

千葉県匝瑳郡光町

神山谷遺跡(1)

－ ひかり工業団地内埋蔵文化財発掘調査報告書Ⅲ －

2002

千葉県企業庁
財団法人 東総文化財センター

千葉県匝瑳郡光町

かみ やま たに い せき
神 山 谷 遺 跡 (1)

－ ひかり工業団地内埋蔵文化財発掘調査報告書Ⅲ －

序 文

九十九里平野の中央部に位置する光町は、九十九里平野のほぼ中央部に位置し、北部は下総台地、南部は太平洋に面した平野となっています。そして、この地域特有の温暖な気候は豊かな自然を育み、数千年に及ぶ人々の暮らしの跡が遺跡として、私たちの周辺に数多く残されています。

ひかり工業団地造成地内に所在する篠本遺跡群は、城山遺跡、夏台遺跡、神山谷遺跡、新台遺跡の4遺跡からなり、発掘調査は平成4年12月から始まり、平成10年6月に実施した新台遺跡の調査を最後に終了しました。

このたび第Ⅲ冊として刊行いたします神山谷遺跡は、城山遺跡の東側に谷を挟んだ台地に所在し、古代の竪穴住居跡や掘立柱建物跡、中世の様々な遺構と遺物が多く発見されました。

本書が学術資料としてだけでなく、郷土史・地域史の資料として活用され、広く文化財に対する理解を深めるための一助となることを願ってやみません。

最後に、発掘調査から報告書刊行に至るまで、ご指導とご協力をいただきました千葉県企業庁、千葉県教育委員会、光町教育委員会をはじめ関係各位に対し、深く感謝の意を表します。

平成14年3月

財団法人 東総文化財センター
理事長 江波戸 義 治

例 言

- 1 本書は、千葉県企業庁によるひかり工業団地造成に伴う埋蔵文化財発掘調査報告書である。
- 2 本書に収録した遺跡は、千葉県匝瑳郡光町篠本1105ほかに所在する神山谷遺跡である。
- 3 神山谷遺跡の遺跡コードはH29である。遺跡コードのHは光町の頭文字である。29は『千葉県埋蔵文化財分布地図』（平成6年）の分布地図に記載されている光町の遺跡番号を使用している。
- 4 神山谷遺跡の発掘調査は、千葉県企業庁の委託を受けて、千葉県教育委員会及び光町教育委員会の指導のもとに、財団法人東総文化財センターが実施した。発掘調査及び整理作業の詳しい経緯については、第1章第1節で記している。
- 5 本書では、調査段階で篠本城跡B区とした神山谷遺跡の台地部分と、同じく調査段階で篠本城跡C区とした神山谷遺跡の南側及び西側斜面の一部を収録している。整理作業段階で神山谷遺跡が篠本城跡と密接な関連があるのは一時期であり各台地の遺跡名で取り扱った方が良いとの判断から、本来の「神山谷遺跡」を使用することとし、第Ⅲ分冊の本書では、神山谷遺跡A区・B2区・B区を中心に収録し、併せてC1区・C2区で検出された竪穴住居跡群を含めている。第Ⅳ分冊では、神山谷遺跡の南側および西側斜面のC1区～C7区の遺構・遺物を収録している。

ひかり工業団地の各遺跡の報告書は、以下のような分冊で刊行している。

第Ⅰ分冊 『城山遺跡・篠本城跡』

第Ⅱ分冊 『夏台遺跡』

第Ⅲ分冊 『神山谷遺跡（1）』

神山谷遺跡A区……………神山谷遺跡の北部台地

B2区……………神山谷遺跡尾根部

B区……………神山谷遺跡中央部

C1・C2区……………神山谷遺跡南傾斜面の竪穴住居跡

第Ⅳ分冊 『神山谷遺跡（2）』

神山谷遺跡C1・C2区……………神山谷遺跡南傾斜面

神山谷遺跡C3～C7区……………神山谷遺跡斜面部テラス

第Ⅴ分冊 『新台遺跡』

- 6 本書の執筆は、調査課長 横山 仁（平成9～11年度）、岸本雅人（平成12～13年度）の指導のもとに第1章、第4章第1・3・5節、第5章第3節を主任調査研究員 本多昭宏が、また第5章第1節、第6章を調査課長 岸本雅人が担当し、その他を主任調査研究員 宮内勝巳が担当した。編集は岸本雅人が行った。
- 7 遺跡内の遺構から出土した貝類については、国立歴史民俗博物館 西本豊弘氏、同館研究室 小林園子氏の協力により分析結果を附章に掲載した。また、土坑内から出土したガラス玉の自然科学分析についてはパリノ・サーヴェイ株式会社に委託し、その結果も附章に掲載した。
- 8 発掘調査及び整理作業、報告書作成にあたっては、千葉県教育委員会文化課及び光町教育委員会をはじめ国立歴史民俗博物館 西本豊弘、同館 平川 南、同館 永嶋正春、原田亨二、高橋 誠、中山俊之、宇田敦司、林田利之、阿部寿彦、青木幸一、小林園子の諸機関・諸氏のご指導とご協力をいただいた（敬称略）。
- 9 遺跡の位置図には国土地理院発行2万5千分の1「多古」・「八日市場」を使用している。

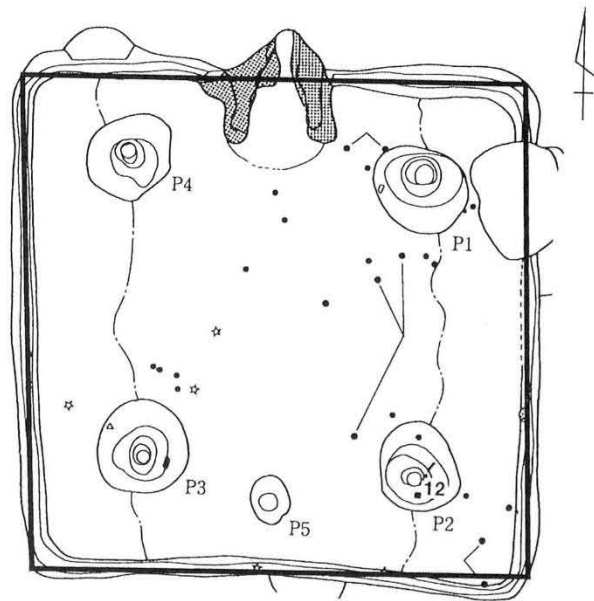
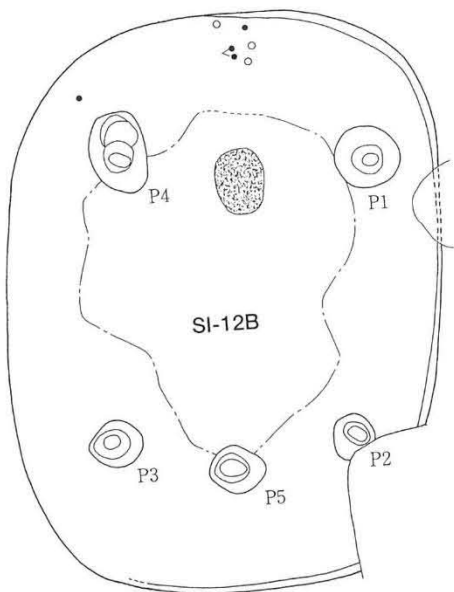
凡 例

- 1 本書の遺構番号は、発掘調査時のものをそのまま使用している。
- 2 遺構断面図の標高は、海拔を示している。
- 3 本書で使用した図面の方位は、すべて座標北である。
- 4 遺構平面図の計測値は壁の検出面を基準としている。壁、柱穴、貯蔵穴等の深さは床面の平均レベルから計測している。
- 5 挿図の縮尺は下記の通りである。

全測図		1 / 200	遺物実測図	土師器の断面は白抜き
遺構平面図	住居跡	1 / 80		須恵器の断面は黒塗り
	土坑	1 / 40		土器 1 / 4
	建物跡	1 / 80		石製模造品 1 / 1
	土層断面図	1 / 80		白玉 1 / 1
	遺物出土状況	1 / 80		碧石 1 / 1
		1 / 40		土玉 1 / 2
		1 / 20		砥石・礫 1 / 4
	竈平面図	1 / 40		支脚 1 / 4
				鉄製品 1 / 2

- 6 遺構・遺物に使用したスクリーン・トーン及びドットは下記のとおりである。

● 土器	□ 青銅製品	≡≡≡ 地山	▨ 竈袖・粘土
○ 土製品	★ 土玉	▩ 炉跡	▨ 黒色処理
△ 石製品	☆ 炭化種子	■ 焼土・灰	▨ 赤彩
■ 鉄製品	⊙ 貝		



竈穴住居の面積

円形・楕円形…プランニングメーターにより上場を計測

方形・長方形・台形…竈設置の壁をAとし、右回りに各壁をB, C, Dとして計測している竈穴はA×BとC×Dの面積を求め、平均値を面積としている

本文目次

序文

例言

凡例

目次

第1章 調査の概要	1
第1節 調査の経緯	1
第2節 調査の方法	5
第3節 遺跡の環境	7
1. 地理的環境	7
2. 歴史的環境	7
第2章 A区の調査	9
第1節 竪穴住居跡	13
第2節 掘立柱建物跡及び台地整形	27
第3節 地下式坑	31
第4節 堀・道跡	35
第5節 落とし穴・土坑・その他	40
第3章 B2区の調査	44
第1節 竪穴住居跡	44
第2節 土坑	46
第3節 中・近世遺構	50
第4節 溝及び道跡	58
第5節 遺構外出土遺物	62
第4章 B区の調査	63
第1節 旧石器及び縄文時代の遺構と遺物	66
第2節 竪穴住居跡	80
第3節 掘立柱建物跡	205
第4節 古墳	217
第5節 土坑	222
第6節 特殊遺構	233
第7節 溝跡	255
第5章 C1・C2区の調査	258
第1節 竪穴住居跡	258
第2節 土坑・その他	318
第3節 遺構外出土遺物	324
第6章 まとめ	325
附章 自然科学分析	327
第1節 神山谷遺跡における遺構内出土の貝類について	327
第2節 神山谷遺跡における遺構内出土のガラス玉について	329

抄録

挿図目次

第1図	周辺の遺跡	2	第46図	1号～3号焼土跡実測図	69
第2図	ひかり工業団地内の遺跡及びグリッド分割図	4	第47図	遺構外出土縄文土器(1)	72
第3図	調査区分割図	6	第48図	遺構外出土縄文土器(2)	73
第4図	A区住居跡配置図	10	第49図	遺構外出土縄文土器(3)	74
第5図	A区全測図	11	第50図	遺構外出土縄文土器(4)	75
第6図	151号住実測図及び出土遺物	14	第51図	遺構外出土縄文土器(5)	76
第7図	152号住実測図及び出土遺物	15	第52図	遺構外出土縄文土器(6)	77
第8図	153号住実測図	15	第53図	遺構外出土石器・土製品	78
第9図	154号住実測図及び出土遺物	17	第54図	SI-1実測図	84
第10図	155・156号住実測図及び出土遺物	17	第55図	SI-1出土遺物	85
第11図	157号住実測図及び出土遺物	18	第56図	SI-2実測図及び出土遺物	86
第12図	158号住実測図及び出土遺物	20	第57図	SI-3A・3B実測図及び出土遺物	88
第13図	159号住実測図及び出土遺物	21	第58図	SI-4実測図及び出土遺物(1)	89
第14図	160号住実測図及び出土遺物	22	第59図	SI-4出土遺物(2)	91
第15図	162・163・167号住実測図及び出土遺物	23	第60図	SI-5実測図	91
第16図	164A・164B・165号住実測図及び出土遺物	25	第61図	SI-5出土遺物	92
第17図	166号住実測図及び出土遺物	26	第62図	SI-6・7A・7B実測図	93
第18図	中世遺構関係実測図	28	第63図	SI-6・7A・7B出土遺物	94
第19図	中世掘立柱建物跡	29	第64図	SI-8実測図及び出土遺物	95
第20図	1号・2号地下式坑実測図及び出土遺物	32	第65図	SI-9実測図及び出土遺物	96
第21図	2号・3号堀実測図	33	第66図	SI-10・11A・11B実測図	98
第22図	2号堀水溜実測図	36	第67図	SI-10・11A竈実測図及び出土遺物	99
第23図	1号道跡実測図	37	第68図	SI-11B出土遺物	100
第24図	土坑実測図及び出土遺物	41	第69図	SI-12A・12B実測図及び出土遺物	101
第25図	ピット群	42	第70図	SI-13実測図及び出土遺物	102
第26図	1号井戸実測図	43	第71図	SI-14実測図及び出土遺物	103
第27図	B2区全測図	45	第72図	SI-15実測図及び出土遺物	104
第28図	SI-401・403・404A・404B実測図及び出土遺物	47	第73図	SI-16実測図及び出土遺物	105
第29図	SI-405実測図及び出土遺物	48	第74図	SI-17実測図及び出土遺物	106
第30図	SK-410実測図及び出土遺物	48	第75図	SI-17・18実測図及び出土遺物	107
第31図	SK-412・426実測図及び出土遺物	49	第76図	SI-19・21実測図	109
第32図	中世墓域及び墓坑群	52	第77図	SI-19出土遺物	110
第33図	中世墓域内土坑(1)	54	第78図	SI-21出土遺物	110
第34図	中世墓域内土坑(2)	55	第79図	SI-20実測図及び出土遺物	111
第35図	中世墓域内土坑出土遺物	56	第80図	SI-22A・22B実測図及び出土遺物	112
第36図	SD-402及び東側斜面出土遺物	58	第81図	SI-23実測図及び出土遺物	113
第37図	SD-405実測図	59	第82図	SI-24・25B実測図及び出土遺物	114
第38図	斜面部遺物出土状況及び出土遺物	60	第83図	SI-25A実測図及び出土遺物	115
第39図	斜面部遺物出土状況	61	第84図	SI-25B出土遺物	115
第40図	斜面部出土遺物	62	第85図	SI-26実測図及び出土遺物	116
第41図	B区全測図	64	第86図	SI-27A実測図及び出土遺物	118
第42図	B・C1・C2区全測図	65	第87図	SI-27B実測図及び出土遺物	119
第43図	1号～5号落とし穴実測図及び出土遺物	67	第88図	SI-27C・27D・27E実測図及び出土遺物	120
第44図	6号～8号落とし穴実測図	68	第89図	SI-28・29A・29B実測図	121
第45図	9号・10号落とし穴実測図	69	第90図	SI-28・29A・29B出土遺物	122

第91図	SI-30A・30B・30C実測図及び出土遺物(1).....	124	第139図	SI-72実測図及び出土遺物	170
第92図	SI-30A・30B・30C出土遺物(2).....	125	第140図	SI-73A・73B実測図及び出土遺物	171
第93図	SI-30D実測図及び出土遺物	126	第141図	SI-74・75実測図及び出土遺物	172
第94図	SI-31実測図及び出土遺物	127	第142図	SI-76実測図及び出土遺物	173
第95図	SI-32実測図及び出土遺物	128	第143図	SI-77実測図及び出土遺物	173
第96図	SI-33実測図及び出土遺物	129	第144図	SI-78実測図	175
第97図	SI-34実測図	130	第145図	SI-78出土遺物(1)	176
第98図	SI-35実測図及び出土遺物	131	第146図	SI-78出土遺物(2)	177
第99図	SI-36・37実測図及び出土遺物	132	第147図	SI-79A・79B実測図及び出土遺物	178
第100図	SI-39実測図	133	第148図	SI-79B出土遺物.....	179
第101図	SI-40・41・42実測図	134	第149図	SI-80A・80B実測図	180
第102図	SI-40・42出土遺物	135	第150図	SI-80A出土遺物	181
第103図	SI-43実測図及び出土遺物	136	第151図	SI-81実測図及び出土遺物	182
第104図	SI-44実測図	137	第152図	SI-82実測図及び出土遺物	183
第105図	SI-44竈実測図及び出土遺物	138	第153図	SI-83実測図及び出土遺物	183
第106図	SI-45実測図及び出土遺物	139	第154図	SI-84A・84B・84D実測図	184
第107図	SI-46A・46B実測図及び出土遺物	140	第155図	SI-84A竈実測図及び出土遺物(1)	185
第108図	SI-47実測図及び出土遺物(1)	141	第156図	SI-84A出土遺物(2)	186
第109図	SI-47出土遺物(2)	142	第157図	SI-84B出土遺物.....	187
第110図	SI-48実測図	143	第158図	SI-84C実測図及び出土遺物.....	187
第111図	SI-48出土遺物	144	第159図	SI-84D出土遺物.....	188
第112図	SI-49実測図及び出土遺物(1)	145	第160図	SI-85A・85C実測図及び出土遺物	189
第113図	SI-49出土遺物(2)	146	第161図	SI-86・87実測図及び出土遺物	190
第114図	SI-50実測図及び出土遺物	147	第162図	SI-88実測図	192
第115図	SI-51実測図及び出土遺物	148	第163図	SI-89実測図及び出土遺物	192
第116図	SI-52実測図及び出土遺物	149	第164図	SI-90B・90C実測図及び出土遺物	193
第117図	SI-53A・53B実測図及び出土遺物	150	第165図	SI-91実測図及び出土遺物	194
第118図	SI-54実測図	151	第166図	SI-92A・92B実測図	195
第119図	SI-55実測図及び出土遺物	151	第167図	SI-92A出土遺物	196
第120図	SI-56実測図及び出土遺物	152	第168図	SI-94A・94B・94C確認面遺物出土状況	197
第121図	SI-57実測図	153	第169図	SI-94A・94B・94C実測図	198
第122図	SI-57竈実測図及び出土遺物	154	第170図	SI-94A・94B・94C出土遺物	199
第123図	SI-58A・58B実測図及び遺物出土状況	156	第171図	SI-95実測図	201
第124図	SI-58A・58B出土遺物	157	第172図	SI-95出土遺物	202
第125図	SI-59実測図及び出土遺物	158	第173図	SI-96A・96B・96C実測図及び出土遺物(1)	203
第126図	SI-60実測図	159	第174図	SI-96A・96B・96C出土遺物(2)	204
第127図	SI-60出土遺物	160	第175図	掘立柱建物跡(1)	207
第128図	SI-61実測図及び出土遺物	161	第176図	掘立柱建物跡(2)	209
第129図	SI-62実測図及び出土遺物	162	第177図	掘立柱建物跡(3)	211
第130図	SI-63実測図及び出土遺物	163	第178図	掘立柱建物跡(4)	212
第131図	SI-64実測図	164	第179図	掘立柱建物跡(5)	214
第132図	SI-64出土遺物	165	第180図	掘立柱建物跡(6)	215
第133図	SI-65・66実測図及び出土遺物	166	第181図	1号墳	218
第134図	SI-67実測図及び出土遺物	167	第182図	2号墳	219
第135図	SI-68実測図及び出土遺物	167	第183図	3号墳	220
第136図	SI-69実測図	168	第184図	4号墳	221
第137図	SI-70実測図及び出土遺物	168	第185図	1号土坑墓実測図及び出土遺物	223
第138図	SI-71実測図及び出土遺物	169	第186図	1号・2号炭窯実測図	225

第187図	SK-1～12実測図及び出土遺物	227	第235図	SI-120出土遺物(2)	286
第188図	SK-13～16実測図及び出土遺物	228	第236図	SI-121実測図及び出土遺物	287
第189図	SK-17～21実測図及び出土遺物	229	第237図	SI-122実測図	288
第190図	SK-22実測図及び出土遺物(1)	230	第238図	SI-122出土遺物	289
第191図	SK-22出土遺物(2)	231	第239図	SI-123実測図及び出土遺物	290
第192図	SX-90遺物検出状況	234	第240図	SI-124実測図及び出土遺物	291
第193図	SX-90実測図	235	第241図	SI-125実測図及び出土遺物	292
第194図	SX-90遺物ブロック及び貝類ブロック検出状況	236	第242図	SI-126実測図及び出土遺物	293
第195図	SX-90遺物出土状況(1)	237	第243図	SI-127実測図及び出土遺物	294
第196図	SX-90遺物出土状況(2)	239	第244図	SI-128実測図及び出土遺物	295
第197図	SX-90遺物出土状況(3)	241	第245図	SI-129実測図及び出土遺物	296
第198図	SX-90出土土器(1)	243	第246図	SI-130実測図及び出土遺物(1)	297
第199図	SX-90出土土器(2)	244	第247図	SI-130出土遺物(2)	298
第200図	SX-90出土土器(3)	245	第248図	SI-131実測図及び出土遺物	299
第201図	SX-90出土土器(4)	246	第249図	SI-132・133実測図及び出土遺物	300
第202図	SX-90出土土器(5)	247	第250図	SI-133竈実測図及び出土遺物	302
第203図	SX-90出土土器(6)	248	第251図	SI-134・135実測図及び出土遺物	302
第204図	SX-90出土土器(7)	249	第252図	SI-136実測図	302
第205図	SX-90出土土器(8)	250	第253図	SI-141実測図及び出土遺物	303
第206図	SX-90出土土器(9)	251	第254図	SI-146実測図及び出土遺物	303
第207図	SX-90出土土器(10)	252	第255図	SI-147実測図及び出土遺物	303
第208図	SX-90その他の出土遺物	253	第256図	SI-148実測図及び出土遺物	304
第209図	埋納遺構	254	第257図	SI-149実測図及び出土遺物	305
第210図	SI-101実測図	261	第258図	SI-150実測図	307
第211図	SI-101出土遺物	262	第259図	SI-151・152・153実測図	307
第212図	SI-102実測図及び出土遺物	263	第260図	SI-151・152・153出土遺物	308
第213図	SI-103実測図	264	第261図	SI-154実測図及び出土遺物	309
第214図	SI-104・106実測図及び出土遺物	265	第262図	SI-155・156実測図及び出土遺物	311
第215図	SI-105実測図及び出土遺物	266	第263図	SI-157実測図及び出土遺物	312
第216図	SI-107実測図及び出土遺物	267	第264図	SI-158・159実測図及び出土遺物	313
第217図	SI-108実測図及び出土遺物	268	第265図	SI-160実測図及び出土遺物	313
第218図	SI-109実測図及び出土遺物(1)	269	第266図	SI-161実測図	314
第219図	SI-109出土遺物(2)	270	第267図	SI-162実測図及び出土遺物	314
第220図	SI-110実測図及び出土遺物	271	第268図	SI-163実測図及び出土遺物	316
第221図	SI-111実測図及び出土遺物(1)	272	第269図	SI-163出土遺物	317
第222図	SI-111出土遺物(2)	273	第270図	2号・3号土坑墓実測図	319
第223図	SI-112実測図及び出土遺物	274	第271図	1号～3号土坑実測図	319
第224図	SI-113実測図	275	第272図	4号・5号土坑実測図	320
第225図	SI-113出土遺物	276	第273図	3号炭窯実測図	321
第226図	SI-114実測図及び出土遺物	277	第274図	4号・5号炭窯実測図	322
第227図	SI-115実測図及び出土遺物	278	第275図	遺構外出土遺物	323
第228図	SI-116実測図及び出土遺物	279	附 図	神山谷遺跡及び城山遺跡遺構分布図	
第229図	SI-117実測図	280			
第230図	SI-117出土遺物(1)	281			
第231図	SI-117出土遺物(2)	282			
第232図	SI-118実測図及び出土遺物	283			
第233図	SI-119実測図及び出土遺物	284			
第234図	SI-120実測図及び出土遺物(1)	285			

表 目 次

第1表	遺構呼称一覧表	5	第8表	縄文時代土製品計測表	79
第2表	A区竪穴住居跡一覧表	13	第9表	B区竪穴住居跡一覧表	81・82
第3表	B2区竪穴住居跡一覧表	44	第10表	B区及びC1・C2区掘立柱建物跡一覧表	205
第4表	中世墓域内土坑一覧	51	第11表	B区土坑計測表	222
第5表	B区落とし穴計測表	66	第12表	C区竪穴住居跡一覧表	259
第6表	B区焼土跡計測表	71	第13表	C1・C2区土坑計測表	318
第7表	縄文時代石器属性表	79		遺物観察表	331~391

図版目次

図版1	遺跡周辺の航空写真	図版25	B2区 B2区(空撮)SI-401・東側斜面住居跡
図版2	A区 神山谷遺跡北部(空撮)	図版26	B2区 3号・9号・10号落とし穴, SK-410・412・426
図版3	A区 A区調査区(空撮)	図版27	B2区 中世墓域・SK-414A・415
図版4	A区 151・152号住	図版28	B2区 SK-416・417・418・419
図版5	A区 153・155・156・157号住	図版29	B2区 SK-420・421・422・423A
図版6	A区 158・159・160号住	図版30	B2区 SD-401・402
図版7	A区 162・163号住	図版31	B2区 斜面部須恵器出土地点
図版8	A区 163号住・土坑群	図版32	B区 B区北部・中央部(空撮)
図版9	A区 1号・2号落とし穴	図版33	B区 B区中央部・B区中央部掘立柱建物跡 群(空撮)
図版10	A区 掘立柱建物跡群(空撮)1号・2号掘立 柱建物跡	図版34	B区 B区南端部・C2区(空撮)
図版11	A区 1号~3号掘立柱建物跡・1号地下式坑	図版35	B区 SI-1・2・3A・3B
図版12	A区 2号地下式坑	図版36	B区 SI-4・5・6・7A・7B
図版13	A区 粘土貼土坑	図版37	B区 SI-7A・8・9
図版14	A区 2号堀内道跡・1号道跡(空撮)	図版38	B区 SI-10・11A・11B・12A・12B
図版15	A区 2号堀	図版39	B区 SI-12B・13・14・15
図版16	A区 2号堀水溜	図版40	B区 SI-15・16・17・29
図版17	A区 3号堀	図版41	B区 SI-17・19
図版18	A区 1号道跡(空撮)	図版42	B区 SI-19・20・21・22A・22B
図版19	A区 151・156・157号住出土遺物	図版43	B区 SI-22A・22B・23・24
図版20	A区 158・160・162号住出土遺物	図版44	B区 SI-24・25A・25B・26・27B
図版21	A区 164・166・167号住・方形土坑出土遺物	図版45	B区 SI-27A・27B・27C
図版22	神山谷遺跡南部(空撮)	図版46	B区 SI-27A・27B・28・29A・29B
図版23	B区調査前(空撮)	図版47	B区 SI-28・29A・29B
図版24	神山谷遺跡(空撮)		

- 図版48 B区 SI-30A・30B・30C・31・32
 図版49 B区 SI-33・34
 図版50 B区 SI-35・36・37
 図版51 B区 SI-39・40・41・42・43・44
 図版52 B区 SI-45・46A・46B・47・48
 図版53 B区 SI-48・49
 図版54 B区 SI-50・51・52
 図版55 B区 SI-53A・53B・54・55・56
 図版56 B区 SI-57・58A・58B
 図版57 B区 SI-59・60・62
 図版58 B区 SI-63・64・65・66・67
 図版59 B区 SI-68・69・70・71
 図版60 B区 SI-72・73・74・77・78
 図版61 B区 SI-78・79A・79B・80・81
 図版62 B区 SI-82・83・84A・84B
 図版63 B区 SI-85A・86・87・89, SX-90
 図版64 B区 SX-90
 図版65 B区 SX-90, SI-90B・90C・91
 図版66 B区 SI-91・92A・92B・94A・94B・94C,
 SK-22
 図版67 B区 SI-94A・94B・94C・95・96A・96B・96C
 図版68 B区 縄文土器⁽¹⁾
 図版69 B区 縄文土器⁽²⁾
 図版70 B区 縄文土器⁽³⁾
 図版71 B区 縄文土器⁽⁴⁾
 図版72 B区 縄文土器⁽⁵⁾・旧石器時代石器
 図版73 B区 SI-1
 図版74 B区 SI-2・3・4
 図版75 B区 SI-4・6・7A
 図版76 B区 SI-7B・9・10・11A
 図版77 B区 SI-11B・13
 図版78 B区 SI-13・14・15
 図版79 B区 SI-15・16・17・19
 図版80 B区 SI-19・20・22A・22B
 図版81 B区 SI-22A・22B・23・24
 図版82 B区 SI-24・25A・25B
 図版83 B区 SI-25B・26・27A・27B
 図版84 B区 SI-27C・28
 図版85 B区 SI-28・29A・29B・30A
 図版86 B区 SI-30A
 図版87 B区 SI-30B・30C・30D・31・32
 図版88 B区 SI-33
 図版89 B区 SI-35・40・42・44
 図版90 B区 SI-46A・46B・47
 図版91 B区 SI-47・48・49
 図版92 B区 SI-49・50・51
 図版93 B区 SI-52・53A・55・57・58
 図版94 B区 SI-58・59
 図版95 B区 SI-59・60・61
 図版96 B区 SI-61・64
 図版97 B区 SI-64・66・67・68・70・71
 図版98 B区 SI-71・72・73
 図版99 B区 SI-73・74・76・77・78
 図版100 B区 SI-78
 図版101 B区 SI-78・79A・79B
 図版102 B区 SI-80・81
 図版103 B区 SI-82・84A・84B
 図版104 B区 SI-84C・84D・85A・85C
 図版105 B区 SI-86・91・92A
 図版106 B区 SI-92A・94A, SK-22
 図版107 B区 SI-94B・SI-94ABC確認面
 図版108 B区 SI-94ABC確認面・SI-95
 図版109 B区 SI-95・96
 図版110 B区 SX-90
 図版111 B区 SX-90
 図版112 B区 SX-90
 図版113 B区 SX-90
 図版114 B区 SX-90
 図版115 B区 SX-90
 図版116 B区 SX-90
 図版117 B区 SX-90
 図版118 B区 SX-90
 図版119 B区 支脚
 図版120 B区 支脚・砥石

- | | | | | | |
|-------|--------|--|-------|--------|------------------------|
| 図版121 | B区 | 砥石・鉄製品 | 図版139 | C1・C2区 | SI-101・102・107 |
| 図版122 | B区 | 鉄製品 | 図版140 | C1・C2区 | SI-108・109・110 |
| 図版123 | B区 | 鉄製品・石製品・その他出土遺物 | 図版141 | C1・C2区 | SI-110・111・112 |
| 図版124 | C1・C2区 | SI-101・102・SB-19 | 図版142 | C1・C2区 | SI-112・113 |
| 図版125 | C1・C2区 | SB-19・SI-104・106・109・110・111・112 | 図版143 | C1・C2区 | SI-113・115 |
| 図版126 | C1・C2区 | SI-112・113・114・115・116 | 図版144 | C1・C2区 | SI-115・116・117 |
| 図版127 | C1・C2区 | SI-116・117・118・119 | 図版145 | C1・C2区 | SI-117 |
| 図版128 | C1・C2区 | SI-117・118・120・121・122 | 図版146 | C1・C2区 | SI-117・118・120 |
| 図版129 | C1・C2区 | SI-123・124・125・126 | 図版147 | C1・C2区 | SI-120・121 |
| 図版130 | C1・C2区 | SI-126・127・128・129 | 図版148 | C1・C2区 | SI-122・123・125 |
| 図版131 | C1・C2区 | SI-130・131・132・133 | 図版149 | C1・C2区 | SI-126・127 |
| 図版132 | C1・C2区 | SI-134・135・136・146・147・
148・149・150 | 図版150 | C1・C2区 | SI-130 |
| 図版133 | C1・C2区 | SI-151・152・153・154・155 | 図版151 | C1・C2区 | SI-131・132 |
| 図版134 | C1・C2区 | SI-157・158・159・161・162 | 図版152 | C1・C2区 | SI-133・135・146・147・148 |
| 図版135 | C1・C2区 | SI-163・SB-18A・18B・20・21・SD-20 | 図版153 | C1・C2区 | SI-149・151・154 |
| 図版136 | C1・C2区 | 2号・3号土坑墓, 2号・
3号・4号土坑, 3号炭窯 | 図版154 | C1・C2区 | SI-154・155・157・158・159 |
| 図版137 | C1・C2区 | 3号・4号・5号炭窯 | 図版155 | C1・C2区 | SI-162・163 |
| 図版138 | C1・C2区 | 5号炭窯, 5F85-17(中世硬化面) | 図版156 | C1・C2区 | SI-163 |
| | | | 図版157 | C1・C2区 | その他出土遺物 |
| | | | 図版158 | | 神山谷遺跡出土具類 |

第1章 調査の概要

第1節 調査の経緯

千葉県企業庁は、千葉県匝瑳郡光町篠本地先にひかり工業団地造成を計画し、平成3年11月30日付けで事業範囲27.6ヘクタールにおよぶ埋蔵文化財の有無及びその取扱いについての照会を光町教育委員会経由で千葉県教育委員会あてに提出した。千葉県教育委員会が、事業地内の埋蔵文化財の所在について分布調査を実施した結果、対象区域内に所在する遺跡が確認された。これらの遺跡の取扱いについて、千葉県企業庁と千葉県教育庁文化課との協議の結果、現状保存が困難な部分についてはやむを得ず発掘調査を行って、記録保存の措置を講ずることとなった。発掘調査は、財団法人東総文化財センターが千葉県企業庁からの委託を受けて実施した。

事業地内に所在する遺跡は、夏台遺跡、城山遺跡、新台遺跡、神山谷遺跡の4遺跡である。城山遺跡及び神山谷遺跡は、篠本城跡の領域に含まれ、中世の遺構群を色濃くとどめている遺跡である。発掘調査では、城山遺跡と神山谷遺跡の範囲を篠本城跡の領域として認識し、台地上面を占める城山遺跡をA区、神山谷遺跡の台地上面をB区、城山遺跡と神山谷遺跡の間に入り込む支谷に面した斜面をC区として工事の進捗に伴い断続的に調査を実施している。また、神山谷遺跡北東部は平成5・6年度と平成10年度に土採取事業に伴う発掘調査を実施しており、新たに遺跡北東部の隣地について神山谷遺跡A区として追加調査となった地点がある。さらにA区とB区の間をやせ尾根状の狭い平坦面があり、その部分にも新たにB2区という地点名を付して調査を実施している。

神山谷遺跡B区とした台地最上面は、C区とした西側斜面に比べれば中世以降の台地整形による影響は少なく、奈良・平安時代を主体に竪穴住居跡120軒あまりが密集している。北東部の土採取事業による調査でも160軒以上の竪穴住居跡が検出されており、狭い台地上に280軒以上の集落跡が展開していたことが判明している。神山谷遺跡の西側斜面にあたる部分は中世の台地整形による平坦面が点在しており各地点を便宜的にC1区からC7区に分けて調査を実施している。発掘調査後の整理・報告では、A区とした城山遺跡と城山遺跡東側斜面(C区の一部)を合わせ、平成12年度に「財団法人東総文化財センター発掘調査報告書第21集」として既に報告書を刊行している。本報告書では、台地最上面のB区、北東部のA区を主体に報告し、C1区とC2区の奈良・平安時代の遺構群も本報告書に含めて報告する。それ以外のC1区からC7区の遺構・遺物については、分冊となった当センター発掘調査報告書第26集「神山谷遺跡(2)」に収録している。

発掘調査及び整理作業の実施期間・担当職員・内容は以下のとおりである。

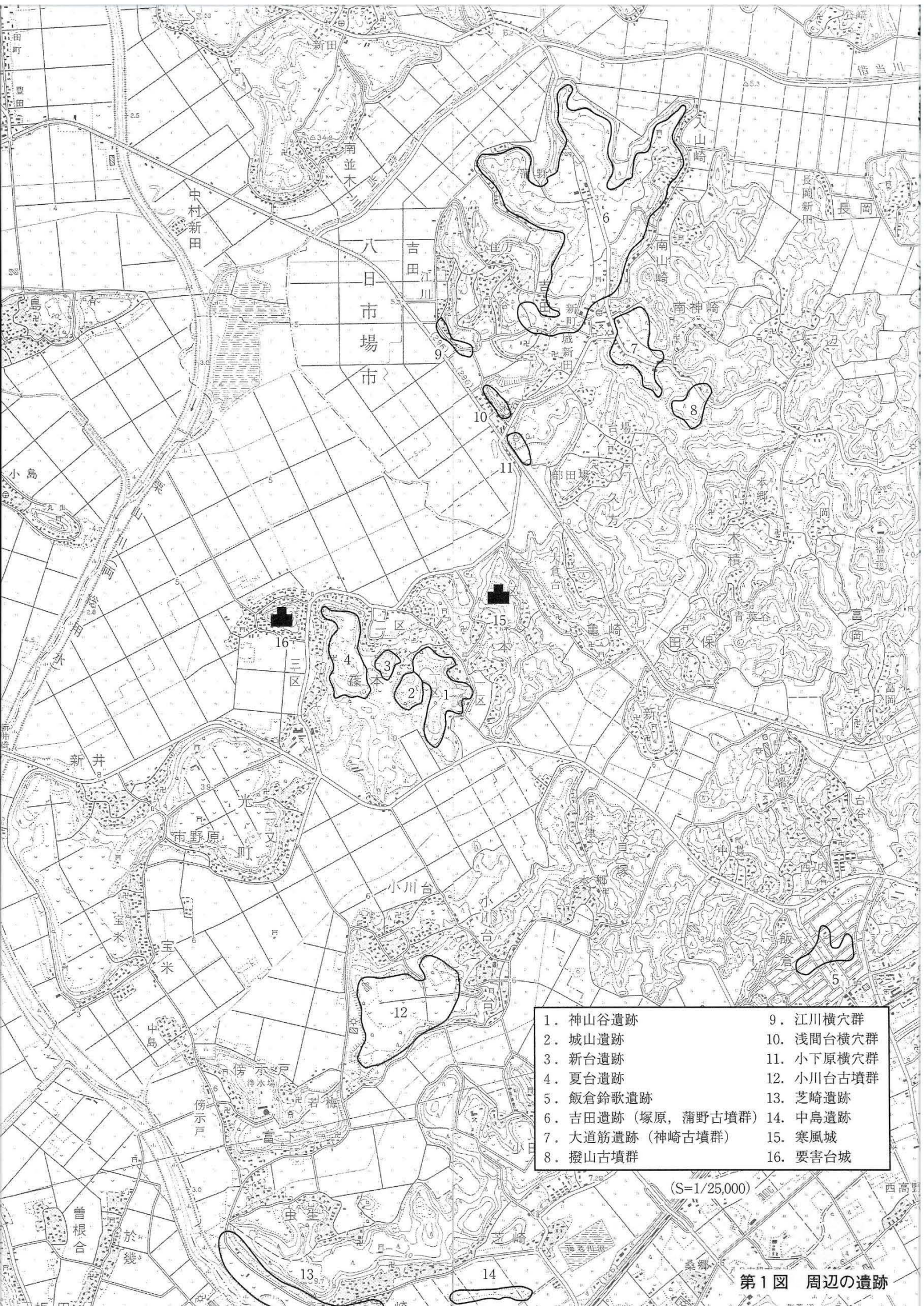
発掘調査

平成4年度

期間：平成5年1月11日から平成5年3月31日

担当職員：調査課長 宮 重行，主任調査研究員 道澤 明，調査研究員 鈴木美成

内容：神山谷遺跡A区及びB区，C区の一部の確認調査



- | | |
|---------------------|------------|
| 1. 神山谷遺跡 | 9. 江川横穴群 |
| 2. 城山遺跡 | 10. 浅間台横穴群 |
| 3. 新台遺跡 | 11. 小下原横穴群 |
| 4. 夏台遺跡 | 12. 小川台古墳群 |
| 5. 飯倉鈴歌遺跡 | 13. 芝崎遺跡 |
| 6. 吉田遺跡 (塚原, 蒲野古墳群) | 14. 中島遺跡 |
| 7. 大道筋遺跡 (神崎古墳群) | 15. 寒風城 |
| 8. 撥山古墳群 | 16. 要害台城 |

(S=1/25,000)

第1図 周辺の遺跡

平成5年度

期間：平成6年1月6日から平成6年3月31日

担当職員：調査課長 宮 重行，調査研究員 宮内勝巳，實川 理，赤塚弘美

内容：神山谷遺跡A区本調査

平成7年度

期間：平成7年4月6日から平成8年3月15日

担当職員：調査課長 川島利通，主任調査研究員 道澤 明，調査研究員 鈴木美成，實川 理，赤塚弘美，本多昭宏

内容：神山谷遺跡B区の大半，C1・C2区の本調査

平成8年度

期間：平成9年1月10日から平成9年3月31日

担当職員：調査課長 川島利通，主任調査研究員 實川 理

内容：神山谷遺跡A区及びB区の下層確認調査

平成9年度

期間：平成9年4月1日から平成9年10月9日

担当職員：調査課長 横山 仁，主任調査研究員 道澤 明，鈴木美成，實川 理，調査研究員 小林弘美，本多昭宏

内容：神山谷遺跡B区の一部及びC区の本調査

整理作業

平成5年度

期間：平成5年4月1日から平成5年6月30日

担当職員：調査課長 宮 重行，主任調査研究員 道澤 明

内容：水洗・注記の一部

平成8年度

期間：平成8年4月1日から平成9年3月31日

担当職員：調査課長 川島利通，主任調査研究員 道澤 明，實川 理，調査研究員 本多昭宏

内容：水洗・注記の一部から実測の一部

平成9年度

期間：平成9年4月1日から平成10年3月31日

担当職員：調査課長 横山 仁，主任調査研究員 宮内勝巳

内容：水洗・注記の一部から実測の一部

平成10年度

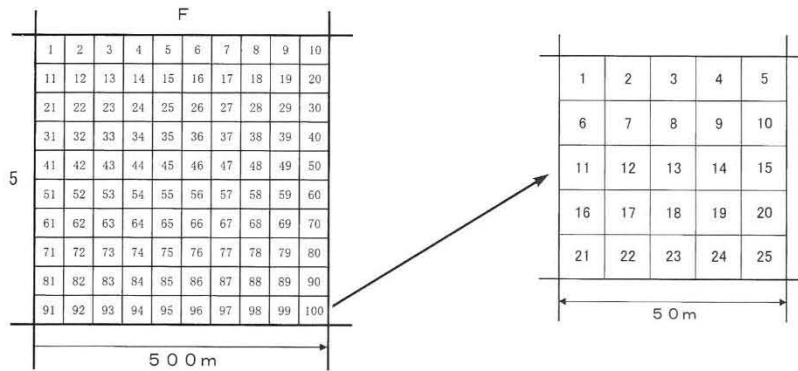
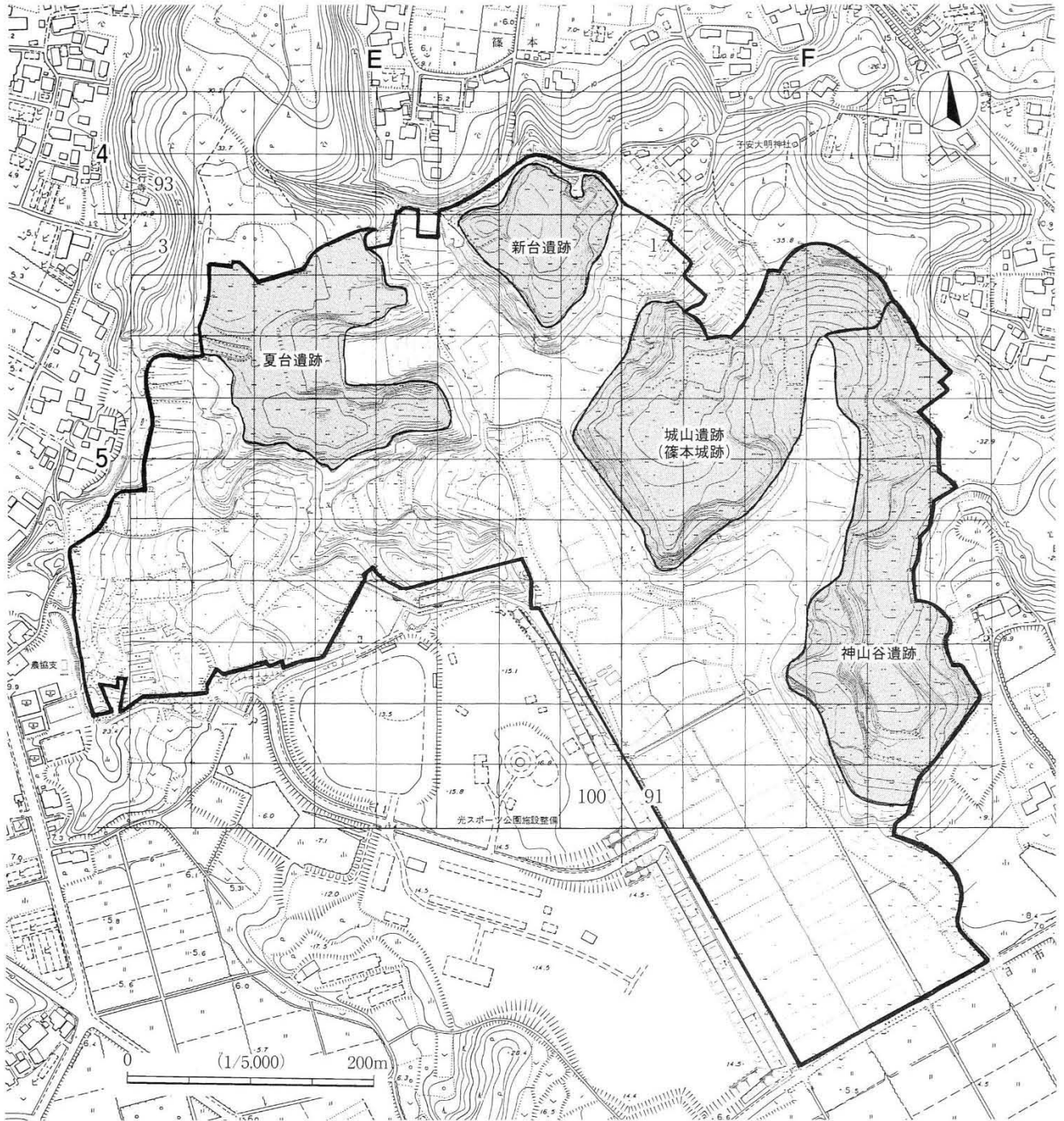
期間：平成10年4月1日から平成11年3月31日

担当職員：調査課長 横山 仁，主任調査研究員 宮内勝巳，調査研究員 本多昭宏

内容：図面等整理から実測の一部

平成11年度

期間：平成11年4月1日から平成12年3月31日



第2図 ひかり工業団地内の遺跡及びグリッド分割図

担当職員：調査課長 横山 仁，主任調査研究員 宮内勝巳，鈴木美成，調査研究員 本多昭宏

内容：図面等整理から原稿執筆の一部

平成12年度

期間：平成12年4月1日から平成13年3月31日

担当職員：調査課長 岸本雅人，主任調査研究員 道澤 明，宮内勝巳，調査研究員 本多昭宏

内容：実測の一部から原稿執筆の一部

平成13年度

期間：平成13年4月1日から平成14年3月31日

担当職員：調査課長 岸本雅人，主任調査研究員 宮内勝巳，本多昭宏

内容：原稿執筆の一部から刊行まで

第2節 調査の方法

調査区の設定 当センターでは、第2図に示したように東総管内の各市町に対して公共座標に合わせて500m四方の方眼網を設定している。これらは東西にA, B, C…; 南北に1, 2, 3…と名称をつけ、それぞれ組み合わせることによって大グリッドの名称とした(例：5 F)。今回の調査では、これらの方眼網を50m四方ごとに1から100まで分割して中グリッドとし(例：5 F95)、中グリッドをさらに10m四方に1から25まで分割して、それぞれ小グリッドとした(例：5 F95-1)。

上層確認調査 縄文時代以降の上層の確認調査は、調査区全域に全対象面積の10%にあたる面積のトレンチないしはグリッドを設定して、重機による表土除去を行ったのち、人力で遺構・遺物の分布を確認した。

上層本調査 本調査の開始にあたって、遺構・遺物に影響を及ぼさない深さまで重機により表土を掘削した。その後、鋤簾で遺構の検出に努め、各遺構は土層観察用のベルトを設けてから調査を行った。調査の進捗に合わせて遺物の出土状況、平面図等実測図を作成し、並行して写真撮影も行った。

遺構名 基本的には予想できる遺構の性格に応じて、以下のような記号を番号の前に附して遺構名としたが、本遺跡の場合工業団地造成予定地範囲外にあたる北東部については土採取の別事業として平成5・6年度と平成10年度に小区域に分けて本調査が実施されており、造成計画の変更に伴い遺構番号は神山谷遺跡A区、神山谷遺跡B区、神山谷遺跡C区とで異なっている。調査の段階で附した遺構番号と記号が、整理段階で異なる性格の遺構と判断された例が少なからずあったが、当初附された遺構名及び記号をそのまま変更せずに掲載している場合が多い。そのため、遺構の名称に遺構の性格と種別が必ずしも反映していない結果になっている。遺構番号の記載方法は下記に示した。

第1表 遺構呼称一覧表

地区名	竪穴住居跡	掘立柱建物跡	土坑・その他	溝(堀)
神山谷遺跡A区	号住居跡	号建物跡	号土坑	号溝(堀)
神山谷遺跡B区	SI-	SB-	SK-及びSX-	SD-
神山谷遺跡B2区	SI-	SB-	SK-及びSX-	SD-
神山谷遺跡C1・2区	SI-	SB-	SK-及びSX-	SD-



第3図 調査区分割図

第3節 遺跡の環境

1. 地理的環境 (第1図)

ひかり工業団地造成事業予定地内の遺跡群は、千葉県匝瑳郡光町篠本に所在する。遺跡が所在する光町は、千葉県の北東部に位置し、東は八日市場市、北は借当川を境として香取郡多古町、西は栗山川を境として山武郡横芝町、南は九十九里浜となる。北部の大半は、下総台地で占められている。下総台地は場所によって開析が進んで谷地形が発達し、幾つかの段丘面に区分されており、高い部分から下総上位面、下総下位面、千葉段丘の3つに大きく分けられる。遺跡が立地する台地は、南側を九十九里浜低地に、東を「椿海」低地に、北・西側を栗山川に区切られた八日市場台地(千葉県1979)の西端に位置し、下総上位面が大半を占めている。この八日市場台地は、樹枝状の開析が著しく進み台地平坦面がほとんど残されていない。台地の標高は、40m前後で旧海食崖付近で最も高く、北西側に向かって低下していく。西側を流れる栗山川に接する地域には、標高30m～35mの下総下位面が分布する。ひかり工業団地予定地周辺は、この下総下位面にあたり、栗山川に面する台地には広い平坦面がみられる。さらに低くなると沖積低地との間に千葉段丘面がわずかに点在する。多古町島地区などがそれにあたる。神山谷遺跡が所在する台地は南北に細長く、すでに報告されている城山遺跡とは北部でつながっている。台地の最上位面の幅は最も狭い所で東西40m程度で、台地の東側半分は比較的急峻な斜面となっているのに対して西側台地との間に入り込む支谷に面した斜面は緩く、古代の竪穴住居跡などが検出されている。また中世の台地整形が行われ斜面中段に平場が造成されているが、大規模な造成を行わなくても平場を造成しやすい緩斜面がもともと存在していたものと考えられる。台地の最も高い場所は、標高34mを測り、斜面中段の平場は標高20m前後に位置している。

2. 歴史的環境 (第1・2図)

ひかり工業団地造成事業予定地内には、神山谷遺跡、城山遺跡、夏台遺跡、新台遺跡の4遺跡が位置している。城山遺跡、夏台遺跡については既に報告しているが(東総文化財センター 2000)、本報告と関連する遺構・遺物について時代別に触れることとし、既に調査された周辺遺跡などを概観することにした。

縄文時代では、城山遺跡で落とし穴4基、炉穴2基が検出されている。落とし穴は斜面に散在し、炉穴は台地上中央に並んで分布する。中世に大規模な造成が行われているため、消失した遺構が多数あると思われる。遺物は草創期から晩期までの土器が主体となっており、特に撚糸文期の花輪台式がまとまって出土している。夏台遺跡でも落とし穴11基(撚糸文期)、炉穴36基(条痕文期)が検出されている。比較的多くの遺構を検出できたが、出土した遺物量は少ない。

周囲に目を向けると、八日市場市飯倉鈴歌遺跡、吉田遺跡で調査が実施されている。飯倉鈴歌遺跡では条痕文期の竪穴住居跡1軒、竪穴住居跡から離れた地点で炉穴が46基検出されている(飯倉遺跡調査会1992)。吉田遺跡でも条痕文期の竪穴住居跡が5軒検出された。このうち1軒は大型竪穴住居跡(ロングハウス)である。明らかに炉穴と判断し得る土坑は検出されていない(東総文化財センター1997)。

弥生時代の遺構・遺物は僅かである。夏台遺跡で後期とみられる竪穴住居跡が1軒検出されているほか城山遺跡で土器が少量出土しているにすぎず、集落としての痕跡はいたって希薄である。

古墳時代では、城山・夏台の両遺跡とも古墳、墓坑及び竪穴住居跡を検出している。夏台遺跡では古墳、

墓坑（有天井土坑）がまとまって分布する一方、竪穴住居跡は1軒しか検出されておらず墓域としての性格が強い。城山遺跡でも竪穴住居跡が8軒検出されているが、台地上の3軒の竪穴住居跡では遺物の出土が少なく、一般的な集落の様相は窺うことは難しい。逆に谷に分布する5軒の竪穴住居跡は遺物量が豊富で、C4区で検出した中・後期の竪穴住居跡とともに谷を取り囲むように分布している。

北に3km付近には吉田遺跡（塚原古墳群）（八日市場市 1982, 東総文化財センター 1997）、大道筋遺跡（南神崎古墳群）（八日市場市 1982, 東総文化財センター 1998）が所在する。前方後円墳や円墳からなる古墳群を形成しており、加えて集落も存在している。また、その西側の台地崖面には横穴墓も多数存在する（八日市場市 1982）。一方、南に2km付近には東総地域ではほとんど出土例がない埴輪を配置した小川台古墳群（小川台古墳群調査団 1975）が所在する。古墳と横穴墓という異なる埋葬形態が同時期に採用されており、それぞれの造墓集団がどのような集落の成員からなるのか興味深い点である。

奈良時代から平安時代では、夏台遺跡においては前代に続いて遺構の検出数は少ない。一方、城山遺跡では竪穴住居跡は古墳時代に続いて奈良時代も多くが谷部に分布する。平安時代になると谷部だけではなく、台地上にも広く展開するようになる。近年、近隣の低地に立地する光町芝崎遺跡や中島遺跡で、耕作溝とともに奈良時代から平安時代にかけて多数の竪穴住居跡が検出されており（東総文化財センター 2001）、台地と低地という集落立地の違いがそれぞれの集団にとってどのような経営基盤の違いをもたらしているのかを検討する資料が増えつつある。

中世になると城山遺跡が最も隆盛した時代である。堀で区画された中に掘立柱建物跡、地下式坑、土坑などが多数検出されており、それに伴って多くの遺物が出土している。周辺には要害台城跡や寒風城跡（東総文化財センター 1997）が所在するが、この他にも支谷により開析された台地ごとに中世城郭、砦が分布している。

近世になると台地上ではその痕跡は薄くなり、夏台遺跡で火葬施設、城山遺跡では炭窯を検出したにとどまっている。

参考文献

- 『角川日本地名大辞典12 千葉県』1984
千葉県 1979 『土地分類基本調査 千葉』
小川台古墳群調査団 1975 『下総小川台古墳群』
八日市場市 1982 『八日市場市史』
飯倉遺跡調査会 1992 『飯倉鈴歌遺跡』
（財）東総文化財センター 1997 『東総文化財センター年報』 1
（財）東総文化財センター 1997 『寒風城跡』
（財）東総文化財センター 1998 『大道筋遺跡』
（財）東総文化財センター 2000 『篠本城跡・城山遺跡』
（財）東総文化財センター 2000 『夏台遺跡』
（財）東総文化財センター 2001 『東総文化財センター年報』 7

第2章 A区の調査

概要

第1章で記したように、神山谷遺跡は、造成工事の進捗に伴って断続的な調査が実施されたことから各調査地点で区域名称を付しており、多少の混乱を招いている。A区は、神山谷遺跡の北東部にある東西にやや長い不定形の台地平坦面の一部で、平成5・6年及び平成10年に実施された土採取事業に関連した事業地と接している。このため遺構番号については、同時期に実施していた土採取事業地内での遺構番号に準じて付したため、A区以外の地点の遺構番号の名称とは異なっている。竪穴住居跡は151号から付しており、性格を異にしている他の遺構については1号から順に付している。土採取事業分の調査については、報告書が刊行されていないため、それぞれの事業範囲にまたがる遺構については、その性格を明らかにするために土採取事業地内の一部を含め遺構図を掲載している。

検出された主な遺構は、縄文時代の落とし穴や、古墳時代から平安時代の竪穴住居跡、中世の掘立柱建物跡2棟、堀2条などで、このほかに土坑、溝、道跡などがある。A区と土採取事業地内全体の竪穴住居跡は200軒を越えている。これら竪穴住居跡の中心となる時期は古墳時代後期の6世紀前半から7世紀中頃のものが多い。奈良・平安時代の竪穴住居跡は南側に位置するB区とC1・C2区に最も多くなっている。

中世から近世にかけての時期に地形が大きく削平されており、縄文時代及び古代の遺構の大半は、遺存状態がよくない。遺構の確認面が立川ローム層のIV層からVI層にかけてのハードローム面まで及んでいる部分が多かったため、竪穴内の遺物の出土量も僅かな量であった。以下に各時代の遺構概要を記す。

縄文時代 検出された遺構は、落とし穴が2基である。竪穴住居跡は確認されていない。また、東側に続く土採取事業地内でも落とし穴は存在するものの竪穴住居跡は検出されていないことから遺跡南端のC1・C2区付近が、分布の上では密な地点となっている。

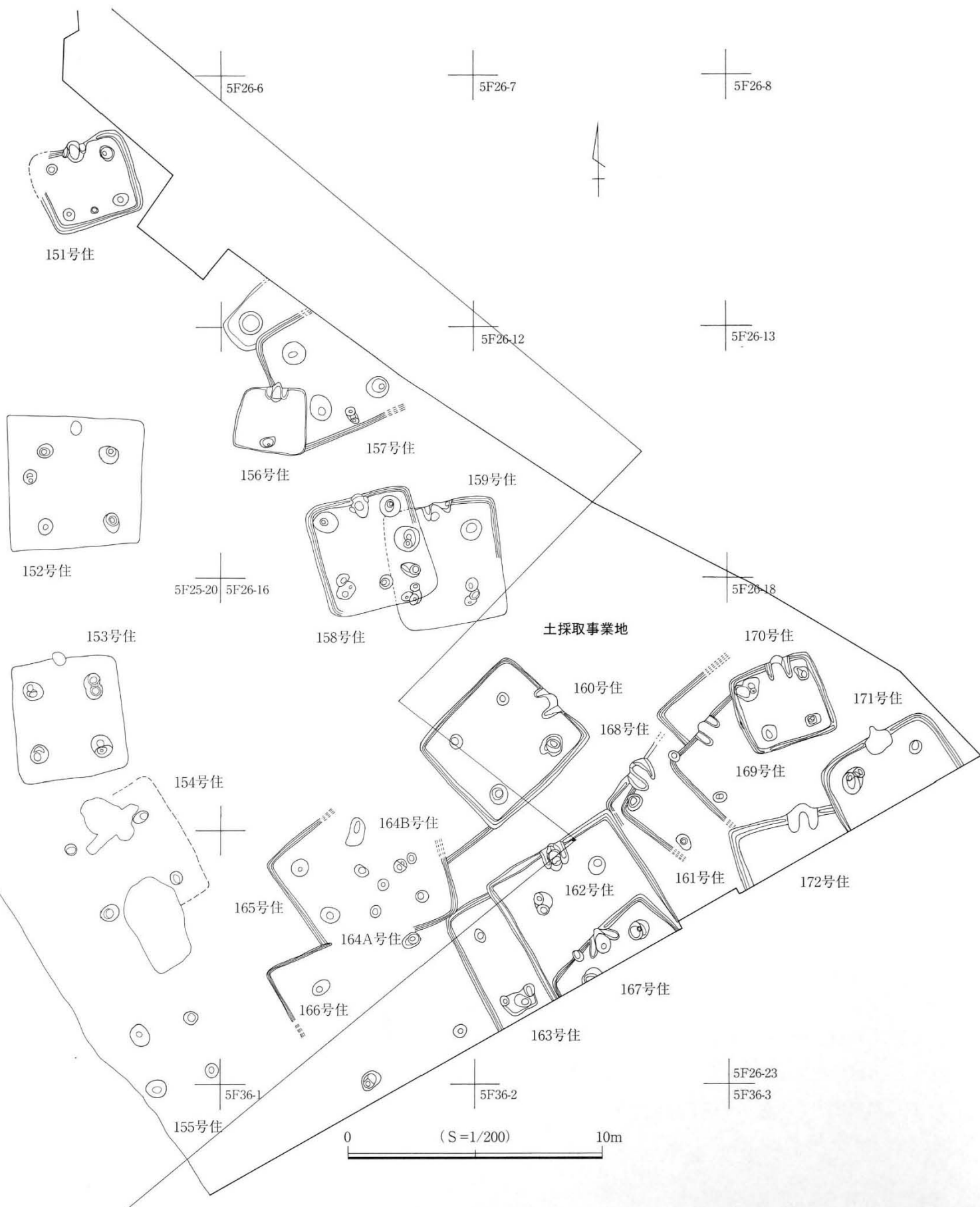
古墳時代 検出された遺構は、竪穴住居跡10軒と方形の土坑が1基である。

奈良時代 検出された遺構は、竪穴住居跡5軒である。

平安時代 検出された遺構は、竪穴住居跡1軒である。

中世 検出された遺構は、掘立柱建物跡2棟が検出されており調査対象地外に延びている。2回以上の建て替えが行われているようである。土採取事業地内にも1棟検出されている。土坑はいわゆる地下式坑と版築状の覆土をもつ土坑、障子堀に接続する水溜用と考えられる土坑と井戸などがある。

遺物は、遺構に伴って出土したものは少ない。調査区内から15世紀後半頃の青磁碗の小破片や土師質土器が出土しており、室町期を主とする遺構群からなっている。B区との間に位置するやせ尾根のB2区から検出された中世墓群は、A区から検出された中世遺構群と密接な関連があると推測される。台地上面のB区の中世遺構は少なく、C区においても斜面の台地造成による小規模な区画が顕著に見られるだけで中世遺構の濃密な分布は認められなかった。城山遺跡(篠本城跡)に集積した中世の遺構群とは対照的なあり方である。



第4図 A区住居跡配置図

第1節 竪穴住居跡

概要

A区から検出された竪穴住居跡は、全部で17軒である。既に記したように、A区は土採取事業で実施した東側に延びる台地の西側端部にあたり、竪穴住居跡はやや分布が薄くなっている地点である。7世紀から8世紀の時期を主体とし、比較的大型の竪穴住居跡が分布している。中世の台地整形区画が、多くの竪穴住居跡を削平しており、竪穴の遺存状態は全体によくない。

第2表 A区竪穴住居跡一覧表

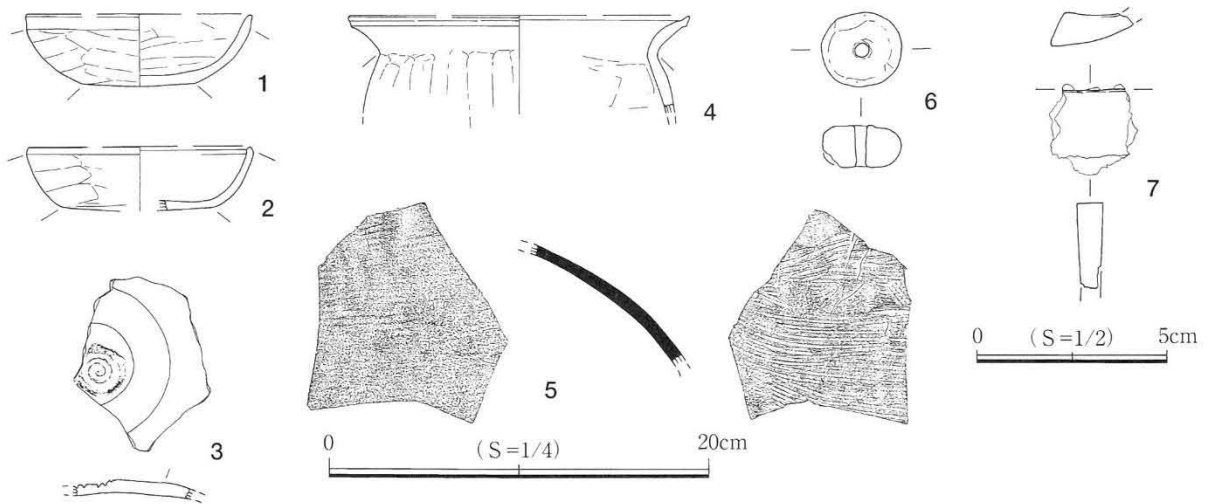
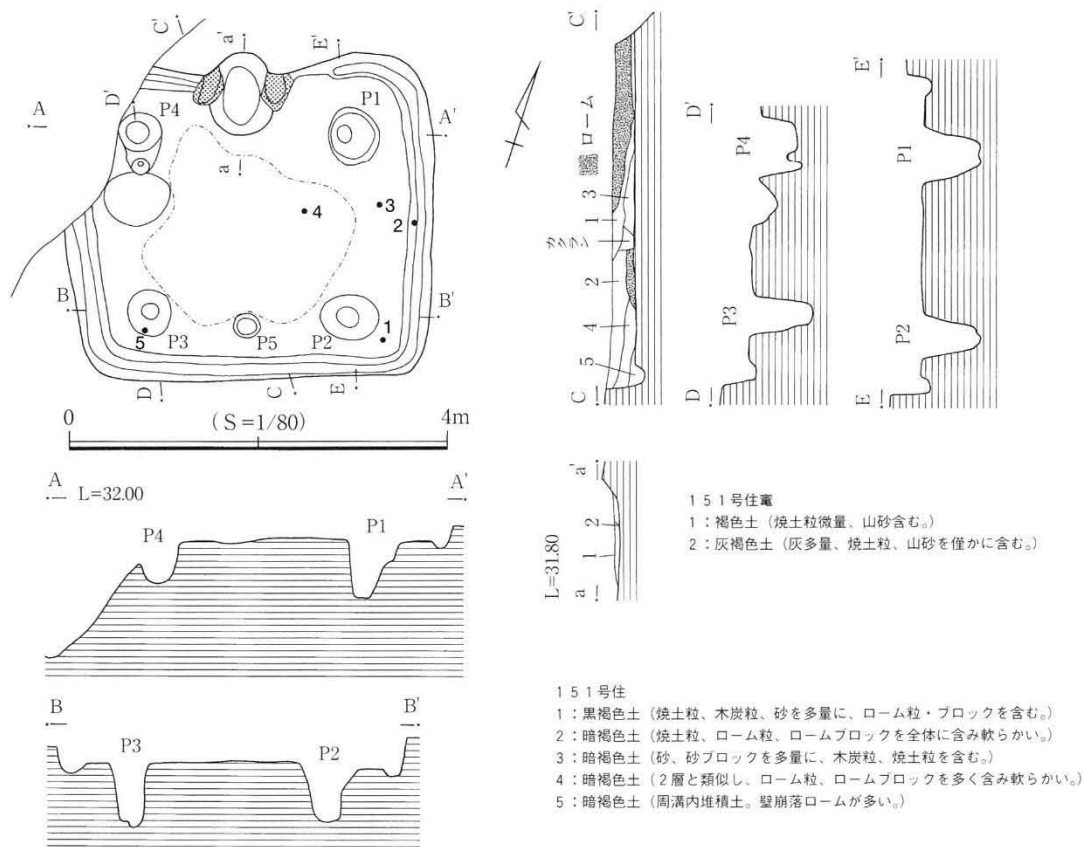
遺構番号	時期	形態	規模				□ABCD 面積㎡	備考
			A	B	C	D		
151号住	8世紀第3～4四半期	隅丸方形	350	320	331	328	11.0	
152号住	7世紀第4～8世紀第1	隅丸方形	522	480	499	536	25.9	
153号住	8世紀代	隅丸長方形	398	422	406	460	17.7	
154号住	8世紀第1四半期	隅丸方形	—	496	—	—	—	
155号住	不明	不明	—	—	—	—	—	
156号住	9世紀第2～3四半期	隅丸方形	229	249	267	223	5.8	
157号住	8世紀第2～3四半期	隅丸方形	—	—	—	472	—	
158号住	8世紀第2四半期	隅丸方形	404	412	424	416	17.1	
159号住	6世紀第3～4四半期	隅丸方形	434	460	388	456	18.8	
160号住	7世紀第2四半期	隅丸長方形	454	522	427	497	22.5	
162号住	7世紀第1四半期	長方形	560	—	—	—	—	
163号住	6世紀第4～7世紀第1	方形	—	—	—	—	—	
164A号住	6世紀後半～7世紀前半	隅丸方形	—	—	—	—	—	
164B号住	6世紀後半～7世紀前半	方形	—	—	—	—	—	
165号住	6世紀後半～7世紀前半	隅丸方形	—	—	—	—	—	
166号住	6世紀第3～4四半期	方形	—	—	—	—	—	
167号住	7世紀第4～8世紀第1	隅丸方形	492	—	—	—	—	

※ 規模の欄のA・B・C・Dは竈のある壁乃至は軸方位の北側壁から時計回りに付した壁面を示している。

151号竪穴住居跡（第6図）

5F25-10グリッドに位置している。平面形態は隅丸方形を基本としているが、正方形ではなく北壁が南壁に比べ幾分長い台形となる。1号堀構築時に北西コーナー部は消失している。規模は、北壁が推定で3.50m、東壁3.20m、南壁3.31m、西壁は推定で3.28mを測る。壁は確認面から25cm～30cmを測る。床面はハードロームを掘り込み、凸凹は少なくほぼ水平で、竈前面から住居中央部にかけて非常に堅固であった。柱穴は、支柱穴P1～P4と出入口施設のP5が検出された。支柱穴の柱痕跡は確認されず、堆積していた土層から柱は住居廃絶時に抜き取られている状況である。P1とP2の底面には位置のずれた窪みが確認され、建て替えが行われた可能性がある。周溝は全周する。幅は30cm前後で深さは10cm～15cmと深くしっかりした掘り方である。

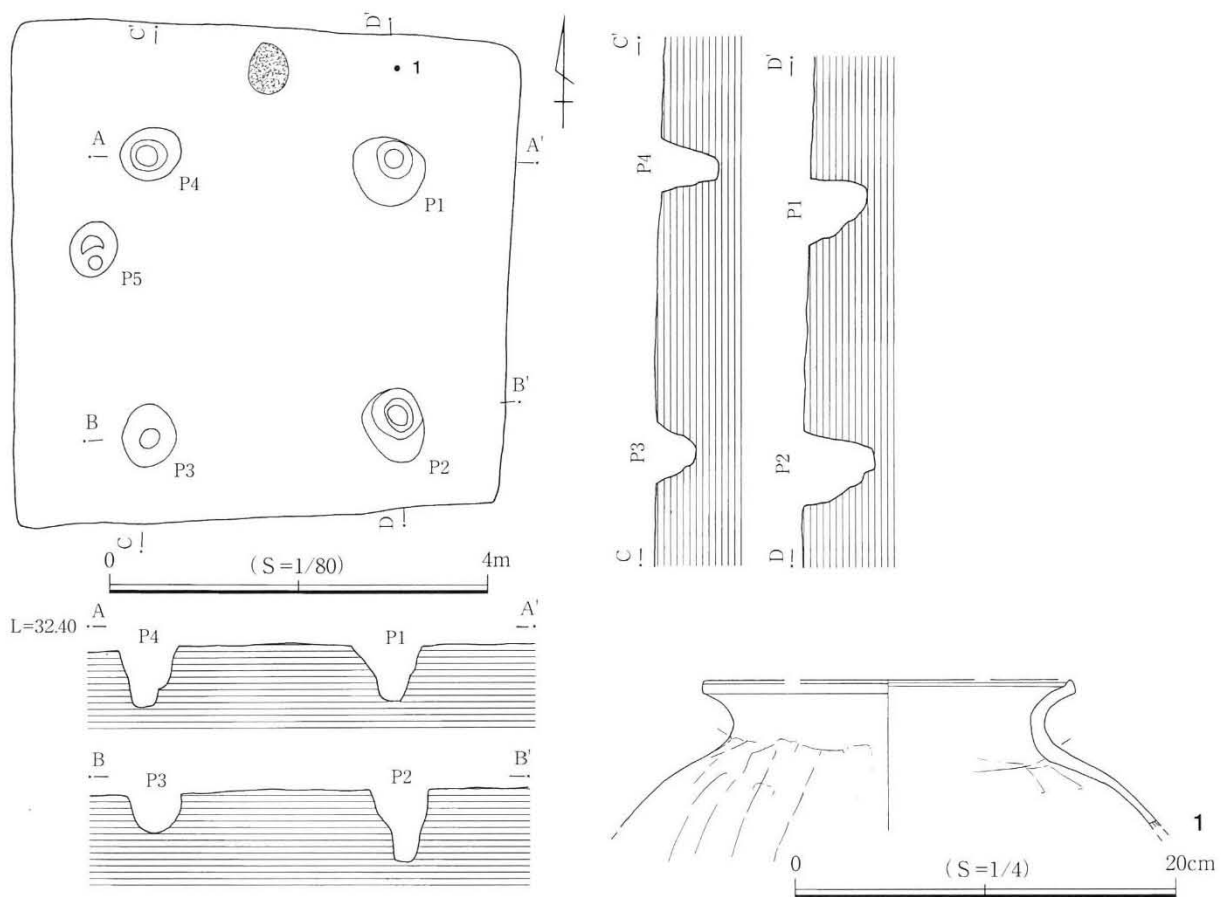
出土遺物は、竪穴の遺存が悪く少ない。図示できた遺物は、土師器の坏2点・甕1点・蓋1点、須恵器の甕1点、土玉1点、鉄鍋1点である。時期については1・2が8世紀後半の特徴を示している。5の須恵器甕は湖西窯の製品であり、胴部片は硯に転用された痕跡は見られないが、転用を前提にしたものであろう。鉄製品は鉄鍋の口縁部であり、铸造製品であることから中世の製品であろう。



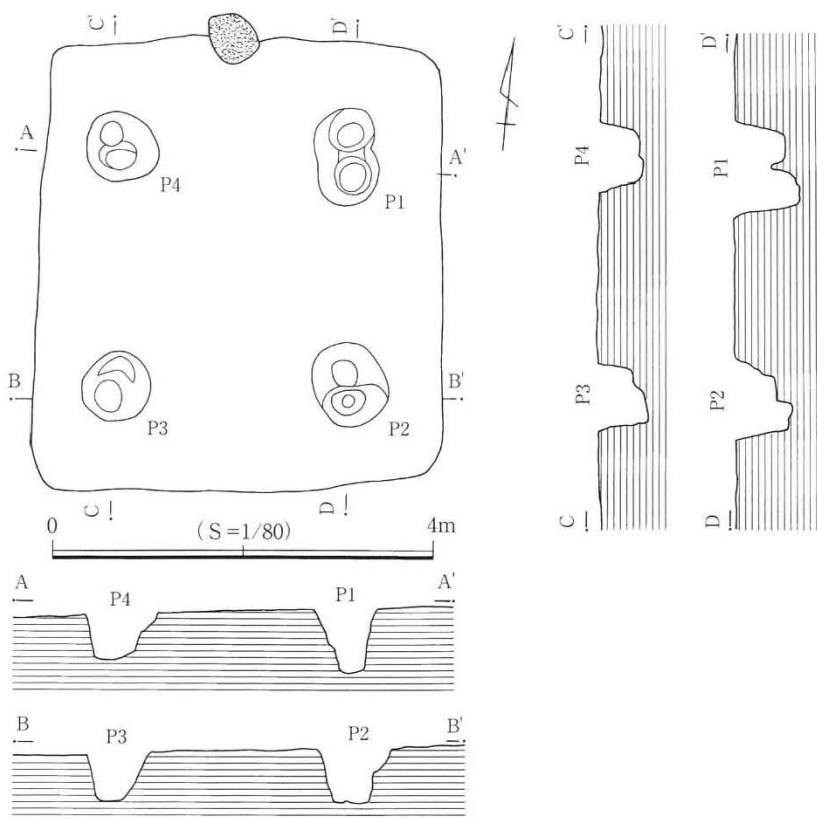
第6図 151号住実測図及び出土遺物

152号竪穴住居跡 (第7図)

5 F 25-15グリッドに位置している。平面形態は隅丸方形である。全体に削平されているため、周溝及び壁は確認できなかった。柱穴はP1~P4の主柱穴と出入口施設のP5が検出されている。堆積していた土層から柱は住居廃絶時に抜き取られている状況が看取された。竪穴の規模は、床面範囲の遺存から北壁が推定で5.22m、東壁4.80m、南壁4.99m、西壁は推定で5.36mを測る。竈は燃焼部のみが遺存し、北壁のほぼ中央部に設置されている。周辺部には白色粘土と山砂が僅かに確認された。



第7図 152号住実測図及び出土遺物



第8図 153号住実測図

出土遺物は、竪穴の遺存が悪かったため少量である。図示できた遺物は、土師器の甕1点である。北東壁近くからの出土である。口縁部の形態から7世紀後半頃と考えられる。

153号竪穴住居跡（第8図）

5 F 25-20グリッドに位置している。平面形態は西壁と東壁が幾分長い隅丸長方形である。全体的に削平されており、周溝及び壁は確認できなかった。柱穴はP1～P4が検出されている。竪穴の規模は、床面範囲の遺存から北壁が推定で3.98m、東壁4.22m、南壁4.06m、西壁は推定で4.60mを測る。竈は燃焼部のみが遺存し、北壁のほぼ中央部に位置している。周辺部には白色粘土と山砂が僅かに確認された。

竪穴に伴う遺物は確認できなかった。竪穴の時期については決め手は無いが、152号竪穴住居跡と同時期の8世紀後半と推測される。

154号竪穴住居跡（第9図）

5 F 25-25グリッドを主体に位置している。平面形態は柱穴と僅かに残る床面から推定すると、隅丸方形であろう。全体的に顕著に削平されており、周溝及び壁は確認できなかった。柱穴はP1～P4が検出され、出入口施設となるピットは確認できなかった。竪穴の規模は、検出された東側の床面と柱穴の状況から一辺5m前後の規模と推定される。

出土遺物は南側床面の中世遺構内から土師器坏1点が出土しており竪穴に伴う可能性が高い。口縁部の形態と内外面のミガキ技法から8世紀中頃と考えられる。

155号竪穴住居跡（第10図）

5 F 25-25グリッドに位置している。柱穴のみが検出されている。平面形態は隅丸方形であろう。全体的に相当深く削平されており、周溝及び壁は確認できなかった。柱穴はP1～P4が検出され、出入り口施設と判断されるピットは確認できなかった。竪穴に伴うと判断される遺物は検出されなかった。

156号竪穴住居跡（第10図）

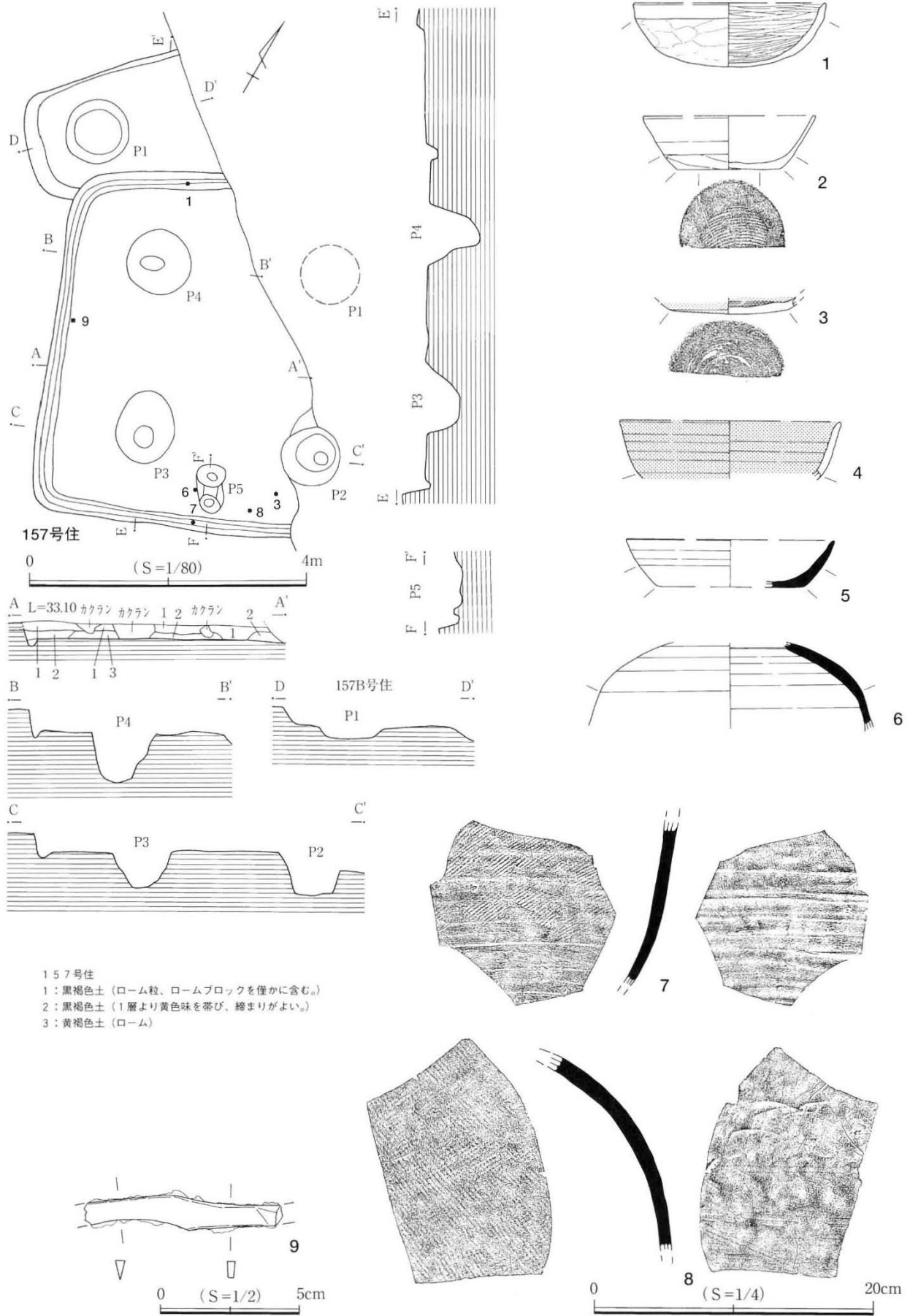
5 F 26-11グリッドに位置している。157A号住と重複し、住居の東側半分は157A号住の覆土中に構築している。平面形態はやや歪みのある隅丸方形を呈している。竪穴の規模は、北壁で2.29m、東壁2.49m、南壁2.67m、西壁2.23mを測る。壁は確認面から15cm～20cmが遺存している。床はハードロームを幾分掘り込み、比較的しっかりしていたが堅固な部分は確認できなかった。柱穴及び周溝は検出されなかった。

出土遺物は竪穴の遺存が悪く少量である。図示できた遺物は、土師器坏1点と敲石1点である。坏は9世紀中頃のものであろう。敲石は縄文時代のものか。

157号竪穴住居跡（第11図）

5 F 26-11グリッドを主体に位置している。157号竪穴住居跡はAとBの2軒の重複として調査を実施したが、住居同士の重複では無く157B号住は土坑として捉えられることから、157号住は一軒の竪穴として報告する。竈と住居東側は溝に切られ消失している。平面形態は各コーナーが遺存する西壁は一辺約4.72mを測り、規模は5m弱の隅丸方形と考えられる。壁は確認面から20cm～25cmを測り、床はハードロームを僅かに掘り込み、凸凹は少なくほぼ水平であるが、全体的に軟弱である。柱穴は主柱穴配列のP1～P4と出入口施設となるP5が検出されているが、P1は溝により切られ消失している。周溝は消失部分を除き幅20cm～25cm、深さ10cmで全周していたと考えられる。

出土遺物は竪穴の遺存が悪かったが比較的多かった。図示できた遺物は、土師器の坏4点、須恵器の坏1点・長頸壺1点・甕2点、刀子1点である。出土した土師器坏は時期を異にしており、坏の1・3は8



第11図 157号住実測図及び出土遺物

世紀中頃、土師器坏2は8世紀末頃である。5の須恵器坏は1・3と同時期のものであろう。

158号竪穴住居跡（第12図）

5 F26-11グリッドを主体に位置している。平面形態は隅丸方形である。中世の遺構によって南半分が切られており、遺存状況はあまりよくない。竪穴の規模は北壁4.2m、東壁4.2m、南壁4.3m、西壁4.3mを測る。壁は確認面から25cm～30cmを測る。床はハードローンを掘り込み、凸凹は少なくほぼ水平で、竈前面から住居中央部にかけて非常に堅固であった。柱穴は主柱穴P1～P4と出入口施設のP5が検出された。主柱穴は壁に近づいた位置にあり、竪穴中央部が広がっている。周溝は全周するようだが、中世の遺構によって消失している箇所もある。遺存する周溝の幅は15cm前後で深さは10cm前後である。竈は北壁のほぼ中央部に位置している。竈の遺存状況は極めて不良で、僅かに袖部の一部が確認できただけであった。焚口部は燃焼部まで皿状に緩やかに傾斜し、煙道部は緩やかに立ち上がり、僅かに竪穴外に突出している。

出土遺物は竪穴の遺存が悪かったが比較的認められた。図示できた遺物は土師器の坏4点・甕5点、須恵器の蓋1点、用途不明の鉄製品2点である。鉄製品の11・12は鋳造製品であることから重複する中世の遺構に伴う遺物であろう。

159号竪穴住居跡（第13図）

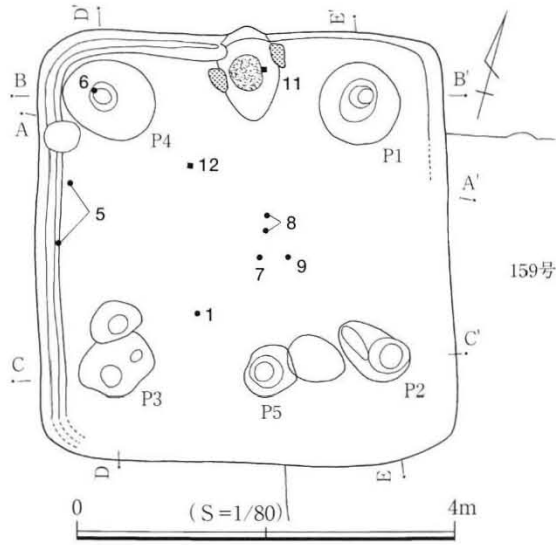
5 F26-11グリッドを主体に位置している。平面形態は隅丸方形を呈する。西側は158号住に南半分は中世の遺構によって切られ、遺存状況は不良であった。竪穴の規模は北壁4.4m、東壁4.6m、南壁3.9m、西壁4.6mを測る。壁は確認面から25cm～30cmを測る。床はハードローンを掘り込み、凸凹は少なくほぼ水平で、竈前面から住居中央部にかけて非常に堅固であったが中世の地山整形による攪乱が顕著なため、硬化面の範囲を図化することはできなかった。柱穴は主柱穴P1～P4と出入り口施設のP5が検出されたが、中世掘立柱建物跡の柱穴と重複し、竪穴に伴う柱穴と判断できるのかは疑問が残る。周溝は全周すると考えられるが、大半は中世の遺構との重複によって消失している。遺存する周溝の幅は20cm前後で深さは数cm～10cmである。竈は北壁のほぼ中央部に設置され、山砂と白色粘土によって袖部及び天井部を構築していた。煙道部は緩やかに立ち上がり、僅かに竪穴外に突出している。

出土遺物は竪穴の遺存が悪く少量である。図示できた遺物は、土師器の坏2点と鉄製品が出土したのみである。時期については土師器坏1と2は古墳時代後期の6世紀後半のものである。

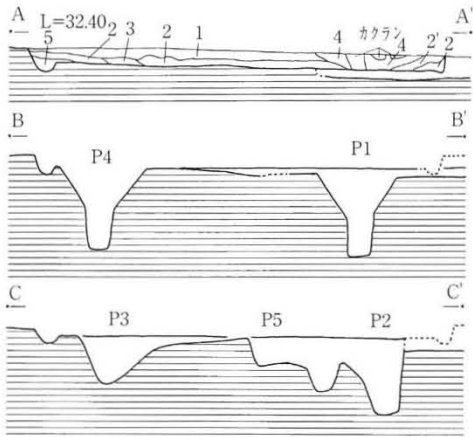
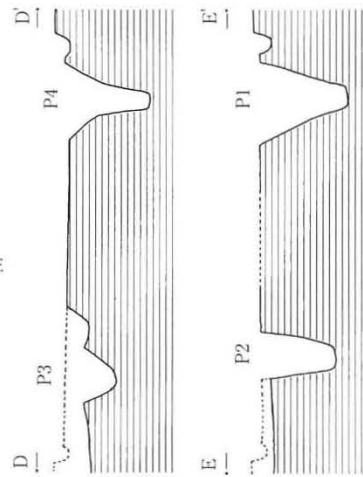
160号竪穴住居跡（第14図）

5 F26-17グリッドを主体に位置している。平面形態は隅丸長方形を呈し、西側は中世の建物と重複しており壁と床は消失している箇所が多い。164号住と重複しているが、遺存状況は比較的良好であった。北西側2/3は調査区外に位置している。竪穴の規模は、北壁4.54m、東壁5.22m、南壁4.27m、西壁4.97mを測る。床面はハードローン上位まで掘り込み、凸凹が著しい状況であった。堆積していた覆土は固く締まり、中世段階で地山整形に伴い地均しされた可能性が高い。柱穴は主柱穴P1～P4が存在すると考えられるが、本来のP4は重複している中世の掘立柱建物跡のピットによって壊されている。P3は竪穴に伴うかは疑問が残る。周溝は全周すると考えられるが、一部は中世の遺構との重複によって消失している。遺存する周溝の幅は20cm前後で深さは数cm～10cmである。竈は北壁のほぼ中央部に設置され、山砂と白色粘土によって袖部及び天井部を構築していた。煙道部は緩やかに立ち上がり、僅かに竪穴外に出る。

出土遺物は竪穴の遺存が比較的良好なもの少なかった。図示できた遺物は、土師器の坏2点・甕6点、土錘1点である。時期については内外面とも黒色処理された1の坏と3の甕から古墳時代後期の特徴

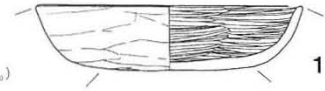


159号住

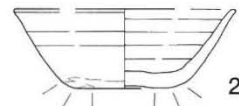


158号住

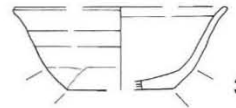
- 1: 暗褐色土 (ローム粒・ブロック多量、焼土粒少量を含む。)
- 2: 暗褐色土 (ローム粒、ロームブロックを含み軟らかい。)
- 2': 暗褐色土 (2層よりロームブロックが目立つ。)
- 3: 暗褐色土 (2層にロームを多量に含む。)
- 4: 暗褐色土 (ローム粒、焼土粒を少量含み、赤み帯び軟らかい。)
- 5: 暗褐色土 (ローム粒、焼土粒を少量含み、黒み帯び軟らかい。)



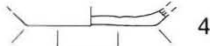
1



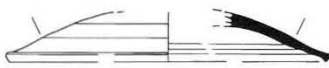
2



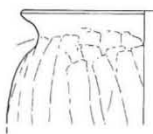
3



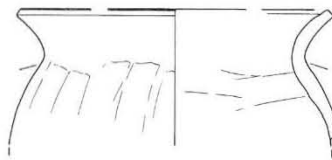
4



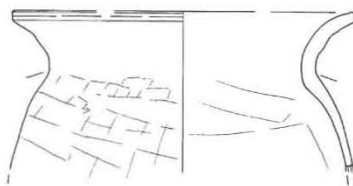
5



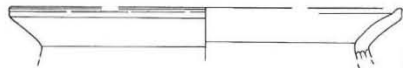
6



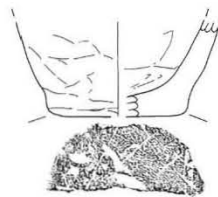
7



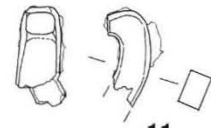
8



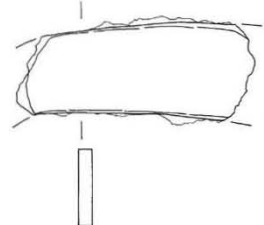
9



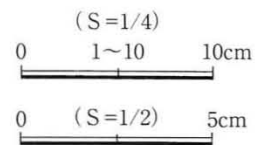
10



11

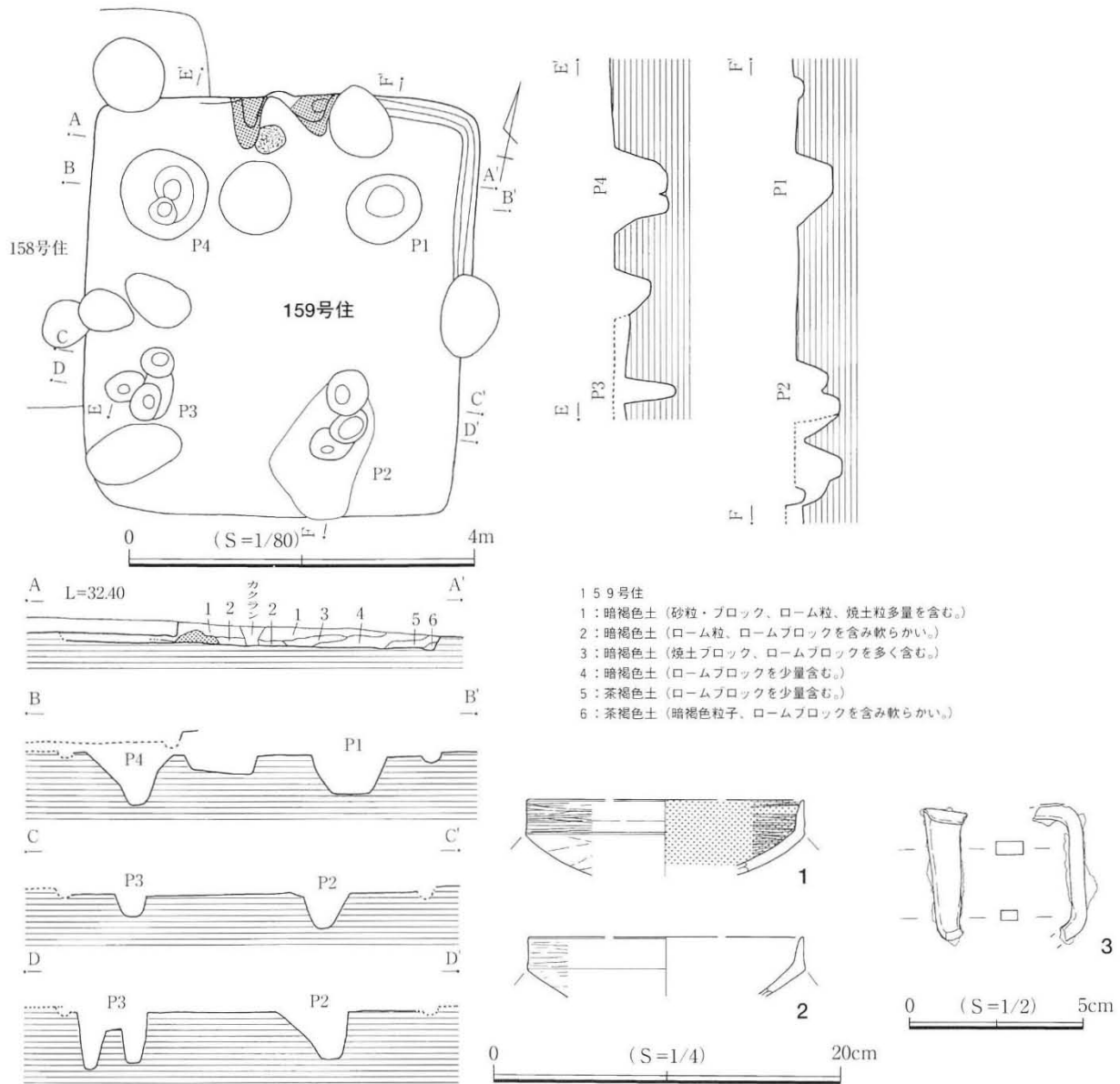


12



11・12

第12図 158号住実測図及び出土遺物

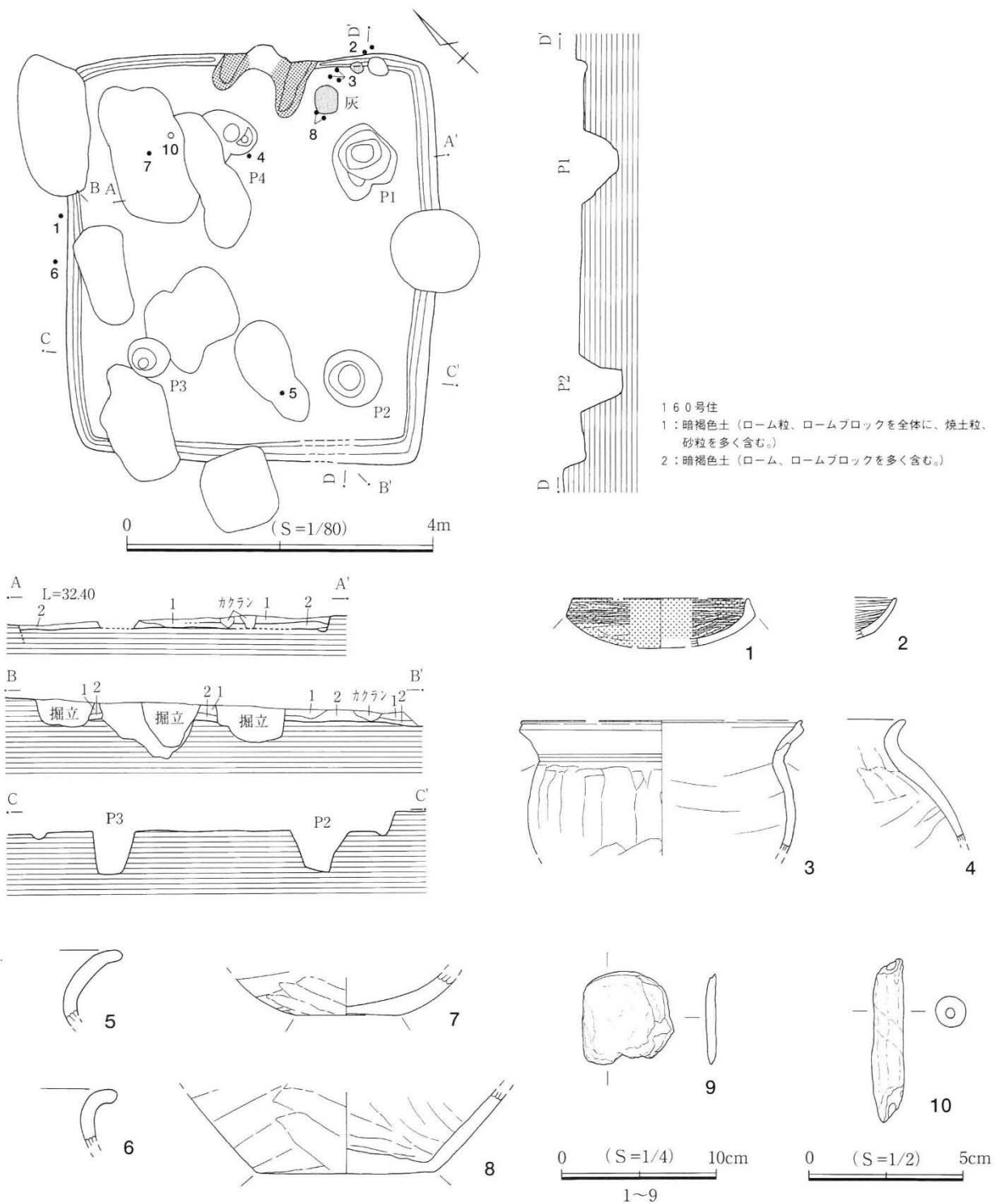


第13図 159号住実測図及び出土遺物

を持ち、7世紀中頃と考えられる。9は自然礫である。

162号竪穴住居跡 (第15図)

5 F26-22グリッドを主体に位置している。163号・167号の竪穴住居跡と重複している。竪穴の形態は方形を呈する。新旧関係は163号住→162号住→167号住の順に新しくなり、調査区外に殆どが位置する167号住が最も新しくなっている。北壁は5.60mを測る。壁は確認面から20cm前後を測り、床面は全体的に堅固であった。柱穴は主柱穴となるP1～P4の配列であるが、本来のP3及びP5となる柱穴は、167号住によって切れ消失している。図中のP1～P3が主柱穴であり、P4～P9は床面上で確認されたピットである。主柱穴としたP2とP8は167号住の竈両側に位置し、竈構造に関わるようにも見える。周溝は竈部分を除いて全周する。幅20cm前後で深さは最も深い箇所でも10cm弱である。竈は北壁の中央部に設置され、白色粘土と山砂によって構築されている。焚口部から燃焼部は浅く皿状に窪み煙道部は段をもって立ち上がり、



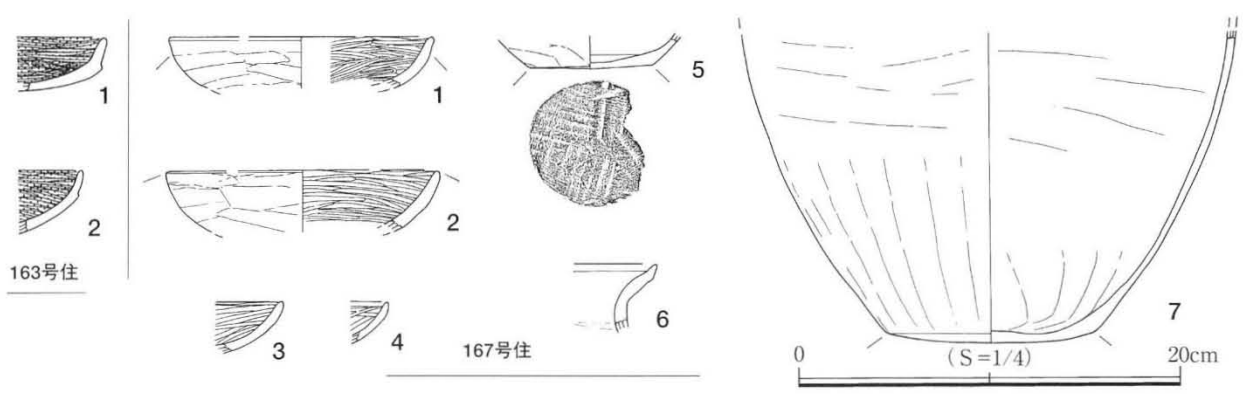
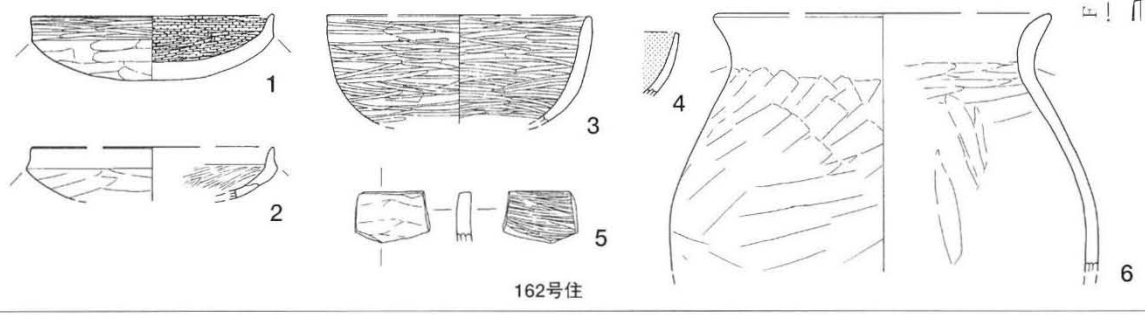
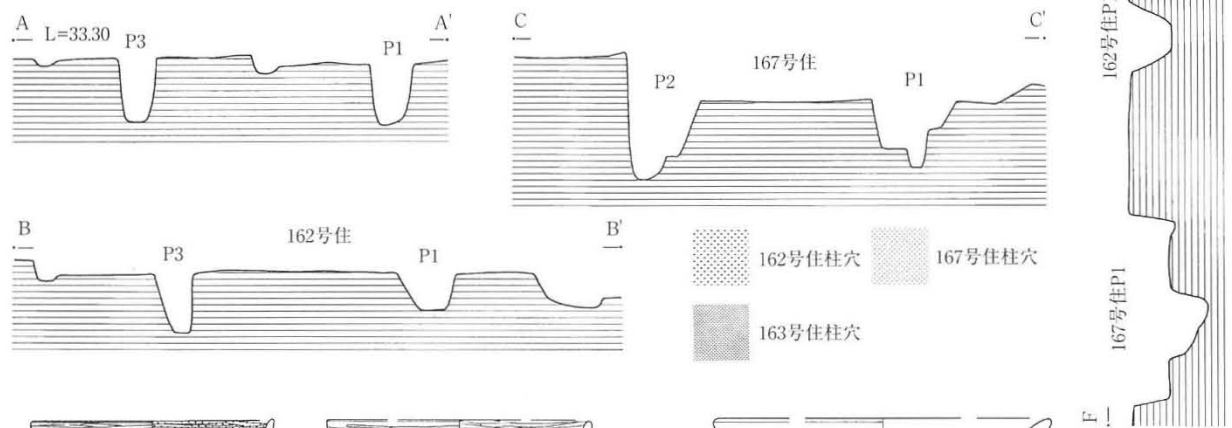
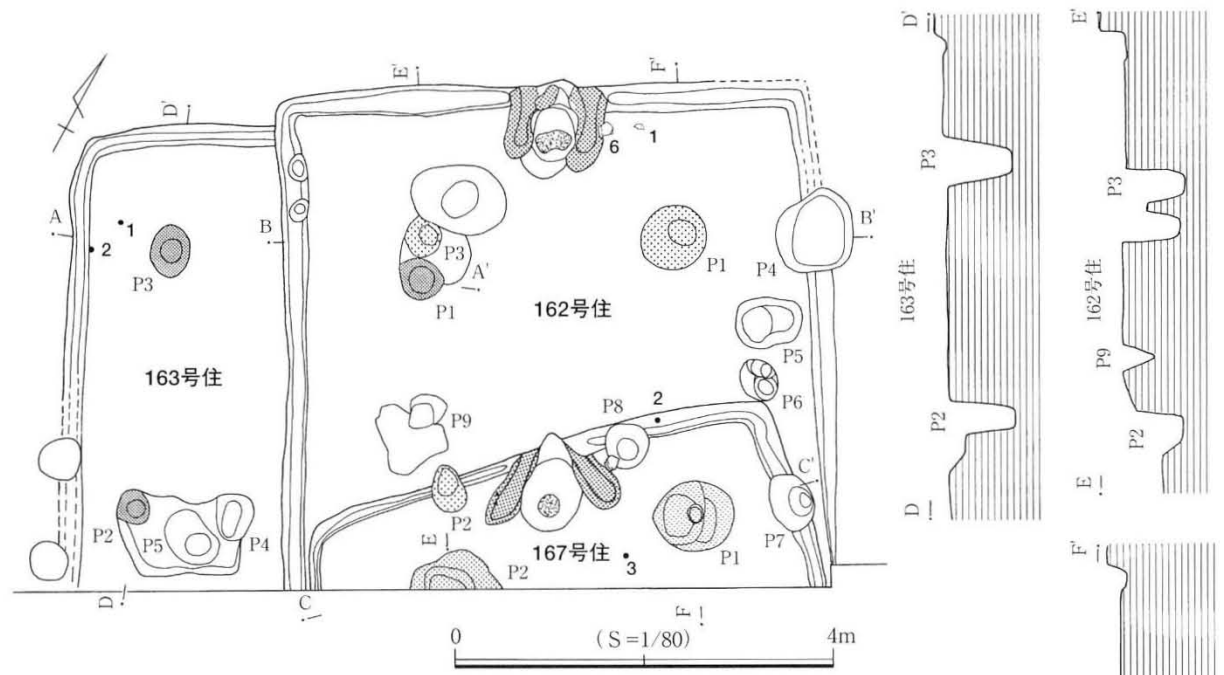
第14図 160号住実測図及び出土遺物

僅かに堅穴外に出る。

出土遺物は堅穴の遺存が悪く微量である。図示できた遺物は、土師器坏3点・碗2点・甕1点が出土している。碗の1点は砥石に転用されている。

163号堅穴住居跡 (第15図)

5 F 26-22グリッドを主体に位置している。162号住と重複し、堅穴の大半が壊されて消失している。堅



第15図 162・163・167号住実測図及び出土遺物

穴の形態は方形を呈し、規模は162号住とほぼ同規模の竪穴で、一辺約5m程度であろう。壁は確認面から数cmが遺存している程度に削平を受けている。床面は全体的に堅固であった。周溝は壁下で幅20cm、深さは最も深い箇所5cm前後である。竈は162号住に切られ消失している。

出土遺物は竪穴の遺存が悪く少量である。図示できた遺物は、土師器の坏2点である。

164A号竪穴住居跡（第16図）

5F26-21グリッドを主体に位置している。中世の台地整形と掘立柱建物跡との重複により、遺構の殆どは削り取られて消失している。また、竪穴住居跡同士の重複もあり、遺存していたのは周溝の一部と柱穴のみである。竪穴の形態は、遺存する壁が幾分丸みをもつ一辺4.5m弱の隅丸方形と考えられる。床と壁は殆ど削平されており、竈は攪乱され検出できなかったが、北西壁に位置していたものと推定される。P1～P4が支柱穴であろう。

出土遺物は竪穴の遺存が悪く、竪穴に伴う遺物は検出できなかった。

164B号竪穴住居跡（第16図）

5F26-21グリッドを主体に位置している。164A号住居跡と同じ状況であり、遺構の殆どは削り取られて消失している。遺存していたのは周溝の一部と柱穴である。また、東側は7世紀中葉頃と考えられる160号住と重複し切られている。形態は遺存する壁が直線的であり、一辺5m前後の方形と考えられる。床と壁は殆ど削平されており、竈の位置は、他の竪穴の状況から北西壁に位置していたものと推定される。柱穴はほぼ正円の柱穴でP1～P4が本竪穴に伴うピットと考えられる。

出土遺物は竪穴の遺存が悪く、本竪穴に伴うか否か確定しにくい。図示できた遺物は、土師器の坏3点と砥石として使用した土師器の甕破片がある。

165号竪穴住居跡（第16図）

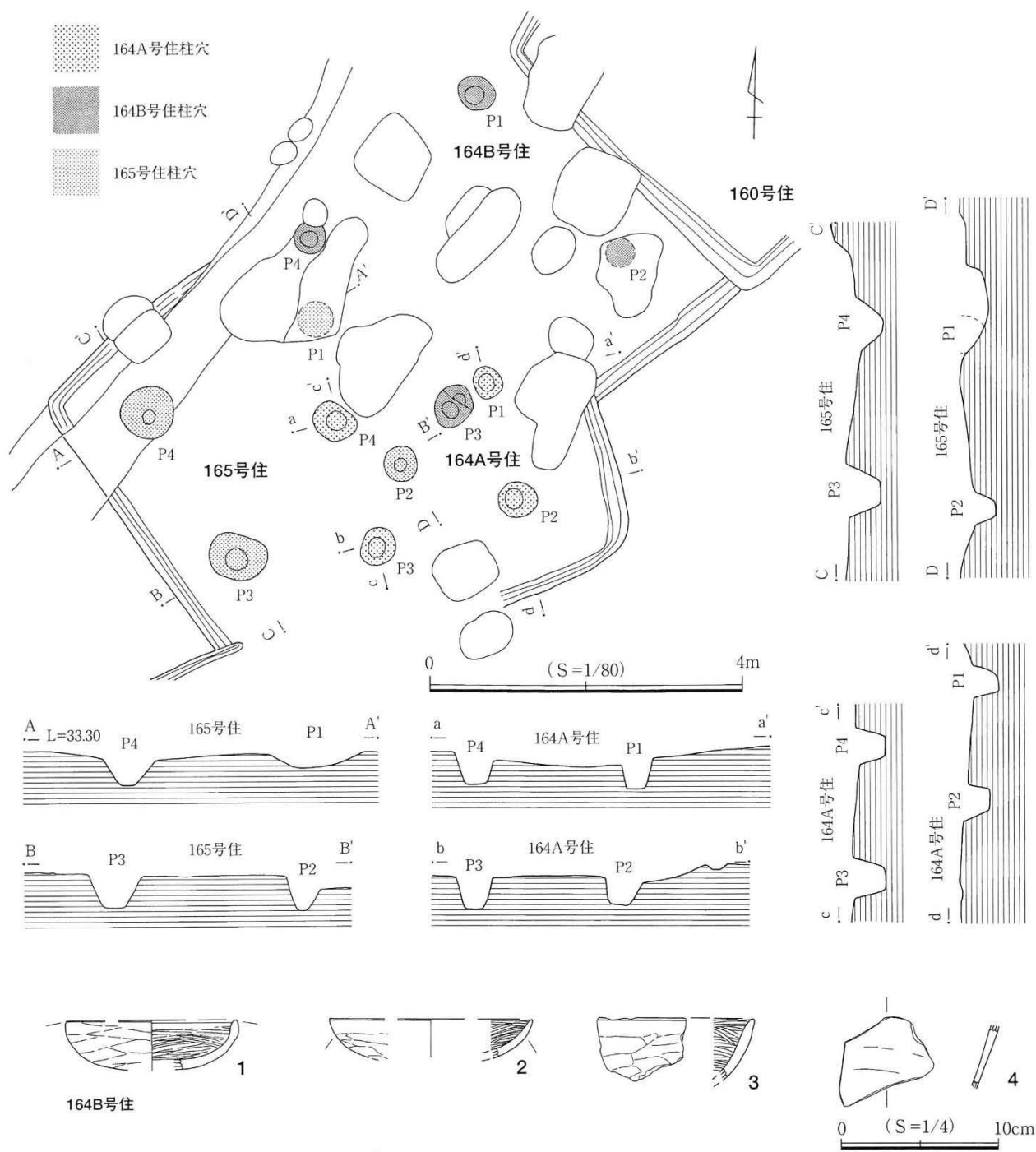
5F26-21グリッドを主体に位置している。164A・164B号竪穴住居跡と同じ状況であり、遺構の殆どは削り取られて消失している。遺存していたのは周溝の一部と柱穴と考えられるピットのみである。西側は166号住と重複している。形態は、遺存する壁が直線的であり、一辺4.5m前後の隅丸方形と考えられる。床と壁は殆ど削平されており、竈の位置は推定できない。柱穴はほぼ正円の柱穴でP1～P4が検出されている。

出土遺物は竪穴の遺存が悪く、本竪穴に伴う遺物は検出されなかった。

以上3軒の重複する竪穴住居跡が検出された地点からの出土遺物は非常に少なく、164A・164B・165号住居跡に明らかに伴うと考えられる遺物は殆どなく、各住居の時期は特定する事は難しい。図示した土師器坏1～3は7世紀代の特徴をもち、切り合い関係と周辺から出土している土器片から6世紀末から7世紀代にかけての変遷となろう。

166号竪穴住居跡（第17図）

5F26-21グリッドを主体に位置している。遺構の殆どは削られて消失している。遺存していたのは周溝の一部と柱穴である。北東方向は163号住と接している。形態は遺存する周溝が直線的であり、一辺7m前後の方形と考えられる。床と壁は殆ど削平されており、竈の位置は推定できないが北西壁に位置していたものと推測される。柱穴は支柱穴のP1～P4、出入口に伴うP5が検出されている。このほかに柱穴状のピットと小坑としてP6～P18が竪穴住居跡内から検出されているが、これらのピットは本竪穴以外の竪穴住居跡やその他中世遺構などの可能性が考えられる。

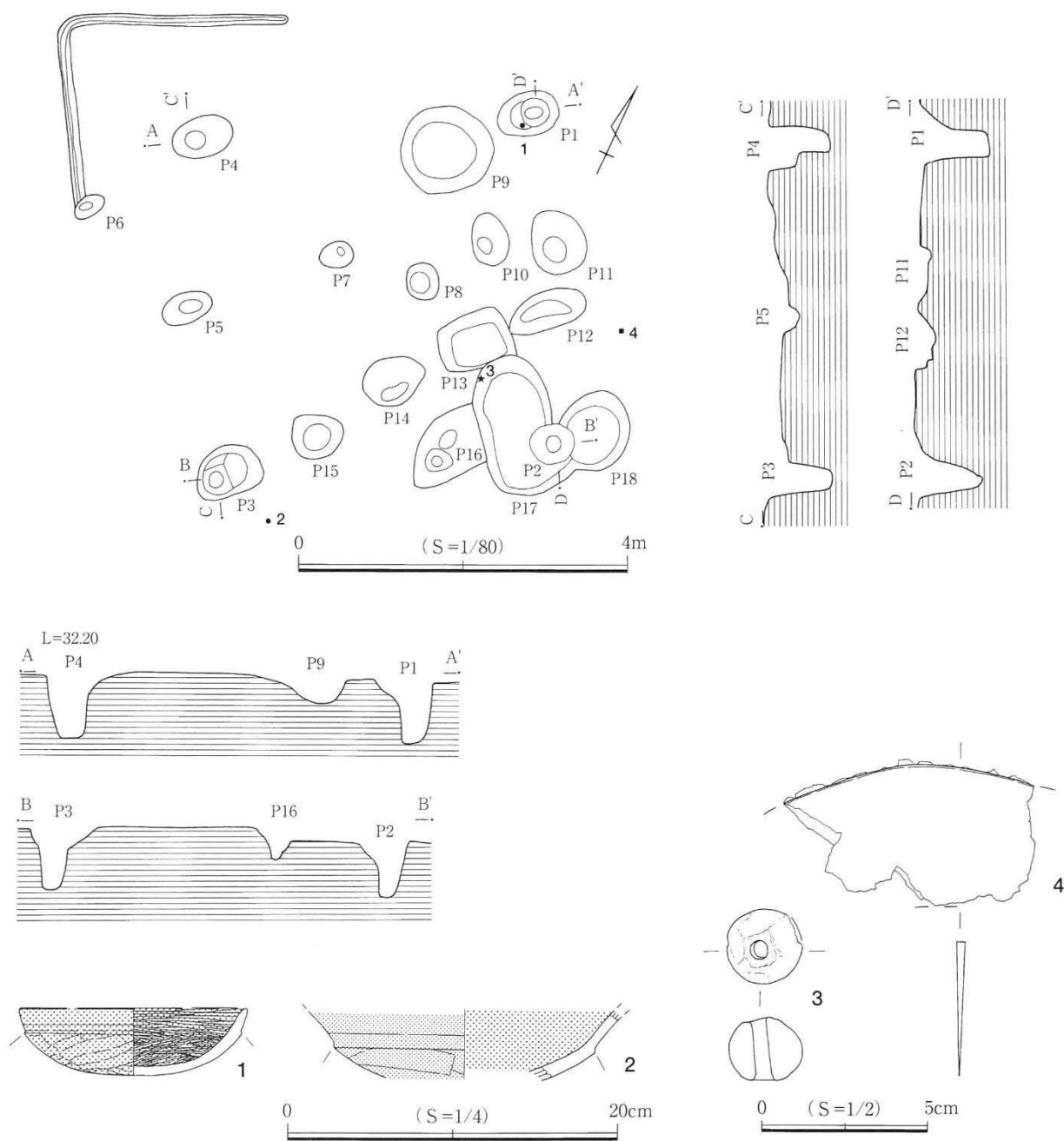


第16図 164A・164B・165号住実測図及び出土遺物

出土遺物は竪穴の遺存が悪く明らかに伴うとは言い難い。図示できた遺物は、土師器の坏1点・高坏1点、土玉1点、鉄鎌1点である。この土師器坏と高坏は6世紀後半の特徴をもっている。

167号竪穴住居跡 (第15図)

5 F 26-22グリッドを主体に位置している。163号住と重複し、新旧関係は163号住→162号住→167号住となり、167号住が最も新しい。大半が調査区外となっている。平面形態は隅丸方形と考えられる。竪穴の規模は北壁約4.92mを測る。壁は40cm～50cmを測る。床はハードローンを20cm前後掘り込んでいたが、床面は攪乱がみられ凸凹が顕著で、硬化面の範囲を図化することはできなかった。柱穴は主柱穴P1とP2



第17図 166号住実測図及び出土遺物

が検出されている。周溝は検出部分では壁下に検出され、四壁下を全周すると考えられる。周溝の幅は10cm~20cm前後で深さは数cm~10cmである。竈は北壁のほぼ中央部に設置されているが、中心を通る主軸線は幾分北に振れている。構築材は山砂と白色粘土であり、袖部及び天井部を構築していた。袖部はハの字状に開き焚口部が広がっている。煙道部は緩やかに立ち上がり、僅かに竪穴外に出る。

出土遺物は調査範囲が狭く少量であった。図示できた遺物は、土師器の坏4点・甕3点である。

第2節 掘立柱建物跡及び台地整形

概要

掘立柱建物跡は、コの字状に配置された1号堀から3号堀に囲まれたほぼ中央部に位置している。また、1号建物跡と2号建物跡に直交するように、調査区外にあたり土採取事業による調査で検出されている3号建物跡がL字状に位置している。それぞれの建物は、同一場所での建て替えが行われている。

先行する建物は1号建物と考えられ、これらの建物と関連すると考えられる「台地整形」の西側の立ち上がりは、1号建物跡の中央部をやや北に振れて通っている。もし、台地整形が1号建物より先行するものだとすれば、建物構築前には大規模な整地が行われるはずである。しかし、検出された台地整形内に堆積していた土砂は人為的なものではなく、通常の遺構に堆積しているものと同じであった。このことから、1号建物は台地整形より先行すると考えられる。逆に2号建物跡の主軸方向とこの台地整形の西側ラインがほぼ一致し、建物の西側を区切るようになっている。すなわち、1号建物を場所を替え、2号建物に建て替える際に1号建物を解体撤去し、台地整形を行い東側に移動した2号建物を建てたと考えられる。

また、調査区外に位置する3号建物跡は2号建物跡と主軸が「L」字状に直交し、一連の建物群とも考えられるが、棟先が近づき過ぎており、同時期での存在は考えにくい。このことから、3号建物は1号建物や2号建物よりは後出するのであろう。3号建物内に粘土貼土坑が検出されているが、建物に明らかに切られていることから3号建物より先行するもので、1号建物か2号建物に関連した施設になるのかもしれない。

1号掘立柱建物跡（第19図）

5 F 26-16グリッドを主体に位置している。建物の規模は、桁行4間、梁行1間である。長軸は、北から約40度東に振れている。本掘立柱建物跡は、2号掘立柱建物跡と重複しているが、柱穴どうしの切り合いがなく新旧については確認できなかった。建物は同一場所での建て替えが確認されている。1号建物跡の柱穴は長方形ないし楕円形を呈し、深いもので60cm～70cmを測る。柱穴は比較的しっかりとした掘り方である。建物を構成する柱穴はP1～P10で梁行は4m、桁行2m前後である。

2号掘立柱建物跡（第19図）

5 F 26-16グリッドを主体に位置している。建物の規模は、桁行4間、梁行1間である。長軸は、1号建物より東方向の振れは小さく、本掘立柱建物跡は1号建物跡と重複するが、柱穴同士の切り合いはない。建物は同一場所での建て替えが確認されている。2号建物跡の柱穴は長方形ないし楕円形を呈し、深いもので60cm～70cmを測る。柱穴は比較的しっかりとした掘り方である。建物を構成する柱穴はP1～P12で梁行は3.4m、桁行は2.2m前後である。

これら2棟の建物はそれぞれが建て替えられている。

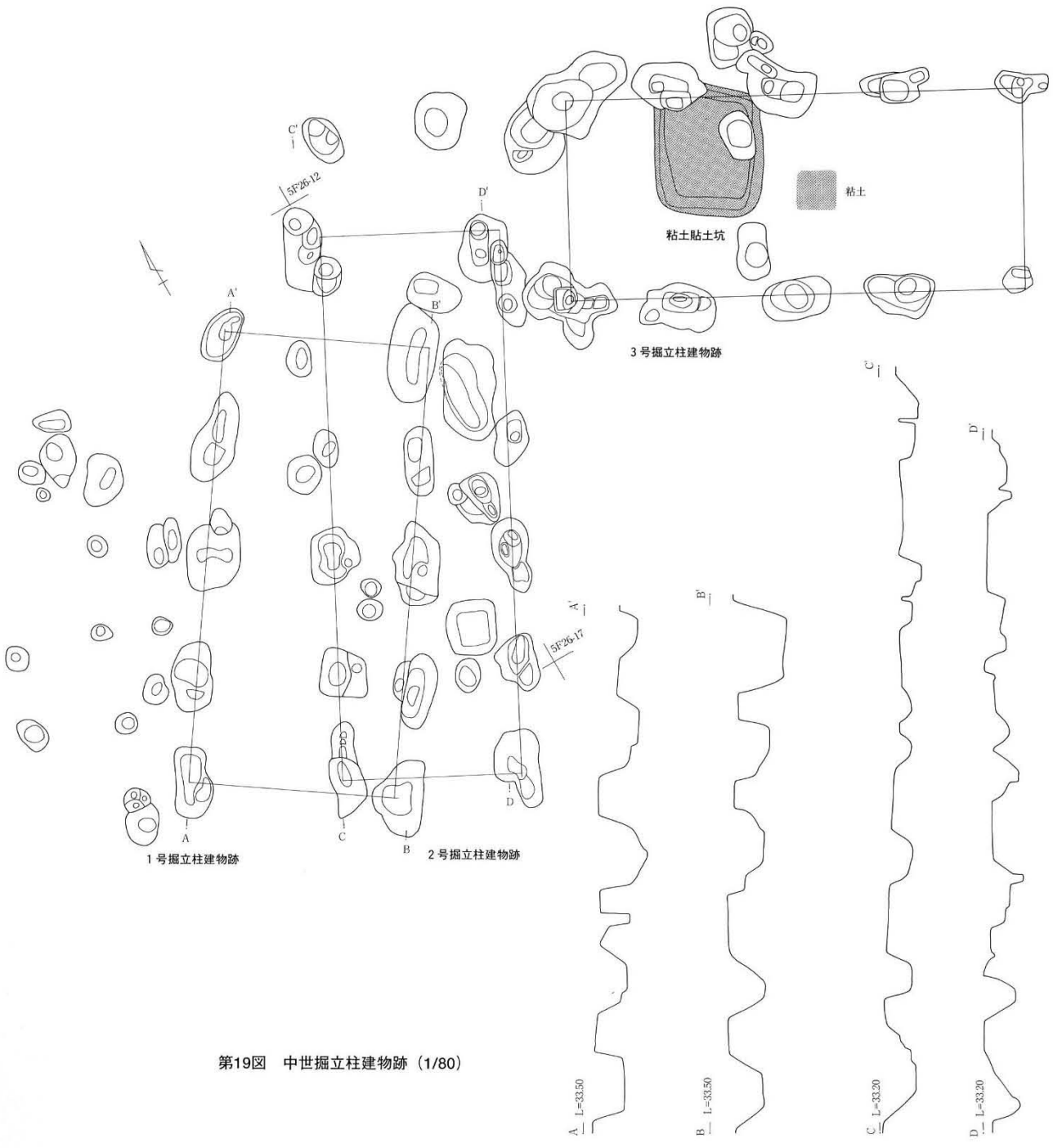
台地整形（第18図）

5 F 25-15グリッド付近を中心に大きく削平を行い台地整形を行ったものと考えられる。深さが20cm～30cmと浅い掘り込みであり、平面の形態は、方形など一定の区画形態を意図した掘削が行われたか否か判然としない状況である。西側は158号住と159号住の壁と床を削り、調査区外の3号掘立柱建物跡付近まで及んでいる。南側は粘土貼土坑を囲むような整形である。西側は内方向は2号掘立柱建物跡の主軸方向



0 (S=1/400) 20m

第18図 中世遺構関係実測図



第19图 中世掘立柱建物跡 (1/80)

と平行し、3号掘立柱建物跡に向かっては幾分高くなっているが明らかに削平されている。東側については調査区外にどこまで延びているか明確にはできないが、調査区の際に位置する162号住・163号住・166号住も床面近くまで削平されていることを考えると、平面的には確認された範囲以外の広い範囲にわたり台地整形を意図した掘削が行われた可能性が高い。

第3節 地下式坑

概要

掘立柱建物跡と2号堀の間からは、複室の地下式坑2基が検出されている。2室が竪坑の前後に位置する地下式坑である。この2基はほぼ南北に併行している。遺構を検出した時点では2基とも竪坑のみが開口し、室の天井部はみな崩落せずに残っていた。調査する上で危険なため、室の天井部はすべて重機によって撤去して調査を実施している。

これら2基の地下式坑の室は平面規模はほぼ同じであるが、深さに大きな違いがみられる。深さは室空間の崩落を考慮して天井部の厚さをほぼ同じとすれば、底面の深さによって天井部の高さに大きな違いがあったことになろう。地下式坑を地下倉とした場合、室の空間の違いによって腰を折って作業せざるを得なかったり、立ったまま作業できたりすることから、収納物の違いによって室の構造に違いがあるのではないかと考えられる。

1号地下式坑（第20図）

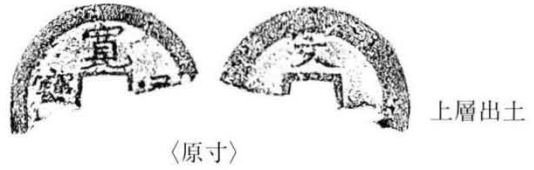
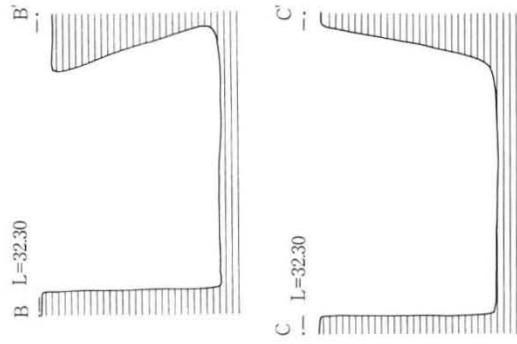
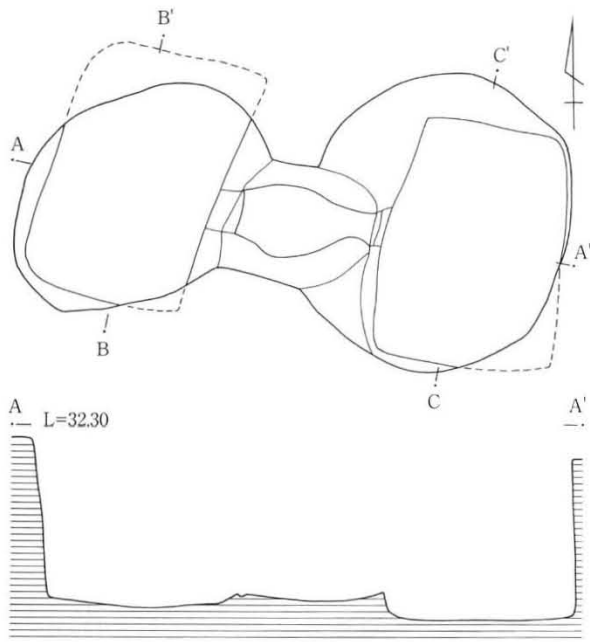
5 F 25-15グリッドを主体に位置している。1号地下式坑の竪坑は壁の崩落が著しく、原型をとどめていないが底面の痕跡から隅丸方形か円形であろう。底面での規模は一辺80cm前後で、深さは1.7mを測り、底面は中央部が窪んで丸みをもつ。室は東室と西室の2室からなり、竪坑と室との段差は東室で20cm弱で、西室は10cm前後低くなっており、室底面の高さは西室より東室が10cmほど深い。竪坑壁面には丸太などを差し込み足場を設置する小孔などは確認できなかった。平面形態は東室・西室ともやや台形に近い長方形である。東室底面の規模は長軸2.6m、短軸1.9m、深さ1.85mを測り、ほぼ平坦である。西室底面の規模は長軸2.7m、短軸1.8m、深さは1.75mを測り、底面は中央部が窪み丸みをもっている。

出土遺物は、寛永通宝が1点出土している。このことから本遺構は江戸時代後半期のものと推測される。

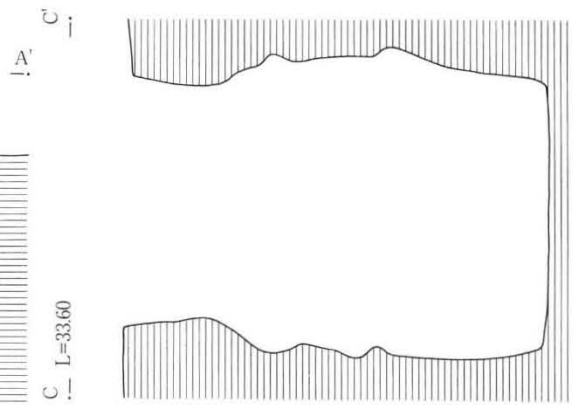
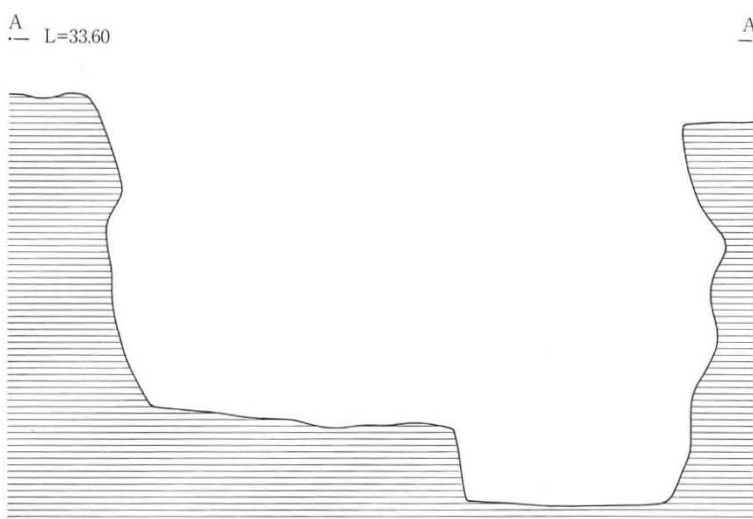
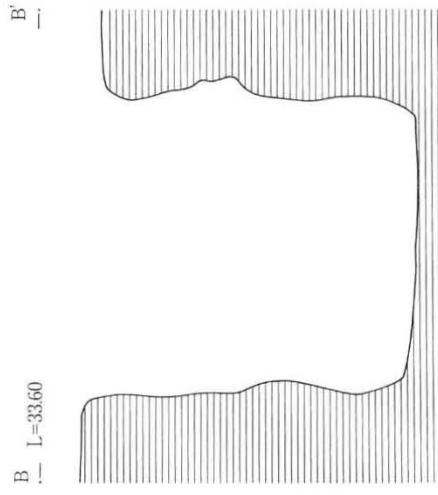
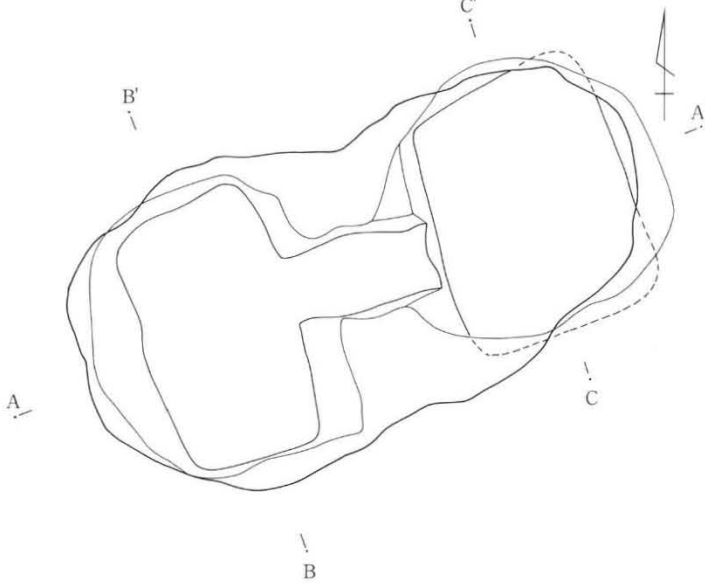
2号地下式坑（第20図）

5 F 25-15グリッドを主体に位置している。2号地下式坑の竪坑も壁の崩落が著しく、原型をとどめていないが底面の痕跡から隅丸方形か円形であろう。底面での規模は一辺80cm前後で深さは3.4mを測る。底面はほぼ水平である。室は複室となり東室と西室の2室が存在し、平面形態は東室と西室ともやや崩れた長方形である。竪坑と室との段差は東室で80cm弱であり、西室との段差はなく、逆に竪坑部の底面が幾分低くなっている。竪坑壁面には丸太などを差し込み足場を設置する小孔は確認できなかった。東室底面の規模は長軸2.8m、短軸2.1m、深さ4.4mを測り、ほぼ平坦である。西室底面の規模は長軸2.8m、短軸1.7m、深さ3.5mを測り、竪坑に向かって低くなっている。室底面の高さは西室より東室が90cm深い。

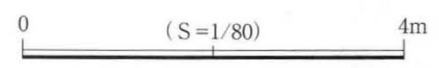
出土遺物は皆無で、時期を特定することは難しいが、1号地下式坑とほぼ同時期と考えられる。



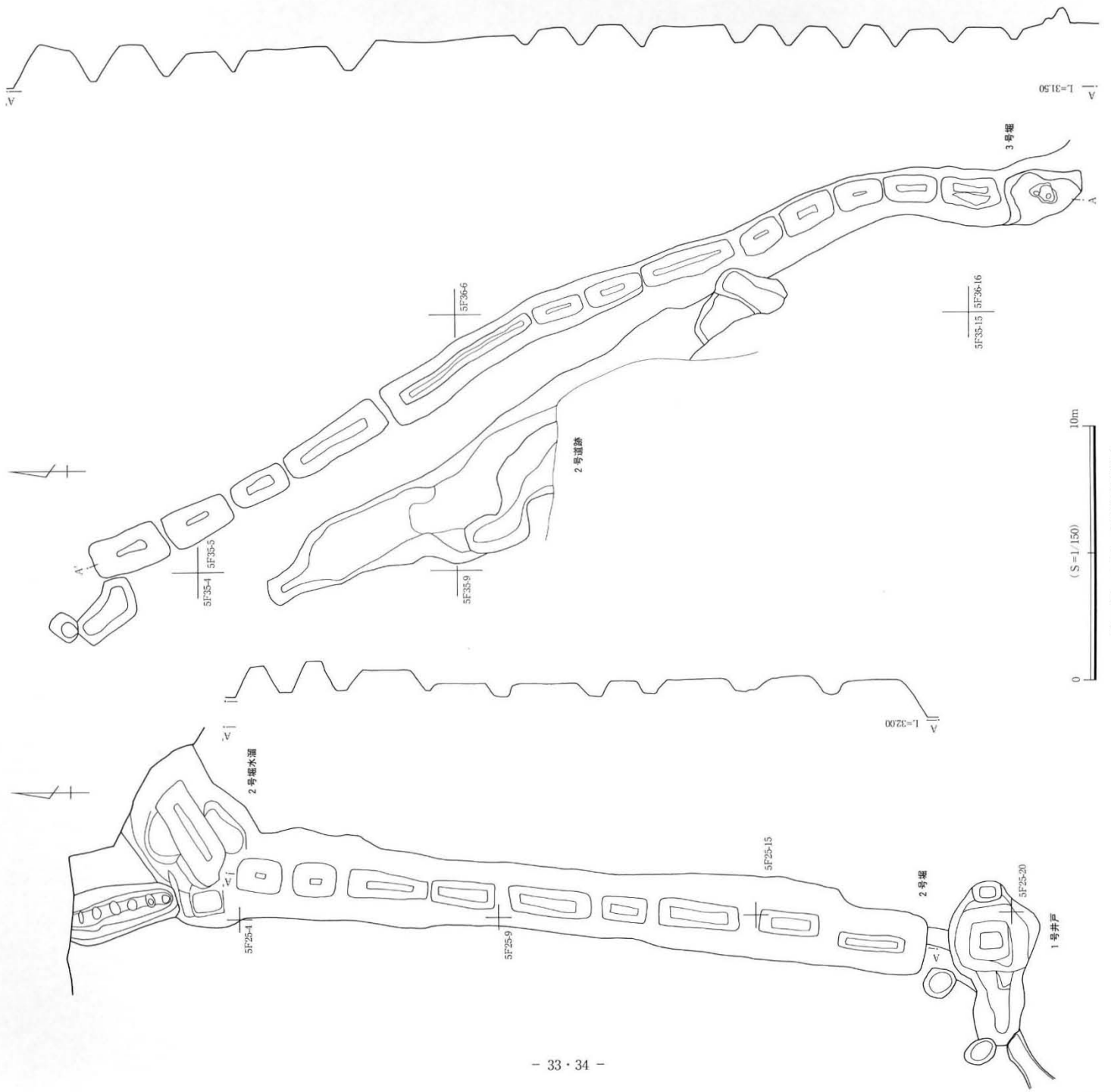
1号地下式坑



2号地下式坑



第20图 1号・2号地下式坑実測図及び出土遺物



第21图 2号・3号掘実測図

第4節 堀・道跡

概要

台地をほぼ中央で区切るように1号堀があり、台地西縁部に2号堀、南側斜面部に3号堀が位置している。これらの堀に囲まれた空間は最大長80m、幅40m前後で、何らかの意図をもってこの地点の区画を行っているものと判断される。この堀に囲まれた区画内に中世の遺構が広がり、1号堀の東側部分(土採取事業地内)では目立った中世遺構は確認されなかった。

1号堀 (第18図)

土採取事業地内で検出された堀で、北東方向から南西方向に走向し、北東部ではクランク状に直角に曲がるが、直線的に南西方向に延びている。検出部分での全長は約35m、幅は2.5m～3.0m、深さは1.8mを測る。断面はVの字のいわゆる薬研堀であり、底面の幅は15cm～20cmを測る。クランク状部分から北東部は深さ1mと浅くなり、この箇所も長さ5m位で立ち上がり、最終的にはこの立ち上がりから台地縁辺まで幅1m前後の硬化面が続いている。堀の両端は台地を切り通すことなく、両端の内側で立ち上がっている。

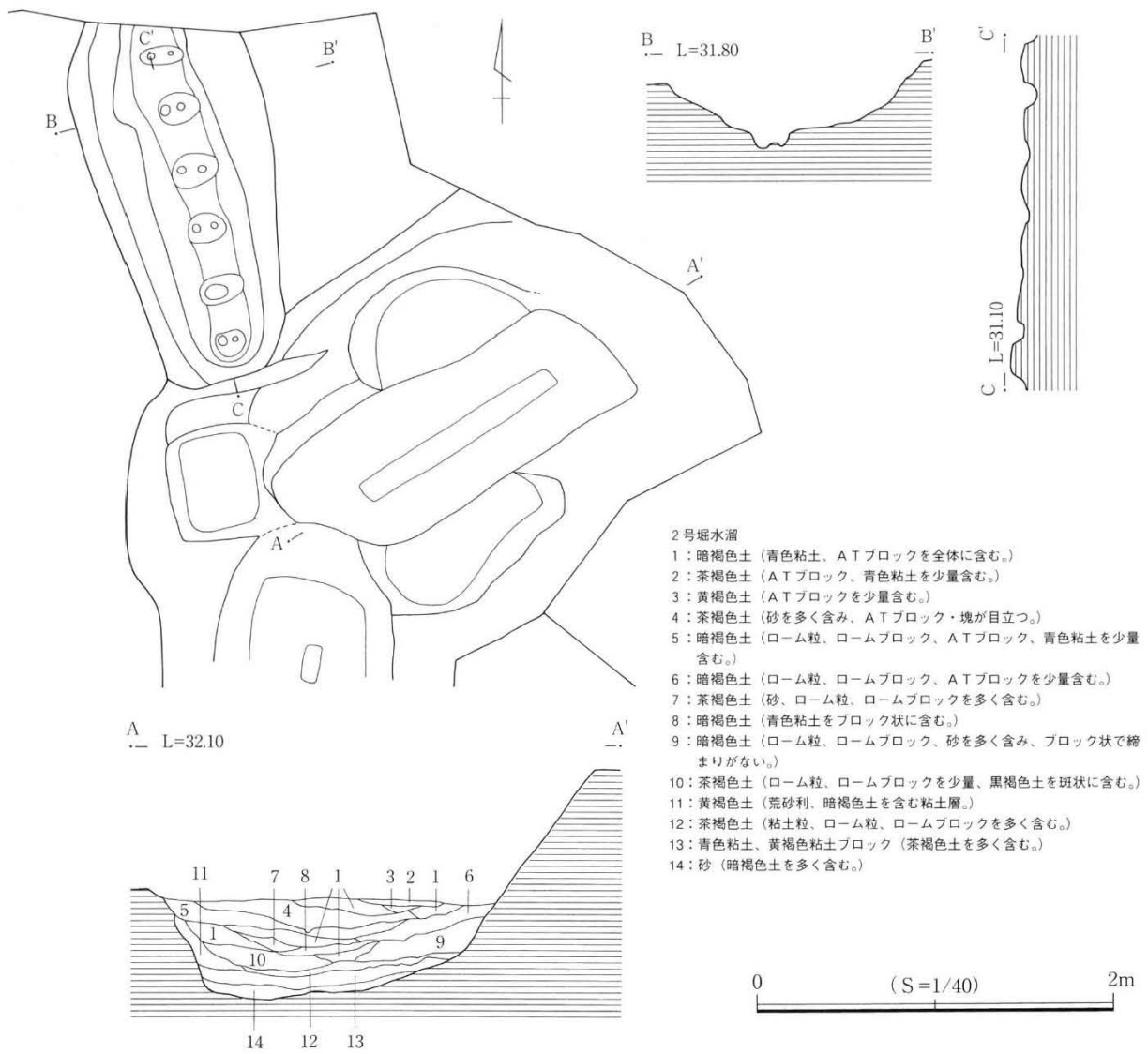
2号堀 (第21・22図)

北方向から南方向に走向し、真北方向より僅かに東に振れている。検出部分での全長は約28m、幅は2.3m～3.3m、深さ1.5m～2.5mを測り、断面はVの字の障子堀である。P1～P10までの土坑状の掘り込みは、長方形を基本形態としているが、P8・P9のように方形のもの、P10のように菱形を呈するものもある。形態も様々であるが規模も大小がみられる。P3・P5・P7は長軸が3mを越え、P1・P2・P4・P6の長軸は1.4m～2.4mと小さくなっている。P2・P4・P6は、P1・P3・P5・P7の間に配置され、大小の組み合わせになっている。P8・P9は正方形に近くなり長軸1.7m、短軸1.3mで他とは異なる。P10は当初から菱形に掘り込まれたもので長軸3.7m、短軸1.5mで最大である。P1～P10とした土坑状の掘り込みは幅50cm前後のテラスで連結しているが、P6・P7のように幅約10cmと狭いものもある。また、P2～P9の主軸は直線的に並ぶがP1は西側にずれ、食い違いになっている。これはP1を起点する堀がP2を起点として掘り替えられたことを示しているのかもしれない。

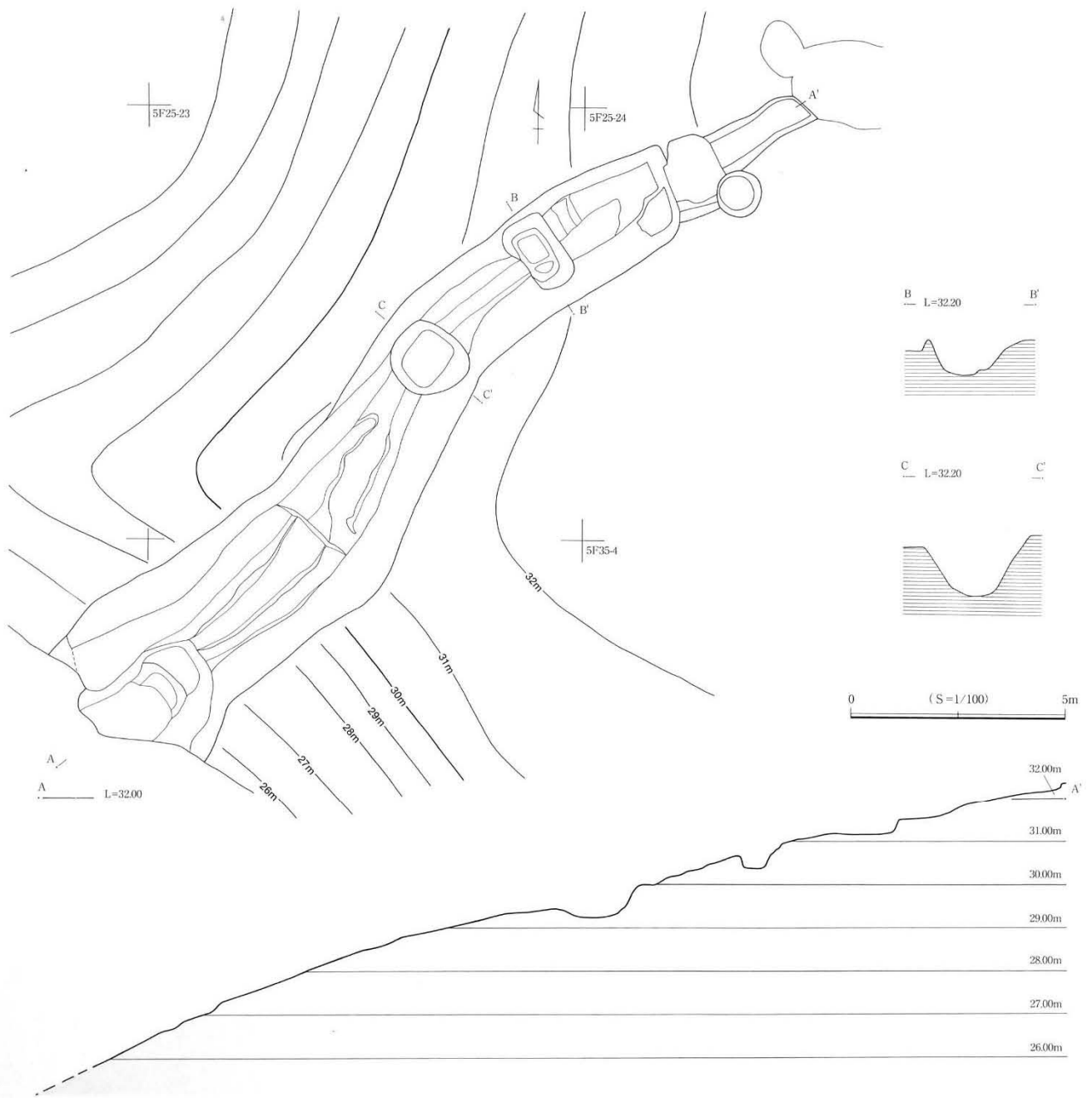
2号堀北側のP10は主軸方向と規模の違いから別の機能をもつと考えられる。底面は粘土層を掘り込んでいるものの砂層には達せず、深く大規模なことから水溜りに用いられた可能性がある。また、粘土層の一部が円形に掘り込まれた痕跡があり、粘土採掘が行われていた可能性がある。その他北側にはP10に接続するように溝状遺構がみられる。この遺構は幅1m前後、深さ40cmで断面は半円形を呈し、最深部の中央に楕円形のピットが約30cm間隔で設けられている。ピットの上面では所々に硬化面が残っていることから、後世に道として機能していたと考えられる。

3号堀 (第21図)

北西方向から南東方向に走向している。2号堀は台地平坦部の縁に構築されたものだが、3号堀は斜面部に構築された違いからか、全体を包み込む堀は存在していない。検出部分での全長は約38m、幅は1.0m～1.5mの土坑の連続である。各土坑の中心線ないし長軸線は直線的にならず、緩やかなS字状のカーブを描いている。これは台地斜面の形状に合わせての結果であろう。P1・P2は堀に付随する土坑とはな



第22図 2号堀水溜実測図



第23图 1号道跡実測図

るが、P3～P15までが障子堀の掘り込みとなる。形態は2号堀と同様に長方形を基本形態としているが、規模にばらつきがみられ、最大のP7は6mを越えている。土坑状の掘り込みのP2～P6、P7～P10、P11～P16が単位として構築されている。底面はP3～P16に向かって傾斜し、1.5mの差がみられる。

1号堀・2号堀・3号堀は、神山谷遺跡が立地する台地の西側を意識して構築されたもので、東側に広がる部分では中世に関わる建物や土坑は殆ど検出されていない。この3条の堀によって囲まれた空間には建物、地下式坑、粘土貼土坑、台地整形区画などが集中している。しかし、遺構は調査対象外にも延びており、調査対象区域で調査できたのは、一つのまとまった遺構群の西側の1/3程度である。

1号道跡（第23図）

台地上から下位のテラスに接続する尾根部分から検出されている。最上部と最下部の比高差は5mで、道の平面形態は緩やかなS字状にカーブしている。掘り方の断面は丸底のU字状であり、道として使用するために黒色土とローム、暗褐色土などで突き固め平坦にしている。そして、この平坦部は強く締まった面が2～3枚の硬化面として確認されている。底面は大きく三段位に段差があり、各段は更に階段状の10cm前後の段差になっている。この箇所は明らかに昇降用の階段であり、遺存も比較的良好であったが自然崩落や流失によって階段の段数を確認できる状況ではなかった。また、硬化面の下からは方形や円形の土坑が検出されているが、その目的や用途については不明である。台地上に所在する溝や道の下部にも土坑が構築されていることがあり、機能については多くが土坑墓であることから、墓坑の可能性も考えられよう。また、設置箇所が屈曲点であることから、道の乾燥を目的にした水抜き用の施設とも考えられる。

2号道跡（第21図）

北西方向から南東方向に走向している。3号堀の南側に接するように検出された遺構で、調査は溝として開始したが硬化面が検出され、道跡に変更したものである。遺構の検出面はローム層下の粘土層直上で、殆どは粘土層中に構築されていた。道跡の南側は山砂層を掘り込み、下位のテラス（神山谷遺跡C区5）に接続し、昇降用の階段状施設も確認されていたが消滅している。道跡は約12mが遺存し、幅1m～3m強で深さは15cm～20cmほど掘り込まれている。断面は箱形と考えられるが立ち上がり部分は崩落しているため、壁はやや開いている。硬化面は中央部で顕著であったが、粘土層の性質上、乾燥した段階で崩壊させてしまい図化できなかった。この道跡からの出土遺物は、奈良時代から平安時代の土師器及び須恵器が主に出土している。遺物の出土状況からは中世の遺構とするより、古代の道跡と捉える方が妥当であろう。

第5節 落とし穴・土坑・その他

概要

土坑としては縄文時代の落とし穴2基、古墳時代後期の土師器甕が出土した方形土坑1基、調査区の南東端で検出された不整形の土坑がある。この土坑は粘土と暗褐色土が互層に突き固められ版築状になっている特殊な土坑で、上面は堅固な面が露呈していた。

1号落とし穴（第24図）

山野に棲息する獣を捕獲する目的で構築された落とし穴である。平坦部で検出され、中世に削平されているものの遺存状況は良好である。形態はいわゆる船底形で断面はU字状を呈している。長軸は1.83m、幅は最大で10cm前後、深さは確認面のソフトロームから約15cmで両端は幾分立ち上がる。底面は平坦ながら丸みをもっている。遺物は出土していないが、縄文時代早期であろう。

2号落とし穴（第24図）

平坦部で検出され、中世に削平されているものの遺存状況は良好である。形態はいわゆる船底形で断面はU字状を呈している。長軸は1.85m、幅は最大で25cm前後、深さは確認面のソフトロームから約40cmで両端は幾分オーバーハングして立ち上がる。底面は平坦で丸みをもっている。遺物は出土していないが、縄文時代早期であろう。

方形土坑（第24図）

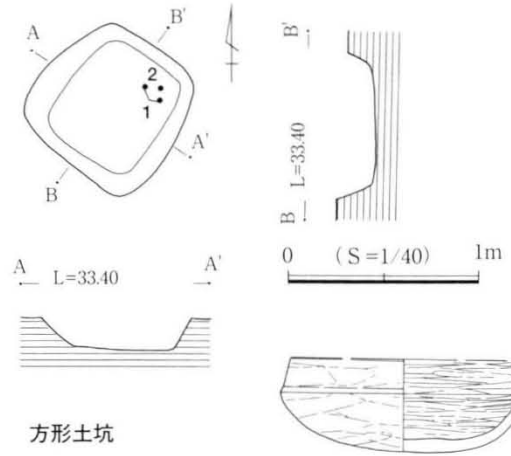
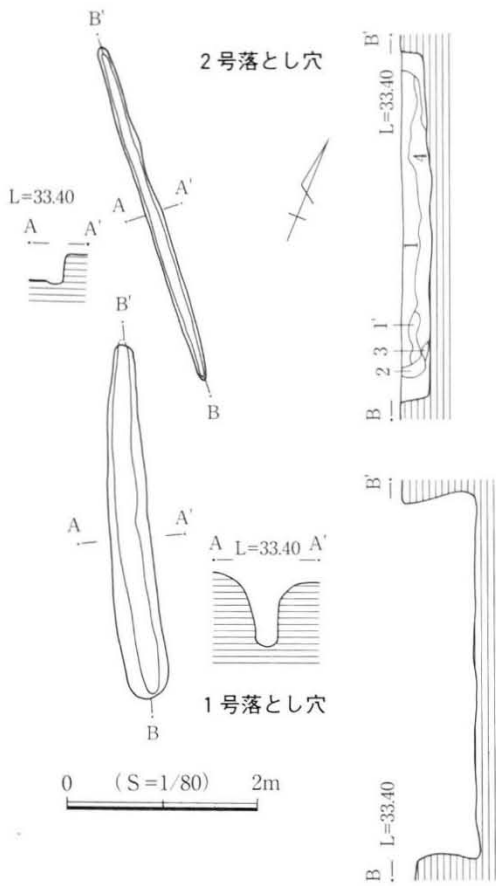
形態はほぼ正方形を呈し、一辺は0.75m、深さは0.15mを測る。底面は幾分丸みをもつが平坦である。形態は古墳時代後期の堅穴住居に付随した貯蔵穴の可能性のあるものの、周辺部からは竈の痕跡や堅穴住居の柱穴と考えられるピットなど検出されず、単独の土坑として扱った。土坑内からは6世紀末から7世紀前半の特徴をもつ土師器坏の1と土師器甕の2が出土している。しかし、完形ではなく破片である。

粘土貼土坑（第24図）

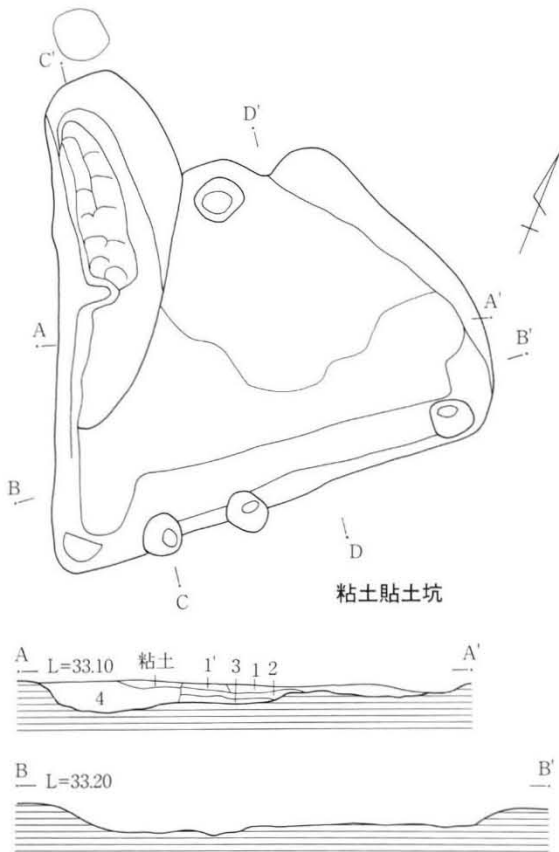
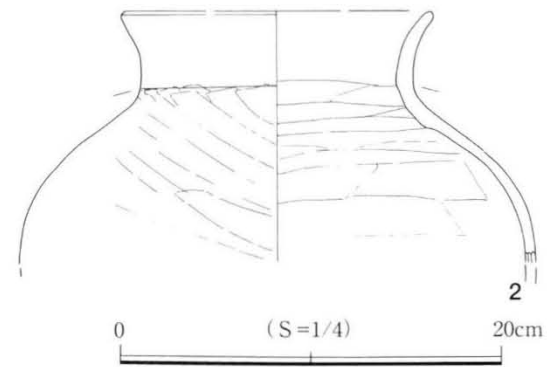
A区の南東隅で検出され、調査区外に延びている。検出部分での平面形態は三角形を呈し、壁は直線的である。底面は凹凸が激しく平坦ではないが、粘土粒子及び粘土が付着しており、底面は堅固であった。上面の検出時は道跡のように非常に堅く、突き固められた状況で断面の観察では、版築されたような状況であった。覆土（埋土）には粘土を多く含み、分層はできるが時間の経過は考えられず、短時間で構築された状況を示していた。

検出された部分は西壁で2.7m、南壁で2.5m、北壁は途切れた箇所もみられる。西壁の北側は土坑状になっており、底面からは2条の鋤先痕跡が残っていた。ピットはP1～P5が検出されている。これらはほぼ円形を呈し、直径は20cm前後であり、深さはそれぞれである。覆土（埋土）によって被覆されていたものか、後にピットを穿ったのかは不明である。

P1は土坑内部に位置し底面からの深さは5cm程度である。P2は南東コーナー部に位置し、深さは25cmである。P3は壁の縁に位置し、深さは26cmである。P4は壁の縁に位置し、深さは15cmである。P5は南西コーナー部に位置し、深さは10cmである。これらP1～P5のピットがどのような機能をもつかは、この粘土貼土坑の機能が何であるかに関わっている。



方形土坑



粘土貼土坑

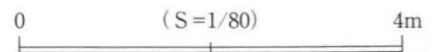


2号落とし穴

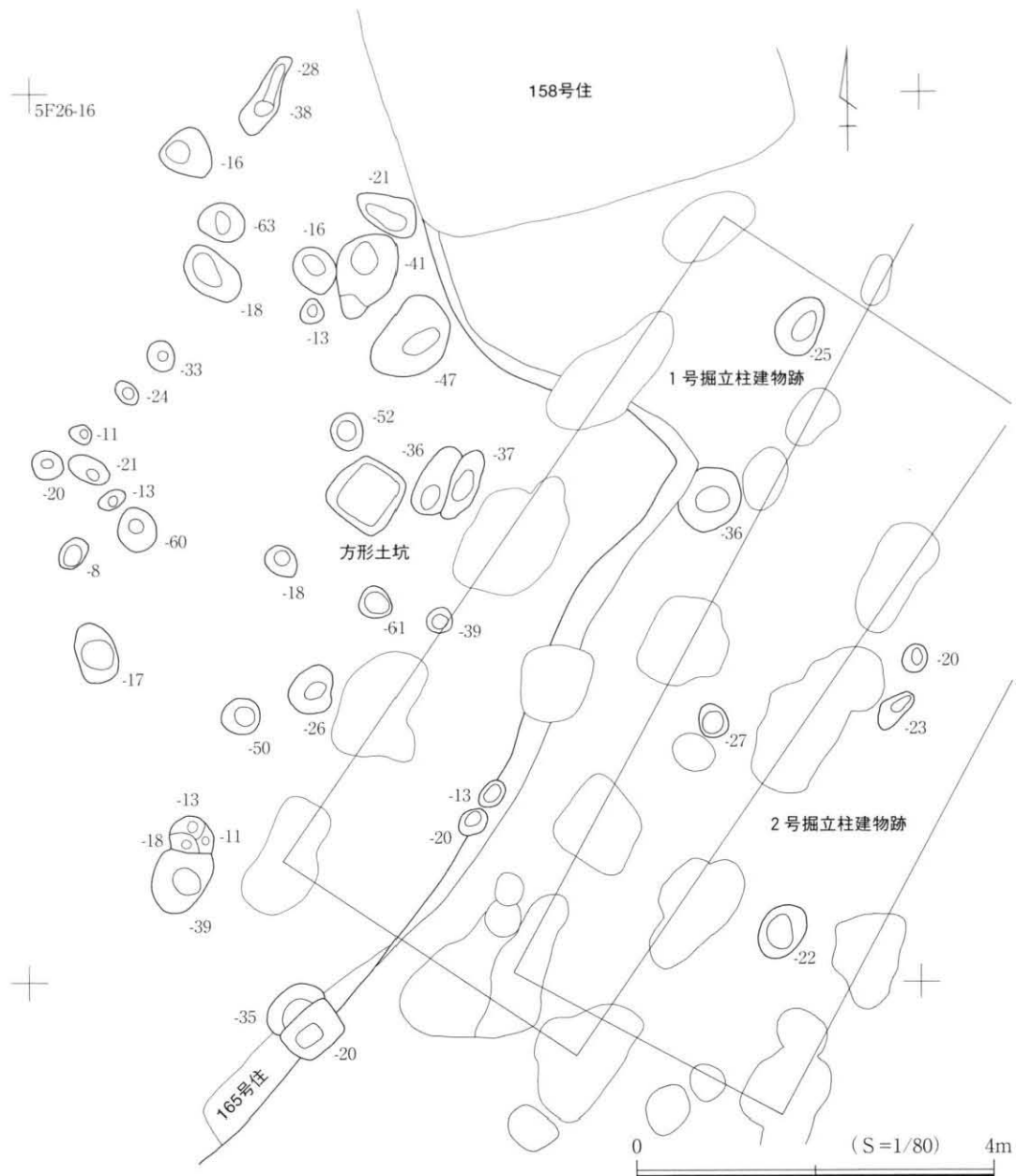
- 1: 黒褐色土 (ローム塊を多量に含む。)
- 1': 1層と4層の中間層
- 2: 茶褐色土 (ローム粒、ロームブロックが主体。)
- 3: 茶褐色土 (2層に黒褐色土を全体に含む。)
- 4: 黒褐色土 (黒色土を主体にローム粒、ロームブロックを全体に含む。)
- * 底面には黒色土 (シミ) が堆積している。

粘土貼土坑

- 1: 暗褐色土 (ローム塊、粘土ブロック少量を含む。)
- 1': 1層より硬化
- 2: 暗褐色土 (粘土を多く含む。)
- 3: 粘土
- 4: ローム塊 (粘土ブロック、暗褐色土を含む。)



第24図 土坑実測図及び出土遺物



※マイナスの数字はピットの深さを示す。

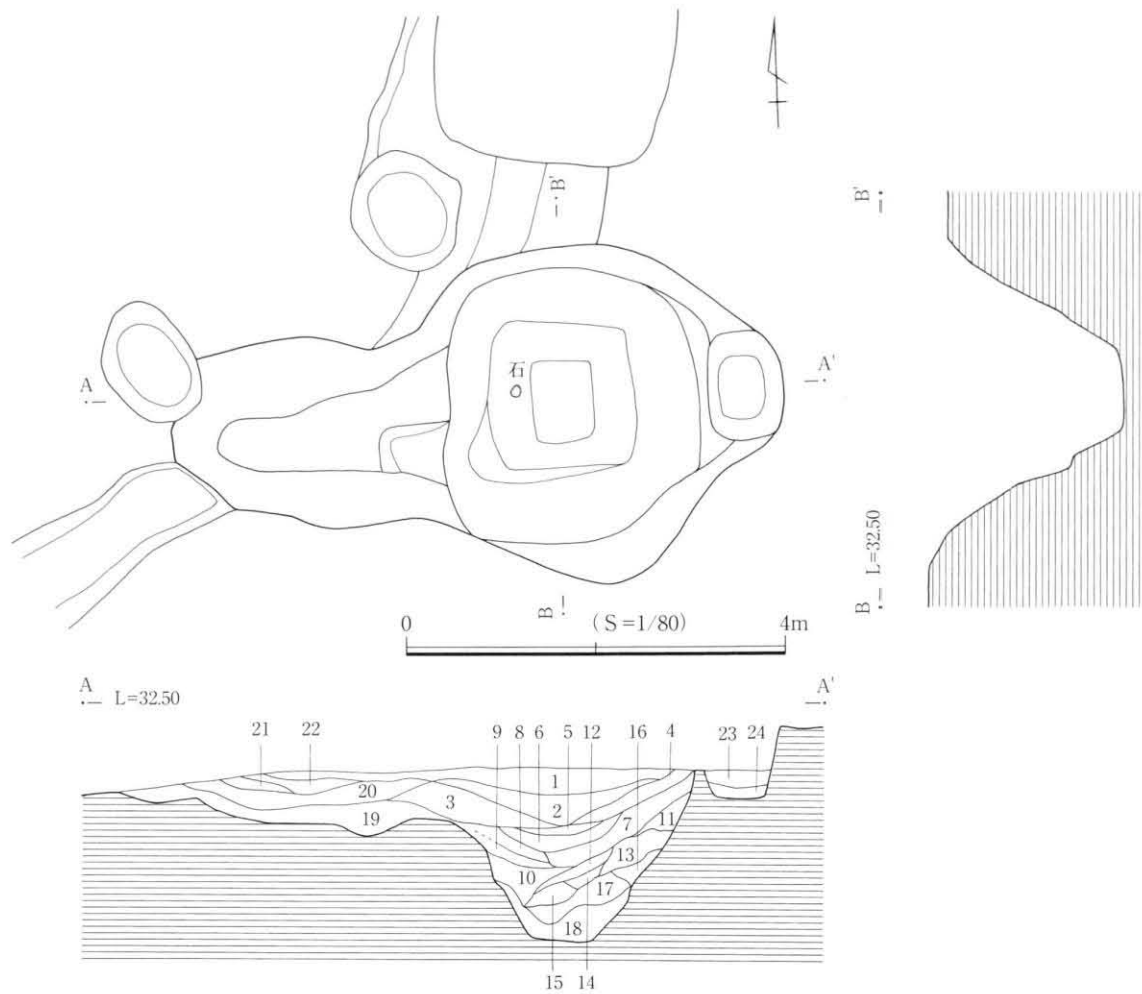
第25図 ピット群

ピット群 (第25図)

調査区の中央5F26-16グリッドを主体にピット群が検出されている。2号建物跡の西側にあつて、柱列らしい配置であるが柱間の間隔は一定していない。何らかの建物跡と考えられる。中世の台地整形による削平後に掘られたピットではないかと考えられ、時期は中世であろう。

1号井戸 (第26図)

調査段階では土坑として調査を行ったが、完掘状況の形態が播鉢状を呈し、足場と考えられる段差もみられるほか粘土層を掘り込み底面としている。井戸の可能性が強い。全体の形態は土坑と溝の重複に見えるが、一連で機能していたと考えられる。溝状の部分は長さ3m、幅2m、深さ20cm~40cmを測る。土



1号井戸

- | | |
|--|---|
| <p>1：茶褐色土（ローム粒、ロームブロックを多量に含みザクザクする。）</p> <p>2：茶褐色土（暗褐色土を含み、ローム粒、ロームブロックは1層より少なくやや固く締まる。）</p> <p>3：茶褐色土（2層に類似するがローム粒、ロームブロックを多く含み明るい。）</p> <p>4：茶褐色土（1層よりローム粒、ロームブロックを多く含み軟弱。）</p> <p>5：暗褐色土（4層に黒褐色土を多く含み軟弱。）</p> <p>6：暗褐色土（5層より黒褐色土を多く含む。）</p> <p>7：暗褐色土（6層より黒褐色土を多く含む。）</p> <p>8・9：暗褐色土（黒褐色土を含むが5から7層のように多くはなく、ローム粒、ロームブロックも少量で固く締まる。茶褐色土が主で全体的に黒褐色土が混在する。）</p> <p>10：茶褐色土（ロームブロックが少量含まれ固く締まる。）</p> <p>11：暗褐色土（黒褐色土、ローム粒、ロームブロックを多量に含みザラつきが目立つ。）</p> <p>12：暗褐色土（黒褐色土を僅かに含み、ローム粒、ロームブロックも少量で緻密。）</p> | <p>13：暗褐色土（黒褐色土、ローム粒、ロームブロックを含み、ローム塊は僅かだが目立ち緻密。）</p> <p>14：暗褐色土（黒褐色土、ローム粒、ロームブロックを少量、焼土粒を僅かに含み緻密。）</p> <p>15：黒褐色土（粘りがあり、ローム粒、ロームブロックは少なく緻密。）</p> <p>16：黒褐色土（黒色土、ローム塊（壁体）を多く含み緻密。）</p> <p>17：黒褐色土（黒色土を多く含み、粘りがある。ローム粒、ロームブロックは上層より少ない。）</p> <p>18：茶褐色土及びローム塊が主で水分が多い。</p> <p>19：茶褐色土（ローム粒、ロームブロックを多量に含みザクザクするが固く締まる。）</p> <p>20：茶褐色土（2層と類似するが茶褐色土が多い。）</p> <p>21：茶褐色土（暗褐色土を少量含み、ローム粒、ロームブロックは20層より少ない。）</p> <p>22：茶褐色土（黒褐色土を少量含むが全体的に明るい。）</p> <p>23：茶褐色土（ロームブロックを多く含み軟弱。）</p> <p>24：茶褐色土（ローム塊を多く含み締まる。）</p> |
|--|---|

第26図 1号井戸実測図

坑状の部分はほぼ円形であるが中段から底面にかけては正方形から長方形を呈している。南北方向で3.5m、東西方向は付随する土坑を含めて3.9mを測る。深さは遺構の確認面から2.2mである。東側に付随する土坑は長軸1.2m、短軸0.8m、深さは遺構確認面から約80cmである。底面の形態は長方形を呈し、長軸0.8m、0.6mである。

堆積土は茶褐色土が主体で有機質を含むのか黒褐色土が下部にみられる。11層から13層の堆積は東側から埋め戻されことを示し、4層と5層の境には硬化面がみられ、埋没の中断を示す水平堆積の状況が確認されている。

第3章 B2区の調査

概要

A区とB区は長さ約75m、最大幅10m～最小幅3mを測るやせ尾根によって連なっている。このやせ尾根部分は当初の確認では尾根の中央部から溝か堀になる落ち込みが確認された程度であり、攪乱によるロームを多量に含む褐色土の漸移層を形成していると判断されたため、竪穴住居跡等の遺構は検出できないであろうと判断していた。しかし、調査の進展に伴い東西両斜面に竪穴住居跡等が確認され、その他若干の遺構が確認できたため、新たにB2区という地点名を付し本調査を実施することとなった。

検出された遺構と時期については、縄文時代の落とし穴2基、古墳時代後期と奈良時代の竪穴住居跡5軒、道跡、墓域と考えられる台地整形区画とともに墓坑群が検出されている。また、調査区南端の緩斜面からは遺構に伴わない状況で、破碎された須恵器の大甕などが検出されている。なお、落とし穴などの縄文時代の遺構については、第4章でまとめて述べることにする。

第1節 竪穴住居跡

B2区からは竪穴住居跡が5軒検出されたが、遺存状況は極めて不良である。SI-401が標高32m前後の台地上に位置しているが、他の4軒は標高30m前後の傾斜面際に位置している。この斜面部に位置する竪穴住居跡は溝として調査を開始し、SD-404が遺構番号となっていたが、竪穴に伴うらしい遺物が出土したことから調査途中で竪穴住居跡として新たにSI-403・404・405を付すこととなった。また、SI-404は2軒が重複し404A・404Bとして調査している。

第3表 B2区竪穴住居跡一覧表

遺構番号	時期	形態	規模				□ABCD 面積㎡	備考
			A	B	C	D		
SI-401	9世紀代?	方形	-	-	-	-	-	
SI-403	7世紀代?	方形	-	-	-	372	-	
SI-404A	7世紀代?	方形	-	-	-	364	-	
SI-404B	7世紀代?	方形	-	-	-	-	-	
SI-405	7世紀代?	方形	-	-	-	372	-	

※ 規模の欄のA・B・C・Dは竈のある壁乃至は軸方位の北側壁から時計回りに付した壁面を示している。

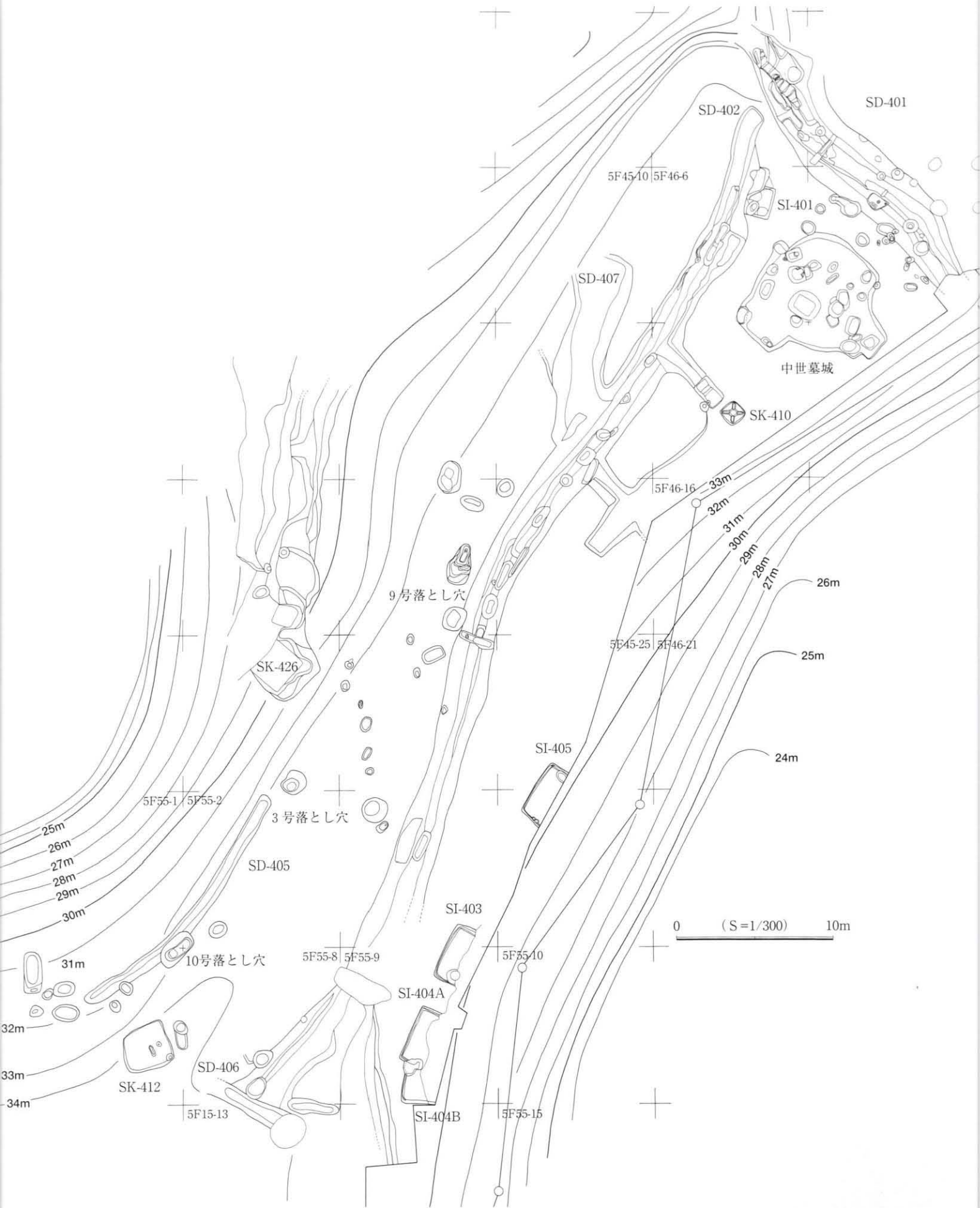
SI-401 (第28図)

調査区の北端に位置し、SD-401の溝と重複している。竪穴の壁や床は殆ど消失しているが、僅かに竈の痕跡とみられる山砂と粘土、灰が検出され、焼土化した硬化面が遺存していたことから竪穴住居跡とした。しかし、平面形態は方形を呈するものの、壁の一辺は約2mであり、一般的な竪穴住居跡とは考えにくい。周溝と柱穴は確認できなかった。

出土遺物は非常に少なく竈付近とみられるところから、薄手の土師器甕の胴部片が出土しているが、図示できるものではなかった。土師器甕は9世紀以降の特徴をもっている。

SI-403 (第28図)

馬の背状の尾根から2mほど下がった東側斜面に位置し、住居の大半は調査区外となっている。検出で



第27図 B2区全測図

きたのは遺構全体の1/3ほどである。住居の主軸方向は北東方向である。平面形態は遺存する壁が一辺3.65mを測り、隅丸方形と考えられる。遺存状況は不良で壁は床面から10cmが遺存するのみであった。また、床は平坦だが軟弱で硬化面は確認できず、大半は斜面部の溝と考えられる遺構によって消失している。周溝は幅10cm～15cm、深さは数cmが確認できた程度である。柱穴と考えられるピットは検出されなかった。南壁に接して直径50cm前後、深さ40cmを測る土坑が検出されたが、堅穴に伴うものかは不明である。周辺部に同様な形態の土坑やピットが存在しないことから、本堅穴に伴うものかもしれない。遺物の時期から竈を伴うと考えられ、北東壁に位置していたものと推測される。

出土遺物は堅穴内部と周辺から比較的多く出土しているが、小破片が多く図示できたものは手捏土器1点である。土師器甕の口縁部は古墳時代後期の7世紀代の特徴をもっている。手捏土器は体部が浅く皿形を呈するものである。

SI-404A・B (第28図)

SI-403の南側に位置し、調査はSI-404として行われているが、堅穴の形態と出土遺物からSI-404AとSI-404Bの2軒が重複していると考えられる。2軒とも大半が斜面部の溝によって失われている。SI-404Aは遺存する壁が一辺約3.64mを測り、形態は各コーナーがほぼ直角を呈する方形であろう。竈が存在したとすれば北東壁であろう。

SI-404Bは西側壁に竈の痕跡が確認できたことから、一辺4m前後の方形を呈する堅穴と考えられる。周溝はSI-404A・404Bともに検出された。

出土遺物は少量で図示できるものはなく、古墳時代後期の土師器甕片が出土しているのみである。7世紀代か。

SI-405 (第29図)

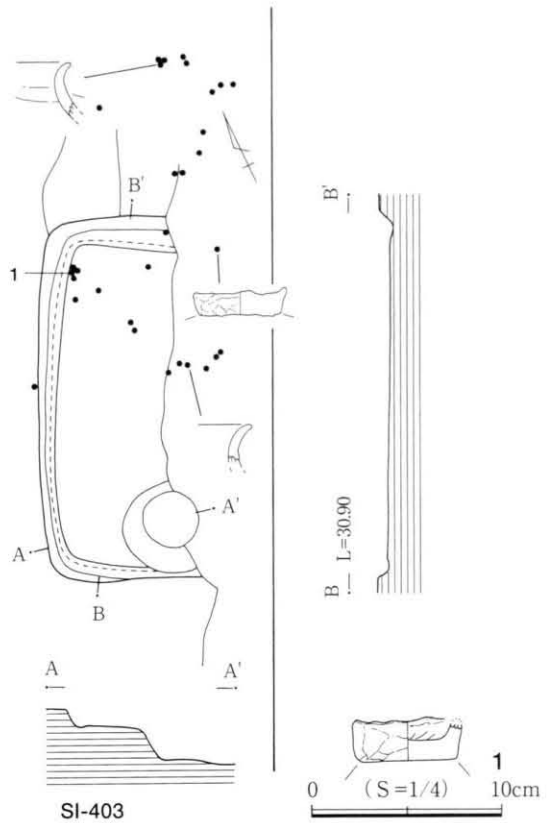
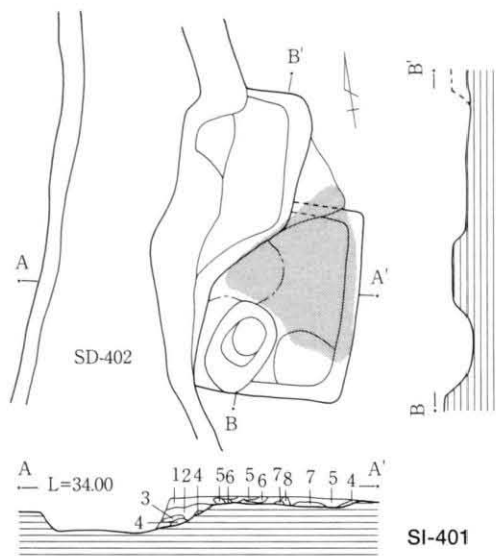
SI-403の北側8mに位置し、他の堅穴住居跡と同様に東側斜面部が失われているものと考えられる。形態は南壁でやや開くものの、方形を呈している。壁は垂直で床面まで75cmを測り、非常に深くしっかりしている。床面はほぼ平坦で中央部に向かって窪んでおり、硬化面は確認できなかった。周溝は幅10cm～15cm、深さ5cm～10cmを測り、四壁下を全周していたと推測される。遺物の時期から竈を伴っていたと考えられ、北東壁に位置していたと推測される。

出土遺物は土師器甕や坏の小破片が出土したにすぎない。図示できたものは土師器坏1点・高坏2点・甕3点である。SI-403やSI-404A・404Bと同時期の古墳時代後期であろう。

第2節 土坑

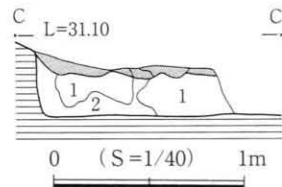
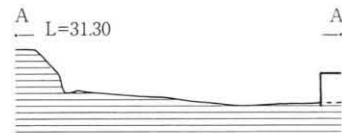
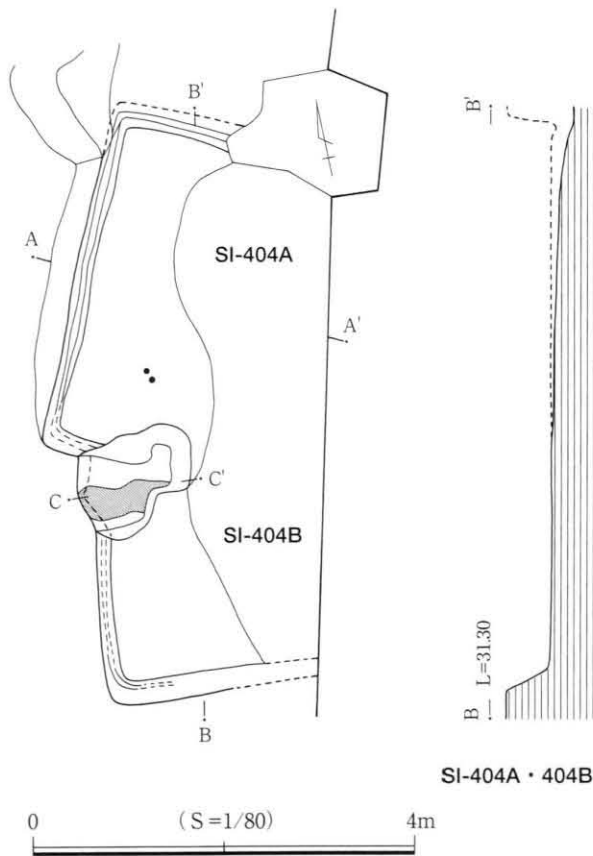
SK-410 (第30図)

SK-410は中世墓域の南西に近接しているが関連性はみられない。北東方向に走向を示すSD-402からほぼ直交する溝に接して構築されている。形態は胴張りの隅丸方形を呈し、一辺1.1m、深さ55cmを測る。底面は対角線状に幅25cm前後の溝が設けられている。溝の深さは10cm前後で、中央部は土坑と同じく方形になっている。底面近くの覆土には炭や灰が混じり、壁は赤色化するほどよく焼けている。遺物は少なく、底面近くから被熱痕跡が残る「寛永通宝」が1点出土している。土坑の性格については炭窯に近いが、「寛永通宝」と炭の残りが少ないことを考えると、火葬施設か墓坑の可能性も考えられる。



SI-401

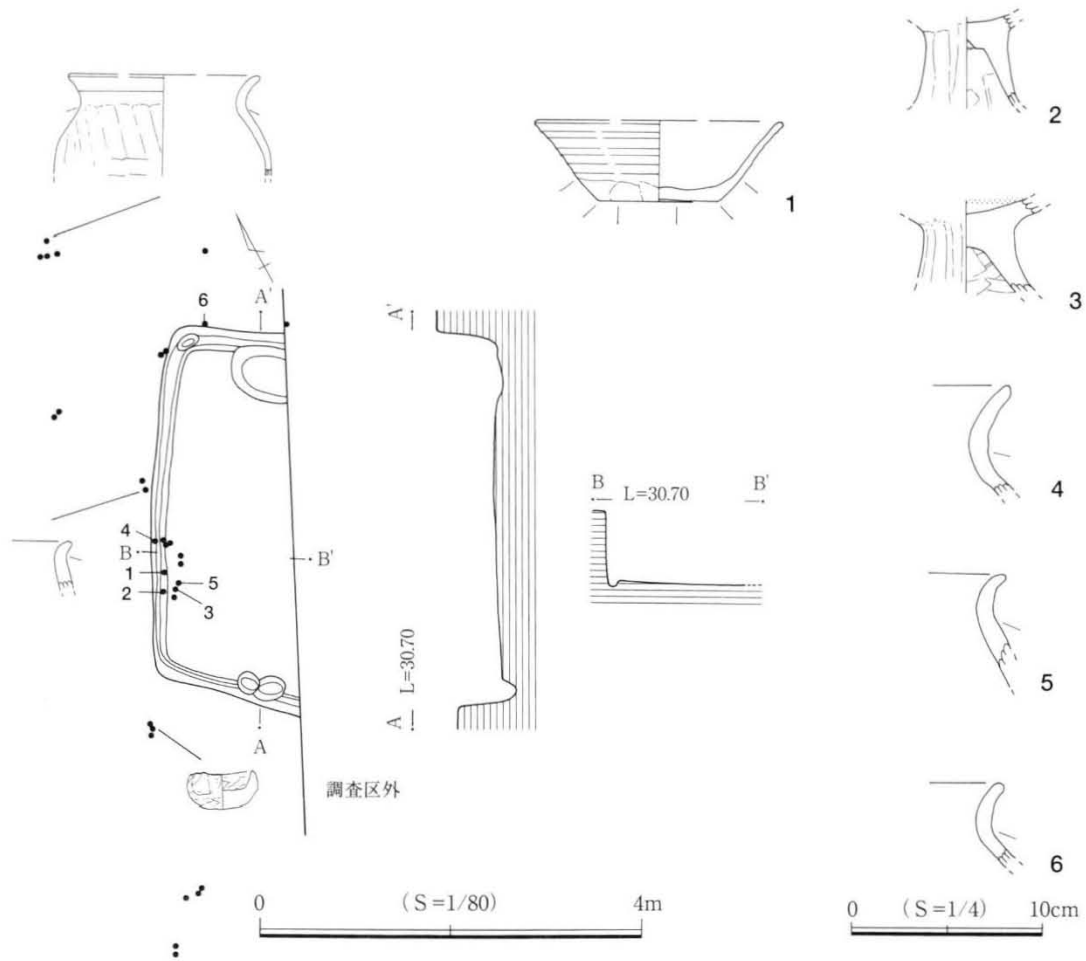
- 1: 暗茶褐色土 (極小のローム粒子を多く、焼土粒子を少量含む。固くしまる。粘性あり。)
- 2: 暗茶褐色土 (1層より黒い。ローム粒子を多く、黒色粒子、焼土少量を含む。固くしまる。粘性あり。)
- 3: 黒褐色土 (ローム粒、黒色土、黒色粒子を含む。固くしまる。粘性ややあり。)
- 4: 暗黄褐色土 (ローム (掘りすぎ)))
- 5: 黒褐色土 (ローム粒子、黒色粒子、少量入る。焼土粒子極少量入る。固くしまる。粘性ややあり。)
- 6: 黒褐色土 (黒色土多量に入る。焼土入る。黒色粒子入る。ややしまりあり。粘性なし。)
- 7: 暗黄褐色土 (ローム粒多い。)
- 8: 暗褐色土 (ローム粒子、焼土粒子、少量斑らに入る。固くしまる。)



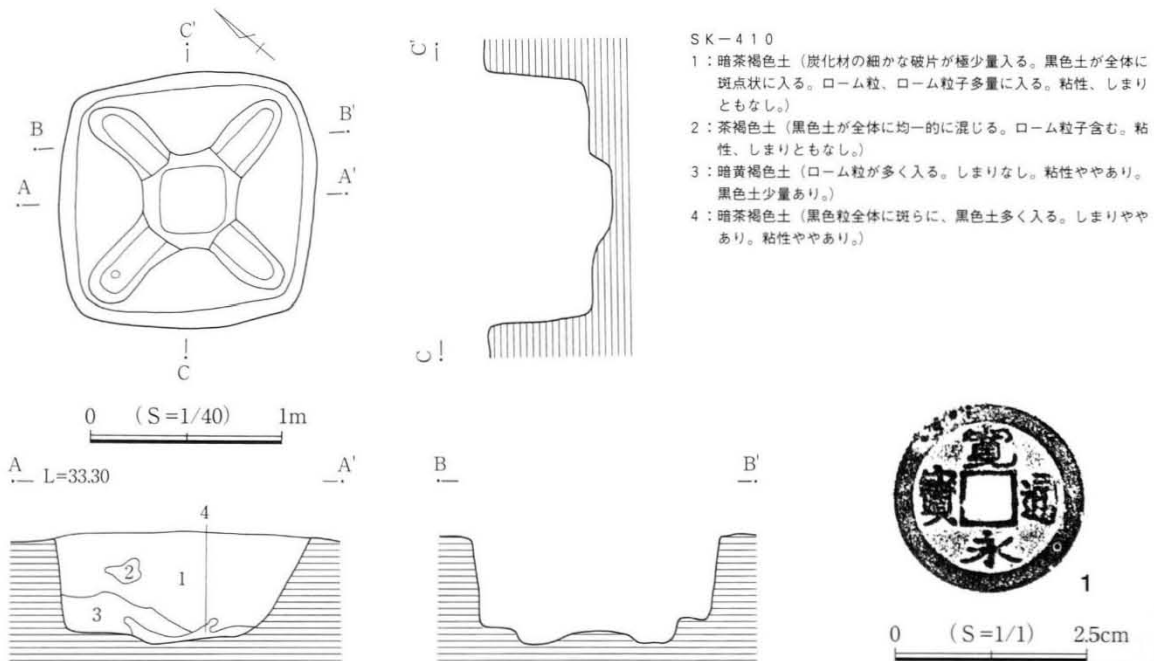
SI-404

- 1: 茶褐色土 (粘性あり。)
- 2: 褐色土 (粘土ブロック含む。粘性あり。)

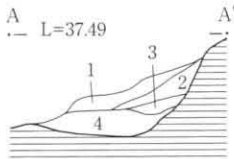
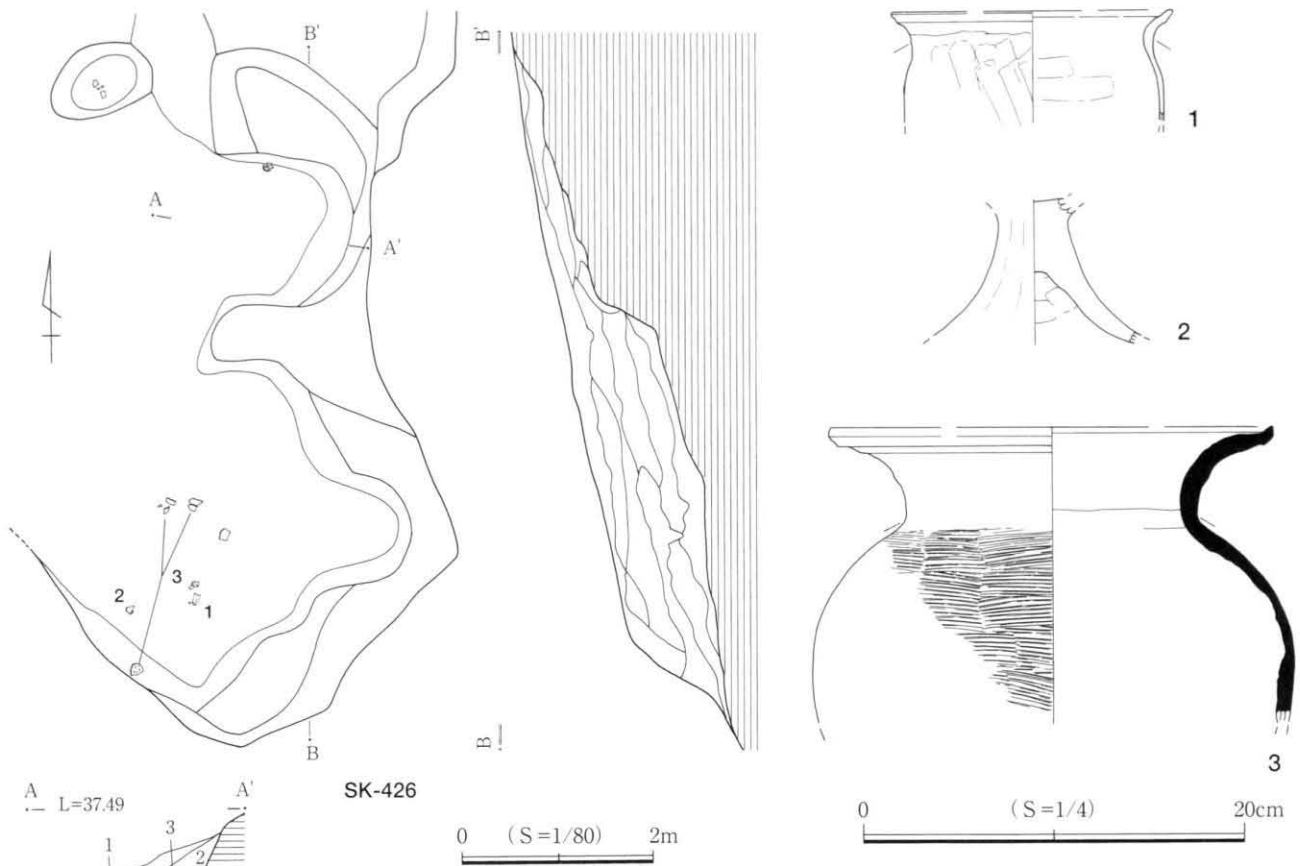
第28図 SI-401・403・404A・404B実測図及び出土遺物



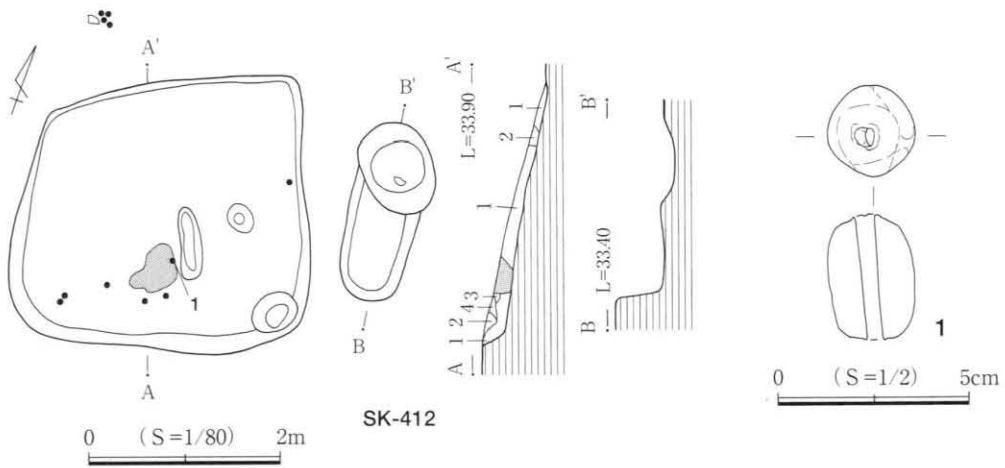
第29図 SI-405実測図及び出土遺物



第30図 SK-410実測図及び出土遺物



- SK-426 (A-A')
- 1: 暗褐色砂質土 (粘土がブロック状に入る。固くしまる。粘性ややあり。)
 - 2: 暗茶褐色砂質土 (粘土が多く入る。固くしまる。粘性ややあり。)
 - 3: 暗茶褐色砂質土 (粘土が少量入る。固くしまる。粘性なし。)
 - 4: 暗茶褐色砂質土 (粘土が粒子状少量入る。しまりなし。サラサラしている。)



- SK-412
- 1: 暗黄褐色土 (暗褐色土が斑らに混じる。ローム粒、黒色粒子少量混じる。粘性ややあり。しまりほとんどなし。)
 - 2: 暗茶褐色土 (ローム粒子、茶褐色土混じる。しまりなし。粘性なし。)
 - 3: 暗茶褐色土 (ローム粒子、茶褐色土混じる。しまりややあり。粘性あり。焼土粒子少量入る。)
 - 4: 暗褐色土 (ローム粒子入る。黒色粒入る。しまりあり。粘性あり。)

第31図 SK-412・426実測図及び出土遺物

SK-412 (第31図)

B2区の西側斜面に位置している。この地点はB区北側の須恵器大甕の破片が多量に出土した区域に隣接しており、何らかの祭祀が行われた可能性もある地点である。形態は不定形を呈し、北壁2.55m、東壁2.6m、南壁2.85m、西壁2.15m、深さは最大20cmを測るが、床面は北に向かい傾斜している。覆土には焼土の堆積が若干みられた。出土遺物は古墳時代前期の土師器甕片が多く出土しており、付近に竪穴住居跡が存在した可能性もあるが、前述したように特殊な廃棄が行われている可能性が高い。図示できたのは管状土錘1点のみである。

SK-426 (第31図)

B2区の中央部西側斜面に位置している。竈などの竪穴住居関連の施設が検出されなかったことから土坑とした。明確な遺構とは捉えにくいだが、土坑内より土師器や須恵器が出土している。遺存状態が悪いため十分な検出ができなかったが、平面形は若干歪んだ方形を呈すると考えられる。規模は長軸1.6m前後である。深さは斜面部に位置することから西側に向かって浅くなる。

出土遺物は土師器坏・甕、須恵器甕などである。8世紀後半代と思われる。

第3節 中・近世遺構

中世墓域 (第32図)

竪穴住居跡として当初調査を開始したが、調査途中に中世遺物が出土するとともに、広い範囲にわたり落ち込みが確認された。歯冠と頭骨が出土したSK-414・416・417、茶釜が出土したSK-419、地輪が出土したSK-420のほか銭貨を伴うSK-417などの状況から、小区画の墓域を形成する土坑墓群であると考えられる。遺物が出土していない土坑についても土坑墓として認識してよいであろう。土坑墓と判断できるのは12基である。墓域の区画には南東部と南西部に方形の張出しがみられ、区画は不整形であることから、土坑墓を構築していくなかで全体の規模が次第に広がっていったのではないかとみられる。この中世墓域内の土坑墓の構築は、ある程度継続的に行われたとみられ、時期差を伴う土坑墓で構成されていると考えられる。各土坑墓の形態や規模は様々である。以上の土坑墓のほかに規模の小さいP1～P11の小土坑が検出されており、子供用の土坑墓乃至は土坑墓に付帯する施設の存在を思わせるものである。

<土坑墓の形態と規模>

土坑の形態は上端と底面の形態が著しく相違するものが多く、一定の企画性が存在しているのかははっきりしない。墓域内土坑の基本形態を分類すると以下のようになる。

土坑の分類

方形……………正方形	なし
胴張り正方形	SK-416
長方形	SK-420・SK-423
胴張り長方形	SK-417・SK-419・SK-421・SK-422・P10
円形……………正円形	なし
不整円形	P1・P9
楕円形	P8

長楕円形 SK-419

不整形…… SK-414A・SK-414B・SK-415・SK-418・P7

墓域内で人骨が検出された土坑は、SK-414A・416・417の3基である。銭貨はSK-418・417で出土している。特殊な例としてはSK-419の土師質茶釜、SK-420の五輪塔の地輪の出土例がある。その他いわゆる土師質の皿や椀などが伴う例はなかった。

P1～P11の中で底面が小さく、土坑として捉えることができない柱穴的なピットには、P2・P4～P7があり、その機能については、上屋か棚などの葬送施設の支柱穴、墓標の穴、葬送儀礼に使用した道具類の破棄穴などが考えられよう。

B2区で検出された中世墓域は、谷を挟んだ城山遺跡内に存在する土坑墓群や城山遺跡の北西に位置する新台遺跡の土坑墓群などとは若干の違いがある。

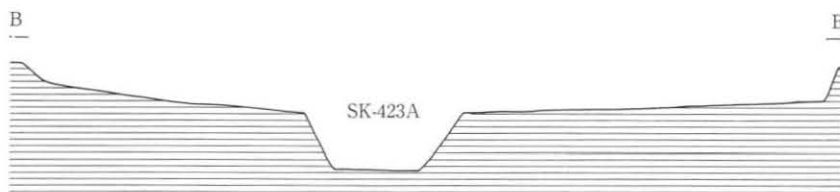
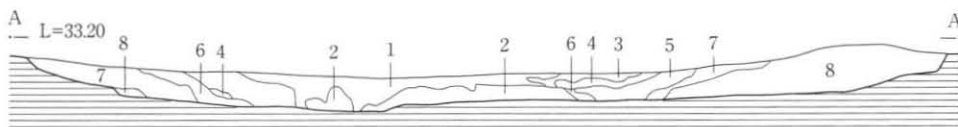
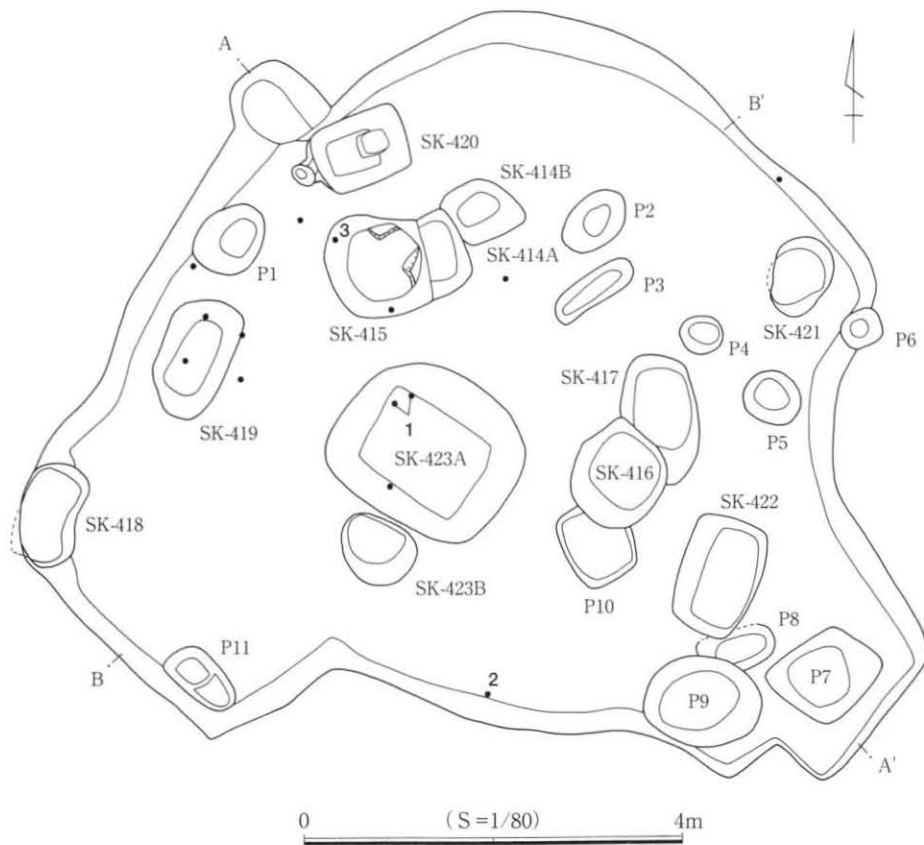
第4表 中世墓域内土坑一覧

	形態	長軸×短軸(m)	深さ(m)	長軸方向	出土遺物	備考
SK-414A	隅丸長方形	0.86 × (0.48)	0.41	N-17° -W	人骨	SK-414B→SK-414A
SK-414B	隅丸長方形	0.70 × 0.66	0.38	N-60° -E		SK-414B→SK-414A
SK-415	六角形	1.07 × 1.06	0.84	N-12° -W		SK-414→SK-415
SK-416	隅丸長方形	1.07 × 0.97	0.84	N-40° -E	人骨	SK-417, P10→SK-416
SK-417	長楕円形	1.39 × 0.80	0.68	N-1° -W	人骨・銭貨5枚	SK-417→SK-416
SK-418	長楕円形	1.15 × 0.65	0.86	N-18° -E	銭貨3枚	
SK-419	隅丸長方形	1.32 × 0.74	0.61	N-22° -E	茶釜	
SK-420	長方形	1.00 × 0.74	0.57	N-71° -E	五輪塔・歯	
SK-421	不整楕円形	0.87 × 0.62	0.45	N-55° -E		
SK-422	隅丸長方形	1.26 × 0.84	0.66	N-22° -E		P8→SK-422
SK-423A	隅丸長方形	1.95 × 1.68	0.66	N-57° -W		
SK-423B	不整形	0.84 × 0.68	0.25	N-66° -W		
P1	円形	0.78 × 0.66	0.54	N-35° -E		
P2	楕円形	0.78 × 0.52	0.31	N-33° -E		
P3	長楕円形	0.96 × 0.32	0.08	N-52° -E		
P4	円形	0.46 × 0.42	0.11			
P5	円形	0.60 × 0.54	0.17	N-48° -W		
P6	円形	0.46 × 0.44	0.20			
P7	隅丸長方形	0.98 × 0.84	0.23	N-40° -W		
P8	楕円形	0.80 × 0.45	0.24	N-72° -E		P8→SK-422, P9
P9	円形	1.24 × 0.96	0.36	N-57° -E		P8→P9
P10	長方形	0.88 × 0.75	0.22	N-33° -W		P10→SK-416
P11	楕円形	0.82 × 0.42	0.41	N-45° -W		

SK-414A・B (第33図)

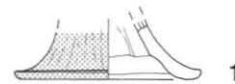
SK-414Aは、墓域底面の精査で確認されたものである。SK-415と重複し、大半を切られている。形態は底面から隅丸長方形と考えられ、長軸0.86m前後で深さは0.41mである。堆積土はロームブロック主体の褐色土である。底面から頭骨が出土し、土坑の規模からすると横臥屈葬であろう。遺物は出土していない。

SK-414Bは、SK-414Aの調査中に検出されたものである。SK-414Aと一部重複し、検出の経緯をみるとSK-414Aより古いものである。形態は底面から隅丸長方形と考えられ、長軸0.70m前後、短軸0.66m、深さは0.38mである。底面は長軸0.45m、短軸0.30mであり、SK-414Aと比較すると小規模な土坑である。堆積土はロームブロックが主体の褐色土である。遺物は出土していない。

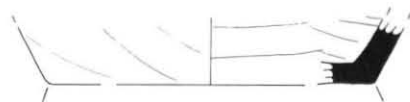


中世墓域土質

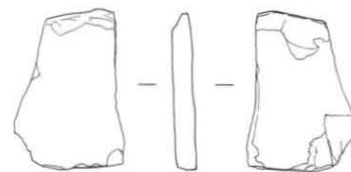
- 1 : 暗褐色土 (細かなローム粒子、黒色粒子が斑らに少量混入。しまりややあり。粘性なし。)
- 2 : 暗褐色土 (ローム粒、ローム粒子多量に入る。黒色粒子極少量入る。しまりあり。粘性なし。)
- 3 : 暗褐色土 (黒色土が少量入る。ローム粒子多量に、ローム粒少量入る。黒色粒子斑点状に入る。粘性なし。しまりあり。)
- 4 : 暗褐色土 (炭化粒斑点状に入る。ローム粒子少量、黒色土入る。サラサラする。粘性なし。しまりあり。)
- 4' : (4層に多量に黒色土入る。)
- 5 : 暗褐色土 (4層に類似。炭化粒やや多く、ローム粒が目立つ。しまりあり。粘性あり。)
- 6 : 暗褐色土 (炭化粒少量入る。ローム粒多い。しまりあり。粘性あり。)
- 7 : 暗褐色土 (ローム粒、ローム粒子多く、炭化粒少量入る。しまりややあり。粘性弱い。)
- 8 : 暗褐色土 (ロームブロック少量。ローム粒、ローム粒子多い。しまりややあり。粘性あり。)



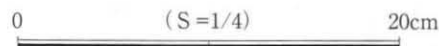
1



2



3



第32図 中世墓域及び墓坑群

SK-415 (第33図)

SK-414と重複し、底面の形態は丸みをもつ正六角形にも見える。底面にはテラス状の段差がみられ、火葬の通風施設のようにもみえる。底面から頭骨が出土し、規模からすると直葬であれば横臥屈葬であろう。遺物は出土していない。

SK-416 (第33図)

SK-417と重複している。新旧関係は不明である。底面の形態は隅丸長方形を呈しているが、上端は正円に近くなっている。上端での長軸1.07m、短軸0.97mで、深さは0.84mを測る。底面はほぼ平坦で壁は幾分外に開いて立ち上がる。底面からやや浮いた状態で頭骨が出土している。底面の規模は長軸、短軸とも70cm前後であることから、直葬であれば横臥屈葬であろう。人骨以外に遺物の出土はなかった。

SK-417 (第33・35図)

SK-16と重複している。新旧関係は不明である。南北方向が主軸となり、やや不整形の長楕円形を呈している。上端での長軸は1.39mで、短軸は0.80cmを測る。底面はほぼ平坦であるが中央部はやや窪み、弧状である。壁は幾分外に開くが垂直に近く立ち上がる。底面にほぼ接して肢体骨と頭骨が出土している。底面の規模は長軸80cm、短軸60cmであり、直葬であれば横臥屈葬であろう。人骨の他に洪武通宝1点・天元通宝1点・銭文不明銭3点が出土している。

SK-418 (第33図)

墓域北西の張り出し部のコーナーに位置し、重複はなく単独で構築されている。主軸は北方向からやや東側に振れ、やや不整形の長楕円形を呈している。底面の形態は緩やかなカーブを描いている。また、西側は幾分オーバーハングしている。長軸は1.15m、短軸0.65m、深さは0.86mを測る。底面の規模は長軸0.8m、短軸0.5mを測り長方形を呈している。底面までの深さは検出面から50cmを測り、底面はほぼ水平である。規模からして直葬であれば横臥屈葬であろう。遺物は底面からやや浮いて永楽通宝が3点出土している。

SK-419 (第33・35図)

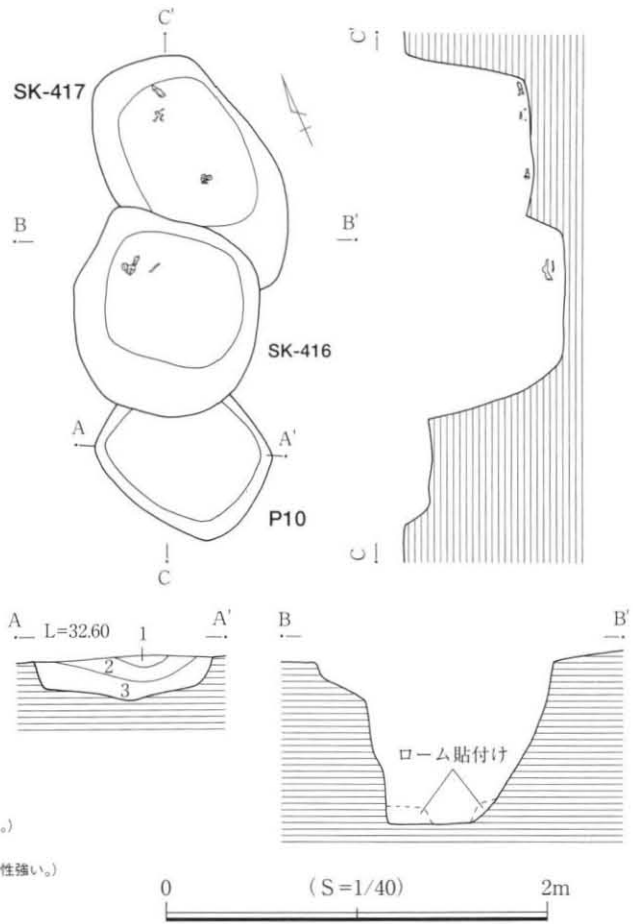
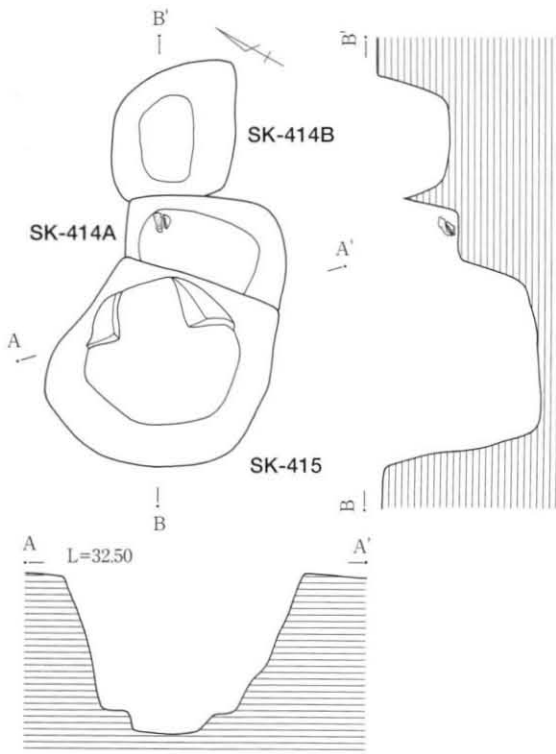
墓域の西側に重複せず単独で位置している。SK-418と主軸方向が同一で、北方向からやや東側に振れている。長軸は1.32m、短軸0.74m、深さは墓域内底面から0.61mを測り、底面はやや凹凸がみられる。底面の形態は隅丸長方形である。規模からして直葬であれば横臥屈葬であろう。遺物は土師質の茶釜が土坑内上層から出土している。茶釜は底部を上にはしている。人骨は検出されていない。

SK-420 (第34・35図)

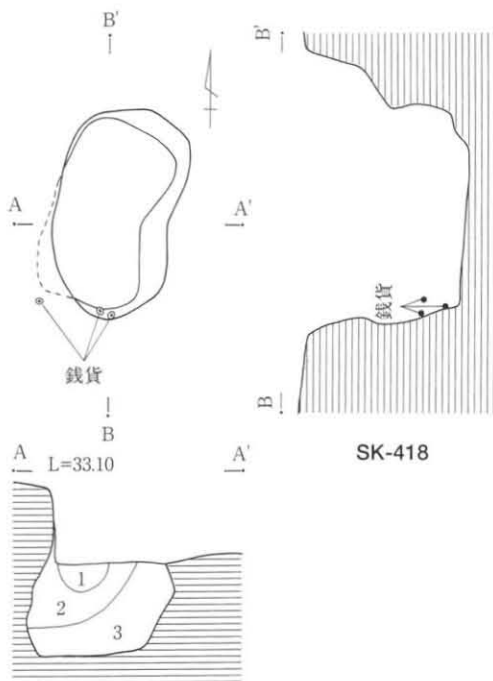
墓域の北側に重複せず単独で位置している。主軸方向は異にするが、SK-418、SK-419と共に墓域西側の縁に並ぶように位置している。主軸は墓域の壁のラインに合わせるように東方向に振れている。底面の形態は角のある長方形となり、上端はやや丸みをもち隅丸長方形となっている。規模は長軸1.00m、短軸0.74m、深さ0.57mを測る。底面にはロームとロームブロックの混成土が10cm位貼り付けられて検出され、北側部分でその貼付け部分から長方形の落ち込みが確認されている。規模からして直葬であれば仰臥屈葬であろう。遺物は五輪塔の地輪が出土しているが、その出土状況はSK-419で出土した土師質の茶釜と同じ状況である。地輪のほかに遺物は出土しなかった。

SK-421 (第34図)

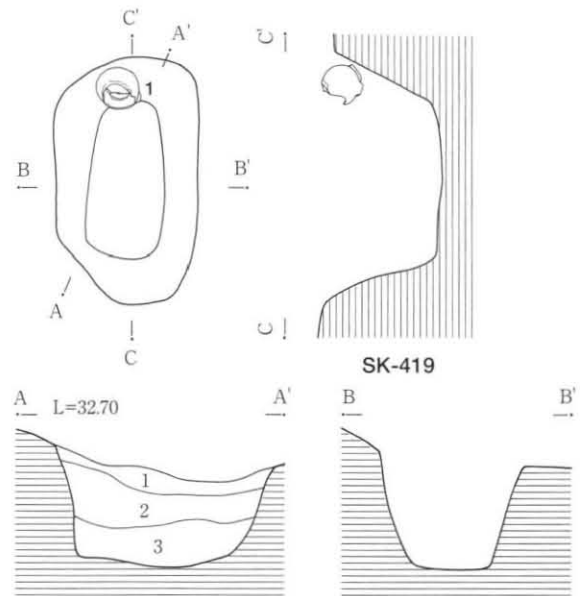
墓域の北東側に接し単独で位置している。底面の主軸方向は北東方向である。底面の形態は不整楕円形



- P-10
 1: 黄褐色ローム (ローム粒子多く、緻密でしまりよし。)
 2: 炭化物層 (ローム粒含む。)
 3: 黄褐色ローム (ローム粒、ロームブロック多い。粘性強い。)



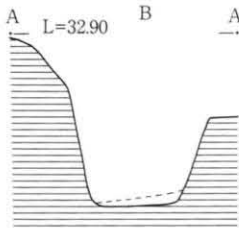
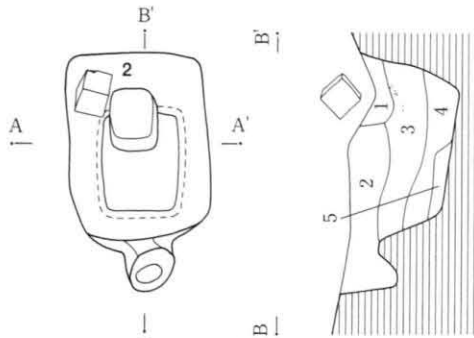
- SK-418
 1: 暗褐色土 (黒色土、砂混じり。少し軟質。)
 2: 暗褐色土 (ローム小粒混じり、少し軟質。)
 3: 褐色土 (ローム小~中粒多く混じり、少ししまる。)



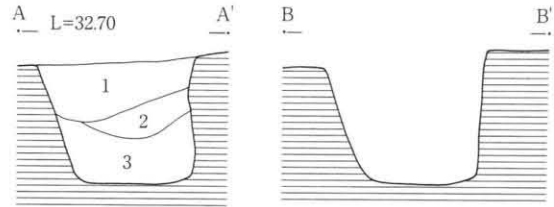
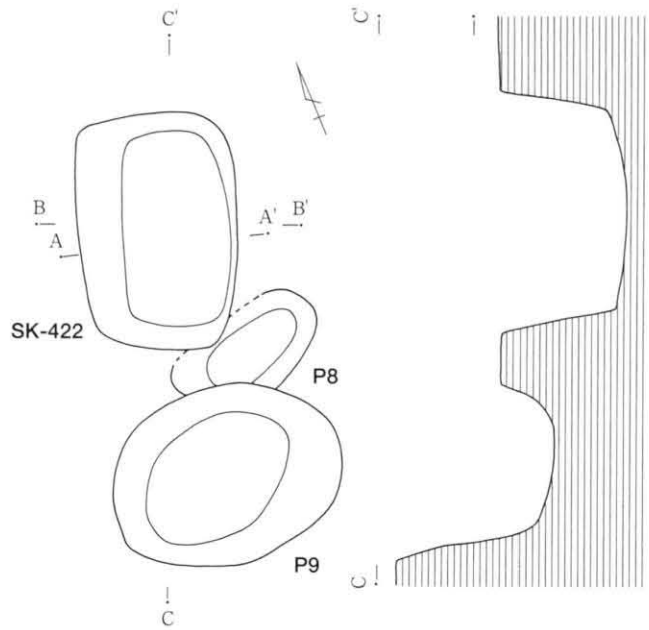
- SK-419
 1: 褐色土 (ローム主体、少し軟質。)
 2: 褐色土 (ローム主、中~小粒。暗褐色土混じり少ししまる。)
 3: 褐色土 (ローム主、中~小粒混じり少ししまる。)

0 (S=1/40) 2m

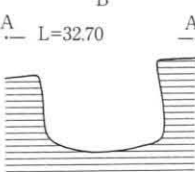
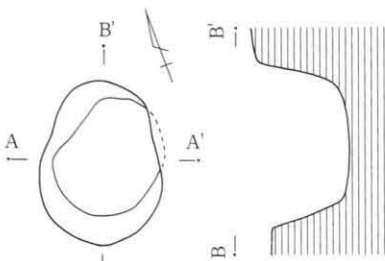
第33図 中世墓域内土坑 (1)



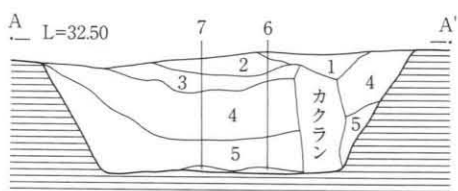
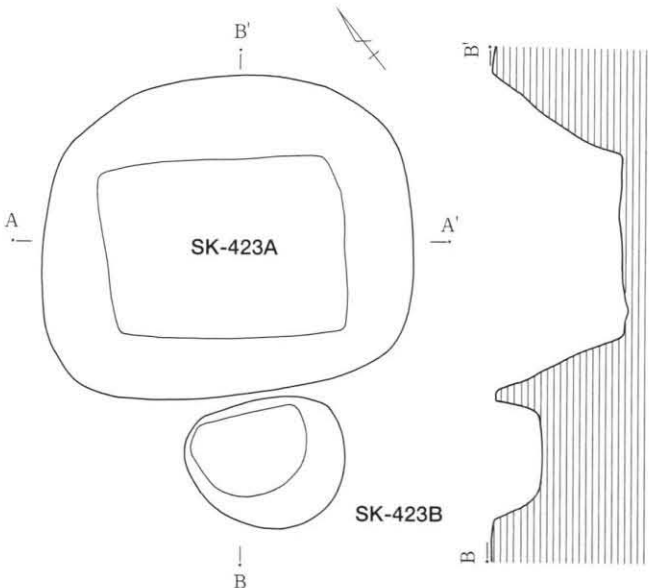
SK-420



0 (S=1/40) 2m



SK-421



SK-420

- 1: 暗褐色土 (ローム小粒少し混じり軟。)
- 2: 褐色土 (ローム小～中粒混じり、少ししまる。)
- 3: 褐色土 (ローム小～中粒、暗褐色土、焼土粒混じり少ししまる。)
- 4: 褐色土 (ローム主。ローム小～中粒混じり、少ししまる。)
- 5: 硬化部

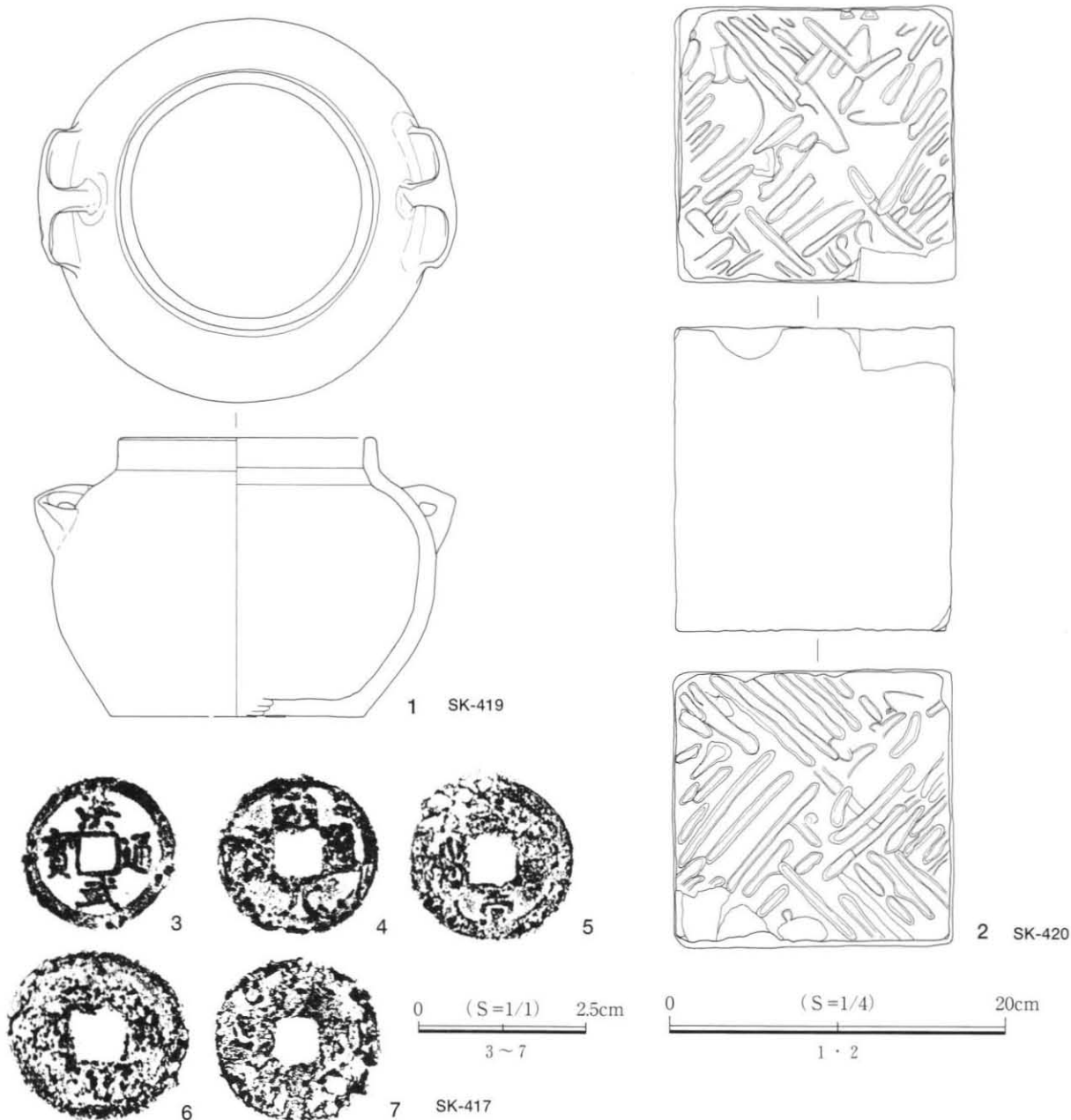
SK-422

- 1: 黄褐色ローム (ローム粒多く、粘性強い。)
- 2: 褐色土 (黄色味つよいが、若干腐触土混じる。ローム粒多く、粘性強い。)
- 3: 黄褐色ローム (ローム粒、ロームブロック (φ 1cm) 多い。ロームブロックは、固粒状。ややボソボソ。)

SK-423

- 1: 暗褐色土 (緻密でしまりよし。)
- 2: 褐色土 (ローム粒多く、腐触み帯びる。)
- 3: 炭化物層 (炭化粒がサラサラの状態。ローム粒、まだらに混じる。)
- 4: 明黄褐色ローム (ローム粒多く、しまりよし。)
- 5: 暗褐色土 (炭化粒、焼土粒混じる。)
- 6: 褐色ローム (ローム粒多い。)
- 7: 暗黄褐色ローム (4層と類似しているが、水分の含み具合の差か? 緻密でしまりよし。)

第34図 中世墓域内土坑 (2)



第35図 中世墓域内土坑出土遺物

となり、上端はやや歪んだ楕円形である。規模は長軸0.87m、短軸0.62m、深さ0.45mを測る。底面は丸底となり中央部が深くなっている。土坑は一部オーバーハングしている箇所がみられる。千葉県内の奈良・平安時代の土坑墓と考えられるいわゆる有天井土坑と類似している。規模からして直葬であれば横臥屈葬であろう。遺物は出土しなかった。

SK-422 (第34図)

墓城南東の張出し部に単独で位置している。底面の主軸方向は北東方向であり、SK-419と同じ方向となり平行する位置関係にある。底面の形態は隅丸長方形となり、上端も丸みをもつ隅丸長方形である。底面は丸底となり中央部が深くなっている。規模は長軸1.26m、短軸0.84m、深さ0.66mを測る。規模からして横臥屈葬であろう。遺物は出土していない。

SK-423A・B (第34図)

墓域のほぼ中央部に位置し、土層断面をみると両端は厚く大きな堆積を示しているが、中央部では掘り返しや土層の乱れがあり、中央部に位置する土坑の方が新しくなろう。SK-423はAとBの2基確認されているが、調査中に新たに検出されたものにBを付している。

SK-423Aは、墓域内最大の土坑である。底面の長軸は北西方向であり、墓域内では主軸が同一方向を示す土坑は存在しない。底面の形態は隅丸長方形を呈するが上端は円形に近く丸みをもつ。長軸は1.95m、短軸1.68m、深さ0.66mを測る。底面の長軸は1.25m、短軸0.95mを測る。

SK-423Bは半円形を呈し、長軸0.84m、短軸0.68m、深さ0.25mを測る。SK-423Aに接する北東側は意図的に壁が直線的になっていることからほぼ同時期の所産であろう。しかし、規模から考えると墓坑の可能性は低いかもしれない。

P 1 SK-419の北側に隣接している。形態は円形に近いが底面はやや楕円形である。規模は長軸0.78m、短軸0.66m、深さ0.54mである。

P 2 P2はSK-414Bの東側に隣接している。形態は楕円形に近い。規模は長軸0.78m、短軸0.52m、深さ0.31mである。

P 3 P3はP2の南側に隣接している。形態は長楕円形である。規模は長軸0.96m、短軸0.32m、深さ0.08mである。

P 4 P4はSK-417の北東側に隣接している。形態は円形を呈し柱穴状である。規模は長軸0.46m、短軸0.42m、深さ0.11mである。

P 5 P5はSK-417の東側に隣接している。形態は円形を呈し柱穴状である。規模は長軸0.60m、短軸0.54m、深さ0.17mである。

P 6 P6はSK-421の南西側に隣接している。形態は円形を呈し柱穴状である。規模は長軸0.46m、短軸0.44m、深さ0.20mである。

P 7 P7はSK-422の南東側に隣接している。墓域南東の張出し部はこのP7の形態に合わせた方形になっている。形態は隅丸長方形に近く、底面は丸みを呈しているためやや円形に近い。規模は長軸0.98m、短軸0.84m、深さ0.23mである。

P 8 P8はSK-422・P9と重複している。形態は楕円形である。規模は長軸0.80m、短軸0.45m、深さは0.24mである。

P 9 P9はSK-422・P7とともに張出し部の土坑群である。形態はほぼ円形である。規模は長軸1.24m、短軸0.96m、深さは墓域底面からは0.36mである。

P 10 P10は墓域のほぼ中央部に位置し、SK-416と重複している。形態は胴張りの長方形である。規模は長軸0.88m、短軸0.75m、深さは0.22である。

P 11 P11は墓域南西の張出し部のコーナーに位置している。形態はややすぼまる楕円形である。規模は長軸0.82m、短軸0.42m、深さは0.41mである。

第4節 溝及び道跡

SD-401・402・405・406・407の5条である。いずれも溝状の遺構であるが、覆土中に硬化面が確認されており、道としても使用されていることが判明した。SD-401は調査区の一番北側に位置し、A区とB2区の境界に位置しており、一部に明らかな階段状の段々が確認されている。SD-402はB2区の最も高い場所にあり、北東から南西方向にかけて検出されている。SD-405はB2区の西側斜面に位置している。SD-406はSD-402の南端に直交するように位置している。SD-407はSD-402に接続し、台地下に向かい構築されている。覆土中から出土した土器から古代に遡る可能性がある例も含まれている。

SD-401 (第27図)

溝として調査しているが、底面近くに硬化面が確認されており、北西部では下段のテラスに降りてゆく階段状の段々が検出されている。このことから、区画や排水、地境などの溝ではなく当初から道として使用する目的で掘られたものと考えられる。

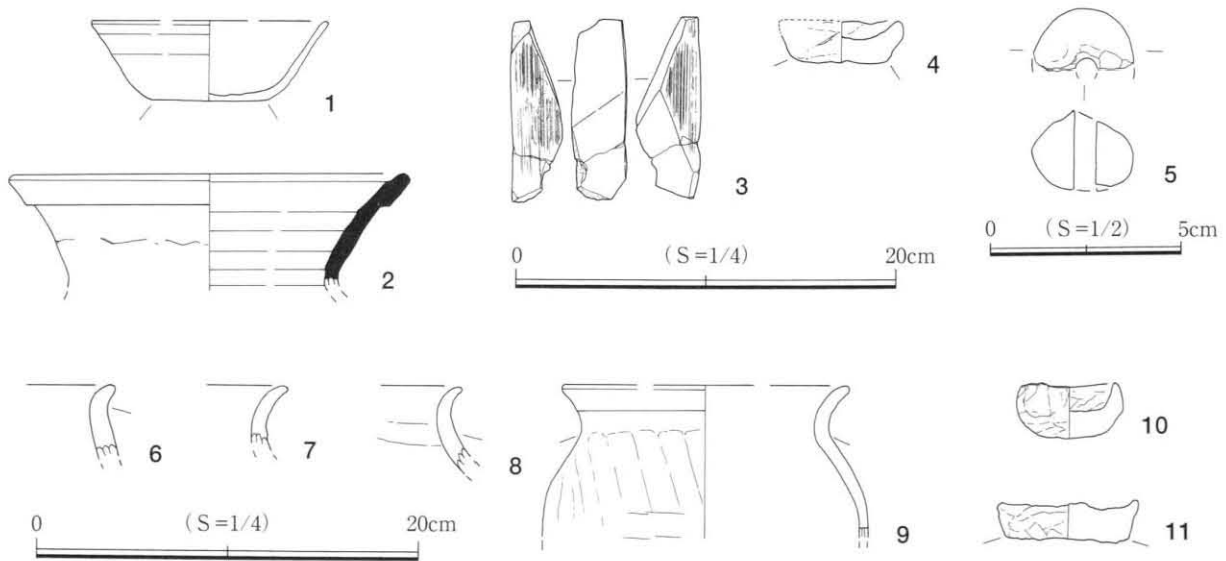
SD-402 (第27・36図)

B2区の尾根を北東方向から南西方向に縦走する溝である。底面近くから硬化面が確認され、道跡として考えられるものである。調査によって検出された部分は全長75mに及ぶ。溝の幅は2m～3m、深さ50cm～60cmを測り、断面の形状は箱形であるが、幾分丸みをもっている。上面からは中近世の遺物が出土しているほか、中層から底面近くでは古代の土師器や須恵器が主に出土している。時期については中近世の段階でも機能していたと判断できるが、古代において集落を結ぶ「道」として構築されたものと考えられる。

出土遺物は、土師器坏1点、須恵器甕、手捏土器、土玉、砥石である。

SD-405 (第37図)

西側斜面に位置し、全長約17m、幅1m、深さ20cm～30cmを測り、緩やかなカーブを描いている。溝



第36図 SD-402及び東側斜面出土遺物 (SD-402 1～5, 斜面 6～11)

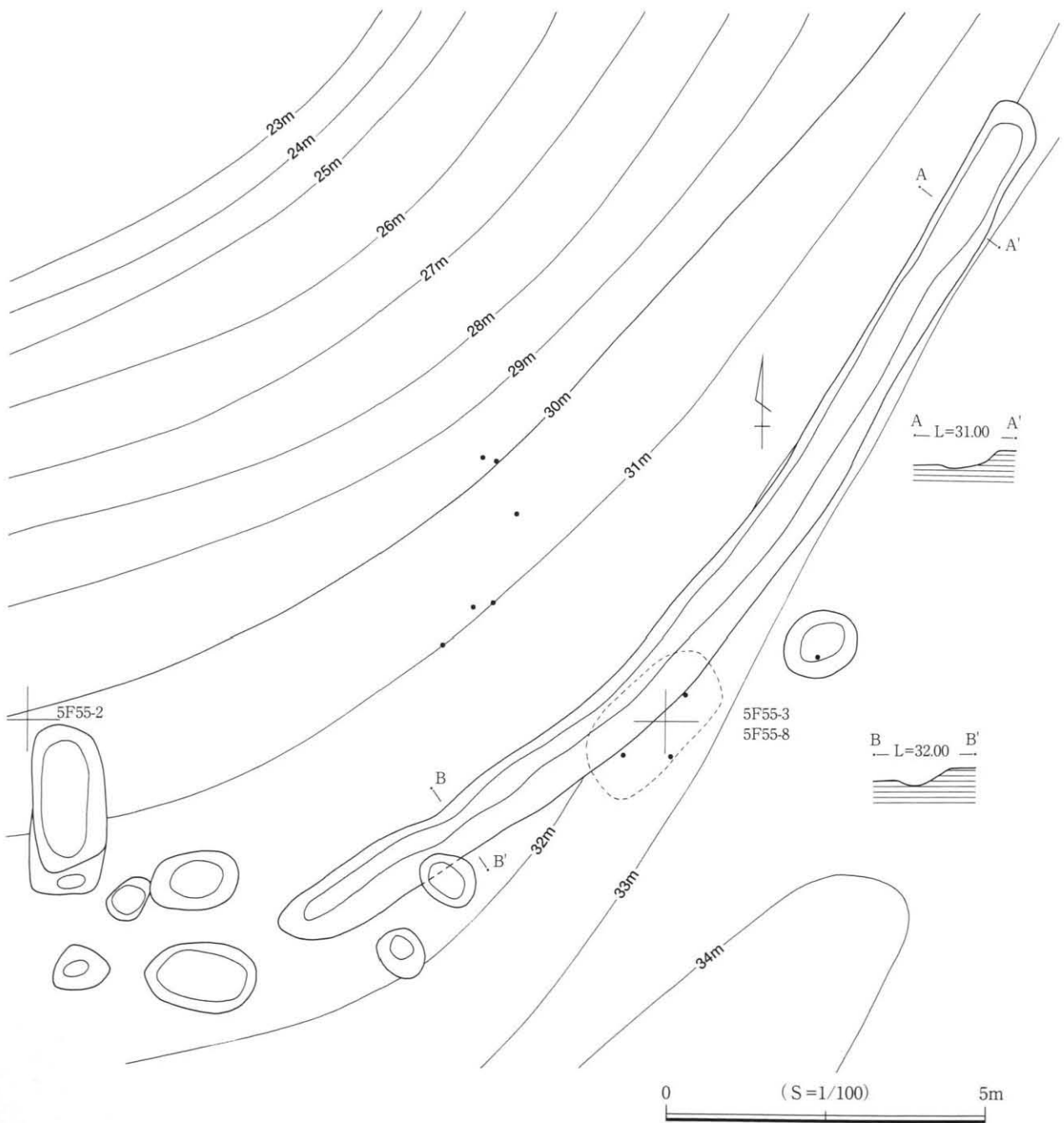
に伴うと考えられる遺物はないが、奈良時代から平安時代の土師器坏・甕、須恵器甕・長頸壺などが破片で出土している。奈良時代か平安時代に構築された可能性が高い。

SD-406 (第27図)

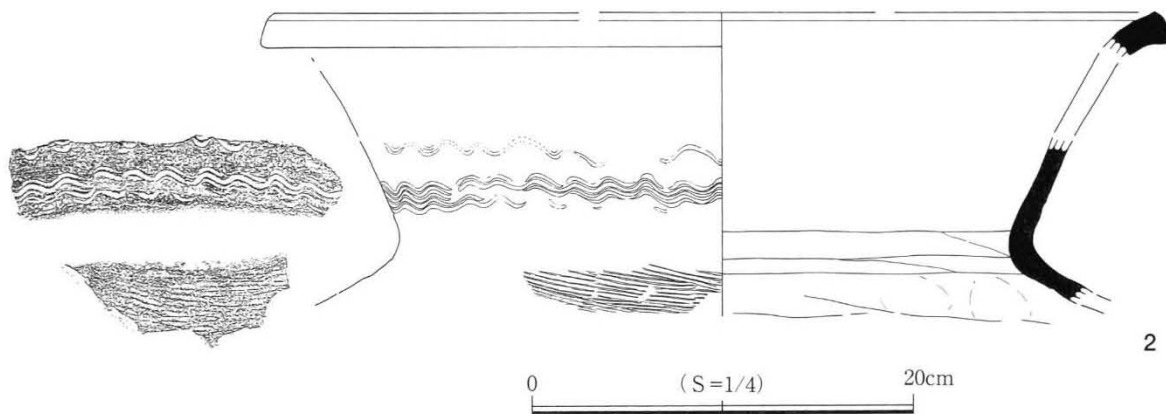
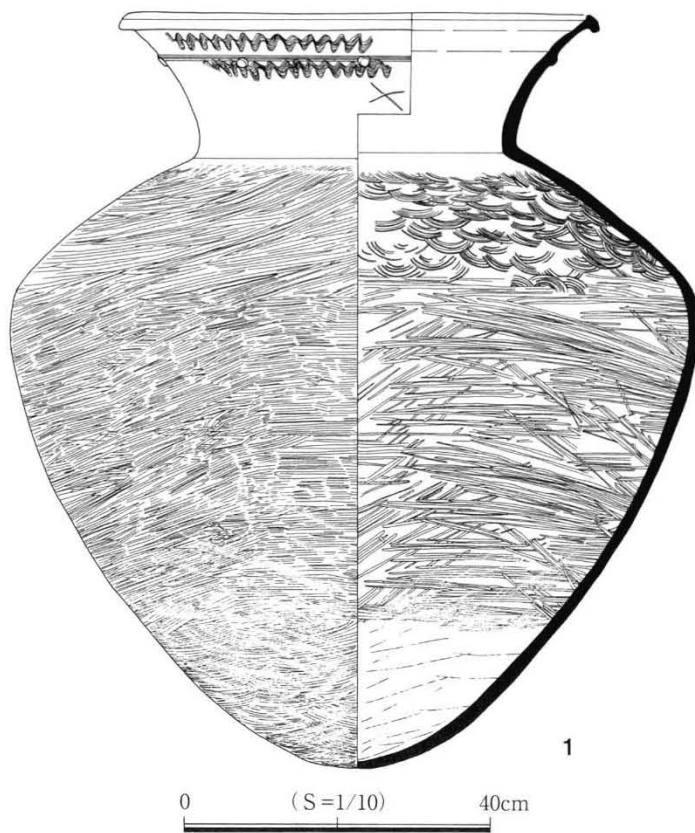
SD-402の南端に直交するように位置している。検出部分は5 m前後で両端は斜面になり消失していた。出土遺物はなかった。

SD-407 (第27図)

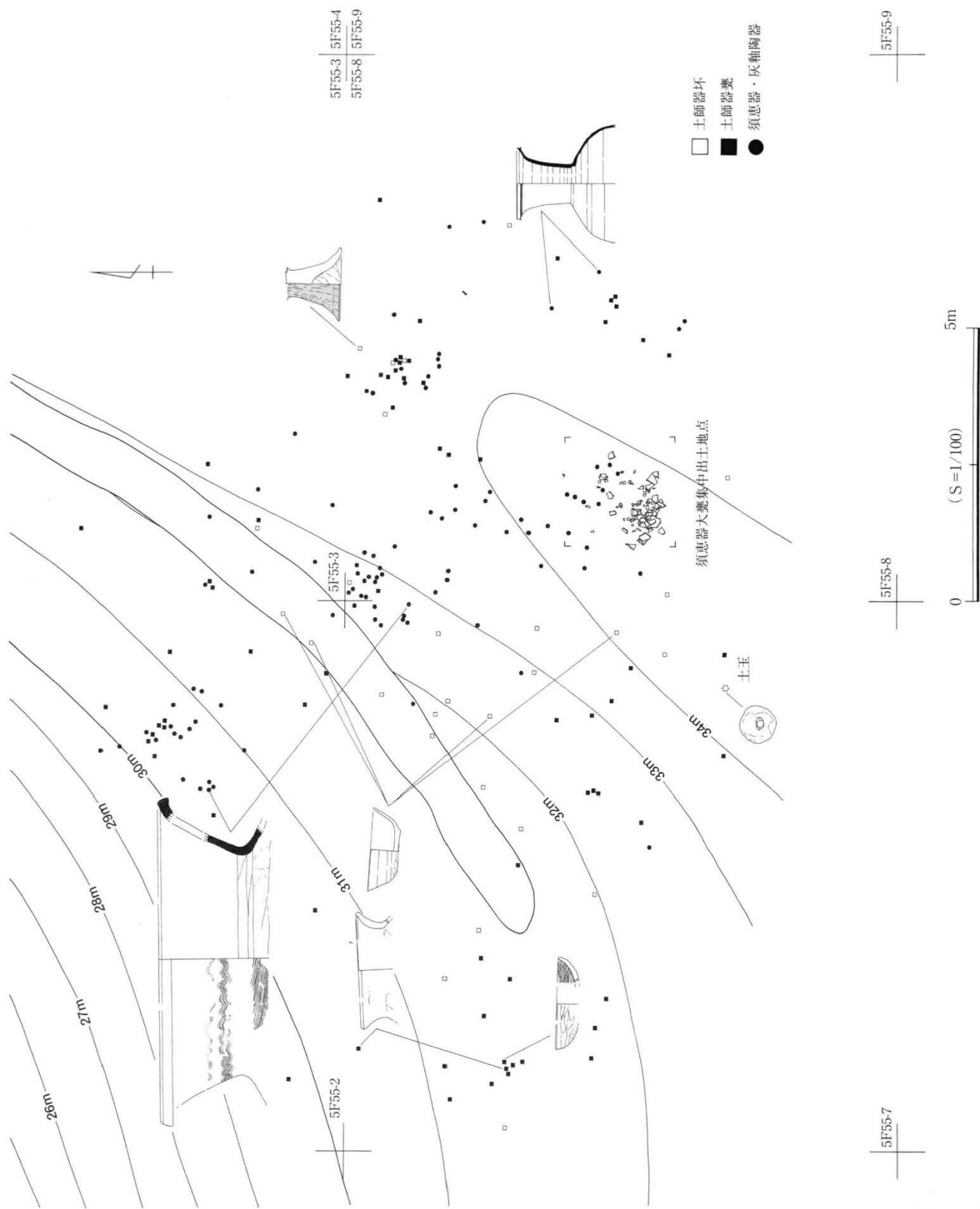
SD-402に接続し、台地下に向かい構築されている。全長は約12m、幅3 m、深さ30cm~50cmを測り、断面は箱形であった。底面乃至覆土中に硬化面は検出されていない。出土遺物は奈良時代から平安時代の



第37図 SD-405実測図



第38図 斜面部遺物出土状況及び出土遺物



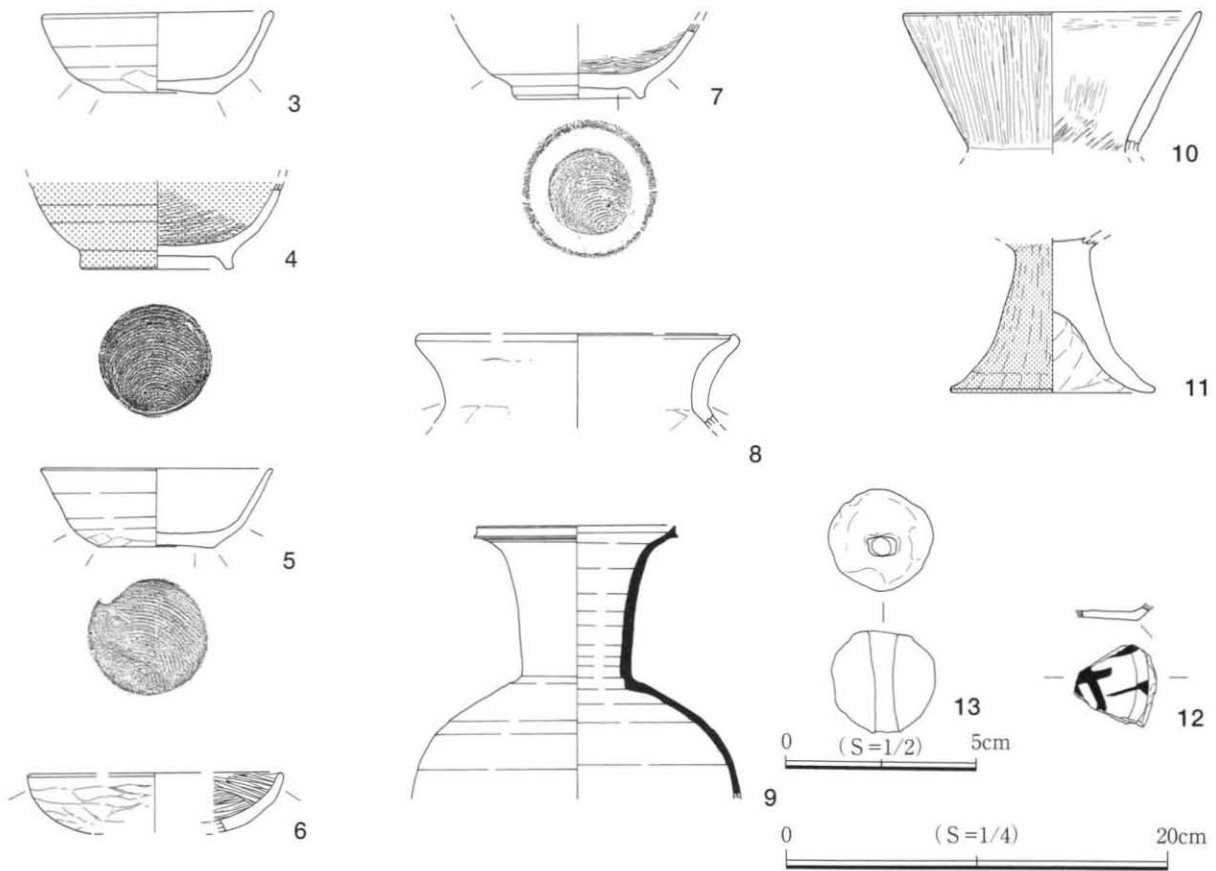
第39図 斜面部遺物出土状況

土師器坏・甕，須恵器甕が出土し，中世及び近世の遺物は殆ど出土していない。

第5節 遺構外出土遺物 (第38～40図)

B2区の南西斜面部から土師器坏・高台付坏・甕・埴・高坏，須恵器大甕・長頸壺，土玉などが検出された。台地平坦面から斜面に移る肩の部分を中心に西側斜面にかけて土器類がまとまって出土している。重機による表土除去の後，遺構を検出するための精査の際に土器類を確認した。何らかの遺構と関連すると思われたが，南西方向に走る溝や散在するピットなどの覆土から検出されていないことから，遺構に伴う遺物ではなく何らかの要因で廃棄された遺物と考えられる。意図的な廃棄を思わせるのは，平坦面から斜面にかかる肩の部分から破片で集積していた大甕である。細かく割れていることから意図的に破碎され廃棄された可能性が高い。斜面部から出土している土器群は，時期的にばらつきがあり，古墳時代中期から後期，奈良・平安時代に属するものが混在し，まとまった集積状況を示していない。中世以降に台地上で区画整形などが行われ，その際台地上の遺構を削り取った土砂が斜面に捨てられたことによるものではないかと推測される。

遺物は破片となっている例が多く出土量は150点を超えているが，土量の割には図示できた遺物は少なく，土師器坏4点・高台付坏2点・甕1点・埴1点・高坏1点，須恵器大甕2点・長頸壺1点，土玉1点である。おそらく堅穴住居跡などに伴っていた遺物がほとんどであろう。



第40図 斜面部出土遺物

第4章 B区の調査

概要

A区から馬の背状のB2区を経て、南側に続くB区は標高34m前後を測り、平坦部の東西の最大幅は30mと狭い台地であり、南北に長細い地形を呈する。台地の東側は比較的急な斜面となり下段の曲輪状の平場との比高差は約14mを測る。遺跡南端の平坦面と東西両斜面はC区として調査を実施しており、当初はその地形から中世「篠本城」に関連する遺構群が検出されるのではないかと推測していたが、標高20m～15mの緩やかな斜面と面積の小さな曲輪状の平場からは、B区の竪穴住居群とほぼ同時期の竪穴住居跡群が主に検出された。

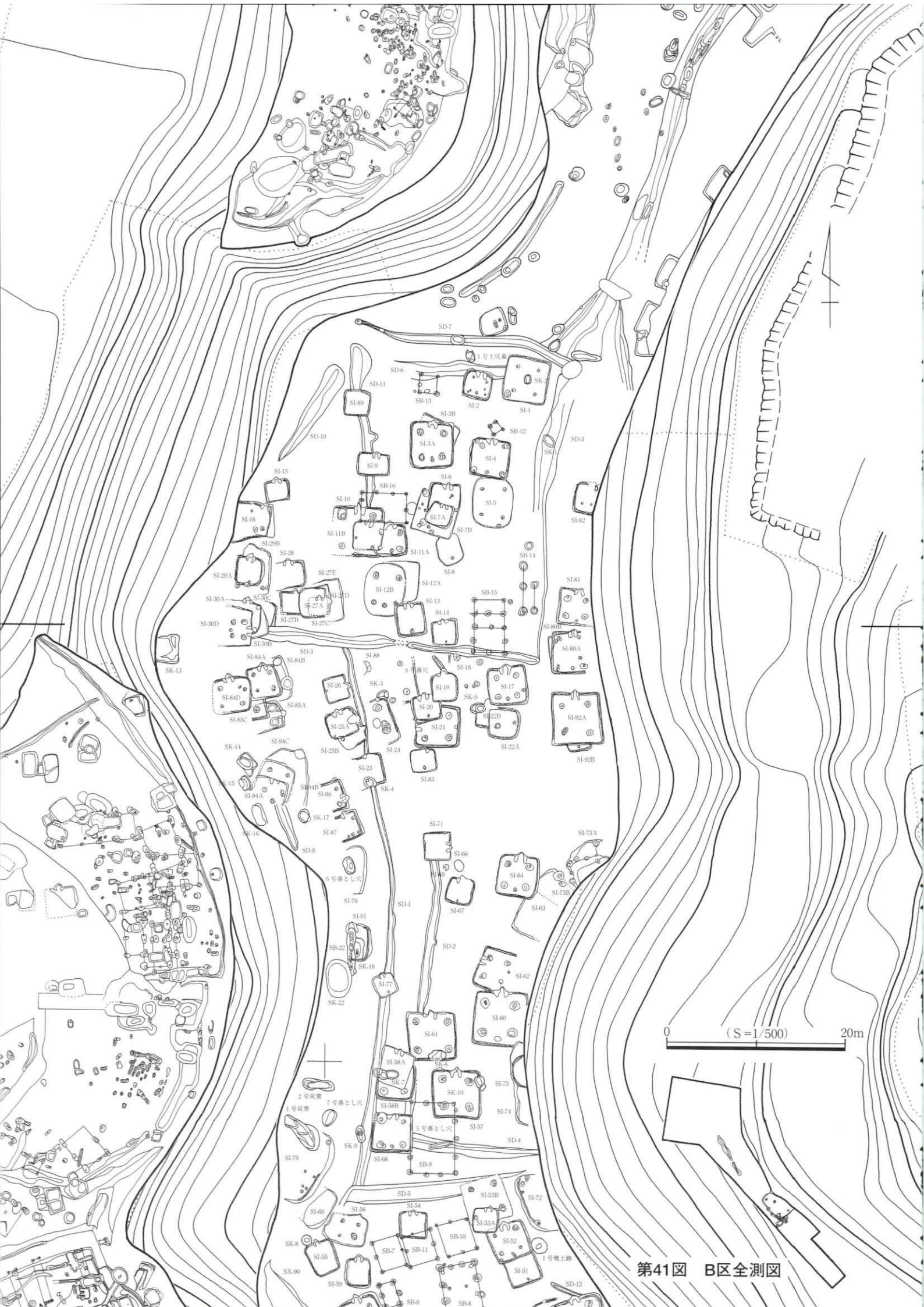
縄文時代では、早期の炉穴と落とし穴、前期の竪穴住居跡などが検出された。遺構の検出数が少ない上、遺物についても僅かであった。この台地周囲の緩やかな斜面における縄文時代の活動は限られており、特に後期以降はほとんどその痕跡を窺うことはできない。弥生時代もまた、B区とした台地上面を除き、斜面を活動の領域とした時期はほとんどないといってよい。

古墳が4基検出されている。時期は古墳時代中期と考えられ、一時的ではあるが、集落域から墓域へと変化した時期がある。新台遺跡などでも一時的に古墳時代の墓域となる時期があるが、拠点的な古墳群を形成するまでには至っていない。古墳の墳丘が、全く確認できなかったが、周辺に竪穴住居跡が見られないことから中世以降に削平されたものと考えられる。一方、当初曲輪ではないかと考えていた斜面の平場は、中世以降ある程度の地山整形が行われているようだが、遺構、特に竪穴住居跡の遺存状況から、それ以前の遺構群を完全に削り取るまでには至っていないようである。

B区は神山谷遺跡の最も高い台地最上面である。縄文時代は検出された遺構は少なく、竪穴住居跡と落とし穴が僅かに検出された程度であった。弥生時代は中期から後期の竪穴住居跡が6軒検出されている。古墳時代は34軒の竪穴住居跡が検出されている。奈良時代では43軒の竪穴住居跡が確認され、平安時代の竪穴住居跡も37軒検出されている。このほか時期不明の竪穴住居跡も検出されており、B区の調査区域だけでも130軒あまりの竪穴住居跡が狭い台地上に展開していたことが判明した。台地北部の土採取事業に関連した地点においても160軒あまりの集落跡を検出しており、狭い台地であるにもかかわらず古墳時代以降濃密に集落の経営が行われたことが判明している。中世以降の遺構は、西側台地の城山遺跡において多数検出されたものの、B区では区画整形などの地形改変は小規模であったと考えられ、古代から中世になると土地利用のあり方が大きく変化していくものと思われる。

区画整形などの土木工事は、C区とした周囲の斜面における平場の方がB区よりも積極的に行われた可能性が高い。C4区では古墳時代中期から平安時代の竪穴住居跡32軒、掘立柱建物5棟などが検出されている。C5区では古墳時代後期と平安時代の竪穴住居跡と大溝が検出されている。C6区では、古代の遺構は確認されず、室町時代の土坑と地下式坑が数多く検出されている。C3区では奈良時代と平安時代の竪穴住居跡が検出されている。また、C7区では平安時代の竪穴住居跡が1軒ながら検出されている。

以上のように神山谷遺跡の台地斜面には曲輪状の平場を利用して古代の集落の一部が進出していたことが明らかになっている。平場で検出された竪穴の遺存状況はあまり良くなかったが、竪穴の痕跡を十分残していることから、竪穴が完全に削り取られるような大きな造成が中世以降行われた可能性は低く、ある程度の平場的な地形が古くから形成されていたのではないかと考えられる。



第41图 B区全测图



第42図 B区・C1・C2区全測図

第1節 旧石器及び縄文時代の遺構と遺物

B区及びB2区では、落とし穴と考えられる土坑10基、焼土跡3基を検出した。遺物が出土していないため、時期決定は困難だが、C区との比較や他の調査事例などから、縄文時代のものとして本章で扱うことにする。また、B2区から旧石器時代の剥片が出土しており、縄文時代の石器とともに報告する。

1. 落とし穴

落とし穴は、C1・C2区に比べると多く見つかっている。その分布状況から台地中央部に立地するもの(4・5号)、台地縁辺ないしは斜面に立地するもの(1～3・6～10号)がある。縁辺ないしは斜面に立地するものは、すべて台地の西側に偏っている。その平面・断面形態をみると、円形のもの(1～3号)、細長のいわゆるTピット(4・5号)、楕円形のもの(6～8号)、隅丸長方形のもの(9・10号)に分けられる。このうち9・10号落とし穴は、平面形態では6～8号落とし穴に、横断面形態では4・5号落とし穴と類似する。1～3号落とし穴は当該時期の一般的な形態ではないが、C3区でも類似した土坑を検出していることから、地域的な特徴を示しているかもしれない。

覆土の堆積状況は、すべての落とし穴に対して詳細な観察ができていないわけではないが、そのほとんどで、最下位ないしは下位にローム主体の(黄)褐色土が見られる。

第5表 B区落とし穴計測表

	出土地点	主軸方位	長軸(m)	短軸(m)	深さ(m)
1号	5F75-16	N-14° -W	1.2	1.0	1.8
2号	5F75-16	N-68° -E	1.4	1.0	1.4
3号	5F45-23	-	1.6	1.6	3.2
4号	5F65-2	N-28° -W	2.5	0.5	0.7
5号	5F75-2	N-80° -E	2.7	0.5	1.0
6号	5F65-11	N-29° -W	1.9	1.2	1.3
7号	5F75-1	N-74° -W	(2.0)	(1.4)	1.9
8号	5F85-1	N-62° -W	3.1	1.9	1.4
9号	5F45-19	N-21° -E	1.6	0.9	1.9
10号	5F55-2	N-52° -E	2.0	0.9	2.0

1号落とし穴(第43図)

調査区の南側、5F75-16の台地縁辺部で検出した。径1m前後の円形で、深さは1.8mを測る。覆土の堆積状況を観察すると、中位、最下位でロームを主体とする土層が目立ち、上下層で黒色味の強い土層が堆積する。壁際は崩落土により黄色味が強い。図示した撚糸文系の土器は中位から下位にかけて出土した。

2号落とし穴(第43図)

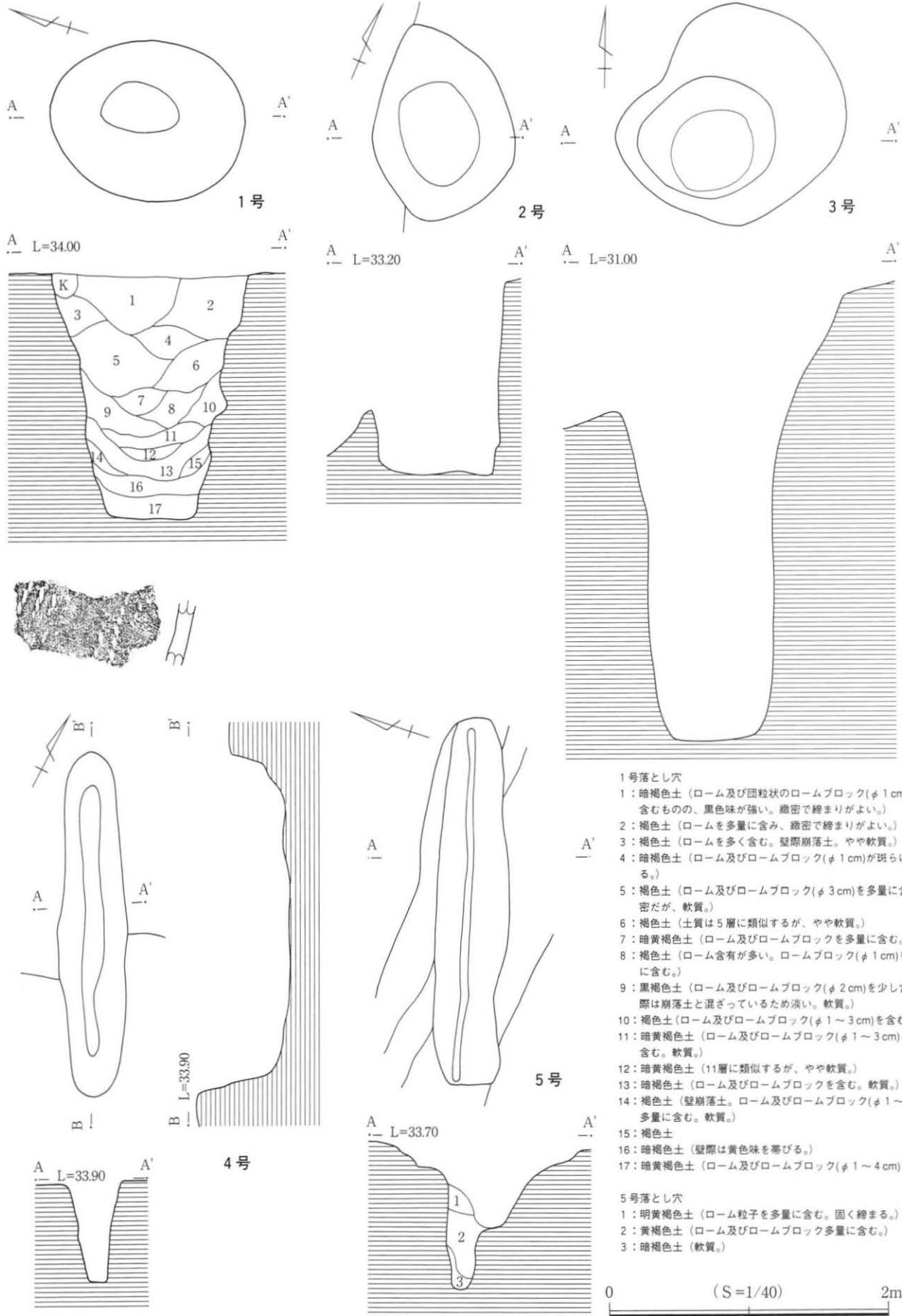
5F75-16の台地縁辺部で検出した。後世に斜面が削平されているため、西側の壁面は消失している。径1m前後の円形で、深さは1.4mを測る。覆土は、上位で暗褐色土が、中位でロームを多く含む褐色土が堆積しており、下位は暗褐色土を主体とした土層が堆積している。遺物は出土していない。

3号落とし穴(第43図)

B2区の北側、5F45-23の斜面で検出した。径1.6mの円形を呈する。上端は崩落しており、大きく開口する。深さは3.2mを測る。遺物は出土していない。

4号落とし穴(第43図)

調査区の北半、5F65-2の台地中央部で検出した。いわゆるTピットの形態で、長軸は2.5m、短軸は0.5



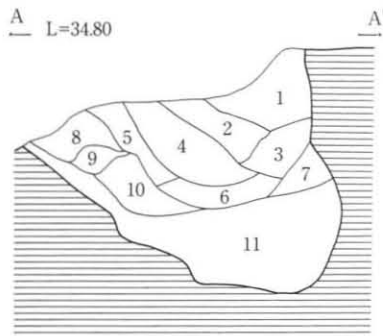
- 1号落とし穴
- 1: 暗褐色土 (ローム及び団粒状のロームブロック(φ 1cm未満)を含むもの、黒色味が強い。緻密で締まりがよい。)
 - 2: 褐色土 (ロームを多量に含み、緻密で締まりがよい。)
 - 3: 褐色土 (ロームを多く含む。壁崩れ落土。やや軟質。)
 - 4: 暗褐色土 (ローム及びロームブロック(φ 1cm)が斑らに混入する。)
 - 5: 褐色土 (ローム及びロームブロック(φ 3cm)を多量に含む。緻密だが、軟質。)
 - 6: 褐色土 (土質は5層に類似するが、やや軟質。)
 - 7: 暗黄褐色土 (ローム及びロームブロックを多量に含む。軟質。)
 - 8: 褐色土 (ローム含有が多い。ロームブロック(φ 1cm)を団粒状に含む。)
 - 9: 黒褐色土 (ローム及びロームブロック(φ 2cm)を少し含む。壁際は崩れ落土と混ざっているため淡い。軟質。)
 - 10: 褐色土 (ローム及びロームブロック(φ 1~3cm)を含む。軟質。)
 - 11: 暗黄褐色土 (ローム及びロームブロック(φ 1~3cm)を多量に含む。軟質。)
 - 12: 暗黄褐色土 (11層に類似するが、やや軟質。)
 - 13: 暗褐色土 (ローム及びロームブロックを含む。軟質。)
 - 14: 褐色土 (壁崩れ落土。ローム及びロームブロック(φ 1~3cm)を多量に含む。軟質。)
 - 15: 褐色土
 - 16: 暗褐色土 (壁際は黄色味を帯びる。)
 - 17: 暗黄褐色土 (ローム及びロームブロック(φ 1~4cm)が多い。)

- 5号落とし穴
- 1: 明黄褐色土 (ローム粒子を多量に含む。固く締まる。)
 - 2: 黄褐色土 (ローム及びロームブロック多量に含む。)
 - 3: 暗褐色土 (軟質。)

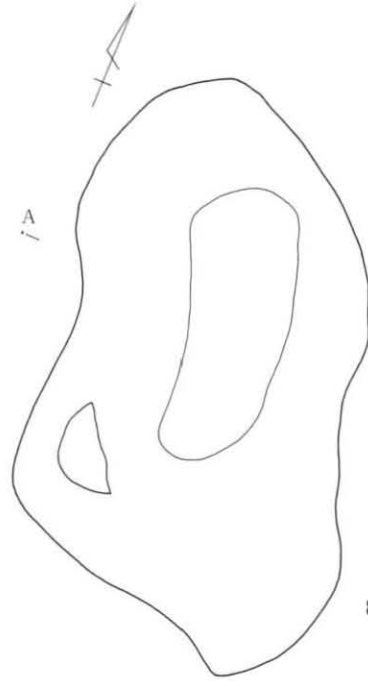
第43図 1号~5号落とし穴実測図及び出土遺物



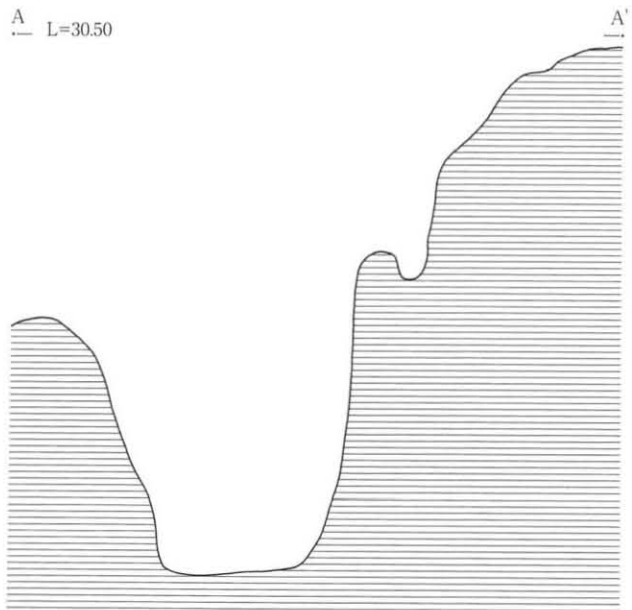
6号



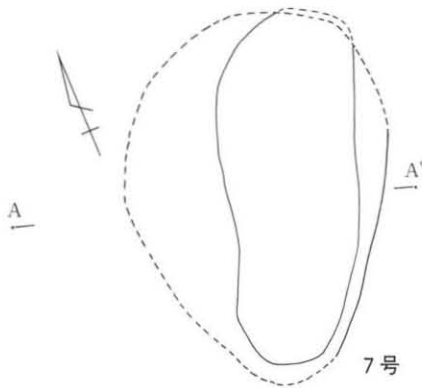
A L=34.80



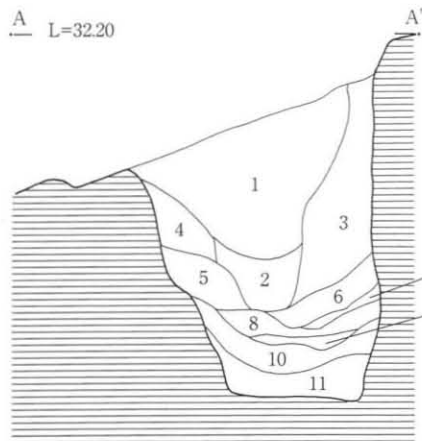
8号



A L=30.50



7号



A L=32.20

6号落とし穴

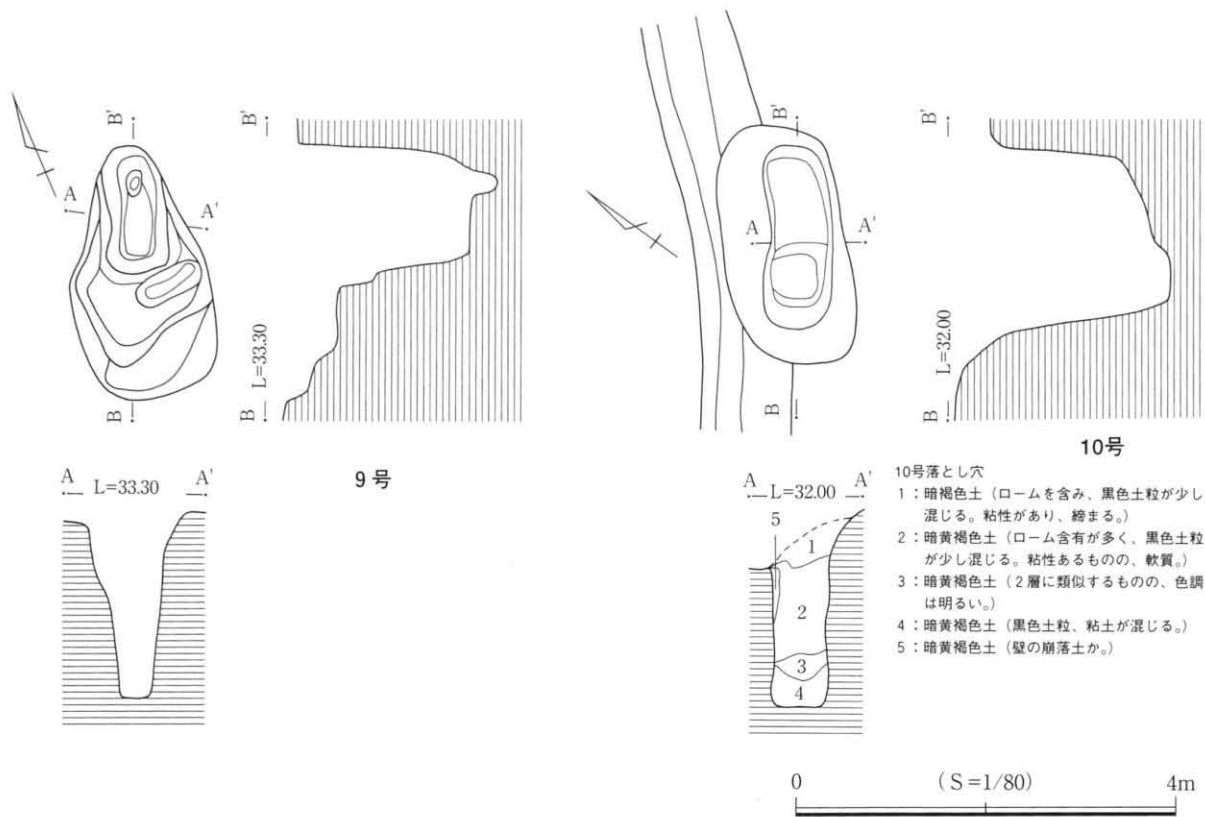
- 1: 明褐色土 (ローム及びロームブロックを多く含む。締まりがよい。)
 - 2: 褐色土 (ロームロームブロックを多く含む。)
 - 3: 褐色土 (2層に類似するが、色調はやや暗い。)
 - 4: 暗褐色土 (ロームブロック(φ1cm)を含む。)
 - 5: 褐色土 (多量のローム及びロームブロックを含む。)
 - 6: 褐色土 (ローム及びロームブロック含む。軟質。)
 - 7: 明褐色土 (ローム及びロームブロックを多量に含む。固く締まる。)
 - 8: 褐色土 (ロームを多く含む。軟質。)
 - 9: 褐色土 (ロームブロックを多量に含む。固く締まる。)
 - 10: 褐色土 (9層に類似する。)
 - 11: 暗黄褐色土 (ローム及びロームブロックを多量に含む。固く締まる。)
- * 4層を挟んで上下層には、ロームブロックが目立つ投棄土。8層以下は黄色味が強い土層。

7号落とし穴

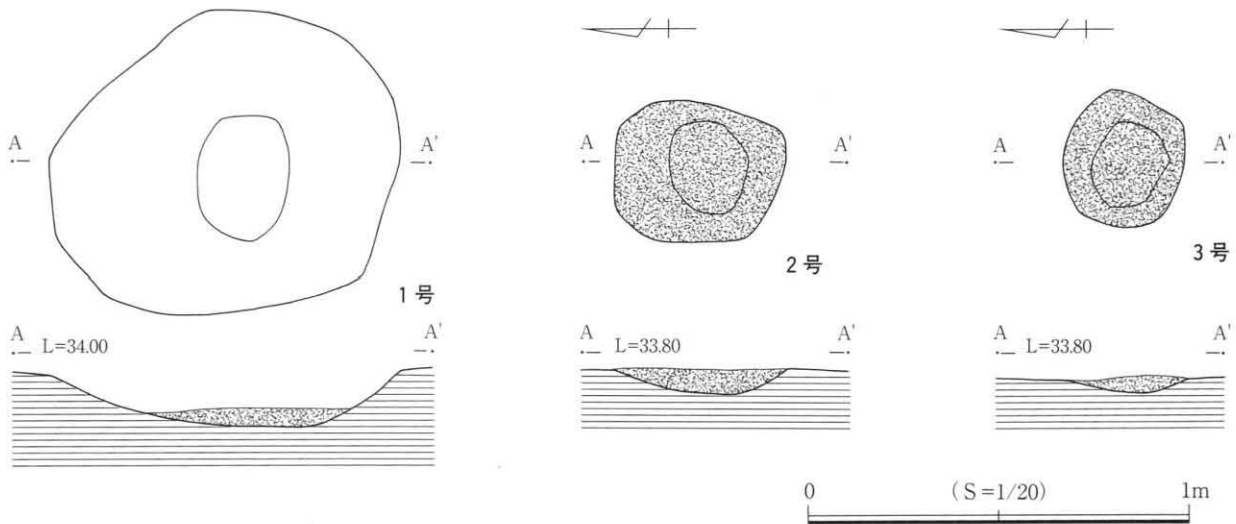
- 1: 褐色土 (ローム及びロームブロック(φ1~3cm)を多量に含む。軟質。)
- 2: 褐色土 (ローム及びロームブロックを含む。やや軟質。)
- 3: 暗黄褐色土 (ローム及びロームブロックを多量に含む。締まりがよい。)
- 4: 褐色土 (ロームを含む。締まりがよい。)
- 5: 褐色土 (ロームを少し含む。締まりがよい。)
- 6: 褐色土 (ローム及び固粒状のロームブロックを少し含む。)
- 7: 暗黄褐色土 (ローム及びロームブロック(φ1~3cm)を多量に含む。層相は乱れ。軟質。)
- 8: 褐色土 (固粒状のロームブロックを含む。)
- 9: 褐色土 (ロームブロックを多量に含む。)
- 10: 暗黄褐色土 (ローム及びロームブロック(φ1~3cm)を多量に含む。軟質。)
- 11: 褐色土 (ローム及びロームブロック(φ1~3cm)を多量に含む。軟質。)

0 (S=1/40) 2m

第44図 6号~8号落とし穴実測図



第45図 9号・10号落とし穴実測図



第46図 1号～3号焼土跡実測図

m、深さは0.7mを測る。覆土は最下位に3～4cmの層厚で、粘性を帯びた暗褐色土が、それより上位にローム主体の土層が堆積している。遺物は出土していない。

5号落とし穴 (第43図)

調査区の南半、5 F75-2の台地中央部で検出した。4号落とし穴と同様、Tピットである。長軸は2.7m、短軸は0.5m、深さは1.0mを測る。後世の溝により上半は大きく消失しているが、最下位に暗褐色土が、それより上位にロームを主体とした黄褐色土が堆積している。遺物は出土していない。

6号落とし穴（第44図）（5F65-11, P8）

調査区の中央、5F65-11の斜面で検出した。楕円形で、長軸は1.9m、短軸は1.2m、深さは最大で1.3mを測る。最下位にはローム主体の暗黄褐色土が0.4mほど堆積している。これは他の落とし穴の堆積状況と異なるが、西側の壁面が大きく崩落したことが原因とも考えられるため、落とし穴と判断した。遺物は出土していない。

7号落とし穴（第44図）

調査区の中央、5F75-1の斜面で検出した。楕円形で、長軸はおよそ2.0m、短軸はおよそ1.4m、深さは1.9mを測る。最下層にはローム主体の褐色土が堆積している。斜面に立地していること、形態や深さ、覆土の堆積状況は6号落とし穴と類似する。遺物は出土していない。

8号落とし穴（第44図）

調査区の南側、5F85-1の斜面で検出した。楕円形で、長軸は3.1m、短軸は1.9m、深さは西側の確認面から1.4mを測る。後世の台地整形により上半は大きく消失しており、本来はもっと深かったと思われる。形態は6・7号落とし穴と類似するが、規模が大きく異なる。また、斜面に立地するものの、標高が低い点も異なる。覆土の観察ができていないこと、遺物が出土していないことから、落とし穴とするには躊躇するが、C2区で同様の規模をした縄文時代の落とし穴を検出していることから、本遺構もそれと判断した。

9号落とし穴（第45図）

B2区の北側、5F45-19の台地縁辺で検出した。平面形態は6～8号落とし穴より整然とした隅丸の長方形で、横断面形態はTピットのそれに類似する。他の遺構と重複しているためか、南側はテラス状に開口する。長軸は1.6m、短軸は0.9m、深さは1.9mを測る。底面の北側はピット状に窪む。遺物は出土していない。

10号落とし穴（第45図）

B2区の北側、5F55-2の台地縁辺で検出した。形態は9号落とし穴と類似し、隅丸の長方形である。長軸は2.0m、短軸は0.9m、深さは2.0mを測り、底面の南側はさらに約0.2m窪む。覆土は、おもに下位で黄褐色土が、上位で暗褐色土が堆積する。遺物は出土していない。

2. 焼土跡

焼土跡とは、投棄された焼土が堆積しているものではなく、その場で火が焚かれた痕跡を示しているものである。比較的まとまった範囲で3基検出した。調査上の不備から方位の確認ができていない。2・3号については概ね図上左側が北位にあたる。

1号焼土跡と2・3号焼土跡とは、壁の立ち上がり（あるいは掘り込みの有無）に違いが認められる。しかし、焼土面の広がり（あるいは掘り込みの有無）の規模は両者ともあまり差異は認められない。古代の遺構を多数検出した点を考慮すれば、後世に削平された可能性もある。台地先端部のC2区では縄文時代早期の炉穴を検出しており、同時期の土器は焼土跡周辺でも出土している。これらの点を考慮して、消極的ではあるが、縄文時代に帰属するものと捉えておきたい。

第6表 B区焼土跡計測表

遺構番号	出土地点	主軸方位	長軸(m)	短軸(m)	深さ(m)
1号	5F75-13	-	0.9	0.8	0.1
2号	5F75-22	-	0.5	0.4	-
3号	5F75-21	-	0.4	0.3	-

1号焼土跡 (第46図)

調査区の南半, 5 F 75-13の台地平坦部で検出した。確認面から約0.1m下で焼土面を検出したことから, もともと掘り窪めてあったことが判断できる。平面形態は概ね円形で, 径は0.9m前後を測る。焼土面の平面的な広がり範囲は把握できていない。遺物は出土していない。

2号焼土跡 (第46図)

調査区の南側, 5 F 75-22の台地平坦部で検出した。確認面で焼土が分布しており, そのひろがり半径は約0.4mである。

3号焼土跡 (第46図)

調査区の南側, 5 F 75-21の台地平坦部で検出した。2号焼土跡とほど近い地点に分布しており, なおかつ確認面で既に焼土が露呈していた。そのひろがり半径は, 径約0.3mである。

3. 遺構外出土遺物

C 1・C 2区に比べて遺物の出土量は少ない。しかし, その多くが後世の遺構覆土中からのものである点を考慮すると, 包含層中の遺物はかなり消失しており, 良好な遺存環境に恵まれなかった可能性がある。

縄文土器 (第47~52図)

B区で出土している縄文土器は量的に少ない。C 1・C 2区と同様に早期から中期にかけての土器が出土している。早期の条痕文系の土器が目立っているが, 羽状縄文系の土器は少なく, 時期ごとの土地利用のあり方が異なることが推測できる。

1) 撚糸文系土器 (1~15)

口縁部形態や胎土に注目して, 撚糸や縄文を縦位に施文するものを抽出した。

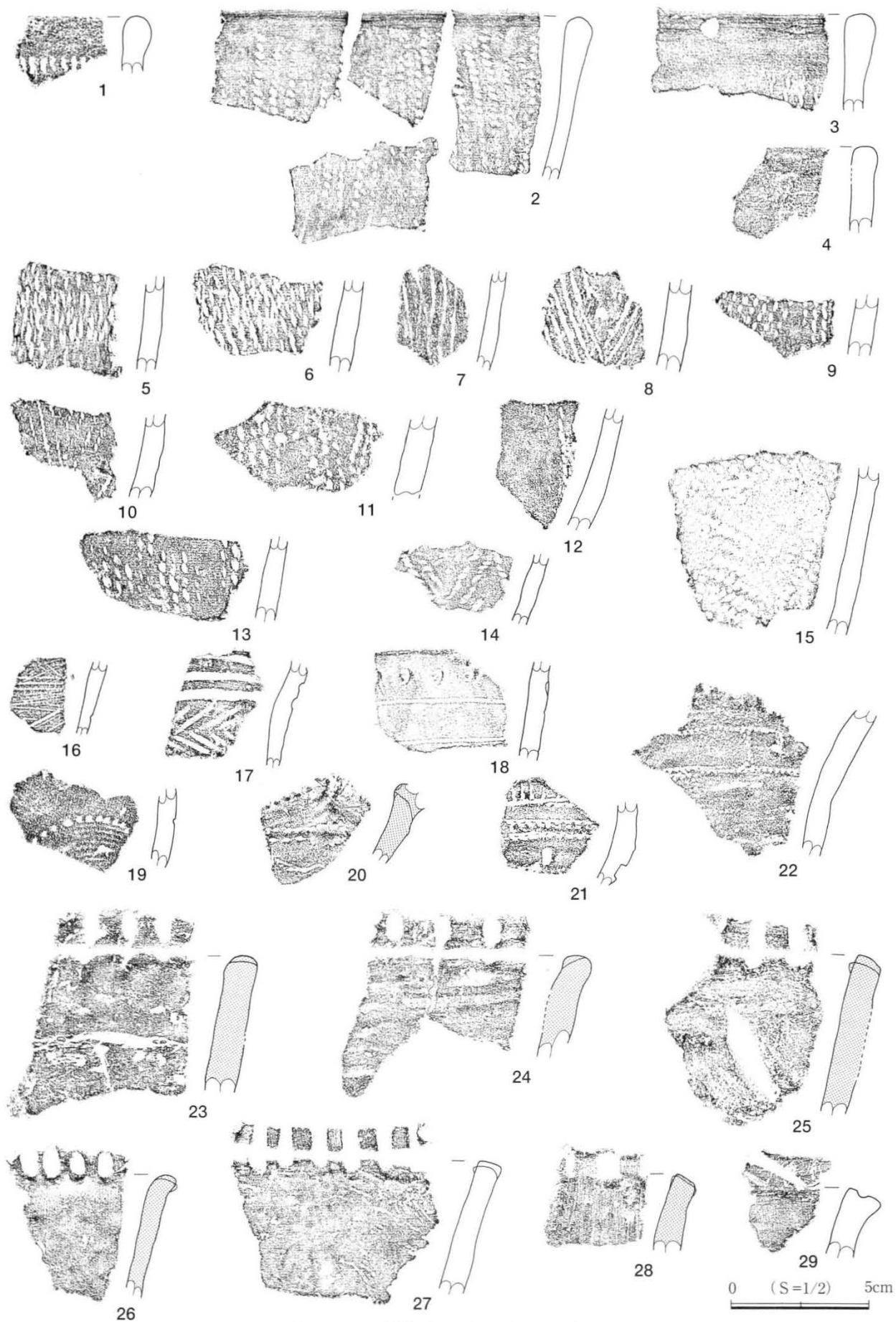
1は口縁部がやや肥厚し, 屈曲する部分より下にLの撚糸を条間隔を密にして施文する。2・3も口縁部は肥厚するが, 原体の施文はやや疎らである。2がLRの縄文, 3がRの撚糸である。4は口縁直下が僅かに窪む。文様施文は観察できない。5~15は胴部片で, 原体はすべて撚糸である。5・6は施文が乱雑で, 重なり合っている。7~13は施文は整然としているが, 条の間隔が疎らである。14はLとRの2種類の原体を交互に使用して羽状に施文する。15はLRの縄文原体を使用し, 施文方向を変えることで羽状にする効果をだしている。

1~13は稻荷台式に, 14・15は花輪台式に相当する。

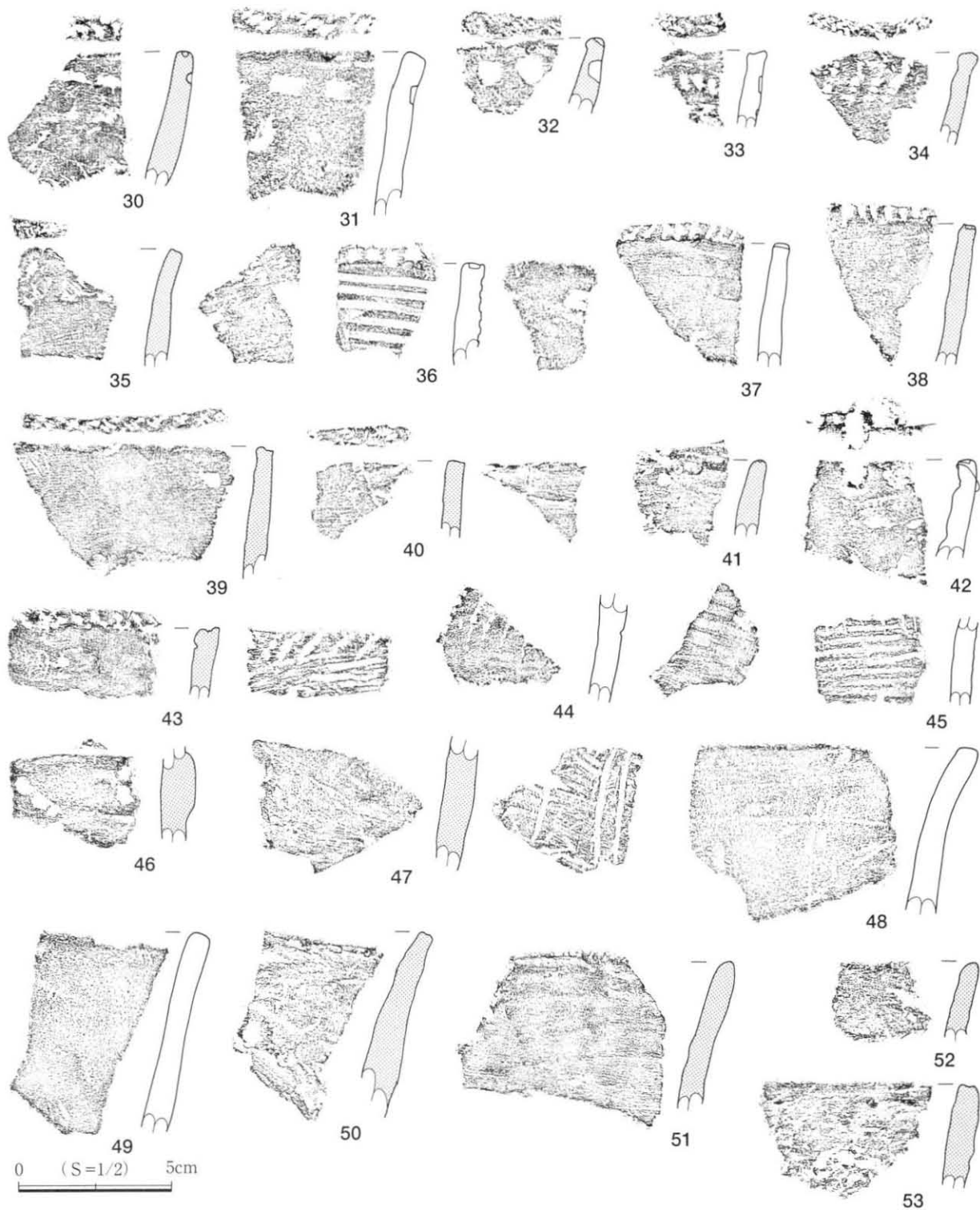
2) 貝殻・沈線文系土器 (16~29)

沈線や貝殻腹縁により文様を施文するものを抽出した。胎土には繊維痕が見られるものの極微量で, 器面は磨くように調整しており, 質感は硬質である。器壁は他の土器群に比べて厚手のものが多い。

16~18は沈線を主体として文様を描出しているものである。16は細沈線が幾何学文様に施文されている。全体の文様構成は窺えないが, 横位に数条施した後, その上下に斜位あるいは格子状に充填する。17は横位に巡らした太沈線下に, 矢羽状の文様を施す。18は細沈線と棒状工具の刺突が横走する。19~22は列点

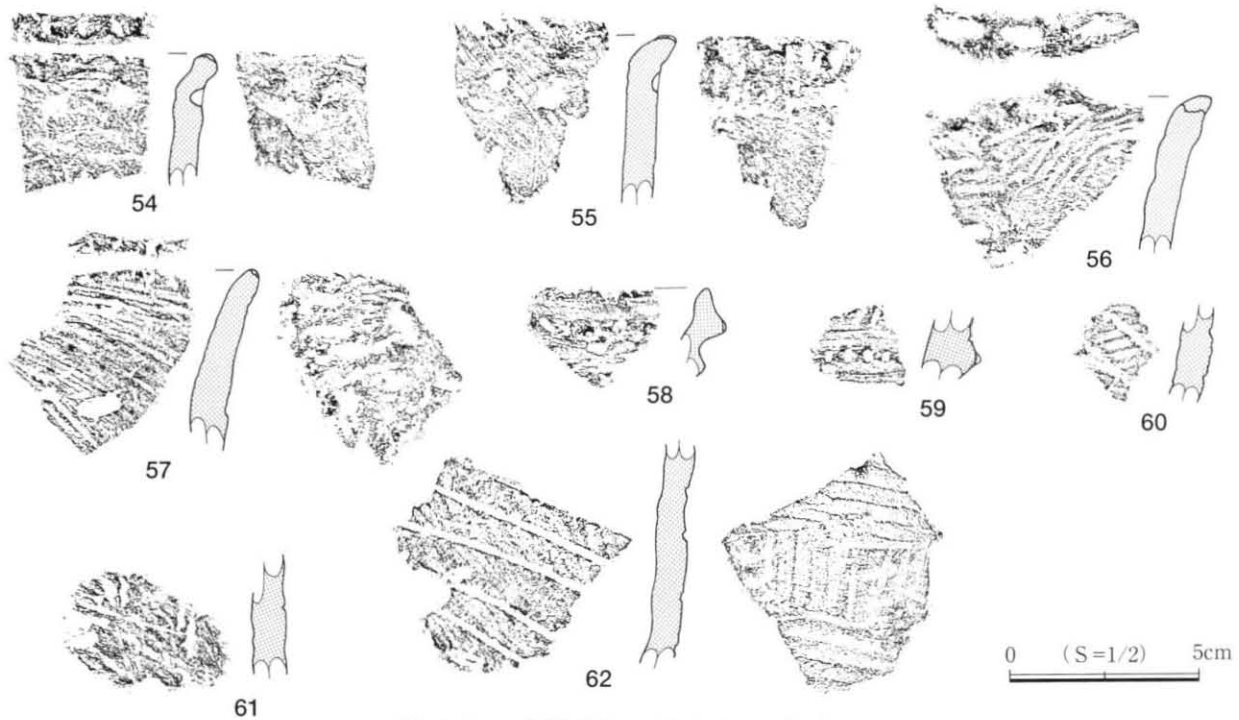


第47図 遺構外出土縄文土器 (1)



第48図 遺構外出土縄文土器 (2)

状の文様効果を描出したものである。19・20は棒状工具による連続刺突だが、21・22は肋のある貝殻腹縁によるものである。このうち19は弥生土器の可能性もある。20・21はそれぞれ使用する工具は異なるが、平行して施文された列点間が屈曲し、わずかに隆起しており、同様の文様効果を描出している。23～29は口唇部にのみ沈線を施したものである。土器成形後、乾燥が進んだ段階で、削りだすように深く切り込んでいる。口縁部の断面形態は角頭状で、器壁が厚いものも多く、器面は丁寧に撫でられている。この点か



第49図 遺構外出土縄文土器（3）

らすると、他に比べて器壁が薄く、また沈線を施文することで、口縁が外側に開く26は後出的であろうか。16は三戸式、17・18は田戸下層式、19～29は田戸上層式に相当する。

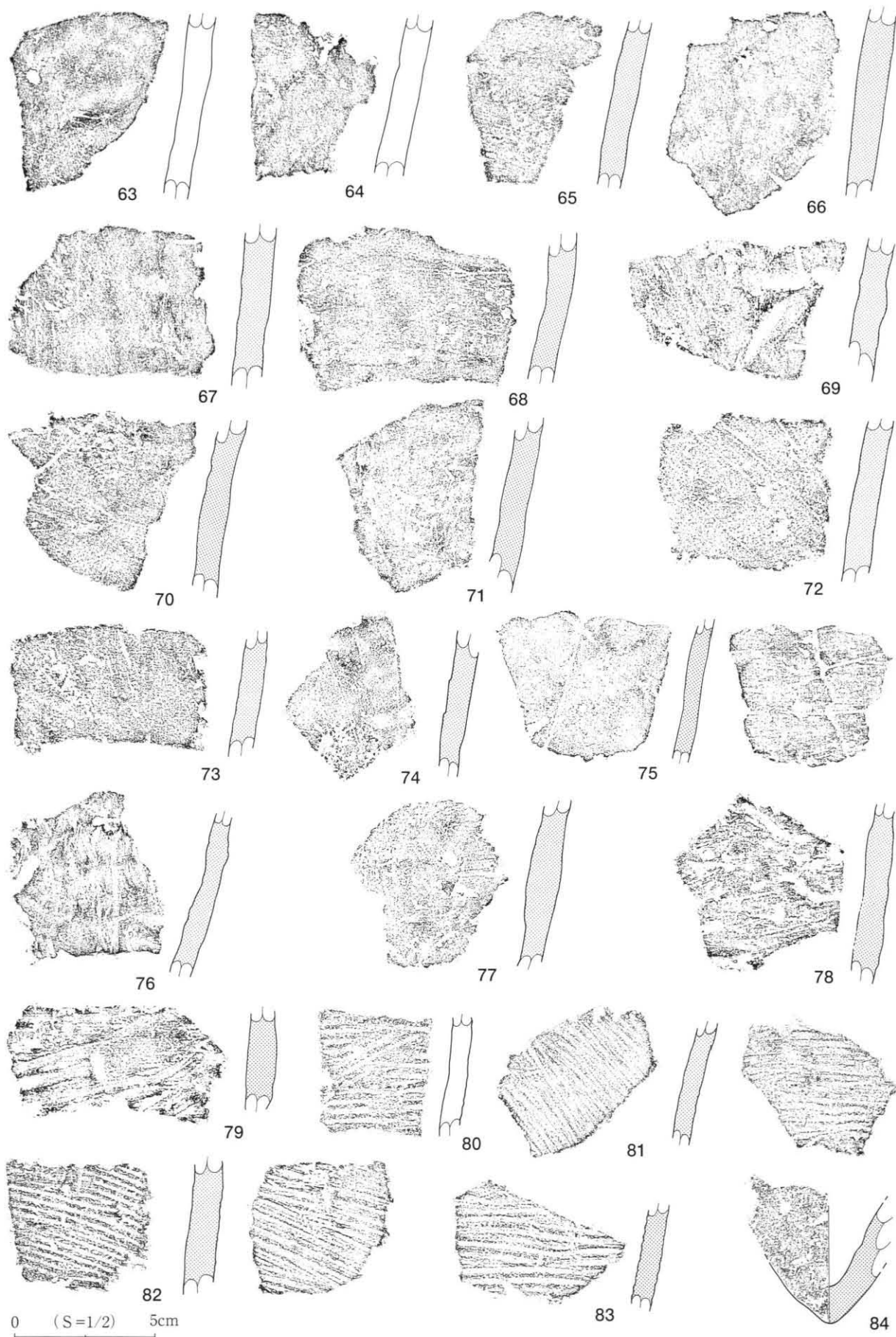
3) 貝殻条痕文系土器 (30～84)

胎土に繊維痕が見られ、成形後の器面調整に擦痕、貝殻条痕が観察できるものを抽出した。繊維の含有量、器面調整、口縁部の断面形態により30～53、63～84の一群と、54～62の一群の2種類に分類した。

30～35は器面および口唇部に文様を施文する口縁部片である。30～32は器面に刺突を、口唇部に絡条体圧痕が見られるが、30・31の刺突が押し引き状であるのに対して、32は突き瘤状である。33～35は器面、口唇部ともに絡条体圧痕が見られるもので、さらに34・35は内面にも絡条体圧痕がある。36～42は口唇部にのみ刺突、絡条体圧痕、沈線などの文様が施文されるものである。36の器面調整は貝殻条痕によるものだが、整然としており、文様として意識的に施文したものであろうか。内面には刺突状の窪みが観察できるが、文様かどうかは判別できない。42は口縁に沿って刺突が押し引きされる間に口縁と直交する方向に刺突が見られる。43は口唇部および内面に貝殻腹縁の文様が施文される。44～47は文様が観察できる胴部片である。44・45は貝殻腹縁文、46は幅広の隆帯上に刺突が、47は内面に沈線が施文される。48～53は無文の口縁部片である。貝殻・沈線文系の土器群との識別が困難であるが、器壁の厚さや器面の調整から条痕文系の中に含めた。しかし、48や49はその断面形態から判断すると、貝殻・沈線文系の土器ともいえる。

54～57は刺突が施される口縁部片である。口唇部に施される刺突は、上から押しつぶしている点特徴的で、そのため断面形態は歪んで外側に開く。58・59は隆起線上に刺突が施される。60・61は貝殻腹縁文が、62は沈線が施される胴部片である。

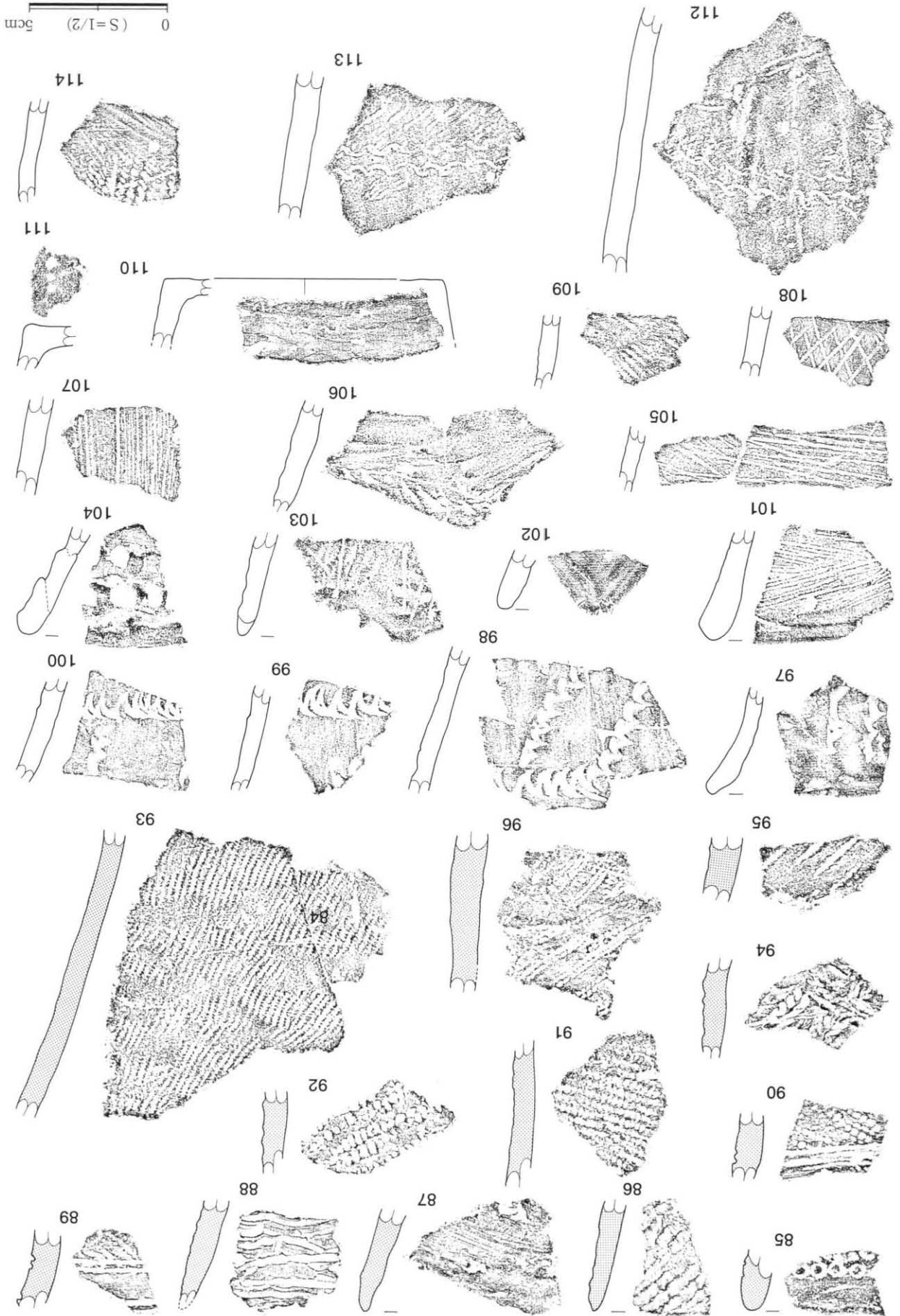
30～53の一群と54～62の一群とは胎土と器面調整、文様の施文方法で識別した。前者は胎土に含有する繊維の量が少なく、堅緻で、調整が擦痕あるいは丁寧な貝殻条痕地であるのに対して、後者の胎土は繊維の含有量が多く、非常に脆くて、器体は波打つように立ち上がる。器面調整の貝殻条痕文も乱雑である。

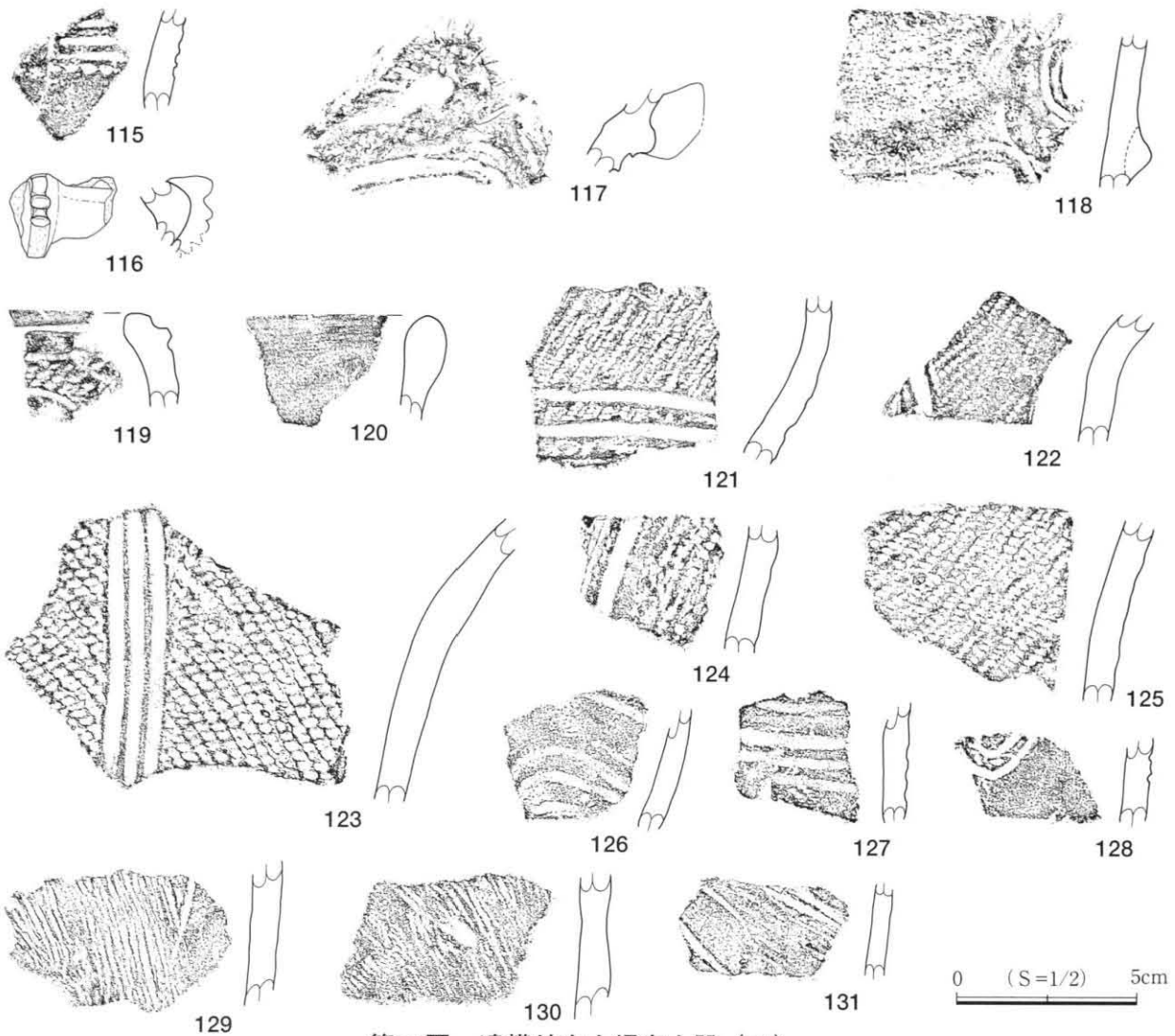


第50図 遺構外出土縄文土器 (4)

第51图 遺構外出土縄文土器 (5)

0 (S=1/2) 5cm





第52図 遺構外出土縄文土器 (6)

この点から、63～84の胴部片は30～53の一群に帰属すると思われる。

30～53は子母口式 (48・49は田戸式の可能性がある)、54～59は茅山上層式、60～62は東海地方で広く分布する早期末の一群に相当すると考えられる。

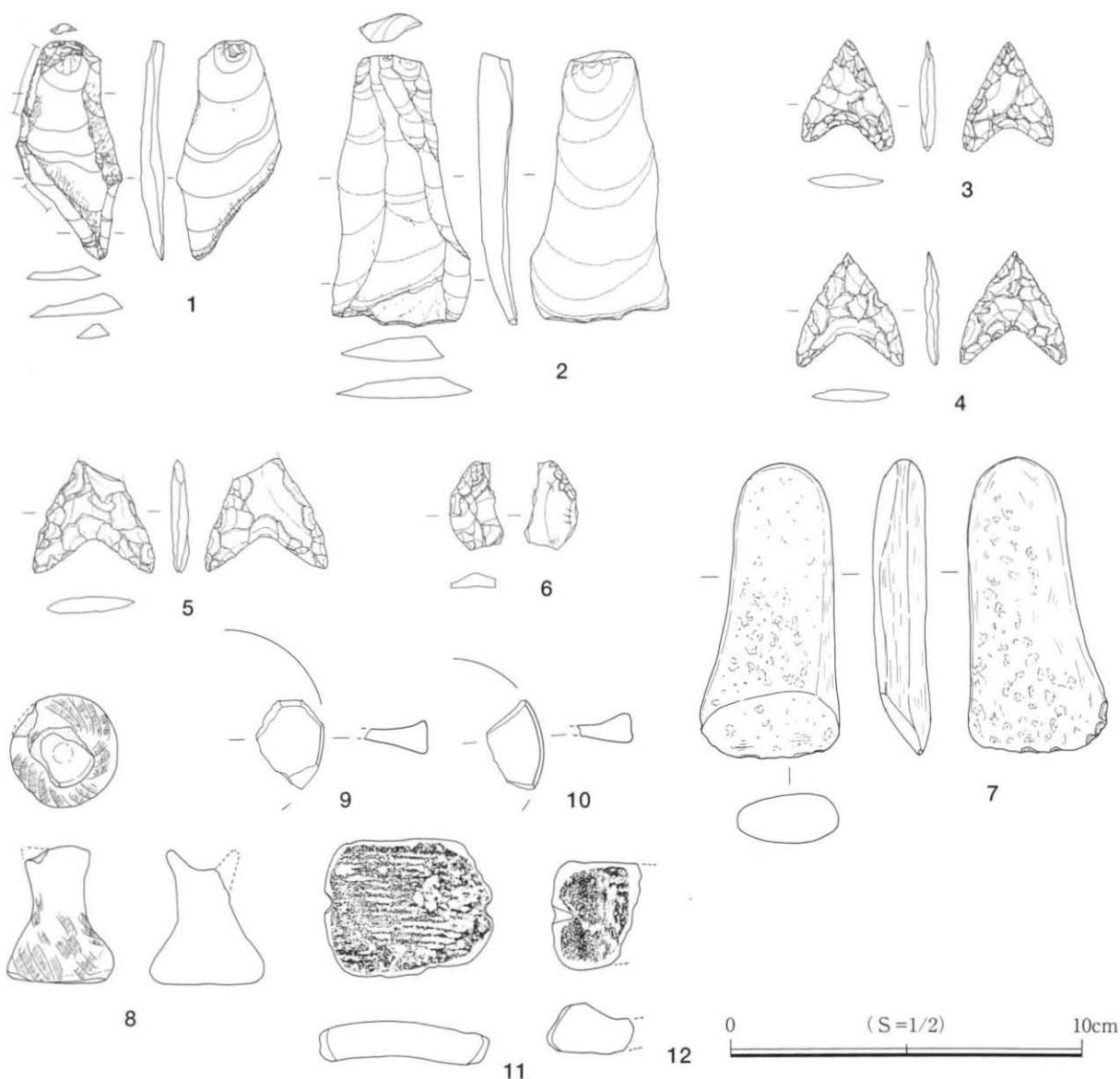
4) 羽状縄文系土器 (85～96)

胎土に繊維痕が見られ、地文に縄文を持つものを抽出した。器面は丁寧に撫でられ、繊維痕は断面で観察できる。文様施文には竹管を多用し、円形に刺突するもの (85)、節をつけるように短沈線を連続させるもの (88)、半截竹管による平行沈線 (90) や刺突を組み合わせたもの (89) がある。回転縄文は単節のものや、付加条のものなどが施文される。92・93は他の縄文に比べて節が小さく、羽状には施文されていない。長石粒が顕著である一方、繊維の含有が少ない点が特徴的である。

総じて、黒浜式に比定しうるが、92・93は後出的なものであろう。

5) 浮島・興津系土器 (97～111)

胎土に繊維痕は見られず、文様に平行沈線や貝殻腹縁を多用するものを抽出した。97～100は同一個体と判断しうる。貝殻腹縁をロッキング手法で施文する。109は縄文を施文した胴部片である。



第53図 遺構外出土石器・土製品 (3~6 S=2/3)

これらの土器は、浮島式に相当すると思われるが、101・105・107・108など条線化した文様要素は興津式に相当するか。また109は地文に縄文が施文される点は諸磯的であるが、胎土は他の土器と大差はない。

6) 前期末から中期初頭にかけての土器 (112~114)

胎土が堅緻で、結節が見られるものを抽出した。

7) 中期の土器 (115~128)

115は平行沈線に沿って円形の刺突が施される。五領ヶ台式に相当する。117・118は隆帯上に縄文が施され、沈線が沿う。阿玉台式に相当する。119~125は加曾利E式である。126~128は単沈線を弧状に施文する。128はさらに沈線間に刺突が伴う。連弧文系に相当する。

8) 晩期の土器 (129~131)

胎土は精練され、堅緻である。磨くように調整されている。129・130は撚糸施文の胴部片で、131は乱

雑な沈線が施文される。

旧石器時代石器（第53図1・2）

神山谷遺跡内では、旧石器時代の遺物集中地点は確認されなかったが、グリッド及び遺構内覆土から旧石器時代の剥片が2点出土している。1は5F45-19グリッドから出土した刃器状剥片である。長さ7.8cm、幅4.0cm、厚さ0.9cm、重量27.1gである。石材はトロトロ安山岩である。2は遺構覆土から出土した刃器状剥片である。長さ6.3cm、幅2.7cm、厚さ0.3cm、重量6.8gである。石材は硬質安山岩である。

縄文時代石器（第53図3～7）

C1・C2区に比べて、B区で出土した石器数量は少ない。剥片や碎片なども出土しているが、その量はごく僅かである。3～5は基部が抉れる石鏃である。二次調整は大胆で、いずれも主要剥離面が残る。4・5は石材の性質上、二次調整の剥離痕は大きく、特に基部を抉る剥離に顕著である。6は横長の剥片を用いて、左側縁の上部に両面から二次調整を施して刃部を形成した剥片石器、7は早期のいわゆる礫斧あるいは礫石斧と呼ばれる石斧である。形態の加工をあまり必要としない礫を選び刃部とする部分にのみ加工を施している。

第7表 縄文時代石器属性表

遺物番号	種別	出土地点	長さ(mm)	幅(mm)	厚さ(mm)	重量(g)	備考
3	石鏃	5F45-19	25	20	3	1.0	黒曜石
4	石鏃	5F85-2	25	23	3	1.2	玄武岩
5	石鏃	5F55-12	<24>	26	4	<2.1>	玄武岩
6	剥片	SI-7	19	11	3	0.8	黒曜石
7	磨製石斧	5F55-11	85	40	16	73.7	

土製品（第53図8～12）

8はRの無節縄文を施した耳飾りである。図の下面は平滑だが、上端面は深く窪んでいる。縄文時代中期であろう。9・10は塊状耳飾りで別個体である。11・12は中期の土器片を加工した土器片錘である。いずれも表裏面に及ぶ深い切り込みが観察できる。

第8表 縄文時代土製品計測表

遺物番号	種別	出土地点	長さ(mm)	幅(mm)	厚さ(mm)	重量(g)	備考
8	耳飾り	5F65-11	39	33	33	22.9	
9	塊状耳飾り	5F45-23	<25>	<18>	<11>	<3.7>	
10	塊状耳飾り	5F45-24	<25>	<16>	<9>	<3.4>	
11	土器片錘	SI-7	49	40	12	26.1	
12	土器片錘	SI-4	<25>	31	15	<9.8>	

第2節 竪穴住居跡

概要

B区の調査では弥生時代中期及び後期、古墳時代前期から後期、奈良時代から平安時代の竪穴住居跡群が多数検出された。竪穴住居跡以外には掘立柱建物跡、土坑などが検出されているものの検出数としては竪穴住居跡に比して限られた数である。遺構番号は、SI-1からSI-96まで付している。調査及び整理の過程で切り合いなどの状況から新たに竪穴住居跡と認定したものについては、新たに遺構番号を付さずA・B・Cなどの記号を付して対応した。遺物出土状況は、中世以降の台地整形などの影響によりあまりよくない。遺構の覆土内には攪乱によって遺構に直接関連しない他の時期の遺物が含まれている例が多く認められた。

B区から検出された竪穴住居跡は全部で124軒である。竪穴住居跡の時期別構成を下記に示したが、重複の著しい遺構については、遺物の帰属が明らかでない例もある。竪穴の形態などから時期がおおよそ推定できるものは各時期の竪穴数に含めている。

弥生時代中期	1世紀	2軒
弥生時代後期	3世紀	3軒
古墳時代前期	4世紀	6軒
古墳時代中期	5世紀	3軒
古墳時代後期	6世紀	1軒
古墳時代後期	7世紀	24軒
奈良時代	8世紀	40軒
平安時代	9世紀	36軒
	10世紀	1軒
時期不明		8軒
合計		124軒

<弥生時代>…… 1世紀から3世紀

弥生時代の竪穴住居跡は中期2軒、後期3軒が確認されている。竪穴住居の形態は小判形、長楕円であり、竪穴の構造は単純で、遺物の伴出も僅かである。中期は後半の宮ノ台期と考えられるSI-45の1軒のみが確認されており、中期の集落の痕跡はいたって断片的である。後期は竪穴住居跡が台地平坦部に点在しており、ある程度の継続性はあるようだが、小期における集落規模はやはり小規模なものである。

<古墳時代前期>…… 3世紀から4世紀

前期の竪穴住居跡は6軒が確認されている。弥生時代後期の集落展開と類似し、台地平坦部全体に広がっている。台地北半、南半、台地南側斜面のC区に集落としてのまとまりがみられるようである。

<古墳時代中期>…… 5世紀

中期の竪穴住居跡は3軒が確認されているにすぎない。SI-33の貯蔵穴から完形の土師器壺・鉢・高坏が出土しており、これらの土器は5世紀中頃の特徴を示している。5世紀後半の竪穴住居跡が確認されていないことから、この時期の集落は小規模であったと考えられる。C区からは7軒が検出され、B区よりC区に集落の中心が存在している。

第9表 B区竪穴住居跡一覧表

遺構番号	時期	形態	規模				□ABCD 面積㎡	備考
			A	B	C	D		
S I - 1	5世紀初	隅丸方形	481	476	460	494	22.8	
S I - 2	8世紀第3～4四半期	隅丸方形	300	279	295	283	8.4	
S I - 3A	8世紀第2～3四半期	隅丸長方形	456	465	449	508	22.0	
S I - 3B	3世紀代	隅丸方形	450	—	—	—	—	
S I - 4	7世紀第4四半期	隅丸方形	412	419	424	396	17.0	
S I - 5	弥生後期	楕円形	456	563	367	478	21.6	
S I - 6	8世紀第3四半期	隅丸方形	330	300	352	314	10.5	
S I - 7A	8世紀第4四半期	隅丸方形	238	247	257	230	5.9	
S I - 7B	4世紀代	方形	475	449	458	466	21.3	
S I - 8	4世紀代	楕円形	278	353	228	298	8.3	
S I - 9	6世紀第1四半期	長方形	349	231	357	246	8.4	
S I - 10	7世紀第3四半期	方形	544	546	525	538	29.0	
S I - 11A	8世紀第2～3四半期	隅丸正方形	332	331	348	334	11.3	
S I - 11B	8世紀第2～3四半期	方形	340	310	320	300	10.1	
S I - 12A	3世紀代	方形	—	436	—	—	—	
S I - 12B	弥生後期	小判形	426	613	340	519	21.9	
S I - 13	9世紀第3四半期	方形	302	358	319	369	11.3	
S I - 14	9世紀第4四半期	方形	278	289	259	250	7.3	
S I - 15	8世紀第4四半期	方形	268	226	254	215	5.8	
S I - 16	7世紀第4四半期	方形	—	371	—	—	—	
S I - 17	8世紀第4四半期	方形	396	428	400	406	16.6	
S I - 18	8世紀代?	方形	—	—	—	—	—	
S I - 19	9世紀第2～3四半期	方形	275	282	264	263	7.3	
S I - 20	9世紀第代	方形	292	256	282	253	7.3	
S I - 21	8世紀第1四半期	方形	479	467	453	489	22.3	
S I - 22A	8世紀第3～4四半期	方形	312	299	308	306	9.4	
S I - 22B	8世紀第3～4四半期	方形	247	236	224	248	5.7	
S I - 23	9世紀第2～3四半期	方形	—	346	—	—	—	
S I - 24	7世紀代	方形	—	487	—	—	—	
S I - 25A	9世紀第4四半期	方形	302	293	297	270	8.4	
S I - 25B	9世紀第4四半期	方形	—	238	—	—	—	
S I - 26	9世紀第4四半期	方形	276	262	271	255	7.1	
S I - 27A	9世紀代	方形	—	—	—	—	—	
S I - 27B	9世紀代	方形	—	—	—	280	—	
S I - 27C	9世紀代	方形	304	257	300	282	8.1	
S I - 27D	不明	方形	—	336	—	—	—	
S I - 27E	不明	方形	460	—	—	—	—	
S I - 28	8世紀第1四半期	長方形	—	272	—	—	—	
S I - 29A	8世紀代	方形	274	284	267	308	8.0	
S I - 29B	8世紀代	方形	—	453	—	—	—	
S I - 30A	9世紀第2～3四半期	方形	—	287	—	—	—	
S I - 30B	9世紀第2～3四半期	方形	—	—	—	—	—	
S I - 30C	9世紀第2～3四半期	方形	—	—	—	—	—	
S I - 30D	7世紀代?	方形	388	—	—	—	—	
S I - 31	8世紀代	長方形	240	310	250	276	7.2	
S I - 32	9世紀第4四半期	方形	231	261	257	236	6.0	
S I - 33	5世紀第2～3四半期	方形	—	—	—	—	—	
S I - 34	5世紀代	方形	525	539	550	515	28.3	
S I - 35	10世紀第1～2四半期	方形	288	297	274	284	8.2	
S I - 36	4世紀代	方形	—	—	—	—	—	
S I - 37	4世紀代	方形	523	508	533	463	25.6	
S I - 39	弥生中期～後期	小判形	—	—	—	—	—	
S I - 40	8世紀第3～2四半期	隅丸方形	—	386	417	—	—	
S I - 41	8世紀第3四半期	不明	—	—	—	—	—	
S I - 42	8世紀第3四半期	方形	357	351	312	315	11.2	
S I - 43	8世紀第4四半期	不明	—	—	322	—	—	
S I - 44	8世紀第4四半期	長方形	556	487	564	464	26.6	
S I - 45	弥生中期	小判形	534	607	421	428	25.2	
S I - 46A	8世紀第2四半期	方形	357	308	297	312	10.1	
S I - 46B	4世紀代	方形	328	—	—	312	—	
S I - 47	9世紀第2～3四半期	方形	287	300	293	296	8.6	
S I - 48	8世紀第1四半期	方形	418	428	450	395	17.8	

※ 規模の欄のA・B・C・Dは竈のある壁乃至は軸方位の北側壁から時計回りに付した壁面を示している。

遺構番号	時期	形態	規模				□ABCD 面積㎡	備考
			A	B	C	D		
S I -49	8世紀第1～2四半期	方形	445	470	460	446	20.7	
S I -50	9世紀代	方形	277	319	273	303	8.6	
S I -51	7世紀代	方形	—	337	367	328	12.0	
S I -52	7世紀代	方形	416	383	390	401	15.8	
S I -53A	8世紀第4四半期	方形	256	225	247	260	6.1	
S I -53B	7世紀代	方形	443	484	475	434	21.0	
S I -54	不明	方形	305	288	294	266	8.3	
S I -55	8世紀第4四半期	長方形	318	350	259	332	9.9	
S I -56	9世紀代	長方形	406	299	487	250	12.2	
S I -57	8世紀第1四半期	方形	526	545	506	535	27.9	
S I -58A	9世紀第2～3四半期	方形	—	—	—	—	—	
S I -58B	9世紀2-3	方形	419	376	388	412	15.9	
S I -59	9世紀第1～2四半期	長方形	244	307	253	293	7.5	
S I -60	8世紀第1～2四半期	方形	568	610	527	592	32.9	
S I -61	8世紀第1～2四半期	方形	525	517	509	540	27.3	
S I -62	7世紀代	方形	450	—	—	—	—	
S I -63	7世紀代	方形	—	—	—	—	—	
S I -64	8世紀第4四半期	方形	414	458	398	428	18.0	
S I -65	不明	不明	—	—	—	—	—	
S I -66	7世紀代	不明	—	—	—	—	—	
S I -67	8世紀第4四半期	方形	266	266	291	260	7.3	
S I -68	7世紀代	方形	415	426	458	428	18.6	
S I -69	不明	方形?	—	—	—	—	—	
S I -70	8世紀第1～2四半期	隅丸方形	—	554	—	—	—	
S I -71	9世紀第2～3四半期	方形	314	293	290	295	8.9	
S I -72	7世紀第2四半期	隅丸方形	—	—	—	620	—	
S I -73A	8世紀第1～2四半期	方形	366	—	—	—	—	
S I -73B	不明	不明	—	—	—	—	—	
S I -74	7世紀代?	方形	—	—	—	—	—	
S I -75	不明	方形?	—	—	—	—	—	
S I -76	8世紀第1四半期	方形	—	—	—	—	—	
S I -77	9世紀第3～4四半期	方形	228	216	218	226	4.9	
S I -78	9世紀第3～4四半期	方形	352	335	313	340	11.2	
S I -79A	9世紀第2～3四半期	長方形	363	310	—	—	11.8	
S I -79B	9世紀第2～3四半期	方形	—	—	—	—	—	
S I -80A	7世紀第2四半期	方形	—	—	—	466	—	
S I -80B	7世紀代?	方形	—	—	—	—	—	
S I -81	7世紀第2～3四半期	方形	—	—	—	414	—	
S I -82	8世紀末	隅丸方形	—	—	—	320	—	
S I -83	8世紀代?	方形	254	221	264	237	5.9	
S I -84A	9世紀代	方形	318	341	343	323	11.0	
S I -84B	7世紀代	方形	—	480	—	—	—	
S I -84C	9世紀代	方形	—	—	—	—	—	
S I -84D	8世紀代	方形	403	349	364	—	13.6	
S I -85A	7世紀第4四半期	方形	330	300	—	—	9.9	
S I -85C	不明	方形	—	464	—	—	—	
S I -86	7世紀第4四半期	方形	348	—	—	—	—	
S I -87	7世紀第4四半期	方形	—	295	—	—	—	
S I -88	7世紀代?	方形	—	—	—	—	—	
S I -89	8世紀末	方形	301	252	274	272	7.5	
S I -90B	8世紀第1四半期	方形	—	263	—	—	—	
S I -90C	7世紀第4四半期	方形	—	456	—	—	—	
S I -91	8世紀第4四半期	方形	—	364	—	—	—	
S I -92A	7世紀第3四半期	方形	536	573	596	595	33.1	
S I -92B	9世紀代	方形	—	—	260	—	—	
S I -94A	9世紀第1四半期	方形	366	—	—	—	—	
S I -94B	9世紀第1四半期	方形	367	—	—	—	—	
S I -94C	9世紀第3～4四半期	方形	—	—	—	—	—	
S I -95	9世紀第3四半期	方形	—	515	—	—	—	
S I -96A	9世紀第1四半期	方形	—	385	—	—	—	
S I -96B	9世紀第1四半期	方形	—	—	—	—	—	
S I -96C	9世紀第1四半期	方形	—	—	—	—	—	

※ 規模の欄のA・B・C・Dは竈のある壁乃至は軸方位の北側壁から時計回りに付した壁面を示している。

<古墳時代後期>…… 6世紀

6世紀初頭頃と考えられる竪穴住居跡が1軒検出されている。他に6世紀代の竪穴住居跡が検出されなかったことから、集落は極めて貧弱である。C区も同様で5世紀後半から6世紀代の竪穴住居跡は確認できておらず、6世紀末段階の竪穴住居跡が1軒検出されている程度である。この間一方ではB区の台地先端部に古墳が造営されている。古墳は4基検出された。この中で唯一遺物が出土した1号墳は、出土した土師器坏から6世紀初頭の年代が考えられる。台地北部のA区では逆にこの時期の大きな集落が存在している。

<古墳時代後期>…… 7世紀

中期に少なかった竪穴住居跡は、7世紀になると数を増やし、24軒の竪穴住居跡が検出されている。7世紀中葉になると集落として安定した数の竪穴住居が営まれるようである。出土遺物のうち、鉄器については農耕具等がほとんどなく、鉄鍬が目立ち刀子も比較的多く出土している。

<奈良時代>…… 8世紀

8世紀代に至っても継続して集落が営まれ、40軒の竪穴住居跡が検出されており、B区における集落規模が最大となる時期である。この時期に特殊な廃棄が行われたようで、SX-90では土師器坏・甕・甑、須恵器坏・蓋など大量の土器が廃棄されている。またこの遺構からは土器ばかりではなくキサゴ・アサリ・アワビなどの貝類が土器と共に廃棄されており、食料残滓を伴う点でも特殊な状況を看取することができる。

<平安時代>…… 9世紀

9世紀代になっても集落が継続する。36軒の竪穴住居跡が検出されている。竪穴の時期は9世紀前半代が中心となり、後半では幾分縮小傾向となるようである。

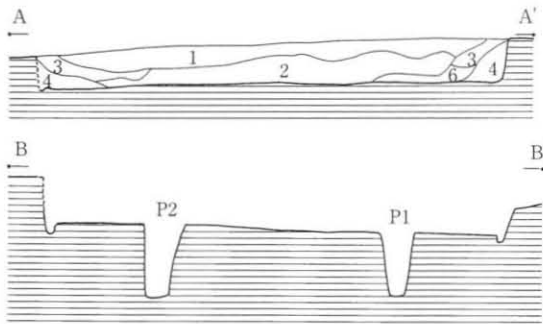
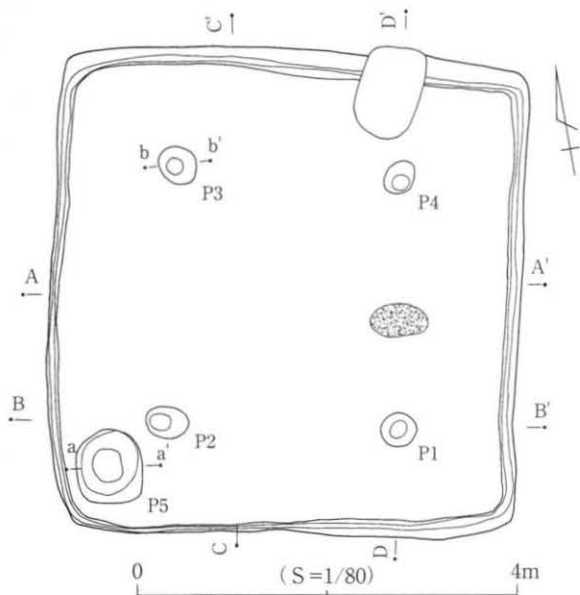
<平安時代>…… 10世紀

9世紀後半代は集落の構成単位として数軒のグループが確認できるが、10世紀代では激減し、わずかに1軒の竪穴住居跡が確認されたにとどまる。遺物を伴いこの時期の竪穴としてはSI-35の1軒のみである。この10世紀代の状況は、台地北側のA区とした東側の土採取事業地内とB2区や南側に続くC1区、C2区でも同じ状況である。10世紀代では神山谷遺跡全体でも数軒程度の小規模なものである。以下検出された各竪穴住居跡について詳述する。

SI-1 (第54・55図)

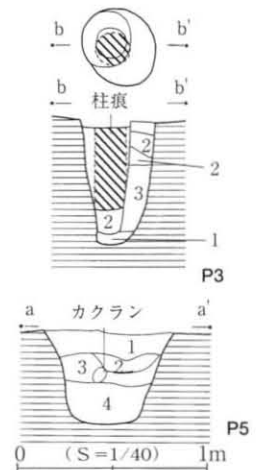
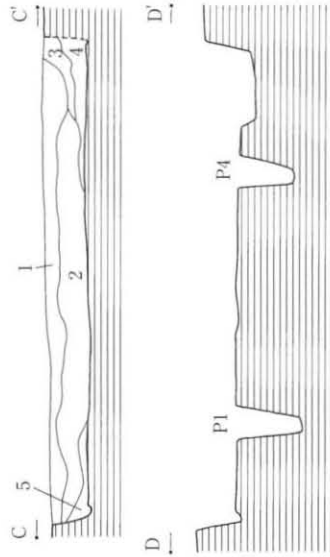
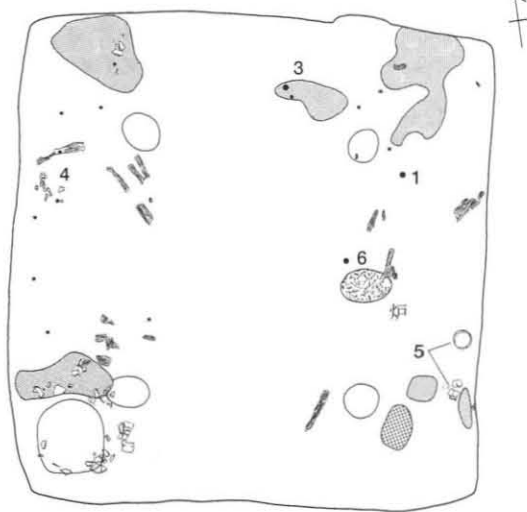
調査区北側の5F55-13グリッドに位置している。平面形態は隅丸方形を呈する。若干東壁に比べ西壁が幾分長い。コーナー部は東壁側は鋭角になるが西壁側は丸みをもっている。規模は北壁で4.81m、東壁4.76mを測る。床はハードロームを掘り込み、炉周辺で少し窪むが全体にはほぼ水平である。柱穴は主柱穴P1～P4が検出された。主柱穴のP1～P4すべてに柱痕が確認された。P4の柱跡を見る限りは柱の直径は10cm弱と細い。貯蔵穴は南西コーナーに位置し、底面は円形ながら中段と上場は直線的な楕円形である。規模は長軸70cm、短軸58cm、深さ50cmを測る。周溝は全周し、幅は遺存状況の良い所で10cm前後で、ほとんどは床面との境が不明瞭な状況であった。炉は柱穴ライン上に位置する。楕円形を呈し、60cm×38cmを測り、炉床の掘り込みはほとんど行われていない。床面上ではコーナー付近を中心に炭化材と焼土が多量検出された。

出土遺物は出土量が少ない。住居中央部を除いて東壁側と西壁側に偏って出土している。貯蔵穴からは



S1-1

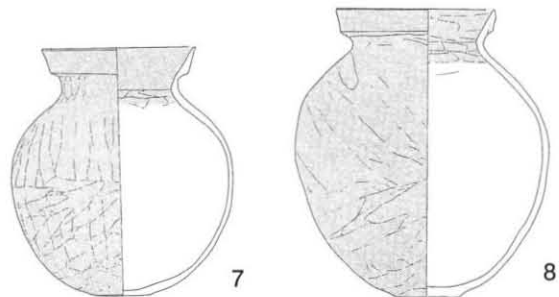
- 1: 明褐色土 (ローム粒、ロームブロック、炭化物を少量含む。)
- 2: 黒褐色土 (ローム粒、ロームブロック少量、炭化物、焼土粒を含む。)
- 3: 明褐色土 (ローム粒、ロームブロックを少量含む。)
- 4: 暗褐色土 (ローム粒、ロームブロック、炭化物を含む。)
- 5: 暗茶褐色土 (ローム粒、ロームブロック、炭化物、焼土粒を含む。)
- 6: 暗褐色土 (ローム粒子、ロームブロック、炭化物を含む。)



- S1-1 P3
- 1: ロームブロックを突き固められる。
 - 2: ローム塊版築状
 - 3: 黒褐色土 (木炭粒を多く含む。)

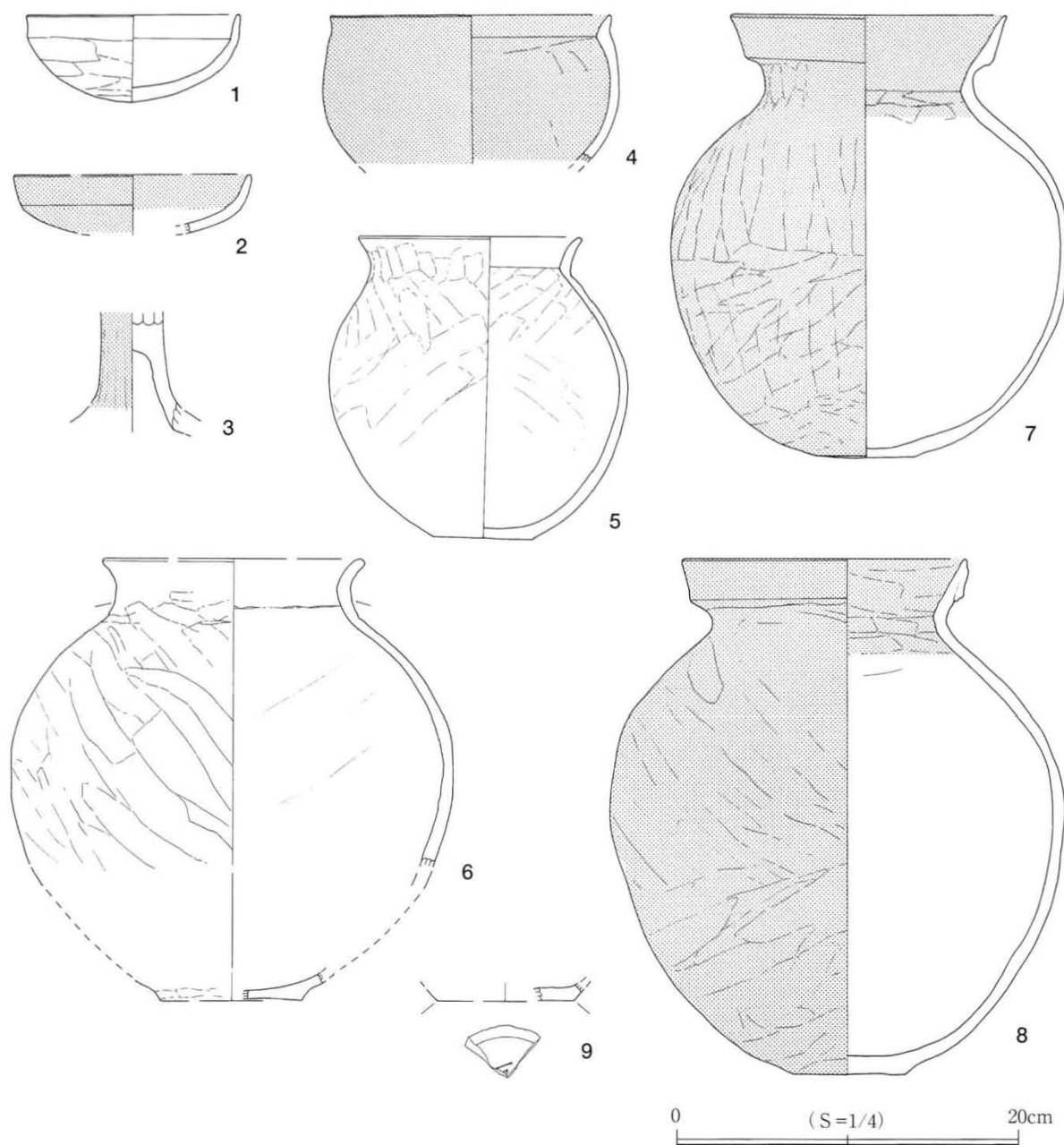
S1-1 P5

- 1: 暗褐色土 (焼土粒を多量に含む。)
- 2: 黒褐色土 (木炭粒を多量に含む。)
- 3: 暗褐色土 (ローム粒は少ない。)
- 4: 褐色土 (ロームブロック多量、木炭粒少量を含む。)



甕7・8出土状況

第54図 SI-1 実測図

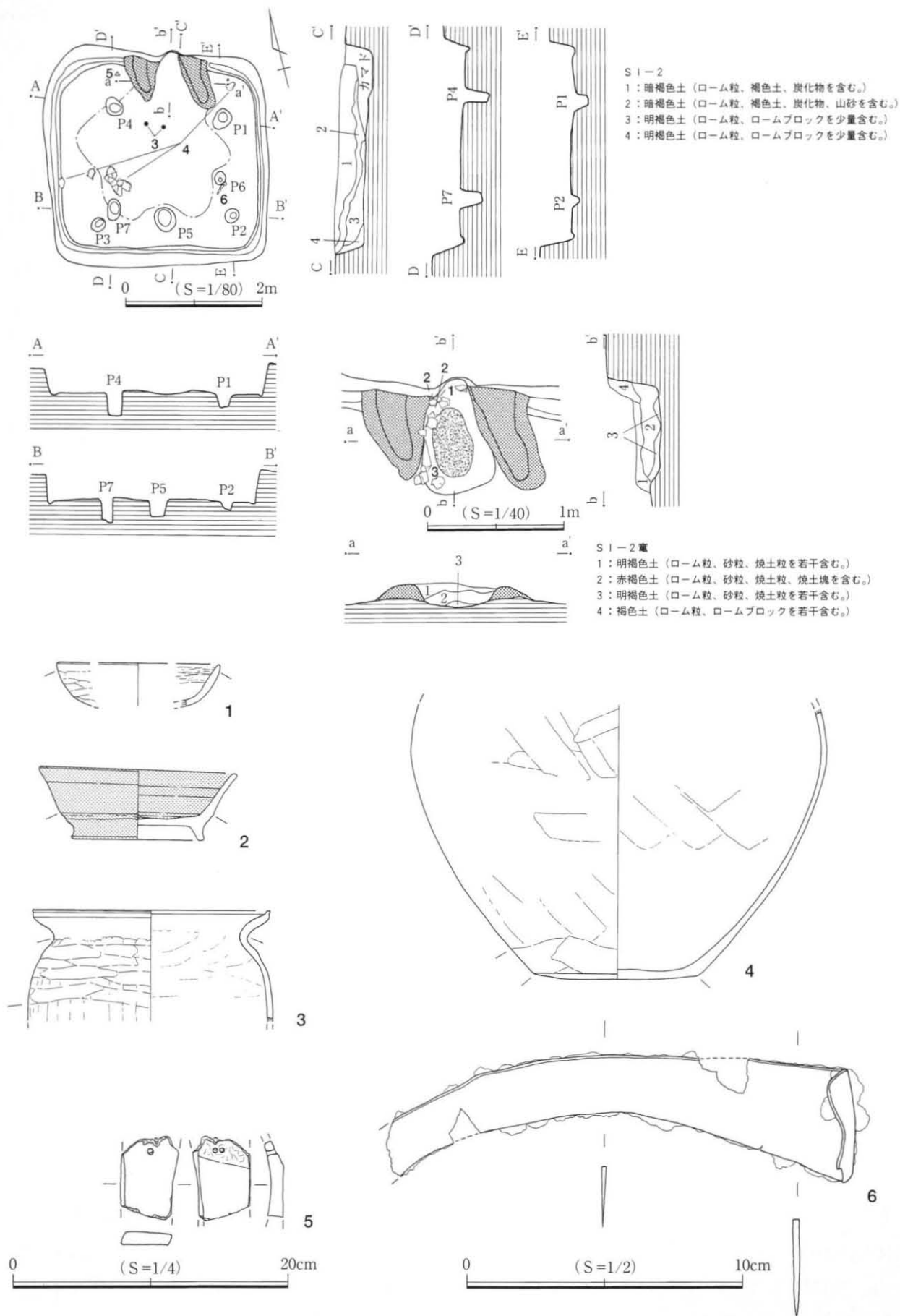


第55図 SI-1 出土遺物

焼土と炭化材に交じりながら、バラバラの状態で7と8の土師器甕が2個体出土している。図示できた遺物は、土師器の坏3点・高坏1点・鉢1点・甕2点・壺2点である。

S I - 2 (第56図)

調査区北側の5 F55-12グリッドに位置している。平面形態は隅丸方形を呈する。竈が設置されている北壁のコーナー部は弧を描くようにやや丸みをもつ。規模は北壁で3.00m、東壁2.79mを測る。床はハードルーム上面まで掘り込み、小さな凹凸は見られるが平坦で支柱穴に囲まれた中央の床面は堅緻である。柱穴は支柱穴P1~P4、出入口施設のピットとなるP5、ほかにP6とP7を検出した。支柱穴であるP1・P2は、P3・P4に比べると浅い。周溝は全周し、幅は遺存状況の良い所で10cm前後が確認できる。深さは数cm~10cm前後で、断面の形状は「U」字状である。竈は北壁中央に設置されているが、やや東に寄っている。



第56図 SI-2 実測図及び出土遺物

竈の構築材は袖部及び天井部とも白色の山砂である。煙道部の突出は小さく垂直に立ち上がる。

出土遺物は少なく、図示できた遺物は、土師器の坏1点・高台付坏1点・甕2点、鉄製鎌1点、砥石1点である。竈内部から1～3が出土し、5の鉄製鎌はP6近くの床面から出土している。

SI-3A (第57図)

調査区北側の5F55-17グリッドを主体に位置し、SI-3A・Bの2軒が重複し、SI-3B(旧)→SI-3A(新)となる。SI-3Bは住居跡のほとんどをSI-3Aに切られ失われている。

平面形態は隅丸長方形を基本とし、東壁に比べ西壁が長くなり台形に近くなっている。規模は、北壁で4.56m、東壁4.65mを測る。床面はハードローンを10cm～15cmほど掘り下げているためしっかりしており、平坦で支柱穴に囲まれた範囲と竈前面は特に堅固である。柱穴は支柱穴P1～P4、出入口施設のピットとなるP5を検出した。支柱穴であるP1～P4は直径70cm～80cm、深さ35cm～40cmを測り、深さに比して径が大きい。周溝は全周し、幅は遺存状況の良い所で20cmを測り、深さは10cm～15cmと比較的深くしっかりしている。竈は北壁のほぼ中央部に設置されている。竈の構築材は袖部及び天井部とも白色の山砂である。焚口部は燃焼部まで皿状に緩やかに傾斜し、燃焼部と煙道部の段差はなく、緩やかに立ち上がり、約30cm程が竈穴外に突出している。

出土遺物は少なく、図示できた遺物は、土師器の坏2点・鉢1点、土製紡錘車2点、滑石製管玉1点である。2の坏底部には、墨書と線刻が施されている。

SI-3B (第57図)

調査区北側の5F55-12グリッドを主体に位置している。平面形態は遺存する壁が北壁のみであるが隅丸方形であろう。遺存する北壁は4.50mを測る。柱穴はSI-3Aの床面上では確認できなかった。周溝は一部検出されたにとどまる。遺存している北壁には竈の痕跡が確認できなかったことやSI-3Aの床面等にも竈の火床の痕跡が検出されなかったことから炉を伴う古墳時代の竈穴と考えられる。

出土遺物は土師器甕の小破片が僅かに出土しているが時期は判断できない。

SI-4 (第58・59図)

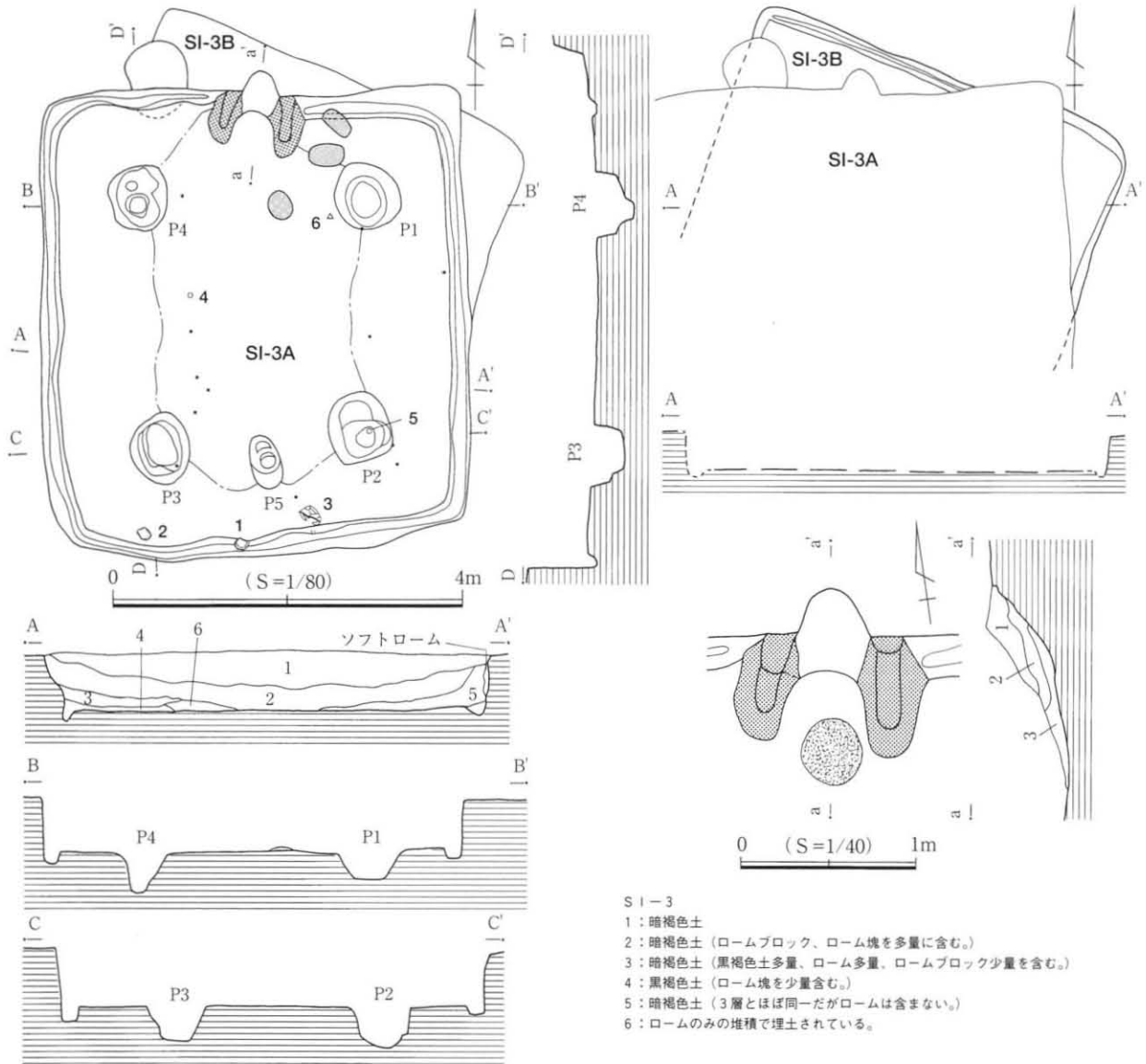
調査区北側の5F55-17グリッドに位置している。SI-4は南側で弥生時代後期のSI-5と接し、僅かにSI-5の壁を切っている。

平面形態は隅丸方形を呈する。規模は北壁で4.12m、東壁4.19mを測る。壁の高さは確認面から約40cmを測り、床はハードローンを10cm～15cmほど掘り下げて構築されしっかりしている。柱穴の位置が各コーナーに位置する。柱穴は支柱穴P1～P4、出入口施設のピットとなるP5、このほかにP6を検出している。支柱穴のP1とP2は直径80cm～90cm、P3とP4は直径50cm～65cmとやや規模が異なる。周溝は全周し、幅は約15cmを測り、深さはほぼ10cmと浅い。竈は北壁のほぼ中央部に設置されている。竈の構築材は袖部及び天井部とも白色の山砂である。焚口部はほぼ平坦で燃焼部は僅かに皿状に窪み、煙道部に向かい緩やかに立ち上がり約10cm程が竈穴外に突出している。

出土遺物は少ないが、竈内と竈右側P1の周辺に集中して出土している。図示できた遺物は、土師器の坏2点・甕3点・甌1点、須恵器の蓋1点、丸玉1点、鉄鏃および不明鉄製品3点である。

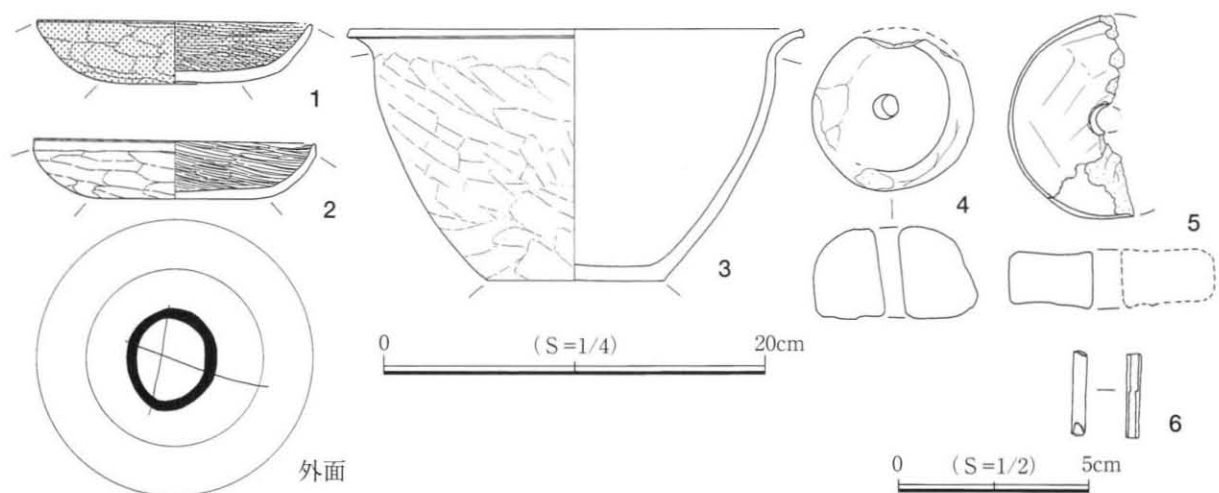
SI-5 (第60・61図)

調査区北側5F55-17グリッドを主体に位置している。平面形態は楕円形である。北壁はSI-4に一部切られている。規模は長軸方向で5.60m、短軸4.60mを測る。壁は確認面のソフトローンから25cm前後を測

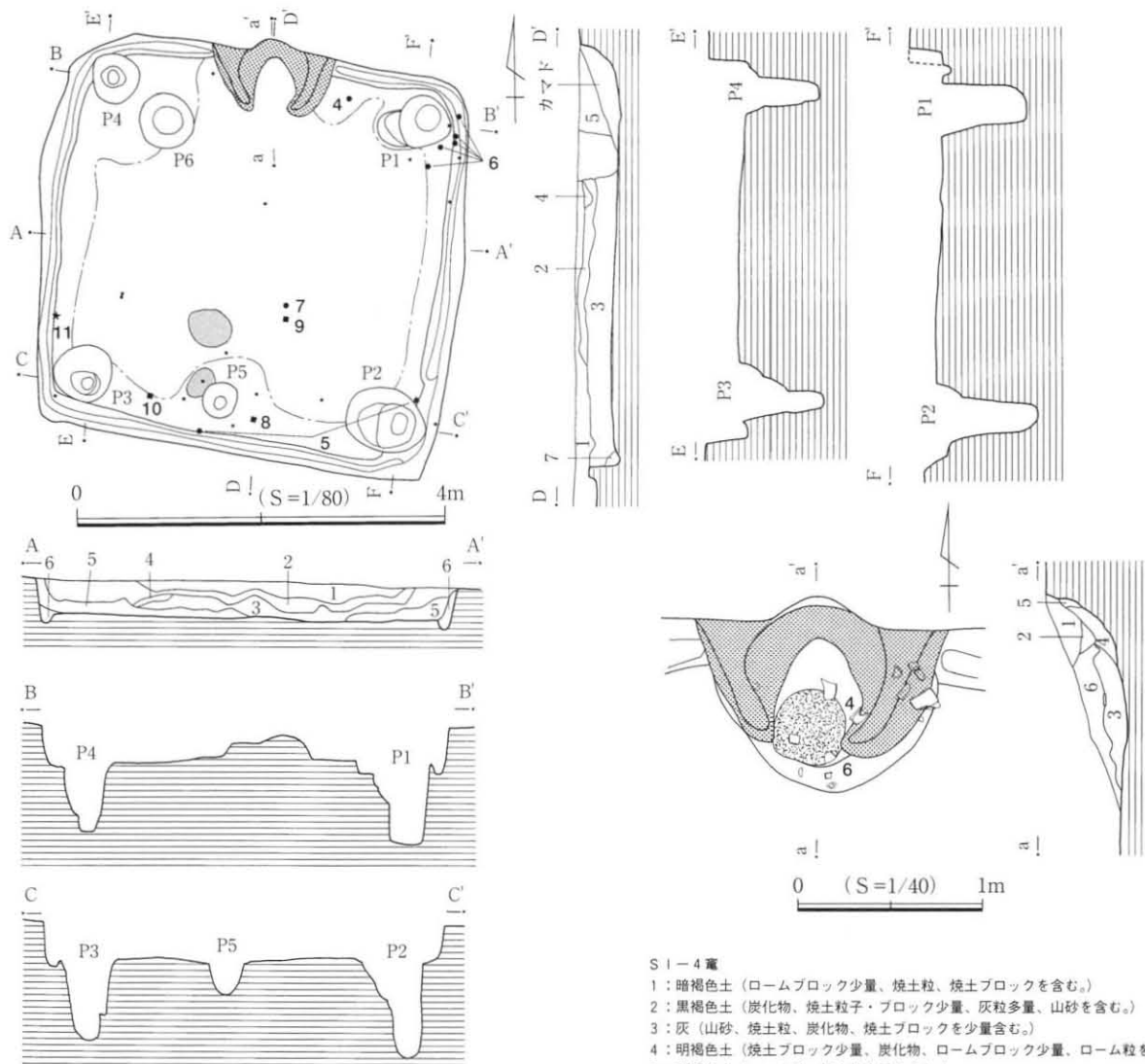


- S I - 3
- 1: 暗褐色土
 - 2: 暗褐色土 (ロームブロック、ローム塊を多量に含む。)
 - 3: 暗褐色土 (黒褐色土多量、ローム多量、ロームブロック少量を含む。)
 - 4: 黒褐色土 (ローム塊を少量含む。)
 - 5: 暗褐色土 (3層とほぼ同一だがロームは含まない。)
 - 6: ロームのみの堆積で埋土されている。

- S I - 3 竈
- 1: 山砂 (暗褐色土、ローム粒を少量、焼土ブロックを微量含む。)
 - 2: 焼土ブロック (山砂を多く含む。)
 - 3: 暗褐色土 (ロームブロック、焼土ブロックを含む。)



第57図 SI-3A・3B 実測図及び出土遺物

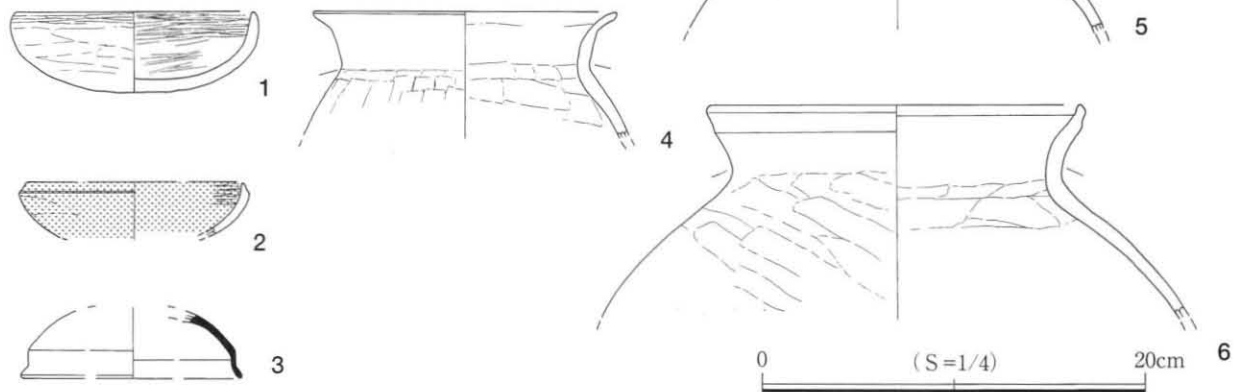


SI-4 竈

- 1: 暗褐色土 (ロームブロック少量、焼土粒、焼土ブロックを含む。)
- 2: 黒褐色土 (炭化物、焼土粒子・ブロック少量、灰粒多量、山砂を含む。)
- 3: 灰 (山砂、焼土粒、炭化物、焼土ブロックを少量含む。)
- 4: 明褐色土 (焼土ブロック少量、炭化物、ロームブロック少量、ローム粒を含む。)
- 5: 明褐色土 (ローム粒、焼土粒少量を含む。)
- 6: 明褐色土 (ローム粒、山砂多量、焼土粒少量を含む。)

SI-4

- 1: 明褐色土 (ローム粒、ロームブロックを若干含む。)
- 2: 明褐色土 (ローム粒、ロームブロック、褐色土粒を含む。)
- 3: 褐色土 (ローム粒、ロームブロックを含む。)
- 4: 褐色土 (ローム粒、ロームブロックを含む。)
- 5: 暗褐色土 (ローム粒、ロームブロックを含む。)
- 6: 褐色土 (ローム粒、ロームブロックを少量含む。)
- 7: 明褐色土 (ローム粒、ロームブロックを少量、褐色土粒を含む。)



第58図 SI-4 実測図及び出土遺物 (1)

り、床はソフトローム下位になるが比較的堅固である。炉を中心に中央部は堅く締まっていた。床面上では多量の焼土と炭化材が多く検出された。柱穴は主柱穴のP1～P4が検出された。主柱穴のP1・P2は円形であるが、P3・P4は隅丸長方形で、柱が接地する底面も長方形に近いものになっている。P1・P2は直径30cm～40cmであるが、P3・P4は長軸約50cmと大きくなっている。深さは4本とも60cm～65cmである。炉は住居中央部を通る中軸線上に検出された。炉は床面を皿状に掘り込んでおり長軸約65cmを測る。貯蔵穴は南壁に接し堅穴の中軸線上からやや東にずれた位置で検出された。やや楕円形で径は約40cm前後、深さは30cmを測る。内部の堆積土には焼土や木炭粒も多く混じっていた。周溝は検出されなかった。

出土遺物は南西側を主体に弥生時代後期前半の壺、甕、手捏土器、砥石、琥珀などが出土している。1は広口壺である。折り返しの口縁である。口唇と口縁外面に原体の異なる付加条縄文を施文し、羽状を呈する。胴部中段にも同様の施文を帯状に施し、その下端に同一方向の斜縄文となる付加条縄文を施している。2の甕も同様な施文方法である。4・5は結節縄文を伴う。3・11・12は同一個体である。大型の壺で施文される縄文は、撚り方向の異なる縄文原体によって羽状を呈する。胴部下半は付加条縄文である。20～25は手捏土器である。粗い調整だが器厚は薄い。26は砥石である。

S I - 6 (第62・63図)

調査区北側の5 F 55-17グリッドに位置している。3軒の堅穴が重複しており、切り合いの関係は明瞭で、SI-7 Aが最も新しく次にSI-6、最も古いのがSI-7 Bである。

平面形態は隅丸方形であるが、全体にやや歪んでいる。壁は南壁はSI-7 Aと重複し消失している。規模は北壁で3.30m、東壁3.00mを測る。壁は確認面から32～38cmを測り、床はハードローム上位まで掘り下げて構築されしっかりしている。床面は全体に平坦で堅固である。柱穴は検出されなかった。P1・P2のピットは柱穴とはならないであろう。周溝は全周し、幅は約10cmを測り、深さは8cm前後と浅い。竈は北壁中央部に設置され、竈の構築材は袖部及び天井部とも白色の山砂である。焚口部はほぼ平坦で燃烧部は僅かに窪み、煙道部は垂直気味に立ち上がり突出は小さい。

出土遺物は出土量が少ない。図示できた遺物は、土師器の坏3点、須恵器の坏1点、金銅製耳環1点である。

S I - 7 A (第62・63図)

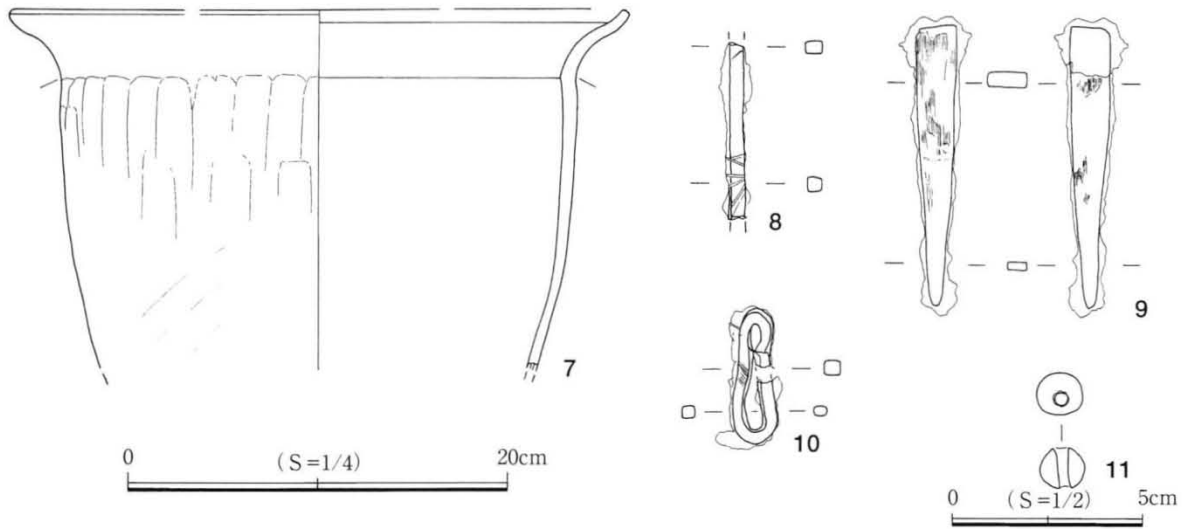
調査区北側の5 F 55-17グリッドに位置している。SI-7 Bの中央を壊し、SI-6の南側も一部壊している。

平面形態は隅丸方形を呈する。規模は北壁で2.38m、東壁2.47mを測る。壁は約40cmを測り、床はハードローム上位まで掘り下げており、中央部を除いて軟弱であった。柱穴は検出されなかった。周溝は全周する。竈は北壁のほぼ中央部に設置されている。竈の構築材は袖部及び天井部とも暗褐色土に、白色の山砂を僅かに混在させたもので、焚口部から燃烧部は僅かに皿状に窪み、煙道部は緩やかに立ち上がり約20cm程突出している。住居跡の覆土中位から床面にかけて、多量の焼土と炭化した住居の部材が出土しており、焼失した堅穴と考えられる。

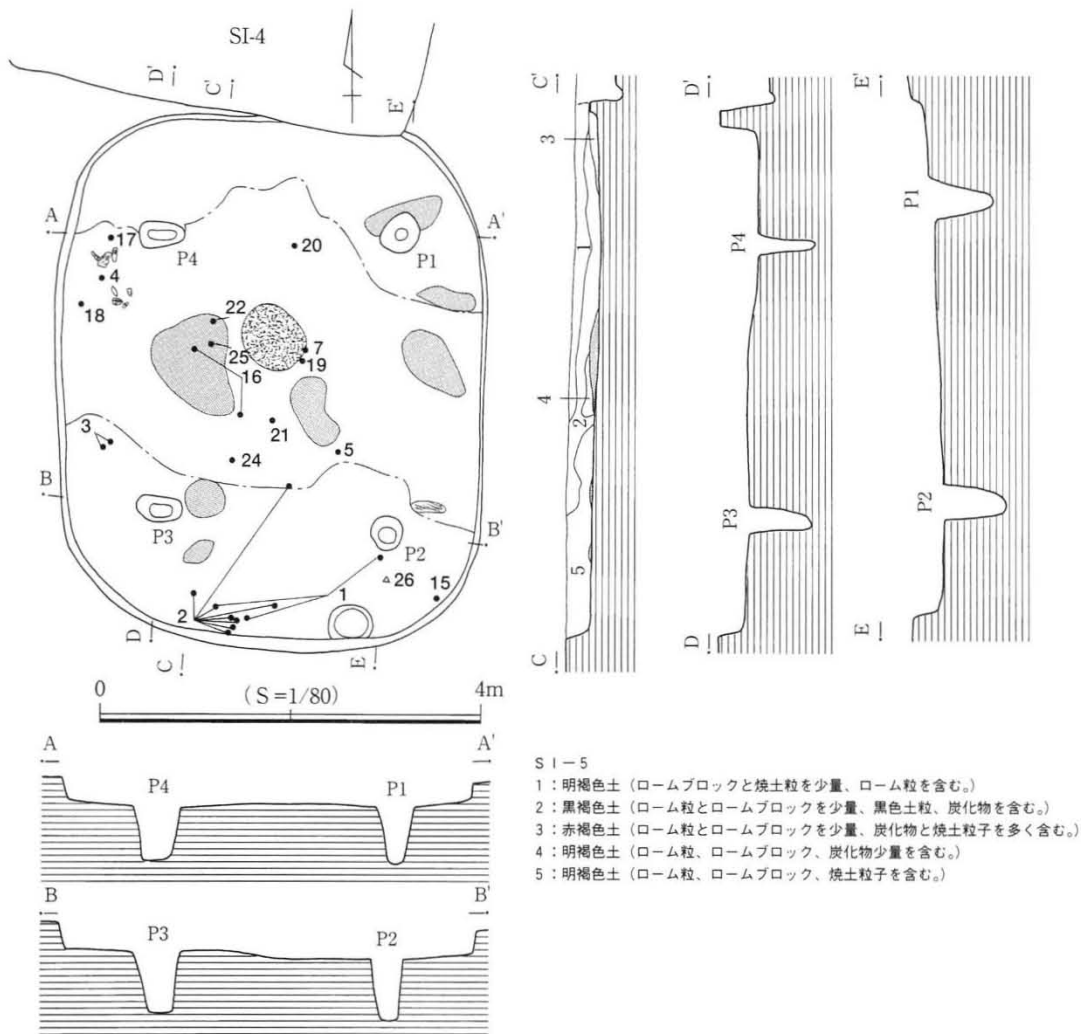
出土遺物は少ない。図示できた遺物は、土師器の坏1点・甕2点のほか鉄製鋤先と鉄鎌が出土している。鉄製鋤先は南壁に寄った位置ではほぼ完形で出土している。

S I - 7 B (第62・63図)

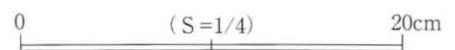
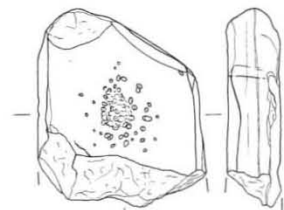
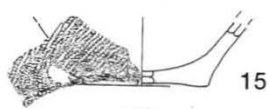
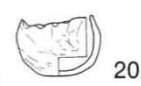
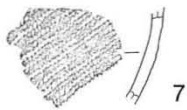
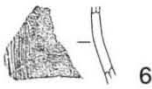
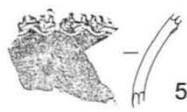
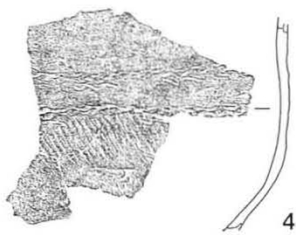
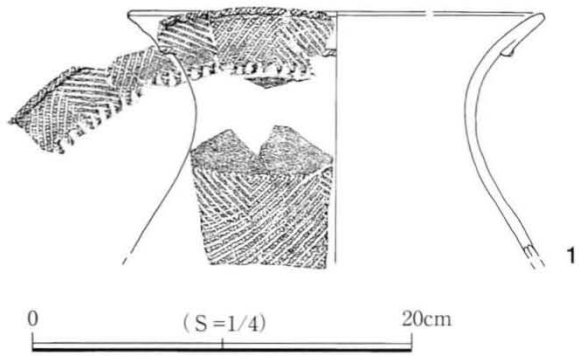
調査区北側の5 F 55-17グリッドを主体に位置している。SI-6及びSI-7Aに堅穴の中央から北側にかけて壊されている。平面形態は方形を呈する。規模は遺存する南壁4.58m、西壁4.66mを測る。堅穴の遺存は



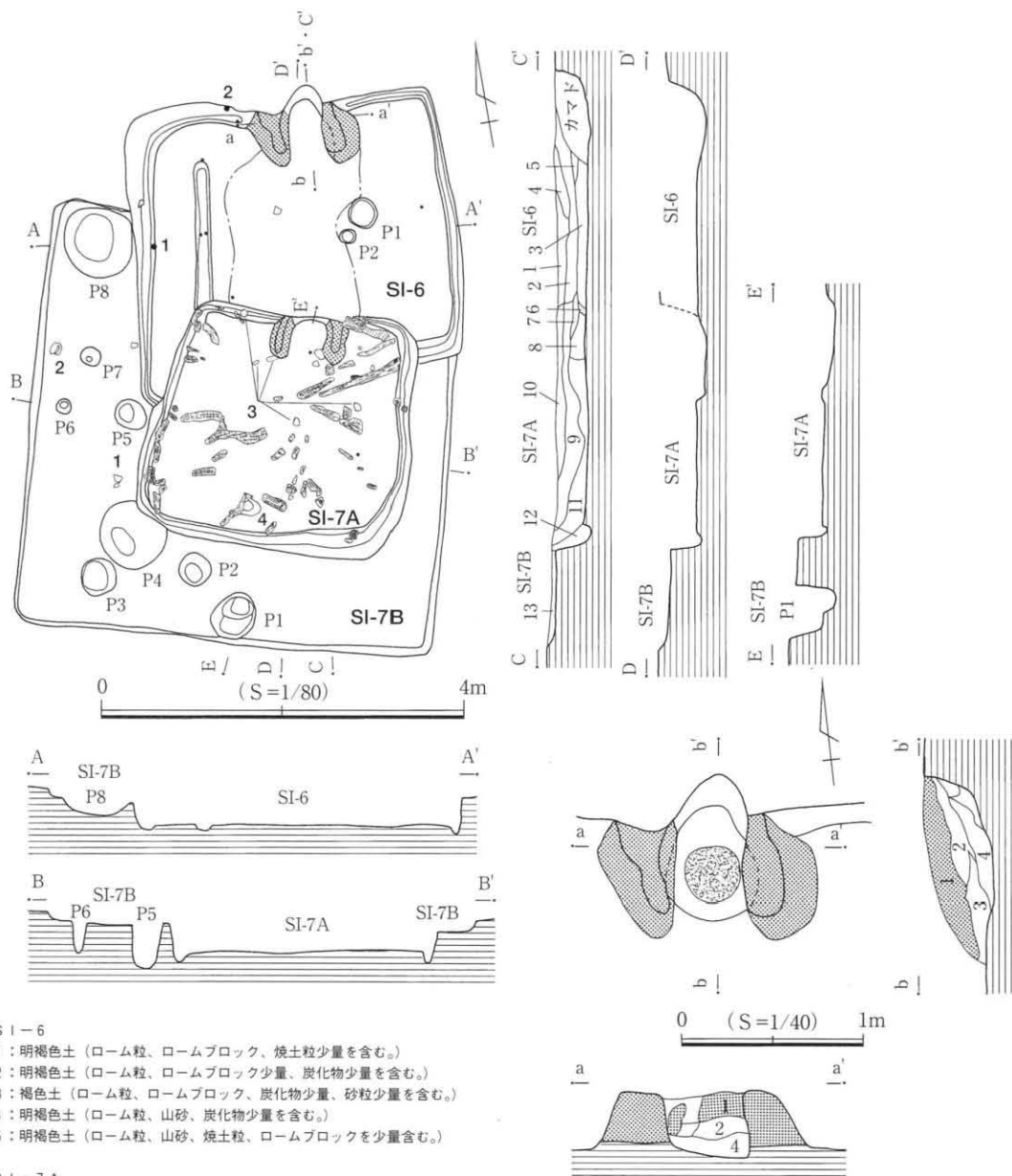
第59図 SI-4 出土遺物 (2)



第60図 SI-5 実測図



第61図 SI-5 出土遺物



SI-6

- 1: 明褐色土 (ローム粒、ロームブロック、焼土粒少量を含む。)
- 2: 明褐色土 (ローム粒、ロームブロック少量、炭化物少量を含む。)
- 3: 褐色土 (ローム粒、ロームブロック、炭化物少量、砂粒少量を含む。)
- 4: 明褐色土 (ローム粒、山砂、炭化物少量を含む。)
- 5: 明褐色土 (ローム粒、山砂、焼土粒、ロームブロックを少量含む。)

SI-7A

- 6: 暗褐色土 (ローム粒、炭化物多量、焼土粒を含む。)
- 7: 暗褐色土 (ローム粒、ロームブロックを少量、炭化物、焼土粒、山砂を含む。)
- 8: 焼土 (赤褐色土、炭化物を含む。)
- 9: 明褐色土 (ローム粒、焼土粒多量、山砂、ロームブロック少量を含む。)
- 10: 明褐色土 (焼土粒、ロームブロック、炭化物を少量、ローム粒、山砂を含む。)
- 11: 暗褐色土 (ローム粒、炭化物を多めに含む。)
- 12: 褐色土 (ローム粒、褐色土粒を多量、ロームブロックを少量含む。)

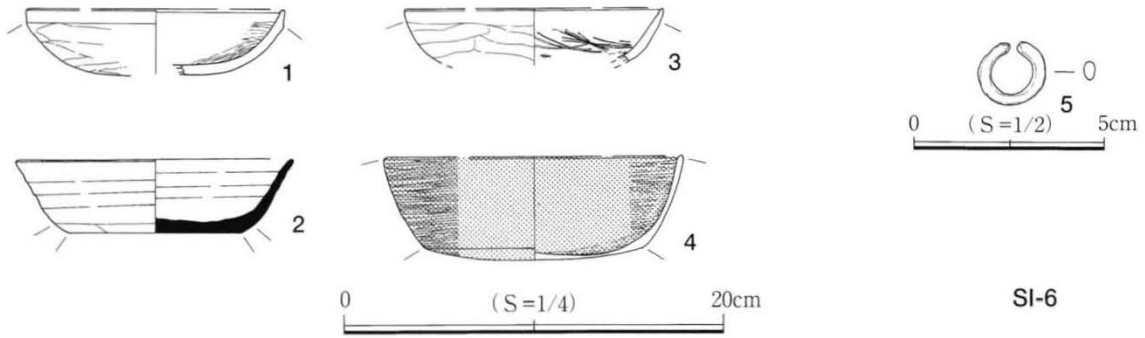
SI-7B

- 13: 暗褐色土 (ローム粒、ロームブロックを多く含む。)

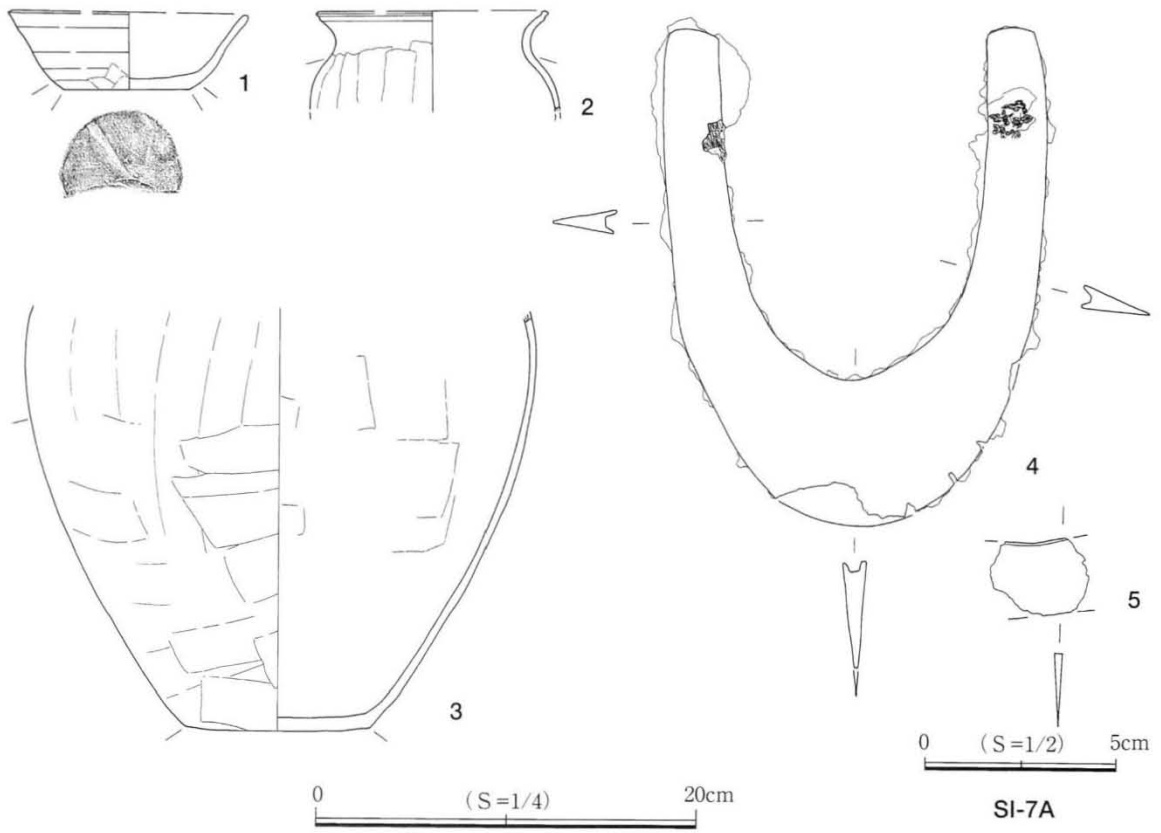
SI-6 竈

- 1: 山砂
- 2: 山砂 (黒褐色土を含む。)
- 3: 暗褐色土 (山砂、焼土少量を含む。)
- 4: 暗褐色土 (焼土ブロックを少量含む。)

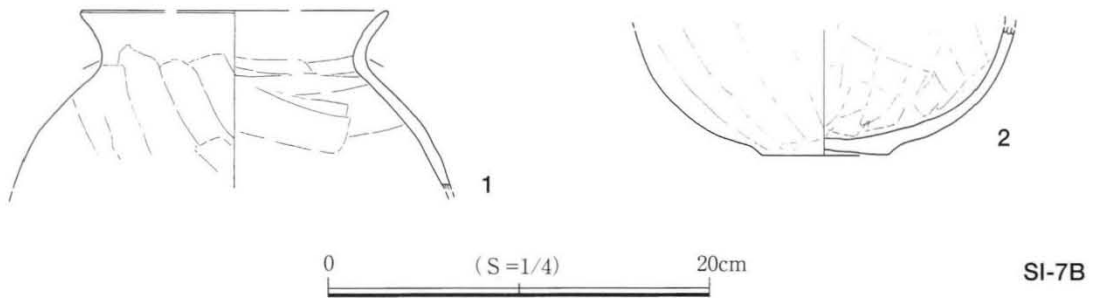
第62図 SI-6・7A・7B 実測図



SI-6



SI-7A



SI-7B

第63図 SI-6・7A・7B 出土遺物

悪く検出面から5cm~10cm程で床面となっている。検出されたピットは浅く、柱穴と考えられるピットはP4のみである。P1は出入口施設のピットであろう。伴出土器の時期や貯蔵穴の位置から炉を伴う堅穴と考えられる。炉はSI-7 Aに切られ消失している。P8は貯蔵穴であろう。貯蔵穴は北西コーナーに位置している。径は約75cm前後、深さは18cmである。内部には木炭粒が混じった黒色土が堆積していた。周溝は検出されなかった。

出土遺物は少量で、図示できた遺物は、土師器の甕2点である。

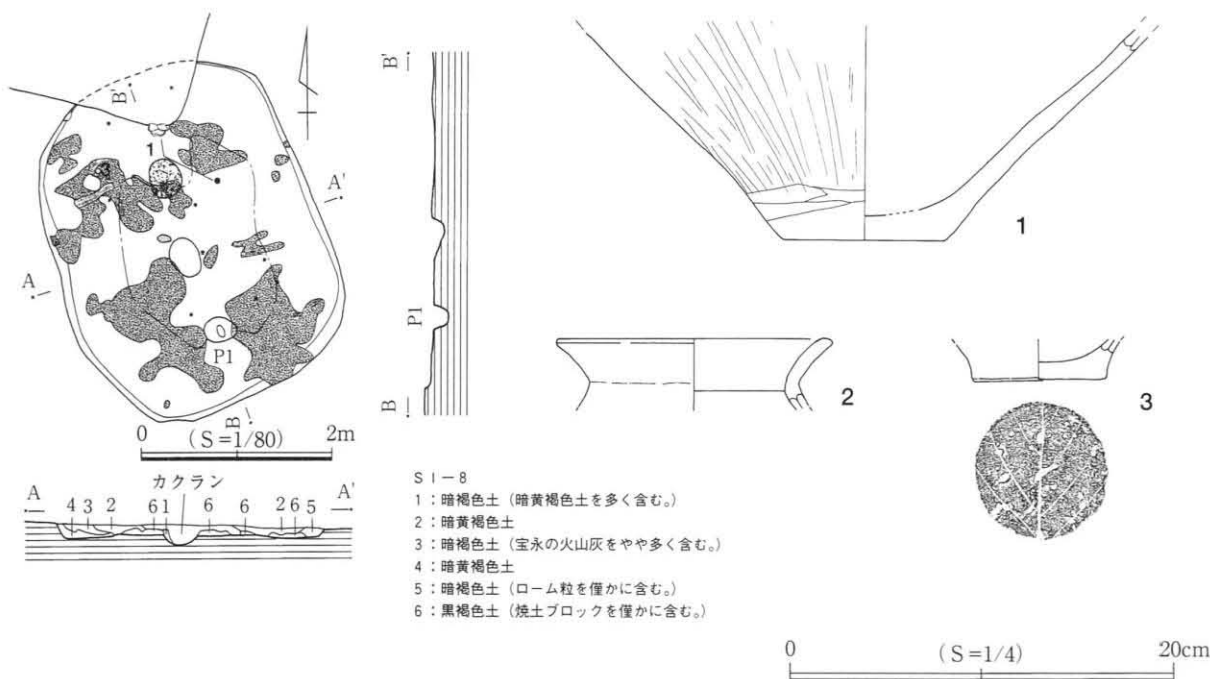
SI-8 (第64図)

調査区北側の5 F 55-22グリッドに位置している。平面形態は楕円形を呈する。東壁と南壁は中央部が直線的となり、コーナー部は弧状となっている。北壁はSI-7 Bに壊されて一部消失している。規模は長軸で3.50m、短軸2.80mを測る。検出面から床面までの深さは10cm前後と浅く、床面は炉を中心に中央部は堅く締まっていた。床面上では多量の焼土と炭化材が検出された。P1は径25cm~30cm、深さは40cm前後である。このピットは出入口施設のピットの可能性もあるが、柱穴と考えられるピットの検出が他にないことから柱穴の可能性もある。炉は中軸線上のやや北に寄った位置にある。炉の長軸は40cmを測る楕円形であり、火床面は若干窪んでいる程度である。貯蔵穴や周溝は検出されなかった。

出土遺物は微量で、図示できた遺物は土師器の甕3点である。

SI-9 (第65図)

調査区北側の5 F 55-16グリッドに位置している。平面形態は横長の長方形を呈し、長辺に竈を有する特殊な形態である。規模は北壁で3.49m、東壁2.31mを測る。壁は約30cmの高さを測り、遺存状態はよい。



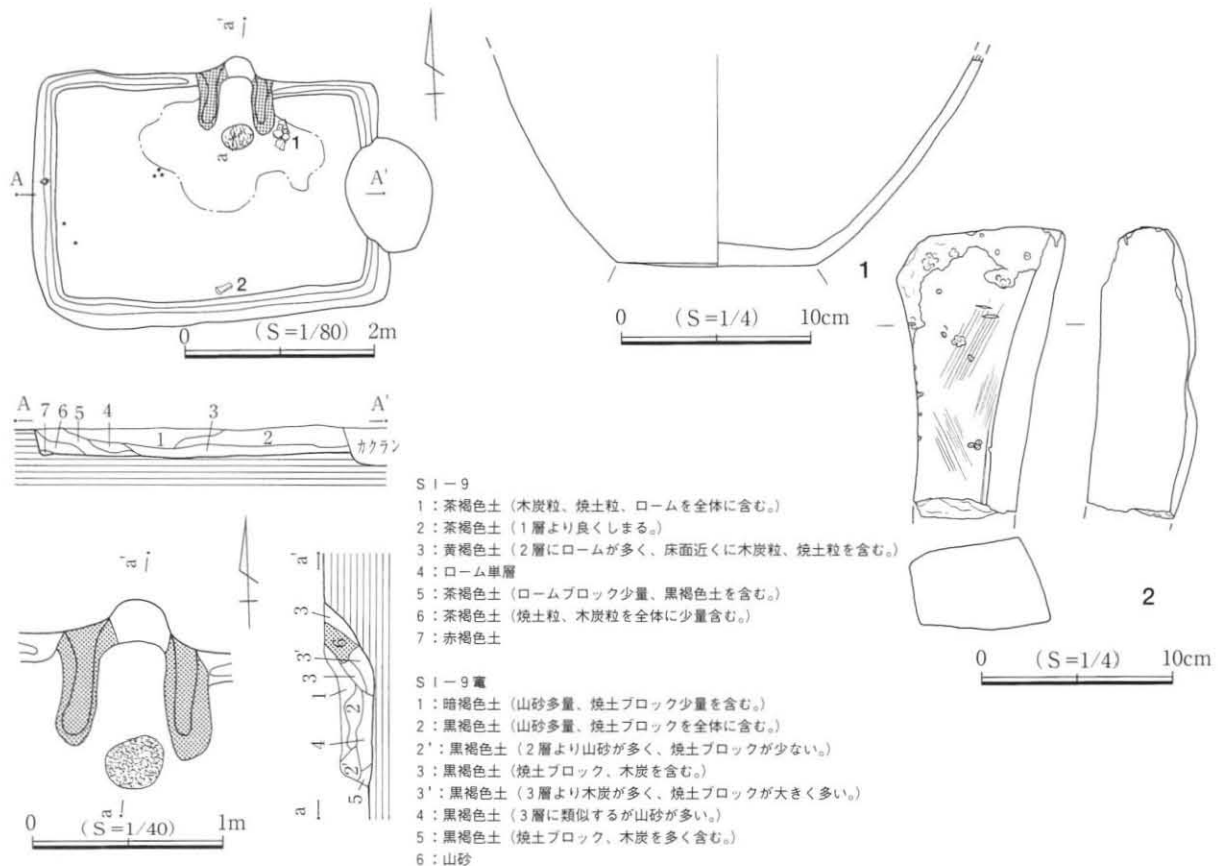
第64図 SI-8 実測図及び出土遺物

床面は竈付近を除いて軟弱であった。柱穴は検出されなかった。周溝は全周している。竈は北壁の中央部からやや東に位置している。竈の構築材は袖部及び天井部とも暗褐色土に、白色の山砂を混在させたもので、天井部の構築材である白色の山砂は、崩落し内部に堆積していた。煙道部は緩やかに立上がり、約30cm程が竈穴外に突出している。

出土遺物は出土量が少なく、図示できた遺物は、土師器の甕1点と砥石1点である。南壁近くで凝灰岩製の砥石が床面で検出されている。

S I -10 (第66・67図)

調査区北側の5 F 54-26グリッドを主体に位置している。3軒の竈穴が重複している。SI-10, SI-11A, SI-11Bの3軒からなり、SI-11Bが最も新しく、次いでSI-11A, 最も古いのがSI-10であろう。



第65図 SI-9 実測図及び出土遺物

平面形態は方形を呈し、西壁と南壁の一部が斜面に位置しているため消失している。また、東側は2軒の竈穴により壊されている。規模は北壁で5.44m、東壁5.46mを測る。壁は遺存が良好な北壁で高さ30cmを測る。床はハードローム上位まで掘り下げている。床面は竈付近と南壁の一部が良好な状況であったが、ほかの部分は攪乱を受けたり、SI-11Bと重複しているため遺存状況は不良であった。柱穴は主柱穴P1~P4, 出入口施設のピットと考えられるP5が南壁に接して検出されている。P4の周囲は方形に一段低く掘り込まれている。周溝は全周していたと考えられる。竈は北壁の中央に設置され、遺存状況は良好であった。竈の構築材は袖部及び天井部とも白色の山砂で、袖部は幅が広くしっかりとした作りである。煙道部は緩やかに長く立上がり、煙道は竈穴外に約60cm延びている。

出土遺物は堅穴の重複があるため出土量は少ないが、南壁近くでまとまって出土している。図示できた遺物は、土師器の坏3点・鉢3点・高坏1点・甕1点、須恵器の蓋1点、穿孔を伴う砥石1点である。

SI-11A (第66・67図)

調査区北側の5 F 54-26グリッドを主体に位置している。SI-11Bに竈及び西壁と一部床面を壊されている。平面形態は隅丸正方形を呈する。規模は北壁で3.32m、東壁3.31mを測る。壁は遺存が良好な北壁で高さ30cmを測る。床面は竈付近と南壁の一部が良好な状況であった。柱穴は主柱穴P1~P4、出入口施設のピットとなるP5が南壁に接して検出されている。P1~P4は床面から80cm前後の深さがありしっかりしている。P3・P4はSI-11Bの床面下から検出されている。周溝は全周すると考えられ、幅は20cm前後である。竈は北壁の中央部に設置され、遺存状況は良好であった。竈の構築材は袖部及び天井部とも白色の山砂で、袖部は幅が広くしっかりした作りである。煙道部は緩やかに長く立上がり、煙道は堅穴外に約60cm出ている。

出土遺物はSI-11Bと重複しているためか出土量は少なかった。図示できた遺物は、土師器の坏5点・甕1点、砥石1点、鉄鎌1点、加工痕のない軽石1点である。

SI-11B (第66・68図)

調査区北側の5 F 55-26グリッドを主体に位置し、SI-10及びSI-11Aを壊して構築されている。平面形はやや歪んだ方形を呈し、規模は北壁3.40m、東壁3.10mを測る。ピットがP1・P2の2本検出されているが、柱穴とは考えにくく、P2は出入口施設のピットの可能性が高い。周溝は検出されなかった。竈は北壁の中央部に位置し、煙道の突出は約20cm程度である。

出土遺物は出土量が少なく、図示できた遺物は、土師器の坏1点、須恵器の甕1点、鉄鎌1点、加工痕を伴わない軽石2点である。

SI-12A (第69図)

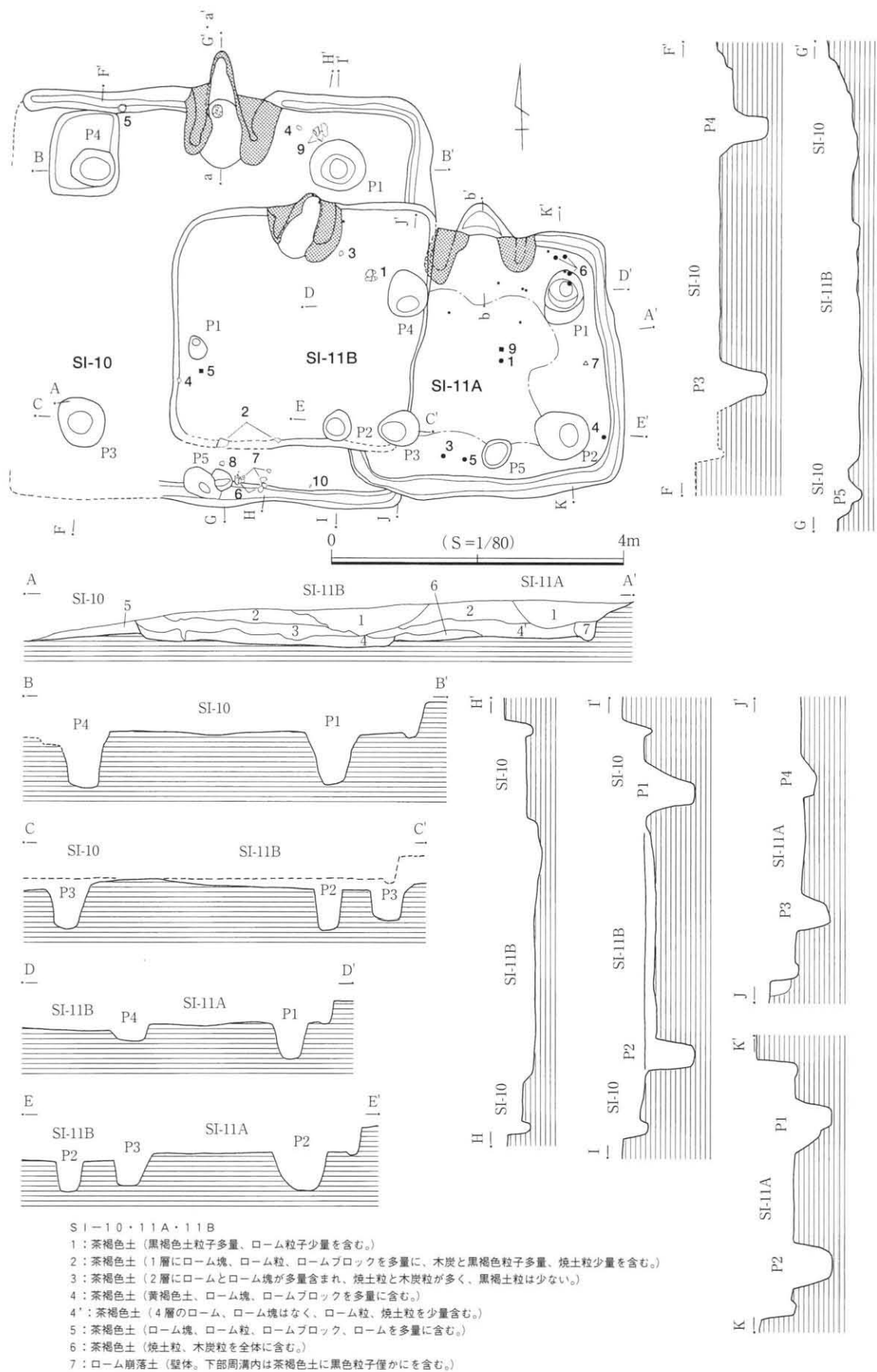
調査区北側の5 F 55-21グリッドに位置し、弥生時代後期前半の堅穴SI-12Bを壊している。平面形は方形を呈し、残存する東壁は4.36mを測り、深さは、わずかに2cm~5cm程度検出したにすぎない。周溝や柱穴などは検出されなかった。竈の明瞭な痕跡が確認されなかったことから、炉を伴う古墳時代の堅穴の可能性が最も高いが、攪乱を受けていることから炉は検出できていない。床面上に焼土が散布しており、一部は床面が黒色に変色していた。炭化材は検出されなかった。焼失住居跡と推測される。

出土遺物は皆無である。

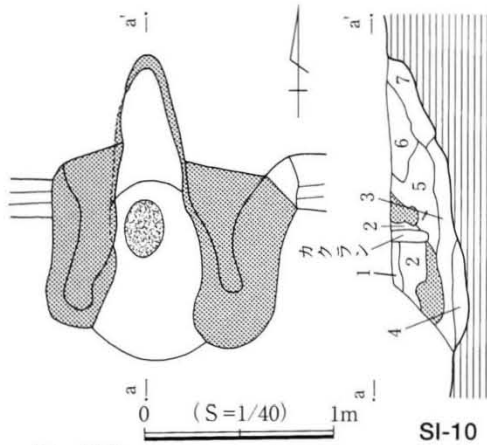
SI-12B (第69図)

調査区北側の台地上西側5 F 55-21グリッドに位置し、SI-12Aに壊されているほか、SI-13にも南東部分を壊されている。平面形は小判形を呈し、規模は長軸長6.12m、短軸長4.62mを測る。西壁は斜面のため失われている。中央の床面は堅緻である。ピットは5本検出され、P1~P4は主柱穴で、P5は出入口施設のピットであろう。炉は長軸線上の北寄りP2・P4の中間に位置する。長軸68cm×短軸50cmの楕円形を呈し、1cm程の浅い掘り込みである。

出土遺物は少量である。図示できた遺物は、弥生時代後期前半の壺3点・甕1点、鑿形石斧1点・五徳1点である。1・2の壺は折り返し口縁の外面には結節縄文が施されている。6は片側に傾いた形態で、1つで機能するものではなかろう。本遺構ではなく、SI-12Aに伴う可能性もある。



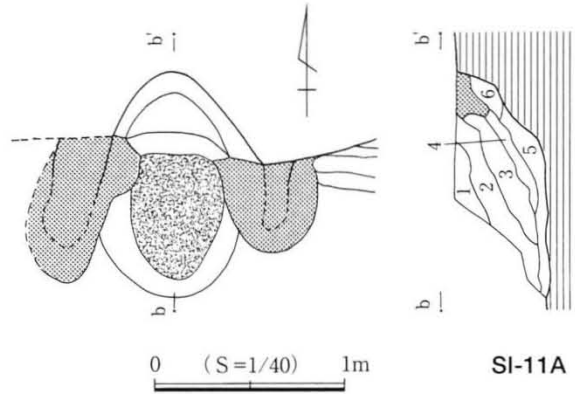
第66図 SI-10・11A・11B 実測図



SI-10

SI-10 竈

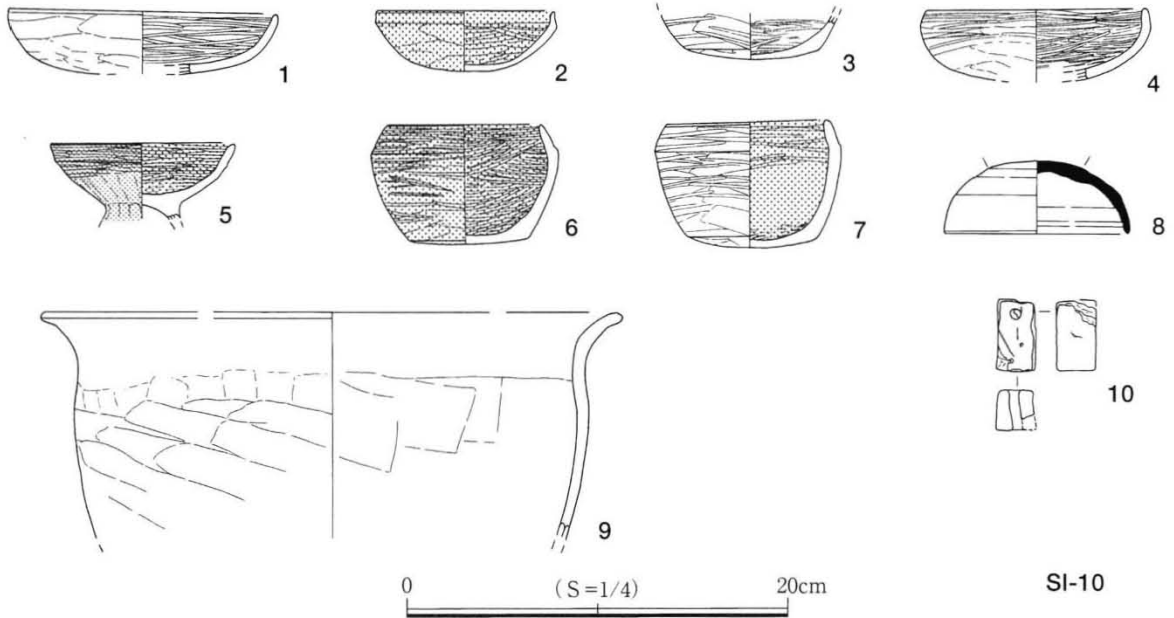
- 1: 暗褐色土 (山砂を全体に、ロームを斑らに含む。)
- 2: 山砂 (暗褐色土を全体に含む。天井部脱落土。)
- 3: 焼土ブロック (内壁焼土ブロック、紫色ブロック、木炭を多く含む。)
- 4: 焼土ブロック (火床。)
- 5: 山砂 (2層より砂は少ない。)
- 6: 暗褐色土 (紫色ブロック、山砂、焼土ブロックを少量含む。)
- 7: 暗褐色土 (6層と類似するが、ロームが多い。)



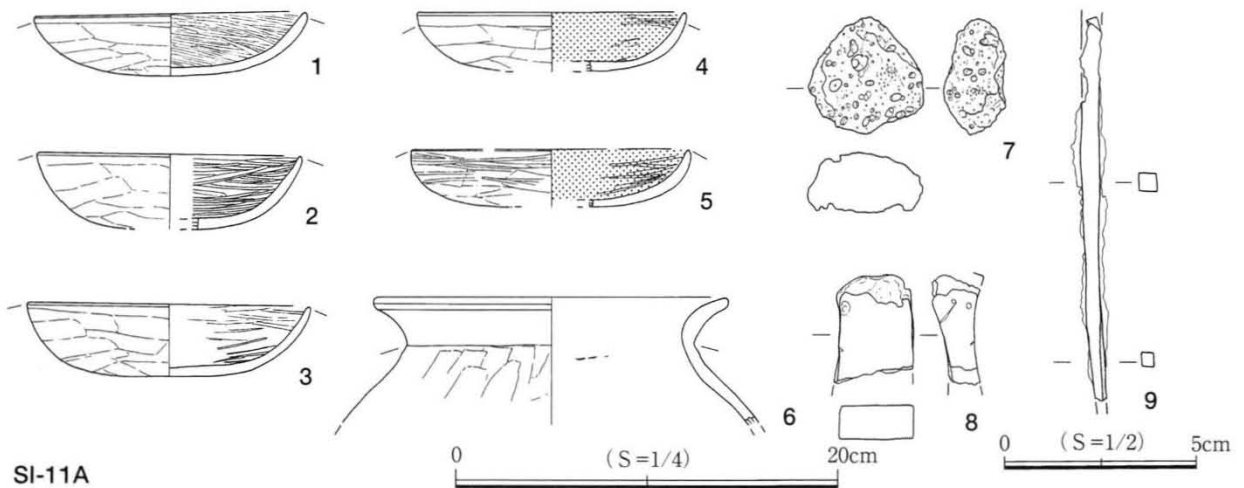
SI-11A

SI-11A 竈

- 1: 暗褐色土 (黒褐色土と山砂を多量、ローム粒子少量を含む。)
- 2: 山砂 (暗褐色土を全体に含む。天井部脱落土。)
- 3: 茶褐色土 (山砂ブロックを全体に含む。)
- 4: 焼土ブロック (山砂の焼土化。)
- 5: 灰 (焼土ブロックを少量含む。)
- 6: 紫色土 (山砂、木炭を含む。)

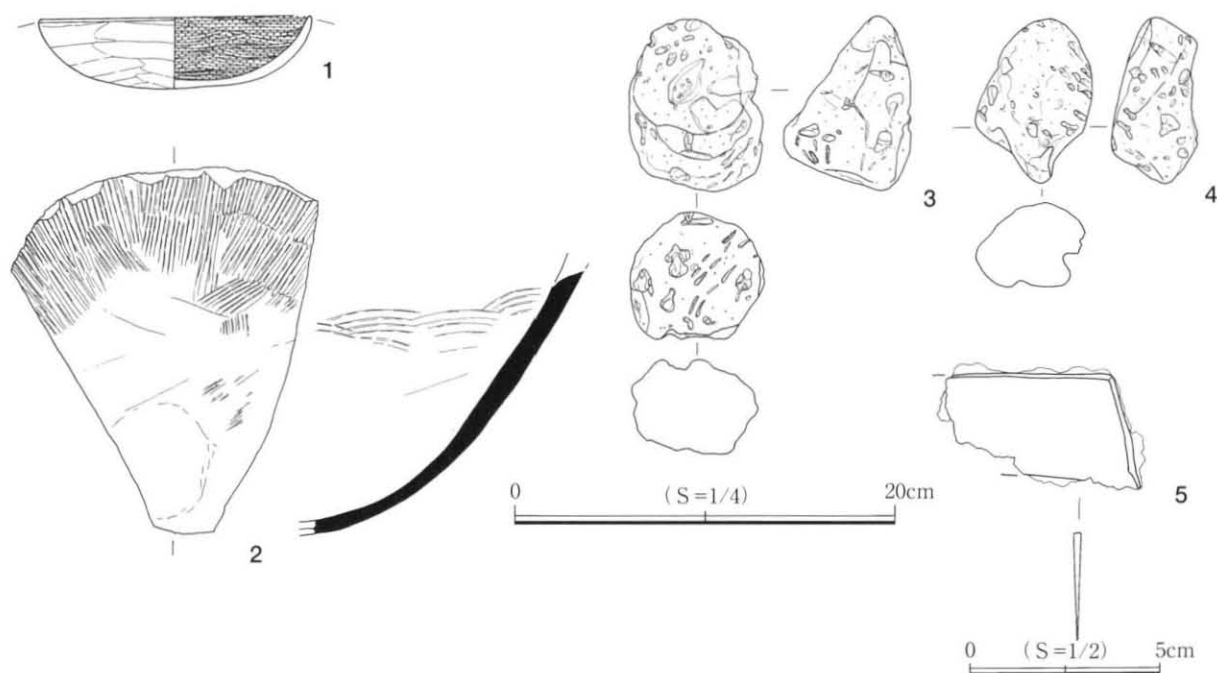


SI-10



SI-11A

第67図 SI-10・11A 竈実測図及び出土遺物



第68図 SI-11B 出土遺物

S I - 1 3 (第70図)

調査区北側の台地上西側 5 F 55-21グリッドを主体に位置し、SI-12Bの一部を壊している。平面形は方形を呈し、規模は北壁3.02m、西壁3.69mを測る。ピットが1つ検出された。楕円形を呈し出入口施設のピットと考えられる。周溝は全周している。竈は北壁の中央部に構築され、煙道部の壁への掘り込みは浅く、火床面の掘り込みもまた浅かった。袖部等の構築材は山砂が使用されている。

出土遺物は出土量はあまり多くない。図示できた遺物は、土師器の坏8点・甕2点、青銅製耳環1点、砥石1点である。4点の坏には外面及び底部内外面に墨書が伴っている。

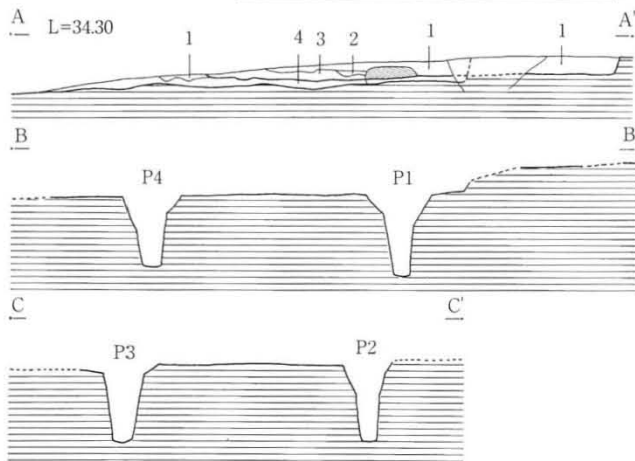
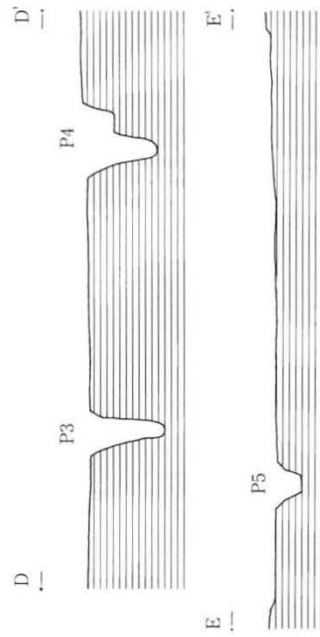
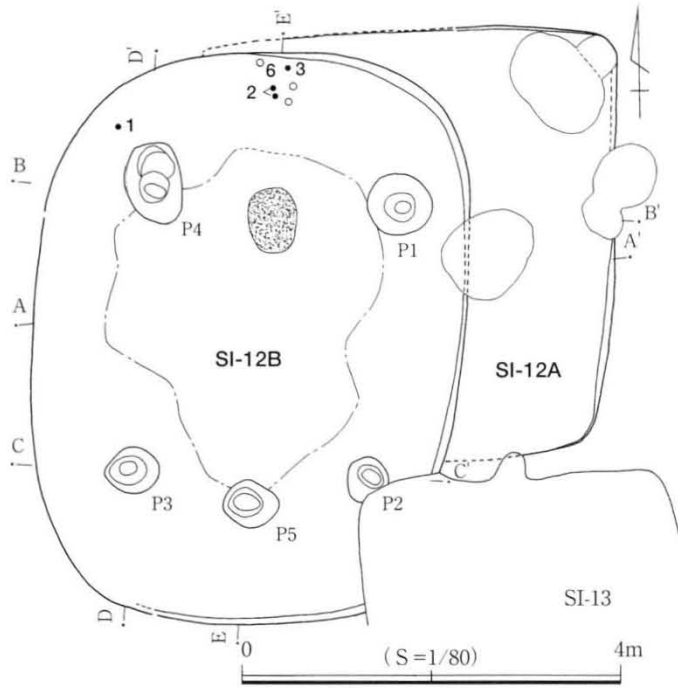
S I - 1 4 (第71図)

調査区北側の台地上中央部 5 F 65-2グリッドに位置し、SD-7と重複し、SD-7に切られている。平面形はやや歪んだ方形を呈し、規模は北壁2.78m、東壁2.89mを測る。床面中央は堅く締まっている。ピットが南壁際中央に位置し、出入口施設のピットと考えられる。周溝は全周する。竈は北壁の中央に構築され、煙道部の壁への掘り込みは11cmと浅く、煙道は比較的急に立ち上がる。袖部等の構築材は山砂が使用されている。甕2個体が火床面の奥から破片となって出土している。床面に焼土が散在していたが散布量は少ない。

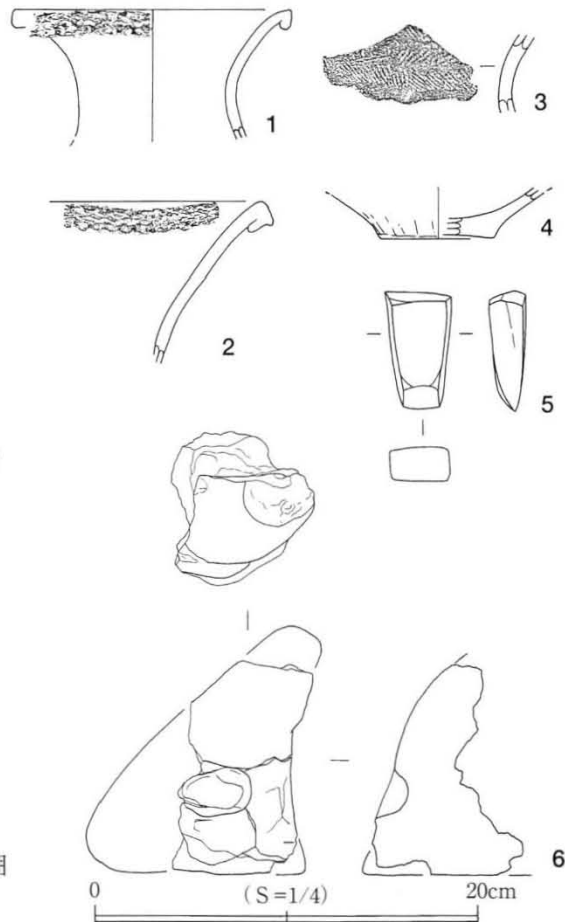
出土遺物は少なく、図示できた遺物は、土師器の坏1点・甕2点である。

S I - 1 5 (第72図)

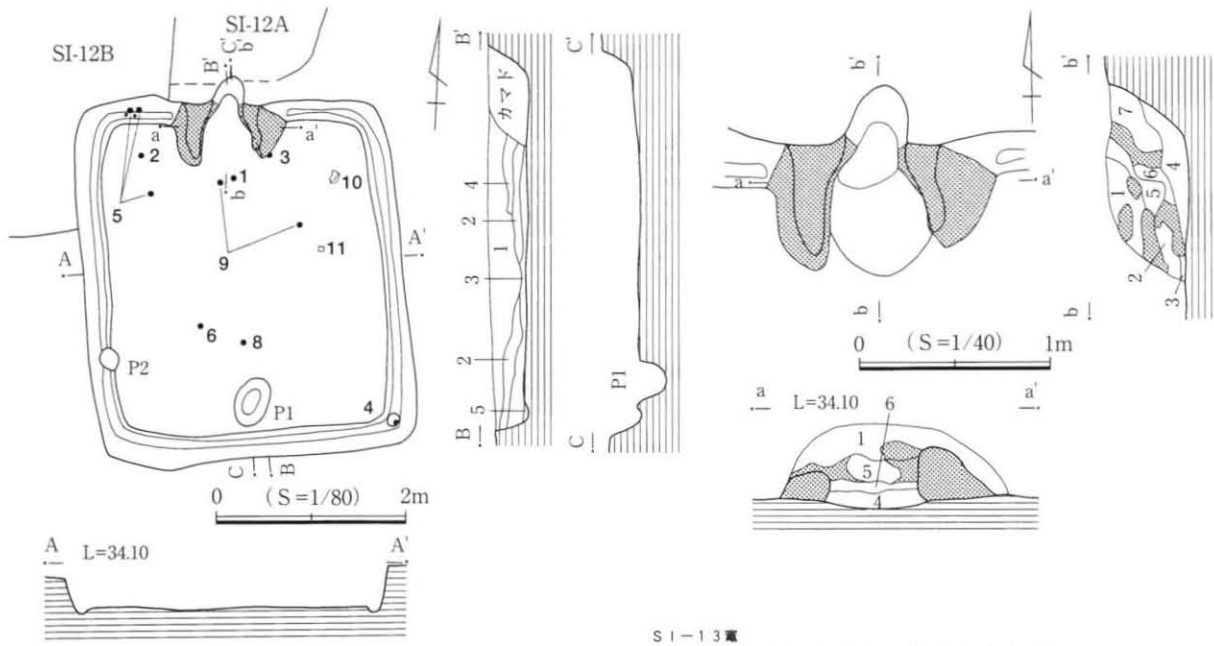
調査区北側の台地上西側 5 F 54-20グリッドに位置している。平面形はやや歪んだ方形を呈し、規模は北壁2.68m、東壁2.26mを測る。柱穴は検出されなかった。周溝は全周している。竈は北壁の中央部に構築され、煙道部の壁への掘り込みは21cmを測る。竈から中央にかけての床面が堅く締まっている。袖部の残りは悪く、構築材は山砂が使用されている。火床面は33cm×25cmの楕円形を呈している。



- 1: 褐色土
- 2: 暗褐色土
- 3: 暗褐色土
- 4: 明褐色土

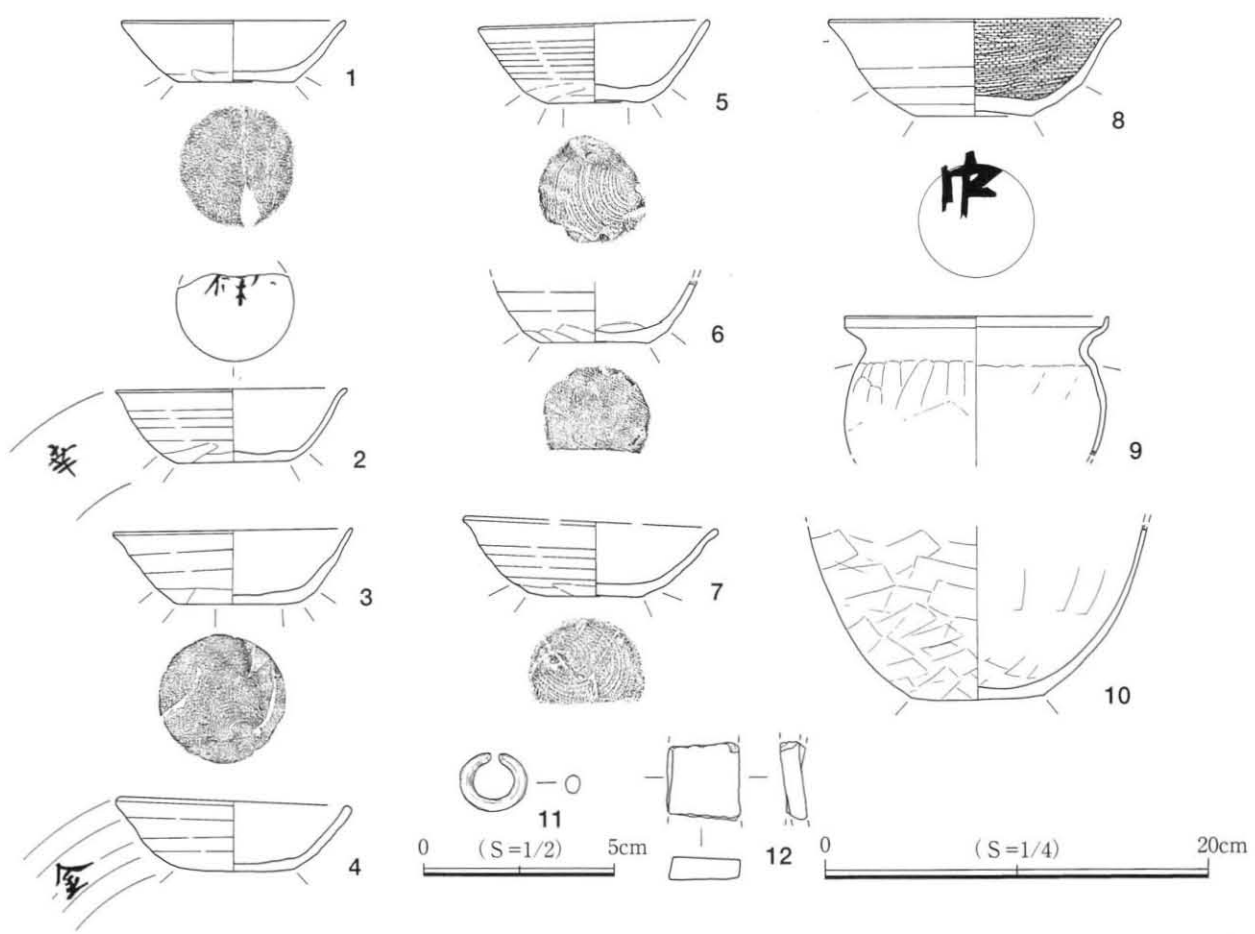


第69図 SI-12A・12B 実測図及び出土遺物

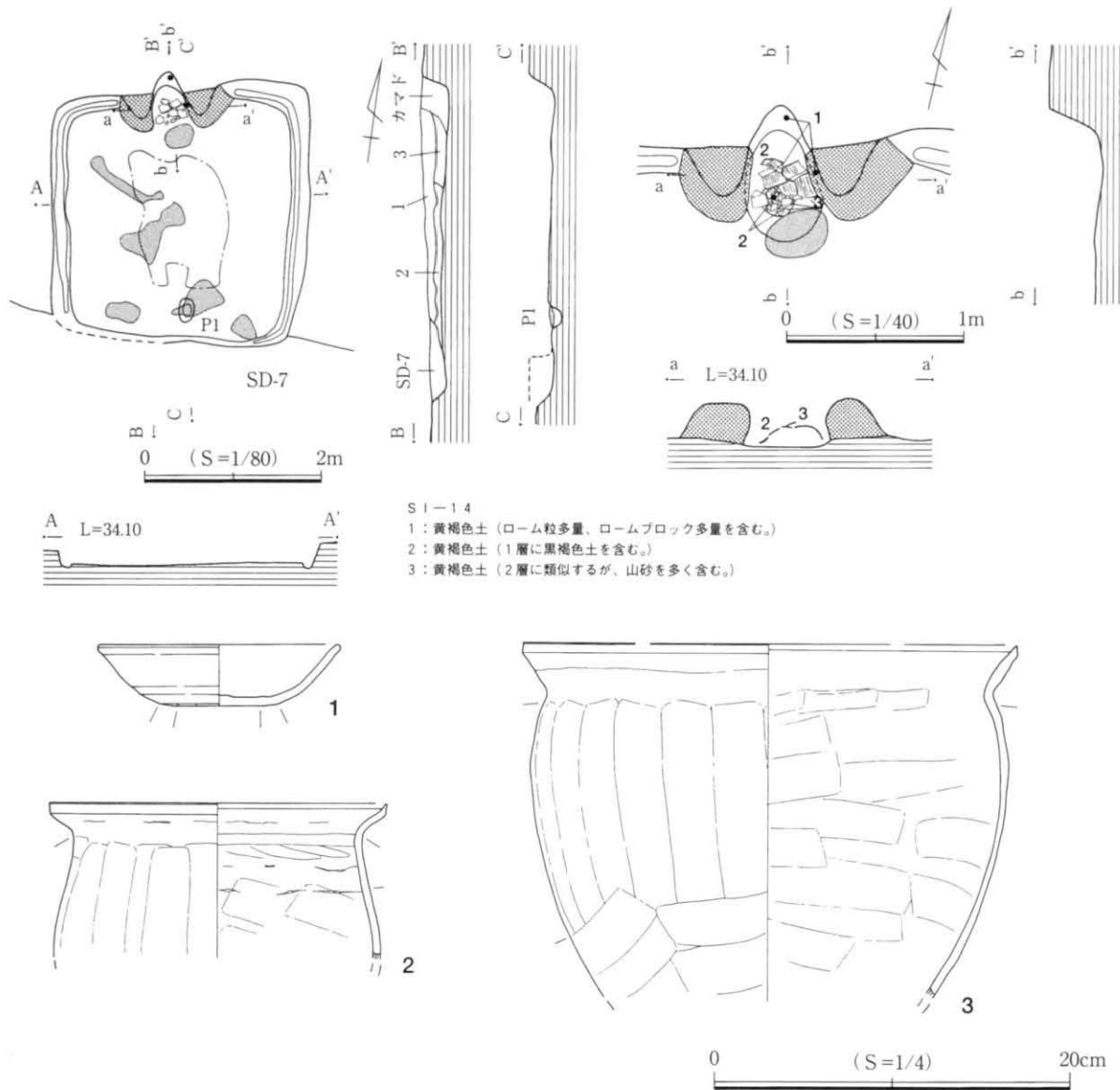


- SI-13
- 1: 茶褐色土 (ローム、ロームブロック、ローム塊を多量に含む。)
 - 2: 茶褐色土 (黒褐色土 (木炭のシミ)、焼土粒、炭化物を含む。)
 - 3: 暗褐色土 (ロームを全体に、中央部から竈前面かけ山砂、焼土を含む。)
 - 4: 暗褐色土 (山砂と茶褐色土を多量に含む。)
 - 5: 茶褐色土 (黒色粒を含む。)

- SI-13 竈
- 1: 暗褐色土 (山砂を全体に、ロームブロック少量を含む。)
 - 2: 暗褐色土 (山砂を全体に、ロームブロックとローム塊を少量含む。)
 - 3: 暗褐色土 (黒褐色土、炭化物、焼土粒を全体に含む。)
 - 4: 暗褐色土 (灰層。灰は厚く密度も高い。)
 - 5: 内壁崩落土 (紫色焼土ブロック、山砂からなる層。)
 - 6: 内壁崩落土 (4層に砂、焼土ブロックを多く含む。)
 - 7: 煙道内壁ブロック (焼土粒と紫色ブロックを多量に含む。)



第70図 SI-13 実測図及び出土遺物



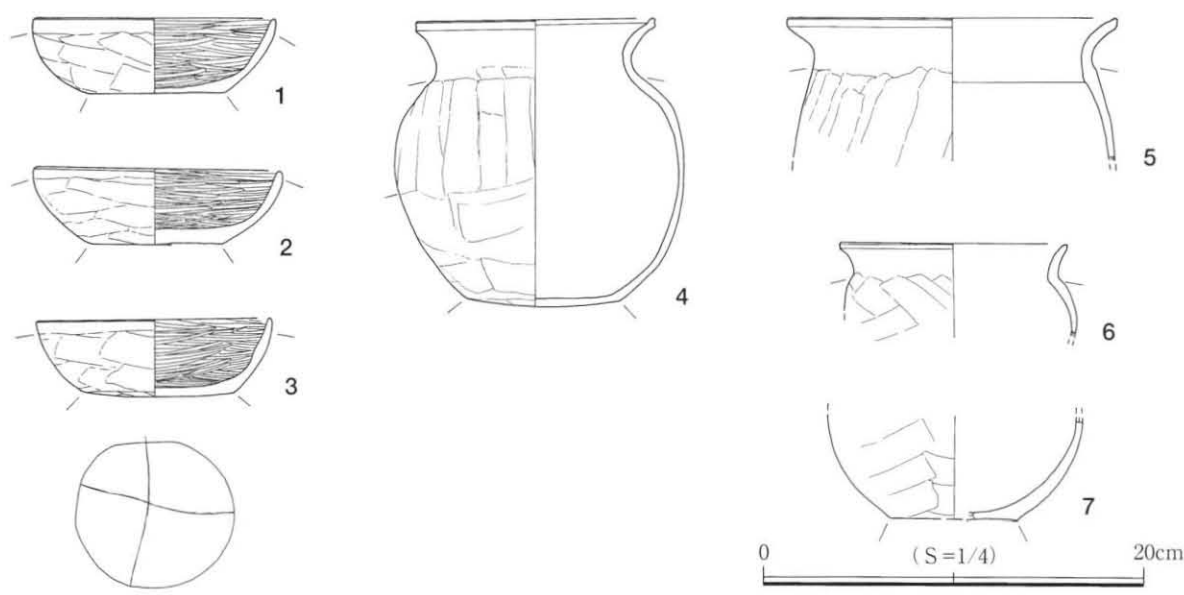
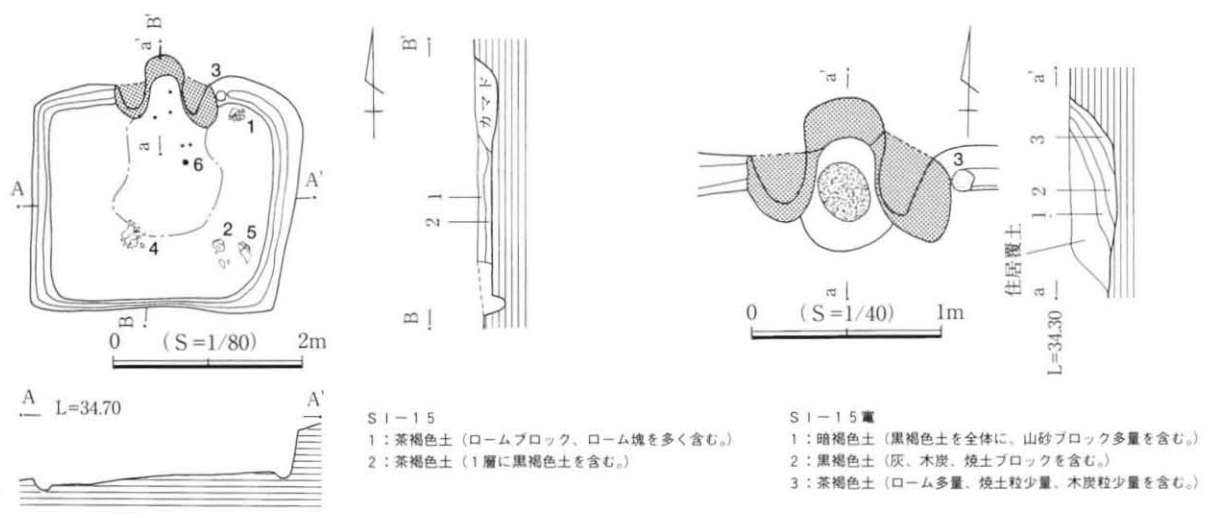
第71図 SI-14 実測図及び出土遺物

出土遺物は少ない。図示できた遺物は、土師器の坏3点・甕4点である。3の坏の底部には十字の線刻が施されている。

SI-16 (第73図)

調査区北側の5 F54-20グリッドに位置している。北側にSI-15が隣接する。西側の斜面にかかっているため西壁は失われている。平面形は方形を呈すると考えられるが、竈が北東コーナー近くに位置している。他の竈の位置と異なるほか西側に周溝がないことから長方形を呈する可能性もあり、やや一般の竈と性格が異なる竈の可能性もある。東壁は3.71mを測り、東壁の高さは84cmと深い。壁はほぼ垂直に立ち上がっている。竈に近い床面は堅緻である。ピットが4本が検出されているが、配置に規則性がなく全てを柱穴と考えるのは難しい。周溝は西側を除き検出された。竈は北壁隅に構築されており、コーナーに位置しているわけではない。煙道部の壁への掘り込みは浅い。袖部等の構築材は山砂が使用されている。

出土遺物は少ない。図示できた遺物は、土師器の坏4点、支脚2点、鉄製刀子2点である。竈の焚口近くからまとまって出土している。

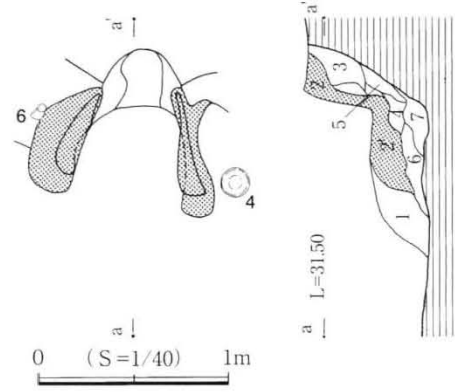
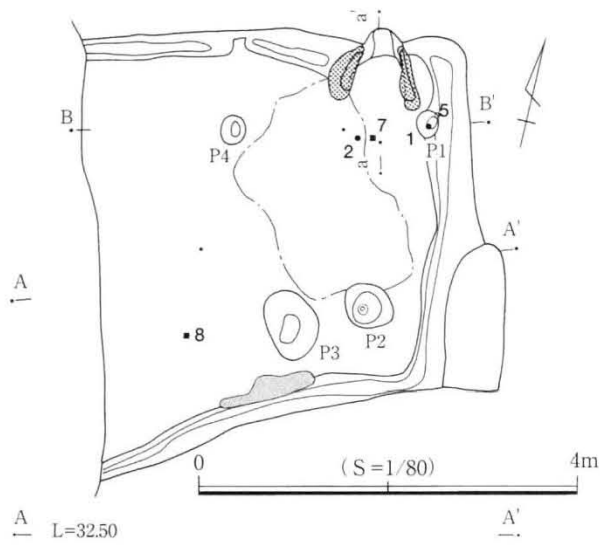


第72図 SI-15 実測図及び出土遺物

SI-17 (第74・75図)

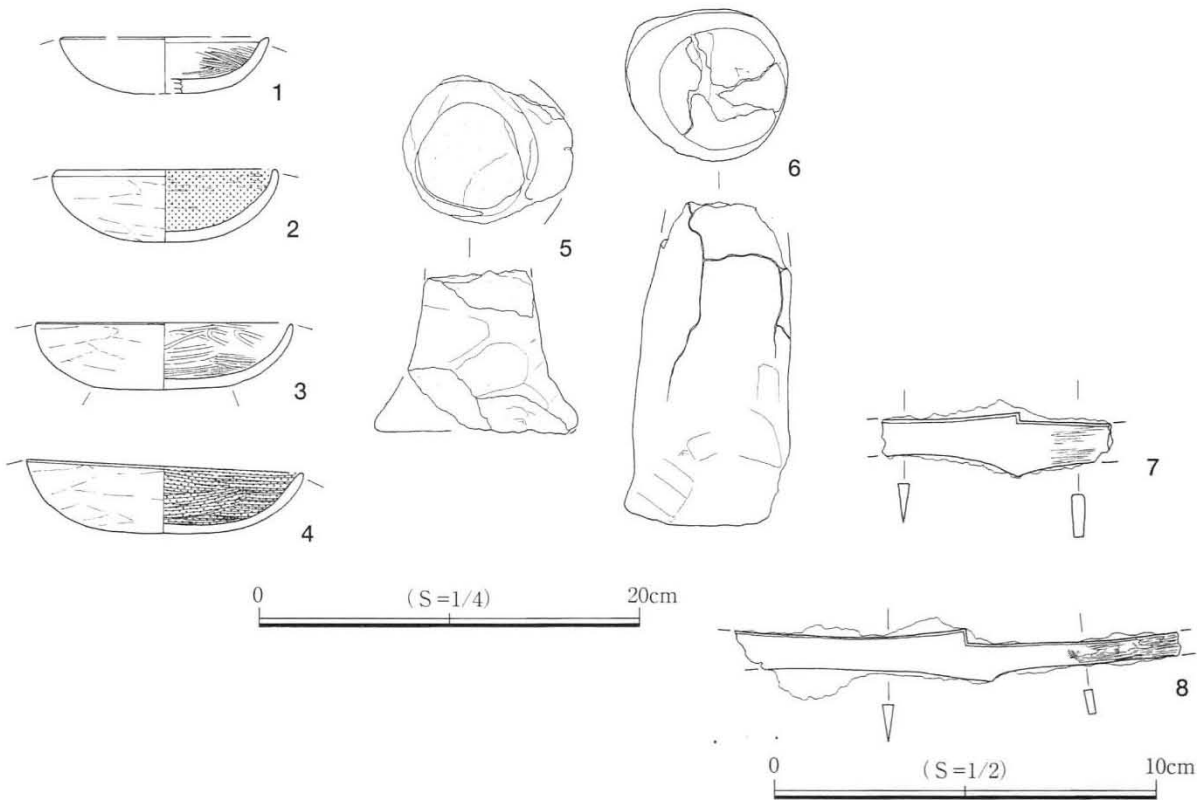
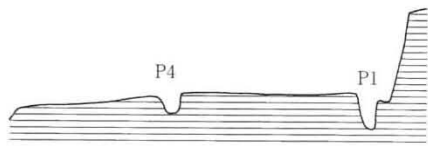
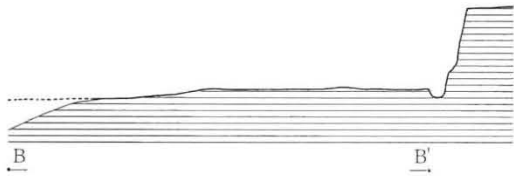
調査区北側の台地上東側周縁部 5 F 65-2・3グリッドに位置し、SI-22B・SB-15が隣接する。平面形は方形を呈し、規模は北壁3.96m、東壁4.28mを測る。壁はほぼ垂直に立ち上がり、中央の広い範囲で床面が堅緻である。ピットは5本検出された。P1~P4は主柱穴でP5は出入口施設のピットであろう。やや深さにバラつきが認められるが、P2・P4はほぼ同じである。周溝は全周している。竈は北壁の中央部に構築され、煙道部の壁への掘り込みは35cmを測り、煙道の突出が大き。袖部等の構築材は山砂が使用されている。西壁中央に周溝から内部に向かう若干の溝が検出されている。

出土遺物は堅穴の規模が大きいものの少なかった。図示できた遺物は、土師器の坏3点・甕2点、石製紡錘車1点、砥石1点である。紡錘車の側面には綾杉状の線刻が施されている。坏1点の底部外面に墨書

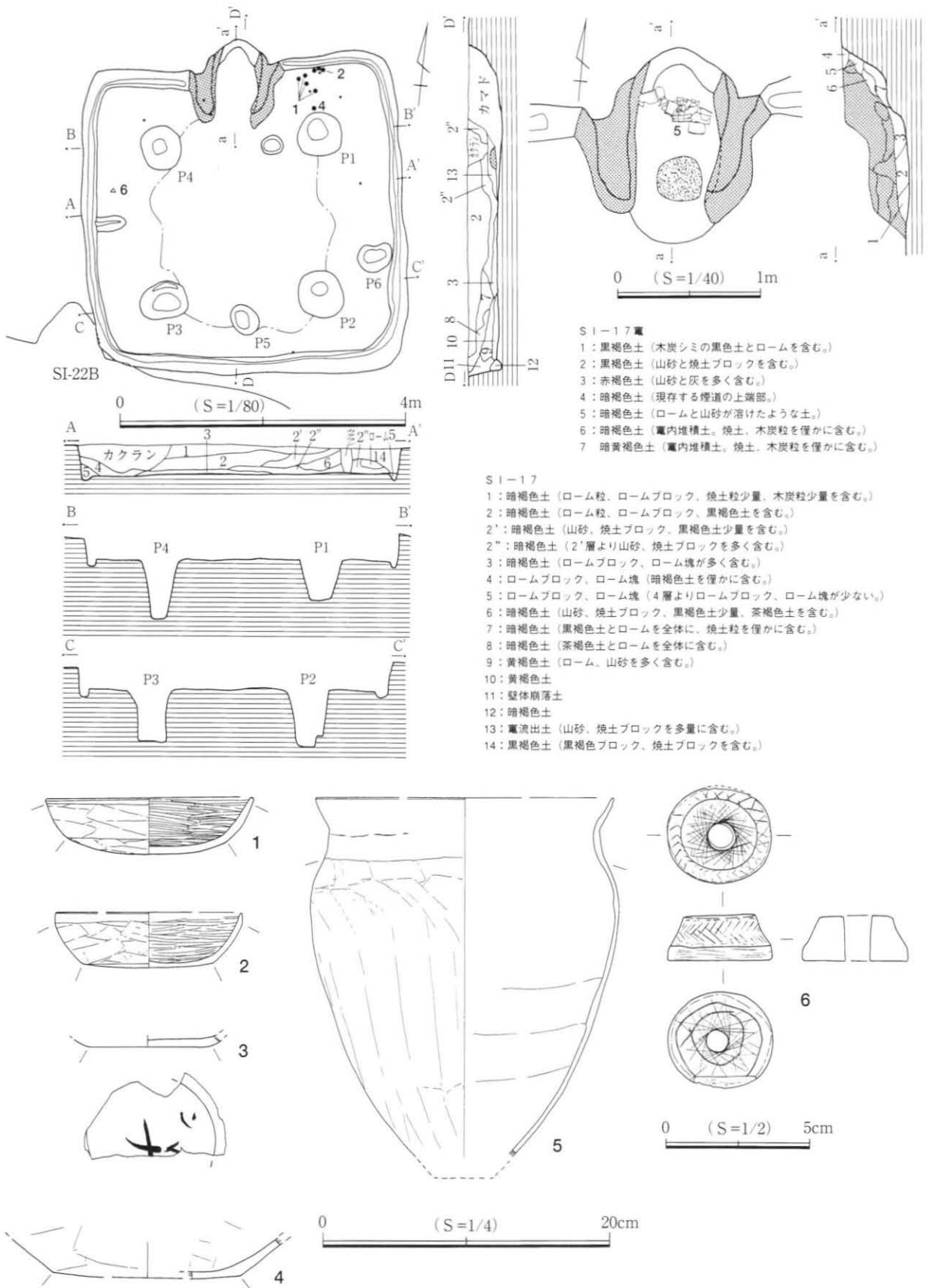


SI-16 遺

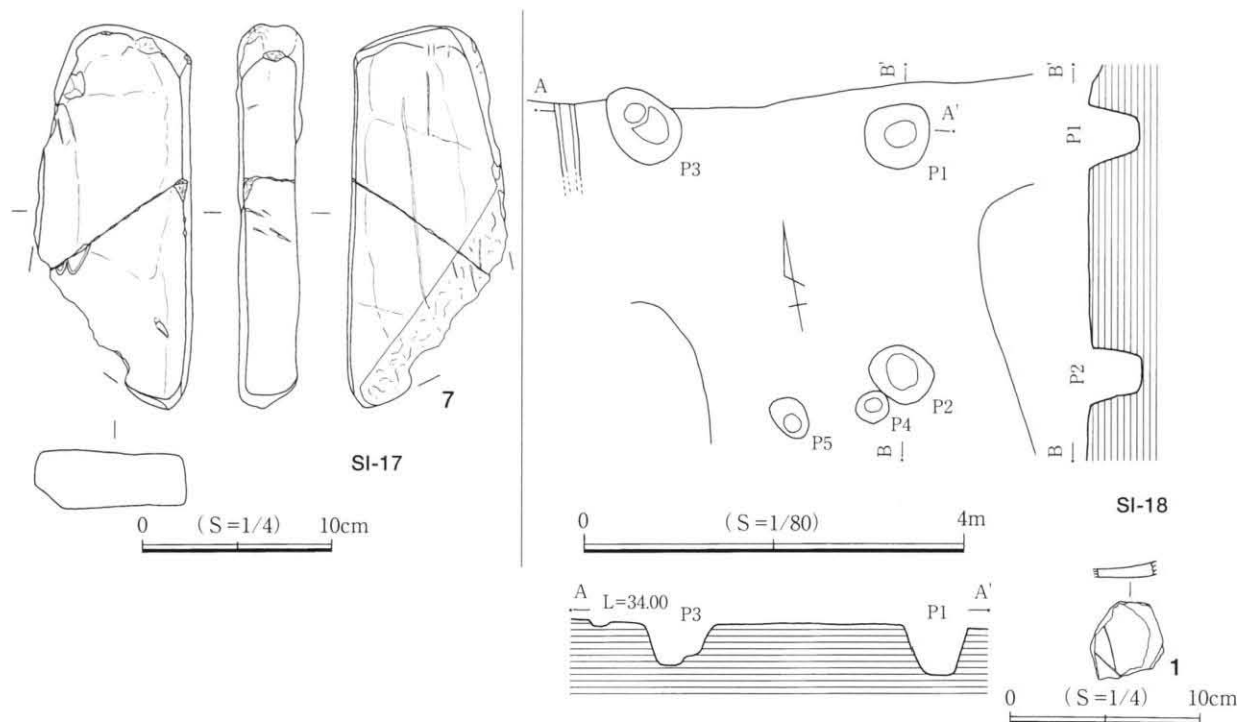
- 1: 褐色土 (ローム粒多量、ロームブロックを含む。)
- 2: 明褐色砂質土 (葦天井部。)
- 2': 明褐色砂質土 (2層に焼土ブロック、山砂ブロックを含む。)
- 3: 褐色土 (山砂を含む。)
- 4: 灰褐色砂質土 (灰、ロームブロックを含む。)
- 5: 暗褐色砂質土 (黒色土粒を多量に含む。)
- 6: 灰 (焼土粒子を少量含む。)
- 7: 褐色土 (ローム粒、ロームブロック多量を含む。)



第73図 SI-16 実測図及び出土遺物



第74図 SI-17 実測図及び出土遺物



第75図 SI-17・18 実測図及び出土遺物

が伴っている。

SI-18 (第75図)

調査区北側中央部の台地上 5 F 65-2グリッドに位置する。SI-17・SI-19と重複するが新旧の関係は不明である。中世の攪乱なども加わっており、竪穴の規模は不明である。柱穴と考えられるピットの配置から方形を呈すると考えられる。ピットは5本検出され、P1～P3は柱穴であろう。P5は出入口施設のピットと推測される。P3の西側にわずかに周溝と見られる溝が検出できた。竈乃至は炉等の痕跡は確認できなかったが、竪穴中央に炉跡が検出されていないことから、竈を北側に伴う方形の竪穴であったのではないかと推測される。

竪穴に伴う可能性のある遺物は、底部に線刻を伴う土師器の坏の底部1点であるが、周辺の重複と中世以降の攪乱により十分な伴出遺物とは言い難い。

SI-19 (第76・77図)

調査区北側中央部の台地上 5 F 65-2グリッドに位置している。SI-20と重複し、SI-20を切っている。平面形は方形を呈し、規模は南壁2.64m、西壁2.63mを測る。壁はほぼ垂直に立ち上がり、床は若干の凹凸が見られる。ピットは検出されなかった。周溝は全周している。竈は北壁の中央部に構築され、遺存状態は良くない。煙道部の壁への掘り込みは60cmを測り、突出が大きい。袖部等の構築材は山砂が使用されている。竈内からまとめて遺物が出土している。

出土遺物は竈内が主体である。図示できた遺物は、土師器の坏8点・皿6点・甕2点、支脚1点、鉄製刀子1点である。3点の坏に墨書が伴う。支脚は20cmを越える円柱状を呈する。

SI-20 (第79図)

調査区北側中央部の台地上西側 5 F 65-2グリッドを主体に位置し、SI-19に壊され、SI-21の北西側を壊

している。平面形は方形を呈し、規模は南壁2.82m、西壁2.53mを測る。床は竈東側に貼床が施され若干の凹凸が見られ、堅緻である。ピットは南壁側中央に1本検出された。出入口施設のピットであろう。周溝は全周する。竈は北壁のほぼ中央部に構築され、煙道部の壁への掘り込みは26cmを測る。

出土遺物は全体的に出土量は少なく竈内および周辺から出土している。図示できた遺物は、土師器の坏4点・甕1点である。2点の坏に墨書が伴う。

S I - 2 1 (第76・78図)

調査区北側中央部の台地上西側5 F 65-6グリッドを主体に位置し、SI-20によって北西隅を壊されている。平面形は方形を呈し、規模は南壁4.53m、西壁4.89mを測る。床は貼床が施され凹凸が見られ、堅緻である。ピットは5本検出された。P1～P4は主柱穴でP5は出入口施設のピットであろう。柱穴は深さにバラつきが認められる。P1はSI-20の床面下から検出されている。周溝は全周していたものと推測される。竈は西壁のほぼ中央部に構築され、北側袖の一部をSI-20に壊されている。煙道部の突出はほとんどなく、煙道は緩やかに立ち上がる。袖部等の構築材は山砂が使用されている。

出土遺物は少ない。図示できた遺物は、土師器の坏2点・鉢1点・甕1点、鉄鎌の破片1点、加工痕を伴わない軽石1点である。2の墨書を伴う坏は本竈穴に伴うものではなかろう。

S I - 2 2 A (第80図)

調査区中央部の台地上東側5 F 65-7グリッドを主体に位置している。当初1軒の竈穴と考えていたが調査中に2軒と判明したため出土遺物の扱いに若干の混乱がある。出土遺物の内容からそれほどの時期差を伴わない竈穴の重複と考えられる。SI-22Bによって西側が壊されている。平面形は方形を呈し、規模は南壁3.08m、東壁2.99mを測る。床は中央部から南側にかけて貼床を施す。南側が堅緻である。柱穴は東側と西側に2本検出され、P1が出入口施設のピットと推測され、竈は西側にあったものと推測される。SI-22Bの床面の方が掘り込みが深いいため、竈が完全に壊されてしまっていると判断される。周溝は全周していたと考えられる。

出土遺物は少なく、床面から散漫に出土している。本竈穴に伴うと考えられるのは、1～3の土師器の坏のみである。2点の坏に墨書が伴っている。

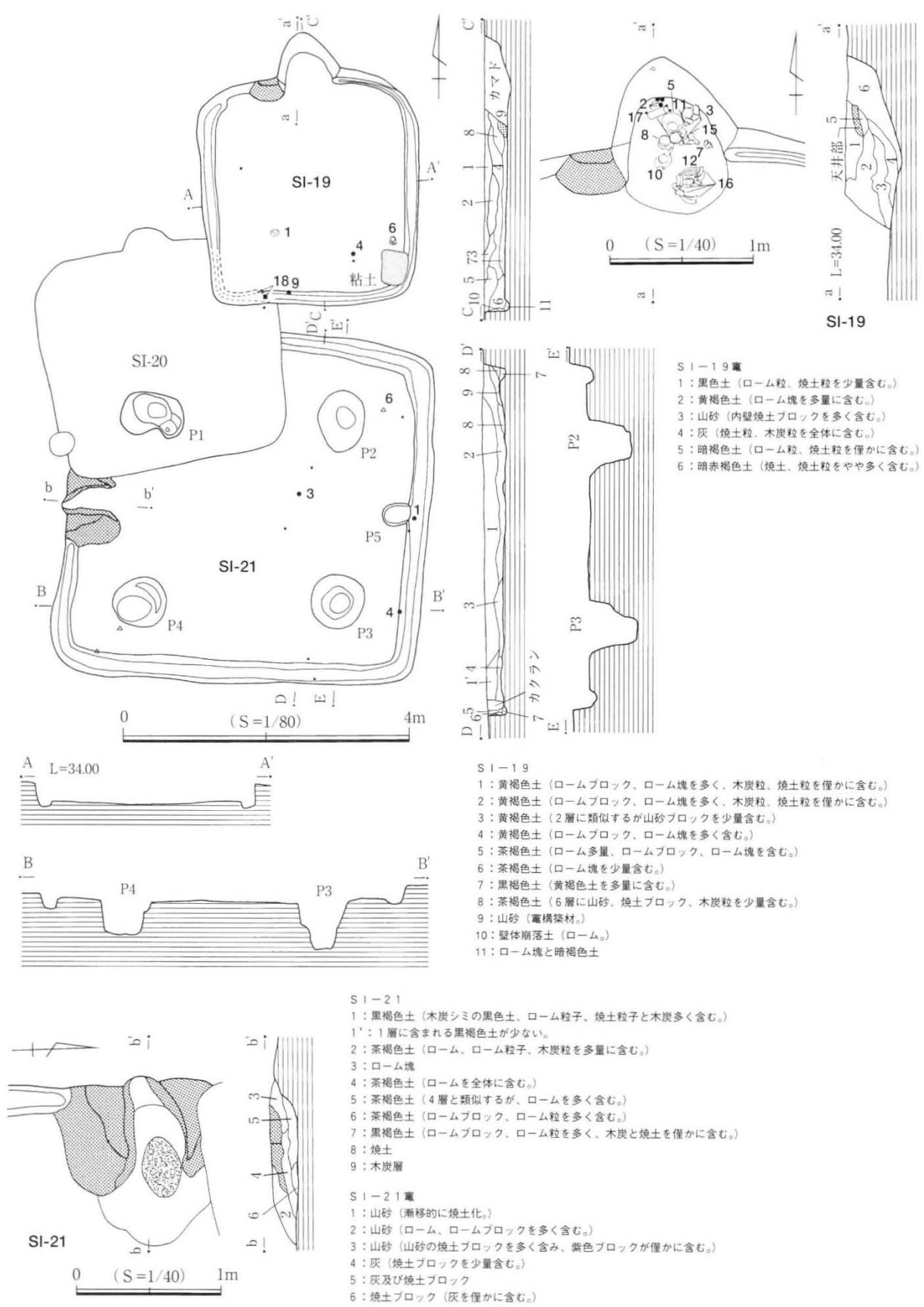
S I - 2 2 B (第80図)

調査区中央部の台地上東側5 F 65-7グリッドを主体に位置し、SI-22Aの西側を壊して構築されている。平面形は方形を呈し、規模は南壁2.24m、東壁2.36mを測る。床は貼床が施され、住居跡内中央部1.34m×0.9mの範囲にかけて堅緻である。柱穴は南壁際中央部に1本検出された。出入口施設のピットであろう。周溝は若干途切れているがほぼ全周している。竈は北壁のほぼ中央部に構築され、煙道部の壁への掘り込みは深く40cmを測る。袖部等の構築材は山砂が使用されている。

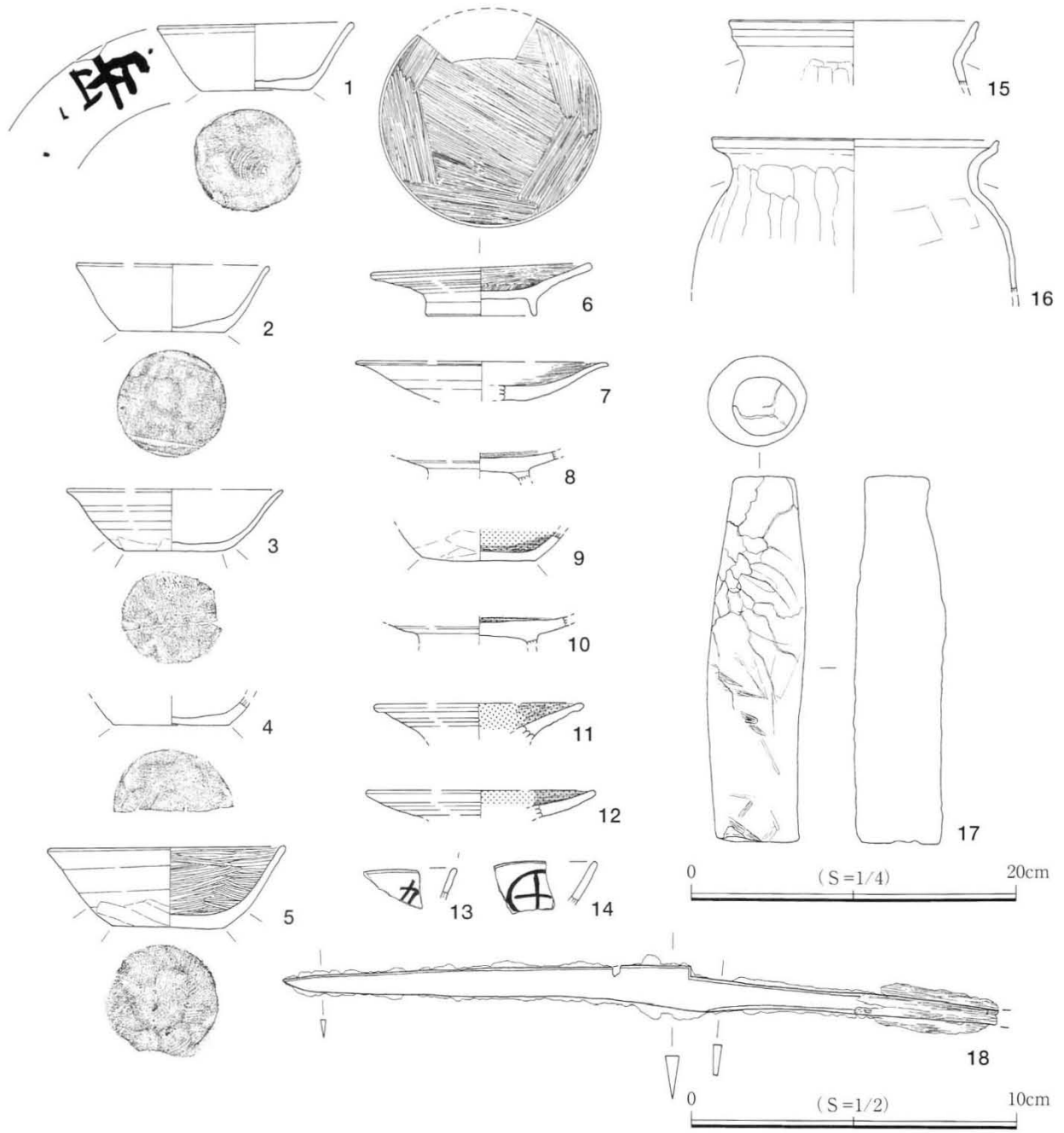
出土遺物は竈内から土器が出土しているが、図示できた遺物は少ない。土師器の坏1点・甕1点である。

S I - 2 3 (第81図)

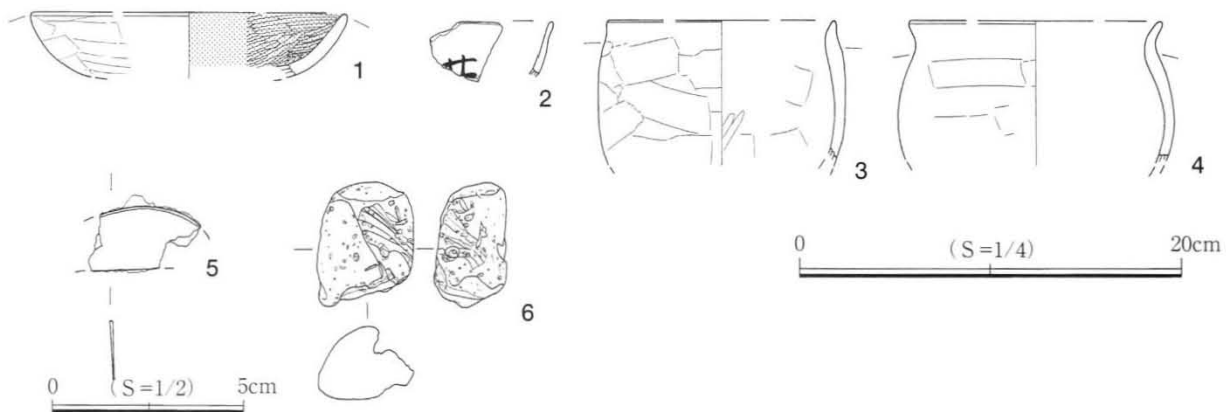
調査区中央部の台地上西側5 F 64-6グリッドに位置している。西壁が失われているほか土坑にも壊されている。平面形は方形を呈すると考えられる。北壁の残存長3.46mを測る。床は貼床が施され2.00m×2.16mの広い範囲にかけて堅緻である。竈穴に伴うピットは検出されなかった。周溝は部分的にしか検出されなかった。竈は北壁の東側に構築され、煙道部の壁への掘り込みはほとんどなく、煙道はほぼ垂直に立ち上がる。袖部等の構築材は山砂が使用されている。



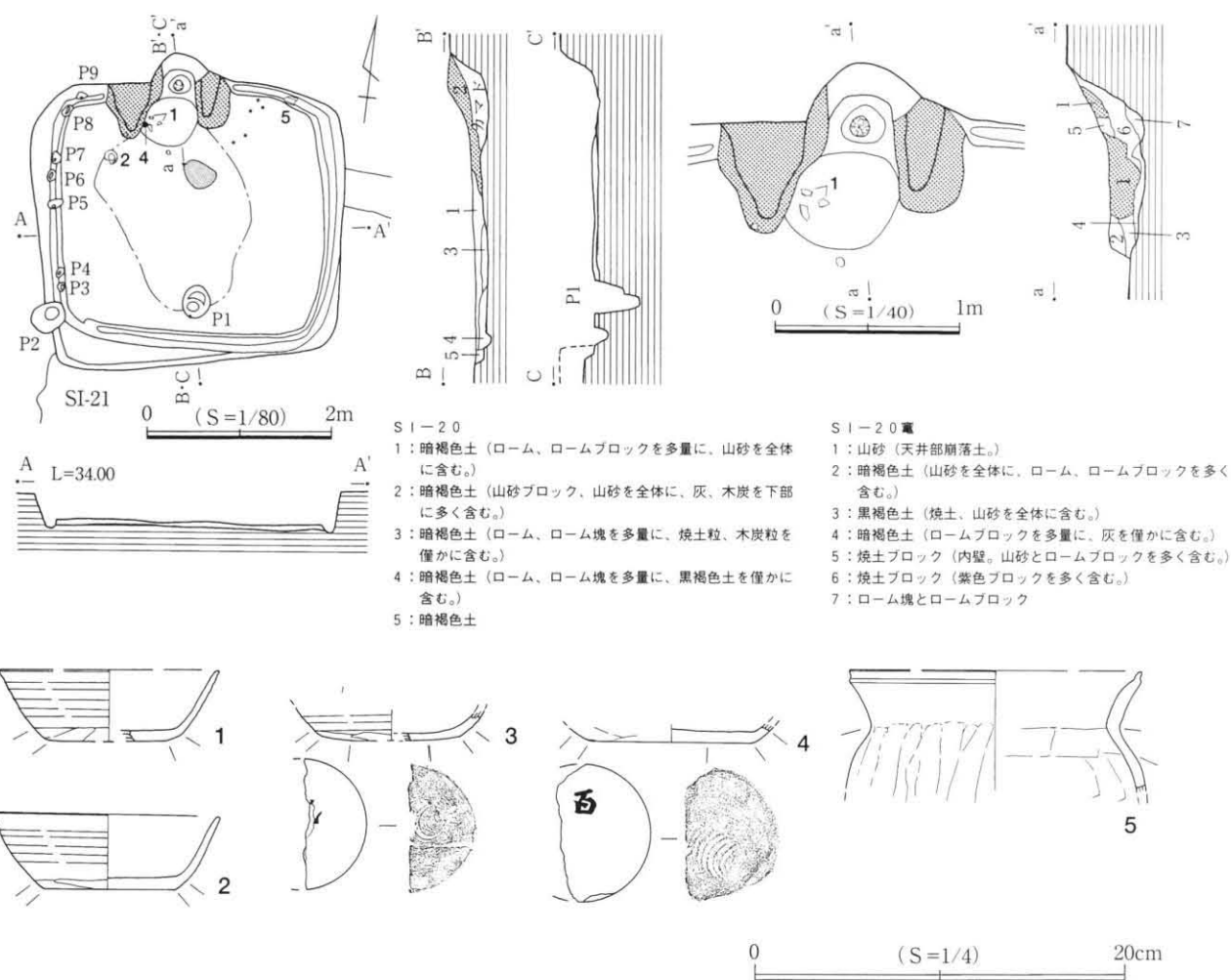
第76図 SI-19・21 実測図



第77図 SI-19 出土遺物



第78図 SI-21 出土遺物



第79図 SI-20 実測図及び出土遺物

出土遺物は堅穴の約半分が壊されているものの比較的多かった。図示できた遺物は、土師器の坏4点・皿1点・甕3点、須恵器の長頸壺1点、鉄鎌1点、不明鉄製品1点、砥石1点である。

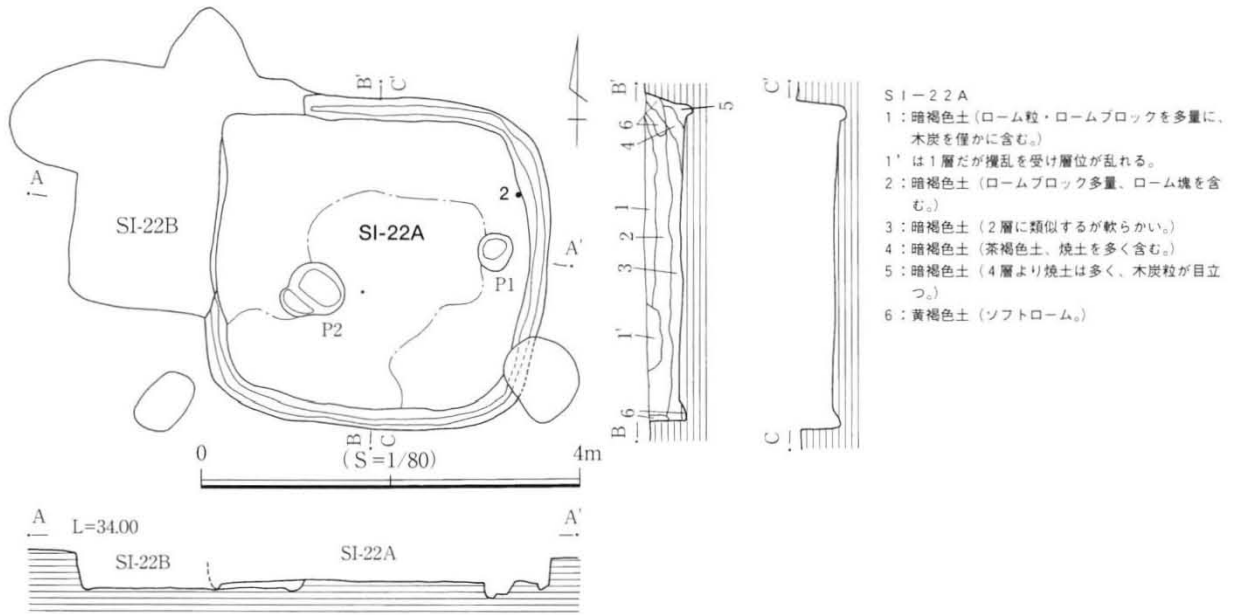
SI-24 (第82図)

調査区中央部の台地上西側5 F 65-6グリッドを主体に位置している。堅穴の西側1/3がSI-25AとSI-25B、さらに後世の攪乱によって壊されている。またSI-88を壊している。平面形は方形を呈すると考えられる。東壁4.87mを測る。ピットは主柱穴と考えられる2本が検出された。周溝は東壁北側で途切れており、部分的である。竈は削平が顕著なため痕跡の確認もできなかったが北壁に構築されていたと推測される。

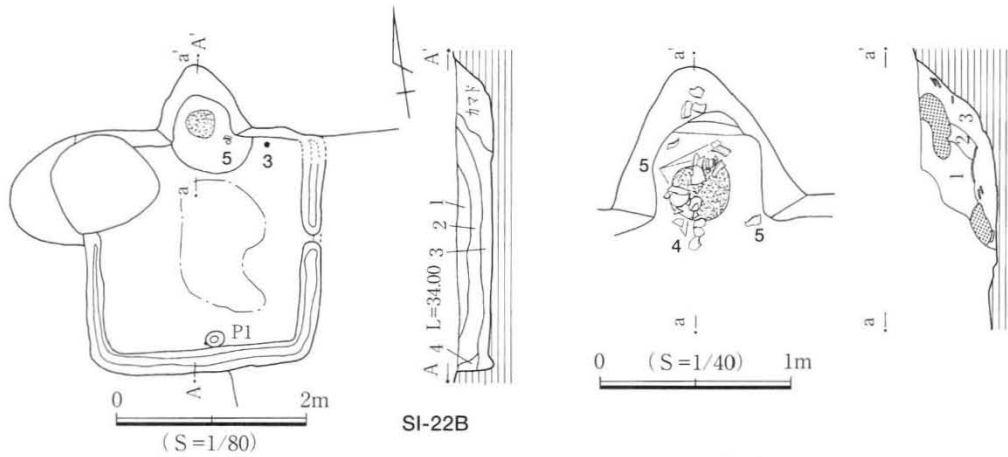
出土遺物は比較的多かった。図示できた遺物は、土師器の坏2点・甕5点である。1の坏の内面には十字の線刻が伴っている。1は本堅穴に伴う土器ではなく、混入であろう。

SI-25A (第83図)

調査区中央部の台地上西側周縁部5 F 65-6グリッドを主体に位置している。SI-25Bを壊して構築されている。平面形は方形を呈し、規模は南壁2.97m、東壁2.93mを測る。床は住居跡中央部に貼床が施され、1.36m×0.92mの範囲にかけて堅緻である。ピットは北側西壁コーナーに1本検出された。周溝はほぼ全周している。竈は北壁と東壁の2か所で検出された。北壁の竈の遺存がよく、堅穴の廃棄段階まで使用されたと考えられる。東壁の竈は構築材が失われ、火床面の焼土のみが確認されたことから、当初東側に竈

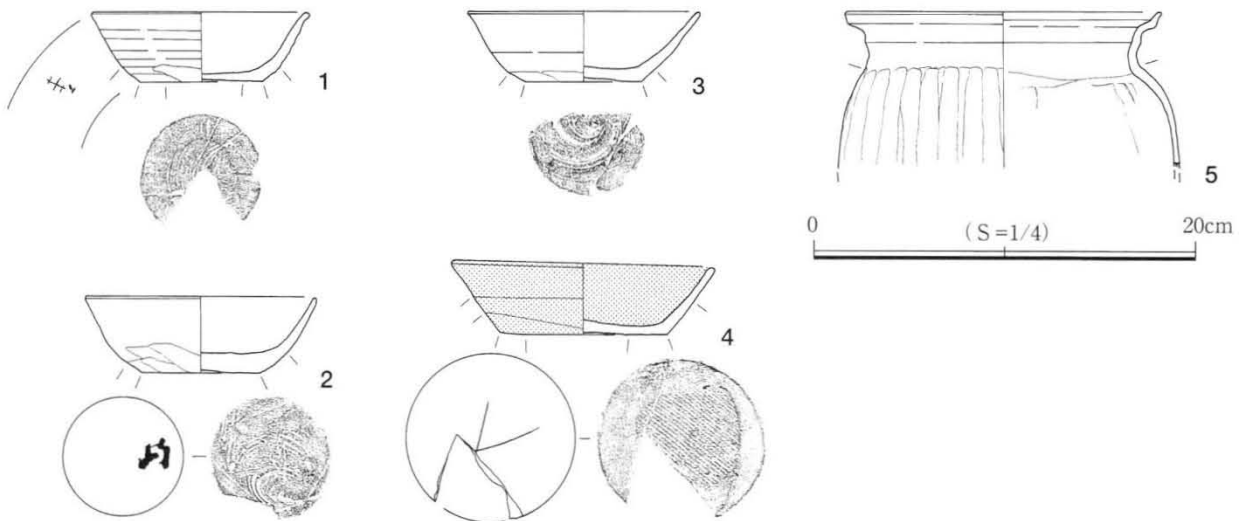


- SI-22A
- 1: 暗褐色土 (ローム粒・ロームブロックを多量に、木炭を僅かに含む)
 - 1' は1層だが攪乱を受け層位が乱れる。
 - 2: 暗褐色土 (ロームブロック多量、ローム塊を含む)
 - 3: 暗褐色土 (2層に類似するが軟らかい)
 - 4: 暗褐色土 (茶褐色土、焼土を多く含む)
 - 5: 暗褐色土 (4層より焼土は多く、木炭粒が目立つ)
 - 6: 黄褐色土 (ソフトローム)

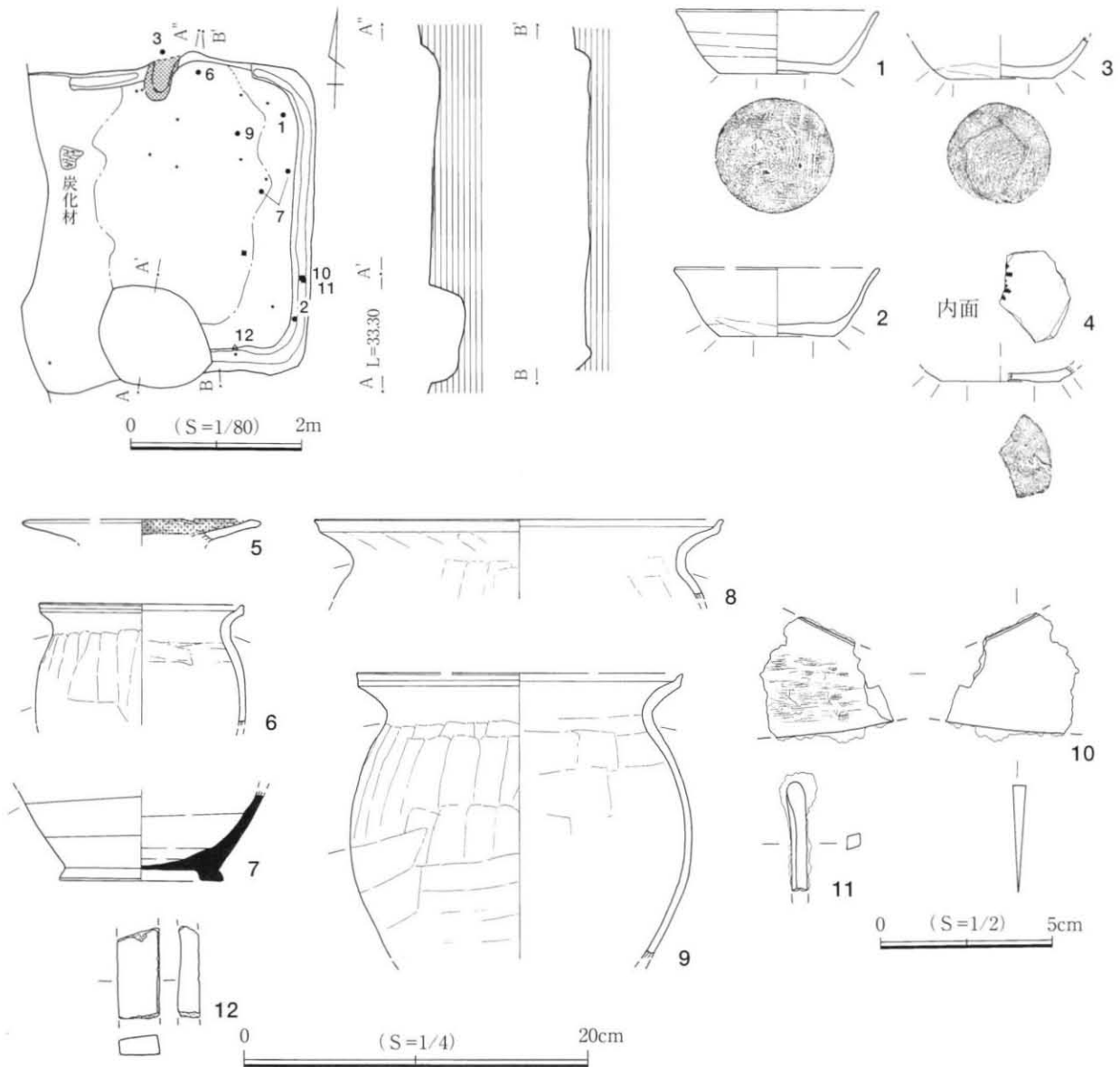


- SI-22B
- 1: 黄褐色土 (茶褐色土、ロームブロック、ローム塊を多量に含む)
 - 2: 黄褐色土 (1層よりロームブロック、ローム塊を多く含む)
 - 3: 黄褐色土 (1・2層と類似するが黒褐色土を全体に含む)
 - 4: 黄褐色土 (1・2・3層と類似するが軟弱)

- SI-22B電
- 1: 暗褐色土 (ローム粒子、焼土粒子、山砂を含む)
 - 2: 焼土ブロック (内壁崩落土。木炭を含む)
 - 3: 焼土ブロック (内壁崩落土。木炭を含む)



第80図 SI-22A・22B 実測図及び出土遺物



第81図 SI-23 実測図及び出土遺物

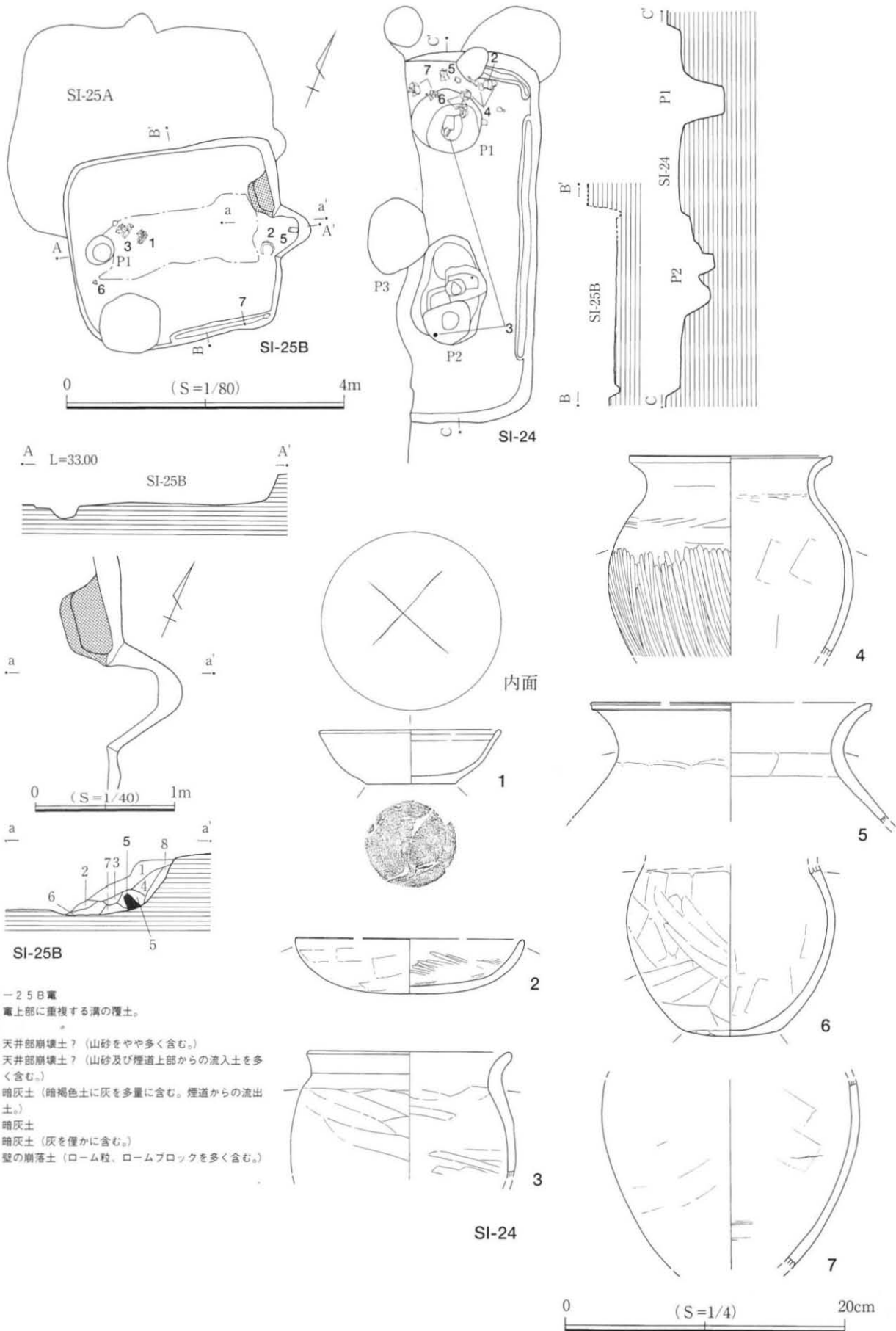
が構築された後、北側に移されたものと推測される。

出土遺物は出土量は少ない。図示できた遺物は、土師器の坏2点、手捏土器1点である。

S I - 2 5 B (第82・84図)

調査区中央部の台地上西側周縁部5 F 65-6グリッドに位置している。SI-25Aによって約半分が壊されているが、SI-25Aの床面下に堅穴の床面を検出することができた。平面形は方形を呈し、規模は東壁2.38mを測る。床は貼床が施され、竈前面から2.00m×0.76mの縦長の範囲にかけて堅緻である。ピットは西側に1本検出された。出入口施設のピットであろう。周溝は南壁のみである。竈は東壁に構築され、右側の袖は検出されておらず、左側もSI-25Aによって削られている。煙道部の壁への掘り込みは43cmを測り、煙道の立ち上がりは急斜している。

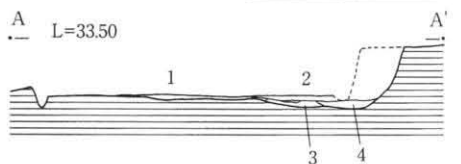
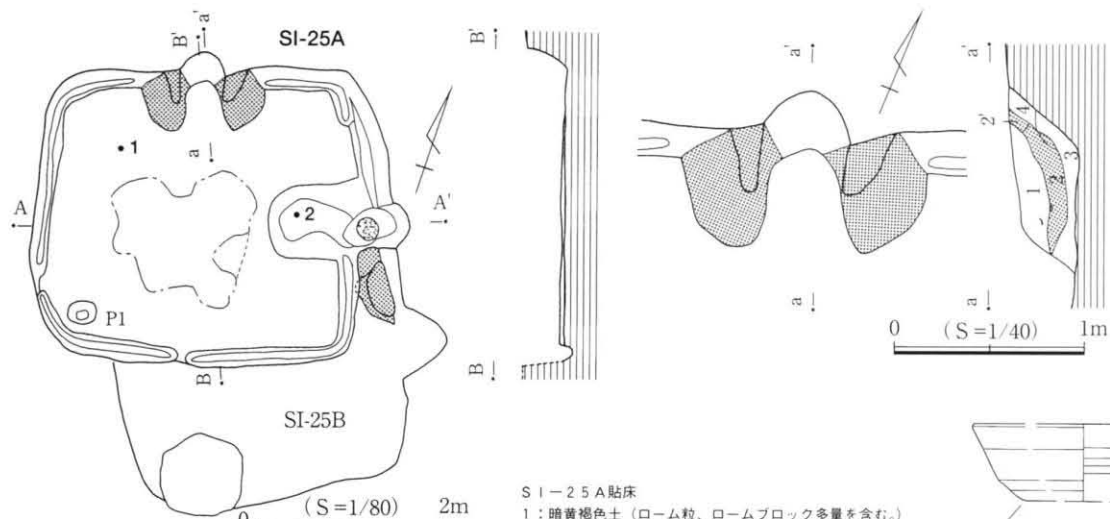
出土遺物は比較的多かった。図示できた遺物は、土師器の坏1点・甕3点、支脚1点、土製勾玉1点である。6は自然礫である。



SI-25B電

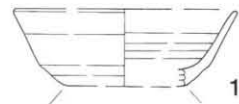
- 1: 竈上部に重複する溝の覆土。
- 2:
- 3: 天井部崩壊土? (山砂をやや多く含む。)
- 4: 天井部崩壊土? (山砂及び煙道上部からの流入土を多く含む。)
- 5: 暗灰土 (暗褐色土に灰を多量に含む。煙道からの流出土。)
- 6: 暗灰土
- 7: 暗灰土 (灰を僅かに含む。)
- 8: 壁の崩壊土 (ローム粒、ロームブロックを多く含む。)

第82図 SI-24・25B 実測図及び出土遺物



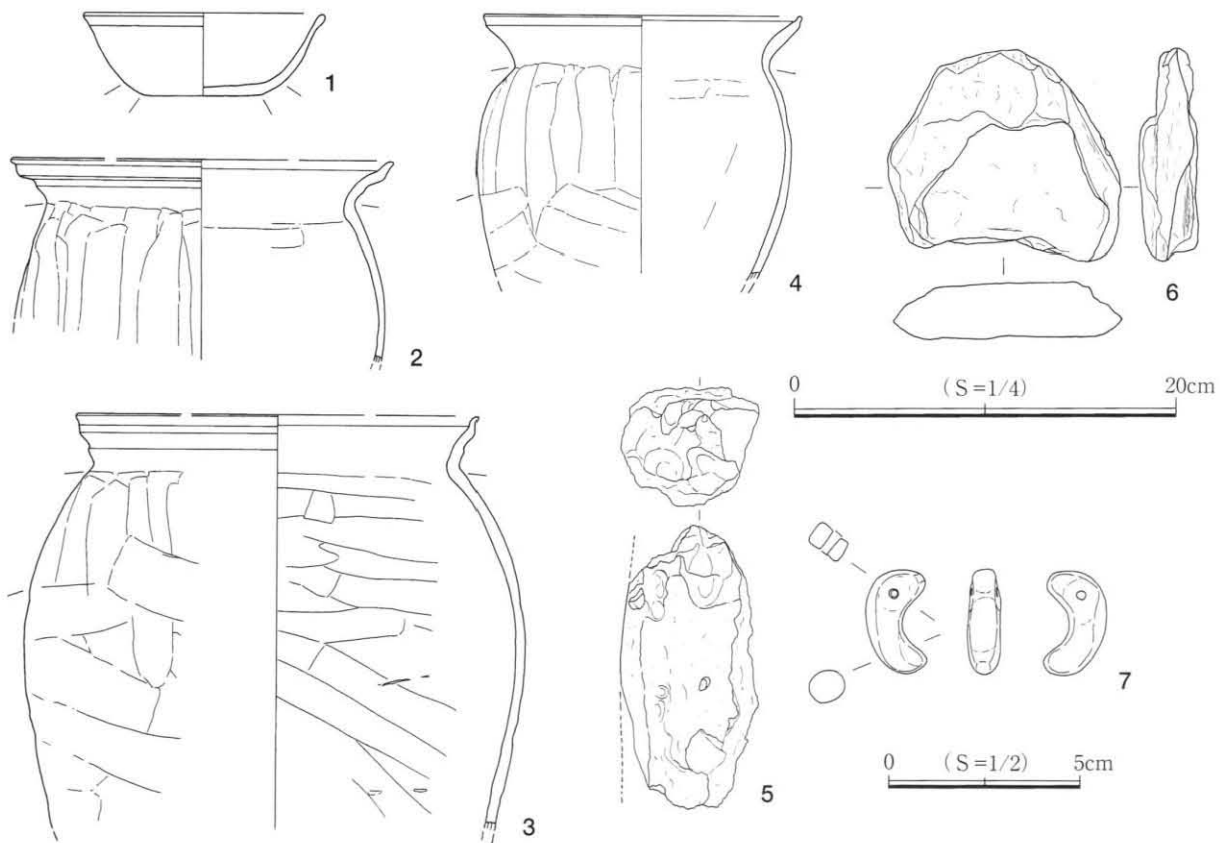
- SI-25A 貼床
- 1: 暗黄褐色土 (ローム粒、ロームブロック多量を含む。)
 - 2: 明褐色土 (山砂を含む。)
 - 3: 暗褐色土 (SI-25葦袖下土)
 - 4: 褐色土 (山砂ブロック、焼土ブロック少量を含む。)

- SI-25A 葦
- 1: 黄褐色土 (山砂多量、ローム粒、ロームブロックを含む。)
 - 2: 山砂
 - 2': 白色砂 (粘土質。)
 - 3: 焼土ブロック (内壁崩落土。)
 - 4: 焼土ブロック (3層に山砂を多量に含む。)

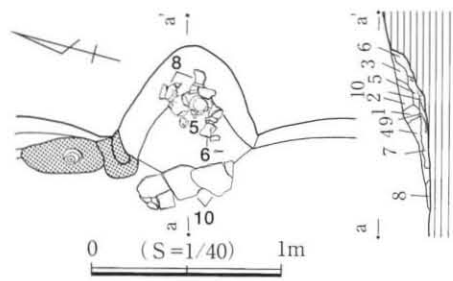
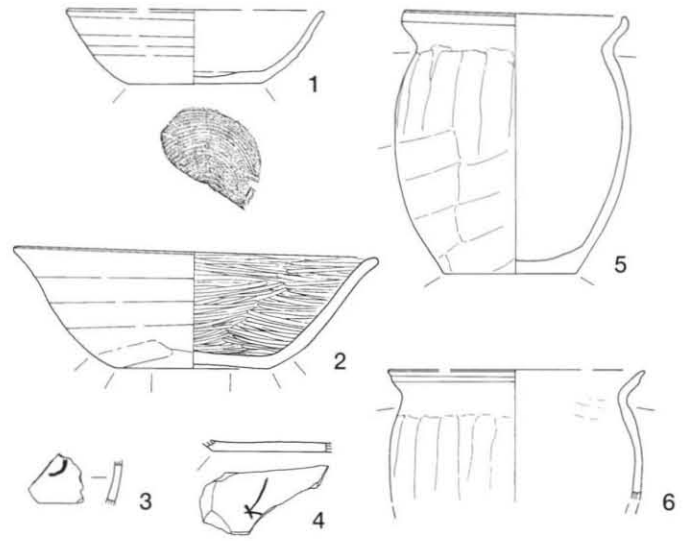
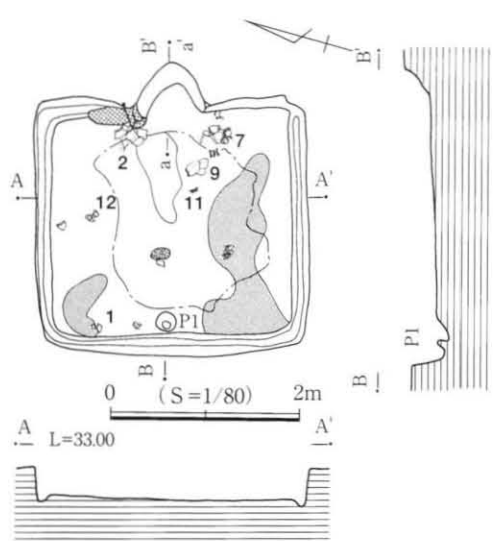


0 (S=1/4) 10cm

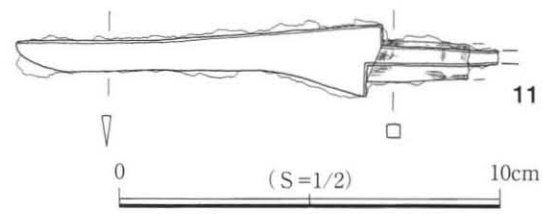
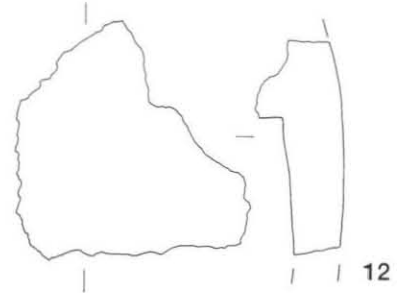
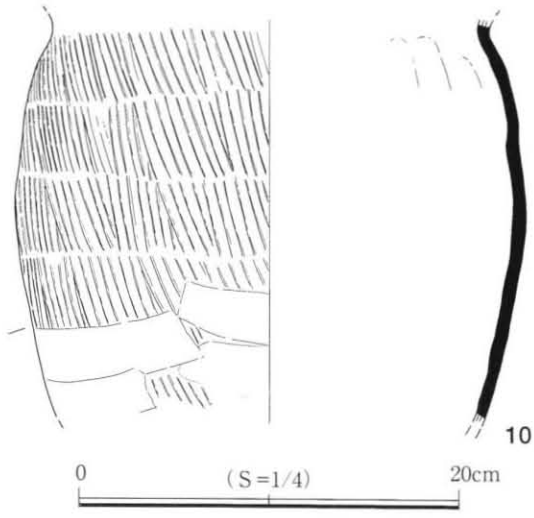
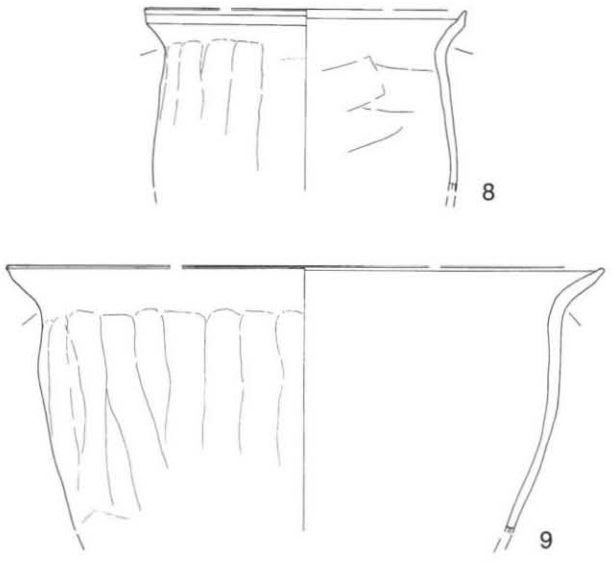
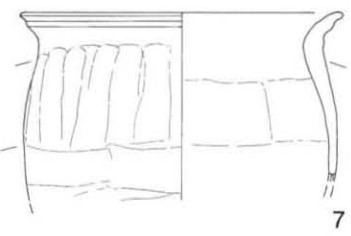
第83図 SI-25A 実測図及び出土遺物



第84図 SI-25B 出土遺物



- S1-26 遺
- 1: 黒褐色土 (ローム粒を多く含む。)
 - 2: 暗黄褐色土 (ロームを多く含む。)
 - 3: 暗褐色土 (山砂ブロックを含む。)
 - 4: 暗黄褐色土 (ローム多量、焼土粒を僅かに含む。)
 - 5: 暗褐色土 (乳色味帯びしまりのよい土層。)
 - 6: 暗黄褐色土 (ロームを多量に含む。)
 - 7: 暗赤褐色土 (焼土粒を多く含む。)
 - 8: 黒褐色土 (焼土粒をやや多く含む。)
 - 9: 赤褐色土 (内壁崩落土。)
 - 10: 暗灰褐色土 (灰を多く含む。)



第85図 SI-26 実測図及び出土遺物

S I - 2 6 (第85図)

調査区中央部の台地上西側周縁部 5 F 65-1グリッドを主体に位置している。平面形は方形を呈し、規模は北壁2.76m、西壁2.55mを測る。床は貼床が施され、竈前面から1.84m×0.70mの範囲にかけて堅緻である。ピットは西壁際中央に1本検出された。出入口施設のピットであろう。周溝は東壁一部のみ認められなかった。竈は東壁ほぼ中央部に構築され、遺存状態はあまり良くない。煙道部の壁への掘り込みは22cmと浅く、煙道は緩やかに立ち上がる。袖部等の構築材は山砂が使用されている。燃烧部は45cm×49cmの楕円形を呈し、火床としている。東側の床面にまとまった焼土の散布が見られた。

出土遺物は竈内と竈周辺部からまとめて出土している。図示できた遺物は、土師器の坏4点・甑1点・甕4点、須恵器の甕1点、刀子1点・鉄鍋1点である。2点の坏破片に墨書が伴っている。

S I - 2 7 A (第86図)

調査区北側の台地上西側周縁部 5 F 54-25グリッドに位置している。SI-27Cと重複し、SI-27Cを壊している。調査開始当初1軒の堅穴と考えていたが、壁が検出できないまま竈と床面の一部が確認されたため、小規模な堅穴が存在することが判明した。平面形は方形を呈すると考えられるが、規模は不明である。柱穴、周溝等は確認できなかった。竈は北壁に構築され、煙道部の壁への掘り込みは46cmを測り、突出は大きい。煙道は緩やかに立ち上がる。袖部等の構築材は山砂、ローム粒混合土を使用している。燃烧部は45cm×35cmの楕円形を呈する。

出土遺物は少ない。図示できた遺物は、土師器の坏7点・椀1点・甕2点、鉄鎌1点・不明鉄製品2点である。4点の坏に墨書が伴っている。11は自然礫である。

S I - 2 7 B (第87図)

調査区北側の台地上西側周縁部 5 F 54-25グリッドに位置している。SI-27Cに壊されており、東側約半分が失われているほか南西コーナーは土坑により失われている。平面形は方形を呈すると考えられる。規模は西壁2.80mを測る小規模な堅穴である。柱穴は確認できなかった。周溝は全周していたと推測される。竈は北壁に構築され、煙道部の壁への掘り込みは30cmを測り、煙道はほぼ垂直に立ち上がる。構築材は山砂が使用されている。

出土遺物は竈内の出土遺物のほかは少量である。図示できた遺物は、墨書を伴う土師器の坏1点、須恵器の甕2点である。

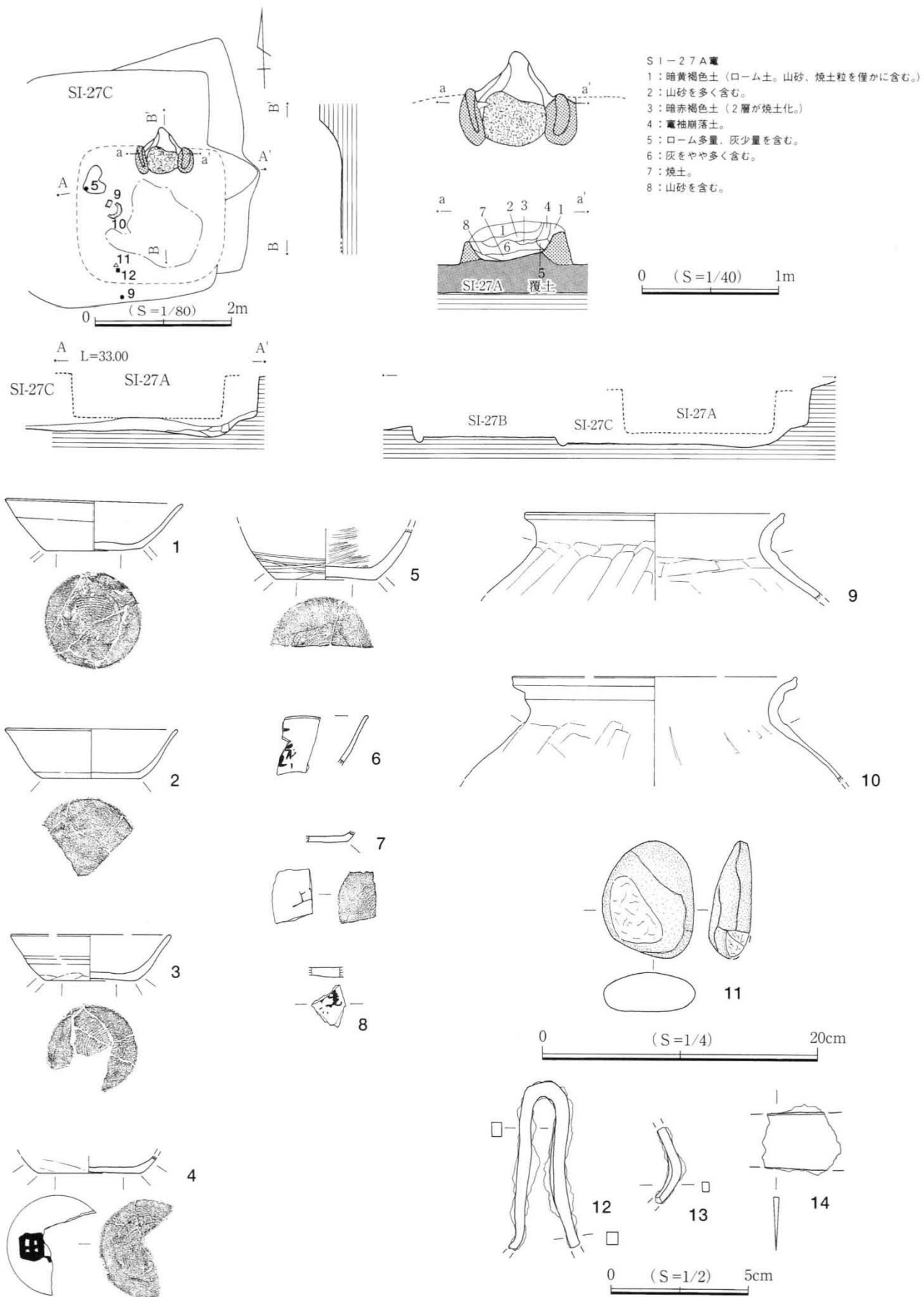
S I - 2 7 C (第88図)

調査区北側の台地上西側周縁部 5 F 54-25グリッドに位置し、SI-27Aが最も新しく、SI-27Bを本堅穴が壊しているほかSI-27D・Eの2軒の堅穴も壊している。平面形は方形を呈し、規模は南壁3.00m、東壁3.36mを測る。床は貼床を施し2.1m×1.4mの範囲にかけて堅緻である。柱穴は確認できなかった。周溝は北壁、南壁のみに廻る。竈は東壁ほぼ中央部に構築されている。SI-27Dの竈位置と重複するため煙道の張出し状況ははっきりつかめなかった。袖部等の構築材は山砂が使用されている。

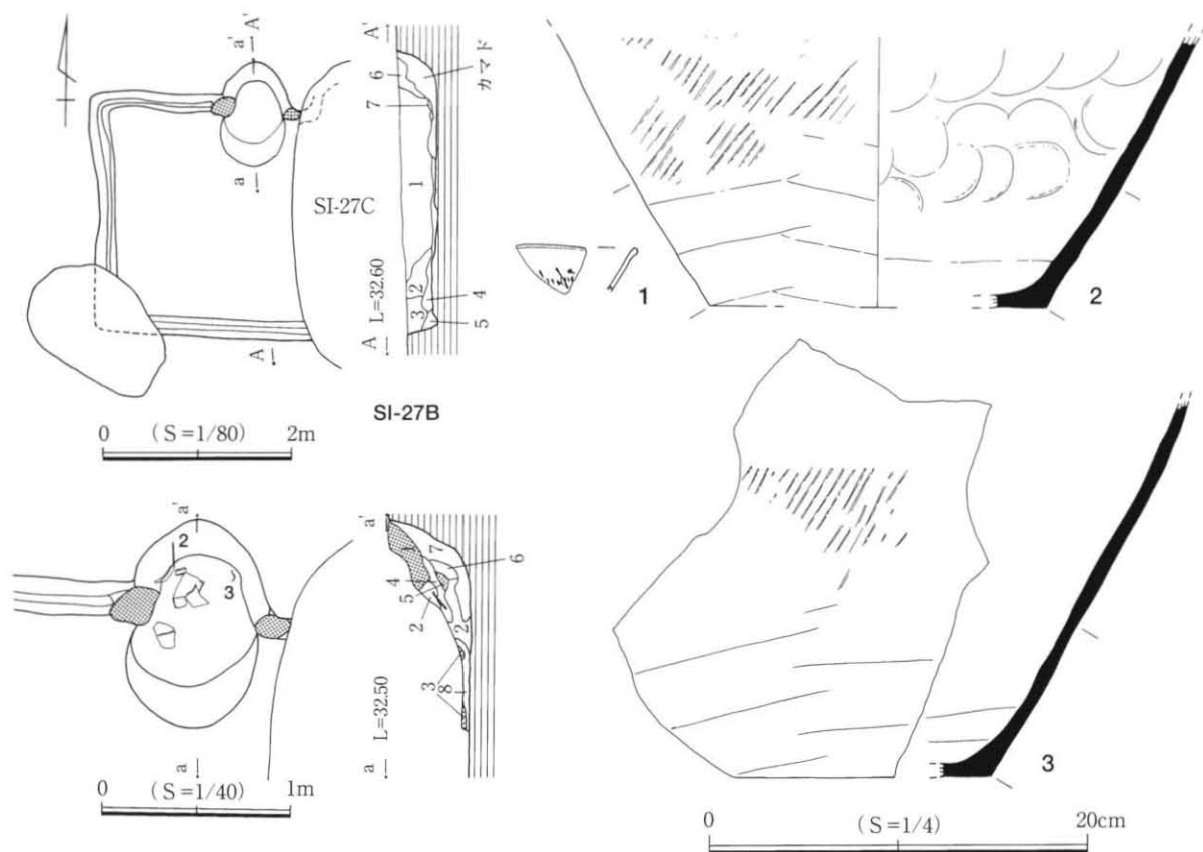
出土遺物は比較的多かった。図示できた遺物は、土師器の坏8点、支脚1点である。2点の坏に墨書が伴っている。

S I - 2 7 D (第88図)

調査区北側の台地上西側周縁部 5 F 54-25グリッドに位置し、堅穴の大半がSI-27Cによって壊され、SI-27Eを本堅穴が壊している。平面形は方形を呈するであろう。規模は東壁3.36mを測る。柱穴は確認でき



第86図 SI-27A 実測図及び出土遺物



SI-27B竈

- 1: 暗褐色土 (山砂を多量に含む。)
- 2: 暗褐色土 (ローム多量、山砂少量を含む。)
- 3: 赤褐色土 (2層の焼土化。)
- 4: 暗灰褐色土 (灰多量、焼土粒を僅かに含む。)
- 5: 焼土ブロック (内壁崩落土。)
- 6: 暗褐色土 (焼土少量、山砂を含む。)
- 7: 黒褐色土 (天井部崩落土を多く含む。)
- 8: 黒色土

SI-27B

- 1: ロームブロック、ローム粒を多量に含む。
- 2: ローム大塊を含む。
- 3: 暗褐色土
- 4: 乳色味帯びしまりのよい層。
- 5: ロームブロックを多量に含む。
- 6: 山砂を少量含む。
- 7: 灰黒色土

第87図 SI-27B 実測図及び出土遺物

なかった。竈はSI-27Cと重なるように構築されていたと考えられ、わずかに竈の構築材が残存していた。床面はSI-27Cよりも若干高く、時期的にもSI-27Cと大きな差がないものと考えられる。

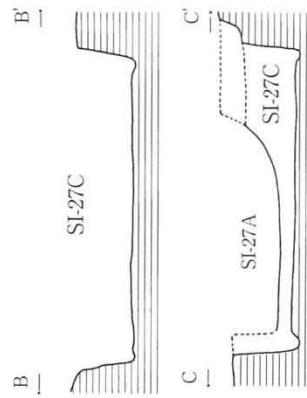
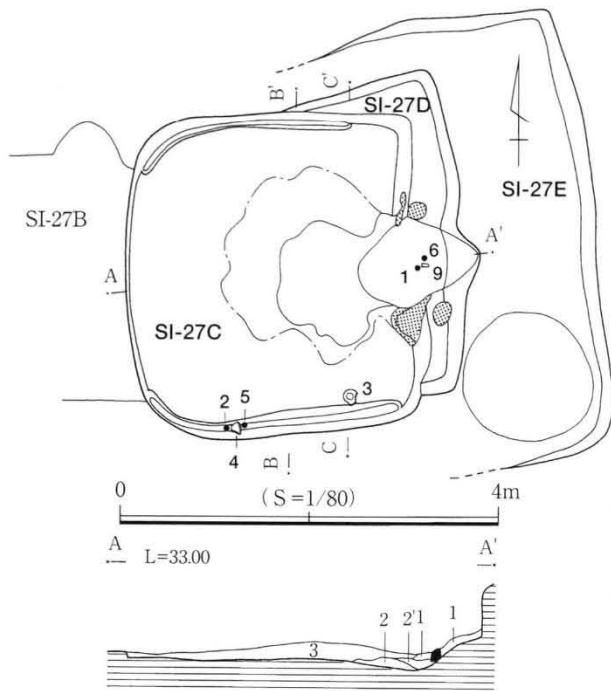
出土遺物はなかった。

SI-27E (第88図)

調査区北側の台地上西側周縁部5 F 54-25グリッドに位置し、SI-27D、SI-27Cなどによって竪穴の西側ほとんどが壊されて失われ、南側コーナー付近も土坑によって壊されている。平面形は方形を呈すると考えられる。規模は東壁4.60mを測る。竈の痕跡が残存する壁が認められないことから炉を伴う古墳時代の竪穴であろうと推測される。出土遺物はなかった。

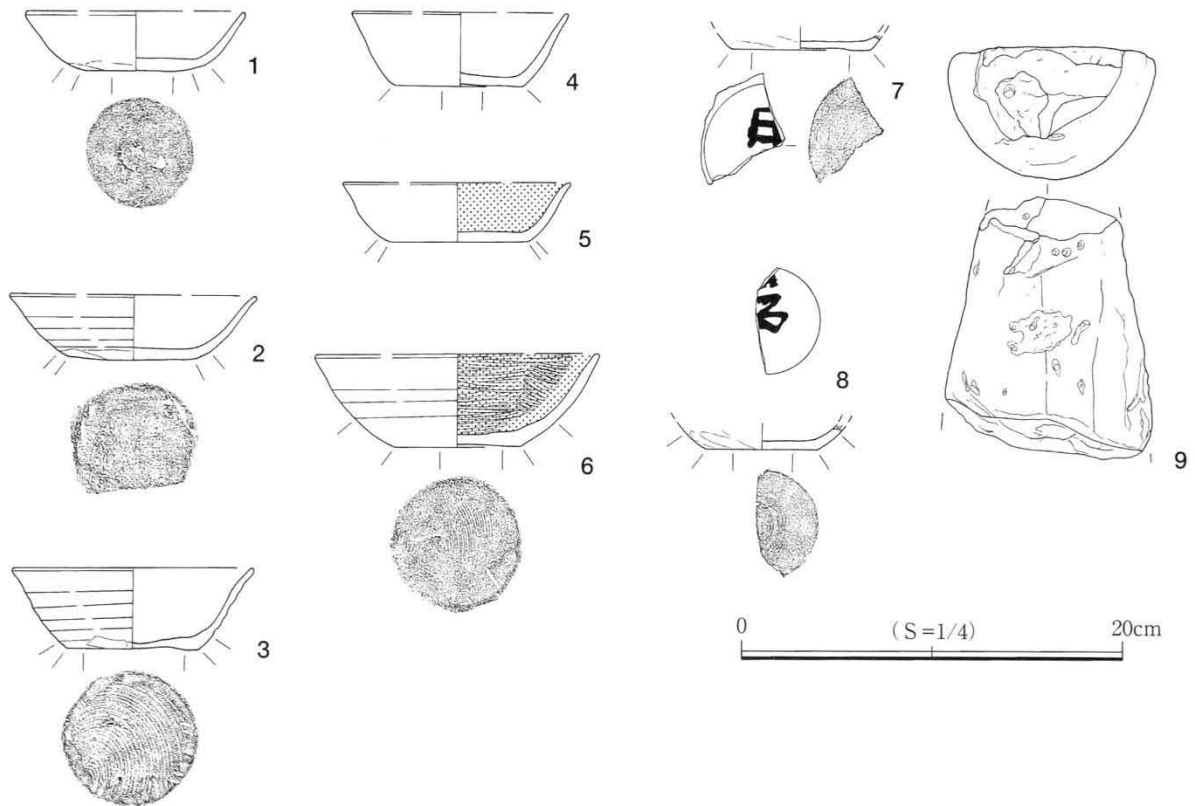
SI-28 (第89・90図)

調査区北側の台地上西側周縁部5 F 54-25グリッドに位置している。西側にSI-29A・Bの竪穴が隣接している。西側壁が失われており、本竪穴に関連すると見られる遺物の分布状況から平面形は長方形を呈すると考えられる。規模は東壁2.72mを測る。床は貼床が施され1.26m×1.60mの範囲が堅緻である。ピットは確認されなかった。周溝は竈、南壁一部を除いて北壁東側、東壁に廻っており、全周していたと推定さ

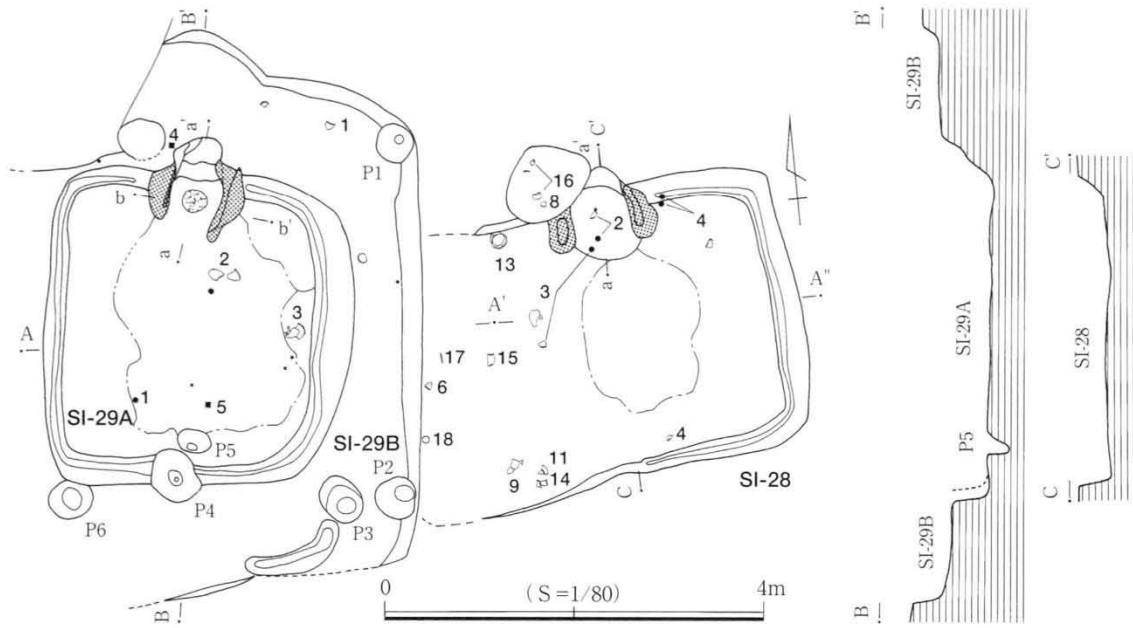


SI-27C

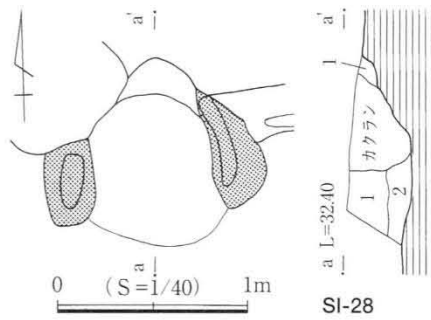
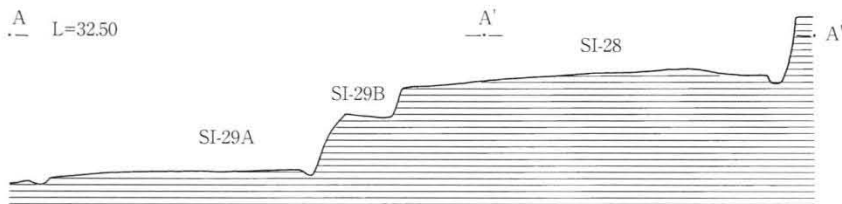
- 1: 褐色土 (焼土ブロックを多く含む。)
- 2: 暗褐色砂質土 (炭化粒子多量、焼土ブロック少量を含む。)
- 2': 暗褐色砂質土 (炭化粒子多量、焼土ブロック多量を含む。)
- 3: 暗黄褐色土 (SI-27Aの粘床。)



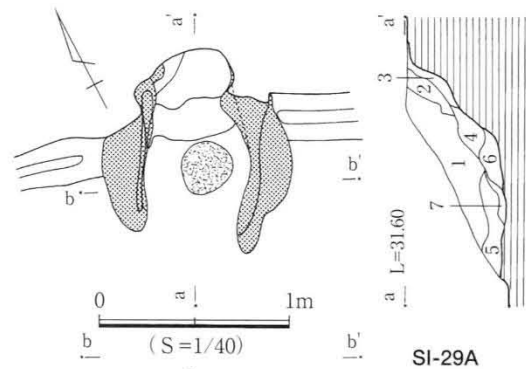
第88図 SI-27C・27D・27E 実測図及び出土遺物



A L=32.50



SI-28



SI-29A

SI-28 竈

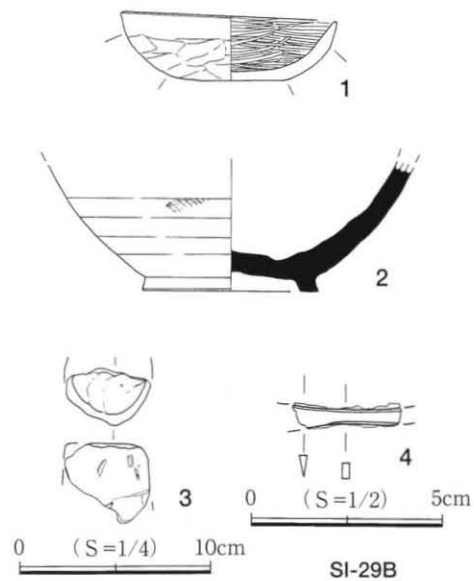
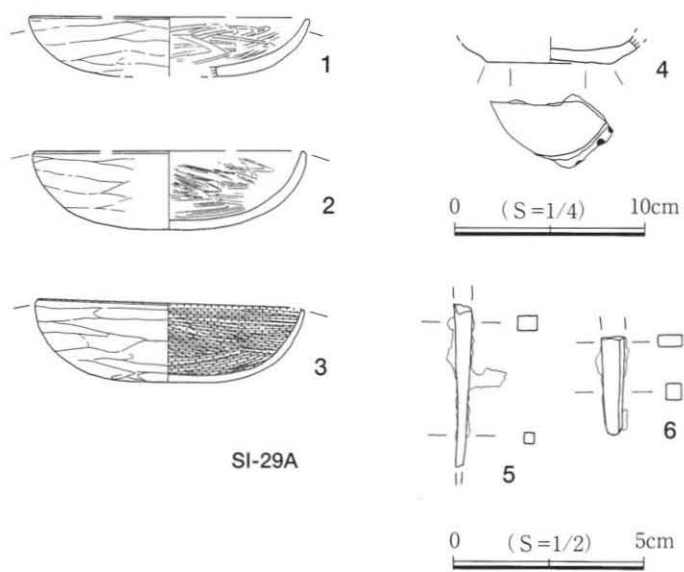
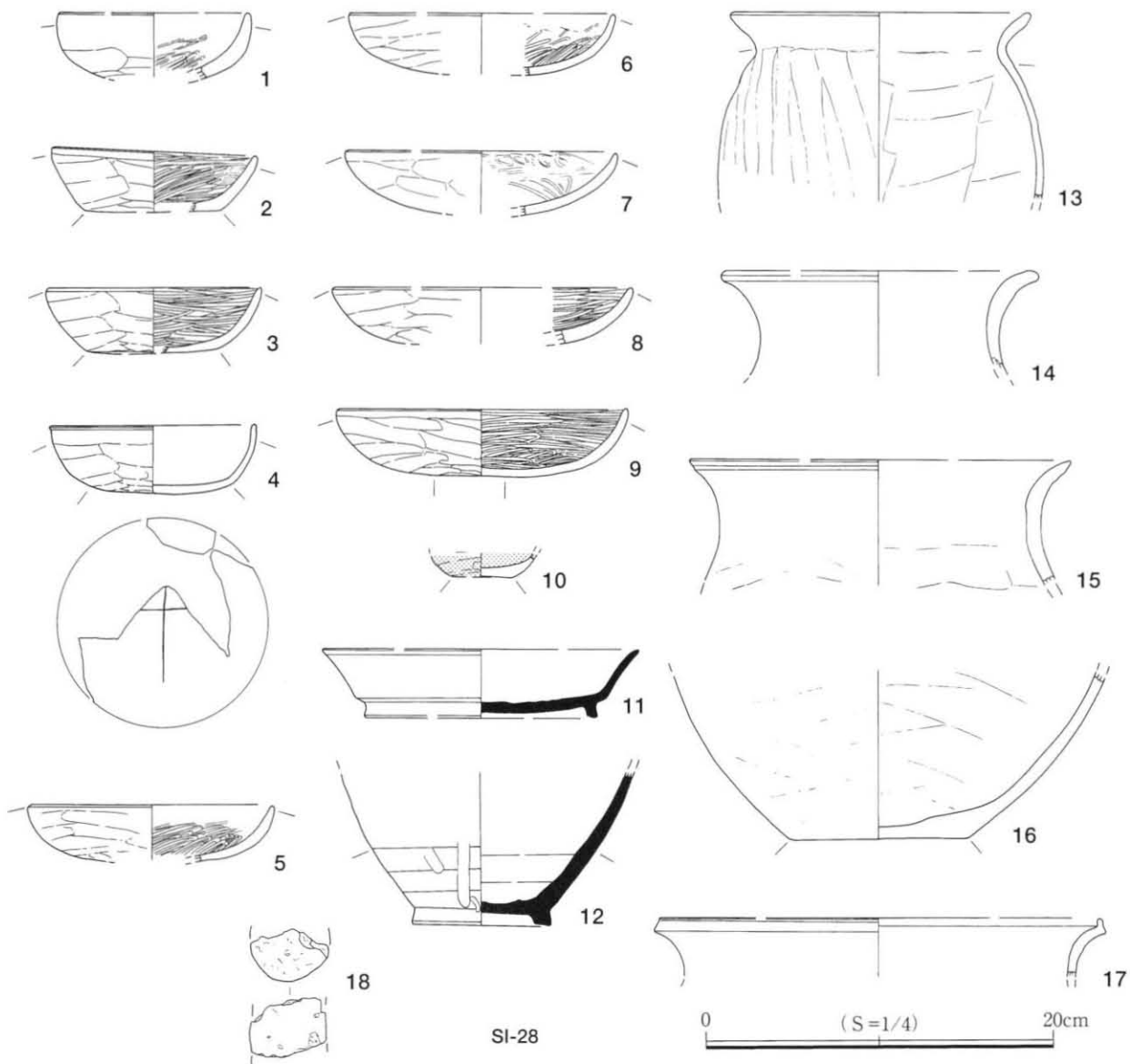
- 1: 褐色土 (ローム粒、ロームブロックを多く含む。住居跡覆土。)
- 2: 褐色砂質土 (焼土ブロック、山砂を含む。)

SI-29A 竈

- 1: 褐色砂質土 (山砂多量、ローム粒、ロームブロックを少量含む。)
- 2: 褐色土 (山砂を少量含む。竈内堆積土。)
- 3: 暗黄褐色土 (ローム粒、ロームブロックを多く含む。)
- 4: 暗赤褐色土 (焼土ブロック多量、山砂を含む。)

- 5: 明褐色砂質土 (山砂を多量に含む。天井部崩落土。)
- 6: 褐色砂質土 (焼土ブロック、炭化粒子を含む。)
- 7: 灰褐色砂質土 (灰を多量に含む。)
- 8: 褐色土 (炭化粒子、黒色土粒、ローム粒を含む。)

第89図 SI-28・29A・29B 実測図



第90図 SI-28・29A・29B 出土遺物

れる。竈は北壁に構築され、煙道部の壁への掘り込みは20cmと浅く、煙道は緩やかに立ち上がる。煙道部の左側に攪乱を受けている。

出土遺物は堅穴の遺存が悪かった割には多かった。図示できた遺物は、土師器の坏9点・甕5点、須恵器の高台付盤1点・長頸壺1点、手捏土器1点、支脚1点である。1点の坏底面には十字の線刻が施されている。

SI-29A (第89・90図)

調査区北側の台地上西側周縁部5 F 54-25グリッドを主体に位置している。SI-29Bの堅穴の中央を壊して構築されている。平面形はやや歪んだ方形を呈し、規模は南壁2.67m、西壁3.08mを測る。床は貼床が施され2.20m×1.96mの範囲にかけて堅緻である。南壁側にピットが2本確認されたが、P5が本堅穴の出入口施設のピットであろう。P4はSI-29Bに伴うと考えられる。周溝は全周している。竈は北壁ほぼ中央部に構築され、煙道部の壁への掘り込みは50cmを測り、煙道の立ち上がりは比較的急である。袖部等の構築材は山砂が使用されている。燃烧部は16cm×18cmの楕円形を呈し、底面を2.5cm掘り窪めて火床としている。

出土遺物は少ない。図示できた遺物は、土師器の坏4点、鉄鏃2点である。4の坏には墨書が伴っている。他の坏と時期が異なり本堅穴に伴う遺物ではなかろう。

SI-29B (第89・90図)

調査区北側の台地上西側周縁部5 F 54-25グリッドを主体に位置している。SI-29Aに堅穴中央を壊されているほか、西側壁なども失われている。平面形は方形を呈すると考えられる。規模は北壁残存長1.6m、東壁4.53mを測る。ピットは東壁側に壁柱穴としてのP1・P2の2本が検出されている。P3・P6も柱穴であろう。P4は出入口施設のピットと思われる。周溝は確認できなかった。竈は北壁に煙道部の痕跡を残すだけである。

本堅穴に伴う判断できる遺物はほとんどない。図示できた遺物は、土師器の坏1点、須恵器の長頸壺1点、支脚1点、刀子1点である。

SI-30A (第91・92図)

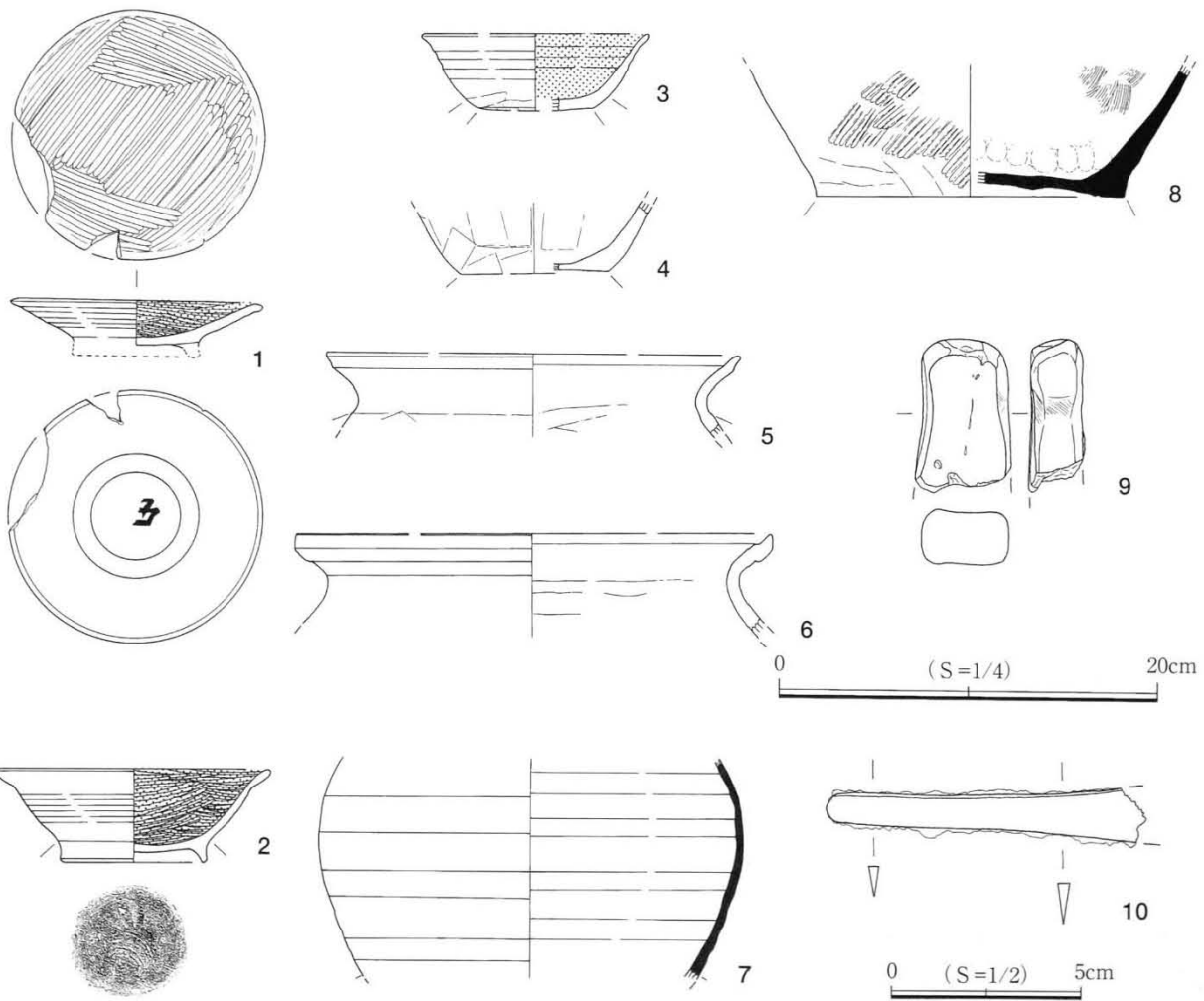
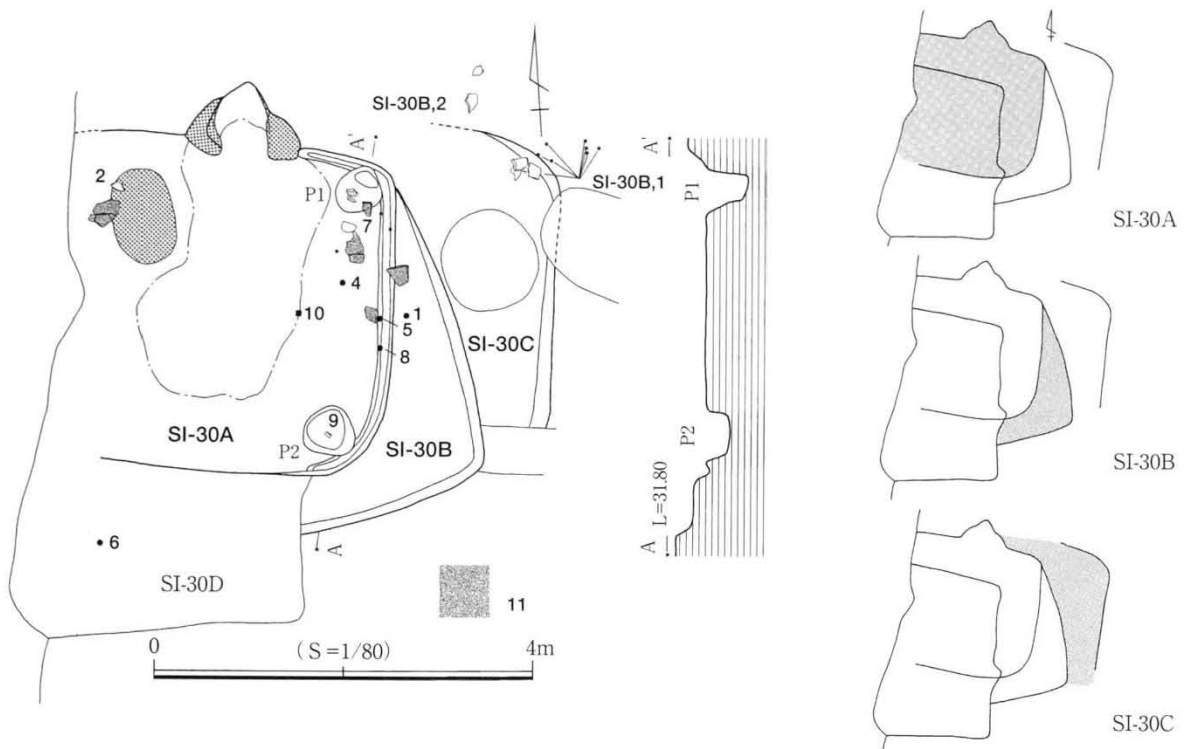
調査区北側の台地上西側周縁部5 F 54-25・5 F 64-5グリッドに位置する。4軒の堅穴が重複している。検出状況から最も古いのがSI-30D、最も新しいのが本堅穴のSI-30Aで、SI-30B、SI-30Cの順に古い。いずれの堅穴も西側壁が失われている。平面形は方形を呈すると考えられる。規模は南壁残存長1.9m、東壁2.87mを測る。床は貼床が施され1.26m×2.6mの範囲にかけて堅緻である。ピットが東壁両端に検出されている。周溝は北壁、東壁に廻っており、全周していたと推測される。竈は北壁に構築され、煙道部の壁への掘り込みは61cmを測り、煙道の立ち上がりは比較的急である。

出土遺物はP1・P2の覆土内及び周辺から主に出土している。図示できた遺物は、土師器の坏1点・高台付坏1点・高台付皿1点・甕3点、須恵器の長頸壺1点・甕2点、刀子1点、砥石1点である。皿の底部に墨書が伴っている。

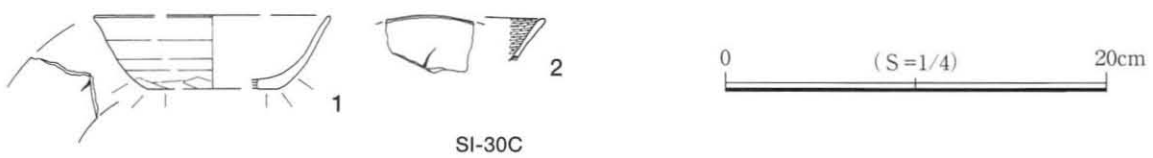
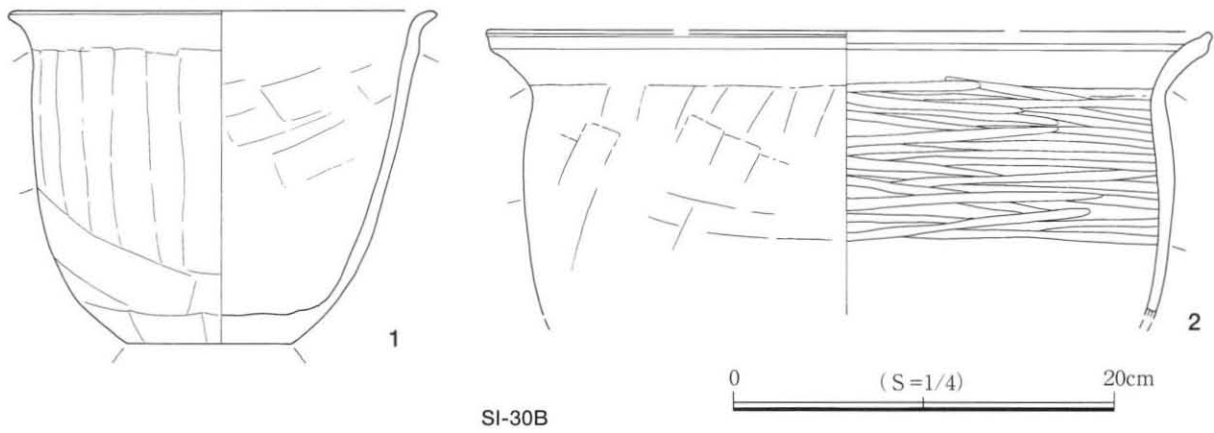
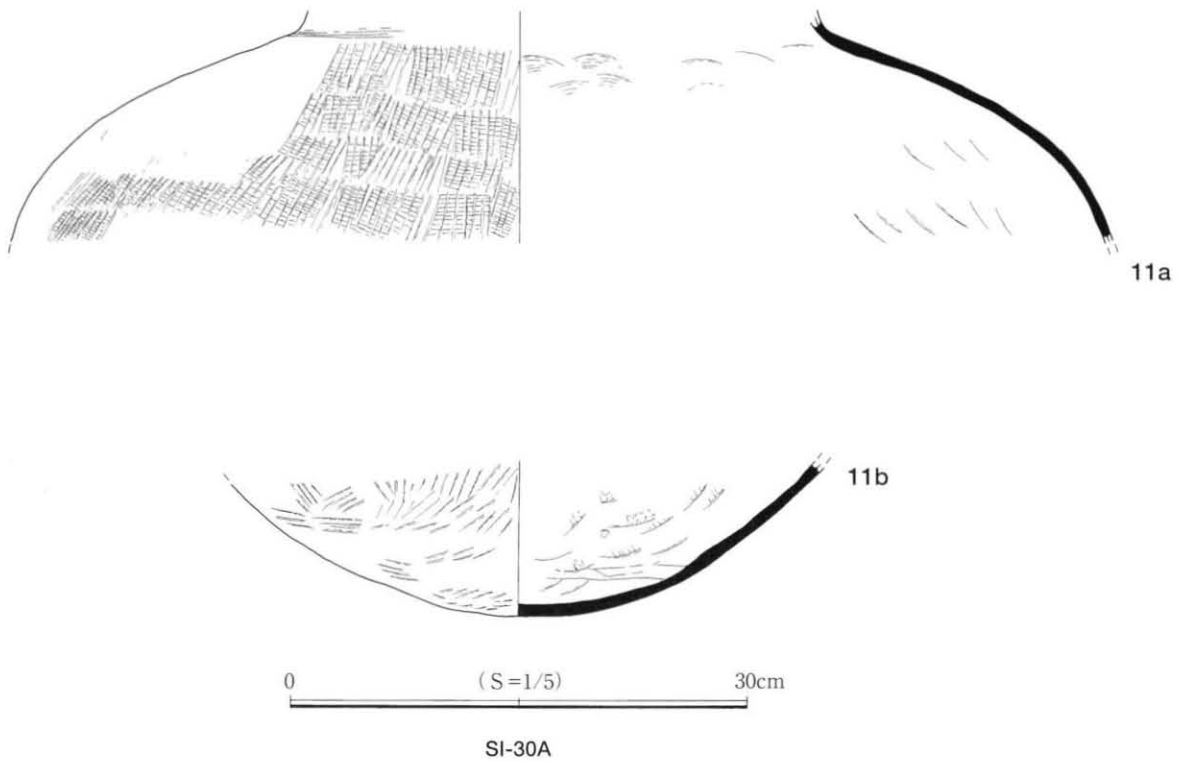
SI-30B (第91・92図)

調査区北側の台地上西側周縁部5 F 54-25・5 F 64-5グリッドに位置している。SI-30Aに壊されている。本堅穴は一辺約3.2mの方形を呈すると考えられる。周溝や柱穴、竈は検出できなかった。

出土遺物は少量である。図示できた遺物は、土師器の甕2点のみである。2点の甕の時期が異なり1よ



第91図 SI-30A・30B・30C 実測図及び出土遺物(1)

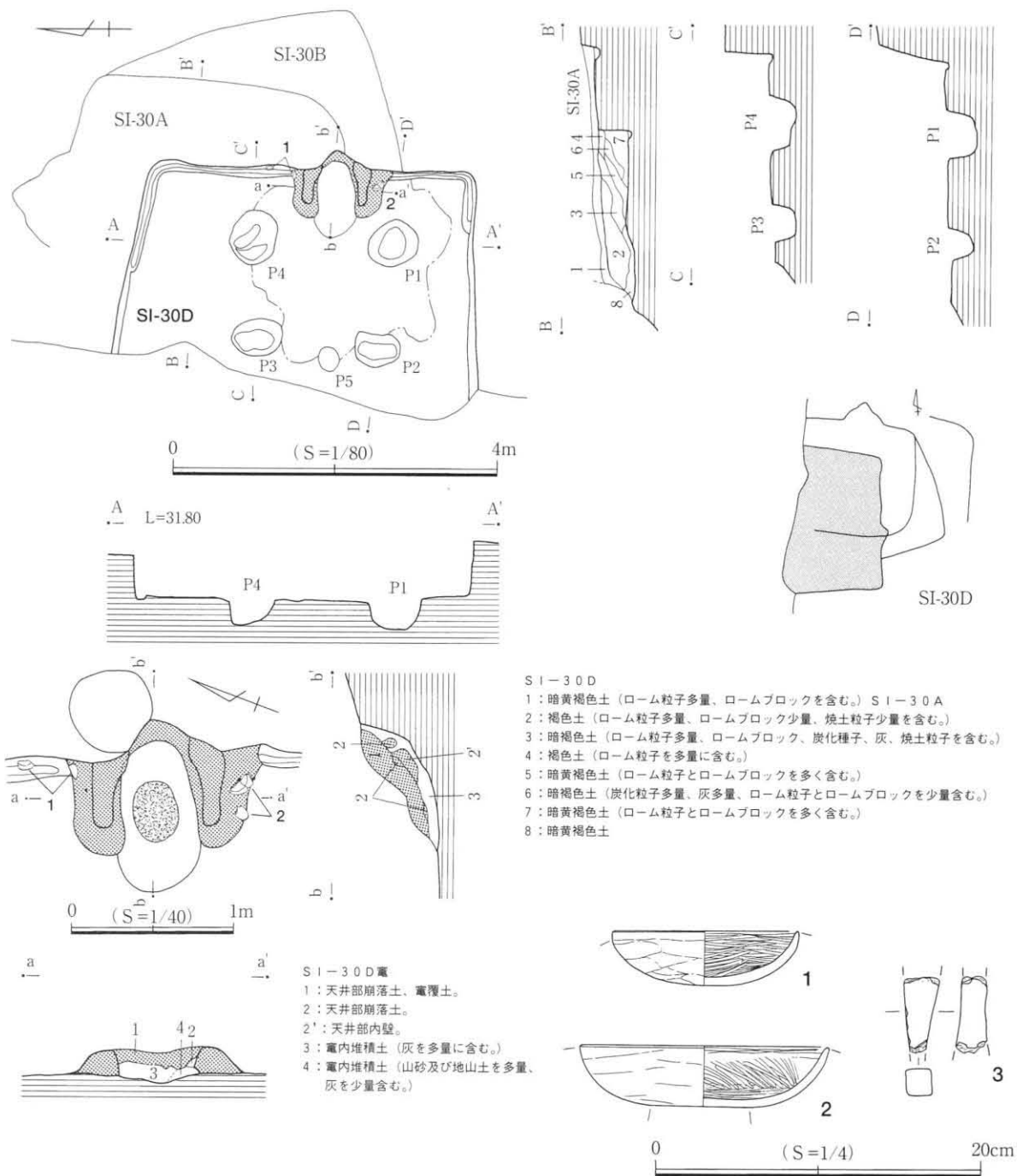


第92図 SI-30A・30B・30C 出土遺物(2)

りも2の甕が本竪穴に伴う可能性が高い。

SI-30C (第91・92図)

調査区北側の台地上西側周縁部5F54-25・5F64-5グリッドに位置し、SI-30A及びSI-30Bの2軒の竪穴に壊されている。重複が激しいが平面形は方形を呈すると思われ、一辺3.5m程の規模であろう。床は部分的に硬化面が確認できた。周溝、柱穴、竈は検出できなかった。

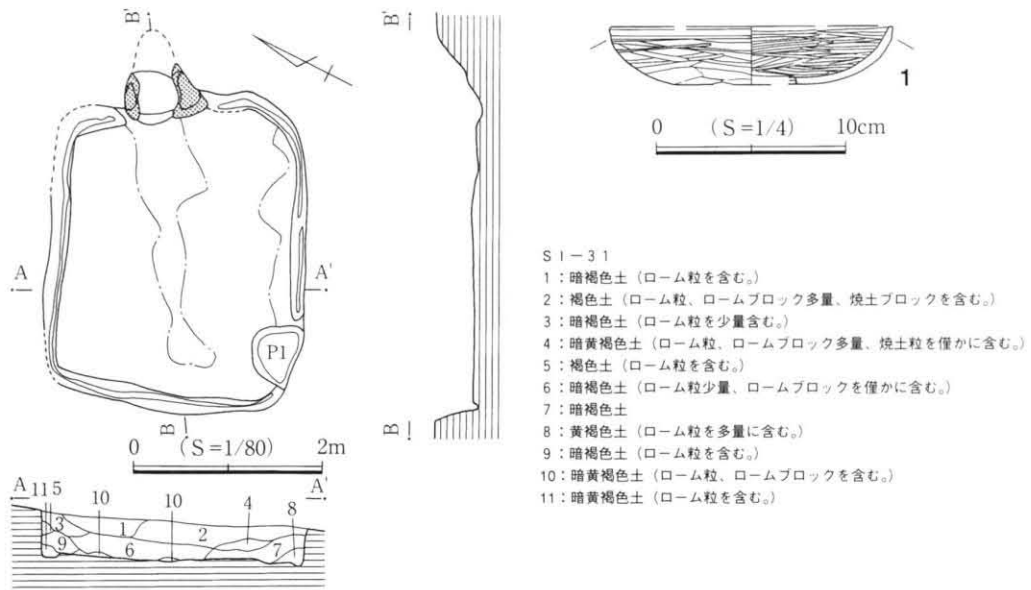


第93図 SI-30D 実測図及び出土遺物

出土遺物は少量である。図示できた遺物は、土師器の坏2点である。2点とも墨書を伴う。

SI-30D (第93図)

調査区北側の台地上西側周縁部 5 F54-25・5 F64-5グリッドに位置している。SI-30A・30Bに壊されているが、2軒の掘り込みが浅いため、堅穴の遺存は他の堅穴に比べ良い。西壁が失われているが、平面形は方形を呈すると考えられる。規模は東壁3.88mを測る。床は貼床が施され2.1m×1.5mの範囲にかけて堅緻である。ピットは4本が検出されたが、配置はやや不規則である。深さが浅いがほぼ均一であることから柱穴とみてよいかもしれない。周溝は一部が切れている。竈は東壁南寄りに構築され、煙道部の壁への掘り込みは19cmと浅い。煙道はほぼ垂直に立ち上がる。袖部等の構築材は山砂が使用されている。燃焼



第94図 SI-31 実測図及び出土遺物

部は39cm×29cmの楕円形を呈し、底面は凹凸が著しい。

出土遺物は少ない。図示できた遺物は、土師器の坏2点、砥石1点である。

SI-31 (第94図)

調査区南側の台地上東側5F85-5グリッドに位置し、SD-9と重複し、SD-9に北壁コーナーを切られている。平面形は長方形を呈し、規模は南壁2.50m、西壁2.76m、検出面からの深さ46cm～50cmを測る。壁はほぼ垂直に立ち上がる。床は竈前面中央部が軟質で、その周囲が堅緻である。柱穴となるピットや出入口施設のピットは検出されなかった。周溝は竈部分を除いて全周し、上幅8cm～20cm、深さ6cm～9cmで、断面U字形を呈する。竈は東壁ほぼ中央部に構築されている。確認調査時に煙道部と両袖半分程度を削平してしまっている。

出土遺物は堅穴の遺存がよかったものの少量であった。図示できた遺物は、土師器の坏1点である。

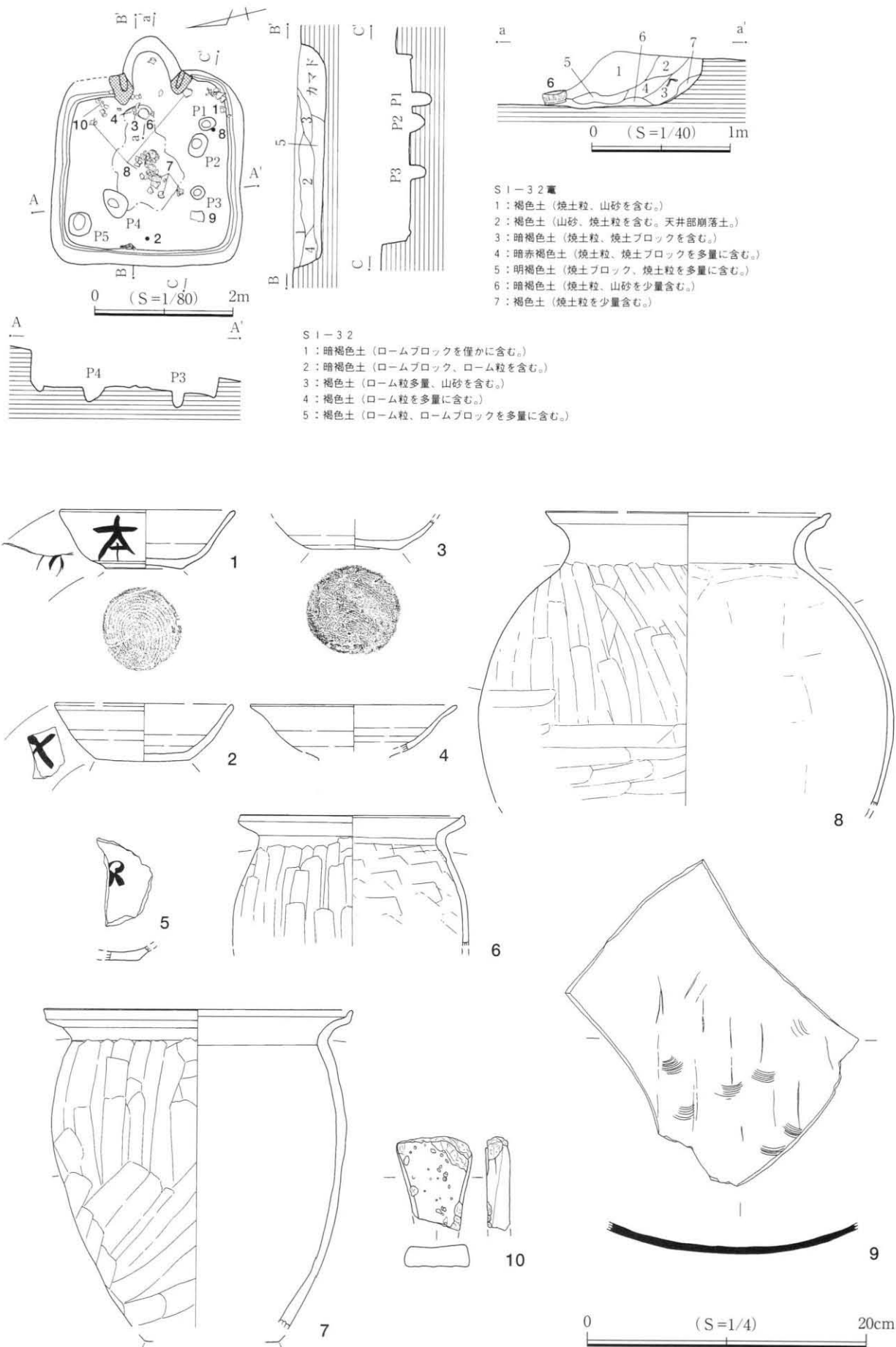
SI-32 (第95図)

調査区南側の台地上東側5F85-5グリッドに位置し、1号墳周溝を切っている。平面形はやや歪んだ方形を呈し、規模は北壁2.31m、東壁2.61m、検出面からの深さ28cm～54cmを測る。壁はほぼ垂直に立ち上がる。床は貼床を施し、住居跡内中央部は凹凸が著しく、南北0.98m、東西1.46mの範囲が堅緻である。ピットは5本検出された。柱穴は楕円形を呈し、配列に規則性を欠き、深さにもバラつきがある。周溝は竈部分を除いて全周し、上幅6cm～12cm、深さ3cm～6cmで、断面U字形の浅い掘り込みである。竈は東壁ほぼ中央部に構築され、煙道部の壁への掘り込みは58cmを測り、煙道の立ち上がりは比較的急である。燃烧部内には焼土・焼土ブロック等が5cm～20cmの厚さで堆積している。袖部等の構築材は山砂が使用されている。

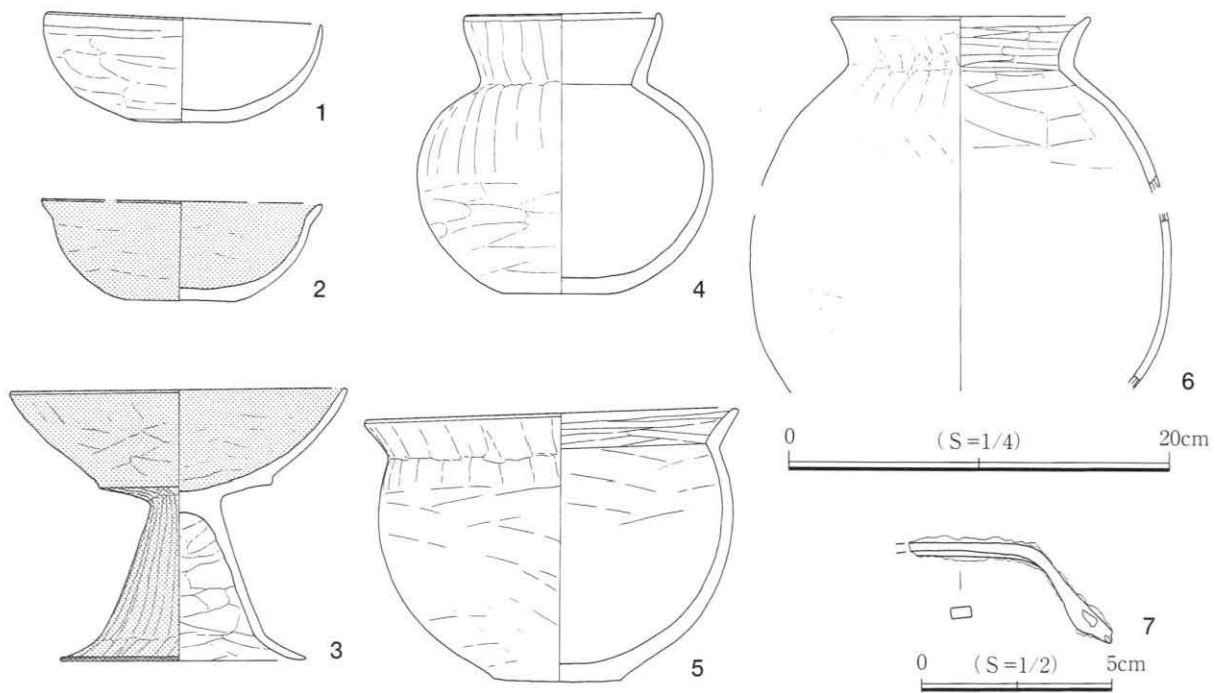
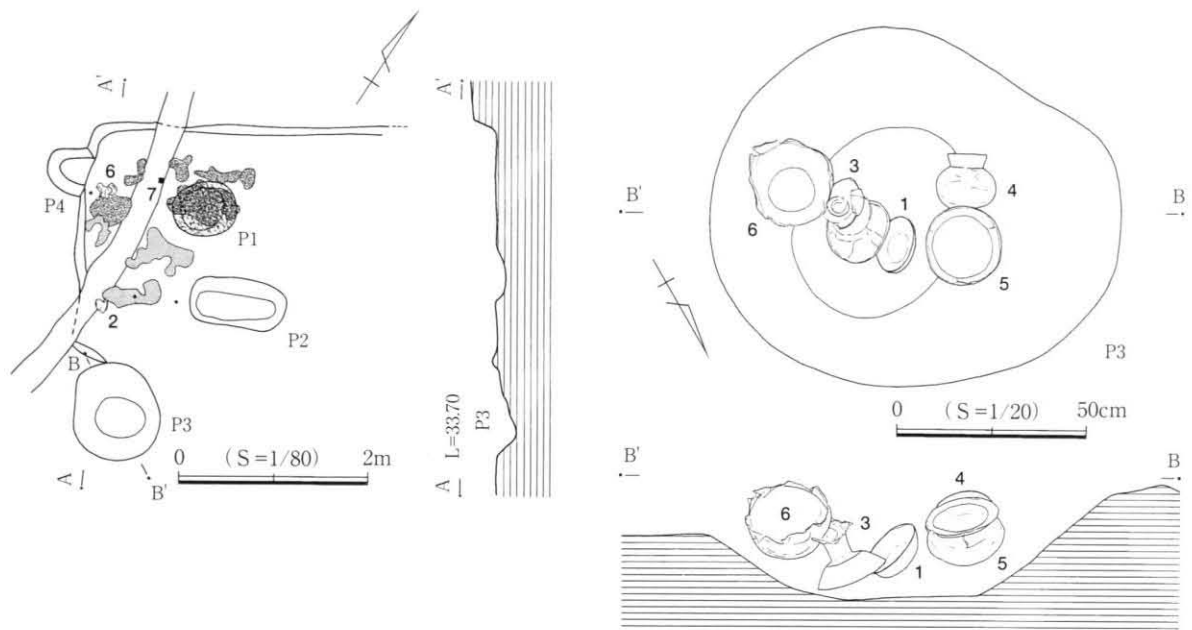
出土遺物は堅穴の遺存がよく出土量は多かった。図示できた遺物は、土師器の坏4点・高台付坏1点・甕3点、須恵器の甕1点、砥石1点である。坏3点に墨書が伴っている。また、9は転用硯である。

SI-33 (第96図)

調査区南側の台地上東側周縁部5F75-25グリッドに位置し、SD-9と重複し、SD-9に切られている。



第95図 SI-32 実測図及び出土遺物



第96図 SI-33 実測図及び出土遺物

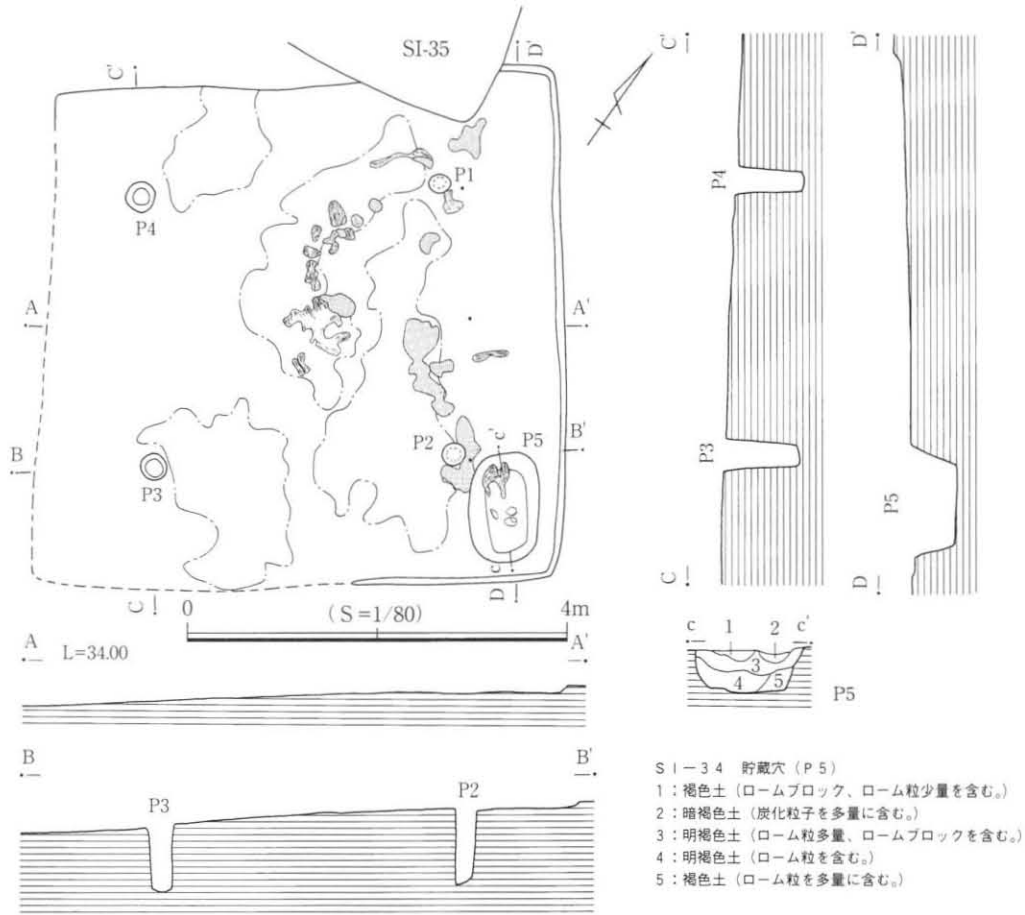
平面形は方形を呈すると考えられる。規模は北壁残存長3.04m，西壁残存長1.30m，検出面からの深さ10cm～25cmを測る。ロームへの掘り込みは浅い。壁はほぼ垂直に立ち上がる。貯蔵穴は短軸0.96m×長軸1.06m，深さ0.26mを測り，南側の西寄りに位置する。柱穴，周溝は検出できなかった。炉は北壁西寄りに位置し，長軸66cm×短軸29cmの楕円形を呈し，8cm程の浅い掘り込みをもつ。SI-37と同様に壁にかなり寄り添っており，特殊な感じを受ける。

出土遺物は竪穴の遺存が悪かったが，貯蔵穴内からまとまって遺物出土している。図示できた遺物は，

土師器の坏2点・高坏1点・壺1点・甕2点，鉄鏝と思われる鉄製品1点である。

S I - 3 4 (第97図)

調査区南側の台地上中央部5 F 85-3・4グリッドに位置し，3号墳・SI-35と重複し，SI-35に切られている。平面形はやや歪んだ方形を呈し，規模は北壁5.25m，東壁5.39m，検出面からの深さは1cm～6cmを測り，ロームへの掘り込みは浅く，壁は緩やかに立ち上がる。床は住居跡内中央部に部分的に堅緻面が見られる。ピットは主柱穴4本検出された。柱穴は楕円形を呈し，深さもほぼ均一で対角線上に配列されている。周溝は検出できなかった。貯蔵穴は短軸0.74m，長軸1.10m，深さ0.44mを測り，南側東壁際に位置する。時期的に炉を伴うが削られており検出できなかった。



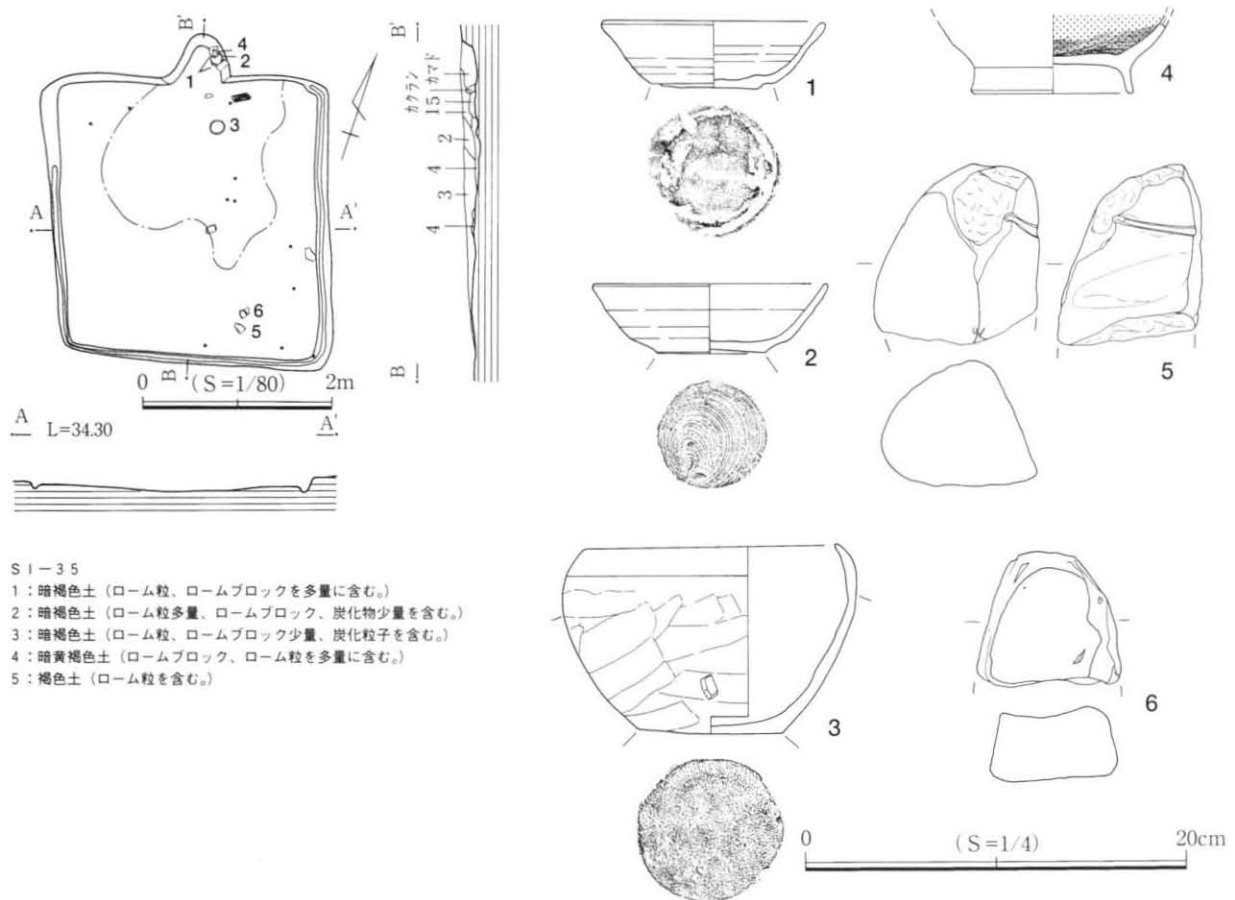
第97図 SI-34 実測図

出土遺物は少なく図示できる遺物はなかった。小破片の土器の時期は古墳時代中期と考えられる。

S I - 3 5 (第98図)

調査区南側の台地上中央部5 F 75-23・5 F 85-3グリッドに位置し，3号古墳・SI-34と重複し，3号古墳，SI-34を切っている。平面形はやや歪んだ方形を呈し，規模は北壁2.88m，東壁2.97m，検出面からの深さは2cm～9cmを測り，ロームへの掘り込みは浅く，壁は垂直に立ち上がる。床は竈前面から中央部にかけて貼床が施され，1.74m×1.98mの範囲にかけて堅緻である。柱穴は検出できなかった。周溝は一部を除き検出された。上幅6cm～10cm，深さ6cm～10cmで，断面U字形を呈する。竈は北壁ほぼ中央部に構築され，遺存状態は悪い。煙道部の壁への掘り込みは32cmを測り，煙道はほぼ垂直に立ち上がる。

出土遺物は竈穴の遺存が悪く少ない。図示できた遺物は，土師器の坏2点・高台付椀1点・鉢1点，自



第98図 SI-35 実測図及び出土遺物

然礫 2点である。

S 1-36 (第99図)

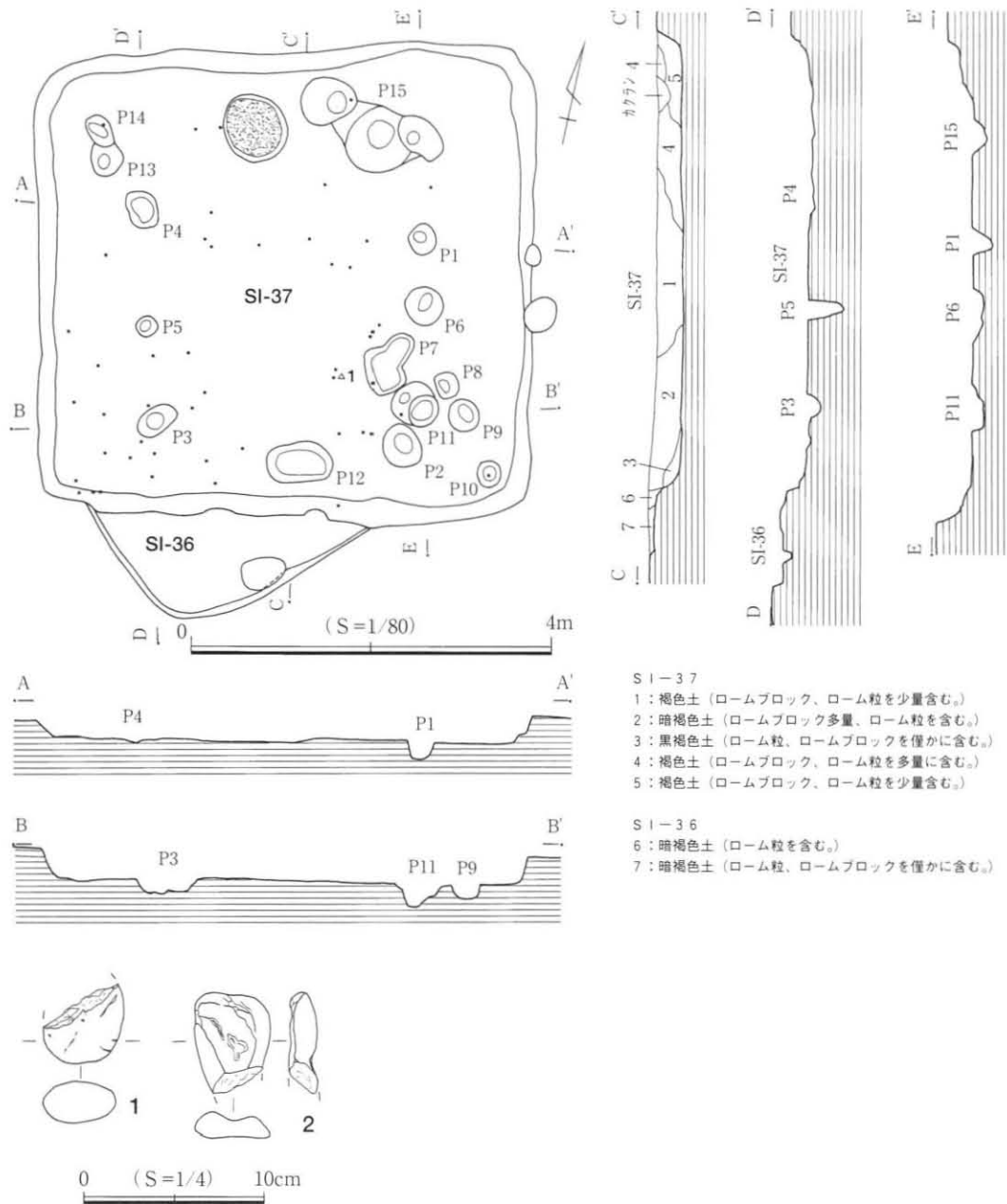
調査区南側の台地東側 5 F 75-24グリッドに位置し、SI-37と重複し、SI-37に切られている。平面形は方形を呈するであろう。規模は東壁残存長2.04m、西壁残存長1.50m、検出面からの深さ 1 cm～7 cmを測り、ロームへの掘り込みは浅い。柱穴、周溝、燃烧施設等は検出できなかった。

出土遺物は堅穴の遺存が悪く、皆無である。

S 1-37 (第99図)

調査区南側の台地上東側 5 F 75-19・24グリッドに位置し、SI-36と重複し、SI-36を切っている。平面形はやや歪んだ方形を呈し、規模は北壁5.23m、東壁5.08m、検出面からの深さ14cm～31cmを測る。壁はほぼ垂直に立ち上がる。床は住居跡内中央部に貼床を施し、周囲は軟弱である。ピットは14本検出され、P1～P4は柱穴で、P12は出入口に伴う梯子穴であろう。P15は貯蔵穴の可能性ある。周溝は検出できなかった。炉跡は北壁西寄りに位置し、長軸80cm×短軸70cmの楕円形を呈し、深さ10cm程度の掘り込みをもつ。炉跡の位置としてはあまりに壁に寄りすぎており、竈の袖がなく火床のみが残存している可能性もある。

出土遺物は堅穴の遺存がよかったものの小破片が少量出土したにとどまる。破片の時期から古墳時代前期の堅穴と考えられる。1・2は自然礫である。

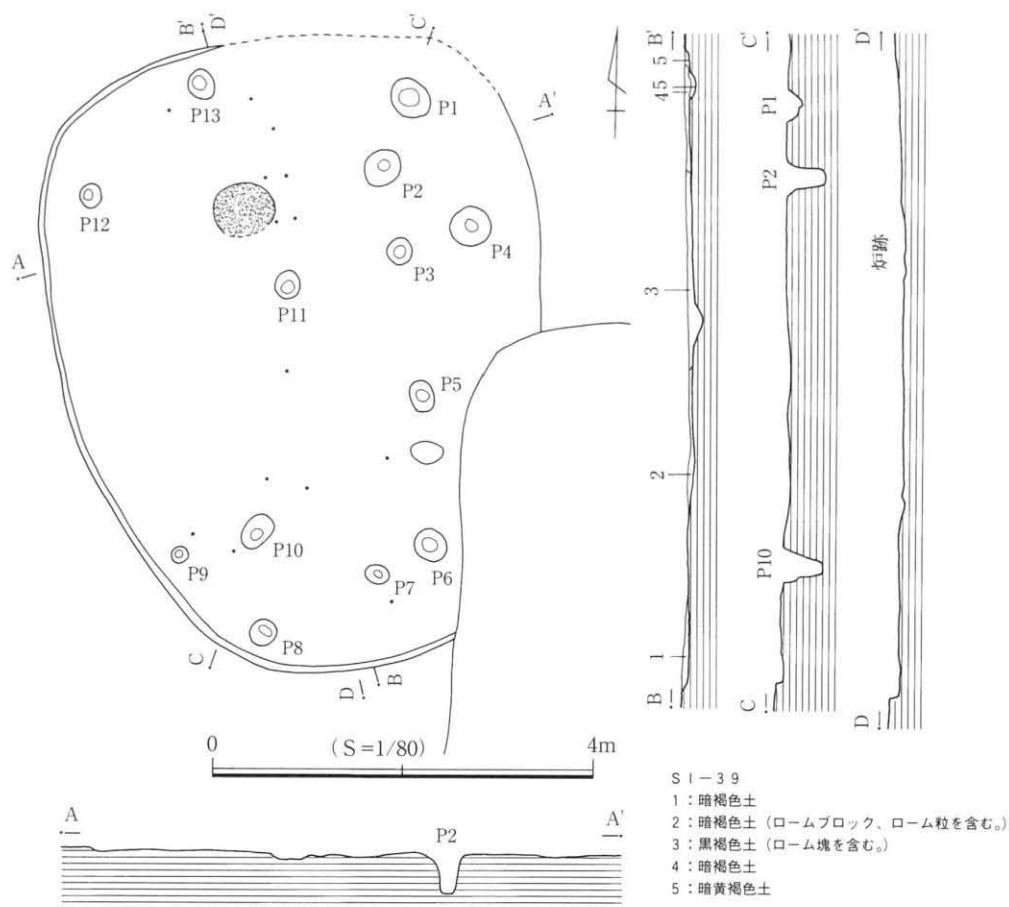


第99図 SI-36・37 実測図及び出土遺物

SI-39 (第100図)

調査区南側の台地上東側 5 F75-18・23グリッドに位置し、SB-1と重複し、SI-38・SB-1に切られている。平面形は小判形を呈するとみられ弥生時代の中期から後期の竪穴の可能性ある。規模は長軸長6.80m、検出面からの深さは2cm~9cmを測り、ロームへの掘り込みは浅い。壁は垂直に立ち上がる。ピットは15本検出され、P2・P10などは柱穴とみてよいが他は柱穴とは言い難い。炉跡は北側西寄りに位置し、長軸88cm×短軸58cmの楕円形を呈し、深さ10cm程度の掘り込みをもつ。

出土遺物は竪穴の遺存が悪く皆無である。



第100図 SI-39 実測図

SI-40 (第101・102図)

調査区南側の台地上中央部 5 F 75-17グリッドに位置し、SI-41・SI-42と重複し、SI-41を切って、SI-42に切られる。平面形は隅丸方形を呈し、規模は南壁4.17m、東壁3.86m、検出面からの深さ40cm~50cmを測る。壁はほぼ垂直に立ち上がる。ピットは5本検出され、主柱穴は楕円形を呈し、P1~P4で、P5は出入口に伴う梯子穴であろう。周溝は全周していたと思われる。上幅16cm~22cm、深さ7cm~13cmで、断面U字形を呈する。

出土遺物は堅穴の遺存がやや悪く出土量は少ない。図示できた遺物は、土師器の坏1点・甕1点・甑2点である。

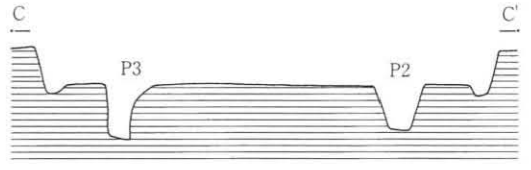
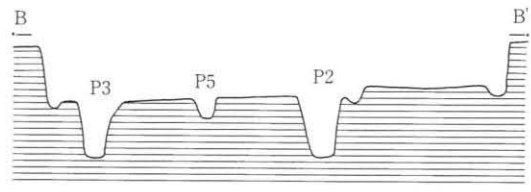
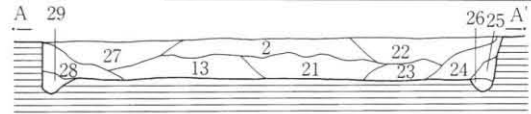
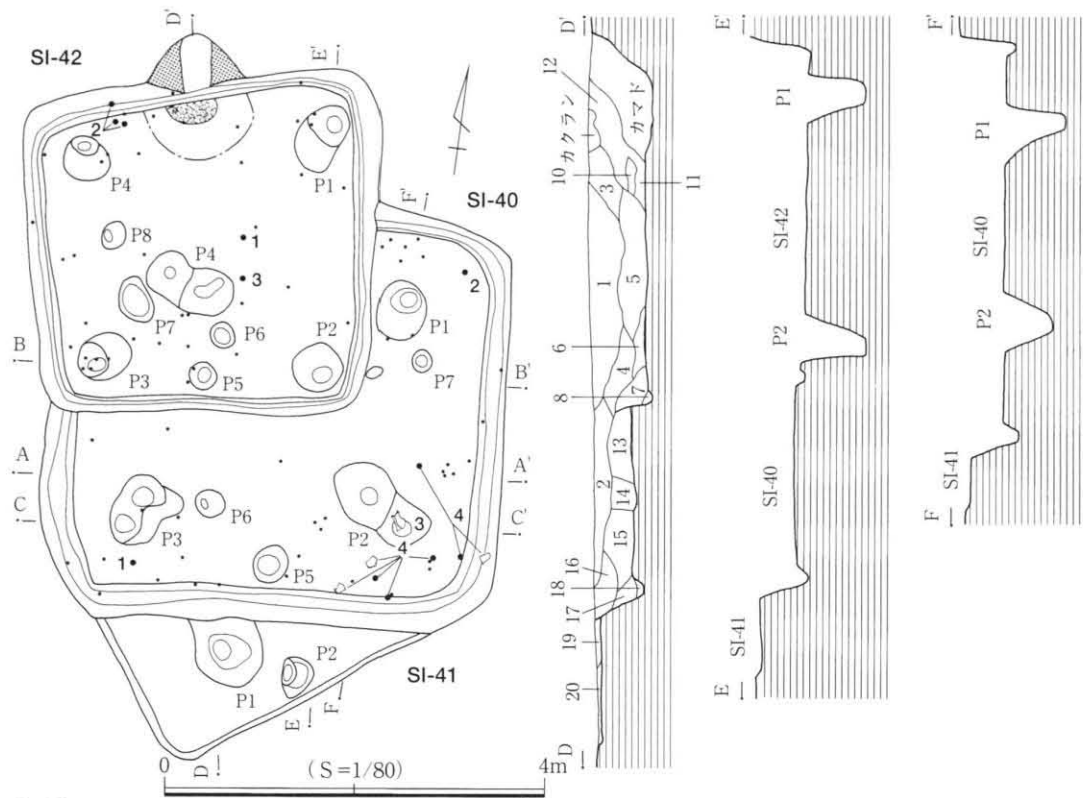
SI-41 (第101図)

調査区南側の台地上中央部 5 F 75-17・22グリッドに位置し、SI-40と重複し、SI-40に切られている。平面形は不明。規模は南東壁残存長3.00m、西壁残存長1.74m、検出面からの深さは7cm~13cmを測り、ロームへの掘り込みは浅い。ピットは2本検出され、P1は主柱穴で、P2は出入口に伴う梯子穴の可能性はある。周溝は検出できなかった。

出土遺物は堅穴がほとんど遺存しないため、皆無であった。

SI-42 (第101・102図)

調査区南側の台地上中央部 5 F 75-17グリッドに位置し、SI-40と重複し、SI-40を切っている。平面形はやや歪んだ方形を呈し、規模は北壁3.57m、東壁3.51m、検出面からの深さは36cm~63cmを測る。壁はほ



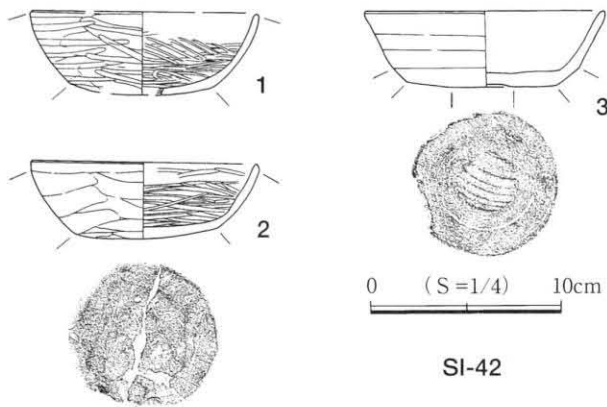
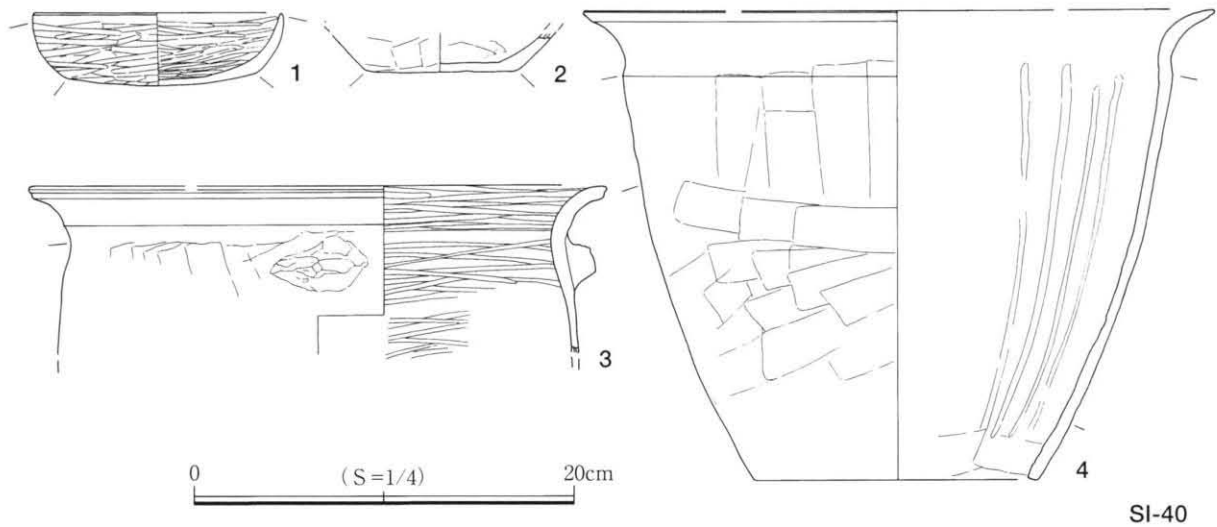
- SI-40
- 21: 褐色土 (ローム粒多量、床面付近にロームブロックを含む。)
 - 22: 暗褐色土 (ロームブロック少量含む。)
 - 23: 褐色土 (黒色腐敗土を含む。)
 - 24: 褐色土 (ロームブロック、焼土粒を含む。)
 - 25: 暗黄褐色土 (ローム粒、ロームブロックを多量に含む。)
 - 26: 黄褐色土 (ローム粒、ロームブロックを多量に含む。)
 - 27: 褐色土 (ローム粒多量、ロームブロックを含む。)
 - 28: 褐色土 (ロームブロック、ローム粒を多量に含む。)
 - 29: 暗黄褐色土 (ロームブロック、ローム粒を多量に含む。)

- SI-42
- 1: 暗褐色土 (ロームブロック、ローム粒を僅かに含む。)
 - 2: 暗褐色土 (焼土粒子を僅かに含む。)
 - 3: 暗褐色土 (ロームブロックを少量含む。)
 - 4: 暗褐色土 (ロームブロック、ローム粒、焼土粒子少量を含む。)
 - 5: 暗褐色土 (ロームブロック多量、焼土粒子を含む。)
 - 6: 暗黄褐色土 (ローム粒多量、ロームブロック多量、僅かに焼土粒子を含む。)
 - 7: 褐色土 (ロームブロック、ローム粒を多量に含む。)
 - 8: 暗黄褐色土 (ローム粒、ロームブロックを多量に含む。)
 - 10: 明黄褐色砂質土 (山砂。)
 - 11: 褐色土 (ロームブロック、ローム粒を含む。)
 - 12: 黄褐色土 (ローム粒を多量に含む。)

- SI-40
- 13: 褐色土 (ローム粒、ロームブロックを多量に含む。)
 - 14: 暗褐色土 (ビット。)
 - 15: 褐色土 (ロームブロック、焼土粒子、焼土ブロックを多く含む。)
 - 16: 褐色土 (ローム粒、ロームブロックを含む。)
 - 17: 褐色土 (ローム粒を含む。)
 - 18: 暗黄褐色土 (ローム粒、ロームブロックを多量に含む。)

- SI-41
- 19: 暗褐色土
 - 20: 暗黄褐色土 (ローム粒を多量に含む。)

第101図 SI-40・41・42 実測図



第102図 SI-40・42 出土遺物

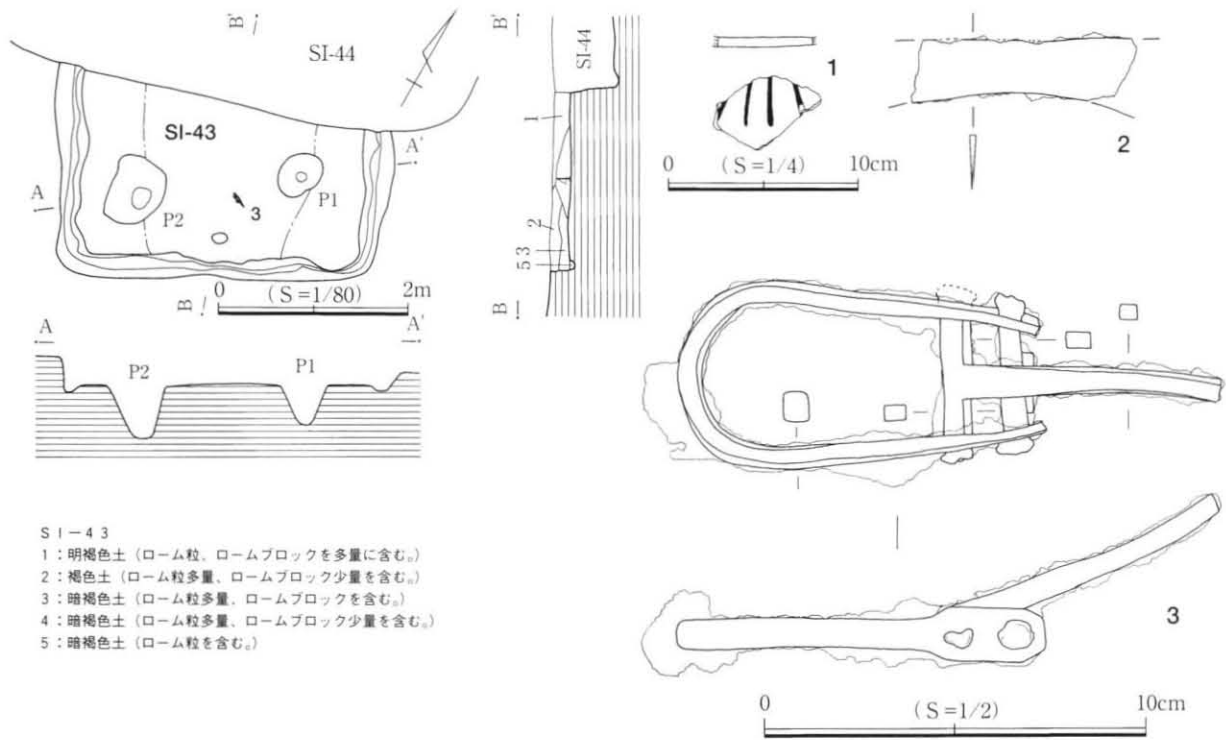
ぼ垂直に立ち上がる。ピットは8本検出され、主柱穴はP1～P4で楕円形を呈し、対角線上に配列され、各コーナー際に位置する。深さも均一である。P5は出入口に伴う梯子穴であろう。周溝は全周し、上幅10cm～16cm、深さ4cm～14cmで、断面U字形を呈する。竈は北壁ほぼ中央部に構築され、煙道部の壁への掘り込みは60cmを測り、煙道の立ち上がりは比較的急である。袖部等の構築材は山砂が使用されている。燃焼部内には焼土混じりの灰が5cm程度堆積している。

出土遺物は竪穴の遺存が良かったものの出土量は少ない。図示できた遺物は、土師器の坏3点である。

SI-43 (第103図)

調査区南側の台地上中央部5F75-18・19グリッドに位置し、SI-44と重複し、SI-44に切られている。平面形は不明。規模は南壁3.22m、東壁残存長1.60m、西壁残存長2.30m、検出面からの深さ14cm～28cmを測る。壁はほぼ垂直に立ち上がる。床は貼床が施され、住居跡内中央部が堅緻である。ピットは主柱穴が2本検出された。周溝は重複部分を除き全周し、上幅4cm～20cm、深さ6cm～10cmで、断面U字形を呈する。

出土遺物は少なかった。図示できた遺物は、墨書を伴う土師器の坏片1点、鉄鎌と思われる破片1点、鉄製の帯金具1点である。



第103図 SI-43 実測図及び出土遺物

SI-44 (第104・105図)

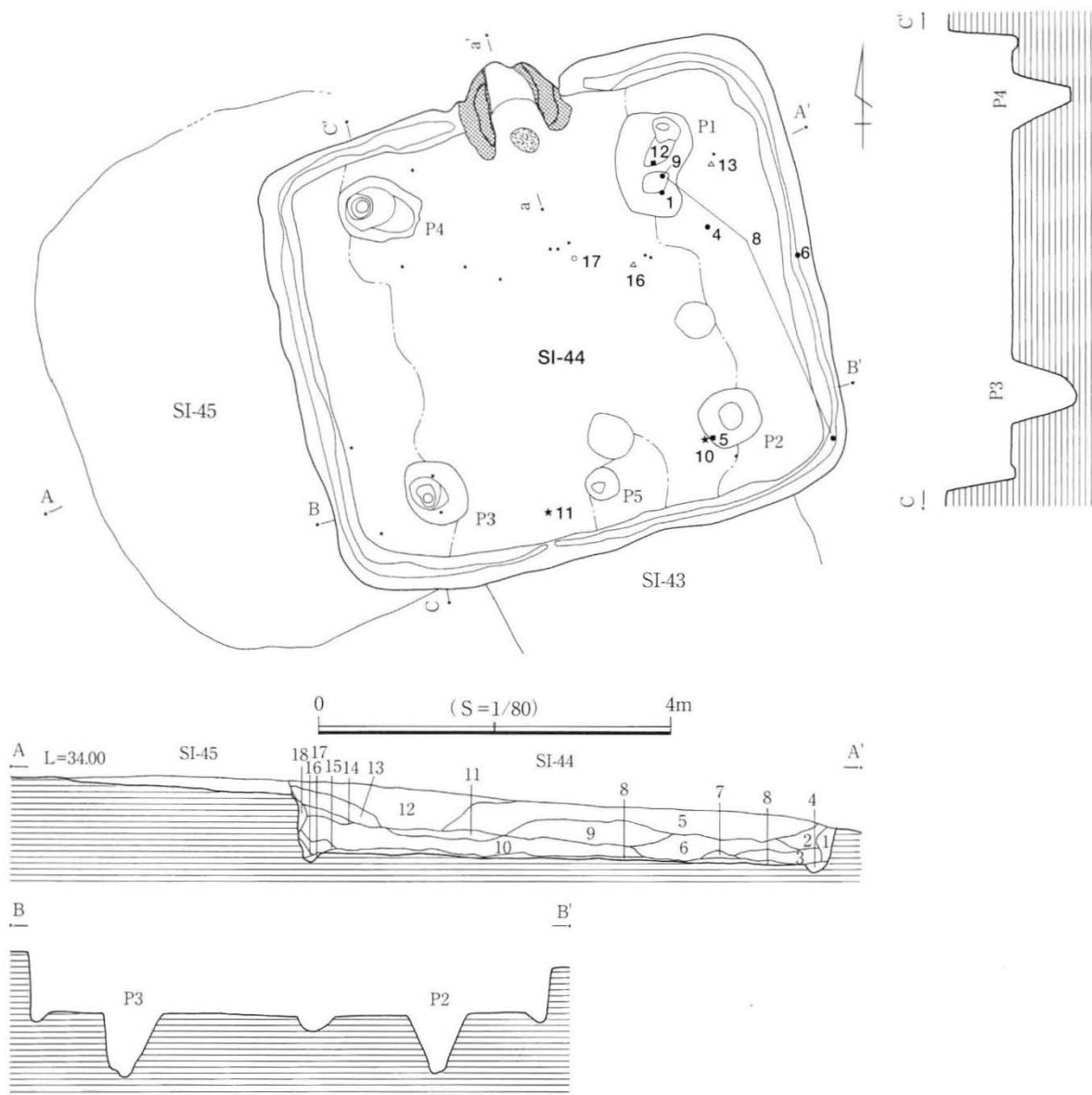
調査区南側の台地東側周縁部 5 F 75-13・14・18・19グリッドに位置し、SI-43・SI-45を切っている。平面形は東西に若干横長の長方形を呈し、規模は北壁5.56m、東壁4.87m、検出面からの深さ40cm~72cmを測る。壁はほぼ垂直に立ち上がる。床は貼床が施され、住居跡内中央3.30m×4.64mの範囲にかけて堅緻である。ピットは5本検出され、P1~P4は支柱穴で楕円形を呈し、対角線上に配列され、深さもほぼ均一である。P5は出入口に伴う梯子穴であろう。周溝は竈部分を除いて全周し、上幅18cm~30cm、深さ6cm~12cmで、断面U字形を呈する。竈は北壁のほぼ中央部に構築され、煙道部の壁への掘り込みは55cmを測り、煙道の立ち上がりは比較的急である。燃烧部は25cm×35cmの楕円形を呈し、底面を浅く掘り窪めて火床としている。燃烧部内には焼土と灰が15cm程度堆積していた。

出土遺物は堅穴の遺存が良く出土量は多かった。図示できた遺物は、土師器の坏2点・甕5点・甌1点、須恵器の高台付盤1点、土玉2点、鉄鎌1点、支脚破片1点などである。13~16は自然礫である。

SI-45 (第106図)

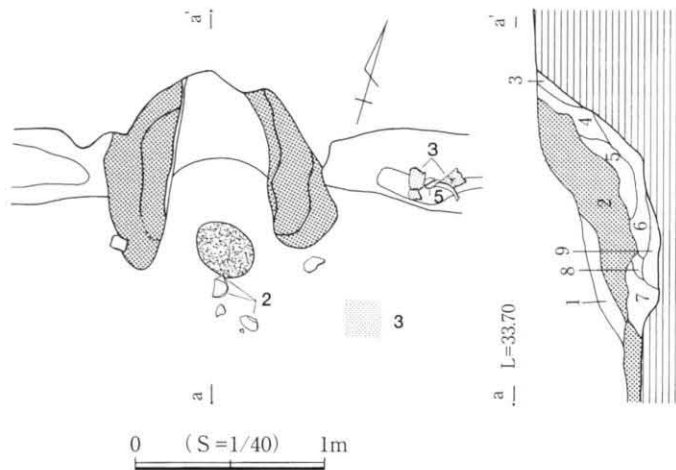
調査区南側の台地東側周縁部 5 F 75-13・14グリッドに位置し、SI-44に切られている。平面形は小判形を呈し、規模は長軸長6.00mの大型の堅穴である。検出面からの深さは10cmを測る。ピットは2本検出され、支柱穴は楕円形を呈し、西壁側の北側と南側に位置する。周溝は北壁一部と重複部分を除いて検出された。上幅8cm~10cm、深さ5cmで、断面V字形を呈する。炉跡は北壁側ほぼ中央に位置し、SI-44に若干壊されている。長軸は60cmで、深さ12cmの掘り込みをもち、焼土の堆積は少なく部分的に認められた。掘り込みは浅い。

出土遺物は少量であった。図示できた遺物は、壺の上部1点のみである。1は弥生時代中期宮ノ台式の壺である。頸部に一条横位のLR単節縄文を施している。



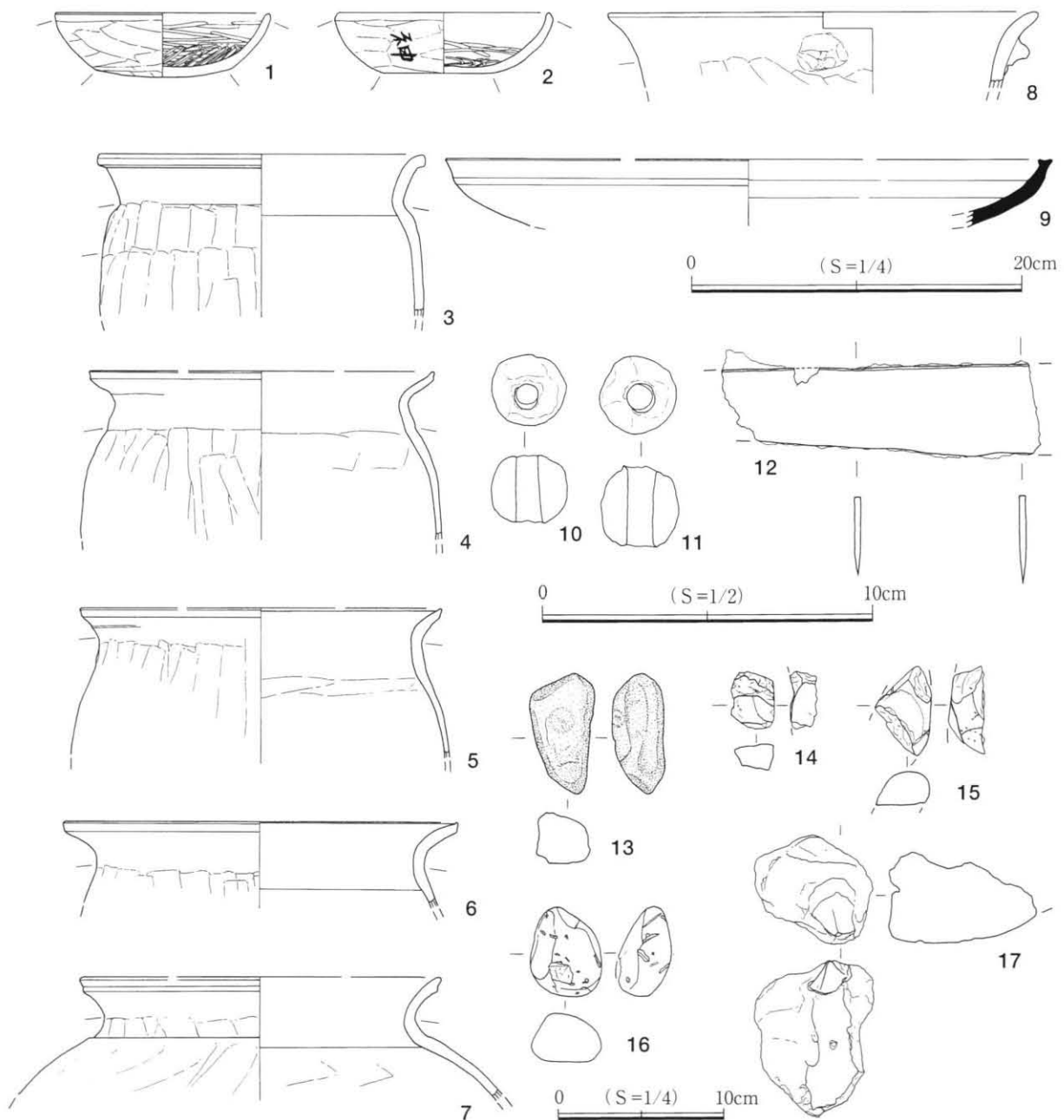
- SI-44
- 1: 褐色土 (ローム粒子を少量含む。)
 - 2: 黒褐色土 (焼土粒子、ローム粒を含む。)
 - 3: 黒褐色土 (焼土粒子、ローム粒を含む。)
 - 4: 黒褐色土 (褐色土少量含む。)
 - 5: 黒褐色土 (焼土粒子、ローム粒を含む。)
 - 6: 黒褐色土 (焼土粒子、ロームブロックを含む。)
 - 7: 褐色土 (黒褐色土を含む。)
 - 8: 褐色土 (焼土粒子少量、ローム粒子を含む。)
 - 9: 黒褐色土 (焼土粒子、ロームブロック、ローム粒子を含む。)
 - 10: 黒褐色土 (ローム粒子、ロームブロックを含む。)
 - 11: 暗褐色土 (ローム粒子、ローム粒を含む。)
 - 12: 褐色土 (焼土粒、ローム粒子を含む。)
 - 13: 褐色土 (ローム粒子を含む。)
 - 14: 黒褐色土 (ロームブロックを含む。)
 - 15: 黒褐色土 (褐色土を多く含む。)
 - 16: 黒褐色土 (ローム粒を含む。)
 - 17: 褐色土
 - 18: 褐色土 (ロームブロックを多く含む。)

第104図 SI-44 実測図

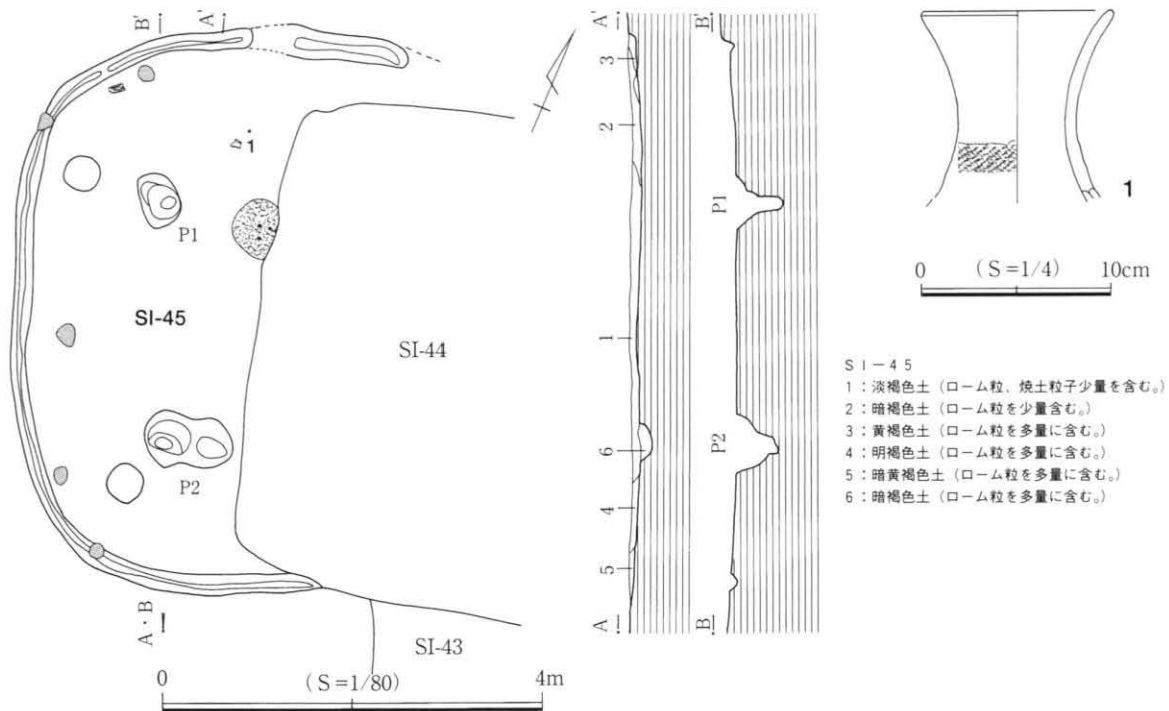


SI-44竈

- 1: 暗褐色土 (ローム粒子少量、山砂を含む。)
- 2: 黄褐色砂質土 (炭化粒子、茶褐色土、ローム粒子、焼土を少量含む。天井部崩落土。)
- 3: 暗褐色土 (焼土粒子、炭化粒子を少量含む。)
- 4: 暗褐色土 (焼土粒子、炭化粒子、山砂を少量含む。)
- 5: 暗褐色土 (焼土粒子、炭化粒子、山砂、灰を少量、焼土ブロックを多量に含む。)
- 6: 焼土ブロック (灰、炭化粒子を多量に、焼土粒を少量含む。)
- 7: 灰褐色土 (灰多量、炭化粒子、焼土粒子を含む。)
- 8: 灰褐色土 (7層より灰と焼土粒子を多く含む。)
- 9: 灰 (焼土粒子、炭化粒子を多量に、ローム粒子を少量含む。)



第105図 SI-44竈 実測図及び出土遺物



第106図 SI-45 実測図及び出土遺物

SI-46A (第107図)

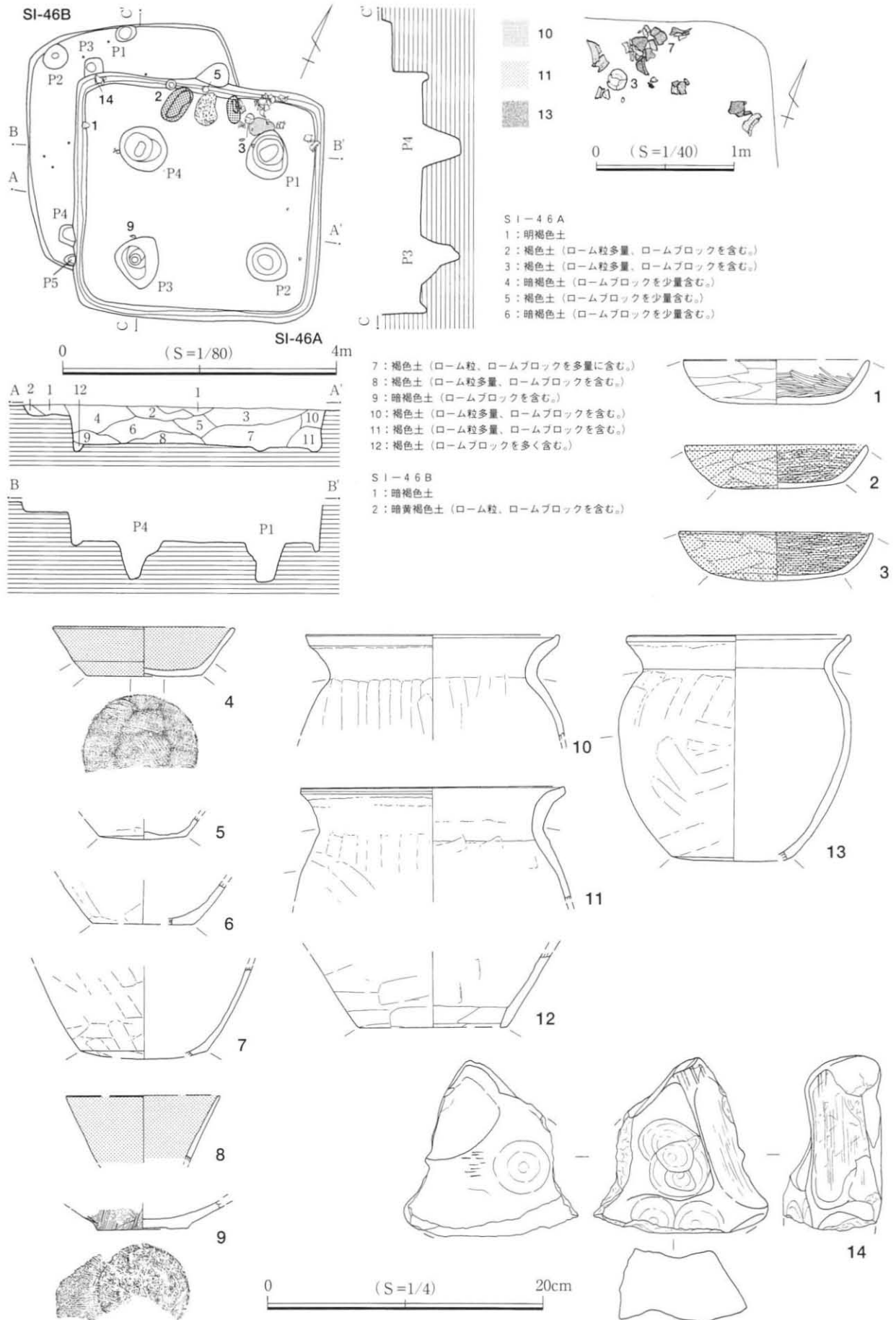
調査区南側の台地中央部 5 F 75-12・17・18グリッドに位置し、SI-46Bと重複し、SI-46Bを切っている。平面形はやや歪んだ方形を呈し、規模は北壁3.57m、東壁3.08m、検出面からの深さ32cm~58cmを測る。壁はほぼ垂直に立ち上がる。床は中央部が貼床が施され、若干凹凸がある。ピットは4本検出された。P1~P4は支柱穴で楕円形を呈し、対角線上に配列され、深さも均一である。出入口に伴う梯子穴は検出できなかった。周溝は全周し、上幅10cm~16cm、深さ6cm~12cmで、断面U字形を呈する。竈は北壁のほぼ中央部に構築され、煙道部の壁への掘り込みは18cmと浅く、煙道はほぼ垂直に立ち上がる。燃烧部は24cm×52cmの楕円形を呈し、底面を浅く掘り窪めて火床としている。

出土遺物は竪穴の遺存が良く多かったが、重複したSI-46Bの遺物が多く混入していた。図示できた遺物は、土師器の坏4点・埴1点・甕7点・甑1点のほか縄文時代の石皿の破片1点が含まれていた。直接本竪穴に関連する遺物は8世紀代の土器類であり、本竪穴の覆土から出土した古墳時代前期の土器類は、SI-46Bの遺物と考えられる。

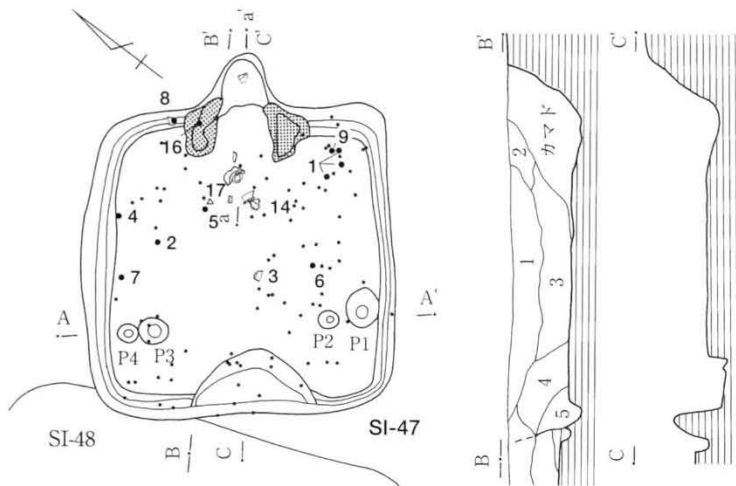
SI-46B (第107図)

調査区南側の台地中央部 5 F 75-12・17グリッドに位置し、SI-46Aと重複し、SI-46Aに切られている。平面形は壁がやや丸味を伴う方形を呈し、規模は北壁3.28m、西壁3.12m、検出面からの深さ12cm~14cmを測る。壁は垂直に立ち上がる。ピットは5本検出され、北壁側と南側西壁寄りに位置する。周溝は検出されなかった。SI-46Aの覆土内に混入していた古墳時代前期の土器から、本竪穴は炉を伴っていたと考えられるが、SI-46Aに壊されて検出されなかった。

出土遺物は竪穴の遺存が悪かったため少なく、図示できた遺物はない。SI-46Aの覆土内から出土した埴などは本竪穴に伴うものであろう。



第107図 SI-46A・46B 実測図及び出土遺物



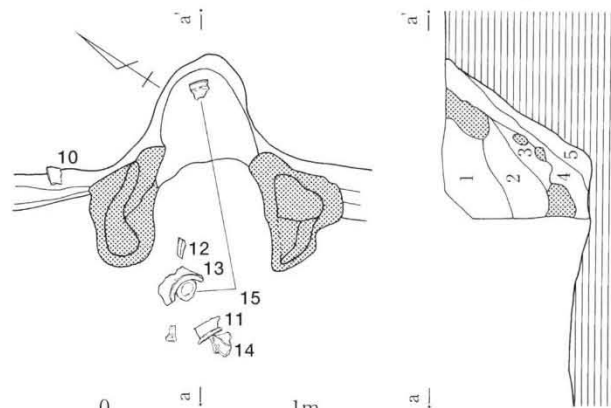
SI-47

- 1: 褐色土 (ローム粒多量、ロームブロックを含む。)
- 2: 褐色土 (ローム粒を多量に含む。)
- 3: 褐色土 (ローム粒、ロームブロックを多量に含む。)
- 4: 暗黄褐色土 (ローム粒、ロームブロック多量を含む。)
- 5: 暗褐色土 (ローム粒、ロームブロック極少を含む。)

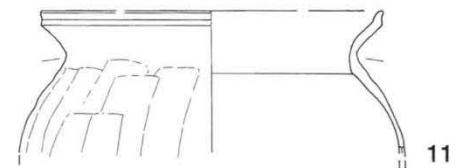
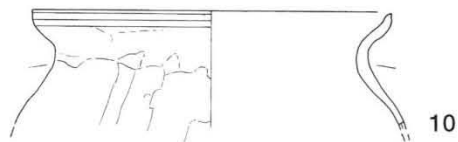
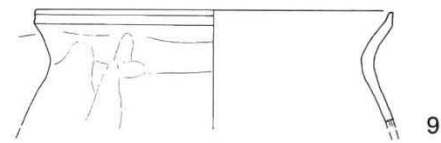
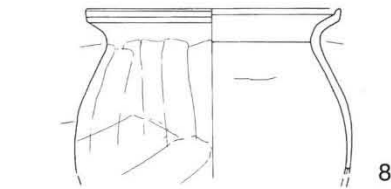
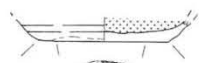
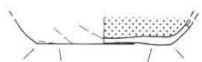
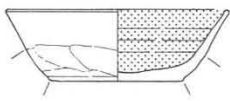
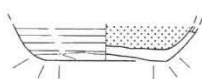
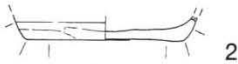
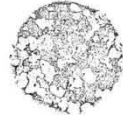
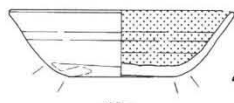
SI-47 竈

- 1: 褐色砂質土 (ローム粒子を少量含む。)
- 2: 暗褐色砂質土 (1層に焼土を少量含む。)
- 3: 褐色砂質土 (ローム粒子を少量含む。)
- 4: 黒褐色砂質土 (焼土、灰、炭化粒を含む。煙道。)
- 5: 茶褐色土 (ローム粒子をやや多く含む。)

0 (S=1/80) 2m

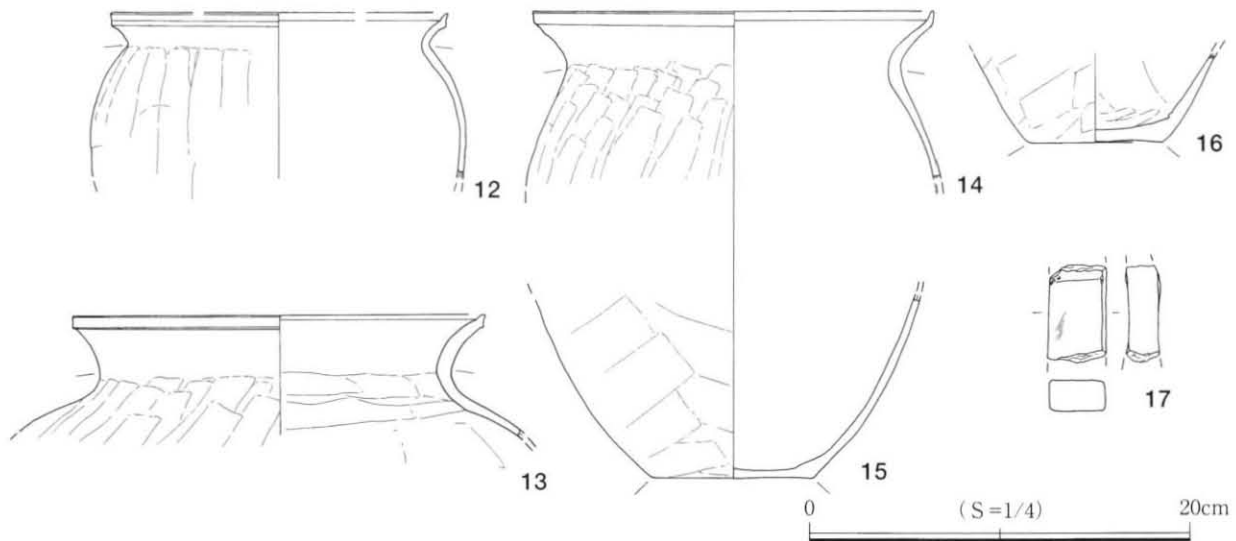


0 a | 1m
(S=1/40)



0 (S=1/4) 20cm

第108図 SI-47 実測図及び出土遺物 (1)



第109図 SI-47 出土遺物（2）

S I - 4 7（第108・109図）

調査区南側の台地東側 5 F 75-12・16・17グリッドに位置し、SI-48と重複し、SI-48を切っている。平面形は方形を呈し、規模は北壁2.87m、東壁3.00m、検出面からの深さ62cm～65cmを測る。壁はほぼ垂直に立ち上がる。ピットは4本検出され、南側の東壁際と西壁際に各2本ずつ位置する。周溝は竈部分と南壁土坑重複部分を除いて全周し、上幅10cm～20cm、深さ6cm～12cmで、断面U字形を呈する。竈は北壁のほぼ中央部に構築され、煙道部の壁への掘り込みは55cmを測り、煙道の立ち上がりは比較的急である。天井部先端は崩落せず、煙道煙出し部分が15cm×20cmの楕円形を呈し残る。袖部等の構築材は山砂が使用されている。燃焼部内には焼土、灰が7cm程度堆積していた。

出土遺物は堅穴の遺存が良かったこともあって多かった。図示できた遺物は、土師器の坏7点・甕9点、砥石1点である。坏1点に墨書が伴っている。

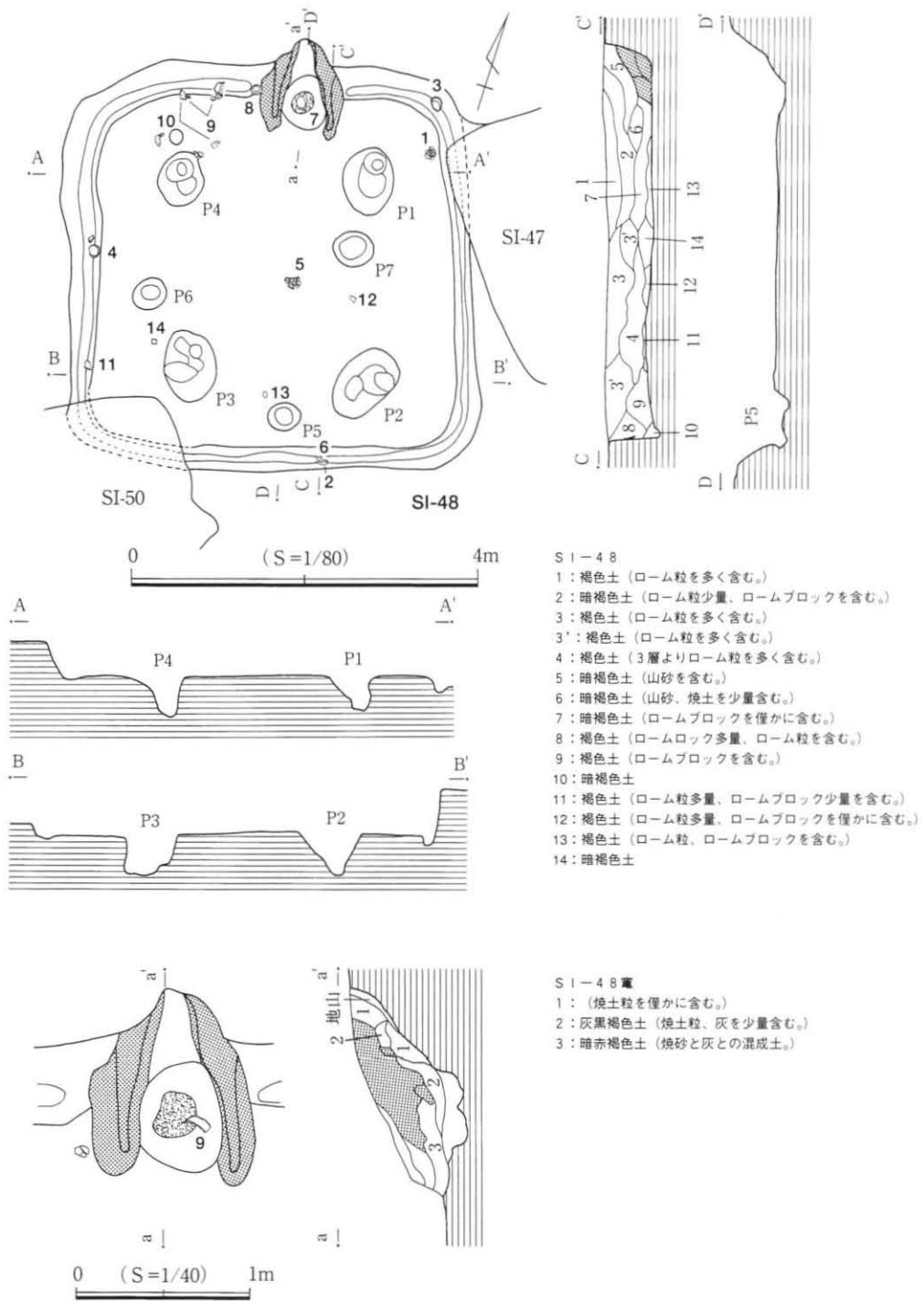
S I - 4 8（第110・111図）

調査区南側の台地西側周縁部 5 F 75-16・17グリッドに位置し、SI-47・SI-50と重複し、SI-47・SI-50に切られている。平面形は方形を呈し、規模は北壁4.18m、東壁4.28m、検出面からの深さ35cm～60cmを測る。壁はほぼ垂直に立ち上がる。ピットは7本検出され、P1～P4は主柱穴で楕円形を呈し、対角線上に配列される。深さはP1が若干浅く、その他の柱穴はほぼ均一である。P5は出入口に伴う梯子穴であろう。周溝は竈部分と住居跡重複部分を除いて全周し、上幅17cm～24cm、深さ8cm～12cmで、断面U字形を呈する。竈は北壁東側に構築され、煙道部の壁への掘り込みは45cmを測り、煙道の立ち上がりは比較的急である。袖部等の構築材は山砂が使用されている。燃焼部は48cm×64cmの楕円形を呈し、床面に約13cm程度掘り込んで火床としている。燃焼部内には焼土、灰が8cm程度堆積していた。

出土遺物は堅穴の遺存が良く多かった。図示できた遺物は、土師器の坏7点・碗1点・甕2点、青銅製帯金具1点、砥石2点である。13は自然礫である。14の帯金具には鍍金が残る。

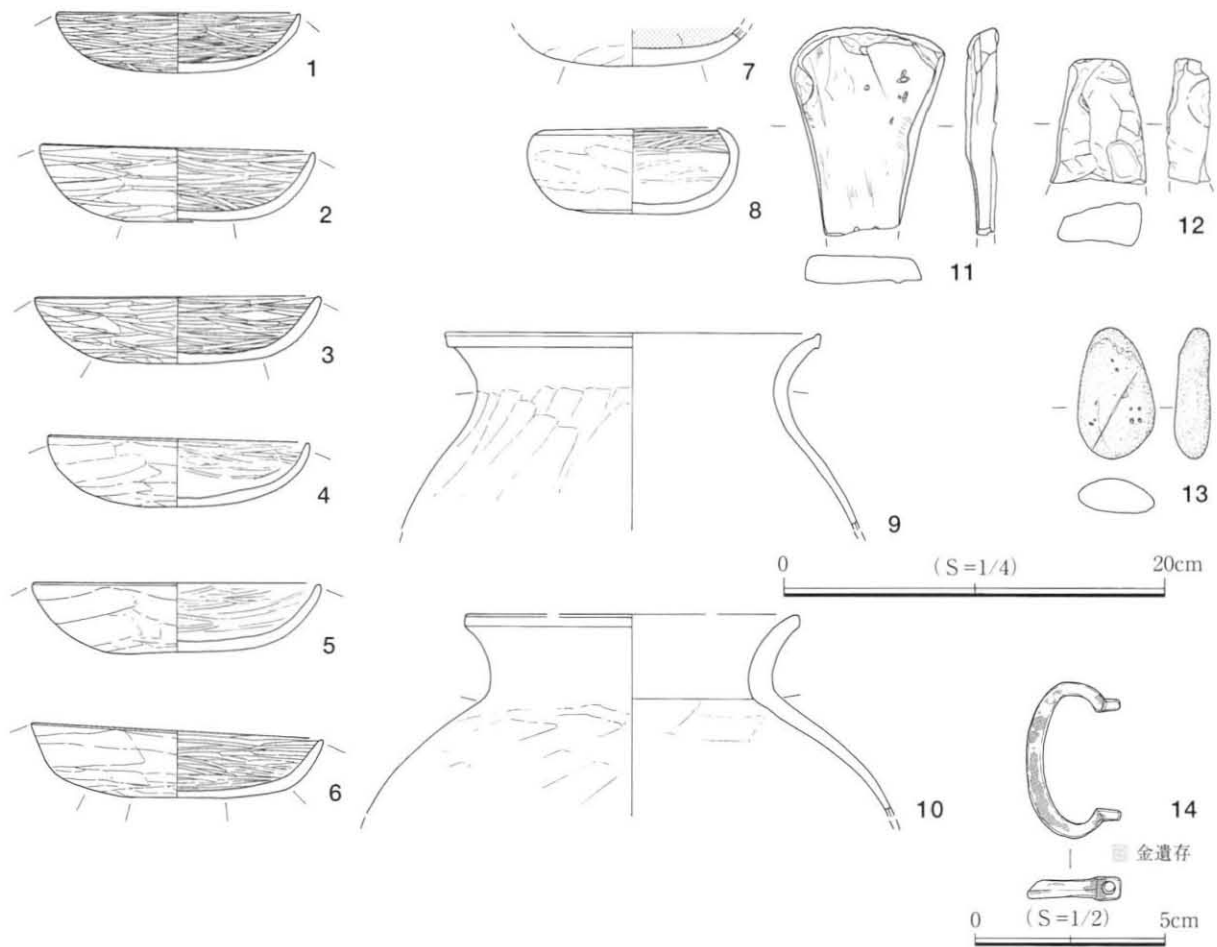
S I - 4 9（第112・113図）

調査区南側の台地西側周縁部 5 F 75-11・16グリッドに位置し、SI-48・SB-6と接する。平面形は方形を呈し、規模は北壁4.45m、東壁4.70m、検出面からの深さ32cm～77cmを測る。壁はほぼ垂直に立ち上がる。



第110図 SI-48 実測図

床は貼床が施され、若干凹凸が見られる。ピットは6本検出され、P1~P4は主柱穴で楕円形を呈し、対角線上に配列される。深さはややバラつきが見られる。P5は出入口に伴う梯子穴であろう。周溝は竈部分を除いて全周し、上幅16cm~20cm、深さ6cm~12cmで、断面U字形を呈する。竈は北壁の中央部に構築され、煙道部の壁への掘り込みは48cmを測り、煙道の立ち上がりは比較的急である。袖部等の構築材は山砂が使用されている。燃烧部は53cm×57cmの楕円形を呈し、底面に約7cm程度掘り込んで火床としている。燃烧部内には灰が5cm程度堆積していた。



第111図 SI-48 出土遺物

出土遺物は堅穴の遺存が良く多かった。図示できた遺物は、土師器の坏7点・碗1点・甕3点、須恵器の坏1点・蓋1点、鉄鎌1点・刀子1点である。また、蓋の外面に線刻が伴っている。なお、図示できなかった土師器甕の破片が堅穴の中央に集中して出土している。

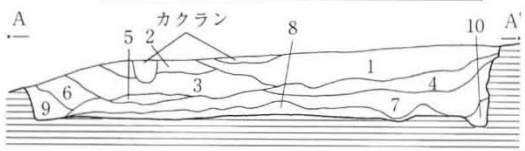
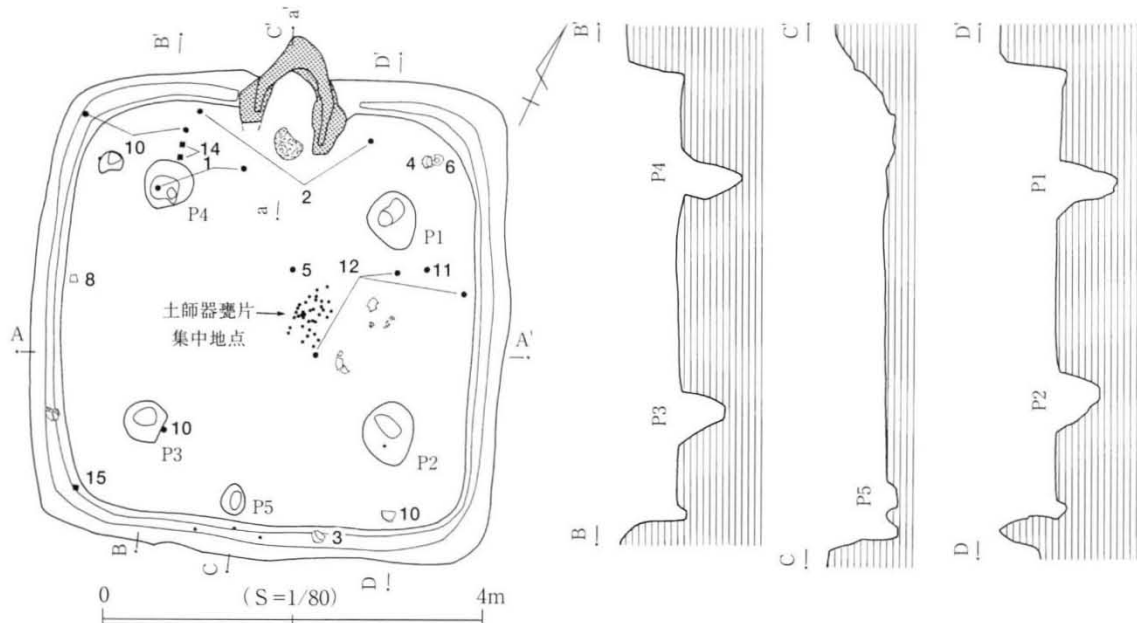
S I - 5 0 (第114図)

調査区南側の台地西側周縁部 5 F 75-16グリッドに位置し、SI-48と重複し、SI-48を切っている。平面形は方形を呈し、規模は南壁2.73m、東壁3.19m、検出面からの深さ3cm~51cmを測る。壁は湾曲しながら立ち上がる。ピットは2本とも支柱穴で、南側の西壁寄りと東壁寄りに検出された。周溝は検出されなかった。竈は北側と東壁に2基構築されている。北竈の煙道部の壁への掘り込みは浅く、遺存状態は悪い。東側袖部の残りが良いため当初北壁の竈が構築され、その後東壁に移動したのではないかと考えられる。袖部の遺存状態は悪く、構築材は山砂が使用されている。燃烧部は30cm×35cmの楕円形を呈し、底面の掘り込みは確認できなかった。燃烧部内には焼土ブロックを含む灰が5cm程度堆積している。

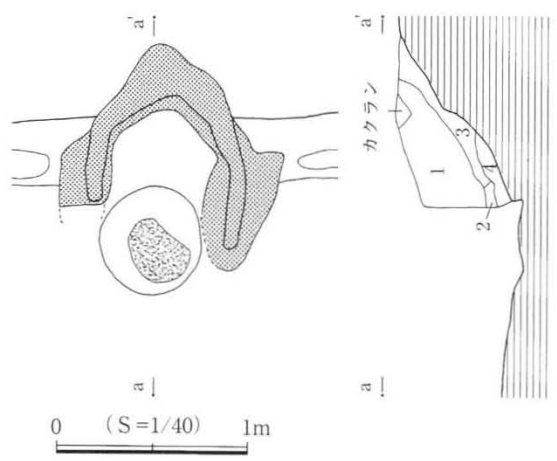
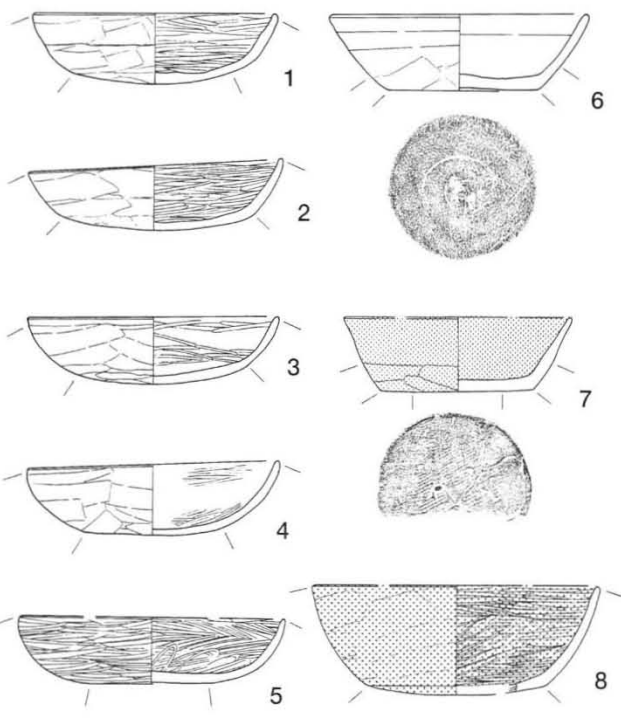
出土遺物は堅穴の遺存が比較的良かったが少なかった。図示できた遺物は、土師器の坏1点・甕1点・甌1点、鉄鎌1点である。坏の外面には「新」の墨書が伴っている。

S I - 5 1 (第115図)

調査区南側の台地東側周縁部 5 F 75-12・13グリッドに位置し、SI-52と重複し、SI-52に切られている。

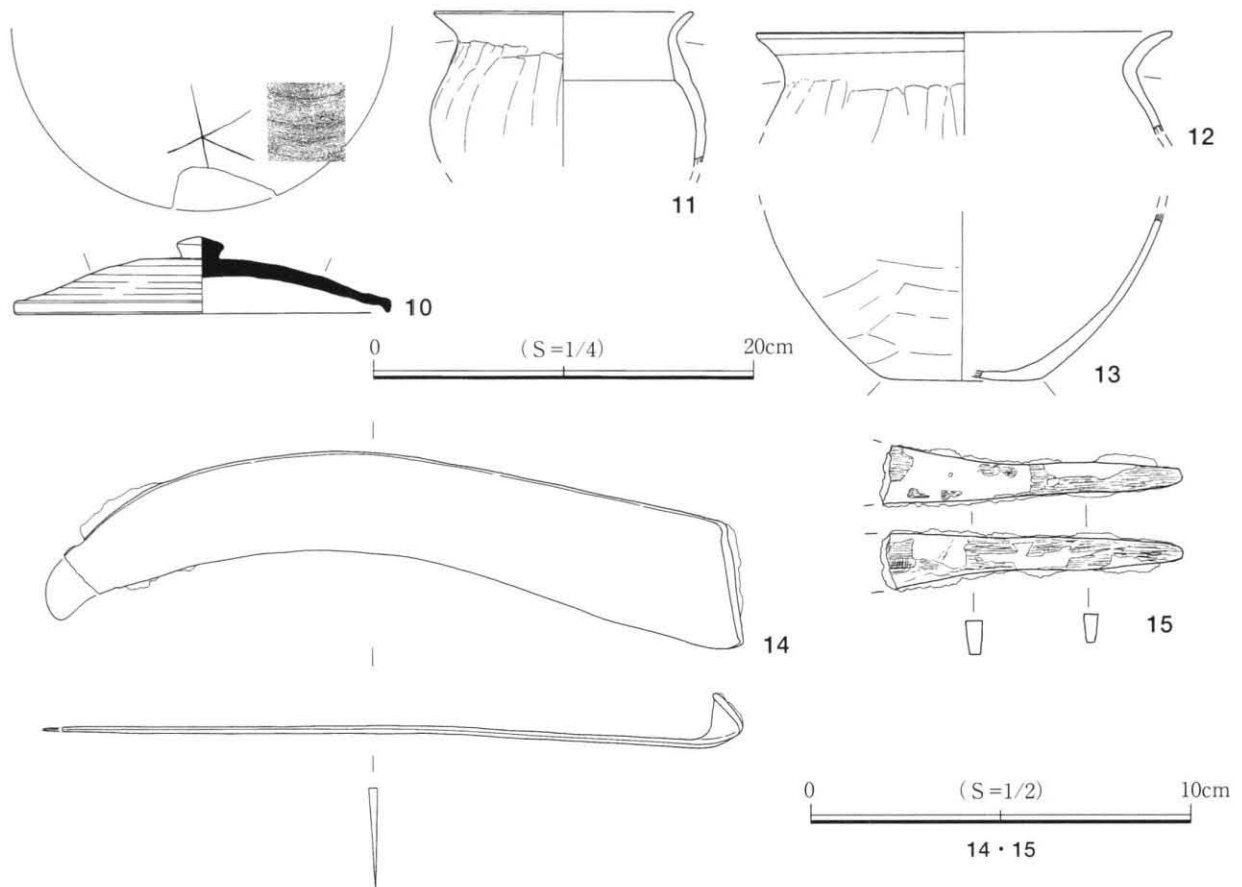


- S1-49
- 1: 暗褐色土
 - 2: 暗褐色土
 - 3: 暗褐色土 (ローム、ローム粒をやや多く含む)
 - 4: 暗褐色土
 - 5: 暗褐色土
 - 6: 暗褐色土
 - 7: 暗褐色土
 - 8: 暗褐色土 (やや乳色味帯びる)
 - 9: 暗褐色土
 - 10: 暗黄褐色土 (ローム土に近似する層)



- S1-49 竈
- 1: 明黄茶褐色土 (山砂を多量に含む)
 - 2: 暗灰褐色土 (灰を多く含む)
 - 3: 灰黒褐色土 (竈内堆積土)
 - 4: 暗褐色土 (竈掘り方覆土)

第112図 SI-49 実測図及び出土遺物 (1)



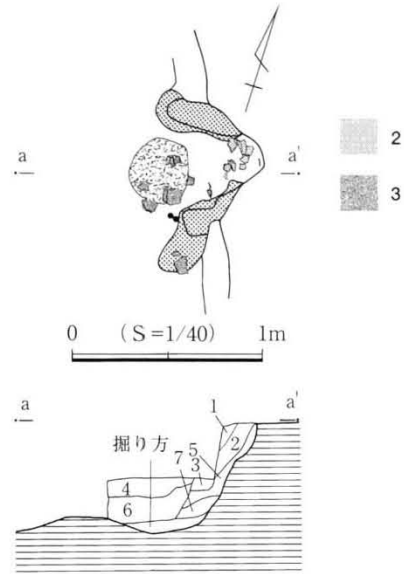
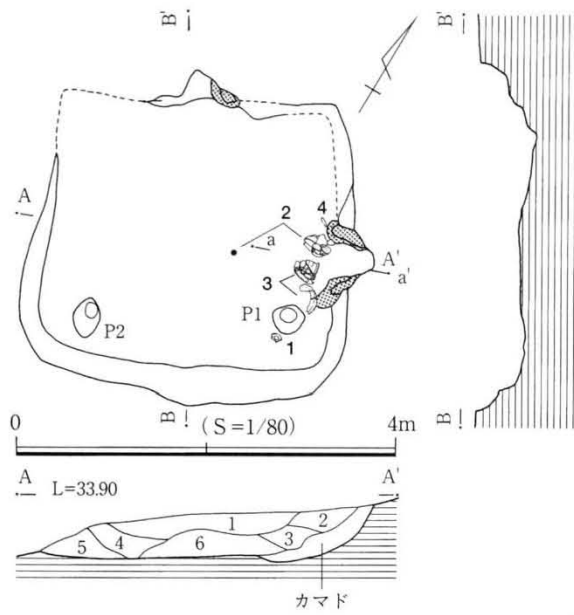
第113図 SI-49 出土遺物（2）

平面形は方形を呈し、規模は南壁3.67m、東壁残存長3.37m、検出面からの深さ16cm～26cmを測る。床は若干凹凸があり、2.28m×2.28mの範囲にかけて堅緻である。支柱穴は検出できなかったが、南壁側に出入口に伴う梯子穴が検出できた。周溝は北側重複部分を除いて全周し、上幅4cm～16cm、深さ5cm～10cmで、断面U字形を呈する。竈はSI-52に壊され、大半が失われている。

出土遺物は堅穴の遺存が比較的良かったが少なかった。図示できた遺物は、土師器の坏1点である。

S1-52（第116図）

調査区南側の台地東側周縁部5 F75-7・8・12・13グリッドに位置し、SI-51・SI-53Aと重複し、SI-51・SI-53Aを切っている。平面形は方形を呈し、規模は北壁4.16m、西壁4.01m、検出面からの深さ35cm～65cmを測る。壁はほぼ垂直に立ち上がる。床は住居中央に貼床が施され、若干凹凸をもち堅緻である。ピットは6本検出され、P1～P4は支柱穴で楕円形を呈し、ほぼ対角線上に配列され、深さにバラつきがある。P5は出入口に伴う梯子穴であろう。周溝は竈部分を除いて全周し、上幅10cm～20cm、深さ4cm～13cmで、断面U字形を呈する。竈は北壁の中央部に構築され、煙道部の壁への掘り込みは50cmを測り、煙道の立ち上がりは比較的急である。燃烧部は31cm×32cmの楕円形を呈し、底面をわずかに掘り窪めて火床としている。燃烧部内には灰、焼土が20cm程度堆積している。袖部等は堅穴掘削時に地山を掘り残し、その部分に粘土混じりの山砂を貼りつけて構築している。

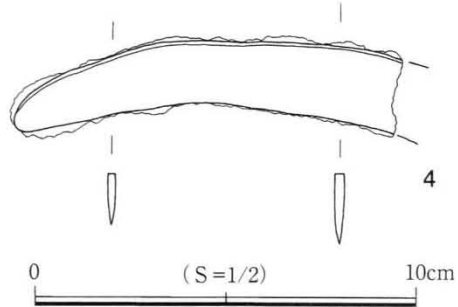
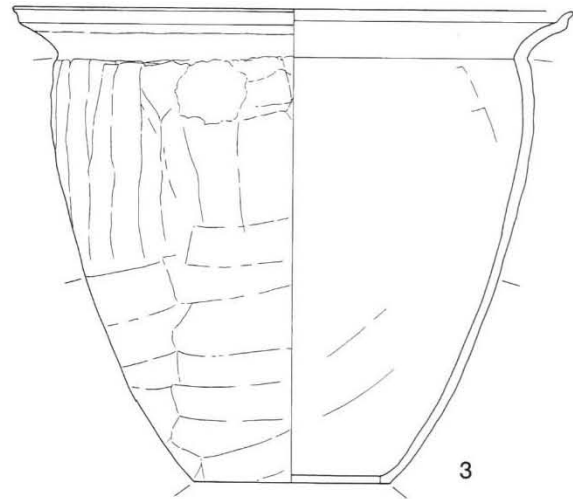
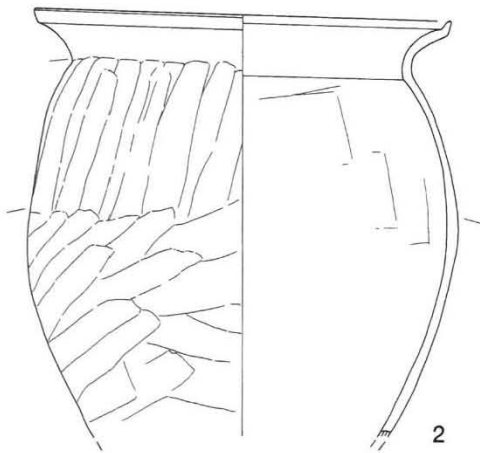


S1-50

- 1: 暗黄褐色土 (ローム粒多量、ロームブロックを含む。)
- 2: 黄褐色土 (ローム粒を多量に含む。)
- 3: 褐色土 (ローム粒を多量に含む。)
- 4: 褐色土 (ローム粒多量、ロームブロックを含む。)
- 5: 暗黄褐色土 (ローム粒を多量に含む。)
- 6: 暗褐色土 (ローム粒、ロームブロックを含む。)

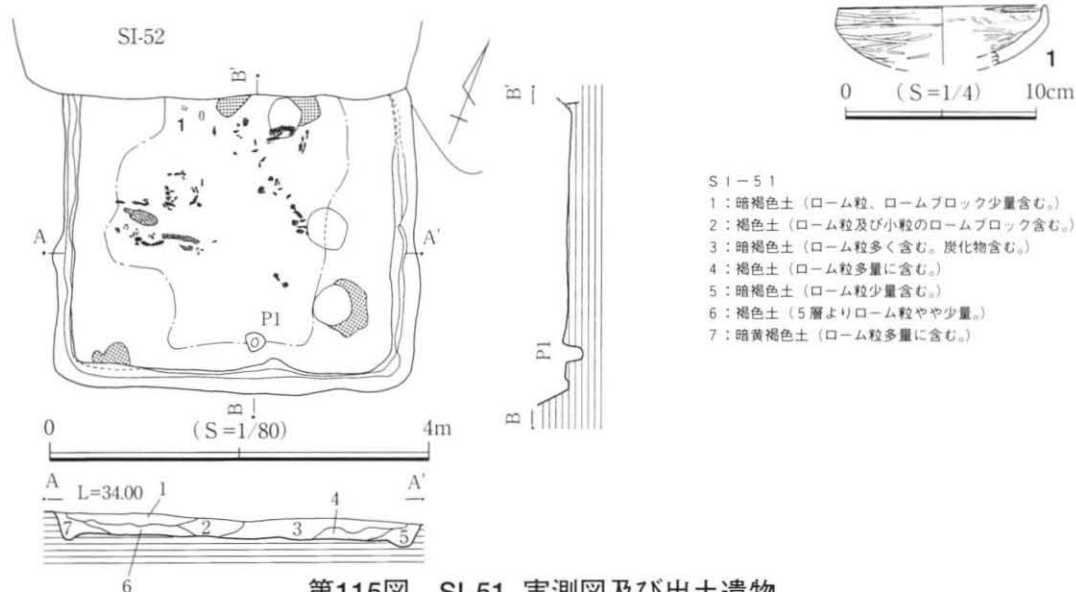
S1-50 竈B

- 1: 暗褐色土 (竈覆土。)
- 2: 明褐色砂質土 (煙道天井部崩落土。焼砂、炭化物を少量含む。)
- 3: 明褐色砂質土 (煙道天井部崩落土。焼砂、炭化物を少量含む。)
- 4: 暗褐色土
- 5: 暗褐色砂質土 (焼土ブロック、炭化物を多量に含む。)
- 6: 暗褐色土 (山砂を少量含む。)
- 7: 灰 (焼土ブロックを少量含む。)



0 (S=1/4) 20cm

第114図 SI-50 実測図及び出土遺物



第115図 SI-51 実測図及び出土遺物

出土遺物は堅穴の遺存が良かったものの少量であった。図示できた遺物は、土師器の坏2点である。

SI-53A (第117図)

調査区南側の台地東側周縁部5 F75-7グリッドに位置し、SI-52・53Bと重複し、SI-52に切られ、SI-53Bを切っている。平面形はやや歪んだ方形を呈し、規模は北壁2.56m、西壁2.60m、検出面からの深さ10cmを測り、ロームへの掘り込みは浅い。柱穴は検出できなかった。周溝は竈部分と東壁を除いて廻っている。上幅6cm～8cmを測る。竈は北壁東側に構築され、煙道部の壁への掘り込みは浅く、煙道はほぼ垂直に立ち上がる。袖部等の構築材にはロームブロック混じりの山砂が使用されている。燃烧部内には内壁崩落土、焼土等が19cm程度堆積していた。

出土遺物は堅穴の遺存が良かったものの少量であった。図示できた遺物は、土師器の坏1点・甕2点、鉄鏝1点である。

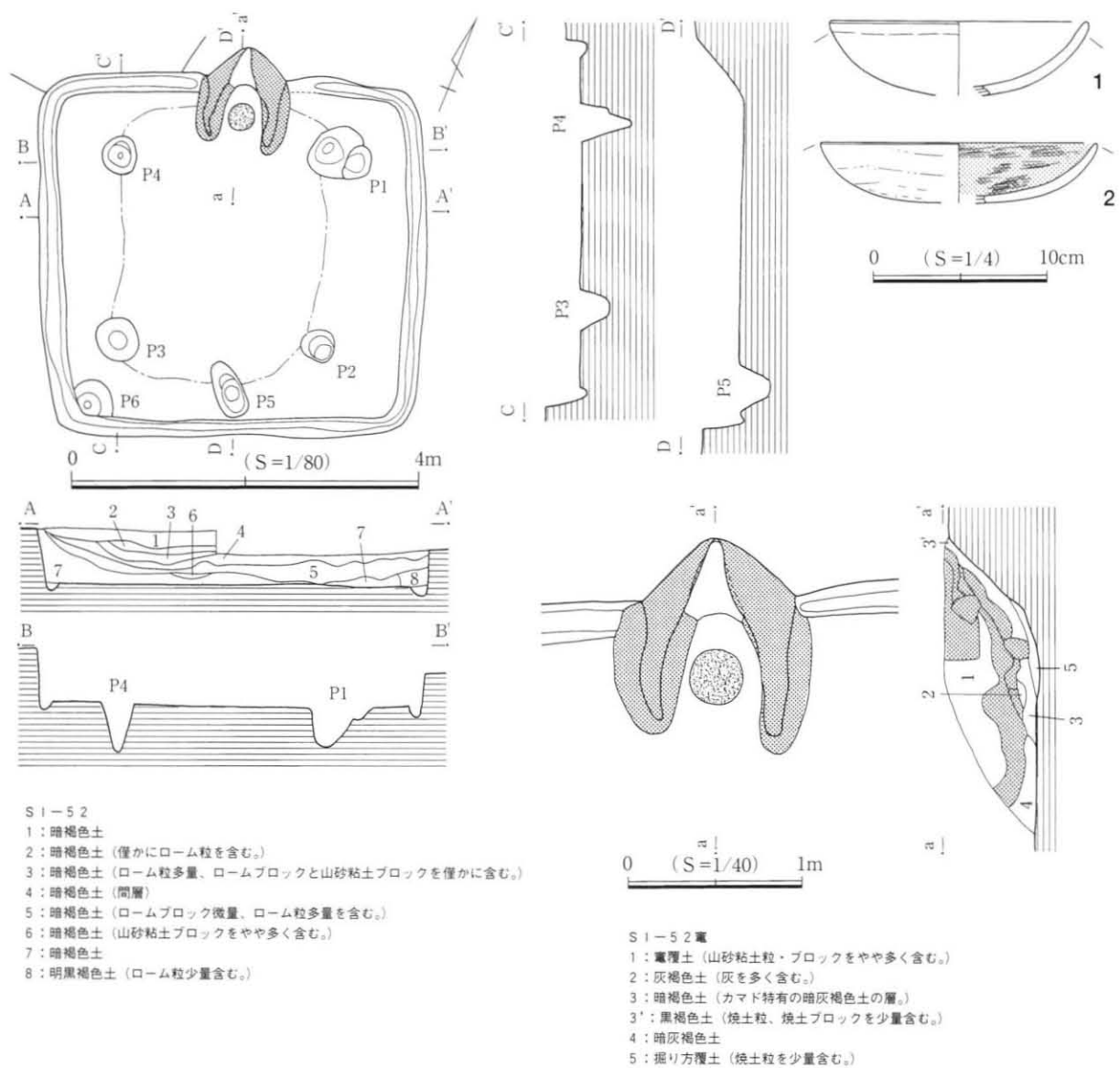
SI-53B (第117図)

調査区南側の台地東側周縁部5 F75-7・8グリッドに位置し、SI-53A・SD-5と重複し、SI-53A・SD-5に切られている。平面形は方形を呈し、規模は南壁4.75m、西壁4.34m、検出面からの深さ14cmを測る。主柱穴が4本検出された。柱穴は楕円形を呈し、深さは多少バラつきがある。周溝は検出できなかった。竈は北側に構築され、SD-5と重複し壊されている。

出土遺物は堅穴の遺存が悪く、炭化種子が1点出土したのみである。

SI-54 (第118図)

調査区南側の台地中央部5 F75-6・7グリッドに位置し、SB-7と接する。平面形は方形を呈し、規模は北壁3.05m、西壁2.66m、検出面からの深さ16cm～27cmを測る。壁はほぼ垂直に立ち上がる。ピットは出入口施設に伴う梯子穴だけで、主柱穴は検出できなかった。周溝は竈部分を除いて全周し、上幅10cm～20cm、深さ5cmで、断面U字形を呈する。竈は北壁の中央部に構築され、煙道部の壁への掘り込みは35cmを測り、煙道の立ち上がりはやや緩やかに立ち上がる。袖部等の構築材には山砂が使用されている。燃烧部は40cm×49cmの楕円形を呈し、底面は堅く焼け締まっている。燃烧部内には灰、焼土が19cm程度堆積していた。



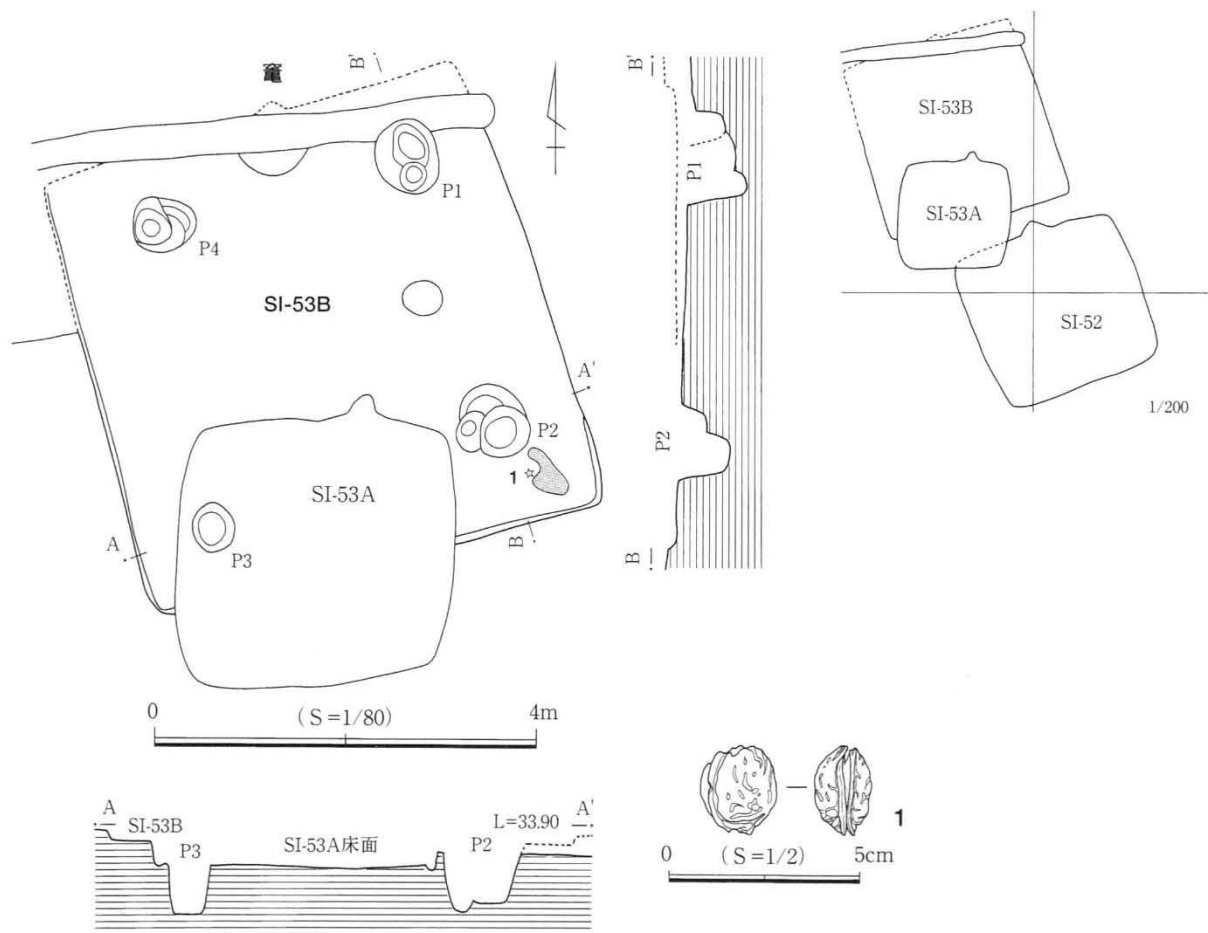
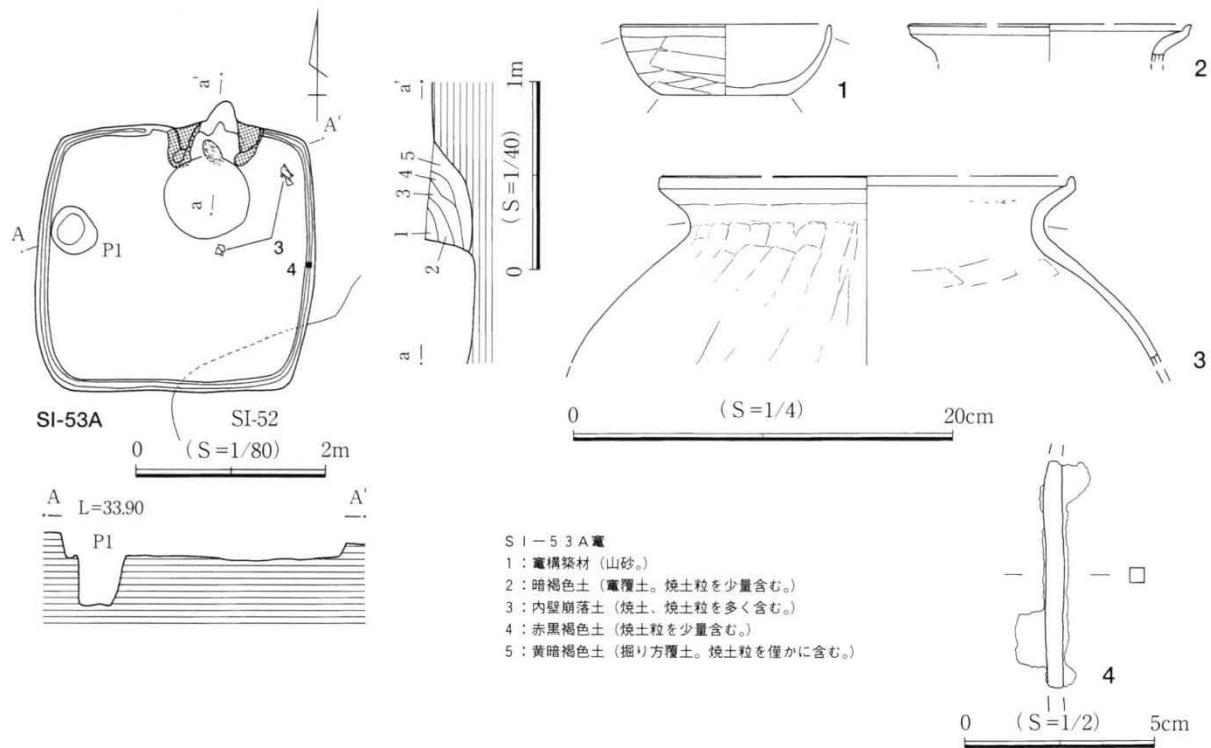
第116図 SI-52 実測図及び出土遺物

出土遺物は堅穴の遺存が良かったにもかかわらず皆無である。

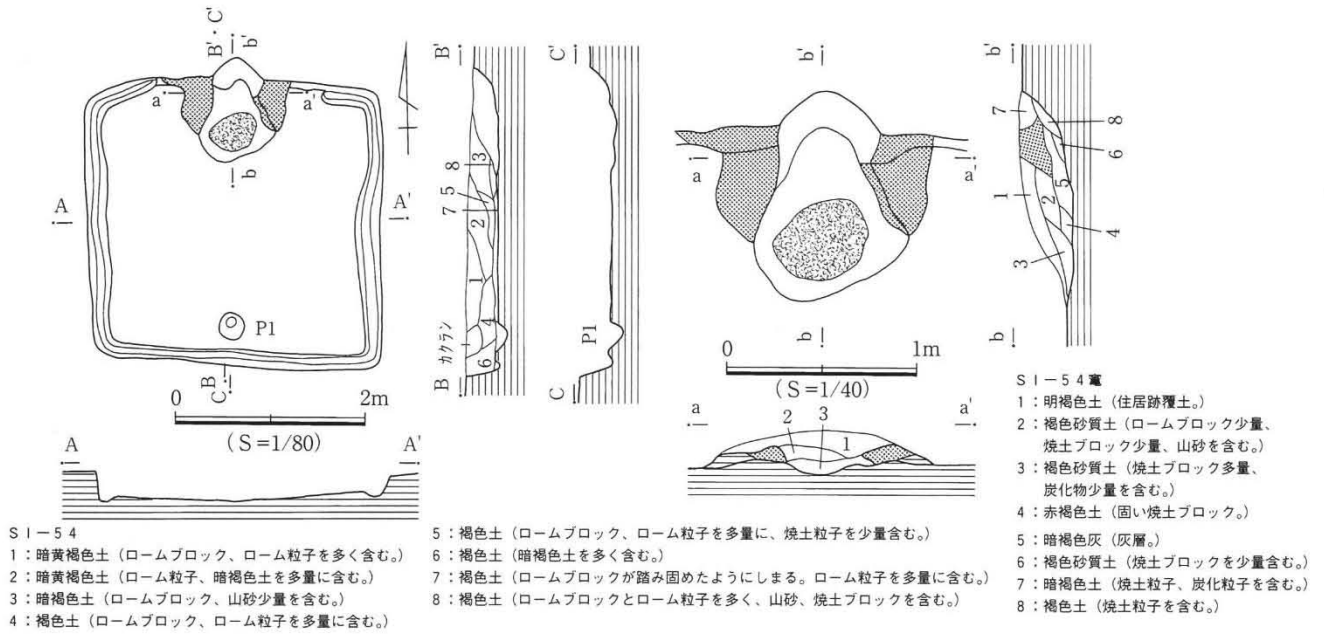
S 1-5 5 (第119図)

調査区南側の台地西側周縁部 5 F 74-15・5 F 75-11グリッドに位置し、SI-56と重複しSI-56に切られている。平面形はやや歪みのある長方形を呈し、規模は北壁3.18m、東壁3.50m、検出面からの深さ21cm~50cmを測る。壁はほぼ垂直に立ち上がる。床は貼床が施され、堅緻面は広範囲に亘り範囲以外の比高差が著しく凸状になっている。主柱穴、梯子穴は検出できなかった。周溝は全周し、上幅7cm~18cm、深さ2cm~7cmを測り、断面U字形を呈する。竈は北壁の中央部に構築され、煙道部の壁への掘り込みは34cmを測り、煙道の立ち上がりは垂直に近い。燃烧部内には灰、焼土が10cm程度堆積している。

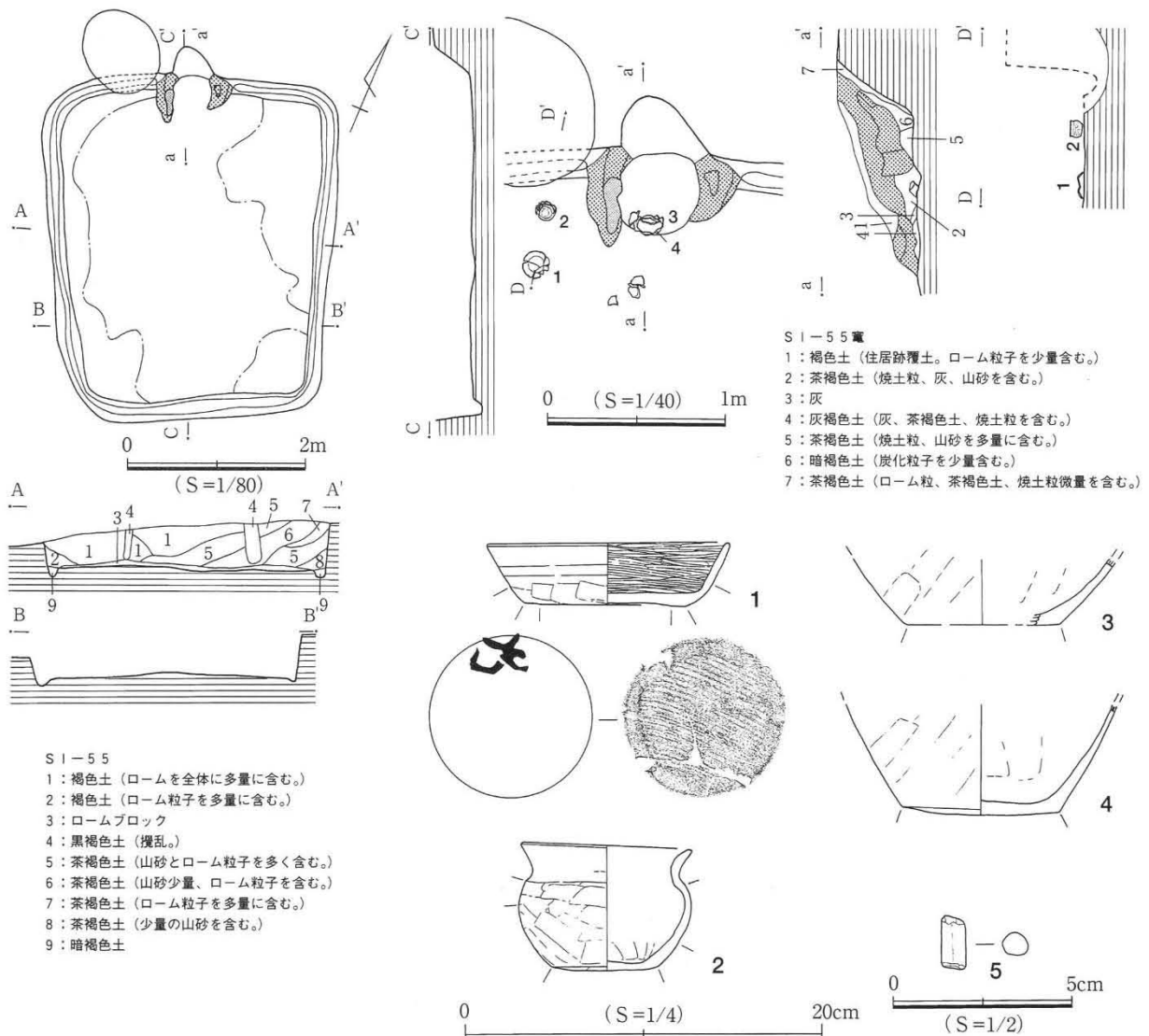
出土遺物は堅穴の遺存が比較的良かったが少なかった。図示できた遺物は、土師器の坏1点・甕3点、穿孔していない未製品と思われる滑石製の管玉1点である。坏の底面には墨書が伴っている。



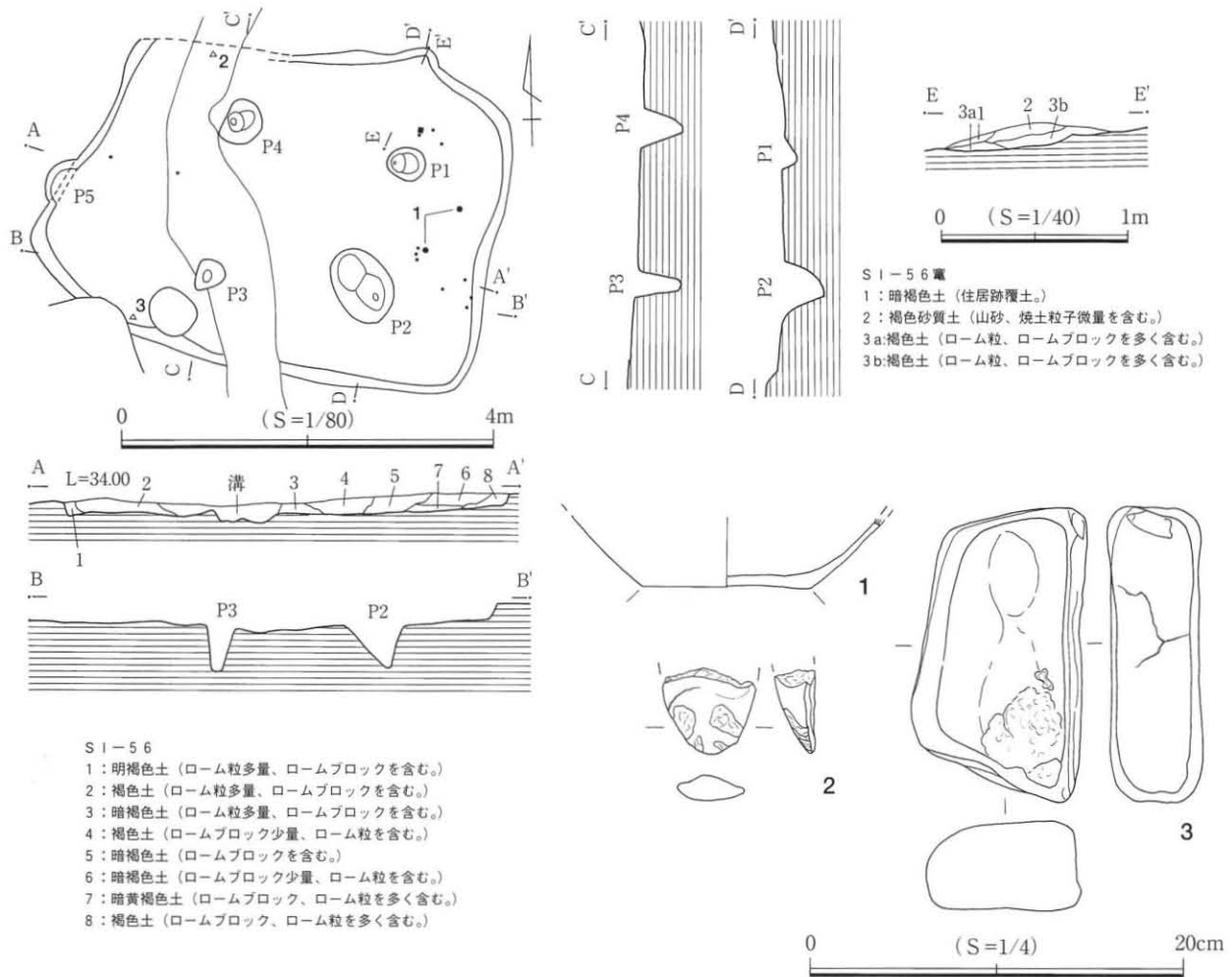
第117図 SI-53A・53B 実測図及び出土遺物



第118図 SI-54 実測図



第119図 SI-55 実測図及び出土遺物



第120図 SI-56 実測図及び出土遺物

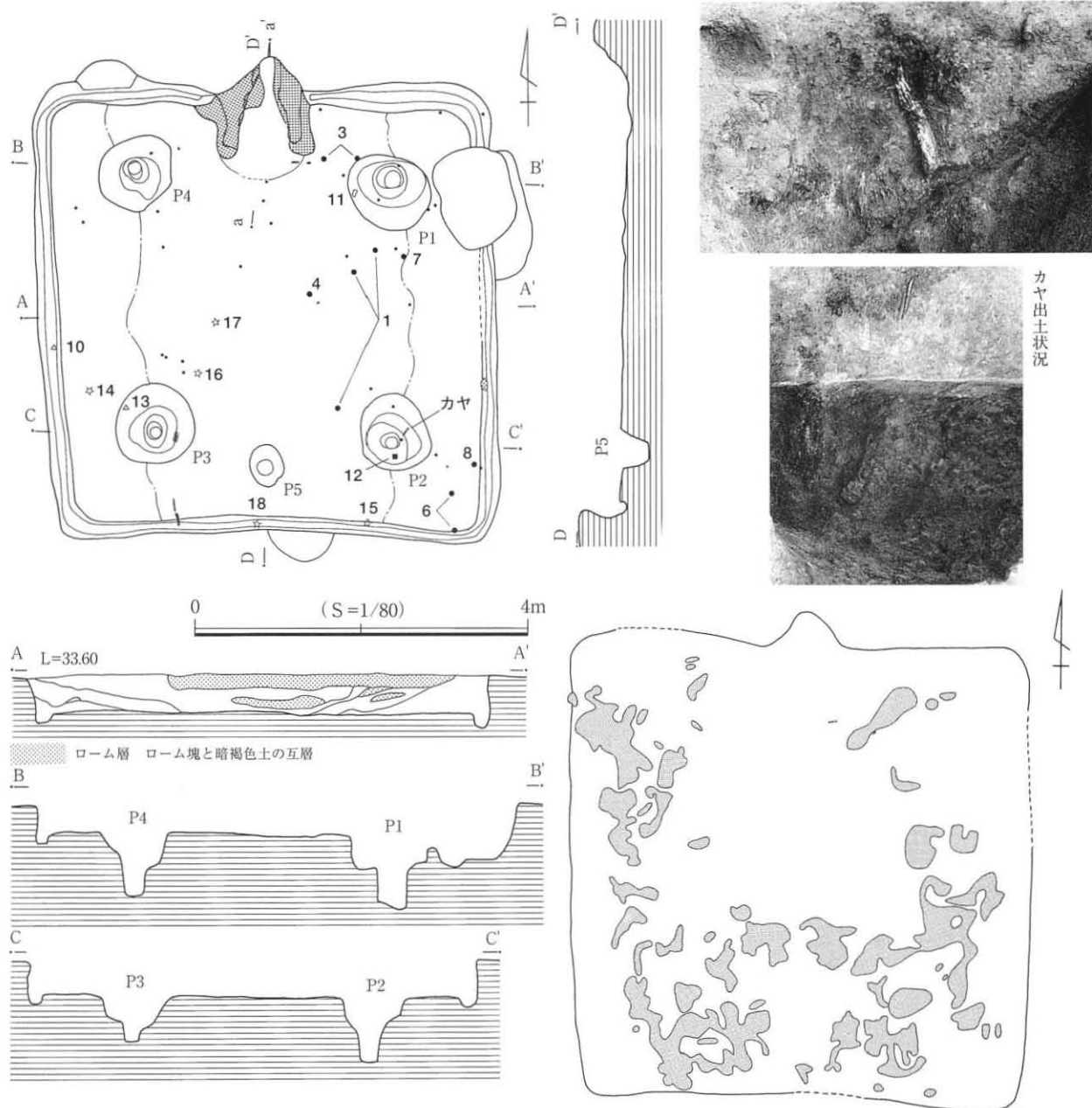
S I - 5 6 (第120図)

調査区南側の台地西側周縁部 5 F 74-10・15・5 F 75-6・11グリッドに位置し、SI-55・SD-5 と重複し、SI-55・SD-5 に切られている。平面形は歪んだ長方形を呈し、規模は南壁4.87m、東壁2.99m、検出面からの深さ10cmを測り、ロームへの掘り込みは浅い。壁はほぼ垂直に立ち上がる。西壁は本竪穴の壁ではない可能性がある。ピットは主柱穴4本が検出され、楕円形を呈し、深さはP1が浅く、P2~P4はほぼ均一である。周溝は検出できなかった。竈は北壁東側に構築され、遺存状態は悪く、煙道部の壁への掘り込みは浅い。

出土遺物は竪穴の遺存が悪く少量である。図示できた遺物は、土師器の甕1点、砥石1点である。2は自然礫である。

S I - 5 7 (第121・122図)

調査区南側の台地中央部 5 F 75-2グリッドに位置する。平面形は方形を呈し、規模は北壁5.26m、西壁5.35m、検出面からの深さ40cm~50cmを測る。北壁東側はほぼ垂直に立ち上がり、南壁は内湾しながら立ち上がる。床は主柱穴の内側で東西3.50m×南北5.02mの範囲にかけて堅緻である。ピットは5本検出され、P1~P4は主柱穴で楕円形を呈し、対角線上に配列され、アタリが検出された。深さにはバラつきがある。P5は出入口に伴う梯子穴であろう。周溝は竈部分と重複部分を除いて全周し、上幅10cm~18cm、深さ10cm~18cmで、断面U字形を呈する。竈は北壁の中央部に構築され、煙道部の壁への掘り込みは55cm



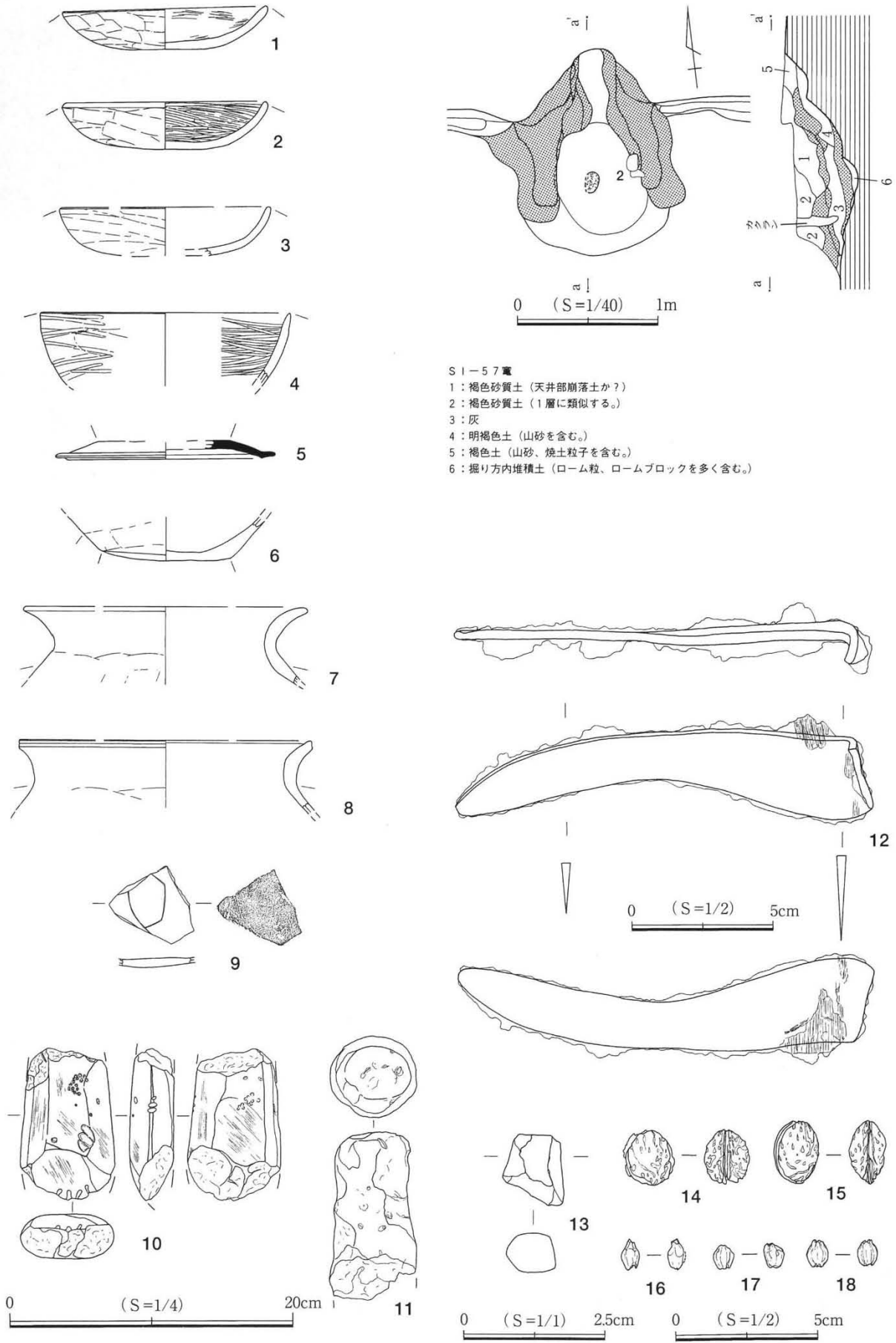
第121図 SI-57 実測図

を測り、煙道は段を有し、比較的急に立ち上がる。燃烧部内には灰が7cm程度堆積していた。覆土上層に焼土の混入が多く見られた。

出土遺物は竪穴の遺存が良く、出土量も多かった。図示できた遺物は、土師器の坏4点・碗1点・甕3点、須恵器の蓋1点、鉄鎌1点、支脚1点、炭化種子5点、加工痕を伴わない琥珀1点などである。この他に縄文時代の石斧が1点出土している。

SI-58A (第123・124図)

調査区南側の台地上西側周縁部5 F75-1グリッドに位置し、SI-58Bと重複し、SI-58Bを切っている。平面形は方形を呈し、規模は一辺約4.0mである。検出面からの深さは9cm~30cmを測る。壁はほぼ垂直に立ち上がる。床は貼床を施し、1.54m×1.94mの範囲が堅緻である。周溝、柱穴は検出できなかった。竈



- SI-57竈
 1: 褐色砂質土 (天井部崩落土か?)
 2: 褐色砂質土 (1層に類似する。)
 3: 灰
 4: 明褐色土 (山砂を含む。)
 5: 褐色土 (山砂、焼土粒子を含む。)
 6: 掘り方内堆積土 (ローム粒、ロームブロックを多く含む。)

第122図 SI-57竈 実測図及び出土遺物

は北壁のほぼ中央部に構築され、煙道部の壁への掘り込みは18cmと浅い。燃烧部は38cm×44cmの楕円形を呈し、底面の掘り込みは殆どない。

出土遺物は堅穴の遺存が比較的良かったが少量である。当初1軒の堅穴として調査を行ったため、A・Bそれぞれに伴う遺物が混在してしまっている。

SI-58B (第123・124図)

調査区南側の台地上西側周縁部5F75-1グリッドに位置し、SI-58Aと重複し、SI-58Aに切られている。平面形はやや歪んだ方形を呈し、規模は北壁4.19m、西壁4.12m、検出面からの深さ9cm～66cmを測る。壁はほぼ垂直に立ち上がる。ピットは支柱穴4本が検出した。楕円形を呈し、深さにバラつきがあるものの、東壁側P1・P2の2本の柱穴はほぼ均一である。周溝は北壁と西壁の一部を除いて廻っている。上幅16cm～20cm、深さ5cm～9cmで、断面U字形を呈し浅い掘り込みである。竈はSI-58Aに壊されており検出できなかった。

出土遺物はSI-58Bの遺物がほとんどだが、SI-58Aの遺物が混入しており選別が必要である。ただ時期差をあまり伴わないようである。図示できた遺物は、土師器の坏5点・高台付坏1点・甕5点・甌2点、須恵器の高坏1点、石製紡錘車1点である。紡錘車の側面に線刻が伴っている。また、坏3点に線刻、1点に墨書が伴っている。

SI-59 (第125図)

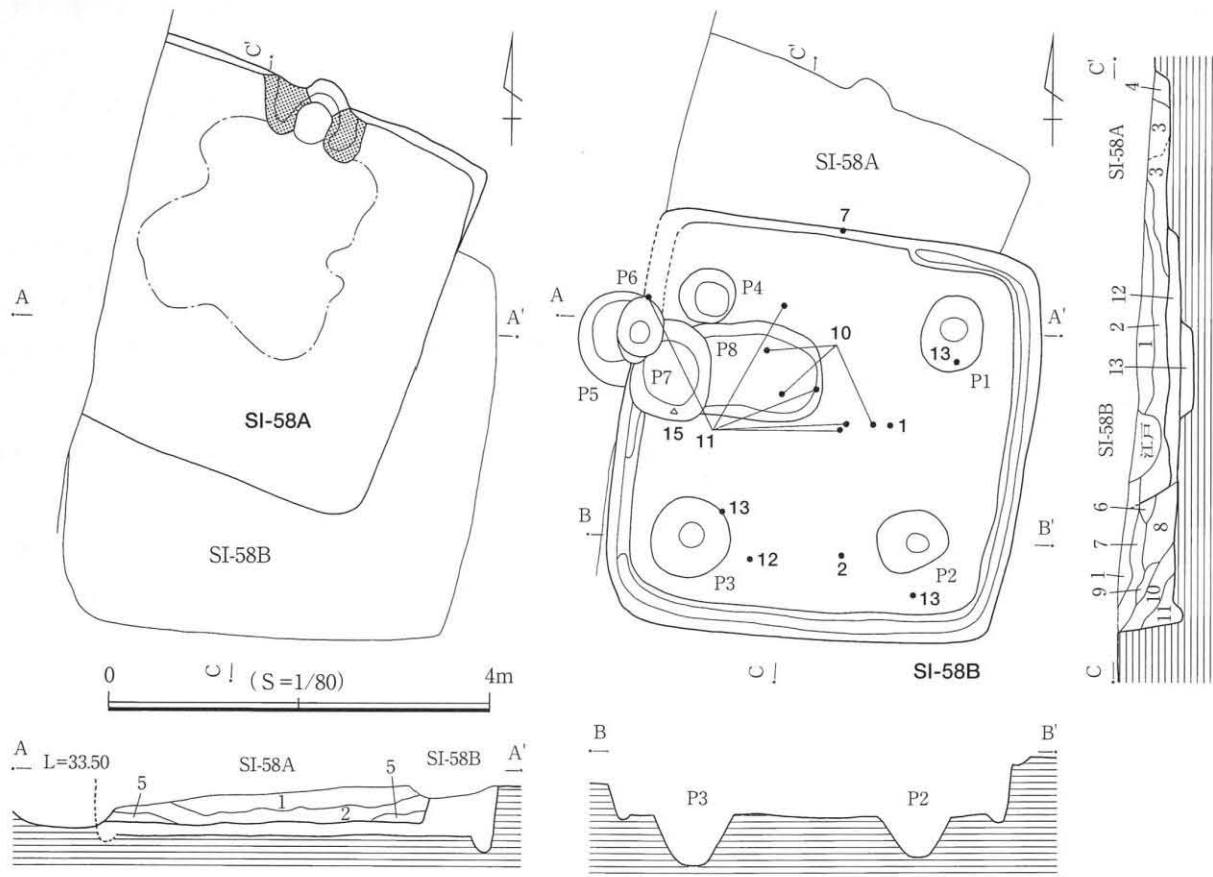
調査区南側の台地上西側周縁部5F75-11グリッドに位置する。平面形はやや歪んだ長方形を呈し、規模は北壁2.44m、東壁3.07m、検出面からの深さ35cm～51cmを測る。壁はほぼ垂直に立ち上がる。床は貼床を施し、住居跡内中央部1.60m×1.88mの範囲が堅緻であり、周囲は軟質である。柱穴は検出できなかった。周溝は東壁約半分から南壁にかけて廻る。上幅16cm～20cm、深さ3cm～6cmで、断面U字形を呈し、浅い掘り込みである。竈は北壁の中央部に構築され、煙道部の壁への掘り込みは55cmを測り、煙道の立ち上がりは比較的急である。燃烧部は33cm×40cmの楕円形を呈し、底面を約5cm程度掘り窪め火床としている。燃烧部内には灰が7cm程度堆積している。袖部等の構築材には山砂が使用されている。

出土遺物は堅穴が小規模であったが多かった。図示できた遺物は、土師器の坏6点・甕3点・甌1点、砥石3点、刀子1点である。11は自然礫である。坏2点に墨書、1点に線刻を伴う。

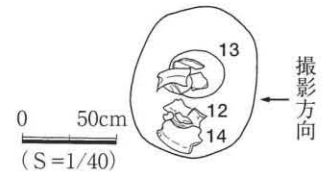
SI-60 (第126・127図)

調査区南側の台地上東側周縁部5F65-22・23グリッドに位置し、SI-62と重複し、SI-62を切っている。平面形は方形を呈し、規模は北壁5.68m、西壁5.92m、検出面からの深さ54cm～72cmを測る。壁はほぼ垂直に立ち上がる。東壁は斜面部で削平されている。床は貼床を施し、住居跡内中央部3.80m×4.78mの範囲にかけて堅緻である。ピットは5本検出され、P1～P4は支柱穴で楕円形を呈し、対角線上に配列し、柱のアタリが検出された。P5は出入口に伴う梯子穴であろう。周溝は竈部分と東壁斜面削平部分を除いて全周し、上幅8cm～16cm、深さ9cm～18cmで、断面U字形を呈する。竈は北壁のほぼ中央部に構築され、煙道部の壁への掘り込みは55cmを測り、煙道は緩やかに立ち上がる。燃烧部は46cm×54cmの楕円形を呈し、底面を約3cm程度掘り窪め火床としている。燃烧部内には天井崩落土、灰が20cm程度堆積している。袖部等の構築材には山砂が使用されている。

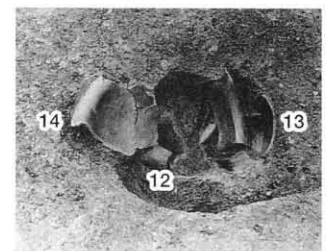
出土遺物は堅穴の遺存がよく比較的多かった。図示できた遺物は、土師器の坏4点・甕2点・甌1点、須恵器の坏2点、砥石1点である。1点の土師器坏底部に墨書が伴い、1点の須恵器坏に線刻を伴う。



- SI-58A
- 1: 褐色土 (山砂ブロック微量、ローム粒、ロームブロックを含む。)
 - 2: 褐色土 (ロームブロック微量、ローム粒を含む。)
 - 3: 暗褐色土 (山砂ブロックを多く含む。)
 - 4: 褐色土 (ロームブロック微量、ローム粒を含む。)
 - 5: 褐色土 (ローム粒を多く含む。)
- SI-58B
- 6: 暗褐色土 (ロームブロックを含む。)
 - 7: 褐色土 (ローム粒多量、ロームブロックを含む。)
 - 8: 褐色土 (ローム粒とロームブロックを多く含む。)
 - 9: 褐色土 (ローム粒を含む。)
 - 10: 暗褐色土 (ロームブロックを含む。)
 - 11: 暗黄褐色土 (ローム粒とロームブロックを多く含む。)
 - 12: 暗黄褐色土 (SI-58A構築時の貼床。)
 - 13: 暗褐色土



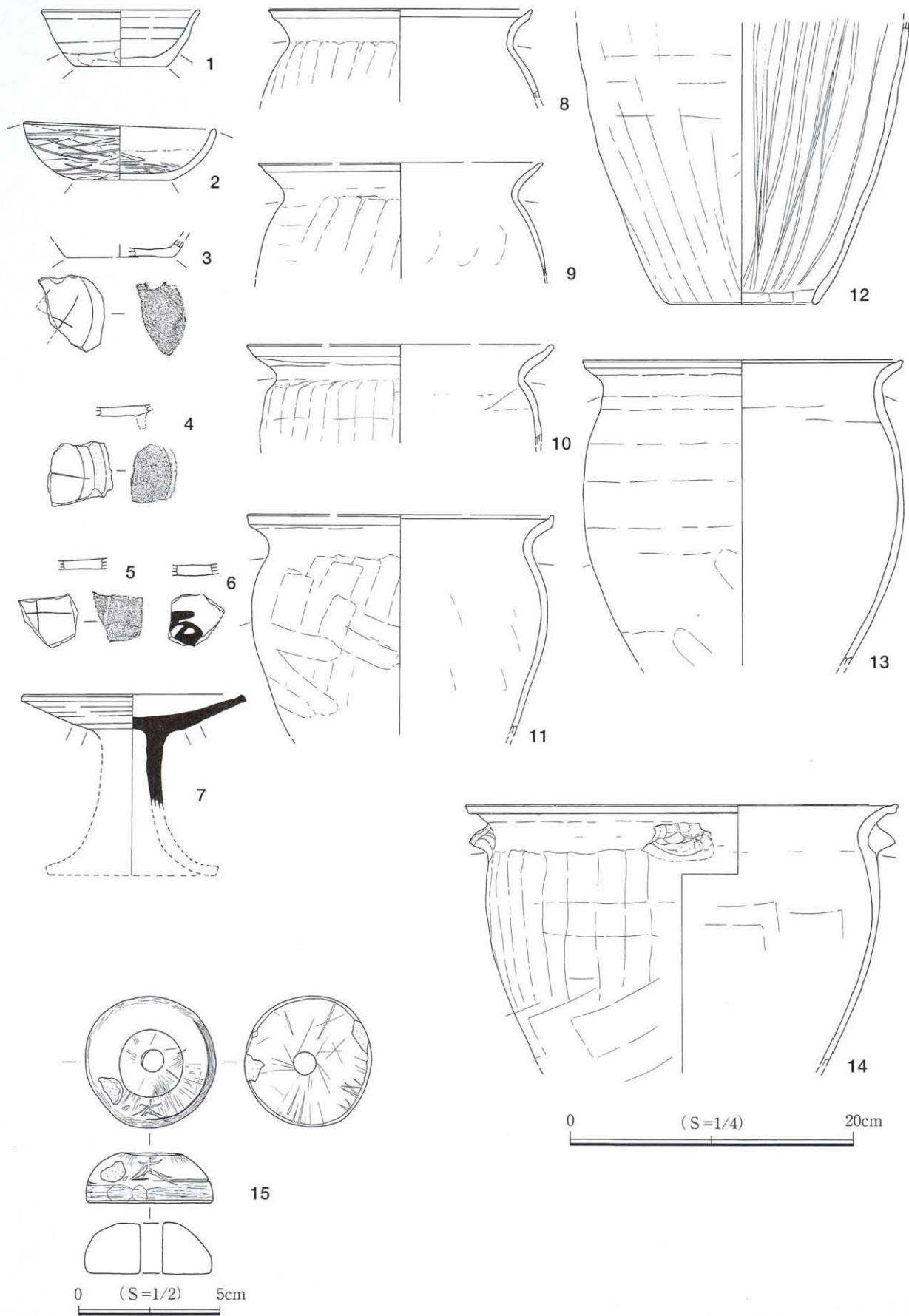
P1遺物出土状況



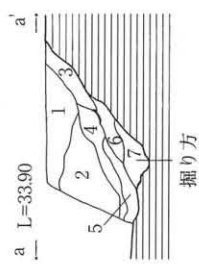
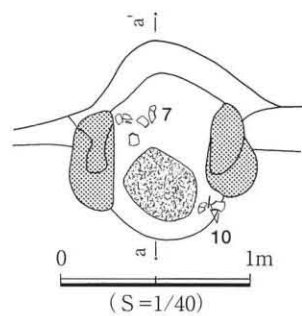
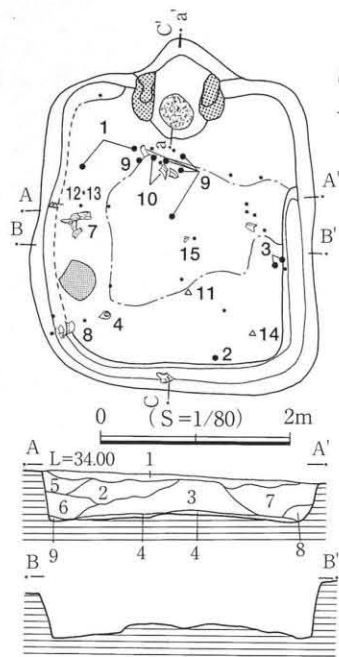
第123図 SI-58A・58B 実測図及び遺物出土状況

SI-61 (第128図)

調査区南側の台地東側周縁部 5 F 65-21・22グリッドに位置している。平面形はやや歪んだ方形を呈し、規模は北壁5.25m、西壁5.40m、検出面からの深さ31cm~48cmを測る。壁はほぼ垂直に立ち上がる。床は主柱穴の内側で東西4.10m×南北5.06mの範囲にかけて堅緻である。ピットは5本検出され、P1~P4は主柱穴で楕円形を呈し、対角線上に配列され、P2・P3からアタリが検出された。周溝は竈部分と北壁西側を除いて全周し、上幅6cm~18cm、深さ4cm~8cmで、断面U字形の浅い掘り込みである。竈は北壁ほぼ中央部に構築され、煙道部の壁の掘り込みは35cmを測る。煙道の立ち上がりは比較的急である。



第124図 SI-58A・58B 出土遺物

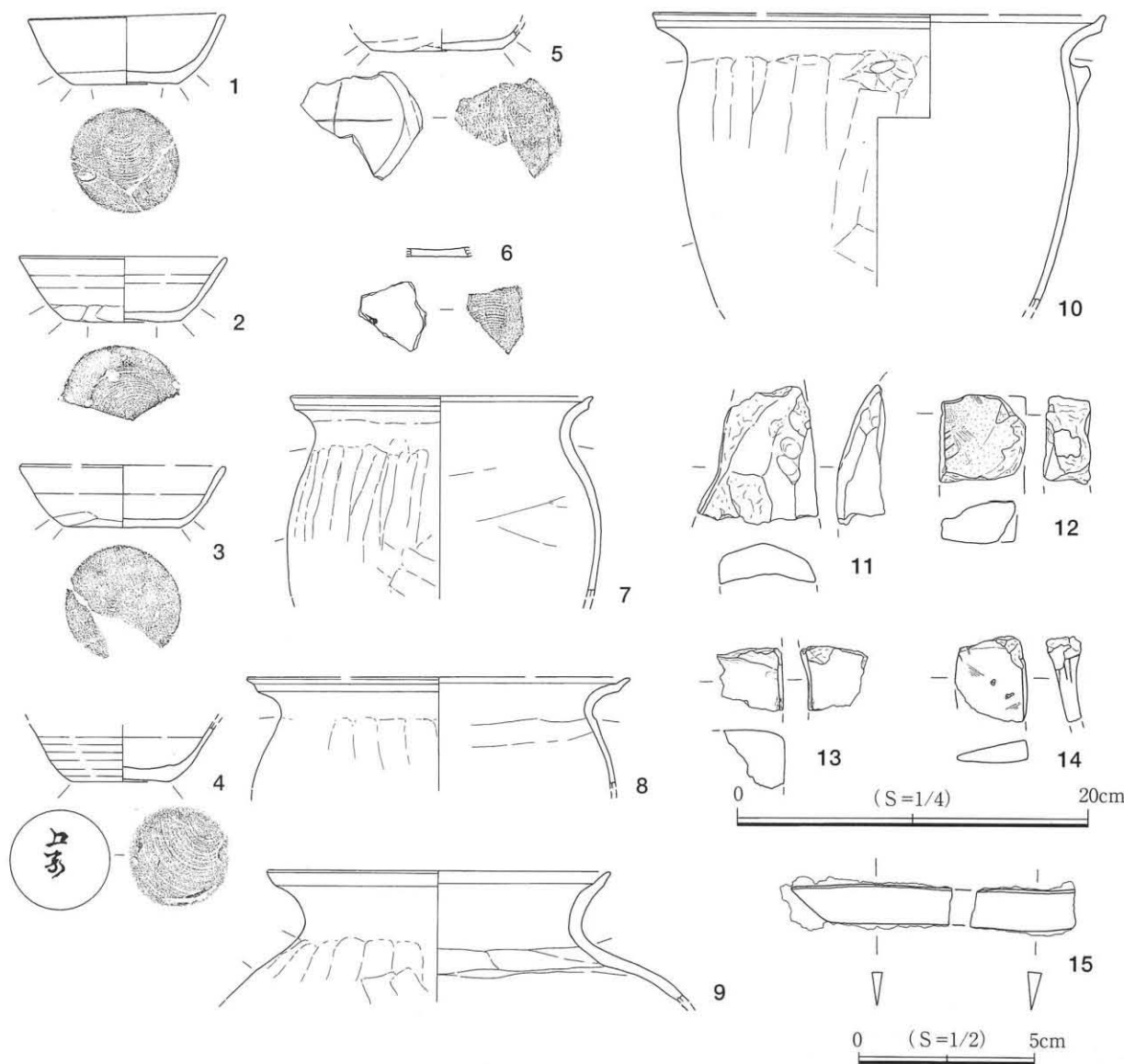


S1-59

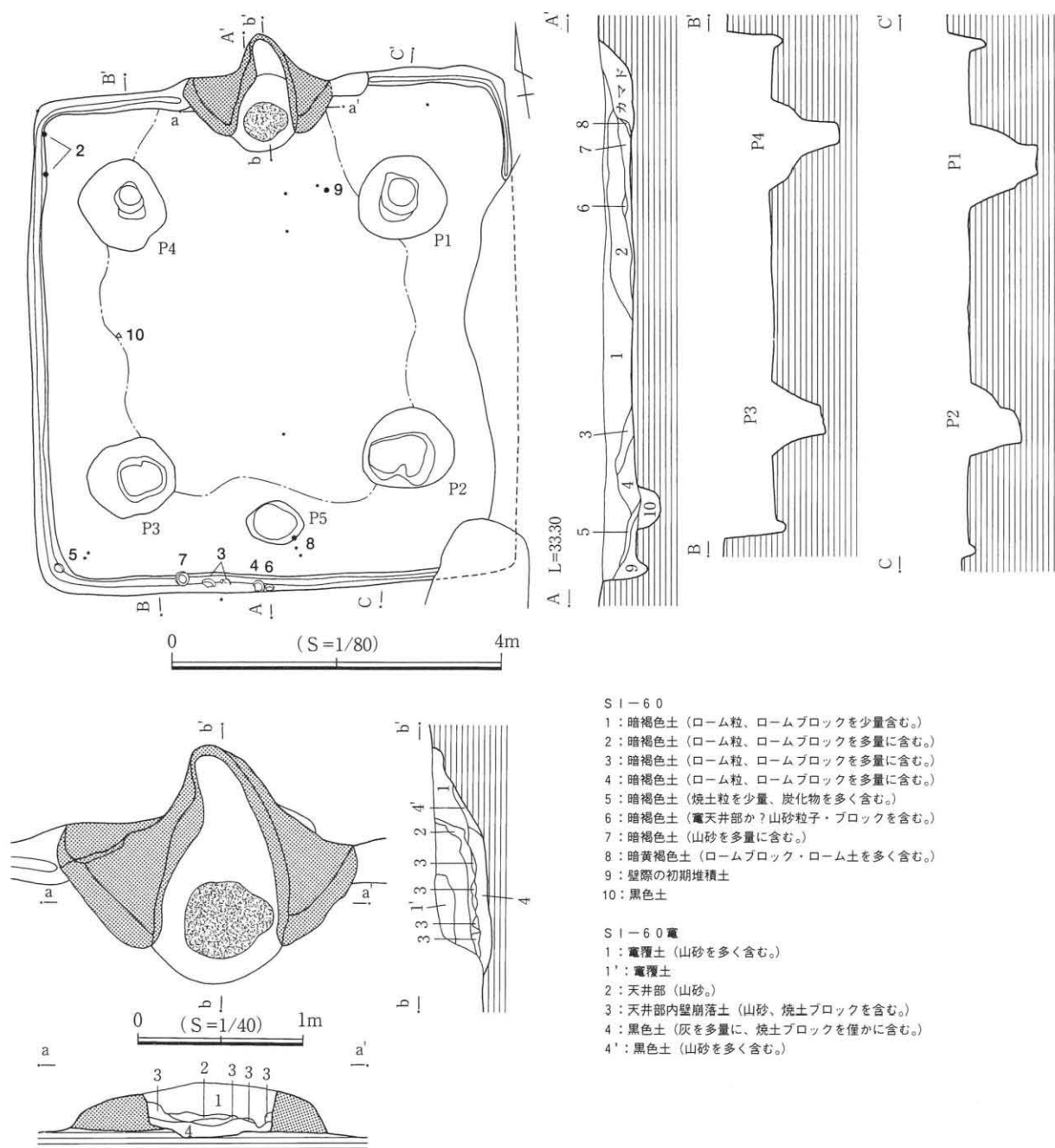
- 1: 暗褐色土 (炭化物ブロックを含む。)
- 2: 褐色土 (ローム粒とロームブロックを含む。)
- 3: 暗褐色土 (ローム粒少量、炭化粒子、焼土粒子を僅かに含む。)
- 4: 褐色土 (ローム粒を含む。)
- 5: 褐色土 (ローム粒を少量含む。)
- 6: 暗褐色土 (ローム粒少量、ロームブロックを含む。)
- 7: 褐色土 (炭化粒子少量、ローム粒、ロームブロックを多く含む。)
- 8: 褐色土 (ローム粒を多く含む。)
- 9: 褐色土

S1-59 竈

- 1: 明褐色砂質土 (砂を微量、山砂ブロックを含む。)
- 2: 褐色土 (ロームブロック少量、焼土粒子を僅かに含む。)
- 3: 暗褐色土 (煙道内堆積土か?)
- 4: 明褐色砂質土 (天井部崩落土。焼土粒を多く含む。)
- 5: 暗褐色土 (竈内堆積土。)
- 6: 灰褐色土 (灰を多量に含む。)
- 7: 褐色土 (山砂を少量含む。)



第125図 SI-59 実測図及び出土遺物

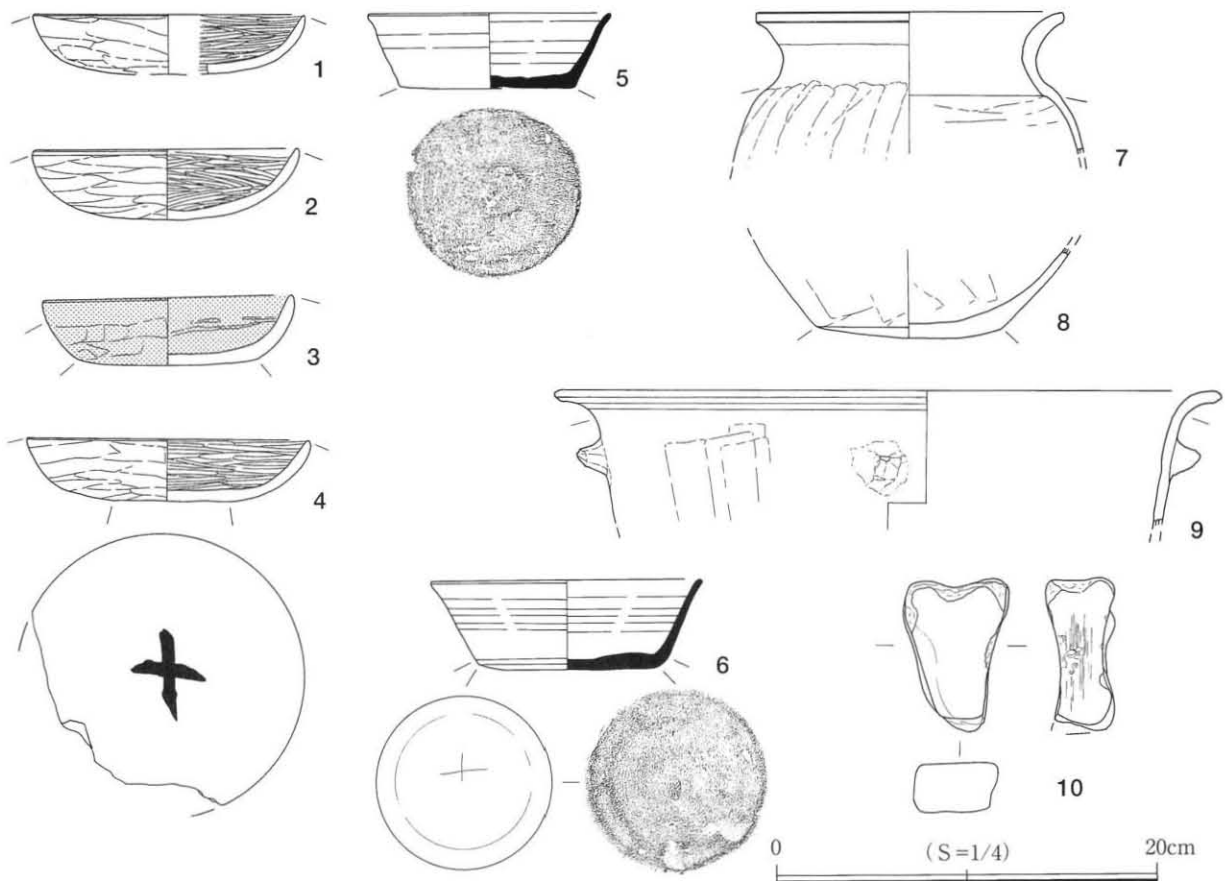


第126図 SI-60 実測図

出土遺物は比較的多かった。図示できた遺物は、土師器の坏3点・盤状坏1点・甕1点・甑1点、須恵器の高台付坏2点、刀子1点である。須恵器高台付坏1点の底面に墨書が伴っている。

SI-62 (第129図)

調査区南側の台地東側周縁部 5 F 65-17・18・22・23グリッドに位置し、SI-60と重複し、SI-60に切られている。東側は斜面部で東壁は削平されている。平面形は方形を呈し、規模は北壁4.50m、検出面からの深さ17cm~50cmを測る。壁はほぼ垂直に立ち上がる。床は貼床が施されているが遺存状態が悪く床面の検出状態も決してよくない。ピットは5本検出され、P1~P4は支柱穴で楕円形を呈し、対角線上に配列され、深さにバラつきがある。P3・P4からアタリが検出された。周溝は竈部分と東壁削平部分を除いて全周し、



第127図 SI-60 出土遺物

上幅8cm～18cm、深さ6cm～12cmで、断面U字形を呈する。竈は西壁の北側に構築され、煙道部の壁の掘り込みは殆どない。煙道はほぼ垂直に立ち上がる。燃烧部は30cm×34cmの楕円形を呈し、底面は殆ど掘り込みはない。燃烧部内には天井崩落土、灰等が14cm程度堆積している。袖部等の構築材は山砂を使用している。

出土遺物は少量である。図示できた遺物は、支脚1点、鉄鏃1点である。

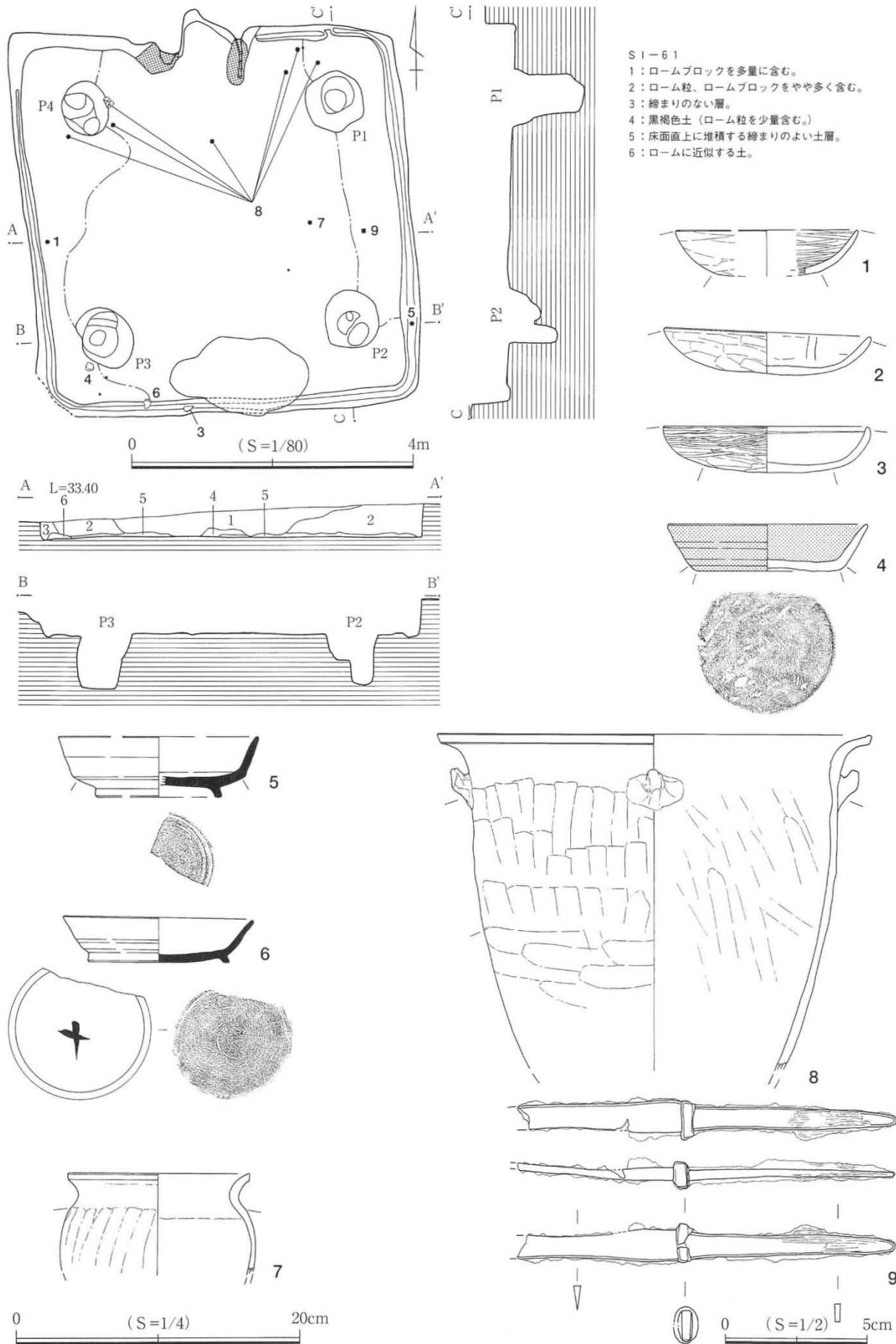
S I - 6 3 (第130図)

調査区中央の台地東側周縁部5 F 65-18グリッドに位置する。不整形の掘り込みの一角に位置し、削平が著しく、竪穴のコーナーのみが検出されている。竪穴の平面形は方形を呈すると思われる。周溝が伴うため竪穴と考えられるが、その他諸施設は検出されていない。

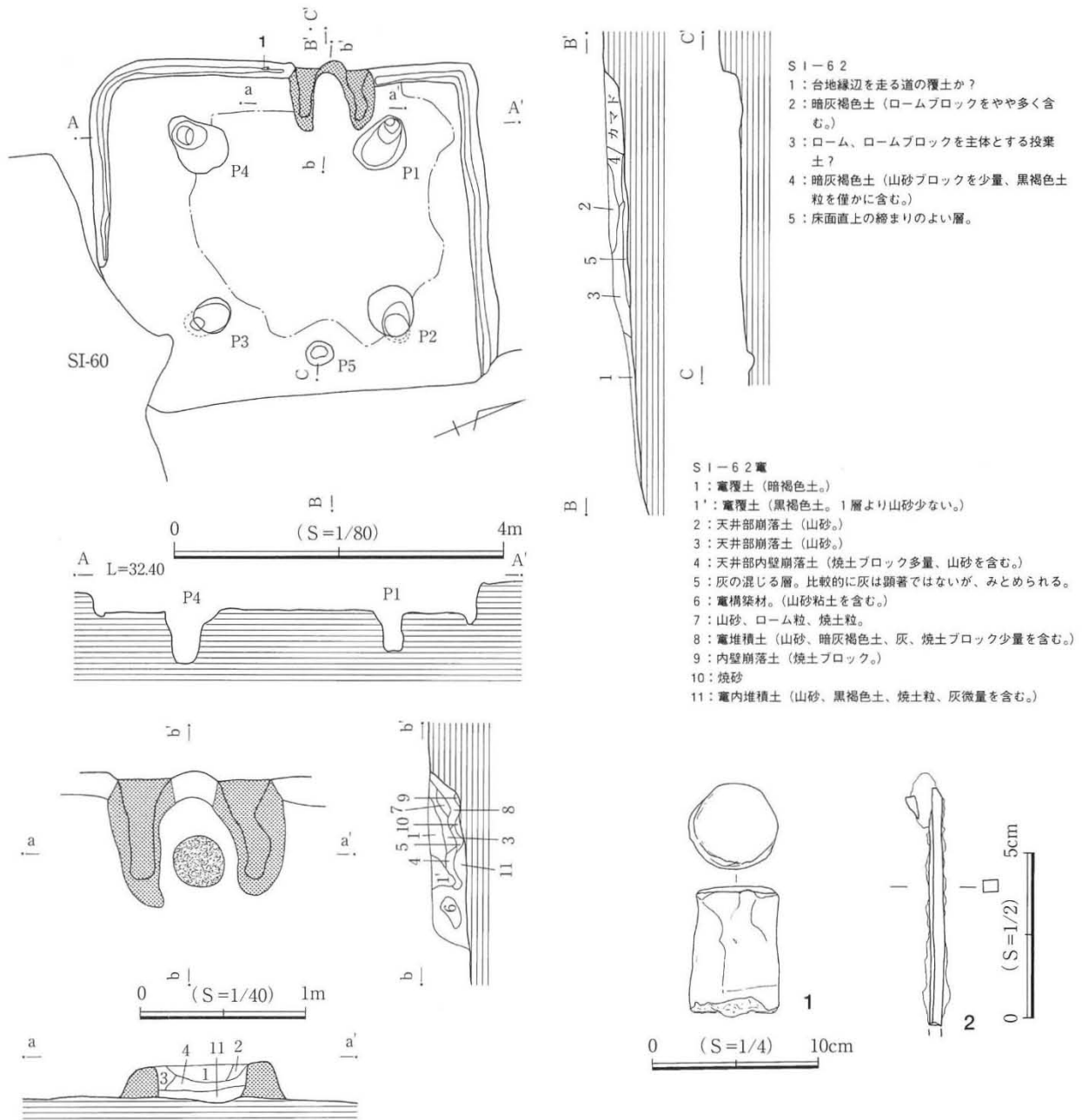
出土遺物は少量である。図示できた遺物は、支脚の破片1点である。

S I - 6 4 (第131・132図)

調査区中央の台地東側周縁部5 F 65-12・13・17・18グリッドに位置する。平面形は方形を呈し、規模は南壁3.98m、東壁4.58m、検出面からの深さ18cm～72cmを測る。壁は北壁西側はやや内側に傾き、その他はほぼ垂直に立ち上がる。床は貼床が施され、中央部が顕著で東西2.7m×南北2.9mの範囲にかけて凹凸が激しい。ピットは5本検出され、P1～P4は主柱穴で楕円形を呈し、対角線上に配列する。P5は出入口に伴う梯子穴であろう。周溝は竈部分を除いて全周し、上幅9cm～18cm、深さ6cm～10cmで、断面U字形を呈する。竈は北壁ほぼ中央部に構築され、煙道部の壁の掘り込みは58cmを測り、煙道の立ち上がりは比較



第128図 SI-61 実測図及び出土遺物



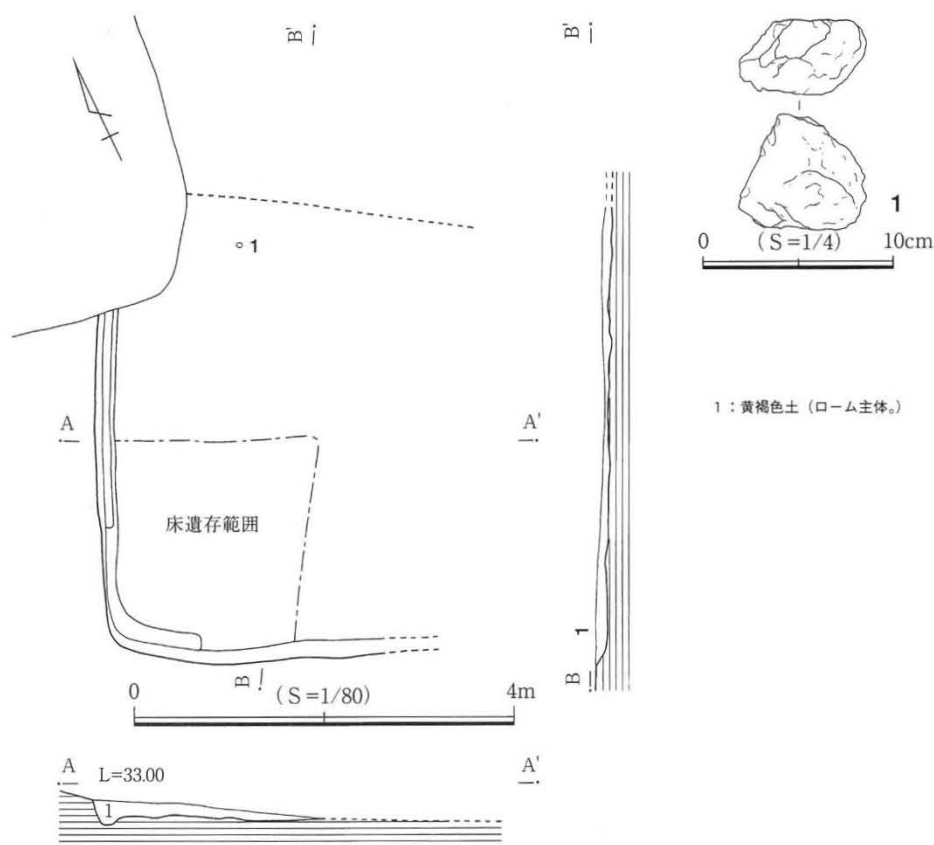
第129図 SI-62 実測図及び出土遺物

的急である。燃烧部は52cm×62cmの楕円形を呈し、底面を約25cm掘り込んで火床としている。燃烧部内には内壁崩落土、焼土ブロック、灰等が15cm程度堆積している。袖部等の構築材は山砂を使用している。

出土遺物は竖穴の遺存が良く出土量も多かった。北東コーナーから集中して出土している。図示できた遺物は、土師器の坏1点・盤状坏2点・甕4点・甑1点、須恵器の坏1点・高台付坏1点・鉄鏃1点・鉈1点・刀子1点・不明鉄製品1点、砥石1点である。

SI-65 (第133図)

調査区中央の台地中央部 5 F 65-12グリッドに位置する。竈の痕跡のみである。平面形の規模、柱穴、周溝等は検出できなかった。出土遺物は皆無である。



第130図 SI-63 実測図及び出土遺物

SI-66 (第133図)

調査区中央の台地中央部 5 F 65-12・13グリッドに位置する。床面のみが検出され、他の諸施設は検出されなかった。平面形の規模、柱穴、周溝等は不明である。土師器数点を床面から検出した。図示できた遺物は、土師器の甕1点、土玉1点である。

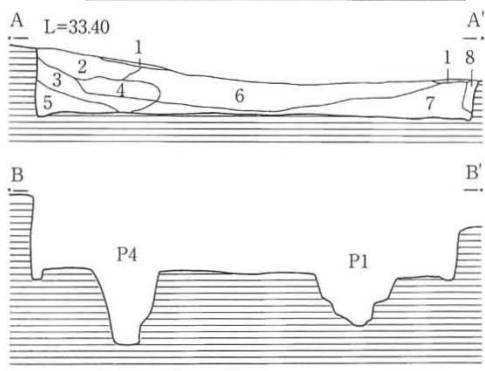
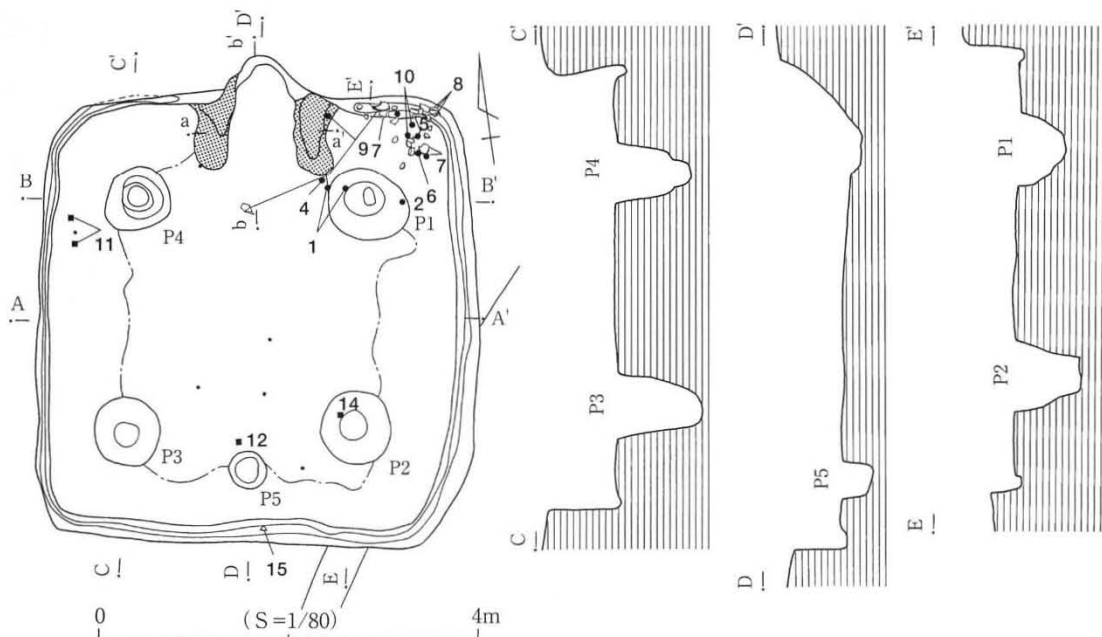
SI-67 (第134図)

調査区中央の台地中央部 5 F 65-12・17グリッドに位置している。平面形は方形を呈し、規模は南壁2.91m、西壁2.60m、検出面からの深さ22cm～32cmを測る。壁はほぼ垂直に立ち上がる。床は貼床が施され、1.38m×南北1.74mの範囲にかけて堅緻である。柱穴は出入口に伴う梯子穴が南側壁際中央に検出され、主柱穴は検出できなかった。周溝は全周し、上幅10cm～18cm、深さ3cmで断面U字形を呈し、浅い掘り込みである。竈は北壁に構築されている。土坑に1/3程壊されている。

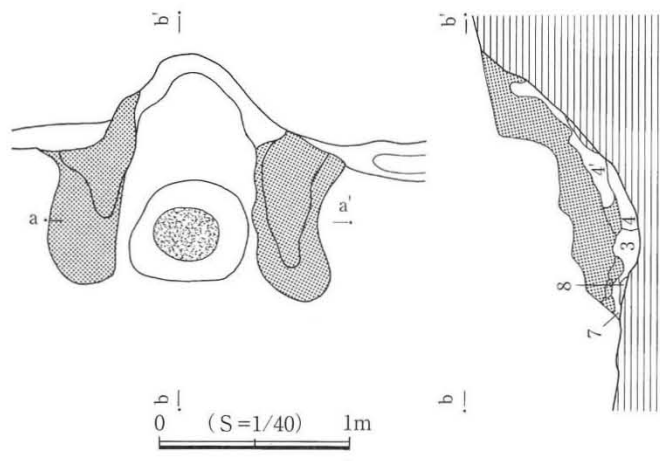
出土遺物は竪穴の遺存が比較的良かったが少量である。図示できた遺物は、土師器の坏1点である。底面に墨書が伴っている。

SI-68 (第135図)

調査区南側の台地西側 5 F 75-1・6グリッドに位置し、SD-4・SB-9と重複し、SD-4・SB-9に切られている。平面形はやや歪んだ方形を呈し、規模は南壁4.58m、西壁4.28m、検出面からの深さ22cm～32cmを測る。壁は殆ど削平されている。ピットは5本検出され、主柱穴は楕円形を呈し、対角線上に配列し、深さにバラつきがある。P5は出入口に伴う梯子穴であろう。周溝は竈部分と重複部分を除いて廻り、上

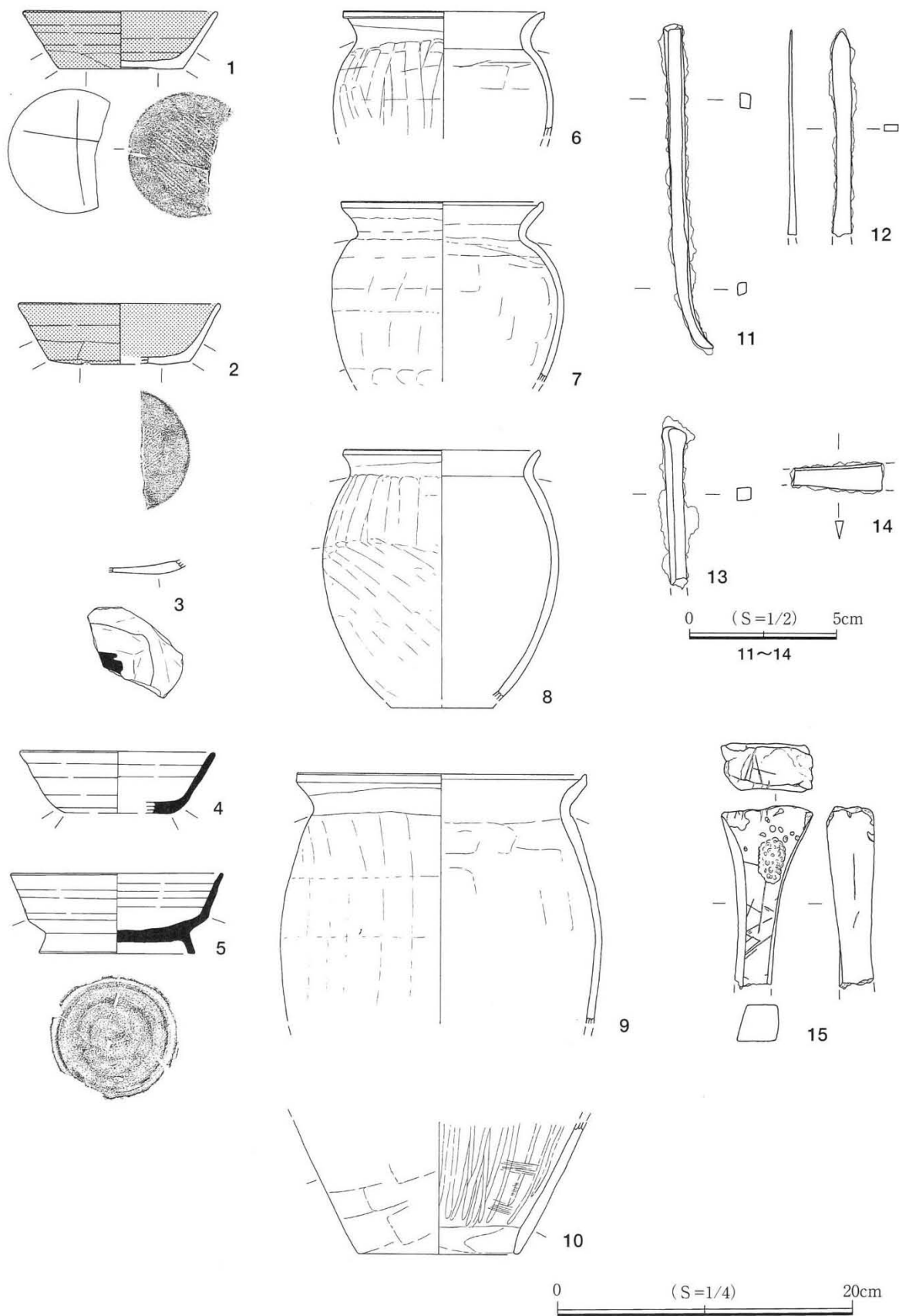


- S I - 6 4
- 1 : 暗褐色土
 - 2 : 褐色土 (ロームブロックを多く含む。)
 - 3 : 黒褐色土 (ロームブロック、炭化物を含む。)
 - 4 : 褐色土 (ロームブロックを多量に含む。)
 - 5 : 黒褐色土 (ロームブロックを多量に含む。)
 - 6 : 褐色土 (黒褐色土、ロームブロック、焼土を多量に含む。)
 - 7 : 黒褐色土 (ロームブロック多量、焼土を含む。)
 - 8 : 褐色土 (暗褐色土を多く含む。)

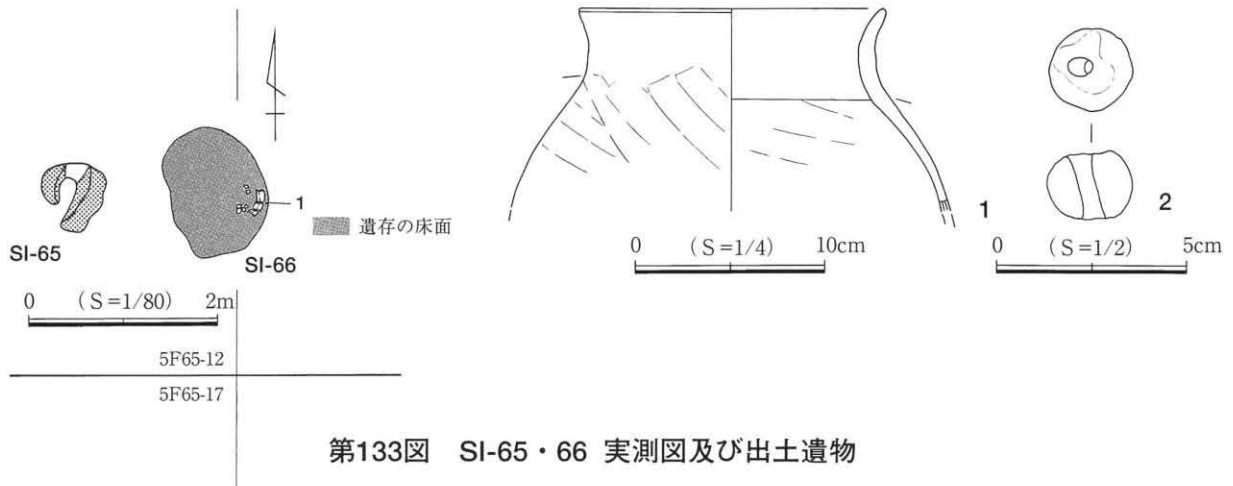


- S I - 6 4 電
- 1 : 黄白色土 (天井部崩落土。山砂多量、焼土ブロック少量を含む。)
 - 2 : 暗黄白色土
 - 3 : 黒褐色土 (竈内堆積土。焼土ブロック、灰を少量含む。)
 - 4 : 灰褐色土 (竈内堆積土。焼土ブロック、灰をやや多く含む。)
 - 4' : 灰褐色土 (ローム粒をやや多く含む。)
 - 5 : 暗黄白色土 (袖の崩壊土。)
 - 6 : 褐色砂質土
 - 7 : 暗褐色土
 - 8 : 明褐色砂質土

第131図 SI-64 実測図



第132図 SI-64 出土遺物



幅14cm～22cm、深さ5cm～6cmで、断面U字形の浅い掘り込みである。竈は北壁のほぼ中央部に構築され、煙道部の壁の掘り込みは浅い。煙道はほぼ垂直に立ち上がる。袖部等は構築材には褐色土混じりの山砂が使用されており、住居跡掘削時に両袖を掘り残し、その上に構築材を貼り付けている。

出土遺物は竪穴の遺存が悪かったため少量である。図示できた遺物は、土師器の坏1点・甕1点、土玉1点である。

SI-69 (第136図)

調査区南側の台地西側周縁部5F74-10・5F75-1・6グリッドに位置する。斜面にかかっており、竪穴の約半分が遺存していると思われる。平面形は方形か。規模は南北4.79m、北壁残存長1.8mである。柱穴、周溝、燃烧施設等は確認できなかった。出土遺物はなく時期は不明である。

SI-70 (第137図)

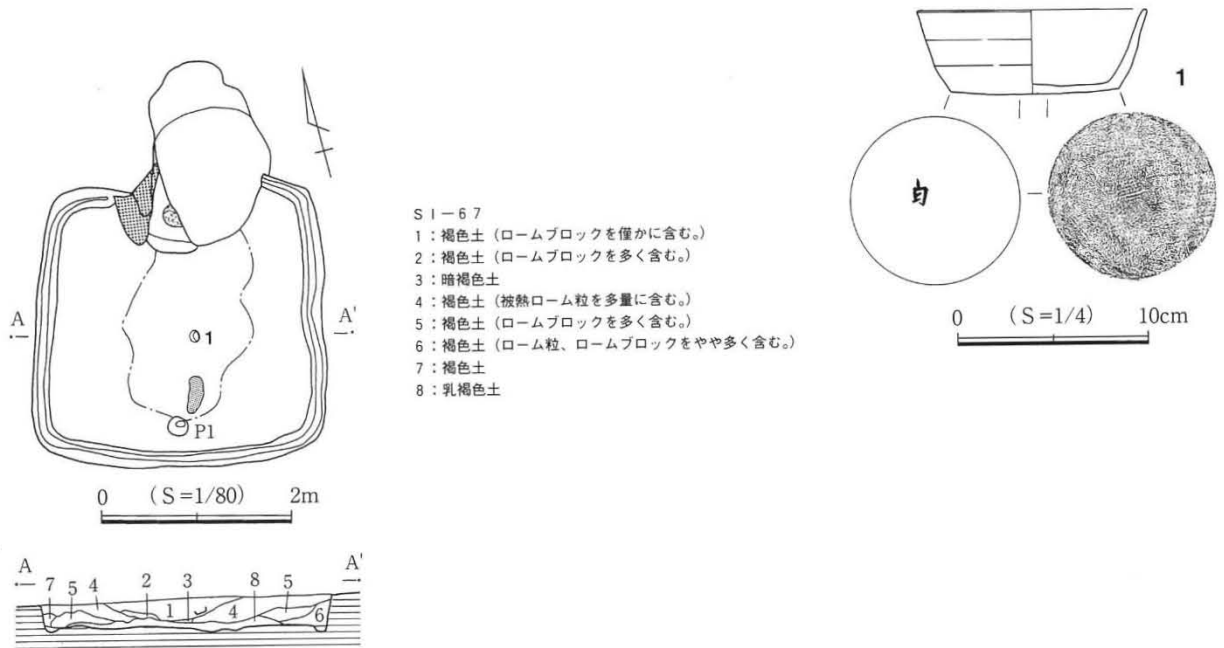
調査区南側の台地西側周縁部5F74-10・5F75-1・6グリッドに位置する。平面形は西側半分が失われている。隅丸方形であろう。規模は東壁5.54m、検出面からの深さ22cm～32cmを測る。壁は外側に向かって立ち上がる。ピットは6本検出され、径も小さく柱穴と考えにくいものもある。周溝は東壁南側に一部認められた。上幅20cm、深さ8cm～9cmで断面U字形を呈し浅い掘り込みである。出土遺物から竈を伴う時期と判断されるが検出されなかった。

出土遺物は少なかった。図示できた遺物は、土師器の坏3点・甕1点である。1の坏の底部に線刻を伴い、坏破片に墨書が認められた。5は自然礫である。

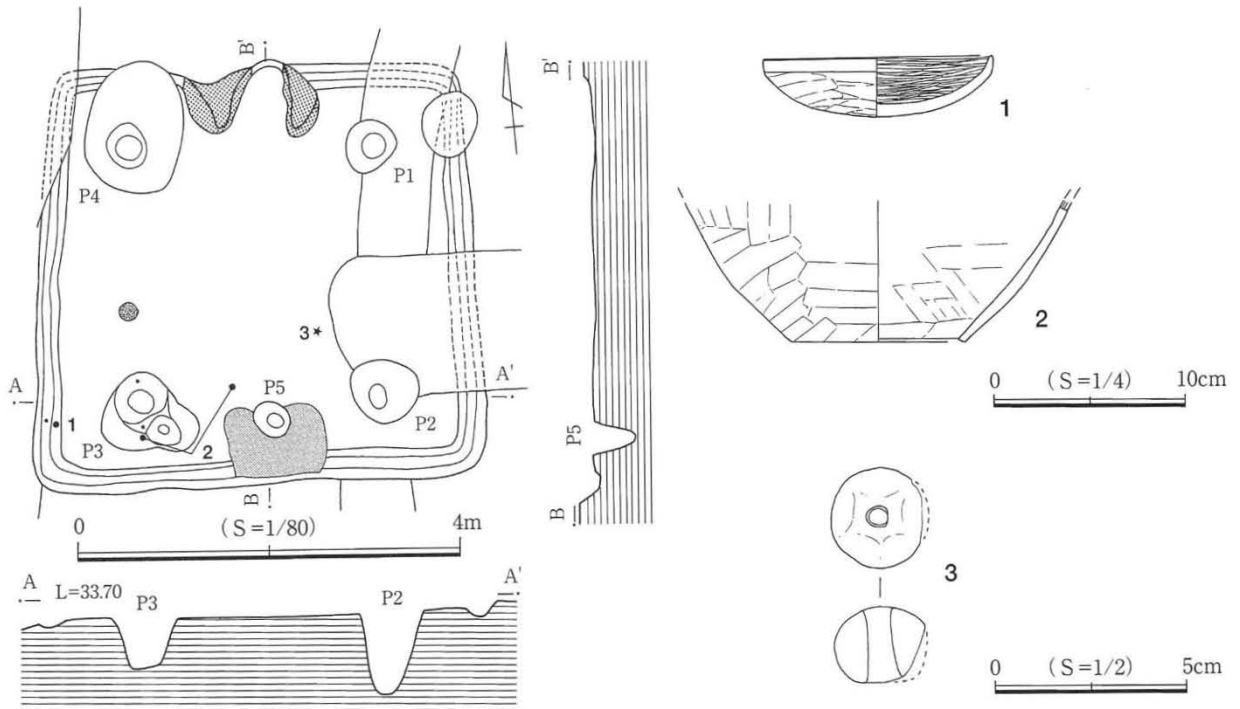
SI-71 (第138図)

調査区中央の台地中央部5F65-12グリッドに位置する。平面形は方形を呈し、規模は北壁2.95m、東壁3.14m、検出面からの深さは26cm～31cmを測る。壁はほぼ垂直に立ち上がる。床は竈前面から住居跡内中央部南側にかけて貼床が施され、1.38m×2.18mの範囲にかけて堅緻である。柱穴は検出できなかった。周溝は北壁・東壁北側・西壁中央の一部で検出された。上幅10cm～12cm、深さ1cm～2cmで断面U字形を呈し、浅い掘り込みである。竈は東壁ほぼ中央部に構築され、煙道部の壁の掘り込みは50cmを測り、煙道の立ち上がりは比較的急である。燃烧部内には天井壁崩落土、灰が約15cm程度堆積している。袖部等の構築材には山砂が使用されている。

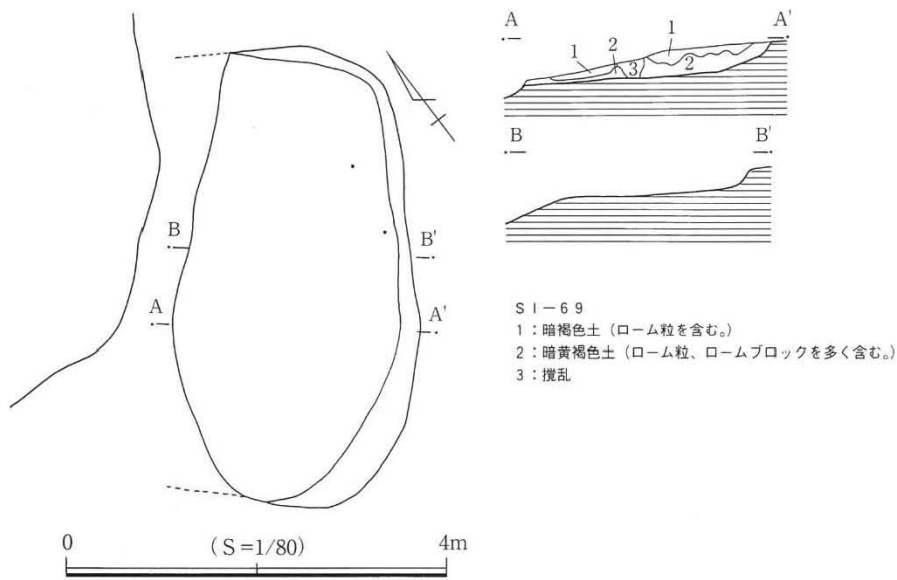
出土遺物は竪穴の遺存が良く多かった。図示できた遺物は、土師器の坏3点・甕3点、鉄鏝1点である。



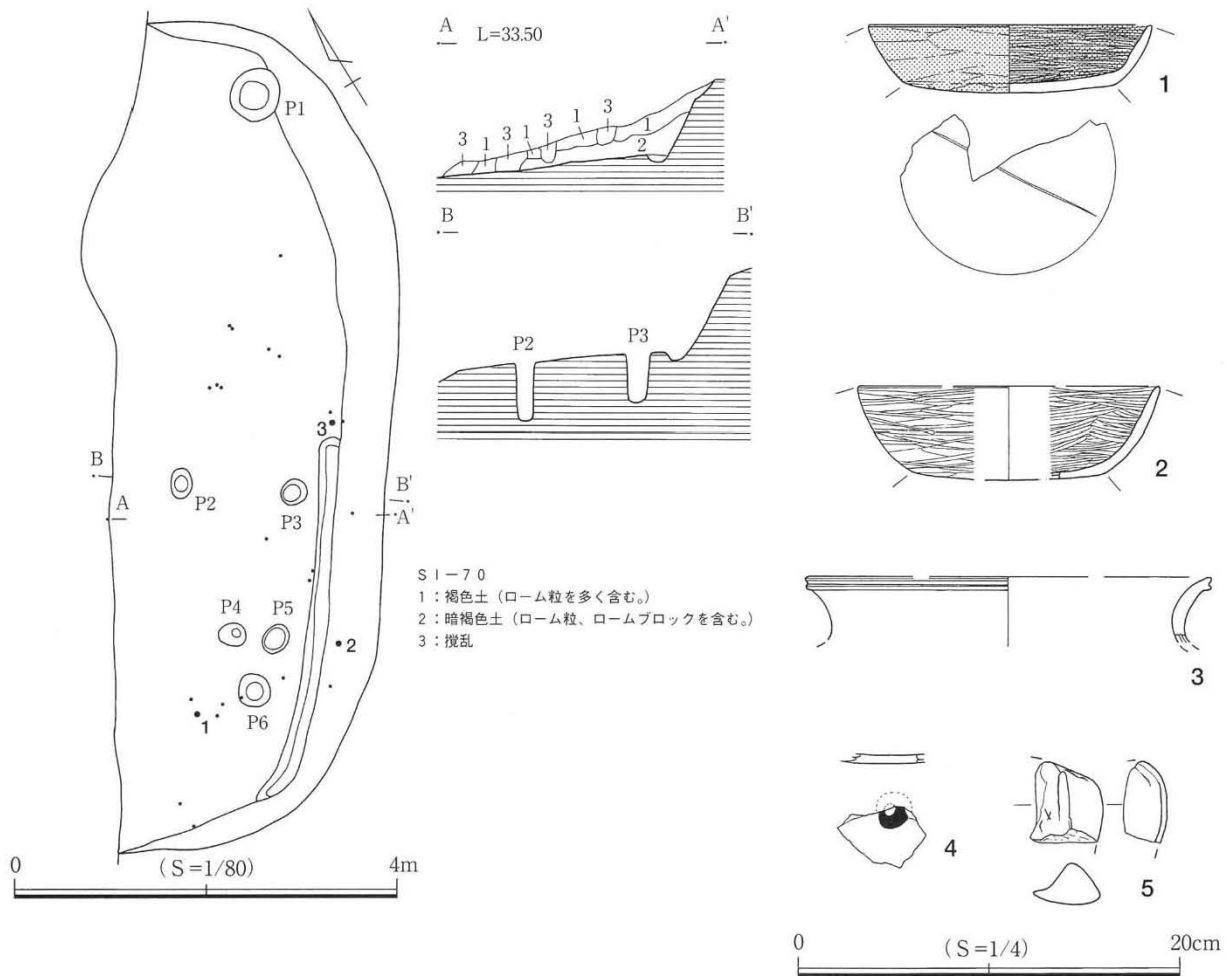
第134図 SI-67 実測図及び出土遺物



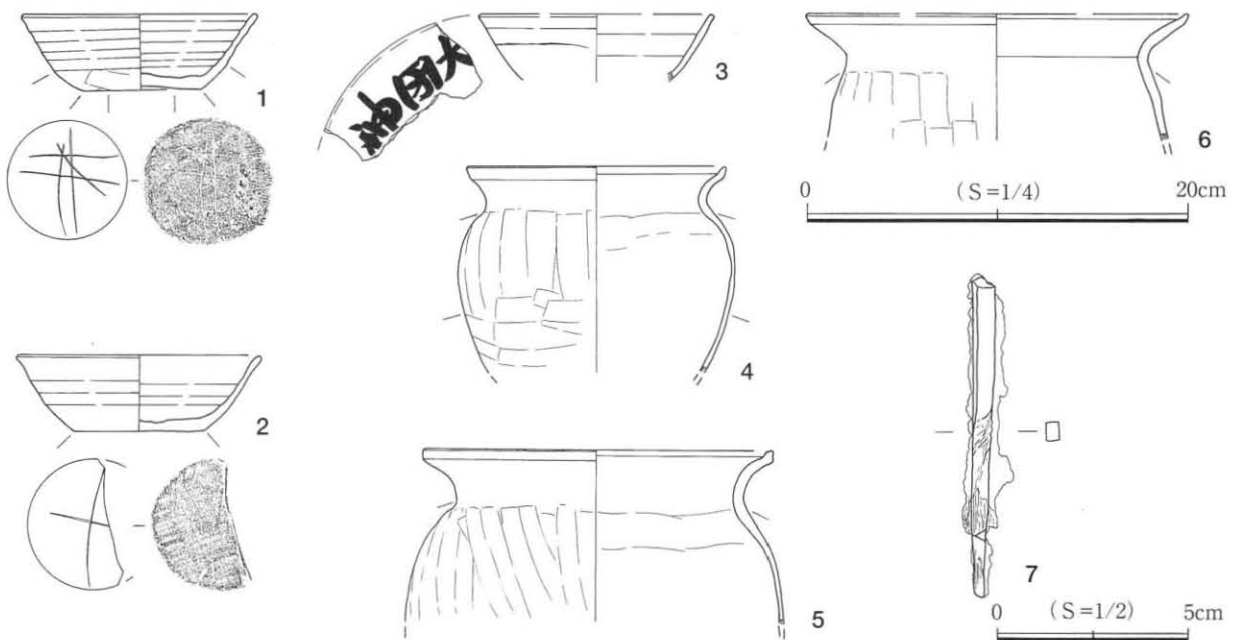
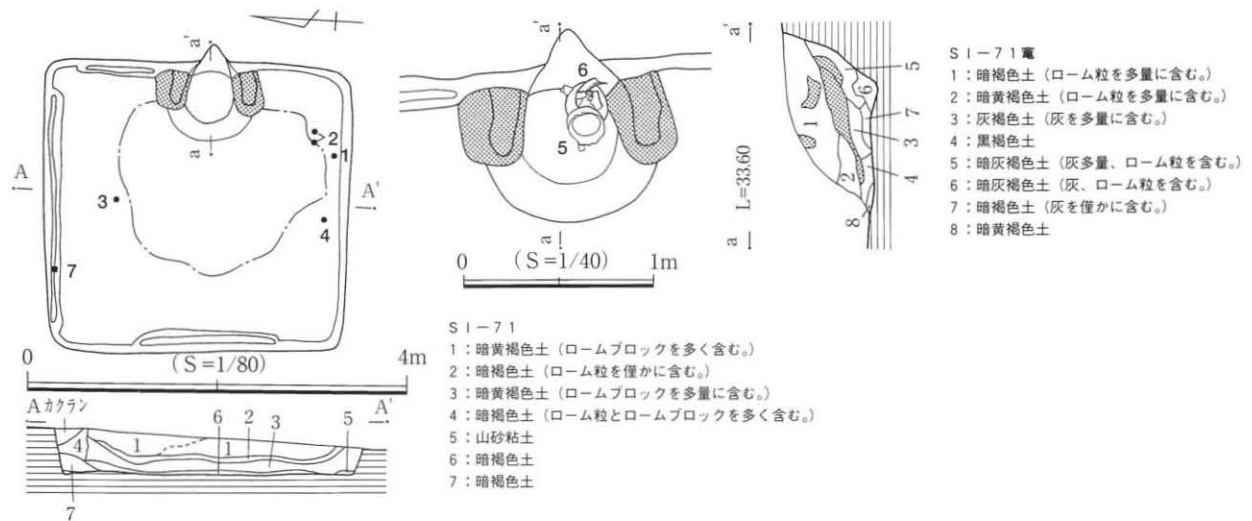
第135図 SI-68 実測図及び出土遺物



第136図 SI-69 実測図



第137図 SI-70 実測図及び出土遺物



第138図 SI-71 実測図及び出土遺物

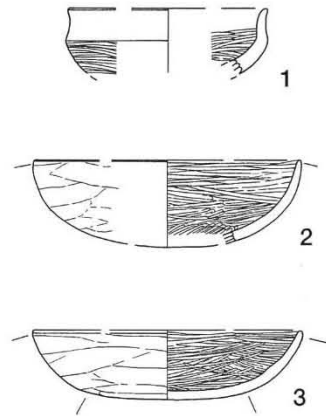
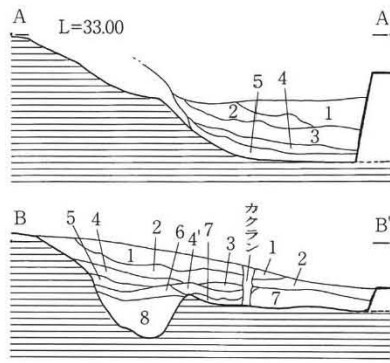
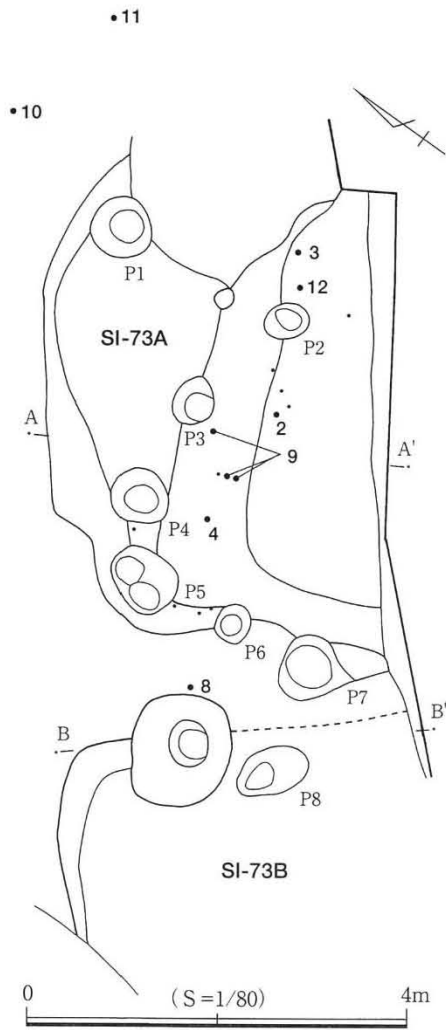
坏 2 点に底部線刻が施されている。また残る 1 点の坏体部外面には墨書が伴う。

SI-72 (第139図)

調査区南側の台地西側周縁部 5 F 74-8 グリッドに位置する。平面形は東側斜面部が大きく削られており不明確だが隅丸方形と思われる。規模は西壁 6.20m, 検出面からの深さは 35cm~41cm を測る。壁は外側に向かって立ち上がる。ピットは 5 本検出され, P2・P4 は主柱穴であろう。周溝は西壁に 2 重に検出された。断面 U 字形を呈し, 浅い掘り込みである。出土土器の時期から竈を伴うと思われるが検出されなかった。出土遺物は少なかった。図示できた遺物は, 土師器の坏 1 点・甕 4 点, 須恵器の蓋 1 点である。

SI-73A (第140図)

調査区中央の台地東側周縁部 5 F 65-13・14 グリッドに位置する。斜面にあたり中世以降の攪乱が大きく平面形を推測しにくい方形を呈するであろう。規模は北壁残存長 4.82m, 南壁残存長 1.8m, 検出面からの深さ 1.23m~1.33m を測る。ピットは 6 本検出されたが竪穴に伴うか否かは不明である。周溝は検出されなかった。出土遺物から竈を伴う竪穴と考えられるが検出されなかった。

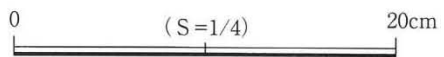
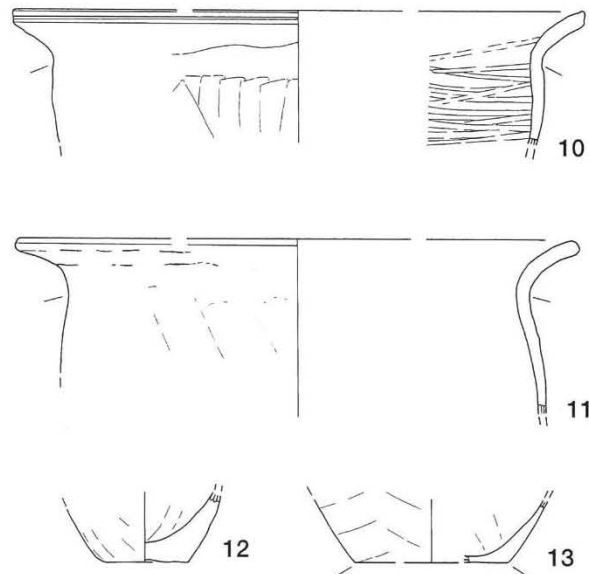
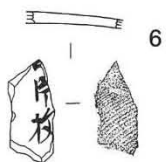
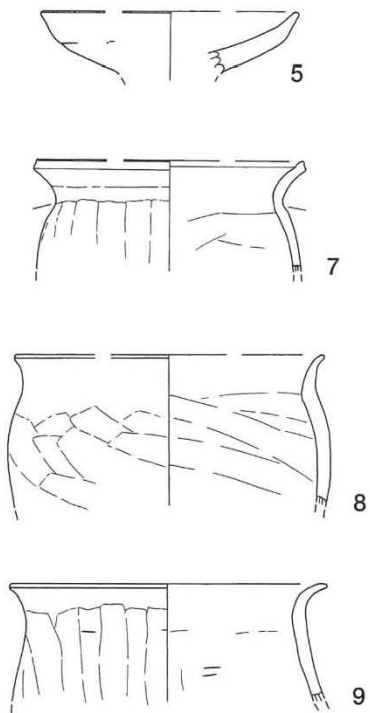
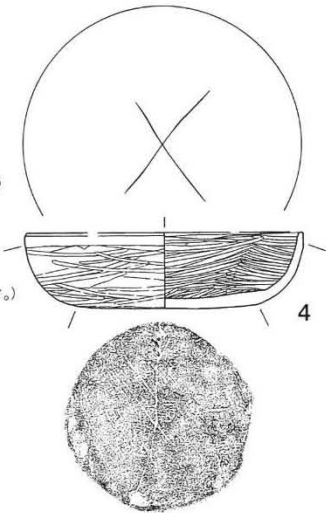


SI-73A

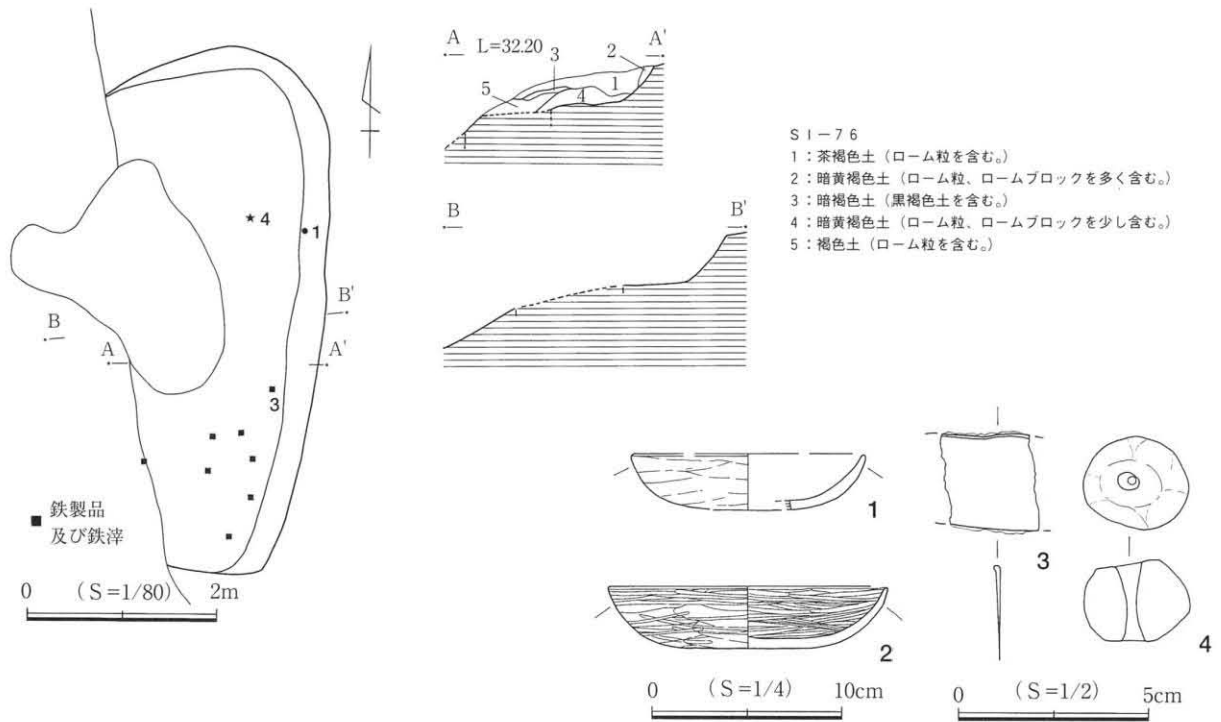
- 1: 褐色土 (ロームブロックを含む。)
- 2: 暗褐色土 (ロームブロック、ローム粒を含む。)
- 3: 黒褐色土 (黒色土粒多量、ローム粒少量を含む。)
- 4: 褐色土 (ローム粒多量、ロームブロックを含む。)
- 5: 暗黄褐色土 (ローム粒、ロームブロック多量を含む。)

SI-73B

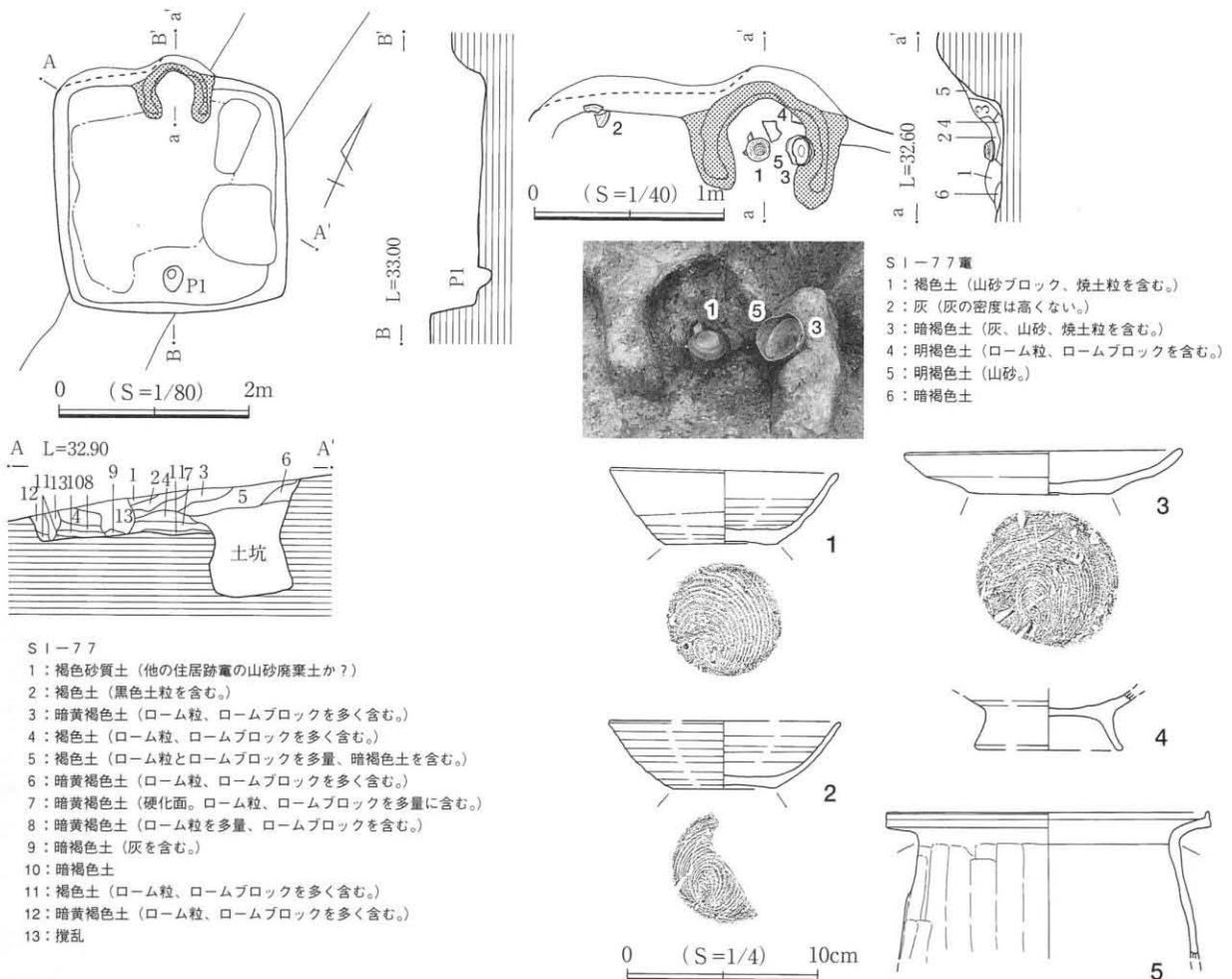
- 1: 褐色土 (ローム粒を含む。)
- 2: 暗褐色土 (黒色土粒、ローム粒、ロームブロックを含む。)
- 3: 暗黄褐色土 (ローム粒、ロームブロックを多く含む。)
- 4: 褐色土 (ローム粒、ロームブロックを多く含む。)
- 4': 褐色土 (ローム粒、ロームブロックを多く含む。)
- 5: 暗褐色土 (ローム粒、ロームブロックを含む。)
- 6: 暗黄褐色土 (貼床。ローム粒、ロームブロックを多く含む。)
- 7: 暗黄褐色土 (ローム粒、ロームブロックを多く含む。)
- 8: 褐色土 (ローム粒、ロームブロックを多く含む。)



第140図 SI-73A・73B 実測図及び出土遺物



第142図 SI-76 実測図及び出土遺物



第143図 SI-77 実測図及び出土遺物

向いて立ち上がる。床は西側壁直下に堅緻範囲が南北に帯状に検出された。ピットは楕円形を呈し、南壁際中央に1本検出された。出入口施設のピットであろう。周溝は検出できなかった。竈は北壁の東側に構築され、煙道部の壁の掘り込みは浅く、煙道はほぼ垂直気味に立ち上がる。燃烧部内には灰が約4cm程度堆積している。袖部等の構築材には山砂が使用されている。

出土遺物は少なかった。図示できた遺物は、土師器の坏2点・皿1点・高台付坏1点・甕1点である。

S I - 7 8 (第144~146図)

調査区南側の台地西側5F85-2・7グリッドに位置する。平面形は方形を呈し、規模は北壁3.52m、西壁3.13m、検出面からの深さ65cm~87cmを測る。壁はほぼ垂直に立ち上がる。床は貼床を施し、2.38m×1.84mの範囲にかけて堅緻である。ピットは楕円形を呈し、東壁際中央に梯子穴が検出され、支柱穴は検出されなかった。周溝はほぼ全周している。上幅10cm~18cm、深さ8cm~20cmで、断面U字形を呈する。竈は北壁中央部・西壁中央部に2基構築されている。北竈の壁の掘り込みは1mと深く、煙道の立ち上がりは比較的急である。火床等は不明瞭である。西竈の壁への掘り込みは78cmを測り、煙道の立ち上がりは比較的急である。燃烧部は50cm×57cmの楕円形を呈し、火床としている。底面への掘り込みは殆どなく山砂を貼っている。燃烧部内には天井部崩落土、灰等が10cm程度堆積している。おそらく北壁の竈が当初構築され、その後西壁に移動したものと考えられる。

出土遺物は多かった。図示できた遺物は、土師器の坏12点・甕10点、須恵器の坏1点・甕1点、鉄鏃1点、刀子1点、鉄製穂摘具1点、支脚1点である。坏2点に墨書、1点に線刻を伴う。

S I - 7 9 A (第147図)

調査区南側の台地西側周縁部5F85-1・2グリッドに位置し、SI-79Bと重複、SI-79Bを切っている。平面形は長方形を呈し、北西壁側が斜面部で削平されている。規模は北東壁3.63m、南東壁3.10m、検出面からの深さ21cm~59cmを測る。壁はほぼ垂直に立ち上がる。床は住居跡内中央に貼床が施され、2m×3mの範囲にかけて堅緻である。ピットは楕円形を呈し、南壁際中央に梯子穴が検出され、支柱穴は検出できなかった。周溝は削平部分を除いて全周し、上幅18cm~20cm、深さ8cm~9cmで、断面U字形を呈し、浅い掘り込みである。竈は北西壁に位置していたものと考えられる。

出土遺物は堅穴の遺存が悪く、少なかった。図示できた遺物は、土師器の坏2点、土玉2点、鉄鏃1点、砥石2点、縄文時代の敲石1点である。

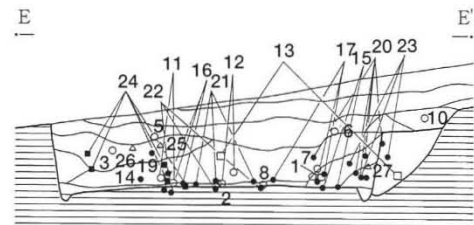
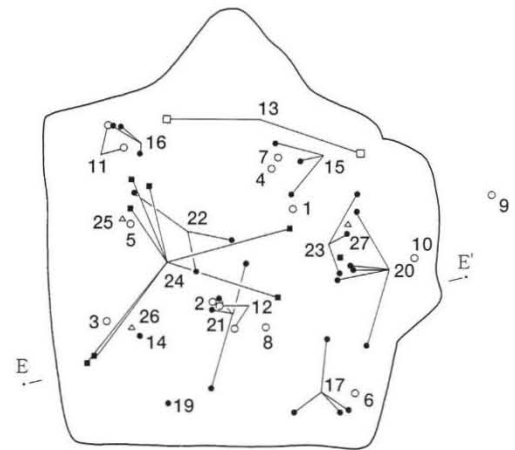
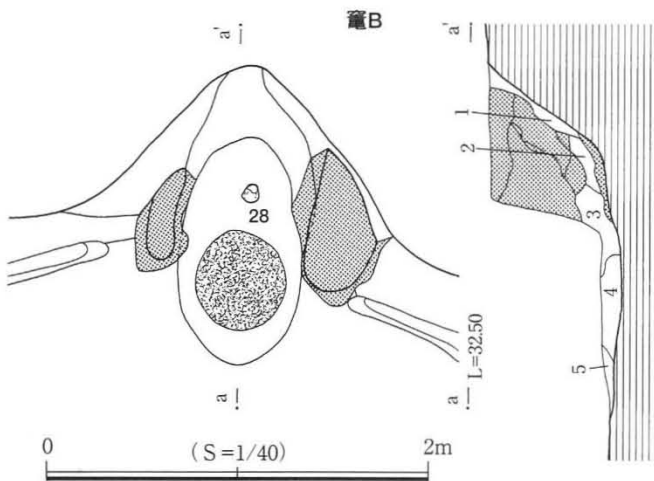
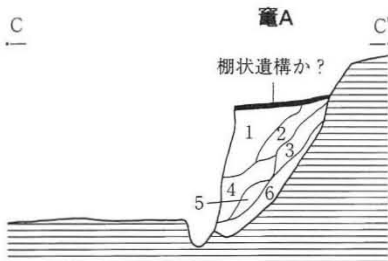
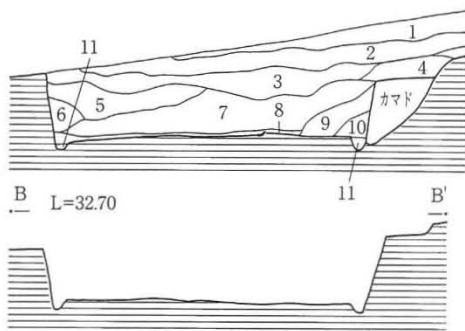
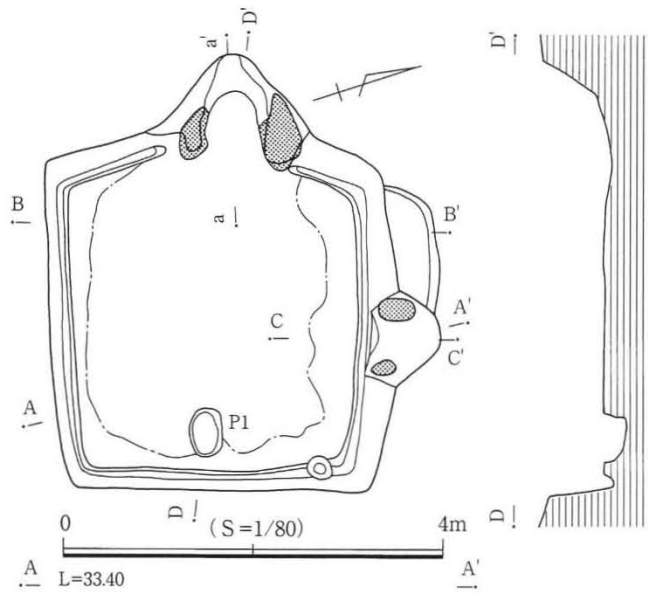
S I - 7 9 B (第147・148図)

調査区南側の台地西側周縁部5F85-2グリッドに位置し、SI-79Aと重複し、SI-79Aに切られている。平面形は方形を呈する。規模は北壁残存長2.7m、東壁残存長1.7m、検出面からの深さ33cm~40cmを測る。壁は垂直に立ち上がる。床は貼床が施され、東西1.64m×南北1.44mの範囲にかけて堅緻である。柱穴、周溝は検出できなかった。竈は北壁に構築され、煙道部の壁の掘り込みは30cmを測り、煙道の立ち上がりは比較的急である。

出土遺物は堅穴の遺存が悪かったものの比較的多かった。図示できた遺物は、土師器の坏5点・甕2点・鉢1点・甌1点、石製紡錘車1点である。坏底面に線刻を伴う坏があるほか体部外面に墨書を伴っている坏がある。

S I - 8 0 A (第149・150図)

調査区北側の台地東側周縁部5F65-3グリッドに位置する。西壁に僅かに堅穴の形態が遺存しており、



○ 土師器・坏 □ 須恵器・坏 △ 鉄製品
● 土師器・甕 ■ 須恵器・甕

S1-78

- 1: 褐色土 (ローム粒を含む。)
- 2: 黒褐色土 (ロームブロックを含む。)
- 3: 褐色土 (ローム粒を多く含む。)
- 4: 褐色土 (ローム粒を少量含む。)
- 5: 褐色土
- 6: 暗褐色土 (ローム粒を少量含む。)
- 7: 暗褐色土 (ローム粒を含む。)
- 8: 褐色土 (硬化面。ローム粒とロームブロックを多く含む。)
- 9: 明褐色土 (ローム粒を多く含む。)
- 10: 暗黄褐色土 (ローム粒とロームブロックを多く含む。)
- 11: 褐色土 (軟らかい。)

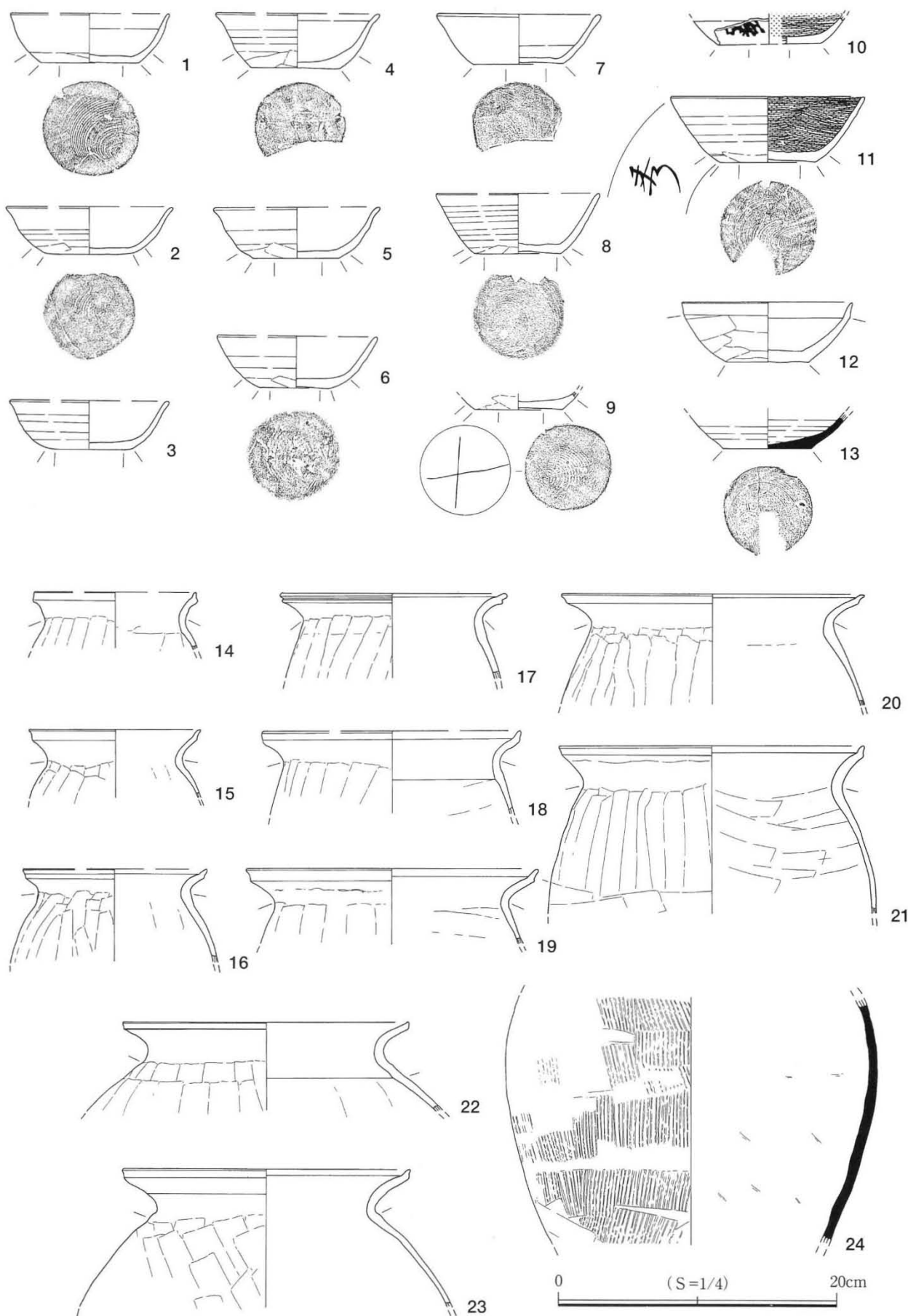
S1-78 竈A

- 1: 褐色土 (ローム粒、ロームブロックを含む。)
- 2: 明褐色土 (天井部崩落土。山砂の混入率は低い。)
- 3: 山砂
- 4: 明褐色土 (天井部崩落土。焼土粒子を含む。)
- 5: 内壁崩落土
- 6: 暗褐色土 (天井部崩落土と竈内堆積土。焼土ブロック、焼土粒子、炭化粒子を多く含む。)

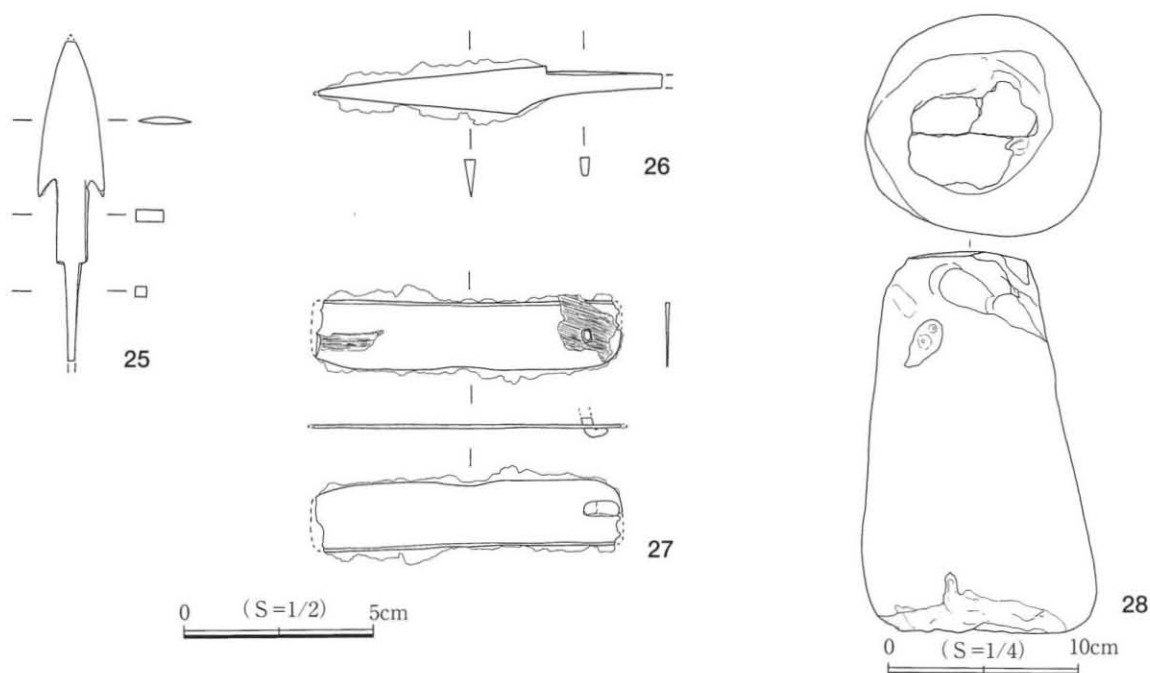
S1-78 竈B

- 1: 明褐色砂質土 (山砂を多く含む。)
- 2: 褐色土 (山砂ブロックを含む。)
- 3: 褐色砂質土 (山砂を含む。)
- 4: 暗褐色土 (焼土粒子、黒色土粒を含む。)
- 5: 褐色土 (黒色土粒を含む。住居跡覆土。)

第144図 SI-78 実測図



第145図 SI-78 出土遺物 (1)



第146図 SI-78 出土遺物 (2)

これをSI-80Bとして本竪穴と分けることにする。平面形はやや歪んだ方形を呈し、規模は南壁残存長4.04m、西壁4.66m、検出面からの深さ58cmを測る。壁はほぼ垂直に立ち上がる。床は貼床が施され、住居跡内中央部が堅緻である。ピットは5本検出され、P1~P4は支柱穴で楕円形を呈し、対角線上に配列し、深さにバラつきがある。P5は出入口に伴う梯子穴であろう。周溝は全周する。西壁は二重になっており、建て替えが行われた可能性もある。上幅8cm~12cm、深さ6cmで断面U字形を呈し、浅い掘り込みである。竈は北壁に構築され、煙道部の壁の掘り込みは浅く、煙道は緩やかに立ち上がる。燃烧部内には灰、焼土が約7cm程度堆積していた。

出土遺物は多かった。図示できた遺物は、土師器の坏3点・甕3点・甌2点、手捏土器1点、刀子1点、支脚2点、勾玉1点である。10は自然礫である。

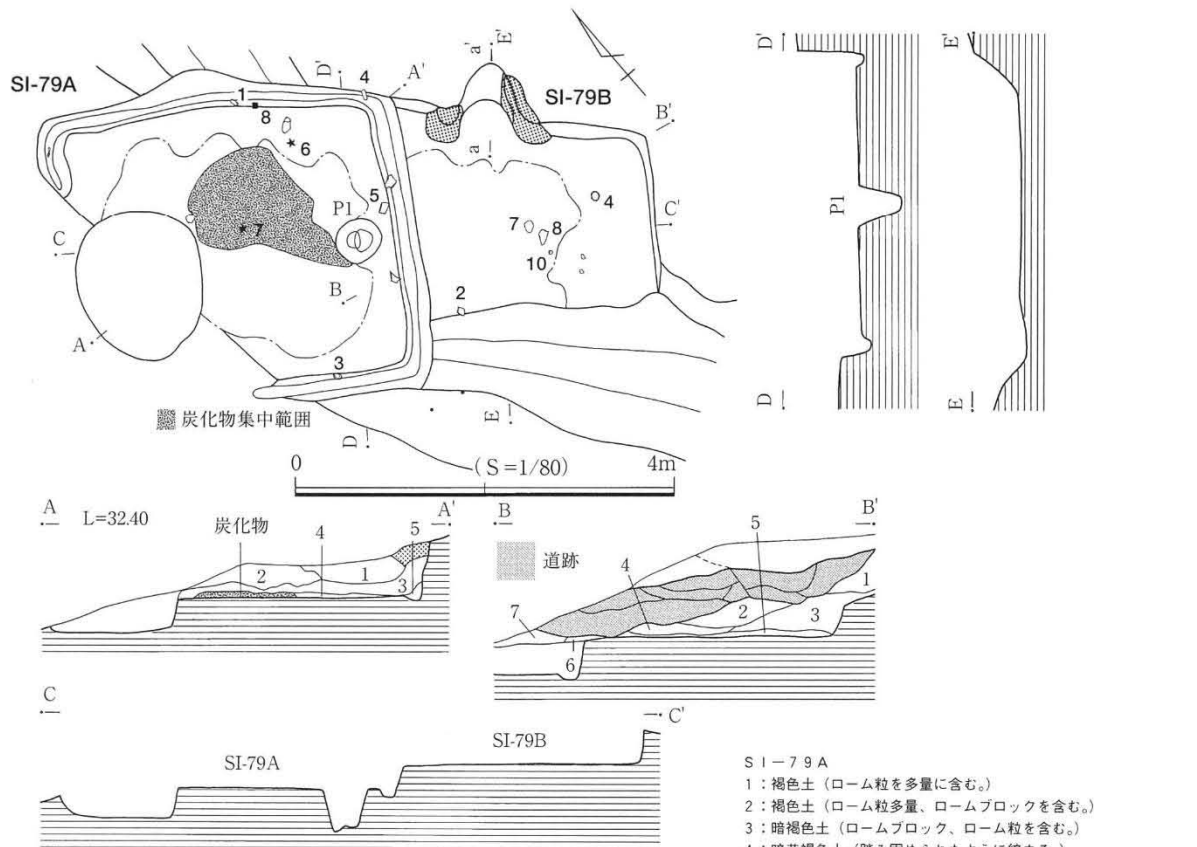
SI-80B (第149図)

SI-80Aの西壁に僅かに検出された竪穴住居跡である。SI-80Aと完全に重複しており、ほとんど壊されている。平面形は方形を呈すると考えられ、SI-80Aの床面で検出されたP3の片方とP4bのピットは本竪穴の柱穴の可能性もある。規模はSI-80Aの大きさを若干下回る程度であろう。

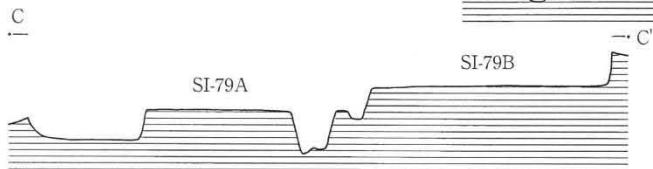
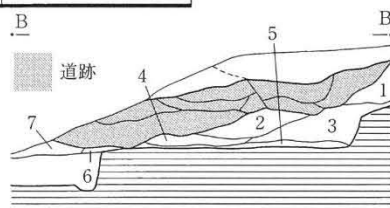
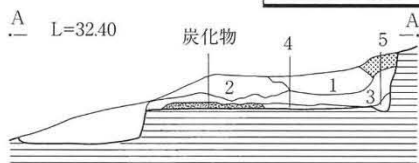
出土遺物はなく時期は不明だが、SI-80Aと大きな時期差を伴う竪穴ではなからう。

SI-81 (第151図)

調査区北側の台地東側周縁部5 F 55-23・5 F 65-3グリッドに位置する。平面形は方形を呈する。規模は南壁残存長3.3m、西壁4.14m、検出面からの深さ45cm~90cmを測る。壁はほぼ垂直に立ち上がる。床は貼床が施され、竈前面から中央部にかけて堅緻である。ピットは5本検出され、P1~P4は支柱穴で楕円形を呈し、深さもほぼ均一である。P5は出入口に伴う梯子穴であろう。周溝は竈部分と削平部分を除いて全周し、上幅10cm~20cm、深さ8cm~10cmで断面U字形を呈する。竈は北壁に構築され、煙道部の壁の掘り込みは殆どなく浅い。煙道は緩やかに立ち上がる。燃烧部内には焼土、焼土ブロック、灰等が約10cm程度堆積していた。袖部等の構築材には山砂が使用されている。



A L=32.40



SI-79A

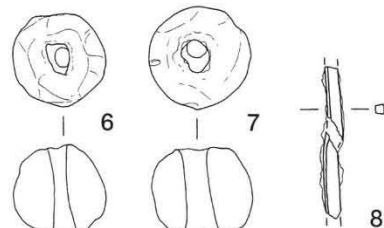
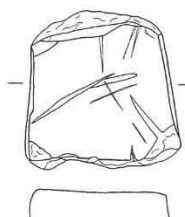
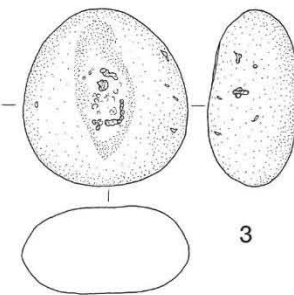
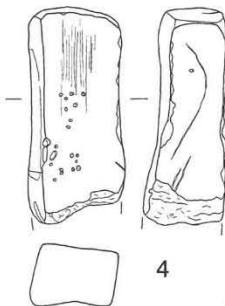
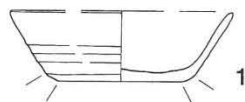
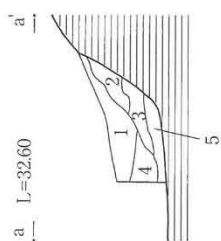
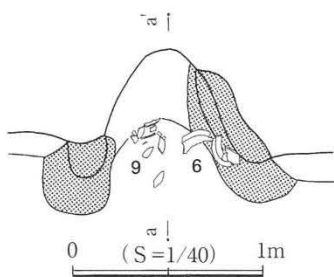
- 1: 褐色土 (ローム粒を多量に含む。)
- 2: 褐色土 (ローム粒多量、ロームブロックを含む。)
- 3: 暗褐色土 (ロームブロック、ローム粒を含む。)
- 4: 暗黄褐色土 (踏み固められたように締まる。)
- 5: 暗黄褐色土 (締まりは軟らかい。)

SI-79B

- 1: 暗褐色土 (住居跡覆土。ローム粒を含む。)
- 2: 褐色土
- 3: 暗黄褐色土 (ローム粒、ロームブロックを多く含む。)
- 4: 褐色土 (ローム粒を多く含む。)
- 5: 黄褐色土 (踏み固められたように締まる。)
- 6: 褐色土 (締まりは軟らかい。)
- 7: 暗黄褐色土 (ローム粒、ロームブロックを多く含む。踏み固められたように締まる。)

SI-79B電

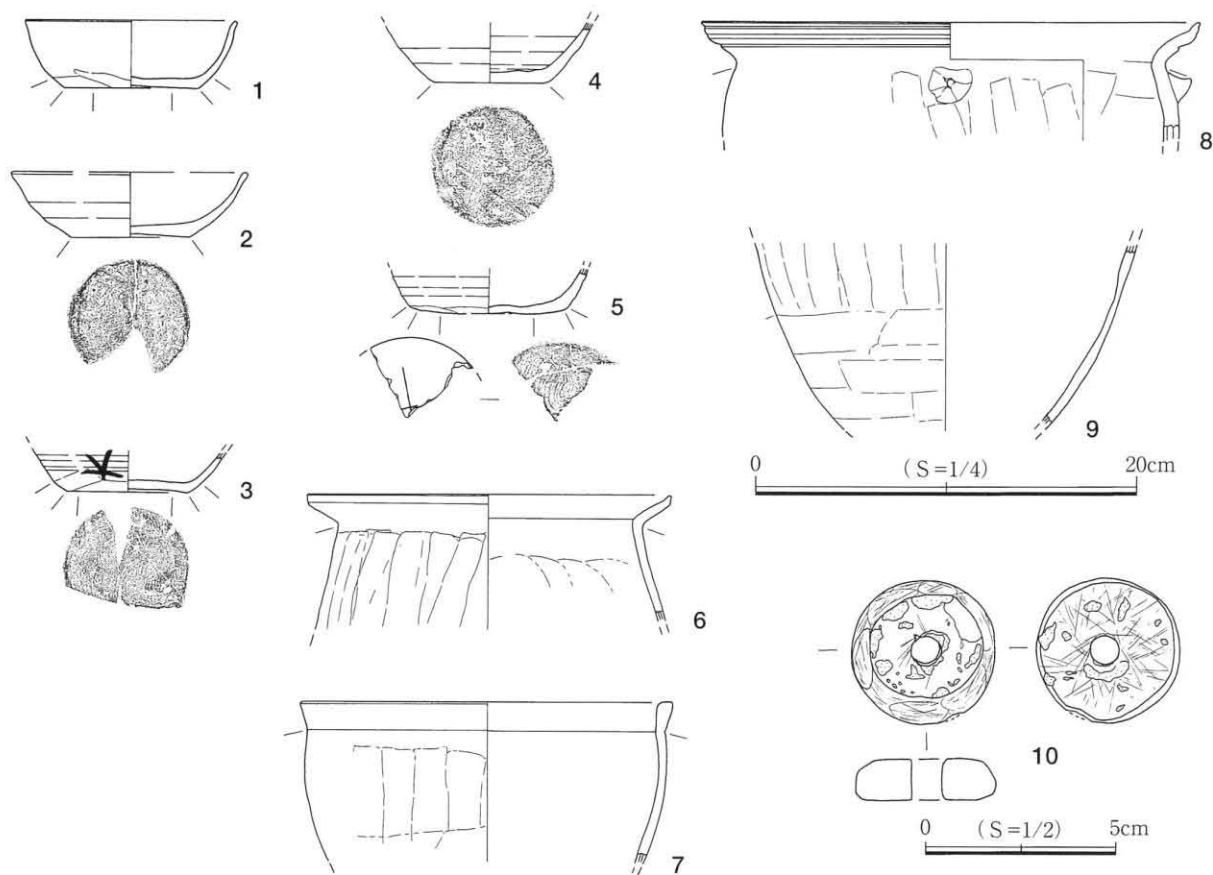
- 1: 褐色砂質土 (山砂、焼土粒子を含む。)
- 2: 褐色砂質土 (山砂、焼土粒子、黒色土粒を含む。)
- 3: 暗褐色土 (灰、焼土粒子を少量含む。)
- 4: 明褐色砂質土 (山砂を多量に含む。)
- 5: 灰褐色土 (灰多量に含む。)



(S=1/4) 20cm

(S=1/2) 5cm

第147図 SI-79A・79B 実測図及び出土遺物



第148図 SI-79B 出土遺物

出土遺物は比較的多かった。図示できた遺物は、土師器の坏2点・高坏2点・甕3点、須恵器の蓋1点、勾玉1点、炭化種子2点である。

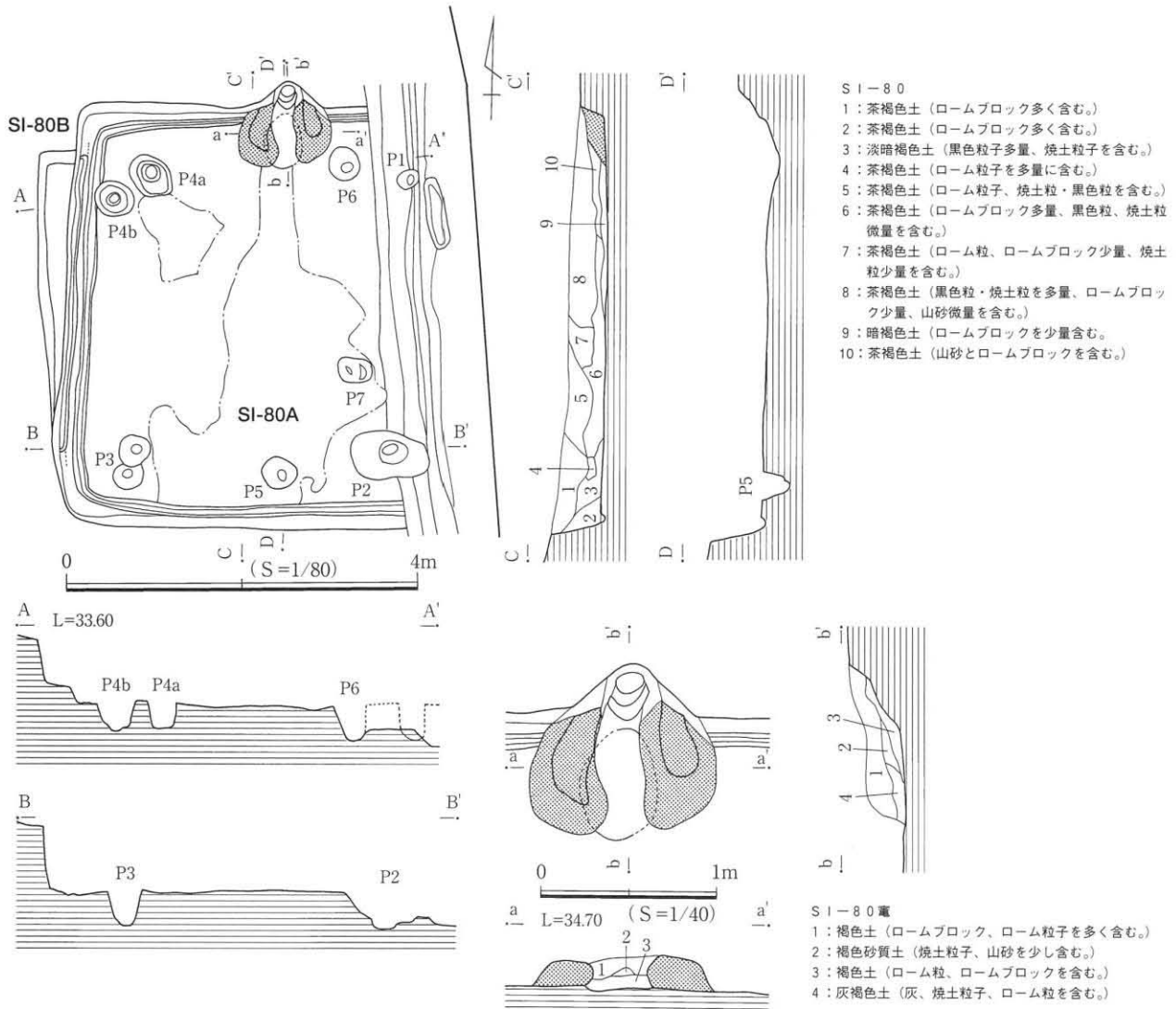
S I - 8 2 (第152図)

調査区北側の台地東側周縁部5 F55-18グリッドに位置している。平面形は東側斜面部で削平されているが、隅丸方形を呈すると考えられる。規模は西壁3.20m、南壁残存長2.20m、検出面からの深さ32cm～52cmを測る。壁はほぼ垂直に立ち上がる。ピットは南側に2本検出されたが、柱穴ではなからう。周溝はほぼ全周している。上幅12cm～18cm、深さ5cm～7cmで断面U字形を呈し、浅い掘り込みである。竈は北壁に構築されている。西側袖部等の遺存状態は悪いが、燃烧部底面の掘り込みは8cm程度あり、灰が約5cm程度堆積していた。

出土遺物は竪穴の遺存が悪く少なかった。図示できた遺物は、土師器の坏3点・高台付坏1点・甕1点・甑1点、支脚1点である。8は自然礫である。

S I - 8 3 (第153図)

調査区中央の台地中央部5 F65-6・7グリッドに位置し、SI-21と接する。平面形は方形を呈し、規模は北壁2.54m、西壁2.37m、検出面からの深さ43cm～59cmを測り遺存は良い。壁はほぼ垂直に立ち上がる。床は貼床が施され、竈前面からやや中央東側の東西1.10m×南北2.36mの範囲にかけて堅緻である。ピットは南壁際ほぼ中央に出入口に伴う梯子穴が検出された。支柱穴は検出されなかった。周溝は北壁東側と



第149図 SI-80A・80B 実測図

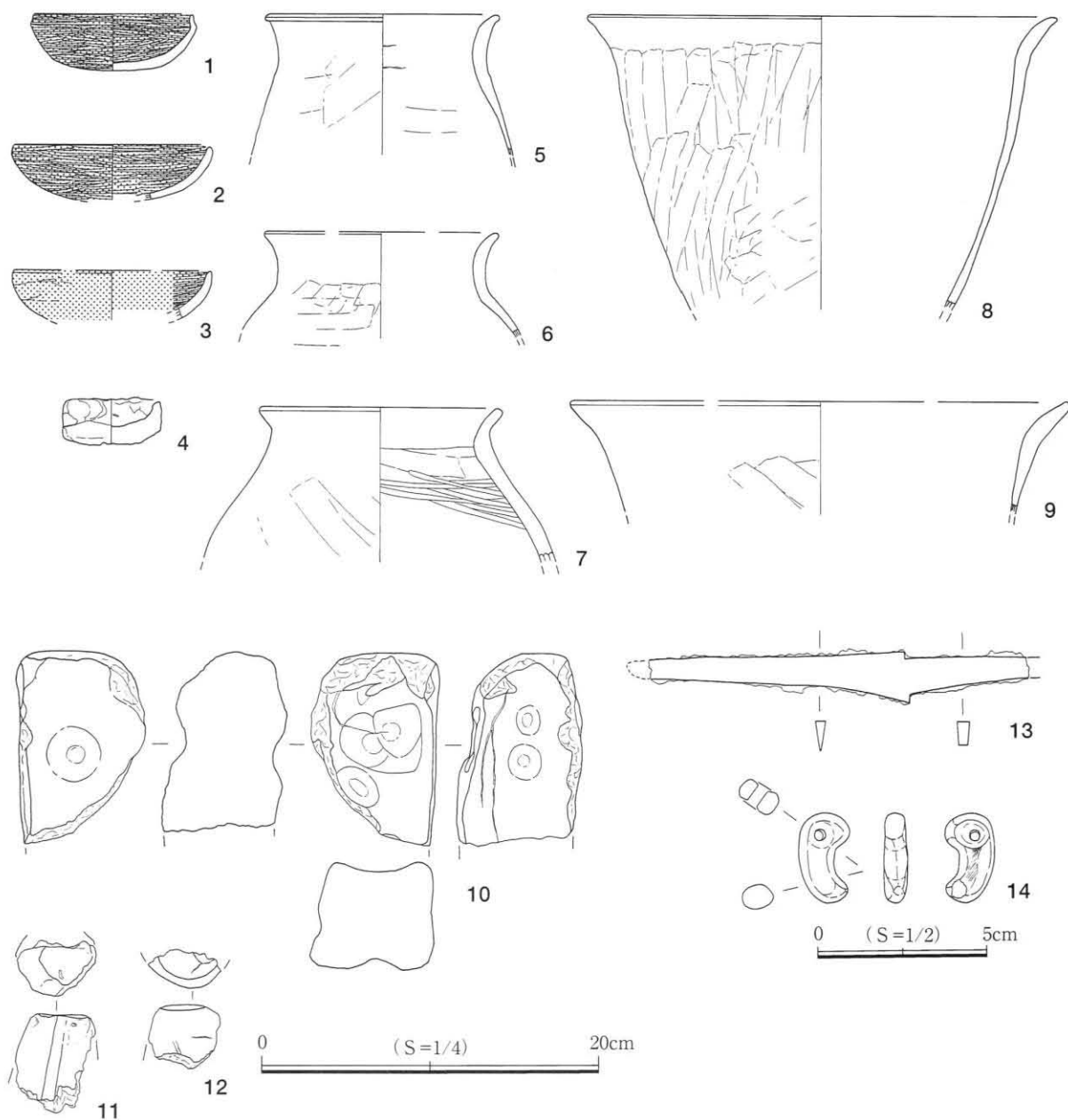
東壁に部分的に認められた。上幅6cm~10cm、深さ1cm~3cmで断面U字形を呈し、浅い掘り込みである。竈は北壁の東側に構築され、煙道部の壁の掘り込みは浅く、煙道はほぼ垂直に立ち上がる。袖部等の構築材には山砂が使用されている。西側袖は検出されなかった。

出土遺物は竪穴の遺存が良かったが少量である。図示できた遺物は、土師器の甕1点である。

SI-84A (第154~156図)

SI-84A~D・SI-85Cの5軒は斜面に構築されており高低差を伴っている。時期的にはSI-84Cを除けば時期差があまりないと考えられる。

本竪穴は調査区北側の台地西側周縁部5F64-5グリッドに位置し、SI-84D・SI-85Cと重複し、SI-84D・SI-85Cに切られている。平面形はやや歪んだ方形を呈し、規模は北壁3.18m、東壁3.41m、検出面からの深さ36cm~91cmを測る。壁は垂直に立ち上がる。床は貼床を施し、住居跡内中央部に凹凸が多少みられる。ピットは5本検出され、P1~P4は主柱穴で楕円形を呈し、対角線上に配置されている。P5は出入口に伴う梯子穴であろう。周溝は北壁一部分と竈部分、重複部分を除いて廻っている。上幅10cm~20cm、深さ3cm~5cmで断面U字形を呈し、浅い掘り込みである。竈は北壁と東壁に2基構築されている。東壁の煙道



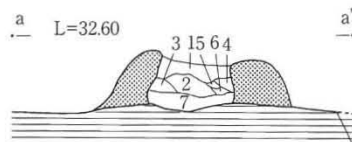
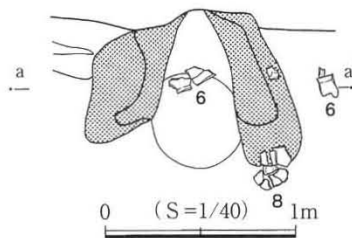
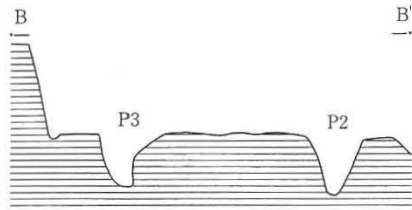
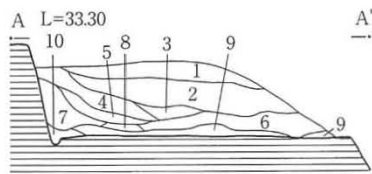
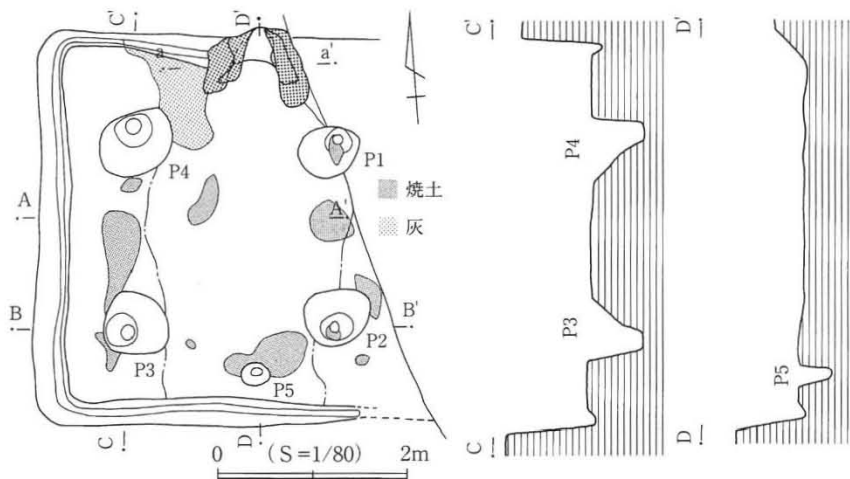
第150図 SI-80A 出土遺物

部を除きほとんど遺存していないことから、東竈構築後に北竈に移動したものと推測される。北竈の煙道部の壁の掘り込みは55cmを測り、煙道の立ち上がりは比較的急である。燃烧部は63cm×65cmの楕円形を呈し、底面をわずか掘り込んで火床としている。東竈は天井部が崩落せず残っており、煙道部の壁の掘り込みは60cmを測り、煙道の立ち上がりはほぼ垂直である。袖部等の構築材には山砂が使用されている。

出土遺物は竖穴の遺存が良く多かった。図示できた遺物は、土師器の坏1点・高台付坏1点・甕10点・甑1点、須恵器の甕2点、支脚1点、刀子1点、鉄製門金具1点、鉄鍬1点である。17は自然礫である。

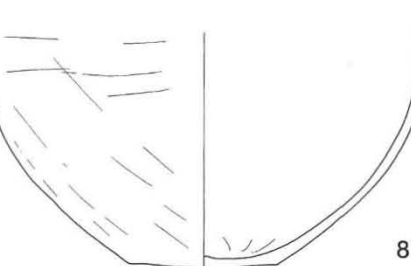
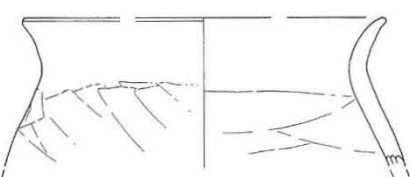
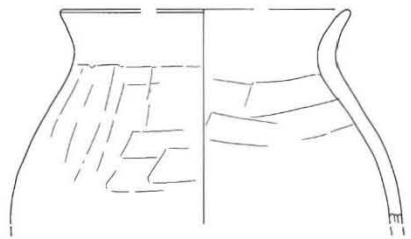
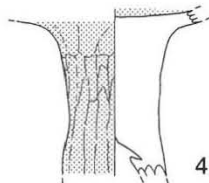
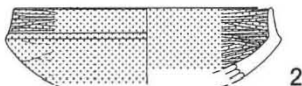
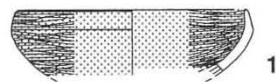
S I - 8 4 B (第154・157図)

調査区北側の台地西側周縁部5 F 64-5グリッドに位置し、SI-84Aによって切られている。平面形は方形



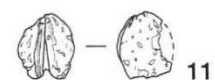
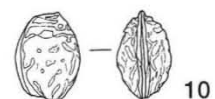
SI-81

- 1: 暗褐色土 (ロームブロックを少量含む。)
- 2: 黄褐色土 (ローム粒、ロームブロックを多く含む。)
- 3: 暗褐色土 (ローム粒、ロームブロックを含む。)
- 4: 褐色土 (ローム粒、ロームブロック少量を含む。)
- 5: 黄褐色土 (ローム粒多量、ロームブロックを含む。)
- 6: 褐色土 (ローム粒を多量、ロームブロックを含む。)
- 7: 褐色土 (ローム粒を含む。)
- 8: 暗褐色土 (炭化物、焼土粒子を含む。)
- 9: 黄褐色土 (ローム粒、ロームブロック多量を含む。)
- 10: 黄褐色土 (ローム粒、ロームブロック多量を含む。)



SI-81 葦

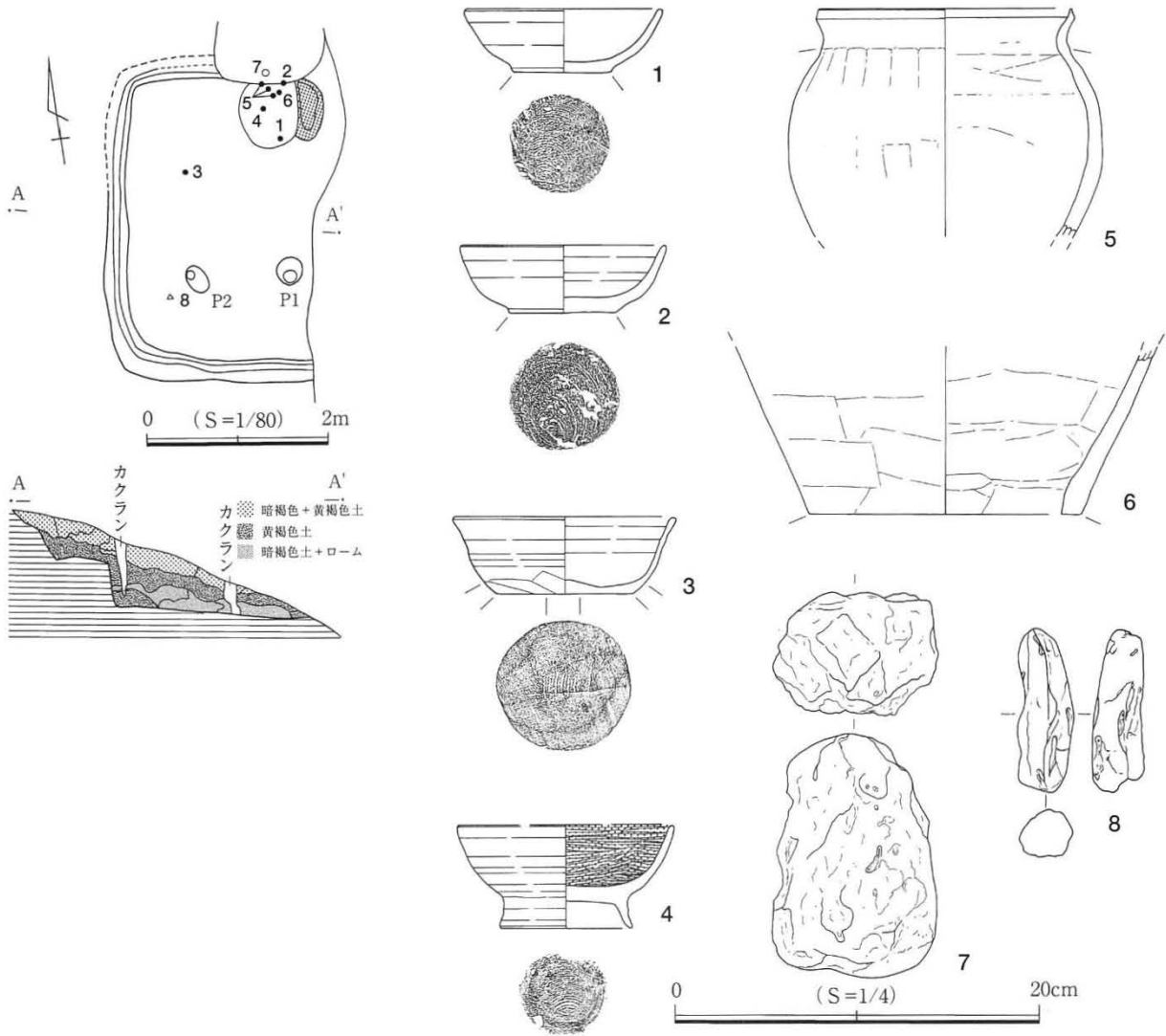
- 1: 淡褐色砂質土
- 2: 褐色砂質土 (焼土粒子を含む。)
- 3: 褐色砂質土 (山砂ブロック、焼土粒子を含む。内壁崩落土。)
- 4: 3層に類似。
- 5: 赤褐色土 (焼土ブロック。内壁焼土化ブロック崩落土。)
- 6: 灰 (均質に高密度で分布。)
- 7: 灰 (6層に比べ密度は低く、焼土ブロック、焼土粒子を多量に含む。)



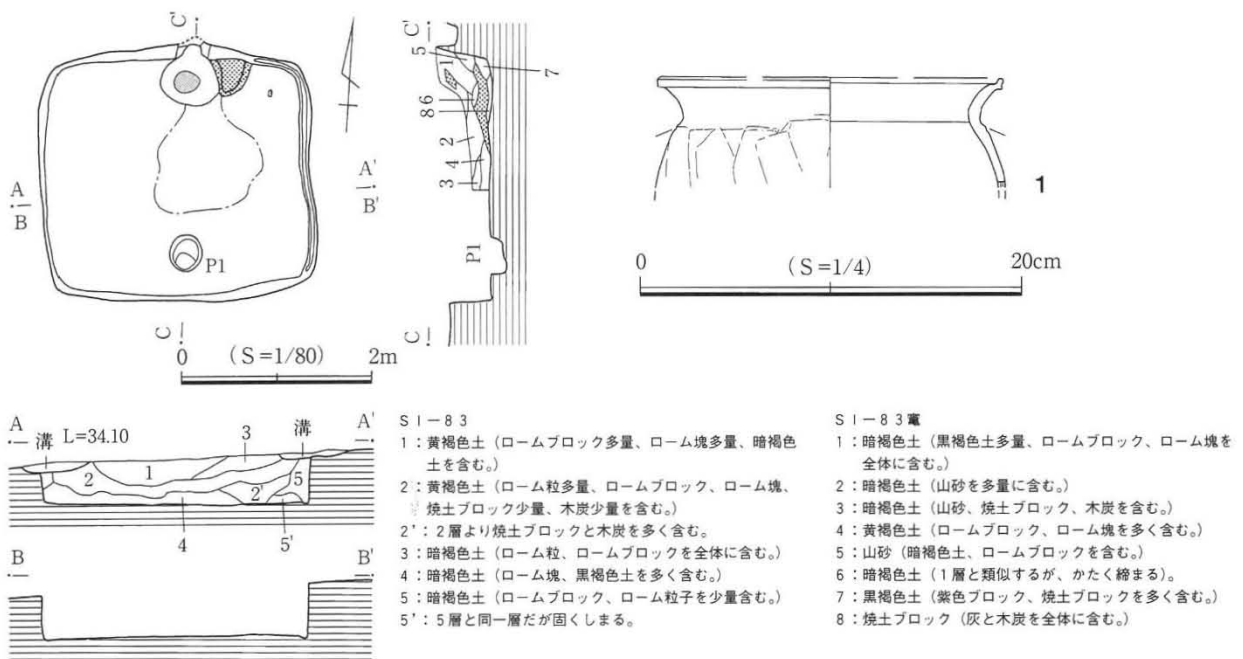
0 (S=1/4) 20cm

0 (S=1/2) 5cm

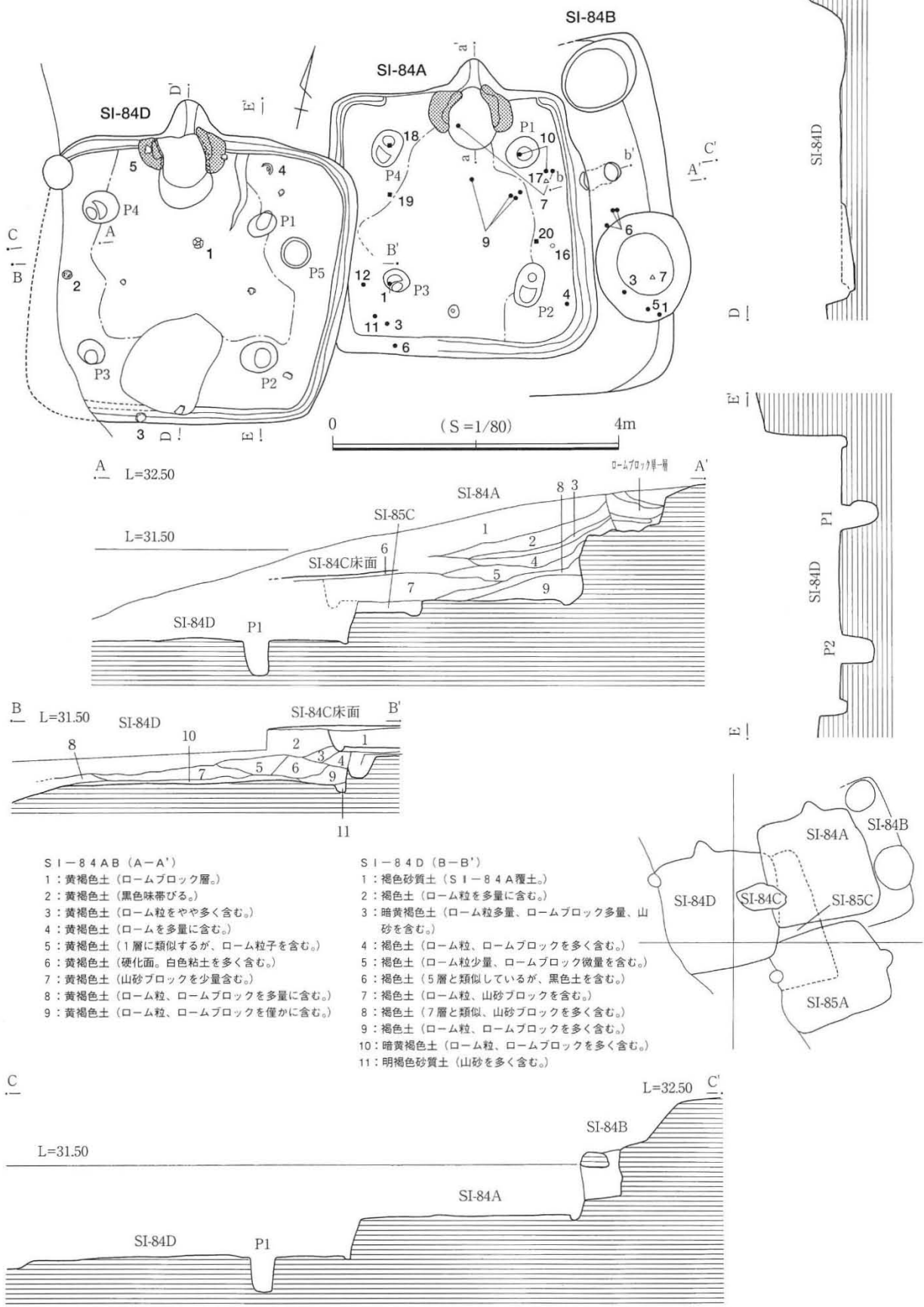
第151図 SI-81 実測図及び出土遺物



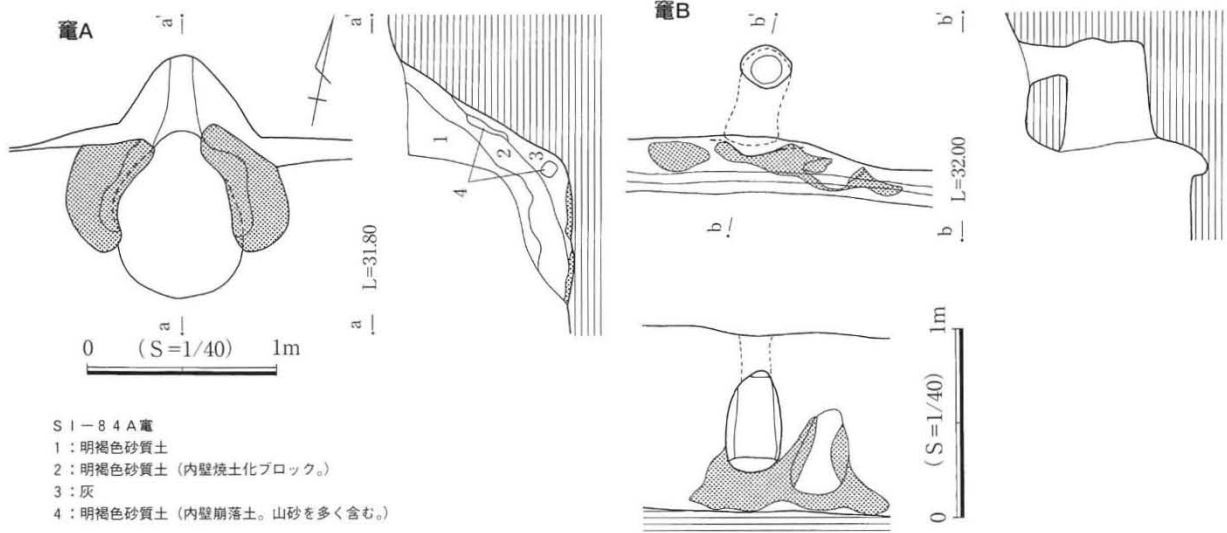
第152図 SI-82 実測図及び出土遺物



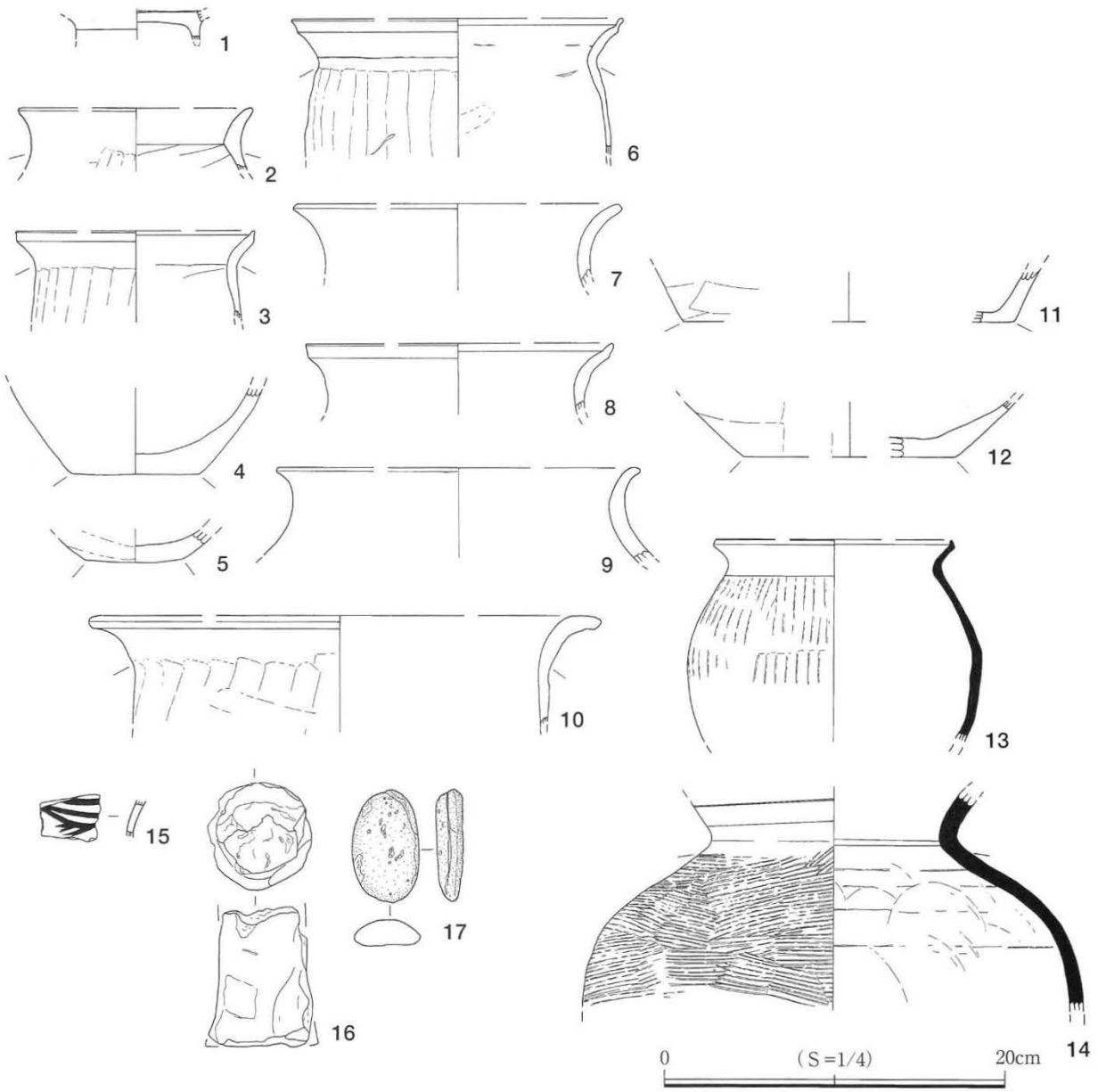
第153図 SI-83 実測図及び出土遺物



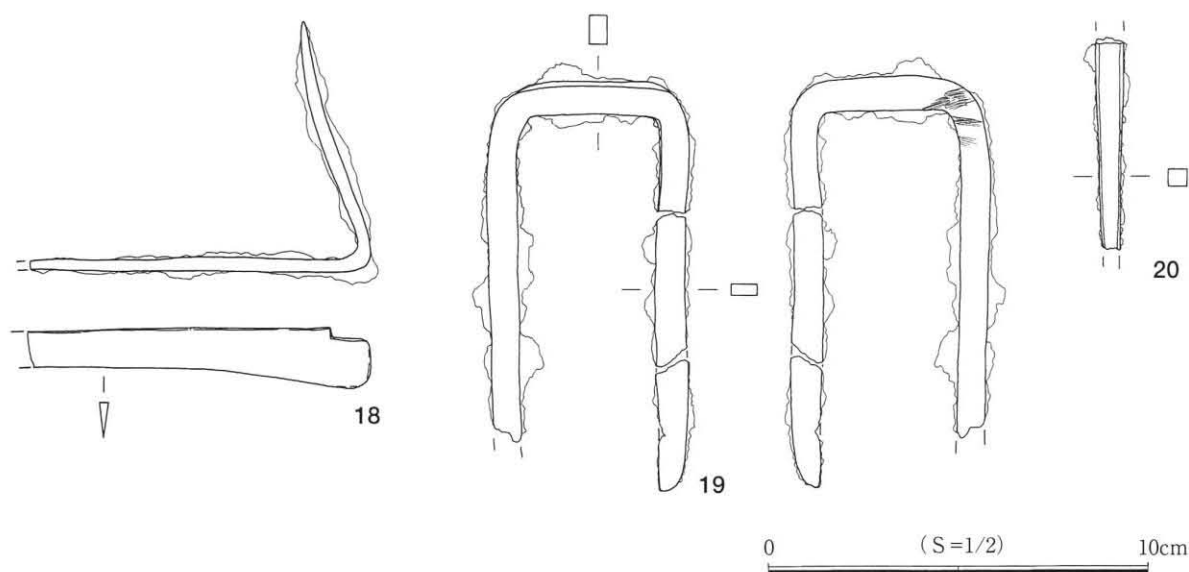
第154図 SI-84A・84B・84D 実測図



- SI-84A 竈
 1: 明褐色砂質土
 2: 明褐色砂質土 (内壁焼土化ブロック。)
 3: 灰
 4: 明褐色砂質土 (内壁崩落土。山砂を多く含む。)



第155図 SI-84A竈 実測図及び出土遺物 (1)



第156図 SI-84A 出土遺物（2）

を呈すると考えられ、規模は東壁4.80m、検出面からの深さ20cmを測る。土坑が2基竈穴内に検出されたが、本竈穴には伴わない。周溝は検出されなかった。竈はSI-84Aによって失われている。

出土遺物は竈穴の遺存が悪く少なかった。図示できた遺物は、土師器の坏2点・甕3点、須恵器の長頸壺1点である。7は自然礫である。

SI-84C（第158図）

調査区北側の台地西側周縁部5 F 64-5グリッドに位置し、SI-84A・Dの2軒の調査中に竈の構築材及び火床の焼土、硬化面が検出され、これらの部分に土師器の甕等が検出されたことから竈穴住居跡の存在が確認された。壁等確認できなかったため平面形は不明だが遺物の時期から方形を呈するであろう。

出土遺物は竈穴の遺存が悪かったが多かった。図示できた遺物は、土師器の甕4点・甌1点である。

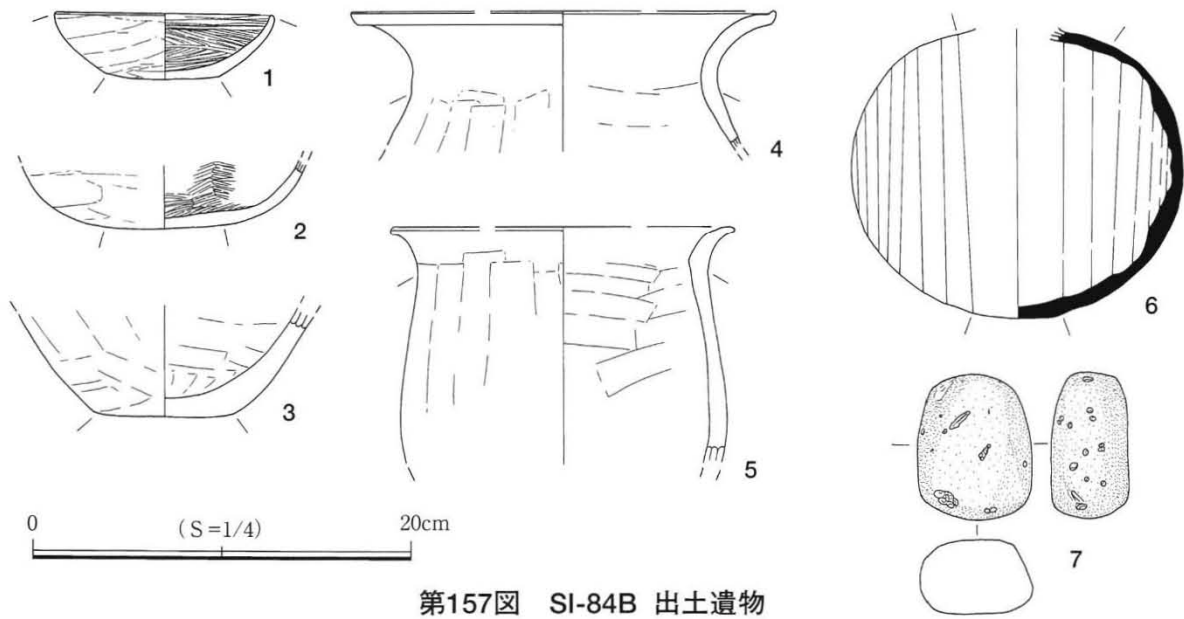
SI-84D（第154・159図）

調査区北側の台地西側周縁部5 F 64-4・5・9グリッドに位置し、SI-84Aと重複し、SI-84Aを切っている。平面形はやや歪んだ方形を呈し、規模は北壁4.03m、東壁3.49m、検出面からの深さ29cm～51cmを測る。壁は垂直に立ち上がる。床は貼床が施され住居跡内中央部が堅緻である。ピットは4本検出され、P1～P4は主柱穴で楕円形を呈し、ほぼ対角線上に配列される。周溝は竈部分と重複部分を除き廻っている。上幅10cm～18cm、深さ3cm～15cmで断面U字形を呈する。竈は北壁のやや西側に構築され、煙道部の壁の掘り込みは50cmを測る。煙道は垂直気味に立ち上がる。燃焼部内には天井崩落土、灰等が約26cm程度堆積していた。袖部等の構築材には山砂が使用されている。

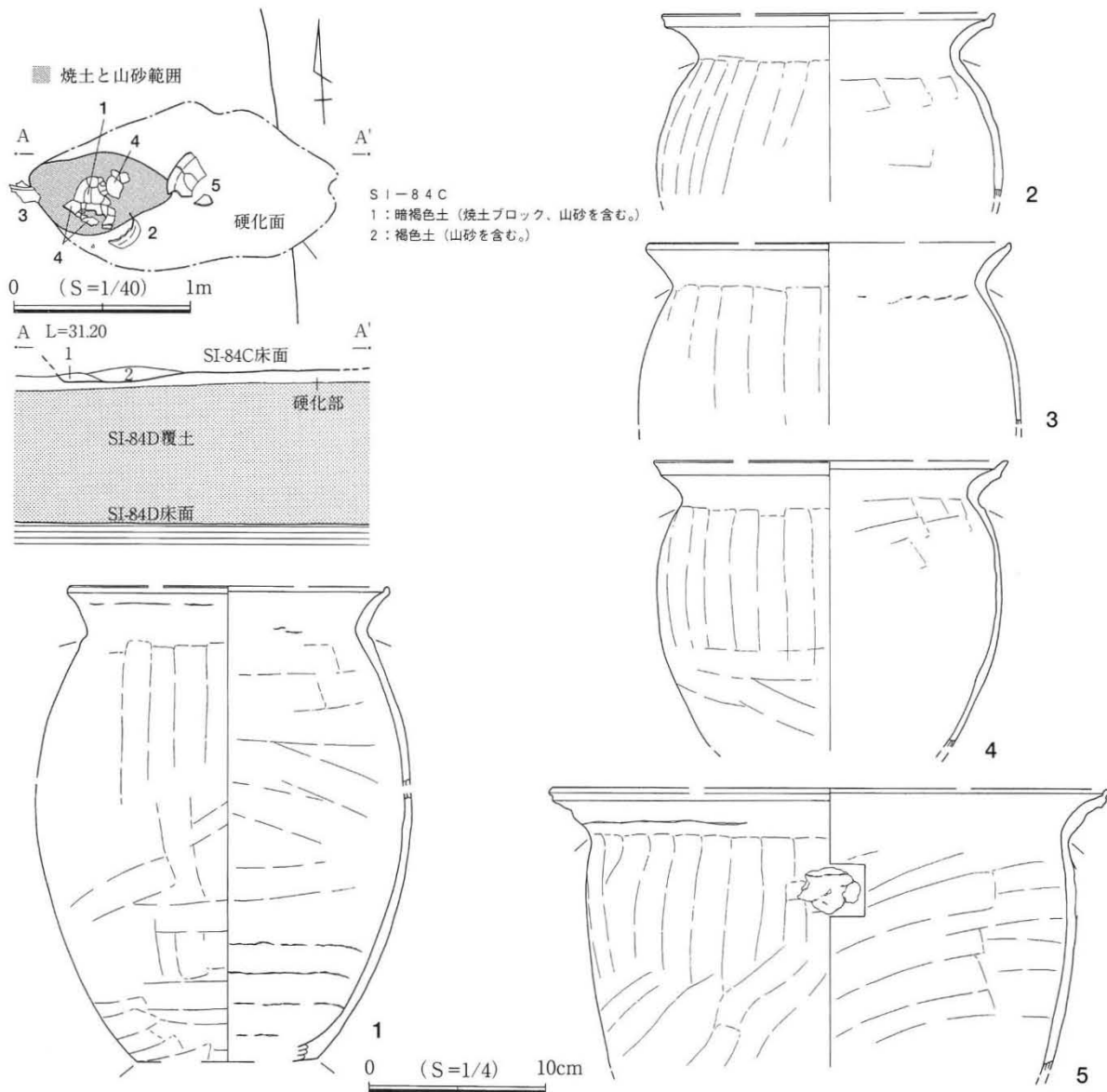
出土遺物は竈穴の遺存が悪かったが多かった。図示できた遺物は、土師器の坏2点・高台付坏1点・甕1点、砥石1点である。

SI-85A（第160図）

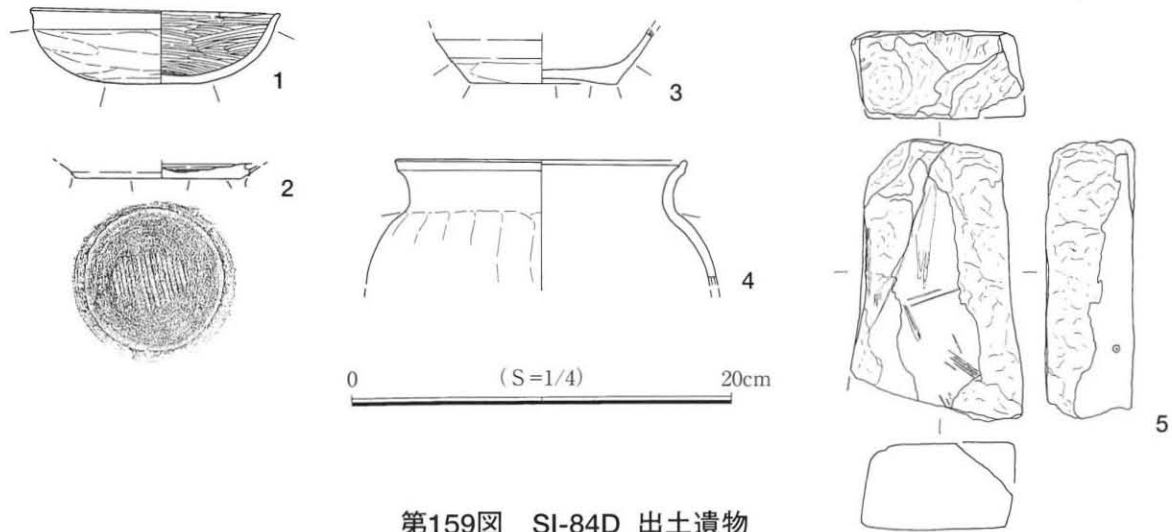
調査区北側の台地西側周縁部5 F 64-5・10グリッドに位置し、SI-84Cと重複し、SI-85Cに切られている。平面形は歪んだ方形を呈し、西壁は削平されている。規模は東壁3.30m、南壁3.00m、検出面からの深さは88cmを測る。壁は外側に向かって立ち上がる。床は住居跡内中央が多少凹凸がみられ堅緻である。2本



第157図 SI-84B 出土遺物



第158図 SI-84C 実測図及び出土遺物



第159図 SI-84D 出土遺物

のピットが東側に検出されたが、深さが浅く柱穴とは考えにくい。周溝は北壁東側と南壁東側で検出され、全周していたと考えられる。上幅10cm、深さ10cmで断面U字形を呈する。竈は東壁のほぼ中央に構築され、煙道部の壁の掘り込みは50cmを測る。煙道は垂直気味に立ち上がる。燃烧部内には内壁崩落土、焼土、灰等が約20cm程度堆積していた。袖部等の構築材には山砂が使用されている。

出土遺物は少なかった。図示できた遺物は、土師器の坏3点、土玉1点である。坏1点には底部に墨書が伴っている。

SI-85C (第160図)

調査区北側の台地西側周縁部5 F64-5・10グリッドに位置し、SI-84A・SI-84D・SI-85Aと重複し、SI-84Dに切られ、SI-84A・SI-85Aを切っている。平面形は方形を呈するであろう。規模は南壁残存長1.98m、東壁4.64m、検出面からの深さ13cmを測る。ロームへの掘り込みは浅く、壁は削平され周溝は残るが、周溝の遺存状態は明瞭でない。ピットは3本検出され、支柱穴と考えられる。

出土遺物は少なかった。図示できた遺物は、土師器の甕1点、手捏土器1点、勾玉1点である。

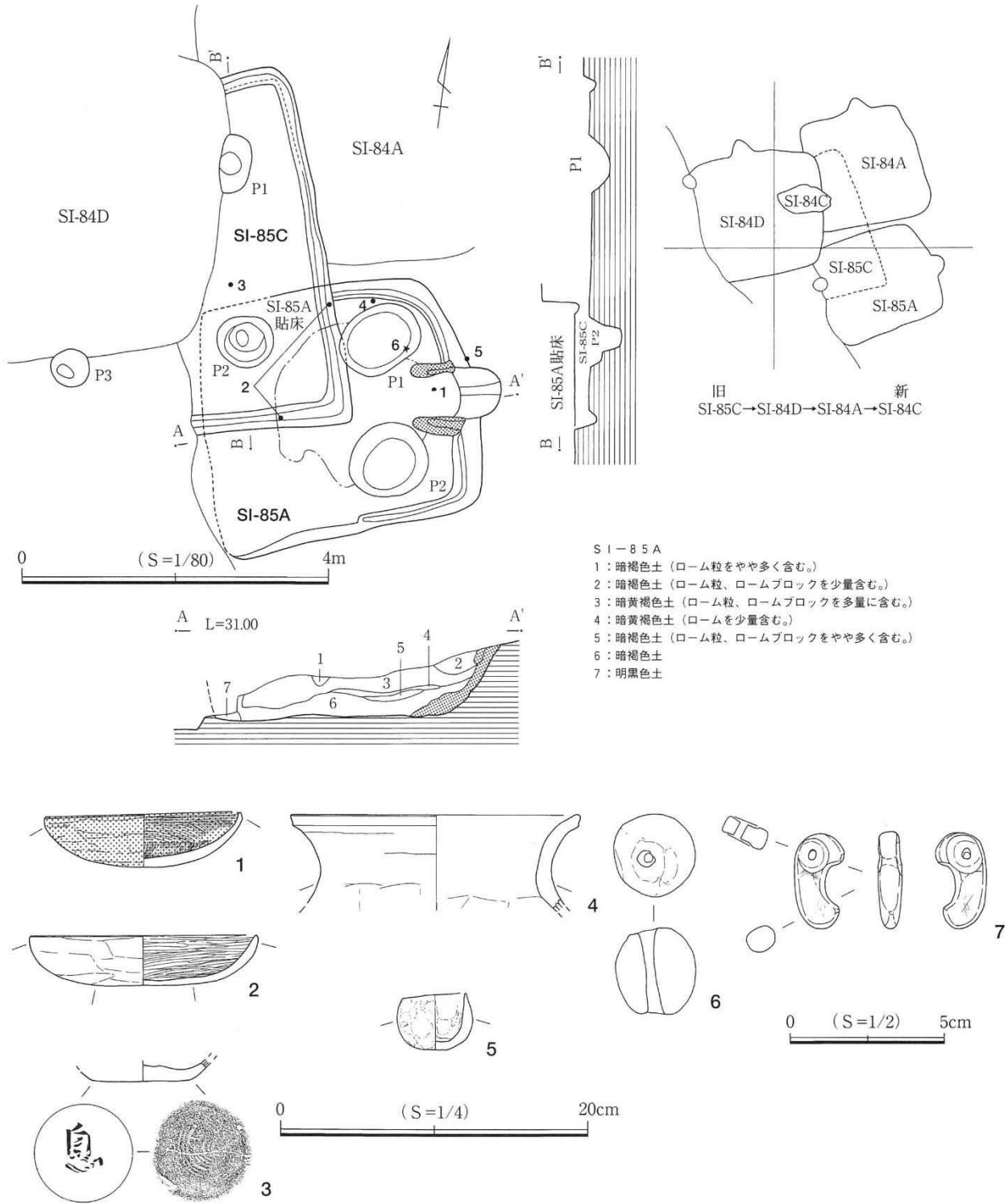
SI-86 (第161図)

調査区中央の台地西側周縁部5 F64-10・5 F65-6グリッドに位置している。斜面にかかっているため西側約半分が失われている。平面形は方形を呈する。規模は東壁3.48m、北壁残存長2.30m、検出面からの深さ39cm～54cmを測る。壁はほぼ垂直に立ち上がる。床は貼床を施し、住居跡内中央部に多少の凹凸がみられる。ピットは南壁に8本柱穴検出され、その他に2本検出されたが、南側の柱穴は本跡に伴うものでない。周溝は全周し、上幅14cm～19cm、深さ6cm～8cmで断面U字形を呈し、浅い掘り込みである。竈は東壁の南寄りに構築され、煙道部の壁の掘り込みは45cmを測り、煙道は垂直気味に立ち上がる。燃烧部は30cm×41cmの楕円形を呈し、底面を5cm程窪め火床としている。燃烧部内には焼土ブロック、灰等が約20cm程度堆積していた。

出土遺物は竪穴の遺存が悪かったが多かった。図示できた遺物は、土師器の坏3点・盤1点・甕5点・鉢1点・椀1点、軽石1点である。

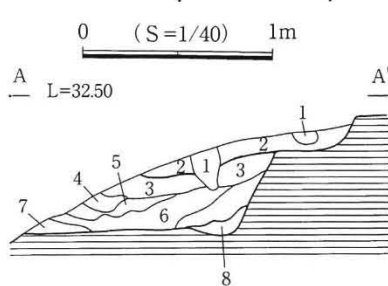
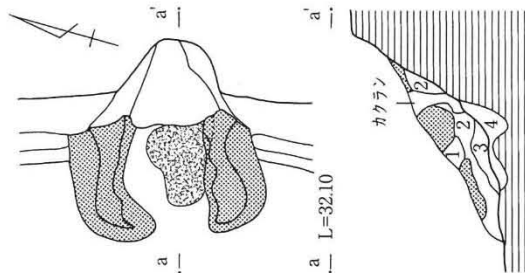
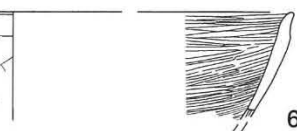
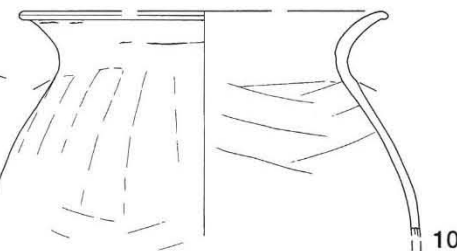
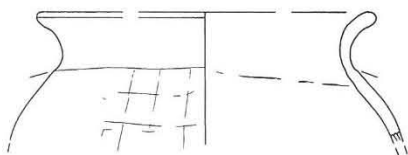
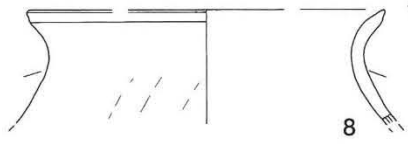
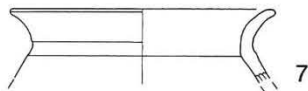
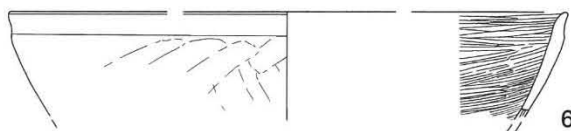
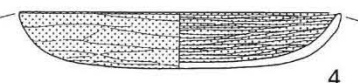
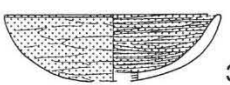
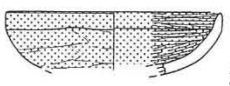
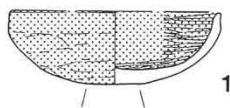
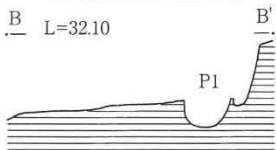
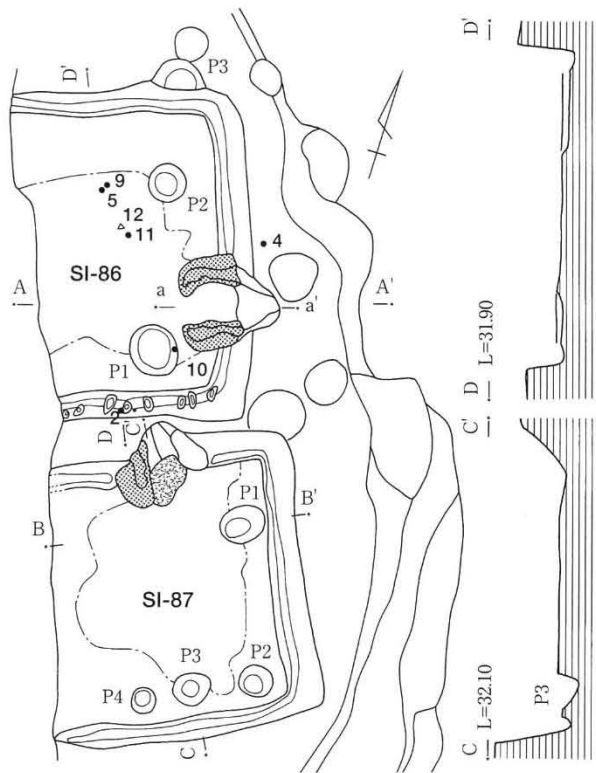
SI-87 (第161図)

調査区中央の台地西側周縁部5 F65-11グリッドに位置する。西側の斜面にかかっているため1/3が失わ



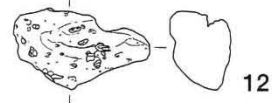
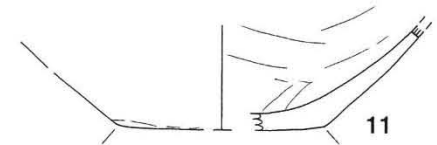
第160図 SI-85A・85C 実測図及び出土遺物

れている。平面形は方形を呈する。規模は東壁2.95m、南壁残存長2.80m、検出面からの深さ30cm~38cmを測る。床は貼床を施し、凹凸が広範囲に見られる。ピットが4本検出されたが、掘り込みが浅く東壁側は柱穴とするのには疑問が残る。周溝は竈部分と西側削平部分を除いて全周し、上幅10cm~18cm、深さ3cm~9cmで断面U字形を呈し、浅い掘り込みである。竈は北壁に構築され、煙道部の壁の掘り込みは40cmを測り、煙道は比較的急に立ち上がる。燃烧部は35cm×50cmの楕円形を呈し、底面を3cm程窪め火床とし

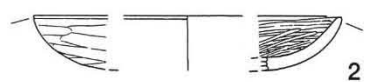
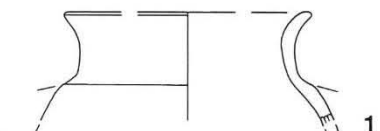


- 溝
- 1: 硬化ブロック
 - 2: 暗褐色土
- SI-86
- 1: 暗褐色土 (山砂をやや多く含む。)
 - 2: 暗褐色土
 - 3: 暗褐色土 (上部に硬化面。)
 - 4: 暗褐色土 (ローム粒、ロームブロックを僅かに含む。)
 - 5: 暗褐色土 (ローム粒、ロームブロックを少量含む。)
 - 6: 暗褐色土
 - 7: 暗黄褐色土
 - 8: 電掘り方

- SI-86 竈
- 1: 褐色砂質土 (架け口内堆積土。)
 - 2: 灰
 - 3: 灰 (焼土ブロックを含む。)
 - 4: 暗黄褐色土 (ローム粒、ロームブロックを多く含む。)



SI-86



SI-87

0 (S=1/4) 20cm

第161図 SI-86・87 実測図及び出土遺物

ている。燃焼部内には焼土、灰等が約10cm～20cm程度堆積していた。

出土遺物は少なかった。図示できた遺物は、土師器の盤1点・甕1点である。

SI-88 (第162図)

調査区中央の台地西側周縁部5 F 65-1グリッドに位置する。柱穴と周溝のみが検出され、床面は若干削られた状態である。平面形態は方形を呈する。規模は一辺約4.8mを測る。遺物が出土しないため時期は不明だが、竪穴の規模から古墳時代後期と思われ、北壁に竈を伴っていたと推測される。

出土遺物は皆無である。

SI-89 (第163図)

調査区北側の台地西側5 F 55-11グリッドに位置している。平面形はやや歪んだ方形を呈し、規模は北壁3.01m、西壁2.72m、検出面からの深さ20cm～38cmを測る小規模な竪穴である。壁は垂直に立ち上がる。床は貼床が施され中央から北側にかけて堅緻である。柱穴は検出できなかった。周溝はほぼ全周している。上幅10cm～20cm、深さ6cm～10cmで断面U字形を呈し、浅い掘り込みである。竈は北壁に位置していたと考えられる。床面中央の北寄り部分に焼土が検出されているのは、竈の火床部の焼土ではないかと考えられる。

出土遺物は少量である。図示できた遺物は、土師器の甕1点である。

SI-90B (第164図)

調査開始当初竪穴と判断しSI-90として調査を開始したが、台地の等高線に沿って幅の狭い平場があり、その覆土及び底面におびただしい土器類が廃棄されていることが判明した。この平場の南西側斜面に2軒の竪穴住居跡が確認されたことから、広い面積にわたる平場の廃棄遺構をSX-90として読替え、2軒の竪穴住居跡についてはSI-90B・90Cとして扱うことにした。

本竪穴は、調査区南側の台地西側5 F 74-15・20グリッドに位置し、SI-90Cと重複し、SI-90Cを切っている。平面形は西側が削平されているが、方形を呈すると考えられる。規模は東壁2.63m、検出面からの深さ57cm～80cmを測る。壁はほぼ垂直に立ち上がる。柱穴は検出できなかった。周溝は竈部分と削平部分を除き廻っている。上幅10cm～18cm、深さ1cm～4cmで断面U字形を呈し、浅い掘り込みである。竈は北壁に構築され、煙道部の壁の掘り込みは50cmを測り、煙道は比較的急に立ち上がる。燃焼部は28cm×38cmの楕円形を呈し、火床部の焼土量は少なかった。袖部等の構築材には山砂が使用されている。

出土遺物は少量である。図示できた遺物は、須恵器の坏1点である。

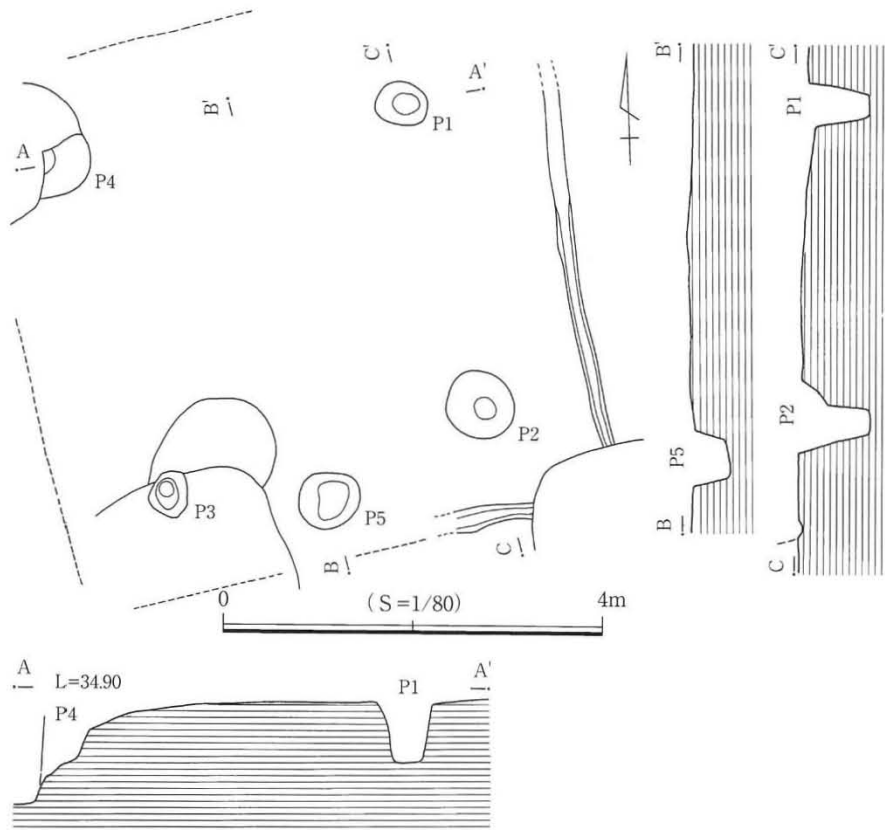
SI-90C (第164図)

調査区南側の台地西側周縁部5 F 74-15・20グリッドに位置し、SI-90Bと重複し、SI-90Bに切られている。平面形は西側斜面部で削平されているが、方形を呈すると考えられる。規模は東壁4.56m、検出面からの深さ40cm～68cmを測る。壁はほぼ垂直に立ち上がる。ピットは楕円形を呈し、北側に検出された。周溝は全周していたと思われる。上幅12cm～20cm、深さ1cmと浅い掘り込みである。

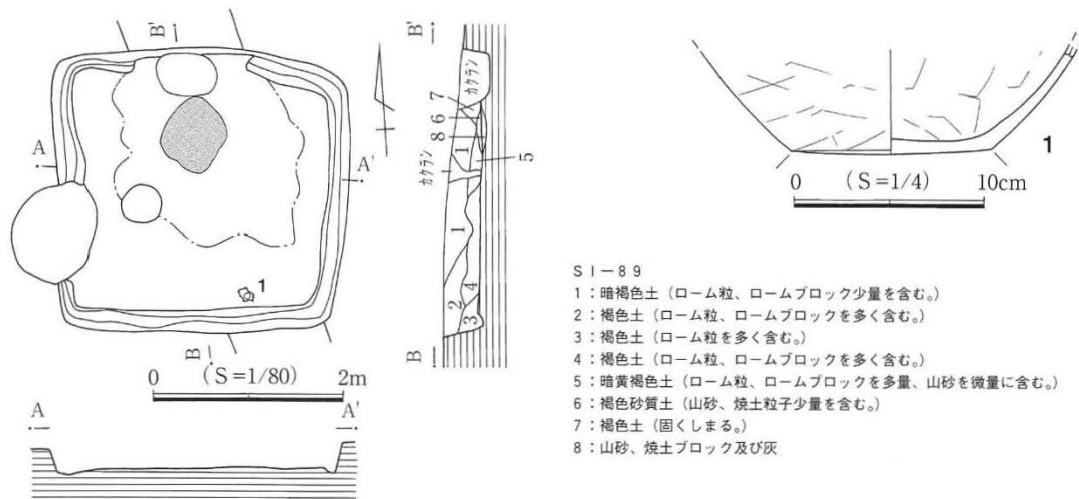
出土遺物は皆無である。

SI-91 (第165図)

調査区中央部の台地西側5 F 65-16グリッドに位置する。平面形は西側斜面部で削平されているが、方形を呈すると考えられる。規模は東壁3.64m、検出面からの深さ54cm～89cmを測る。壁はやや外側に向かって立ち上がる。床は竈前面から中央部にかけて貼床が施される。柱穴は検出されなかった。周溝は東壁



第162図 SI-88 実測図



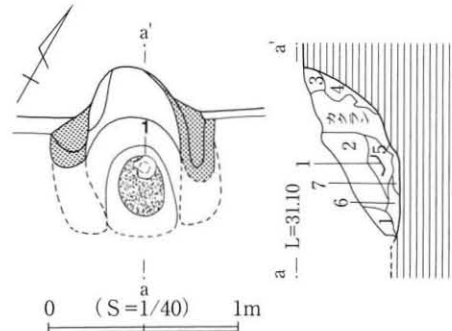
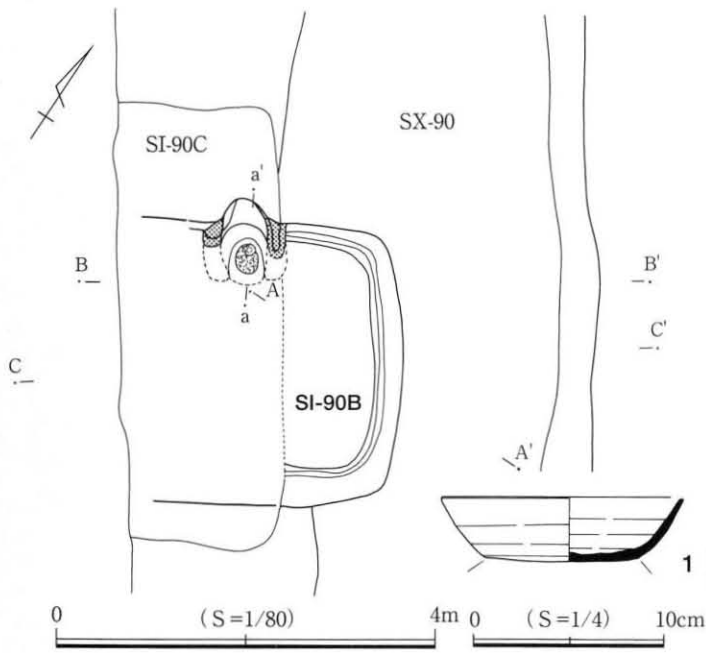
第163図 SI-89 実測図及び出土遺物

と南壁に廻っている。上幅18cm~20cm、深さ5cm~12cmで断面U字形を呈する。竈は、堅穴の規模に比して大きい。

出土遺物は竈右袖脇からまとまって出土している。図示できた遺物は、土師器の坏4点・甕1点・高坏1点、蓋1点、砥石1点、鉄鎌1点である。坏2点の底部に線刻が伴っている。9は自然礫である。

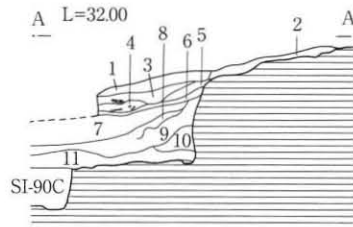
SI-92A (第166・167図)

調査区中央部の台地西側5F65-3・4・8・9グリッドに位置し、SI-92Bと重複しており、SI-92Bから遺



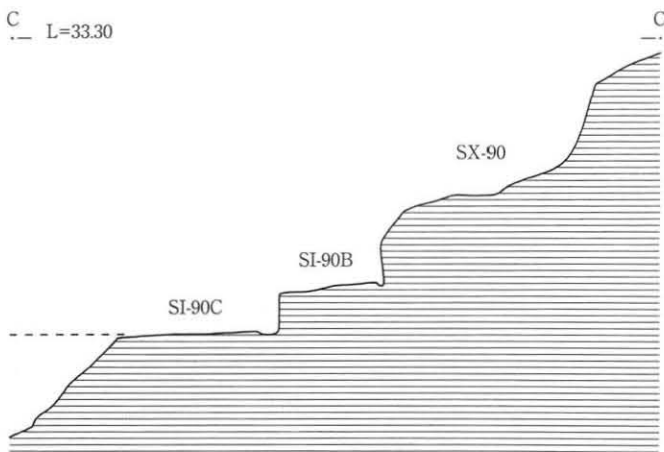
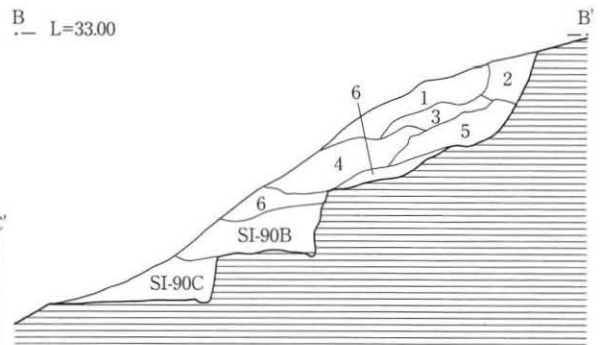
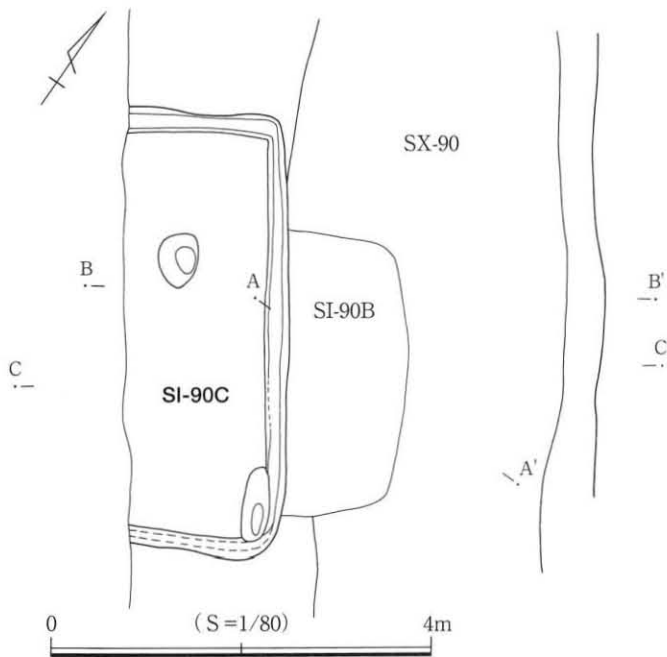
SI-90B 竈

- 1: 褐色砂 (ローム粒子を含み、焼土粒を極僅かに含む。)
 - 2: 褐色砂 (ローム粒子を含み、焼土粒を極僅かに含む。しまりがよい。)
 - 3: 茶褐色土 (焼土粒を極僅かに含む。煙道内堆積土。)
 - 4: 淡褐色土 (焼土粒、焼土ブロックを含む。竈天井部ないし、内壁焼土の崩落土。)
 - 5: 褐色土 (焼土粒を僅かに含む。)
 - 6: 灰褐色土 (焼土粒を含む。灰の混入は密度が小さく、顕著には見られない。)
 - 7: 暗褐色土 (焼土粒を極僅かに含む (SI-90C覆土。))
- ※ 1・2層は、竈天井部の構築材と住居覆土が混ざっている。
 ※ 4層の崩落土は、均一には見られない。



SX-90 第4ブロック貝層

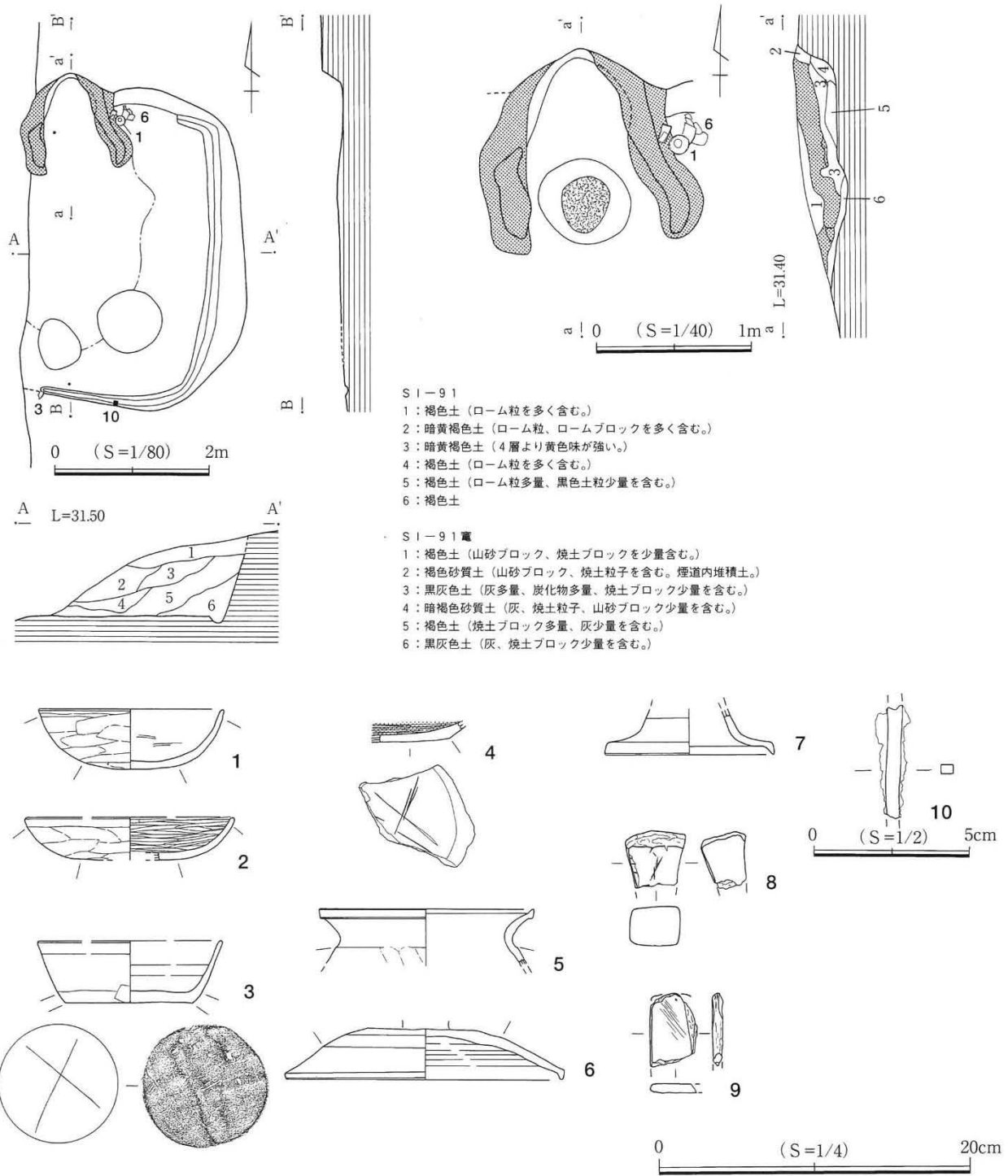
- 1: 混土貝層 (蛤主体で、混貝率が高い。暗褐色土。)
 - 2: 混土貝層 (蛤、キサゴが主体で、混貝率は1層ほど高くはなく、貝の堆積が均質ではない。暗褐色土。)
 - 3: 混貝土層 (混貝率が低い。蛤、キサゴがまばらに含まれる。褐色土。間層土層。)
 - 4: 混貝土層 (蛤主体で、キサゴが含まれる。)
 - 5: 混貝土層 (蛤主体。)
 - 6: 暗褐色土 (ロームブロックを含む。しまりがよい。)
- SI-90B
- 7: 褐色土 (ローム粒子を多く含む、ロームブロックを団粒状に含む。しまりがよい。)
 - 8: 褐色土 (焼土粒子、灰を含む。)
 - 9: 暗黄褐色土 (ローム粒子、ロームブロックを多く含む、軟らかい。)
 - 10: 暗黄褐色土 (ローム粒子、ロームブロックを多く含む、ボソボソ。)
 - 11: 褐色土 (ローム粒子を多く含む。しまりがよい。)



SX-90

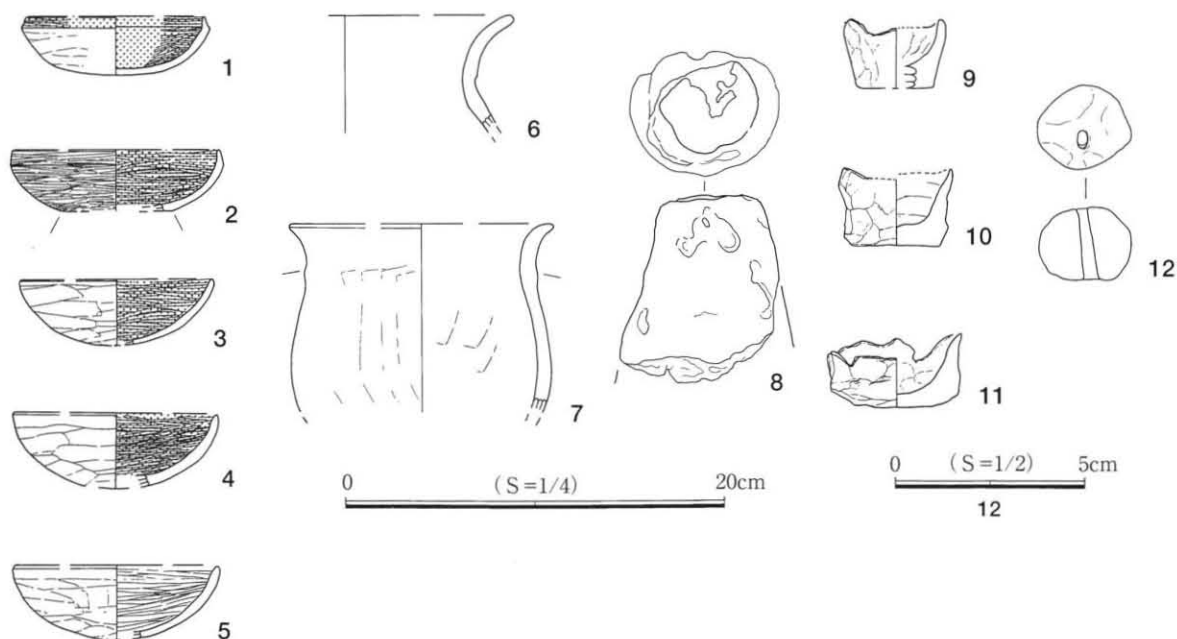
- 1: 褐色土 (ローム粒子を多く含む、ロームブロックを団粒状に含む。ボソボソ。)
 - 2: 暗黄褐色土 (ローム粒子、ロームブロックを多く含む。ボソボソ。)
 - 3: 暗褐色土 (ローム粒子を含む。しまりがよい。自然堆積。)
 - 4: 暗褐色土 (ローム粒子、焼土粒子を含む。しまりがよい。)
 - 5: 褐色土 (ローム粒子、ロームブロックを多く含む。壁際は軟らかいが、全体的には、しまりがよい。)
 - 6: 暗黄褐色土 (ローム粒子、ロームブロックを多く含む。ボソボソ。人工的な堆積土。)
- * 貝層は6層堆積直後、4・5層に帰属するが、1・2・3ブロックはほぼ床面直上である。
 * 6層の堆積範囲は広くない。4ブロックが投棄の初めになるのだろうか。

第164図 SI-90B・90C 実測図及び出土遺物



第165図 SI-91 実測図及び出土遺物

物は出土しなかったがSI-92Bの方が新しいと思われる。平面形はやや歪んだ方形を呈し、規模は北壁5.36 m、西壁5.95m、検出面からの深さ22cm~70cmを測る。壁は垂直に立ち上がる。ピットは5本検出され、P1~P4は支柱穴で楕円形を呈し、対角線上に配列し、深さにバラつきがみられる。P5は出入口に伴う梯子穴であろう。周溝は南西コーナーを除いて廻り、西壁は二重に廻っている。上幅10cm~20cm、深さ6cm~16cmで断面U字形を呈する。竈は北壁ほぼ中央部に構築され、煙道部の壁の掘り込みは32cmを測り、煙



第167図 SI-92A 出土遺物

道は比較的急に立ち上がる。燃焼部は38cm×40cmの楕円形を呈し、底面を3cm程掘り込み火床としている。燃焼部内には焼土、灰等が約22cm程度堆積していた。

出土遺物は少なかった。図示できた遺物は、土師器の坏5点・甕2点、手捏土器3点、支脚1点、土玉1点である。

SI-92B (第166図)

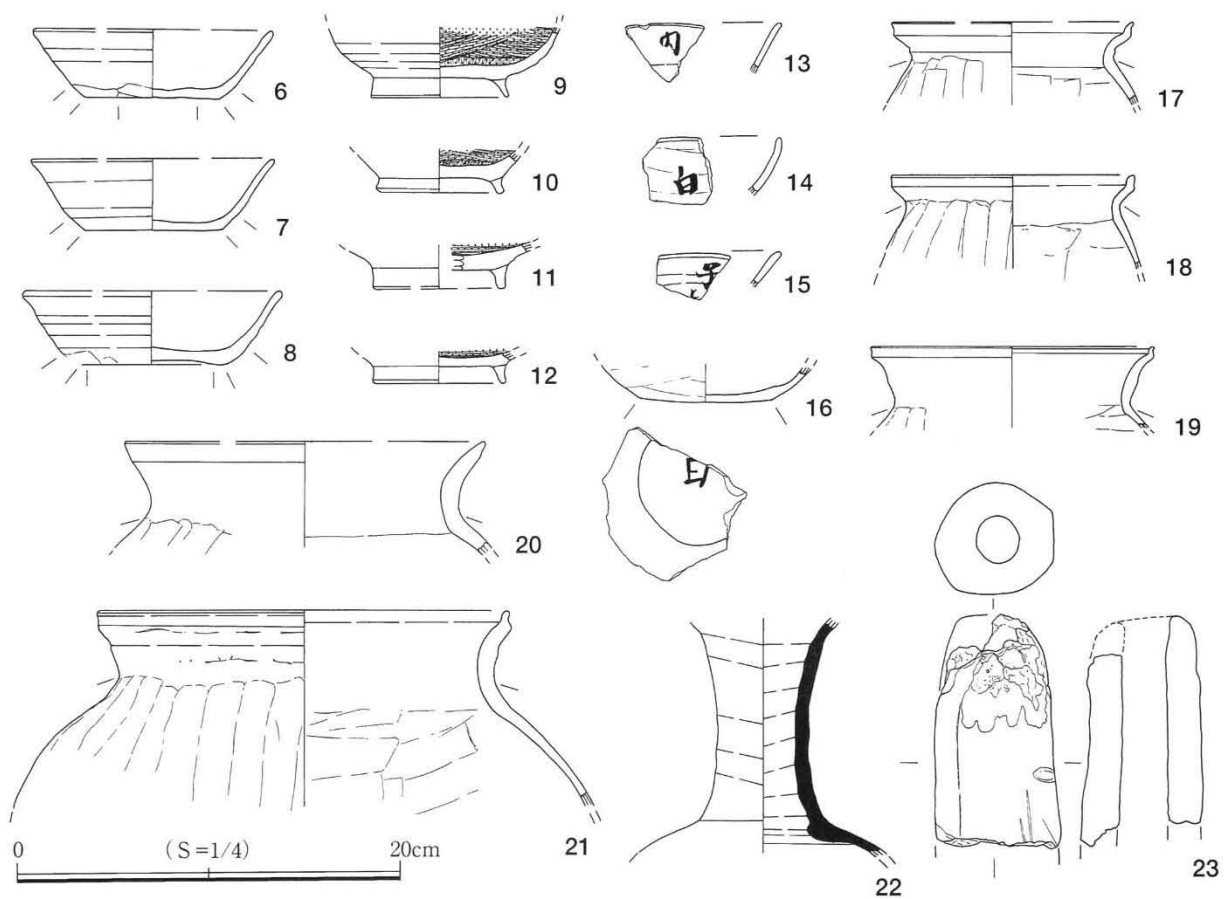
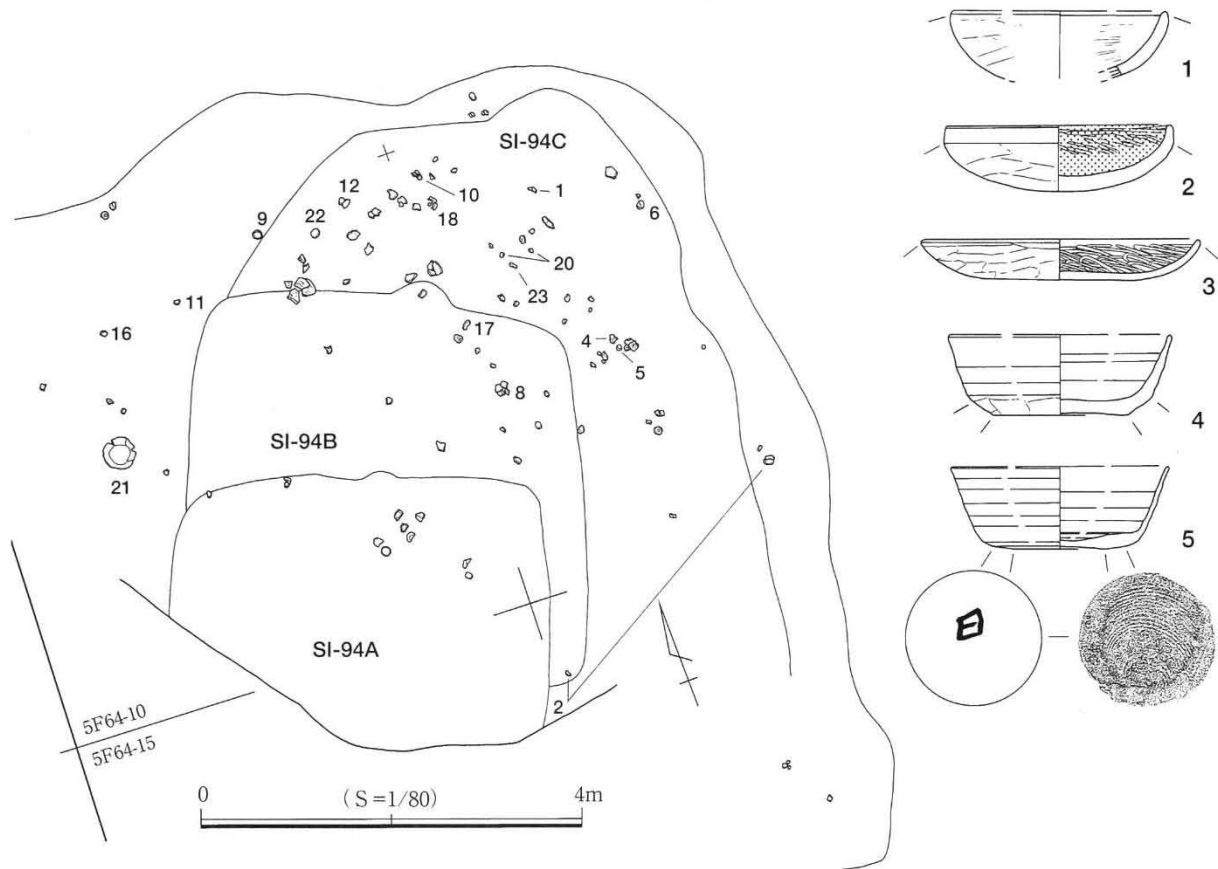
調査区中央部の台地西側5F65-8グリッドに位置し、SI-92Aと重複し、SI-92Aの覆土内に構築されたと考えられる。調査の過程で検出しきれずに竈等を壊してしまっていると考えられる。平面形は方形を呈すると考えられる。規模は南壁2.60m、検出面からの深さ57cm～70cmを測り、壁はほぼ垂直に立ち上がる。ピットは南壁際ほぼ中央部に位置し、出入口に伴う梯子穴である。周溝は全周していたであろう。上幅8cm～20cm、深さ3cm～7cmで断面U字形を呈し、浅い掘り込みである。

出土遺物はSI-92Aの遺物の中に含まれている可能性があるが分離できなかった。残った部分からは遺物は出土しなかった。竪穴の規模、構造から平安時代の竪穴と考えられる。

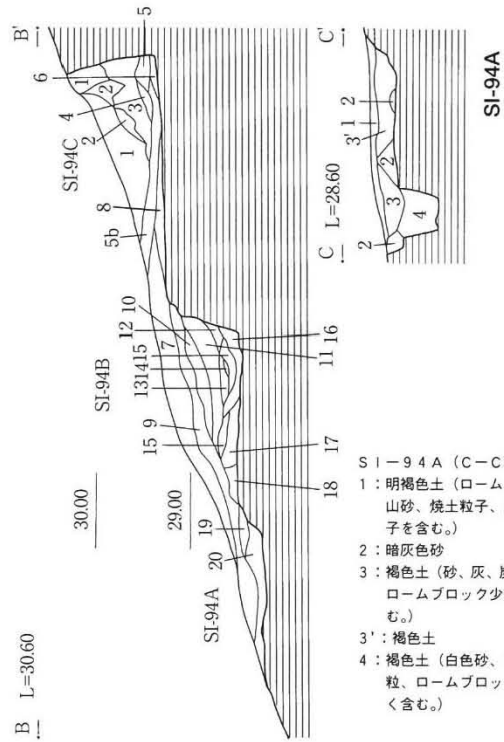
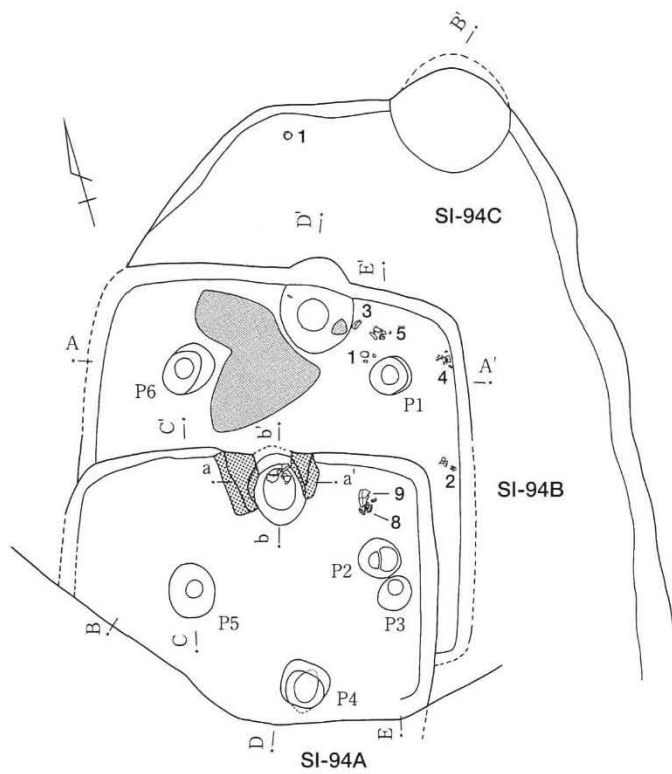
SI-94A・B・C (第168図)

調査を開始した段階では1軒の竪穴と考えていたが、広い範囲で遺物が出土し、数軒の竪穴住居跡が存在すると推測された。上層で出土した遺物は、3軒の竪穴住居跡のそれぞれに確実に伴うと思われる状況ではなく、何らかの廃棄に関連した遺物の出土状況ではないかと考えられた。遺構として判断できる状況にもなく、遺物の時期も8世紀から9世紀と幅があること、竪穴住居跡に伴う遺物や鍛冶関連遺物が含まれていることなどから、中世以降の台地整形等の作業により遺物を包含した排土が斜面に捨てられたことが大きな原因ではないかと推測される。本来なら遺構外出土遺物として扱っても良いが、3軒の竪穴に伴う可能性がある遺物もあることからここに掲載することにした。

図示できた遺物は、土師器の坏11点・盤1点・高台付碗4点・甕5点、須恵器の長頸壺1点、羽口1点

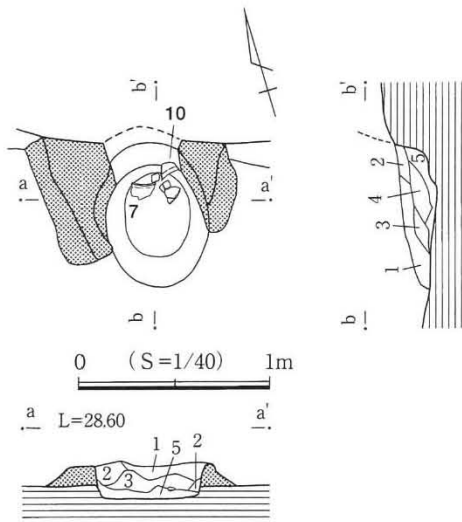
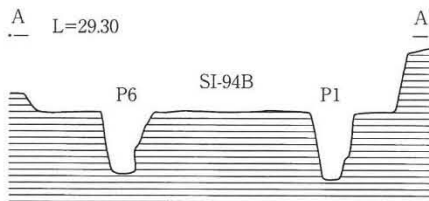


第168図 SI-94A・94B・94C 確認面遺物出土状況

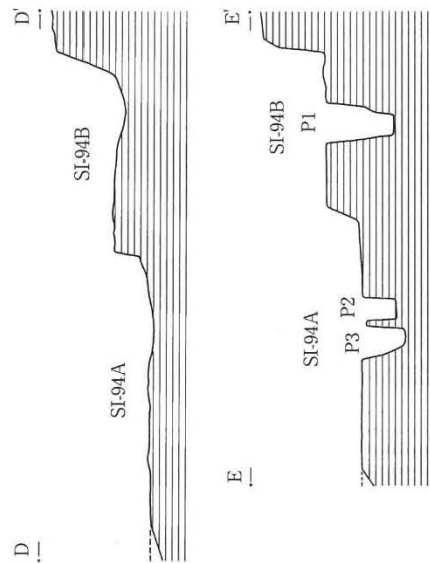


- SI-94A (C-C')
- 1: 明褐色土 (ローム、白色山砂、焼土粒子、炭化粒子を含む。)
 - 2: 暗灰色砂
 - 3: 褐色土 (砂、灰、炭化物、ロームブロック少量を含む。)
 - 3': 褐色土
 - 4: 褐色土 (白色砂、ローム粒、ロームブロックを多く含む。)

0 (S=1/80) 4m



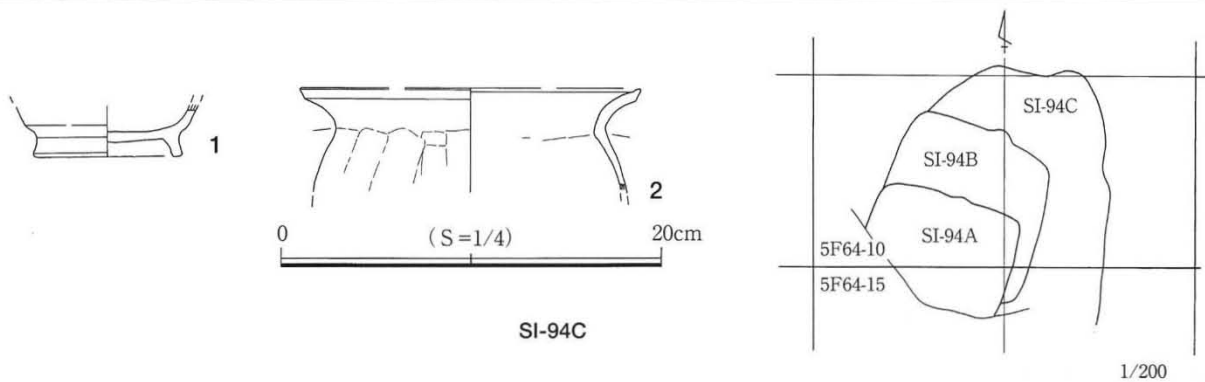
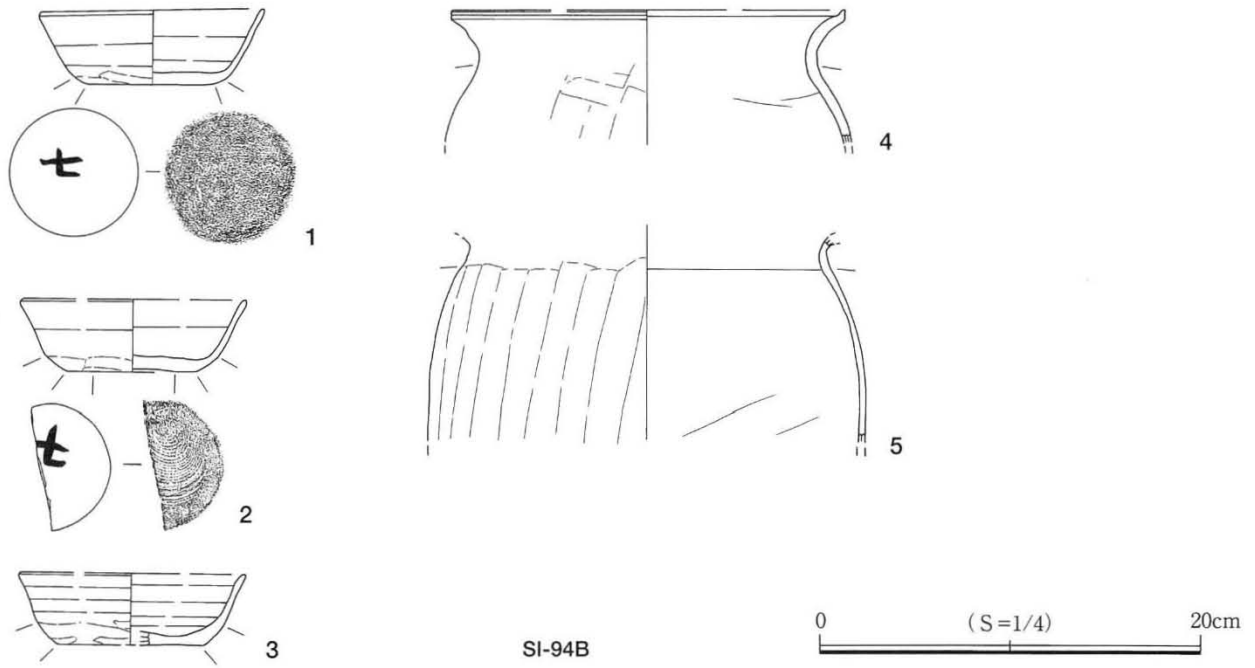
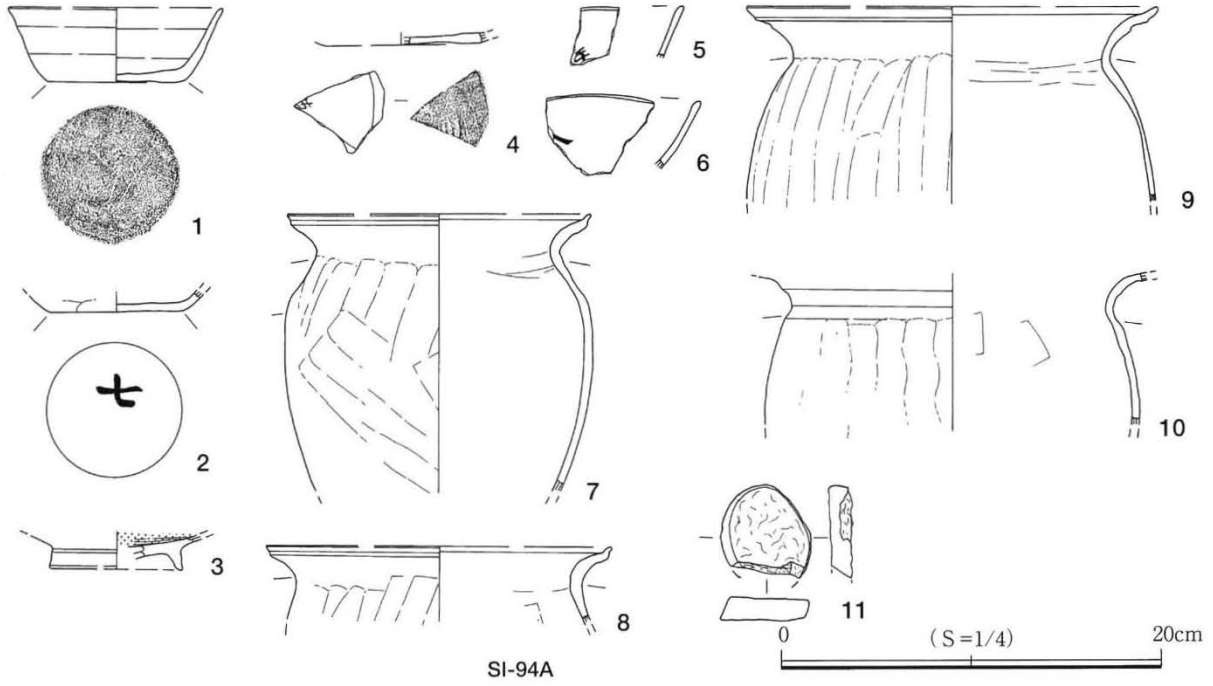
- SI-94A 竈
- 1: 黄褐色土 (灰を少量含む。)
 - 2: 褐色土 (灰を少量含む。)
 - 3: 黒褐色土 (灰多量、焼土ブロック、炭化物を含む。)
 - 4: 暗褐色土 (灰、焼土微量、炭化物微量を含む。)
 - 5: 淡褐色砂質土



- SI-94A・B・C(B-B')
- 1: 茶褐色土 (ローム粒、ロームブロックを多量に含む。地山の崩落土。)
 - 2: 黄褐色砂質土 (地山崩落土。)
 - 3: 淡黄褐色土 (地山崩落土。)
 - 4: 淡黄褐色土 (灰粘土を含む。地山崩落土。)
 - 5: 灰色粘土・地山粘土・崩落土
 - 5b: 5層と同質だが、踏み固められたようにしまる。
 - 6: 粘土
 - 7: 褐色土 (粘土ブロックを少量含む。)
 - 8: 褐色土 (粘土、ローム、砂を含む。)
 - 9: 褐色土 (灰、炭化粒、焼土を含む。)
 - 10: 明褐色砂質土 (砂多量、焼土ブロック、炭化粒を含む。)

- 11: 灰褐色砂質土 (砂ブロックを多量に含む。地山からの投棄か。)
- 12: 褐色土 (焼土を微量に含む。)
- 13: 黄褐色土 (焼土、灰を少量含む。)
- 14: 褐色土 (灰を含む。)
- 15: 褐色土 (灰、焼土を多量に含む。)
- 16: 褐色土 (焼土、炭化物、ローム、焼土ブロックを含む。)
- 17: 明赤褐色土 (焼土、砂を多量に含む。)
- 18: 赤褐色土 (焼土を多量に含む。)
- 19: 暗褐色土 (砂を多量に含む。SI-94B床面流出土。)
- 20: 暗褐色土 (砂を含む。)

第169図 SI-94A・94B・94C 実測図



第170図 SI-94A・94B・94C 出土遺物

である。墨書を伴う坏が5点出土している。

SI-94A (第169・170図)

調査区北側の台地西側周縁部5 F 64-10・15グリッドに位置し、SI-64Bと重複し、SI-64Bを切っている。南側斜面部で住居半分程度が削平されている。平面形は方形を呈すると考えられる。規模は北壁3.66m、検出面からの深さ22cm～32cmを測る。壁はほぼ垂直に立ち上がる。ピットは4本検出された。配列は不規則である。P3・P5はSI-94Bの柱穴の可能性が高い。周溝は検出できなかった。竈は北壁ほぼ中央部に構築され、煙道部の壁の掘り込みは殆どない。煙道はほぼ垂直に立ち上がる。燃焼部内には焼土、灰、炭化材が約20cm程度堆積していた。袖部等の構築材には山砂が使用されている。

出土遺物は堅穴の遺存が悪かったが比較的多かった。図示できた遺物は、土師器の坏5点・高台付皿1点・甕4点である。坏4点に墨書が伴っている。11は自然礫である。

SI-94B (第169・170図)

調査区北側の台地西側周縁部5 F 64-10・15グリッドに位置し、SI-94A・94Cと重複し、SI-94Aに切られ、SI-94Cを切っている。平面形は、SI-94Aと同じく方形を呈すると考えられる。規模は北壁3.67m、検出面からの深さは26cm～30cmを測る。壁はほぼ垂直に立ち上がる。ピットは北側西壁側と東壁側に楕円形に呈し、2本検出され、SI-94AのP3・P5と合わせ本堅穴の支柱穴であろう。周溝は検出できなかった。竈は北壁に煙道部掘り方の痕跡が確認できた。

出土遺物は少なかった。図示できた遺物は、土師器の坏3点・甕2点である。坏2点の底部に墨書が伴っている。

SI-94C (第169・170図)

調査区北側の台地西側周縁部5 F 64-10・15グリッドに位置し、残存する壁が堅穴の一部と判断される。土層断面からはSI-94Bの上に構築されたかに見えるが、切りあいの関係は明瞭ではない。平面形は不整形を呈し、全体の形態を把握できていない。出土遺物から9世紀代の堅穴住居跡の可能性が高いが、竈等や柱穴などの堅穴に関連する施設が検出されていないため、中世の遺構である可能性もある。

出土遺物は少なく、図示できた遺物は、土師器坏1点・甕1点である。

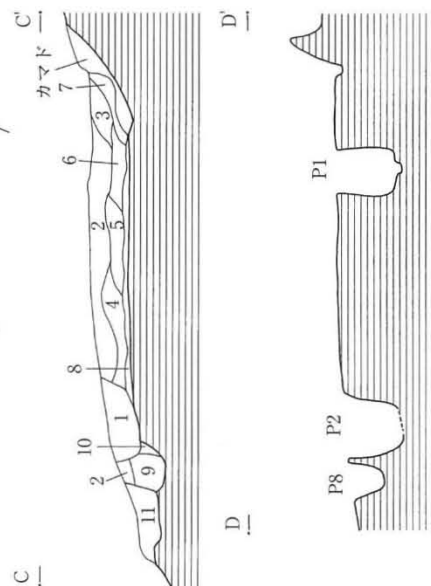
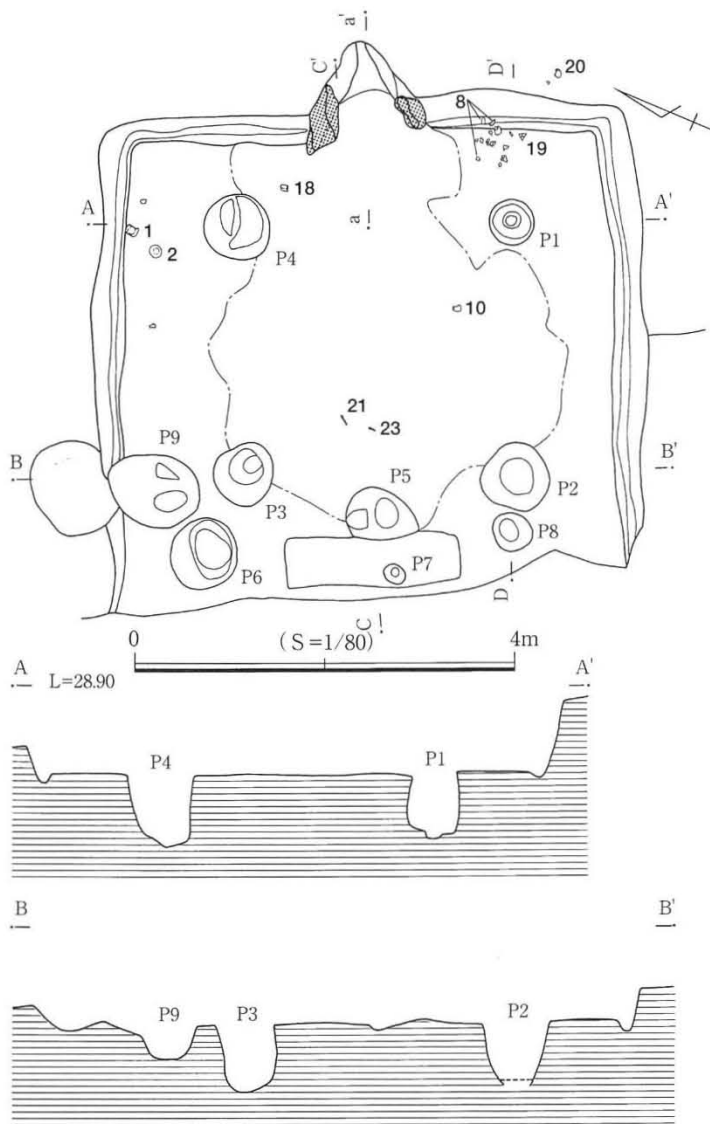
SI-95 (第171・172図)

調査区南側の台地西側周縁部5 F 74-25・5 F 75-21・5 F 84-1・5 F 85-5グリッドに位置する。平面形は方形を呈し、規模は東壁5.15m、検出面からの深さ33cm～79cmを測る。壁はほぼ垂直に立ち上がる。床は貼床が施され、支柱穴の内側が堅緻である。ピットは8本検出され、P1・P4・P6～P8は支柱穴で楕円形を呈し、対角線上に配列する。深さは若干のバラつきがあるもののほぼ均一である。P5は出入口に伴う梯子穴である。周溝は竈部分と削平部分を除いて全周し、上幅8cm～20cm、深さ8cm～10cmで断面U字形を呈する。竈は東壁ほぼ中央部に構築され、煙道部の壁の掘り込みは60cmを測り、煙道は垂直気味に立ち上がる。燃焼部は65cm×75cmの楕円形を呈し、底面を6cm程窪め火床としている。燃焼部内には多量の灰が約15cm程度堆積していた。

出土遺物は多かった。図示できた遺物は、土師器の坏13点・高台付坏2点・甕5点、鉄鎌2点、刀子1点、鉄鎌1点、支脚1点、土製の丸玉1点である。坏5点に墨書伴っている。

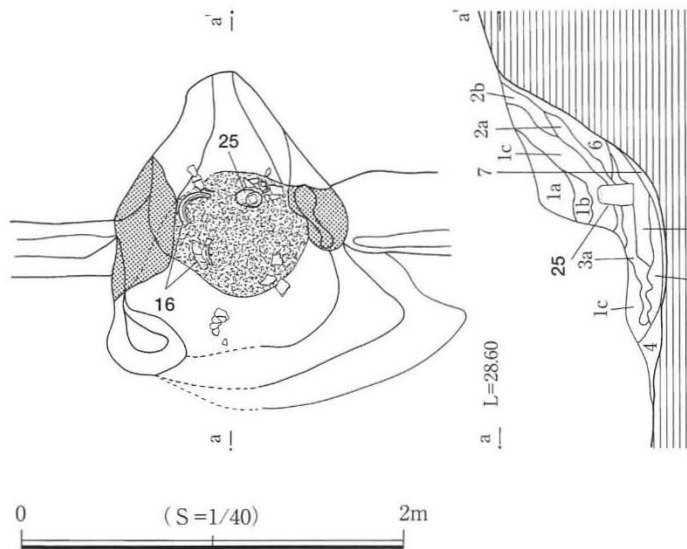
SI-96A (第173・174図)

調査区南側の台地西側周縁部5 F 74-25・5 F 75-21グリッドに位置し、SI-96B・96Cと重複し、SI-96B・



S1-95

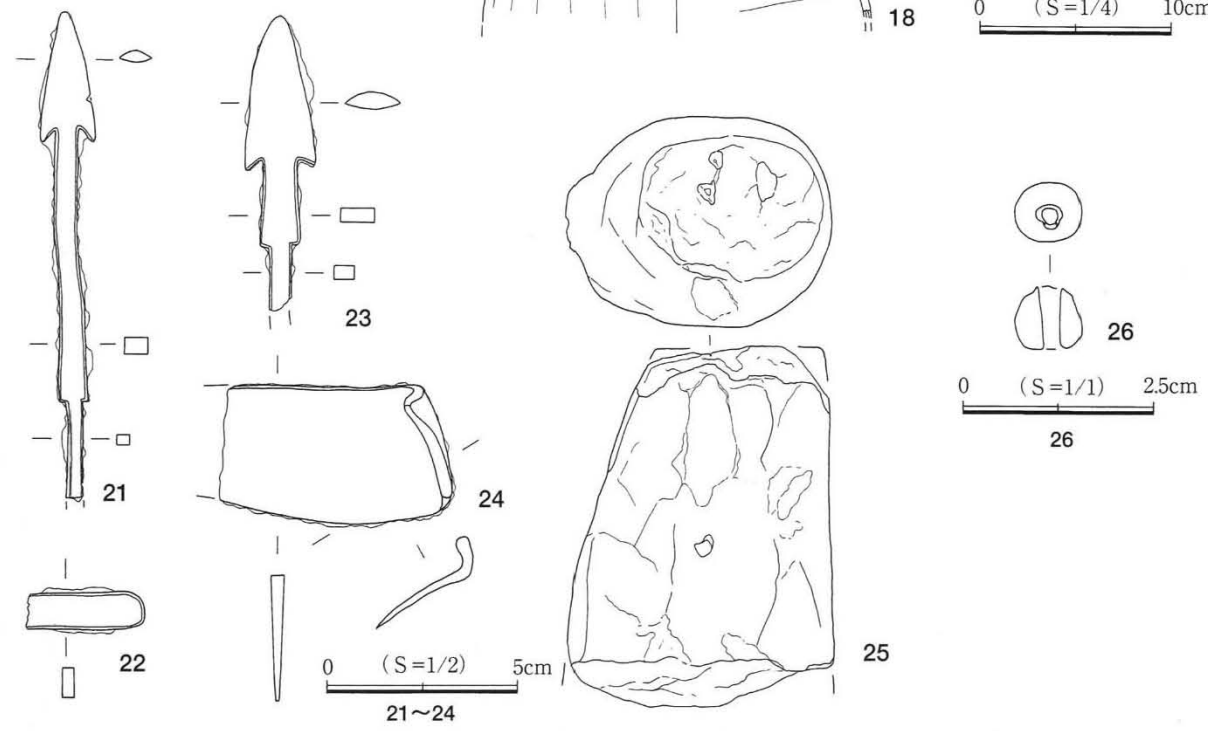
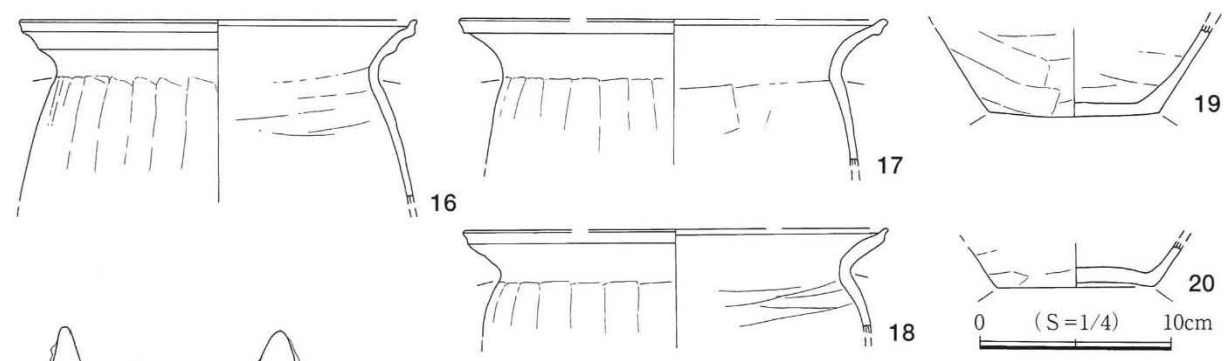
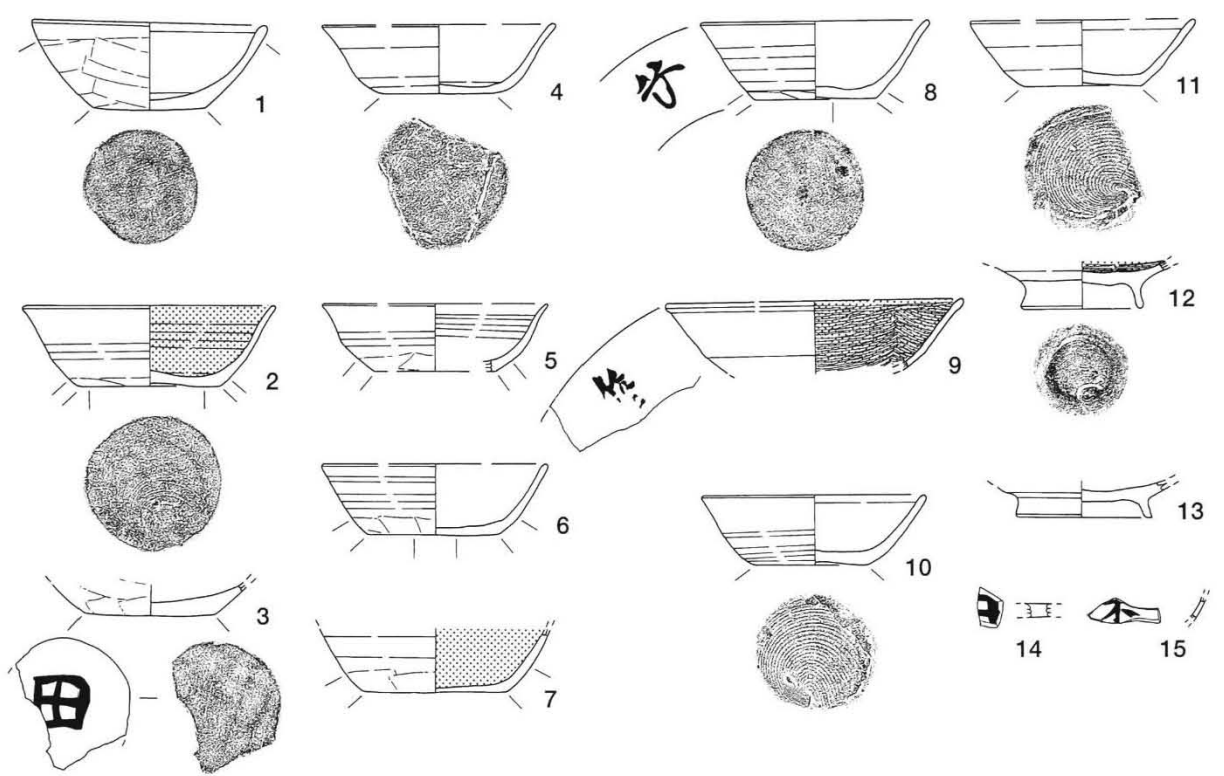
- 1: 暗褐色砂質土 (黒色土粒、焼土粒子を含む。)
- 2: 褐色砂質土 (焼土粒子、ロームブロック少量を含む。)
- 3: 褐色砂質土 (ローム粒多量、ロームブロック多量、焼土粒子・ブロックを含む。)
- 4: 褐色砂質土 (黒色土粒少量、ロームブロックを含む。)
- 5: 暗褐色砂質土 (黒色土粒を多く含む。)
- 6: 褐色砂質土 (白色砂少量、焼土粒子、黒色土粒を含む。)
- 7: 褐色砂質土 (ローム粒、ロームブロック、焼土粒子を多く含む。)
- 8: 暗褐色砂質土 (黒色土粒を多く含む。)
- 9: 褐色砂質土 (焼土粒子を多く含む、固く締まる。)
- 10: 暗褐色砂質土
- 11: 褐色砂質土 (攪乱)



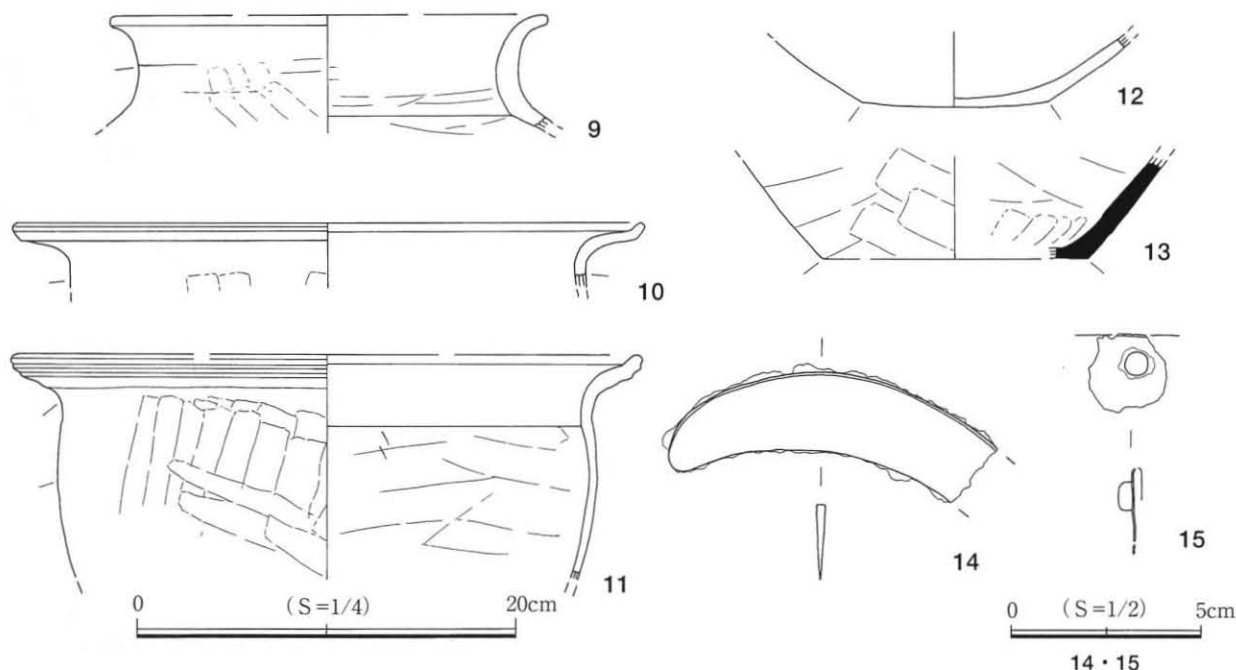
S1-95 竈

- 1: 明茶褐色砂質土
- 1a: 明茶褐色砂質土 (焼土を少量含む。)
- 1b: 明茶褐色砂質土 (焼土を含む。)
- 1c: 明茶褐色砂質土 (焼土を多く含む。天井部崩落土。)
- 2: 焼土ブロック
- 2a: 焼土ブロック (しまりは弱い。)
- 2b: 焼土ブロック (天井部焼土崩落土。)
- 3: 灰
- 3a: 灰 (焼土粒、炭化粒を少量含む。)
- 3b: 灰 (焼土粒を含む。)
- 4: 暗褐色土
- 5: 茶褐色砂質土 (灰を少量含む。)
- 6: 褐色砂質土 (焼土粒子、灰を少量含む。煙道内堆積土。)
- 7: 淡褐色砂質土 (焼土粒子・ブロック、炭化粒子、ローム粒子、ロームブロックを含む。)

第171図 SI-95 実測図



第172図 SI-95 出土遺物



第174図 SI-96A・96B・96C 出土遺物（2）

96Cを切っている。平面形は方形を呈するであろう。規模は東壁3.85m，検出面からの深さ17cm～50cmを測る。壁は垂直に立ち上がる。床は貼床が施され，3.2m×2.2mの範囲で西側に堅緻な床面が広がる。ピットは楕円形を呈し3本検出され，北側東壁・南側東壁コーナーとやや中央よりに位置する。周溝は南壁を廻り，上幅10cm～16cm，深さ2cmで断面U字形を呈する浅い掘り込みである。

出土遺物はSI-96Aの遺物が大半を占めると考えられるが，SI-96B・SI-96Cの遺物も若干混入していると思われる。時期的には余り変わらない竪穴群の切り合いであろう。図示できた遺物は，土師器の坏3点・高台付椀1点・甕4点・椀1点・甌2点，須恵器の坏1点・甕1点，鉄鎌1点，鉄製穂摘具1点である。

SI-96B（第173・174図）

調査区南側の台地西側周縁部5 F 74-25・5 F 75-21グリッドに位置し，SI-96A・96Cと重複し，SI-96Aに切られ，SI-96Cを切っている。平面形は方形であろう。SI-96Aの床面下から炉跡が検出されたがSI-96B・96Cのどちらのものかは不明である。ピットは北側東寄り，南側西寄りに検出された。楕円形を呈し，規模，深さとも小さい。周溝は南側にL字状に検出され，上幅20cm～30cm，深さ8cm～11cmを測る。

本竪穴に明らかに伴う遺物はなかった。

SI-96C（第173・174図）

調査区南側の台地西側周縁部5 F 74-20・25・5 F 75-16・21グリッドに位置し，SI-96A・96Bと重複し，SI-96Bに切られている。平面形は方形であろう。規模はSI-96A・96Bとほぼ同じくらいであろう。柱穴，周溝は検出できなかった。炉を伴う竪穴の可能性が高い。

出土遺物は少量である。図示できる遺物はなかった。

第3節 掘立柱建物跡

概要

B区から検出された掘立柱建物跡はSB-1～SB-16, SB-22の17棟, C区ではSB-17～SB-21の8棟, 計25棟である。掘立柱建物跡は北と南に小さなブロックが3～4箇所確認できるが建物の群構成はみられず, また各々の位置関係に規範性もなく, 時期及び機能については共通性は見られないようである。柱間は4間×3間, 4間×2間, 3間×3間, 1間×1間であり, 2間×1間, 1間×1間が以外に多い。後世に表土が削られていることから竪穴住居跡の柱跡の可能性を伴う例もある。時期については, 遺物が伴わず断定できないが, 奈良時代及び平安時代が中心になるであろう。

SB-2のピットの配列は古代と考えられる掘立柱建物跡と比較すると, 柱穴の形態や規模が相違し, 柱穴内の堆積土が弥生時代末から古墳時代前期の遺構覆土の緻密な黒色土に類似しており, その時期の所産ではないかと思われる。SB-4も覆土は黒色土であり, 他の掘立柱建物跡と時期差を伴うであろう。

SB-1 (第175)

位置 5 F 75-19。SI-37A・37B・43が近接し, SI-39(弥生時代)と重複している。

規模 1間×1間の東西棟で, 桁方向3.28mと梁方向2.10mを測る。

第10表 B区及びC1・2区掘立柱建物跡一覧表

遺構番号	桁行×梁間 (間)	桁行×梁間 (m)	面積 (㎡)	桁行 (尺)	柱間 (尺)	梁間 (尺)	柱間 (尺)	主軸方位	備考
SB-1	1×1	3.28×2.10	6.90	10.90	10.90	7.00	7.00	N-60°-E	
SB-2	3×2	7.02×3.88	2.72	23.40	7.80	12.90	6.50	N-3°-W	柱間
SB-3	1×1	3.18×3.08	9.80	10.60	10.60	10.30	10.30	N-14°-W	
SB-4	1×1	1.72×1.48	2.50	5.70	5.70	4.90	4.90	N-72°-E	
SB-5	2×1	2.78×2.72	7.60	9.30	4.60	9.10	9.10	N-29°-W	
SB-6	2×1	2.60×1.72	4.50	8.70	4.30	5.70	5.70	N-18°-W	
SB-7	2×1	3.44×2.91	10.00	11.50	5.70	9.70	9.70	N-24°-W	
SB-8	3×3	5.52×3.91	21.60	18.40	6.10	13.00	4.30	N-11°-W	
SB-9	4×3	7.93×4.96	39.30	26.40	6.60	16.50	5.50	N-S	
SB-10	1×2	3.68×3.44	12.70	12.30	12.30	11.50	5.80	N-21°-W	台形
SB-11	2×1	3.48×3.18	11.10	11.60	5.80	10.60	10.60	N-15°-W	
SB-12	1×1	1.04×1.02	1.60	3.50	3.50	3.40	3.40	N-41°-W	不整形
SB-13	1×1	1.98×1.94	3.80	6.60	6.60	6.50	6.50	N-8°-E	
SB-14A	-×2	-×5.20	-	-	-	17.30	8.70	N-90°-E	
SB-14B	-×1	-×2.90	-	-	-	9.70	9.70	N-90°-E	
SB-15	4×2	6.00×3.44	20.60	20.00	5.00	11.50	5.70	N-S	
SB-16	3×2	4.95×3.42	16.90	16.50	5.50	11.40	5.70	N-87°-W	柱間
SB-17	3×3	5.16×4.20	21.70	17.20	5.70	14.00	4.70	N-16°-E	
SB-18A	3×1	3.60×2.18	7.85	12.00	4.00	7.30	7.30	N-14°-E	
SB-18B	2×1	2.94×1.64	4.80	9.80	4.90	5.50	5.50	N-65°-W	
SB-18C	2×1	2.52×2.14	5.40	8.40	4.20	7.10	7.10	N-16°-E	
SB-18D	2×1	3.24×1.42	4.60	10.80	5.40	4.70	4.70	N-24°-E	
SB-19	3×3	5.52×5.25	29.00	18.40	6.10	17.50	5.80	N-61°-W	総柱
SB-20	4×3	5.54×4.04	22.40	18.50	4.60	13.50	4.50	N-74°-W	柱間
SB-21	1×1	2.22×2.24	5.00	7.40	7.40	7.50	7.50	N-36°-E	竪穴住居か
SB-22	-×3	-×3.50	-	-	-	11.70	3.90	N-90°-E	

柱穴 建物を構成する柱穴はP1～P4の4本が検出された。深さは0.2m～0.3mで、断面形態はややすり鉢状を呈する。建て替えられた痕跡はみられない。

出土遺物 なし。

SB-2 (第175図)

位置 5 F 75-18・23。SB-5・SI-39・40が近接し、SB-1の西側5mに位置している。

規模 3間×2間の南北棟で、桁方向7.02mと梁方向3.88mを測る。柱間は桁行2.34m、梁行1.94mである。

柱穴 建物を構成する柱穴はP1～P10の10本が検出され、建て替えられた痕跡はみられない。覆土は黒色味の強い土層で占められる。浅くすり鉢状を呈しており、深さは一定しない。

出土遺物 なし。

SB-3 (第175図)

位置 5 F 75-21・22。SB-4・SI-41・50が近接し、SD-1が上面を切っている。

規模 1間×1間の南北棟で、桁方向3.18mと梁方向3.08mを測る。

柱穴 建物を構成する柱穴はP1～P4の4本が検出された。深さは0.3mほどで、壁は急角度で立ち上がる。

出土遺物 なし。

SB-4 (第175図)

位置 5 F 75-17。SB-3・SI-42・50が近接する。

規模 1間×1間の東西棟で、桁方向1.72mと梁方向1.48mを測る。

柱穴 建物を構成する柱穴はP1～P4の4本が検出され、柱穴は深さが0.4m～0.5mで、平面規模のわりには住居跡の柱穴のように深い。P1はやや配置がずれる。建て替えられた痕跡はみられない。柱穴内の堆積土はSB-2と同じ黒色土である。

出土遺物 なし。

SB-5 (第175図)

位置 5 F 75-18。SB-2・SI-40・46Aが近接し、SI-45(弥生時代)と重複している。

規模 2間×1間の南北棟で、桁方向2.78mと梁方向2.72mを測る。柱間は桁行1.39mである。

柱穴 建物を構成する柱穴はP1～P6が検出された。P2・P5は深さが0.2mほどで、0.3m～0.4mほどの深さである隅柱穴に比べると、径が小さく浅い。建て替えられた痕跡はみられない。

出土遺物 なし。

SB-6 (第176図)

位置 5 F 75-11。SB-7・SI-49が近接し、SB-7の南側に主軸方向を同じくして位置している。

規模 2間×1間の南北棟で、桁方向2.60mと梁方向1.72mを測る。柱間は桁行1.3mである。

柱穴 建物を構成する柱穴はP1～P6の6本が検出され、建て替えられた痕跡はみられない。柱穴は平面規模のわりには深さ0.9mほどを測り、住居跡の柱穴のように深い。P5では柱痕を確認した。

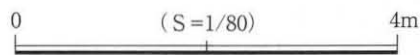
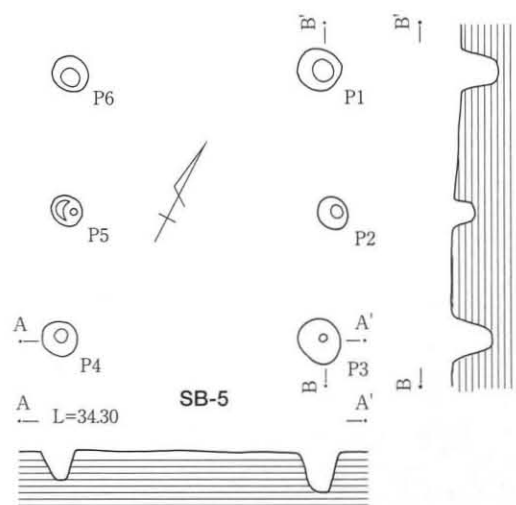
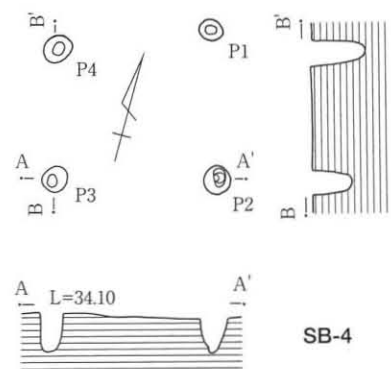
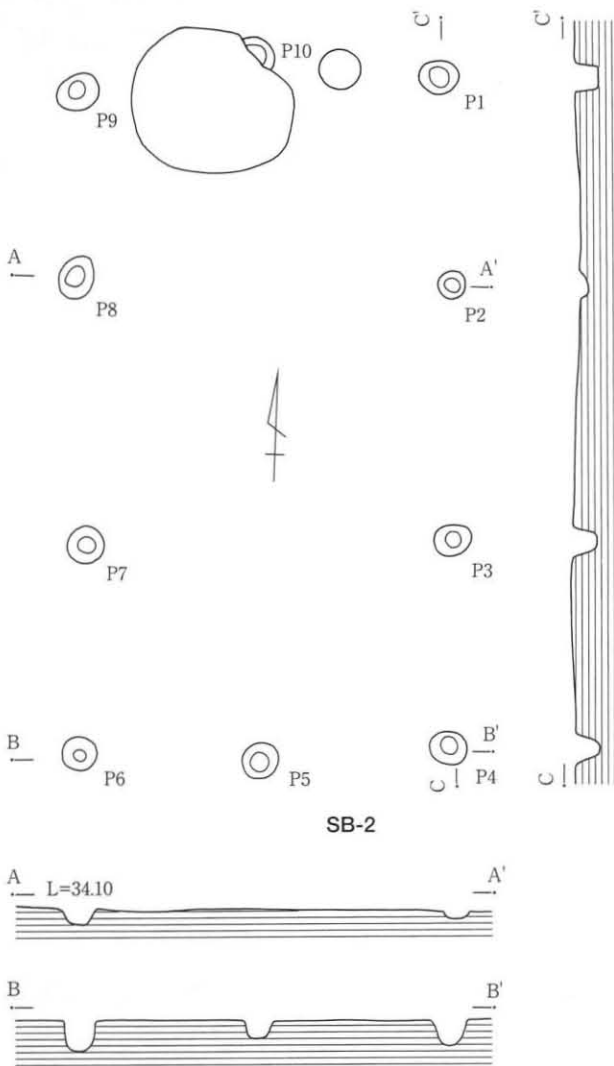
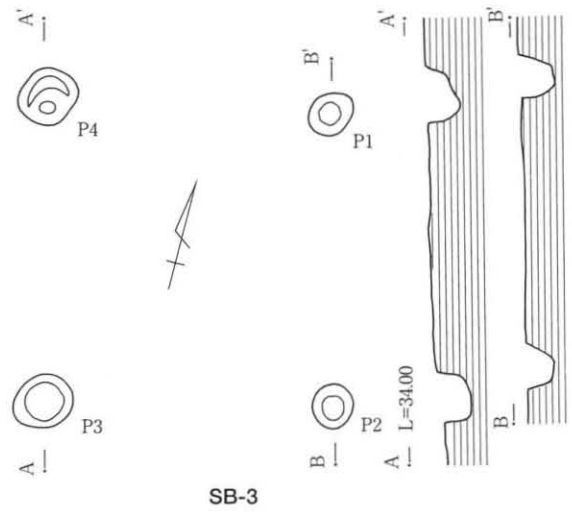
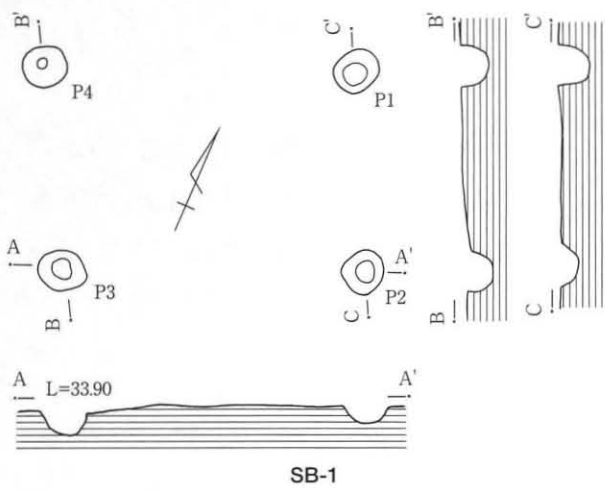
出土遺物 なし。

SB-7 (第176図)

位置 5 F 75-11。SB-6・SI-54・56・59が近接し、SB-10・11が東側に平行して並んでいる。

規模 2間×1間の南北棟で、桁方向3.44mと梁方向2.91mを測る。柱間は桁行1.72mである。

柱穴 建物を構成する柱穴はP1～P6の6本が検出された。いずれも深さは0.2mほどを測る。建て替えら



第175図 掘立柱建物跡 (1)

れた痕跡はみられない。

出土遺物 なし。

SB-8 (第176図)

位置 5 F 75-12。SB-6・SB-7・SB-10・SB-11が近接する。住居跡が分布しない空間に位置している。

規模 3間×3間の南北棟で、桁方向5.52mと梁方向3.91mを測る。柱間は桁行1.84m、梁行1.30mである。

柱穴 建物を構成する柱穴はP1～P12の12本が検出された。柱穴は桁方向のものが深さ0.6mほどで、深くしっかりしているが、梁方向に配列しているものは0.3mと浅く、平面規模も小さくなっている。P4・P10では柱痕が確認できた。

出土遺物 なし。

SB-9 (第176図)

位置 5 F 75-1・2・6・7。SD-2・SD-4に切られ、SI-57(奈良時代)とSI-68(古墳時代)を切っている。

規模 4間×3間の南北棟で、桁方向7.93mと梁方向4.96mを測る。柱間は桁行1.98m、梁行1.65mである。

柱穴 建物は14本の柱で構成されると予想されるが、溝に切られて消失したもの、住居の覆土内にあり調査中に検出できなかったものがあり、10基の柱穴を検出したにとどまる。柱穴の深さはばらつきがあるものの、桁方向では深さ0.6mを測り、梁方向では浅く、0.3m～0.4mにすぎない。

出土遺物 なし。

SB-10 (第177図)

位置 5 F 75-7・12。SI-53・SB-11・SB-8が近接する。SB-7・SB-11とはほぼ平行している。

規模 2間×1間の東西棟で、桁方向3.44mと梁方向3.68mを測る。柱間は桁行1.72mである。

柱穴 建物を構成する柱穴はP1～P6の6本が検出された。柱穴の深さはP2が0.5mを測る他は、0.2mに満たないもので占められる。

出土遺物 なし。

SB-11 (第177図)

位置 5 F 75-11・12。SI-54が近接し、SB-7とSB-10に挟まれるように位置する。

規模 2間×1間の南北棟で、桁方向3.48mと梁方向3.18mを測る。柱間は桁行1.74mである。

柱穴 建物を構成する柱穴はP1～P6の6本が検出されている。深さは0.4m～0.5mを測る。

遺物 なし。

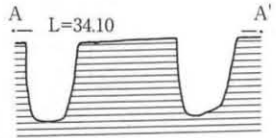
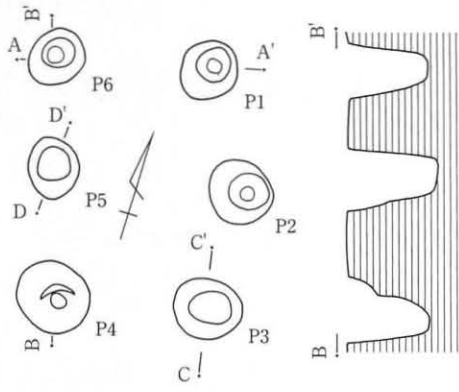
SB-12 (第177図)

位置 5 F 55-12。SI-4に近接しているが、重複はしていない。同じく1間×1間のSB-13が西北8mに位置している。

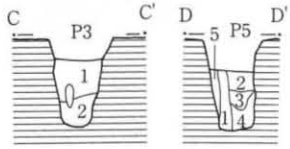
規模 1間×1間で、ほぼ正方の形態である。桁方向1.04mと梁方向1.02mを測る。柱間距離は短い。

柱穴 建物を構成する柱穴はP1～P4の4本が検出され、建て替えられた痕跡はみられない。柱穴は配置と柱間、深さにばらつきが見られるものの、平面規模に比べて深さは0.3m～0.4mを測り、深くしっかりしている。

出土遺物 なし。



SB-6



SB-6

P3

1: 暗黄褐色土 (ローム粒、ロームブロックを多量に含む。)

2: 暗褐色土 (ローム粒を少量含む、よく締まる。)

P5

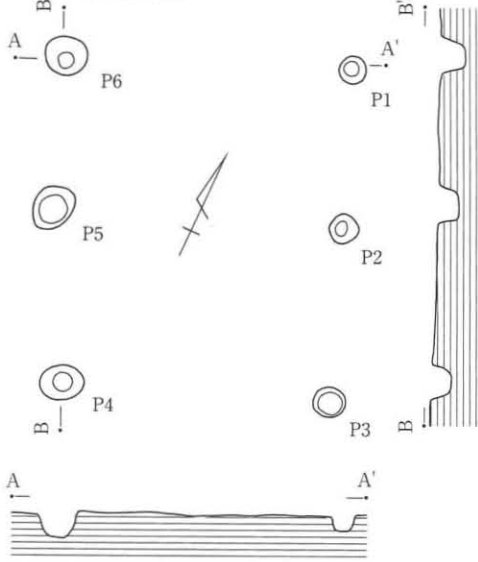
1: 褐色土 (ローム粒、ロームブロックを含む。柱痕。)

2: 褐色土 (ローム粒、ロームブロックを多量に含む。)

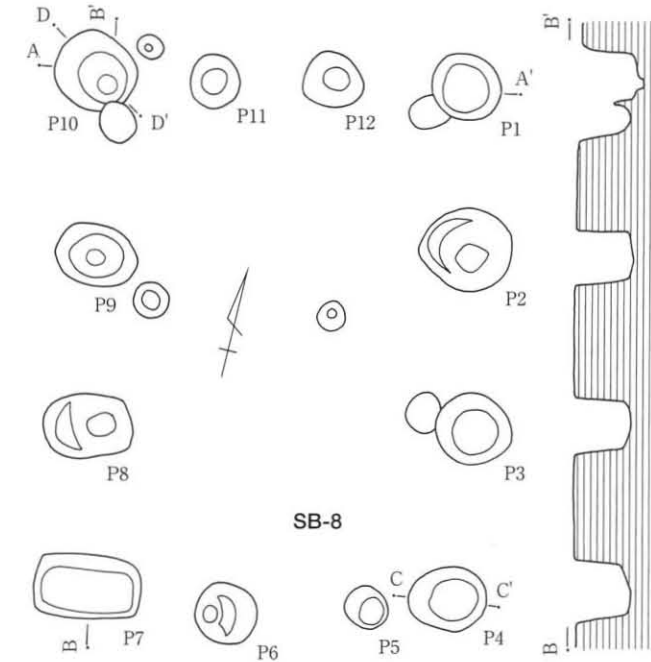
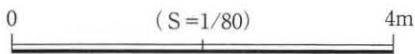
3: 暗黄褐色土 (ローム粒、ロームブロック多量を含む。)

4: 褐色土 (ローム粒、ロームブロックを多量に含む。)

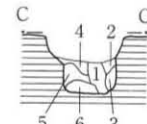
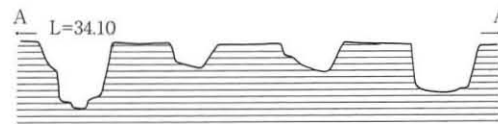
5: 4層に類似



SB-7



SB-8



SB-8

P4

1: 暗褐色土 (ローム粒を少量含む。緻密だが軟質。)

2: 褐色土 (ローム粒、ロームブロックを含む。)

3: 褐色土 (ローム粒少量を含み軟質。)

4: 褐色土 (ローム粒、ロームブロックを多く含む、固く締まる。)

5: 褐色土 (暗褐色土多量、ローム粒・ブロックを少量含む、固く締まる。)

6: 暗褐色土 (ローム粒、ロームブロックを多く含む。)

P10

1: 褐色土 (ローム粒、ロームブロックを含む。)

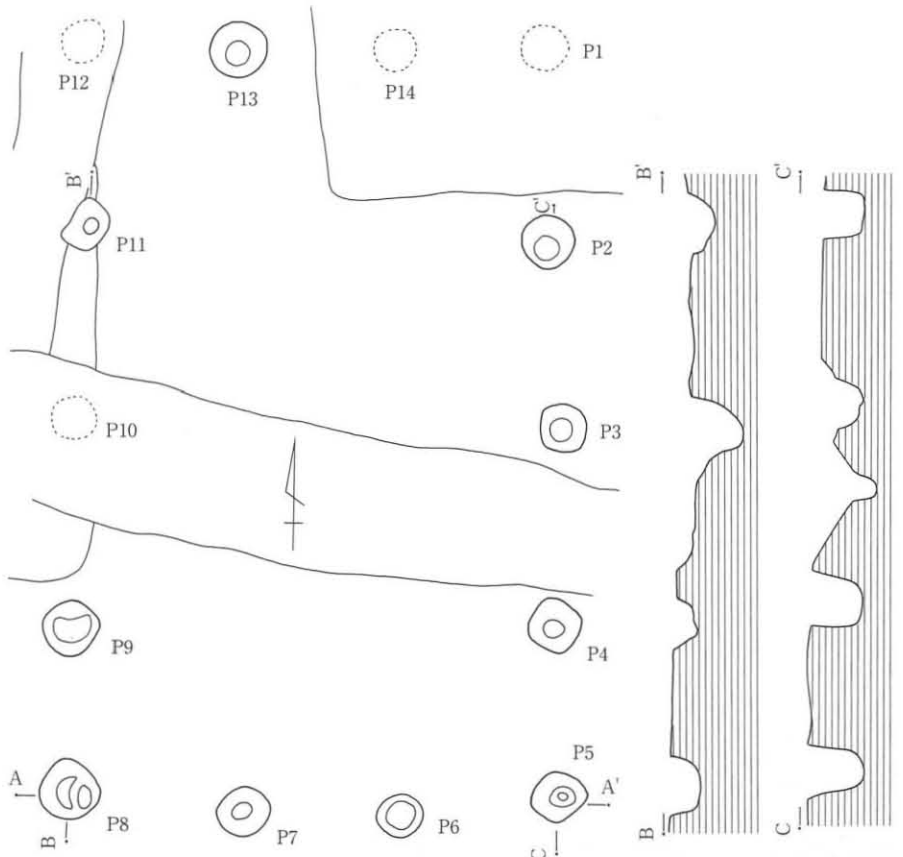
2: 暗黄褐色土 (ローム粒、ロームブロック層で固く締まる。)

3: 褐色土 (1層に類似するが、ローム粒を多量に含む。)

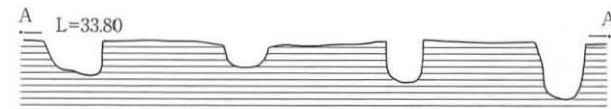
4: 暗黄褐色土 (ローム粒、ロームブロックを多量に含む。)

5: 褐色土 (ローム粒多量、ロームブロックを含み締まる。)

6: 褐色土 (ローム粒を多量に含む、5層より黄色味が強い。)



SB-9



第176図 掘立柱建物跡 (2)

SB-13 (第177図)

位置 5 F 55-12。SD-6 と重複するものの、SB-12・SI-2・SI-3 A・SI-3 Bが近接し、他の遺構と重複しない空間に位置している。

規模 1 間×1 間で、ほぼ正方形の形態である。桁方向1.98mと梁方向1.94mを測る。

柱穴 建物を構成する柱穴はP1～P4の4本が検出された。柱穴の深さは0.3m～0.4mを測り、壁は急角度で立ち上がる。

出土遺物 なし。

SB-14 A・B (第177図)

位置 5 F 55-23。SB-15とは主軸方向を同じくして近接する。台地東側の斜面際に立地する。

規模 柱間が2 間分 (14A) と1 間分 (14B) の柱穴列を南北方向に検出した。前者は5.20mで柱間が2.60m、後者が2.90mを測る。西側では対応する柱穴は検出できず、一方東側は斜面となり、住居跡も存在するため、消失している可能性があり、建物としての規模は把握できない。

柱穴 いずれも柱穴の掘り方は円筒状で底面は平坦でしっかりしている。径は0.8m～0.9m、深さは0.3m～0.5mを測る。柱穴に堆積していた土層は、P4を除いて水平堆積しているものが多く、柱の抜き取り後の堆積状況である。2列並んだ柱穴列は近接していることから、時期を違えて存在していた可能性が高い。また、P1はこれら柱穴列とは柱筋が揃わないものの、類似する形態と規模を有する。

出土遺物 なし。

SB-15 (第178図)

位置 5 F 55-22・27。SD-7 と重複する。

規模 推定で4 間×2 間の南北棟で、桁方向6.00mと梁方向3.44mを測る。柱間は桁行1.5m、梁行1.72mである。

柱穴 建物を構成すると考えられる柱穴はP1～P11を検出したが、梁方向の柱穴は消失している。深さは0.4m～0.5mを測る。一方、深さ0.1mほどのP12・P13は東柱に相当しようか。P12が側柱穴ならP1、P11は庇の張り出しに相当する可能性もある。

出土遺物 なし

SB-16 (第178図)

位置 5 F 55-16。SI-10・11A・11Bと重複する。

規模 3 間×2 間の東西棟で、桁方向4.95mと梁方向3.42mを測る。柱間は桁行1.65m、梁行1.71mである。

柱穴 建物を構成すると考えられる柱穴はP1～P8を検出した。隅柱穴の深さは0.4m～0.6mを測るが、間の柱穴は0.3mほどで、やや浅い。西側梁方向及び南側桁方向の柱穴は竪穴住居跡と重複して消失している。P5の配置は不均等で本建物跡に伴うものか明確ではない。

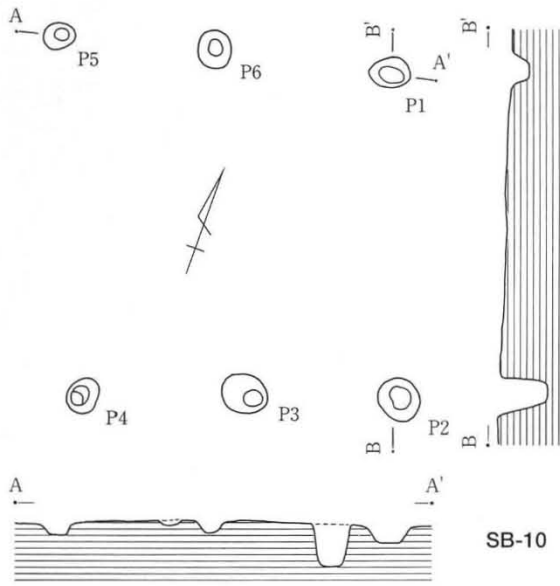
出土遺物 なし。

SB-17 (第178図)

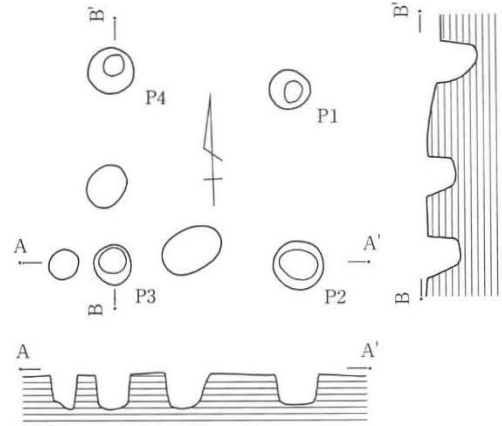
位置 5 F 94-15。SI-121・122と重複する。

規模 3 間×3 間の南北棟で、桁方向5.16mと梁方向4.20mを測る。柱間は桁行1.72m、梁行1.4mである。

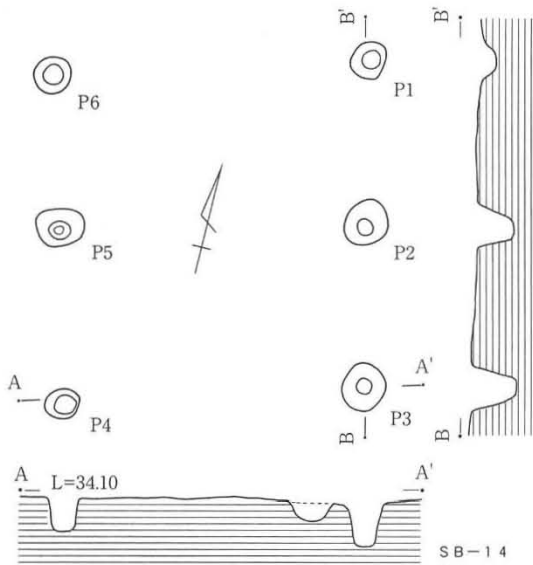
柱穴 建物を構成する柱穴はP1～P12が考えられる。個々の柱穴の遺存度はP10を除いて浅いが、確認面が傾斜していることから、本来は深く掘り込まれていたと思われる。北側では0.4m～0.6mを測る。P2は



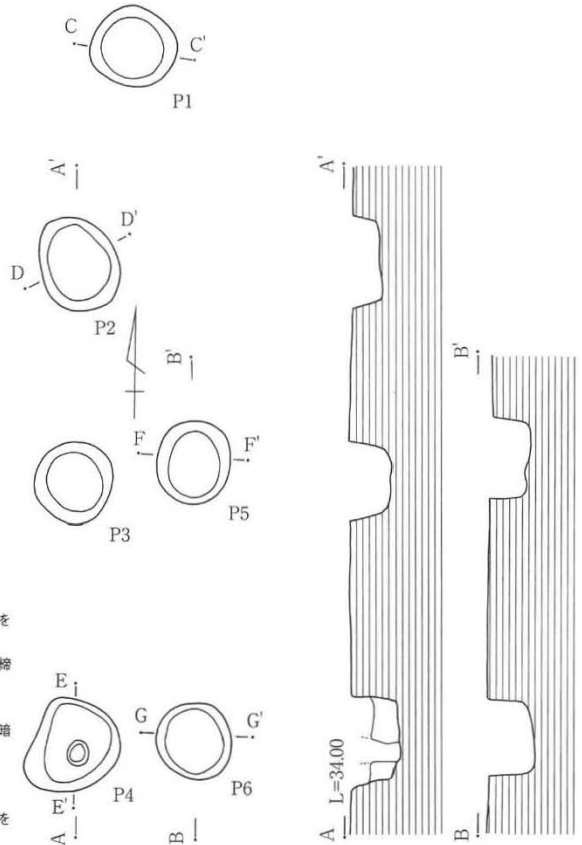
SB-10



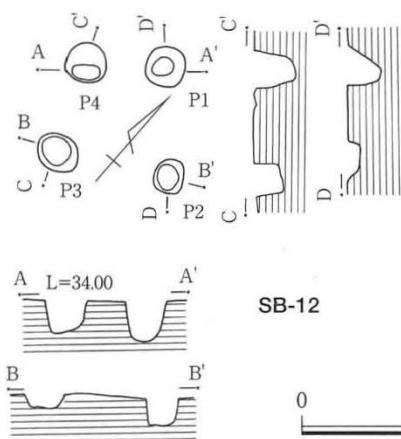
SB-13



SB-11



SB-14



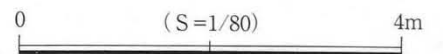
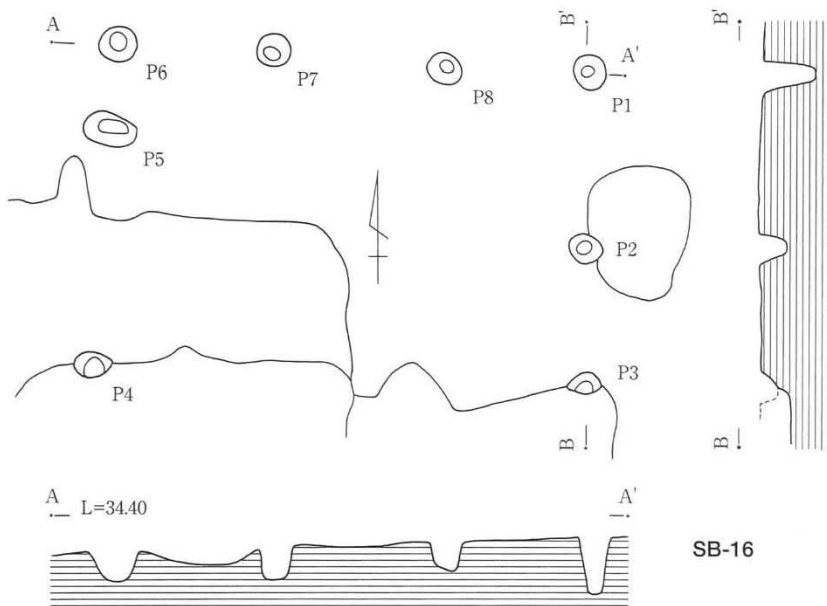
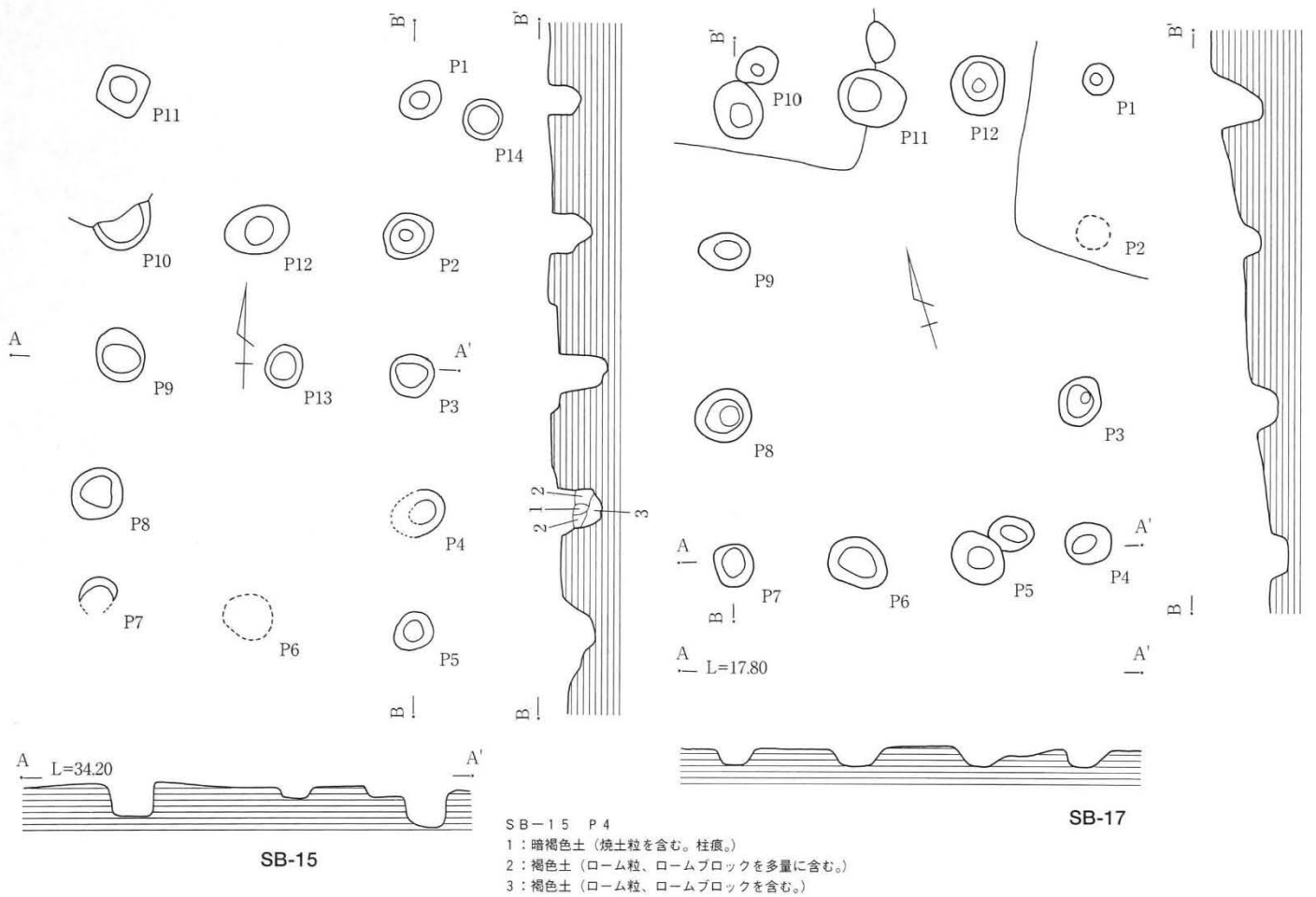
SB-12

SB-14

- P 1
- 1: 褐色土 (ローム粒、ロームブロックを多く含む。)
- 2: 黒褐色土 (ローム粒を斑点状に含む。)
- P 2
- 1: 褐色土 (ローム粒・ブロック多量、暗褐色土を斑点状に含む。)
- 2: 暗黄褐色土 (固く締まる。)
- P 5
- 1: 褐色土 (ローム粒、ロームブロックを含む。)
- 2: 暗黄褐色土 (固く締まる。)
- P 6
- 1: 褐色土 (ローム粒、ロームブロックを含む。)
- 2: 暗黄褐色土 (ローム粒、ロームブロックを多量に含むや軟質。)
- 3: 暗褐色土 (ローム粒を含み、緻密で締まる。)
- 4: 暗黄褐色土 (ローム粒、ロームブロックを多量に含む固く締まる。)

0 (S=1/80) 4m

第177図 掘立柱建物跡 (3)



第178図 掘立柱建物跡 (4)

遺存していなかった。

出土遺物 なし。

SB-18A (第179図)

位置 5 F 95-6。SI-113・SB-18Dと重複する。1.5m北のSB-18Cとは主軸方向を同じくする。

規模 3間×1間の南北棟で、桁方向3.60mと梁方向2.18mを測る。柱間は桁行1.20mである。

柱穴 建物を構成すると考えられる柱穴はP1～P8を検出した。掘り方の規模はいずれも大きく、深さ0.4m～0.6mを測る。P3・P5～P8で柱の接地痕跡が見られた。

出土遺物 なし。

SB-18B (第179図)

位置 5 F 95-6。SI-113・SB-18C・18Dと重複する。

規模 2間×1間の東西棟で、桁方向2.94mと梁方向1.64mを測る。柱間は桁行1.47mである。SB-18Dとは主軸が90°異なるものの、柱穴の形態や規模、柱間間隔は類似している。P11・P16・P17・P20が共有される可能性を考慮すると、L字型の建物となろうか。

柱穴 建物を構成すると考えられる柱穴はP11・P16～P20の6基を検出した。深さは0.3m～0.5mを測り、掘り込みはしっかりしている。

出土遺物 なし。

SB-18C (第179図)

位置 5 F 95-6。SI-113・SB-18B・18Dと重複する。SB-18Aとは主軸方向を同じくする。

規模 2間×1間の南北棟で、桁方向2.52mと梁方向2.14mを測る。柱間は桁行1.26mである。

柱穴 建物を構成すると考えられる柱穴はP9・P11(ないしはP10)～P15を検出した。掘り方の規模は比較的大きく、深さも0.6m～0.7mと一定である。P9では柱の接地痕跡が見られた。

出土遺物 なし。

SB-18D (第179図)

位置 5 F 95-6。SI-113・SB-18A・18B・18Cと重複する。

規模 2間×1間の南北棟で、桁方向3.24mと梁方向1.42mを測る。柱間は桁行1.62mである。SB-18Bとは主軸が90°異なるものの、柱穴の形態や規模、柱間間隔は類似している。P11・P16・P17・P20が共有される可能性を考慮すると、L字型の建物となろうか。

柱穴 建物を構成すると考えられる柱穴はP11・P16・P21・P22・P17・P20を検出した。深さにはばらつきがあるものの、底面の標高値は類似している。

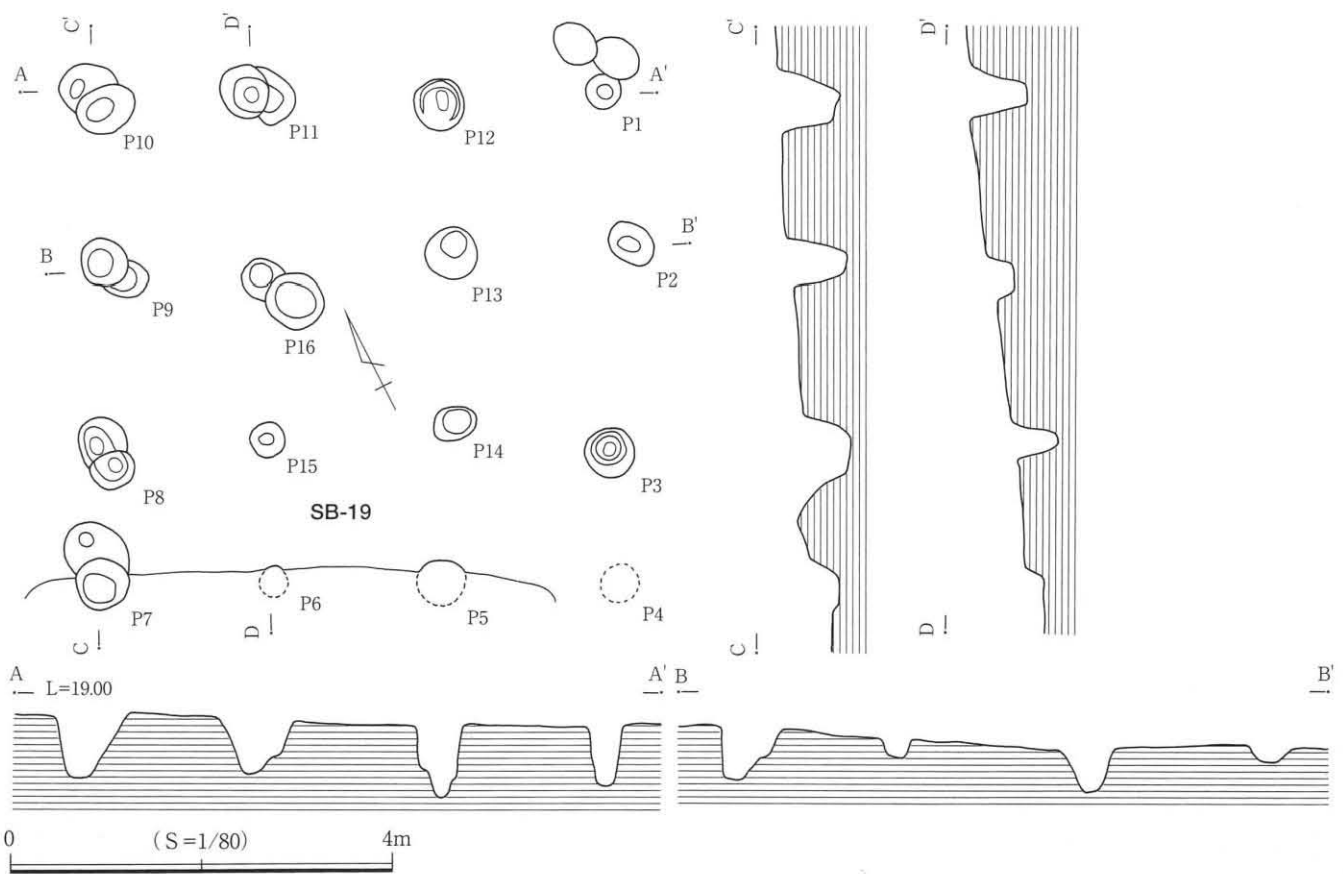
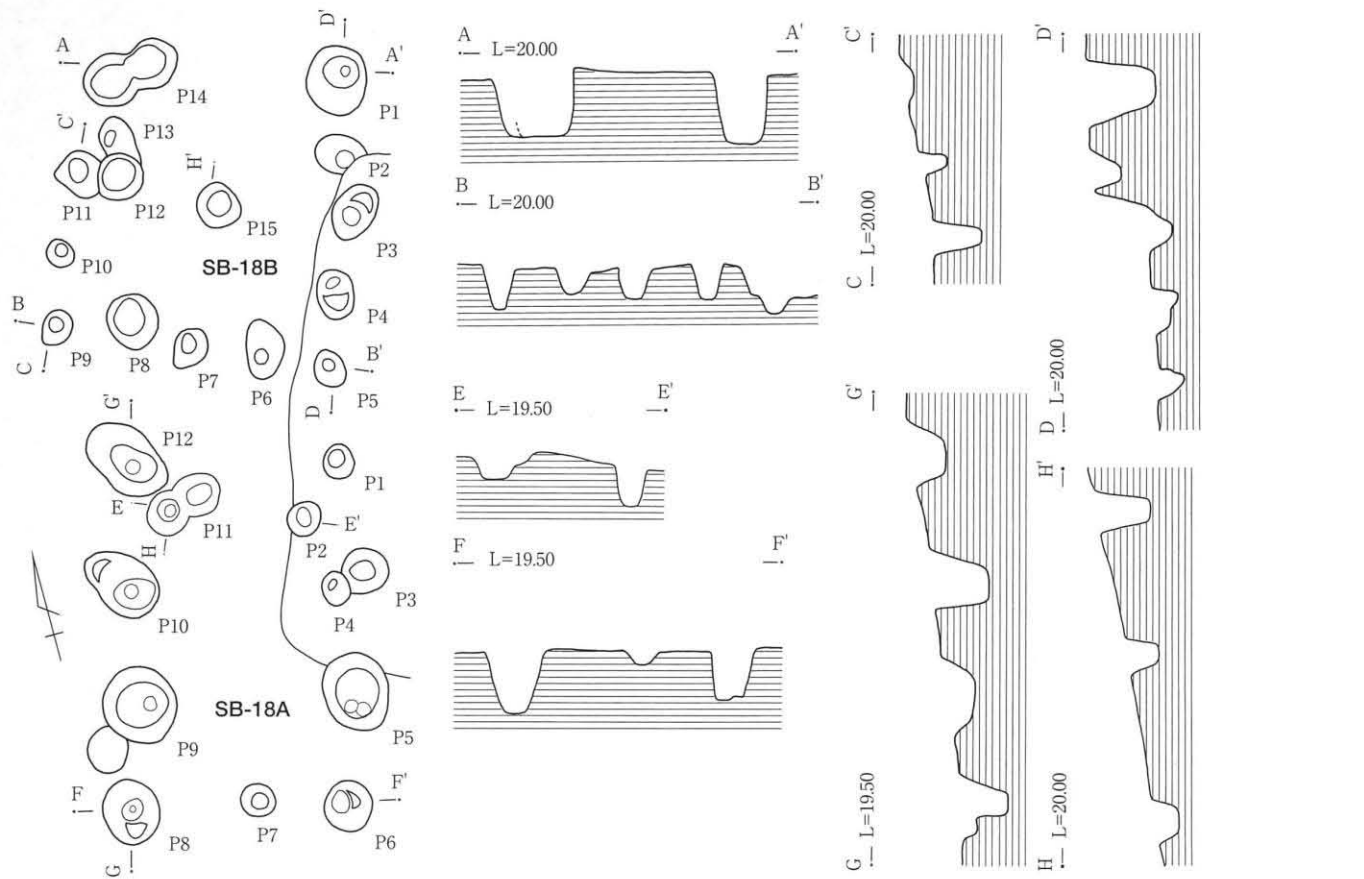
出土遺物 なし。

SB-19 (第179図)

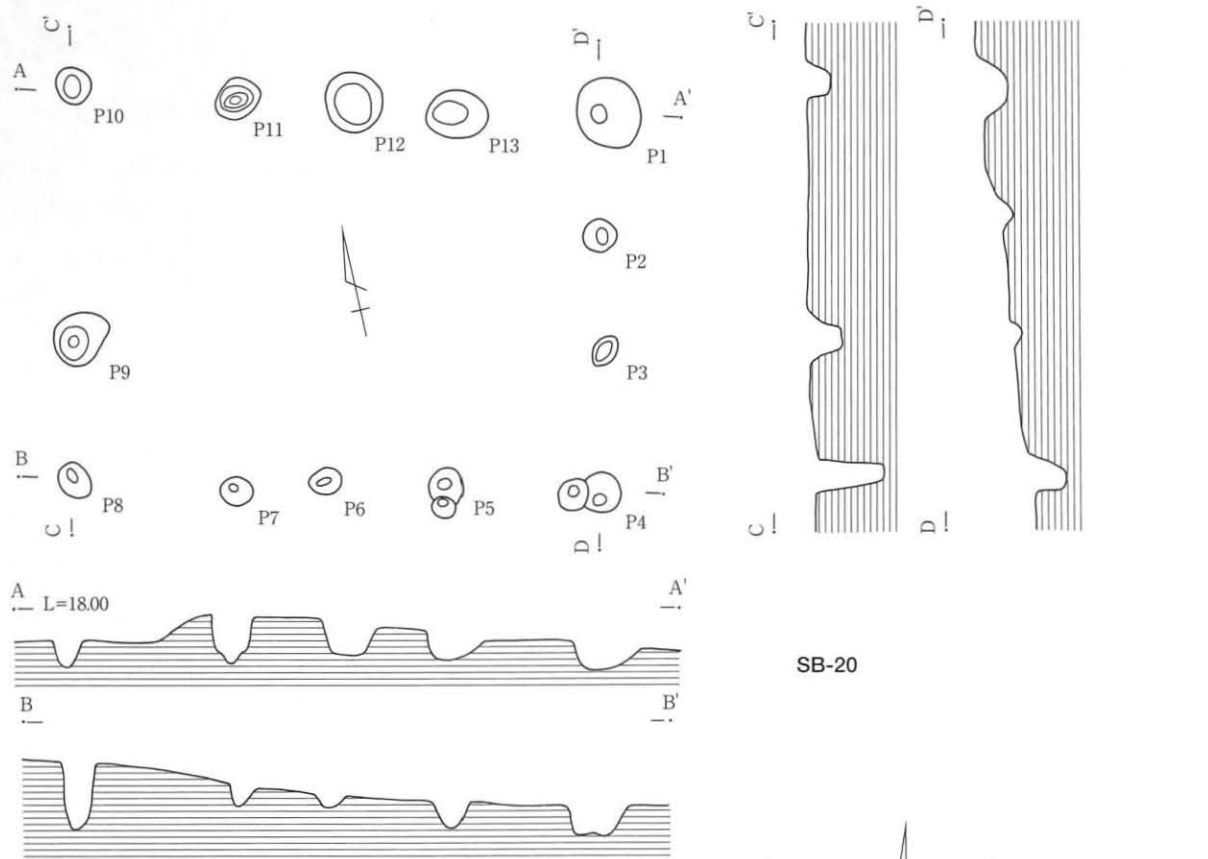
位置 5 F 95-13。SI-126と重複する。

規模 3間×3間の総柱建物跡で、桁方向5.52mと梁方向5.25mを測る。柱間は桁行1.84m、梁行1.75mである。

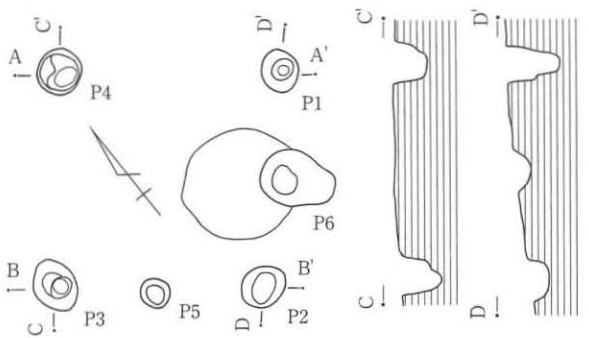
柱穴 建物を構成する柱穴はP1～P16が考えられる。南側の柱穴は住居跡と重複していること、地形が傾斜していることからほとんど検出できなかった。各柱穴とも径の大きさはかわらず、均整のとれた円形を呈している。P1～P12は0.6mと深い、P13～P16は0.5mと少し浅い。



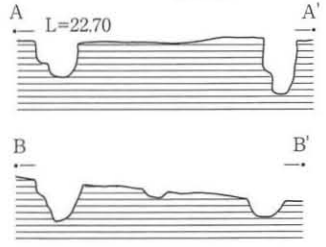
第179图 掘立柱建物跡 (5)



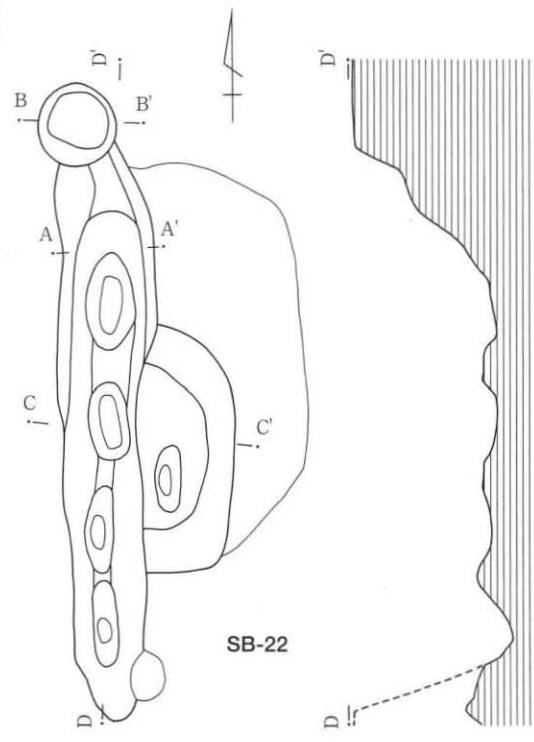
SB-20



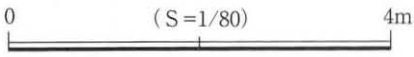
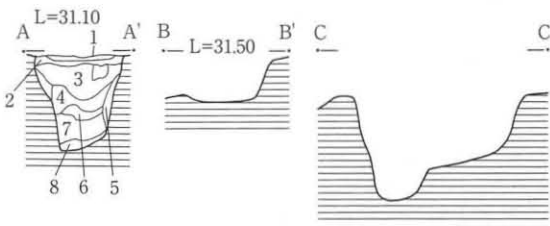
SB-21



- SB-22
- 1: 褐色土と暗褐色土の互層 (S1-91の貼床。)
 - 2: 褐色土 (ローム粒・ブロックを含み、固く締まる)
 - 3: 褐色土 (ローム粒・ブロックを含む。)
 - 4: 暗褐色土 (ローム粒・ブロックを少量含む。緻密で締まりがよい。)
 - 5: 茶褐色砂質土 (壁崩落土。)
 - 6: 褐色土 (ローム粒・ブロック多く含む。軟質。)
 - 7: 暗褐色土 (ローム粒を多く含む。緻密で締まりがよい。)
 - 8: 褐色土 (ローム粒・ブロック多く含む。ボンボン。)



SB-22



第180図 掘立柱建物跡 (6)

出土遺物 なし。

S B-20 (第180図)

位置 5 F 95-18。SI-128と重複する。また2 m北には、やや主軸がずれるもののSB-19が位置する。

規模 4間×3間の東西棟で、桁方向5.54mと梁方向4.04mを測る。柱間は桁行1.39m、梁行1.35mである。

柱穴 建物を構成すると考えられる柱穴はP1～P13を検出した。建物の規模からすると、各柱穴の径は北側の桁行きを除くと小さく、隅柱穴はその間の柱穴に比べてやや深い。P9とP10の間の柱穴は検出できなかった。

出土遺物 なし。

S B-21 (第180図)

位置 5 F 95-2。他の遺構とは重複していない。

規模 1間×1間で、ほぼ正方の形態である。桁方向2.22mと梁方向2.24mを測る。

柱穴 建物を構成すると考えられる柱穴はP1～P4を検出した。深さは0.4m～0.6mを測る。P2を除いて柱穴の立ち上がりの途中で段差を有している。P5・P6に対応する柱穴は検出できなかったことから、掘立柱建物跡ではなく、竪穴住居跡の壁、床が消失したものであろうか。

出土遺物 なし。

S B-22 (第180図)

位置 5 F 65-16。SI-91・SK-18より古い。また、SI-93とも重複する。

規模 柱間が3間分の柱穴列を南北方向に検出した。3.50mを測り、柱間は1.17mである。西側は斜面のため、対応する柱穴は検出できなかった。

柱穴 各柱穴は長軸が0.8m～1.0m、短軸が0.3m～0.5mと細長く、これらが溝の底面に掘削されている。いわゆる布堀状を呈しており、確認面からの深さは1.5m～1.7mを測る。

出土遺物 なし。

第4節 古墳

概要

B区南端で4基の円墳が検出されている。墳丘は、調査前にすでになく周溝だけが検出された。円墳は台地先端の傾斜面に1号墳と2号墳、平坦部に3号墳と4号墳が造営されている。南に張り出した神山谷遺跡の台地南端に位置し、九十九里平野を眼下に望み遠くは太平洋を遠望する地であることを意識して構築されたものと考えられる。3号墳はその規模から1号墳と周溝が極めて近接していたようである。いずれの古墳も直径10mを越えない小規模な円墳で構成されている。1号墳と3号墳の2基から赤彩された土師器壺が出土しており、5世紀末から6世紀初め頃に比定され、4基の古墳はこの時期に前後して築造されたと考えられる。

神山谷遺跡内では唯一の古墳群である。集落との関係では、5世紀末から6世紀初めの頃の竪穴住居跡はほとんど検出されておらず、近隣遺跡でも当該期の竪穴住居跡の痕跡は希薄であり、古墳の造営に関わった集団の所在ははっきりしない。工業団地内の城山遺跡、新台遺跡、夏台遺跡でも数基の古墳が検出されているもののいずれも小規模古墳群であることから、近隣の小川台古墳群を築造した集団とは造営集団の規模に大きな違いがあるものと考えられる。なお、2号墳は古墳として調査を実施したが、周溝の残存状況が極めて悪く遺物も出土していないことから古墳の可能性は低いかもしれない。

1号墳 (第181図)

調査前に墳丘は確認できなかった。周溝外縁で長軸9.8m×短軸8.5mを測る。周溝の幅は最大1.5mで斜面部では0.50mほどが遺存しているが、南西部では消滅している。検出面からの深さは西側で0.72mを測る。断面の形態は逆台形状を呈する。南に向かう斜面に位置しており斜面の南側のかかなり低い地点でも周溝が確認できたことから、古墳築造時に基盤となる地表を水平に地均しせずに傾斜面に沿って周溝を掘り込んで盛土の構築を行った可能性が高い。埋葬施設は検出されなかった。

周溝内からは土師器壺1個体、土師器高杯2個体、土師器鉢3個体が出土している。このうち図示できたのは3点である。1は内外面とも赤彩で、内面の体部下半から底面にかけて横一文字に赤彩されている。このような底面の赤彩技法をもつ土師器壺は、5世紀末から6世紀前半を中心に比較的広い地域にわたって分布している。特に千葉県山武郡芝山町三田遺跡などは数多く出土している。

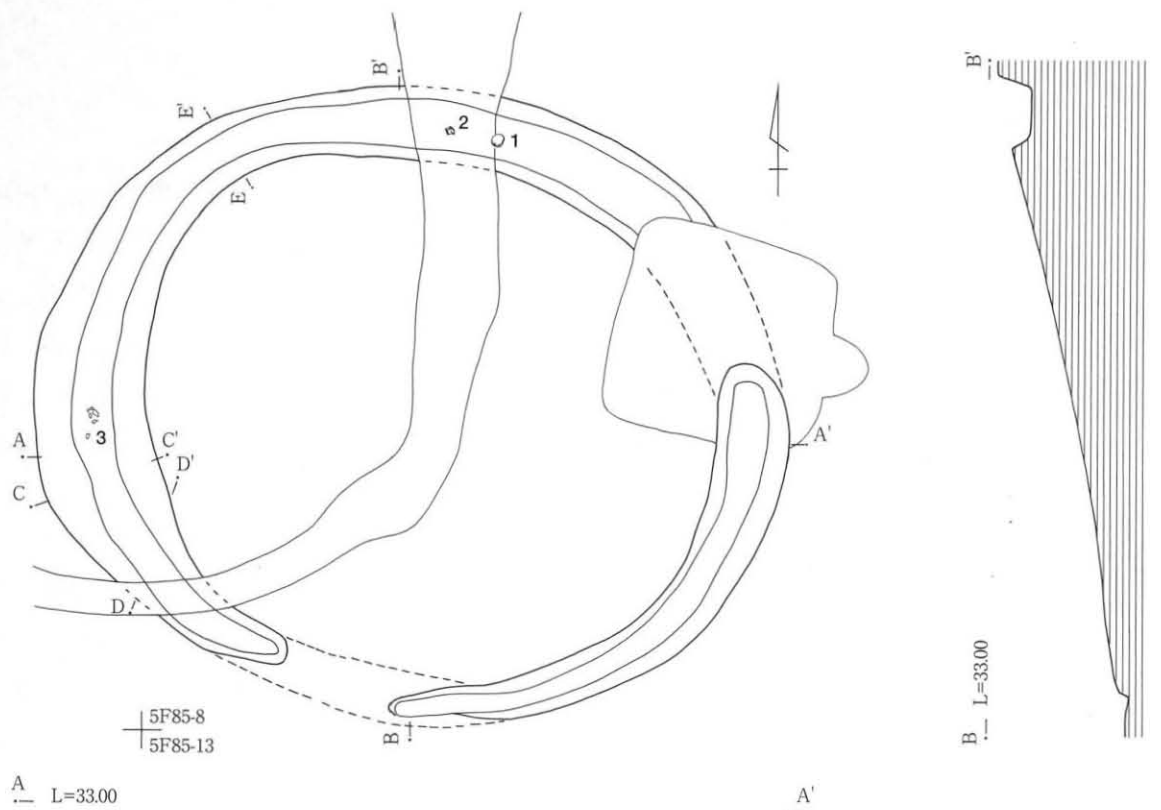
2号墳 (第182図)

調査前に墳丘は確認できなかった。極めて浅い溝が確認されたにとどまり、後世の攪乱を大きく受けていると考えられる。円墳としても規模は10m前後の小規模なものであろう。付近に弧を描く溝が見あたらないことから、古墳周溝の可能性を伴う遺構として理解したい。

3号墳 (第183図)

調査前に墳丘は確認できなかった。北東側の約1/3の周溝のみが検出されている。円墳と考えられ、直径は周溝外縁で約16mと推定される。周溝の幅は検出面で最大1.5mで斜面部では0.50m程度である。検出面からの深さは最大で0.20m程度である。埋葬施設と考えられる土坑が2基検出されている。

第1埋葬施設は長方形を呈し、長軸長2.04m、短軸長1.12m、検出面からの深さは0.48mを測る。底面近くから内外面赤彩された土師器壺が出土している。1は小さな平底で口縁部は内側が面取りされている

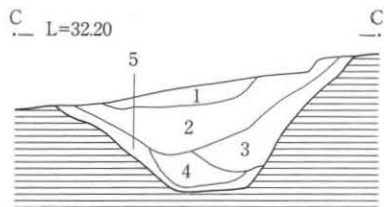


A L=33.00

A'

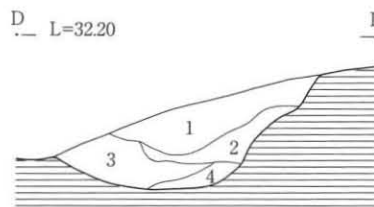


0 (S=1/100) 5m

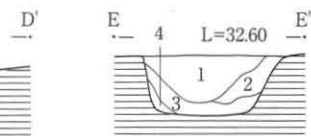


C L=32.20

C'



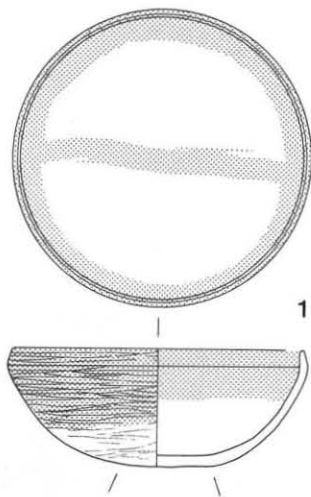
D L=32.20



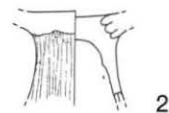
E L=32.60

E'

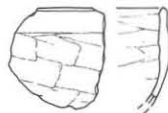
0 (S=1/40) 1m



1



2



3

C-C'

- 1: 褐色土 (ローム粒、ロームブロックを含みボソボソ。)
- 2: 暗褐色土 (ローム粒を含む。1層に類似するが、黄色味がある。)
- 3: 明黄褐色土
- 4: 褐色土
- 5: 明黄褐色土

D-D'

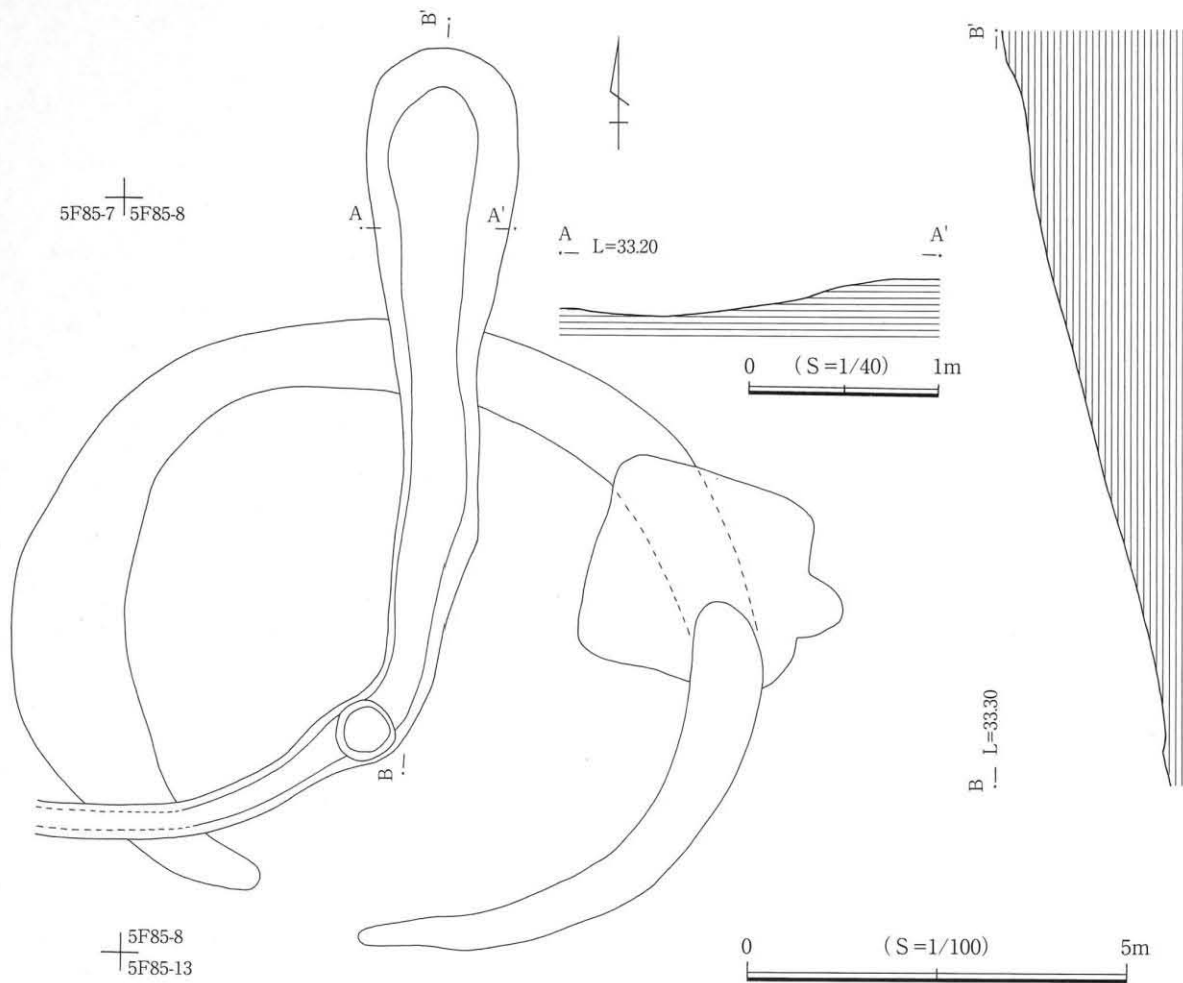
- 1: 暗褐色土 (ローム粒極少、ロームブロックを含む。自然堆積土。)
- 2: 暗黄褐色土 (ローム粒を斑点状に多く含む。)
- 3: 暗褐色土 (ローム粒極少、ロームブロックを含む。自然堆積土。)
- 4: 暗黄褐色土 (ローム粒を斑点状に多く含む。)

E-E'

- 1: 暗褐色土 (ロームブロックを含む。)
- 2: 暗黄褐色土 (ローム粒を多く含む。)
- 3: 暗褐色土 (ローム粒、ロームブロックを含む。)
- 4: 暗黄褐色土 (ローム粒を多く含む。)

0 (S=1/4) 10cm

第181図 1号墳



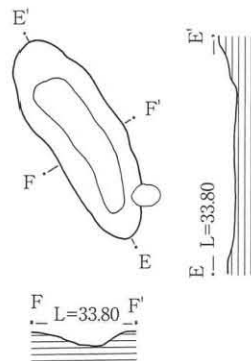
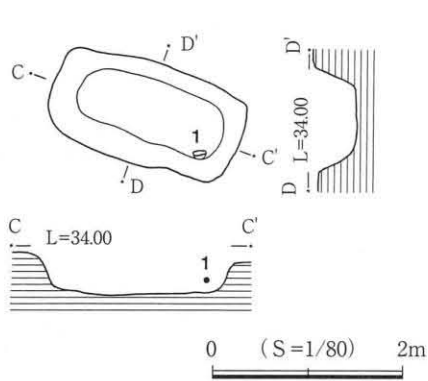
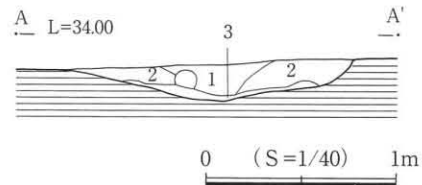
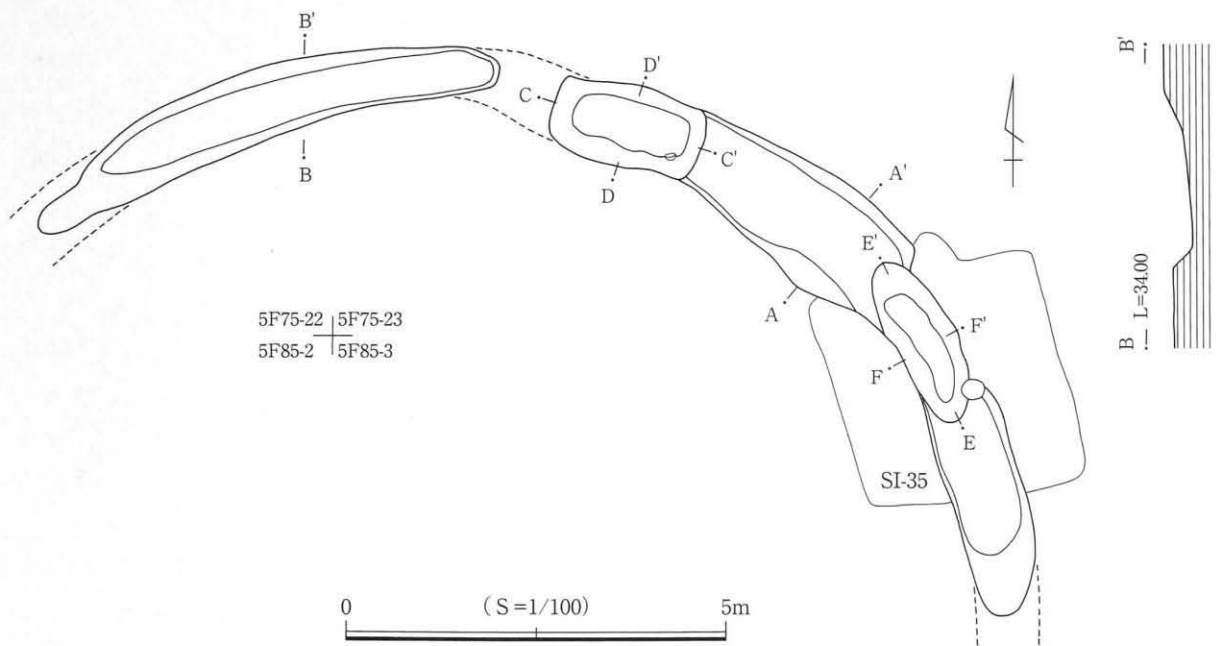
第182図 2号墳

もので、5世紀第4四半期頃の特徴を示している。第1埋葬施設内の覆土の観察で木棺等の痕跡を確認することはできなかった。

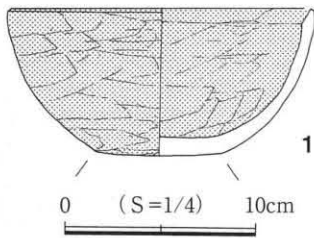
第2埋葬施設は楕円形を呈し、長軸長2.32m、短軸長0.80m、検出面からの深さは0.2mを測る。第1埋葬施設と同様に覆土の観察では木棺等の痕跡を確認することはできなかった。

4号墳 (第184図)

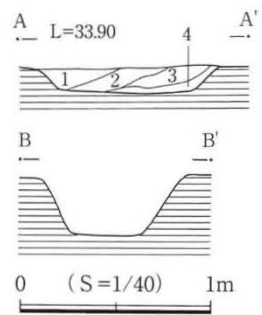
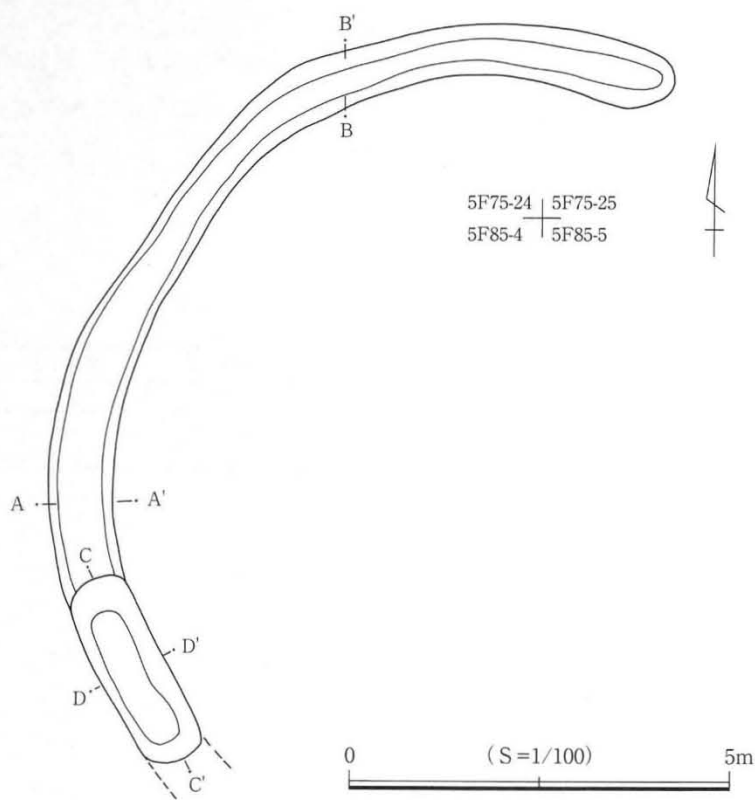
調査前に墳丘は確認できなかった。周溝のみが検出され、南東部の約半分が失われている。直径は周溝外側で約12mを測り、3号墳よりも一回り小規模である。周溝の幅は最大1.00mを測る。周溝の形状は比較的整った逆台形状であり、検出面からの深さは西側で0.32mを測る。周溝内に長楕円形の土坑が検出されており埋葬施設であろうと考えられる。遺物の出土はなく、覆土の観察で木棺等の痕跡を確認することはできなかった。



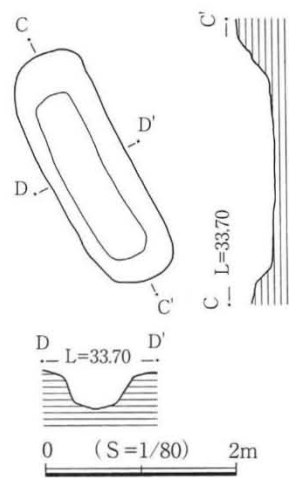
- 3号墳周溝
- 1: 暗褐色土 (ロームブロックを団粒状に含む。自然堆積土)
 - 2: 褐色土 (ローム粒を多く、ロームブロックを団粒状に含む。)
 - 3: 暗黄褐色土 (ローム粒、ロームブロックを多く含む。)



第183図 3号墳



- 1 : 暗黄褐色土 (ローム状、ロームブロックを多く含む。)
- 2 : 褐色土 (やや黒みを帯びる。)
- 3 : 暗黄褐色土 (ローム粒、ロームブロックを多く含む。)
- 4 : 暗黄褐色土 (ローム粒を多く含む。)



第184図 4号墳

第5節 土坑

B区では住居跡と共に多数の土坑を検出した。これら土坑は台地上及び斜面に散在しており、居住域と重複するように分布している。そのうちのいくつかは墓や炭窯など、用途を特定することができたが、大半は出土遺物が少ないために、土層の堆積状況からでは遺構の性格を判断できなかった。ここでは、比較的規模、形態が整っているものを掲載した。

第11表 B区土坑計測表

遺構種別	遺構番号	出土地点	主軸方位	長軸(m)	短軸(m)	深さ(m)
土坑墓	1号土坑墓	5F55-12	N-13°-W	1.4	0.9	0.2
炭窯	1号炭窯	5F74-5	N-138°-E	5.1	2.3	2.7
炭窯	2号炭窯	5F74-5	N-90°-E	3.5	1.3	2.3
土坑	SK-1	5F55-18	N-46°-W	1.5	1.0	0.3
土坑	SK-2	5F55-13	N-24°-E	1.0	0.7	0.6
土坑	SK-3	5F65-1	-	<1.4>	1.2	0.3
土坑	SK-4	5F65-6	N-6°-E	1.5	1.2	0.4
土坑	SK-5	5F65-7	N-24°-W	1.5	1.1	0.6
土坑	SK-6	5F65-22	N-0°	2.0	1.2	0.7
土坑	SK-7	5F75-1	N-90°-E	2.0	1.1	0.4
土坑	SK-8	5F74-15	-	1.2	1.2	1.1
土坑	SK-9	5F75-1	N-18°-W	1.7	0.9	0.8
土坑	SK-10	5F75-2	N-22°-W	1.2	1.0	0.9
土坑	SK-11	5F75-17	N-7°-E	1.4	1.1	0.3
土坑	SK-12	5F75-18	N-32°-E	1.8	1.6	0.5
土坑	SK-13	5F64-4	N-3°-W	3.4	<2.7>	1.5
土坑	SK-14	5F64-10	N-40°-W	2.2	<1.6>	0.8
土坑	SK-15	5F64-10	N-44°-W	1.5	<1.2>	0.7
土坑	SK-16	5F64-15	N-15°-W	2.5	<1.2>	0.5
土坑	SK-17	5F64-15	N-58°-E	1.4	1.2	1.0
土坑	SK-18	5F65-16	N-S	2.6	1.6	0.7
土坑	SK-19	5F74-20	N-32°-W	1.7	1.2	0.5
土坑	SK-20	5F85-1	N-34°-E	1.6	1.3	0.4
土坑	SK-21	5F85-1	N-80°-E	1.4	1.1	0.8
土坑	SK-22	5F65-21	N-S	4.3	2.8	1.0

1. 土坑墓

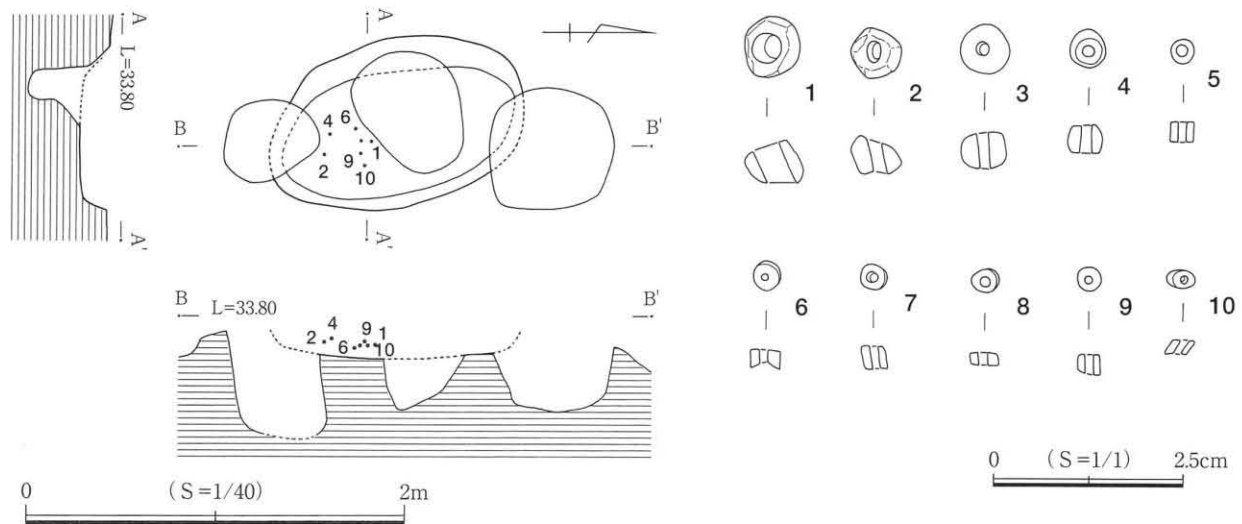
神山谷遺跡では、台地上及び谷底を含めて300軒を越える古代の竪穴住居跡を検出している。居住域に対応する墓域の存在を考慮する必要があるものの、明確に墓坑と判断できたものは1基にすぎない。しかしながら、SK-17・SK-21は、遺物の出土状況から墓坑の可能性があり、また、C区の谷底でもいくつか墓坑の可能性のある土坑を検出している。これらの点を考慮すると、まとまった地点に墓域を形成していたのではなく、いくつかの地点にわかれて分布していた可能性がある。

1号土坑墓 (第185図)

B区の北端、5F55-12で検出した。住居跡群がとぎれる斜面際に位置しており、目立つ地点に立地している。覆土中からガラス玉が10点出土したことから、墓坑と考えられる。他のピットと重複しているために遺存状況は良好とは言い難いが、楕円形を呈しており、規模は長軸長が約1.4mである。周囲を精査したが、周溝等の関連施設がないことから単独の土坑墓と考えられる。

ガラス玉は南側の底面近くから出土している。遺体は屈葬乃至は伸展葬によると考えられ、南側に頭部が位置していれば、頸から胸のあたりに位置していた可能性があろう。ガラス玉の検出状況は、一箇所にまとまっていたわけではなく緩い散布状況であった。個々のガラス玉は径が3mm～7mmと変異が大きいものの、いずれも管切り技法により成形されている。他に出土した土器等がなく時期は不明である。B区内から検出された竪穴住居跡の時期は、弥生時代中期及び後期、古墳時代前期から後期、奈良・平安時代である。ガラス玉を伴う土坑墓の時期として考えられるのは、弥生時代後期から古墳時代前期であろう。弥生時代中期は1軒の竪穴住居跡しか検出されていないことから、この時期の可能性は薄いだらう。また、古墳時代後期の7世紀以降においても土坑墓にガラス玉が伴う可能性は低いのではないかと考えられる。

出土したガラス玉については蛍光X線分析を実施している。附章にその分析結果を掲載したので参照されたい。



第185図 1号土坑墓実測図及び出土遺物

2. 炭窯

西向きの斜面で2基並んで検出した。ほぼ底面付近で炭化物や焼土を検出したことから、遺構の立地も考慮して炭窯と判断した。しかし、炭化物そのものは「燃料材」としての遺存状況は示しておらず、また壁面の被熱(酸化・還元)の程度は強いものではない。

遺構の平面形態はいずれも幅狭の長楕円形を呈し、入口部付近に括れや作業空間に相当するものは確認できなかった。斜面下は中世から近世にかけて台地整形が行われた平場が存在することから、崩落して消失した可能性もある。一方、断面形態には違いが見られ、1号の底面が斜面下に向かって下降していくのに対して、2号ではわずかに立ち上がっている。時期を判断する遺物は出土していない。

1号炭窯 (第186図)

B区中央付近の西側斜面、5F74-5で検出した。底面は直線的でなく、入口部分から奥壁にかけてやや弧を描くような形態である。中央部分から入口部分にかけて、わずかな比高ではあるが、階段状に下降し

ている。覆土には天井部が一度に崩落した状況は窺えなかった。全体的にロームの含有が多い。中位付近の壁面には赤化の弱い被熱痕跡が見られた。奥壁よりの底面で炭化物の分布が見られたが、「材」としての形態はとどめていない。

2号炭窯（第186図）

1号炭窯の北側で検出した。底面は比較的整然とした長方形を呈している。1号炭窯に比べると、底面幅は変わらないものの、長軸長が短い。また、底面から入口部分にかけては階段状に上昇している。この辺りの底面付近で、焼土や炭化物が分布していたが、「材」としての形態をとどめたものは見られなかった。奥壁の内側に突き出た断面形態は天井部の存在を推測させる。

3. 土坑

多数検出できたものの、遺物はほとんど出土していない。時期を判断することが困難だが、住居跡と重複しているものが多い。SK-1～12は台地上で検出した土坑である。楕円形のものが目立っているが、規模や形態が類似するものがまとまりを見せるわけではない。SK-13～21は西側斜面途中の平場で検出したものである。平場の面積は小さく、遺構の西側は崩落により消失しているものが大半である。斜面下は中世から近世にかけて台地整形が行われたC3区にあたる。台地上では見られなかった方形を呈する土坑が目立つ。SK-17やSK-21は遺物の出土状況から墓坑の可能性もある。

SK-1（第187図）

B区の北側、5F55-18で検出した。均整のとれた楕円形を呈するが、底面は傾斜している。遺物は出土していない。

SK-2（第187図）

B区の北側、5F55-13で検出した。SI-1と重複している。長方形を呈する。遺物は出土していない。

SK-3（第187図）

B区の北側、5F65-1で検出した。SI-24のほか、他のピットとも重複しており、遺存状況は良好とはいえない。円形ないしは楕円形を呈すると思われる。墨書を伴う土師器坏が出土している。

SK-4（第187図）

B区の北側、5F65-6で検出した。SI-23Bと重複している。概ね円形を呈している。床面は平滑とはいえない。覆土最下層にロームで占められる層が堆積している点が特徴的である。遺物は出土していない。

SK-5（第187図）

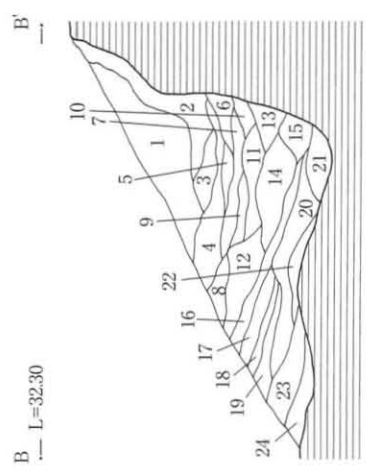
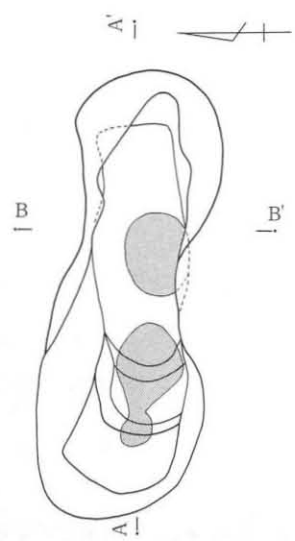
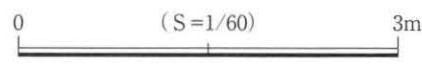
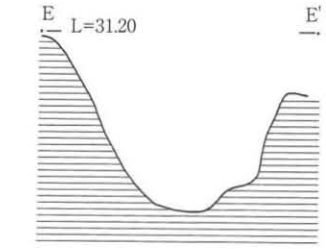
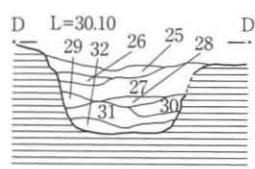
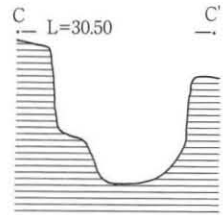
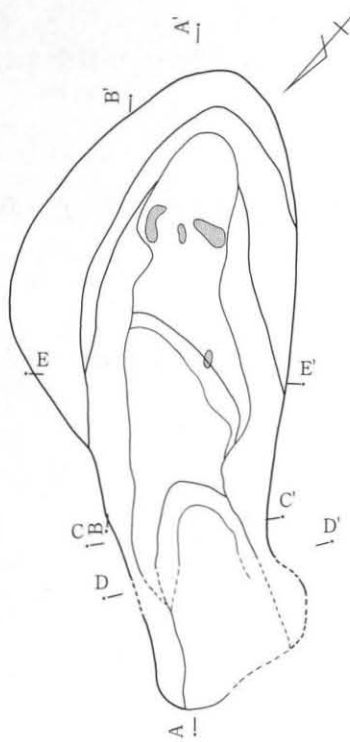
B区の北側、5F65-7で検出した。SI-22Bと重複している。土坑そのものも2基重複した状態である。いずれも楕円形を呈する。遺物は出土していない。

SK-6（第187図）

B区の中央、5F65-22で検出した。不整な楕円形を呈し、覆土はロームで占められる。SI-61と重複するが、あるいは当該住居跡の掘り方の可能性がある。遺物は出土していない。

SK-7（第187図）

B区の中央、5F75-1で検出した。SI-58Bと重複している。円形の土坑とも重複しているが、隅丸の長方形を呈すると思われる。底面は平滑で浅い。遺物は出土していない。



- 1号炭窯
- 1: 暗褐色土 (ローム、ロームブロック僅かに含む。)
 - 2: 褐色土 (ローム、ロームブロック多く含む。軟質。)
 - 3: 褐色土 (2層に類似するが、やや暗褐色味を帯びる。)
 - 4: 褐色砂質土 (ロームブロック多く含む。硬質。)
 - 5: 暗褐色砂質土 (ローム含有少ない。軟質。)
 - 6: 褐色土 (ローム含有多く、軟質。)
 - 7: 淡褐色砂質土 (淡黄色砂ブロック含む。硬質。)
 - 8: 褐色土 (ローム含有多く、軟質。)
 - 9: 褐色土 (8層に類似するが、淡黄色砂ブロックを含む。軟質。)
 - 10: 褐色土 (団粒状にロームブロック含む。軟質。)
 - 11: 暗褐色土 (焼土、炭化粒子含む。同レベルの壁面にも被熱痕跡あり。)
 - 12: 暗褐色土 (軟質。)
 - 13: 褐色土 (団粒状にロームブロック含む。)
 - 14: 褐色土 (ローム含有多い。軟質。)
 - 15: 褐色土 (14層に類似する。)
 - 16: 淡褐色砂質土 (黄色砂多く含む。硬質。)
 - 17: 暗褐色土 (軟質。)
 - 18: 褐色砂質土 (淡黄色砂ブロック含む。硬質。)
 - 19: 暗褐色土 (白色砂ブロック僅かに含む。軟質。)
 - 20: 褐色土 (ローム、青灰色砂ブロック僅かに含む。軟質。)
 - 21: 褐色土 (ローム含有多い。軟質。)
 - 22: 褐色砂質土 (ローム含む。軟質。)
 - 23: 淡青灰色砂 (上下層と比べて、ほとんど砂の堆積。)
 - 24: 暗黄褐色土 (ローム含有多い。軟質。)
 - 25: 暗褐色土 (ローム僅かに含む。均質。)
 - 26: 暗黄褐色土 (ローム含有多い。硬質。)
 - 27: 暗褐色土 (26層に類似する。)
 - 29: 暗褐色土 (硬質。)
 - 30: 淡褐色砂質土 (粘性強く硬質。)
 - 31: 褐色砂質土 (団粒状にロームブロック含む。)
 - 32: 青灰色砂 (均質な砂層。炭化物含む。)

第186図 1号・2号炭窯実測図

SK-8 (第187図)

B区の南側，5 F 74-15で検出した。円筒状で掘削は深い。覆土にはロームの含有が多い点の特徴である。遺物は出土していない。

SK-9 (第187図)

B区の中央，5 F 75-1で検出した。楕円形を呈し，底面は凹凸が著しい。覆土に黒色土が目立つ点の特徴的である。遺物は出土していない。

SK-10 (第187図)

B区の中央，5 F 75-2で検出した。SI-57と重複している。ロームを多量に含み，中位には宝永テフラが堆積していた。遺物は出土していない。

SK-11 (第187図)

B区の南側，5 F 75-17で検出した。楕円形を呈する。遺物は出土していない。

SK-12 (第187図)

B区の南側，5 F 75-18で検出した。掘立柱建物跡と重複する。楕円形を呈する。遺物は出土していない。

SK-13 (第188図)

B区西側の斜面，5 F 64-4で検出した。平面形態は方形を呈するが，西側は消失している。底面から壁面にかけては一定の角度で立ち上がらず，掘り方は均整がとれていない。覆土上位から遺物が多く出土しているが，遺構に伴うというより台地上より混入した感が強い。遺物の多さに比して図化できたものは土師器甕及び壺の2点にすぎなかった。

SK-14 (第188図)

B区西側の斜面途中で形成された小さい平場，5 F 64-10で検出した。この小平場にはすぐ南側にSK-15・SK-16が並んで，少し離れてSK-17が分布しておりSI-94の周囲に展開する。

平面形態は方形を呈するが，掘り方はやや不整で二段にわたって窪んでいる。西側の壁面は消失していることから，遺構をまたぐように出土した遺物は混入によるものであろう。図化はできなかった。

SK-15 (第188図)

SK-14のすぐ南側，5 F 64-10で検出した。西側は消失しているものの，やや不整な方形を呈するであろうか。SK-14と同じく，掘り方は二段にわたって窪んでいる。

SK-16 (第188図)

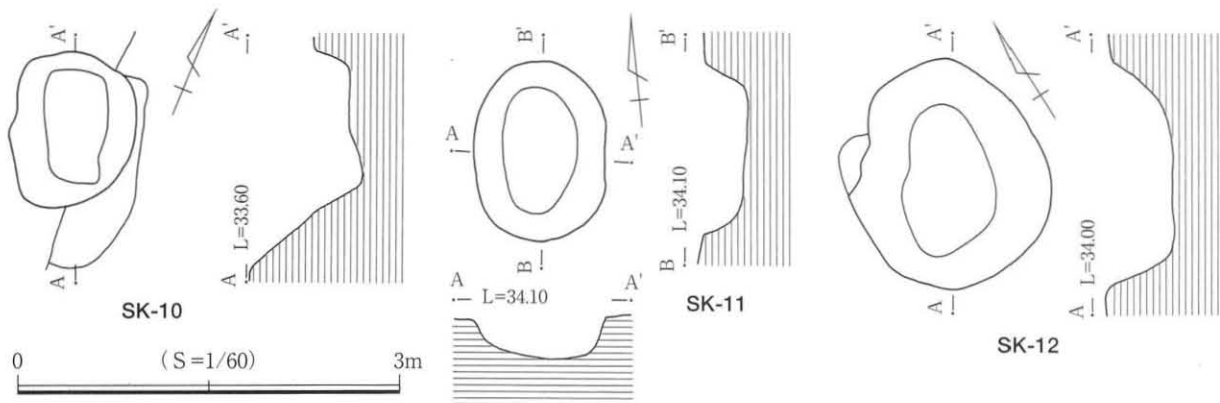
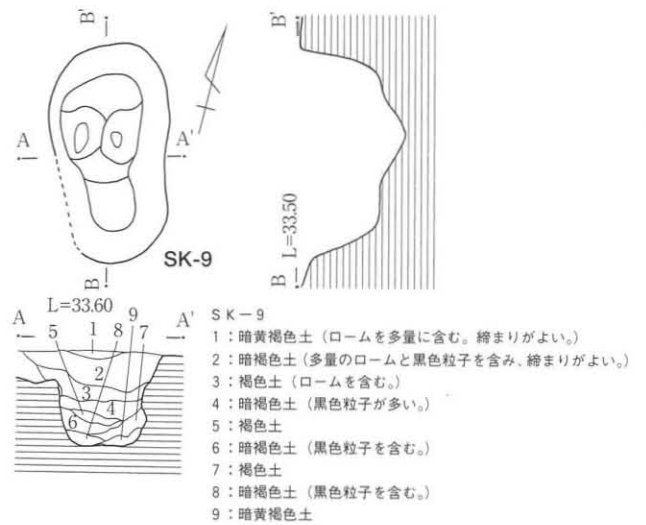
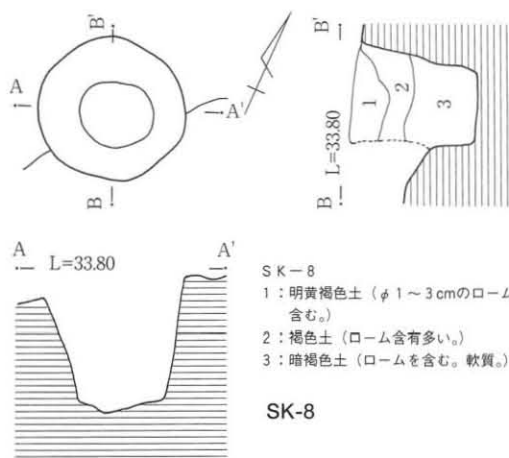
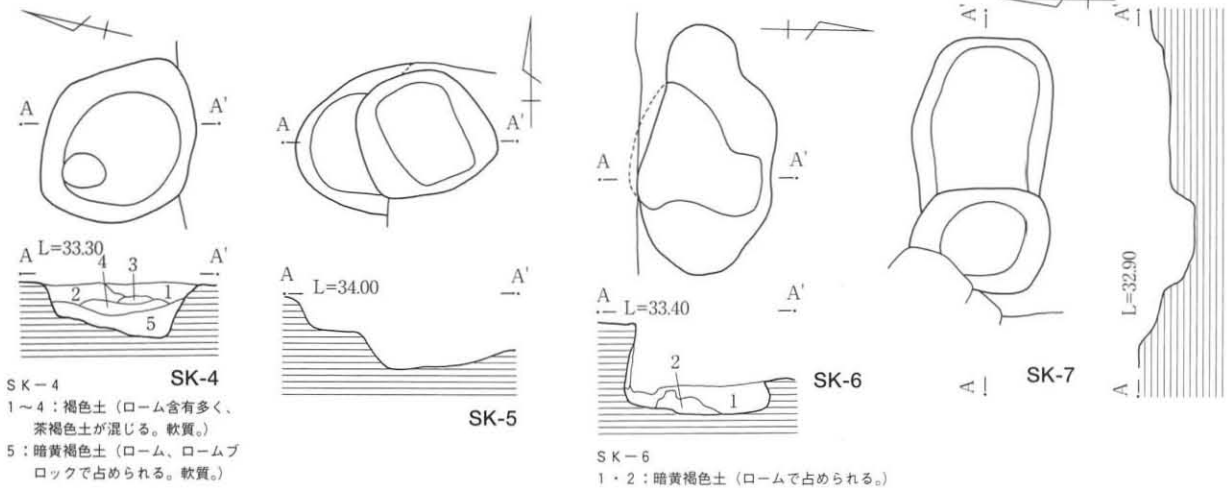
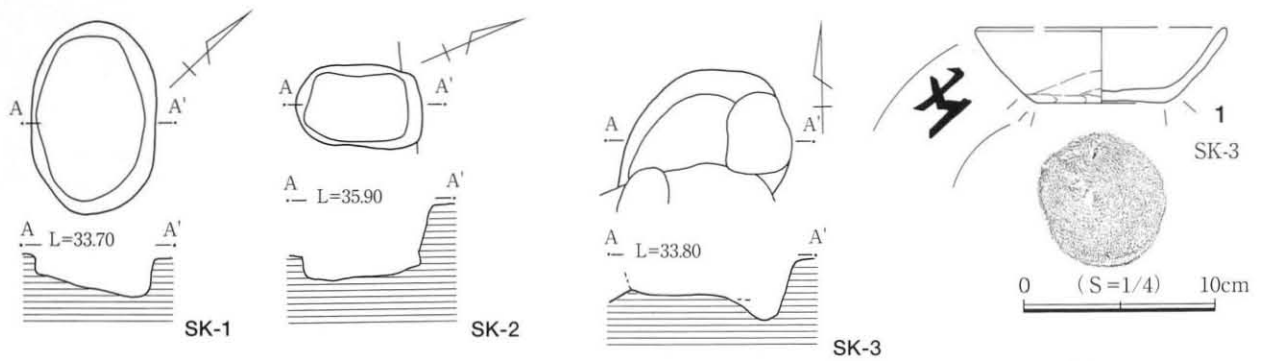
SK-15の南側，5 F 64-15で検出した。西側の壁面は消失している。長方形を呈する。SK-14・SK-15に比べると，掘り込みが浅い。

SK-17 (第189図)

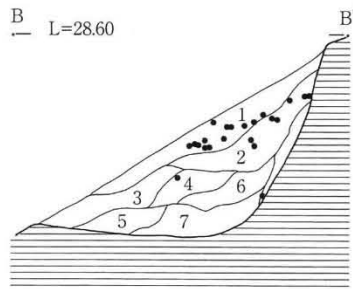
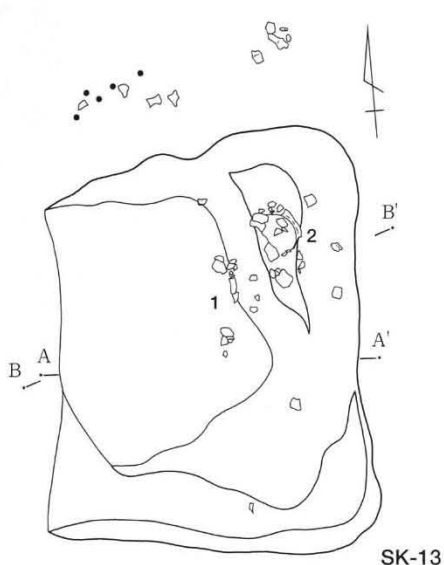
台地側の斜面裾で，SI-94の東側に位置する5 F 64-15で検出した。平面形態は概ね円形を呈し，断面形態は筒状ないしは袋状となる。覆土中位で土師器坏2点が正位の状態と並んで出土した。内1点は底部に墨書されている。当該土坑のすぐ北側でも台地側の壁面が弧状に挟れていることから，掘り方の深さが異なるものの，同様の土坑が存在した可能性がある。

SK-18 (第189図)

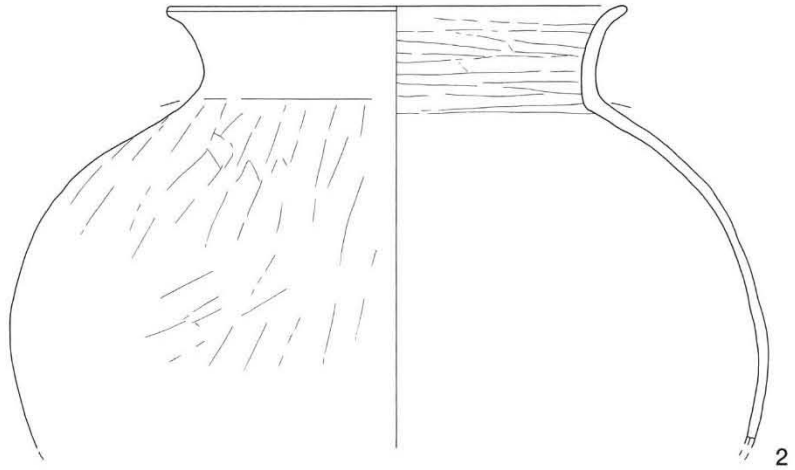
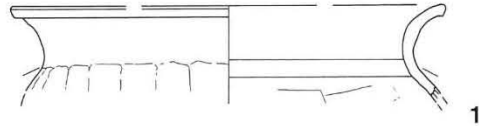
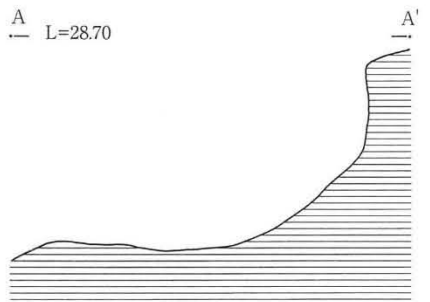
5 F 65-16で検出した。SD-11廃絶後に構築される。楕円形を呈する。土坑廃絶後にはSI-91が構築され



第187図 SK-1~12実測図及び出土遺物

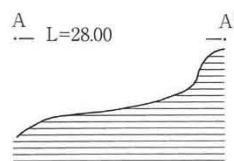
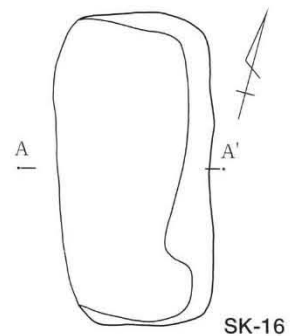
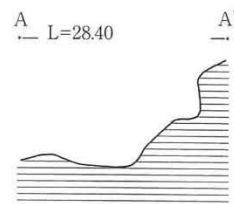
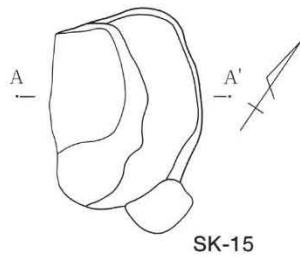
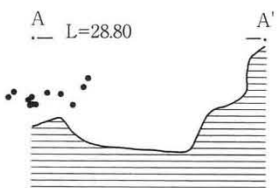
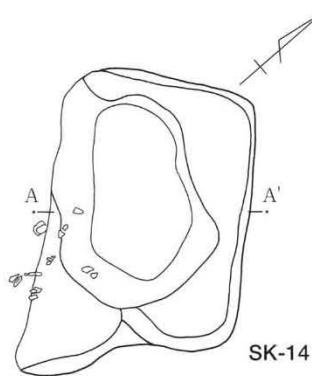


SK-13
 1~5: 暗褐色砂質土
 6: 暗褐色砂質土 (暗黄色砂がまだらに多く含む)
 7: 暗褐色砂質土 (より暗褐色味が強い)

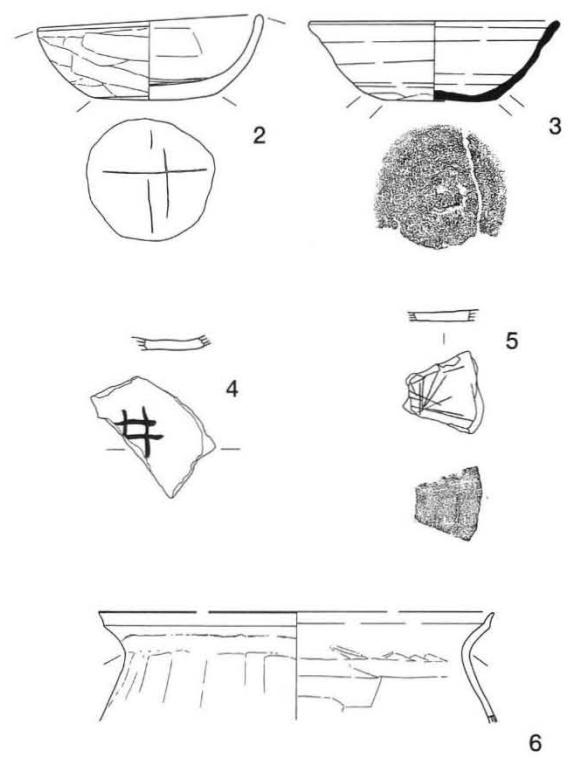
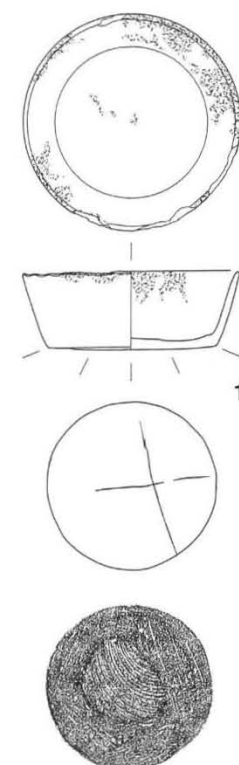
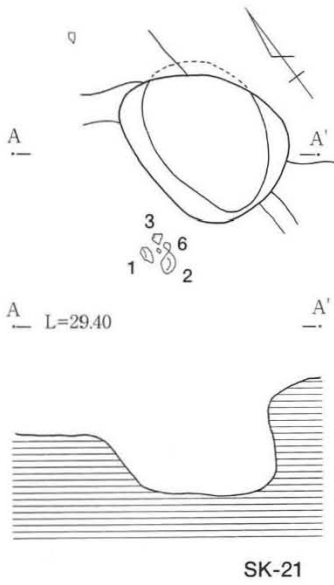
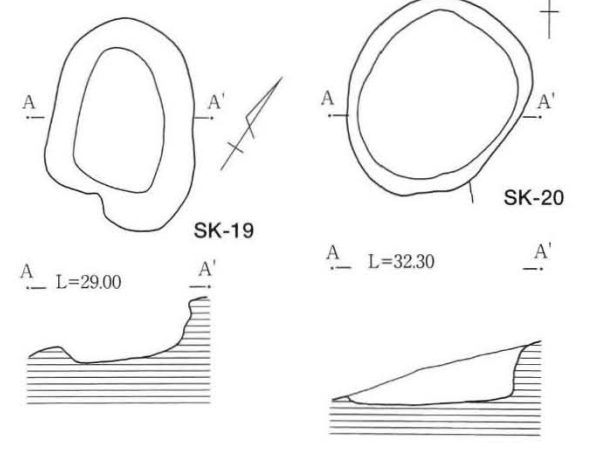
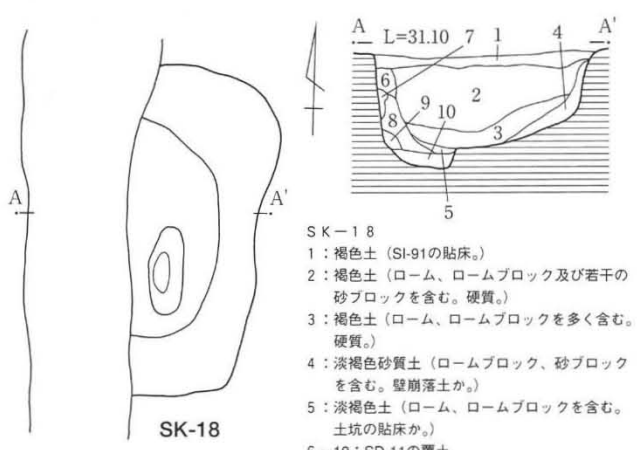
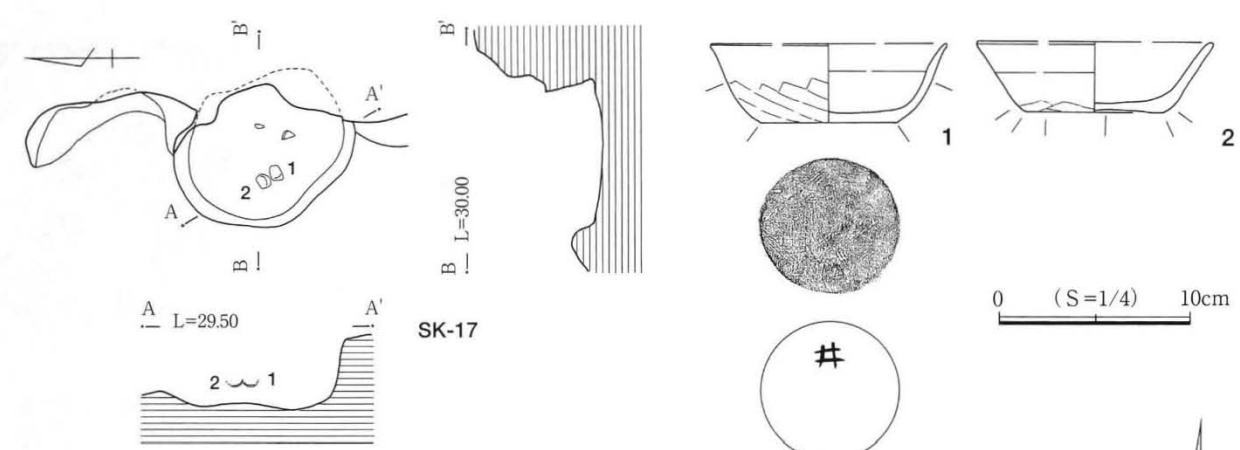


0 (S=1/60) 3m

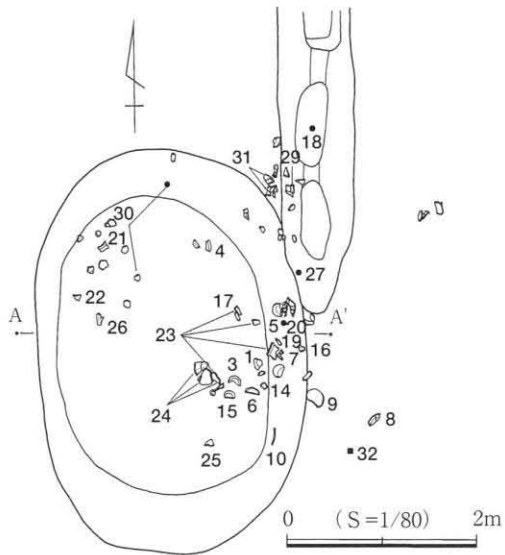
0 (S=1/4) 10cm



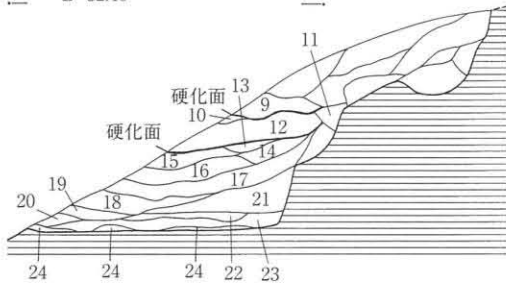
第188図 SK-13~16実測図及び出土遺物



第189図 SK-17~21実測図及び出土遺物



A L=32.40



遺物出土状況 東方向から



完掘状況 南方向から

SK-22

1層から8層は黄褐色土の互層

9: 褐色土 (ローム粒と、ロームブロックを多く含む。)

10: 褐色土 (ロームブロックを多く含む。固く踏みしめられている。)

11: 明黄褐色土 (ローム粒、ロームブロックを含む。)

12: 褐色土 (ローム粒を含む。)

13: 褐色土 (ローム粒、ロームブロックを多量、白色山砂ブロックを少量含む。)

14: 褐色土 (ローム粒、ロームブロック、白色山砂ブロックを含む。)

15: 褐色土 (13層に類似する。)

16: 褐色土 (ローム粒を多く含む。)

17: 褐色土 (ローム粒多量、ロームブロックを含む。)

18: 暗黄褐色土 (ローム粒、ロームブロックを多く含む。)

19: 暗褐色土

20: 明黄褐色土 (ローム粒を多く含む。)

21: 明黄褐色土 (11層に類似する。)

22: 褐色土 (ローム粒、ロームブロックを多量、白色山砂ブロックを含む。)

23: 褐色土 (ローム粒、白色山砂ブロックを含む。)

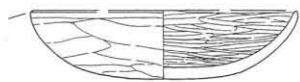
24: 褐色砂質土 (山砂がブロック状。)



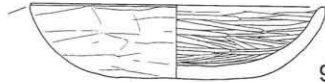
1



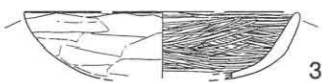
8



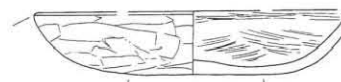
2



9



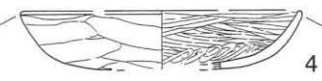
3



10



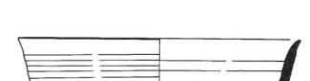
14



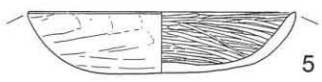
4



11



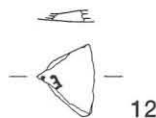
15



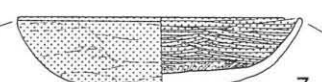
5



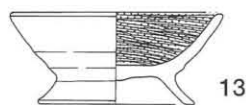
6



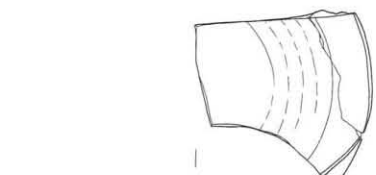
12



7



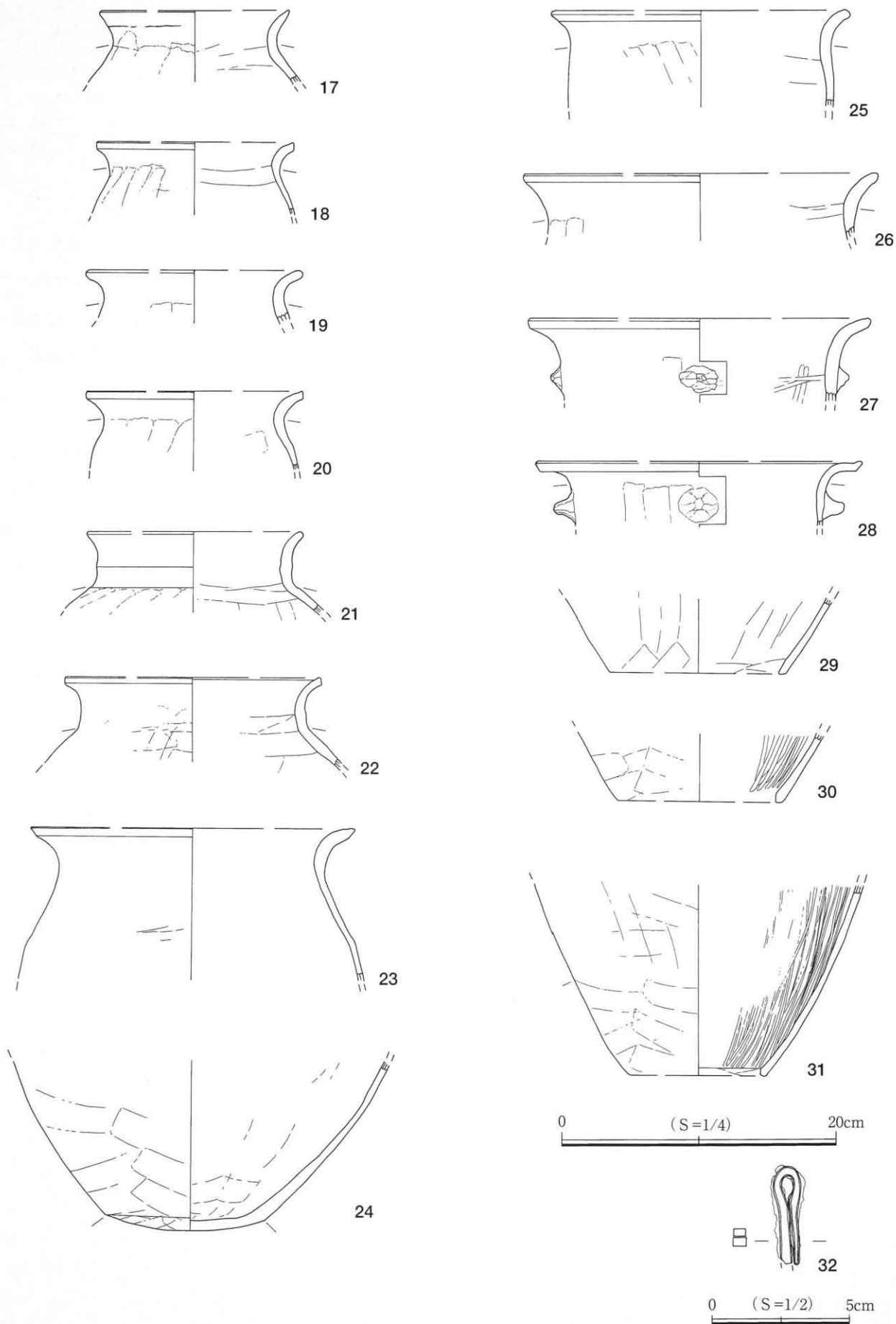
13



16

0 (S=1/4) 20cm

第190図 SK-22 実測図及び出土遺物 (1)



第191図 SK-22 出土遺物 (2)

ている。

SK-19 (第189図)

5 F 74-20で検出した。楕円形を呈する。

SK-20 (第189図)

5 F 85-1で検出した。SI-79Aと重複する。均整のとれた円形を呈し、底面は平滑である。

SK-21 (第189図)

斜面途中の小さい平場で台地側の縁，5 F 85-1で検出した。平面形態は楕円形を呈し、断面は筒状ないしは袋状となる。遺構の立地や形態はSK-17に類似する。遺物は図示した全てが遺構から出土したものではないがすぐ脇で出土しており、上記の類似性も考慮して当該土坑に帰属するものと捉えた。1は油煙の付着した土師器坏で、底部には線刻が施されている。2も同じく底部に線刻されている。4の坏底部にはSK-17と同じ「井」が墨書されている。

SK-22 (第190・191図)

台地中央の西側斜面5 F 65-21を主体に位置している。調査段階で竪穴住居跡と考えられたが、出土土器の時期に相当する平面形態ではないこと、竈を伴わないこと、柱穴などの諸施設が検出されなかったことなどから規模の大きな土坑と判断したい。ただ、底面が竪穴住居跡と同様に平らであることから、何らかの作業を行う施設である可能性があり小竪穴とすべきかもしれない。SB-22と切り合っており、土層断面では確認できなかったが、本遺構の方が古いのではないかと考えられる。

平面形は楕円形を呈し、南北方向を長軸とする。長軸長4.3m、短軸長2.8mを測る。壁は谷側においても残存しているが、僅かである。山側の壁は最大で1.0mを測る。底面は平らで、竪穴住居跡の床面を思わせる。遺物は本遺構の覆土上層から出土し始め、底面まで散漫に出土している。土器の器種構成においては一般の竪穴住居跡と余り変わらない。時期の異なる高台付坏などが出土しており、上層から出土した遺物は本遺構には伴わない遺物であろう。

図示できた遺物は、土師器の坏11点・高台付坏1点・椀1点・甕8点・甌7点、須恵器の坏1点・高台付坏2点、鉄製品1点である。

第6節 特殊遺構

竪穴住居跡や掘立柱建物跡、土坑などの他にそれらとは性格の異なる特殊な遺構が2基検出されている。

SX-90 (第192～197図)

すでに竪穴住居跡の項でふれたが、調査開始当初竪穴と判断しSI-90として調査を開始した遺構である。遺構の地点は、B区最上位面の西側斜面の肩の部分にあたり5F74-15及び5F74-20に位置している。台地の等高線に沿って幅の狭い平場があり、その覆土及び底面におびただしい土器類が廃棄されていることが調査の過程で判明した。また、この平場の南西側斜面に2軒の竪穴住居跡が検出された。当初SI-90としていたが、整理作業段階で遺構の性格が竪穴住居跡と異なるため、広い面積にわたる平場の土器廃棄遺構をSX-90として読み替え、2軒の竪穴住居跡についてはSI-90B・90Cとして扱うことにした。

表土直下から遺物が出土し始め、覆土及び遺構の底面から多量に遺物が出土している。出土した遺物を取り除き完掘した状態の遺構は、奥行き約3m、横幅約11mのある程度傾斜した底面を伴う平場を呈している。山側の壁の高さは最大で1mを測る。底面からは土坑状のP1～P4が検出されている。P1は楕円形を呈し、長軸1.38m、短軸1.06m、深さは底面から0.30mを測る。P2はほぼ円形を呈し長軸1.0m、短軸0.9m、深さは底面から約0.30mを測る。P3は楕円形を呈し、長軸0.8m、短軸0.44m、深さは底面から0.15mを測る。P4は楕円形を呈し、長軸0.42m、短軸0.28m、深さは底面から0.20mを測る。P2は明らかに遺物の下から検出されておりそれ以外のピットについては、時期を異にする可能性が高い。

本遺構の斜面側で検出された竪穴住居跡2軒は、遺物がほとんど出土していないが、あまり時期差を伴わないようである。SX-90との前後関係は2軒の竪穴の方が古く、竪穴住居跡が廃絶した後に一段高い斜面を掘削し平場を造成したものと考えられる。

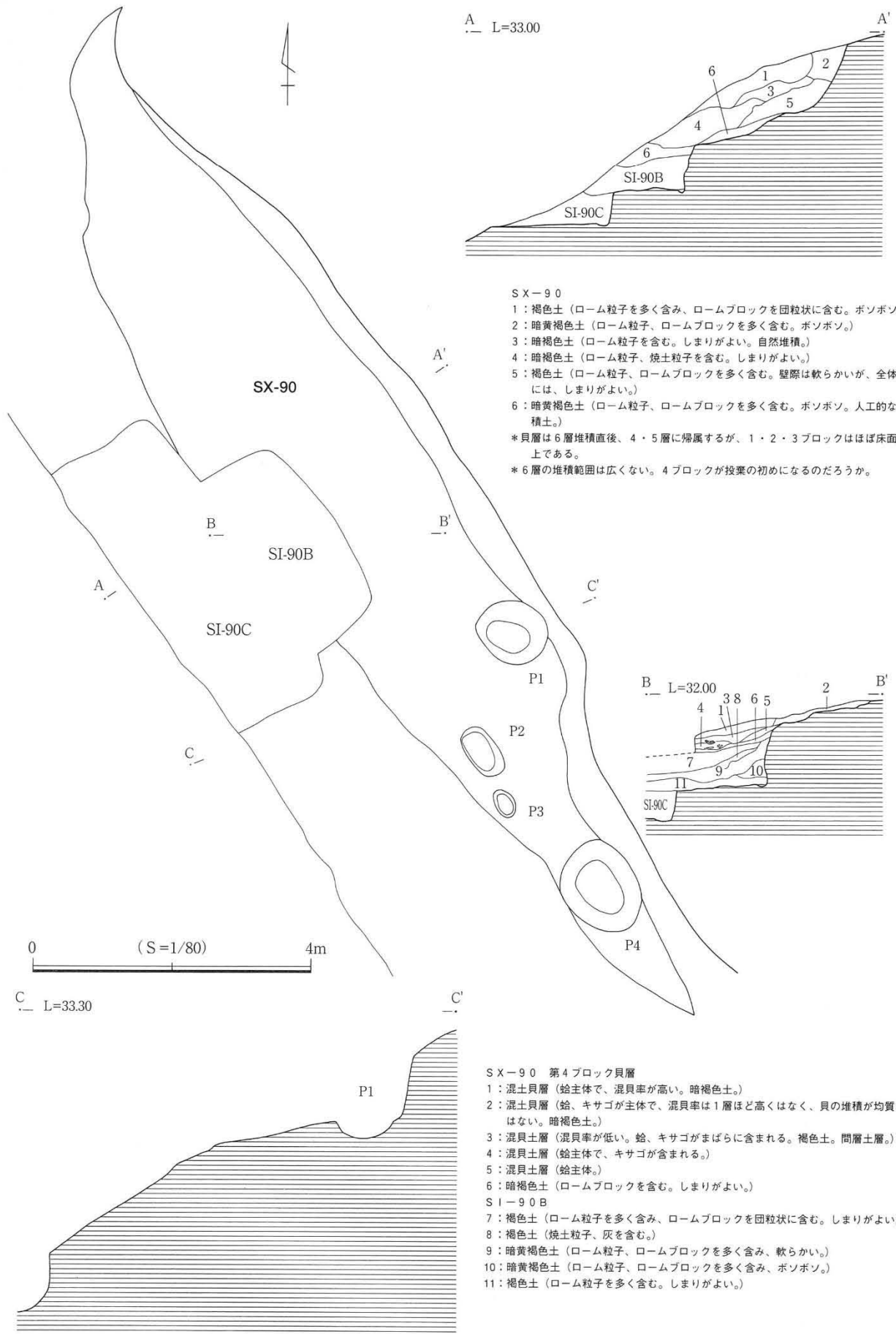
この遺構自体の構築理由ははっきりしないが、何らかの目的で平場の造成を行って利用した後全く別の目的でその平場を遺物の廃棄場所として転用したか、あるいは遺物廃棄を目的的に行うため平場を造成したかの2つが考えられる。主たる土器類の時期である8世紀前後に前者のような平場の遺構が造られた例はほとんど見あたらないことから、遺物廃棄を目的として平場の造成を行った可能性の方が高いのではないかとと思われる。

遺物の組成は土師器の坏・鉢・蓋・盤・甕・甑、須恵器の坏・高台付坏・蓋などのほか支脚、土製の玉、石製の玉、刀子、鎌などで、一般の竪穴住居跡内から出土する遺物構成とほぼ同じであるといつてよい。最も多かったのが土師器の甕である。検出された遺物の状況は、ほぼ完形に近い例も認められるが、多くは破損品乃至は破片であり、何らかの目的によって完形のまま廃棄された可能性は低いのではないかと考えられる。いずれの器種においてもそれぞれの機能を果たした後に廃棄されていると考えられ、最も出土点数が多かった土師器の甕においては、明らかに煤などの使用痕を伴う使用後の廃棄であるものが多い。台地上の造成によって竪穴住居跡が削られ、その廃土がこの地点に廃棄された可能性も考えられるが、土器の出土状況は、客土された土に混在していたとは考えにくく個体としてのまとまりが認められることから、本遺構に向かって個体ごとに廃棄が行われたのではないかと考えられる。これらの土器群のほか、覆土内には貝類なども検出されており、土器類の廃棄と伴に食料残渣としての貝類も同時に廃棄されたものと考えられる。また、その他には多くはないが覆土内に炭化材と炭化物も検出されている。

廃棄の時期であるが、土師器坏の時期は、8世紀第1四半期頃が中心である。7世紀代後半の特徴をも



第192図 SX-90 遺物検出状況



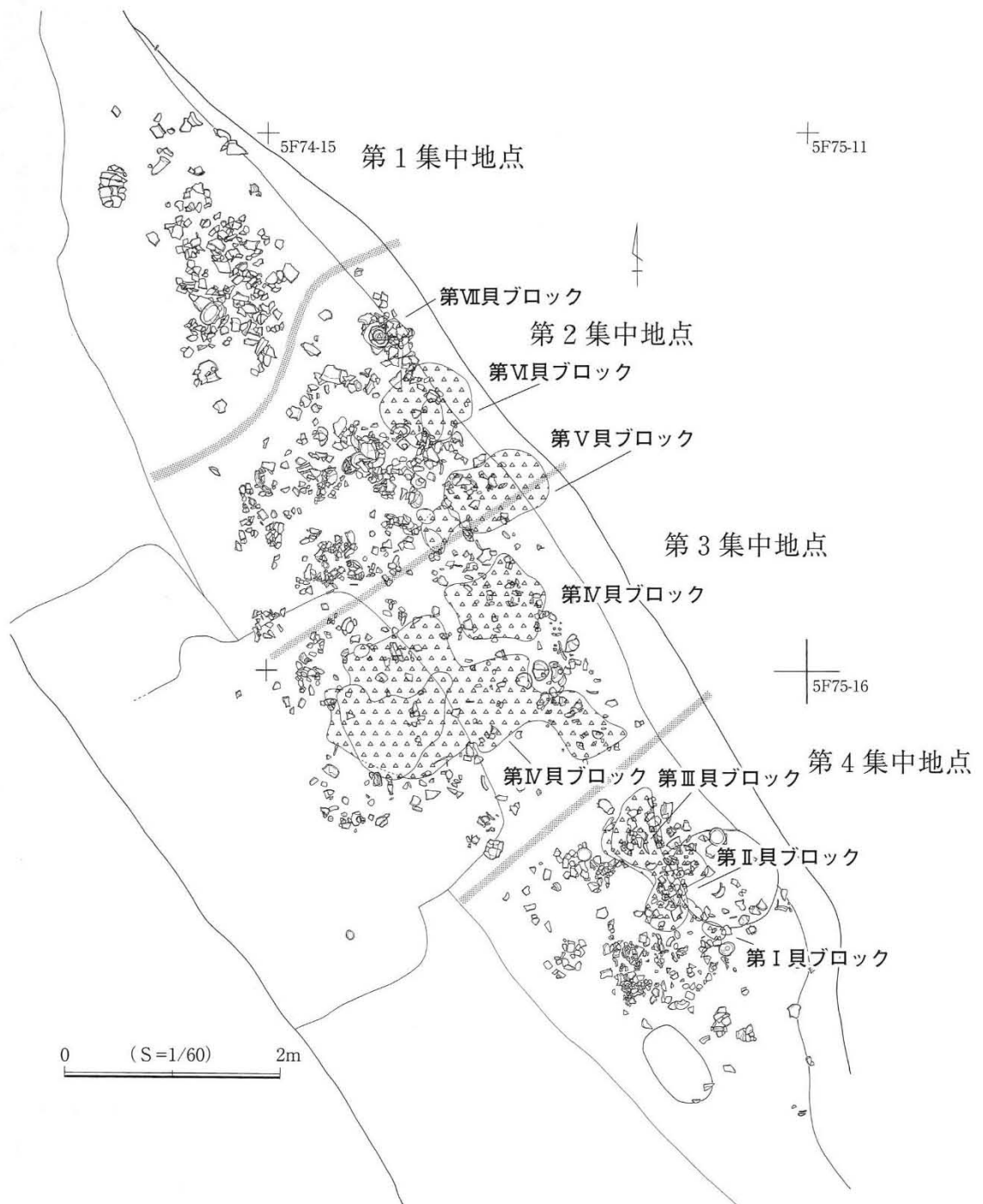
SX-90

- 1: 褐色土 (ローム粒子を多く含み、ロームブロックを団粒状に含む。ボンボン。)
 - 2: 暗黄褐色土 (ローム粒子、ロームブロックを多く含む。ボンボン。)
 - 3: 暗褐色土 (ローム粒子を含む。しまりがよい。自然堆積。)
 - 4: 暗褐色土 (ローム粒子、焼土粒子を含む。しまりがよい。)
 - 5: 褐色土 (ローム粒子、ロームブロックを多く含む。壁際は軟らかいが、全体的には、しまりがよい。)
 - 6: 暗黄褐色土 (ローム粒子、ロームブロックを多く含む。ボンボン。人工的な堆積土。)
- * 貝層は6層堆積直後、4・5層に帰属するが、1・2・3ブロックはほぼ床面直上である。
 * 6層の堆積範囲は広くない。4ブロックが投棄の初めになるのだろうか。

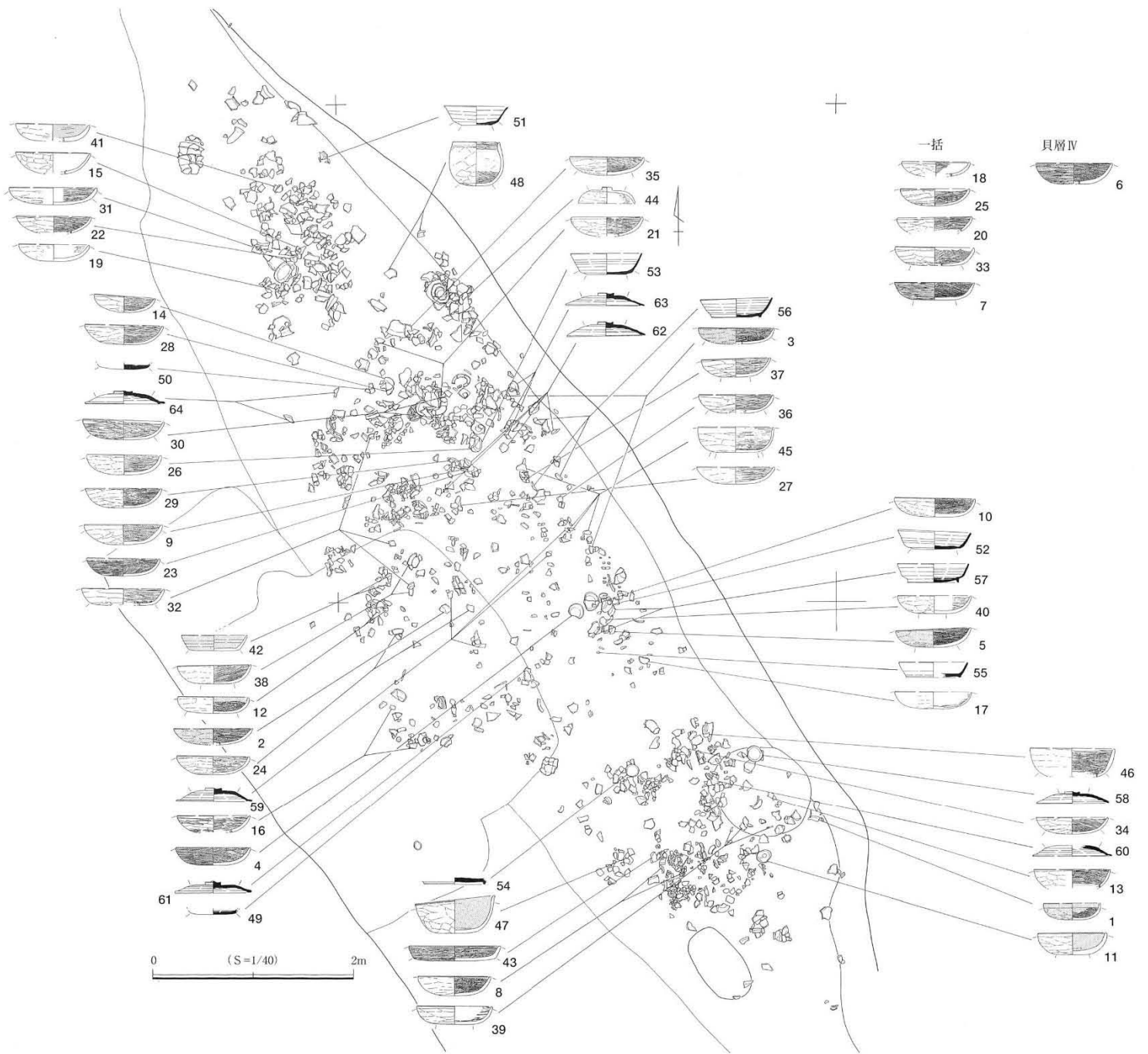
SX-90 第4ブロック貝層

- 1: 混土貝層 (蛤主体で、混貝率が高い。暗褐色土。)
 - 2: 混土貝層 (蛤、キサゴが主体で、混貝率は1層ほど高くはなく、貝の堆積が均質ではない。暗褐色土。)
 - 3: 混貝土層 (混貝率が低い。蛤、キサゴがまばらに含まれる。褐色土。間層土層。)
 - 4: 混貝土層 (蛤主体で、キサゴが含まれる。)
 - 5: 混貝土層 (蛤主体。)
 - 6: 暗褐色土 (ロームブロックを含む。しまりがよい。)
- SI-90B
- 7: 褐色土 (ローム粒子を多く含み、ロームブロックを団粒状に含む。しまりがよい。)
 - 8: 褐色土 (焼土粒子、灰を含む。)
 - 9: 暗黄褐色土 (ローム粒子、ロームブロックを多く含み、軟らかい。)
 - 10: 暗黄褐色土 (ローム粒子、ロームブロックを多く含み、ボンボン。)
 - 11: 褐色土 (ローム粒子を多く含む。しまりがよい。)

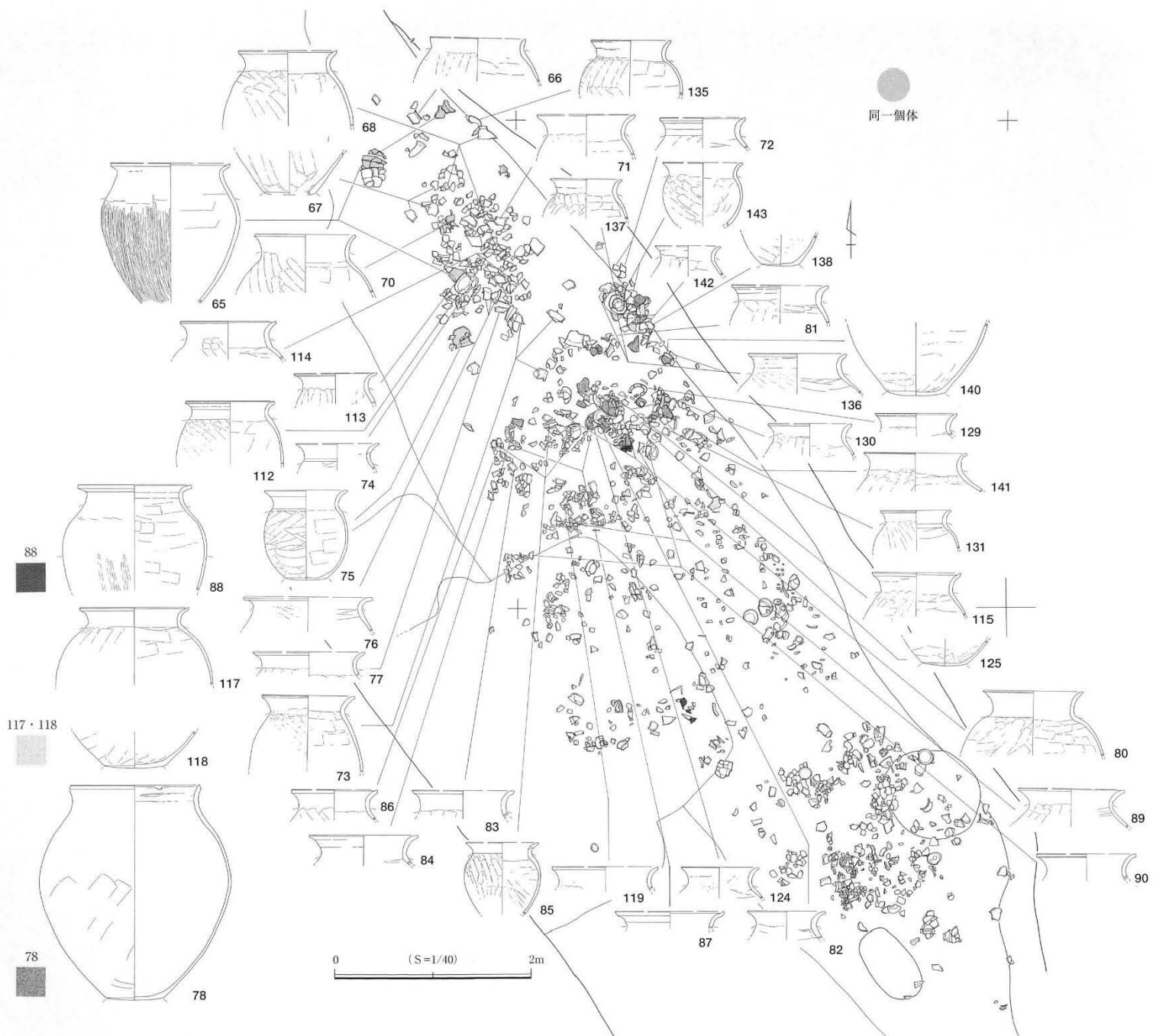
第193図 SX-90 実測図



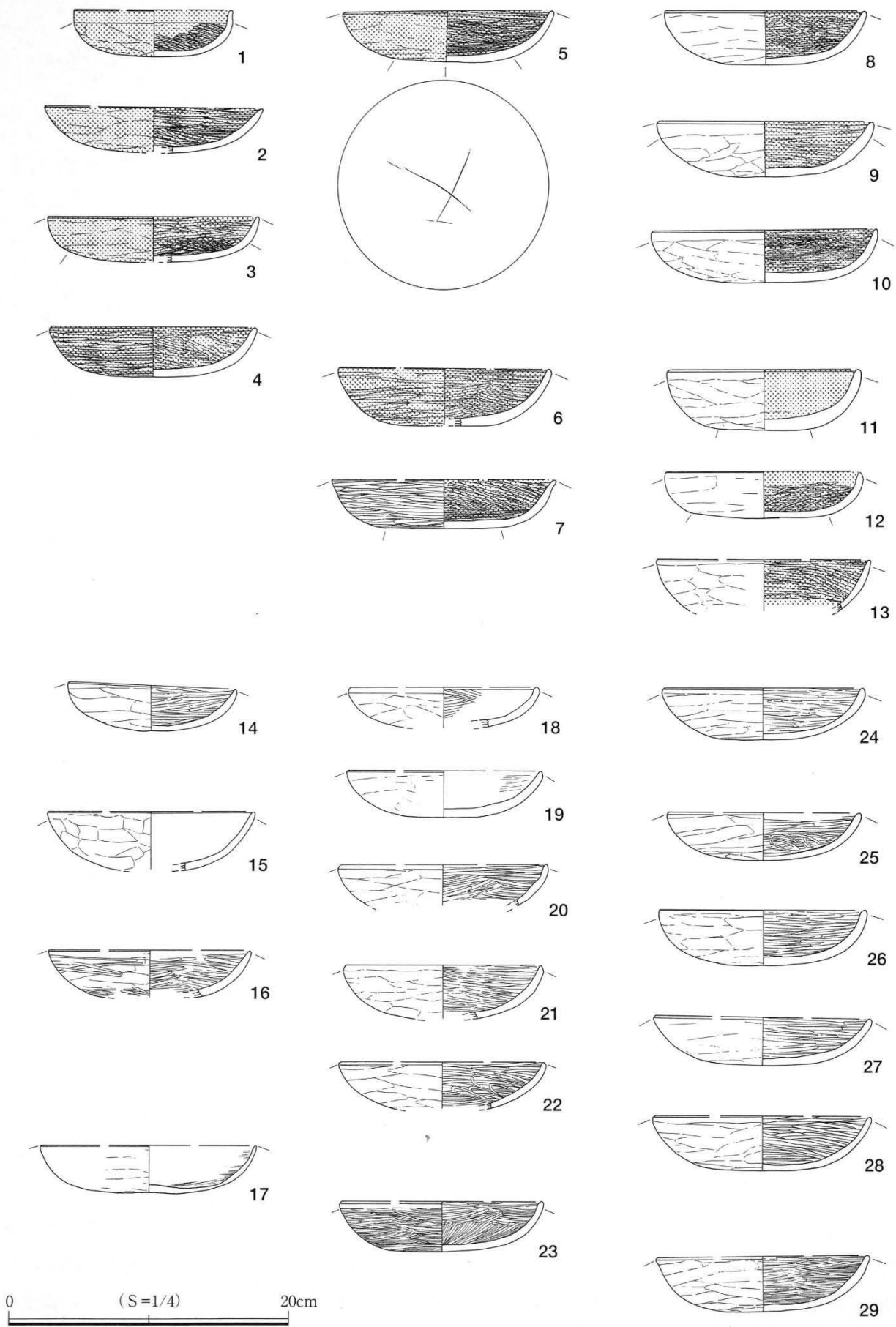
第194図 SX-90 遺物ブロック及び貝類ブロック検出状況



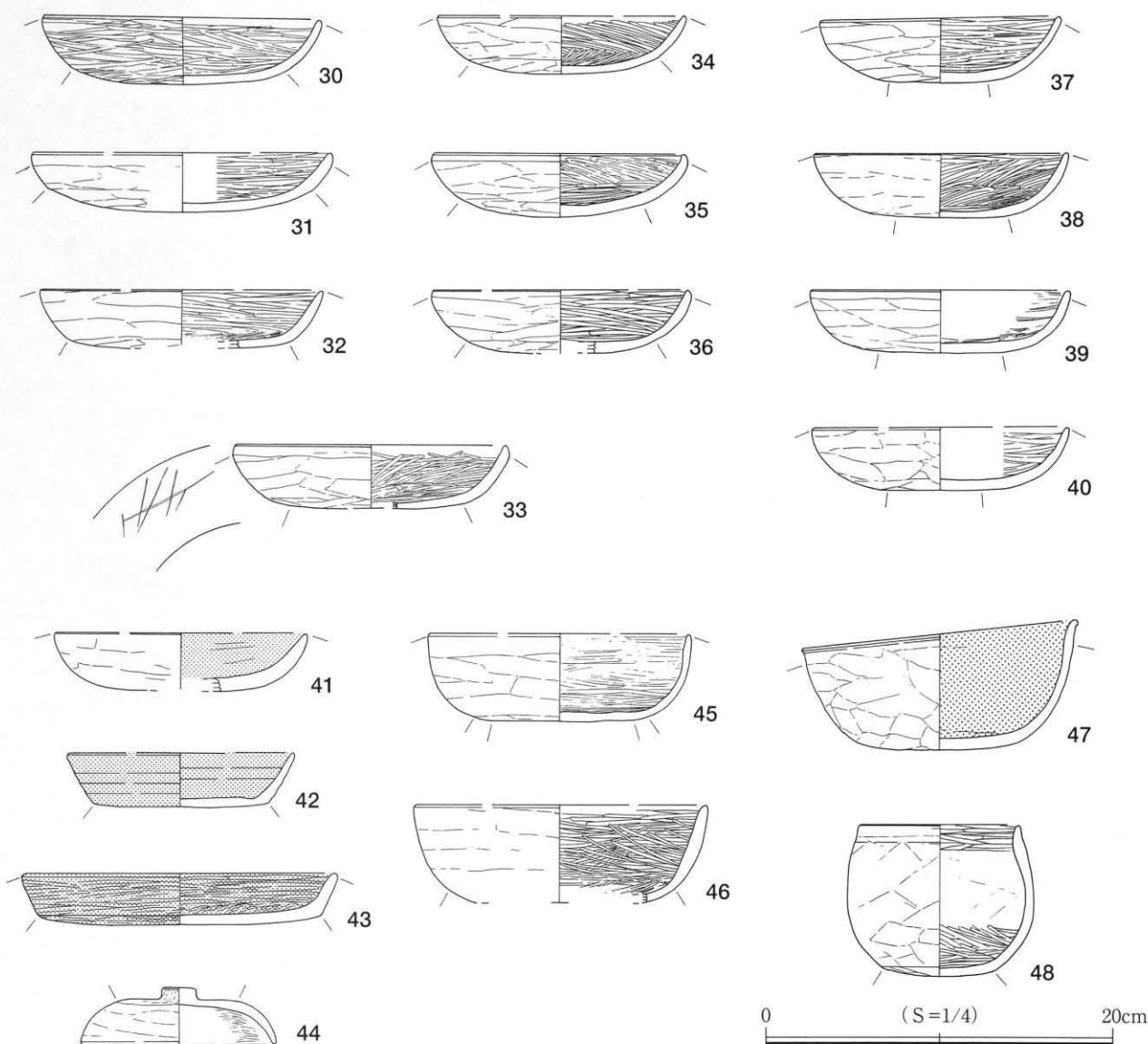
第195图 SX-90 遺物出土狀況 (1)



第196図 SX-90 遺物出土状況 (2)



第198图 SX-90 出土土器 (1)



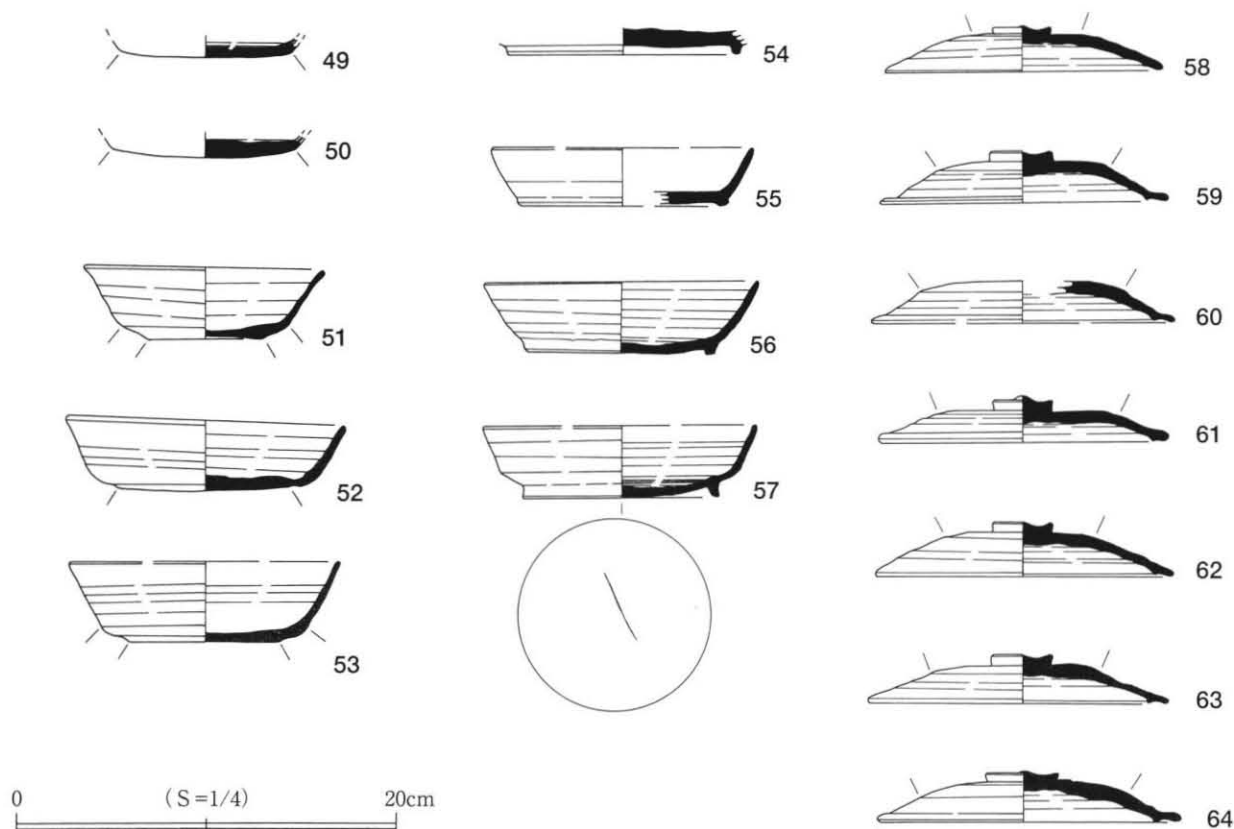
第199図 SX-90 出土土器 (2)

つものもあり、ある程度時期幅が認められるものの、ほぼ時間的なまとまりがあることから8世紀第1四半期頃に廃棄が集中したものと推測される。

検出状況をもう一度確認すると、①平場状の遺構に覆土の堆積が始まる当初から遺物の廃棄が始まっている。②覆土の堆積と共に遺物も廃棄され、ある程度の時間幅が認められる。廃棄の時期は8世紀第1四半期頃である。③遺物の組成は、当該時期の一般的な竪穴住居内に廃棄された遺物組成と極端な違いがない。④土器類はそれぞれの機能を果たした後に廃棄されたとみられ、破損品が多い。

出土遺物 (第198～208図)

土師器は坏と甕を主体とし僅かに蓋、椀、鉢がある。図示できた遺物は、土師器の坏42点・盤1点・椀2点・鉢1点・壺1点・蓋1点・甕85点・甑8点、須恵器の坏5点・蓋7点・高台付坏4点、支脚3点、土製丸玉1点、石製丸玉1点、刀子3点、鎌2点である。実測個体の数を見てもわかるように土師器甕の割合が高く、図示した土器類の50%を上回っている。

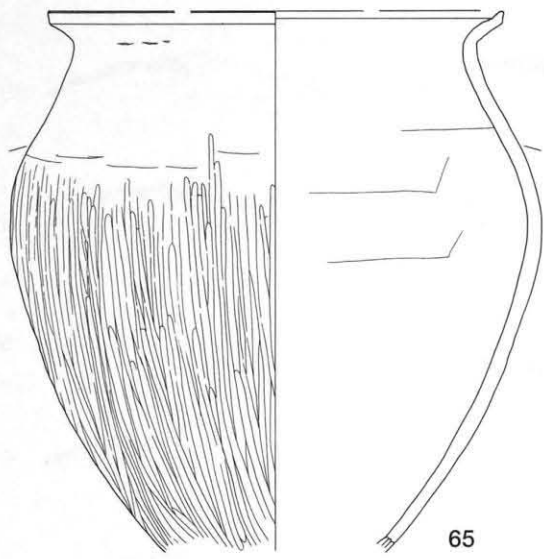


第200図 SX-90 出土土器 (3)

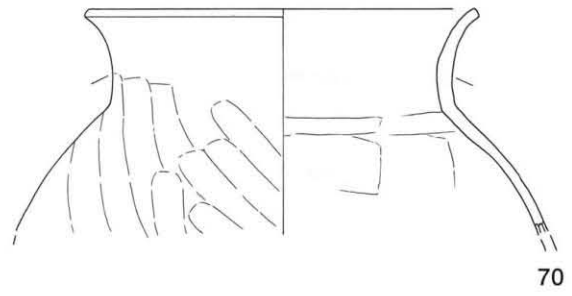
坏の形態は盤形(皿形)が基本で、体部の形態と口縁部の形状で細分される。これらの形態はいずれも7世紀末葉の特徴をもち、8世紀初頭から第1四半期頃と考えられるものである。また、蓋は希有な類例であろう。須恵器は坏と蓋があり、坏は胎土に雲母や長石を多く含む無台の常陸産と、緻密で硬質で有台の湖西産である。須恵器蓋は内面にかえりをもち、胎土に雲母や長石を多く含む常陸産である。土師器甕は大中小の在り甕が主体であるが、常総型甕も少ないながらみられる。甑は古墳時代的な単孔の甑である。器種の特徴としては、土師器坏は黒色処理されたものと未処理のものに大きく分けられる。黒色処理されたものは1~13で内外面の処理と内面のみの処理の2種類がみられる。未処理のものは14~40である。赤彩されたものは41~43と少ない。形態は盤形(皿形)が基本で、底部は丸底と平底に大きく分けられるが、丸底だが底部を削り出して体部下位に稜線をもつものがみられる。42はいわゆる盤状坏で8世紀第2四半期が中心とされるものである。43は内外面とも赤彩された大型の盤であり、7世紀末葉から8世紀第1四半期前半頃に最も多くなる器種であるが、出土例は少なく希な器種である。

土師器蓋は44の一例のみである。天井部が大きく膨らみ口縁端部はかえりを持たない。このような形態は在りではみられず、土師器の蓋そのものの類例がない。唯一、藤原宮SD105(飛鳥V)から出土しているものと類似し、畿内の土師器蓋を模して在りで作られた可能性が考えられる。

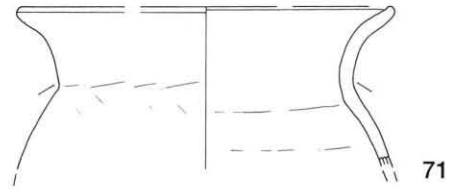
土師器碗は45・46の2点で竪穴住居跡から出土の類例はなく、8世紀後半代の碗に続く器形であろう。全体の形態は銅碗に祖形を求められるが、形態は藤原宮のSD105(飛鳥V)から出土している須恵器碗と類似している。また、この段階に平底で箱形を呈する碗も出現している。



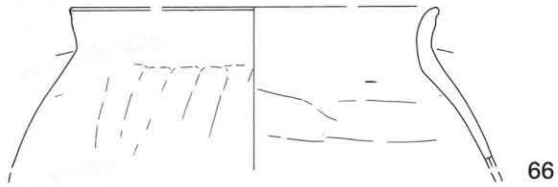
65



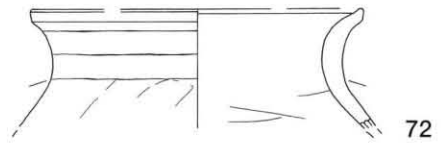
70



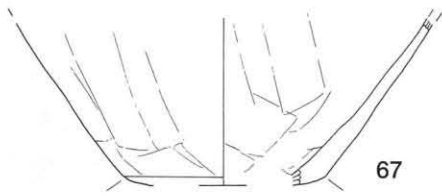
71



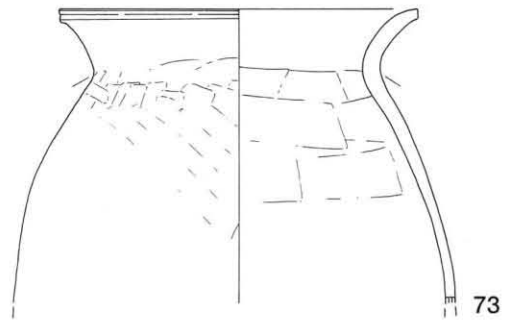
66



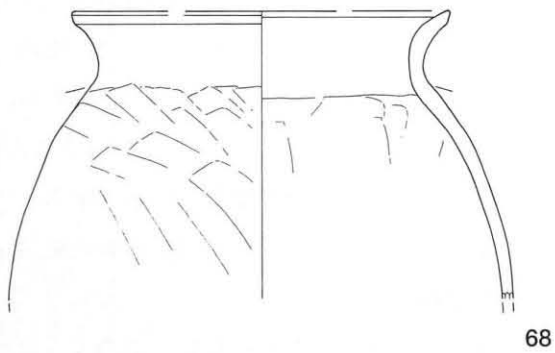
72



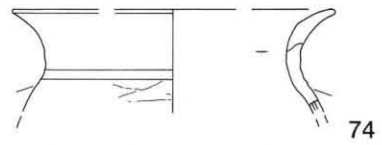
67



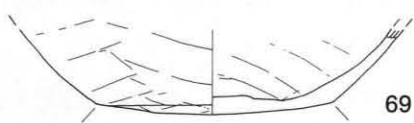
73



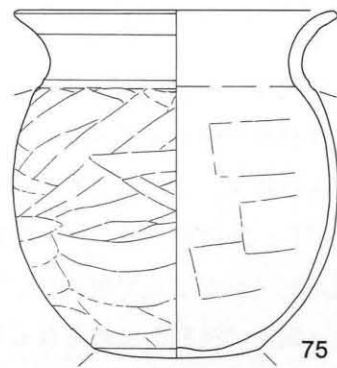
68



74



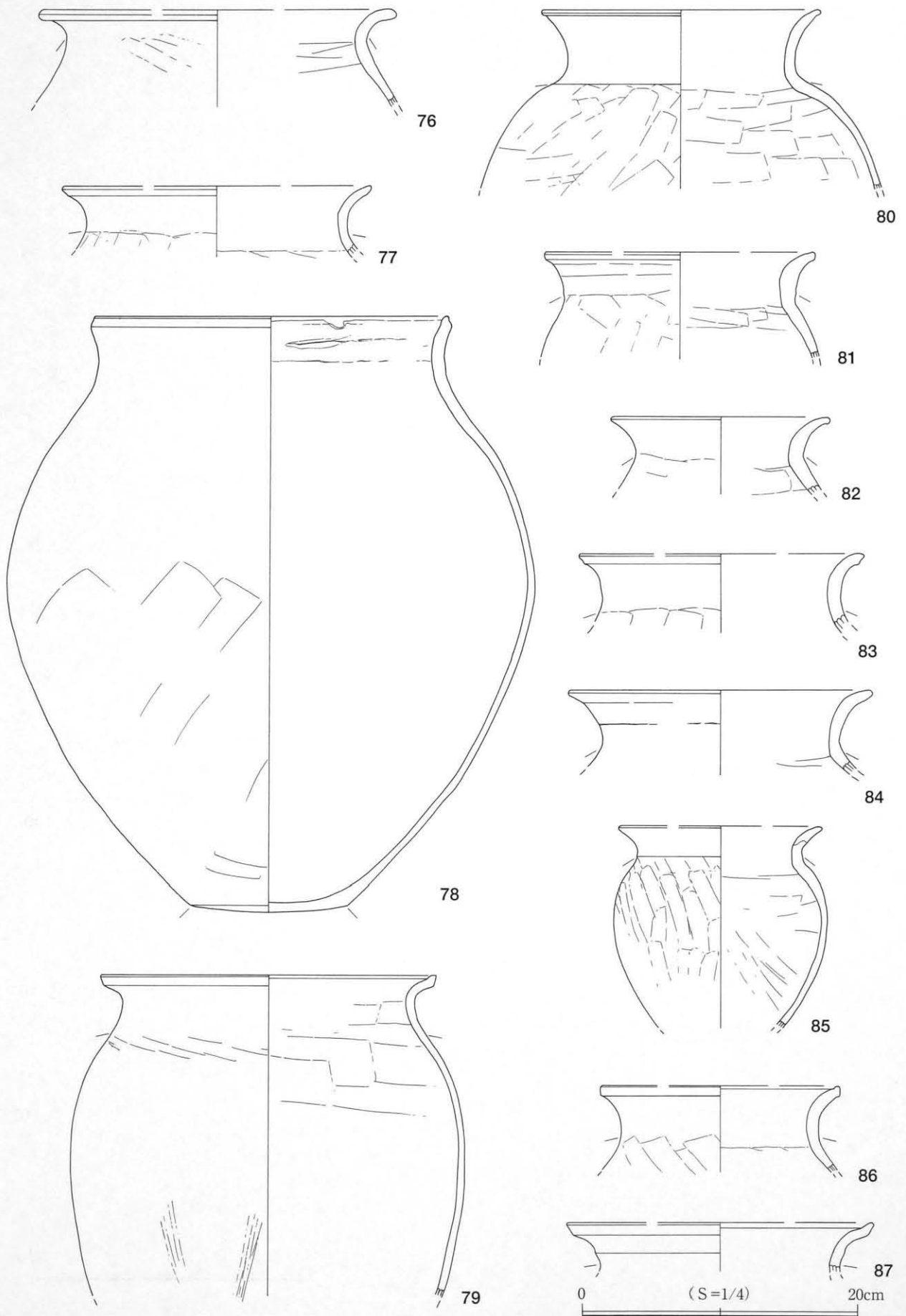
69



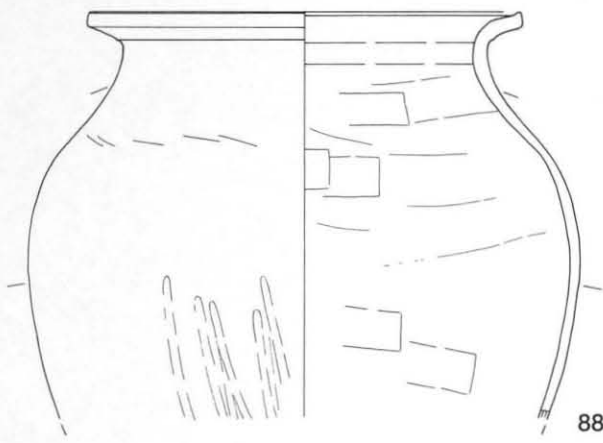
75

0 (S=1/4) 20cm

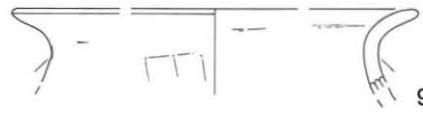
第201图 SX-90 出土土器 (4)



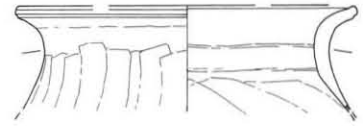
第202図 SX-90 出土土器 (5)



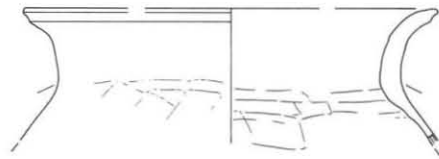
88



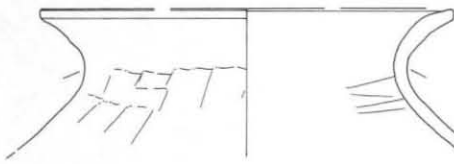
95



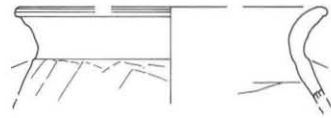
96



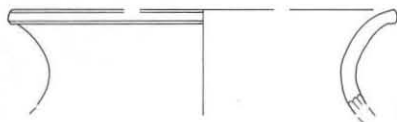
97



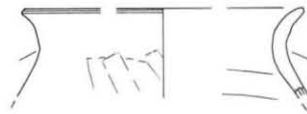
89



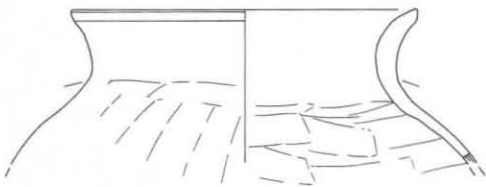
98



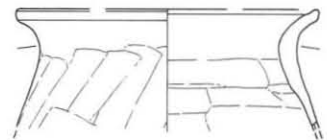
90



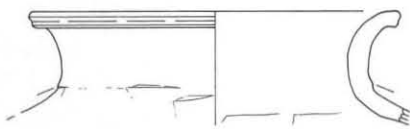
99



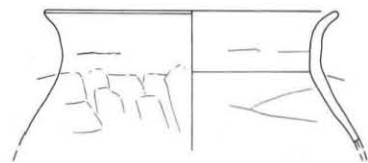
91



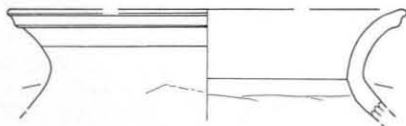
100



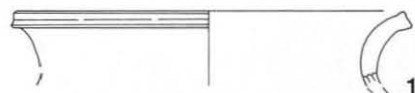
92



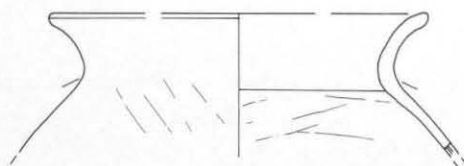
101



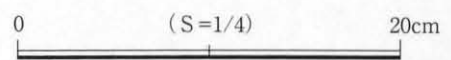
93



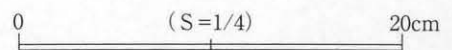
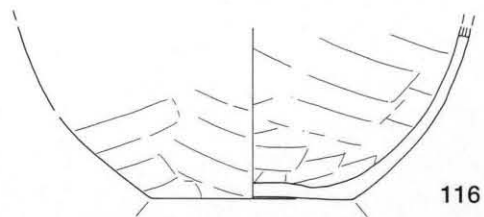
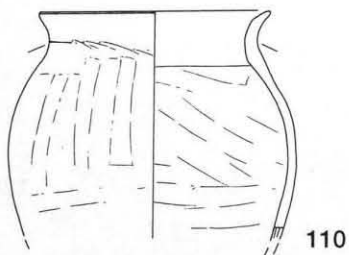
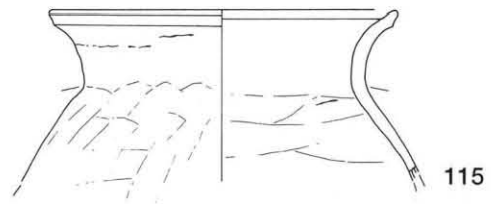
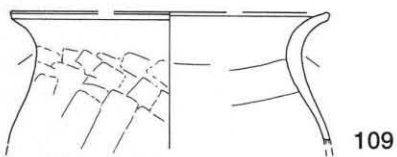
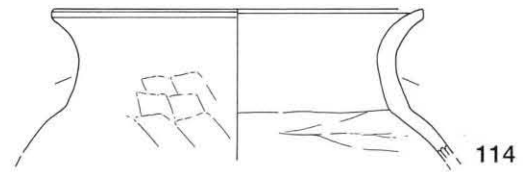
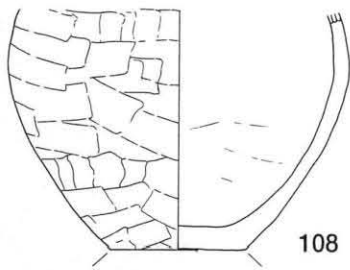
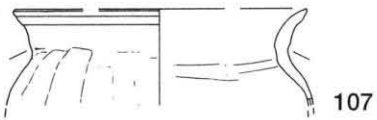
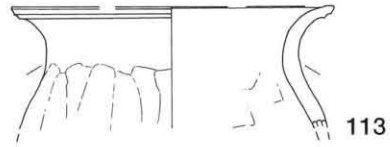
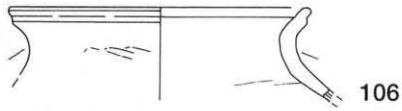
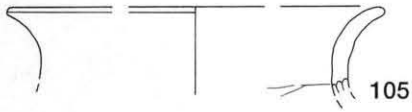
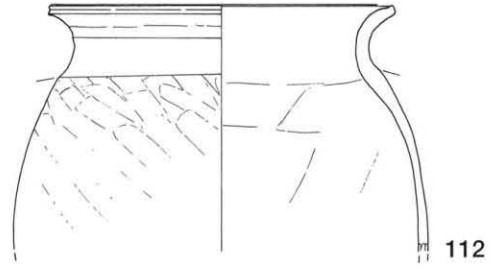
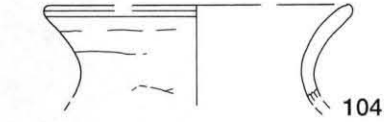
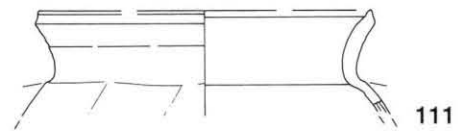
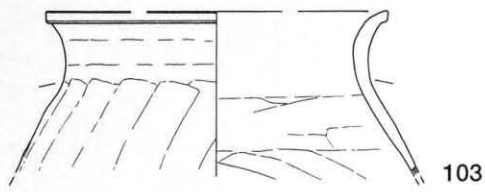
102



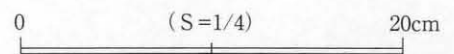
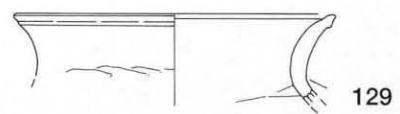
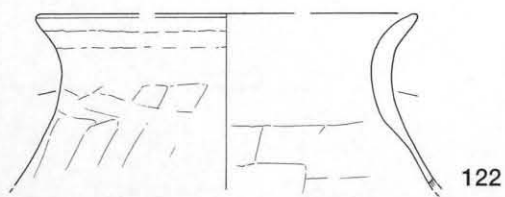
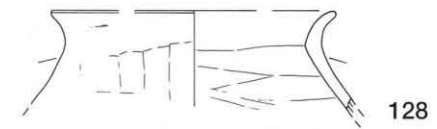
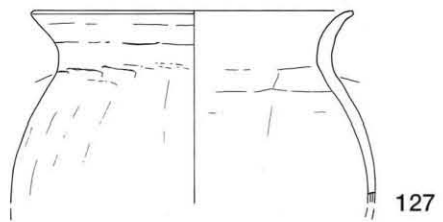
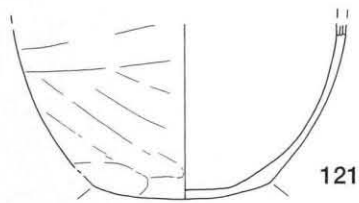
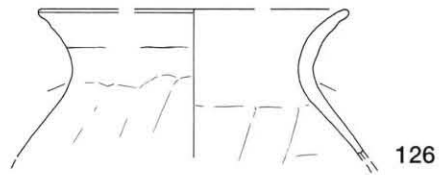
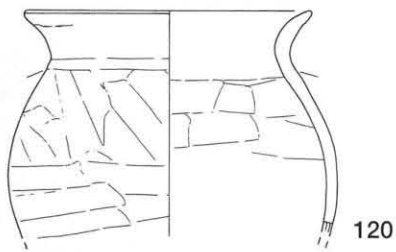
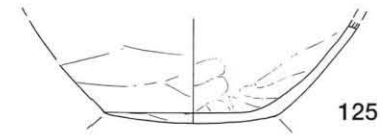
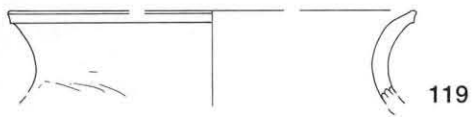
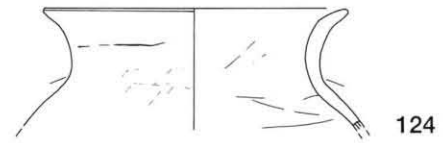
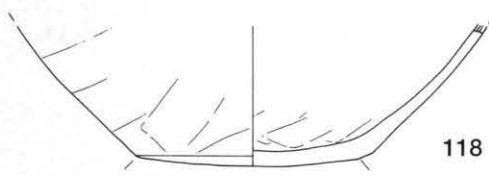
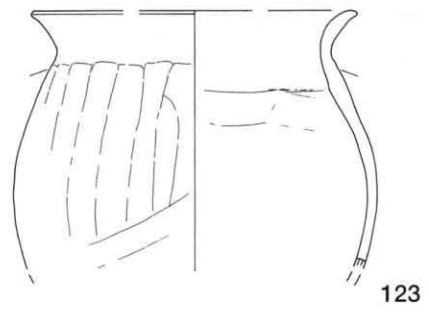
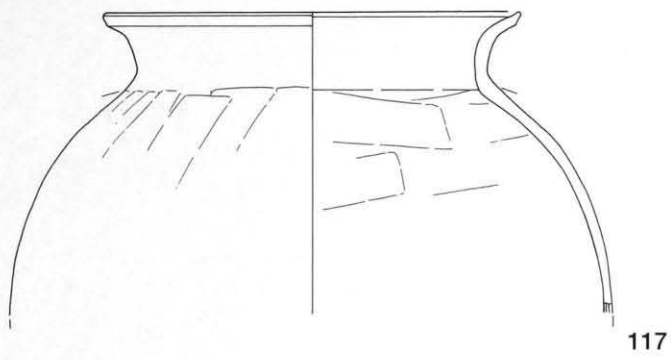
94



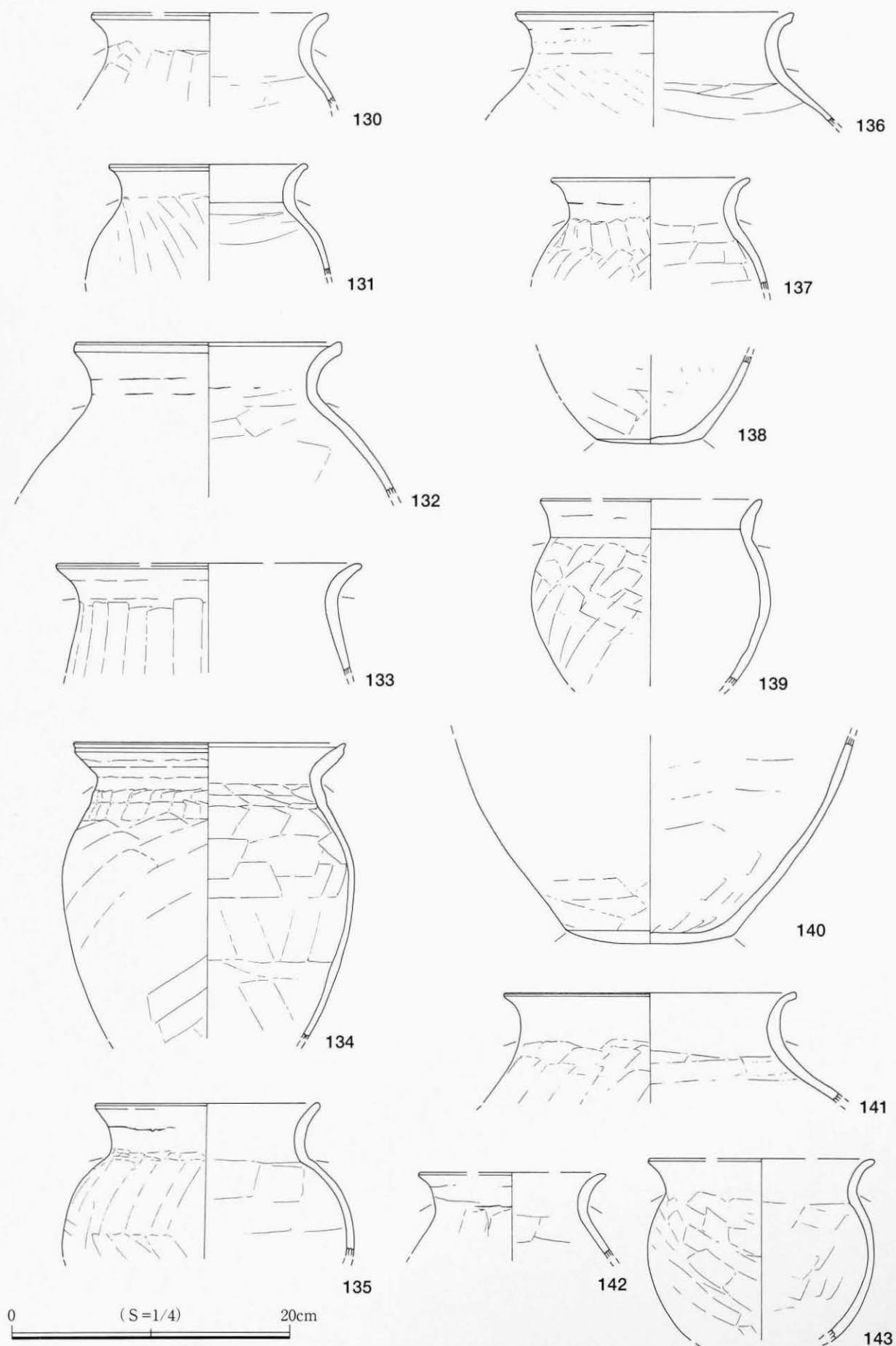
第203图 SX-90 出土土器 (6)



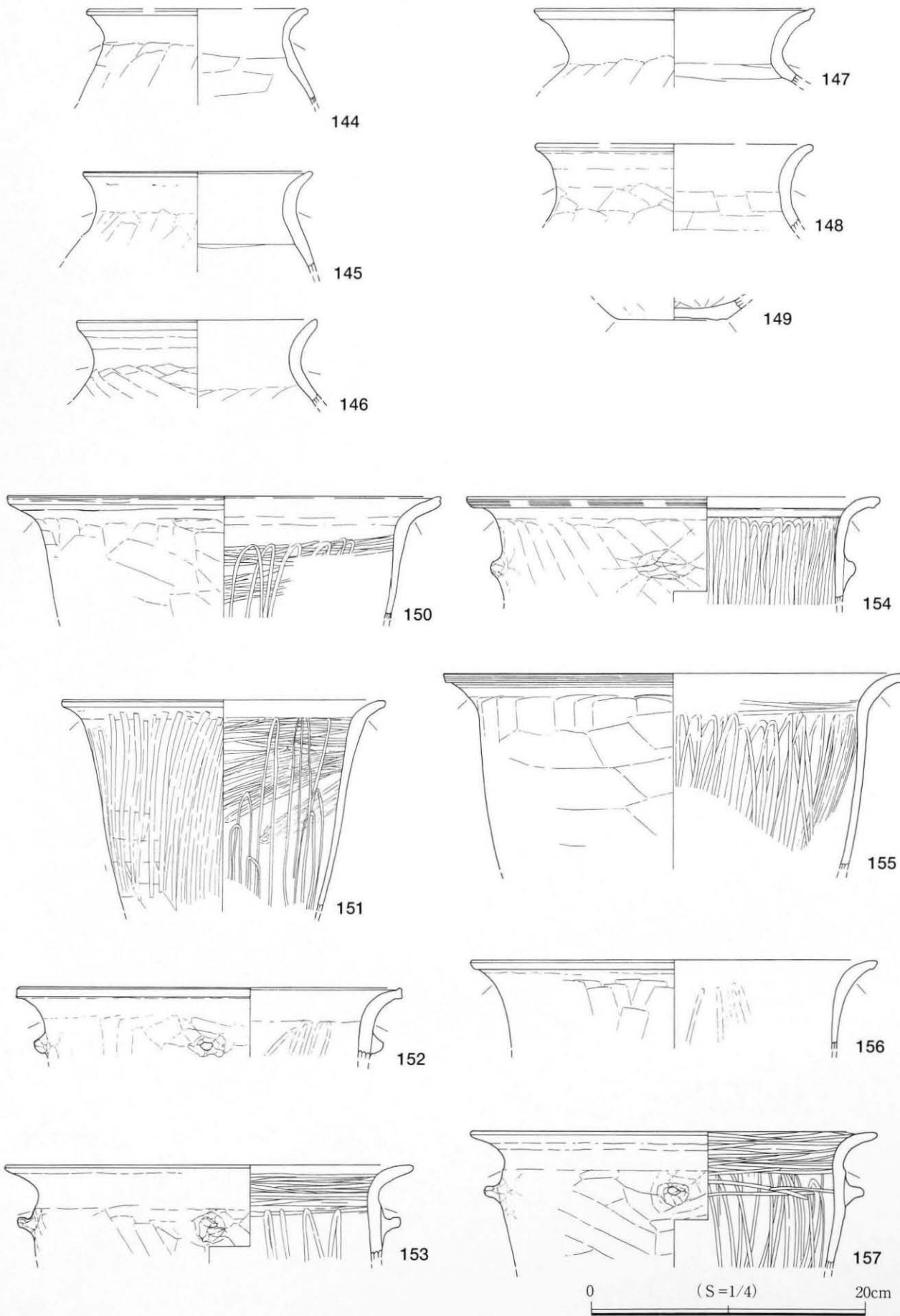
第204图 SX-90 出土土器 (7)



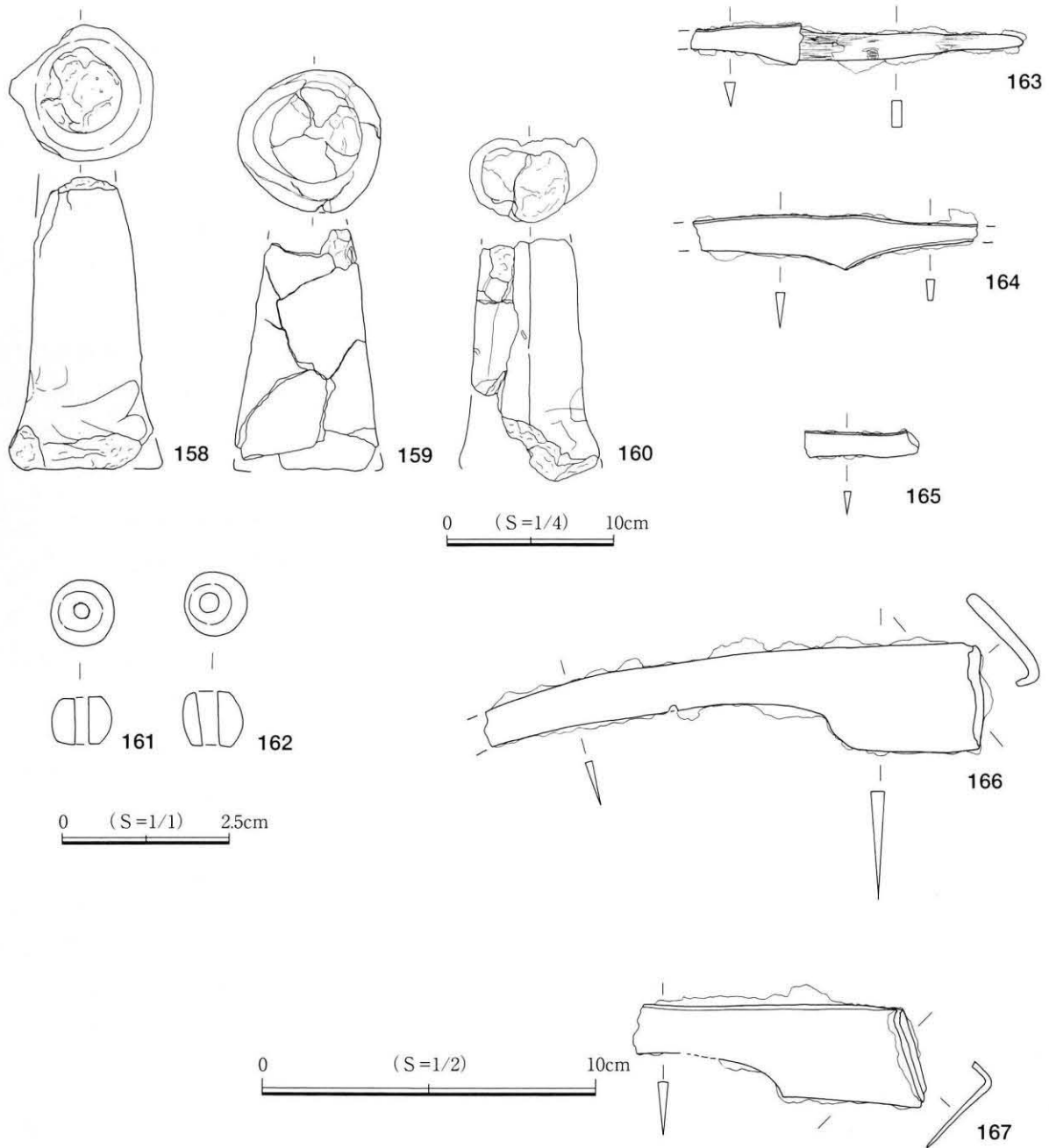
第205図 SX-90 出土土器 (8)



第206图 SX-90 出土土器 (9)



第207图 SX-90 出土土器 (10)



第208図 SX-90 その他の出土遺物

土師器鉢は内面が黒色処理された47と口縁部が短く小型壺としてもよい48が出土している。しかし、この段階の鉢はサラダボール状の仏鉢が主流で、本例のような形態は7世紀から続く在地的な鉢であり、中央政府から地方支配組織を経由して仏教文化は受け入れたものの、仏教的な行為に必要な調度品が伝統的な在地の器種を踏襲するのは、仏教文化の受容が在地支配構造の末端では比較的緩やかに浸透していたことを示す好例にならうか。

須恵器杯は無台と有台があり、無台杯49は常陸産であるが、砂っぽいその胎土は常陸南部の稲敷郡域の特徴をもち、50~53は胎土に長石、石英、雲母を多く含み新治領域の特徴をもっている。有台杯54・55は

無台坏49と同様に稲敷郡域の特徴をもち、56・57は胎土から湖西産である。

須恵器蓋は59～61・64が胎土に長石、石英、雲母を多く含む新治産で、58と62・63が砂っぽい胎土であることから常陸南部の稲敷郡域の特徴をもっている。湖西産を含めた東海産は確認できない。

土師器甕は65～149で、在産の甕が殆どであるが、常総型甕も少ないながら65・79・88・149が出土している。口縁部の端部が素縁のもの、摘み出されるもの、外側に面をもつものがある。口縁部の外反は大きく緩やかであり、くの字状に屈曲するものはみられない。

土師器甑は150～157である。口縁部は短く外反し、素縁は153・157のみで他は外面に面取り状の押さえと沈線状の凹がみられ、端部は幾分つまみだされるものがみられる。

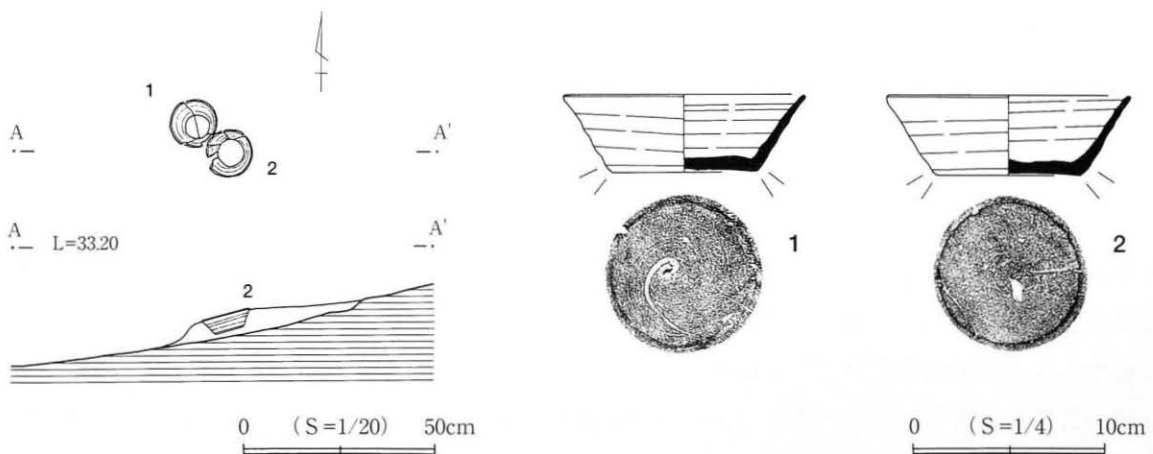
土製支脚は3点とも遺構の北側で出土している。頂部が平らな円錐形を呈し、全長は15cm前後である。土製小玉161と石製小玉162はともに1cmに満たないもので、他の遺物と共伴するものかは疑問である。

鉄製品は中央部と南側で刀子が3点、鎌が2点土器類と貝類に混在して出土している。完形品はなく刀子及び鎌とも刃部が欠落している。

覆土内から出土した貝類は、チョウセンハマグリが主体であり、全体の8割以上を占めている。ダンベイキサゴと合わせると全体の97%になる。メガイアワビが一例確認されている。この貝類については、組成を分析しており、附章で報告することにした。

埋納遺構 (第209図)

5 F 54-20から検出面の精査中に須恵器の坏2点が検出された。周辺を精査したが、竪穴住居跡のような遺構の存在を推測させる状況ではなかった。埋納と判断されるような掘り込みなども検出されなかったが、僅かに皿状に掘り込まれていたのは確認できた。坏がほぼ正位の状態で検出されたことから、単なる廃棄によるのではないと考えられる。2点の須恵器は接しており、何らかの目的で2点の須恵器が丁寧に置かれたものと考えられ、形態、胎土、色調、調整技法の類似性が強いことから形態的にも同時期のものと判断できるであろう。この2点の須恵器は常陸堀之内窯の製品の可能性がある。



第209図 埋納遺構

第7節 溝跡

溝は18条が検出されている。南北に長い台地を長く通るものはない。東西、南北の2方向の溝からなっている。溝の中には覆土及び底面に硬質面が確認でき、道として機能していたものもあるが、多くは地境に設けられたものである。

時期については、出土遺物から古代と考えられるものもあるが、ほとんどは中世から近世に掘られた溝であろう。遺物が伴うことは希である。

B区及びC1・C2区で検出された溝についても本節で述べることにする。

SD-1 (第41図)

B区北部の5F65-1～5F75-6にかけて検出された南北約60mの溝である。溝幅は、中世以降の削平によると思われるが一定しない。数軒の奈良・平安時代の竪穴住居跡を壊している。何らかの区画溝と考えられるが、溝に伴うと思われる遺物は出土しておらず、時期は中世以降であろう。

SD-2 (第41図)

B区北部の5F65-12～5F65-22にかけて検出された南北約20mの溝である。SD-1とほぼ並行している。溝幅は一定しない。SD-1と合わせ道路状遺構であれば真々の距離で約5mの道幅となるが、SD-1・SD-2ともに南北に縦断していることが確認できないことから何らかの区画溝の可能性の方が高いと考えられる。溝に伴うと思われる遺物は出土しなかった。時期は中世以降であろう。

SD-3 (第41図)

B区北部の5F64-5～5F65-3の東西方向から直角に曲がり、5F65-3～5F55-8の向かって南北方向に延びる溝である。総延長距離は約70mである。中世以降の削平によると思われるが溝幅が一定でない。SB-15の掘立柱建物跡が本溝にかかっているほか西側斜面のSI-30の竪穴住居跡とも切り合っている。何らかの区画溝と考えられるが、溝に伴うと思われる遺物は出土しなかった。時期は中世以降であろう。

SD-4 (第41図)

5F75-1～5F75-8にかけて検出された東西約16mの溝で、東側斜面に達している。溝の幅は1.5mに達する地点もあるが、一定していない。SD-5と隣接しているが並行しているわけではないことから直接の関連性はないと判断される。溝に伴うと思われる遺物は出土しなかった。時期は中世以降であろう。

SD-5 (第41図)

5F75-1～5F75-8にかけて検出された東西約20mの溝で、SD-1と直交している。溝の幅は2.3mに達する地点もあるが、一定していない。SD-4と隣接しているが並行しているわけではないことから直接の関連性はないと判断される。溝に伴うと思われる遺物は出土しなかった。時期は中世以降であろう。

SD-6 (第41図)

5F55-11～5F55-12にかけて検出された東西約13m溝で、SD-7と並行している。溝の幅は2.1mに達する地点もあるが、一定していない。SD-7とともに地境の溝と考えられる。溝に伴うと思われる遺物は出土しなかった。時期は中世以降であろう。

SD-7 (第41図)

5F55-6～5F55-8にかけて検出された東西約19mの溝で、SD-6と並行している。溝の幅は最大1.2m

で一部削平により溝幅が狭くなる地点があり一定していない。SD-6とともに地境の溝と考えられる。溝に伴うと思われる遺物は出土しなかった。時期は中世以降であろう。

SD-8 (第41図)

5 F 64-15で検出された約6mの溝である。台地平坦面からやや下がった斜面上に位置している。溝の幅は最大1.2mである。等高線に沿って走っている。溝に伴うと思われる遺物は出土しなかった。時期は中世以降であろう。

SD-9 (第42図)

5 F 75-25～5 F 85-05にかけて検出された南北20mの溝である。台地東側の斜面上に沿って走っている。溝の幅は狭く0.6m前後である。溝に伴うと思われる遺物は出土しなかった。時期は中世以降であろう。

SD-10 (第41図)

B区北部の5 F 54-15を主体に検出された北東方向に走る溝である。総延長約13mである。溝幅は一定しておらず、最大幅2.5mに達する。SD-11と近接しているが、連続性はないようである。何らかの区画溝の可能性が高いと考えられる。溝に伴うと思われる遺物は出土しなかった。時期は中世以降であろう。

SD-11 (第41図)

B区北部の5 F 55-6～5 F 55-16にかけて検出された約3mの溝である。溝幅は一定しておらず、幅は0.4m前後である。斜面上に沿って走っておりSD-9に連続する可能性がある。何らかの区画溝の可能性が高いと考えられる。溝に伴うと思われる遺物は出土しなかった。時期は中世以降であろう。

SD-12 (第42図)

B区北部の5 F 75-13を主体に検出された北東方向に走る溝である。総延長約13mである。溝幅は一定しておらず、最大幅2.5mに達する。SD-11と近接しているが、連続性はないようである。何らかの区画溝の可能性の方が高いと考えられる。溝に伴うと思われる遺物は出土しなかった。時期は中世以降であろう。

SD-13 (第42図)

B区とC1区の境の斜面下に位置し、5 F 85-12を主体に検出された。総延長約7mである。溝幅は一定しておらず、0.6m前後である。SD-14と近接しているが、連続性はないようである。何らかの区画溝の可能性が高いと考えられる。溝に伴うと思われる遺物は出土しなかった。時期は中世以降であろう。

SD-14 (第42図)

B区とC1区の境の斜面下に位置し、5 F 85-12～5 F 85-15にかけて検出された東西約24mの溝である。溝幅は一定しておらず、最大幅は1.9mである。SD-13と近接しているが、連続性はないようである。何らかの区画溝の可能性が高いと考えられる。溝に伴うと思われる遺物は出土しなかった。時期は中世以降であろう。

SD-15 (第42図)

B区の南部に位置し、5 F 75-16～5 F 85-2にかけて検出された3条からなる溝である。途中2か所切れているが同一の溝であろう。溝幅は削平の影響で一定しておらず、最大幅は1.0mである。SD-18と近接しているが、関連性はないようである。何らかの区画溝の可能性が高いと考えられる。溝に伴うと思われる遺物は出土しなかった。時期は中世以降であろう。

SD-16 (第42図)

C2区とC3区の境に位置する溝である。5 F 84-25～5 F 94-4にかけて検出された短い2条からなる

溝である。途中切れているが同一の溝であろう。溝幅は削平の影響で一定していない。SD-17と並行して走っており、何らかの区画溝と考えられる。溝に伴うと思われる遺物は出土しなかった。時期は中世以降であろう。

SD-17 (第42図)

C2区とC3区の境に位置する溝である。5F84-25～5F94-4にかけて検出された溝である。総延長約23mである。溝幅は削平の影響で一定していない。SD-16と並行して走っており、何らかの区画溝と考えられる。溝に伴うと思われる遺物は出土しなかった。時期は中世以降であろう。

SD-18 (第42図)

B区の南部に位置し、5F75-22で検出された溝である。溝幅は削平の影響で一定しておらず、最大幅は1.0mである。SD-15に近接しているが、関連性はないようである。何らかの区画溝の可能性が高いと考えられる。溝に伴うと思われる遺物は出土しなかった。時期は中世以降であろう。

SD-19 (第42図)

C1区の東側斜面に近い5F85-20～5F55-25にかけて検出された溝である。現道が東側斜面に沿って走っており、現道関連の溝であると考えられる。出土遺物はなかった。

SD-20 (第42図)

C2区の中央5F95-7で検出された溝である。約7.0mであり、両端が南側に曲がっている。溝幅は、0.42mである。後世の削平がある程度あるものの、本遺構の周囲には他の遺構が検出されておらず、単なる溝跡ではなく、性格の異なる遺構が存在したのかもしれない。溝幅が狭くコの字状の掘り込みであることから、古墳の可能性は少ないと思われる。溝に伴うと思われる遺物は出土しなかった。時期は中世以降であろう。

第5章 C1・2区の調査

概要

B区の概要で既にもふれたが、本章で扱う竪穴住居跡群などは、南北に長い台地である神山谷遺跡の南端部に位置する曲輪状の2段の段差を伴う斜面部に展開する。B区とした台地の最上位面から一段低い部分がC1区、さらにもう一段下がった部分がC2区である。本報告書では遺構の時期によって別冊の財団法人東総文化財センター発掘調査報告書第26集と分けて収録しており、C1・2区の竪穴住居跡群についてはB区とした台地最上面の竪穴住居跡群との関連性が強いことから、竪穴住居跡及び中・近世遺構については本報告書で扱うことにしたい。

C1区及びC2区は、標高20m～15mの傾斜面である。中世以降台地最上面のB区と同様に多少の地形の変更が行われているようだが、縄文時代早期の炉穴や落とし穴、前期の竪穴住居跡などの遺構が検出されていることから、南に向かう緩傾斜の状況は古くからあまり変わっていないのではないかと考えられる。竪穴住居跡の展開は、段差による小区画に規制されているように見受けられる。ただ、B区を含め各段ごとに展開する竪穴住居跡に明瞭な時期差を伴うまとまりが認められないことから、標高差が各時期の竪穴住居跡の展開に大きく関与しているわけではないと思われる。

第1節 竪穴住居跡

概要

本節では、弥生時代以降の竪穴住居跡について扱う。本地点の発掘調査は、造成工事の進捗に伴い台地上のB区と混乱が生じており、C1・C2区についてSI-101から遺構番号を付している。縄文時代の竪穴住居跡を除き検出された竪穴住居跡は全部で55軒である。そのほかには掘立柱建物と土坑、中世以降の土坑や溝などが検出されている。竪穴の時期は、弥生時代後期、古墳時代前期から後期、奈良時代から平安時代を中心としている。おおよその時期区分による竪穴数を以下に示す。

C1・C2区遺構概要

縄文時代	7軒
弥生時代後期	3世紀 2軒
古墳時代前期	4世紀 5軒
古墳時代中期	5世紀 5軒
古墳時代後期	6世紀 1軒
古墳時代後期	7世紀 4軒
奈良時代	8世紀 14軒
平安時代	9世紀 21軒
	10世紀 1軒
時期不明	2軒
合計	62軒

第12表 C区竪穴住居跡一覧表

遺構番号	時期	形態	規模				□ABCD 面積㎡	備考
			A	B	C	D		
S I -101	8世紀第1四半期	方形	533	530	493	569	28.2	C2区
S I -102	8世紀第1四半期	方形?	—	—	—	—	—	C2区
S I -103	9世紀代?	方形	—	—	—	—	—	C2区
S I -104	8世紀	方形?	—	—	—	—	—	C2区
S I -105	8世紀第1四半期	方形	367	424	386	412	15.7	C2区
S I -106	不明	楕円形?	—	—	—	—	—	C2区
S I -107	8世紀第1四半期	隅丸方形	353	334	307	337	11.1	C2区
S I -108	10世紀第2四半期	不明	—	—	—	—	—	C2区
S I -109	6世紀第4四半期	方形	586	—	—	—	—	C2区
S I -110	4世紀後半	隅丸長方形	322	478	325	447	15.0	C2区
S I -111	5世紀第4四半期	方形	381	357	350	350	12.9	C2区
S I -112	8世紀第4四半期	方形?	—	—	—	—	—	C2区
S I -113	5世紀第4四半期	方形	435	564	515	512	25.5	C2区
S I -114	9世紀	方形?	—	—	—	—	—	C2区
S I -115	8世紀第4四半期	隅丸方形	288	315	310	348	9.9	C2区
S I -116	8世紀第2～3四半期	方形	291	301	285	312	8.8	C2区
S I -117	9世紀第1四半期	方形	430	426	459	413	18.6	C2区
S I -118	8世紀第3四半期	隅丸方形	337	297	360	300	10.4	C2区
S I -119	9世紀	隅丸長方形	246	198	266	198	—	C2区
S I -120	4世紀第3四半期	隅丸方形	333	346	342	341	11.6	C2区
S I -121	7世紀	方形	463	453	465	429	20.5	C2区
S I -122	5世紀第3四半期	方形	637	660	656	617	41.3	C2区
S I -123	8世紀第4四半期	方形	—	339	—	—	—	C2区
S I -124	4世紀第4四半期	楕円形	358	447	299	370	13.5	C2区
S I -125	7世紀第1四半期	方形	552	519	519	533	28.2	C2区
S I -126	4世紀第3四半期	隅丸方形	445	509	492	547	24.8	C2区
S I -127	9世紀第3四半期	方形	283	310	287	277	8.4	C2区
S I -128	弥生後期	小判形	—	—	—	—	—	C2区
S I -129	5世紀第3四半期	方形	—	—	—	—	—	C2区
S I -130	4世紀第2四半期	方形	518	—	—	—	—	C2区
S I -131	弥生後期	隅丸方形	340	338	271	243	9.0	C2区
S I -132	9世紀第2四半期	方形	319	262	281	241	7.6	C2区
S I -133	7世紀第2四半期	方形	512	530	494	559	27.4	C2区
S I -134	8世紀第4四半期	方形	326	273	280	289	8.5	C2区
S I -135	9世紀第1四半期	方形	262	271	258	248	6.7	C2区
S I -136	9世紀代?	方形	261	—	—	—	—	C2区
S I -141	8世紀代?	不明	—	—	—	—	—	C2区
S I -146	9世紀第4四半期	方形	—	—	—	289	—	C1区
S I -147	8世紀第1四半期	方形	—	—	—	—	—	C1区
S I -148	7世紀第4四半期	方形	373	407	392	413	15.7	C1区
S I -149	9世紀第1四半期	方形?	—	—	—	—	—	C1区
S I -150	9世紀代?	方形?	323	—	—	—	—	C1区
S I -151	9世紀第3四半期	方形	—	319	—	—	—	C1区
S I -152	9世紀第3四半期	方形	329	333	333	343	11.2	C1区
S I -153	9世紀第3四半期	方形	367	375	333	372	13.1	C1区
S I -154	9世紀第4四半期	方形	313	278	272	248	7.7	C1区
S I -155	9世紀第2四半期	方形	268	267	272	272	7.3	C1区
S I -156	9世紀第2四半期	隅丸方形?	—	—	—	—	—	C1区
S I -157	9世紀第3四半期	隅丸方形	312	266	310	274	—	C1区
S I -158	9世紀第2四半期	長方形	247	—	—	—	—	C1区
S I -159	9世紀第2四半期	長方形	262	223	235	204	5.3	C1区
S I -160	8世紀	方形?	—	—	—	—	—	C1区
S I -161	不明	方形?	315	—	—	—	—	C2区
S I -162	9世紀	方形?	—	—	—	—	—	C1区
S I -163	5世紀後半	隅丸方形?	—	—	—	—	—	C2区

※ 規模の欄のA・B・C・Dは竈のある壁乃至は軸方位の北側壁から時計回りに付した壁面を示している。

<弥生時代>…… 3 世紀

弥生時代の竪穴住居跡は後期 2 軒が確認されている。竪穴住居跡の形態は小判形や丸味のある方形である。検出状況は B 区に比べ良かったが、後期の前葉から末まで時期幅があり、B 区の弥生時代の竪穴を含めても集落規模は後期に至っても小規模であったと考えられる。ただ後世の削平が場所によっては大きく行われており検出されている数よりも、もう少し軒数は多いと考えられる。

<古墳時代前期>…… 4 世紀

古墳時代前期の竪穴住居跡は弥生時代後期の集落展開と類似し、台地斜面部に近い位置から竪穴が検出されている。遺物を伴わない竪穴もあるため時期的な展開ははっきりしないが、3 世紀末から 4 世紀代に小規模な集落が展開していたと考えられる。

<古墳時代中期>…… 5 世紀

古墳時代中期の竪穴住居跡は、4 世紀代と同様に小規模のまま推移する。

<古墳時代後期>…… 6 世紀

B 区と合わせても最も集落が衰退する時期であり、小規模ながら古墳群が展開し、台地全体が墓域となる時期である。

<古墳時代後期>…… 7 世紀

B 区では集落規模が拡大し、C 1・2 区の斜面部まで竪穴住居跡が展開するようになる。

<奈良時代>…… 8 世紀

B 区と合わせ台地全域に急激な集落の拡大を見る。竪穴の規模は、前時期に比べ小規模化してゆく。

<平安時代>…… 9 世紀

B 区と合わせ台地全域で集落の規模がピークに達する時期である。さらに竪穴の規模は縮小してゆき、一辺が 3 m 前後の掘り込みも浅い貧弱な竪穴が多くなってゆく。

<平安時代>…… 10 世紀

10 世紀代では神山谷遺跡全体でも数軒程度の規模であり、C 1・2 区では僅かに 1 軒の竪穴しか確認できなくなる。

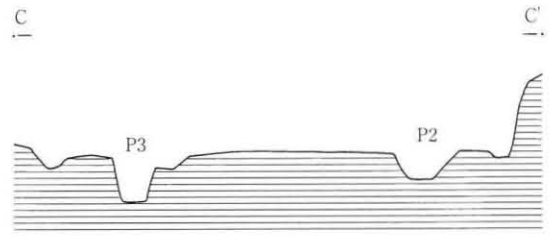
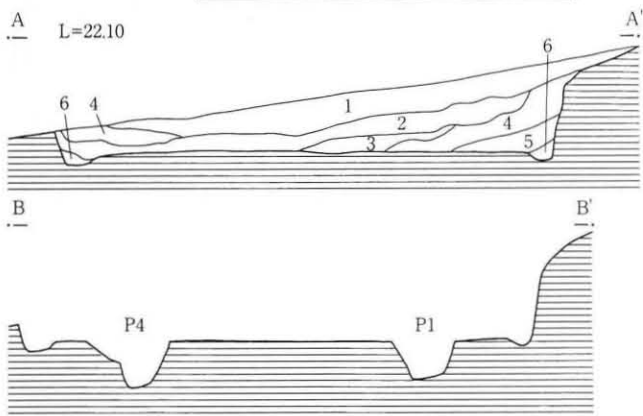
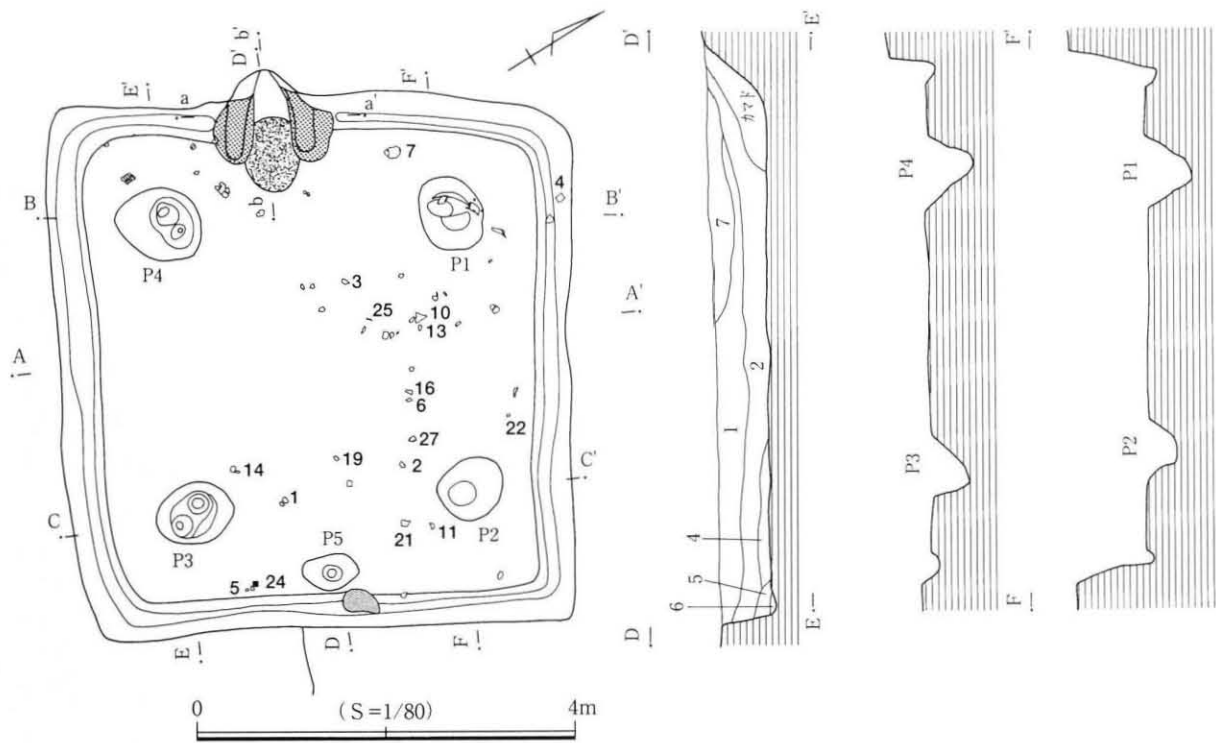
S I - 1 0 1 (第210・211図)

台地南端 C 2 区の 5 F 95-3 グリッドを主体に位置している。SI-108 を壊して構築されている。竪穴の遺存はよい。平面形は方形を呈し、若干歪みがある。規模は南東壁 4.93m、南西壁 5.69m を測る。ピットは 5 本検出された。P1~P4 は主柱穴で P5 は出入口施設のピットであろう。P3・P4 には、それぞれ 2 つのピットが底面に確認されている。周溝は全周している。竈は北西壁の西寄りに位置しており、中軸線から外れている。P3・P4 の底面の 2 つの小ピットと竈の位置から建て替えが行われ東側に拡張されている可能性がある。袖部等の構築材は山砂が使用されている。

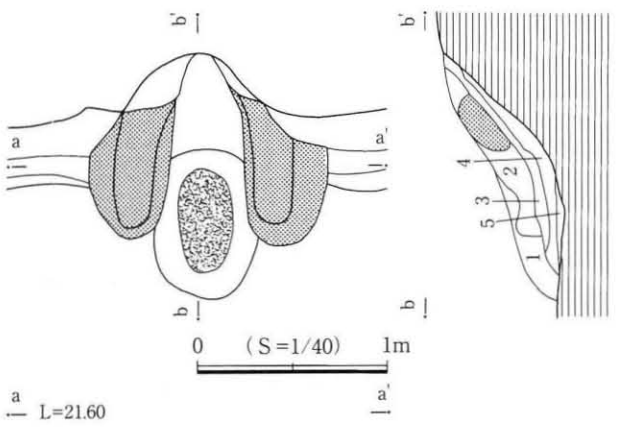
出土遺物は多く、図示できた遺物は土師器の坏 5 点・甕 7 点・高坏 1 点、須恵器の高台付坏 1 点・長頸壺瓶 1 点、砥石 3 点、支脚 1 点、土玉 1 点、鉄鏃 1 点、刀子 2 点、不明鉄製品 1 点である。16 は軽石、19・20 は自然礫である。

S I - 1 0 2 (第212図)

台地南端 C 2 区の 5 F 95-13 グリッドに位置している。SB-19 と重複しており、掘立柱建物跡の柱穴の検

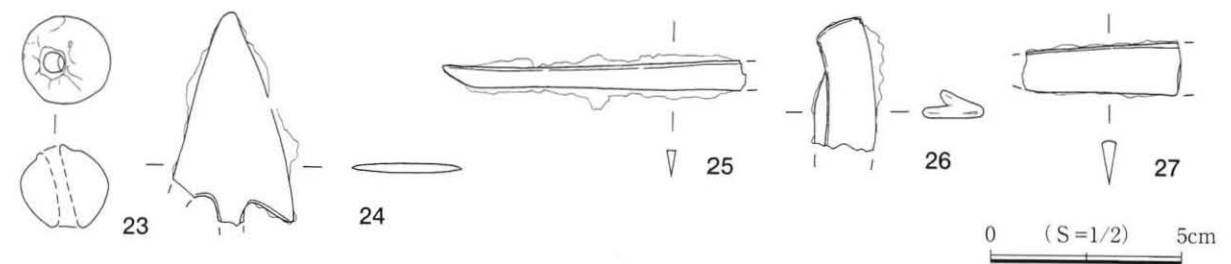
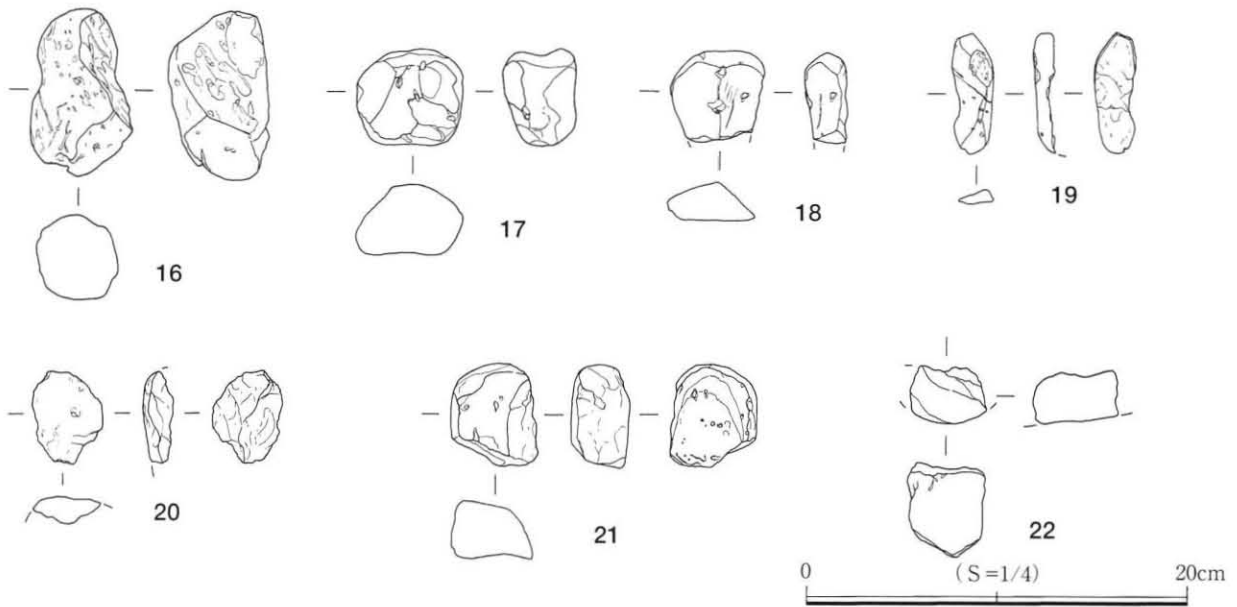
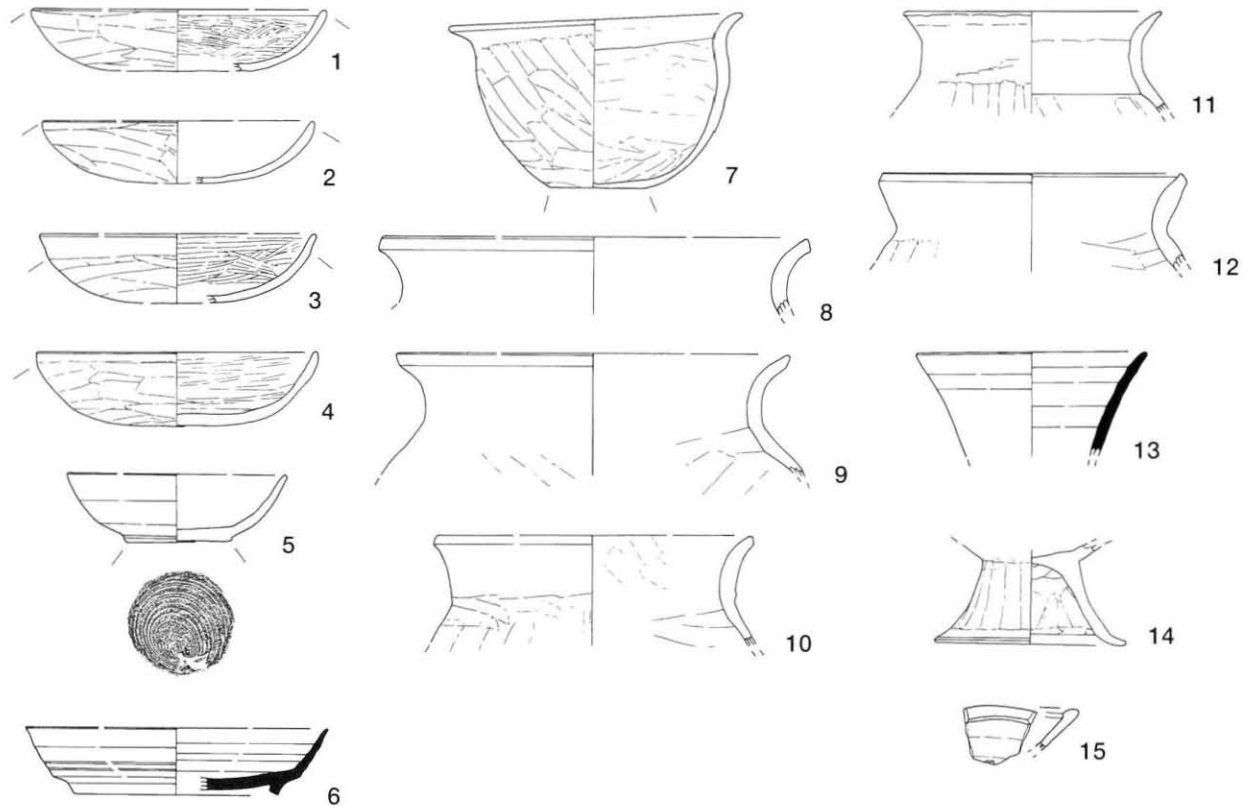


- SI-101
- 1: 黒色土 (黒色土粒、ロームブロック少量、ローム粒を含む。)
 - 2: 明褐色土 (ローム粒子、ロームブロック、炭化物を含む。)
 - 3: 暗褐色土 (黒色土粒、ロームブロック、ローム粒を含む。)
 - 4: 明褐色土 (ローム粒、ロームブロックを多く含む。)
 - 5: 茶褐色土 (ローム粒、ロームブロック、炭化物を含む。)
 - 6: 明茶褐色土 (ローム粒、ロームブロック多量を含む。)
 - 7: 明褐色土 (ローム粒子、ロームブロック少量、山砂粒子を含む。)

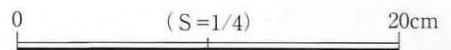
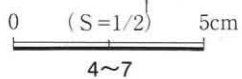
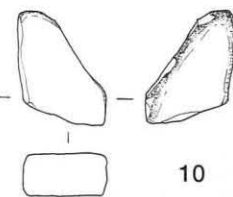
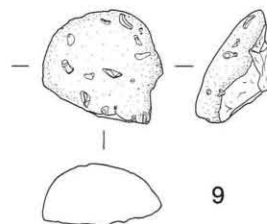
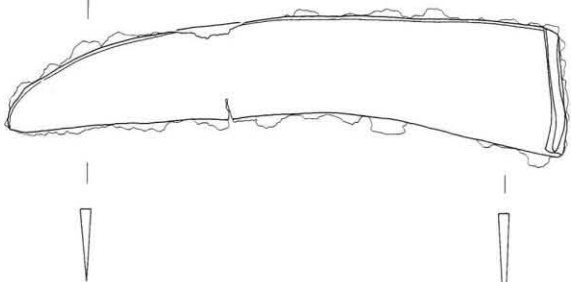
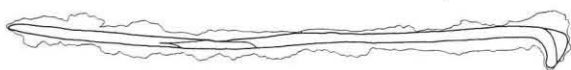
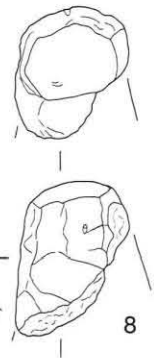
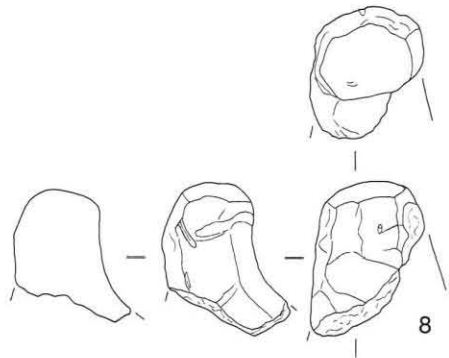
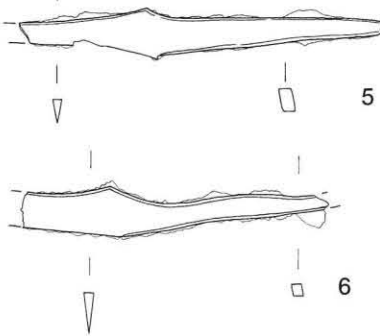
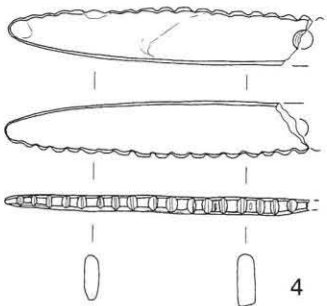
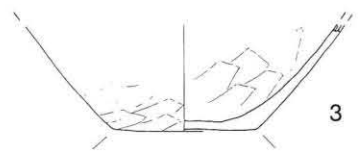
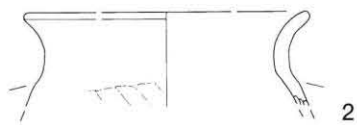
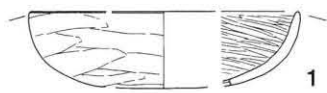
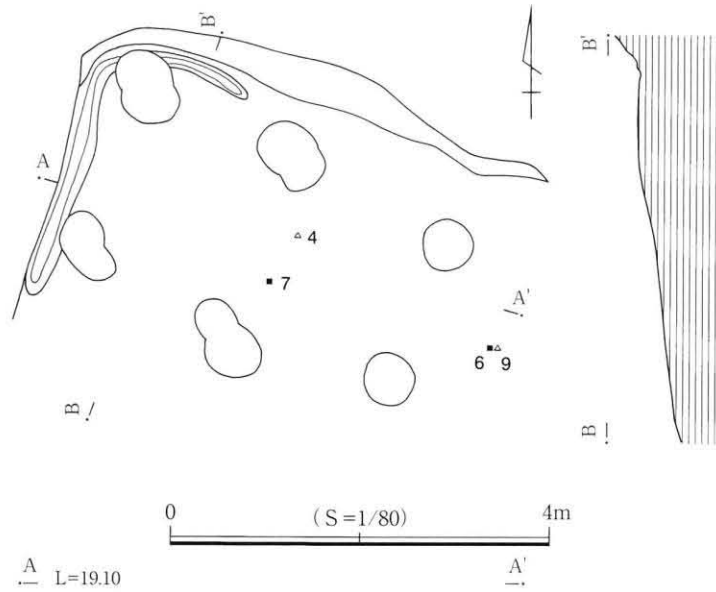


- SI-101 竈
- 1: 暗褐色土 (山砂多量、ローム粒、焼土粒、炭化物を含む。)
 - 2: 山砂
 - 3: 焼土 (炭化物少量を含む。)
 - 4: 灰 (焼土粒、炭化物少量を含む。)
 - 5: 暗褐色土 (焼土粒、灰、炭化物少量を含む。)

第210図 SI-101 実測図



第211図 SI-101 出土遺物



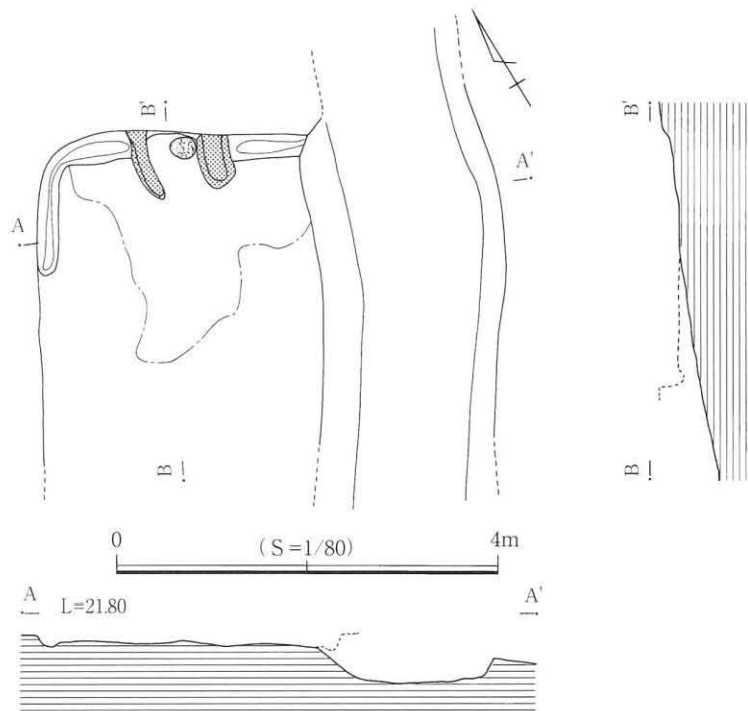
第212図 SI-102 実測図及び出土遺物

出状況から掘立柱建物跡の方が新しいと考えられる。竪穴の遺存は悪く北西コーナーと周溝の一部が検出されたにとどまる。柱穴は検出されなかった。平面形は方形を呈するであろう。竈を伴う時期であろうが、検出されなかった。

竪穴の遺存がかなり悪かったものの出土遺物は比較的多かった。図示できた遺物は、土師器の坏1点・甕2点、支脚1点、刀子2点、完形の鉄鎌1点、鋸状に細かな刻みが施された石製品1点である。9・10は自然礫である。

SI-103 (第213図)

台地南端C2区の5F95-9グリッドに位置し、SD-19の溝によって竪穴の約半分が壊されている。遺存しているのは北部の1/3程度であろう。平面形は方形を呈すると思われる。規模は北側コーナーと竈の位置関係から一辺約3m前後の小規模な竪穴であろう。竈は北側に構築され、煙道部の突出はほとんどない。袖部等の構築材は山砂が使用されている。遺物は皆無であるが、竪穴の規模から平安時代の竪穴住居跡と推測される。



第213図 SI-103 実測図

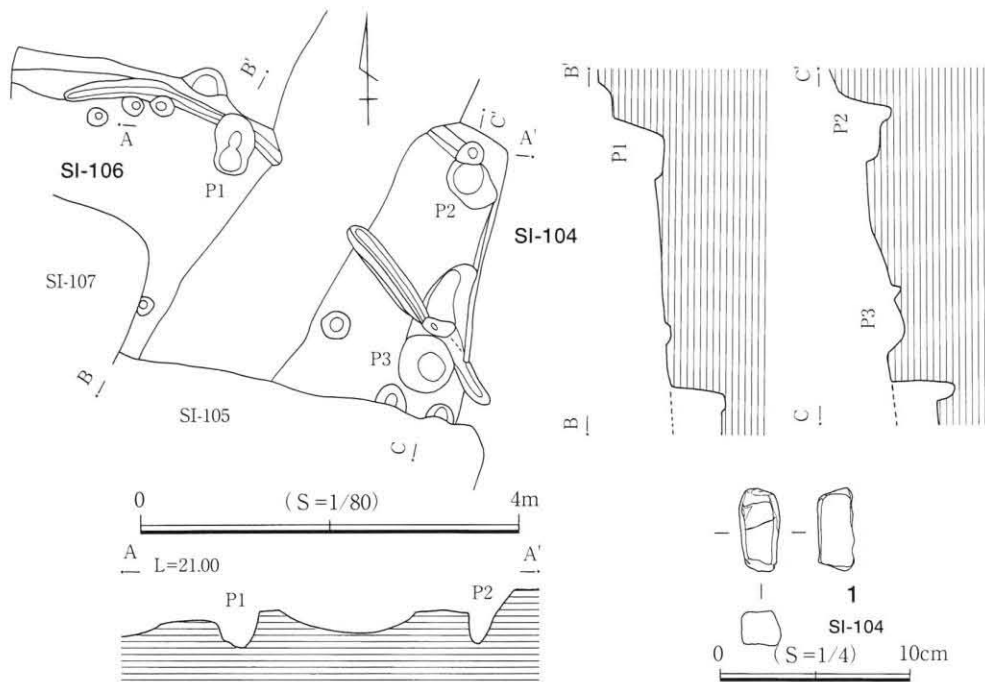
SI-104 (第214図)

台地南端C2区の5F95-9グリッドに位置し、SI-106と重複しているほか、SD-19の溝に竪穴の中央が壊されている。攪乱が顕著でSI-106との新旧関係は不明であるが、SI-106が弥生時代の竪穴の可能性があり、本竪穴がSI-106を壊している可能性が高い。平面形は方形を呈すると考えられる。規模一辺4m内外であろう。ピットは4本検出されているが、本竪穴に伴うものかははっきりしない。周溝は検出されなかった。竈は北壁に位置していたと推測されるが、溝などにより攪乱を受けているため検出されなかった。

出土遺物はなく、礫が1点出土したにとどまる。

SI-105 (第215図)

台地南端C2区の5F95-9グリッドを主体に位置し、SD-19の溝によって竪穴の中央部分を壊されてい



第214図 SI-104・106 実測図及び出土遺物

るが、堅穴が深かったため、西側の一部が若干壊された程度であった。SI-105の一部を本堅穴が壊している。平面形は方形を呈し、西壁コーナーは検出できなかった。規模は北壁4.24m、東壁3.86mを測る。ピットは5本検出された。P1～P4は主柱穴でP5は出入口施設のピットであろう。北壁に接して、半円状にロームを貼り付けた僅かな高まりが認められた。何らかの施設跡であろう。周溝は全周していたものと推測される。竈は西壁のほぼ中央部に構築されており、西側の袖は検出されなかった。煙道部の突出はほとんどなく、煙道は緩やかに立ち上がる。袖部等の構築材は山砂が使用されている。

出土遺物は、堅穴の遺存が良いにも関わらず殆どなく、砥石1点が図示できたにすぎない。

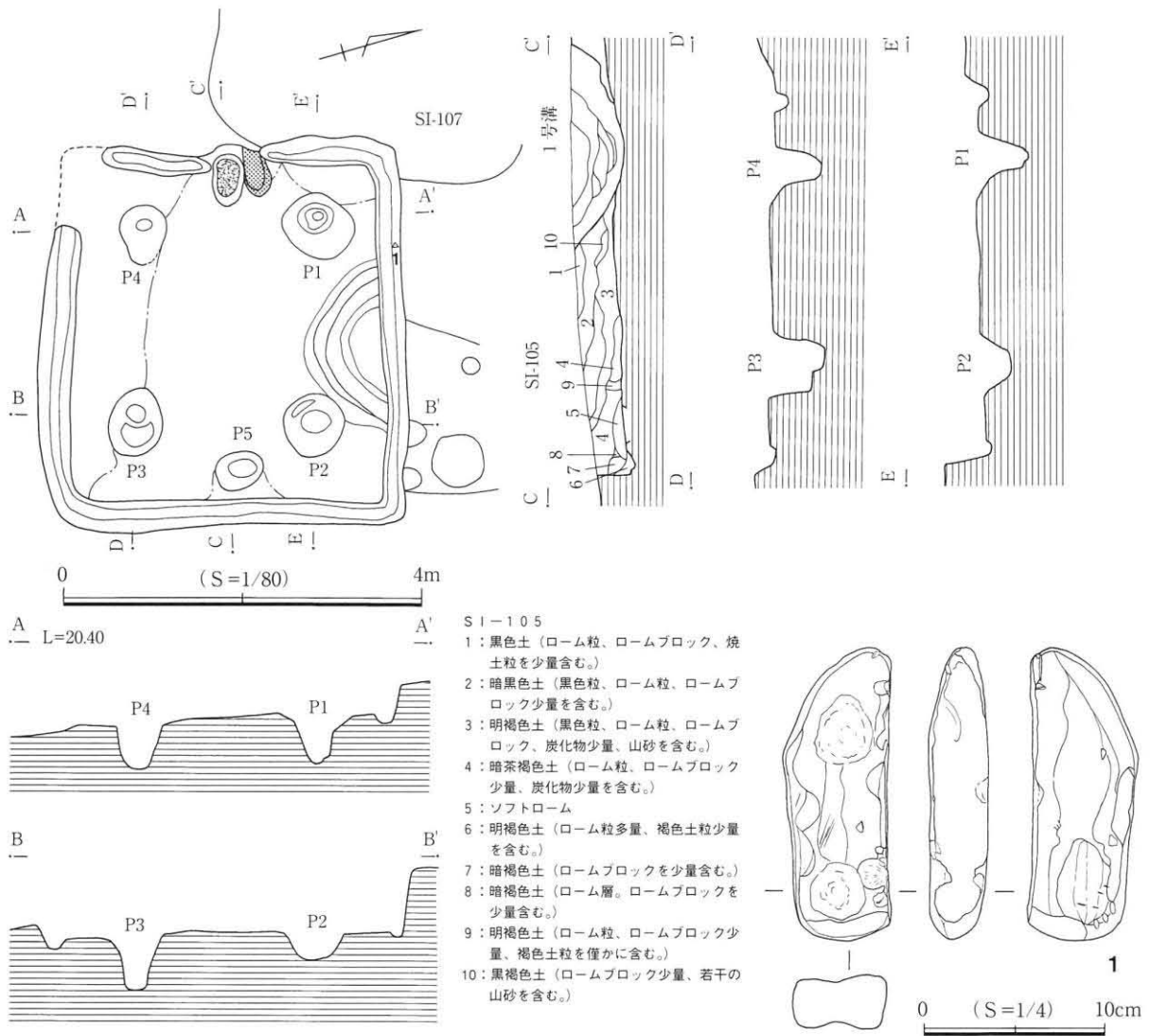
SI-106 (第214図)

台地南端C2区の5F95-9グリッドに位置している。緩い弧を描く壁の一部と周溝が検出されている。SD-19の溝によって堅穴の中央が壊されているほか、SI-4によっても壊されているのではないかと考えられる。平面形は弥生時代の堅穴であるとするれば楕円形を呈すると考えられる。規模は不明である。小ピットが検出されているが、本堅穴に伴うのかははっきりしない。堅穴の遺存が悪いため出土遺物は皆無である。

SI-107 (第216図)

台地南端C2区の5F95-9グリッドに位置し、SI-105によって東壁の一部が壊されているほか北壁の竈の一部も部分的な攪乱を受けている。平面形はコーナーが隅丸方形を呈し、規模は南壁3.07m、西壁3.37mを測る。ピットは6本検出されたが中央の小ピットは堅穴に関連しないと思われる。P1～P4は主柱穴でP5は出入口施設のピットであろう。周溝は全周している。竈は北壁のほぼ中央部に構築され、袖は大きく開いている。火床面はあまり掘り込まれていない。煙道部先端が攪乱を受けており、形状は不明である。袖部等の構築材は山砂が使用されている。

出土遺物は、堅穴の遺存が良いにも関わらずほとんどなく、図示できた遺物は、土師器の坏2点・手捏土器1点、砥石2点、支脚1点である。このうちの坏の破片1点には墨書が伴っている。このほかに縄文時代の石器である凹石が1点覆土内から出土している。



第215図 SI-105 実測図及び出土遺物

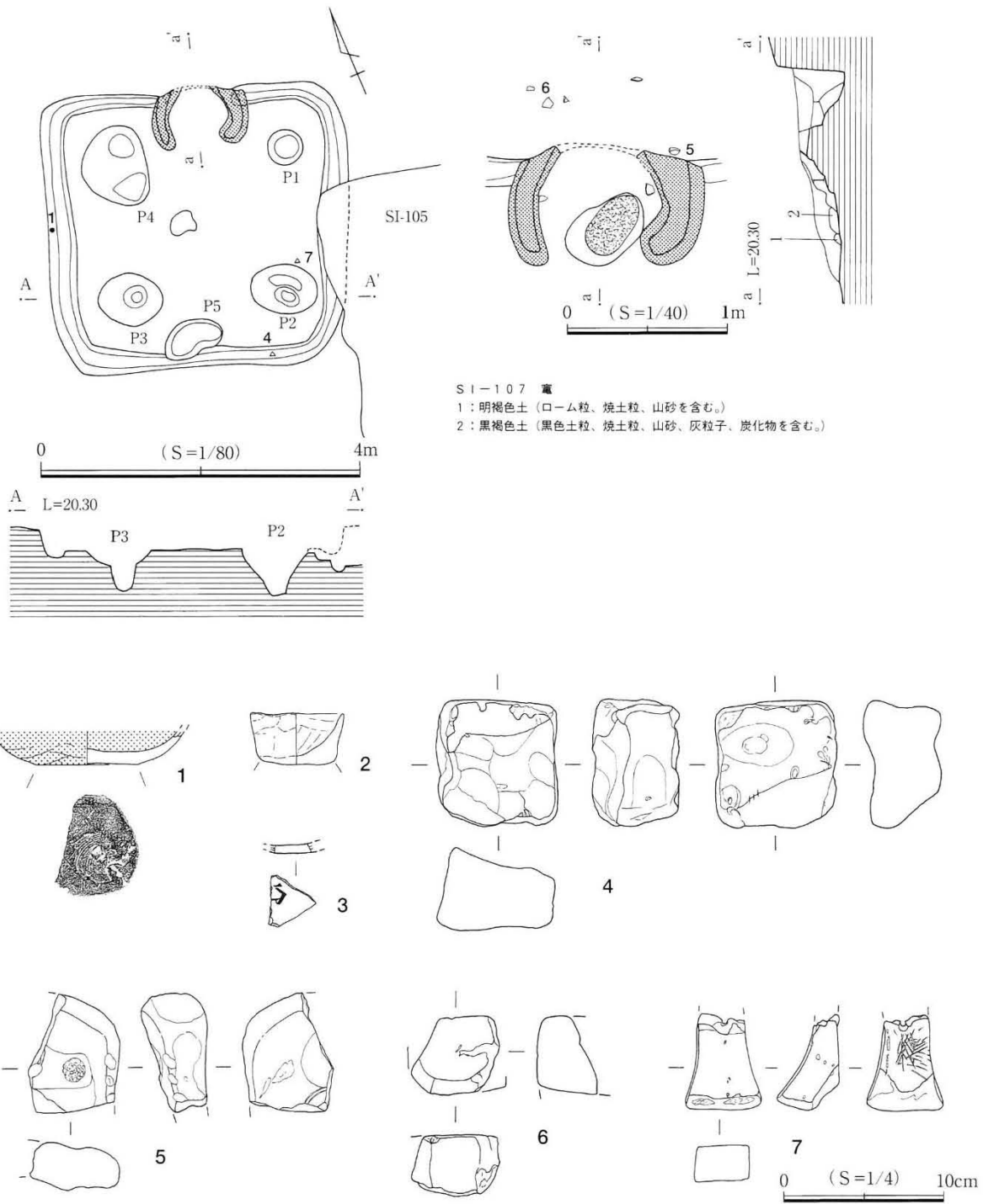
SI-108 (第217図)

台地南端C2区の5F95-9グリッドを主体に位置し、SI-101の調査を先に実施した後に検出したため堅穴の一部を壊してしまっている。出土土器から時期的には本堅穴の方がSI-101よりも新しいと判断される。堅穴の南側約半分は後世に削られ失われており、北東コーナーのみが検出されている。既に堅穴の掘り込みも浅く遺存状態はかなり悪かったといえる。平面形は方形を呈すると考えられる。小ピットが検出されているが、堅穴に伴うか否かは不明である。出土土器から竈を伴う堅穴と考えられるが検出できなかった。

出土遺物は堅穴の遺存が悪く少量である。図示できた遺物は、土師器の坏3点・盤1点である。遺物に時期差があり、3・4については他の遺構の遺物が混入したものとみられる。

SI-109 (第218・219図)

台地南端のC2区の5F95-14グリッドを主体に位置している。南東側斜面の肩の部分にあって約半分が失われている。平面形は方形を呈し、規模は北西壁5.86mを測る規模の大きな堅穴である。ピットは主柱穴と考えられる2本と竈右脇に貯蔵穴と考えられるP3が検出されている。周溝は全周していたものと推測される。竈は北西壁のほぼ中央部に構築され、火床面は焚口側に寄っている。煙道部の突出はほとん

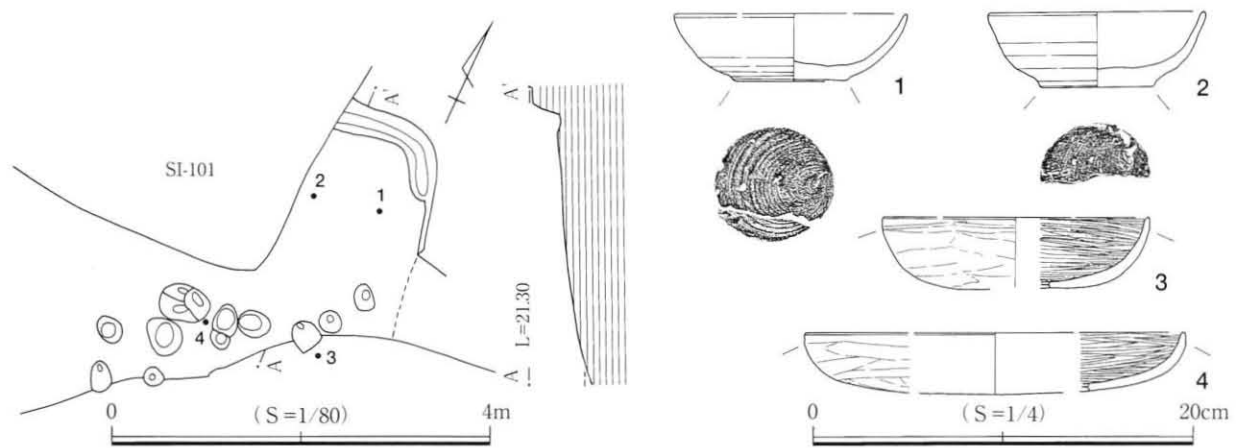


SI-107 竈
 1: 明褐色土 (ローム粒、焼土粒、山砂を含む。)
 2: 黒褐色土 (黒色土粒、焼土粒、山砂、灰粒子、炭化物を含む。)

第216図 SI-107 実測図及び出土遺物

どない。天井部が若干遺存しており、煙道の形態が僅かに観察できた。袖部等の構築材は山砂が使用されている。

出土遺物は、竪穴の約半分が失われていたものの多かった。図示できた遺物は、土師器の坏2点・壺1点・鉢1点・甕5点・甑1点、土製紡錘車1点である。11は自然礫である。



第217図 SI-108 実測図及び出土遺物

SI-110 (第220図)

台地南端C2区の5F95-17グリッドを主体に位置する。南側斜面の肩の部分にあって南壁が失われているものの堅穴の掘り込みが深く遺存状態は良好である。平面形は隅丸長方形を呈し、規模は西壁3.22m、北壁4.78mを測る。ピットは7本検出された。P1~P4は主柱穴と考えられ、径は非常に小さい。P5は出入口施設のピットであろう。周溝は検出されなかった。炉跡は、P1とP4の間で検出され、2基の炉からなっている。若干の時期差を伴い西側の小規模な炉の方が新しいと判断される。出土遺物は古墳時代中期の遺物で占められているが、堅穴の形態は古墳時代前期的な様相を呈しており遺構と遺物の関係に疑問が残る。

出土遺物はあまり多くない。図示できた遺物は、土師器の坏1点・手捏土器1点・高坏1点・甕2点、石製紡錘車1点、穿孔を伴う石製品1点である。8~10は自然礫である。

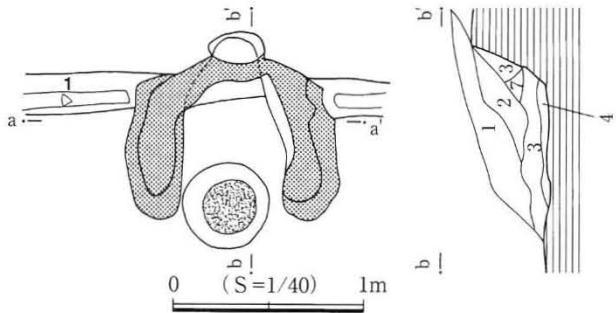
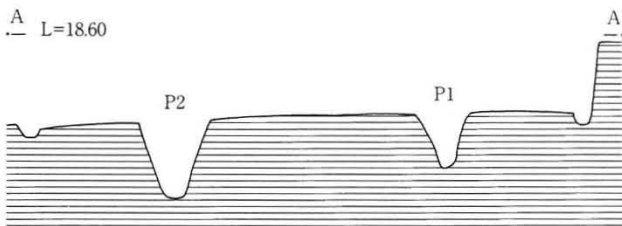
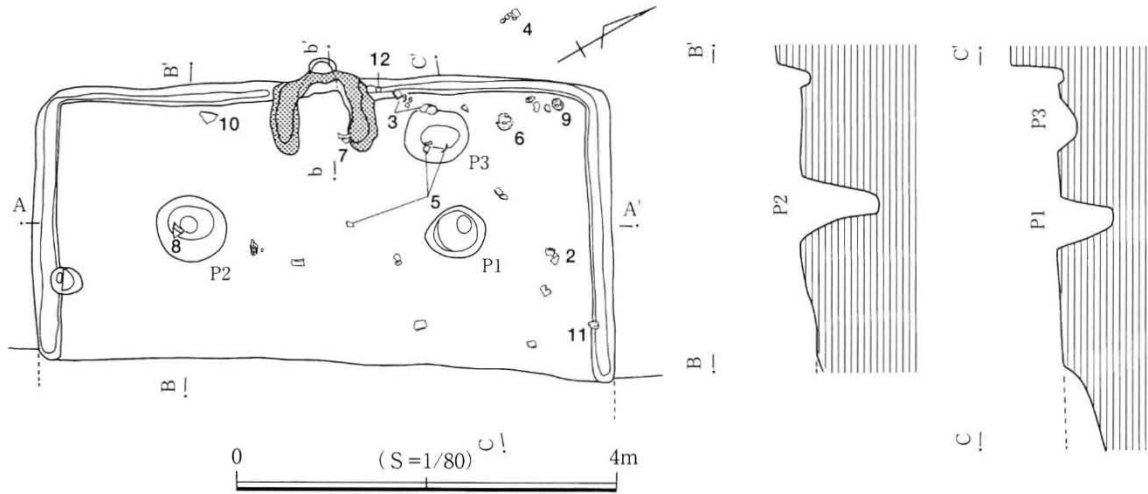
SI-111 (第221・222図)

台地南端C2区の5F95-1グリッドを主体に位置している。堅穴の南側コーナーは後世の造成によって壊されている。平面形は方形を呈し、規模は北東壁3.81m、北西壁3.50mを測る。ピットは西側コーナー近くから2本検出されたが柱穴ではなかろう。周溝は検出されなかった。床面の広い範囲で硬化面が検出されている。炉跡は北西壁寄りに検出されている。堆積する焼土の量はあまり多くはなかった。また、床面には焼土の散布が見られた。

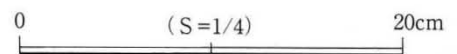
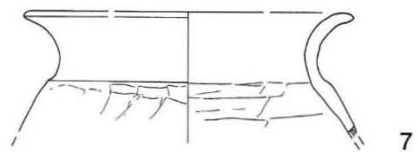
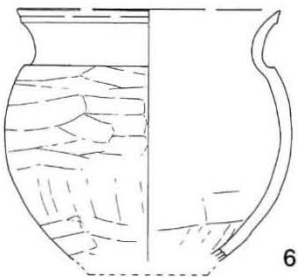
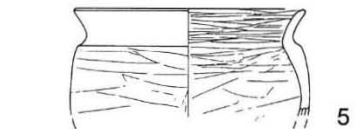
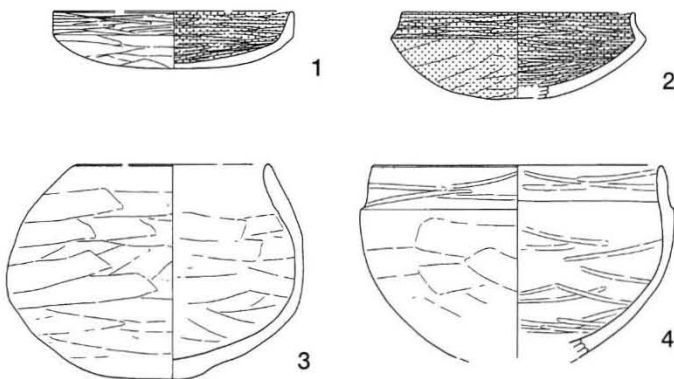
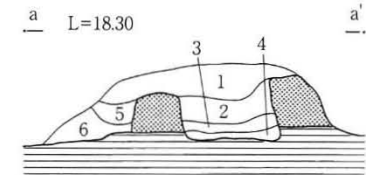
出土遺物は東側コーナー近くの床面からまとまって出土している。図示できた遺物は、土師器の坏1点・高坏2点・甕3点、支脚2点、砥石1点のほか軽石1点が出土している。支脚は直立する棒状の形態ではなく、斜方向に傾いた烏帽子形である。竈に伴う支脚とは性格が異なり、五徳の機能をもつものだろう。

SI-112 (第223図)

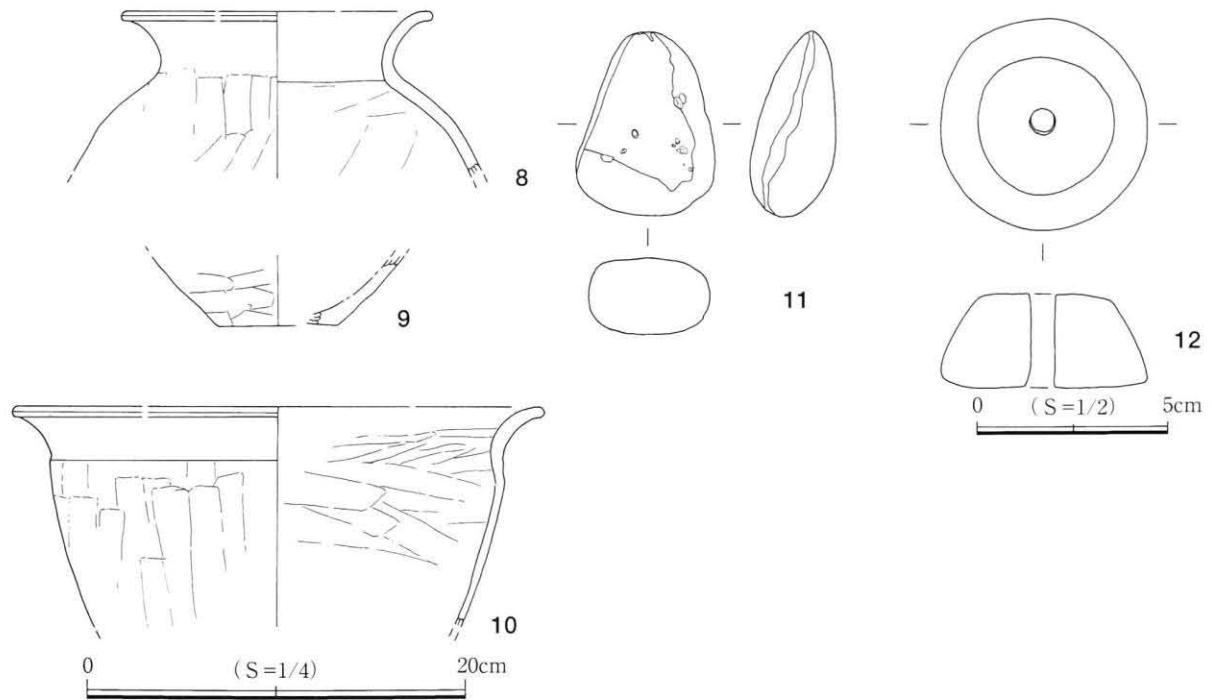
台地南端C2区の5F95-1グリッドを主体に位置している。南側約半分が後世の造成によって壊されている。平面形は方形を呈すると考えられる。北西側コーナーと思われる位置に構築材を失っている竈が位置していたと考えられる。規模は一辺約4.00mと推測される。北壁に接して小規模な貝ブロックが見られ、5や13の土器類が含まれていた。竈内からは銭貨と坏類が出土しており、竈に関連した特殊な廃棄が行われた可能性がある。貝ブロックについては分析結果を附章で示すことにしたい。



- SI-109 竈
- 1: 暗褐色土 (褐色土粒、ロームブロック、山砂少量、焼土粒を含む。)
 - 2: 山砂 (焼土粒及び炭化物を若干含む。)
 - 3: 灰 (焼土粒を少量含む。)
 - 4: 暗黒褐色土 (褐色土粒、炭化物、山砂、焼土粒を含む。)
 - 5: 赤褐色土 (山砂多量、褐色土粒、焼土粒、炭化物を含む。)
 - 6: 赤褐色土 (山砂多量、褐色土粒、焼土粒少量、ロームブロック少量を含む。)
 - 7: 暗褐色土 (褐色土粒、山砂多量、少量の炭化物及び焼土粒を含む。)



第218図 SI-109 実測図及び出土遺物 (1)



第219図 SI-109 出土遺物(2)

出土遺物は、堅穴の遺存が悪かったが、北側壁際と竈内からまとまって出土している。図示できた遺物は、土師器の坏9点・椀1点・皿1点・甑1点・甕2点、銭貨1点、鉄製紡錘車1点である。出土した銭貨は「富壽神寶」で銭文は明瞭、初鑄年は西暦818年である。4など古墳時代後期の坏も含まれており覆土上層の攪乱に混入していたものと考えられる。墨書が坏・椀・皿の3点と甕片1点に伴っている。また、9の内面に線刻が伴っている。

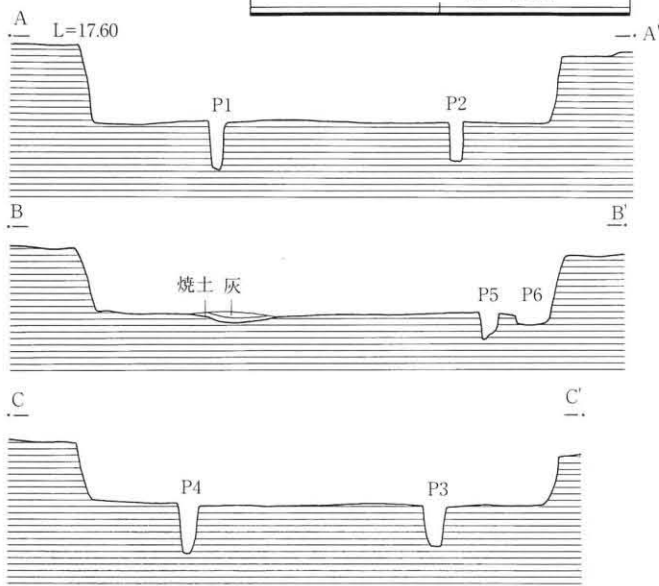
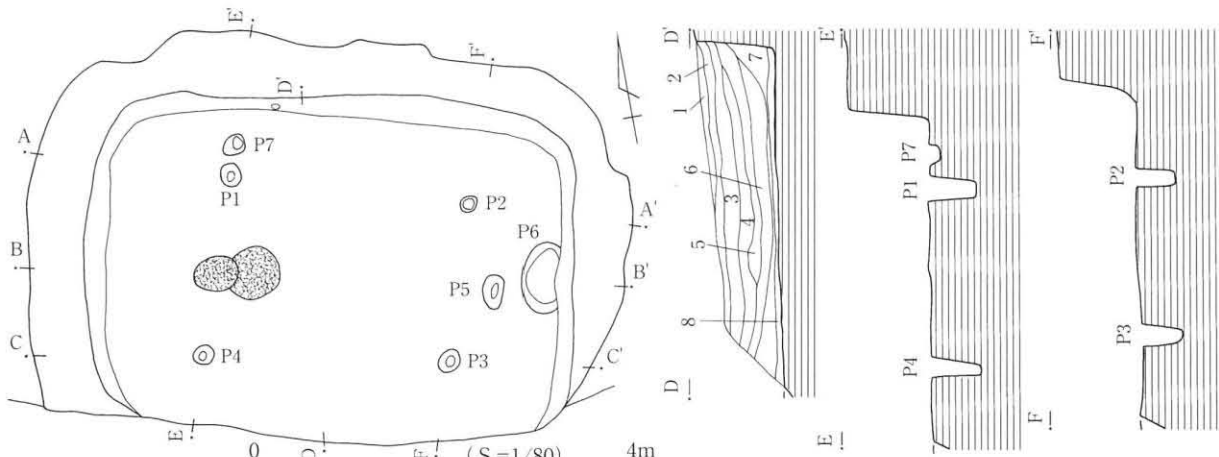
S I - 1 1 3 (第224・225図)

台地南端C2区の5F95-6グリッドに位置している。やや傾斜のきつい斜面に位置しているため南壁はほとんど失われている。掘立柱建物跡と重複しており、掘立柱建物跡の方が新しいのではないかと考えられる。平面形はやや歪みのある方形を呈し、規模は北壁4.35m、西壁5.12mを測る。ピットは10本検出された。P1～P4は径が小さいが支柱穴と考えられる。西壁際にピットが6本ほど検出されたが、これらはSB-18A～18Cの掘立柱建物跡のピットと考えられる。周溝は確認されなかった。P1・P4の間に炉跡が検出された。細長く焼土の堆積も僅かであった。また、中央の床面近くから焼土の散布がみられた。

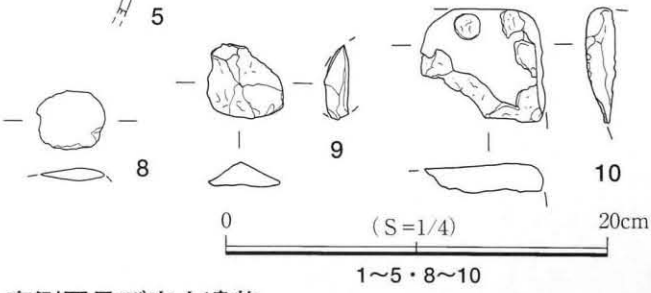
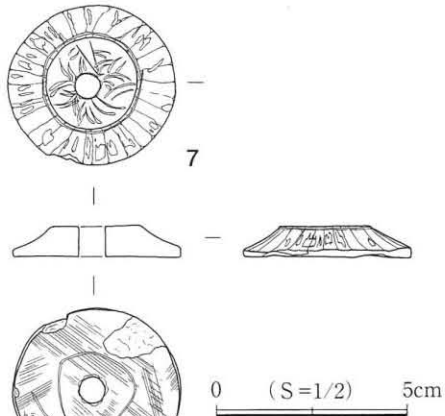
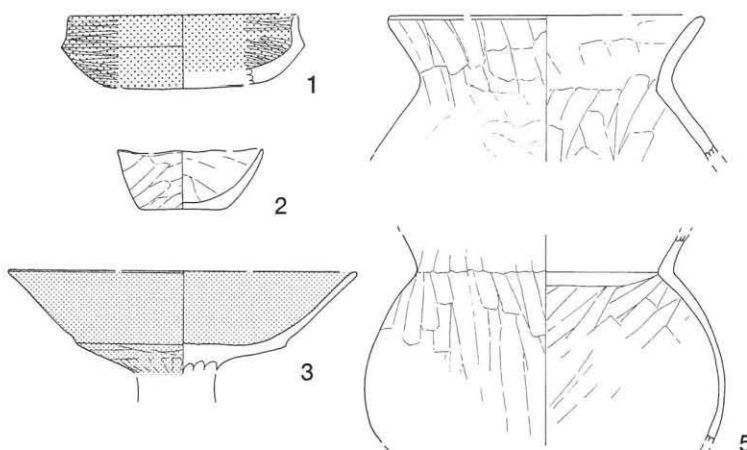
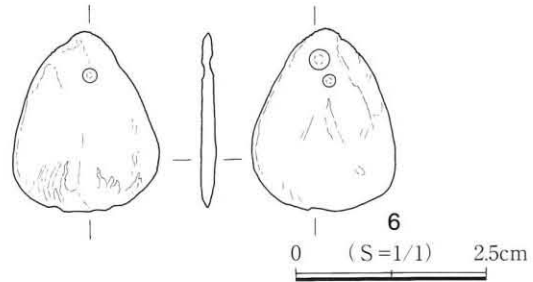
出土遺物は炉跡の周囲とP3に近い堅穴中央からまとまって出土している。図示できた遺物は、土師器の坏1点・椀3点・高坏3点・埴1点・鉢1点・甕7点、手捏土器3点、土玉1点、砥石1点、剣形の石製模造品1点である。墨書を伴う5の坏は、他の遺物と時期が異なり覆土内に混入したものであろう。23・24は自然礫である。

S I - 1 1 4 (第226図)

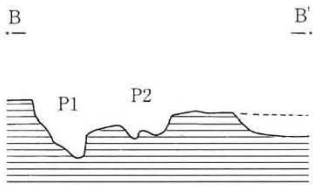
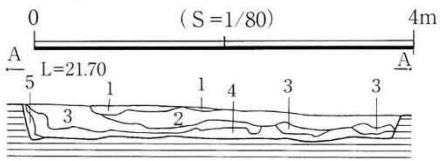
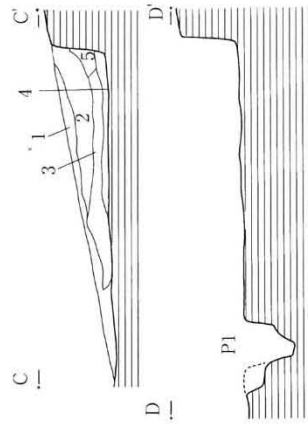
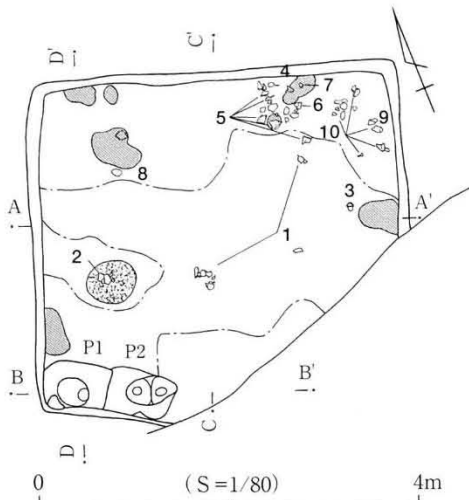
台地南端C2区の5F94-10グリッドを主体に位置している。南側は斜面のため約半分が失われている。平面形は方形を呈すると考えられ、規模は一部約2.8mの小規模な堅穴である。ピットは4本検出された。いずれも柱穴とは言い難い。P4は貯蔵穴か。周溝は東壁で一部が検出された。竈は北壁のほぼ中央に構築されている。遺存状態はあまりよくない。袖部等の構築材は山砂が使用されている。



- SI-110
 1: 黒褐色土 (ローム粒及び焼土粒を少量含む。)
 2: 黒色土 (ローム粒及び焼土粒を少量含む。)
 3: 黒褐色土 (ローム粒子少量含む。)
 4: 黒色土 (ローム粒子少量含む。)
 5: 黒褐色土 (ローム粒子僅かに含む。)
 6: 黒色土 (ローム粒子僅かに含む。)
 7: 黒褐色土 (ローム粒少量含む。)
 8: 黒褐色土 (ローム粒を含む。)

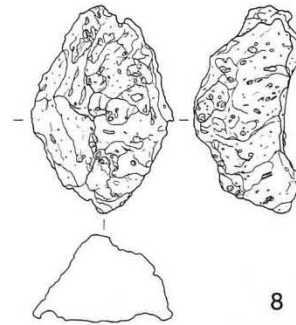
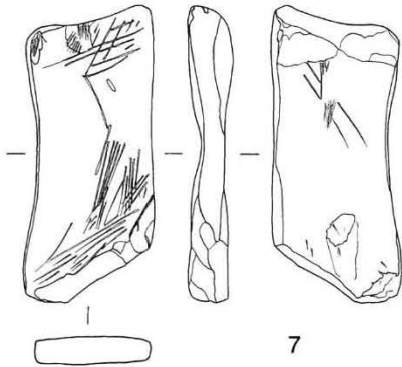
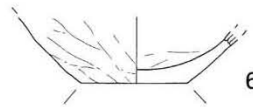
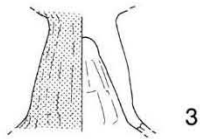
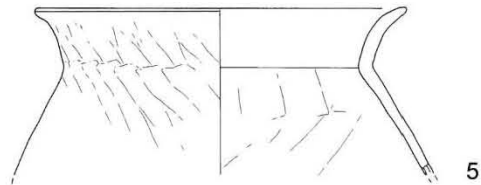
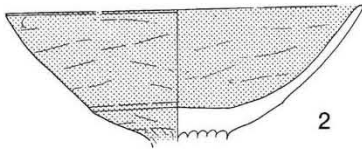
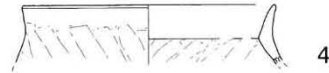
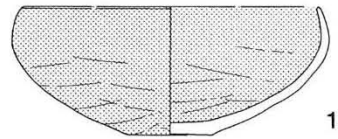


第220図 SI-110 実測図及び出土遺物



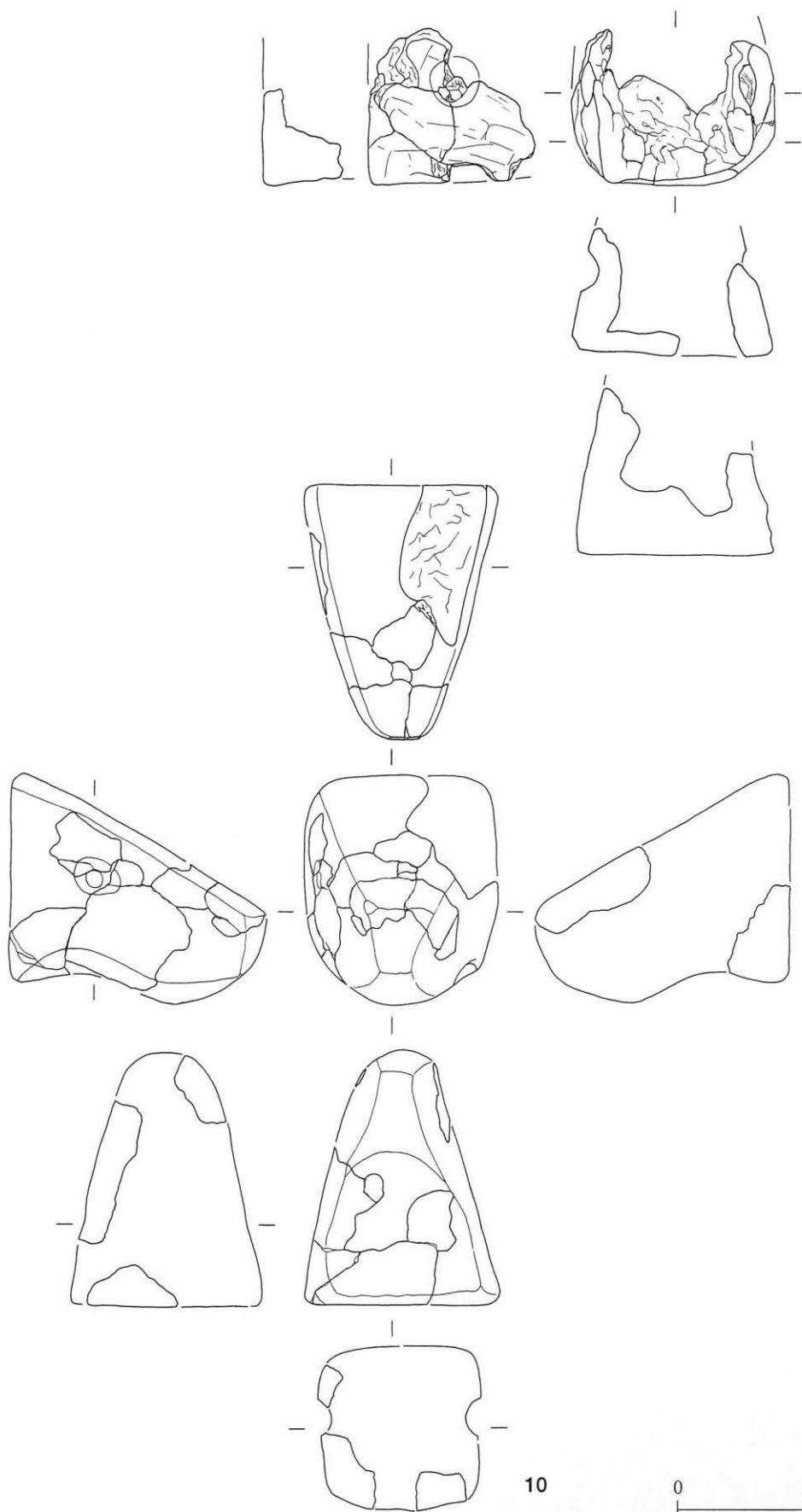
SI-111

- 1: 暗褐色土 (ローム粒、ロームブロック若干、黒色土粒を含む。)
- 2: 暗黒褐色土 (黒色土粒、ローム粒、ロームブロック少量、炭化物少量を含む。)
- 3: 黒褐色土 (黒色土粒、ローム粒、炭化物、焼土粒を含む。)
- 4: 暗褐色土 (ローム粒少量、ロームブロック少量、黒色土粒を含む。)
- 5: 明褐色土 (ローム粒少量、ロームブロック少量、褐色土粒を含む。)



0 (S=1/4) 20cm

第221図 SI-111 実測図及び出土遺物 (1)

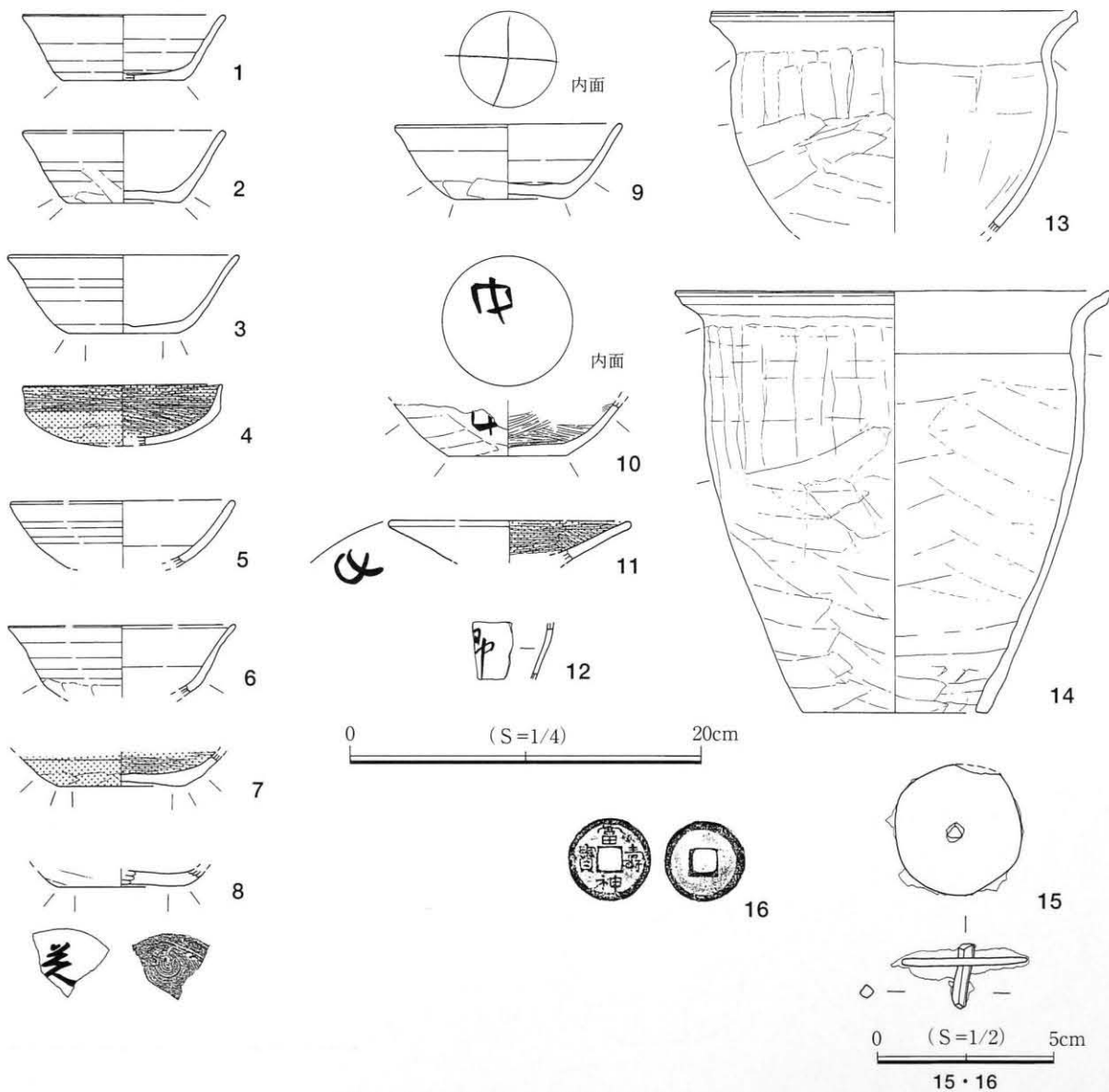
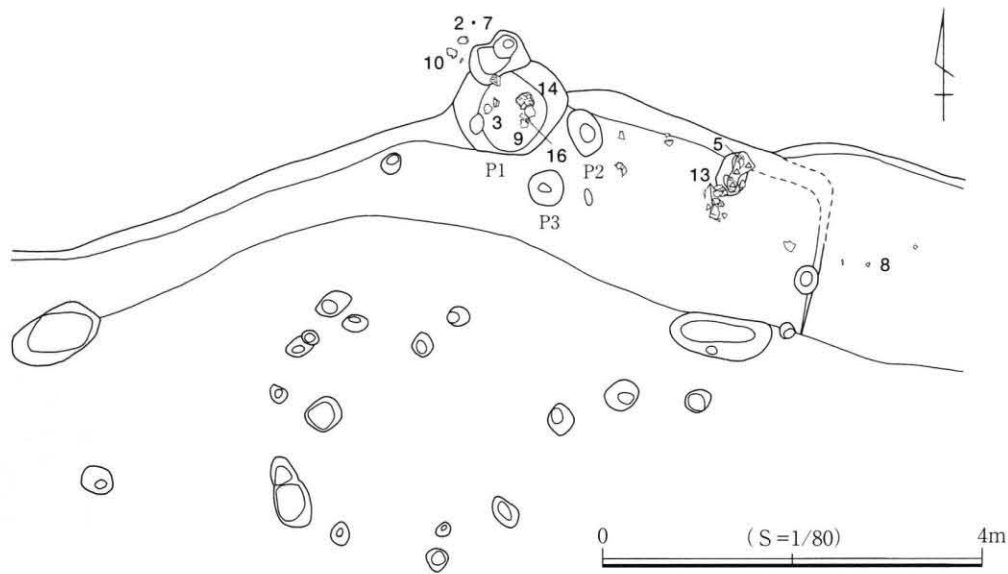


9

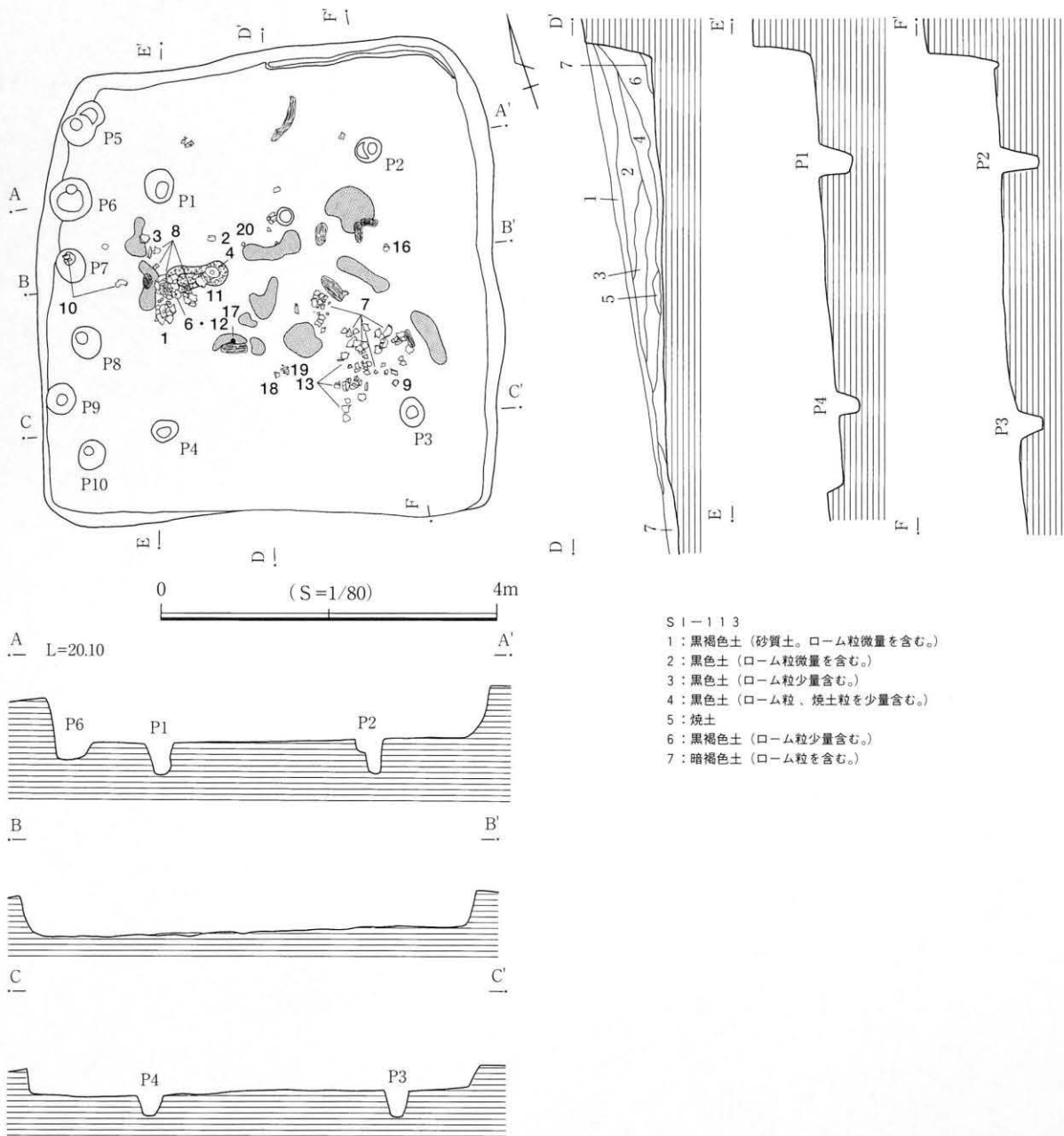
10

0 (S=1/4) 20cm

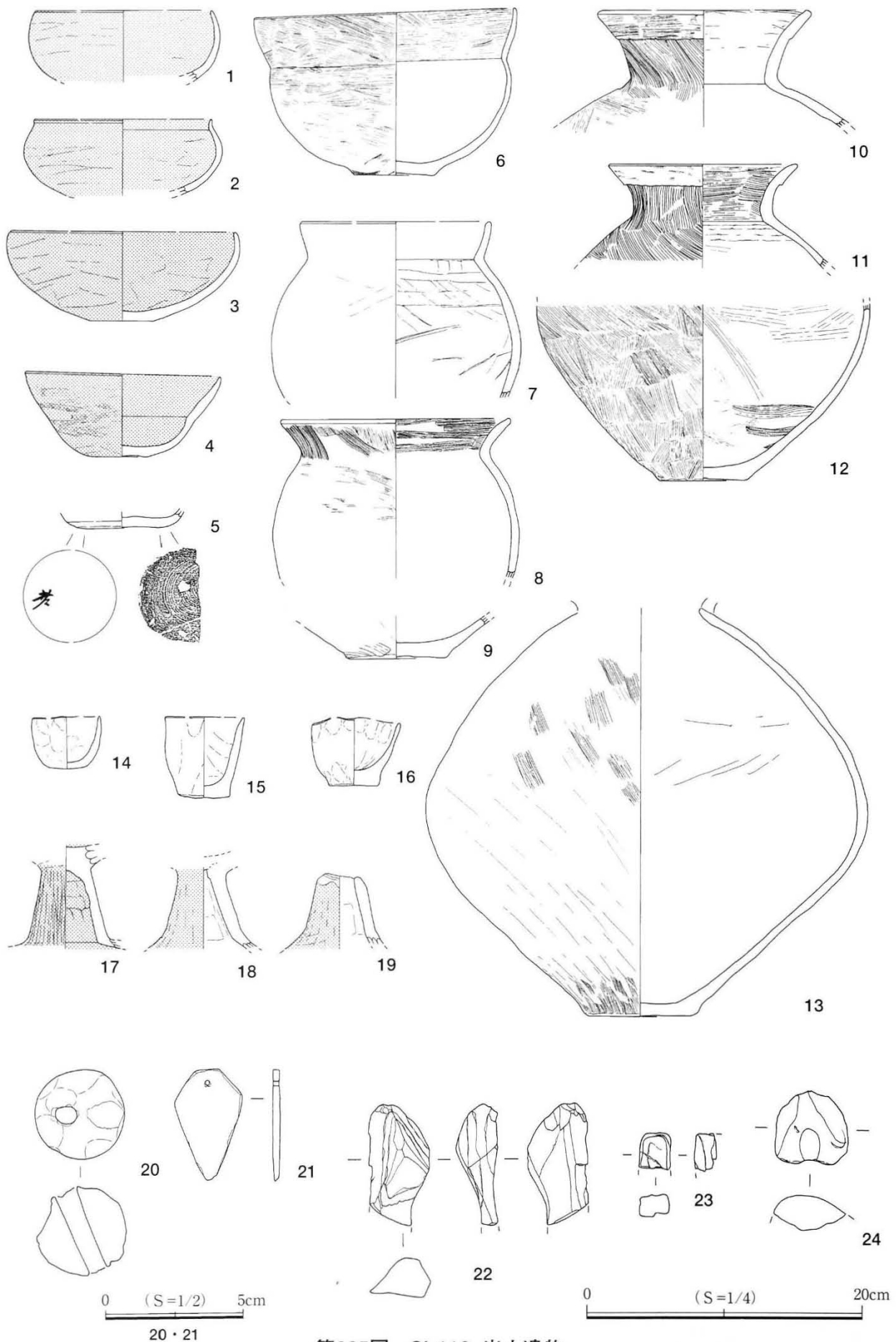
第222図 SI-111 出土遺物 (2)



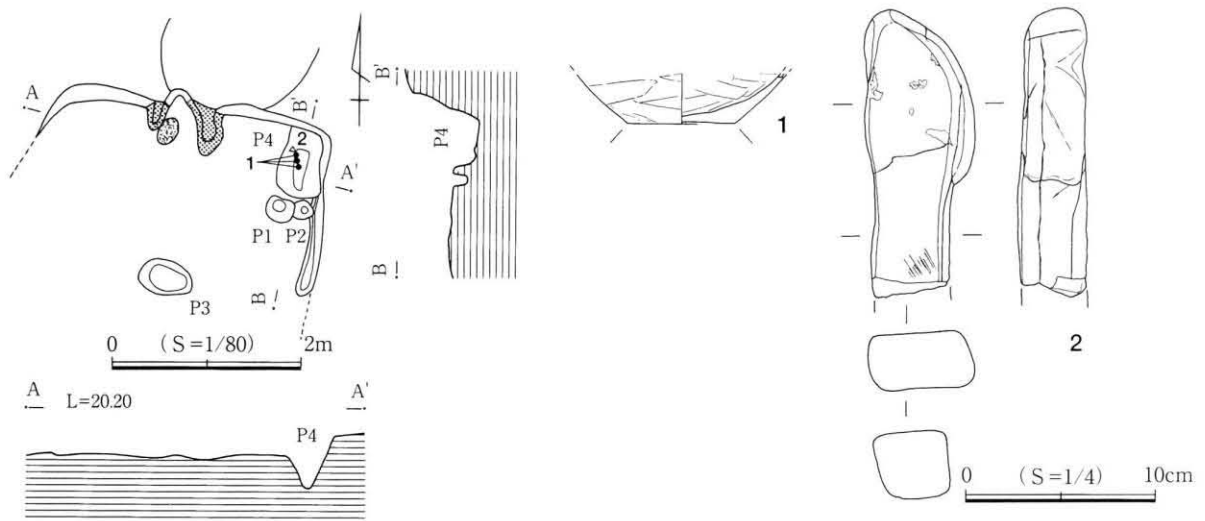
第223図 SI-112 実測図及び出土遺物



第224図 SI-113 実測図



第225図 SI-113 出土遺物



第226図 SI-114 実測図及び出土遺物

出土遺物は堅穴の遺存が悪く少なかった。図示できた遺物は、土師器の甕1点、砥石1点である。

SI-115 (第227図)

台地南端C2区の5F94-10グリッドに位置し、SI-116の西壁を壊している。堅穴の掘り込みは深く遺存は良い。平面形は隅丸方形を呈し、規模は東壁3.10m、南壁3.48mを測る小規模なものである。ピットは7本検出された。P1~P4は支柱穴であろう。P1・P4は壁柱穴となっている。P5は出入口施設のピットであろう。周溝は一部切れているがほぼ全周している。竈は西壁のほぼ中央部に構築され、煙道部が長く伸びている状態が確認されている。火床部には灰が厚く堆積していた。袖部等の構築材は山砂が使用されている。

出土遺物は堅穴の遺存が良かったため多かった。図示できた遺物は、土師器の坏6点・甕3点、砥石1点である。坏1点の底部外面に墨書が伴っている。10は自然礫である。

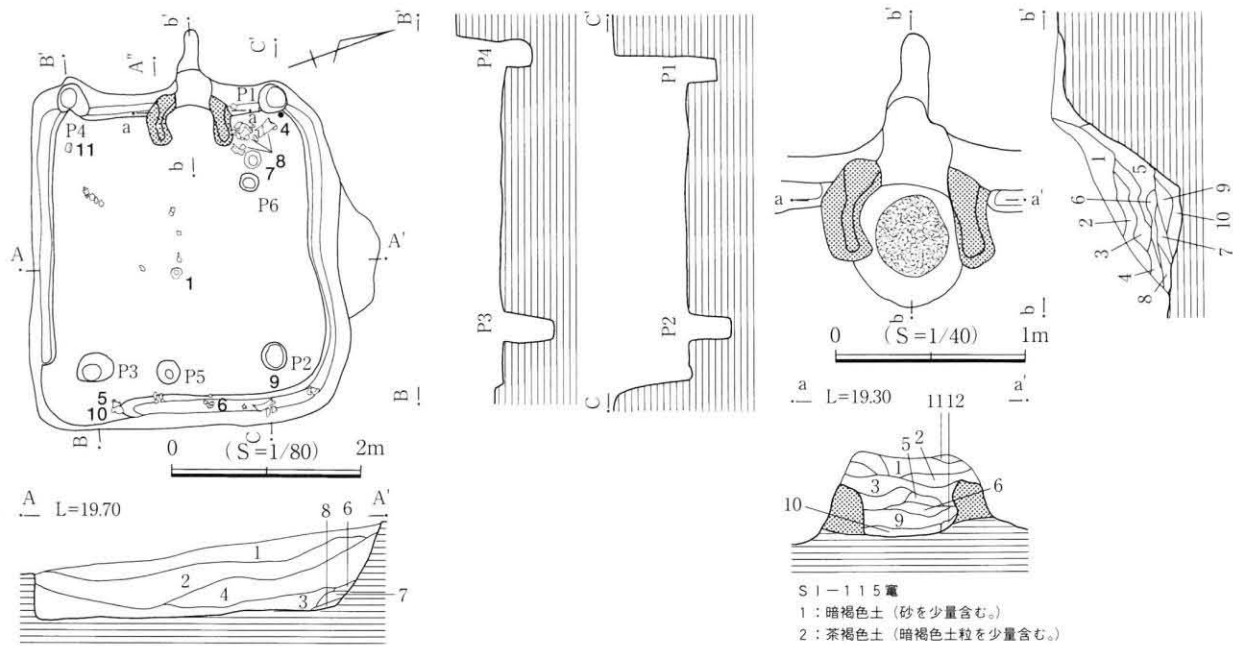
SI-116 (第228図)

台地南端C2区の5F94-10グリッドを主体に位置し、SI-115によって北西壁を一部壊されているものの堅穴が深く遺存状態はよかった。平面形は方形を呈し、規模は南東壁3.01m、南西壁2.85mの小規模な堅穴である。ピットは検出されなかった。周溝は全周している。竈は北東壁中央からやや東に寄って構築されている。天井部の遺存が良く煙道の形状を残していた。煙道部の突出はやや大きい。袖部等の構築材は山砂が使用されている。

出土遺物は堅穴の遺存が良かったが少なかった。図示できた遺物は、土師器の坏1点・甕3点、鉄製刀子1点である。

SI-117 (第229~231図)

台地南端C2区の5F94-15グリッドを主体に位置している。SI-122の北西部分を壊している。堅穴が深く遺存状態はよい。平面形はやや歪みのある方形を呈し、規模は南西壁4.59m、北西壁4.13mを測る。ピットは7本検出された。P1~P7は支柱穴で、P5~P7は当初の堅穴に関連した柱穴であり、堅穴は後に建て替えられたものと推測される。東西壁の周溝内に小ピットが連続して検出されている。周溝は南西側では一部検出されていない。規模の大きな竈が北壁のほぼ中央部に構築されている。煙道部の突出は大きく、

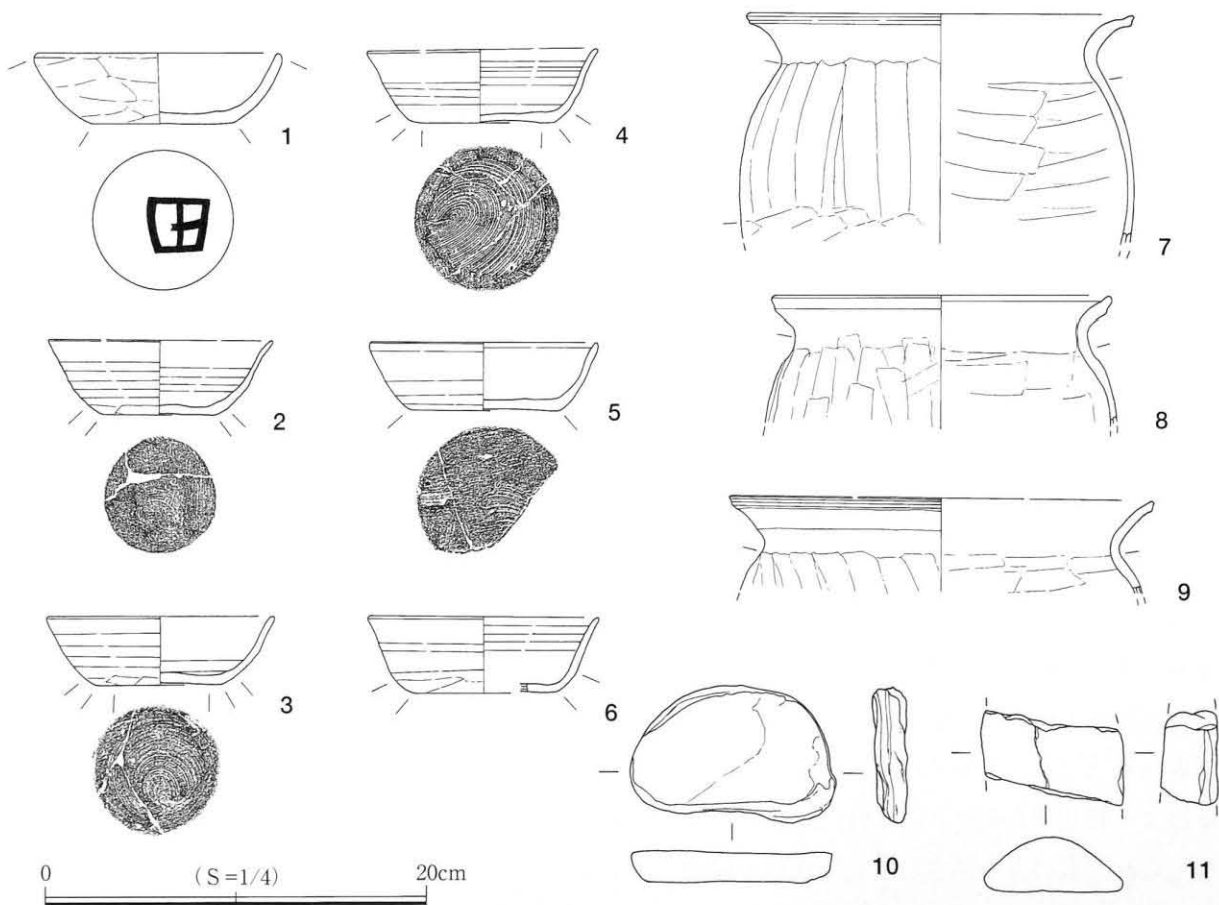


SI-115

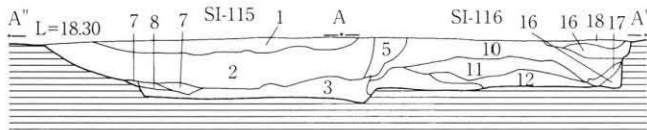
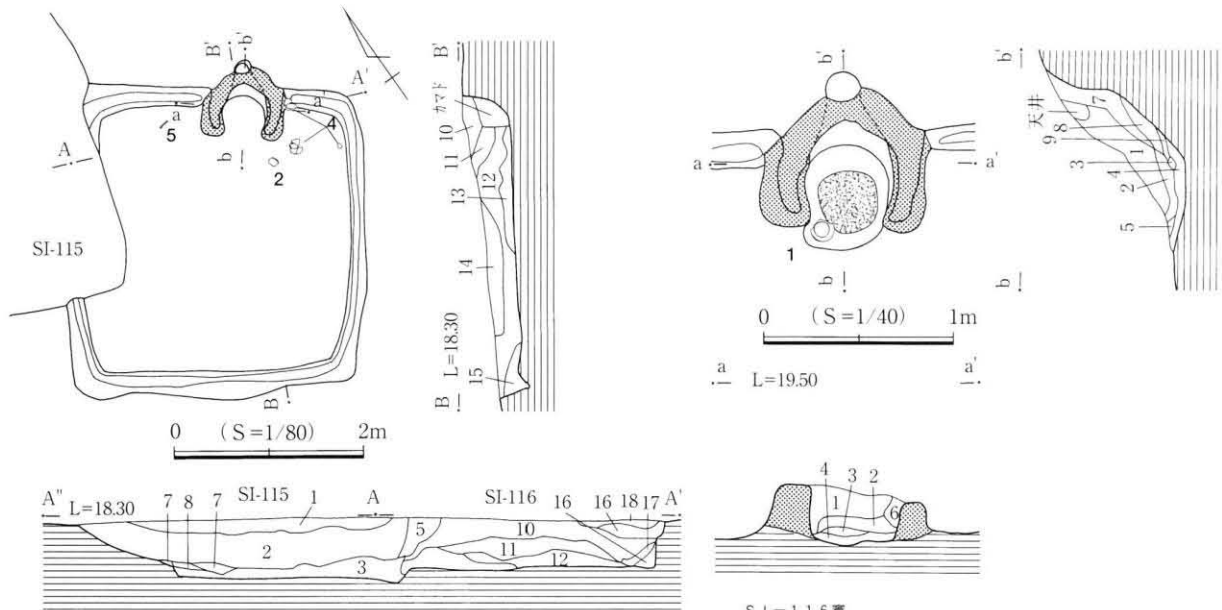
- 1: 暗褐色土 (ローム粒、褐色土粒及びロームブロックを少量、山砂、若干の炭化物を含む。)
- 2: 明褐色土 (ローム粒多量、褐色土粒、ロームブロック、山砂、若干の炭化物を含む。)
- 3: 黒褐色土 (ローム粒少量、ロームブロック、褐色土粒少量を含む。)
- 4: 暗褐色土 (ローム粒、ロームブロック少量、山砂少量を含む。)
- 5: 明褐色土 (ローム粒、ロームブロックを多量を含む。)
- 6: 山砂
- 7: 焼土
- 8: 明褐色土 (ローム粒、ロームブロック少量を含む。)

SI-115 竈

- 1: 暗褐色土 (砂を少量含む。)
- 2: 茶褐色土 (暗褐色土粒を少量含む。)
- 3: 暗赤褐色土
- 4: 黒褐色土 (砂、焼土粒を含む。)
- 5: 白褐色土 (暗褐色土粒を含む。)
- 6: 黒褐色土 (焼土粒、灰を含む。)
- 7: 灰 (暗褐色土を少量含む。)
- 8: 黒褐色土 (黒色土、灰を含む。)
- 9: 灰
- 10: 灰 (焼土粒を含む。)
- 11: 茶褐色土 (暗褐色土粒を含む。)
- 12: 茶褐色土 (焼土粒を含む。)

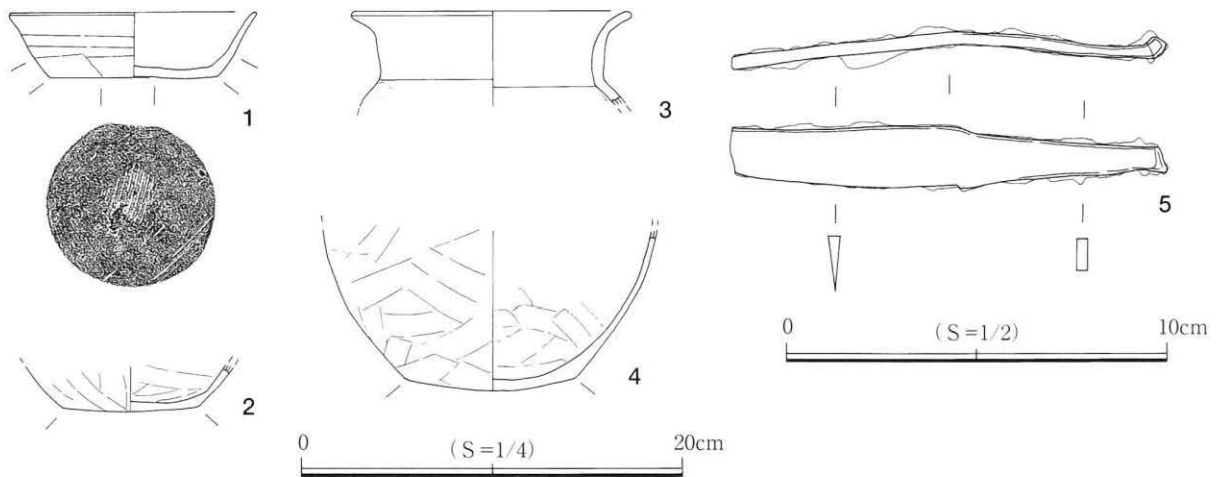


第227図 SI-115 実測図及び出土遺物



- SI-116
- 1~8はSI-115参照 (9は欠番)
 - 10: 黒褐色土 (ローム粒少量、ロームブロック少量、山砂少量を含む。)
 - 11: 明褐色土 (ローム粒、ロームブロック、山砂、炭化物を含む。)
 - 12: 暗褐色土 (ローム粒、ロームブロック、山砂、焼土を含む。)
 - 13: 暗褐色土 (ロームブロック少量、山砂を含む。)
 - 14: 黄褐色土 (ローム粒多量、山砂、ロームブロック多量を含む。)
 - 15: 黒褐色土 (若干のローム粒及び炭化物、ロームブロック少量を含む。)
 - 16: ローム層
 - 17: 暗茶褐色土 (ロームブロックを少量含む。)
 - 18: 褐色土 (ロームブロック僅かに含む。)

- SI-116 竈
- 1: 暗褐色土 (焼砂を含む。)
 - 2: 灰
 - 3: 焼砂 (灰を含む。)
 - 4: 灰 (焼砂を含む。)
 - 5: 暗褐色土 (焼砂、灰を含む。)
 - 6: 焼砂 (暗褐色土粒を含む。)
 - 7: 暗褐色土 (山砂、ローム粒、焼土を含む。)
 - 8: 暗褐色土 (山砂、焼土、灰を含む。)
 - 9: 赤灰色土 (焼砂、灰を多量に含む。)



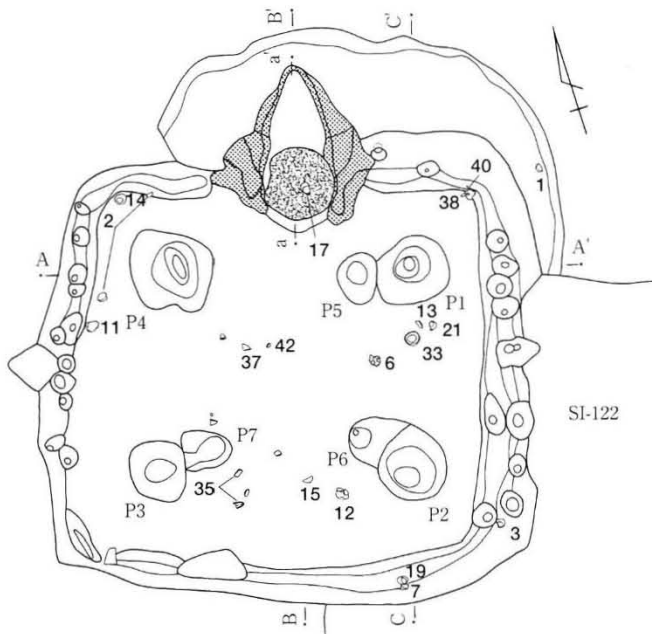
第228図 SI-116 実測図及び出土遺物

煙道は緩やかに立ち上がっている。袖部等の構築材は山砂が使用されている。遺存はよくなかった。

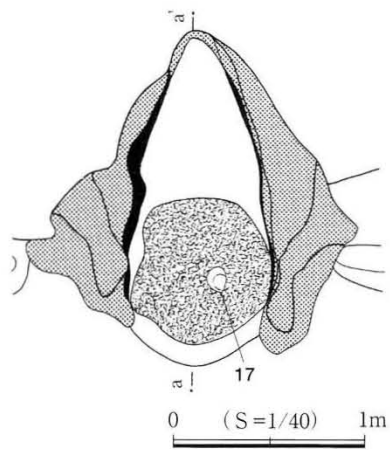
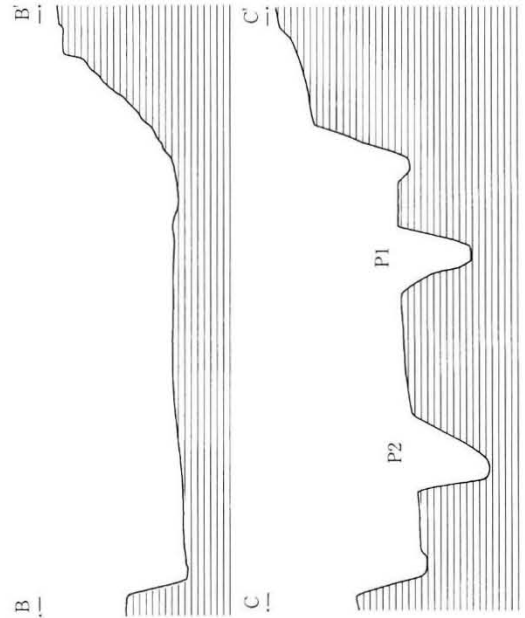
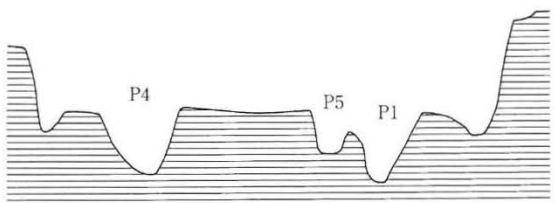
出土遺物は竪穴の遺存が良く土器類が多量に出土している。図示できた遺物は、土師器の坏28点・皿3点・甕7点、須恵器の広口甕1点、支脚1点、鉄鏃1点である。坏には線刻と墨書を伴うものが含まれる。41・42は自然礫である。

SI-118 (第232図)

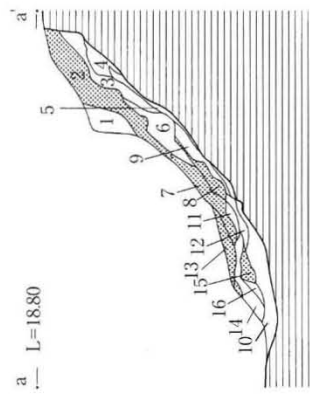
台地南端C2区の5F94-15グリッドを主体に位置し、規模の大きなSI-122を壊して構築されている。竪穴が深く遺存状態はよい。平面形は隅丸方形を呈し、規模は南東壁3.60m、南西壁3.00mを測る。ピットは7本検出された。P1~P4は支柱穴でP5は出入口施設のピットであろう。他に2本のピットが検出され



0 (S=1/80) 4m
A L=19.00 A'



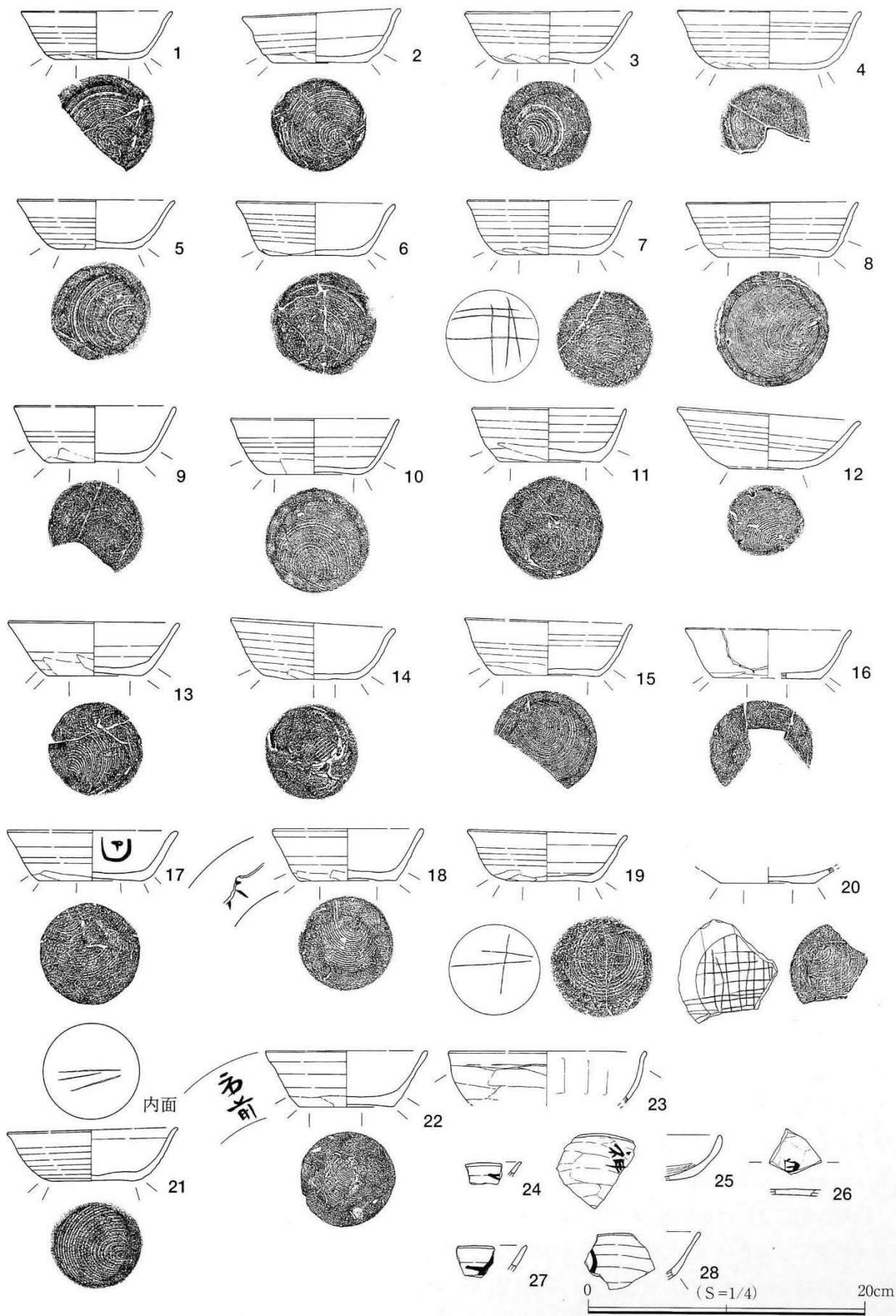
0 (S=1/40) 1m



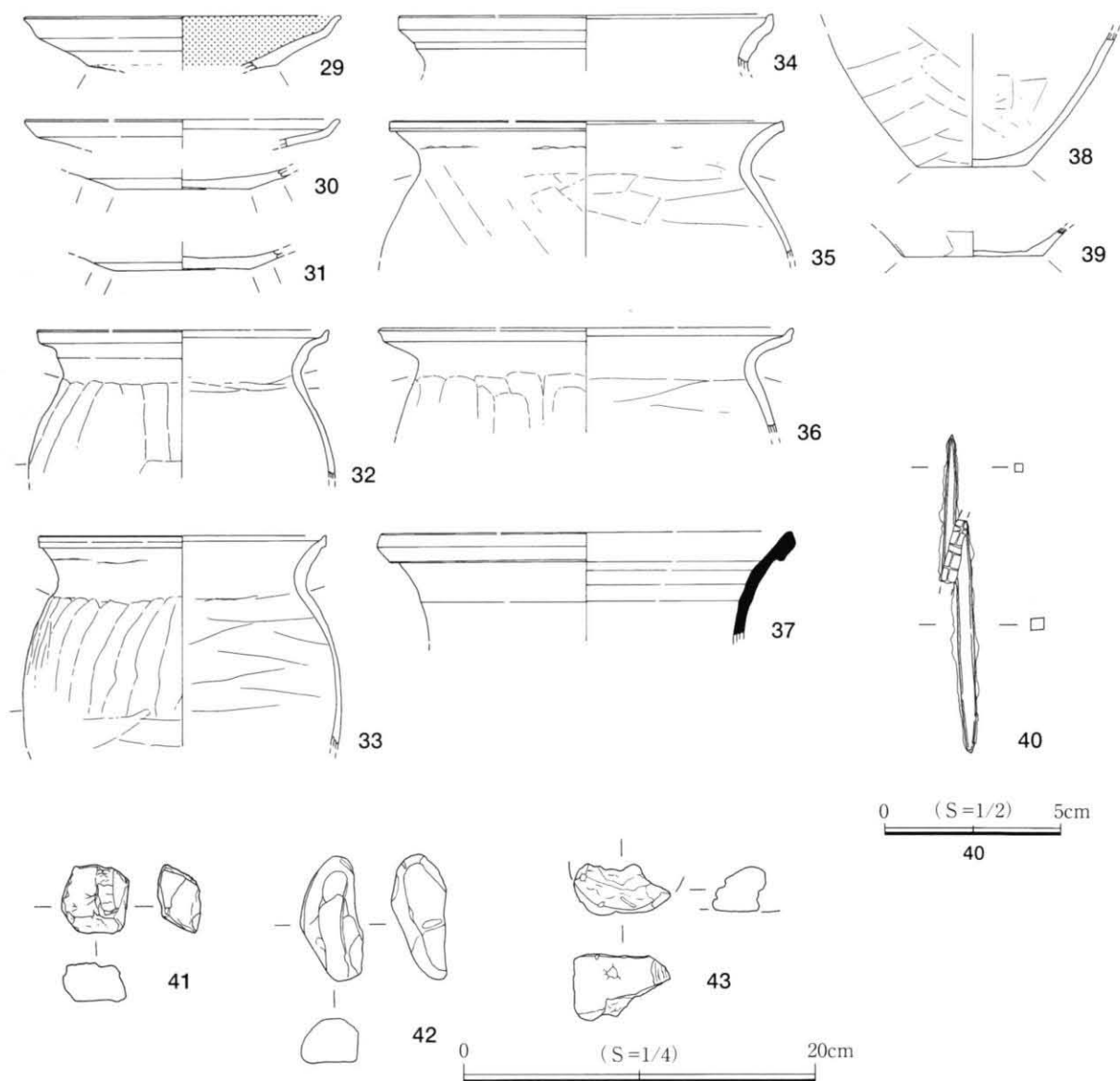
a L=1880

- SI-117 遺
- 1: 淡褐色砂 (山砂ブロックを含む。)
 - 2: 黄褐色砂 (山砂を多量に含む。天井部崩落土。)
 - 3: 褐色砂質土
 - 4: 褐色土
 - 5: 淡褐色砂 (山砂ブロックを含む。)
 - 6: 褐色土 (山砂、焼土粒を含む。)
 - 7: 褐色砂質土 (山砂多量、焼土粒を含む。)
 - 8: 橙褐色砂 (山砂、焼土ブロックを含む。)
 - 9: 褐色砂質土 (焼土粒、山砂ブロックを含む。)
 - 10: 褐色砂質土 (焼土粒、山砂ブロックを少量含む。)
 - 11: 乳白色灰
 - 12: 褐色砂質土 (灰を含む。)
 - 13: 淡茶褐色砂 (天井部崩落土。)
 - 14: 乳白色灰
 - 15: 赤褐色土 (内壁崩落土。)
 - 16: 灰

第229図 SI-117 実測図



第230图 SI-117 出土遺物 (1)



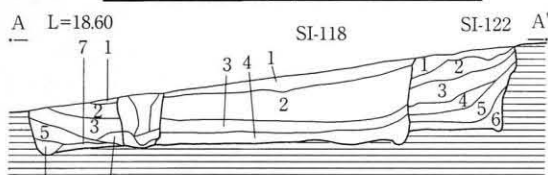
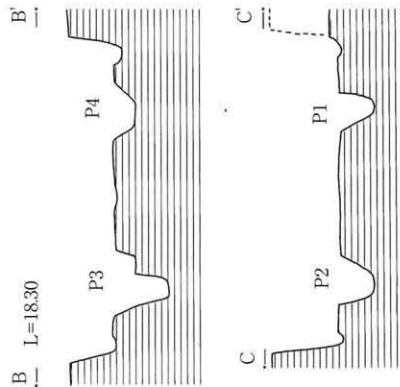
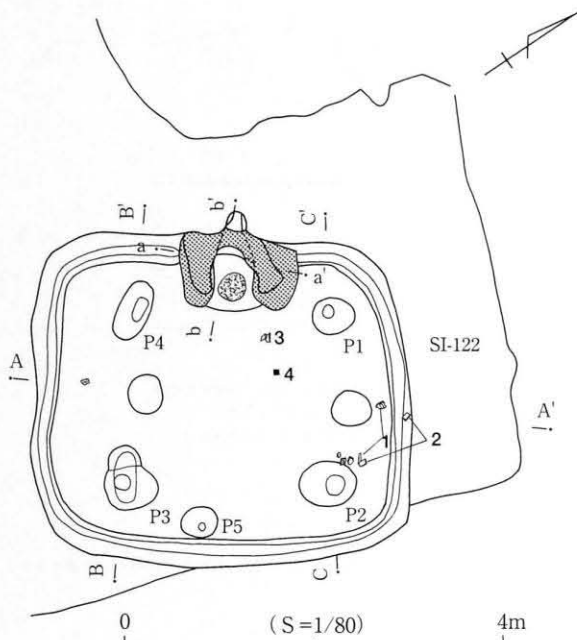
第231図 SI-117 出土遺物(2)

たが、土層断面から新しい攪乱と考えられる。周溝は全周している。竈は北西壁の中央に構築され、天井部が遺存し煙道部の形状を残している。袖部等の構築材は山砂が使用されている。火床部の焼土の堆積は多かった。

出土遺物は竪穴の遺存が良いにも関わらず少なかった。図示できた遺物は、土師器の坏1点・甕2点、鉄鏃1点である。

S I - 1 1 9 (第233図)

台地南端C2区の5F95-11グリッドに位置し、SI-120の北側を壊して構築されている。平面形は隅丸長方形を呈し、規模は南壁2.66m、西壁1.98mを測る小規模な竪穴である。ピットは北東隅に1本検出された。周溝は全周している。竈は北壁の中央に構築され、煙道部が大きく突出している。袖部等の構築材は山砂が使用されており、遺存状態は良くなかった。

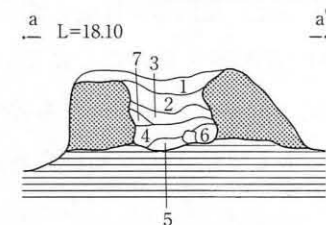
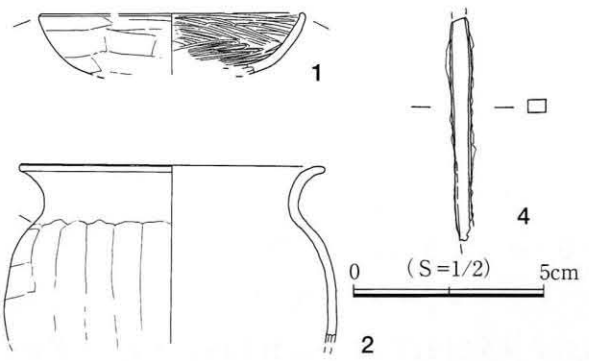
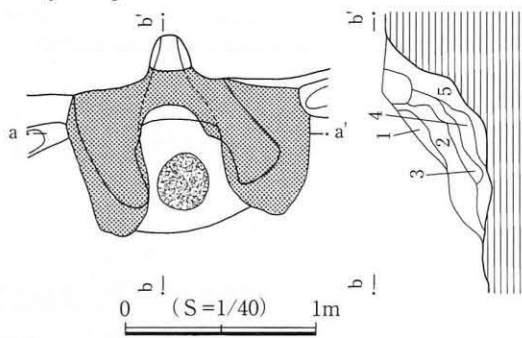


SI-118

- 1: 黒褐色土 (茶色砂質土粒少量、ローム粒少量含む。)
- 2: 黒褐色土 (茶色砂質土粒、ローム粒を含む。)
- 3: 黒褐色土 (ローム粒を含む。)
- 4: 黒褐色土 (ローム粒を少量含む。)
- 5: 暗褐色土 (ローム粒を少量含む。)
- 6: 暗褐色土 (ローム粒を含む。)
- 7: 暗褐色土 (ローム粒を多量に含む。)
- 8: 山砂 (焼土粒を含む。)

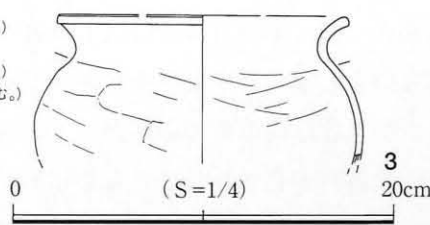
SI-122

- 1: 黒褐色土 (茶褐色土粒、ローム粒少量を含む。)
- 2: 黒褐色土 (ローム粒僅かに含む。)
- 3: 黒褐色土 (ローム粒を含む。)
- 4: 暗褐色土 (ローム粒を少量含む。)
- 5: 暗褐色土 (ローム粒、炭化材を含む。)
- 6: 暗褐色土 (ローム粒を含む。)

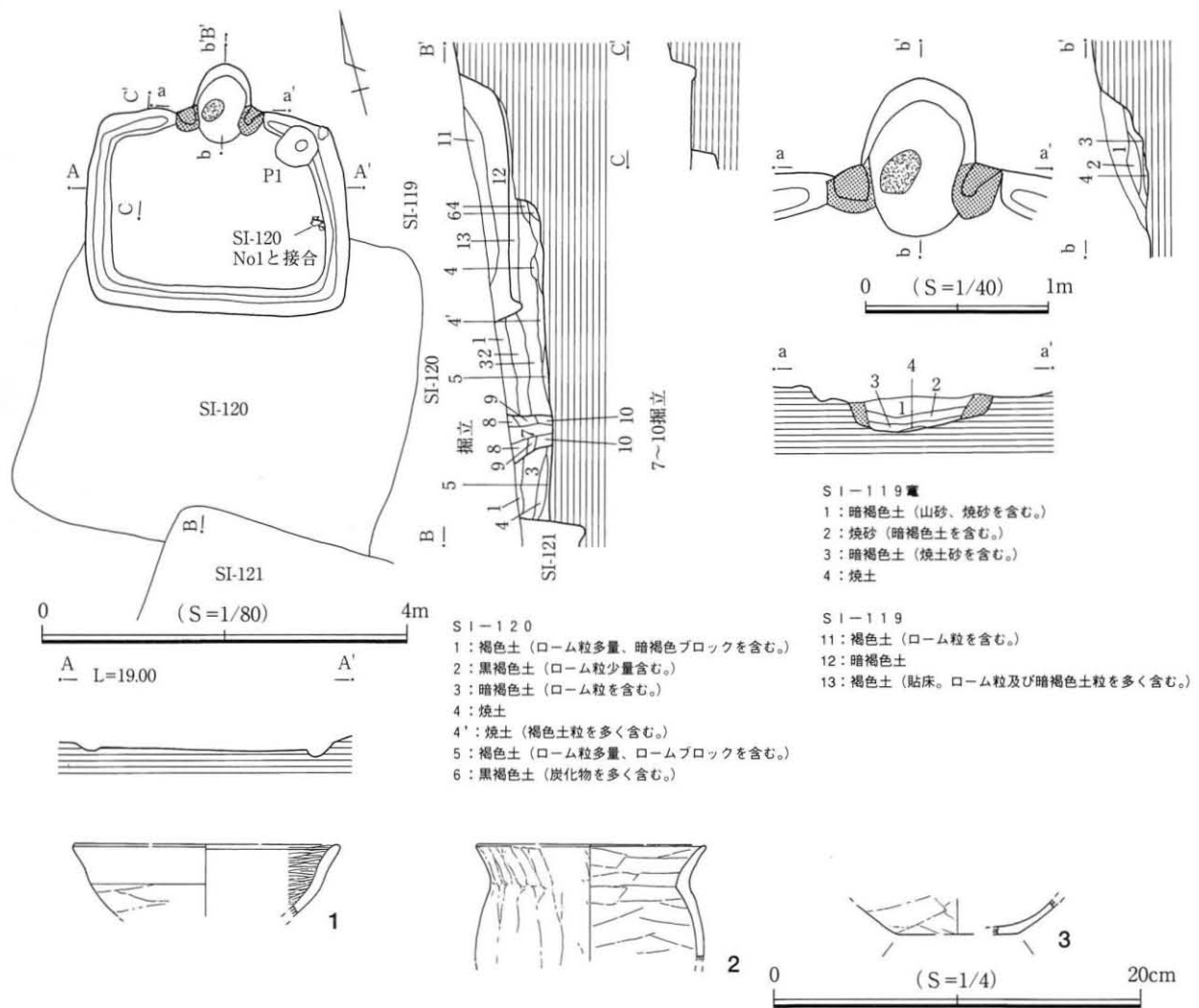


SI-118 竈

- 1: 暗褐色土 (山砂を含む。)
- 2: 白褐色砂 (焼砂を含む。)
- 3: 赤褐色砂 (焼砂。)
- 4: 黒褐色土 (山砂、焼土砂、灰を含む。)
- 5: 黒褐色土 (山砂、焼土砂を含む。)
- 6: 暗褐色土 (山砂、焼土砂、灰を含む。)
- 7: 白褐色砂 (焼土砂、暗褐色土粒を含む。)



第232図 SI-118 実測図及び出土遺物



第233図 SI-119 実測図及び出土遺物

出土遺物は堅穴の遺存が良かったにも関わらず少なかった。図示できた遺物は、土師器の鉢1点・甕2点である。

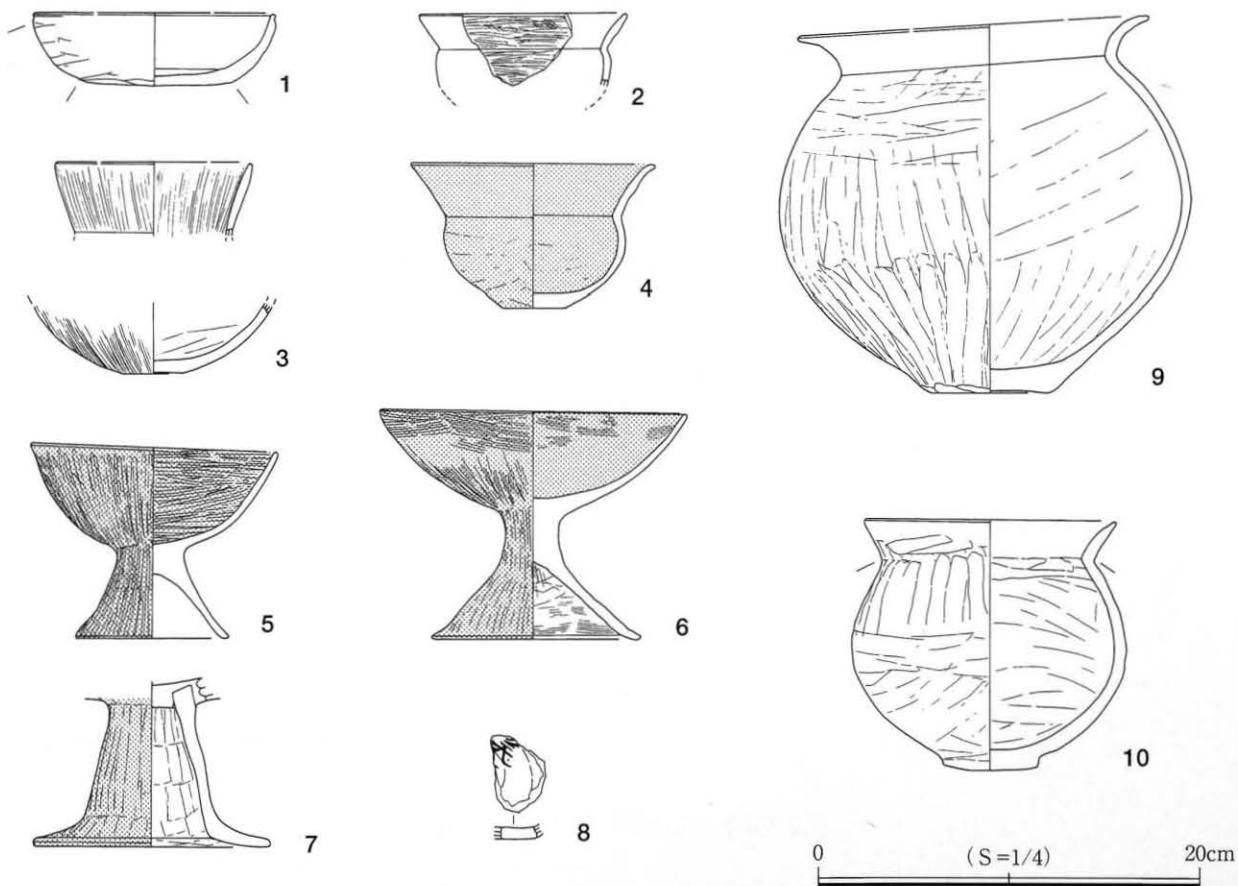
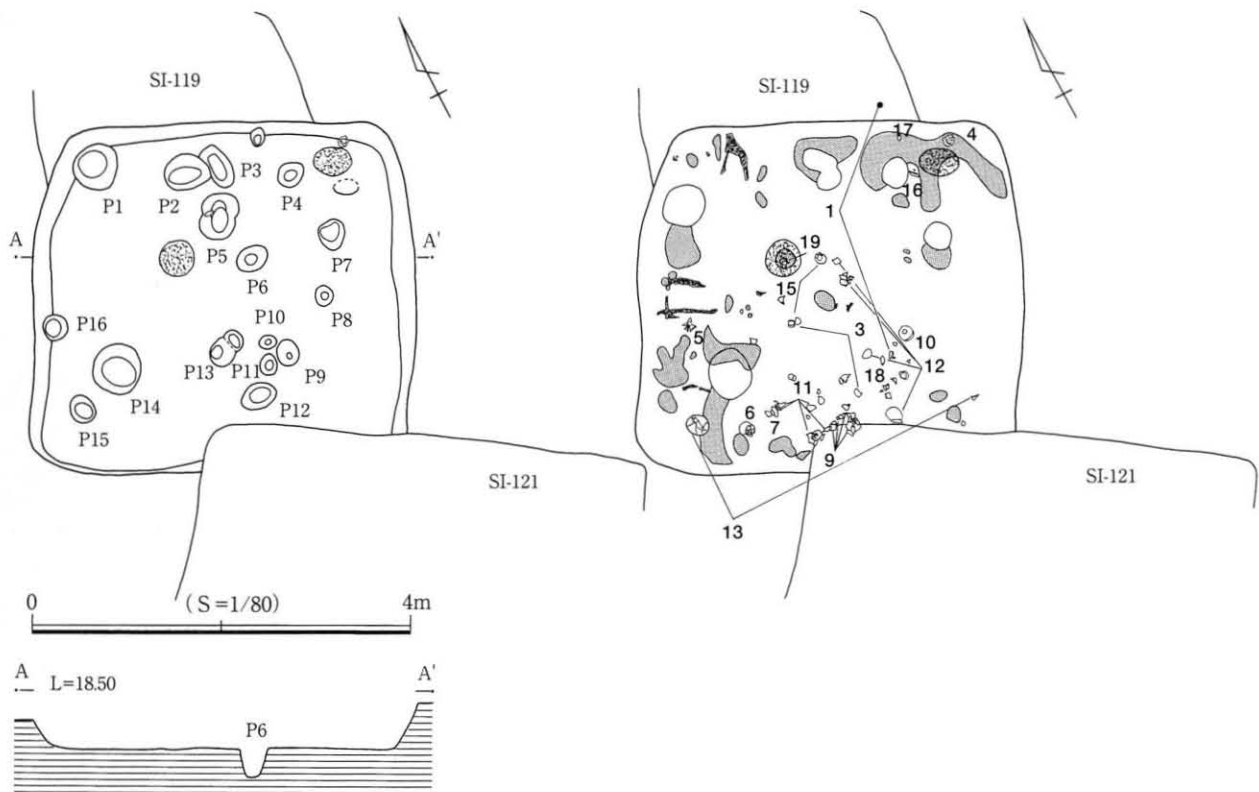
SI-120 (第234・235図)

台地南端C2区のF95-11グリッドに位置している。SI-121によって南壁の一部が壊されているほか北壁の上位をSI-119によって壊されている。平面形は方形を呈し、規模は北東壁3.33m、北西壁3.41mを測る。ピットは16本検出された。ピットは全体にあまり深くなく支柱穴としての規則的な配列を見だしにくい。周溝は確認されなかった。床面全体的に焼土の散布が見られた。床面が焼土化し炉跡と考えられるものが2か所確認されている。堅穴の中央やや北寄りの床面と北東コーナーの近くである。焼土の堆積は両地点とも僅かであった。遺物は南東側の床面から主に出土している。

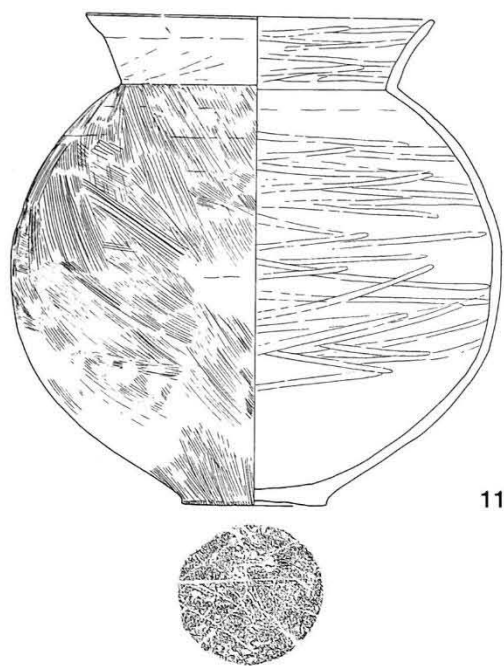
出土遺物は堅穴の遺存が良かったこともあり多かった。図示できた遺物は、土師器の坏2点・埴2点・高坏3点・甕7点・壺5点である。坏破片に墨書が伴っていたが、この坏は他の土器と時期が異なっており、覆土に混入していたものであろう。20~22は自然礫である。

SI-121 (第236図)

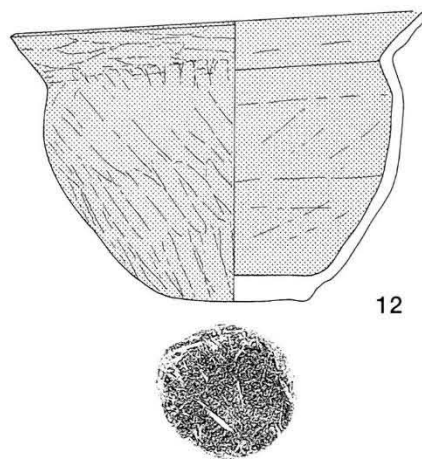
台地南端C2区の5F95-11グリッドを主体に位置している。北側のSI-120の壁を一部壊しているほか南



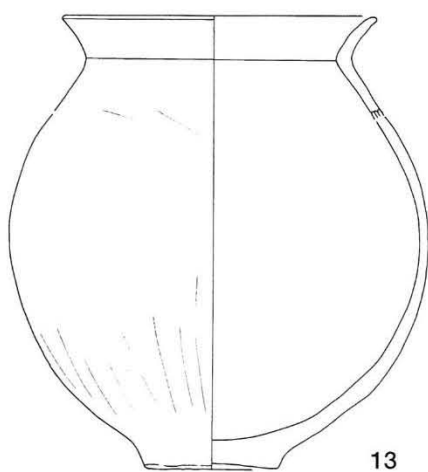
第234図 SI-120 実測図及び出土遺物(1)



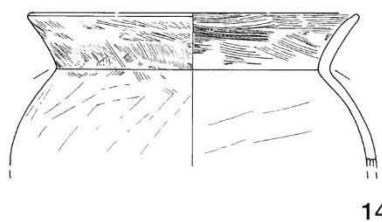
11



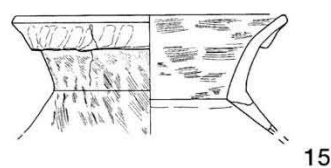
12



13



14



15



16



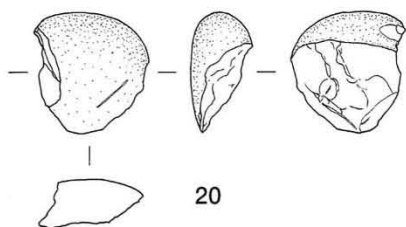
17



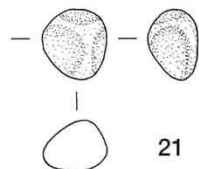
18



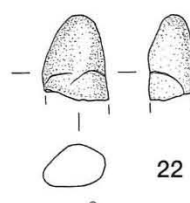
19



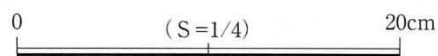
20



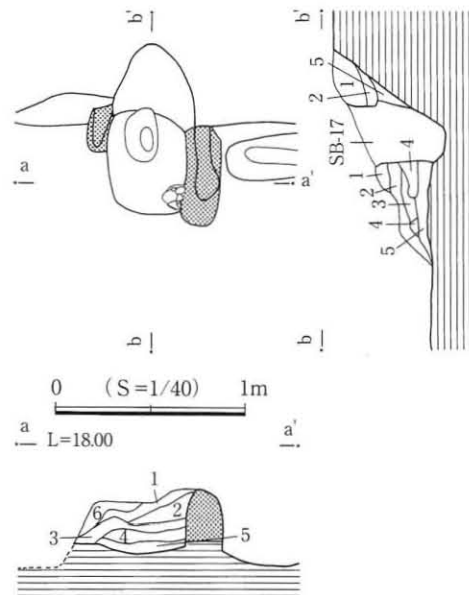
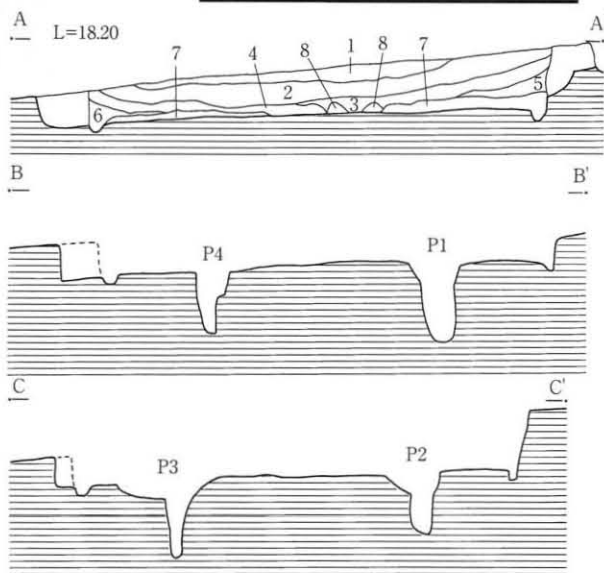
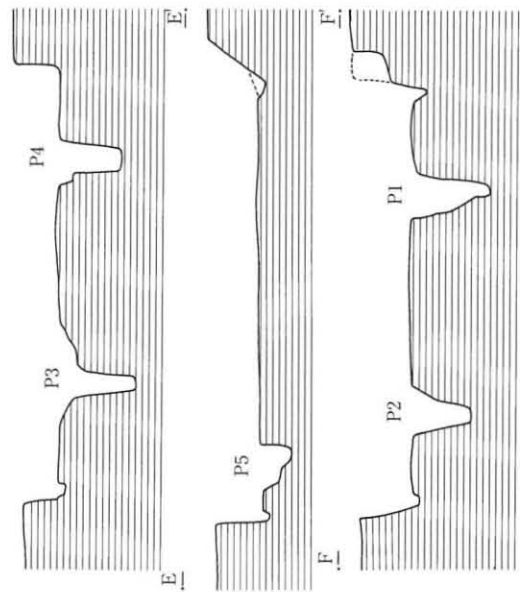
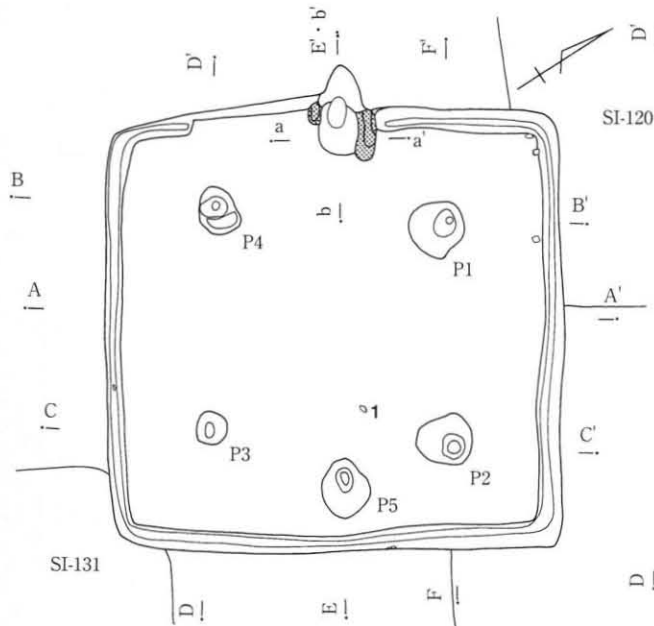
21



22



第235图 SI-120 出土遺物 (2)

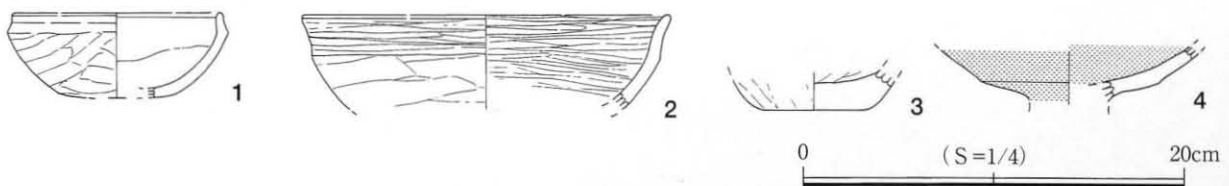


SI-121

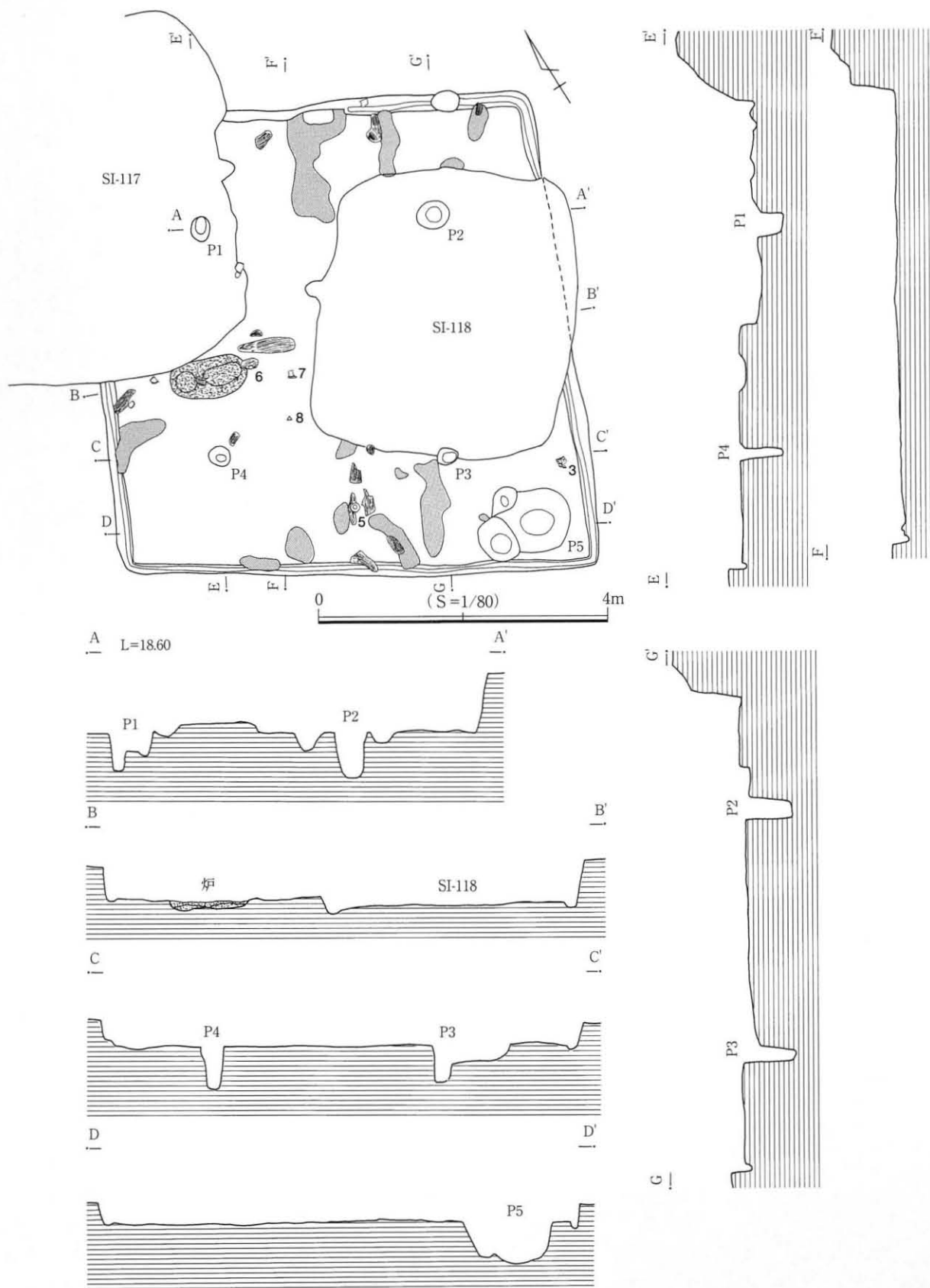
- 1: 黒褐色土 (茶色砂質土粒、焼土粒を少量含む。)
- 2: 黒褐色土 (ローム粒、粘土粒少量を含む。)
- 3: 黒褐色土 (ローム粒、粘土粒少量、茶色土粒を含む。)
- 4: 黒褐色土 (ローム粒を少量含む。)
- 5: 暗褐色土 (ローム粒を含む。)
- 6: 黒褐色土 (ローム粒を少量含む。)
- 7: 暗褐色土 (ローム粒を含む。)
- 8: 暗褐色土 (粘土を多く含む。)

SI-121竈

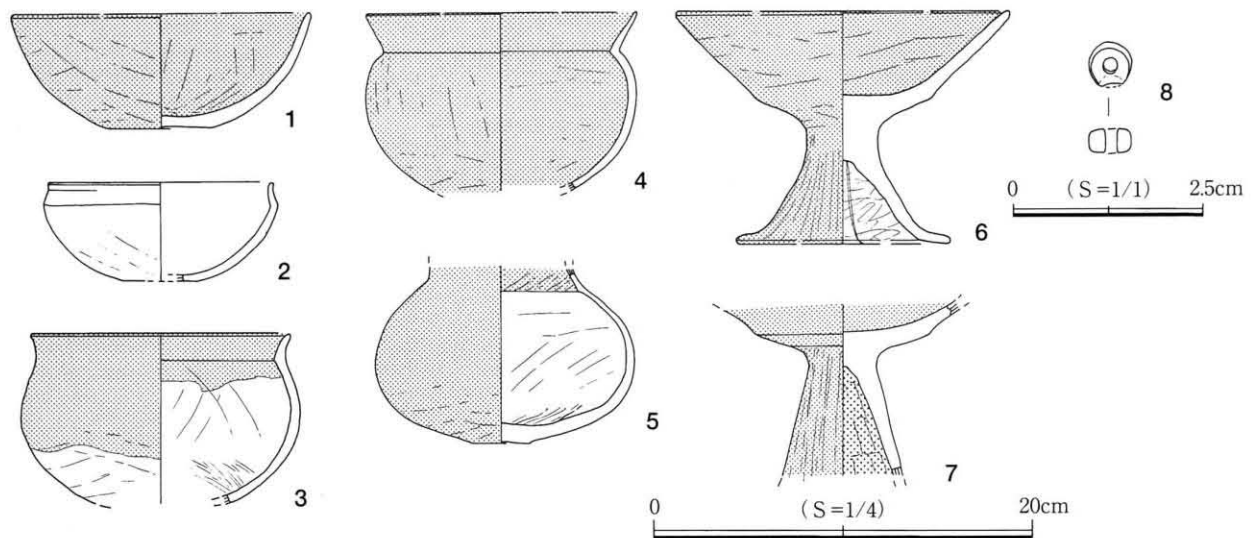
- 1: 黒褐色土 (山砂、焼砂を含む。)
- 2: 暗褐色土 (砂を多量に含む。)
- 3: 暗褐色土 (焼砂を多量に含む。)
- 4: 暗褐色土 (山砂、灰を多量に含む。)
- 5: 暗褐色土 (焼砂を少量含む。)
- 6: 山砂



第236図 SI-121 実測図及び出土遺物



第237图 SI-122 实测图



第238図 SI-122 出土遺物

側のSI-131の一部も壊している。また掘立柱建物跡SB-17とも重複し竈内に柱穴が検出されている。平面形は方形を呈し、規模は南東壁4.65m、南西壁4.29mを測る。ピットは5本検出された。P1～P4は主柱穴でP5は出入口施設のピットであろう。柱穴は皆深い。周溝は西北壁部分を除きほぼ全周している。小規模な竈が北西壁のほぼ中央に構築されている。西側袖の一部はほとんど遺存していない。煙道部の突出は比較的大きい。袖部等の構築材は山砂が使用されている。

出土遺物は竪穴の遺存が良かったにも関わらず少なかった。図示できた遺物は、土師器の坏2点・高坏1点・甕1点である。

SI-122 (第237・238図)

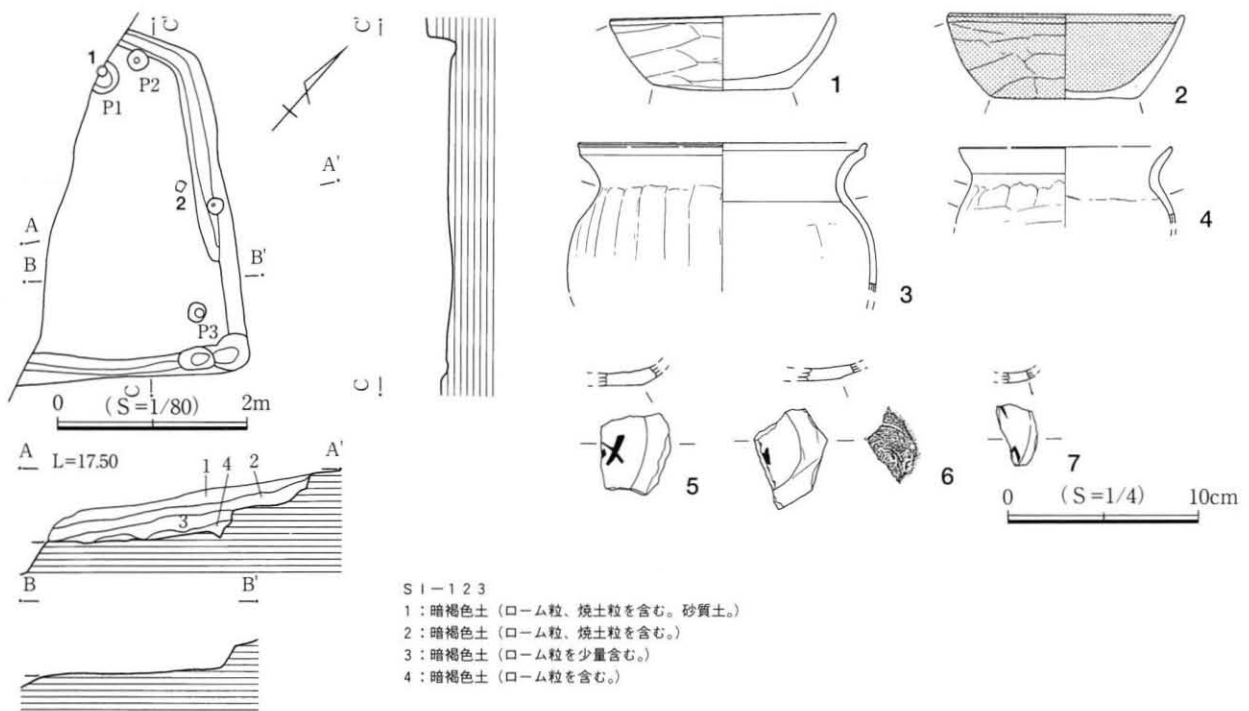
台地南端C2区の5F94-15グリッドを主体に位置している。SI-117・118によって竪穴の北側と中央を壊されている。平面形は方形を呈し、規模は南東壁6.60m、南西壁6.56mを測る規模の大きな竪穴である。ピットは5本検出された。P1～P4は主柱穴でP5は貯蔵穴であろう。周溝は全周していたものと推測される。床面全体に焼土の散布が確認された。P1とP4の間に炉跡が検出された。東西方向に楕円形を呈している。

出土遺物は他の竪穴に壊されているものの良好な資料が出土している。図示できた遺物は、土師器の坏1点・碗1点・高坏2点・甕2点、壺1点で赤彩されているものが主体である。このほか石製の白玉1点が出土している。

SI-123 (第239図)

台地南端C2区の5F94-15グリッドを主体に位置している。台地の最南端にあつて斜面にかかる肩の部分で検出されたため南西側約半分が失われている。平面形は方形を呈すると考えられ、規模は北東壁3.39mを測る。ピットは3本検出されたが柱穴ではなかろう。周溝内にも浅い小ピットが検出されている。周溝は東側コーナー部分を除き検出されている。竈は検出されなかったが時期的には伴うと考えられ西壁に構築されていたものと考えられる。

出土遺物は竪穴の遺存が悪く少なかった。図示できた遺物は、土師器の坏5点・甕2点である。坏破片3点には底部に墨書が伴う。



第239図 SI-123 実測図及び出土遺物

SI-124 (第240図)

台地南端C2区の5F95-12グリッドに位置している。竪穴は深く遺存状態はよかった。平面形は楕円形を呈し、規模は南東壁2.99m、南西壁3.70mを測る。ピットは5本検出された。P1~P4は支柱穴でP5は出入口施設のピットであろう。周溝は確認されなかった。炉跡がP1とP4の間で検出された。炉跡から北西側にかけて灰の堆積がみられた。

出土遺物は竪穴の遺存がよいにも関わらず少量であった。図示できた遺物は、土師器の坏1点・甕1点、鉄製刀子1点・土玉1点である。坏の底部には「×」の線刻が伴っている。

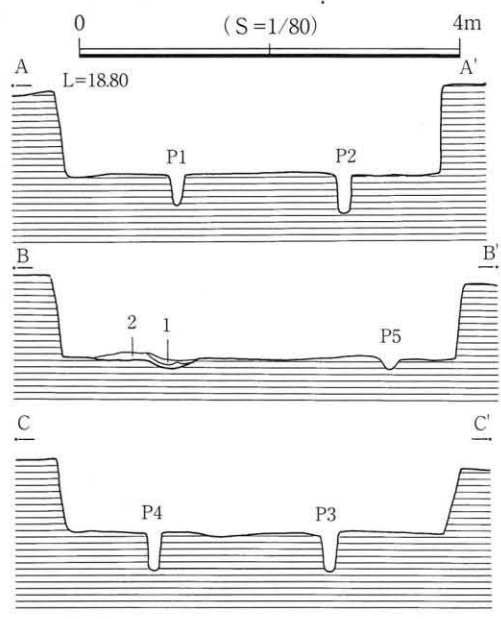
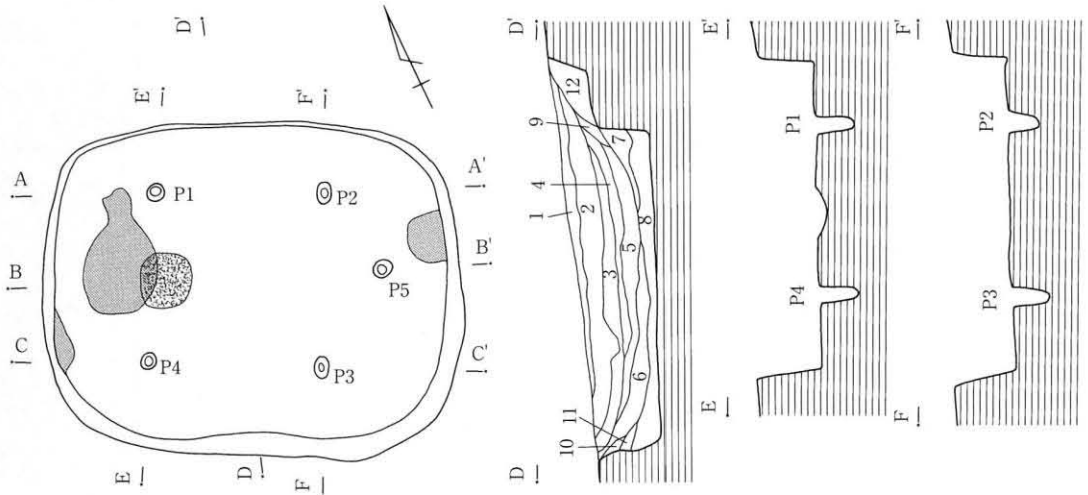
SI-125 (第241図)

台地南端C2区の5F95-12グリッドを主体に位置している。竪穴の遺存は比較的良かったが、南東に向かう斜面のため南東壁と南西壁は辛うじて遺存していた。平面形は方形を呈し、規模は南東壁5.19m、南西壁5.33mを測る規模の大きな竪穴である。ピットは5本検出された。P1~P4は支柱穴でP5は出入口施設のピットであろう。周溝は全周している。竈は北西壁のほぼ中央に構築されている。煙道部の突出は大きい。袖部等の構築材は山砂が使用されている。

出土遺物は竪穴の遺存が良いにも関わらず少なかった。図示できた遺物は、土師器の坏3点・甕3点・甌1点・手捏土器2点である。

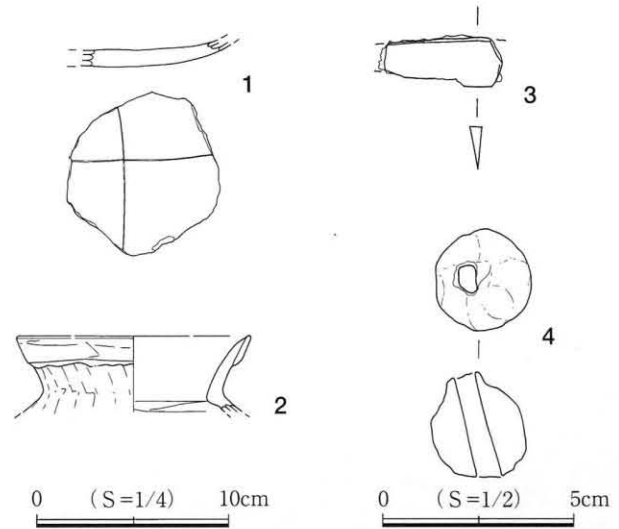
SI-126 (第242図)

台地南端C2区の5F95-13グリッドを主体に位置している。掘立柱建物跡のSB-19・20と重複しており、2棟の掘立柱建物跡の方が新しい。平面形は隅丸方形を呈し、南東壁4.92m、南西壁5.47mを測る規模の大きな竪穴である。小ピットが6本検出されたが柱穴と判断されるものはない。周溝は検出されなかった。

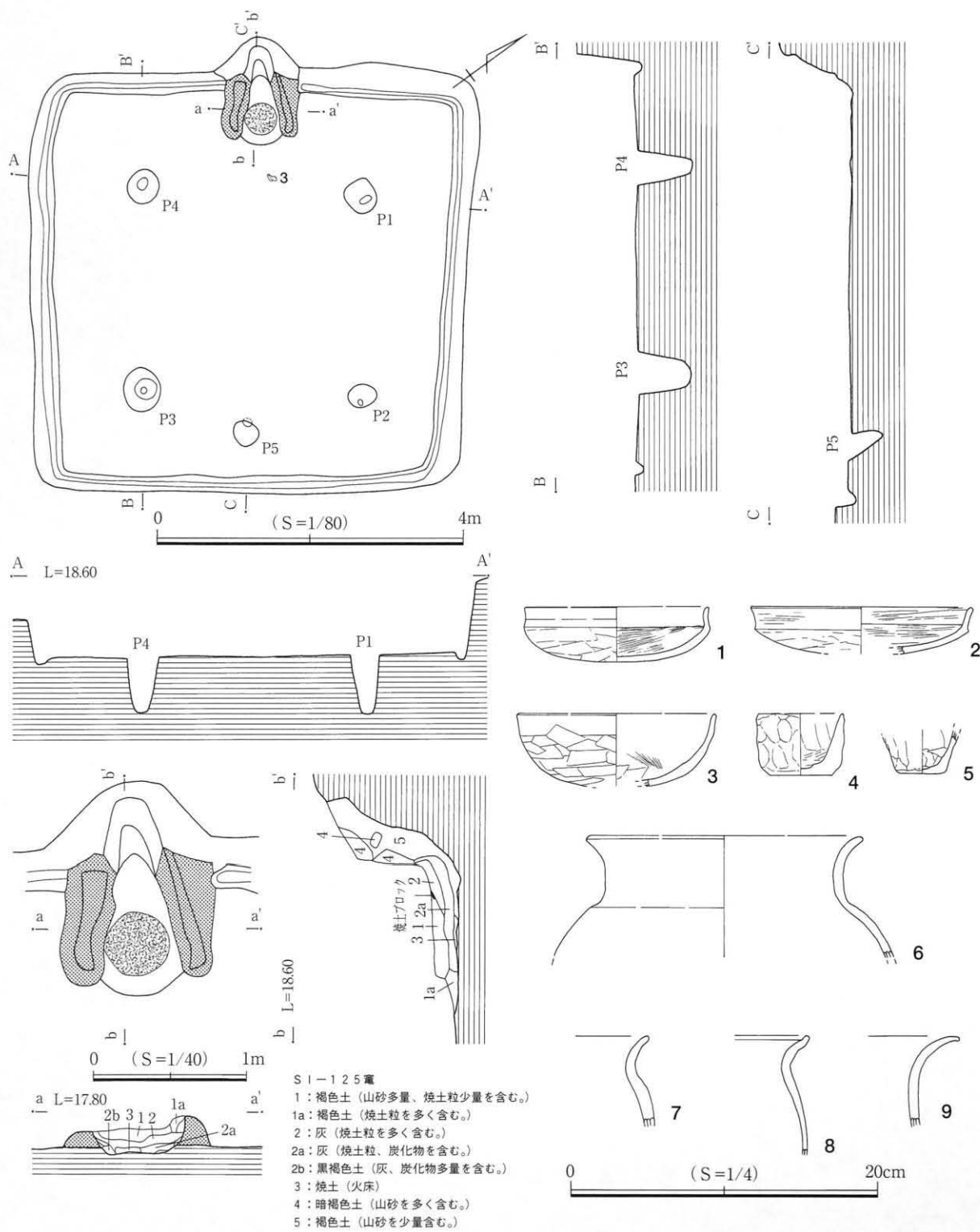


- SI-124
- | | |
|--------------------------|------------------------|
| 1: 暗褐色土 (砂質土、ローム粒を含む。) | 7: 黒褐色土 (ローム粒を僅かに含む。) |
| 2: 黒褐色土 (ローム粒、焼土粒少量を含む。) | 8: 黒褐色土 (ローム粒を少量含む。) |
| 3: 黒色土 (ローム粒、焼土粒微量を含む。) | 9: 黒褐色土 (ロームを含む。) |
| 4: 黒色土 (ローム粒、木炭微量を含む。) | 10: 黒褐色土 (ローム粒を含む。) |
| 5: 黒色土 (焼土粒を僅かに含む。) | 11: 黒褐色土 (ローム粒を僅かに含む。) |
| 6: 黒色土 (ローム粒を僅かに含む。) | 12: 暗褐色土 (ローム粒を含む。) |

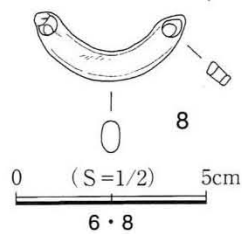
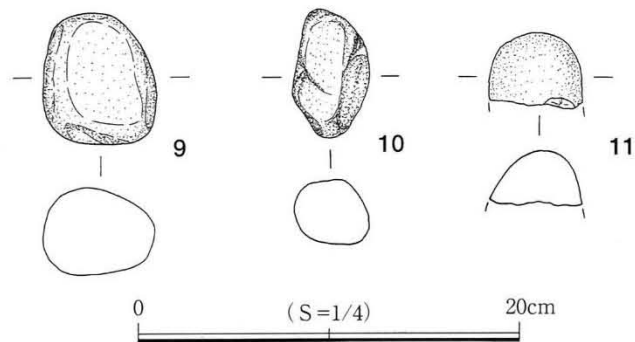
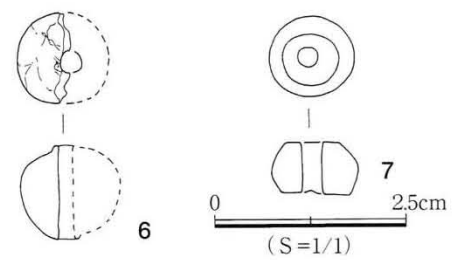
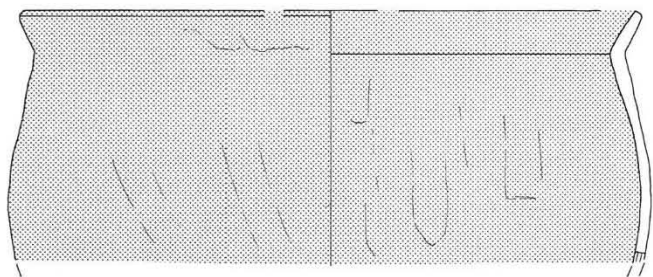
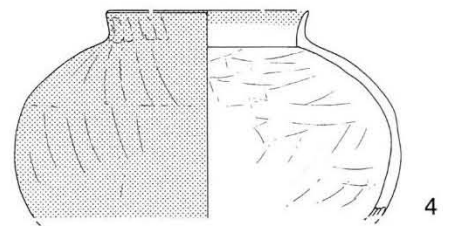
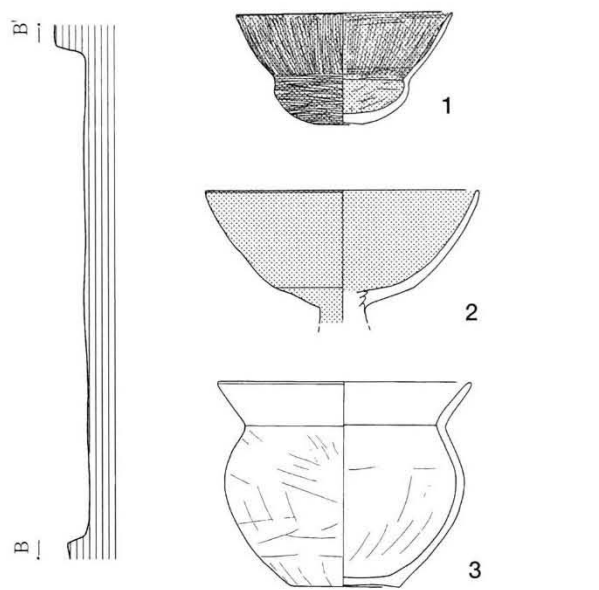
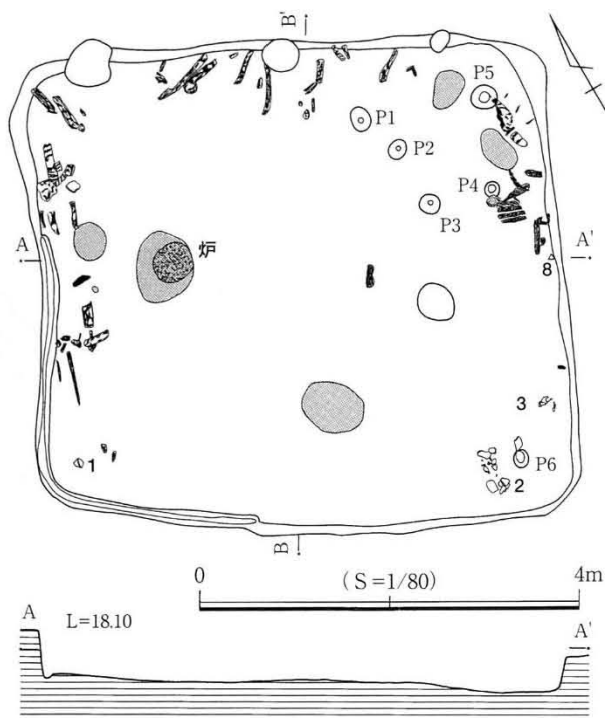
- SI-124 炉
- 1: 黒褐色土 (灰を少量含む。)
- 2: 灰



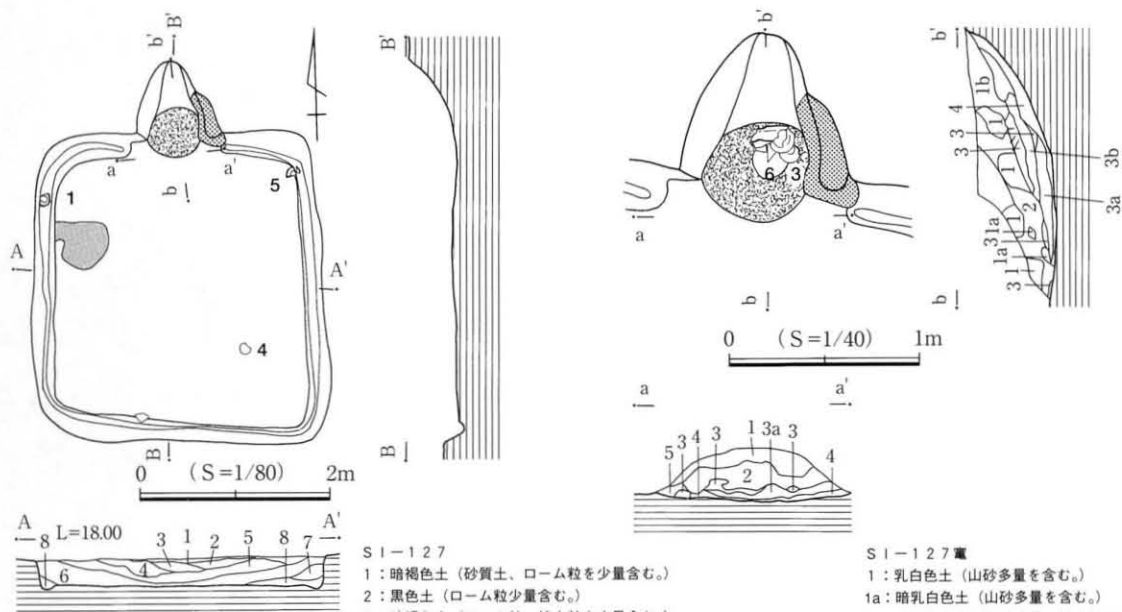
第240図 SI-124 実測図及び出土遺物



第241図 SI-125 実測図及び出土遺物

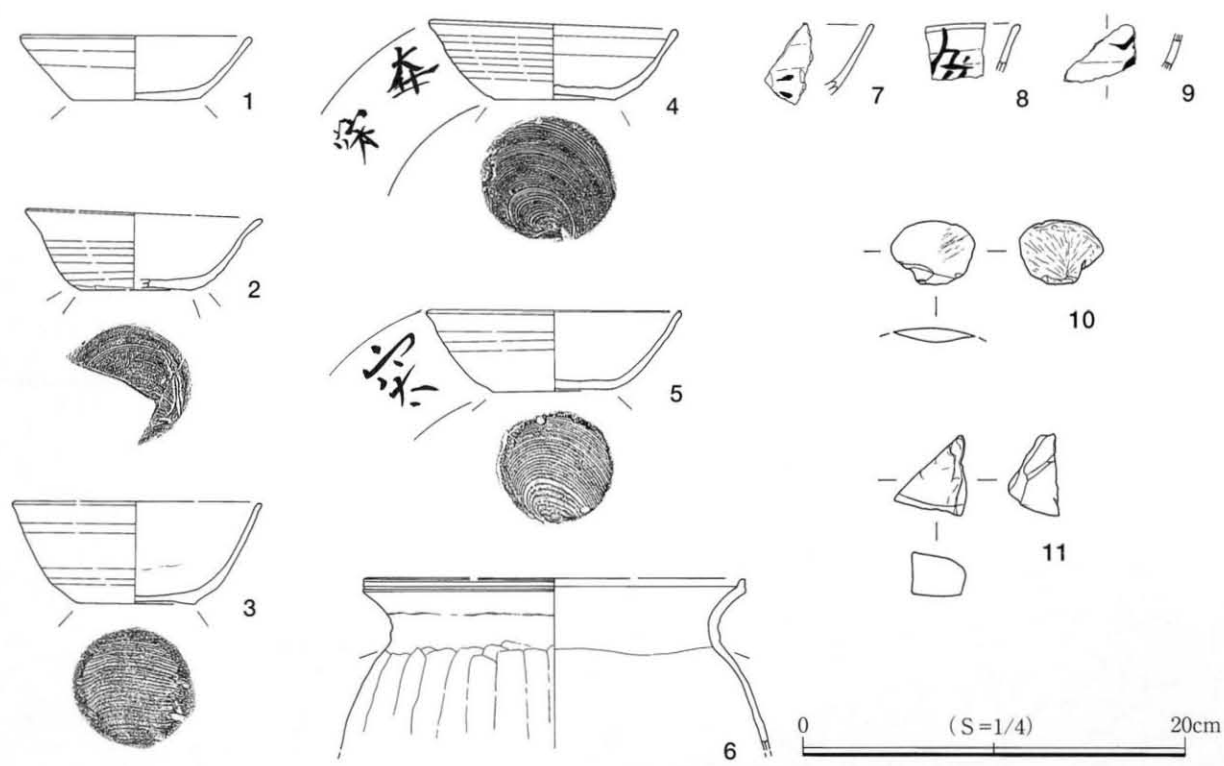


第242図 SI-126 実測図及び出土遺物

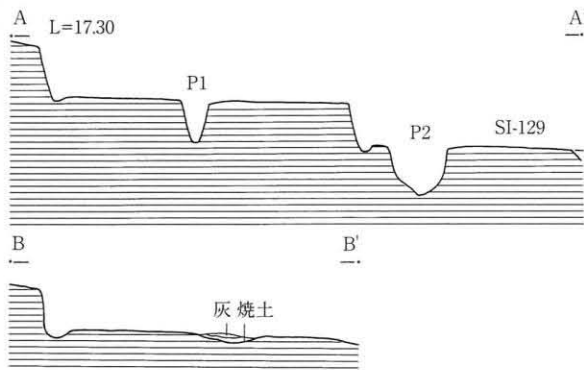
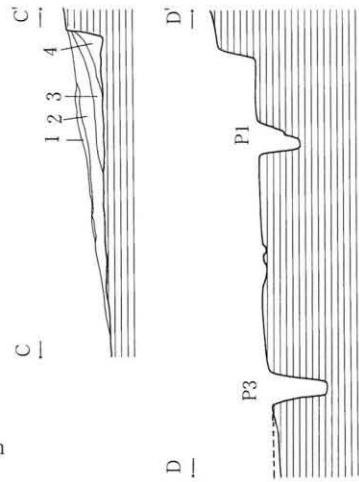
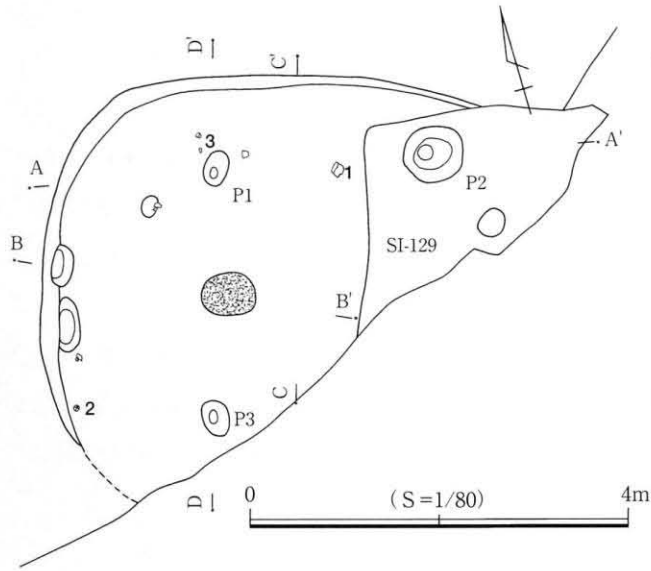


- SI-127
- 1: 暗褐色土 (砂質土、ローム粒を少量含む。)
 - 2: 黒色土 (ローム粒少量含む。)
 - 3: 暗褐色土 (ローム粒、焼土粒を少量含む。)
 - 4: 暗褐色土 (焼土粒多量に含む。)
 - 5: 暗褐色土 (ローム粒、焼土粒を少量含む。)
 - 6: 黒褐色土 (ローム粒、焼土粒を少量含む。)
 - 7: 黒褐色土 (ローム粒少量含む。)
 - 8: 黒褐色土 (ローム粒少量含む。)

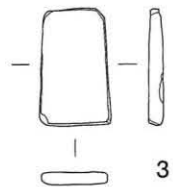
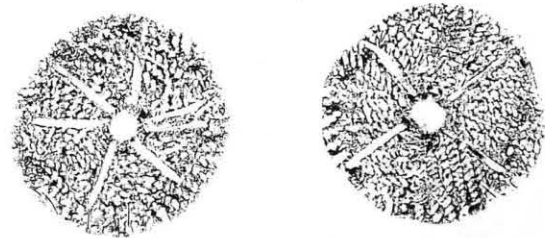
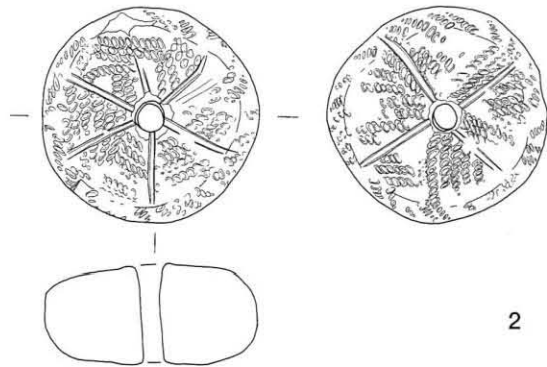
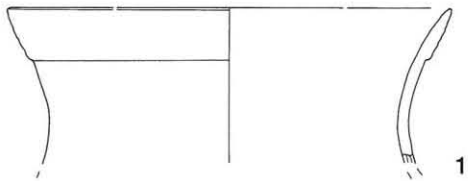
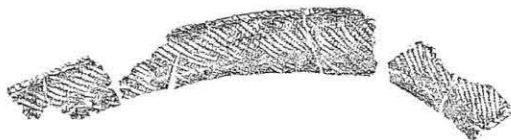
- SI-127 竈
- 1: 乳白色土 (山砂多量を含む。)
 - 1a: 暗乳白色土 (山砂多量を含む。)
 - 1b: 暗乳白色土 (山砂多量、焼土粒を含む。)
 - 2: 褐色土 (山砂、焼土粒を少量含む。)
 - 3: 赤褐色土 (焼土粒を多量に含む。)
 - 3a: 灰層 (炭化粒、焼土粒を含む。)
 - 3b: 灰層 (山砂、焼土粒を少量含む。)
 - 4: 褐色土
 - 5: 暗褐色土 (ローム粒を多く含む。)



第243図 SI-127 実測図及び出土遺物



- SI-128
 1: 黒色土 (ローム粒を少量含む。)
 2: 黒褐色土 (ローム粒を少量含む。)
 3: 黒色土 (ローム粒を僅かに含む。)
 4: 暗褐色土 (ローム粒を僅かに含む。)



0 (S=1/4) 20cm

0 (S=1/2) 5cm

第244図 SI-128 実測図及び出土遺物

北側のコーナーを中心に炭化材が検出されたほか焼土も少量だが床面に散布していた。火災にあった堅穴と考えられ、炭化材は堅穴の構築材と考えられる。小規模な炉跡が堅穴の中央北西寄りで見出された。

出土遺物は堅穴の遺存が比較的悪いが、壁に近い周囲床面から検出されている。図示できた遺物は、土師器の高坏1点・甕2点・埴1点・壺1点、土玉1点、土製丸玉1点、石製垂飾品1点が見出している。9～11は自然礫である。8の垂飾品は両端に穿孔があり、紐ずれにより孔が広がっているようである。縄文時代の垂飾品の可能性もある。

SI-127 (第243図)

台地南端C2区の5F95-17グリッドに位置している。平面形は方形を呈し、規模は南壁2.87m、西壁2.77mを測る小規模な堅穴である。ピットは検出されなかった。周溝は全周している。竈は北壁の中央に構築されており、煙道部の突出は大きく、壁を深く掘り込んでいる。袖部等の構築材は山砂が使用されており、右袖部分しか遺存していない。

出土遺物は竈内を主体に出土している。図示できた遺物は、土師器の坏8点・甕1点である。5点の坏に墨書が伴っている。10・11は自然礫である。

SI-128 (第244図)

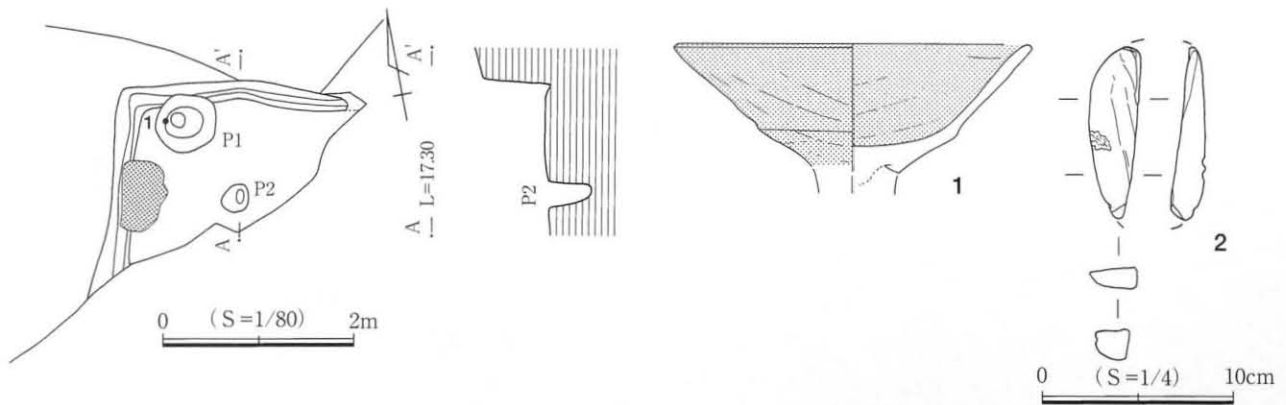
台地南端C2区の5F95-18グリッドに位置している。台地南端の斜面にかかる肩の部分にあったため南側約1/3は失われているほか、SI-129によっても南側の一部を壊されている。平面形は小判形を呈し、規模は推定長軸長3.00mを測る。ピットは3本検出されたが、P2はSI-129に関連したピットであろう。P1・P3は支柱穴と考えられる。周溝は検出されなかった。炉跡がP1とP3の間に検出された。焼土の堆積は少なかった。

出土遺物は少量で、図示できた遺物は、弥生後期の甕1点と土製紡錘車1点、砥石1点である。土製紡錘車はRLの単節縄文を施し、表裏に放射状の沈線を施している。茨城県などで多く見られる例である。

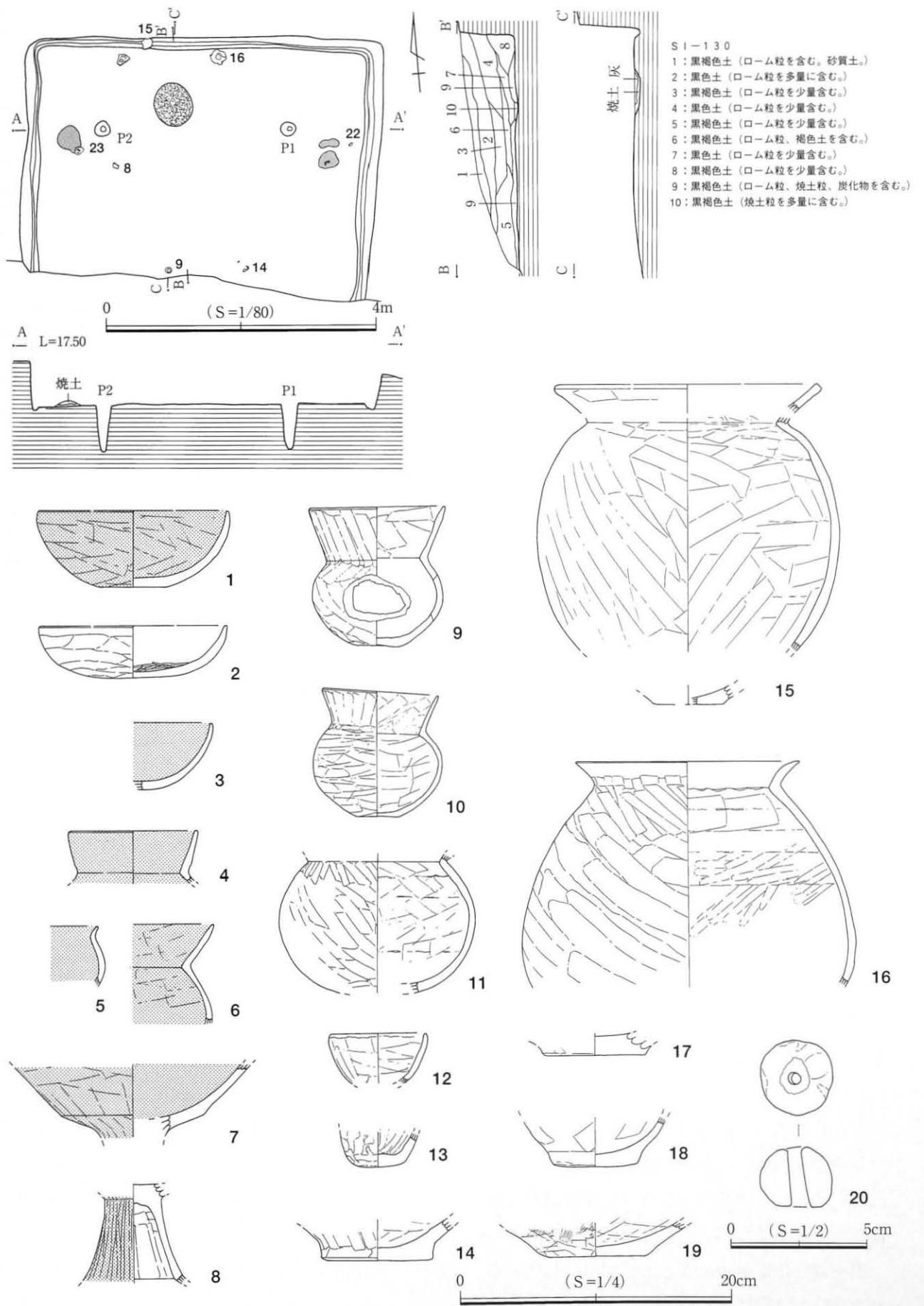
SI-129 (第245図)

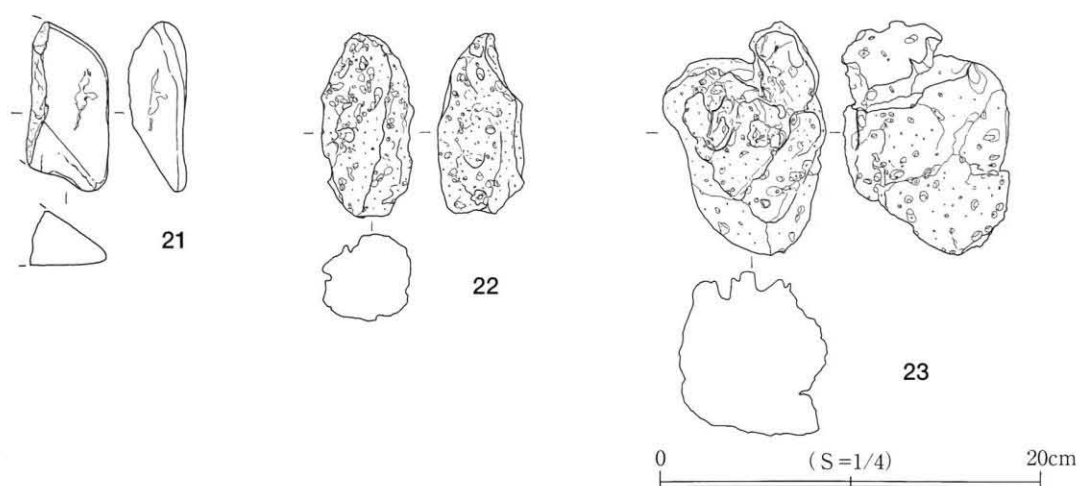
台地南端C2区の5F95-18グリッドに位置している。台地南端の斜面にかかる肩の部分にあるため、僅かに北側コーナーのみが遺存している。また、SI-128を壊している。平面形は方形を呈すると考えられる。ピットは2本検出された。P1は貯蔵穴と思われる。P2は支柱穴であろう。周溝は全周していたものと推測される。検出されなかったが遺物の時期から炉跡を伴うと考えられる。

出土遺物は堅穴の遺存が悪く少量であった。図示できた遺物は、土師器の高坏1点のほかに砥石1点で



第245図 SI-129 実測図及び出土遺物





第247図 SI-130 出土遺物（2）

ある。

SI-130（第246・247図）

台地南端C2区の5F95-18グリッドを主体に位置し、台地南端の斜面にかかる肩の部分にあるため、竪穴の南側1/3が失われている。平面形は方形を呈し、規模は北壁5.18mを測る。ピットは2本検出されており支柱穴と考えられる。周溝は全周していたものと推測される。床面に焼土の散布が見られた。炉跡が北壁近くから検出されている。焼土の堆積は少なかった。

出土遺物は多かった。図示できた遺物は、土師器の坏3点・高坏2点・鉢1点・甕6点・埴5点のほか手捏土器2点である。その他土玉1点・加工痕のない軽石2点などがある。21は自然礫である。

SI-131（第248図）

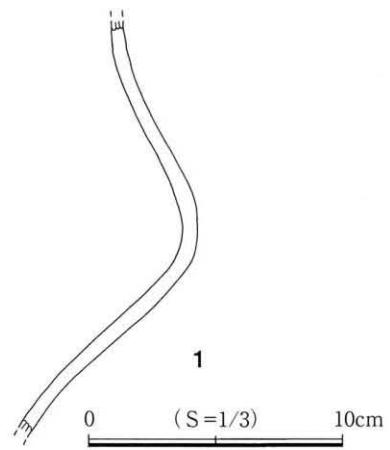
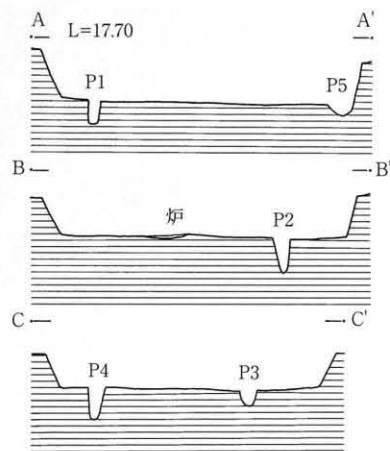
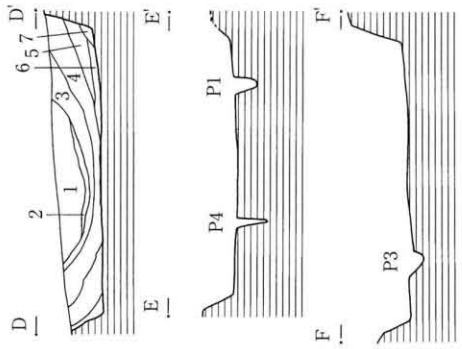
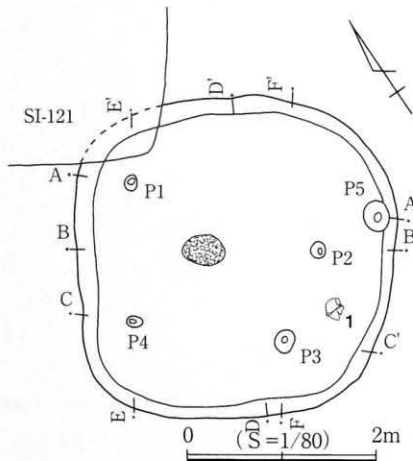
台地南端C2区の5F95-16グリッドに位置している。SI-121に一部壊されているが、竪穴が深く遺存状態はよい。平面形は隅丸方形を呈し、規模は南東壁2.71m、南西壁2.43mを測る小規模な竪穴である。ピットは5本検出された。P1～P4は小規模だが支柱穴と判断できるだろう。P5は壁に近接しており、小規模だが弥生時代中・後期の竪穴に伴ういわゆる貯蔵穴と思われる。炉跡は床面中央で検出されている。

出土遺物は少量である。図示できた遺物は、弥生時代後期の甕1点のほか土師器の坏3点・甕2点である。本竪穴の形態と床面で検出された弥生土器から本竪穴の時期は弥生時代後期であり、その他の土師器は覆土上層に混入した遺物であろう。2は自然礫である。

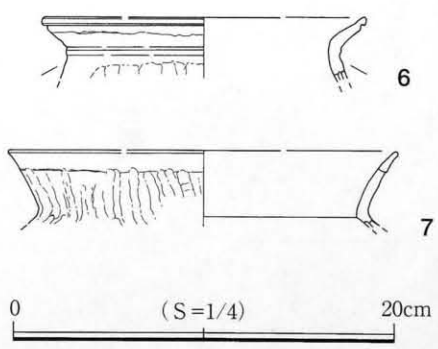
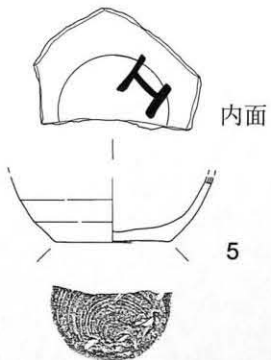
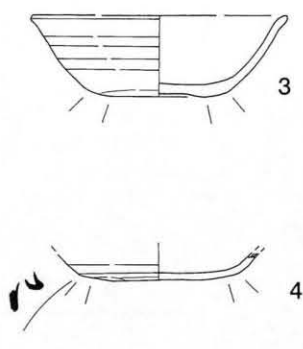
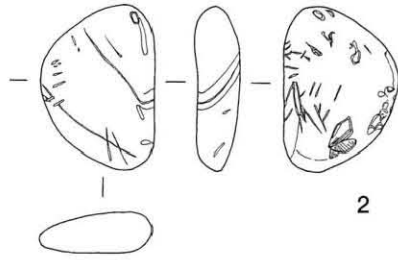
SI-132（第249図）

台地南端C2区の5F95-2グリッドに位置し、SI-133の北東隅を壊している。後世に行われた造成によって本来の地形が削られているため竪穴の遺存状況はよくない。平面形はやや歪みのある方形を呈し、規模は南西壁2.81m、北西壁2.41mを測る小規模な竪穴である。ピットは南側のコーナー2か所から検出されている。柱穴ではなかろう。周溝は全周している。竈は北東壁の中央に構築されている。煙道部の突出はあまり大きくない。袖部等の構築材は山砂が使用されている。

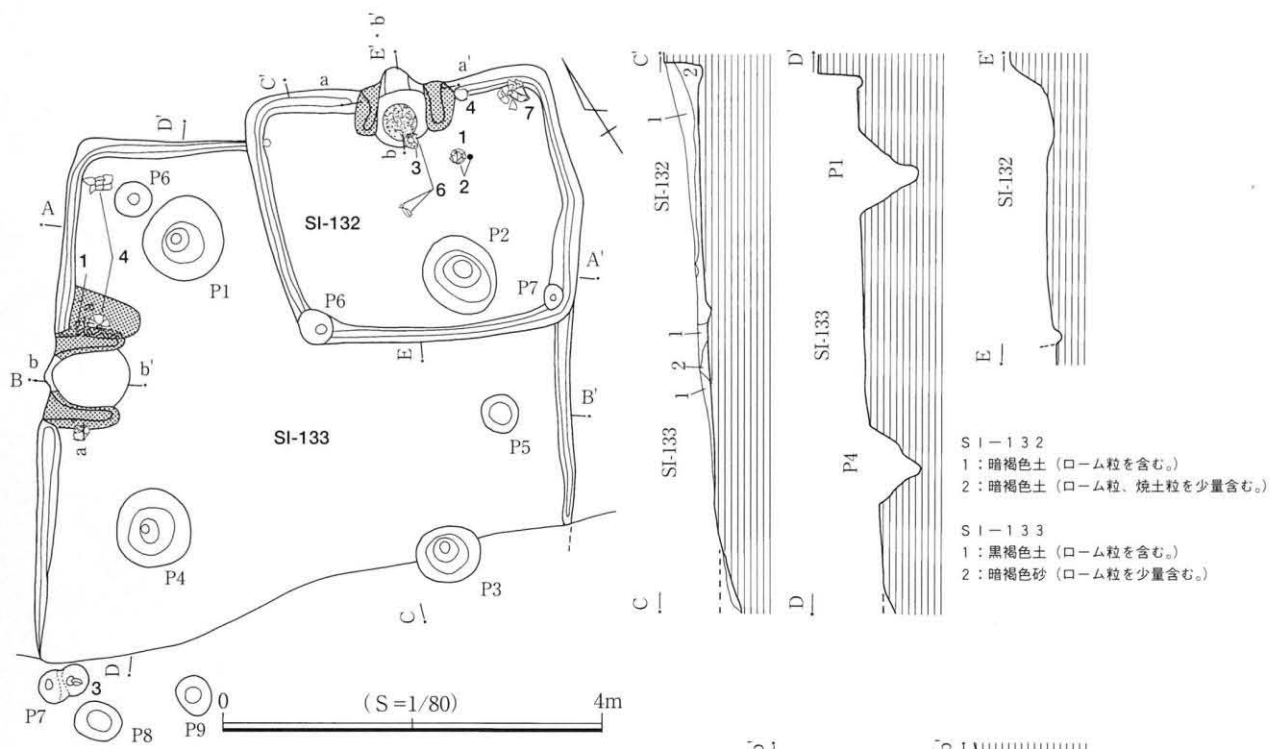
出土遺物は竈周辺にまとまって出土している。図示できた遺物は、土師器の坏5点・甕2点である。3点の坏に墨書が伴っている。



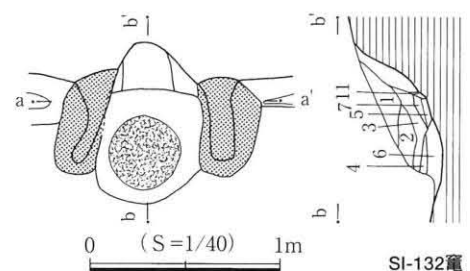
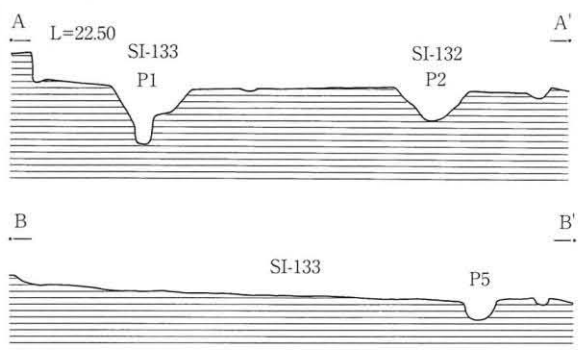
- SI-131
- 1: 黒褐色土 (ローム粒、焼土粒少量を含む。)
 - 2: 黒褐色土 (焼砂、褐色砂を多く含む。)
 - 3: 黒褐色土 (焼土粒を含む。)
 - 4: 黒褐色土 (ローム粒を少量含む。)
 - 5: 黒色土 (ローム粒、焼土粒を少量含む。)
 - 6: 黒色土 (ローム粒を少量含む。)
 - 7: 暗褐色土 (ローム粒を含む。)



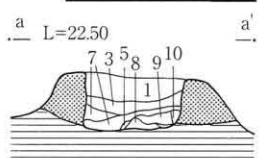
第248図 SI-131 実測図及び出土遺物



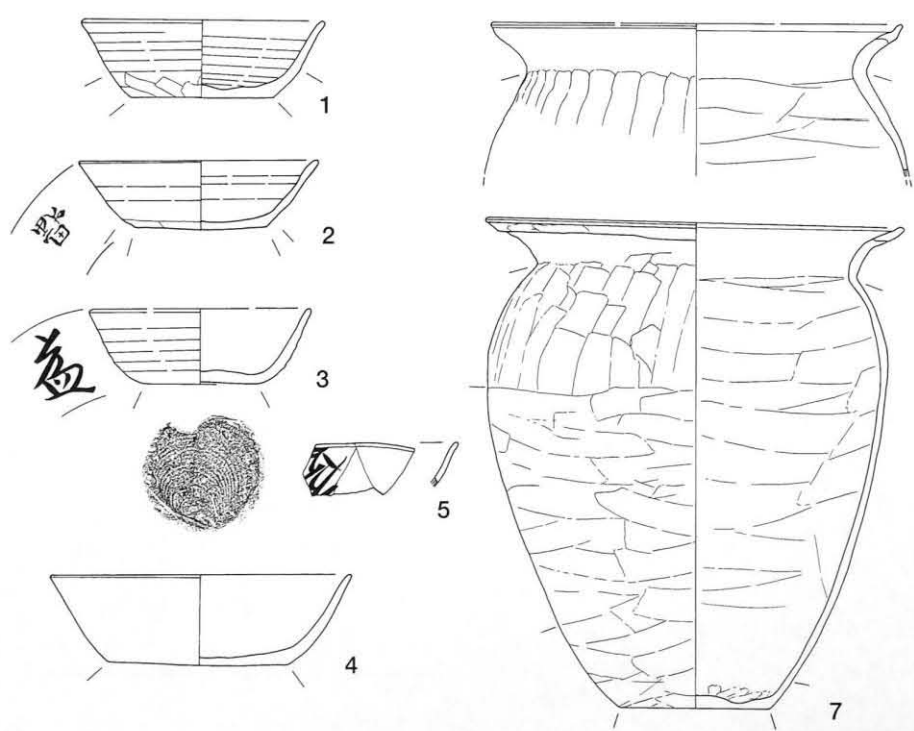
- SI-132
 1: 暗褐色土 (ローム粒を含む)
 2: 暗褐色土 (ローム粒、焼土粒を少量含む)
- SI-133
 1: 黒褐色土 (ローム粒を含む)
 2: 暗褐色砂 (ローム粒を少量含む)



SI-132 竈



- SI-132 竈
 1: 暗褐色土 (ローム粒、山砂、焼土粒を含む)
 2: 黄褐色砂 (焼砂を含む)
 3: 暗褐色土 (山砂、焼土粒を含む)
 4: 黒褐色土 (焼砂を多量に含む)
 5: 焼砂
 6: 暗褐色土 (焼砂を多量に含む)
 7: 暗褐色土 (焼砂を多量に含む)
 8: 暗褐色土 (山砂、ローム粒を含む)
 9: 暗褐色土 (灰多量、焼土粒を含む)
 10: 暗褐色土 (山砂を多量に含む)
 11: 淡茶色粘土



0 (S=1/4) 10cm

第249図 SI-132・133 実測図及び出土遺物