

平成 27 年度～29 年度
市内遺跡緊急発掘調査報告書

2019 年 3 月

長野県飯田市教育委員会

例 言

1. 本書は、長野県飯田市における個人住宅建設等に伴う平成27年度～29年度市内遺跡緊急発掘調査報告書である。
2. 発掘調査は、平成27年度～29年度に国庫補助事業国宝重要文化財保存整備事業として、飯田市（飯田市教育委員会生涯学習・スポーツ課）が実施した。なお、調査にあたっては地権者をはじめ多くの方々の協力を得ている。
3. 発掘調査は、平成27年度に寺所遺跡・下り松遺跡・中羽場遺跡・愛宕城城跡の4遺跡、平成28年度に下り松遺跡・飯田城城跡・上溝遺跡・上溝羽場遺跡・座光寺城遺跡及び北本城城跡・明遺跡の7遺跡6箇所、平成29年度に切石遺跡・大瀬木大森遺跡・飯田城下町遺跡の3遺跡を実施した。
4. 調査における発掘調査位置は、飯田市新埋蔵文化財基準メッシュ図の区画の以下に位置する。グリット設定は飯田市新埋蔵文化財基準メッシュに基づき、各業者に委託した。
寺所遺跡：LC85 07-39 下り松遺跡：LC93 18-34・42 中羽場遺跡：LC75 13-05・06 愛宕城城跡：LC74 24-35 下り松遺跡：LC93 18-18 飯田城城跡：LC74 25-43 上溝遺跡：LC85 06-39 上溝羽場遺跡：LC85 07-19 座光寺城遺跡及び北本城城跡：LC75 02-06 明遺跡：LC85 21-08 切石遺跡：LC74 21-21・22・29・30 大瀬木大森遺跡：LC83 20-04 飯田城下町遺跡：LC74 25-02
5. 本書に掲載した遺跡位置図は、飯田市都市計画基本図（1/2500）を1/2に縮尺して1/5000で示した。
6. 発掘調査を実施した明遺跡では、MMYの略号を使い、遺跡の地番である4898-2を略号に続けて付した。なお、遺構番号は発掘調査・整理作業に当たり検出順で001から番号を付し、以下の遺構記号を使用している。竪穴建物-S I、自然流路-N R
7. 本書の執筆・編者は、各発掘担当者と協議の上、山下誠一が行った。
8. 本書に掲載した写真撮影は、調査については各担当者、遺物については山下誠一が行った。
9. 本書に関連した出土遺物及び図面・写真類は、飯田市教育委員会が管理し、飯田市考古資料館及び飯田市上郷考古博物館で保管している。

本文目次

例言

本文目次・挿図目次

第Ⅰ章 経過	1
--------	---

第Ⅱ章 調査組織	1
----------	---

1. 調査	1
-------	---

2. 事務局	1
--------	---

3. 指導	1
-------	---

第Ⅲ章 調査結果	3
----------	---

1. 下り松遺跡	3
----------	---

2. 寺所遺跡	6
---------	---

3. 中羽場遺跡	9
----------	---

4. 愛宕城城跡	11
----------	----

5. 下り松遺跡	13
----------	----

6. 飯田城城跡	15
----------	----

7. 上溝羽場遺跡	17
-----------	----

8. 上溝遺跡	20
---------	----

9. 座光寺城遺跡・北本城城跡	22
-----------------	----

10. 明遺跡	24
---------	----

11. 切石遺跡	39
----------	----

12. 大瀬木大森遺跡	44
-------------	----

13. 飯田城下町遺跡	46
-------------	----

報告書抄録	48
-------	----

挿図8 愛宕城城跡調査位置図	11
----------------	----

挿図9 愛宕城城跡調査全体図	12
----------------	----

挿図10 下り松遺跡調査位置図	13
-----------------	----

挿図11 下り松遺跡調査全体図	14
-----------------	----

挿図12 飯田城城跡調査位置図	15
-----------------	----

挿図13 飯田城城跡基本層序	15
----------------	----

挿図14 飯田城城跡調査全体図	16
-----------------	----

挿図15 上溝羽場遺跡調査位置図	17
------------------	----

挿図16 上溝羽場遺跡調査全体図及び 出土遺物	18
----------------------------	----

挿図17 上溝遺跡調査位置図	20
----------------	----

挿図18 上溝遺跡調査全体図	21
----------------	----

挿図19 座光寺城遺跡・北本城城跡 調査位置図	22
----------------------------	----

挿図20 座光寺城遺跡・北本城城跡全体図	23
----------------------	----

挿図21 明遺跡調査位置図	24
---------------	----

挿図22 明遺跡基本層序	24
--------------	----

挿図23 明遺跡遺構全体図	25
---------------	----

挿図24 S I 002・S I 003	29
----------------------	----

挿図25 S I 004・S I 001・S I 005・S I 007・ N R 006・N R 008・周辺ピット	30
--	----

挿図26 S I 002出土遺物	31
------------------	----

挿図27 S I 002・S I 003・S I 004・ S I 001出土遺物	32
--	----

挿図28 S I 001・N R 006出土遺物	33
--------------------------	----

挿図29 切石遺跡調査位置図	39
----------------	----

挿図30 切石遺跡調査全体図	40
----------------	----

挿図31 1トレンチ・5トレンチ全体図	41
---------------------	----

挿図32 1トレンチ・5トレンチ出土遺物	42
----------------------	----

挿図33 大瀬木大森遺跡調査位置図	44
-------------------	----

挿図34 大瀬木大森遺跡調査全体図	45
-------------------	----

挿図35 飯田城下町遺跡調査位置図	46
-------------------	----

挿図36 飯田城下町遺跡調査全体図	47
-------------------	----

挿図目次

挿図1 平成27年度～29年度調査遺跡位置図	2
------------------------	---

挿図2 下り松遺跡調査位置図	3
----------------	---

挿図3 下り松遺跡調査全体図	4
----------------	---

挿図4 寺所遺跡調査位置図	6
---------------	---

挿図5 寺所遺跡調査全体図及び 出土遺物	7
-------------------------	---

挿図6 中羽場遺跡調査位置図	9
----------------	---

挿図7 中羽場遺跡調査全体図	10
----------------	----

第Ⅰ章 経 過

飯田市内には、現在1190箇所の埋蔵文化財包蔵地が周知されている。これらの埋蔵文化財包蔵地内において、掘削を伴う開発行為が行われる場合は、文化財保護法によって何らかの保護措置が必要となってくる。こうした開発行為による文化財保護法第93条届出は、平成27年度192件、平成28年度178件、平成29年度229件である。工事内容により保護措置が異なるものの、埋蔵文化財包蔵地に何らかの影響が考えられる場合は、飯田市教育委員会が発掘調査等を実施している。個人住宅等の建設の場合は、国庫補助事業として「市内遺跡緊急発掘調査事業」を実施して、埋蔵文化財の保護に万全を期している。

調査については平成27年度～29年度に実施して基本的な整理作業を実施し、平成30年度に飯田市考古資料館において整理作業を実施して原稿を執筆し、本緊急発掘調査報告書を刊行した。

第Ⅱ章 調査組織

1. 調 査

調査主体者 飯田市教育委員会 教育長 伊澤 宏爾 (27) 教育長職務代理 小林 正佳 (27)
教育長 代田 昭久 (28～30)

調査担当者 木下 正史 (27～29) 澁谷恵美子 羽生 俊郎 佐々木佑里香 (28～30)
馬場 保之 山下 誠一 吉川 豊 (27)

調 査 員 下平 博行 坂井 勇雄 福井 優希 (29・30) 春日 宇光 (30)

作 業 員 伊東 裕子 今井 和博 今村 文一 木下由紀子 関島 修 関島真由美
竹本 常子 久田 誠 樋本 宣子 福澤 育子 中村地香子 松本 恭子
三木 美保 宮内真理子 森藤美知子 森山 律子 中田 恵 吉川 悦子

2. 事務局 (飯田市教育委員会)

教育次長 三浦 伸一

文化財担当参事 松下 徹 (28)

文化財担当課長 松下 徹 (27) 馬場 保之 (28～30)

文化財保護係長 馬場 保之 (27) 下平 博行 (28～30)

文化財保護係 木下 正史 (27～29) 佐々木佑里香 (28～30) 羽生 俊郎

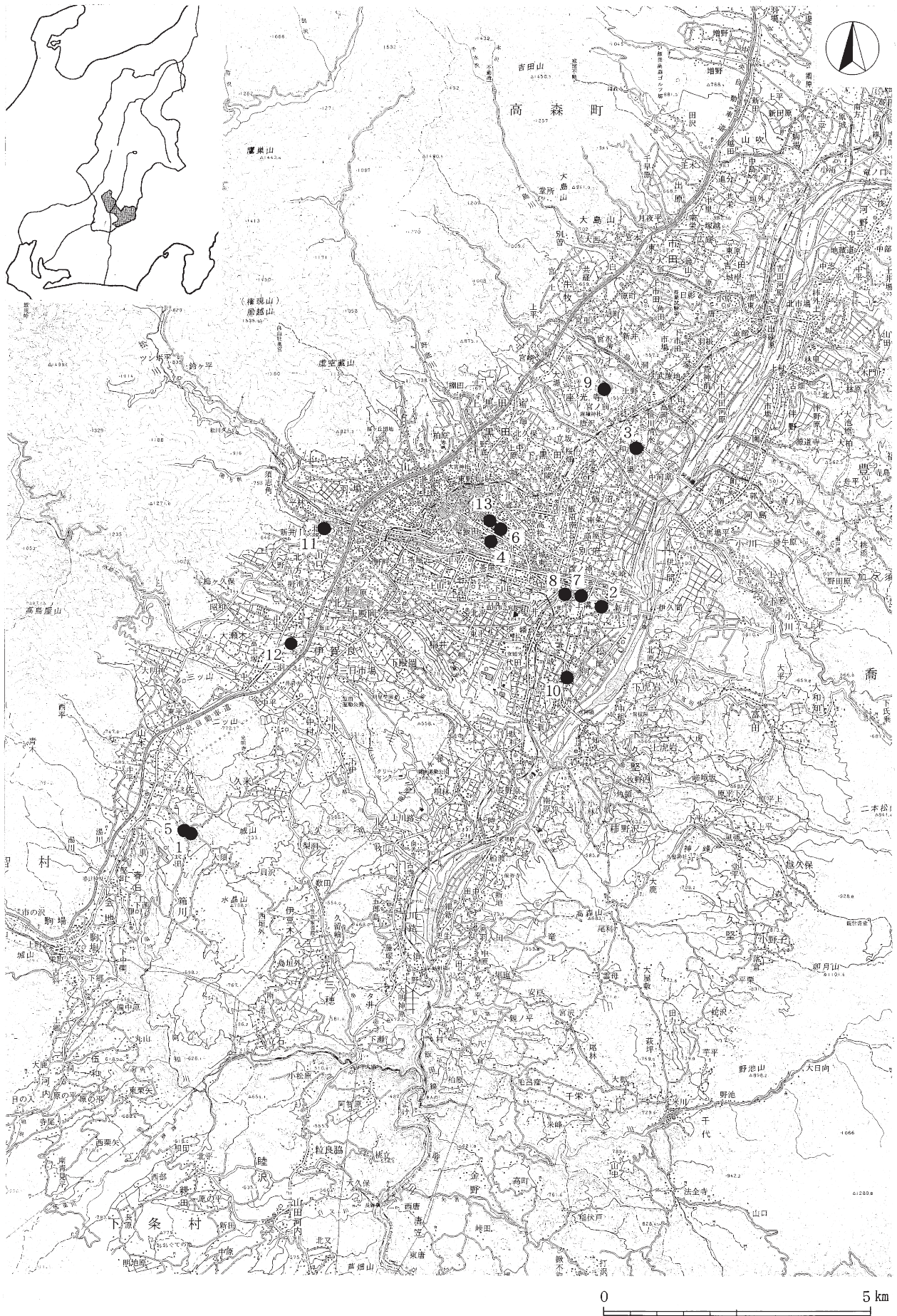
福井 優希 (29・30) 宮澤 圭 (28・29) 村沢ひとみ (27) 村山 博則 (30)

山下 誠一 吉川 豊 (27)

*氏名後の()内数字は、平成27年度～30年度のうちに異動のあった者の在籍年度を記している。

3. 指 導

長野県教育委員会 文化財・生涯学習課



挿図1 平成27年度～29年度 調査遺跡位置図 (1 : 100,000)

第Ⅲ章 調査結果

1. 下り松遺跡

(1) 調査の概要

- 1) 調査地：飯田市竹佐433番地5他
- 2) 調査原因：工場建設
- 3) 調査面積：171.3㎡
- 4) 調査期間：平成27年7月25日・26日
- 5) 担当者：吉川豊・馬場保之・山下誠一
- 6) 遺構：竪穴建物3棟・溝1条・土坑5基
- 7) 遺物：縄文土器・石器



挿図2 下り松遺跡調査位置図

(2) 遺跡の立地等

本遺跡は飯田市街地南西7kmに位置する山本地区竹佐に所在し、古期扇状地が小河川により開析されて残った残丘状の台地の一つに立地する。

(3) 調査の経過

飯田市竹佐の天竜丸澤(株)が本社工場に隣接する箇所に工場を増設することを計画した。当該地は下り松遺跡の範囲内であることから、試掘調査を実施して、その結果に基づき改めて協議を実施することとした。

試掘調査は平成27年7月25日・26日に実施した。25日に工場増設予定地に5本のトレンチを設定し、重機により表土等の掘削を実施し、遺構検出作業により遺構・遺物を確認した。同日中に調査区等の測量を(有)エムツークリエーションに委託して実施した。26日に重機により調査区を埋め戻し、2日で現地での作業は終了した。

(4) 調査所見

基本層序

現地表面から駐車場の造成土(20~30cm)・旧耕土(10YR 2/2 SiCL 黒褐色:20cm)・漸移層(10YR 4/4 CL 褐色:10cm)で粘性の強いローム層となる。当該地は隣接する工場の駐車場となっており、地形をみると東側が高く西側が低くなっており、そこを盛り土により平坦に造成されていた。地形により造成土の厚さが異なり、東側の地形が高い箇所では造成土がほとんどなく、旧耕土下にローム層となる箇所も認められた。

遺構

トレンチ1は幅1.5m・長さ11.0mで東西方向に設定した。トレンチ2は幅1.5m・長さ13.5mで東西方向に設定した。トレンチ3は幅1.4m・長さ24.5mで北西南東方向に設定した。トレンチ4は幅1.5m・

長さ15.5mで北東南西方向に設定した。トレンチ5は幅1.3m・長さ14.5mで北西南東方向に設定した。

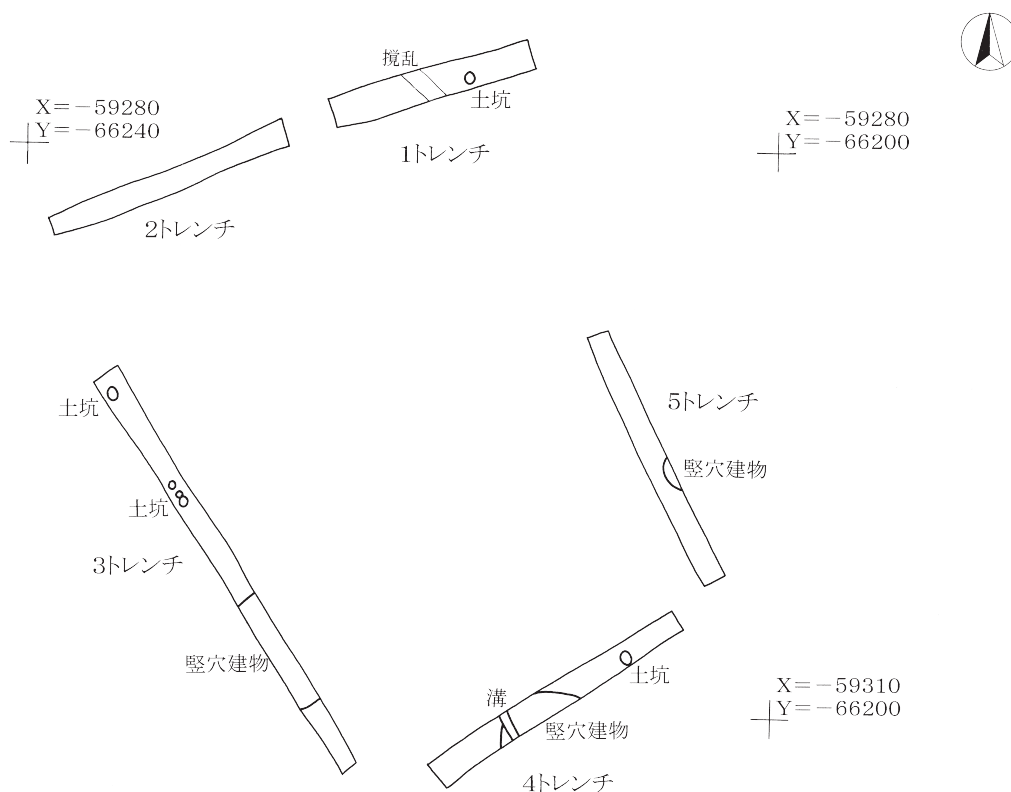
トレンチ1から土坑1基、トレンチ2は遺構なし、トレンチ3は竪穴建物1棟・土坑4基、トレンチ4から竪穴建物1棟・土坑1基・溝1条、トレンチ5から竪穴建物1棟が検出された。

遺物

トレンチ1からチャートの剥片、トレンチ3から縄文時代早期末の深鉢片とチャートの剥片、トレンチ4から時期不明の深鉢片、トレンチ5から時期不明の深鉢の小片が出土した。トレンチ2から遺物は出土しなかった。なお、拓影で示せるトレンチ出土遺物については報告済みであり、改めて再掲することはない。

まとめ

試掘調査の結果、当該地には縄文時代の集落等が広がっており、遺構確認面までの深さを把握することができた。調査結果をふまえて平成28年度に事業主と保護協議を継続的に行い、平成29年2月に遺構が壊される建物基礎部分を対象として発掘調査を実施することとなった。文化財保護法による手続きを経て、平成29年2月に発掘調査を実施し、平成29年度で整理作業を実施した。縄文時代早期末や中期後葉の集落等が確認され、該期の様相の一端を明らかにすることができた（飯田市教委他 2018『下り松遺跡』）。



挿図3 下り松遺跡調査全体図（1：400）



写真1 トレンチ3全景
(南東から)



写真2 トレンチ4全景
(南西から)

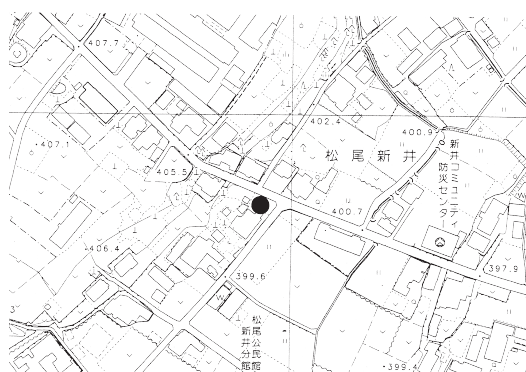


写真3 トレンチ5全景
(南東から)

2. 寺所遺跡

(1) 調査の概要

- 1) 調査地：飯田市松尾新井6022番地1他
- 2) 調査原因：集合住宅建設
- 3) 調査面積：6.3㎡
- 4) 調査期間：平成27年7月30日
- 5) 担当者：木下正史・吉川豊
- 6) 遺構：竪穴建物1棟・自然流路1条
- 7) 遺物：弥生土器・石器、須恵器、中世陶器



挿図4 寺所遺跡調査位置図

(2) 遺跡の立地等

本遺跡は飯田市街地の南東2～5kmに位置する松尾地区に所在し、天竜川右岸の低位段丘上で最も低位の天竜川の氾濫原に面する段丘面に立地する。

(3) 調査の経過

平成27年5月25日に岐阜県多治見市明和町4-5-275竹下孝昭による集合住宅の建設計画があることを設計業者による問い合わせにより把握した。工事予定地は寺所遺跡の範囲内であることから、試掘調査を実施して、その結果に基づき改めて協議を実施することとした。

試掘調査は平成27年7月30日に実施した。重機による表土等の掘削後遺構検出作業を行い、遺構・遺物が確認された。その後、調査区等の測量を(有)エムツークリエーションに委託して実施し、重機により調査区を埋め戻し、同日中に現地での現地作業は終了した。

(4) 調査所見

基本層序

現地表面から耕土(30cm)・旧耕土(60cm)・包含層(20cm)・地山の黄褐色砂土となる。遺構確認面は地山上面で、現地表面から110cmの深さとなる。

遺構

トレンチ中央部やや西寄りでは竪穴建物の隅を検出し、一部掘り下げを実施したところ貼り床を確認して竪穴建物であることが分かった。規模は不明で、時期は出土遺物から弥生時代後期に位置づけられる。

トレンチ西側で溝状の落ち込みを検出し、覆土に砂が入ることから自然流路と判断した。幅は65cm前後となり、出土遺物がないことから時期は不明である。他に、竪穴建物を切る柱穴が確認された。弥生時代後期以降だが、時期は不明である。

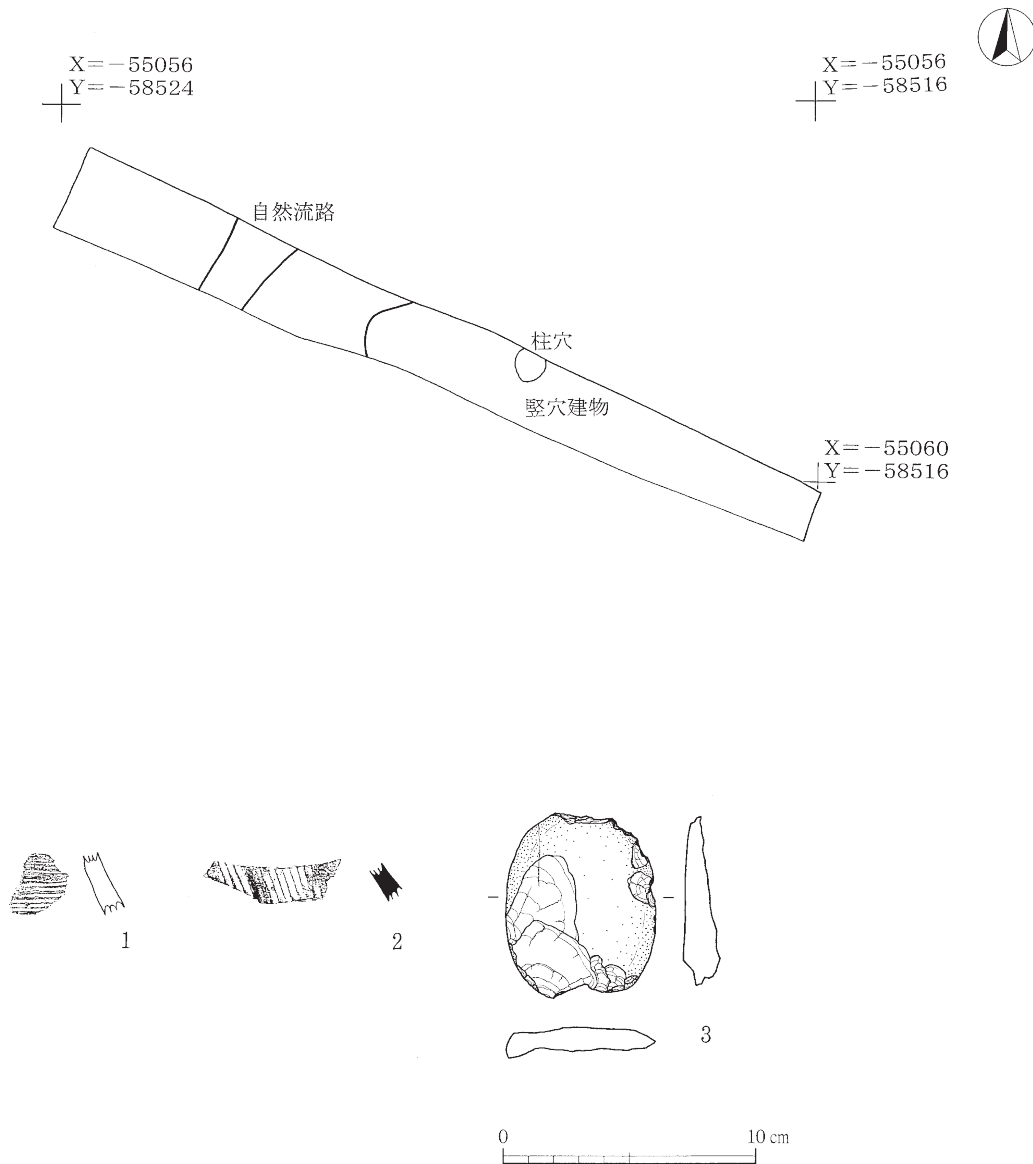
遺物

弥生時代中期後半北原式土器の壺(5-1)、古墳時代の須恵器甕(5-2)、石錘(5-3)を示した。他に、弥生時代後期甕・古墳時代土師器・中世陶器が出土した。

まとめ

小規模のトレンチ調査であったが、遺構・遺物が確認された。竪穴建物は弥生時代であるが、古墳時代・中世の遺物が出土しており、周辺には弥生時代以降の生活舞台が広がっていたと把握される。

なお、集合住宅建設に当たっては、30cmの保護層を考慮して掘削は現地表面から80cm以内にとどめるように事業主に指導した。



挿図5 寺所遺跡調査全体図及び出土遺物（全体図1：80、遺物図1：3）



写真4 調査前全景



写真5 トレンチ全景
(北西から)



写真6 竪穴建物検出状況

3. 中羽場遺跡

(1) 調査の概要

- 1) 調査地：飯田市座光寺4473番地 1
- 2) 調査原因：社員寮建設
- 3) 調査面積：65.0㎡
- 4) 調査期間：平成27年 9 月 2 日
- 5) 担当者：木下正史・吉川豊
- 6) 遺構：竪穴建物 2 棟・溝 1 条・土坑 4 基・柱穴
- 7) 遺物：縄文土器・石器、土師器、灰釉陶器



挿図 6 中羽場遺跡調査位置図

(2) 遺跡の立地等

本遺跡は飯田市街地の北東 8 km に位置する座光寺地区に所在し、天竜川右岸の低位段丘上に立地する。

(3) 調査の経過

平成27年 4 月10日、株式会社シーテック飯田支店より飯田市座光寺4473-1 における社員寮建設に伴う、埋蔵文化財の取り扱いについて照会があった。当該地は中羽場遺跡の範囲内であり、保存目的の試掘調査を実施して、その結果に基づき改めて協議を実施することとした。

試掘調査は平成27年 9 月 2 日に実施した。2 本のトレンチを設定して、重機により表土等の掘削後遺構検出作業を行い、遺構・遺物が確認された。その後、調査区等の測量を(有)キリュウに委託して実施し、重機により調査区を埋め戻し、同日中に現地作業が終了した。

(4) 調査所見

基本層序

当該地は旧社員寮を解体撤去して更地になっており、その基礎や配管により攪乱を受けていた箇所がみられた。現地表面から宅地の造成土 (10cm) ・表土 (5 YR 6 / 2 灰オリーブ S ・ 10 YR 4 / 3 におい黄褐色 : 40cm) で地山の 5 YR 7 / 3 浅黄 S ・ 10 YR 6 / 2 灰黄褐 SL となる。なお、表土と地山の間には 15cm 程度の漸移層がみられる箇所がある。

遺構

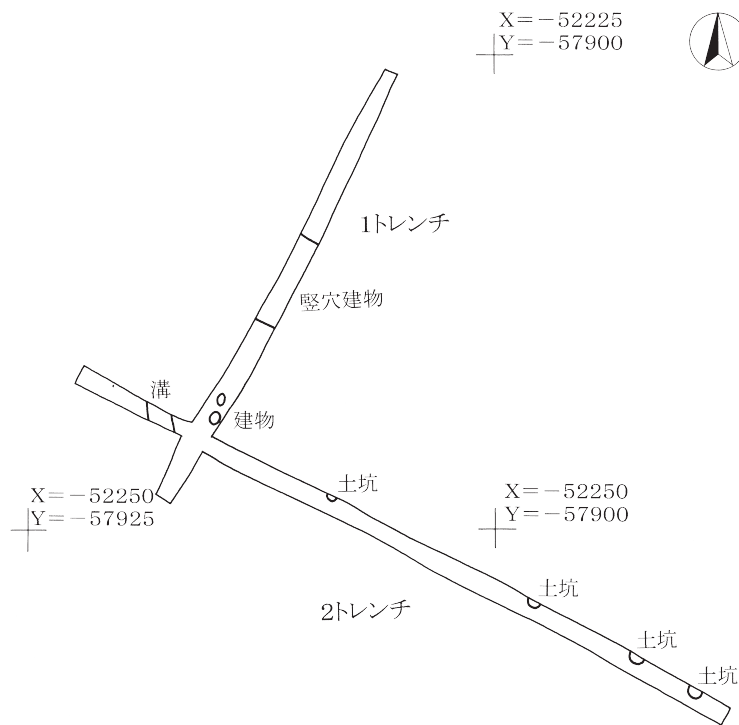
1 トレンチは幅約 1.1m ・長さ 25.7m で北東南西方向に設定した。2 トレンチは幅約 1.1m ・長さ 38.7m で北西南東方向に設定した。1 トレンチから竪穴建物 1 棟・柱穴、2 トレンチから溝 1 条・土坑 4 基が検出された。

遺物

1 トレンチから弥生土器片・石器・黒曜石片が、2 トレンチから弥生土器片・黒曜石片、遺構確認面の上層から灰釉陶器片が出土した。図化・拓影で示す資料はない。

まとめ

試掘調査の結果、竪穴建物や土坑が検出され、当該地周辺には集落等が広がっており、遺構確認面までの深さを確認することができた。調査結果をふまえて平成27年度に事業主と継続的に保護協議を行い、平成28年4月に遺構が壊される建物建築部分を対象として発掘調査を実施することとなった。文化財保護法による手続きを経て、平成28年8月・9月に発掘調査を実施し、平成29年度で整理作業を実施した。縄文時代早期末の土坑や弥生時代後期の集落等が確認され、該期の様相の一端を明らかにすることができた（飯田市教委他 2018 『中羽場遺跡』）。



挿図7 中羽場遺跡調査全体図（1：400）



写真7 1トレンチ全景（南西から）



写真8 2トレンチ全景（南東から）

4. 愛宕城城跡

(1) 調査の概要

- 1) 調査地：飯田市愛宕町2781番地 1
- 2) 調査原因：トイレ建設
- 3) 調査面積：4.5㎡
- 4) 調査期間：平成27年 9月17日
- 5) 担当者：木下正史・吉川豊
- 6) 遺構：なし
- 7) 遺物：なし



挿図8 愛宕城城跡調査位置図

(2) 遺跡の立地等

本遺跡は、飯田市街地の南東端部に位置し、南に飯田松川、北に源長川を望む段丘端部上に立地する。本遺跡の東部は愛宕稲荷神社の境内地となっている。

(3) 調査の経過

愛宕稲荷神社総代会は境内地の一角にトイレの新設を計画した。当該地は中世の愛宕城城跡の範囲内であり、試掘調査を実施して、その結果に基づき改めて協議を実施することとした。

試掘調査は平成27年 9月17日に実施した。当該地が容易に重機を入れられる箇所でないため2本のトレンチを設定して人力により掘り下げ、遺構検出作業を行った。遺構検出作業により遺構・遺物がないことが確認された。その後、調査区等の測量を(有)キリュウに委託し、人力によりトレンチを埋め戻して、同日中に現地作業は終了した。

(4) 調査所見

基本層序

2トレンチの北部では表土直下に遺構確認面のローム層が確認された。1トレンチは幾度かの造成を受けており、造成土(35cm)・造成土(15cm)・黒色砂質土となり、下層の黒色砂質土も造成土と考えられる。

調査区の状況

1トレンチは幅0.8m・長さ1.8mで東西方向に、2トレンチは幅0.6m・長さ2.6mで設定した。遺構は確認されなかった。1トレンチの石の入るピットは近代以降、2トレンチの石列は、現地表面で確認できる埋まった石組水路の一部であり、これも近代以降と把握される。近世以前遺構面を確認し、この箇所では遺構は確認されなかった。

まとめ

近代以降の愛宕稲荷神社にかかわる工事により造成を受けていることが分かった。その下には近世以前の遺構面が残っており、工事実施には発掘調査が必要である。

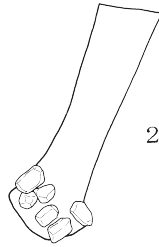


X=-53830
Y=-61388



1トレンチ

X=-53830
Y=-61382



2トレンチ

X=-53834
Y=-61382

挿図9 愛宕城城跡調査全体図 (1 : 80)



写真9 1トレンチ全景
(西から)



写真10 2トレンチ全景
(南西から)

5. 下り松遺跡

(1) 調査の概要

- 1) 調査地：飯田市竹佐429番地1他
- 2) 調査原因：個人住宅建設
- 3) 調査面積：6.8㎡
- 4) 調査期間：平成28年4月20日
- 5) 担当者：山下誠一
- 6) 遺構：なし
- 7) 遺物：なし



挿図10 下り松遺跡調査位置図

(2) 遺跡の立地等

本遺跡は飯田市街地南西7kmに位置する山本地区竹佐に所在し、古期扇状地が小河川により開析されて残った残丘状の台地の一つに立地する。

(3) 調査の経過

平成28年4月18日付で上郷黒田693番地(有)井坪工務店より個人住宅建設にかかわる埋蔵文化財発掘の届出が提出された。当該地は下り松遺跡の範囲内に該当し、周辺で縄文時代の遺物散布が認められることから、発掘調査を実施して、記録保存を図ることとした。

調査は平成28年4月28日に実施した。重機により深掘する合併浄化槽設置箇所等にトレンチを設定し、遺構検出作業を行った。その後、調査区等の測量を(有)エムツークリエーションに委託して実施し、重機によりトレンチを埋め戻しして、同日中に現地作業を終了した。

(4) 調査所見

基本層序

表土(30cm)の下は遺構確認面の粘性が強いローム層となる。

遺構・遺物

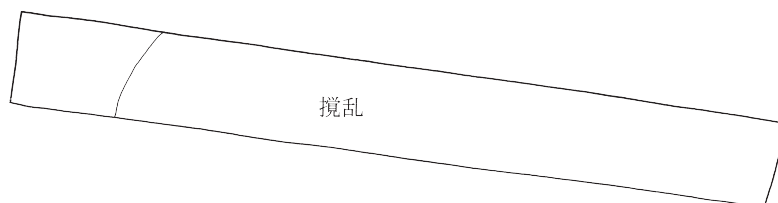
トレンチを東西方向に約幅0.9m・長さ7.6mで設定した。西側端で地山のローム層を確認したが、それより東側の大半は川原砂が入る攪乱となっていた。

遺構・遺物は確認されなかった。

まとめ

当該地の大半は既に攪乱を受けていることが分かった。残存する箇所からは遺構・遺物は出土せず、拡張しての調査は不要と判断した。

X = -59230
Y = -66276



X = -59234
Y = -66276

挿図11 下り松遺跡調査全体図 (1 : 80)



写真11 トレンチ全景
(西から)

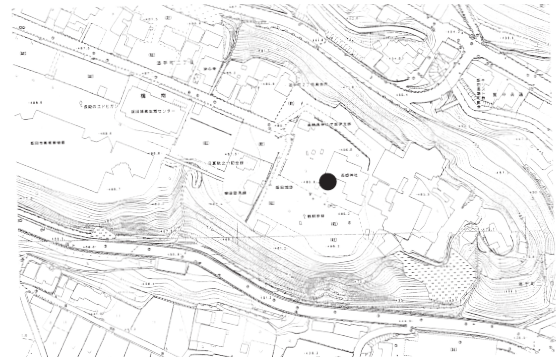


写真12 トレンチ土層

6. 飯田城城跡

(1) 調査の概要

- 1) 調査地：飯田市追手町2丁目646-44
- 2) 調査原因：社務所建設
- 3) 調査面積：2.7㎡
- 4) 調査期間：平成28年6月28日
- 5) 担当者：佐々木佑里香・羽生俊郎
- 6) 遺構：なし
- 7) 遺物：なし



挿図12 飯田城城跡調査位置図

(2) 遺跡の立地等

本遺跡は飯田市街地が立地する上位段丘面の東側突端に築かれた平山城である。飯田城の起源は室町時代にさかのぼり、戦国時代や安土・桃山時代に順次整備された。江戸時代になると下伊那には飯田藩が置かれて、飯田城はその支配の拠点となった。

(3) 調査の経過

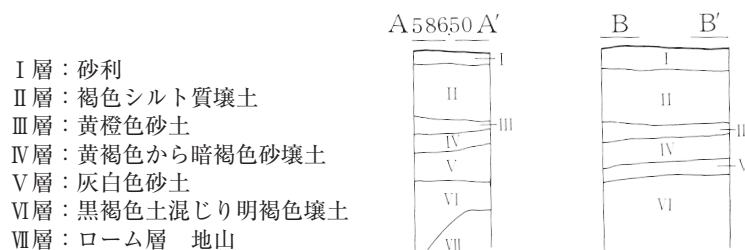
飯田城の本丸には長姫神社が所在し、その社務所を改築する計画があるため、事前に試掘調査を実施し、その結果により改めて保護協議を実施とすることとした。

調査は平成28年6月28日に実施した。社務所協で調査できる箇所を選定して、重機によりトレンチを掘削して、遺構検出作業を実施した。その後、調査区等の測量を(株)小林コンサルタントに委託して実施し、重機により調査区を埋め戻して、同日中に現地作業は終了した。

(4) 調査所見

基本層序

トレンチの南壁A-A'と東壁B-B'のものを挿図13で示した。土層は以下による。



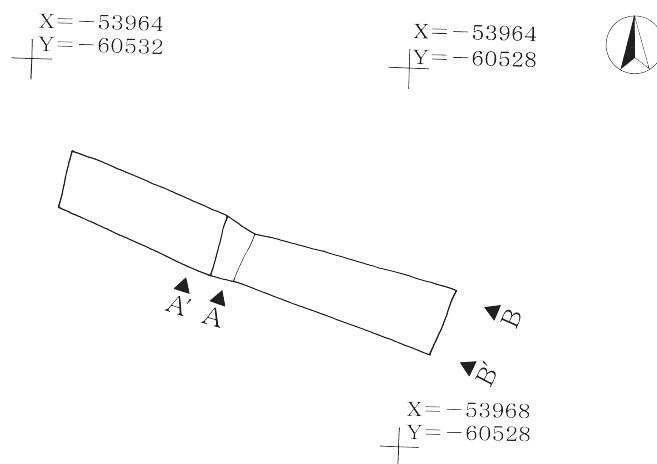
挿図13 飯田城城跡基本層序 (1:40)

遺構・遺物

トレンチは社務所南側で、南東北西方向に幅0.6m・長さ4.2mで設定した。ローム層上面が中世以前の遺構検出面となる。トレンチ中央部で31cmの段差が認められたが、遺構・遺物は確認されなかった。Ⅲ～Ⅵ層は飯田城築城以降の整地層と把握される。

まとめ

当該地は本丸御殿があった箇所となる。調査範囲が限定されたためにその遺構は確認できなかった。Ⅰ・Ⅱ層は近年の長姫神社にかかわる造成土で、その下のⅢ～Ⅵ層は具体的な時期を決定することはできなかった。しかし、Ⅲ層以下は飯田城の築城・改修・配乗に関連する整地層である可能性は高い。Ⅲ層までの深さは35cmと浅く、今後の開発に当たってはその保護について協議を行う必要があることを開発側に伝えた。



挿図14 飯田城城跡調査全体図 (1 : 80)



写真13 トレンチ全景 (東から)



写真14 トレンチ土層

7. 上溝羽場遺跡

(1) 調査の概要

- 1) 調査地：飯田市松尾上溝3190番地 5 他
- 2) 調査原因：個人住宅建設
- 3) 調査面積：76.8㎡
- 4) 調査期間：平成28年 7 月 5 日
- 5) 担当者：佐々木有里香・羽生俊郎
- 6) 遺構：竪穴建物 1 棟・土坑 1 基
- 7) 遺物：弥生土器・石器



挿図15 上溝羽場遺跡調査位置図

(2) 遺跡の立地等

本遺跡は飯田市街地の南東 2 ～ 5 km に位置する松尾地区に所在し、天竜川右岸の氾濫原から数えて 3 段目の低位段丘上に立地する。

(3) 調査の経過

平成28年 4 月28日付で飯田市松尾新井6252番地 2 - 3 A 服部充司より個人住宅建設にかかわる埋蔵文化財発掘の届出が提出された。当該地は上溝羽場遺跡の範囲内に該当することから、発掘調査を実施して、記録保存を図ることとした。

調査は平成28年 7 月 5 日に実施した。基礎の表層改良が実施される個所を対象として、重機により調査区を拡張し、遺構検出作業を実施した。遺構・遺物が確認され、遺構確認面までの深さが分かった。その後、調査区等の測量を(株)小林コンサルタントに委託して実施し、重機により調査区を埋め戻して、同日中に現地作業は終了した。

(4) 調査所見

基本層序

表土 (30～50cm) の下は地山 (10YR 6/6 明黄褐色 SCL) となる。

遺構・遺物

竪穴建物 1 棟と土坑 1 基が検出された。竪穴建物からは土師器甕が出土しており、古墳時代後期に位置づけられる。土坑は竪穴建物に切られており、古墳時代後期以前だか詳細な時期は不明である。

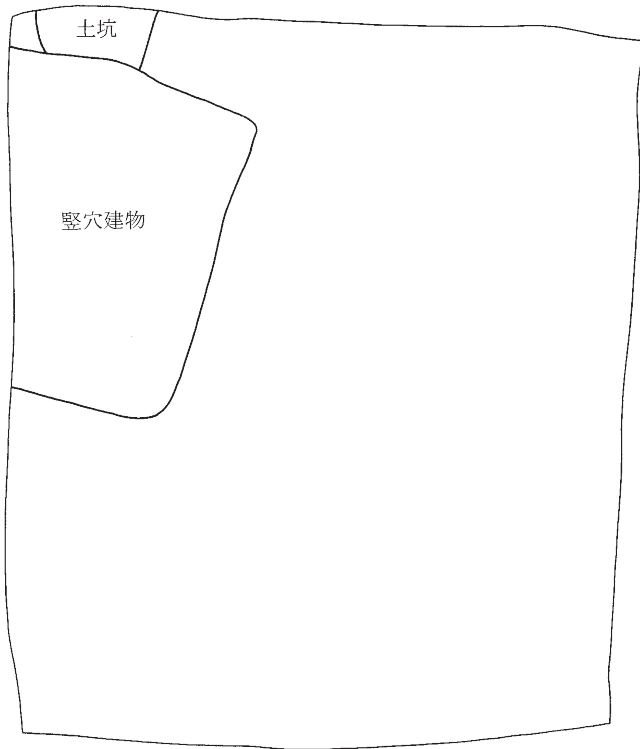
竪穴建物から土師器甕 (16-1・2) が出土した。口縁部から胴上部と木葉痕のある底部で、直接接合はしないが、同一個体の可能性は高い。古墳時代後期 (7 世紀前半) に位置づく。そのほか、遺構外から出土した弥生時代の有柄石器 (16-3) がある。

まとめ

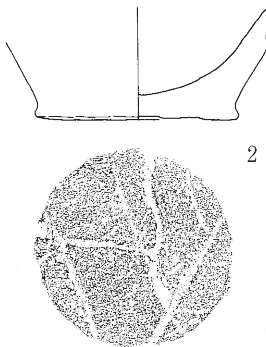
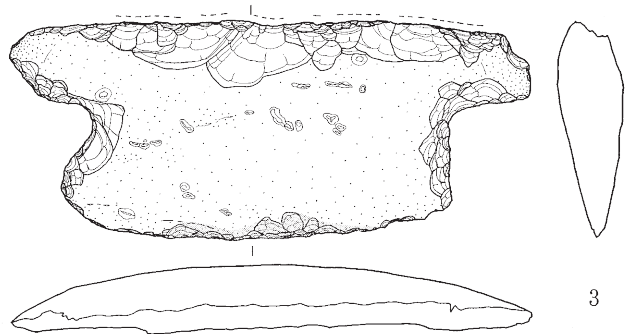
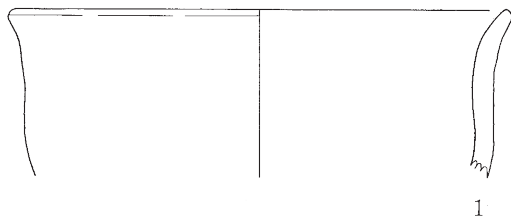
遺構確認面まで 30～50cm と浅く、当初計画の表層改良を実施すると遺構等に影響が及ぶ恐れが生じた。事業主と保護協議を実施し、地下の遺構に影響のない基礎工事を実施する様に計画変更され、掘り下げたの本調査は実施しないこととなった。

X=-54823
Y=-58972

X=-54823
Y=-58963



X=-54834
Y=-58963



挿図16 上溝羽場遺跡調査全体図及び出土遺物（全体図 1 : 100、遺物図 1 : 3）



写真15 調査前全景



写真16 調査区全景
(北東から)

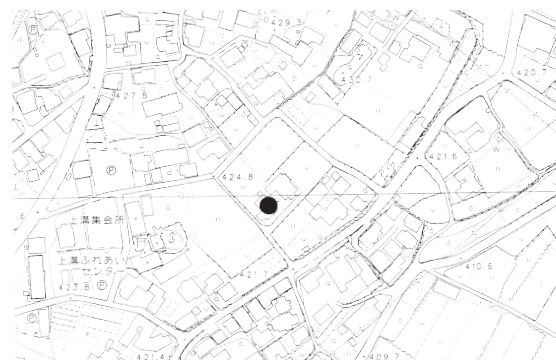


写真17 竪穴建物検出

8. 上溝遺跡

(1) 調査の概要

- 1) 調査地：飯田市松尾上溝3376番地2他
- 2) 調査原因：保存目的の試掘調査
- 3) 調査面積：5.1㎡
- 4) 調査期間：平成28年8月1日
- 5) 担当者：木下正史・澁谷恵美子
- 6) 遺構：溝1条・ピット
- 7) 遺物：なし



挿図17 上溝遺跡調査位置図

(2) 遺跡の立地等

本遺跡は飯田市街地の南東2～5kmに位置する松尾地区に所在し、天竜川右岸の低位段丘上で最も低位の天竜川の氾濫原に面する段丘面に立地する。

(3) 調査の経過

平成28年7月19日付で飯田市松尾上溝3376番地2伊野美代子・弘子より個人住宅建設にかかわる埋蔵文化財発掘の届出が提出された。当該地は上溝遺跡の範囲内に該当し、調査事例がないために試掘調査を実施することとした。

調査は平成28年8月1日に実施した。重機によりトレンチを掘削して、遺構検出作業を実施した。遺構が確認され、遺構確認面までの深さが分かった。その後、調査区等の測量を(株)小林コンサルタントに委託して実施し、重機により調査区を埋め戻して、同日中に現地作業は終了した。

(4) 調査所見

基本層序

盛土(25cm)・旧水田耕土(20cm)・暗褐色土(20cm)で地山となる。

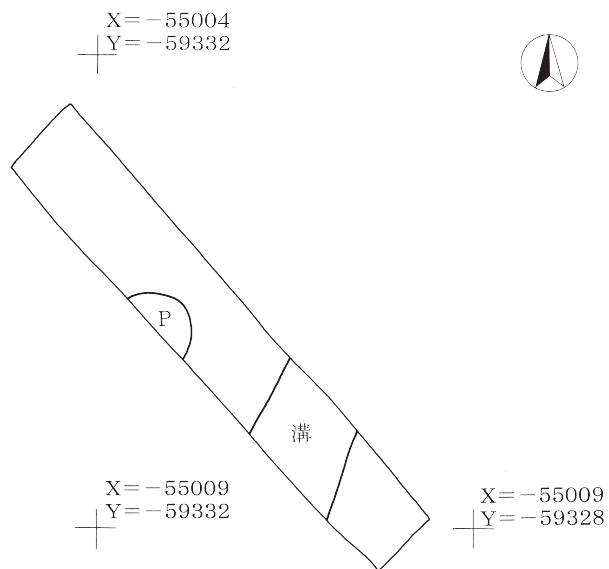
遺構・遺物

溝1条とピットを検出した。いずれも時期は不明である。

遺物は出土しなかった。

まとめ

遺構確認面までの深さが65cm程度であることが確認できた。基礎の掘削が遺構確認面まで及ばないため、拡張しての調査は不要と判断した。



挿図18 上溝遺跡調査全体図 (1 : 80)



写真18 トレンチ全景
(北西から)

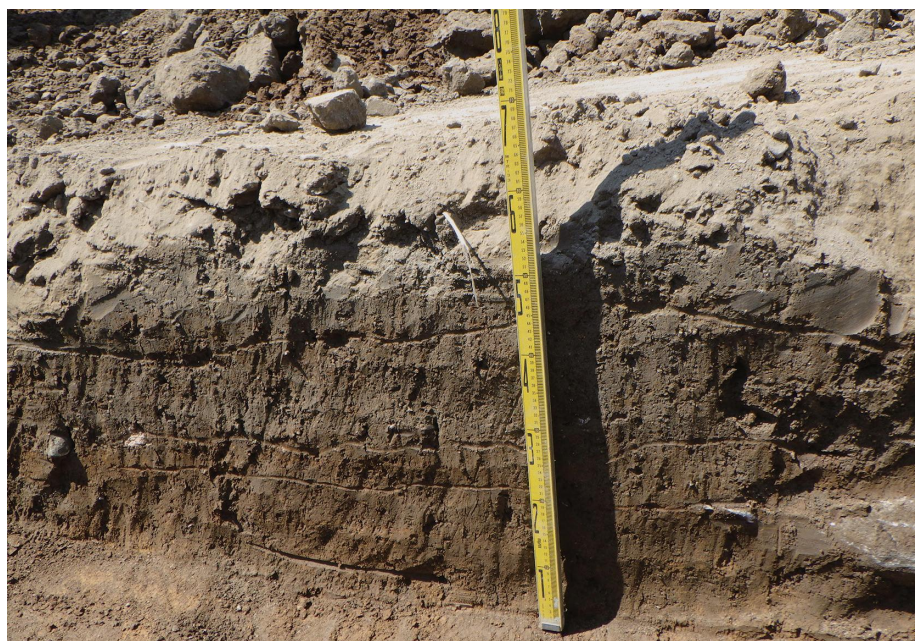
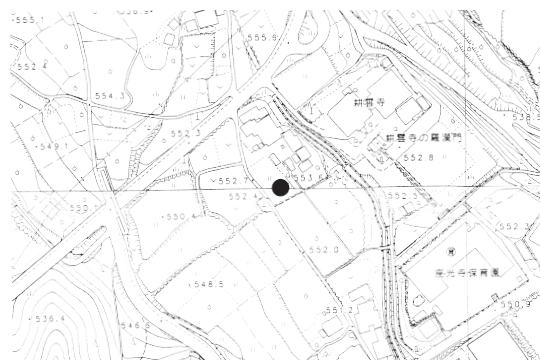


写真19 トレンチ土層

9. 座光寺城遺跡・北本城城跡

(1) 調査の概要

- 1) 調査地：飯田市座光寺1794番地 1
- 2) 調査原因：個人住宅建設
- 3) 調査面積：11.0㎡
- 4) 調査期間：平成28年11月21日
- 5) 担当者：佐々木佑里香・羽生俊郎
- 6) 遺構：なし
- 7) 遺物：なし



挿図19 座光寺城遺跡・北本城城跡調査位置図

(2) 遺跡の立地等

本遺跡は飯田市街地から北東に約3～5kmの座光寺地区に所在し、天竜川右岸の上位段丘面に立地する。北本城城跡は上位段丘面の突端に築かれた中世の平山城で、段丘の平坦面では座光寺城遺跡と重複する。

(3) 調査の経過

平成28年11月8日付で飯田市座光寺1794番地1松村真太郎より個人住宅建設にかかわる埋蔵文化財発掘の届出が提出された。当該地は北本城城跡・座光寺城遺跡の範囲内に該当し、周辺で調査事例がないことから発掘調査を実施することとした。

調査は平成28年11月21日に実施した。重機によりトレンチを掘削して、遺構検出作業を実施した。遺構・遺物がないことが確認された。その後、調査区等の測量を(株)小林コンサルタントに委託して実施し、重機により調査区を埋め戻して、同日中に現地作業は終了した。

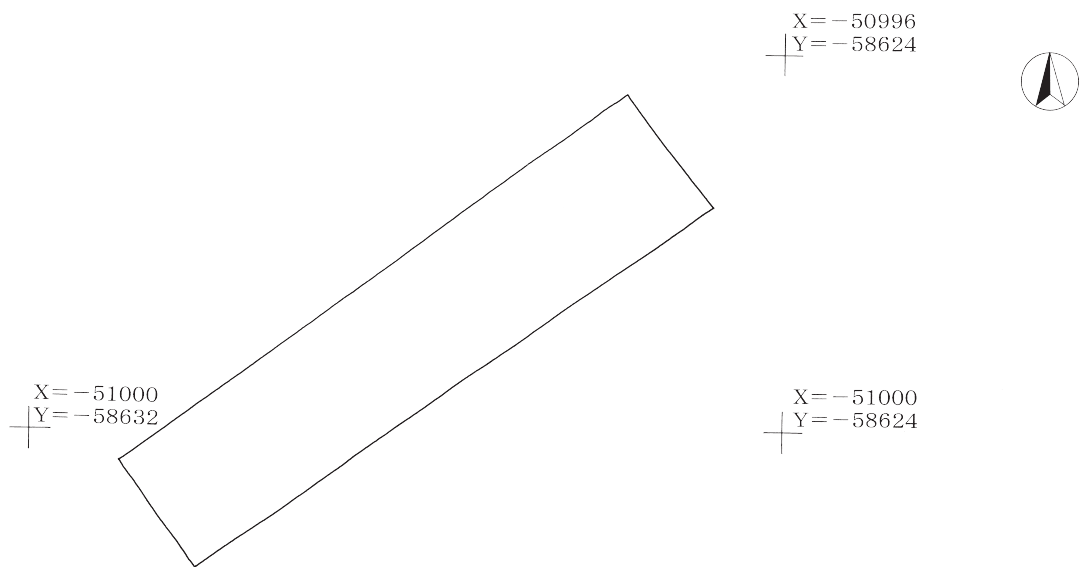
(4) 調査所見

基本層序

表土(10cm：水田耕土)で基盤のローム層となる。

まとめ

遺構確認面まで10cmと浅く、遺構・遺物は確認されなかった。以上の状況から、拡張しての調査は不要と判断した。



挿図20 座光寺城遺跡・北本城城跡全体図（1：80）



写真20 調査前全景

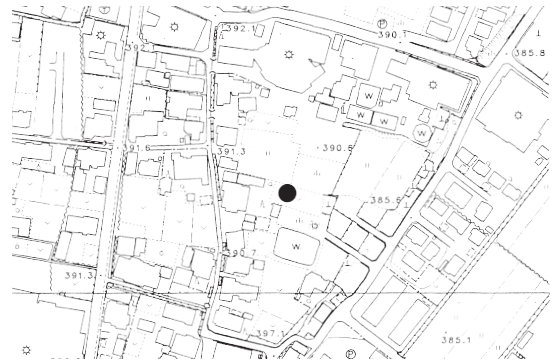


写真21 トレンチ全景
（西から）

10. 明遺跡

(1) 調査の概要

- 1) 調査地：飯田市松尾明4898番2
- 2) 調査原因：個人住宅建設
- 3) 調査面積：86.0㎡
- 4) 調査期間：平成28年11月28日～30日
- 5) 担当者：木下正史・佐々木佑里香・山下誠一
- 6) 遺構：竪穴建物6棟・自然流路2条
- 7) 遺物：弥生土器・石器、土師器、須恵器、
灰釉陶器



挿図21 明遺跡調査位置図

(2) 遺跡の立地等

本遺跡は飯田市街地の南東2～5kmに位置する松尾地区に所在し、天竜川右岸の低位段丘上で最も低位の天竜川の氾濫原に面する段丘面に立地する。

(3) 調査の経過

平成28年8月2日付で飯田松尾城5108番地バンベール城203栗生岬・明子より個人住宅建設にかかわる埋蔵文化財発掘の届出が提出された。当該地は明遺跡の範囲内に該当し宅地造成により盛り土をしていることから、工事の掘削時に立会調査を実施して当該地の状況を確認することとした。立会調査は平成28年11月25日に実施し、遺構・遺物が確認され、遺構確認面が比較的浅いことが分かった。工事は住宅建設部分全面に表層改良が実施されるため、遺跡に影響を及ぼすと判断された。そこで、事業主と協議の上、発掘調査を実施することとなった。

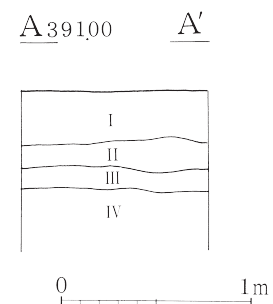
発掘調査は平成28年11月28日～30日に実施した。11月28日に重機の掘削により調査区を拡張し、同日中に調査区の基準杭設置を(株)小林コンサルタントに委託して実施した。同日午後には作業員を使つての遺構検出作業を実施し、検出できた遺構は掘り下げを開始した。29・30日にかけて遺構の掘り下げ・写真撮影・測量等の作業を進め、30日に現場でのすべての作業が終了した。

(4) 調査所見

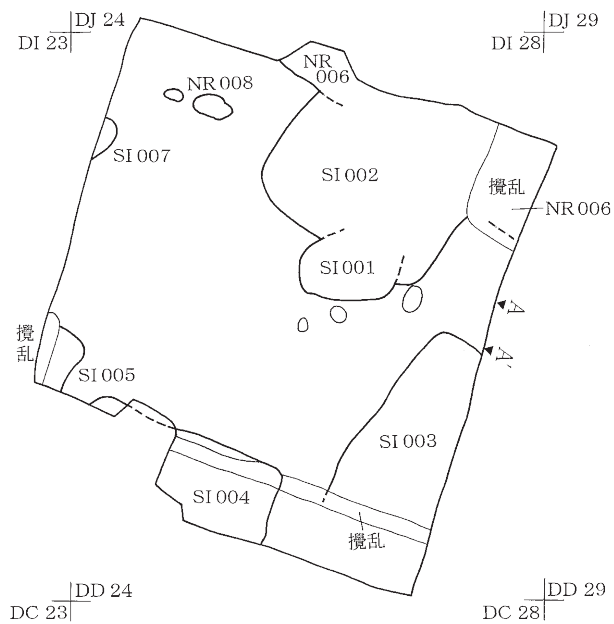
1) 基本層序

調査区東側用地外壁のA-A'で示した箇所の土層を挿図22で示した。
遺構確認面はIV層上面で、遺構検出は容易にできた。

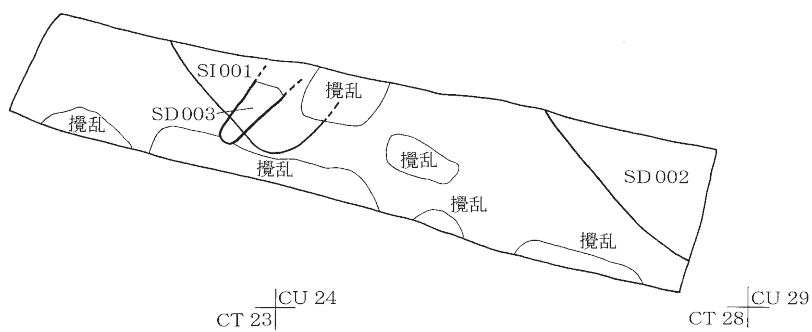
- I層：10YR 3/3 暗褐色 HC 水田耕土
- II層：10YR 4/3 にぶい黄褐色 CL 水田床土
- III層：10YR 4/4 褐色 CLに10YR 3/3 暗褐色CLがブロック状に混じる
- IV層：2.5Y 5/3 黄褐色 SL 基盤



挿図22 明遺跡基本層序 (1:40)



4898-2



4898-8



挿図23 明遺跡遺構全体図 (1 : 160)

2) 遺構と遺物

① 弥生時代の竪穴建物

S I 002 (挿図24・26・27)

DH27を中心にして検出し、北西側は用地外となり、全体の4/5程度を調査した。平安時代のNR006と中世のS I 001に切られる。4.1m×-の隅丸方形の竪穴建物で、主軸方向はN53°Wを示す。壁高は8~20cmを測り、緩やかな壁面をなす。床面はほぼ全面たたき状に硬く極めて良好である。主柱穴はP1~P3で、北側の主柱穴は用地外となり検出できなかった。南東壁ほぼ中央直下に位置するP4は、床面からの深さは28cmを測り、床面側に土手状縁部をもつ。土手状縁部南東直下に床面からの深さ10cmを測る小穴を伴い、入口部と把握される。炉址と入口部の間にP5・P6がある。炉は北西側主柱穴中間に位置する炉縁石を持つ土器埋設炉で、68×56cmの不整楕円形に床面を掘りくぼめ、壺の胴部片を全面に敷いた上に甕の胴部を置く。断ち割り調査を行ったところ、土器を敷いた底の下に直径20cmの土器片が入る穴があり、旧炉の痕跡と把握された。床面は1面しか把握できなかったが、炉の状況から1回の建て替えが行われたと考えられる。

出土遺物は、弥生土器の壺(26-1・2)・甕(26-3~7)・台付甕(27-1・2)・高坏(27-3)、石器の有肩扇状形石器(27-4)・打製石斧(27-5)がある。26-1・2は炉址に敷かれ、26-3・4、27-1は炉址の埋設土器である。27-1の台付甕は西三河からの搬入品と考えられる。

出土遺物から弥生時代後期前半に位置づけられる。

S I 003 (挿図24・27)

DE27を中心にして検出し、南東側が用地外となり、西隅と南西壁が土管埋設の攪乱を受けており、全体の1/3程度を調査した。主軸に直交する方向の長さが4.4mと推定される隅丸方形の竪穴建物で、主軸方向はN67°Wを示す。壁高は9~12cmを測り、やや緩やかな壁面をなす。床面はほぼ全面たたき状に硬く極めて良好である。主柱穴はP1を検出したのみである。炉は北西側主柱穴中間に位置する土器埋設炉で、62×48cmの楕円形で掘り込み検出した。断ち割り調査を実施したところ、土器が埋設された南西側に直径24cmの穴があり、旧炉の痕跡と判断された。38×48cmが新炉の規模で、ほぼ完形の甕を埋める。床面は1面しか把握できなかったが、炉址の状況から1回の建て替えが行われたと考えられる。

出土遺物は少なく、炉址の埋設土器の甕(27-6)と抉入打製石包丁(27-7)がある。

出土遺物から弥生時代後期後半に位置づけられる。

② 古墳化時代の竪穴建物

S I 004 (挿図25・27)

DE25を中心にして検出し、南側大半が調査区外となり、一部土管埋設による攪乱を受けており、全体の1/5程度を調査した。主軸方向の長さが4.4mを測る隅丸方形の竪穴建物で、主軸方向はN66°Wを示す。壁高は14~26cmを測り、緩やかな壁面をなす。床面は全体に軟らかくやや不良である。主柱穴はP1を検出したのみである。南東壁下にあるP2は、二個の小穴を伴い入口部と考えられる。

出土遺物は、土師器の鉢(27-8)・器台(27-9)がある。

出土遺物から古墳時代前期前半に位置づく。

③ 平安時代の竪穴建物

S I 001 (挿図25・27・28)

DG26・27で検出し、全体を調査した。弥生時代後期のS I 002を切るが、その覆土中で壁面の検出ができなくて、その箇所での平面形は把握できなかった。2.2×1.4mと推定される隅丸長方形の竪穴建物で、長軸方向はN84° Eを示す。壁高は12～15cmを測り、極めて緩やかな壁面をなす。床面はほぼ平坦で硬く良好である。

出土遺物は比較的多く出土した。土師器のロクロ調整の小型甕（27-10）は、外面にロクロによるカキ目、底部には静止糸切痕が残る。土師器杯（27-11・12）・内面黒色土器碗（27-13）・盤（27-14・15）、灰釉陶器広口壺（28-1）・碗（28-2）・皿（28-3～5）がある。

出土遺物から平安時代後半（11世紀中葉）に位置づけられる。

④ 時期不明の竪穴建物

S I 005（挿図25）

DF23で検出し、東隅付近を1.3m程度調査した。大半は西側用地外にかかる。隅丸の竪穴建物で、規模・主軸方向とも不明である。壁高は18～24cmを測り、緩やかな壁面をなす。床面は壁面に近い位置のためか軟らかく不良である。

出土遺物はない。

調査範囲が限定されて遺物が出土しなかったため、詳細な時期を示すことはできない。

S I 007（挿図25）

DI23で検出し、東隅付近を0.8m程度調査した。大半は西用地外にかかる。隅丸の竪穴建物で、規模・主軸方向とも不明である。壁高は9～12cmを測り、緩やかな壁面をなす。床面は壁面に近い位置のためか軟らかく不良である。

出土遺物はない。

調査範囲が限定されて遺物が出土しなかったため、詳細な時期を示すことはできない。

⑤ 自然流路

N R 006（挿図25・28）

DH26からDH28にかけて検出し、調査延長は約6.0mで、北西側・南東側の調査区外に延長する。調査延長は約6.0mで、幅は約2.3mと推定され、長軸方向はN55° Wを示す。弥生時代のS I 002を切るが、その覆土中で壁面の検出はできなかった。南東側は重機の深掘による攪乱を受けており、壁面の土層観察によりここまで続いていること確認した。深さは3～5cmを測り、浅い皿状の断面形をなす。底面は石と砂が混じる土があり、水流で抉られて凹凸が認められた。

出土遺物が多い。土師器甕（28-6）、須恵器甕（28-7・8）・糸切杯（28-9～15）・ヘラ切杯（28-16）・高台付（28-17～20）、石器の有肩扇状形石器（28-21）・打製石斧（28-22）がある。石器類に関しては、重複する弥生時代後期の竪穴建物S I 002の遺物と考えられる。

N R 008（挿図25）

DI25で砂が入る長さ40cm・幅19cmと長さ92cm幅42cmの穴が24cmの間をおいて2個連続しており、自然流路の底面が残ったものと判断した。深さは9cmで、長軸方向はN76° Wを示す。

出土遺物はなく、時期不明である。

⑥ ピット（挿図25）

S I 001の南側で3個、S I 007の南側で1個のピットを検出した。いずれも時期や性格は不明である。

3) まとめ

今次調査地の南側の近接地飯田市松尾明4898番2では、宅地造成に先立ち発掘調査が実施されている(飯田市教委2017)。ここでは、今次調査地と近接地も含めて調査で得られた成果・問題点を時期ごとに指摘してまとめとする。なお、挿図23で示した全体図については、南近接地も併せて示した。

弥生時代後期から古墳時代前期

竪穴建物4棟・溝2条が調査された。これまでの弥生時代・古墳時代の土器編年の成果に合わせて詳細な時期をみると(山下1992・山下2003)、以下のようになる。

弥生時代後期Ⅱ段階：4898-2 S I 001

弥生時代後期Ⅲ段階：4898-8 S D 002

弥生時代後期Ⅴ段階：4898-8 S I 001、4898-2 S I 003

古墳時代Ⅱ段階：4898-2 S I 004、4898-8 S D 003

空白の時期はあるが、弥生時代後期前半から古墳時代前期までの集落域であることがわかる。全体図から竪穴建物に重複はなく、散在していることもわかる。遺跡全体からみれば限定された調査範囲にとどまっているので、周辺には空白の時期の遺構が残っている可能性もある。そうすると、当該地周辺には弥生時代後期前半から古墳時代前期まで継続する集落域が広がっている可能性が高いと考えられる。

遺跡立地は天竜川の氾濫原を望む低位段丘上の先端部であり、天竜川の氾濫等の自然災害を受けにくい箇所となる。こうした農耕を営む上で安定した箇所を集落域とし、長い期間にわたって継続的に利用してきたものといえる。ただし、前述したように遺構の重複がなく竪穴建物が散在するので、周辺の同一段丘面上のやや広い範囲を集落域とし、大規模な集落にはならないものと考えられる。

平安時代

恒川遺跡群の出土資料から奈良・平安時代の土器編年が示されており(飯田市教委2005)、それに合わせて詳細の時期を示すと以下となる。

5期：4898-2 N R 006

13期：4898-2 S I 001

自然流路のN R 006からは比較的多くの土器が出土した。自然流路であるので流れ込み遺物であるが、出土量を考慮すれば、北西側のあまり離れていない箇所に8世紀末から9世紀初頭の集落が広がっている可能性が高い。

小規模な竪穴建物であるS I 001は、一般的な住居とは異なることも考えられる。時期は11世紀中ごろの平安時代後期に位置づけられる。この時期の遺構が確認されることは少なく、律令体制崩壊後の社会の様相を表しているとも考えられる。

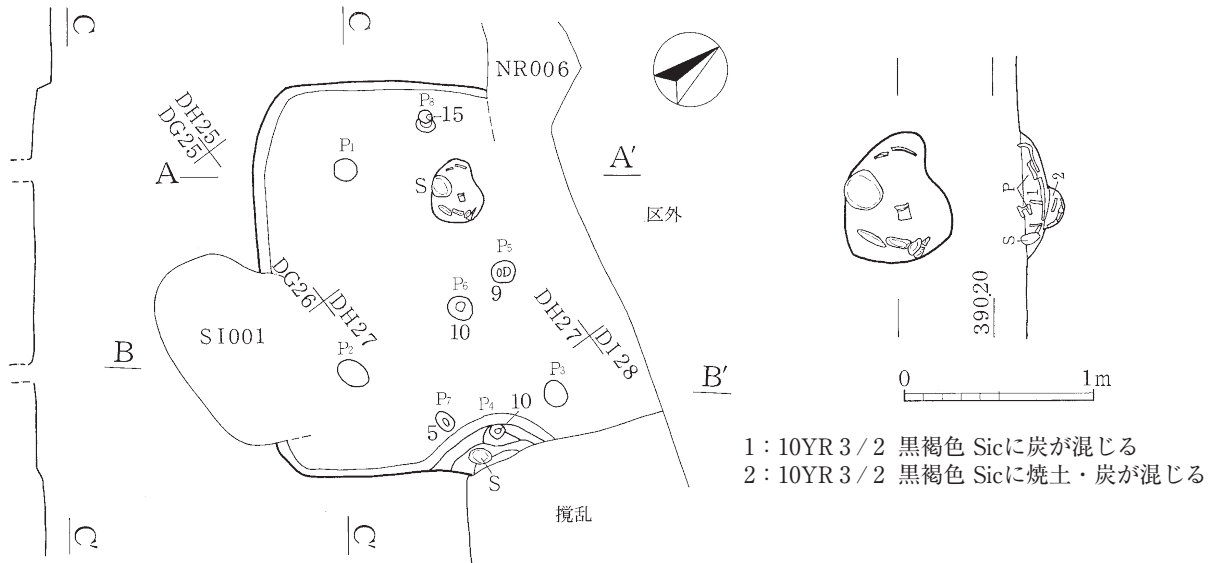
引用・参考文献

飯田市教委 2005 『恒川遺跡群—遺物編その1(古代・中世)—』

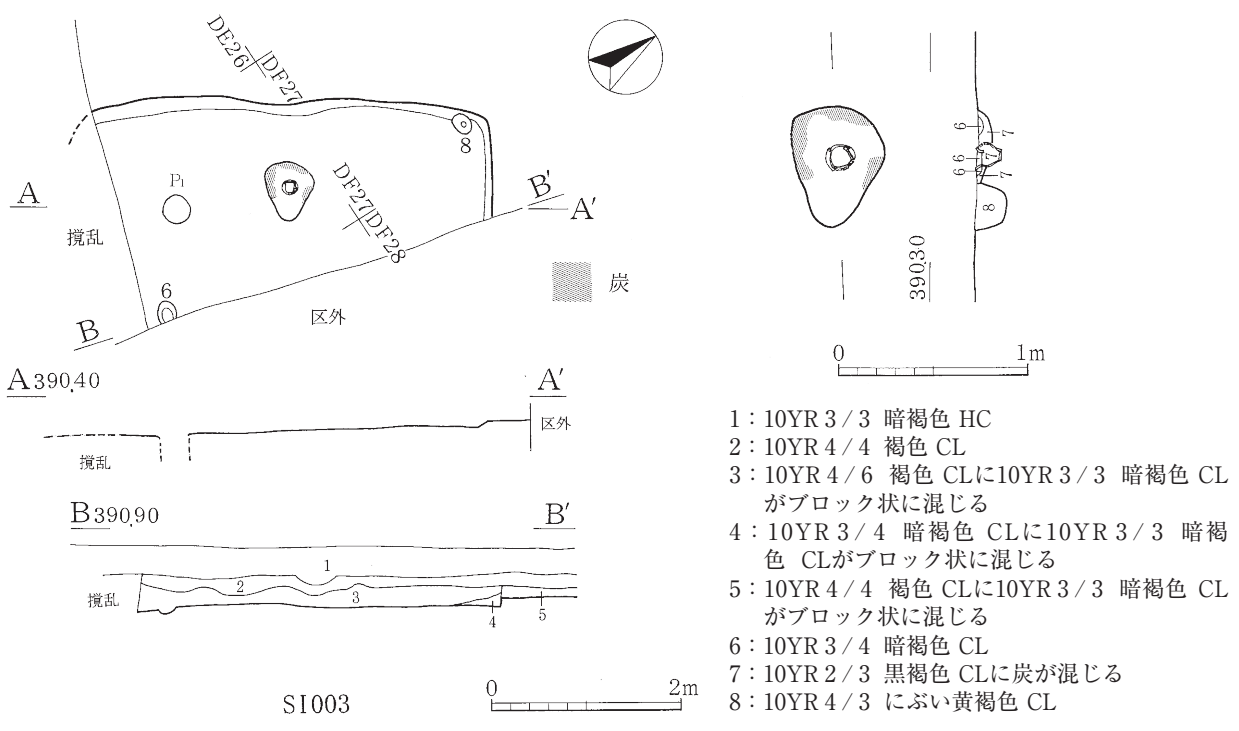
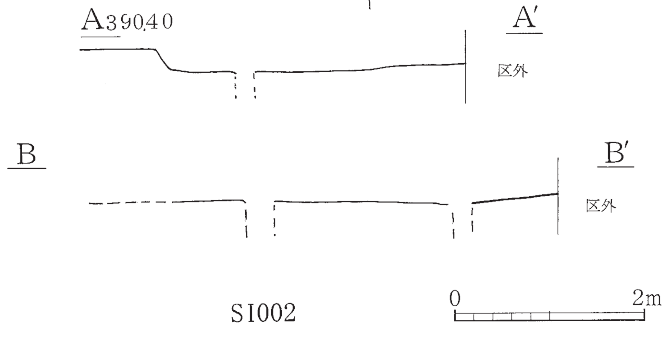
飯田市教委他 2017 『明遺跡』

山下誠一 1992 「飯田・下伊那の後期弥生土器」『長野県考古学会誌』65・66号

山下誠一 2003 「飯田盆地における古墳時代前・中期集落の動向—発掘調査された竪穴住居址を基にして—」『飯田市美術博物館研究紀要』第13号

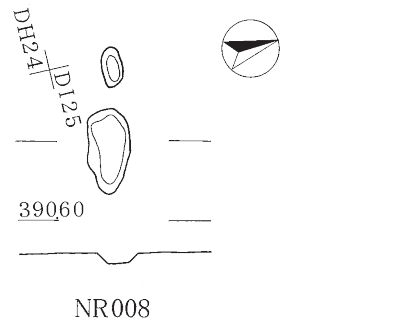
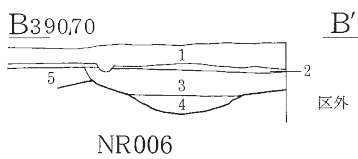
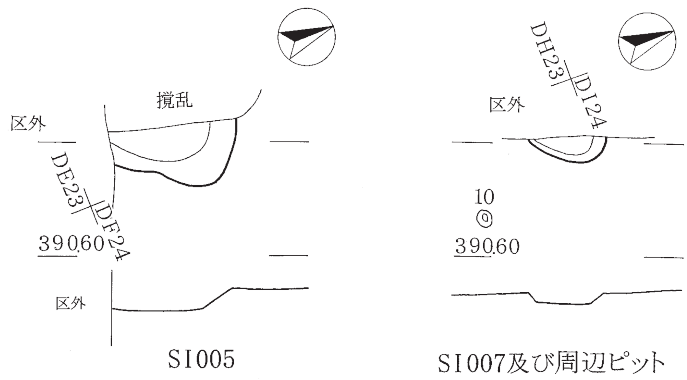
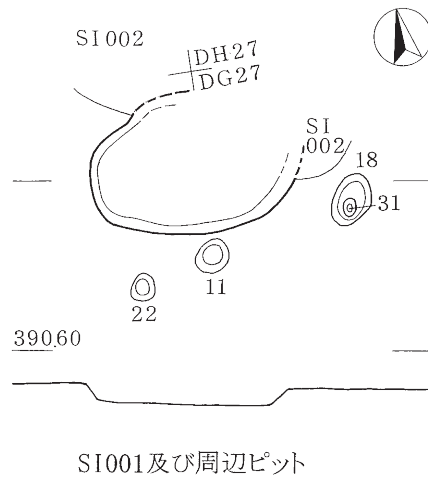
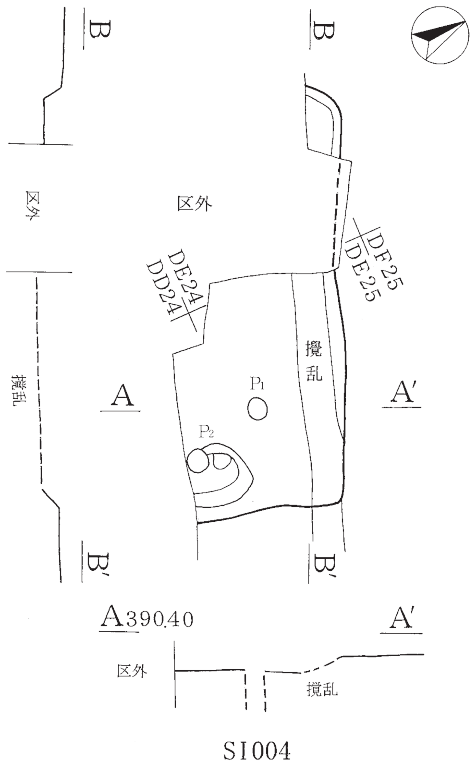


- 1: 10YR 3/2 黒褐色 Sicに炭が混じる
- 2: 10YR 3/2 黒褐色 Sicに焼土・炭が混じる



- 1: 10YR 3/3 暗褐色 HC
- 2: 10YR 4/4 褐色 CL
- 3: 10YR 4/6 褐色 CLに10YR 3/3 暗褐色 CLがブロック状に混じる
- 4: 10YR 3/4 暗褐色 CLに10YR 3/3 暗褐色 CLがブロック状に混じる
- 5: 10YR 4/4 褐色 CLに10YR 3/3 暗褐色 CLがブロック状に混じる
- 6: 10YR 3/4 暗褐色 CL
- 7: 10YR 2/3 黒褐色 CLに炭が混じる
- 8: 10YR 4/3 にぶい黄褐色 CL

挿図24 S1002・S1003 (竪穴住居1:80、炉1:40)



- 1 : 10YR 3/3 暗褐色 HC
- 2 : 10YR 4/4 褐色 CL
- 3 : 10YR 3/3 暗褐色 CL
- 4 : 10YR 3/3 暗褐色 SL
- 5 : 10YR 4/4 褐色 CLに
10YR 3/3 暗褐色 CL
がブロック状に混じる

0 4m

挿図25 SI004・SI001・SI005・SI007・NR006・NR008・周辺ピット (1 : 80)

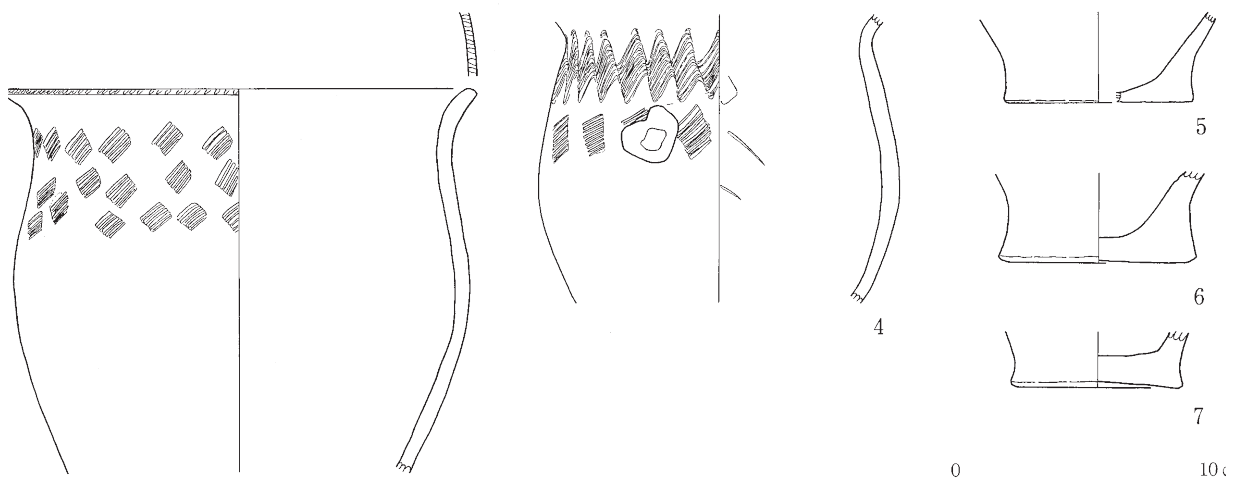
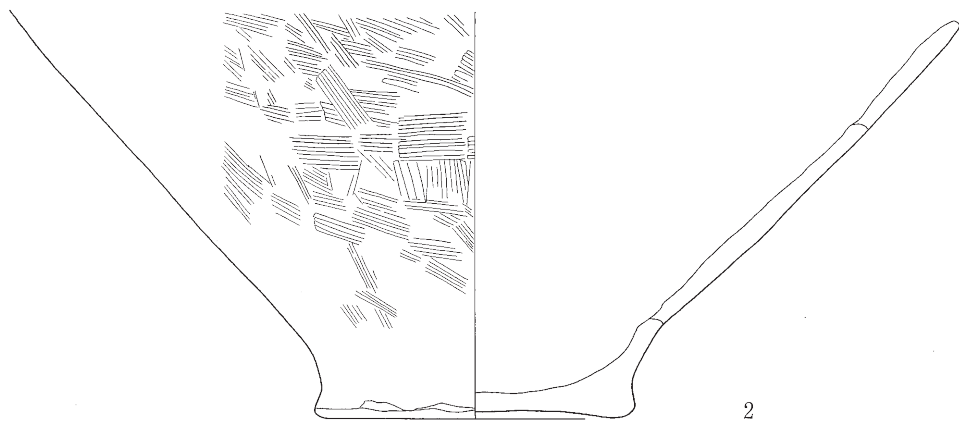
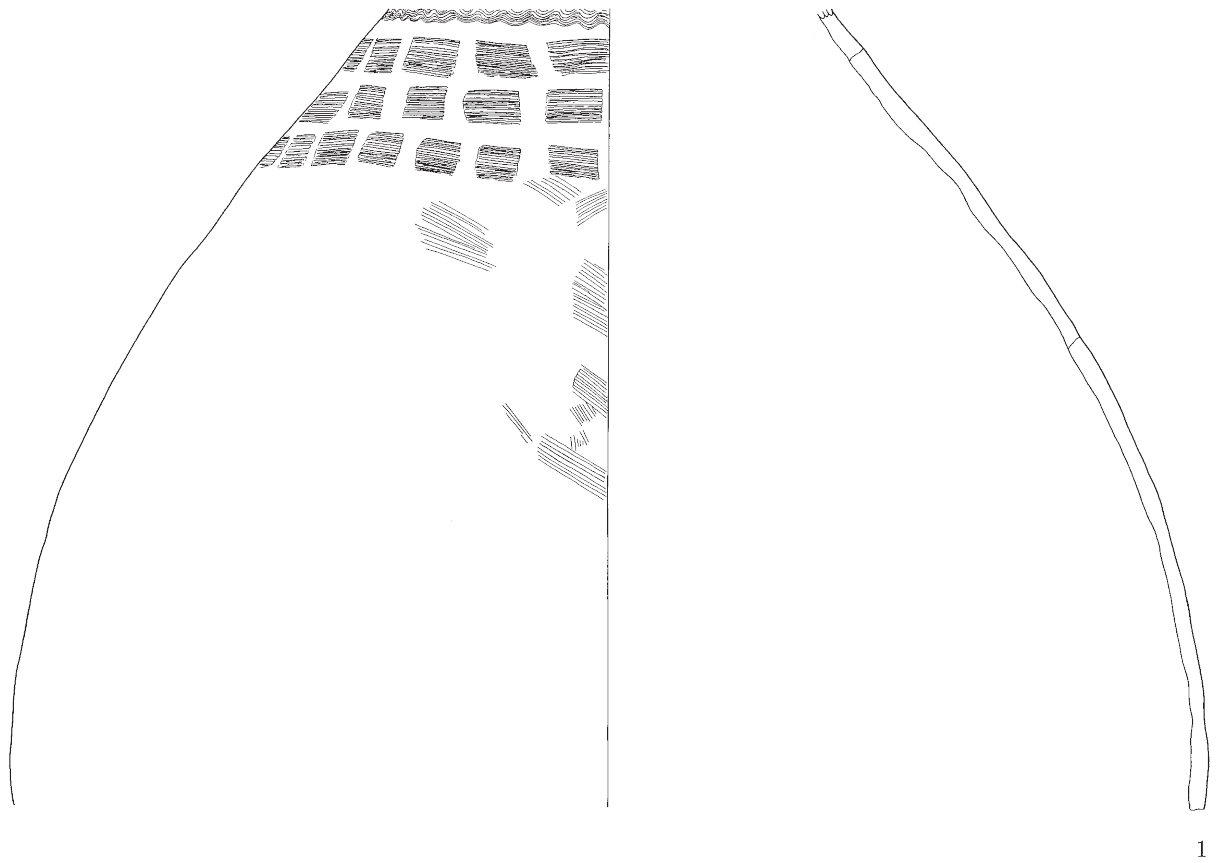


插图26 S I 002出土遺物 (1 : 3)

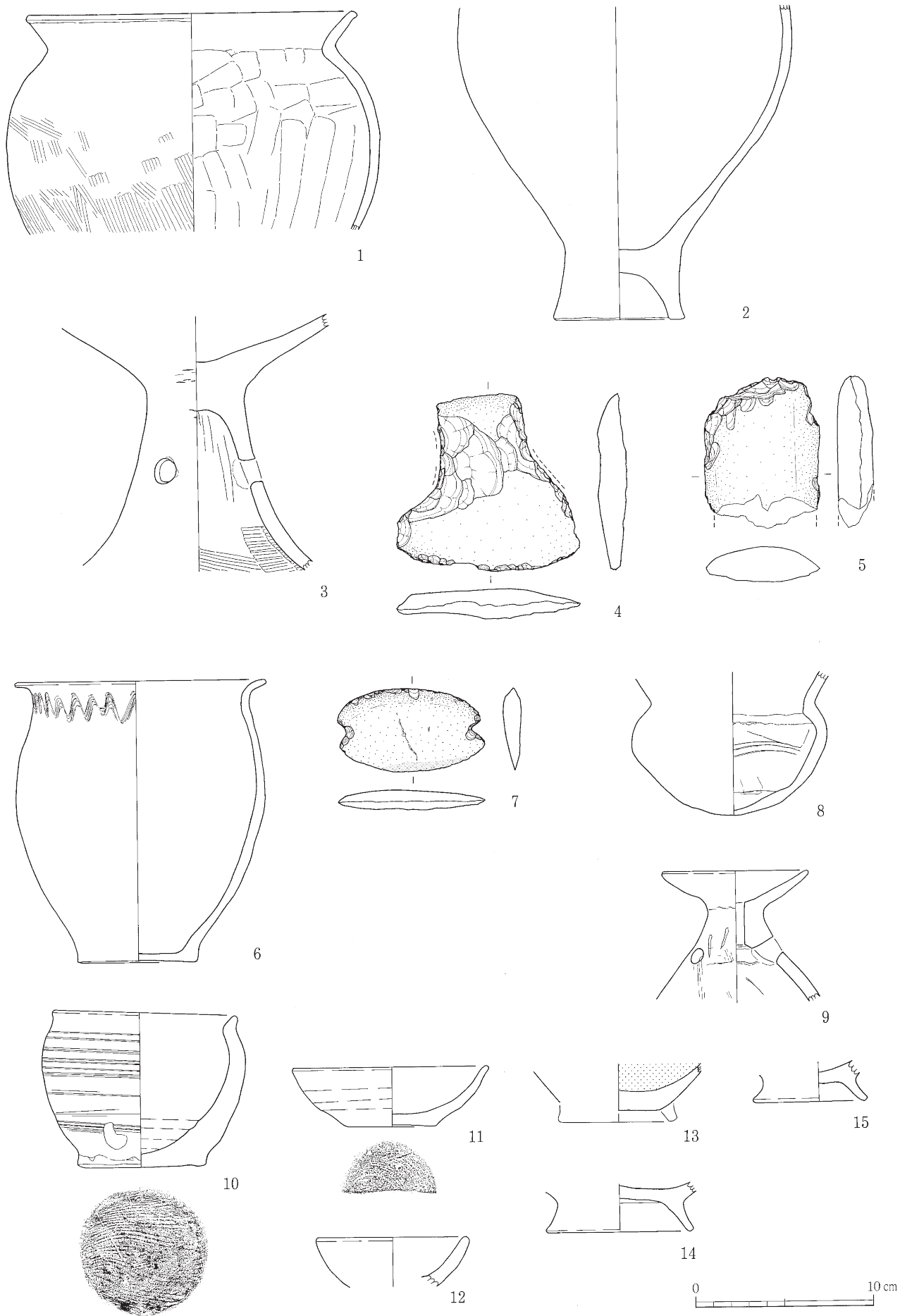


插图27 S1002·S1003·S1004·S1001出土遺物(1:3)

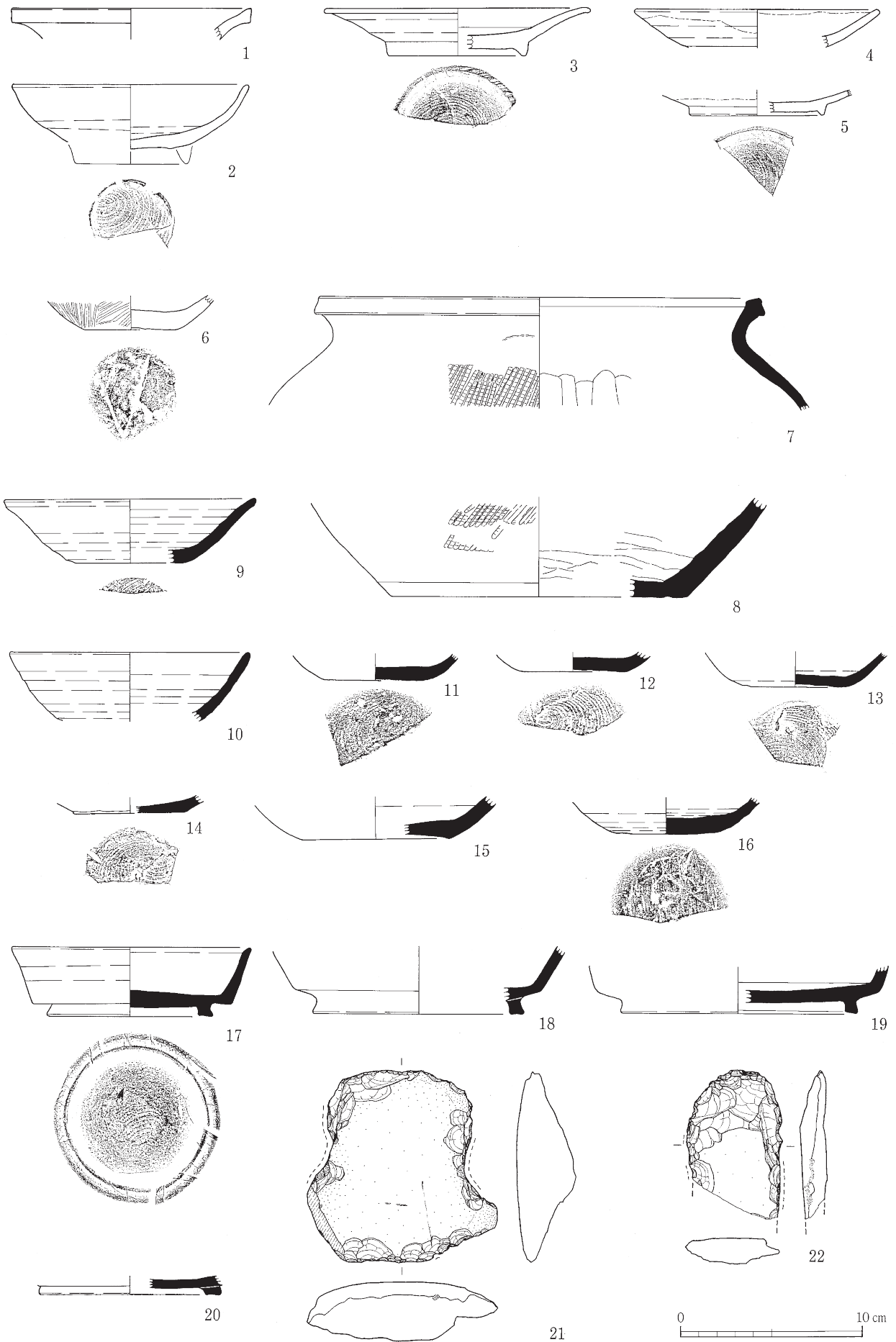


插图28 S I 001 · NR006出土遺物 (1 : 3)



写真22 S I 002全景



写真23 S I 002炉址



写真24 S I 002炉址



写真25 S I 003全景



写真26 S I 003炉址



写真27 S I 003炉址



写真28 S I 004全景



写真29 S I 001



写真30 S I 005



写真31 S I 007



写真32 N R 006



写真33 調査区全景
(南から)



写真34 S I 002出土壺



写真35 S I 002出土土器



写真36 S I 003出土甕



写真37 S I 004出土土器



写真38 S I 001出土土器



写真39 S I 006出土土器



写真40 各遺構出土石器

11. 切石遺跡

(1) 調査の概要

- 1) 調査地：飯田市鼎切石4919番地2他
- 2) 調査原因：資材置き場造成
- 3) 調査面積：67.1㎡
- 4) 調査期間：平成29年5月15日・16日
- 5) 担当者：木下正史・羽生俊郎
- 6) 遺構：竪穴建物1棟・溝1条・土坑6基・
自然流路4条
- 7) 遺物：縄文土器・石器



挿図29 切石遺跡調査位置図

(2) 遺跡の立地等

本遺跡は飯田市街地から南に約0.5～2 kmに位置する鼎地区に所在し、天竜川右岸の低位段丘上に立地し、北には天竜川の支流飯田松川が東流しており、その影響も受けている。

(3) 調査の経過

平成29年2月24日、(有)桜商事より飯田市鼎切石4919番地2他828における資材置き場造成工事に伴う、埋蔵文化財の取り扱いについて照会があった。当該地は切石遺跡の範囲内で周辺で調査事例がないために事前に試掘調査を実施し、改めて保護協議を実施とすることとした。

調査は平成29年5月15・16日に実施した。対象地が広い為、16日に5本のトレンチを設定して、重機により表土等の掘削後遺構検出作業を行い、遺構・遺物が確認された。17日には遺構検出・写真撮影作業を実施し、調査区等の測量を(株)小林コンサルタントに委託して行った。同日中に重機により調査区を埋め戻して、二日で現地作業は終了した。

(4) 調査所見

基本層序

- 1 トレンチ：水田耕土・床土 (30cm)・黒褐色土 (20cm)・暗褐色土 (30cm)・灰白色砂質土 (地山)
- 2 トレンチ：耕土 (20cm)・にぶい黄褐色土 (30cm)・灰白色砂質土 (15cm 洪水砂)・黒褐色土 (30cm)・暗褐色土 (20cm)・灰白色砂質土 (地山)
- 3 トレンチ：水田耕土・床土 (30cm)・暗褐色土 (90cm)・黒褐色土 (30cm)・灰白色砂質土 (地山)
- 4 トレンチ：耕土 (50cm)・礫混じりのにぶい赤褐色砂質土 (地山)
- 5 トレンチ：水田耕土 (30cm)・褐色土 (20cm)・黒褐色土 (30cm)・黄褐色砂質土 (地山)

飯田松川の洪水の影響を受けており、基本層序は一定でない。遺構検出面は地山の上面となる。

遺構

1 トレンチは対象地北東部に、南東北西方向で幅1.0m・長さ14.2mで設置した。北西部・南東端部に自然流路があり、その間に土坑5基が検出された。

2 トレンチは対象地南東部に、南西北東方向で幅1.0m・長さ14.0mで設置した。
 3 トレンチは対象地中央部に、南西北東方向で幅1.2m・長さ5.2mで設置した。
 4 トレンチは対象地南西部に、南西北東方向で幅1.0m・長さ1.6mで設置した。いずれも遺構は検出されなかった。

5 トレンチは対象地北西部に、南西北東方向で幅1.0m・長さ33.2mで設置した。中央部から北東側に自然流路2条があり、南西側に竪穴建物1棟・土坑1基・溝1条が検出された。

遺物

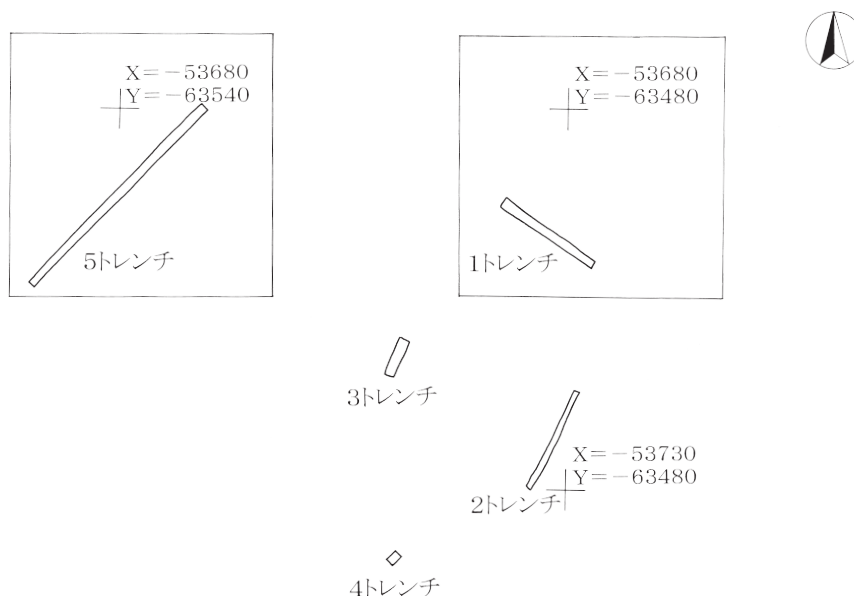
1 トレンチから縄文時代中期後葉の深鉢片（32-1～3）、5 トレンチから縄文時代中期中葉の深鉢片（32-4・5）・後葉の深鉢片（32-6～15）、縄文時代の横刃型石器（32-18・19）等が出土した。

2～4 トレンチからは遺物は出土しなかった。

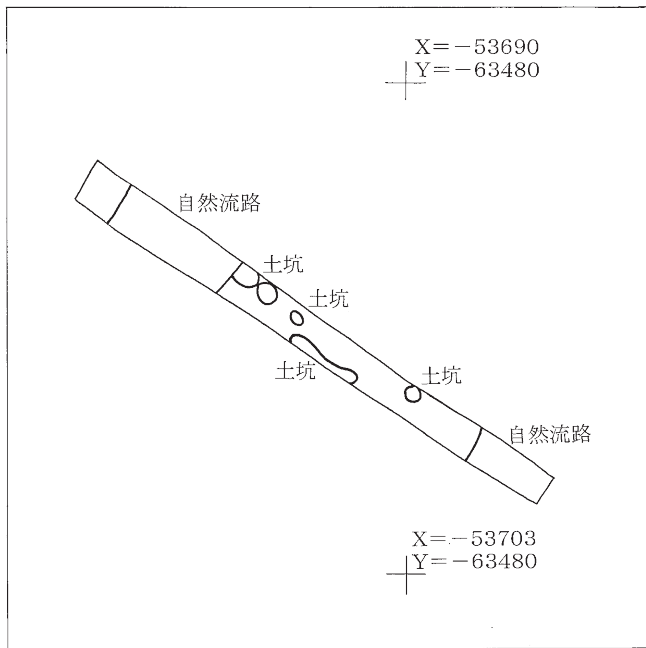
まとめ

1・5 トレンチから遺構・遺物が確認され、遺構面までの深さを確認した。2～4 トレンチは遺構・遺物とも認められず、この周辺は保護対象外と把握された。

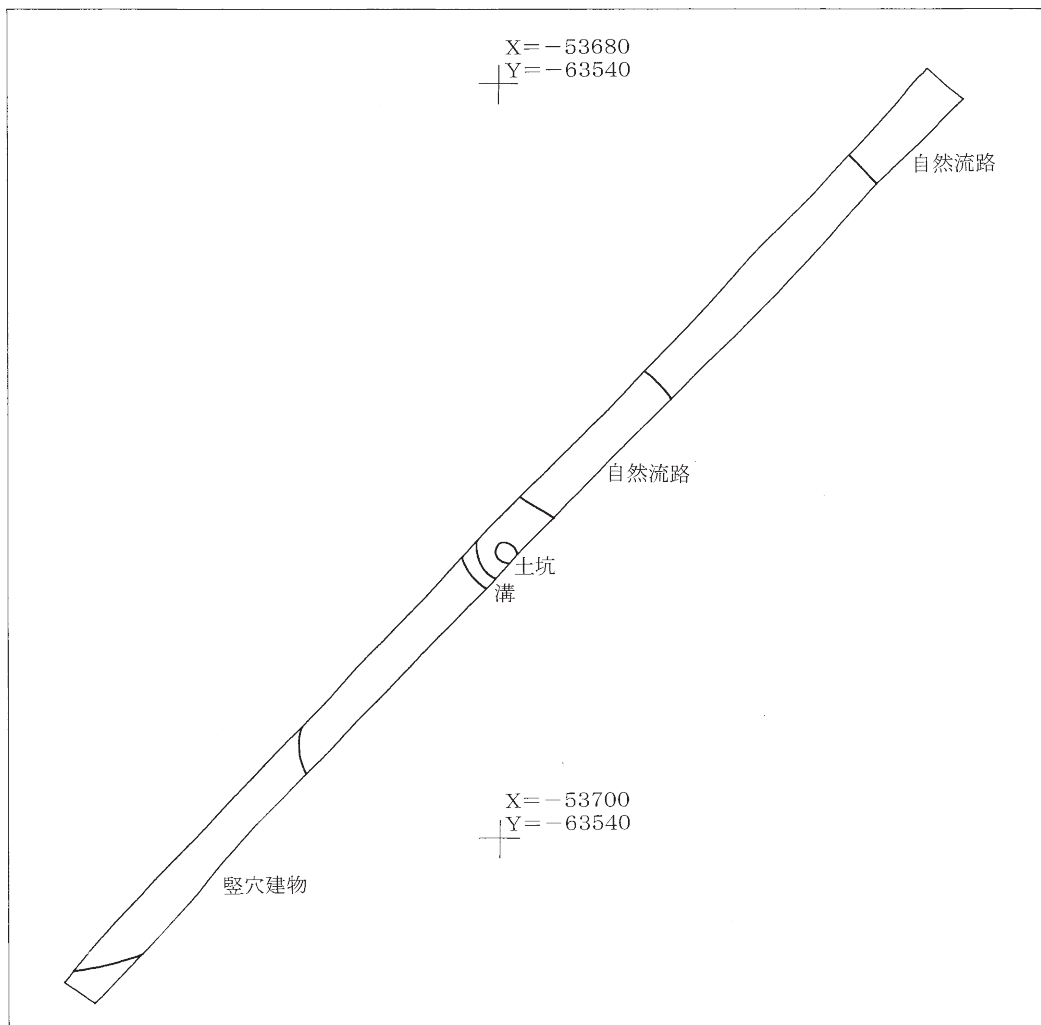
平成29年度中に事業主と保護協議を進め、敷地造成により遺跡に影響が及ぶ範囲については平成30年度で発掘調査、平成31年度で整理作業を実施して発掘調査報告書を刊行することとなった。なお、平成30年5・6月に発掘調査を実施し、縄文時代の竪穴建物等を調査している。



挿図30 切石遺跡調査全体図（1：1000）

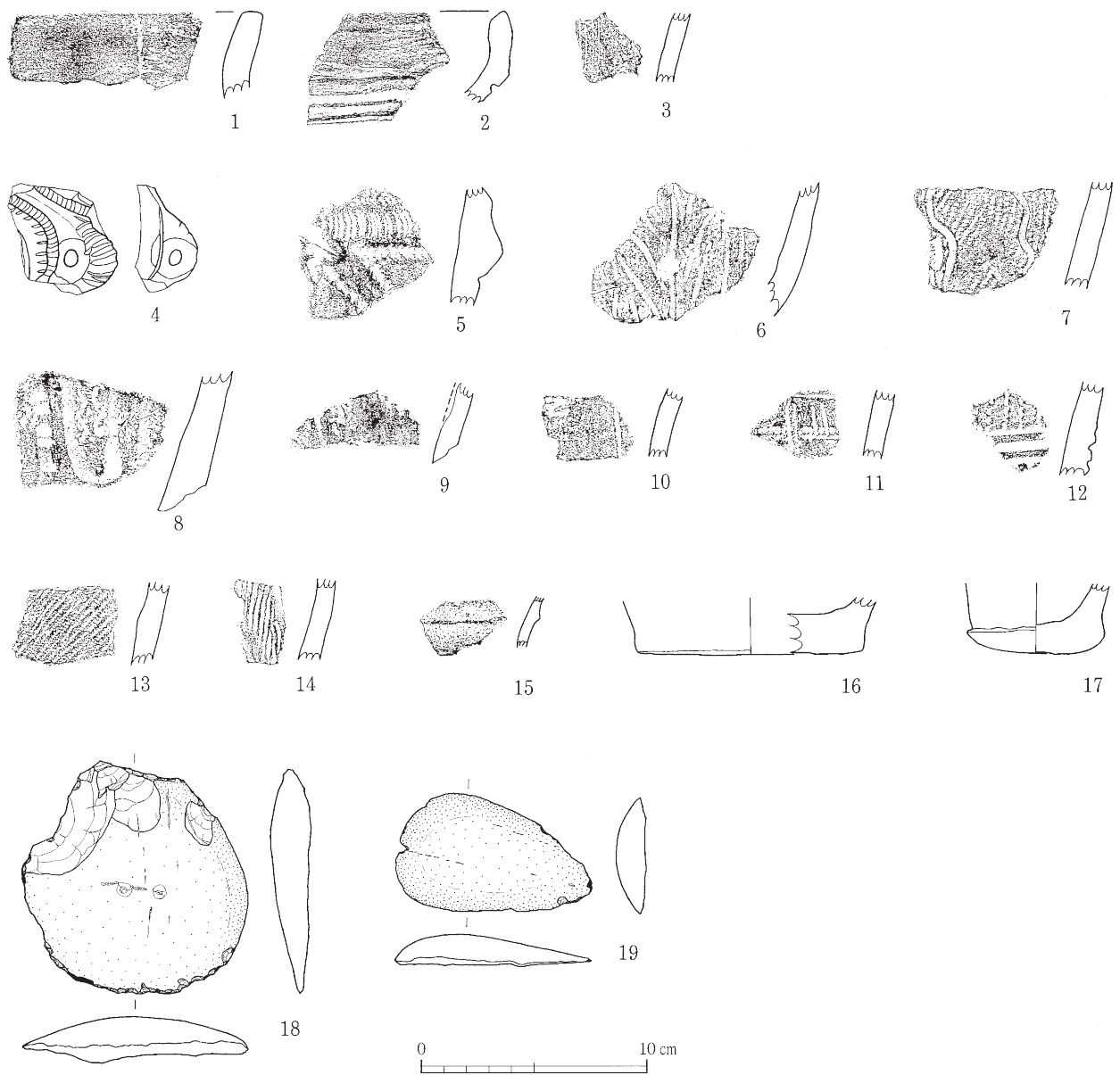


1トレンチ



5トレンチ

挿図31 1トレンチ・5トレンチ全体図 (1:200)



挿図32 1トレンチ・5トレンチ出土遺物（1：3）

写真41 調査前全景
(南東から)



写真42 1 トレンチ全景
(南東から)



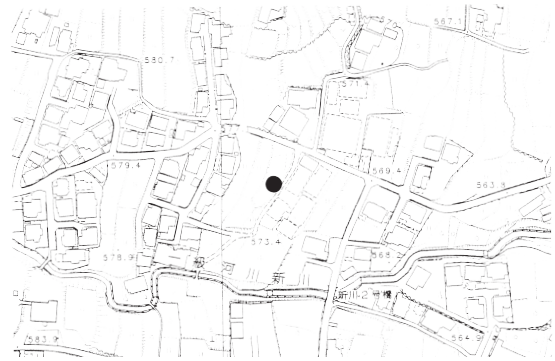
写真43 5 トレンチ全景
(北東から)



12. 大瀬木大森遺跡

(1) 調査の概要

- 1) 調査地：飯田市大瀬木828番地1他
- 2) 調査原因：宅地造成
- 3) 調査面積：8.2㎡
- 4) 調査期間：平成29年11月22日
- 5) 担当者：木下正史・羽生俊郎
- 6) 遺構：なし
- 7) 遺物：なし



挿図33 大瀬木大森遺跡調査位置図

(2) 遺跡の立地等

本遺跡は飯田市街地から南西約1～5kmの伊賀良地区に所在し、木曾山脈前山から発達する扇状地の先端部に位置する。

(3) 調査の経過

平成29年8月18日、(株)一条工務店より飯田市大瀬木828番地1他における宅地造成工事に伴う、埋蔵文化財の取り扱いについて照会があった。当該地は大瀬木大森遺跡の範囲内であり、調査事例のない遺跡のために試掘調査を実施して、その結果に基づき改めて協議を実施することとした。

試掘調査は平成29年11月22日に実施した。2本のトレンチを設定して、重機により表土等の掘削後遺構検出作業を行った。その後、調査区等の測量を(株)小林コンサルタントに委託して実施し、重機により調査区を埋め戻し、同日中に現地作業は終了した。

(4) 調査所見

基本層序

1 トレンチ：耕作土(20cm)・旧耕作土(30cm)・黒褐色砂土混じり重埴土(40cm)・褐色砂質埴土(地山)

2 トレンチ：耕作土(20cm)・旧耕作土(30cm)・黒褐色砂土混じり重埴土(25cm)・黒色シルト質色壤土(55cm)・黄褐色砂土(地山)

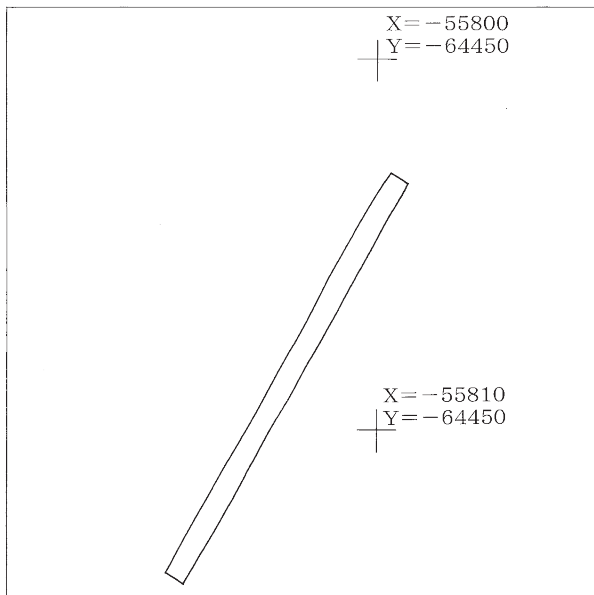
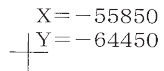
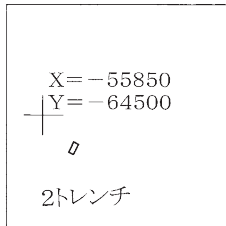
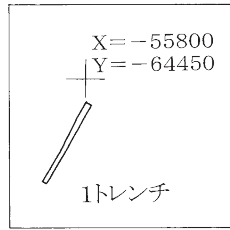
遺構確認面は地山上面である。

遺構・遺物

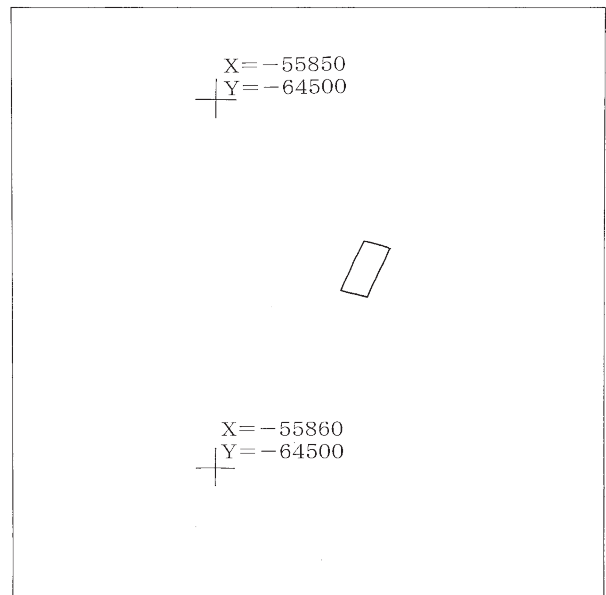
遺構・遺物は検出されなかった。

まとめ

遺構・遺物は確認されず、改めての保護措置は不要と判断した。南に隣接する天竜川の支流新川の影響を受けていると把握される。



1トレンチ



2トレンチ

挿図34 大瀬木大森遺跡調査全体図（位置図 1 : 1,000、トレンチ図 1 : 200）



写真44 1トレンチ全景（南西から）

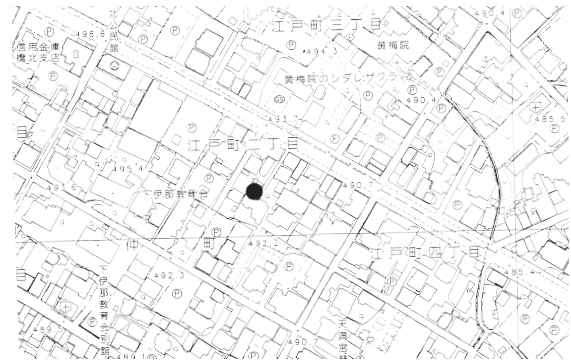


写真45 2トレンチ全景（南西から）

13. 飯田城下町遺跡

(1) 調査の概要

- 1) 調査地：飯田市江戸町2丁目286-1
- 2) 調査原因：児童養護施設建設
- 3) 調査面積：8.2㎡
- 4) 調査期間：平成30年2月23日
- 5) 担当者：木下正史・羽生俊郎
- 6) 遺構：柱穴
- 7) 遺物：なし



挿図35 飯田城下町遺跡調査位置図

(2) 遺跡の立地等

本遺跡が所在する飯田市街地は、近世飯田城の城下町として発展し、天竜川右岸の上位段丘面に立地する。当該地のある江戸町は、飯田城下町の中で武家屋敷地となっていた。

(3) 調査の経過

平成29年9月5日、(株)証建築社より飯田市江戸町2丁目286-1他における児童養護施設建設に伴う、埋蔵文化財の取り扱いについて照会があった。当該地は飯田城下町遺跡の範囲内であるものの周辺の調査事例がないために保存目的の試掘調査を実施して、その結果に基づき改めて協議を実施することとした。

試掘調査は平成30年2月23日に実施した。重機によりトレンチを掘削して、遺構検出作業を実施した。その後、調査区等の測量を(有)キリュウに委託して実施し、重機により調査区を埋め戻して、同日中に現地作業は終了した。

(4) 調査所見

基本層序

表土 (33cm)・近代造成土 (35cm)・旧表土 (15cm)・ローム (地山)

遺構確認面は地山上面であった。

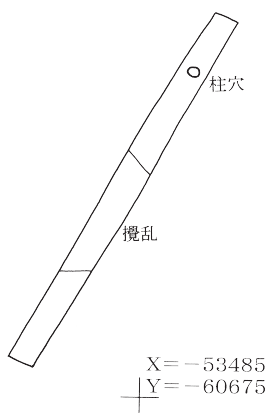
遺構・遺物

柱穴は直径20cmで、遺物は出土しなかった。

まとめ

当該地は江戸町通りに面した箇所の奥側で、通りに面して建物が建てられてその奥の空き地部分に該当する。遺構は時期不明のピットのみで、遺物は出土しなかった。遺構面までの深さが確認できたので、それに留意して工事を実施するように保護協議を行った。

X = -53470
Y = -60675



挿図36 飯田城下町遺跡調査全体図 (1 : 200)



写真46 トレンチ全景
(北東から)



写真47 トレンチ土層

報 告 書 抄 録

ふりがな	へいせい27～29ねんど しないいせききんきゅうはくつちょうさほうこくしょ							
書名	平成27～29年度 市内遺跡緊急発掘調査報告書							
副書名								
巻次								
シリーズ名								
編著者名	山下 誠一							
編集機関	長野県飯田市教育委員会							
所在地	〒395-8501 長野県飯田市大久保町2534番地 Tel 0265-22-4511 Fax 0265-22-7969							
発行年月日	2019年3月31日							
ふりがな 所収遺跡名	ふりがな 所在地	コード		北緯 。'。"	東経 。'。"	調査期間	調査面積	調査原因
		市町村	遺跡番号					
てらどこ 寺所遺跡	飯田市松尾新 井6022-1	20205	188	35° 30' 07"	137° 51' 18"	20150730	6.3㎡	集合住宅
さがりまつ 下り松遺跡	飯田市竹佐 433-5 他	20205	342	35° 27' 46"	137° 46' 15"	20150725 ～ 20150726	171.3㎡	工場
なかはば 中羽場遺跡	飯田市座光寺 4773-1	20205	45	35° 31' 38"	137° 51' 41"	20150902	65.0㎡	社員寮
あたこじょう 愛宕城城跡	飯田市愛宕町 2781-1	20205	1081	35° 30' 46"	137° 49' 24"	20150917	4.5㎡	トイレ建設
さがりまつ 下り松遺跡	飯田市竹佐 429-1 他	20205	342	35° 27' 49"	137° 46' 13"	20160420	6.8㎡	個人住宅
いいだじょう 飯田城城跡	飯田市追手町 2-641-44	20205	1080	35° 30' 42"	137° 49' 57"	20160628	2.3㎡	社務所
あげみぞはば 上溝羽場遺跡	飯田市松尾上 溝3150-5 他	20205	178	35° 30' 15"	137° 51' 00"	20160705	76.8㎡	個人住宅
あげみぞ 上溝遺跡	飯田市松尾上 溝3376-2 他	20205	173	35° 30' 09"	137° 50' 46"	20160801	5.1㎡	個人住宅
ごこうじじょう 座光寺城遺跡 きたほんじょう 北本城城跡	飯田市座光寺 1794-1	20205	20 1073	35° 32' 19"	137° 51' 12"	20161121	11.0㎡	個人住宅
みょう 明遺跡	飯田市松尾明 4899-2	20205	189	35° 29' 23"	137° 50' 49"	20161128 ～ 20161130	86.0㎡	個人住宅
きりいし 切石遺跡	飯田市鼎切石 4919-2 他	20205	152	35° 30' 50"	137° 48' 00"	20170515 ～ 20170516	67.1㎡	資材置き場 造成
おおせぎおおもり 大瀬木大森遺跡	飯田市大瀬木 828-1 他	20205	270	35° 29' 42"	137° 47' 22"	20171122	8.2㎡	集合住宅
いいだじょうかまち 飯田城下町遺跡	飯田市江戸町 2-286-1	20205	115	35° 30' 58"	137° 49' 52"	20180223	8.1㎡	児童養護施設

所収遺跡名	種別	主な時代	主な遺構	主な遺物	特記事項
寺所遺跡	集落・墓	弥生時代	竪穴建物1・溝1	弥生土器・石器	試掘調査後現状保存
下り松遺跡	集落	縄文時代	竪穴建物3・土坑	縄文土器・石器	発掘調査実施
中羽場遺跡	集落	弥生時代	竪穴建物1・土坑	弥生土器・石器	発掘調査実施
愛宕城城跡	城跡	中世	なし	なし	
下り松遺跡	集落	縄文時代	なし	なし	大半が攪乱を受ける
飯田城城跡	城跡	近世	なし	なし	
上溝羽場遺跡	集落	古墳時代	竪穴建物1	土師器	試掘調査後現状保存
上溝遺跡	集落	古墳時代	溝1・ピット	なし	試掘調査後現状保存
座光寺城遺跡・	集落	弥生時代	なし	なし	
北本城城跡	城跡	中世	竪穴建物2		
明遺跡	集落	弥生時代	竪穴建物1	弥生土器・石器、	弥生時代・古墳時代・
		古墳時代	竪穴建物・自然流	土師器、須恵器、	平安時代の集落跡
		平安時代	路	灰釉陶器	
切石遺跡	集落・墓	縄文時代	土坑・溝	縄文土器・石器	発掘調査実施
大瀬木大森遺跡	散布地	縄文時代	なし	なし	
飯田城下町遺跡	集落・城下町	近世	柱穴1	なし	
要 約	<p>個人住宅や各種事業の事前に遺跡の状況を確認して保存に資するための試掘調査・発掘調査を実施した。</p> <p>下り松遺跡では、縄文時代の集落が確認され、事業実施により壊される範囲を対象として発掘調査を実施し、発掘調査報告書が刊行されている。</p> <p>中羽場遺跡では、縄文時代の土坑と弥生時代の竪穴建物が確認され、事業実施により壊される範囲を対象として発掘調査を実施し、発掘調査報告書が刊行されている。</p> <p>明遺跡では、発掘調査が実施され、弥生時代・古墳時代・平安時代の竪穴建物等が調査され、集落域であることが確認された。</p> <p>切石遺跡では、縄文時代の集落が確認され、事業実施により壊される範囲を対象として発掘調査を実施し、平成31年度において発掘調査報告を刊行予定である。</p> <p>その他については、現状保存もしくは対象地に遺構・遺物が認められないので、個人住宅建設等の事業が実施された。</p>				

平成 27 年度～ 29 年度
市内遺跡緊急発掘調査報告書

2019 年 3 月 発行

編集・発行 長野県飯田市大久保町 2534 番地
長野県飯田市教育委員会
印刷 有限会社 飯田写真印刷
