

松江市文化財調査報告書 第160集

小原団地造成工事に伴う発掘調査報告書

大庭小原遺跡

平成26(2014)年10月

島根県松江市教育委員会
公益財団法人松江市スポーツ振興財団

例 言

1. 本書は、平成26年度に委託を受けた、小原団地造成工事に伴う大庭小原遺跡の発掘調査報告書である。
2. 本書で報告する発掘調査は、平成26年度に有限会社宅建興産から松江市教育委員会が依頼を受け、公益財団法人松江市スポーツ振興財団が実施した。
3. 本調査地の名称、及び所在地は次のとおりである。

(名 称) ^{おおばこばらいせき} 大庭小原遺跡

(所在地) 島根県松江市大庭町1098番 外 5 筆
4. 現地調査の期間は次のとおりである。

[試掘調査] (第1回目) 平成25年5月14日、(第2回目) 平成26年3月17日

[本発掘調査] 平成26年6月11日～平成26年7月31日 324.21㎡
5. 開発面積及び調査面積
開発面積 2050.79㎡
調査面積 324.21㎡
6. 調査依頼者 有限会社 宅建興産 代表取締役 振角 雅博
7. 調査組織は以下のとおりである。

[平成26年度] 本発掘調査

調査主体者	松江市教育委員会	教 育 長	清水伸夫
事 務 局	松江市歴史まちづくり部	部 長	安田憲司
	“	統 括 官	錦織慶樹(埋蔵文化財調査室長兼務)
	まちづくり文化財課	課 長	永島真吾
	埋蔵文化財調査室	調査係長	赤澤秀則
	“	専門企画員	宍道 元(事務担当者)
	“	主 任	川西 学

調査実施者 公益財団法人松江市スポーツ振興財団

理 事 長	清水伸夫
常務理事	松浦克司
事務局長	原 成美
埋蔵文化財課長	三島秀幸、 調査係長 古藤博昭
調査指導	島根県教育庁 文化財課 主幹 深田 浩
調 査 員	古藤博昭 (調査担当者)
調査補助員	黒田裕司、門脇祐介
8. 調査に参加した作業員は以下のとおりである。

(現地作業員) 斉藤幸夫、松本成夫、細木澄子、水野 武、内田 義、向村生人、井川 洋
中村慎一、木村 司、峯谷一雄、船越 律

9. 発掘調査及び報告書の作成にあたっては以下の方々や機関から有益なご助言、ご協力、資料の提供を頂いた。記して感謝の意を表する。(順不同、敬称略)

大田市教育委員会教育部 石見銀山課 石見銀山世界遺産センター 西尾克己

島根県立松江北高等学校 教諭 大谷晃二

文化財調査コンサルタント株式会社 代表取締役 渡邊正巳

10. 本書に掲載した遺物の復元、実測、浄書、遺構の浄書に携わった遺物整理員。

坂本玲子、中谷美枝子

11. 本報告書の執筆と編集は松江市まちづくり文化財課埋蔵文化財調査室の協力を得て古藤が行った。

12. 本書における方位は平面直角座標北を示し、座標値は世界測地系に準拠した平面直角座標系第三系の値である。また、レベル値は海拔標高を示す。

13. 本書における土器区分・分類・編年は以下を参照した。

弥生土器編年：松本岩雄「出雲・隠岐地域」『弥生土器の様式と編年 山陽・山陰編』木耳社1992

陶磁器編年：『九州陶磁の編年－九州近世陶磁学会10周年記念』九州近世陶磁学会2000

14. 本書で使用した遺構記号は次のとおりである。

SK…土坑、SD…溝、SB…掘立柱建物跡、SI…竪穴建物跡、SE…井戸、SP…ピット

15. 本遺跡出土遺物及び調査記録は松江市教育委員会で保管している。

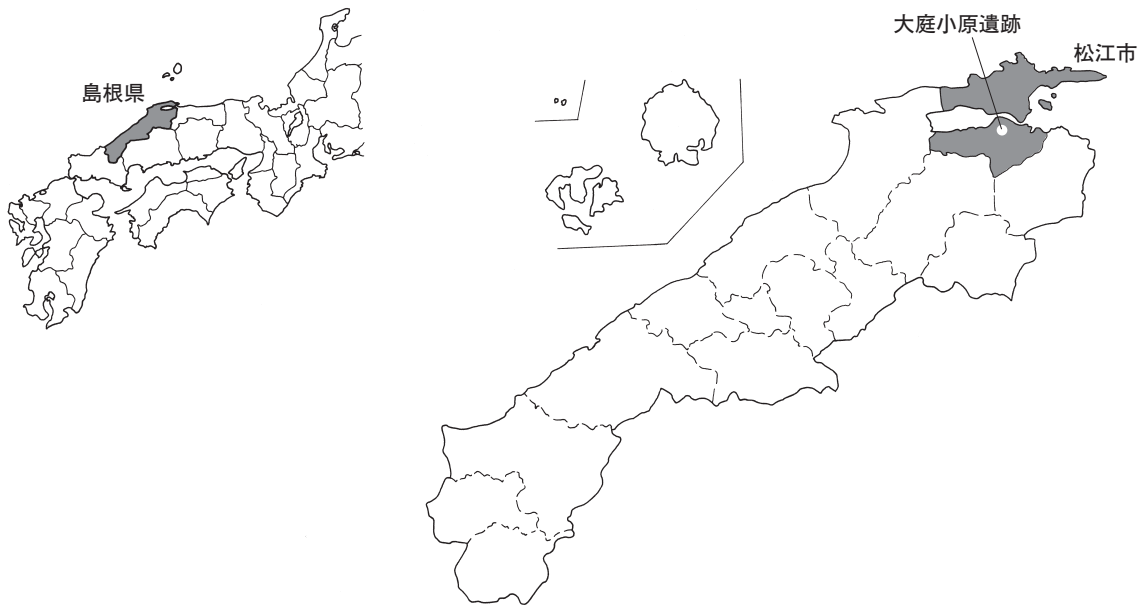
16. 本書で使用する遺構番号は現地調査時の遺構番号、及び名称を下記のとおり変更したものである。

遺構名新旧対照表

遺構名(新)	遺構名(旧)
SK47	SX01
SP52	P52
SP54	P54
SP59	P59
SB02-SP1	P14
SB02-SP2	SK16
SB02-SP3	SK31
SB02-SP4	P7
SB02-SP5	P58
SB01-SP1	SK29
SB01-SP2	SK32
SB01-SP3	P61
SB01-SP4	中央北西攪乱土坑
SB01-SP5	P65
SB01-SP6	SK08
SB01-SP7	攪乱土坑2
SK43	攪乱土坑1
SP57	P57

目 次

第1章 調査に至る経緯	1
第2章 位置と歴史的環境	2
第3章 調査の範囲と方法	4
第4章 調査の成果	5
第1節 基本層序	7
第2節 弥生時代の遺構	8
第3節 古墳時代の遺構	11
第4節 中世の遺構	16
第5節 近世の遺構	16
第5章 総括	22
遺物観察表	24



第1図 島根県松江市位置図

挿図目次

第1図	島根県松江市位置図		第18図	SB02出土遺物実測図	14
第2図	大庭小原遺跡位置図	1	第19図	SD02実測図	14
第3図	周辺の遺跡分布図	3	第20図	SD02出土遺物実測図	14
第4図	調査地位置図	4	第21図	SD05実測図	15
第5図	遺構配置図	5	第22図	SD05出土遺物実測図	15
第6図	調査グリッド配置図	5	第23図	遺構外出土遺物実測図	16
第7図	土層断面図	6	第24図	SB01実測図	16
第8図	SD03実測図	8	第25図	SB01出土遺物実測図	17
第9図	SD03出土遺物実測図	8	第26図	SK01・SK43実測図	17
第10図	SK30実測図	9	第27図	SK01出土遺物実測図	18
第11図	SK47実測図	9	第28図	SK43出土遺物実測図	18
第12図	SK45実測図	10	第29図	SK02・SK44実測図	19
第13図	SK21実測図	10	第30図	SK02出土遺物実測図	20
第14図	SI01実測図	11	第31図	SK03実測図	20
第15図	SI01遺物出土状況	12	第32図	SE01実測図	21
第16図	SI01出土遺物実測図	12	第33図	SE01出土遺物実測図	21
第17図	SB02実測図	13	第34図	周辺の遺構分布図	23

挿表目次

表1	SB02柱穴の概要	13
----	-----------	----

図版目次

図版1	(上) 大庭小原遺跡遠景(北から) (下) 大庭小原遺跡調査前(東から)	図版10	(上) SI01床面 炉検出状況(南から) (下) SI01壁際溝断面(北東から)
図版2	(上) 大庭小原遺跡調査後全景(西から) (下) 大庭小原遺跡調査後全景(北から)	図版11	(上) SB02完掘状況(東から) (下) SD02完掘状況(南から)
図版3	(上) SD03プラン検出状況(南東から) (下) SD03北側遺物出土状況(南東から)	図版12	(上) SD05完掘状況(南から) (下) SB01完掘状況(北東から)
図版4	(上) SD03南側遺物出土状況 (下) SD03完掘状況(南東から)	図版13	(上) SK01完掘状況(南東から) (下) SK43完掘状況(東から)
図版5	(上) SK30完掘状況(南東から) (下) SK47完掘状況(南西から)	図版14	(上) SK02完掘状況(東から) (下) SK44完掘状況(南から)
図版6	(上) SK21、SK45完掘状況(西から) (下) SK21完掘状況(南西から)	図版15	(上) SK03検出状況(西から) (下) SE01完掘状況(南東から)
図版7	(上) SI01プラン検出状況(南から) (下) SI01南側遺物出土状況(南から)	図版16	SD03出土遺物、SI01出土遺物 SB02出土遺物
図版8	(上) SI01南側遺物出土状況(南から) (下) SI01完掘状況(南東から)	図版17	SD02出土遺物、SD05出土遺物 遺構外出土遺物、SB01出土遺物 SK01出土遺物、SK43出土遺物
図版9	(上) SI01 SP52土層断面(南東から) (下) SI01 SP54完掘状況(南東から)	図版18	SK02出土遺物、SE01出土遺物

第1章 調査に至る経緯

平成25年4月3日、有限会社宅建興産から当該地において宅地造成を行うため、試掘調査依頼書が松江市教育委員会文化財課に提出された。この依頼を受けて文化財課では5月14日に2箇所のトレンチ（T-1、T-2）を計画範囲内に設定し、遺跡の有無確認のため試掘調査を実施した。

調査の結果、T-1からはピット数点とT-2からは溝跡と推測される遺構を確認した。しかし、調査時には既存家屋が残っており、調査範囲が限られていたため遺跡の範囲確定までには至らなかった。家屋解体後の平成26年3月17日に新たにトレンチ2箇所（T-3、T-4）を設定し再度試掘調査を行った。結果、T-3ではピット3個を、T-4では竪穴建物跡の壁際溝を検出した。この調査結果から、工事計画範囲には遺跡が存在するものとして、当該地を大庭小原遺跡として取り扱うこととなった。

試掘調査の結果を平成26年3月25日に有限会社宅建興産へ回答し、4月4日に遺跡発見の届出が提出された。この届出を受け、島根県教育委員会からは道路予定地については工事着手前に本調査を実施するよう指示が出された。なお、宅地部分については今回の造成工事では掘削を行わないため、住宅新築時に事業主から改めて埋蔵文化財発掘の届出が必要となることを同社と市で確認した。

島根県教育委員会の指示を受け、4月25日に有限会社宅建興産から埋蔵文化財の発掘調査についての依頼書が松江市に提出され、5月30日に発掘調査の委託契約を締結した。6月2日に松江市からの委託を受けた公益財団法人松江市スポーツ振興財団により、6月11日から現地の発掘調査が開始され、7月30日に終了した。



第2図 大庭小原遺跡位置図（1:5000）

第2章 位置と歴史的環境

大庭小原遺跡（1）は、松江市の中心市街地から南へ3.5kmの大庭町1098番地に所在する。

本遺跡は、南方の標高100～200mの山地から北に向かって枝状に突き出た標高約20mの低丘陵の縁辺部に位置している。東には『出雲国風土記』に「神名樋野」と称される茶臼山（標高171.5m）があり、また意宇平野の穀倉地帯が広がっている。北側は、松江市街の中心を東西に流れる大橋川に向かって、馬橋川が北東方向に流れている。本遺跡は馬橋川の中流域に広がる平地を見下ろす位置にあり、眼下には水田地帯が広がっている。さらにその北側には標高約30mの丘陵が存在し、その上は多くの住宅が立ち並ぶ住宅団地となっている。

周辺の遺跡について時代を追って概観してみると、まず、旧石器時代の剥片や石核などが出土した下黒田遺跡（25）、細石核が出土した市場遺跡（22）がある。

縄文～弥生時代の遺跡は、石鏃などの石器が下沢遺跡（53）、集石状遺構や炉跡状遺構と共に縄文土器や弥生土器が出土した馬橋川下流の石台遺跡（15）、石鏃が採集された香ノ木池遺跡（3）、や山代神社前遺跡（6）が存在する。

弥生時代の遺跡では国指定史跡の田和山遺跡（58）がある。この遺跡は前期から中期の祭祀遺跡である。前期には丘陵の尾根以外の三方に堀が掘られ、中期には三重に環壕が廻らせられる。集落はその外側に営まれており、通常の環壕遺跡とは異なっている。友田遺跡（56）は前期～中期の土壙墓群、中期の墳丘墓群、後期前半の四隅突出型墳丘墓群が検出されている。その他、後期後半の四隅突出型墳丘墓群には来美墳墓（14）、間内越墳丘墓群が存在する。

古墳時代に入ると、前期～中期には意宇平野の北側から大橋川沿いに大型古墳が造られる。後期になると茶臼山の西側を中心に大庭鶏塚（7）、山代二子塚（9）、山代方墳（10）、永久宅後古墳（11）、などの大形古墳が次々と造営される。また、本遺跡の北方の丘陵上にも方墳と前方後方墳からなる向山西古墳群（4）や石棺式石室を持つ向山1号墳（5）が造られる。丘陵西側の運動公園内では中期の奥山古墳群（49）、その北側には長砂古墳群（50）、後期前半の乃木二子塚（52）なども存在する。

本遺跡の南西側には東淵寺古墳（33）や「額田部臣」の銘文が刻まれた円頭大刀が出土した岡田山1号墳（28）があり、南方の低丘陵上には、荒神谷・後谷古墳群（39）、小倉見谷横穴墓群（41）、菅沢谷横穴墓群（60）が存在する。

律令時代の遺跡は、出雲国山代郷正倉跡（19）、山代郷南新造院（四王寺）跡（24）、四王寺の瓦窯跡である小無田Ⅱ遺跡（31）、来美廃寺（13）などが茶臼山の北西から南西麓にかけて所在する。

中世の遺跡は、出雲国造館跡（36）、土塁を持つ黒田館跡（26）、15～16世紀代の建物跡が確認された市場遺跡（22）、茶臼山城跡（16）などである。



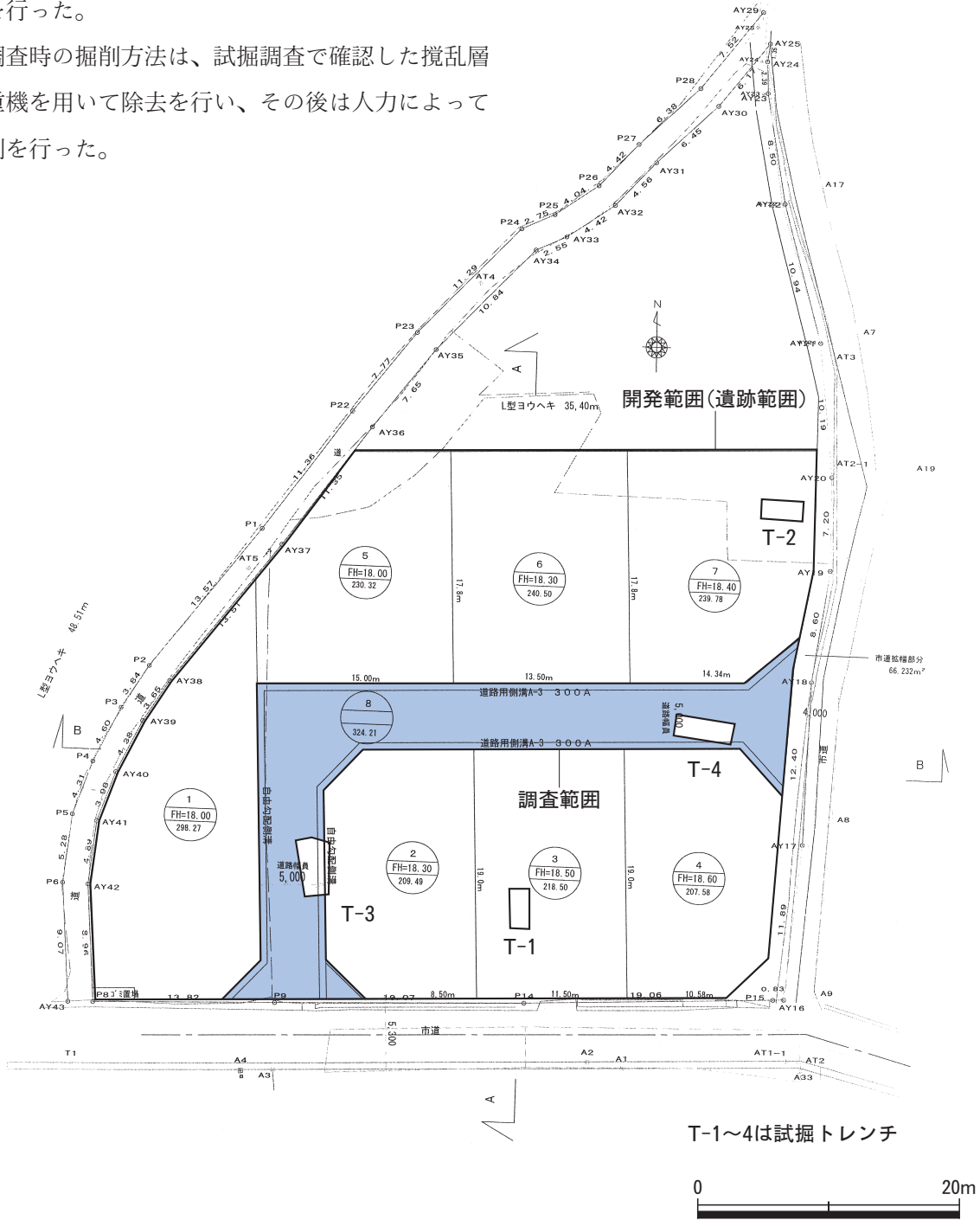
- | | | | |
|-------------------|------------------------|--------------|------------|
| 1 大庭小原遺跡 | 17 柳堀遺跡 | 33 東淵寺古墳 | 49 奥山古墳群 |
| 2 向山西遺跡 | 18 大庭原ノ前遺跡 | 34 大庭小学校校庭遺跡 | 50 長砂古墳群 |
| 3 香ノ木池遺跡 | 19 出雲国山代郷正倉跡 | 35 秋上家古墓群 | 51 二子塚古墳 |
| 4 向山西古墳群 | 20 出雲国山代郷正倉跡(平成4年度調査区) | 36 出雲国造館跡 | 52 乃木二子塚古墳 |
| 5 向山1号墳 | 21 山代沖田遺跡 | 37 大石古墳群 | 53 下沢遺跡 |
| 6 山代神社前遺跡 | 22 市場遺跡 | 38 大石横穴群 | 54 ニツ縄手遺跡 |
| 7 大庭鶏塚古墳 | 23 内堀石塔群 | 39 荒神谷・後谷古墳群 | 55 向原古墳群 |
| 8 井出平山古墳群 | 24 山代郷南新造院跡(四王寺) | 40 鏡池遺跡 | 56 友田遺跡 |
| 9 山代二子塚古墳 | 25 下黒田遺跡 | 41 小倉見谷横穴群 | 57 南友田遺跡 |
| 10 山代方墳 | 26 黒田館跡 | 42 勝負谷古墳群 | 58 田和山遺跡群 |
| 11 永久宅後古墳 | 27 岩屋後古墳 | 43 深田遺跡 | 59 田和山古墳群 |
| 12 狐谷横穴群 | 28 岡田山古墳群 | 44 措松遺跡 | 60 菅沢谷横穴群 |
| 13 山代郷北新造院跡(来美廃寺) | 29 団原古墳 | 45 勝負谷遺跡 | 61 袋尻遺跡群 |
| 14 来美墳墓 | 30 小無田遺跡 | 46 渋ヶ谷遺跡群 | 62 野向古墳 |
| 15 石台遺跡 | 31 小無田Ⅱ遺跡 | 47 神田遺跡 | 63 菅沢遺跡 |
| 16 茶臼山城跡 | 32 黒田畦遺跡 | 48 奥山遺跡 | 64 大久保古墳群 |

第3図 周辺の遺跡分布図 (1:25000)

第3章 調査の範囲と方法

本発掘調査の対象面積は、住宅団地として開発予定の土地2050.79㎡のうち、団地内道路の計画部分である324.21㎡である。団地内道路は、幅員が5mに計画されており、開発地の中央を東西方向に直線で約38m、その西側で南方向に折れて直線で約22m、総延長約60mの平面形がL字型の道路である。既存の道路との接続箇所には隅切りが設けられることとなっており、この部分も含めた全域の調査を行った。

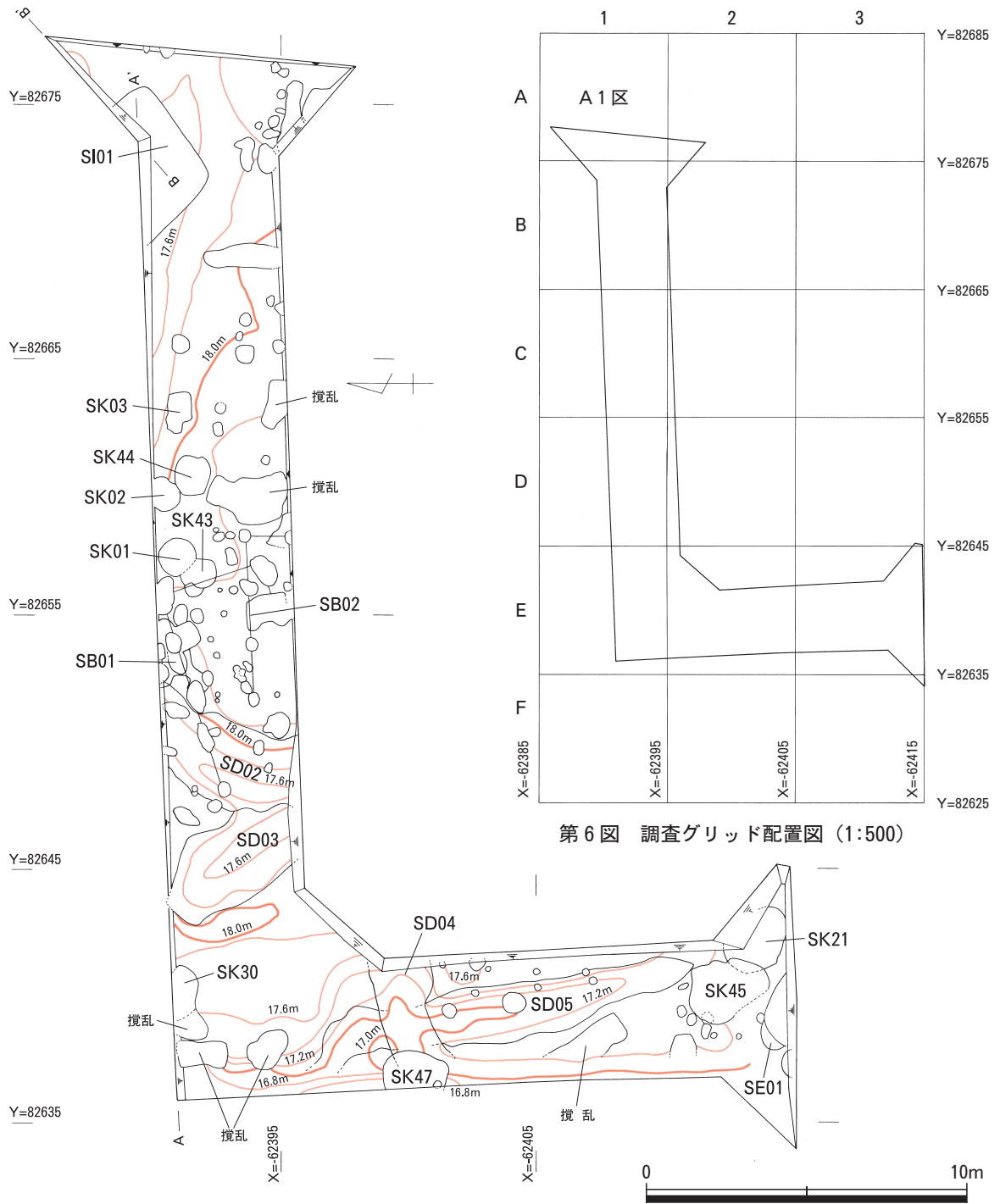
調査時の掘削方法は、試掘調査で確認した攪乱層は重機を用いて除去を行い、その後は人力によって掘削を行った。



第4図 調査地位置図 (1:500)

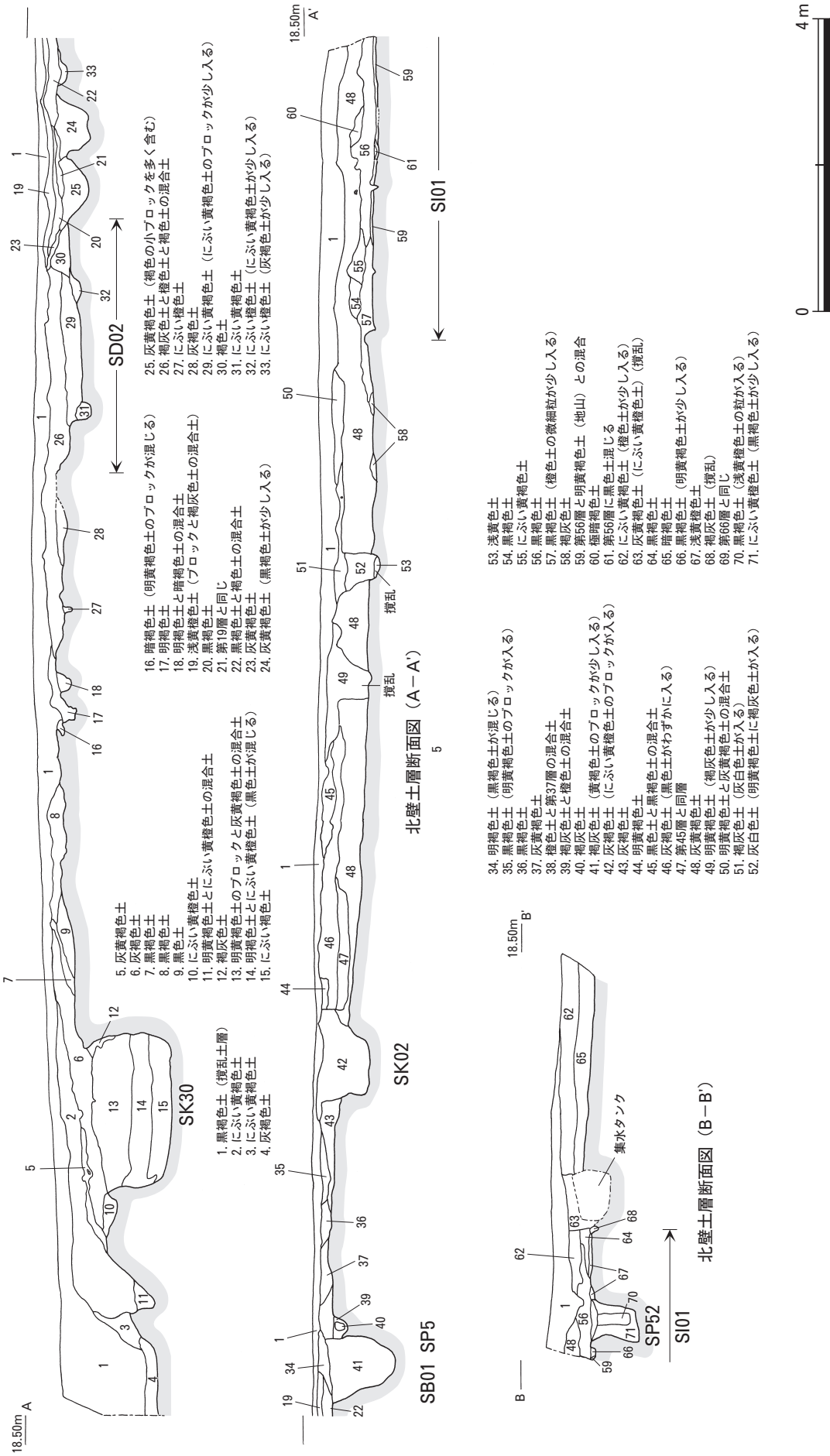
第4章 調査の成果

本調査で検出した遺構は、溝状遺構6条（SD01～SD06）、土坑56基（SK01～SK56）、ピット68個（SP01～SP68）、竪穴建物跡1棟（SI01）、掘立柱建物跡2棟（SB01、SB02）、井戸1基（SE01）であった。（第5図）以下にそれぞれの遺構についての説明を行うが、明らかに近現代の攪乱と判断できたものや、規則性がなく建物等の復元が出来ないピット等については説明を割愛する。



第6図 調査グリッド配置図 (1:500)

第5図 遺構配置図 (1:250)



第7図 土層断面図 (1:80)

第1節 基本層序

本調査地は民家の敷地であった場所である。今回の住宅団地の開発計画に伴い、この家屋や周辺の付属建物、庭木類などが撤去されて更地となった後に本調査を行なったものである。このため、調査地の全域に渡って、攪乱層が表土の第1層として堆積していた。また、深い場所では地表面から1m以上の深さまで攪乱されている箇所もあった。

今回の調査地のうち、掘立柱建物跡SB01やSB02が検出されたC区～D区付近では、攪乱層の直下は遺構面である地山面となる。地山の検出される標高は、調査地内ではこの付近で最も高く18.2mを測る。

調査地東側の土層の堆積状況を見ると、攪乱層の下は盛土と考えられる灰黄褐色土が0.2～0.5mの層厚で堆積している。その下は遺構面である地山面となり、標高は17.6mを測る。

西側のE区では表土の攪乱層の下には盛土が施されており、0.2～0.3mの層厚で、にぶい黄褐色土が堆積し、そして、その下には灰褐色土が同程度の層厚で堆積している。その下は遺構面である地山となり、標高は17.6mを測る。

調査地西端（E1～E3区西端）では、地山面が西に向かって人為的に掘り下げられている。これは、民家の敷地を造成する際か、あるいは、西側に耕作地を作る際に掘削されたものと考えられる。

E区では北から南に向かって遺構面の地山面が下がっている。地山はE1区で標高17.6mを測り、E3区では土坑SK45が検出された付近で標高17.2mまで下がる。

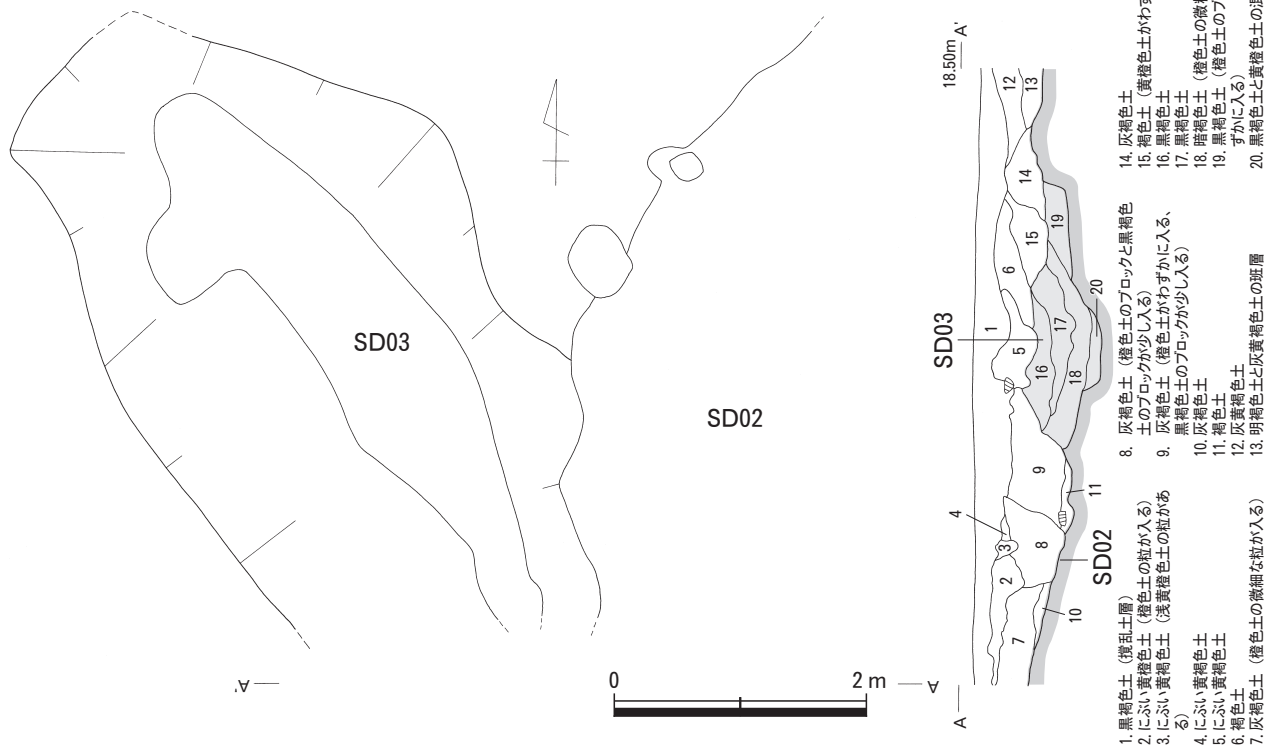
E3区周辺の土層堆積状況は、第1層が0.2～0.4mの層厚で堆積しており、その下は盛土の灰黄褐色土が0.2～0.7m堆積する。この土層の堆積状況から、周囲よりも標高の低い調査区の南側周辺は短時間のうちに埋められたものと思われる。この埋土である灰黄褐色土中からは19C代を中心とした陶磁器が検出されており、江戸時代の後期以降に大規模な土地の改変が行われたことを窺わせるものである。

第2節 弥生時代の遺構

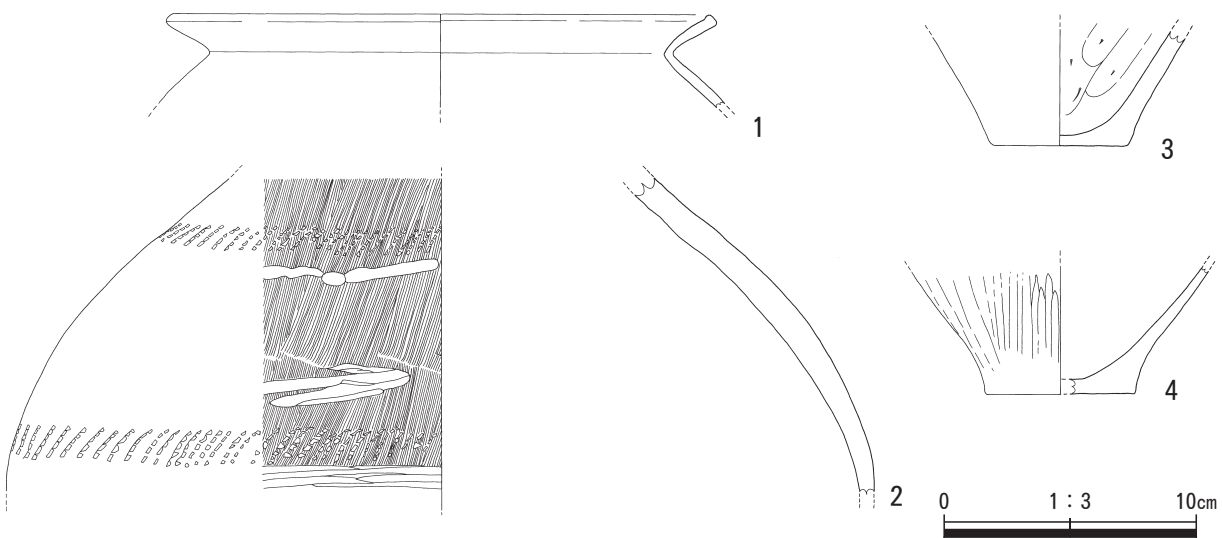
1. 溝

SD03 (第8図)

D1、2～E1区で検出した南北方向の溝である。この遺構は調査区の南側に続くものである。規模は遺構の上端で東西幅約1.7～3.4m、下端で約0.4～1.4mを測る。南北長は5.6m以上である。検出面からの深さは30～50cmを測る。遺構の南東部はSD02（古墳時代）の掘り込みによって一部消失している。遺構の底面のレベルは北から南に向けて下がっており、標高差



第8図 SD03実測図 (1:60)



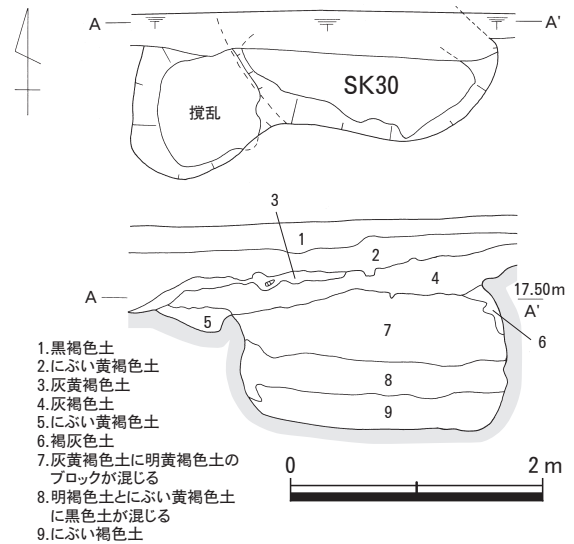
第9図 SD03出土遺物実測図

は28cmを測る。

遺構の底面付近の黒褐色土中から弥生時代中期の土器が出土した。

SD03出土遺物（第9図）

1は口径21.3cmの甕の口縁部である。器肉は薄く、内外面ともナデ調整である。2は壺の肩から胴部である。胴部上から肩部にかけてはハケ調整、胴部は横方向のヘラ磨きが施される。肩部と胴部に櫛状工具による列点文がめぐらされる。肩部には横方向に何らかの圧痕が残り、胴部上には部分的に横方向のヘラ状工具の痕跡が残る。3、4は甕の底部である。3は内面にヘラケズリ、4は外面にヘラミガキが施される。1、2、4は松本Ⅲ-1様式に、3は松本Ⅲ-2様式にあたると思われる。



第10図 SK30実測図（1：60）

2. 大型土坑

今回の調査では、大型の土坑を4基（SK21、SK30、SK45、SK47）検出した。いずれからも、時期を示す遺物は出土しなかったが、弥生時代の食料貯蔵穴の可能性が高く、本節で取り扱う。

SK30（第10図）

E1区で検出した土坑である。

この遺構は調査区外の北側にさらに続くものである。西側は攪乱により一部が消失する。

規模は遺構上端で東西長約2m、南北長85cm以上を測る。底面は平坦であり、検出面からの深さは約1.2mを測る。

遺物は出土しなかった。

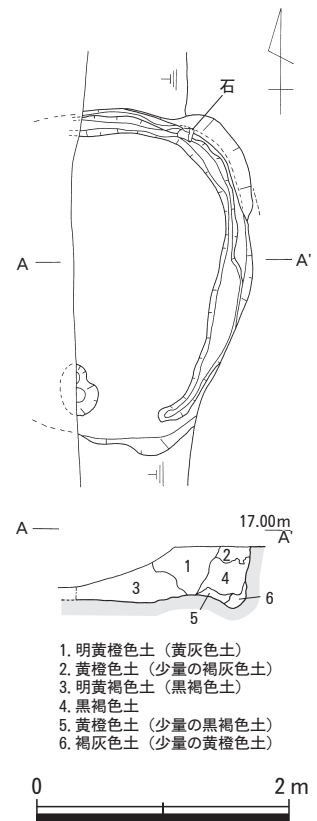
SK47（第11図）

E2区の標高16.9～16.5mで検出した土坑である。

この遺構は調査区外の西側に続くものであり、全容は不明であるが、南北長で約2.7mを測る。

遺構の西側部分は削平によって消失している。遺存状態の良い北東部の壁の高さは底面から約70cmを測る。

遺構底面には溝が掘り込まれており、その幅は6～20cmを測り、深さは最大で6cmを測る。遺構の南側ではピットが1個検出された。ピットの平面形はいびつな楕円形を呈し、深さは26cmを測る。遺構の埋土からは磨滅した6C代後半の時期の須恵器が出土したが、後世の流れ込みによるものと判断した。



第11図 SK47実測図(1:60)

SK45 (第12図)

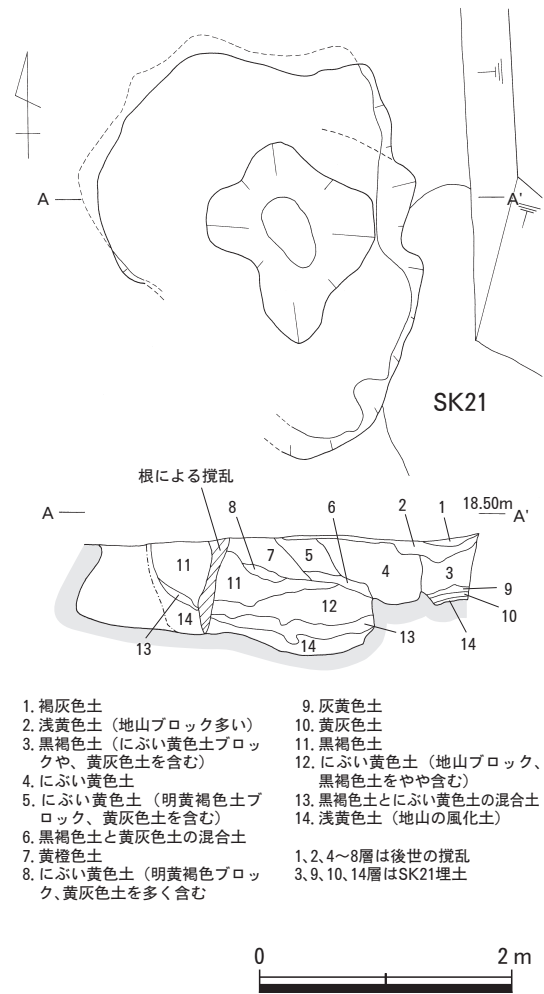
E 3区で検出した土坑である。平面形はいびつな楕円形を呈し、規模は長軸3.5m、短軸2.5m、深さは最大95cmを測る。遺構の南東部がSK21と重複する。遺構の新旧関係は、SK45が先に掘り込まれており、遺構南東部の上部はSK21の掘り込みで消失している。SK45はSK21よりも深いレベルまで掘り込まれており、底部の標高差は47cmである。遺構の断面形は、北側の壁がオーバーハングする形状である。

遺構底面の中央から南側が一段低く窪む形状を呈するのは、土層断面で捉えることができなかった重複する別の土坑の底部である可能性がある。

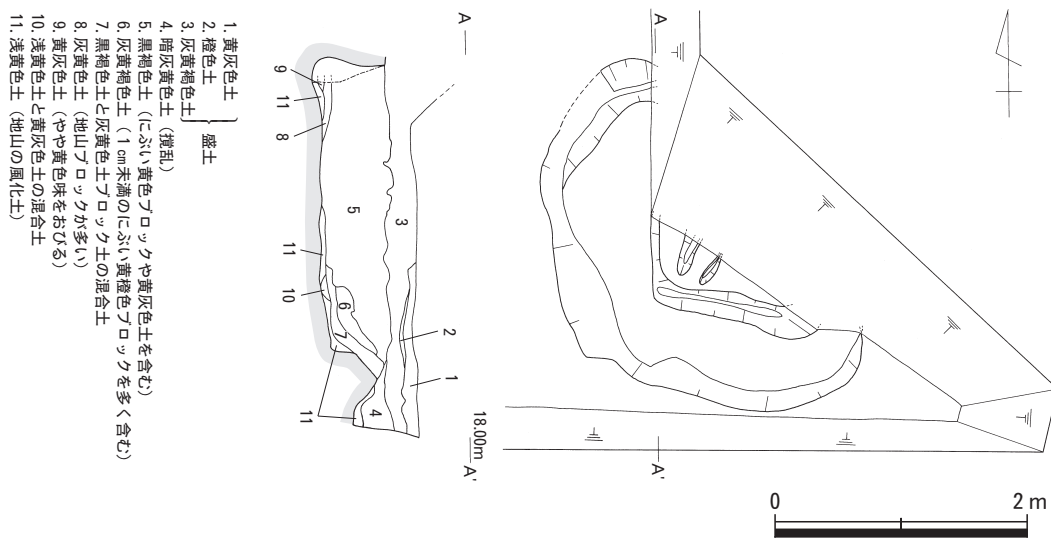
遺構内から遺物は出土しなかった。

SK21 (第13図)

E 3区で検出した土坑である。この遺構は、調査区外の東側に続くものであり、全容は不明であるが、検出した範囲で東西幅は約2.6m、南北幅は約2.7mを測る。検出面からの遺構の深さは44cmを測る。調査区東壁の土層断面によれば、この遺構は上部を削平されている。本来ならば、遺構の深さは80cm以上のあったものと推定できる。同じく土層断面からは、遺構の壁は上部ではややオーバーハングしていることが分かる。



第12図 SK45実測図 (1:60)



第13図 SK21実測図 (1:60)

第3節 古墳時代の遺構

1. 建物跡

SI01 (第13図)

A 1～B 1 区の標高17.6mで検出した、平面形が隅丸方形を呈する竪穴建物跡である。この遺構は調査区外の北側に続くものである。建物跡の規模は、南東側の1辺で約5.8mを測る。

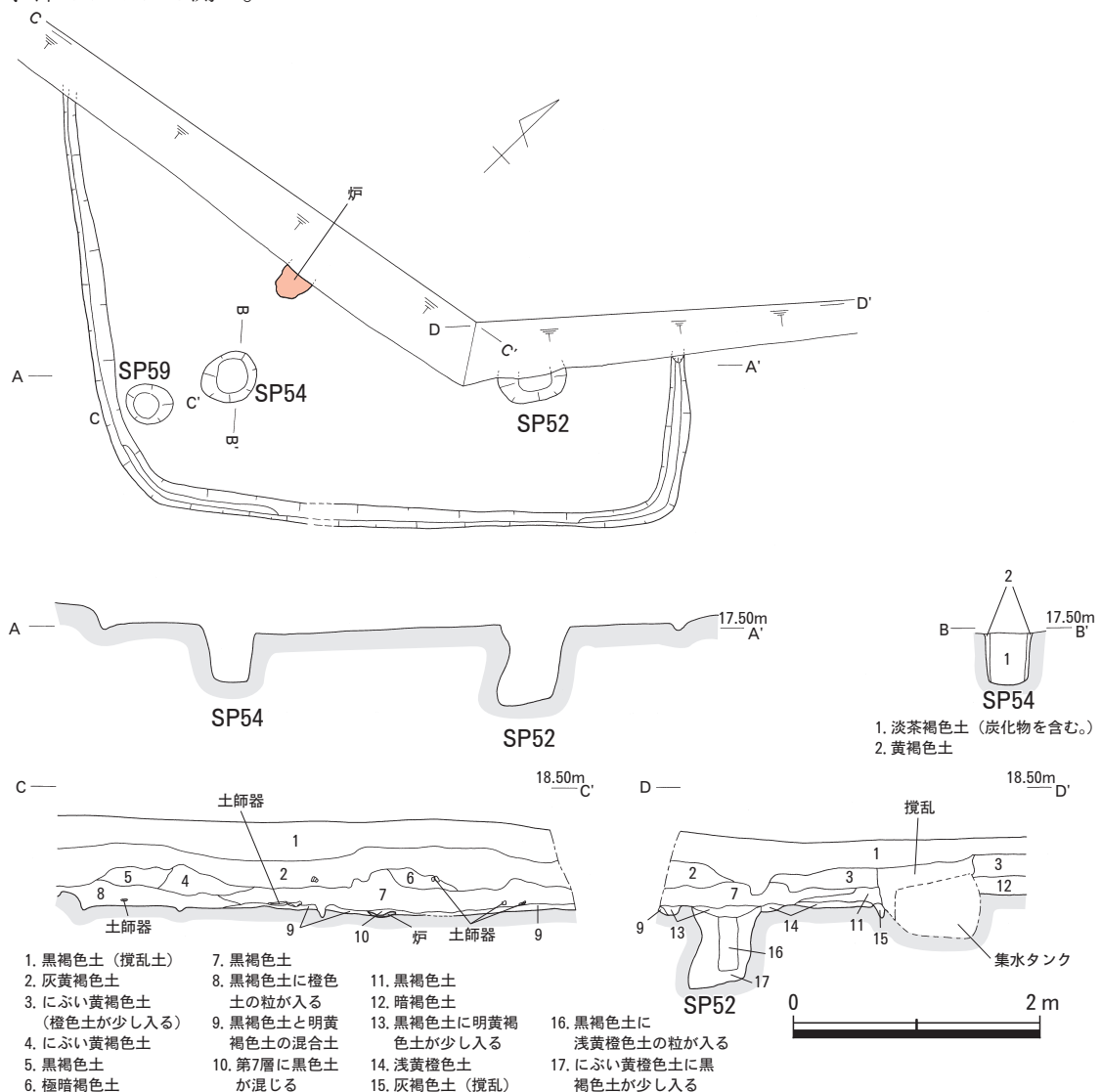
建物跡は後世に上部を削平されているものと考えられ、残存する建物の壁の高さは、南側隅と東側隅で約14cmを測る。

建物床面には貼り床が施されていることを想定したが、その痕跡は認められなかった。

遺構床面からは支柱穴を2個、ピット1個、壁際溝、炉を検出した。

支柱穴のSP52は南側半分を検出し、径は56cm、深さ64cmを測る。土層断面では柱痕が確認でき、柱の径は15cmを測る。支柱穴SP54は上端径で40～47cmを測り、平面形は不整な円形を呈する。深さは40cmを測り、SP52よりも浅い。SP52とSP54の中心間の距離は2.46mを測る。

SP59はSP54の南西約40cmの位置で検出したピットである。平面形は楕円形を呈し、上端径は32～36cm、深さは7cmを測る。



第14図 SI01実測図 (1:60)

遺構の底面では建物の壁に沿って壁際溝を検出した。深さは建物床面から最大で8.5cm、幅は最大20cmを測る。

SP54の北側約60cmの位置で炉を検出した。床面が被熱により赤茶色に変色しており、その範囲は東西幅が27cmを測る。北側は調査区外になるため、南北幅は23cm以上と推定される。

出土遺物は床面付近の、特に南隅に集中していた。

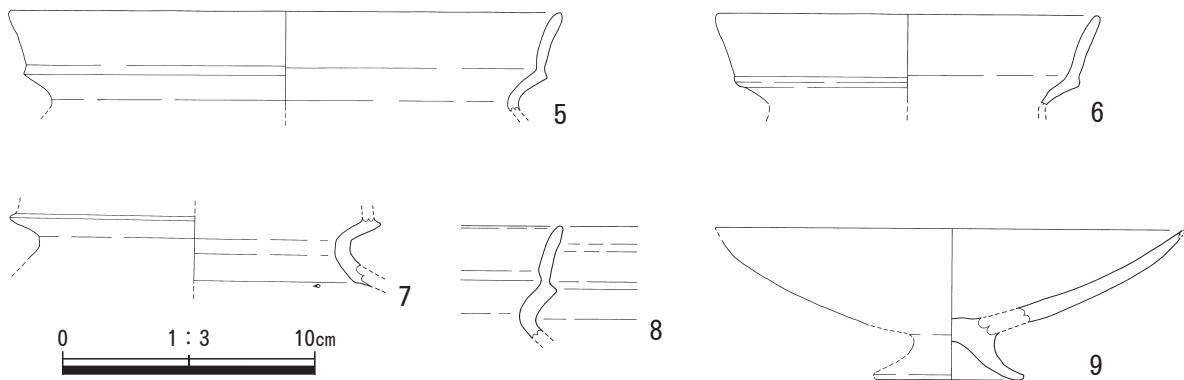
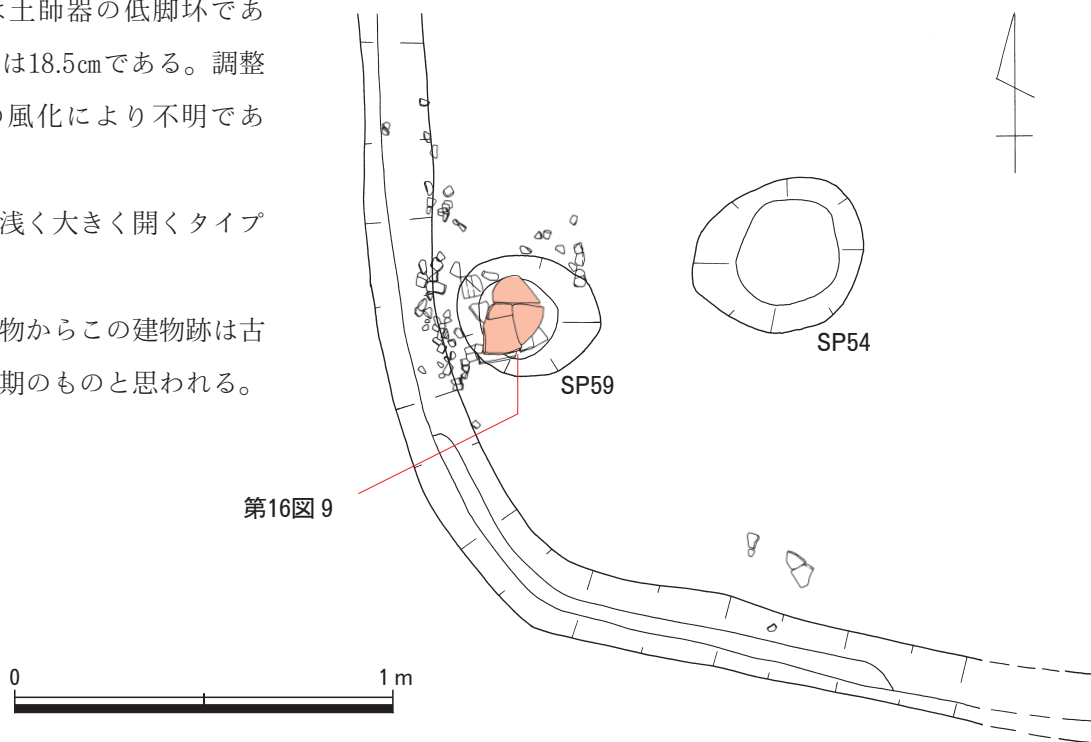
SI01出土遺物（第16図）

5、6、8は複合口縁の土師器の甕である。いずれも口縁が上方に引き出されたようにやや外傾し、端部は丸くおさめる。5は口径22cm、6は口径15cmである。いずれも表面が風化しており調整は不明である。8は内外面ともに横ナデである。7は土師器の甕の頸部で口縁部を欠く。外面が横ナデ、内面は頸部下からヘラケズリを行

う。9は土師器の低脚坏である。口径は18.5cmである。調整は表面の風化により不明である。

坏部は浅く大きく開くタイプである。

出土遺物からこの建物跡は古墳時代前期のものと思われる。



SB02（第17図）

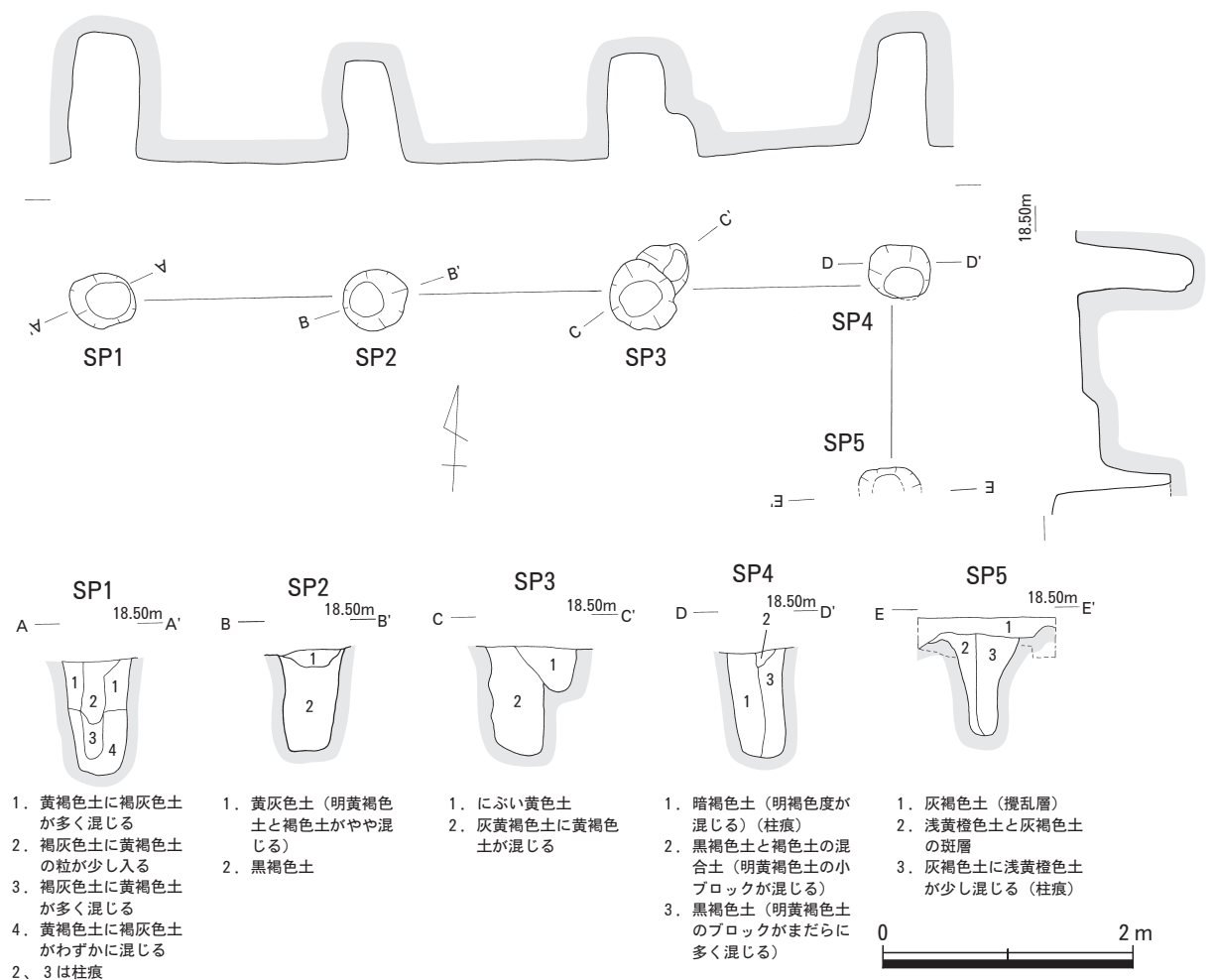
C 1、2～D 1区で検出した桁行3間、梁間1間以上の掘立柱建物跡である。建物の南側は調査区外の南側に続くものである。桁行は約6.4mを測る。主軸をE-4°-Nにとる。

北側柱穴列の柱間はSP1-SP2が2.05m、SP2-SP3が2.2m、SP3-SP4が2.1mを測る。東側梁間の柱間はSP4-SP5が約1.7mを測る。それぞれの柱穴の概要は以下の表にまとめる。

遺物は、SP3、SP4内から須恵器、土師器が出土した。

表1 SB02柱穴の概要

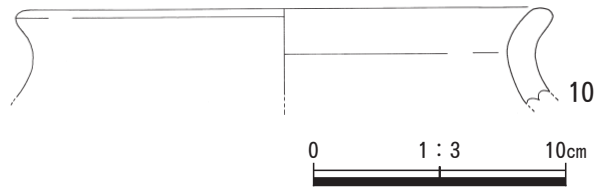
柱穴番号	上端径(cm)	下端径(cm)	深さ(cm)	柱痕の径(cm)	底面の標高(m)	遺物の有無
SP1	40～50	30	102	17	17.2	無
SP2	50	27	80	—	17.4	無
SP3	56	25～30	80	—	17.4	有
SP4	42～50	25～50	90	24	17.3	有
SP5	50以上	20以上	70	17	17.5	無



第17図 SB02実測図（1:60）

SB02出土遺物（第18図）

10はSP4から出土した口径21.4cmの土師器の甕の口縁部である。古墳時代後期以降のものと思われる。



第18図 SB02出土遺物実測図

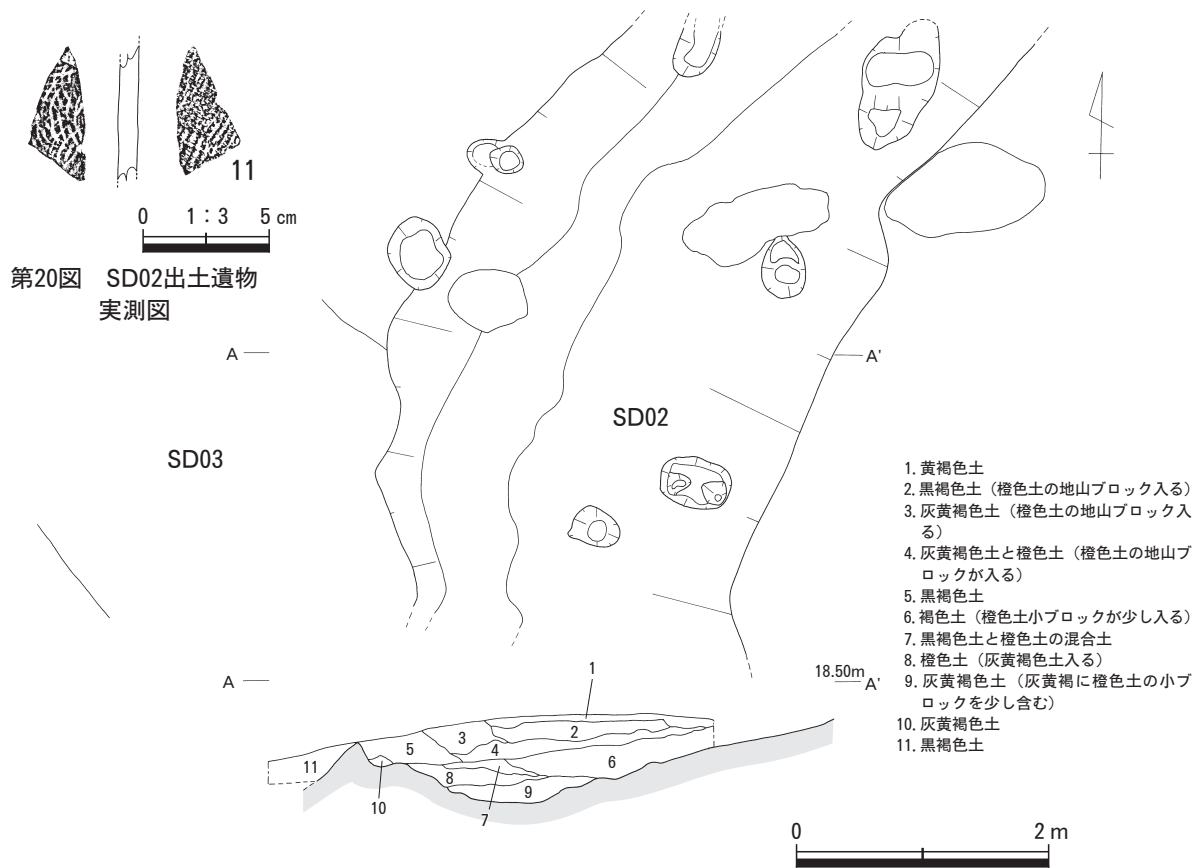
2. 溝

SD02（第19図）

D 1、2区で検出した南北方向の溝である。この遺構は調査区外の北側と南側に続くものである。断面形は緩やかなU字状である。遺構の規模は、東西の上端幅で約2.5~3.3m、下端幅で0.3~0.7mを測る。南北の長さは5.4m以上になる。遺構底面のレベルは、北から南に向かって緩やかに下り、標高差は約16cmである。

SD02出土遺物（第20図）

11は第9層中から出土した須恵器の甕の小片である。外面には平行叩き文、内面には同心円状の当て具痕が残る。古墳時代後期のものである。



第19図 SD02実測図（1:60）

SD05（第21図）

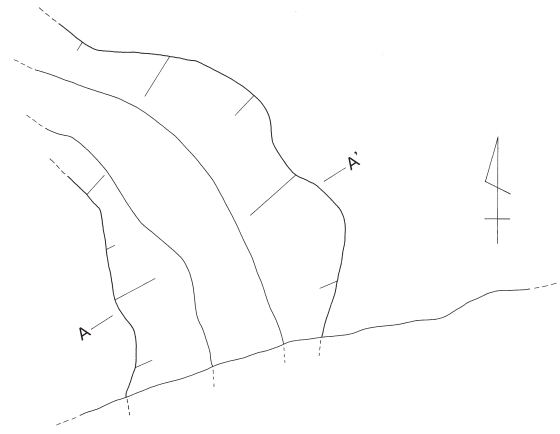
E 2、3区で検出した南北方向の溝である。この溝は南から北に向けて直線的に伸び、E 2区で北西方向に向きを変えるが、その先は削平されて消失している。また、北側部分がSD04（19C代の遺

物を含む)により攪乱を受ける。遺構の東西幅は上端で0.5~2.2m、下端で0.5~1.0mを測る。断面形状は緩やかなU字状である。遺構底面のレベルは南から北に下がっており、標高差は43cmである。

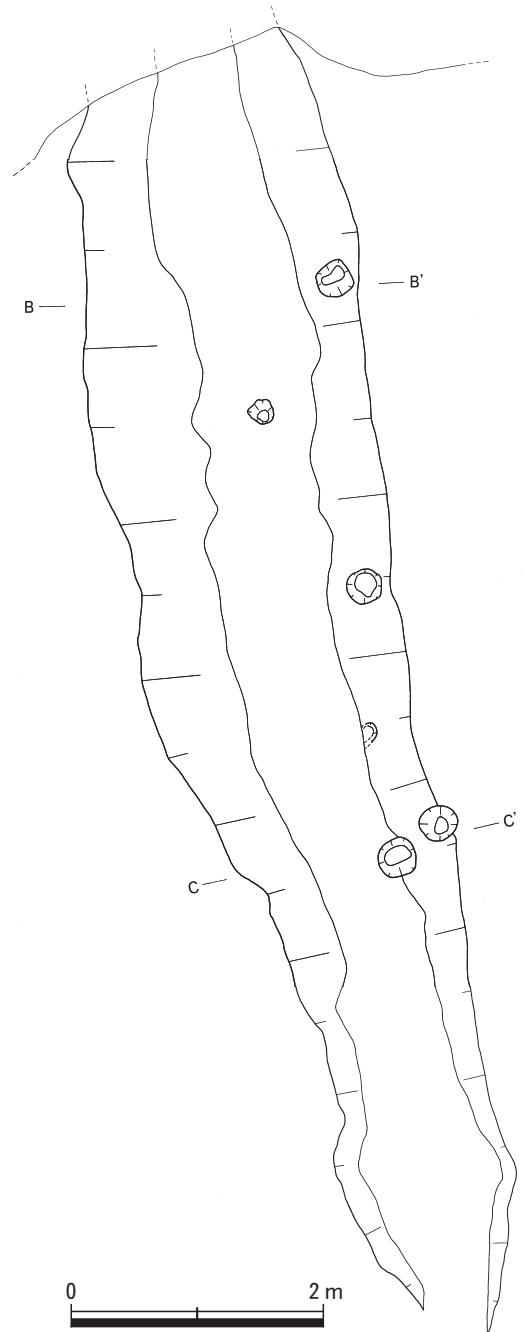
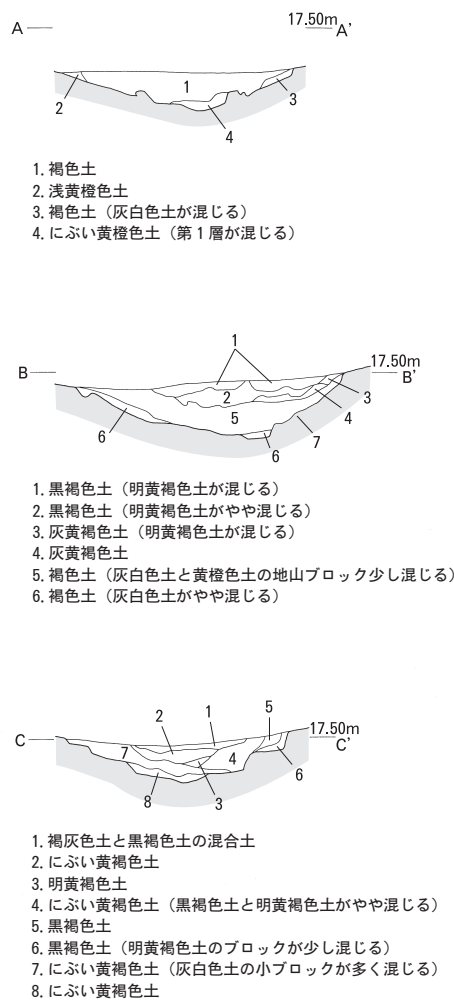
SD05出土遺物 (第22図)

12は遺構南端の底面で検出した古墳時代中期の土師器の高坏の坏部である。外面はハケ調整が施される。内面は磨滅しており不明である。

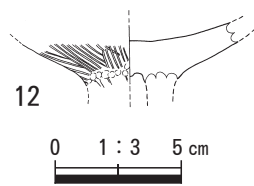
松山Ⅲ~Ⅳ期^{註1}にあたるものと思われる。



SD04



第21図 SD05実測図 (1:60)

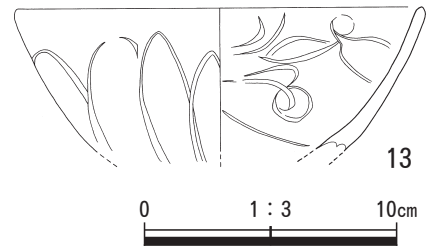


第22図 SD05出土遺物実測図

第4節 中世の遺構

1. 遺物

今回の調査では、中世のものと判断できる遺構は検出されなかったが、D1区から出土した遺構外の遺物に中世のものが1点含まれていた。第23図の13は口径16cmの龍泉窯の青磁碗である。分類はB2類にあたるもので、外面に蓮弁文、内面には草花文が施される。



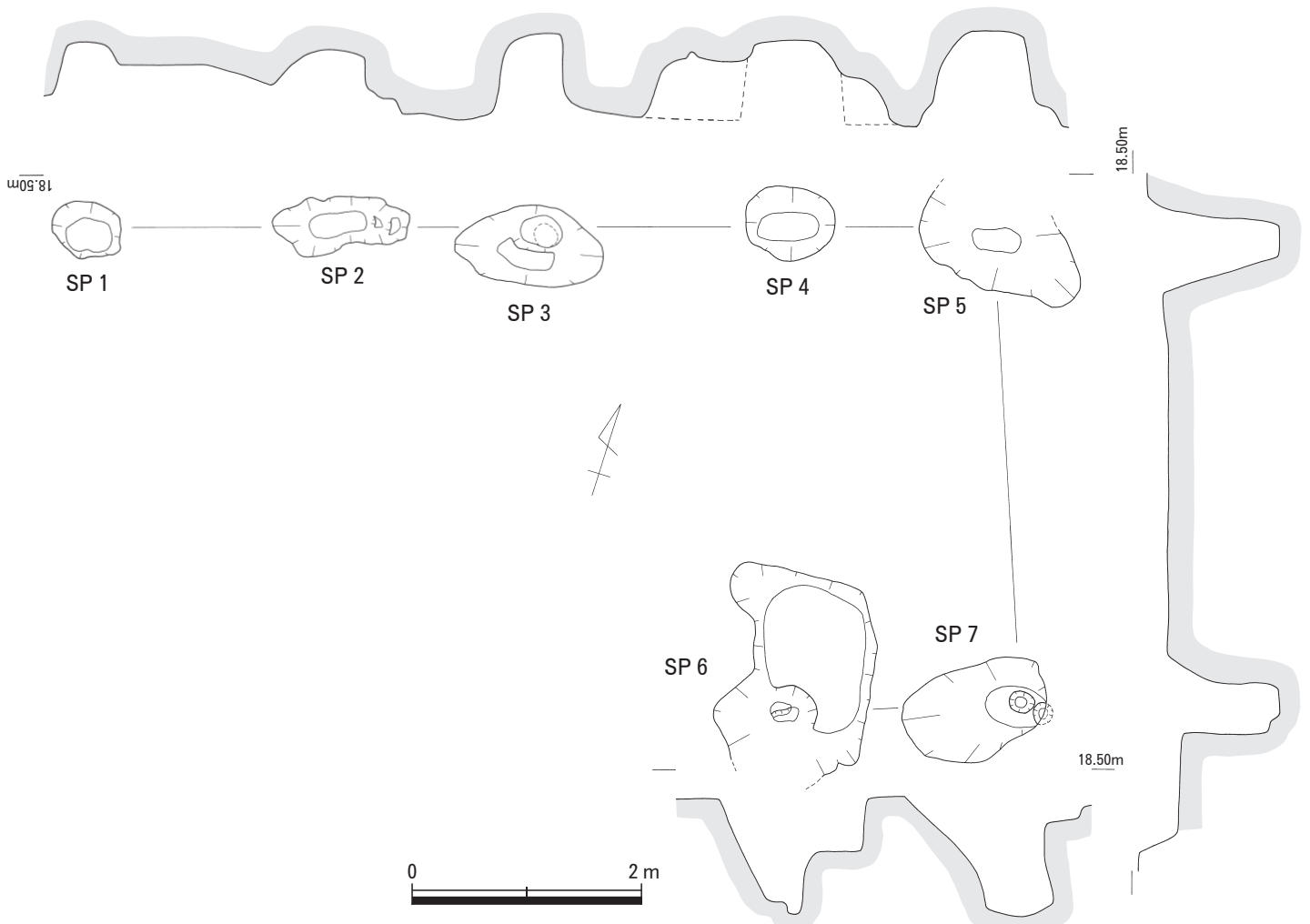
第23図 遺構出土外遺物実測図

第5節 近世の遺構

1. 建物

SB01 (第24図)

C1、2～D1区で検出した、桁行が4間、梁間が1間以上の建物跡である。遺構の南西側は調査区外の南側に続くものである。建物の桁行は8m、梁間は4.1mを測る。北側柱穴列桁行の柱間はSP1-



第24図 SB01実測図 (1:60)

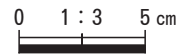
SP2が2.2m、SP2-SP3が1.8m、SP3-SP4が2.2m、SP4-SP5が1.8mを測る。南側柱穴列桁行の柱間はSP6-SP7が2mを測る。

SP1は平面形が楕円形を呈し、上端径0.5~0.54m、深さ0.46mを測る。SP2は平面形が長円形を呈し、上端径0.5~1.2m、深さ0.57mを測る。SP3は平面形が楕円形を呈し、上端径0.7~1.3m、深さ0.7mを測る。柱の腐食により柱痕は空洞になっていた。柱痕の直径は0.2mを測る。SP4は平面形が楕円形を呈し、上端径0.66~0.8m、深さ0.7mを測る。SP5は平面形が楕円形を呈し、上端径0.68~1.5mを測り、深さ0.84mを測る。SP6は平面形が楕円形を呈し、上端径0.5~0.9m、深さ1mを測る。SP7は平面形が楕円形を呈し、上端径0.83~1.27mを測り、深さ0.96mを測る。底面で直径約0.2mを測る柱痕を2箇所検出した。

柱穴の底面のレベルは標高17.2~17.4mで、ほぼ同じ深さである。

SB01出土遺物 (第25図)

14はSP1から出土した底径2.6cmを測る肥前磁器の小瓶である。外面に草文を施す。九陶V期(1780年代~1860年代)を示す。



第25図 SB01出土遺物実測図

2. 土坑

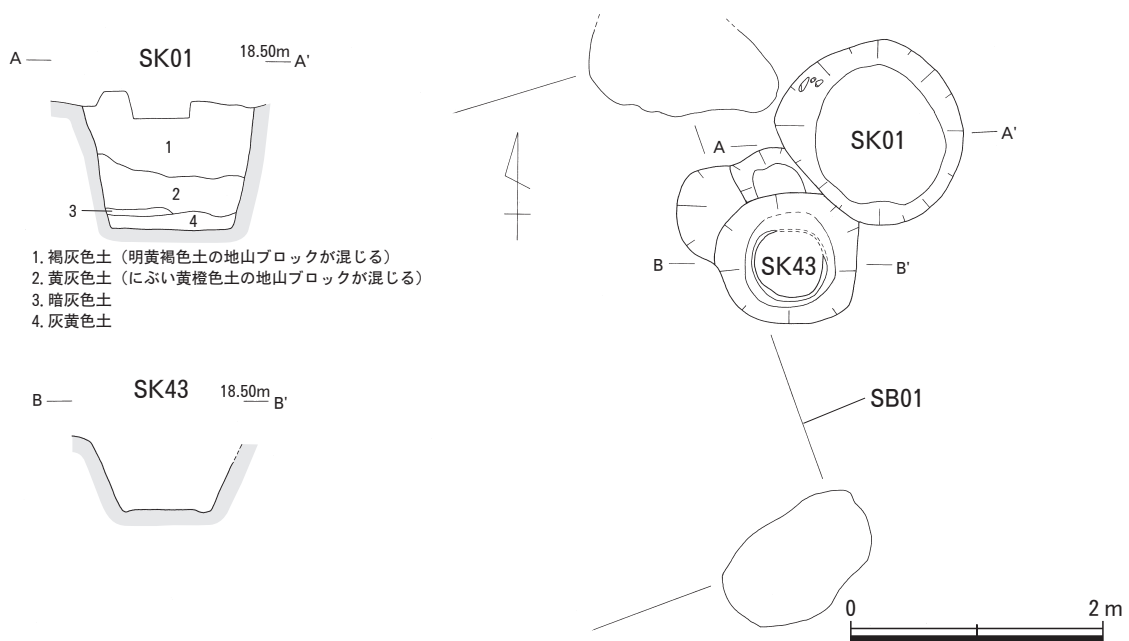
SK01 (第26図)

C1区で検出した土坑である。遺構の平面形は円形を呈し、断面形状は逆台形状である。遺構の規模は上端で直径約1.4m、下端で直径約1mを測る。検出面からの深さは約1mを測る。

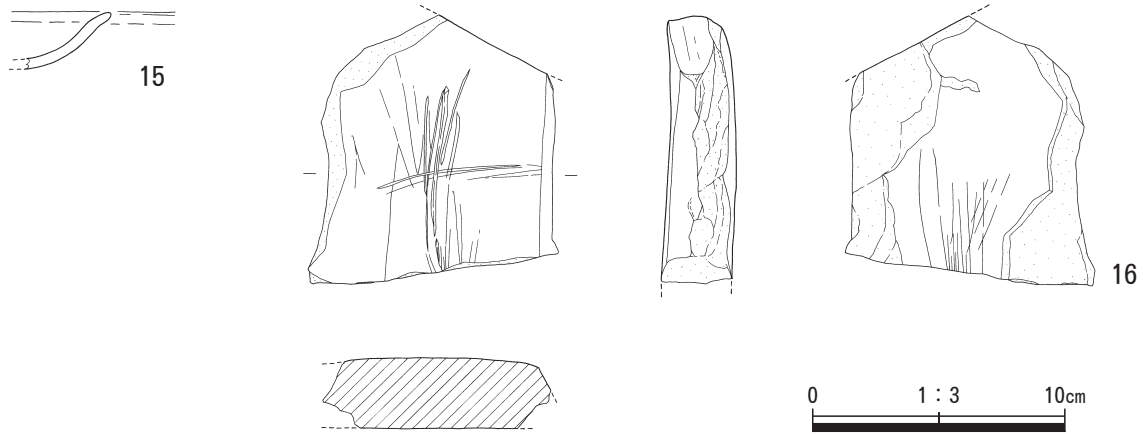
遺構の底面、及び壁面は平滑に整形されているが、北西側の壁面には上下に並ぶ3箇所の窪みが掘り込まれている。

SK01出土遺物 (第27図)

15は手づくね成形の土師器皿である。16は砥石で3面に使用痕跡が残る。この他、図化は行わなかったが、器種不明の土師器の細片1点が底部から出土した。



第26図 SK01・SK43実測図 (1:60)



第27図 SK01出土遺物実測図

SK43 (第26図)

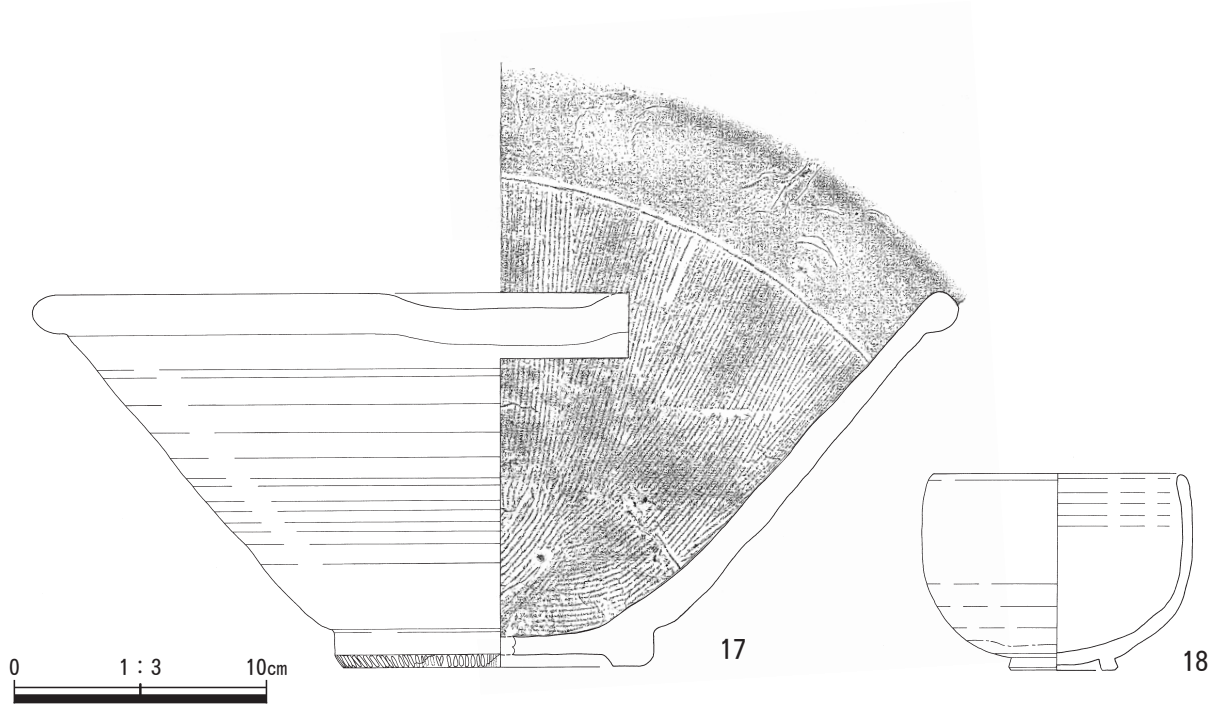
C 1 区で検出した土坑である。この遺構は、前述の土坑SK01の南西側上部を切る形で掘り込まれている。遺構の掘り方上端の平面形状はいびつであるが、底面の形状は円形を呈する。遺構の規模は東西幅、南北幅ともに約1.4m、底面の直径は約70cmを測る。検出面からの深さは約50cmを測る。

底面には直径60cm、深さ1cmほどの環状の窪みが残っており、桶底の痕跡と思われる。

遺構の性格は不明であるが、前述の建物SB01の東側に接しており、関連する施設の可能性がある。

SK43出土遺物 (第28図)

17は在地系の播鉢である。片口が付くもので、播目の単位は24本である。18は内外面に青釉の施される布志名焼の陶器の碗である。高台部は露胎である。19C代以降のものである。



第28図 SK43出土遺物実測図

SK02（第29図）

C 1 区で検出した土坑である。遺構は調査区外の北側に僅かに出ていくものであるが平面形はやや不整な円形になるものと思われる。遺構の規模は、上端で直径約1.2～1.4m、検出面からの深さは約45cmを測る。遺構底面の南側で直径25cm、深さ37cmを測るピットを1つ検出したが、この遺構との関係、及び新旧関係は不明である。

遺構埋土からは、陶磁器と瓦が出土した。

SK02出土遺物（第30図）

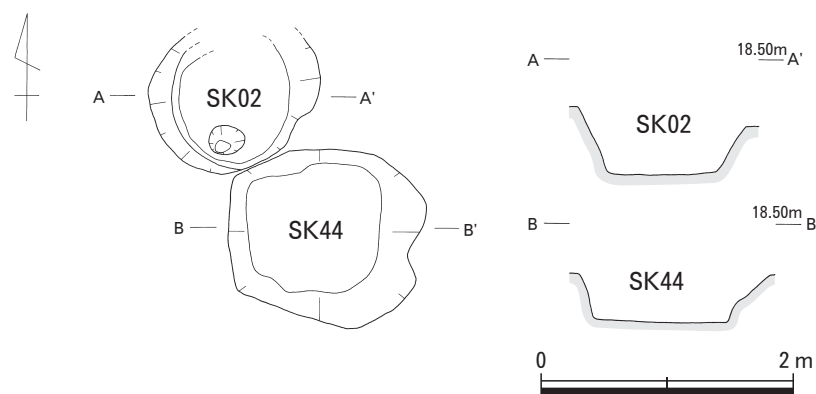
19、20は在地系の陶器の碗で、いずれも腰張形である。19は内外面に鉄釉が施される。高台部は露胎である。20は内外面に藁灰釉が施される。高台部は露胎である。21は陶胎染付の碗である。口縁部外面に2条、底部に1条の圈線が描かれる。側面には草文が施される。九陶IV期（1690年代～1780年代）にあたるものである。22は在地系の播鉢である。23は生産地不明の陶器の碗である。内面は透明釉が施される。外面は銅緑釉の施釉の後に横と斜め方向に陰刻が施される。口縁部は外傾し、高台部は露胎である。

SK44（第27図）

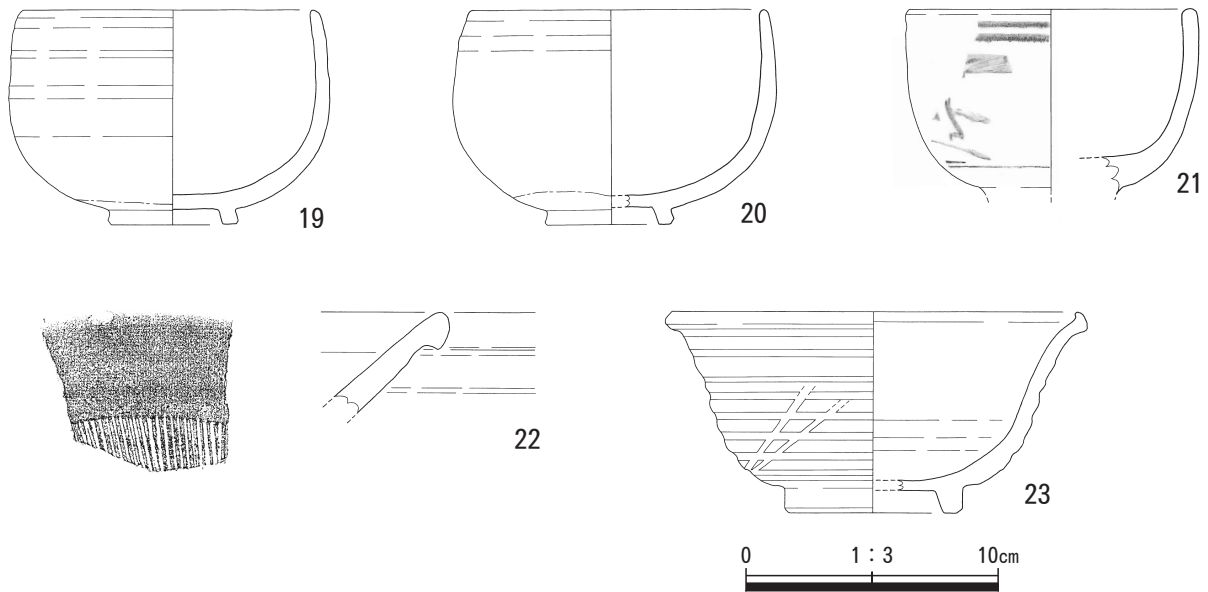
C 1 区で検出した土坑である。この遺構はSK02の南東側に接する形で掘り込まれている。

遺構の平面形は不整な隅丸方形で、断面形は逆台形を呈する。規模は、東西幅約1.5m、南北幅0.9～1.4mを測り、検出面からの深さは約45cmを測る。SK02との切り合い関係は無いが、遺構内外に堆積する黒色～黒褐色土がSK02の埋土の一部を覆っていることから、この遺構の廃絶時期はSK02よりも後であることが分かった。

遺構底部から磁器の細片が出土した。



第29図 SK02・SK44実測図（1:60）



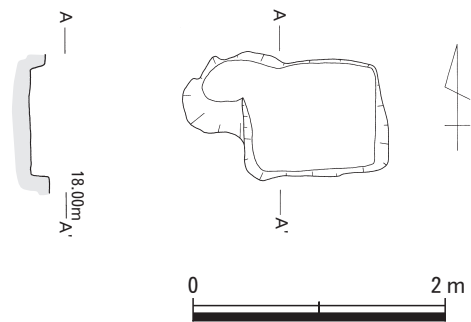
第30図 SK02出土遺物実測図

SK03 (第31図)

C 1区で検出した土坑である。遺構の平面形は、北西の隅がいびつな方形を呈する。

検出面からの遺構の深さは約15cmを測る。

遺構埋土からは瓦の小片が1片出土した。



第31図 SK03実測図 (1:60)

3. 井戸

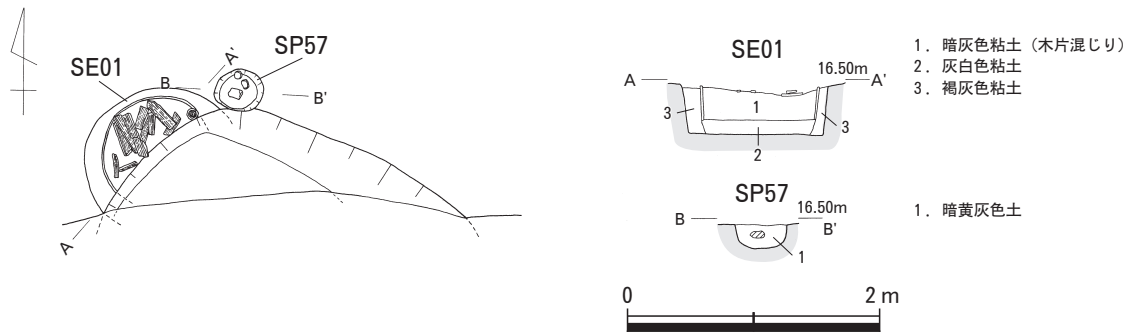
SE01 (第32図)

E 3区の標高16.5mで検出した井戸跡である。この井戸は上部と南東側半分が攪乱により消失している。井戸は掘り方を伴い、その直径は1.2m、深さは40cmを測る。

掘り方内では直径90cmを測る井戸杵を検出した。杵には木板が使われており、原位置に留まるのは1枚だけであった。板の外側には籐のような部材が廻らされていたことから、井戸杵は木板が桶状に組まれたものであったと思われる。

井戸の底面では直径約5cmを測る杭を3本検出したが性格は不明である。

井戸の東側では単独のピットSP57を検出した。平面形は楕円形を呈し、径は上端で30~40cmを測る。検出面からの深さは20cmを測る。遺構内ではSE01と同様な杭が2本と、径が10cmほどの石を1個検出した。SE01に関連する遺構と思われるが、性格は不明である。

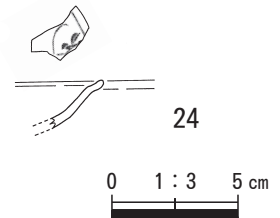


第32図 SE01実測図 (1:60)

SE01出土遺物 (第33図)

遺構埋土中からは、磁器や陶器の細片がそれぞれ1片出土した。24は肥前磁器の皿である。内外面に草花文が描かれる。九陶IV期 (1690年代～1780年代) にあたる。

この他、図化は行わなかったが、19C代の在り系の陶器の燈明皿が出土した。



第33図 SE01出土遺物実測図

註

1. 松山智弘「出雲における古墳時代前半期の土器の様相—大東式の再検討—」『島根考古学会誌第8集』1991年

【参考文献】

鹿島町教育委員会『講武地区県営圃場整備事業発掘調査報告書 5 南講武草田遺跡』1992年
 財団法人 高知県文化財団 埋蔵文化センター『奥谷南遺跡 I 四国横断自動車道 (南国・伊野間) 建設工事に伴う埋蔵文化財発掘調査報告書』1999年

第5章 総括

大庭小原遺跡は、標高100～200mの山地から北に向かって舌状に派生する低丘陵の末端部付近に位置する。遺跡部分での同丘陵の東西幅は約200mを測る。標高は18～20mであり、北側に広がる田面との標高差は5～7mである。

調査地は現在も宅地として利用されていた場所であり、地山まで削平され、また、攪乱が及ぶ場所もあり、遺構が消滅している部分も見られた。そのため遺物の出土量は少ないが、深さのある遺構が多いためか、密度は高い。改めて、今回の調査で検出した遺構について時代を追って以下にまとめる。

本遺跡で人々の活動の痕跡が認められるのは弥生時代からである。この時代の遺構としては、建物跡は確認していないが、D1、2区～E1区では中期の壺、甕を伴う溝SD03を検出し、E1～E3区では貯蔵穴と考えられる大型土坑4基（SK21、30、45、47）を検出した。

古墳時代の遺構としては、A1～B1区で前期の遺物を伴う竪穴建物跡SI01（1辺5.8m）を確認した。この建物床面では炉跡を検出した。C1、2区～D1、2区では中期の遺物を伴う溝SD02と、柱穴から後期以降の遺物が出土した掘立柱建物跡SB02（桁行3間、梁間1間以上）を確認した。そして、E1～E3区では中期の遺物を伴う溝SD05を検出した。

中世の遺構は確認できなかったが、D1区では遺構外から龍泉窯の青磁碗が1点出土している。

近世の遺構としては、C1～D1区で江戸時代後半の遺物を伴う掘立柱建物跡SB01を確認した。その規模は桁行4間、梁間1間以上である。C1区では19世紀代の遺物を伴う土坑SK02、SK43と、これらと同時期と推定される土坑SK01、SK03、SK44を検出した。E3区では、江戸時代中期から後半の遺物を伴う井戸SE01を検出した。

このように、本遺跡は弥生時代中期から近世に至る集落遺跡であることが分かった。

近年、本遺跡の位置する丘陵上では、個人住宅の建設や民間住宅団地の造成工事に伴う発掘調査、そして下水道工事に伴う工事立会調査が行われており、その結果多くの遺構が検出されている。このうち、建物跡（建物の復元ができない遺構は除く。）のみを抜き出して地図上に示したものが第34図である。図に示したとおり、どの調査区においてもほぼ満遍なく建物跡が検出されている。その時期は本遺跡で検出した建物跡と同時期のものである。このことから、同丘陵上の全域に一つの集落遺跡が広がっているものと考えられる。各調査区での遺構検出面の標高は、砂口遺跡^{註1}で19.2m、B16遺跡^{註2}で18.8m、当遺跡で18.2mであり、現在の地形と同じく北へ向かって低くなっている。現在とあまり変化のない地形上で集落が営まれていたものと考えられる。

中世の遺構は確認できなかったが、遺構外から龍泉窯の青磁碗が出土している。これは蓮弁文の施される上田分類B類にあたり、14～16世紀頃のものである。同丘陵上では、この時期にも人々の生活が営まれていたことを示すものである。

近世の遺構としては掘立柱建物跡SB01を検出している。近年、松江城下町遺跡の調査が進み、城下町における建物の様相が明らかになりつつあるが、城下周辺地域における建物跡の調査例^{註3}は少な

く、貴重な類例となる。この建物跡からは、九陶V期（1780年代～1860年代）を示す肥前系磁器が出土している。松江城下町遺跡においては、この時期の建物は掘立柱建物から礎石建物に変わっている時期^{註4}であるが、当遺跡のSB01は引き続き掘立柱が利用されている点で、近郷における建物構造を考える上で興味深い。

本遺跡の位置する丘陵上には縄文時代の人々の活動の痕跡は認められない。弥生時代に入ると、馬橋川流域を中心とした、同丘陵周辺に稲作を行う土地を求め、水害などの自然災害の少ない丘陵上に生活の場を置いた集落像が想起される。安定した生活基盤があった

からこそ、集落が営まれ始めて以来、近世に至るまで、この丘陵上は多くの人々が生活する場となっていたのだろう。また、古代には東方に広がる意宇平野に出雲国府が置かれた地域の縁辺部にあたり、南には古代山陰道の存在が推定されており、交通の要衝でもあった地域である。古くから多くの人々の活動が行われ、連綿と続いてきた場所であったとも考えられる。

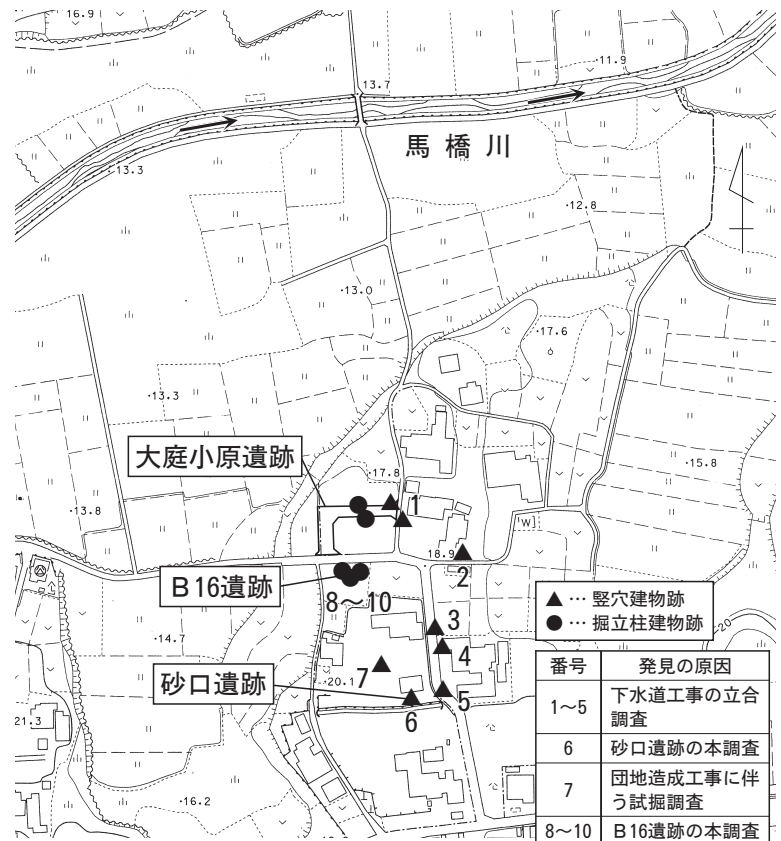
今回の調査では、大まかではあるが同一丘陵上における弥生時代中期から近世までの集落の様相を窺える資料を得ることができた。今後、周辺部に展開する集落跡を解明する上での一助になることを期待したい。

註

1. 平成19（2007）年4月 砂口遺跡発掘調査の成果。（財団法人松江市教育文化振興事業団）
2. 平成26（2014）年3月 個人住宅建設に伴うB16遺跡発掘調査の成果。（松江市教育委員会）
3. 近世の掘立柱建物跡の調査例…福富I遺跡 4A区 SB01、中近世の掘立柱建物跡の調査例…下黒田遺跡 SB03など。
4. 松江城下町遺跡（南田町134-11外）・（南田町136-13外）・（南田町137-13外）で確認された建物跡は、松平期（1638～1871年）の前半期には掘立柱建物から礎石建物に変わっている。

【参考文献】

- ・松江市教育委員会、公益財団法人松江市スポーツ振興財団『城山北公園線都市計画街路事業に伴う松江城下町遺跡発掘調査報告書4 松江城下町遺跡（南田町134-11外）・（南田町136-13外）・（南田町137-13外）第16ブロック（東側）』平成26（2014）年
- ・島根県教育委員会『風土記の丘発掘調査報告書VI 一団原古墳・下黒田遺跡一』1989年
- ・建設省松江国道工事事務所、島根県教育委員会『一般国道9号（松江道路西地区）建設予定地内埋蔵文化財発掘調査報告書2 一本文編一 福富I遺跡 屋形1号墳』1993年



第34図 周辺の遺構分布図 (1:4000)

出土遺物観察表

土器

遺物番号	出土層位・遺構面	種類	器種	法量 (cm)			色調		調整		備考
				口径	底径・頸部径	器高(残高)	内面	外面	内面	外面	
1	SD03	弥生土器	甕	21.3	—	3.5	浅黄橙色	浅黄橙色	ナデ	ナデ	
2	SD03	弥生土器	壺	—	—	12.3	にぶい褐色	にぶい橙色	風化により不明	ハケ目、ヘラミガキ	
3	SD03	弥生土器	甕	—	5.4	4.6	淡赤橙色	にぶい黄橙色～黒褐色	ヘラケズリ	不明	
4	SD03	弥生土器	甕	—	6.0	5.0	暗褐色～灰白色	赤褐色～黒褐色	風化により不明	ヘラミガキ	
5	SI01	土師器	甕	22.0	—	3.8	にぶい黄橙色	淡橙色	風化により不明	風化により不明	
6	SI01	土師器	甕	15.0	—	3.5	にぶい黄橙色	淡橙色	風化により不明	風化により不明	
7	SI01	土師器	甕	—	頸部径12.4	2.8	にぶい橙色	にぶい橙色	頸部下からヘラケズリ	横ナデ	
8	SI01	土師器	壺か甕	—	—	4.5	浅黄橙色	にぶい橙色	横ナデ	横ナデ	
9	SI01	土師器	低脚坏	18.5	底径6.0	6.0	淡黄橙色～赤橙色	赤橙色～橙色	風化により不明	風化により不明	
10	SB02	土師器	甕	21.4	—	—	橙色	橙茶色～黒褐色	口縁部：ナデ	ナデ	
11	SD02	須恵器	甕	—	—	—	淡灰色	暗灰色	同心円状の当具痕	平行叩き文	
12	SD05	土師器	高坏	—	—	2.0	暗褐色	赤茶色	風化により不明	ハケ目	
13	遺構外	磁器	碗	16.0	—	5.7	緑色	緑色	施釉	施釉	龍泉窯青磁・B2類。外面：蓮弁文、内面：草花文
14	SB01	磁器	小瓶	—	底径2.6	3.2				施釉	肥前磁器。九陶V期。草文。
15	SK01	土師質土器	皿	—	—	2.2	淡灰茶色～橙茶色	淡灰茶色～橙茶色	ナデ	ナデ	京都系
17	SK43	陶器	播鉢	36.8	12.0	14.8	暗褐色	暗褐色	施釉	施釉	在地系。スリ目単位24本。片口が付く。高台の面取り後縦方向の削り。
18	SK43	陶器	碗	9.8	底径4.1	7.8	緑色	緑色	施釉	施釉	布志名焼。高台部露胎。
19	SK02	陶器	碗	11.5	5.0	8.5	黒褐色	黒褐色	施釉：鉄釉	施釉：鉄釉	在地系。高台部露胎
20	SK02	陶器	碗	11.6	5.0	8.5	灰白～黒褐色	灰白～黒褐色	施釉：薬灰釉	施釉：薬灰釉	在地系。高台部露胎
21	SK02	陶器	碗	11.2	—	7.4	灰色	灰色	施釉	施釉	陶胎染付。
22	SK02	陶器	播鉢	—	—	4.0	暗褐色	暗褐色	施釉	施釉	在地系
23	SK02	陶器	碗	16.1	6.7	8.0	浅黄色	浅黄色～暗緑色	施釉	施釉：銅緑釉	生産地不明。水平、斜め方向の陰刻。高台部露胎
24	SE01	磁器	皿	—	—	1.8			施釉	施釉	肥前磁器。表裏に草文。九陶IV期

石製品

遺物番号	出土層位・遺構面	種類	法量 (cm)			重量 (g)	材質	備考
			最大幅	最大長	最大厚			
16	SK01	砥石	9.8	10.7	2.9	360		砥き面は4面。

写真図版



大庭小原遺跡遠景（北から）



大庭小原遺跡調査前（東から）



大庭小原遺跡調査後全景（西から）



大庭小原遺跡調査後全景（北から）



SD03プラン検出状況（南東から）



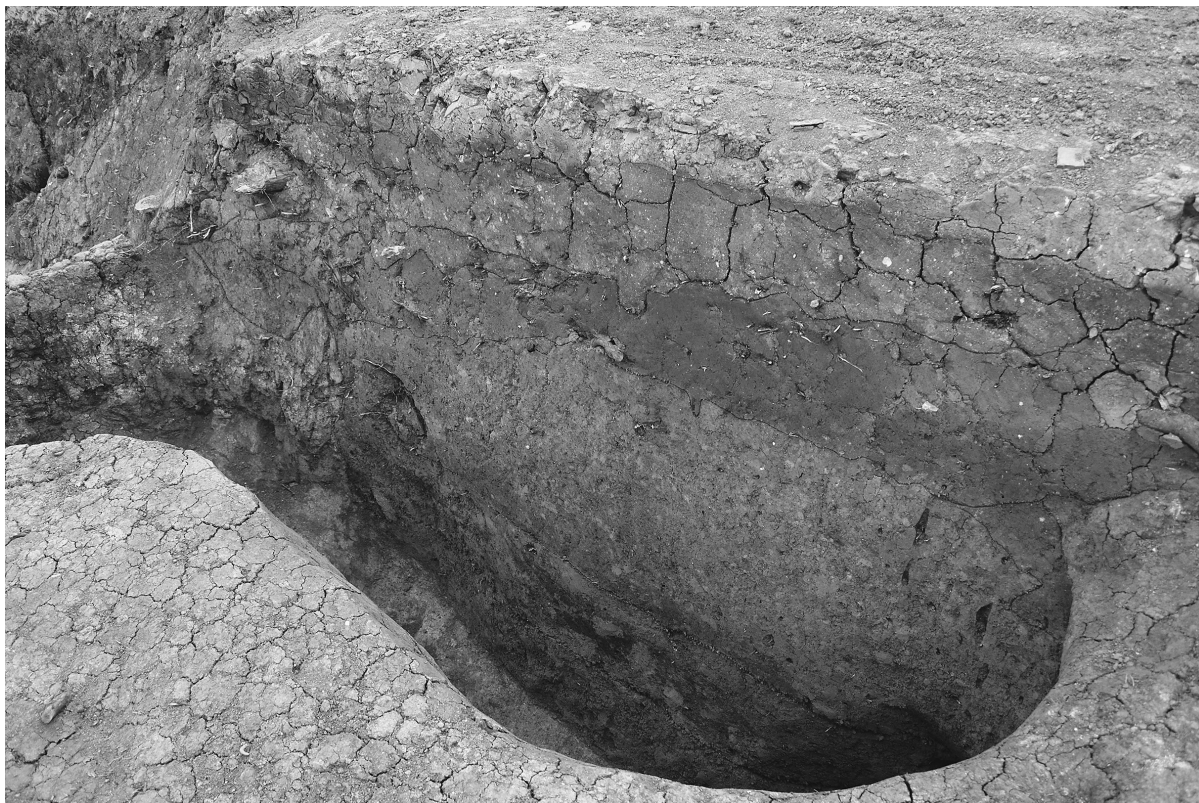
SD03北側 遺物出土状況（南東から）



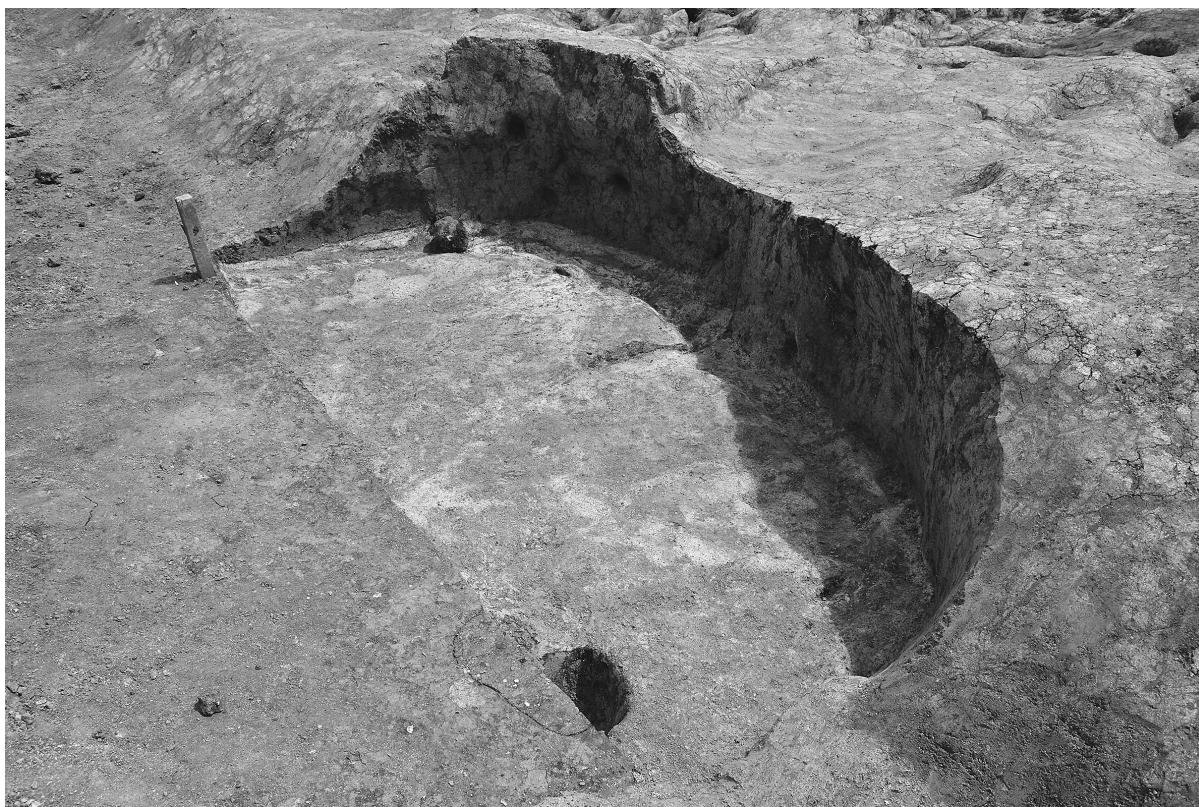
SD03南側 遺物出土状況



SD03完掘状況（南東から）



SK30完堀状況（南東から）



SK47完堀状況（南西から）



SK21（奥）、SK45（手前）完掘状況（西から）



SK21完掘状況（南西から）



SI01プラン検出状況（南から）



SI01南側 遺物出土状況（南から）



SI01南側 遺物出土状況（南から）



SI01完掘状況（南東から）



SI01 SP52土層断面（南東から）



SI01 SP54完掘状況（南東から）



SI01床面 炉検出状況（南から）



SI01壁際溝断面（北東から）



SB02完掘状況（東から）



SD02完掘状況（南から）



SD05完掘状況（南から）



SB01完掘状況（北東から）



SK01完掘状況（南東から）



SK43完掘状況（東から）



SK02完掘状況（東から）



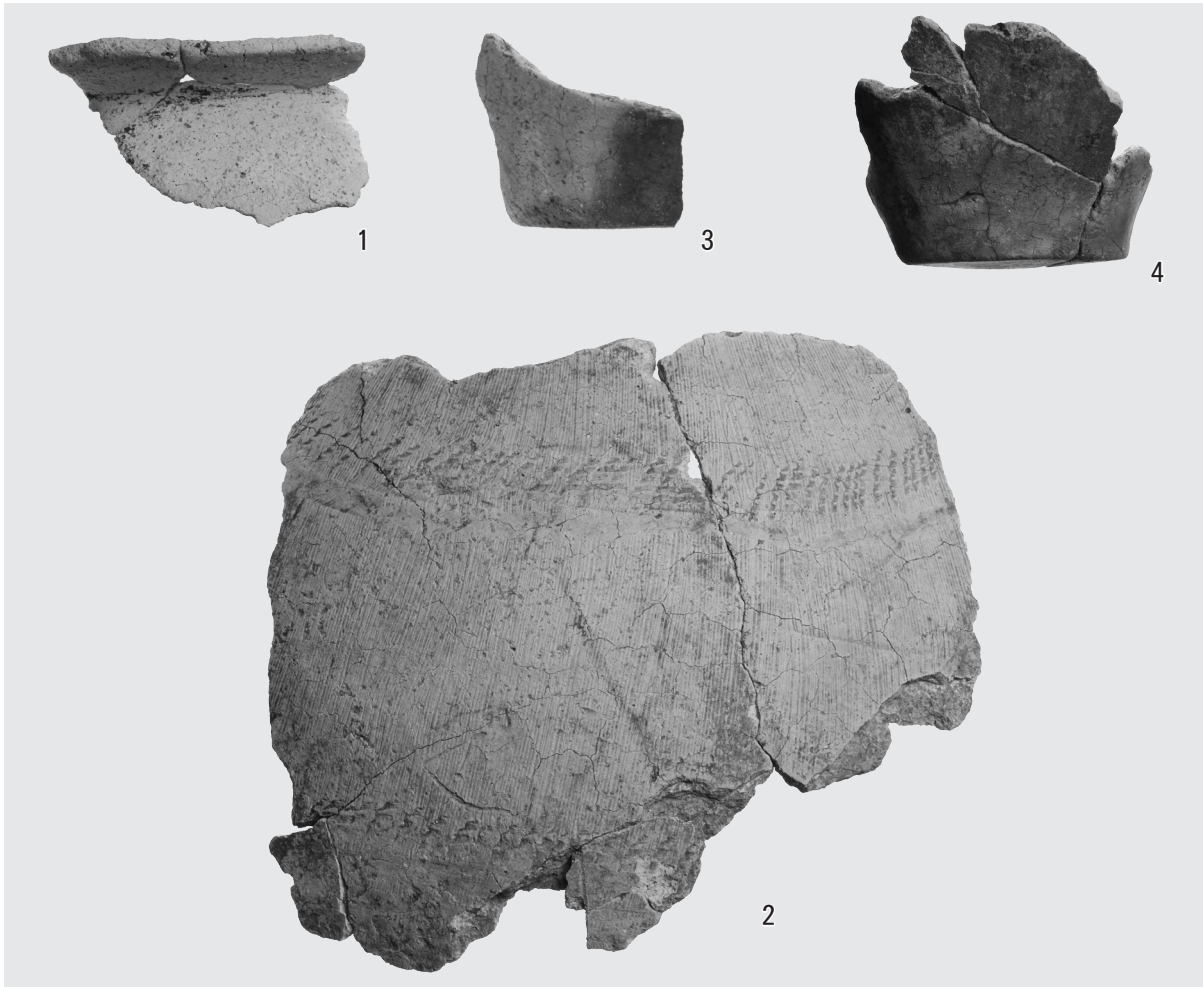
SK44完掘状況（南から）



SK03検出状況（西から）



SE01完掘状況（南東から）



SD03出土遺物



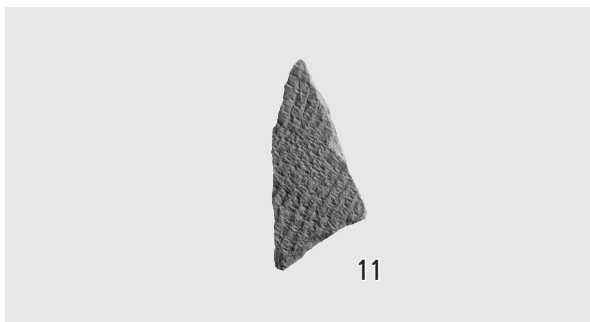
SI01出土遺物



SI01出土遺物



SB02出土遺物



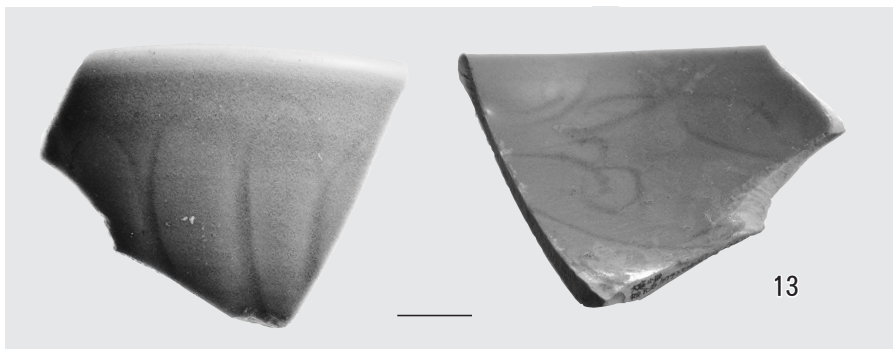
11

SD02出土遺物



12

SD05出土遺物



13

遺構外出土遺物



14

SB01出土遺物



15

16

SK01出土遺物



17

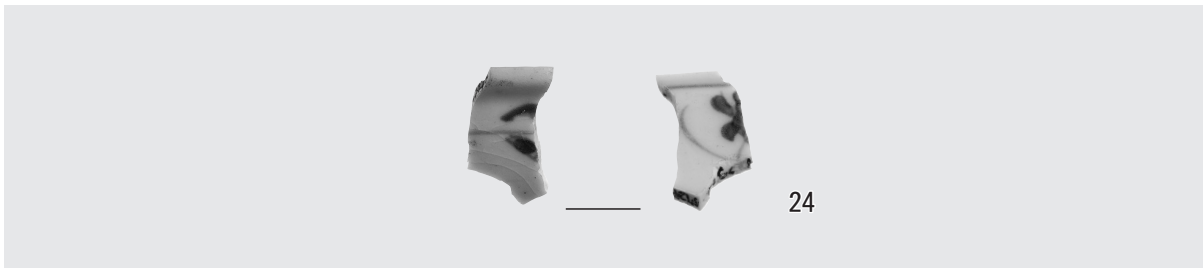


18

SK43出土遺物



SK02出土遺物



SE01出土遺物

報 告 書 抄 録

ふ り が な	おおぼこばらいせき						
書 名	大庭小原遺跡						
副 書 名	小原団地造成工事に伴う発掘調査報告書						
巻 次							
シ リ ー ズ 名	松江市文化財調査報告書						
シ リ ー ズ	第160集						
編 著 者 名	古藤博昭						
編 集 機 関	松江市教育委員会 (松江市歴史まちづくり部 まちづくり文化財課 埋蔵文化財調査室) 公益財団法人松江市スポーツ振興財団						
所 在 地	〒690-8540 島根県松江市末次町86番地 (まちづくり文化財課 埋蔵文化財調査室) TEL: 0852-55-5284 〒690-0401 島根県松江市島根町加賀1263-1 (埋蔵文化財課) TEL: 0852-85-9210						
発 行 年 月	2014年10月						
所収遺跡名	所在地	コ ー ド		北 緯	調査期間	調査面積	調査原因
				東 経			
おおぼこばらいせき 大庭小原遺跡	しまねけん 島根県 まつえし 松江市 おおぼちょう 大庭町	32201	D-1138	35°26'3"	20140611 ～ 20140731	324.21 m ²	住宅団地 造成工事
				133°4'37"			
所収遺跡名	種別	主な時代	主な遺構	主な遺物	特記事項		
おおぼこばらいせき 大庭小原遺跡	集落跡	弥生時代 ～ 近世	竪穴建物跡 掘立柱建物 跡、貯蔵穴、 柱跡、溝、 土坑、井戸	弥生土器 土師器 須恵器 陶器 磁器 土器 金属製品 石製品 瓦	貯蔵穴と推定される大型の土坑を4基検出。弥生時代中期の遺物を伴う溝を1条検出。古墳時代前期の竪穴建物跡を1棟検出。古墳時代の中期の溝を2条検出。古墳時代中期以降の掘立柱建物と近世の掘立柱建物跡をそれぞれ1棟検出。近世の土坑を5基、井戸を1基検出。		

松江市文化財調査報告書 第160集

小原団地造成工事に伴う発掘調査報告書

大庭小原遺跡

平成26(2014)年10月

発行 島根県松江市教育委員会
公益財団法人松江市スポーツ振興財団

印刷 有限会社 松陽印刷所
島根県松江市学園南2-3-11