

第5次坂本古墳群発掘調査概要

【調査主体】：明和町斎宮跡・文化観光課文化財係 【調査期間】：平成31年（2019）2月7日～令和元年（2019）5月15日

【調査面積】：本調査：1246㎡、試掘調査：100㎡ 【現地公開】：平成31年4月22日、23日 参加者68名

1. 調査の経緯と経過

周知の埋蔵文化財包蔵地である坂本古墳群の範囲内において、宅地造成が計画されたことに伴う発掘調査である。計画段階で町と開発事業者との間で遺構の保存が可能か等の協議を経て、団地内の道路部分と調整池部分について調査を行うこととした。また、工事が進捗する中で、道路拡張部分、下水道管敷設部分についても調査を実施した。また、過去の地籍図で古墳状の形状をした部分があることが判明し、本調査に合わせて確認調査を実施した。

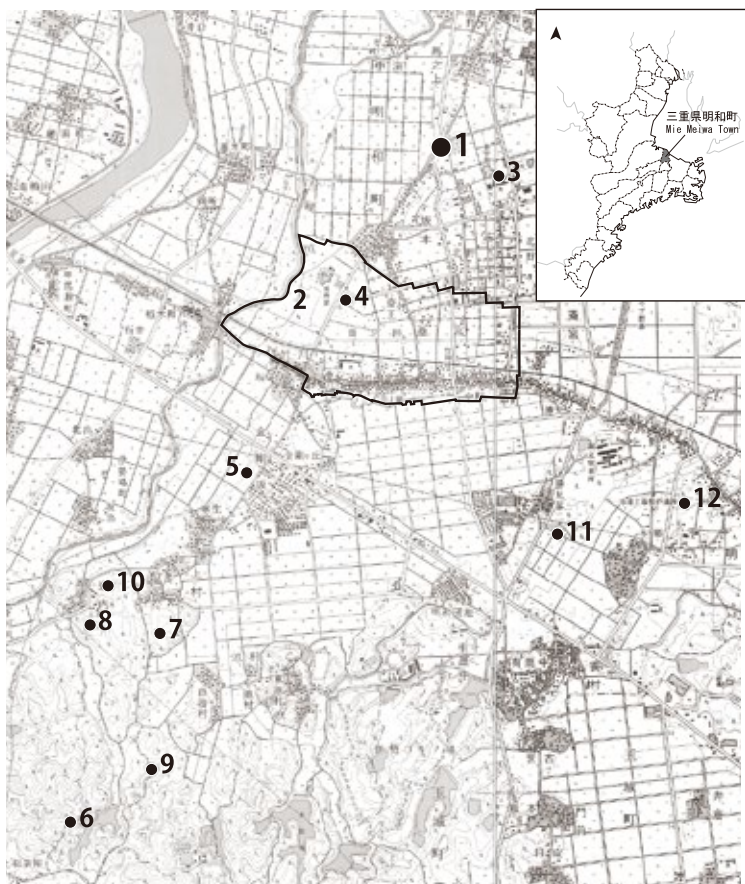
2. 位置と環境

第1節 地理的環境位置と地形

坂本古墳群（1）は、三重県多気郡明和町大字坂本字粟垣外・西垣外に在し、現在の大字坂本と大字馬之上の境界付近に位置している。西接して県道南藤原・竹川線が通り、地元では「御糸道」と呼ばれており、祓川に沿って斎宮周辺と海岸付近をつなぐ道である。周辺には中海集落があり、古代地名である「麻績郷」の中心部「中麻績」が転じたとも言われ、集落には式内社の麻績神社も所在している。地形的には、町内を南西から北東に向かって傾斜していく洪積台地（明野台地）上に位置しており、標高は8m前後である。坂本古墳群西側には旧祓川が形成した河岸段丘が形成されており、現在水田が広がっている氾濫原との比高差は約2mとなっている。

第2節 歴史的環境

町内では500基を超える古墳が確認されており、中期から終末期にかけて多数の古墳群が形成されている。古墳群の多くは後期以降に造られたもので、小型の円墳・方墳が主である。町内の古墳群の立地は、大別して町南部の丘陵（玉城丘陵）上のもものと、台地（明野台地）上のもものとに分類でき、坂本古墳群は後者である。台地上に立地する古墳群の多くは河岸段丘縁辺に位置する特徴がある。こうした立地上の分類は埋葬施設にも表われており、丘陵上の古墳群は横穴式石室を採用する古墳群があるのに対し、台地上の古墳群では木棺直葬を採用している。周辺の古墳群は、東垣外古墳群（3）、塚山古墳群（4）などがある。塚山古墳群の一部を除き、ほとんどが後世の削平を受けている埋没古墳である。古墳群の多くは後期以降に造られた小型の円墳・方墳が主体であるが、坂本古墳群では前方後円墳・前方後方墳が造営されていることから、周辺の盟主墳と考えられる。なお、古墳群に対応する同時期の集落は町内においてわずかに確認されているのみで、古墳群周辺でまとまった集落跡は確認されていない。



第1図 周辺の主要遺跡地図（国土地理院1:50000「松阪」から）

1：坂本古墳群、2：史跡斎宮跡、3：東垣外古墳群、4：塚山古墳群、5：辰ノ口古墳群、6：上村池古墳群、7：天王山19号墳、8：大塚1号墳、9：高塚1号墳、10：神前山1号墳、11：北野遺跡、12：史跡水池土器製作遺跡

第3節 坂本古墳群について

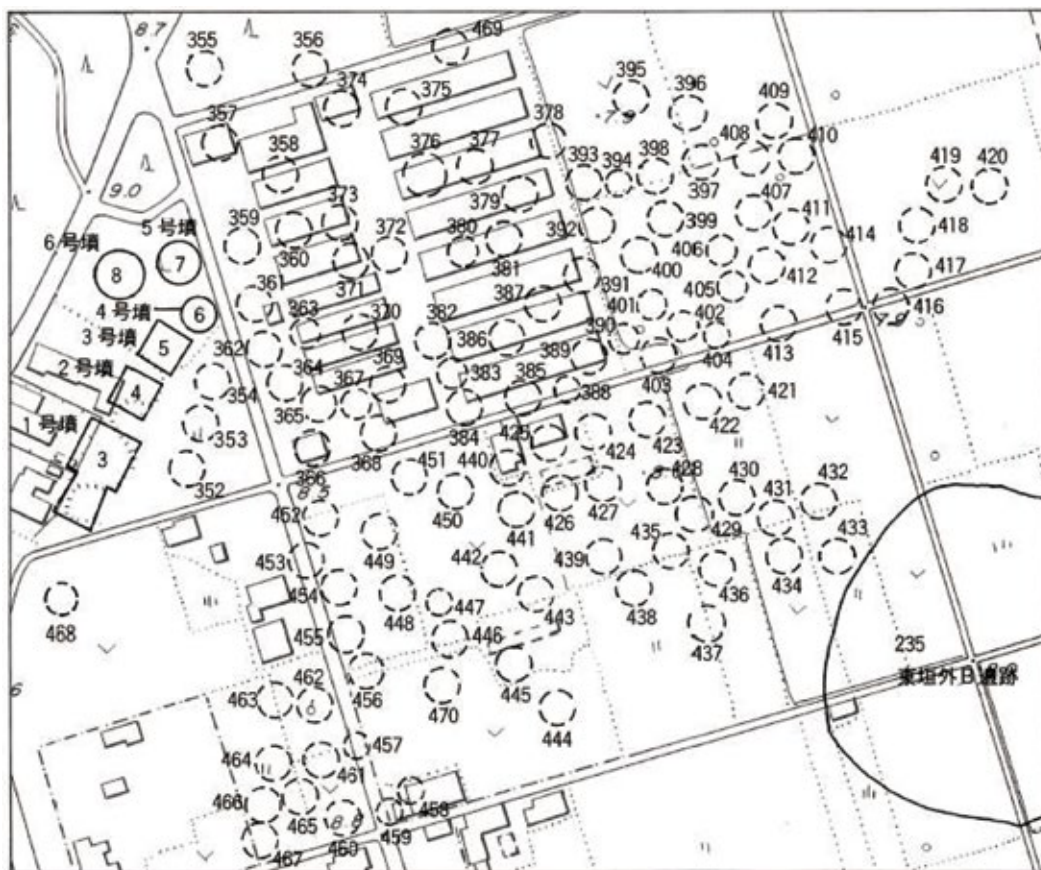
坂本古墳群は古くから地元で「坂本百八塚」と呼称され、世古口藤平の『神三郡神社参詣記』によれば刀剣が出土したことなどが記述されている。また、坂本1号墳に関しては「金鶏伝説」が伝承されており、地元で信仰の対象であったようである。昭和期には太平洋戦争に伴う食糧増産の希求を受け、昭和17年頃から齋宮土地開発営団によって多くの墳丘が削平されてしまった。しかし、当時三重県史跡名勝天然記念物調査会の委員であった鈴木敏雄氏の尽力により、坂本1号墳をはじめとする6基の古墳が保存された。削平以前の古墳群の様相については、鈴木氏の『上御糸村考古誌考』（※考古誌考と略称）に詳述されており、東垣外古墳群を含めた古墳群の分布が把握できるとともに、いくつかの古墳は形状や出土遺物も克明に記録されている。さらに、米軍が戦後に撮影した航空写真からは、古墳の周溝のソイルマーク（痕跡）が明瞭に確認できることが指摘されている。こうしたこれまでの先行研究から、坂本古墳群は123基からなる古墳群で、南方の東垣外古墳群30基を含めると、確認できるものだけでも153基におよぶ大規模な古墳群であったことが判明している。

明和町では坂本古墳群においてこれまでも発掘調査を実施してきた（表1参照）。本発掘調査地と道路を挟んだ西側部分は三重県教育委員会より県史跡指定（平成16年1月19日）を受けており、明和町が歴まち事業の一環として古墳公園を整備し、坂本1号墳をはじめ計6基の古墳を保存するとともに、史跡外ではあるものの前方後円墳であると考えられる坂本5号墳についても公園内で一体的に保存が図られている。坂本1号墳は、これまでの発掘調査から7世紀前半に築造された全長38.0mの前方後方墳で、木棺直葬が採用されたことが明らかになり、棺内からは金銅装頭椎大刀（平成13年3月27日付、三重県指定有形文化財）のほか直刀や横瓶や提瓶が出土した。7世紀段階の櫛田川以南の古墳分布を照覧しても突出した規模であり、当該期に前方後方形を呈する古墳を築造する例は県内では確認できない。さらに副葬品として出土した金銅装頭椎大刀は全国的にも出土事例が100例ほどの希少なもので、被葬者と大和朝廷との関係性を伺わせるものである。こうしたことから坂本1号墳の被葬者は、当該期の明和町を含めた南勢地方の盟主であったと考えられる。そして、坂本古墳群の南方約1kmには史跡齋宮跡が存在しており、齋宮との関連性について今後の調査・研究の進展も含め注視すべき点である。

3. 遺構

第1節 調査の経過

調査地内の古墳は、既述のとおり戦中に大規模削平を受け、戦後は養鶏場が建設・解体されたこともあり、現況として古墳を視認することはできない。そこで、調査は重機による表土の除却を行った。表土直下には遺物包含層が確認できる地点もあったが、後世の土地改変が著しく遺構を検出できたのは道路予定地の調査部分で概ね現況面から0.4m～1.1m下である。地山は黄褐色粘質土で、調査区全域にわたって安定して続いている。遺構検出以降は、作業員によって人力で掘削を行った。



第2図 坂本古墳群分布図（『明和町遺跡地図』より）

第2節 遺構

今回の調査では古墳（周溝）を15基、土器棺1基、土坑1基、溝17条を確認した。遺構の時期については、古墳時代と中世に大別できる。

なお、調査で古墳の周溝とした溝は多くの場合が一部のみであり、中には遺物が出土せず時期などの詳細を判断することが難しいものも含まれる。こうした状況ではあるものの、古墳としての比定に際しては、先述の鈴木氏の調査記録および国土地理院が公開している過去の航空写真などを含め総合的に判断した。ただし、古墳の名称に関して周知の埋蔵文化財包蔵地として坂本古墳群は「坂本1～6号墳（遺跡番号：3～8）、7～125号墳（遺跡番号：352～470）」と埋没古墳を含めて遺跡名称と遺跡番号を付与しているものの、調査で古墳としたものとはこれら従来の周知



第3図 調査位置図（1:5000 明和町都市計画図を基に一部編集を加えた）

の埋蔵文化財包蔵地との対応関係について、必ずしも全てを断定することができないことから、今回検出した古墳に対しては発掘調査年度を付して「古墳 H30-〇」と表記することとした。

第3節 古墳時代

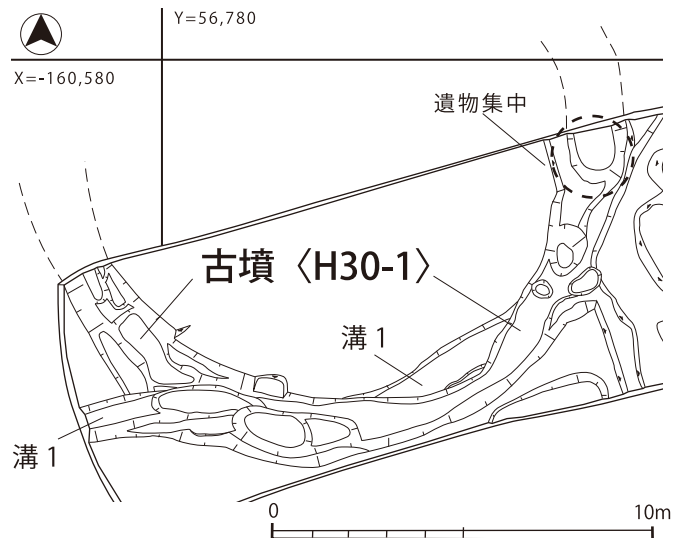
古墳時代の遺構としては、古墳（周溝）を15基、土器棺1基、土坑1基、溝2条を検出した。

(1) 古墳 H30-1 (第4図)

調査区の北西端で検出した。中世の溝1に一部が切られているものの、溝が弧状に巡り平面プランが円形を呈することから円墳であると判断した。今回は全体の南半分ほどを検出した。周溝の内々間で径12.5m以上、溝の規模は、幅0.9m～1.7m、検出面からの深さ0.2m～0.7mである。周溝からは須恵器の杯身が出土しており、胎土や調整の特徴から明気窯産の可能性はある。また、東側の周溝からは土師器の甕・甑・鍋などが集中して出土した。これらの出土遺物の時期から、古墳 H30-1 の時期は7世紀前半～中頃であると考えられる。本古墳群では平成26年度の調査で初めて円墳が検出されているが、本例は2例目である。

(2) 古墳 H30-3 (第5図)

調査区の西方で検出した。平面プランから方墳と判断したもので、調査では南周溝を検出した。東西軸の溝の内々間で7.9m以上を測る。溝の幅が2.8～3.8m、深さ0.6～0.7mと墳丘の大きさに比べて大規模な周溝を伴う。周溝の下層から須恵器の甕・杯蓋・杯身・長頸壺、土師器の杯などが出土しており、おおむね7世紀中頃に比定できる。



第4図 古墳 H30-1 平面図(1:200)

(3) 古墳 H30-5 (第6図)

調査区の中央部付近で検出した古墳で、北側および西側で周溝のコーナー部分が見られる平面プランから方墳と判断した。南北軸の溝の内々間で8.2m以上、東西軸で10.5mを測る。溝の幅は0.8～1.0m、検出面からの深さ0.05～0.5mである。周溝からは土師器の甕・鍋が出土しており、おおむね7世紀後半に比定できる。

(4) 古墳 H30-9 (第7図)

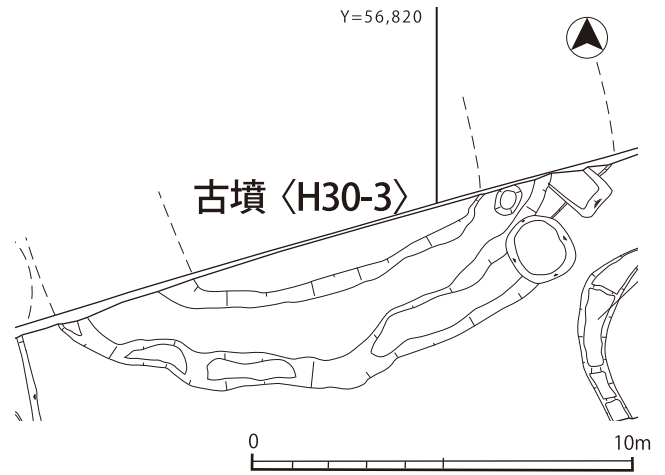
調査区の南東部で検出した古墳で、後世の攪乱を大きく受けているものの西側にコーナー部分がある平面プランから方墳と判断した。南北軸の溝の内々間で8.5m以上、東西軸で7.1m以上を測る。溝の幅は0.6～1.3m、検出面からの深さ0.2～0.6mである。周溝からは土師器の甕が出土しており、おおむね7世紀後半に比定できる。

(5) 古墳 H30-7・溝 12 (第8図・第9図)

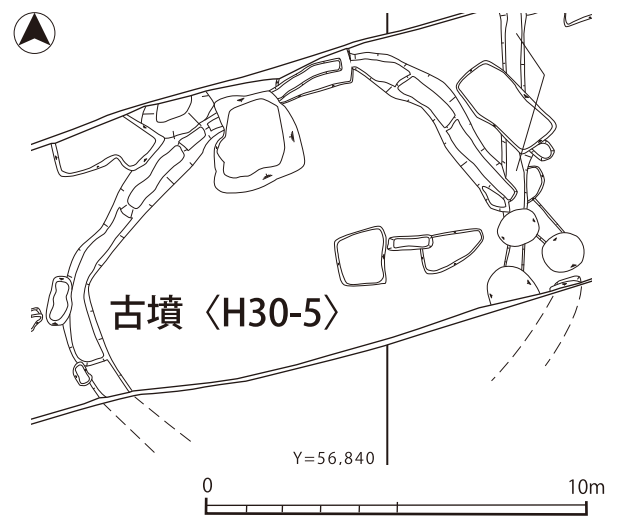
調査区の北東部で確認した。古墳 H30-7 の北半分は調査区外であるが平面プランから円墳と考えられ、直径9.9mを測る。溝の幅は0.9～1.5m、検出面からの深さ0.4～0.6mである。周溝から土師器の杯や須恵器の杯が出土し、これらの遺物から7世紀中頃に比定できる。

古墳 H30-7 の周溝の外側では周溝を取り巻くように溝 12 が確認された。溝 12 は調査区外に伸びているため全体は確認できていないが、平面プランは楕円形を呈し、長軸(東西間)では溝の内々間で16.1m、短軸(南北間)では溝の内々間で7.8m以上である。溝の規模は幅2.5～2.8m、検出面からの深さ0.4～0.8mを測り、今回検出した他の古墳と比較しても大規模である。また、検出段階では南側の古墳 H30-8 を切ると判断した。溝からは須恵器の大甕、台付壺、杯蓋、無蓋高杯や土師器片が出土しており、おおむね7世紀中頃に比定される。出土遺物のほとんどは調査区の東西ラインと南北ラインの交差点付近で集中して出土した。

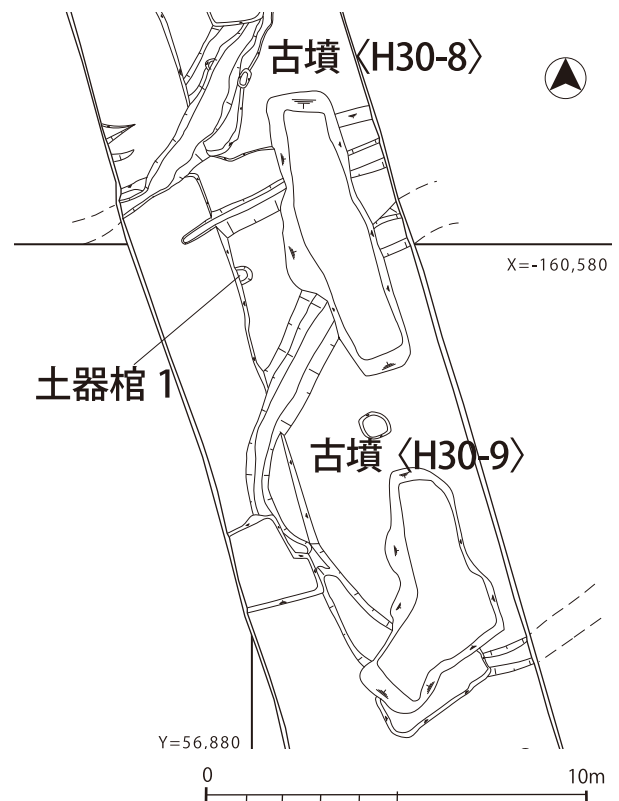
この古墳については国土地理院が公開している過去の航空写真と周辺の位置関係を照合すると、少なくとも昭和27年まで墳丘とおぼしき地形の高まりと周溝の痕跡が確認できる。また、『考古誌考』に記載された「阪本北郊古墳分布図」の「北群」と位置関係を照合すると、「第四十六号墳」である可能性が高い。「第四十六号墳」について「第四十六号墳ハ円墳ニテ径約十三間高約五尺ニテ偏平円墳ナリ。周囲ニ空濠アリテ湿地状ヲナス。」と記述されている。『考古誌考』の中で、個別の古墳の規模に関して記述がみられるものは四十六号墳を除けば、前方後円墳とした一・八号墳と二・七号墳、および「南群」の「ウマシ塚(一号墳)」と十五号墳の6基に限られ、鈴木氏の中で四十六号墳が古墳群の中でも特記すべき古墳という認識があったことがうかがえる。そして前述の分布図では一号墳と「ウマシ塚」と四十六号墳のみが二重線で描かれている。



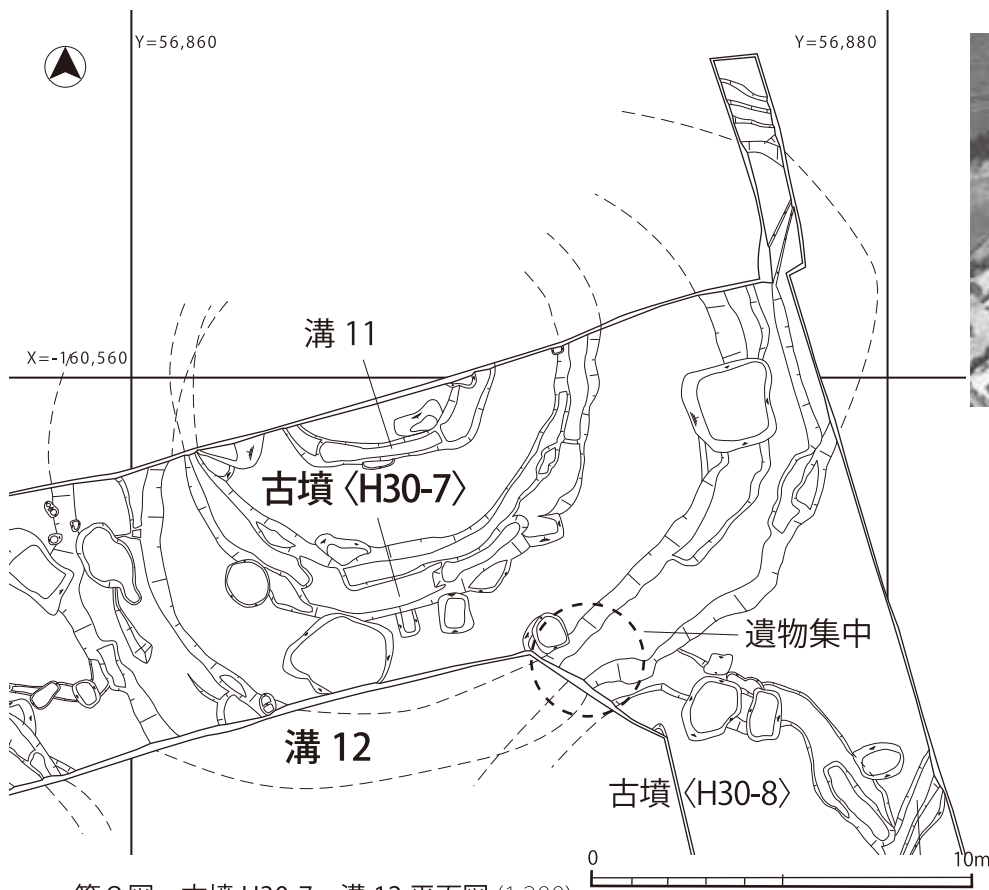
第5図 古墳 H30-3 平面図 (1:200)



第6図 古墳 H30-5 平面図 (1:200)



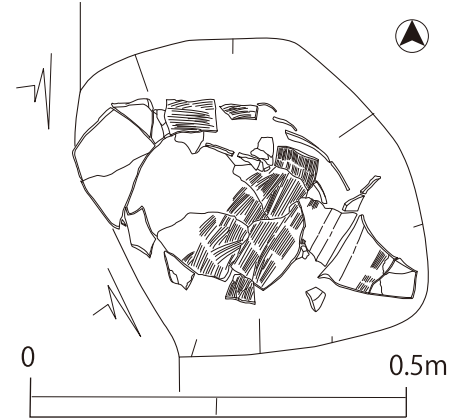
第7図 古墳 H30-9 平面図 (1:200)



第8図 古墳 H30-7・溝 12 平面図 (1:200)



第9図 航空写真
(昭和 27 年・国土地理院提供)



第10図 土器棺出土状況図 (1:10)

このような表現の違いは、『考古誌考』の記述から明確に「空濠」があるものを表現したことが読み取れる。

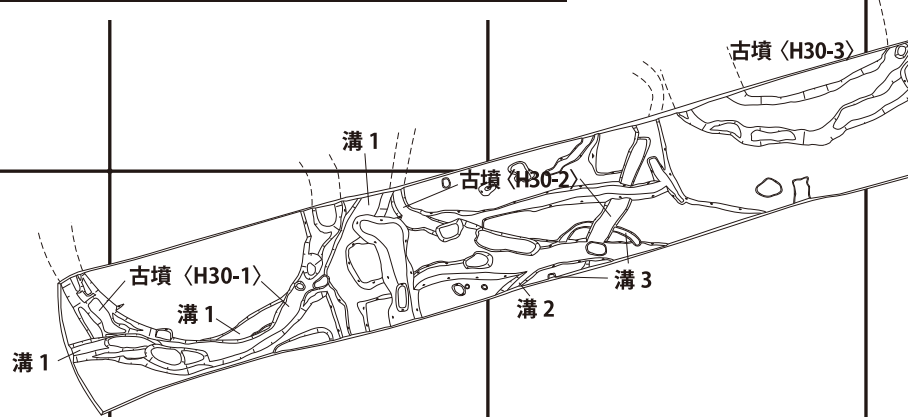
こうした諸資料を勘案すると、古墳 H30-7 および溝 12 は戦後まで墳丘と周溝の痕跡が残存し、古墳群の中でも比較的大規模な円墳であったと考えられる。ただし、こうした解釈をした場合、古墳 H30-7 の周溝と溝 12 との関係をもどのように捉えるかが問題であり、いくつかの可能性が考えられる。①古墳 H30-7 と溝 12 が同時期に機能した「二重周溝」、②時期が異なる溝で、先に古墳 H30-7 が築造され、これを利用して溝 12 を周溝としたさらに規模の大きな古墳が築造された、③先に溝 12 を伴う古墳が築造され、その後で規模が小さい古墳 H30-7 が築造された、④溝 12 は古墳に伴う周溝ではない。本調査で確認された古墳はいずれも墳丘が削平されており、二つの溝の前後関係を判断することは極めて難しい。加えて、古墳 H30-7 の周溝と溝 12 から出土した遺物についても大きな時期差がなく、前後関係を決しがたい。ただし、古墳 H30-7 の周溝と溝 12 の方向から調査区外で重なり合う可能性が高く、正円形に近い古墳 H30-7 といびつな形状である溝 12 が同時に「二重周溝」として機能していた可能性は低いと考えられる。そして、『考古誌考』の記述から鈴木氏が調査を実施した昭和 17 年段階で「径約十三間高約五尺」の墳丘が残存していたとすれば、古墳 H30-7 を築造した直後に、一部周溝を利用する形でそれほど時間を置かずに溝 12 を周溝とした古墳を改めて築造した可能性が高い。ただし、既述のとおり本古墳の一部を調査したのみで、後世の削平もあることから断定はしがたく可能性の提起にとどめたい。なお、古墳 H30-7 の内側で確認できた溝 11 は、出土遺物が乏しいものの古墳の墳丘を利用した中世墓の可能性もある。

(6) 土器棺 (第 10 図)

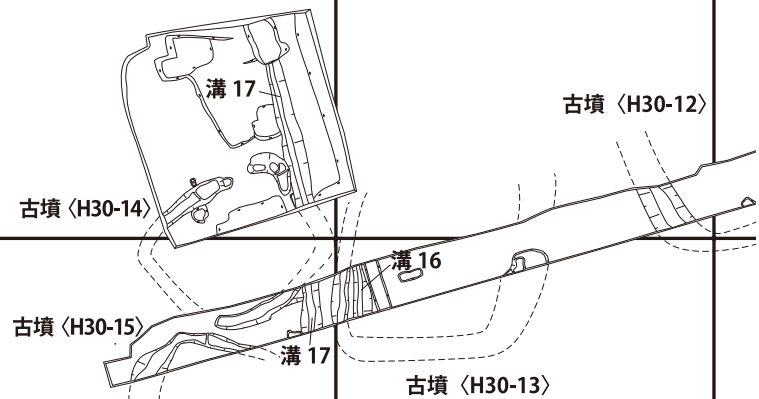
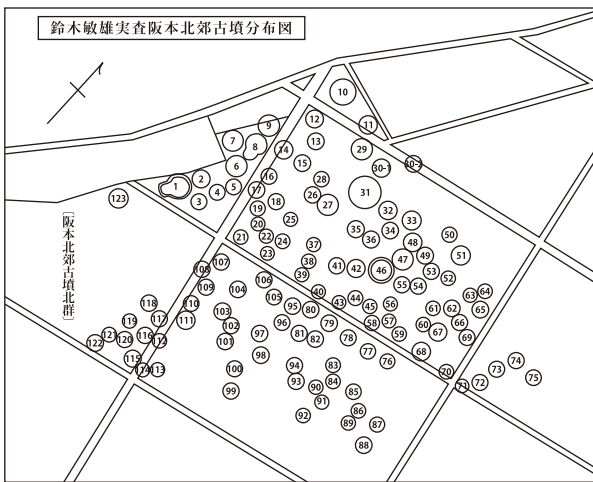
調査区の東方で確認した。古墳 H30-8 と古墳 H30-9 のほぼ中間地点に位置している。後世の攪乱を大きく受けており、本来の掘方を推定することは難しい状況であった。特に東側の甕は残存する部分が極めて少なかった。ただし、残存していた土坑を丁寧に掘下げると、二つの甕が横倒して据えられ、なおかつそれぞれの口縁部を合わせた状態であった。こうした検出状況から、土師器の甕を転用した土器棺であると判断した。甕は北西—南東向きに据えられてた。甕は長胴形を呈するもので、おおむね 7 世紀後半～8 世紀前半に比定できる。土器内部の埋土はふるいにかけたが、内容物等は確認できなかった。坂本古墳群ではこれまで土器棺の事例はなく、当該古墳群の葬送パターンを考える上で重要な発見といえる。

表2 古墳規模一覧表(※-:計測不可)

古墳No.	墳形	時期	南北軸(m)	東西軸 (m)	直径 (m)	周溝の幅 (m)			
						北	東	南	西
H30-1	円墳	7C前半~中頃	-	-	12.5以上	-	1.7	0.9	1.4
H30-2	方墳	不明	-	10.0以上	-	-	1.1	0.9	0.8
H30-3	方墳	7C中頃	-	7.9以上	-	-	3.4	2.8	3.8
H30-4	方墳	6c後半~7c前半	4.2以上	4.8	-	0.6	0.8	-	0.8
H30-5	方墳	7c後半	8.2以上	10.5	-	1.0	0.8	-	0.9
H30-6	方墳	7C前半~中頃	4.7以上	7.1以上	-	0.8	0.8	-	-
H30-7	円墳	7c中頃	-	-	9.9	-	1.1	1.5	0.9
溝12	円墳 (楕円)	7c中頃	-	-	7.8以上(南北) 16.1(東西)	-	-	2.5	2.8
H30-8	方墳	7c中頃	8.6	7.0以上	-	-	0.8	1.0	-
H30-9	方墳	7c後半	8.5以上	7.1以上	-	1.3	-	1.0	0.6
H30-10	方墳	不明	3.5以上	4.0以上	-	-	1.1	-	1.9
H30-11	方墳	不明	-	7.3以上	-	-	1.8	-	1.9
H30-12	方墳	不明	-	9.9	-	-	0.9	-	1.8
H30-13	方墳	不明	-	8.7	-	-	1.8	-	0.8
H30-14	方墳	不明	6.1	7.5	-	0.8	0.9	1.0	-
H30-15	方墳	不明	-	-	-	-	0.5	-	1.7
土器棺		7c後半~8c前半							



第12図 周辺航空写真
(昭和27年・国土地理院提供)

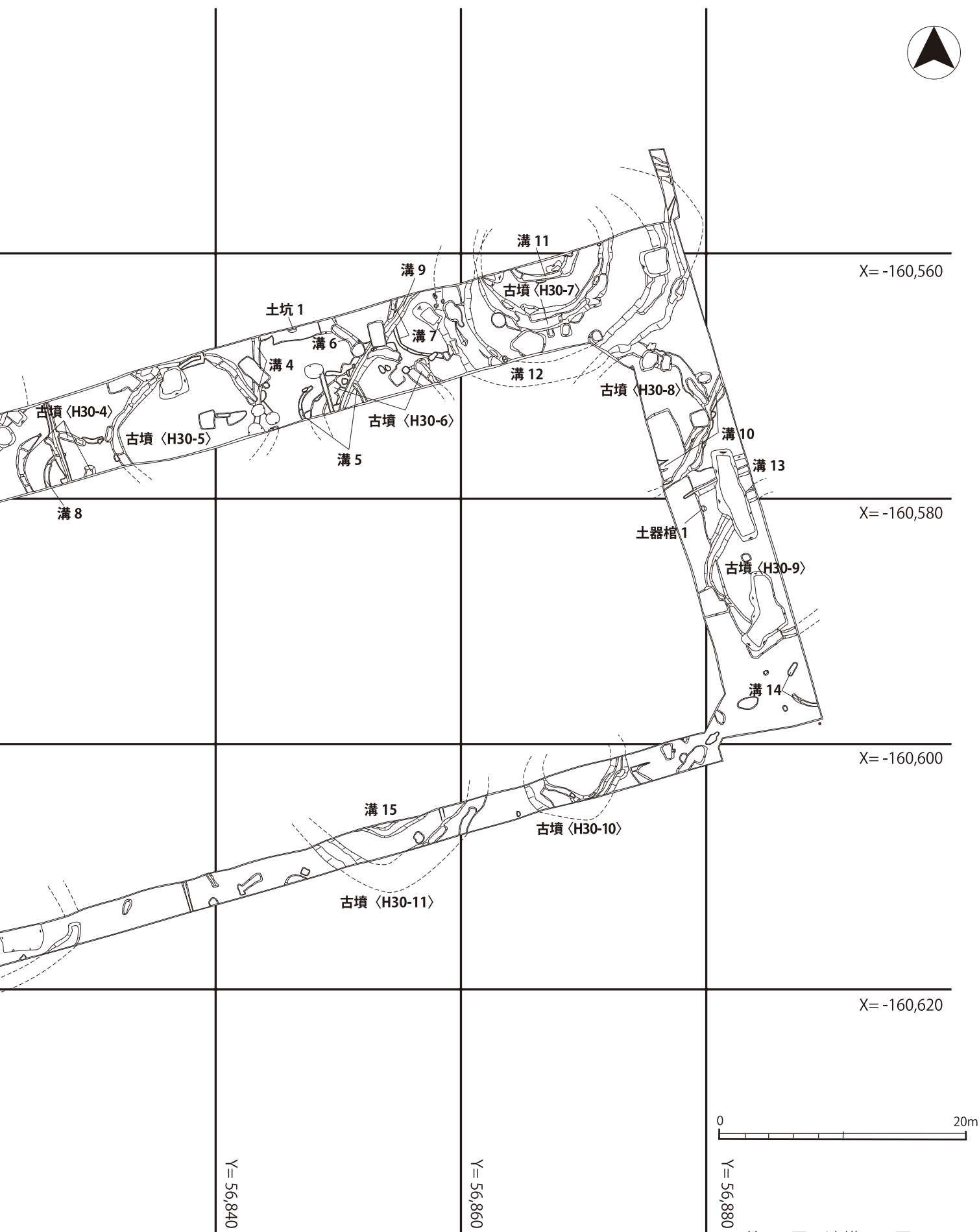


第13図 『上御糸村考古誌考』
「阪本北郊古墳分布図」(再トレース)

Y=56,780

Y=56,800

Y=56,820



第 11 図 遺構平面図 (1:400)

第4節 中世

調査で確認できた溝の内、溝1・溝3・溝10・溝17の4条が中世に属する。

溝3は古墳 H30-2 の南東コーナー部分付近を切り、東西方向にのびる攪乱溝に切られている。溝の規模は、幅0.2m～0.4m、深さ0.05m～0.15mで、円弧状に溝が巡り平面プランが円形を呈する。溝からは南伊勢系土師器のいわゆる「伊勢鍋」が出土しており、時期は中世である。平面プランおよび遺物から、溝3は中世墓の可能性が考えられる。仮に中世墓だとした場合、直径約4.4mと考えられる。

第5節 その他

その他、調査では溝13条が確認された。これらの溝は出土遺物が乏しく時期決定はできなかった。

ただし、溝5・溝7・溝8・溝11については、中世墓と推定した溝3と平面プランが近似しており、溝3と同様に中世墓である可能性もある。『考古誌考』には、坂本古墳群に隣接する東垣外古墳群に、古墳の墳丘を利用したと推定される中世墓や五輪塔が点在していたことが記述されており、古墳群全域にわたって一定数の中世墓が分布していた可能性もある。鈴木氏の調査時点では、古墳の墳丘と中世墓の墳丘を混同して記録している可能性もあり、古墳群の分布については今後も注意深く検討を行う必要がある。

こうした調査結果の中で、当該調査区の古い地籍図に見られる地割りについて言及しておきたい。地籍図は明和町役場に保管されているもので、詳細な制作年は不明であるが、戦前の開墾に伴う土地割りの改変に伴う可能性が高い。この地籍図に記された調査区の南西部分一帯には道路と方向軸が一致した短冊状の畑地が南北方向に続いていることが確認できる一方、畑地の中央部分に一箇所だけ方向軸が異なる雑種地が確認できる。雑種地は方形を呈し、南北にのびる西側の主要道路に斜交した細い通路が接続するように表現されている。この地割痕跡について、国土地理院が公開する昭和27年撮影の航空写真でも視認することができ、方形部分が周辺の地形より高まっているように看取できる。これらの情報と周辺での古墳群の分布から、何らかの理由で削平を免れた古墳に伴う地割りではないかと推定された。そのため、本調査とは別に明和町が試掘調査を行い、古墳の痕跡が確認できないか確認することとした。試掘調査は、地籍図や過去の航空写真から該当地点周辺を10m四方で調査区を設定して実施した。残念ながら、調査区の大部分が攪乱を受けており古墳等の遺構を確認することができず特定することができなかった。あるいは、こうした事例も中世墓であった可能性もある。



第14図 周辺の地籍図



第15図 航空写真
(昭和27年・国土地理院提供)

4. まとめ

今回の調査から次のことが明らかになった。まず、新たに古墳15基が確認され、これまで発掘調査で確認できた古墳は32基以上となった。この内、古墳H30-7と溝12については、出土遺物に大きな時期差がみられないことから一連の古墳として取り扱うこととした。また、今回確認された古墳の内2基は円墳で、坂本古墳群は方墳を主体とするものの、円墳も含む古墳群であることがわかった。次に造営時期であるが、今回の調査では古いもので7世紀前半、新しいもので7世紀後半までくだるものが見られた。県史跡範囲の各古墳については、それぞれ7世紀前半頃と考えられており、今回調査で明らかになった史跡東方の各古墳は、坂本1号墳などと同時期か、一段階新しいものであるといえる。土器棺については8世紀前半に下る可能性があり、当古墳群における最終段階の埋葬形態を示す可能性がある。また、今回確認された古墳の内、方墳の主軸方向が坂本1・2・3・4号墳の主軸方向と異なることから、古墳群内でもいくつかの小グループが存在する可能性が考えられる。今後、坂本古墳群について県史跡範囲や過去の調査部分も含め全体的な検討を行っていく必要がある。

< 写真図版 >



写真図版 1 調査区全景東西部分(西から)



写真図版 2 調査区全景東西部分(東から)



写真図版 3 調査区全景南北部分(北から)



写真図版 4 調査区全景南北部分(南から)



写真図版 5 古墳-H30-1(南から)



写真図版 6 古墳-H30-3(南から)



写真図版 7 古墳-H30-4(北から)



写真図版 8 古墳-H30-5(北から)



写真図版9 古墳-H30-7、溝12(南から)



写真図版10 土器棺検出状況(南から)



写真図版11 古墳-H30-8(西から)



写真図版12 古墳-H30-9(北から)



写真図版13 南側側溝、下水管設置部分全景(東から)



写真図版14 古墳-H30-14(西から)



写真図版15 発掘作業風景



写真図版16 現地公開風景



写真図版17 古墳-H30-1 出土遺物



写真図版18 古墳-H30-1 出土遺物(遺物集中地点)



写真図版19 古墳-H30-3 出土遺物



写真図版20 古墳-H30-5 出土遺物



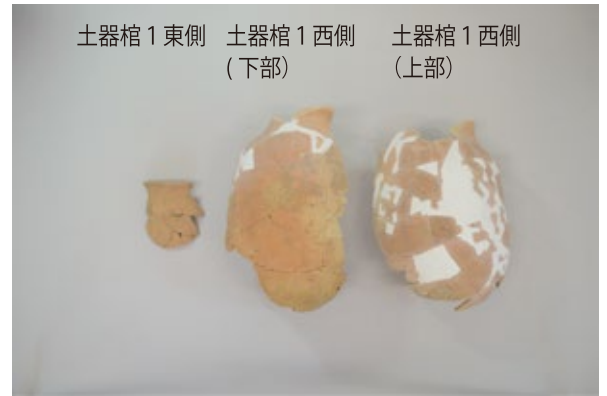
写真図版21 古墳-H30-7 出土遺物



写真図版22 溝12 出土遺物(遺物集中地点)



写真図版23 古墳-H30-8 出土遺物



写真図版24 土器棺1 出土遺物

土器棺1 東側 土器棺1 西側 土器棺1 西側
(下部) (上部)

県史跡範囲内			
年度	西暦	次数	備考
H7～8	1995～1996	県史1次	農地開墾
H8	1996	県史2次	農地開墾
H9	1997	県史3次	農地開墾
H10	1998	県史4次	農地開墾
H12	2000	県史5次	範囲確認調査
H15	2003	県史跡指定 (H16. 1. 19)	
H23	2011	追加指定 (H24. 3. 9)	
H25	2013	県史6次	計画調査
H25	2013	県史7次	下水道
H27	2015	県史8次	町道整備

その他			
年度	西暦	次数	備考
H3	1991	1次	試掘、共同住宅建設 方墳1基
H24	2012	2次	試掘、太陽光発電 周溝複数確認
H25	2013	3次	試掘、団地造成 古墳なし
H26	2014	4次	介護施設建築
H30～R1	2018～2019	5次	団地造成

表1 坂本古墳群発掘調査一覧表

報告書抄録

ふりがな	だいごじさかもとこふんぐんはつくつちょうさがいよう							
書名	第5次坂本古墳群発掘調査概要							
副書名								
巻次								
シリーズ名								
シリーズ番号								
編著者名	味噌井 拓志							
編集機関	明和町(斎宮跡・文化観光課)							
所在地	〒515-0332 三重県多気郡明和町大字馬之上945番地 Tel 0596(52)7126							
発行年月日	西暦2020年3月31日							
ふりがな	ふりがな	コード		北緯	東経	調査期間	調査面積	調査原因
所収遺跡名	所在地	市町村	遺跡番号	° ' "	° ' "			
坂本古墳群	三重県多気郡 明和町大字坂 本、馬之上	24442	—	34° 33' 30"	136° 37' 90"	2019.2.7 ～ 2019.5.15	1,346㎡	宅地造成

< 凡例 >

1. 測量にあたっては、世界測地系を基準とした。
2. 本書での報告内容はあくまで概要であり、今後の検討の結果によって内容が変更される可能性がある。
3. 本書に掲載した遺構平面図は完掘状態で図化したものであり、遺構の新旧関係と平面図が対応していない部分がある。

< 参考文献 >

明和町教育委員会『坂本古墳群発掘調査概報』2001年、明和町『三重県指定史跡 坂本古墳群発掘調査報告』2017年
明和町『明和町史 史料編 第一巻 一自然・考古一』2004年、鈴木敏雄『三重県多気郡上御糸村考古誌考』1949年
三重県教育委員会『古里遺跡・斎王宮址』1974年、明和町『明和町遺跡地図』1988年

< 謝辞 >

現地での発掘調査に際しては、開発申請者である東和ホーム株式会社および工事業者である有限会社小野建設からご理解とご協力をいただいた。また、地元坂本自治会、明和町郷土文化を守る会、いつきのみやガイドボランティアからも調査へのご理解とご協力をいただいた。さらに、三重県埋蔵文化財センターからは整理事業に際し、ご指導・ご支援をいただいた。合わせて、下記の方々からもご指導・ご協力をいただいた。記して感謝したい(敬称略・組織名は当時)。

下村登良男(明和町文化財審議会会長)、田中久生・大川操・穂積裕昌・中井英幸・渡辺和仁(三重県埋蔵文化財センター)、大川勝宏・山中由紀子・川部浩司・宮原佑治(斎宮歴史博物館)、高松雅文(三重県教育委員会)

第5次坂本古墳群発掘調査概要

令和2年(2020)3月31日

編集・発行：明和町

印刷：光出版印刷株式会社