

厚真町

上幌内 4 遺跡

上幌内 5 遺跡

— 厚幌ダム建設事業埋蔵文化財発掘調査報告書 —

平成29年度

公益財団法人 北海道埋蔵文化財センター



上幌内 4 遺跡 遠景(空中写真 1)(南西から)



上幌内 4 遺跡 俯瞰(空中写真 2)(南西から)



上幌内 5 遺跡 遠景(空中写真 1)(南西から)



上幌内 5 遺跡 俯瞰(空中写真 2)(南東から)



上幌内 4 遺跡 平成27(2015)年度調査区完掘状況(北東から)



TP-12(右)・TP-13(左)土層断面(南東から)



PS-2 出土の復原土器



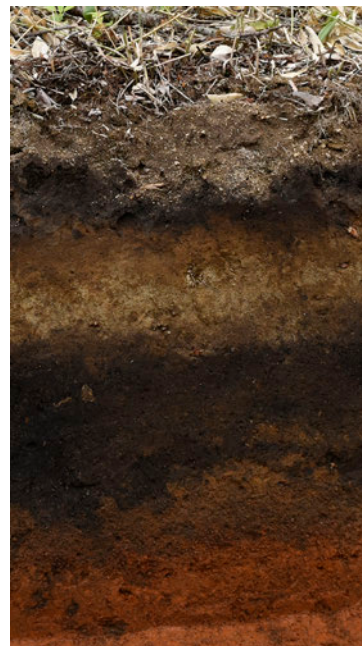
PS-1 出土の復原土器



上幌内5遺跡 全景(合成写真)(南から)



上幌内5遺跡 積雪時の全景(パノラマ写真)(南から)



上幌内5遺跡 基本土層(北西から)

例 言

1. 本書は、北海道胆振総合振興局 室蘭建設管理部が行う厚幌ダム建設事業に伴い、公益財団法人北海道埋蔵文化財センターが平成26(2014)・27(2015)・28(2016)年度に実施した、厚真町^{かみほろない}上幌内4遺跡と、平成25(2013)・27(2015)・28(2016)年度に実施した、厚真町^{かみほろない}上幌内5遺跡の埋蔵文化財発掘調査報告書（『厚真町 上幌内4遺跡 上幌内5遺跡』北埋調報345）である。
2. 平成25(2013)・26(2014)・27(2015)・28(2016)年に当センターが刊行した『調査年報26・27・28・29』に報告した内容よりも、本報告書記載の内容が優先する。
3. 本書の執筆は、愛場和人・末光正卓・奥山さとみが分担し、文責は各項目の末尾に括弧で示した。編集は末光が行った。
4. 写真撮影は、平成25・26・27年度の両遺跡の現場写真を第1調査部第1調査課 吉田裕吏洋が撮影し、平成28年度は各担当者が撮影した。報告書掲載遺物の撮影は、第1調査部第1調査課 中山昭大が行った。
5. 調査・報告にあたり、下記の諸機関及び各氏から御指導・御協力をいただいた。
(所属は当時・順不同・敬称略)

北海道教育庁生涯学習推進局 文化財・博物館課 厚真町教育委員会
千歳市教育委員会埋蔵文化財センター 恵庭市郷土資料館 苫小牧市博物館
株式会社シン技術コンサル

文化庁

原田昌幸(主任文化財調査官)

北海道教育庁生涯学習推進局 文化財・博物館課

西脇対名夫・工藤研治・藤原秀樹・宗像公司

厚真町教育委員会

乾 哲也・奈良智法・荻野幸男・宮塚義人・宮崎美奈子・服部一雄・松井 昭・山戸大知・高橋和樹
岩橋由久

様似町教育委員会

児玉正敏 高橋美鈴

余市町教育委員会

中塚風沙

株式会社シン技術コンサル

清水昌樹

記号等の説明

1. 確認した遺構は下記の略号を用い、連番を付し本文及び図表中に用いた。

層位

U：Ⅲ層（上位の黒色土層）の遺構（平成28年度 上幌内4遺跡）

種別

H：竪穴住居跡 P：土坑 柱穴・杭穴 SP：小土坑 小柱穴・小杭穴

TP：Tピット F：焼土 SF：石組炉

PS：土器集中 FC：フレイク集中 S：礫集中 C：炭化物集中

付属遺構は小文字で表記した。

ph：住居跡内の柱穴・杭穴

2. 遺構図面等の縮尺

竪穴住居跡：40分の1（上幌内5遺跡は80分の1） 土坑 柱穴・杭穴：40分の1

Tピット：40分の1（上幌内5遺跡のTピットは80分の1）

焼土：40分の1 石組炉：20分の1

土器集中：20分の1 フレイク集中：40分の1 礫集中：40分の1

遺物出土状況：20分の1 大型の遺構・地形測量図・遺構位置図：任意

各図に、スケールと方位記号（座標北）を付した。遺構平面図の「+（十字）と記号」はグリッド名で、遺構平面図等の「・（ドット）と数値」は、その地点の標高（m）を表す。

3. 遺物図の縮尺は次のとおりでスケールを付した。

復原土器：4分の1 拓本土器：3分の1

剥片石器：2分の1 礫石器：3分の1（大型のものは4分の1） 石製品：2分の1

鉄製品：2分の1

4. 本文及び図表中で遺構の規模は次の要領で示した。また、一部破壊されているもの等は現存する計測値を（丸括弧）で示した。

掘り込みのある遺構：

確認面の長径×短径 / 床面・坑底面の長径×短径 / 確認面からの最大深（m）

平面的な遺構：範囲の長径×短径 / 確認面からの最大深（m）

柱穴・杭穴：確認面の長径×底面の長径 / 確認面からの最大深（m）

目 次

カラー図版	
例言	
記号等の説明	
目次	
図目次	
表目次	
写真図版目次	

I 章 緒 言

1. 調査要項	1
2. 調査体制	1
3. 調査の経緯	2
(1) 厚幌ダム建設事業埋蔵文化財発掘調査	
(2) 上幌内4遺跡の調査	
(3) 上幌内5遺跡の調査	
4. 調査成果の概要	6
(1) 上幌内4遺跡の調査成果	
(2) 上幌内5遺跡の調査成果	

II 章 遺跡の立地と周辺の環境

1. 立地と環境	11
2. 地名「幌内」・「上幌内」	11
3. 道道上幌内早来停車場線	12
(1) 厚真川沿いの道	
(2) イタルイカ	
(3) 「田舎橋」・「祭橋」	
(4) 厚幌ダム完成後の道道の新路線	
4. 調査区周辺の現況	16
(1) 上幌内4遺跡の現況	
(2) 上幌内5遺跡の現況	
5. 周辺の遺跡	22

III 章 調査の概要

1. 発掘区の設定	31
(1) 工事図面	
(2) グリッド設定と調査杭の打設	
2. 基本土層	35

3. 調査の方法	38
(1) 上幌内4遺跡の調査の方法	
(2) 上幌内5遺跡の調査の方法	
4. 整理の方法	40
(1) 一次整理の方法	
(2) 二次整理の方法	
5. 遺物の分類基準	45

IV章 上幌内4遺跡 III層の遺構と出土遺物

1. 概要	47
2. 小柱穴	47
SP-1 SP-2	
3. 焼土	47
UF-1	
4. 礫集中	47
US-1 US-2	
5. 炭化物集中	50
UC-1 UC-2	
6. III層出土の遺物	50
(1) 石器等	
(2) 鉄製品	

V章 上幌内4遺跡 V層の遺構

1. 概要	61
2. 竪穴住居跡	61
H-1 H-2	
3. 土坑	66
P-1	
4. Tピット	67
TP-1 TP-2 TP-3 TP-4 TP-5 TP-6 TP-7 TP-8 TP-9 TP-10 TP-11 TP-17	
TP-12・TP-13 TP-14・TP-15・TP-16 TP-18・TP-21・TP-22 TP-19 TP-20 TP-23 TP-24	
TP-25 TP-26 TP-27・TP-28 TP-29 TP-30 TP-31(・h-1)	
5. 焼土	88
F-1	
6. 土器集中	92
PS-1 PS-2 PS-3(A・B) PS-4 PS-5(A・B) PS-6 PS-7	
7. フレイク集中	94
FC-1 FC-2	
8. 礫集中	98
S-1	

VI章 上幌内4遺跡 V層の遺構・包含層の出土遺物

1. 概要	101
2. 土器	101
(1) 復原土器	
(2) 破片土器	
3. 石器等	118
(1) 遺構出土の石器	
(2) 包含層出土の石器	

VII章 上幌内5遺跡 遺構

1. 概要	157
2. 竪穴住居跡	157
H-1	
3. 土坑・小土坑	158
P-1 P-2 P-3 P-4 P-5 P-6 P-7 P-8 SP-1	
4. Tピット	166
TP-1 TP-2 TP-3 TP-4 TP-5 TP-6 TP-7 TP-8 TP-11 TP-9・TP-10 TP-12 TP-13 TP-14	
TP-15 TP-16 TP-19 TP-17・TP-18 TP-20 TP-21 TP-22 TP-23 TP-24 TP-25 TP-26 TP-27 TP-28	
TP-29 TP-30 TP-31 TP-32 TP-33 TP-34 TP-35 TP-36 TP-37 TP-38・TP-39 TP-40 TP-41 TP-42	
TP-43 TP-44 TP-45 TP-46 TP-47 TP-48 TP-49 TP-50 TP-51 TP-52 TP-53 TP-54 TP-55 TP-56	
TP-57 TP-58 TP-59 TP-60 TP-61 TP-62 TP-63・TP-64 TP-65 TP-66 TP-67 TP-68 TP-69 TP-70	
TP-71 TP-72 TP-73・TP-74 (T)P-75 TP-77 TP-76・TP-101 TP-78 TP-79 TP-80 TP-81 TP-82	
TP-83 TP-84・TP-85 TP-86 TP-87 TP-88 TP-89 TP-90 TP-91 TP-92 TP-93 TP-94 TP-95	
TP-96 (T)P-99 (T)P-97・(T)P-103 TP-98 TP-100 TP-102 TP-104 TP-105 TP-106 TP-107 TP-108	
TP-109 TP-110 TP-111 TP-112 TP-115 TP-113・TP-114 TP-116 TP-117 TP-118 TP-119 TP-120	
TP-121 TP-[122・123] TP-124 TP-125 TP-126 TP-127 TP-128 TP-129 TP-130 TP-131 TP-132・TP-133	
TP-134 TP-135 TP-136 TP-137 TP-138 TP-139 TP-140 TP-143・TP-145 (T)P-141・TP-142 TP-144	
TP-146 TP-147 TP-148 TP-149・TP-150 TP-151 TP-152 TP-153 TP-154・TP-155 TP-156	
TP-157 TP-158 TP-159 TP-160 TP-161 TP-162 TP-163 TP-164 TP-165 TP-166 TP-167 TP-168	
TP-169 TP-170 TP-171 TP-172・TP-173 TP-174 TP-175 TP-176 TP-177 TP-178 TP-179 TP-180	
TP-181 TP-182 TP-183 TP-184 TP-185 TP-186 TP-187 TP-188 TP-189 TP-190 TP-191 TP-192	
TP-193 TP-194 TP-195 TP-196 TP-197 TP-198 TP-199 TP-200 TP-201 TP-202 TP-203 TP-204	
TP-205 TP-206 TP-207 TP-208 TP-209 TP-210 TP-211 TP-212 TP-213 TP-214 TP-215 TP-216	
TP-217 TP-218 TP-219 TP-220 TP-221 TP-222 TP-223 TP-224 TP-225 TP-226・TP-233 TP-227	
TP-228 TP-229・TP-230 TP-231・TP-232 TP-234 TP-235 TP-236 TP-237 TP-238 TP-239 TP-240	
TP-241 TP-242 TP-244 TP-243・TP-253 TP-245 TP-246 TP-247・TP-248・TP-268 TP-249 TP-250	
TP-251 TP-252 TP-254・TP-255 TP-256 TP-257 TP-258 TP-259 TP-260・TP-261 TP-262 TP-263	
TP-264 TP-265 TP-266 TP-267 TP-269 TP-271 TP-270 TP-272 TP-273・TP-274・(TP-)275 TP-276	
TP-277 TP-278 TP-279 TP-280 TP-281 TP-282 TP-283 TP-284 TP-285 TP-286 TP-287 TP-288	
TP-289 TP-290 TP-291 TP-296 TP-292・TP-293 TP-294・TP-295 TP-297 TP-298 TP-299 TP-300	
TP-301 TP-302 TP-303 TP-304 TP-305 TP-306 TP-307 TP-308 TP-309・(T)P-310 TP-311 TP-312	
TP-313・TP-314 TP-315 TP-316 TP-317 TP-318 TP-319 TP-320 TP-321・TP-322 TP-323 TP-324	
TP-325 TP-326 TP-327 TP-328 TP-329 TP-330 TP-331 TP-332 TP-333 TP-334 TP-335 TP-336	

TP-337 (TP-)338 TP-339 TP-340 TP-341 TP-342 TP-343 TP-344 TP-345 TP-346 TP-347 TP-350
 TP-348・TP-349 TP-351 TP-352 TP-353 TP-354 TP-355 TP-356 TP-357 TP-358 TP-359 TP-360
 TP-361 TP-362 TP-363 TP-364 TP-365 TP-366 TP-367 TP-368 TP-369 TP-370・TP-371 TP-372
 TP-373 TP-374 TP-375 TP-376 TP-377 TP-378 TP-379 TP-380 TP-381(A・B・C) TP-382 TP-383
 TP-384 TP-385 TP-386 TP-387 TP-388 TP-389 TP-390 TP-391 TP-392 TP-393 TP-394
 TP-395・TP-397 TP-396 TP-398 TP-399 TP-400 TP-401 TP-402 TP-403 TP-404 TP-405 TP-406
 TP-407 TP-408 TP-409 TP-410 TP-411 TP-412 TP-413 TP-414 TP-415 TP-416 TP-417 TP-418
 TP-419 TP-420 TP-421 TP-422 TP-423 TP-424 TP-425 TP-426

Ⅷ章 上幌内5遺跡 V層の遺構・包含層の出土遺物

1. 概要	281
2. 土器	281
(1) 破片土器	
3. 石器等	281
(1) 遺構出土の石器	
(2) 包含層出土の石器	

Ⅸ章 まとめ

1. 自然科学的分析結果について	305
(1) 上幌内4・5遺跡 放射性炭素年代測定結果について	
(2) 上幌内4遺跡 炭化種実同定結果について	
(3) 上幌内4遺跡 鉄製品の保存処理と材質分析の結果について	
2. 上幌内4遺跡の調査	305
(1) Ⅲ層の調査	
(2) V層の調査	
3. 上幌内5遺跡の調査	307
(1) Tピット以外の遺構・遺物	
(2) Tピット	

付篇 自然科学的手法による分析

1. 平成27(2015)年度 上幌内4遺跡における放射性炭素年代(AMS測定)	313
2. 平成27(2015)年度 上幌内5遺跡における放射性炭素年代(AMS測定)	316
3. 平成28(2016)年度 上幌内4遺跡における放射性炭素年代(AMS測定)	319
4. 平成28(2016)年度 上幌内4遺跡における種実同定	325
5. 平成29(2017)年度 厚真町上幌内4遺跡の金属製品の材質分析	327

写真図版

引用参考文献

報告書抄録

目次

図1	遺跡位置図(1).....	3
図2	遺跡位置図(2).....	5
図3	上幌内4遺跡 遺構位置図・Ta-d2層上面 地形測量図・馬の背出土状況・出土古銭.....	7
図4	上幌内5遺跡 遺構位置図・Ta-d2層上面地形測量図.....	8
図5	遺跡周辺の地形(1)平成.....	13
図6	遺跡周辺の地形(2)大正.....	15
図7	遺跡周辺の地形(3)昭和.....	17
図8	上幌内4遺跡 周辺の地形(現況図).....	18
図9	上幌内4遺跡 周辺の地形(等高線図).....	19
図10	上幌内5遺跡 周辺の地形(現況図).....	20
図11	上幌内5遺跡 周辺の地形(等高線図).....	21
図12	周辺の遺跡.....	23
図13	上幌内4遺跡 グリッド設定図.....	32
図14	上幌内5遺跡 グリッド設定図.....	33
図15	上幌内4遺跡 基本土層図.....	37
図16	上幌内5遺跡 基本土層図.....	39
図17	上幌内4遺跡 Ⅲ層上面地形測量図・遺構位置図.....	48
図18	上幌内4遺跡 US-1・SP-1・SP-2.....	49
図19	上幌内4遺跡 UF-1・US-2.....	51
図20	上幌内4遺跡 UC-1・UC-2・鉄製品出土位置図.....	52
図21	上幌内4遺跡 Ⅲ層 遺構・包含層出土の石器等.....	53
図22	上幌内4遺跡 Ⅲ層出土鉄製品(1).....	55
図23	上幌内4遺跡 Ⅲ層出土鉄製品(2).....	56
図24	上幌内4遺跡 V層上面地形測量図・遺構位置図.....	62
図25	上幌内4遺跡 H-1.....	63
図26	上幌内4遺跡 H-1 遺物出土位置図.....	64
図27	上幌内4遺跡 H-2.....	65
図28	上幌内4遺跡 P-1.....	67
図29	上幌内4遺跡 TP-1・TP-2.....	68
図30	上幌内4遺跡 TP-3・TP-4.....	69
図31	上幌内4遺跡 TP-5・TP-6.....	71
図32	上幌内4遺跡 TP-7・TP-8.....	73
図33	上幌内4遺跡 TP-9・TP-10.....	74
図34	上幌内4遺跡 TP-11・TP-17.....	75
図35	上幌内4遺跡 TP-12・TP-13.....	77
図36	上幌内4遺跡 TP-14・TP-15・TP-16.....	79
図37	上幌内4遺跡 TP-18・TP-21・TP-22.....	81
図38	上幌内4遺跡 TP-19・TP-20.....	82
図39	上幌内4遺跡 TP-23・TP-24.....	83
図40	上幌内4遺跡 TP-25・TP-26.....	85
図41	上幌内4遺跡 TP-27・TP-28.....	87
図42	上幌内4遺跡 TP-29・TP-30.....	89
図43	上幌内4遺跡 TP-31・h-1.....	90
図44	上幌内4遺跡 F-1・PS-1.....	91
図45	上幌内4遺跡 PS-2・PS-3A・PS-3B・PS-4.....	93
図46	上幌内4遺跡 PS-5.....	95
図47	上幌内4遺跡 PS-6・PS-7.....	96
図48	上幌内4遺跡 FC-1・FC-2・S-1.....	97
図49	上幌内4遺跡 遺物出土分布図(1).....	102
図50	上幌内4遺跡 遺物出土分布図(2).....	103
図51	上幌内4遺跡 遺物出土分布図(3).....	104
図52	上幌内4遺跡 遺物出土分布図(4).....	105
図53	上幌内4遺跡 遺物出土分布図(5).....	106
図54	上幌内4遺跡 遺物出土分布図(6).....	107
図55	上幌内4遺跡 遺物出土分布図(7).....	108
図56	上幌内4遺跡 遺構出土の復原土器(1).....	109
図57	上幌内4遺跡 遺構出土の復原土器(2).....	111
図58	上幌内4遺跡 遺構出土の復原土器(3).....	113
図59	上幌内4遺跡 包含層出土の復原土器.....	114
図60	上幌内4遺跡 遺構出土の破片土器.....	115
図61	上幌内4遺跡 包含層出土の破片土器(1).....	116
図62	上幌内4遺跡 包含層出土の破片土器(2).....	117
図63	上幌内4遺跡 包含層出土の破片土器(3).....	119
図64	上幌内4遺跡 遺構出土の剥片石器.....	120
図65	上幌内4遺跡 遺構出土の礫石器(1).....	121
図66	上幌内4遺跡 遺構出土の礫石器(2).....	122
図67	上幌内4遺跡 遺構出土の礫石器(3).....	123
図68	上幌内4遺跡 遺構出土の礫石器(4).....	124
図69	上幌内4遺跡 遺構出土の礫石器(5).....	125
図70	上幌内4遺跡 遺構出土の礫石器(6).....	127
図71	上幌内4遺跡 包含層出土の剥片石器(1).....	129
図72	上幌内4遺跡 包含層出土の剥片石器(2).....	130
図73	上幌内4遺跡 包含層出土の礫石器(1).....	131
図74	上幌内4遺跡 包含層出土の礫石器(2).....	132
図75	上幌内4遺跡 包含層出土の礫石器(3).....	133
図76	上幌内4遺跡 包含層出土の礫石器(4).....	134
図77	上幌内4遺跡 包含層出土の礫石器(5).....	135
図78	上幌内4遺跡 包含層出土の石製品.....	137
図79	上幌内5遺跡 V層上面地形測量図・遺構位置図.....	159
図80	上幌内5遺跡 H-1.....	160
図81	上幌内5遺跡 P-1・P-2.....	161
図82	上幌内5遺跡 P-3・P-4.....	163
図83	上幌内5遺跡 P-5・P-6.....	164
図84	上幌内5遺跡 P-7・P-8.....	165
図85	上幌内5遺跡 SP-1.....	166
図86	上幌内5遺跡 TP-1・TP-2・TP-3・TP-4.....	167
図87	上幌内5遺跡 TP-5・TP-6・TP-7.....	168
図88	上幌内5遺跡 TP-8・TP-11・TP-9・TP-10.....	169
図89	上幌内5遺跡 TP-12・TP-13・TP-14・TP-15.....	170
図90	上幌内5遺跡 TP-16・TP-19・TP-17・TP-18.....	171
図91	上幌内5遺跡 TP-20・TP-21・TP-22・TP-23.....	172
図92	上幌内5遺跡 TP-24・TP-25・TP-26・TP-27.....	173
図93	上幌内5遺跡 TP-28・TP-29・TP-30・TP-31.....	174
図94	上幌内5遺跡 TP-32・TP-33・TP-34・TP-35.....	175
図95	上幌内5遺跡 TP-36・TP-37・TP-38・TP-39.....	176
図96	上幌内5遺跡 TP-40・TP-41・TP-42・TP-44.....	177
図97	上幌内5遺跡 TP-43・TP-45・TP-46.....	178
図98	上幌内5遺跡 TP-47・TP-48・TP-49・TP-50.....	179
図99	上幌内5遺跡 TP-51・TP-52・TP-53・TP-54.....	180
図100	上幌内5遺跡 TP-55・TP-56・TP-57・TP-58.....	181
図101	上幌内5遺跡 TP-59・TP-60・TP-61・TP-62.....	182
図102	上幌内5遺跡 TP-63・TP-64・TP-65・TP-66.....	183
図103	上幌内5遺跡 TP-67・TP-68・TP-69・TP-70.....	184
図104	上幌内5遺跡 TP-71・TP-72・TP-73・TP-74.....	185
図105	上幌内5遺跡 (T)P-75・TP-77・TP-76・TP-101.....	186
図106	上幌内5遺跡 TP-78・TP-79・TP-80・TP-81.....	187
図107	上幌内5遺跡 TP-82・TP-83・TP-84・TP-85.....	188
図108	上幌内5遺跡 TP-86・TP-87・TP-88・TP-89.....	189
図109	上幌内5遺跡 TP-90・TP-91・TP-92・TP-93.....	190
図110	上幌内5遺跡 TP-94・TP-95・TP-96・(T)P-99.....	191
図111	上幌内5遺跡 (T)P-97・(T)P-103・TP-98.....	192
図112	上幌内5遺跡 TP-100・TP-102・TP-104・TP-105.....	193
図113	上幌内5遺跡 TP-106・TP-107・TP-108・TP-109.....	194
図114	上幌内5遺跡 TP-110・TP-111・TP-112・TP-115.....	195
図115	上幌内5遺跡 TP-113・TP-114・TP-116・TP-117.....	196
図116	上幌内5遺跡 TP-118・TP-119・TP-120・TP-121.....	197
図117	上幌内5遺跡 TP-[122・123]・TP-124・TP-125.....	198
図118	上幌内5遺跡 TP-126・TP-127・TP-128・TP-129.....	199
図119	上幌内5遺跡 TP-130・TP-131・TP-132・TP-133.....	200
図120	上幌内5遺跡 TP-134・TP-135・TP-136・TP-137.....	201
図121	上幌内5遺跡 TP-138・TP-139 ・TP-140・TP-143・TP-145.....	202
図122	上幌内5遺跡 (T)P-141・TP-142 ・TP-144・TP-146.....	203
図123	上幌内5遺跡 TP-147・TP-148 ・TP-149・TP-150・TP-151.....	204
図124	上幌内5遺跡 TP-152・TP-153・TP-154・TP-155.....	205
図125	上幌内5遺跡 TP-156・TP-157・TP-158・TP-159.....	206
図126	上幌内5遺跡 TP-160・TP-161・TP-162・TP-163.....	207
図127	上幌内5遺跡 TP-164・TP-165・TP-166・TP-167.....	208
図128	上幌内5遺跡 TP-168・TP-169・TP-170・TP-171.....	209
図129	上幌内5遺跡 TP-172・TP-173・TP-174・TP-175.....	210
図130	上幌内5遺跡 TP-176・TP-177・TP-178・TP-179.....	211
図131	上幌内5遺跡 TP-180・TP-181・TP-182・TP-183.....	212
図132	上幌内5遺跡 TP-184・TP-185・TP-186・TP-187.....	213
図133	上幌内5遺跡 TP-188・TP-189・TP-190・TP-191.....	214
図134	上幌内5遺跡 TP-192・TP-193・TP-194・TP-195.....	215
図135	上幌内5遺跡 TP-196・TP-197・TP-198・TP-199.....	216
図136	上幌内5遺跡 TP-200・TP-201・TP-202・TP-203.....	217
図137	上幌内5遺跡 TP-204・TP-205・TP-206・TP-207.....	218
図138	上幌内5遺跡 TP-208・TP-209・TP-210・TP-211.....	219
図139	上幌内5遺跡 TP-212・TP-213・TP-214・TP-215.....	220
図140	上幌内5遺跡 TP-216・TP-217・TP-218・TP-219.....	221
図141	上幌内5遺跡 TP-220・TP-221・TP-222・TP-223.....	222
図142	上幌内5遺跡 TP-224・TP-225・TP-226・TP-233.....	223
図143	上幌内5遺跡 TP-227・TP-228・TP-229・TP-230.....	224
図144	上幌内5遺跡 TP-231・TP-232・TP-234・TP-235.....	225

図145	上幌内5遺跡	TP-236・TP-237・TP-238・TP-239…226
図146	上幌内5遺跡	TP-240・TP-241・TP-242・TP-244…227
図147	上幌内5遺跡	TP-243・TP-253・TP-245・TP-246…228
図148	上幌内5遺跡	TP-247・TP-248・TP-268…229
図149	上幌内5遺跡	TP-249・TP-250・TP-251・TP-252…230
図150	上幌内5遺跡	TP-254・TP-255・TP-256・TP-257…231
図151	上幌内5遺跡	TP-258・TP-259・TP-260・TP-261…232
図152	上幌内5遺跡	TP-262・TP-263・TP-264・TP-265…233
図153	上幌内5遺跡	TP-266・TP-267・TP-269・TP-271…234
図154	上幌内5遺跡	TP-270・TP-272・TP-276…235
図155	上幌内5遺跡	TP-273・TP-274 ・(TP-)275・TP-277・TP-278…236
図156	上幌内5遺跡	TP-279・TP-280・TP-281・TP-282…237
図157	上幌内5遺跡	TP-283・TP-284・TP-285・TP-286…238
図158	上幌内5遺跡	TP-287・TP-288・TP-289・TP-290…239
図159	上幌内5遺跡	TP-291・TP-296・TP-292・TP-293…240
図160	上幌内5遺跡	TP-294・TP-295・TP-297・TP-298…241
図161	上幌内5遺跡	TP-299・TP-300・TP-301・TP-302…242
図162	上幌内5遺跡	TP-303・TP-304・TP-305・TP-306…243
図163	上幌内5遺跡	TP-307・TP-308・TP-309・(T)P-310・244
図164	上幌内5遺跡	TP-311・TP-312・TP-313・TP-314…245
図165	上幌内5遺跡	TP-315・TP-316・TP-317・TP-318…246
図166	上幌内5遺跡	TP-319・TP-320・TP-321・TP-322…247
図167	上幌内5遺跡	TP-323・TP-324・TP-325・TP-326…248
図168	上幌内5遺跡	TP-327・TP-328・TP-329・TP-330…249
図169	上幌内5遺跡	TP-331・TP-332・TP-333・TP-334…250
図170	上幌内5遺跡	TP-335・TP-336 ・TP-337・(TP-)338…251
図171	上幌内5遺跡	TP-339・TP-340・TP-341・TP-342…252
図172	上幌内5遺跡	TP-343・TP-344・TP-345・TP-346…253
図173	上幌内5遺跡	TP-347・TP-350・TP-348・TP-349…254
図174	上幌内5遺跡	TP-351・TP-352・TP-353・TP-354…255
図175	上幌内5遺跡	TP-355・TP-356・TP-357・TP-358…256
図176	上幌内5遺跡	TP-359・TP-360・TP-361・TP-362…257
図177	上幌内5遺跡	TP-363・TP-364・TP-365・TP-366…258
図178	上幌内5遺跡	TP-367・TP-368・TP-369・TP-372…259
図179	上幌内5遺跡	TP-370・TP-371・TP-373・TP-374…260
図180	上幌内5遺跡	TP-375・TP-376・TP-377・TP-378…261
図181	上幌内5遺跡	TP-379・TP-380・TP-381…262
図182	上幌内5遺跡	TP-382・TP-383・TP-384・TP-385…263
図183	上幌内5遺跡	TP-386・TP-387・TP-388・TP-389…264
図184	上幌内5遺跡	TP-390・TP-391・TP-392…265
図185	上幌内5遺跡	TP-393・TP-394・TP-395・TP-397…266
図186	上幌内5遺跡	TP-396・TP-398・TP-399・TP-400…267
図187	上幌内5遺跡	TP-401・TP-402・TP-403・TP-404…268
図188	上幌内5遺跡	TP-405・TP-406・TP-407・TP-408…269
図189	上幌内5遺跡	TP-409・TP-410・TP-411・TP-412…270
図190	上幌内5遺跡	TP-413・TP-414・TP-415・TP-416…271
図191	上幌内5遺跡	TP-417・TP-418・TP-419・TP-420…272
図192	上幌内5遺跡	TP-421・TP-422・TP-423・TP-424…273
図193	上幌内5遺跡	TP-425・TP-426…274
図194	上幌内5遺跡	遺物出土分布図(1)…282
図195	上幌内5遺跡	遺物出土分布図(2)…283
図196	上幌内5遺跡	遺物出土分布図(3)…284
図197	上幌内5遺跡	遺物出土分布図(4)…285
図198	上幌内5遺跡	遺物出土分布図(5)…286
図199	上幌内5遺跡	遺構・包含層出土の破片土器…287
図200	上幌内5遺跡	遺構出土の剥片石器…289
図201	上幌内5遺跡	遺構出土の礫石器(1)…290
図202	上幌内5遺跡	遺構出土の礫石器(2)…291
図203	上幌内5遺跡	遺構出土の礫石器(3)…292
図204	上幌内5遺跡	遺構出土の礫石器(4)…293
図205	上幌内5遺跡	遺構出土の礫石器(5)…294
図206	上幌内5遺跡	包含層出土の石器…295

表 目 次

表1	上幌内4遺跡	遺構数一覧表…10
表2	上幌内4遺跡	遺物点数一覧表…10
表3	上幌内5遺跡	遺構数一覧表…10
表4	上幌内5遺跡	遺物点数一覧表…10
表5	周辺	の遺跡一覧表…28・29
表6	上幌内4遺跡	基準点一覧表…34
表7	上幌内5遺跡	基準点一覧表…34
表8	上幌内4遺跡	基本土層観察表…37
表9	上幌内5遺跡	基本土層観察表…39
表10	土器	・土製品時期分類基準…41
表11	土器部位	分類基準…41
表12	土器残存状態	分類基準…41
表13	石器等器種	分類基準…42
表14	石器等残存状態	分類基準…42
表15	岩石分類体系	表…43
表16	岩石(石材)	の略号…44
表17	上幌内4遺跡	Ⅲ層 小柱一覧表…57
表18	上幌内4遺跡	Ⅲ層 焼土一覧表…57
表19	上幌内4遺跡	Ⅲ層 遺物集中一覧表…57
表20	上幌内4遺跡	Ⅲ層 遺構・包含層出土石器等観察表…57
表21	上幌内4遺跡	Ⅲ層 遺構・包含層出土レキ三軸計測表…58～60
表22	上幌内4遺跡	鉄製品一覧表…57
表23	上幌内4遺跡	竪穴住居跡一覧表…99
表24	上幌内4遺跡	竪穴住居跡 付属遺構一覧表…99
表25	上幌内4遺跡	土坑一覧表…99
表26	上幌内4遺跡	Tピット一覧表…99
表27	上幌内4遺跡	Tピット付属遺構一覧表…100
表28	上幌内4遺跡	焼土一覧表…100
表29	上幌内4遺跡	遺物集中一覧表…100
表30	上幌内4遺跡	遺構出土土器点数表…138
表31	上幌内4遺跡	遺構出土剥片石器点数表…139
表32	上幌内4遺跡	遺構出土礫石器・レキ点数表…140
表33	上幌内4遺跡	包含層出土土器点数表…141
表34	上幌内4遺跡	包含層出土剥片石器点数表…142
表35	上幌内4遺跡	包含層出土礫石器・石製品・レキ点数表…143
表36	上幌内4遺跡	H-1 出土復原土器観察表…144
表37	上幌内4遺跡	H-1・PS-5 出土復原土器観察表…144
表38	上幌内4遺跡	TP-21 出土復原土器観察表…144
表39	上幌内4遺跡	TP-26 出土復原土器観察表…145
表40	上幌内4遺跡	TP-29 出土復原土器観察表…145
表41	上幌内4遺跡	S-1 出土復原土器観察表…145
表42	上幌内4遺跡	PS-1 出土復原土器観察表…146
表43	上幌内4遺跡	PS-2 出土復原土器観察表…146
表44	上幌内4遺跡	PS-3 A 出土復原土器観察表…146
表45	上幌内4遺跡	PS-3 B 出土復原土器観察表…147
表46	上幌内4遺跡	PS-5 出土復原土器観察表…147
表47	上幌内4遺跡	PS-5 A 出土復原土器観察表…147
表48	上幌内4遺跡	PS-5 B 出土復原土器観察表…148
表49	上幌内4遺跡	PS-6 出土復原土器観察表…148
表50	上幌内4遺跡	PS-7 出土復原土器観察表…148
表51	上幌内4遺跡	R-25区 出土復原土器観察表…149
表52	上幌内4遺跡	K-23区 出土復原土器観察表…149
表53	上幌内4遺跡	R-24区 出土復原土器観察表…149
表54	上幌内4遺跡	V層 遺構 ・包含層出土破片石器観察表…150～152
表55	上幌内4遺跡	V層 遺構出土石器等観察表…153・154
表56	上幌内4遺跡	V層 包含層出土石器等観察表…155・156
表57	上幌内4遺跡	フローテーション法回収遺物一覧表…154
表58	上幌内5遺跡	竪穴住居跡一覧表…274
表59	上幌内5遺跡	竪穴住居跡付属遺構一覧表…274
表60	上幌内5遺跡	土坑一覧表…274
表61	上幌内5遺跡	SP一覧表…274
表62	上幌内5遺跡	Tピット一覧表…275～280
表63	上幌内5遺跡	Tピット付属遺構一覧表…280
表64	上幌内5遺跡	遺構出土土器点数表…296
表65	上幌内5遺跡	遺構出土剥片石器点数表…297
表66	上幌内5遺跡	遺構出土礫石器・石製品・レキ点数表…298～300
表67	上幌内5遺跡	包含層出土土器点数表…301
表68	上幌内5遺跡	包含層出土剥片石器点数表…301
表69	上幌内5遺跡	包含層出土礫石器・レキ点数表…301
表70	上幌内5遺跡	遺構・包含層出土破片石器観察表…302
表71	上幌内5遺跡	遺構・包含層出土石器等観察表…303
表72	放射性炭素年代測定結果	一覧表…308
表73	上幌内5遺跡	Tピット 数整理表…308
表74	上幌内5遺跡	Tピット 覆土表記…309

写真図版目次

- カラー図版1
上幌内4遺跡 遠景(空中写真1)(南西から)
上幌内4遺跡 俯瞰(空中写真2)(南西から)
- カラー図版2
上幌内5遺跡 遠景(空中写真1)(南西から)
上幌内5遺跡 俯瞰(空中写真2)(南東から)
- カラー図版3
上幌内4遺跡
平成27(2015)年度調査区完掘状況(北東から)
TP-12(右)・TP-13(左)土層断面(南東から)
PS-2出土の復原土器
PS-1出土の復原土器
- カラー図版4
上幌内5遺跡 全景(合成写真)(南から)
上幌内5遺跡 積雪時の全景(パノラマ写真)(南から)
上幌内5遺跡 基本土層(北西から)
- 上幌内4遺跡**
- 図版1 平成27(2015)年度調査区V層上面の状況(北東から)
平成28(2016)年度調査区Ⅲ層上面の状況(東から)
平成27(2015)年度 基本土層(南東から)
馬の骨出土状況(L・M-21・22区)(南西から)
平成27(2015)年度調査区完掘状況(北東から)
- 図版2 SP-1土層断面(北東から)
UF-1(北東から)
US-1(東から)
US-2(南西から)
UC-1(北東から)
UC-2(南から)
M-25区 鈎状品出土状況(北西から)
N-26区 小刀出土状況(北から)
N-26区 刀子出土状況(西から)
- 図版3 H-1土層断面(南西から)
H-1遺物出土状況(北から)
H-1・hf-1土層断面(東から)
H-1・hp-1完掘状況(東から)
H-1・ph-1(右)・2(左)土層断面(北東から)
- 図版4 H-2土層断面(北東から)
H-2遺物出土状況(北東から)
H-2・hf-1土層断面(北東から)
H-2完掘状況(北東から)
- 図版5 P-1土層断面(南東から)
P-1完掘状況(南東から)
TP-1土層断面(南から)
TP-3土層断面(南から)
TP-5土層断面(南東から)
TP-6土層断面(北東から)
TP-7土層断面(北東から)
TP-11土層断面(東から)
- 図版6 TP-12(右)・13(左)土層断面(南東から)
TP-14土層断面(南東から)
TP-15土層断面(南東から)
TP-16土層断面(南東から)
TP-17土層断面(東から)
TP-18土層断面(南東から)
TP-19土層断面(南東から)
TP-20土層断面(南から)
- 図版7 TP-21土層断面(南東から)
TP-22土層断面(南東から)
TP-25土層断面(南から)
TP-28土層断面(南東から)
TP-30土層断面(東から)
TP-31土層断面(北から)
TP-6・sp-1~7(北東から)
TP-20・sp-8~10(南東から)
- 図版8 TP-2土層断面(北東から)
TP-4土層断面(東から)
TP-8土層断面(北東から)
TP-9土層断面(東から)
TP-10土層断面(北西から)
TP-23土層断面(東から)
TP-24土層断面(南から)
TP-26土層断面(南東から)
TP-27土層断面(南東から)
- 図版9 TP-29土層断面(南東から)
TP-1完掘状況(南から)
TP-2完掘状況(北東から)
TP-3完掘状況(南から)
TP-4完掘状況(南東から)
TP-8完掘状況(北西から)
TP-9完掘状況(東から)
TP-10完掘状況(北西から)
TP-11完掘状況(南東から)
- 図版10 TP-5完掘状況(南東から)
TP-6完掘状況(南から)
TP-7完掘状況(南東から)
TP-12(右)・13(左)完掘状況(南東から)
TP-14(左前)・15(右)・16(左奥)
完掘状況(南東から)
TP-17完掘状況(東から)
TP-18完掘状況(南東から)
TP-19完掘状況(南東から)
- 図版11 TP-20完掘状況(南から)
TP-18(左)・21(中)・22(右)完掘状況(東から)
TP-23完掘状況(東から)
TP-24完掘状況(南から)
TP-25完掘状況(南から)
TP-26完掘状況(南東から)
TP-27完掘状況(北西から)
TP-28完掘状況(北西から)
- 図版12 TP-29完掘状況(北西から)
TP-30完掘状況(北西から)
TP-31完掘状況(北東から)
TP-31・h-1(北西から)
F-1土層断面(南西から)
PS-1(北から)
- 図版13 PS-2(北西から)
PS-3A(東から)
PS-3B(北西から)
PS-4(北西から)
PS-5(北東から)
PS-5A(北から)
- 図版14 PS-5B(北西から)
PS-6(北東から)
PS-7(南西から)
FC-1(東から)
S-1(北東から)
S-1土器出土状況(南東から)
- 図版15 I・Ⅲ層出土遺物
US-1・2出土のレキ
- 図版16 鉄製品
- 図版17 上幌内4遺跡 復原土器(1)
- 図版18 上幌内4遺跡 復原土器(2)
- 図版19 上幌内4遺跡 復原土器(3)
- 図版20 上幌内4遺跡 破片土器(1)
- 図版21 上幌内4遺跡 破片土器(2)
- 図版22 上幌内4遺跡 石器等(1)
- 図版23 上幌内4遺跡 石器等(2)
- 図版24 上幌内4遺跡 石器等(3)
- 図版25 上幌内4遺跡 石器等(4)
- 図版26 上幌内4遺跡 石器等(5)
- 図版27 上幌内4遺跡 石器等(6)
- 図版28 上幌内4遺跡 石器等(7)
- 図版29 上幌内4遺跡 石器等(8)
- 図版30 上幌内4遺跡 石器等(9)
- 上幌内5遺跡**
- 図版31 平成25(2013)年度 L-2地区完掘状況(西から)
平成27(2015)年度 L-4地区調査風景1(南西から)
平成27(2015)年度 L-4地区調査風景2(東から)
平成27(2015)年度 R-2地区調査風景(西から)
平成28(2016)年度
R-3地区東側部分調査風景(西から)
平成28(2016)年度
R-3地区北西側部分調査風景(南東から)
基本土層(北西から)
- 図版32 H-1土層断面(南から)
H-1・hp-1完掘状況(北から)
H-1・hp-2土層断面(北東から)

H-1・hp-3完掘状況(東から)
 H-1完掘状況(北東から)
 図版33 P-1土層断面(東から)
 P-1完掘状況(北西から)
 P-2土層断面(南から)
 P-2完掘状況(北から)
 P-3土層断面(北西から)
 P-3完掘状況(北から)
 P-4土層断面(東から)
 P-4完掘状況(東から)
 図版34 P-5土層断面(南から)
 P-5完掘状況(南から)
 P-6土層断面(南東から)
 P-6完掘状況(北東から)
 P-7土層断面(南東から)
 P-7遺物出土状況(南西から)
 P-8完掘状況(南東から)
 SP-1土層断面(南東から)
 SP-1完掘状況(南東から)
 図版35 TP-1土層断面(北東から)
 TP-2土層断面(北から)
 TP-3土層断面(北から)
 TP-4土層断面(南西から)
 TP-5土層断面(南から)
 TP-6土層断面(北東から)
 TP-8土層断面(北西から)
 TP-7土層断面(西から)
 TP-9土層断面(南東から)
 TP-10土層断面(南から)
 TP-11土層断面(東から)
 TP-12土層断面(西から)
 TP-13土層断面(南西から)
 TP-14土層断面(東から)
 TP-16土層断面(南東から)
 図版36 TP-15土層断面(南東から)
 TP-17土層断面(東から)
 TP-18土層断面(東から)
 TP-19土層断面(南西から)
 TP-20土層断面(南から)
 TP-23土層断面(南東から)
 TP-21土層断面(南東から)
 TP-22土層断面(東から)
 TP-24土層断面(南東から)
 TP-25土層断面(南東から)
 TP-28土層断面(東から)
 図版37 TP-26土層断面(南東から)
 TP-27土層断面(北東から)
 TP-29土層断面(南から)
 TP-30土層断面(南東から)
 TP-31土層断面(南から)
 TP-32土層断面(南東から)
 TP-33土層断面(南東から)
 TP-34土層断面(南東から)
 TP-35土層断面(南から)
 TP-37土層断面(南から)
 TP-40土層断面(東から)
 図版38 TP-38(左)・TP-39(右)土層断面(北から)
 TP-41土層断面(南東から)
 TP-42土層断面(南東から)
 TP-43土層断面(北東から)
 TP-44土層断面(南から)
 TP-45土層断面(南から)
 TP-46土層断面(南東から)
 TP-47土層断面(南から)
 図版39 TP-48土層断面(南から)
 TP-49土層断面(北東から)
 TP-50土層断面(南から)
 TP-51土層断面(南から)
 TP-52土層断面(南東から)
 TP-53土層断面(南東から)
 TP-54土層断面(南東から)
 TP-55土層断面(南東から)
 TP-56土層断面(南東から)
 TP-57土層断面(南から)
 TP-58土層断面(南東から)
 TP-59土層断面(南東から)
 TP-60土層断面(南から)
 図版40 TP-61土層断面(南から)
 TP-62土層断面(南から)
 TP-63(左)・TP-64(右)土層断面(南東から)

TP-65土層断面(南西から)
 TP-66土層断面(南東から)
 TP-67土層断面(南から)
 TP-68土層断面(南東から)
 TP-72土層断面(南東から)
 TP-69土層断面(南東から)
 TP-70土層断面(南西から)
 TP-71土層断面(南から)
 TP-73(右)・TP-74(左)土層断面(南から)
 図版41 (T)P-75土層断面(南から)
 TP-76土層断面(南東から)
 TP-77土層断面(東から)
 TP-78土層断面(東から)
 TP-79土層断面(南西から)
 TP-80土層断面(東から)
 TP-81土層断面(東から)
 TP-82土層断面(南から)
 TP-83土層断面(東から)
 TP-84土層断面(南から)
 TP-85土層断面(南から)
 TP-86土層断面(東から)
 図版42 TP-87土層断面(南東から)
 TP-88土層断面(東から)
 TP-89土層断面(東から)
 TP-91土層断面(南から)
 TP-90土層断面(南西から)
 TP-92土層断面(南から)
 TP-93土層断面(東から)
 TP-94土層断面(南東から)
 TP-95土層断面(南東から)
 TP-96土層断面(南から)
 (T)P-97土層断面(南東から)
 TP-98土層断面(北東から)
 図版43 (T)P-99土層断面(南東から)
 TP-100土層断面(南から)
 TP-102土層断面(南から)
 TP-101土層断面(北東から)
 (T)P-103土層断面(南から)
 TP-104土層断面(北から)
 TP-105土層断面(南西から)
 TP-107土層断面(南西から)
 TP-106土層断面(南東から)
 TP-108土層断面(南東から)
 図版44 TP-109土層断面(南西から)
 TP-110土層断面(南西から)
 TP-111土層断面(南西から)
 TP-112土層断面(南西から)
 TP-113土層断面(南から)
 TP-114土層断面(南から)
 TP-115土層断面(西から)
 TP-116土層断面(南から)
 図版45 TP-117土層断面(南東から)
 TP-118土層断面(南西から)
 TP-120土層断面(西から)
 TP-119土層断面(南から)
 TP-121土層断面(北から)
 TP-[122・123]土層断面(南から)
 TP-124土層断面(南西から)
 TP-125土層断面(南西から)
 TP-126土層断面(西から)
 図版46 TP-127土層断面(南東から)
 TP-128土層断面(西から)
 TP-134土層断面(南東から)
 TP-129土層断面(南から)
 TP-130土層断面(南から)
 TP-131土層断面(南東から)
 TP-132土層断面(南から)
 TP-133土層断面(南から)
 TP-135土層断面(東から)
 図版47 TP-136土層断面(南東から)
 TP-137土層断面(南東から)
 TP-138土層断面(東から)
 TP-139土層断面(北から)
 TP-140土層断面(南東から)
 (T)P-141土層断面(東から)
 TP-142土層断面(南西から)
 TP-143土層断面(南から)
 TP-144土層断面(南から)
 図版48 TP-145土層断面(南から)
 TP-146土層断面(南から)

	TP-147土層断面(南東から)	TP-228土層断面(南から)
	TP-148土層断面(南東から)	TP-229(左)・TP-230(右)土層断面(東から)
	TP-149土層断面(南東から)	TP-231(左)・TP-232(右)土層断面(西から)
	TP-150土層断面(南東から)	TP-233土層断面(南西から)
	TP-151土層断面(南東から)	TP-234土層断面(南西から)
	TP-152土層断面(南東から)	TP-235土層断面(南西から)
図版49	TP-153土層断面(南から)	TP-236土層断面(南から)
	TP-154土層断面(南東から)	TP-237土層断面(南から)
	TP-156土層断面(南東から)	TP-238土層断面(南西から)
	TP-155土層断面(南東から)	TP-239土層断面(南東から)
	TP-157土層断面(南から)	TP-240土層断面(南から)
	TP-158土層断面(南から)	TP-241土層断面(西から)
	TP-159土層断面(南東から)	TP-242土層断面(南から)
	TP-160土層断面(北東から)	図版58 TP-243土層断面(東から)
	TP-161土層断面(南東から)	TP-244土層断面(南東から)
	TP-162土層断面(南東から)	TP-245土層断面(南から)
図版50	TP-164土層断面(東から)	TP-246土層断面(南から)
	TP-163土層断面(東から)	TP-247土層断面(南西から)
	TP-165土層断面(北西から)	TP-248土層断面(南から)
	TP-166土層断面(南から)	TP-249土層断面(南から)
	TP-167土層断面(南から)	TP-250土層断面(南から)
	TP-168土層断面(南から)	図版59 TP-251土層断面(南東から)
	TP-169土層断面(南東から)	TP-252土層断面(南西から)
	TP-171土層断面(南東から)	TP-253土層断面(南東から)
	TP-170土層断面(南から)	TP-254土層断面(南から)
図版51	TP-172(左)・TP-173(右)土層断面(南東から)	TP-255土層断面(南東から)
	TP-174土層断面(南東から)	TP-256土層断面(西から)
	TP-175土層断面(南東から)	TP-257土層断面(南西から)
	TP-176土層断面(南から)	TP-259土層断面(南東から)
	TP-177土層断面(南から)	TP-258土層断面(南から)
	TP-178土層断面(南東から)	TP-260(左)・TP-261(右)土層断面(南東から)
	TP-179土層断面(南西から)	図版60 TP-262土層断面(南西から)
	TP-180土層断面(南東から)	TP-263土層断面(南西から)
	TP-181土層断面(南東から)	TP-267土層断面(南西から)
	TP-182土層断面(南東から)	TP-264土層断面(南から)
	TP-183土層断面(南西から)	TP-265土層断面(南から)
図版52	TP-184土層断面(南東から)	TP-266土層断面(南東から)
	TP-185土層断面(南から)	TP-268土層断面(南西から)
	TP-186土層断面(南西から)	TP-269土層断面(南東から)
	TP-188土層断面(東から)	TP-270土層断面(北東から)
	TP-187土層断面(東から)	TP-271土層断面(南西から)
	TP-189土層断面(南西から)	TP-272土層断面(南西から)
	TP-190土層断面(西から)	TP-273(左)・(TP-)275(右)土層断面
	TP-191土層断面(西から)	TP-274(右手前)確認状況(北西から)
	TP-192土層断面(南から)	TP-276土層断面(南西から)
	TP-193土層断面(南西から)	TP-277土層断面(西から)
	TP-194土層断面(南東から)	TP-278土層断面(南西から)
図版53	TP-195土層断面(南から)	TP-279土層断面(西から)
	TP-196土層断面(東から)	TP-280土層断面(西から)
	TP-197土層断面(南東から)	TP-284土層断面(南西から)
	TP-201土層断面(東から)	図版62 TP-281土層断面(南から)
	TP-198土層断面(南から)	TP-282土層断面(西から)
	TP-199土層断面(南から)	TP-283土層断面(東から)
	TP-200土層断面(東から)	TP-285土層断面(東から)
	TP-202土層断面(南東から)	TP-286土層断面(南西から)
	TP-203土層断面(南西から)	TP-287土層断面(東から)
	TP-204土層断面(南西から)	TP-288土層断面(西から)
図版54	TP-205土層断面(南東から)	TP-289土層断面(西から)
	TP-206土層断面(南から)	TP-290土層断面(南から)
	TP-207土層断面(南東から)	図版63 TP-291土層断面(西から)
	TP-208土層断面(南東から)	TP-292土層断面(南西から)
	TP-209土層断面(南から)	TP-293土層断面(南西から)
	TP-210土層断面(南から)	TP-294土層断面(南西から)
	TP-211土層断面(南から)	TP-295土層断面(南西から)
	TP-212土層断面(南から)	TP-296土層断面(北西から)
図版55	TP-213土層断面(南から)	TP-297土層断面(南東から)
	TP-214土層断面(南西から)	TP-298土層断面(西から)
	TP-215土層断面(南から)	図版64 TP-299土層断面(南西から)
	TP-218土層断面(南から)	TP-300土層断面(南西から)
	TP-216土層断面(南から)	TP-301土層断面(南西から)
	TP-217土層断面(南から)	TP-302土層断面(南から)
	TP-219土層断面(南西から)	TP-303土層断面(東から)
	TP-220土層断面(南から)	TP-304土層断面(東から)
	TP-221土層断面(南東から)	TP-305土層断面(西から)
	TP-222土層断面(南東から)	TP-306土層断面(西から)
	TP-224土層断面(西から)	TP-312土層断面(南から)
図版56	TP-223土層断面(南から)	TP-307土層断面(南東から)
	TP-225土層断面(南から)	TP-308土層断面(南東から)
	TP-226土層断面(南西から)	図版65 TP-309(左)・(T)P-310(右)土層断面(南から)
	TP-227土層断面(南から)	TP-311土層断面(南東から)

	TP-313土層断面(西から)		TP-395土層断面(南東から)
	TP-314土層断面(西から)		TP-396土層断面(南東から)
	TP-317土層断面(西から)		TP-398土層断面(北から)
	TP-315土層断面(南東から)		TP-399土層断面(南東から)
	TP-316土層断面(南東から)		TP-400土層断面(南から)
	TP-318土層断面(西から)	図版73	TP-401土層断面(南から)
	TP-319土層断面(東から)		TP-402土層断面(北東から)
	TP-320土層断面(東から)		TP-403土層断面(南から)
図版66	TP-321(左)・TP-322(右)土層断面(南東から)		TP-404土層断面(南から)
	TP-323土層断面(西から)		TP-405土層断面(北東から)
	TP-324土層断面(南西から)		TP-407土層断面(南から)
	TP-325土層断面(南西から)		TP-406土層断面(北東から)
	TP-326土層断面(南西から)		TP-408土層断面(南東から)
	TP-327土層断面(西から)		TP-409土層断面(北から)
	TP-328土層断面(南西から)		TP-410土層断面(北東から)
	TP-329土層断面(東から)		TP-411土層断面(東から)
	TP-330土層断面(東から)	図版74	TP-413土層断面(北から)
	TP-331土層断面(南東から)		TP-412土層断面(南から)
	TP-332土層断面(南から)		TP-414土層断面(北東から)
図版67	TP-333土層断面(東から)		TP-415土層断面(南西から)
	TP-334土層断面(南から)		TP-416土層断面(北東から)
	TP-335土層断面(南東から)		TP-423土層断面(南から)
	TP-336土層断面(東から)		TP-417土層断面(北東から)
	TP-337土層断面(北東から)		TP-418土層断面(南西から)
	(TP-)338土層断面(東から)		TP-419土層断面(東から)
	TP-339土層断面(北東から)		TP-420土層断面(南から)
	TP-341土層断面(西から)	図版75	TP-421土層断面(北東から)
	TP-340土層断面(南から)		TP-422土層断面(南から)
	TP-342土層断面(南西から)		TP-424土層断面(南西から)
	TP-343土層断面(東から)		TP-425土層断面(南から)
	TP-344土層断面(南西から)		TP-426土層断面(北西から)
	TP-345土層断面(東から)		平成28(2016)年度
	TP-346土層断面(南から)		R-3地区北～東側部分調査風景(西から)
図版68	TP-347土層断面(北東から)	図版76	TP-1完掘状況(北東から)
	TP-348(左)・TP-349(右)土層断面(南西から)		TP-2完掘状況(北から)
	TP-352土層断面(東から)		TP-3完掘状況(北から)
	TP-350土層断面(南から)		TP-4完掘状況(北東から)
	TP-351土層断面(北東から)		TP-5完掘状況(平成25(2013)年度)(南西から)
	TP-353土層断面(北から)		*TP-6完掘状況写真なし
	TP-354土層断面(南西から)		TP-7完掘状況(東から)
	TP-360土層断面(北から)		TP-8完掘状況(南西から)
	TP-355土層断面(北東から)		TP-9完掘状況(南東から)
	TP-356土層断面(南東から)		TP-10完掘状況(南西から)
図版69	TP-357土層断面(北から)		TP-11完掘状況(西から)
	TP-358土層断面(北東から)		TP-12完掘状況(西から)
	TP-359土層断面(北東から)		TP-13完掘状況(北東から)
	TP-361土層断面(東から)		TP-14完掘状況(西から)
	TP-362土層断面(北東から)		TP-15完掘状況(南から)
	TP-363土層断面(東から)	図版77	TP-16完掘状況(南東から)
	TP-364土層断面(東から)		TP-17完掘状況(東から)
	TP-365土層断面(東から)		TP-19完掘状況(南から)
	TP-366土層断面(南東から)		TP-18完掘状況(南東から)
	TP-367土層断面(北東から)		TP-20完掘状況(北から)
	TP-368土層断面(北東から)		TP-21完掘状況(南東から)
図版70	TP-369土層断面(南東から)		TP-22完掘状況(南東から)
	TP-370(左)・TP-371(右)土層断面(南東から)		TP-23完掘状況(南東から)
	TP-372土層断面(南から)		TP-24完掘状況(北西から)
	TP-373土層断面(南から)		TP-25完掘状況(南東から)
	TP-374土層断面(北東から)		TP-26完掘状況(北西から)
	TP-378土層断面(南から)		TP-27完掘状況(東から)
	TP-375土層断面(北東から)	図版78	TP-28完掘状況(西から)
	TP-376土層断面(東から)		TP-29完掘状況(北から)
	TP-377土層断面(南東から)		TP-30完掘状況(北西から)
	TP-379土層断面(北東から)		TP-31完掘状況(北から)
	TP-380土層断面(南から)		TP-32完掘状況(北西から)
図版71	TP-381土層断面(南東から)		TP-33完掘状況(北西から)
	TP-382土層断面(南西から)		TP-34完掘状況(南東から)
	TP-383土層断面(南から)		TP-35完掘状況(北から)
	TP-384土層断面(北から)		TP-36完掘状況(北から)
	TP-385土層断面(南から)		TP-37完掘状況(北から)
	TP-386土層断面(南東から)		TP-38(奥)・TP-39(手前)完掘状況(北西から)
	TP-387土層断面(南から)		TP-40完掘状況(西から)
	TP-388土層断面(南東から)		TP-41完掘状況(北西から)
	TP-389土層断面(南東から)		TP-42完掘状況(南東から)
図版72	TP-390土層断面(南東から)	図版79	TP-43完掘状況(北から)
	TP-391土層断面(北から)		TP-44完掘状況(北から)
	TP-392土層断面(南東から)		TP-47完掘状況(北から)
	TP-393土層断面(南東から)		TP-45完掘状況(北から)
	TP-394土層断面(南西から)		TP-46完掘状況(北西から)
	TP-397土層断面(南東から)		TP-48完掘状況(北から)

	TP-49完掘状況(南西から)	TP-132完掘状況(北西から)
	TP-50完掘状況(北から)	TP-133完掘状況(北西から)
	TP-51完掘状況(南東から)	TP-134完掘状況(北西から)
	TP-52完掘状況(南東から)	TP-135完掘状況(西から)
	TP-53完掘状況(北西から)	TP-136完掘状況(北西から)
	TP-54完掘状況(北西から)	TP-137完掘状況(北西から)
	TP-55完掘状況(北西から)	TP-138完掘状況(西から)
図版80	TP-56完掘状況(南から)	TP-139完掘状況(南から)
	TP-57完掘状況(北から)	TP-140完掘状況(北西から)
	TP-58完掘状況(南から)	(T)P-141完掘状況(東から)
	TP-59完掘状況(北西から)	TP-142完掘状況(北東から)
	TP-60完掘状況(北から)	TP-143完掘状況(南東から)
	TP-61完掘状況(北西から)	図版86 TP-144完掘状況(東から)
	TP-62完掘状況(北から)	TP-145完掘状況(北から)
	TP-63完掘状況(北西から)	TP-146完掘状況(南から)
	TP-64完掘状況(西から)	TP-147完掘状況(北西から)
	TP-65完掘状況(北東から)	TP-148完掘状況(北西から)
	TP-66完掘状況(南東から)	TP-149完掘状況(南東から)
	TP-67完掘状況(北から)	TP-150完掘状況(南西から)
	TP-68完掘状況(北東から)	TP-151完掘状況(北西から)
	TP-69完掘状況(北西から)	TP-152完掘状況(北西から)
図版81	TP-70完掘状況(南から)	TP-153完掘状況(北から)
	TP-71完掘状況(北から)	TP-154完掘状況(南東から)
	TP-72完掘状況(北西から)	TP-155完掘状況(北から)
	TP-73完掘状況(北から)	TP-156完掘状況(北西から)
	TP-74完掘状況(北西から)	TP-157完掘状況(北から)
	(T)P-75完掘状況(北から)	TP-158完掘状況(北から)
	TP-76(左奥)・TP-101(右手前)完掘状況(北から)	図版87 TP-159完掘状況(北西から)
	TP-77完掘状況(東から)	TP-160完掘状況(北東から)
	TP-78完掘状況(東から)	TP-161完掘状況(北西から)
	TP-79完掘状況(北東から)	TP-162完掘状況(南東から)
	TP-80完掘状況(西から)	TP-163完掘状況(北西から)
	TP-81完掘状況(南東から)	TP-164完掘状況(北から)
	TP-82完掘状況(北から)	TP-165完掘状況(北から)
図版82	TP-83完掘状況(東から)	TP-166完掘状況(北から)
	TP-84完掘状況(北から)	TP-167完掘状況(北から)
	TP-85完掘状況(北から)	TP-168完掘状況(北から)
	TP-86完掘状況(東から)	TP-169完掘状況(北西から)
	TP-87完掘状況(南東から)	TP-170完掘状況(北から)
	TP-88完掘状況(東から)	TP-171完掘状況(北西から)
	TP-89完掘状況(東から)	TP-172完掘状況(北東から)
	TP-90完掘状況(平成28(2016)年度)(南西から)	TP-173完掘状況(北から)
	TP-91完掘状況(南東から)	TP-174完掘状況(北西から)
	TP-92完掘状況(東から)	図版88 TP-175完掘状況(北西から)
	TP-93完掘状況(東から)	TP-176完掘状況(北西から)
	TP-94完掘状況(北西から)	TP-177完掘状況(北から)
	TP-95完掘状況(北東から)	TP-178完掘状況(北東から)
	TP-96完掘状況(南から)	TP-179完掘状況(北東から)
	(T)P-97(左)・(T)P-103(右)完掘状況(西から)	TP-180完掘状況(北西から)
図版83	TP-98完掘状況(北西から)	TP-181完掘状況(北西から)
	(T)P-99完掘状況(西から)	TP-182完掘状況(北西から)
	TP-100完掘状況(北から)	TP-183完掘状況(南西から)
	TP-102完掘状況(北から)	TP-184完掘状況(北西から)
	TP-104完掘状況(南から)	TP-185完掘状況(南から)
	TP-105完掘状況(北東から)	TP-186完掘状況(北東から)
	TP-107完掘状況(北東から)	TP-187完掘状況(南から)
	TP-106完掘状況(北西から)	TP-188完掘状況(南東から)
	TP-108完掘状況(北西から)	TP-189完掘状況(北西から)
	TP-109完掘状況(北東から)	図版89 TP-190完掘状況(東から)
	TP-110完掘状況(北から)	TP-191完掘状況(東から)
	TP-111完掘状況(北東から)	TP-192完掘状況(北から)
	TP-112完掘状況(北東から)	TP-193完掘状況(北東から)
図版84	TP-113完掘状況(北から)	TP-194完掘状況(南東から)
	TP-114完掘状況(北から)	TP-195完掘状況(北から)
	TP-115完掘状況(東から)	TP-196完掘状況(東から)
	TP-116完掘状況(南から)	TP-197完掘状況(北西から)
	TP-117完掘状況(北西から)	TP-198完掘状況(北から)
	TP-118完掘状況(北から)	TP-199完掘状況(北から)
	TP-119完掘状況(北から)	TP-200完掘状況(西から)
	TP-120完掘状況(東から)	TP-201完掘状況(西から)
	TP-121完掘状況(北から)	TP-202完掘状況(北西から)
	TP-[122・123]完掘状況(南西から)	TP-203完掘状況(南西から)
	TP-124完掘状況(南西から)	TP-204完掘状況(北東から)
	TP-125完掘状況(北東から)	TP-205完掘状況(南東から)
	TP-126完掘状況(東から)	図版90 TP-206完掘状況(北から)
	TP-127完掘状況(北西から)	TP-208完掘状況(北西から)
図版85	TP-128完掘状況(東から)	TP-209完掘状況(北から)
	TP-129完掘状況(北から)	TP-210完掘状況(北から)
	TP-130完掘状況(西から)	TP-211完掘状況(北から)
	TP-131完掘状況(北西から)	TP-212完掘状況(北から)

	TP-214完掘状況(北東から)		TP-295完掘状況(南西から)
	TP-207完掘状況(北から)		TP-296完掘状況(南東から)
	TP-213完掘状況(北西から)		TP-297完掘状況(南東から)
	TP-215完掘状況(南から)		TP-298完掘状況(西から)
	TP-216完掘状況(北東から)		TP-299完掘状況(北東から)
	TP-217完掘状況(北から)		TP-300完掘状況(南西から)
	TP-218完掘状況(北から)		TP-301完掘状況(南西から)
	TP-219完掘状況(北東から)		TP-302完掘状況(北東から)
図版91	TP-220完掘状況(北から)	図版97	TP-303完掘状況(東から)
	TP-221完掘状況(北から)		TP-304完掘状況(西から)
	TP-225完掘状況(北から)		TP-305完掘状況(西から)
	TP-222完掘状況(北西から)		TP-306完掘状況(東から)
	TP-223完掘状況(北から)		TP-307完掘状況(南東から)
	TP-224完掘状況(東から)		TP-308完掘状況(南東から)
	TP-228完掘状況(北から)		TP-309(縦方向)・(T)P-310(手前横方向)
	TP-226完掘状況(南東から)		完掘状況(北東から)
	TP-227完掘状況(北西から)		TP-311完掘状況(北西から)
	TP-229(左)・TP-230(右)完掘状況(東から)		TP-312完掘状況(北から)
図版92	TP-231(左)・TP-232(右)完掘状況(西から)		TP-313完掘状況(東から)
	TP-233完掘状況(南東から)		TP-314完掘状況(北から)
	TP-234完掘状況(北東から)		TP-315完掘状況(南東から)
	TP-235完掘状況(北東から)		TP-316完掘状況(北西から)
	TP-237完掘状況(南西から)		TP-317完掘状況(東から)
	TP-236完掘状況(東から)		TP-318完掘状況(東から)
	TP-238完掘状況(北東から)		TP-319完掘状況(西から)
	TP-239完掘状況(北西から)	図版98	TP-320完掘状況(南東から)
	TP-240完掘状況(北から)		TP-321(左)・TP-322(右)完掘状況(南から)
	TP-241完掘状況(北東から)		TP-323完掘状況(西から)
	TP-242完掘状況(東から)		TP-324完掘状況(北東から)
	TP-243完掘状況(北東から)		TP-325完掘状況(北東から)
	TP-244完掘状況(北西から)		TP-326完掘状況(北東から)
	TP-245完掘状況(北から)		TP-327完掘状況(西から)
	TP-246完掘状況(北から)		TP-328完掘状況(南西から)
図版93	TP-247(横方向)・TP-268(右縦方向)完掘状況(東から)		TP-329完掘状況(西から)
	TP-248完掘状況(北から)		TP-330完掘状況(東から)
	TP-249完掘状況(南から)		TP-331完掘状況(西から)
	TP-250完掘状況(北から)		TP-332完掘状況(北東から)
	TP-251完掘状況(北西から)		TP-333完掘状況(東から)
	TP-252完掘状況(北東から)		TP-335完掘状況(南東から)
	TP-253完掘状況(北から)	図版99	TP-334完掘状況(南から)
	TP-254完掘状況(北から)		TP-336完掘状況(西から)
	TP-255完掘状況(北東から)		TP-337完掘状況(南西から)
	TP-256完掘状況(東から)		(TP-)338完掘状況(東から)
	TP-257完掘状況(北東から)		TP-339完掘状況(北東から)
	TP-258完掘状況(北から)		TP-340完掘状況(南から)
	TP-259完掘状況(南東から)		TP-341完掘状況(西から)
	TP-261完掘状況(北東から)		TP-342完掘状況(北東から)
図版94	TP-260完掘状況(東から)		TP-343完掘状況(東から)
	TP-262完掘状況(北東から)		TP-344完掘状況(南西から)
	TP-263完掘状況(北東から)		TP-345完掘状況(西から)
	TP-264完掘状況(北から)		TP-346完掘状況(南から)
	TP-265完掘状況(北から)		TP-347完掘状況(南西から)
	TP-267完掘状況(北東から)		TP-348(手前)・TP-349(奥)完掘状況(西から)
	TP-266完掘状況(南東から)		TP-350完掘状況(南から)
	TP-270完掘状況(北東から)	図版100	TP-351完掘状況(南西から)
	TP-273完掘状況(北から)		TP-352完掘状況(東から)
	TP-269完掘状況(北から)		TP-353完掘状況(北から)
	TP-271完掘状況(北東から)		TP-354完掘状況(北東から)
	TP-272完掘状況(北東から)		TP-355完掘状況(北東から)
図版95	TP-274完掘状況(北西から)		TP-356完掘状況(北西から)
	(TP-)275完掘状況(北から)		TP-357完掘状況(北から)
	TP-276完掘状況(南西から)		TP-358完掘状況(南西から)
	TP-277完掘状況(東から)		TP-359完掘状況(北東から)
	TP-278完掘状況(北東から)		TP-360完掘状況(北から)
	TP-279完掘状況(東から)		TP-361完掘状況(西から)
	TP-280完掘状況(東から)		TP-362完掘状況(北東から)
	TP-281完掘状況(南から)		TP-363完掘状況(東から)
	TP-282完掘状況(東から)		TP-364完掘状況(東から)
	TP-283完掘状況(東から)		TP-365完掘状況(東から)
	TP-284完掘状況(南西から)		TP-366完掘状況(南東から)
	TP-286完掘状況(北東から)	図版101	TP-367完掘状況(北東から)
	TP-285完掘状況(東から)		TP-368完掘状況(北東から)
	TP-287完掘状況(西から)		TP-369完掘状況(南東から)
	TP-288完掘状況(東から)		TP-372完掘状況(北から)
図版96	TP-289完掘状況(西から)		TP-370(左奥～右手前)・TP-371(右)完掘状況(南から)
	TP-290完掘状況(北から)		TP-373完掘状況(北から)
	TP-291完掘状況(東から)		TP-374完掘状況(北東から)
	TP-292完掘状況(南東から)		TP-375完掘状況(南西から)
	TP-293完掘状況(南西から)		TP-376完掘状況(西から)
	TP-294完掘状況(北東から)		TP-377完掘状況(北西から)

- TP-378完掘状況(南から)
 TP-379完掘状況(南西から)
 TP-380完掘状況(北から)
 TP-383完掘状況(北から)
 図版102 TP-381A・B・C完掘状況(南から)
 TP-382完掘状況(南西から)
 TP-388完掘状況(北西から)
 TP-384完掘状況(南から)
 TP-385完掘状況(北から)
 TP-386完掘状況(北西から)
 TP-387完掘状況(北から)
 TP-389完掘状況(北西から)
 TP-390完掘状況(北西から)
 TP-391完掘状況(北東から)
 TP-392完掘状況(北西から)
 TP-393完掘状況(南東から)
 TP-394完掘状況(南西から)
 TP-395完掘状況(南東から)
 TP-396完掘状況(北西から)
 図版103 TP-397完掘状況(南東から)
 TP-398完掘状況(南から)
 TP-399完掘状況(南から)
 TP-400完掘状況(北から)
 TP-401完掘状況(北から)
 TP-402完掘状況(北東から)
 TP-403完掘状況(南から)
 TP-404完掘状況(南から)
 TP-405完掘状況(北東から)
 TP-406完掘状況(南西から)
 TP-407完掘状況(南から)
- TP-408完掘状況(北西から)
 TP-409完掘状況(北から)
 TP-410完掘状況(南西から)
 TP-411完掘状況(東から)
 TP-412完掘状況(南から)
 図版104 TP-413完掘状況(北から)
 TP-414完掘状況(南西から)
 TP-415完掘状況(北東から)
 TP-416完掘状況(南西から)
 TP-417完掘状況(南西から)
 TP-418完掘状況(北東から)
 TP-419完掘状況(北西から)
 TP-420完掘状況(南から)
 TP-421完掘状況(北東から)
 TP-422完掘状況(北から)
 TP-423完掘状況(北から)
 TP-424完掘状況(北東から)
 TP-425完掘状況(北から)
 TP-426完掘状況(北西から)
 TP-316・sp-1～4(北東から)
 TP-388・sp-1～9(東から)
- 図版105 平成27(2015)年度 Tビット完掘状況
 L-4地区(南東から)
 平成28(2016)年度 Tビット完掘状況
 R-3地区東側部分(南東から)
- 図版106 上幌内5遺跡 破片土器・遺構出土の剥片石器
 図版107 上幌内5遺跡 礫石器(1)
 図版108 上幌内5遺跡 礫石器(2)
 図版109 上幌内5遺跡 礫石器(3)・包含層出土の剥片石器

I 章 緒 言

1. 調査要項

遺跡名：上幌内4遺跡（J-13-124）

事業名：厚幌ダム建設事業埋蔵文化財発掘調査

委託者：北海道胆振総合振興局 室蘭建設管理部

所在地：勇払郡厚真町字幌内368-1ほか

調査面積：1,207㎡（平成26年度：900㎡） 平成27年度：907㎡ 平成28年度：300㎡

調査期間：平成26年4月1日～平成27年3月31日（現地調査 平成26年10月01日～10月30日）

平成27年4月1日～平成28年3月31日（現地調査 平成27年5月12日～10月30日）

平成28年4月1日～平成29年3月31日（現地調査 平成28年5月12日～10月28日）

遺跡名：上幌内5遺跡（J-13-125）

事業名：厚幌ダム建設事業埋蔵文化財発掘調査

委託者：北海道胆振総合振興局 室蘭建設管理部

所在地：勇払郡厚真町字幌内350・357-1ほか

調査面積：14,862㎡ 平成25年度：300㎡ 平成27年度：5,012㎡ 平成28年度：9,550㎡

調査期間：平成25年4月1日～平成26年3月31日（現地調査 平成26年5月13日～8月9日）

平成27年4月1日～平成28年3月31日（現地調査 平成27年5月12日～10月30日）

平成28年4月1日～平成29年3月31日（現地調査 平成28年5月12日～10月28日）

2. 調査体制

平成25(2013)年度(上幌内5遺跡)

第1調査部長 千葉英一(常務理事 兼務)

第2調査部長 三浦正人

第2調査部第2調査課長 笠原 興(発掘担当者)

主 査 新家水奈(発掘担当者)

主 査 阿部明義(発掘担当者)

主 任 佐川俊一(発掘担当者)

第1調査部第1調査課 主 査 吉田裕吏洋

平成26(2014)年度(上幌内4遺跡)

第1調査部長 千葉英一(常務理事 兼務)

第2調査部長 三浦正人

第2調査部第2調査課長 笠原 興

主 査 新家水奈(発掘担当者)

主 査 阿部明義(発掘担当者)

平成27(2015)年度(上幌内4・5遺跡)

第1調査部長 長沼 孝(平成27年6月より常務理事兼務)

第2調査部長 三浦正人

第2調査部第2調査課長 笠原 興

主 査 愛場和人(発掘担当者)

主 査 末光正卓(発掘担当者)

嘱 託 奥山さとみ(発掘担当者)

第1調査部第1調査課 主 査 吉田裕吏洋

平成28(2016)年度(上幌内4・5遺跡)

第1調査部長 長沼 孝(常務理事兼務)	第2調査部長 三浦正人
第2調査部第1調査課長 鎌田 望(発掘担当者)	主 査 愛場和人(発掘担当者)
主 査 末光正卓(発掘担当者)	主 査 佐藤 剛(発掘担当者)
主 任 熊谷仁志(発掘担当者)	

平成29(2017)年度(上幌内4・5遺跡 整理作業)

第1調査部長 長沼 孝(常務理事兼務)	第2調査部長 鈴木 信
第2調査部第1調査課長 鎌田 望	主 査 愛場和人
主 査 末光正卓	

3. 調査の経緯

(1) 厚幌ダム建設事業埋蔵文化財発掘調査(図1・2)

厚真川総合開発事業の一つである「厚幌ダム建設事業」は、治水(洪水調節)、流水の正常な機能の維持(河川環境の保全)、水道及び灌漑用水の確保といった複数の機能を持つ多目的ダムを、勇払郡厚真町を流れる二級河川厚真川の上流部に建設するもので、北海道胆振総合振興局 室蘭建設管理部 厚幌ダム建設事務所により行われている。昭和52(1977)年に予備調査、昭和61(1986)年には調査が着手され、平成7(1995)年に「厚真川総合開発事業 厚幌ダム建設工事に関する基本協定」が北海道と厚真町の間で結ばれた。

建設工事の具現化に先立ち、平成12(2000)年7月6日、北海道室蘭土木現業所(当時)厚幌ダム建設事務所(以下、ダム事務所)から、北海道教育委員会(以下、道教委)に埋蔵文化財保護のための事前協議書が提出された。協議区域はダムの湛水地域(洪水時最高水位(サーチャージ水位) 標高88.1m以下)と現道の切り替え部分等を合わせた範囲である。

平成13(2001)年6月に、道教委によりダム堤体の下流部で道道切り替え工事に伴う試掘調査が行われ、厚幌1遺跡が発見された。同年10月には所在調査の結果、協議区域すべてについて試掘調査が必要と回答された。以後、道教委による所在確認調査、試掘調査が継続的に行われ、発掘調査が必要な遺跡は24か所を数え、面積(遺構確認調査範囲を含む)は約20万㎡である。平成13(2001)年、道教委と厚真町教育委員会(以下、町教委)の協議で発掘調査は町教委で行うことが決められ、平成14(2002)年、厚幌1遺跡の調査が開始され、これまで発掘調査された遺跡(登載番号)は、厚幌1遺跡(25)・ヲチャラセナイチャシ跡(100)・ヲチャラセナイ遺跡(101)・上幌内モイ遺跡(79)・上幌内1遺跡(30)・上幌内2遺跡(91)・ショロマ1遺跡(81)・ショロマ2遺跡(92)・ショロマ3遺跡(121)、一里沢遺跡(80)・オニキシベ2遺跡(77)・オニキシベ4遺跡(89)・オニキシベ5遺跡(90)・オニキシベ6遺跡(118)である。平成29(2017)年度までに、14遺跡について16冊の調査報告書が刊行されている(厚真町教育委員会 2017他)。

ダム建設事業が進捗するに伴い、平成24(2012)年度から当センターも発掘調査を担当しており、上幌内3遺跡(123)・上幌内4遺跡(124)・上幌内5遺跡(125)・ショロマ4遺跡(122)・オニキシベ1遺跡(14)・オニキシベ3遺跡(78)・イクバンドユクチセ2遺跡(119)・イクバンドユクチセ3遺跡(120)を調査し、平成26(2014)年度にオニキシベ1遺跡(北埋調報318)・イクバンドユクチセ2遺跡(北埋調報319)、平成27(2015)年度にショロマ4遺跡(北埋調報322)、イクバンドユクチセ3遺跡(北埋調報325)、平成28(2016)年度に上幌内3遺跡(北埋調報335)の報告書を刊行している。本書は厚幌ダム建

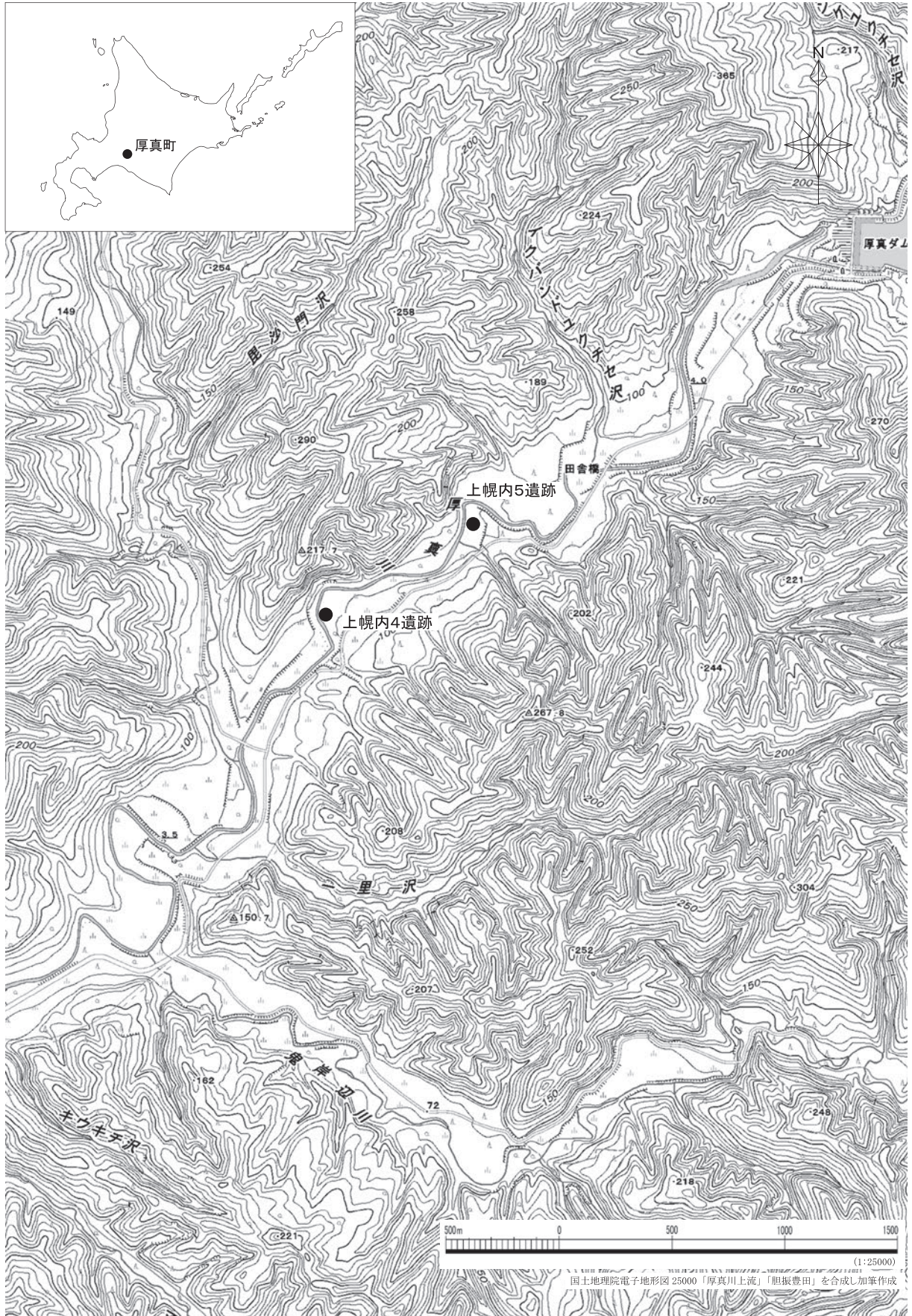


図 1 遺跡位置図(1)

設事業での当センター6冊目の調査報告書(北埋調報345)で、同年度にオニキシベ3遺跡(北埋調報346)も刊行予定で、本事業の発掘調査、整理作業は平成29(2017)年度をもって完了する。

(2) 上幌内4遺跡の調査

平成21(2009)年7月23・24日、28～31日、8月4～7日、道教委による試掘調査が、本遺跡を含む六地点で行われた。上幌内4遺跡は幌内365-1、366-3、368-1が試掘調査され、地番368-1を中心とする900㎡の下位の黒色土層について発掘調査が必要と判断された。

発掘調査は、平成26(2014)年度に第2調査部第2調査課が担当した。予定時期は8月～9月であったが、同時に行っていた上幌内3遺跡とショロマ4遺跡の調査が遅延したため、上幌内4遺跡の表土除去、調査杭打設が完了したのは9月末となり、10月に黒色土層(V層)上面のみを調査し、次年度に継続することとなった。なお、南西側に工事図面(現況図)に記載がない沢がみられ、自然地形の細部は現況と異なる部分もあり、調査区を変更した。この範囲は、調査区の南西側のN T Tの電信柱(42 10 30 39 40 80)とこれを支えるアンカー部分の未着手部分(約10㎡)も含んでいた。平成27(2015)年度も同調査課が担当し、オニキシベ3遺跡と上幌内5遺跡の調査と併行し、本遺跡の調査は6月に着手し、すべて10月上旬に完了した。遺跡の北西側の斜面部に遺構・遺物が広がる可能性があり、11月に道教委による試掘調査が行われ、上位の黒色土層(Ⅲ層)を含む290㎡が追加された。これに前年度の電信柱とアンカーの未調査部分等を合わせて整理し、調査面積は907㎡となった。平成28(2016)年度の担当は第2調査部第1調査課で、追加された斜面部と電信柱とアンカー部分を合わせた300㎡を調査した。調査期間は5月下旬～6月下旬である。最初にⅢ層、次にV層を調査し、電信柱とアンカー部分は養生のため建設機械を用いた遺構確認調査を行い、遺物回収をした。

報告書作成のための整理作業は平成26(2014)年11月から開始し、平成29(2017)年度に本報告書(北埋調報345)を刊行する。

(3) 上幌内5遺跡の調査

平成21(2009)年12月22日、道教委による試掘調査が実施された。無名の沢の左岸、幌内351-2、357-2と右岸の343、355、河川敷地(地番なし)である。5か所の試掘坑から7基のTピットが確認され、これらが数多くあると予想され、現道道部分も含む左岸4,900㎡と右岸9,800㎡の発掘調査が必要となった。また、右岸の中央付近の試掘坑からは礫石器が出土し、この付近の3,000㎡は通常調査、ここ以外はすべて遺構確認調査となった。合計面積は14,700㎡(うち通常調査3,000㎡)である。さらに右岸には未買収地(地番348-1・349)があり、これも調査範囲に含まれた。事業者から用地処理の完了は平成28(2016)年度との見込みが示された。また、通常調査の部分は、全体の50%程度を調査し、遺物の点数や遺構数で方法を再検討し、調査区の南側の一部は、厚幌ダムの常時満水位(平常時最高貯水位)である標高85.4m以上は調査が不要(483㎡)と道教委により判断された。

発掘調査は、平成25(2013)年度、第2調査部第2調査課が調査を担当した。山間部に道道の新路線を建設するための取り付け工事用道路と現道道との接続部分300㎡(L-2地区)で、地番は357-1・2である。調査期間は5月13日～8月9日で、すべて遺構確認調査であった。平成27(2015)年度、同課が予定面積5,000㎡を調査した。調査区中央の沢沿いの右岸(R-1・2地区)と左岸(L-1・3・4地区)の現道道以外の部分を調査した。地番は343・351-1・355・357-1である。右岸の通常調査の部分は、表土除去時に遺物包含層である黒色土層(V層)が残存していなかったため、遺構確認調査に切り替えた。遺構・遺物が遺跡の南～南西側に広がること、崖などの細部地形が図上と現況で異なること、未買収地とのクリアランス確保などから、面積を変更し5,012㎡となった。平成28(2016)年度は、第2調査部第1調査課が調査した。用地処理が完了した7月から準備工と発掘調査を開始し



図 2 遺跡位置図(2)

10月に完了させた。発掘調査直前には、現道道の付け替えと電力柱（上幌内幹117・118）の移設と架空線の架け替え工事が行われた。調査区は、左岸は現道道の下(L-5)地区、右岸は残りすべて(R-3地区)の9,550㎡を調査した。地番は343・348-1・350・355ほかである。通常調査予定の部分(R-3地区中央部分)は、遺跡中央の「無名の沢」沿いは黒色土層(V層)がなく、残存していたのは予定範囲の約75%であった。また出土遺物も非常に少なく、周囲の状況から遺構が多数みつかりと予想されたため、包含層調査が約30%完了した時点で方法を変更し、この部分も遺構調査に切り替えた。また、右岸の調査区の北側にあるN T Tの電信柱(42 01 31 86 45 61)付近は、建設機械を用いて遺構の有無を確認して埋め戻した。すべての調査は10月に完了した。

報告書作成のための整理作業は平成25(2013)年11月から開始し、平成29(2017)年度に本報告書(北埋調報345)を刊行する。

4. 調査成果の概要(図3・4 表1~4)

(1) 上幌内4遺跡の調査成果(図3 表1・2)

Ⅲ層 平成28(2016)年度、北西側の斜面部のみを調査した。アイヌ文化期の焼土1か所(UF-1)、礫集中2か所(US-1・2)、炭化物集中2か所(UC-1・2)を調査した。遺物は、小刀1点、刀子2点、鉤状品2点、棒状品2点の鉄製品とU・Rレキとレキが218点出土した。また、平成27(2015)年度、V層の調査時にTP-13の壁で確認した小柱穴2か所(SP-1・2)もこの時期と判断した。

V層 平成26(2014)・27(2015)・28(2016)年度、台地の平坦部から斜面部を調査した。遺構は、竪穴住居跡2軒(H-1・2)、土坑1基(P-1)、Tピット31基(TP-1~31)、焼土1か所、土器集中7か所、フレイク集中2か所、礫集中1か所である。竪穴住居跡は中型の楕円形と小型の円形で地床炉を有する。土坑は楕円形で浅い。Tピットは溝状、長楕円形、楕円形で、重複や近接するものや、斜面に位置し構築に伴う掘り上げ土を確認できたものもある。焼土は楕円形で、土器集中出土の土器は多くが復原できた。PS-1は中期前半の円筒土器上層式の深鉢、PS-2の後期中葉の手稲式の注口土器である。PS-3A・3B・4・6は早期後半の東釧路式系土器、PS-5は中期後半と後期前半、PS-7は前期前半である。円筒土器上層a式と手稲式の復原個体は厚真町内では初の出土である。フレイク集中は黒曜石がまとまって出土し、礫集中は楕円形に礫が位置していた。時期が明らかな土器集中以外の遺構の多くは、縄文時代中期末から後期初頭と考えられる。

遺物は、土器7,003点、石器等13,331点が出土した。土器はIV群が多く、ついでI群、Ⅲ群である。石器等は、石鏃、石槍・ナイフ、石錐、つまみ付きナイフ、スクレイパー、磨製石斧、たたき石、すり石、北海道式石冠、砥石、台石・石皿がある。礫石器等の岩石は、遺跡周辺にみられる脆弱な堆積岩を用いたものが多く、被熱しているものもみられた。

(2) 上幌内5遺跡の調査成果(図4 表3・4)

平成25(2013)・27(2015)・28(2016)年度、無名の沢の両岸の平坦部から緩斜面部を調査した。遺構は竪穴住居跡1軒(H-1)、土坑7基(P-2)、Tピット(426番まで)、小土坑1基(SP-1)を調査した。竪穴住居跡は楕円形で大型である。土坑は主に南西側部分(L-3地区)にみられ、楕円形や円形で、礫石器やレキが出土した。小土坑も同地区にある。Tピットは遺跡の全体でみつかった。番号は426まで付したが、Tピットでないものも含まれる。土坑と考えられるものは「(T)P-算用数字」、風倒木痕など遺構でないものは「(TP-)-算用数字」と表記し、これらはIX章2節で整理した。Tピットは溝状、長楕円形、楕円形で、坑底面は溝状が多い。重複や近接するものもみられ、概して

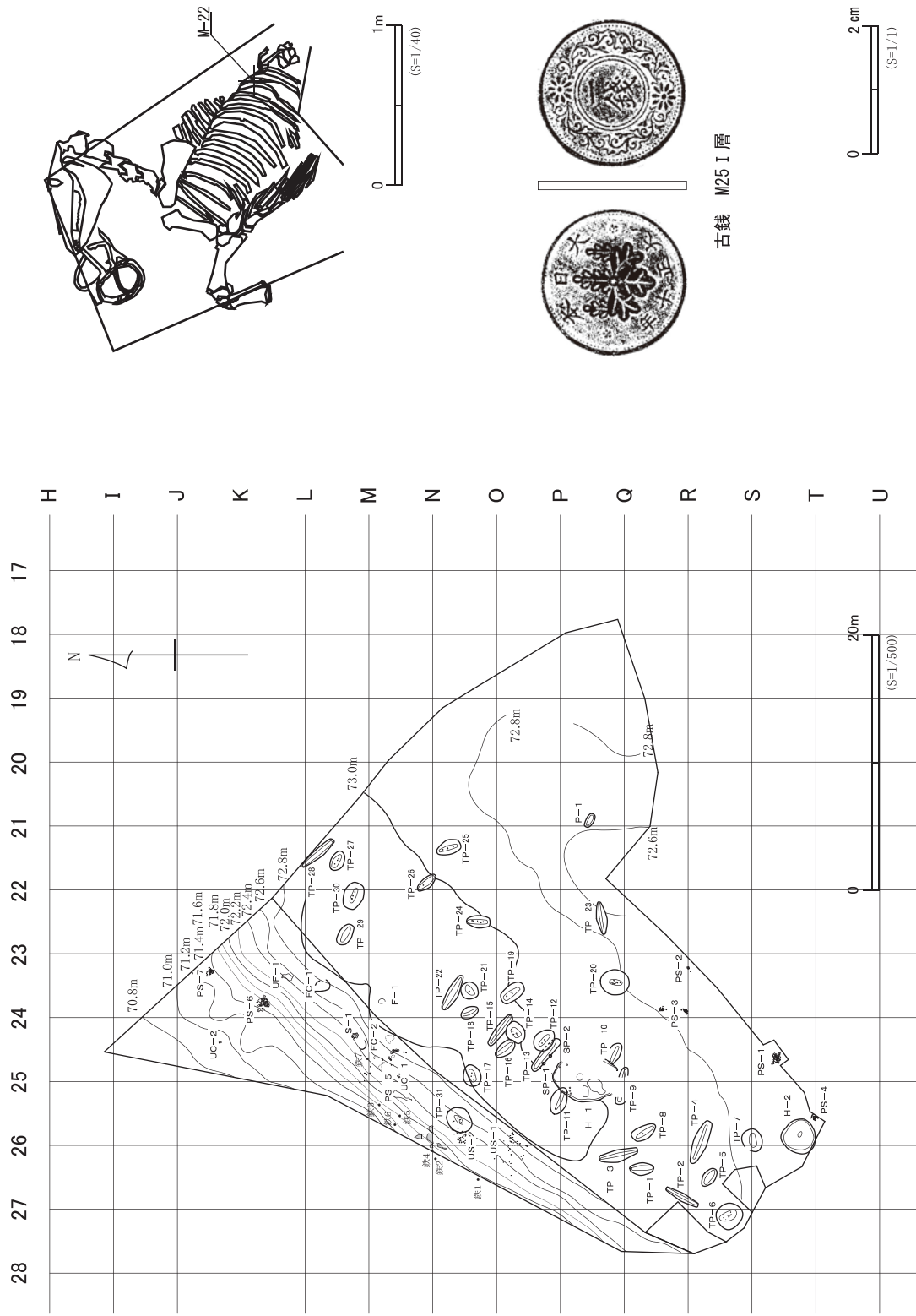


図3 上幌内4遺跡 遺構位置図・Ta-d2層上面地形測量図・馬の骨出土状況・馬の骨出土状況・出土古銭

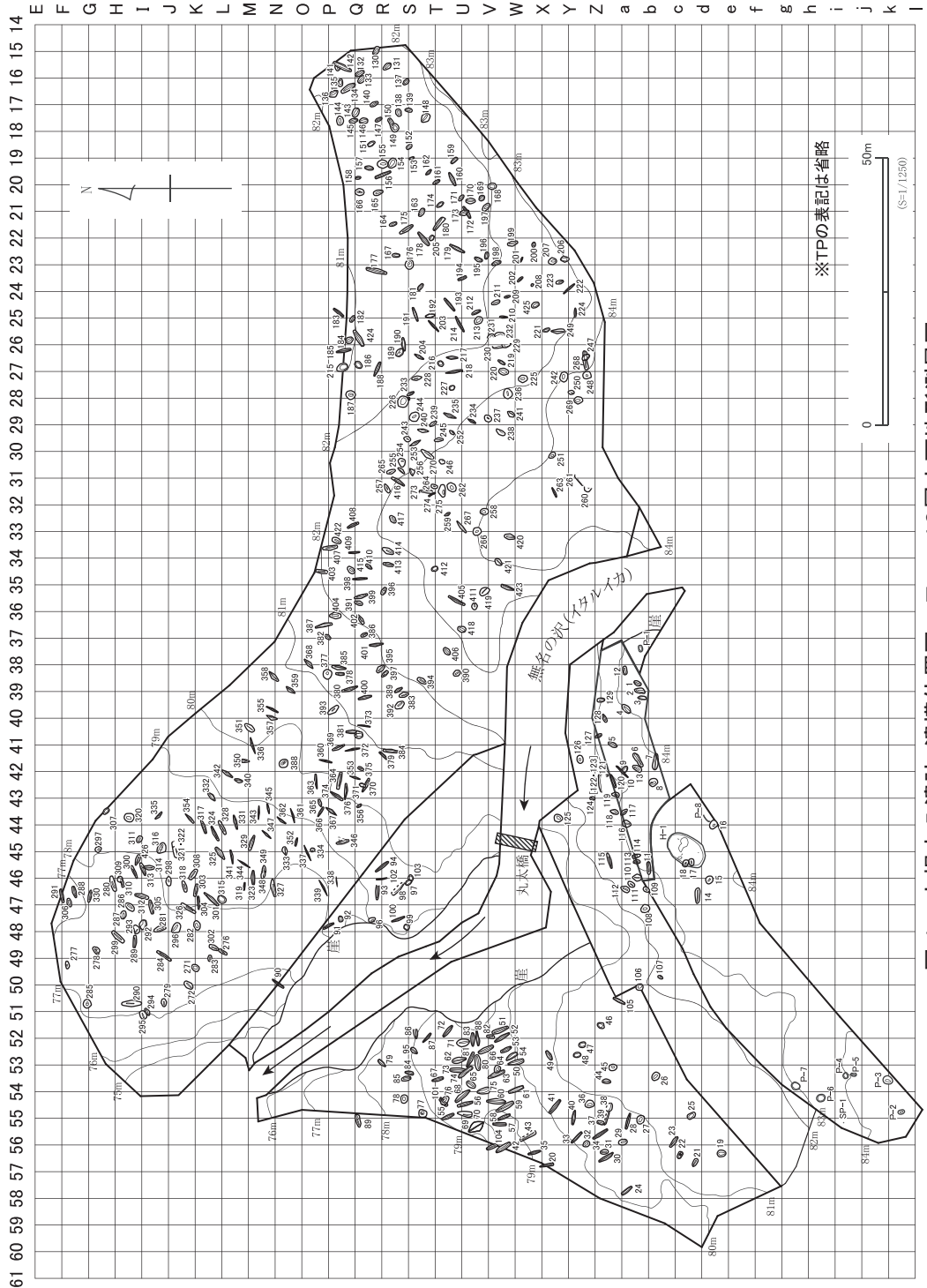


図4 上幌内5遺跡 遺構位置図・Ta-d2層上面地形測量図

E F G H I J K L M N O P Q R S T U V W X Y Z a b c d e f g h i j k l

61 60 59 58 57 56 55 54 53 52 51 50 49 48 47 46 45 44 43 42 41 40 39 38 37 36 35 34 33 32 31 30 29 28 27 26 25 24 23 22 21 20 19 18 17 16 15 14

いうと、楕円形ないし円形のものが溝状を切っており、前者が新しいと判断される。局所的にみると、遺構が特に集中する部分(L-4 地区中央付近)や、みられない場所(無名の沢の崖より低位部)がある。

遺物は、土器56点、石器等1,237点出土した。R-3 地区の中央付近の一部は包含層調査したが、出土遺物は少量であった。土器はⅢ・Ⅳ群が多く、Ⅰ群も出土した。石器等は、石鏃、石槍・ナイフ、石錐、つまみ付きナイフ、スクレイパー、磨製石斧、たたき石、すり石、砥石、台石・石皿があり、礫石器等の岩石は遺跡周辺に多くみられる脆弱な堆積岩を用いたものが多い。

(末光正卓)

表1 上幌内4遺跡 遺構数一覧表

年度	層位	種別	記号	数	名称	Ⅲ層合計		
平成26(2014)年度	V層	—	—	—		柱穴・杭穴	SP-1・2	2か所
平成27(2015)年度	V層	竪穴住居跡	H	2	H-1・2	焼土	UF-1	1か所
		土坑	P	1	P-1	礫集中	US-1・2	2か所
		Tピット	TP	30	TP-1~30	炭化物集中	UF-1・2	2か所
		焼土	F	1	F-1			
		土器集中	PS	4	PS-1~4			
平成28(2016)年度	Ⅲ層	柱穴・杭穴	SP	2	SP-1・2	V層合計		
		焼土	UF	1	UF-1	竪穴住居跡	H-1・2	2軒
		礫集中	US	2	US-1・2	土坑	P-1	1基
		炭化物集中	UC	2	UF-1・2	Tピット	TP-1~31	31基
	V層	Tピット	TP	1	TP-31	焼土	F-1	1か所
		土器集中	PS	3	PS-5~7	土器集中	PS-1~7	7か所
		フレイク集中	FC	2	FC-1・2	フレイク集中	FC-1・2	2か所
		礫集中	S	1	S-1	礫集中	S-1	1か所

表2 上幌内4遺跡 遺物点数一覧表

地区	層位	出土地点 / 遺物種別	土器	石器等	石器等のうち レキ現場観察	合計	鉄器	備考
平成26(2014)年度	V層	遺構	0	0		0	—	石器等のうち 8点はⅢ層出土
		包含層	157	110		267		
		小計	157	110	0	267		
平成27(2015)年度	V層	遺構	1,030	246	58	1,276	—	
		包含層	3,613	7,037	2,490	10,650		
		小計	4,643	7,283	2,548	11,926		
平成28(2016)年度	Ⅲ層	遺構	12	115	0	127	7	
		包含層	4	286	94	290		
		小計	16	401	94	417		
	V層	遺構	960	2,802	10	3,762	—	
		包含層	1,227	2,735	1,437	3,962		
		小計	2,187	5,537	1,447	7,724		
小計	層位	Ⅲ層	16	401	94	417	7	
		V層	6,987	12,930	3,995	19,917		
合計			7,003	13,331	4,089	20,334	7	

表3 上幌内5遺跡 遺構数一覧表

年度	層位	種別	記号	数	名称
平成25(2013)年度	V層 (遺構確認調査)	Tピット	TP	13	TP-1~13
平成27(2015)年度	V層 (遺構確認調査)	竪穴住居跡	H	1	H-1
		土坑	P	7	P-1~7
		Tピット	TP	91	TP-14~104
		小土坑	SP	1	SP-1
平成28(2016)年度	V層 (遺構確認調査)	Tピット	TP	322	TP-105~426

表4 上幌内5遺跡 遺物点数一覧表

地区	層位	出土地点 / 遺物種別	土器	石器等	石器等のうち レキ現場観察	合計	備考
平成25(2013)年度	V層	遺構	0	1		1	
		包含層	0	0		0	
		小計	0	1	0	1	
平成27(2015)年度	V層	遺構	47	801	346	848	
		包含層	8	349	142	499	
		小計	55	1,150	488	1,347	
平成28(2016)年度	V層	遺構	1	55	25	56	
		包含層	0	31	7	38	
		小計	1	86	32	94	
合計			56	1,237	520	1,442	

II章 遺跡の立地と周辺の環境

1. 立地と環境(図5)

厚真町市街地から北東方向へ直線距離約12kmで上幌内4遺跡、約13kmで上幌内5遺跡である。夕張山地の南西部分(勇払山地)の山間部を流れる厚真川の上流域、上幌内4遺跡は河川が緩やかに屈曲する付近の左岸、上幌内5遺跡は北西方向の流れが南西へと曲がる地点の左岸に立地する。

勇払山地は標高200~300mの急峻な山が多く、頂や山稜、急斜面や崖がみられ、これらを開析するV字谷や急な沢が多い。これらは谷あいに流れを集め河川となり、すべて本流である厚真川に流れ込んでいる。地形図に図示されていない小さな沢も多い。これらの遺跡近くの山頂は、北に標高436.1mの三等三角点「行千世奥(ユクチセ・オク)」、東方向に標高394.2mの三等三角点「一里沢奥」、南に標高267.8mの四等三角点「一里沢」、西には標高217.7mの四等三角点「上幌内」がある。両遺跡は四等三角点「一里沢」がある山の北~北東側の裾に位置し、山頂部から厚真川への斜面は下位付近が比較的緩やかで、多くの沢がみられる。一方、この山頂の南側は比して急斜面で崖下には一里沢が西方向へ流れている。

厚真川は夕張山地南部の源流部から厚真ダムを経て、厚真町内を通り太平洋に注ぐ流路延長52.3kmの2級河川である。当地域の多くの遺跡は厚真川沿いの低位段丘、山裾部の中~高位の段丘上に立地する。これらは山体からの崩落物、支流を含む河川の運搬物、また樽前山の火山噴出物が堆積し現地形を形成している。これら堆積物の下位は、勇払山地の山体を構成する砂岩・凝灰岩等の軟質な堆積岩層で、この地域の遺跡ではこれらの石材を用いた礫石器や礫が多数出土する。

上流にある「厚真ダム」は、昭和28(1953)年に計画され、当初、オニキシベ地区(オニキシベ4遺跡近くで「厚幌ダム」堤体付近)に建設予定であったが、現在の場所(当時の名称:上幌内上流林道大橋(第一号橋)付近)が選定され、「上幌内ダム」と仮称された。灌漑用水の供給を目的とし、厚真川とメルクンナイ沢をせき止めて造られた「ロックフィルダム」で、昭和45(1970)年に完成した(厚真村 1956・厚真町 1986)。現在建設中の多目的ダム「厚幌ダム」の完成後も、厚真ダムは使用される。

2. 地名「幌内」・「上幌内」(図6・7)

上幌内4遺跡・上幌内5遺跡の現地名は「幌内」である。幌内地区は厚真町内の北東部分に広く、東はむかわ町、北は夕張市との行政境まで、西は高丘地区、南西は富里地区、南は宇隆地区と接する。昭和32(1957)年の字名地番改正で「メナホロナイ」、「上ホロナイ」、「ホロナイ奥」、「メナ」、「チルク」(チルク・シュルク)、「ホロナイ」、「幌内」等を統合し漢字表記の「幌内」とされた。

幌内はアイヌ語の「ポロナイ」に由来し、江戸時代に松浦武四郎が記した『戊午 東部 安都麻志 全』(松浦・秋葉 1985)に「ホロナイ 右の方の小川。此辺に来るや川岸崩平多し」とある。この小川は現在の日高幌内川と考えられ、厚真川との合流地点は「ポロナイ・プトフ」(幌内太)と呼ばれた(亀井・池田 1978)。この付近から下流部はシュルク沢川、オッココ沢川等の河川も合流し厚真川の水量も多くなる。周囲には低位の平坦地が広がり、幌内神社・幌内小学校跡地・集落がある。アイヌ語地名「ポロナイ」の直訳は「大きい沢(川)」であるが、「ポロナイ・プトフ」すなわち大きな川の合流点が、現在の字「幌内」の由来と考えられる。

両遺跡がある厚真川上流地域のかつての字名「上幌内(上ホロナイ)」は和名で、「幌内」地区の上

流、上手の意味と解される。大正10(1921)年発行の五万分一地形圖(図6)に、字「上幌内」は厚真(眞)川の上流部に、字「幌内」は幌内橋とオニキシベ川流域の二か所にみられる。これら字名の境は厚真川と鬼岸辺川の合流点付近で、上流部が「上幌内」、下流部と鬼岸辺川流域が「幌内」であったと推測される。一里沢に架かる橋の名称が「上幌内橋」であることも傍証であろう。「一里沢」は松浦武四郎により「カニシユウ」(鉄鍋の意)と記された「東岸小沢」であるが、このアイヌ語は河川の名称になっていない。「一里沢」は中流～上流域は直線的な線形で、流路長は4.0kmであり、「一里≒3.9km」から付された和名が由来と推測される。

昭和32(1957)年に地名「上幌内」は「幌内」に統合されたが、昭和51(1976)年の地形図(図7)に「上幌内」の記載がみられることや、道道上幌内早来停車場線、上幌内小学校等の名称から、字名改正後も使用された。

3. 道道上幌内早来停車場線

(1) 厚真川沿いの道(図6・10)

本道路は厚真ダムを起点に幌内地区、厚真市街地を経て安平町のJR早来駅前までを結び、実延長18km、昭和32(1957)年に「道道134号」に認定され、平成6(1994)年に「235号」に変更された。

明治34(1901)年に地域住民により道路開削が始まったとされ、大正11(1922)年には幌内メルクンナイ開墾道路新設工事が着手され、幌内市街地から山奥のメルクンナイ沢までの二里十六町(約9,546m)の区間が道幅2m(≒1間)に拡幅された。その後、農業救済事業等で幾度か改良工事が行われ、昭和52(1977)年頃までに「オニキシベ橋」までが舗装された。

大正年間の地形圖(図6)には、「道幅一間以上の里道」が現在のキウキチ沢付近までみられる。そこからオニキシベ(鬼岸辺)川との合流点までは「道幅半間以上の里道」、さらに先は「小徑(道幅半間未満)」(破線表記)である。この「小徑」は厚真川の左岸の崖下につき、上幌内4遺跡の手前で崖の上にかかる。本遺跡周辺は建物と草地または荒れ地の地図記号がみられる。「小徑」は上幌内5遺跡で右岸に渡り、イクバンドユクチセ3・2遺跡が位置する段丘の南側の平坦地を通り、現在の「祭橋」付近で再び左岸に渡る。「小徑」は厚真川から離れて北上し、旧上幌内小学校を過ぎて、現在の厚真ダムの堤体がある地点で再び厚真川の右岸に渡る。その先にメルクンナイ沢沿いの道との分岐があり、ショウシウシ川(ショウシウシ澤)との合流点から上流付近で記載がなくなる。

この「小徑」の左岸部分は現道道と概ね同じ位置である。また、先に述べた右岸に渡る地点は上幌内5遺跡と考えられる。調査区内にこの「小徑」と考えられる小道があった(図10 カラー図版2)。この小道は、現在の道道が本遺跡内を流れる「無名の沢」と交差する地点の手前で分かれ、コンクリート管を埋設して設けた橋でこの沢を渡り、厚真川のある北西方向に直線的に向かう「小道」である。厚真川を渡った右岸部分にこの小道がどのように続くのか、現地を調べることはできなかったが、地形図や工事用現況平面図(図10)、現地の状況から推測する。厚真川に面する上幌内5遺跡の「無名の沢」の右岸(R地区)の北西部分は、舌状に張り出し厚真川への緩やかな斜面で、小道はここを通る。斜面を下りきると川岸に出て、厚真川の浅瀬を渡河し、広い河川敷地の対岸に出る。大正年間の地形圖では、この右岸の小道は厚真川に沿うように表記されているが、現状は異なる部分がある。イクバンドユクチセ3遺跡A地区の東端の崖には屈曲しぶつかる厚真川の流れがあり、この崖下の岸は岩盤であり、徒歩で通行可能(イクバンドユクチセ3遺跡発掘調査時に現地を確認)である。しかし、増水時は岸まで流れがあふれ、不可能であろう。その先は、北側から厚真川に流れ込むイクバンドユクチセ沢を渡り、イクバンドユクチセ2遺跡がある段丘下沿いに続き、現在の「祭橋」付近で厚真川を

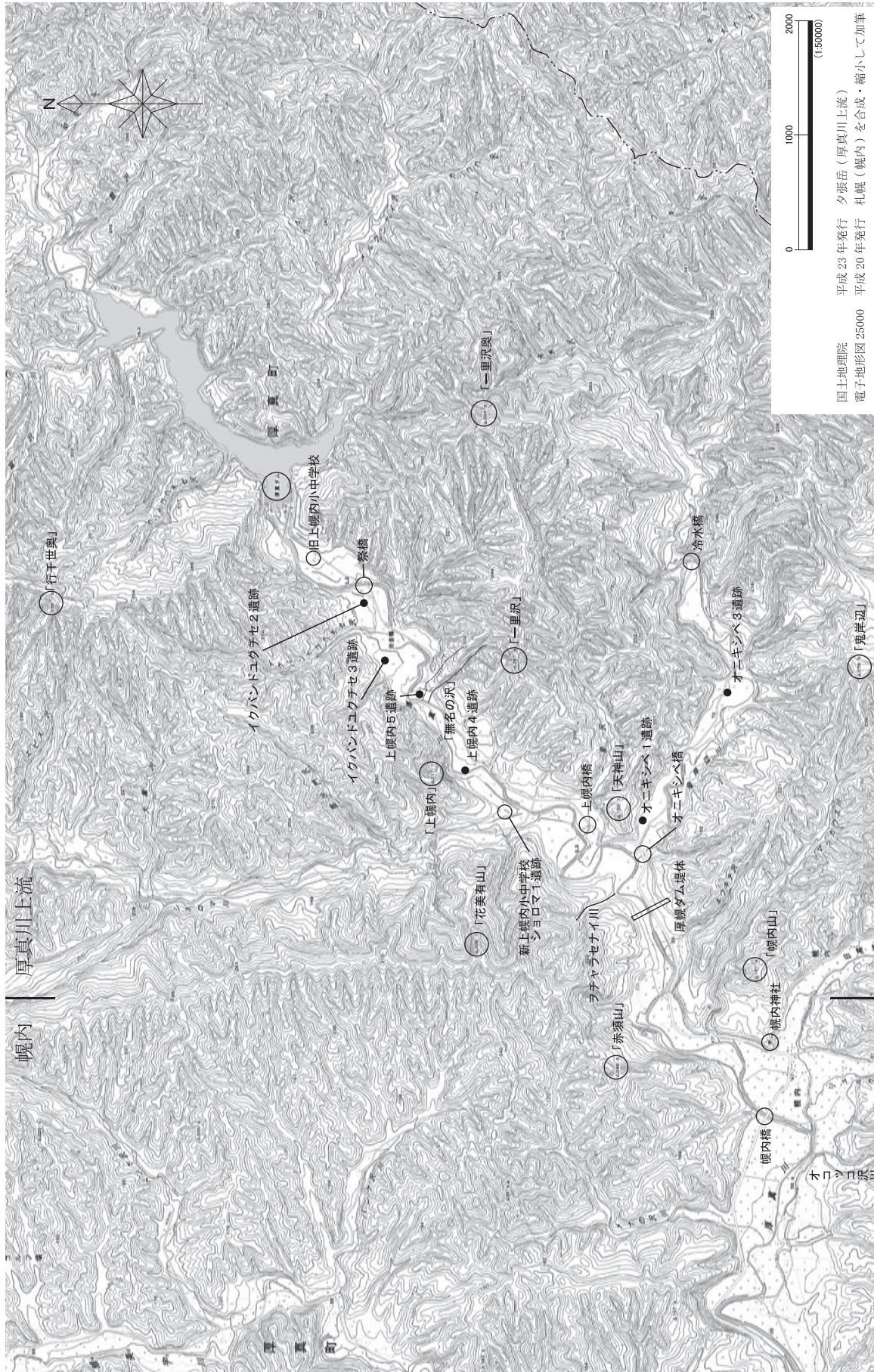


図5 遺跡周辺の地形(1) 平成

渡り左岸に至る。先に述べたイクバンドユクチセ3遺跡東端の崖下を通らないとすれば、厚真川が大きく屈曲する地点を二回渡河しなければならない。地形図では、河川の正確な形状と小道が略記されたと思われ、実際は図10に示す「山道」を通るルートであったと考えられる。この「山道」は、渡河地点の北東方向に位置する「山の神」の祠(北埋調報319・325)近くの道から枝分れし、イクバンドユクチセ3遺跡B地区が位置する台地を登り、遺跡B地区の北西側に出て調査区を右手にみて、イクバンドユクチセ3遺跡「調査区中央の沢」付近で北東方向に向かい、イクバンドユクチセ沢の右岸の崖沿いを進み、本沢を渡河し直線的に進み、イクバンドユクチセ2遺跡の南側、現在の祭橋を経て、厚真川の左岸へと渡る。平成25(2013)年度のイクバンドユクチセ3遺跡の発掘調査時はこの山道を利用して進入道路を仮設した(図11)。

先に述べた大正年間の地形図に示された右岸のルートは現地形と整合しない事項があること、かつて主要なルートであった道はその痕跡が多く残る可能性があることから、右岸の旧道はイクバンドユクチセ3遺跡を通る山道と考えられる。特にこの遺跡の北東側のイクバンドユクチセ沢沿いは幅員が広く、整備・管理され続けてきた道と思われる。

(2) イタルイカ

厚真川上流域の河川の多くは松浦武四郎が記した名称が由来である。これらのうち「カニシユウ」(一里沢)とメルクンナイ沢の間に記載のある「イタルイカ」については特定に至っていない。『戊午東部 安都麻志 全』の記述は「イタルイカ 東側小川、此処に昔より誰か架しとも無、板を以て橋を架有りしによって号とかや。イタは板也、ルイカはリウカの転じ、橋の事也。」(松浦・秋葉 1985)とある。「イタルイカ 東岸の小川で、この場所に昔から誰がかけたとも解らないが、板で橋を架けたことによりそう呼ばれる。「イタ」は板で、「ルイカ」は「リウカ」の発音が転じたもので、橋のことである。」で、すなわち「板の橋」である。川に木材を用いて橋を架けることは普遍的で、小さな沢まで含めるとそのような場所は多くあり、他に特徴がなければ特定できない。松浦が記した内容は聞き書きで、「イタルイカ」は地元アイヌの記憶にある「交通の要所」であろう。

前項で述べたように、厚真川沿いに下流部から続く左岸の道が途切れ、右岸に渡る地点は交通の要所であるといえる。また、松浦の記述にある、上下流の名称や東岸(左岸)であること的位置関係も合致する。これらの状況から、上幌内5遺跡内を流れる「無名の沢」に「板の橋」がかけられていて、この沢、あるいはこの地点が「イタルイカ」であったと考えられる。平成27(2015)年度の発掘調査の表土除去時、橋と考えられる樹皮が剥がされた長さ3~4mの丸太を数本確認した(本章4節)。

(3) 「田舎橋」・「祭橋」

現道道は厚真川の左岸を走る区間が多い。『幌内のあゆみ』によると「昭和5(1930)年頃、道庁より技師が来幌し厚真ダムの周辺に木橋を二か所かけた」との住民の記憶がある(厚真町幌内自治会1997)。厚真川沿いの道の歴史から、これらが現在の「田舎橋」・「祭橋」の前身と考えられる。

また、厚真ダム建設が着工された昭和37(1962)年頃以降に、厚真川を渡る必要がないように、急な崖地形である「田舎橋」から「祭橋」の区間の厚真川左岸に、工事車両が通行するための新道路が造られた。昭和49(1974)年測量の地形図「上幌内」では、厚真川の左岸に道路があり、右岸は「田舎橋」とその先で途切れる道路がみられ、「祭橋」は記載がない(図7)。また『続厚真の旧地名を尋ねて』の「イタルイカ」の記載部分(69頁)には、厚真川にかかる吊橋(昭和49(1974)年に厚真町からの補助により架橋した地元住民のための人道橋である)と「左岸の「旧道」(同書は河口からみて右左と記述し、記載では「右岸」)がみられ、当時の田舎橋から上流方向の景観が描かれている(池田・亀井 1978)。この「左岸の「旧道」」が厚真ダム建設時に付け替えられた道路と考えられる。左岸のこ

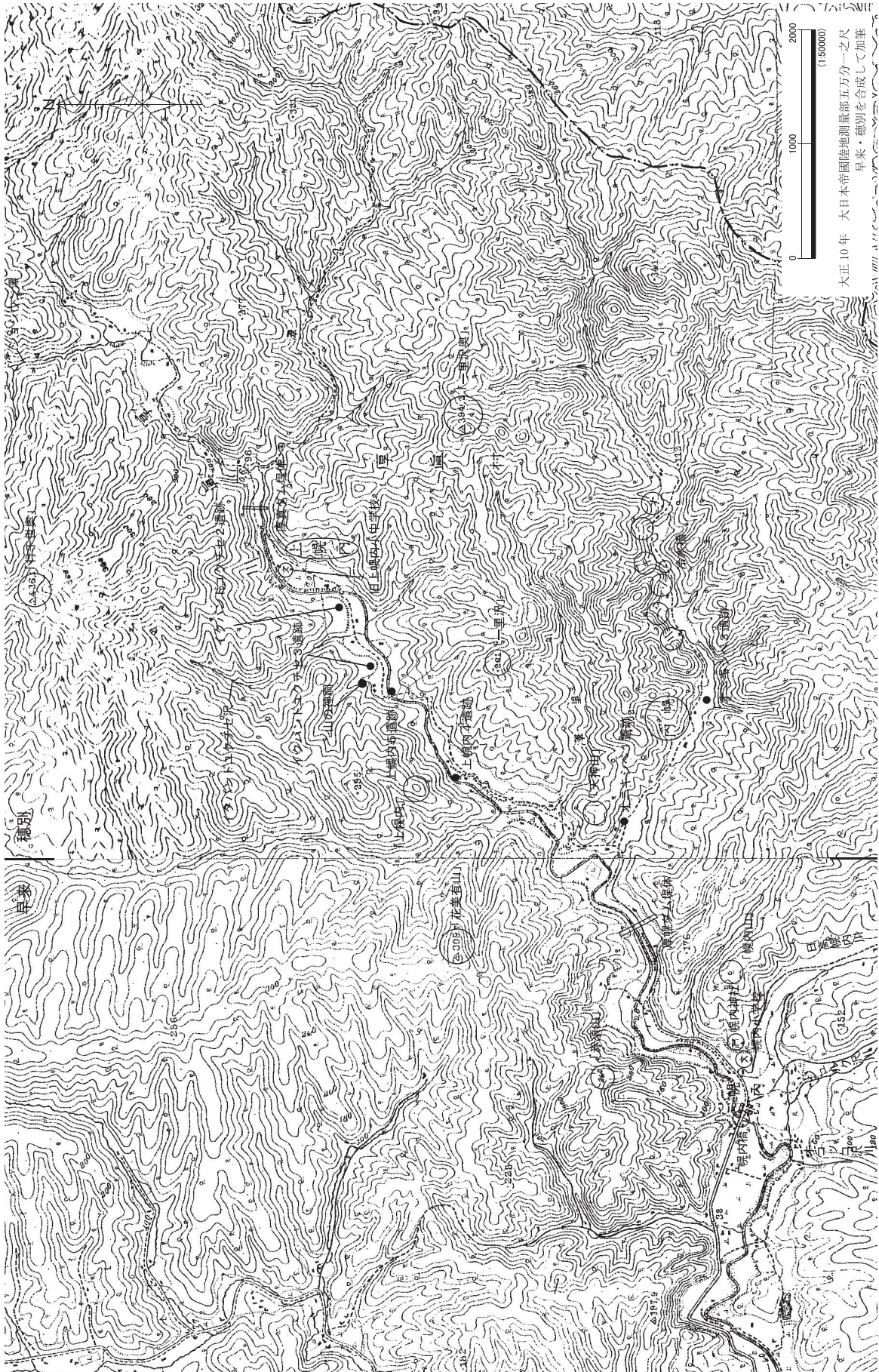


図6 遺跡周辺の地形 (2) 大正

の区間は急峻な崖際を通るため危険であったと考えられ、同ダム工事完了後、かつて「小徑」があった右岸に再度、道路を付け替え、現道道となったと考えられる。加えて『厚真町史』によると、昭和48(1973)年に「田舎橋」、翌年「祭橋」が鋼橋で架けられたとあり、これらは現在のものである。同時に右岸の道路も造られたのであろう。また、厚真町の歴史のある祭りで、かつて厚真ダム広場で開催されていた「田舎まつり」がある。これの初回は昭和48(1973)年で、橋の架け替えの時期と重なるので、これらの橋の名称は「田舎まつり」が由来と考えられる。

また、平成25(2013)年には、イクバンドユクチセ2・3遺跡の調査完了後、山間部に造られる道道の新路線建設工事のため、厚真川の切り替え工事とこれに伴う現道道付け替え工事が行われた。厚真川の流れを「祭橋」の上流付近からイクバンドユクチセ2遺跡が位置する段丘沿いに導き、イクバンドユクチセ沢と合流させて南へ流す線形であった(図11)。この新流路の一部が現道道と重なるため、「田舎橋」から「祭橋」の道路区間を南側に移動させ、イクバンドユクチセ3遺跡A地区の東側の崖下の屈曲部も解消された。

(4) 厚幌ダム完成後の道道の新路線

道道上幌内早来停車場線の山間部の新路線は、平成28(2016)年10月現在、下流から厚幌トンネル(2号トンネル)・オニキシベ橋(7号橋)、龍神の森トンネル(1号トンネル)、一里沢橋(6号橋)までの区間が付け替わっている。未開通であるが5号橋(上幌内橋)、4号橋(田舎橋)とあり、新路線のトンネルや橋の名称には、この地域の歴史に由来するものや、湛水する旧道路の橋の名称が使用されている。この新道路は厚真ダムから約450m下流の地点で現道に接続する。なお『厚真町史』と『幌内のあゆみ』の両書で、道道認定の時期等の記載について年が一致しない部分は『厚真町史』の記載に従った。

4. 調査区周辺の現況

(1) 上幌内4遺跡の現況(図3・8・9)

本遺跡は三角点「一里沢」の山頂部から緩やかに傾斜する裾部、厚真川の河川敷地よりも一段高い左岸の平坦面の南西端部分、標高71~73mの高位の段丘平坦部とその斜面に立地する。対岸の上流側に三角点「上幌内」を頂部とする山の崖がみられ、これは三角点「行千世奥」から南西方向に続く尾根の先端部である。下流側には標高75m前後の平坦部が厚真川沿いに続き、ショロマ川との合流地点にショロマ1遺跡(厚真町教育委員会 2015)がある。

調査区周辺は、北側は厚真川への斜面で、北西から西、さらに南西にいくにつれ斜面から急な崖になり、下位に厚真川の河川敷地がある。北東~東側は遺跡と同じ面に平坦地が続き、南から南東側は道道上幌内停車場線が走る高位の台地への斜面である。この斜面は三角点「一里沢」がある山頂の裾部である。かつて同道道から分かれて急斜面を下り本遺跡に至る小道があった。この道は調査区の東縁部を経て、厚真川沿いの低地へと至る。また、南西側は調査区に沿いに「現況図」(図8)に記載がない沢の流れがあった(「等高線図」(図9))。この沢の湧水地点は遺跡内の南東側部分に位置し、調査区内から同区の南縁部沿いを南西方向に流れ、崖を下り厚真川へと流れ込んでいた。

本遺跡周辺の開拓は大正3(1914)年に入植した者の記録がある(厚真町幌内自治会 1997)。平成27(2015)年度の調査では、長方形の坑に馬の全身の骨が確認され、南側部分は先行トレンチ調査で掘り下げた。開拓に使用された家畜の馬を埋葬したと考えられ、ともに出土した馬具に赤色のビニールテープが巻かれていることから、昭和年間と判断される。平成28(2016)年度の調査では、大正10(1921)年発行の「一銭硬貨」(「桐一銭青銅貨」)が出土した(図3)。



図7 遺跡周辺の地形（3）昭和

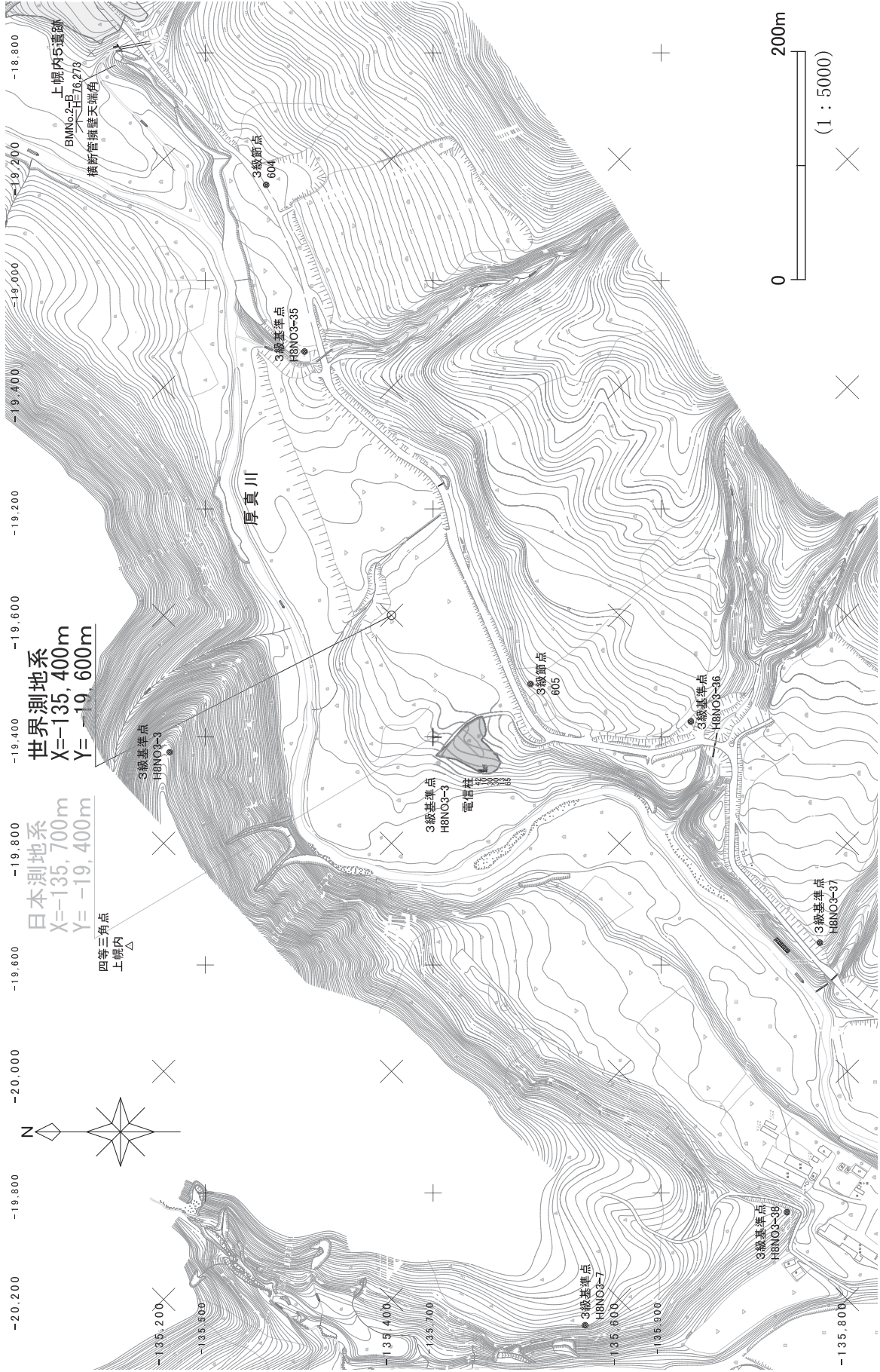


図8 上幌内4遺跡周辺の地形（現況図）

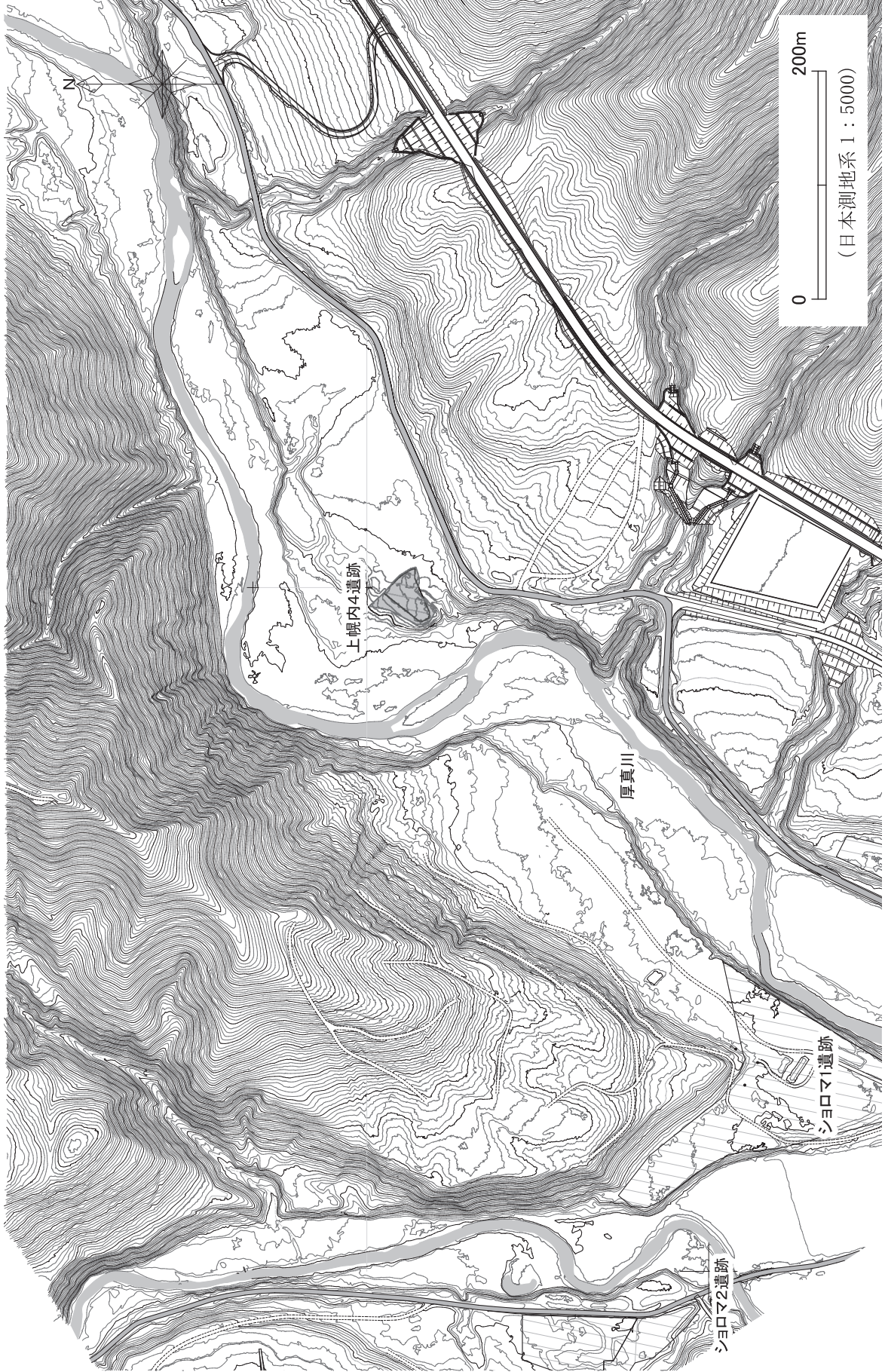


図9 上幌内4遺跡周辺の地形(等高線図)

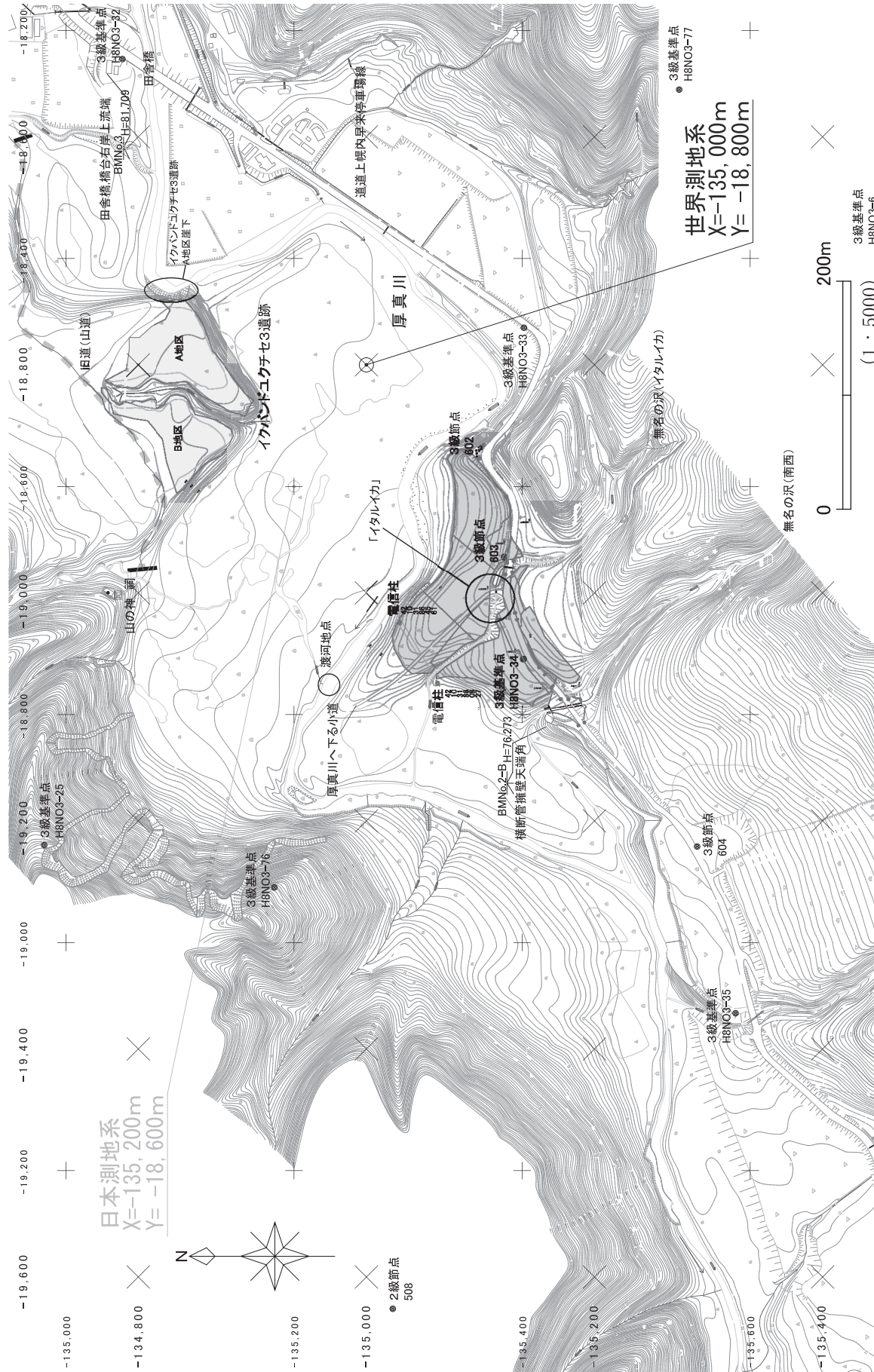


図10 上幌内5遺跡周辺の地形(現況図)

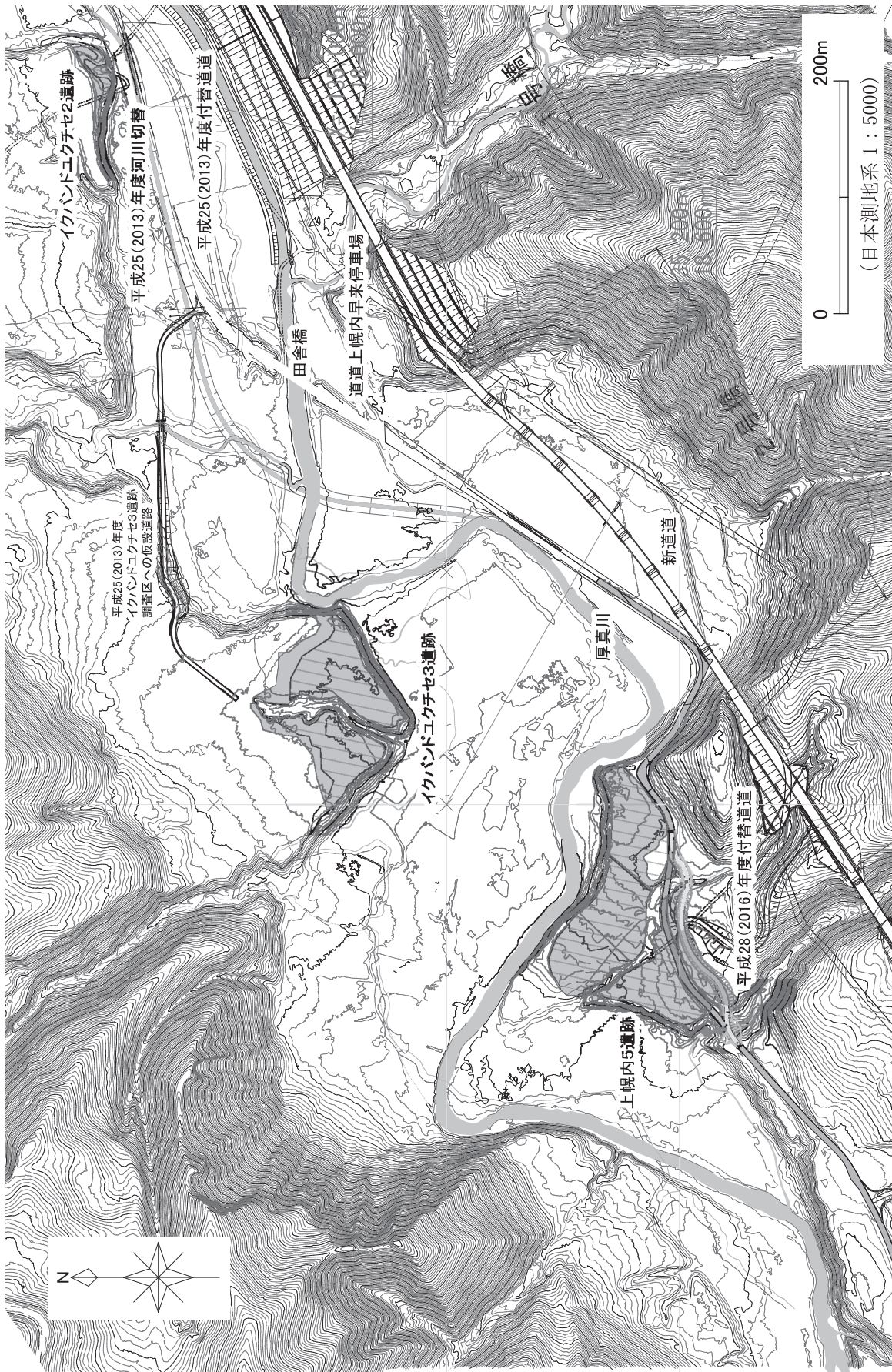


図11 上幌内5遺跡 周辺の地形(等高線図)

(2) 上幌内5遺跡の現況(図1・4・7・10・11・14)

本遺跡は厚真川が湾曲する地点の左岸、三角点「一里沢」の北側の山裾に広がる現標高75～84m、緩斜面から平坦部に立地する。対岸の上流側は広い河川敷地をはさんで、北東側にイクバンドユクチセ3遺跡(北埋調報319)、その上流部にはイクバンドユクチセ2遺跡(北埋調報319)がある。

調査区内を「無名の沢(イタルイカ)」が流れ、左岸を「L地区」、右岸を「R地区」に分け、さらに調査年度等で前者を1～5地区、後者を1～3地区に細分した(図14)。厚真川への地形は、R地区の東側は急な崖で、北東から北そして北西へ向かうにつれ緩やかになり、無名の沢(イタルイカ)が流れ出る付近は斜面である。一方、L地区はすべて崖である。調査区の南側は山の斜面で、南西側には山間部から続く深い谷があり「無名の沢(南西)」が流れる。この沢は国土地理院の地形図(図1)に記載があり、三角点「一里沢」の北側、標高130m付近の源流部から狭く急峻な谷を直線的に流れ、現道道と交差した後、厚真川の河川敷地で大きく南西方向へ転じ本流と平行して流れ、約300m下流地点で合流する。

調査区を分かつように流れる「無名の沢(イタルイカ)」は同地形図に記載がない。図10では上流部は狭く深い谷を流れ、源流部は三か所みられる。南西側の二つは標高100mと110m付近で、近くで合流し西から北西方向に流れ、左岸には部分的に小道がある。もう一つの東側の源流部は標高95m付近で、北西側へと突き出る尾根を南北に分ける急峻な谷を流れ、標高90m付近で南西側からの流れと合流する。尾根の先端部の最高標高は113mで、ダム建設工事に関わる土砂採取により、平成28(2016)年度には平坦地となっていた。この尾根はかつて交通の難所であったと推測される。また、無名の沢(イタルイカ)の東側の源流部付近は新道路の法面にあたり、現在はこの道路沿いに造られた溝を流れている(図11)。

現道道に流れ出た「イタルイカ」沢は、大きく西方向へ屈曲した後、北西方向に転じ、厚真川の渡河地点に向かう「小道」を右手に平行し、同河川敷地に流れ出る。そこからさらに西に向きを変え本流に注いでいる。平成27(2015)年度調査の表土除去時、「無名の沢(イタルイカ)」と大正年間から存在する厚真川上流へ向かう「小徑」が交差する付近(左岸L-4地区の南東側のW-45・46区付近)で、樹皮が削られた長さ3～4m程度の丸太が数本見つかった。この沢にかけられた橋と考えられ、付近には空き缶や空き瓶等が散在していた。

調査前、道道より南東側は森林、北西側は耕作地であり、大正2(1897)年に本遺跡の右岸(L地区)に入植者があり、上流方向の厚真川の広い河川敷地には、明治39(1906)年に黒田牧場が入地したとの記録がある(厚真町幌内自治会 1997)。また、昭和51(1976)年の地形図には、厚真川上流へのルートとは別の「小道」が、右岸(R地区)に図示されている(図7)。これは無名の沢(イタルイカ)を渡った地点から北北東方向に延び、厚真川の崖の手前までみられる。この途切れた地点付近には、長方形(12×8m)に組まれたブロックがみられ、建物の基礎と考えられる。内部にはバイクの前輪等の部品があり、入植者に関わるものと考えられる。

5. 周辺の遺跡(図12 表5)

厚真川の上流部地域は、厚幌ダム建設事業と国営土地改良事業勇払東部(二期)地区厚幌導水路建設(以下、導水路建設)、厚真川改修工事に伴う発掘調査で、多くの遺跡が確認・調査されている。ここでは、上流の厚真ダム付近から下流の厚幌ダム堤体までの範囲に位置する遺跡の概要を、厚真川の本流と支流を含め下流から上流部の順に記述する。

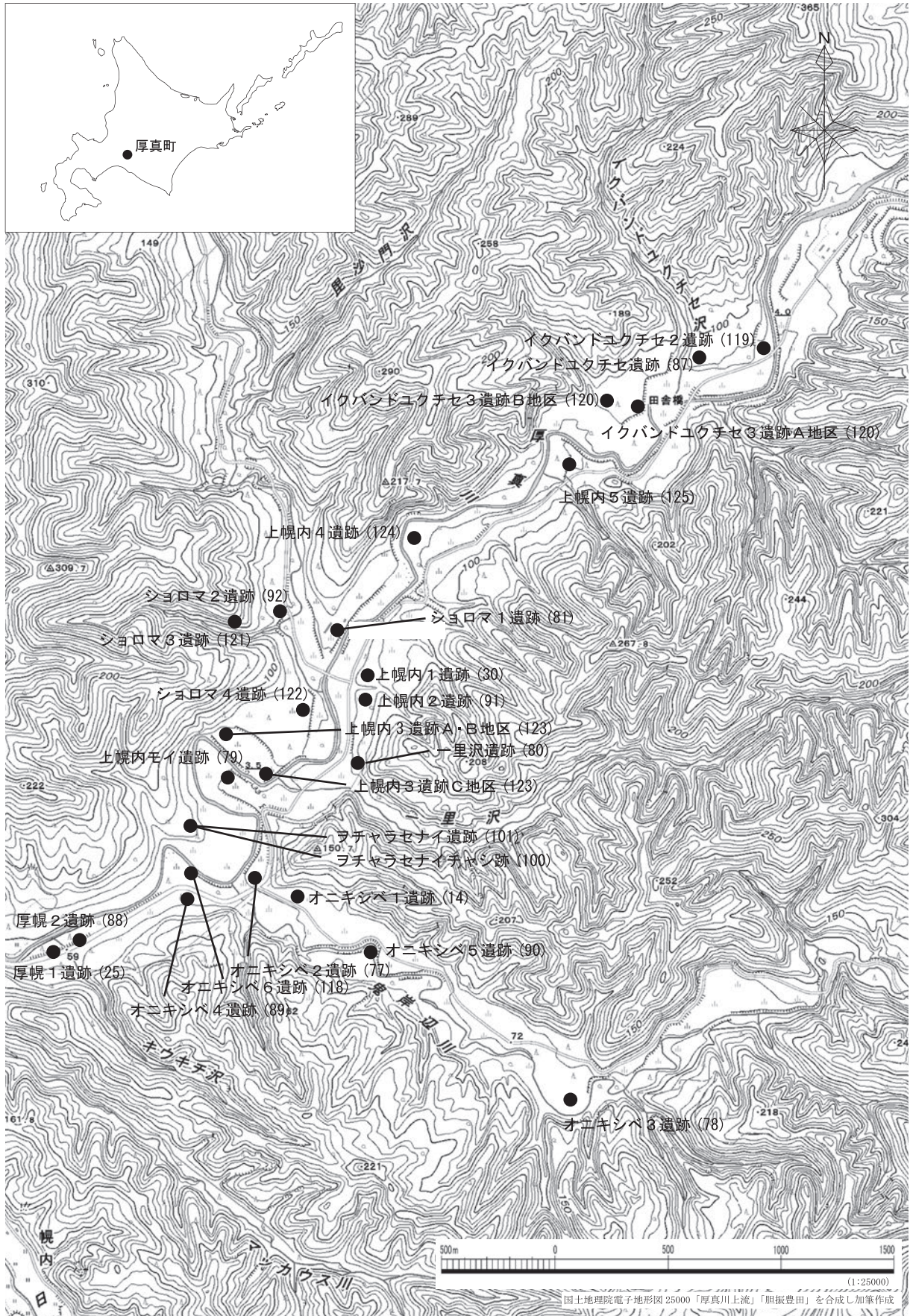


図12 周辺の遺跡

・厚真川左岸 キウキチ沢左岸

厚幌1遺跡(25)(厚真町教委 道道切替・導水路建設2・厚幌ダム調査報告書7)(北埋調報336)

平成14・15・24(2002・2003・2012)年度に厚幌ダム建設事業に伴う発掘調査が、平成20・25・27(2008・2013・2015)年度には、導水路建設に伴う発掘調査が行われた。これらのうち平成25・27(2013・2015)年度は当センター、それ以前は厚真町教育委員会が担当した。アイヌ文化期の送り場と考えられるシカの頭蓋骨の集中や列状に位置するTピットがみつき、爪形文が施された縄文時代晩期の東三川I式土器や、胎土に滑石を多く含む縄文時代前期の土器が多数出土した。

・厚真川左岸 キウキチ沢右岸

厚幌2遺跡(88)

平成27・28・29(2015・2016・2017)年度に導水路建設に伴い当センターが調査し、アイヌ文化期の平地住居跡や、縄文時代前期の遺物集中がみつかった。土器は少なく石器の出土が多い。また、調査区東側部分で縄文時代前期以前の樽前dテフラの再堆積層が確認された。

・厚真川左岸 鬼岸辺川との合流地点より下流部

オニキシベ4遺跡(89)(厚真町教委 厚幌ダム調査報告書8)

擦文文化期の複数の炉跡をもつ平地住居跡が調査され、アイヌ文化期の「チセ」への移行を考える上で重要な調査例である。また、縄文時代中期の「厚真1式土器」(苫小牧市埋蔵文化財調査センター1998)の復原土器が報告されている。

オニキシベ6遺跡(118)(厚真町教委 厚幌ダム調査報告書10)

この地域では発見例の少ない、縄文時代後期の堂林式土器が多数出土した。

・厚真川右岸 フチャラセナイ川との合流点付近

フチャラセナイチャシ跡(100)(厚真町教委 厚幌ダム調査報告書5)

フチャラセナイ遺跡内にあり、段丘の先端部に造られた「丘先式」のチャシ跡である。一条の溝で区画され、形状の違いから二つの時期が認められる。チャシ跡の溝の内部(内郭)で、建物跡が確認された。

フチャラセナイ遺跡(101)(厚真町教委 厚幌ダム調査報告書5・9)

本遺跡は立地から交通路上の要所であったと考えられ、各時代の遺構・遺物が確認された。アイヌ文化期の平地住居跡や土坑墓が調査され、シカやヒグマの骨が確認された。擦文文化期では土坑・焼土が調査され、土器は刻文や貼付圍繞帯をもつ後半期のものである。縄文時代は前期が主で、土坑墓が複数みつき、大型の竪穴住居跡も調査された。また、多量の両面調整石器が出土した剥片石器集中もある。

・厚真川左岸 鬼岸辺川との合流地点付近

オニキシベ2遺跡(77)(厚真町教委 厚幌ダム調査報告書2)

各時代の遺物が出土している。アイヌ文化期の土坑墓、擦文文化期のカマドを伴う竪穴住居跡が調査された。続縄文時代の遺構・遺物が多く、続縄文時代の後北B・C1式の復原個体が多数報告されている。

・鬼岸辺川 右岸

オニキシベ1遺跡(14)(北埋調報318)

平成24・25(2012・2013)年度に当センターが調査した。縄文時代中期・後期が主たる時期で、竪穴住居跡の炉跡は中期が地床炉、後期は石組炉である。

・鬼岸辺川左岸

オニキシベ5遺跡(90)(厚真町教委 厚幌ダム調査報告書5)

縄文時代後期の北筒Ⅲ式土器が出土し道東地方との関係性が想定される。また、大型の石棒も出土した。

・鬼岸辺川右岸

オニキシベ3遺跡(78)(北埋調報346)

平成26・27・28(2014・2015・2016)年度に当センターが調査した。縄文時代中期・後期の竪穴住居跡が見つかった。大型の住居跡は、黒色土層の上面で明瞭なくぼみでみられ、周囲に掘り上げ土もみられた。縄文時代後期初頭の余市式、タプコブ式や縄文時代後～晩期の爪形文が施された土器が出土し復原でき、棍棒形石器が出土している。

・厚真川左岸 河川敷地内の平坦な低地

上幌内モイ遺跡(79)(厚真町教委 厚幌ダム調査報告書1・2・3)

各時代の遺構・遺物がみついている。アイヌ文化期は平地住居跡や土坑墓が調査され、骨の集中からはヒグマの骨が見つかった。擦文文化期では類例の少ない土坑墓も発見され、副葬品の擦文土器の施文に用いられた櫛歯状工具から、オホーツク式土器の影響が推測されている。羽口や鉄滓などが多く出土した遺物集中は、鉄器生産に関するものと考えられる。続縄文時代ではアヨロ2b類の土器を伴う遺構が調査された。縄文時代は早期・中期・後期の竪穴住居跡と160基を超えるTピットが確認された。また、後期旧石器時代の札滑型細石刃核を伴う石器群が出土し、これに関連する焼土や炭化物集中も確認された。

・厚真川右岸

上幌内3遺跡(123)(北埋調報335)

平成25・26(2013・2014)年度に当センターが調査を担当した。三つの地区があり、C地区は離れており、A・B地区の間には小さな沢地形がある。

上幌内3遺跡C地区

擦文文化期～アイヌ文化期の移行期と考えられる平地住居跡を調査し、縄文時代の竪穴住居跡やTピットもみつかった。

・無名の沢右岸

上幌内3遺跡A地区

アイヌ文化期の平地住居跡や土坑墓を調査した。墓の副葬品は鉄鍋・漆製品・ガラス玉・北宋銭などである。縄文時代は竪穴住居跡を確認し、TP-20では杭そのものが出土した。

・無名の沢左岸

上幌内3遺跡B地区

アイヌ文化期～擦文文化期の遺構・遺物がみつかった。遺物集中から須恵器が出土し、縄文時代早期の竪穴住居跡を調査した。また、I層でアイヌ文化の伝統を残す建物跡や土坑もみつきり、明治～大正年間の入植者の住居跡と判断される(厚真町幌内自治会 1997)。

・厚真川左岸 一里沢右岸

一里沢遺跡(80)(厚真町教委 厚幌ダム調査報告書16)

擦文文化期後期の土器集中がみつきり、鉄鍋の破片が出土した。松浦武四郎が記述した「カニシユウ」の可能性を考えると興味深い。縄文時代はTピット47基が調査され、TP-37では杭そのものが出土した。また、掘り上げ土と覆土から新旧関係が考察されている。

・ ショロマ川右岸 厚真川との合流地点付近

ショロマ 4 遺跡 (122) (北埋調報322)

平成26 (2014) 年度に当センターが調査を行った。擦文文化期～アイヌ文化期、縄文時代の遺構・遺物がショロマ川に面する崖際に多く確認され、平地住居跡や道跡、金属製品と小児の歯を伴う土坑墓が見つかった。また、縄文時代後期の石組炉を伴う竪穴住居跡も調査した。

・ ショロマ川右岸 無名の沢右岸

ショロマ 3 遺跡 (121) (厚真町教委 厚幌ダム調査報告書11)

擦文文化期の鉄器集中と縄文時代の三体が合葬された土坑墓が発見され、縄文時代後期の大型竪穴住居跡もみつかった。

・ ショロマ川右岸 無名の沢左岸

ショロマ 2 遺跡 (92) (厚真町教委 厚幌ダム調査報告書13)

縄文時代中期の掘り上げ土を伴う竪穴住居跡が調査され、列状に位置するTピットが多数みつかった。また、縄文時代後期初頭の緑色泥岩製の磨製石斧片の集中は接合できる資料である。

・ ショロマ川左岸 厚真川右岸

ショロマ 1 遺跡 (81) (厚真町教委 厚幌ダム調査報告書12)

厚真川とショロマ川に挟まれた合流地点に立地する。アイヌ文化期の平地住居跡が確認され、遺物集中からは鉄鍋が1個体出土した。縄文時代後期の石組炉を有する竪穴住居跡や、縄文時代前期の円筒土器下層d式を伴う大型竪穴住居跡が調査された。また、縄文時代後期初頭の礫集中から棍棒形石器が出土した。

・ 厚真川左岸 無名の沢左岸

上幌内 2 遺跡 (91) (厚真町教委 厚幌ダム調査報告書15)

中世アイヌ文化期の土坑墓5基が見つかり、12世紀中葉の「秋草双鳥文鏡」、豊富な鉄器、黒曜石の転礫などが副葬されていた。また、縄文時代の竪穴住居跡や土坑、Tピットも調査された。

・ 厚真川左岸 無名の沢右岸

上幌内 1 遺跡 (30) (厚真町教委 厚幌ダム調査報告書14)

擦文文化期～アイヌ文化期の複数の炉跡をもつ平地住居跡が見つかり、縄文時代早期・中期・後期の竪穴住居跡や土坑なども調査された。

・ 厚真川左岸

上幌内 4 遺跡 (124) (本報告書 北埋調報345)

平成26・27・28 (2014・2015・2016) 年度に当センターが調査した。縄文時代中期・後期の竪穴住居跡やTピットが見つかった。土器集中は縄文時代中期の円筒土器上層a式の深鉢や縄文時代後期の手稲式の注口土器が出土し、ともにこの地域では例が少ない。また、厚真川への斜面は上位の黒色土層も調査し、小刀や刀子、レキなどが出土した。

・ 厚真川左岸 無名の沢(イタルイカ)の両岸 「無名の沢」の右岸

上幌内 5 遺跡 (125) (本報告書 北埋調報345)

平成25・27・28 (2013・2015・2016) 年度に当センターが調査をした。調査区の南西側を「無名の沢(南西)」が、調査区内を「無名の沢(イタルイカ)」が流れる。右岸をR地区、左岸をL地区と呼称した。Tピット421基を調査した。

・無名の沢(イタルイカ)左岸

上幌内5遺跡L地区(L-1~5地区)

竪穴住居跡1軒と土坑、Tピット116基を調査した。土坑は調査区の南西側にまとまってみられ、Tピットは緩斜面部に集中していた。

・無名の沢(イタルイカ)右岸

上幌内5遺跡R地区(R-1~3地区)

調査区全体にTピットがみられ、305基を調査した。

・厚真川右岸 イクバンドユクチセ沢右岸

イクバンドユクチセ3遺跡(120)(北埋調報325)

平成25(2013)年度に当センターが調査し、遺跡を流れる「調査区中央の沢」で地区分けをした。

・無名の沢左岸

イクバンドユクチセ3遺跡A地区

アイヌ文化期の建物跡7軒を調査し、焼土や礫集中を確認し、鉄製品が出土した。アイヌ文化期の遺跡では最上流部に立地する。縄文時代のTピットもみつきり、切り合うものもみられた。

・無名の沢右岸

イクバンドユクチセ3遺跡B地区

縄文時代中期~後期の竪穴住居跡やTピットを調査した。また、調査区の南端で、約30×25mの範囲に「大規模な礫集中」を確認した。

・イクバンドユクチセ沢 左岸

イクバンドユクチセ遺跡(87)

主な時代は縄文時代後期で、試掘調査では土器・石器・礫が出土した。標高92~96m付近に立地し、建設ダムの湛水地域でないため発掘調査していない。

・厚真川右岸

イクバンドユクチセ2遺跡(119)(北埋調報319)

平成25(2013)年度に当センターが縄文時代中期~後期の土坑とTピットを調査した。最も上流に位置する周知の遺跡である。

・厚真川とメンクルナイ沢との合流点付近(厚真ダム堤体付近)

地域住民への聞き込み調査で、厚真ダム付近にも遺跡があったとの記述がある(厚真町教育委員会 2015他)

(末光)

表5 周辺の遺跡一覧表(1)

調査番号 J-13	遺跡名	地名 旧地名 通称	河川・沢・立地	地区	調査土層 (Ta-c)	調査面積 ㎡	主な時代	内容		特記事項	調査年度	調査機関	発掘調査報告書 文庫・参考情報	備考
								主な遺構	主な遺物					
25	厚樫1遺跡	厚樫川 左岸	カウキ沢 左岸	南側部分 (新しい道の下)	上・下位 黒色土層	9,380	縄文時代中期・後期 アイヌ文化期	彫刻住居跡 土坑・Tピット 遺物集中	シカの骨の淡い島 近現代の馬車道跡 地すべり地形	厚樫町教育委員会 『厚樫1遺跡』2004	厚樫町教育委員会 『厚樫1遺跡(1)』2010 『厚樫1遺跡(2)』 『厚樫1遺跡(3)』2014	厚樫町教育委員会 『厚樫1遺跡(1)』2010 『厚樫1遺跡(2)』 『厚樫1遺跡(3)』2014	平成14・15・24年度は、 厚樫2人建地事業 に伴う発掘調査 平成20・25・27年度は、 厚樫(二期)地区 厚樫薄水鉄工事に 伴う発掘調査	
				西側部分 (湧水管下流部)				彫刻住居跡 土坑墓・Tピット	船土に磨石を含む土器					
88	厚樫2遺跡	厚樫川 左岸	カウキ沢 右岸	北側部分 (旧道への連絡部)	上・下位 黒色土層	1,400	縄文時代後期・晩期 縄文文化期	彫刻住居跡 土坑・Tピット 遺物集中	東三川式土器	『調査年報26 平成25年度』2014 『調査年報28 平成27年度』2016 北理調報336 (2017)	(公財)北海道 理蔵文化財センター	『調査年報28 平成27年度』2016 『調査年報29 平成28年度』2017 (調査年報)『平成29年度』 (2018)	厚樫(二期)地区 厚樫薄水鉄工事に伴う 発掘調査	
				中心部分 (湧水管)				彫刻住居跡 土坑・Tピット 遺物集中	縄文時代前期の 縄文文化期以前					
89	オニキシベ4遺跡	厚樫川 左岸	カウキ沢 右岸	東側部分 (湧水管上流部)	上・下位 黒色土層	809 1,033 2,038	縄文時代前期 アイヌ文化期	彫刻住居跡 土坑・Tピット 遺物集中	円筒土器下層式 植苗式 縄文時代以前以前	『調査年報28 平成27年度』2016 『調査年報29 平成28年度』2017 (調査年報)『平成29年度』 (2018)	(公財)北海道 理蔵文化財センター	『調査年報28 平成27年度』2016 『調査年報29 平成28年度』2017 (調査年報)『平成29年度』 (2018)	厚樫(二期)地区 厚樫薄水鉄工事に伴う 発掘調査	
				中心部分 (湧水管)				彫刻住居跡 土坑・Tピット 遺物集中	縄文時代前期の 縄文文化期以前					
118	オニキシベ6遺跡	厚樫川 左岸	カウキ沢 右岸	A地区 下流部	下位 黒色土層 一部、上位層	1,201 200	縄文時代後期 縄文文化期	彫刻住居跡 土坑・Tピット 遺物集中	壺林式土器	『調査年報28 平成27年度』2016 『調査年報29 平成28年度』2017 (調査年報)『平成29年度』 (2018)	厚樫町教育委員会	『調査年報28 平成27年度』2016 『調査年報29 平成28年度』2017 (調査年報)『平成29年度』 (2018)	厚樫(二期)地区 厚樫薄水鉄工事に伴う 発掘調査	
				B地区 上流部				彫刻住居跡 土坑・Tピット 遺物集中	壺林式土器					
100	ラチャラセナイ遺跡	厚樫川 左岸	カウキ沢 右岸	A地区(高位段丘) (標高8~70m)	上位 黒色土層	4,298 1,033	アイヌ文化期	彫刻住居跡 溝溝・柱列	平形形：H字式 C字 アイヌ文化期のイヌ	『調査年報28 平成27年度』2016 『調査年報29 平成28年度』2017 (調査年報)『平成29年度』 (2018)	厚樫町教育委員会	『調査年報28 平成27年度』2016 『調査年報29 平成28年度』2017 (調査年報)『平成29年度』 (2018)	厚樫(二期)地区 厚樫薄水鉄工事に伴う 発掘調査	
				B地区(低位段丘)				彫刻住居跡 土坑・Tピット 遺物集中	アイヌ文化期の墓 土器・石器 自然遺物					
101	ラチャラセナイ遺跡	厚樫川 左岸	カウキ沢 右岸	A地区(高位段丘)	上位・下位 黒色土層	3,470 4,638 2,350	縄文時代中期・後期 縄文文化期	彫刻住居跡 土坑・Tピット 遺物集中	彫刻住居跡・植物跡 土坑・Tピット 遺物集中	『調査年報28 平成27年度』2016 『調査年報29 平成28年度』2017 (調査年報)『平成29年度』 (2018)	厚樫町教育委員会	『調査年報28 平成27年度』2016 『調査年報29 平成28年度』2017 (調査年報)『平成29年度』 (2018)	厚樫(二期)地区 厚樫薄水鉄工事に伴う 発掘調査	
				B地区(低位段丘)				彫刻住居跡 土坑・Tピット 遺物集中	彫刻住居跡・植物跡 土坑・Tピット 遺物集中					
77	オニキシベ2遺跡	厚樫川 左岸	カウキ沢 右岸	A・B地区	上位・下位 黒色土層	3,689 1,880	縄文時代 中期・後期	彫刻住居跡 土坑・Tピット 遺物集中	彫刻住居跡 土坑・Tピット 遺物集中	『調査年報28 平成27年度』2016 『調査年報29 平成28年度』2017 (調査年報)『平成29年度』 (2018)	厚樫町教育委員会	『調査年報28 平成27年度』2016 『調査年報29 平成28年度』2017 (調査年報)『平成29年度』 (2018)	厚樫(二期)地区 厚樫薄水鉄工事に伴う 発掘調査	
				A・B地区				彫刻住居跡 土坑・Tピット 遺物集中	彫刻住居跡 土坑・Tピット 遺物集中					
14	オニキシベ1遺跡	厚樫川 左岸	カウキ沢 右岸	無名の沢 右岸	下位 黒色土層	10,566 3,314	縄文時代 中期・後期	彫刻住居跡 土坑・Tピット 遺物集中	北帯山式土器 大型の石椁	『調査年報28 平成27年度』2016 『調査年報29 平成28年度』2017 (調査年報)『平成29年度』 (2018)	厚樫町教育委員会	『調査年報28 平成27年度』2016 『調査年報29 平成28年度』2017 (調査年報)『平成29年度』 (2018)	厚樫(二期)地区 厚樫薄水鉄工事に伴う 発掘調査	
				無名の沢 二杉に囲まれた 立地				彫刻住居跡 土坑・Tピット 遺物集中	北帯山式土器 大型の石椁					
90	オニキシベ5遺跡	厚樫川 左岸	カウキ沢 右岸	無名の沢 右岸	下位 黒色土層	2,283 3,144	縄文時代 中期・後期	彫刻住居跡 土坑・Tピット 遺物集中	北帯山式土器 大型の石椁	『調査年報28 平成27年度』2016 『調査年報29 平成28年度』2017 (調査年報)『平成29年度』 (2018)	厚樫町教育委員会	『調査年報28 平成27年度』2016 『調査年報29 平成28年度』2017 (調査年報)『平成29年度』 (2018)	厚樫(二期)地区 厚樫薄水鉄工事に伴う 発掘調査	
				無名の沢 二杉に囲まれた 立地				彫刻住居跡 土坑・Tピット 遺物集中	北帯山式土器 大型の石椁					
78	オニキシベ3遺跡	厚樫川 左岸	カウキ沢 右岸	無名の沢 右岸	下位 黒色土層	15,020 4,630 6,380	縄文時代 中期・後期	彫刻住居跡 土坑・Tピット 遺物集中	彫刻住居跡 土坑・Tピット 遺物集中	『調査年報28 平成27年度』2016 『調査年報29 平成28年度』2017 (調査年報)『平成29年度』 (2018)	厚樫町教育委員会	『調査年報28 平成27年度』2016 『調査年報29 平成28年度』2017 (調査年報)『平成29年度』 (2018)	厚樫(二期)地区 厚樫薄水鉄工事に伴う 発掘調査	
				無名の沢 二杉に囲まれた 立地				彫刻住居跡 土坑・Tピット 遺物集中	彫刻住居跡 土坑・Tピット 遺物集中					
79	上樫内モイ遺跡	上樫内	カウキ沢 右岸	A地区	上位・下位 黒色土層	3,842 4,318 8,000 3,560	後期旧石器時代 縄文時代 早期・中期・晩期 縄文文化期 アイヌ文化期	彫刻住居跡 土坑・Tピット 遺物集中	彫刻住居跡 土坑・Tピット 遺物集中	『調査年報28 平成27年度』2016 『調査年報29 平成28年度』2017 (調査年報)『平成29年度』 (2018)	厚樫町教育委員会	『調査年報28 平成27年度』2016 『調査年報29 平成28年度』2017 (調査年報)『平成29年度』 (2018)	厚樫(二期)地区 厚樫薄水鉄工事に伴う 発掘調査	
				B地区				彫刻住居跡 土坑・Tピット 遺物集中	彫刻住居跡 土坑・Tピット 遺物集中					
123	上樫内3遺跡	上樫内	カウキ沢 右岸	C地区	上位・下位 黒色土層	2,000 2,900	縄文時代 早期・中期・後期 縄文文化期 アイヌ文化期	彫刻住居跡 土坑・Tピット 遺物集中	彫刻住居跡 土坑・Tピット 遺物集中	『調査年報28 平成27年度』2016 『調査年報29 平成28年度』2017 (調査年報)『平成29年度』 (2018)	厚樫町教育委員会	『調査年報28 平成27年度』2016 『調査年報29 平成28年度』2017 (調査年報)『平成29年度』 (2018)	厚樫(二期)地区 厚樫薄水鉄工事に伴う 発掘調査	
				C地区				彫刻住居跡 土坑・Tピット 遺物集中	彫刻住居跡 土坑・Tピット 遺物集中					

表5 周辺の遺跡一覧表(2)

調査番号 J-13	遺跡名	地名 旧地名 通称	河川・沢・立地		地区	調査土層 (Ta-c)	面積 ㎡	内容		調査年度	調査機関	発掘調査報告書 文庫・参考情報	備考
			河川・立地	河川・立地				主な遺構	主な遺物				
80	一里沢遺跡	上柳内	厚真川 左岸	一里沢の支流 無名の沢 右岸	—	上位、下位 黒色土層	1,407	土坑、T・ピット 焼土・遺物集中	土器・石器 金属製品	平成26(2014) 年度	厚真町教育委員会	『一里沢遺跡』2017 厚真町教育委員会 『2014年度 北海道考古学 遺跡調査報告書資料集』2014	平成H(2009)年度 工事立会
122	シヨロマ4遺跡	上柳内	シヨロマ川 右岸	厚真川との 合流点付近	—	上位、下位 黒色土層	4,470	彫六住居跡 平塚住居跡・柱穴 土坑、T・ピット 遺物集中、遺跡	土器・石器 金属製品 自然遺物	平成26(2014) 年度	(公財)比海遺 理蔵文化財センター	『調査年報27 平成26年度』2015 北理調報322 (2016)	—
121	シヨロマ3遺跡	上柳内	シヨロマ川 右岸	シヨロマ川支流 無名の沢・左岸	—	上位、下位 黒色土層	1,350	彫六住居跡 土坑、T・ピット 遺物集中、遺跡	土器・石器 鉄製品	平成25(2013) 年度	厚真町教育委員会 (公財)比海遺 理蔵文化財センター	『厚真町教育委員会 シヨロマ3遺跡』2014	—
92	シヨロマ2遺跡	上柳内	シヨロマ川 右岸	シヨロマ川支流 無名の沢・左岸	—	下位 黒色土層	3,065 3,647	彫六住居跡 土坑、T・ピット 遺物集中	土器・石器 鉄製品	平成25(2013) 平成26(2014) 年度	厚真町教育委員会 (公財)比海遺 理蔵文化財センター	『北海道考古学 遺跡調査報告書資料集』2013 厚真町教育委員会 シヨロマ2遺跡』2015	—
81	シヨロマ1遺跡	上柳内	シヨロマ川 左岸	厚真川 合流点付近	—	上位、下位 黒色土層	8,593 5,016	彫六住居跡 平塚住居跡 土坑、T・ピット 遺物集中	土器・石器 鉄製品 自然遺物	平成25(2013) 平成26(2014) 平成28(2016) 年度	厚真町教育委員会	『北海道考古学 遺跡調査報告書資料集』2013 厚真町教育委員会 シヨロマ1(1)遺跡』2015	新上柳内小学校跡地
91	上柳内5遺跡	上柳内	厚真川 左岸	無名の沢 左岸	—	上位、下位 黒色土層	7,438 50	彫六住居跡 平塚住居跡 土坑、T・ピット 遺物集中	土器・石器 鉄製品 自然遺物	平成25(2013) 平成26(2014) 平成28(2016) 年度	厚真町教育委員会	『厚真町教育委員会 シヨロマ1(1)遺跡』2015	—
30	上柳内1遺跡	上柳内	厚真川 左岸	無名の沢 二本に挟まれた 立地	—	上位、下位 黒色土層	9,022 188	彫六住居跡 平塚住居跡 土坑、T・ピット 遺物集中	土器・石器 金属製品	平成26(2014) 平成28(2016) 年度	厚真町教育委員会	『上柳内1遺跡』2016 厚真町教育委員会 『2014年度 北海道考古学 遺跡調査報告書資料集』2014	旧名称「柳内3遺跡」
124	上柳内6遺跡	上柳内	厚真川 左岸	無名の沢 右岸	—	下位 黒色土層 上位、下位 黒色土層	907 300	彫六住居跡 土坑、T・ピット 遺物集中 彫六住居跡 土坑、T・ピット 遺物集中	土器・石器 金属製品	平成26(2014) 平成27(2015) 平成28(2016) 年度	(公財)比海遺 理蔵文化財センター	『調査年報27 平成26年度』2015 『調査年報28 平成27年度』2016 『調査年報29 平成28年度』2017 本報告書 北理調報345 (2018)	—
125	上柳内5遺跡	上柳内	厚真川 右岸	遺跡内、無名の沢 (イカク川) 両岸	R地区 イカク川 右岸	Ta-c層 上面 遺構確認調査	1,048 8,337 300 3,963 1,217	T・ピット 彫六住居跡 土坑、T・ピット	土器・石器	平成27(2015) 年度 平成28(2016) 年度 平成25(2013) 年度 平成27(2015) 年度 平成28(2016) 年度	(公財)比海遺 理蔵文化財センター	『調査年報26 平成25年度』2014 『調査年報28 平成27年度』2016 『調査年報29 平成28年度』2017 本報告書 北理調報345 (2018)	—
120	イクバンドコクナチセ3遺跡	上柳内	遺跡内の 無名の沢 両岸	イクバンドコクナチセ沢 右岸	A地区 調査区内の沢 左岸	上位、下位 黒色土層	9,321	T・ピット T・ピット T・ピット 彫六住居跡 土坑、T・ピット 遺物集中	土器・石器 鉄製品 自然遺物	平成25(2013) 年度	(公財)比海遺 理蔵文化財センター	『調査年報26 平成25年度』2014 北理調報325 (2016)	—
87	イクバンドコクナチセ2遺跡	上柳内	イクバン 左岸	—	—	下位 黒色土層	—	彫六住居跡 土坑、T・ピット 遺物集中	土器・石器 Rフレイク	—	—	北理調報325 (2016)	調査予定なし
119	イクバンドコクナチセ2遺跡	上柳内	厚真川 右岸	イクバンドコクナチセ沢 左岸	—	下位 黒色土層	1,174	彫六住居跡 土坑、T・ピット 遺物集中	土器・石器	平成25(2013) 年度	(公財)比海遺 理蔵文化財センター	『調査年報26 平成25年度』2014 北理調報319 (2015)	—

III章 調査の概要

1. 発掘区の設定(図13・14 表6・7)

(1) 工事図面

平成21(2009)年の試掘調査で道教委が確定した調査範囲は『平成12年度 厚幌ダム建設用地測量(資料整理)現況平面図 1:1,000』(以下、現況図)に示された。本事業関係の測量資料は、平成8(1996)年度に実施された用地内の2・3級基準点測量の『平成8年度 厚幌ダム建設基準点測量 3級基準点幌内地区 成果表』(北海道室蘭土木現業所)、平成12年度前掲の図面があった。この図面は平成10・11・23(1998・1999・2011)年度に調整され、最終版の『平成24年度 厚幌ダム建設工事 資料整理 現況平面図 1:1,000』も提供を受けた。日本測地系で作成された本図面の四隅には、世界測地系の平面直角座標が追記された。また、同年、工事用地内に「仮ベンチマーク」を設け、『厚幌ダム平面図 1:2,500 平成24年度 計測航空レーザ・空中写真 日本測地系』(以下、等高線図)が作成され、先の図面上で示された遺跡の調査範囲が『厚幌ダム建設工事 1:5,000 (日本測地系)』に図化された。両図面は等高線や細部地形が異なる部分がある。また、平成25(2013)年度に、この1m間隔で図化された等高線図で厚幌ダムの常時満水位85.4m以上の部分の発掘調査は不要と道教委により指示された。

(2) グリッド設定と調査杭の打設

日本測地系で作成された現況図を基図とし、世界測地系の平面直角座標(XⅡ系)に基づき5m単位で、遺跡全体を網羅するように設定した。ダム建設用地には、平成8(1996)年度に設置された3級基準点網があり、これと必要に応じ4級基準点や補助基準点を新設し、調査杭はこれらから打設した。杭の標高は20m(方眼杭4本)間隔で測り、既知点である3級基準点や近傍にある仮ベンチマークを与点とし、直接水準測量で行った。また、既知の基準点は日本測地系の値であり、発掘調査に関わる成果はすべて世界測地系に変換した。

設定グリッドの座標原点は調査区の北東側に「A-0」グリッド原点を設けた。世界測地系の平面直角座標で、上幌内4遺跡は $X=-135,400\text{m}$ ・ $Y=-19,600\text{m}$ 、上幌内5遺跡は $X=-135,000\text{m}$ ・ $Y=-18,800\text{m}$ である。南北方向にアルファベット大文字から小文字、東西方向は算用数字を付し、南と西側へ昇順する。上幌内4遺跡の調査区の端は北側がHライン、南側がUライン、東側が17ライン、西側が28ラインである。上幌内5遺跡は北側がEライン、南側がiライン、東側が14ライン、西側が58ラインである。これら記号で「C」と「c」(大文字と小文字)、「I」と「i」また「1」(大文字アイと小文字エルまた算用数字のイチ)等については、表記上混同しないよう注意を払った。なお、調査区の設定に関わる基準点等は表6・7にまとめた。

また上幌内5遺跡は、調査区中央を流れる「無名の沢」(イタリイカ)で地区分けをした。左岸を「L地区」、右岸を「R地区」とし、それぞれで年度ごとの調査区に細分し数字を付した。L地区は五つ、R地区は三つの地区である。「L-1地区」は最上流部で、その西側の「L-2地区」は平成25(2013)年度の調査区、「L-3地区」はこれのさらに西側、その北側の道道部分は「L-5地区」、その北側の広い部分は「L-4地区」である。右岸の小さな三角形は「R-1地区」、下流のL-4地区の対岸で沢に近い部分が「R-2地区」、これら以外の広大な部分が「R-3地区」である。「R-3地区」は通常調査予定範囲を中央部分とし、東側部分、北側部分の三つに分けた。

平成27(2015)年度は「L-1・3・4地区」と「R-1・2地区」を、平成28(2016)年度は「L-

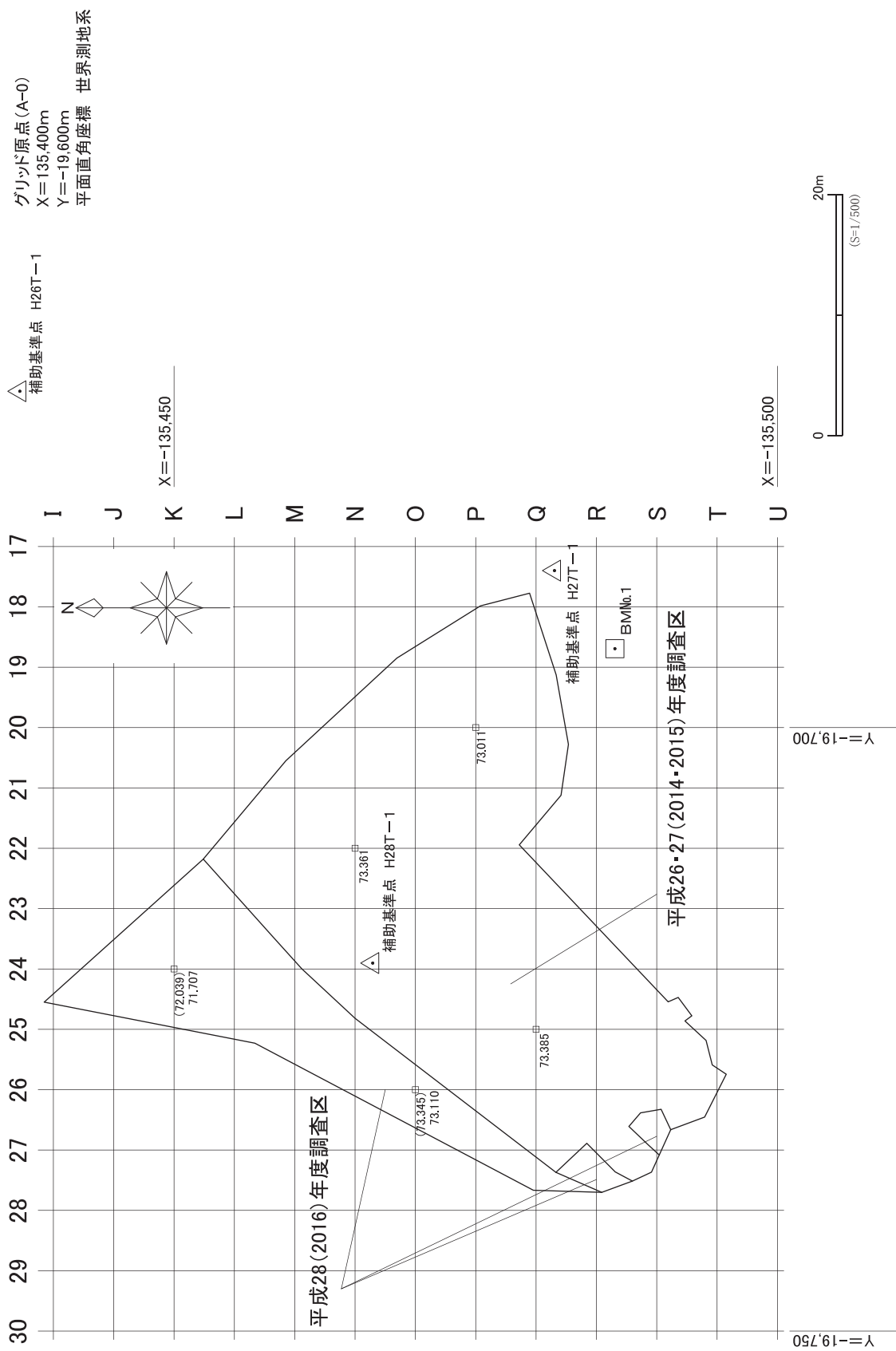


図13 上幌内4遺跡グリッド設定図

表6 上幌内4遺跡 基準点一覧表

遺跡名	年度	業務名	基準点名	種類	世界測地系			日本測地系			備考	
					平面直角座標 (m)		標高 (m)	平面直角座標 (m)		標高 (m)		
					X	Y		X	Y			
上幌内4遺跡	平成8 (1996)	与点	HSN03-36 (336)	既知点	-135,662.736	-19,693.271	92.460	-135,926.210	-19,386.575	92.460	日本測地系から変換	
	—		605	既知点	-135,522.069	-19,660.208	83.933	-135,785.543	-19,353.512	83.933		日本測地系から変換 水準測量 与点
	平成26 (2014)		(H26) T-1	新設	-135,437.218	-19,672.134						H-14区内
上幌内4遺跡	—	基本基準杭設置 調査範囲・伐採範囲 基準杭・方眼杭	B MNo.1	新設			74.558				R-18区内 カバの木の根に金属板	
			H27T-1	新設	-135,481.526	-19,686.993						
			B MNo.1	既設	検測・修正			74.552				0.006mの誤差 ⇒旧値を採用
			H28T-1	新設	-135,466.465	-19,719.511	73.087				N-28区内	
平成28 (2016)	—	補助基準杭の新設 範囲杭・基準杭・方眼杭	B MNo.1	既設			74.552			0.006mの誤差は許容範囲 新値を採用		

表7 上幌内5遺跡 基準点一覧表

遺跡名	年度	業務名	基準点名	種類	世界測地系			日本測地系			備考			
					平面直角座標 (m)		標高 (m)	平面直角座標 (m)		標高 (m)				
					X	Y		X	Y					
上幌内5遺跡	平成8 (1996)	与点	HSN03-34 (334)	既知点	-135,137.434	-19,058.231	82.903	-135,400.906	-18,751.542	83.163	日本測地系から変換			
	—		603	既知点	-135,120.825	-18,968.548	84.830	-135,384.297	-18,661.860	85.090		日本測地系から変換		
	平成26 (2014)		H26T-2	既知点	-135,290.004	-19,222.427								
上幌内5遺跡	—	調査範囲杭設置 4級基準点新設 範囲杭打設	T S 8	既知点	-135,196.579	-19,115.344						P-45区内 未処理用範囲杭の測量のため 設置された基準点		
			T S 9	既知点	-135,207.717	-19,041.823						工事に新設された基準点 詳細不明		
			T S 10	既知点	-135,191.720	-18,965.466								
			T-1	新設	-135,126.846	-19,026.965	83.550					Z-45区内		
			T-2	新設	-135,118.903	-18,994.924	83.697					X-38区内		
			T-3	新設	-135,150.068	-19,021.153	85.014							
			T-4	新設	-135,145.783	-18,992.770	86.605							
			—	・基準点測量の与点：HSN03-34(334)・T-1 ・水準測量の与点：HSN03-34(334)(H=82.903)										
			平成27 (2015)	—	基本基準杭設置 範囲杭・基準杭・方眼杭	H27T-1	新設	-135,059.654	-19,074.266	76.450				L-54区内
			上幌内5遺跡	—	基本基準杭設置 4級基準点新設 範囲杭・基準杭・方眼杭	H27T-2	新設	-135,134.452	-19,053.317	82.861				
H27T-3	新設	-135,219.639				-19,145.810	82.804							
H28T-1	新設	-135,132.107				-19,061.428	81.761					a-52区内		
H28T-2	新設	-135,059.481				-19,072.858	76.609					L-54区内		
H28T-3	新設	-135,118.601				-18,995.613	83.729					X-39区内		
上幌内5遺跡	—	基本基準杭設置 4級基準点新設 範囲杭・基準杭・方眼杭	H28T-4	新設	-135,138.124	-18,940.520	86.871				b-28区内			
			H28T-5	新設	-135,097.669	-18,877.590	85.584					T-15区内		

5地区」と「R-3地区」を調査した。

2. 基本土層(図15・16 表8・9 カラー図版4 図版1・31)

基本土層は、厚真川上流部地域に所在する遺跡の発掘調査の成果を踏まえ、次のように区分した。ただし、平成27(2015)年度の上幌内5遺跡の調査では、沢近くの「R-2地区」の地山は他と異なっていたため、この地区は小文字表記とした。色調及び土層の観察項目は『標準土色帖』(小山・竹原1967)と『土壌調査ハンドブック』(ペドジスト懇談会1984)による。

I層・(i層)：現地表土

現地表土で、人為的なものは近現代の攪乱や試掘坑等がある。

II層・(ii層)：樽前b降下軽石層

1667年に降下した樽前b降下軽石層(Ta-b)で、明瞭なラミナは認められないが、粒径から三つに分けられ、上・中位の層は細粒で、下位層は比して粗粒である。

III層・(iii層)：黒色土層

約2千年前～近世アイヌ文化期(1667年)の黒色土層である。平成28(2017)年度の上幌内4遺跡で調査した。

IV層・(iv層)：樽前c降下火山灰層

約2千年前に降下した樽前山の火山灰層で、火山礫や砂の粗粒の構成物はみられない。V層の遺構や風倒木痕等のくぼみに厚く堆積していた。

V層・(v層)：黒色土層

縄文時代晩期後半～同早期の遺物包含層である。

VI層・(vi層)：漸移層

黒色土層が下位の層へと漸移的に変化する部分である。

下位の地山の主たる構成物は樽前d火山噴出物で、一部、山体が起源と考えられる白色の脆い凝灰岩が細粒化した砂礫もあった。主たる生成要因は水成二次堆積と判断され、地点により様々な様相を呈していた。例えばラミナでみられた場合、その差異を認め、細部まで正確に観察はできても、それらの情報を再統合し生成・堆積要因を説明するまでに至らなかった。両遺跡で樽前d火山噴出物層の降下次堆積と断定できた部分は認められなかった。

地山層の区分は異なるので、遺跡ごとに述べる。

上幌内4遺跡

VII層・VIIy層：橙色または黄色を呈するローム主体の層

樽前d火山噴出物(Ta-d2)のスコリアが破碎し土壌化した層で、野外土性はローム質である。見た目はスコリア礫の形状を保っている部分も多く、後述のVIII層とは土層断面で区分したので、単体で観察した場合は厳密に区別できていない可能性がある。主たる色調は橙色であるが、黄色を呈する部分は小文字の「y」を付した。

VIII層・VIIIy層：橙色または黄色を呈するスコリア主体の層

樽前d火山噴出物(Ta-d2)スコリア主体の層で、含有する岩石が脆弱で土壌化が進んでいるため、VII層との区別は厳密ではない。主として色調は橙色であるが、黄色を呈する部分を区別するため、その部分は小文字の「y」を付した。

水成堆積物の薄層（Ⅶ・Ⅷ層中）

先述のⅦ・Ⅷ層中にみられる薄層で、円磨度が「円礫」、粒度区分が最大「中礫」（長径3cm）程度以下のT a - d 2スコリアやT a - d 1スコリア、堆積岩等から構成されるいわゆる「砂礫層」・「間層」・「互層」で、これらを総称した。

Ⅸ層：粘土層

Tピットの調査等で深く掘り下げた部分で、Ⅶ・Ⅷ層の下位にみられた。灰白色～浅黄色を呈する粘土層である。

上幌内5遺跡

右岸「R-2地区」

L g層：灰白色凝灰岩主体の層

R-2地区の無名の沢近くはT a - d 2主体の層がみられず、灰白色の粘土層であった。山体の一部を構成する脆弱な凝灰岩が土壌化した水成の堆積物層と考えられる。粘土主体を「L g C 1層」(clay)、岩石が多く混ざるものを「L g T f層」(Tuff)に分けた。

Ⅶ層：T a - d火山噴出物の水成二次堆積層

橙色を呈するT a - d 2起源と、青灰色のT a - d 1由来がある。後者は「ⅦB 1層」(blue)と表記した。橙色の層は、土壌化が進んだローム質のものを「ⅦL o層」(loam)、スコリア岩石の形状を留めるものを「ⅦS c層」(scoria)と表記した。「Ⅶ層」と表記したものは後二者を統括した呼称である。

Ⅷ層：還元作用を受けていると考えられる層

黄～灰白色を呈し、地下水の影響で還元作用を受けていると考えられる層である。主たる構成物と色調で細分した。「ⅧS c層」(Scoria)はスコリア主体で、粘土主体のものは、黄灰色は「ⅧC 1層」、白色は「ⅧC 1・W層」(white)とした。

Ⅸ層：凝灰岩主体の層

Ⅶ・Ⅷ層の下位で、白色でやや粘着性の強い層で、山体の一部を構成する脆弱な凝灰岩が土壌化した層である。前述の「R-2地区」の地山である「L g層」と概ね同じであるが、表記上区別し、記号は統一していない。「ⅧC 1・W層」より粗粒でざらつきがあり、含有する水分も比して少ないことから区別した。

水成堆積物の薄層（L g層・Ⅶ層・Ⅷ層・Ⅸ層中）

地山層中にみられる薄層は、構成物・粒径等に多様にみられ、これらを次のものにまとめた。これらに該当しないものはその内容を記載した。

「s p層」(sand・pebble)：砂と礫からなる。

「d 2層」：粒度区分「礫」のT a - d 2スコリア主体である。

「b k層」(black)：黒色の粘質土層である。

「y 1層」(yellow)：黄色の粘質土層である。

「b 1層」(blue)：青灰色を呈するT a - d 1スコリア主体の層である。

「r d層」(red)：地下水の流れにより鉄分が集積した層で堅い。

「b g層」：(brownish gray)

：薄い黄～淡い褐色を呈する粘質土層で、粒度区分上の「礫」を含まない。

D 1層・D 2層

樽前d火山噴出物層でスコリア主体である。D 1層は青灰色のT a - d 1層、D 2層は橙～赤褐色のT a - d 2層である。区分として設けたが、一次堆積と断定できるものはなかった。

土層断面図①

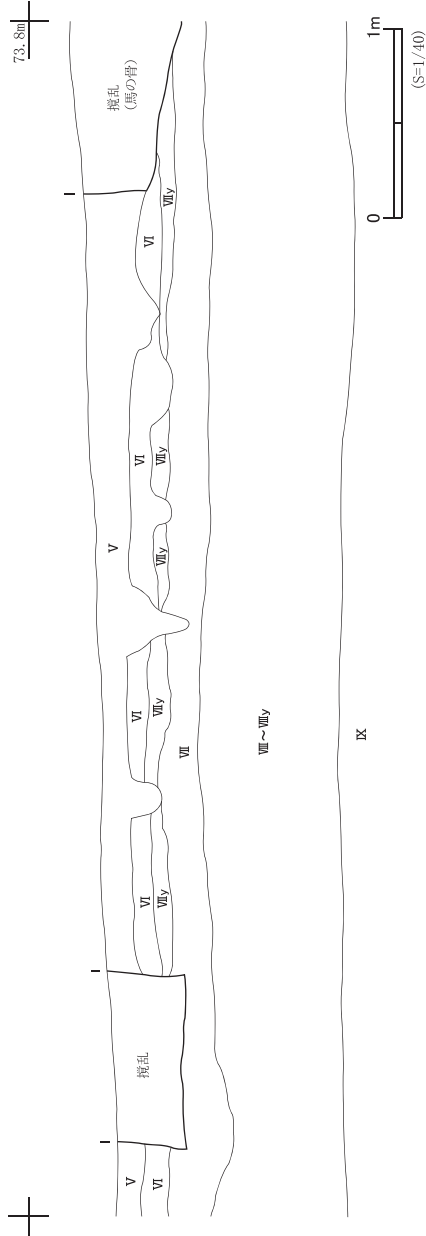


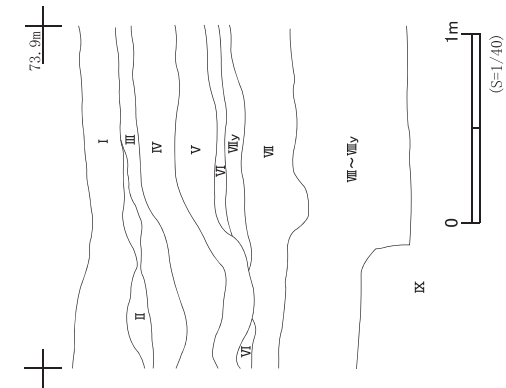
表8 上幌内4遺跡基本土層観察表

層位名	層名	生成要因	土層名	平均層厚 (cm)	層界	野外土性	色調		粘着性	堅硬度	種類	面積割合 (%)	粒径 (mm)	形状	風化の程度	備考		
							マンセル 表色系	野外 土性										
I層	I層	腐植 人為	現地表土	10	画然	砂壤土	マンセル	10YR2/1	なし	しろう	Ta-b	5	平均・最大	亜白礫	未風化			
							色名	黒色					平均・最大				2	
II層	II層	降下 堆積	Ta-b	5	画然	砂土	(灰白色・黒色) 軽石：黄褐色 10YR5/6		なし	しろう	Ta-b	90以上	平均・最大	亜白礫	未風化	備前も観石層 1657年降下 ラミナみられない		
							色名	黒色					平均・最大				2	
III層	III層	腐植	黒色土層	10	判然	珸礫土 〜礫土	マンセル	10YR2/1	強	堅							備前も観石層 1657年降下 ラミナみられない	
							色名	黒色										平均・最大
IV層	IV層	降下 堆積	Ta-c	18	明瞭	砂土	(にぶい)黄褐色 〜明褐色		なし	軟							備前も観石層 1657年降下 ラミナみられない	
							マンセル	10YR2/1〜 2/3										平均・最大
V層	V層	腐植	黒色土層	17	漸変	珸礫土	マンセル	10YR2/1	強	堅								備前も観石層 1657年降下 ラミナみられない
							色名	黒色										
VI層	VI層	腐植	漸移層	最大 8	漸変	塚土	(暗褐色)		なし	堅	Ta-42	5〜7	平均・最大	亜白礫	腐朽			
							マンセル	2.5Y4/6					平均・最大					5
VII層	VII層	水成 堆積	黄色ローム 主体層	10	漸変	砂礫土 〜礫土	オリーブ 褐色		弱	堅	Ta-42	90以上	平均・最大	亜白礫	腐朽			
							マンセル	5YR5/8					平均・最大					8
VIII層	VIII層	水成 堆積	褐色ローム 主体層	20	画然	珸礫土	明赤褐色		強	堅	Ta-42	30	平均・最大	亜白礫	腐朽			
							マンセル	5YR4/6					平均・最大					20
IX層	IX層	水成 堆積	Ta-42 スコリア 主体層	70 以上	画然	珸礫土	(にぶい) 黄褐色		なし	堅〜 しろう	Ta-42	90以上	平均・最大	亜白礫	腐朽			
							マンセル	10YR5/4					平均・最大					20
X層	X層	水成 堆積	水成堆積物の薄層				赤褐色											
							マンセル	5YR4/6										平均・最大

Ⅶ・Ⅷ層中に部分別に分かれる、水成堆積層を総称 その特徴を具体的に記述する。

図15 上幌内4遺跡基本土層図

土層断面図②



上幌内4遺跡

・土層断面図①：N-23～M-22杭間

V層は水平にみられ、下位に細長くのびる部分は木の根である。漸移層をはさみ、VII層・VII層である。その下位はT a - d 2スコリア主体の層と粘土層がある。

・土層断面図②：R-27区付近

上位のI層は厚く、II層は南西側への傾斜に堆積する。III・IV・V層は同方向へと厚くみられ、VI層は一部途切れる。下位はVII層・VIII層・IX層である。

上幌内5遺跡

・土層断面図：L-3地区 h-50区

I層がない南西側部分はII層が厚い。これより下位は整然とみられる。

3. 調査の方法

(1) 上幌内4遺跡の調査の方法

・平成26(2015)年度

伐採及び抜根後、建設機械による表土除去を行った。本遺跡とともに進めていた、上幌内3遺跡、ショロマ4遺跡の調査が遅延したため、V層上面のみを調査した。

・平成27(2016)年度

はじめにV層上面を人力で精査した。調査の早い段階で、土量や遺構・遺物のあり方について把握する目的でM-22杭からR-27杭を結んだラインについて先行トレンチ調査を行った。遺構・遺物は、湧水がある調査区の北東側部分を除き全体にあると予想した。調査は排土場の都合で、南西側から着手し北東側へと展開した。

・平成28(2017)年度

遺跡が厚真川への斜面である北西側に広がり、上位のIII層も調査対象となった。伐採・抜根と表土除去後、人力でIII層上面を検出し、III層の遺構・包含層を調査した。この後、再度、IV層を建設機械で除去し、V層を調査した。また、南西側部分と電信柱・アンカー部分も調査した。

包含層調査は、遺構や遺物のあり方を確認しながらグリッドごとに進めた。包含層を掘り下げる度に検出面を清掃し、遺構の発見に努めた。また、遺物が集中している場所は、特に遺構確認を慎重に行った。遺構と予想した部分は、トレンチ調査、半截等を行い、土層断面や壁の立ち上がり、床面・坑底面の形状や遺物出土状況等の確認し、遺構である場合これらを記録化した。地形測量図は最終面のT a - d 2層(VII層)(図3)に加え、調査の進行状況に合わせ、III層(図17)・V層(図24)を作成した。

(2) 上幌内5遺跡の調査の方法

・平成25(2014)年度

伐採・抜根し、建設機械による表土除去後、人力での調査を開始した。全面、遺構確認調査であった。

・平成27(2016)年度

R-2地区の一部は通常調査予定であったが、遺物包含層が残存しておらず、地山まで表土除去し、全体を遺構確認調査した。遺構が多数みられ、R-1地区、L-1地区、L-3地区と道道の南側部分を完了させ、その後、L-4地区、R-2地区と調査した。調査は、各地区内で東から西へ、あるいは南から北へと展開した。

・平成28(2017)年度

R-3地区の用地処理が完了し、道道とこれ沿いの電力柱の切り替え工事完了後、伐採・抜根と表

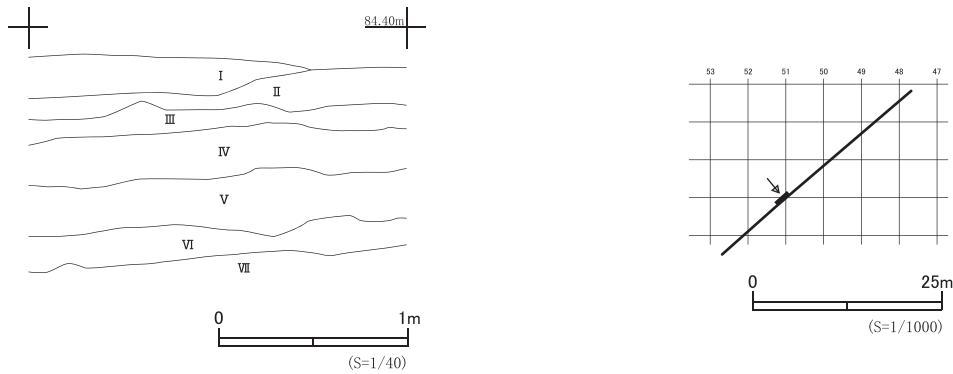


図16 上幌内5遺跡 基本土層図

表9 上幌内5遺跡 基本土層観察表

層名	細分層	生成要因	土層名	平均層厚 (cm)	層界	砂・粘土・シルト (長径2mm未満)				礫 (長径2mm以上)				備考				
						野外土性	色調		粘性	堅密度	種類	面積割合 (%)	粒径 (mm)		形状	風化の程度		
							色名	Munsell 表色値									種類	風化の程度
左岸L地区：I層 (右岸R-2地区中央の沢付近：I層)		腐植	現地表土	11	自然	砂壤土	黒色	10YR2/1	なし	しろう	Ta-b	5程度	平均・最大：2	垂直礫	未風化	森林表土		
		人為	湖底 炭酸塩 炭酸塩	—	自然	—	—	—	—	—	—	—	—	—	—		—	
左岸L地区：II層 (右岸R-2地区中央の沢付近：II層)		火山噴出物 降下 一次堆積	Ta-b	10	自然	砂土	(灰白色・黒色) 軽石； 黄褐色(10YR5/6)	—	なし	しろう	Ta-b	90以上	平均：2~3 最大：6	垂直礫	未風化	層前b軽石層 1667年降下 ラミナはみられない		
左岸L地区：III層 (右岸R-2地区中央の沢付近：III層)		腐植	黒色土層	5	判然	壤土～砂壤土	黒色	10YR2/1	強	堅	—	—	—	—	—	—		
左岸L地区：IV層 (右岸R-2地区中央の沢付近：IV層)		火山噴出物 降下 一次堆積	Ta-c	7	自然	砂土	明黄褐色	10YR6/6	なし	軟	—	—	—	—	—	層前c降下火山灰層 約2千年前		
左岸L地区：V層 (右岸R-2地区中央の沢付近：V層)		腐植	黒色土層	6	漸変	埴壤土～重埴土	黒褐色	10YR3/1	強	堅	—	—	—	—	—	半風化		
左岸L地区：VI層 (右岸R-2地区中央の沢付近：VI層)		腐植	漸移層	10	漸変	砂壤土	褐色	10YR4/4	弱	軟	—	—	—	—	—	—		
				最大25程度	漸変	砂土	黒褐色	10YR3/2	なし	堅	凝灰岩	90以上	平均・最大：6	垂直礫	半風化			
Lg層 (右岸R地区中央の沢付近)	LgC層	白色凝灰岩 由来の 水成 二次堆積	灰白色 粘土層	—	(自然)	重埴土	にぶい 黄色	2.5Y6/3	強	すこぶる 堅	—	—	—	—	—	凝灰岩由来の？の R地区のv層・vi層直下のものを「Lg層」と区別した		
	LgT層			(自然)	重埴土	にぶい 黄色	2.5Y6/3	強	すこぶる 堅	凝灰岩	80~90 以上	平均：10 最大：20	垂直礫	半風化				
D2：緑色 D1：青灰色	V層	火山噴出物の 水成二次堆積	Ta-d	—	自然	砂土	明赤褐色	5YR5/8	なし	しろう	Ta-d 2	90以上	平均：2~3 最大：6	垂直礫	腐朽	Ta-d 2スコリア主体の 水成二次堆積		
				—	自然	砂土	明赤褐色	5YR5/8	なし	しろう	(砂土) 微粒のTa-d 1	90以上	平均：2 最大：8	垂直礫	半風化	Ta-d 1スコリア主体の 水成二次堆積		
D2：黄～灰白色	V層	水成二次堆積のうち 還元作用による変色が みられる層 また 現地下水の影響が 強い層	Ta-d	—	自然	砂土	オリーブ褐	2.5YR4/6	なし	しろう	Ta-d 2	90以上	平均：2~3 最大：6~10	垂直礫	風化	黄灰色を呈するTa-d 2主体の層		
				—	自然	砂土	(灰白色)	—	なし	しろう	Ta-d 2	90以上	平均：2~3 最大：6~10	垂直礫	風化	灰白色を呈するTa-d 2主体の層		
				—	(自然)	埴壤土	明黄褐色	10YR7/6	強	しろう	Ta-d 2	2~3	平均・最大：2~5	垂直礫	腐朽	黄色の粘質土		
				—	自然	埴壤土～重埴土	(黄灰色)	—	強	すこぶる しろう	Ta-d 2等	最大15~20%程度	—	—	—	—	白色の粘質土 地下水を多く含むものが多い	
IX層		山体を構成する 岩石由来の 水成 二次堆積	凝灰岩由来の 灰白色 粘土層	—	(自然)	重埴土	にぶい 黄色	2.5Y6/3	強	すこぶる しろう	凝灰岩	80~90 以上	平均：10 最大：20	垂直礫	腐朽	山体の凝灰岩由来の？の 白色粘土層 = Lg層と同じで Ta-d 2主体の水成堆積物層 の下に位置する		
				—	自然	砂土	にぶい 黄褐色	10YR2/3	なし	堅	(砂土) 微粒のTa-d 2	90以上	平均：20~30 最大：80	垂直礫	風化 腐朽	Ta-d 2主体 水成堆積物層中にみられる 黒色土層		
				—	自然	重埴土	黒褐色	10YR3/1	強	すこぶる 堅	—	—	—	—	—	—	無	
				—	自然	重埴土	明黄褐色	10YR6/8	強	すこぶる 堅	—	—	—	—	—	—	—	無
				—	自然	重埴土	黄褐色	10YR7/6	強	すこぶる 堅	—	—	—	—	—	—	—	無
Lg層 腐敗 区層 これらの 水成堆積物層中 に部分的にみられる 間層(薄層)		水成 二次堆積	地下水の作用により 鉄分が集積した腐 赤色化 赤褐色 土層 還元作用により 変色した層	—	自然	砂土	暗赤褐色	5YR3/6	なし	しろう	Ta-d 1	90以上	平均：2 最大：4	垂直礫	未風化	Ta-d 1由来		
				—	自然	重埴土	暗赤褐色	2.5Y4/2	強	すこぶる 堅	—	—	—	—	—	—	無	
				—	判然	砂土	暗赤褐色	5YR3/6	なし	しろう	—	—	—	—	—	—	無	
				—	判然	重埴土	暗赤褐色	2.5Y4/2	強	すこぶる 堅	—	—	—	—	—	—	無	
D1層		一次堆積と考えられる Ta-d 1の 火山噴出物 降下堆積	Ta-d 1層	—	自然	砂土	(黄灰色)	—	なし	しろう	Ta-d 1	90以上	平均：2 最大：12	垂直礫	半風化	層前d 1降下スコリア層 一次堆積の部分はみられない		
				—	—	—	砂土～ 埴壤土	明褐色	7.5YR5/6	なし	しろう	Ta-d 2	90以上	平均：6~8 最大：25	垂直礫	腐朽	層前d 2降下スコリア層 木付き部分の色調：にぶい赤褐色 5YR4/4 一次堆積の部分はみられない	

・平成27(2015)年度に調査した右岸R地区の中央の沢付近の土層は、小文字表記である。
 ・D1層・D2層は、同種成物から成る水成堆積物層との比較から、一次堆積と推測したものである。
 ・D1・D2は、一次堆積と判別に困難な層はみられなかった。観察上判別は水成二次堆積層のうち厚みられた部分のものを参考とした。
 ・下位の第三紀の地層は凝灰岩または泥岩の埴壤若で、左岸L地区の最北西端の中央の沢でみられた。

土除去を行った。同地区の中央部分は包含層調査を行う予定であった。昨年度同様にTピットが多数みられた。調査は左岸地区の道道部分のL-5地区を西側から東側へと行き、次にR-3地区に着手した。R-3地区は東から西へ展開し、次に北側部分に着手し南側へ展開した。同時に中央部分の包含層調査も行い、概ね全体の30%を調査した段階で、遺物が少ないことと遺構が多いことが判明し、この部分のV層を建設機械で除去し、遺構確認調査へ切り替えた。

各地区の遺構調査の展開は、遺構番号の付し方に反映されている。すなわち番号が概ね着手した順である。遺構はトレンチでの断ち割りや半截を行い、土層断面や壁の立ち上がり、遺構の形状、遺物の出土状況等を調査した。Tピットの調査は、まずは、すべての半截を完了させていき、これ追うように土層断面を記録した。その後と同じ順序で完掘していき、完掘状況の撮影、平面等の実測を行った。完掘の段階で柱穴・杭穴等がみられたものを把握しておき、最後にこれをまとめて観察し規模を計測した。また、地形測量図は最終面のT a - d 2層(VII層)(図4)に加え、包含層調査予定であったR-3地区の中央部分のみV層(図79)を作成した。

4. 整理の方法

(1) 一次整理の方法

土器・石器等の遺物は、現場で「遺跡名の略号(カ4(上幌内4遺跡)またはカ5(上幌内5遺跡))：出土地点(遺構名またはグリッド名：出土層位：遺物種別(「土器」・「剥片石器」・「礫石器とレキ」・「その他」)の四つに大別)：取り上げ番号(出土位置記録のもの)：取り上げ年月日」の情報を記したビニール袋に取り上げた。現場事務所では、一次整理作業を管理するため、袋ごとに「取り上げ台帳(水洗台帳)」に記録した。遺物は「水洗」・「乾燥」した後、「分類」し、出土地点・出土層位・遺物名等の遺物個別の情報を「遺物カード」に記し、遺物とともにビニール袋に収納した。また、その遺物カードの記載事項を一覧表にまとめ、Excel文書の「遺物登録台帳」を作成し、二次整理作業のための基本情報とした。手取りの自然遺物も同様に進めた。鉄製品は、取り上げて乾燥させた後、密閉できるタッパーにシリカゲルとともに収納し、湿度の少ない環境で保管し、保存処理は外部に発注した。微細遺物は現場で土ごとに取り上げ、自然遺物はフローテーション(水洗浮遊選別)法、人工遺物の集中は水洗選別法により遺物を回収した。

また、接合作業を行う土器は遺物カードの情報の一部を直接遺物に「注記」した。内容は「遺跡名の略号(カ4またはカ5)：出土地点(遺構名はハイフン表記・グリッド名はハイフン非表記)：出土層位：遺物番号(=取り上げ番号)」である。礫石器やレキは多数出土し、使用・加工痕が不明瞭なもの、破片化したもの、脆弱な岩石で土と化したもの等がある。これらの中には、器種の特定に至らない礫石器の一部もあると思われる。出土した礫石器・レキの総体を勘案し、これらの一部は現場でカード作成・遺物台帳登録までの記録を作成し、現地で廃棄し、これらは遺物登録台帳の備考欄に「現場(で)観察」と記載した。

(2) 二次整理の方法

・土器

土器の接合作業は、残存状態が「良好」・「剥離」のものを中心に行い、必要に応じ「磨耗」・「小破片」も検討に加えた。遺構出土土器の接合は遺構内、遺構間、遺構が位置するグリッド、周辺のグリッドへと展開し、包含層出土のものは、破片が多く集まったグリッドから周囲へ広げるように進めた。接合した破片は復原可能なものを接着・補強して復原し、立面図等の実測図を作成した。破片は特徴が認識しやすい口縁部や底部の破片を中心に選び出し、拓影図と垂直方向の断面図を組み合わせる図

表10 土器・土製品時期分類基準

種別	時代	時期	群	類	土器群・型式名	
土器	縄文時代	早期	Ⅰ群	a類	貝殻文・条痕文・沈線文を有する土器群	
				b類	東釧路式系土器群	
		前期	Ⅱ群	a類	縄文尖底土器群	
				b類	円筒土器下層式 それに伴う土器群	
		中期	Ⅲ群	a類	円筒土器上層式・サイベ沢Ⅶ式 萩ヶ岡1式・萩ヶ岡2式に相当する土器群	
				b類	萩ヶ岡3（天神山式）・柏木川式 北筒式に相当する土器群	
		後期	Ⅳ群	a類	余市式・タブコブ式・入江式に相当する土器群	
				b類	ウサクマイC式・手稲式・ホッケマ式に相当する土器群	
				c類	堂林式・三ッ谷式・御殿山式に相当する土器群	
		晩期	Ⅴ群	a類	大洞B式・大洞BC式 それに伴う土器群	
				b類	大洞C ₁ 式・大洞C ₂ 式 それに伴う土器群	
				c類	大洞A式・大洞A'式 それに伴う土器群	
	続縄文時代		Ⅵ群		続縄文式土器	
	擦文時代		Ⅶ群		擦文土器	
	時期不明・ 判断不可能なもの		不明		剥離や磨耗、小破片が多い	

表11 土器部位分類基準

部位・名称	内容
口縁部	・口唇部が残存するもの ・口唇部は残存しないが、これに近い部位と判断できるもの
底部	・底面が残存するもの ・底面は残存しないが、これに近い部位と判断できるもの
胴部	・口縁部、底部、不明以外のもの
不明	・部位を特定できないもので、小破片に多い

表12 土器残存状態分類基準

呼称	内容	備考
良好	・器の形状を留める個体土器 ・破片の表裏面及び割れ口の残存状態が良いもの	・接合可能な破片 ・文様等が残り、時期判断等に有効な情報が多い
剥離	・破片の表裏面のいずれか、あるいは両面が 約1/2以上剥離・剥落しているもの	・接合可能な破片 ・文様が残る場合、時期判断等に有効な情報を有する ・剥離面は胎土の観察に適する ・破片化した後、人為的に加工されたものもある（再生土製品）
磨耗	・破片が磨耗しているもの	・磨耗した割れ口は接合に耐えられない ・文様等の磨滅により、破片そのものの情報は少ない ・遺物の二次的な移動を考える上で有意な情報を有する ・破片化した後、人為的に加工されたものもある（再生土製品）
小破片	・大きさが長径2cm程度以下の小さな破片	・破片が小さいため接合に適さず、復原作業に与える影響も少ない ・破片そのものの情報は少ない ・小さいため注記できないものもある ・ある破片に接合した場合、接合関係についての情報が得られる

表13 石器等器種分類基準

分類	器種・名称	備考	主要な石材
剥片石器	石鏃		黒曜石 頁岩 等
	石槍・ナイフ		
	石錐		
	つまみ付きナイフ	「石匙」	
	スクレイパー		
	U・Rフレイク	定型的な形態を有さないが、人為的な使用痕・加工痕が認められるフレイク U=utilized R=retouched	
	石核		
	フレイク・チップ		
	原石		
礫石器	磨製石斧		泥岩 片岩 等
	磨製石斧原石		
	たたき石		安山岩 砂岩 凝灰岩 等
	すり石		
	北海道式石冠		
	石錘		
	砥石		
	台石・石皿		
石製品	名称・通称	玉	タルク岩 等
礫	U・Rレキ	人為的な使用痕・加工痕が認められる礫 U=utilized R=retouched	各種
	レキ	自然礫で、遺跡に人為的に持ち込まれたと考えられるもの	

表14 石器等残存状態分類基準

分類	分類	内容
剥片石器・石製品	完形	残存する部分が90%以上のもの
	準完形	「完形」と「半形」の中間的なもの 完形に近いもの
	半形	残存する部分が50～25%程度のも
	片	残存する部分が25%程度未満のもの
礫石器	完形	大きな割れ口が無いもの 割れ口を有しても機能部が損なわれていないもの
	準完形	割れ口があり、完形の状態を想定でき、残存する部分が75%程度のも
	半形	割れ口があり、完形の状態を想定でき、残存する部分が50～25%程度のも
	片	割れ口があり、完形の状態を想定し難く、残存する部分が25%程度未満のもの
礫	完形	割れ口のないもの
	片	割れ口があるもの

表15 岩石分類体系表

火成岩		優白岩 (酸性)	中性岩 (中性)	優黒岩 (塩基性岩)	超塩基性岩
火山岩	火山噴出物 (多孔質)	溶岩 (地表に出たマグマが冷え固まったもの)			
		浮岩 (軽石)	岩滓 (スコリア)		—
	ガラス質 (非結晶質) 石基のみ	黒曜岩 (石)	—		—
	斑状組織 微晶 石基	流紋岩	安山岩	玄武岩	—
半深成岩	斑状組織 細晶	石英斑岩	ヒン岩	輝緑岩	—
深成岩	等粒状組織 完結晶	花崗岩	閃緑岩	斑禰岩	橄欖岩 蛇紋岩
二酸化ケイ素 (ケイ酸 SiO ₂)		66%以上	52~66%	52%以下	45%以下
有色造岩鉱物 (色指数)		10%以下	10~30%	30%以上	60~70%以上
主体的な有色造岩鉱物		黒雲母	輝石 角閃石 橄欖石		橄欖石 蛇紋石
主体的な無色造岩鉱物		石英 斜長石	斜長石		—
堆積岩					
火山砕屑岩		: 火山噴出物から構成される			
	火山角礫岩	: 32mm以上の火山噴出物 (火山岩塊) 50%以上含む			
	凝灰角礫岩	: 32mm以上の火山噴出物 (火山岩塊) 50%未満含む			
	火山礫凝灰岩	: 2~32mmの火山噴出物 (火山礫) から主体的に構成される			
	凝灰岩 (溶結凝灰岩)	: 2mm以下の火山噴出物 (火山灰) から主体的に構成される			
砕屑岩		: 丸みを帯びた鉱物片、岩片等から構成され「層理」がみられる			
	礫岩	: 粒度区分上の礫を50%以上含む			
	角礫岩	: 含有する礫が角ばっている (歪角~角礫状) もの			
	砂岩	: 粒度区分上の砂を50%以上含む ・砂の粒度により「粗粒」・「細粒」に、硬さにより「硬質」・「軟質」等に分けられる			
	泥岩	: 粒度区分上の泥 (シルト・粘土) 50%以上から構成される ・粒度区分から「シルト岩」と「粘土岩」に分けられる			
	頁岩	: 泥岩で固結が強く、貝殻状の割れ口を呈するもの			
	珪質頁岩	: 頁岩で透明な石英質 (ケイ酸 SiO ₂) 部分を含むもの			
	粘板岩・千枚岩	: 堆積岩と変成岩の中間的なもの			
有機岩					
	チャート	: 潜晶質石英 (SiO ₂)		・有機質 (生物遺体) ・無機質	
変成岩					
接触 (熱) 変成岩		: 熱による変成作用を受けたもの			
	ホルンフェルス	: 堆積岩が熱変成作用を受け、微粒状組織となったもの			
広域変成岩		: 熱・圧力による変成作用を受けたもの			
	片岩	: 再結晶化により「片理」がみられるもの			
	片麻岩	: 再結晶化が進行し、「班状変晶」や「片麻状組織」がみられるもの			
石製品・玉類の石材					
超塩基性岩					
	蛇紋岩	: 蛇紋石・橄欖石を主成分とするもの 橄欖岩等が変成したもの			
蛇紋岩からの変成岩					
	ロジン岩	: 蛇紋岩化作用により、生じる変成岩			
	緑泥石岩 (緑泥片岩 緑色片岩)	: 輝石・角閃石・黒雲母等の二次変質により生じる鉱物 (緑泥石) を主成分とする岩石			
	タルク岩 (滑石片岩)	: 橄欖岩・輝石・角閃石等の二次変質により生じる鉱物 (滑石) を主成分とする岩石			
鉱物等					

*石英質（ケイ酸 SiO₂）の岩石・鉱物の便宜的な分類体系

堆積岩	チャート	; チャートのうち、明瞭な貝殻状断口を呈するもの 火打ち石
	フリント	
	珪質頁岩	
	珪藻岩	
変成岩	珪岩（珪石）	; 珪藻類のケイ酸質遺骸が堆積し生じたもの
鉱物	水晶	; 無色透明の石英 結晶質
	碧玉	; 隠微晶質の石英で酸化鉄を多量に含む 不透明 暗緑～緑暗色
	玉随	; 隠微晶質の石英で比較的均質なもの 淡褐～灰色
	めのう	; 隠微晶質 繊維状・縞状 不透明 玉随の一種

表16 岩石（石材）の略号

大項目	小項目	岩石名	英語名	略号
火成岩	火山噴出物	軽石（浮岩）	Pumice	Pum
		岩滓（スコリア）	Scoria	Sco
	溶岩	溶岩	Lava	Lav
	火山岩	黒曜石（黒曜岩）	Obsidian	Obs
		流紋岩	Rhyolite	Rhy
		安山岩	Andesite	And
		玄武岩	Basalt	Bas
	深成岩	花崗岩	Granite	Gra
		閃緑岩	Diorite	Dio
		斑糲岩	Gabbro	Gab
堆積岩	火山砕屑岩	火山礫凝灰岩	Lapilli Tuff	Ltu
		凝灰岩	Tuff	Tuf
	砕屑岩	礫岩	Conglomerate	Con
		砂岩	Sandstone	San
		泥岩 （緑色泥岩）	Mudstone (Green Mudstone)	Mud (Gr. Mud)
		頁岩	Shale	Sha
		チャート	Chert	Che
粘板岩	Slate	Sla		
変成岩	片岩	Schist	Sch	
	片麻岩	Gneiss	Gns	
	ホルンフェルス	Hornfels	Hor	
超塩基性岩	蛇紋岩	Serpentinite	Ser	
	橄欖岩	Peridotite	Per	
上記以外		和名（漢字）で表記		

示した。すべての掲載土器は観察表を作成した。

・石器等

石器等は、残存状態が「完形」・「準完形」のものを中心に、器種や形態の多様性を示せるよう掲載するものを選び出し、実測図と観察表を作成した。

・その他

上幌内4遺跡出土の自然遺物は年代測定や同定作業を行い、鉄製品は成分分析を行った(付篇)。また、平成26(2015)年度の上幌内4遺跡、平成25(2016)年度の上幌内5遺跡の遺物は、前項で述べた方法で再整理した。

5. 遺物の分類基準

土器は表10「土器時期分類基準」・表11「土器部位分類基準」・表12「土器残存状態分類基準」で、石器等は表13「石器等器種分類基準」・表14「石器等残存状態分類基準」・表15「岩石分類体系表」・表16「岩石(石材)の略号」で分類した。出土点数の少ない鉄製品や自然遺物は分類基準を設けていない。

(末光)

IV章 上幌内4遺跡 III層の遺構と出土遺物

1. 概要 (図17)

III層の調査範囲は厚真川に面する北側の斜面部分である。遺構は小柱穴2か所(SP-1・2)、焼土1か所(UF-1)、礫集中2か所(US-1・2)、炭化物集中2か所(UC-1・2)を調査し、鉄製品が7点出土した。擦文土器が出土していないこと、概してIII層の上・中位に位置することから、すべてアイヌ文化期と考えられる。焼土の周辺や遺物集中付近は建物跡等の存在を想定し、精査し遺構の発見に努めた。

2. 小柱穴(図18 表17 図版2)

SP-1 位置 O-24区 規模 0.22 / 0.60m

SP-2 位置 O-24区 規模 0.17 / 0.32(斜距離)m

柱穴間 0.8m

確認・調査 平成27(2015)年度、TP-13の調査中、南西側の壁で先端部が尖る形状の柱穴・杭穴の断面を2か所確認した。これらはTピットの調査で偶然に発見したもので、断面の形状等からIII層の遺構と判断しSPを付した。翌平成28(2016)年度に周囲を精査し、これらに関連する遺構の発見に努めた。やや距離があるが、礫集中US-1との関連を想定している。

遺物出土状況 遺物は出土していない。

時期 他のIII層の遺構との関連から、中世アイヌ文化期と推測される。

3. 焼土

UF-1(図19 表18 図版2)

位置 K-23区 規模 0.95×0.55 / 0.06m 平面形態 不整形

確認・調査 包含層調査中、III層で褐色の土がみられた。周囲を掘り下げ、この土のまとまりを検出した。斜面の方向にトレンチを設けて、断面を観察し、焼土と判断した。一部を土ごと取り上げ、フローテーション法により微細遺物を回収したところ、未炭化の種子が出土した(表57・付篇3)。さらに周囲を精査したが、他の遺構はみつからなかった。

遺物出土状況 近くからカワシンジュガイの貝殻が出土し、焼土の遺物と判断した。

時期 IV層上面が被熱し、層位的にはIII層下位である。また、カワシンジュガイの放射性炭素年代測定結果は、1245calAD-1284calAD(94.7%)(2σ暦年代)で、13世紀中頃～後半の中世アイヌ文化期と判断される(付篇2参照)。

4. 礫集中(図18・19 表19 図版2)

US-1

位置 N-26、O-25・26区 規模 3.38×2.04m

確認・調査 包含層調査中、レキが出土した。散在的ではあるが、周囲と比べて多くまとまっていると判断し、礫集中とした。すべての遺物の出土位置を計測して取り上げた。なおII層が薄い部分があり、遺物番号8～11・13～18は下位のV層の縄文土器を、本遺構の遺物として取り上げてしまった。

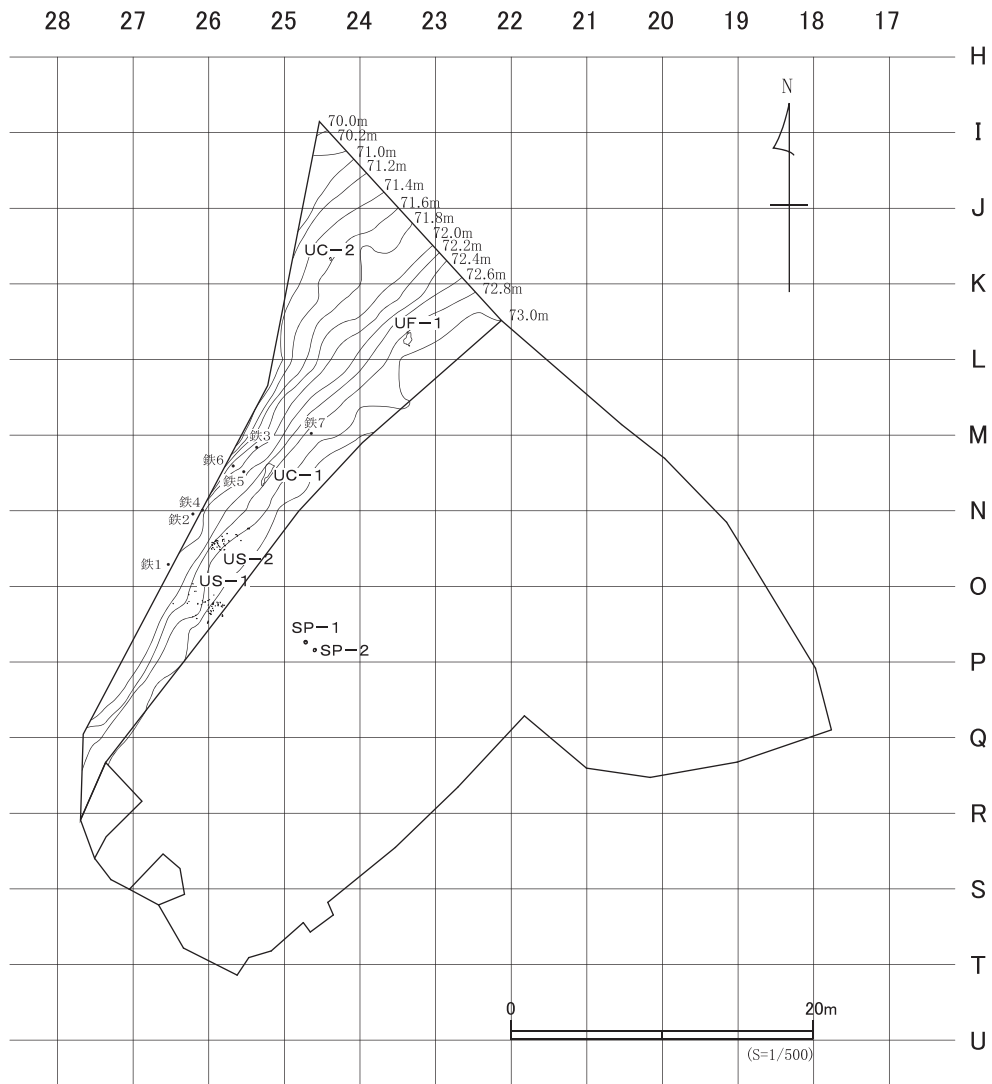


图17 上幌内4遺跡 Ⅲ層上面地形測量図・遺構位置図

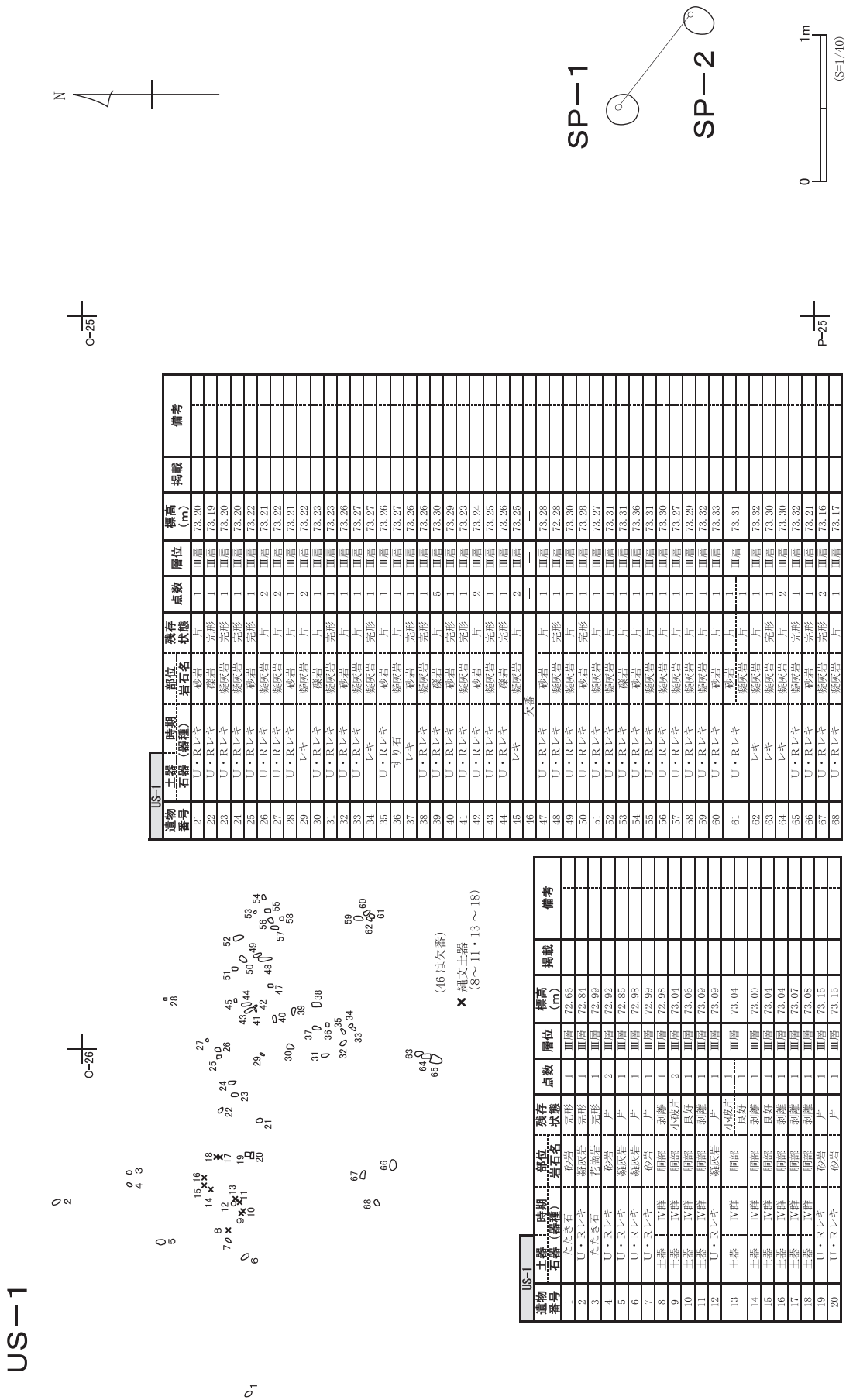


図18 上幌内4遺跡 US-1・SP-1・SP-2

また、東方向へ6 m弱の台地平坦部にSP-1・2が位置する。

遺物出土状況 遺物は斜面上位の南東側に多く、遺物番号59～62、63～65はまとまっている。一方、斜面である北西側は少なく散在的である。本来、南西側に集中していたものが、一部北西側の斜面へと自然営力で移動したと解される。たたき石、すり石、レキが極少量で、多くがU・Rレキである。

時期 Ⅲ層の上～中位にあり、アイヌ文化期と考えられる。

US-2

全体：US-2B

位置 Q・R-23区 規模 2.01×1.02m

集中部分：US-2A 位置 Q-23区 規模 0.15×0.08m

確認・調査 包含層調査中、レキがややまとまってみられ、礫集中と判断した。北西側の密集する部分を「2A」とし、これ以外を「2B」とした。

遺物出土状況 比較的まとまっている遺物番号19～39は斜面の下位、集中部分2Aがこの上位に位置し、自然営力により移動したと考えられる。すり石、台石・石皿がわずかで、多くがU・Rレキである。また、炭化物も出土した。

時期 層位的にはⅢ層の中・下位で、放射性炭素年代測定結果は、1300calAD-1369calAD(74.7%) (2σ 暦年代)で、14世紀初頭～中頃の中世アイヌ文化期と判断される(付篇2参照)。

5. 炭化物集中(図20 表19 図版2)

UC-1

位置 M-25区 規模 1.55×0.51m

確認・調査 包含層調査中、Ⅲ層上位で炭化した木材が出土した。材の長軸方向は一本を除いて、等高線と平行で北側に小破片のまとまりがみられた。

時期 Ⅱ層のTa-b層直下で、層位的には近世アイヌ文化期と判断される。放射性炭素年代測定結果は、1625calAD-1664calAD(55.0%) (2σ 暦年代)で、17世紀前半～中頃の近世アイヌ文化期と矛盾しない(付篇2参照)。

UC-2

位置 J-24区 規模 0.20×0.12m

確認・調査 包含層調査中、Ⅲ層中位で炭化材が出土した。

時期 放射性炭素年代測定結果は、1492calAD-1603calAD(76.5%) (2σ 暦年代)で、15世紀末葉～16世紀初頭の中世アイヌ文化期と判断される(付篇2参照)。

6. Ⅲ層出土の遺物

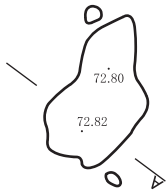
Ⅲ層の遺構・包含層出土の遺物をまとめて報告する。

(1) 石器等(図21 表20 図版15)

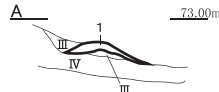
遺構出土 1～3はUS-1出土である。1・2はたたき石で下端部に使用痕がある。1は花崗岩製で上部が破損し、2は右側縁にもたたき痕があり、表裏両面にすり痕がみられる。3はすり石で、表裏両面はやや平滑である。4～6はUS-2出土である。4はたたき石で、表裏両面と右側縁にたたき痕があり、5のすり石は全体に使用痕がみられる。6は台石・石皿で、表面は平坦なすり面で、

IV章 上幌内4遺跡 III層の遺構と出土遺物

UF-1



72.88 ● 1. カウシンジュガイ
(放射性炭素年代測定試料 KH4-3)

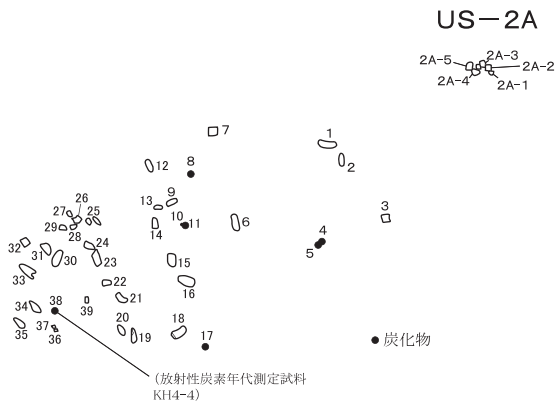


L-23

遺構名	断面図番号	層位名		層界	砂・粘土・シルト(長径2mm未満)				礫(長径2mm以上)				混入物	備考		
		層名	細分層		色調		粘着性	堅密度	種類	面積割合(%)	粒径(mm)				形状	風化の程度
					色名	マンセル表色系					平均	最大				
UF-1	1	焼土		画然	砂壤土	明褐色	7.5YR5/6	なし	堅						III・IV層が被熱	

N-25

US-2

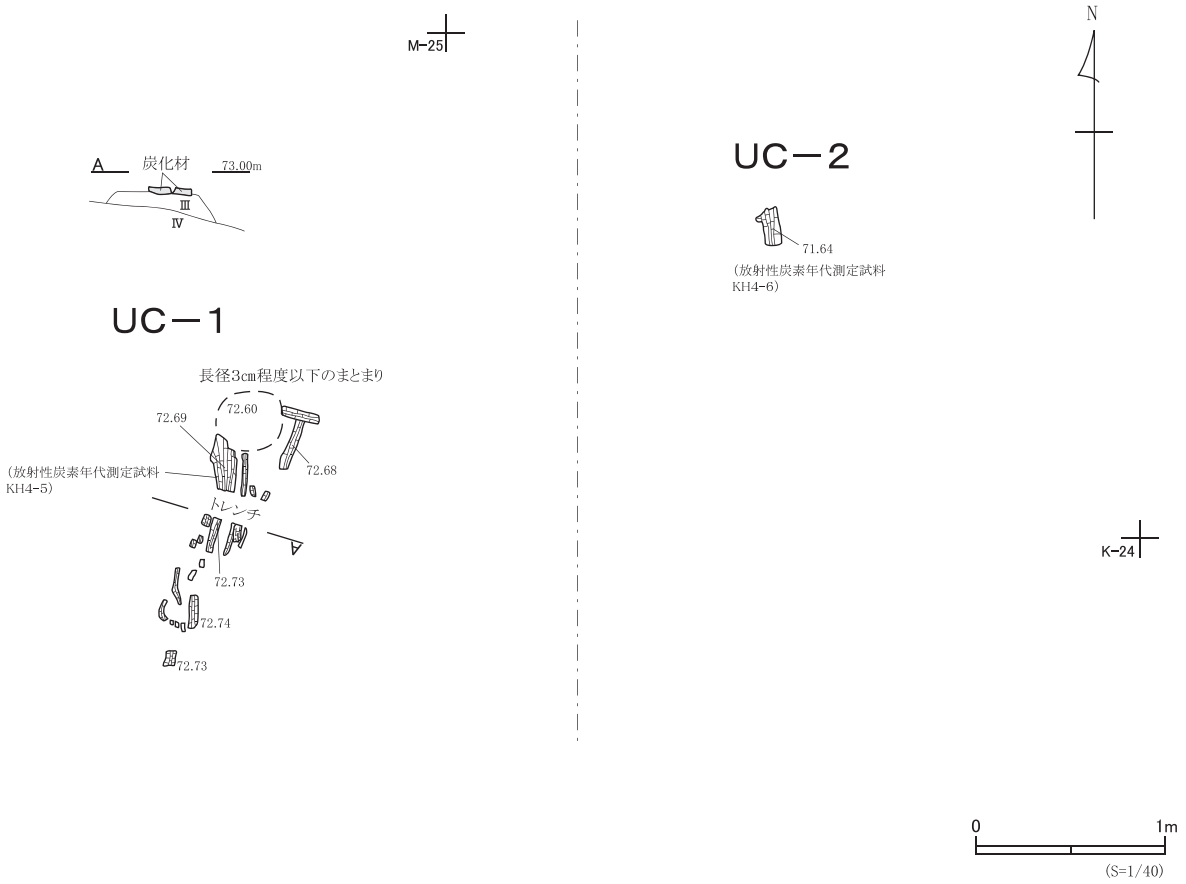


US-2A

US-2										
遺物番号	土器・石器(器種)	時期	部位 岩石名	残存状態	点数	層位	標高(m)	掲載	備考	
1	すり石		砂岩	完形	1	III層	72.94			
2	U・Rレキ		砂岩	完形	2	III層	72.96			被熱
3	台石		砂岩	片	1	III層	73.02			
4	自然遺物		炭化物	—	—	III層	72.94			
5	自然遺物		炭化物	—	—	III層	72.94			
6	U・Rレキ		凝灰岩	完形	1	III層	72.89			
7	U・Rレキ		砂岩	片	1	III層	72.82			
8	自然遺物		炭化物	—	—	III層	72.79			
9	U・Rレキ		砂岩	完形	1	III層	72.82			
10	フレイク		チャート	—	1	III層	72.83			
11	自然遺物		炭化物	—	—	III層	72.83			
12	たたき石		砂岩	完形	1	III層	72.70			
13	U・Rレキ		凝灰岩	片	2	III層	72.77			
14	U・Rレキ		凝灰岩	完形	1	III層	72.80			
15	U・Rレキ		砂岩	完形	1	III層	72.86			
16	U・Rレキ		砂岩	完形	1	III層	72.90			
17	自然遺物		炭化物	—	—	III層	72.95			
18	U・Rレキ		凝灰岩	片	1	III層	72.93			
19	U・Rレキ		砂岩	片	2	III層	72.91			
20	U・Rレキ		砂岩	片	1	III層	72.90			
21	すり石		凝灰岩	片	1	III層	72.87			
22	U・Rレキ		砂岩	片	1	III層	72.84			
23	U・Rレキ		凝灰岩	片	1	III層	72.77			
24	U・Rレキ		凝灰岩	片	1	III層	72.75			
25	U・Rレキ		砂岩	完形	1	III層	72.69			
26	U・Rレキ		凝灰岩	片	1	III層	72.69			
27	U・Rレキ		凝灰岩	片	1	III層	72.69			
28	U・Rレキ		砂岩	片	2	III層	72.70			
29	U・Rレキ		砂岩	片	1	III層	72.72			
30	すり石		砂岩	完形	1	III層	72.75			
31	U・Rレキ		凝灰岩	完形	1	III層	72.74			
32	U・Rレキ		砂岩	片	1	III層	72.71			
33	U・Rレキ		凝灰岩	完形	1	III層	72.76			
34	U・Rレキ		砂岩	片	1	III層	72.78			
35	U・Rレキ		凝灰岩	片	1	III層	72.81			
36	U・Rレキ		砂岩	完形	1	III層	72.82			
37	U・Rレキ		凝灰岩	片	3	III層	72.80			
38	自然遺物		炭化物	—	—	III層	72.78			KH4-1
39	U・Rレキ		凝灰岩	片	1	III層	72.78			

US-2A										
遺物番号	土器・石器(器種)	時期	部位 岩石名	残存状態	点数	層位	標高(m)	掲載	備考	
1	U・Rレキ		凝灰岩	片	1	III層	73.06			
2	U・Rレキ		凝灰岩	片	1	III層	73.06			
3	U・Rレキ		砂岩	完形	1	III層	73.06			
4	U・Rレキ		凝灰岩	片	1	III層	73.03			
5	U・Rレキ		凝灰岩	片	1	III層	73.05			
6	U・Rレキ		凝灰岩	片	1	III層	73.05			

図19 上幌内4遺跡 UF-1・US-2



鉄製品出土位置図 (1~7)

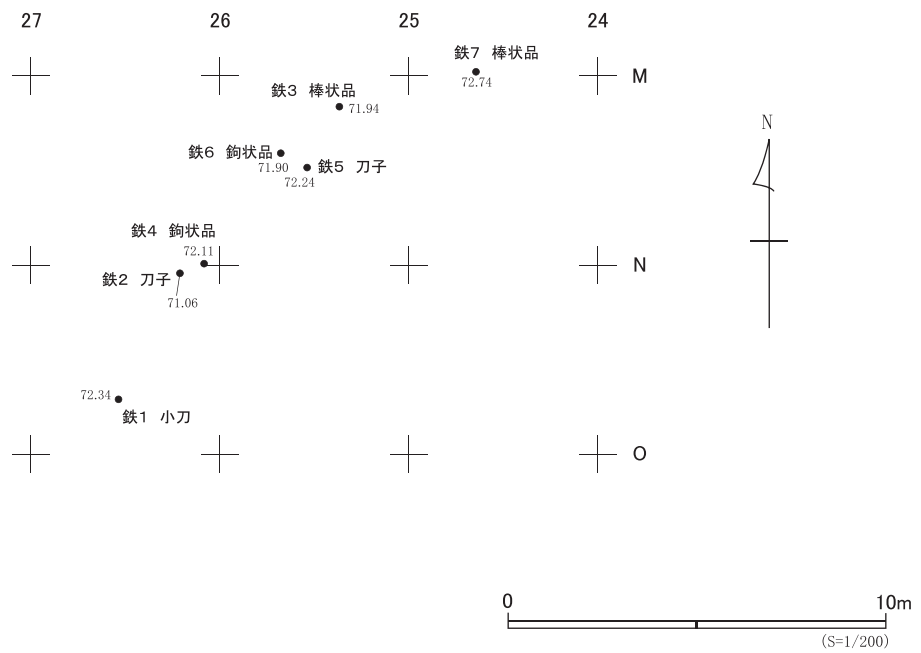


図20 上幌内4遺跡 UC-1・UC-2・鉄製品出土位置図

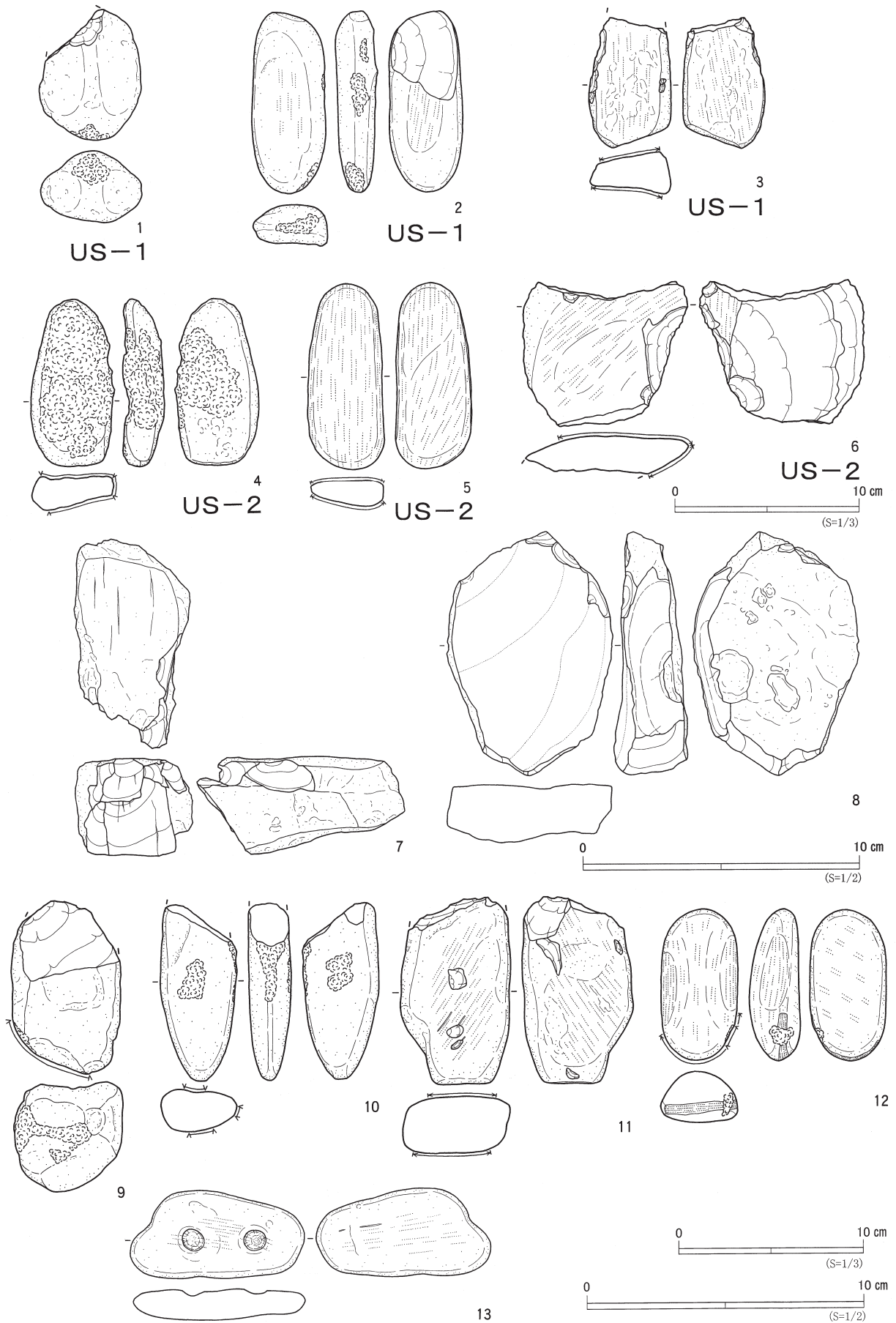


図21 上幌内4遺跡 III層 遺構・包含層出土の石器等

裏面の割れ面にも一部使用痕がみられる。

包含層出土 7～13は包含層出土である。7・8はチャート製の石核である。7は直方体に近い形状で、側面に剥離面がある。8は扁平な素材の側面に剥離面があり、風化する。9・10はたたき石である。9は花崗岩製で下端部にたたき痕が残り、10の表裏両面は、中央付近と右側縁にたたき痕がある。11・12はすり石である。11は表裏両面の平坦な部分に使用痕がみられ、12は全面に使用痕がみられ、表面の側縁部にすり面、右側縁下部にはたたき痕がある。13は石製品である。表面に2か所の浅いくぼみが並列し全体にすり痕がみられる。

レキ(自然礫)は、完形とこれに近いものは計測値を表21にまとめ、一部を写真で掲載した(図版15)。

(2) 鉄製品 (図20・22・23 表22 図版2・16)

1は小刀、2は刀子で、ともに柄に目釘孔がある。5は刀子で、先端部と柄側を破損する。3・7は棒状品、4・6は鉤状品である。すべて調査区の北西側の斜面から出土し、アイヌ文化期と考えられる。3・4・5については材質分析を行った(付篇5)。

(末光)

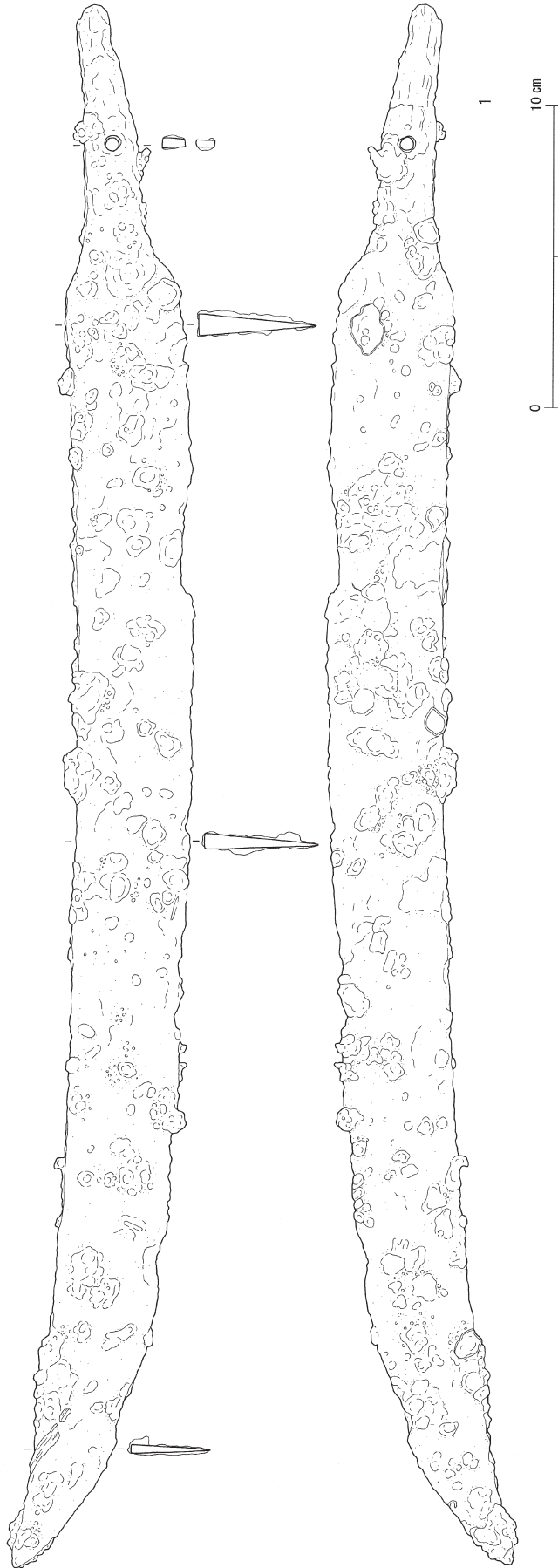
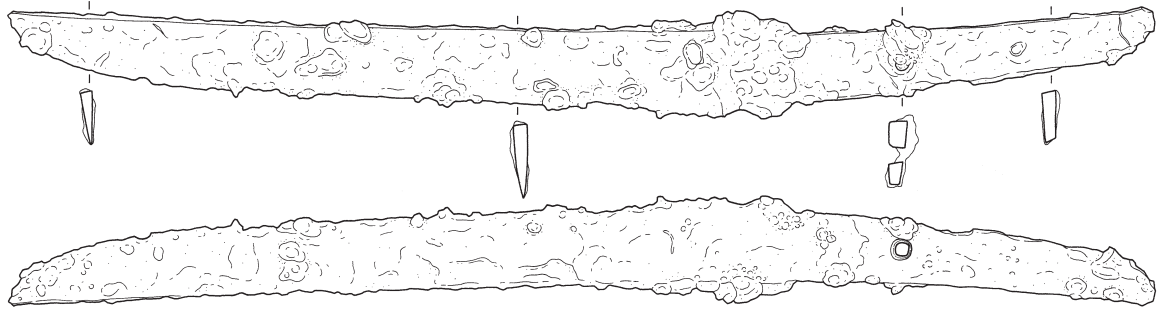
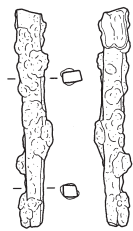


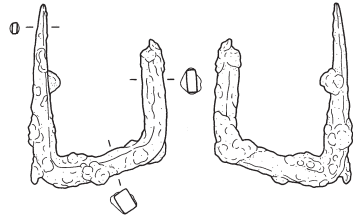
図22 上幌内4遺跡 III層出土鉄製品(1)



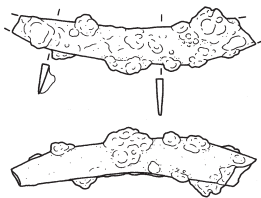
2



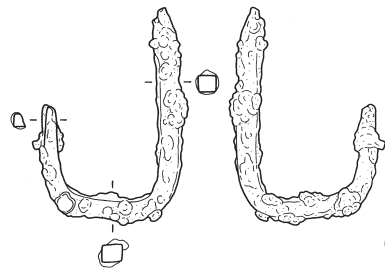
3



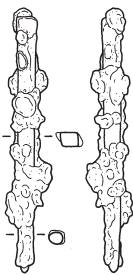
4



5



6



7

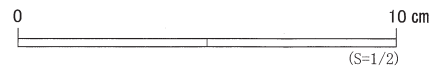


图23 上幌内4遺跡 Ⅲ層出土鉄製品(2)

表17 上幌内4遺跡 III層 小柱穴一覧表

遺構名	図	図版	グリッド	平面形態	規模 (m)		関連する遺構	出土遺物	重複	備考
					確認面の径	最大深				
SP-1	18	2	○-24区	楕円形	0.22	0.60	US-1	—	TP-13を切る	
SP-2	18	—	○-24区	楕円形	0.17	0.32 (斜距離)	柱穴間長さ : 0.80m	—		

表18 上幌内4遺跡 III層 焼土一覧表

遺構名	図	図版	グリッド	確認層位 (被熱層)	平面形態	焼土 色調		規模 (m)			出土遺物	関連する遺構	備考
						色名	マンセル表色系	長径	短径	最大厚			
UF-1	19	2	K-23区	Ⅲ・Ⅳ層	不整形	明褐色	7.5YR5/6	0.95	0.55	0.06	カワシンジュ具 未炭化種子	—	放射性炭素年代測定 KH-3 水洗浮遊物選別法 炭化種子同定

表19 上幌内4遺跡 III層 遺物集中一覧表

遺構名	図	図版	グリッド	確認層位	規模 (m)			主な出土遺物			付属遺構 関連する遺構	備考	
					長径	短径	最大厚	土器	石器等	その他			
US-1	18	2	N-26、 ○- 25・26区	Ⅲ層	3.38	2.04	—	(Ⅳ群)	たたき石 すり石 U・Rレキ レキ	—	SP- 1・2		
US-2	19	2	US-2A (集中部分)	Q-23区	Ⅲ層	0.15	0.08	—	—	U・Rレキ	—	—	長方形
			US-2B (全体)	Q・R -23区	Ⅲ層	2.01	1.02	—	—	フレイク たたき石 すり石 台石 U・Rレキ	炭化物	—	集中部分Aを除く範囲 放射性炭素年代測定 KH4-4
UC-1	20	2	M-25区	Ⅲ層	1.55	0.51	—	—	—	炭化物	—	放射性炭素年代測定 KH4-5	
UC-2	20	2	J-24区	Ⅲ層	0.20	0.12	—	—	—	炭化物	—	放射性炭素年代測定 KH4-6	

表20 上幌内4遺跡 III層 遺構・包含層出土石器等観察表

図	掲載 番号	図版	出土地点	層位	遺物 番号	器種	計測値 (cm)			重量 (g)	石材		残存 状態	特徴 観察事項	備考
							長さ	幅	厚さ		岩石名	特徴			
21	1	15	US-1	Ⅲ層	3	たたき石	(7.0)	5.5	3.9	182.0	花崗岩	灰白色 5Y8/1	完形	下端部たたき痕	
	2	15	US-1	Ⅲ層	1	たたき石	9.8	4.0	2.3	106.0	砂岩	中粒 灰オリーブ色 5Y5/2	完形	下端部・右側縁 たたき痕 裏面上部 剥落 すり痕	
	3	15	US-1	Ⅲ層	36	すり石	(7.0)	4.4	2.3	92.0	凝灰岩	細粒 暗灰黄色 2.5Y5/2	片	上部破損 表裏面すり痕	
	4	15	US-2	Ⅲ層	12	たたき石	9.0	4.6	2.3	94.0	砂岩	粗粒 灰オリーブ色 5Y5/2	完形	表裏面・右側縁部 たたき痕	
	5	15	US-2	Ⅲ層	30	すり石	10.0	4.1	1.6	91.0	砂岩	中粒 暗灰黄色 2.5Y5/2	完形	全面が平滑	
	6	15	US-2	Ⅲ層	3	台石・石皿	(7.8)	(8.9)	2.1	166.0	砂岩	粗粒 黄灰色 2.5Y4/1	片	表裏面 すり痕	
21	7	15	R-27区	Ⅲ層	—	石核	3.5	4.3	7.5	123.7	チャート	灰白色 5Y8/1	—	原礫面 剥離面	
	8	15	Q-27区	Ⅲ層	—	石核	8.8	6.0	2.7	157.7	チャート	灰白色 5Y8/1	—	原礫面 複数の剥離面	
	9	15	R-27区	Ⅲ層	—	たたき石	(9.4)	5.9	5.9	378.0	花崗岩	灰白色 5Y8/1	準完形	表裏面上部剥落 下端部たたき痕	
	10	15	N-25区	Ⅲ層	—	たたき石	(9.5)	4.2	2.3	108.0	凝灰岩	中粒 暗灰黄色 2.5Y5/2	片	表裏面中央 右側縁部 たたき痕	
	11	15	M-25区	Ⅲ層	—	すり石	(10.1)	7.0	3.1	284.0	凝灰岩	細粒 暗灰黄色 2.5Y5/2	片	表裏面すり痕	
	12	15	M-25区	Ⅲ層	—	すり石	8.2	4.1	2.7	125.0	砂岩	中粒 黄灰色 2.5Y4/1	完形	表裏面すり痕 側縁部たたき痕	
	13	15	Q-27区	Ⅲ層	—	石製品	3.2	6.3	1.1	32.6	砂岩	細粒 黄灰色 2.5Y5/1	完形	表面に 2か所のくぼみ	

表22 上幌内4遺跡 鉄製品一覧表

図	番号	図版	遺物名	出土地点	層位	遺物 番号	点数	計測値 (cm)			重量 (g)	破損 状況	備考	保存処理	材質分析
								長さ	幅	厚さ					
22	1	16	小刀	N-26区	Ⅲ層	1	1	51.4	6.2	0.9	361.0	完形	目釘孔：1か所	実施	—
23	2	16	刀子	N-26区	Ⅲ層	2	1	30.2	2.9	0.5	109.1	完形	目釘孔：1か所	実施	—
	3	16	棒状品	M-25区	Ⅲ層	3	1	(5.8)	1.0	0.8	5.0	上下両端部 破損	断面：長方形	実施	実施
	4	16	鉤状品	M-26区	Ⅲ層	4	1	(4.8)	3.7	0.7	13.8	上端部 破損	先端部尖る 断面：長方形	実施	実施
	5	16	刀子	M-25区	Ⅲ層	5	1	(6.5)	1.2	0.3	5.6	切先・柄両側 破損	—	実施	実施
	6	16	鉤状品	M-25区	Ⅲ層	6	1	(5.7)	4.1	0.7	13.8	上端部 破損	先端部尖る 断面：長方形	実施	—
	7	16	棒状品	L-24区	Ⅲ層	7	1	6.8	0.6	0.4	6.3	上下両端部 破損	断面：長方形	実施	—

表21 上幌内4遺跡 Ⅲ層 遺構・包含層出土レキ三軸計測表(1)

遺構 グリッド	層位	出土遺物					計測値				形状	備考			
		遺物 番号	遺物名	残存 状態	岩石名	接合点数		長軸 cm	中軸 cm	短軸 cm			重量 g		
						点数	合計								
US-1	Ⅲ層	2	U・Rレキ	完形	凝灰岩	—	—	10.13	3.51	2.26	106	垂円礫			
		4	U・Rレキ	片	砂岩	2	—	(5.30)	2.96	1.16	(20)	垂円礫			
		5	U・Rレキ	片	凝灰岩	—	—	(5.21)	2.58	9.80	(20)	垂円礫			
		6	U・Rレキ	片	凝灰岩	—	—	7.75	3.39	1.49	(45)	垂円礫			
		7	U・Rレキ	片	砂岩	—	—	(5.19)	2.69	(1.48)	(24)	垂円礫			
		21	U・Rレキ	片	砂岩	—	—	(5.95)	3.87	2.00	(67)	垂円礫			
		22	U・Rレキ	完形	礫岩	—	—	6.65	2.79	2.67	51	垂円礫			
		23	U・Rレキ	完形	凝灰岩	—	—	6.11	2.70	1.70	38	垂円礫			
		24	U・Rレキ	完形	凝灰岩	—	—	5.80	2.57	1.35	22	垂円礫			
		25	U・Rレキ	完形	砂岩	—	—	(4.22)	3.62	1.96	(43)	垂円礫			
		26	U・Rレキ	片	凝灰岩	2	—	(3.86)	2.43	1.64	(20)	垂円礫			
		28	U・Rレキ	片	砂岩	—	—	(2.98)	2.48	2.38	(19)	垂円礫			
		31	U・Rレキ	完形	凝灰岩	—	—	6.79	2.35	1.17	35	垂円礫			
		33	U・Rレキ	片	凝灰岩	—	—	(2.74)	2.80	1.31	(14)	垂円礫			
		34	レキ	完形	凝灰岩	—	—	2.07	2.71	1.11	4	垂円礫			
		37	レキ	完形	砂岩	—	—	4.24	2.66	1.20	20	垂円礫			
		38	U・Rレキ	完形	凝灰岩	—	—	9.13	3.03	1.59	78	垂円礫			
		39	U・Rレキ	片	礫岩	5	—	6.69	1.97	1.61	(33)	垂円礫			
		40	U・Rレキ	完形	砂岩	—	—	5.10	1.76	1.51	20	垂円礫			
		41	U・Rレキ	完形	凝灰岩	—	—	5.58	2.69	1.14	20	垂円礫			
		43	U・Rレキ	完形	凝灰岩	—	—	6.22	2.46	1.37	27	垂円礫			
		44	U・Rレキ	完形	礫岩	—	—	4.28	2.22	1.42	20	垂円礫			
		47	U・Rレキ	片	砂岩	—	—	(2.69)	4.26	2.18	(30)	垂円礫			
		48	U・Rレキ	完形	凝灰岩	—	—	8.43	3.14	0.90	29	垂円礫			
		49	U・Rレキ	片	凝灰岩	—	—	(4.39)	2.15	0.99	(12)	垂円礫			
		50	U・Rレキ	完形	砂岩	—	—	5.95	7.75	2.01	41	垂円礫			
		52	U・Rレキ	完形	凝灰岩	—	—	8.70	3.54	2.31	94	垂円礫			
		54	U・Rレキ	片	砂岩	—	—	(3.43)	3.38	(1.44)	(27)	垂円礫			
		55	U・Rレキ	片	凝灰岩	—	—	(5.29)	4.17	1.22	(40)	垂円礫			
		57	U・Rレキ	片	凝灰岩	—	—	(2.73)	1.96	1.59	(16)	垂円礫			
		58	U・Rレキ	片	凝灰岩	—	—	(4.76)	1.80	(1.28)	(18)	垂円礫			
		59	U・Rレキ	片	凝灰岩	—	—	(6.33)	3.39	1.51	(35)	垂円礫			
		65	U・Rレキ	完形	凝灰岩	—	—	(4.79)	(3.71)	(2.31)	(37)	垂円礫			
		66	U・Rレキ	完形	砂岩	—	—	5.77	3.01	0.88	23	垂円礫			
		67	U・Rレキ	完形	凝灰岩	2	—	(7.42)	3.52	1.67	(62)	垂円礫			
		68	U・Rレキ	片	凝灰岩	—	—	(4.17)	3.79	2.16	(40)	垂円礫			
		51	U・Rレキ	片	凝灰岩	1	2	8.10	2.98	2.02	61	垂円礫			
		56				1									
		32	U・Rレキ	片	砂岩	1	2	(7.46)	3.06	2.23	(60)	垂円礫			
		35				1									
		60				1									
		61	U・Rレキ	片	砂岩	1	2	5.03	(1.58)	2.16	(24)	垂円礫			
		US-1 N-25区	Ⅲ層	19	U・Rレキ	片	砂岩	1	2	11.00	4.37	1.86	99	垂円礫	
		—	—	—	—	凝灰岩	1								
		US-1 N-26区	Ⅲ層	30	U・Rレキ	片	礫岩	1	2	6.48	3.79	2.00	63	垂円礫	
		—	—	—	—	砂岩	1								
		US-2A	Ⅲ層	1	U・Rレキ	片	凝灰岩	1	5	9.63	4.04	3.01	157	垂円礫	
				2				1							
4	1														
5	1														
6	1														
3	U・Rレキ	完形	砂岩	—	—	8.03	3.20	1.90	70	垂円礫					
1	すり石	完形	砂岩	—	—	8.37	3.56	1.92	79	垂円礫					
2	U・Rレキ	完形	砂岩	—	—	7.65	3.56	1.77	51	垂円礫					
6	U・Rレキ	完形	凝灰岩	—	—	8.62	3.17	2.35	77	垂円礫					
7	U・Rレキ	片	砂岩	—	—	(6.71)	3.78	(1.60)	(77)	垂円礫					
14	U・Rレキ	完形	凝灰岩	—	—	6.12	2.63	2.03	47	垂円礫					
15	U・Rレキ	完形	砂岩	—	—	5.40	2.84	1.44	27	垂円礫					
16	U・Rレキ	完形	砂岩	—	—	8.63	3.94	2.35	101	垂円礫					
18	U・Rレキ	片	凝灰岩	—	—	(6.00)	3.48	2.17	(50)	垂円礫					
22	U・Rレキ	片	砂岩	—	—	(5.52)	3.32	1.98	(49)	垂円礫					
23	U・Rレキ	片	凝灰岩	—	—	(6.11)	(2.12)	(1.33)	(18)	垂円礫					
25	U・Rレキ	完形	砂岩	—	—	5.91	3.05	1.72	43	垂円礫					
29	U・Rレキ	片	砂岩	—	—	(4.45)	2.76	2.07	(39)	垂円礫					
31	U・Rレキ	完形	凝灰岩	—	—	7.62	3.48	2.39	61	垂円礫					
33	U・Rレキ	完形	凝灰岩	—	—	7.87	3.49	2.04	59	垂円礫					
36	U・Rレキ	完形	砂岩	—	—	6.63	3.30	1.36	37	垂円礫					
39	U・Rレキ	片	凝灰岩	—	—	(5.63)	2.47	2.24	(42)	垂円礫					
—	U・Rレキ	完形	凝灰岩	—	—	(7.51)	2.98	3.47	(103)	垂円礫					
32	U・Rレキ	片	砂岩	1	2	6.15	2.67	1.84	55	垂円礫					
28				1											
19	U・Rレキ	片	砂岩	2	3	8.04	3.77	2.91	130	垂円礫					
20				1											
34	U・Rレキ	片	砂岩	1	2	7.10	2.30	1.46	38	垂円礫					
35			凝灰岩	1											
26	U・Rレキ	片	凝灰岩	1	2	7.32	2.50	1.32	(31)	垂円礫					
27				1											
US-2 N-25区	Ⅲ層	21	すり石	片	凝灰岩	1	2	9.58	2.80	1.78	61	垂円礫			
—	—	—	—	—	1										

表21 上幌内4遺跡 III層 遺構・包含層出土レキ三軸計測表(2)

遺構 グリッド	層位	遺物 番号	出土遺物				計測値				形状	備考		
			遺物名	残存 状態	岩石名	接合点数		長軸 cm	中軸 cm	短軸 cm			重量 g	
						点数	合計							
J-24区	III層	-	U・Rレキ	完形	砂岩	-	-	5.37	3.07	2.16	43	壱円礫		
								5.75	1.67	0.59	7	壱円礫		
								7.72	2.76	1.75	60	壱円礫		
								5.23	2.46	1.30	25	壱円礫		
								5.85	5.42	0.76	38	壱円礫		
								7.60	(2.82)	2.72	(58)	壱円礫		
J-25区	III層	-	U・Rレキ	完形	砂岩	-	-	3.52	2.94	2.03	23	壱円礫		
								6.18	2.90	1.21	32	壱円礫		
								6.64	2.80	2.04	48	壱円礫		
								7.03	2.87	2.63	(48)	壱円礫		
								(4.00)	2.85	1.88	(29)	壱円礫		
								7.10	(2.59)	1.32	(19)	壱円礫		
K-23区	III層	-	すり石	完形	砂岩	-	-	5.59	2.99	2.53	62	壱円礫		
								6.54	4.03	1.84	64	壱円礫		
			U・Rレキ	完形	砂岩	-	-	6.66	3.22	1.10	34	壱円礫		
								5.03	3.37	1.71	36	壱円礫		
								4.77	2.96	1.51	28	壱円礫		
								6.80	5.64	1.16	59	壱円礫		
								7.39	5.54	2.30	110	壱円礫		
								5.78	2.97	0.92	19	壱円礫		
								4.64	1.94	1.24	16	壱円礫		
								5.09	2.86	1.87	33	壱円礫		
								(4.01)	4.32	1.23	(31)	壱円礫		
								(3.82)	2.83	1.06	(16)	壱円礫		
K-24区	III層	-	すり石	片	砂岩	-	-	(6.86)	4.53	4.32	(220)	壱円礫		
								6.51	2.50	1.69	33	壱円礫		
			U・Rレキ	完形	花崗岩?	-	-	4.57	4.45	1.27	31	壱円礫		
								6.91	4.98	1.30	74	壱円礫		
								4.11	3.28	1.57	27	壱円礫		
								4.46	3.22	0.82	16	壱円礫		
								3.18	3.12	0.98	13	壱円礫		
								7.33	3.36	1.08	34	壱円礫		
								5.04	3.54	1.19	27	壱円礫		
								6.16	2.74	1.98	56	壱円礫		
								(3.33)	3.14	2.13	(21)	壱円礫		
								6.05	(2.39)	1.00	(23)	壱円礫		
								(4.07)	2.91	1.20	(24)	壱円礫		
								(4.57)	2.39	2.07	(23)	壱円礫		
L-24区	III層	-	すり石	完形	凝灰岩	-	-	(8.73)	4.38	1.49	(97)	壱円礫		
								(7.29)	6.71	3.27	(218)	壱円礫		
			たたき石	片	凝灰岩	-	-	7.33	3.88	2.67	91	壱円礫		
								7.67	2.03	1.99	44	壱円礫		
								9.22	2.87	1.78	57	壱円礫		
								(5.70)	2.57	2.55	(52)	壱円礫		
U・Rレキ	完形	砂岩	-	-	(3.18)	(2.06)	2.48	(21)	壱円礫					
					(4.17)	3.29	1.96	(31)	壱円礫					
L-25区	III層	-	すり石	片	凝灰岩	-	-	(10.79)	4.58	2.50	(158)	壱円礫		
								(5.50)	4.31	(2.98)	(135)	壱円礫		
			U・Rレキ	片	砂岩	-	-	(5.01)	2.98	1.52	(35)	壱円礫		
								(4.96)	2.48	1.52	(24)	壱円礫		
								7.57	4.12	1.48	57	壱円礫		
								6.87	3.13	2.15	61	壱円礫		
								6.90	1.90	1.89	37	壱円礫		
								5.26	2.68	1.12	22	壱円礫		
M-24区	III層	-	すり石	片	凝灰岩	-	-	(6.82)	3.64	1.63	(57)	壱円礫		
								5.53	2.71	2.12	36	壱円礫		
								6.54	2.37	2.14	53	壱円礫		
								9.25	3.28	2.45	96	壱円礫		
	I層	-	-	U・Rレキ	完形	砂岩	-	-	8.56	2.07	1.14	40	壱円礫	
									8.14	3.41	2.04	55	壱円礫	
									(4.53)	2.98	2.37	(51)	壱円礫	
									7.64	3.48	1.84	58	壱円礫	
M-25区	III層	-	すり石	片	砂岩	-	-	(8.48)	(2.79)	2.76	(66)	壱円礫		
								(7.93)	4.05	2.06	(108)	壱円礫		
N-24区	III層	-	すり石	片	砂岩	-	-	8.34	2.45	2.15	51	壱円礫		
								5.09	2.03	1.53	23	壱円礫		
			U・Rレキ	完形	砂岩	-	-	4.18	2.86	1.20	15	壱円礫		
								4.80	2.84	1.00	18	壱円礫		
								(5.81)	2.80	1.77	(46)	壱円礫		
								(5.21)	2.51	2.23	(45)	壱円礫		
								(3.85)	2.59	1.76	(22)	壱円礫		
								2	(5.28)	3.95	3.12	(82)	壱円礫	
								(3.89)	3.24	1.44	(25)	壱円礫		
								(3.25)	2.83	2.74	(32)	壱円礫		
								2	(5.88)	2.71	2.69	(61)	壱円礫	
								(5.28)	3.39	(1.88)	(51)	壱円礫		
N-25区	III層	-	レキ	完形	凝灰岩	-	-	3.29	1.97	1.46	11	壱円礫		

表21 上幌内4遺跡 Ⅲ層 遺構・包含層出土レキ三軸計測表(3)

遺構 グリッド	層位	遺物 番号	出土遺物				計測値				形状	備考			
			遺物名	残存 状態	岩石名	接合点数		長軸 cm	中軸 cm	短軸 cm			重量 g		
						点数	合計								
N-26区	Ⅲ層	—	すり石	完形	砂岩	—	—	(11.92)	3.56	3.69	(199)	亜円礫			
					凝灰岩	—	—	7.42	4.81	3.17	163	亜円礫			
					花崗岩	—	—	10.86	5.69	4.50	388	亜円礫			
			U・Rレキ	完形	砂岩	—	—	8.54	3.20	1.51	57	亜円礫			
						—	—	7.22	2.28	1.80	44	亜円礫			
						—	—	8.29	2.67	2.06	57	亜円礫			
						—	—	5.34	2.73	1.13	29	亜円礫			
						—	—	6.39	2.06	1.51	37	亜円礫			
						—	—	6.17	2.14	1.39	23	亜円礫			
					凝灰岩	—	—	6.18	1.91	1.47	26	亜円礫			
						—	—	6.37	2.97	2.52	51	亜円礫			
					礫岩	—	—	7.80	2.75	1.70	55	亜円礫			
						—	—	5.30	2.35	1.29	23	亜円礫			
					片	砂岩	—	—	—	(4.24)	3.63	2.24	(52)	亜円礫	
							2	—	—	(5.68)	5.53	3.04	(106)	亜円礫	
			—	—			—	(8.10)	3.08	1.15	(46)	亜円礫			
			—	—			—	4.75	2.46	(1.41)	(26)	亜円礫			
			—	—			—	(7.28)	2.09	1.52	(29)	亜円礫			
			凝灰岩	—		—	—	—	(5.40)	2.83	1.99	(48)	亜円礫		
				—		—	—	—	8.59	2.45	1.91	47	亜円礫		
				—		—	—	—	7.81	2.14	1.31	29	亜円礫		
				—		—	—	—	7.45	2.48	1.45	42	亜円礫		
				—		—	—	—	7.03	4.07	1.62	68	亜円礫		
礫岩	—	—	—	—	7.91	(2.53)	2.34	(79)	亜円礫						
	—	—	—	—	7.72	1.77	1.83	(43)	亜円礫						
	—	—	—	—	(4.15)	3.18	1.91	(33)	亜円礫						
	—	—	—	—	(3.28)	3.03	1.32	(18)	亜円礫						
	—	—	—	—	(4.15)	3.30	1.75	(34)	亜円礫						
O-25区	Ⅲ層	—	すり石	片	砂岩	—	—	(6.89)	3.95	2.09	(103)	亜円礫			
			たたき石	片	砂岩	—	—	(5.62)	(3.11)	2.82	(85)	亜円礫			
O-26区	Ⅲ層	—	すり石	完形	砂岩	—	—	10.02	2.44	1.75	80	亜円礫			
Q-27区	Ⅲ層	—	U・Rレキ	片	花崗岩	—	—	4.67	2.71	(1.94)	(38)	亜円礫			
				完形	凝灰岩	—	—	8.10	3.74	2.24	82	亜円礫			
			レキ	完形	砂岩	—	—	5.64	2.38	1.67	33	亜円礫			

V章 上幌内4遺跡 V層の遺構

1. 概要 (図24 表23~29)

調査した遺構は、竪穴住居跡2軒(H-1・2)、土坑1基(P-1)、Tピット31基(TP-1~31)、焼土1か所(F-1)、土器集中7か所(PS-1~7)、フレイク集中2か所(FC-1・2)、礫集中1か所(S-1)である。竪穴住居跡は調査区の中央にH-1、南西側の先端部にH-2が位置し、ともに縄文時代中期後半から後期前葉と考えられる。H-1はTP-10・11と重複するが、新旧関係は判断できなかった。土坑は調査区の南東側にP-1を確認した。Tピットは台地上に北西から南東方向に長軸をもつ細長いものが多く、確認面での形状が円~楕円形で比較的多くの杭穴をもつTP-6・17・20・31がある。近接や切り合うものはTP-12と13、TP-14と15と16、TP-21・22があり、楕円形または円形のものが細長いものを切っており、前者が新しい。斜面に位置するTP-31は構築時と考えられる掘り上げ土h-1を伴う。焼土は台地平坦部の北縁にF-1がある。土器集中は多く出土した。PS-1~4は台地平坦部の南側、PS-5~7北側の斜面に位置する。縄文時代早期後半がPS-3・4・6、前期がPS-7、中期前半がPS-1、中期後半~後期前葉がPS-5、後期中葉がPS-2で、PS-4以外は復原土器が得られた。フレイク集中は斜面の上部で黒曜石のものが2か所みつかった。礫集中S-1も斜面部に位置し、堆積岩製の礫石器と縄文時代中期後半の土器が出土した。

2. 竪穴住居跡

H-1 (図25・26 表23・24 図版3)

位置 O・P-24・25区 規模 5.08×(3.31) / 4.95×(2.95) / 0.25m

平面形態 楕円形

確認・調査 包含層調査中、VI層上面で楕円形の黒色土がみられた。遺構と予測し中央付近で交差する土層観察用のベルトを残し、これに沿って先行トレンチを掘り進めたところ、平坦な面と壁の立ち上がりを確認し、規模から竪穴住居跡と判断した。北西側と南側が攪乱され壁と床面を検出できなかった。

覆土 五つに分層した。第1~3層は黒色土主体、第4・5層は部分的にみられる。

床面・壁 床面は凹凸があり、壁は曲線的に立ち上がる。

付属遺構 焼土(地床炉)、土坑、柱穴・杭穴を確認した。

焼土(地床炉) hf-1 規模 0.55×0.50 / 0.06m 平面形態 円形

住居跡の中央付近で、赤褐色の焼土を確認した。

土坑 hp-1 規模 0.86×0.45 / 0.53×0.21 / 0.35m 平面形態 長楕円形

細長く長方形ともみなせる形態で、西側の壁際に位置する。縄文時代中期末葉から後期初頭にみられる「先端部ピット」とも考えられる。

柱穴・杭穴

ph-1 規模 0.12 / 0.31m 平面形態 円形

ph-2 規模 0.11 / 0.43m 平面形態 円形

ph-3 規模 0.11 / 0.42m 平面形態 円形

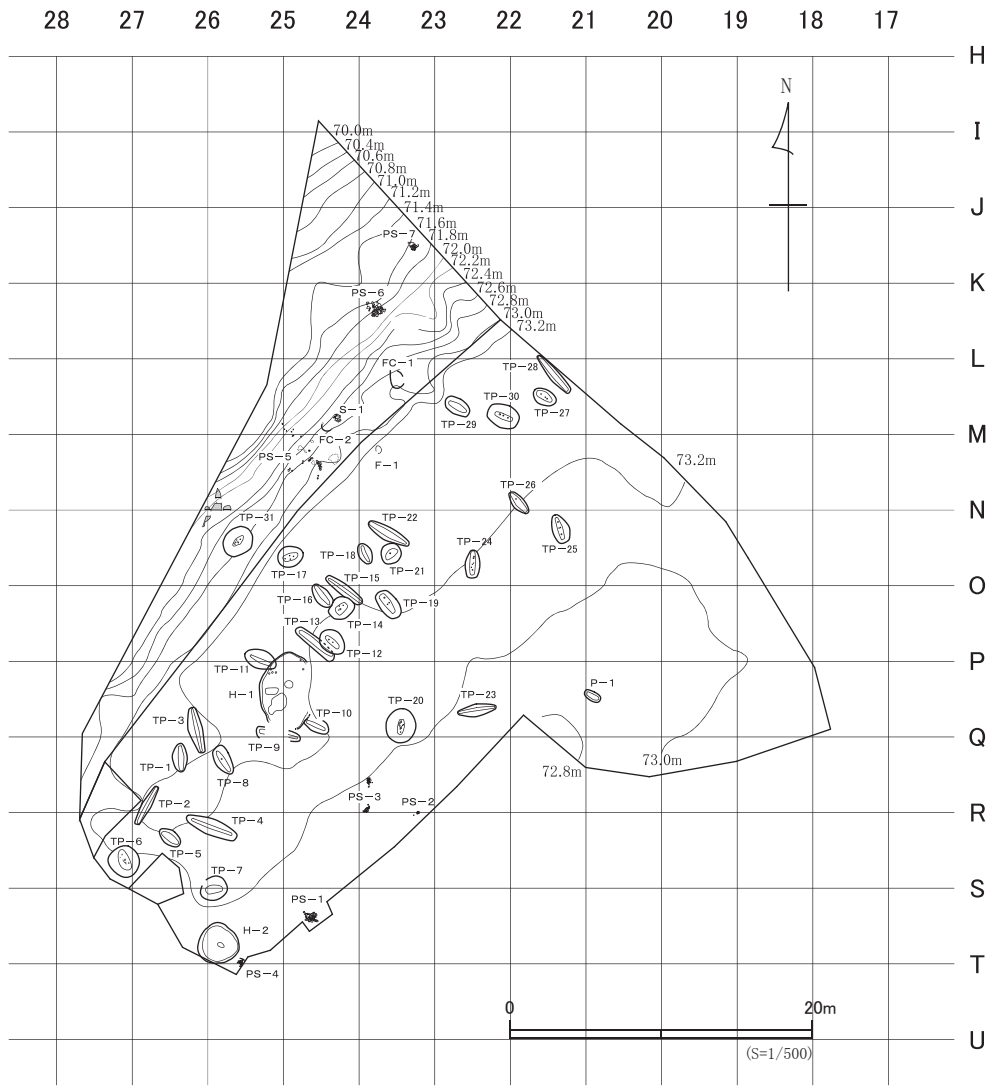
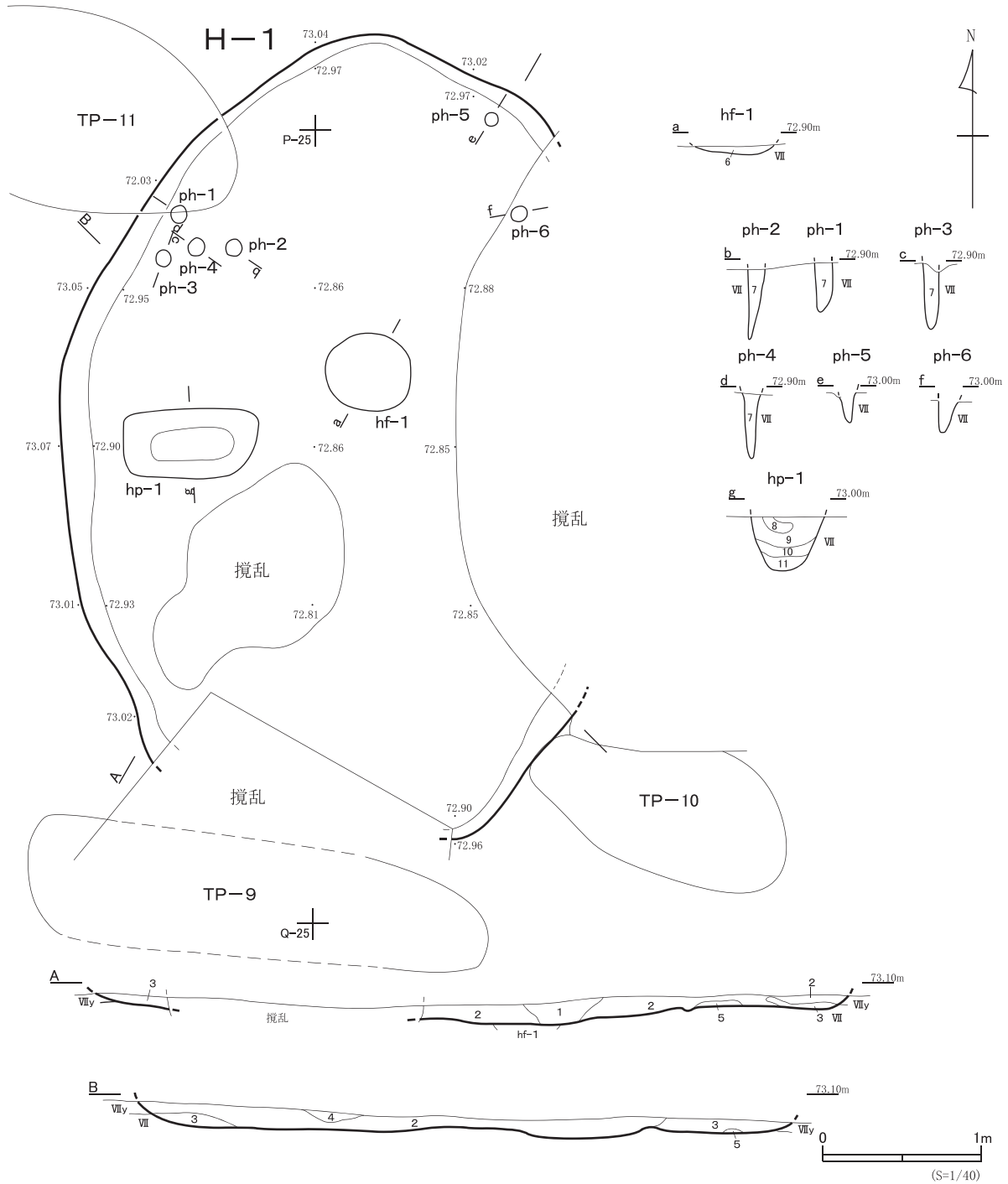
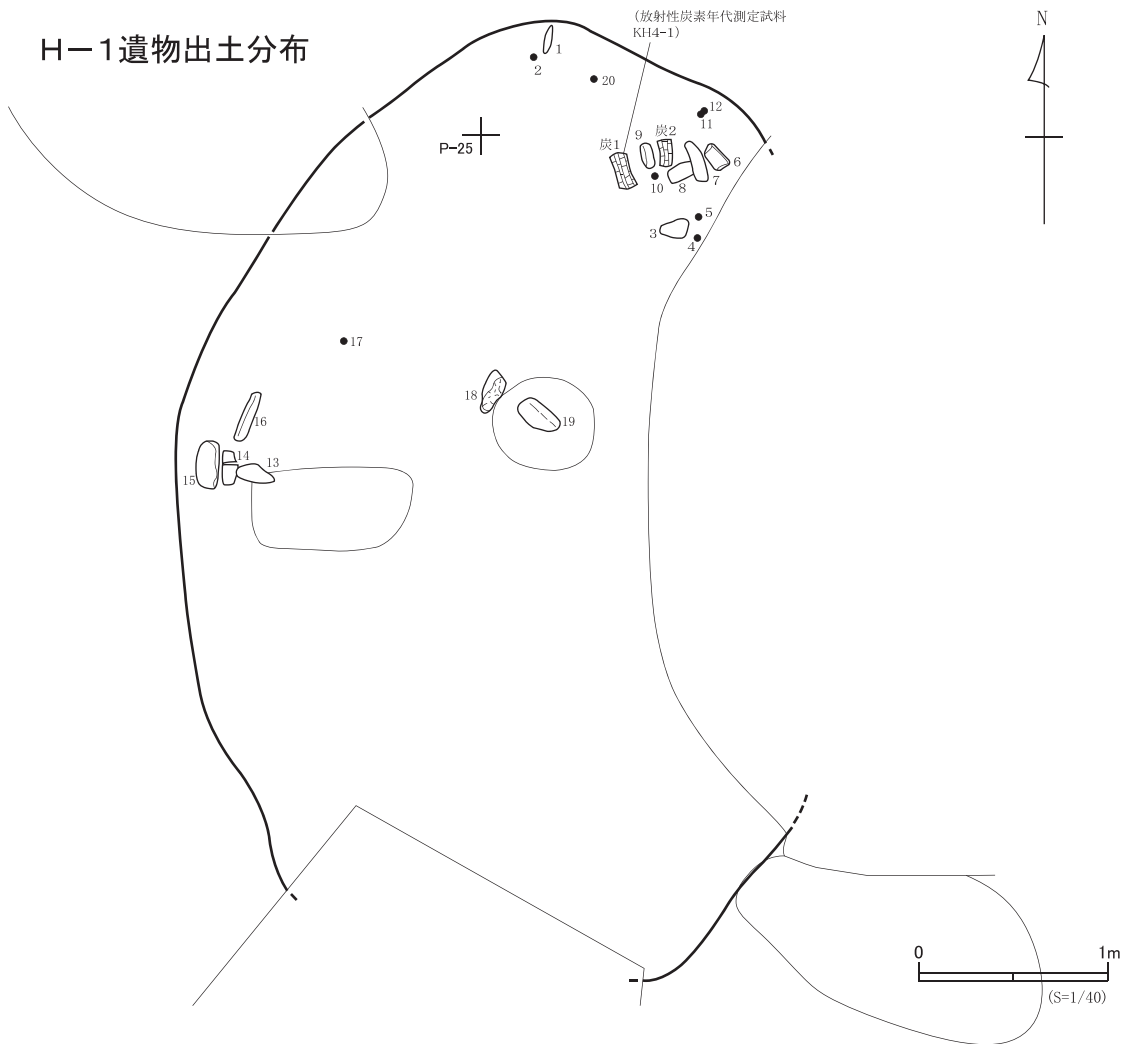


图24 上幌内4遺跡 V層上面地形測量図・遺構位置図



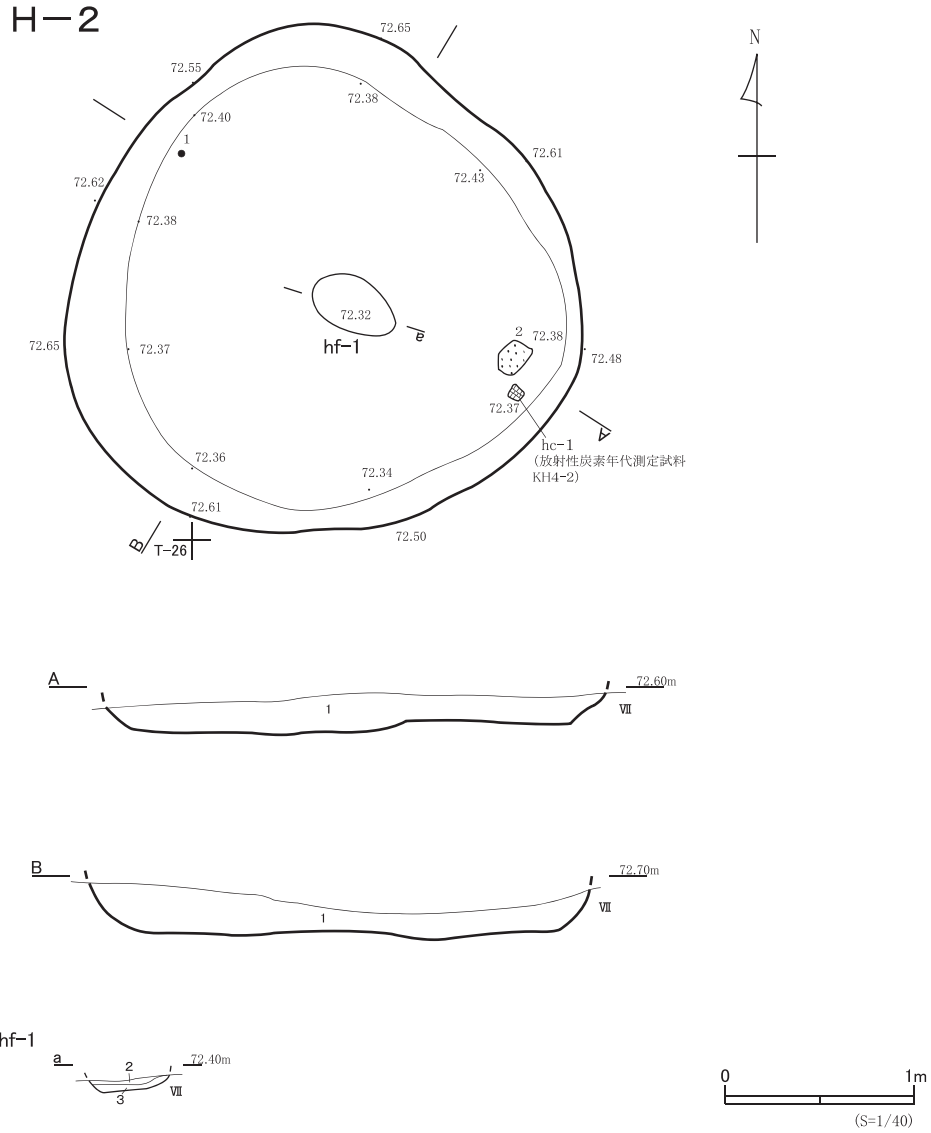
遺構名	断面図 番号	層位名		層界	砂・粘土・シルト(長径2mm未満)				礫(長径2mm以上)				混入物	備考			
		層名	細分層		野外 土性	色調		粘着性	堅密度	種類	面積割合 (%)				形状	風化の 程度	
						色名	マンセル 表色系				平均	最大					
H-1	1	BY層	BY1層	画然	壤土	黒褐色	10YR2/2	強	堅	Ta-d2	20	2	6	垂円礫	腐朽	—	—
	2		B層	画然	壤土	黒色	10YR1.7/1	強	堅	Ta-d2	3	2	—	垂円礫	腐朽	炭化物	—
	3	BY層	BY2層	画然	壤土	黒褐色	10YR2/2	強	堅	Ta-d2	10	2	4	垂円礫	腐朽	—	—
	4		PB層	画然	壤土	暗褐色	10YR3/3	中	堅							—	—
	5		Y層	画然	壤土	褐色	10YR4/4	中	軟~堅							—	—
H-1 hf-1	6		焼土	画然	壤土	赤褐色	5YR4/8	中	堅							—	VII層が被熱
H-1 ph-1~4	7	BY層	BY3層	画然	壤土	黒色~ 黒褐色	10YR 2/1~2/2	強	軟	Ta-d2	5	4	10	垂円礫	腐朽	—	Ta-d2:一部ブロック状
H-1 hp-1	8	BY層	BY4層	画然	壤土	黒褐色	10YR2/3	中	堅	Ta-d2	1	2	—	垂円礫	腐朽	—	—
	9		YB層	画然	壤土	黒色	10YR1.7/1	強	堅	Ta-d2	5	2	10	垂円礫	腐朽	—	—
	10		DB層	画然	壤土	赤褐色	5YR4/8	強	堅	Ta-d2	50	2	10	垂円礫	腐朽	—	—
	11	BY層	BY5層	画然	壤土	黒色	10YR1.7/1	強	堅	Ta-d2	5	2	10	垂円礫	腐朽	—	—

図25 上幌内4遺跡 H-1



H-1										
遺物番号	土器・石器(種類)	時期	部位	残存状態	点数	層位	標高(m)	掲載	備考	
1	つまみ付きナイフ		黒曜石	完形	1	床面	72.98			
2	U・Rフレイク		黒曜石	—	1	床面	72.97			
3	すり石		砂岩	完形	1	床面直上	72.97			
4	砥石		砂岩	片	2	床面直上	73.01			
5	たたき石		砂岩	片	1	床面直上	72.98			
6	土器	IV群	胴部	良好	5	床面直上	73.00			
			小破片	良好	9					
7	すり石		砂岩	準完形	1	床面直上	73.00			
8	U・Rレキ		砂岩	片	1	床面直上	73.00			
9	レキ		砂岩	片	1	床面直上	73.11			
10	砥石		砂岩	片	3	床面直上	—			
11	砥石		砂岩	片	3	床面直上	73.01			
	U・Rレキ		砂岩	片	1					
12	土器	IV群	胴部	良好	4	床面直上	73.01			
13	台石		砂岩	完形	1	床面直上	72.94			
14	U・Rレキ		砂岩	片	2	床面直上	72.99			
15	レキ		砂岩	—	1	床面直上	73.07			
16	すり石		砂岩	片	1	床面直上	73.01			
17	砥石		砂岩	片	2	床面直上	72.94			
18	砥石		砂岩	片	5	床面	72.90			
19	台石		砂岩	片	1	床面	72.89			
20	七ヶ		片岩	片	1	床面	72.97			
底1	自然遺物		炭化物	—	—	覆土B層	73.11			KH4-1
底2	自然遺物		炭化物	—	—	覆土B層	73.09			
—	石楯・ナイフ		黒曜石	準完形	1	覆土B層	—			被熱
—	U・Rレキ		砂岩	片	2	覆土B層	—			
—	石楯・ナイフ		黒曜石	準完形	1	覆土B層	—			被熱
—	石楯・ナイフ		黒曜石	片	1	覆土B層	—			被熱
—	フレイク		黒曜石	—	7	覆土B層	—			
—	土器	IV群	胴部	良好	2	覆土B層	—			
—	フレイク		黒曜石	—	6	覆土B層	—			
—	レキ		花崗岩	完形	1	覆土B層	—			現場で観察
—	すり石		砂岩	完形	1	覆土B層	—			
—	磨製石斧		緑色泥岩	半形	1	覆土B層	—			
—	たたき石		砂岩	片	2	覆土B層	—			
—	石楯		黒曜石	片	2	覆土B層	—			
—	レキ		花崗岩	片	1	覆土B層	—			現場で観察
—	U・Rレキ		砂岩	片	10	覆土B層	—			現場で観察
—	U・Rレキ		凝灰岩	片	2	覆土B層	—			現場で観察
—	土器	IV群	胴部	割断	—	覆土B層	—			
—	レキ		砂岩	完形	1	覆土B層	—			被熱

図26 上幌内4遺跡 H-1遺物出土位置図



H-2									
遺物番号	土器 石器	時期 (器種)	部位 岩石名	残存 状態	点数	層位	標高 (m)	掲載	備考
1	レネ	泥岩	完形	1	床面	72.44			
2	台石	砂岩	半形	1	床面	72.49			
—	たたき石	砂岩	片	1	覆土B層	—			
—	フレイク	黒曜石	—	6	覆土B層	—			
—	フレイク	黒曜石	—	1	hf-1 焼土	—			フローテーション 選別

遺構名	断面図 番号	層位名		層界	砂・粘土・シルト(長径2mm未満)				礫(長径2mm以上)				混入物	備考		
		層名	細分層		野外 土性	色調		粘着性	堅密度	種類	面積 割合(%)				形状	風化の 程度
						色名	マンセル 表色系				平均	最大				
H-2	1	B層	明瞭 ~ 判然	埴壤土	黒色	10YR2/1	強	軟	Ta-d2	3	2~3	6~10	亜円礫	腐朽	炭化物：微量	Ta-d2：一部ブロック状
H-2	2	B層	判然	埴壤土	黒褐色	10YR2/2	強	軟	凝灰岩	2	2~3		亜円礫	半風化	炭化物：微量	
H-2 hf-1	3	炉跡 焼土	判然	埴壤土	暗赤褐色	5YR3/6	強	軟	Ta-d2	2	2~3		亜円礫	腐朽	—	VII層が被熱

図27 上幌内4遺跡 H-2

p h - 4 規 模 0.12 / 0.42m 平面形態 円形
p h - 5 規 模 0.09 / 0.19m 平面形態 円形
p h - 6 規 模 0.11 / 0.21m 平面形態 円形

6か所確認した。北西側にp h - 1 ~ 4が集中し、北東側にp h - 5・6を確認した。概ね同じ規模である。

重 複 TP-10と南西側、TP-11と北東側で重複するが、本遺構を掘り下げた後、これらTピットをみつけたので、新旧関係は調査できなかった。また、南側は攪乱をはさみTP-9が位置し接する可能性がある。

遺物出土状況 覆土出土の遺物は層ごとに取り上げ、床面(直上)出土のものは位置を計測した。しいて言えばh f - 1、h p - 1、p h - 5・6周辺に多い。IV群土器、石鎌、石槍・ナイフ、つまみ付きナイフ、磨製石斧、すり石、たたき石、砥石、台石・石皿等が出土した。

時 期 床面(直上)出土土器から縄文時代後期初頭と判断され、覆土出土の炭化物の放射性炭素年代測定の結果は4409calBP-4226calBP(85.5%) (2σ 暦年代)で矛盾しない。

(愛場和人)

H-2 (図27 表23・24 図版4)

位 置 S-25・26区 **規 模** 2.72×2.72 / 2.37×2.28 / 0.30m **平面形態** 円形

確認・調査 包含層調査完了後、楕円形の黒色土がみられた。竪穴住居跡と予測し中央付近で交差する土層観察用のベルトを残し、これに沿って先行トレンチを掘り進めたところ、平坦な面と壁の立ち上がりを確認し、遺構と判断した。

覆 土 Ta-d 2と凝灰岩が混ざる黒色土主体である。

床面・壁 北～東側が一段低く、この段差を除いて概ね平坦である。壁は曲線的に立ち上がる。

付属遺構 焼土(地床炉)、炭化物集中を確認した。

焼土(地床炉) h f - 1 **規 模** 0.49×0.30 / 0.09m **平面形態** 楕円形

住居跡の中央付近で黒色土がみられ、この下位に焼土を確認した。

炭化物集中 h c - 1 **規 模** 0.08×0.07 / —m **平面形態** —

遺構の南東側の壁際で、木の形状を保つ炭化物(材)を確認し、炭化物集中とした。

遺物出土状況 床面から台石・石皿とレキ、覆土からフレイクとたたき石が出土した。また、焼土と炭化物集中の微細遺物は、水洗浮遊選別法で回収した。

時 期 炭化物集中h c - 1の放射性炭素年代測定結果は4772calBP-4578calBP(76.9%) (2σ 暦年代)で、縄文時代中期後半と判断される。

(奥山さとみ)

3. 土坑

P-1 (図28 表25 図版5)

位 置 P-20・21区 **規 模** 1.16×0.62 / 0.97×0.33 / 0.35m **平面形態** 楕円形

確認・調査 包含層調査完了後、楕円形を呈する黒色土がみられた。短軸方向で半截し、平坦な面と壁の立ち上がりを確認したので、土坑と判断した。

覆 土 三層に分け、最下層に黒色土主体が水平に堆積する。

坑底面・壁 坑底面は概して平坦で、壁は直線的に立ち上がる。

時 期 周辺の包含層出土遺物から縄文時代中期～後期と推測している。

(愛場)

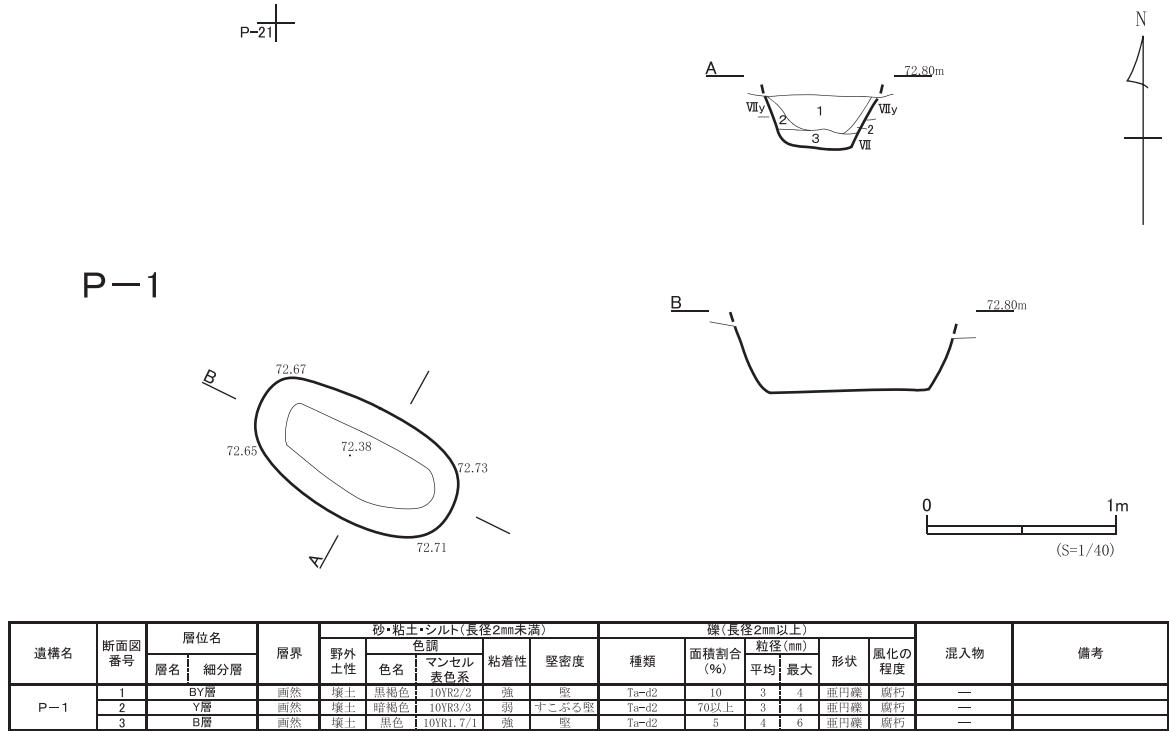


図28 上幌内4遺跡 P-1

4. Tピット (図29~43 表26・27 図版5~12)

TP-1 (図29 図版5・9)

位置 Q-26区 規模 1.88×0.99 / 1.66×0.37 / 1.03m 平面形態 楕円形/溝状

確認・調査 包含層調査完了後、楕円形の黒色土を確認した。短軸方向で半截したところ、平坦な面と壁の立ち上がりを確認したので、Tピットと判断した。

覆土 八層に分け、中~下位は赤褐色土主体である。

坑底面・壁 長軸方向の坑底面は中央付近が若干高く、壁は急角度な立ち上がりである。

遺物出土状況 覆土からU・Rレキが出土した。

時期 縄文時代と考えられる。

(愛場)

TP-2 (図29 図版8・9)

位置 Q・R-26区 規模 2.85×0.62 / 2.72×0.25 / 1.03m 平面形態 溝状/溝状

確認・調査 包含層調査完了後、細長い黒色土を確認した。短軸方向で半截したところ、平坦な面と壁の立ち上がりを確認したので、Tピットと判断した。

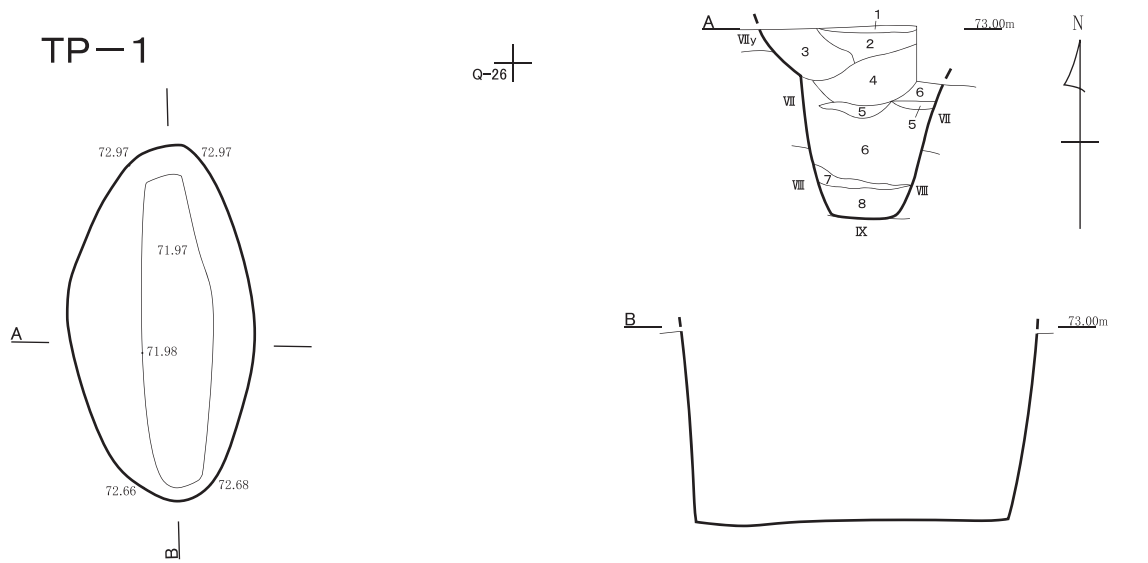
覆土 上位は中央がくぼみ、下位は水平な堆積である。

坑底面・壁 長軸方向の坑底面はゆるやかな凹凸があり、壁は急角度で立ち上がる。

遺物出土状況 黒曜石のフレイクが出土した。

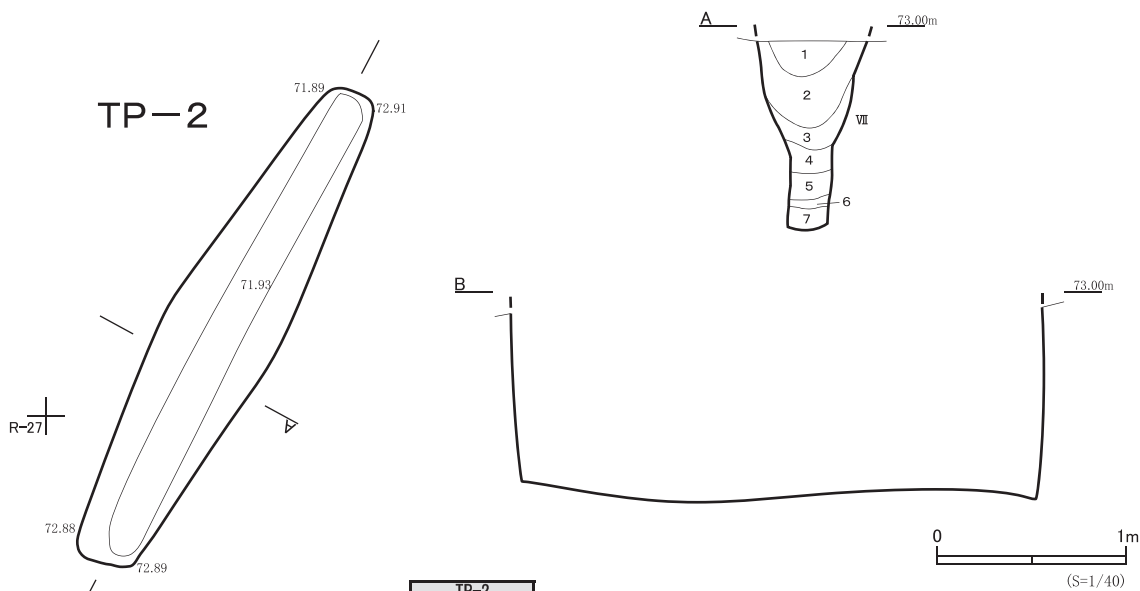
時期 縄文時代と考えられる。

(奥山)



TP-1										
遺物番号	土器(器種)	時期	部位	残存状態	点数	層位	標高(m)	掲載	備考	
—	U・Rレキ	砂岩	片	6	覆土Y層	—	—	—	現場で観察	

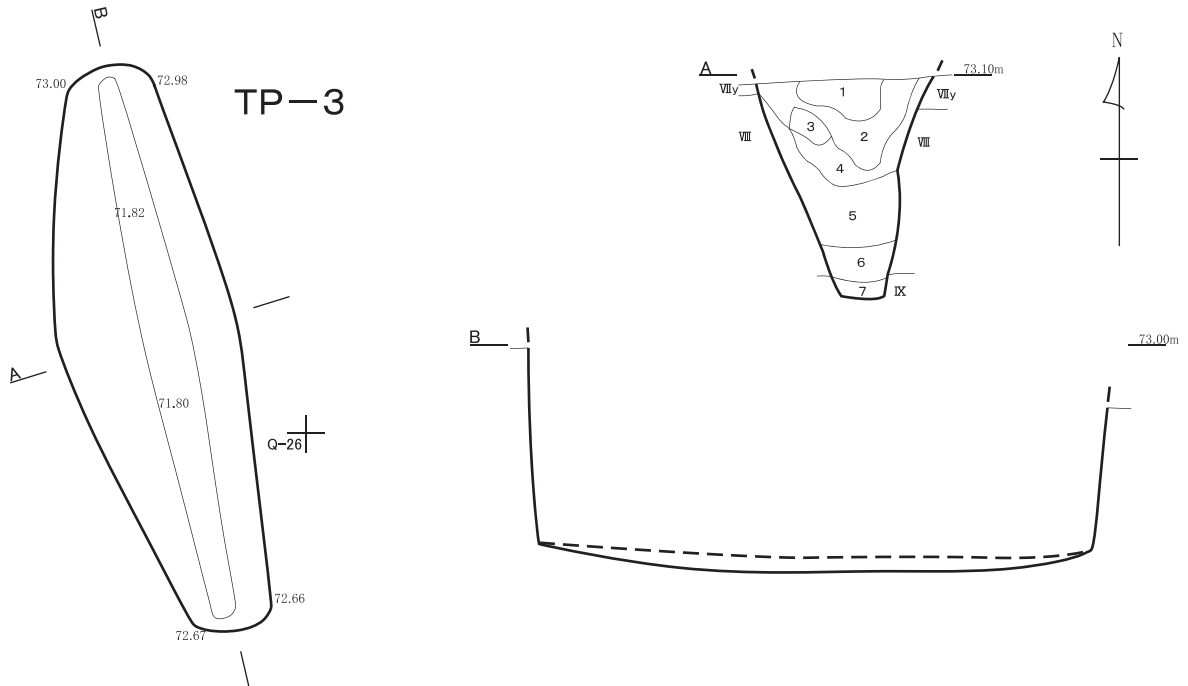
遺構名	断面図番号	層位名		層界	野外土性	砂・粘土・シルト(長径2mm未満)				礫(長径2mm以上)				混入物	備考	
		層名	細分層			色調		粘着性	堅密度	種類	粒径(mm)		形状			風化の程度
						色名	マンセル表色系				平均	最大				
TP-1	1	B層	B1層	判然	壤土	黒色	10YR1.7/1	強	堅	Ta-d2	2	2~3	亜円礫	腐朽	—	
	2	B層	BY1層	判然	壤土	黒色	10YR2/1	強	堅	Ta-d2	10	2~10	亜円礫	腐朽	—	
	3		BY1層	判然	砂壤土	暗褐色	10YR3/3	強	堅	Ta-d2	30	2~10	亜円礫	腐朽	—	
	4	B層	B2層	判然	壤土	黒色	10YR2/1	中	堅~軟	Ta-d2	3	2~5	亜円礫	腐朽	—	
	5	B層	B3層	判然	壤土	暗褐色	10YR3/3	中	堅	Ta-d2	10	2~5	亜円礫	腐朽	—	
	6	D2層	D2-1層	判然	埴壤土	赤褐色	5YR4/6	強	堅	Ta-d2	90以上	2~20	亜円礫	腐朽	—	
	7	YB層	判然	壤土	暗褐色	10YR3/3	中	堅	Ta-d2	30	2~5	亜円礫	腐朽	—		
	8	D2層	D2-2層	判然	埴壤土	赤褐色	5YR4/6	強	堅	Ta-d2	90以上	2~20	亜円礫	腐朽	—	



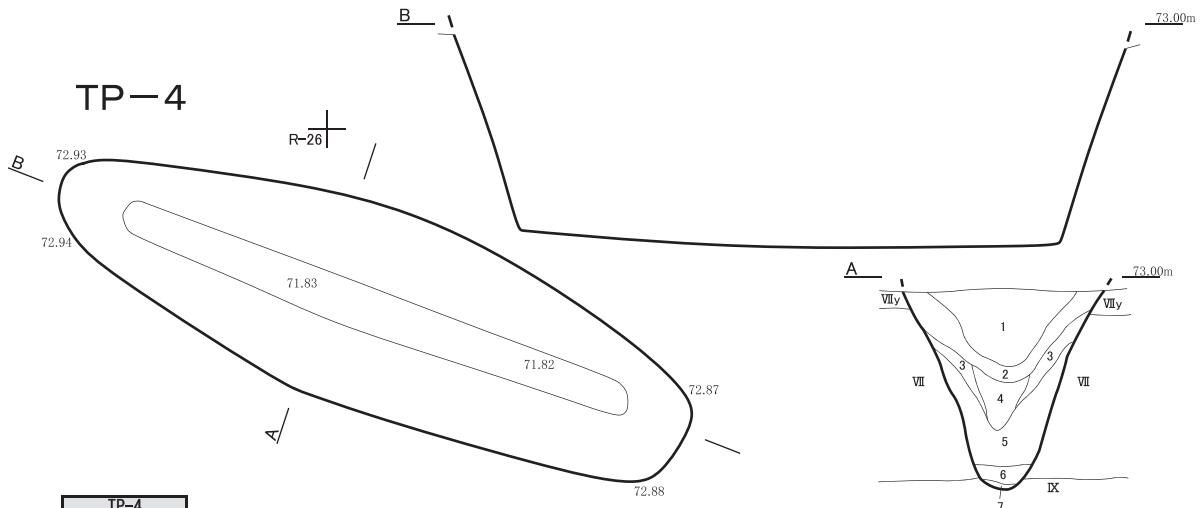
TP-2										
遺物番号	土器(器種)	時期	部位	残存状態	点数	層位	標高(m)	掲載	備考	
—	フレイク	黒曜石	—	1	覆土	—	—	—	—	

遺構名	断面図番号	層位名		層界	野外土性	砂・粘土・シルト(長径2mm未満)				礫(長径2mm以上)				混入物	備考	
		層名	細分層			色調		粘着性	堅密度	種類	粒径(mm)		形状			風化の程度
						色名	マンセル表色系				平均	最大				
TP-2	1	B層	B1層	判然	埴土	黒色	10YR1.7/1	強	軟	Ta-d2	—	—	—	—	—	
	2	B層	BY層	判然	埴土	暗褐色	10YR2/2	強	軟~堅	Ta-d2	3	3~5	亜円礫	腐朽	—	
	3		D2層	D2-1層	明瞭	重埴土	暗赤褐色	5YR3/6	強	軟	Ta-d2	90	1~5	亜円礫	腐朽	—
	4	B層	B2層	明瞭	重埴土	紅色	10YR1.7/1	強	軟	Ta-d2	10	2~3	亜円礫	腐朽	—	
	5	D2層	D2-2層	明瞭	重埴土	暗赤褐色	5YR3/6	強	軟	Ta-d2	90	3~5	亜円礫	腐朽	—	
	6	B層	B3層	明瞭	重埴土	黒色	10YR1.7/1	強	軟	Ta-d2	5	2~5	亜円礫	腐朽	—	
	7	D2層	D2-3層	明瞭	重埴土	暗褐色	10YR3/1	強	軟	Ta-d2	90以上	2~3	亜円礫	腐朽	—	

図29 上幌内4遺跡 TP-1・TP-2



遺構名	断面図番号	層位名		層界	砂・粘土・シルト(長径2mm未満)				礫(長径2mm以上)				混入物	備考			
		層名	細分層		野外土性	色調		粘着性	堅密度	種類	面積割合(%)	粒径(mm)			形状	風化の程度	
						色名	マンセル表色系					平均					最大
TP-3	1	YB層	画然	壤土	褐色	10YR4/4	強	堅	Ta-d2	20	2~10	亜円礫	腐朽	—			
	2	B層	画然	壤土	黒褐色	10YR2/2	強	堅	Ta-d2	5	2~4	亜円礫	腐朽	—			
	3	Y層	画然	砂壤土	にぶい黄褐色	10YR4/3	中	中	Ta-d2	5	2~6	亜円礫	腐朽	—			
	4	D2-1層	画然	壤土	明褐色	7.5YR5/6	強	堅	Ta-d2	30	2~20	亜円礫	腐朽	—			
	5	D2層	画然	砂壤土	赤褐色	5YR4/8	強	軟~しろう	Ta-d2	90以上	2~30	亜円礫	腐朽	—	灰黄褐色土(10YR4/2) 薄く混ざる		
	6	D2-3層	画然	砂壤土	赤褐色	5YR4/8	強	軟~しろう	Ta-d2	90以上	2~30	亜円礫	腐朽	—			
	7	Y層	画然	埴壤土	にぶい黄褐色	10YR5/4	強	堅	Ta-d2	3	2~6	亜円礫	腐朽	—			



TP-4										
遺物番号	土器	石器(器種)	時期	部位	残存状態	点数	層位	標高(m)	掲載	備考
—		石鏃		黒曜石	片	1	覆土B層	—		

遺構名	断面図番号	層位名		層界	砂・粘土・シルト(長径2mm未満)				礫(長径2mm以上)				混入物	備考			
		層名	細分層		野外土性	色調		粘着性	堅密度	種類	面積割合(%)	粒径(mm)			形状	風化の程度	
						色名	マンセル表色系					平均					最大
TP-4	1	B層	判然	重埴土	黒色	10YR 1.7/1~2/1	強	軟	Ta-d2	2	1~2	亜円礫	腐朽	—			
	2	BY層	明瞭	壤土	黒褐色	10YR3/2	中	軟	凝灰岩	3	2~3	亜円礫	半風化	—			
	3	D2層	判然	重埴土	赤褐色	5YR4/8	強	軟	Ta-d2	5	2~3	亜円礫	腐朽	—			
	4	YB層	明瞭	埴土	暗褐色	10YR3/3	強	強	Ta-d2	3	1~2	亜円礫	腐朽	—			
	5	D2-2層	判然	重埴土	暗赤褐色	10YR3/6	強	軟~しろう	Ta-d2	90以上	5 10	亜円礫	腐朽	—			
	6	D2-3層	判然	重埴土	暗赤褐色	5YR2/4	強	軟~しろう	Ta-d2	90以上	5 10	亜円礫	腐朽	—			
	7	D2-4層	画然	重埴土	暗褐色	10YR3/4	強	軟~しろう	Ta-d2	50	4 5	亜円礫	腐朽	—			

図30 上幌内4遺跡 TP-3・TP-4

TP-3 (図30 図版5・9)

位置 P・Q-26区 規模 3.06×0.96 / 2.92×0.26 / 1.16m

平面形態 溝状／溝状

確認・調査 包含層調査完了後、長い楕円形の黒色土を確認した。短軸方向で半截したところ、平坦な面と壁の立ち上がりを確認したので、Tピットと判断した。

覆土 最下位と上位の一部に黄褐色の覆土がみられ、VII y層が起源と考えられる。

坑底面・壁 長軸方向の坑底面は中央がゆるやかにくぼむが、若干掘り過ぎた可能性がある。

時期 縄文時代と考えられる。

(愛場)

TP-4 (図30 図版8・9)

位置 R-25・26区 規模 3.57×1.07 / 2.86×0.25 / 1.13m

平面形態 溝状／溝状

確認・調査 包含層調査完了後、長い楕円形の黒色土を確認した。短軸方向で半截したところ、平坦な面と壁の立ち上がりを確認したので、Tピットと判断した。

覆土 最上位には黒色土主体が厚く、断面全体では概ね左右対称に堆積する。

坑底面・壁 長軸方向の坑底面は中央が低く、壁は開口気味に立ち上がる。

遺物出土状況 黒曜石の石鏃が出土した。

時期 縄文時代と考えられる。

(奥山)

TP-5 (図31 図版5・10)

位置 R-26区 規模 1.62×0.97 / 1.30×0.47 / 1.05m

平面形態 楕円形／長楕円形

確認・調査 包含層調査中、楕円形の黒色土がみられた。短軸方向で半截し、平坦な面と壁の立ち上がりを確認したので、Tピットと判断した。

覆土 中位に赤褐色主体がみられる。

坑底面・壁 長軸方向の坑底面は南西側がわずかに低く、壁は直立気味に立ち上がる。

遺物出土状況 台石・石皿とU・Rレキが出土した。

時期 縄文時代と考えられる。

TP-6 (図31 図版5・7・10)

位置 R-26・27区 規模 2.08×2.20 / 1.43×0.73 / 0.92m

平面形態 円形／楕円形

確認・調査 包含層調査完了後、円形の土がみられた。半截したところ、平坦な面と壁の立ち上がりを確認したのでTピットと判断した。結果として坑底面に対し長軸方向で半截した。

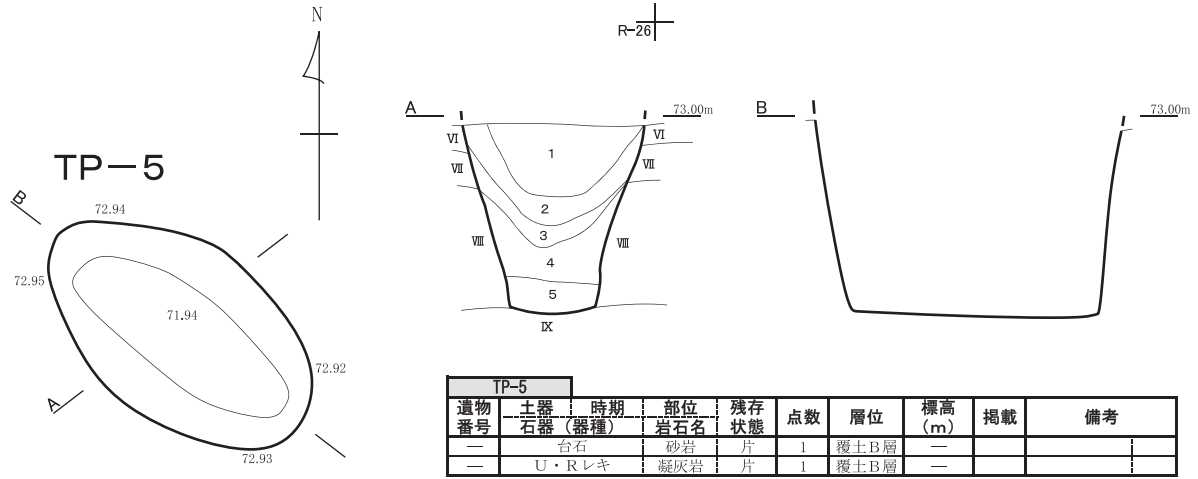
覆土 全体的に中央がくぼむ堆積である。

坑底面・壁 坑底面は概して平坦で、壁は大きく開き気味で立ち上がる。

付属遺構 坑底面で柱穴・杭穴が密集し10か所確認した。sp-2・3は切り合い、sp-4・5は近接し、すべてが同時に存在したとは考えがたい。

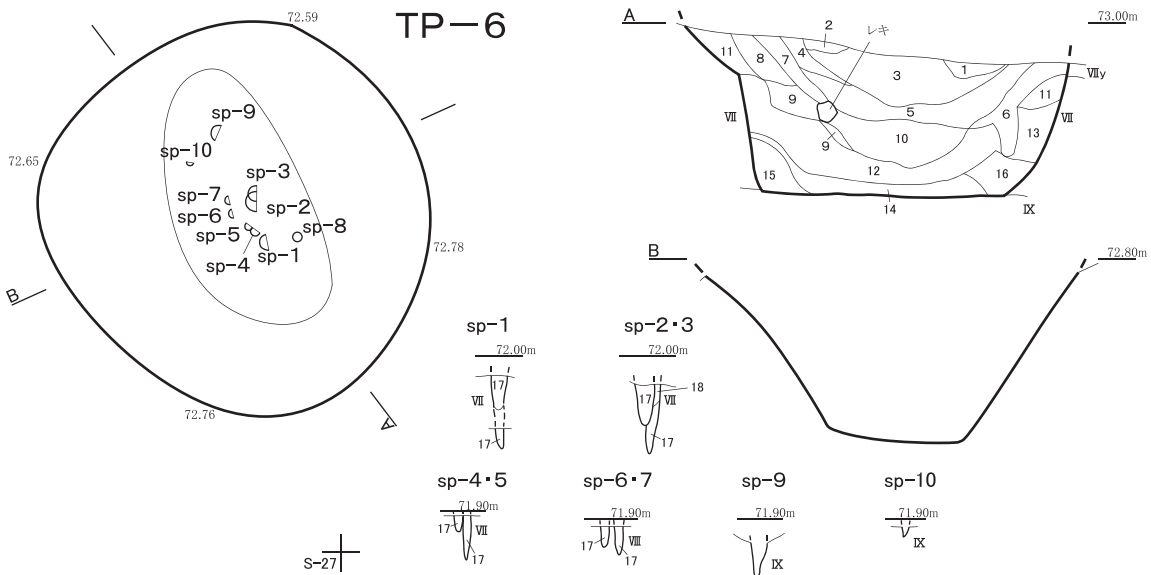
遺物出土状況 たたき石、台石、U・Rレキが出土した。

時期 縄文時代と考えられる。



TP-5									
遺物番号	土器 石器 (器種)	時期	部位 岩石名	残存 状態	点数	層位	標高 (m)	掲載	備考
—	台石		砂岩	片	1	覆土B層	—		
—	U・Rレキ		凝灰岩	片	1	覆土B層	—		

遺構名	断面図 番号	層位名		層界	野外 土性	砂・粘土・シルト(長径2mm未満)				礫(長径2mm以上)				混入物	備考	
		層名	細分層			色調		粘着性	堅密度	種類	面積 割合 (%)		形状			風化の 程度
						色名	マンセル 表色系				平均	最大				
TP-5	1	B層		画然	壤土	黒色	10YR2/1	強	堅	Ta-d2	5	2	3	亜円礫	腐朽	—
	2	YB層		画然	砂壤土	暗褐色	10YR3/4	中	堅	Ta-d2	10	3	10	亜円礫	腐朽	—
	3	D2層	D2-1層	画然	壤土	暗赤褐色	5YR3/6	中	堅~軟	Ta-d2	50	6	10	亜円礫	腐朽	—
	4		D2-2層	画然	壤土	暗赤褐色	5YR3/6	中	堅~軟	Ta-d2	90	6	20	亜円礫	腐朽	—
	5	D2B層		画然	埴壤土	黒褐色	10YR2/2	強	軟	Ta-d2	60	2	3	亜円礫	腐朽	—



TP-6									
遺物番号	土器 石器 (器種)	時期	部位 岩石名	残存 状態	点数	層位	標高 (m)	掲載	備考
—	たたき石		凝灰岩	完形	1	覆土B層	—		
—	U・Rレキ		砂岩	片	3	覆土B層	—		現場で観察
—	台石		砂岩	片	1	覆土B層	—		

遺構名	断面図 番号	層位名		層界	野外 土性	砂・粘土・シルト(長径2mm未満)				礫(長径2mm以上)				混入物	備考	
		層名	細分層			色調		粘着性	堅密度	種類	面積 割合 (%)		形状			風化の 程度
						色名	マンセル 表色系				平均	最大				
TP-6	1	B層	B1層	画然	壤土	黒色	10YR2/1	強	堅	Ta-d2	5	2	4	亜円礫	腐朽	—
	2	Y層	Y1層	画然	壤土	褐色	10YR4/6	強	堅	Ta-d2	50	8	15	亜円礫	腐朽	—
	3		BY1層	画然	壤土	黒褐色	10YR3/4	強	堅	Ta-d2	50	4	30	亜円礫	腐朽	—
	4		BY2層	画然	壤土	黒色	10YR2/1	強	堅	Ta-d2	10	2	10	亜円礫	腐朽	—
	5		BY3層	画然	壤土	黒褐色	10YR3/2	強	堅	Ta-d2	5	6	10	亜円礫	腐朽	—
	6		BY4層	画然	壤土	黒色	10YR2/1	強	堅	Ta-d2	10	2	10	亜円礫	腐朽	—
	7	YB層		画然	埴壤土	暗褐色	10YR3/3	強	堅	Ta-d2	50	6	10	亜円礫	腐朽	—
	8	BY層	BY5層	画然	壤土	黒色	10YR2/1	強	堅	Ta-d2	10	2	10	亜円礫	腐朽	—
	9		BY6層	画然	壤土	黒褐色	10YR3/2	強	堅	Ta-d2	10	6	15	亜円礫	腐朽	—
	10	D2B層	D2B-1層	画然	埴壤土	褐色	7.5YR4/6	強	堅	Ta-d2	90以上	8	25	亜円礫	腐朽	—
	11	BY層	BY7層	画然	砂壤土	にない 黄褐色	10YR5/3	中	軟	Ta-d2	90以上	2	4	亜円礫	腐朽	—
	12	D2層	D2-1層	画然	埴壤土	暗赤褐色	5YR2/4	なし	堅	Ta-d2	70	4	10	亜円礫	腐朽	—
	13		D2-2層	画然	埴壤土	暗赤褐色	5YR3/6	強	堅	Ta-d2	70	3	8	亜円礫	腐朽	—
	14	B層	B2層	画然	壤土	黒色	7.5YR1/7/1	強	軟	Ta-d2	5	2	10	亜円礫	腐朽	—
	15	D2層	D2-3層	画然	埴壤土	褐色	7.5YR4/6	中	堅	Ta-d2	90以上	2	4	亜円礫	腐朽	—
	16	D2B層	D2B-2層	画然	埴壤土	暗褐色	10YR2/2	強	堅	Ta-d2	50	3	10	亜円礫	腐朽	—
	TP-6 sp-1~10	17	Y層		画然	埴壤土	にない 黄褐色	10YR4/3	強	堅	Ta-d2	30~40	2~8	亜円礫	腐朽	—
		18	PB層		画然	埴壤土	暗褐色	10YR3/3	中	堅	Ta-d2	5	6	10	亜円礫	腐朽

図31 上幌内4遺跡 TP-5・TP-6

TP-7 (図32 図版5・10)

位置 R・S-25・26区 規模 1.81×1.58 / 1.12×0.56 / 1.10m

平面形態 楕円形／長楕円形

確認・調査 包含層調査完了後、楕円形の黒色土を確認した。半截したところ、平坦な面と壁の立ち上がりを確認したので、Tピットと判断した。

覆土 中央がくぼんでみられ、最下層は黒色土主体が水平に堆積する。

坑底面・壁 長軸方向の坑底面は東側が低い、掘り過ぎた可能性がある。

遺物出土状況 黒曜石のフレイクが出土した。

時期 縄文時代と考えられる。

TP-8 (図32 図版8・9)

位置 Q-25区 規模 2.00×1.15 / 1.59×0.38 / 1.08m 平面形態 楕円形／溝状

確認・調査 包含層調査完了後、楕円形の黒色土を確認した。短軸方向で半截したところ、平坦な面と壁の立ち上がりを確認したので、Tピットと判断した。

覆土 覆土の上位半分は第2層の黒色土主体で、部分的な第3層はT a - d 2を含まない。

坑底面・壁 長軸方向の坑底面は中央付近が若干くぼむが、概して平坦である。

付属遺構 坑底面に柱穴・杭穴を1か所確認した。概ね垂直で先端部が尖る形状である。

遺物出土状況 IV群土器とたたき石が出土した。

時期 出土土器から縄文時代後期初頭と考えられる。

TP-9 (図33 図版8・9)

位置 P・Q-24・25区 規模 2.95×(0.83) / 2.57×0.30 / 1.08m

平面形態 溝状／溝状

確認・調査 包含層調査完了後、攪乱と黒色土を確認した。半截したところ、平坦な面と壁の立ち上がりを確認したので、Tピットと判断した。攪乱は本遺構の中央に位置する。

覆土 部分的な第4層は赤褐色土主体で、これ以外すべて黒色土主体である。

坑底面・壁 坑底面は概して平坦で、短軸方向の壁は曲線的である。

遺物出土状況 黒曜石のフレイクが出土した。

時期 縄文時代と考えられる。

TP-10 (図33 図版8・9)

位置 P-24区 規模 1.71×0.88 / 1.33×0.25 / 1.02m 平面形態 楕円形／溝状

確認・調査 H-1の調査時に、切り合う楕円形の土を確認した。短軸方向で半截したところ、平坦な面と壁の立ち上がりを確認したので、遺構と判断した。住居跡の調査で掘り下げたため、覆土の切り合いを観察できず、新旧関係は不明である。なお北側は攪乱がある。

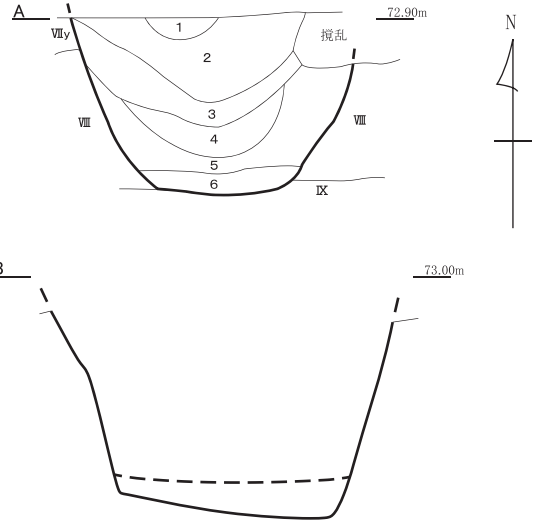
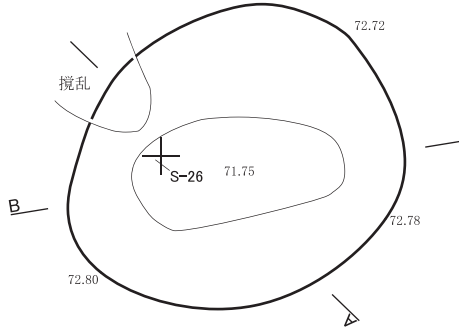
覆土 中位に赤褐色主体がみられる。

坑底面・壁 長軸方向の坑底面は北西側が低く、壁の立ち上がりは直立気味である。

遺物出土状況 黒曜石のフレイクが出土した。

時期 縄文時代と考えられる。

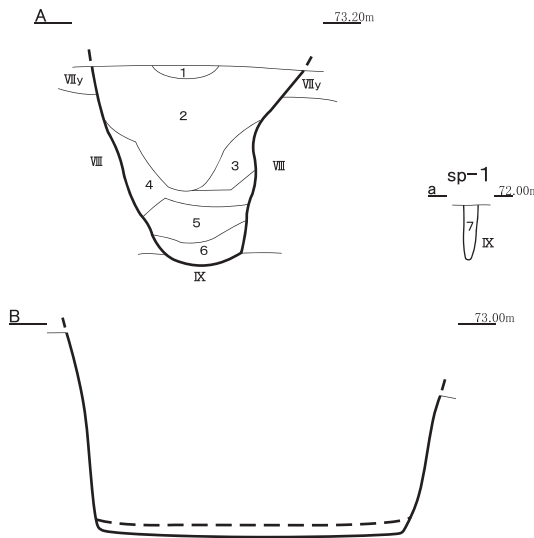
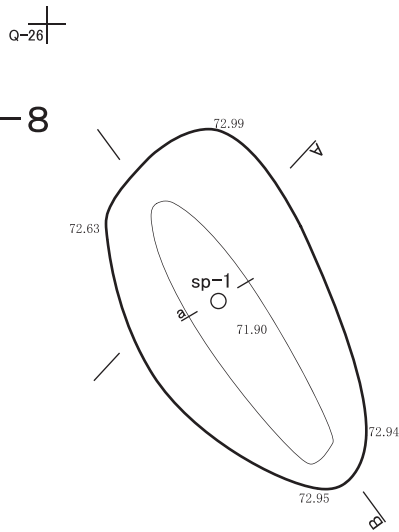
TP-7



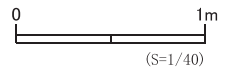
TP-7									
遺物番号	土器 石器 (器種)	時期	部位 岩石名	残存 状態	点数	層位	標高 (m)	掲載	備考
—	フレイク		黒曜石	—	1	覆土	—		

遺構名	断面図 番号	層位名		層界	野外 土性	砂・粘土・シルト(長径2mm未満)				礫(長径2mm以上)				混入物	備考	
		層名	細分層			色調		粘着性	堅密度	種類	面積 割合 (%)		形状			風化の 程度
						色名	マンセル 表色系				平均	最大				
TP-7	1	YB層	YB1層	画然	壤土	暗褐色	10YR3/4	強	堅	Ta-d2	80	3	6	亜円礫	腐朽	—
	2	BY層		画然	壤土	黒色	10YR2/1	強	堅	Ta-d2	7	3	12	亜円礫	腐朽	—
	3	YB層	YB2層	画然	砂壤土	暗褐色	10YR3/4	中	堅	Ta-d2	1	2	14	亜円礫	腐朽	—
	4	D2層		画然	砂壤土	暗褐色	7.5YR3/4	強	堅	Ta-d2	80	4	20	亜円礫	腐朽	—
	5	D2層		画然	壤土	赤褐色	5YR4/8	強	堅	Ta-d2	90以上	2	20	亜円礫	腐朽	—
	6	D2B層		画然	壤土	黒色	10YR1.7/1	中	堅~軟	Ta-d2	50	6	20	亜円礫	腐朽	—

TP-8

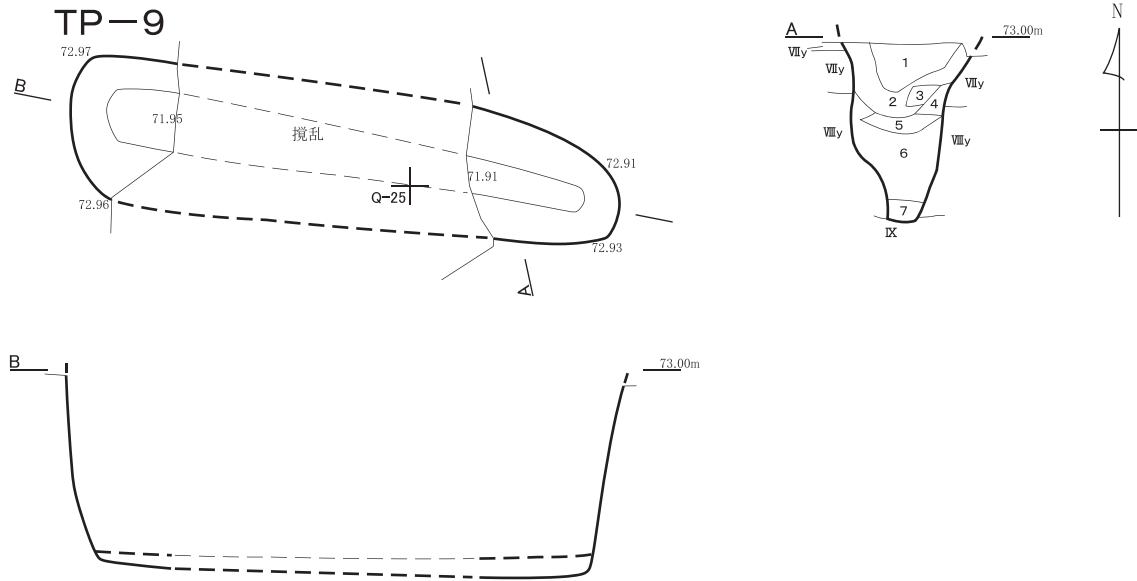


TP-8									
遺物番号	土器 石器 (器種)	時期	部位 岩石名	残存 状態	点数	層位	標高 (m)	掲載	備考
—	たたき石		凝灰岩	片	2	覆土B層	—		
—	土器	IV群	胴部	良好	1	覆土B層	—		



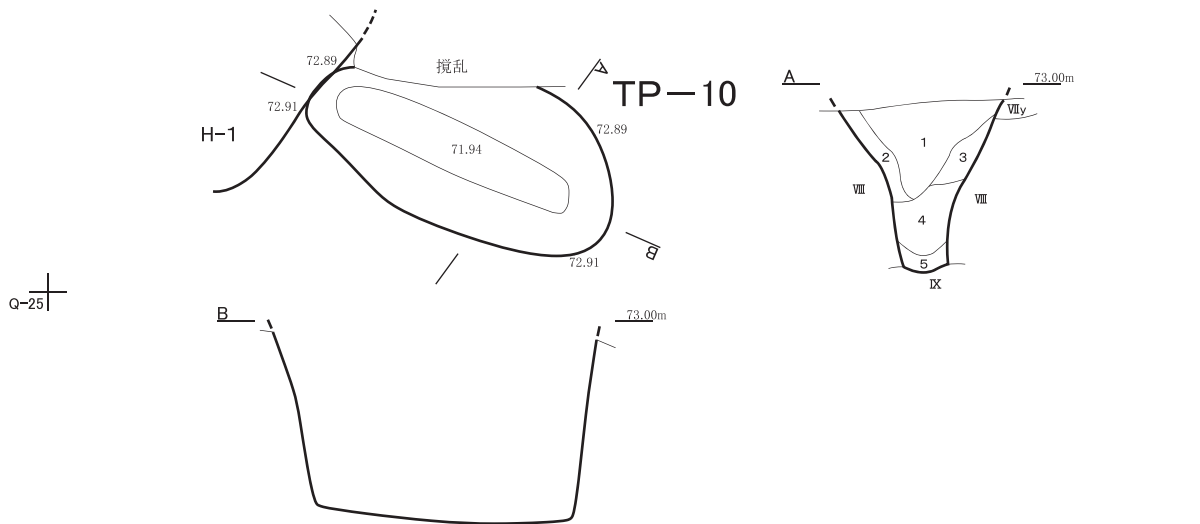
遺構名	断面図 番号	層位名		層界	野外 土性	砂・粘土・シルト(長径2mm未満)				礫(長径2mm以上)				混入物	備考	
		層名	細分層			色調		粘着性	堅密度	種類	面積 割合 (%)		形状			風化の 程度
						色名	マンセル 表色系				平均	最大				
TP-8	1	YB層		画然	壤土	暗褐色	10YR3/3	強	堅	Ta-d2	30	6	12	亜円礫	腐朽	—
	2	BY層		画然	壤土	黒色	10YR1.7/1	強	堅	Ta-d2	2	2	20	亜円礫	腐朽	—
	3	YD2層		画然	砂壤土	暗褐色	10YR3/3	中	寸さふる堅		無					—
	4	D2層	D2-1層	画然	壤土	赤褐色	5YR4/8	強	堅	Ta-d2	90以上	6	20	亜円礫	腐朽	—
	5	BD層		画然	壤土	黒色	10YR2/1	中	堅	Ta-d2	30	8	16	亜円礫	腐朽	—
	6	D2層	D2-2層	画然	壤土	赤褐色	5YR4/8	強	しよう	Ta-d2	90以上	8	14	亜円礫	腐朽	—
TP-8 sp-1	7	Y層		画然	珉壤土	にぶい、黄褐色	10YR5/4	強	堅	Ta-d2	10	2~8		亜円礫	腐朽	—

図32 上幌内4遺跡 TP-7・TP-8



TP-9									
遺物番号	土器 石器(器種)	時期	部位 岩石名	残存 状態	点数	層位	標高 (m)	掲載	備考
—	フレイク		黒曜石	—	2	覆土B層	—		

遺構名	断面図 番号	層位名		層界	野外 土性	砂・粘土・シルト(長径2mm未満)				礫(長径2mm以上)				混入物	備考		
		層名	細分層			色調		粘着性	堅密度	種類	面積割合(%)		粒径(mm)			風化の 程度	
						色名	マンセル 表色系				平均	最大	形状				
TP-9	1	BY層	BY1層	画然	壤土	黒色	10YR2/1	強	堅	Ta-d2	7	2	3	垂直疎	腐朽	—	
	2	B層		画然	壤土	黒色	10YR1.7/1	強	堅	Ta-d2	1	2	2	垂直疎	腐朽	—	
	3	YB層		画然	壤土	暗褐色	10YR3/3	中	堅	Ta-d2	90以上	3	3	垂直疎	腐朽	—	
	4	D2層		画然	壤土	明褐色	5YR5/8	強	堅	Ta-d2	90以上	3	10	垂直疎	腐朽	—	
	5	BY層	BY2層	画然	壤土	暗褐色	10YR2/2	強	堅	Ta-d2	5	5	10	垂直疎	腐朽	—	
	6	D2B層		画然	壤土	暗褐色	10YR3/4	強	堅~軟	Ta-d2	70	5	18	垂直疎	腐朽	—	
	7	BD2層		画然	壤土	黒褐色	10YR2/3	中	堅	Ta-d2	5	5	10	垂直疎	腐朽	—	



TP-10									
遺物番号	土器 石器(器種)	時期	部位 岩石名	残存 状態	点数	層位	標高 (m)	掲載	備考
—	フレイク		黒曜石	—	1	覆土B層	—		

遺構名	断面図 番号	層位名		層界	野外 土性	砂・粘土・シルト(長径2mm未満)				礫(長径2mm以上)				混入物	備考		
		層名	細分層			色調		粘着性	堅密度	種類	面積割合(%)		粒径(mm)			風化の 程度	
						色名	マンセル 表色系				平均	最大	形状				
TP-10	1	B層		画然	壤土	黒色	10YR1.7/1	強	堅	Ta-d2	1	2	8	垂直疎	腐朽	—	
	2	BY層		画然	壤土	黒色	10YR2/1	強	堅	Ta-d2	10	3	5	垂直疎	腐朽	—	
	3	D2層		画然	壤土	褐色	7.5YR4/6	強	堅	Ta-d2	90以上	8	20	垂直疎	腐朽	—	
	4	D2B層	D2B-1層	画然	壤土	暗赤褐色	5YR3/6	強	堅	Ta-d2	90以上	5	8	垂直疎	腐朽	—	
	5	D2B層	D2B-2層	画然	壤土	黒褐色	10YR2/2	中	堅	Ta-d2	70	5	8	垂直疎	腐朽	—	

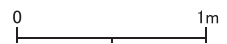
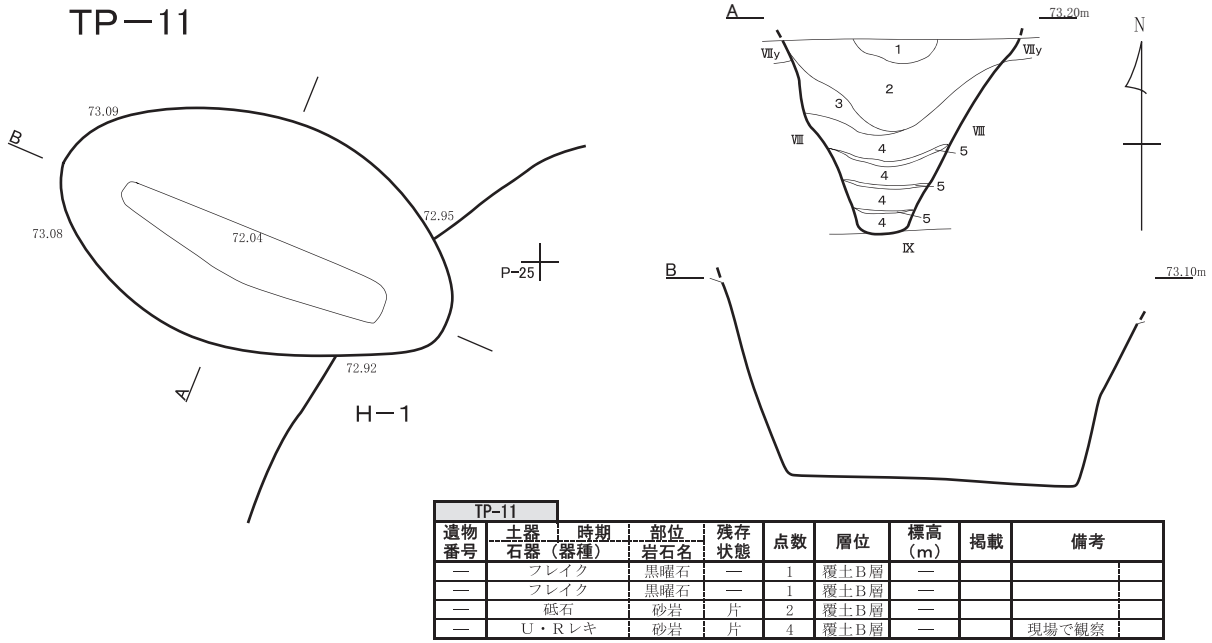
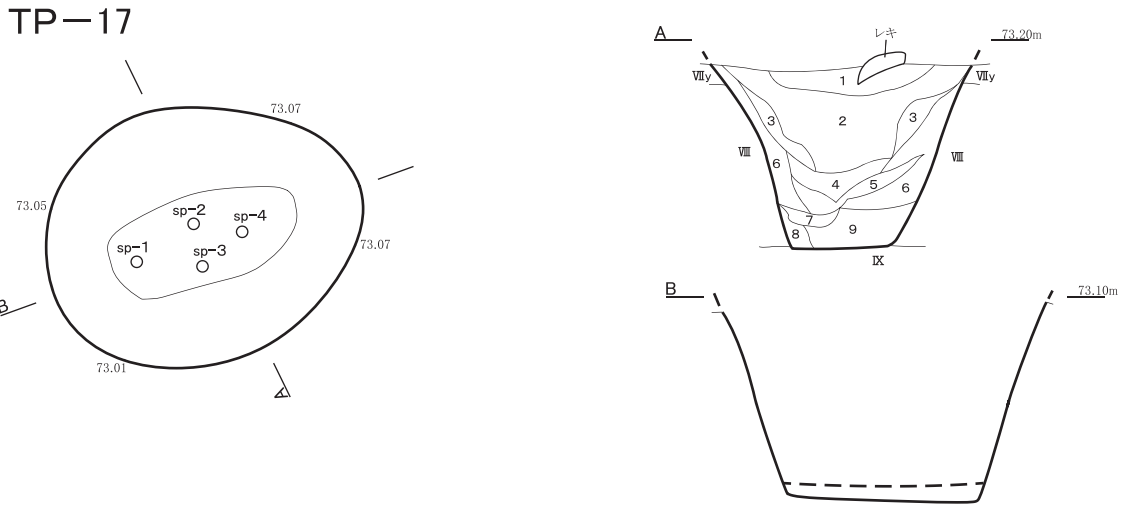


図33 上幌内4遺跡 TP-9・TP-10



TP-11									
遺物番号	土器 石器(器種)	時期	部位 岩石名	残存 状態	点数	層位	標高 (m)	掲載	備考
—	フレイク		黒曜石	—	1	覆土B層	—		
—	フレイク		黒曜石	—	1	覆土B層	—		
—	砥石		砂岩	片	2	覆土B層	—		
—	U・Rレキ		砂岩	片	4	覆土B層	—		現場で観察

遺構名	断面回 番号	層位名		層界	野外 土性	砂・粘土・シルト(長径2mm未満)				礫(長径2mm以上)				混入物	備考	
		層名	細分層			色調		粘着性	堅密度	種類	面積 割合(%)		形状			風化の 程度
						色名	マンセル 表色系				平均	最大				
TP-11	1	YB層	YB1層	画然	壤土	黒褐色	10YR2/3	中	堅	Ta-d2	80	2	3	垂直線	腐朽	—
	2	B層		画然	壤土	黒色	10YR1.7/1	強	堅	Ta-d2	2	2	3	垂直線	腐朽	—
	3	YB層	YB2層	画然	壤土	暗褐色	10YR3/3	中	堅	Ta-d2	80	3	4	垂直線	腐朽	—
	4	D2層		画然	壤土	赤褐色	5YR4/8	中	堅	Ta-d2	70	6	13	垂直線	腐朽	—
	5	BD2層		画然	壤土	暗褐色	10YR3/3	中	堅	Ta-d2	30	2	4	垂直線	腐朽	—



TP-17									
遺物番号	土器 石器(器種)	時期	部位 岩石名	残存 状態	点数	層位	標高 (m)	掲載	備考
—	たたき石		砂岩	完形	1	覆土B層	—		
—	U・Rレキ		砂岩	片	1	覆土B層	—		
—	フレイク		黒曜石	—	1	覆土B層	—		
—	たたき石		砂岩	完形	1	覆土	—		
—	台石		砂岩	完形	1	覆土B層	—		

遺構名	断面回 番号	層位名		層界	野外 土性	砂・粘土・シルト(長径2mm未満)				礫(長径2mm以上)				混入物	備考	
		層名	細分層			色調		粘着性	堅密度	種類	面積 割合(%)		形状			風化の 程度
						色名	マンセル 表色系				平均	最大				
TP-17	1	BY層		画然	壤土	黒褐色	10YR2/2	中	堅	Ta-d2	5	2	5	垂直線	腐朽	—
	2	B層	B1層	画然	壤土	黒色	10YR2/1	強	堅	Ta-d2	10	4	20	垂直線	腐朽	—
	3	YB層		画然	砂壤土	暗褐色	10YR3/3	中	堅	Ta-d2	80	3	5	垂直線	腐朽	—
	4	D2B層	DB2-1層	画然	埴壤土	にがい 赤褐色	5YR4/4	強	堅	Ta-d2	80	2	8	垂直線	腐朽	—
	5	BD層		画然	壤土	暗褐色	10YR3/3	中	堅	Ta-d2	5	2	5	垂直線	腐朽	—
	6	D2層	D2-1層	画然	埴壤土	赤褐色	5YR4/6	なし	堅	Ta-d2	90以上	4	12	垂直線	腐朽	—
	7	B層	B2層	画然	壤土	黒色	10YR2/1	強	堅	Ta-d2	10	2	8	垂直線	腐朽	—
	8	D2層	D2-2層	画然	埴壤土	褐色	10YR4/4	なし	堅	Ta-d2	90以上	5	5	垂直線	腐朽	—
	9	DB層	DB2-2層	画然	埴壤土	赤褐色	5YR4/6	なし	堅	Ta-d2	90以上	4	15	垂直線	腐朽	—

図34 上幌内4遺跡 TP-11・TP-17

TP-11 (図34 図版5・9)

位置 O・P-25区 規模 2.20×1.26 / 1.51×0.30 / 1.07m

平面形態 楕円形／溝状

確認・調査 H-1の調査時に、切り合う楕円形の土を確認した。短軸方向で半截したところ、平坦な面と壁の立ち上がりを確認したので、遺構と判断した。住居跡の調査で掘り下げたため、覆土の切り合いを観察できず、新旧関係は不明である。

覆土 下位は赤褐色土と、T a - d 2が混ざる暗褐色土との互層である。

坑底面・壁 長軸方向の坑底面は東側へと傾斜し、壁は大きく開いて立ち上がる。

遺物出土状況 黒曜石のフレイク、砥石、U・Rレキが出土した。

時期 縄文時代と考えられる。

TP-12 (図35 カラー図版3 図版6・10)

位置 O-24区 規模 1.90×1.42 / 1.15×0.38 / 1.06m

平面形態 楕円形／長楕円形

確認・調査 包含層調査完了時、溝状と楕円形の土が認められた。両者に連続するように半截したところ、平坦な面と壁を確認した。2基のTピットが重複していた。土層断面から本遺構がTP-13を切っており、新しい。

覆土 上～中位に黒色土主体、下位に赤褐色土主体の覆土が堆積する。

坑底面・壁 長軸方向の坑底面は南西側へと傾斜し、壁は開口気味に立ち上がる。

付属遺構 柱穴・杭穴を2か所確認した。ともに覆土の上位は黒色土主体、下位は灰黄褐色土である。

遺物出土状況 IV群土器、石槍・ナイフ、U・Rフレイク、フレイク、チャートの原石、台石・石皿が出土した。

時期 出土土器から縄文時代後期初頭と判断される。

TP-13 (図35 カラー図版3 図版6・10)

位置 O-24区 規模 3.17×0.83 / 2.77×0.38 / 1.08m 平面形態 溝状／溝状

確認・調査 包含層調査完了時、溝状と楕円形の土が認められた。両者に連続するように半截したところ、平坦な面と壁を確認した。2基のTピットが重複していた。土層断面から本遺構がTP-12に切られており古い。また、掘り上げた南西側の壁の上位に小柱穴2か所を確認した。これは本遺構に伴うものではなく、Ⅲ層の遺構と判断し報告する(IV章2節)

覆土 中位の第7層は黒色土主体で、柱穴・杭穴である可能性がある。

坑底面・壁 長軸方向の坑底面は南西側へと傾斜し、壁は直立気味に立ち上がり、上部はさらに開く形状である。

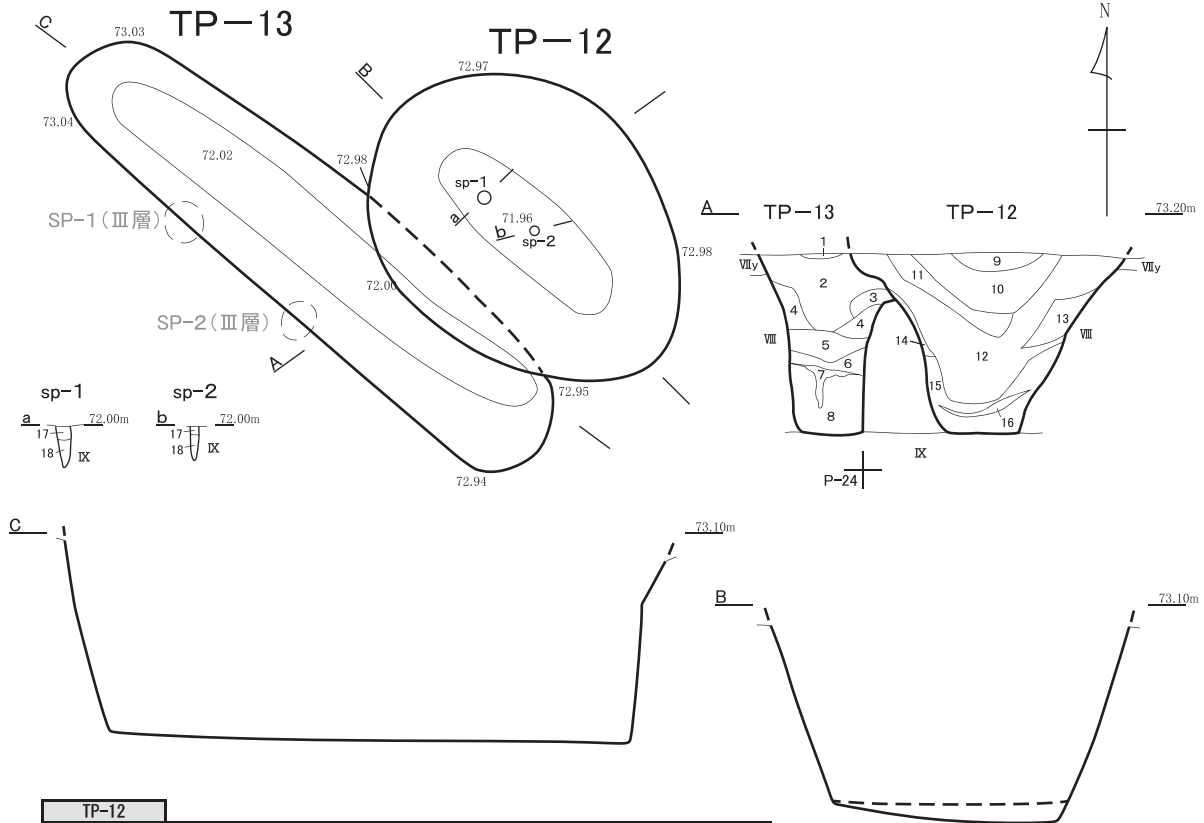
遺物出土状況 IV群土器、フレイク、たたき石、砥石、台石・石皿、レキが出土した。

時期 出土土器から縄文時代後期初頭と判断される。

TP-14 (図36 図版6・10)

位置 O-24区 規模 1.82×1.41 / 0.87×0.57 / 1.02m 平面形態 楕円形／楕円形

確認・調査 包含層調査完了後、楕円形の土がみられた。周囲にはこれに接して別の楕円形と溝状のものも認められた。溝状のものと連続するように半截したところ、平坦な面と壁を確認した。2基の



TP-12									
遺物番号	土器 石器 (器種)	時期	部位 岩石名	残存 状態	点数	層位	標高 (m)	掲載	備考
—	原石		チャート	片	3	覆土	—		
—	フレイク		黒曜石	—	2	覆土B層	—		
—	U・Rフレイク		黒曜石	—	1	覆土B層	—		
—	石槍・ナイフ		黒曜石	—	1	覆土B層	—		
—	フレイク		黒曜石	—	3	覆土B層	—		
—	フレイク		黒曜石	—	13	覆土B層	—		
—	土器	IV群	胸部	剥離	1	覆土B層	—		
—	石皿		砂岩	完形	1	覆土B層	—		

TP-13									
遺物番号	土器 石器 (器種)	時期	部位 岩石名	残存 状態	点数	層位	標高 (m)	掲載	備考
—	石皿		砂岩	完形	1	覆土B層	—		
—	土器	IV群	胸部	良好	2	覆土	—		
—	たたき石		砂岩	片	2	覆土B層	—		
—	レキ		砂岩	片	2	覆土B層	—		
—	フレイク		黒曜石	—	1	覆土B層	—		
—	たたき石		砂岩	完形	1	覆土B層	—		
—	砥石		砂岩	片	1	覆土B層	—		

遺構名	断面図 番号	層位名		野外地 土性	砂・粘土・シルト(長径2mm未満)				礫(長径2mm以上)				混入物	備考				
		層名	細分層		色調		粘着性	堅密度	種類	面積 割合 (%)	粒径(mm)				形状	風化の 程度		
					色名	マンセル 表色系					平均	最大						
TP-13	1	D2層	D2-1層	面然	壤土	明赤褐色	5YR5/8	なし	堅	Ta-d2	90以上	8	13	亜円錐	腐朽	—		
	2		BD2層	面然	壤土	黒色	10YR1.7/1	強	堅	Ta-d2	1	2	2	亜円錐	腐朽	—		
	3		YB層	面然	壤土	黒褐色	10YR2/2	中	堅	Ta-d2	70	2	3	亜円錐	腐朽	—		
	4		D2層	D2-2層	面然	壤土	赤褐色	5YR4/8	強	堅	Ta-d2	20	8	12	亜円錐	腐朽	—	
	5		B層	B1層	面然	壤土	黒色	10YR1.7/1	中	堅	Ta-d2	5	3	6	亜円錐	腐朽	—	
	6		D2層	D2-3層	面然	壤土	赤褐色	5YR4/8	強	堅	Ta-d2	20	8	12	亜円錐	腐朽	—	
	7		B層	B3層	面然	壤土	黒色	10YR1.7/1	中	堅	Ta-d2	5	3	6	亜円錐	腐朽	—	
	8			D2B層	面然	壤土	赤褐色	5YR4/6	なし	堅	Ta-d2	90以上	10	15	亜円錐	腐朽	—	
TP-12	9		YB層	YB1層	面然	壤土	暗褐色	10YR3/4	中	堅	Ta-d2	10	2	4	亜円錐	腐朽	—	
	10		BY層	BY1層	面然	壤土	黒色	10YR2/1	強	堅	Ta-d2	20	2	10	亜円錐	腐朽	—	
	11		D2B層	D2B-1層	面然	壤土	黒褐色	10YR3/2	強	堅	Ta-d2	30	2	10	亜円錐	腐朽	—	
	12		BD2層	BD2-1層	面然	壤土	黒色	10YR2/1	強	堅	Ta-d2	10	5	13	亜円錐	腐朽	—	
	13			YB2層	面然	壤土	暗褐色	10YR3/3	中	堅	Ta-d2	*	*	*	亜円錐	腐朽	—	
	14			BY2層	面然	壤土	黒褐色	10YR2/2	強	堅	Ta-d2	5	2	10	亜円錐	腐朽	—	
	15			D2B層	D2B-2層	面然	壤土	赤褐色	5YR4/6	強	堅	Ta-d2	90以上	8	12	亜円錐	腐朽	—
	16			BD2層	BD2-2層	面然	壤土	黒色	10YR1.7/1	強	堅	Ta-d2	10	8	10	亜円錐	腐朽	—
TP-12 sp-1・2	17		BD2層	BD2-3層	面然	壤土	黒褐色	10YR3/2	強	軟	Ta-d2	3	2	2	亜円錐	腐朽	—	
	18			W層	面然	壤土	灰黄褐色	10YR6/2	強	軟	Ta-d2	3	3	4	亜円錐	腐朽	—	

図35 上幌内4遺跡 TP-12・TP-13

Tピットが重複していた。土層断面から本遺構がTP-15を切っており新しい。北西側は楕円形のTP-16と接するが、これとの土層断面は調査していないので、新旧関係は不明である。

覆土 上位は左右対称、下位は南西側がくぼむ堆積である。

坑底面・壁 坑底面は概して平坦で、壁は開くように立ち上がる。

付属遺構 柱穴・杭穴を4か所確認した。概ね中央に位置するsp-2のみが比して大きい。

遺物出土状況 黒曜石のフレイクとU・Rレキが出土した。

時期 縄文時代と考えられる。

TP-15 (図36 図版6・10)

位置 N-24、O-23・24区 **規模** 2.91×0.73 / 2.65×0.24 / 1.06m

平面形態 溝状／溝状

確認・調査 包含層調査完了後、溝状と楕円形の土がみられた。両者を連続するように半截したところ、平坦な面と壁を確認した。2基のTピットが重複していた。土層断面から本遺構がTP-14に切られており古い。

覆土 上～中位はT a - d 2混じりの黒色土主体の第4層が厚く、最下層は黒色土が薄い。

坑底面・壁 少し掘り過ぎたが、概して平坦と考えられ、壁の立ち上がりは直立気味である

遺物出土状況 黒曜石のフレイクとU・Rレキが出土した。

時期 縄文時代と考えられる。

TP-16 (図36 図版6・10)

位置 N・O-24区 **規模** 1.80×0.98 / 1.60×0.33 / 1.07m

平面形態 楕円形／溝状

確認・調査 包含層調査完了後、楕円形の土がみられた。短軸方向で半截し、平坦な面と壁の立ち上がりがみつきTピットと判断した。南西側はTP-14と接する。

覆土 上位は各層が中央へと傾斜する堆積で、この部分には第3・7層がみられる。

坑底面・壁 坑底面には曲線的な凹凸があり、壁は開くように立ち上がる。

遺物出土状況 IV群土器、石鏃、つまみ付きナイフ、スクレイパー、たたき石、砥石、台石・石皿等が出土した。

時期 出土土器から縄文時代後期初頭と判断される。

TP-17 (図34 図版6・10)

位置 N-24・25区 **規模** 1.71×1.39 / 1.03×0.48 / 1.06m

平面形態 楕円形／楕円形

確認・調査 包含層調査完了後、レキと楕円形の土がみられた。短軸方向で半截し、平坦な面と壁の立ち上がりを確認したので、Tピットと判断した。

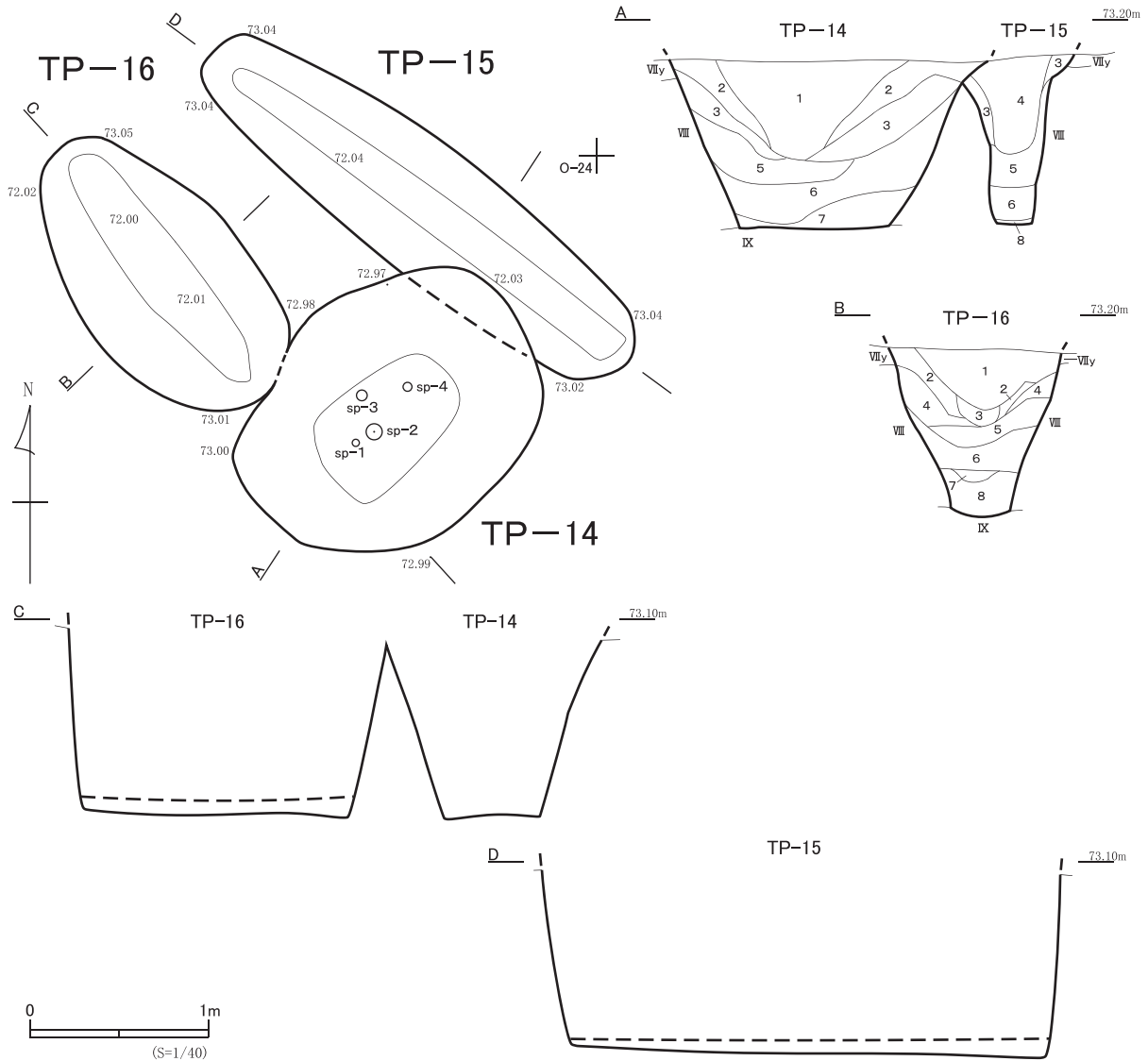
覆土 第6層は赤褐色で、壁のT a - d 2が崩落した覆土と考えられる。

坑底面・壁 長軸方向は東側へとわずかに傾斜し、壁は大きく開口して立ち上がる。

付属遺構 柱穴・杭穴を4か所確認した。いずれも同様な規模である。

遺物出土状況 黒曜石のフレイク、たたき石、台石・石皿、U・Rレキが出土した。

時期 縄文時代と考えられる。



TP-14									
遺物番号	石器	時期	部位	残存状態	点数	層位	標高(m)	掲載	備考
—	フリート	黒曜石	—	—	5	覆土B層	—	—	—
—	フリート	黒曜石	—	—	1	覆土B層	—	—	—
—	U・Rレキ	砂岩	片	—	1	覆土B層	—	現場で観察	破断

TP-15									
遺物番号	石器	時期	部位	残存状態	点数	層位	標高(m)	掲載	備考
—	フリート	黒曜石	—	—	5	覆土B層	—	—	—
—	U・Rレキ	砂岩	片	—	1	覆土B層	—	現場で観察	—

TP-16									
遺物番号	石器	時期	部位	残存状態	点数	層位	標高(m)	掲載	備考
—	石	砂岩	片	—	1	覆土B層	—	—	—
—	たつきナイフ	砂岩	片	—	1	覆土B層	—	—	—
—	つまみ付きナイフ	黒曜石	片	—	1	覆土B層	—	—	—
—	U・Rフリート	黒曜石	—	—	2	覆土B層	—	—	—
—	フリート	黒曜石	—	—	6	覆土B層	—	—	—
—	U・Rレキ	砂岩	片	—	1	覆土B層	—	現場にて観察	—
—	石鏃	黒曜石	片	—	1	覆土B層	—	—	—
—	スクレイパー	黒曜石	片	—	1	覆土B層	—	—	—
—	フリート	黒曜石	—	—	3	覆土B層	—	—	—
—	砥石	砂岩	片	—	2	覆土B層	—	—	—
—	U・Rレキ	砂岩	片	—	1	覆土B層	—	現場にて観察	—
—	レキ	砂岩	片	—	1	覆土B層	—	現場にて観察	—
—	石器	IV群	副産	良好	3	覆土B層	—	—	—

遺構名	断面図番号	層位名	層界	砂・粘土・シルト(長径2mm未満)						礫(長径2mm以上)						
				野外土性	色調		粘着性	堅密度	種類	面積割合(%)	粒径(mm)		形状	風化の程度	混入物	備考
					色名	マンセル色名					平均	最大				
TP-14・15	1	BY層 BY1層	面状	壤土	黒褐色	10YR2/1	強	堅	Ta=42	20	5	10	亜円礫	腐朽	—	—
	2	B層 B1層	面状	壤土	黒色	10YR2/1	強	堅	Ta=42	10	5	10	亜円礫	腐朽	—	—
	3	YB層	面状	壤土	暗褐色	10YR3/3	中	堅	Ta=42	3	2	10	亜円礫	腐朽	—	—
	4	BY層 BY2層	面状	壤土	黒褐色	10YR2/3	中	堅	Ta=42	15	3	8	亜円礫	腐朽	—	—
	5	D2層 D2-1層	面状	壤土	暗褐色	5YR3/6	中	堅	Ta=42	50以上	6	11	亜円礫	腐朽	—	—
	6	D2層	面状	壤土	暗褐色	10YR3/3	中	堅	Ta=42	90以上	10	20	亜円礫	腐朽	—	—
	7	D2層 D2-2層	面状	壤土	赤褐色	5YR3/8	中	堅	Ta=42	50以上	6	14	亜円礫	腐朽	—	—
	8	B層 B2層	面状	壤土	黒色	10YR1.7/1	強	堅	—	—	—	—	—	—	—	—
TP-14 sp-1	—	—	—	—	—	—	—	—	—	—	—	—	—	—	—	—
TP-14 sp-2	—	Y層	面状	—	—	—	—	—	—	—	—	—	—	—	—	—
TP-14 sp-3	—	—	—	—	—	—	—	—	—	—	—	—	—	—	—	—
TP-14 sp-4	—	—	—	—	—	—	—	—	—	—	—	—	—	—	—	—
TP-16	1	BY層 BY1層	面状	壤土	黒色	10YR1.7/1	強	堅	Ta=42	3	2	3	亜円礫	腐朽	—	—
	2	YB層	面状	壤土	暗褐色	10YR3/3	中	堅	Ta=42	80	3	4	亜円礫	腐朽	—	—
	3	BY層 BY2層	面状	壤土	黒褐色	10YR2/3	強	堅	Ta=42	20	2	3	亜円礫	腐朽	—	—
	4	D2層 D2B-1層	面状	壤土	暗褐色	5YR3/6	中	堅	Ta=42	60	3	8	亜円礫	腐朽	—	—
	5	BD層	面状	壤土	黒色	10YR2/1	強	堅	Ta=42	5	3	4	亜円礫	腐朽	—	—
	6	D層 D1層	面状	壤土	赤褐色	5YR3/6	なし	堅	Ta=42	90以上	10	20	亜円礫	腐朽	—	—
	7	D2層 D2B-2層	面状	壤土	黒色	10YR2/1	強	堅	Ta=42	60	8	12	亜円礫	腐朽	—	—
	8	D層 D2層	面状	壤土	暗赤褐色	5YR2/4	なし	堅	Ta=42	90以上	11	12	亜円礫	腐朽	—	—

図36 上幌内4遺跡 TP-14・TP-15・TP-16

TP-18 (図37 図版6・10・11)

位置 N-23・24区 規模 1.44×0.89 / 1.19×0.28 / 1.04m

平面形態 楕円形／溝状

確認・調査 包含層調査完了後、楕円形の土がみられた。短軸方向で半截したところ、平坦な面と壁の立ち上がりがみられたので、Tピットと判断した。

覆土 中位より最下層まで、赤褐色土主体の覆土が堆積する。

坑底面・壁 長軸方向の坑底面は若干北側に傾斜するが、概して平坦である。壁は概ね直立気味で短軸方向ではさらに上部が開く。

時期 縄文時代と考えられる。

TP-19 (図38 図版6・10)

位置 O-23区 規模 2.09×1.23 / 1.48×0.50 / 0.95m

平面形態 楕円形／長楕円形

確認・調査 包含層調査完了時、楕円形の土がみられた。短軸方向で半截したところ、平坦な面と立ち上がる壁を確認したので、Tピットと判断した。

覆土 中位付近の両側の部分的な覆土は、壁の崩落土と考えられる。

坑底面・壁 坑底面は中央付近が低く、壁の立ち上がりは開き気味である。

付属遺構 柱穴・杭穴を3か所確認した。sp-2・3は短軸方向に並んで位置する。

遺物出土状況 黒曜石のフレイクとU・Rレキが出土した。

時期 縄文時代と考えられる。

TP-20 (図38 図版6・7・11)

位置 P・Q-23区 規模 2.27×1.97 / 1.02×0.45 / 1.10m

平面形態 楕円形／長楕円形

確認・調査 包含層調査完了後、楕円形の土がみられた。半截したところ、平坦な面と壁の立ち上がりを確認したので、遺構と判断した。

覆土 黒～褐色土主体が多く、西側上位の第6層と東側下位の第7層が赤褐色土主体である。

坑底面・壁 付属遺構確認のため若干掘り下げた結果、坑底面は傾斜があるが、本来は平坦と解している。壁は開口気味に立ち上がり、中位付近でさらに広がる。

付属遺構 柱穴・杭穴を10か所調査した。規模の大きなものはsp-3・5で、遺構の北西側にやや集中している。

遺物出土状況 I群土器、IV群土器、黒曜石とチャート製のフレイク、U・Rレキが出土した。

時期 出土土器から縄文時代早期後半または後期初頭と判断される。

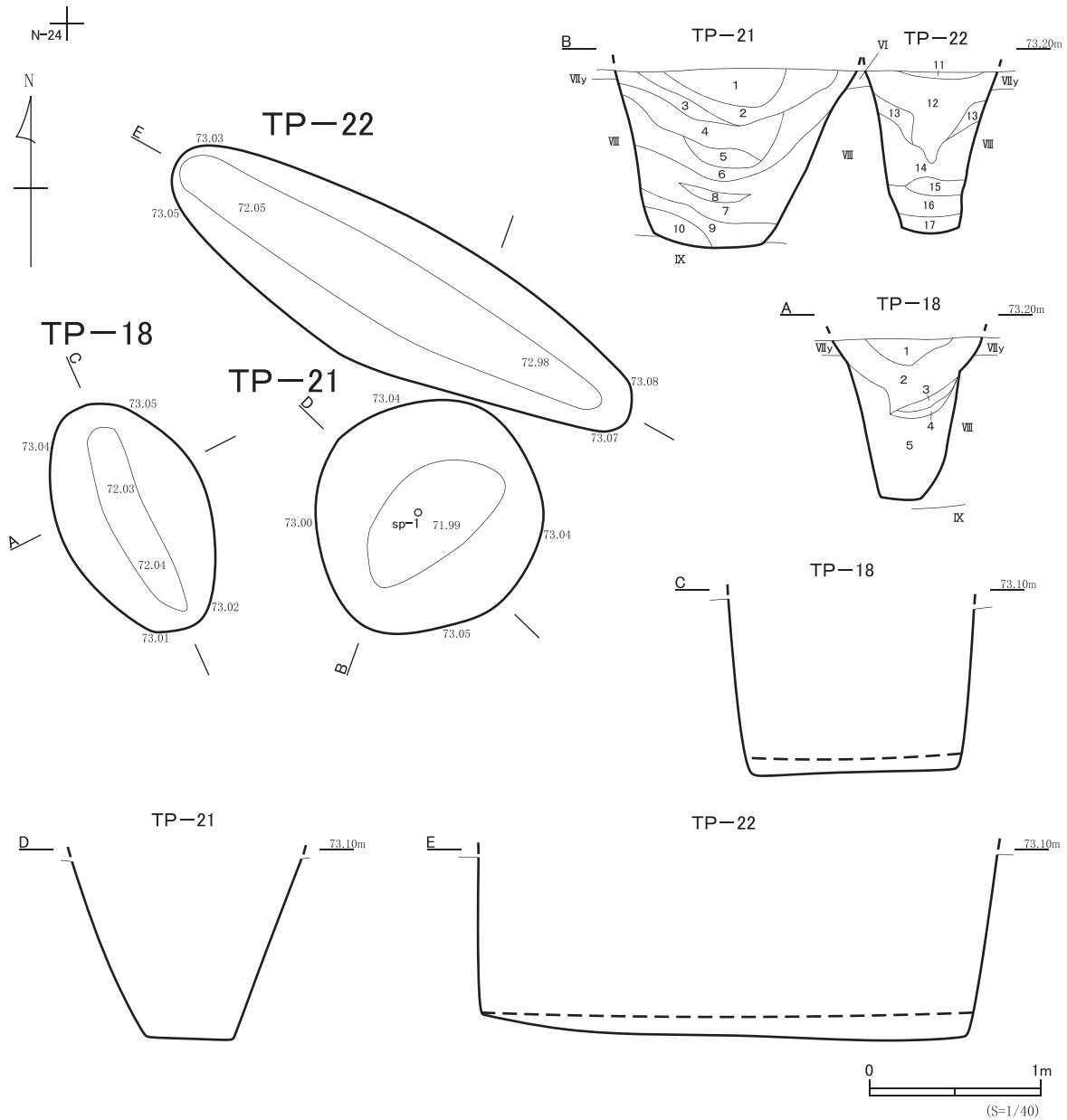
TP-21 (図37 図版7・11)

位置 N-23区 規模 1.41×1.33 / 0.97×0.50 / 1.08m 平面形態 円形／楕円形

確認・調査 包含層調査完了後、円形と溝状の土がみられた。これらをつなぐように半截したところ、平坦な面と壁の立ち上がりを確認したので、遺構と判断した。切り合いはみられず近接する。

覆土 上位から中位までは遺構の中央付近がくぼむ堆積である。

坑底面・壁 坑底面は概して平坦で、壁は開口気味に立ち上がる。

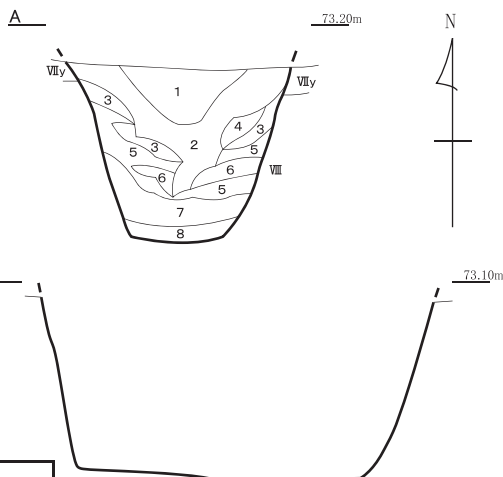
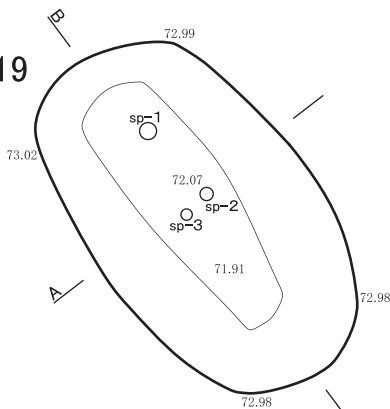


遺構名	断面図番号	層位名		層界	野外土性	砂・粘土・シルト(長径2mm未満)				礫(長径2mm以上)				混入物	備考	
		層名	細分層			色調		粘着性	堅密度	種類	面積割合(%)		粒径			
						色名	マンセル表色系				平均	最大	形状			風化の程度
TP-18	1	D2層	D2-1層	画然	埴壤土	褐色	7.5YR4/6	中	堅	Ta-d2	90以上	4	12	亜円礫	腐朽	—
	2	BD層	D2-1層	画然	埴壤土	黒色	10YR1.7/1	強	堅	Ta-d2	5	3	4	亜円礫	腐朽	—
	3	D2層	D2-2層	画然	埴壤土	赤褐色	5YR4/6	中	堅	Ta-d2	90以上	8	10	亜円礫	腐朽	—
	4	YB層	D2-2層	画然	砂壤土	暗褐色	10YR3/2	中	堅	Ta-d2	20	4	8	亜円礫	腐朽	—
	5	D2層	D2-3層	画然	埴壤土	赤褐色	5YR4/6	なし	堅	Ta-d2	90以上	10	20	亜円礫	腐朽	—
TP-21	1	YB層	YB1層	画然	埴壤土	暗褐色	10YR3/4	中	堅	Ta-d2	50	4	8	亜円礫	腐朽	—
	2	BY層	BY1層	画然	埴壤土	黒色	10YR2/1	強	堅	Ta-d2	5	3	15	亜円礫	腐朽	—
	3	YB層	YB2層	画然	埴壤土	暗褐色	10YR3/3	なし	堅	Ta-d2	90以上	2	3	亜円礫	腐朽	—
	4	B層	B1層	画然	埴壤土	黒色	10YR1.7/1	強	堅	Ta-d2	1	2	2	亜円礫	腐朽	—
	5	BY層	BY2層	画然	埴壤土	黒褐色	10YR2/3	中	堅	Ta-d2	10	3	4	亜円礫	腐朽	—
	6	YD層	D2層	画然	埴壤土	暗褐色	10YR3/3	中	堅	Ta-d2	10	3	10	亜円礫	腐朽	—
	7	D2層	D2-1層	画然	埴壤土	赤褐色	5YR4/6	中	堅	Ta-d2	90以上	6	20	亜円礫	腐朽	—
	8	B層	B2層	画然	埴壤土	黒色	10YR1.7/1	強	堅~軟	Ta-d2	5	4	10	亜円礫	腐朽	—
	9	D2層	D2-1層	画然	埴壤土	黒色	10YR1.7/1	強	堅	Ta-d2	5	5	20	亜円礫	腐朽	—
	10	D2層	D2-2層	画然	*	赤褐色	5YR4/6	中	堅	Ta-d2	90以上	4	8	亜円礫	腐朽	—
TP-21 sp-1	—	Y層	—	画然	(黄または赤褐色土主体)	—	—	軟	Ta-d2	20	2~3	10	亜円礫	腐朽	—	
TP-22	11	D2B層	D2B-1層	画然	埴壤土	褐色	7.5YR4/4	強	堅	Ta-d2	50	3	12	亜円礫	腐朽	—
	12	B層	—	画然	埴壤土	黒色	10YR1.7/1	強	堅	—	—	—	—	—	—	
	13	YB層	—	画然	埴壤土	暗褐色	10YR3/3	中	堅	Ta-d2	90以上	2	3	亜円礫	腐朽	—
	14	D2B層	D2B-2層	画然	埴壤土	赤褐色	5YR4/6	強	堅	Ta-d2	90以上	5	15	亜円礫	腐朽	—
	15	BD2層	—	画然	埴壤土	黒褐色	10YR2/2	中	堅	Ta-d2	3	8	10	亜円礫	腐朽	—
16	D2B層	D2B-3層	画然	埴壤土	赤褐色	5YR4/6	中	堅	Ta-d2	90以上	4	20	亜円礫	腐朽	—	
17	D2B層	D2B-4層	画然	埴壤土	断赤褐色	5YR3/4	なし	堅	Ta-d2	80	4	13	亜円礫	腐朽	—	

図37 上幌内4遺跡 TP-18・TP-21・TP-22

0-24

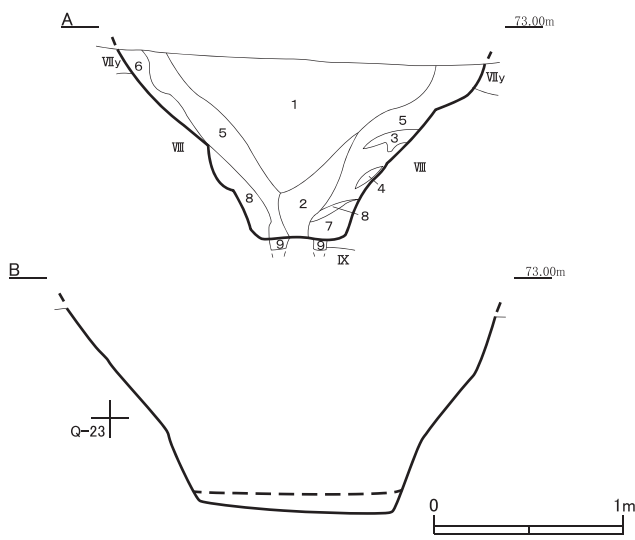
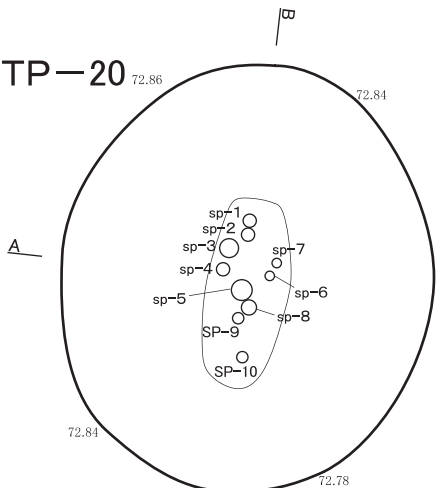
TP-19



TP-19									
遺物番号	土器(器種)	時期	部位	残存状態	点数	層位	標高(m)	掲載	備考
一	U・Rレキ		砂岩	片	9	覆土B層	—		現場にて観察 被熱
二	フレイク		黒曜石	—	5	覆土B層	—		

遺構名	断面図番号	層位名		層界	砂・粘土・シルト(長径2mm未満)				礫(長径2mm以上)								
		層名	細分層		野外地性	色調			種類	面積割合(%)		粒径		形状	風化の程度	混入物	備考
						色名	マンセル表色系	粘着性		堅密度	平均	最大	平均				
TP-19	1	BD2層	BD2-1層	画然	壤土	暗褐色	10YR3/3	強	堅	Ta-d2	30	6	10	亜円盤	腐朽	—	
	2	B層		画然	壤土	黒色	10YR1.7/1	強	堅	Ta-d2	1	8	8	亜円盤	腐朽	—	
	3	YB層	YB1層	画然	壤土	暗褐色	10YR3/3	中	堅	Ta-d2	1	2	3	亜円盤	腐朽	—	
	4	BY層		画然	壤土	黒褐色	10YR2/2	中	堅	Ta-d2	1	2	2	亜円盤	腐朽	—	
	5	D2層	D2-1層	画然	*	暗赤褐色	5YR3/6	強	堅	Ta-d2	20	8	13	亜円盤	腐朽	—	
	6	YB層	YB2層	画然	*	暗褐色	10YR3/3	中	堅	Ta-d2	2	2	3	亜円盤	腐朽	—	
	7	D2層		画然	*	暗赤褐色	5YR3/6	なし	堅	Ta-d2	90以上	10	12	亜円盤	腐朽	—	
	8	BD2層	BD2-2層	画然	*	黒色	10YR1.7/1	強	堅	Ta-d2	20	10	12	亜円盤	腐朽	—	
TP-19	上位	PB層		画然	壤土	(淡い黒色)	*	中	軟	Ta-d2	10	2	5	亜円盤	腐朽	—	
sp-1~3	下位	Y層		画然	埴壤土	(黄~赤褐色)	*	強	軟								

TP-20

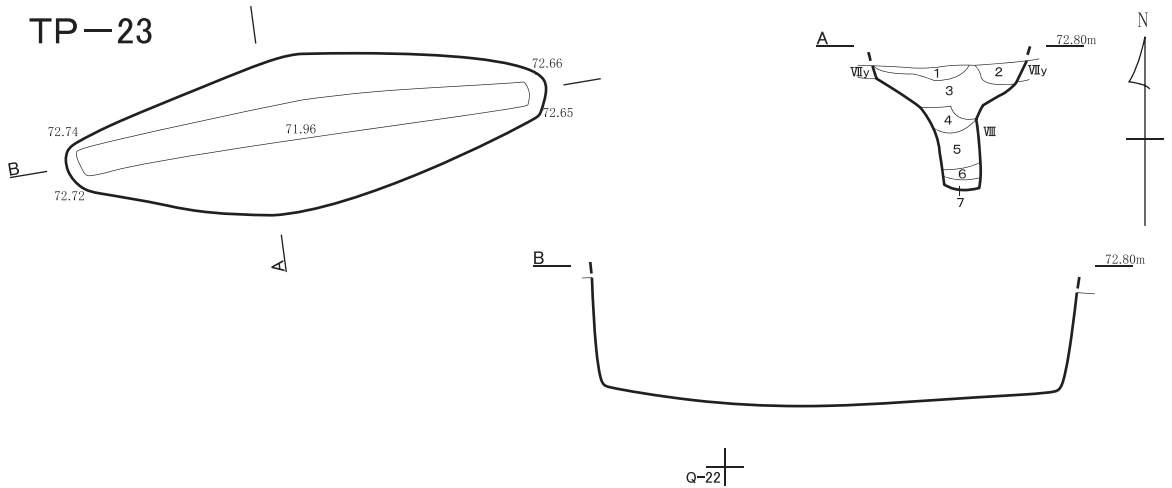


TP-20									
遺物番号	土器(器種)	時期	部位	残存状態	点数	層位	標高(m)	掲載	備考
一	土器	I群	胴部	良好	2	覆土B層	—		一次整理ではIV群に分類
二	土器	I群	底部	良好	1	覆土B層	—		
三	土器	IV群	口縁部	良好	1	覆土B層	—		
四	フレイク		黒曜石	—	4	覆土B層	—		
五	U・Rレキ		砂岩	片	12	覆土B層	—		
六	U・Rレキ		砂岩	片	2	覆土B層	—		現場にて観察 被熱
七	フレイク		黒曜石	—	4	覆土B層	—		
八	フレイク		チャート	—	1	覆土B層	—		
九	フレイク		黒曜石	—	5	覆土B層	—		

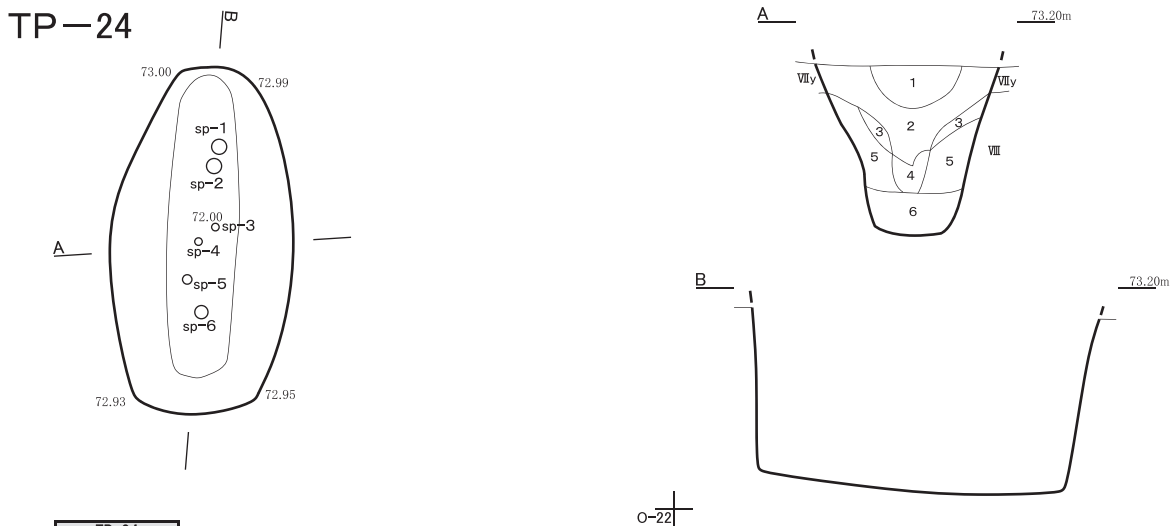
遺構名			主たる層土	
遺物番号	層名	層位	層名	層位
sp-1	PB層	上位	PB層	下位
sp-2	PB層	Y層	Y層	Y層
sp-3	Y層	Y層	Y層	Y層
sp-4	PB層	Y層	Y層	Y層
sp-5	Y層	Y層	Y層	Y層
sp-6	PB層	Y層	Y層	Y層
sp-7	PB層	Y層	Y層	Y層
sp-8	Y層	Y層	Y層	Y層
sp-9	PB層	PB層	PB層	PB層
sp-10	Y層	Y層	Y層	Y層

遺構名	断面図番号	層位名		層界	砂・粘土・シルト(長径2mm未満)				礫(長径2mm以上)								
		層名	細分層		野外地性	色調			種類	面積割合(%)		粒径		形状	風化の程度	混入物	備考
						色名	マンセル表色系	粘着性		堅密度	平均	最大	平均				
TP-20	1	D2B層	D2B-1層	画然	*	黒褐色	10YR2/3	強	堅	Ta-d2	50	10	11	亜円盤	腐朽	—	
	2	BD2層	BD2-1層	画然	*	黒褐色	10YR2/2	強	堅	Ta-d2	10	4	8	亜円盤	腐朽	—	
	3	YB層		画然	*	暗褐色	10YR3/3	中	堅	Ta-d2	1	2	2	亜円盤	腐朽	—	
	4	D2B層	D2B-2層	画然	*	黒褐色	10YR2/3	強	堅	Ta-d2	50	10	11	亜円盤	腐朽	—	
	5	BD2層	BD2-2層	画然	*	黒色	10YR1.7/1	強	堅	Ta-d2	1	3	4	亜円盤	腐朽	—	
	6	D2B層	D2B-3層	画然	*	赤褐色	5YR4/6	中	堅	Ta-d2	90以上	8	12	亜円盤	腐朽	—	
	7	BD2層	BD2-3層	画然	*	黒褐色	10YR2/2	強	堅	Ta-d2	30	5	12	亜円盤	腐朽	—	
	8	D2B層	D2B-4層	画然	*	黒褐色	10YR2/3	強	堅	Ta-d2	50	10	11	亜円盤	腐朽	—	
TP-20	上位	PB層		画然	埴壤土	(淡い黒色)	*	中	軟	Ta-d2	10	2	5	亜円盤	腐朽	—	
sp-1~10	下位	Y層		画然	埴壤土	(黄~赤褐色)	*	強	軟								

図38 上幌内4遺跡 TP-19・TP-20



遺構名	断面図番号	層位名		層界	野外土性	色調			粘着性	堅密度	種類	面積割合(%)	粒径		形状	風化の程度	混入物	備考																	
		層名	細分層			色名	マンセル表色系	平均					最大																						
														砂・粘土・シルト(長径2mm未満)																		礫(長径2mm以上)			
TP-23	1	B層	B1層	画然	壤土	黒色	10YR1.7/1	中	*																										
	2	(P)B層		画然																															
	3	B1層		画然	壤土	黒褐色	10YR2/2	強	堅	Ta-d2	6	2	2	亜円礫	腐朽	—																			
	4	B層	B2層	画然	壤土	黒色	10YR1.7/1	強	堅	Ta-d2	1	2	2	亜円礫	腐朽	—																			
	5	D2層	D2-1層	画然	壤土	暗褐色	10YR3/4	強	堅	Ta-d2	90以上	3	10	亜円礫	腐朽	—																			
	6	BD2層		画然	壤土	黒褐色	10YR2/2	強	堅	Ta-d2	30	4	6	亜円礫	腐朽	—																			
	7	D2層	D2-2層	画然	壤土	赤褐色	5YR4/6	中	堅	Ta-d2	90以上	3	8	亜円礫	腐朽	—																			



TP-24										
遺物番号	土器	石器	時期	部位	残存状態	点数	層位	標高(m)	掲載	備考
—	土器		IV群	胸部	剥離	4	覆土B層	—		
—	土器		IV群	胸部	小破片	3	覆土B層	—		
—		フレイク		黒曜石	—	2	覆土B層	—		
—	土器		IV群	胸部	良好	1	覆土B層	—		
—	土器		IV群	胸部	剥離	15	覆土B層	—		
—	土器		IV群	口縁部	良好	1	覆土B層	—		
—	土器		IV群	口縁部	剥離	1	覆土B層	—		
—	土器		IV群	胸部	剥離	1	覆土B層	—		
—	土器		IV群	胸部	小破片	2	覆土B層	—		

遺構名	断面図番号	層位名		層界	野外土性	色調			粘着性	堅密度	種類	面積割合(%)	粒径		形状	風化の程度	混入物	備考																	
		層名	細分層			色名	マンセル表色系	平均					最大																						
														砂・粘土・シルト(長径2mm未満)																		礫(長径2mm以上)			
TP-24	1	B1層		画然	壤土	黒褐色	10YR2/2	強	堅	Ta-d2	20	2	8	亜円礫	腐朽	—																			
	2	B層		画然	壤土	黒色	10YR1.7/1	強	堅	Ta-d2	3	4	8	亜円礫	腐朽	—																			
	3	YB層		画然	壤土	暗褐色	10YR3/3	なし	堅	(Ta-d2少量混ざる)																									
	4	YD2層		画然	壤土	暗褐色	10YR3/4	中	軟	Ta-d2	10	8	12	亜円礫	腐朽	—																			
	5	D2層		画然	壤土	赤褐色	5YR4/6	強	堅	Ta-d2	90以上	8	12	亜円礫	腐朽	—																			
	6	D2B層		画然	壤土	黒褐色	10YR2/2	強	堅	Ta-d2	50	10	12	亜円礫	腐朽	—																			

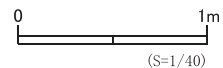


図39 上幌内4遺跡 TP-23・TP-24

付属遺構 柱穴・杭穴を1か所確認した。遺構の概ね中央に位置する。
時 期 縄文時代と考えられる。

TP-22 (図37 図版7・11)

位 置 N-23区 規 模 3.02×0.91 / 2.79×0.42 / 1.09m

平面形態 長楕円形／溝状

確認・調査 包含層調査完了後、円形と細長い土がみられた。これらをつなぐように半截したところ、平坦な面と壁の立ち上がりを確認したので、遺構と判断した。切り合いはみられず近接する。

覆 土 上位は左右対称で、第12層は柱穴様にもみえる。下位は水平堆積である。

坑底面・壁 長軸方向の坑底面は南西側へと傾斜し、短軸方向の両壁は下位で屈曲する。

時 期 縄文時代と考えられる。

TP-23 (図39 図版8・11)

位 置 P-22区 規 模 2.57×0.83 / 2.41×0.23 / 0.69m 平面形態 溝状／溝状

確認・調査 包含層調査完了後、細長い土がみられた。半截したところ、平坦な面と壁の立ち上がりがみられたので、遺構と判断した。比して浅いので土坑であるかもしれない。

覆 土 最下位のみが赤褐色土で、これ以外は黒色土主体である。

坑底面・壁 長軸方向の坑底面は中央が曲線的にくぼみ、壁は直立気味、短軸方向では中位付近で広く開口する。

時 期 縄文時代と考えられる。

TP-24 (図39 図版8・11)

位 置 N-22区 規 模 1.84×0.97 / 1.60×0.38 / 1.00m 平面形態 楕円形／溝状

確認・調査 包含層調査完了後、楕円形の土がみられた。半截したところ、平坦な面と壁の立ち上がりを確認したので、Tピットと判断した。

覆 土 概ね左右対称の堆積がみられ、中位では両側に赤褐色土主体がある。

坑底面・壁 長軸方向の坑底面は南側へと傾斜し、壁はやや開き気味に立ち上がる。

付属遺構 柱穴・杭穴を6か所確認した。概ね遺構の長軸上に位置すると解され、sp-1・2・6が大きい。

遺物出土状況 口縁部と胴部のIV群土器が他に比して多く出土し、黒曜石のフレイクも出土した。

時 期 出土土器から縄文時代後期初頭と判断される。

TP-25 (図40 図版7・11)

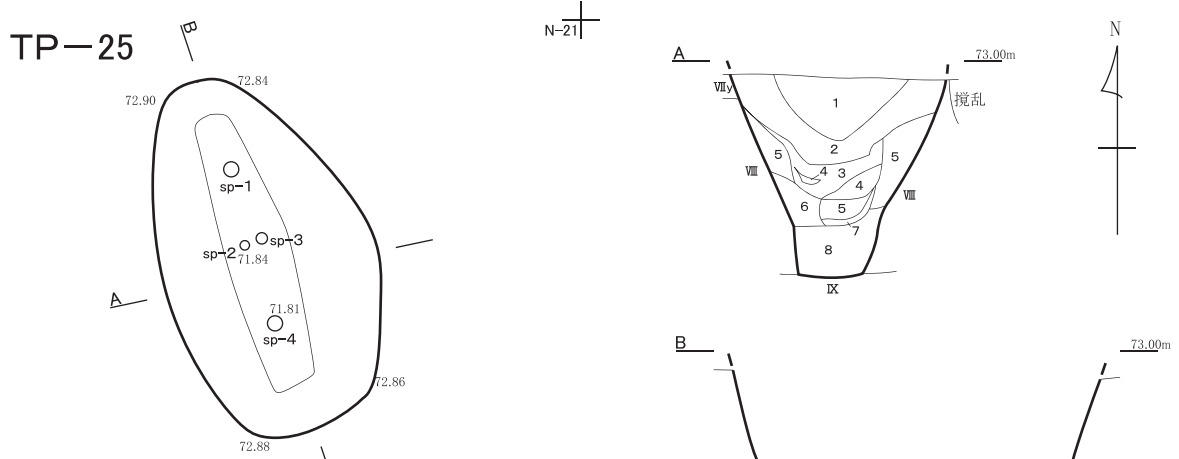
位 置 N-21区 規 模 1.94×1.13 / 1.52×0.36 / 1.10m 平面形態 楕円形／溝状

確認・調査 包含層調査完了後、楕円形の土がみられた。短軸方向で掘り下げたところ、平坦な面と壁の立ち上がりを確認したので、遺構と認定した。

覆 土 中位の中央付近を除き、概ね左右対称の堆積である。

坑底面・壁 長軸方向の坑底面は直線的でわずかに南側が低く、壁は中位まで直立気味で、そこから広く開口して立ち上がる。

付属遺構 柱穴・杭穴を4か所確認した。sp-1・4はやや大きめで長軸上、sp-2・3は小さ



TP-25									
遺物番号	土器 石器 (器種)	時期	部位 岩石名	残存 状態	点数	層位	標高 (m)	掲載	備考
—	スクレイパー	黒曜石	黒曜石	完形	1	覆土B層	—	—	被熱
—	すり石	砂岩	砂岩	片	1	覆土B層	—	—	被熱
—	つまみ付きナイフ	黒曜石	黒曜石	完形	1	覆土B層	—	—	—
—	U・Rレキ	砂岩	砂岩	片	2	覆土B層	—	—	現場にて観察
—	U・Rレキ	砂岩	砂岩	片	1	覆土B層	—	—	現場にて観察
—	土器	IV群	胸部	良好	1	覆土B層	—	—	被熱

遺構名	断面図 番号	層位名		層界	砂・粘土・シルト(長径2mm未満)				礫(長径2mm以上)				混入物	備考		
		層名	細分層		色調		マンセル 表色系	粘着性	堅密度	種類	面積 割合 (%)				形状	風化の 程度
					野外 土性	色名					平均	最大				
TP-25	1	BY層	BY1層	画然	壤土	黒褐色	10YR2/2	強	堅	Ta-d2	30	4	10	亜円礫	腐朽	—
	2	B層	—	画然	壤土	黒色	10YR1.7/1	強	堅	Ta-d2	2	2	6	亜円礫	腐朽	—
	3	BY層	BY2層	画然	壤土	黒褐色	10YR2/2	強	堅	Ta-d2	15	2	2	亜円礫	腐朽	—
	4	BY層	BY3層	画然	壤土	黒褐色	10YR2/2	強	堅	Ta-d2	30	8	14	亜円礫	腐朽	—
	5	YB層	—	画然	壤土	暗褐色	10YR3/3	中	堅	Ta-d2	50	3	8	亜円礫	腐朽	—
	6	D2B層	—	画然	壤土	赤褐色	5YR4/6	中	堅	Ta-d2	90以上	4	8	亜円礫	腐朽	—
	7	BY層	BY4層	画然	壤土	黒色	10YR1.7/1	強	堅	Ta-d2	10	2	4	亜円礫	腐朽	—
	8	Y層	—	画然	壤土	暗褐色	10YR3/4	強	堅	Ta-d2	60	8	15	亜円礫	腐朽	—



TP-26									
遺物番号	土器 石器 (器種)	時期	部位 岩石名	残存 状態	点数	層位	標高 (m)	掲載	備考
—	フレイク	黒曜石	黒曜石	—	2	覆土B層	—	—	—
—	たたき石	砂岩	砂岩	完形	1	覆土B層	—	—	—
—	すり石	砂岩	砂岩	片	2	覆土B層	—	—	—
—	台石	砂岩	砂岩	片	1	覆土B層	—	—	—
—	台石	砂岩	砂岩	完形	1	覆土B層	—	—	—
—	U・Rレキ	砂岩	砂岩	片	1	覆土B層	—	—	現場にて観察
—	U・Rレキ	砂岩	砂岩	片	1	覆土B層	—	—	現場にて観察
—	U・Rレキ	砂岩	砂岩	完形	1	覆土B層	—	—	現場にて観察
—	土器	IV群	底部	良好	1	覆土B層	—	—	—
—	土器	IV群	胸部	良好	5	覆土B層	—	—	—
—	土器	IV群	胸部	剥離	3	覆土B層	—	—	—
—	土器	IV群	胸部	小破片	12	覆土B層	—	—	—
—	石皿	砂岩	砂岩	完形	1	覆土B層	—	—	—

遺構名	断面図 番号	層位名		層界	砂・粘土・シルト(長径2mm未満)				礫(長径2mm以上)				混入物	備考		
		層名	細分層		色調		マンセル 表色系	粘着性	堅密度	種類	面積 割合 (%)				形状	風化の 程度
					野外 土性	色名					平均	最大				
TP-26	1	B層	—	画然	壤土	黒色	10YR1.7/1	強	堅	無	—	—	—	—		
	2	YB層	YB1層	画然	壤土	暗褐色	10YR3/3	中	堅	Ta-d2	10	8	10	亜円礫	腐朽	
	3	D2層	D2-1層	画然	壤土	赤褐色	5YR4/6	強	堅	Ta-d2	90以上	8	10	亜円礫	腐朽	
	4	YB層	YB2層	画然	壤土	暗褐色	10YR3/3	中	堅	Ta-d2	10	8	10	亜円礫	腐朽	
	5	D2層	D2-2層	画然	壤土	赤褐色	5YR4/6	強	堅	Ta-d2	90以上	8	10	亜円礫	腐朽	
	6	Y層	—	画然	壤土	暗褐色	10YR3/3	中	堅	Ta-d2	20	8	10	亜円礫	腐朽	
	7	BY層	—	画然	壤土	黒褐色	10YR2/2	強	すこぶる堅	Ta-d2	40	12	14	亜円礫	腐朽	
	8	D2層	D2-3層	画然	壤土	褐色	7.5YR4/6	強	堅	Ta-d2	90以上	10	14	亜円礫	腐朽	

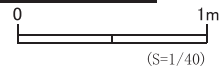


図40 上幌内4遺跡 TP-25・TP-26

めで短軸上に並ぶ。

遺物出土状況 Ⅲ群土器、つまみ付きナイフ、スクレイパー、すり石、U・Rレキが出土した。

時期 出土土器から縄文時代中期後半と判断される。

TP-26 (図40 図版8・11)

位置 M-21・22、N-21区 **規模** 1.80×0.81 / 1.54×0.45 / 1.03m

平面形態 楕円形／長楕円形

確認・調査 包含層調査完了後、楕円形を呈する土がみられた。半截したところ、平坦な面と壁の立ち上がりがみられたので、遺構と判断した。

覆土 上位は中央へとくぼみ、中位は水平、下位は左右非対称の堆積を呈する。柱穴・杭穴の存在を示唆する細長い黒色土層がみられる。

坑底面・壁 長軸方向の坑底面は南東側へと傾斜し、壁の立ち上がりは直立気味である。

付属遺構 柱穴・杭穴を1か所確認した。また、土層断面では別の柱穴・杭穴の存在が推測され、発掘調査で検出する坑底面に至らないものもあったと考えられる。

遺物出土状況 IV群土器、フレイク、すり石、たたき石、台石・石皿、U・Rレキが出土した。

時期 出土土器から縄文時代後期初頭と判断される。

TP-27 (図41 図版8・11)

位置 L-21区 **規模** 1.60×1.06 / 1.18×0.54 / 0.92m

平面形態 楕円形／長楕円形

確認・調査 包含層調査完了後、楕円形の土がみられた。短軸方向で掘り下げ、平坦な面と壁の立ち上がりを確認したので、Tピットと認定した。

覆土 中央付近がくぼむ堆積で、上位の第1・2・3層が比して厚い。

坑底面・壁 若干掘り過ぎたが、概ね平坦と推測している。短軸方向の壁の立ち上がりは、南西側が直線的に開口し、北東側は曲線的な屈曲がみられる。

付属遺構 柱穴・杭穴を3か所確認した。概ね長軸上に並ぶと判断できる。

遺物出土状況 Ⅲ群土器、砥石、U・Rレキ、レキが出土した。

時期 出土土器から縄文時代中期後半と判断される。

TP-28 (図41 図版7・11)

位置 K・L-21区 **規模** 3.21×0.70 / 2.96×0.32 / 0.80m

平面形態 溝状／溝状

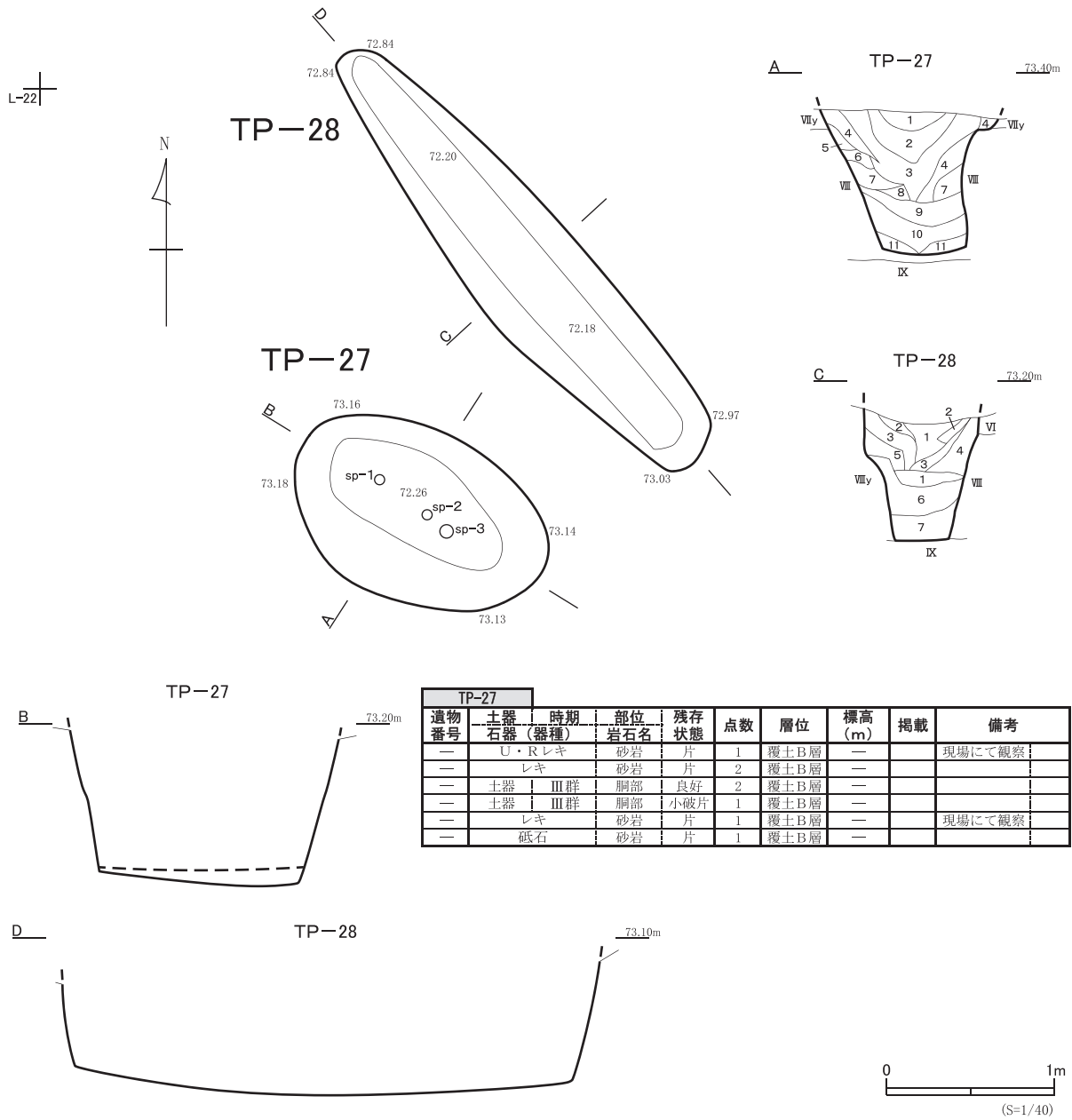
確認・調査 包含層調査完了後、細長い形状の土がみられた。半截したところ、平坦な面と壁の立ち上がりを確認したので、遺構と認定した。

覆土 上位は中央に落ち込むように、下位は緩やかに中央がくぼむ堆積である。

坑底面・壁 長軸方向の坑底面は曲線的に中央がくぼみ、壁は開口気味に立ち上がる。

時期 縄文時代と考えられる。

(愛場)



遺構名	断面図番号	層位名		層界	野外土性	砂・粘土・シルト(長径2mm未満)				礫(長径2mm以上)					混入物	備考	
		層名	細分層			色調		粘着性	堅密度	種類	面積割合(%)	粒徑		形状			風化の程度
						マンセル表色系	色名					平均	最大				
TP-27	1	BY層	BY1層	面然	壤土	黒色	10YR2/1	強	堅	Ta-d2	20	3	8	亜円礫	腐朽	—	
	2		BY2層	面然	壤土	黒褐色	10YR2/2	強	堅	Ta-d2	30	3	10	亜円礫	腐朽	—	
	3	B層		面然	壤土	黒色	10YR1.7/1	強	堅	Ta-d2	5	4	6	亜円礫	腐朽	—	
	4		YB層	面然	壤土	暗褐色	10YR3/3	中	堅	Ta-d2	2	2	2	亜円礫	腐朽	—	
	5	D2B層	D2B-1層	面然	壤土	赤褐色	5YR4/6	強	堅	Ta-d2	90以上	10	14	亜円礫	腐朽	—	
	6	YB層	面然	壤土	暗褐色	10YR3/3	中	堅	Ta-d2	2	2	2	亜円礫	腐朽	—		
	7	D2B層	D2B-1層	面然	壤土	赤褐色	5YR4/6	強	堅	Ta-d2	90以上	10	14	亜円礫	腐朽	—	
	8	D2B層	D2B-2層	面然	壤土	褐色	7.5YR4/6	中	堅	Ta-d2	80	2	4	亜円礫	腐朽	—	
	9	BD2層	BD2-1層	面然	壤土	黒色	10YR2/1	強	堅	Ta-d2	30	10	12	亜円礫	腐朽	—	
	10	D2B層	D2B-3層	面然	壤土	暗赤褐色	5YR3/6	中	堅	Ta-d2	90以上	12	15	亜円礫	腐朽	—	
	11	BD2層	BD2-2層	面然	壤土	黒褐色	10YR2/2	強	堅	Ta-d2	50	8	12	亜円礫	腐朽	—	
TP-28	1	B層		面然	壤土	黒色	10YR1.7/1	強	堅	Ta-d2	1	10	10	亜円礫	腐朽	—	
	2		YB層	面然	壤土	暗褐色	10YR3/3	中	堅	Ta-d2	90以上	2	2	亜円礫	腐朽	—	
	3	D2B層	D2B-1層	面然	壤土	暗褐色	7.5YR3/4	強	堅	Ta-d2	80	5	10	亜円礫	腐朽	—	
	4	D2層	D2-1層	面然	壤土	褐色	7.5YR4/6	強	堅	Ta-d2	90以上	10	12	亜円礫	腐朽	—	
	5	D2層	D2-2層	面然	壤土	明赤褐色	5YR5/8	強	堅	Ta-d2	90以上	12	14	亜円礫	腐朽	—	
	6	D2層	D2-3層	面然	壤土	赤褐色	5YR4/8	強	堅	Ta-d2	90以上	12	16	亜円礫	腐朽	—	
	7	D2B層	D2B-2層	面然	壤土	黒褐色	5YR2/2	強	堅	Ta-d2	50	12	16	亜円礫	腐朽	—	

図41 上幌内4遺跡 TP-27・TP-28

TP-29 (図42 図版9・12)

位置 L-22区 規模 1.78×1.06 / 1.43×0.42 / 1.04m

平面形態 楕円形／長楕円形

確認・調査 包含層調査完了後、楕円形の土がみられた。半截し平坦な面と壁の立ち上がりを確認したので、遺構と判断した。

覆土 上位は中央が低く、南西側は壁際に厚く第5・9層がみられ、下位は概ね水平である。

坑底面・壁 長軸方向の坑底面は中央とやや南東側が低く、壁の立ち上がりは、長軸方向の一つが直立気味で、これ以外は開口する。

遺物出土状況 IV群土器が出土した。

時期 出土土器から縄文時代後期初頭と判断される。

TP-30 (図42 図版7・12)

位置 L-21・22区 規模 2.12×1.56 / 1.24×0.37 / 1.02m

平面形態 楕円形／長楕円形

確認・調査 包含層調査完了後、楕円形の土がみられた。半截したところ、平坦な面と壁の立ち上がりを確認したので、遺構と判断した。

覆土 上位から中位は中央へ落ち込む堆積で、両側の第4層は灰黄褐色土が混ざる。

坑底面・壁 坑底面は曲線的に中央がくぼみ、壁は大きく開いて立ち上がる。

付属遺構 柱穴・杭穴3か所を確認した。概ね長軸上に並ぶ。

遺物出土状況 IV群土器、フレイク、U・Rレキ、レキが出土した。

時期 出土土器から縄文時代後期初頭と判断される。

TP-31 (図43 図版7・12)

位置 N-25区 規模 2.16×1.78 / 0.92×0.46 / 0.98m

平面形態 楕円形／長楕円形

確認・調査 包含層調査完了後、楕円形を呈する土の堆積がみられた。半截したところ、平坦な面と壁の立ち上がりを確認したので、遺構と判断した。

覆土 斜面の上にあたる東側の覆土上位は、包含層から流れ込んだ層との判断が不明瞭で、最上位の第1層は遺構の中心に位置しない。

坑底面・壁 斜面に位置するが、坑底面は概ね平坦である。壁は大きく開くように立ち上がる。

付属遺構 掘り上げ土h-1を確認した。斜面下にあたる北東側に2.53m×1.90mの範囲で、土層断面ではIV層のT a - cの直下、V層の上位に堆積する褐色土である。平面位置や地形から、本Tピット構築に伴う掘り上げ土と判断した。

遺物出土状況 U・Rフレイク、フレイク、たたき石、台石・石皿、U・Rレキが出土した。

時期 縄文時代と考えられる。

(未光)

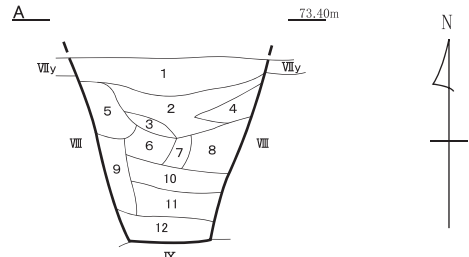
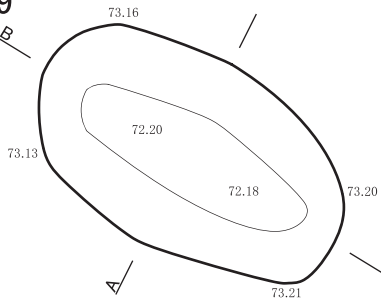
5. 焼土

F-1 (図44 表28 図版12)

位置 M-23区 規模 0.52×0.37 / 0.12m 平面形態 楕円形

確認・調査 包含層調査中、V層で異なる色調の土がみられた。精査して楕円形の平面を確認した後、

TP-29

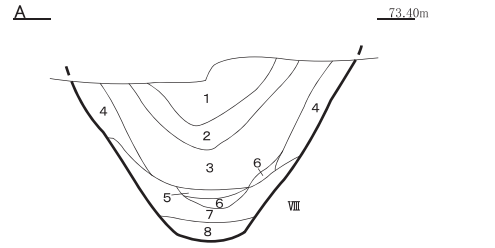
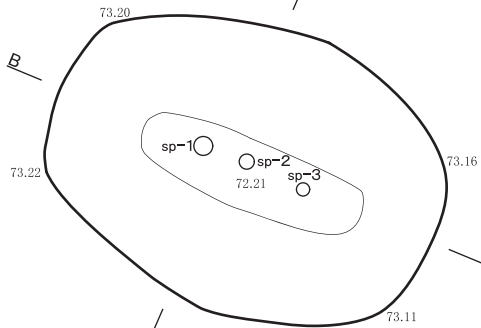


TP-29									
遺物番号	土器 石器	時期 (器種)	部位 岩石名	残存 状態	点数	層位	標高 (m)	掲載	備考
—	土器	IV群	胴部	良好	1	覆土B層	—		

M-23

遺構名	断面図 番号	層位名		層界	野外 土性	砂・粘土・シルト(長径2mm未満)				礫(長径2mm以上)				備考		
		層名	細分層			色名	マンセル 表色系	粘着性	堅密度	種類	面積 割合(%)	粒径 平均 最大	形状		風化の 程度	混入物
TP-29	1	BY層	BY1層	画然	強壤土	黒色	10YR2/1	強	堅	Ta-d2	10	2~3	7	亜円礫	腐朽	—
	2	B層	B層	画然	強壤土	黒色	10YR2/1	強	軟~堅	—	—	—	—	—	—	—
	3	PB層	PB層	画然	砂壤土	黒褐色	10YR3/1	強	堅	凝灰岩	50	—	2	亜円礫	腐朽	—
	4	BY層	BY2層	画然	砂壤土 ~壤土	黒褐色	10YR3/1	中~強	軟	Ta-d2	2	2~3	—	亜円礫	腐朽	—
	5	BY層	BY3層	画然	砂壤土 ~壤土	黒褐色	7.5YR2/3	中~強	軟	Ta-d2	2	2~3	—	亜円礫	腐朽	—
	6	B層	(ps)	画然	強壤土	黒色	10YR2/1	中~強	しろう	—	—	—	—	—	—	—
	7	Y層	Y層	画然	強壤土	暗赤褐色	5YR3/6	強	軟~しろう	Ta-d2	90以上	3~5	10	亜円礫	腐朽	—
	8	Y層	Y層	画然	砂壤土	暗褐色	7.5YR2/3	強	軟	Ta-d2	5	2~3	3	亜円礫	腐朽	—
	9	D2層	D2-1層	画然	(Ta-d2主体)	—	—	—	—	—	—	—	—	—	—	—
	10	D2層	D2-2層	画然	強壤土	暗褐色	7.5YR3/4	強	すこぶる堅	Ta-d2	70以上	2~3	5	亜円礫	腐朽	—
	11	D2層	D2-3層	画然	強壤土	暗赤褐色	5YR3/6	強	軟~しろう	Ta-d2	90以上	4	10	亜円礫	腐朽	—
	12	D2層	D2-4層	画然	強壤土	暗褐色	7.5YR3/4	強	すこぶる堅	Ta-d2	70以上	2~3	5	亜円礫	腐朽	—

TP-30



TP-30									
遺物番号	土器 石器	時期 (器種)	部位 岩石名	残存 状態	点数	層位	標高 (m)	掲載	備考
—	フレイク	—	黒曜石	—	1	覆土B層	—		
—	U・Rレキ	—	砂岩	片	1	覆土B層	—		現場にて観察
—	レキ	—	砂岩	片	1	覆土B層	—		現場にて観察 被熱
—	土器	IV群	底部	良好	1	覆土B層	—		
—	土器	IV群	胴部	良好	1	覆土B層	—		

M-22

遺構名	断面図 番号	層位名		層界	野外 土性	砂・粘土・シルト(長径2mm未満)				礫(長径2mm以上)				備考		
		層名	細分層			色名	マンセル 表色系	粘着性	堅密度	種類	面積 割合(%)	粒径 平均 最大	形状		風化の 程度	混入物
TP-30	1	BY層	BY2層	画然	強壤土	黒褐色	10YR3/1	強	堅	Ta-d2	15~20	2	15	亜円礫	腐朽	—
	2	Y層	Y層	画然	強壤土	黒褐色	10YR3/2	強	軟	Ta-d2	50~60	5~7	12	亜円礫	腐朽	—
	3	BY層	BY2層	画然	砂壤土	黒色	10YR2/1	強	軟	Ta-d2	2	—	2	亜円礫	腐朽	—
	4	WY層	WY層	画然	強壤土	灰黄褐色	10YR4/2	強	軟~堅	Ta-d2	90以上	2	3	亜円礫	腐朽	—
	5	D2層	D2-1層	画然	(Ta-d2主体)	—	—	—	—	—	—	—	—	—	—	—
	6	B層	B層	画然	強壤土	黒色	10YR2/1	強	しろう	—	—	—	—	—	—	—
	7	D2層	D2-2層	画然	(Ta-d2主体)	—	—	—	—	—	—	—	—	—	—	—
	8	BD2層	BD2層	画然	強壤土	黒色	10YR2/1	強	しろう	Ta-d2	40	10~15	1	亜円礫	腐朽	—

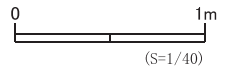
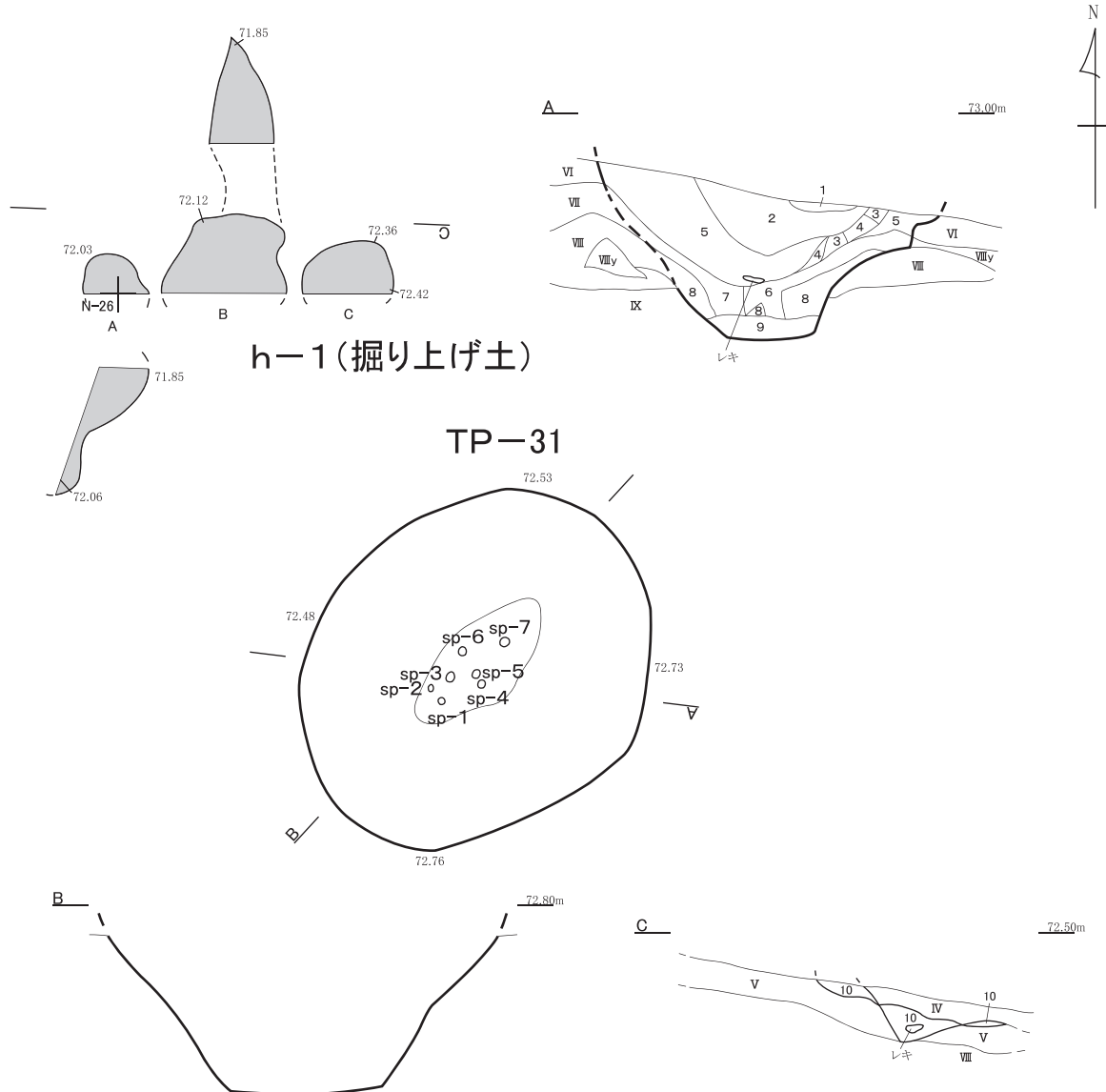
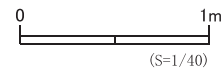


図42 上幌内4遺跡 TP-29・TP-30



TP-31									
遺物番号	土器 石器 (器種)	時期	部位 岩石名	残存 状態	点数	層位	標高 (m)	掲載	備考
—	台石		砂岩	片	1	覆土B層	—		
—	U・Rレキ		砂岩	片	1	覆土B層	—		現場にて観察
—	U・Rレキ		砂岩	片	2	覆土B層	—		現場にて観察
—	U・Rレキ		凝灰岩	片	2	覆土B層	—		現場にて観察
—	U・Rフレイク		黒曜石	—	1	覆土B層	—		
—	フレイク		黒曜石	—	1	覆土B層	—		
—	たたき石		砂岩	片	1	覆土B層	—		
—	台石		砂岩	片	1	覆土B層	—		
—	U・Rレキ		砂岩	片	1	覆土B層	—		現場にて観察
—	台石		砂岩	片	3	覆土B層	—		



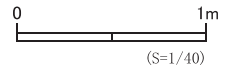
遺構名	断面図 番号	層位名		層界	砂・粘土・シルト(長径2mm未満)				礫(長径2mm以上)				備考					
		層名	細分層		野外 土性	色相		マンセル 表色系	粘着性	堅密度	種類	面積 割合 (%)		粒径		形状	風化の 程度	混入物
						色名	—							平均	最大			
TP-31	1	IV層	(Ta-c)	面然	—	—	—	—	—	—	—	—	—	—	—	—	—	
	2	YB層		面然	*	黒色	7.5YR2/1	*	*	Ta-d2	10	2~3	—	亜円礫	腐朽	—	—	
	3	BY層		面然	*	黒色	7.5YR2/1 ~1.7/1	*	*	Ta-d2	10~20	2~3	—	亜円礫	腐朽	—	—	
	4	YB層		面然	*	にぶい黄褐色	10YR4/3	*	*	Ta-d2	10	3 10	—	亜円礫	腐朽	—	—	
	5	B層		面然	*	黒色	10YR1.7/1	*	*	Ta-d2	5~10	2~3	—	亜円礫	腐朽	—	—	
	6	BY層		面然	*	藍色	7.5YR2/1	*	*	Ta-d2	15	2~3	—	亜円礫	腐朽	—	—	
	7	Y層		面然	*	暗褐色	7.5YR3/4	*	*	Ta-d2	20~50	3 8	—	亜円礫	腐朽	—	—	
	8	黄色スコリア層		面然	*	褐~明褐色	7.5YR 4/6~5/6	*	*	Ta-d2	90以上	3 10	—	亜円礫	腐朽	—	—	
	9	WB層		面然 (粘土)	—	(灰白色)	—	—	*	*	Ta-d2	5~10	2~3	—	亜円礫	腐朽	—	—
TP-31 sp-1~3	—	Ta-d2		面然	—	—	—	—	—	Ta-d2	<少量>	—	(細粒)	亜円礫	腐朽	—	—	
TP-31 sp-4~7	—	暗灰白色粘土層		面然	—	—	—	—	—	Ta-d2	(微量)	—	(細粒)	亜円礫	腐朽	—	—	
TP-31 掘り上げ土	10	Y層		面然	垂直土	褐色	10YR4/6	強	堅	Ta-d2	20	5 7	—	亜円礫	腐朽	—	—	

図43 上幌内4遺跡 TP-31・h-1

M-24



F-1									
遺物番号	土器 石器 (器種)	時期	部位 岩石名	残存 状態	点数	層位	標高 (m)	掲載	備考
—	たたき石		砂岩	片	1	焼土	—		



遺構名	断面図 番号	層位名		層界	砂・粘土・シルト(長径2mm未満)				礫(長径2mm以上)				混入物	備考			
		層名	細分層		野外 土性	色調		粘着性	堅密度	種類	面積割合 (%)	粒径(mm)			形状	風化の 程度	
						色名	マンセル 表色系					平均					最大
F-1	1	R層	焼土	画然	壤土	褐色	7.5YR4/4	中	堅					—	V層が被熱		

S-25

PS-1									
遺物 番号	土器 石器 (器種)	時期	部位 岩石名	残存 状態	点数	層位	標高 (m)	掲載	備考
—	フレイク		黒曜石	—	2	V層	—		
—	土器	Ⅲ群	口縁部	良好	11	V層	72.68 ~ 72.75		
—	土器	Ⅲ群	胴部	良好	58	V層			
—	土器	Ⅲ群	底部	良好	7	V層			
—	土器	Ⅲ群	胴部	小破片	56	V層			
—	土器	Ⅲ群	胴部	良好	25	V層			
—	土器	Ⅲ群	胴部	剥離	11	V層			
—	土器	Ⅲ群	底部	良好	1	V層			
—	土器	Ⅲ群	胴部	良好	51	V層			
—	土器	Ⅲ群	底部	良好	16	V層			
—	土器	Ⅲ群	口縁部	小破片	1	V層			
—	土器	Ⅲ群	胴部	小破片	85	V層			
—	土器	Ⅲ群	胴部	小破片	3	V層			
—	土器	Ⅲ群	口縁部	良好	1	V層			
—	土器	Ⅲ群	口縁部	良好	2	V層			
—	土器	Ⅲ群	胴部	良好	4	V層			



PS-1

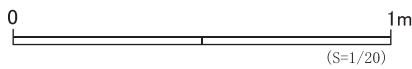
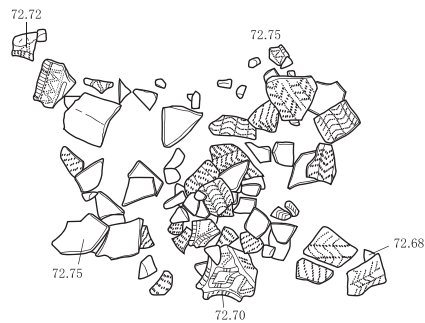


図44 上幌内4遺跡 F-1・PS-1

トレンチを設け掘り下げたところ、これら色調の土がまとまって中央が低い形態を確認したので、焼土と判断した。記録した後、周辺に柱穴・杭穴等の遺構確認調査を行ったが、みつからなかった。

遺物出土状況 焼土からたたき石1点が出土した。

時期 周辺の包含層出土遺物から縄文時代中期～後期と推測している。

(愛場)

6. 土器集中 (図44～47 表29 図版12～14)

PS-1 (図44 図版12)

位置 S-24区 **規模** 1.18×0.79m

確認・調査 包含層調査中、V層で大きめの土器破片が集中してみられたので、記録して取り上げた。口縁部から底部までみられ、黒曜石のフレイクも出土した。Ⅲ群a類の円筒土器上層a式で、復原できた(図57-7)。その後、他の遺構の有無を周辺と下位について調査したが、認められなかった。

時期 出土土器から縄文時代中期前半と判断される。

PS-2 (図45 図版13)

位置 Q・R-23区 **規模** 0.46×0.18m

確認・調査 包含層調査中、V層で湾曲の強い土器破片がまとってみられたので、土器集中として記録して取り上げた。注口土器で口縁部から底部までみられた。Ⅳ群b類の手稲式で、復原できた(図57-8)。その後、他の遺構の有無を周辺と下位について調査したが、認められなかった。

時期 出土土器から縄文時代後期中葉と判断される。

PS-3 (図45 図版13)

PS-3A **位置** Q-23区 **規模** 0.62×0.39m

PS-3B **位置** Q-23区 **規模** 0.59×0.37m

確認・調査 包含層調査中、V層で土器破片が集中してみられ、さらに南側へ約1.2mの地点でも集中がみられた。当初、同一個体との認識でPS-3としたが、図化中の観察で別個体であると判明し、北側のものを「3A」、南側を「3B」とした。前者は口縁部と胴部、後者は口縁部～底部までみられ、ともにⅠ群b類の東鉤路Ⅳ式が復原でき(図57-9・10)、関連すると考えられる。その後、他の遺構の有無を周辺と下位について調査したが、認められなかった。

時期 出土土器から縄文時代早期後半と判断される。

(奥山)

PS-4 (図45 図版13)

位置 S・T-25区 **規模** 0.60×0.48m

確認・調査 包含層調査中、V層で土器破片がまとってみられたので、土器集中として記録して取り上げた。Ⅰ群b類の東鉤路Ⅳ式で口縁部から底部までみられたが、見込みより接合するものが少なかったため、復原できなかった(図60-14～17)。その後、他の遺構の有無を周辺と下位について調査したが、認められなかった。

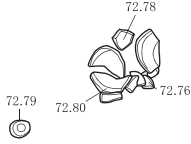
時期 出土土器から縄文時代早期後半と判断される。

(愛場)

PS-5 (図46 図版13・14)

位置 L・M-24区 **規模** 4.45×2.62m

PS-2



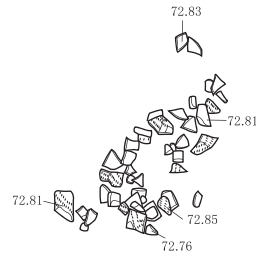
PS-2									
遺物番号	土器 石器 (器種)	時期	部位 岩石名	残存 状態	点数	層位	標高 (m)	掲載	備考
—	土器	IV群	胴部	良好	9	V層	72.76		
—	土器	IV群	口縁部	良好	1	V層			
—	土器	IV群	胴部	小破片	11	V層	~		
—	U・Rレキ		砂岩	片	1	V層			現場にて観察
—	土器	IV群	胴部	良好	1	V層	72.80		
—	レキ		砂岩	片	3	V層			現場にて観察

PS-3A



PS-3A									
遺物番号	土器 石器 (器種)	時期	部位 岩石名	残存 状態	点数	層位	標高 (m)	掲載	備考
—	土器	I群	胴部	良好	106	V層	72.89		
—	土器	I群	胴部	剥離	24	V層			
—	土器	I群	胴部	小破片	100	V層	~		
—	土器	I群	口縁部	良好	8	V層			
—	土器	I群	口縁部	小破片	1	V層	72.92		

PS-3B



PS-3B									
遺物番号	土器 石器 (器種)	時期	部位 岩石名	残存 状態	点数	層位	標高 (m)	掲載	備考
—	土器	I群	胴部	良好	1	V層	72.76		
—	土器	I群	胴部	剥離	27	V層			
—	土器	I群	胴部	良好	73	V層	~		
—	土器	I群	胴部	小破片	97	V層			
—	土器	I群	底部	良好	3	V層	72.85		
—	土器	I群	底部	小破片	1	V層			
—	土器	I群	口縁部	良好	6	V層			

PS-4									
遺物番号	土器 石器 (器種)	時期	部位 岩石名	残存 状態	点数	層位	標高 (m)	掲載	備考
—	土器	I群	口縁部	良好	5	V層	72.52		
—	土器	I群	口縁部	小破片	1	V層	~		
—	土器	I群	底部	良好	5	V層			一次整理ではIV群に分類
—	土器	I群	胴部	良好	86	V層	72.54		
—	土器	I群	胴部	小破片	43	V層			

PS-4

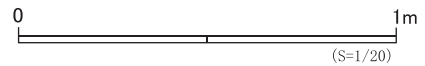
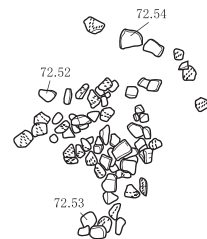


図45 上幌内4遺跡 PS-2・PS-3A・PS-3B・PS-4

集中部分 P S - 5 A 規 模 0.61×0.60m

集中部分 P S - 5 B 規 模 1.07×0.49m

確認・調査 包含層調査中、V層で土器破片が集中してみられ、さらに北側の斜面へ点在している状況がみられた。土器集中P S - 5を付し、平坦面に位置する東側の集中部分を「5 A」、西側を「5 B」とし、アルファベットを付さない名称は集中部分以外に点在するものである。復原土器は3個体得られた。P S - 5はⅢ群b類の柏木川式、5 A・5 BはⅣ群a類の余市式である(図58-11・12・13)。その後、他の遺構の有無を周辺と下位部分について調査したが、認められなかった。

時 期 出土土器から縄文時代中期末葉～後期初頭と判断される。

P S - 6 (図47 図版14)

位 置 K-23区 **規 模** 0.67×0.50m

確認・調査 包含層調査中、V層で大きめの土器破片が集中してみられたので、記録して取り上げた。口縁部から底部までみられ、Ⅰ群b類の東釧路Ⅳ式が復原でき(図58-14)、破片で掲載した別個体のものがある(図60-18・19・20)。その後、他の遺構の有無を周辺と下位について調査したが、認められなかった。

時 期 出土土器から縄文時代早期後半と判断される。

P S - 7 (図47 図版14)

位 置 J-23区 **規 模** 0.70×0.58m

確認・調査 包含層調査中、V層で大きめの土器破片が集中してみられたので、記録して取り上げた。口縁部と胴部がみられ、Ⅳ群と誤認した。接合作業を進めていくと尖底で、Ⅱ群b類の静内中野式と判明し復原できた(図58-15)。その後、他の遺構の有無を周辺と下位について調査したが、認められなかった。

時 期 出土土器から縄文時代前期後半と判断される。

(末光)

7. フレイク集中

F C - 1 (図48 表29 図版14)

位 置 L-23区 **規 模** 1.21×0.90 / 0.10m

集中部分 規 模 0.91×0.90 / 0.10m

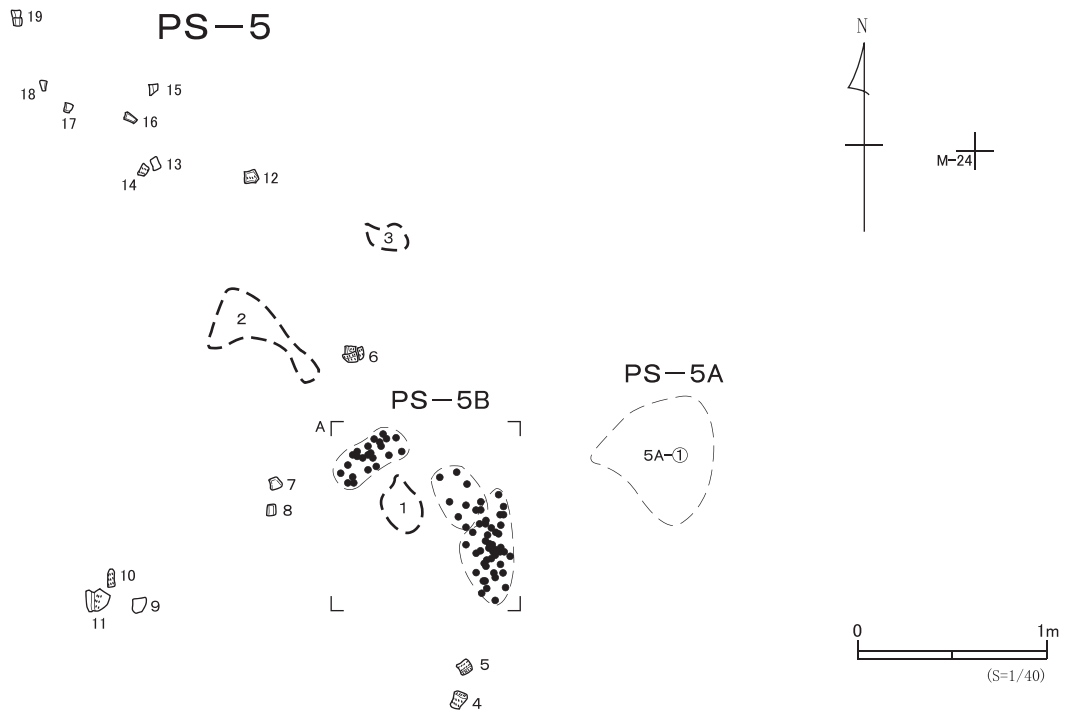
確認・調査 包含層調査中、V層で黒曜石のフレイクが密集して出土し、フレイク集中と判断した。斜面の方向にトレンチを設けて掘り下げ、厚さとおよその範囲、遺物の密集具合を確認した。その後、遺物がみられなくなるまで掘り進め、この範囲を記録した。トレンチも含め土ごと取り上げ、水洗選別で遺物を回収した。

時 期 出土土器から縄文時代後期初頭と考えられる。

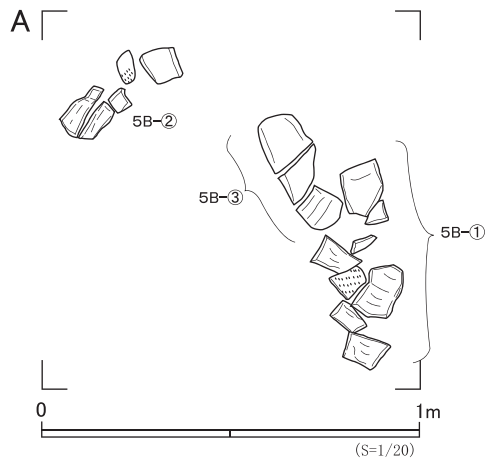
F C - 2 (図48 表29)

位 置 L-24区 **規 模** 0.69×(0.30) / 0.06m

確認・調査 包含層調査中、V層で黒曜石のフレイクが密集して出土し、フレイク集中と判断した。遺物がみられなくなるまで掘り進め、この範囲を記録した。遺物は土ごと取り上げ、水洗選別で遺物を回収した。なお、北東側部分は遺構確認調査ですでに掘り下げてしまっていた。



PS-5B出土状況



PS-5									
遺物番号	土器 石器	時期 (器種)	部位 岩石名	残存 状態	点数	層位	標高 (m)	掲載	備考
1	土器	IV群	胴部	良好	1	V層	72.91		
				剥離	12		~		
				小破片	11		72.97		
2	土器	III群	胴部	良好	25	V層	72.55		
				剥離	7		~		
				小破片	8		72.73		
3	土器	IV群	胴部	良好	6	V層	72.62		
				良好	1		~		
4	土器	IV群	胴部	良好	1	V層	73.14		
5	土器	IV群	胴部	良好	1	V層	73.12		
6	土器	IV群	胴部	良好	3	V層	72.81		
7	土器	IV群	胴部	良好	1	V層	72.81		
8	土器	IV群	胴部	良好	1	V層	72.84		
9	土器	IV群	胴部	良好	1	V層	72.80		
10	土器	IV群	胴部	良好	1	V層	72.72		
11	土器	IV群	胴部	良好	3	V層	72.71		
12	土器	III群	胴部	良好	1	V層	72.51		
13	土器	III群	胴部	良好	2	V層	72.35		
14	土器	III群	胴部	良好	1	V層	72.22		
15	土器	III群	胴部	良好	1	V層	72.29		
16	土器	IV群	胴部	良好	1	V層	72.28		
17	土器	III群	口縁部	良好	1	V層	72.22		
18	土器	III群	胴部	剥離	1	V層	72.16		
19	土器	III群	胴部	良好	2	V層	72.01		

PS-5A									
遺物番号	土器 石器	時期 (器種)	部位 岩石名	残存 状態	点数	層位	標高 (m)	掲載	備考
①	土器	IV群	胴部	良好	1	V層	73.06		
				剥離	3				
				剥離	1				
				良好	38				
				剥離	51				
小破片	55	73.12							
—	—	U・Rレキ	砂岩	片	2	—	—	現場にて観察	
—	土器	III群	胴部	良好	1	V層	—	—	—
—	土器	IV群	口縁部	剥離	1	V層	—	—	—
—	土器	IV群	口縁部	小破片	6	V層	—	—	—
—	土器	IV群	胴部	良好	1	V層	—	—	—
—	土器	IV群	胴部	剥離	12	V層	—	—	—
—	土器	IV群	胴部	小破片	138	V層	—	—	—
—	土器	IV群	胴部	磨耗	11	V層	—	—	—

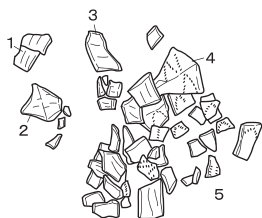
PS-5B									
遺物番号	土器 石器	時期 (器種)	部位 岩石名	残存 状態	点数	層位	標高 (m)	掲載	備考
①	土器	IV群	胴部	剥離	10	V層	72.85		
				小破片	1		~		
②	土器	IV群	胴部	良好	6	V層	72.83		
				剥離	10		~		
				小破片	2		73.00		
③	土器	IV群	胴部	良好	1	V層	72.95		
				U・Rレキ	砂岩		片		

図46 上幌内4遺跡 PS-5

K-24



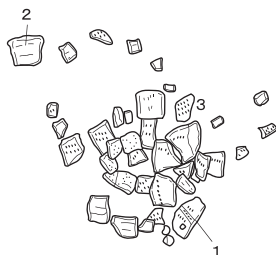
PS-6



PS-6													
遺物番号	土器 石器	時期 (器種)	部位 岩石名	残存 状態	点数	層位	標高 (m)	掲載	備考				
1	土器	I群	口縁部	良好	1	V層	71.29 ~ 71.37						
				良好	2	V層							
2	土器	I群	胴部	良好	2	V層		71.29 ~ 71.37					
				剥離	1	V層							
3	土器	I群	胴部	良好	3	V層			71.29 ~ 71.37				
4	土器	I群	口縁部	良好	1	V層				71.29 ~ 71.37			
				良好	1	V層							
5	土器	I群	胴部	良好	11	V層					71.29 ~ 71.37		
				良好	37								
				小破片	3								
—	土器	I群	胴部	良好	37	V層	71.29 ~ 71.37						
—	土器	I群	底部	良好	2	V層							
—	土器	I群	胴部	剥離	2	V層							
—	土器	I群	口縁部	小破片	1	V層							
—	土器	I群	胴部	小破片	9	V層							
—	土器	I群	口縁部	良好	2	V層							

J-23

PS-7

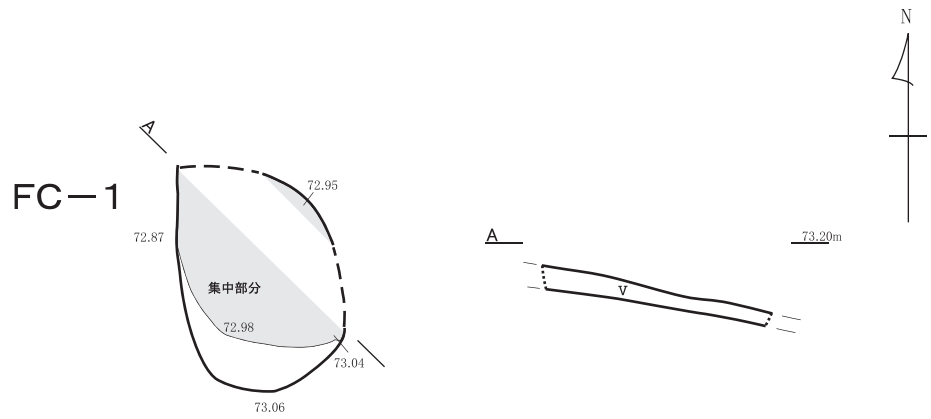


PS-7									
遺物番号	土器 石器	時期 (器種)	部位 岩石名	残存 状態	点数	層位	標高 (m)	掲載	備考
1	土器	IV群	口縁部	良好	1	V層	71.35		
2	土器	IV群	口縁部	良好	1	V層	71.29		
3	土器	IV群	胴部	良好	9	V層	71.30 ~ 71.40		
				良好	44	V層			
				剥離	19	V層			
				小破片	72	V層			
—	土器	IV群	胴部	剥離	25	V層	—		
—	土器	IV群	胴部	剥離	70	V層	—		
—	土器	IV群	胴部	良好	11	V層	—		
—	フリイク	—	黒曜石	—	1	V層	—		
—	土器	IV群	胴部	剥離	35	V層	—		
—	土器	IV群	胴部	良好	17	V層	—		
—	土器	IV群	胴部	小破片	68	V層	—		

0 1m
(S=1/20)

図47 上幌内4遺跡 PS-6・PS-7

L-24



FC-1									
遺物番号	土器 石器	時期 (器種)	部位 岩石名	残存 状態	点数	層位	標高 (m)	掲載	備考
—	スクレイパー		黒曜石	半形	1	V層	72.81 ~ 73.06		
—	U・Rフレイク		黒曜石	—	4	V層			
—	フレイク		黒曜石	—	605	V層			
—	U・Rフレイク		黒曜石	—	1	V層			
—	フレイク		黒曜石	—	262	V層			
—	石核		黒曜石	—	1	V層			
—	U・Rフレイク		黒曜石	—	2	V層			
—	U・Rフレイク		黒曜石	—	4	V層			
—	フレイク		黒曜石	—	1,564	V層			
—	フレイク		黒曜石	—	1	V層			
—	土器	IV群	胴部	小破片	1	V層			

M-25



FC-2									
遺物番号	土器 石器	時期 (器種)	部位 岩石名	残存 状態	点数	層位	標高 (m)	掲載	備考
—		フレイク	黒曜石	—	331	V層	72.52 ~		
—	土器	IV群	胴部	小破片	1	V層	72.75		

S-1



S-1										
遺物番号	土器 石器	時期 (器種)	部位 岩石名	残存 状態	点数	層位	標高 (m)	掲載	備考	
1	土器	IV群	口縁部	良好	2	V層	71.31 ~ 71.38			
				剥離	19					
			胴部	良好	6					
			剥離	2						
2	台石		砂岩	片	1	V層			4と接合	被熱
3	U・Rレキ		凝灰岩	片	1	V層				被熱
4	台石		砂岩	完形	1	V層			2と接合	被熱
5	すり石		砂岩	完形	3	V層			接合	
								レキ	砂岩	片
6	台石		砂岩	完形	1	V層				被熱
7	台石		凝灰岩	片	1	V層				被熱
8	台石		砂岩	片	1	V層				被熱
9	台石		砂岩	片	2	V層				被熱
10	U・Rレキ		砂岩	片	1	V層			被熱	
11	台石		砂岩	片	1	V層			被熱	
12	台石		砂岩	完形	1	V層			被熱	
13	すり石		砂岩	完形	1	V層			被熱	

M-24

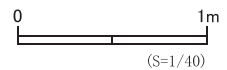


図48 上幌内4遺跡 FC-1・FC-2・S-1

時 期 出土土器から縄文時代後期初頭と考えられる。

(末光)

8. 礫集中

S-1 (図48 表29 図版14)

位 置 K-23区 規 模 0.56×0.46m

確認・調査 包含層調査中、V層中～下位でレキが円形を呈して出土し、下位に口縁部の大型の土器破片もみられた。石組炉と予想し遺物を取り上げた後、精査やトレンチ調査を行ったが、焼土はみつからなかった。しかし、レキが被熱していることから、炉跡の可能性もある。現場での一次整理では、土器をIV群に分類したが、整理作業で復原でき、皿群b類と判明した。

時 期 出土土器から縄文時代中期後半と考えられる。

(末光)

表23 上幌内4遺跡 竪穴住居跡一覧表

遺構名	図	図版	グリッド	平面形態	規模 (m)					付属遺構	重複・近接	主な出土遺物			備考
					確認面		底面		最大深			土器	石器等	その他	
					長さ	短径	長さ	短径							
H-1	25・26	3	O・P-24・25区	楕円形	5.08	(3.31)	4.95	(2.95)	0.25	機土(地床炉) 土坑 柱穴・杭穴	TP-11と重複 TP-9・10と近接	IV群	石鏡・ナイフ つまみ付きナイフ フレイク 磨製石斧 すり石 たたき石 砥石 台石・石皿 U・Rレキ レキ	炭化物	炭化物 放射性炭素年代測定 KH 4-1 北西側と南側部分に覆乱
H-2	27	4	S-25・26区	円形	2.72	2.72	2.37	2.28	0.30	機土(地床炉) 炭化物集中	—	—	フレイク たたき石 台石・石皿 レキ	炭化物	炭化物 放射性炭素年代測定 KH 4-2

表24 上幌内4遺跡 竪穴住居跡 付属遺構一覧表

遺構名	付属遺構名	種別	図	図版	平面形態	規模 (m)					最大深	出土遺物			備考														
						確認面		底面		短径		土器	石器等	その他															
						長さ	短径	長さ	短径																				
H-1	h f-1	機土 地床炉	25・26	3	円形	—	0.33	0.30	—	—	0.06	—	—	—	—														
	h p-1	土坑														3	長楕円形	曲線形	0.86	0.45	0.33	0.21	0.35	—	—	—			
	p h-1	柱穴・杭穴														3	円形	丸	0.12	—	—	—	—	—	—	—	—	—	
	p h-2															3	円形	尖	0.11	—	—	—	—	0.43	—	—	—	—	
	p h-3															—	円形	尖	0.11	—	—	—	—	—	0.42	—	—	—	—
	p h-4															—	円形	尖	0.12	—	—	—	—	—	0.42	—	—	—	—
	p h-5															—	円形	尖	0.09	—	—	—	—	—	0.19	—	—	—	—
p h-6	—		円形	丸	0.11	—	—	—	—	—	0.21	—	—	—	—														
H-2	h f-1	機土 地床炉	27	4	楕円形	—	0.49	0.30	—	—	0.09	—	フレイク	炭化材	水沈洋選別	—													
	h c-1	炭化物集中															—	—	—	—	—	炭化材	水沈洋選別						
	—	—															—	—	—	—	—	—	—						

表25 上幌内4遺跡 土坑一覧表

遺構名	図	図版	グリッド	平面形態	規模 (m)					付属遺構	主な出土遺物			備考
					確認面		底面		最大深		土器	石器等	その他	
					長さ	短径	長さ	短径						
P-1	28	5	P-20・27区	楕円形	1.16	0.62	0.97	0.33	0.35	—	—	—	—	—

表26 上幌内4遺跡 Tピット一覧表

遺構名	図	図版	グリッド	平面形態	規模 (m)					付属遺構	重複・近接	新旧関係	出土遺物			備考			
					確認面		底面		最大深				土器	石器等	その他				
					長さ	短径	長さ	短径											
TP-1	29	5・9	Q-26区	楕円形	溝状	溝状	1.88	0.99	1.68	0.37	1.03	—	—	—	—	U・Rレキ	—		
TP-2	29	8・9	Q・R-26区	溝状	溝状	溝状	2.85	0.62	2.72	0.25	1.03	—	—	—	—	フレイク	—		
TP-3	30	5・9	P・Q-26区	溝状	溝状	溝状	3.06	0.96	2.92	0.26	1.16	—	—	—	—	—	—		
TP-4	30	8・9	R-25・26区	溝状	溝状	溝状	3.57	1.07	2.86	0.25	1.13	—	—	—	—	—	石鏡	—	
TP-5	31	5・10	R-26区	楕円形	長楕円形	溝状	1.62	0.97	1.30	0.47	1.05	—	—	—	—	—	台石・石皿 U・Rレキ	—	
TP-6	31	5・7・10	R-26・27区	円形	楕円形	溝状	2.08	2.02	1.43	0.73	0.92	柱穴・杭穴 s p-1~10	—	—	—	—	たたき石 台石・石皿 U・Rレキ	—	
TP-7	32	5・10	R・S-25・26区	楕円形	長楕円形	溝状	1.81	1.58	1.12	0.56	1.10	—	—	—	—	—	フレイク	—	
TP-8	32	8・9	Q-25区	楕円形	溝状	溝状	2.00	1.15	1.59	0.38	1.08	柱穴・杭穴 s p-1	—	—	—	IV群	たたき石	—	
TP-9	33	8・9	P・Q-24・25区	溝状	溝状	溝状	2.95	(0.83)	2.57	0.30	1.08	—	—	—	—	—	フレイク	— 中央部分覆乱	
TP-10	33	8・9	P-24区	楕円形	溝状	溝状	1.71	0.88	1.33	0.25	1.02	—	H-1と重複する	—	—	—	フレイク	— 北側部分覆乱	
TP-11	34	5・9	O・P-25区	楕円形	溝状	溝状	2.20	1.26	1.51	0.30	1.07	—	—	—	—	—	フレイク 砥石 U・Rレキ	—	
TP-12	35	カラー図版3 6・10	O-24区	楕円形	長楕円形	溝状	1.90	1.42	1.15	0.38	1.06	柱穴・杭穴 s p-1・2	TP-13を切る	—	TP-13	IV群	石鏡・ナイフ U・Rフレイク フレイク 砥石 台石・石皿	—	
TP-13	35	カラー図版3 6・10	O-24区	溝状	溝状	溝状	3.17	0.83	2.77	0.38	1.08	—	■冊SP-1・2 に切られる TP-12に切られる	—	TP-12	IV群	フレイク たたき石 砥石 台石・石皿 レキ	—	
TP-14	36	6・10	O-24区	楕円形	楕円形	溝状	1.82	1.41	0.87	0.57	1.02	柱穴・杭穴 s p-1~4	TP-15を切る TP-16と接する	—	TP-15	—	フレイク U・Rレキ	—	
TP-15	36	6・10	N-24・O-23・24区	溝状	溝状	溝状	2.91	0.73	2.65	0.24	1.06	—	TP-14に切られる	—	TP-14	—	フレイク U・Rレキ	—	
TP-16	36	6・10	N・O-24区	楕円形	溝状	溝状	1.80	0.98	1.60	0.33	1.07	—	TP-14と接する	—	—	IV群	石鏡 つまみ付きナイフ スクレイパー U・Rフレイク フレイク たたき石 砥石 台石・石皿 U・Rレキ レキ	—	
TP-17	34	6・10	N-24・25区	楕円形	楕円形	溝状	1.71	1.39	1.03	0.48	1.06	柱穴・杭穴 s p-1~4	—	—	—	—	フレイク たたき石 台石・石皿 U・Rレキ	—	
TP-18	37	6・10・11	N-23・24区	楕円形	溝状	溝状	1.44	0.89	1.19	0.28	1.04	—	—	—	—	—	—	—	
TP-19	38	6・10	O-23区	楕円形	長楕円形	溝状	2.09	1.23	1.48	0.50	0.95	柱穴・杭穴 s p-1~3	—	—	—	—	—	フレイク U・Rレキ	—
TP-20	38	6・7・11	P・Q-23区	楕円形	長楕円形	溝状	2.27	1.97	1.02	0.45	1.10	柱穴・杭穴 s p-1~10	—	—	—	IV群	フレイク U・Rレキ	—	
TP-21	37	7・11	N-23区	円形	楕円形	溝状	1.41	1.33	0.97	0.50	1.08	柱穴・杭穴 s p-1	—	—	—	—	—	—	—
TP-22	37	7・11	N-23区	長楕円形	溝状	溝状	3.02	0.91	2.79	0.42	1.09	—	—	—	—	—	—	—	
TP-23	39	8・11	P-22区	溝状	溝状	溝状	2.57	0.83	2.41	0.23	0.69	—	—	—	—	—	—	—	
TP-24	39	8・11	N-22区	楕円形	溝状	溝状	1.84	0.97	1.60	0.38	1.00	柱穴・杭穴 s p-1~6	—	—	—	IV群	フレイク	—	
TP-25	40	7・11	N-21区	楕円形	溝状	溝状	1.94	1.13	1.52	0.36	1.10	柱穴・杭穴 s p-1~4	—	—	—	III群	—	—	
TP-26	40	8・11	M-21・22 N-21区	楕円形	長楕円形	溝状	1.80	0.81	1.54	0.45	1.03	柱穴・杭穴 s p-1	—	—	—	IV群	フレイク たたき石 すり石 台石・石皿 U・Rレキ	—	
TP-27	41	8・11	L-21区	楕円形	長楕円形	溝状	1.60	1.06	1.18	0.54	0.92	柱穴・杭穴 s p-1~3	—	—	—	III群	—	—	
TP-28	41	7・11	K・L-21区	溝状	溝状	溝状	3.21	0.70	2.96	0.32	0.80	—	—	—	—	—	—	—	
TP-29	42	9・12	L-22区	楕円形	長楕円形	溝状	1.78	1.06	1.43	0.42	1.04	—	—	—	—	IV群	—	—	
TP-30	42	7・12	L-21・22区	楕円形	長楕円形	溝状	2.12	1.56	1.24	0.57	1.02	柱穴・杭穴 s p-1~3	—	—	—	IV群	フレイク U・Rレキ レキ	—	
TP-31	43	7・12	N-25区	楕円形	長楕円形	溝状	2.16	1.78	0.92	0.46	0.98	■脚上層土 h-1 柱穴・杭穴 s p-1~7	—	—	—	—	—	U・Rフレイク フレイク たたき石 台石 U・Rレキ	—

表27 上幌内4遺跡 Tピット付属遺構一覧表

遺構名	付属遺構名	種別	図	図版	形態		規模 (m)		特徴	出土遺物	備考
					平面	断面	確認値	最大深			
TP-6	sd-1	柱穴・杭穴	31	7	円形	尖	0.06	0.36	—	—	断面図作成
	sd-2				円形	丸	0.10	0.24	sd-3を切る	—	
	sd-3				円形	尖	(0.08)	0.36	sd-2に切られる	—	
	sd-4				円形	丸	0.05	0.08	sd-5と接する	—	
	sd-5				円形	尖	0.04	0.22	sd-4と接する	—	
	sd-6				円形	丸	0.04	0.10	—	—	
	sd-7				円形	尖	0.04	0.12	—	—	
	sd-8				円形	—	0.05	0.12	—	—	
	sd-9				円形	隅丸	0.07	0.22	—	—	
	sd-10				円形	尖	0.03	0.05	—	断面図作成	
TP-8	sd-1	柱穴・杭穴	32	—	円形	丸	0.07	0.28	—	断面図作成	
TP-12	sd-1	柱穴・杭穴	35	—	円形	尖	0.08	0.23	—	—	断面図作成
	sd-2				円形	尖	0.06	0.18	—	—	
TP-14	sd-1	柱穴・杭穴	36	—	円形	—	0.04	0.20	—	—	
	sd-2				円形	—	0.09	0.31	—	—	
	sd-3				円形	—	0.05	0.22	—	—	
TP-17	sd-1	柱穴・杭穴	34	—	円形	—	0.05	0.17	—	—	
	sd-2				円形	—	0.06	0.22	—	—	
	sd-3				円形	—	0.06	0.21	—	—	
TP-19	sd-1	柱穴・杭穴	38	—	円形	—	0.06	0.21	—	—	
	sd-2				円形	—	0.09	0.18	—	—	
	sd-3				円形	—	0.07	0.17	—	—	
TP-20	sd-1	柱穴・杭穴	38	7	円形	—	0.07	0.25	sd-2と接する	—	
	sd-2				円形	—	0.07	0.31	sd-1と接する	—	
	sd-3				円形	—	0.10	0.33	—	—	
	sd-4				円形	—	0.07	0.12	—	—	
	sd-5				円形	—	0.11	0.30	sd-8と接する	—	
	sd-6				円形	—	0.05	0.18	—	—	
	sd-7				円形	—	0.05	0.19	—	—	
	sd-8				円形	—	0.08	0.32	sd-5・9と接する	—	
	sd-9				円形	—	0.06	0.20	sd-8と接する	—	
	sd-10				円形	—	0.06	0.31	—	—	
TP-21	sd-1	柱穴・杭穴	37	—	円形	—	0.04	0.24	—	—	
TP-24	sd-1	柱穴・杭穴	39	—	円形	—	0.08	0.19	概ね遺構の長軸上に並ぶ	—	
	sd-2				円形	—	0.08	0.10		—	
	sd-3				円形	—	0.04	0.12		—	
	sd-4				円形	—	0.04	0.11		—	
	sd-5				円形	—	0.05	0.10		—	
	sd-6				円形	—	0.07	0.23		—	
TP-25	sd-1	柱穴・杭穴	40	—	円形	—	0.08	0.15	やや規則的にひし形に位置する	—	
	sd-2				円形	—	0.05	0.18		—	
	sd-3				円形	—	0.06	0.23		—	
TP-26	sd-1	柱穴・杭穴	40	—	円形	—	0.07	0.15	—	—	
	sd-2				円形	—	0.06	0.15	—	—	
TP-27	sd-1	柱穴・杭穴	41	—	円形	—	0.06	0.15	概ね遺構の長軸上に並ぶ	—	
	sd-2				円形	—	0.08	0.20		—	
	sd-3				円形	—	0.10	0.30		—	
TP-30	sd-1	柱穴・杭穴	42	—	円形	—	0.10	0.30	概ね遺構の長軸上に並ぶ	—	
	sd-2				円形	—	0.08	0.25		—	
	sd-3				円形	—	0.07	0.25		—	
TP-31	sd-1	柱穴・杭穴	43	—	円形	尖	0.08	0.17	—	—	
	sd-2				円形	尖	0.06	0.17	—	—	
	sd-3				円形	尖	0.08	0.28	—	—	
	sd-4				円形	尖	0.05	0.20	—	—	
	sd-5				円形	尖	0.05	0.20	—	—	
	sd-6				円形	尖	0.06	0.20	—	—	
	sd-7				円形	尖	0.08	0.25	—	—	
	h-1				全体	M・N-25・26区	31	12	不整形	—	
A		M・N-25・26区	不整形な長楕円形	—	(1.37)×(0.50)	—			—	—	
B		M・N-25区	不整形な長楕円形	—	(1.46)×(0.68)	(0.34)			—	—	
C		M・N-25区	円形	—	(0.31)×0.50	—			—	—	

表28 上幌内4遺跡 焼土一覧表

遺構名	図	図版	グリッド	確認層位(被褥層)	平面形態	焼土 色調		規模 (m)			出土遺物	関連する遺構	備考
						色名	マンセル表色	長さ	短径	最大厚			
F-1	44	12	M-23区	V層	楕円形	褐色	7.5R4/4	0.52	0.37	0.12	たたき石	—	—

表29 上幌内4遺跡 遺物集中一覧表

遺構名	図	図版	グリッド	確認層位	規模 (m)			主な出土遺物			付属遺構関連する遺構	備考			
					長さ	短径	最大厚	土器	石器等	その他					
PS-1	44	12	S-24区	V層	1.18	0.79	—	皿群	フレイク	—	—	—			
PS-2	45	13	Q・R-23区	V層	0.46	0.18	—	IV群	U・Rレキ	レキ	—	—			
PS-3	PS-3A	45	13	Q-23区	V層	0.62	0.39	—	I群	—	—	—			
	PS-3B	45	13	Q-23区	V層	0.59	0.37	—	I群	—	—	—			
PS-4	45	13	S・T-23区	V層	0.60	0.48	—	I群	—	—	—	—			
PS-5	全体	46	13・14	L・M-24区	V層	4.45	2.62	—	III・IV群	U・Rレキ	—	—	—	全体の範囲にA・Bを含む	
	PS-5A(集中部分)					0.61	0.60	—			—	—	—		
	PS-5B(集中部分)					1.07	0.49	—			—	—	—		
PS-6	47	14	K-23区	V層	0.67	0.50	—	I群	—	—	—	—			
PS-7	47	14	J-23区	V層	0.70	0.58	—	IV群	フレイク	—	—	—			
FC-1	全体	48	14	L-23区	V層	1.21	0.90	0.10	IV群	スクレイパー	U・Rレキ	石核	フレイク	—	水洗選別法
	0.91					0.90	0.10								
FC-2	48	—	—	L-24区	V層	0.69	(0.30)	0.06	IV群	フレイク	—	—	水洗選別法		
S-1	48	14	K-23区	V層	0.56	0.46	—	IV群	すり石	台石	U・Rレキ	レキ	—	—	