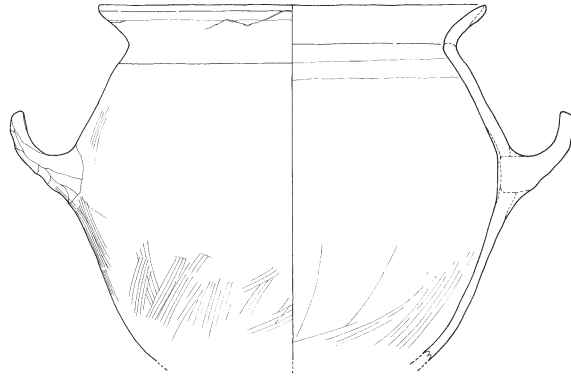


藤原京右京十条三・四坊

—平成 30 年度発掘調査報告書—



2020

公益財団法人 元興寺文化財研究所

藤原京右京十条三・四坊

—平成 30 年度発掘調査報告書—

2020

公益財団法人 元興寺文化財研究所



調査区全景（南から）



1-A 区第 2 遺構面全景（上が北）

序

日本で初めて本格的な都城制を敷いた藤原京は、持統天皇 8 年（694）に飛鳥の地から遷されてきました。大和三山を取り込んだ南北約 4.8km、東西約 5.2km の範囲の中央に藤原宮がおかれ、東西南北に碁盤目状の道路が張り巡らされました。道路は藤原京の構造を示し、人々の往来や都市の流通を支える重要な存在です。現在は、多くが地下遺構として埋没しているため、発掘調査の蓄積と研究によって史料には描かれない藤原京の実像が明らかにされてきました。

今回の調査地は本薬師寺跡の約 450 m 南にあり、調査によって約 90m にわたる道路跡が確認されました。このような距離での道路跡の発見は、藤原京の大規模な造営工事の一端を伺うことができる貴重な成果となりました。また、弥生時代後期と考えられる水田の発見は、人の営みの連続性が垣間見え、調査地の一帯には水田風景が広がっていたことが分かります。

発掘調査によっていくつかの課題も明確になりました。その課題は、今後周辺で行われる調査に引き継がれることと思います。調査成果の蓄積によって、藤原京の実態に迫っていくことに期待いたします。

最後になりましたが、発掘調査から整理報告書刊行に至るまで、全面的にご協力いただきました関係各位に深く御礼を申し上げます。

令和 2 年 3 月 31 日

公益財団法人 元興寺文化財研究所
理事長 辻村泰善

例言

1. 本書は藤原京右京十条三・四坊において、宅地造成に先立ち実施した発掘調査の成果をまとめたものである。
2. 調査地は奈良県橿原市城殿町 477、478、479、480-1、480-2、481、482、483-1、484、485、487 番地および栄和町 69、70-1、71、72、73-1、74-1、75、76-1 番地に所在し、開発面積 17,429.17 m²のうち調査対象面積は 1,476 m²である。
3. 調査は株式会社井上地所より委託を受けた公益財団法人元興寺文化財研究所が行い、平成 30 年 3 月 19 日～同年 6 月 22 日を現地調査、同年 6 月 23 日～令和 2 年 3 月 31 日を整理期間とした。
4. 発掘調査は坂本俊、佐藤重聖、村田裕介（公益財団法人元興寺文化財研究所）が担当し、武田浩子（公益財団法人元興寺文化財研究所）、川島行彦（奈良大学大学院生）、吉田芽依（天理大学卒業生）、税田脩介、中原七菜子（奈良大学学生）、出井和真（龍谷大学学生）が補佐した。
5. 調査地の座標および基準点測量は、公益財団法人元興寺文化財研究所が実施し、株式会社文化財サービスが分担した。
6. 発掘調査における重機等の土工部門については有限会社ワークと吉田重機が分担して担当した。
7. 遺構写真撮影は坂本が、遺物写真撮影は大久保治（公益財団法人元興寺文化財研究所）が担当した。
8. 出土遺物の実測および浄書は仲井光代、武田、芝 幹（公益財団法人元興寺文化財研究所）、上井佐妃（京都府立大学大学院生）、川島、吉田、税田、中原、三井淳（奈良大学学生）、出井が行った。
9. 本書に使用した土器の分類、編年、年代観については以下の文献を参照した。本文中で触れる分類名、年代表記はこれらに依拠している。

奈良国立文化財研究所 1978『飛鳥・藤原宮発掘調査報告』Ⅱ 奈良国立文化財研究所学報第 31 冊

奈良文化財研究所 2017『飛鳥・藤原宮発掘調査報告』Ⅴ 奈良文化財研究所学報第 94 冊

尾上実・森島康雄・近江俊秀 1995「瓦器」『概説中世の土器・陶磁器』中世土器研究会編 真陽社

奈良市教育委員会 2014『南都出土中近世土器資料集－奈良町高天町遺跡（HJ 第 559 次調査）出土資料－』

10. 発掘調査および整理報告書作成にかかる費用については、株式会社井上地所が全額負担した。
11. 当該調査において出土した遺物、実測図、写真は橿原市教育委員会において保管している。
12. 本書の執筆は第 4 章を株式会社パレオ・ラボ、そのほかを坂本が執筆した。本書の編集は坂本が行い、芝がこれを補佐した。
13. 発掘調査及び報告書作成に際しては、以下の方々、機関からのご助言、ご協力を頂いた。記して感謝申し上げたい。

橿原市教育委員会、奈良県教育委員会、株式会社パレオ・ラボ、重見泰、平岩欣太

（敬称略、順不同）

目次

第1章 調査に至る経緯と調査体制	1
第1節 調査に至る経緯	1
第2節 調査体制	1
第3節 調査の経過（調査日誌抄）	2
第2章 周辺における既往の調査と課題	3
第3章 調査の成果	5
第1節 調査区の設定と基本層序	5
第2節 包含層出土遺物	5
第3節 中世の遺構と遺物	15
第1項 検出遺構	15
第2項 出土遺物	15
第4節 古代の遺構と遺物	17
第1項 検出遺構	17
第2項 出土遺物	26
第5節 古代以前の遺構	37
第6節 素掘溝出土遺物（古代以前）	39
第4章 自然科学分析	42
第5章 調査のまとめ	43
第1節 遺構の変遷	43
第2節 西三坊大路について	43

図版目次

図1 今回の調査地と既往の調査地 (S=1/4,000)	3
図2 周辺の遺跡 (S=1/25,000)	4
図3 トレンチ配置図	5
図4 包含層出土遺物実測図 (S=1/3)	5
図5 1-A区第1遺構面全体図 (S=1/200)	6
図6 1-A区第2遺構面全体図 (S=1/200)	7
図7 1-B区第1遺構面全体図 (S=1/200)	8
図8 1-B区・2区第1遺構面全体図 (S=1/200)	9
図9 壁面土層断面図 (1) (S=1/80)	11
図10 壁面土層断面図 (2) (S=1/80)	12
図11 壁面土層断面図 (3) (S=1/80)	13
図12 壁面土層断面図 (4) (S=1/80)	14
図13 素掘溝出土遺物実測図 (S=1/3)	15
図14 SB260平面・土層断面図 (S=1/40)	16

図 15	SB280 平面・土層断面図 (S=1/40)	17
図 16	SB265 平面・土層断面図 (S=1/40)	18
図 17	SB275 平面・土層断面図 (S=1/40)	19
図 18	SP075 平面・土層断面図 (S=1/40)	19
図 19	SF500、SD100・105・200 平面図 (S=1/200)	20
図 20	SD100・105 土層断面図 (S=1/40)	21
図 21	SE165 平面・土層断面図 (S=1/40)	22
図 22	SK060 平面・土層断面図 (S=1/40)	23
図 23	SK180 平面・土層断面図 (S=1/40)	23
図 24	SK195 平面・土層断面図 (S=1/40)	24
図 25	SK070 平面・土層断面図 (S=1/40)	25
図 26	SK120 平面・土層断面図 (S=1/40)	25
図 27	SX205 平面図 (S=1/80)	25
図 28	SB260 出土遺物実測図 (S=1/3)	27
図 29	SB265・275・280 出土遺物実測図 (S=1/3)	28
図 30	SP045・075・085・282・523 出土遺物実測図 (S=1/3)	28
図 31	SD100 出土遺物実測図 (S=1/3)	29
図 32	SD105 出土遺物実測図 (1) (S=1/3)	31
図 33	SD105 出土遺物実測図 (2) (S=1/3)	32
図 34	SE165 出土遺物実測図 (S=1/3)	33
図 35	SK060 出土遺物実測図 (S=1/3)	34
図 36	SK070・120・180・190・195 出土遺物実測図 (S=1/3)	36
図 37	SX205 出土遺物実測図 (S=1/3)	37
図 38	SD200・215 土層断面図 (S=1/40)	38
図 39	素掘溝出土遺物実測図 (1) (S=1/3)	40
図 40	素掘溝出土遺物実測図 (2) (S=1/3)	41
図 41	藤原京右京十条三・四坊出土の動物遺体	42
図 42	西三坊大路推定東西側溝の位置関係 (S=1/800)	44
図 43	1-A 区第 1 遺構面遺構配置略図 (1) (S=1/200)	49
図 44	1-A 区第 1 遺構面遺構配置略図 (2) (S=1/200)	50
図 45	1-A 区第 2 遺構面遺構配置略図 (S=1/200)	51
図 46	1-B 区第 1 遺構面遺構配置略図 (1) (S=1/200)	52
図 47	1-B 区・2 区第 1 遺構面遺構配置略図 (2) (S=1/200)	53

表目次

表 1	藤原京右京十条三・四坊出土の動物遺体	42
表 2	報告遺物一覧 (1)	55
表 3	報告遺物一覧 (2)	56
表 4	報告遺物一覧 (3)	57
表 5	報告遺物一覧 (4)	58
表 6	報告遺物一覧 (5)	59
表 7	検出遺構および出土遺物一覧 (1)	60
表 8	検出遺構および出土遺物一覧 (2)	61
表 9	検出遺構および出土遺物一覧 (3)	62
表 10	検出遺構および出土遺物一覧 (4)	63
表 11	検出遺構および出土遺物一覧 (5)	64
表 12	検出遺構および出土遺物一覧 (6)	65
表 13	検出遺構および出土遺物一覧 (7)	66
表 14	検出遺構および出土遺物一覧 (8)	67

写真図版目次

巻頭図版 1	調査区全景 (南から)	図版 6	SB260d 土層断面 (東から)
巻頭図版 2	1-A 区第 2 遺構面全景 (上が北)	図版 7	SB260e 土層断面 (東から)
図版 1	1 区調査前風景 (北西から)	図版 8	SF500 全景 (南から)
	1-A 区全景 (南から)	図版 9	SD100 馬骨出土状況 (南から)
図版 2	1-B 区西全景 (南から)	図版 10	SD100 土層断面 (南から)
	1-B 区南全景 (西から)		SD105 土層断面 a-a' (南から)
図版 3	1-B 区東全景 (南から)	図版 11	SE165 土層断面 (北から)
	2 区全景 (東から)		SK060 土層断面 (南から)
図版 4	SB260 全景 (東から)		
	SB260a 土層断面 (東から)		
図版 5	SB260b 土層断面 (東から)		
	SB260c 土層断面 (東から)		

図版 12

SK070 土層断面 (南から)

SK120 土層断面 (西から)

図版 13

SK180 土層断面 (北東から)

SD200 土層断面 b-b' (南から)

図版 14

SD200 土層断面 c-c' (西から)

SD215 土層断面 (西から)

図版 15

1-A 区第 2 面全景 (南西から)

第 2 遺構面水田畦畔検出状況 (北から)

図版 16

第 2 遺構面足跡検出状況 (西から)

1-B 区調査後風景 (東から)

図版 17

SD194、SB260 出土遺物

図版 18

SB260・265 出土遺物

図版 19

SB275・280、SP045、SD100 出土遺物

図版 20

SD100 出土遺物

図版 21

SD100・105 出土遺物

図版 22

SD105、SE165 出土遺物

図版 23

SE165、SK060 出土遺物

図版 24

SK060・180・190・195 出土遺物

図版 25

SK070・120 出土遺物

図版 26

SX205 出土遺物

図版 27

素掘溝出土遺物

図版 28

素掘溝出土遺物

第1章 調査に至る経緯と調査体制

第1節 調査に至る経緯

平成27年3月26日付で株式会社井上地所より宅地造成に伴う埋蔵文化財発掘調査の届出が提出された。これを受けて同年4月20日に奈良県教育委員会は当地が藤原京の範囲であることから、橿原市教育委員会へ発掘調査の実施を指示、同年4月22日から30日にかけて橿原市教育委員会が試掘調査を実施し、敷地内に設定したトレンチの地表下標高58.322mにおいて遺構を確認した。この結果を受けて橿原市教育委員会は発掘調査の実施に向けた協議を開始した。

しかし、工期を勘案した結果、橿原市教育委員会では発掘調査は困難と判断されたため、公益財団法人元興寺文化財研究所へ発掘調査を依頼することとなった。依頼を受けた公益財団法人元興寺文化財研究所は、平成30年2月13日、藤原京右京十条三・四坊の発掘調査業務に係る委託契約を株式会社井上地所と締結、同年2月16日に発掘調査届出を提出のうえ、同年3月19日より現地調査を開始した。

現地調査は、株式会社井上地所の全面的な支援・協力と奈良県教育委員会、橿原市教育委員会からの適切なご指導のもと平成30年6月22日に終了し、その後すみやかに整理・報告書作成業務に移行した。

第2節 調査体制

発掘調査並びに整理・報告書作成は以下の体制で実施した。

調査指導：橿原市教育委員会文化財課

調査主体：公益財団法人元興寺文化財研究所

理事長 辻村泰善

所長 辻村泰善（兼務）

副所長 狭川真一

事務局長 江島和哉

総合文化財センター長 塚本敏夫

文化財調査修復研究グループ

リーダー 金山正子

主 務 角南聡一郎

主任研究員 佐藤亜聖

研究員 村田裕介 坂本 俊（現地調査・整理報告担当）

嘱託研究員 税田脩介（平成31年4月から）

現地作業員：有限会社ワーク

測 量：公益財団法人元興寺文化財研究所、株式会社文化財サービス

第3節 調査の経過（調査日誌抄）

平成30年

- 3月19日（月） 資機材の搬入。橿原市教育委員会の立会いのもと調査区を設定する。
- 3月20日（火） フェンス設置等周辺整備。降雨により半日作業。
- 3月21日（水） 重機掘削開始。
- 3月26日（月） 遺構検出開始。
- 3月27日（火） 北から南にかけて緩やかに傾斜していることを確認。試掘トレンチを再検出。地区杭およびベンチマークの設定を行う。
- 3月29日（木） 重機掘削完了。
- 4月6日（金） 1-A区の第1遺構面遺構検出完了。検出状況の写真撮影を行い素掘溝の掘削を開始する。
- 4月19日（木） 素掘溝からは古代までの遺物が多量に混入していたが、やや西に振れるSD194から瓦器碗の出土が見られ、年代の絞り込みができた。
- 5月18日（金） SD100・105の掘削を開始する。試掘調査の成果も含め、両遺構は西三坊大路の東西の側溝であると判断した。遺物の出土量はSD105が概して多い。
- 5月21日（月） SD100・105のセクション断面図作成。SK080の掘削。
- 5月22日（火） 1-B区西側～南側トレンチでは東壁で検出されていたSD100の延長を掘削する。遺物の出土量は少ない。
- 5月25日（金） 1-B区南側トレンチでSD105の延長を掘削する。ここで、1-A区から続く西三坊大路を再検出し、SD100は総延長約88m、SD105では総延長約36mが本調査で確認された。2区の水抜きを行い、作業準備に取り掛かる。
- 5月28日（月） 2区の素掘溝、SK120の掘削を行う。浅い土坑であったが、古代の遺物が多量に出土した。
- 6月1日（金） 1区第1遺構面の全景写真撮影と空撮を行った。
- 6月5日（火） 1-A区SB260の完掘写真を撮影した。2区精査・全景撮影。
- 6月9日（土） 1-A区第2遺構面の遺構検出を行い、水田跡に伴う畦畔を検出した。
- 6月11日（月） 1-A区水田跡の畦畔を引き続き検出し、同区南方では落ち込みを確認。
- 6月12日（火） 1-A区東半南側の粗砂を掘削し、大畦畔を検出する。水田の埋土からは遺物の出土は認められなかった。
- 6月13日（水） 1-A区水田跡の掘削を引き続き行う。大畦畔以北は北に向かって緩やかに傾斜し、足跡が無造作に分布することが分かった。遺物の出土は見られない。
- 6月18日（月） 遺構掘削完了。1-A区第2遺構面の全景写真撮影と空撮を実施。調査区壁面は、調査期間を踏まえてオルソ画像による写真測量で対応した。1-B区は埋め戻しを開始する。
- 6月22日（金） 1-A区の埋め戻しと撤収作業を終え、現場を終了した。

第2章 周辺における既往の調査と課題

既往の調査 調査地は橿原市城殿町477、478、479、480-1、480-2、481、482、483-1、484、485、487番地および栄和町69、70-1、71、72、73-1、74-1、75、76-1番地に位置する。藤原京内の南西部に位置し、条里呼称においては高市郡路東二十八条一里十三坪・十四坪、小字名は横枕・敷井手である。調査地の北方には本薬師寺、北東には瀬田遺跡が位置しており、藤原京西三坊大路および十条条間路の検出が想定される（図1・2）。

これまで、藤原京右京十条四坊内では、奈良国立文化財研究所や奈良県立橿原考古学研究所による調査が行われており、本調査地とも隣接する。藤原京第60-3次調査（以下、奈文研60-3次）では藤原京期の掘立柱建物1棟、掘立柱塀4枚（うち東西方向3、南北方向1）、井戸2基、調査区南端では古墳時代の流路が検出されている。調査区南半部に設けられた下層トレンチでは、水田遺構が検出されている。大畦畔は調査区北西から南東にS字を呈し、その東西に8枚分の水田が確認された。水田の時期については、大畦畔から出土した遺物から弥生時代後期であると考えられている（奈文研1990・1991）。

その後、奈文研60-3次調査の北・西隣接地で行われた発掘調査（橿考研1990）では、藤原京期の桁行四間・梁行二間の掘立柱建物と縦板組井戸、それ以前の遺構では2棟の掘立柱建物と河道が検出されている。河道は奈文研60-3次調査における流路の延長であると考えられ、洪水による砂礫層で一挙に埋没している状況であった。出土遺物の大半は弥生時代後期のものであるが、須恵器片も少量含まれることから、埋没時期は6世紀後半以降に推定されている。また、下層では、奈文研60-3次調査の下層遺構に対応する計18枚の水田が検出されている。しかし、足跡や稲株痕、遺物の出土もなかったことから、年代的な位置づけはなされていない（入倉1991）。

条坊道路の評価 条坊道路に関しては、十条条間路が第60-3次調査において検出が想定されたものの、東西塀が確認されたのみで明確な遺構は検出されなかった。その後、この東西塀の一つは藤原京第66-6次調査の成果から、坪の外周を画する塀であると評価された（奈文研1992）。

一方、西三坊大路は本薬師寺1975年度調査（奈文研1976）、1993-2次調査（奈文研1994）、1994-3次調査3区（奈文研1996）、1995-2次調査（奈文研1997）、藤原京第88次調査（奈文研1998）、および藤原京右京一条三坊・同一条四坊発掘調査（今尾1996）、藤原京右京十一・十二条三坊発掘調査（橿教委2011-1次調査）で確認されている（平岩・石坂2012）。しかし、東側溝に関しては、本薬師寺1994-3次調査と右京一条三・四坊の調査成果から北

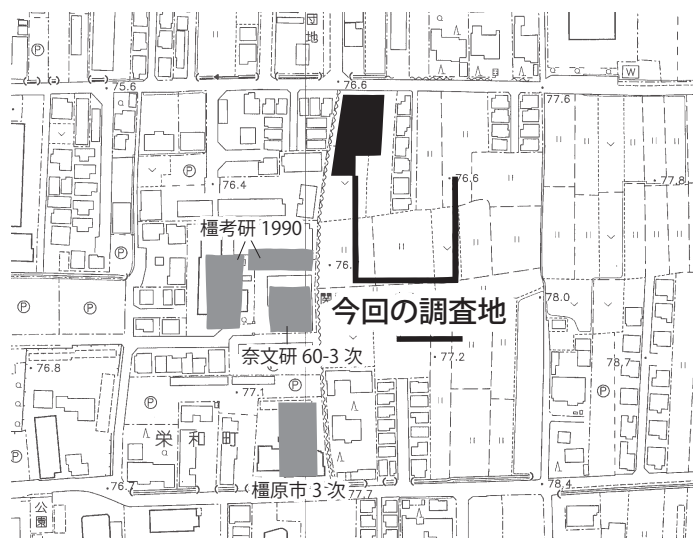


図1 今回の調査地と既往の調査地 (S=1/4,000)

で西に約 25' 振れることが明らかになっているが、西側溝の位置は場所によって異なっており、そのため西三坊大路の道路幅が未だ確定していないのが現状である。西三坊大路は、本薬師寺の寺域との兼ね合いも考える必要があり、通常 7～8m となる奇数大路の道路幅とは異なる規模の道路が施工されていた可能性もある（奈文研 1998）。

なお、西側溝の位置については、そもそも遺構認定に問題があるとの指摘があるものの（奈文研 1997）、これまでに明らかにされている東西両側溝の心心距離は 6.5m（奈文研 1997）、8.3m（今尾 1996、奈文研 1994・1996）、約 14m（奈文研 1998）、15.2m（奈文研 1976）、17m（奈文研 1987）である。

本調査における課題 今回の発掘調査では、こうした既往の調査成果と評価を踏まえ、坪内の遺構の確認、下層における水田遺構の範囲と時期の確認、および規模が確定していない西三坊大路と十条条間路の側溝の確認などを課題として設定した。

【参考文献】

- 今尾文昭 1996「藤原京右京一条三坊・同一条四坊発掘調査報告書－西三坊大路の調査－」『奈良遺跡調査概報』1995年度（第2分冊）、奈良県立橿原考古学研究所
- 入倉徳裕 1991「藤原京右京十条四坊」『奈良遺跡調査概報』1990年度（第2分冊）、奈良県立橿原考古学研究所
- 奈良国立文化財研究所 1976「本薬師寺西南隅の調査」『飛鳥・藤原宮発掘調査概報 6』
- 奈良国立文化財研究所 1987「右京二条二坊・三坊の調査（第45-10・11次）」『飛鳥・藤原宮発掘調査概報 17』
- 奈良国立文化財研究所 1990「右京十条四坊の調査（第60-3次）」『飛鳥・藤原宮発掘調査概報 20』
- 奈良国立文化財研究所 1991「藤原宮跡・藤原京跡の発掘調査」『奈良国立文化財研究所年報 1990』
- 奈良国立文化財研究所 1992「右京十条四坊の調査（第66-6次）」『飛鳥・藤原宮発掘調査概報 22』
- 奈良国立文化財研究所 1994「本薬師寺の調査」『飛鳥・藤原宮発掘調査概報 24』
- 奈良国立文化財研究所 1996「本薬師寺の調査」『飛鳥・藤原宮発掘調査概報 26』
- 奈良国立文化財研究所 1997「本薬師寺の調査－1995-1・2・3次、1996-1次 本薬師寺出土の瓦」『奈良国立文化財研究所年報 1997-II』
- 奈良国立文化財研究所 1998「藤原京右京九条三・四坊の調査－88次」『奈良国立文化財研究所年報 1998-II』
- 平岩欣太 1996「藤原京右京十条四坊（第3次）」『かしの歴史をさぐる4』平成7年度埋蔵文化財発掘調査速報展、橿原市千塚資料館
- 平岩欣太・石坂泰士 2012『藤原京跡－右京十一・十二条三坊、右京十二条三・四坊』、橿原市教育委員会

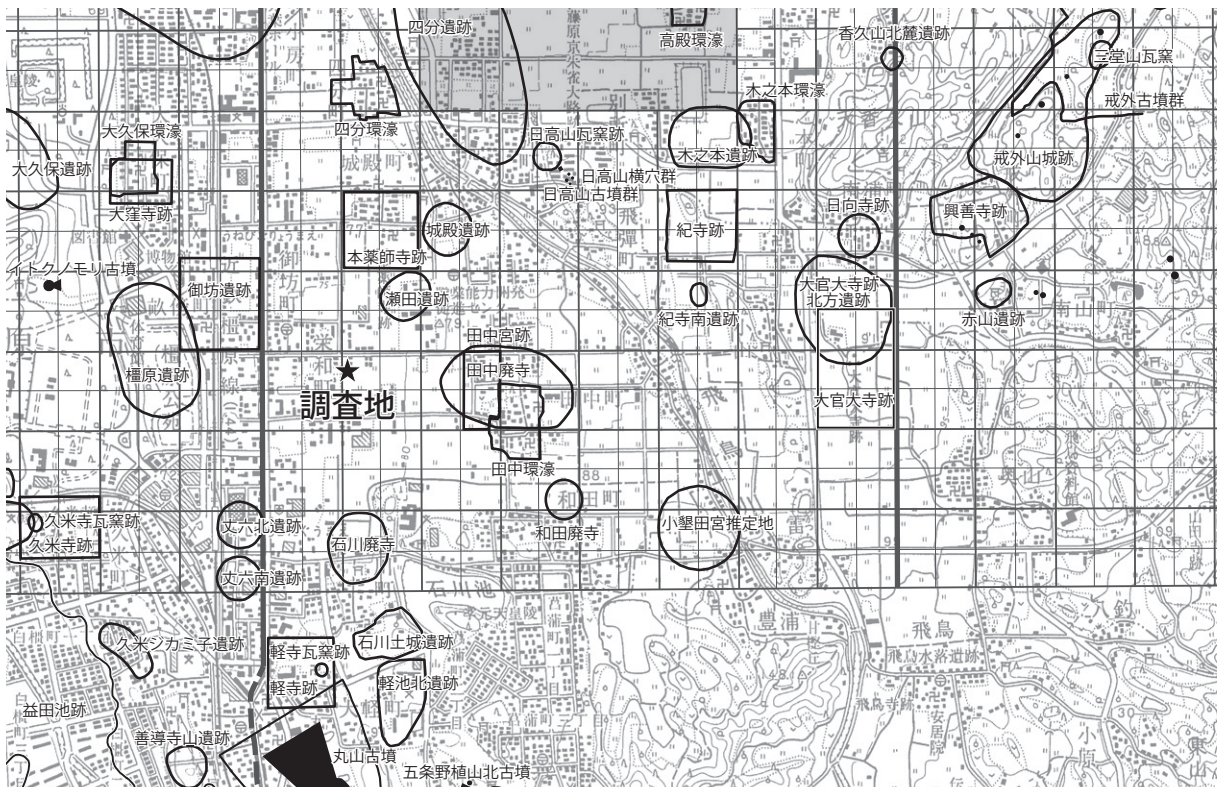


図2 周辺の遺跡 (S=1/25,000)

第3章 調査の成果

第1節 調査区の設定と基本層序 (図3・5～12)

調査区は、試掘調査の結果をもとに宅地造成の影響が及ぶ開発対象地に二か所のトレンチを設定した(図3)。トレンチは北から1区、2区と呼称し、1区については調整池と道路部分に相当する広域のトレンチになるため、1-A区と1-B区に分けて記述する。

基本層序は、現地表面から厚さ約20cmの旧耕作土、厚さ約8cmの近世～近代耕作土、厚さ約20cmの遺物包含層である明橙色中粒砂で構成され、1区の一部では厚さ約10cmの藤原京期の整地土と考えられる褐色土が確認される。明橙色中粒砂を除去した標高約75.8mの明赤褐色中粒砂上面が第1遺構面である。明赤褐色中粒砂は、地点によって約50cm堆積している部分もあり、ラミナの形成と複数の堆積に分けられることから、洪水に伴って調査地一帯に広く堆積した洪水砂であると考えられる。

第1遺構面を形成する褐色土および明赤褐色中粒砂を除去すると、にぶい黄褐色を呈する粘土となり、この上面を第2遺構面と認定した。標高は約75mで、排水用の側溝で観察された堆積状況から南に向かって緩やかに傾斜する。遺物の出土は見られなかったものの、周辺の調査成果から弥生時代後期と判断される。なお、調査期間に制約があったため、調査は1-A区のみで実施した。

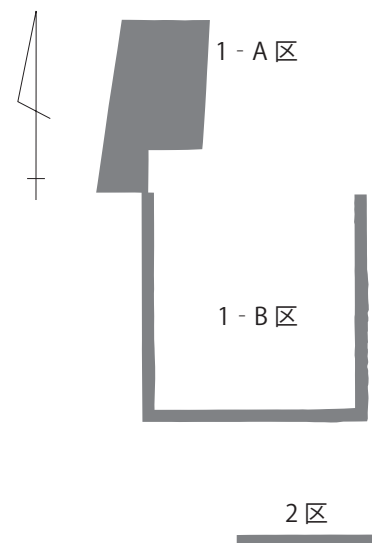


図3 トレンチ配置図

第2節 包含層出土遺物 (図4)

土師器皿 (1) 浅黄橙色の胎土を有し、内外面ともナデ調整を施す。体部から底部にかけて弱いユビオサエ痕が残る。17世紀のものである。

瓦質土器播鉢 (2) 口縁部外面に横方向のハケ調整、その後体部にかけて縦方向のハケ調整を施す。播目は確認できないが、内面はナデ調整する。17世紀のものである。

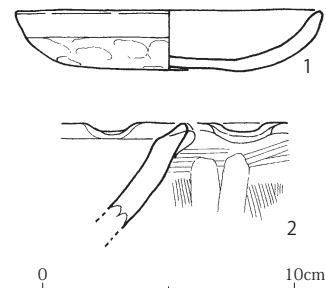


図4 包含層出土遺物実測図(S=1/3)

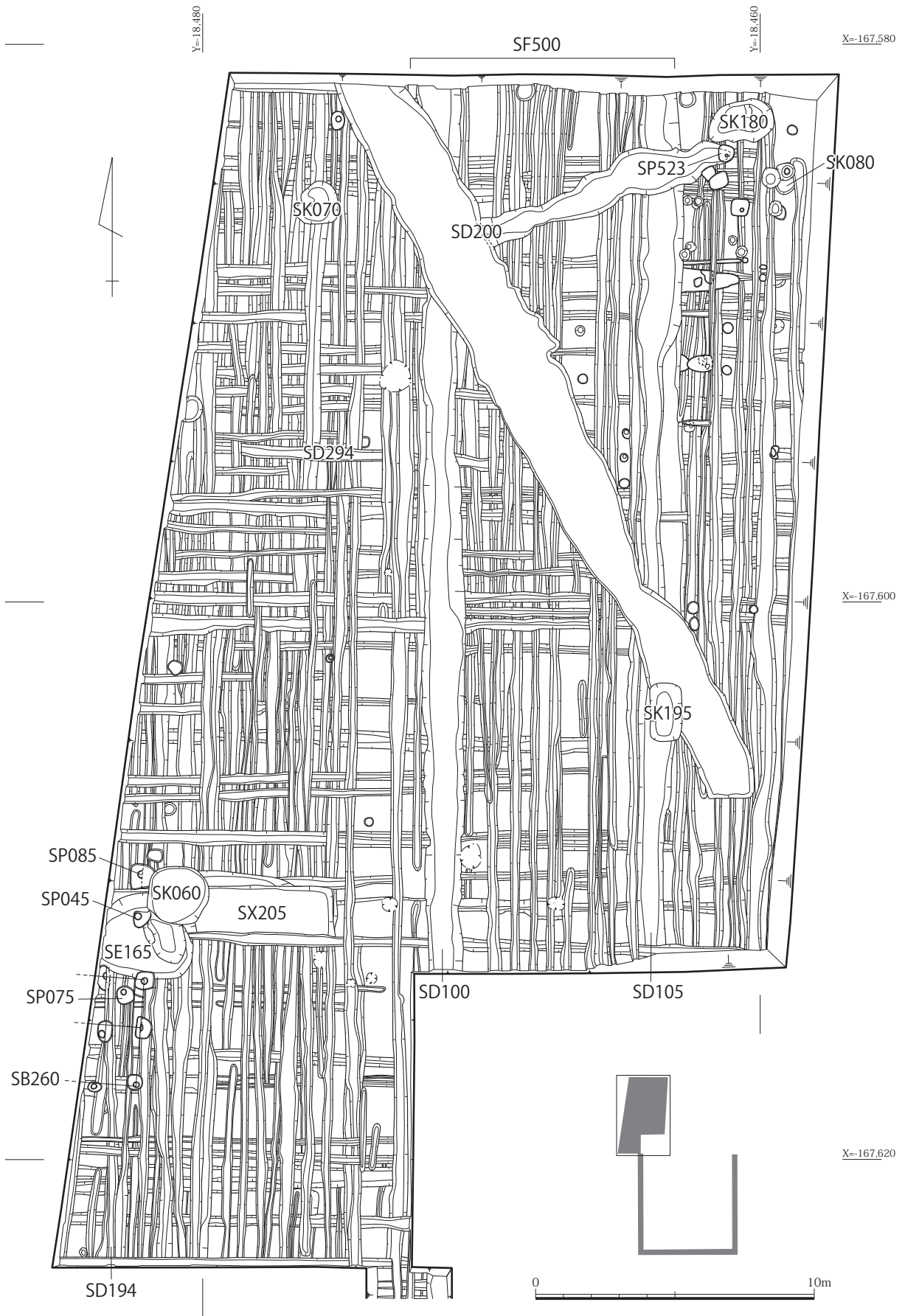


图 5 1-A 区第 1 遺構面全体图 (S=1/200)



図6 1-A区第2遺構面全体図 (S=1/200)

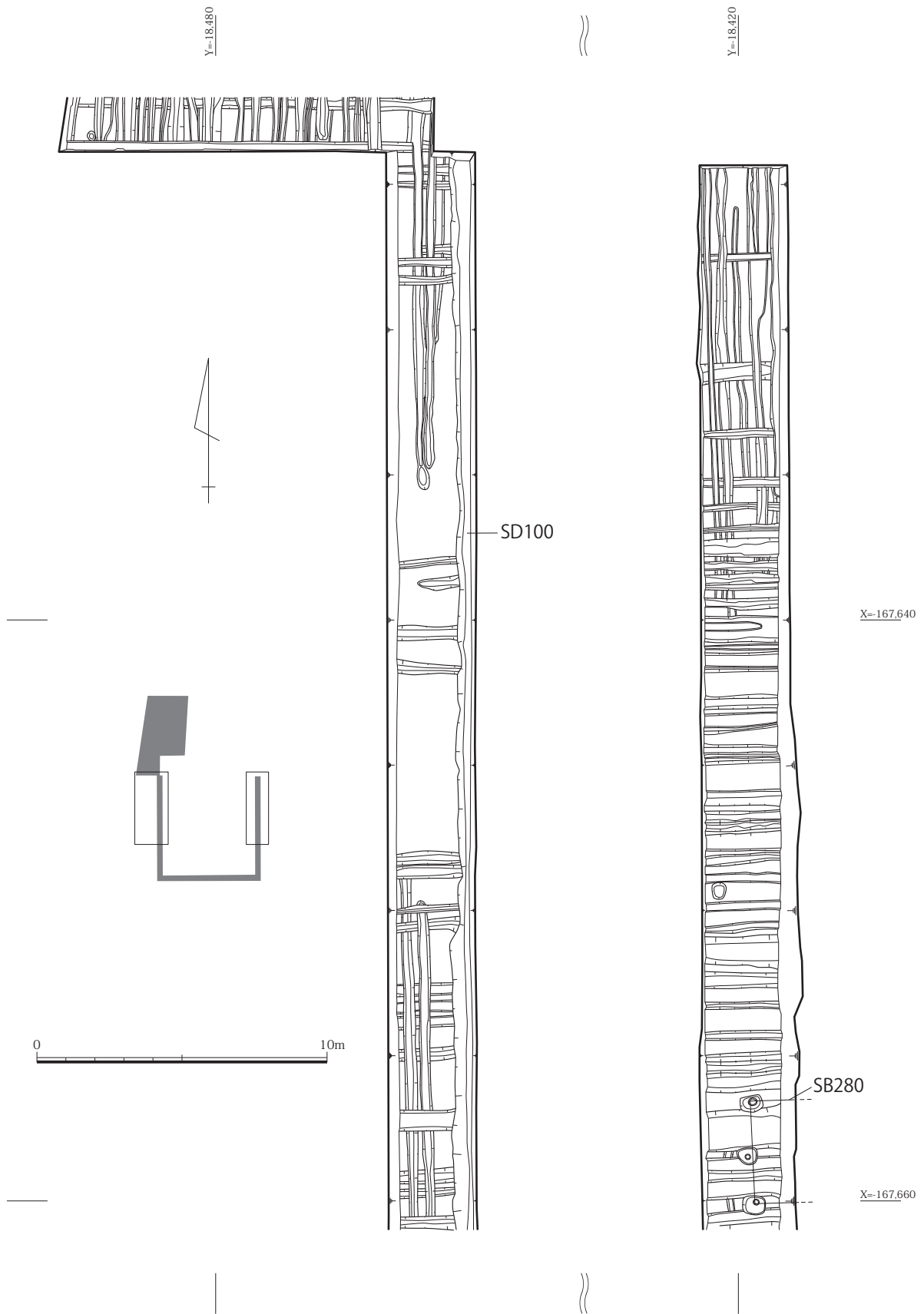


图7 1-B区第1遺構面全体图 (S=1/200)

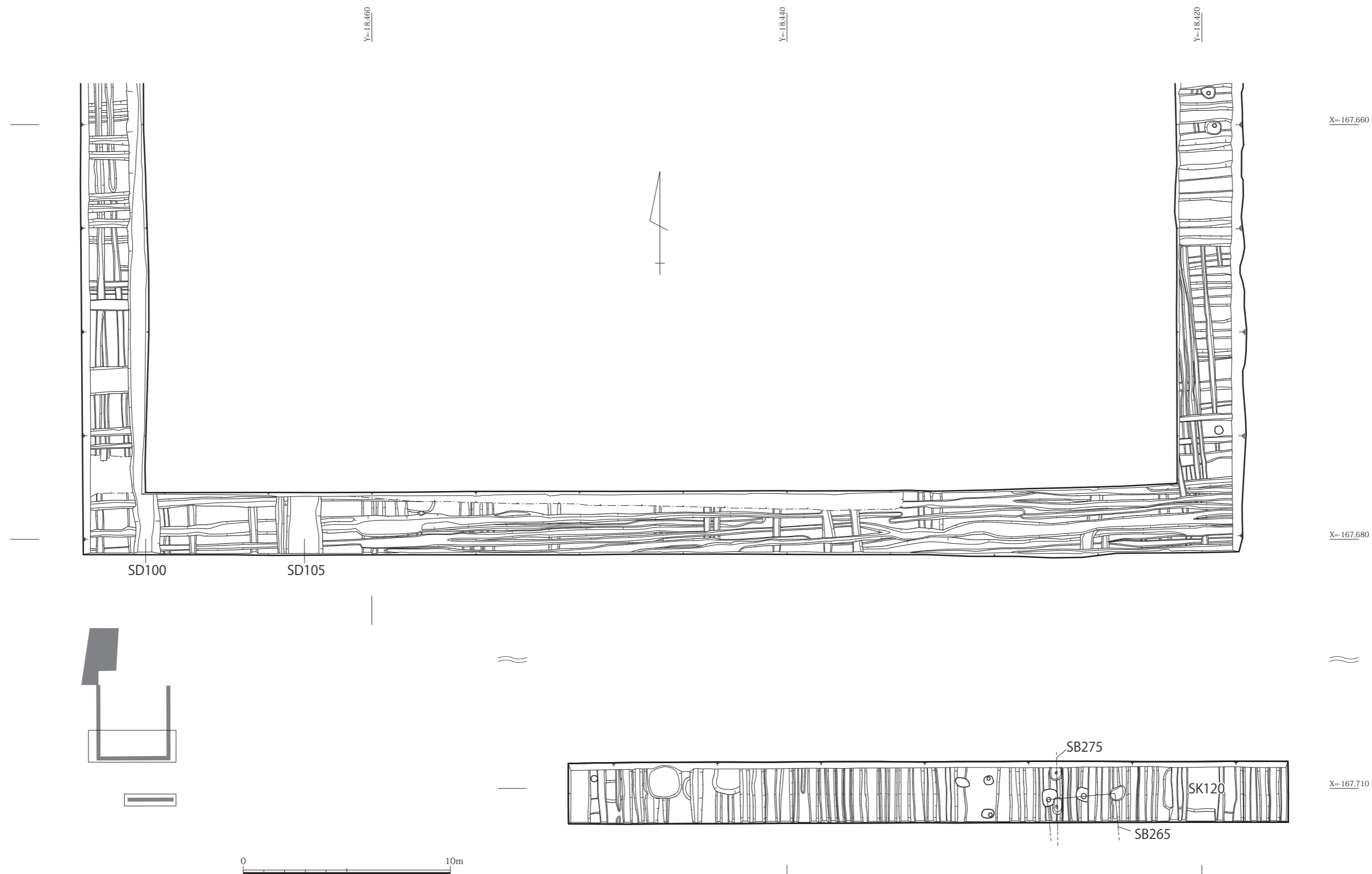
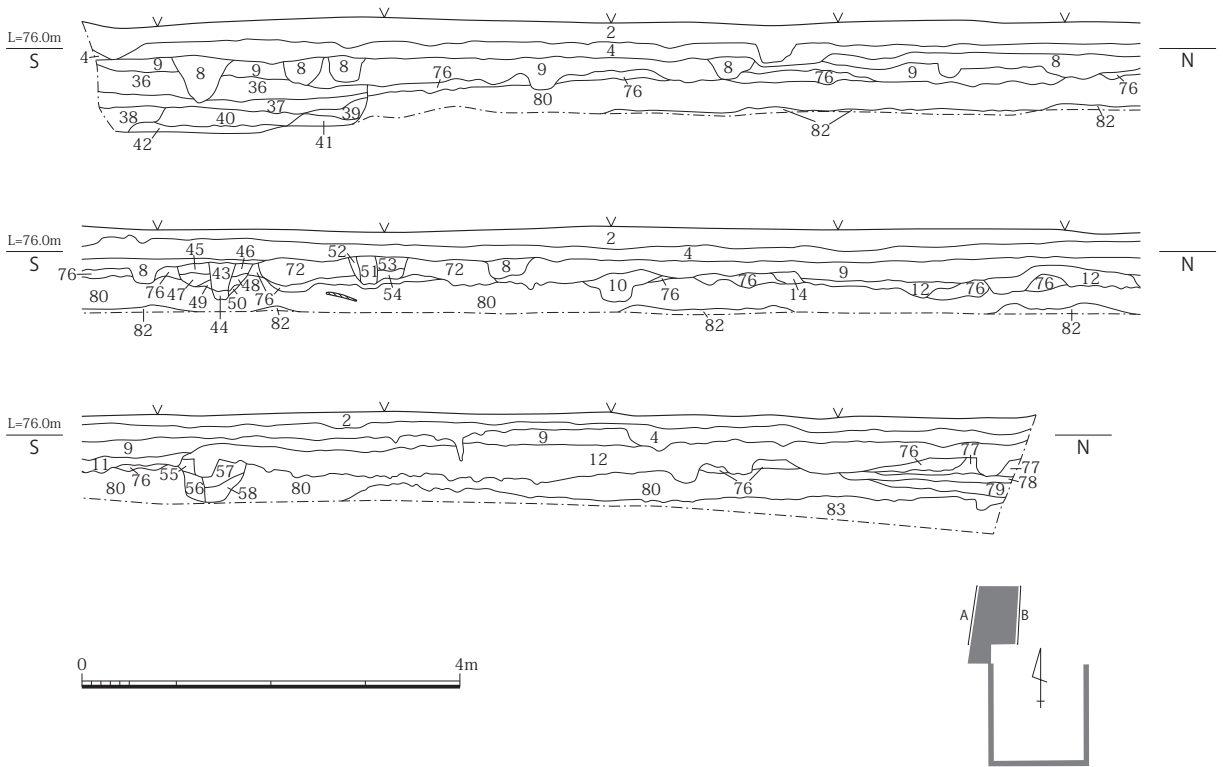


図8 1-B区・2区第1遺構面全体図 (S=1/200)

A : 1区西壁



B : 1区東壁

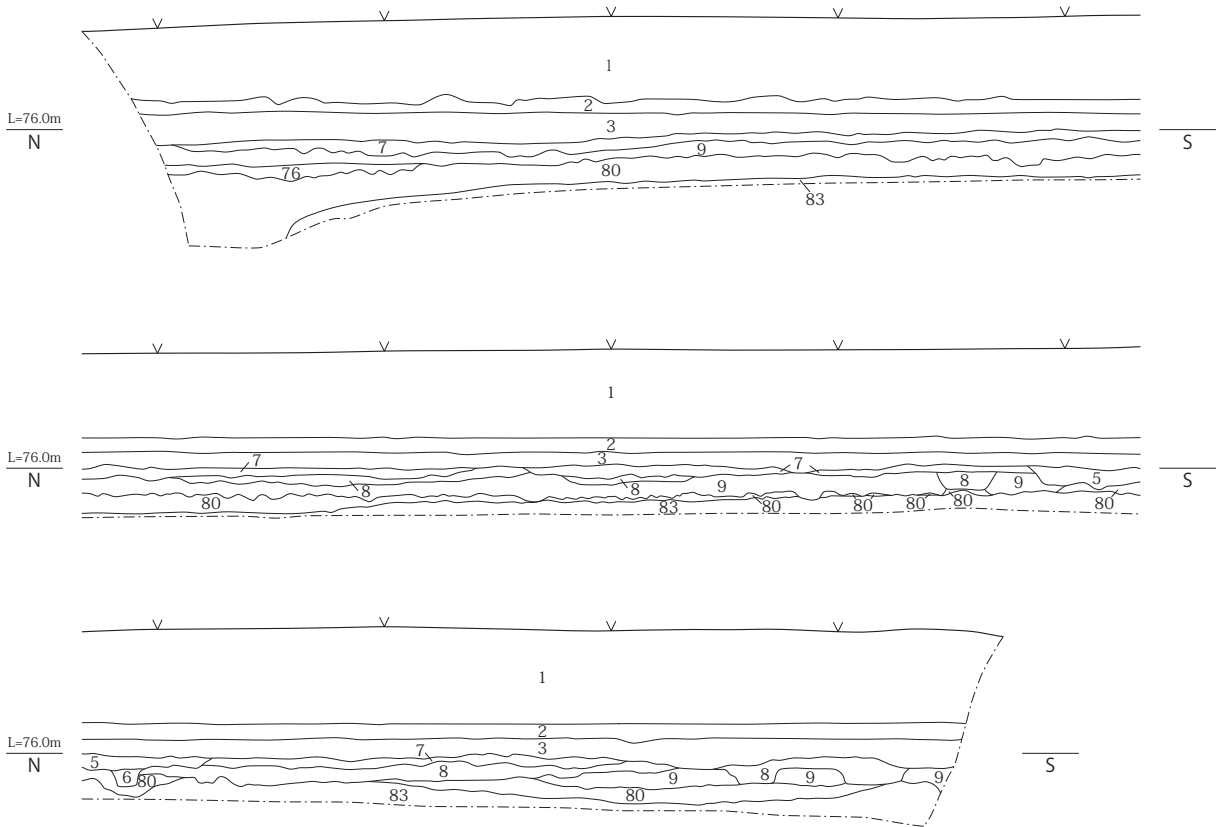
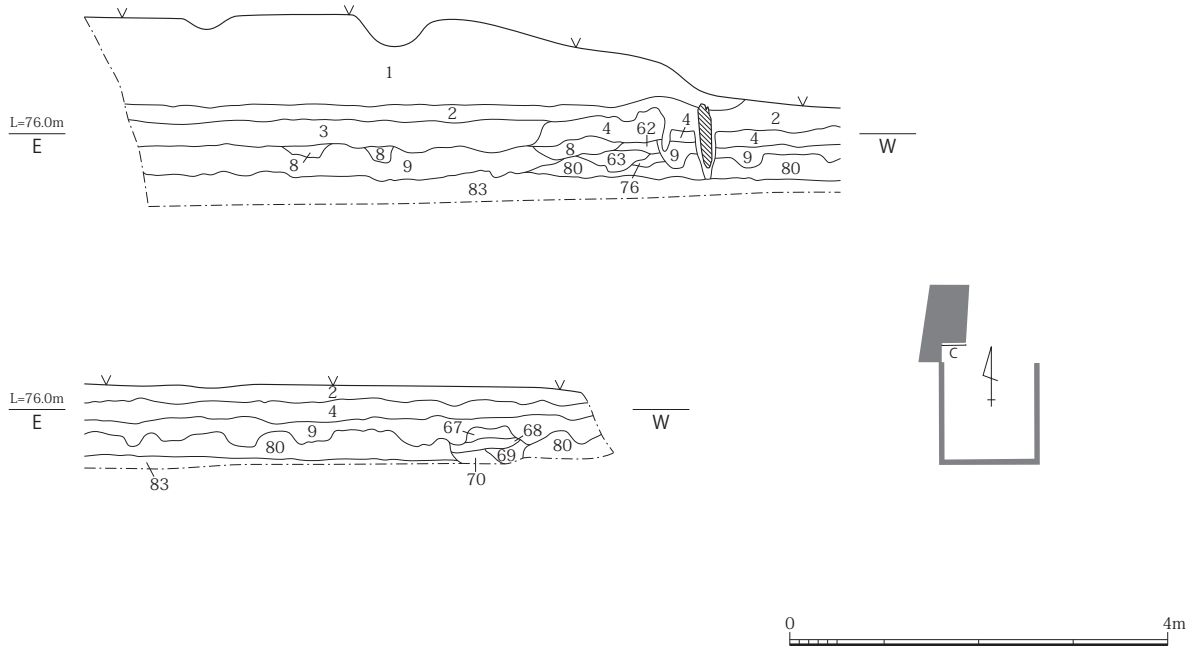


図9 壁面土層断面図 (1) (S=1/80)

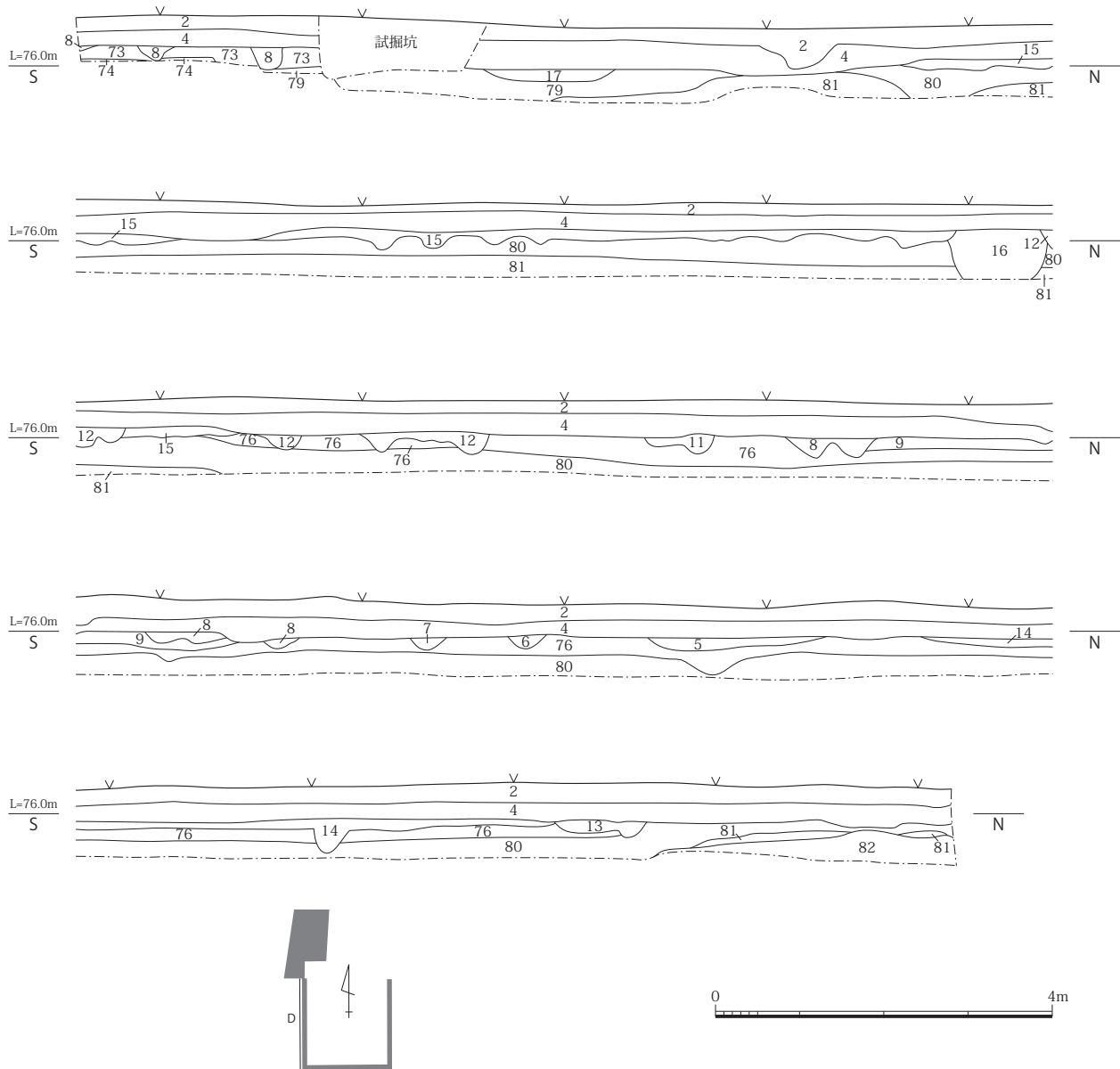
C:1 区南壁



1. 浅黄橙 10YR8/4 粘土
2. 黒 5Y2/1 粘質土 (部分的に灰オリーブ粘質土 5Y6/2 の床土あり) (現代耕作土)
3. 灰オリーブ 5Y4/2 粗粒砂
4. にぶい黄 5Y6/3 粘質土 (径 2 ~ 5mm の礫を含む) (中・近世耕作土)
5. 黄灰 10YR6/1 粘土 (明黄褐 10YR6/8 粗粒砂を含む) (素掘溝)
6. 黄灰 2.5Y6/1 粘土に灰白 2.5Y8/2 粗粒砂が斑に混じる (素掘溝)
7. 灰 7.5Y5/1 粘土に黄橙 10YR7/8 粗粒砂が斑に混じる (素掘溝)
8. 黄灰 2.5Y6/1 粘土に明黄褐 2.5Y7/6 粘質土が混じる (素掘溝)
9. 明黄褐 10YR6/8 粘土に褐灰 10YR6/1 粗粒砂が混じる (素掘溝)
10. 灰 5Y6/1 粘土に浅黄 2.5Y7/4 粗粒砂が斑に混じる (素掘溝)
11. 灰 5Y5/1 粘土に明黄褐 10YR7/6 粘質土が斑に混じる (土器片、径 2 ~ 4mm の小礫を含む) (素掘溝)
12. 黄灰 2.5Y6/2 粘土に黄橙 10YR7/8 粘質土が斑に混じる (灰 5Y6/1 粗粒砂を含む) (素掘溝)
13. 灰黄褐 10YR5/2 粘土ブロックが褐灰 10YR6/1 中粒砂 (0.5 ~ 4mm 程度) に混じる (素掘溝)
14. 褐灰 10YR6/1 中粒砂
15. 黄灰 2.5Y6/1 粘質土に浅黄 2.5Y7/4 粘質土が斑に混じる (素掘溝)
16. 黄灰 2.5Y4/1 粘質土 (明黄褐 10YR6/6 粘質土が帯状に入る) (素掘溝)
17. 灰白 2.5Y7/1 中粒砂に灰オリーブ 5Y6/2 ブロックが混じる (素掘溝)
18. 灰 5Y6/1 粘土 (素掘溝)
19. 青灰 10BG5/1 粘土 (素掘溝)
20. 灰 N6/0 粘土に灰白 2.5Y7/1 中粒砂が帯状に入る (素掘溝)
21. にぶい黄 2.5Y6/4 粘質土 (径 1 ~ 5mm 程度の小礫が入る) (近・現代耕作土)
22. 明黄褐 2.5Y7/6 粘質土に灰白 2.5Y7/1 粘質土が斑に混じる (径 1 ~ 3mm の小礫を含む) (近・現代耕作土)
23. 灰 5Y6/1 粘土に浅黄 2.5Y7/4 粘質土が斑に混じる (素掘溝)
24. 黄灰 2.5Y6/1 粘質土に浅黄 5Y7/4 粘土ブロックが混じる (素掘溝)
25. 黄灰 2.5Y6/1 粘土 (素掘溝)
26. 黄褐 10YR5/6 粘質土に灰白 2.5Y7/1 粘土がブロック状に混じる (素掘溝)
27. 灰 7.5Y6/1 粘土に灰白 10YR7/1 中粒砂が斑に混じる (素掘溝)
28. 灰白 2.5Y7/1 粘質土に明黄褐 10YR6/8 粗粒砂が混じる
29. 灰白 N7/0 中粒砂 (7 層が帯状に入る) (素掘溝)
30. 褐灰 10YR6/1 粘質土に灰白 10YR8/1 粗粒砂、オリーブ黄 5Y6/3 粘質土ブロックが混じる (素掘溝)
31. 黄橙 7.5YR7/8 シルト (素掘溝)
32. 灰白 2.5Y7/1 中粒砂 (7 層が間層として帯状に入る) (素掘溝)
33. 灰白 2.5Y7/1 粘土に明黄褐 10YR7/6 粘質土が斑に混じる
34. 灰 5Y5/1 粘土に灰白 2.5Y7/1 細粒砂が斑に混じる (素掘溝)
35. 灰白 2.5Y7/1 細粒砂に明黄褐 2.5Y6/6 粘質土がブロック状に混じる (素掘溝)
36. 褐灰 10YR6/1 粘土に明赤褐 5YR5/6 粘質土と明黄褐 10YR6/6 細粒砂が斑に混じる (炭化物、土器片を含む) (SK165)
37. 褐灰 10YR6/1 中粒砂に橙 7.5YR6/6 中粒砂と灰白 2.5Y7/1 粘土が斑に混じる (SK165)
38. 7 層に灰 5Y6/1 粘土ブロックが混じる (SK165)
39. 黄灰 2.5Y6/1 粘土に明黄褐 10YR6/8 中粒砂が帯状に入る (径 5mm の小礫を含む) (SK165)
40. 褐灰 10YR6/1 中粒砂に橙 7.5YR6/6 と灰白 2.5Y7/1 粘土が斑に混じる (SK165)
41. 黄灰 2.5Y6/1 粘土 (7 層のブロックを含む) (SK165)
42. 80 層に黄灰 2.5Y5/1 粘土が斑に混じる (一部はブロック状をなす) (SK165)
43. 褐灰 7.5YR5/1 粘質土に褐 7.5YR4/6 粘質土ブロックが混じる (炭化物、土器片を含む)
44. 灰 5Y6/1 極細粒砂
45. 黄褐 10YR5/6 粘土に灰白 10YR7/1 中粒砂が帯状に入る
46. にぶい黄 2.5Y6/4 粘質土に浅黄 2.5Y8/3 粗粒砂が帯状に入る
47. にぶい黄橙 10YR6/4 粘土に明黄褐 10YR6/6 粘質土がブロック状に入る
48. 灰白 2.5Y7/1 中粒砂に明黄褐 10YR6/8 粘質土ブロックが入る (炭化物を含む)
49. にぶい黄橙 10YR6/3 粘質土に灰白 2.5Y7/1 中粒砂が混じる
50. 灰白 2.5Y7/1 中粒砂
51. 黄灰 2.5Y6/1 粘土に橙 7.5YR7/6 粘質土が混じる
52. 褐灰 10YR5/1 粘土に黄褐 10YR5/8 粘質土が斑に混じる
53. 褐灰 7.5YR6/1 粘質土
54. 明褐 7.5YR5/8 粘質土 (1 ~ 4mm の小礫を含む)
55. 明黄褐 10YR7/6 粘質土に黄橙 10YR8/8 細粒砂が斑に混じる
56. にぶい黄褐 10YR5/3 粘土に灰白 2.5Y7/1 細粒砂が斑に混じる

図 10 壁面土層断面図 (2) (S=1/80)

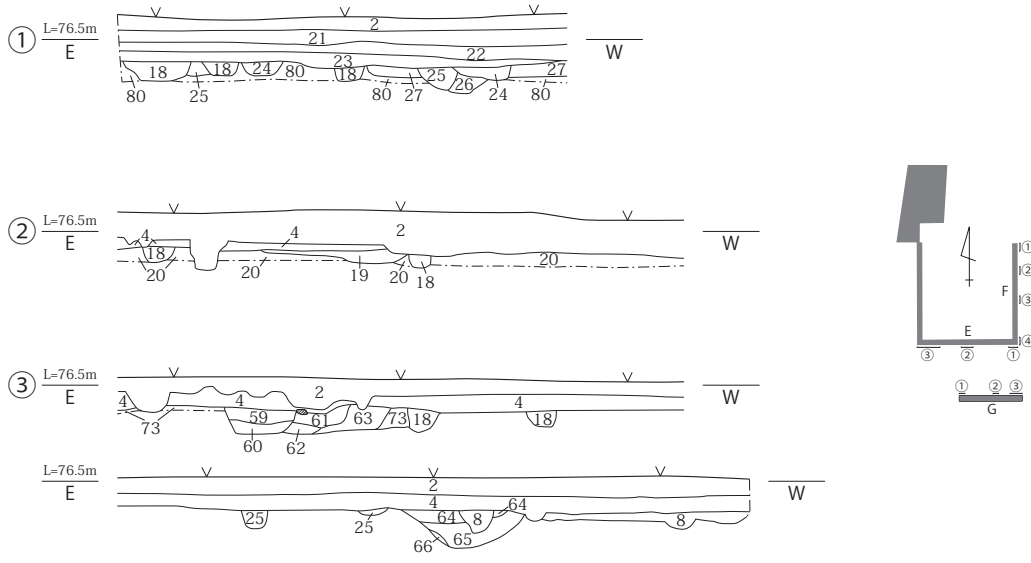
D:1区西壁



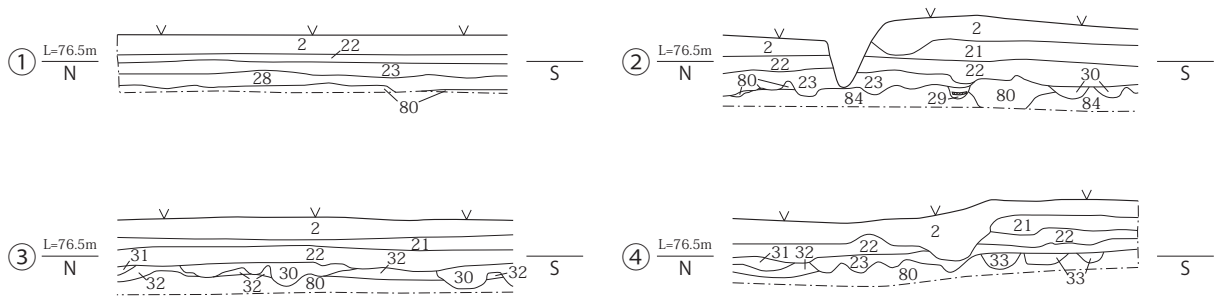
- | | |
|--|---|
| 57. にぶい黄橙 10YR6/4 中粒砂に灰白 10YR7/1 中粒砂が斑に混じる | 整地土 (72-74) |
| 58. にぶい黄橙 10YR6/4 中粒砂ににぶい黄褐 10YR5/3 粘土ブロックが混じる | 72. 橙 7.5YR6/8 粘質土に灰白 10YR7/1 細粒砂が斑に混じる |
| 59. 灰白 10YR7/1 粘土に灰白 5Y7/1 極細粒砂を帯状に入る (SD105) | 73. 明黄褐 10YR6/8 粘土に褐灰 10YR6/1 粘土が斑に混じる |
| 60. 黄灰 2.5Y6/1 粘土に明黄褐 10YR6/8 粘質土が斑に混じる (SD105) | 74. 橙 7.5YR6/8 粘土 |
| 61. 褐灰 7.5YR6/1 粘質土に橙 7.5YR6/6 中粒砂が斑に混じる (SD105) | 第1遺構面ベース (75-82) |
| 62. 橙 7.5YR6/8 粗粒砂 (SD105) | 75. 褐灰 7.5YR5/1 粘質土に黄灰 2.5Y6/1 細粒砂が斑に混じる |
| 63. 灰 2.5Y5/1 粘土に明黄褐 10YR6/8 粘土が斑に混じる (SD105) | 76. 明赤褐 5YR5/8 中粒砂混細粒砂 (ラミナ形成) (洪水堆積物) |
| 64. 灰 10Y6/1 粘質土 (SD100) | 77. 灰白 5Y7/1 シルト (ラミナ形成) (洪水堆積物) |
| 65. 黄灰 2.5Y5/1 粘質土に明黄褐 10YR6/6 粘質土が斑に混じる (SD100) | 78. 黄灰 2.5Y6/1 シルト (ラミナ形成) (洪水堆積物) |
| 66. 灰 7.5Y6/1 粘土に灰白 7.5Y7/1 極細粒砂が帯状に混じる (SD100) | 79. 灰黄 2.5Y7/2 粗粒砂 (洪水堆積物) |
| 67. 暗灰黄 2.5Y5/2 極細粒砂混中粒砂 (混合物少ない) (SD100) | 80. 黄灰 2.5Y5/1 中粒砂 (洪水堆積物) |
| 68. 暗灰黄 2.5Y4/2 シルト混細粒砂 (しまり強い) (SD100) | 81. 明黄褐 10YR6/6 シルト (洪水堆積物) |
| 69. 黒褐 2.5Y3/2 粘土 (しまり強い、土器片を含む) (SD100) | 第2遺構面ベース (82-84) |
| 70. 黄灰 2.5Y4/1 シルト混中粒砂 (しまり強い、土器片少量含む) (SD100) | 82. にぶい黄褐 10YR4/3 粘土 (径 1~2mm の小礫が入る) (水田耕作土) |
| 71. 灰 7.5Y5/1 粘土 (土器片・炭化物多く含む) (SK120) | 83. 灰黄褐 10YR5/2 粘土 (水田耕作土) |
| | 84. 黒褐 10YR3/1 粘土 (水田耕作土) |

図 11 壁面土層断面図 (3) (S=1/80)

E: 1区南壁



F: 1区東壁



G: 2区北壁

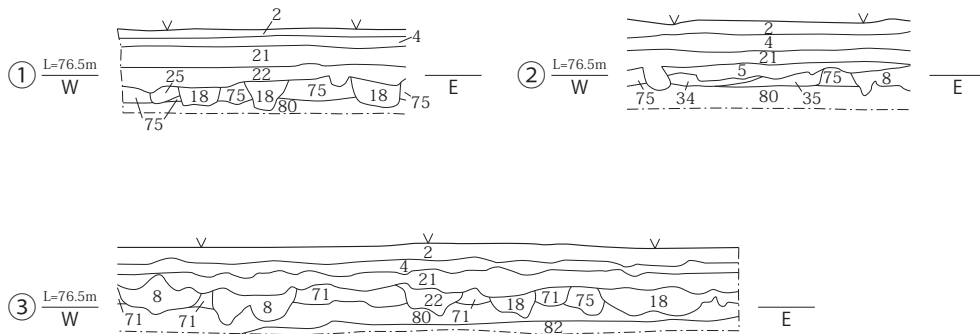


图 12 壁面土層断面图 (4) (S=1/80)

第3節 中世の遺構と遺物

第1項 検出遺構

素掘溝

素掘溝は、調査区全体で検出した。特に、1-A区では非常に複雑な切り合い関係を持っていた。1-A区では正方位を主体とする一方、1-B区の南端ではやや角度を振った東西方向と南北方向の溝も認められる。いずれの素掘溝も幅20～60cm、深さ25～50cmを測り、古代の遺構に由来する遺物が多く出土している。南北方向の素掘溝からは土師器皿（10）が、やや西に振れる素掘溝からは瓦器椀（8）が出土していることから、素掘溝は13世紀初頭にN-1° 9′ -W方向から正方位に変遷すると見られる。

第2項 出土遺物

素掘溝（図13、図版17）

瓦質土器土製円板（3） 瓦質土器を円板に再加工したもので、内外面に煤が付着している。表面の劣化が強く、調整は不明である。

土師器皿（4・6・7・10） 4は、耳皿である。内面から口縁部にかけてヨコナデ調整を施す。底部は未調整である。6は、にぶい褐色の胎土を持ち、外面下半にナデ調整、内面から口縁部にかけてヨコナデ調整を施す。焼成後と思われる穿孔が体部に確認できる。内外面に煤が付着する。7は、橙褐色の胎土を持ち、内外面をナデ調整し、口縁部をさらにヨコナデ調整する。底部にはユビオサエ痕を残す。10は、黄橙色の胎土を持つ。内外面をナデ調整し、口縁部をさらにヨコナデ調整する。底部にはユビオサエ痕を残す。13世紀後半のものである。

瓦器椀（5・8・12） 5は、内外面とも表面劣化が強いが、口縁部外面にはヨコナデ調整、口縁部内面には沈線がめぐり、内面に粗い圏線ミガキが認められる。体部外面には、ユビオサエ痕が残る。8は、外面にはナデ調整を施し、連続したユビオサエ痕が残る。口縁部内面には不明瞭な沈線がめぐり、内面にはやや密な圏線ミガキを施す。見込みには螺旋状暗文が確認できるが、不明瞭である。大和型Ⅲ段階A型式のものである。12は、口縁部に沈線を持ち、内面にやや粗い圏線ミガキを施す。外面には弱いユビオサエ痕が残る。大和型Ⅲ段階B型式のものである。

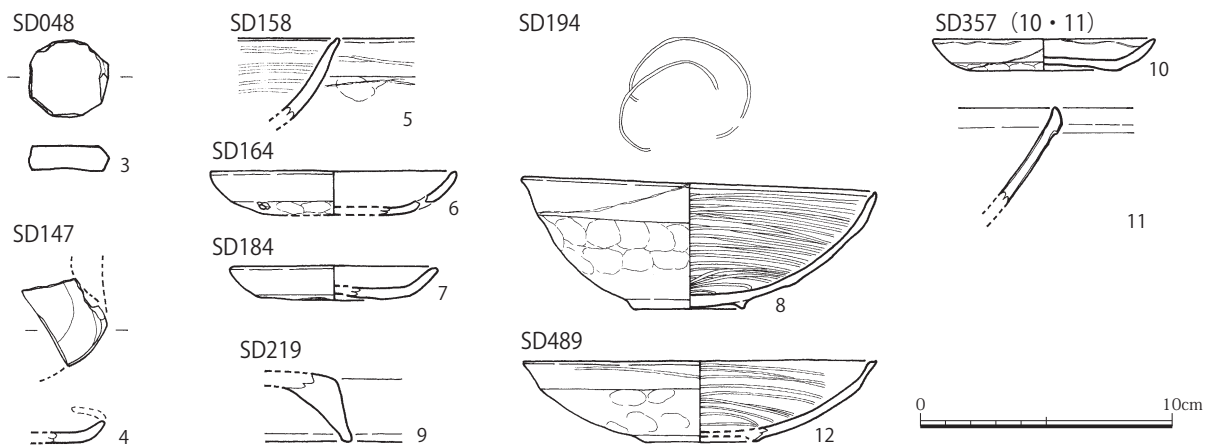
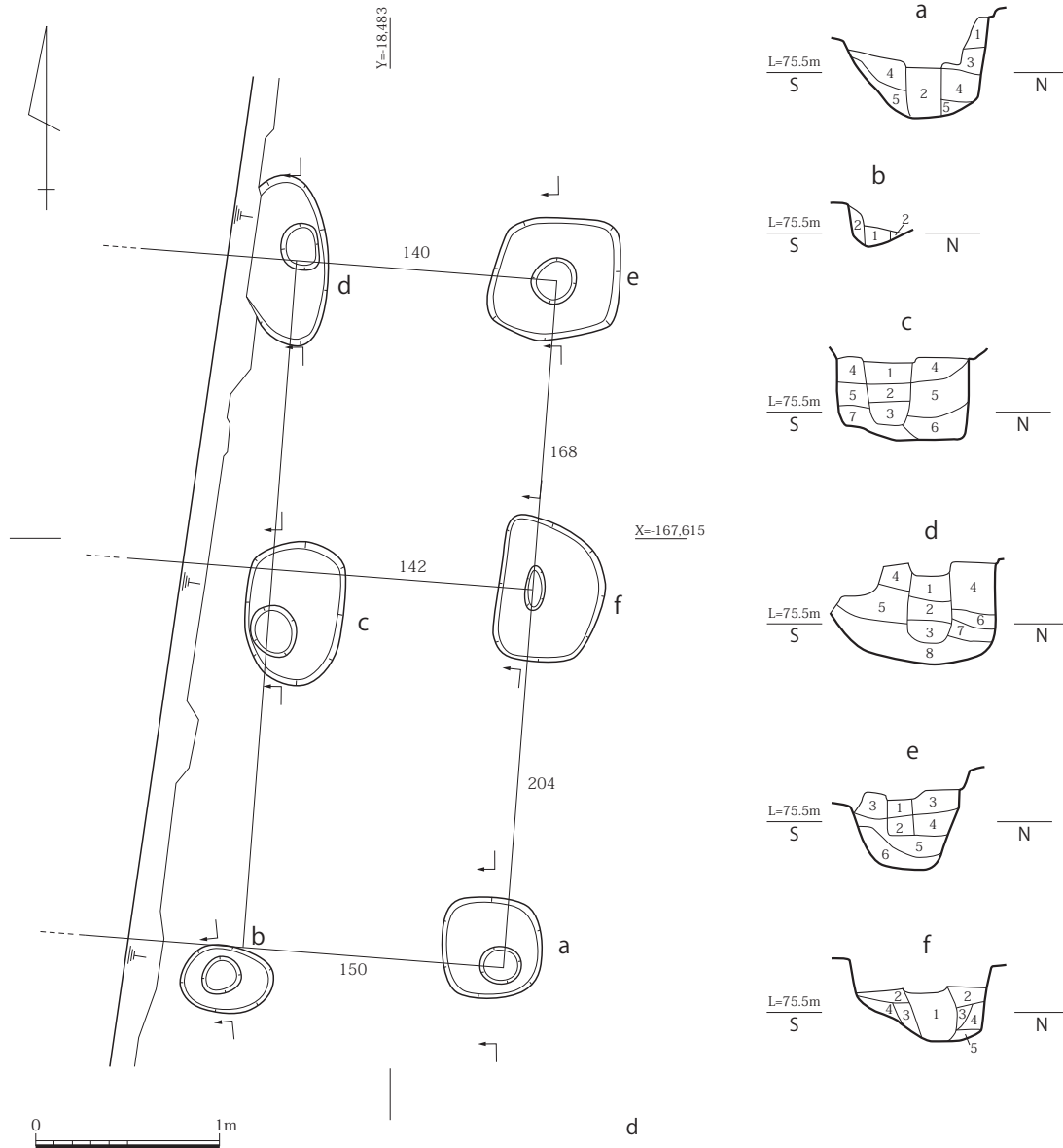


図13 素掘溝出土遺物実測図（S=1/3）



a

1. 黄褐 2.5Y4/3 シルト混中粒砂 (しまり強い)
2. 黄灰 2.5Y4/1 粘土混細粒砂 (しまり強い)
3. 暗灰黄 2.5Y4/2 粘土混中粒砂 (しまり強い)
4. 灰 5Y4/1 粘土混中粒砂 (しまり強い、土器片を含む)
5. 灰 5Y4/1 粗粒砂混極粗粒砂 (混合物をあまり含まない)

b

1. 暗灰黄 2.5Y4/2 シルト混中粒砂 (しまり強い、10mm 程度の礫含む)
2. 灰 5Y4/1 粘土混細粒砂 (しまり強い、土器片少量含む)

c

1. 暗黄灰 2.5Y4/2 中粒砂混粗粒砂 (しまり強い、30mm 程度の礫含む)
2. 灰 5Y4/1 中粒砂混粗粒砂 (混合物をあまり含まない)
3. 黄灰 2.5Y4/1 細粒砂混粗粒砂 (しまり強い)
4. 黄灰 2.5Y4/1 細粒砂混中粒砂 (しまり強い、10mm 程度の礫含む)
5. 灰 5Y4/1 粘土混中粒砂 (しまり強い)
6. 黄灰 2.5Y4/1 シルト混中粒砂 (しまり強い)
7. 暗黄灰 2.5Y4/2 中粒砂混粗粒砂 (混合物をあまり含まない)

d

1. 黄灰 2.5Y5/1 中粒砂混細粒砂 (炭化物少量含む)
2. 暗オリーブ 5Y4/3 粗粒砂混中粒砂 (炭化物少量含む)
3. 灰オリーブ 5Y5/2 中粒砂混細粒砂
4. 黄褐 2.5Y5/3 中粒砂混細粒砂 (土器片、炭化物含む)
5. 黄灰 2.5Y5/1 粗粒砂混中粒砂 (焼土、炭化物含む)
6. 暗灰黄 2.5Y4/2 細粒砂 (炭化物少量含む)
7. 黄灰 2.5Y4/1 中粒砂混細粒砂
8. 灰オリーブ 5Y4/2 粗粒砂混中粒砂

e

1. 褐 10YR4/6 粗粒砂混中粒砂 (炭化物少量含む)
2. 黄灰 2.5Y5/1 細粒砂混シルト (土器片、炭化物含む)
3. 黄褐 10YR5/8 中粒砂混細粒砂 (炭化物少量含む)
4. 黄灰 2.5Y4/1 粘土 (瓦器片、粘土含む)
5. 暗灰黄 2.5Y5/2 粘土 (炭化物少量、粘土含む)
6. 暗灰黄 2.5Y4/2 粘土 (植物遺体少量含む)

f

1. 黄灰 2.5Y5/1 粗粒砂混中粒砂 (炭化物・土器片少量含む)
2. 灰黄 2.5Y6/2 中粒砂混細粒砂 (炭化物・焼土少量含む)
3. 灰オリーブ 5Y5/2 中粒砂混細粒砂 (炭化物少量含む)
4. 灰 5Y4/1 細粒砂混中粒砂
5. 灰オリーブ 5Y4/2 中粒砂混粗粒砂

図 14 SB260 平面・土層断面図 (S=1/40)

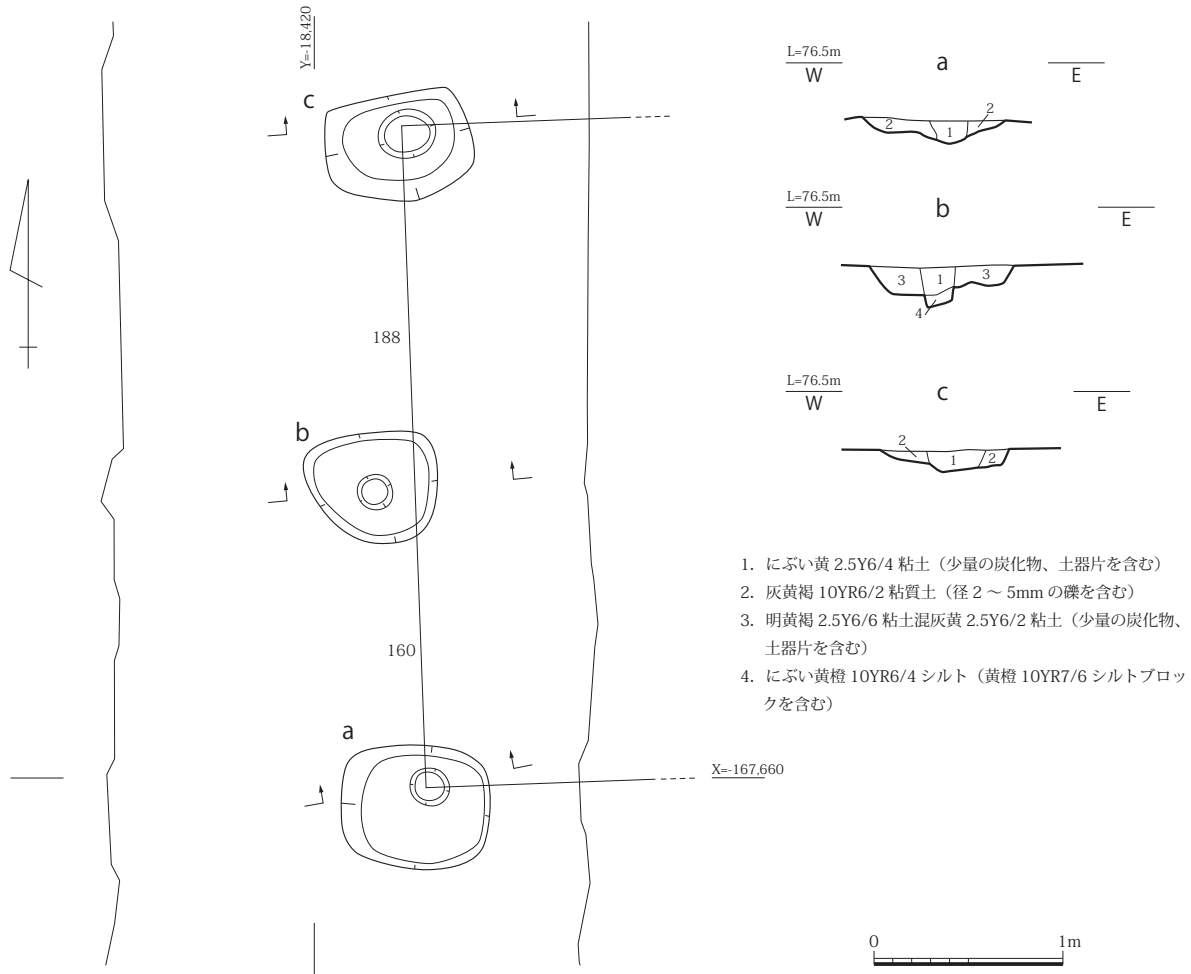


図15 SB280 平面・土層断面図 (S=1/40)

瓦質土器蓋 (9) 内外面をヨコナデ調整する。天井部は大部分が剥離しており、調整不明である。
 輸入磁器白磁碗 (11) 外面を回転ヘラケズリし、灰白色を呈する釉薬を薄く施釉する。

第4節 古代の遺構と遺物

第1項 検出遺構

建物

SB260 (図14、図版4～7)

1-A 区南西端で検出した掘立柱建物である。やや南北に間延びし、南北二間、東西一間分が残存する。柱掘方は、直径46～80cmの隅丸方形ないし不整円形を呈し、深さは約50cmである。埋土から復元できる柱直径は22cmで、柱間は140～204cmとばらつきを持つ。主軸方位はN-8°24'-E前後を測る。

出土遺物から、藤原京期の遺構と考えられる。

SB280 (図15)

1-B 区東側南北トレンチ中央付近で検出した掘立柱建物である。トレンチの幅が狭く、南北二間分が残存するのみで、建物がどのように展開するかは復元できない。柱掘方は60～80cmで、後世の削平の影響を受けているため、深さは10cm程しか残存していない。埋土から復元できる柱直径は

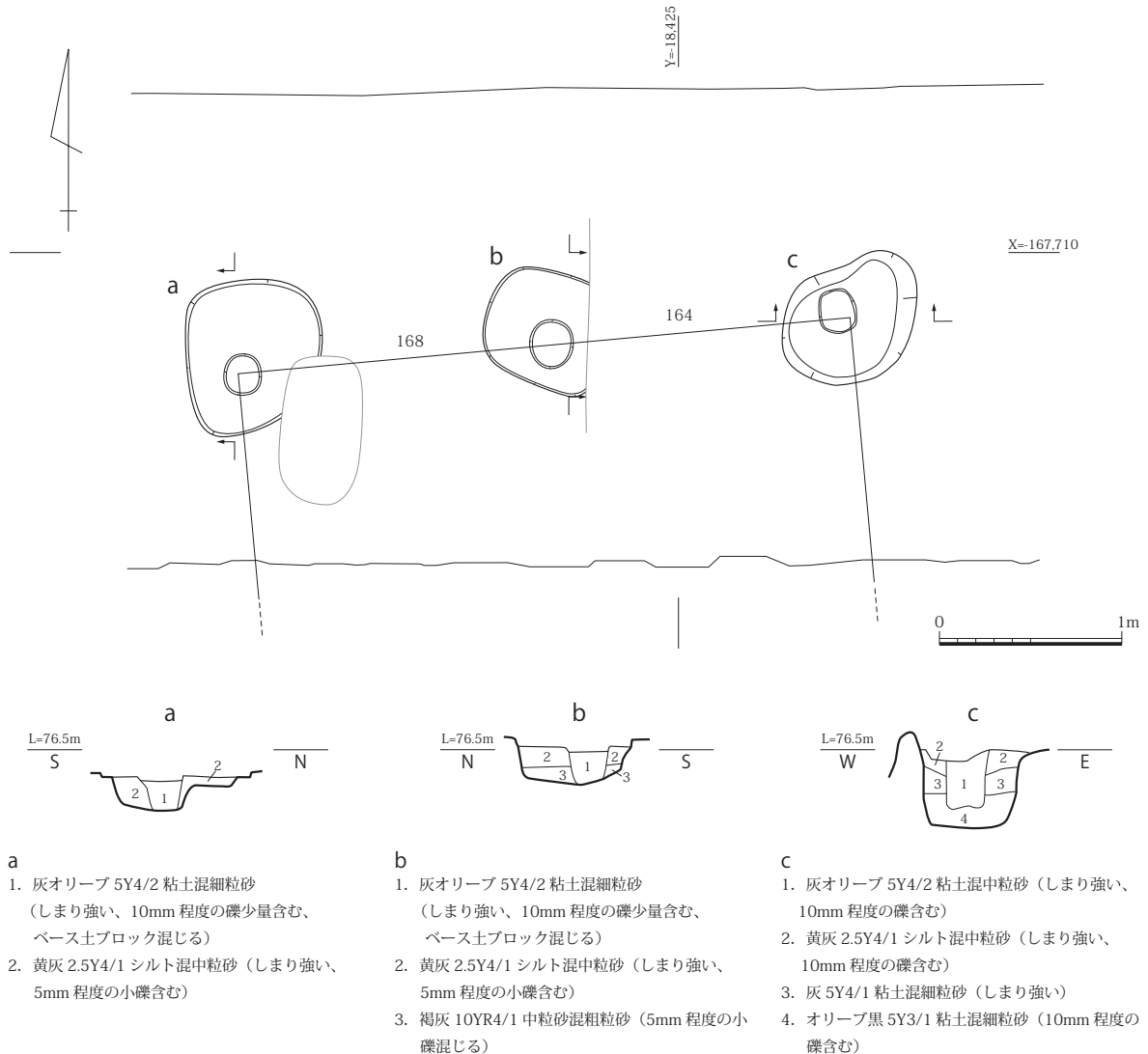


図 16 SB265 平面・土層断面図 (S=1/40)

18～30 cmで、主軸方位はN-2° 5′ -W前後である。中央の柱穴がやや西にずれ、柱間も160～188 cmで均一ではない。

出土遺物から、藤原京期の遺構と考えられる。

SB265 (図 16、図版 7)

2区のやや東寄りで検出した掘立柱建物で、東西二間分が残存する。切り合い関係では、SB275に切られる。柱掘方は60～85 cmで、柱間は164～168 cm、埋土から復元できる柱直径は約20 cmである。深さは18～20 cmが残存し、cのみ約40 cmを測る。トレンチの幅が狭いため建物の具体的な展開は復元できないが、cを隅柱として南北のいずれかに展開したものと推定される。主軸方位は、N-5° 27′ -W前後である。

出土遺物から、藤原京期の遺構と考えられる。

SB275 (図 17)

2区のやや東寄りで検出した掘立柱建物で、SB265を切る。南北一間分のみの残存で、対になる柱列もないことから塀である可能性もある。柱穴の平面形態は楕円形を呈し、柱掘方の短軸径は45～58

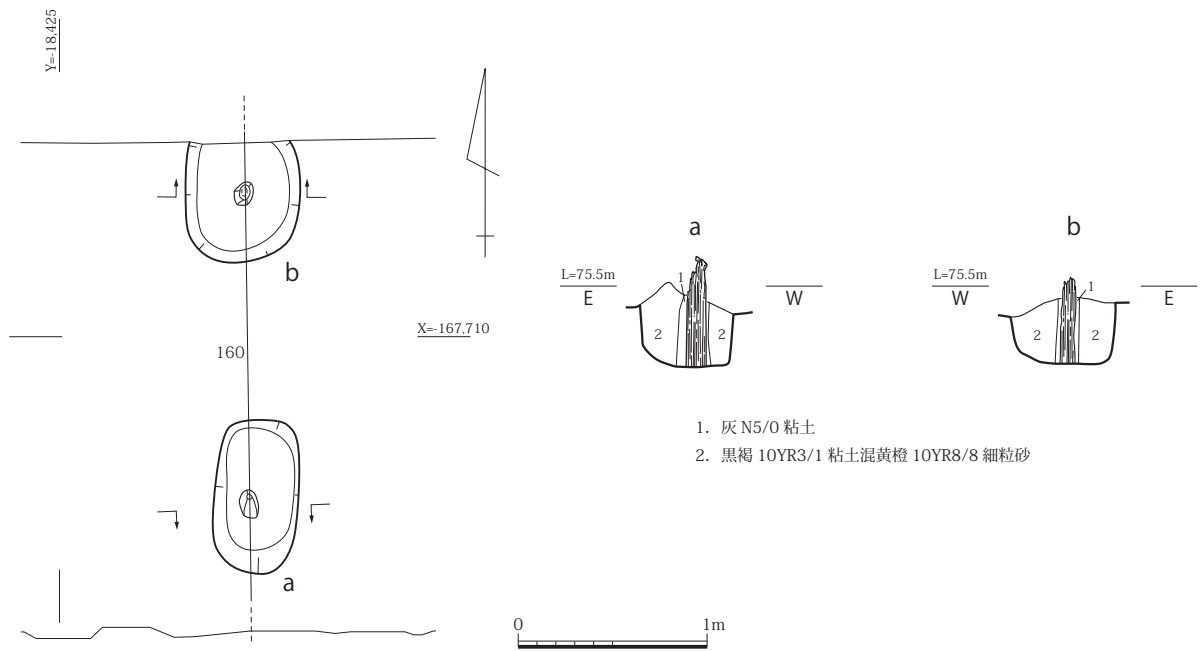


図 17 SB275 平面・土層断面図 (S=1/40)

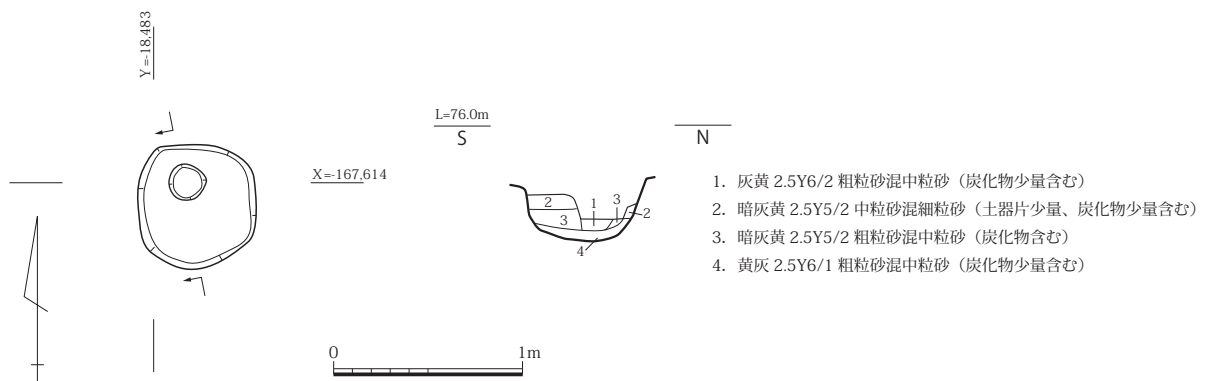


図 18 SP075 平面・土層断面図 (S=1/40)

cmである。いずれの柱穴にも約 10 cmの柱根が残っており、柱間は 160 cmを測る。本調査で確認した他の建物とは異なり、主軸は正方位をとる。

出土遺物から、藤原京期の遺構と考えられる。

柱穴 (SP045・075・085・282・523) (図 18)

SP045・075・085は、1-A区南西隅に分布する柱穴である。SB260に近接しているが、柱間や主軸のズレ、強い削平により残存状況が悪かったことから、単独の柱穴として取り扱った。SP075は、A-1区南西隅付近に位置する、直径 64 cmを測る柱穴である。素掘溝により強く削平を受けるが、埋土から直径約 16 cmの柱根が復元できる。

SP282は、1-A区中央西寄りに位置する柱穴である。出土遺物は飛鳥Ⅲに相当する須恵器杯蓋が出土している。

SP523は、1-A区北東隅で確認した柱穴である。SD105に近接し、周辺は土坑と柱穴が集中するが、建物としてのまとまりにはならない。

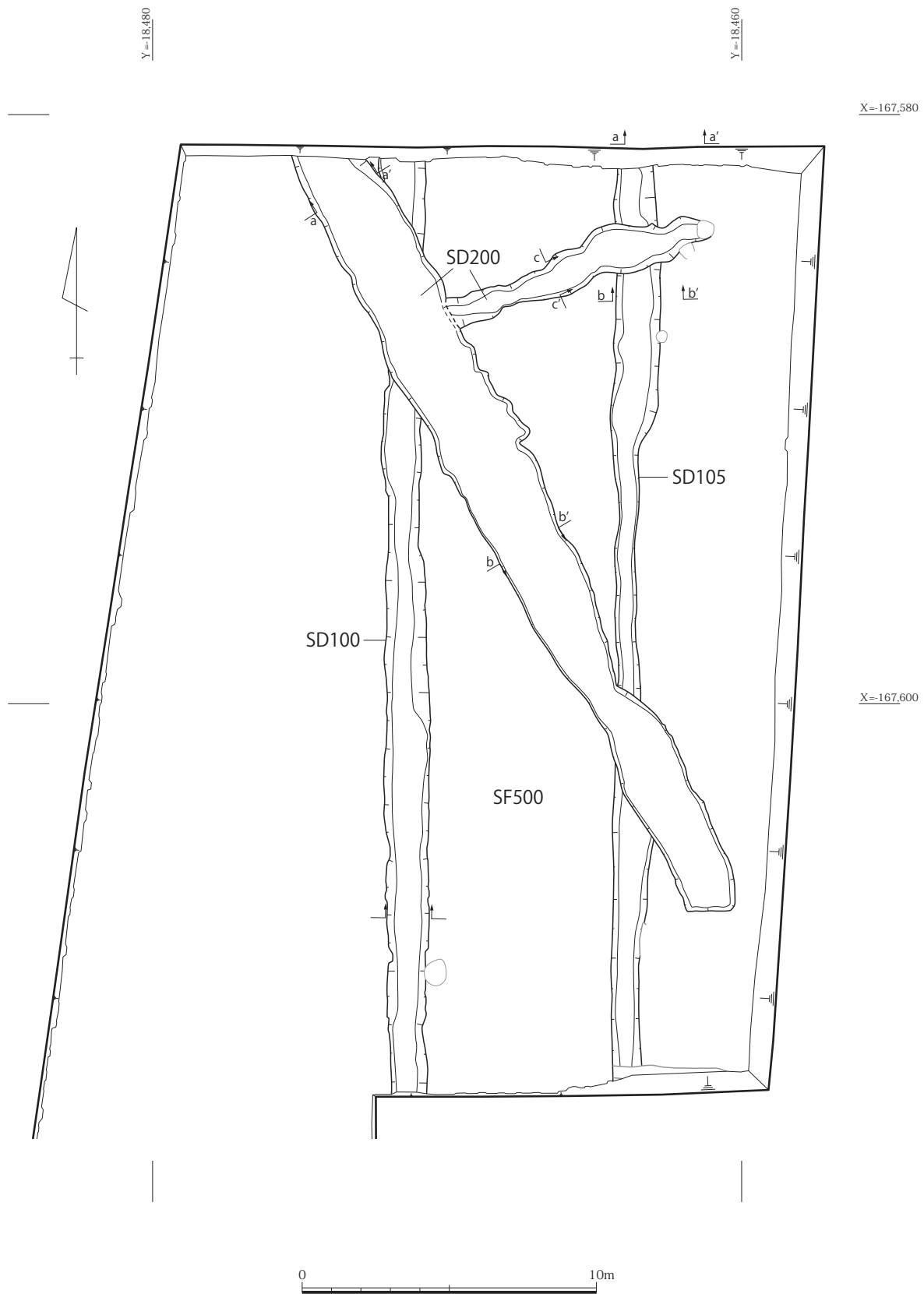


图 19 SF500、SD100·105·200 平面图 (S=1/200)

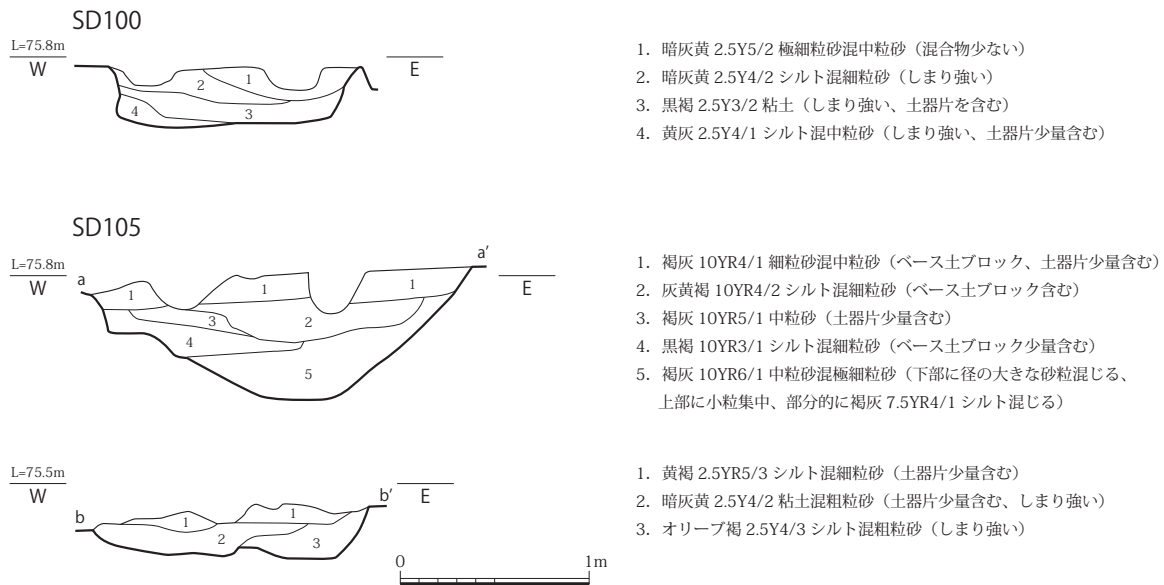


図 20 SD100・105 土層断面図 (S=1/40)

西三坊大路関係

SF500、SD100・105 (図 19・20、図版 8～10)

SF500 は、南北方向の条坊道路である西三坊大路と考えられる。路面は残存していないが、1 区において条坊道路の推定位置で東西に並行する SD100 と SD105 の二条の南北溝が良好に残存していた。両溝の心の間距離は 7.8m、主軸方位は N-0° 13' -W 前後である。

SD100 は、1 区西寄りに位置し、1-A 区では約 32 m 分、1-B 区西側トレンチでは溝の大半は西半分であるが約 56 m 分が残存していた。調査区が不定形であるため部分的に断絶するものの、位置関係から同一の溝と考えられる。主軸は N-0° 17' -W 前後、溝は上幅 126 cm、下幅 95 cm、深さ 30 cm を測り、断面形態は箱型を呈する。埋土の中層以下で藤原京期の遺物と馬の臼歯が出土しているが、いずれも小片で完形の遺物の出土は見られなかった。少数ではあるが、埴輪片が混入する。一方、SD105 は 1-A 区東寄りで検出され、1-A 区では約 33m 分、1-B 区南側トレンチで約 3m 分が残存する。主軸は N-0° 13' -W 前後、溝は最も残りの良い地点で幅 70～150 cm、下幅 40～158 cm、深さ約 20～70 cm を測り、南に行くに従って浅く箱型の断面を呈するようになる。埋土からは、藤原京期の遺物が出土し、SD100 に比して遺物の残りは良好で完形品が複数見られるほか、弥生土器が混入する。

今回の発掘調査で確認した SD105 は、積極的に西三坊大路の東側溝とするにはやや問題がある。西三坊大路東側溝は、これまでの発掘調査で N-25° -W の振れで一直線に通ることが確認されているが、SD105 は想定復元の約 5m 西、藤原京第 88 次調査 (奈文研 1998) SF3760 のおよそ中央に位置し、主軸の振れも異なる。本来の東側溝は、藤原京第 88 次調査南区で途切れた状態で残存していることから明らかなように、削平を受けていた可能性が高く、1-B 区では SD105 以外に道路側溝に相当する溝は検出されなかった。SD100 については、藤原京第 88 次調査 SD3762 の延長に位置しているため、西三坊大路の西側溝として位置づけられる。

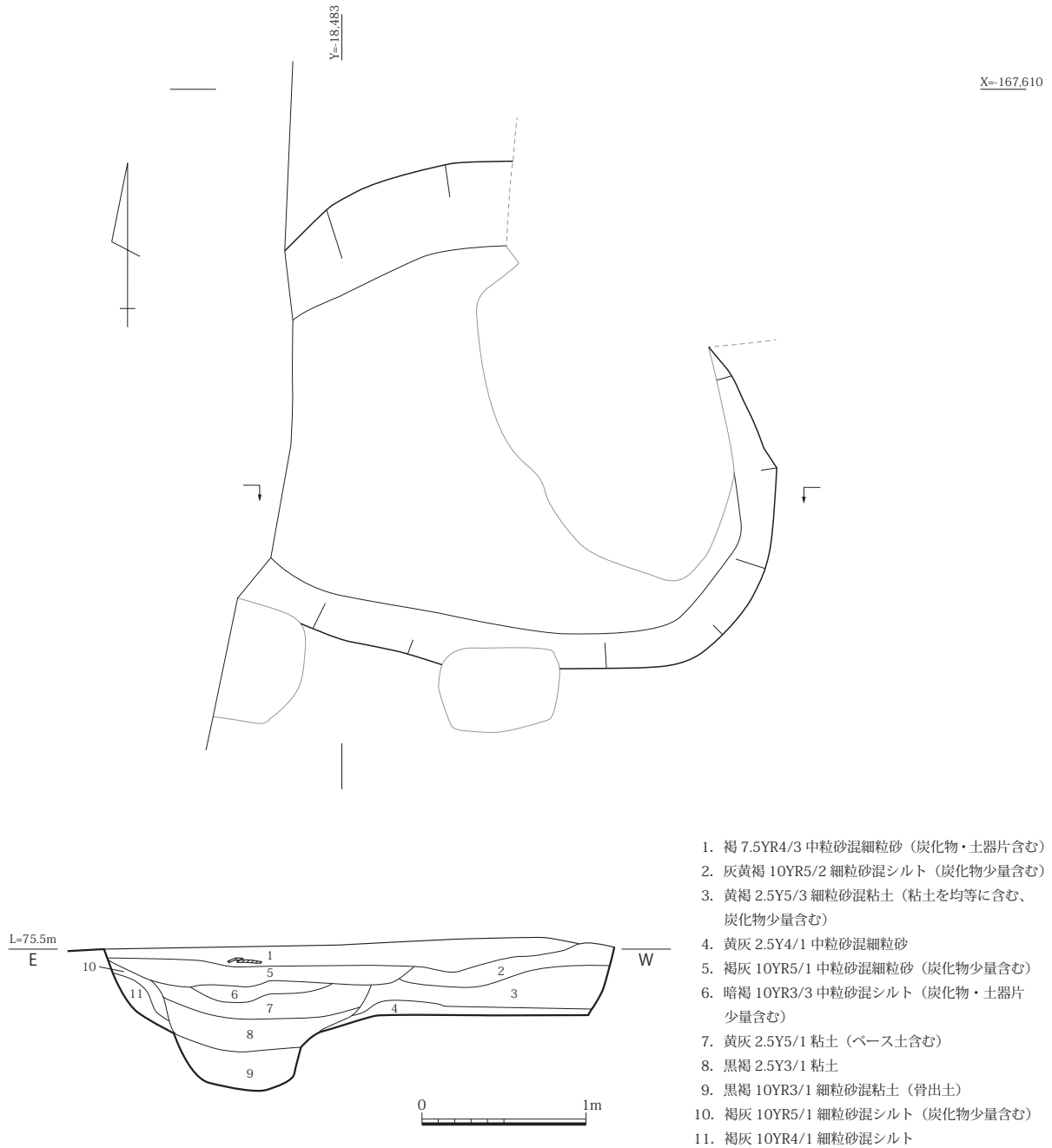


図 21 SE165 平面・土層断面図 (S=1/40)

井戸

SE165 (図 21、図版 10・11)

1-A 区南寄りで検出された直径約 300 cm、深さ 88 cm の井戸で、西側の肩は調査区外に延びる。井戸枠は抜き取られていたが、埋土から約 80 cm 四方の枠組みが想定できる。

遺構は SP045 ないし SK060、SB260 に切られているが、出土遺物から藤原京期に形成されたと考えられる。出土遺物には飛鳥 I に相当する須恵器が混入するほか、掘方より馬の中手骨が出土した。その他の部位の骨は認められなかったことから、井戸の掘削に際して祭祀が行われ、そこで投入された可能性がある。

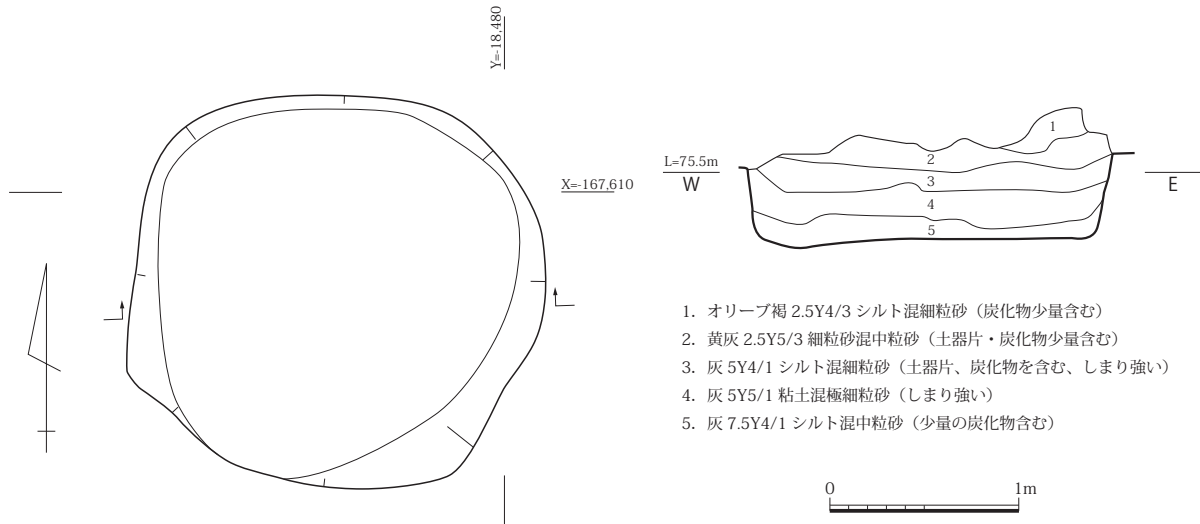


図 22 SK060 平面・土層断面図 (S=1/40)

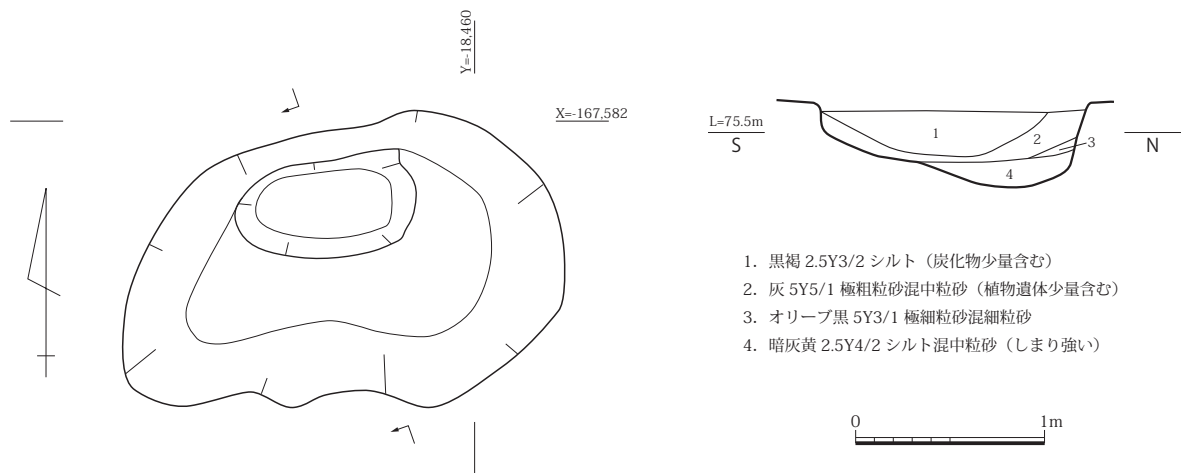


図 23 SK180 平面・土層断面図 (S=1/40)

土坑

SK060 (図 22、図版 11)

1-A 区南寄りで検出された直径約 220 cm、深さ約 70 cm の土坑である。断面形態は箱型で、埋土は水平体積する。

出土遺物から、藤原京期の遺構と考えられる。

SK180 (図 23)

1-A 区北東隅付近で検出された平面形態が不整形円形を呈する土坑である。長径 230 cm、短径 140 cm、深さ 24 ~ 40 cm を測り、北側の一部がやや掘りくぼめられる。

出土遺物から、藤原京期の遺構と考えられる。

SK190

1-A 区北東隅で検出した土坑である。藤原京期の遺構である。

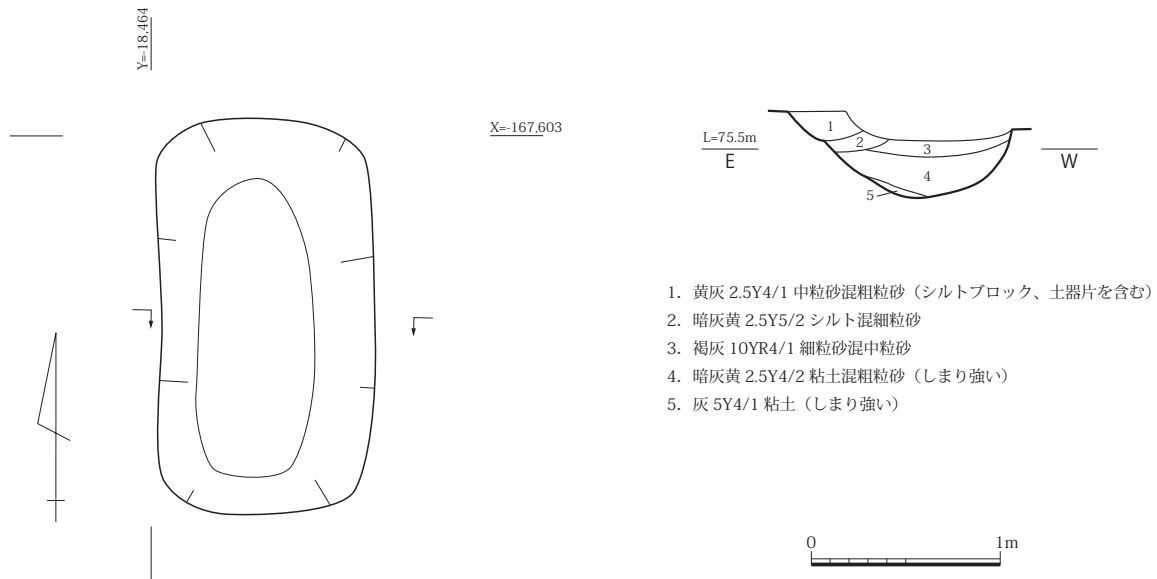


図 24 SK195 平面・土層断面図 (S=1/40)

SK195 (図 24)

1-A 区南東寄りで検出された平面形態が隅丸長方形を呈する土坑で、SD105 に切られる。長径 210 cm、短径 114 cm、深さ 50 cm を測り、断面形態は U 字型となる。

出土遺物から、藤原京期の遺構と考えられる。

SK070 (図 25、図版 12)

1-A 区北西隅付近で検出した不整形の土坑である。長径 154 cm、短径 120 cm、深さ 22 cm を測る。

出土遺物は不明木製品が一点出土したのみで、遺構の年代は不明である。

SK120 (図 26、図版 12)

2 区東端で検出した大型の土坑である。トレンチ幅が狭く、全容は不明であるが、北から東にかけてさらに広がるものである。長径 348 cm 以上、短径 212 cm 以上を測り、深さは 12 cm ほどと比較的浅い。

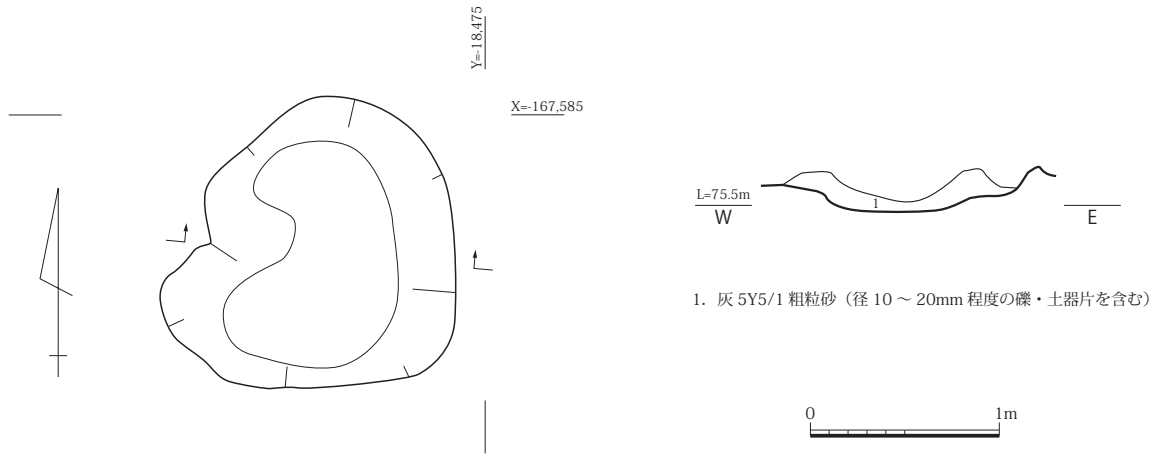
出土遺物は、古代の土師器、須恵器といった藤原京期の遺物が多く出土しているが、いずれも小片である。遺物の中には弥生土器が混入する。

落ち込み

SX205 (図 27)

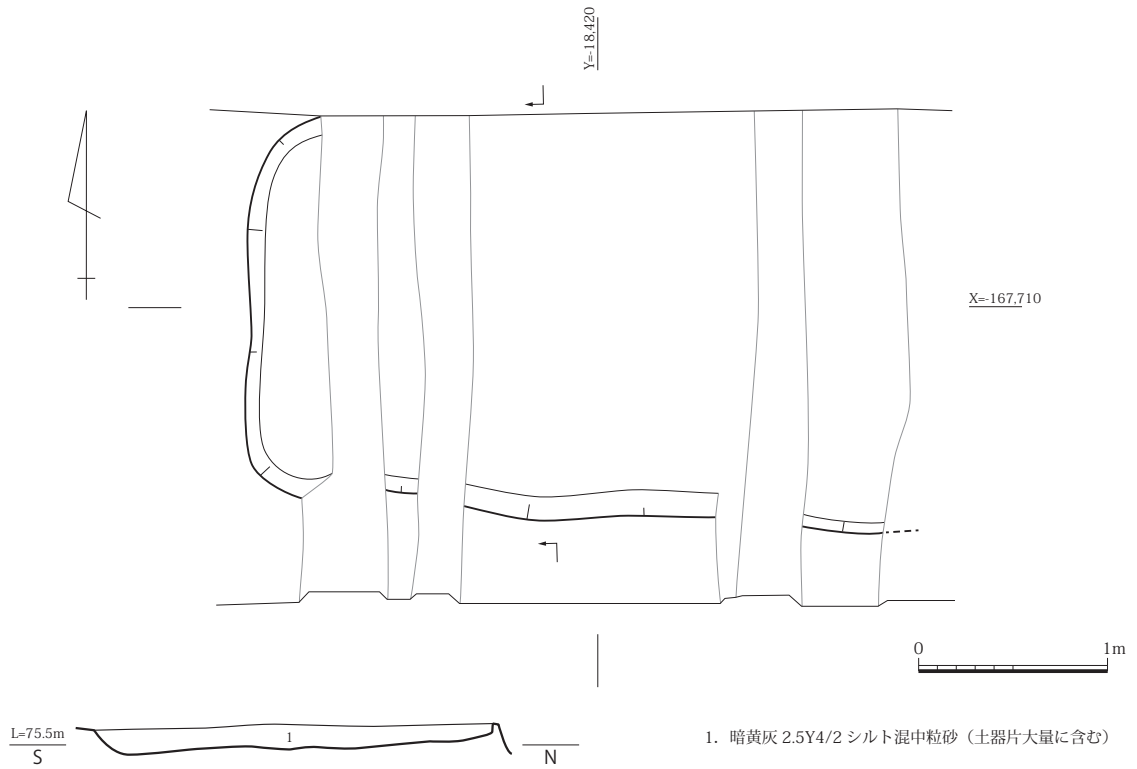
1-A 区南西隅で検出した落ち込みである。周辺の調査事例から流路の可能性はある。調査期間が限られていたため、一部のみ掘削を行った。平面形態は不整形を呈し、南に向かって落ち込んでいる。埋土には砂と粘土がほぼ水平堆積するが、ラミナの形成は見られないため、一定期間の滞水があったものと考えられる。また、後述する水田跡と SB260 の切り合い関係から、SX205 を含む土地改変、および整地がなされた後に古代の建物などの遺構が形成されたものと考えられる。

出土遺物は古代の須恵器や土師器などで、朝顔形埴輪 (図 37-125) も確認しているが、完掘には至っておらず、遺構の形成時期については不明である。近隣で行われた 60-3 次調査 (奈文研 1990)、およびその隣接地調査 (榎考研 1990) で確認された流路は、6 世紀後半以降の埋没と推定されており、条坊施工前の土地条件を考える上で注意が必要である。



1. 灰 5Y5/1 粗粒砂 (径 10 ~ 20mm 程度の礫・土器片を含む)

図 25 SK070 平面・土層断面図 (S=1/40)



1. 暗黄灰 2.5Y4/2 シルト混中粒砂 (土器片大量に含む)

図 26 SK120 平面・土層断面図 (S=1/40)

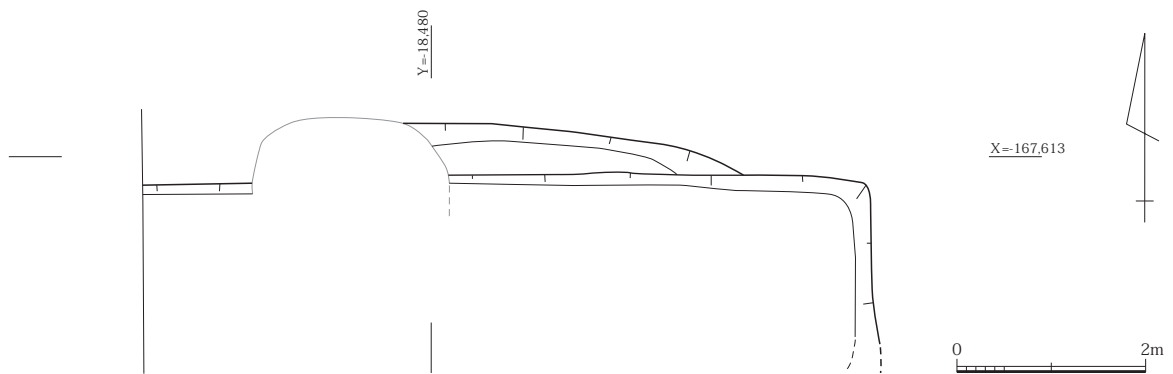


図 27 SX205 平面図 (S=1/80)

第2項 出土遺物

建物

SB260 (図 28、図版 17・18)

土師器杯 (13～15) 13 は、外面に横方向のヘラミガキ調整、内面は正放射状暗文を施す。14 は、やや外反気味に立ち上がる口縁を持ち、底部との境に稜をなす。15 は、内面の表面が強く劣化しており調整不明であるが、外面に横方向のヘラミガキが認められる。やや内湾する口縁部から、飛鳥Ⅱのものと考えられる。

土師器甕 (16・19) 16 は、ナデ調整の後、口縁端部をつまみ上げ、外面をヨコナデによって面取りする。19 は、甕 B である。く字状に折り曲げた口縁を持ち、口縁端部を丸く収める。表面の劣化が激しいが、内面はヘラケズリ、外面はハケ調整の後ナデ調整する。体部には、折り曲げた把手が付される。

須恵器壺 (17) 内外面に回転ナデ調整を施す。口縁内面と外面には自然釉がかかる。

須恵器皿 (18) 全体を回転ナデ調整した後、底部外面に回転ヘラケズリ、底部内面に一定方向のナデ調整を施す。口縁端部は肥厚し、丸く収める。

SB265 (図 29、図版 18)

土師器杯 (22～24) 22 は、外面を横方向にヘラミガキ調整、内面に斜放射状暗文を施す。小片のため型式は不明である。23 は、杯 A である。調整は表面劣化のため不明である。24 は、内面から口縁部にかけてヨコナデ調整し、体部外面には縦方向にヘラケズリを施す。小片のため型式は不明であり、鉢の可能性もある。

須恵器蓋 (25・26) 25 は、杯 G 蓋である。内外面に回転ナデ調整を施し、天井部外面には回転ヘラケズリする。口縁内面にかえりを持ち、端部には自然釉がかかる。かえりの特徴から飛鳥Ⅱのものと考えられる。26 は、杯 B 蓋である。内外面に回転ナデ調整を施す。外面には自然釉がかかる。

SB280 (図 29、図版 19)

土師器椀 (20) 内外面ともナデ調整し、口縁部は弱い横方向のナデ調整を施す。器壁が極めて薄く、底部からやや内湾しながら立ち上がることから、椀として考える。

土師器杯 (21) 杯 G である。内外面ともナデ調整し、口縁部にはさらに横方向のナデ調整を施す。

SB275 (図 29、図版 19)

土師器甕 (27) 内外面ともに横方向のナデ調整を施す。外面には、連続的なユビオサエ痕が残る。

柱穴

SP045 (図 30、図版 19)

土師器杯 (28) 内外面ともに表面が劣化し、調整は不明である。内面には煤が付着している。

須恵器蓋 (29・30) 29 は、内面に回転ナデ調整、外面に回転ヘラケズリを施す。30 は、内外面ともに回転ナデ調整を施す。

SP075 (図 30)

須恵器壺 (31) 須恵器壺の底部である。焼成が著しく不良で土師質を呈する。内外面ともに回転ナデ調整を施し、内面と外面の一部に漆が付着する。

SP085 (図 30)

土師器杯 (32) 杯 G である。内外面にヨコナデ調整を施す。外面下半には黒斑を有する。

土師器甕 (33) 甕 A である。外面にはナデ調整、内面には粗いハケ調整を施す。

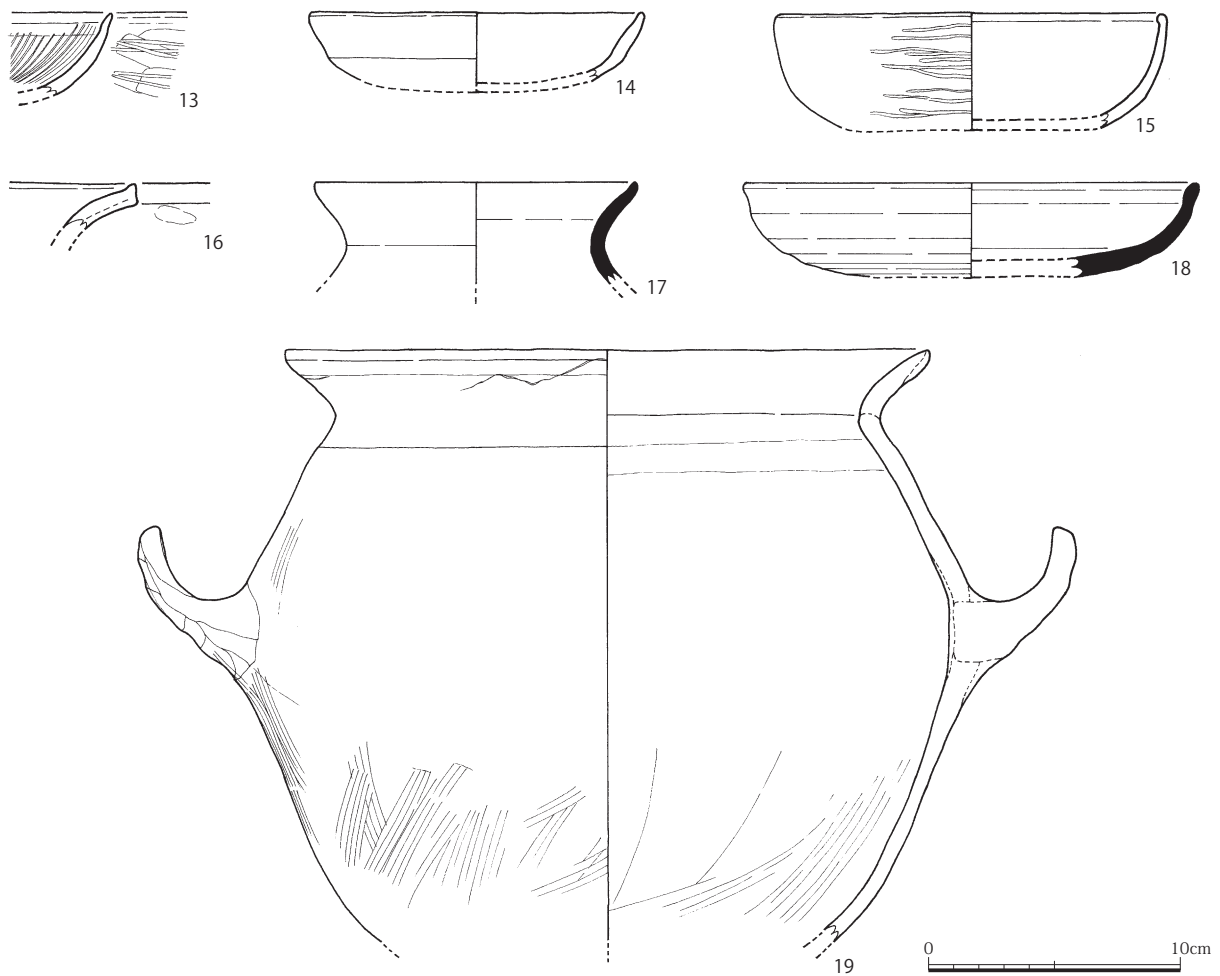


図28 SB260 出土遺物実測図 (S=1/3)

SP282 (図30)

須恵器蓋 (34) 杯B蓋である。内外面を回転ナデ調整し、天井部外面には回転ヘラケズリ、内面には不定方向のナデ調整を施す。内面にはかえりを持つ。かえりの特徴から飛鳥Ⅲのものと考えられる。

SP523 (図30)

平瓦 (35) 凸面に縄タタキの痕跡が若干見られるが、表面劣化のため詳細は不明である。凹面には布目痕を残し、側縁部は面取りする。

溝

SD100 (図31、図版19～21)

土師器杯 (36・37) いずれも杯Gである。内外面ともナデ調整を施し、体部下半にはユビオサエ痕が残る。37の方がやや器高が高いが、焼成や胎土は36に比して不良である。

土師器壺 (38・39) いずれも壺Bである。38は、内外面をナデ調整し、体部から底部にかけての外面にはユビオサエ痕が残る。39は、内外面をナデ調整し、口縁部をさらに横方向にナデ調整する。

土師器甕 (40～42) いずれも甕Aである。40は、内外面をナデ調整し、口縁内面には粗いヨコハケ調整、外面の口縁下半から肩部にかけてタテハケ調整を施す。口縁端部は横方向にナデ調整し、面取りする。41は、口縁部内外面の調整は表面劣化により不明であるが、肩部外面にはタテハケ調整、肩部

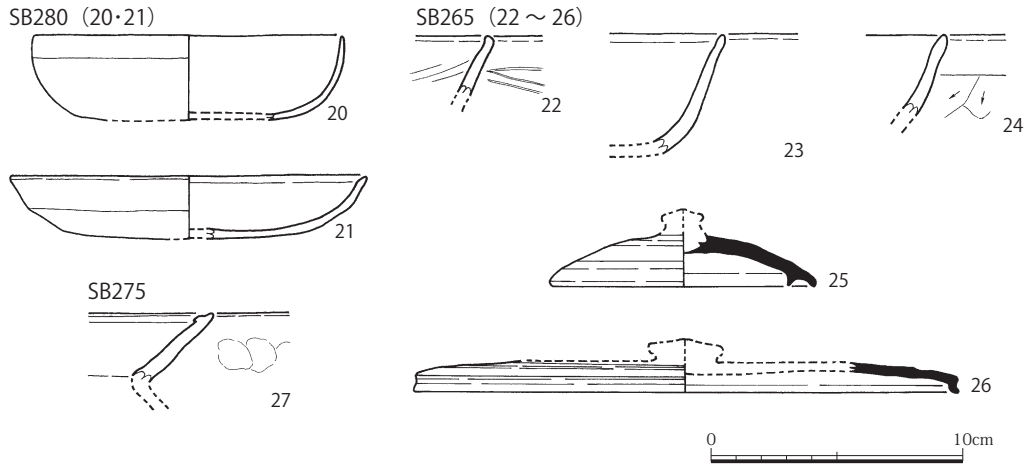


図 29 SB265・275・280 出土遺物実測図 (S=1/3)

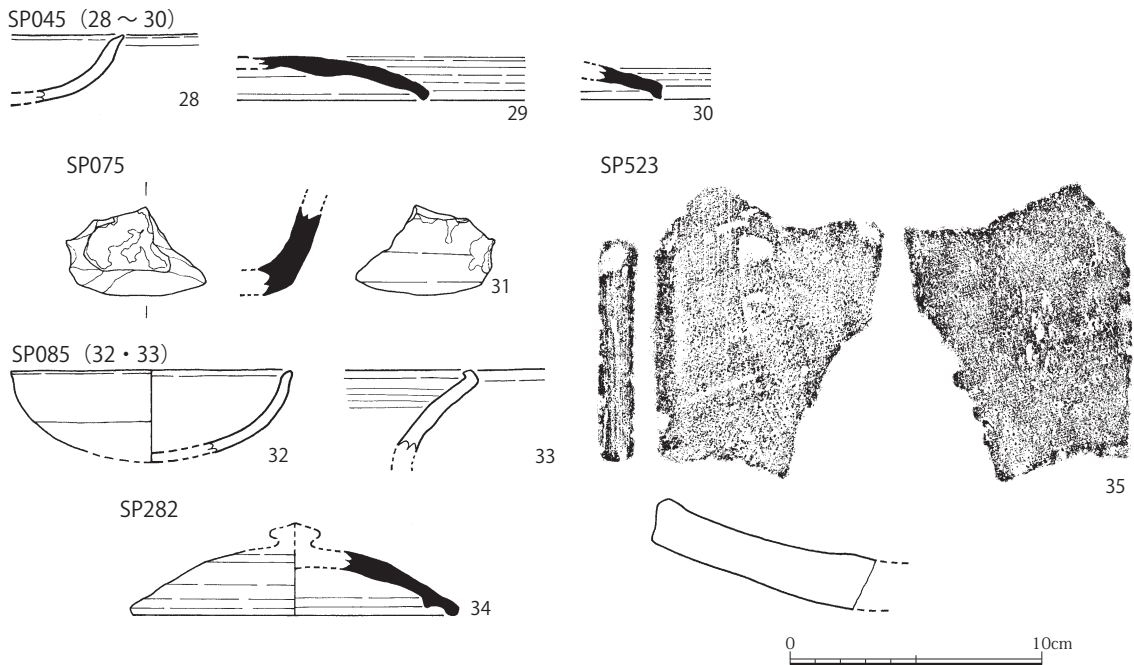


図 30 SP045・075・085・282・523 出土遺物実測図 (S=1/3)

内面にはヨコハケ調整を施す。口縁端部はやや肥厚する。42は、口縁部外面にナデ調整を行い、体部外面にタテハケ調整、口縁内部にヨコハケ調整を施す。内面と外面下半に煤が付着する。

須恵器蓋 (43・44) いずれも杯B蓋である。43は、内外面に回転ナデ調整後、外面天井部に回転ヘラケズリを施す。内側にかえりを持つ。かえりの特徴から飛鳥Ⅲのものと考えられる。44は、内外面とも回転ナデ調整後、外面に回転ヘラケズリを施す。

須恵器杯 (45～48・50) 45～48は、杯Bである。45は、内外面を回転ナデ調整し、底部ヘラキリ後は未調整である。46～48は、内外面とも回転ナデ調整し、底部ヘラキリ後、高台を貼り付けてさらに回転ナデ調整を施す。50は、杯Aである。内外面を回転ナデ調整し、底部には回転ヘラケズリを施す。焼成は不良で、灰白色を呈する。

須恵器椀 (49) 椀Cである。内外面を回転ナデ調整し、体部下半から底部にかけて回転ヘラケズリを施す。

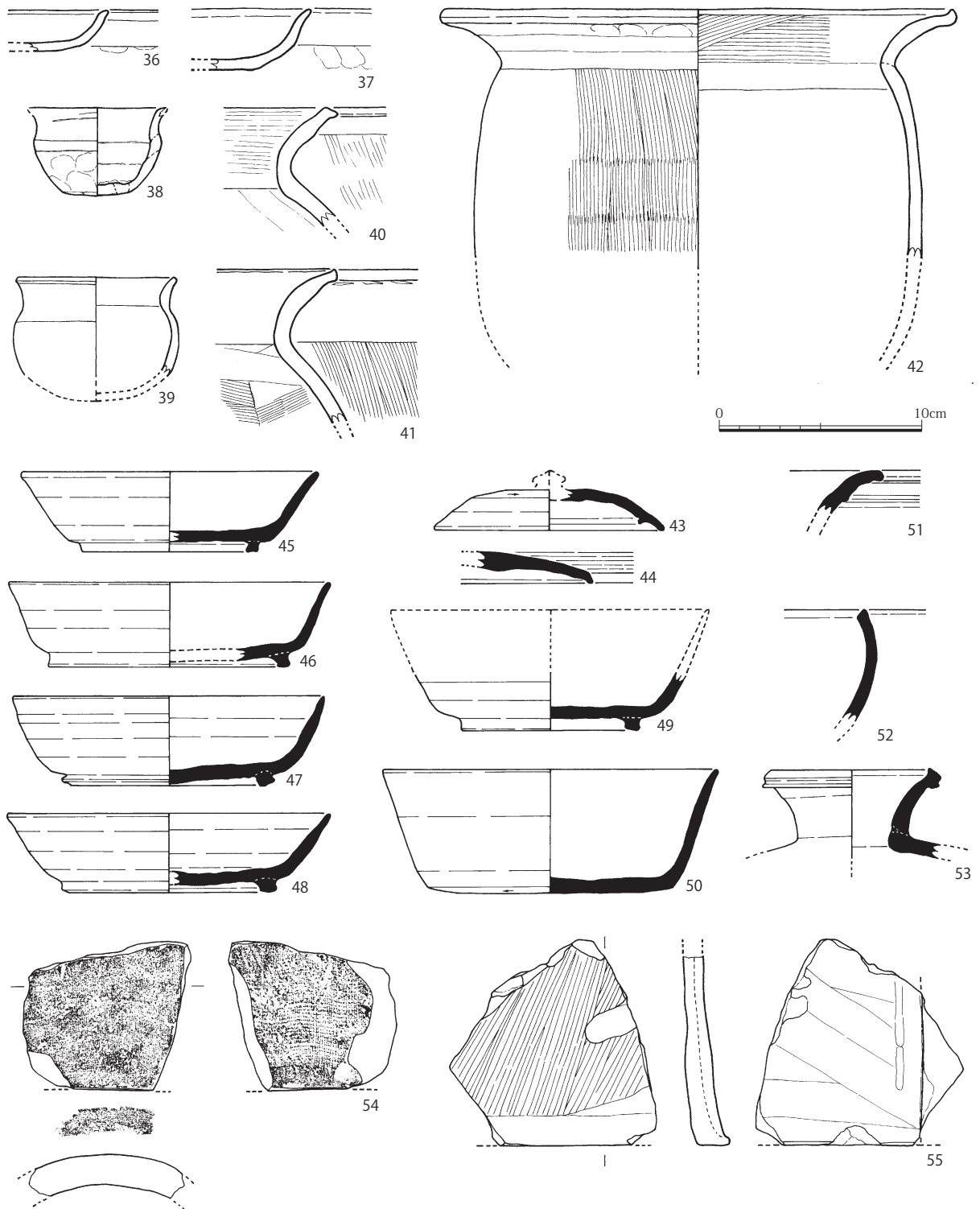


図31 SD100 出土遺物実測図 (S=1/3)

須恵器鉢 (51・52) 51は、内外面を回転ナデ調整し、口縁を外反させながら端部を丸く収める。外面には一条の突帯が付され、内面には降灰が見られる。52は、鉢Aである。内外面とも回転ナデ調整を施す。

須恵器横瓶 (53) 内外面とも回転ナデ調整する。口縁内面に降灰が見られる。

丸瓦 (54) 凸面は表面劣化のため調整不明であるが、凹面は無調整で布目痕が残る。側縁については、凹面凸面ともにナデ調整し、外縁部を面取りする。

埴輪不明 (55) 円筒埴輪もしくは円筒台の一部である。小片のため器種は不明である。底部は強いナデ調整で面取りし、外面にはタテハケ調整、内面には板状工具によるナデ調整を施す。

SD105 (図 32・33、図版 21・22)

土師器皿 (56～58) 56・57 は、皿 A である。56 は、横方向のナデ調整を施した後、体部外面下半にヘラケズリする。内面は劣化のため不明瞭であるが、一部に暗文と漆の付着が見られる。57 は、内外面とも表面劣化のため調整は不明である。58 は、皿 B である。体部外面は、横方向のヘラケズリ後、ミガキ調整し、内面には放射状暗文を施す。

土師器杯 (59) 内外面は横方向のナデ調整を施す。体部外面下半にはユビオサエ痕が残る。内面には針描きが認められる。

土師器高杯 (60) 外面にユビオサエ痕を明瞭に残し、口縁部はナデ調整を施す。杯部内面には工具痕が残る。全体的に不整形で、口縁は波打っており、黒斑も認められる。

土師器壺 (61・62) 粘土紐を巻き上げ、内外面とも横方向のナデ調整を施す。外面は粘土紐巻き上げ痕が残るが、内面は丁寧に仕上げている。体部から底部にかけての内外面には、連続したユビオサエ痕が残る。61 は体部下半のくびれが強く、口縁がやや外反するのに対し、62 は丸みを持った体部と直立した口縁を持っており、形態に若干の差異がある。

土師器甕 (63～65) いずれも甕 A である。63・64 は、内外面を横方向にナデ調整し、口縁端部は面取りする。63 は、肩部にタテハケ調整が認められる。65 は、内外面を横方向にナデ調整し、口縁内面にはヨコハケを施す。口縁端部は丸く収め、内面と外面下端に煤の付着が見られる。

須恵器蓋 (66～69) いずれも杯 B 蓋である。66 は、内外面に回転ナデ調整を施す。内面にかえりを持つ。67～69 は、内外面に回転ナデ調整を施す。67・68 は、天井部外面に降灰が見られる。69 は、天井部外面に回転ヘラケズリを施す。

須恵器皿 (70) 皿 B である。内外面に回転ナデ調整を施し、底部は回転ヘラケズリする。

須恵器椀 (71) 椀 B である。内外面を回転ナデ調整し、底部は回転ヘラケズリの後、丁寧にナデ消している。体部から口縁部に向かって緩やかに外反し、端部を丸く収める。

須恵器甕 (72) 回転ナデ調整後、肩部外面に平行タタキを施し、さらにカキメを施している。内面には当て具痕が残る。口縁は端部に向かってやや肥厚し、丸く収める。

須恵器鉢 (73) 鉢 A である。内外面ともに回転ナデ調整し、外面下半は回転ヘラケズリを施す。口縁は内傾し、端部を丸く収める。

須恵器壺 (74・75) いずれも壺 K である。74 は、内外面とも回転ナデ調整を施す。75 は、内外面とも回転ナデ調整し、底部は回転ヘラケズリの後さらにナデ調整する。頸部から肩部にかけて自然釉がかかる。

土師器竈 (76・77) 76 は、外面にハケメ調整、内面に縦方向のハケメ調整を施す。内面には、部分的にユビオサエ痕を残す。77 は、内外面ともにナデ調整し、脚部には縦方向のナデ調整を施す。体部と脚部の接合部分には強い横方向のナデ調整を施す。脚部先端には、黒斑が見られる。

須恵器土製円板 (78) 甕を転用し円板に再加工したものである。外縁は打ち欠いた後、研磨する。外面にはカキメの後、刺突文を施し、内面には当て具痕が残る。

土製品鑄型 (79) 不明製品の鑄型の一部である。表面劣化のため調整は不明である。胎土はオレンジ色を呈するが、鑄型面の中央が使用時の被熱により灰色に変色する。

平瓦 (80) 凸面に丁寧なナデ調整を施し、凹面には布目痕を残す。凹面には煤が付着する。外縁部は

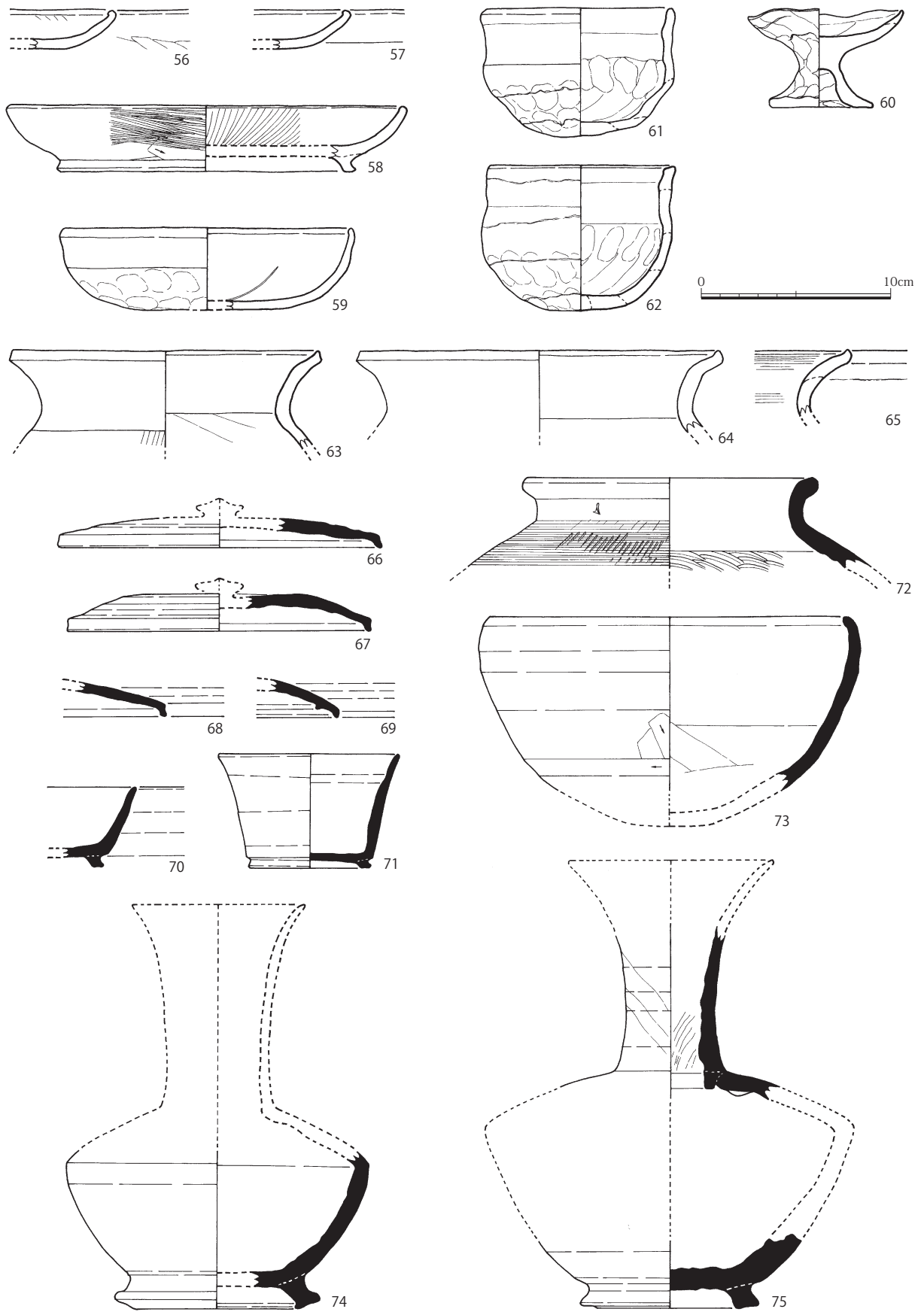


図 32 SD105 出土遺物実測図 (1) (S=1/3)

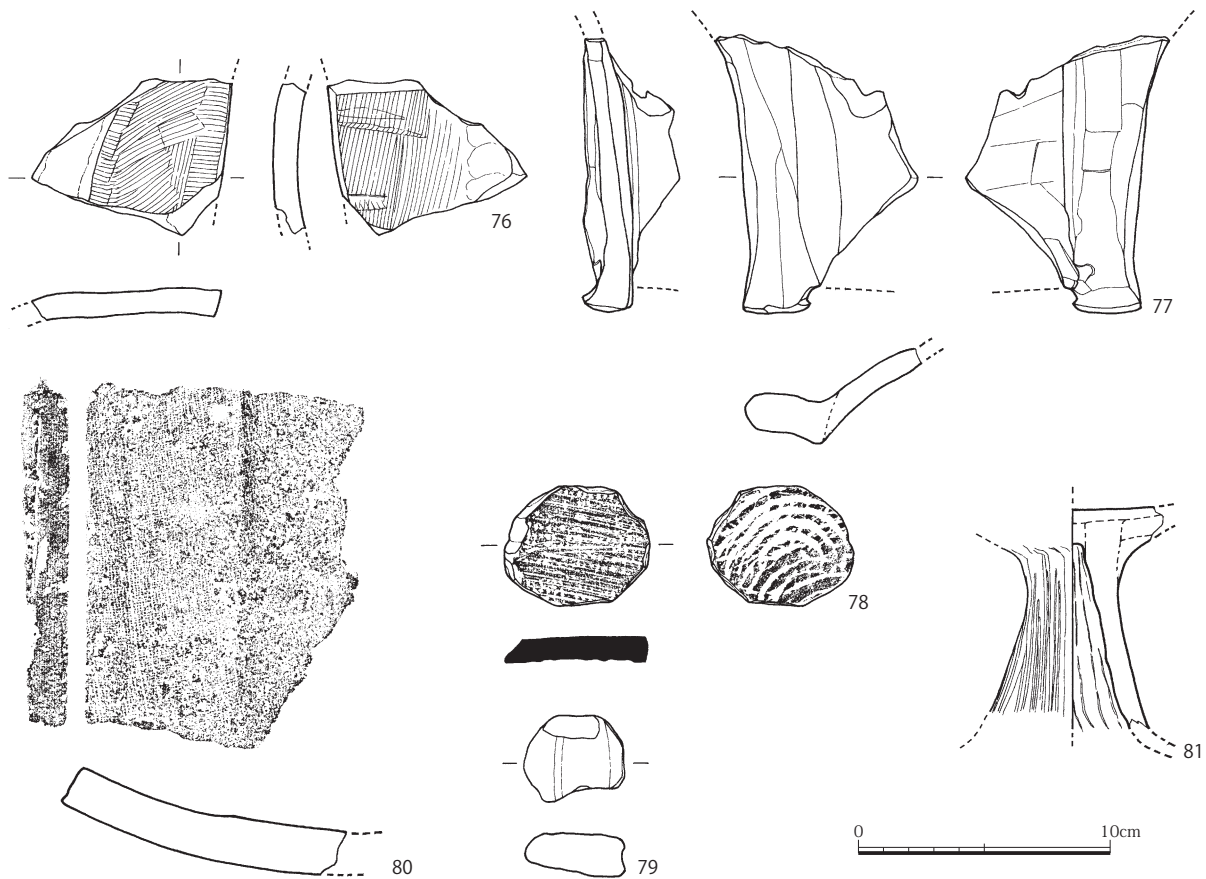


図 33 SD105 出土遺物実測図 (2) (S=1/3)

面取りしている。

弥生土器高杯 (81) 内外面ナデ調整後、脚部はシボリ成型し、外面にはミガキを施す。杯部内面は表面劣化のため調整は不明である。弥生時代後期のものである。

井戸

SE165 (図 34、図版 22・23)

土師器皿 (82) 皿 A である。外面下半にヘラケズリを施し、内面から口縁部にかけてヨコナデ調整する。内面には方射状暗文が確認できる。

土師器杯 (83・84) いずれも杯 A である。ヨコナデ調整後、外面下半にヘラケズリ、上半に横方向のヘラミガキを施す。内面には、劣化のため不鮮明であるが暗文が見える。84 は、外面下半にヘラケズリ、上半に横方向のヘラミガキを施す。内面は表面劣化のため調整不明である。

土師器鉢 (85) 口縁部外面に不鮮明なヘラミガキが見えるのみで、内外面とも表面劣化のため調整不明である。

土師器高杯 (86) 脚部外面は縦方向のヘラケズリによって面取りし、裾部はヨコナデ調整して端部を丸く収める。脚部内面には横方向のヘラケズリを施す。杯部内面はナデ調整する。

土師器竈 (87) 移動式竈の掛口口縁部である。外面は粗いハケメ調整、内面から口縁部にかけてヨコハケ調整を施す。内面は全体的に煤が付着する。

須恵器蓋 (88) 杯 H 蓋である。内外面とも回転ナデ調整し、天井部外面に回転ヘラケズリ、天井部内

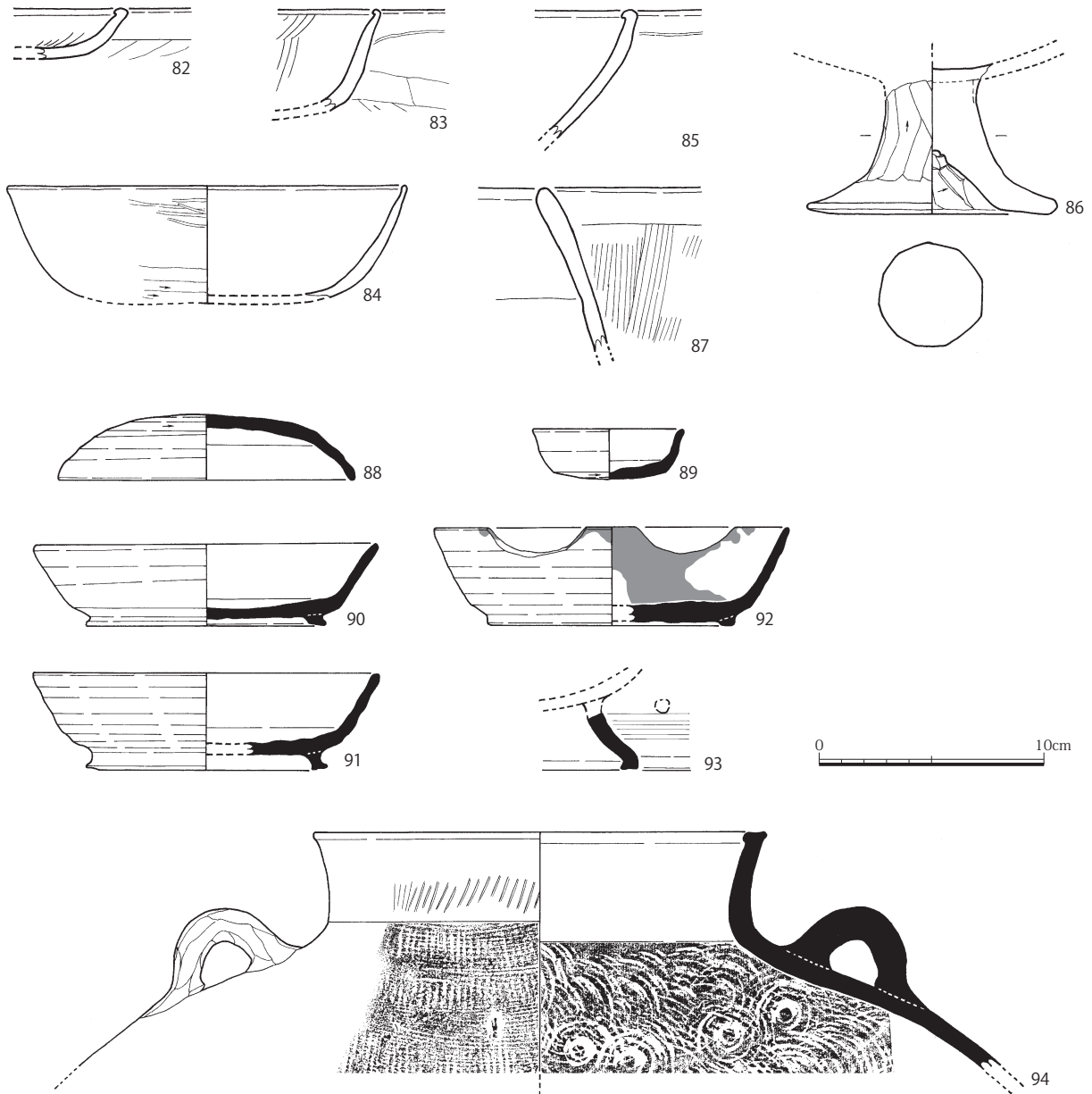


図34 SE165 出土遺物実測図 (S=1/3)

面には不定方向のナデ調整を施す。

須恵器杯 (89～92) 89は、内外面とも回転ナデ調整し、底部には回転ヘラケズリを施す。90～92は、いずれも杯Bである。90は、内外面とも回転ナデ調整し、底部はヘラキリ後未調整である。91は、内外面とも回転ナデ調整し、底部は回転ヘラケズリ後ナデ調整を施す。92は、内外面とも回転ナデ調整し、底部はヘラキリ後未調整である。内面は使用により平滑になっている。口縁部の一部は打ち欠かれており、その破断面と内外面に煤が付着する。飛鳥Iのものと考えられる。

須恵器壺 (93) 壺脚部である。内外面とも回転ナデ調整を施し、円形もしくは方形の透かし孔を持つ。

須恵器甕 (94) 回転ナデ調整後、外面にタタキ、内面に当て具による調整を施す。口縁部はやや外反し、端部を強くナデ調整して面取りする。肩部には環状把手が付されている。

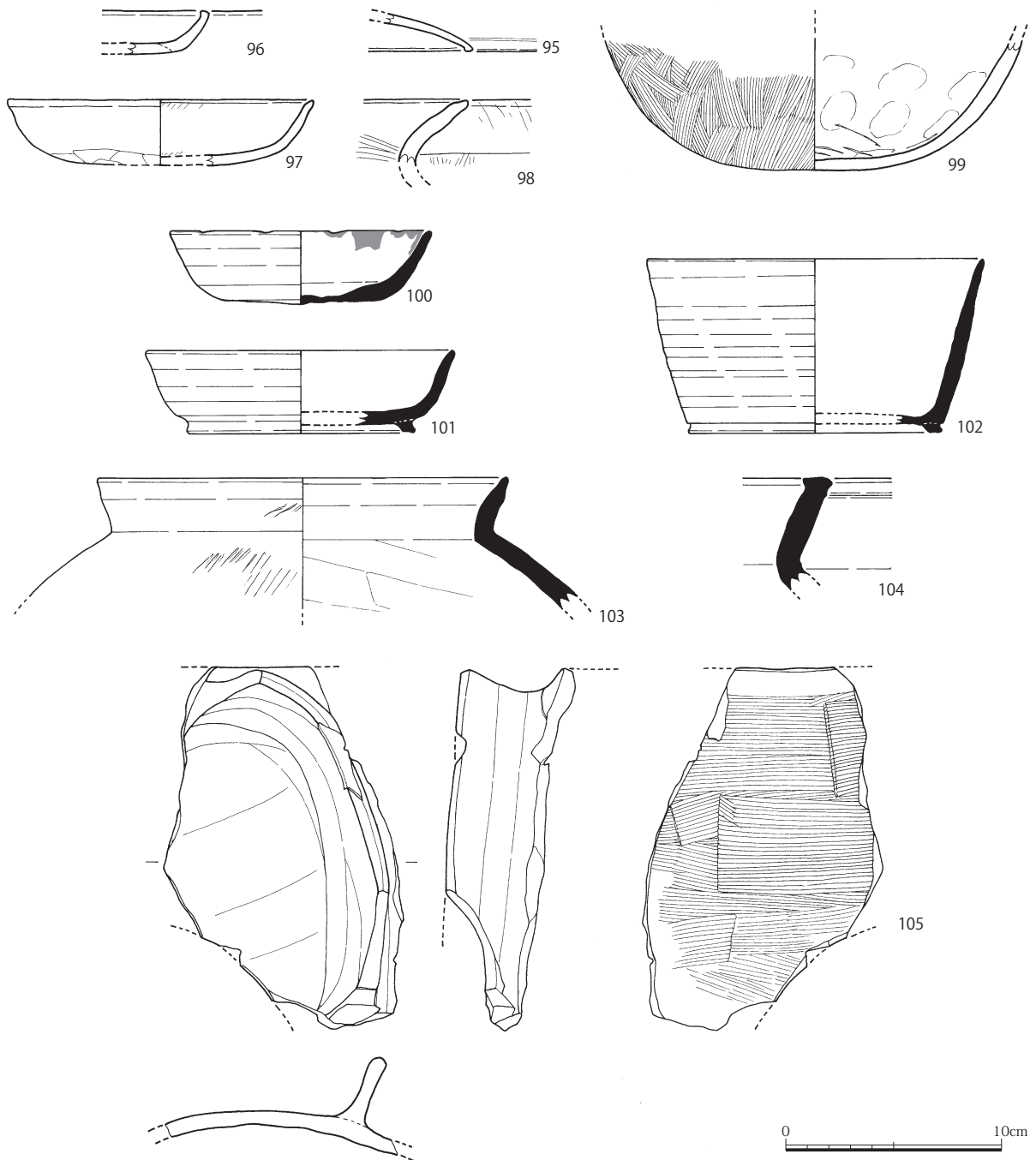


図 35 SK060 出土遺物実測図 (S=1/3)

土坑

SK060 (図 35、図版 23・24)

土師器蓋 (95) 杯 B 蓋である。内外面とも表面劣化のため調整不明である。

土師器皿 (96) 皿 A である。内外面とも表面劣化のため調整不明である。

土師器杯 (97) 内外面とも表面劣化のため調整は不明瞭で、内面には部分的に正放射状暗文が残る。底部はヘラケズリを施す。

土師器甕 (98・99) 98 は、ナデ調整後、口縁下半の内面に粗いヨコハケ調整を施す。外面には、タテハケ調整の一部が残る。口縁端部は外方向につまみ上げて丸く収める。99 は、ナデ調整後、外面には

ハケ調整、内面にはユビオサエを施す。内面下半には、工具痕が無数に残り、煤の付着も見られる。

須恵器杯 (100・101) 100 は、杯 A である。内外面を回転ナデ調整し、外面の体部下半に回転ヘラケズリを施す。底部は回転ヘラキリ後、未調整である。口縁端部は部分的に打ち欠かれており、その部分を含め口縁内部に油煙が付着する。101 は、杯 B である。内外面を回転ナデ調整、外面の体部下半には回転ヘラケズリを施す。底部は回転ヘラキリの後、回転ナデ調整を施し、貼付高台を付す。

須恵器椀 (102) 内外面ともに回転ナデ調整を施す。底部はヘラキリの後、貼付高台を付す。

須恵器壺 (103) 内外面に回転ナデ調整を施す。さらに外面には、タタキの後ナデ消し、内面には横方向にナデ調整する。

須恵器甕 (104) 内外面ともに回転ナデ調整を施す。口縁部はく字状に折り曲げ、口縁端部は強いナデ調整により面取りしている。

土師器竈 (105) 外面にナデ調整、内面に横方向のハケメ調整を施し、内面には若干のユビオサエ痕が残る。掛口端部はナデ調整により丸く収め、焚口端部はナデ調整によって面取りする。外面には U 字状の庇が貼り付けられる。内面には煤が付着する。

SK180 (図 36、図版 24)

土師器壺 (106) 壺 B である。ナデ調整後、口縁部に強いヨコナデ調整を施す。体部にはユビオサエ痕を残す。

SK190 (図 36、図版 24)

土師器杯 (107) 杯 A である。外面下半にヘラケズリを施し、底部内面には方射状暗文がわずかに認められる。外面上半の調整は、表面劣化のため不明である。

SK195 (図 36、図版 24)

土師器竈 (108) 移動式竈の脚部から天井部にかけてのものである。底部の端部は欠損する。全体を縦方向にナデ調整する。内面には煤が付着する。

SK070 (図 36、図版 25)

不明木製品 (109) 全体的に表面が劣化しており、加工痕などは不明である。広端面が屈曲していることから、木製匙の未製品の可能性がある。木取りは板目取りである。

SK120 (図 36、図版 25)

土師器蓋 (110・111) いずれも皿 B 蓋である。110 は、外面にわずかにヘラミガキが見えるが、内面の調整は表面劣化のため不明である。111 は、内外面とも表面劣化のため調整不明である。

土師器杯 (112) 杯 G である。外面には連続したユビオサエ痕が残り、口縁部をヨコナデ調整する。内面の暗文は劣化のため不明である。

土師器甕 (113) 口縁部外面にタタキ痕が残り、口縁部はヨコナデ調整するが不整形である。内面の調整は表面劣化のため不明である。

須恵器蓋 (114・115) いずれも杯 B 蓋である。114 は、内外面とも回転ナデ調整を施し、さらに天井部外面には回転ヘラケズリ、天井部内面に不定方向のナデ調整を行う。115 は、内外面を回転ナデ調整し、天井部外面に回転ヘラケズリを施す。外面には自然釉がかかる。東海系須恵器と考えられる。

須恵器杯 (116) 杯 B である。内外面とも回転ナデ調整を施す。底部には回転ヘラケズリの後、ナデ調整を施す。

須恵器甕 (117・118) 117 は、内外面とも回転ヘラケズリを施す。118 は、内外面とも回転ナデ調整を施す。外面のカキメと内面の当て具痕は丁寧にナデ消されており、口縁部外面には浅い凹線文が見える。

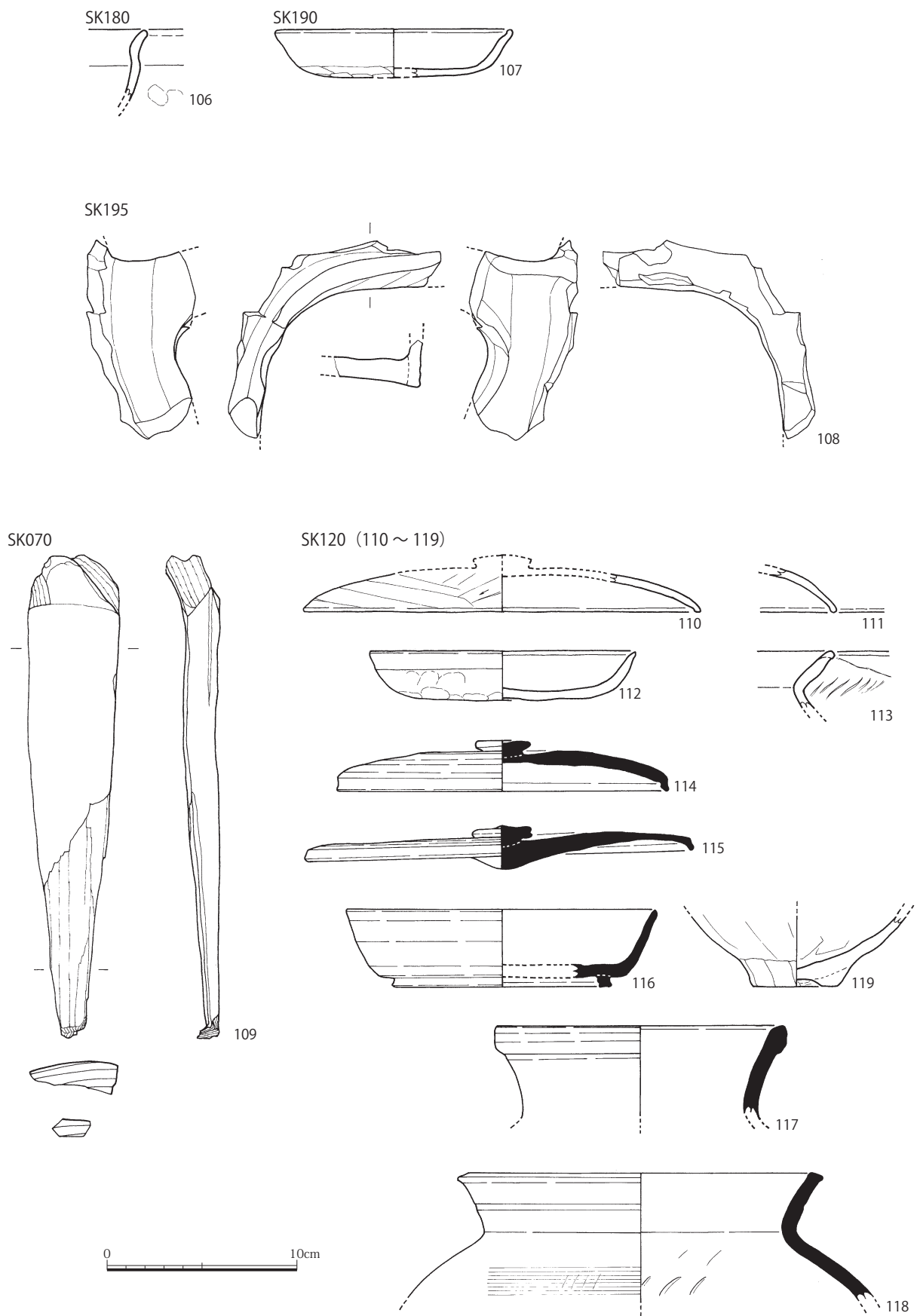


图 36 SK070・120・180・190・195 出土遺物実測図 (S=1/3)

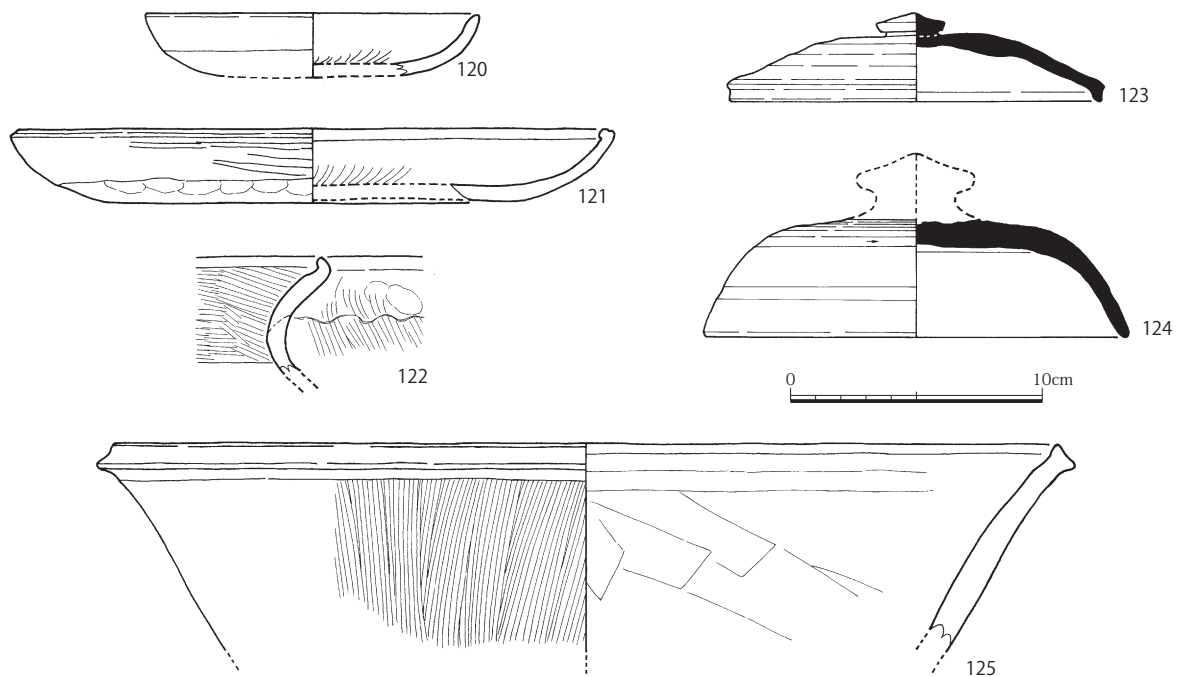


図 37 SX205 出土遺物実測図 (S=1/3)

弥生土器壺 (119) 弥生時代後期の壺底部である。外面にはナデ調整を施し、底部外面には細かく刻んだ横方向のナデ調整を施す。底部にはユビオサエ痕が残る。内面は表面劣化のため調整不明である。遺構の年代から混入遺物と考えられる。

落ち込み

SX205 (図 37、図版 26)

土師器杯 (120) 杯 C である。内外面とも剥離と表面劣化のため調整不明な部分が多い。底部には部分的に方射状暗文を残し、口縁部にはヨコナデ調整が認められる。

土師器皿 (121) 皿 A である。口縁端部を玉縁状に巻き込み、外面上半は横方向にヘラミガキ、下半はケズリを施すも底部にユビオサエ痕を残す。内面には正方射状暗文が認められる。

土師器甕 (122) 内外面をナデ調整後、外面に縦方向のハケメ調整、内面に横方向のハケメ調整を施す。内面には黒斑も見られる。口縁端部は内側にやや突出させ、丸く収める。

須恵器蓋 (123・124) 123 は、杯 B 蓋である。内外面を回転ナデ調整し、天井部を回転ヘラケズリする。全体的に降灰が見られる。124 は、内外面を回転ナデ調整した後、天井部外面には回転ヘラケズリ、天井部内面には不定方向のナデ調整を施す。

埴輪 (125) 朝顔形埴輪の口縁部である。外面は縦方向のハケメ調整、内面はナデ調整を施す。口縁部にはヨコナデ調整を施し、端部は外方に肥厚して上方に面を持つ。

第5節 古代以前の遺構

今回の発掘調査では、調査区全体に明赤褐色中粒砂が堆積していた。既知の調査から、中粒砂の下層に水田遺構の存在が想定できたが、調査期間と面的に調査が可能であることを踏まえて1-A区でのみ実施した。

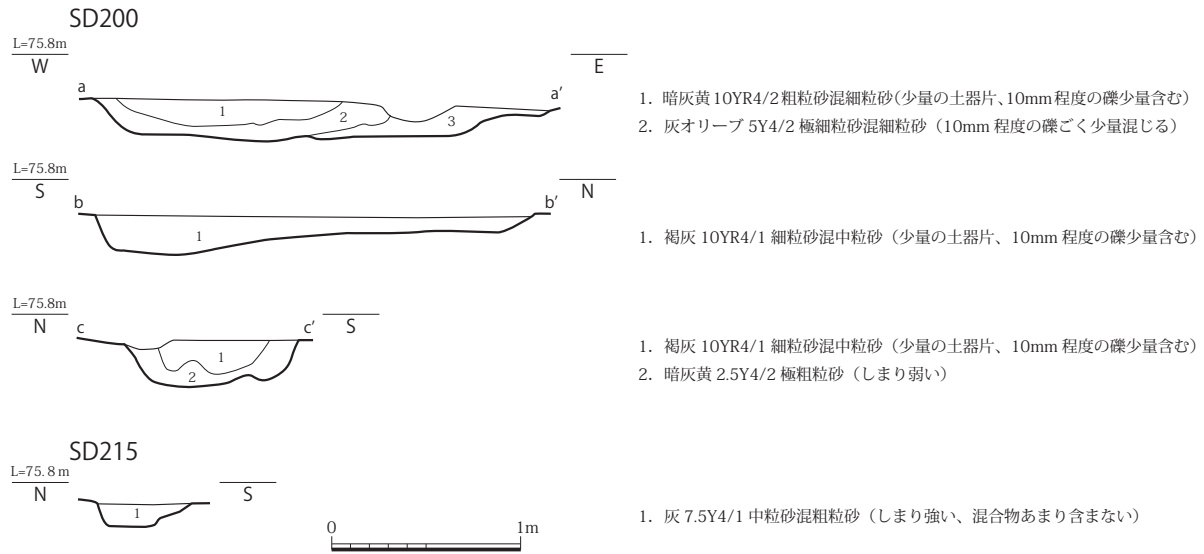


図 38 SD200・215 土層断面図 (S=1/40)

溝

SD200 (図 19・38、図版 13・14)

1-A 区南東から北西にかけて延びる溝である。幅 234 cm、深さ 20 cm を測る。中央よりやや北側で幅 90 cm、深さ 24 cm の溝に二股に分かれ、調査区北東隅付近で終息する。両者は、ほぼ 90° の角度で接続しているが、埋土も近似し、検出時に切り合いは確認できなかったことから、同一の溝であると考えられる。直線的な溝ではあるが溝の肩は大きく蛇行している。

出土遺物は、古代の須恵器、土師器、平瓦などの小片が最上層で出土しているが、遺構の形成時期の特定には至らなかった。

SD215 (図 6・38、図版 14)

1-A 区中央やや南寄りの東端で検出した溝である。幅 50 cm、深さ 12 cm を測る。SK195 が第 2 遺構面まで及んでいるため水田との接続状況は不明であるが、大畦畔を分断し、最高所に位置する区画と相接することから、水田に給水する基幹水路と捉えられる。

出土遺物は無く、時期は不明である。

水田跡 (図 6、図版 15・16)

水田跡は、1-A 区中央から南西にかけて展開する。外縁には「く」字状の大畦畔があり、大畦畔の北ないし南にかけては緩傾斜となることから、水田跡は台地上に立地していることが明らかである。水田跡は 17 枚残存し、小畦畔によって不整形ないし長方形で、一部は多角形を呈して区画される。SD215 に隣接し、最も東に位置する区画①が 9 × 4.5 m と本調査で検出した中で最も広く、それに次いで区画⑥がおよそ 6 × 5.5 m を測る。水田区画は西に向かうにしたがって面積が狭くなっており、同心円状に区画割していた様子がうかがえる。水田跡の構造は、SD215 から取水し、畦畔の一部を切断した水口から水流を生んで西から順に湛水させるものである。

区画①と②間の畦畔は削平を受けているが、およそ SD215 の中央付近の位置に復元できる。おそらく、SD215 を通った水はまず区画①と②に分水し、その後区画①は区画⑥と③に、区画②は区画④と⑥に分水したと考えられる。つまり、およそ SD215 の延長ラインを軸に北側の区画と南側の区画に分ける

ことができ、それぞれ均等に用水が行き渡るように工夫したのだろう。水田が湛水すると作付けを行って水口を塞ぐが、今回の調査で検出した水田の水口は塞がれていなかった。そのため、作付け間もなくして洪水を受けて埋没したと考えられる。水田面には連続する足跡を検出しており、埋没の直前に水田を移動していた可能性がある。大畦畔の北側でも形が不明瞭な足跡が確認されたが、遺構は確認されていないため、人の動きを復元することは困難であった。

作土や畦畔からは遺物が出土しておらず、課題であった遺構の時期は不明である。しかし、SD105やSK120から出土した土器には弥生時代後期を示すものが混入しており、これらの遺物は本遺跡の下限を示すことから、水田の年代を考えるうえで示唆的である。

第6節 素掘溝出土遺物（古代以前）

SD293（図39）

土師器皿（126） 皿Aである。体部外面下半にヘラケズリを施し、口縁部外面にヨコナデ調整を施す。内面は表面の剥離が強く及んでいるが、わずかに方射状暗文が確認できる。

SD259（図39）

土師器杯（127） 杯Gである。内外面にナデ調整、口縁部にはヨコナデ調整を施す。外面にはユビオサエ痕が残る。

須恵器杯（128） 杯Bである。内外面に回転ナデ調整、底部に回転ヘラケズリを施す。

須恵器碗（129） 表面劣化のため調整は不明瞭であるが、内外面に回転ナデ調整が確認できる。外面に弱いユビオサエ痕を残す。

SD263（図39）

須恵器蓋（130） 杯B蓋である。内外面に回転ナデ調整、天井部に回転ヘラケズリを施す。ツマミを貼り付け後、ナデ調整する。

SD496（図39、図版27）

須恵器蓋（131） 内外面ともに回転ナデ調整を施し、天井部外面には回転ヘラケズリを施す。内面にかえりを持つが、ツマミは欠損する。

須恵器杯（132） 内外面ともに回転ナデ調整を施し、底部外面には回転ヘラケズリを施す。

SD271（図39）

須恵器壺（133） 内外面とも回転ナデ調整を施す。

SD386（図39）

須恵器壺（134） 内外面とも回転ナデ調整を施す。口縁はやや内湾する。

SD326（図39、図版27）

須恵器壺（135） 内外面とも回転ナデ調整し、肩部にはさらにカキメを施して把手を貼り付ける。内面には当て具痕が残る。

SD258（図39）

須恵器甕（136） 回転ナデ調整後、肩部外面にカキメを施す。内面には当て具痕が残る。

SD209（図39）

須恵器臙（137） 内外面とも回転ナデ調整し、体部外面をヘラケズリする。底部にはユビオサエ痕が残り、胴部を外面から穿孔する。

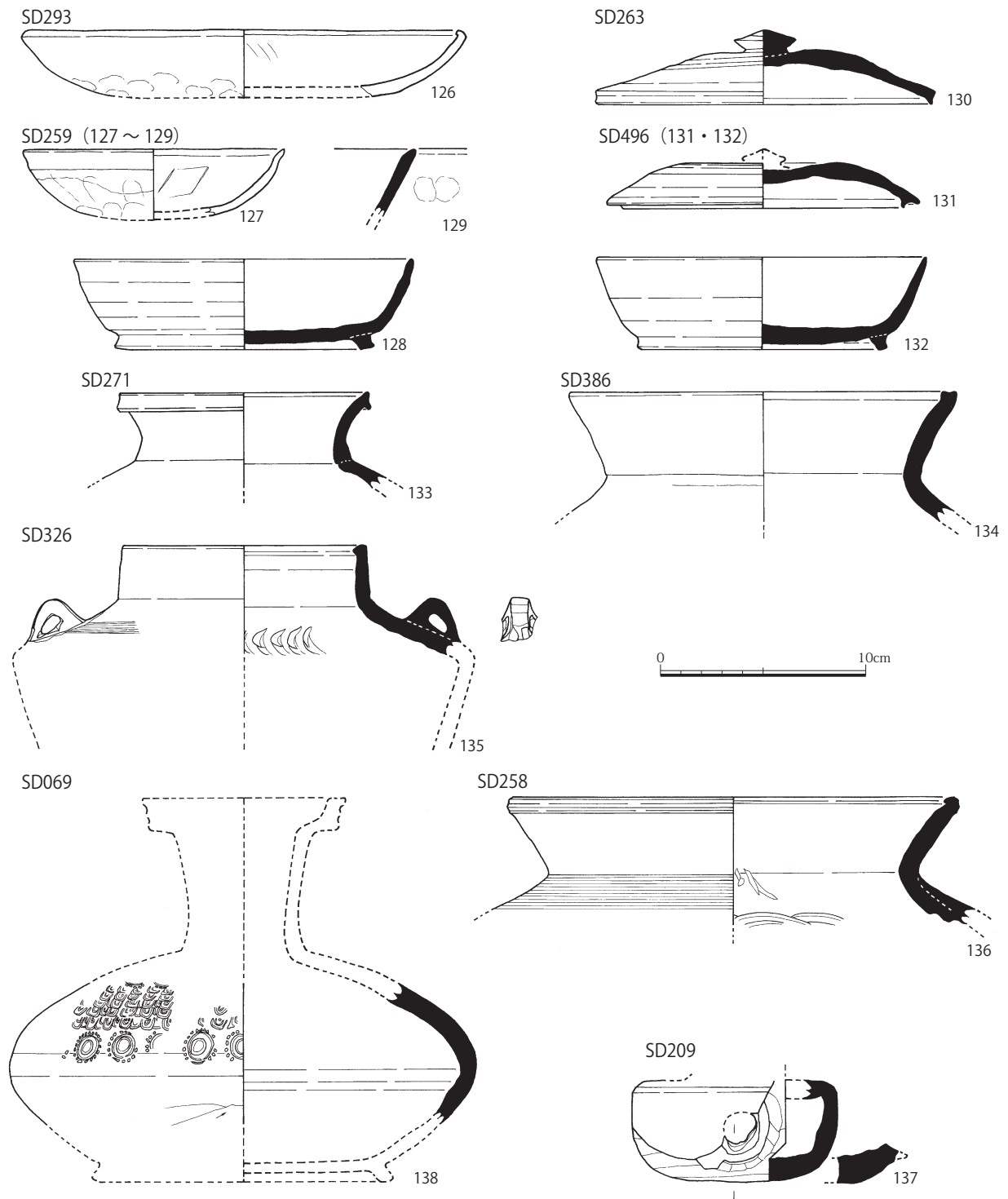


図 39 素掘溝出土遺物実測図 (1) (S=1/3)

SD069 (図 39、図版 27)

陶質土器壺 (138) 全体を回転ナデ調整した後、外面下半に回転ヘラケズリを施す。肩部から体部にかけてはスタンプ文があり、2条の多弁花文の間に縦長連続文が押されている。文様構成と体部が算盤珠形となる形態的特徴から、新羅土器長頸壺であると考えられる。

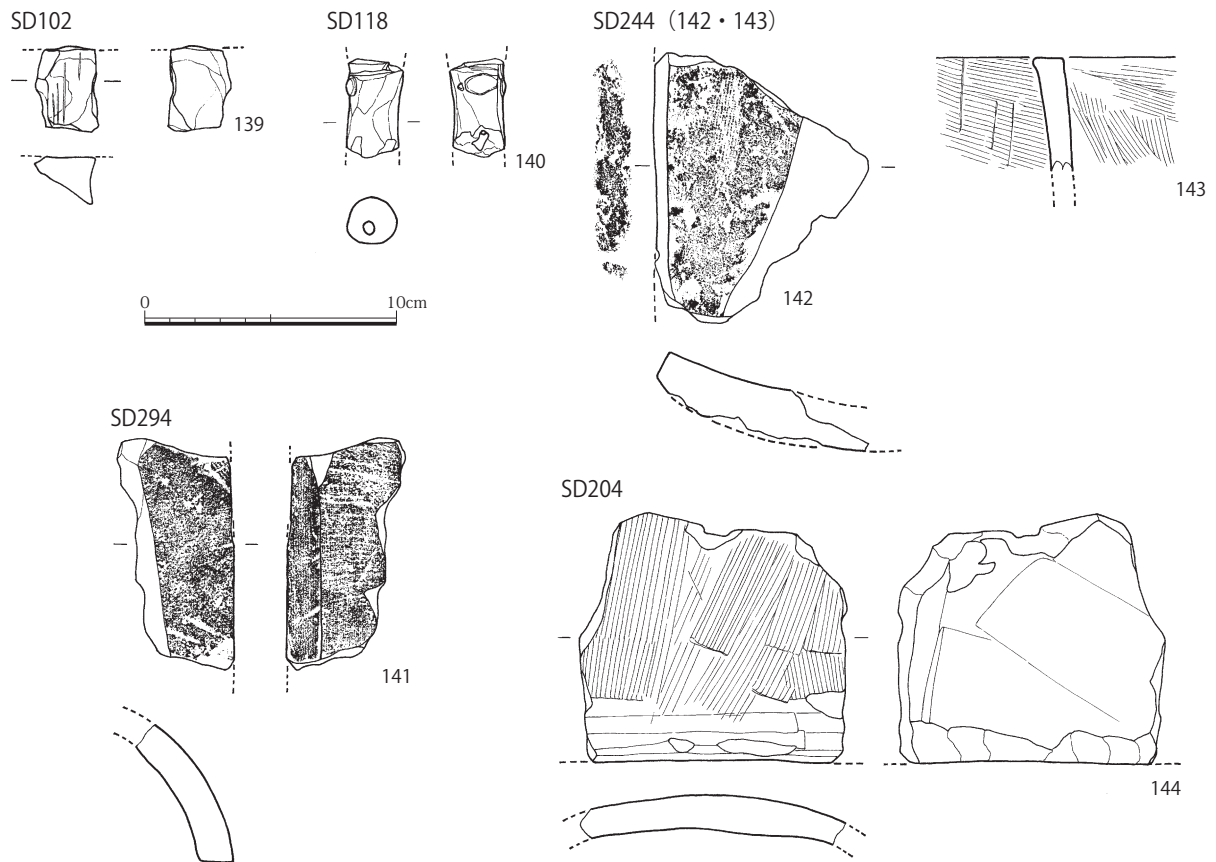


図40 素掘溝出土遺物実測図(2) (S=1/3)

SD102 (図40、図版28)

土製品鑄型(139) 不明製品の鑄型の一部である。鑄型面の表面に若干の布目が残し、部分的に擦痕が認められるが、製品の装飾かどうかは不明である。胎土は橙色であるが、鑄型面は使用時の被熱により灰色を呈している。

SD118 (図40、図版28)

不明土製品(140) 全体にヘラケズリを施し、下部に棒状のものを差し込んだ穿孔が見られる。両端部が欠損しているため、どのような製品であるかは不明であるが、土馬の可能性はある。

SD294 (図40)

丸瓦(141) 凸面をナデ調整するが、凹面は無調整で布目痕を残す。外縁部は面取りする。

SD244 (図40、図版27・28)

平瓦(142) 凸面が表面の剥離ため調整不明であるが、凹面は無調整で布目痕を残す。外縁部は面取りする。

埴輪(143) 円筒埴輪の口縁部である。外面は縦方向にハケメ調整し、内面には横方向にハケメ調整する。内面のハケメ調整は、静止痕が見えることからB種ヨコハケであると考えられる。

SD204 (図40、図版27)

埴輪(144) 形象埴輪の台部である。外面は縦方向にハケメ調整し、内面は板状工具によるナデ調整を施す。底端部に黒斑が認められる。

第4章 自然科学分析

1. はじめに

藤原京右京十条三・四坊の発掘調査で出土した動物遺体について、同定結果を報告する。

2. 試料と方法

試料は、藤原京の条坊側溝と推定される SD100 から出土した 1 点と藤原京期の SE165 から出土した 1 点、計 2 点の動物遺体である（図 41）。

試料の観察を肉眼および実体顕微鏡で行い、現生標本との比較により分類群と部位を同定した。

3. 結果

表 1 に結果を示す。

SD100 の試料はウマ (*Equus caballus*) の臼歯 (145)、SE165 の試料はウマの右中手骨 (146) であった。

表 1 藤原京右京十条三・四坊出土の動物遺体

報告番号	地区	グリッド	遺構	層位	分類群	部位	左右	部分・状態	数量	備考
145	1-A	G・H-0～10	SD100	—	ウマ	臼歯	不明	破片	1	破片化しているが 1 点に由来
146	1-A	D-10・11	SE165	最下層 砂混黒粘土	ウマ	中手骨	右	ほぼ完存	1	最大長 (GL) 218 mm



図 41 藤原京右京十条三・四坊出土の動物遺体

第5章 調査のまとめ

第1節 遺構の変遷

(1) 1期の遺構

本遺跡の本格的な遺構の展開は、弥生時代後期に推定される水田遺構に始まる。出土遺物がなく遺構の形成時期については捉えられなかったが、SD105とSK120に混入する弥生時代後期の高杯と壺は、調査地に隣接する藤原京第60-3次調査（奈文研1990・1991）などの成果と整合的である。

本調査では、「く」字状に屈曲する大畦畔とその内側に17枚の水田区画が確認できた。水田への給水はSD215で行い、SD215直下の区画①および②に分水するようである。水田面の足跡からは、人間が移動していた様子がうかがえるが、畦畔の水口が開いている状況から作付けは行ったものの、湛水できないまま洪水によって埋没したものと考えられる。水田埋土は洪水に伴う中粒砂であり、既知の調査成果と整合的であった。

(2) 2期の遺構

2期の遺構は、SD200が該当する。洪水による水田遺構の埋没後に形成され、遺物の出土は無いが切り合い関係から古代の遺構に先行する遺構として捉えられる。後述する3期の遺構には多数の埴輪片が混入しており、遺構の年代を示唆する。不確定要素が強いものの、SX205についても、周辺の調査成果を踏まえれば古墳時代に形成された可能性がある。

(3) 3期の遺構

3期は、藤原京期の遺構が展開する。西三坊大路SF500と東西側溝SD100・105のほか、遺構には切り合い関係があるため空間利用には変遷が認められる。遺構密度は低く、1-A区では北東と南西に遺構が集中するが、SK060やSE165の大型遺構を除くと復元可能な建物跡はSB206に限られる。

今回の発掘調査は、1-B区や2区はトレンチ調査であったため遺構分布については十分に把握できたとは言えず、宅地利用に関しては課題を残した。また、十条条間路については、検出の想定はされたものの、調査区外であったため遺構は未確認である。

第2節 西三坊大路について（図42）

西三坊大路については、本薬師寺の調査や右京一条、右京八条など複数の調査で検出されており、一定の成果が挙げられている。これまでの成果の中で統一的な見解であったのが、東側溝の北で約25'西に振れる主軸と位置関係である。東側溝の主軸の振れは藤原京右京城の南北道路の振れと一致することから、一定の規格で設計されたものと考えられている（今尾1996）。その一方、西側溝については、榎考研1995年度調査と藤原京第88次調査で面的に検出されているが、本薬師寺の周辺では特に削平が強く、想定される位置で遺構の検出が出来なかったことなどによって位置が確定的ではなかった。こ

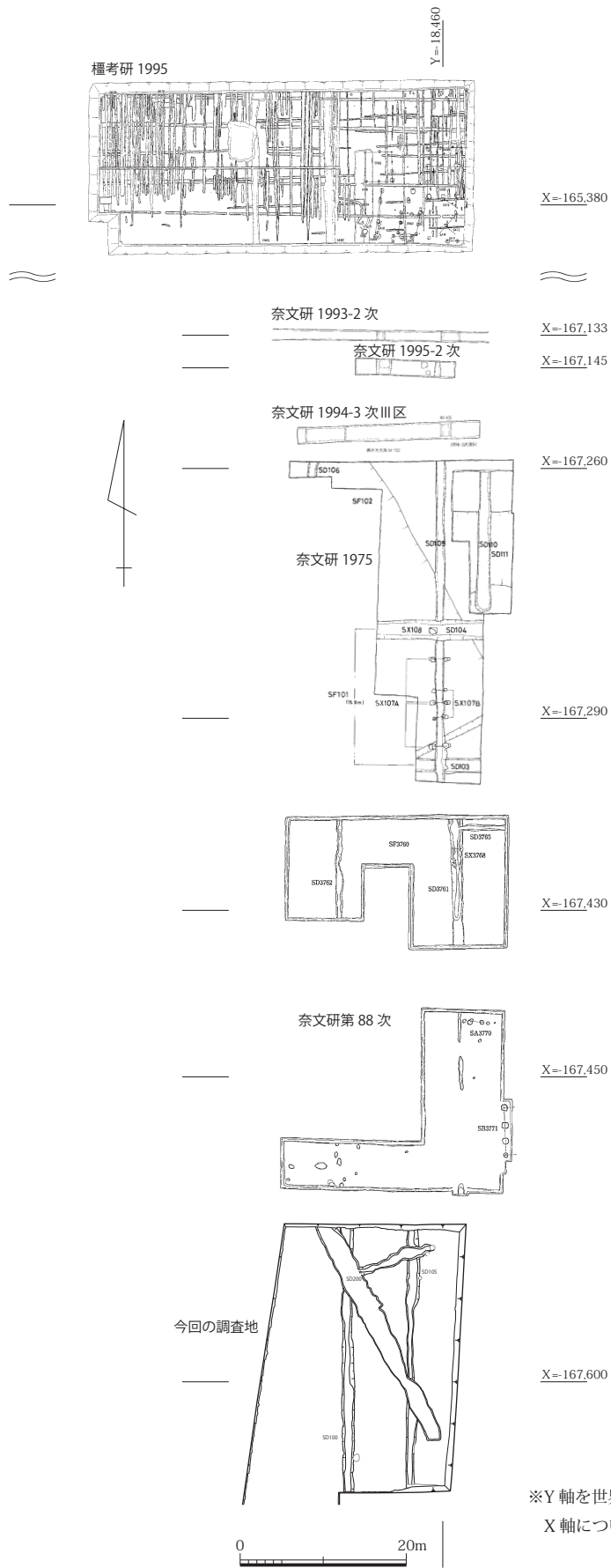


図 42 西三坊大路推定東西側溝の位置関係 (S=1/800)

れまでに明らかになっている東西両側溝の心心距離は、6.5m（奈文研 1997）、約 8.3m（今尾 1996、奈文研 1994・1996）、約 14m（奈文研 1998）、15.2m（奈文研 1976）、17m（奈文研 1987）などと調査地点によって異なっており、西三坊大路の西側溝の位置と道路幅の確定は大きな課題といえる。

今回の発掘調査は西三坊大路の想定地に位置し、結果として東西両側溝に該当しうる SD100 と SD105 を検出した。まず、西三坊大路の設計基準であったと考えられている東側溝であるが、本調査で東側溝に該当しうる SD105 の溝の振れは北で約 13' 西に振れる程度しかなく、しかも想定ラインの約 5m 西に位置していた。従来考えられてきた東側溝の位置では、本調査の 1-A 区では調査区外となり、1-B 区でも該当するような溝は検出されなかったため、藤原京第 88 次調査南区で確認されたように東側溝は削平されたと見せられる。この場合、SD105 は側溝ではない別の溝ということになるが、後述する西側溝の対をなす溝は SD105 以外に無いのが現状で、本調査では SD105 を西三坊大路の東側溝と仮定するが、検証する余地がある。

一方、西側溝については、榎考研 1995 年度調査や本薬師寺 1994-3 次調査Ⅲ区、1975 年度西南隅調査、藤原京第 88 次調査と SD100 の検出位置がほぼ合致し、北で約 17' 西に振れる値は、榎考研 1995 年度調査で算出された $N-0^{\circ} 12' 57'' -W$ という値に近似する。この数値そのものは、山中章氏が想定した右京域の道路造宮方位と異なるものであるため、藤原京の条坊施工原理から外れた別の理論のもとで敷設されたと考えられる。

SD100 と SD105 の溝心心間距離は 7.8m で、京内で検出された奇数大路の道路幅（7～8m 前後）に整合する。その一方で、先述したように東側溝の振れと位置は異なっている。SD100 を基準にこれまでに明らかにされている西三坊大路全体を俯瞰すると、SD105 は藤原京第 88 次調査における SF3760 のほぼ中央を通っていることが明らかであり、さらに倍の距離を東に移動すれば、おおよそ従来から指摘されている東側溝の位置に収まる。西側溝と東側溝は、それぞれで主軸方位の振れ幅が異なっているため、南下するにしたがって道路幅が広がることから、SD105 は西三坊大路の東側溝ではなく道路中央を通る溝として捉えて大過ないと思われる。

このような位置関係で見ると、SD105 は奈文研 1993-2 次調査や奈文研 1995-2 次調査で検出された西側溝の位置とほぼ同じであることから、これらは空間的な断絶はあるものの一連の溝とみなすことも可能である。このような道路中央を通る溝は、東二坊大路や四条遺跡で検出された四条大路など藤原京の各所で確認されており、条坊道路の敷設に際して設定された計画地割との指摘があることから（林部 2001）、同様の性格を有していた可能性が高い。

西三坊大路東側溝は、十一・十二条三坊まで南下すると従来通りの位置と北で約 25' 強西に振れる数値で検出されている（平岩・石坂 2012）。これを踏まえると、やはり今回の発掘調査においては、東側溝は削平されたと考えるのが妥当である。SD100 の検出により、西三坊大路の西側溝の位置はほぼ確定した。既応の調査成果を踏まえると、西三坊大路の道路幅は約 14 m に復元できる。今後、SD105 のあり方を含めて西三坊大路の側溝の位置と時期差を詳細に検討し、条坊道路の変遷を明らかにしていく必要がある。

《参考文献》

- 今尾文昭 1996「藤原京右京一条三坊・同一条四坊発掘調査報告書－西三坊大路の調査－」『奈良県遺跡調査概報』1995年度（第2分冊）、奈良県立橿原考古学研究所
- 小澤毅 2003「藤原京の造営と京域をめぐる諸問題」『日本古代宮都構造の研究』、青木書店
- 佐藤亜聖 2016「都城道路」『日本古代の交通・交流・情報3 遺跡と技術』、吉川弘文館
- 奈良国立文化財研究所 1976「本薬師寺西南隅の調査」『飛鳥・藤原宮発掘調査概報6』
- 奈良国立文化財研究所 1987「右京二条二坊・三坊の調査（第45-10・11次）」『飛鳥・藤原宮発掘調査概報17』
- 奈良国立文化財研究所 1990「右京十条四坊の調査（第60-3次）」『飛鳥・藤原宮発掘調査概報20』
- 奈良国立文化財研究所 1994「本薬師寺の調査」『飛鳥・藤原宮発掘調査概報24』
- 奈良国立文化財研究所 1996「本薬師寺の調査」『飛鳥・藤原宮発掘調査概報26』
- 奈良国立文化財研究所 1997「本薬師寺の調査－1995-1・2・3次、1996-1次 本薬師寺出土の瓦」『奈良国立文化財研究所年報1997-Ⅱ』
- 奈良国立文化財研究所 1998「藤原京右京九条三・四坊の調査－88次」『奈良国立文化財研究所年報1998-Ⅱ』
- 林部均 2001『古代宮都形成過程の研究』、青木書店
- 平岩欣太 1996「藤原京右京十条四坊（第3次）」『かしはらの歴史をさぐる4』平成7年度埋蔵文化財発掘調査速報展、橿原市千塚資料館
- 平岩欣太・石坂泰士 2012『藤原京跡－右京十一・十二条三坊、右京十二条三・四坊』、橿原市教育委員会

関連資料

図 43 ～ 47 検出遺構配置略図

表 2 ～ 6 報告遺物一覧 (1) ～ (5)

表 7 ～ 14 検出遺構および出土遺物一覧 (1) ～ (8)

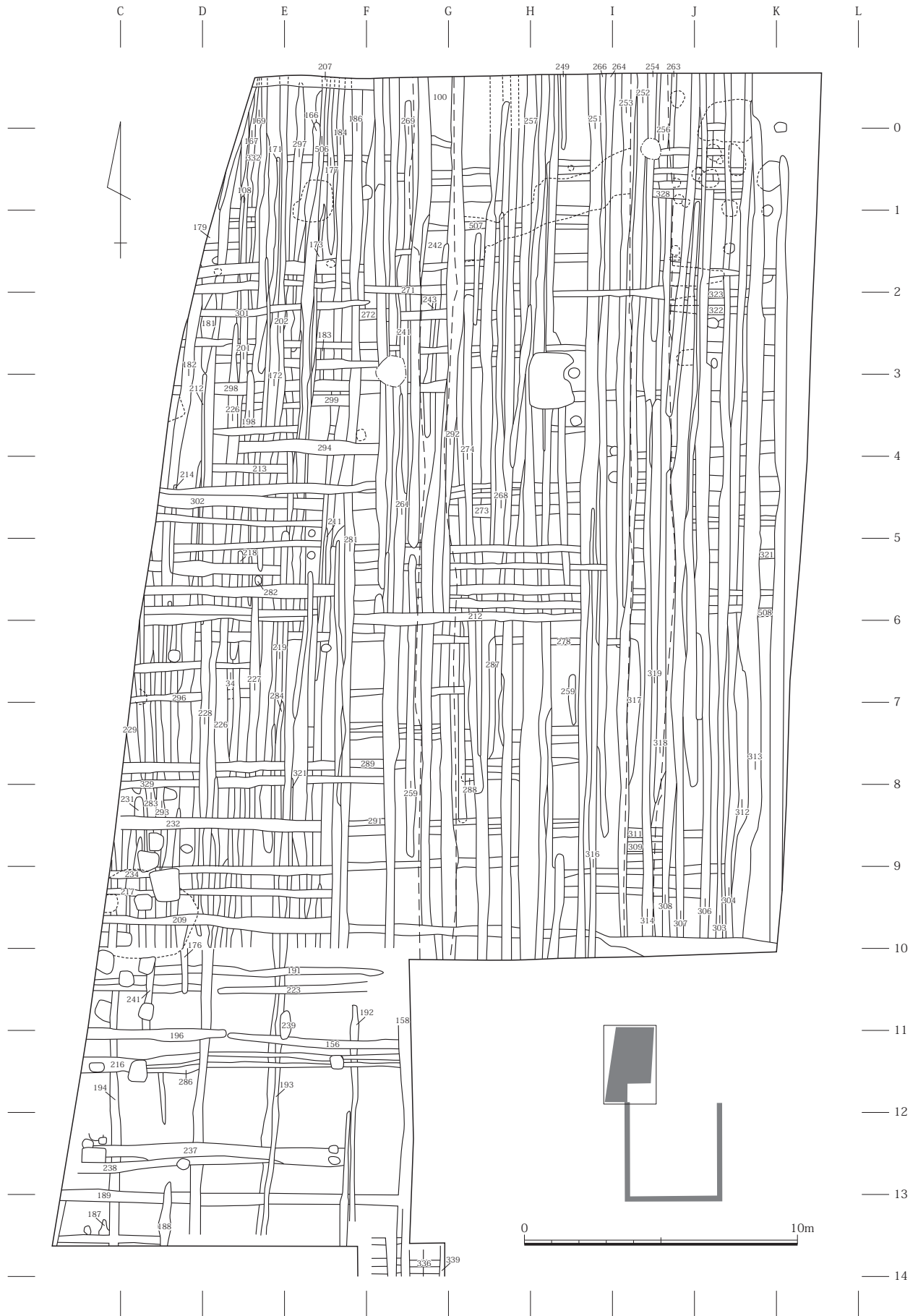


图 43 1-A 区第 1 遺構面遺構配置略图 (1) (S=1/200)

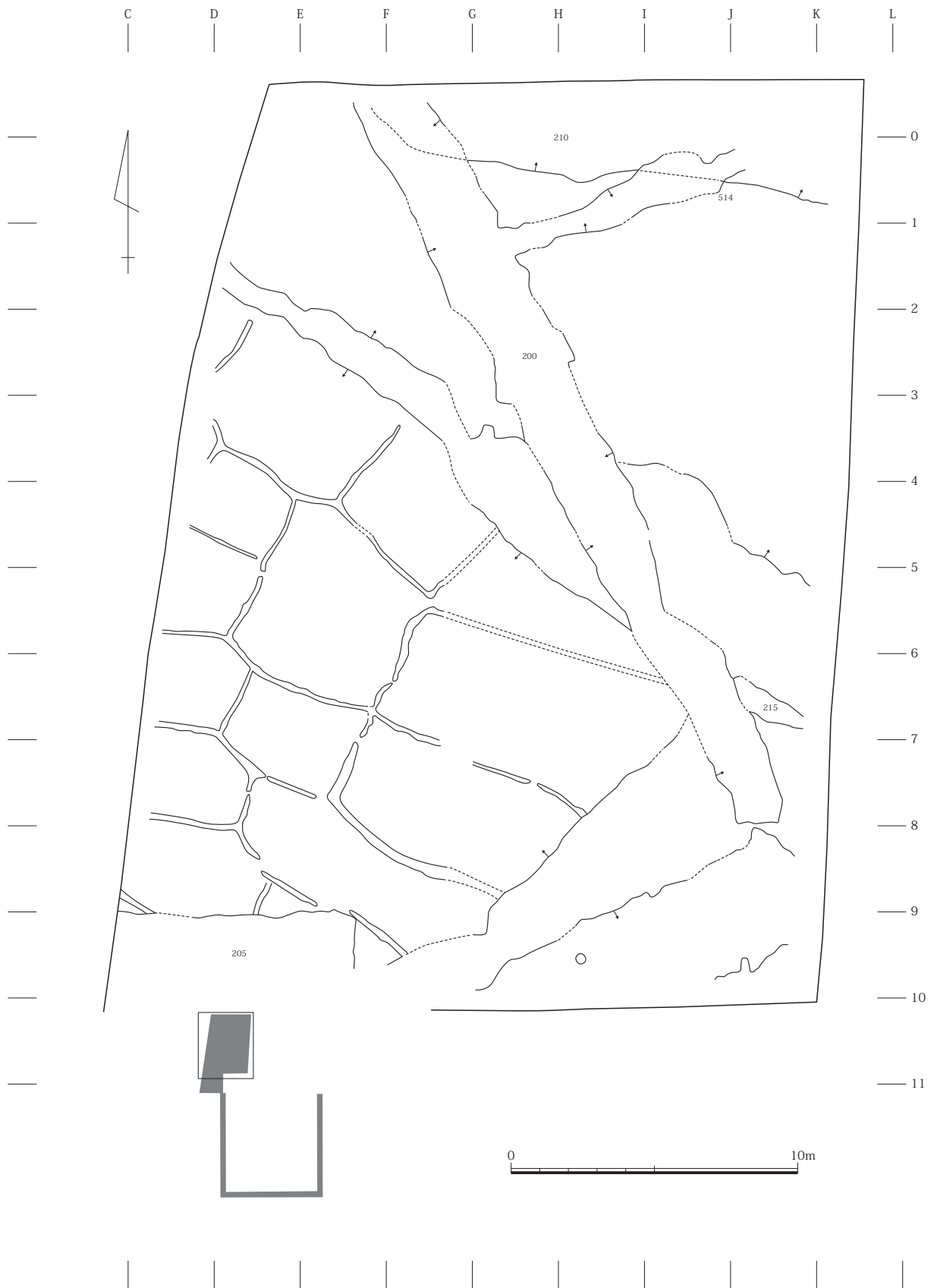


图 45 1-A 区第 2 遺構面遺構配置略图 (S=1/200)

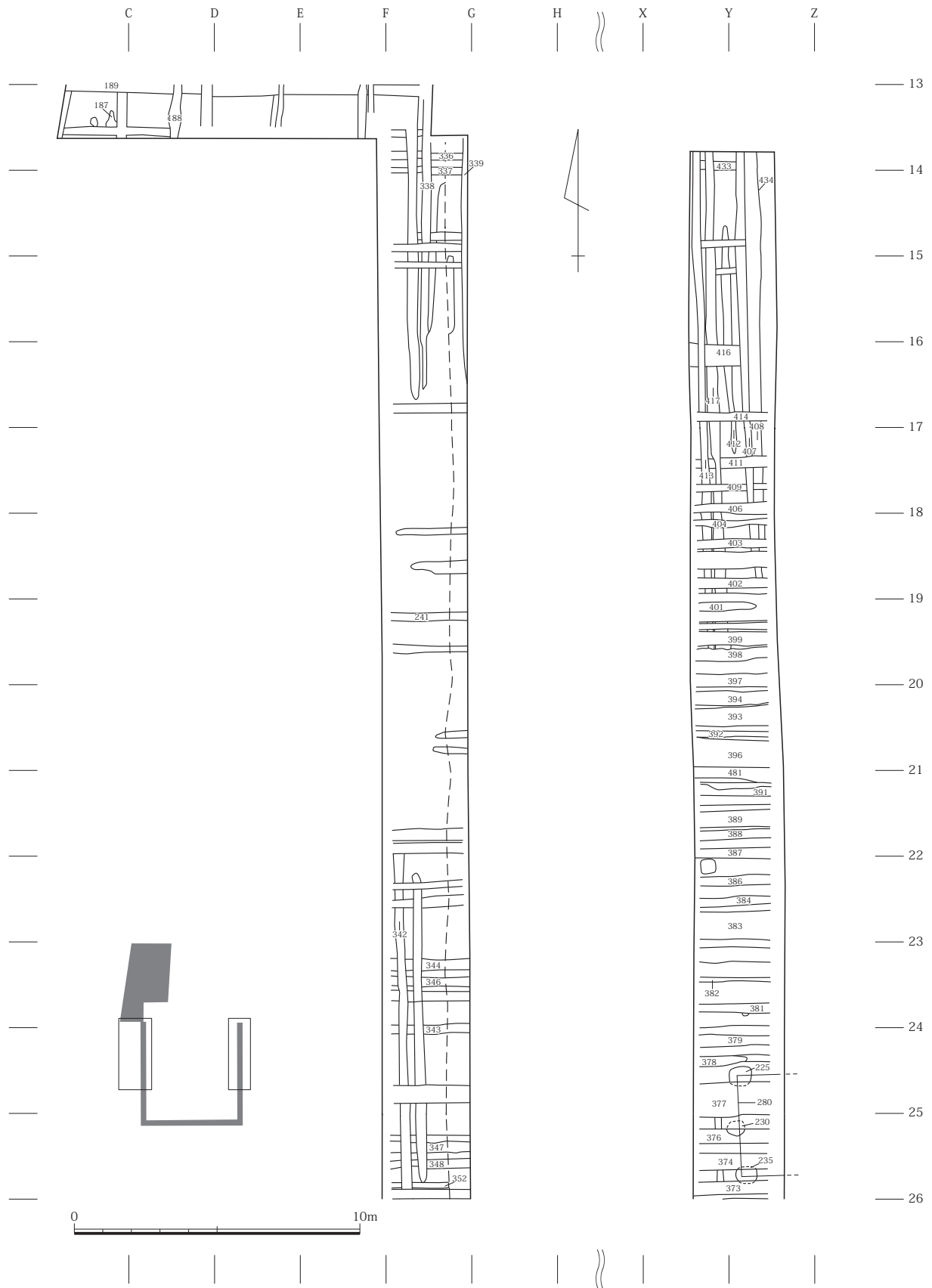


图 46 1-B 区第 1 遺構面遺構配置略図 (1) (S=1/200)

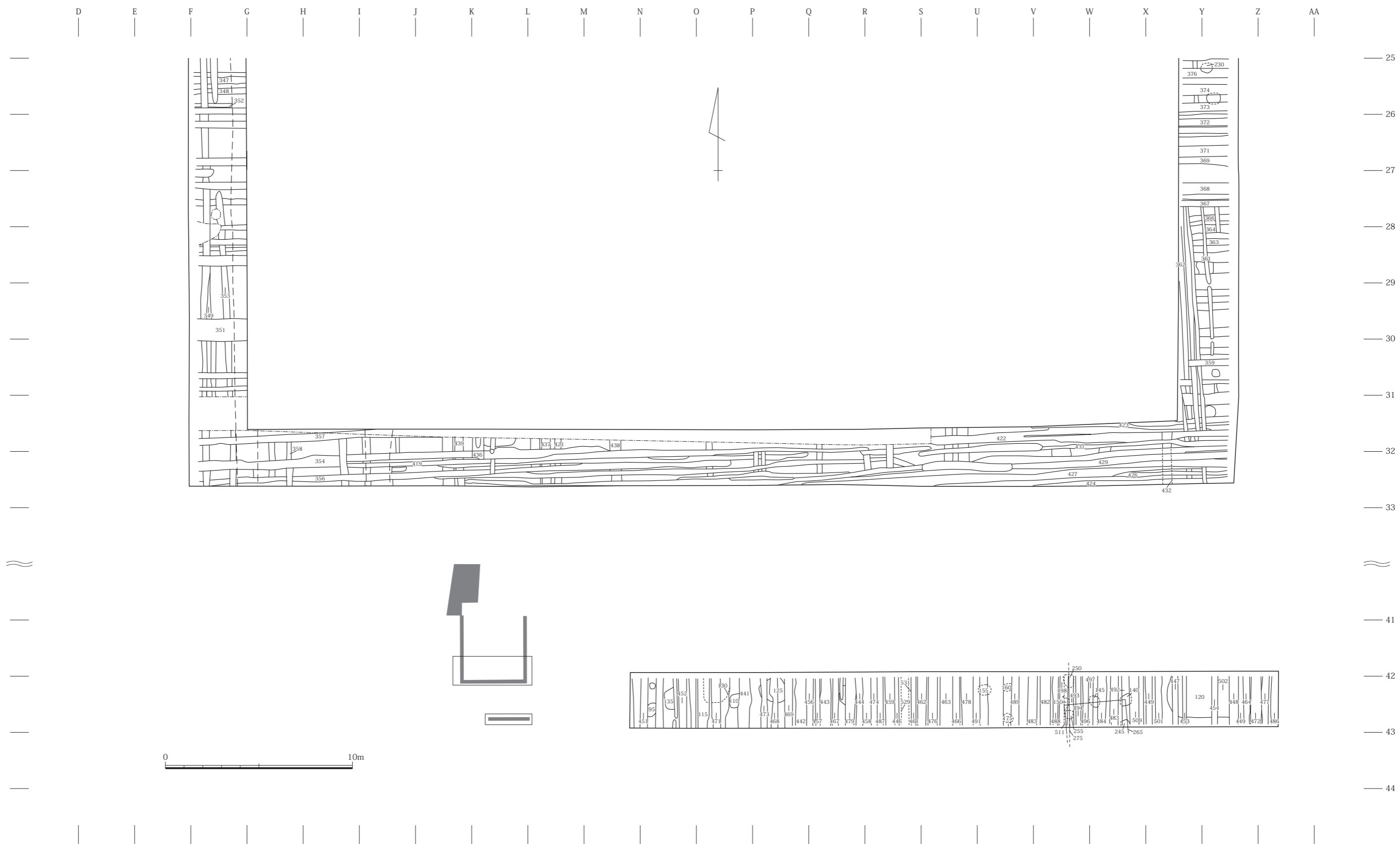


图 47 1-B 区·2 区第 1 遺構面遺構配置略図 (2) (S=1/200)

表2 報告遺物一覧(1)

報告 番号	挿図	写真 図版	出土構 層位	種別 器種	口径・器高・底径 (cm) 残存率	胎土・素材	焼成・色調	特記事項
1	図14		明橙色中粒砂	土師器 皿	12.2 - 2.3 - * 80%	やや粗 ～3mm 石英・長石・クサリ礫	不良 浅黄橙 10YR8/3	
2	図14		明橙色中粒砂	瓦質土器 掃鉢	* - (4.2) - * 口縁部片	やや粗 ～2mm 石英・長石	良 暗灰 N3/0	
3	図13		SD048	土製品 円板	3.1 - 3.2 - 1.1 - 11.8g 100%	やや粗 ～1mm 石英・長石	良 灰 N6/0	瓦質土器転用品
4	図13		SD147	土師器 皿	* - (0.9) - * 体部片	やや粗 ～1mm 石英・長石・雲母	良 浅黄橙 10YR8/3	
5	図13		SD158	瓦器 椀	* - (3.2) - * 体部片	密 ～3mm 長石	不良 浅黄橙 7.5YR8/3	
6	図13		SD164	土師器 皿	(9.8) - 1.7 - * 20%	やや粗 ～1mm 石英・長石・角閃石	良 にぶい褐 7.5YR6/3	
7	図13		SD184	土師器 皿	(8.2) - 1.3 - * 50%	やや粗 ～3mm 石英・長石・雲母	良 橙 7.5YR6/6	
8	図13	図版17	SD194	瓦器 椀	14.2 - 5.3 - 4.4 100%	やや粗 微小砂粒	不良 灰 N4/0	大和Ⅲ B
9	図13		SD219	瓦質土器 蓋	* - (2.7) - * 天井部片	やや粗 ～1mm 石英・長石・クサリ礫・チャート	良 暗灰 N3/0	
10	図13		SD357	土師器 皿	(8.8) - 1.3 - * 50%	密 ～2mm 長石・クサリ礫・雲母	良 にぶい黄橙 10YR7/2	
11	図13		SD357	輸入磁器 白磁椀	* - (4.0) - * 口縁部片	密 微小黒色粒	良 灰白 N8/0	
12	図13		SD489	瓦器 椀	(14.2) - 3.2 - (4.6) 20%	やや粗 微小砂粒	不良 灰 N4/0	大和Ⅲ B
13	図28	図版17	SB260a	土師器 杯	* - (3.3) - * 体部片	やや密 ～1mm 石英・長石・クサリ礫	良 橙 5YR7/6	
14	図28	図版17	SB260a	土師器 杯	(13.3) - (2.8) - * 15%	粗 ～5mm 石英・長石・クサリ礫	良 にぶい橙 7.5YR7/4	
15	図28	図版17	SB260d	土師器 掘方 杯	(20.0) - (4.6) - * 15%	粗 ～3mm 石英・長石・クサリ礫・雲母	良 橙 5YR6/8	
16	図28	図版17	SB260f	土師器 掘方 甕	* - (1.9) - * 口縁部片	やや粗 ～3mm 石英・長石・クサリ礫	不良 橙 5YR7/6	
17	図28	図版17	SB260f	須恵器 掘方 壺	(12.7) - (4.0) - * 20%	やや粗 ～2mm 石英・長石・黒色粒	良 灰白 N7/0	
18	図28	図版17	SB260d	須恵器 掘方 皿	(18.0) - 3.8 - * 25%	やや粗 ～3mm 長石・雲母・クサリ礫・黒色粒	良 灰白 N8/0	
19	図28	図版18	SB260a	土師器 掘方 甕	(25.6) - (23.7) - * 30%	粗 ～4mm 石英・長石・クサリ礫・チャート・雲母	不良 橙 5YR7/6	甕 B
20	図29	図版19	SB280c	土師器 椀	(12.3) - 3.4 - * 25%	やや粗 ～2mm 石英・長石・クサリ礫・チャート	良 橙 5YR7/8	
21	図29	図版19	SB280b	土師器 杯	(14.2) - 1.5 - * 25%	やや粗 ～2mm 石英・長石・クサリ礫	良 橙 5YR6/8	杯 G
22	図29	図版18	SB265c	土師器 杯	* - (2.4) - * 口縁部片	やや粗 ～1mm 石英・長石・クサリ礫	不良 にぶい橙 5YR7/4	
23	図29	図版18	SB265a	土師器 柱痕 杯	* - (4.8) - * 体部片	粗 ～3mm 石英・長石・クサリ礫	良 橙 5YR6/8	杯 A
24	図29	図版18	SB265b	土師器 掘方 杯	* - (3.3) - * 口縁部片	粗 ～3mm 石英・長石・チャート	良 黄橙 7.5YR7/8	
25	図29	図版18	SB265a	須恵器 蓋	(10.4) - (2.2) - * 20%	やや粗 ～3mm 長石・黒色粒	良 灰白 N7/0	杯 G 蓋
26	図29	図版18	SB265a	須恵器 蓋	(21.6) - (1.2) - * 天井部片	密 ～2mm 長石・黒色粒	良 灰白 N7/0	杯 B 蓋
27	図30	図版19	SB275b	土師器 掘方 甕	* - (2.7) - * 口縁部片	やや粗 ～3mm 石英・長石・クサリ礫・雲母	良 にぶい橙 7.5YR6/4	
28	図30	図版19	SP045	土師器 杯	* - (2.7) - * 体部片	やや粗 ～1mm 石英・長石	不良 橙 2.5YR6/8	
29	図30	図版19	SP045	須恵器 蓋	* - (1.7) - * 天井部片	やや粗 ～3mm 石英・長石・クサリ礫	良 灰 N5/0	
30	図30	図版19	SP045	須恵器 蓋	* - (1.3) - * 口縁部片	密 ～5mm 長石・黒色粒	良 灰白 N7/0	
31	図30		SP075	須恵器 掘方 壺	* - (3.5) - * 底部片	やや粗 ～1mm 石英・長石	不良 灰白 2.5Y8/1	
32	図30		SP085	土師器 杯	(11.1) - (3.2) - * 10%	やや粗 ～1mm 石英・長石・雲母	良 橙 2.5YR7/8	杯 G
33	図30		SP085	土師器 掘方 甕	* - (3.3) - * 口縁部片	やや粗 ～2mm 石英・長石・クサリ礫・チャート	不良 橙 2.5YR7/6	甕 A
34	図30		SP282	須恵器 蓋	(13.0) - (2.6) - * 25%	やや粗 ～3mm 長石・黒色粒	良 灰白 N7/0	杯 B

表3 報告遺物一覧(2)

報告 番号	挿図	写真 図版	出土遺構 層位	種別 器種	口径・器高・底径 (cm) 残存率	胎土・素材	焼成・色調	特記事項
35	図30		SP523	瓦 平瓦	(12.4) - (9.4) - 4.5	やや粗 ～2mm 石英・長石・クサリ礫	不良 灰白 10YR8/2	
36	図31	図版20	SD100	土師器 杯 体部片	* - (2.0) - *	やや粗 ～1mm 石英・長石・クサリ礫	良 橙 2.5YR6/8	杯 G
37	図31	図版20	SD100	土師器 杯 体部片	* - (3.0) - *	粗 ～3mm 石英・長石・クサリ礫	不良 にぶい橙 7.5YR7/3	杯 G
38	図31	図版20	SD100	土師器 壺	(6.9) - 4.3 - * 50%	粗 ～3mm 石英・長石・クサリ礫・チャート	良 橙 5YR7/8	壺 B
39	図31	図版20	SD100	土師器 壺	(7.6) - (4.9) - * 35%	粗 ～4mm 石英・長石・チャート	良 にぶい橙 7.5YR7/3	壺 B
40	図31		SD100	土師器 甕 口縁部片	* - (5.9) - *	やや粗 ～2mm 石英・長石・クサリ礫・チャート・雲母	良 浅黄橙 7.5YR8/4	甕 A
41	図31	図版20	SD100	土師器 甕 口縁部片	* - (7.7) - *	粗 ～3mm 石英・長石・クサリ礫	良 橙 5YR7/8	甕 A
42	図31	図版19	SD100	土師器 甕	(25.0) - (12.5) - * 15%	やや粗 ～3mm 石英・長石・クサリ礫	良 橙 5YR7/6	甕 A
43	図31		SD100	須恵器 蓋	(11.4) - (2.0) - * 30%	やや粗 ～4mm 石英・長石	良 灰白 N7/0	杯 B 蓋
44	図31		SD100	須恵器 蓋 天井部片	* - (1.6) - *	密 ～2mm 石英・長石・黒色粒	良 灰白 N8/0	杯 B 蓋
45	図31	図版20	SD100	須恵器 杯	(14.6) - 4.0 - (8.6) 25%	やや粗 ～4mm 石英・長石・黒色粒	良 灰白 N7/0	杯 B
46	図31		SD100	須恵器 杯	(15.8) - 4.2 - (11.8) 25%	やや粗 ～3mm 石英・長石・黒色粒	良 灰白 N 7/0	杯 B
47	図31	図版20	SD100	須恵器 杯	(15.5) - 4.4 - (9.8) 25%	やや粗 ～2mm 石英・長石・黒色粒	良 灰白 N7/0	杯 B
48	図31	図版20	SD100	須恵器 杯	(15.0) - 3.9 - (10.2) 25%	やや粗 ～3mm 長石・黒色粒	良 灰白 N7/0	杯 B
49	図31		SD100	須恵器 椀 底部片	* - (2.9) - (8.7)	やや粗 ～5mm 長石・チャート	良 灰白 N 7/0	椀 C
50	図31	図版20	SD100	須恵器 杯	(16.6) - 6.0 - * 50%	粗 ～3mm 石英・長石・チャート・黒色粒	不良 灰白 N8/0	杯 A
51	図31	図版21	SD100	須恵器 鉢 口縁部片	* - (2.1) - *	やや粗 ～1mm 石英・長石・黒色粒	良 灰白 N7/0	
52	図31		SD100	須恵器 鉢 体部片	* - (5.5) - *	密 ～2mm 石英・長石・クサリ礫	良 灰白 N7/0	鉢 A
53	図31		SD100	須恵器 横瓶 口縁部片	8.0 - (4.4) - * 20%	やや粗 ～4mm 長石・黒色粒	良 灰 N6/0	
54	図31		SD100	瓦 丸瓦	(7.5) - (8.4) - (2.2)	粗 ～2mm 石英・長石・黒色粒	不良 灰白 2.5Y7/1	
55	図31		SD100	埴輪 不明品	(10.3) - (10.2) - 2.3	粗 ～4mm 石英・長石・チャート	不良 淡橙 5YR8/4	
56	図32		SD105	土師器 皿 体部片	* - (2.0) - *	粗 ～2mm 石英・長石・クサリ礫	不良 橙 5YR7/6	皿 A
57	図32		SD105	土師器 皿 体部片	* - (2.0) - *	粗 ～2mm 石英・長石・クサリ礫	不良 橙 5YR7/8	皿 A
58	図32		SD105	土師器 皿	(20.7) - 3.5 - (15.6) 20%	やや粗 ～2mm 石英・長石・クサリ礫	良 橙 2.5YR6/8	皿 B
59	図32	図版21	SD105	土師器 杯	(15.2) - 4.3 - * 30%	やや粗 ～4mm 石英・長石・クサリ礫	良 にぶい橙 5YR7/4	
60	図32	図版21	SD105	土師器 高杯	8.2 - 5.2 - 5.4 100%	やや粗 ～1mm 長石・クサリ礫	良 橙 5YR7/8	
61	図32	図版21	SD105	土師器 壺	9.9 - * - 6.8 100%	やや粗 ～2mm 石英・長石・クサリ礫	良 橙 5YR7/6	
62	図32	図版21	SD105	土師器 壺	9.9 - 7.8 - * 100%	やや粗 ～2mm 石英・長石・クサリ礫	良 橙 5YR7/6	
63	図32		SD105	土師器 甕 口縁部片	(16.2) - (5.2) - * 20%	粗 ～5mm 石英・長石・クサリ礫	良 淡橙 5YR8/4	甕 A
64	図32		SD105	土師器 甕 口縁部片	(19.0) - (4.4) - * 20%	やや粗 ～2mm 石英・長石・クサリ礫・チャート	良 橙 5YR7/6	甕 A
65	図32		SD105	土師器 甕 口縁部片	* - (3.5) - * 20%	やや粗 ～3mm 石英・長石・クサリ礫	良 橙 5YR7/6	甕 A
66	図32		SD105	須恵器 蓋	(17.0) - (1.5) - * 10%	やや粗 ～1mm 石英・長石・黒色粒	良 灰白 N7/0	杯 B 蓋
67	図32		SD105	須恵器 蓋	(16.0) - (2.0) - * 25%	やや粗 ～4mm 石英・長石・チャート・黒色粒	良 青灰 5B6/1	杯 B 蓋
68	図32		SD105	須恵器 蓋 天井部片	* - (1.8) - *	やや粗 ～2mm 長石・黒色粒	良 灰白 N8/0	杯 B 蓋

表4 報告遺物一覧(3)

報告 番号	挿図	写真 図版	出土遺構 層位	種別 器種	口径・器高・底径 (cm) 残存率	胎土・素材	焼成・色調	特記事項
69	図 32		SD105	須恵器 蓋	* - (2.0) - * 天井部片	やや粗 ～1mm 長石・黒色粒	良 灰白 N7/0	杯 B 蓋
70	図 32	図版 21	SD105	須恵器 皿	* - (4.2) - * 体部片	やや粗 ～2mm 長石・黒色粒	良 灰白 N8/0	皿 B
71	図 32	図版 21	SD105	須恵器 椀	9.6 - 5.1 - 6.4 80%	密 ～2mm 長石	良 灰白 N8/0	椀 B
72	図 32		SD105	須恵器 甕	(15.0) - (4.8) - * 25%	やや粗 ～5mm 石英・長石・黒色粒	良 灰白 N7/0	
73	図 32		SD105	須恵器 鉢	(19.0) - (9.3) - * 25%	やや粗 ～3mm 長石・チャート・黒色粒	不良 灰白 2.5Y8/1	鉢 A
74	図 32	図版 21	SD105	須恵器 壺	* - (8.5) - (8.5) 50%	やや粗 ～4mm 長石・黒色粒	良 灰白 N7/0	壺 K
75	図 32		SD105	須恵器 壺	* - (20.3) - (7.3) 25%	やや粗 ～3mm 長石・黒色粒	良 灰 N6/0	壺 K
76	図 33		SD105	土師器 甕	(6.3) - (7.9) - (1.3)	やや粗 ～3mm 石英・長石・クサリ礫	良 橙 5YR7/8	
77	図 33	図版 21	SD105	土師器 甕	(11.1) - (8.2) - (3.9)	やや粗 ～1mm 石英・長石・雲母	良 橙 5YR7/6	
78	図 33	図版 22	SD105	土製品 円板	4.9 - 5.8 - 1.0 - 32.6g 100%	やや粗 ～1mm 長石・黒色粒	良 灰白 N8/0	須恵器転用品
79	図 33	図版 22	SD105	土製品 鋳型	(3.4) - (4.0) - 1.8	粗 ～4mm 石英・長石・雲母	不良 にぶい橙 7.5YR6/4	
80	図 33	図版 22	SD105	瓦 平瓦	(15.2) - (11.8) - 4.3	粗 ～4mm 石英・長石	良 灰 N7/0	
81	図 33		SD105	弥生土器 高杯	* - (8.9) - * 脚部片	密 ～1mm 長石・クサリ礫	良 橙 5YR7/6	
82	図 34	図版 22	SE165	土師器 皿	* - (2.2) - * 体部片	やや粗 ～2mm 石英・長石・クサリ礫・雲母	良 浅黄橙 7.5YR8/3	皿 A
83	図 34	図版 22	SE165	土師器 杯	* - (4.5) - * 体部片	やや粗 ～8mm 石英・長石・クサリ礫・チャート	良 橙 5YR7/8	杯 A
84	図 34	図版 22	SE165	土師器 杯	(17.8) - (5.0) - * 10%	粗 ～2mm 石英・長石・クサリ礫	良 橙 5YR7/8	杯 A
85	図 34	図版 22	SE165	土師器 鉢	* - (5.7) - * 体部片	やや粗 ～2mm 石英・長石・クサリ礫・雲母	良 橙 5YR7/8	
86	図 34	図版 22	SE165	土師器 高杯	* - (6.8) - 11.1 脚部片	密 ～2mm 石英・長石・クサリ礫	良 浅黄橙 7.5YR8/6	
87	図 34		SE165	土師器 甕	* - (7.4) - * 脚部片	やや粗 ～2mm 石英・長石・クサリ礫・チャート・雲母	良 にぶい黄橙 10YR7/4	
88	図 34	図版 22	SE165	須恵器 蓋	13.1 - 3.0 - * 80%	密 ～5mm 長石・黒色粒	良 灰 N6/0	杯 H 蓋
89	図 34	図版 23	SE165	須恵器 杯	(6.8) - 2.2 - * 50%	密 ～1mm 長石	良 灰 N6/0	
90	図 34	図版 23	SE165	須恵器 杯	15.2 - 3.7 - 10.6 70%	やや粗 ～3mm 長石・黒色粒	良 灰 N7/0	杯 B
91	図 34	図版 23	SE165	須恵器 杯	(15.4) - 4.3 - (10.8) 25%	やや粗 ～3mm 長石・黒色粒	良 灰 N6/0	杯 B
92	図 34	図版 23	SE165	須恵器 杯	(15.8) - 4.4 - (10.8) 40%	やや粗 ～3mm 石英・長石・黒色粒	良 灰 N6/0	杯 B
93	図 34		SE165	須恵器 壺	* - (2.9) - * 脚部片	密 ～1mm 石英・長石・黒色粒	良 灰白 N7/0	
94	図 34	図版 23	SE165	須恵器 甕	(20.2) - (10.5) - * 口縁部片	密 ～3mm 長石	良 灰 N6/0	
95	図 35		SK060	土師器 蓋	* - (1.7) - * 天井部片	やや粗 ～1mm 石英・長石・クサリ礫	良 橙 5YR7/6	杯 B 蓋
96	図 35		SK060	土師器 皿	* - (2.0) - * 体部片	やや粗 ～2mm 石英・長石・クサリ礫	良 橙 5YR7/6	皿 A
97	図 35	図版 23	SK060	土師器 杯	(14.2) - 3.0 - * 35%	やや粗 ～2mm 石英・長石・雲母	不良 橙 2.5YR6/6	
98	図 35		SK060	土師器 甕	* - (3.1) - * 口縁部片	やや粗 ～1mm 長石・石英・雲母	良 橙 7.5YR7/6	
99	図 35		SK060	土師器 甕	* - (6.1) - * 底部片	やや粗 ～4mm 石英・長石・チャート	良 浅黄橙 7.5YR8/6	
100	図 35	図版 23	SK060	須恵器 杯	(12.2) - 3.4 - * 40%	やや粗 ～5mm 石英・長石	良 灰白 N7/0	杯 A
101	図 35	図版 23	SK060	須恵器 杯	(14.1) - 3.9 - (10.5) 20%	やや粗 ～4mm 石英・長石・黒色粒	良 灰白 N7/0	杯 B
102	図 35	図版 23	SK060	須恵器 椀	(15.6) - 8.1 - (11.8) 25%	やや粗 ～1mm 長石・黒色粒	良 灰白 N8/0	

表5 報告遺物一覧(4)

報告番号	挿図	写真図版	出土遺構層位	種別器種	口径・器高・底径 (cm) 残存率	胎土・素材	焼成・色調	特記事項
103	図35	図版24	SK060	須恵器 壺	(19.0) - (6.2) - * 口縁部片	やや粗 ～3mm 長石・黒色粒	良 灰白 N7/0	
104	図35		SK060	須恵器 甕	* - (5.2) - * 口縁部片	密 ～4mm 石英・長石・クサリ礫	良 灰白 N5/0	
105	図35	図版24	SK060	土師器 甕	(16.8) - (11.2) - (5.9) 庇部片	やや粗 ～2mm 石英・長石・クサリ礫・雲母	良 橙 5YR7/6	
106	図36	図版24	SK180	土師器 壺	* - (3.8) - * 口縁部片	やや粗 ～2mm 石英・長石・雲母	良 暗灰 N3/0	壺 B
107	図36	図版24	SK190	土師器 杯	(12.5) - 2.5 - * 25%	やや粗 ～2mm 石英・長石・クサリ礫	不良 橙 5YR6/8	杯 A
108	図36	図版24	SK195	土師器 甕	(10.5) - (11.3) - (5.7)	やや粗 ～4mm 石英・長石・クサリ礫・チャート・雲母	良 橙 5YR7/6	
109	図36	図版25	SK070	木製品 不明品	(25.5) - 4.9 - (2.9)			板目取り
110	図36		SK120	土師器 蓋	(21.0) - (2.0) - * 20%	やや粗 ～2mm 石英・長石・クサリ礫	不良 橙 5YR7/6	皿 B 蓋
111	図36		SK120	土師器 蓋	* - (2.3) - * 天井部片	やや粗 ～4mm 石英・長石・クサリ礫	不良 橙 5YR7/8	皿 B 蓋
112	図36	図版25	SK120	土師器 杯	(14.0) - 2.6 - * 25%	やや粗 ～2mm 石英・長石・クサリ礫	不良 橙 5YR7/6	杯 G
113	図36	図版25	SK120	土師器 甕	* - (3.0) - * 口縁部片	粗 ～3mm 石英・長石・クサリ礫	良 橙 5YR6/6	
114	図36	図版25	SK120	須恵器 蓋	(17.6) - 2.6 - つまみ径 2.9 35%	密 ～2mm 長石・黒色粒	良 灰白 N7/0	杯 B 蓋
115	図36	図版25	SK120	須恵器 蓋	(20.6) - 2.3 - つまみ径 3.1 70%	密 ～1mm 長石・黒色粒	良 灰白 N8/0	杯 B 蓋
116	図36	図版25	SK120	須恵器 杯	(16.4) - 4.1 - (11.6) 25%	やや粗 ～5mm 石英・長石・黒色粒	良 灰 N6/0	杯 B
117	図36	図版25	SK120	須恵器 甕	(15.2) - (5.0) - * 口縁部片	やや粗 ～1mm 長石・クサリ礫・黒色粒	良 灰白 N7/0	
118	図36	図版25	SK120	須恵器 甕	(18.0) - (6.8) - * 口縁部片	やや粗 ～5mm 長石・クサリ礫・黒色粒	良 灰 N6/0	
119	図36		SK120	弥生土器 壺	* - (3.7) - 4.6 底部片	やや粗 ～4mm 石英・長石・クサリ礫・チャート・雲母	良 にぶい橙 7.5YR7/4	
120	図37	図版26	SX205	土師器 杯	(13.3) - 2.4 - * 20%	やや粗 ～3mm 石英・長石・クサリ礫・チャート	不良 橙 5YR6/8	杯 C
121	図37	図版26	SX205	土師器 皿	(23.4) - 2.9 - * 15%	密 ～1mm 石英・長石・クサリ礫	良 橙 5YR7/8	皿 A
122	図37		SX205	土師器 甕	* - (4.7) - * 口縁部片	やや粗 ～2mm 石英・長石・クサリ礫・チャート	良 橙 5YR7/6	
123	図37	図版26	SX205	須恵器 蓋	14.8 - 3.5 - * 35%	やや粗 ～3mm 長石・黒色粒	良 灰白 N7/0	杯 B 蓋
124	図37		SX205	須恵器 蓋	(17.0) - (4.8) - * 25%	やや粗 ～3mm 長石・黒色粒	良 灰白 N8/0	
125	図37	図版26	SX205	埴輪 朝顔型埴輪	(37.6) - (8.3) - * 埴輪	やや粗 ～2mm 石英・長石・クサリ礫・チャート	良 橙 5YR7/6	
126	図39	図版26	SD293	土師器 皿	(21.0) - (3.2) - * 20%	密 ～2mm 石英・長石・クサリ礫	良 橙 5YR6/8	皿 A
127	図39		SD259	土師器 杯	(12.8) - (3.2) - * 20%	やや粗 ～2mm 石英・長石・クサリ礫	良 橙 5YR6/6	杯 G
128	図39		SD259	須恵器 杯	(16.6) - 4.4 - (12.6) 50%	やや粗 ～3mm 石英・長石・黒色粒	良 灰白 N7/0	杯 B
129	図39		SD259	須恵器 椀	* - (3.3) - * 口縁部片	やや粗 ～1mm 石英・長石	良 灰白 N8/0	
130	図39		SD263	須恵器 蓋	(16.4) - 3.6 - つまみ径 3.0 50%	やや粗 ～1mm 石英・長石・黒色粒	良 灰 N6/0	杯 B 蓋
131	図39		SD496	須恵器 蓋	(13.7) - (2.2) - * 50%	やや粗 ～2mm 石英・クサリ礫・チャート・黒色粒	良 灰白 N7/0	
132	図39	図版27	SD496	須恵器 杯	(16.2) - 4.5 - 12.2 80%	やや粗 ～3mm 長石・黒色粒	良 灰白 N8/0	
133	図39		SD271	須恵器 壺	(12.0) - (4.7) - * 口縁部片	密 ～2mm 長石・黒色粒	良 灰白 N8/0	
134	図39		SD386	須恵器 壺	(18.8) - (6.4) - * 口縁部片	やや粗 ～3mm 石英・長石・チャート・黒色粒	良 灰 N4/0	
135	図39	図版27	SD326	須恵器 壺	(12.0) - (5.3) - * 口縁部片	やや粗 ～3mm 長石・黒色粒	良 灰 N7/0	
136	図39		SD258	須恵器 甕	(21.6) - (6.2) - * 口縁部片	やや粗 ～2mm 石英・長石・黒色粒	良 灰白 N7/0	

表6 報告遺物一覧(5)

報告 番号	挿図	写真 図版	出土遺構 層位	種別 器種	口径・器高・底径 (cm) 残存率	胎土・素材	焼成・色調	特記事項
137	図 39		SD209	須恵器 甕	* - (5.0) - * 体部片	やや粗 ～3mm 長石・黒色粒	良 灰白 N7/0	
138	図 39	図版 27	SD069	陶質土器 壺	* - (7.0) - * 体部片	やや粗 ～2mm 長石・黒色粒	良 灰白 N7/0	新羅土器
139	図 40	図版 28	SD102	土製品 鋳型	(3.4) - (2.5) - (2.0)	やや粗 ～4mm 石英・長石・クサリ礫	良 浅黄橙 7.5YR8/4	
140	図 40	図版 28	SD118	土製品 不明品	(4.0) - (2.3) - 1.9	やや粗 ～2mm 長石・クサリ礫	良 淡橙 5YR8/4	
141	図 40		SD294	瓦 丸瓦	(9.3) - (4.7) - (5.5)	やや粗 ～3mm 石英・長石・チャート	不良 灰白 10YR8/2	
142	図 40	図版 28	SD244	瓦 平瓦	(10.8) - (8.6) - 3.0	粗 ～5mm 石英・長石・チャート	不良 橙 7.5YR7/8	
143	図 40	図版 27	SD244	埴輪 円筒埴輪	* - (4.5) - *	粗 ～4mm 石英・長石・クサリ礫	良 橙 2.5YR7/8	
144	図 40	図版 27	SD204	埴輪 形象埴輪	(10.0) - (10.7) - (2.0)	粗 ～3mm 石英・長石・クサリ礫・チャート	良 橙 7.5YR7/6	
145	図 41		SD100	動物遺体 ウマ				白歯
146	図 41		SE165 最下層砂混黒粘土	動物遺体 ウマ	長 (21.8)			右中手骨

表7 検出遺構および出土遺物一覧(1)

S番号	遺構名	層位	種別	所見	出土遺物	地区
1			素掘溝		土師器(古代)細片、須恵器(古代)細片、輸入青磁細片、国産陶器細片	J・K0～6
2			素掘溝		土師器(古代)細片、土師器(中世～)鍋、須恵器(古代)杯	J・K0～3
3			素掘溝		国産陶器細片	J・K4・5
4			素掘溝		瓦細片	J8
5		暗褐色粘質土	溝		土師器(古代)皿・細片、須恵器(古代)杯・甕・蓋、輸入青磁碗、国産白磁細片、国産陶器碗・細片、軒平瓦・平瓦・丸瓦、焼石	K・L0～10
		青灰色粘土			土師器(古代)皿・細片、須恵器(古代)杯・甕・細片、瓦質土器搗鉢、国産陶器搗鉢、平瓦、泥面子	
6			素掘溝		土師器(古代)甕・細片、須恵器(古代)甕・蓋、国産陶器細片	J3～10
7			素掘溝		須恵器(古代)甕	J0・1
8			素掘溝		土師器(古代)細片、須恵器(古代)甕	J0・1
9			素掘溝		土師器(古代)皿・細片	J・I1
10	SB260b		掘方 柱痕	ピット	土師器(古代)細片	C12
					土師器(古代)細片	
					土師器(古代)甕、須恵器(古代)細片	
11			素掘溝		土師器(古代)細片	I0・1
12			素掘溝		土師器(古代)甕・細片、須恵器(古代)壺・細片、瓦器碗・細片	J0～3
13			素掘溝		土師器(古代)細片、須恵器(古代)細片	I0・1
14			素掘溝		土師器(古代)細片	J1～3
15	SB260a	掘方	ピット		土師器(古代)皿・甕 杭	D12
16			攪乱		土師器(古代)細片、須恵器(古代)甕	E～I0～6
17			素掘溝		土師器(古代)細片、須恵器(古代)杯、平瓦	I0・1
18			素掘溝		土師器(古代)細片、須恵器(古代)細片	H1
19			素掘溝		土師器(古代)細片、須恵器(古代)細片	G2・3
20	SB260c		掘方 柱痕	ピット	土師器(古代)皿・甕・細片、平瓦	C11
					須恵器(古代)細片	
					土師器(古代)細片、須恵器(古代)杯	
21			素掘溝		土師器(古代)細片、須恵器(古代)細片、国産陶器細片、面戸瓦	G2・3
22			素掘溝		土師器(古代)細片、須恵器(古代)杯・甕・蓋・細片、瓦細片、木炭	G2・3
23			素掘溝		土師器(古代)細片、須恵器(古代)細片	G・H2・3
24			素掘溝		土師器(古代)細片、土師器(中世～)釜、須恵器(古代)細片、平瓦	H2・3
25	SB260f		掘方 柱痕	ピット	土師器(古代)細片、須恵器(古代)蓋	D11
					土師器(古代)甕・細片、須恵器(古代)杯・甕	
					土師器(古代)細片	
26			素掘溝		土師器(古代)細片	H2・3
27			素掘溝		土師器(古代)細片、須恵器(古代)甕、灰釉陶器壺	H2・3
28			素掘溝		土師器(古代)細片、須恵器(古代)甕・細片	H2・3
29			素掘溝		土師器(古代)細片、須恵器(古代)蓋・細片、国産染付碗	H2・3
30	SB260d		掘方	ピット	土師器(古代)細片	C11
					土師器(古代)皿・細片、須恵器(古代)皿・甕	
31			素掘溝		土師器(古代)細片、須恵器(古代)細片、国産染付細片、平瓦	H2・3
32			素掘溝		土師器(古代)細片、須恵器(古代)杯・蓋・細片、瓦器碗	I2・3
33			素掘溝		土師器(古代)碗、須恵器(古代)細片、瓦質土器細片、国産染付細片、国産陶器搗鉢	I2・3
34			素掘溝		須恵器(古代)甕・細片	I2・3
35	SB260e		掘方 柱痕	ピット	土師器(古代)甕・細片、須恵器(古代)甕・細片	D11
					土師器(古代)甕、須恵器(古代)細片	
					土師器(古代)皿・甕、須恵器(古代)甕・蓋	
36			素掘溝		土師器(古代)皿・細片、須恵器(古代)杯・甕・細片	I・J2・3
37			素掘溝		土師器(古代)細片、須恵器(古代)甕	F1～3
38			素掘溝		土師器(古代)細片、須恵器(古代)甕、国産陶器天目碗	E1・2
39			素掘溝	S-93と同一	土師器(古代)甕・細片、須恵器(古代)細片	E1～3
40		明橙色中粒砂	ピット		土師器(古代)甕・細片	C10
					須恵器(古代)壺	
41			素掘溝		土師器(古代)細片、須恵器(古代)細片、国産染付細片	E1～3
42			素掘溝		土師器(古代)細片、須恵器(古代)杯・甕・細片、灰釉陶器鉢	E1～3
43			素掘溝		土師器(古代)細片	G2～5
44			素掘溝		土師器(古代)細片、須恵器(古代)細片	G2
45	SP045		ピット		土師器(古代)皿・高坏・甕、須恵器(古代)杯・蓋、桃種	D10
46			素掘溝		土師器(古代)細片、須恵器(古代)細片	G2～5
47			素掘溝		土師器(古代)細片、須恵器(古代)細片	F2・3
48			素掘溝		土師器(古代)甕・細片、須恵器(古代)細片、土製円板	H3～5
49			素掘溝		土師器(古代)細片、須恵器(古代)杯	H2～5
50			ピット		土師器(古代)皿、須恵器(古代)甕	D9
51			素掘溝		土師器(古代)皿・細片、須恵器(古代)甕、瓦質土器搗鉢	H2～4
52			素掘溝		土師器(古代)細片	H4
53			素掘溝		土師器(古代)細片、須恵器(古代)細片、瓦器碗	G2～4
54			素掘溝		土師器(古代)細片、須恵器(古代)細片、瓦質土器搗鉢	G1
55			ピット		土師器(古代)細片	D9
56			素掘溝		土師器(古代)細片、須恵器(古代)細片	G1
57			素掘溝		土師器(古代)細片、須恵器(古代)細片	H1
58			素掘溝		土師器(古代)皿・細片、須恵器(古代)杯・甕・蓋・細片	I2～5

表8 検出遺構および出土遺物一覧(2)

S番号	遺構名	層位	種別	所見	出土遺物	地区
59			素掘溝		土師器(古代)甕・細片、須恵器(古墳時代)杯・蓋、須恵器(古代)甕・蓋・細片	J4
60	SK060		井戸?		土師器(古代)皿・杯・鉢・高坏・甕・甕、須恵器(古代)杯・甕・細片、不明石製品、木片	D9・10
61			素掘溝		土師器(古代)細片、須恵器(古代)杯、甕	I4
62			素掘溝		土師器(古代)細片、須恵器(古代)壺・蓋・細片	F2～6
63			素掘溝		土師器(古代)杯、須恵器(古墳時代)杯、須恵器(古代)細片	F2～6
64			素掘溝		土師器(古代)甕・細片、須恵器(古代)甕	E1～6
65			ビット			D4
66			素掘溝		土師器(古代)皿・甕・細片、須恵器(古代)蓋・細片、瓦器椀	E1～6
67			素掘溝		土師器(古代)細片、須恵器(古代)細片	F2～6
68			素掘溝		須恵器(古代)壺・甕	F4～6
69	SD069		素掘溝		土師器(古代)細片、須恵器(古代)杯・甕・蓋・細片、国産陶器椀、陶質土器壺(新羅)	D・E1～6
70	SK070		土坑	木製品出土	木製品匙	F1・2
71			素掘溝		土師器(古代)細片、須恵器(古代)甕、灰釉陶器壺	E1～6
72			素掘溝		土師器(古代)細片、須恵器(古代)細片	E1～6
73			素掘溝		須恵器(古代)細片、灰釉陶器鉢	E3～6
74			素掘溝		須恵器(古代)細片	F3～6
75	SP075	掘方	ビット		土師器(古代)甕・細片、須恵器(古代)甕 土師器(古代)甕・蓋、埴埴(土師器転用か?)	C・D11
76			素掘溝		土師器(古代)細片、須恵器(古代)壺・甕、輸入青磁不明	G2～6
77			素掘溝		須恵器(古代)細片	G6・7
78			素掘溝		銭	G6・7
79			素掘溝		土師器(古代)細片	H6
80	SK080		土坑		土師器(古代)細片、須恵器(古代)細片	K・L1
81			攪乱		国産染付椀	H・16
82			素掘溝		土師器(古代)細片	I2～8
83			素掘溝		土師器(古代)細片、須恵器(古墳時代)杯・蓋、須恵器(古代)甕、平瓦	I3～9
84			攪乱		土師器(古代)皿、土師器(中世～)釜、須恵器(古代)杯・甕、平瓦	I6～9
85	SP085		ビット		土師器(古代)杯・甕・細片	D9・10
86			素掘溝		土師器(古代)細片、須恵器(古代)甕	I6～9
87			素掘溝		土師器(古代)高坏・蓋・細片、須恵器(古墳時代)杯、須恵器(古代)甕	I5～7
88			素掘溝		土師器(古代)細片、須恵器(古代)細片	I7～9
89			素掘溝		土師器(古代)甕・細片	I7～10
90			土坑			H・14
91			素掘溝		土師器(古代)皿	F6
92			素掘溝		須恵器(古代)甕	E5
93			素掘溝	S-39 と同一	土師器(古代)細片	E2～9
94			素掘溝		土師器(古代)杯・細片	E6～8
95			ビット			O43
96			素掘溝		土師器(古代)高杯・細片、須恵器(古代)杯・甕	F6～8
97			素掘溝		土師器(古代)甕・細片、須恵器(古代)杯、瓦器椀	E7～9
98			素掘溝		土師器(古代)細片、須恵器(古代)甕	E8～10
99			素掘溝		土師器(古代)細片、須恵器(古代)甕・蓋・細片	E6～8
100	SD100		溝	SF500 西側溝	土師器(古代)杯・高杯・甕・甕、細片、須恵器(古代)杯・壺・甕・高杯・蓋・鉢・細片、瓦器椀、不明石製品、軒平瓦・平瓦、木片、馬歯、桃種	G～H0～33
101			素掘溝		須恵器(古代)甕	E7
102	SD102		素掘溝		土師器(古代)細片、須恵器(古代)甕	E1～8
103			素掘溝		須恵器(古代)細片	D6・7
104			素掘溝		土師器(古代)細片、須恵器(古代)細片	H7
105	SD105		溝	SF500 中央溝	土師器(古代)椀・杯・鉢・壺・高杯・甕・甕、甕、土師器(中世～)釜、須恵器(古墳時代)杯、須恵器(古代)杯・壺・甕・蓋、平瓦・丸瓦、鋳型、杭、円筒埴輪	J0～33
106			素掘溝		須恵器(古代)杯	H7
107				欠番		
108			素掘溝		土師器(古代)皿	H7～9
109			素掘溝		須恵器(古墳時代)蓋	H7～9
110			ビット			P43
111			素掘溝		須恵器(古代)細片	H7・8
112			素掘溝		土師器(古代)細片	G7・8
113			素掘溝		土師器(古代)細片、須恵器(古代)甕・細片、国産染付椀、平瓦	G7～9
114			素掘溝		土師器(古代)細片	G6・7
115			溝			P43
116			素掘溝		土師器(古代)甕、須恵器(古代)杯	F・G8・9
117			素掘溝		土師器(古代)細片、須恵器(古代)壺・細片	F4～9
118	SD118		素掘溝		土師器(古代)細片、不明土製品	F6・7
119			素掘溝		土師器(古代)細片、須恵器(古代)杯・甕・蓋、国産陶器椀、平瓦	F6～9
120	SK120		土坑		土師器(古代)杯・甕・蓋・甕、須恵器(古代)杯・壺・甕・蓋、長石片	Y・Z43
121			素掘溝		土師器(古代)細片、須恵器(古代)甕・蓋・細片	F7・8
122			素掘溝		土師器(古代)細片、須恵器(古代)壺・甕、瓦器椀、平瓦	F7・8
123			素掘溝		土師器(古代)細片、須恵器(古代)杯、平瓦、釘	G8～10

表9 検出遺構および出土遺物一覧(3)

S番号	遺構名	層位	種別	所見	出土遺物	地区
124			素掘溝		土師器(古代)杯・甕・細片、須恵器(古代)壺・甕、黒色土器B類碗、国産陶器細片	F6～10
125			土坑		土師器(古代)皿・甕・細片	Q43
126			素掘溝		土師器(古代)杯・細片、須恵器(古代)甕	E9・10
127			素掘溝		土師器(古代)細片、瓦質土器撞鉢	E8～10
128			素掘溝		土師器(古代)細片、須恵器(古代)壺	E9・10
129			素掘溝		土師器(古代)細片、須恵器(古代)蓋	E6～9
130			井戸?		不明木製品	P43
131			素掘溝		土師器(古代)甕・甗・細片、須恵器(古代)壺・甕・蓋・細片、黒色土器B類甕	D7～14
132			素掘溝		土師器(古代)甕・甗・細片、須恵器(古代)壺、平瓦	D7～10
133			素掘溝		土師器(古代)杯・細片、須恵器(古代)杯・壺・甕	D8～10
134			素掘溝		土師器(古代)甕、土師器(中世～)皿	D7・8
135			土坑			O43
136			素掘溝		土師器(古代)細片、須恵器(古代)壺・甕	F6～10
137			素掘溝		土師器(古代)細片、須恵器(古代)杯	F8～10
138			素掘溝		土師器(古代)細片、須恵器(古代)杯・甕	G・H6～9
139			素掘溝		土師器(古代)細片、国産陶器碗	G8・9
140	SB265c	柱痕掘方	ピット		土師器(古代)杯	X43
141			素掘溝		土師器(古代)細片、須恵器(古代)蓋	H6～9
142			素掘溝		土師器(古代)細片、須恵器(古代)蓋	F8～10
143			素掘溝		土師器(古代)甕・細片、須恵器(古代)壺・甕、瓦質土器細片	F6～10
144			素掘溝		土師器(古代)細片、須恵器(古代)細片	E9・10
145	SB265b	柱痕掘方	ピット		土師器(古代)細片	X43
146			素掘溝		土師器(古代)皿・甕・細片、須恵器(古代)杯・甕・蓋・細片	D8～14
147			素掘溝		土師器(古代)甕・細片、土師器(中世～)皿、須恵器(古代)甕	D9～11
148			素掘溝		土師器(古代)細片、須恵器(古代)甕	C・D11・12
149			素掘溝		土師器(古代)甕・細片、須恵器(古代)杯・甕	C・D11・12
150	SB265a	柱痕			土師器(古代)杯、須恵器(古代)蓋	W43
151			素掘溝		土師器(古代)細片、須恵器(古代)蓋	
152			素掘溝		土師器(古代)甕・細片、土師器(中世～)皿、須恵器(古代)杯・甕・蓋	F11・12
153			素掘溝		土師器(古代)高杯・甕、須恵器(古代)壺・甕	F11～14
154			攪乱		土師器(古代)甕・細片、須恵器(古代)杯・甕・蓋・ハソウ・細片、瓦器碗	F11～14
155			ピット		土師器(古代)細片	F10
156			素掘溝		土師器(古代)皿・細片、須恵器(古代)杯	V43
157			素掘溝		土師器(古代)皿・細片、須恵器(古代)杯	E12
158			素掘溝		土師器(古代)細片、須恵器(古代)甕	E10～14
159			素掘溝		土師器(古代)細片、須恵器(古代)甕・細片、瓦器碗	G11～14
160			ピット		土師器(古代)細片	C・G13
161			素掘溝		土師器(古代)細片、木片	V43
162			素掘溝		土師器(古代)細片	D12～14
163			素掘溝		須恵器(古代)細片	D12～14
164			素掘溝		土師器(古代)細片、須恵器(古代)甕	D・E11・14
165	SE165	最下層砂混黒粘土	土坑	S-60、S-45下	土師器(古代)細片、須恵器(古代)杯・甕・蓋、瓦器皿	E11～14
166			素掘溝		土師器(古代)皿・杯・高杯・甕・甗、須恵器(古代)杯・壺・甕・蓋	D10・11
167			素掘溝		土師器(古代)杯・甕・甗、須恵器(古代)杯・甕・蓋	F1～3
168			素掘溝		土師器(古代)細片、須恵器(古代)杯・甕、平瓦	E0・1
169			素掘溝		土師器(古代)細片	E1～3
170					土師器(古代)細片、須恵器(古代)甕、瓦器碗	E0～3
171					欠番	
172			素掘溝		土師器(古代)細片、土師器(中世～)皿、須恵器(古代)甕	E1～3
173			素掘溝		土師器(古代)皿・杯、須恵器(古代)杯・甕・蓋、平瓦	F1～6
174			素掘溝		須恵器(古代)杯・甕、瓦器細片	F1～3
175			素掘溝		須恵器(古代)甕、黒色土器B類細片	G～I10
176			ピット			V43
177			素掘溝		土師器(古代)甕・細片、須恵器(古代)細片	D10・11
178			素掘溝		土師器(古代)甕・細片、須恵器(古代)細片	D9・10
179			素掘溝		土師器(古代)細片	E11～13
180	SK180		素掘溝		土師器(古代)細片、須恵器(古代)杯・甕	D・E0～3
181			土坑		土師器(古代)壺・細片、平瓦小片	K・L0・1
182			素掘溝		須恵器(古代)細片	E3
183			素掘溝		土師器(古代)細片、須恵器(古代)杯・甕	D2・3
184			素掘溝		土師器(古代)細片、須恵器(古代)甕	F3～5
185			素掘溝		土師器(古代)甕・細片、土師器(中世～)皿、須恵器(古代)壺・甕・蓋、瓦器碗	F0～4
186			土坑		須恵器(古代)杯・甕	J・K2
187			素掘溝		土師器(古代)細片、須恵器(古代)杯・甕・細片	F0～4
188			素掘溝		土師器(古代)甕・細片	C14
189			素掘溝		土師器(古代)甕・細片	D13・14
189			素掘溝		土師器(古代)細片、須恵器(古代)杯・甕・細片	C・G13・14

表 10 検出遺構および出土遺物一覧 (4)

S 番号	遺構名	層位	種別	所見	出土遺物	地区
190	SK190		土坑		土師器 (古代) 杯	K1
191			素掘溝		須恵器 (古代) 杯	F・G11
192			素掘溝		土師器 (古代) 甕・細片、須恵器 (古代) 杯・甕	F13・14
193			素掘溝		須恵器 (古代) 甕	E12～14
194	SD194		素掘溝	瓦器椀出土	土師器 (古代) 杯・甕・細片、須恵器 (古代) 甕、瓦器椀、不明石製品	C9～14
195	SK195		土坑		土師器 (古代) 甕、須恵器 (古代) 甕・蓋	J7・8
196			素掘溝		土師器 (古代) 杯・細片、須恵器 (古代) 甕	C・D12
197			素掘溝		土師器 (古代) 細片、輸入青磁椀	F0～2
198			素掘溝		須恵器 (古代) 杯・細片	E3～6
199			素掘溝		土師器 (古代) 甕・細片、須恵器 (古代) 杯・壺	D・E3～6
200	SD200		溝		土師器 (古代) 杯・甕・細片、須恵器 (古代) 甕・細片	G・K0～8
201			素掘溝		土師器 (古代) 細片、須恵器 (古代) 甕	E3～6
202			素掘溝		土師器 (古代) 細片、須恵器 (古代) 甕	E・F2～6
203			素掘溝		土師器 (古代) 細片、須恵器 (古代) 甕・細片	D4～6
204	SD204		素掘溝		土師器 (古代) 細片、須恵器 (古代) 杯・甕・蓋、円筒埴輪	F6・7
205	SX205		落ち込み		土師器 (古代) 杯・甕・器台・細片、須恵器 (古代) 杯・甕・蓋、平瓦、不明木製品	C～F11
206			素掘溝		土師器 (古代) 細片	F6・7
207			素掘溝		土師器 (古代) 細片、須恵器 (古代) 甕	F0～7
208			素掘溝		土師器 (古代) 細片、須恵器 (古代) 杯・甕	C・D10
209	SD209		素掘溝		土師器 (古代) 杯・甕・甌・細片、須恵器 (古代) 杯・甕・蓋・甌・細片	C～H10
210			流路			F～L0・1
211			素掘溝		土師器 (古代) 細片、須恵器 (古代) 細片	F5～7
212			素掘溝		土師器 (古代) 杯・蓋・細片、須恵器 (古代) 甕・蓋	D・E4～7
213			素掘溝		須恵器 (古代) 細片	D～F5
214			素掘溝		土師器 (古代) 杯・甕・細片、須恵器 (古代) 蓋	D5・6
215	SD215		溝	基幹水路		K7
216			素掘溝		土師器 (古代) 杯・甕・細片、須恵器 (古代) 甕	C・D12
217			素掘溝		土師器 (古代) 蓋・細片、須恵器 (古代) 杯・壺	C・D10
218			素掘溝		土師器 (古代) 細片、須恵器 (古代) 蓋	E6・7
219			素掘溝		須恵器 (古代) 甕、瓦質土器鉢	E7・8
220			ビット			Z25
221			素掘溝		土師器 (古代) 甕・細片、須恵器 (古代) 甕	E12～14
222			素掘溝		土師器 (古代) 細片、須恵器 (古代) 甕	D11～14
223			素掘溝		土師器 (古代) 杯・細片	E・F11
224			素掘溝		土師器 (古代) 甕・細片、須恵器 (古代) 甕・細片	D6・7
225	SB280c		ビット		土師器 (古代) 杯・細片	Z25
226			素掘溝		土師器 (古代) 杯・細片、須恵器 (古代) 甕	E8・9
227			素掘溝		土師器 (古代) 細片、瓦器椀	E7・8
228			素掘溝		土師器 (古代) 杯・鉢・甕・細片、須恵器 (古代) 壺・甕・蓋	D・E4～14
229			素掘溝		土師器 (古代) 高杯・細片、須恵器 (古代) 甕	D7～9
230	SB280b		ビット		土師器 (古代) 皿・細片	Y・Z～26
231			素掘溝		須恵器 (古代) 杯・甕	D9～11
232			素掘溝		土師器 (古代) 細片、須恵器 (古代) 蓋・細片	C～F9
233			攪乱		土師器 (古代) 細片、須恵器 (古代) 杯・甕	E10
234			素掘溝		土師器 (古代) 細片、須恵器 (古代) 甕	C～F9・10
235	SB280a		ビット		土師器 (古代) 杯・細片、須恵器 (古代) 細片	Z26
236			素掘溝		土師器 (古代) 細片、須恵器 (古代) 甕	C12～14
237			素掘溝		土師器 (古代) 甕・細片、須恵器 (古代) 甕	C～F13
238			素掘溝		土師器 (古代) 杯・甕・細片、須恵器 (古代) 甕・蓋	C～E13
239			素掘溝		土師器 (古代) 杯・細片	E・F11・12
240			ビット			Z27
241			素掘溝		土師器 (古代) 高杯・細片、須恵器 (古代) 杯・甕・蓋	D11
242			素掘溝		土師器 (古代) 杯・細片、須恵器 (古代) 甕・蓋・細片	G2～7
243			素掘溝		土師器 (古代) 細片、須恵器 (古代) 細片	G3・4
244	SD244		素掘溝		土師器 (古代) 細片、須恵器 (古代) 細片、平瓦、円筒埴輪	G2～5
245			ビット			X43
246			素掘溝		土師器 (古代) 細片、須恵器 (古代) 杯・甕・蓋、瓦器椀	H1～5
247			素掘溝	陶質土器壺 (新羅) S-69 の遺物と接合 S-69 に帰属	土師器 (古代) 杯・細片、土師器 (中世～) 皿、須恵器 (古代) 杯・甕・細片	H1～5
248			素掘溝		土師器 (古代) 細片	H1～5
249			素掘溝		土師器 (古代) 細片	I0・1
250	SB275b		ビット		土師器 (古代) 杯・細片、須恵器 (古代) 甕	W43
251			素掘溝		土師器 (古代) 甕・細片、須恵器 (古代) 甕・蓋・細片	I0～10
252			素掘溝		土師器 (古代) 杯・甕・細片、土師器 (中世～) 皿、須恵器 (古代) 甕	J0～10
253			素掘溝		土師器 (古代) 細片、土師器 (中世～) 皿、須恵器 (古代) 杯・壺・甕・蓋	J0～7
254			素掘溝		土師器 (古代) 杯・甕・細片、須恵器 (古代) 甕・蓋	J0～3
255	SB275a		ビット			W43
256			素掘溝		土師器 (古代) 甌・細片、須恵器 (古代) 甕・鉢、瓦器椀	J0～3
257			素掘溝		土師器 (古代) 細片、須恵器 (古代) 杯・甕・蓋・細片	H・I0～4
258	SD258		素掘溝	S-292 とダブリ	土師器 (古代) 高杯・細片、須恵器 (古代) 壺・甕・蓋	G・H1～11
259	SD259		素掘溝		土師器 (古代) 杯・甕、須恵器 (古代) 杯・壺・甕、瓦質土器鉢	G6～9

表 11 検出遺構および出土遺物一覧 (5)

S番号	遺構名	層位	種別	所見	出土遺物	地区
260	SB260		掘立柱建物	S-10・15・20・25・30・35		C・D11・12
261			素掘溝		須恵器(古代)細片	G4～6
262			素掘溝		土師器(古代)甕・細片、須恵器(古代)壺・甕・平瓦	E～H6・7
263	SD263		素掘溝		土師器(古代)杯・細片、須恵器(古代)甕・蓋	J0・1
264			素掘溝		土師器(古代)甕	I～J0～7
265	SB265		掘立柱建物	S-140・145・150		W・X43
266			素掘溝		土師器(古代)杯・細片、須恵器(古代)壺・甕	I0～5
267			素掘溝		須恵器(古代)蓋	G～I3
268			素掘溝		土師器(古代)甕・細片	H2～6
269			素掘溝		須恵器(古代)甕・細片	G0～2
270			掘立柱建物	S-160・175		V43
271	SD271		素掘溝		須恵器(古代)壺	G・H2
272			素掘溝		土師器(古代)細片、須恵器(古代)壺・甕・細片	G・H3
273			素掘溝		土師器(古代)甕・細片、須恵器(古代)甕	H5
274			素掘溝		土師器(古代)甕・細片、須恵器(古代)甕・高杯	H3～8
275	SB275		掘立柱建物	S-250・255		W43
276			素掘溝		土師器(古代)細片	H～J6
277			素掘溝		土師器(古代)甕・細片、土師器(中世～)皿、須恵器(古代)杯・甕・蓋、瓦器椀	J0～7
278			素掘溝		土師器(古代)細片、須恵器(古代)細片	D～J7
279			素掘溝		須恵器(古代)細片	I7・8
280	SB280		掘立柱建物	S-225・230・235		Z25・26
281			素掘溝		土師器(古代)皿・杯・甕・細片、須恵器(古代)甕・蓋	F5～9
282	SP282		ピット		土師器(古代)杯、須恵器(古代)蓋	E6
283			素掘溝		土師器(古代)甕・細片、須恵器(古代)細片	D6～9
284			素掘溝		須恵器(古代)蓋	E8～14
285					欠番	
286			素掘溝		須恵器(古代)甕	D～F12
287			素掘溝		土師器(中世～)皿、須恵器(古代)甕	H7・8
288			素掘溝		須恵器(古代)細片	H・I8
289			素掘溝		土師器(古代)細片、須恵器(古代)蓋	F～J8
290					欠番	
291			素掘溝		土師器(古代)細片	F～I9
292			素掘溝	S-258とダブリ	土師器(古代)高杯・甕・細片、須恵器(古代)杯	G・H1～11
293	SD293		素掘溝		土師器(古代)皿	D6～14
294	SD249		素掘溝		土師器(古代)細片、平瓦	E～H4
295					欠番	
296			素掘溝		土師器(古代)甕・蓋・細片、須恵器(古代)甕	D・E7
297			素掘溝		須恵器(古代)甕・蓋	F0～6
298			素掘溝		土師器(古代)細片	E～H4
299			素掘溝		土師器(古代)細片、須恵器(古墳時代)蓋、須恵器(古代)壺・甕	E～J4
300					欠番	
301			素掘溝		土師器(古代)器台・細片、須恵器(古代)杯	E～J3
302			素掘溝		土師器(古代)皿・甕・細片、須恵器(古代)蓋	D～J5
303			素掘溝		土師器(古代)椀、須恵器(古代)細片	K0～10
304			素掘溝		土師器(古代)細片	
304			素掘溝		土師器(古代)杯・甕・甕、須恵器(古代)甕・蓋	K0～10
305					欠番	
306			素掘溝		土師器(古代)甕・蓋・細片、須恵器(古代)甕・蓋	K0～10
307			素掘溝		弥生土器壺、土師器(古代)鉢・壺・甕・細片、須恵器(古代)甕・蓋	J1～10
308			素掘溝		土師器(古代)椀・甕・細片、須恵器(古代)杯・甕・蓋	J5～10
309			素掘溝		土師器(古代)壺・甕	J9
310					欠番	
311			素掘溝		土師器(古代)細片、須恵器(古代)甕	J・K9
312			素掘溝		土師器(古代)細片、土師器(中世～)皿	K7～10
313			素掘溝		土師器(古代)杯・甕・蓋・甕、須恵器(古代)甕、瓦器椀	K0～10
314			素掘溝		土師器(古代)甕・細片、須恵器(古代)壺・甕・細片、焼土	J4～10
315					欠番	
316			素掘溝		須恵器(古代)蓋	I1～10
317			素掘溝		土師器(古代)細片、須恵器(古代)甕	J7・8
318			素掘溝		土師器(古代)細片、須恵器(古代)壺・甕・細片、瓦質土器細片	J1～9
319			素掘溝		土師器(古代)甕・細片、須恵器(古代)杯・壺・甕・細片	J4～9
320					欠番	
321			素掘溝		土師器(古代)甕・細片、須恵器(古代)甕	J・K6
322			素掘溝		須恵器(古代)壺・甕	K3
323			素掘溝		土師器(古代)杯・細片、須恵器(古代)細片	I～K3
324			ピット		土師器(古代)細片	K1・2
325					欠番	
326	SD326		素掘溝		土師器(古代)細片、須恵器(古代)壺・甕・蓋	K0～5
327			素掘溝		須恵器(古代)杯・細片	J・K0～5
328			素掘溝		土師器(古代)甕・細片	J・K1
329			素掘溝		土師器(古代)甕・細片、須恵器(古代)細片	D～G8・9
330					欠番	

表 12 検出遺構および出土遺物一覧 (6)

S 番号	遺構名	層位	種別	所見	出土遺物	地区
331			ビット		土師器 (古代) 皿	F7
332			素掘溝		須恵器 (古代) 細片	E ~ K1
333			ビット		土師器 (古代) 細片、須恵器 (古代) 細片	J4
334			ビット		土師器 (古代) 細片、土師器 (中世~) 皿	I3・4
335				欠番		
336			素掘溝		土師器 (古代) 細片、須恵器 (古代) 甕・蓋・細片	G14
337			素掘溝		土師器 (古代) 甕・細片	G14・15
338			素掘溝		平瓦	G14 ~ 17
339			素掘溝		須恵器 (古代) 杯	G14 ~ 17
340				欠番		
341			素掘溝			G20
342			素掘溝		土師器 (古代) 細片、須恵器 (古代) 甕・蓋・細片、丸瓦	G22 ~ 33
343			素掘溝		須恵器 (古代) 甕	G24・25
344			素掘溝		土師器 (古代) 細片	G24
345				欠番		
346			素掘溝		須恵器 (古代) 甕	G24
347			素掘溝		土師器 (古代) 細片、瓦器椀	G26
348			素掘溝		土師器 (古代) 細片	G26
349			素掘溝		土師器 (古代) 細片	G30
350				欠番		
351			素掘溝		土師器 (古代) 細片	G30
352			素掘溝		須恵器 (古代) 蓋	G26
353			素掘溝		土師器 (古代) 細片、須恵器 (古代) 壺	G28 ~ 33
354			素掘溝		土師器 (古代) 細片、須恵器 (古代) 甕	G33
355				欠番		
356			素掘溝		土師器 (古代) 細片、平瓦、燃えさし	G ~ H33
357			素掘溝		土師器 (古代) 細片、土師器 (中世~) 皿、須恵器 (古代) 甕・細片、輸入白磁椀	G・H32
358			素掘溝		須恵器 (古代) 甕・細片	H32・33
359			素掘溝		土師器 (古代) 細片	Y・Z31
360				欠番		
361			素掘溝		須恵器 (古代) 細片	Y・Z28・29
362			素掘溝		土師器 (古代) 細片、須恵器 (古代) 蓋	Y28 ~ 32
363			素掘溝		土師器 (古代) 細片	Y・Z29
364			素掘溝		土師器 (古代) 杯・細片、須恵器 (古代) 細片	Y・Z28・29
365				欠番		
366			素掘溝		土師器 (古代) 杯・細片	Y・Z28
367			素掘溝		土師器 (古代) 細片	Y・Z28
368			素掘溝		土師器 (古代) 細片、須恵器 (古代) 甕	Y・Z28
369			素掘溝		須恵器 (古代) 杯	Y・Z27
370				欠番		
371			素掘溝		土師器 (古代) 甕・細片、須恵器 (古代) 杯・甕	Y・Z27
372			素掘溝		土師器 (古代) 蓋・細片、須恵器 (古代) 杯・蓋・細片	Y・Z27
373			素掘溝		土師器 (古代) 細片	Y・Z26
374			素掘溝		土師器 (古代) 細片	Y・Z26
375				欠番		
376			素掘溝		土師器 (古代) 杯・細片、須恵器 (古代) 蓋	Y・Z26
377			素掘溝		土師器 (古代) 杯・細片、須恵器 (古代) 甕・ハソウ・細片	Y・Z25・26
378			素掘溝		土師器 (古代) 皿、須恵器 (古代) 甕	Y・Z25
379			素掘溝		土師器 (古代) 細片、須恵器 (古代) 甕	Y・Z25
380				欠番		
381			素掘溝		土師器 (古代) 杯・甕・細片、須恵器 (古代) 蓋・細片	Y・Z24
382			素掘溝		土師器 (古代) 甕、須恵器 (古代) 甕	Y・Z24
383			素掘溝		土師器 (古代) 細片、須恵器 (古代) 甕	Y・Z23
384			素掘溝		須恵器 (古代) 甕	Y・Z23
385				欠番		
386	SD386		素掘溝		瓦質土器甕	Y・Z23
387			素掘溝		土師器 (古代) 細片	Y・Z22・23
388			素掘溝		土師器 (古代) 皿	Y・Z22
389			素掘溝		土師器 (古代) 蓋・細片、須恵器 (古代) 甕	Y・Z22
390				欠番		
391			素掘溝		土師器 (古代) 細片、須恵器 (古代) 甕・細片	Y・Z22
392			素掘溝		土師器 (古代) 細片	Y・Z21
393			素掘溝		土師器 (古代) 皿・杯・蓋・細片、須恵器 (古代) 甕	Y・Z21
394			素掘溝		土師器 (古代) 高杯・細片、須恵器 (古代) 杯	Y・Z21
395				欠番		
396			素掘溝		土師器 (古代) 杯・細片、土師器 (中世~) 皿、須恵器 (古代) 杯・甕・細片、瓦器椀	Y・Z21
397			素掘溝		土師器 (古代) 細片、須恵器 (古代) 細片	Y・Z20・21
398			素掘溝		土師器 (古代) 細片、須恵器 (古代) 甕	Y・Z20
399			素掘溝		土師器 (古代) 杯、須恵器 (古代) 細片、瓦器椀	Y・Z20
400				欠番		
401			素掘溝		土師器 (古代) 甕・細片、須恵器 (古代) 杯・甕・蓋	Y・Z20
402			素掘溝		須恵器 (古代) 杯	Y・Z19

表 13 検出遺構および出土遺物一覧 (7)

S番号	遺構名	層位	種別	所見	出土遺物	地区
403			素掘溝		土師器 (古代) 細片	Y・Z19
404			素掘溝		土師器 (古代) 細片	Y・Z19
405					欠番	
406			素掘溝		土師器 (古代) 細片	Y・Z18・19
407			素掘溝		土師器 (古代) 細片、須恵器 (古代) 杯・壺・甕・細片	Z14～19
408			素掘溝		土師器 (古代) 細片、須恵器 (古代) 甕・細片	Z14～19
409			素掘溝		土師器 (古代) 細片、須恵器 (古代) 杯・甕・細片	Y・Z18
410					欠番	
411			素掘溝		須恵器 (古代) 杯・甕	Y・Z18
412			素掘溝		土師器 (古代) 細片、須恵器 (古代) 甕・蓋・細片	Y・Z15～18
413			素掘溝		土師器 (古代) 甕・細片、須恵器 (古代) 杯・甕・蓋	Y・Z14～20
414			素掘溝		土師器 (古代) 杯・甕・細片	Y・Z17
415					欠番	
416			素掘溝		土師器 (古代) 高杯・甕・細片、須恵器 (古代) 杯・甕・細片	Y・Z17
417			素掘溝		土師器 (古代) 蓋・細片、須恵器 (古代) 壺・甕・蓋	Y14～20
418			素掘溝		須恵器 (古代) 甕	Y・Z21・22
419			素掘溝		土師器 (古代) 甕・細片	I～P32・33
420					欠番	
421			素掘溝		土師器 (古代) 細片	M33
422			素掘溝		土師器 (古代) 高杯・細片、平瓦	U～Z32
423			素掘溝		須恵器 (古代) 甕	V～Z32
424			素掘溝		土師器 (古代) 甕・細片	W～Z33
425					欠番	
426			素掘溝		土師器 (古代) 甕・細片、須恵器 (古代) 甕	X～Z32
427			素掘溝		土師器 (古代) 杯・甕・細片、須恵器 (古代) 甕	Q～Z33
428			素掘溝		土師器 (古代) 杯・細片	Q～Z33
429			素掘溝		土師器 (古代) 細片、須恵器 (古代) 甕・蓋・銭	V～Z33
430					欠番	
431			素掘溝		土師器 (古代) 皿・高杯・甕、須恵器 (古代) 甕・細片	W～Z32
432			素掘溝		土師器 (古代) 細片	Y32・33
433			素掘溝		須恵器 (古代) 甕	Y・Z14
434			素掘溝		須恵器 (古代) 甕・蓋・細片	Z14～19
435					欠番	
436			素掘溝		丸瓦	L32・33
437			素掘溝		土師器 (古代) 細片	M32・33
438			素掘溝		須恵器 (古代) 杯	N32・33
439			素掘溝		須恵器 (古代) 甕	K32・33
440					欠番	
441			素掘溝		土師器 (古代) 甕・甕・細片、須恵器 (古代) 甕	P43
442			素掘溝		土師器 (古代) 甕・甕・細片、須恵器 (古代) 甕・蓋・細片	Q43
443			素掘溝		土師器 (古代) 細片、須恵器 (古代) 壺・蓋	R43
444			素掘溝		土師器 (古代) 細片、須恵器 (古代) 杯・甕	R43
445					欠番	
446			素掘溝		土師器 (古代) 杯・甕・細片、須恵器 (古代) 甕・細片	S43
447			素掘溝		土師器 (古代) 杯・蓋・細片、須恵器 (古代) 杯・壺・甕・鉢・細片、種子	Y43
448			素掘溝		土師器 (古代) 細片、須恵器 (古代) 杯・蓋・細片、不明石製品	Z43
449			素掘溝		土師器 (古代) 細片、須恵器 (古代) 杯・細片	Z43
450					欠番	
451			素掘溝		須恵器 (古代) 杯	O43
452			素掘溝		須恵器 (古代) 壺	O43
453			素掘溝		土師器 (古代) 皿・杯・甕・細片、須恵器 (古代) 杯・甕・蓋	Y43
454			素掘溝		土師器 (古代) 細片、須恵器 (古代) 杯・壺・蓋・細片	Z43
455					欠番	
456			素掘溝		土師器 (古代) 甕、須恵器 (古代) 壺・蓋	Q・R43
457			素掘溝		須恵器 (古代) 甕	R43
458			素掘溝		土師器 (古代) 皿・杯・細片	R・S43
459			素掘溝		土師器 (古代) 甕・細片、須恵器 (古代) 蓋・細片	S43
460					欠番	
461			素掘溝		土師器 (古代) 高杯・甕・細片、須恵器 (古代) 杯・甕・蓋・鉢	S43
462			素掘溝		土師器 (古代) 細片、須恵器 (古代) 細片	S・U43
463			素掘溝		土師器 (古代) 高杯・細片、須恵器 (古代) 甕・細片	U43
464			素掘溝		土師器 (古代) 甕・甕・細片、須恵器 (古代) 杯・蓋、不明石製品	Z43
465					欠番	
466			素掘溝		土師器 (古代) 細片、須恵器 (古代) 杯・壺・甕、平瓦	U43
467			素掘溝		土師器 (古代) 細片	R43
468			素掘溝		土師器 (古代) 甕・細片、須恵器 (古代) 杯・細片	Q43
469			素掘溝		土師器 (古代) 碗・甕・蓋・細片、須恵器 (古代) 壺・甕・蓋	Q43
470					欠番	
471			素掘溝		土師器 (古代) 甕・細片、須恵器 (古代) 甕	P43
472			素掘溝		土師器 (古代) 甕・細片、須恵器 (古代) 杯、不明石製品	Z・AA43
473			素掘溝		土師器 (古代) 杯・甕・甕・細片、須恵器 (古代) 甕・蓋・細片	Q43
474			素掘溝		土師器 (古代) 甕・細片、須恵器 (古代) 細片	S43
475					欠番	
476			素掘溝		土師器 (古代) 杯・甕・細片、須恵器 (古代) 壺・甕・蓋、不明土製品	U43

表 14 検出遺構および出土遺物一覧 (8)

S 番号	遺構名	層位	種別	所見	出土遺物	地区
477			素掘溝		土師器 (古代) 細片、須恵器 (古代) 杯・細片	AA43
478			素掘溝		土師器 (古代) 甕・細片、須恵器 (古代) 杯・甕・蓋	U43
479			素掘溝		土師器 (古代) 細片、須恵器 (古代) 杯・甕・蓋	R43
480					欠番	
481			素掘溝		土師器 (古代) 細片、須恵器 (古代) 壺・甕	V・W43
482			素掘溝		土師器 (古代) 細片、須恵器 (古代) 甕・細片	W43
483			素掘溝		土師器 (古代) 甕・細片、須恵器 (古代) 杯	X43
484			素掘溝		土師器 (古代) 甕・細片、須恵器 (古代) 甕、不明石製品	X43
485					欠番	
486			素掘溝		土師器 (古代) 杯・細片、須恵器 (古代) 細片	AA43
487			素掘溝		土師器 (古代) 甕・細片、須恵器 (古代) 甕・蓋・細片	S43
488			素掘溝		須恵器 (古代) 杯	W43
489			素掘溝		土師器 (古代) 甕・蓋・細片、瓦器椀	V43
490					欠番	
491			素掘溝		土師器 (古代) 甕・細片、須恵器 (古代) 甕・細片	U・V43
492			素掘溝		土師器 (古代) 細片、須恵器 (古代) 甕	X43
493			素掘溝		土師器 (古代) 細片、須恵器 (古代) 杯・蓋	W43
494			素掘溝		土師器 (古代) 甕・細片、須恵器 (古代) 杯・甕	W43
495					欠番	
496	SD496		素掘溝		土師器 (古代) 皿・細片、須恵器 (古代) 杯・蓋	W43
497			素掘溝		土師器 (古代) 甕・細片、須恵器 (古代) 壺	W・X43
498			素掘溝		土師器 (古代) 杯・細片、須恵器 (古代) 甕	W43
499			素掘溝		土師器 (古代) 杯・甕・細片、須恵器 (古代) 甕・細片	X・Y43
500			道路	S-100・105		H～J0～33
501			素掘溝		土師器 (古代) 細片、須恵器 (古代) 蓋・細片	Y43
502			素掘溝		土師器 (古代) 杯・甕・細片、須恵器 (古代) 杯	Z43
503			ビット		土師器 (古代) 杯・細片	D7
504			素掘溝		土師器 (古代) 甕、須恵器 (古代) 細片	E7・8
505					欠番	
506			素掘溝		須恵器 (古代) 甕・蓋	F0～10
507			素掘溝		土師器 (古代) 細片	E・I2
508			素掘溝		須恵器 (古代) 甕	D～K6
509			素掘溝		土師器 (古代) 細片	X43
510					欠番	
511			素掘溝		土師器 (古代) 杯・細片、須恵器 (古代) 壺	W43
512			ビット	S-85 下	土師器 (古代) 杯・細片	S43
513			溝			C・D10
514		柱痕	ビット		土師器 (古代) 細片	J・K1
515					欠番	
516			素掘溝		土師器 (古代) 甕・細片、須恵器 (古代) 甕	K1～4
517			ビット		土師器 (古代) 甕	K2
518			ビット		土師器 (古代) 甕・甕・細片、須恵器 (古代) 杯	K2
519			ビット			K4
520					欠番	
521			ビット		土師器 (古代) 細片	K2
522			ビット		土師器 (古代) 細片、須恵器 (古代) 細片	J2
523	SP523	柱痕	ビット		土師器 (古代) 細片、平瓦	K1
524			ビット		土師器 (古代) 高杯	J6
525					欠番	
526			ビット		土師器 (古代) 細片、須恵器 (古墳時代) 杯	J6
527			溝		土師器 (古代) 細片	K6・7
528			ビット		土師器 (古代) 甕、須恵器 (古代) 細片	K1
529			溝		土師器 (古代) 杯・高杯・細片、須恵器 (古代) 細片	S43
530					欠番	
531			溝			S43

写真図版



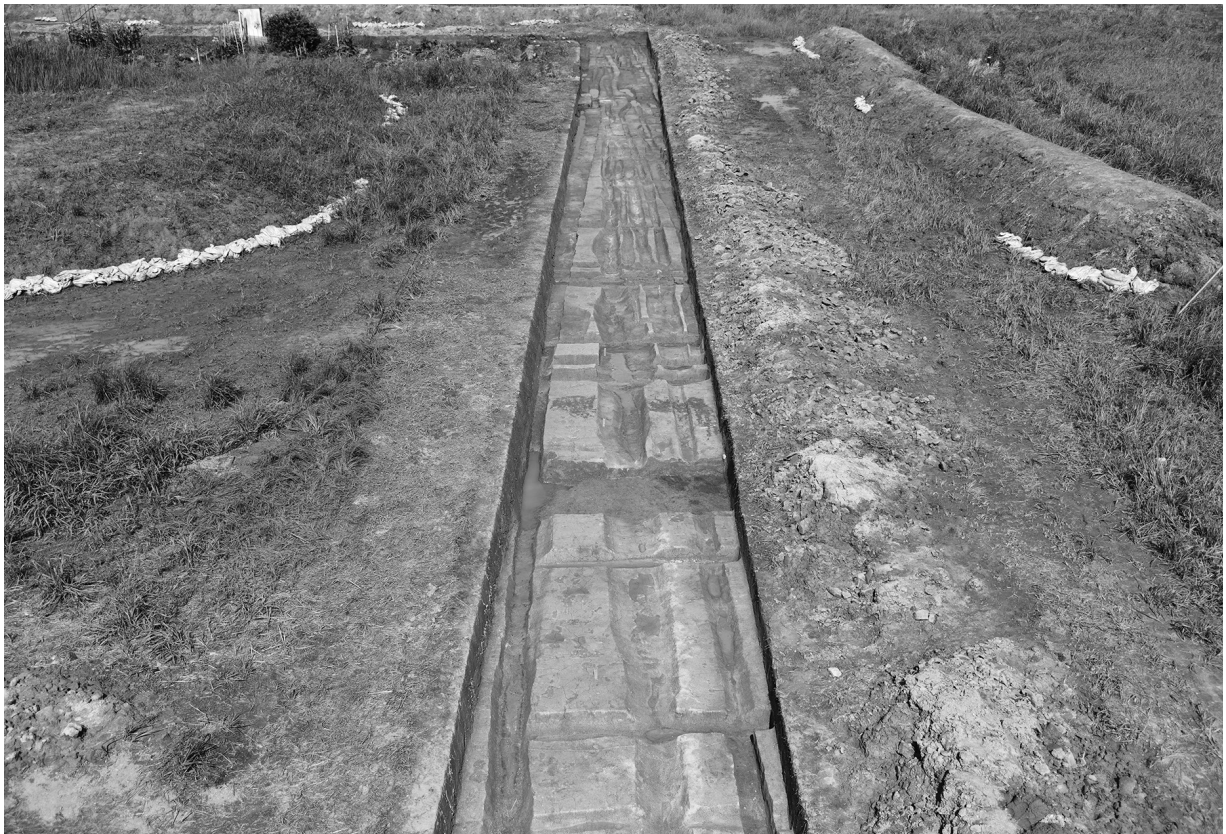
1区調査前風景（北西から）



1-A区全景（南から）



1-B 区西全景 (南から)



1-B 区南全景 (西から)



1-B 区東全景（南から）



2 区全景（東から）



SB260 全景（東から）



SB260a 土層断面（東から）



SB260b 土層断面（東から）



SB260c 土層断面（東から）



SB260d 土層断面（東から）



SB260e 土層断面（東から）



SB260f 土層断面（東から）



SB265 全景（北から）

図版 8



SF500 全景 (南から)



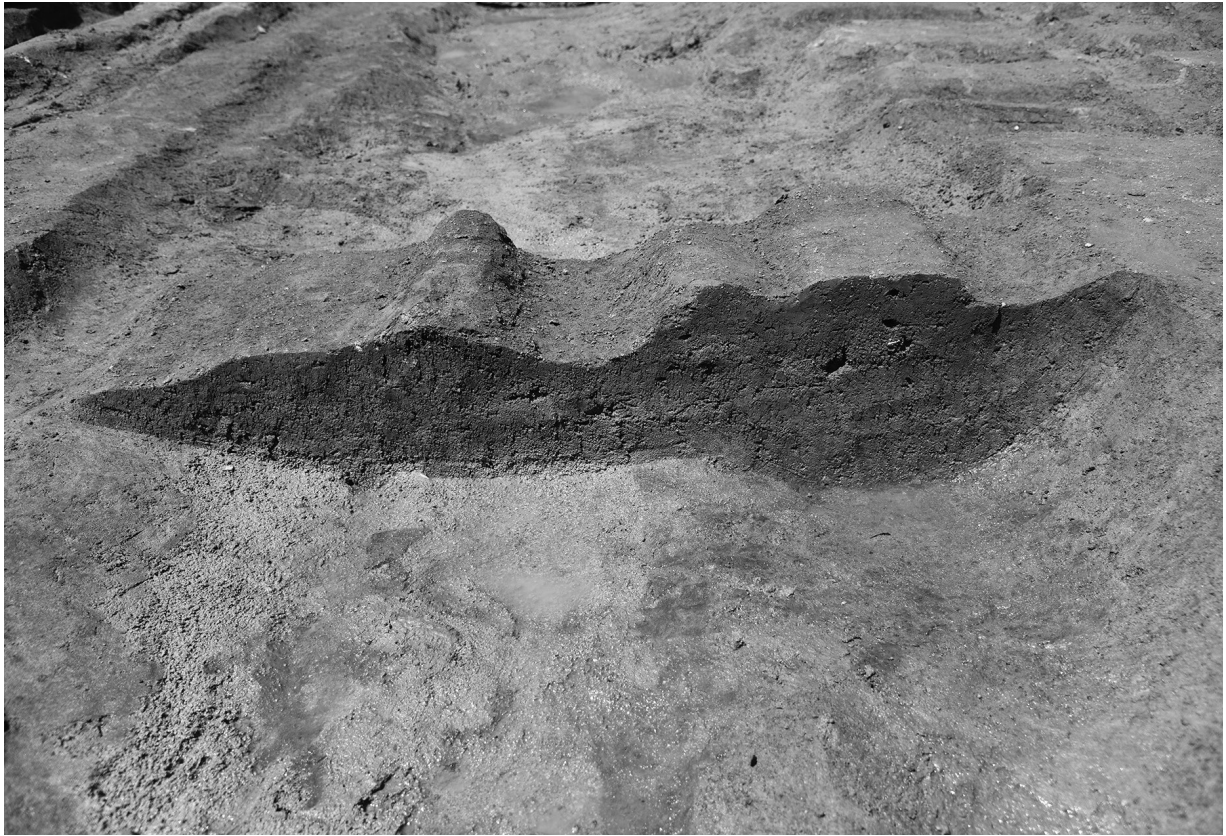
SD100 馬骨出土状況 (南から)



SD100 土層断面 (南から)



SD105 土層断面 a-a' (南から)



SD105 土層断面 b-b' (南から)



SE165 全景 (北から)



SE165 土層断面 (北から)



SK060 土層断面 (南から)



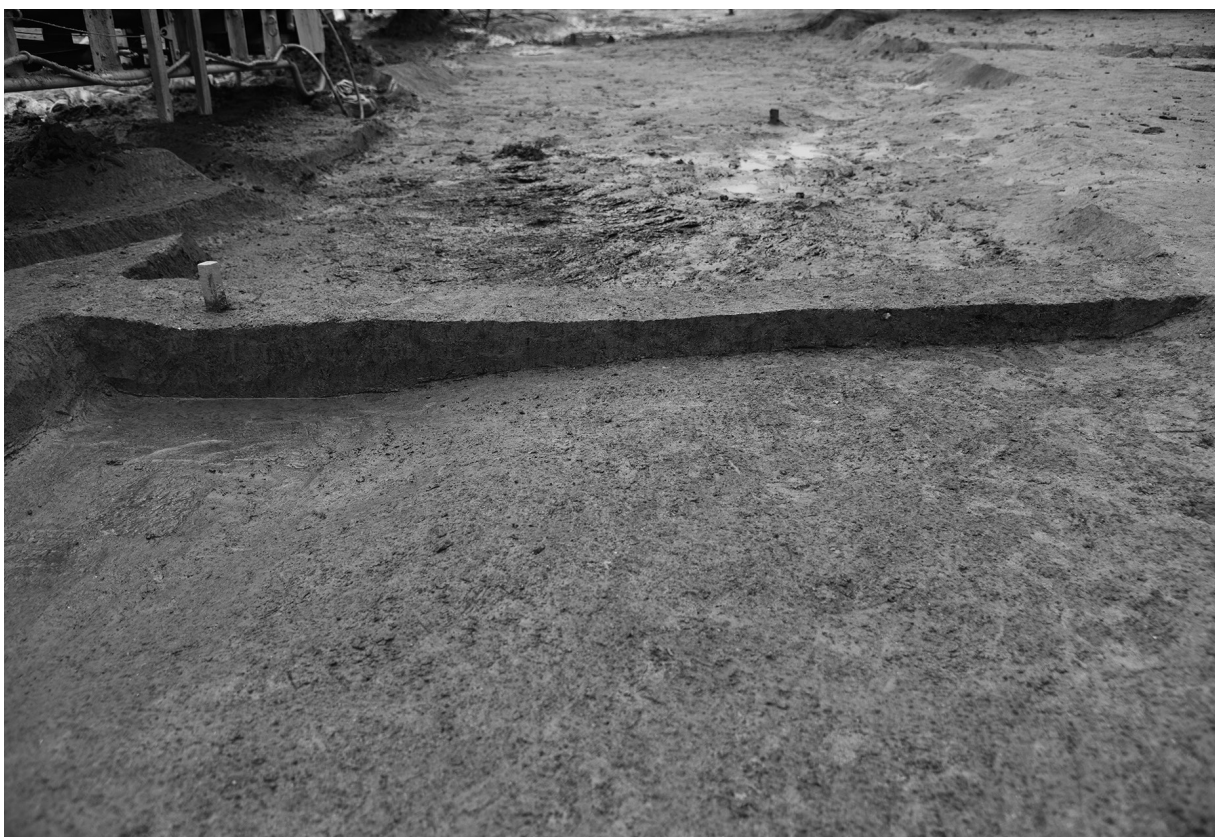
SK070 土層断面（南から）



SK120 土層断面（西から）



SK180 土層断面 (北東から)



SD200 土層断面 b-b' (南から)



SD200 土層断面 c-c' (西から)



SD215 土層断面 (西から)



1-A 区第 2 面全景 (南西から)



第 2 遺構面水田畦畔検出状況 (北から)



第2遺構面足跡検出状況（西から）



1-B区調査後風景（東から）

SD194 (8)



SB260 (13 ~ 18)

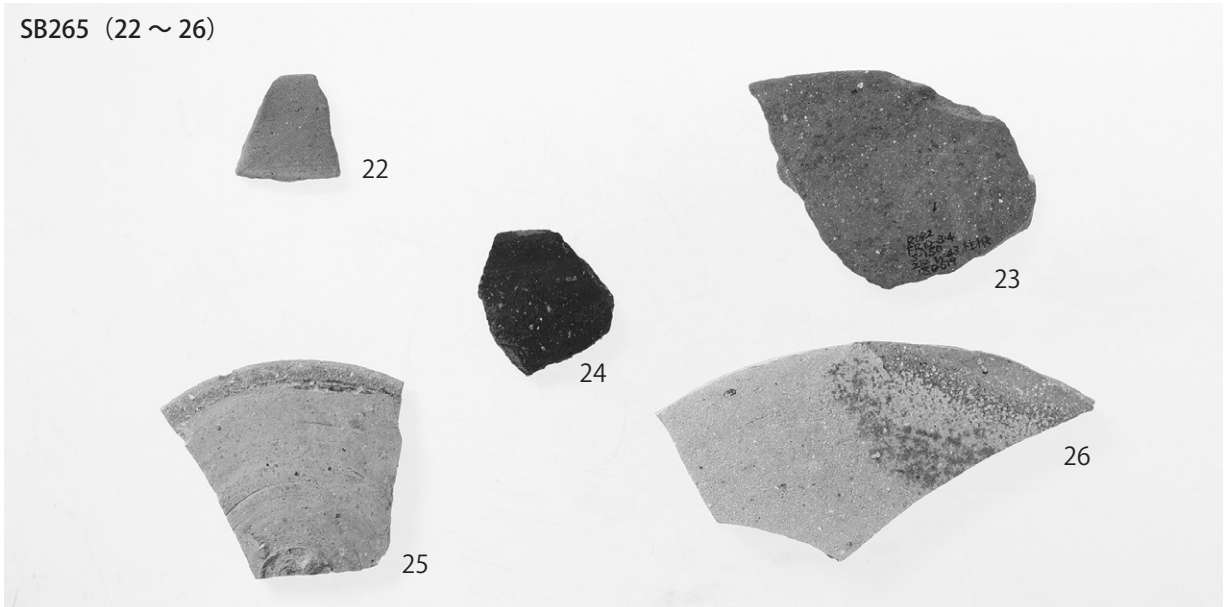


図版 18

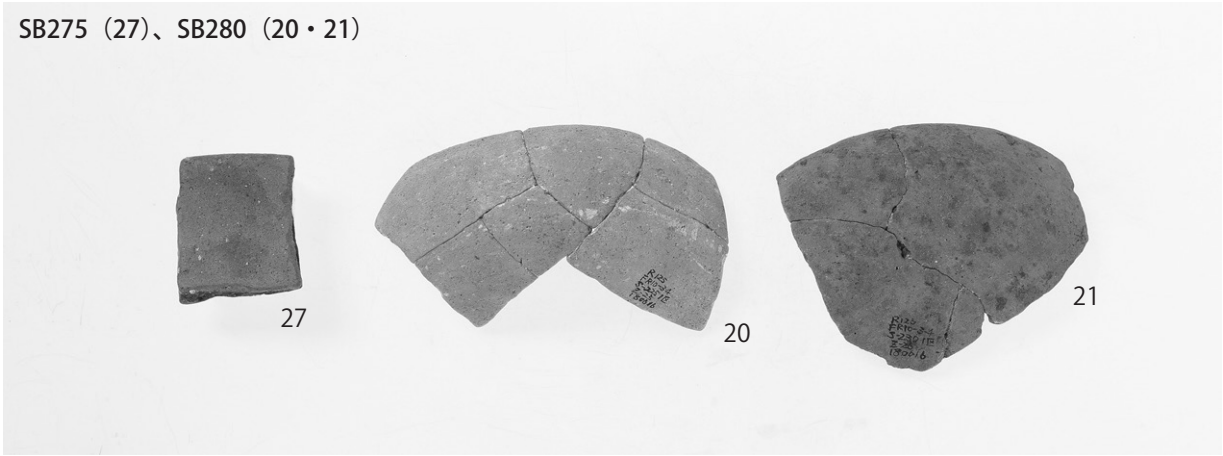
SB260 (19)



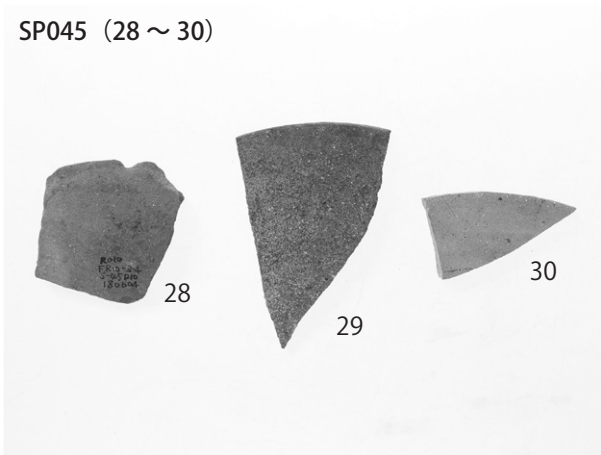
SB265 (22 ~ 26)



SB275 (27)、SB280 (20・21)



SP045 (28 ~ 30)

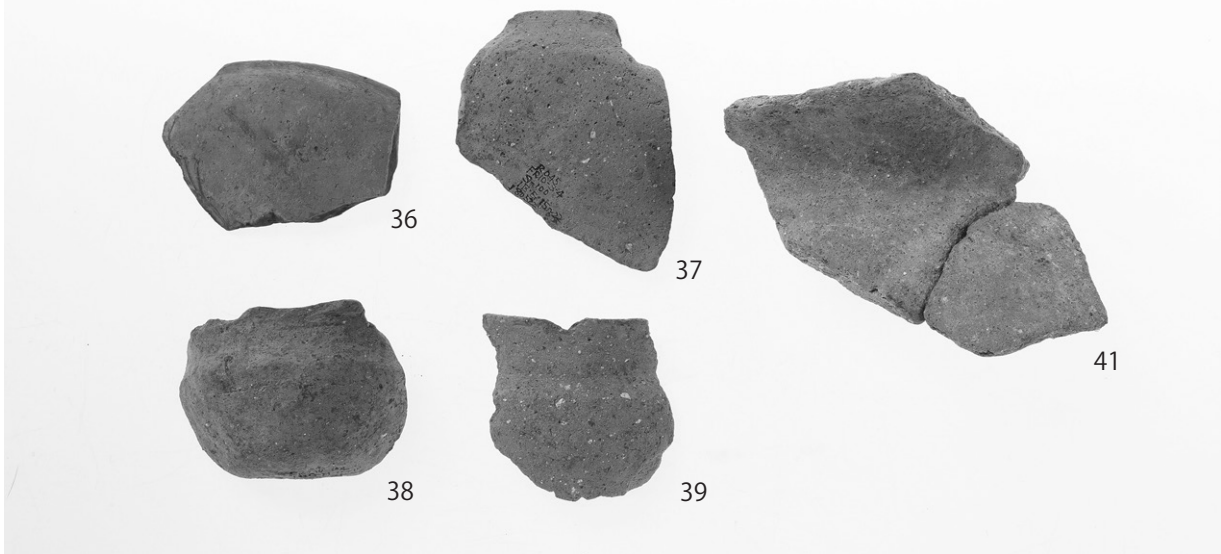


SD100 (42)

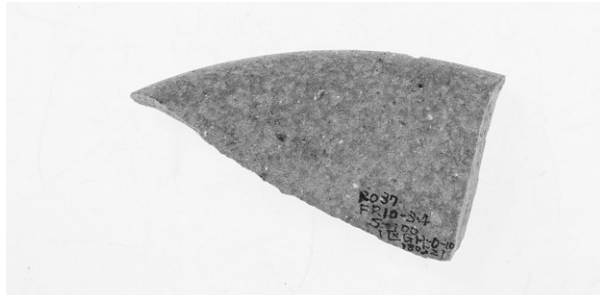


図版 20

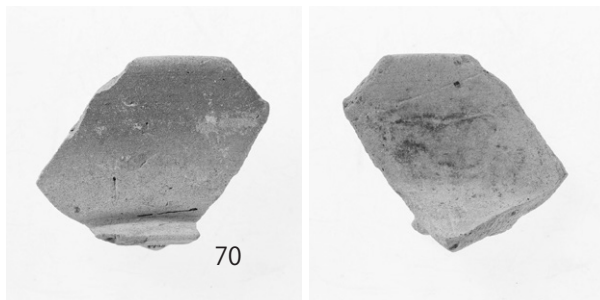
SD100 (36 ~ 39 • 41 • 45 • 47 • 48 • 50)



SD100 (51)

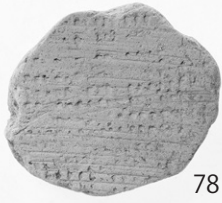


SD105 (59 ~ 62 · 70 · 71 · 74 · 77)

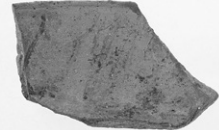
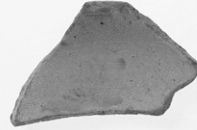
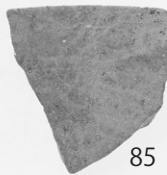


図版 22

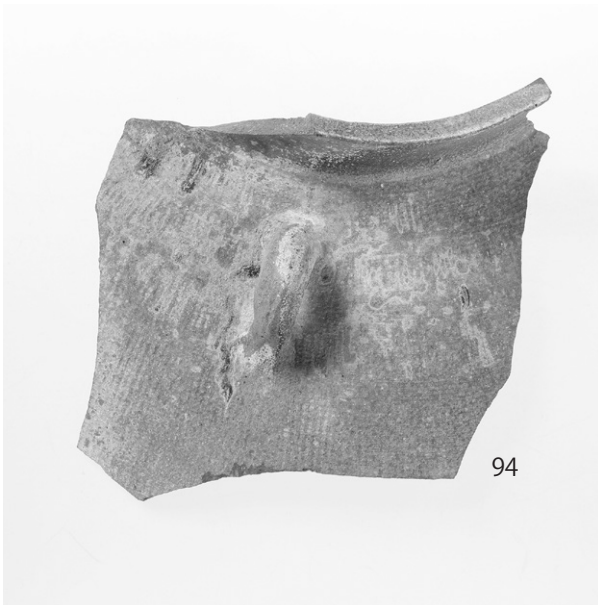
SD105 (78 ~ 80)



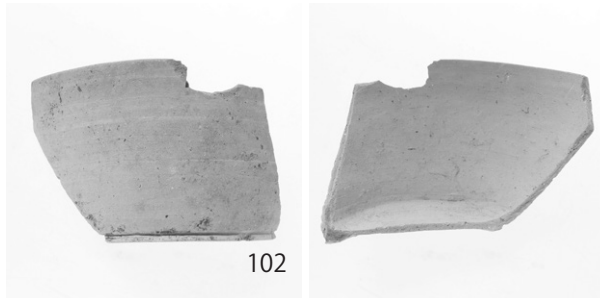
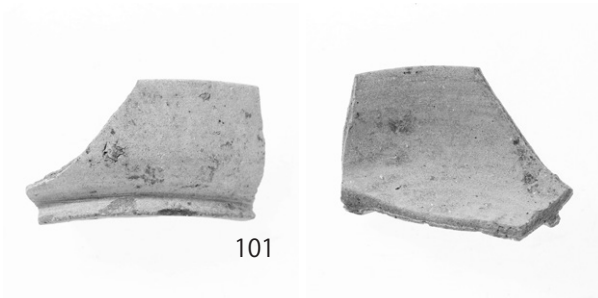
SE165 (82 ~ 86 • 88)



SE165 (89 ~ 92 · 94)

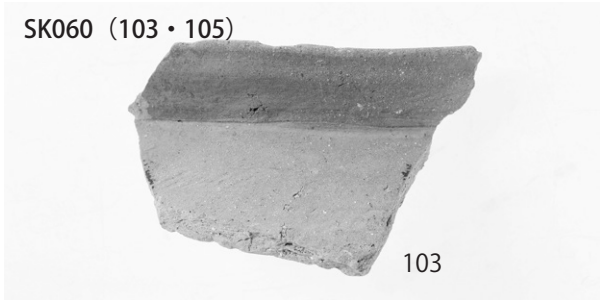


SK060 (97 · 100 ~ 102)



图版 24

SK060 (103 · 105)



SK180 (106)、SK190 (107)



SK195 (108)



SK070 (109)

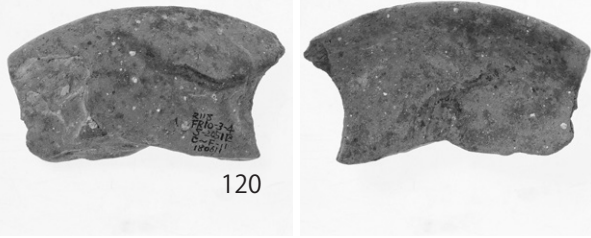


SK120 (112 ~ 118)



图版 26

SX205 (120 · 121 · 123 · 125 · 126)



120



121



123



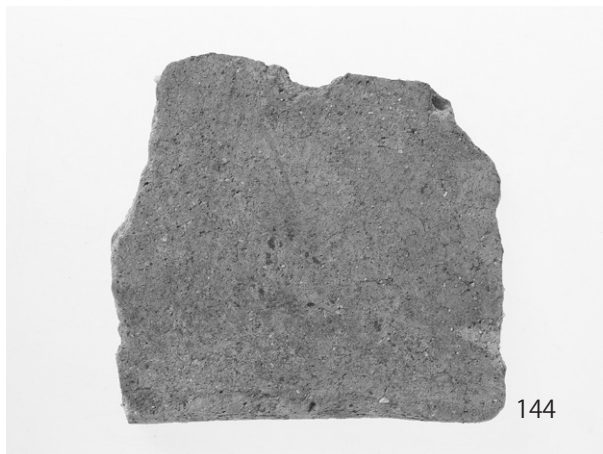
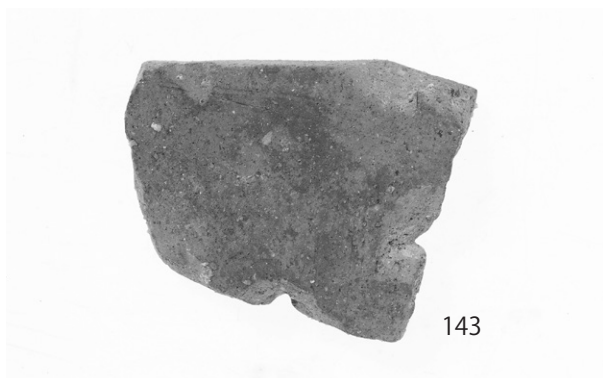
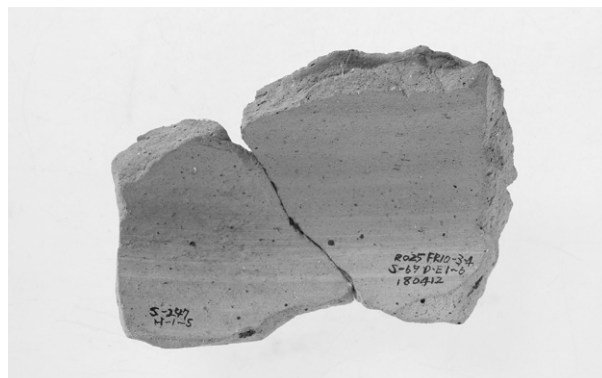
126



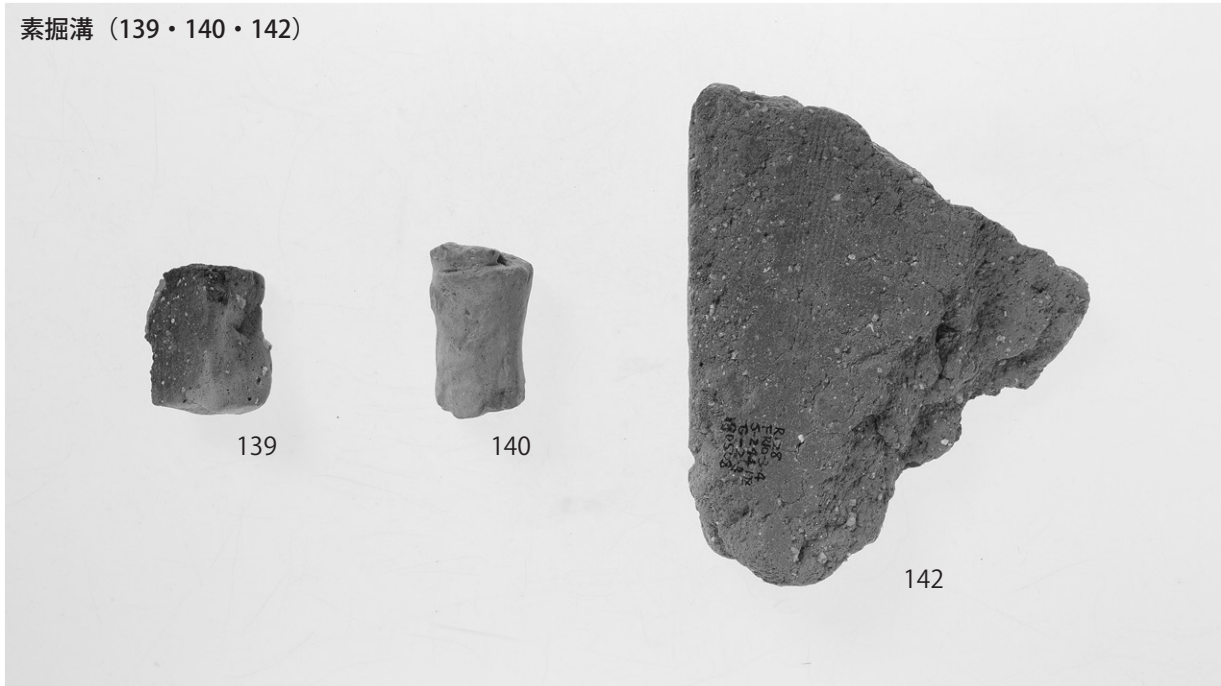
125



素掘沟 (132 · 135 · 138 · 143 · 144)



素掘溝 (139・140・142)



報告書抄録

ふりがな	ふじわらきょうきょうじゅうじょうさん・よんぼう							
書名	藤原京右京十条三・四坊							
副書名	平成30年度発掘調査報告書							
巻次								
シリーズ名								
シリーズ番号								
編著者名	坂本俊・株式会社パレオ・ラボ							
編集機関	公益財団法人 元興寺文化財研究所							
所在地	〒630-8312 奈良市中院町11番地						Tel 0742-23-1376	
発行年月日	西暦 2020年3月31日							
ふりがな	ふりがな	コード		北緯	東経	調査期間	調査面積	調査原因
所収遺跡名	所在地	市町村	遺跡番号	° ' "	° ' "		m ²	
ふじわらきょう う きょうじゅうじょうさん よんぼう 藤原京右京十条三・四坊	かしはらしきどのかう 橿原市城殿町477ほか えいわちう ・栄和町69ほか	29205		34° 29' 21"	135° 47' 56"	20180319 ～ 20180622	1,476 m ²	宅地造成
	種別	主な時代	主な遺構	主な遺物		特記事項		
	都城跡 水田跡	弥生時代～飛鳥白鳳	掘立柱建物 条坊道路 土坑 溝 落ち込み ほか	土器 瓦 土製竈 土製鋳型 木製品				
要約	藤原京期の掘立柱建物、西三坊大路の西側溝および中央溝、土坑などのほか、一部に藤原京期の整地土とその下層に水田跡を検出した。藤原京期の遺構としては、西三坊大路が約90mにわたって検出され、西側溝の位置や道路幅などの詳細が明確になった。下層の水田跡については、出土遺物が無く年代決定できなかったものの、大畦畔と基幹水路の検出により構造が明らかになった。							

藤原京右京十条三・四坊

—平成 30 年度発掘調査報告書—

2020.3.31

(発行・編集) 公益財団法人 元興寺文化財研究所

(印刷) 株式会社 明新社