

# 京都市内遺跡試掘調査報告

令和元年度

2020年3月

京都市文化市民局



# 京都市内遺跡試掘調査報告

令和元年度

2020年3月

京 都 市 文 化 市 民 局





史跡西寺跡ほか 西廻廊基壇西縁凝灰岩延石（南から）



史跡西寺跡ほか 西廻廊基壇西縁凝灰岩延石（南西から）



平安京左京三条三坊四町跡・烏丸御池遺跡 SK27 出土遺物

# 例 言

- 1 本書は、京都市が文化庁の国庫補助を得て実施した令和元年度の京都市内遺跡試掘調査報告書である。平成31年1月から令和元年12月まで実施した試掘調査のうち、重要な成果があったものについて本文で報告している。ただし、試掘調査の結果、発掘調査を指導したものについては、発掘調査報告書の刊行を待つこととし、原則一覧表にのみ掲載している。試掘調査を実施したすべての地区・所在地・調査日・調査概要については、試掘調査一覧表に掲載している（80～91頁）。なお、各章表題末尾の番号と調査一覧表の番号並びに図版の番号は対応している。
- 2 本文の執筆分担は、本文の末尾に記している。
- 3 本書報告の調査のうち、基準点測量を実施した調査の方位及び座標は、世界測地系平面直角座標系VIによる。標高はT.P.（東京湾平均海面高度）による。また、これ以外の場合は、既存公共物などを仮基準点（KBM）として用いている。
- 4 本書に使用した地図は、本市の都市計画局発行の都市計画基本図（縮尺1/2,500）を複製して調整したものを掲載している。なお図版に使用した地図の縮尺は以下のとおりである。

図版1～13 1/8,000      図版14～25 1/10,000

- 5 本書で使用した遺物の名称及び形式・型式は、一部を除き、小森俊寛・上村憲章「京都の都市遺跡から出土する土器の編年的研究」『研究紀要』第3号（財）京都市埋蔵文化財研究所1996年に準拠する。

750頃	840頃	930頃	1010頃	1080~1090頃	1180頃	1270頃	1360頃	1440頃	1500頃	1580~1590頃	1660頃	1740年代頃	1820年代頃	
I	II	III	IV	V	VI	VII	VIII	IX	X	XI	XII	XIII	XIV	
古	中	新	古	中	新	古	中	新	古	中	新	古	中	新

- 6 本書に使用した土壌色名は、農林水産省農林水産技術会議事務局監修『新版標準土色帳』に準じた。
- 7 調査及び整理にあたっては、上茶谷美保・上別府亜紀・早川仁志・林友紀・松本和子・三枝愛・義井良作・吉本健吾の協力を得た。
- 8 調査及び本書作成は、京都市文化市民局文化芸術都市推進室文化財保護課が担当し、（公財）京都市埋蔵文化財研究所の協力を得た。



表1 調査地区割図

# 本文目次

I	試掘調査の概要	1
II	平安京左京	3
1	三条三坊四町跡・烏丸御池遺跡（中京区新町通姉小路下る町頭町 99）	3
2	四条三坊十町跡・烏丸御池遺跡（中京区六角通烏丸西入骨屋町 149, 151, 154-7, 154-8）	23
3	五条三坊十六町跡・烏丸綾小路遺跡（下京区綾小路通烏丸西入童待者町 171）	31
III	平安京右京	36
1	三条四坊一町跡（右京区安井水戸田町 5-4）	36
2	七条二坊十一町跡・衣田町遺跡・西市跡（下京区西七条北衣田町 41）	40
3	史跡西寺跡・九条一坊十三町跡・唐橋遺跡（南区唐橋西寺町 70）	44
IV	そのほか市内遺跡	54
1	大徳寺旧境内（北区紫野大徳寺町 49-4 他）	54
2	上京遺跡・寺ノ内旧域（上京区小川通寺之内下る射場町）	60
3	中臣遺跡（山科区東金ヶ崎町 58 他 6 筆）	64
4	深草遺跡（伏見区深草綿森町 31-1）	68
5	烏羽離宮跡・竹田城跡・烏羽遺跡（伏見区竹田中内内畑町 22, 23）	72
6	史跡・名勝嵐山・嵐山谷ヶ辻子町遺跡（西京区嵐山谷ヶ辻子町 46-5）	75
V	試掘調査一覧表	80
	報告書抄録	92



# 図 版 目 次

- 巻頭図版 1 西回廊基壇西縁凝灰岩延石
- 巻頭図版 2 上 西回廊基壇西縁凝灰岩延石  
下 平安京左京三条三坊四町跡・烏丸御池遺跡 SK27 出土遺物
- 図版 1 平安宮
- 図版 2 平安京左京北辺～三条 一・二坊
- 図版 3 平安京左京北辺～三条 三・四坊
- 図版 4 平安京左京 四～六条 一・二坊
- 図版 5 平安京左京 四～六条 三・四坊
- 図版 6 平安京左京 七～九条 一・二坊
- 図版 7 平安京左京 七～九条 三・四坊
- 図版 8 平安京右京北辺～三条 三・四坊
- 図版 9 平安京右京北辺～三条 一・二坊
- 図版 10 平安京右京 四～六条 三・四坊
- 図版 11 平安京右京 四～六条 一・二坊
- 図版 12 平安京右京 七～九条 三・四坊
- 図版 13 平安京右京 七～九条 一・二坊
- 図版 14 史跡高山寺境内・法金剛院境内・広沢古墳群・太秦馬塚町遺跡・村ノ内町遺跡・仁和寺院家跡・常盤仲之町遺跡・上ノ段町遺跡・常盤東ノ町古墳群・広隆寺旧境内・岩倉中在地遺跡・史跡賀茂雷神社境内
- 図版 15 史跡・名勝嵐山・嵯峨遺跡・嵐山谷ヶ辻子町遺跡
- 図版 16 大徳寺旧境内・北山蓮台寺境内・北野廃寺跡・北野遺跡・山科本願寺南殿跡・植物園北遺跡
- 図版 17 史跡賀茂御祖神社境内・上御霊遺跡・相国寺旧境内・室町殿跡（花の御所）・上京遺跡・寺ノ内旧域・中臣遺跡・史跡随心院境内・史跡醍醐寺境内
- 図版 18 北白川追分町遺跡・小倉町別当町遺跡・白河北殿跡・白河南殿跡・岡崎遺跡・得長寿院跡・白河街区跡
- 図版 19 御土居跡・六波羅政庁跡・法住寺殿跡・方広寺跡
- 図版 20 伏見城跡・福島太夫遺跡
- 図版 21 伏見城跡
- 図版 22 上烏羽遺跡・烏羽離宮跡・竹田城跡・烏羽遺跡・下烏羽遺跡

図版 23 長岡京跡

図版 24 長岡京跡・水垂遺跡・富ノ森城跡・淀城跡

図版 25 法界寺旧境内・深草遺跡・下三栖遺跡・革嶋館跡・福西古墳群・上久世遺跡

図版 26 平安京左京三条三坊四町跡他 遺構 (1)

1 第1面全景 (西から)

2 第2面全景 (西から)

図版 27 平安京左京三条三坊四町跡他 遺構 (2)

3 第3面全景 (西から)

4 第4面全景 (西から)

5 第5面全景 (西から)

図版 28 平安京左京三条三坊四町跡他 遺構 (3)

6 SX51 (北から)

7 SX51 (南西から)

図版 29 平安京左京三条三坊四町跡他 遺構 (4)

8 SK55 床面 (西から)

9 SK55 完掘状況 (東から)

図版 30 平安京左京三条三坊四町跡他 遺構 (5)

10 SK55 炭 検出状況 (南西から)

11 SK55 炭部分近接 (南から)

12 SK55 床面断割り (東から)

13 SK55 炭化材検出状況 (南東から)

14 SK55 炭化材近接 (東から)

図版 31 平安京左京三条三坊四町跡他 遺構 (6)

15 第4期の遺構 検出状況 (北西から)

16 SK28 (南西から)

17 SK27 (南西から)

18 SK18 (南東から)

図版 32 平安京左京三条三坊四町跡他 遺構 (7)

19 SX 7 検出状況 (南から)

20 SX 7 近接 (南西から)

21 SP9 検出状況 (南西から)

22 SP16 断面 (東から)

23 SK1 検出状況 (西から)

図版 33 平安京左京三条三坊四町跡他 遺構 (8)・遺物

24 SK1 オルソー画像

# 挿 図 目 次

## 試掘調査の概要

図 1	年次別・地区別試掘調査実施件数	1
平安京左京三条三坊四町跡・烏丸御池遺跡		
図 2	調査位置図	3
図 3	調査区配置図	3
図 4	北壁 断面図	4
図 5	南壁 断面図	5
図 6	平安時代の遺構 平面図	6
図 7	SX51 平・断面図	7
図 8	鎌倉時代～室町時代前半の遺構 平面図	8
図 9	SK55 平・断面図	10
図 10	SK28 平・断面図	11
図 11	室町時代～江戸時代の遺構 平面図	12
図 12	SX7 平・断面図	13
図 13	SK1・3 平・断面図	13
図 14	出土遺物実測図 1	15
図 15	出土遺物実測図 2	16
図 16	出土遺物実測図 3	17
図 17	出土遺物実測図 4	18
図 18	出土遺物実測図 5	19
図 19	出土遺物実測図 6	20
図 20	出土遺物実測図 7	21
平安京左京四条三坊十町跡・烏丸御池遺跡		
図 21	調査位置図	23
図 22	第 2 次調査調査前全景（南から）	23
図 23	調査区配置図	24
図 24	第 1 次調査区全景（南から）	24
図 25	調査区断面図	25
図 26	第 1・2 面平面図	26
図 27	SK6 遺物出土状況（東から）	26
図 28	第 3・4 面平面図	27
図 29	第 1 面全景（南から）	28

図 30	第 3 面全景（南から）	28
図 31	出土遺物実測図 1	29
図 32	出土遺物実測図 2 及び拓影	30
平安京左京五条三坊十町跡・烏丸綾小路遺跡		
図 33	調査位置図	31
図 34	調査区配置図	31
図 35	5 区平面図・西壁断面図	32
図 36	土坑 10 A-A' 地点東壁断面図模式図	33
図 37	5 区遺構検出状況（東から）	33
図 38	土坑 10 出土遺物実測図	34
平安京右京三条四坊一町跡		
図 39	調査位置図	36
図 40	調査区配置図	37
図 41	井戸跡検出状況（東から）	37
図 42	井戸跡半裁状況（南から）	37
図 43	調査区断面図	38
図 44	14 区平面図・断面図・立面図	39
図 45	出土遺物実測図	39
平安京右京七条二坊十二町跡・西市跡・衣田町遺跡		
図 46	調査位置図	40
図 47	調査区配置図	40
図 48	調査区平・断面図	41
図 49	出土遺物実測図	42
図 50	十二町内の発掘調査成果	43
史跡西寺跡・平安京右京九条一坊十三町跡・唐橋遺跡		
図 51	調査位置図	44
図 52	調査地からコンド山（講堂跡）をのぞむ（南西から）	44
図 53	西寺跡周辺調査位置図	45
図 54	調査区配置図	47
図 55	調査区平面図	48
図 56	調査区断面図	48
図 57	延石据え付け状況（南から）	49
図 58	西廻廊基壇西縁凝灰岩延石列（南から）	49
図 59	西廻廊基壇西縁及び西軒廊基壇南縁入隈（北東から）	49
図 60	西僧房基壇南東縁（南から）	50

図 61	基壇規模復元図	51
図 62	3次調査1区の金堂西軒廊基壇北縁凝灰岩(東から)	51
大徳寺旧境内		
図 63	調査位置図	54
図 64	1区 濠1 検出状況(南東から)	54
図 65	調査区平・断面図	55
図 66	1区 濠1 西壁断面(南西から)	56
図 67	2区 濠1 北肩部検出状況(南から)	56
図 68	濠1 出土遺物実測図1	56
図 69	濠1 出土遺物実測図2	58
図 70	大徳寺旧境内 濠跡復元図	59
上京遺跡・寺ノ内旧域		
図 71	調査位置図	60
図 72	調査区配置図	61
図 73	調査区断面図	62
図 74	出土遺物実測図	63
図 75	細川殿周辺復元図	63
中臣遺跡		
図 76	調査位置図	64
図 77	調査区配置図	64
図 78	調査区平・断面図(1)	65
図 79	調査区平・断面図(2)	66
図 80	調査成果接合図	67
深草遺跡		
図 81	調査位置図	68
図 82	調査区配置図	68
図 83	壁面断面図	70
図 84	出土遺物実測図	71
鳥羽離宮跡・竹田城跡・鳥羽遺跡		
図 85	調査位置図	72
図 86	調査区断面図・平面図	73
図 87	出土遺物実測図	74
図 88	堀復元位置と今回の調査地	74
史跡・名勝嵐山・嵐山谷ヶ辻子町遺跡		
図 89	調査位置図	75

図 90	溝 1 全景（南から）	75
図 91	調査位置図	76
図 92	調査区実測図	76
図 93	出土遺物実測図	77

## 表 目 次

### 例 言

表 1	調査地区割図	i
	史跡西寺跡・平安京右京九条一坊十三町跡・唐橋遺跡	
表 2	西寺跡試掘調査一覧	46
表 3	西寺跡試掘調査一覧	79

# I 試掘調査の概要

## 1 京都市内の埋蔵文化財行政

京都市で所管する周知の埋蔵文化財包蔵地（以下、遺跡という。）は、京北町との合併に伴う遺跡地図の改訂を経て、815件を数える。その範囲内でおこなわれる土木工事に対しては、遺跡の重要度と工事規模に応じて「慎重工事」・「詳細分布調査」・「試掘調査」・「発掘調査」の4種の行政指導をおこなっている。この指導業務は、当初、文化財保護課がおこない、昭和55年の京都市埋蔵文化財調査センター設立以後はセンターが担当してきた。しかし、センターが平成18年4月1日付けで文化財保護課と統合され、現在は文化財保護課埋蔵文化財係が担当している。

行政指導に基づいて実施される調査には、国庫補助による調査と原因者負担による調査があるが、詳細分布調査と試掘調査、発掘調査の一部については国庫補助事業として実施している。このうち、詳細分布調査と発掘調査は公益財団法人京都市埋蔵文化財研究所（以下、「埋文研」という。）へと委託してきたが、平成26年4月1日から、文化財保護課埋蔵文化財係が担当しており、その成果は、別冊の報告書により報告される。

本報告書は、平成31年1月～4月、令和元年5月～12月に文化財保護課が実施した、国庫補助事業による試掘調査をとりまとめたものである。文化財保護課で実施する試掘調査は、届出や通知を受けた工事予定地内における遺跡の有無、あるいは遺跡の残存状況やその範囲を把握し、遺跡が良好に存在し、工事がその遺跡を破壊する場合には発掘調査を指導し、設計変更などにより遺跡の保護が可能であれば開発者に対して遺跡保護の措置を指示するなど、文化財保護行政上、非常に重要な業務であり、現在は9名の技師が常時、従事している。

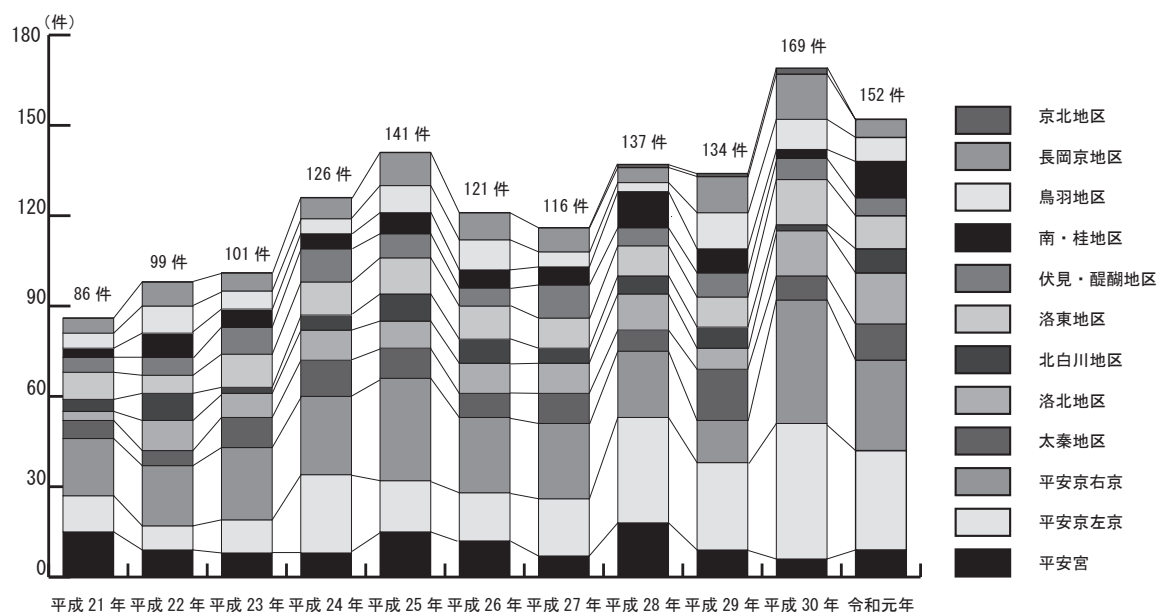


図1 年次別・地区別試掘調査実施件数

平成30年1月～令和元年12月に文化財保護法に基づいて提出された届出（文化財保護法第93条）・通知（同法第94条）件数は、総数で1,641件になる。前年比では171件（9.5%）の減少であるが、過去10年の中では昨年に次ぎ件数が多く、インバウンド需要によるホテルの建築、昨年はやや抑え気味であった共同住宅建築の揺り戻しなどがあり依然高い建築件数を維持している。これらの届出・通知に対して、文化財保護課は発掘調査17件（前年21件，19.1%減）試掘調査157件（同188件，16.5%減）、詳細分布調査609件（前年660件，7.8%減）、慎重工事861件（同943件，8.7%減）の指導をおこなった。

このうち試掘調査の実施件数は152件で、地区ごとに見ると、平安宮域9件、平安京左京域33件、平安京右京域30件、太秦地区12件、洛北地区17件、北白川地区8件、洛東地区11件、伏見・醍醐地区6件、鳥羽地区12件、長岡地区8件、南桂川地区6件、京北地区0件であった。左・右京域が少し減少したが近郊地域の試掘実施件数は去年とほぼ変わらず堅調である。

## 2 平成30年1月～令和元年12月の試掘調査概要

試掘調査157件のうち42件（V章・試掘調査一覧表参照）については発掘調査を指示し、うち埋文研が10件（No.5・6・10・11・74・75・77・83・115・123）、株式会社文化財サービスが5件（No.9・23・52・57・113）、古代文化調査会が2件（No.7・20）、関西文化財調査会が2件（No.22・54）、京都平安文化財が2件（No.32・78）、合同会社アルケスが1件（No.48）、株式会社四門が1件（No.59）、安西工業株式会社が1件（No.91）、株式会社地域文化財が1件（No.106）、歴史文化研究所が1件（No.114）の計26件の調査が現在実施されている。

発掘調査で顕著な成果があったのは、工業生産跡が見つかることの多い京都駅北側に位置する平安京左京八条三坊一町跡で町屋の変遷を確認したNo.10、平安京左京二条三坊十一町の推定小野宮跡で平安時代中期の池跡が見つかったNo.48や相国寺旧境内で広い面積を調査するNo.113、室町殿跡で池にとまなう巨石が見つかったNo.115などである。

ほかに工事の掘削深度が試掘調査で確認した遺構面より十分に浅いため、または設計や工法の変更により当面の保存が図られたなどの理由から、発掘調査に至らなかった例が7件（No.29・33・65・105・120・129・136）ある。また、保存措置が講じられなかったものの報告すべき成果のあった調査が11件（No.3・14・16・21・33・37・55・89・108・124・133）、前年に試掘調査を実施したが協議が今年度まで及んだものの中で報告すべき成果のあったもの1件（H30試掘報告No.65）について詳細を報告する。

（赤松 佳奈）



## Ⅱ -1 平安京左京三条三坊四町跡・烏丸御池遺跡

### No.3 (18H462)

#### 1 調査の経緯

本件は簡易宿泊施設建設にともなう調査である。平成30年9月21日に文化財保護法93条第一項にもとづく届出が提出され、南隣接地で発掘調査が実施されていることから平成31年1月21日～同31日までの10日間調査を実施した。

調査地は、中京区新町通姉小路下町頭町に位置し、平安京左京三条三坊四町跡および弥生～古墳時代の遺跡である烏丸御池遺跡に該当する。

同町には平安時代後期に藤原顕隆の邸宅「三条西洞院第」があったとされ、北の三町では中期に左大臣源高明の邸宅、後期に藤原顕季の「高松殿」があり、貴族邸宅が立ち並ぶ地域であった。

また当該地周辺は中近世京都の主要な商業地の一つであり、酒屋・土倉などが軒を連ねていたという。敷地東を通る新町通は桃山時代に改名され、それ以前は町小路あるいは町尻小路と呼ばれていた。町小路周辺が商業地となった背景には、西洞院通を流れる川の存在がある。現地形も両通りの高低差は約3mに及び、低い西洞院通には近年まで川が流れていた。西洞院川は室町時代には下京の構の濠として利用された。史料によれ

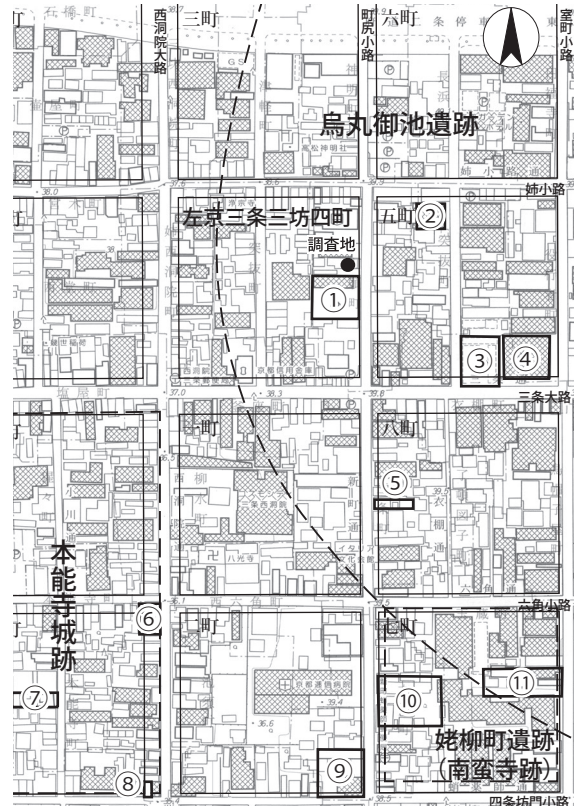


図2 調査位置図 (1 : 5,000)

は、西洞院通を流れる川の存在がある。現地形も両通りの高低差は約3mに及び、低い西洞院通には近年まで川が流れていた。西洞院川は室町時代には下京の構の濠として利用された。史料によれ

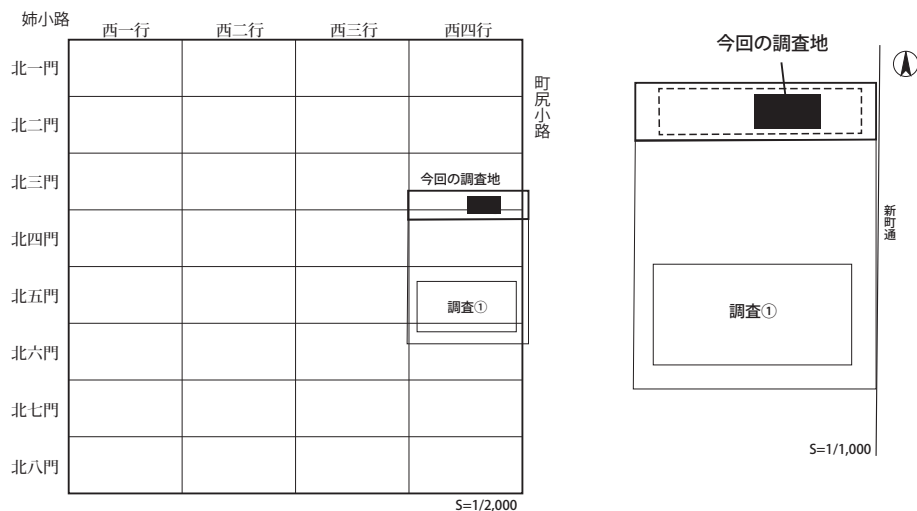


図3 調査区配置図 (1 : 500)

ば応永32年11月10日付酒屋交名（北野天満宮史料）には「姉小路町南西頼 越後定巖」の名が見え、応仁の乱以前には付近から「弓矢鉾」が出されていたという（祇園社記）。寛文末洛中洛外大図に「三条ノ町頭丁」と記載があり以降町名を踏襲している（「町頭町」『京都市の地名』27）。

### 周辺の調査

当該地周辺では比較的多くの発掘調査が行われている（調査①～⑪）。南隣接地で行われた調査①では、平安時代の井戸、柱列、鎌倉時代～室町時代の地下室、井戸、桃山時代の地下室、土坑などが検出され、緑釉陶器や軒平瓦、青磁、志野の向付など各期の遺物が出土した。そのうち地下室は方形の土坑で、底に礎石や瓦が配されたり、壁面石（瓦）積みであったりすることから性格が推定されている。地下室は「下京の構」の範囲で見つかる事が多く、特に新町通沿いの調査（①・⑤・⑨・⑩）では全ての調査で検出されている。下京域の遺跡の性格を考える上で重要な遺構である（調査一覧は22頁に記載）。

## 2 調査成果

### 基本層序（図4・5）

調査区の大半が中近世の土坑であるが部分的に確認できた地層を整理すると、当該地の基本層

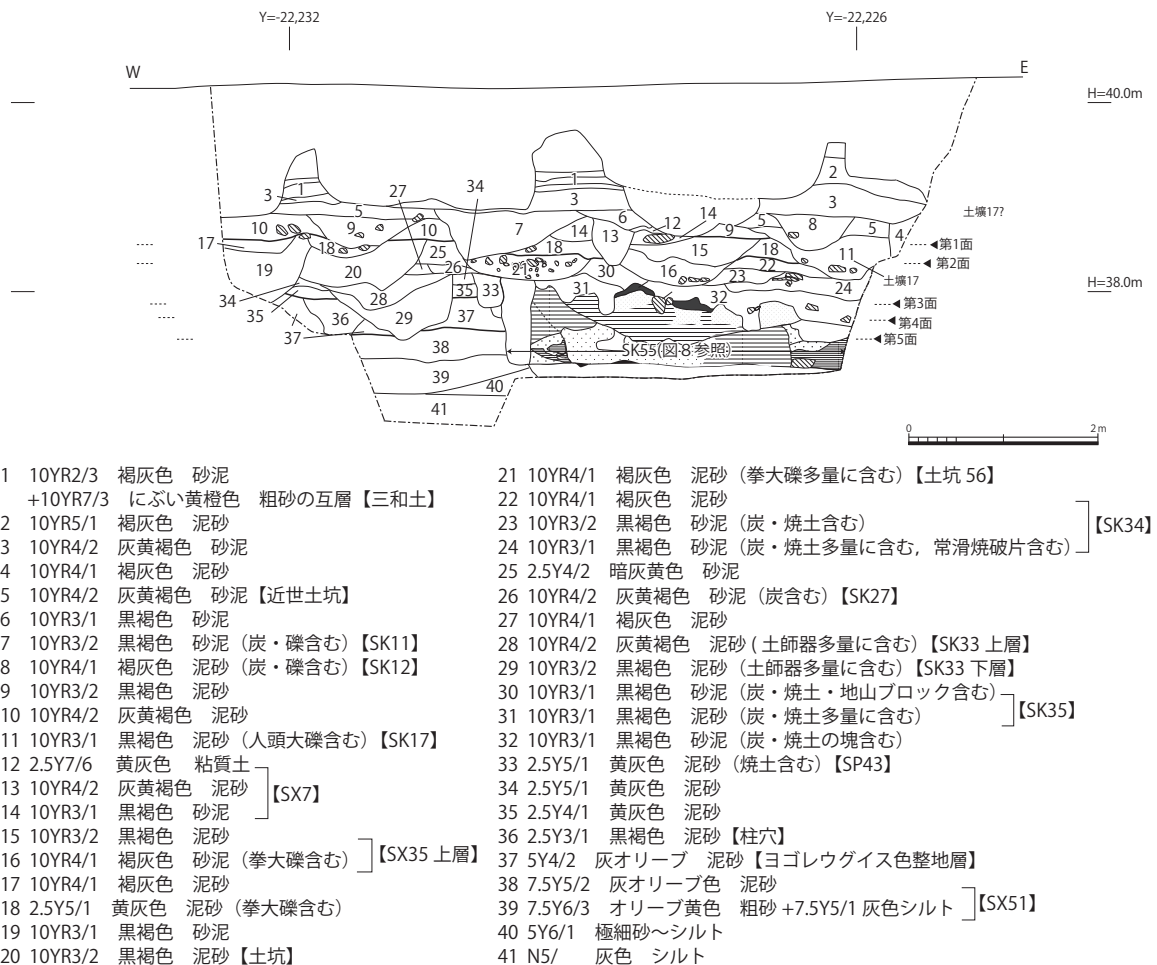
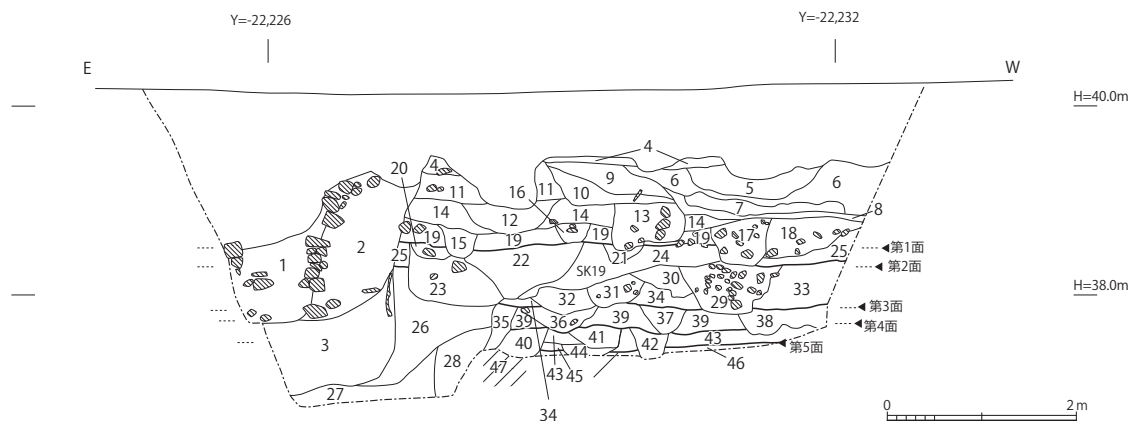


図4 北壁 断面図（1：80）



- |  |                                     |
|--|-------------------------------------|
| 1 7.5YR4/6 褐色 泥砂 (炭・焼土多量に含む) 【SK1】     | 25 2.5Y4/2 暗黄灰色 泥砂                  |
| 2 7.5YR3/2 黒褐色 泥砂 (炭・焼土多量に含む) 【SK1】    | 26 2.5Y3/1 黒褐色 砂泥 (礫含む) 【SE38】      |
| 3 10YR4/1 褐灰色 砂泥 【SK3】                 | 27 2.5Y4/2 暗黄灰色 泥砂 【SE38】           |
| 4 10YR4/2 灰黄褐色 砂泥                      | 28 2.5Y3/2 黒褐色 砂泥 【SK37】            |
| 5 10YR4/2 灰黄褐色 砂泥 【近世土坑】               | 29 10YR4/1 褐灰色 泥砂 (拳大礫多量に含む) 【SK29】 |
| 6 10YR4/1 褐灰色 泥砂 (焼土・礫含む) 【近世土坑】       | 30 2.5Y4/1 黄灰色 砂泥 (炭含む) 【SK20】      |
| 7 7.5YR4/4 褐色 焼土                       | 31 10YR4/2 灰黄褐色 砂泥 (炭含む) 【小穴】       |
| 8 10YR4/1 褐灰色 泥砂 (焼土多量に含む)             | 32 2.5Y3/1 黒褐色 泥砂 【土坑】              |
| 9 10YR4/3 にぶい黄褐色 泥砂                    | 33 2.5Y4/1 黄灰色 砂泥                   |
| 10 10YR4/3 にぶい黄褐色 泥砂 +10YR7/3 にぶい黄橙色砂泥 | 34 10YR4/1 褐灰色 泥砂                   |
| 11 10YR5/1 褐灰色 泥砂                      | 35 2.5Y4/1 黄灰色 砂泥                   |
| 12 10YR4/1 褐灰色 泥砂                      | 36 2.5Y5/1 黄灰色 泥砂 【SK41】            |
| 13 7.5YR4/1 褐灰色 泥砂 (焼土含む) 【土坑 57】      | 37 2.5Y5/1 黄灰色 泥砂 【柱穴】              |
| 14 10YR4/2 灰黄褐色 砂泥                     | 38 2.5Y4/2 暗黄灰色 泥砂 【土坑】             |
| 15 10YR4/1 褐灰色 砂泥 【柱穴】                 | 39 5Y4/2 灰オリーブ 泥砂 【ヨゴレウグイス色整地層】     |
| 16 10YR4/1 褐灰色 砂泥 【柱穴】                 | 40 2.5Y5/1 黄灰色 泥砂 【土坑】              |
| 17 10YR3/2 黒褐色 砂泥 (拳大礫含む) 【土坑】         | 41 2.5Y5/1 黄灰色 泥砂 【溝か】              |
| 18 10YR4/1 褐灰色 砂泥 (拳大礫多量に含む) 【土坑】      | 42 2.5Y5/1 黄灰色 泥砂                   |
| 19 10YR4/2 灰黄褐色 泥砂                     | 43 7.5Y5/2 灰オリーブ色 泥砂 【ウグイス色整地層】     |
| 20 10YR4/1 褐灰色 砂泥 【小穴】                 | 44 2.5Y5/1 黄灰色 泥砂 【SD46】            |
| 21 10YR4/1 褐灰色 砂泥 【小穴】                 | 45 7.5Y6/2 灰オリーブ色 泥砂 【ウグイス色整地層】     |
| 22 2.5Y3/2 黒褐色 砂泥 【SK26】               | 46 5Y4/2 灰オリーブ 泥砂 【SD54】            |
| 23 10YR3/1 黒褐色 砂泥 【SK10C】              | 47 2.5Y7/3 浅黄色 シルト 【地山 東側】          |
| 24 2.5Y4/1 黄灰色 砂泥 【SK19】               |                                     |

図5 南壁 断面図 (1:80)

序はGL-0.9～-1.2mまで近世三和土, -1.2～-1.7mまで近世整地層, -1.7～-1.9mまで黄灰色泥砂からなる中世整地層 (上面:第1面), -1.9～-2.2m褐灰色泥砂からなる中世整地層 (上面:第2面), -2.2～-2.7mまで灰オリーブ泥砂からなる整地層 (ヨゴレウグイス色整地層, 上面:第3面), -2.7～-3.0mまで灰オリーブ泥砂 (ウグイス色整地層, 上面:第4面), -3.0m以下地山 (上面:第5面) となる。北西端のみ下層確認のため一部-3.7mまで掘削した。GL-3.1～3.7mまで灰色シルトであった。

## 遺構

### 第1期 (図6)

今回の調査で検出した最も古い時期の遺構は平安時代中期のものであった。検出面は基本的に地山の上面 (第5面) である。池の可能性のあるSX51, 四行八門の区画溝SD54, 南北溝SD46, 柱穴などのほか小穴を検出した。

SX51 (図7) 調査区の西端で検出した土坑状の遺構である。東端を部分的に確認したのみで大

半は調査区外にのびている。東西1.9m、南北1mを検出した。検出面からの深さは0.3mで灰オリーブ泥砂からなる整地土で埋められていた。整地土を除去した底面で30cm大の石8石を検出した。東端の石は5石を馬蹄状に並べ中央北寄りに10cm大の石が1石置かれる。それ以外は平坦な面を上にして据えられていた。掘削底は石検出面から0.3m下におよぶ。底構築土はオリーブ黄色の粗砂に灰色シルトが混ざったものである。底面の石の間には極細砂～シルトが薄くたまり、土師器皿・甕などが出土した。検出範囲が一部のため詳細は不明であり、掘方の形状になお検討が必要だが、SX51の下位には湿地の堆積層と推定されるN5/灰色シルトが検出されたこと、石が人為的に据えられていたことから池の一部である可能性もある。10世紀後半～11世紀の遺構と見られる。

SD54 調査区の南端で検出した東西溝である。北肩の一部のみ確認した。確認できた深さは

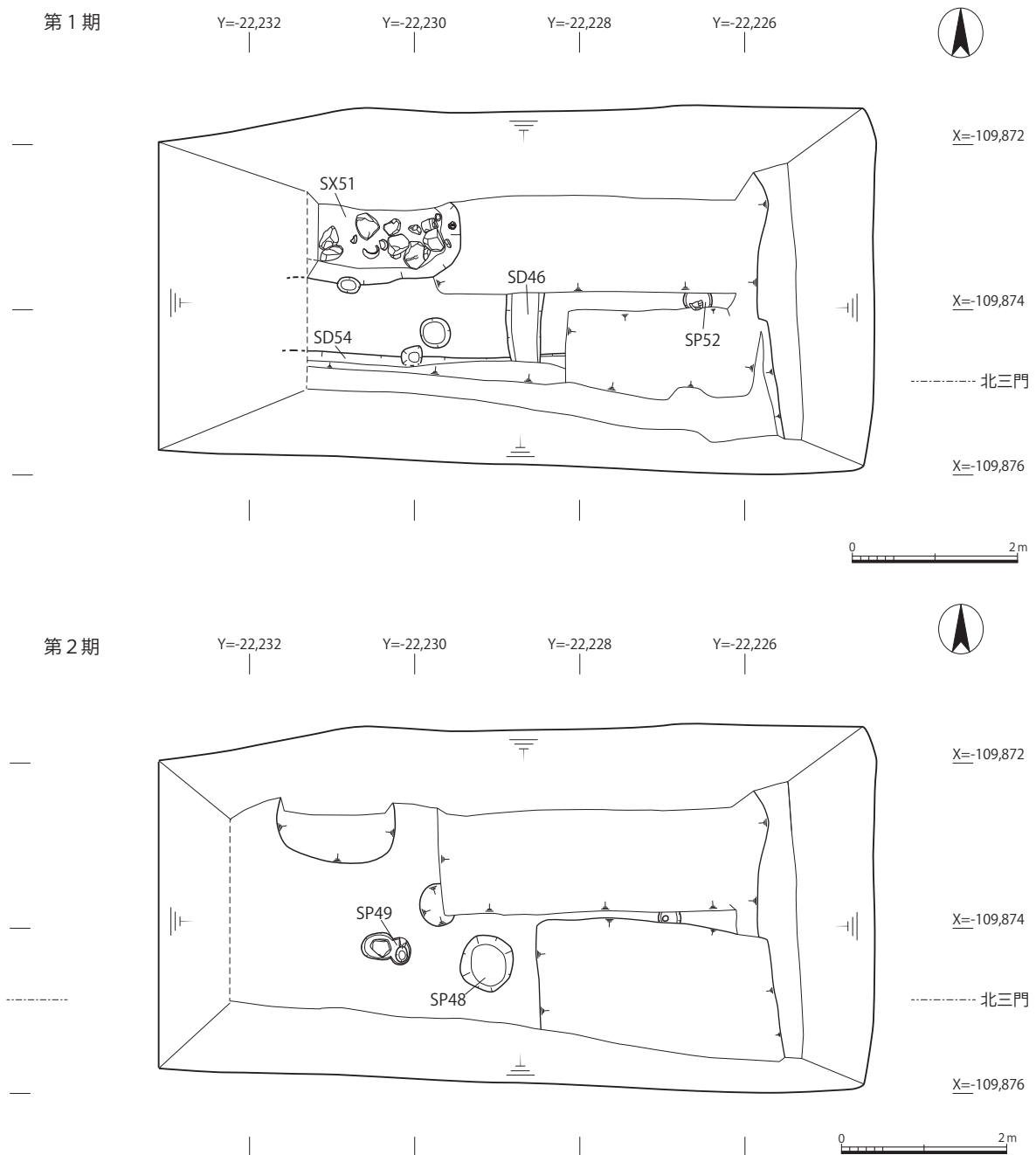


図6 平安時代の遺構 平面図 (1:80)

0.2mである。四行八門の北三门推定線に位置するため区画溝と考えられる。

SD46 調査区の中央で検出した南北溝である。幅0.4mで、北をSX35に、南をSD54に切られている。南北0.8m検出した。深さは0.1mで埋土は黄灰色泥砂である。

SP52 調査区の東端で検出した柱穴で直径0.3m、深さ0.3m、埋土は黄灰色泥砂である。軒丸瓦が出土した。

### 第2期 (図6)

第2期の遺構は平安時代後期の遺構で、おもに黄灰色泥砂からなる所謂ウグイス色の整地層の上面でを検出を行った。調査区が狭小のため遺構数は少ないが整地層の層厚は30cmほどあった。

SP48 調査区の中央で検出した小穴で直径約0.4m、深さ0.1m、埋土は黄灰色泥砂であった。土師器皿、須恵器、黒色土器B類の鉢が出土した。11世紀後半～12世紀初頭。

SP49 SP48の西で検出した柱穴で掘り下げると二つに分かれた。切りあいが上の柱穴は直径0.2m深さ0.1mで長辺約15cmの石が据えられていた。埋土は黄灰色泥砂である。もう一方は直径0.2m、中央に径0.1mの柱当たりを検出した。深さは0.1mである。埋土は黄灰色泥砂であった。

### 第3期 (図8)

第3期の遺構は平安時代末～鎌倉時代の遺構でおもに第3面で検出した。小穴 (SP50)、土坑

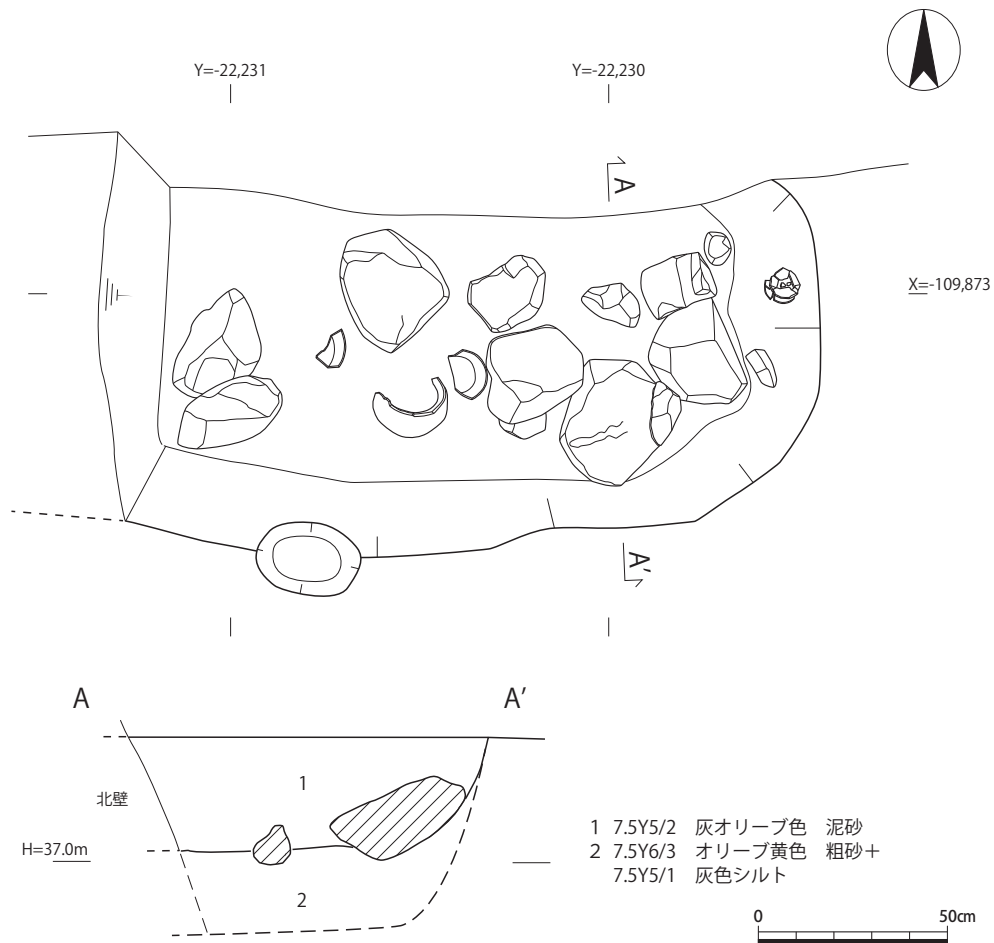


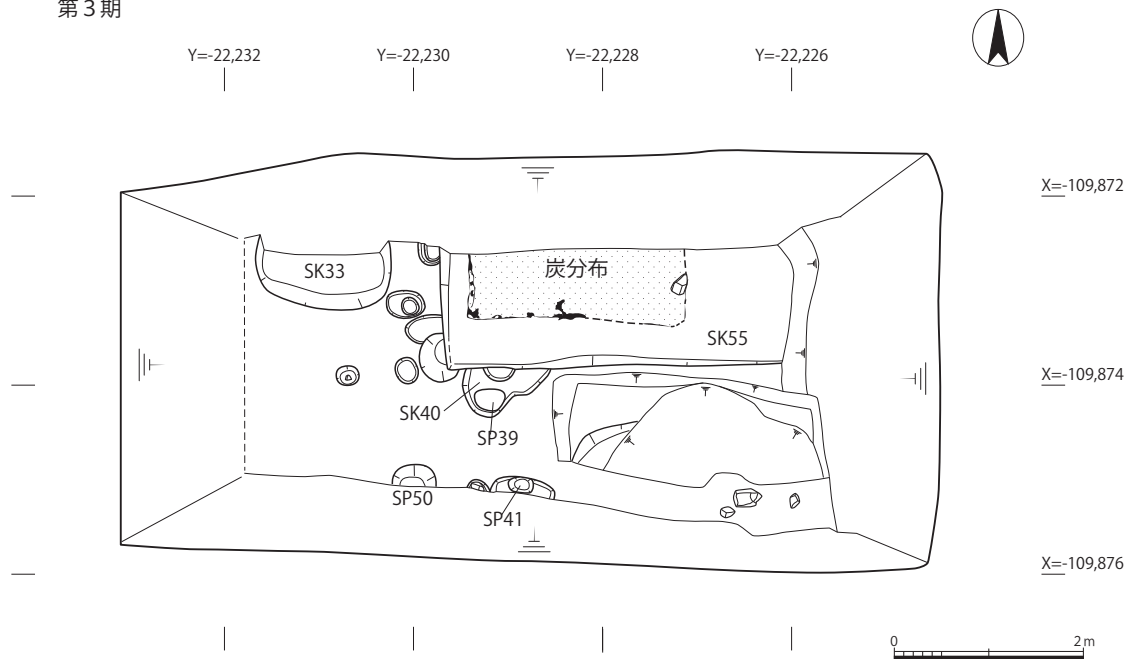
図7 SX51平・断面図 (1:20)

(SK33), 地下室 (SK55) がある。

SP50 調査区の南端で検出した直径0.5 m, 深さ0.2 m埋土は灰黄褐色泥砂であった。土師器皿, 瓦器碗, 白磁細片などが出土した。瓦器碗が出土した。

SK33 調査区の北西側で検出した隅丸方形の土坑で北半分が調査区外へのびる。東西1.5 m, 南北0.4 m以上, 深さ0.7 mである。埋土は2層に分かれ, いずれも多量の土師器が含まれていた。調査時下層をSK45として掘削したが, 出土遺物の時期差が大きくないことから同一の土坑と判断しSK45を下層として報告する。上層は暗褐色泥砂で, 下層は暗褐色泥砂であった。V期中段階の土

第3期



第4期

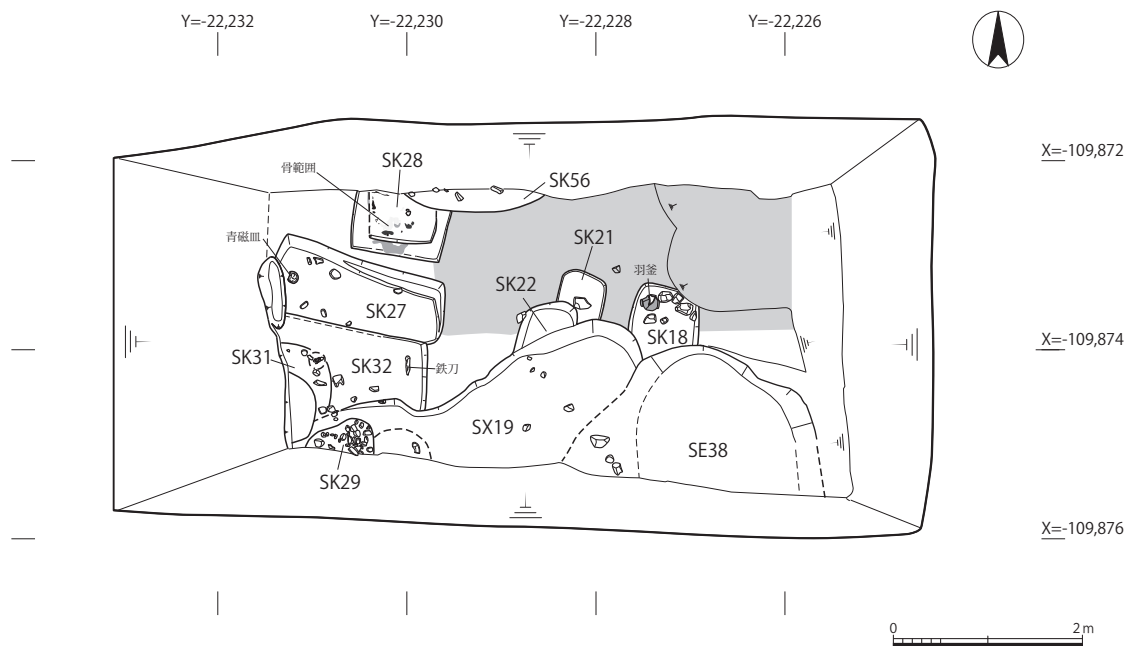


図8 鎌倉時代～室町時代前半の遺構 平面図 (1:80)

師器皿，瓦器椀，白磁椀，東播系須恵器鉢などが出土している。12世紀中頃。

SK55（図9） 調査区の北東端で検出した方形の土坑で南辺と西辺を部分的に確認した。地下室である。東西4m以上，南北1.3m以上あり調査区の北東へのびる。深さは1.1mあり，黒褐色あるいは暗褐色の泥砂，浅黄色あるいはオリーブ褐色の砂混シルトの塊，焼土，炭などで埋まっていた。断面の埋土9は掘方の土で層界が縦方向直線的であるため壁があったと想定される。埋土を除去した底面近くで炭の痕跡が方形にまわっている状況を検出した（図9-①）。掘削中に炭化した竹材（図版30-13・14）を確認しており，これらは壁や床構築材の痕跡だと考えられる。地下室の壁が遺存していた類例としては，左京四条三坊八町跡で検出された地下室581（調査⑫）がある。

炭層を掘削すると底には幅0.3m深さ0.1mのコの字状の溝と，その中に長辺0.3m大の石7石が据えられた状態で検出された。掘削底は地山面で直径0.3～0.4mの据え付け穴を確認した。

なお最上層は上面の土坑にともなう土で，壁土や焼土が崩れて埋まった後は凹みになっていた可能性もある。遺物は全体的に少量でV期中段階の土師器皿が出土している。12世紀中頃の遺構と位置づけられる。

#### 第4期（図8）

第2面では主に鎌倉時代～室町時代前半の遺構を検出した。新旧2群の墓の可能性のある土坑（SK27・28，SK18・29・31・32）と炭や焼土を含む落ち込み（SX19）がある。

SK27 調査区の西側で検出した長方形の土坑で，長辺2.0m，幅0.8m，検出面からの深さ0.1mで埋土は黒褐色泥砂であった。土坑墓の可能性もある。土坑西端からは部分的に欠けた青磁皿が出土した。他に土師器皿，瓦器皿・椀・羽釜・火鉢，砥石ほか細片だが須恵器鉢，常滑焼甕，銅鍋などが出土した。土師器皿はVI期中段階のものである。13世紀前半。

SK28（図10） 調査区の北西で検出した方形の土坑で，火葬墓と推定される。方形の掘方は二段落ちになっており，下段の縁には黄色砂泥が部分的に残っていた。土坑中央部で骨片，炭，焼土を検出した。深さは0.2mで2層に分かれ，下層には多量の土師器細片が含まれていた。

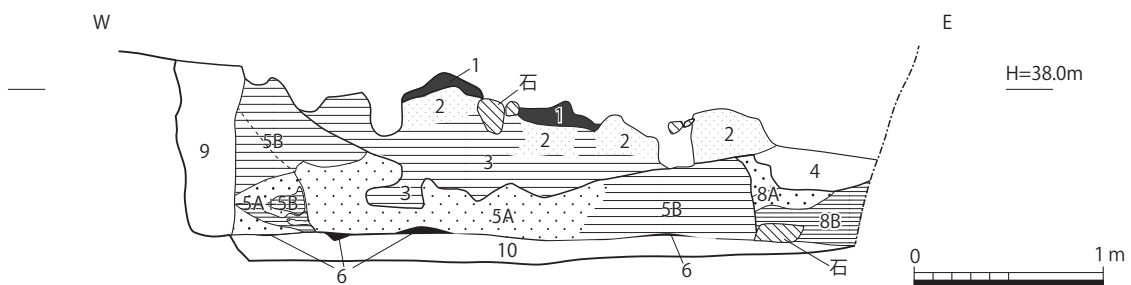
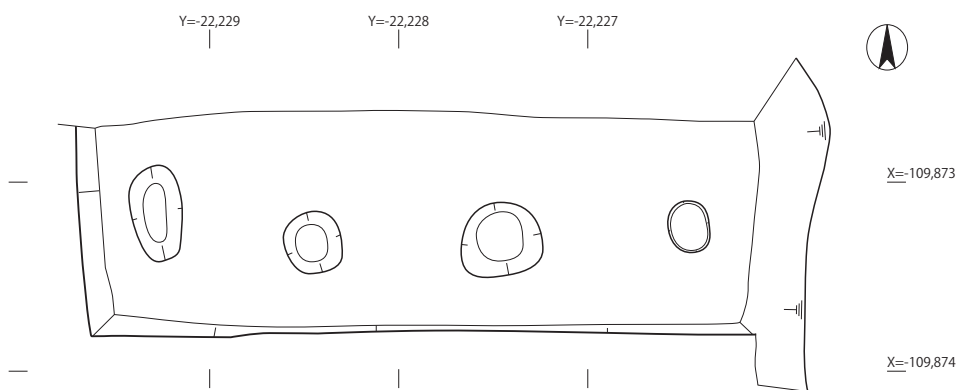
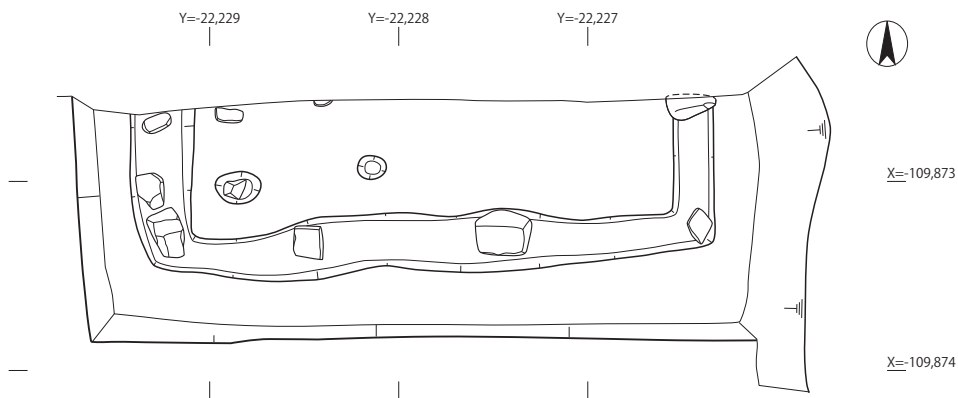
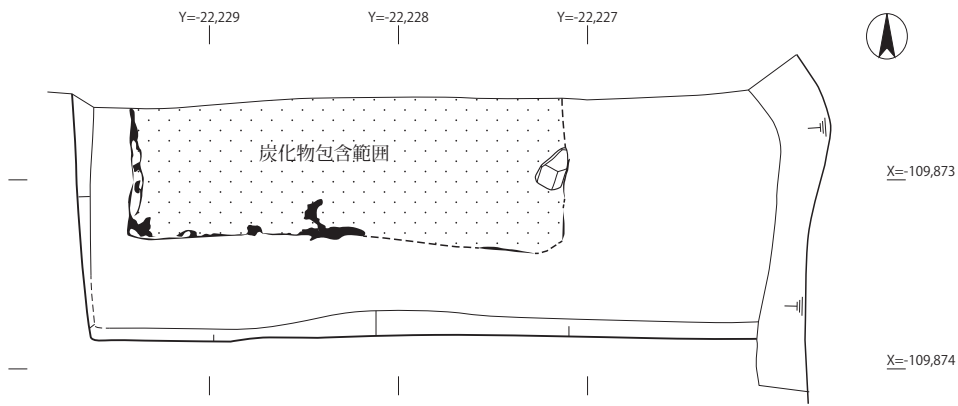
SK18 調査区の東側で検出した方形土坑で一辺約0.7m，南辺はSX19および近世の遺構SK15に切られている。人頭大の礫が5石馬蹄形に並んでいた。羽釜は底部を上に向けて出土した。

SK29 調査区に南西で検出した集石遺構で直径約0.7mの不整な円形土坑である。深さ0.5mで埋土は拳大の礫と炭を多量に含む黒褐色泥砂であった。土師器皿，山茶椀鉢，青磁皿，青磁椀のほかいずれも細片だが須恵器鉢・甕，瓦器皿・椀・羽釜・火鉢，不明銅製品などが出土した。13世紀中頃～後半。

SK31 調査区の西端で検出した土坑である。調査区の端に位置しており，上部を近世土坑に切られていたため掘方が明確ではないが直径約1mの円形土坑と考えられる。

埋土は黒褐色泥砂で深さは0.3mあった。土師器皿・ミニチュア鉢・鉢ほか青磁椀4点と白磁皿，瓦器羽釜ほか細片のため図化できなかったが須恵器甕，常滑焼甕，銅製品などが出土した。土師器はVII期古～中段階に位置づけられる。13世紀後葉～14世紀前葉。

SK32 調査区の西側で検出した長方形の土坑でSK27を切っている。西辺は攪乱されているが，



- |                       |                         |
|-----------------------|-------------------------|
| 1 7.5YR5/8 明褐色 焼土     | 6 N2/ 黒色 炭              |
| 2 2.5Y6/4 にぶい黄色 砂混シルト | 7 10YR3/2 黒褐色 泥砂        |
| 3 10YR4/2 暗灰黄色 泥砂     | 8A 2.5Y7/4 浅黄色 砂混シルト    |
| 4 10YR3/2 黒褐色 泥砂      | 8B 10YR3/2 黒褐色 砂泥       |
| 5A 2.5Y7/4 浅黄色 砂混シルト  | 9 10YR3/3 暗褐色 砂泥        |
| 5B 10YR3/2 黒褐色 砂泥     | 10 2.5Y4/3 オリーブ褐色細砂〜シルト |

図9 SK55 平・断面図 (1:40)



長辺1.6m幅0.8mを確認した。深さは0.1mで埋土は黒褐色泥砂であった。埋土には完形の土師器皿が含まれており、土坑東端で刀子が出土した。ほかに土師器のミニチュア羽釜がある。

SX19 調査区の南半で検出した落込みで焼土と炭層の互層を検出したが、掘方が不明瞭で遺構の性格を捉えきれなかった。

### 第5・6期 (図11)

第1面では室町時代～江戸時代の遺構を検出した。室町時代の遺構は土坑 (SK12・17・34・35)、不明落込 (SX8・10)、石列、小穴 (SP6・9・16) と性格不明の遺構 (SX7) がある。

### 第5期の遺構 (図11)

SK34・35 調査区北西端で検出した土坑でSK55の凹みを埋めている。常滑焼甕の破片が多量に入る範囲をSK34・それ以外の部分をSX35として掘削したが、断面の検討から一つの土坑あるいはSK55を埋めた整地層と判断した。深さは約0.4m、埋土は黒褐色砂泥で焼土、炭などを多量に含む。常滑焼甕の破片を多量に含むほか炭化物の付着した須恵器甕の胴部片、被熱した羽釜片、石鍋、砥石などが出土しており、付近になんらかの生産遺構があった可能性がある。これらの廃棄土坑の可能性もある。

SK17 SK34・35を切る土坑で調査区外へのびる。南北1.4m、東西1.4mを検出した。深さは0.3mで埋土は暗灰黄色砂泥である。土師器皿・羽釜、常滑焼壺、古瀬戸花瓶ほか細片だが瓦器鍋・羽釜・甕・火鉢、常滑焼甕、古瀬戸卸目皿、青磁、白磁などが出土した。土師器の時期はⅦ期新段階～Ⅷ期古段階である。14世紀後半。

SK12 SK17を切る土坑で直径1.4mの不整な円形である。調査区の北にのびる。

SX8・10 調査区の中央部分で検出した落込みで整地層の可能性はある。埋土は灰黄褐色砂泥である。上面で羽釜を並べた小穴9を、掘り下げた段階で石列を検出した。

SP9 (図版32) 直径0.3mの小穴である。口径が近似した羽釜の破片を5個体以上と焼成不良の東播系須恵器鉢などが集積されていた。性格は不明である。

SP6 調査区の南端で検出した小穴である。東西0.4m南北0.4mの方形で深さは0.1mである。上部には東側に人頭大の礫を置きその西に2.5Y7/6明黄褐色粘質土が層厚2

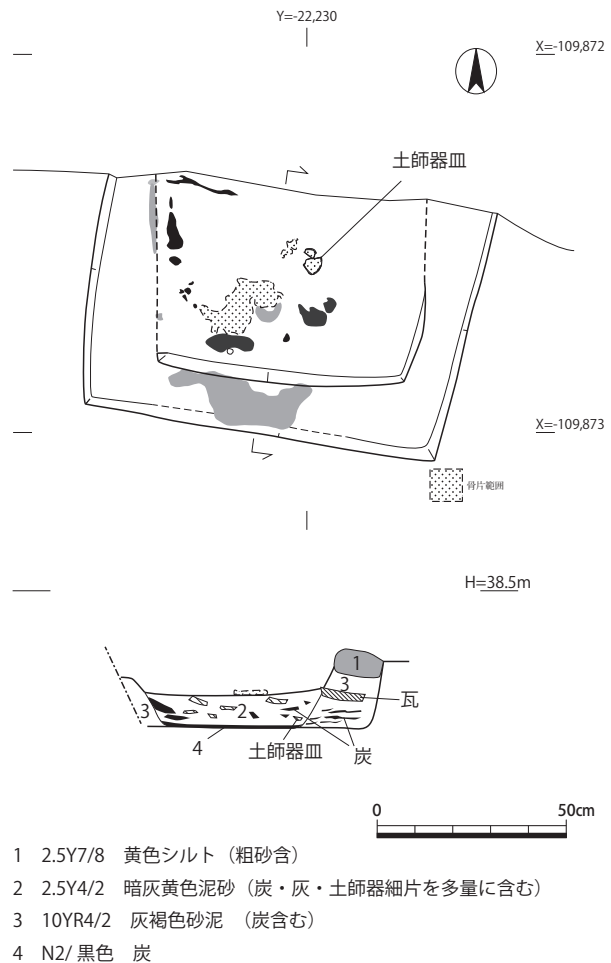


図10 SK28 平・断面図 (1:20)

cmほど敷かれていた。

SX7 (図12) 性格不明の遺構で中央に直径0.3mの小穴、その両側約0.4mの範囲に黄灰色粘質土を凸状に積んでいる。東側の明黄褐色粘質土の下には土師器皿が2枚置かれていた。竈のようなものの基底部か、性格は不明である。

SP16 調査区の西側で検出した直径0.3m、柱あたり0.2mの小穴で、深さは0.1mある。掘方の埋土は明黄褐色粘質土で柱あたりは黒褐色泥砂である。

第6期の遺構 (図11・13)

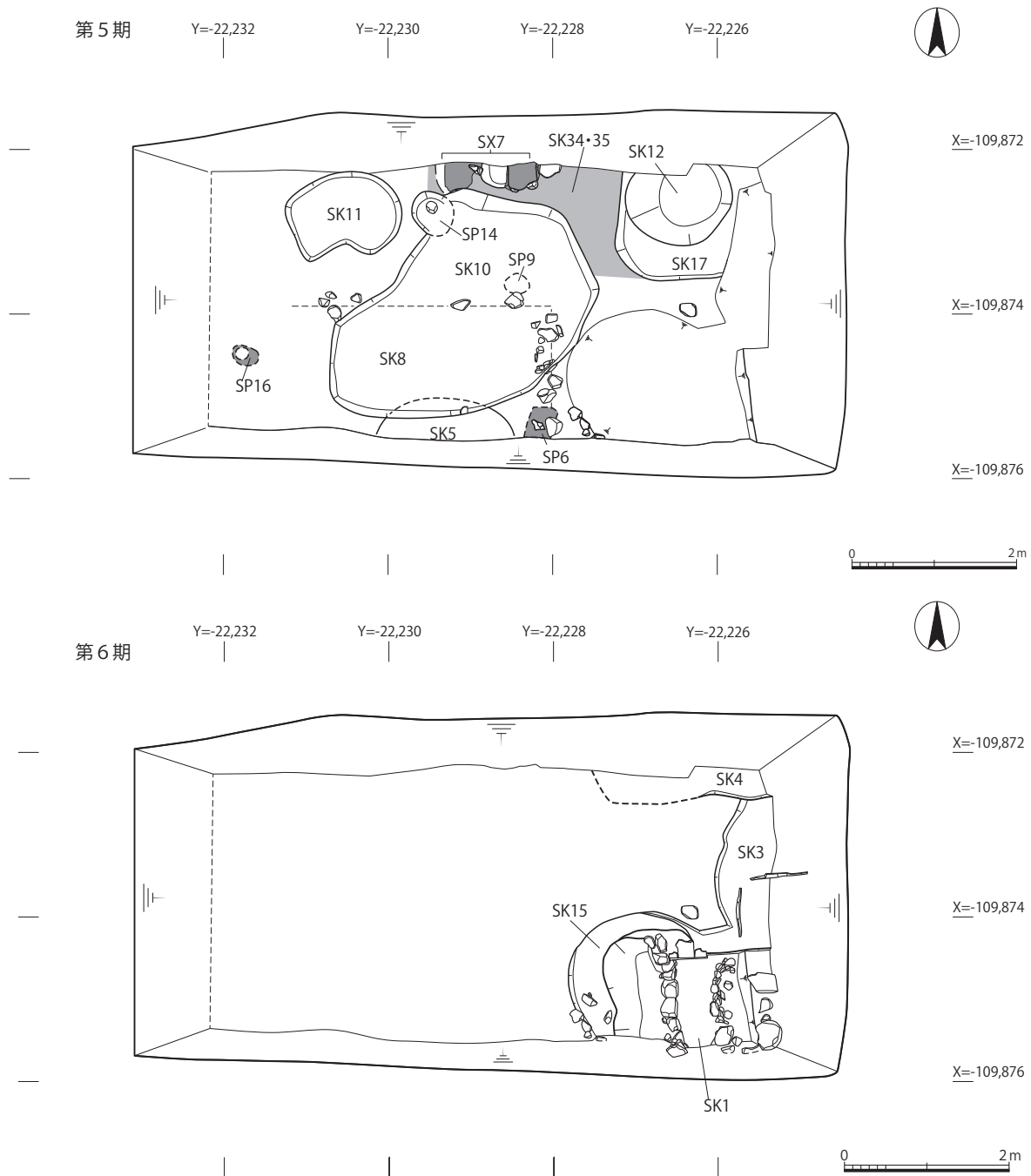
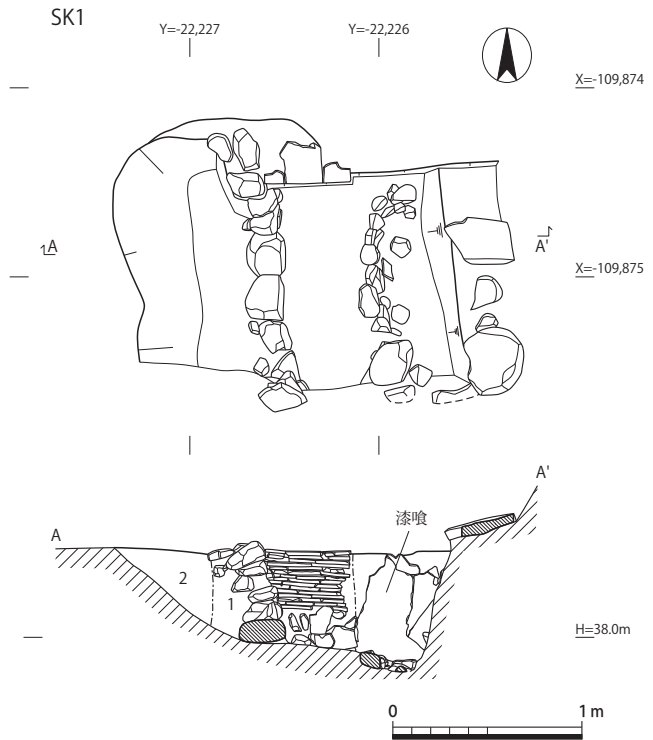


図11 室町時代～江戸時代の遺構 平面図 (1:80)

第1面で近世の地下室 (SK1・3), 土坑 (SK15) を検出した。

SK1 近世の地下室で西壁は人頭大の礫積み, 北壁は瓦積みで構成されていた。調査区の南東につづく。地下室範囲は東西1.4m南北1.2mを検出した。掘り方を含むと東西は2.0m以上ある。東壁で確認した深さは1.5m以上ある。漆喰壁を持つSK3を修繕したと考えられる。

SK3 SK1に切られている地下室である。検出範囲はL字状を呈する。壁面を漆喰で構成しておりいくつか角を持つ構造をしていたと思われる。地下室の内側は東西1.8m以上, 南北2m以上で, 掘方は東西2m, 南北3mを測る。東壁で確認できた深さは1.8mである。埋土は黒褐色砂泥である。



- 1 2.5Y3/1 黒褐色 砂泥 (炭・焼土含む)
- 2 7.5YR3/2 黒褐色 泥砂 (炭・焼土多量に含む)

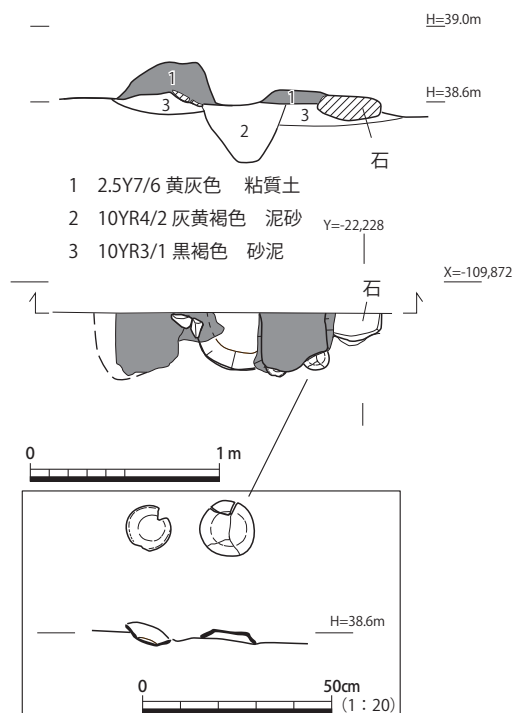


図12 SX7 平・断面図 (1:40)

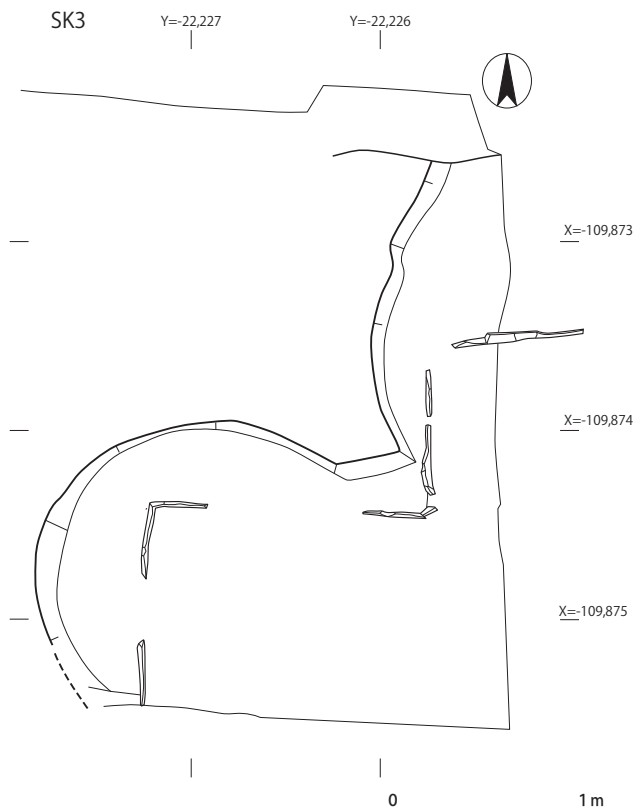


図13 SK1・3 平・断面図

# 遺物

## 第1期 (図14)

SK51 底から土師器A (1~3), 同N (4~6), 台付土師器皿7, 甕10・11, 白色土器椀8・盤9, 須恵器椀12, 鉢13・14が, 埋土から土師器皿15, 白色土器椀16, 灰釉陶器皿17・18, 緑釉陶器椀19, 越州窯青磁椀20が出土した。Ⅲ期新段階で10世紀後葉~11世紀前葉。

SP52 複弁蓮弁文軒丸瓦21が出土した。瓦当成形は一本造りで中房は小さく平坦で蓮子を配

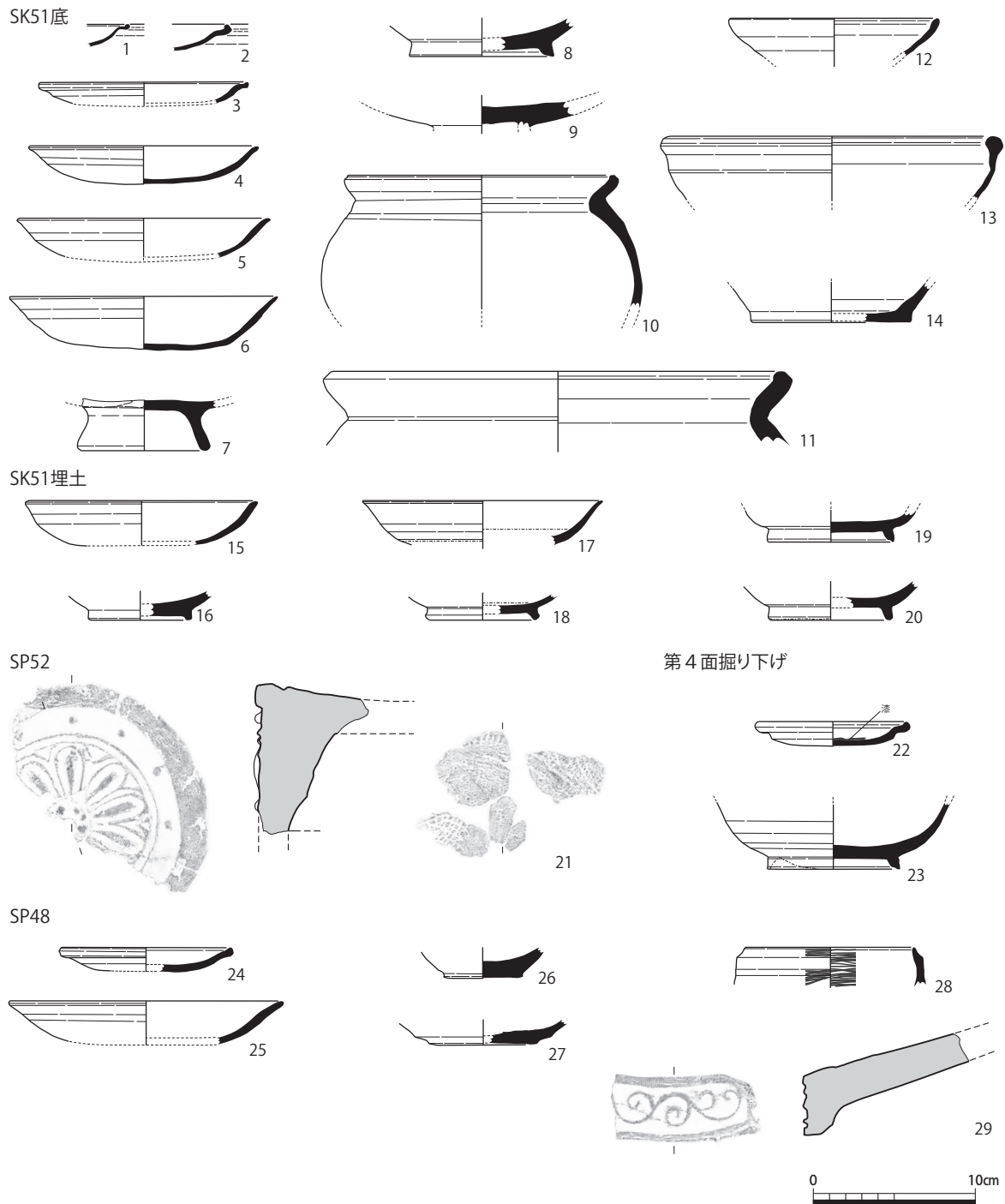


図14 出土遺物実測図1 (1:4)

す。花卉に対応して輪郭線が、外区には圈線と珠文が巡る。瓦当裏面から丸瓦部凹面にかけて一連の布目が残る、瓦当部凸面から丸瓦部凸面にかけて縦ケズリを施す。胎土は砂粒を含み、焼成は硬質である。小野瓦屋から同文瓦が出土している。平安時代中期。

第4面掘り下げ 南壁43層の掘削中に土師器皿22、緑釉陶器23が出土した。22には漆が付着している。

### 第2期 (図14・15)

SP48 土師器皿A24、同N25、白色土器椀26、須恵器椀27、黒色土器B類鉢28、唐草文軒平瓦29が出土した。量が少ないため詳細な時期は不明だが土師器皿はIV期古～中段階におさまると考えられ11世紀前半の年代観である。29は主葉が連続し、先端が巻き込む。瓦当成形は半折曲げ作り。凹面は布目を残し、瓦当部より横ナデ、側面に面取りを施す。顎部裏面から平瓦部凸面にかけて縦ナデ、顎部から顎部裏面にかけて横ケズリを施す。側面ナデを施す。胎土は少量の砂粒を含み、焼成は硬質である。平安時代後期。山城国産。

SK20 土師器皿N30・31、楠葉型瓦器椀32、和泉型瓦器椀33が出土した。

### 第3期 (図15・16)

SK33下層 土師器皿N34～41、瓦器椀42・43、羽釜44、須恵器鉢45、常滑焼甕46、白磁皿47、椀48～51が出土した。瓦器42は大和型、43は楠葉型である。白磁47は見込みの釉を環状に剥いている。V期中段階。

SK33 土師器皿52～95、台付皿96、瓦器椀97・98、須恵器鉢99、白磁椀100～102が出土した。94・95の土師器皿は産地が山城以外の可能性がある。瓦器は97が楠葉型、98が和泉型である。V期中～新段階。

SK55 土師器皿Ac103、同N104～106、瓦器甕107、備前焼鉢108、壺109、甕110が出土した。106には油煙が付着している。備前焼108～110は須恵器と同じ色調を呈している。

### 第4期 (図16・17)

SK27 土師器皿Ac111、同N112～121、瓦器椀122、皿123、三足釜124、羽釜125、火鉢126、青磁皿127、砥石128が出土した。VI期中～新段階。

SK28(図11) 土師器皿N129～140、白色土器甕143、瓦器皿141・142、小椀144、椀145、須恵器鉢146が出土した。他にも土師器が多量に出土したがいずれも細片であった。136には骨片と炭が付着している。VI期中段階。

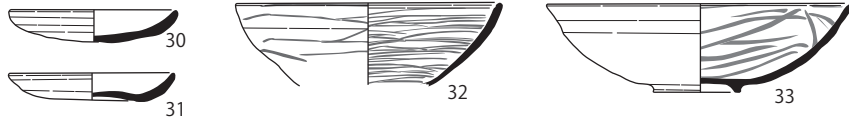
SK29 土師器皿N147・148、同S149・150、山茶椀鉢151、白磁小椀152、青磁皿153、椀154が出土した。VI期中～新段階。

SX30 土師器皿N155～168、同S169～177、土師器ミニチュア鉢178・粗製鉢179、瓦器羽釜180・181、白磁皿182、椀183、青磁椀184～187が出土した。VII期古段階。

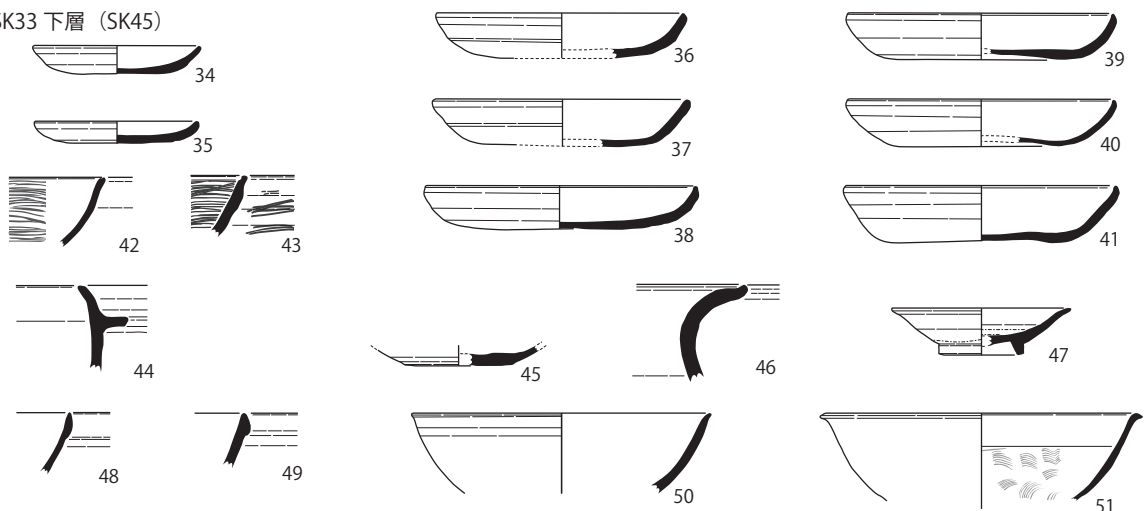
SK32 土師器皿N188～193、同S194・195、土師器ミニチュア羽釜196、刀子197がある。

SK18 土師器皿198、瓦器羽釜199ほか細片だが須恵器鉢や木片のついた鉄釘が出土した。

SK20



SK33 下層 (SK45)



SK33

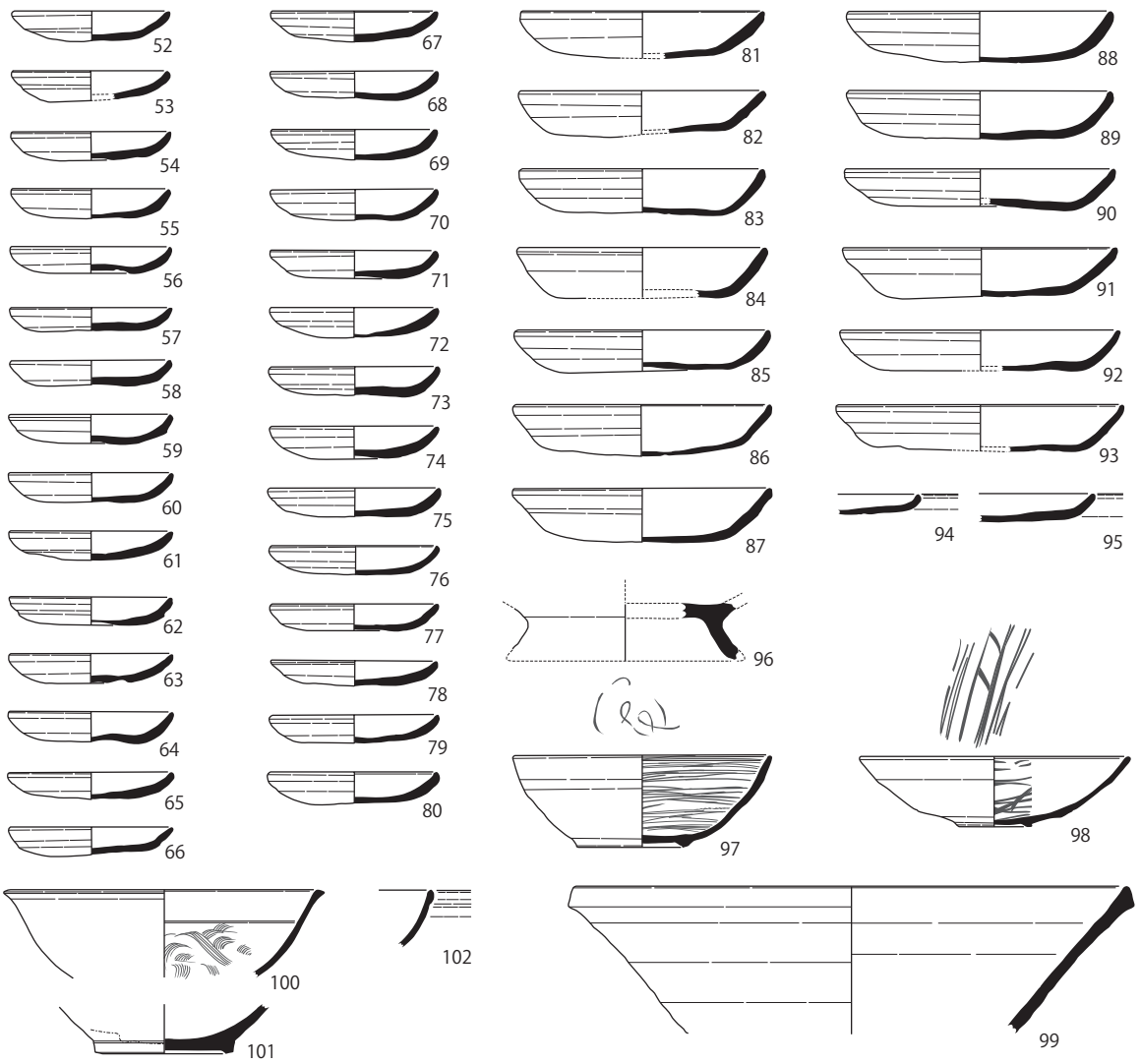


图15 出土遺物実測図2 (1:4)

0 10cm

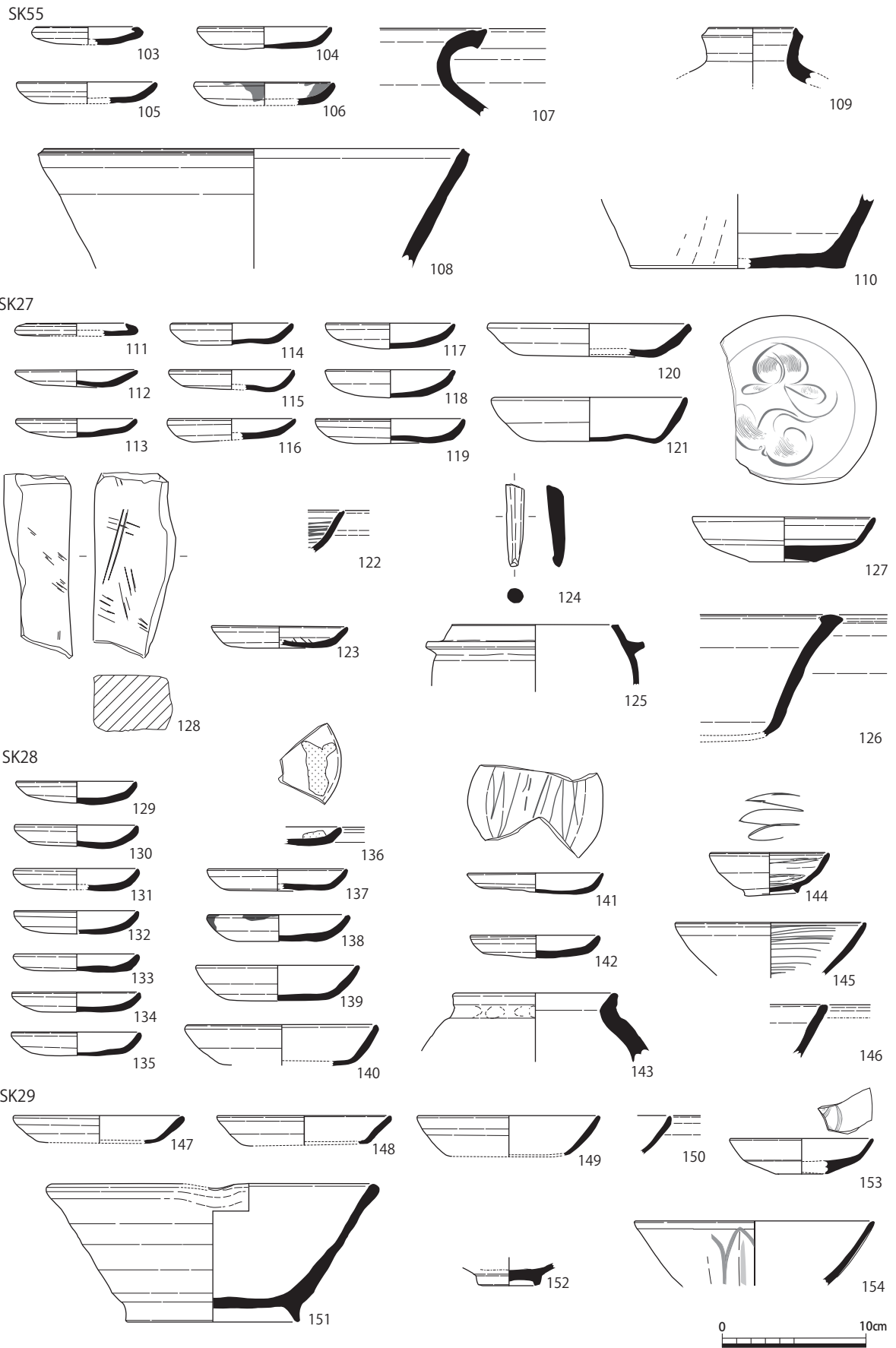


图16 出土遺物実測図3 (1:4)

第5期の遺物 (図18～20)

SX35 土師器皿N200～202, 同S203～206, 須恵器椀207, 鉢208・209, 甕胴部221～223, 瓦器火鉢210～212, 鍋213, 羽釜214, 常滑焼甕215・216, 青白磁瓜型小壺217, 水注218, 椀219, 青磁椀220, 石鍋224・225, 軒平瓦226・227, 平瓦228・230, 平瓦の加工品229, 石製硯231, 砥石232, 不明石製品233が出土した。須恵器甕胴部片は細片になった後に使用され内面及び断面に炭化物が付着する。226は内向唐草文軒平瓦。内向する唐草の先端が巻き込む。外区には珠文が巡る。平安時代後期。平瓦部凹面に布目を残し, 顎部凸面に横ケズリ, 顎部裏面に押え後ナデを施す。胎土は多量の砂粒を含み, 焼成は硬質である。227は唐草文軒平瓦。内向する唐草で, 圏線から派生し先端が大きく巻き込む。平安時代後期。平瓦凹面に布目を残し, 側面

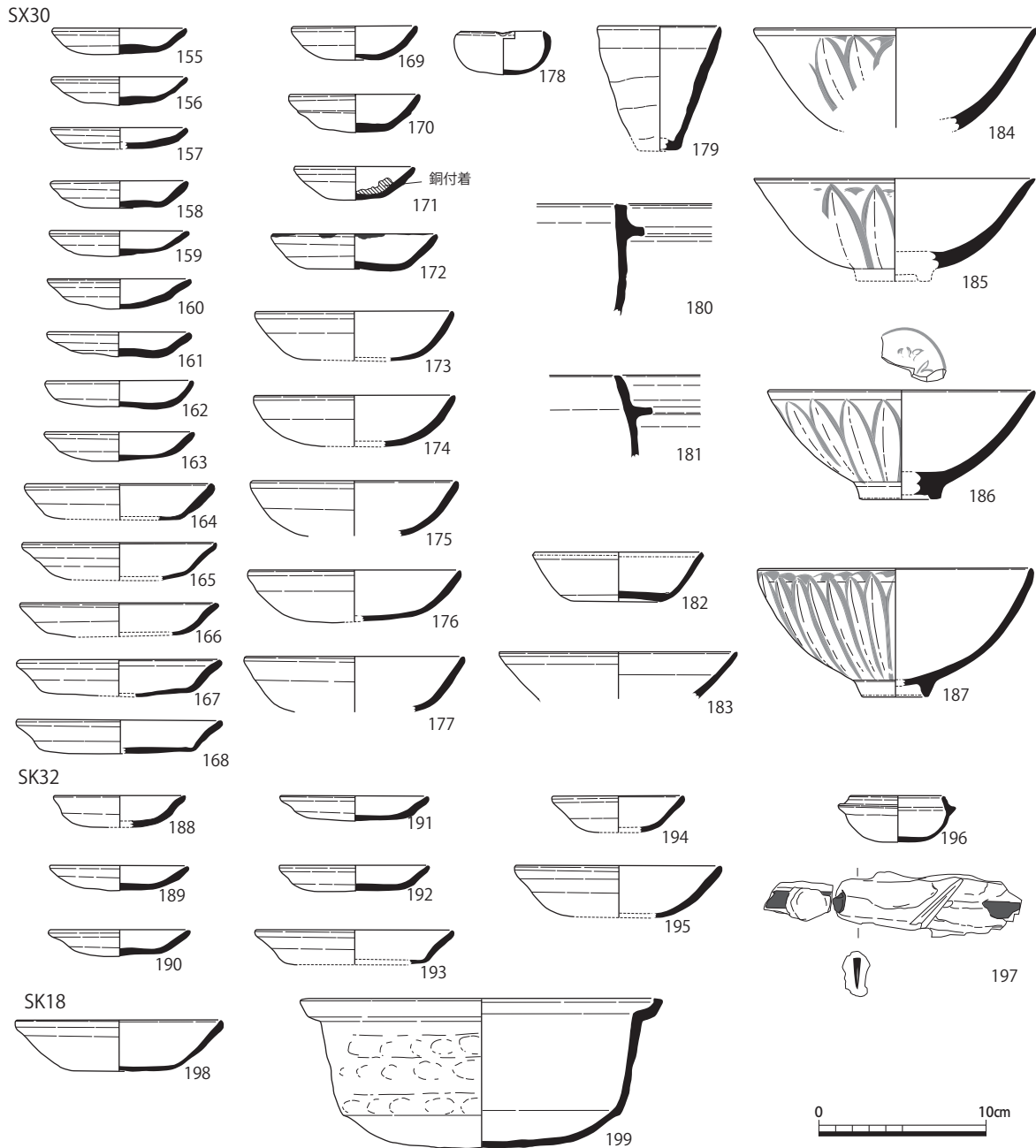


図17 出土遺物実測図4 (1:4)



にケズリによる面取りを施す。顎部裏面から平瓦部凸面にかけて縦ナデ後、裏面のみ横ナデを施す。側面にケズリを施す。胎土は少量の砂粒を含み、焼成は硬質である。瓦229は平瓦を直径9cmの円形に加工したものである。打ち欠いて円形に加工している。233は中央に殴打痕がある。

SK34 常滑焼甕234～236ほか多量の常滑焼の破片が出土した。

SK17 土師器皿N237・238, 同S239～242, 土師器ミニチュア鉢243・羽釜244, 土師器羽釜245, 古瀬戸花瓶246, 常滑焼壺247が出土した。245は被熱している。

SK10 土師器皿N248・249, 同S250～254, 瓦器小壺255, 白磁皿256が出土した。

SK8 土師器皿N257・258, 同S259～263, 青磁皿264, 白磁椀265, 砥石266, 土錘267が出土した。

SK5 土師器皿S268・269, 天目椀270, 黄瀬戸折縁皿271が出土した。Ⅷ期新段階。

SP7 土師器皿S272・273が出土した。Ⅷ期中～新段階か。

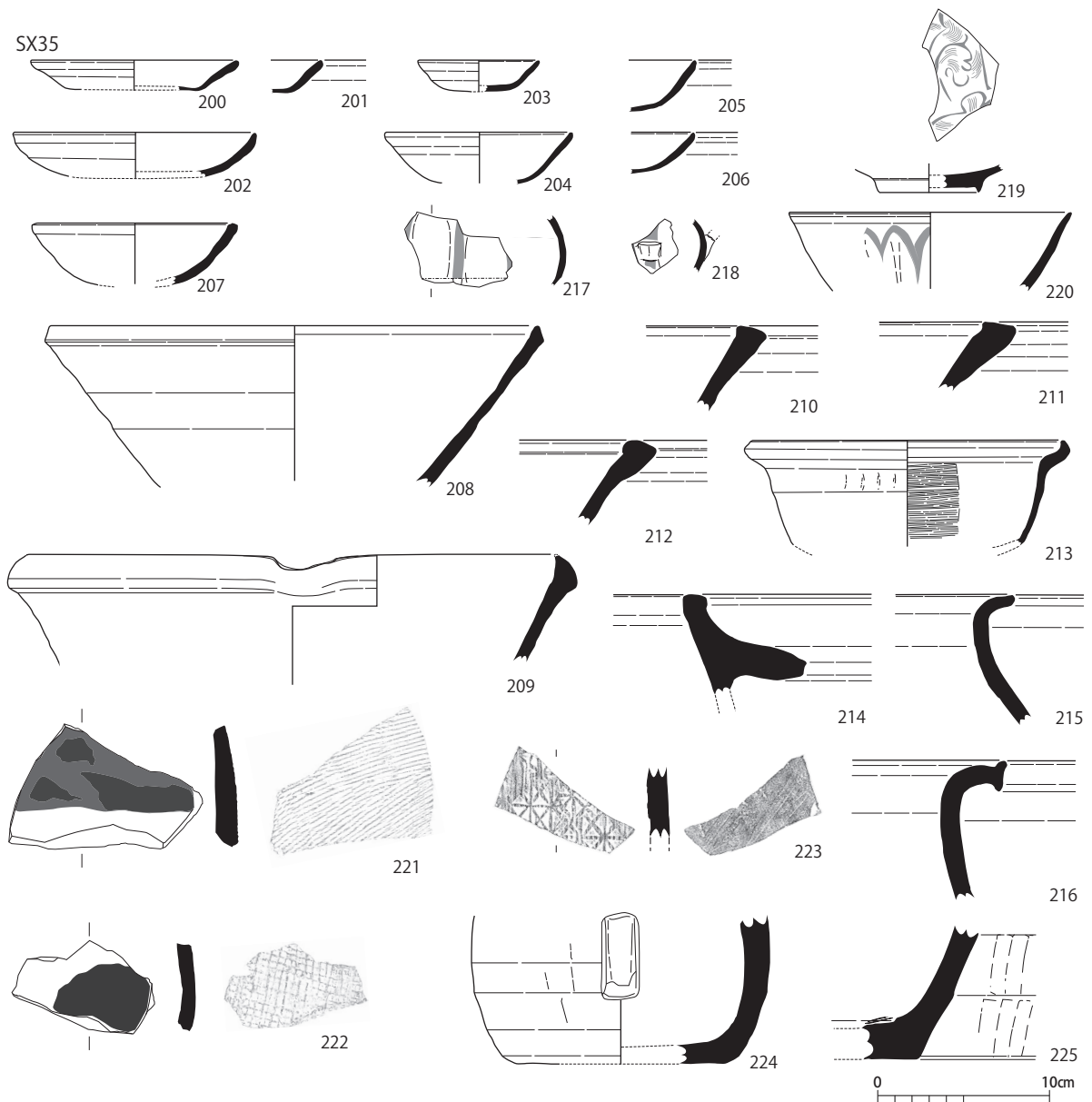


図18 出土遺物実測図5 (1:4)

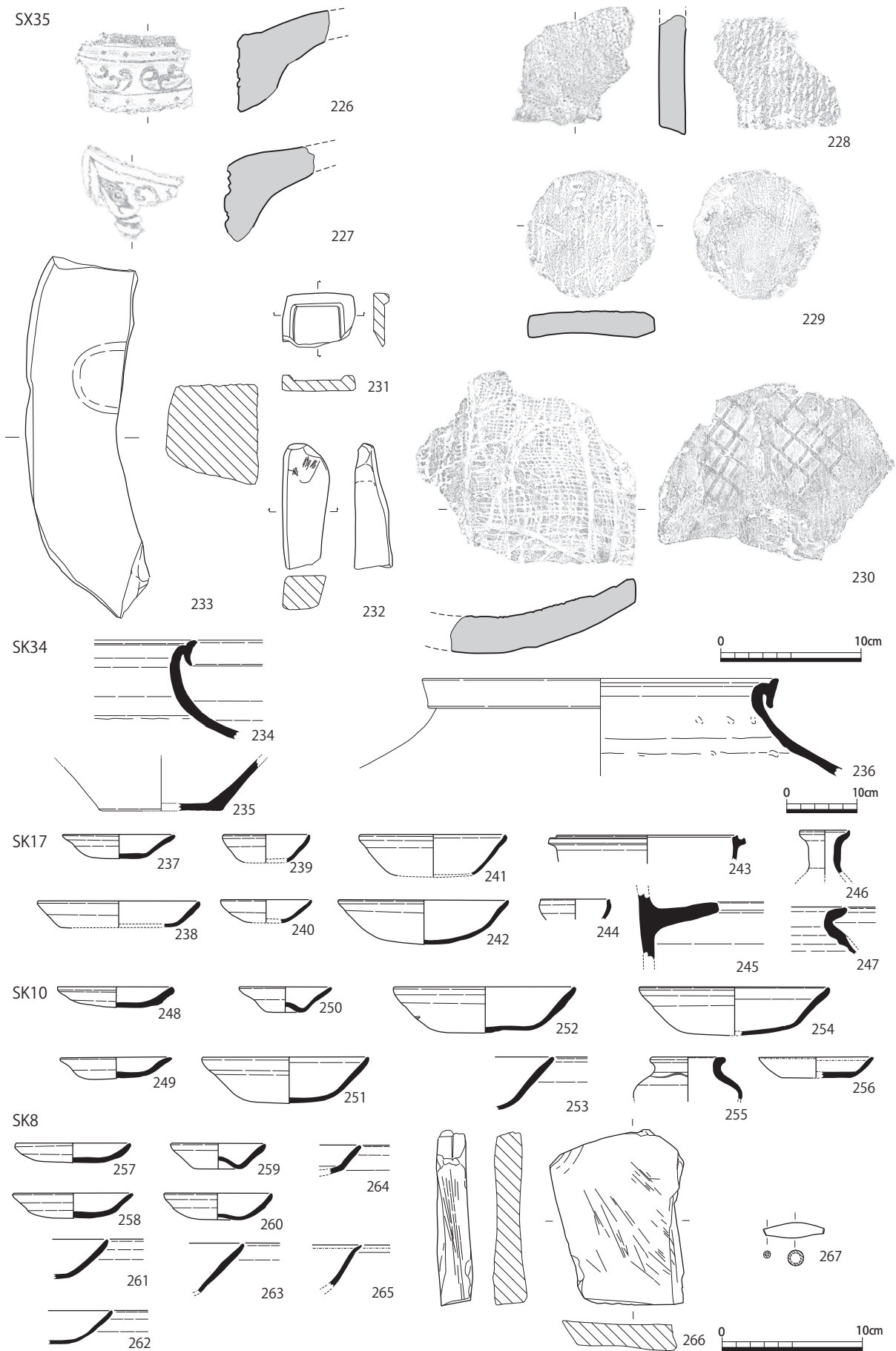


図19 出土遺物実測図6 (1:4) 234~236 (1:8)

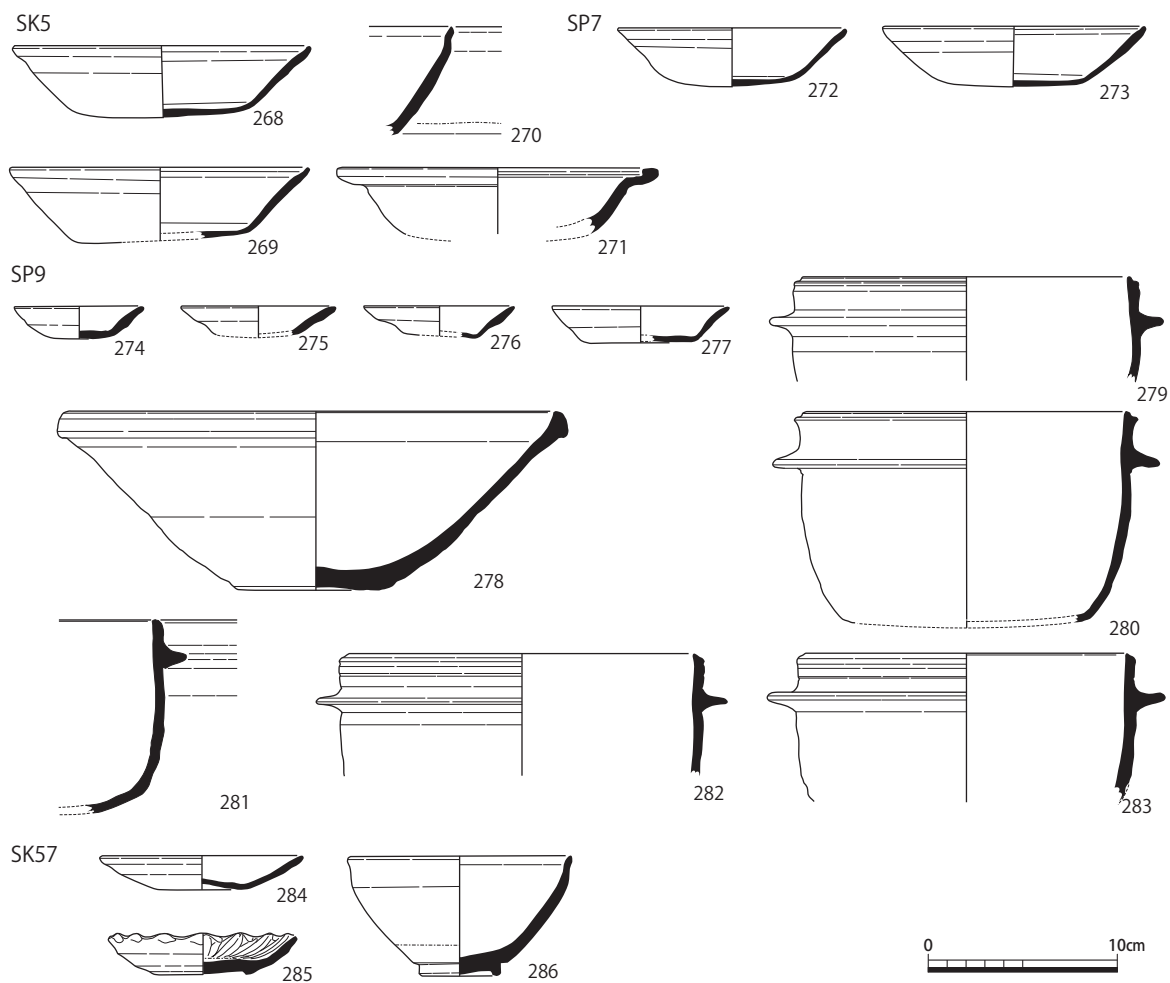


図20 出土遺物実測図7 (1:4)

SP9 土師器皿N274～277，東播系須恵器278，瓦器羽釜279～283が出土した。

東播系須恵器278は焼成不良で土師質である。羽釜は径17.8～19.2cmでいずれも口縁部4分の1以下の破片である。

SK57 壁面で検出した土坑で土師器皿S284，瀬戸美濃焼灰釉菊皿285，同天目茶碗286が出土した。

### 3.まとめ

今回の調査は南隣接建物の建設にともなう発掘調査（古代文化調査会2018。以下調査①）成果を受けての確認調査であった。平安京左京三条三坊四町跡にあたり，本調査は四行八門の西四行北三門と四門の一部，調査①は西四行北五門と六門の一部にかかる。両調査区の南北距離は約18mでその間は既存建物に攪乱されていた。

調査の開始面（第1面）は調査①の第2面にあたり，室町時代～江戸時代の遺構を検出した。調査①では室町時代～桃山時代の遺構を確認している。

江戸時代の遺構は調査区の東端で確認した地下室（SK1・3）がある。

本調査で検出した室町時代の遺構は詳細不明だが，粘土や焼土・炭などを確認しており工業の場であった可能性がある。調査①では町尻小路（新町通）側で2基の地下室ほか石組みを持つ土坑

などが検出された。

第2面は鎌倉時代後半～室町時代前半の面で、火葬墓（SK28）ほか墓と推測される土坑を複数検出した。

第3面は調査①の第3面にあたり主に鎌倉時代（調査①は鎌倉～室町時代前半）の遺構を検出した面である。地下室SK55を検出した。また調査①でも規模の大きい地下室を2基確認している。

第4面は両調査地とも平安時代中～後期の面で本調査地は狭小なため柱穴を検出したのみだが、調査①では幅が1.5～1.8mある南北溝や井戸が確認されている。

第5面は部分的な整地層を掘削した面で平安時代中期の面である。池の可能性のあるSX51と北三門の区画溝SD54を検出した。

以上のように本調査では平安時代の中期から室町時代までの遺構を確認した。平安時代の中頃には少数だが柱穴を検出し、邸宅などの居住域であったと推定される。その後鎌倉時代の前葉には地下室が作られるようになり、商工業地への転換があった可能性がある。地下室は当該地周辺の性格を表す重要な遺構で、早いものは鎌倉期からみえる。室町時代には下京の構の内側、周辺では新町通（町小路）沿いや油小路通沿いの調査で検出されることが多い。近世まで確認でき、新町通沿いで検出された地下室はいずれも通りに近い側に位置するという特徴がある。

当該地の地下室は鎌倉時代中頃に一度放棄され、鎌倉時代後半～南北朝期には墓が作られた。つづく室町時代後半には調査①で再び地下室を検出しており、本調査地にも江戸時代には地下室ができることから、中世の後半以降は商工業の中心地として栄えた様子が捉えられた。

（赤松 佳奈）

#### 註・参考文献

下中邦彦 編『京都市の地名』日本歴史地名大系第27巻，平凡社，1979年。

#### 周辺調査

- ①『平安京左京三条三坊四町・烏丸御池遺跡』一町頭町の調査― 古代文化調査会 2018年。
  - ②「18 平安京左京三条三坊五町」『昭和55年度京都市埋蔵文化財調査概要』財団法人京都市埋蔵文化財研究所 2011年。
  - ③『平安京左京三条三坊五町・烏丸御池遺跡』古代文化調査会 2011年。
  - ④「18 平安京左京三条三坊五町」『昭和54年度京都市埋蔵文化財調査概要』財団法人京都市埋蔵文化財研究所 2012年。
  - ⑤『平安京左京四条三坊八町跡・烏丸御池遺跡』財団法人京都市埋蔵文化財研究所 2013年。
  - ⑥『本能寺城跡』―平安京左京四条二坊十五町― 古代文化調査会 2011年。
  - ⑦『本能寺跡発掘調査報告』平安京左京四条二坊十五町 関西文化財調査会 2008年。
  - ⑧『平安京左京四条二坊十五町跡・本能寺城跡』財団法人京都市埋蔵文化財研究所 2008年。
  - ⑨『平安京跡 発掘調査の概要』（左京四条三坊二町）発掘調査終了届 有限会社京都平安文化財 2017年。
  - ⑩『平安京発掘調査報告』左京四条三坊七町・姥柳町遺跡（南蛮寺跡） 関西文化財調査会 2014年。
  - ⑪「21 平安京左京四条三坊七町」『昭和54年度京都市埋蔵文化財調査概要』財団法人京都市埋蔵文化財研究所 2012年。
- 地下室の検出されたその他下京域の調査

- ⑫『平安京左京四条三坊八町跡・烏丸御池遺跡』京都市埋蔵文化財研究所発掘調査報告2013-2 財団法人埋蔵文化財研究所 2013年。
- ⑬平安京左京五条三坊九町跡・烏丸綾小路遺跡 京都市埋蔵文化財研究所発掘調査報告2008-10 財団法人埋蔵文化財研究所 2008年。
- ⑭平安京左京五条二坊十一町跡・烏丸綾小路遺跡 京都市埋蔵文化財研究所発掘調査報告2016-8 財団法人埋蔵文化財研究所 2017年。
- ⑮平安京左京四条三坊四町跡・烏丸綾小路遺跡 京都市埋蔵文化財研究所発掘調査報告2015-15 財団法人埋蔵文化財研究所 2017年。
- ⑯『平安京左京四条三坊四町・烏丸綾小路遺跡』（株）日開調査設計コンサルタント文化財調査報告書 第2集 2007年。

## Ⅱ - 2 平安京左京四條三坊十町跡・烏丸御池遺跡

### No. 4 (18H485)

#### 1 調査の経緯

調査地は中京区骨屋町に位置し、敷地内には明治時代の町家建築で、本市登録有形文化財「伴家住宅」が現存する。埋蔵文化財包蔵地としては「平安京跡」および「烏丸御池遺跡」に該当し、平安京の条坊では左京四條三坊十町に比定される。当該地において、ホテル新築が計画され、平成31年3月25日付けで文化財保護法第93条第1項に基づく埋蔵文化財発掘の届出がなされた。これを受け、当課は平成31年3月28日に試掘調査（第1次調査）を実施した。その結果、建物計画範囲の一部で平安時代の遺構面を確認したため、令和元年5月27日から6月7日にかけて補足調査（第2次調査）を実施した。実働は第1次・第2次を合わせて11日間で、延べ調査面積は78㎡、第1次調査と第2次調査の調査区重複分を除くと62㎡である。

#### 2 位置と周辺環境

平安京左京四條三坊十町は北を六角小路、東を烏丸小路、南を四條坊門小路、西を室町小路で画され、大路には面していない。北に隣接する九町に、上西門院統子内親王御所などに用いられた「三条南殿」が所在し、東に隣接する十五町に、白河法皇近臣の藤原国明邸「六条東洞院第」が所在し、一時は白河法皇の院御所ともなっている。三条東殿や三条西殿が所在した左京三条三坊周辺を含め、平安時代後期の院御所、女院御所が集中する一画である。調査をおこなった十町については、『拾芥抄』東京図が「大臣家」としているが、「大臣」が誰を指すかは不明である。また『中右記』の寛治8年（1094）7月18日の焼亡記事「夜半烏丸四條坊門東西三町許小屋焼亡」に

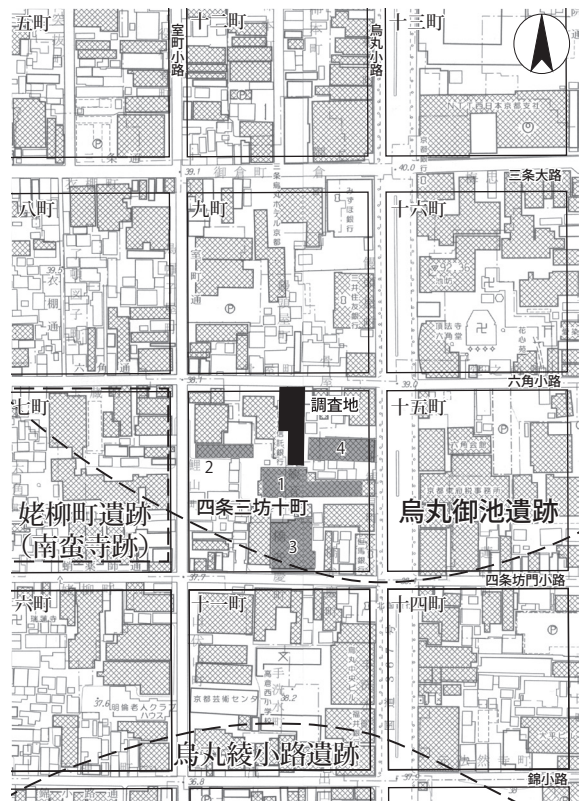


図21 調査位置図（1：5,000）



図22 第2次調査調査前全景（南から）

よって、当町南側の四条坊門小路沿いには小屋すなわち民家が存在したことが判明する。調査区は四行八門制において、西三行の北二門と北三門に相当する。

周辺では、南隣の敷地で平成元年度に（財）京都市埋蔵文化財研究所が発掘調査を実施し、平安時代前期から現代に至るまで、連続と都市として発展してきたことが遺構・遺物から明らかとなった（図21-1）<sup>1)</sup>。同町内では他に発掘調査は実施していないが、試掘調査は3箇所で行っている（同2～4）。いずれの調査も、近世以後の掘削の影響が大きく、中世以前の遺構面の遺存状況が芳しくなかったことから、発掘調査にはいたっていない。

### 3 層序と遺構

調査区は、第1次調査が敷地南半に東西約2m、南北約13mで設定した。第2次調査は、第1次調査区の南側と重なるように敷地南側に東西5m、南北10mで設定した。主に第2次調査の内容について報告する。

**基本層序** 調査前の地表面は、北側が標高36.65m、南側が36.95m程度で、南が一段高い。現地表面-0.7m程度までは現代盛土、以下-1.4～-1.7mまで近世遺物を含む整地や盛土層だが、火災処理土坑や蔵の基礎など、表土直下からの掘り込みの影響を大きく受ける。この近世遺物包含層下面を第1面とし、以下-1.65～-1.95mを第2面、-2.15～-2.20mを第3面、-2.5mを第4面として調査をおこなった。第4面は調査区北半の落ち込み下面のみで確認したものである。第1面のベースとなるのは黄褐色泥砂層が中心であり、北側では黄灰色泥砂層となる。第2面は南側で

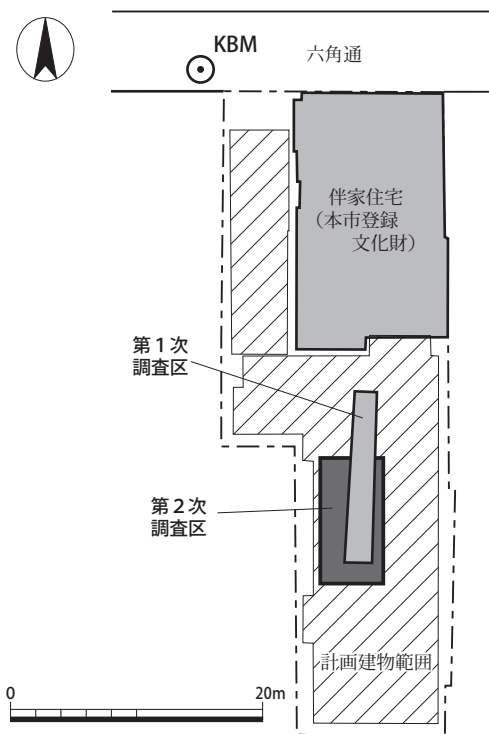
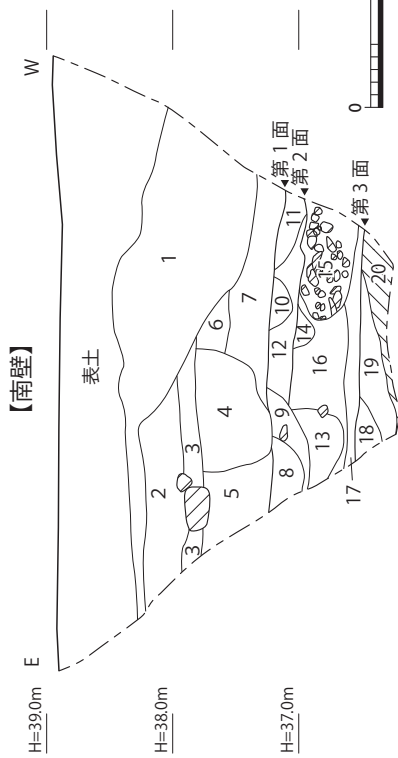


図23 調査区配置図（1：600）



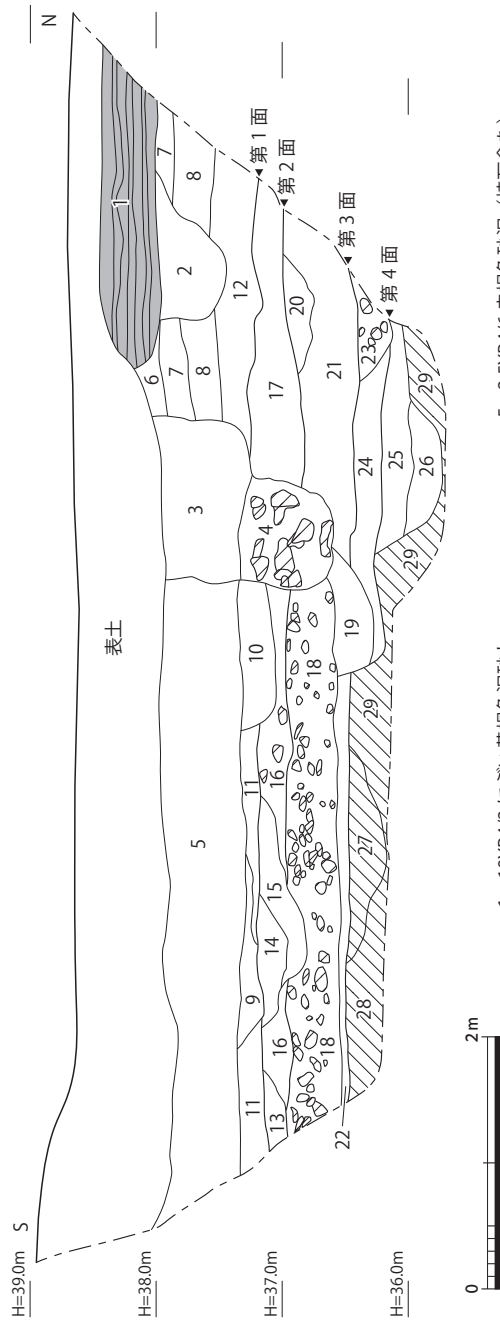
図24 第1次調査区全景（南から）



- 【南壁】**
- 1 2.5YR4/6 赤褐色砂泥 (焼瓦含む) 【火災処理土坑】
  - 2 10YR3/2 黒褐色砂泥
  - 3 10YR4/2 灰黄褐色泥砂 (焼土含む)
  - 4 10YR4/2 灰黄褐色泥砂 (小礫多量に含む)
  - 5 2.5Y4/3 オリーブ褐色泥砂
  - 6 2.5Y4/2 暗灰黄色泥砂
  - 7 2.5Y4/1 黄灰色泥砂 (炭化物少量含む)
  - 8 10YR4/2 灰黄褐色泥土
  - 9 2.5Y4/1 黄灰色泥土
  - 10 2.5Y4/1 黄灰色泥砂 (炭化物含む) 【SP3】

- 11 2.5Y4/1 黄灰色泥砂 (炭化物含む) 【SK4】
- 12 2.5Y5/3 黄褐色泥砂
- 13 10YR3/2 黒褐色泥土 (炭化物含む) 【SK17】
- 14 2.5Y4/1 黄灰色泥土 (炭化物少量含む) 【SP19】
- 15 5Y4/1 灰色微砂～細砂 (拳大の礫多量に含む) 【SX21】
- 16 5Y6/3 オリーブ黄色泥砂
- 17 2.5Y4/2 暗灰黄色泥土 (赤色粒含む)
- 18 5Y5/2 オリーブ色泥砂
- 19 5Y4/1 灰色砂泥
- 20 2.5Y4/2 暗灰黄色シルト (固く締まる) 【地山】

**【西壁】**



- 1 10YR4/3 に近い黄褐色泥砂と  
10YR8/2 灰白色細砂 (小礫混) の互層 【蔵基礎】
- 2 2.5Y4/3 オリーブ褐色砂泥
- 3 10YR4/1 褐灰色砂泥 (炭化物含む) 【SK11】
- 4 2.5Y5/3 黄褐色砂質土 (漆喰片多量に含む)
- 5 2.5YR4/6 赤褐色砂泥 (焼瓦含む)  
【火災処理土坑】 (南壁 1)
- 6 2.5Y4/1 黄灰色泥砂 (固く締まる)
- 7 2.5Y5/2 暗灰黄色泥砂
- 8 2.5Y5/1 黄灰色シルト (固く締まる)

- 9 10YR3/1 黒褐色泥土 (炭化物含む)
- 10 10YR3/2 黒褐色泥砂 (炭化物含む)
- 11 2.5Y4/1 黄灰色泥砂 (炭化物少量含む) (南壁 7)
- 12 2.5Y4/2 暗灰黄色泥砂
- 13 2.5Y4/1 黄灰色泥砂 (炭化物含む) 【SK4】 (南壁 11)
- 14 2.5Y4/2 暗灰黄色泥砂 (炭化物含む) 【SK6】
- 15 2.5Y4/1 黄灰色泥砂 【SK7】
- 16 2.5Y5/3 黄褐色泥砂 (南壁 12)
- 17 2.5Y4/1 黄灰色泥砂
- 18 5Y4/1 灰色微砂～細砂 (拳大の礫多量に含む)  
【SX21】 南壁 15
- 19 2.5Y3/2 黒褐色砂泥 (粘性あり) 【SK43】
- 20 2.5Y5/2 暗灰黄色シルト 【SK29】
- 21 5Y2/2 灰オリーブ色泥砂
- 22 2.5Y4/2 暗灰黄色泥土 (赤色粒含む) (南壁 17)
- 23 2.5Y5/2 暗灰黄色泥砂 (拳大の礫含む) 【SK47】
- 24 5Y4/2 灰オリーブ色泥砂
- 25 2.5Y4/1 黄灰色泥砂
- 26 2.5Y5/1 褐灰色砂泥 (細礫含む, 粘性あり) 【SX52】
- 27 10YR4/1 褐灰色砂泥 (細礫含む)
- 28 2.5Y4/2 暗灰黄色シルト (固く締まる) (南壁 20)
- 29 2.5Y5/1 黄灰色砂礫

図25 調査区断面図 (1 : 60)

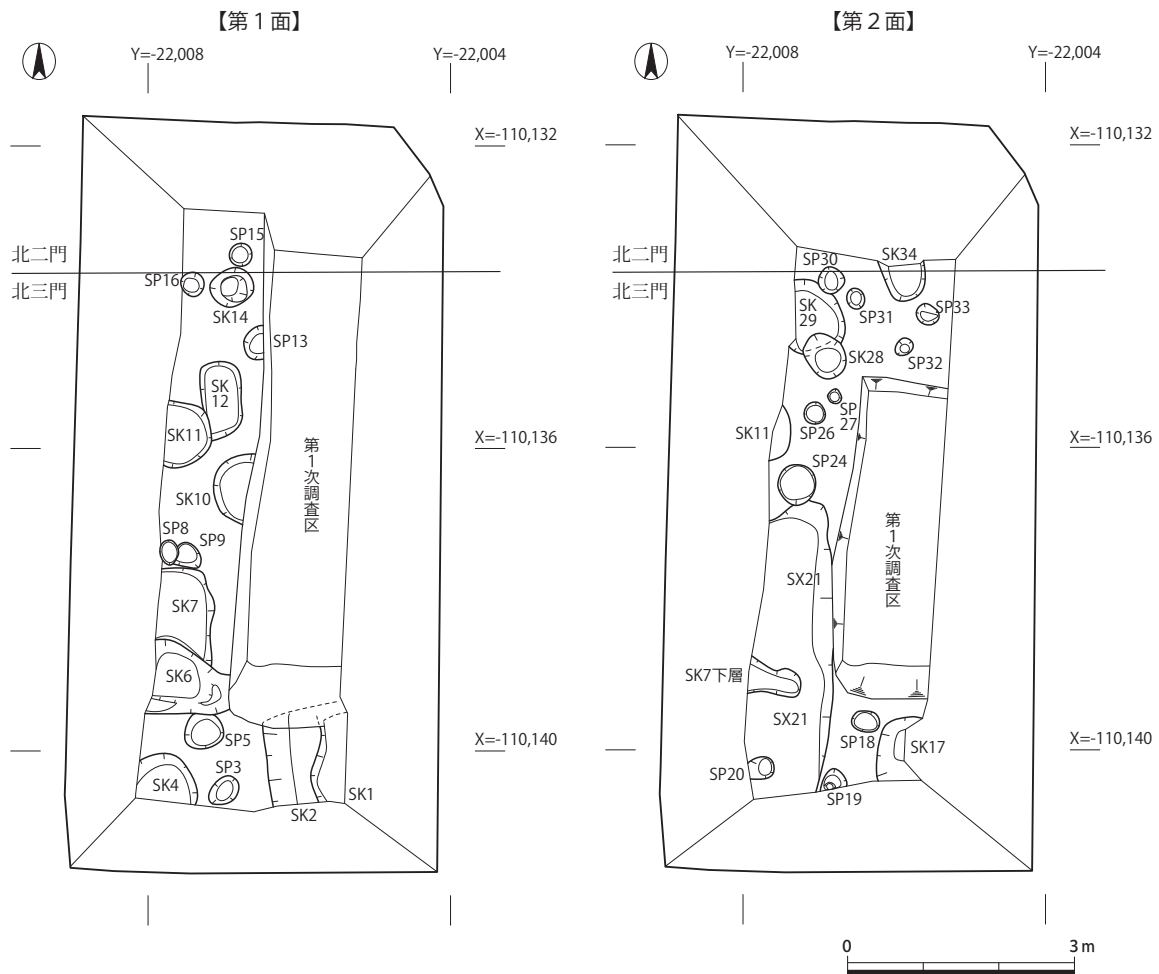


図26 第1・2面平面図（1：100）

オリブ黄色泥砂，北側で灰オリブ色泥砂をベースとする。第3面は北側では暗灰黄色シルト（地山）上面，南側では灰オリブ色泥砂上面で，第4面は南側の黄灰色砂礫（地山）上面である。

遺構 第1面から第4面の各面で遺構を検出した。なお，便宜上上面で検出していた遺構埋土の掘り残しにも一旦新たに番号を付し，整理段階で上面遺構に統合している。また，掘削の結果，遺構ではないと判断したものは欠番としている。それぞれについて番号は振り直していないため，遺構の最終番号（52）と遺構総数は一致しない。以下，遺構のうち主要なものについて概要を報告する。

#### 第1面

SK1・2 調査区南東隅で検出した土坑である。平面検出段階で明確に埋土が異なったため，SK1・2に区分したが，掘削の結果，同一遺構である可能性が高い。西肩ラインの



図27 SK6遺物出土状況（東から）



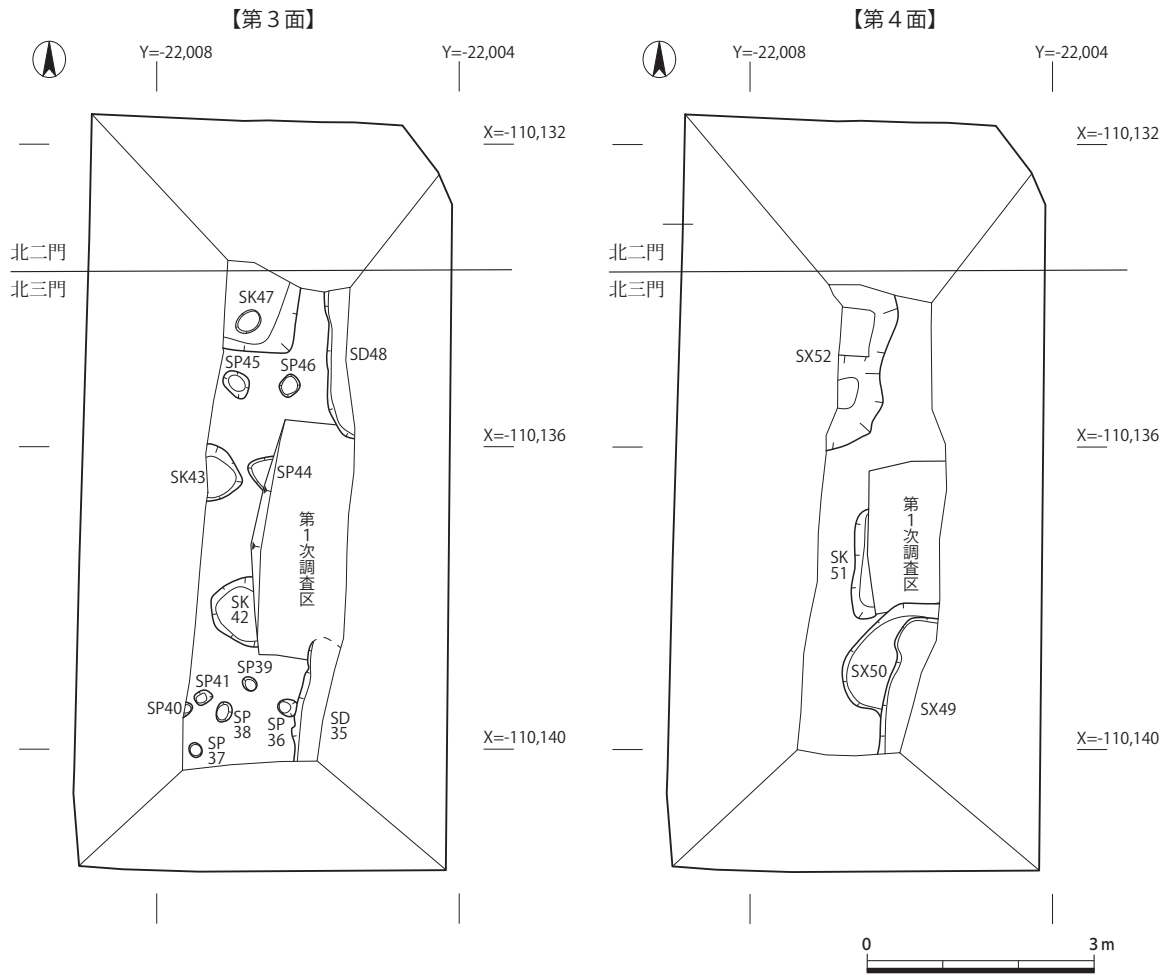


図28 第3・4面平面図（1：100）

みの検出で、南および東肩は調査区外、北肩は第1次試掘坑により不明である。両者は方向の一致した直線的な肩を持つことから、南北方向の溝状遺構となる可能性もある。出土遺物は江戸時代のものが多い。

SK4 調査区南西で検出した土坑で、西辺・南辺は調査区外となる。深さは約0.2mである。埋土から江戸時代前期、17世紀中頃の土師器皿が出土した。

SK6 江戸時代前期、17世紀中頃の土師器皿が多数出土した。検出時の平面形は東西方向を長軸とする楕円形で、埋土は深さ0.25mの単層で炭化物が目立つ。南北1m、東西1mの範囲を検出したが、西側は調査区外、東側は第1次試掘坑に切られているため、全体規模は不明である。

SP15 調査区北端近くで検出したピットである。直径約0.3mで、埋土は浅く、柱当たりは確認できない。埋土から14世紀後半の土器が出土した。

#### 第2面

SX21 調査区南半で検出した土坑である。南北に長く、西辺・南辺は調査区外、東辺は1次試掘坑に切れ、不明である。埋土には拳大の礫を多量に含んでいる。やや埋土の締まりに欠けるが、建物地業等の可能性もあろうか。小片で図化には耐えないが、白磁碗や土師器皿片など、12世紀ごろの遺物が出土した。

SK29 調査区北西で検出した土坑である。南北1 m, 東西0.7 m以上の規模で, 西側が調査区外となる。15世紀後半頃の遺物が出土した。

SK34 調査区北端で検出した土坑である。南北0.55 m以上, 東西0.6 mの規模で, 北側は調査区外となる。常滑焼の甕が出土した。

#### 第3面

SD35・SD48 調査区東辺で検出した南北方向の溝である。SD35は調査区南東隅, SD48は調査区北東隅で検出し, それぞれ東辺は調査区外であるため, 幅は不明である。両者の間には第1次試掘坑があるため, 関係を詳らかにできなかったが, 南北に連続する溝である可能性もあろう。いずれも平安時代末から鎌倉時代の遺物が出土している。

#### 第4面

SX52 調査区北西隅で検出した落ち込みである。南北2.2 m以上, 東西0.9 m以上の規模であるが, 北辺・西辺は調査区外となり, 全体規模は不明である。埋土は上下2層に分かれ, 下層は北側が縮小して一段落ち込むような形状である。13世紀の土師器皿と10世紀の遺物が混在して出土した。



図29 第1面全景(南から)



図30 第3面全景(南から)

## 4 遺物(図31・32)

遺物はコンテナにして4箱分が出土した。このうち, おおよそ半数が近世の土器, 陶磁器である。以下, 主要な遺物について概略を記す。

1・2はSK4出土遺物で、いずれも土師器皿である。点数が少なく、時期の絞り込みは難しいが、江戸時代前期のうちに収まるものであろう。

3～24はSK6出土遺物である。3～19は土師器皿で、3～9は小皿、10・11は見込みに圏線のない皿Sb、12～19は見込みに圏線のある皿Sである。17世紀後半ごろ、XI期新段階に帰属すると見る。20は土師器の小壺、21は蓋、22は焼塩壺である。21は焼塩壺に伴うものと考えられる。23は丹波焼播鉢、24は瀬戸美濃産施釉陶器で卸目付大皿か。

25～27はSP15出土遺物で、25は土師器皿Sh、26は土師器皿Sである。27は東播系須恵器の鉢である。資料数が少なく、時期の絞り込みは難しいが、おおむね14世紀後半ごろと判断する。

28・29はSK29出土遺物で28は土師器皿S、29は白磁碗である。

30はSK34出土で、常滑焼甕である。

31～33はSX52出土遺物である。31は土師器皿Sで13世紀前半ごろのものだが、32は須恵器鉢D、33は須恵器の杯Bか。10世紀代に帰属すると思われる。

34～39は第1次調査時に出土した遺物である。34、35は土師器皿Sh、36、37は土師器皿N、38、39は土師器皿Sである。38は完形で、IX期新段階、15世紀後半、他はVII期新段階、14世紀中ごろの特徴を示す。

40～44は第2面から第3面への掘り下げ時に出土した遺物である。40～42は土師器皿で、40

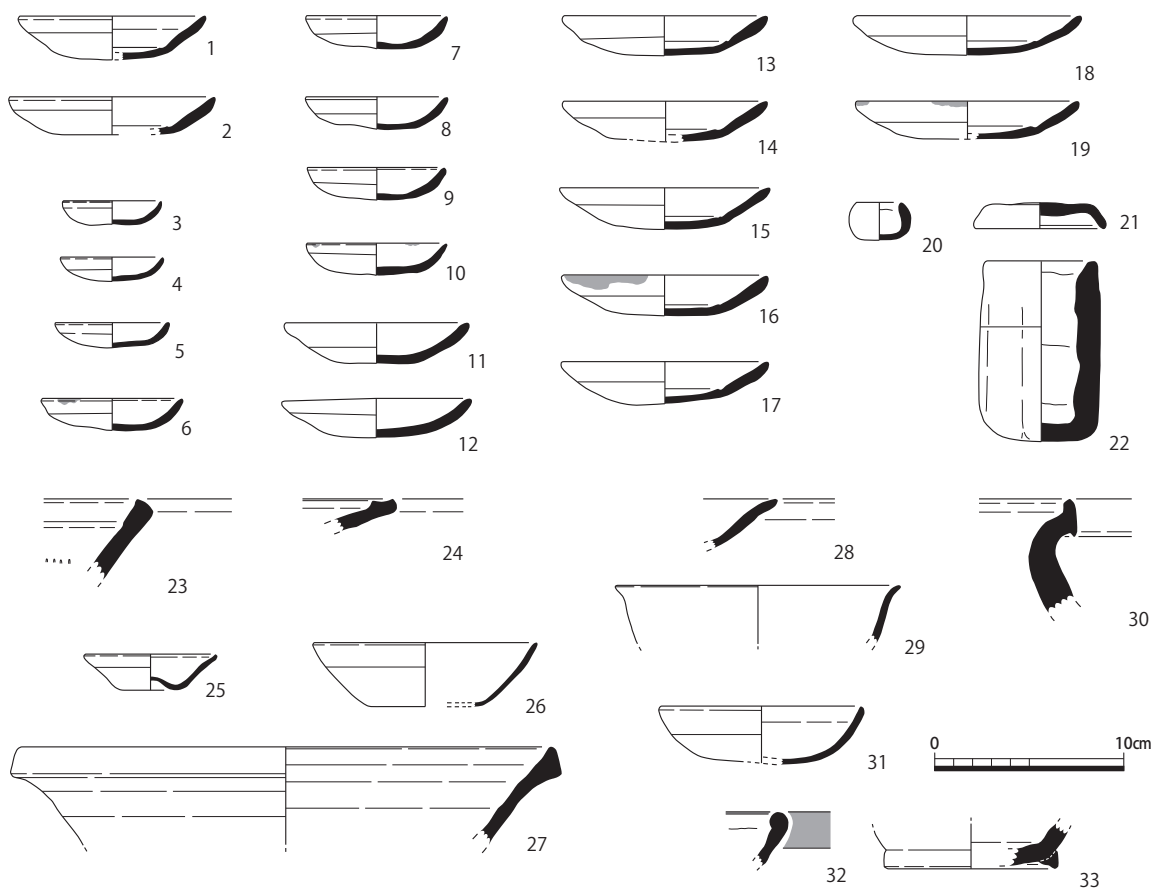


図31 出土遺物実測図1 (1:4)

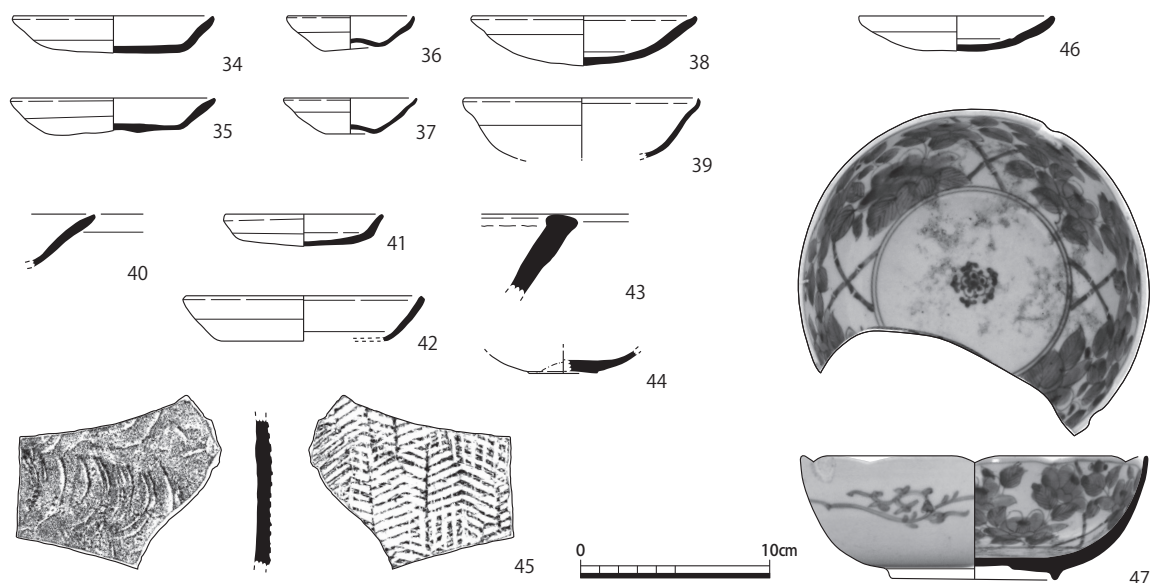


図32 出土遺物実測図2（1：4）及び拓影

は15世紀後半ごろの皿S，41，42は13世紀前半ごろの皿Nである。43は瓦器盤，44は白磁皿である。総体としては鎌倉時代に帰属する遺物が多い。

45は第3面から第4面への掘り下げ時出土で，東播系須恵器の甕である。表面の叩き痕が明瞭で，内面の当て具痕はやや不明瞭である。自然釉がかかっている。

46・47は表土の重機掘削中に出土した遺物である。46は土師器皿，47は肥前産染付の鉢である。

## まとめ

今回の調査では，平安時代から江戸時代まで，当地において連綿と人が居住し続けていたことが確認できた。調査区が狭小であったことから，土地利用の変化等に言及するだけの材料を得ないが，多様な出土遺物が平安京左京域を特徴づける。今回計画されたホテルは伴家住宅を保存し，活用する設計である。伴家住宅は今回の調査で確認できた歴史の変遷の中で，当地に建てられたものであり，建物そのものの歴史性は当然のことながら，その土地の帯びた歴史的層性もまた重要視されるべきものであろう。

（新田 和央）

## 註

- 1) 小森俊寛・原山充志「11 平安京左京四條三坊1」『平成元年度 京都市埋蔵文化財調査概要』財団法人京都市埋蔵文化財研究所，1994年。

## Ⅱ -3 平安京左京五条三坊十町跡・烏丸綾小路遺跡 平成30年度No.65(18H043)

### 1 はじめに (図33・34)

本件は店舗新築工事に伴う試掘調査である。調査地は下京区綾小路通烏丸西入童侍者町内で、平安京左京五条三坊十町跡及び烏丸綾小路遺跡に該当する。調査は平成30年12月10日～12日の3日間で実施した。調査面積は91㎡である。本来であれば前年度に報告すべきだが、協議が長引いたため本年度に報告する。

十町は、平安時代後期に平某女の所有地があったとされている<sup>1)</sup>。中世になると周辺一帯は下京の中心地となり、商業施設が展開し、高利貸業者である土倉・酒屋が存在したことが知られる<sup>2)</sup>。

周辺の調査では、弥生時代から江戸時代までの遺構が多数確認されている。調査1は、弥生時代の竪穴建物や江戸時代の鞆の羽口と鉄滓を多量に埋めた土坑、完形の羽釜と多量の土師器皿が一括で埋められた土坑などが確認されている<sup>3)</sup>。調査2は、古墳時代や平安時代から安土桃山時代の遺構面を確認している。特に古墳時代の溝や住居跡、平安時代から鎌倉時代とされる方形の木組を持つ井戸や室町時代の犬が埋葬された土坑などが確認されている<sup>4)</sup>。調査3・4は、同敷地内で2件

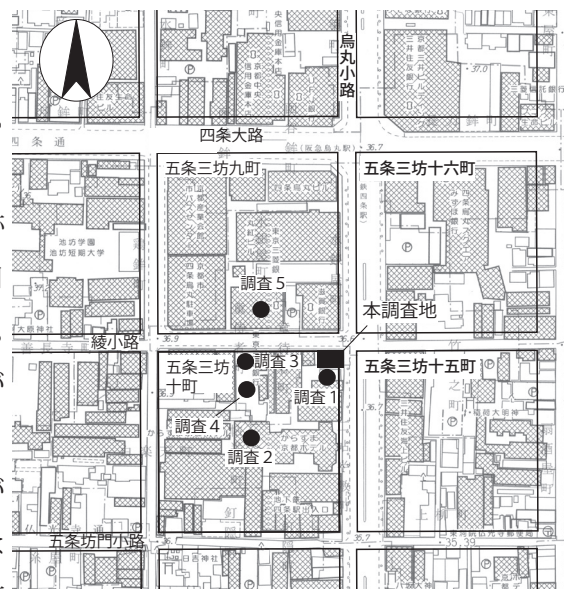


図33 調査位置図 (1:2,500)

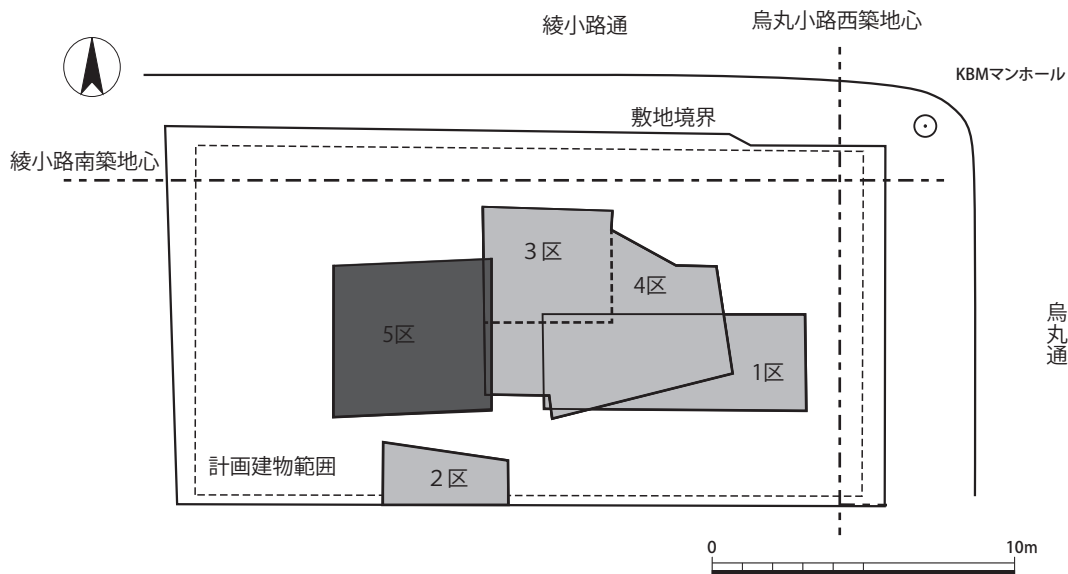
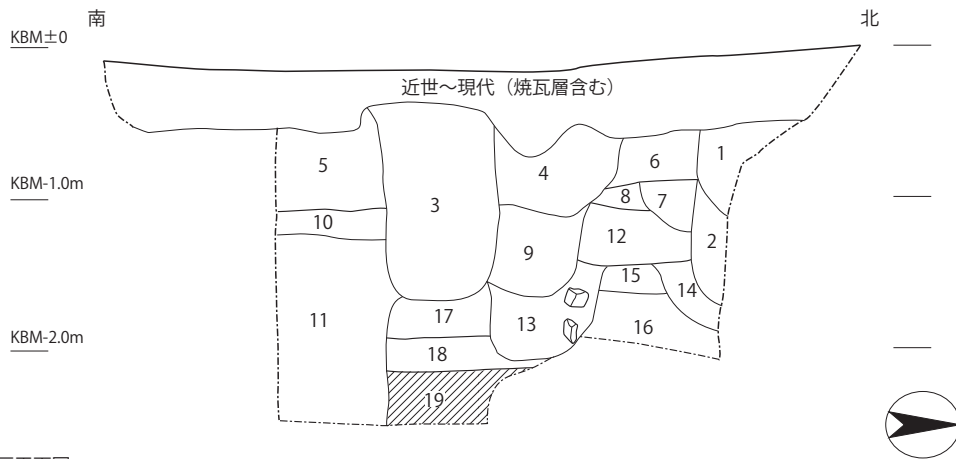
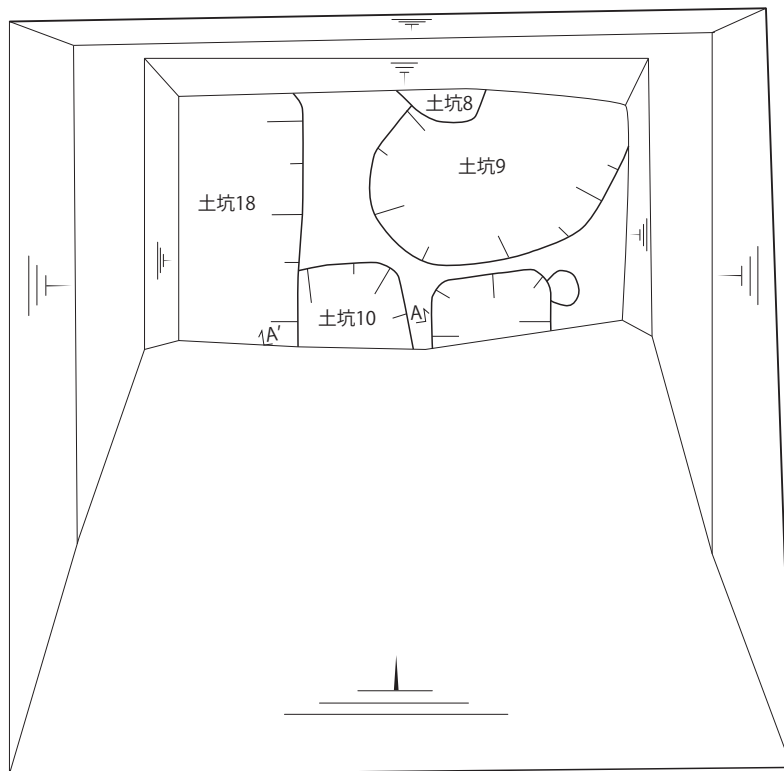


図34 調査区配置図 (1:250)

5区西壁断面図



5区平面図



- |                                       |  |         |
|---------------------------------------|--|---------|
| 1 2.5Y5/1 黄灰色泥砂                       | 10 2.5Y4/1 黄灰色泥砂 (炭・鉄分少量含む)            | 【土坑 18】 |
| 2 2.5Y4/2 暗灰黄色泥砂 (微砂混じる)              | 11 5Y4/1 灰色泥砂 (φ10～15cmの石少量含む, 炭・鉄分含む) |         |
| 3 2.5Y4/1 黄灰色泥砂 (鉄分・土師器片含む)           | 12 2.5Y4/2 暗灰黄色泥砂 (土師器片・炭含む)           |         |
| 4 5Y5/2 灰オリーブ色泥砂                      | 13 5Y4/2 灰オリーブ色泥砂 (炭含む) 【土坑 8】         |         |
| 5 2.5Y4/2 暗灰黄色泥砂 (炭・土師器片含む)           | 14 5Y4/2 灰オリーブ色泥砂 (炭含む)                |         |
| 6 5Y4/1 灰色泥砂 (鉄分少量混じる)                | 15 2.5Y4/1 黄灰色泥砂                       | 【土坑 9】  |
| 7 2.5Y4/2 暗灰黄色泥砂 (鉄分多く含む)             | 16 2.5Y3/3 暗オリーブ褐色泥砂                   |         |
| 8 5Y4/2 灰オリーブ色泥砂                      | 17 5Y5/2 灰オリーブ色シルト                     |         |
| 9 2.5Y4/1 黄灰色泥砂<br>(炭・うぐいす色整地層ブロック含む) | 18 5Y5/3 灰オリーブ色砂泥 【平安時代から鎌倉時代の整地土】     |         |
|                                       | 19 5Y6/4 オリーブ黄色砂礫 【地山】                 |         |

図35 5区平面図・西壁断面図 (1:50)

の発掘調査が実施された。北側の調査3は弥生時代から江戸時代の遺構面や綾小路南築地内溝を確認した<sup>5)</sup>。南側の調査4も同様に、弥生時代から江戸時代の遺構面を6面確認し、風呂遺構などを確認したことから、町内の空閑地に寺院のような施設があったことが推定されている<sup>6)</sup>。調査5は、弥生時代から近世初頭の遺構を確認している。弥生時代の遺構は集落を囲む環濠を確認している。また、鎌倉時代から室町時代の地下式倉庫・埋甕遺構を確認したことから、中世に周辺で栄えた「酒屋」に関連するものと推定されている。さらに土坑墓を多数確認したことで、土坑墓の4つの特徴を抽出している。その特徴は①方形の掘方を持ち壁板を杭留めすること②多量の土師器皿が正位置で確認できる状況であること③埋土に炭層が認められること④鉄製の短刀が含まれること、⑤完形の輸入陶磁器を1点以上入れることである<sup>7)</sup>。以上のように、周辺調査で弥生時代から江戸時代にかけて遺構面が確認されており、遺構の遺存状態が良好であることが分かる。

今回の調査は平安時代から鎌倉時代の整地土と鎌倉時代末～室町時代初頭の土師器皿が多量に出土した土坑を確認した。1・2区では平安時代から鎌倉時代の整地土や地山、3・4区では近世の土坑群や平安時代から鎌倉時代の整地土と柱穴などを確認している。今回は鎌倉時代末～室町時代初頭の土坑を確認した5区を中心として報告する。

## 2 遺構 (図35～37)

層序は現代盛土以下、KBM-0.9mで灰オリーブ色泥砂(8層), -1.1mで暗灰黄色泥砂(12層), -1.6mで灰オリーブ色シルト(17層), -2.0mで平安時代から鎌倉時代の整地土である灰オリーブ色砂泥(18層), -2.2mで地山である灰オリーブ色砂礫(19層)である。平安時代から鎌倉時代の遺構を確認するために18層上面で遺構検出をおこなった。

**土坑9** 検出幅1.7m以上、深さ0.7mの土坑を確認した。遺構成立面は17層上面と考えられる。遺物は京都Ⅸ期の土師器片や羽釜片、焙烙、鉄釘片などが出土した。

**土坑18** 調査区南端で検出長1.6m以上、検出幅0.8m以上、深さ1.5mの土坑を確認した。土坑は調査区外へ延びる。遺構成立面は12層上面と考えられる。出土遺物は京都Ⅹ期の土師器片、羽釜片を含む瓦器片などが出土した。

**土坑10 (図35・36)** 検出長0.6m以上、検出

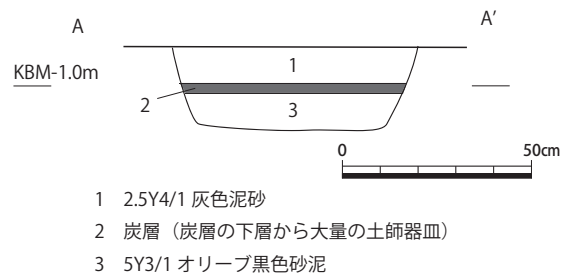


図36 土坑10 A-A'地点東壁断面模式図(1:20)

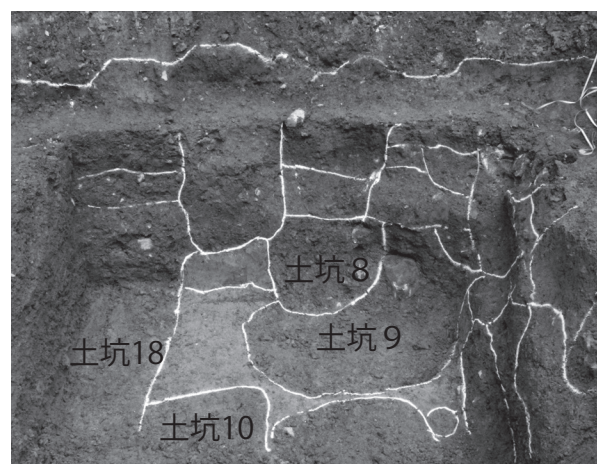


図37 5区遺構検出状況(東から)

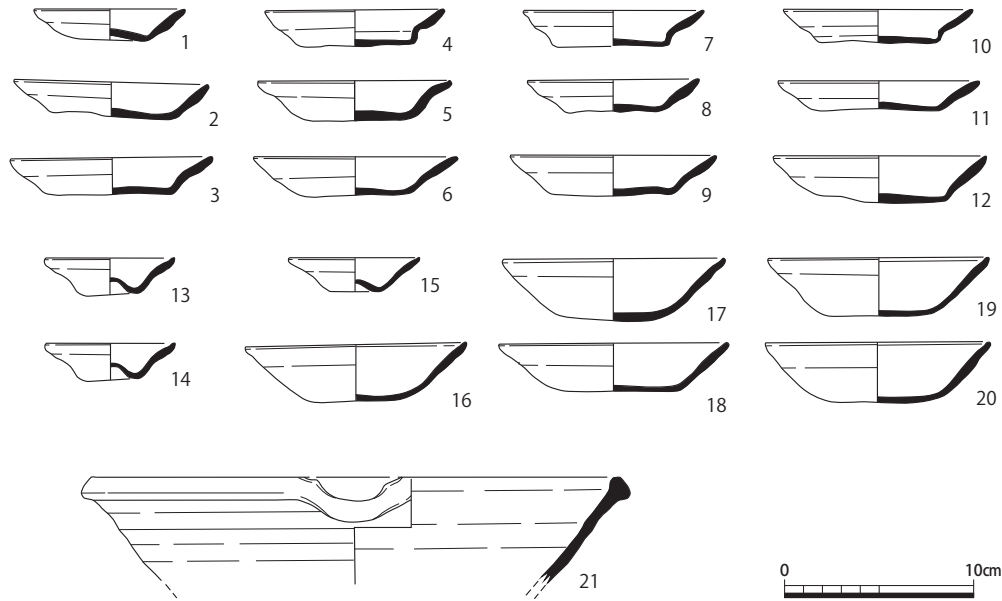


図38 土坑10 出土遺物 実測図(1:4)

幅0.7 m以上、深さ0.25 mの土坑を確認した。遺構の半分は調査区東へ展開する。土坑の西半分(A-A'地点)の断面を観察すると、埋土は3層に区分でき、上層(1層)が灰色泥砂、中層が炭層(2層)、下層がオリーブ黒色砂泥(3層)である。この中層の炭層～下層のオリーブ黒色砂泥から、完形の土師器皿が多量に出土した。土師器皿の出土状況がほとんど正位置で重なりあっていることや、炭層の埋土が確認されたことから土坑墓の可能性が高い。出土遺物は京都Ⅶ期新～Ⅷ期古段階の土師器皿と東播系須恵器鉢が出土した。遺構の時期は鎌倉時代末～室町時代初頭に属すると考えられる。

### 3 遺物(図38)

出土遺物は土師器・瓦器・陶磁器などが多数出土した。中でも土坑10から出土した土師器皿を中心として報告する。1～12は土師器皿Nである。口径は9cmから11cmの間に分布する。13～15は小型の皿Shである。いわゆる「へそ皿」である。底部を押し出し、口縁部は外反し、端部を上方につまみあげる。口径が6.0cm～6.8cmの中に分布する。16～20は大型の皿Sである。口径は11.0cm～12.0cmの中に分布する。21は東播系須恵器鉢である。時期はⅦ期新～Ⅷ期古段階(14世紀中頃～後半)に位置付けられる。

### 4 まとめ

今回の調査では平安時代から鎌倉時代の整地土と土坑10などを確認した。近世の遺構が平安時代から鎌倉時代の遺構面まで及んでいたことから、平面的に検出できた遺構は少ない。しかし、今回確認した土坑10は遺構の規模を明確に把握することが出来なかったものの、遺物の出土量や出土状況、埋土に炭層が含まれていることが、調査5で見つかった土坑墓の特徴とされる多量の土師器皿が含み埋土に炭層が認められることに合致する点から、土坑墓の可能性が高いと考えら



れる。

先述の通り、対象地周辺は遺構の残りが良好で、発掘調査事例も多い。今回の調査では狭少な面積ながら、複数の遺構面と多数の遺構が展開していることが確認できた。今後、周辺で開発事業が計画される場合は小規模な開発においても注意する必要がある。

(清水 早織)

註

- 1) 『平安遺文』4236号。
- 2) 『史料京都の歴史12 下京区』平凡社、1981年。
- 3) 『京都市高速鉄道烏丸線内遺跡調査年報Ⅲ』京都市高速鉄道烏丸線内遺跡調査会、1982年。
- 4) 平尾政幸「左京五条三坊(1)」『昭和56年京都市埋蔵文化財調査概要(発掘調査編)』財団法人京都市埋蔵文化財研究所、1983年。
- 5) 柏田有香『平安京左京五条三坊十町跡・烏丸綾小路遺跡』京都市埋蔵文化財発掘調査報告2015-7、公益財団法人京都市埋蔵文化財研究所、2015年。
- 6) 赤松佳奈「平安京左京五条三坊十町跡・烏丸綾小路遺跡」『京都市内遺跡発掘調査報告平成27年度』京都市文化市民局、2016年。
- 7) 網伸也・柏田有香『左京五条三坊九町・烏丸綾小路遺跡』京都市内遺跡発掘調査報告2008-10、財団法人京都市埋蔵文化財研究所、2008年。

### Ⅲ-1 平安京右京三条四坊一町跡

#### No.14 (18H436)

#### 1 調査の経緯

本件は、京都市右京区太秦安井水戸田町で計画された高齢者施設の建設に伴うものである。当該地は、木辻通の西側で、天神川と御池通の中間に位置する。平安京の条坊では右京三条四坊一町に相当し、敷地の東半部に木辻大路が通ると予想されている(図39)。『拾芥抄』西京図によると、この右京三条四坊一町から三町(南北約380m, 東西約120m)にかけては、「春宮大夫領」となっている。春宮大夫は、平安時代後期の後三条天皇から白河天皇の時期に権勢を誇り、宗仁親王(鳥羽天皇)の春宮大夫であった正二位権大納言藤原公実きんざねのことであると推測されている<sup>1)</sup>。妻の従二位藤原光子は、堀河・鳥羽天皇の乳母であり、妹の苺子は堀河院の女御で鳥羽天皇を生んでいる。

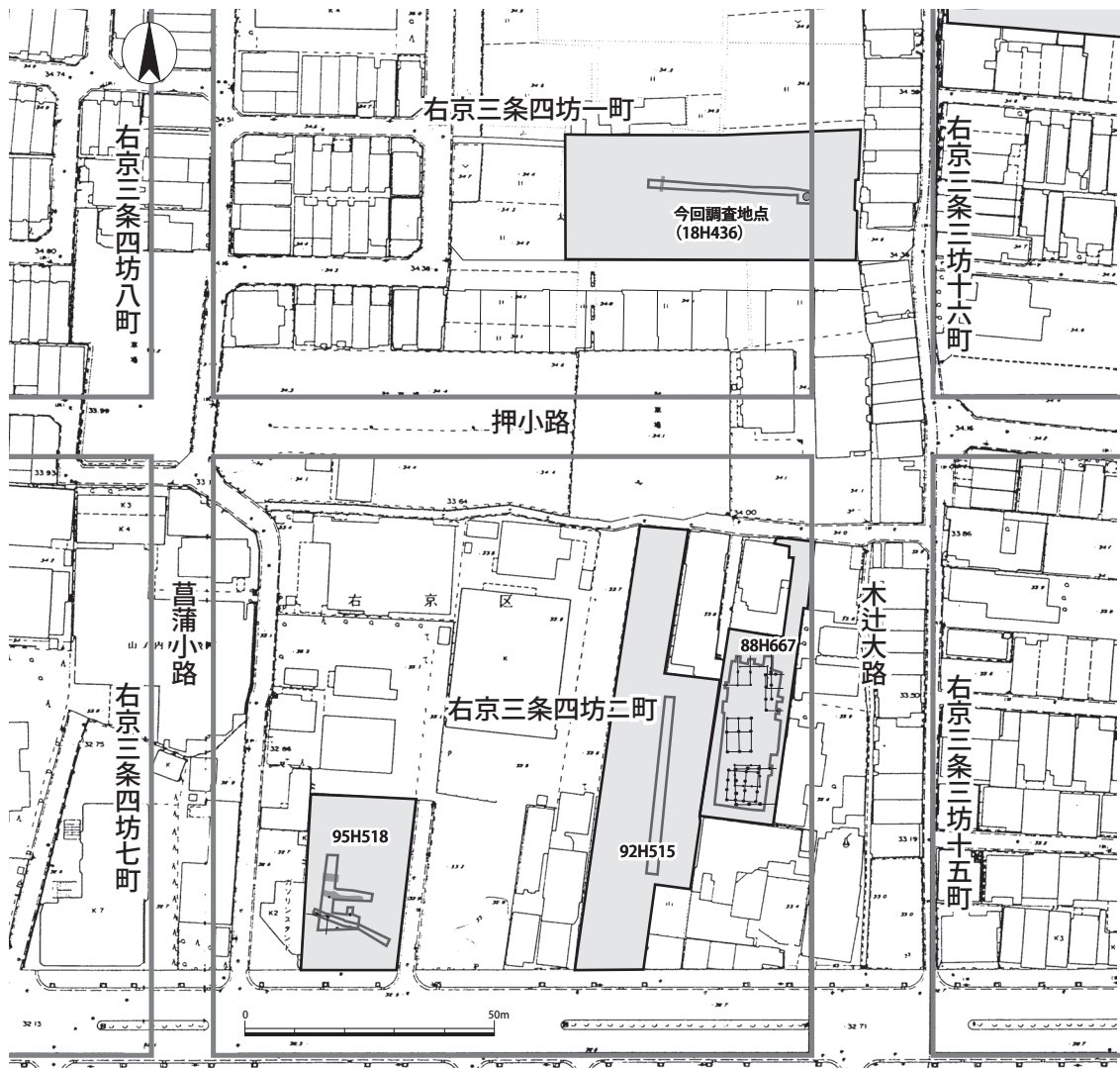


図39 調査位置図 (1:1,500)

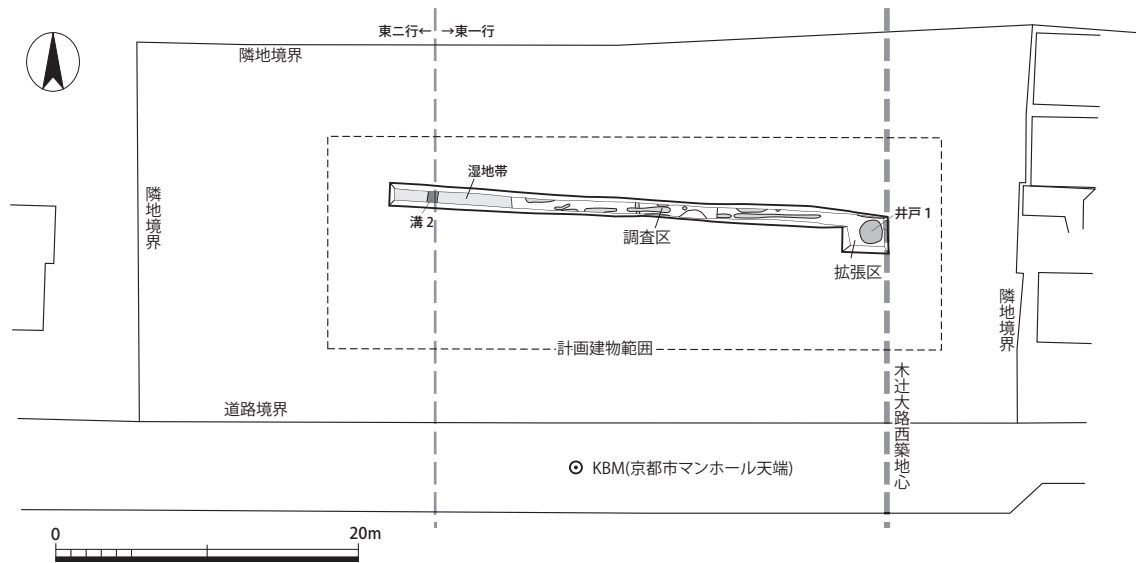


図40 調査区配置図（1：500）

さらに、子の璋子（待賢門院）は、鳥羽天皇の中宮となるなど<sup>2)</sup>、院政期の天皇家に極めて近い一族であった。

今回、右京三条四坊一町では、初めての試掘調査となる。周辺では、押小路を挟んだ南側の右京三条四坊二町で発掘調査1回、試掘調査2回を行っている。平成元年の発掘調査（図39の88H667）では、9世紀代の掘立柱建物6棟、柵3条を検出している<sup>3)</sup>。平成5年の試掘調査（92H515）では遺構が確認できていないが<sup>4)</sup>、平成8年の試掘調査（95H518）では、大型で方形の堀方をもつ掘立柱建物1棟の他、東西溝2条を検出している<sup>5)</sup>。

試掘調査は、木辻大路西築地に関連する遺構及び右京三条四坊一町跡内の遺構の残存状況を確認する目的で東西方向の調査区を設定して、平成31年3月22日に実施した。調査面積は34㎡である。



図41 井戸跡検出状況（東から）



図42 井戸跡半裁状況（南から）

## 2 遺構

基本層序(図43) 層序は東西で異なる。東半は、現代盛土, KBM-0.35mで旧耕作土, -0.50mで安定した明黄褐色砂泥の地山となる。一方, 西半は現代盛土, KBM-0.30mで旧耕作土, -0.55mで黒色泥砂の中世遺物包含層, -0.65mで無遺物の湿地状堆積と砂礫層になる。

検出した遺構は近世の耕作溝群に加え, 調査区東端及び拡張区で平安時代前期の井戸1, 調査区西半で平安時代前期の溝2を検出した。

井戸1(図41・42・44) 堀方の直径は1.35m, 深さは0.95mである。一辺約0.9mの縦板横棧組の方形の井戸枠があり, 井戸の四隅に柱が立つ。板材は帯水層に近い部分より下位で残存していた。井戸の埋土は掘方を除き4層あり, その内, 下位2層に遺物は集中している。

溝2(図40) 砂礫層であるが軟弱な地盤に掘られた幅0.7m, 深さ0.2m以上の南北溝である。

## 3 遺物(図45)

遺物は, 井戸1からまとまって出土した。実測可能なものは5点であった。

土師器(1~3) 1・2は井戸

枠内の最下層④層から出土した皿Aである。口径は不明であるが, 1は器高1.5cm, 2は器高2.7cmある。口縁部は外上方に開き気味に立ち上がり, 端部内面に凹みをもつ。外面調整は削りで, 煤が付着する。3は同じ井戸枠内の③層から出土した甕Aであり, 体部外面に縦方向の刷毛目があり, 口縁部は外反気味に立ち上がり, 端部を内側に向ける。口径19.8cmである。

須恵器(4・5) 4・5は井戸枠内の③層から出土した断面台形の高台が付く杯Bである。4

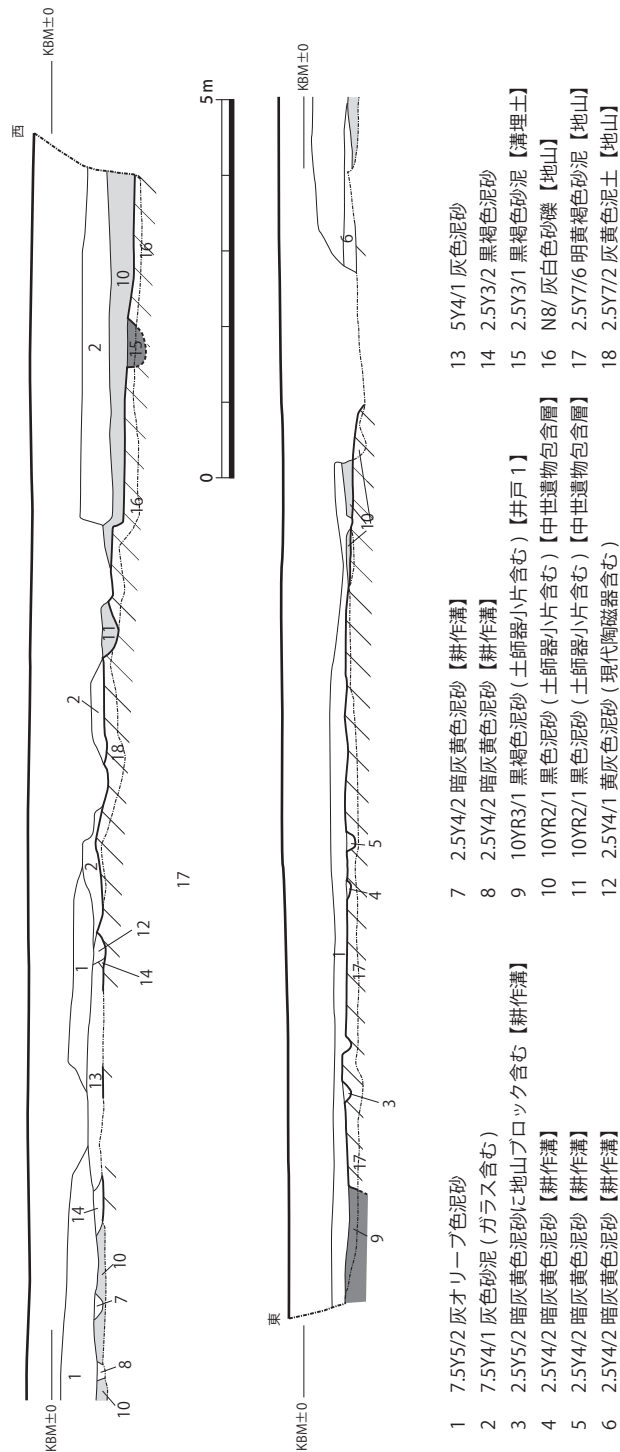
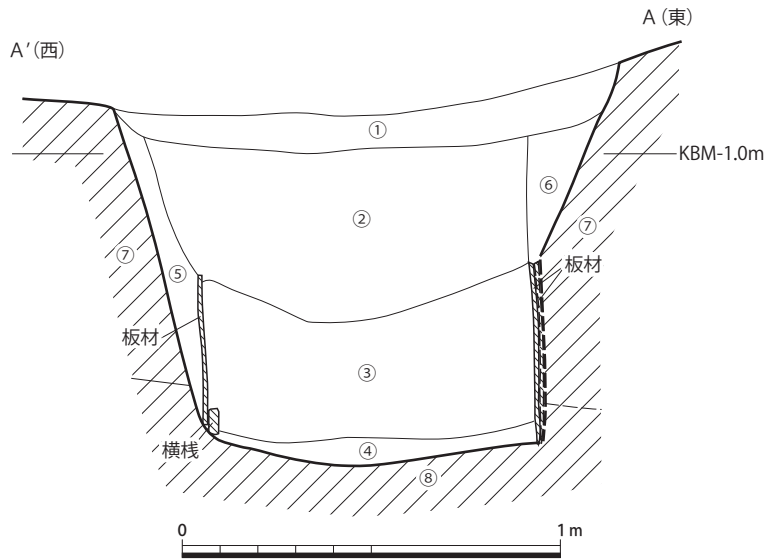


図43 調査区断面図(1:100)



- ① 10YR3/1 黒褐色泥砂(土師器小片含む)【井戸埋土】
- ② 2.5Y4/3 オリーブ褐色泥砂(土師器, 須恵器小片含む)【井戸埋土】
- ③ 2.5Y2/1 黒色泥砂(土器等多く含む)【井戸埋土】
- ④ 7.5GY5/1 緑灰色シルト(土器片等含む)【井戸底埋土】
- ⑤ 2.5Y3/2 黒褐色泥砂 地山ブロック混じり【井戸掘方埋土】
- ⑥ 2.5Y3/2 黒褐色泥砂 地山ブロック混じり【井戸掘方埋土】
- ⑦ 2.5Y7/6 明黄褐色砂泥【地山】
- ⑧ 7.5GY6/1 緑灰色砂礫【地山:透水層】

図44 14区平面図・断面図・立面図(1:60)

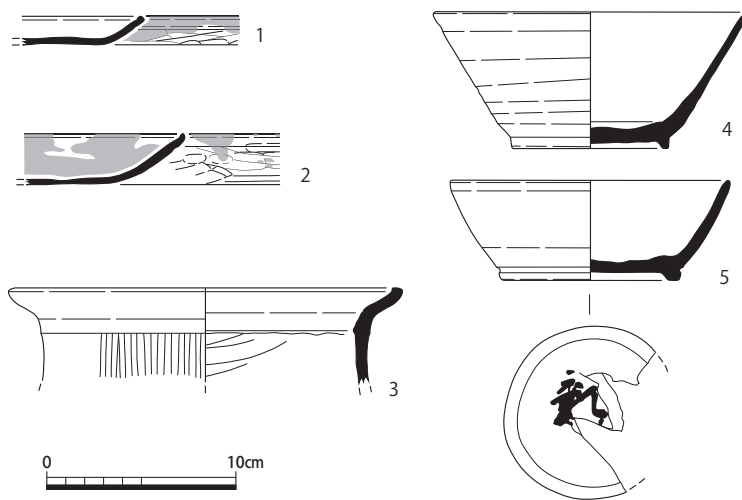


図45 出土遺物実測図(1:4)

は体部が外上方に直線的に立ち上がり, 5はやや内湾気味に立ち上がる。4は口径16.5cm, 高台径8.2cm, 器高7.2cmである。5は口径14.6cm, 高台径7.6cm, 器高5.3cmあり, 外面底部に判読不明の墨書がある。

井戸1出土土器は, 京都I期新段階(9世紀前半)のものと考えられる。

### まとめ

木辻大路西築地心推定位置で9世紀前半に埋没した井戸1と, 四行八門の東一行と東二行の推定境界部分で確認した南北溝2は, 当町域の区画割を考える上で重要である(図40)。木辻大路西側に築地塀等の遮蔽施設がない可能性がある一方, 四行八門制に基づく地割がなされていた可能性もある。

検出遺構は平安時代前期であり, 平安時代後期の春宮大夫領関連の遺構を検出することはできなかった。今後の課題である。

(馬瀬 智光)

### 註

- 1) 「右京三条四坊」『平安京提要』角川書店, 1994年。「拾芥抄」『平安時代史事典』角川書店, 1994年。
- 2) 「藤原公実」『平安時代史事典』角川書店, 1994年。
- 3) 平尾政幸「平安京右京三条四坊」『平安京跡発掘調査概報 平成元年度』京都市文化観光局, 1990年。
- 4) 「試掘調査一覧表 No.33」『京都市内遺跡試掘調査概報 平成5年度』京都市文化観光局, 1994年。
- 5) 「試掘調査一覧表 No.7」『京都市内遺跡試掘調査概報 平成8年度』京都市文化観光局, 1997年。

## Ⅲ-2 平安京右京七条二坊十二町跡， 西市跡，衣田町遺跡 No.16 (18H675)

### 1 調査経過

調査地は、七条通と西大路通の交差点より北西に位置する下京区西七条北衣田町である（図46）。平安京の復元では右京七条二坊十二町の北西角に相当し、敷地の北辺が北小路に、西辺が野寺小路にかかる。平安時代前期には西市の外町として機能したとも推測される一画にあたり、弥生時代後期～古墳時代初頭の遺物散布地である衣田町遺跡にも該当する。今回、この地点に宅地造成と共同住宅の建設が計画されたため、試掘調査を平成31年3月13日に実施した。

同町域では、調査地の南において平成9年度に発掘調査が実施されており、GL-0.3mの深度において、平安時代の建物跡や柵列、井戸を有する遺構面が確認されている（図46①）。特に野寺小路付近にピットが集中して検出されたことから、小路に面して小規模な建物が立ち並んでいた様子が推測されている。

また、西大路通を隔てた東側では平成22年度と平成23年度に試掘調査が行われており（図46②③）、GL-0.25～-1.1mの深度において遺構面（地山上面）が確認され、敷地北辺に設定された調査区では、東西方向の溝が検出され、北小路の南側溝である可能性が示された。

以上のことから、今回の調査地においても連続する遺構面の残存が予測された。その結果、北小路南側溝の一部（平安時代前期）や、礎石をもつ柱穴（平安時代後期）、室町時代の溝等の遺構群を検出した。

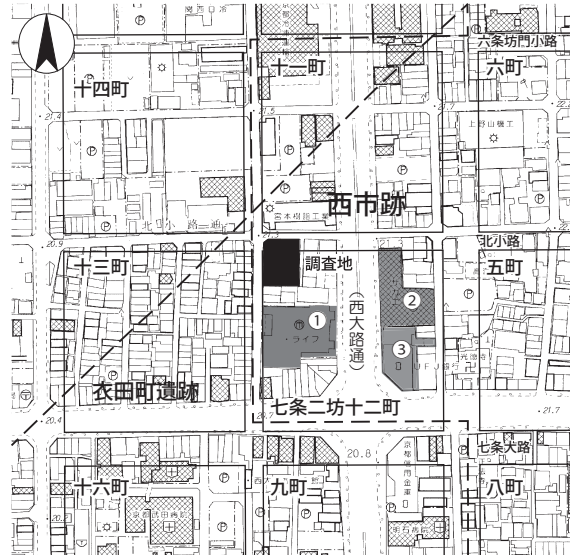


図46 調査位置図（1：5,000）

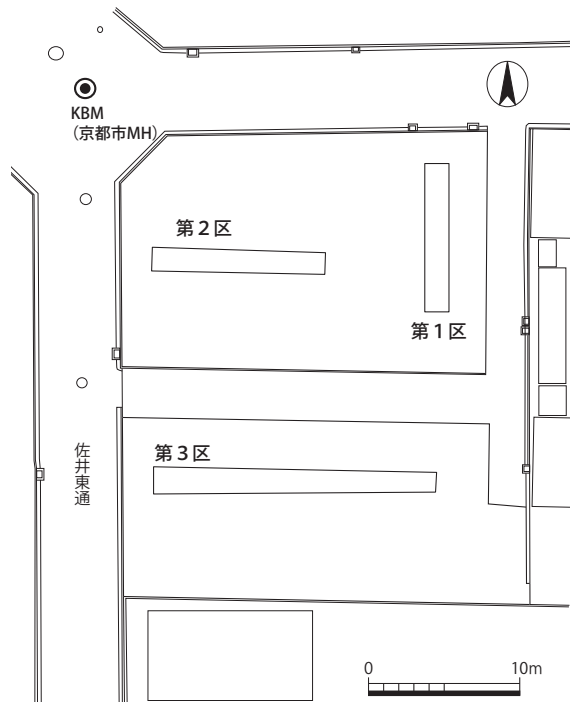
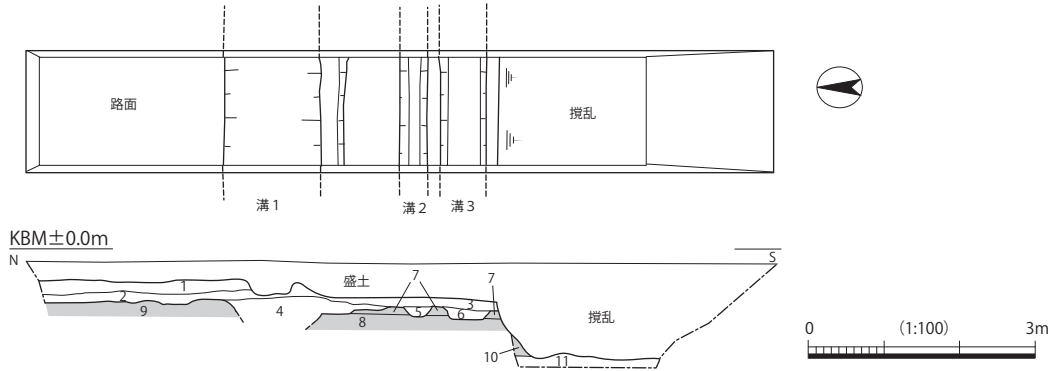


図47 調査区配置図（1：500）

## 2 調査成果

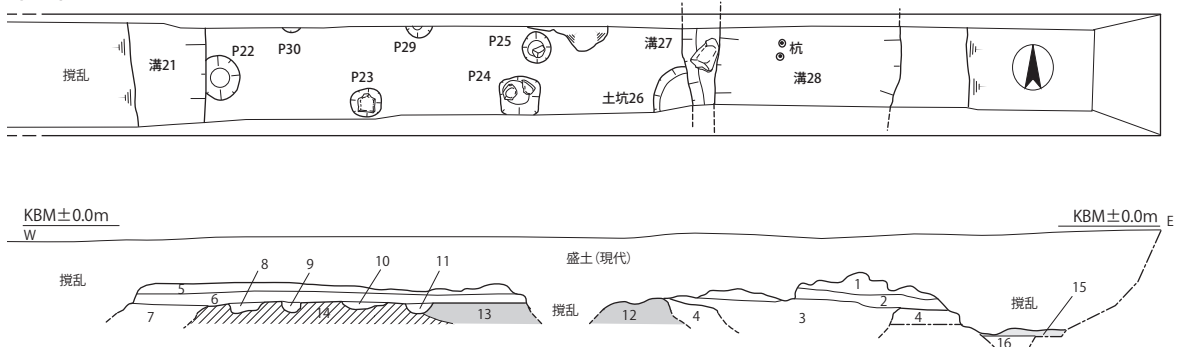
**基本層序** 調査区は、宅地の専用道路となる敷地北東部に第1区を、共同住宅2棟のうち北棟の計画地である北半部に第2区を、南半部に第3区を設定した(図47)。基本層序は、GL-0.5mまで現代盛土、-0.6mまで旧耕作土が堆積し、第1区ではこれを除去した段階で、平安時代遺構面の基盤層であるオリーブ褐色シルト層に達する。その下層では、GL-1.2m以下においてオリーブ黒色微砂

### 第1区



- |  |   |
|--|---|
| <p>1) 2.5Y4/2 暗灰黄色細砂混じりシルト 径2cm未満の礫少量入る<br/>しまり悪い 土器片・炭化物少量入る やや軟質</p> <p>2) 2.5Y3/2 黒褐色微砂混じり粘土質シルト 径1cm未満の礫少量入る<br/>ややしまり悪い 土器片・炭化物少量入る 軟質</p> <p>3) 2.5Y4/2 暗灰黄色細砂混じりシルト 径1cm未満の礫少量入る<br/>しまり悪い 土器片・炭化物少量入る やや軟質</p> <p>4) 2.5Y4/2 暗灰黄色細砂混じりシルト 径3cm未満の礫少量入る<br/>土器片・炭化物多量入る やや軟質(溝1)</p> <p>5) 2.5Y4/2 暗灰黄色細砂混じりシルトに 2.5Y4/3 オリーブ褐色シルト<br/>ブロック10%程度入る 径0.5cm未満の礫少量入る 土器片・炭化物多<br/>量入る やや軟質(溝2)</p> | <p>6) 2.5Y4/1 黄灰色細砂混じりシルト 径0.5cm未満の礫少量入る<br/>炭化物多量入る やや軟質(溝3)</p> <p>7) 2.5Y4/2 暗灰黄色細砂混じりシルトに 2.5Y4/4 オリーブ褐色シルト<br/>ブロック10%程度入る しまりやや悪い 土器片入る(整地層)</p> <p>8) 2.5Y4/4 オリーブ褐色シルト しまりやや悪い 土器片入る やや軟質</p> <p>9) 2.5Y4/4 オリーブ褐色礫混じりシルト 径3cm未満の礫多量入る しま<br/>り良い 土器片入る(路面構築土)</p> <p>10) 2.5Y4/3 オリーブ褐色微砂混じりシルト 鉄斑沈着</p> <p>11) 5Y3/1 オリーブ黒色微砂混じり粘土質シルトに<br/>2.5GY4/1 暗オリーブ褐色微砂混じりシルトブロック10%程度入る<br/>微砂の流入あり 植物遺体入る 軟質</p> |
|--|---|

### 第3区



- |  |   |
|--|---|
| <p>1) 5Y3/1 オリーブ黒色微砂混じり粘土質シルト 径1cm未満の礫少量入<br/>る 土器片・炭化物入る ややしり悪い やや軟質</p> <p>2) 5Y3/1 オリーブ黒色微砂混じりシルト 径2cm未満の礫少量入る<br/>土器片・炭化物入る しまり悪い やや軟質</p> <p>3) 5Y3/1 オリーブ黒色粗砂混じりシルト 径3cm未満の礫多量入る<br/>土器片入る・炭化物多量入る しまり悪い やや軟質</p> <p>4) 2.5Y3/2 黒褐色礫混じりシルト 径3cm未満の礫多量入る<br/>土器片入る 炭化物多量入る しまり悪い やや軟質</p> <p>5) 2.5Y4/3 オリーブ褐色粗砂混じり粘土質シルト<br/>径2cm未満の礫多量入る 土器片入る ややしり悪い</p> <p>6) 2.5Y3/1 黒褐色細砂混じり粘土質シルト 径2cm未満の礫多量入る<br/>土器片入る ややしり悪い やや軟質</p> <p>7) 2.5Y3/2 黒褐色礫混じりシルト 径2cm未満の礫多量入る<br/>土器片入る ややしり悪い</p> <p>8) 2.5Y2/1 黒褐色礫混じりシルト 径2cm未満の礫多量入る<br/>土器片入る ややしり悪い</p> | <p>9) 2.5Y2/1 黒色細砂混じり粘土質シルト 径2cm未満の礫多量入る<br/>土器片入る ややしり悪い やや軟質 底面に礫石あり(ピット30)</p> <p>10) 2.5Y2/1 黒色粗砂混じり粘土質シルト 径2cm未満の礫少量入る<br/>ややしまり悪い やや軟質</p> <p>11) 2.5Y2/1 黒色粗砂混じり粘土質シルト 径1cm未満の礫多量入る<br/>ややしまり悪い やや軟質(ピット29)</p> <p>12) 2.5Y4/2 暗灰黄色粗砂混じり砂質シルト 径3cm未満の礫少量入る<br/>土器細片入る ややしり悪い(整地層?)</p> <p>13) 2.5Y4/3 オリーブ褐色細砂混じりシルト～シルト<br/>径3cm未満の礫少量入る 土器細片入る ややしり悪い(整地層?)</p> <p>14) 2.5Y4/2 暗灰黄色粗砂～砂礫に 2.5Y4/3 オリーブ褐色シルトブロッ<br/>ク5%程度入る しまり良い(流路・地山)</p> <p>15) 2.5Y3/1 黒褐色微砂混じり粘土質シルト 径2cm未満の礫少量入る<br/>土器片入る ややしり悪い 軟質(平安時代後期包含層)</p> <p>16) 5Y3/1 オリーブ黒色微砂混じり粘土質シルト 径0.5cm未満の礫少量入<br/>る 炭化物・植物遺体・カルシウム塊入る 軟質(水田?)</p> |
|--|---|

図48 調査区平・断面図(1:80)

混じり粘土質シルトを主体とする軟質土壌が堆積し、湿地状を呈する。

第3区ではGL-0.7mまで現代盛土、-0.8mまで旧耕作土、その下に黒褐色細砂混じりシルト（平安時代遺物包含層）が介在し、これを除去した-0.9mの段階で暗灰黄色砂礫を主体とする地山に達する。なお、第2区は著しく攪乱されており、層序を確認することができなかった。

**遺構と遺物（第1区）** 以下、遺構面を確認した第1区と第3区について報告する（図498）。第1区では、整地土の広がり、東西方向の溝3条を検出した。

**溝1** 検出長1.5m、最大検出幅1.3mを測る溝状遺構で、東西方向へ直線的にのびる。明確な掘方をもち、最大深度は0.3m以上を測る。埋土は暗灰黄色細砂混じりシルトを主体とし、土器片のほか多量の炭化物を含む。埋土からは土師器皿・甕（図49-1）、緑釉陶器碗（図49-2）、灰釉陶器碗（図49-3・4）の破片が出土した。平安時代前期の遺構である。

**溝2** 溝1の南側で検出した溝状遺構で、同じく東西方向にのびる。検出長1.5m、最大幅は0.4m、最大深度は0.2mを測る。埋土からは、土師器および須恵器の小片が出土した。平安時代前期の遺構と考えられる。

**溝3** 溝2の南側で検出した遺構である。溝1・溝2と同じく東西方向へのびる。検出長1.5m、最大幅0.6m、最大深度は0.2mを測る。溝1・溝2と同様、埋土には多量の炭化物を含む。土師器皿、須恵器杯身が出土した。平安時代前期の遺構である。

**路面** 溝1より北側に広がる薄層（図48-9層）で、径3cm未満の礫を多量に含むシルトを主体とする。非常に固く締まり、遺物の細片が混じる。礫を多く含むことから路面構築土の可能性がある。この整地層を切って溝1～3が成立するため、整地が為された時期は平安時代前期以前と推測される。

**遺構と遺物（第3区）** 第3区は西半部と東端部に大規模な攪乱があり、遺構はその間約11mの範囲でのみ検出した。

**溝21** 調査区西半部において検出した溝状遺構である。検出長1.0m、残存幅0.4m、最大深度は0.3mを測る。埋土は小礫と土器片を多く含む。室町時代の遺構である。

**ピット22～25** 調査区中央で検出した遺構群である。ピット22・23・25は平面円形、ピット24は一辺40cmを測る隅丸方形を呈する。いずれも残存深度は10cm程度と浅い。ピット24・25の底面付近には拳大の円礫が根石として入れられている。またピット23の底面には、平瓦の破片が敷かれていた。埋土はいずれも黒褐色細砂混じりシルトを主体とし、土器片を含む。ピット23からは土師器皿（11世紀 図49-11）

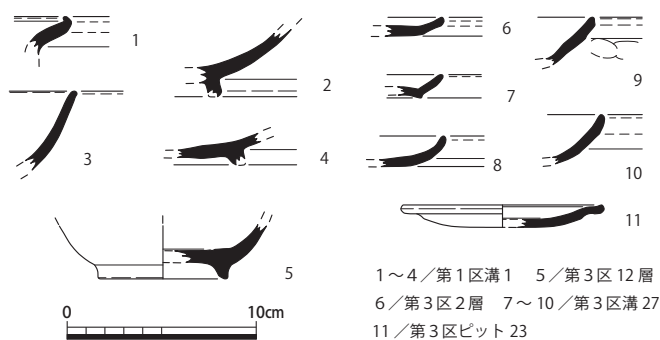


図49 出土遺物実測図（1：4）



が出土した。

**溝27** 調査区東端を南北に通る大型溝で、最大幅2.4m、最大深度は0.3m以上を測る。上面を切って成立する溝28とは明確な切りあいが認められる。埋土は黒褐色礫混じりシルトを主体とする軟質土で、礫を多量に含む。流水痕跡は認められない。埋土からは13世紀の瓦器皿(図49-8)と土師器皿(図49-7・9・10)が出土した。平安時代末～鎌倉時代の遺構である。

**溝28** 溝27を切る遺構で、同じく南北方向にのびる。検出幅2.4m、最大深度は0.3m以上を測る。埋土はオリーブ褐色粗砂混じりシルトを主体とし、礫を多量に含む。溝の埋土からは、14世紀の土師器皿が出土した。また性格は不明であるが、西肩口から人頭大の石が1点出土した。なお、溝中央底面には杭が2本打ち込まれていた。

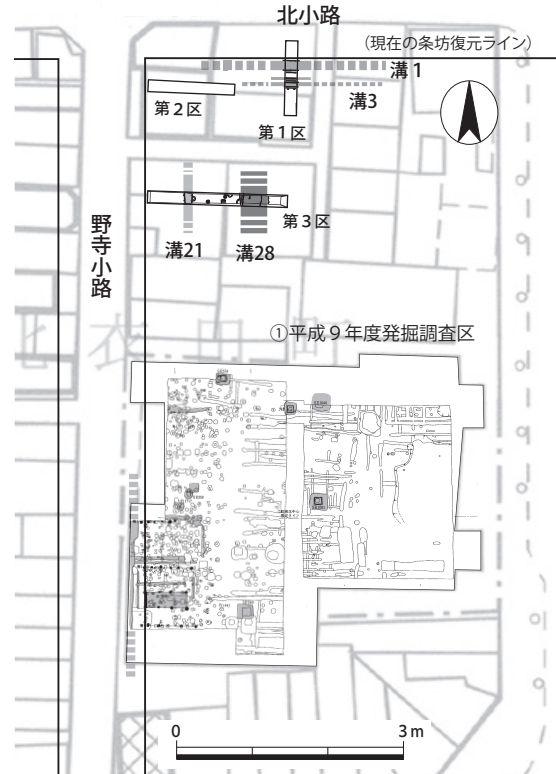


図50 十二町内の発掘調査成果(1:1,000)

### 3 まとめ

以上、当調査地ではGL-0.6～-0.8mの深度において平安時代～室町時代の遺構面が残存することが明らかとなった。このうち、町域の西半部では柱穴が集中する状況を確認し、野寺小路に面して人家があったと推測する既往の調査報告(図50①)を追認する成果を得た。

一方、北小路と推測される路面と、その南側溝と解される溝1の位置は、現在復元されているものに比べてやや南に寄ることが明らかとなった。路面、溝1ともに成立時期は平安時代前期に遡ることから、このズレをどう考えるかが今後の課題となる。

なお今回の工事計画は、調査成果をうけて基礎掘削深度が設計されるため、遺構面は保存される見込である。

(黒須亜希子)

#### 引用文献

調査①：南出俊彦「19 平安京右京七条二坊」『平成9年度 京都市埋蔵文化財調査概要』、財団法人京都市埋蔵文化財研究所、1999年

調査②：京都市文化市民局『京都市内遺跡発掘調査報告 平成22年度』、2011年

調査③：京都市文化市民局『京都市内遺跡発掘調査報告 平成23年度』、2012年

### Ⅲ-3 史跡西寺跡，平安京右京九条一坊十三町跡， 唐橋遺跡 No.89 (30N107)

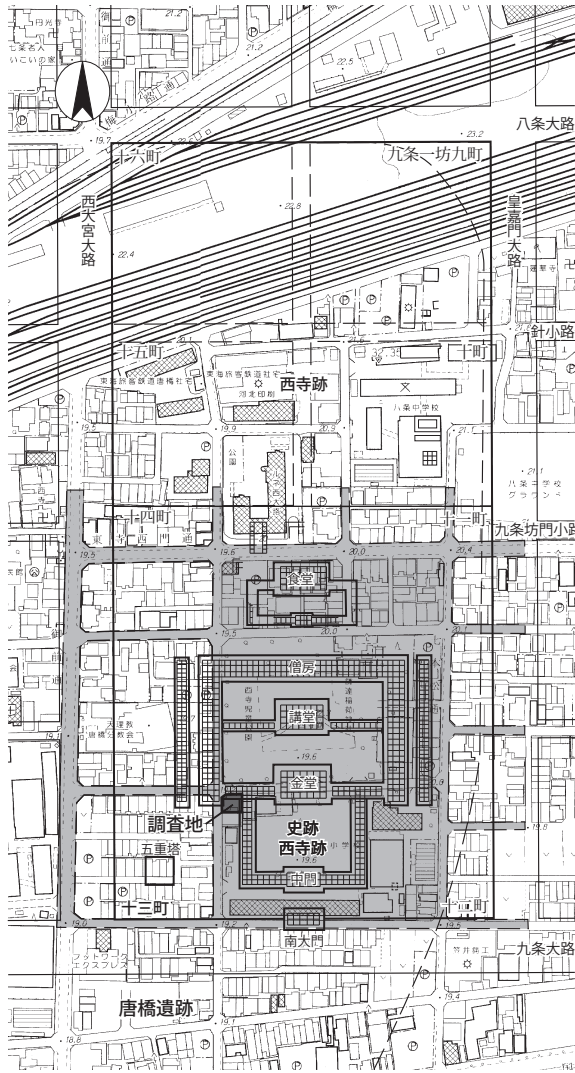


図51 調査位置図 (1 : 5,000)



図52 調査地からコンド山(講堂跡)をのぞく  
(南西から)

#### 1 調査経過

西寺は、平安京の造営とともに、東寺と朱雀大路を挟み左右対称となるように造営された官寺で、南は九条大路に面し、北は八条大路、東は皇嘉門大路、西は西大宮大路に限られる右京九条一坊九町から十六町の東西二町、南北四町を占める広大な寺域を有していた。主要な堂塔は、南半の四町域に所在し、九条大路に面して南大門を設け、中軸線上に南から中門、金堂、講堂、僧坊、食堂が並び、南西隅には塔が配されていた(図51)。

造営については、延暦16年(797)に藤原緒嗣が造西寺長官、笠江人が造西寺次官に任ぜられており、遷都直後から造営に着手していることがわかる<sup>1)</sup>。金堂は弘仁3年(812)頃<sup>2)</sup>、講堂は天長9年(832)に完成するが<sup>3)</sup>、元慶6年(882)に五重塔の造営料の記事があり<sup>4)</sup>、引き続き造営が進められていたことがわかる。

西寺は、東寺が弘仁14年に空海に下賜された後も、怨霊会や国忌が執り行われ、僧綱所が置かれるなど、官寺として引き続き国家が管理が行われていた。しかし、正暦元年(990)の焼亡後は律令国家の衰退と共に衰亡したようで<sup>5)</sup>、天福元年(1233)に塔が焼亡した際には、「本ヨリ荒廃ノ寺」と記されている<sup>6)</sup>。塔焼亡後の西寺についての資料はなく、廃絶したと考えられる。

その後は田畑の中に講堂跡(コンド山)のみ

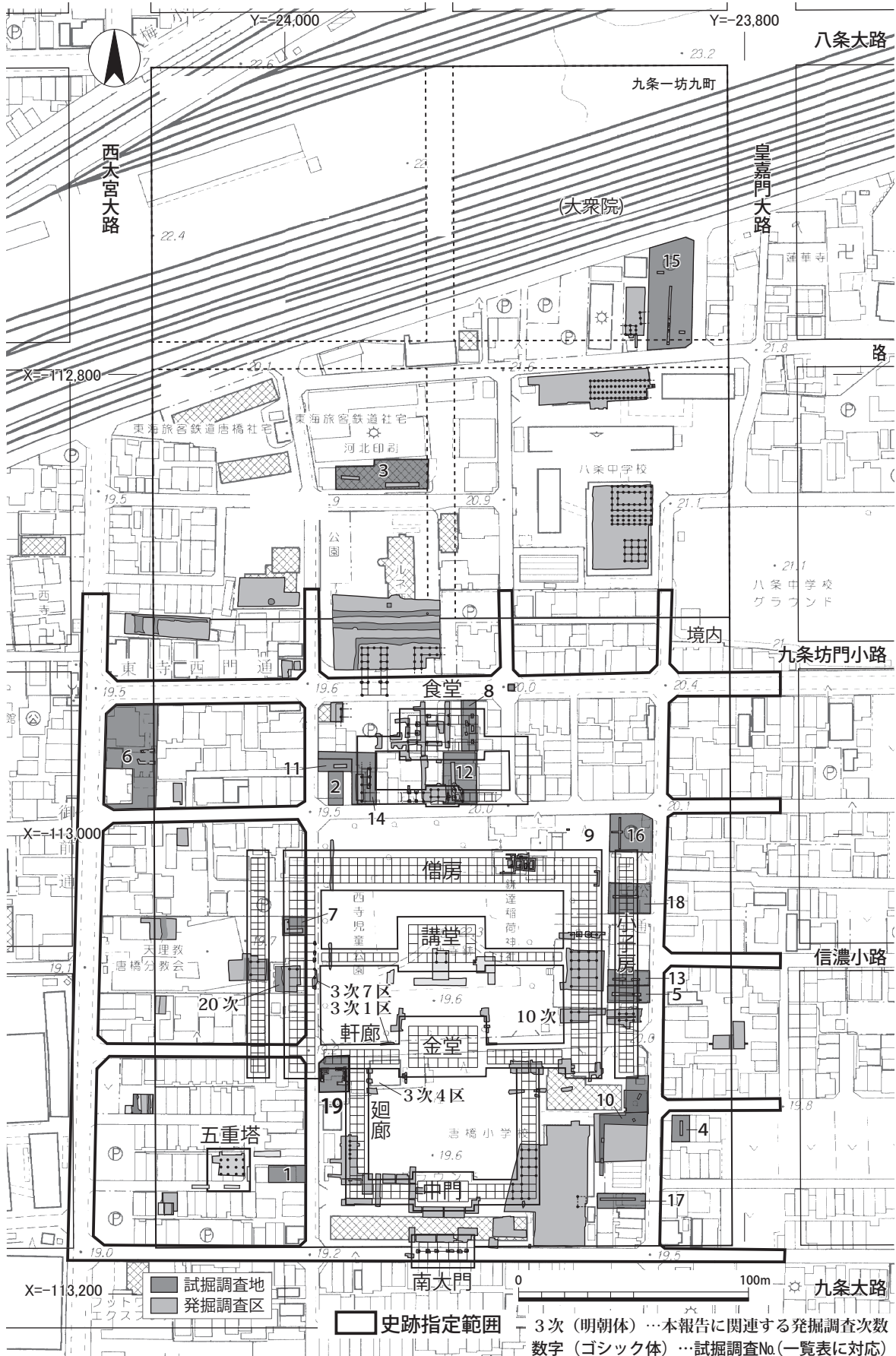


図53 西寺跡周辺調査位置図(1:2,500)

表2 西寺跡試掘調査一覧表

No.	推定地	住所	調査期間	調査組織	成果	文献資料
1	境内 (十三町)	唐橋西寺町7	1987/1/12	埋文研	平安時代前期整地層	「一覧表」『京都市内遺跡試掘調査概報 昭和62年度』京都市文化観光局, 1988年
2	境内 (十四町)	唐橋西寺町	1989/8/9	埋文研	平安時代整地層	「一覧表」『京都市内遺跡試掘調査概報 平成元年度』京都市文化観光局, 1990年
3	花園院 (十六町)	唐橋門脇町28	1992/10/5	埋文セ	時期不明の土坑1基, ピット2基	「一覧表」『京都市内遺跡試掘調査概報 平成4年度』京都市文化観光局, 1993年
4	境内 (十二町)	唐橋花園町4- 13	1994/10/24	埋文セ	顕著な遺構無し。	「一覧表」『京都市内遺跡試掘調査概報 平成6年度』京都市文化観光局, 1995年
5	東小子 房(十二 町)	唐橋西寺町63	1995/11/17	埋文セ	東小子房基壇盛土, 東西縁, 礎石根固め1基。基壇東西幅8.8m。	「史跡西寺跡」『京都市内遺跡試掘調査 概報 平成7年度』京都市文化市民局, 1996年
6	西限築 地(十四 町)	唐橋西寺町36	1997/6/12 ・13	埋文セ	西大宮大路東側溝, 西限築地犬行	「史跡西寺跡」『京都市内遺跡試掘調査 概報 平成9年度』京都市文化市民局, 1998年
7	西僧坊 (十四町)	唐橋西寺町28- 2	1997/7/16	埋文セ	西僧坊基壇盛土, 小ピット2基	「史跡西寺跡」『京都市内遺跡試掘調査 概報 平成9年度』京都市文化市民局, 1998年
8	食堂 (十一町)	唐橋西寺町44	1999/6/14	保護課・ 埋文セ	食堂礎石抜き取り穴1基	「一覧表」『京都市内遺跡試掘調査概報 平成11年度』京都市文化市民局, 2000年
9	北僧坊 (十一町)	唐橋西寺町 57(西寺児童公 園)	2001/2/9	保護課・ 埋文セ	西寺整地層	「一覧表」『京都市内遺跡調査概報 平成 13年度』京都市文化市民局, 2002年
10	境内 (十二町)	唐橋西寺町65	2001/5/11	保護課・ 埋文セ	西寺期整地層, 平安時代以前の流路	「一覧表」『京都市内遺跡調査概報 平成 13年度』京都市文化市民局, 2002年
11	食堂院 (十四町)	唐橋西寺町56- 3	2001/7/30	保護課・ 埋文セ	西寺期整地層	「一覧表」『京都市内遺跡調査概報 平成 13年度』京都市文化市民局, 2002年
12	食堂院 (十一町)	唐橋西寺町 52,53	2004/9/8	保護課・ 埋文セ	食堂院南門の礎石抜き取り穴2基, 南門北縁, 東回廊の抜き取り穴2基	「史跡西寺跡・唐橋遺跡」『京都市内遺 跡試掘調査概報 平成16年度』京都市文化 市民局, 2005年
13	東小子 房(十二 町)	唐橋西寺町62	2008/1/23	保護課	東小子房基壇盛土及び土坑, 溝	「一覧表」『京都市内遺跡試掘調査報告 平成20年度』京都市文化市民局, 2009年
14	食堂院 (十四町)	唐橋西寺町35- 6	2008/3/26	保護課	食堂院西廻廊の礎石抜き取り穴3基	「史跡西寺跡・唐橋遺跡」『京都市内遺 跡試掘調査報告 平成20年度』京都市文化 市民局, 2009年
15	大衆院 (九町)	唐橋門脇町23	2012/3/2	保護課	掘立柱建物1棟, 柱穴多数, 弥生時代の溝	「一覧表」『京都市内遺跡試掘調査報告 平成24年度』京都市文化市民局, 2013年
16	境内 (十一町)	唐橋門脇町58- 1	2014/1/21	保護課	西寺期整地層	「一覧表」『京都市内遺跡試掘調査報告 平成26年度』京都市文化市民局, 2015年
17	境内 (十二町)	唐橋西寺町67	2015/3/30	保護課	西寺期整地層, ピット1基	「一覧表」『京都市内遺跡試掘調査報告 平成27年度』京都市文化市民局, 2016年
18	東小子 房(十一 町)	唐橋西寺町59	2016/5/26	保護課	東小子房基壇盛土, 西縁雨落ち溝	「史跡西寺跡・平安京右京九条一坊十一 町跡, 唐橋遺跡」『京都市内遺跡試掘調 査報告平成28年度』京都市文化市民局, 2017年
19	西廻廊等 (十三町)	唐橋西寺町70	2019/4/26	保護課	西廻廊基壇西縁, 金堂西軒廊基壇 南縁, 西僧房基壇東縁及び南縁	本報告

埋文研:(公財)京都市埋蔵文化財研究所 埋文セ:京都市埋蔵文化財センター(2006年に保護課と合併) 保護課:京都市文化市民局文化財保護課

※発掘調査の一覧については,  
「平安京右京九条一坊十三町跡・西寺跡(34次)・唐橋遺跡」『京都市内遺跡発掘調査報告平成30年度』京都市文化市民局, 2019年  
図9及び表1を参照のこと。

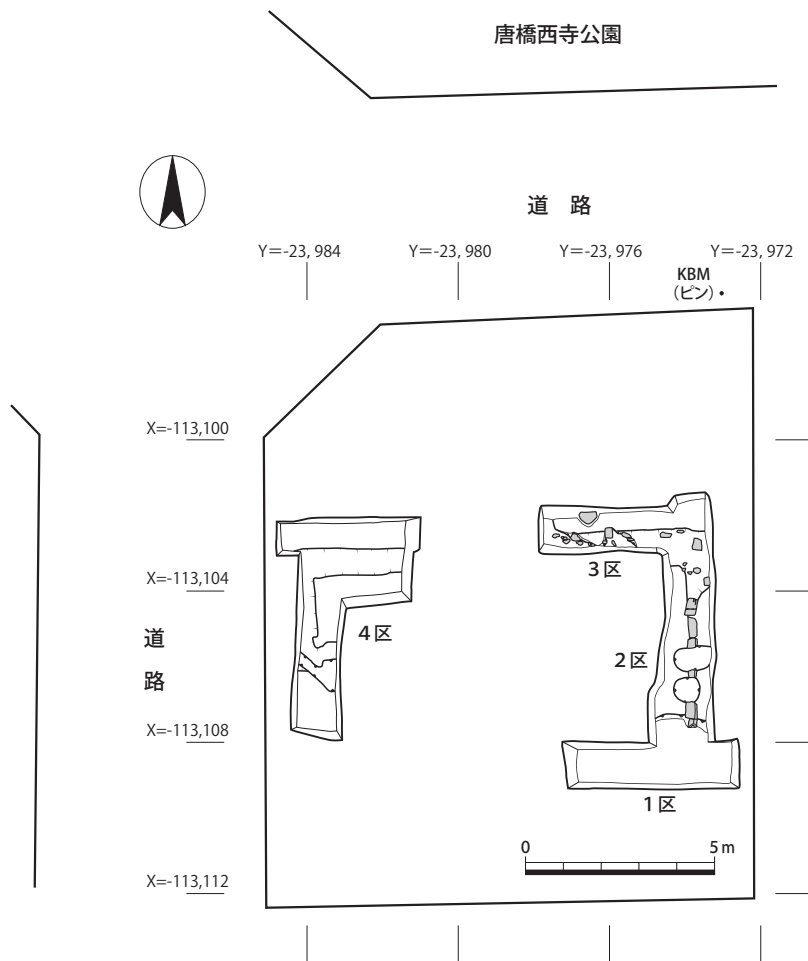


図54 調査区配置図（1：200）

が高まりとして残され、大正10年（1921）には京都府下第一号となる国史蹟に指定された。また、昭和34年以降、西寺跡の発掘調査が進み、南大門、中門、金堂、僧坊、食堂が確認され<sup>7)</sup>、東寺とほぼ左右対称の伽藍配置であったことが裏付けられたため、昭和41年には追加指定が行われた（図53）。

調査地は、講堂跡（コンド山）の土壇が残る唐橋西寺公園の南西側の民有地で、史跡西寺跡・平安京右京九条一坊十三町跡・唐橋遺跡に含まれている。西寺伽藍復元図では、金堂から西僧坊へと続く金堂西軒廊、西軒廊から中門を結び付ける西廻廊及び西僧坊の一部に該当する。ここに住宅建設が計画され、平成31年1月22日付けで文化庁長官宛てに現状変更許可申請が提出され、3月18日付け30受文庁第4号の833で許可を受けたため、史跡の保全と土地活用の両立を図るための試掘調査を実施することとなった。

これまでの発掘調査成果では、西廻廊は基壇東縁の痕跡<sup>8)</sup>（図53）3次4区）、金堂西軒廊では基壇北縁延石（3次1区）<sup>9)</sup>、西僧房では基壇盛土及び西縁（20次）<sup>10)</sup>、礎石（3次7区）<sup>11)</sup>が確認されており、部分的に遺構が残存していることが明らかとなっている。したがって、各基壇の痕跡、礎石及び根固め跡等の確認を主目的とした。調査は4月26日に実施し、西廻廊基壇西縁凝灰岩延石、金堂西軒廊基壇南縁、西僧房基壇東縁及び南縁を示す溝を確認した。調査面積は合計約33

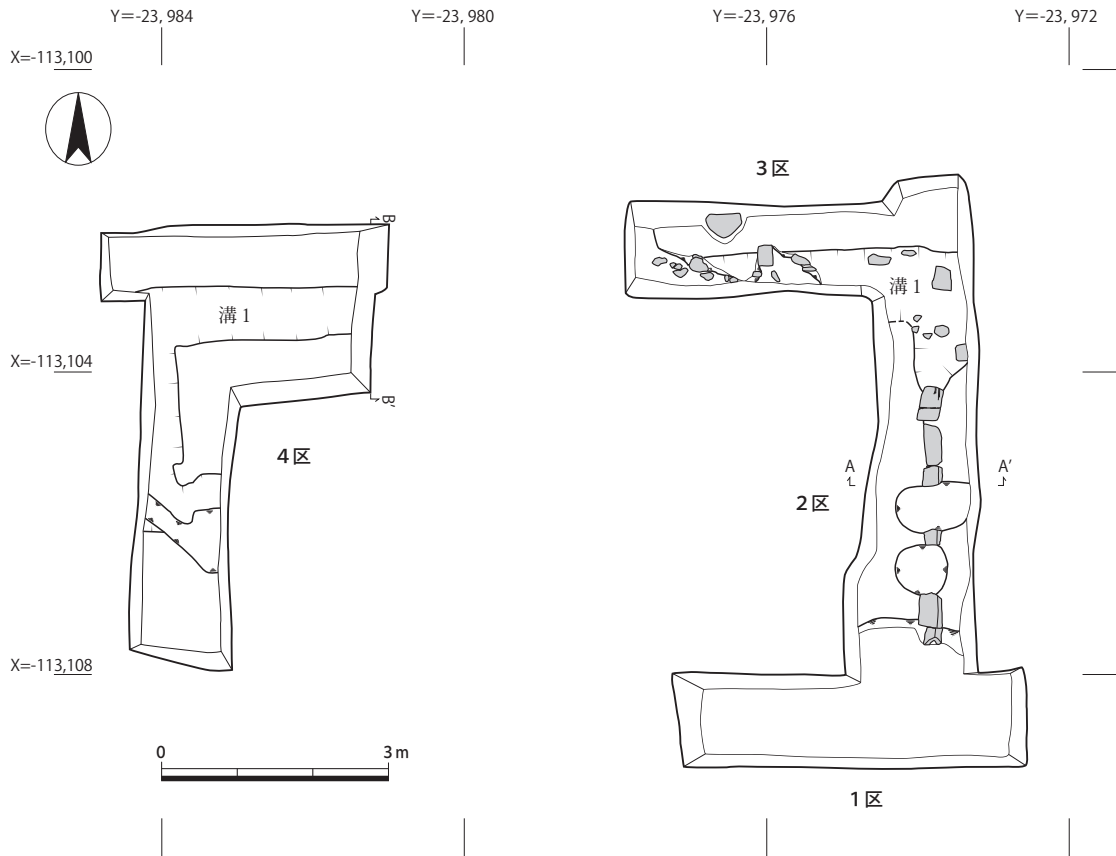
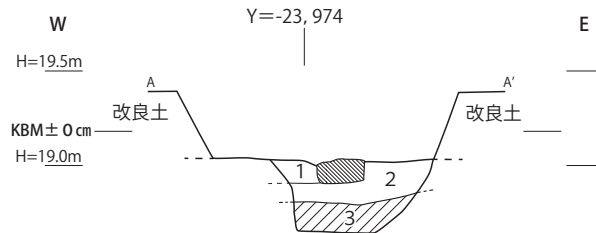


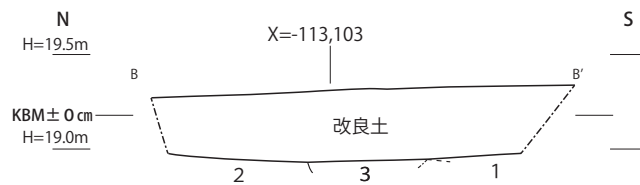
図55 調査区平面図 (1:100)

【2区】



- 1 10YR4/2 灰黄褐色泥砂(径3~5cmの円礫多量に含む, 焼瓦含む)【西寺期整地層】
- 2 10YR4/4 褐色砂泥(固く締まる)【凝灰岩裏込め土】
- 3 10YR4/1 褐灰色泥砂礫混じり【地山】

【4区東壁】



- 1 2.5Y3/2 黒褐色泥砂(砂質強, 小礫多量に含む)【西寺期整地層】
- 2 5Y4/2 灰オリーブ色泥砂【凝灰岩裏込め土】
- 3 5Y4/2 灰オリーブ色泥砂(円礫多量, 凝灰岩粉少量含む)【溝1】



図56 調査区断面図 (1:40)

m<sup>2</sup>である。

なお、これらの遺構は協議の上、地中に保存されている。

## 2 遺 構 (図54～60)

調査区は、最初に西廻廊基壇西縁の確認を目的に東西方向に設定したが(1区)、解体攪乱により地山まで攪拌を受け、関連する遺構は認められなかった。しかし、1区東端より1m付近の攪乱埋土に凝灰岩層が少量混じることから、調査区を北側に拡張したところ(2区)、南北方向の凝灰岩列を検出した。凝灰岩列は北で途切れ、溝(溝1)となり、西に90度屈曲したため拡張を行った(3区)。3区では地山直上まで改良土であり、掘削には困難が伴ったため調査区を延長することを断念し、溝1の延長線上に調査区を設けた(4区)。溝は4区西端で南に90度屈曲したため、南に拡張を行ったところ、再び西に90度屈曲することを確認した(図54・55)。

層序は、表土が改良されていたため良好な堆積状況は確認できなかったが、表土(改良土)直下のGL-0.35mにて灰黄褐色泥砂の西寺整地層、-0.55mにて褐灰色泥砂礫混じりの地山となる。遺構面の標高は19.05m、地山上面は18.85mである(図56)。

西廻廊基壇(巻頭カラー図版1, 図55～59)

2区改良土直下にて南北方向の凝灰岩列を確認した。攪乱で部分的に途切れるものの、原位置を保った6石分(約3.5m)が残る。凝灰岩の大きさは、幅25～30cm、厚さ15cmで、全体が残る1石の長さは55cmである。凝灰岩の表面東端はいずれも5cm幅で風化が進んでおらず、地覆石との噛み合わせの痕跡と捉えられ、凝灰岩列は壇上積で化粧された西廻廊



図57 延石据え付け状況(南から)



図58 西廻廊基壇西縁凝灰岩延石列(南から)



図59 西廻廊基壇西縁及び西軒廊基壇南縁入隅(北東から)



図60 西僧房基壇南東縁（南から）

基壇西縁の延石と判断できる。延石上面の標高は19.05m、延石外側のラインは $Y=23,973.9$ m附近である。

延石は地山を掘り込んだ固く締まった裏込め土に据えられており、延石外側には礫や瓦を多量に含む整地層が広がる。整地層には焼瓦や焼土を含んでおり、正暦元年（990）の火災後の整地層と考えられる。なお、基壇盛土については削平を受け残っていない。

溝1（図55・59・60）2区の凝灰岩列北側から西に直角に折れ曲がり、3区、4区へと続く溝である。4区でも西端で南に直角に曲がり、南端で再び西に曲がり調査区外に伸びる。幅は15～20cmである。2・3区の埋土には多量の凝灰岩片が混じる。伽藍復元図から、2区にて西に曲がる地点が西廻廊基壇西縁と金堂西軒廊基壇南縁の入隅、4区にて南に曲がる地点が西軒廊基壇南縁と西僧房基壇東縁

の入隅、4区南端で西に曲がる地点が西僧房基壇南東隅と判断できる。したがって、溝1は3区から4区にかけての東西方向が金堂西軒廊基壇南縁、4区の南北方向が西僧房基壇東縁、西に曲がり調査区外に広がる東西方向が同南縁となる。金堂西軒廊基壇南縁は $X=-113,103.0$ m附近、西僧房基壇東縁は $Y=-23,984.5$ m附近、同南縁は $X=-113,106.0$ m附近に想定される。

### 3 まとめ

今回の調査で、西寺西廻廊基壇西縁の凝灰岩延石列及び、金堂西軒廊基壇南縁、西僧房基壇東縁及び南縁を示す溝1を確認する成果を得た。西軒廊基壇南縁、西僧房基壇東縁、南縁については、初めての発見でありその位置を正確に示すことが可能となった。西寺跡では、これまで37次に及ぶ発掘調査と多数の試掘調査、詳細分布調査によって、伽藍配置についてはほぼ明らかになってきている。一方で、伽藍中枢部については国土座標系導入以前の調査が多く、座標が調査区に反映されていない<sup>12)</sup>。今回、国土座標を基に本調査成果と関連するこれまでの調査区を加え、基壇規模を復元したものが図61である。

西廻廊では、3次調査4区にて基壇東縁を示す南北方向の凝灰岩及び凝灰岩屑の分布を捉えており、その位置は $Y=-23,964.0$ m附近となる。今回の調査で確認した凝灰岩の延石列外側の位置が $Y=-23,973.9$ mであることから、西廻廊の基壇幅は約10mに復元でき、これまでの調査成果で復元された数値と齟齬は無い<sup>13)</sup>。



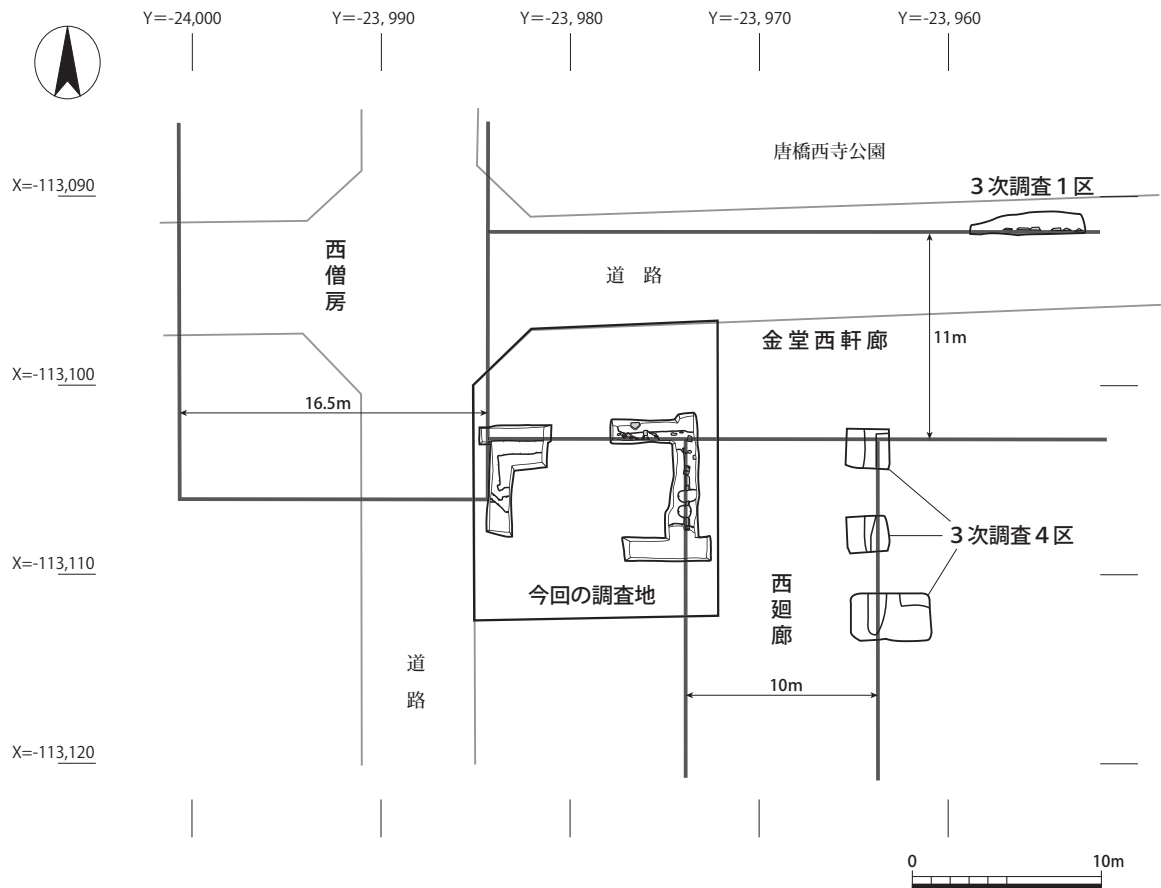


図61 基壇規模復元図（1：400）

金堂西軒廊については、3次調査1区で基壇北縁の凝灰岩列を確認しており（図62）、その位置はX=-113,091.8mである。今回の調査で基壇南縁はX=-113,103.0m附近と想定していることから、基壇幅は約11mに復元できる。これまで、軒廊の幅は廻廊と同じ10mで復元されていたが<sup>14)</sup>、軒廊基壇は廻廊よりもやや規模が大きいものであることが明らかとなった。

西僧房については、20次調査にて基壇西縁を示す溝を確認しており、溝東肩はY=-24,001.0m附近に位置している。今回確認した基壇東縁はY=-23,984.5m附近に想定できることから、西僧房基壇幅は約16.5mに復元できる。西僧房と左右対称にある東僧房は、調査成果から基壇幅16mに復元されており（10次調査）<sup>15)</sup>、ほぼ同規模であることが確認できた。



図62 3次調査1区の金堂西軒廊基壇北縁凝灰岩（東から）

なお、西僧房の基壇縁を示す4区の溝1埋土には、2・3区と異なり、凝灰岩層はほとんど含まれていなかった。これまでの調査でも、西僧房及び東僧房では基壇縁を示す遺構から凝灰岩が据えられていた痕跡は認められず<sup>16)</sup>、僧房については凝灰岩による基壇化粧は施されていなかったものと捉えられる。ただ、僧房に繋がる金堂軒廊は凝灰岩による基壇化粧が施されており、僧房と軒廊基壇の入隅をどのように始末していたかは今後の課題である。

今回の調査では、限られた調査範囲ながら遺構の残存状況が良好であったため、西寺跡の伽藍復元図の定点となる重要な成果を得ることができた。西寺跡は遺構面が浅く、開発計画があった際は十分な注意が必要である。

(西森 正晃)

#### 註

- 1) 『続日本後紀』承和十年七月廿三日条。『日本紀略』延暦十六年四月四日条。
- 2) 『日本後紀』弘仁四年一月十九日条。
- 3) 『日本紀略』天長九年七月五日条。
- 4) 『日本三代実録』元慶六年六月廿六日条。
- 5) 『日本紀略』正暦元年二月二日条。
- 6) 『明月記』天福元年十二月二十五日条。
- 7) 杉山信三『史跡西寺跡』鳥羽離宮跡調査研究所，1979年。
- 8) 7) に同じ，P14，15。
- 9) 7) に同じ，P12，13。
- 10) 「西寺跡発掘調査 第19次発掘調査」『平安京跡発掘調査報告 昭和55年度』京都市埋蔵文化財調査センター，1981年。  
「平安京右京九条一坊，西寺跡3」『昭和55年度 京都市埋蔵文化財調査概要』(財)京都市埋蔵文化財研究所，2011年。  
なお、発掘調査回数については、調査主体によって回数に混乱が生じていたため、『平安京右京一坊九町跡・唐橋遺跡』京都市埋蔵文化財研究所発掘調査報告2016-4，(公財)京都市埋蔵文化財研究所，2016年(図7・表1)にて整理が行われており、本報告もこれに準じている。
- 11) 7) に同じ，P15。
- 12) 7) に同じ。ただし、廻廊及び中門，南大門については、『平安京跡・史跡西寺跡』京都市埋蔵文化財研究所発掘調査報告2007-4，(財)京都市埋蔵文化財研究所，2007年(図19)にて国土座標系に基づいた伽藍復元図を提示している。
- 13) 7) に同じ，P29～35。
- 14) 7) に同じ，P35～38。
- 15) 「西寺東僧房跡」『平安京跡発掘調査概報』京都市埋蔵文化財研究所概報集1978-II，(財)京都市埋蔵文化財研究所，1978年。

「平安京右京九条一坊，西寺跡1」『昭和52年度 京都市埋蔵文化財調査概要』（財）京都市埋蔵文化財研究所，2011年。

16) 10), 15) に同じ。

## IV-1 大徳寺旧境内 No.108 (19S059)

### 1 調査の経緯

本件は、北区紫野大徳寺町で計画された老人福祉施設建設に伴う試掘調査である。当該地は、今宮通と牛若通の交差点南東角地にあり、周知の埋蔵文化財包蔵地「大徳寺旧境内」北東隅に相当する。令和元年6月13日及び9月17日に試掘調査を実施した結果、東西方向の濠跡等を検出することができた。調査面積は38㎡である。

周辺では、平成23年度に東側隣接地の老人ホーム建設に先立つ試掘調査（図63の11S061）で、幅6.5m、深さ3.5mの濠1及び幅4.5m、深さ2.5mの濠2を検出している<sup>1)</sup>。さらに、当該地と牛若通を挟んだ西側の詳細分布調査において、「濠2」の延長部分を検出している<sup>2)</sup>。今回の調査により、大徳寺を巡る「濠1」の情報を補強することができた。

### 2 遺構（図64～67）

調査区は、濠1の延長を検出する目的で南北方向の調査区（1・2区）を設定した。敷地が2分割されており、掘削する重機の規模に制約があったことから、試掘調査も2回に分けて実施した。

**基本層序** 1区では、現代盛土の下、KBM-0.3mで明黄褐色シルトの地山となる。2区では、現代盛土の下、KBM-1.5mで黄褐色粘質土の地山となる。敷地西半で現代盛土が厚いことから、濠1の検出時に壁面が崩落した。

**濠1（図64～67）** 東西方向の濠跡で、11S061で検出した濠1の西側延長部分に相当する。1区で南肩を、2区で南北両肩部及び底を確認することができた。濠の幅は4.8m、深さは3.5mである。2区では壁面が崩落するなど、安全を重視した結果、確認できた埋土は一部である。濠の埋土は大きく6層に大別できる。



図63 調査位置図（1：5,000）



図64 1区 濠1検出状況（南東から）

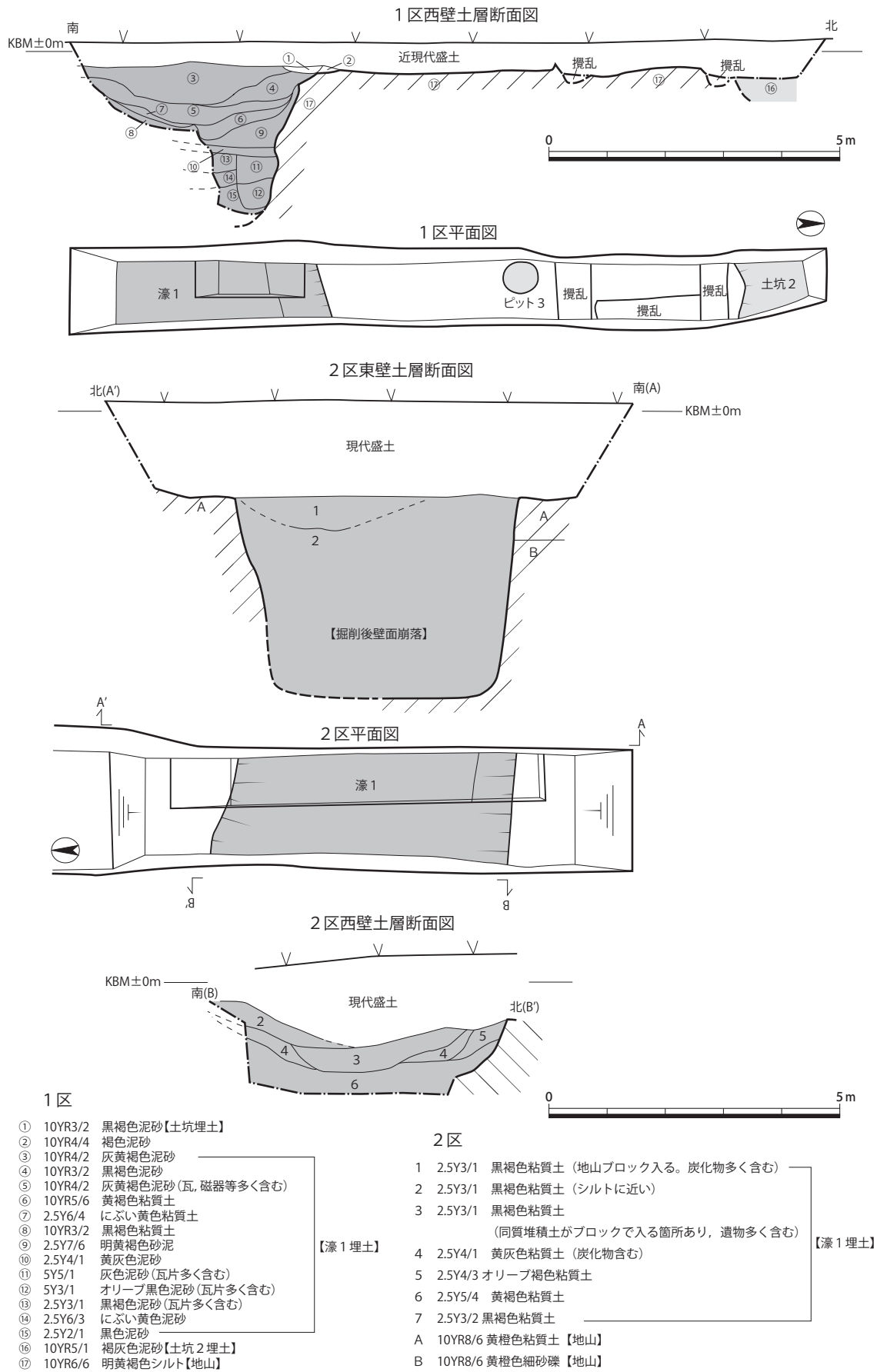


図65 調査区平・断面図(1:100)

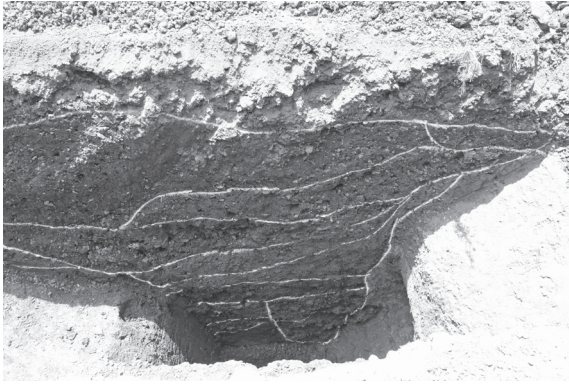


図66 1区 濠1西壁断面（南西から）



図67 2区 濠1北肩部検出状況（南から）

I層 1区③～⑤層，2区1～5層であり，濠が機能した最終段階後の埋土である。底に近い⑤層から大量の陶磁器，瓦片が出土している。

II層 1区⑥・⑦層，2区6層が相当し，地山に近い土質の黄褐色～にぶい黄色粘質土が堆積しており，最終時期の濠の底として人為的に整地されたと見られる。

III層 1区⑧・⑨層が相当し，次のIV層を濠底として堆積した土壌である。

IV層 1区⑩層が相当し，II層と同様，地山に近い土質の黄灰色泥砂が堆積しており，II層に先行する濠の底として人為的に整地されたと考えている。

V層 1区⑪・⑫層が相当する。埋没過程にあった濠が幅0.7m，深さ0.9mの規模で断面「U」字形に掘り返されたことを示す土層であり，⑪層から多くの陶磁器片が出土している。

VI層 1区⑬～⑮層が該当し，最初期の濠に堆積した土である。

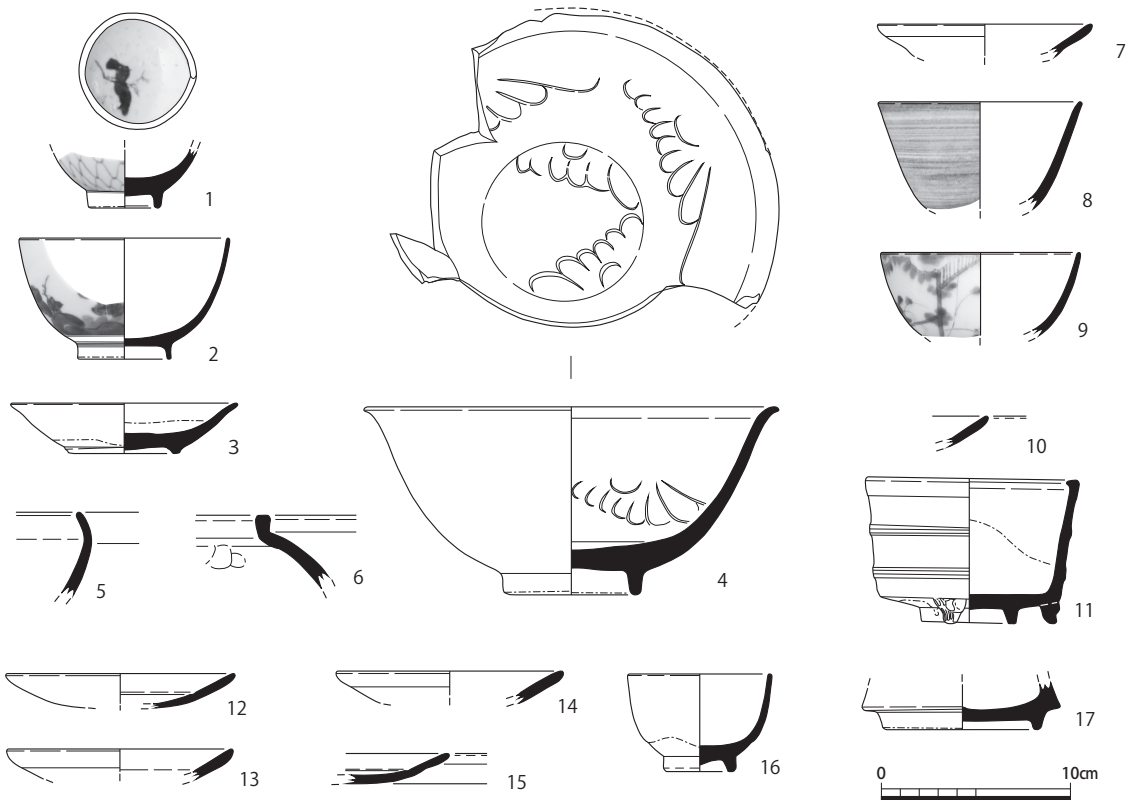


図68 濠1 出土遺物実測図1（1：4）

土坑2 (図65) 遺構の南肩を検出した。幅1.1 m以上、深さ0.5 m以上ある。旧境内地の北端部に相当し、東西方向の濠の可能性がある。

ピット3 (図65) 円形の掘方をもつ直径0.6 mの遺構である。柱穴の可能性がある。

### 3 出土土器・陶磁器 (図68)

1区濠1⑤層 1・2は染付椀である。1は高台径3.6 cmで、外面を網目文様、内面見込み部に松が描かれている。2は口径10.9 cm, 高台径4.8 cm, 器高6.4 cmで、高台部外面に3条の圏線、高台部内面に1条の圏線、体部外面に花文が描かれる。3は陶器皿で、口径11.4 cm, 高台径5.9 cm, 器高2.7 cmである。口縁部内外面に白色釉が施釉されている。4は大型の青磁椀で、口径23.4 cm, 高台径6.7 cm, 器高9.9 cmを測る。体部内面から見込み部分にかけて、菊弁もしくは羽根状文が釉の下層に陰刻されている。5は内湾する体部をもつ土師器椀で、6は短頸の土師器壺である。1, 3～6は、17世紀中頃のものであるが、2は18世紀代に下る可能性がある。

1区濠1⑩層 7は土師器皿で口径が11.2 cmあり、内面に凹線をもつ。8は肥前系の椀で、口径10.6 cmある。9は染付椀で口径10.5 cmあり、体部外面に生垣と草花文が描かれている。17世紀末から18世紀初頭頃と考えられる。

2区濠1-2層 10は土師器皿で内面に凹線をもつ。11は青磁香炉で、口径10.2 cm, 高台径4.9 cm, 器高7.6 cmある。高台の廻りに3足の獣脚があり、外面体部に浮き彫り状の圏線が2条巡る。

2区濠1-3層 12～15は土師器皿で、いずれも内面に凹線が巡る。口径は12が12.0 cm, 13が11.8 cm, 14も11.8 cmである。14は施釉陶器椀で、高台部分を残し内外面とも鉄釉が施されている。17は青磁の香炉の底部と考えられるもので、底部から体部へ鋭く外反して立ち上がる。14は17世紀中頃に位置づけられる。

### 3 出土瓦 (図69)

出土した瓦は全て濠1のものである。瓦1・5が1区濠1⑤層から、瓦3・6が1区濠1⑩層から、瓦2・4が2区濠1の1層から、瓦7が2区濠1の2層からそれぞれ出土した。

軒丸瓦 瓦1・2は巴文軒丸瓦である。瓦1は直径約7.5 cmで瓦2と比べて小型である。文様は右巻の三巴文で外区には珠文が巡る。瓦当成形の際に瓦当裏面から補足粘土を加える。瓦2は直径14.3 cmである。文様は右巻の三巴文で外区には珠文が巡る。

軒平瓦 瓦3・4・5は均整唐草文軒平瓦である。3・4は中心飾りに上部に向かって派生する唐草を配し先端が二又に分かれる。唐草は外側に向かって展開する。5は中心飾りが欠けており不明であるが外側に向かって唐草が展開する。

平瓦 瓦7は平瓦である。凹凸面はナデ調整、側面はケズリを施す。

瓦塼 瓦6は断面が台形を呈す「塼」である。側面はケズリを施す。

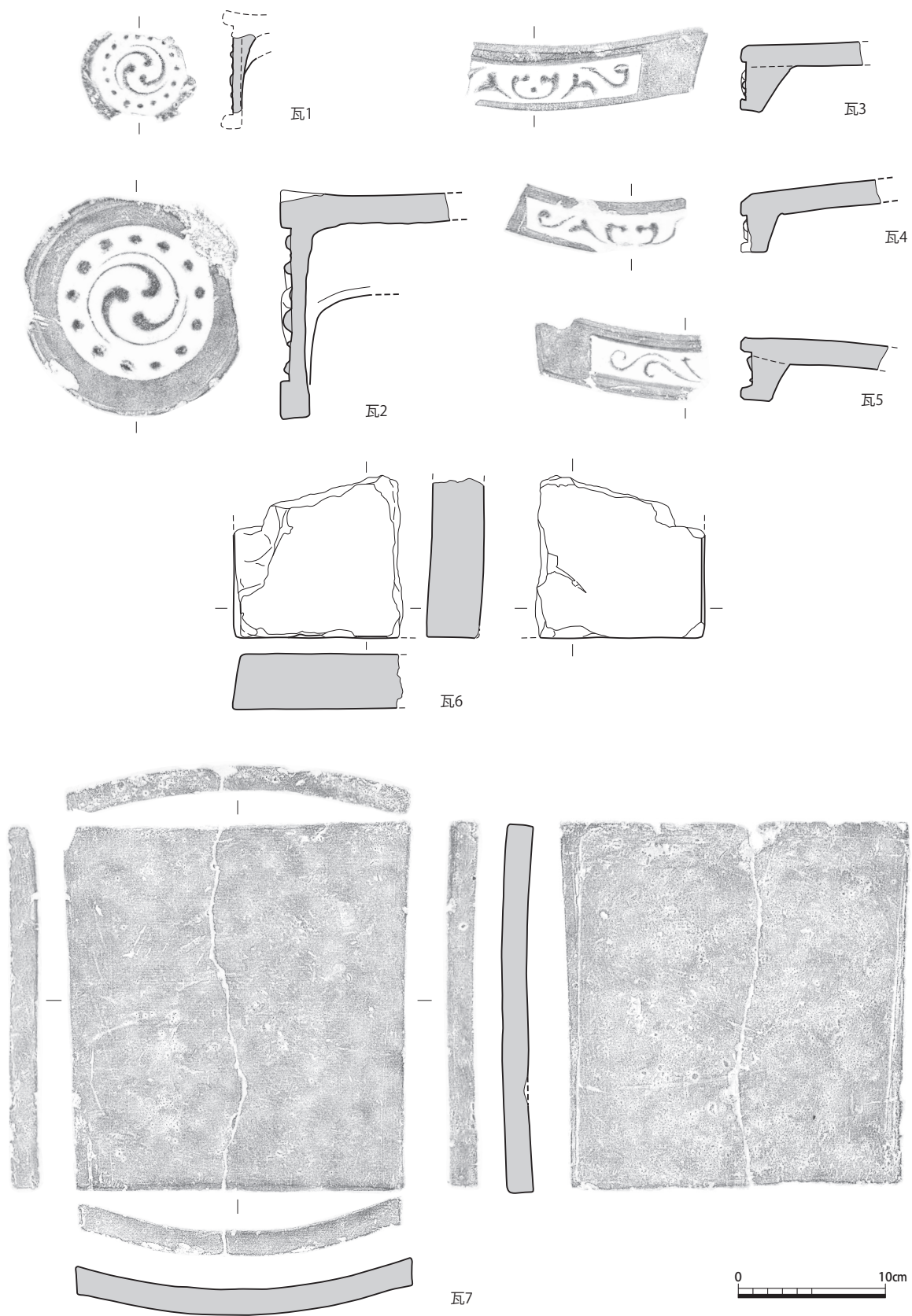


图69 濠1 出土遺物実測図2 (1:4)



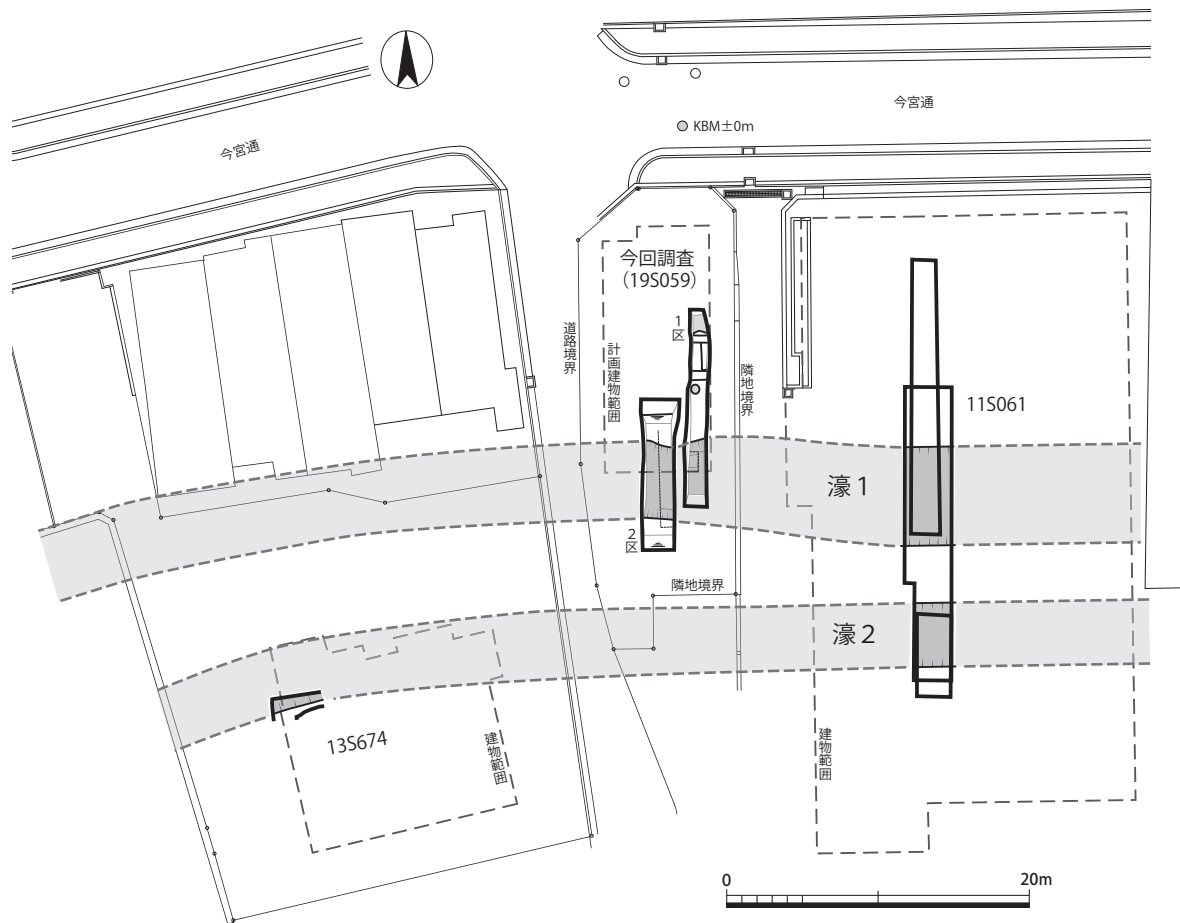


図70 大徳寺旧境内 濠跡復元図（1：500）

## まとめ

今回、11S061で確認した濠1の延長部分を検出した(図70)。深さは同じであるが、幅は1.7m狭くなっている。濠1は、2回ないし3回の改修が考えられるが、出土遺物から18世紀中頃までに機能を終了している。「紫野龍寶山大徳禅寺方鏡」絵図によると、大徳寺の四周には「総堀」と書かれた濠が巡っていたことがわかる<sup>3)</sup>。しかし、調査ではほぼ同時期に埋没した2条の濠を確認しており、絵図の「総堀」がどちらかに対応するのか、敷地北端にもう1条濠が存在するのか、今後も注視しなければならない。大徳寺は他の禅宗寺院と同様、戦国時代初期に被災しており、絵図と調査成果から、境内全域を守るという意識があったことがわかる。

(馬瀬 智光)

## 註

- 1) 家原圭太「大徳寺旧境内No.67」『京都市内遺跡試掘調査報告 平成23年度』京都市文化市民局，2012年。
- 2) 西森正晃「大徳寺旧境内（13S674）」『京都市内遺跡詳細分布調査報告 平成26年度』京都市文化市民局，2015年
- 3) 中居和志「大徳寺旧境内」『京都府中世城館調査報告書』第3冊一山城編1一，京都府教育委員会，2014年

## IV-2 上京遺跡・寺ノ内旧域

### No.21 (18S373)

#### 1 はじめに

調査地は、上京区小川通寺之内下る射場町地内にあり、浄土宗報恩寺の東側に位置する。今回、この場所に共同住宅の建設が計画され、周知の埋蔵文化財包蔵地の「上京遺跡」及び「寺ノ内旧域」に該当することから、平成31年2月25日に文化財保護法93条に基づく届出がなされた。これに対し、文化財保護課は遺跡の状況を把握するために試掘調査を同年3月1日に実施した。調査の結果、計画地の大部分が近世から近代にかけての土地利用によって遺構面が著しく削平されていることを確認した。ただ、ごく僅かではあるが、室町時代の土師器を含む包含層を検出することができた。詳細は後述するが当該地は室町幕府の管領細川晴元の邸宅である「細川殿」があったとされる場所であり、中世都市遺跡としての上京遺跡を把握する上で重要な地域にあたる。しかし、発掘調査事例が無く、その実態はほとんど明らかにされていない。そこで、僅かな調査成果ではあるが報告するものである。



図71 調査位置図 (1 : 5,000)

#### 2 遺構 (図72・73)

調査区は計画建物に合わせて3箇所を設定した (第1～3調査区)。

第1調査区 層序が北・南側と中央で大きく異なる。調査区の北側と南側は現代盛土直下で地山となるが、中央はGL-0.54 mにて黒褐色泥砂の中世遺物包含層 (②層)、-0.82 mで黒褐色シルトの中世遺物包含層 (③層)、-0.98 mで黄橙色砂礫の地山 (④層) となる。②・③層は水平に堆積していることから遺物包含層と判断したが、ごく僅かな範囲での確認であることから、溝や土坑、整地層などの可能性も残される。黒褐色泥砂層 (②層) から多量の土師器皿片が出土した。

第2調査区 層序が調査区の東・西側と中央で大きく異なる。調査区の東側と西側では現代盛土直下が近世遺物包含層、GL-0.75 mで黄褐色砂礫の地山となるが、中央部はGL-0.6 mで暗灰黄色泥砂の中世遺物包含層、-0.8 mで黄橙色砂礫の地山となる。なお浅い箇所では、GL-0.55 mで地山

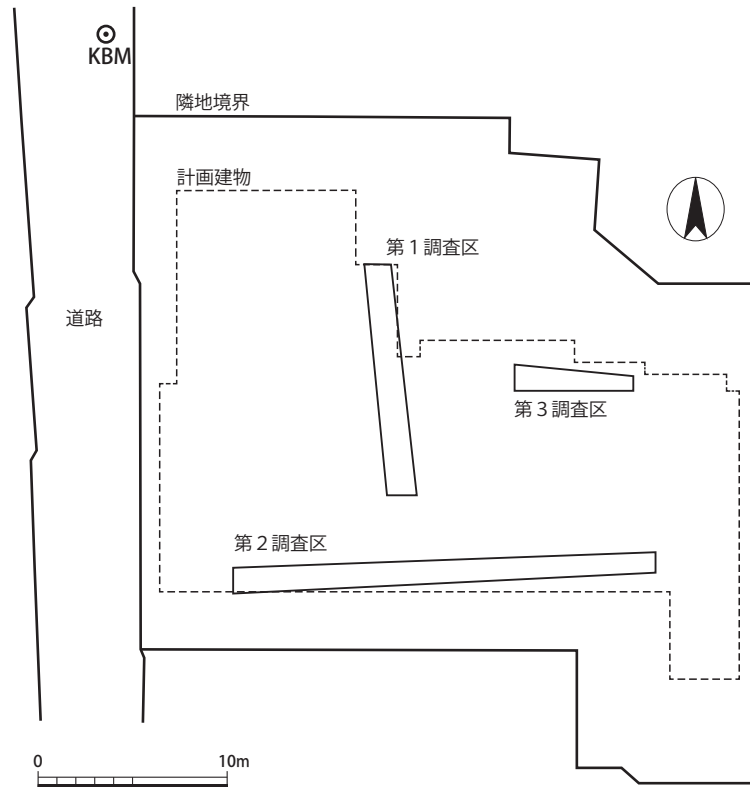


図72 調査区配置図（1：400）

を検出した。遺構検出を地山直上で実施し近世に成立した土坑とピットを確認した。

第3調査区 現代盛土以下で近世遺物包含層，GL-0.88 mで黄橙色砂礫の地山となる。地山直上で遺構検出を実施したが，中世に属する遺構を確認することが出来なかった。

### 3 遺物（図74）

1区2層から出土した土師器皿Sである。土師器のみ出土した。口径計測することができる資料は少ないが，15～23は口径計測した。15が8.6cm，16が9.4cm，17が10cm，18が10.8cm，19が11cm，20が12.4cm，22・23が15cmである。16・19は口縁部の一部に煤が付着しており灯明皿と考えられる。底部は未調整で，体部内側から口縁部にかけてナデで仕上げている。土師器皿群は京都X期中段階（16世紀中頃）に属する。また，法量分布をみると小型のものが9～11cm，大型のものが15～16cmに収まり，平尾政幸氏が新たに発表した編年案の10B（16世紀中頃）の特徴とも一致する<sup>1)</sup>。

### まとめ

上京一帯の状況を描いた室町期から戦国期の『洛中洛外図 町田家本』には，当該地である小川通りの北端に「細川殿」の屋敷が描かれている。『屏風』に見える邸宅を精査した堀口捨己氏は，細川殿と細川典麿の邸宅を「おそらく両細川家で上立売通り、寺之内通りから北へ、東は挽木町、西

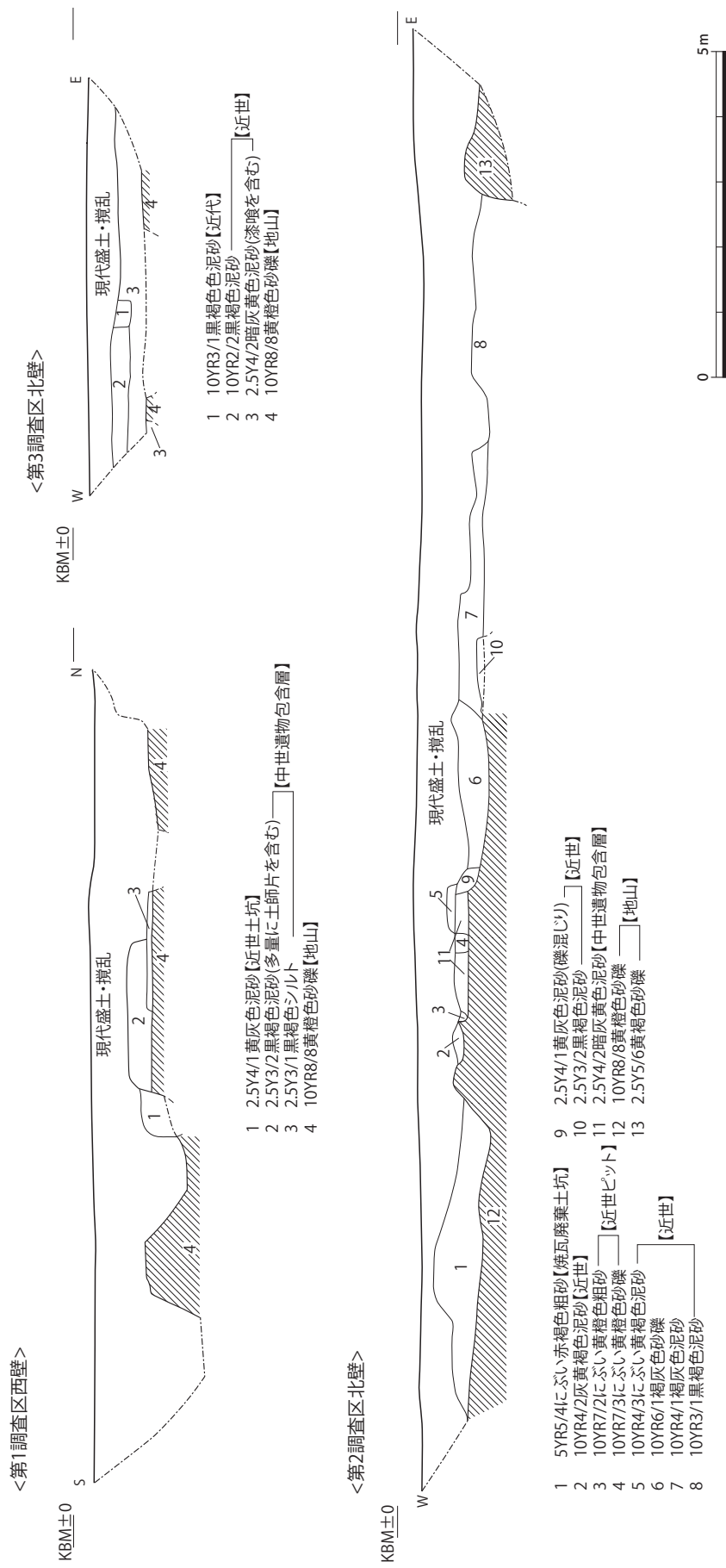


図 73 調査区断面図 (1 : 100)

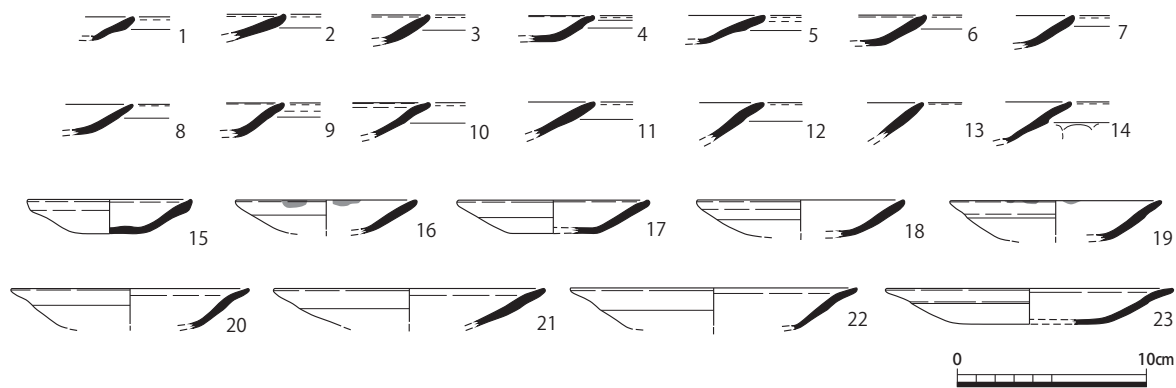


図74 出土遺物実測図（1：4）

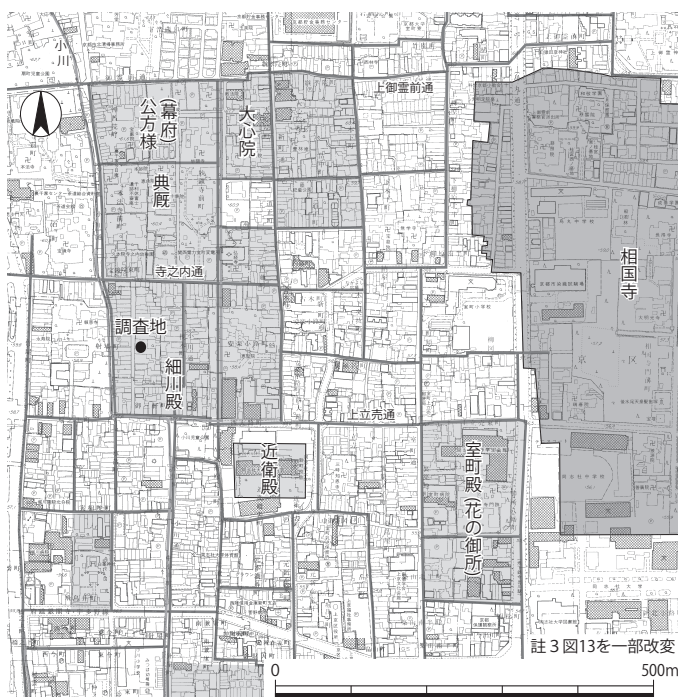


図75 細川殿周辺復元図（1：10,000）

は射場町を占めていた」と想定する。さらに、「その大きさは細川邸は將軍邸と同じく一町邸」と考えられるとした<sup>2)</sup>。この復元案に従えば、調査地が細川殿のほぼ中央に位置する（図75）。また、『洛中絵図 寛永拾四年丑七月二日』では、細川殿周辺に「後三間丁」の文字が見え、小川通りを延長する街路が邸宅を縦走するとともに一部に町屋が描かれている。以上のように当該地は、室町時代には細川殿であったが、元龜4年（1573）織田信長による上京一帯の焼き討ち後には、町屋が建ち並ぶ場所へと変化したことが分かる。本調査で出土した土師器

皿は、16世紀中頃に位置づけることができ、細川晴元が細川殿に入り幕政を指揮していた時期と一致する。細川殿に関わる遺構を確認することは出来なかったが、これまでに細川殿に関わる調査成果が得られていない中であって、当該期の資料を得られたことは重要な成果と考える。また、本調査成果や北側の発掘調査成果が示している通り<sup>3)</sup>、当該地周辺における遺構検出標高は非常に浅く、小規模な工事であっても遺構面に影響を及ぼす可能性が高い。したがって、周辺での開発計画には留意していく必要がある。

（鈴木 久史）

註

- 1) 平尾政幸「土師器再考」『洛史』研究紀要第12号、(公財)京都市埋蔵文化財研究所、2019年。
- 2) 堀口拾己『書院造りと数奇屋造りの研究』鹿島出版会、1978年。
- 3) 吉崎伸『上京遺跡』京都市埋蔵文化財研究所発掘調査概報2004-9、(財)京都市埋蔵文化財研究所、2004年。

## IV-3 中臣遺跡 No.124 (19N386)

### 1 調査に至る経緯と経過

調査地は、旧安祥寺川の左岸に位置し、その河岸から至近の距離にある。縄文時代から中世の複合遺跡である中臣遺跡の南西部に相当し、特に弥生時代後期～古墳時代の遺構が稠密に残る範囲にあたる。今回、山科区勸修寺東金ヶ崎において宅地造成が計画されたため、試掘調査を令和元年9月26・27日に実施した。

対象地の現況は水田であり、周辺の市道より低く、高低差は約2mを測る。今回の工事計画では、はじめに敷地の北辺と西辺に大規模な擁壁を据え、内側を盛土して地盤の上昇を図った後に宅地を分譲する。このため今回の試掘調査では、この区画における遺構面の深度を確認すること、遺構面が損傷をうける可能性が高い擁壁部分について、記録保存を行なうことを目的とした。

調査地の周辺では、東接する2区画(図76③④)と北側の市道19号線において試掘調査(図76①)および発掘調査(図76②)が行なわれている。いずれも弥生時代後期～古墳時代前期の竪穴建物が検出されており、その総数は30棟以上を数える。このうち1棟に拡張が認められること、また建物の多くが重複することから、一定期間集落が存続したことが窺える。

また、これらの竪穴建物群を切って古墳～飛鳥時代の溝が設けられていることから、古墳時代前期集落の廃絶後にも、さらなる再開発が行なわれたことが看取される。

以上のことから、今回の調査地においても連続する遺構群の存在が予測された。調査の結果、調査地の西辺において、古墳時代前期の竪穴建物を1棟検出した。



図76 調査位置図(1:5,000)

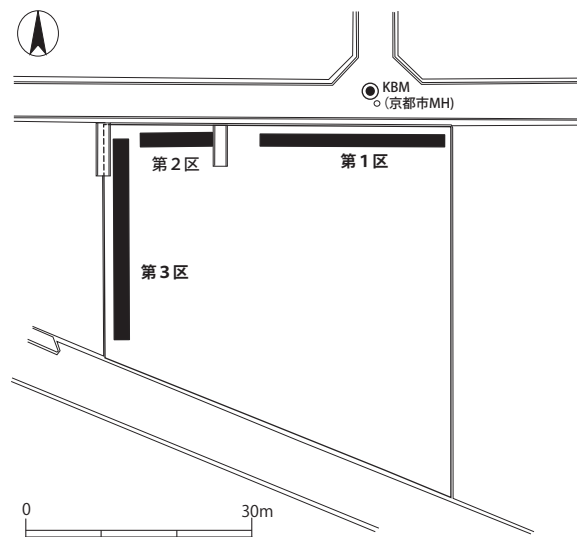


図77 調査区配置図(1:1,000)

## 2 調査成果

### (1) 基本層序

調査区は、対象地の北東部に第1区、北西部に第2区、西辺に第3区を設定した(図77)。

第1区では、GL-0.4mまで盛土、-0.5mまで旧耕作土および床土があり、これを除去した段階で地山が露出する(図79上段)。地山の構成土は東半部が粘質性の高い黄褐色シルト、西半部が径3cm未満の礫を含むオリーブ褐色砂礫である。床土と地山の間に介在すべき遺物包含層は確認できていない。地山上面で遺構検出を試みたが、時期不明の落込み等を確認するにとどまった。このため、第1区ではすでに遺構面が削平されたと考えられる。

第2区は第1区に比べて層位が厚く、GL-0.8mまで現代耕作土および床土、-1.0mまで黒褐色礫混じりシルト、-1.2mまで黒色礫混じりシルトが堆積し、これを除去した段階で灰オリーブ色粘土質シルトを主体とする地山に達する(図78)。第1区に比べて土壌は湿潤で、暗色化が顕著である。地山上面では南へ傾斜する落込を検出した。その下面には水生生物の生痕とみられる細かい凹凸が刻まれており、湿地状を呈していたとみられる。埋土に遺物が含まれていないため、集落形成時期以前に形成された自然堆積の一部とみられる。

第3区は、GL-0.8mまで現代耕作土および床土、-1.0mまで遺物包含層があり、この下層に地山が存在する。北端部に落込があるためやや湿潤であるが、南へ行くほど安定し、しまりの良い灰オリーブ微砂混じりシルトが主体となる。第3区では、包含層を除去した段階で竪穴建物を有する遺構面を検出した。なお、南端部には旧安祥寺川へ下降する段丘崖が存在すると予測されたが、これを確認することはできなかった。

### (2) 遺構と遺物

竪穴建物1は、第3区北半部において検出した遺構である。平面プランは、一辺6.5mを測る隅丸方形を呈すると見られる。その主軸は、方位北に対して西へ10度振っており、北西から南東へ下がる微地形に沿うものと理解される。北壁溝は、検出長0.5m、最大幅0.3m、残存深度は0.15

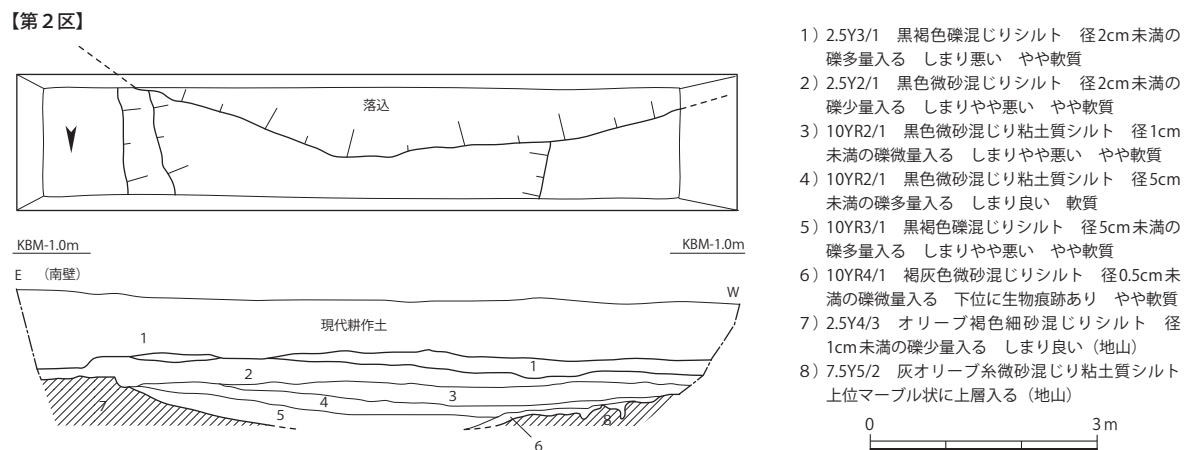
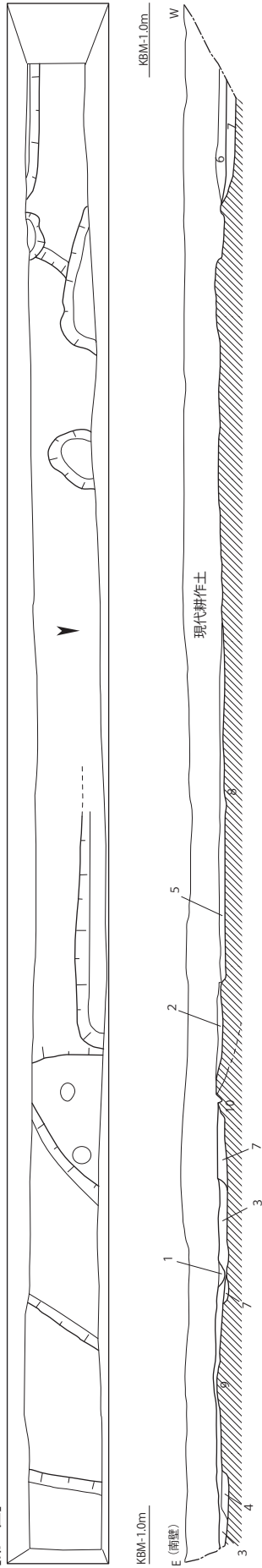


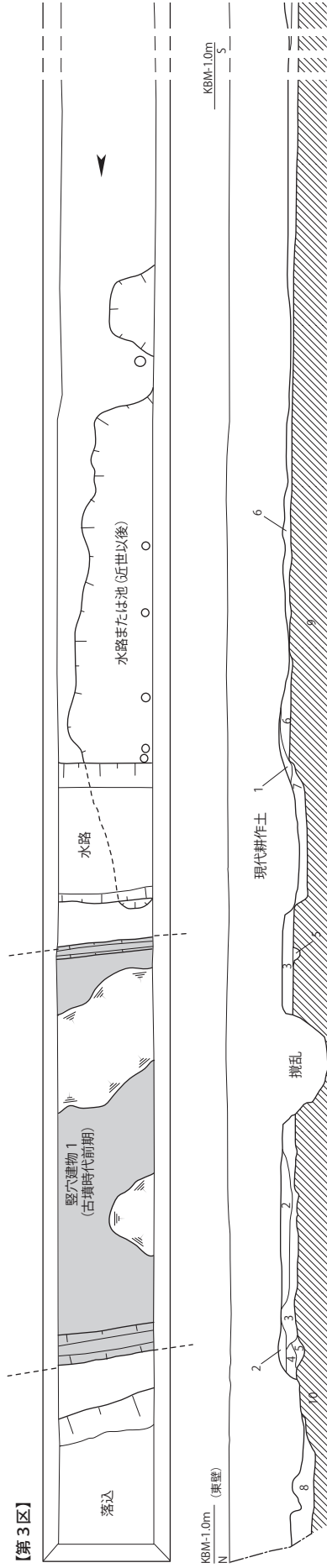
図78 調査区平・断面図(1)(1:100)

【第1区】



- 1) 5Y4/2 灰オリーブ色粘土質シルト
- 2) 5Y5/2 灰オリーブ色粘土質シルト
- 3) 5Y5/2 灰オリーブ色粘土質シルト
- 4) 10YR4/2 灰黄褐色シルト
- 5) 2.5Y4/3 オリーブ褐色砂礫
- 6) 10YR4/1 褐灰色粘土質シルト
- 7) 2.5Y4/2 暗灰黄色粘土質シルト
- 8) 2.5Y4/4 オリーブ褐色砂礫 (地山)
- 9) 10YR4/4 褐色シルト (地山)
- 10) 10YR4/3 にぶい黄褐色シルト (地山)

【第3区】



- 1) 5Y4/2 灰オリーブ色粘土質シルト
- 2) 2.5Y3/3 暗オリーブ褐色粗砂混じり粘土質シルト 径2cm未滿の礫少量入る ややしり悪い 鉄分沁着
- 3) 2.5Y3/3 暗オリーブ褐色粗砂混じり粘土質シルト 径2cm未滿の礫少量入る 土器片入る やや軟質
- 4) 10YR2/2 黒褐色粗砂混じり粘土質シルト 径2cm未滿の礫少量入る 土器片入る やや軟質
- 5) 2.5Y3/2 黒褐色細砂混じり粘土質シルト 径2cm未滿の礫少量入る 炭化物・土器片入る やや軟質 (竪穴建物壁溝)
- 6) 5Y3/2 オリーブ黒色砂混じり粘土質シルト 径0.5cm未滿の礫少量入る 炭化物・土器片入る やや軟質 (時期不明包含層)
- 7) 7.5Y3/1 オリーブ黒色微砂混じり粘土質シルト 径1cm未滿の礫少量入る しまり良い 軟質 (近現代水路)
- 8) 5Y3/1 オリーブ黒色微砂混じり粘土質シルト 径0.5cm未滿の礫少量入る 軟質
- 9) 5Y5/3 灰オリーブ色微砂混じりシルト 管状斑鉄入る しまり良い (地山)
- 10) 7.5Y4/2 灰オリーブ色微砂混じり粘土質シルト 径1cm未滿の礫少量入る しまり良い 非常に軟質 (地山)

図79 調査区平・断面図(2) (1:100)



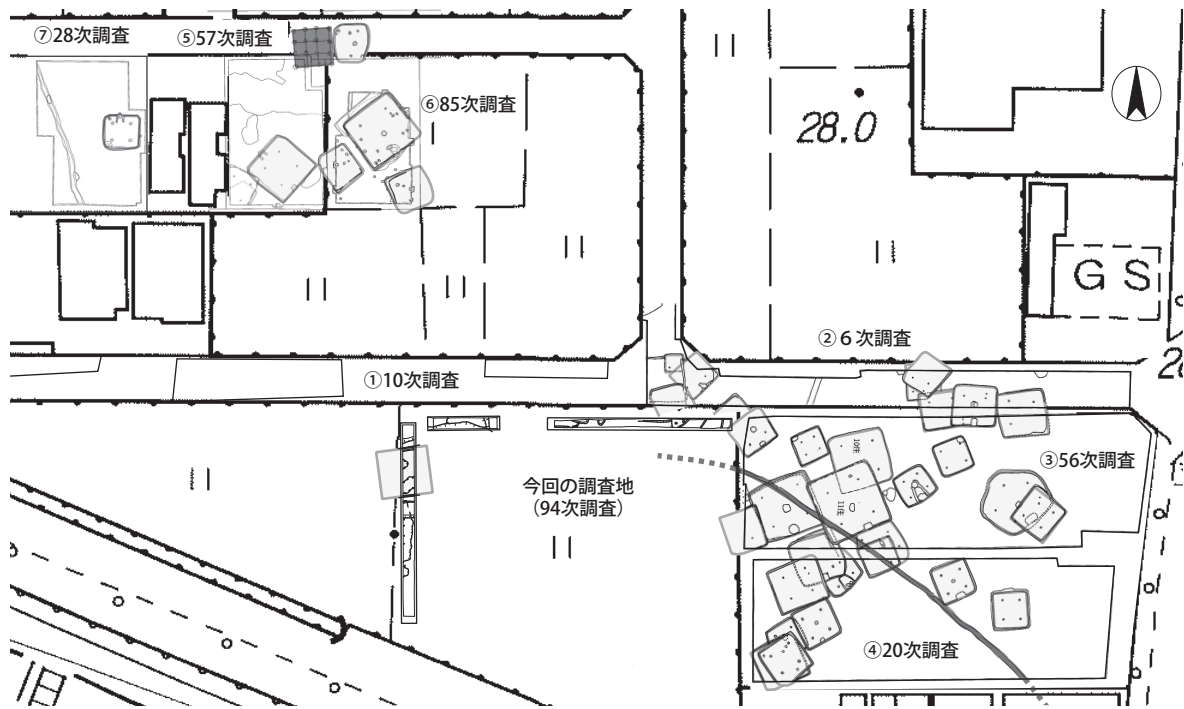


図80 調査成果接合図 (1:1,000)

mを測る。南壁溝は、検出長1.5m、最大幅0.2m、残存深度0.1mである。貼床及び柱穴は確認できていない。竪穴建物の埋土(図79下段3層)および南壁溝内(同4・5層)からは、土師器(庄内式)甕、高杯、壺の破片が出土した。古墳時代前期の遺構である。

### 3 まとめ

以上、今回の調査では、対象地の西辺において古墳時代前期の竪穴建物1棟を検出した。限られた範囲の調査ではあるものの、当該集落の居住域がさらに南西へ続くことを確認した。この意義は、遺跡範囲を考える上で非常に大きい。

中臣遺跡は山科川と旧安祥寺川に挟まれた丘陵上に展開する遺跡であるため、両河川の流走位置により、その範囲が想定されている。近年の調査では、古墳時代後期の居住域が山科川付近まで広がる事が明らかとなったが、今回の調査では、古墳時代前期居住域の南西限がより旧安祥寺川に近づくことが明確となった。当該地における一大集落である中臣遺跡の範囲復元に対し、手がかりをひとつ得たと言えよう。

(黒須亜希子)

### 引用文献

- 調査①：財団法人京都市埋蔵文化財研究所、『昭和52年度 京都市埋蔵文化財調査概要』, 2011年。
- 調査②：財団法人京都市埋蔵文化財研究所、『中臣遺跡』, 1977年。
- 調査③：財団法人京都市埋蔵文化財研究所、『昭和58年度 京都市埋蔵文化財調査概要』, 1985年。
- 調査④⑦：財団法人京都市埋蔵文化財研究所、『昭和54年度 京都市埋蔵文化財調査概要』, 2012年。
- 調査⑤⑥：京都市文化市民局、『平成21年度 京都市内遺跡発掘調査報告』, 2010年。

## IV-4 深草遺跡 No.133 (19S173)

### 1 調査の経緯

本件は共同住宅建設に伴う試掘調査で、調査地は伏見区深草綿森町31-1である。

深草遺跡では、過去の調査において多量の土器や木器が出土しており、弥生時代の集落として学史上、著名な遺跡である。しかし、実施された発掘・試掘調査の数は少なく、また明確な住居跡が確認されていない事もあり、遺跡全体の様相の把握までには至っていない<sup>1)</sup>。

試掘調査では、計画建物の範囲内に南北約36mの調査区を設けた。攪乱により遺存状況は不良であったが、一部で弥生土器が集中して出土したことから、その部分の拡張を行った。また、補足調査として後日、工事施工時の詳細分布調査を実施した。ここでは両方の成果を併せて報告する。なお、試掘調査は令和元年8月13日、詳細分布調査は同10月29日、11月1・5・6日にかけて実施した。

師団街道より東側では、これまでに本件を含め5件の試掘調査が実施されている。概要を述べると、調査①では敷地の北半に湿地、南半には不安定ではあるが陸部を確認している<sup>2)</sup>。また、本調査地西隣の調査②では流路・氾濫堆積を確認したのみであり、遺構・遺物は確認できていない<sup>3)</sup>。調査③では近世以降の土取穴と思われる土坑によって削平を受けていたが、GL-0.9mで安定した地山を確認している<sup>4)</sup>。調査④では、-0.5mで中世のものと思われる遺構面を確認している<sup>5)</sup>。

深草遺跡は地理的に2つの地域に区分できる。師団街道より西側の河川もしくは後背湿地が展開すると考えられる低地、もう一つは東側の稲荷山西麓に続く

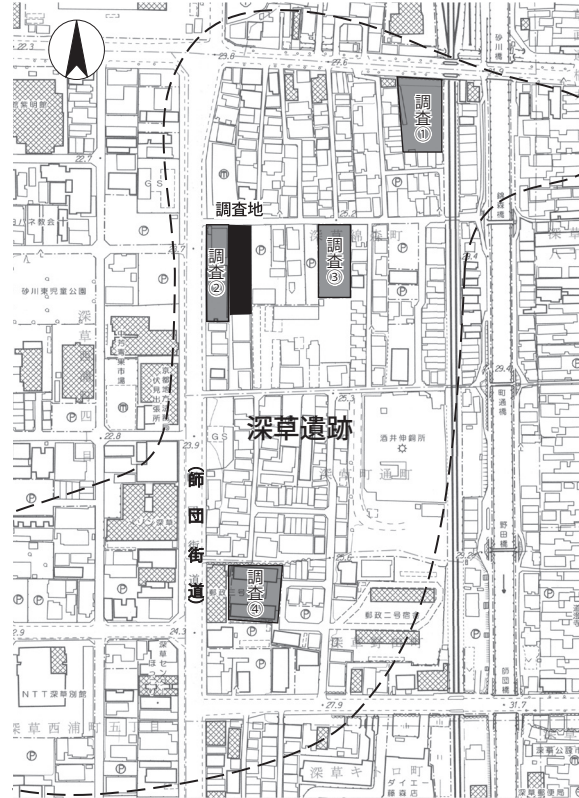


図81 調査位置図 (1:5,000)

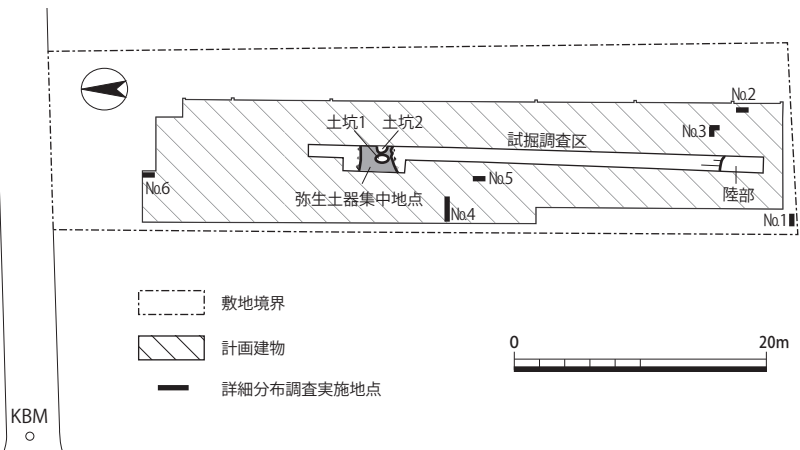


図82 調査区配置図 (1:600)

微高地である。前述の調査成果から微高地の大まかな範囲をおさえることができるものの、これまでにその範囲で明確な弥生時代の遺構は確認されていない。

## 2 層序・遺構 (図82・83)

基本層序は、試掘調査区を参考にするとGL-0.6mで旧耕作土、-0.9mで床土があり、-1.1～1.3mで調査区南端では安定したオリーブ褐色シルトの地山、中央部では河川堆積、北半では弥生土器を多数含む黒色泥砂となる。ただし、これらの土層が確認できるのは調査区の1/3程のみで、それ以外の場所では近世以降の土取り穴と思われる大型土坑の削平を受けており、遺存状況は総じて悪い。

試掘及び詳細分布調査で確認した遺構は、黒色泥砂上面(第1面)と地山上面(第2面)で成立する。第1面で成立する遺構は、南北約1.0m、東西約0.5mの土坑1、南北約1.0m、東西0.5m以上の土坑2の2基である。これ以外にも、調査時に既に上方が削平されていたため成立面は不明であるが、No.5地点で確認した土坑3も埋土が類似することから、同一面で成立する遺構の可能性はある。時期を判断できる遺物は確認できないものの、周辺の調査事例から中世以降の遺構群と考えておきたい。

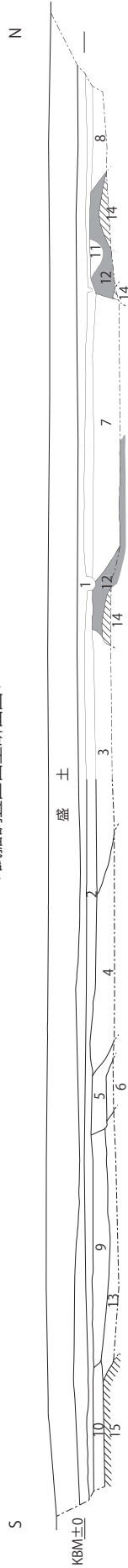
第2面で成立する遺構としては、No.2の土坑4とNo.3の土坑5、そしてNo.4およびNo.6、試掘調査区北半で確認した落込み6がある。いずれも弥生時代の遺物を含むが、土坑からは小片しか出土しておらず、詳細な時期は判別しえない。落込み6は、弥生土器を多く含む黒色泥砂～シルトで構成される。この土層からコンテナ1箱分程度の土器片が出土した。部分的な確認に留まるが、土質や地山の起伏に沿って堆積していること、そして本調査地北半で南北20m以上にわたり確認できることから現段階では湿地状堆積の一部と考えておきたい。

## 3 遺物 (図84)

遺物のほとんどは落込み6から出土している。部分的な確認に留まっているものの、この土層からはコンテナ1箱分程度の土器片が出土した。調査に際しては可能な限り遺物の収集に務めたが、水分を多量に含む土層に長期間浸かっていたために土器は非常に脆くなっており、表面の剥離が著しい。また、取り上げに耐えられないものも多くあった。そのため、出土量に比して図化に耐える遺物は少ない。

図84の1～11はいずれも落込み6から出土した。1～4は甕、5～9は壺、10～11は高坏である。甕は受口状口縁のものが確認でき、1は口縁外面に刺突列点文が確認できる。3の口径は14.8cmとなる。4は底部で外面に叩きの痕跡がかすかに確認できる。6は口径が11.9cm、胴部径が約20cmとなる。口縁の形状など甕に近い印象を受けるが口径が胴部径の2/3以下となることから壺と判断した。7・8は広口壺の口縁である。口径は7が14.5cm、8が14cmとなる。9は二重口縁壺で、口径は15.8cmである。10・11は高坏の脚部である。10はほかの土器とは色調が異なり淡赤橙色を呈する。時期は弥生時代後期(第V様式)に位置づけられる。

< 試掘調査区西壁断面図 >

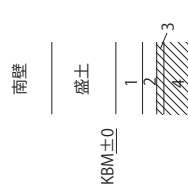


- 1 旧耕土
- 2 赤土
- 3 2.5Y3/1 黒褐色シルト(地山ブロック含む)
- 4 2.5Y4/2 暗灰褐色シルト(地山ブロック含む)
- 5 2.5Y4/1 黄灰色砂礫黒褐色シルト
- 6 5Y6/6 オリーブ色砂礫
- 7 10YR3/1 黒褐色シルト(地山ブロック含む)
- 8 2.5Y3/1 黒褐色泥砂(小礫・地山ブロック含む)

- 9 5Y5/2 灰オリーブ色微砂〜粗砂
- 10 5Y4/1 灰色尾細砂〜砂礫
- 11 2.5Y3/2 黒褐色シルト(小礫・地山ブロック含む)【土坑1】
- 12 2.5Y2/1 黒色泥砂坑(土器片多量を含む)【落込み6】
- 13 5Y5/2 灰オリーブ色シルト〜細砂【河川堆積】
- 14 2.5Y4/3 オリーブ褐色砂礫
- 15 2.5Y4/4 オリーブ褐色シルト

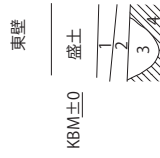
【近世大型土坑】

< No.1 地点 >



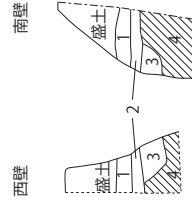
- 1 2.5Y4/1 黄灰色粘質土
- 2 2.5Y7/1 灰色粘質土(粗砂混じり)
- 3 10YR3/2 黒褐色粘質土【地山】
- 4 5Y5/1 灰色粘質土(粗砂混じり)【地山】

< No.2 地点 >



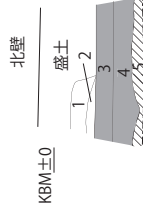
- 1 旧耕土
- 2 7.5Y6/1 灰色細砂
- 3 2.5Y3/1 黒褐色シルト〜細砂(炭含む)【土坑4】
- 4 2.5Y6/2 灰黄色細砂【地山】

< No.3 地点 >



- 1 旧耕土
- 2 7.5Y6/1 灰色細砂
- 3 2.5Y3/1 黒褐色シルト〜細砂(炭含む)【土坑5】
- 4 2.5Y6/2 灰黄色細砂【地山】

< No.4 地点 >



- 1 旧耕土
- 2 7.5Y6/1 灰色細砂
- 3 2.5Y2/1 黒色シルト(土師器細片含む)
- 4 2.5Y3/1 黒褐色シルト〜微差
- 5 2.5Y6/1 黄灰色細砂【地山】

< No.5 地点 >



- 1 10YR2/1 黒色泥砂(粗砂混じり)【土坑3】
- 2 5Y6/1 黄灰色細砂

< No.6 地点 >



- 1 2.5Y2/1 黒色泥砂(弥生土器含む)【落込み6】
- 2 5Y6/2 灰オリーブ砂泥

図 83 壁面断面図 (1 : 100・150)

※試掘調査区西壁断面図のみ S=1/150。それ以外は 1/100。

## 4 まとめ

以上、本調査では敷地の北側で弥生土器を多く含む湿地状堆積（落込み6）、南端でシルト～細砂の地山を確認した。さらに地山上面では弥生時代の土坑を確認することができた。

地山と考えられるシルト～細砂は計画範囲の南部（試掘調査区南端・No.1～3地点）、弥生土器を多く含む湿地状堆積は北半（試掘調査区北側・No.4・6）で確認できることから、本計画地が微高地の端部にあたるものと考えられ、遺跡の立

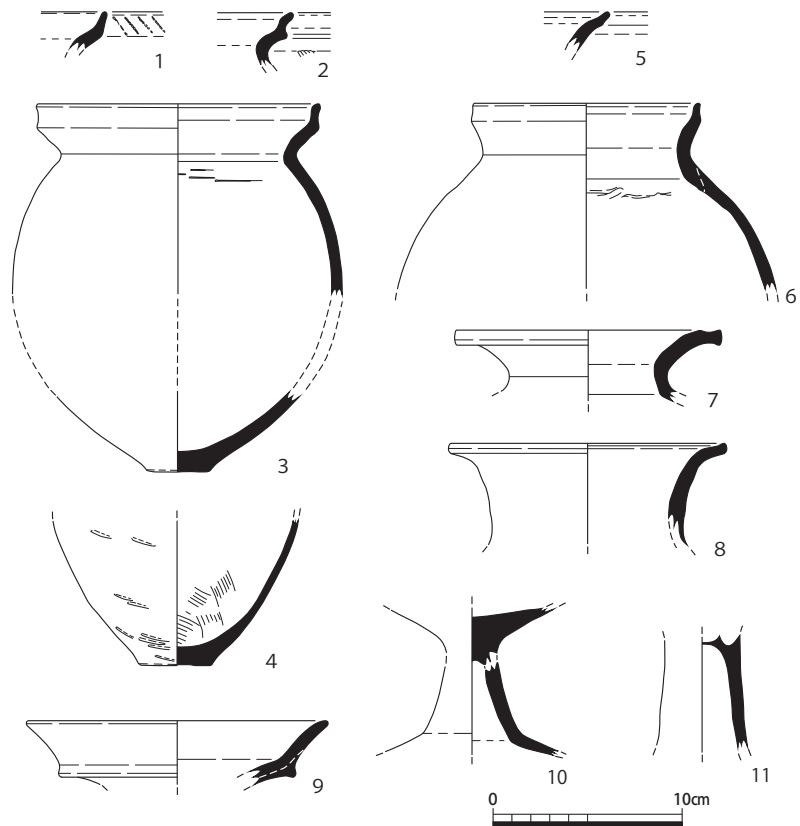


図84 出土遺物実測図（1：4）

地を復元する上で重要な成果を得た。また、師団街道以東では中世以降の遺構は認められるものの弥生時代に遡る遺構はほとんど無く、密度が希薄ながら当該期の遺構を確認できた意義は大きい。

これまでの深草遺跡での調査事例を参考にすると、師団街道以西の低地では弥生土器や木器が多量に出土する反面、安定した地盤や明確な住居跡は確認されていないことから住居域としては適しておらず、生産域であったものと推測される。この範囲では、部分的な確認にとどまるが平安時代中期の土坑・溝、鎌倉時代の地業などが確認されており、この時期になり安定したものと想定される。おそらく弥生時代の住居域については、これまで想定されてきたように師団街道東側の安定した微高地に存在した可能性が高い<sup>6)</sup>。本件を含むこれまでの調査により、微高地の具体的な範囲については明らかになりつつあり、今後の周辺域での調査が期待される。

（熊井 亮介）

### 註

1) 既往の調査については下記の研究ノートで整理されている。

國下多美樹「深草遺跡についての覚書-弥生文化展開の解明に向けて-」『龍谷史壇』，2019年。

2) 京都市文化市民局『京都市内遺跡試掘調査報告 平成17年度』，2005年。

3) 京都市文化観光局『京都市内遺跡試掘調査概報 平成4年度』，1992年。

4) 京都市文化市民局『京都市内遺跡試掘調査報告 平成18年度』，2006年。

5) 京都市文化市民局『京都市内遺跡試掘調査報告 平成21年度』，009年。

6) 伊藤淳史「京都盆地の弥生時代遺跡」『京都大学構内遺跡調査研究年報』1992年度，京都大学埋蔵文化財研究センター，1995年。

## IV-5 鳥羽離宮跡・竹田城跡・鳥羽遺跡 No.33

(18T561)

### 1 調査の経緯

本件は、事務所兼倉庫新築計画に伴う試掘調査である。調査地は伏見区竹田中内畑町に所在し、周知の埋蔵文化財包蔵地「鳥羽離宮跡」、「竹田城跡」、「鳥羽遺跡」に該当する。東側には鳥羽天皇陵が所在し、西側の油小路通上で昭和51年度(図85-1)<sup>1)</sup>、昭和54年度(図85-2)<sup>2)</sup>に、南隣の敷地では昭和52年度(図85-3)<sup>3)</sup>に、それぞれ(財)京都市埋蔵文化財研究所が発掘調査を実施している。いずれの調査でも戦国時代頃の堀跡を検出している。ここには奥田氏を城主とする竹田城が存在したと伝わり、京都府教育委員会が大正の都市計画図などから復元した堀跡のラインは、対象地内に2条通り、そのうち東側の堀は敷地内で東に折れている(図88)<sup>4)</sup>。当該地について、平成31年1月11日に文化財保護法第93条に基づく届出がなされたことを受け、平成31年1月18日に試掘調査を実施した。

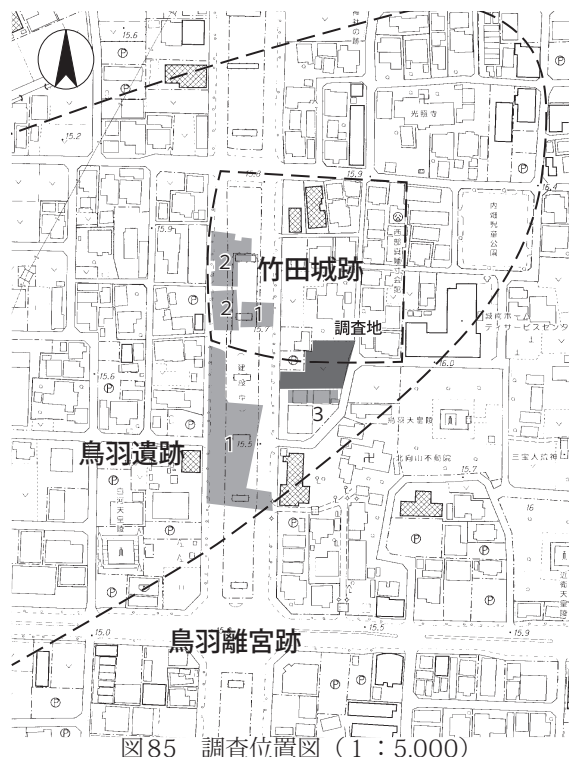


図85 調査位置図 (1 : 5,000)

### 2 層序と遺構(図86)

今回の調査では、東西方向に1区、南北方向に2区を設定した。現代耕土から、灰色系の泥砂層を挟み、GL-0.7mで黄色～灰色の粘質土層となる。遺構検出は粘質土層上面で行い、2条の溝を検出した。周囲の調査で検出されている堀と同程度の規模であることを鑑み、この溝は竹田城の堀跡である可能性が極めて高いため、以下「堀」とする。西側の堀(堀1)は南北方向に調査区を縦断するが、東側の堀(堀2)は東西方向のもので、調査区内で東に折れると判断できた。この堀2の延長を確認するために設定した2区では、中央付近で東西方向に堀の延長部を検出した。堀1は深さ0.5m、堀2は底まで掘削しておらず、深さ0.5m以上である。堀1から、16世紀ごろの備前焼播鉢が出土している。

### 3 遺物(図87)

堀1から備前焼の播鉢が出土した。内面は使用の結果、摩耗している。15世紀前半ごろの所産

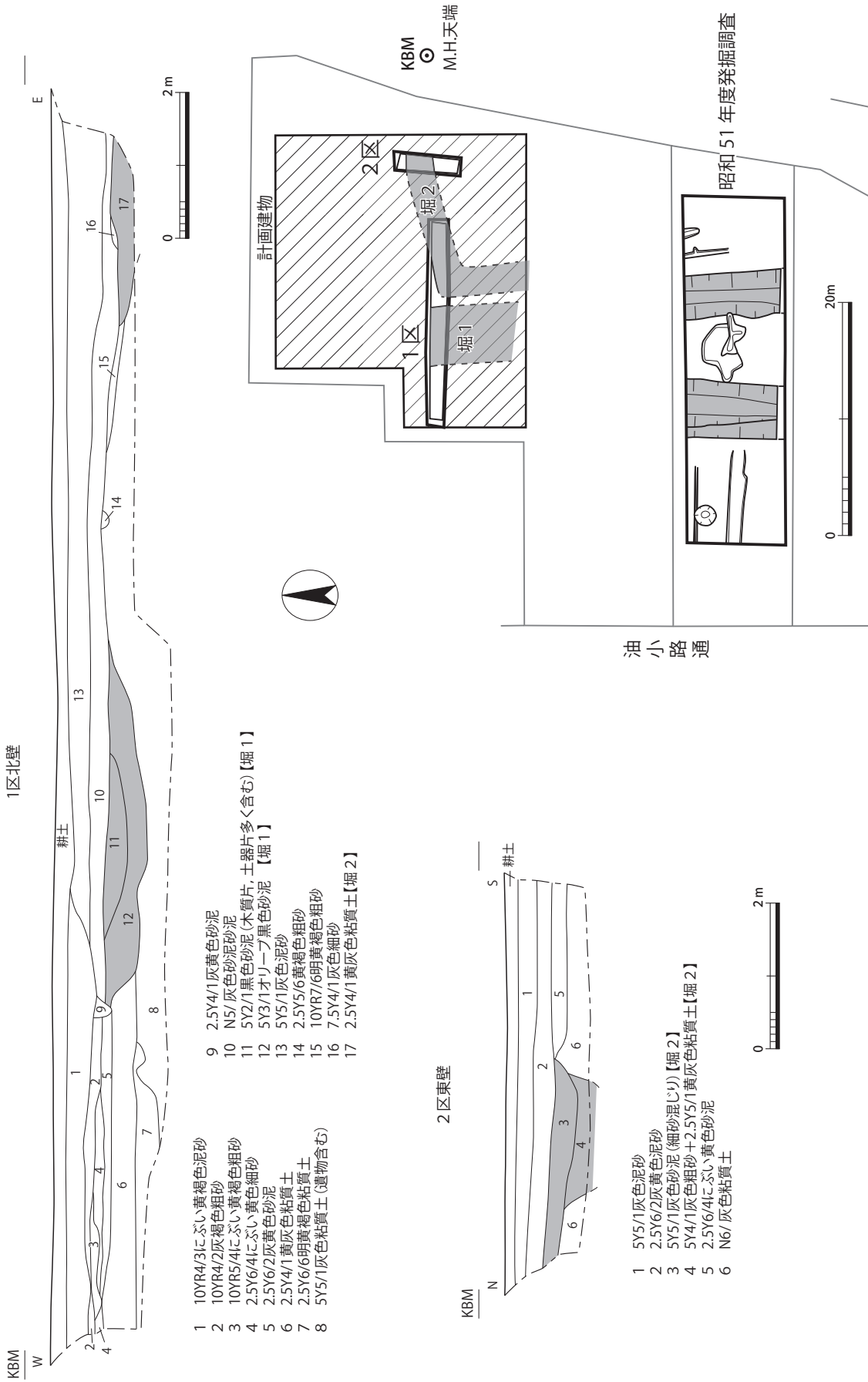


図86 調査区断面図 (1 : 80) ・平面図 (1 : 500)

- |  |   |
|--|---|
| <ul style="list-style-type: none"> <li>1 10YR4/3にぶい黄褐色泥砂</li> <li>2 10YR4/2灰褐色粗砂</li> <li>3 10YR5/4にぶい黄褐色粗砂</li> <li>4 2.5Y6/4にぶい黄色細砂</li> <li>5 2.5Y6/2灰黄色粘質土</li> <li>6 2.5Y4/1黄灰色粘質土</li> <li>7 2.5Y6/6明黄褐色粘質土</li> <li>8 5Y5/1灰黄色粘質土 (遺物含む)</li> </ul> | <ul style="list-style-type: none"> <li>9 2.5Y4/1灰黄色砂泥</li> <li>10 N5/灰黄色砂泥</li> <li>11 5Y2/1黒色砂泥 (木屑片, 土器片多く含む)【掘1】</li> <li>12 5Y3/1オリーブ黒色砂泥【掘1】</li> <li>13 5Y5/1灰色泥砂</li> <li>14 2.5Y5/6黄褐色粗砂</li> <li>15 10YR7/6明黄褐色粗砂</li> <li>16 7.5Y4/1灰色細砂</li> <li>17 2.5Y4/1黄灰色粘質土【掘2】</li> </ul> |
|--|---|

- 1 5Y5/1灰色泥砂
- 2 2.5Y6/2灰黄色泥砂
- 3 5Y5/1灰色砂泥 (細砂混じり)【掘2】
- 4 5Y4/1灰色粗砂 + 2.5Y5/1黄灰色粘質土【掘2】
- 5 2.5Y6/4にぶい黄色砂泥
- 6 N6/灰色粘質土

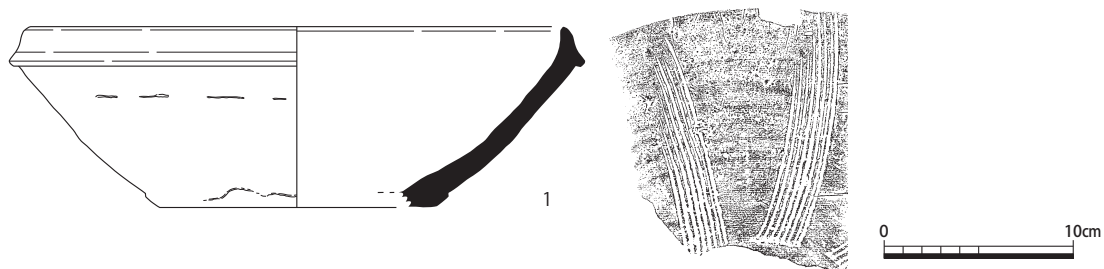


図87 出土遺物実測図（1：4）

である。他に図化に足る資料は出土していない。

#### 4 まとめ

今回の調査では、竹田城跡に関連する可能性が高い堀を2条検出した。竹田城はこれまでの調査で、複雑に堀が巡ることが分かっているが、現地形・地割からの復元は容易ではない。京都府中世城館調査で復元された堀と今回検出した堀の形状はほぼ一致しているものの、検出堀が2本ともに若干東にずれており（図86・88）、今回のような、点的な検出事例をつなぎ合わせていくことが竹田城の実態に迫るための着実な方法である。堀の検出範囲は狭いが、重要な成果と言えよう。

なお、協議の結果、計画建物の設計が変更され、遺跡は地中保存されている。

（新田 和央）

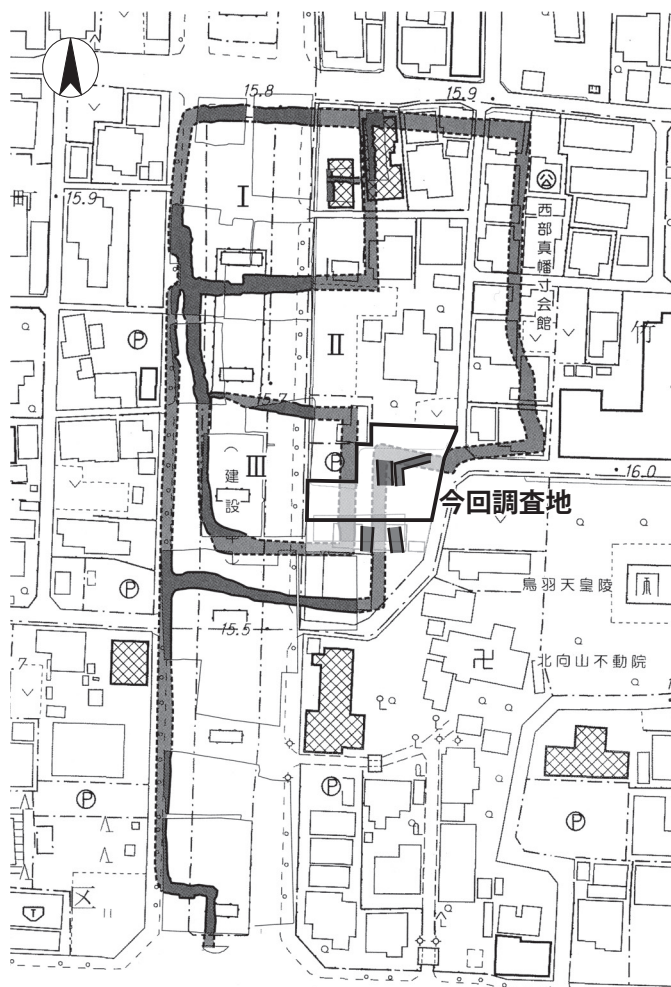


図88 堀復元位置と今回の調査地（1：2,500）  
註4文献掲載図を加工

#### 註

- 1) 伊藤潔「9 鳥羽離宮跡21次・22次調査」『昭和51年度 京都市埋蔵文化財調査概要』財団法人京都市埋蔵文化財研究所，2008年。
- 2) 上村和直「46 鳥羽離宮跡54-B次調査」『昭和54年度 京都市埋蔵文化財調査概要』財団法人京都市埋蔵文化財研究所，2012年。
- 3) 上村和直「32 鳥羽離宮跡第31次調査」『昭和52年度 京都市埋蔵文化財調査概要』財団法人京都市埋蔵文化財研究所，2011年。
- 4) 中居和志「竹田城跡」『京都府中世城館調査報告書』第3冊—山城編1—，京都府教育委員会，2014年。



## IV-6 史跡・名勝嵐山，嵐山谷ヶ辻子町遺跡

No.37 (30N089)



図89 調査位置図 (1 : 5,000)



図90 溝1全景 (南から)

### 1 調査経過

本件は、西京区嵐山谷ヶ辻子町地先に所在する個人住宅建設に伴う調査である。調査地は、史跡・名勝嵐山及び嵐山谷ヶ辻子町遺跡に該当している。同遺跡は、平成4年度に広域下水道工事に伴う立会調査（調査2）<sup>1)</sup>によって、調査地を含む一帯で平安時代から江戸時代にかけての遺構、遺物が確認され、桂川の自然堤防上に立地する散布地として周知されている。特に調査地近辺では、平安時代前期から後期にかけての溝や土坑、包含層が複数確認されており、貴族の別業又は寺院の存在も想定されている<sup>2)</sup>。

一方で調査地は、史跡・名勝嵐山に該当することから、平成30年12月10日付けで文化庁長官宛てに現状変更許可申請が提出された。これに対し、平成31年1月18日付け30受庁財第4号の462で許可されたため、条件に付された試掘調査を1月31日に実施した。調査面積は8㎡である。

調査の結果、古代条里復元の定点の一つとして評価し得る平安時代前期～中期にかけての南北溝を確認することができた（図90・92）。

### 2 遺構 (図90～92)

調査区は計画建物に合わせ、南北方向に設定した（図91）。

層序は、調査区の大半が遺構と重複してい

たことに加え、断面が攪乱及び遺構埋土のため、良好な堆積状況は確認できなかったが、地山の黄褐色シルトは表土・攪乱直下のGL-0.7mで確認している(図92)。遺構は溝1条、土坑1基を検出したが、先述した理由により成立面は不明である。

溝1(図90~92) 調査区の大半を占める溝である。東肩の一部を確認し、さらに南北方向に広がり、真北に対して西に約20度の振れを持っている。幅は1m以上、深さ1m以上、長さ5.5m以上となる。一部断割を行ったが、底は確認できなかった。埋土は5層以上認められ、滞水した様相を示すシルトが厚く堆積していたが、4層には礫を少量含むことから、時折流水があったことを示している。遺物は3~4層から平安時代前期から中期にかけての土師器、須恵器、黒色土器が出土した。

土坑2 溝の下層で確認した土坑で、直径0.45m、深さ0.2m以上である。検出に留めたため、遺物は出土していない。

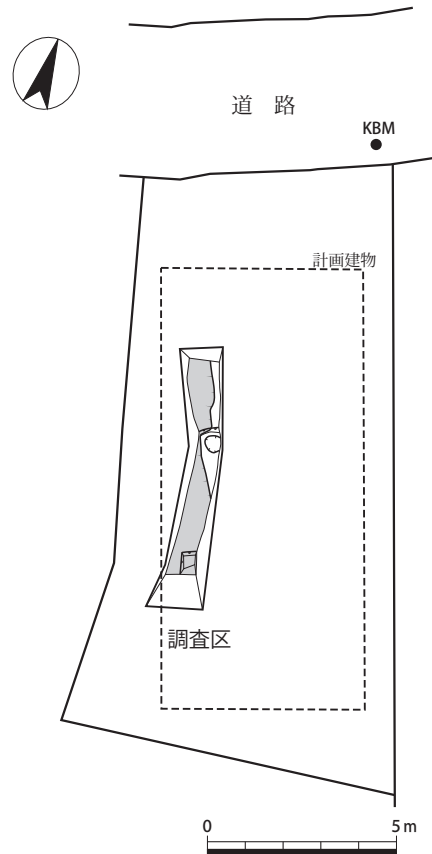


図91 調査区配置図(1:200)

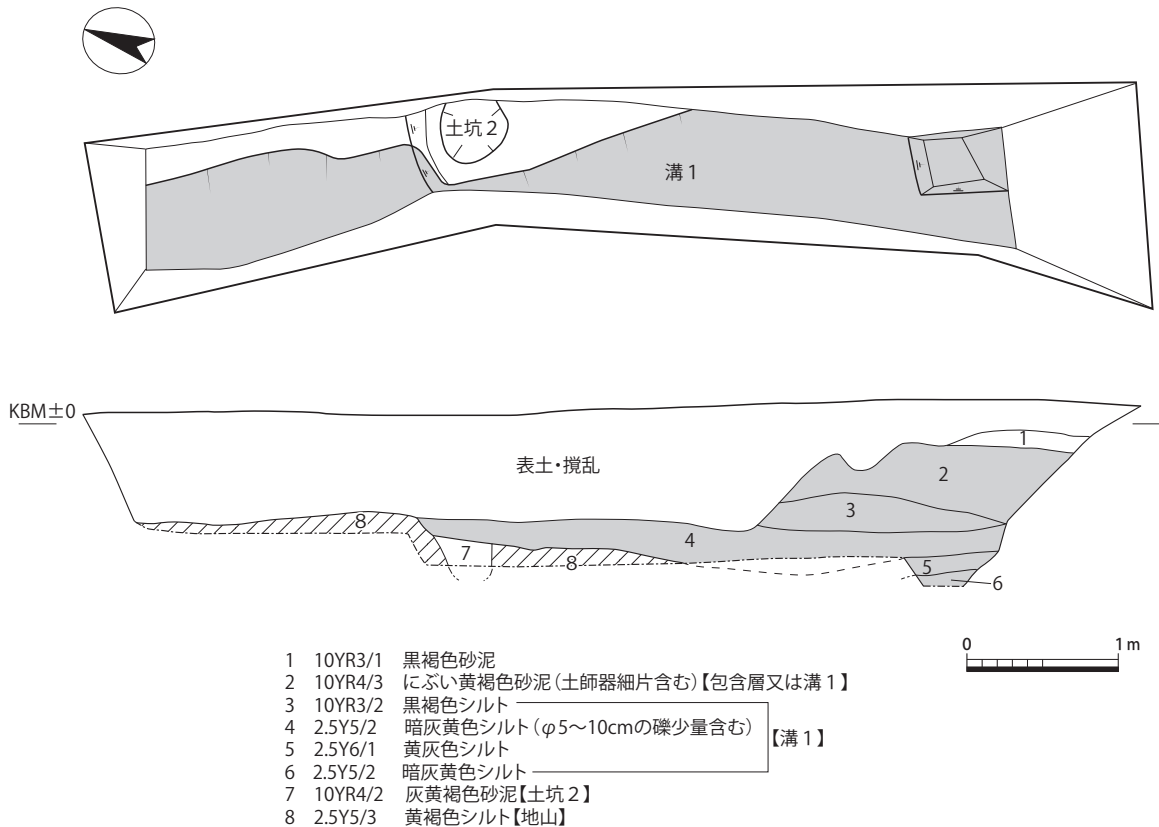


図92 調査区実測図(1:50)

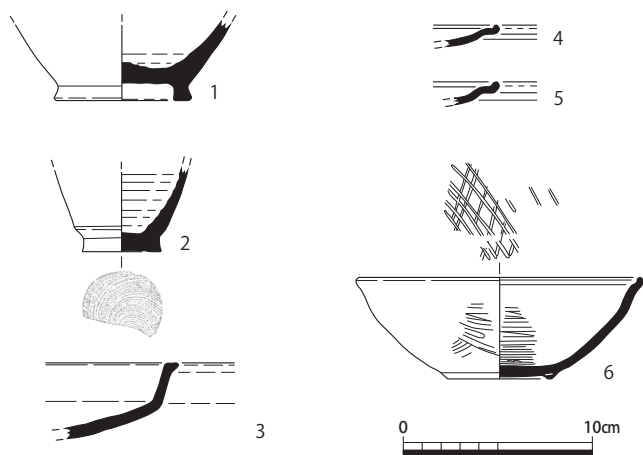


図93 出土遺物実測図（1：4）

1～3は須恵器で、1は壺Aの底部である。底部裏面はへら切りし、外側に広がる高台は貼り付けている。端部はやや肥厚して外に広がり、底径は7.0cmである。9世紀中頃に属する。2は壺Aの底部で、底径は4.2cm。裏面には糸切り痕が明瞭に残る。9世紀中頃から後半に属する。3は須恵器皿である。口縁部は短く上方にやや外反しながら立ち上がり、端部は平坦に仕上げている。9世紀後半に属する。4・5は土師器皿Aである。いずれも口縁部は屈曲し、外反する。端部は丸く、やや外側上方に立ち上がる。Ⅲ期中～新段階に属するもので、10世紀中頃～後半に位置づけられる。6は黒色土器B類の碗である。内外面共にヘラミガキが施される。口縁端部内側は凹み、上方に立ち上がる。貼り付け高台である。口径は15.0cm、底径5.4cm、器高4.5cmである。10世紀後半に属する。

### 3 遺物 (図93)

溝1の3・4層から平安時代前期から中期にかけての土師器、須恵器、黒色土器等が出土した。

ここでは図化し得る遺物を中心に報告を行う。

1～3は須恵器で、1は壺Aの底部である。底部裏面はへら切りし、外側に広がる高台は貼り付けている。端部はやや肥厚して外に広がり、底径は7.0cmである。9世紀中頃に属する。2は壺Aの底部

### 4 まとめ

今回の調査では、平安時代前期から中期にかけての南北溝（溝1）を確認した。溝1は東肩のみの検出に留まるが、北に対し西に約20度弱の傾きを持っている。幅、深さともに1m以上の規模を有し、区画性の高い溝と捉えられる。調査地近辺においても、西側の調査2で幅1.6m、深さ0.6mの東西溝が確認されており、東でやや北に振る傾きを持つ。埋土には平安時代前期の瓦が多量に出土しており、その中に「大井寺」銘を持つ軒平瓦が含まれていたことから、寺院や別業の存在が想定されるとともに、条里復元の定点の一つとして捉えられている<sup>3)</sup>。

嵐山一帯では、天長5年(828)の班田図が原図とされる「山城国葛野郡班田図」が残されており<sup>4)</sup>、調査地を含む桂川右岸域には、大井里・小社里こもりがり・曾祢西里が比定されている<sup>5)</sup>。このうち、大井里・小社里の条里復元については、これまで2つの説が知られており、一つは正方位の葛野郡統一条里と一致するもの<sup>6)</sup>、もう一説は、桂川左岸域に展開する西に約16度偏向する傾きの条里がそのまま延長されたとするものであるが<sup>7)</sup>、現在は図の表記内容、神社の位置や現地形の比定から前者が定説化している。

調査地は、正方位の条里で復元すると小社里南端の一画に該当すると考えられるが、今回確認した溝1及び調査2の東西溝は正方位ではなく、西に偏向する傾きを持っており、大井里、小社里の条里施工方位に沿ったものと捉えることも可能である。ただし、古代には調査地東側を流れる桂川

は、現在よりも西側を流れており<sup>8)</sup>、山地が西に迫っている調査地周辺では、土地利用に微地形の制限を現在よりも強く受けていたものと想定され、条里の方位を断定することは早急であろう。条里復元について、考古学側からのアプローチでは方位や区画の傾きを正確に復元するに耐えうる建物跡や溝、柵列などの調査成果が乏しく、今後の調査成果の積み重ねを待って再検討する必要がある。

(西森 正晃)

註

- 1) 『京都嵯峨野の遺跡』京都市埋蔵文化財研究所調査報告第14冊，財団法人京都市埋蔵文化財研究所，1997年，P147。
- 2) 1) に同じ，P62。
- 3) 1) に同じ，P147。
- 4) 「一七 山城国葛野郡班田図」『日本荘園絵図聚影二 近畿一』東京大学出版会，1992年。
- 5) 宮本救「山城国葛野郡班田図について」『続日本紀研究』6-3，1959年。
- 6) 金田章裕『条里と村落の歴史地理学研究』大明堂，1985年，P211～215。
- 7) 5) に同じのほか，宮本救「『山城国葛野郡班田図』補考」『成蹊大学一般研究報告』18-1，1981年。
- 8) 青山宏夫「平安京西郊桂川の河道変化と耕地開発」『平安京-京都 都市図と都市構想』東京大学出版会，2007年。

表3 出土遺物概要表

	Aランク点数 (箱数)	内訳	Bランク点数 (箱数)	Cランク点数 (箱数)	出土箱数 合計
点数 及び 箱数	435点 (10箱)	弥生土器 11点, 土師器 273点, 須恵器 24点, 黒色土器 2点, 緑釉陶器 4点, 灰釉陶器 4点, 白色土器 5点, 瓦器 32点, 山茶碗 1点, 焼締陶器 13点, 施釉陶器 9点, 国産磁器 6点, 輸入陶磁器 28点, 軒丸瓦 3点, 軒平瓦 6点, 丸瓦 1点, 平瓦 4点, 石製品 7点, 金属製品 1点, 土製品 1点	5箱	37箱	52箱

## V 試掘調査一覧表

平成30年度 1月～3月

### 平安宮

番号	遺跡名	所在地	調査日	調査概要	面積	受付番号
1	真言院跡	上京区下立売通七本松東入長門町426, 428, 430-1, 432-1	3/7	GL-1.00～-1.40mで黒褐色砂泥層, その下層で明黄褐色砂泥の地山。近世土坑1基を検出。	9㎡	18K375
2	中和院南庭・聚楽遺跡	上京区千本通下立売下る小山町908-80, 908-26, 908-81	2/7	GL-1.20mまで近世以後堆積層, -1.60mまで近世土取, 以下, 地山を確認。近世の攪乱により遺構面を損失。	15㎡	18K652

### 平安京左京

番号	遺跡名	所在地	調査日	調査概要	面積	受付番号
3	三条三坊四町跡・烏丸御池遺跡	中京区新町通姉小路下る町頭町99	1/21～31	中世の墓, 地下室, 平安時代の石組みなどを検出。本文3ページ。	45㎡	18H462
4	四条三坊十町跡・烏丸御池遺跡	中京区六角通烏丸西入骨屋町149,151, 154-7,154-8	3/28	GL-0.80m以下, 江戸時代から中世の遺構面4面, -2.20mで地山を確認。本文23ページ。	28㎡	18H485
5	四条四坊一町跡・烏丸御池遺跡	中京区高倉通三条下る丸屋町160	1/21	GL-1.60mで地山を確認。平安時代から室町時代の計5面の遺構面を確認。発掘調査を指導。	33㎡	18H172
6	五条二坊八町跡・妙満寺の構え跡	下京区四条通堀川西入唐津屋町523ほか3筆	3/12	GL-0.30～-0.80mで平安時代後期～鎌倉時代, 室町時代の遺構面を確認。町域の内溝や土坑墓, ビット等の遺構を稠密に検出。発掘調査を指導。	44㎡	18H617
7	五条三坊十二町跡・烏丸綾小路遺跡	下京区室町通高辻下る高辻町580ほか	2/12～3/14	GL-1.40m～-2.40mで平安時代から室町時代の遺構面を5面確認。発掘調査を指導。	70㎡	18H739
8	六条四坊十四町跡	下京区五条通寺町西入御影堂前町834-1・同区河原町通五条上る安土町612	2/25	GL-1.80m以下で河川堆積を確認。遺構・遺物は確認できず。	17㎡	18H417
9	八条二坊五町跡	南区猪熊八条上る戒光寺町185・同区西九条戒光寺町13	3/27	GL-0.35mで中世の遺物を含む灰黄褐色泥砂, -1.00mで地山の黄褐色砂礫・明黄褐シルトを確認。土坑・井戸・湿地状堆積(池か)を確認。発掘調査を指導。	51㎡	18H484
10	八条三坊一町跡・東本願寺前古墓群	下京区木津屋橋通新町西入東塩小路町592, 592-1, 601, 726-1	3/8	遺構面は3面確認。第一面上面では室町時代の溝2条, 第二遺構面では平安～室町時代にかけて, 3面の遺構面を確認。発掘調査を指導。	42㎡	18H064

### 平安京右京

番号	遺跡名	所在地	調査日	調査概要	面積	受付番号
11	一条二坊十六町跡・土御門大路跡	北区大將軍東鷹司町109-1, 110	2/28	GL-0.80mでビット, 土坑, 溝を有する平安時代末～鎌倉時代初頭の遺構面を確認。発掘調査を指導。	27㎡	18H529
12	三条一坊五町跡・壬生遺跡	中京区西ノ京小倉町4-53の一部	1/8	GL-1.25mで黄灰色シルト(湿地状堆積), -1.35mで黄灰色粘土(湿地状堆積), -1.55mで黄灰色砂礫(流路)を確認。	43㎡	18H307
13	三条二坊十四町跡・西ノ京遺跡	中京区西ノ京下合町19ほか	2/14・15	GL-0.50mでの明黄褐色粘質土の地山上面で平安時代の遺構面を確認。発掘調査を指導。	49㎡	18H767

14	三条四坊一町跡	右京区太秦安井水戸田町5-4	3/22	GL-0.80mで地山。平安時代前期の井戸1基と平安時代の南北溝1条を検出。本文36ページ。	34㎡	18H436
15	七条一坊一町跡・御土居跡	下京区朱雀分木町85ほか	1/29・ 30・ 2/5	GL-0.86mで遺物包含層（にぶい黄褐色粗砂）、-1.00mでにぶい黄褐色粗砂（基盤層）、-1.06mで暗灰黄色粗砂～砂礫、-1.24mで暗灰黄色粗砂～砂礫、-1.40mで黄褐色細砂。発掘調査を指導。	87㎡	18H722
16	七条二坊十一町跡・西市跡・衣田町遺跡	下京区西七条北衣田町41	3/13	GL-0.60～-0.80mで北小路路面と南側溝のほか、平安～室町時代の柱穴や溝を遺構面を検出。発掘調査を指導。本文40ページ。	63㎡	18H675

#### 太秦地区

番号	遺跡名	所在地	調査日	調査概要	面積	受付番号
17	太秦馬塚町遺跡	右京区太秦中筋町11, 12-21	3/4 ・5	GL-0.20mで黒色粘質シルト、-0.60～-0.70mでにぶい黄色粘質シルト、-0.65～-0.70mで淡黄色粘質土の地山。	90㎡	18S363
18	史跡及び名勝 嵐山	右京区嵯峨天竜寺芒ノ馬場町地先ほか	2/14	GL-0.50mで近世包含層。	33㎡	30N085

#### 洛北地区

番号	遺跡名	所在地	調査日	調査概要	面積	受付番号
19	史跡 賀茂別雷神社境内	北区上賀茂本山339	3/25	GL-1.00mまで現代盛土。	1㎡	30N109
20	上京遺跡・相国寺旧境内	上京区室町通守之内上る二丁目下柳原北半町207	2/8	GL-0.90～-1.10mで南北溝や土器を多量に含むピットを有する室町時代後期遺構面を確認。発掘調査を指導。	51㎡	18S528
21	上京遺跡・寺ノ内旧域	上京区小川通寺之内下る射場町	3/1	GL-0.54mで黒褐色泥砂（多量の土師器片を含む）（中世土坑）、-0.82mで黒褐色シルト（土壌化か？）、-0.98mで黄橙色砂礫地山。本文60ページ。	55㎡	18S373
22	北野廃寺・北野遺跡	上京区北野下白梅町60	2/1	GL-0.34mで中世盛土、-0.78mで平安時代から中世にかけての整地、-1.00mで黒褐色泥砂、-1.08mで地山。発掘調査を指導。	32㎡	18S328

#### 北白川地区

番号	遺跡名	所在地	調査日	調査概要	面積	受付番号
23	白河街区跡	左京区岡崎天王町26-5	1/9・ 10	地山直上で平安時代末から鎌倉時代の溝や古墳時代の土坑を確認。発掘調査を指導。	58㎡	18S217
24	白河南殿跡	左京区聖護院蓮華蔵町8-4ほか	2/27	GL-1.13mで近世陶磁器を含む灰色粘土層、-1.39mで黄灰色粘土（近世遺物を含む）、-1.57～-1.87mまで黒褐色粗砂から砂	16㎡	18R753
25	白河南殿跡	左京区聖護院蓮華蔵町8-1の一部ほか	2/27	遺構・遺物ともに確認できず。	14㎡	18R754

#### 洛東地区

番号	遺跡名	所在地	調査日	調査概要	面積	受付番号
26	御土居跡	河原町通三条下る三丁目奈良屋町301-1ほか	2/26	GL-3.00mで黄褐色砂礫、-3.14～-3.74mでオリーブ色砂礫の地山。	33㎡	18S452

27	御土居跡	中京区塩屋町321	3/6	GL-0.20mで近代の遺構面, -0.50mで褐灰色粘質土の整地土, -0.75mで灰黄色シルトの自然堆積土, -1.00mで灰黄色砂礫~細砂の河川堆積層を確認。	20㎡	18S067
28	法住寺殿跡	東山区七条通大和大路西入西之門町552-1ほか	2/20・21	GL-1.50mで地山を確認。敷地の東端部では, 地山上面で南北方向の溝や時期不明の土坑を確認。	121㎡	18S339
29	山科本願寺南殿跡	山科区音羽伊勢宿町32-30, 82	1/11	GL-0.25mで遺構面の黒褐色泥砂・黄褐色砂礫を確認。時期不明の土坑1基を確認。 <b>遺構を地中保存。</b>	10㎡	18S286
30	山科本願寺南殿跡	山科区音羽伊勢宿町32-54, 32-85	3/29	盛土および旧耕地直下, GL-0.75mで褐色シルトを確認。この上面でピットを複数確認。 <b>取扱い協議中。</b>	12㎡	18S825
31	中臣遺跡	山科区栗栖野打越町28-2, 29-1の一部, 29-2の一部	1/17	GL-0.85mでにぶい黄色砂泥の地山を確認。遺構・遺物なし。	12㎡	18N199
32	中臣遺跡	山科区柳辻番所ヶ口町31-1, 32-2・同区勧修寺東来栖野町77-5, 77-6	3/25・26	GL-1.20~-1.45mで地山を確認。地山上面で古墳時代を中心とする時期の遺構を確認。 <b>発掘調査指導。</b>	74㎡	18N438

#### 鳥羽地区

番号	遺跡名	所在地	調査日	調査概要	面積	受付番号
33	鳥羽離宮跡・鳥羽遺跡・竹田城跡	伏見区竹田中内畑町22, 23, 25	1/18	GL-0.60mで竹田城に伴う堀跡を確認。 <b>遺構を地中保存。本文72ページ。</b>	29㎡	18T561
34	鳥羽離宮跡・鳥羽遺跡	伏見区中島中道町20	1/7	GL-0.80mで中世の遺物を含む耕作土, -1.45mで湿地状堆積と考えられる暗灰色粘土を確認。顕著な遺構・遺物は確認できず。	30㎡	18T563

#### 長岡京地区

番号	遺跡名	所在地	調査日	調査概要	面積	受付番号
35	長岡京跡	伏見区納所星柳ほか	1/22~24	遺構・遺物ともに確認できず。	281㎡	18NG222
36	長岡京跡左京九条四坊三町跡	伏見区納所薬師堂27-306の一部	3/15	GL-2.00mまでコンクリートガラを含む盛土。遺構・遺物は確認できず。	8㎡	18NG719

#### 南桂川地区

番号	遺跡名	所在地	調査日	調査概要	面積	受付番号
37	史跡名勝 嵐山・嵐山谷ヶ辻町遺跡	西京区嵐山谷ヶ辻子町46-5	1/31	幅1m以上の平安時代前期~中期の南北溝を確認。 <b>本文75ページ。</b>	8㎡	30N089



平成31・令和元年度 4～12月  
平安宮

番号	遺跡名	所在地	調査日	調査概要	面積	受付番号
38	中和院・聚楽遺跡	上京区千本通出水十四軒町413-30, 413-31の一部	4/22	GL-1.10mで明黄褐色細砂礫（無遺物）、-1.60mで明黄褐色粘質シルトの地山。遺構・遺物なし。	18㎡	19K073
39	中務省鈴鑑跡・聚楽遺跡	上京区下立売通千本東入下る中務町486-24, 486-25, 486-59	11/11	GL-0.40mまで盛土、-0.50mまで近世堆積層、-0.70mまで平安時代包含層、以下、地山を確認。遺構面は近世期に広く削平されており、平安時代遺構面の残存は限定的である。	30㎡	19K240
40	西院跡	上京区日暮通丸太町上る西入西院町922	4/5	GL-1.50mまで攪乱の影響を受けており、周辺の事例からも平安宮西院跡に関連する遺構は完全に消失していると考えられる。	9㎡	18K713
41	朝堂院跡・聚楽遺跡	上京区千本通二条下る聚楽町863-52	10/3	南側敷地の大半が以前存在したガソリンスタンド、北側は既存建物の影響で攪拌、遺構・遺物ともに削平されている。	46㎡	19K178
42	朝堂院跡	中京区聚楽廻南町41-6, 37-4	4/23	現代盛土の下、旧耕作土を挟み、GL-1.00～-1.20mで暗オリーブ灰色砂礫の地山。江戸時代以降の遺構・遺物のみ。	23㎡	19K015
43	右馬寮跡	中京区西ノ京右馬寮町12-3他7筆	5/10	GL-0.80～-0.90mで地山。地山北半は泥土層、南半は砂礫層である。遺構密度は希薄。	51㎡	18K793
44	左馬寮跡・平安京右京二条二坊二町跡	中京区西ノ京南両町116	4/15	GL-1.19mで灰黄色砂礫の河川堆積土を確認。	6㎡	18K871

平安京左京

番号	遺跡名	所在地	調査日	調査概要	面積	受付番号
45	一条三坊十六町跡・新在家構え跡	上京区京都御苑483-1	9/10	GL-0.50～-1.80mの地山の上面まで近世～平安時代の遺構面を5面確認。 <b>発掘調査を指導。</b>	11㎡	19H128
46	二条三坊十一町跡・烏丸丸太町遺跡	中京区烏丸通夷川上る少将井町225, 227	4/18	GL-1.50mで黄橙色砂泥の地山を確認。遺構・遺物なし。	33㎡	18H714
47	二条三坊十一町跡・烏丸丸太町遺跡	中京区両替町通夷川上る松竹町120	7/16	2区で、GL-1.50m以下、江戸時代前期以前に遡る遺構面、-2.23mで地山を確認。 <b>発掘調査を指導。</b>	40㎡	19H214
48	二条三坊十一町跡・烏丸丸太町遺跡	中京区烏丸通夷川上る少将井町231他	9/3	GL-1.55m以下で、江戸時代前期以前の遺構面が良好に残存していることを確認。 <b>発掘調査を指導。</b>	44㎡	19H355
49	三条一坊十町跡	中京区西ノ京職司町67-4の一部	11/1	1 TRは現代盛土以下、近代包含層を挟み、GL-2.10mで灰色砂礫に至る。砂礫中に遺物は確認できず。	26㎡	19H460
50	三条二坊二町跡・堀川御池遺跡	中京区新シ町通御池上る織物屋町219ほか	12/20	GL-0.50mで鎌倉時代前期の遺構面、以下3面。白磁を多量に含む土坑あり。 <b>発掘調査を指導。</b>	53㎡	19H319

51	三条三坊十五町跡	中京区車屋町通御池上る塗師屋町344ほか	5/15	GL-0.90~-1.00mで江戸時代の遺物包含層, -1.50mで室町時代の遺物包含層, -1.70mで土師器片混じりが時期不明包含層, -1.90mで地山に至る。室町時代の南北溝を確認。	28㎡	18H297
52	三条四坊十町跡, 烏丸御池遺跡	中京区富小路通御池上る守山町165-1	5/23	GL-1.50mと-1.80mで遺構面。富小路側溝の可能性のある溝や中世の土坑を検出。 <b>発掘調査を指導。</b>	56㎡	19H107
53	四条二坊九町跡	中京区堀川通三条下る橋浦町223, 226ほか	4/8	1 TRでは盛土以下, GL-1.10mでオリブ褐色粘質土, -1.30mで暗灰黄色粘質土(無遺物層), -1.30~-1.60mで明黄褐色砂礫に至る。2 TRでは, 盛土以下, GL-0.50mで黒褐色粘質土, -0.70mで灰黄褐色粘質土, -1.00mでオリブ褐色粘質土, -1.20mで黄灰色礫混じり粘質土, -1.30mで明黄褐色砂礫の地山に至る。	40㎡	18H279
54	四条二坊五町跡	中京区岩上通錦小路下る松浦町848-2, 848-3, 854	9/4	GL-0.65m以下で2面の遺構面が良好に残存。 <b>発掘調査を指導。</b>	48㎡	19H398
55	四条三坊十町跡, 烏丸御池遺跡	中京区六角通烏丸西入骨屋町149, 151, 154-7, 154-8	5/27~6/7	平安時代から各時代の遺構を検出。 <b>本文4ページ。</b>	50㎡	18H485
56	四条四坊十二町跡・十三町跡	下京区四条通麩屋町西入立売東町28-2	11/28	GL-1.75m以下, 4層の遺構面。最下層で富小路に関連する南北方向の溝を確認。 <b>発掘調査を指導。</b>	31㎡	19H272
57	六条二坊十一町跡, 烏丸綾小路遺跡	下京区醒ヶ井通五条下る泉水町134-2他12筆	4/19	GL-1.36m以下で古代から中世の遺構面を確認。 <b>発掘調査を指導。</b>	39㎡	18H465
58	六条三坊十六町跡・烏丸綾小路遺跡	下京区烏丸通松原下る吉水町456ほか	4/10	GL-1.20~-2.00mで近世遺物包含層を挟み, -0.80~-2.00mで灰黄褐色細砂混じり粘質土や黄灰色細砂礫の地山に至る。一部, 近世包含層に平安時代末から鎌倉時代の遺物が認められるが, 遺構は確認できず。平安時代や鎌倉時代の遺構は近世以降に削平を受けている。	35㎡	19H025
59	六条四坊八町跡	下京区松原通堺町東入杉屋町288-2ほか	9/11	GL-1.20mで黄灰色シルト, -1.65mで黒褐色シルト, -2.00m暗灰黄色シルト, -2.25mで灰オリブ色砂礫の地山。一部で記録保存のための <b>発掘調査を指導。</b>	36㎡	19H148
60	六条四坊十・十一町跡	下京区五条通富小路西入塩竈町391-1・2・3・同区富小路通五条上る本神明町405・407・408	12/16~17	GL-0.90~-1.75mまでに平安時代~室町時代にかけての遺構面を少なくとも3面確認。 <b>発掘調査を指導。</b>	118㎡	19H586
61	六条四坊十四町跡	下京区五条通寺町西入御影堂町834-1・同区河原町通五条上る安土町612	5/22	GL-1.90m前後で砂礫~シルト層の地山。江戸時代中期の径80cm, 深さ20cmの土坑1基を検出。	21㎡	18H417
62	七条二坊十五町跡	下京区西洞院通花山町下る西洞院町466ほか	8/19~21・11/6	GL-0.95m以下で中世以前の遺構面を確認。面数は3~4面程度と想定。 <b>発掘調査を指導。</b>	105㎡	19H358

63	七条四坊一町跡	下京区間之町通六条下る夷之町77	9/12	GL-0.60mで中世整地層のオリブ黒色シルト、-1.00mで地山の暗オリブ色砂礫を確認。敷地西半で中世の井戸などを少数確認。	66㎡	19H047
64	七条四坊十三町跡	下京区三ノ宮町通七条上る下三之宮町301, 303, 304, 304-1・同区七条通木屋町上る大宮町464,466	4/25	GL-0.55mまで盛土、-0.90～-2.00mまで暗灰黄色シルト層（近世）、以下褐色砂礫を主体とする河川堆積を確認。近世後期以前に遡る遺構は検出できず。	37㎡	19H065
65	八条一坊一町跡	下京区観喜寺町15-5ほか	7/18	GL-1.98mで土師器小片を多く含む褐色泥砂の中世整地層を確認。地中保存される。	5㎡	19H273
66	八条三坊十六町跡・東本願寺前古墓群	下京区不明門通七条下る東塩小路町709他6筆・同区東洞院通七条下る塩小路町508-1, 543	11/20	GL-1.70～-2.20mでオリブ褐色砂礫の河川堆積土を確認。遺構・遺物は確認できず。	38㎡	18H811
67	八条四坊十二町跡	下京区東之町ほか地内	7/12	GL-0.95mで褐灰色砂礫の氾濫堆積を確認。	49㎡	18H702
68	九条二坊十一町跡・烏丸町遺跡・御土居跡	南区西九条蔵王町31ほか	4/17	GL-0.90mで灰色砂礫の地山を確認したが、御土居にかかわる堆積や中世以前の遺構は確認できず。	28㎡	18H512
69	九条三坊十二町跡・烏丸町遺跡	南区東九条烏丸町5	11/18	GL-0.70mで明黄褐色粘質土の地山に至る。遺構は確認できず。	29㎡	19H311

### 平安京右京

番号	遺跡名	所在地	調査日	調査概要	面積	受付番号
70	史跡 妙心寺境内・北辺一条四坊三町跡	右京区花園妙心寺町1	4/8	GL-0.35～-0.60mで明整地層を検出。	14㎡	30N106
71	一条二坊一町跡	上京区天神通上ノ下立売上る北町572-1	12/13	GL-0.55mで中世以後の遺構面、-0.90mで平安時代～中世遺構面を確認。	3㎡	19H565
72	一条二坊二町跡	上京区上ノ下立売通御前西入大宮町478, 480	5/8	GL-0.25m前後で近代遺物を含む黒褐色泥砂層、-0.50～-0.80mで地山。近世土坑1基検出。	22㎡	19H086
73	一条四坊二町跡	右京区花園木辻北町1-1の一部他2筆・同区花園妙心寺町1-5他6筆	4/16	GL-0.50mで明黄褐色シルト（盛土か）を確認。工事掘削深度内での遺構への影響なし。	24㎡	18H795
74	二条二坊十二町跡・西ノ京遺跡	中京区西ノ京南上合町46他14筆	4/12	GL-0.15～-0.30mでにぶい黄橙色シルトや灰オリブ色シルト、にぶい黄橙色砂礫などの地山。鎌倉時代の土師器や瓦器を含む土坑や柱穴を確認。発掘調査を指導。	52㎡	18H358
75	三条三坊十四町跡	中京区西ノ京月輪町33-1	5/31	GL-0.15mまで盛土、-0.30mまで近世堆積層、-0.40mまで平安時代包含層、以下、地山を確認。地山上面には整地層が一部残存する。地山、整地層上面で平安時代前期～中期のピット、土坑、溝等を検出。発掘調査を指導。	96㎡	19H039

76	三条四坊三町跡	右京区山ノ内宮脇町15-2, 15-6	11/14	GL-1.50mまで攪乱。遺構・遺物なし。	15㎡	19H158
77	四条三坊三町跡	右京区西院春日町3-1	4/1・2	GL-0.60～-0.90mで地山。この面で区画溝，土坑，柱穴等多数検出。 <b>発掘調査を指導。</b>	99㎡	18H473
78	四条三坊十五町跡	右京区山ノ内赤山町1-7, 2, 2-3, 4-2	7/3	GL-1.20～-1.60mで明黄褐色粘質シルトの地山。溝やピット，土坑などを確認。 <b>発掘調査を指導。</b>	64㎡	19H197
79	五条四坊十一町跡・西京極遺跡	右京区西院安塚町60, 61, 62	6/3	GL-1.20～-1.30mの地山上面で，五条坊門小路南築地の内溝と思われる溝や土坑，建物の柱穴などを確認。 <b>発掘調査を指導。</b>	80㎡	19H034
80	五条四坊十一町跡・西京極遺跡	右京区西院安塚町84	8/14	GL-0.95mで旧耕土とみられる暗灰黄色泥砂，-1.80mで湿地状堆積とみられる褐灰色粘土を確認。顕著な遺構・遺物は確認できず。	19㎡	19H035
81	六条大路跡，御土居跡	下京区朱雀分木町85, 86・同区中堂寺南町1-1, 6-14	11/12	GL-1.70m以下まで現代攪乱を確認。	8㎡	19H530
82	六条三坊二町跡・西院遺跡	右京区西院西寿町28	12/25	GL-1.20mのオリブ褐色微砂混じり粘土質シルト上面において東西方向にのびる溝（平安時代前期）を2条検出。 <b>発掘調査を指導。</b>	46㎡	19H097
83	六条四坊三町跡	右京区西院溝崎町12-1ほか	6/28	GL-0.25mで中世耕土，-0.35mで黒褐色泥砂の地山を確認。地山上面で東西方向の溝を検出。 <b>発掘調査を指導。</b>	16㎡	19H139
84	六条四坊十一町跡	右京区西京極東大丸町8	12/4	GL-0.90mで浅黄色シルトの地山を確認。遺構・遺物なし。	84㎡	19H486
85	七条一坊四町跡・堂ノ口町遺跡・御土居跡	下京区朱雀堂ノ口町20-3の一部ほか	10/29	1TRはGL-1.20m，2TRは-1.05mでにぶい黄褐色粘質シルトの地山。遺構・遺物は確認できず。	6㎡	19H493
86	七条四坊一町跡	右京区西京極豆田町ほか 地内	8/15	GL-1.25mでにぶい黄褐色粘質シルトを確認。	22㎡	19H048
87	八条一坊一町跡・朱雀大路跡	下京区朱雀内畑町41ほか	6/17・18	GL-2.50mでにぶい黄色砂の地山を確認。中世以前の遺構・遺物は確認できず。	81㎡	19H200
88	朱雀大路跡	南区八条源町16	10/31	GL-1.10mで黄灰色シルト，-1.60～-1.70mで灰黄色砂礫。遺構は確認できず。	39㎡	19H267
89	九条一坊十三町跡・史跡西寺跡・唐橋遺跡	南区唐橋西寺町70	4/26	2TR.GL-0.35mにて，西寺廻廊基壇西縁凝灰岩延石列を確認。 <b>本文44ページ。</b>	33㎡	30N107

90	九条一坊四町跡	南区唐橋高田町36-2	6/5・6	現代盛土の下に近世包含層を挟み、GL-0.40~-0.50mの黄褐色粘質シルトや灰色砂礫の地山。部分的に整地土を確認。朱雀大路西側溝内溝と考えられる南北溝を確認。	146㎡	19H154
91	九条二坊八町跡	下京区梅小路高畑町1-2	9/25	GL-1.20mにおいて平安時代前期の遺構面を確認し、針小路北側溝および町域の内溝、土坑等を検出。GL-1.40~-2.00mで古墳時代前期の水田耕作土を確認。 <b>発掘調査を指導。</b>	51㎡	19H263
92	九条二坊十町跡	下京区唐橋高畑町1-2ほか	10/8・9	TR東端では、GL-1.10mで地山の黄褐色シルトを確認。それ以西は氾濫堆積のみ。顕著な遺構・遺物は確認できず。	14㎡	18H850
93	九条三坊十五町跡	南区吉祥院前河原町18-1, 18-2, 19, 20	9/5	GL-1.00mで木辻大路東側溝もしくは内溝が河川化した南北溝を検出。	40㎡	19H087

### 太秦地区

番号	遺跡名	所在地	調査日	調査概要	面積	受付番号
94	史跡 高山寺境内	右京区梅ヶ畑ノ尾町8	4/15・17	GL-0.05~-0.20mで近世以前に遡る可能性が高い石築地を検出。	5㎡	30N104
95	史跡名勝 嵐山	右京区嵯峨亀山町10-7他18筆・同区嵯峨鳥居本化野町12-1, 12-78・同区嵯峨鳥居本小坂町2-4他4筆	11/13・21	GL-0.90mで火葬墓を検出。	38㎡	1N030
96	史跡名勝 嵐山	右京区嵯峨天龍寺芒ノ馬場町3-48	10/15	顕著な遺構・遺物なし	15㎡	1N027
97	史跡名勝 嵐山	右京区嵯峨天龍寺芒ノ馬場町地先・同区嵯峨柳田町地先	5/22・30	顕著な遺構・遺物なし。	40㎡	1N004
98	広沢古墳群	右京区嵯峨広沢池下町29	10/11	GL-0.80mに平安時代の遺物包含層、-0.90mで湿状堆積や氾濫堆積・地山のシルトを確認。地山はTR東端でのみ確認。	34㎡	19S056
99	法金剛院境内	右京区花園寺ノ内町34-2の一部, 36-1, -3, 38-1, 69	9/9	GL-0.30mで褐色粘質土(整地層か), -0.85mで暗褐色粘質土(整地層か), -0.95mで地山と思われる黄褐色砂礫を確認。顕著な遺構・遺物は確認できず。	34㎡	19S114
100	仁和寺院家跡	右京区常盤古御所町2の一部他17筆	7/29	既存建物の解体の影響により、GL-1.40~-1.60mまで地山面が削平されていた。	75㎡	16S168
101	常盤東ノ町古墳群・村ノ内町遺跡	右京区常盤村ノ内町1-18他	7/24	GL-1.00m〜攪乱により遺構・遺物なし。	19㎡	18S525
102	太秦馬塚町遺跡	右京区太秦馬塚町3他4筆	6/10	GL-0.50~-1.20mで明黄褐色粘質土の地山, 円形の土坑や溝などを確認。	25㎡	19S163

103	上ノ段町遺跡・常盤仲之町遺跡・広隆寺旧境内	右京区太秦西蜂岡町9-1他	11/29・12/6	敷地南西隅で中世を中心とした土坑、礎石据付穴等を検出。	80㎡	19S440
-----	-----------------------	---------------	------------	-----------------------------	-----	--------

## 洛北地区

番号	遺跡名	所在地	調査日	調査概要	面積	受付番号
104	岩倉中在地遺跡	左京区岩倉村松町72,76-1	7/26	GL-0.35mまで現代耕作土及び床土，以下地山を確認。敷地南西斜面では，一部包含層が残存し，溝1条，ピット3基を検出。ただし，遺構密度は希薄。	86㎡	19S300
105	岩倉中在地遺跡	左京区岩倉中在地町8-1他5筆	8/9	敷地中央部分において，GL-0.60～-0.75mで柱穴や南北溝を検出。 <b>遺構は地中保存。</b>	60㎡	19S290
106	植物園北遺跡	北区上賀茂松本町96-1	8/1	GL-0.30～-0.50mの地山上面で，竪穴建物跡1基，土坑2基等を検出。 <b>発掘調査を指導。</b>	47㎡	19S012
107	植物園北遺跡	北区上賀茂桜井町27-1	7/4	GL-0.85mで浅黄橙色粘質土（近代整地土），-1.00mで褐灰色砂礫の河川堆積。遺構・遺物は確認できず。	44㎡	19S176
108	大徳寺旧境内	北区紫野大徳寺町49-4他	6/13・9/17	GL-1.60mで幅4.8m，深さ3.5mの大徳寺北限の東西濠を検出。 <b>本文54ページ。</b>	22㎡	19S059
109	大徳寺旧境内	北区紫野大徳寺町23-4	5/27	GL-0.30mまで盛土，-0.50mまで近現代堆積層，以下，地山を確認。地山上面において段と溝を検出したが，いずれも近代以後の遺構。	39㎡	18S483
110	北山蓮台寺境内	北区紫野西舟岡町2	5/16	近現代盛土を挟んで，GL-2.10～-3.10でオリブ褐色砂礫や黄褐色礫混じりシルトの地山。江戸時代以前の遺構や遺物などは確認できず，北山蓮台寺に関わる遺構や遺物は確認できず。	32㎡	18S540
111	史跡 賀茂御祖神社境内	左京区下鴨泉川町59	7/11	表土直下で現代改良土。5区GL-1.00mにて平安時代後期包含層。顕著な遺構・遺物なし。	55㎡	30N117
112	上京遺跡・相国寺旧境内	上京区室町通寺之内上る二丁目下柳原北半町207他	5/30	GL-0.30～-0.60mで室町時代～江戸時代の遺構面を検出。前回の試掘調査結果に続き，室町時代～江戸時代の遺構群が室町通に沿って稠密に存在することが明らかとなった。 <b>発掘調査を指導。</b>	39㎡	18S528
113	相国寺旧境内・上御霊遺跡	上京区相国寺門前町709	8/26・27・29・9/19	対象地中央南側を中心に遺構が遺存している。 <b>発掘調査を指導。</b>	275㎡	18S390
114	上京遺跡	上京区塔之段通今出川上る2丁目上塔之段町480-1	7/8	GL-1.25mの黄色シルト（地山）上面でピットや土坑などの遺構を検出。 <b>発掘調査を指導。</b>	39㎡	19S184
115	室町殿跡（花の御所）	上京区御所八幡町110-13他2筆	10/23	GL-1.42m以下で中世の遺構面3面を確認。 <b>発掘調査を指導。</b>	12㎡	19S334

116	北野廃寺・北野遺跡	北区北野下白梅町 他地内	9/2	GL-0.30mで北野廃寺に伴う溝状遺構、土坑を各1基検出するが、攪乱著しい。	8㎡	19S266
-----	-----------	-----------------	-----	---	----	--------

#### 北白川地区

番号	遺跡名	所在地	調査日	調査概要	発掘面積	受付番号
117	小倉町別当町遺跡	左京区北白川上別当町37	5/13	GL-0.10～-0.35mで締まった暗オリーブ色粗～細砂上面で古代以前の溝や土坑など、中世の溝や柱穴を確認。	36㎡	18S707
118	北白川追分町遺跡	左京区北白川追分町38-2・38-11	12/12	GL-1.20mで安定した明黄褐色粗砂層に達する。この層で土坑、溝、流路等を検出。	52㎡	19S338
119	白河北殿跡・白河街区跡	左京区丸太町通川端東入東丸太町29	5/7	GL-0.20mで土師器含む整地層、-0.55mでにぶい黄褐色砂礫の地山。攪乱著しい。	23㎡	19R006
120	白河南殿跡・白河街区跡	左京区川端より六筋東夷川上る秋築町251-1	10/7	GL-0.60mで黄灰色泥砂（中世整地層か）、-0.80m以下は何らかの遺構埋土と考えられる粗砂・砂礫層、-1.40mで基盤層の黄灰色粗砂を確認。設計変更により、 <b>遺構は地中保存。</b>	10㎡	19R426
121	得長寿院跡・白河街区跡・岡崎遺跡	左京区岡崎徳成町2の一部・3の一部	10/1	現代盛土以下、GL-0.70～-0.80mで暗灰黄色粘質シルト。地業らしき堆積土を確認したものの、詳細は不明である。	17㎡	19R388

#### 洛東地区

番号	遺跡名	所在地	調査始日	調査概要	面積	受付番号
122	六波羅政庁跡・方広寺跡	東山区妙法院前側町431	7/25・10/2	中庭西側にて遺構を確認。 <b>発掘調査を指導。</b>	67㎡	18S799
123	法住寺殿跡	東山区東大路通七条下る東瓦町964	5/29	GL-0.80～-1.20mの深度において、中世以前に遡る遺構面を確認。 <b>発掘調査を指導。</b>	39㎡	19S111
124	中臣遺跡	山科区勸修寺東金ヶ崎町58他6筆	9/26・27	第1区はGL-0.50m、第2区は-1.20mで地山を確認。第1区は削平が著しく、明確な遺構を検出できず。第2区では溝状遺構の北肩部を検出。埋土を完掘し、調査を終了。第3区ではGL-1.10mで弥生時代後期～古墳時代前期の竪穴建物を検出。 <b>本文64ページ。</b>	83㎡	19N386
125	史跡 隨心院境内	山科区小野御陵町45	6/3	GL-0.20mで時期不明の盛土を確認したが樹木による攪拌が著しく、顕著な遺構・遺物は確認できず。	7㎡	1N001

#### 伏見・醍醐地区

番号	遺跡名	住所	調査日	調査概要	面積	受付番号
126	史跡 醍醐寺境内	伏見区醍醐東大路町14	12/13	GL-0.75mにて灰白色砂礫～泥砂礫混じりの地山上面。地山上面にて、鎌倉～室町時代の土坑、ピットなどを確認。	19㎡	1N008
127	伏見城跡	伏見区福島太夫北町52	7/30	顕著な遺構・遺物を確認できず。	79㎡	18F579

128	伏見城跡	伏見区片原町293-4	10/18	GL-1.00m以下、全く締りのない砂層、-1.70mでシルト層に達する。近世前半に遡る遺構なし。	33㎡	19F247
129	伏見城跡	伏見区南部町他地内	12/2	GL-0.50mで整地層、-0.70mで明黄褐色シルトの地山を確認。 <b>遺構を地中保存。</b>	32㎡	19F387
130	伏見城跡	伏見区桃山地伊賀2-3他2筆	12/18・19	GL-0.30mで地山もしくは伏見城に伴う造成土を確認。土坑、ピット、礎石を検出。 <b>発掘調査を指導。</b>	94㎡	19F339
131	法界寺旧境内	伏見区日野畑出町1-1	6/21	盛土の下、間層を挟み、GL-0.25～0.30mで明黄褐色砂泥の地山。地山上面で東西溝1条と土坑1基を確認。	44㎡	19S136

## 鳥羽地区

番号	遺跡名	所在地	調査日	調査概要	面積	受付番号
132	上鳥羽遺跡	南区上鳥羽第105Aブロック鴨田1-2他	8/8・9/18	GL-0.80～-1.00mで黄色粘質土の地山。この上面に弥生時代以前の土器を含む黒褐色粘質シルトが堆積する。	50㎡	19S149
133	深草遺跡	伏見区深草綿森町31-1	8/13	GL-1.10mで弥生土器を多く含む遺物包含層を検出。-1.50mでオリーブ褐色の地山。 <b>本文68ページ。</b>	45㎡	19S173
134	鳥羽離宮跡	伏見区竹田西桶井町10-1	12/27	GL-1.40mで暗青灰色粘土を確認。遺構・遺物は確認できず。	17㎡	19T640
135	鳥羽離宮跡・鳥羽遺跡	伏見区竹田真幡木町151	6/14	GL-0.80m以下、鳥羽離宮期の遺物を含む湿地、-1.80m以下、湧水著しい砂礫層。	28㎡	19T196
136	鳥羽離宮跡・竹田城跡・鳥羽遺跡	伏見区竹田中内畑町18, 19, 20	9/30	GL-0.80～-1.00mで灰白色シルト～粘質シルトやにぶい黄褐色砂礫の無遺物層上面で、竹田城跡に関連すると考えられる遺構の広がりを確認。 <b>遺構を地中保存。</b>	33㎡	19T229
137	鳥羽離宮跡・鳥羽遺跡	伏見区竹田西小屋ノ内町34, 35, 36, 37	7/1	GL-0.35～-0.40mで中世耕作土の遺構面、-0.65～-0.70mで暗オリーブ褐色細砂混じりシルトに至る。暗オリーブ褐色細砂混じりシルトが鳥羽離宮跡の遺構面と判断。 <b>発掘調査を指導。</b>	24㎡	19T060
138	下鳥羽遺跡	伏見区竹田松林町56の一部	12/24	GL-1.25m以下、黄灰色砂泥～黒褐色砂泥の遺構面を確認。小柱穴2基を検出。	27㎡	19S432
139	下三柄遺跡	伏見区横大路下三柄辻堂町23	10/25	GL-2.63mで灰黄褐色粘質土の遺構面を確認。 <b>取扱い協議中。</b>	17㎡	19S439
140	富ノ森城跡	伏見区横大路六反畑地内	8/5～7	1区ではGL-1.10m以下で湿地状堆積、2区では-0.77m以下で中世遺物包含層を確認。	203㎡	18S741
141	富ノ森城跡	伏見区横大路六反畑地内	11/25～27	調査区すべてにおいて中世前期～中世後期の遺構面を検出。微高地では整地層、ピット群、土坑等を確認。また、最大幅3～5mを測る大溝を計4本検出。これらは富ノ森城跡の堀となる可能性がある。 <b>発掘調査を指導。</b>	199㎡	19S141



長岡京地区

番号	遺跡名	所在地	調査日	調査概要	面積	受付番号
142	長岡京左京二条四坊五町跡	伏見区久我西出町 1-6	6/24～25	顕著な遺構・遺物は確認できず。	53㎡	19NG013
143	長岡京東京極大路跡	伏見区久我森ノ宮町 14-14, 14-15, 14- 56	10/17	GL-0.50m以下, 旧耕作土, -1.10mで湿地 状堆積。	21㎡	19NG402
144	長岡京左京四条三坊二町・ 七町跡	伏見区羽束師菱川町 402, 403	7/9	GL-0.70mで長岡京期の遺物を含むオリーブ 黒色粘土の湿地堆積を確認。	95㎡	19NG082
145	長岡京左京六条四坊十町・ 十五町跡	羽束師古川町588 他6筆	12/23	GL-2.05mで暗オリーブ色極細砂～シルトを 確認。	8㎡	19NG619
146	長岡京跡・水垂遺跡	伏見区淀水垂町	6/11・ 12	1TR.では, 現代盛土以下, GL-1.80mで中 世包含層, -2.00mで灰オリーブ色粘質シル トのベース, 2TR.では現代盛土以下, -1.3 0mで灰黄色粘質シルトのベースを確認。	154㎡	18NG806
147	淀城跡	伏見区淀下津町 140-1, 4, 5, 6	9/13	GL-0.75mで淀城に伴う造成土, -1.25m で遺物細片を含む暗灰黄色シルト, -1.55m で暗灰黄色シルト, -1.75mで基盤層と考え られる黄褐色細砂を確認。顕著な遺構・遺 物はなし。	58㎡	19S001

南桂川地区

番号	遺跡名	所在地	調査日	調査概要	面積	受付番号
148	史跡名勝 嵐山	西京区嵐山東一川町 2-1	10/25	GL-1.50mまで攪乱, 以下砂礫の地山。	29㎡	1N028
149	史跡名勝 嵐山	西京区嵐山上海道町 78, 78-1	10/29	GL-0.80mで地山を検出。	37㎡	1N034
150	革嶋館跡	西京区川島玉頭町57 -1他5筆	8/2	北でGL-0.60m, 南で-1.00mで地山を検 出。中世に遡る遺構を一部で確認するが, 全体に攪乱著しい。	30㎡	19S077
151	上久世遺跡	南区久世上久世町 25-3	4/24	現代攪乱の下, 灰オリーブ色粘質シルトを 挟み, GL-1.00mで鉄分沈着のあるオリ ーブ色粘質シルト, -1.10mで淡黄色粘質シル ト, -1.90mで灰白色細砂礫。目立った遺構 ・遺物は確認できず。	48㎡	19S009
152	福西古墳群	西京区大枝北福西町 4-3	4/4	GL-1.50mで地山。縄文時代遺物包含層等 はニュータウン造成時に削平されたとみら れる。	7㎡	18S716

# 報 告 書 抄 録

ふりがな	きょうとしないいせきしくつちょうさほうこく れいわがんねんど							
書名	京都市内遺跡試掘調査報告 令和元年度							
副書名								
巻次								
シリーズ名								
シリーズ番号								
編著者名	馬瀬智光・家原圭太・西森正晃・鈴木久史・奥井智子・新田和央・熊井亮介・熊谷舞子・赤松佳奈・黒須亜希子・清水早織・廣富亮太							
編集機関	京都市文化市民局 文化芸術都市推進室 文化財保護課							
所在地	〒604-8006 京都市中京区河原町通御池下る下丸屋町394番地 Y・J・Kビル2F							
発行機関	京都市文化市民局							
所在地	〒604-8571 京都市中京区寺町通御池上る上本能寺前町488番地							
発行年月日	西暦2020年3月31日							
ふりがな 所収遺跡名	ふりがな 所在地	コード		北緯	東経	調査期間	調査面積	調査原因
		市町村	遺跡番号					
へいあんきょうさきょうさんじょう 平安京左京三条 三坊四町跡・ 烏丸御池遺跡	きょうとしなかぎょうく 京都市中京区 新町通姉小路下る 町頭町99	26100	1 464	35度 00分 34秒	135度 45分 24秒	2019/1/21 ～31	45㎡	ホテル
へいあんきょうさきょうしじょう 平安京左京四条 三坊十町跡・ 烏丸御池遺跡	きょうとしなかぎょうく 京都市中京区 六角通烏丸西入骨屋町 149, 151, 154-7, 154-8	26100	1 464	35度 00分 25秒	135度 45分 32秒	2019/3/28	28㎡	ホテル
へいあんきょうさきょうごじょう 平安京左京五条 三坊十六町跡・ 烏丸綾小路遺跡	きょうとししもぎょうく 京都市下京区 綾小路通烏丸西入 童侍者町171	26100	1 712	34度 46分 23秒	135度 43分 10秒	2018/12/10 ～12	91㎡	店舗兼 事務所
所収遺跡名	種別	主な時代	主な遺構	主な遺物		特記事項		
平安京左京三条 三坊四町跡・ 烏丸御池遺跡	都城跡 集落跡	平安時代中期 鎌倉時代 室町時代	地下室 墓 土坑	土師器 緑釉陶器 瓦器・焼締陶器 青磁		中世の土坑墓や 地下室などを検出した。		
平安京左京四条 三坊十町跡・ 烏丸御池遺跡	都城跡 集落跡	平安～江戸時代	土坑・溝・ピット	土師器・陶磁器		平安時代から江戸時代 までの遺構・遺物を確認 した。		
平安京左京五条 三坊十六町跡・ 烏丸綾小路遺跡	都城跡 集落跡	鎌倉時代	土師器皿埋納土坑 溝	土師器皿				

# 報告書抄録

ふりがな	きょうとしないいせきしくつちょうさほうこく れいわがんねんど							
書名	京都市内遺跡試掘調査報告 令和元年度							
副書名								
巻次								
シリーズ名								
シリーズ番号								
編著者名	馬瀬智光・家原圭太・西森正晃・鈴木久史・奥井智子・新田和央・熊井亮介・熊谷舞子・赤松佳奈・黒須亜希子・清水早織・廣富亮太							
編集機関	京都市文化市民局 文化芸術都市推進室 文化財保護課							
所在地	〒604-8006 京都市中京区河原町通御池下る下丸屋町394番地 Y・J・Kビル2F							
発行機関	京都市文化市民局							
所在地	〒604-8571 京都市中京区寺町通御池上る上本能寺前町488番地							
発行年月日	西暦2020年3月31日							
ふりがな 所収遺跡名	ふりがな 所在地	コード		北緯	東経	調査期間	調査面積	調査原因
		市町村	遺跡番号					
平安京右京三条 四坊一町跡	京都市右京区 安井水戸田町5-4	26100	1	35度 00分 44秒	135度 43分 26秒	2019/3/22	34㎡	高齢者施設
平安京右京七条 二坊十一町跡・ 衣田町遺跡・ 西市跡	京都市下京区 西七条北衣田町41	26100	1 713 714	35度 00分 25秒	135度 45分 32秒	2019/3/28	28㎡	共同住宅
史跡西寺跡・ 平安京右京九条 一坊十三町跡・ 唐橋遺跡	京都市南区 唐橋西寺町70	26100	1 A751 756	34度 58分 50秒	135度 44分 16秒	2019/4/26	33㎡	個人住宅
所収遺跡名	種別	主な時代	主な遺構	主な遺物		特記事項		
平安京右京三条 四坊一町跡	都城跡	平安時代	井戸・溝	須恵器・土師器		井戸跡から 墨書土器が出土した。		
平安京右京七条 二坊十一町跡・ 衣田町遺跡・ 西市跡	都城跡 散布地 市場跡	平安時代  室町時代	柱穴・溝 路面・土坑 溝	土師器 須恵器 灰釉陶器		北小路路面と南側溝、 内溝を検出した。 町内では礎石を持つ 柱穴を複数検出した。		
史跡西寺跡・ 平安京右京九条 一坊十三町跡・ 唐橋遺跡	都城跡 史跡 集落跡	平安時代	凝灰岩列・溝			西寺西廻廊西縁、 金堂西軒廊南廊 西僧坊東縁・南縁を 検出した。		

# 報告書抄録

ふりがな	きょうとしないいせきしくつちょうさほうこく れいわがんねんど							
書名	京都市内遺跡試掘調査報告 令和元年度							
副書名								
巻次								
シリーズ名								
シリーズ番号								
編著者名	馬瀬智光・家原圭太・西森正晃・鈴木久史・奥井智子・新田和央・熊井亮介・熊谷舞子・赤松佳奈・黒須亜希子・清水早織・廣富亮太							
編集機関	京都市文化市民局 文化芸術都市推進室 文化財保護課							
所在地	〒604-8006 京都市中京区河原町通御池下る下丸屋町394番地 Y・J・Kビル2F							
発行機関	京都市文化市民局							
所在地	〒604-8571 京都市中京区寺町通御池上る上本能寺前町488番地							
発行年月日	西暦2020年3月31日							
ふりがな 所収遺跡名	ふりがな 所在地	コード		北緯	東経	調査期間	調査面積	調査原因
		市町村	遺跡番号					
だいにくはきゅうけいだい 大徳寺旧境内	きょうとしきたく 京都市北区 むらさきのだいにくじちやう 紫野大徳寺町49-4他	26100	167	35度 02分 44秒	135度 44分 45秒	2019/6/13 ・9/17	34㎡	社会福祉 施設
かみぎやういせき 上京遺跡・ てらのうちきゅういせき 寺ノ内旧域	きょうとしかみやうく 京都市上京区 おがわとおりのうち 小川通寺之内下る いばまち 射場町	26100	224 168	35度 01分 58秒	135度 45分 13秒	2019/3/1	55㎡	共同住宅
なかとみいせき 中臣遺跡	きょうとしやましなく 京都市山科区 ひがしむねがさきやう 東金ヶ崎町58他6筆	26100	632	34度 58分 00秒	135度 48分 26秒	2019/9/26 ・27	83㎡	宅地造成
所収遺跡名	種別	主な時代	主な遺構	主な遺物		特記事項		
大徳寺旧境内	寺院跡	室町時代 江戸時代	東西方向の濠跡	陶磁器・瓦		大徳寺外郭の濠跡を 確認した。		
上京遺跡・ 寺ノ内旧域	都城跡 寺院跡	室町時代	遺物包含層	土師器				
中臣遺跡	集落跡	古墳時代後期	竪穴建物 ピット 溝・落込み	土師器		庄内期の竪穴建物を 1棟検出した。		

# 報告書抄録

ふりがな	きょうとしなしいせきしくつちょうさほうこく れいわがんねんど							
書名	京都市内遺跡試掘調査報告 令和元年度							
副書名								
巻次								
シリーズ名								
シリーズ番号								
編著者名	馬瀬智光・家原圭太・西森正晃・鈴木久史・奥井智子・新田和央・熊井亮介・熊谷舞子・赤松佳奈・黒須亜希子・清水早織・廣富亮太							
編集機関	京都市文化市民局 文化芸術都市推進室 文化財保護課							
所在地	〒604-8006 京都市中京区河原町通御池下る下丸屋町394番地 Y・J・Kビル2F							
発行機関	京都市文化市民局							
所在地	〒604-8571 京都市中京区寺町通御池上る上本能寺前町488番地							
発行年月日	西暦2020年3月31日							
ふりがな 所収遺跡名	ふりがな 所在地	コード		北緯	東経	調査期間	調査面積	調査原因
		市町村	遺跡番号					
ふかくさいせき 深草遺跡	きょうとしふしみく 京都市伏見区 ふかくさいせき 深草綿森町31-1	26100	1123	34度 57分 43秒	135度 46分 07秒	2019/8/13	45㎡	共同住宅
とほりきやうあと 鳥羽離宮跡 たけだしらあと 竹田城跡 とほりせき 鳥羽遺跡	きょうとしふしみく 京都市伏見区 たけだしらあと 竹田中内畑町22, 23, 25	26100	1166	34度 57分 11秒	135度 45分 09秒	2019/1/18	29㎡	事務所 兼倉庫
しせきめいしやう 史跡・名勝嵐山 あらしやまたにがつじちやう 嵐山谷ヶ辻子町 いせき 遺跡	きょうとしにしきやうく 京都市西京区 あらしやまたにがつじちやう 嵐山谷ヶ辻子町46-5	26100	632 978	34度 00分 25秒	135度 40分 58秒	2019/1/31	8㎡	個人住宅
所収遺跡名	種別	主な時代	主な遺構	主な遺物		特記事項		
深草遺跡	集落跡	弥生時代	ピット 土器を含む湿地状堆積	弥生土器		弥生土器を多量に含む 湿地状堆積を検出した。		
鳥羽離宮跡 ・竹田城跡 ・鳥羽遺跡	離宮跡	室町時代	堀	陶器		竹田城にかかわる 堀跡を確認した。		
史跡・名勝嵐山 ・嵐山谷ヶ辻子町 遺跡	史跡 名勝 散布跡	平安時代	溝	土師器・須恵器 黒色土器				