

图64 第16号竖穴住居跡出土遺物



图65 第16号竖穴住居跡出土遺物

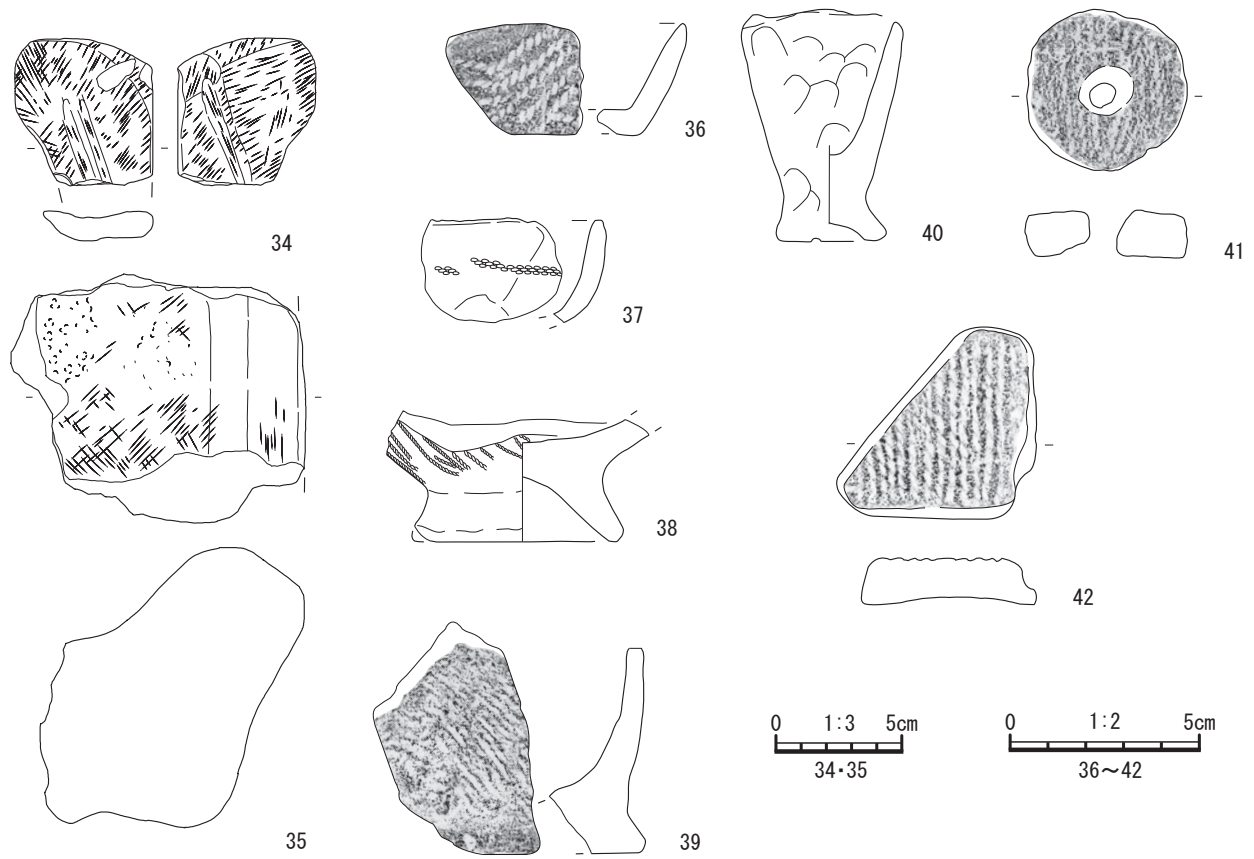


図66 第16号竖穴住居跡出土遺物

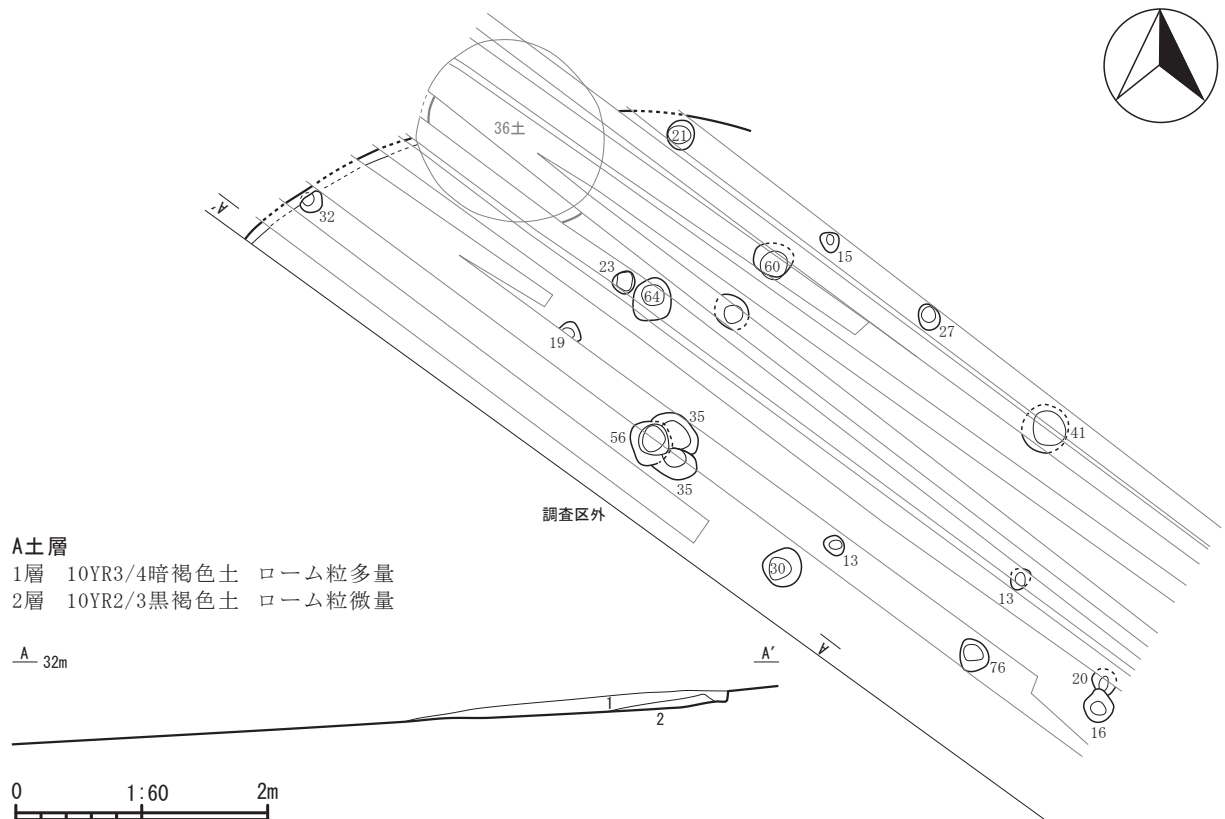


図67 第17号竖穴住居跡

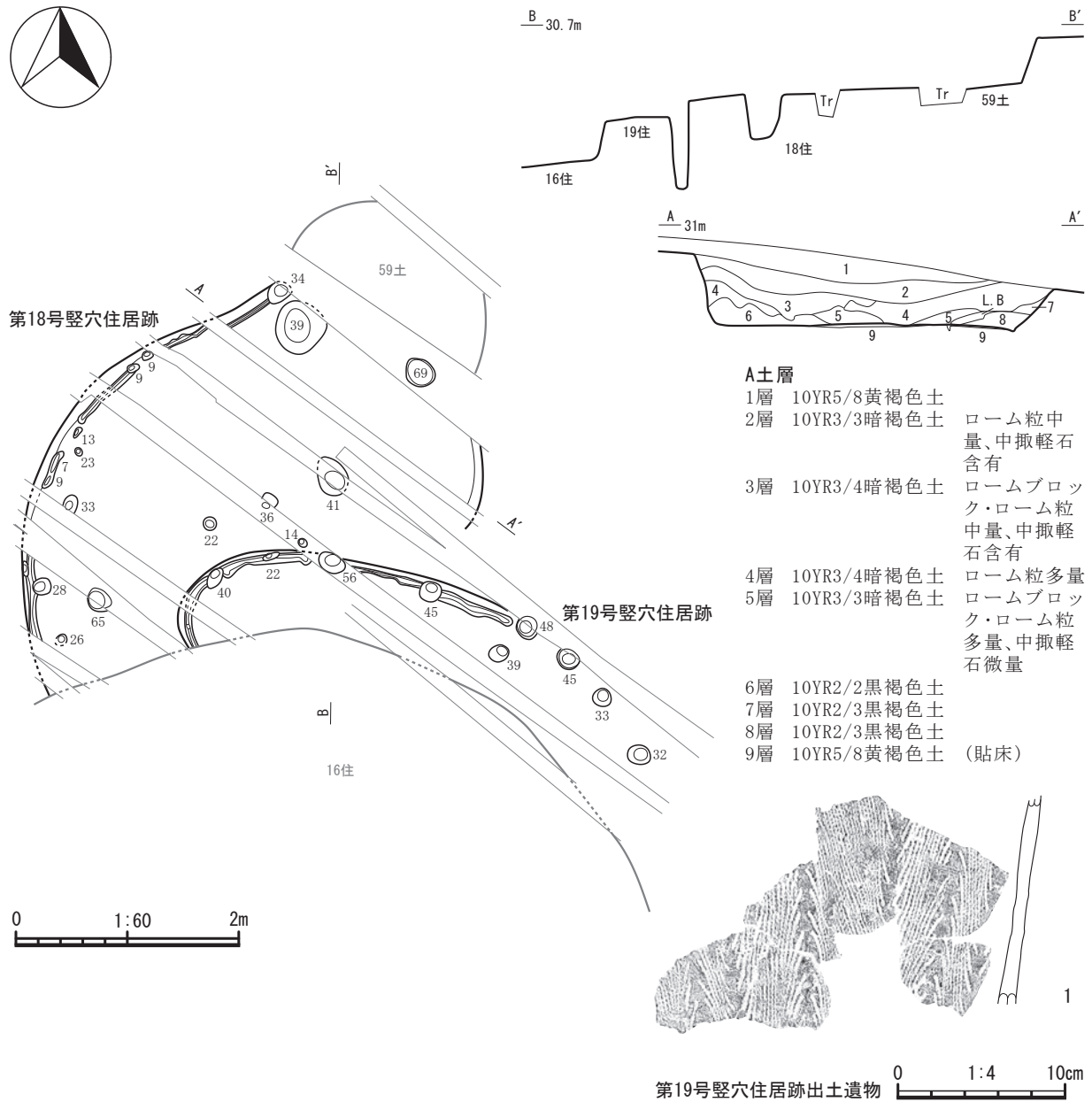
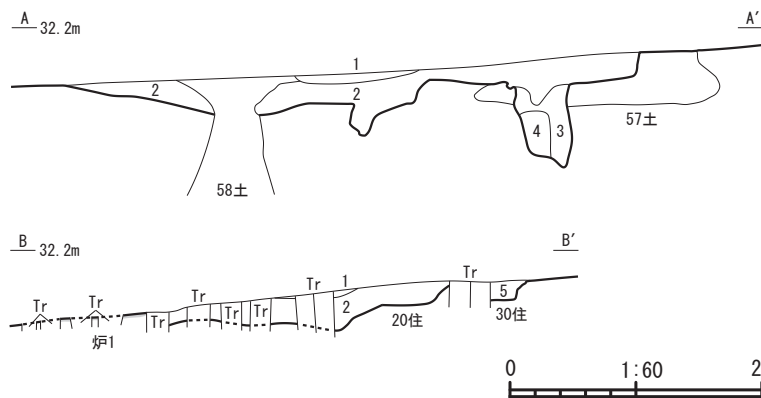
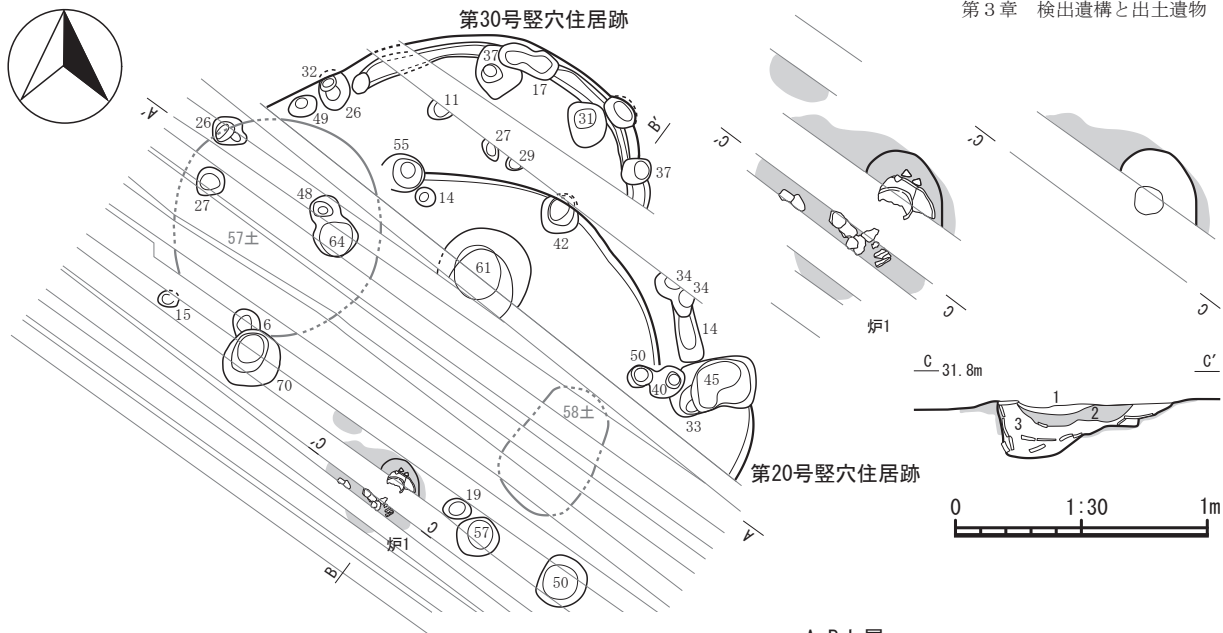


図68 第18・19号竖穴住居跡



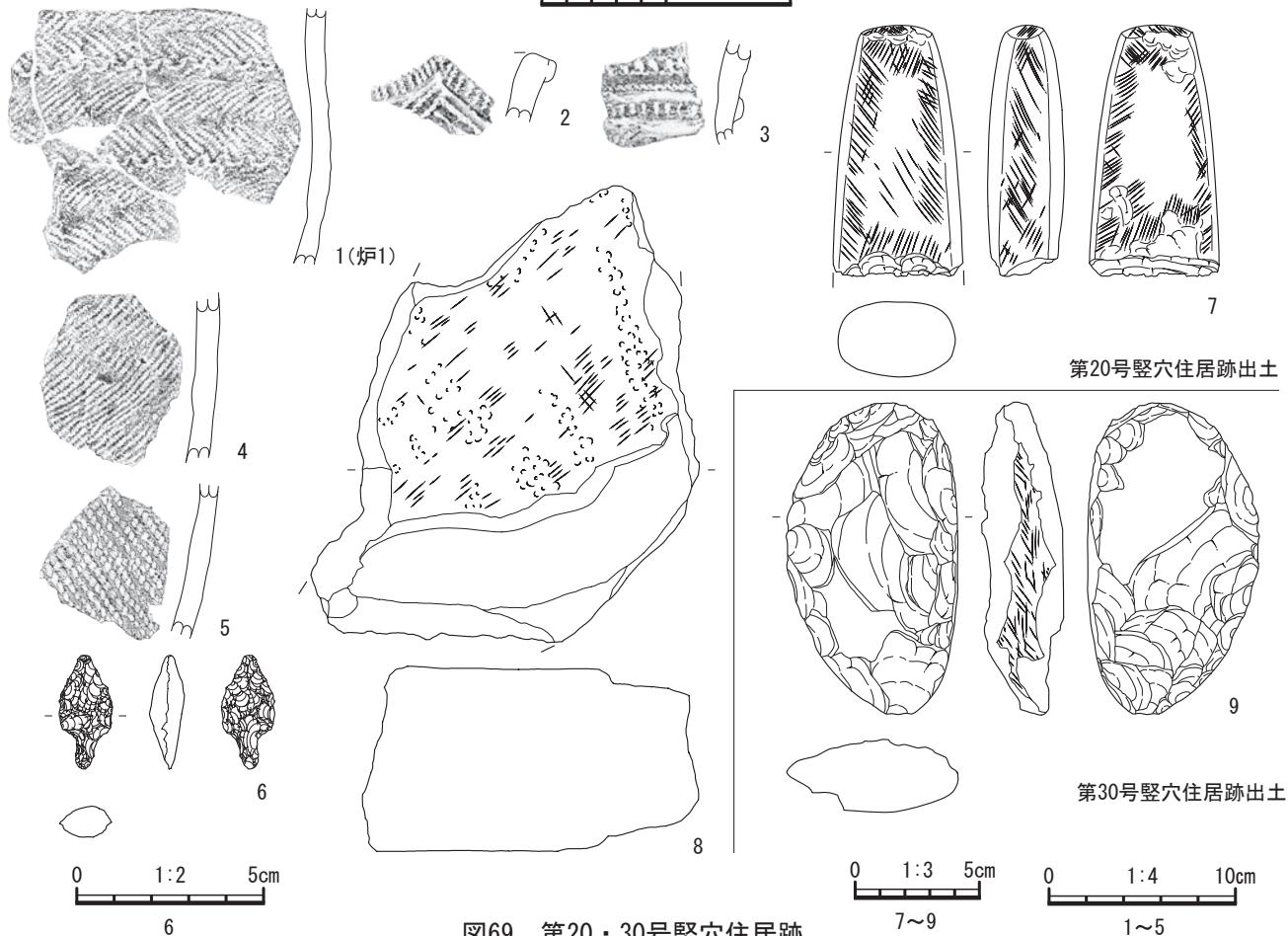
A・B土層

- 1層 10YR3/4暗褐色土 ローム粒微量
- 2層 10YR4/4褐色土 ローム粒中量
- 3層 10YR4/4褐色土 (ピット)
- 4層 10YR4/6褐色土 ロームブロック多量(ピット)

- 5層 10YR4/6褐色土
- 1~4層は20住、5層は30住

C土層(炉1)

- 1層 10YR3/4暗褐色土 焼土粒微量
- 2層 5YR4/8赤褐色焼土
- 3層 10YR3/3暗褐色土



第20号竖穴住居跡出土

第30号竖穴住居跡出土

図69 第20・30号竖穴住居跡

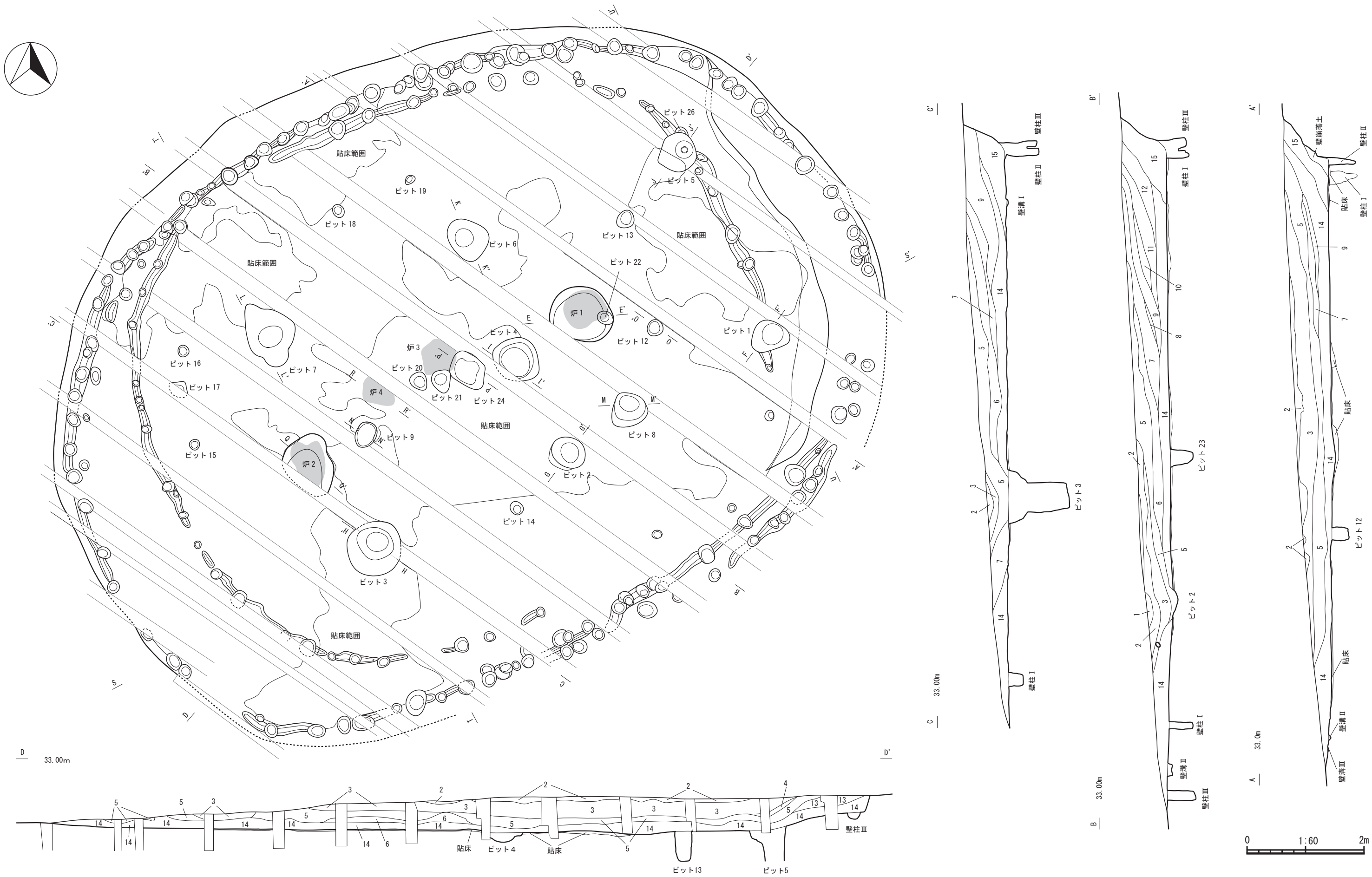


図70 第21号竪穴住居跡

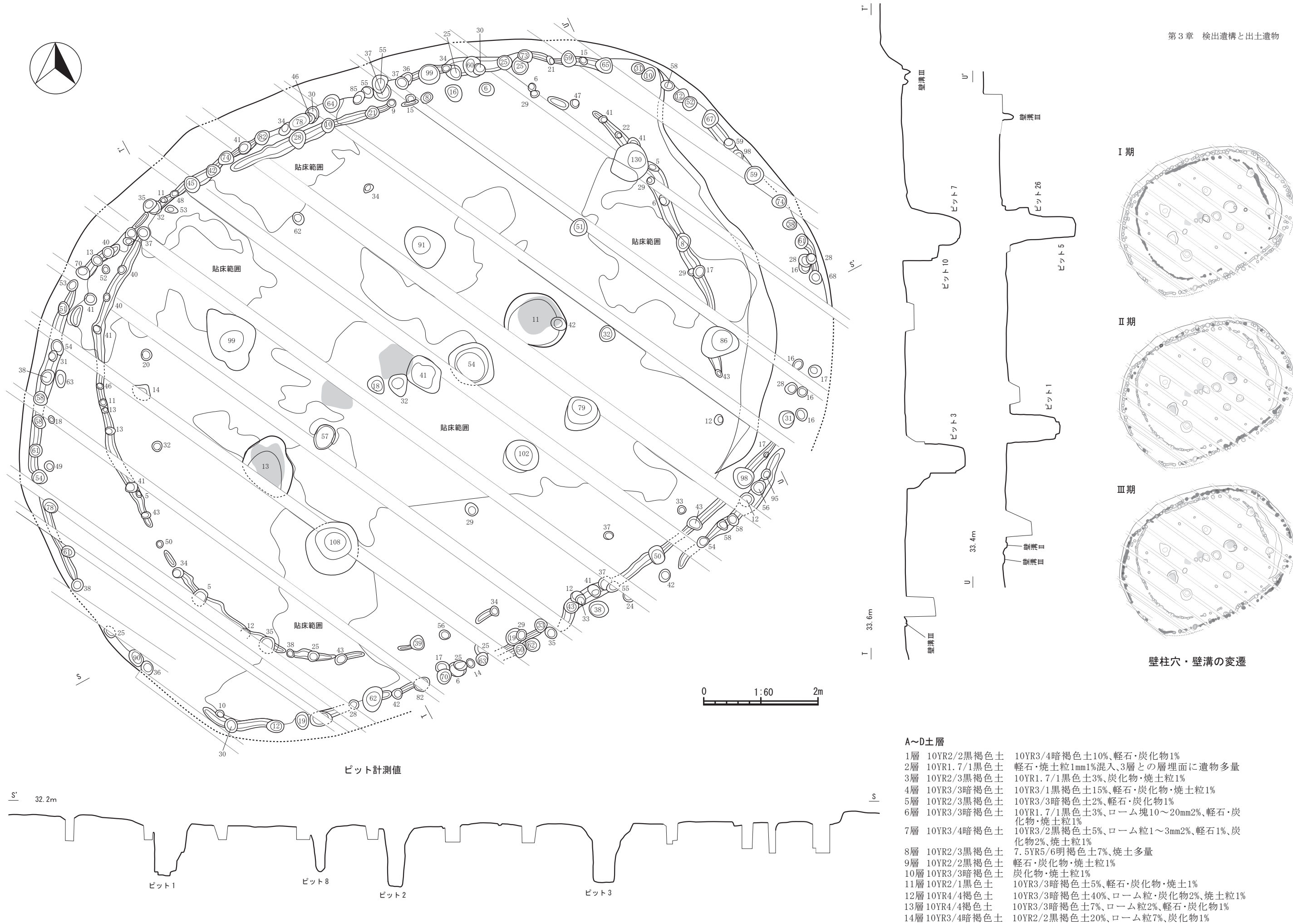
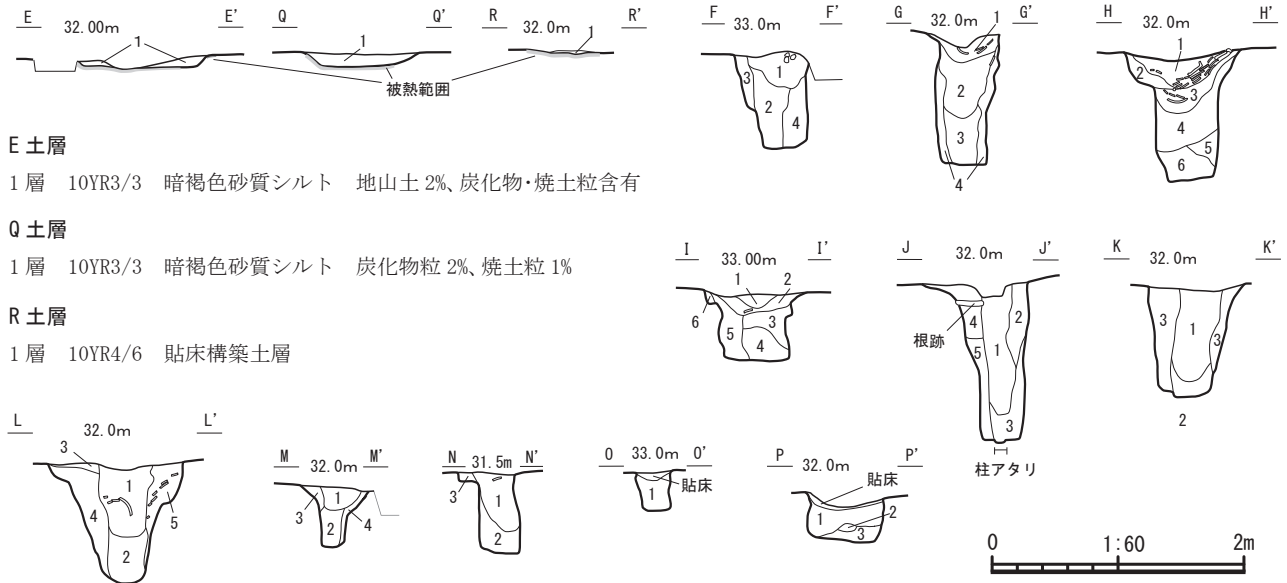


図71 第21号竪穴住居跡



E 土層

1層 10YR3/3 暗褐色砂質シルト 地山土 2%、炭化物・焼土粒含有

Q 土層

1層 10YR3/3 暗褐色砂質シルト 炭化物粒 2%、焼土粒 1%

R 土層

1層 10YR4/6 貼床構築土層

F 土層

1層 10YR3/4 暗褐色土 炭化物含有、地山土粒含有
 2層 10YR3/3 暗褐色土 炭化物 2%、柱抜取痕
 3層 10YR4/3 にぶい黄褐色土 地山土粒・塊 40%
 4層 10YR4/3 にぶい黄褐色土 地山土 10%

K 土層

1層 10YR2/3 黒褐色土 炭化物 3%、地山土 5%、柱痕
 2層 10YR4/4 褐色土 地山土 15%、しまりなし
 3層 10YR4/6 褐色土 地山土 80%、埋め土

G 土層

1層 10YR2/2 黒褐色土 炭化物 10%、焼土粒 1%、下面に土器片含有、
 抜取層
 2層 10YR2/3 黒褐色土 炭化物 2%、地山土 3%、4層との層界に土器、
 抜取層
 3層 10YR3/3 暗褐色土 炭化物 2%、地山土 40%、しまりなし
 4層 10YR4/4 褐色土 地山土 40%、柱埋め土

L 土層

1層 10YR2/2 黒褐色土 炭化物 7%
 2層 10YR3/3 暗褐色土 炭化物 3%
 3層 10YR2/3 黒褐色土 地山土 5%、上面やや硬化
 4層 10YR4/6 褐色土 炭化物 2%、地山土 75%
 5層 10YR4/4 褐色土 炭化物 2%、地山土 75%

H 土層

1層 10YR2/1 黒色土 =B-B' の5層、土器多量
 2層 10YR3/3 暗褐色土 地山土 2%、抜取層
 3層 10YR3/3 暗褐色土 地山土 5%、抜取層
 4層 10YR4/4 褐色土 褐色土・黄褐色土の互層
 5層 10YR4/4 褐色土 4層と同様だが他と不整合
 6層 10YR4/6 褐色土 地山土 20%、炭化物 1%、しまりなし

M 土層

1層 10YR2/2 黒褐色土 黄褐色粒 8%
 2層 10YR3/3 暗褐色土 黄褐色粒 5%
 3層 10YR4/4 褐色土 黄褐色粒 3%
 4層 10YR4/6 褐色土 黄褐色粒 3%

I 土層

1層 10YR2/3 黒褐色土 炭化物 5%、地山土 7%、抜取層
 2層 10YR3/4 暗褐色土 地山土 15%、抜取層
 3層 10YR3/3 暗褐色土 地山土 20%、抜取層
 4層 10YR4/2 灰黄褐色土 地山土 15%、抜取層
 5層 10YR4/6 褐色土 地山土 25%、抜取層
 6層 10YR4/4 褐色土 地山土 20%

N 土層

1層 10YR2/3 黒褐色土
 2層 10YR3/2 黒褐色土
 3層 10YR4/4 褐色土

J 土層

1層 10YR2/3 黒褐色土 炭化物 3%、地山土 10%、柱痕
 2層 10YR3/3 暗褐色土 地山土 25%
 3層 10YR4/4 褐色土 地山土 40%、しまりなし
 4層 10YR4/6 褐色土 地山土 40%、貼床構築土
 5層 10YR3/4 暗褐色土 炭化物 2%、地山土 25%、しまりなし

O 土層

1層 10YR3/4 暗褐色土 地山の褐色ローム粒 20%

P 土層

1層 10YR3/3 暗褐色土 黄褐色砂質シルト粒 10%
 2層 10YR5/3 にぶい黄褐色土
 3層 10YR4/4 褐色土 黄褐色砂質シルト 15%

図72 第21号竪穴住居跡

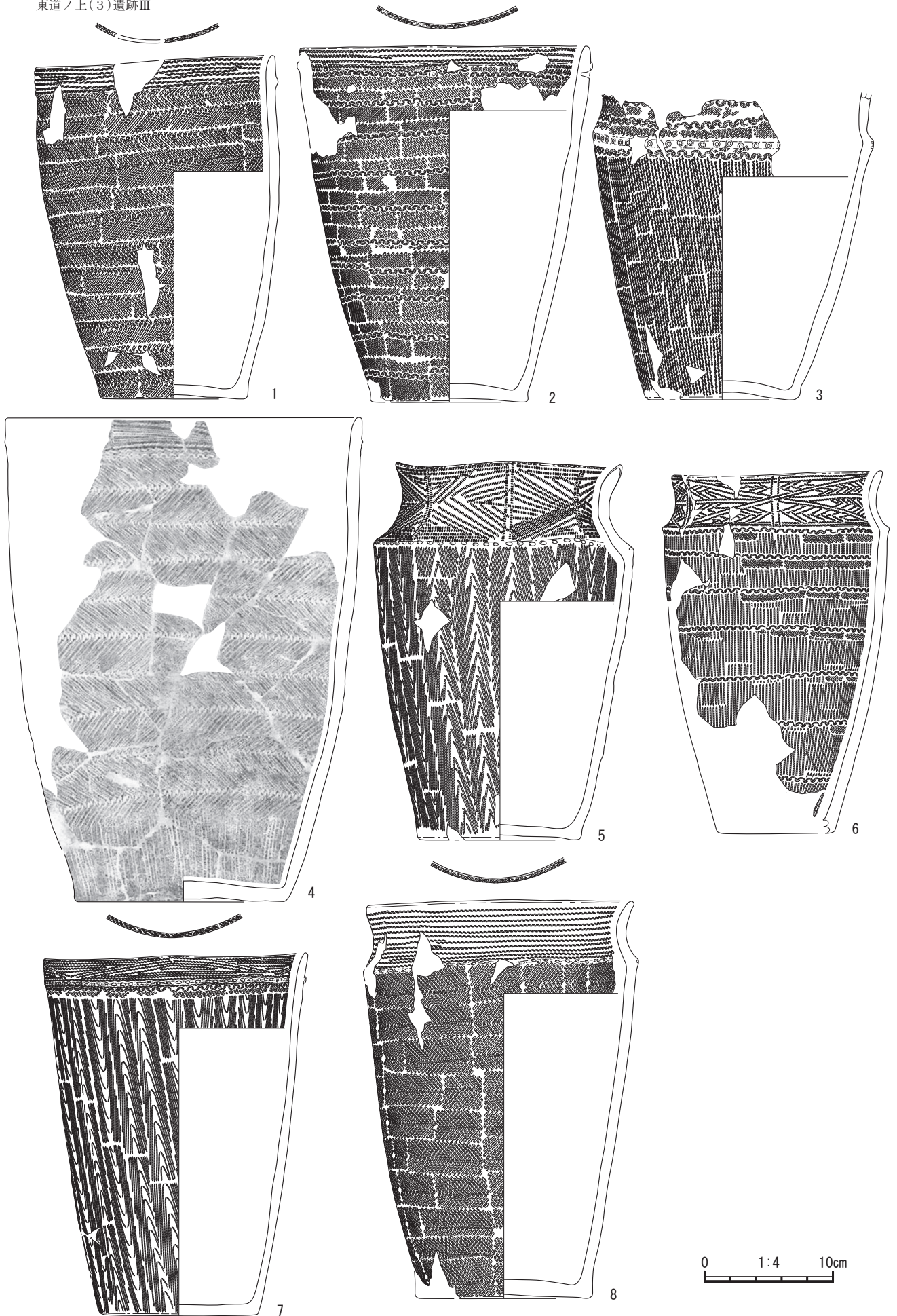


图 73 第 21 号竖穴住居跡出土遺物



图74 第21号竖穴住居跡出土遺物

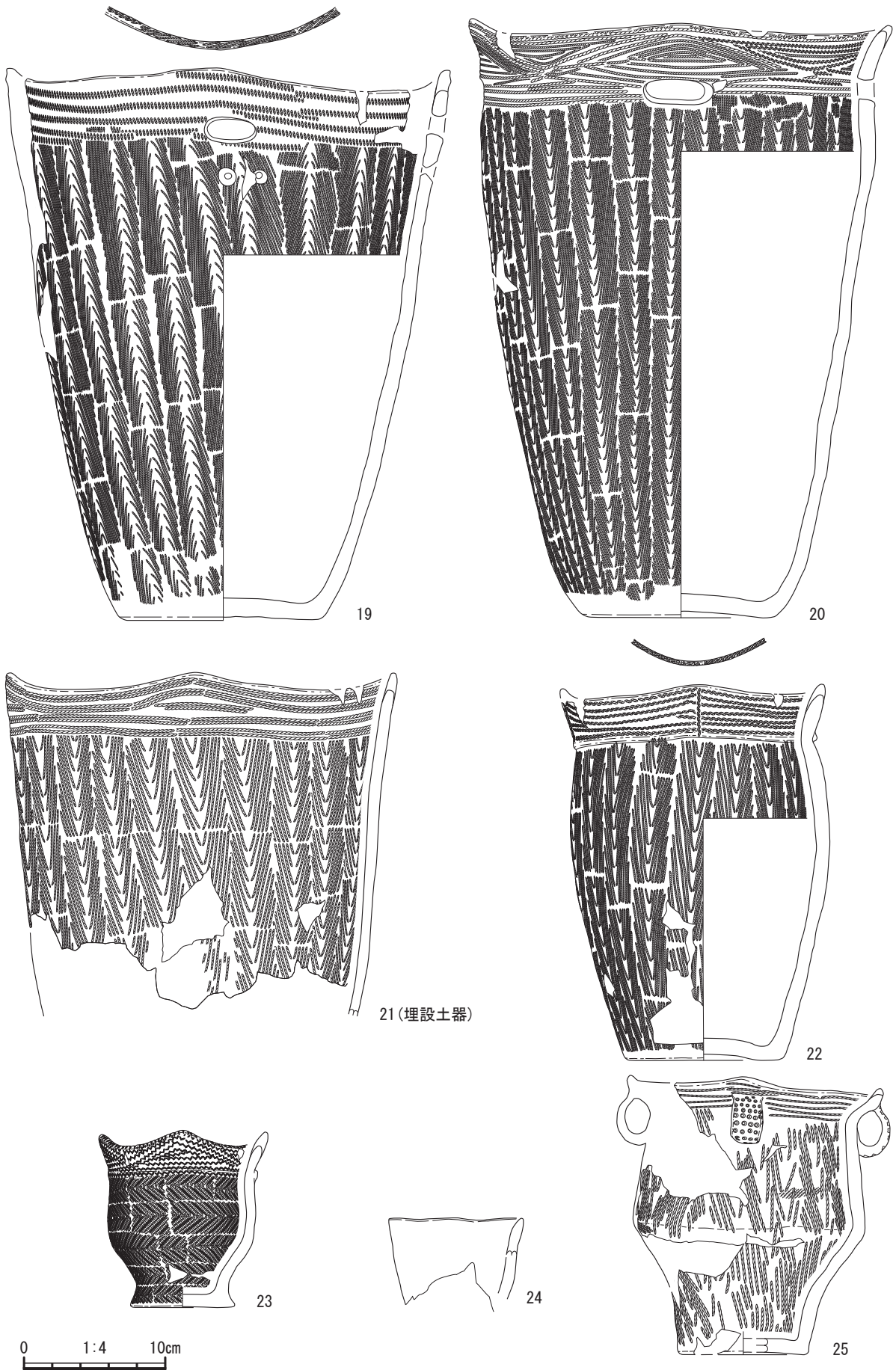


图 75 第 21 号竖穴住居跡出土遺物

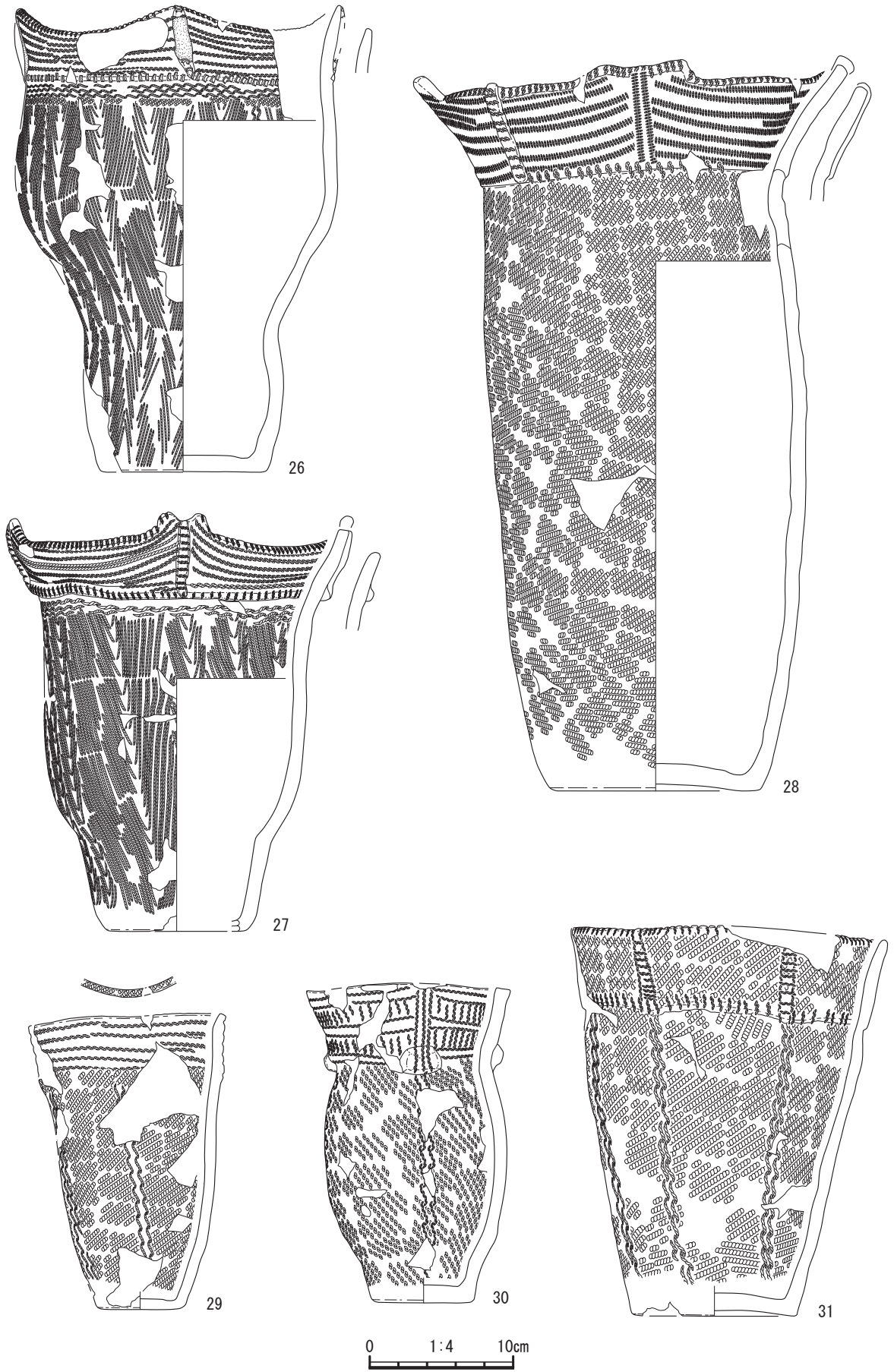


图 76 第 21 号竖穴住居跡出土遺物

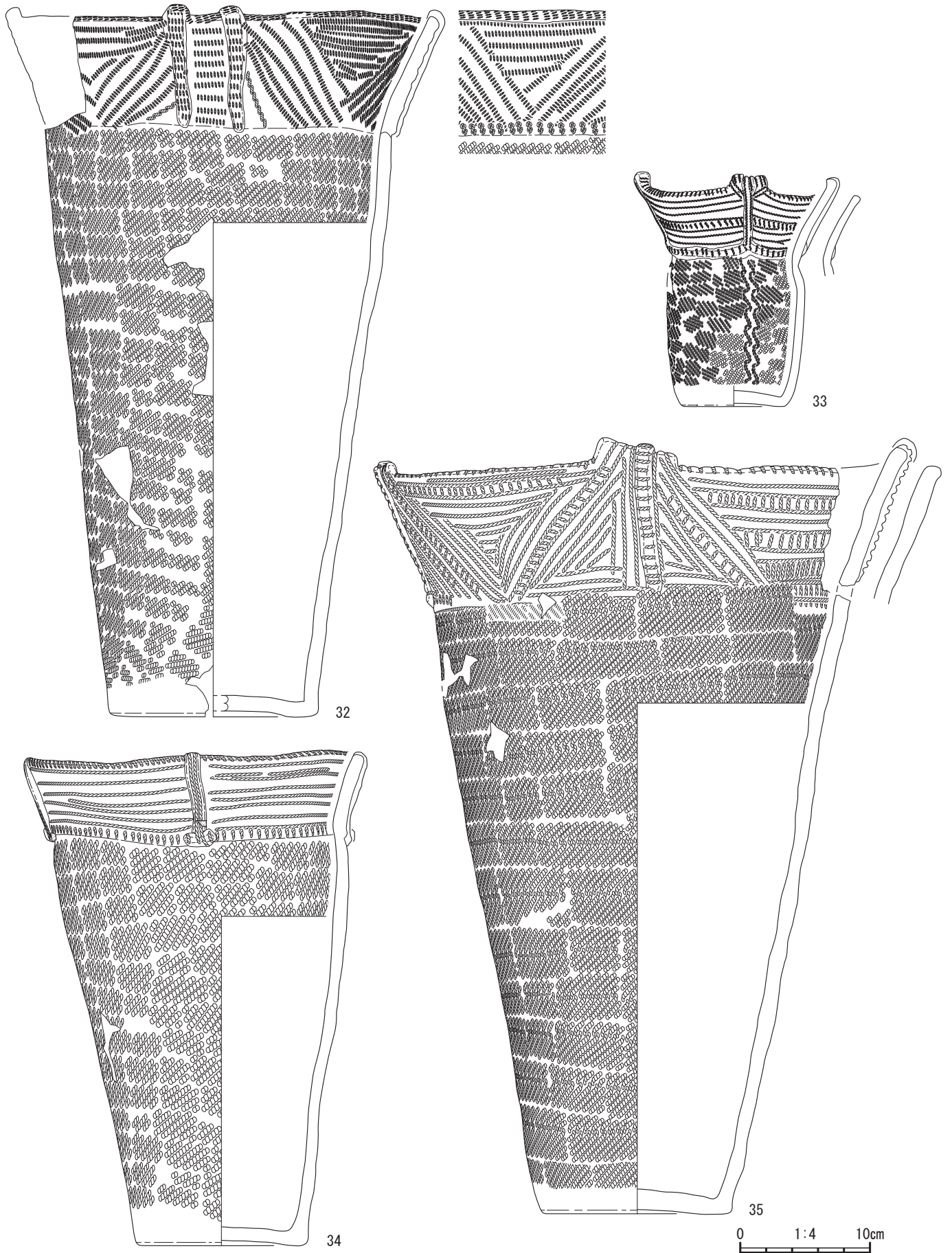


图 77 第 21 号竖穴住居跡出土遺物

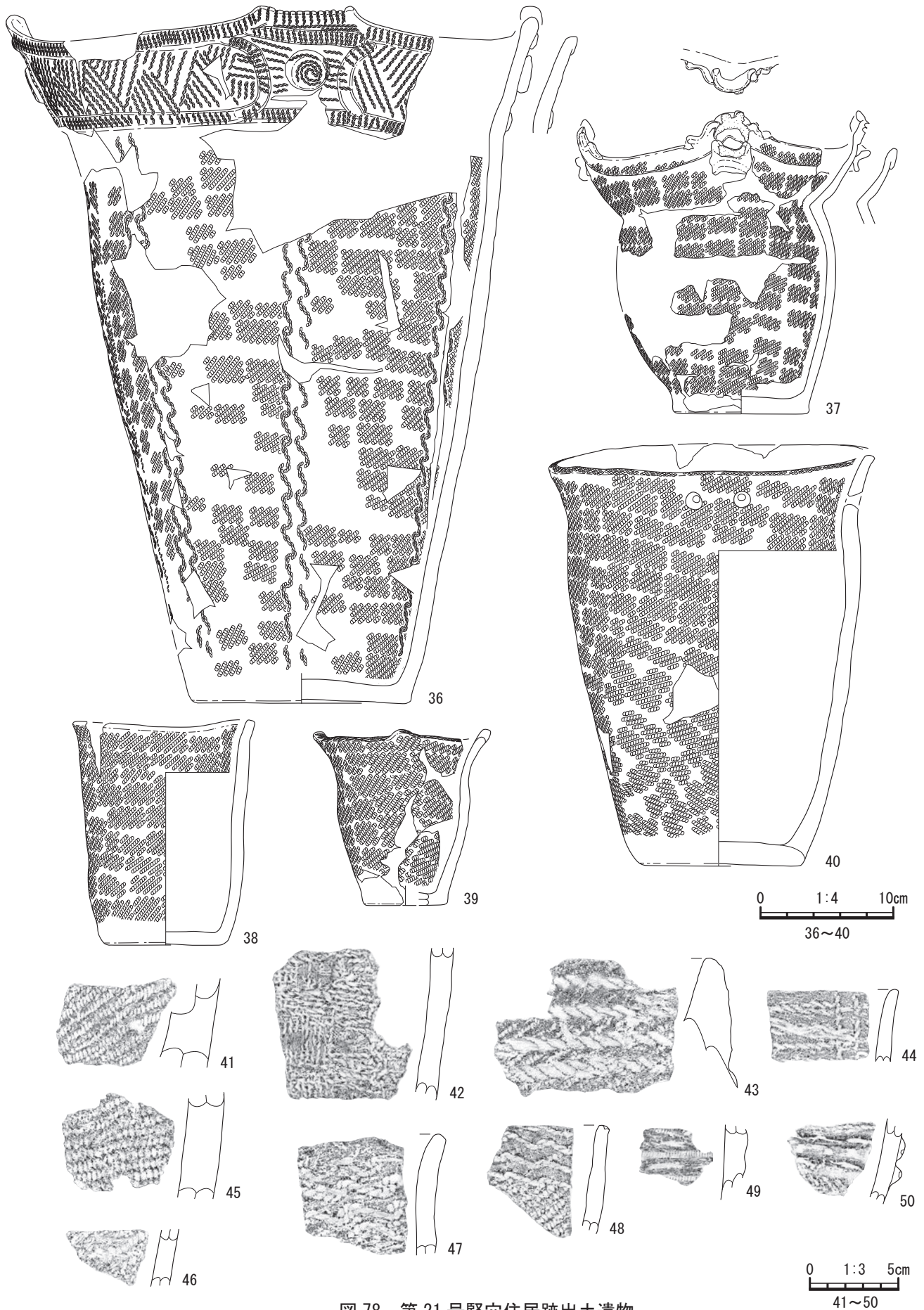


图 78 第 21 号竖穴住居跡出土遺物

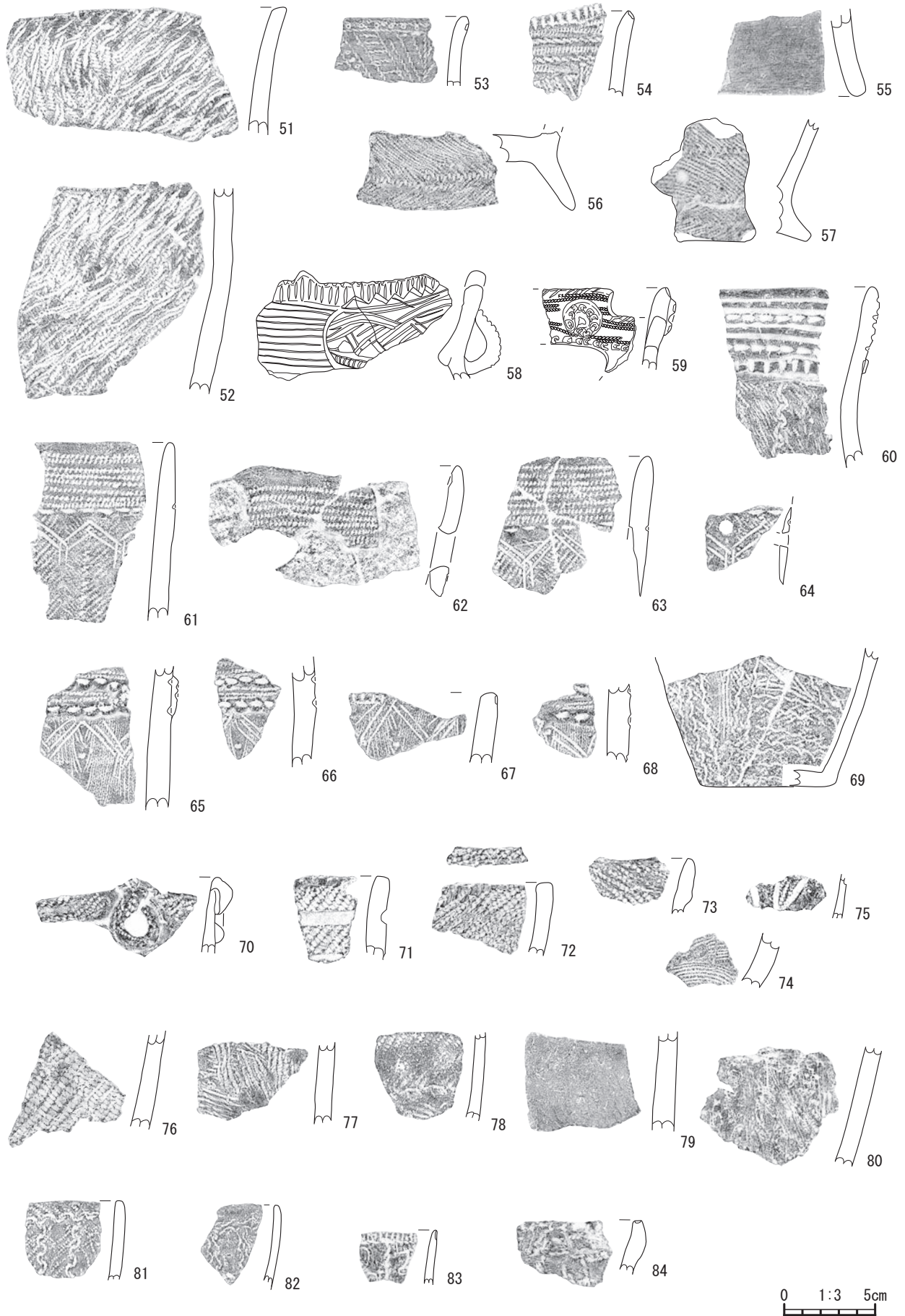


图 79 第 21 号竖穴住居跡出土遺物

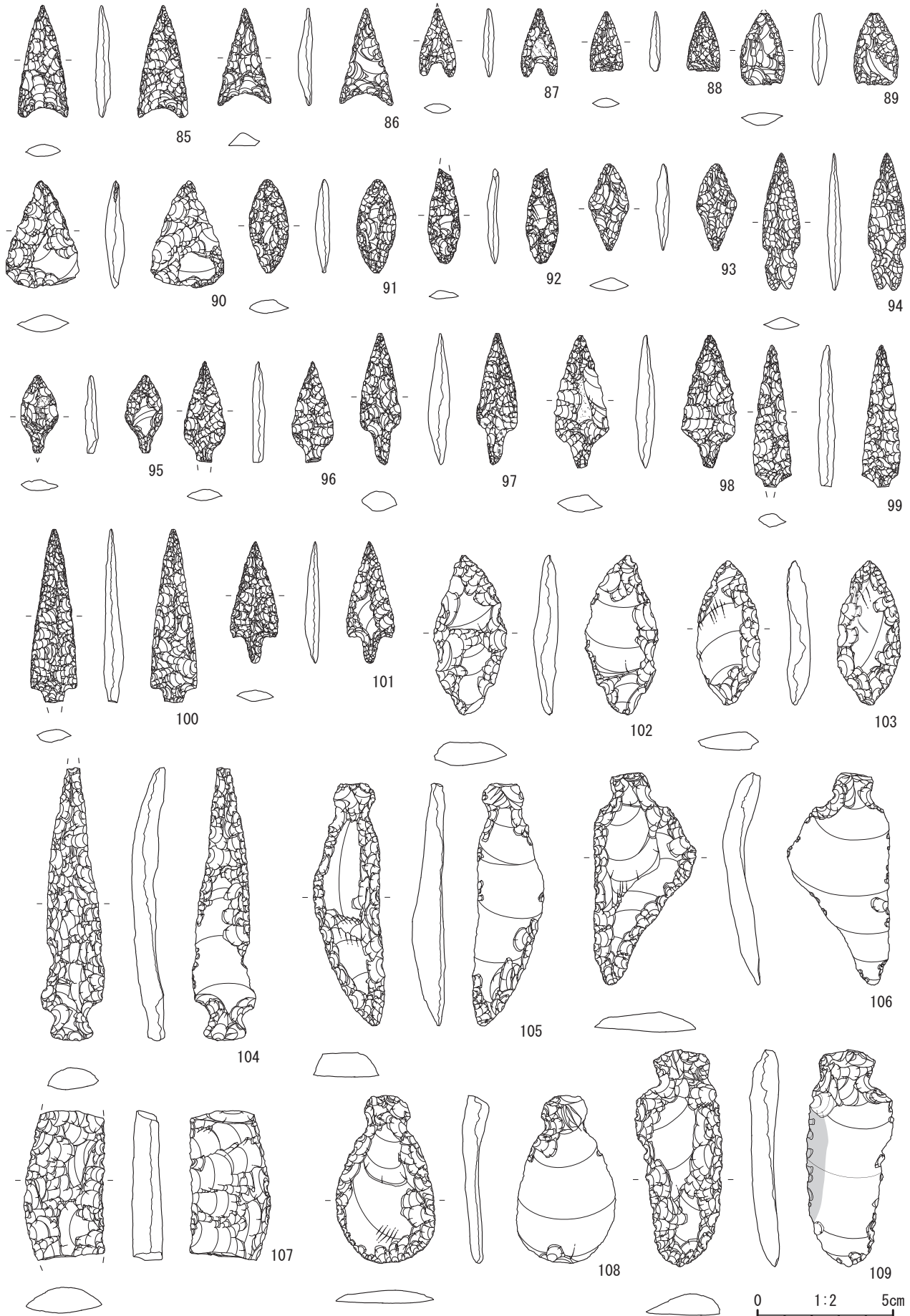


图 80 第 21 号竖穴住居跡出土遺物

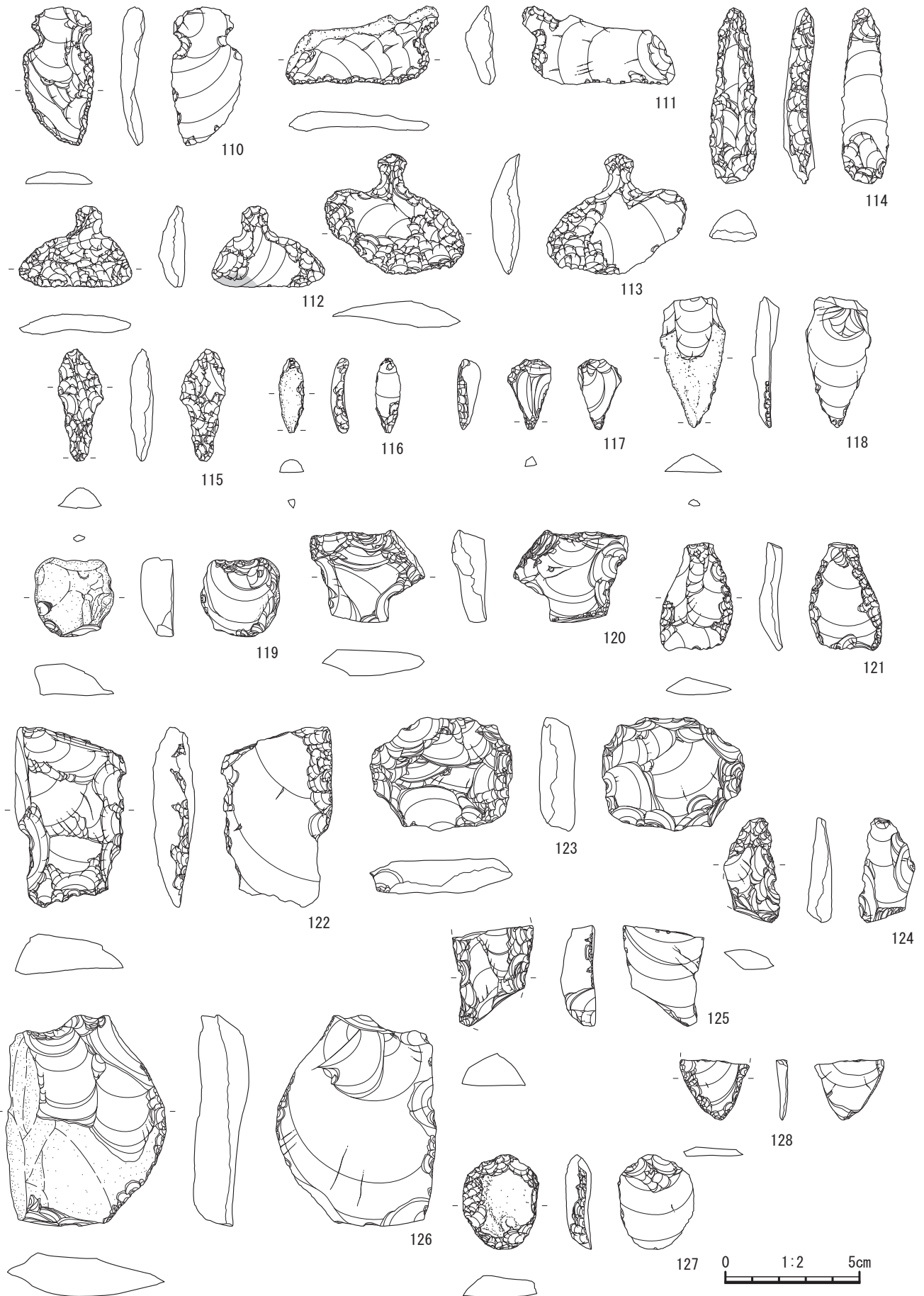


图 81 第 21 号竖穴住居跡出土遺物

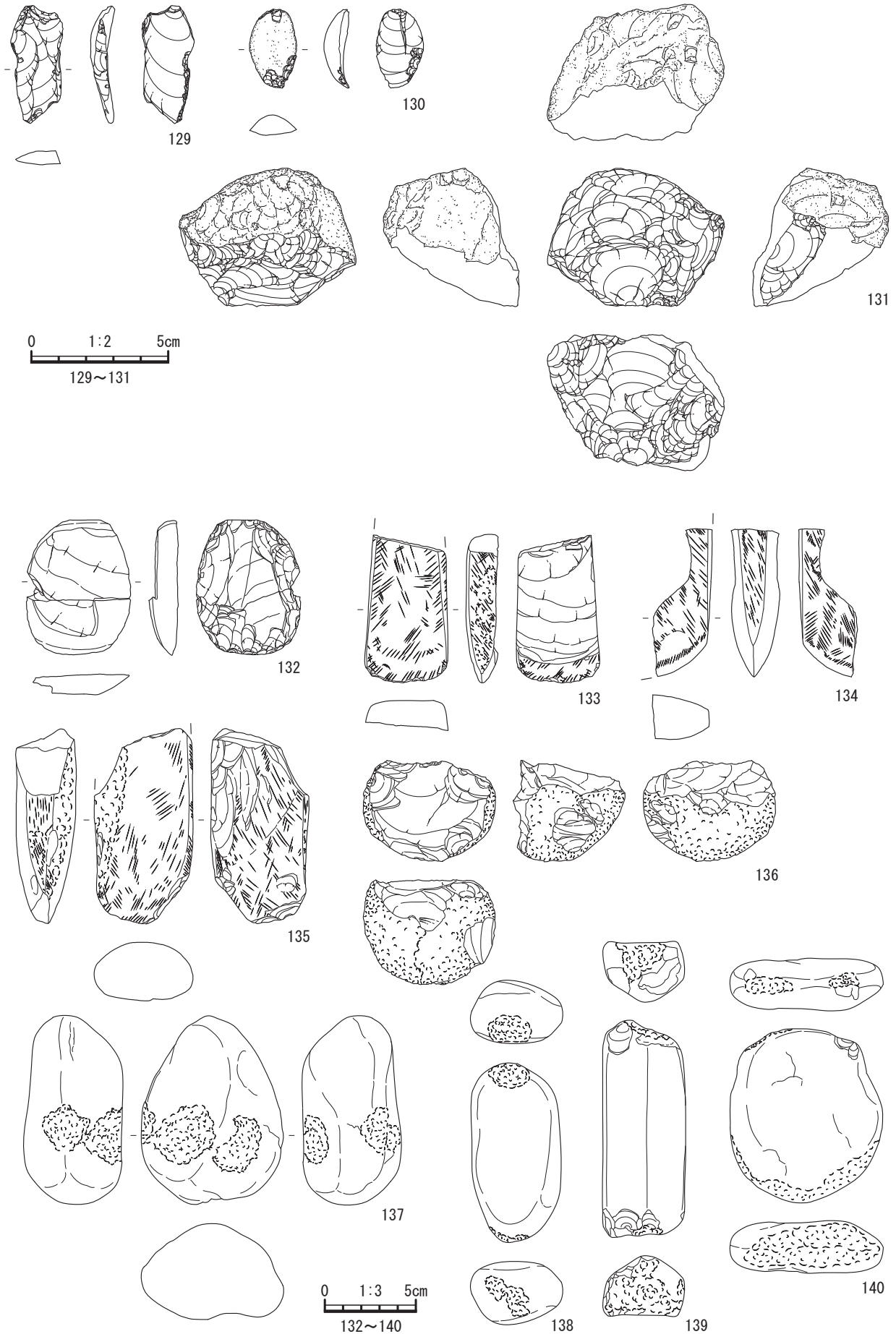


图 82 第 21 号竖穴住居跡出土遺物

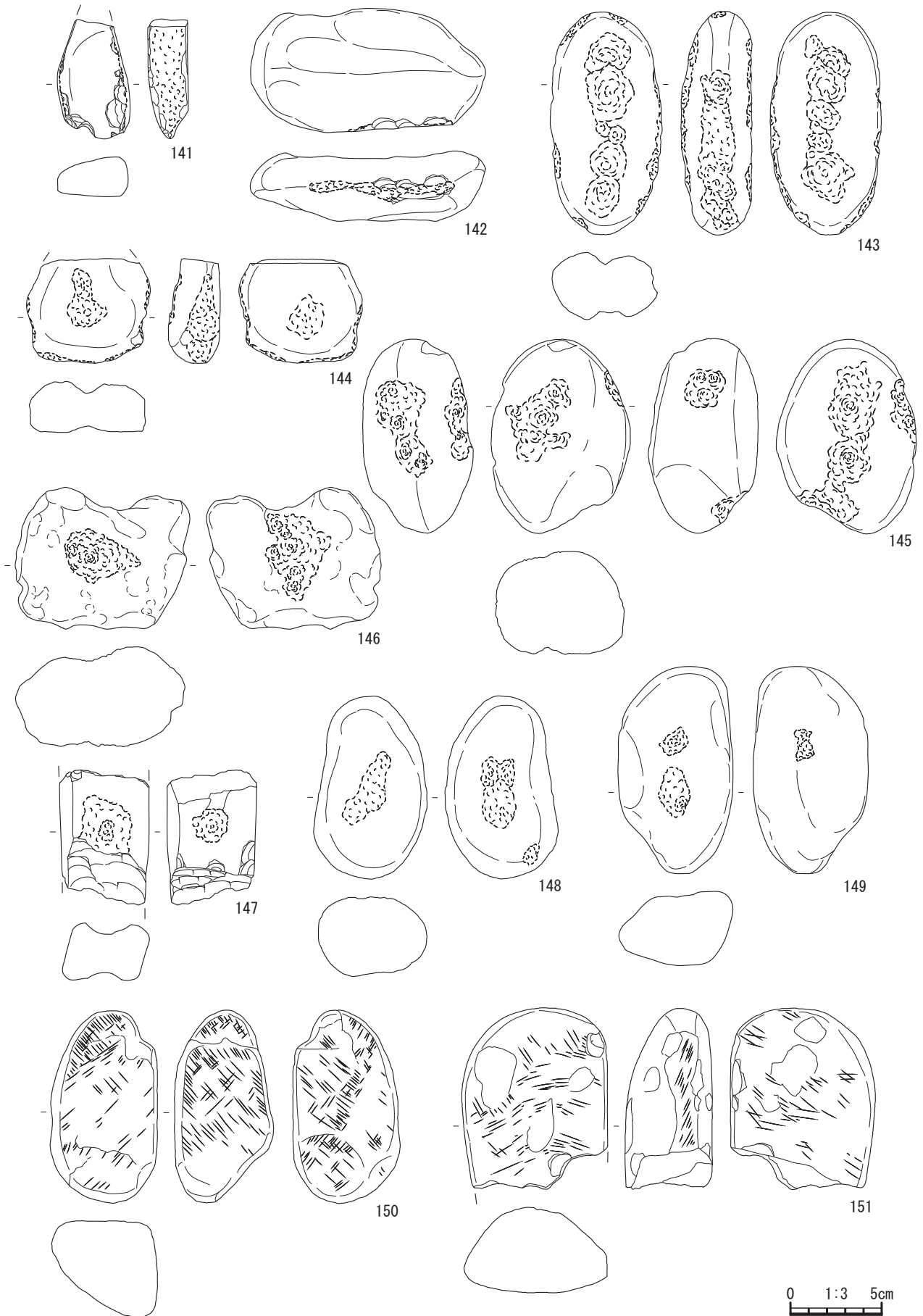


图 83 第 21 号竖穴住居跡出土遺物

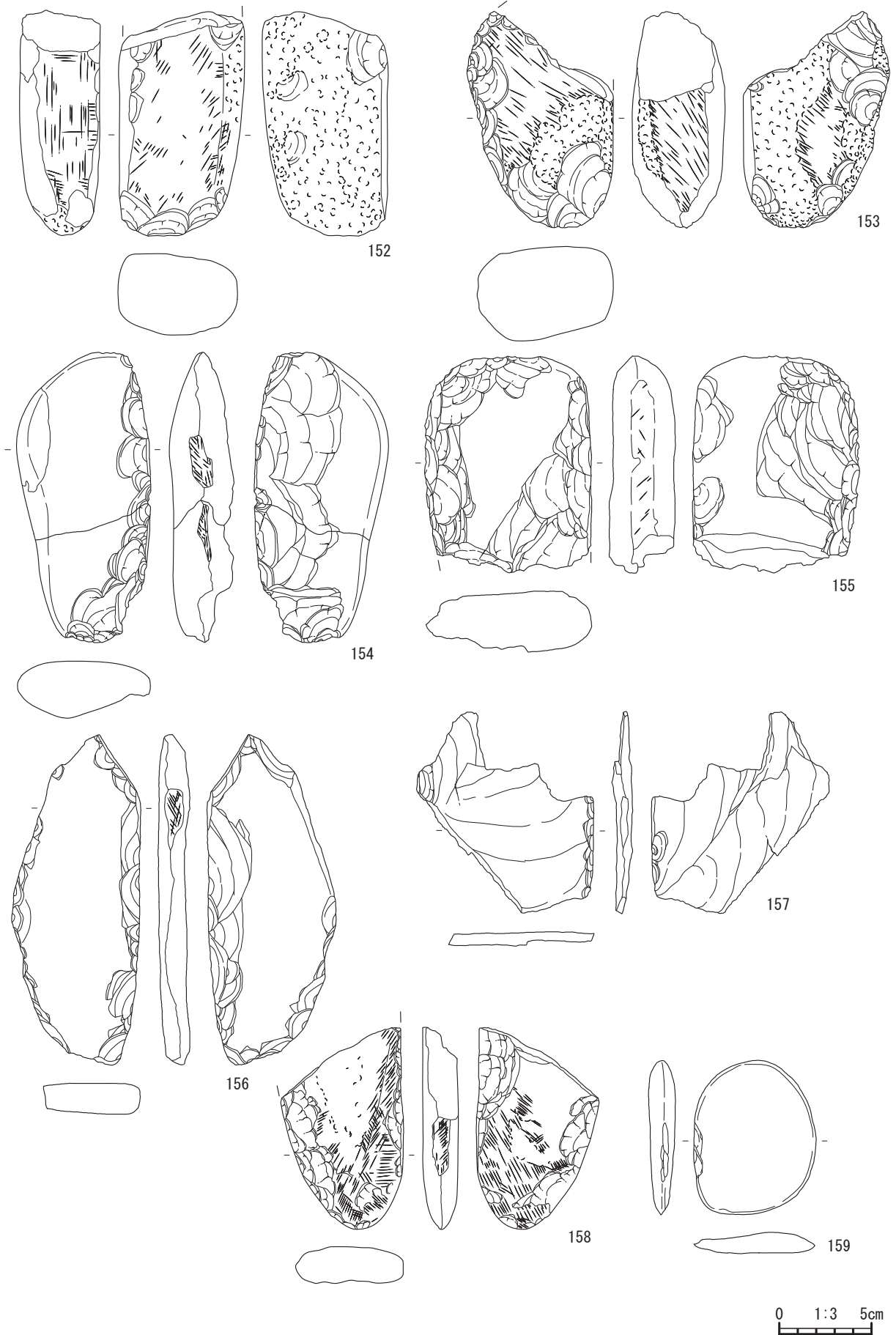


图 84 第 21 号竖穴住居跡出土遺物

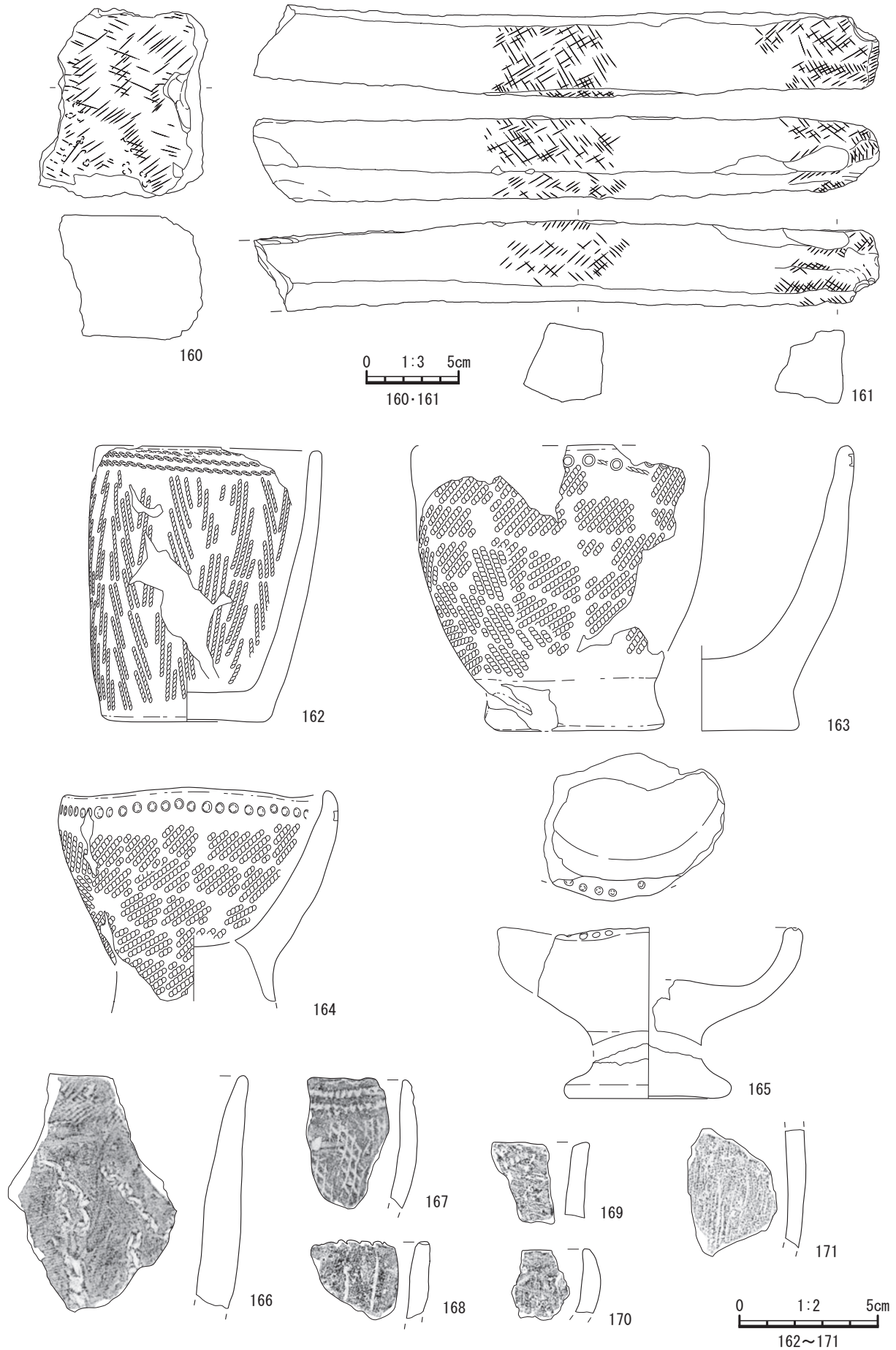


图 85 第 21 号竖穴住居跡出土遺物

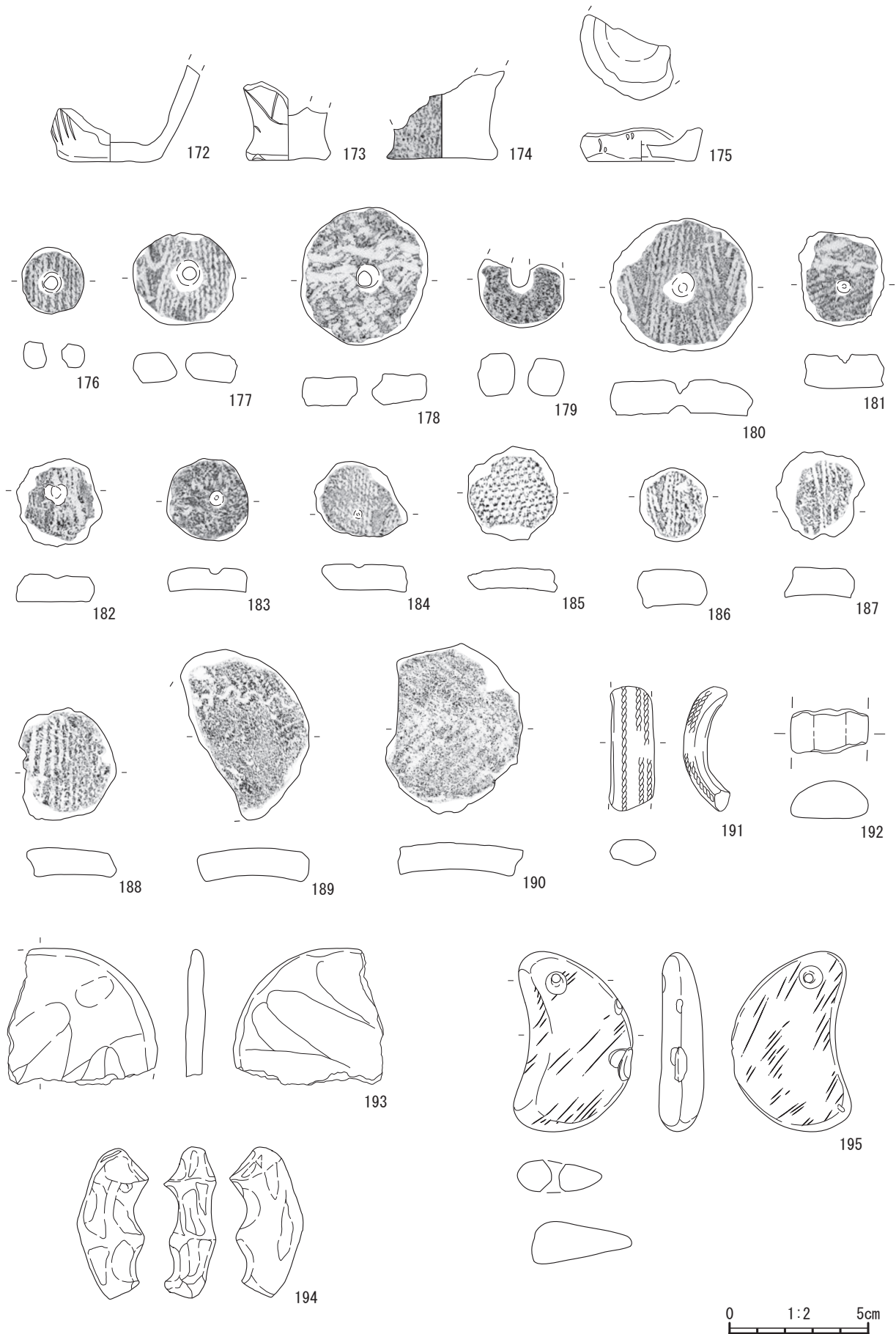
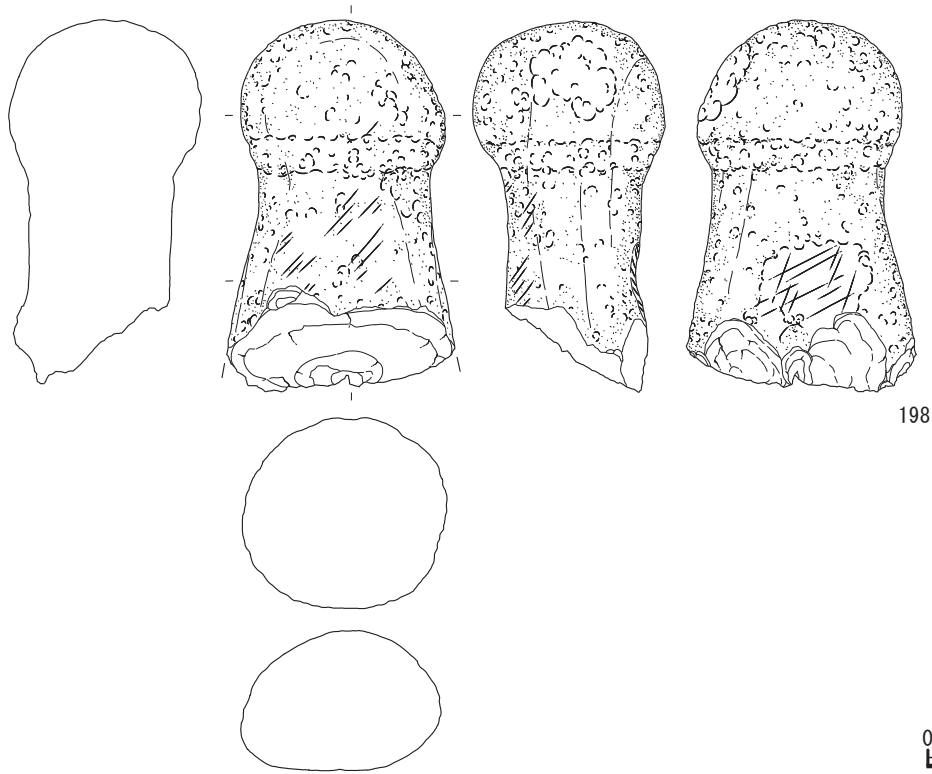
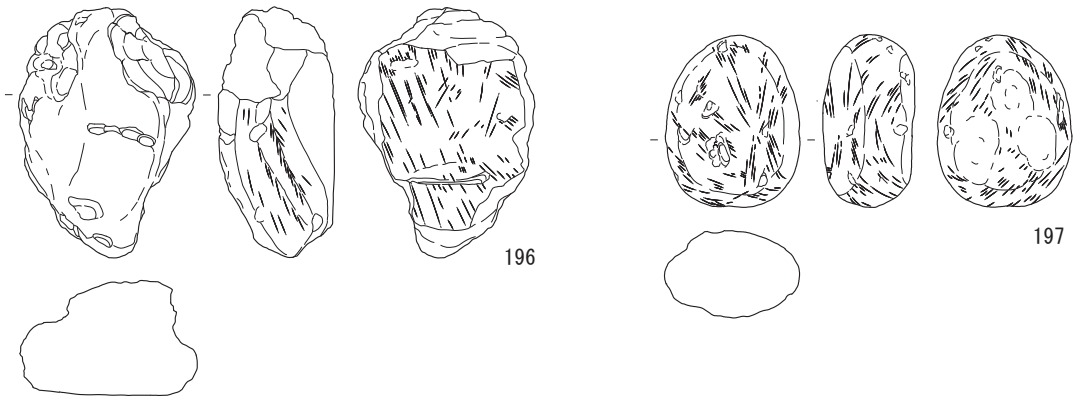


图 86 第 21 号竖穴住居跡出土遺物



0 1:3 5cm

图 87 第 21 号竖穴住居跡出土遺物

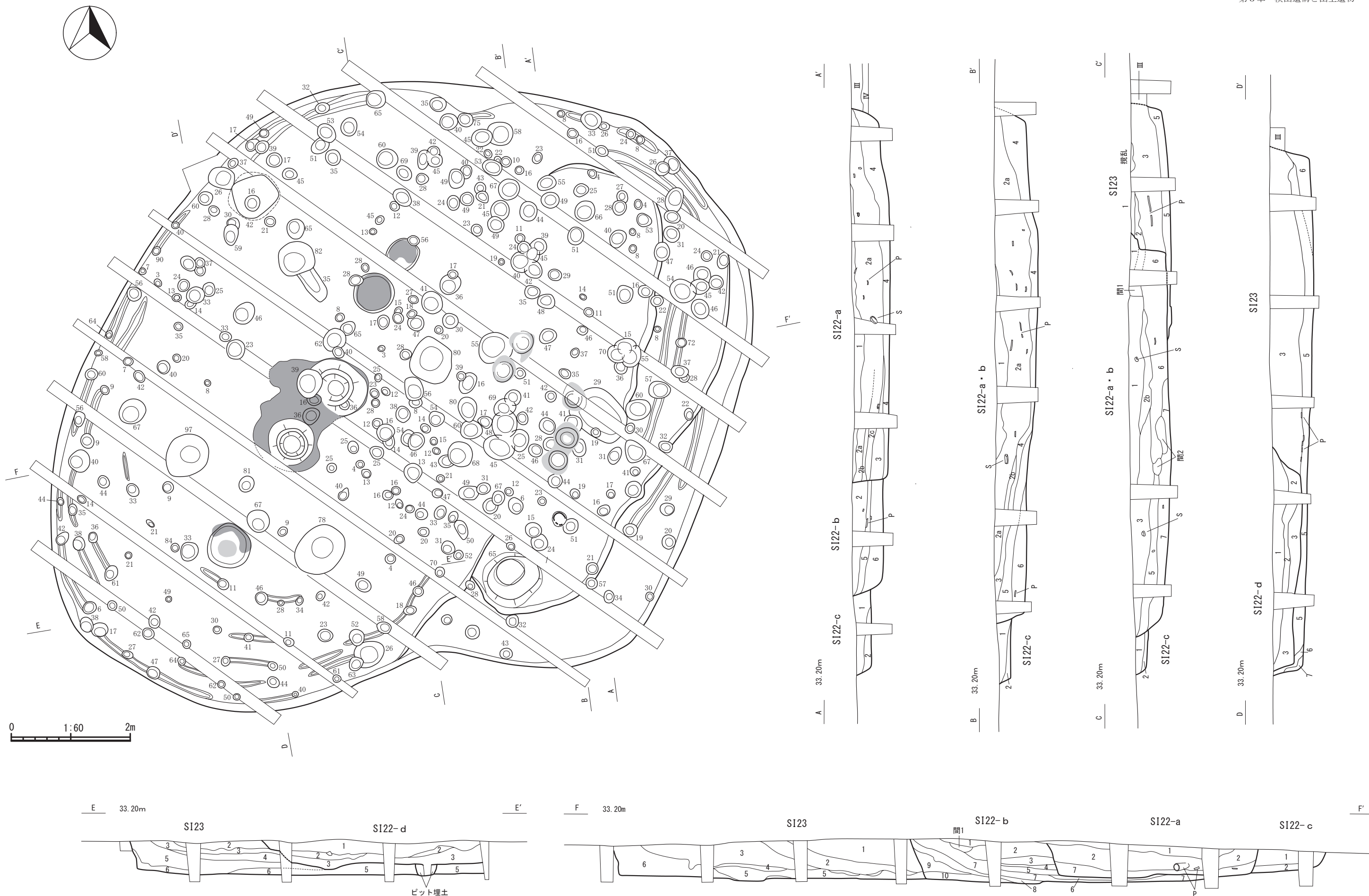
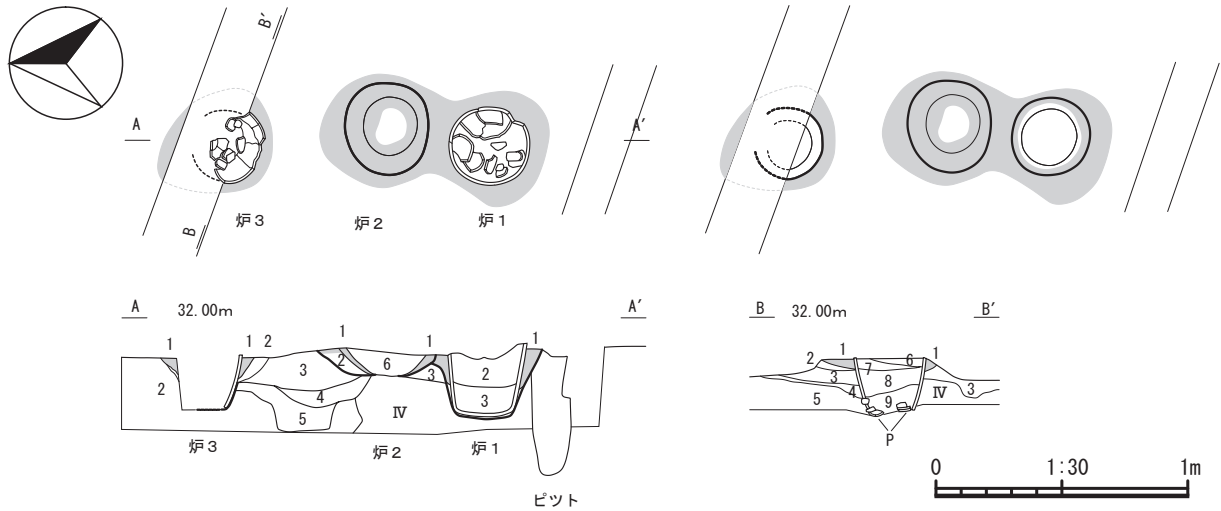


図88 第22・23号竪穴住居跡

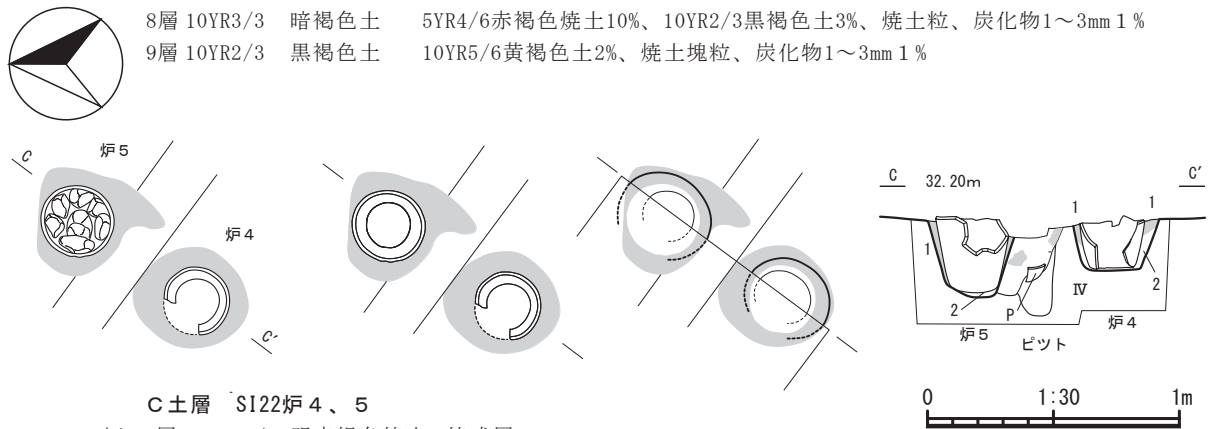


A 土層 SI22土器埋設炉1、2、3

- | | | |
|--------------|--------------------|--|
| 炉1 | 1層 2.5YR5/6 赤褐色焼土 | 焼成層 |
| | 2層 10YR3/2 黒褐色土 | 炉体土器内覆土、5YR4/6赤褐色焼土1%、焼土粒、炭化物1~3mm3% |
| | 3層 10YR6/4 にぶい黄橙色土 | 10YR3/3暗褐色土3%、10YR7/6明黄褐色土2%、焼土粒、炭化物粒 |
| 炉2 | 1層 2.5YR5/8 明赤褐色焼土 | 焼成層 |
| | 2層 5YR4/8 赤褐色焼土 | 10YR3/4暗褐色土5%、10YR5/8黄褐色土2%、焼土粒、炭化物1~5mm3% |
| | 3層 10YR4/10 褐灰色土 | |
| | 4層 10YR5/4 にぶい黄褐色土 | 10YR5/8黄褐色粘土10%、10YR4/6褐色土7% |
| | 5層 10YR3/1 黒褐色土 | 10YR5/6黄褐色土2%、焼土塊、炭化物1~3mm1% |
| | 6層 10YR3/3 暗褐色土 | 5YR5/6明赤褐色土7%、焼土粒、炭化物1~5mm3% |
| 炉3 | 1層 2.5YR4/6 赤褐色焼土 | 焼成層 |
| | 2層 10YR3/4 暗褐色土 | 5YR4/6赤褐色焼土3%、焼土塊、炭化物1~3mm5% |
| ピット覆土 | 10YR3/2 黒褐色土 | 5YR4/6赤褐色焼土2%、炭化物1~3mm3% |

B 土層 SI22土器埋設炉3

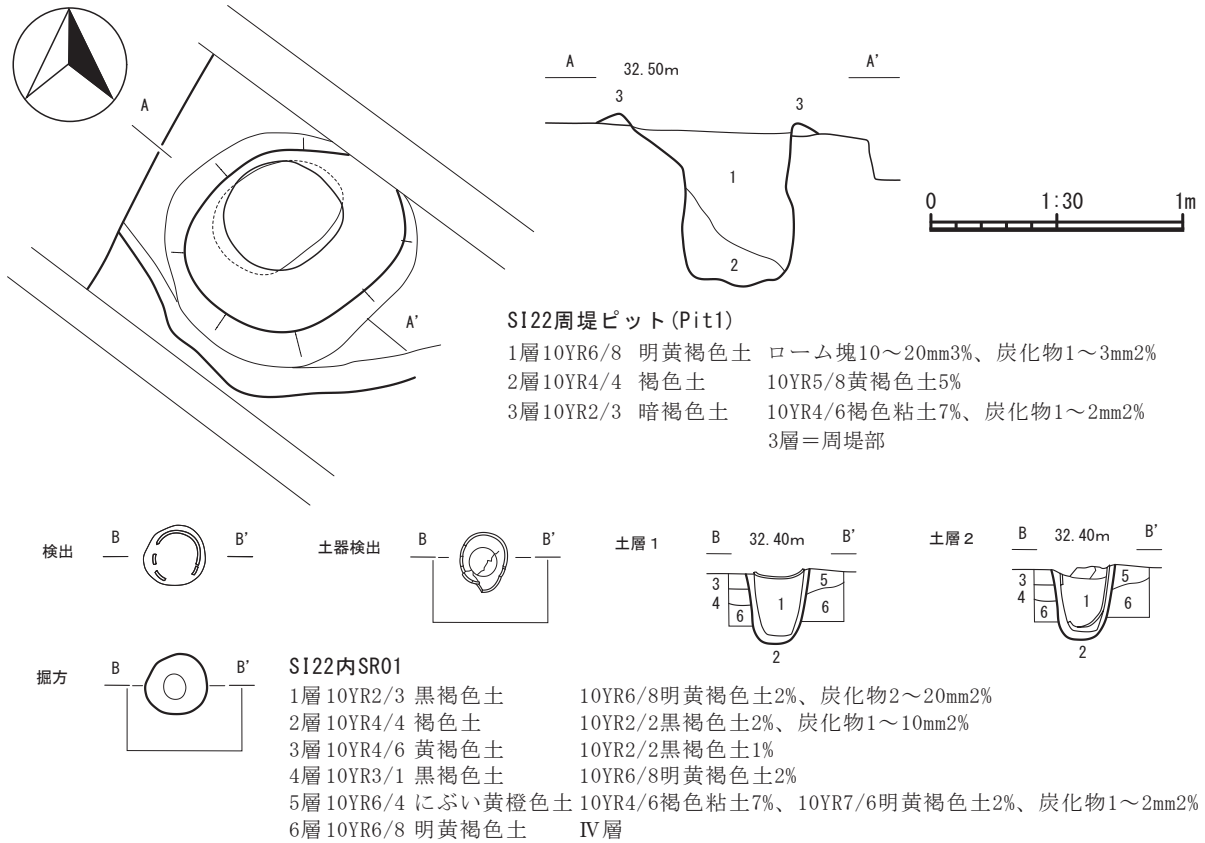
- | | |
|-------------------|--|
| 1層 2.5YR4/6 赤褐色焼土 | 焼成層 |
| 2層 10YR4/1 褐灰色土 | 焼土塊、炭化物1~3mm5% |
| 3層 10YR3/4 暗褐色土 | 5YR4/6赤褐色焼土3%、焼土塊、炭化物1~3mm5% |
| 4層 10YR5/8 黄褐色土 | 10YR3/4暗褐色土3%、焼土塊、炭化物1~3mm3% |
| 5層 10YR3/1 黒褐色土 | 10YR5/6黄褐色土2%、焼土塊、炭化物1~3mm1% |
| 6層 10YR3/2 黒褐色土 | 5YR4/6赤褐色焼土1%、焼土粒、炭化物1~3mm3% |
| 7層 5YR4/8 赤褐色焼土 | 10YR3/4暗褐色土3%、焼土粒、炭化物1~3mm5% |
| 8層 10YR3/3 暗褐色土 | 5YR4/6赤褐色焼土10%、10YR2/3黒褐色土3%、焼土粒、炭化物1~3mm 1% |
| 9層 10YR2/3 黒褐色土 | 10YR5/6黄褐色土2%、焼土塊粒、炭化物1~3mm 1% |



C 土層 SI22炉4、5

- | | | |
|--------------|--------------------|------------------------------|
| 炉4 | 1層 2.5YR5/8 明赤褐色焼土 | 焼成層 |
| | 2層 10YR3/3 暗褐色土 | 5YR5/6明赤褐色土30%、炭化物1~5mm2% |
| 炉5 | 1層 2.5YR4/6 赤褐色焼土 | 焼成層 |
| | 2層 10YR4/6 褐色土 | 5YR5/6明赤褐色土7%、焼土粒、炭化物1~5mm3% |
| ピット覆土 | 10YR6/6 明黄褐色土 | 2.5YR5/8焼土塊、5YR5/6明赤褐色土3% |

図89 第22号竪穴住居跡



SI22堆積土

A-A' B-B' C-C' SI22-a・b

- 1層 10YR2/2黒褐色土 炭化物2~5mm7%
- 2層 a 10YR3/4暗褐色土 明黄褐色土粒2~10mm5%、炭化物2~15mm5%
- 2層 b 10YR2/3黒褐色土 明黄褐色土粒1~15mm5%、炭化物2~5mm3%
- 2層 c 10YR4/4褐色土 明黄褐色土粒1~10mm10%、炭化物2~5mm3%
- 3層 10YR3/4暗褐色土 焼土2mm3%、炭化物2~15mm5%
- 4層 10YR4/4褐色土 焼土2mm5%、炭化物2~10mm5%
- 5層 10YR3/3暗褐色土 焼土2mm、2%炭化物2~5mm3%
- 6層 10YR3/4暗褐色土 焼土2mm3%、炭化物2~15mm5%
- 7層 10YR3/3暗褐色土 焼土5mm7%、炭化物2~5mm3%
- 間2 10YR4/6褐色土 褐色土と10YR5/6黄褐色土の混合土

A-A' B-B' C-C' SI22-c

- 1層 10YR3/3暗褐色土 黒色土粒2~5mm2%、炭化物1~5mm2%
- 2層 10YR3/4褐色土 黄褐色土30%

D-D' SI22-d

- 1層 10YR3/4暗褐色土 明黄褐色土粒2~10mm5%、炭化物2~10mm5%
- 2層 10YR3/4暗褐色土 焼土2mm3%、炭化物2~15mm5%
- 3層 10YR3/3暗褐色土 焼土2mm2%炭化物2~5mm3%

F-F' SI22-b

- 1層 10YR2/2黒褐色土 炭化物2~5mm7%
- 2層 a 10YR3/4暗褐色土 明黄褐色土粒2~10mm5%、炭化物2~15mm5%
- 3層 10YR2/3黒褐色土 明黄褐色土粒1~15mm5%、炭化物2~5mm3%
- 4層 10YR3/4暗褐色土 焼土2mm3%、炭化物2~15mm5%
- 5層 10YR4/4褐色土 焼土2mm5%、炭化物2~10mm5%
- 6層 10YR3/3暗褐色土 焼土2mm2%炭化物2~5mm3%
- 7層 10YR3/4暗褐色土 焼土2mm3%、炭化物2~15mm5%
- 8層 10YR3/3暗褐色土 焼土5mm7%、炭化物2~5mm3%
- 9層 10YR3/2黒褐色土 焼土2mm3%、炭化物2~15mm5%
- 10層 10YR4/2灰黄褐色土 焼土2mm2%炭化物2~5mm3%
- 間1 10YR4/6褐色土 褐色土と10YR5/6黄褐色土の混合土

SI23堆積土

C-C' D-D' E-E' F-F' SI23

- 1層 10YR3/4暗褐色土 明黄褐色土粒2~10mm5%、炭化物2~10mm5%
- 2層 10YR3/4暗褐色土 焼土2mm3%、炭化物2~15mm5%
- 3層 10YR3/3暗褐色土 焼土2mm2%炭化物2~5mm3%
- 4層 10YR2/3黒褐色土 明黄褐色土粒1~15mm5%、炭化物2~5mm3%
- 5層 10YR3/4暗褐色土 焼土2mm3%、炭化物2~15mm5%
- 6層 10YR4/4褐色土 焼土2mm5%、炭化物2~10mm5%
- 7層 10YR4/6褐色土 黄褐色土30%

図90 第22・23号竪穴住居跡

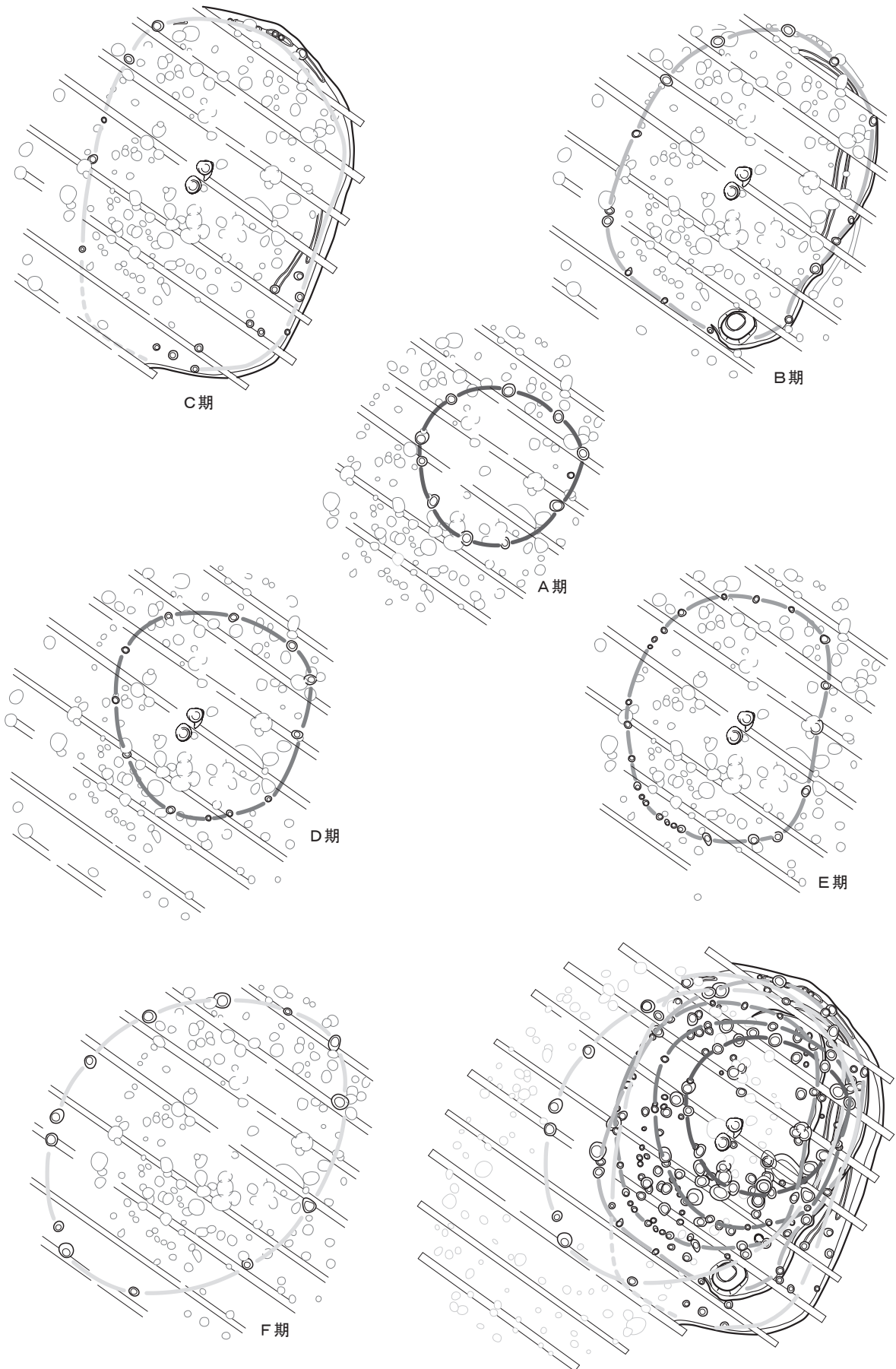
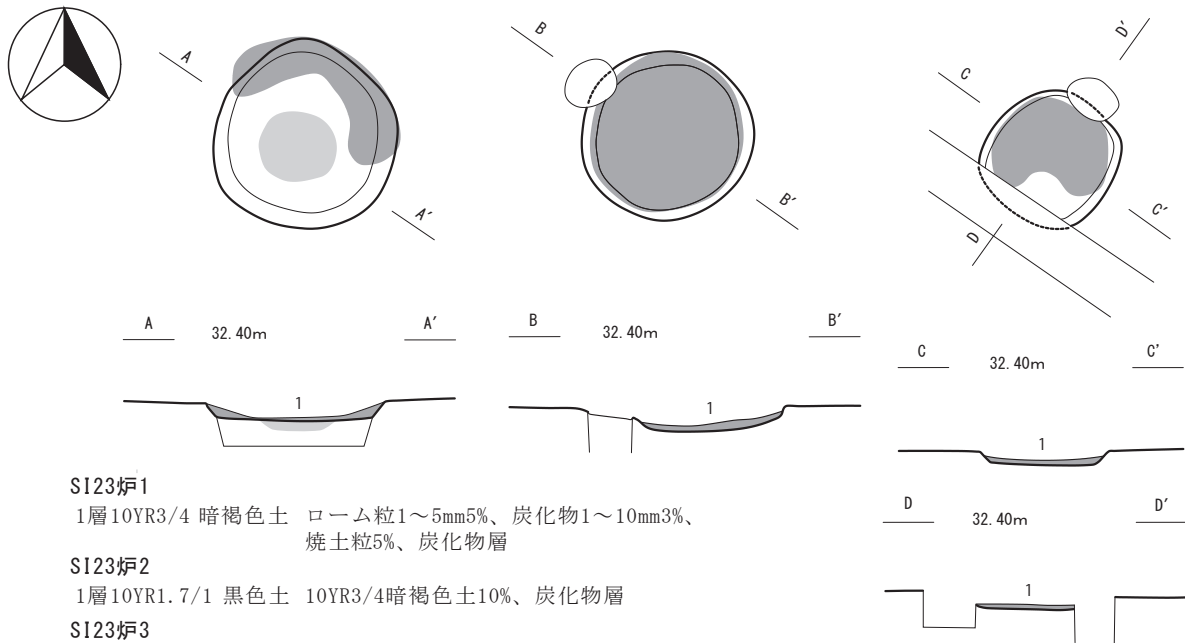


図91 第22号竪穴住居跡



SI23炉1

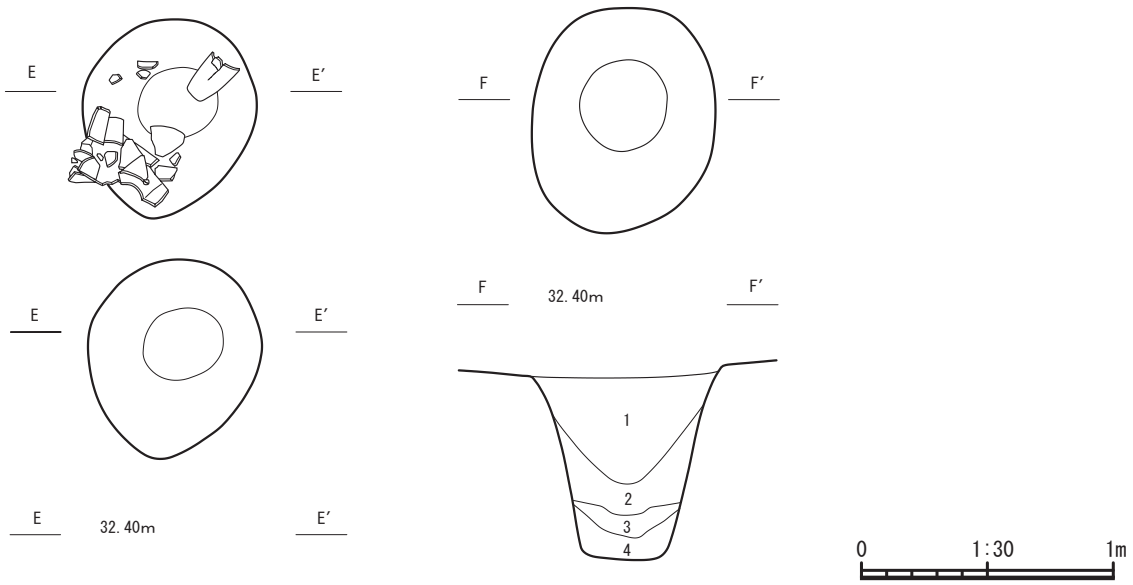
1層10YR3/4 暗褐色土 ローム粒1~5mm5%、炭化物1~10mm3%、
焼土粒5%、炭化物層

SI23炉2

1層10YR1.7/1 黒色土 10YR3/4暗褐色土10%、炭化物層

SI23炉3

1層 10YR2/3 黒褐色土 10YR4/6褐色土10%、焼土粒3%、炭化物層



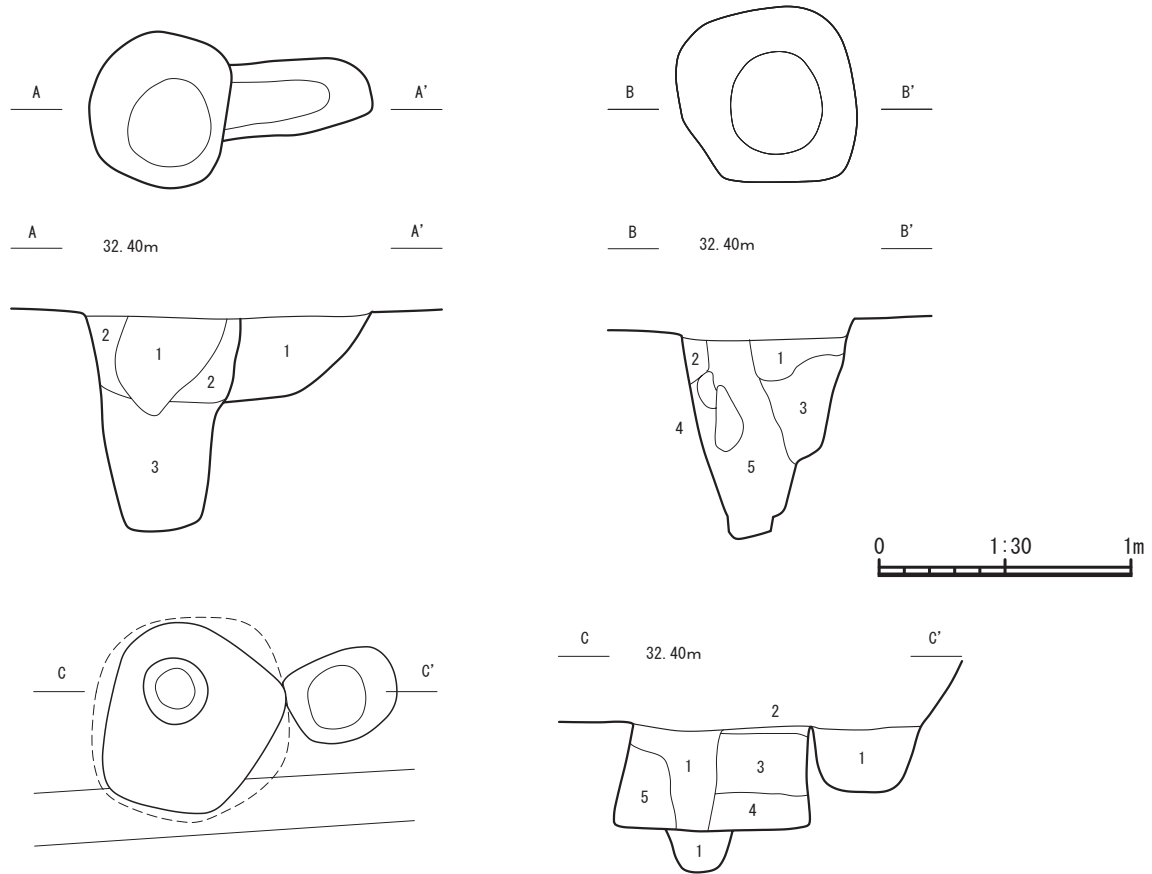
SI23t° ット1

1層10YR3/2 黒褐色土	10YR6/8明黄褐色2%、炭化物2~20mm2%
2層10YR3/4 暗褐色土	炭化物2~10mm3%、
3層10YR4/6 褐色土	炭化物2~5mm2%、
4層10YR3/4 暗褐色土	10YR4/6褐色土5%、炭化物1~10mm2%
5層10YR6/8 明黄褐色土	10YR2/2黒褐色土5%
6層10YR2/3 黒褐色土	10YR6/8明黄褐色2%、炭化物2~20mm2%
7層10YR3/1 黒褐色土	炭化物2~5mm2%

SI23t° ット2

1層10YR2/3 黒褐色土	10YR7/8黄橙色土5%、炭化物3mm2%、
2層10YR3/4 暗褐色土	10YR5/8黄褐色土10%、炭化物5mm3%、
3層10YR6/6 明黄褐色土	10YR7/8黄橙色土10%、10YR3/4暗褐色土7%、炭化物1~2mm1%
4層10YR3/3 暗褐色土	10YR7/6明黄褐色土5%、炭化物3~10mm3%

図92 第23号竪穴住居跡



SI23t° ット3

- 1層 10YR3/4 暗褐色土 10YR4/6褐色土3%、炭化物5mm1%
- 2層 10YR6/5 黄褐色土 炭化物2~5mm2%
- 3層 10YR2/3 黒褐色土 10YR6/8明黄褐色土2%、炭化物2~20mm2%

SI23t° ット13

- 1層 10YR3/2 黒褐色土 10YR6/6明黄褐色土3%、炭化物5mm3%

SI23t° ット4

- 1層 10YR6/8 明黄褐色土 10YR3/3暗褐色土20%、炭化物1~3mm1%
- 2層 10YR4/3 にぶい黄褐色土 10YR3/3暗褐色土5%、炭化物5mm2%
- 3層 10YR4/6 褐色土 炭化物2~5mm2%
- 4層 10YR6/8 明黄褐色土 IV層塊
- 5層 10YR2/3 黒褐色土 10YR6/8明黄褐色土2%、炭化物2~20mm2%

SI23t° ット12

- 1層 10YR5/3 にぶい黄褐色土 10YR3/3暗褐色土20%、10YR2/3黒褐色土15%、炭化物1~3mm1%
- 2層 10YR6/4 にぶい黄橙色土 貼床土
- 3層 10YR5/6 黄褐色土 10YR3/4暗褐色土40%、炭化物1mm1%
- 4層 10YR4/6 褐色土 10YR3/4暗褐色土30%、炭化物5mm1%
- 5層 10YR4/3 にぶい黄褐色土 10YR4/6褐色土30%、炭化物3mm1%

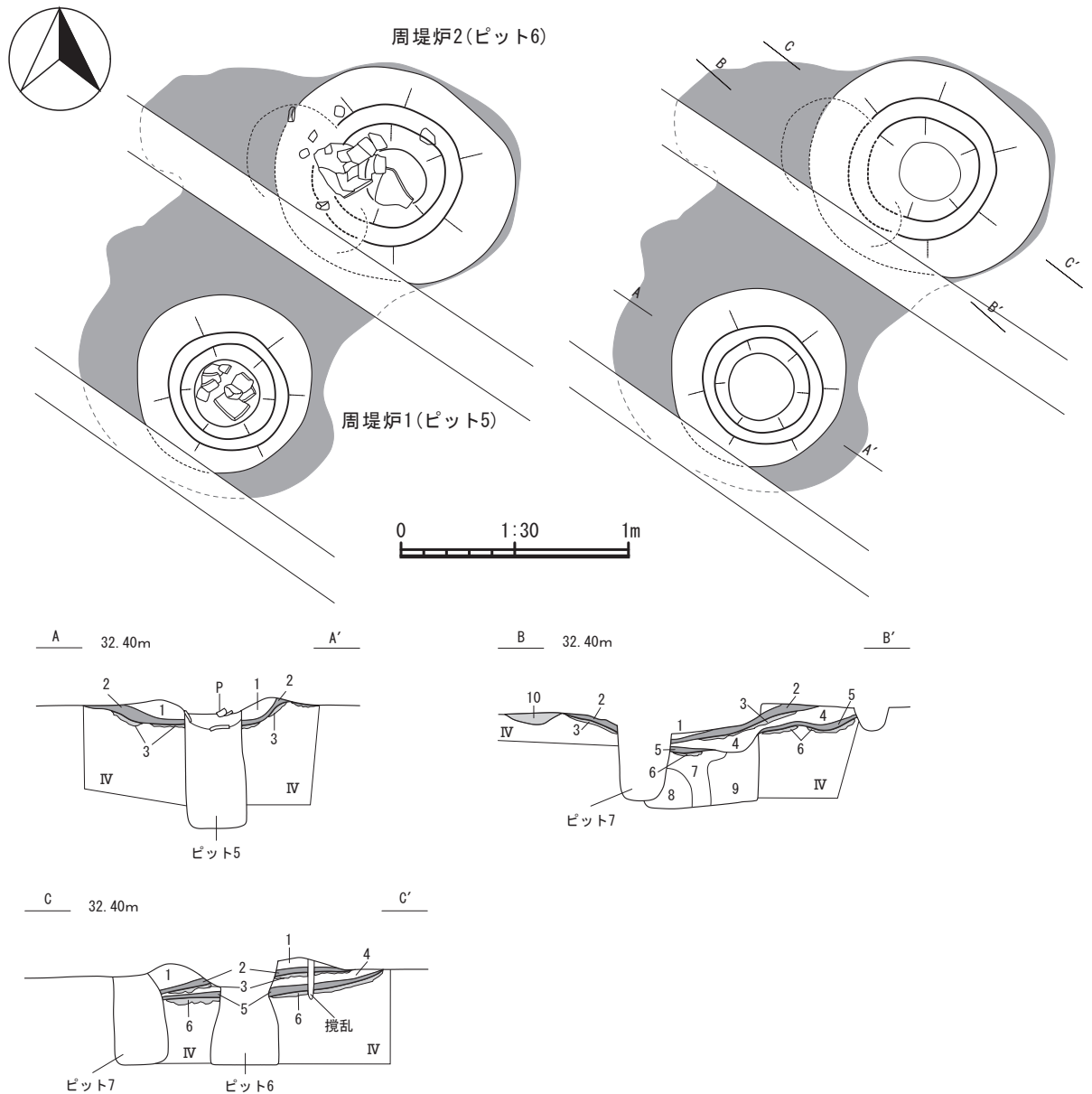
SI23t° ット19

- 1層 10YR2/3 黒褐色土 炭化物5mm2%

SI23t° ット41

- 1層 10YR3/4 暗褐色土 10YR4/6褐色土3%、炭化物1mm2%

図93 第23号竪穴住居跡



S123-周堤炉 A・B・C土層

- | | |
|-------------------|--|
| 1層 10YR6/8 明黄褐色土 | 10YR3/1黒褐色土5%、炭化物1~3mm3%、IV層の貼付土 |
| 2層 10YR3/1 黒褐色土 | 10YR3/4暗褐色土・10YR6/8明黄褐色土混合層、5YR4/8赤褐色焼土5%、炭化物1~3mm2%、土層Aは互層、IV層焼成層 |
| 3層 5YR5/8 明赤褐色土 | 10YR5/8黄褐色土10%、10YR3/1黒褐色土5%、炭化物8mm3%、 |
| 4層 10YR6/6 明黄褐色土 | 10YR3/4暗褐色土・10YR6/8明黄褐色土混合層、10YR7/8黄橙色土7%、焼土粒5%、炭化物1~2mm2% IV層焼成層 |
| 5層 10YR3/2 黒褐色土 | 10YR7/6明黄褐色土5%、炭化物3~10mm3%、ピット8埋土 |
| 6層 5YR5/8 明赤褐色土 | 10YR5/6黄褐色土7%、10YR3/3暗褐色土2%、ピット8埋土 |
| 7層 10YR3/3 暗褐色土 | 10YR2/3黒褐色土7%、ピット8埋土 |
| 8層 10YR4/4 褐色土 | 10YR3/4暗褐色土5%、5YR4/8赤褐色焼土3%、炭化物1~3mm2% |
| 9層 10YR5/6 黄褐色土 | |
| 10層 7.5YR5/6 明褐色土 | |

S123-周堤炉 ピット5 覆土

- | | |
|-----------------|--------------------------------------|
| 1層 10YR3/4 暗褐色土 | 10YR3/2黒褐色土7%、5YR4/8赤褐色焼土3%、炭化物5mm1% |
|-----------------|--------------------------------------|

S123-周堤炉 ピット6 覆土

- | | |
|------------------|--|
| 1層 7.5YR3/3 暗褐色土 | 10YR3/4暗褐色土5%、5YR4/8赤褐色焼土3%、炭化物1~3mm2% |
|------------------|--|

S123-周堤炉 ピット7 覆土

- | | |
|----------------|-------------------------------------|
| 1層 10YR4/6 褐色土 | 10YR3/1黒褐色土3%、焼土粒5mm3%、炭化物2~20mm2%、 |
|----------------|-------------------------------------|

図94 第23号竪穴住居跡

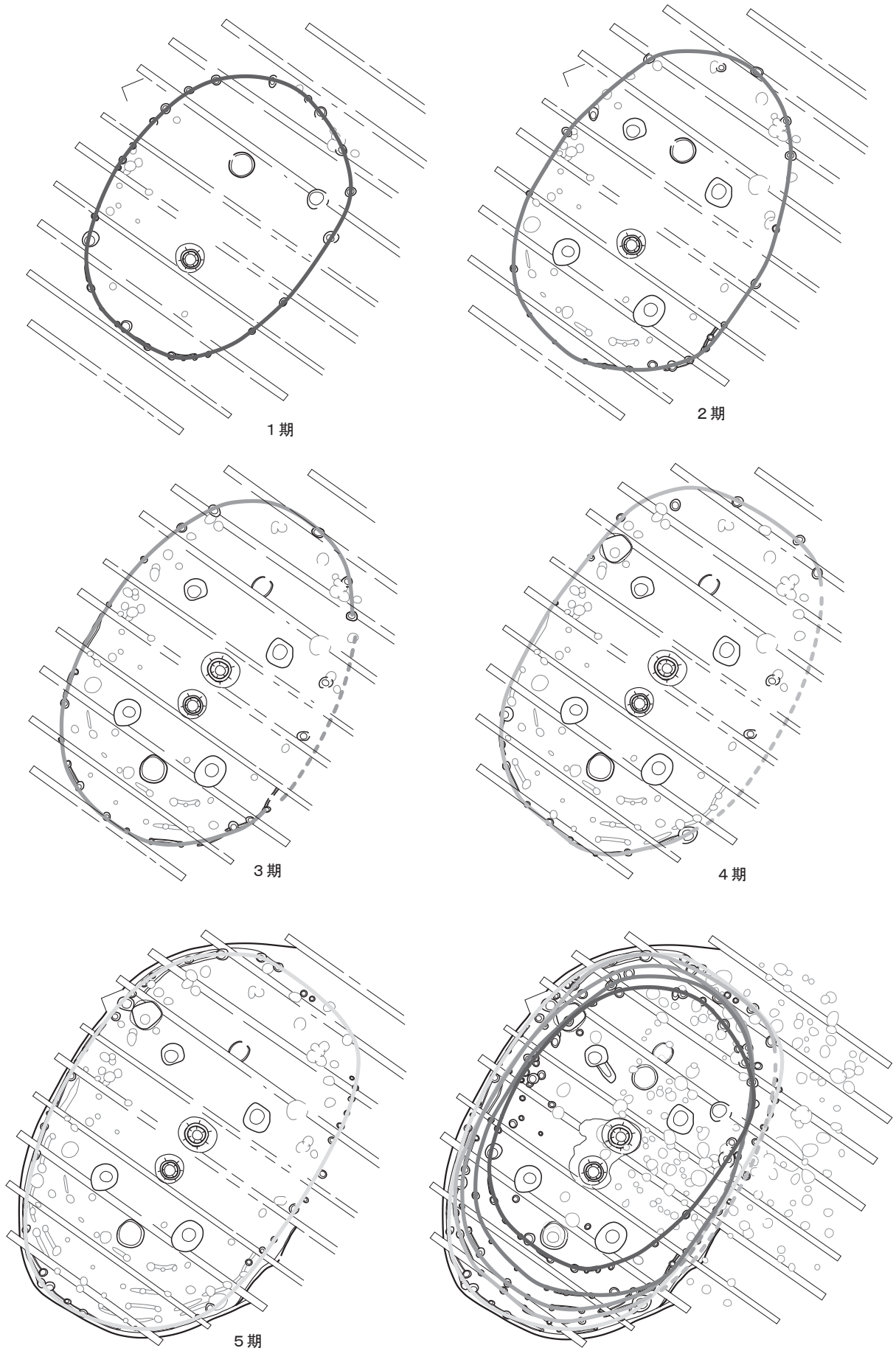


図95 第23号竪穴住居跡

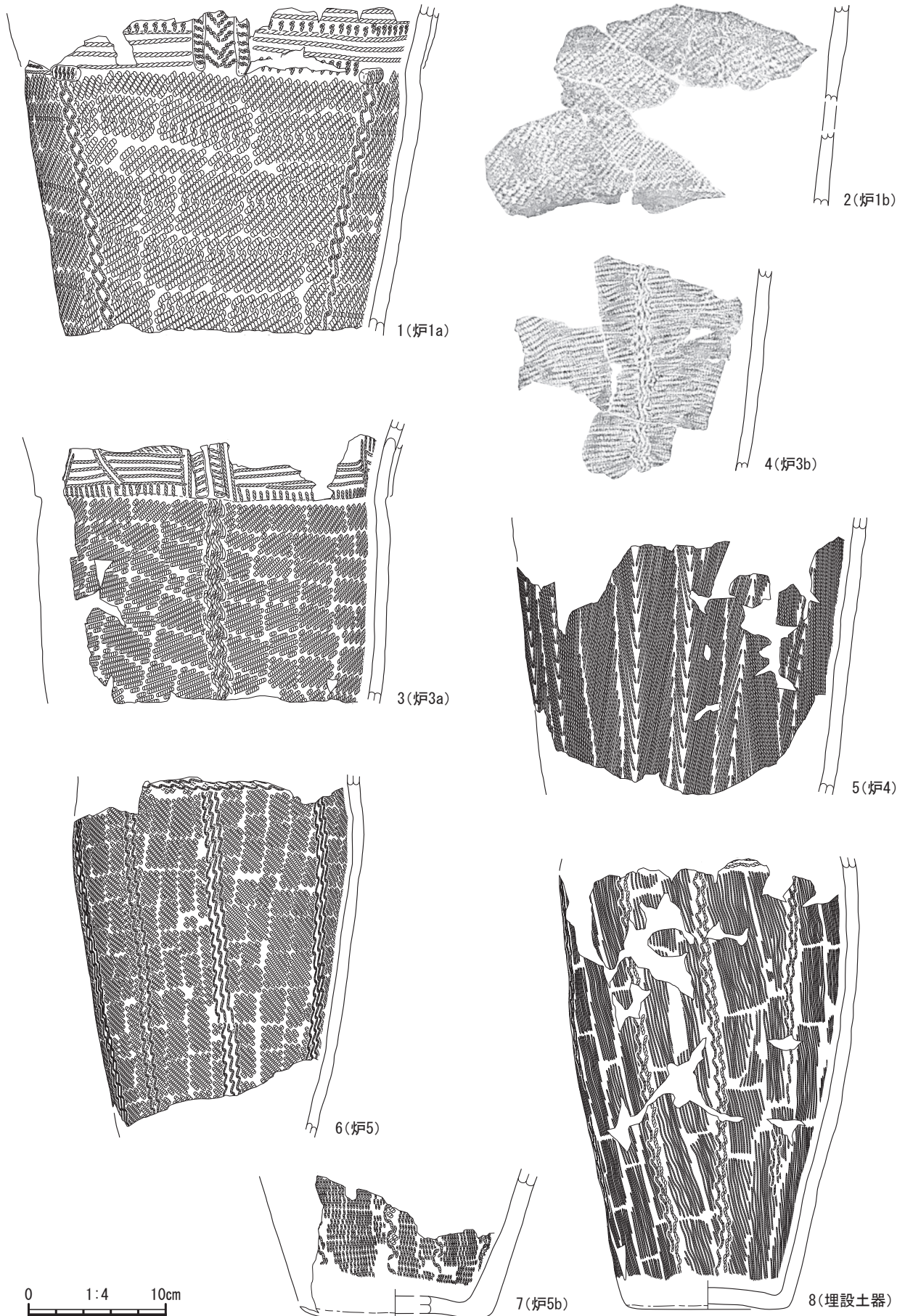


图 96 第 22 号竖穴住居跡出土遺物

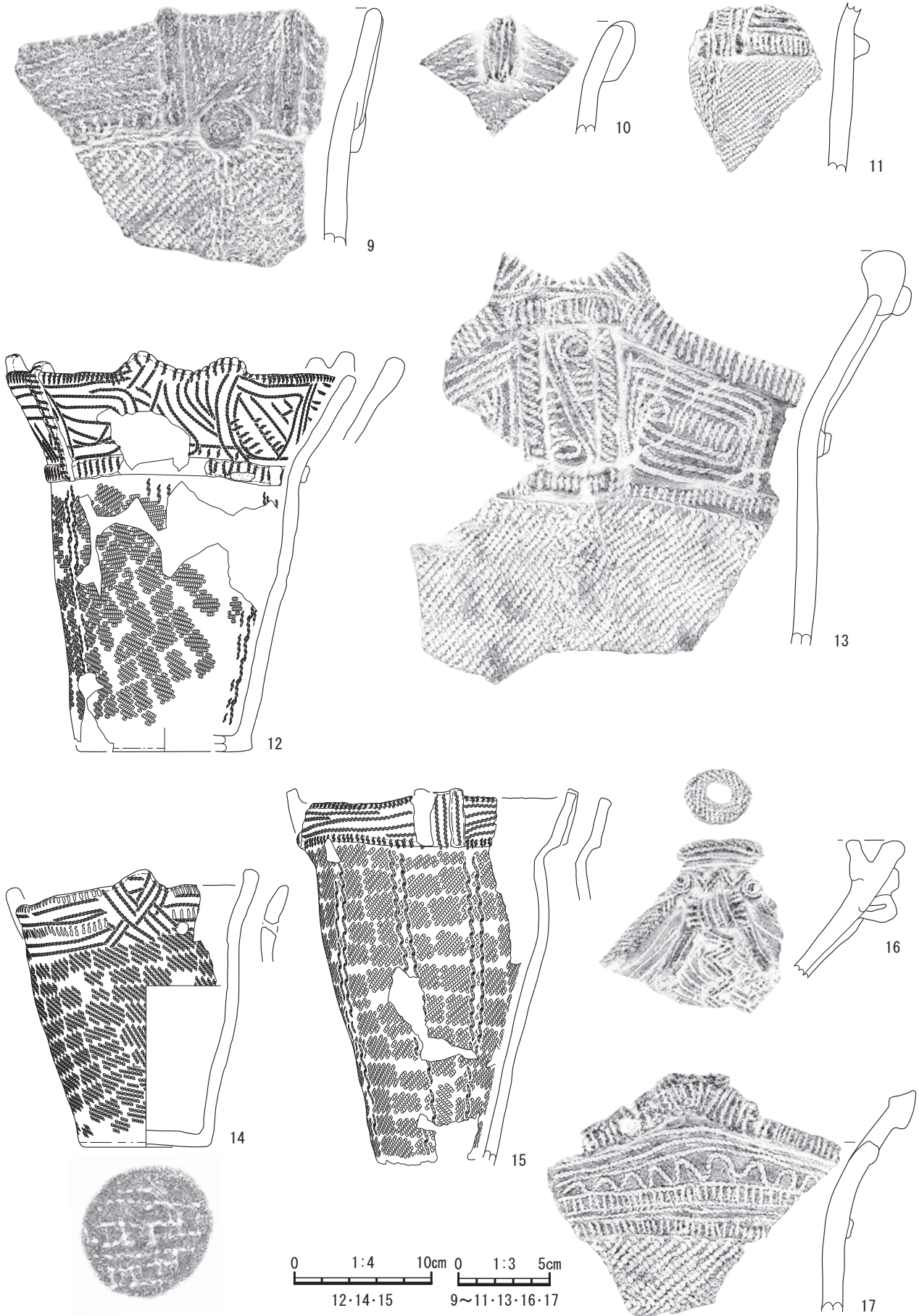


图 97 第 22 号竖穴住居跡出土遺物

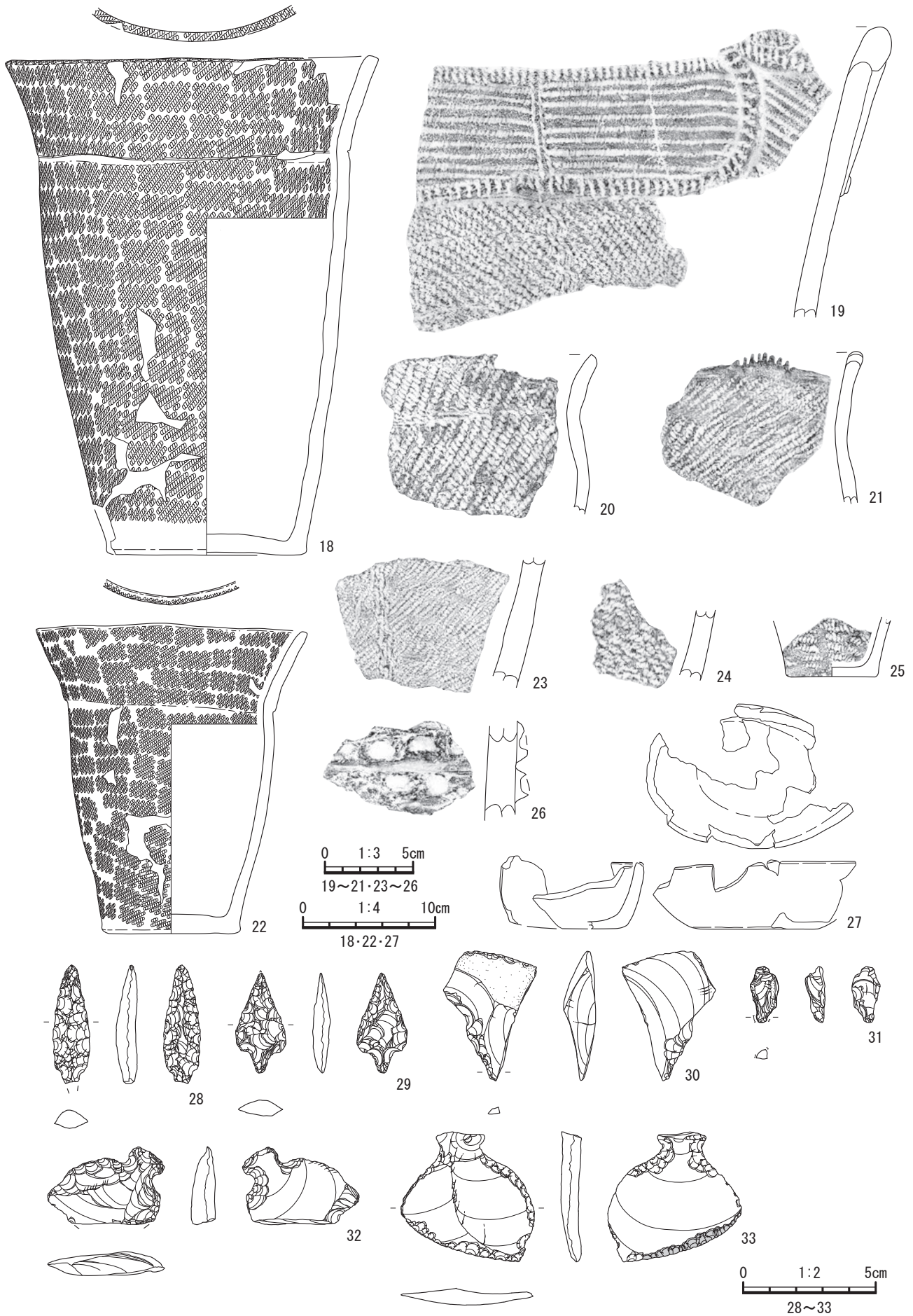


图 98 第 22 号竖穴住居跡出土遺物

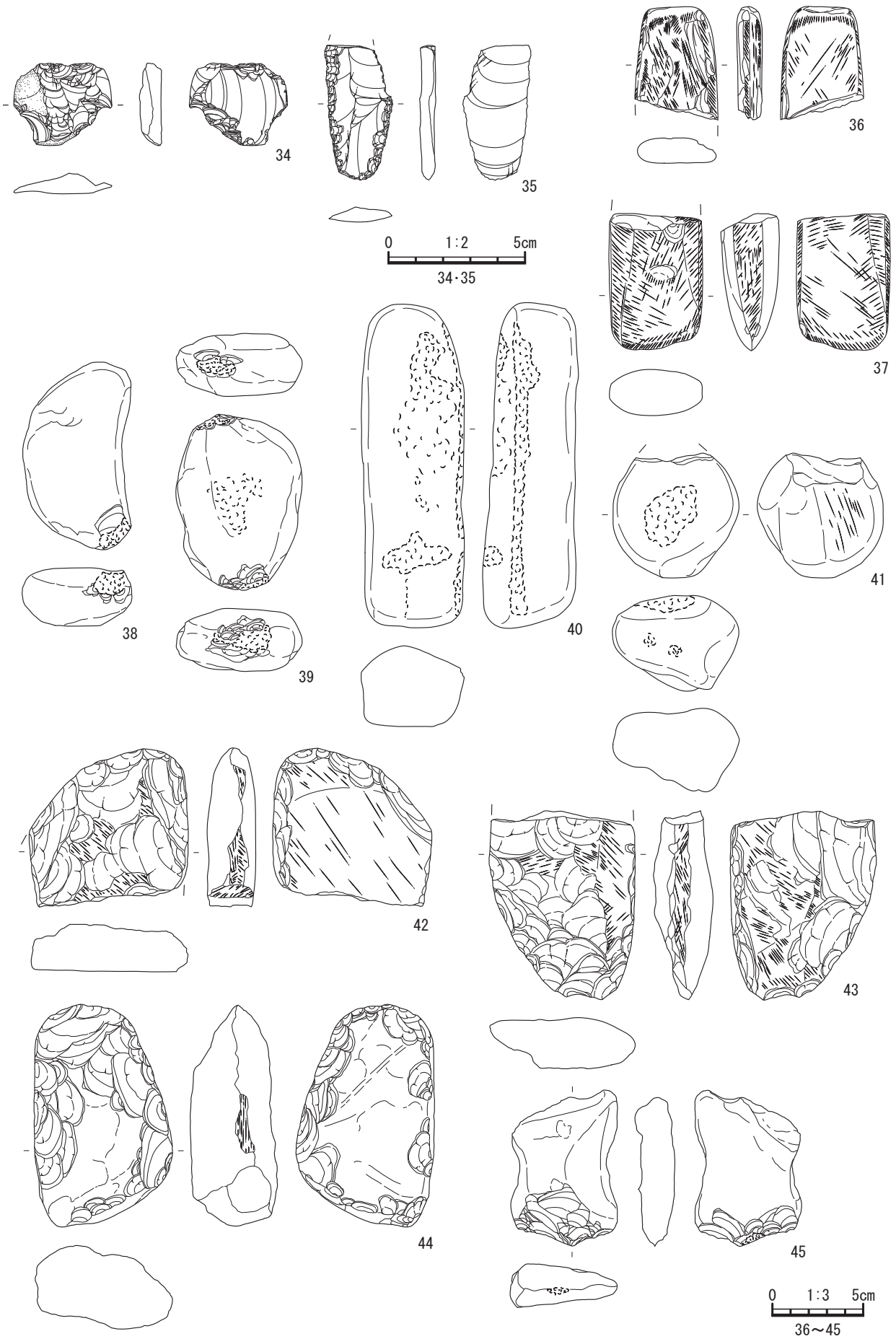


图 99 第 22 号竖穴住居跡出土遺物

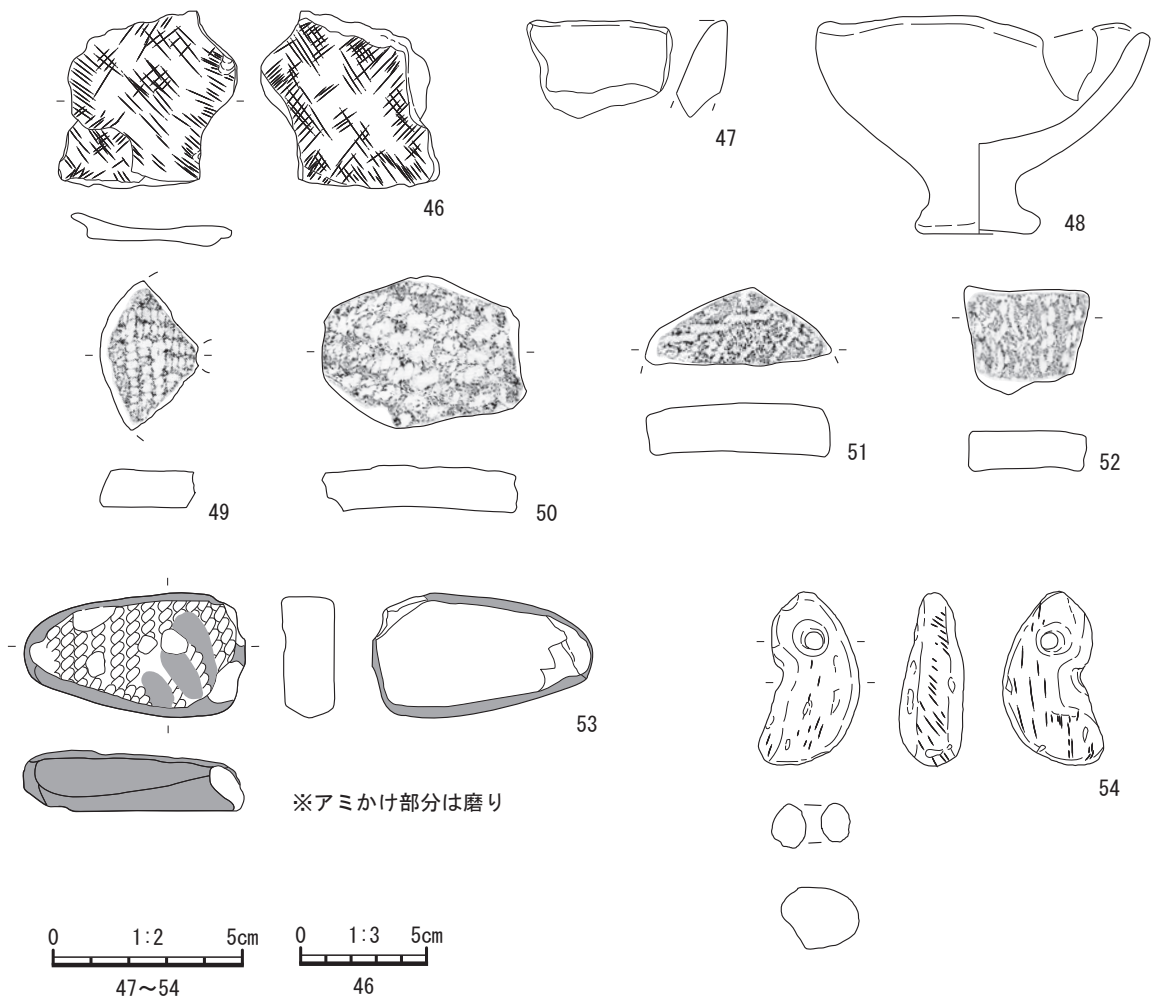


図 100 第 22 号 縦穴住居跡出土遺物



图 101 第 23 号竖穴住居跡出土遺物

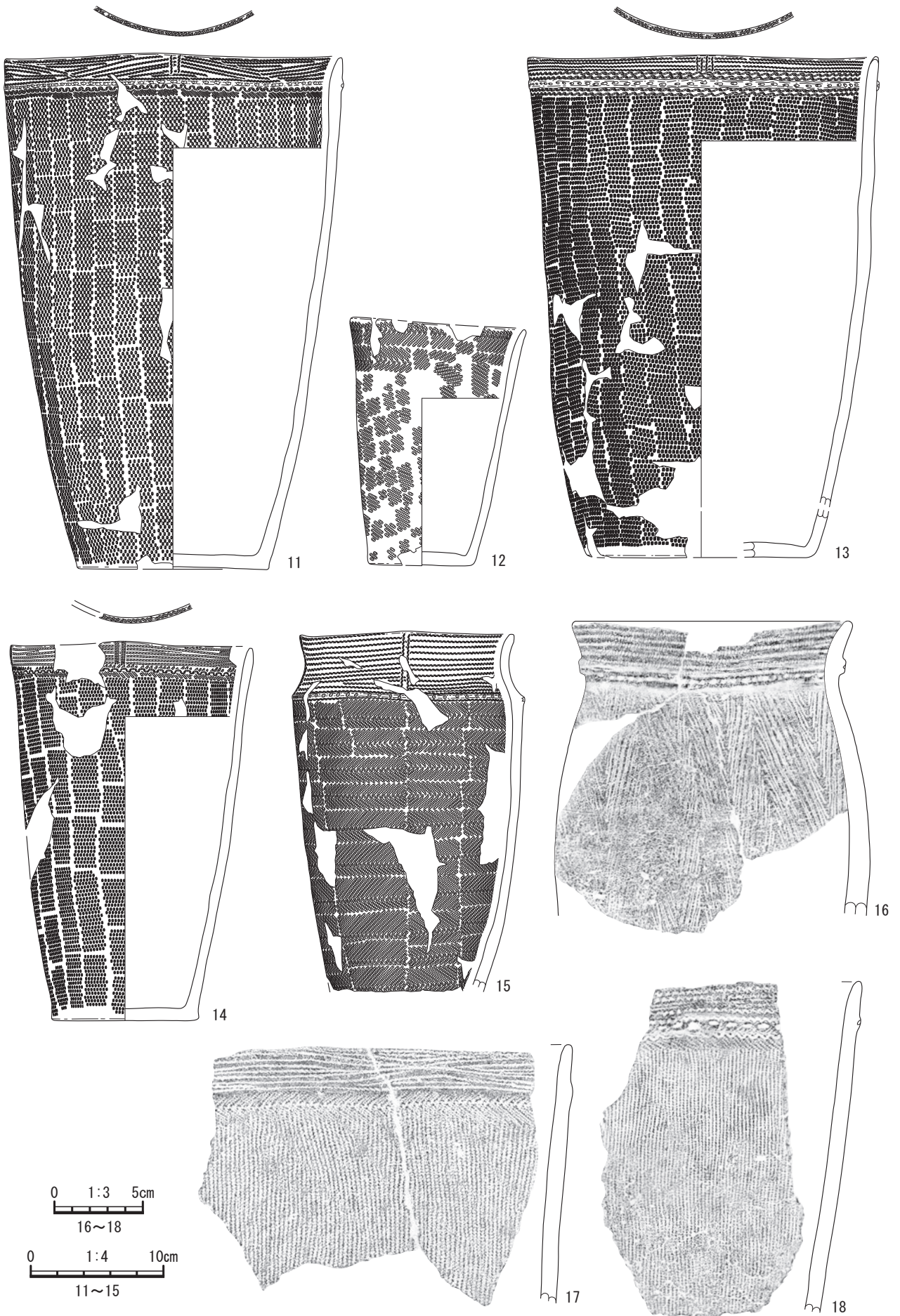


图 102 第 23 号竖穴住居跡出土遺物

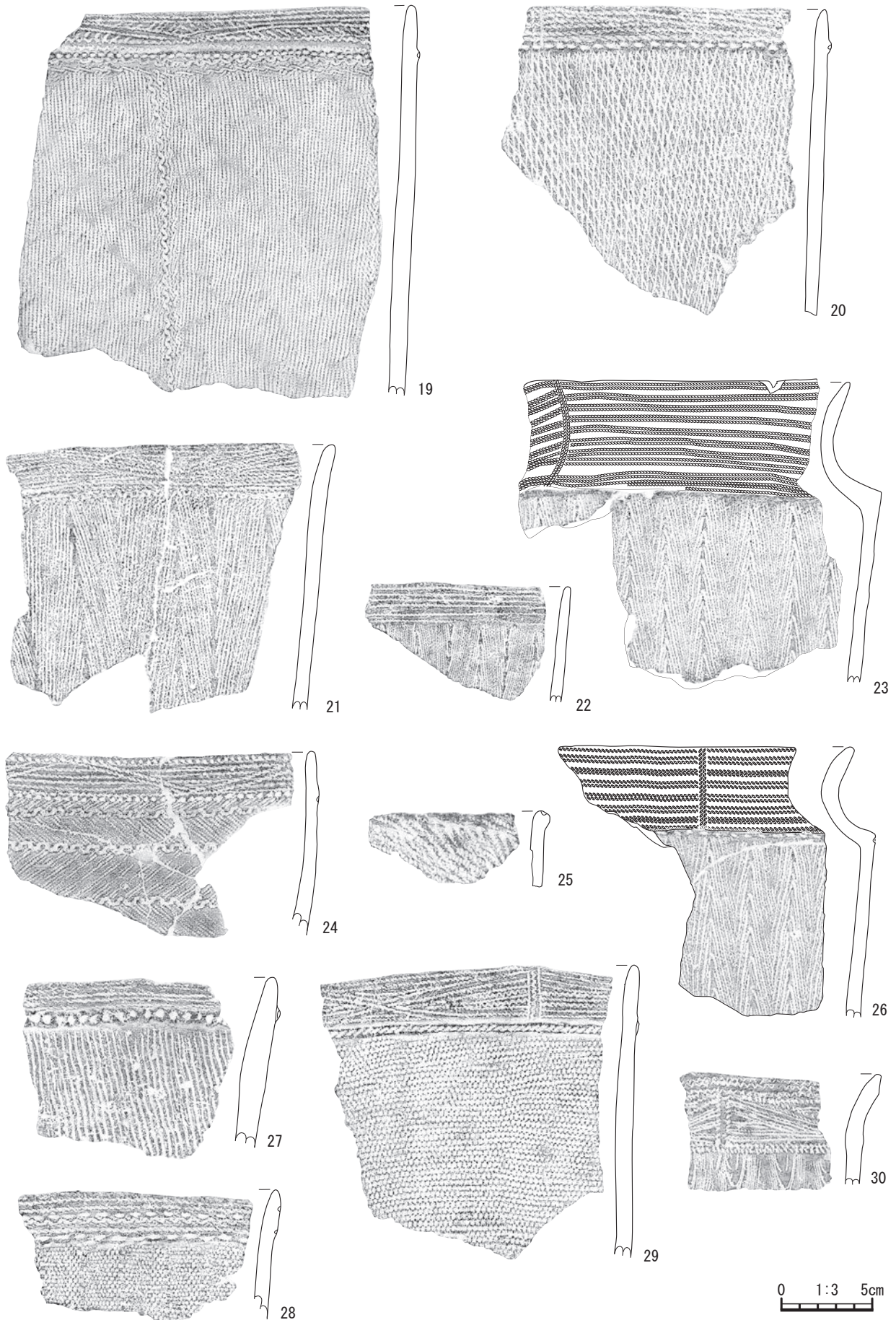


图 103 第 23 号竖穴住居跡出土遺物

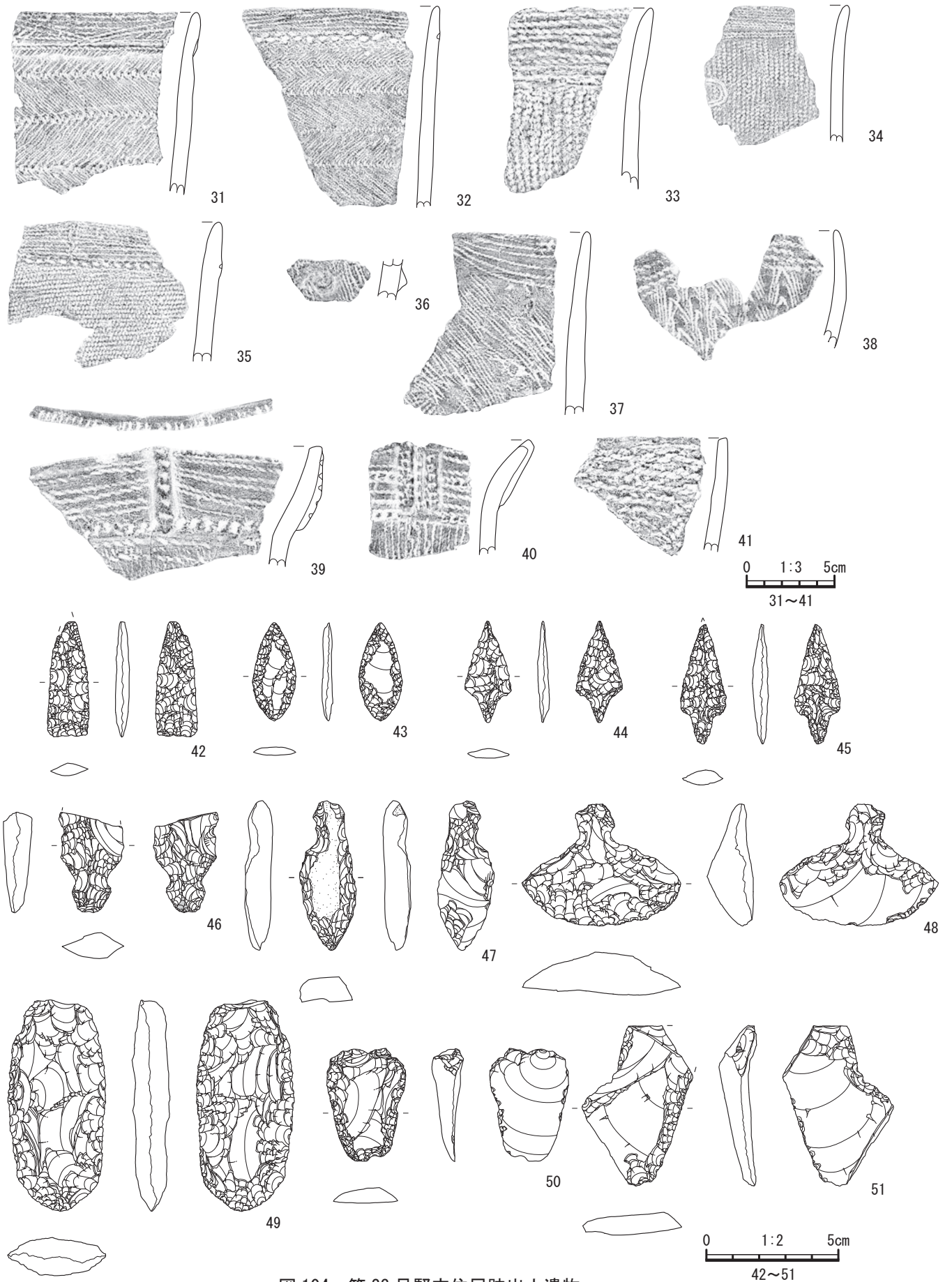


图 104 第 23 号竖穴住居跡出土遺物

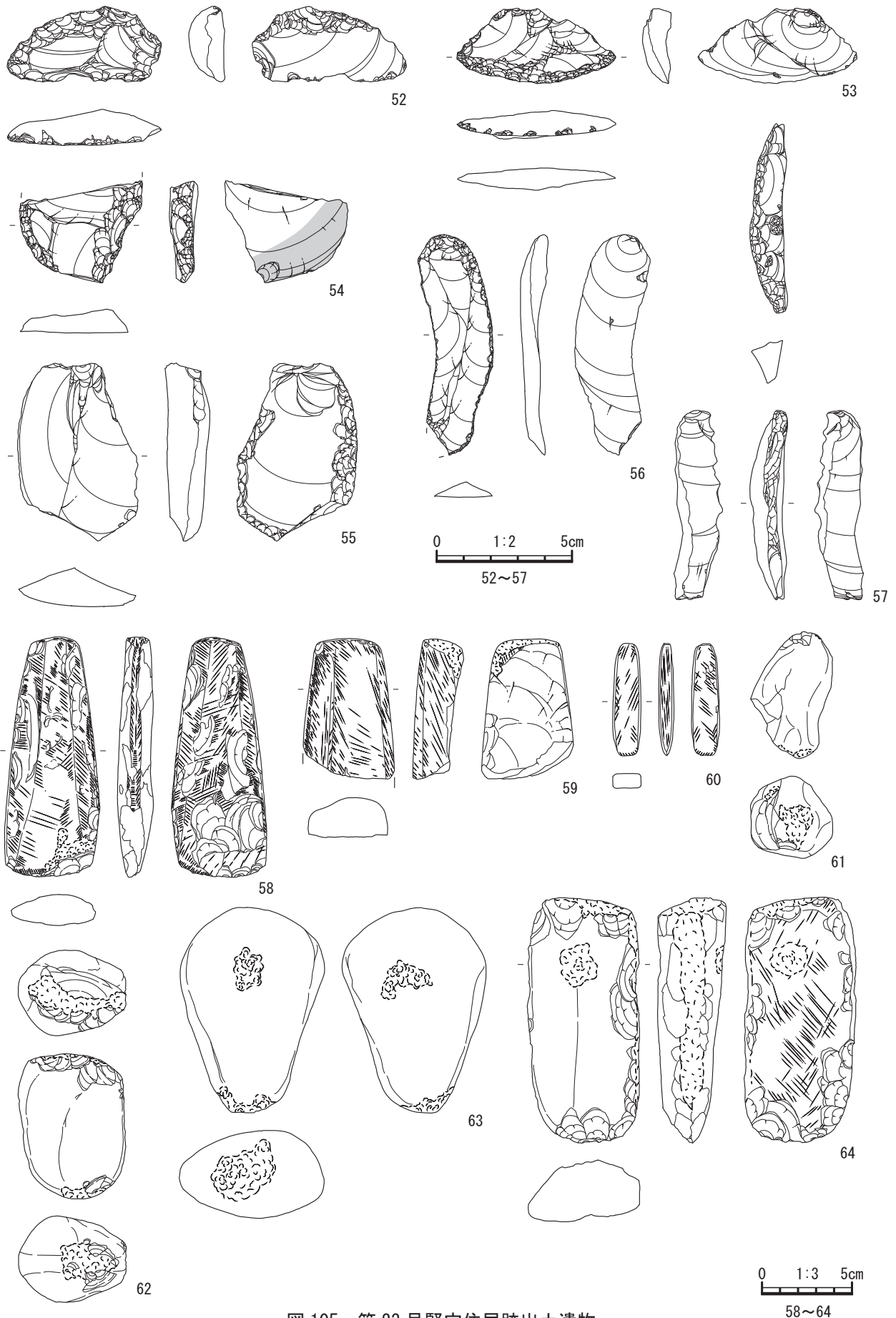


図 105 第 23 号 竪穴住居跡出土遺物

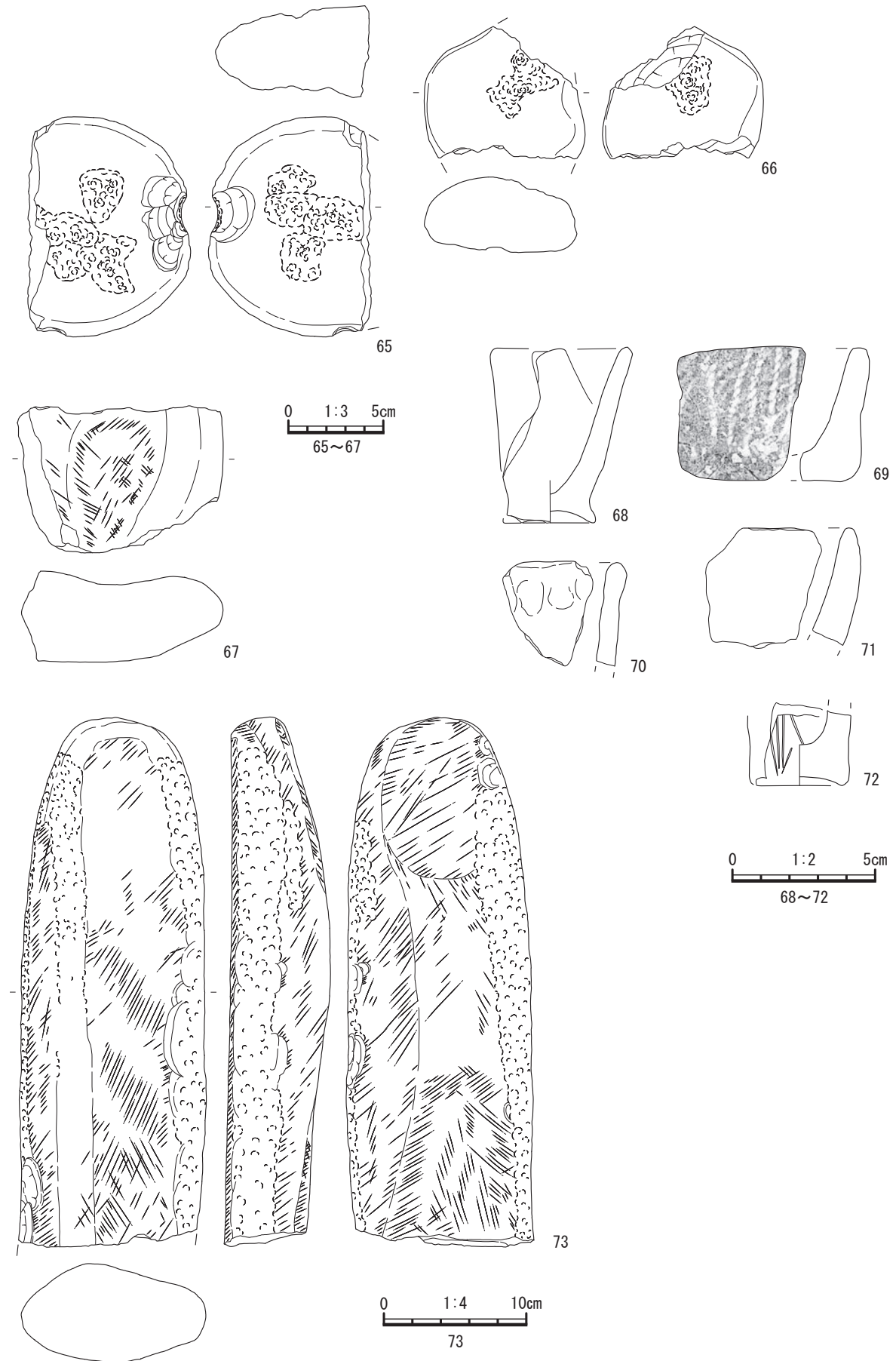
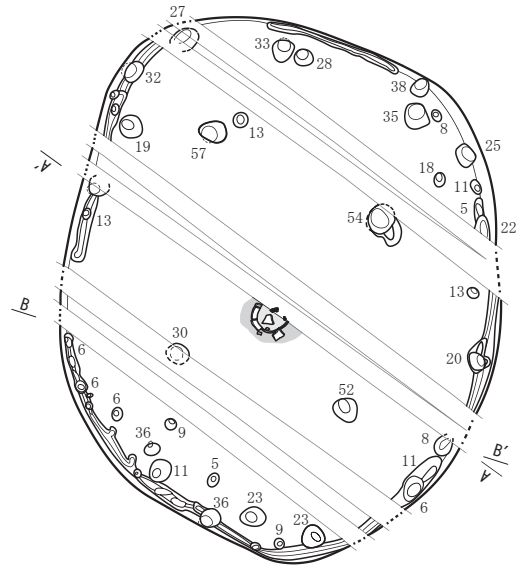
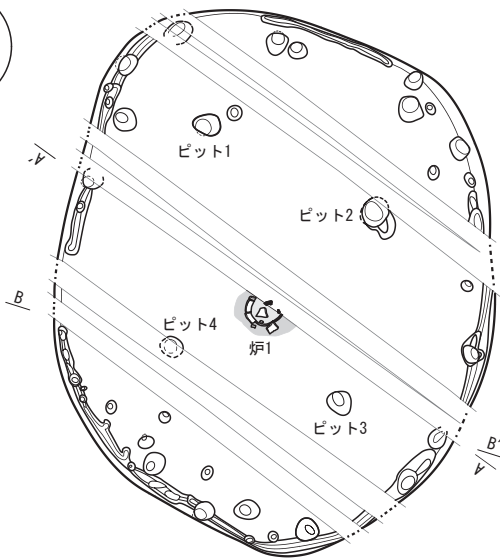
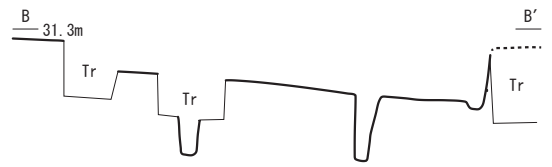
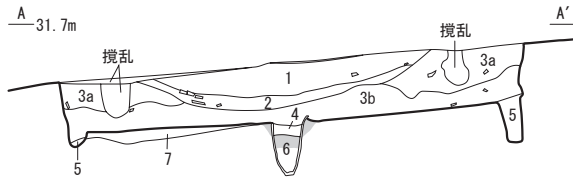


图 106 第 23 号竖穴住居跡出土遺物



ピット計測値

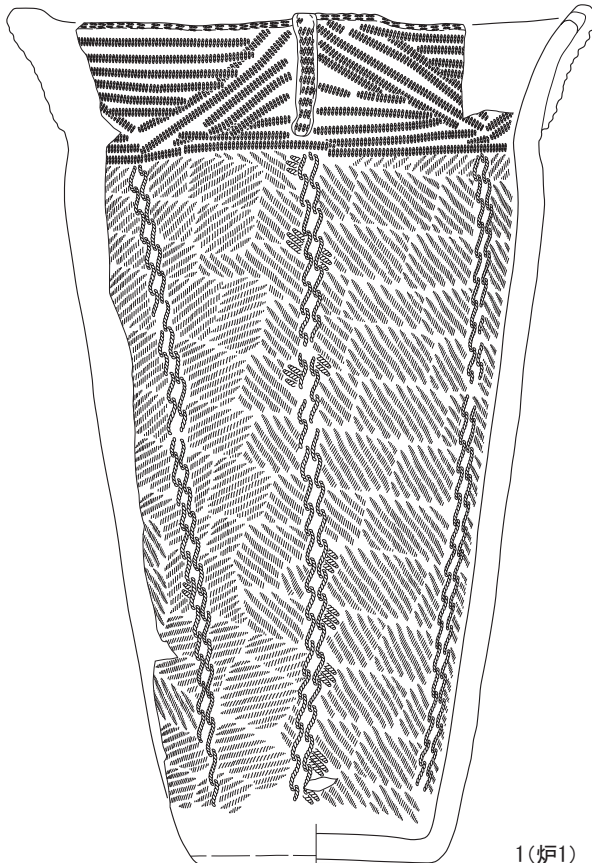


A土層

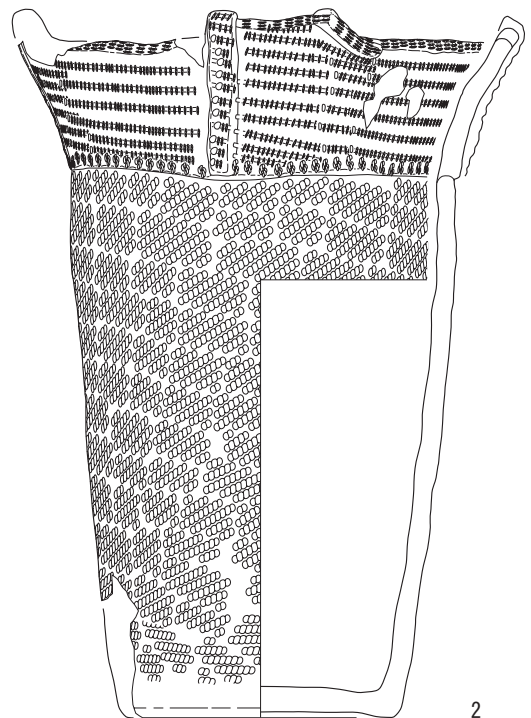
- 1層 10YR3/4 暗褐色土 中礫軽石多量、土器少量含有
- 2層 10YR3/3 暗褐色土 炭化物中量、ローム粒少量、土器多量含有
- 3a層 10YR3/4 暗褐色土 炭化物中量、ローム粒少量、土器多量含有
- 3b層 10YR3/3 3暗褐色土 a層よりロームブロックが少ない、炭化物少量
- 4層 10YR3/4 暗褐色土 小ロームブロック多量含有
- 5層 10YR4/6 褐色土 ロームブロック多量含有
- 6層 10YR3/4 褐色土 上部は赤褐色に被熱
- 7層 10YR5/6 黄褐色土 + 10YR3/3 暗褐色土 貼床



炉 1



1(炉1)



2

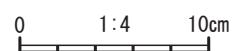


図107 第24号竪穴住居跡

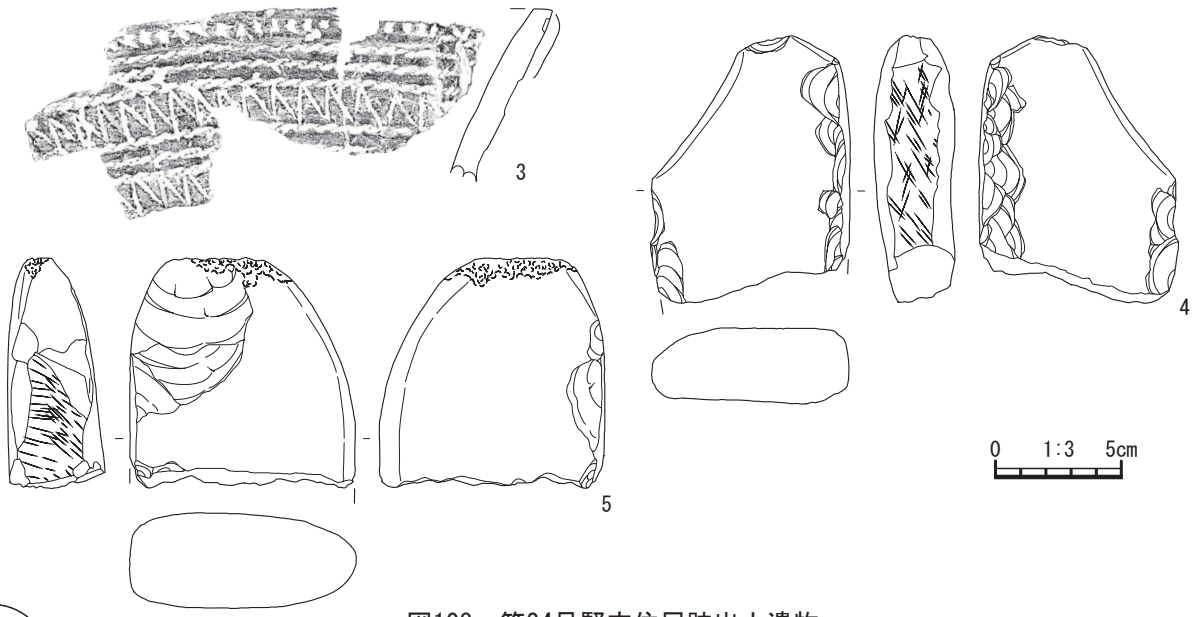
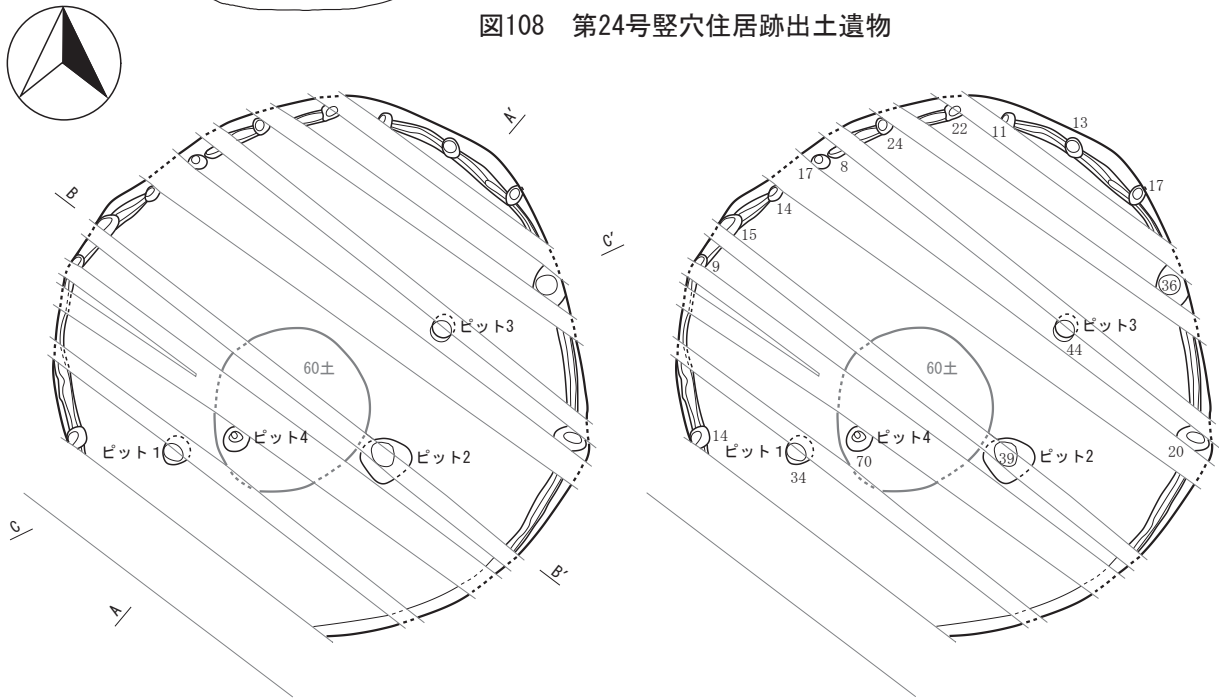
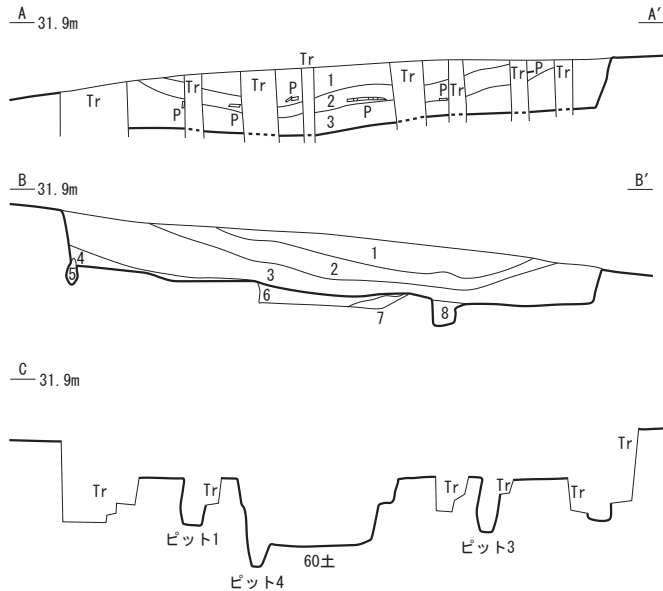


図108 第24号竪穴住居跡出土遺物



ピット計測値



A・B土層

- | | | |
|----|-------------|------------------|
| 1層 | 10YR3/3暗褐色土 | ローム粒中量、ロームブロック少量 |
| 2層 | 10YR2/3黒褐色土 | 炭化物中量、土器多量 |
| 3層 | 10YR3/4暗褐色土 | ロームブロック多量、ローム粒含有 |
| 4層 | 10YR3/4暗褐色土 | ロームブロック少量、ローム粒含有 |
| 5層 | 10YR4/4褐色土 | ローム粒多量 |
| 6層 | 10YR4/6褐色土 | ロームブロック・ローム粒含有 |
| 7層 | 10YR5/6黄褐色土 | |
| 8層 | 10YR3/4暗褐色土 | ロームブロック多量、ローム粒含有 |

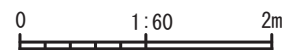


図109 第25号竪穴住居跡

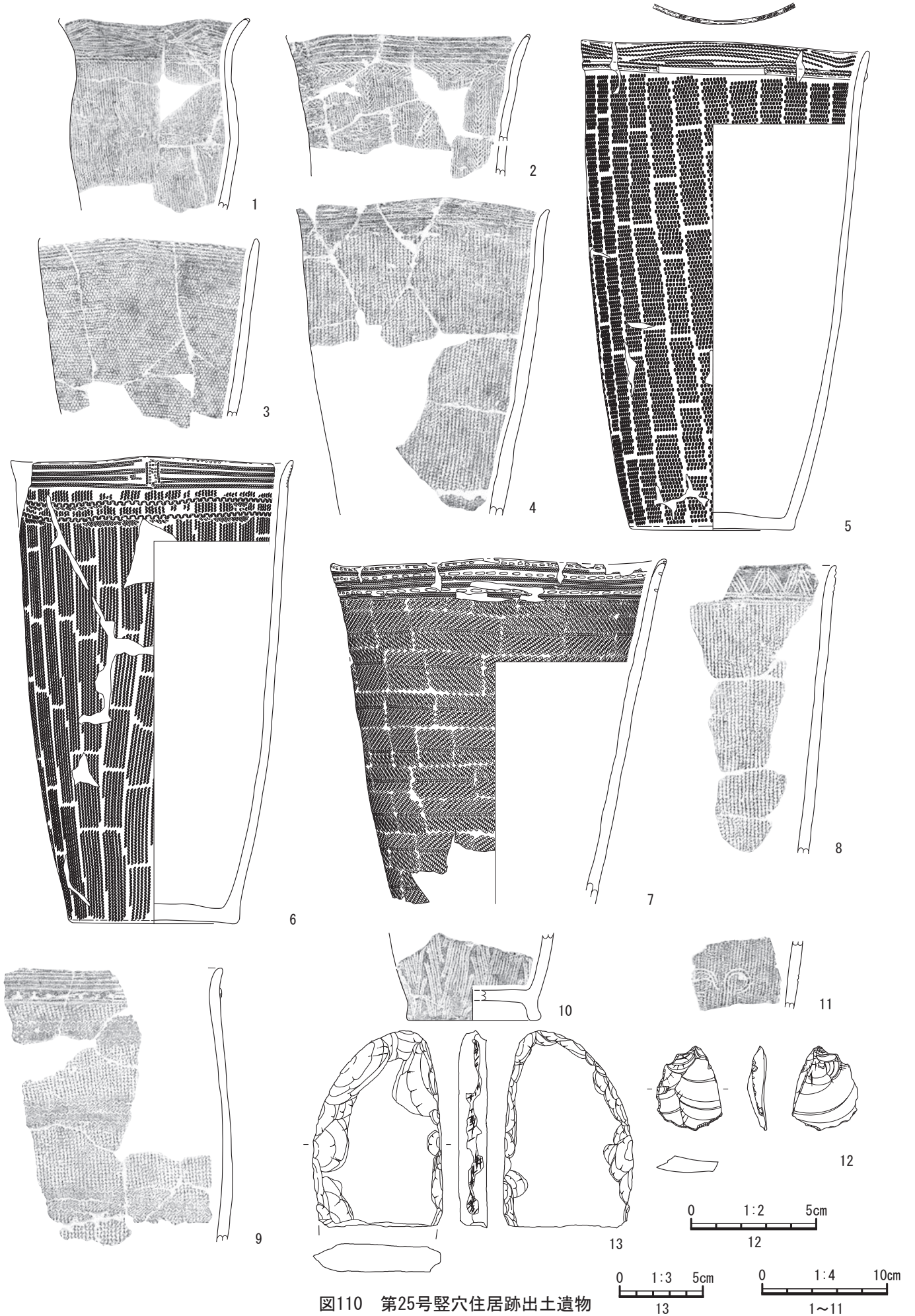


图110 第25号竖穴住居跡出土遺物

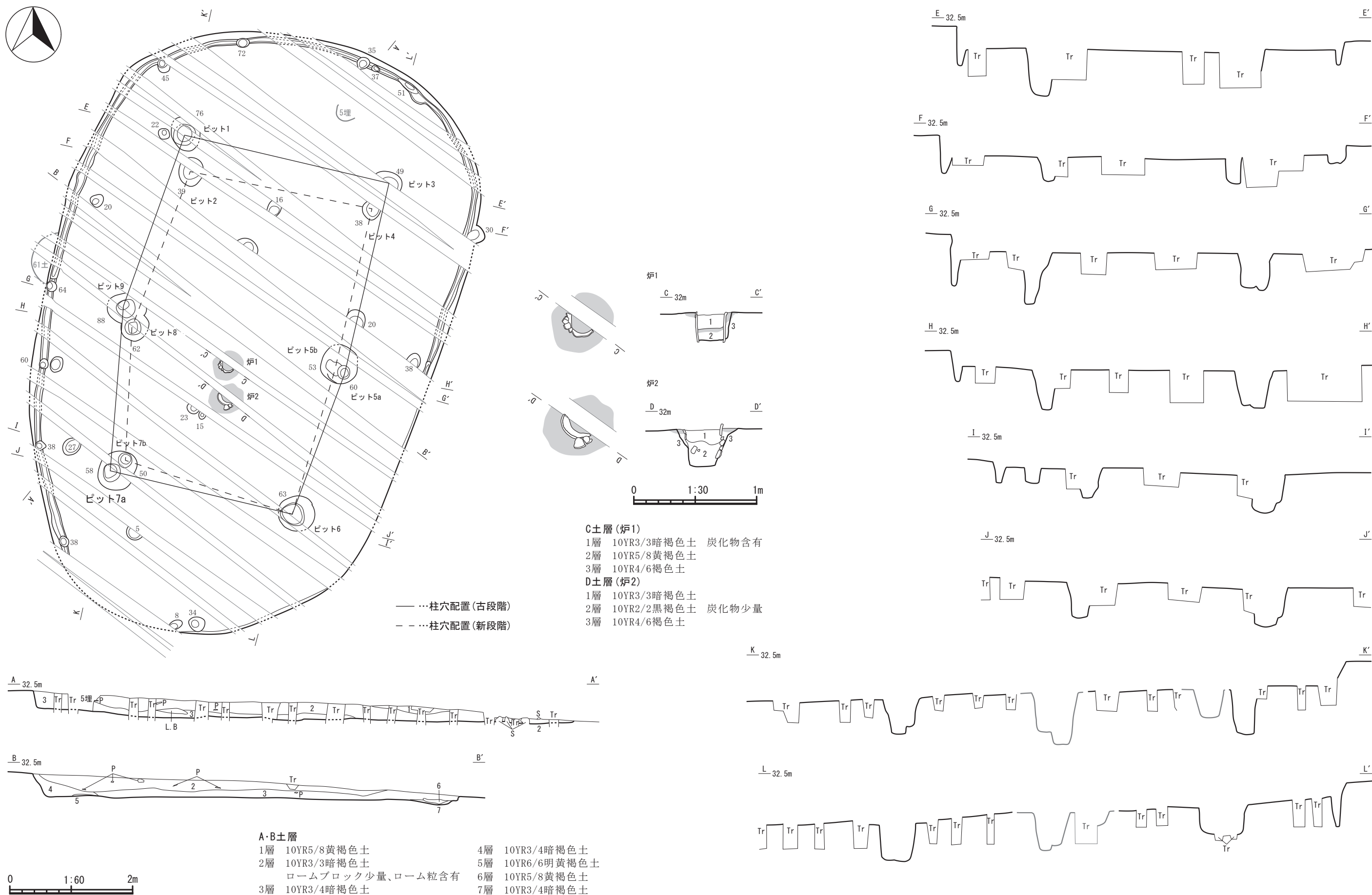


図111 第26号竖穴住居跡

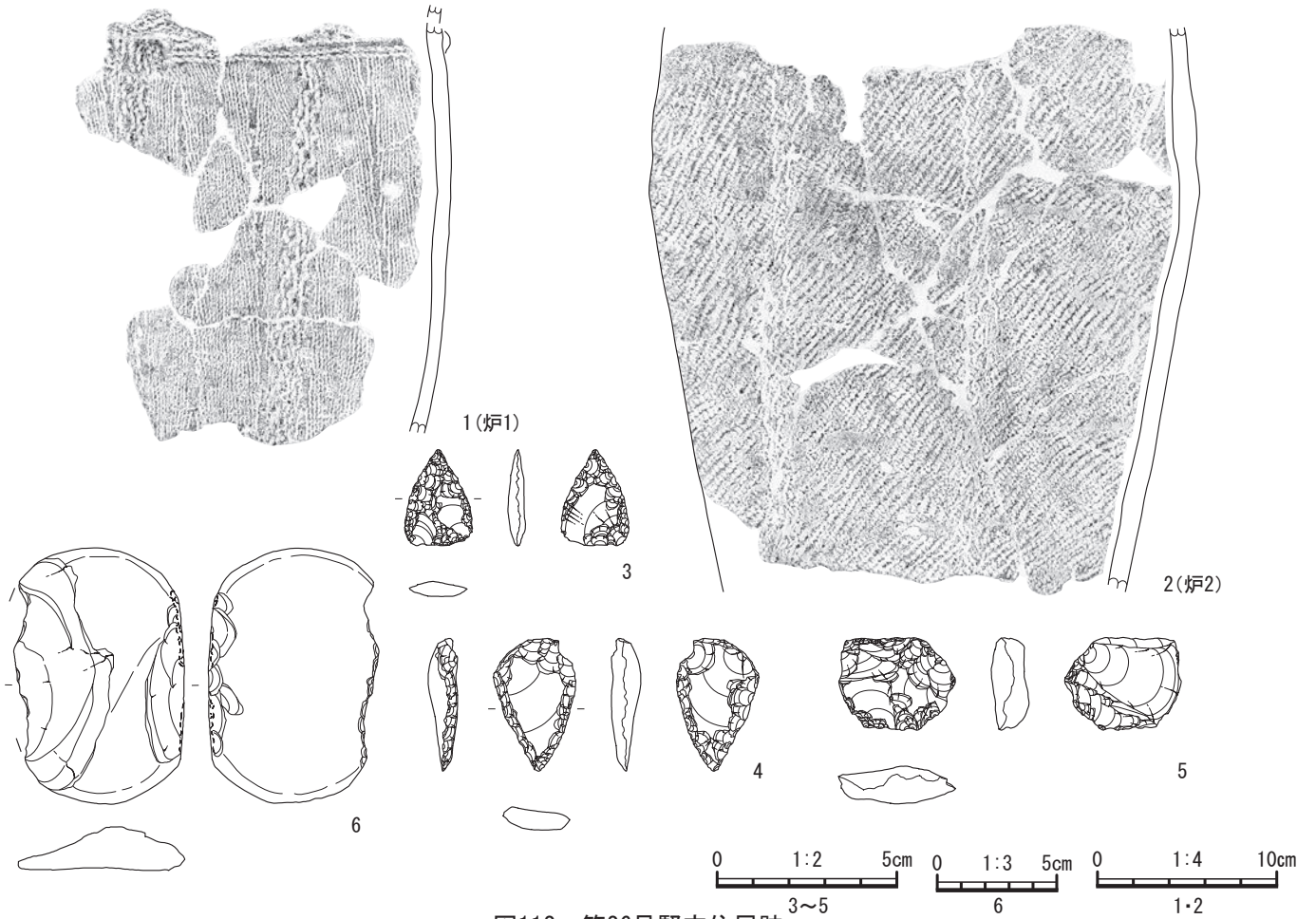
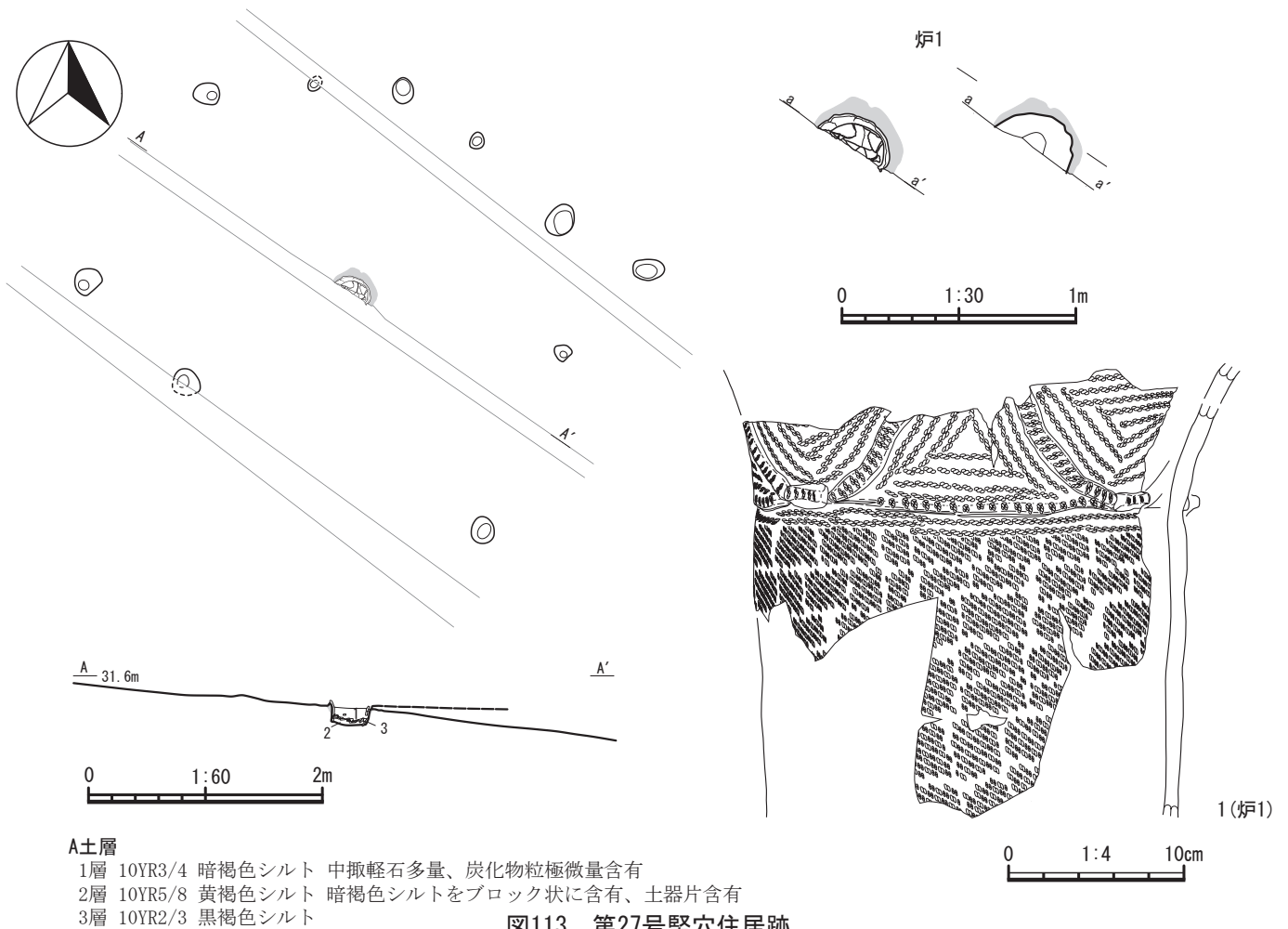


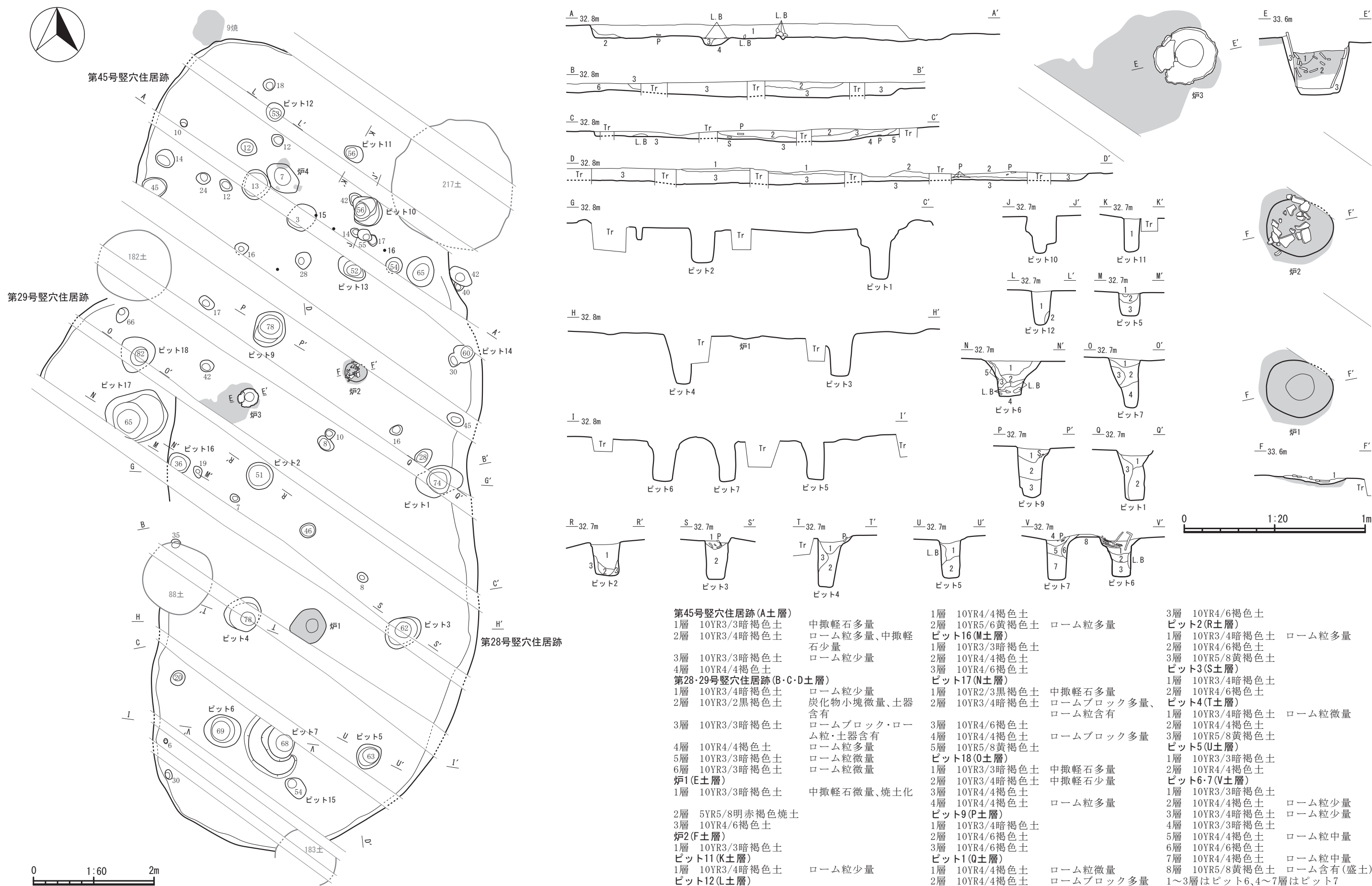
図112 第26号竖穴住居跡



A土層

- 1層 10YR3/4 暗褐色シルト 中撒軽石多量、炭化物粒極微量含有
- 2層 10YR5/8 黄褐色シルト 暗褐色シルトをブロック状に含有、土器片含有
- 3層 10YR2/3 黒褐色シルト

図113 第27号竖穴住居跡



第45号竖穴住居跡 (A土層)

1層 10YR3/3暗褐色土 中撒軽石多量
 2層 10YR3/4暗褐色土 ローム粒多量、中撒軽石少量

3層 10YR3/3暗褐色土 ローム粒少量
 4層 10YR4/4褐色土 炭化物小塊微量、土器含有

第28・29号竖穴住居跡 (B・C・D土層)

1層 10YR3/4暗褐色土 ローム粒少量
 2層 10YR3/2黒褐色土 炭化物小塊微量、土器含有

3層 10YR3/3暗褐色土 ロームブロック・ローム粒・土器含有
 4層 10YR4/4褐色土 ローム粒多量

5層 10YR3/3暗褐色土 ローム粒微量
 6層 10YR3/3暗褐色土 ローム粒微量

炉1 (E土層)

1層 10YR3/3暗褐色土 中撒軽石微量、焼土化

2層 5YR5/8明赤褐色焼土

炉2 (F土層)

1層 10YR3/3暗褐色土

ピット11 (K土層)
 1層 10YR3/4暗褐色土 ローム粒少量
 ピット12 (L土層)

1層 10YR4/4褐色土
 2層 10YR5/6黄褐色土 ローム粒多量

ピット16 (M土層)

1層 10YR3/3暗褐色土

2層 10YR4/4褐色土

3層 10YR4/6褐色土

ピット17 (N土層)

1層 10YR2/3黒褐色土 中撒軽石多量

2層 10YR3/4暗褐色土 ロームブロック多量、ローム粒含有

3層 10YR4/6褐色土

4層 10YR4/4褐色土 ロームブロック多量

5層 10YR5/8黄褐色土

ピット18 (O土層)

1層 10YR3/3暗褐色土 中撒軽石多量

2層 10YR3/4暗褐色土 中撒軽石少量

3層 10YR4/4褐色土
 4層 10YR4/4褐色土 ローム粒多量

ピット9 (P土層)

1層 10YR3/4暗褐色土

2層 10YR4/6褐色土

3層 10YR4/6褐色土

ピット1 (Q土層)

1層 10YR4/4褐色土 ローム粒微量

2層 10YR4/4褐色土 ロームブロック多量

3層 10YR4/6褐色土

ピット2 (R土層)

1層 10YR3/4暗褐色土 ローム粒多量

2層 10YR4/6褐色土

3層 10YR5/8黄褐色土

ピット3 (S土層)

1層 10YR3/4暗褐色土

2層 10YR4/6褐色土

1層 10YR3/4暗褐色土 ローム粒微量

2層 10YR4/4褐色土

3層 10YR5/8黄褐色土

ピット4 (T土層)

1層 10YR3/4暗褐色土

2層 10YR4/4褐色土

3層 10YR5/8黄褐色土

ピット5 (U土層)

1層 10YR3/3暗褐色土

2層 10YR4/4褐色土

1層 10YR3/3暗褐色土

2層 10YR4/4褐色土

3層 10YR3/4暗褐色土

4層 10YR3/3暗褐色土

5層 10YR4/4褐色土

6層 10YR4/6褐色土

7層 10YR4/4褐色土

8層 10YR5/8黄褐色土

1~3層はピット6、4~7層はピット7

図114 第28・29・45号竖穴住居跡

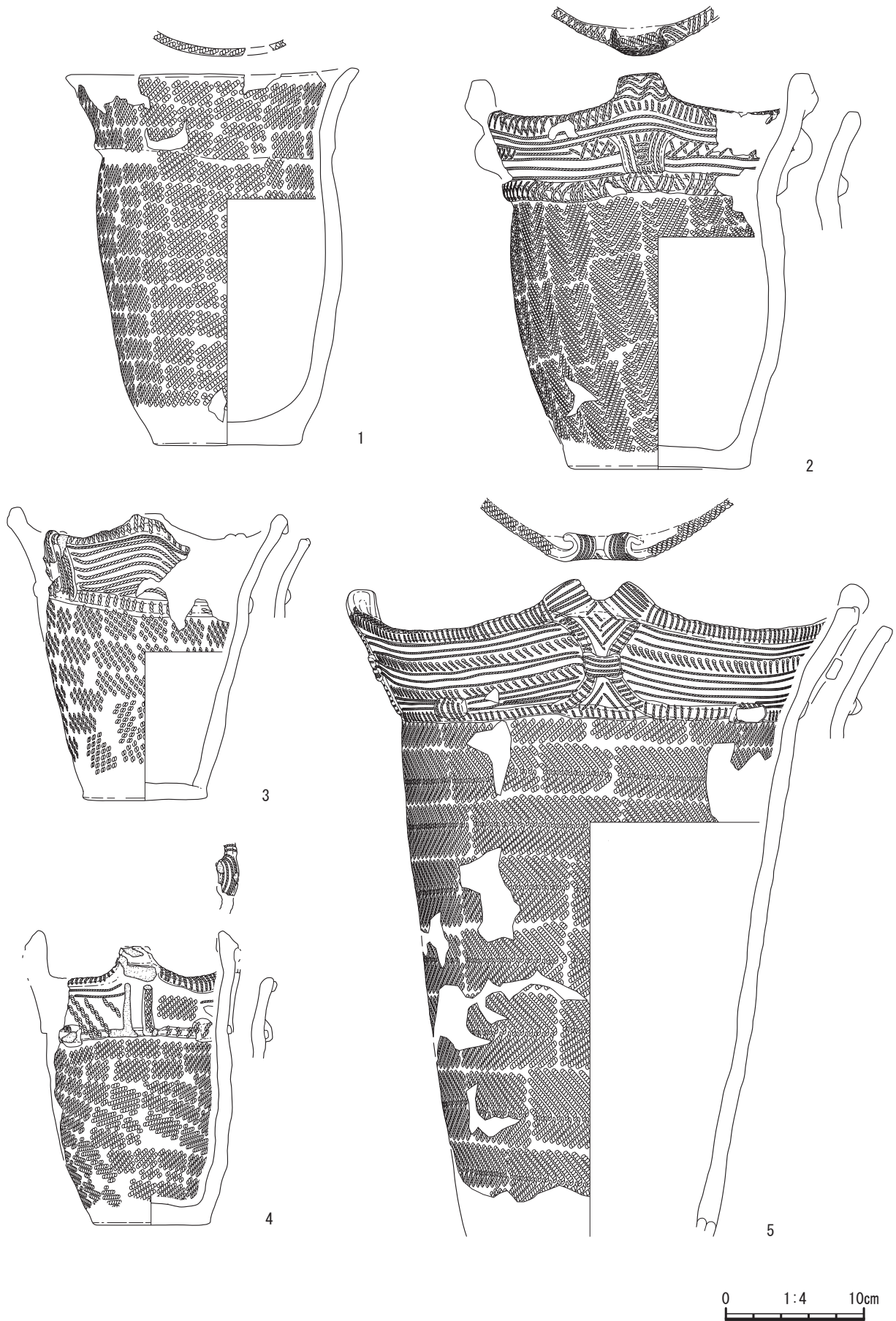


图115 第28号竖穴住居跡出土遺物

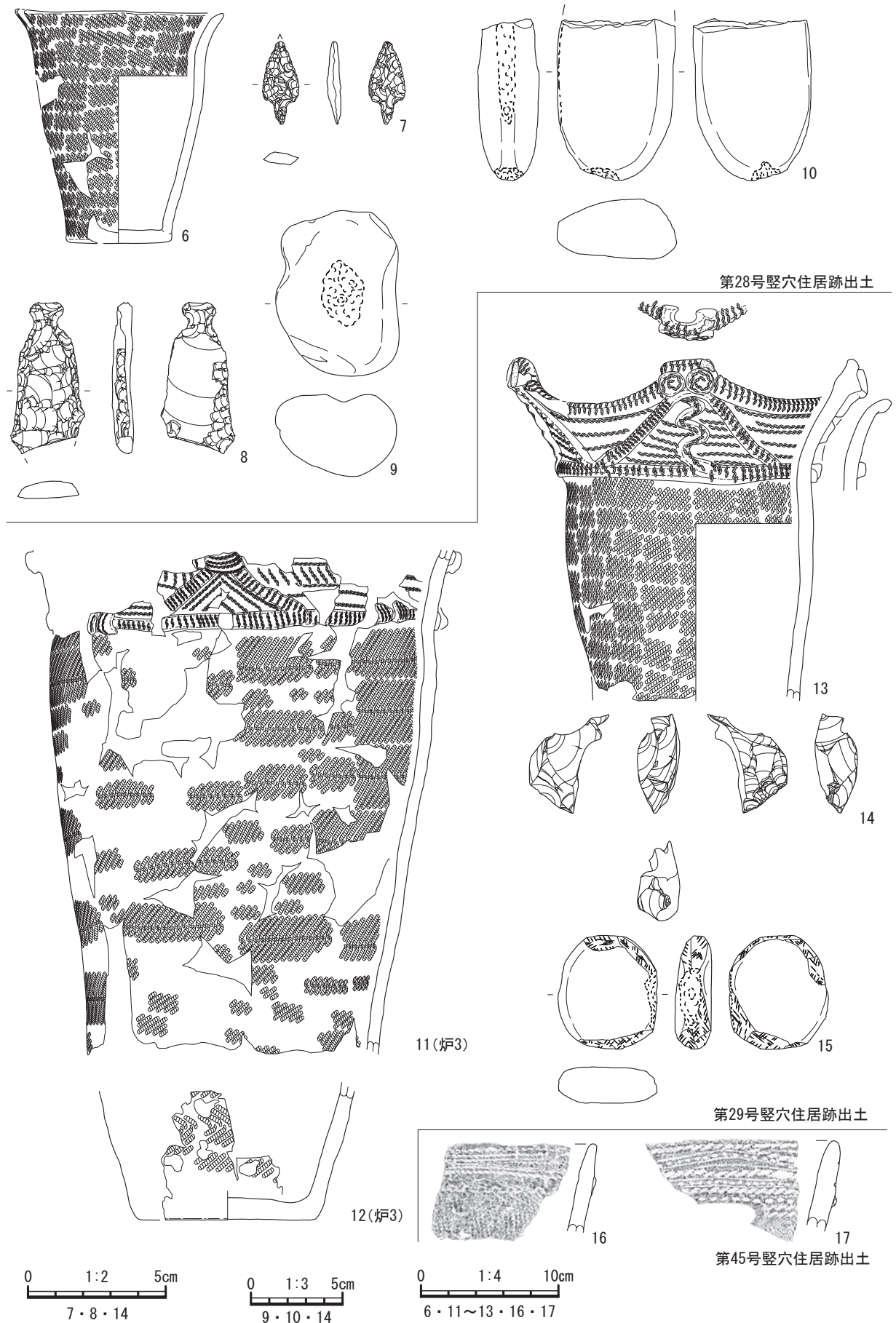
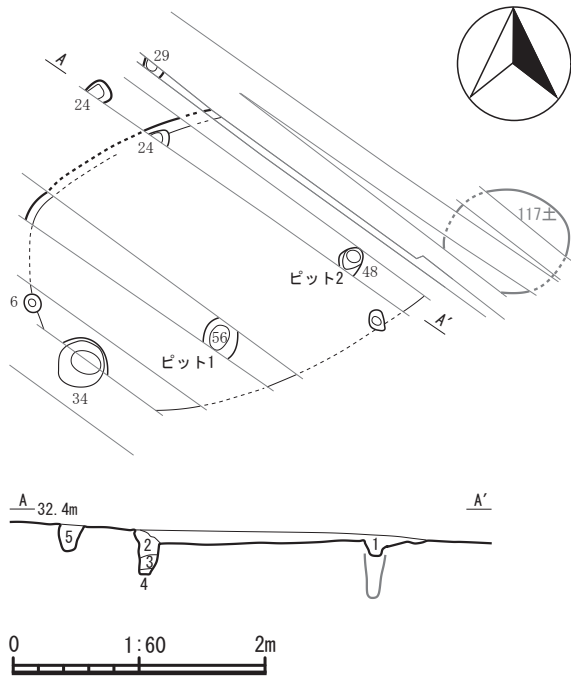


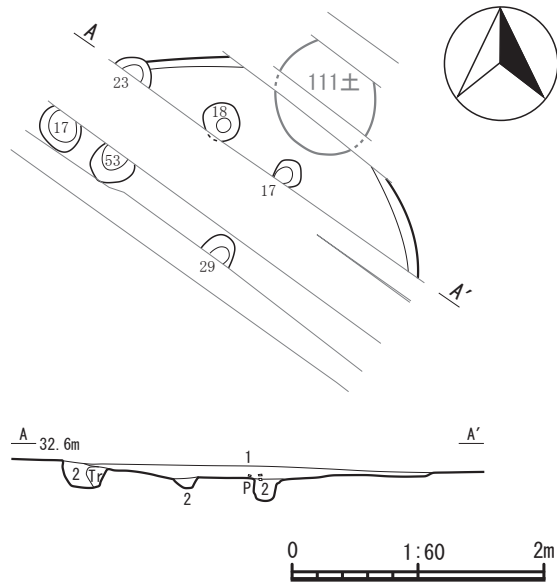
图116 第28・29・45号竖穴住居跡出土遺物



A土層

- 1層 10YR3/3暗褐色土 ローム粒少量
- 2層 10YR3/4暗褐色土 (ピット)
- 3層 10YR3/3暗褐色土 (ピット)
- 4層 10YR5/6黄褐色土 (ピット)
- 5層 10YR3/4暗褐色土 (ピット)

図117 第31号竖穴住居跡



A土層

- 1層 10YR3/3暗褐色土 ローム粒・焼土粒・炭化物微量
- 2層 10YR4/6褐色土

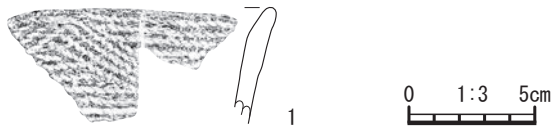
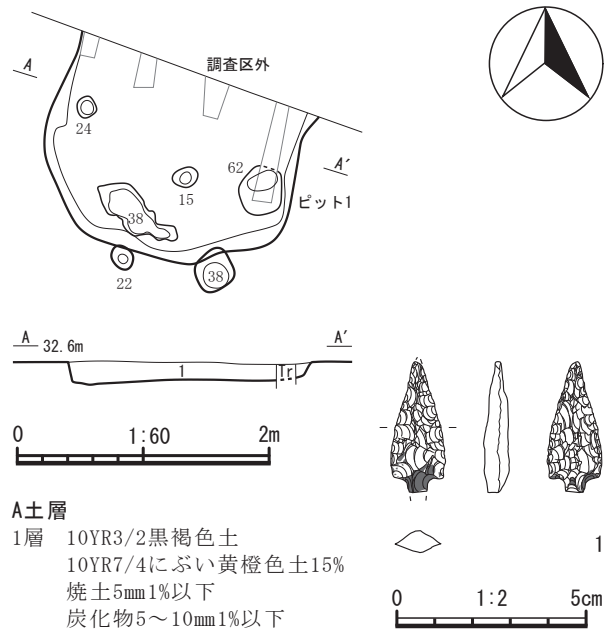


図119 第33号竖穴住居跡



A土層

- 1層 10YR3/2黒褐色土
- 10YR7/4にぶい黄橙色土15%
- 焼土5mm 1%以下
- 炭化物5~10mm 1%以下

図118 第32号竖穴住居跡

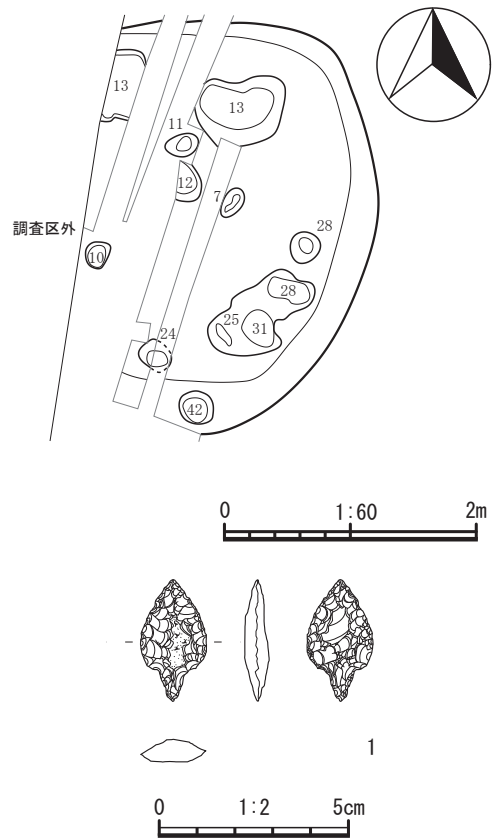
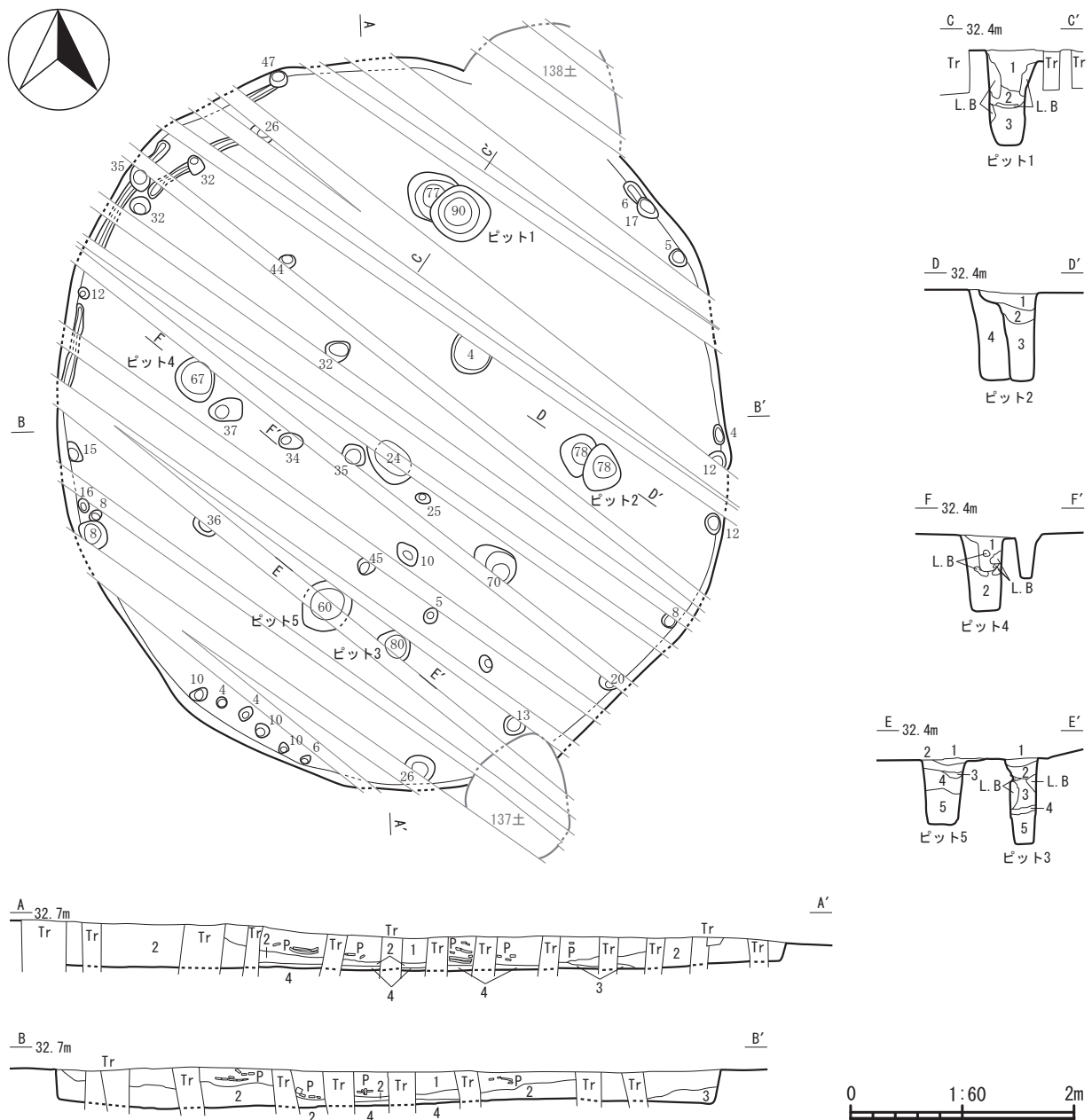


図120 第34号竖穴住居跡



A・B土層

- 1層 10YR2/3黒褐色土 中振軽石多量
- 2層 10YR4/4褐色土 ローム粒中量
- 3層 10YR4/4褐色土
- 4層 10YR3/3暗褐色土 ロームブロック多量・ローム粒含有(貼床か)

ピット1(C土層)

- 1層 10YR3/4暗褐色土
- 2層 10YR3/3暗褐色土 ローム粒少量
- 3層 10YR3/4暗褐色土 ロームブロック少量、ローム粒含有

ピット2(D土層)

- 1層 10YR3/3暗褐色土
- 2層 10YR3/4暗褐色土
- 3層 10YR4/4褐色土 ロームブロック中量、ローム粒含有
- 4層 10YR5/6黄褐色土

ピット3(E土層)

- 1層 10YR3/3暗褐色土
- 2層 10YR3/3暗褐色土 ローム粒微量
- 3層 10YR3/3暗褐色土 ローム粒中量
- 4層 10YR5/6黄褐色土
- 5層 10YR4/6褐色土

ピット5(E土層)

- 1層 10YR3/3暗褐色土
- 2層 10YR4/4褐色土
- 3層 10YR4/6褐色土
- 4層 10YR5/6黄褐色土
- 5層 10YR3/4暗褐色土 ロームブロック多量、ローム粒含有

ピット4(F土層)

- 1層 10YR3/4暗褐色土 ローム粒少量
- 2層 10YR4/6褐色土 ロームブロック多量、ローム粒含有

図121 第35号竪穴住居跡



图 122 第 35 号竖穴住居跡出土遺物

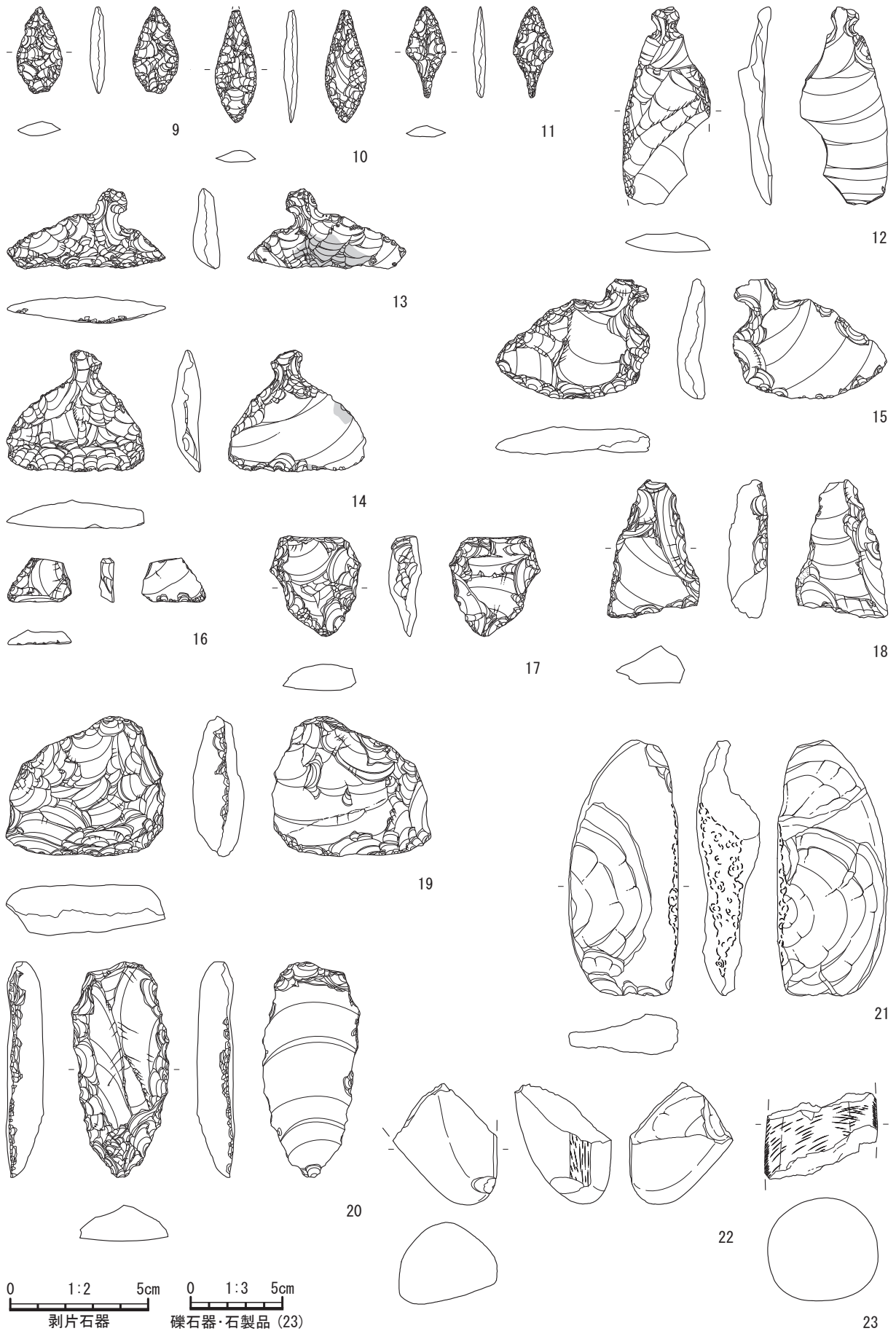


图 123 第 35 号竖穴住居跡出土遺物

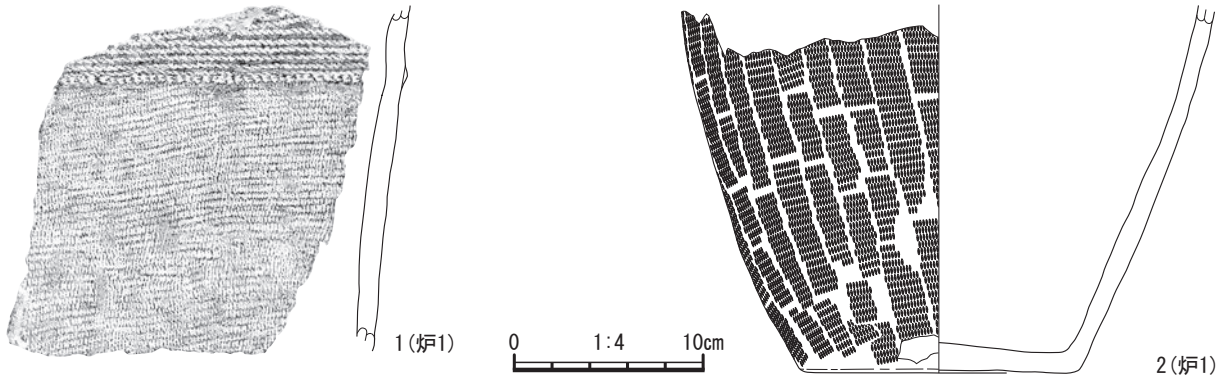
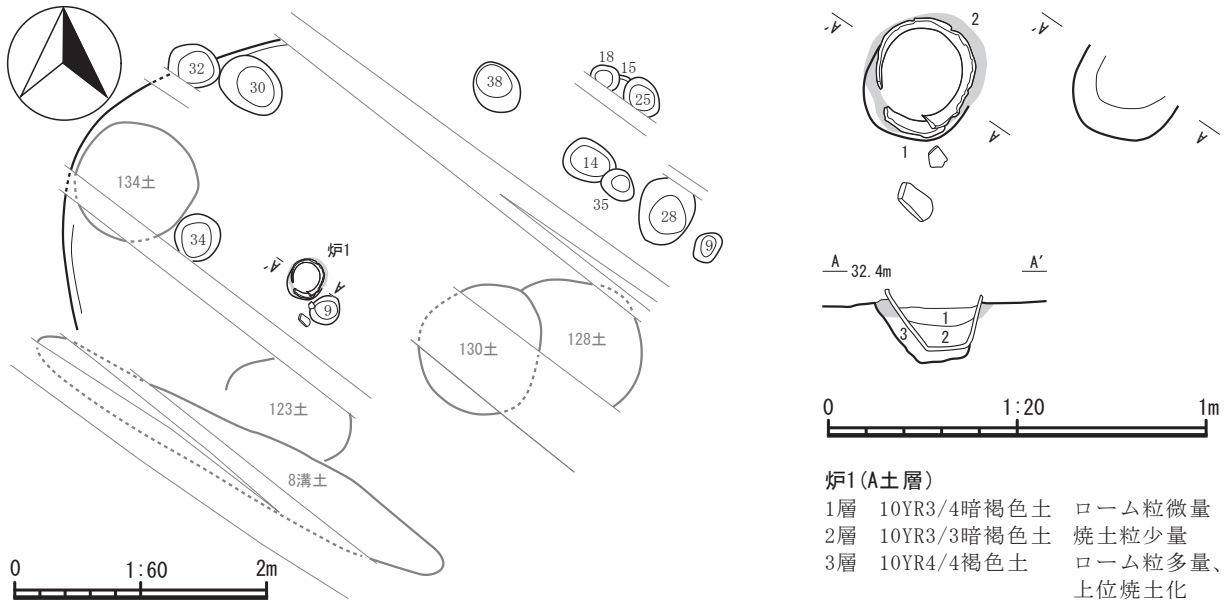


図124 第36号竪穴住居跡

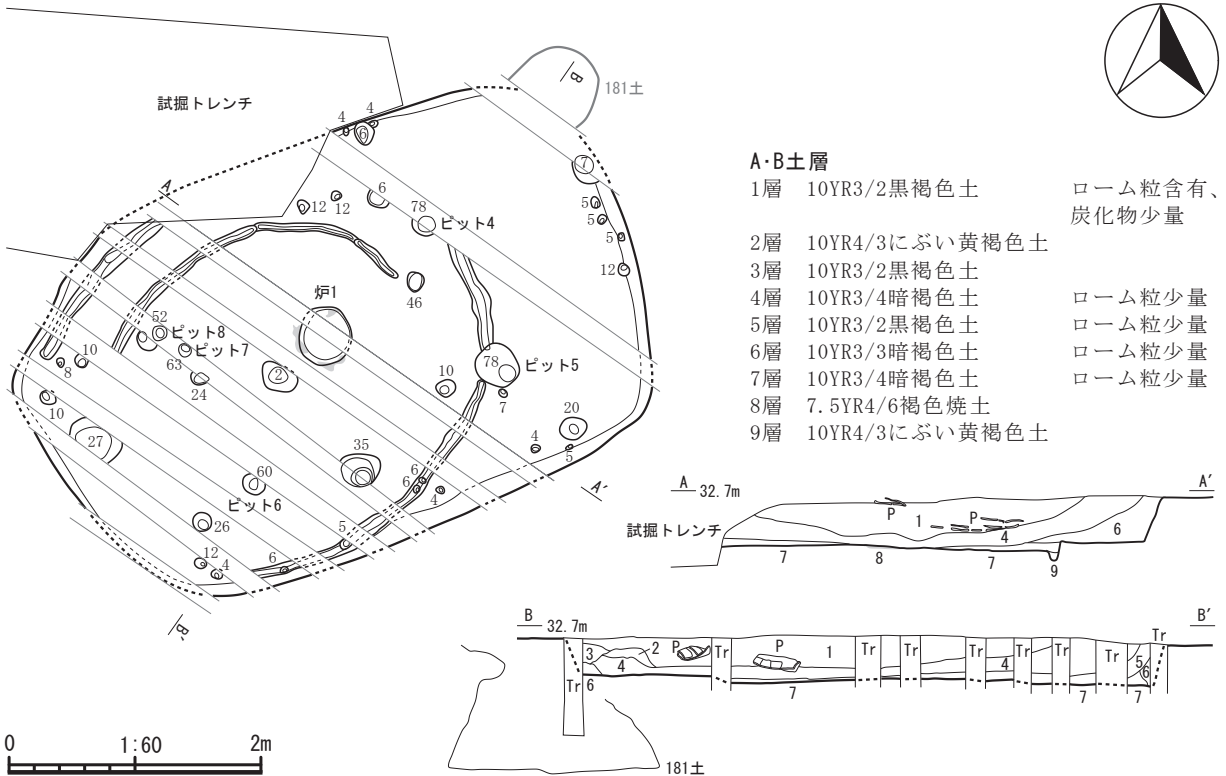


図125 第37号竪穴住居跡

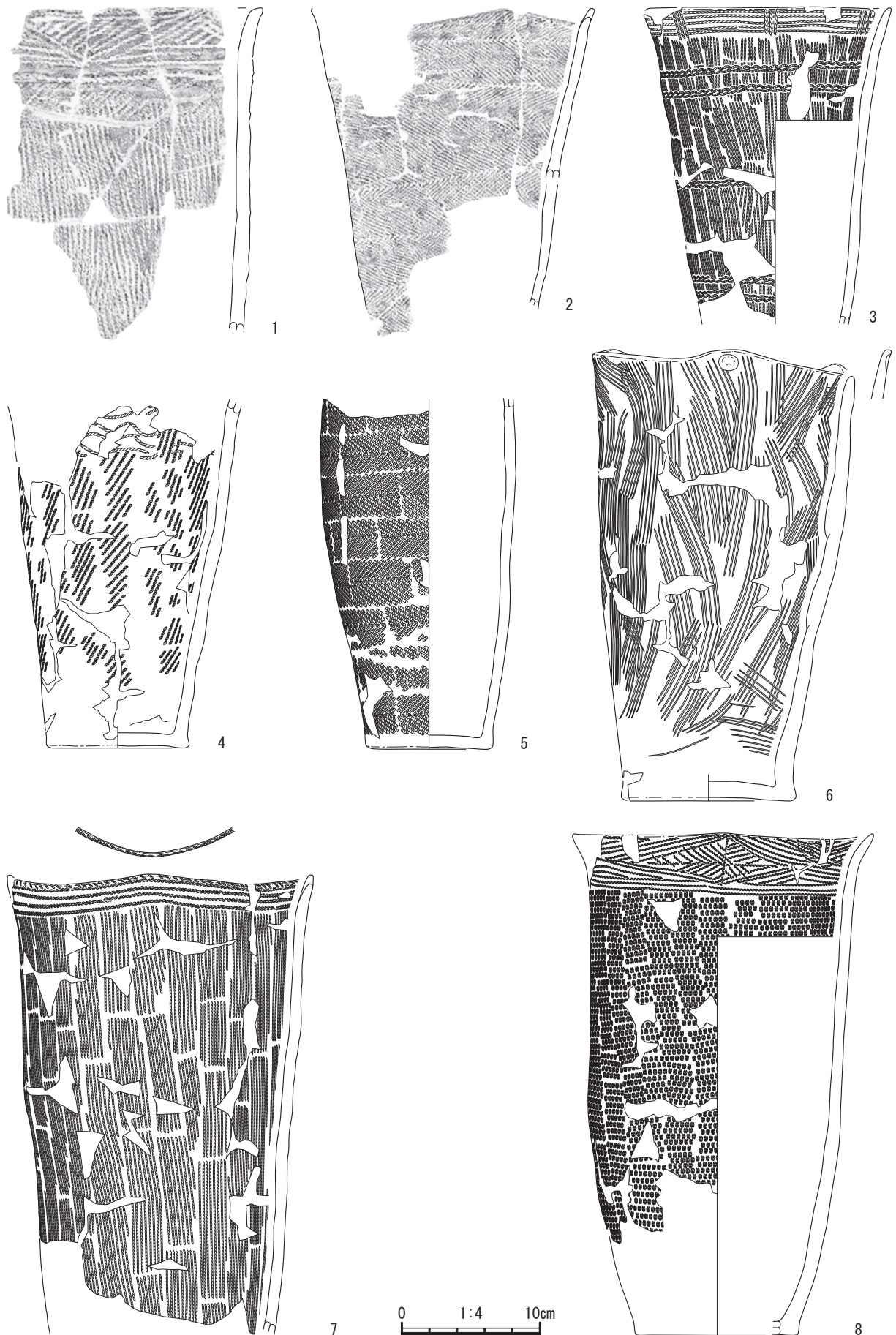


图 126 第 37 号竖穴住居跡出土遺物

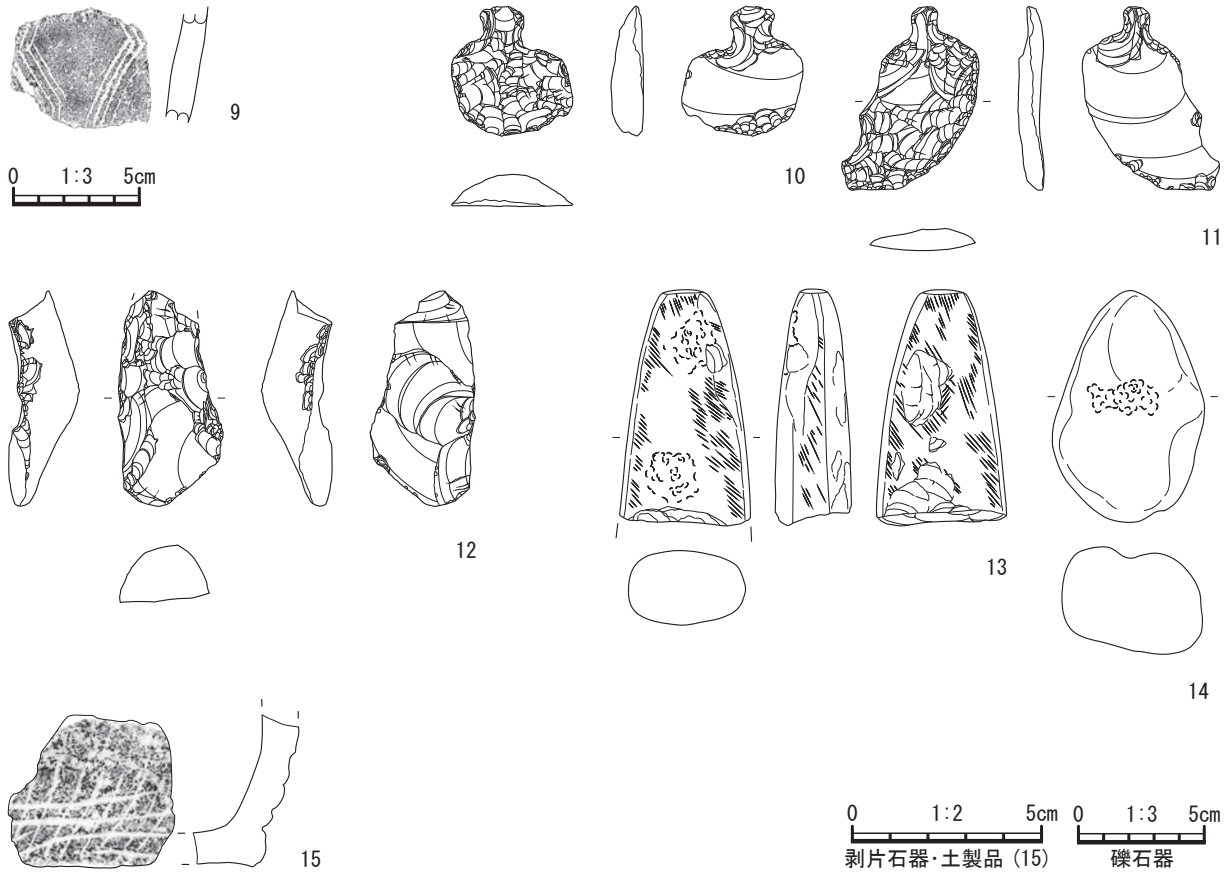
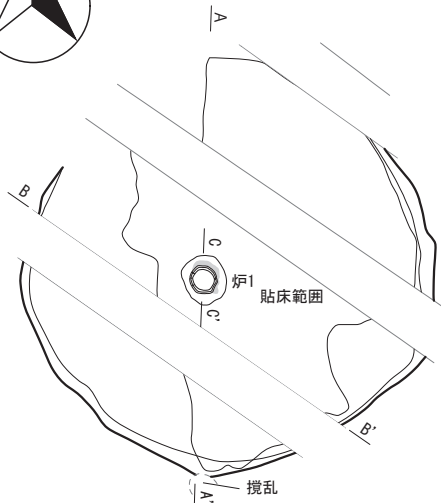
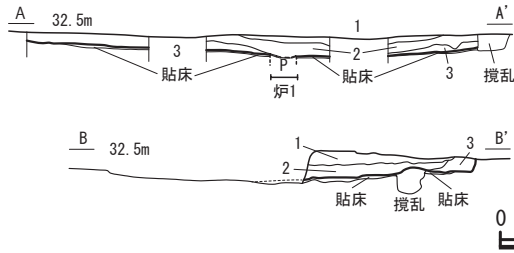
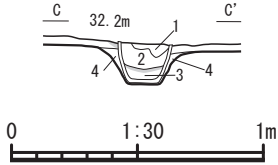


図 127 第 37 号竖穴住居跡出土遺物



炉1土層



A・B 土層

- 1層 10YR3/3 暗褐色土 炭化粒 2%、焼土粒 1%、軽石粒 2%
- 2層 10YR3/2 黒褐色土 炭化粒 3%、焼土粒 1%、軽石粒 2%、土器片含有
- 3層 10YR3/4 暗褐色土 炭化粒 1%、軽石粒 2%
- 貼床 10YR3/4 暗褐色土 第V層土粒 40%、炭化粒 1%、上面硬化あり

C 土層

- 1層 10YR3/4 暗褐色土
IV層土粒 50%、焼土粒 1%
- 2層 10YR2/3 黒褐色土
軽石粒 3%、焼土粒 1%、
炭化粒 1%
- 3層 1.5YR3/6 暗褐色土
焼土粒 7%、炭化粒 5%、
上面に被熱痕
- 4層 10YR4/4 褐色土
IV層土粒 50%、炭化粒 1%、
掘方埋土

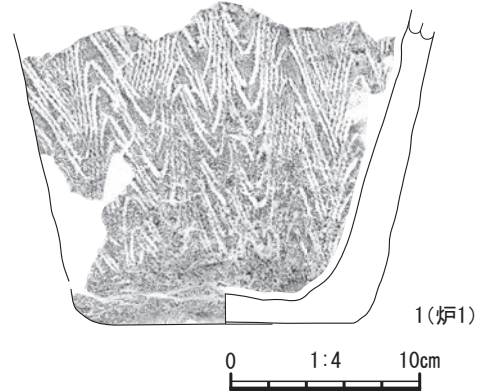
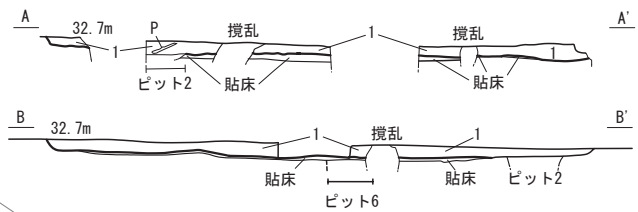
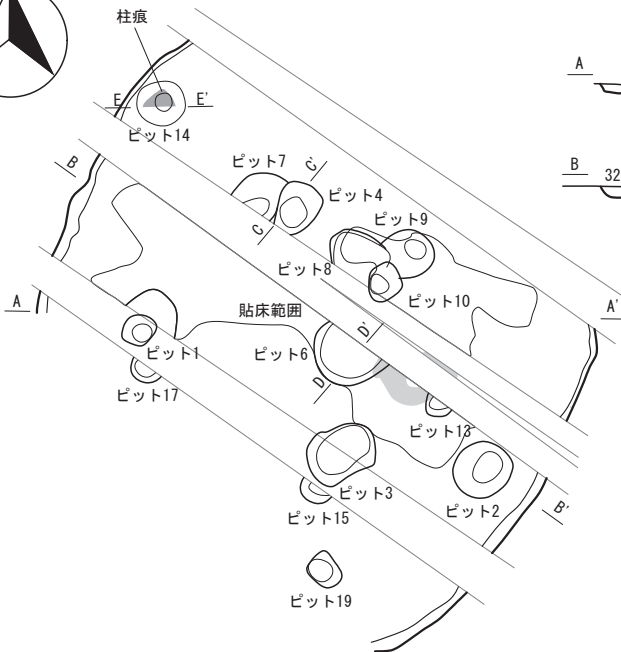


図128 第38号竪穴住居跡



A・B 土層

- 1層 10YR3/3 暗褐色土 軽石粒 1%、V層土粒 1%、炭化粒・焼土粒 1%
- 貼床 10YR2/3 黒褐色土 軽石粒 7%、V層土粒 5%、層土粒 5%、炭化粒 2%、焼土粒 1% 混入、しまり強く堅い

C 土層

- 1層 10YR3/3 暗褐色土 10YR7/4 にぶい黄褐色軽石 1%
- 2層 10YR3/4 暗褐色土 10YR6/6 明黄褐色砂質シルト 3%
- 3層 10YR4/4 褐色土 10YR6/6 明黄褐色砂質シルト 1%、旧埋め土の残存土
- 4層 10YR2/3 黒褐色土 10YR6/6 明黄褐色砂質シルト 5%

D 土層

- 1層 10YR4/3 にぶい黄褐色土 10YR7/6 明黄褐色砂質シルト 2%、軽石 2%、炭化粒・粘土粒 1%
- 2層 10YR4/3 にぶい黄褐色土 10YR7/6 明黄褐色砂質シルト 1%、10YR5/4 にぶい黄褐色ローム粒 10%、炭化粒 1%

E 土層

- 1層 10YR3/3 暗褐色土 10YR5/6 黄褐色砂質シルト 3%、7.5YR5/4 にぶい褐色ローム 5%、柱痕
- 2層 10YR4/3 にぶい黄褐色土 7.5YR5/4 にぶい褐色ローム 40%、埋め土

図129 第39号竪穴住居跡

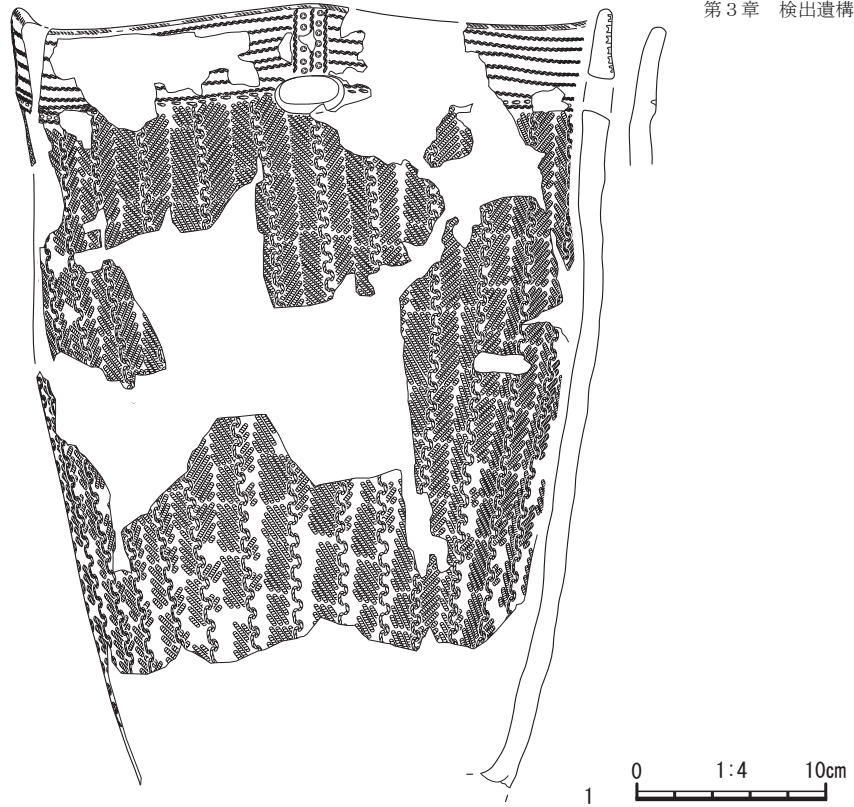


図130 第39号竖穴住居跡出土遺物

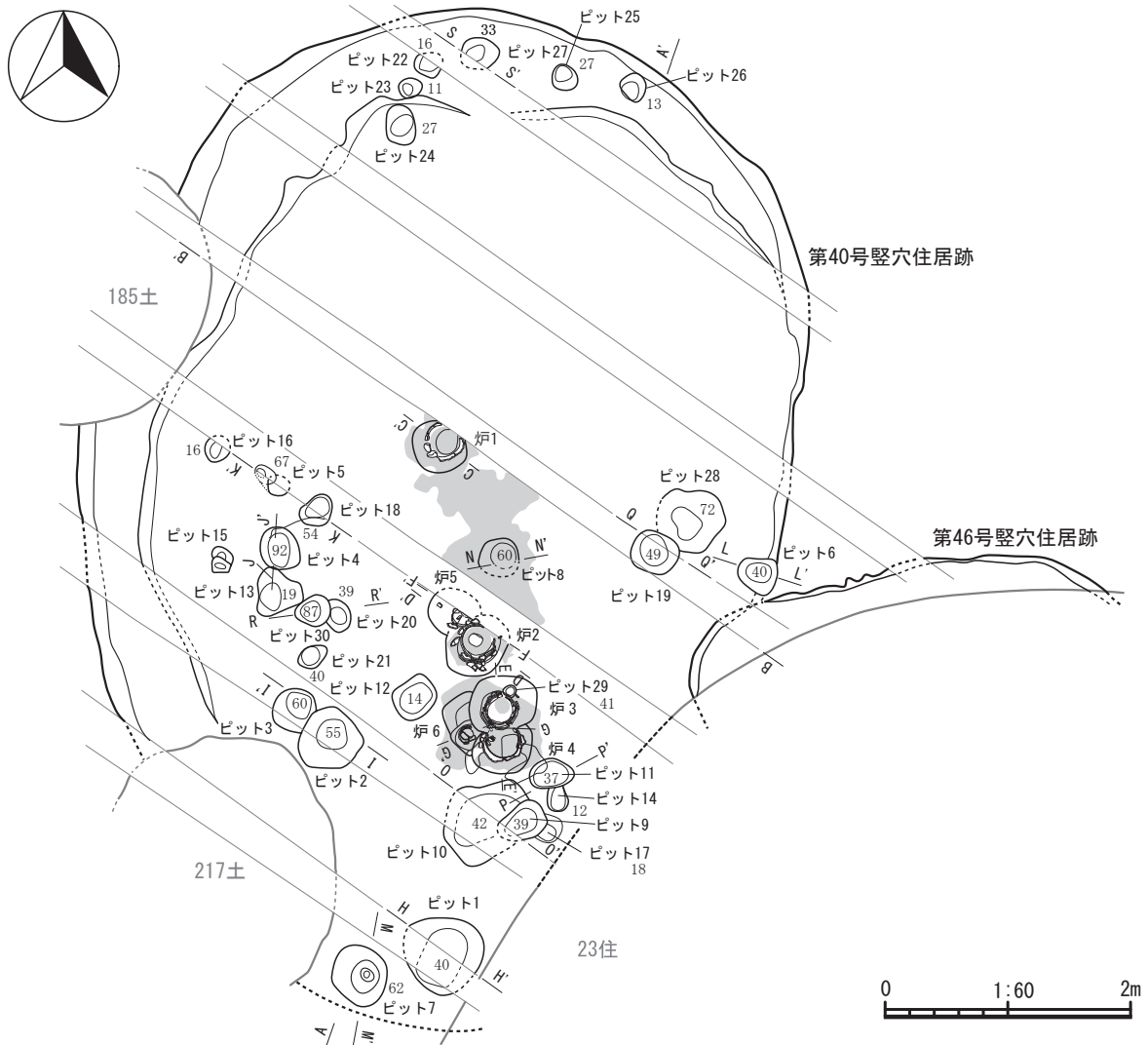
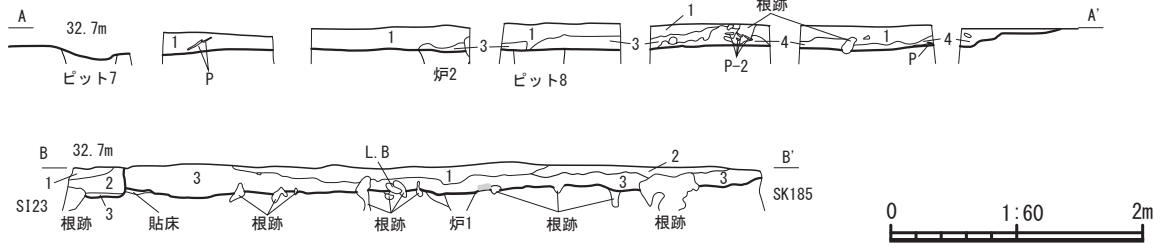


図131 第40・46号竖穴住居跡

東道ノ上(3)遺跡Ⅲ

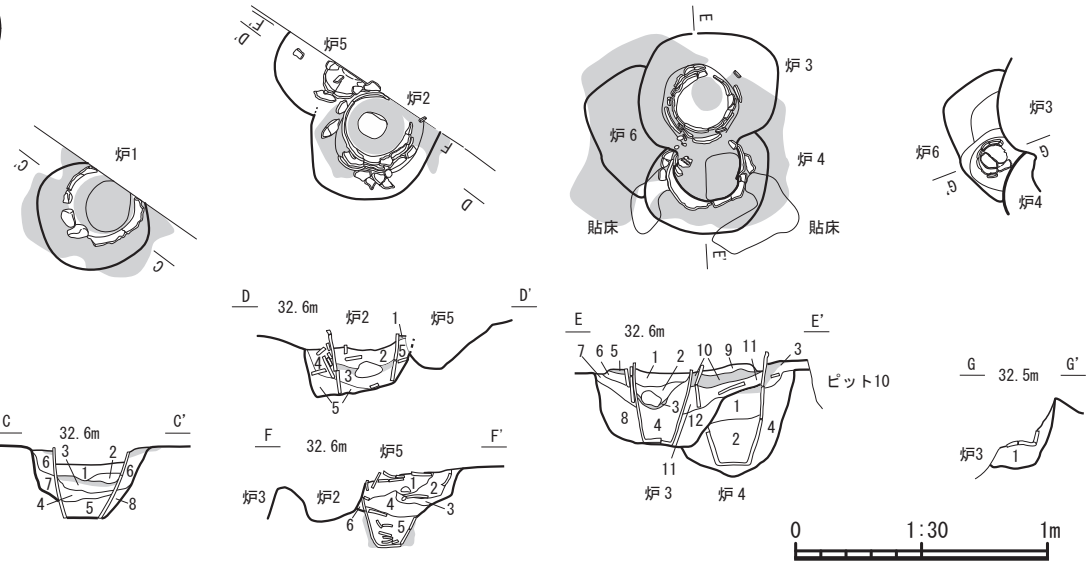


A・B 土層 (第40号竪穴住居跡)

- | | | |
|----|-----------------|------------------------------------|
| 1層 | 10YR3/4 暗褐色土 | 焼土粒 1%、炭化粒 1% |
| 2層 | 10YR5/4 にぶい黄褐色土 | 軽石粒 1%、土器含有、V層土 40%、3層との層界に土器集中域あり |
| 3層 | 10YR3/2 黒褐色土 | 焼土粒 1%、炭化粒 1%、V層粒 2%、草木根跡多い |
| 4層 | 10YR4/4 褐色土 | 軽石粒 3%、IV層土 50% |

B 土層 (第46号竪穴住居跡)

- | | | |
|----|-----------------|---------------------------|
| 1層 | 10YR4/3 にぶい黄褐色土 | 軽石粒 2%、焼土粒 1%、炭化粒 2%、土器含有 |
| 2層 | 10YR3/2 黒褐色土 | 軽石粒 2%、焼土粒 1%、炭化粒 3% |
| 3層 | 10YR3/3 暗褐色土 | 軽石粒 2%、焼土粒 2%、V層土粒 10% |



C 土層

- | | | |
|----|------------------|----------------------------------|
| 1層 | 10YR3/4 暗褐色土 | A・B 土層の3層と同じ |
| 2層 | 10YR4/6 褐色土 | 1層と同質の土に焼土粒 40% |
| 3層 | 2.5YR4/4 にぶい赤褐色土 | 焼土粒 10%、植物痕多、被熱層 |
| 4層 | 10YR4/6 褐色土 | 5YR3/6 暗赤褐色土、10YR5/8 黄褐色土粒 2%、均質 |
| 5層 | 10YR4/6 褐色土 | 炭化粒 1%、均質 |
| 6層 | 5YR5/6 明赤褐色土 | 10YR5/4 にぶい黄褐色土の比熱層、上面硬化 |
| 7層 | 10YR5/4 にぶい黄褐色土 | 焼土粒 15%、10YR5/6 黄褐色シルト粒 7% 混入 |
| 8層 | 10YR5/4 にぶい黄褐色土 | IV層に似るがしまりが弱く、粒子が粗い |

D 土層

- | | | |
|----|--------------|---------------------------------|
| 1層 | 10YR3/3 暗褐色土 | 貼床構築土粒 40%、焼土粒 3%、炭化粒 1% |
| 2層 | 10YR3/4 暗褐色土 | 焼土粒 7%、炭化粒 2%、土器片 15% |
| 3層 | 10YR5/8 黄褐色土 | 焼土粒 5%、炭化物 1% |
| 4層 | 10YR3/4 暗褐色土 | 10YR4/6 褐色ローム 7%、焼土粒 2%、炭化粒 3% |
| 5層 | 10YR4/6 褐色土 | 10YR4/6 褐色ローム 40%、炭化粒 2%、焼土粒 1% |

E 土層 (炉3)

- | | | |
|----|-----------------|------------------------------|
| 1層 | 10YR3/2 黒褐色土 | IV層土 10%、焼土粒 1%、A・B 土層の3層と同質 |
| 2層 | 10YR3/3 暗褐色土 | 焼土粒 2%、炭化粒 3% |
| 3層 | 5YR4/8 赤褐色土 | 4層の焼土化層、上面に礫含有 |
| 4層 | 10YR3/4 暗褐色土 | IV層土 7%、炭化物 1% |
| 5層 | 2.5YR4/6 赤褐色土 | 6層の焼土化範囲 |
| 6層 | 10YR5/4 にぶい黄褐色土 | IV層土 40%、9層及び周囲の貼床構築土に似る |

- | | | |
|-----|--------------|--------------------------------|
| 7層 | 10YR4/4 褐色土 | IV層土 5%、焼土粒 2% |
| 8層 | 10YR4/4 褐色土 | 10YR4/6 褐色土粒 50%、焼土粒 3%、炭化物 1% |
| 9層 | 10YR4/4 褐色土 | IV層土 50%、炭化粒 1%、周囲の貼床構築土に似る |
| 10層 | 5YR4/6 赤褐色土 | 焼土粒 5%、IV層混土の焼土層 |
| 11層 | 7.5YR4/6 褐色土 | IV層土 10%、焼土粒 7%、炭化物 3% |
| 12層 | 7.5YR4/4 褐色土 | IV層土 2%、焼土粒 7% |

E 土層 (炉4)

- | | | |
|----|-----------------|------------------------------|
| 1層 | 5YR4/8 赤褐色土 | 焼土粒 30%、IV層土粒 2%、炭化物 2%、上面被熱 |
| 2層 | 7.5YR4/4 褐色土 | IV層土粒 30% |
| 3層 | 7.5YR5/4 にぶい褐色土 | 焼土粒 25%、強く被熱 |
| 4層 | 10YR4/4 褐色土 | 焼土粒 1% |

F 土層

- | | | |
|----|--------------|---|
| 1層 | 10YR3/3 暗褐色土 | 10YR4/6 褐色土 40%、焼土粒 3%、炭化粒 1%、周囲の貼床構築土に似る |
| 2層 | 10YR3/4 暗褐色土 | IV層内軽石 2%、焼土粒 7%、炭化粒 2%、土器片 15% |
| 3層 | 10YR5/8 黄褐色土 | 焼土粒 5%、炭化物 1% |
| 4層 | 10YR3/4 暗褐色土 | IV層ローム 7%、焼土粒 2%、炭化粒 3% |
| 5層 | 10YR4/6 褐色土 | IV層ローム 40%、炭化粒 2%、焼土粒 1% |
| 6層 | 10YR4/4 褐色土 | 焼土粒 3%、炭化粒 3%、土器片多量 |

G 土層

- | | | |
|----|-------------|---------------|
| 1層 | 10YR4/6 褐色土 | 炭化物 1%、焼土粒 2% |
|----|-------------|---------------|

図132 第40・46号竪穴住居跡