

# 京都市内遺跡発掘調査報告

平成28年度

2017年3月

京都市文化市民局



1 伏見城跡・指月城跡 2区北壁土層堆積状況（南東から）



2 伏見城跡・指月城跡 出土金箔瓦





1 平安宮大極殿院跡・聚楽遺跡（2） 東面廻廊基壇北西部（北から）



2 長岡京跡左京第586次・羽束師菱川城跡（2） 柱穴60遺物出土状況（南から）



# 例 言

- 1 本書は、京都市が文化庁の国庫補助を得て実施した、平成28年度の京都市内発掘調査報告書である。本書では平成27・28年度に実施した発掘調査成果を報告する。
- 2 調査にあたっては、京都市文化市民局文化芸術都市推進室文化財保護課が主体となり、公益財団法人京都市埋蔵文化財研究所の支援を受けた。
- 3 調査地・調査期間・調査面積・調査担当者は、下記のとおりである。
  - I 平安宮大極殿院跡・聚楽遺跡（1）（受付番号 15A005）  
京都市上京区千本通下立売下る小山町879-2, 中京区聚楽廻東町35-1  
2015年11月24日～12月22日 58㎡ 熊谷舞子
  - II 平安宮大極殿院跡・聚楽遺跡（2）（受付番号 16K199）  
京都市上京区千本通下立売下る小山町908-30  
2016年7月19日～8月18日 40㎡ 鈴木久史
  - III 山科本願寺南殿跡（受付番号 15S582）  
京都市山科区音羽伊勢宿町32-22  
2016年5月9日～5月31日 70㎡ 赤松佳奈
  - IV 伏見城跡・指月城跡（受付番号16A001）  
京都市伏見区桃山町泰長老 桃山東合同宿舍敷地内  
2016年8月22日～10月25日 121㎡ 熊谷舞子・奥井智子
  - V 長岡京跡左京第585次・羽束師菱川城跡（1）（受付番号 15NG465・469）  
京都市伏見区羽束師菱川町43-9, -10  
2016年1月12日～2月19日 95㎡ 黒須亜希子
  - VI 長岡京跡左京第586次・羽束師菱川城跡（2）（受付番号 15NG466～468・489）  
京都市伏見区羽束師菱川町43-5, -6, -7, -8  
2016年5月9日～7月6日 165㎡ 黒須亜希子
  - VII 大藪遺跡（受付番号 15S647）  
京都市南区久世殿城町497-1, 814-2, 814-4  
2016年4月11日～4月22日 68㎡ 新田和央
- 4 本書の執筆分担は、本文の末尾に記している。
- 5 本書に使用した写真の撮影は、公益財団法人京都市埋蔵文化財研究所に委託し、遺構の一部は調査担当者が行った。
- 6 本書で使用した遺物の名称及び形式・型式は、一部を除き、小森俊寛・上村憲章「京都の都市遺跡から出土する土器の編年的研究」『研究紀要』第3号、(財)京都市埋蔵文化財研究所、1996年に準拠する。

- 7 本書で使用した土壌名は、農林水産省農林水産技術会議事務局監修の『新版標準土色帖』に準じた。
- 8 本書中で使用した方位および座標の数値は、世界測地系 平面直角座標系VIによる（ただし、単位（m）を省略した）。また、標高はT.P.（東京湾平均海面高度）による。なお、調査における測量基準点の設置は、公益財団法人京都市埋蔵文化財研究所に委託した。
- 9 本書で使用した地図は、京都市長の承認を得て同市発行の京都市都市計画基本図「聚楽廻」「山科」「安祥寺」「久世」「中書島」「久我」を調整したものである。
- 10 本書の作成及び編集は、京都市文化市民局文化芸術都市推進室文化財保護課で行った。



# 本文目次

## I 平安宮大極殿院跡・聚楽遺跡（1）

1. 調査経過	1
2. 遺跡	2
(1) 地理的環境と歴史的環境	2
(2) 周辺の調査	2
3. 遺構	6
(1) 基本層序	6
(2) 遺構	6
4. 遺物	6
5. まとめ	8

## II 平安宮大極殿院跡・聚楽遺跡（2）

1. 調査経過	11
2. 遺跡	12
(1) 歴史的環境	12
(2) 周辺の調査	12
3. 遺構	13
(1) 基本層序	13
(2) 遺構	14
4. 遺物	18
(1) 遺物の概要	18
(2) 土器類	19
(3) 瓦類	19
(4) その他	26
5. まとめ	26
(1) 大極殿院東軒廊基壇	26
(2) 東面廻廊基壇	26
(3) 東軒廊と東面廻廊の接続部分	27
(4) 両基壇の修築時期	27

### III 山科本願寺南殿跡

1. 調査経緯	30
2. 遺跡	31
(1) 地理的環境と歴史的環境	31
(2) 既往の調査	32
3. 調査の成果	33
(1) 基本層序	33
(2) 遺構	33
(3) 遺物	37
4. まとめ	38

### IV 伏見城跡・指月城跡

1. 調査経過	40
2. 遺跡	42
(1) 地理的環境と歴史的環境	42
(2) 周辺の調査	43
3. 遺構	44
(1) 基本層序	44
(2) 1区の遺構	46
1) 第1面の遺構	46
2) 第2面の遺構	46
3) 拡張区	49
(3) 2区の遺構	51
4. 遺物	53
(1) 遺物の概要	53
(2) 土器類・金属製品	53
(3) 瓦類	53
5. まとめ	58

### V 長岡京跡左京第585次・羽束師菱川城跡(1)

1. 調査経過	61
2. 遺跡	63
3. 調査成果	66

(1) 基本層序 .....	66
(2) 遺構 .....	69
(3) 遺物 .....	84
4. まとめ .....	87
VI 長岡京跡左京第586次・羽束師菱川城跡 (2)	
1. 調査経過 .....	94
2. 調査成果 .....	96
(1) 基本層序 .....	96
(2) 遺構 .....	100
(3) 遺物 .....	128
3. まとめ .....	132
VII 大藪遺跡	
1. 調査経過 .....	142
2. 遺跡 .....	143
3. 調査成果 .....	144
(1) 基本層序 .....	144
(2) 遺構 .....	144
(3) 遺物 .....	147
4. まとめ .....	150
報告書抄録 .....	152



# 図 版 目 次

## 巻頭図版1 伏見城跡・指月城跡

- 1 伏見城跡・指月城跡 2区北壁土層堆積状況（南東から）
- 2 伏見城跡・指月城跡 出土金箔瓦

## 巻頭図版2 平安宮大極殿院跡・聚楽遺跡（2）, 長岡京跡左京第586次・羽束師菱川城跡（2）

- 1 平安宮大極殿院跡・聚楽遺跡（2） 東面廻廊基壇北西部（北から）
- 2 長岡京跡左京第586次・羽束師菱川城跡（2）柱穴60遺物出土状況（南から）

## 図版1 平安宮大極殿院跡・聚楽遺跡（1） 遺構

- 1 5区断割り全景（西から）
- 2 5区断割り北壁（南から）

## 図版2 平安宮大極殿院跡・聚楽遺跡（2） 遺構

調査区全景（北から）

## 図版3 平安宮大極殿院跡・聚楽遺跡（2） 遺構

- 1 溝3完掘（南東から）
- 2 東軒廊南縁基壇外装掘方（東から）
- 3 東軒廊北縁基壇外装凝灰岩（南西から）

## 図版4 平安宮大極殿院跡・聚楽遺跡（2） 遺構

- 1 溝7完掘（東から）
- 2 溝7完掘（南東から）

## 図版5 平安宮大極殿院跡・聚楽遺跡（2） 遺物

出土遺物1

## 図版6 平安宮大極殿院跡・聚楽遺跡（2） 遺物

出土遺物2

## 図版7 山科本願寺南殿跡 遺構

- 1 第一面全景（南西から）
- 2 土塁遠景（西から）
- 3 北壁断面（東から）

## 図版8 山科本願寺南殿跡 遺構

- 1 土塁裾断割り（南西から）
- 2 土塁裾断割り（南西から）

## 図版9 伏見城跡・指月城跡 遺構

- 1 1区1面全景（東から）
- 2 1区2面全景（東から）

- 図版10 伏見城跡・指月城跡 遺構
- 1 2区全景（南東から）
  - 2 1c区北壁（南西から）
  - 3 1d区西・北壁（南東から）
- 図版11 伏見城跡・指月城跡 遺構
- 1 1b区石垣24（南東から）
  - 2 1b区石垣24（北東から）
- 図版12 伏見城跡・指月城跡 遺物
- 出土遺物1
- 図版13 伏見城跡・指月城跡 遺物
- 出土遺物2
- 図版14 伏見城跡・指月城跡 遺物
- 出土遺物3
- 図版15 長岡京左京跡第585次・羽束師菱川城跡（1） 遺構
- 1 第1面全景（北から）
  - 2 第2面全景（北から）
- 図版16 長岡京跡左京第585次・羽束師菱川城跡（1） 遺構
- 1 第3面南半部全景（西から）
  - 2 第3面北西部全景（北から）
  - 3 第4面北西部全景（北から）
  - 4 第4面全景（北から）
- 図版17 長岡京跡左京第585次・羽束師菱川城跡（1） 遺構
- 1 第5面南半部全景（西から）
  - 2 柱穴60遺物出土状況（南から）
  - 3 柱穴61遺物出土状況（東から）
  - 4 第5面南半部遺構完掘状況（南西から）
- 図版18 長岡京跡左京第585次・羽束師菱川城跡（1） 遺物
- 1 第2面土坑8・第2層出土遺物
  - 2 第5面柱穴60・柱穴76・柱穴77・溝79出土遺物
- 図版19 長岡京跡左京第586次・羽束師菱川城跡（2） 遺構
- 1 第1区第1面全景（北から）
  - 2 第1区第2面全景（北から）
- 図版20 長岡京跡左京第586次・羽束師菱川城跡（2） 遺構
- 1 第1区第5面全景（北から）
  - 2 第1区第5面柱穴検出状況（西から）

- 図版21 長岡京跡左京第586次・羽束師菱川城跡（2） 遺構
- 1 第2区第1面全景（北から）
  - 2 第2区第2面全景（北から）
- 図版22 長岡京跡左京第586次・羽束師菱川城跡（2） 遺構
- 1 第2区第3面全景（北から）
  - 2 第2区第5面全景（北から）
- 図版23 長岡京跡左京第586次・羽束師菱川城跡（2） 遺物
- 1 第1面・第1層出土遺物
  - 2 第1面出土遺物
  - 3 第1面・第2層出土遺物
- 図版24 長岡京跡左京第586次・羽束師菱川城跡（2） 遺物
- 1 第3層出土遺物
  - 2 第4面・第4層・第5面溝340出土遺物
  - 3 第5面出土遺物
- 図版25 長岡京跡左京第586次・羽束師菱川城跡（2） 遺物
- 第5面溝340・430出土遺物1
- 図版26 長岡京跡左京第586次・羽束師菱川城跡（2） 遺物
- 1 第5面溝340・430出土遺物2
  - 2 第5面溝431出土遺物
  - 3 第5面ピット345出土遺物
- 図版27 大藪遺跡 遺構
- 1 調査区全景（西から）
  - 2 SX2完掘状況（北西から）
  - 3 SX2遺物出土状況（北から）
- 図版28 大藪遺跡 遺物
- 出土遺物



# 挿 図 目 次

## I 平安宮大極殿院跡・聚楽遺跡（1）

図1	調査地位置図	1
図2	3・4区調査前全景（南西から）	2
図3	作業風景（北東から）	2
図4	昭和34年度調査地全景（南から）	3
図5	昭和34年度南区瓦溜検出状況	3
図6	調査区配置図	3
図7	周辺調査位置図	4
図8	5区平・断面図	6
図9	1～4区平・断面図	7
図10	出土瓦実測図・拓影	8

## II 平安宮大極殿院跡・聚楽遺跡（2）

図1	調査地位置図	11
図2	調査開始前全景（北から）	12
図3	重機掘削状況（北から）	12
図4	作業風景（北西から）	12
図5	埋め戻し状況（北から）	12
図6	調査区配置図	13
図7	調査区平・断面図	15
図8	調査区北壁断面図	16
図9	北区平面図	17
図10	出土土器類実測図・拓影	20
図11	平安時代前期軒平瓦実測図・拓影	21
図12	平安時代後期軒平瓦実測図・拓影	22
図13	出土丸瓦・鴟尾実測図・拓影	24
図14	出土平瓦・熨斗瓦実測図・拓影	25
図15	大極殿院復原図	28

## III 山科本願寺南殿跡

図1	調査地位置図	30
図2	調査地と既往の調査	31

図3	調査風景（東から）	32
図4	現地説明会風景（西から）	32
図5	北壁断面図	34
図6	土塁・堀断面図	35
図7	北壁土層確認トレンチ検出遺構平面図【南殿創建時の堀・土塁 復元推定図】	36
図8	第1面平面図	36
図9	堀2断面図	37
図10	出土遺物実測図・拓影	38
図11	山科南殿跡推定復元図	39

#### IV 伏見城跡・指月城跡

図1	調査地と周辺調査位置図	40
図2	調査区配置図	41
図3	1区調査前全景（東から）	41
図4	2区調査前全景（東から）	41
図5	調査風景（東から）	41
図6	近隣説明会風景（南東から）	41
図7	「伏見古御城絵図」調査地周辺	42
図8	基本層序模式柱状図	44
図9	調査区平面図	44
図10	1区第1面平面図	45
図11	1a区第2面平面図	47
図12	溝14・ピット19平・断面図	47
図13	1区北壁断面図	48
図14	石垣24平・断面図	50
図15	2区平面図	51
図16	2区北・南壁断面図	52
図17	土器類・金属製品実測図・拓影	53
図18	1d区造成土3出土瓦実測図・拓影	54
図19	2区土坑23-2・造成土3出土瓦実測図・拓影1	55
図20	2区土坑23-2・造成土3出土瓦実測図・拓影2	56
図21	2区土坑23-2・造成土3出土瓦実測図・拓影3	57

#### V 長岡京跡左京第585次・羽束師菱川城跡（1）

図1	調査地位置図	61
----	--------	----

図2	調査区配置図	62
図3	機械掘削作業状況（東から）	62
図4	人力掘削作業状況（南東から）	62
図5	羽束師菱川城堀跡の復原	63
図6	既往の調査と長岡京条坊の復原	64
図7	基本層序模式図	66
図8	北壁断面図	67
図9	南壁断面図	68
図10	第1面全体図	70
図11	第1面遺構断面図	70
図12	第2面全体図	72
図13	第2面遺構断面図	73
図14	第3面全体図	74
図15	第3面遺構平・断面図1	75
図16	第3面遺構平・断面図2	76
図17	第4面全体図	78
図18	第4面遺構平・断面図	79
図19	第5面全体図	81
図20	第5面遺構平・断面図1	82
図21	第5面遺構平・断面図2	83
図22	第1面・第2層出土遺物実測図・拓影	85
図23	第2面出土遺物実測図・拓影	86
図24	第2層出土遺物実測図・拓影	87
図25	第3面・3層出土遺物実測図	87
図26	第4層・第5面遺構出土遺物実測図・拓影	88

## VI 長岡京跡左京第586次・羽束師菱川城跡（2）

図1	調査地位置図	94
図2	調査区配置図	95
図3	遺構掘削作業状況（南西から）	95
図4	拡張部掘削状況（北東から）	95
図5	基本層序模式図	96
図6	第1区西壁断面図	97
図7	第1区南壁断面図	98
図8	第2区西壁断面図	99



図9	第1面全体図	101
図10	第1面遺構平・断面図（建物1・2）	102
図11	第1面遺構平・断面図（蔵跡）	103
図12	第1面遺構平・断面図（溝・土坑・井戸）	104
図13	第2面全体図	106
図14	第2面遺構平・断面図（建物3）	108
図15	第2面遺構平・断面図（建物4）	109
図16	第2面遺構平・断面図（建物5）	110
図17	第2面遺構平・断面図（建物6）	111
図18	第2面遺構平・断面図（建物7）	112
図19	第2面遺構平・断面図（建物8）	113
図20	第2面遺構平・断面図（建物9）	114
図21	第2面遺構平・断面図（建物（柱列）10）	115
図22	第2面遺構平・断面図（建物（柱列）11）	115
図23	第2面遺構断面図（溝）	116
図24	第3面全体図	117
図25	第3面遺構平・断面図（建物12）	119
図26	第3面遺構平・断面図（建物13）	120
図27	第3面遺構平・断面図（建物14）	121
図28	第3面遺構断面図（溝）	121
図29	第4面全体図	122
図30	第4面遺構断面図（溝）	123
図31	第5面・第6面全体図	124
図32	第5面・第6面遺構断面図（溝）	125
図33	第5面遺構平・断面図（柱穴）1	126
図34	第5面遺構平・断面図（柱穴）2	127
図35	第1面・第1層出土遺物実測図・拓影	129
図36	第2面・第2層出土遺物実測図・拓影	130
図37	第3面・第3層出土遺物実測図・拓影	130
図38	第4層出土遺物実測図・拓影	130
図39	第5面出土遺物実測図・拓影	131
図40	長岡京跡調査成果接合図	133
図41	長岡京期遺構面接合図	134
図42	平安時代～鎌倉時代遺構面接合図	135
図43	室町時代遺構面接合図	136

図 44 桃山期～江戸時代前半遺構面接合図	137
-----------------------	-----

## VII 大藪遺跡

図 1 調査前全景（南西から）	142
図 2 調査風景（西から）	142
図 3 調査区配置図	142
図 4 調査地および近隣関連調査位置図	143
図 5 調査区断面図	145
図 6 平面図	146
図 7 遺構断面図	147
図 8 出土遺物実測図 1	148
図 9 出土遺物実測図 2	149

# 表 目 次

## I 平安宮大極殿跡・聚楽遺跡（1）

表 1 周辺調査一覧表	5
表 2 遺構概要表	6
表 3 遺物概要表	8

## II 平安宮大極殿院跡・聚楽遺跡（2）

表 1 遺構概要表	14
表 2 遺物概要表	19

## III 山科本願寺南殿跡

表 1 遺構概要表	33
表 2 遺物概要表	37

## IV 伏見城跡・指月城跡

表 1 近隣調査事例一覧	43
表 2 遺構概要表	45
表 3 石垣石材観察表	49
表 4 遺物概要表	53

## V 長岡京跡左京第585次・羽束師菱川城跡（1）

表1	既往の調査一覧	65
表2	遺構概要表	69
表3	遺物概要表	85
表4	遺物観察表	89

## VI 長岡京跡左京第586次・羽束師菱川城跡（2）

表1	遺構概要表	100
表2	遺物概要表	129
表3	遺物観察表	138

## VII 大藪遺跡

表1	遺構概要表	144
表2	遺物概要表	149

# I 平安宮大極殿院跡・聚楽遺跡（1）

## 1. 調査経過

調査地は、上京区千本通下立売下る小山町879-2他所在の内野児童公園内に位置する。この場所で、遺構の保存を前提とした公園整備の相談があり、大極殿院の規模や構造を知るための範囲確認調査を実施した。当該地は、平安宮大極殿院跡及び聚楽遺跡にあたり、大極殿院北面廻廊と昭慶門南西隅に相当する。内野児童公園では昭和34・35年度に発掘調査が実施されているものの、その成果は部分的な公表に留まるため、調査成果の検証をあわせて行なった。

調査区は、公園内の樹木や構造物を避け、北面廻廊南縁および昭慶門南西隅の検出を目的として1～4区を、大極殿院内の土地利用および昭和34年度の調査区を確認するために5区を設定した。調査面積は合計で約58㎡である。調査は平成27年11月24日から開始した。地表下約0.6mまで機械掘削し、その後各調査区で断割り調査を実施した。1～4区では、江戸時代以降の遺物包含層を確認したのみで、地表下2mまで掘削しても地山を確認することができなかった。一方、5区で平安時代遺物包含層と地山および昭和34年度の調査区の一部を確認した。断割り調査完了後埋戻しと公園内の復旧を行い、現地での全ての作業は同年12月22日に終了した。

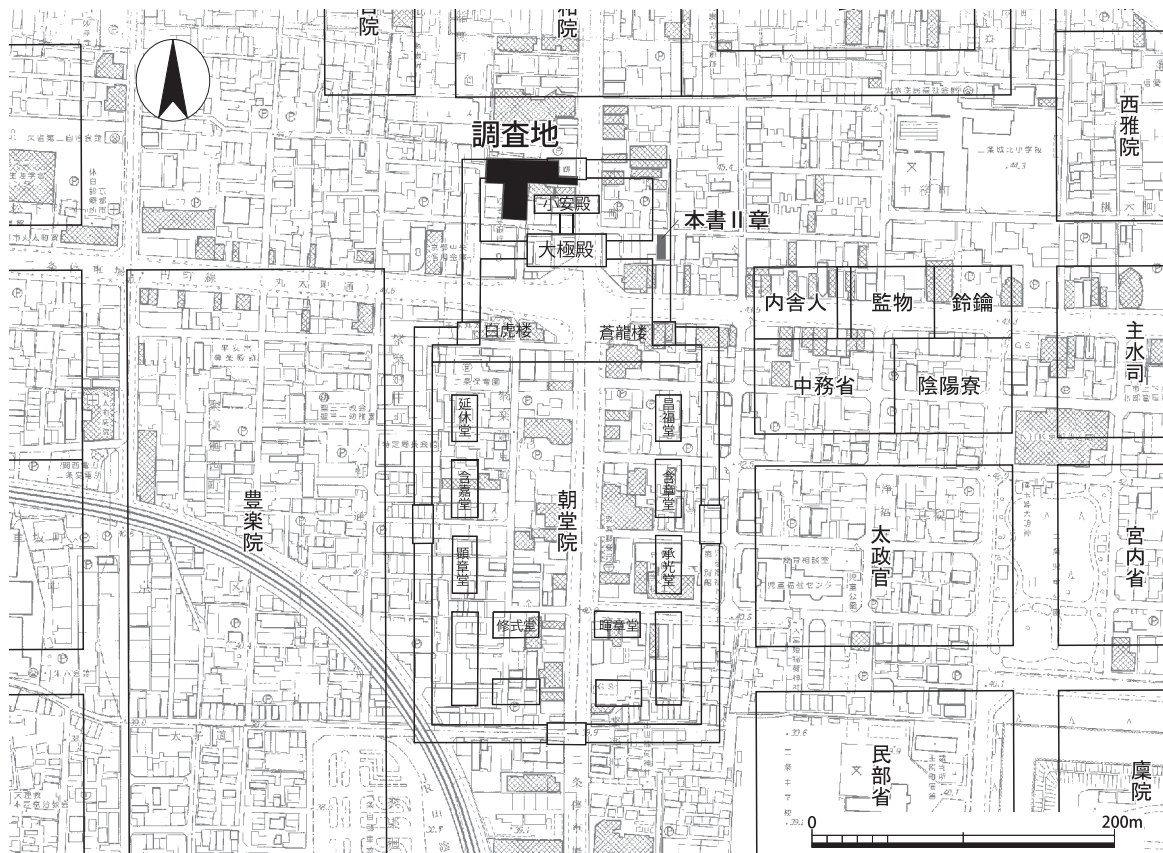


図1 調査地位置図（1：5,000）

## 2. 遺 跡

### (1) 地理的環境と歴史的環境

平安宮大極殿院は、旧地形では南に張り出す丘陵上に立地しており、調査地周辺は北から南に向かって緩やかに傾斜する。調査地付近の標高は44.0mである。

平安宮の下層には古墳時代の集落遺跡である聚楽遺跡が存在し、朝堂院の南西側は、平安時代以前には幾筋もの流路が成立する谷地形であったことが判明している<sup>1)</sup>。

大極殿院の造営は遷都当初から進められ、少なくとも延暦14年(795)までに大極殿は完成していたと見られる。記録上では、大極殿は火事により三度焼亡している。第1次大極殿は、貞観18年(876)の火事により焼亡し、第2次大極殿が元慶3年(879)に再建された。第2次大極殿は、治暦4年(1068)の後三条天皇の即位に際して焼亡していたことが記されており、延久4年(1072)に再建されている(第3次大極殿)。その第3次大極殿も安元3年(1177)のいわゆる太郎焼亡により焼亡し、以後再建されなかった。大極殿跡地付近は、中世を通じて「内野」と呼ばれる空閑地であったが、この地が再び開発されるのは桃山時代に入ってからである。豊臣秀吉により、平安宮北東部に聚楽第が造営され、その周辺に大名屋敷が立ち並んだ。江戸時代に入ると、平安宮南東部に京都所司代が造営される。17世紀前期の絵図によると、今回の調査地は空閑地あるいは「畠」として描かれている。17世紀後期以降幕末までは、所司代与力屋敷あるいは与力屋敷に隣接する空閑地や畑として利用されていたようである。また、付近一帯は壁土用の良好な粘土が得られることから、近世には盛んに土取りが行われた。近代以降は、次第に市街化し現在に至る。

### (2) 周辺の調査(図7・表1)

ここでは、今回の調査に関連する大極殿院内の主要な調査成果を述べる。

大極殿院廻廊は、北面廻廊(7・8)と東軒廊基壇の南北縁(9)が検出されており、基壇幅が約12m(四丈)ということが判明している。また、東面廻廊と東軒廊の接続部が確認されたことにより、大極殿院の東西幅に関する定点が得られた(18・本書Ⅱ章参照)。一方、昭慶門(14)・小安殿周辺(1・2・6)では明確な遺構は確認されていない。



図2 3・4区調査前全景(南西から)



図3 作業風景(北東から)



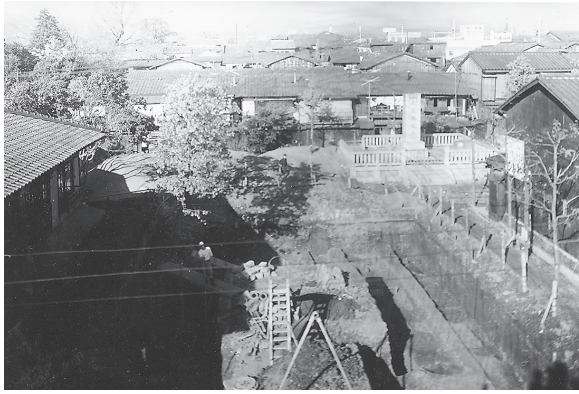


図4 昭和34年度調査地全景（南から）



図5 昭和34年度南区瓦溜検出状況

内野児童公園内では、昭和34・35年に（財）古代学協会によって、大極殿の位置比定の根拠を得るために発掘調査が実施されているが、報告書が未刊行で全容は不明である。昭和34年度（A）は、公園南部に口の字状の調査区（図4）を設定し、瓦溜（図5）と溝状遺構を検出している<sup>2)</sup>。昭和35年度（B）は、公園内3箇所および、内野児童公園南口から丸太町通に南に延びる道路上およびその周辺道路などで調査を実施している。調査の結果、この地を大極殿とする通説を裏付ける遺構は認められないと結論付けているものの、平安時代前～後期の瓦が多量に出土しており、大極殿院の変遷を考える上で重要な資料であると言える<sup>3)</sup>。

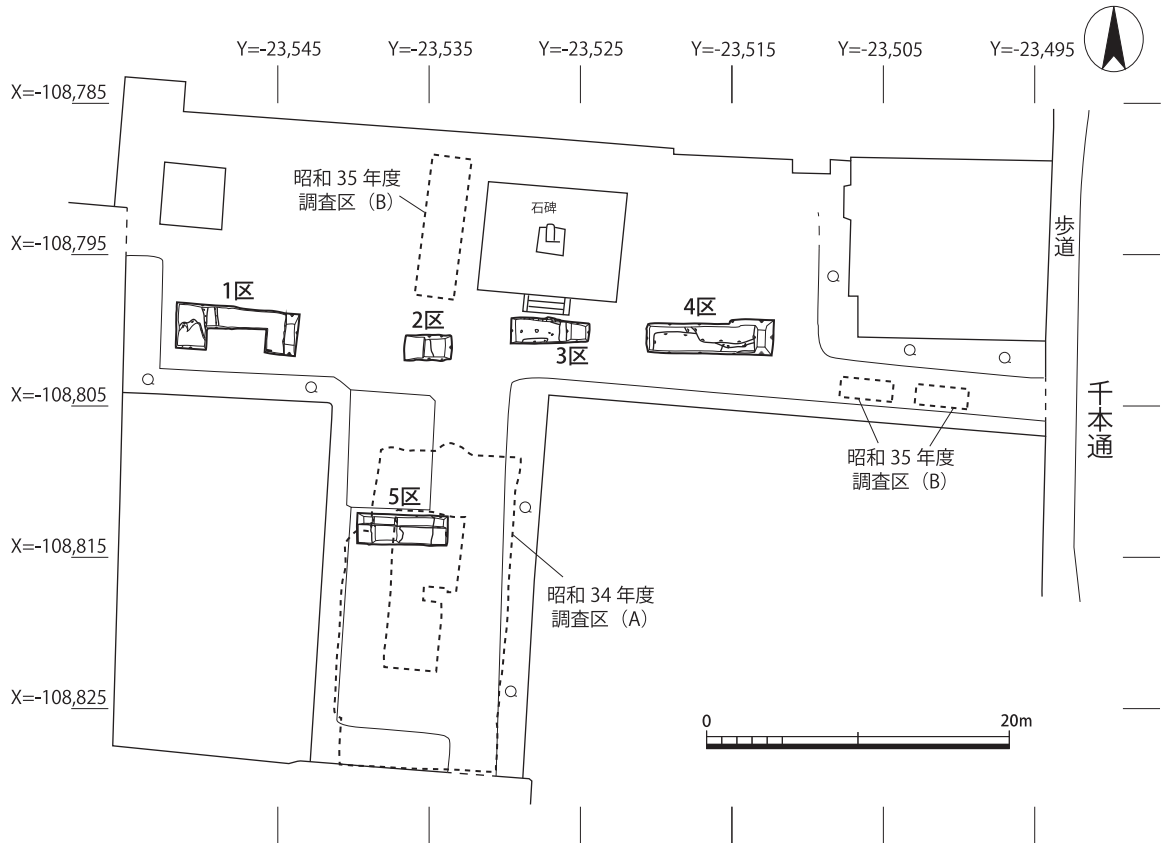


図6 調査区配置図（1：500）

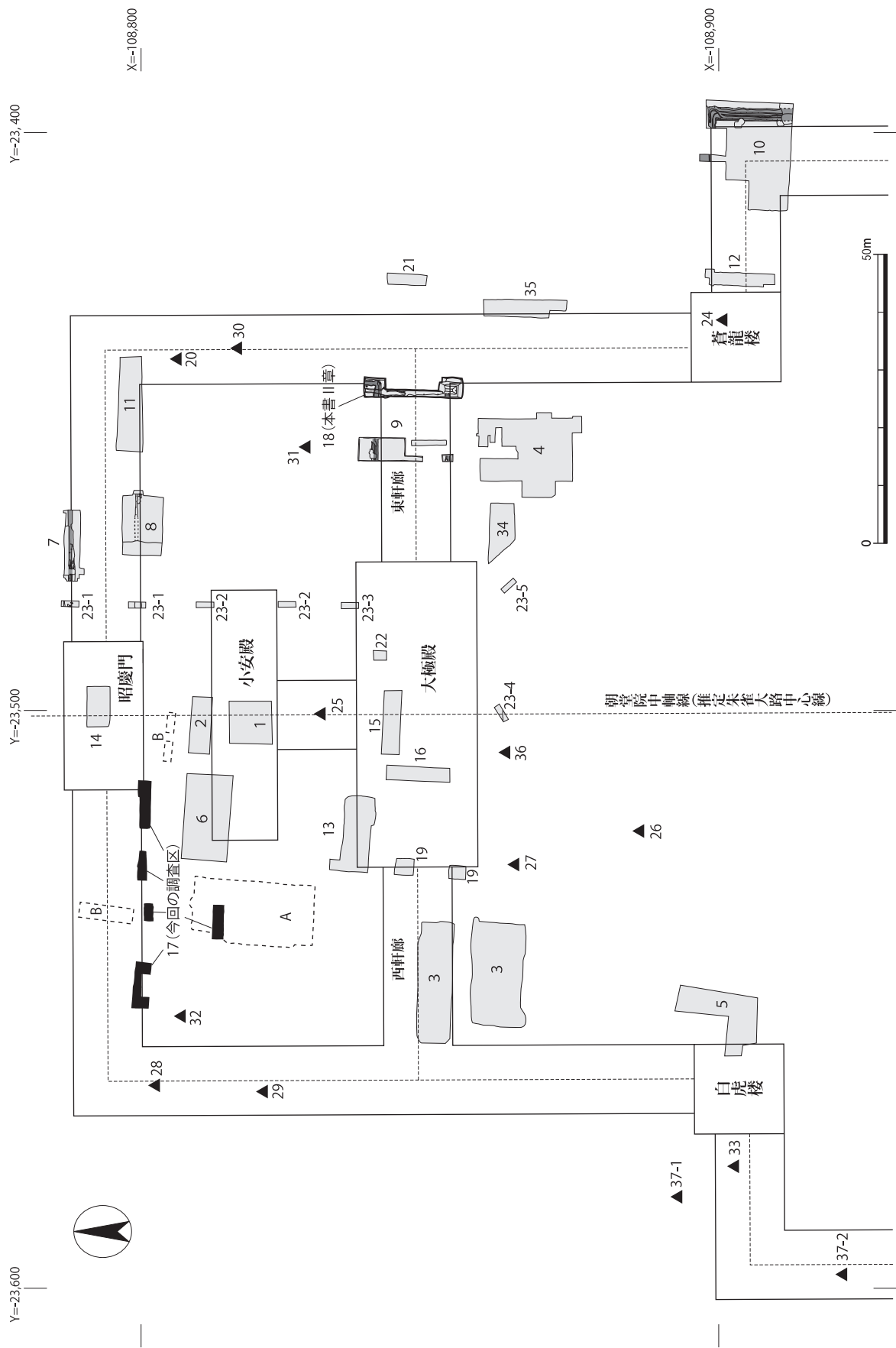


図7 周辺調査位置図 (1 : 1,000)

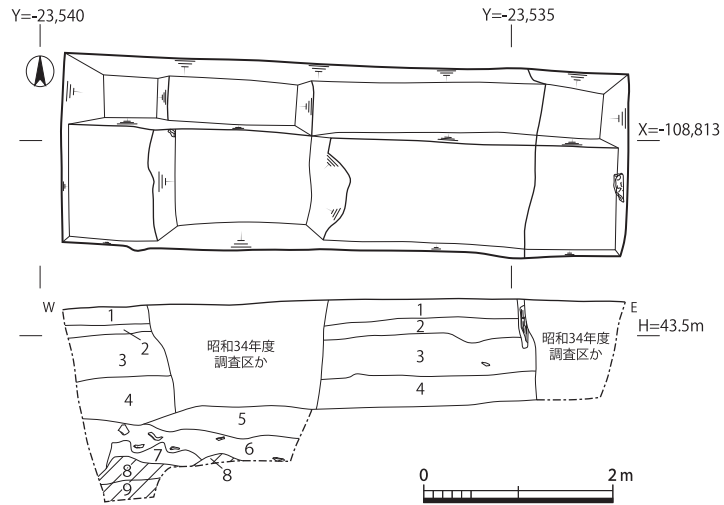
表1 周辺調査一覧表

調査番号	調査位置	調査方法	調査年度	所在地 (上：上京区 中：中京区)	調査概要	文献番号
A	小安殿西側	発掘	1959	中・聚楽廻東町 35-1	平安時代前～後期の瓦を多量に含む層を検出。	1
B	大極殿院北面回廊	発掘	1960	中・聚楽廻東町 35-1 他	GL-1.8m以下で遺物や粘土塊を含む厚い細礫層を確認。	
1	小安殿	発掘	1975	上・小山町 877-3	検出遺構なし。	2
2	小安殿北縁	発掘	1975	上・小山町 887	近世以降の土取りにより検出遺構なし。	3
3	大極殿院西軒廊	発掘	1975	中・聚楽廻東町 3	攪乱のみ。	4
4	大極殿南東側	発掘	1975	上・小山町 908-893	江戸時代の溝状遺構。	5
5	朝堂院西面回廊	発掘	1977	中・聚楽廻東町 3-1	近世以降の土取りにより検出遺構なし。	6
6	小安殿北西側	発掘	1978	上・小山町 877	GL-4.6mまで地山も確認できず。大規模な濠状遺構が存在か。	7
7	大極殿院北面回廊	発掘	1983	上・小山町 884	GL-0.2mにて回廊基壇北縁を検出。基壇は、延石・地覆石・羽目石・束石で化粧されていた。	8
8	大極殿院北面回廊	発掘	1985	上・小山町 880	GL-0.4mにて回廊基壇南縁を検出。	9
9	大極殿院東軒廊	発掘	1985	上・小山町 908-53	基壇北縁基部と凝灰岩延石採取痕跡、基壇南縁跡を検出。東軒廊の基壇幅が約12mの4 丈幅であることが判明。	10
10	朝堂院回廊北東側	発・試	1990	上・中務町 491-44 他	東回廊と北回廊のコーナー一部に関する遺構を検出。	11
11	大極殿院北面回廊	発掘	1991	上・小山町 908	近世以降の土取りにより検出遺構なし。	12
12	朝堂院北面回廊	発掘	2005	上・中務町 491-55 他	回廊基壇に伴うと考えられる溝状遺構を検出。	13
13	大極殿北西縁	発掘	2008	中・聚楽廻東町 32-6・7・9	平安時代の建物掘込地業と考えられる遺構を検出。	14
14	昭慶門	発掘	2008	上・小山町 879	GL-3m以上の大土坑により地山も確認できず。	15
15	大極殿	発掘	2014	上・小山町 873	検出遺構なし。	16
16	大極殿	発掘	2014	中・聚楽廻東町 32-5	GL-0.7mにて地山。近世以降の土取り穴を確認。	17
17	大極殿院北面回廊	発掘	2015	中・聚楽廻東町 35-1 他	平安時代の瓦を多量に含む層を確認。	本書 1章
18	大極殿院東面回廊・東軒廊	発掘	2016	上・小山町 908-30	両基壇延石の採取溝を検出。	本書 1章
19	大極殿西縁	試掘	1987	中・聚楽廻東町 32	GL-1.6mまで近世以降の土取り穴。	18
20	大極殿院東面回廊	試掘	1988	上・小山町 908-71	江戸時代の包含層。	19
21	大極殿院東面回廊東側	試掘	1988	上・小山町	GL-0.7mにて平安時代の瓦溜を検出。	20
22	大極殿	試掘	1994	上・小山町地内	GL-0.3mで基壇を確認。	21
23-1	大極殿院北面回廊	試掘	1994	上・小山町地内	回廊基壇北縁の延石を原位置を保った状態で検出。回廊基壇南縁では、凝灰岩採取痕跡を確認。	22
23-2	小安殿南縁・北縁	試掘	1994	上・小山町地内	検出遺構なし。	
23-3	大極殿北縁	試掘	1994	上・小山町地内	攪乱のみ。	
23-4	大極殿南縁	試掘	1994	中・聚楽廻東町地内	GL-0.42mで、大極殿南縁の階段南端と考えられる版築状の基壇と、凝灰岩延石据付痕跡を検出。	
23-5	大極殿南東側	試掘	1994	上・小山町地内	攪乱のみ。	
24	朝堂院蒼龍楼	試掘	1997	上・中務町 491	検出遺構なし。	23
25	大極殿北廊	試掘	2007	上・小山町 875-1	GL-0.4mにて地山。南北方向に続く湿地状堆積を確認。	24
26	龍尾壇北側	立会	1982	中・聚楽廻東町地内	江戸時代の土取り穴。	25
27	大極殿南西側	立会	1985	中・聚楽廻東町 1	検出遺構なし。	26
28	大極殿院西面回廊	立会	1985	中・聚楽廻東町 31-18	GL-1.1mにて江戸時代の土取り穴。	27
29	大極殿院西面回廊	立会	1988	中・聚楽廻東町 31-4	GL-0.35mにて江戸時代の包含層。	28
30	大極殿院東面回廊	立会	1989	上・小山町 908-71	検出遺構なし。	29
31	大極殿院東面回廊西側	立会	1989	上・小山町 908-73	盛土のみ。	30
32	大極殿院東面回廊東側	立会	1990	中・聚楽廻東町 31-28	検出遺構なし。	31
33	朝堂院北面回廊	立会	1996	中・聚楽廻中町 41-9	GL-0.18mにて平安時代の土坑を確認。瓦多量。	32
34	大極殿南東側	立会	2006	上・小山町 871-3	GL-0.2mにて平安時代の整地層。	33
35	大極殿院東面回廊東側	立会	2006	上・中務町 491-72	平安時代中期頃の瓦溜、聚楽第関連と推察される堀跡を検出。	34
36	大極殿南側	立会	2008	上・聚楽町地内	GL-0.5mにて地山。	35
37-1	白虎楼北西側	立会	2012	中・聚楽廻東町 3-17	平安時代前～後期の瓦を多量に含む瓦溜を3基検出。	36
37-2	朝堂院西面回廊	立会	2012	中・聚楽廻中町 43-26	平安時代前期の瓦を多量に含む層を検出。	

### 3. 遺 構 (図8・9, 表2)

#### (1) 基本層序

基本層序は、5区(図8)において、表土以下、地表下0.2mで灰黄褐色泥砂(2層), 0.4mで明黄褐色シルト(3層), 0.75mで黒褐色泥砂(4層), 1.2mで暗褐色砂泥(6層), 1.6mで明黄褐色シルト(礫混)の地山(8層)となる。地山上面の標高は42.24mである。3・4層は江戸時代の遺物包含層で、6層は焼土や凝灰岩片, 平安時代の瓦を多く含む。



- 1 表土
- 2 10YR4/2 灰黄褐色泥砂に10YR6/8 明黄褐色シルトをブロック状に含む(φ3~10cmの礫をやや多く含む)
- 3 10YR6/8 明黄褐色シルトに10YR4/4 褐色シルトがブロック状に混じる(φ3~5cmの礫少量含む・瓦片含む)
- 4 10YR2/3 黒褐色泥砂(φ1~2cm程度の礫少量含む)【耕土か】
- 5 10YR4/3 にぶい黄褐色泥砂(φ3~5cm大の礫少量含む・炭, 瓦含む)  
10YR6/6 明黄褐色泥砂が底に2cmほど有り
- 6 10YR3/4 暗褐色砂泥(φ2~3cmの礫含む・緑釉瓦, 焼土含む)
- 7 10YR6/8 明黄褐色シルト
- 8 10YR6/8 明黄褐色シルト(φ2~3cmの細礫多く含む)
- 9 10YR4/1 褐灰色粗砂(φ2~3cmの細礫多く含む・しまり無し) □【地山】

図8 5区平・断面図(1:80)

#### (2) 遺構(表2)

1~4区(図9) 部分的に地表下2mまで断割ったものの、確認できたのは江戸時代以降の遺物包含層のみで、地山を確認することもできなかった。北廻廊南縁および昭慶門南西隅の基壇は既に削平を受けていると判断できる。

5区(図8) 断割り調査で、焼土や凝灰岩片と共に平安時代の瓦を多く含む層(6層)を確認した。ただし、わずかながら江戸時代の陶磁器片が混じるうえ、礫混じりの地山で6層が止まることから、土取穴の可能性が高い。なお、5区で昭和35年度の発掘調査区の一部を確認した。

表2 遺構概要表

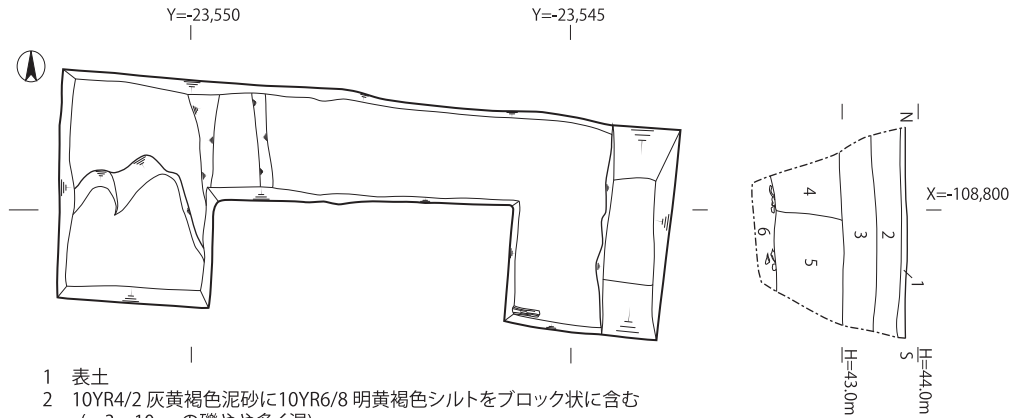
時代	遺構	備考
江戸時代以降	土取穴か	

### 4. 遺 物 (図10・表3)

出土した遺物は整理箱にして6箱である。内訳は、平安時代の土師器, 須恵器, 瓦類や, 江戸時代の土師器, 焼締陶器, 陶磁器, 瓦類, 土製品等であるが、大半は5区6層から出土した平安時代の瓦類である。また、破片ではあるが緑釉瓦が一定量出土している。

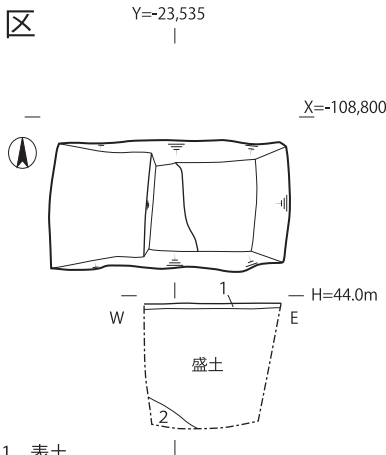
1~3は平安時代の瓦である。1・2は5区6層出土である。1は単弁十弁蓮華文軒丸瓦である。池田瓦窯出土のNM06<sup>4)</sup>と同文で、平安時代中期に属する。瓦当裏面下端部と瓦当外周下部を横方向にへら削りする。瓦当裏面には布目が残り、一本造り技法で成形されている。2は緑釉瓦で

1区



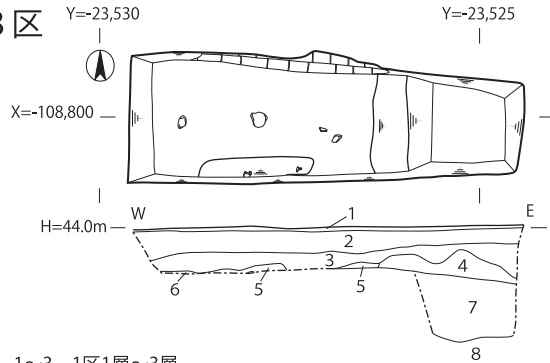
- 1 表土
- 2 10YR4/2 灰黄褐色泥砂に10YR6/8 明黄褐色シルトをブロック状に含む  
(φ3~10cmの礫やや多く混)
- 3 10YR3/4 暗褐色砂泥に10YR4/4 褐色シルトをブロック状に含む  
(φ2~5cmの礫少量混・炭化物, 近世瓦, 凝灰岩片含む・ややしまり有り)
- 4 10YR3/2 黒褐色砂泥(φ1~3cmの礫少量混・しまり無し・炭化物, 土器片含む)
- 5 10YR3/3 暗褐色砂泥(φ1~3cmの礫混・しまり無し)
- 6 10YR4/4 褐色泥砂(φ2~3cm大の礫やや多く混・瓦多く含む)

2区



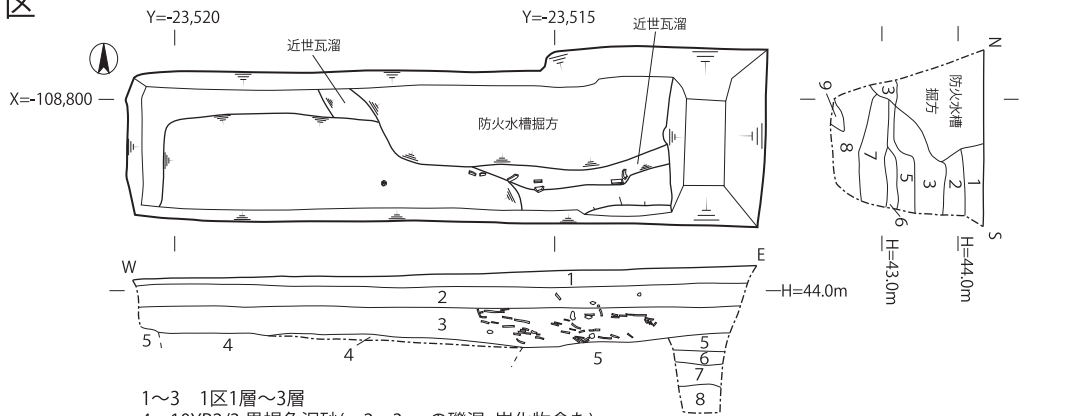
- 1 表土
- 2 10YR3/2黒褐色泥砂(φ2~3cmの礫混)

3区



- 1~3 1区1層~3層
- 4 10YR4/4 褐色泥砂(炭化物含む・ややしまる)
- 5 10YR5/6 黄褐色砂泥(固くしまる)
- 6 10YR4/2 灰黄褐色泥砂(φ3~5cmの礫混・漆喰, 瓦, 泥面子含む)
- 7 10YR4/3 にぶい黄褐色泥砂(φ3~5cmの礫混・染付含む)
- 8 10YR6/6 明黄褐色泥砂(φ2~3cmの礫混・土師器片, 炭化物含む・固くしまる)

4区



- 1~3 1区1層~3層
- 4 10YR2/3 黒褐色泥砂(φ2~3cmの礫混・炭化物含む)
- 5 10YR4/3 にぶい黄褐色泥砂(φ1~3cm程度の礫少量混)[近世整地層]
- 6 10YR4/2 灰黄褐色泥砂(φ3~5cm大の礫多く混・瓦多く含む)
- 7 10YR4/4 褐色粗砂(φ2~3cmの礫中量混・しまり無し・炭化物含む)
- 8 10YR3/2 黒褐色泥砂(φ2~3cmの礫やや多く混・瓦含む)
- 9 10YR4/4 褐色泥砂(粗砂, 細礫多く混)

図9 1~4区平・断面図(1:100)



ある。端部に「 $\cap$ 」状の凸型の痕跡が2箇所確認できる。緑釉が付着した後に剥離した痕跡が残ることから、二次焼成時に付いた痕跡と推測される。緑釉瓦の窯詰めを考える上で興味深い。3は丸瓦である。凹面に、約4cmの厚さで3層以上、粘土の接合面が確認できる。破片のため詳細は不明だが、粘土紐整形の丸瓦と考えられる。1区6層出土。

表3 遺物概要表

時代	内容	コンテナ箱数	Aランク点数	Bランク箱数	Cランク箱数
平安時代	土師器, 瓦類		軒丸瓦 1点, 丸瓦 2点		
江戸時代以降	土師器, 施釉陶器, 焼締陶器, 染付, 瓦類, 土製品				
合計		6箱	3点(1箱)	1箱	4箱

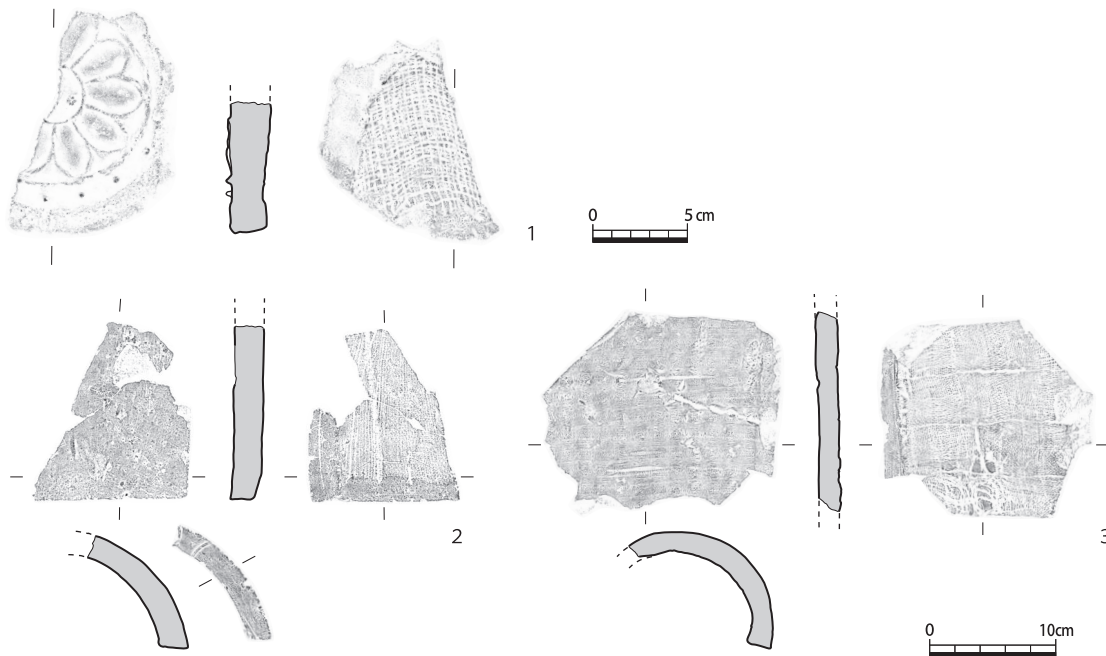


図10 出土瓦実測図・拓影（軒丸瓦1：4，丸瓦1：6）

## 5. まとめ

今回の調査では大極殿院北面廻廊および昭慶門に関する明確な遺構は検出できず、部分的に地山を確認したに留まる。また、平安時代の瓦を多く含む層を確認したものの、検出状況から二次的なものと考えられる。ここでは、既往の調査成果をもとに今回の調査のまとめとしたい。

前述の通り、内野児童公園内では昭和34・35年度に発掘調査が実施されている（図7-調査A・B）。調査Aの基本層序は、公園整備層以下、地表下0.8mで公園整備以前の表土層、1.4mで平安時代遺物包含層、1.8mで地山である。調査Bでは、地表下1.8m以下で遺物や粘土塊を含む厚い細礫層が確認され、石碑のやや南を境に、北と南で「地盤の構成が異なる」ことが報告されている。今

回の調査結果と比較すると、公園南部の5区で平安時代遺物包含層と地山を確認したのに対し、北部の1～4区では厚い近世遺物包含層を確認しており、調査A・Bの成果を追認したと言える。なお、調査Aで確認された平安時代遺物包含層には粘土塊が含まれ、地山の各所で凹凸を認めていることから、今回の調査と同様、二次的な状況を示していると考えられる。

また、5区から南に約30mの地点で実施された調査3でも平安時代の遺構は検出されず、平安時代の瓦に近世陶磁器片が若干混じって出土する瓦溜が確認されている。この出土状況については、聚楽土を採掘した後に付近の土を持って来て整地したと考えられており、本調査5区6層も同様の出土状況を示している可能性が高い。

以上のように、今回は明確な遺構を検出できなかったが、今後の周辺の調査に期待したい。

(熊谷 舞子)

註

- 1) 鈴木久史「平安宮修式堂跡・聚楽遺跡 No.34」『京都市内遺跡試掘調査報告 平成26年度』京都市文化市民局, 2015年。
- 2) 図4・5は、京都府立文化博物館所蔵。
- 3) 植山茂「平安京の瓦の供給実態について」『瓦窯の構造研究2 平安京周辺の瓦窯と瓦生産』窯跡研究会第10回研究会, 2013年。
- 4) 大谷高等学校法住寺殿跡遺跡調査会『大谷中・高等学校構内遺跡発掘調査報告書』1984年。

文献一覧(表1 周辺調査一覧表) 番号は表1に準拠する

- 1 (財)古代学協会『古代文化』第3-10号～12号, 1959年。
- 2 梶川敏夫ほか「平安宮小安殿跡推定地(Ⅱ)発掘調査概要」『京都市埋蔵文化財年次報告 1975』京都市文化観光局文化財保護課, 1976年。
- 3 甲元真之ほか「平安宮小安殿跡推定地発掘調査報告」『京都市埋蔵文化財年次報告 1975』京都市文化観光局文化財保護課, 1976年。
- 4 片岡 肇『平安宮大極殿跡の発掘調査 平安京跡発掘調査報告書 第1輯』(財)古代学協会, 1976年。
- 5 鈴木忠司ほか『平安宮推定大極殿跡発掘調査報告書 平安京跡発掘調査報告書第1輯』(財)古代学協会, 1983年。
- 6 平田 泰「平安宮大極殿跡」『平安京跡発掘調査概要 京都市埋蔵文化財研究所概要集1978-II』(財)京都市埋蔵文化財研究所, 1979年。
- 7 平尾雅幸「平安宮 小安殿跡」『平安京跡発掘調査概要 京都市埋蔵文化財研究所概要集1978』京都市文化観光局・(財)京都市埋蔵文化財研究所, 1979年。
- 8 木下保明「大極殿院」『昭和58年度 京都市埋蔵文化財調査概要』(財)京都市埋蔵文化財研究所, 1985年。
- 9 辻 純一「平安宮大極殿院(1)」『平安京跡発掘調査概報 昭和60年度』京都市文化観光局, 1986年。
- 10 梅川光隆「平安宮大極殿院(2)」『平安京跡発掘調査概報 昭和60年度』京都市文化観光局, 1986年。
- 11 百瀬正恒「平安宮朝堂院跡(HQ25)」『京都市内試掘立会調査概報 平成2年度』京都市文化観光局, 1991年。

- 12 引原茂治「平安宮大極殿院跡発掘調査概要」『京都府遺跡調査概報』第46冊（財）京都府埋蔵文化財調査研究センター，1994年。
- 13 吉崎 伸「平安宮朝堂院跡」『京都市内遺跡発掘調査報告 平成18年度』京都市文化市民局，2007年。
- 14 上村和直「平安宮朝堂院大極殿跡」『京都市内遺跡発掘調査報告 平成22年度』京都市文化市民局，2011年。
- 15 網 伸也「平安宮朝堂院昭慶門跡」『京都市内遺跡発掘調査報告 平成22年度』京都市文化市民局，2011年。
- 16 熊谷舞子「平安宮大極殿跡・聚楽遺跡（1）」『京都市内遺跡発掘調査報告 平成27年度』京都市文化市民局，2016年。
- 17 熊谷舞子「平安宮大極殿跡・聚楽遺跡（2）」『京都市内遺跡発掘調査報告 平成27年度』京都市文化市民局，2016年。
- 18 家崎孝治「平安宮大極殿跡（HQ49）」『京都市内遺跡試掘立会調査概報 昭和62年度』京都市文化観光局，1988年。
- 19 「88BBHQ077」『京都市内遺跡試掘立会調査概報 昭和63年度』京都市文化観光局，1989年。
- 20 家崎孝治「平安宮大極殿院跡（HQ12）」『京都市内遺跡試掘立会調査概報 昭和63年度』京都市文化観光局，1989年。
- 21 鈴木久男「付章41 朝堂院跡」『平安宮Ⅰ』京都市埋蔵文化財研究所調査報告第13冊，（財）京都市埋蔵文化財研究所，1995年年。
- 22 伊藤 潔「付章45 朝堂院跡一内蔵寮跡」『平安宮Ⅰ』京都市埋蔵文化財研究所調査報告第13冊，（財）京都市埋蔵文化財研究所，1995年。
- 23 「28」『京都市内遺跡試掘調査報告 平成9年度』京都市文化市民局，1998年。
- 24 「28」『京都市内遺跡試掘調査報告 平成19年度』京都市文化市民局，2008年。
- 25 家崎孝治「朝堂院・豊楽院跡」『昭和57年度 京都市埋蔵文化財調査概要』（財）京都市埋蔵文化財研究所，1984年。
- 26 「85BBHQ056」『京都市内遺跡試掘立会調査概報 昭和60年度』京都市文化観光局，1986年。
- 27 「85BBHQ105」『京都市内遺跡試掘立会調査概報 昭和61年度』京都市文化観光局，1987年。
- 28 「88BBHQ063」『京都市内遺跡試掘立会調査概報 昭和63年度』京都市文化観光局，1989年。
- 29 「89BBHQ004」『京都市内遺跡試掘立会調査概報 平成元年度』京都市文化観光局，1992年。
- 30 「89BBHQ007」『京都市内遺跡試掘立会調査概報 平成元年度』京都市文化観光局，1992年。
- 31 「90BBHQ097」『京都市内遺跡立会調査概報 平成3年度』京都市文化観光局，1990年。
- 32 「96BBHQ454」『京都市内遺跡立会調査概報 平成8年度』京都市文化観光局，1997年。
- 33 吉崎 伸ほか「平安宮朝堂院跡，聚楽遺跡（06HQ185）」『京都市内遺跡立会調査報告 平成18年度』京都市文化市民局，2007年。
- 34 能芝 勉「平安宮朝堂院跡，聚楽遺跡（06HQ350）」『京都市内遺跡立会調査報告 平成18年度』京都市文化市民局，2007年。
- 35 吉本健吾「平安宮朝堂院跡・聚楽遺跡（08HQ242）」『京都市内遺跡立会調査報告 平成21年度』京都市文化市民局，2010年。
- 36 柏田有香ほか「平安宮朝堂院跡・聚楽遺跡（12HQ61・183）」『京都市内遺跡詳細分布調査報告 平成24年度』京都市文化市民局，2013。

## Ⅱ 平安宮大極殿院跡・聚楽遺跡（2）

### 1. 調査経過

調査地は、京都市上京区千本通下立売下る小山町908-30にあたり、周知の埋蔵文化財包蔵地である平安宮跡及び聚楽遺跡に該当する。ここに個人住宅建設が計画され、平成28年6月28日に文化財保護法第93条第1項に基づく届出が行われた。これに対し文化財保護課は、計画敷地が平安宮大極殿院東軒廊と東面廻廊の接続部分に想定されることから、遺構の遺存状況を把握するために発掘調査を指導した。

今回の調査は大極殿院東軒廊と東面廻廊の接続位置の手懸かりを得ること、基壇の構築状況を把握すること、暗渠などの雨水排水の状況を明らかにすることを目的とした。調査区は敷地の南側に東西3.5m、南北4m、北側に東西3.2m、南北3.6mとして、これらを繋ぐように東西1.6m、南北9.1mの調査区を設定した(図6)。平成28年7月19日に調査を開始し、重機掘削によって現代盛土を除去し、その後人力による作業へと切り替えた。その結果、東軒廊基壇南北縁延石抜き取り溝、東面廻廊基壇西縁延石抜き取り溝、整地層などを検出した。同年8月18日までに掘削・写真撮影・実測などによる記録作業を終了し、埋め戻した。調査面積は約40㎡である。

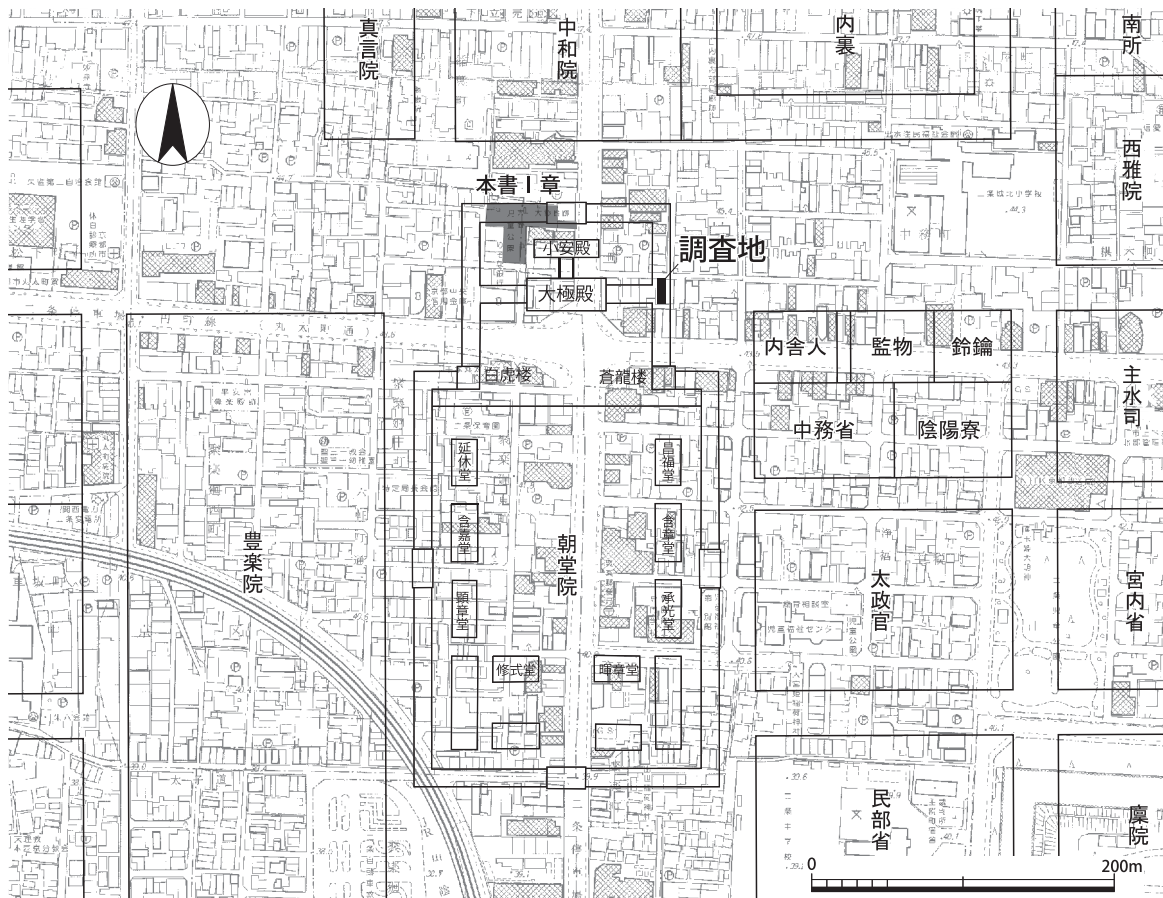


図1 調査地位置図（1：5,000）



## 2. 遺 跡

### (1) 歴史的環境

同遺跡の地理的環境については、「I 平安宮大極殿院跡・聚楽遺跡(1)」と重複するため省略する。

平安宮大極殿は北と東西が廻廊で囲まれ大極殿院を形成する。大極殿と廻廊は東西に延びる軒廊で繋がり、東に蒼龍楼、西に白虎楼が取り付く。東軒廊は陽明文庫本『宮城図』『八省院図』には中央に東福門が開き、門から大極殿まで3間、東面廻廊まで3間とある。また、東面廻廊は東軒廊との交点内側に宣光門があり、北面廻廊までを15間、蒼龍楼までを15間とある。平安時代後期の姿を描いた『年中行事絵巻』『御齋会』には、両廊下の基壇外装は凝灰岩の切石で描かれている。

### (2) 周辺の調査

大極殿院における主な発掘調査成果はI章の図7・表1にまとめた。ここでは、大極殿院廻廊跡及び東軒廊跡の発掘調査成果について述べる。これまでに、大極殿院廻廊は北面廻廊基壇南北縁などを確認し、その規模を明らかにしている(調査7・8・23-1)<sup>1)</sup>。基壇は地山を削り出して成形し、外装は凝灰岩の延石・地覆石・束石・羽目石からなる壇上積である。基壇外装の各石材の規模も明らかとなり、延石は長さ64cmと129cmの2種類からなり、厚さが14.5cmである。地覆石が長さ97cm・幅23cm・高さ21cm、羽目石が長さ68cm・幅15cm・遺存高さ18cm、束石が長さ55



図2 調査開始前全景(北から)



図3 重機掘削状況(北から)



図4 作業風景(北西から)



図5 埋め戻し状況(北から)



cm・幅14cm・遺存高さ19cmである。また、基壇北縁延石外側と南縁延石外側の距離が約12m(約4丈)であることが明らかとなった。

東軒廊は調査9で初めて確認され、基壇外装はほとんど残されていなかったが、東軒廊基壇南北縁延石抜取溝を検出し、基壇幅が約12m(4丈)であること、北面廻廊基壇中心から南に約53.7m(18丈)の位置にあることが明らかとなった<sup>2)</sup>。東軒廊の位置が確定したことによって大極殿の南北中軸が定まり、大極殿の復元の基礎資料となっている。

### 3. 遺 構

#### (1) 基本層序 (図7)

調査地の現地表面は、標高44.6mである。基本層序は基壇内側と外側で異なり、基壇内側は現代盛土直下のGL-0.40~0.81mで地山となるが、外側は地山直上に平安時代の整地層が堆積する。遺構面は整地層直上と地山直上である。調査区の北側はGL-0.22mで東面廻廊基壇北縁延石抜取

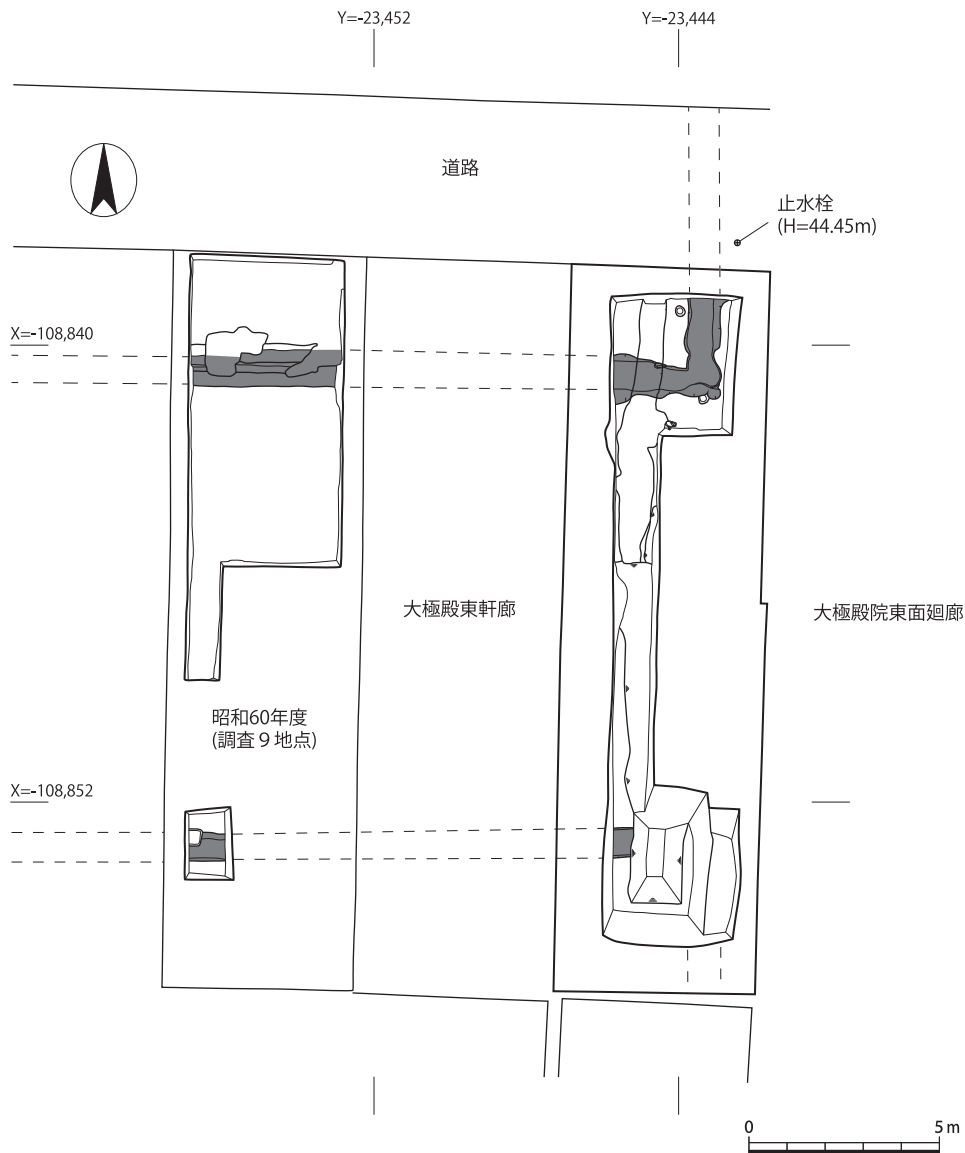


図6 調査区配置図 (1 : 200)

溝、-0.33 mで東軒廊基壇西縁延石抜取溝、南側は-0.8 mで東面廻廊基壇南縁掘方を検出した。北端ではGL-0.3 mで平安時代中期の整地層、-0.5 mで明黄色砂礫の地山に至る。

## (2) 遺構 (図7・9)

溝1 調査区北西で検出した江戸時代の南北溝で、中央の一部と南側は近代の土取穴によって削平されている。幅は0.47～0.98 m、深さは0.24 mである。埋土から土師器皿(京都Ⅻ期)、国産施釉陶器などが出土した。

溝3 (東軒廊基壇北縁延石抜取溝・東面廻廊基壇西縁延石抜取溝) 調査区北側で検出した東軒廊基壇北縁延石と東面廻廊基壇西縁延石を抜き取った溝である。溝はL字状を呈し、重複関係が認められなかったことから、両建物の基壇外装が同時期に抜き取られたことが分かる。溝は検出面で幅0.50～1.14 m、深さ0.46 mを測り、検出した長さは南北約1.7 m、東西2.8 mで調査区外の北側及び西側へと展開する。埋土は凝灰岩片と多量の遺物を含むにぶい黄褐色泥砂、オリーブ褐色泥砂(図7-7・8層)、にぶい黄褐色泥砂(図8-2層)である。溝底の標高は43.8 m前後でほぼ平坦であるが、一部で4～5 cmほどの高低差を確認した。これは延石の据え付けの単位と考えられる。また、僅かではあるが延石の一部と判断できる凝灰岩が残されており、破片から推察される延石の幅は0.4～0.5 mである。埋土中の遺物は、主に土師器と瓦である。土師器は細片が多く、後述する整地層上層に混入しているものと同じ様相を示す。土師器皿の生産年代は京都Ⅲ新～Ⅴ期新と幅があり、基壇外装を抜き取った後に周辺の土で埋め戻したと推測できる。瓦も長岡宮から再利用を目的として運びこまれた瓦と12世紀前半頃の軒瓦が混在して出土している。このようなことから、両建物基壇外装は12世紀中頃以降に抜き取られたと推測することができる。

溝7 溝3の下層で溝7を検出した。溝7は凝灰岩片を含んでいること、固く締まった土層であることから基壇外装の据付溝と判断した。平面検出では遺存範囲が部分的であったことから溝3と同様にL字状の溝として認識したが、整地層との関係から東軒廊と東面廻廊では時期が異なることが明らかとなった。

東軒廊基壇北縁外装掘方Ⅱ(図7-13・14層) 東軒廊基壇北縁外装の据付痕は、土層の重複関係及び遺物の混入状況から2時期あると判断した。

溝3の埋土を掘り下げると部分的に整地土に覆われた灰黄褐色砂泥(13層)と黄褐色泥砂(14層)を確認した。13・14層ともに締まりの良い土層で凝灰岩片を含むこと、瓦片を含まないことから延石の掘方と判断した。ただし、14層は検出位置が基壇側にあること、13層より0.4 m程高

表1 遺構概要表

時 代	遺 構	備 考
近世	溝1	
平安時代	溝3・4・7, 整地土	東軒廊南北延延石抜取溝, 東面廻廊西縁延石抜取溝, 両基壇外装掘方

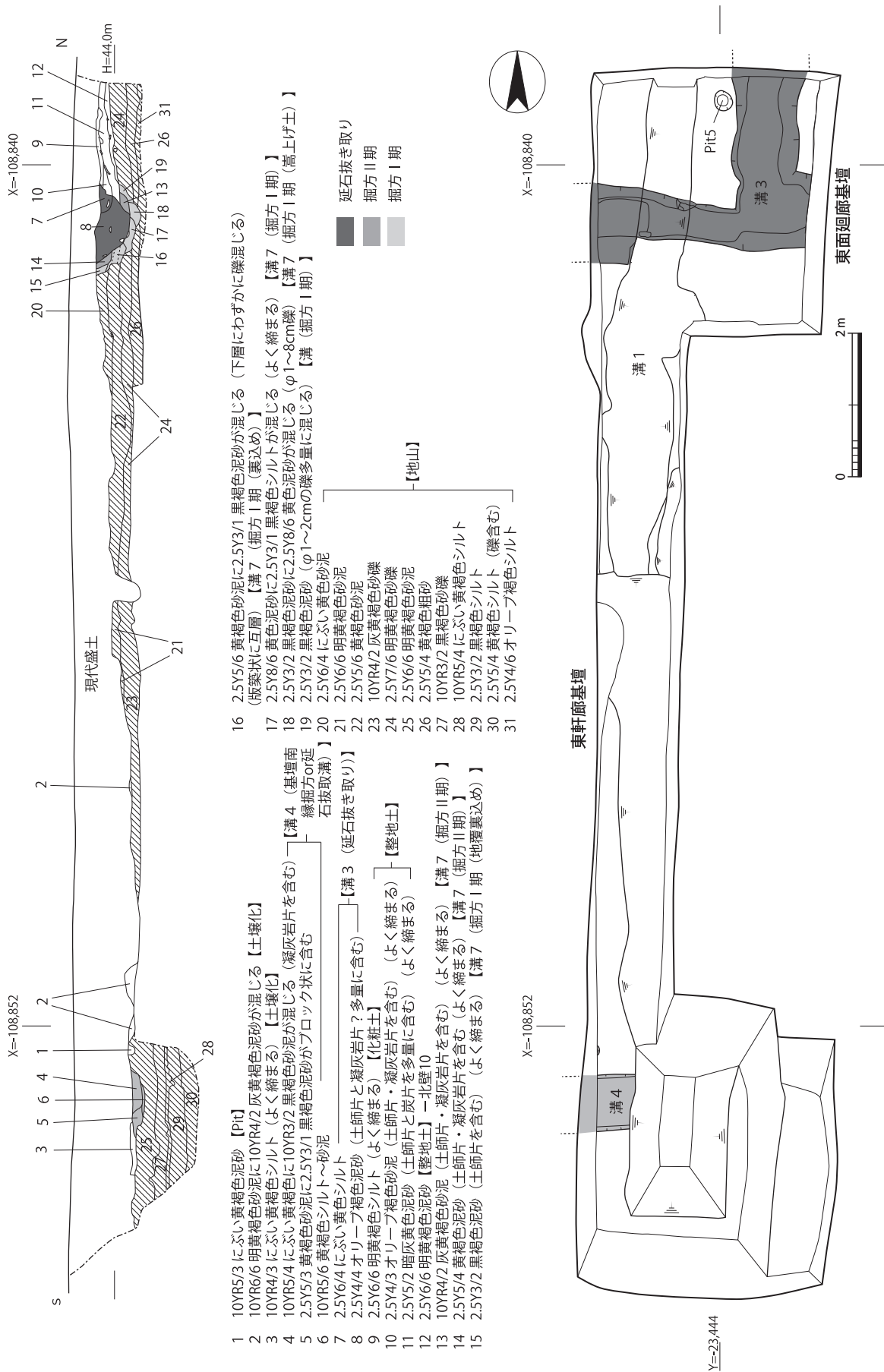


図7 遺跡区平・断面図 (1:80)

- 1 10YR5/3 にぶい黄褐色泥砂【Pit】
- 2 10YR6/6 明黄褐色砂泥に10YR4/2 灰黄褐色泥砂が混じる【土壌化】
- 3 10YR4/3 にぶい黄褐色シルト (よく締まる)【土壌化】
- 4 10YR5/4 にぶい黄褐色に10YR3/2 黒褐色泥砂が混じる (凝灰岩片を含む)【溝4 (基壇南縁掘方or延石抜き溝)】
- 5 2.5Y5/3 黄褐色砂泥に2.5Y3/1 黒褐色泥砂がブロック状を含む
- 6 10YR5/6 黄褐色シルト~砂泥
- 7 2.5Y6/4 にぶい黄色シルト
- 8 2.5Y4/4 オリーブ褐色泥砂 (土師片と凝灰岩片? 多量を含む)【溝3 (延石抜き取り)】
- 9 2.5Y6/6 明黄褐色シルト (よく締まる)【化粧土】
- 10 2.5Y4/3 オリーブ褐色泥砂 (土師片・凝灰岩片を含む) (よく締まる)【整地土】
- 11 2.5Y5/2 暗灰黄色泥砂 (土師片と炭片を多量を含む) (よく締まる)
- 12 2.5Y6/6 明黄褐色泥砂【整地土】 -北壁10
- 13 10YR4/2 灰黄褐色砂泥 (土師片・凝灰岩片を含む) (よく締まる)【溝7 (掘方II期)】
- 14 2.5Y5/4 黄褐色泥砂 (土師片・凝灰岩片を含む) (よく締まる)【溝7 (掘方II期)】
- 15 2.5Y3/2 黒褐色泥砂 (土師片を含む) (よく締まる)【溝7 (掘方I期) (地覆裏込め)】
- 16 2.5Y5/6 黄褐色砂泥に2.5Y3/1 黒褐色泥砂が混じる (下層にわずかに隣混じる) (版築状に互層)【溝7 (掘方I期) (裏込め)】
- 17 2.5Y8/6 黄色泥砂に2.5Y3/1 黒褐色シルトが混じる (よく締まる)【溝7 (掘方I期)】
- 18 2.5Y3/2 黒褐色泥砂に2.5Y8/6 黄色泥砂が混じる (φ1~8cm礫)【溝7 (掘方I期) (嵩上げ土)】
- 19 2.5Y3/2 黒褐色泥砂 (φ1~2cmの礫多量に混じる)【溝 (掘方I期)】
- 20 2.5Y6/4 にぶい黄色砂泥
- 21 2.5Y6/6 明黄褐色砂泥
- 22 2.5Y5/6 黄褐色砂泥
- 23 10YR4/2 灰黄褐色砂泥
- 24 2.5Y7/6 明黄褐色砂礫
- 25 2.5Y6/6 明黄褐色砂泥
- 26 2.5Y5/4 黄褐色粗砂
- 27 10YR3/2 黒褐色砂礫
- 28 10YR5/4 にぶい黄褐色シルト
- 29 2.5Y3/2 黒褐色シルト
- 30 2.5Y5/4 黄褐色シルト (隣含む)
- 31 2.5Y4/6 オリーブ褐色シルト

延石抜き取り  
掘方II期  
掘方I期

【地山】

【整地土】

【溝3 (延石抜き取り)】

【整地土】

【溝7 (掘方II期)】

【溝7 (掘方I期)】

【溝7 (掘方I期) (地覆裏込め)】

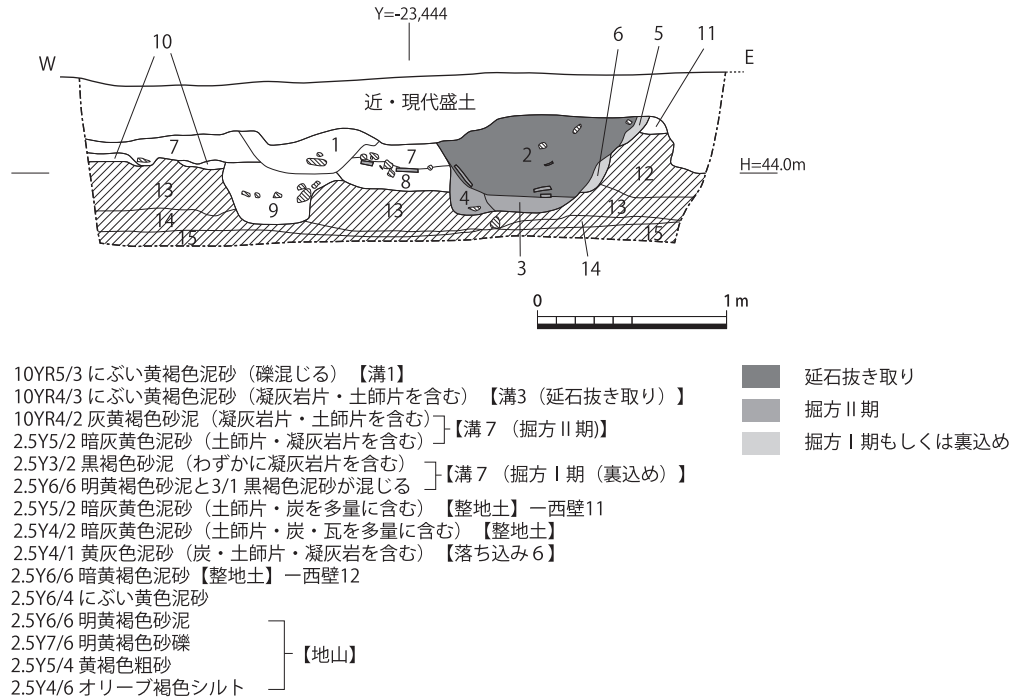


図8 調査区北壁断面図(1:40)

い位置にあることから、地覆石の裏込め土の可能性も考えられる。成立時期は、掘方埋土が10世紀中頃～後半にかけての整地土上層に覆われていることから10世紀後半以前の修理に伴うものと判断する。

東軒廊基壇北縁外装掘方Ⅰ(図7-15～19層) 基壇北縁外装掘方Ⅱの下層で、遺物を含まない基壇外装の掘方を確認した(16～19層)。15層のみ土師器の細片を含む。

掘方は地山を幅1.26mの溝状に掘り込んだ後に、外装材を据えるために黒褐色土混じりの黄色砂泥(17層)と径1～8cmの礫を多く含む黒褐色泥砂(18層)、径1～2cmの礫を含む黒褐色泥砂(19層)を入れる。また、基壇側には版築状に黒褐色泥砂が混じる黄褐色砂泥(16層)を積んでいる。版築状を呈していることから延石の裏込め土と判断できる。15層(黒褐色泥砂)は基壇側であること、検出標高が高いことから、地覆石の裏込め土の可能性はある。成立時期は遺物を含まないことから不明である。

東面廻廊基壇 東面廻廊基壇西縁外装の据付痕跡は、土層の重複関係及び遺物の混入状況から東軒廊と同様に2時期あると判断できる。

東面廻廊基壇西縁外装掘方Ⅱ(図8-3・4層) 溝3の底が3・4層の直上にあること、土層の締まりが良いことから掘方と判断した。掘方は整地土と地山を溝状に掘り込んだ後に、外装材を据えるために、灰黄褐色砂泥と暗灰黄色泥砂を入れている。出土遺物が土器類の小片のみであることから時期は不明である。ただし、整地土を切り込んで成立していることから、10世紀後半以降に修繕されたと推測する。

東面廻廊基壇西縁外装掘方Ⅰ(図8-5・6層) 基壇側で確認した。僅かに凝灰岩の細片を含むこと、遺物が混じらないことから掘方と判断した。地山を掘り込んで、外装材を据えるために黒褐

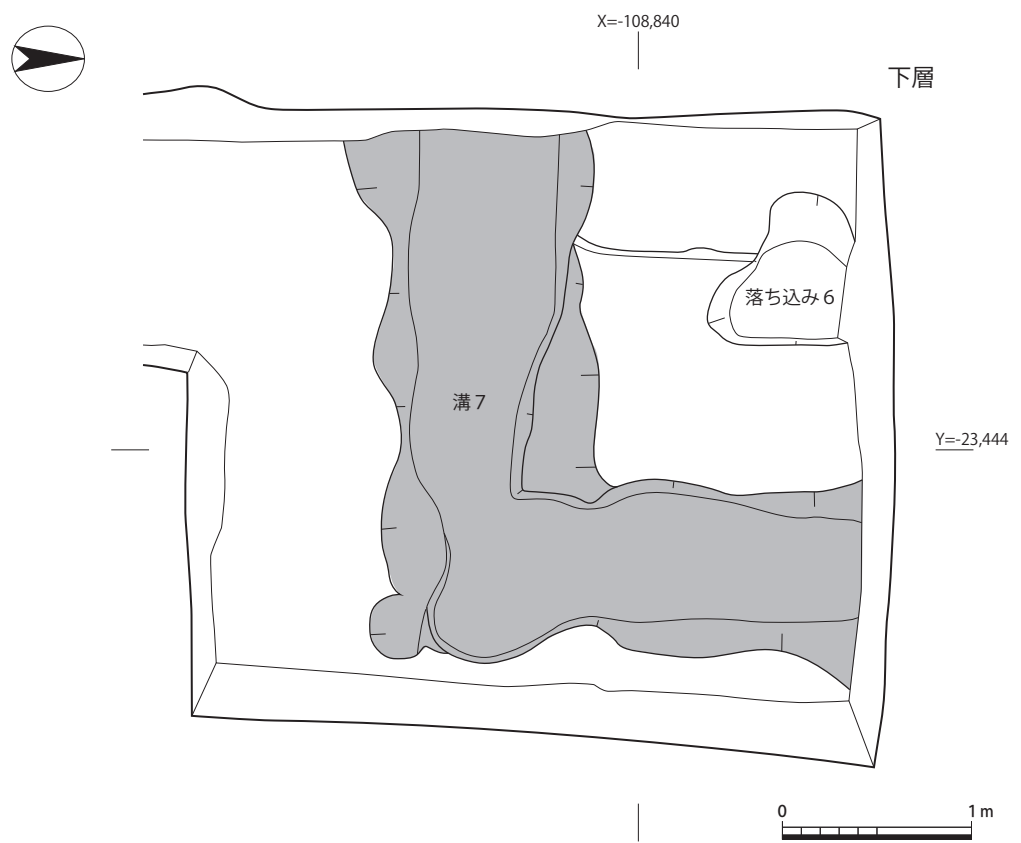
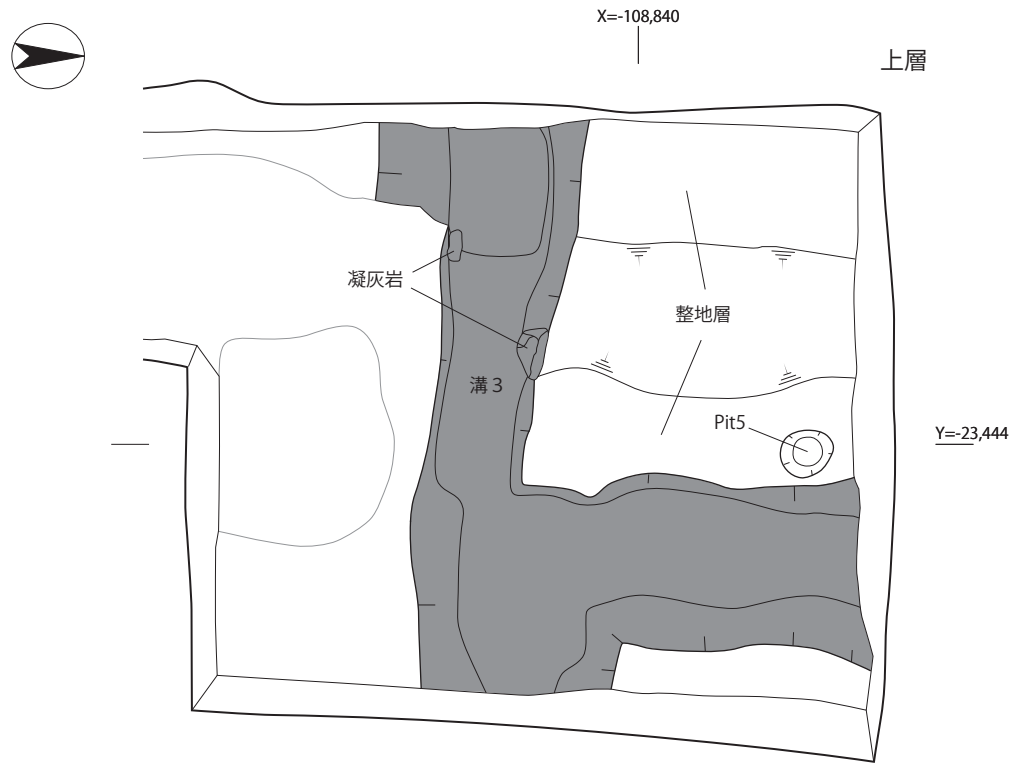


図9 北区平面図 (1 : 40)



色泥砂と黒褐色泥砂が混じる明黄褐色砂泥が入れられている。検出位置から5層が延石の裏込め土、6層が地覆石裏込め土の可能性が考えられる。出土遺物がなく時期は不明である。

溝4（東軒廊基壇南縁外装掘方もしくは抜取溝・図7-4～6層） 調査区南側で確認した東軒廊基壇南縁外装掘方もしくは、延石抜取溝である。検出面で幅0.92m、深さ0.2mとなる。埋土は3つの層に分けられ、4層のみに凝灰岩細片を確認することができた。遺物はほとんどなく、僅かに凝灰岩片を含んでいることから掘方の可能性が高い。溝底の標高は約43.74mである。

整地土（図7-9～12層・図8-7・8・10層） 大極殿院東軒廊の北側、東面廻廊の西側に広がる整地土である。検出高は44.2mである。整地土は大きく上層と下層に分けられる。

上層（図7-9～11層・図8-7・8層） 上層の暗灰黄色泥砂（図7-11層・図8-7層）には人為的に割った土師器皿が大量に混入している。図7-9層は薄くよく締まった土層で遺物も含んでいないことから化粧土と判断した。整地層には、土師器皿のほかに須恵器、黒色土器などが含まれている。土師器は破片であったが、京都Ⅲ期新～Ⅴ期古段階に属する。なかでも京都Ⅳ期段階のものが主体である。したがって、上層の整地は10世紀中頃～後半にかけて行われたと推定できる。

下層（図7-12層・図8-10層） 下層は、よく締まった土層で遺物を含んでいないことから化粧土と推測する。地山直上の整地土であること、落ち込み6に切られていることから創建期の可能性がある。発掘調査9地点でも東軒廊基壇北縁の北側で整地土が広がっていることを確認しており、一連の整地土と推定できる。調査9地点（図6）では標高44.12mで整地土を検出しており、本調査の下層（図7-12層・図8-10層）とほぼ同じ位置にあたる。このような整地は東軒廊と東面廻廊が接続する箇所から、それぞれの廻廊に沿って広がっている。廻廊沿いは屋根瓦をつたった雨水が落ちる場所であり、排水に関連して補強しているものと推測する。

ピット5 調査区北側で検出したピットである。整地土を掘込んで成立する。直径0.4mでほぼ円形を呈す。検出することができたピットは1箇所であることから性格については不明である。しかし、整地土を掘込んで成立していることから、10世紀後半以降の修理時の足場の可能性が考えられる。

落ち込み6（図8-9） 調査区北側で、整地土上層の掘削後に検出した落ち込みである。長径が0.80m、短径0.70m、深さ0.32m、東側が溝1によって削平されているため不定形である。性格については不明であるが、整地土と同じ土で埋められていることから、10世紀後半に埋め戻されている。

## 4. 遺物

### （1）遺物の概要（表2）

出土した遺物は整理箱にして16箱である。内訳は平安時代の土師器、須恵器、灰釉陶器、黒色土器、壁土、瓦類や江戸時代の土師器、国産陶磁器などであるが、大半は平安時代中期～後期にかけての瓦類である。

表2 遺物概要表

時代	内容	コンテナ箱数	Aランク点数	Bランク箱数	Cランク箱数
平安時代	土師器, 須恵器, 灰釉陶器, 黒色土器, 瓦類, 壁土		土師器12点, 須恵器3点, 灰釉陶器1点, 黒色土器1点, 瓦22点, 壁土2点		
江戸時代	土師器, 国産陶磁器		土師器3点, 国産陶磁器1点		
合計		16箱	45点(2箱)	1箱	13箱

※ コンテナ箱数の合計は、整理後、Aランクの遺物を抽出したため、出土時より3箱多くなっている。

## (2) 土器類 (図10)

溝1出土土器(1~4) 土師器, 国産施釉陶器, 焼塩壺蓋が出土した。17世紀に位置づけられる。1は土師器皿Sbで口径は9.4cmである。2は土師器皿Sで口径は10.25cmで体部から内面にかけてナデを施す。京都Ⅻ期に属する。3は焼塩壺の蓋である。体部から内面にかけてナデ調整である。4は国産施釉陶磁器である。輪高台で内面は施釉し, 外面は鉄釉で唐草を描く。唐津産か。

溝3出土土器(5~10) 土師器, 須恵器が出土した。多くが小片であり, 図化できたものが限られたが, 土師器の主体は12世紀中~後半頃に位置づけられる。ただし, 後述する整地土からの混入と考えられるものもあり, 出土遺物の生産年代は10~12世紀代と幅がある。5~9は土師器で5・6が皿N, 7~9が皿Aである。このうち, 口径が復原できたものは5~7で5・6は9cm, 7は10.8cmを測る。5・6は京都Ⅴ期中~新に属する。7・8は京都Ⅳ期古, 9は京都Ⅲ期新~Ⅳ期古に属する。10は須恵器の華瓶である。体部は轆轤成形で底部に糸きり痕が残る。京都Ⅲ期に属する。

整地層上層出土土器(11~21) 土師器, 須恵器, 黒色土器が出土した。多くは土師器の小片である。図化する事ができたものが限られたが, 土師器の主体は10世紀中頃~後半に位置づけられる。ただし, 僅かではあるが11世紀前半~中頃の遺物も含まれているが後世の混入と考える。

11~17は土師器で, 12~15が皿N, 16・17が皿Acである。この内, 口径が復原できたのは15・~17で, 15は11.4cm, 16は12.2cm, 17は12cmとなる。16・17は大型の皿Acで平安京左京三条二坊十町(堀川院)から多量に出土している<sup>3)</sup>。11は京都Ⅲ期, 12~14が京都Ⅲ期中~新, 15~17は京都Ⅳ期古に属する。19・20は須恵器で, 19は華瓶, 20は蓋である。19の口径は4.7cmで頸部は回転ナデを施す。20は内外部とも回転ケズリを施す。19・20ともに京都Ⅲ期に属する。18は灰釉陶器である。京都Ⅲ期に属する。21は黒色土器の甕である。内外面ともにミガキが施されており, 京都Ⅲ期古に属する。

## (3) 瓦類 (図11~14・図版4・5)

瓦類は, 軒丸瓦, 軒平瓦, 丸瓦, 平瓦, 熨斗瓦, 鴟尾が出土している。溝3から多量に出土しているが, 溝1や整地土上層からも少量出土する。主に平安時代後期に属するが, 平安時代前期のもの(長岡京からの搬入瓦)も認められる。また, 破片であることから図化していないが, 整地土上

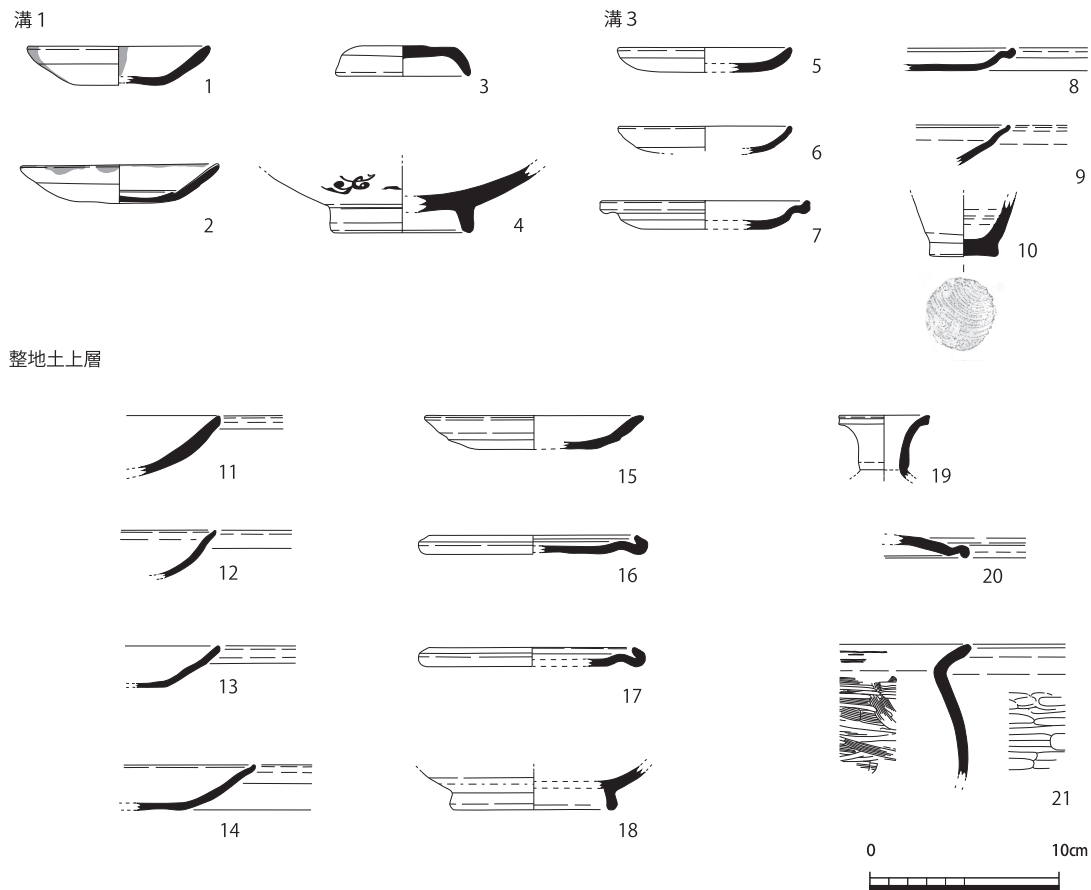


図10 出土土器類実測図・拓影（1：4）

層及び溝3から緑釉丸平瓦が出土した。平安時代後期に描かれた『年中行事絵巻』の大極殿院東軒廊と東面廻廊の屋根は総瓦葺きで描かれており、これらの瓦は基本的に東軒廊もしくは東面廻廊の屋根に葺かれていたものと推定できる。ただし、緑釉瓦については、出土点数も限られていることから大極殿からの混入の可能性が高い。

#### 平安時代前期

#### 軒平瓦（図11-22・23）

22は均整唐草文軒平瓦（長岡宮7757型式）である。唐草文は主葉・支葉ともに先端が巻き込み、左右上下に珠文を配す。顎は曲線顎で、凹面は布目を残し瓦当付近のみ横ナデ、面取りを施す。凸面は縄叩き、顎部から平瓦部凸面にかけてケズリを施す。胎土は少量の砂粒を含み、焼成は硬質、色調は黒色を呈す。平安京遷都時に長岡宮から再利用を目的に搬入された。溝3から出土。

23は瓦当部が欠損しているが平瓦部が2.65cmと厚いことから軒平瓦と判断する<sup>4)</sup>。凹面は布目を残し、「囿」を2箇所を押印する。印刻は横2.2cm、縦2cmである。凸面は縄叩き。胎土は砂粒を含み、焼成は硬質で色調は黒色を呈す。長岡宮7757型式には瓦当面に「井」を押印したものや追刻したものが見られる。「井」の意味は明らかではないが、本瓦も再利用を目的に長岡宮から搬入された可能性が高い。溝3から出土。

### 平安時代後期

軒丸瓦（図12-24～30）24は複弁8葉蓮華文である。瓦当範の凹凸がほとんど無く文様が不明瞭である。中房は大きく凸形で1+4の蓮子を配す。花卉は複弁8葉で間弁を配し、外区には2重圏線と小粒の珠文が密に巡る。珠文帯に範傷が認められる。瓦当成形は瓦当貼り付けで、凹凸両面から補足粘土を加える。瓦当裏面は不定方向のナデ、側縁ナデ。胎土は少量の砂粒を含み、焼成は硬質で色調は灰色を呈す。丹波国産で、生産年代は11世紀中～後半頃である。溝3から出土。

25は複弁8葉蓮華文である。半分が欠損している。また、瓦当の磨耗も著しい。中房は凸形で2段で蓮子を配す。花卉は複弁で間弁を配し、圏線が巡る。瓦当成形は瓦当貼り付けで、瓦当裏面はナデを施す。胎土は少量の砂粒を含み、焼成は軟質で色調は灰白色を呈す。丹波国産で11世紀後半頃に生産されたと推測する。溝3から出土。

26は複弁4葉蓮華文である。内区が凸形となる。中房の中に圏線が巡り、1+4の蓮子を配す。花卉は複弁で中央に支葉を配し、間弁は覗花卉となる。外区には圏線と小粒の珠文が巡る。瓦当成形は瓦当貼り付けで、瓦当裏面は不定方向のナデ、側縁ナデを施す。胎土は少量に砂粒を含み、焼成は硬質で色調は黒褐色を呈す。丹波国産で、11世紀後半頃に生産されたと考えられる。溝3から出土。

27は単弁8葉蓮華文である。半分以上が欠損している。中房は凸形で円錐台状に窪んだ蓮子を配す。花卉・間弁は平面的でやや尖った突線で表現する。珠文はなく圏線が巡る。瓦当裏面と瓦当側縁の一部に布目が残る。側縁と瓦当文様の一部に自然釉がかかる。胎土は少量の砂粒を含み、焼成は硬質で色調は灰色を呈す。土佐国産で生産年代は11世紀後半頃か。溝3から出土。

28は蓮華文である。4分の3以上が欠損しているため全体の文様構成は不明である。中房には圏線が巡る。花卉は複弁風に表現され、中央部は凹み支葉のように見える。間弁も花卉と同様に中央部が凹む。間弁は花卉より隆起して表現されている。外区には楕円形の珠文が巡る。瓦当成形は瓦当貼り付けで、丸瓦部凸面は縄叩き、瓦当付近は周縁に沿ってナデ、凹面は布目残り面取りが施される。胎土は極少量の砂粒を含み、焼成は軟質、色調は灰色を呈す。生産年代は11世紀後半

### 平安時代前期

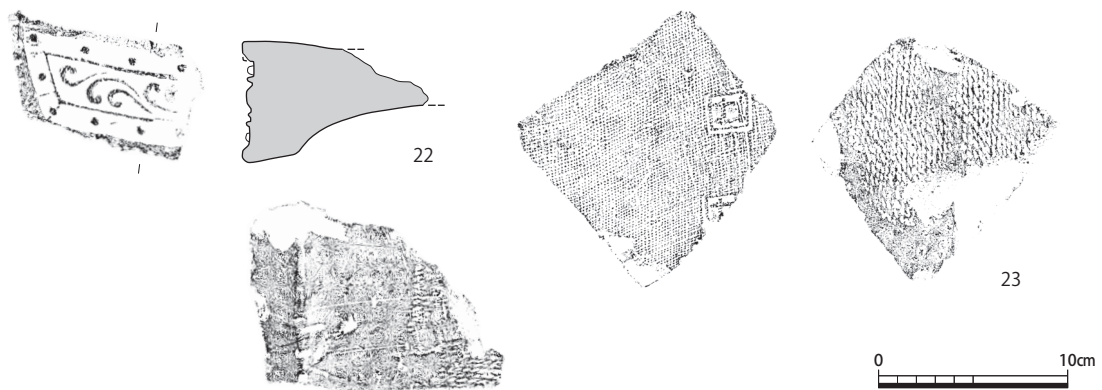


図11 平安時代前期軒平瓦実測図・拓影（1：4）

平安時代後期

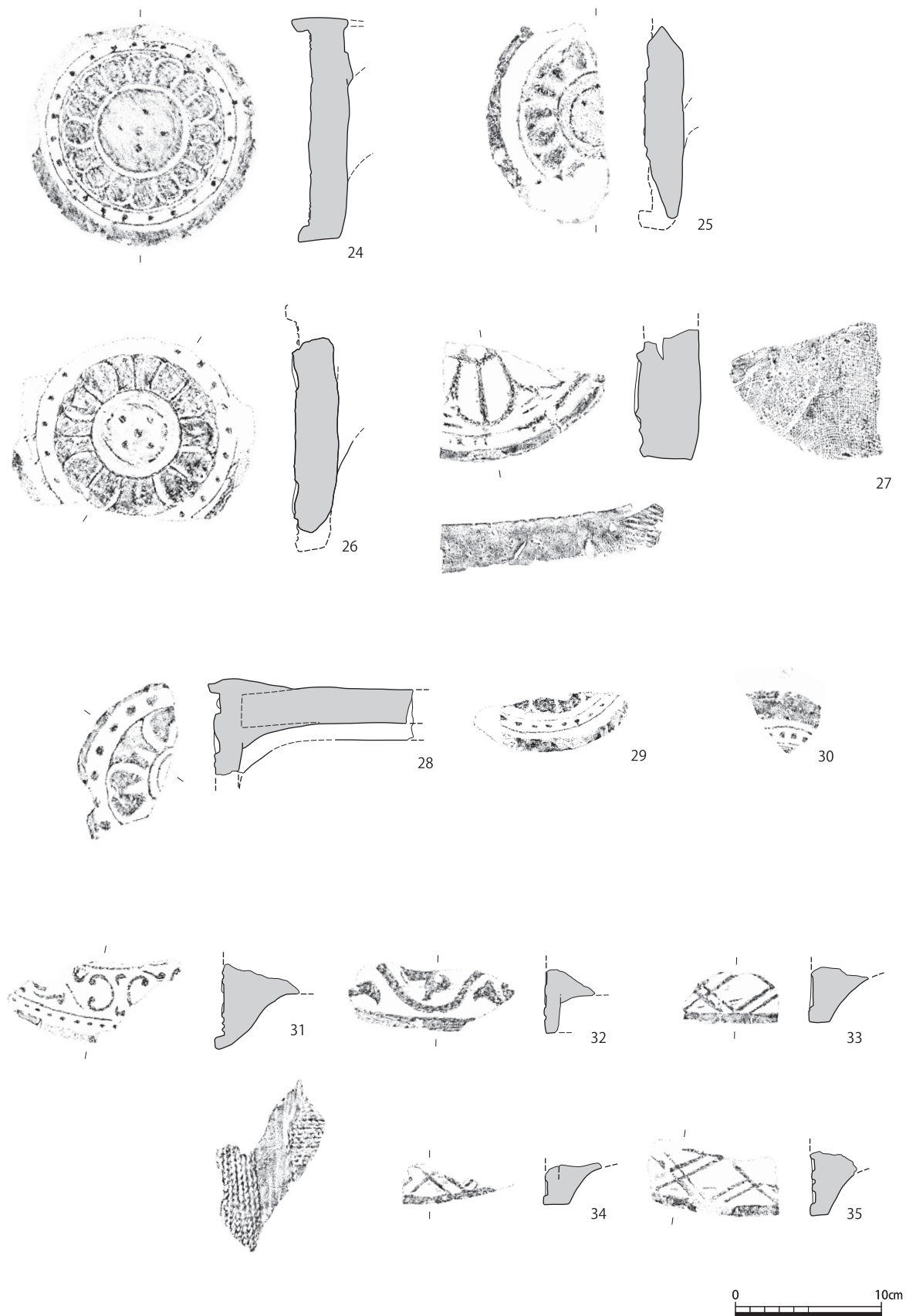


图12 平安時代後期軒瓦実測図・拓影（1：4）



頃か。盛土内から出土。

29は蓮華文である。花卉・外区に2重圏線と小粒の珠文が密に巡る。胎土は少量の砂粒を含み焼成はやや軟質で、色調は灰白色を呈す。丹波国産か。溝3から出土。

30はほとんどが欠損しているため全体の文様構成は不明である。外区に2重の圏線と小粒の珠文が巡る。瓦成形は瓦当貼り付けである。胎土は砂粒を含み、焼成は硬質で、色調は灰色を呈す。整地土上層から出土。

軒平瓦(図12-31～35) 31は均整唐草文である。半分以上が欠損している。中心飾りに背向C字を配し左右に唐草が展開、外区には小粒の珠文が密に巡る。瓦当成形は瓦当貼り付けである。曲線顎である。瓦当裏面から平瓦部の一部に丹が残る。顎部裏面は横縄叩き、平瓦部凸面は縄叩きを残し、接続部付近のみナデを施す。胎土は少量の砂粒を含み、焼成は硬質で色調は灰褐色を呈す。丹波国産で、生産年代は11世紀後半頃である。溝3から出土。

32は唐草文である。半分以上が欠損している。唐草の主葉は連続し支葉の先端は巻き込みながらY字を呈す。瓦当成形は、瓦当貼り付けで凹凸側から補足粘土を加える。胎土は少量の砂粒を含み、焼成は硬質で色調は灰色を呈す。丹波国産である。生産年代は12世紀前半頃か。同文瓦が尊勝寺金堂及び九体阿弥陀堂周辺から出土している。溝3から出土。

33～35は斜格子文である。格子は2線で表現されている。瓦当成形は、半折曲げで曲線顎である。33・34は瓦当裏面は押え、35は瓦当裏面は不定方向のナデを施す。胎土は砂粒を含み、焼成は硬質で色調は黒色を呈す。山城国産である。33・34は溝3、35は盛土から出土。

丸瓦(図13-36～38) 丸瓦は74点出土したが破片が多く瓦全体の調整技法は不明である。凸面に縄叩きを残すものとナデを施すものが主体的である。ナデを施すものには、一部縄叩きが認められるものがあり、叩き痕跡が消えている可能性もある。また、大振りのものと小振りのものに分類することができ、小振りのものは後述する熨斗瓦と組み合わせる可能性が高い。以下では、遺存状況の良いものを中心に報告する。出土地点は溝3である

36は凸面に格子叩き、凹面に布目を残す。凹面側縁付近は僅かに面取りを施す。胎土は少量の砂粒を含み、焼成は硬質で色調は灰白色を呈す。

37は凸面に縄叩き、凹面糸きり痕と布目を残し、側端付近はナデ、側縁はケズリを施す。胎土は少量の砂粒を含み、焼成は硬質で色調は灰色を呈す。

38は凸面粗い縄叩き、凹面布目、側端及び狭端付近はナデ、側縁はケズリを施す。胎土は少量の砂粒を含み、焼成は硬質で色調は灰色を呈す。

平瓦(図14-40～43) 平瓦は110点出土したが破片が多く瓦全体の調整技法は不明である。凸面は縄叩きを残すものが主体で、一部ナデを施すものも確認できる。叩きの縄は数種あるが破片が多いことから細分はできない。以下では、残存状況の良いものを中心に報告する。出土地点は全て溝3である。

40は凸面は細かい縄叩き、凹面は布目を残す。側面・端面ともにナデを施す。胎土は砂粒と6mm以上の砂粒を含み、焼成は硬質で色調は灰色を呈す。

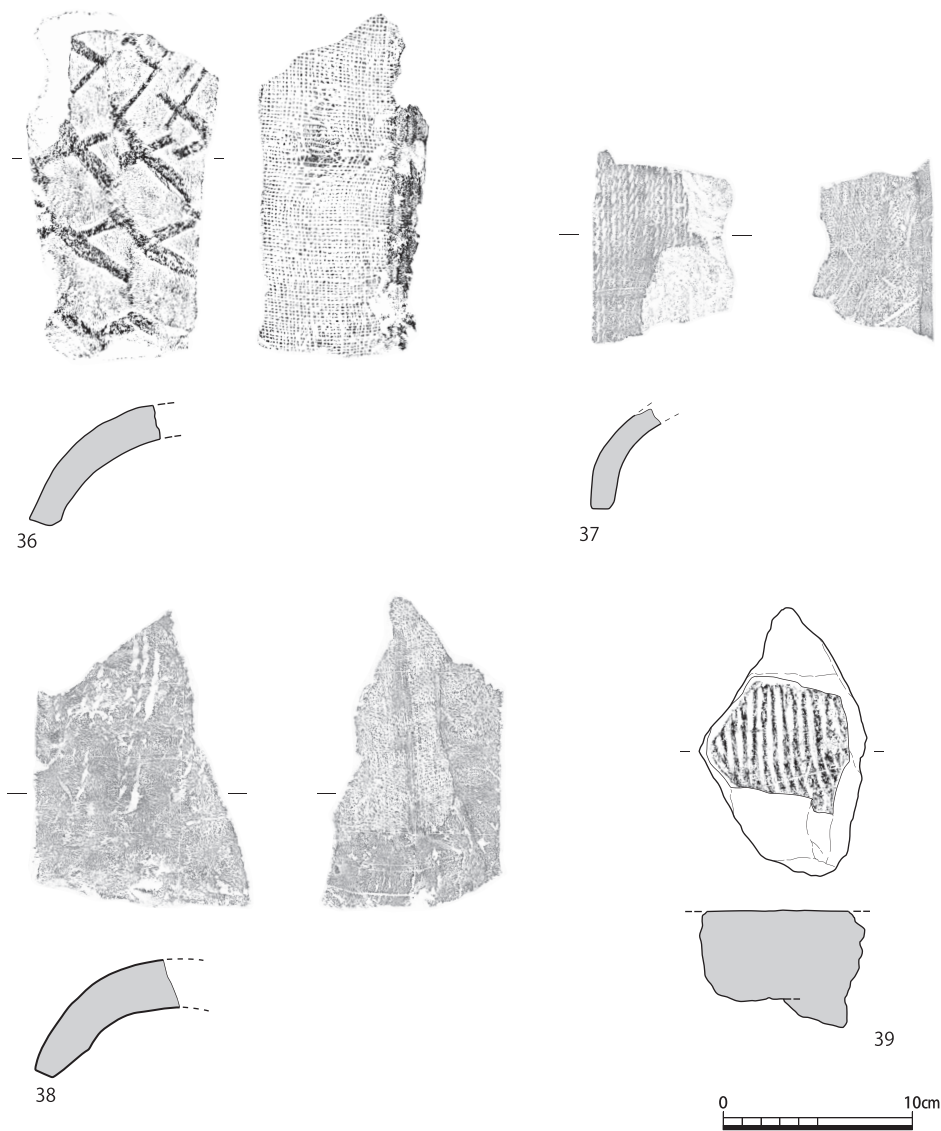


図13 出土丸瓦・鷗尾実測図・拓影（1：4）

41は凸面不定方向のナデ，凹面布目を残す。側面・端面ともにナデを施す。胎土は少量の砂粒を含み，焼成は硬質で色調は灰白色を呈す。

42は凸面細かい縄叩き，凹面に布目を残す。凹面側縁付近は面取りを施し，「×」を押印する。胎土は砂粒を含み，焼成は軟質で色調は褐色を呈す。

43は凸面粗い縄叩き，凹面布目を残す。凹面側縁付近は僅かに面取り，側縁はナデを施す。端面はナデ後，ヘラで「×」を刻む。胎土は少量の砂粒を含み，焼成は硬質で色調は褐色を呈す。平安時代後期に生産されたと推測する。

熨斗瓦（図14-44・45）平瓦の中に凹凸面に糸切り痕があり，厚さ約1.1～1.6cmのと薄く，弧の緩やかな一群が認められる。このような特徴のある瓦は，溝3から24点出土している。凸面に僅かながら縄叩痕が認められるものも含めると38点を数え，溝3出土平瓦の全点数のおおよそ23%以上を占める。完形でないことから問題は残るが，薄く扁平であることから熨斗瓦と推測できる。これまでに平安時代後期から中世にかけての熨斗瓦は，嵯峨院（大覚寺）や亀山殿・鹿苑寺で

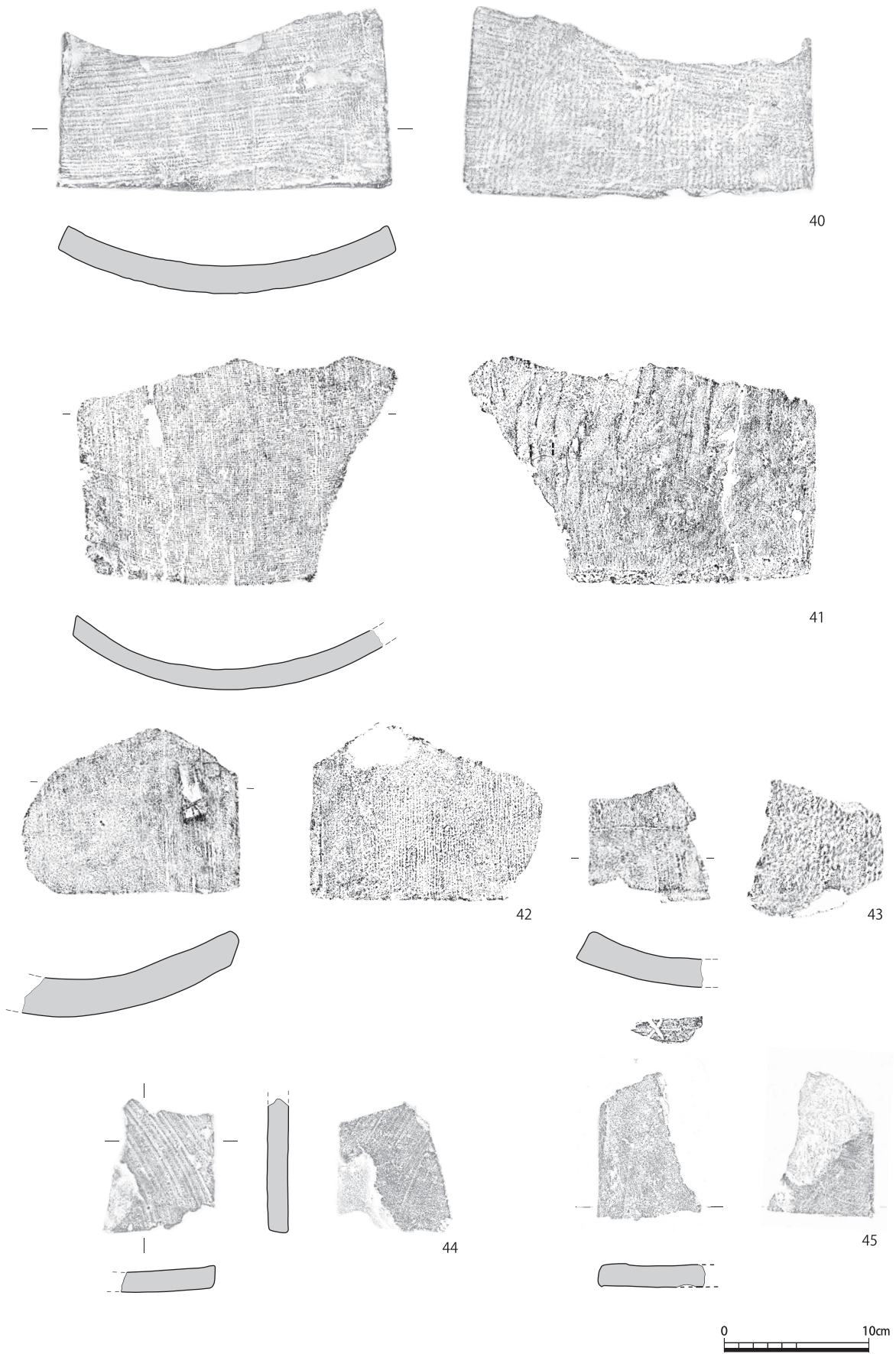


图14 出土平瓦·熨斗瓦实测图·拓影（1：4）

確認されている。これらの熨斗瓦は、弧が緩やかで小振りのものが多く、とくに亀山殿では大振りのものと小振りのものがセットで葺かれていたことが明らかにされている<sup>5)</sup>。このような特徴は今回の出土瓦にも認められ、熨斗瓦と推定する傍証となる。

44は凹凸面糸きり痕、側端面ケズリ。胎土は少量の砂粒を含み、焼成は軟質で、色調は灰白色～褐色を呈す。

45は凸面糸きり痕、凹面板状の圧痕が残り、側端面は削り。胎土は少量の砂粒を含み、焼成は硬質で、色調は褐色を呈す。

鴟尾(図13-39) 緑釉鴟尾片である。部位については不明である。表面に緑釉と工具痕が残る。胎土は多量の砂粒を含み、焼成は硬質で色調は灰色を呈す。

#### (4) その他

壁土(図版6-46) 溝3から少量であるが壁土が出土した。白土は見られないが、粗塗りのスサが認められる。全てが火災を受けており、大極殿院の焼亡をしめす。

## 5. まとめ

### (1) 大極殿院東軒廊基壇(図15)

既に述べた通り調査9では東軒廊基壇南北縁を確認し、基壇幅が約12m(4丈)であることが想定されていたが、南縁の遺構の残りが悪いことから、その可能性を指摘しつつも慎重な見解が述べられている。本調査でも延石は抜き取られていたが、僅かに残されていた凝灰岩片と断面観察から、溝7(基壇北縁外装掘方)と溝4(基壇南縁外装掘方)の間が約11.69mとなる。したがって、東軒廊基壇幅が約4丈であったことを追認できる<sup>6)</sup>。

### (2) 東面廻廊基壇(図15)

今回はじめて東面廻廊基壇に関連する遺構を確認することができた。基壇外装は全て抜き取られていたが、平面と断面観察から東面廻廊基壇西縁の延石内側の位置をY=-23.443.1と推測する。基壇東縁が未確認であることから、基壇規模を明きらかにすることができないが、これまでに提示されている復元案では、北面廻廊基壇と同規模の4丈とされている。『宮城図』でも北面廻廊と同規模に描かれており、復元案の妥当性が高いと言える。また、これまでの大極殿院復元案<sup>7)</sup>では東面廻廊基壇西縁から朝堂院中軸線までの距離が19.2丈(57.306m)とされているが、今回推測した東面廻廊基壇西縁延石内側の位置からでは約19.4丈(58.02m)となり約70cmの違いが認められる。今回基壇外装化粧を確認していなための誤差とも考えられるが、本発掘調査ではじめて東面廻廊の基壇関連の遺構を確認したことから本来の計画が19.4丈であった可能性も否定しきれない。朝堂院の復原は、今後の課題であることから両方の可能性を提示しておく。



### (3) 東軒廊と東面廻廊の接続部分

東軒廊と東面廻廊の接続箇所の様相については、溝3の検出状況からある程度の復原が可能である。東軒廊北縁基壇延石抜き取り痕跡が、推定東面廻廊基壇西縁延石の据えつけ位置より東面基壇側に及んでおり、東軒廊延石の一部が東面廻廊基壇土で埋められていたと推測できる(図9上層)。すなわち、廻廊接続箇所では東軒廊基壇北縁延石が基壇長軸より長く、東面廻廊西縁延石が基壇長軸より短いことになる。このように基壇の方向が変化する場所で、一方の延石が長く据えられている事例は修式堂などでも確認しており<sup>8)</sup>、同様の工法が用いられたと推測する。ただし、上記の復原は最終抜き取り痕跡から判断していることから10世紀後半以降の基壇の様相と考える。

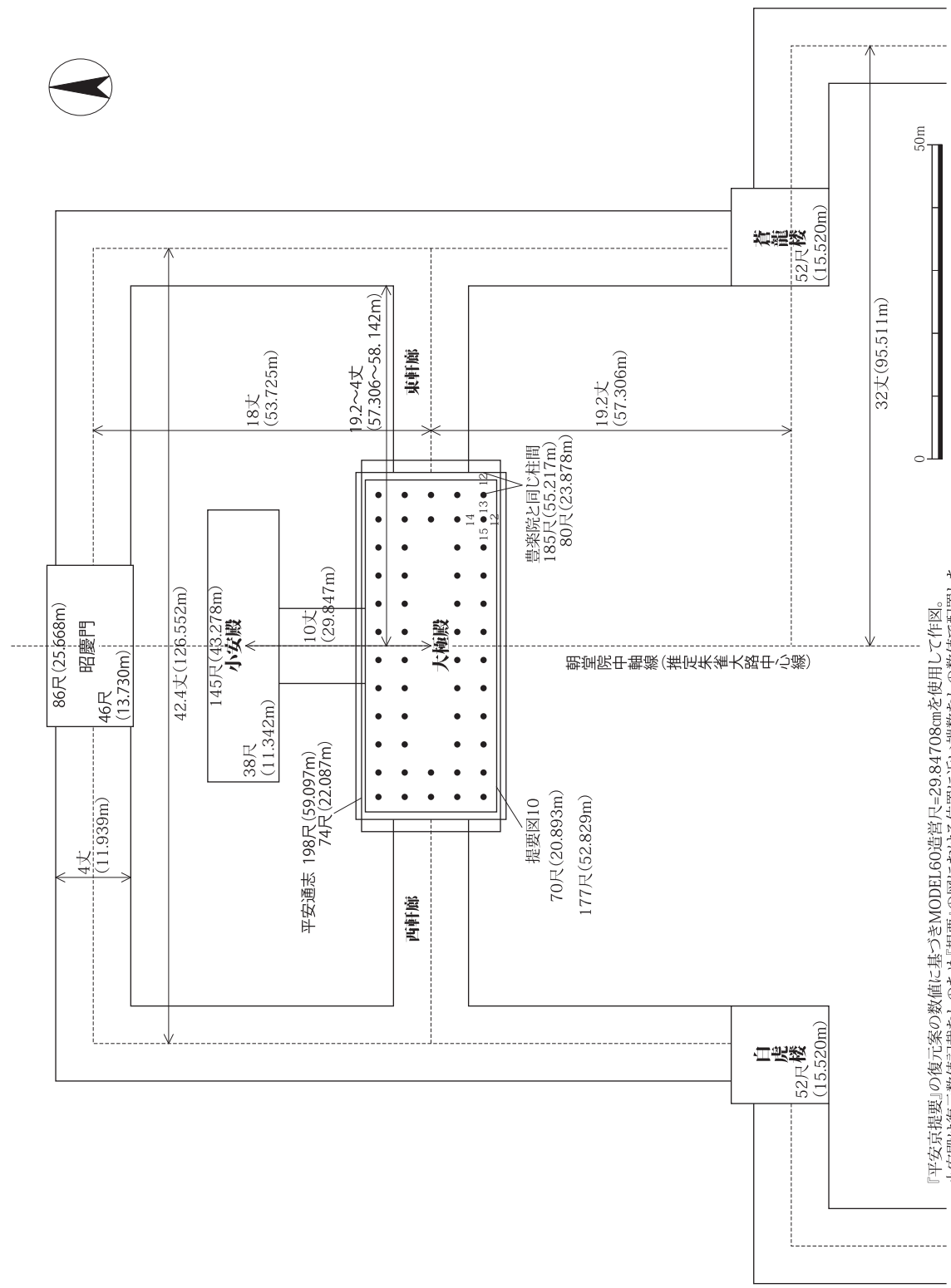
### (4) 両基壇の修築時期

今回の調査で両基壇外装の掘方が2時期あることを確認した。文献史料において大極殿院東軒廊・廻廊の造営や修築に関する記録は多くないが、中枢施設である大極殿に関する記載は諸処で認められる。当然ながら記事は大極殿に関する内容ではあるが、修理に至った原因が大規模な火災や自然災害であれば近接している施設にも被害が及んでいた可能性が高い。そこで、大極殿の再建・修築記録も参考にしながら修築時期について検討する。

東軒廊基壇北縁外装掘方は整地土に覆われていた。出土遺物から整地が10世紀後半以降に行われたことは明らかであり、修築は10世紀後半もしくはそれ以前に実施されたと推測できる。史料によると弘仁6年(815)に朝堂院の大規模修理が行われ、元慶3年(879)には貞観18年(876)に焼失した大極殿の再建工事が完了している。『日本後記』<sup>9)</sup>によると弘仁6年の修理は尾張・三河、美濃などの国の役夫19800人をもって朝堂院・豊楽院を修理していることから、大規模な工事であったことが想像できるが、修理の詳細な内容は明らかではない。一方、『日本三大実録』<sup>10)</sup>貞観18年の大極殿焼失の記載内容には、北門北東西三面廊100余間に延焼し火数日消えずとあり、東軒廊や廻廊にまで被害が及んでいることが分かる。このようなことから、東軒廊も元慶3年の大極殿再建とともに修理されたと考えられ、東軒廊基壇外装掘方Ⅱの候補に元慶3年の修築があげられる。また、先行する掘方Ⅰは、元慶3年以前であることから創建期もしくは弘仁6年の修理が候補として挙げるができる。掘方Ⅰと判断した堆積層(図7-15～19)は遺物がほとんど含まれていないことから、創建期の可能性が最も高い。しかし、今回の成果のみでは結論を出すことが出来ないため今後の課題として残される。

一方、東面廻廊の掘方は整地層を掘り込んで成立している。したがって、10世紀後半以降に修築が行われたと推測できる。『権記』<sup>11)</sup>などによると長保3年(1001)に内裏・八省院の修理が定められ、寛弘3年(1006)に造営が完了する。また、康平元年(1058)には内裏・八省院・中和院が焼亡し、延久4年(1072)に再建されたとある(『扶桑略記』<sup>12)</sup>)。両記載内容に東面廻廊についての記述は認められないが、本調査の出土瓦の中で11世紀後半頃の丹波国産瓦が多く認められることから、延久4年の再建に東面廻廊や東軒廊が対象となっている可能性が高いことが分かる。





『平安京提要』の復元案の数値に基づきMODEL60造管尺=29.84708cmを使用して作図。  
 小安殿は復元数値記載なしのため「提要」の図における位置に近い端数なしの数値で配置した。

図15 大極殿院復原図 (1:1,000)

したがって、最有力候補として延久4年（1072）の再建工事が挙げられる。

なお、溝3に含まれていた遺物の年代から基壇外装の最終抜き取りは、12世紀中頃以降に実施されたと推定できる。大極殿などの主要施設は、治承元年（1177）の焼失から再建されることはなかった。したがって、両基壇外装も治承元年の焼失後に延石が抜き取られたと推測でき、新しい遺物の混入もほとんど認められないことから治承元年からさほど時間を空けずに行われた可能性が高いと考えられる。

（鈴木久史）

#### 註

- 1) 木下保明「大極殿院」『昭和58年度 京都市埋蔵文化財調査概要』（財）京都市埋蔵文化財研究所，1985年。辻 純一「平安宮大極殿院（1）」『平安京跡発掘調査概報 昭和60年度』京都市文化観光局，1986年。（財）京都市埋蔵文化財研究所「平安宮Ⅰ」『京都市埋蔵文化財研究所調査報告第13冊』（財）京都市埋蔵文化財研究所，1995年。
- 2) 梅川光隆「平安宮大極殿院（2）」『平安京跡発掘調査概報 昭和60年度』京都市文化観光局，1986年。
- 3) （財）京都市埋蔵文化財研究所「平安京左京三条二坊十町（堀川院）跡」『京都市埋蔵文化財研究所発掘調査報告2007-17』，2008年。
- 4) 平安時代前期における軒平瓦の平瓦部の厚さが3～4cmのに対し、平瓦は1.5～2cmである。
- 5) 上原真人ほか『史跡大覚寺御所跡発掘調査報告 大沢池北岸域復原整備事業に伴う調査』舊嵯峨御所大覚寺，1997年。布川豊治ほか「史跡・名勝嵐山」『京都市埋蔵文化財発掘調査概報2004-11』（財）京都市埋蔵文化財研究所，2005年。高橋潔ほか「特別史跡・特別名勝 鹿苑寺（金閣寺）庭園」『京都市埋蔵文化財研究所発掘調査概報2003-6』（財）京都市埋蔵文化財研究所，2003年。
- 6) 1尺≒29.847cm（公財）京都市埋蔵文化財研究所MODEL60造営尺に拠る。
- 7) 家崎孝治「平安宮大極殿の復原」『平安京歴史研究 杉山信三先生米寿記念論集』杉山信三先生米寿記念論集刊行会，1993年。寺枅初代「2 平安宮の復原」『平安京提要』株式会社角川書店，1994年，（財）京都市埋蔵文化財研究所「平安宮Ⅰ」『京都市埋蔵文化財研究所調査報告第13冊』（財）京都市埋蔵文化財研究所，1995年。
- 8) （財）京都市埋蔵文化財研究所『平安宮研究資料集成 1 平安宮』柳原書店，1994年。
- 9) 『日本後記』弘仁六年正月二十一日条。
- 10) 『日本三代実録』貞観十八年四月一〇日条。
- 11) 『権記』長保三年十一月二十五日条。
- 12) 『扶桑略記』延久四年四月三日条。

### Ⅲ 山科本願寺南殿跡

#### 1. 調査経緯

本件は個人住宅新築に伴う発掘調査である。調査地は山科区音羽伊勢宿町32-22に位置し、周知の埋蔵文化財包蔵地である山科本願寺南殿跡に該当する。当該地は南殿土塁の北西角推定地にあたり、周辺の調査成果から遺構が残っている可能性が高いと判断されたため、京都市文化財保護課が発掘調査をおこなった。調査期間は平成28年5月9日から31日で、面積は70㎡である。

調査は5月9日に資機材を搬入し調査区を設定した後、13日から重機にて現代盛土および解体攪乱を掘削した。その後は人力で包含層の掘削、遺構の検出、遺構の掘削などを行ない(図3)、調査の進捗にあわせ随時写真撮影と図面作成などの記録作業を行なった。結果、南殿内郭にともなう土塁北西角と堀を検出し、遺構が良好に残っていることを確認した。同年5月29日には地元向けの現地説明会を開催し、近隣住民約60名の参加を得た(図4)。30日から埋め戻し、31日には資機材の搬出を行い、現地におけるすべての作業を終了した。なお本調査で検出した遺構は、原因者・設計者の協力の下、地中に保存されることとなった。

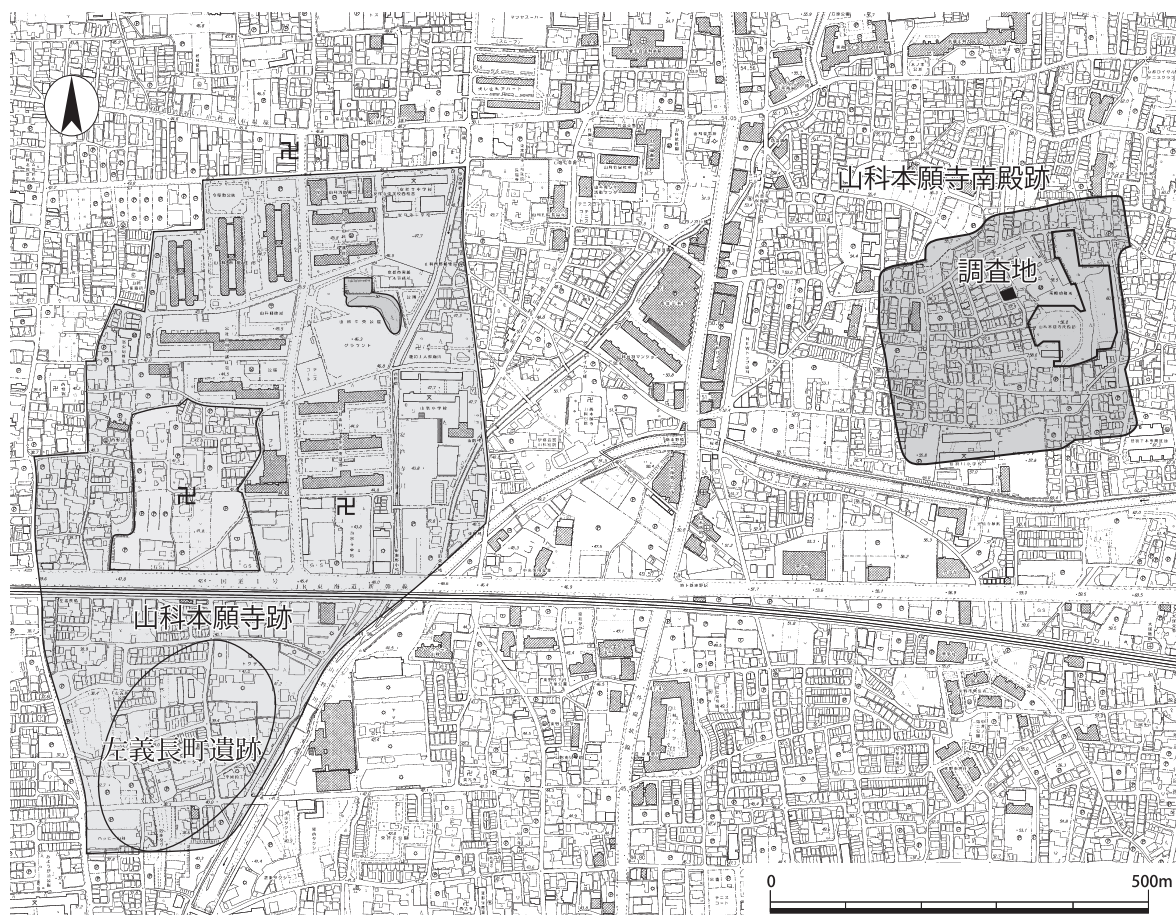


図1 調査地位置図(1:10,000)

## 2. 遺 跡

### (1) 地理的環境と歴史的環境

山科区音羽伊勢宿町は、京都市の東辺、山科盆地の東北部の音羽山の麓に位置し、近江、大和、京都を結ぶ交通の要所にあたる。平安時代には音羽庄が、中世には山科七郷の一つ「野村郷」が成立していた。

本願寺第8世宗主蓮如が山科の地で本願寺造営を開始したのは、文明十年（1478）のことである。光照寺に伝わる蓮如上人「御伝承」（『本願寺中興蓮如上人縁起』）には造営に至る経緯が「文明第十の暦、正月二十九日、蓮如上人六十四歳、金ヶ森道西の催しによりて、山城の国宇治の郡、山科の郷、野村と云所に至りて見たまえば、東西北方には崇山峻陵高くそびえて、村里寂寥たり。洛陽遠きにあらず、通路便りあり。大谷の本廟破却せしよりすでに八ヶ年に及べり。冀わくばこの所に本願寺を再建し、真影を安置なされたき懇願頻りなり。爰に將軍尊氏幕下、海老名遠江守が孫、海老名五郎左衛門という信者あり。上人へ申して曰く、此所に我等所持の林、四、五丁ばかりの平地あり。これを寄進奉るべし。御堂を建立なさるべきやと云々」と書かれており、地勢や都との距離を意識していたことがわかる。

山科本願寺南殿は、本願寺造営開始より11年後の延徳元年（1489）に蓮如の隠居所として建てられた。本願寺に対して概ね東に立地するが「南殿」と呼称するのは、東山大谷に所在していた時に、本殿を北殿、隠居所を南殿と称したことが理由と伝わる<sup>2)</sup>。

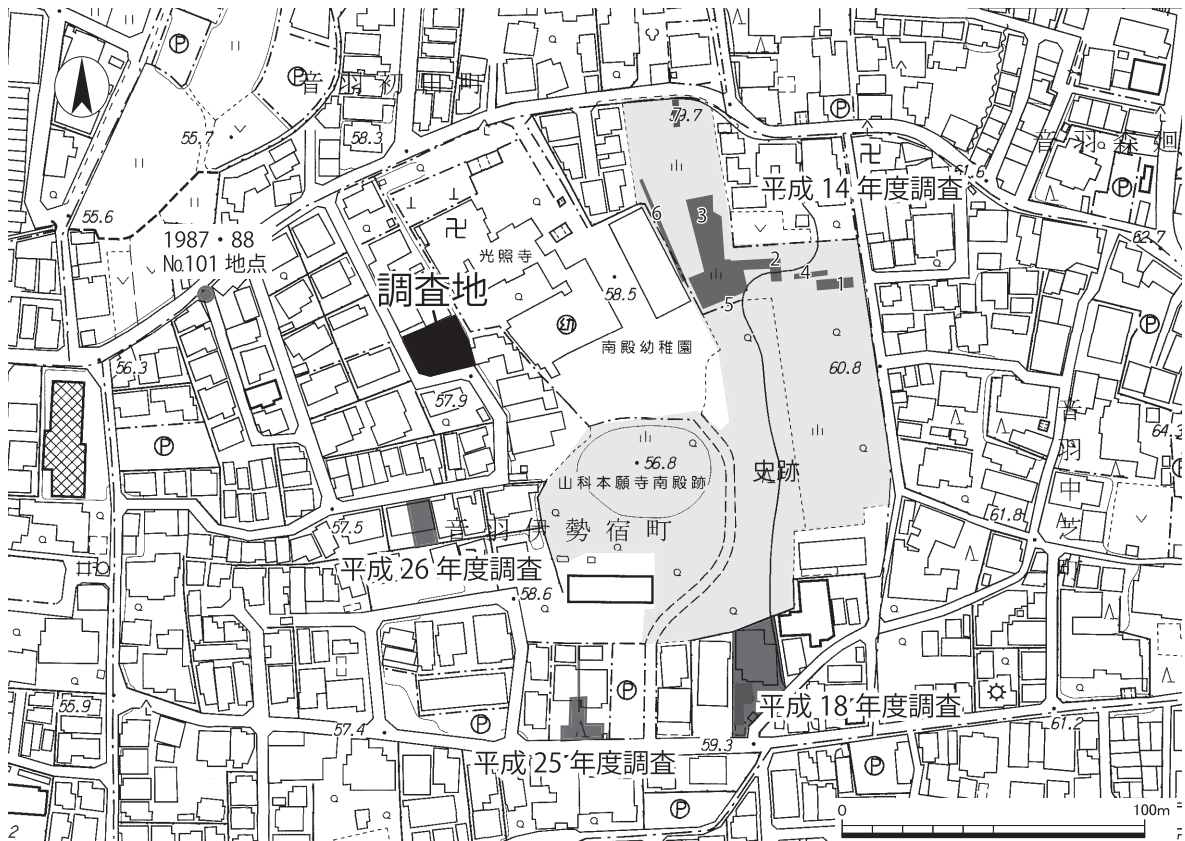


図2 調査地と既往の調査(1：2500)



本願寺は、土塁の内側に寺内町をかかえ、広大な敷地と賑わいから最盛期には「その莊嚴ただ仏国の如し」(『二水記』)と言われたが、天文元年(1532)に六角氏・法華宗の連合軍と戦い焼亡した。南殿も併せて焼亡したが、天文五年(1536)、持仏堂や山水亭があった中心部に粟津元道の孫左近元昌が泉水山光称寺を起し、それを踏襲した光照寺が現在も建っている<sup>2)</sup>。

## (2) 既往の調査

山科本願寺南殿跡内では、昭和32年、現・光照寺に残る築山や苑池、建物の基壇跡などの測量調査が行われた<sup>3)</sup>ほか、これまで4度の発掘調査が行われている。現在史跡指定されている光照寺東隣接地で行われた平成14年度調査では、現存する南北方向の土塁(内郭東辺)延長部や、それまで知られていなかった東西方向の土塁を確認した。堀幅は約5.0m、深さ約2.2m、堀埋土は大きく三層に別れ、埋土からは室町時代の遺物と江戸時代の遺物が出土した<sup>4)</sup>。

このほか南殿の土塁に関する遺構は、平成26年度の調査で内郭西辺の堀が一部検出されている。堀は検出幅3.8m、深さ2.5～3.0mで、埋土は大きく三層に別れ、上層からは江戸時代の遺物が出土した。この調査では堀は2時期以上あったとされている<sup>5)</sup>。

南殿の南側で行われた平成18年・25年度の調査では<sup>6)・7)</sup>、遺構密度が希薄だと報告されており、光照寺に残る絵図<sup>8)</sup>がしめすように、内郭と外郭の間はそれほど建物が建っていなかった可能性がある。調査事例の増加を待ちたい。

今回の調査地は、南殿跡内で5度目の調査であり南殿内郭土塁の北西角の推定地に該当する。



図3 調査風景(東から)



図4 現地説明会風景(西から)



### 3. 調査の成果

#### (1) 基本層序 (図5)

基本層序は土塁構築土、堀埋土および整地土、地山に大きくわかれる。

層序は、現代盛土以下、近世堀の最終堆積層、堀(新)埋土、整地層、堀(古)埋土、土塁構築土、地山にいたる。

周辺現地地形は北西から南東にむかって下がっており、地山は基本的には砂礫層で西側が高い。調査区東端では流路が確認された。ただし遺物が出土しなかったため流路が埋まった時期は不明である。南殿内郭は当初から微高地を選んで造営された可能性があり、土塁基底部は微高地の西端部分に造成されたと推定される。堀は2時期以上、解釈によっては3時期あったと考えられ、堀埋土間には整地層が観察された。これまでの調査では、堀の再整備にともなう整地層は観察されておらず、当該地は土塁の角部のため地層が複雑になっている可能性がある。

#### (2) 遺構 (図6・7・8)

今回の調査地は土塁推定位置付近にあたり、南殿内郭土塁の北西角と堀を検出した。協議の結果、これら遺構は地中保存されることとなった。このため北壁際にトレンチを設定し、堆積状況の確認などを行った。土塁は基底部と積土部が一部残っており、東に隣接する光照寺敷地が旧来の地形をよく保っていることがわかった。

ほかに、北壁土層確認トレンチ内で平安時代の柱穴を検出した。

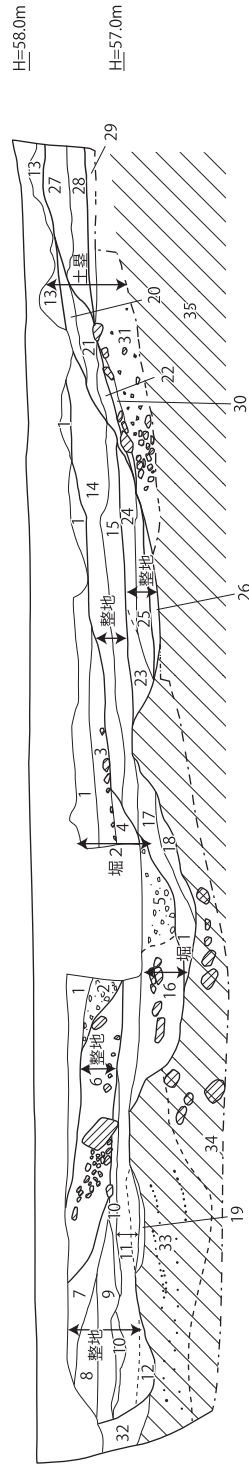
**SP7・8** 北壁際に設定した下層確認のためのトレンチで検出した遺構で、北壁33層の上面で検出した。SP7は直径0.3m、中央に直径0.2mの柱当を確認した。検出面からの深さは約0.2mである。SP8は長径0.4m、短径0.3m、柱当0.2mで、検出面からの深さは0.15mであった。埋土はいずれも掘方が、灰黄褐色粗砂泥、柱痕が黒褐色砂泥であった。細片だが平安時代の遺物が出土した。

**土塁** 敷地東半で西肩を検出した。南から北東に向かって弧を描いている。東端では表土直下のGL-0.2m以下に盛土が残っており、基底部下端を含めると残存していた高さは約1.2mである。検出した幅は約3.9m、トレンチ内で検出した基底部下端をあわせると幅約6.1mである。構築土は大きく3層に分かれる。最下部は、拳大の礫を含む黒褐色泥土(図5-北壁31層。以下、図番号と北壁と層を省略)で、地山を掘り込み、礫混じり土を入れて土塁基底部を構築している。また、本

表1 遺構概要表

時代	遺構	備考
平安時代末～ 鎌倉時代	柱穴	
室町時代～ 江戸時代	土塁, 堀	

Y=16,308



- |    |   |        |
|----|---|--------|
| 1  | 2.5Y6/6 明黄褐色シルト～極細砂                               |        |
| 2  | 2.5Y5/2 暗灰黄色粗砂～5cm 大の礫                            |        |
| 3  | 10YR5/4 にぶい黄褐色泥砂 (2cm ～ 10cm 大の礫多量に含む)            | 【掘 2】  |
| 4  | 10YR6/6 明黄褐色シルト～極細砂 (粗砂多量に含む)                     |        |
| 5  | 2.5Y6/3 にぶい黄色砂礫                                   |        |
| 6  | 2.5Y7/3 浅黄色粗砂～5cm 大 礫 / 5 ～ 30cm 大 礫 / 粗砂～5cm 大 礫 |        |
| 7  | 10YR5/2 灰黄褐色泥砂 (2 ～ 3cm 大の礫多量に含む)                 | 【整地 c】 |
| 8  | 10YR4/2 灰黄褐色泥砂 (粗砂～2cm 大の礫多量に含む)                  |        |
| 9  | 10YR4/1 褐灰色泥砂 (粗砂～20cm 大の礫多量に含む)                  |        |
| 10 | 10YR6/6 明黄褐色砂泥                                    |        |
| 11 | 10YR4/2 灰黄褐色泥砂 (2 ～ 5cm 大の礫含む)                    |        |
| 12 | 10YR3/1 黒褐色泥土 (土器片含む)                             |        |
| 13 | 10YR6/4 にぶい黄褐色泥土 【土塁】                             |        |
| 14 | 10YR4/1 褐灰色泥砂 (2 ～ 5cm 大の礫少量含む)                   | 【整地 b】 |
| 15 | 10YR3/2 黒褐色泥砂 (2 ～ 5cm 大の礫多量に含む)                  |        |
| 16 | 10YR4/2 灰黄褐色砂泥 (人頭大の礫含む)                          | 【掘 1】  |
| 17 | 10YR5/2 灰黄褐色砂礫                                    |        |
| 18 | 7.5YR4/1 褐灰色泥土 (炭含む)                              |        |
| 19 | 10YR3/2 黒褐色泥砂 (土器片含む)                             |        |
| 20 | 10YR6/2 灰黄褐色泥砂 (粗砂含む) 【土塁】                        |        |
| 21 | 10YR3/1 黒褐色泥土 (2.5Y5/3 黄褐色細砂ブロック含む)               | 【土塁】   |
| 22 | 10YR2/1 黒色砂泥                                      |        |
| 23 | 10YR3/2 黒褐色砂泥 (粗砂～1cm 大の礫少量含む)                    | 【整地 a】 |
| 24 | 10YR2/2 黒褐色砂泥 (礫含む)                               |        |
| 25 | 10YR3/2 黒褐色泥土                                     |        |
| 26 | 10YR4/2 灰黄褐色泥土 (5cm 大の礫多量に含む)                     |        |
| 27 | 10YR3/2 黒褐色泥砂 (粗砂含む)                              |        |
| 28 | 10YR3/1 黒褐色泥砂 (2 ～ 3cm 大の礫含む)                     | 【土塁】   |
| 29 | 10YR3/1 黒褐色砂泥                                     |        |
| 30 | 10YR2/2 黒褐色泥土 【貼石構築土】                             |        |
| 31 | 10YR2/2 黒褐色泥土 (1 ～ 5cm 大の礫多量に含む)                  |        |
| 32 | 10YR2/2 黒褐色泥土 (1 ～ 5cm 大の礫多量に含む)                  |        |
| 33 | 10YR4/1 褐灰色シルト～極細砂 / 粗砂～1cm 大の礫 【水成堆積】            |        |
| 34 | 10YR5/1 褐灰色粗砂～人頭大の礫                               |        |
| 35 | 2.5Y7/4 浅黄色砂礫                                     |        |

図 5 北壁断面図 (1 : 80)

層上面の傾斜部では貼石を検出した（図版2-4・5）。本層直下では砂礫からなる地山が東にむかって高くなっている様子が確認された。緩く不規則な自然の傾斜面を掘り込み、基底部上面が平坦になるような台形状に基底部を造成した後、上部を盛土したと推定される。この上部には黒褐色泥砂（27・28）で山状の核をつくり、さらにその上に土を積んだと推定される（13・20～22）。

ほかに、基底部の西肩から西にむけて約3.4mの幅で溝状の凹みを検出した。深さは約0.4mで埋土は黒褐色砂泥・泥土からなる。4層に細分される（23～26：整地a）。検出当初、土塁にともなう堀と考えたが、さらに西に堀1を検出したこと、埋土が比較的的水平であることから、地業下端の貼石を押さえるための土留め工のようなものと推定する。

**堀1** トレンチ内で確認した。幅は約3.4mで、地山面からの深さは0.6mである。埋土は灰黄褐色の泥砂・砂礫、炭を含む褐灰色泥土に細分される。平面検出を行っていないため詳細は不明だが、2段落ちになっていた可能性がある。断面観察では北壁西端に西肩が確認できた（32との層界）。検出面からの深さは0.4mである。埋土はすべて整地土（整地b）で後述の堀2掘削時に埋め立てられた可能性がある。

**堀2** 堀1の整地後に成立する遺構で、肩は南から北東にむかって弧を描く。埋土は大きく2層に分かれる。上層は、明黄褐色シルト～極細砂からなる近世遺物包含層（1）で以下2～4枚に細分される（A-A'断面：図9）。深さは約0.5m、幅は3.0mで、最終的な形態は浅い溝状であったことが推測される。下層は2枚に別れ、上部が明黄褐色シルト～極細砂（4）、下部（最下層）がにぶい黄色砂礫（5）である。深さは約1.2m、推定幅は3.5mで断面は底が狭い、逆台形状をなす。

**整地C** 拳大～人頭大の砂礫からなる整地層（6）で、堀2の西側に並行して展開する。深さは0.4mである。最大幅は3.8mある。

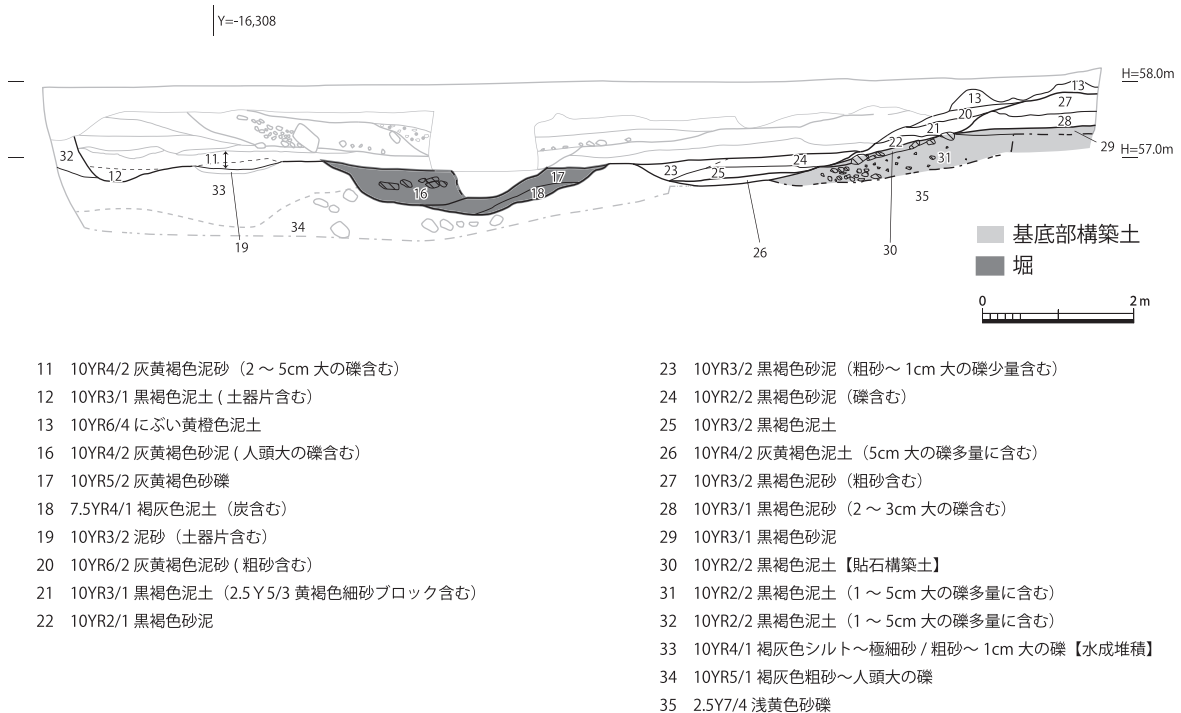


図6 土塁・堀断面図（1：100）

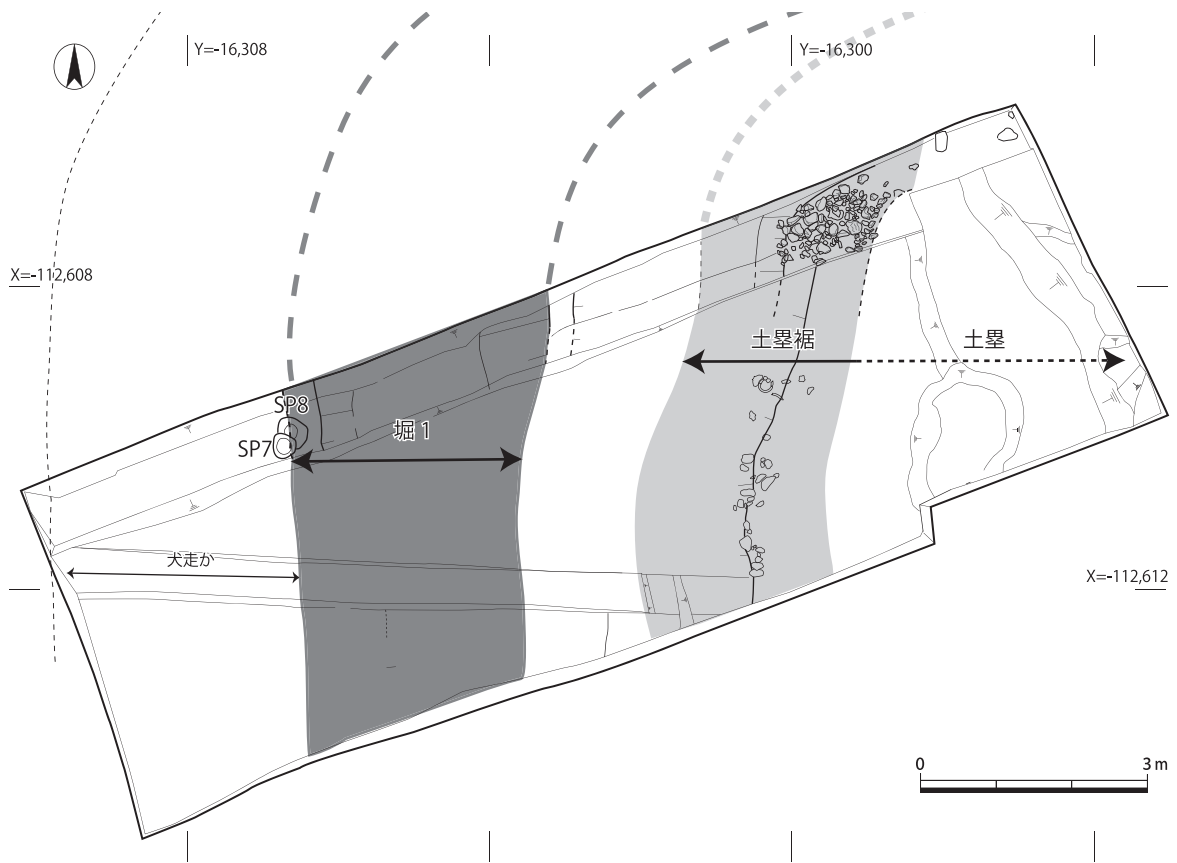


図7 北壁土層確認トレンチ検出遺構平面図【南殿創建時の堀・土塁 復元推定図】(1:100)

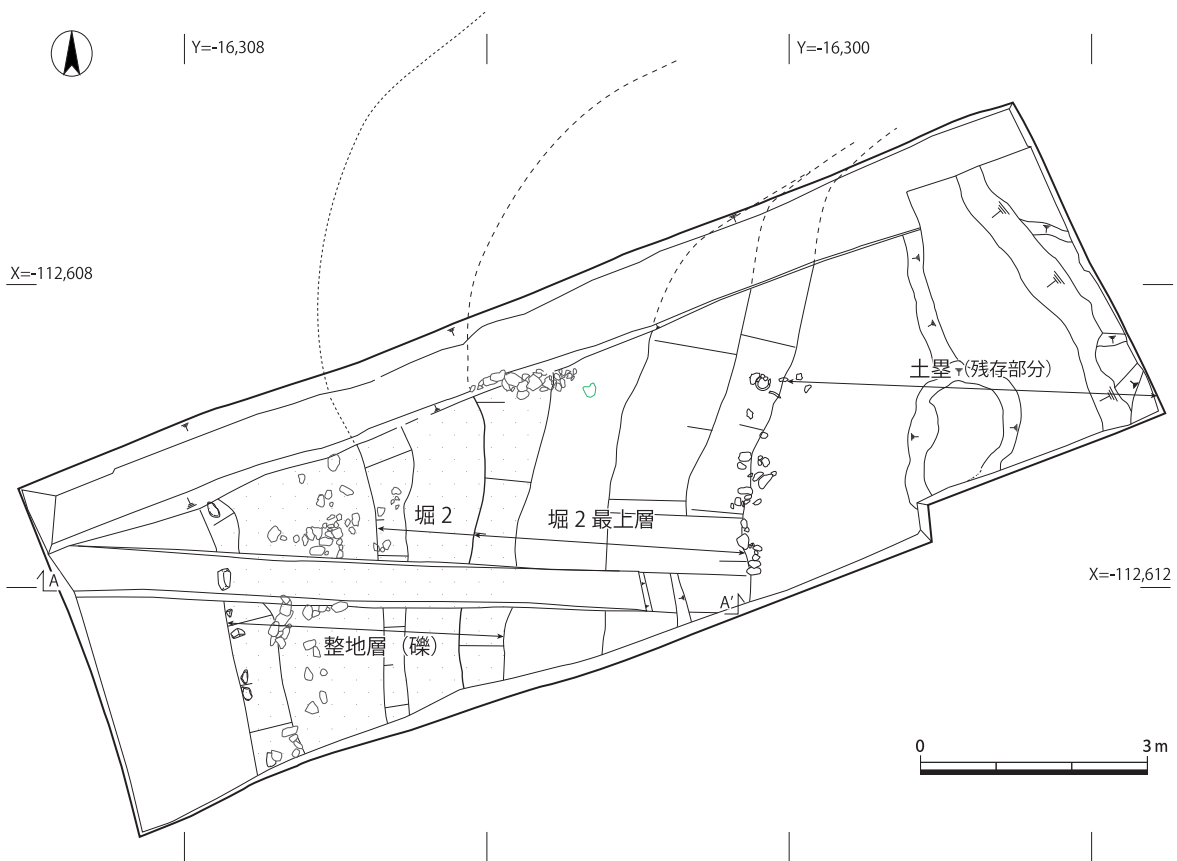
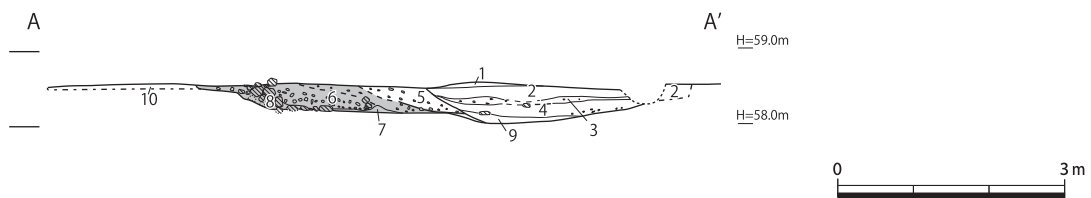


図8 第1面平面図(1:100)



- |                                   |                                    |
|-----------------------------------|------------------------------------|
| 1 2.5Y6/4 にぶい 黄色極細砂 (粗砂 ~5cm 大礫含) | 7 2.5Y5/3 黄褐色 泥砂                   |
| 2 2.5Y5/3 黄褐色 極細砂                 | 8 2.5Y6/3 にぶい黄色 2~20cm 大礫          |
| 3 2.5Y7/2 灰黄色 粗砂 ~5cm 大礫          | 9 10YR4/2 灰黄褐色 泥砂                  |
| 4 2.5Y6/2 灰黄色 極細砂 (粗砂 ~10cm 大礫含)  | 10 10YR3/2 黒褐色 泥砂 (粗砂 ~3cm 大礫多量に含) |

図9 堀2断面図 (1:100)

断面では作業単位が観察でき、幅約0.8m~1.0m間隔で、西から東にむけて砂礫をいれる。この溝状の掘り込みの底は幅約3mの水平面になっており、堀の最深部の西に展開することから、整地される前には堀1の犬走りと同様な性格のものであった可能性がある。ただし堀2の西肩(北壁2層)は、この整地層をきっているため、これを犬走りと位置づけると堀は2度改修されたことになり、3時期の堀が重なっていたと解釈される。

### (3) 遺物

堀1出土遺物には、土師器皿、瓦器羽釜・鍋、焼締陶器甕・鉢などがある。いずれも細片である。土師器皿1は皿Nで口径9.0cmである。焼締陶器鉢2は信楽焼摺鉢であるが細片のため残存部分には摺目が残っていない。

堀2上層(図9-4層)出土遺物には、土師器皿、瓦器鍋、焼締陶器甕などがある。土師器皿3・4は皿Nで口径7.5, 7.8cmである。5は瓦器鍋である。ほかに鎌倉時代の青磁椀細片などが含まれていた。

堀2最上層からは国産染付椀6, 肥前陶器椀, 瓦器鍋などが出土した。

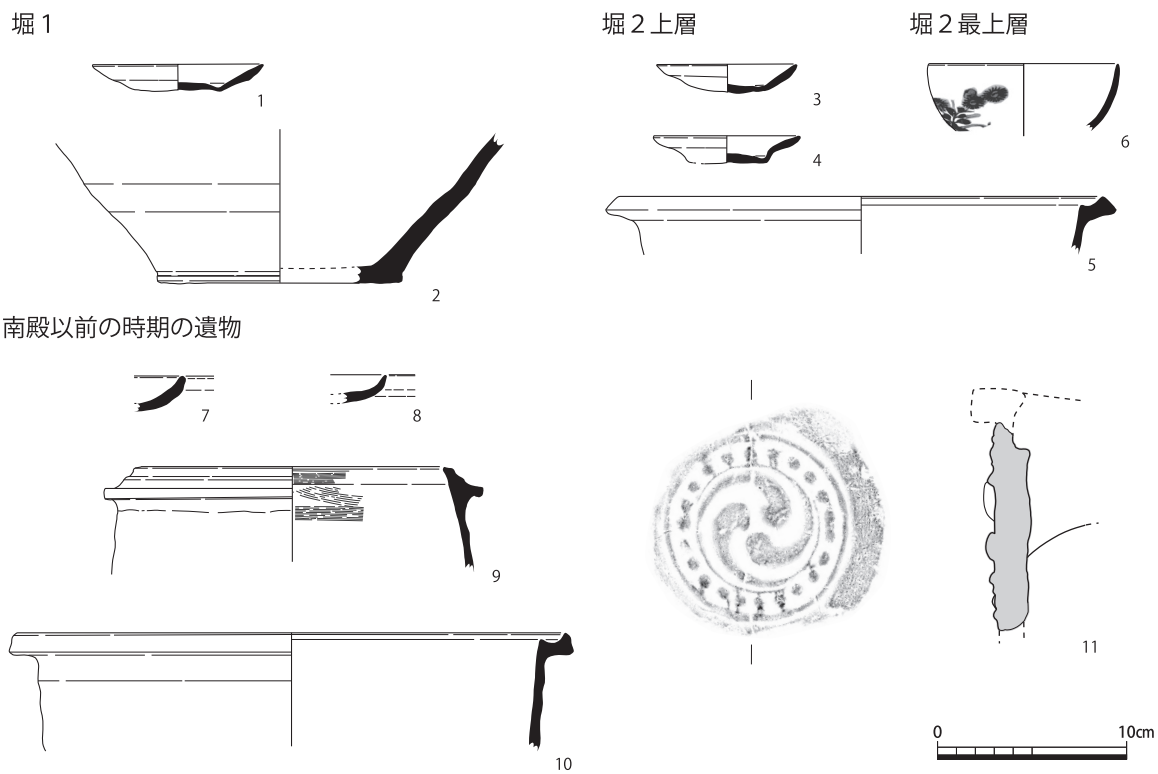
このほか、土層確認トレンチの地山上面で検出されたSP8から土師器皿7・8が出土し、南殿以前の遺構が一部残っていることが確認できた。

また土塁盛土中には瓦器羽釜9・鍋10といった瓦器の煮炊具が多く含まれていた。いずれも南殿存続の時期よりも古い時期の遺物であり、周辺に室町時代前半の遺構があった可能性がある。巴文軒丸瓦11も整地層(北壁14層)からの出土品である。巴は三つ巴で右巻き、蓮子が密に巡り、外区と内区の境に圏線が巡る。瓦当は接合式で裏面はナデ、胎土には少量の砂粒を含み焼成は良好である。

表2 遺物概要表

時代	内容	コンテナ箱数	Aランク点数	Bランク箱数	Cランク箱数
室町時代~江戸時代	土師器, 焼締陶器, 輸入陶磁器, 国産施釉陶器, 瓦				
合計		4箱	11点(1箱)	1箱	2箱





1・2北壁 16層 3・4・5 A断面 4層 7・8 SP08 9・10 土塁構築層 11北壁 14層

図10 出土遺物実測図・拓影（1：4）

#### 4. まとめ

今回の調査地では山科本願寺南殿の内郭土塁の北西角とそれともなう堀を検出した。現存する土塁東辺の位置と既存の調査成果に、今回確認した北西角の位置を合わせると、南殿内郭の規模は南北約125m、東西約100mであったと推定される。また、2001年の調査で見つかった土塁と今回の調査地で見つかった土塁をつないだ推定線の方位に対する傾きが、現在の光照寺北端を限る道路の傾きと合致することから、南殿外郭の区画が道路として現在まで踏襲されている可能性がある。

現存する土塁は北で西に約10度ふっており、光照寺に残る絵図に描かれた特徴と検出された遺構や傾きから南殿範囲を検討した結果、現在の伊勢宿町の町域が南殿の区画を踏襲している可能性が考えられる。図9は再検討した推定線を図示したものである。ただし、この復元案は、第二郭内にあったとされる「御指図の井」と伝承される現存の井戸が、区画の外になってしまうなどの問題点もあり、今後調査が進み外郭に関する遺構が検出された時には再検討が必要である。

次に、今回の調査では、堀は2時期もしくは3時期の変遷があることがわかった。とくに堀1を埋め堀2が再掘削される過程では、大規模な整地が行われている。光照寺に残る記録では、蓮如の示寂後、南殿の泉の半分を埋めたて持仏堂をたて、跡継ぎとなった第9世実如が、蓮如を偲び月に2度勤行を行ったとされる。これまで想定されていなかったが、蓮如示寂後から焼亡までの間にも改修が行なわれた可能性がある。

(赤松 佳奈)

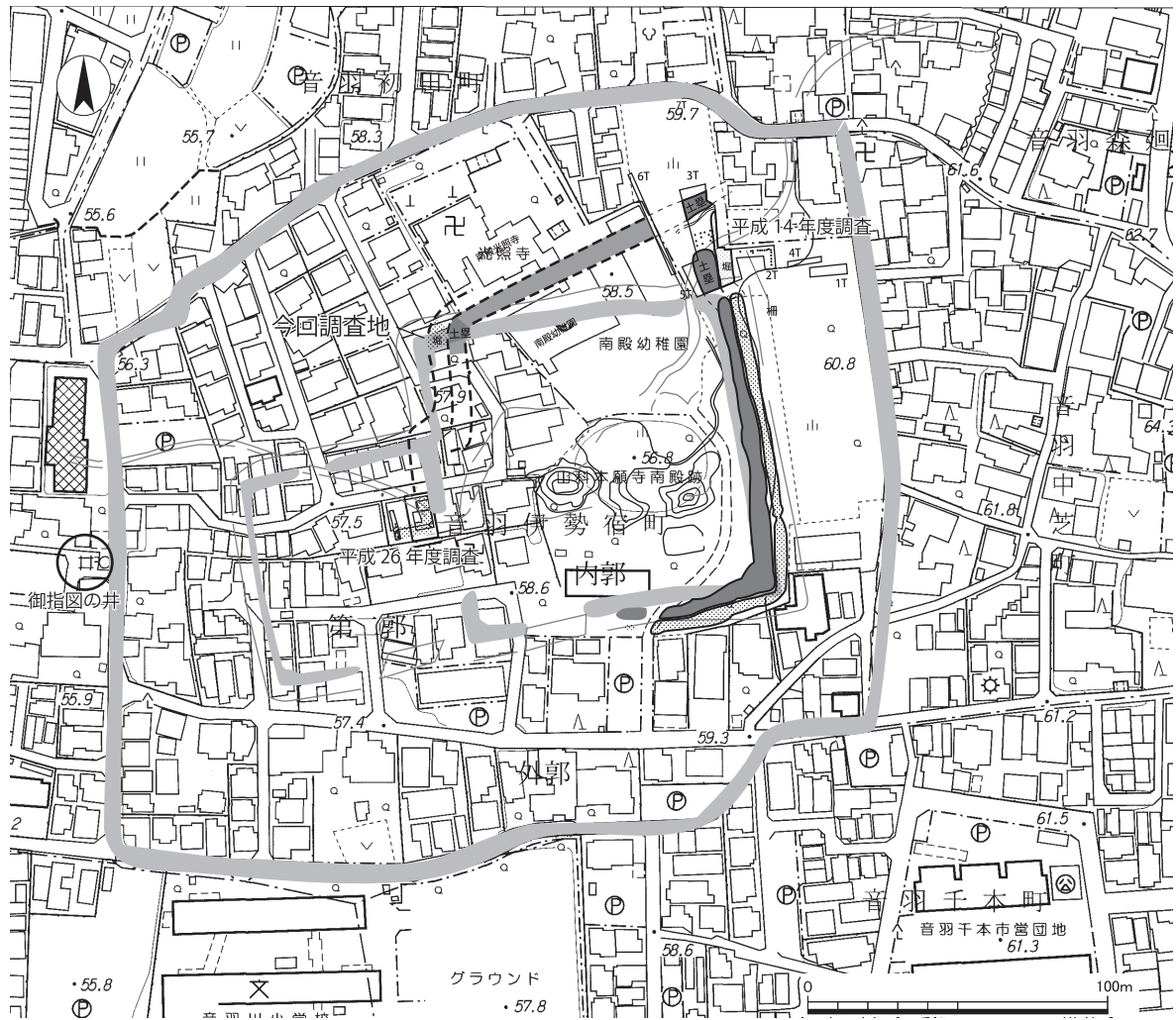


図11 山科南殿跡推定復元図(1:2,500)

註

- 1) 粟津 篤『蓮如上人と南殿光照寺』 泉水山光照寺, 1999年。
- 2) 粟津 篤『蓮如上人山科南殿御旧跡光照寺縁起』 泉水山光照寺, 1940年。
- 3) 『中庭園文化史』『奈良国立文化財研究所学報』第6冊, 1955年。
- 4) 出口 勲「I山科本願寺南殿跡」『京都市内遺跡発掘調査概報 平成14年度』京都市文化市民局, 2003年。
- 5) 平田 泰「山科本願寺南殿跡」『京都市内遺跡発掘調査報告 平成18年度』京都市文化市民局, 2007年。
- 6) 近藤奈央「山科本願寺南殿跡」『京都市内遺跡発掘調査報告 平成25年度』京都市文化市民局, 2014年。
- 7) 赤松佳奈「山科本願寺南殿跡」『京都市内遺跡発掘調査報告 平成27年度』京都市文化市民局, 2016年。
- 8) 「御在世山水御亭図」。本図が収録されている光照寺伝「野村本願寺古御屋敷」には、元和3年に書き残された文書が虫食いによって劣損していたため元禄二年にこれを書き写したという旨が記されている。

# IV 伏見城跡・指月城跡

## 1. 調査経過

調査地は、京都市伏見区桃山町泰長老所在の近畿財務局桃山東合同宿舎内に位置し、周知の埋蔵文化財包蔵地である「伏見城跡」・「指月城跡」に該当する。当該地は、指月城跡の中核部付近に想定されているものの、遺構の残存状況を含め不明な点が多い。そのため、遺構の残存状況およびその様相を確認する目的で範囲確認調査を実施した。今回の調査は第1次調査である。

現在、敷地内には東から西へ低くなるひな壇状の南北方向の段差が存在する。その段差が伏見城期の地形を踏襲し、武家屋敷の境界などを示している可能性があるため、段差を挟んだ西側（1区）と、東側（2区）の2ヶ所に調査区を設けた。なお、調査は既存建物や道路を残したまま実施したため、調査範囲は限定的なものとなっている。調査の結果、伏見城期の造成土および石垣などを検出したことから、調査区を一部拡張した。最終的な調査面積は約122㎡である。調査は平成28年8月22日から開始し、10月25日に現地での全ての作業を終了した。なお、10月1日に地元向けの現地説明会を開催した。また、調査期間中5名の学生ボランティアを受け入れた。

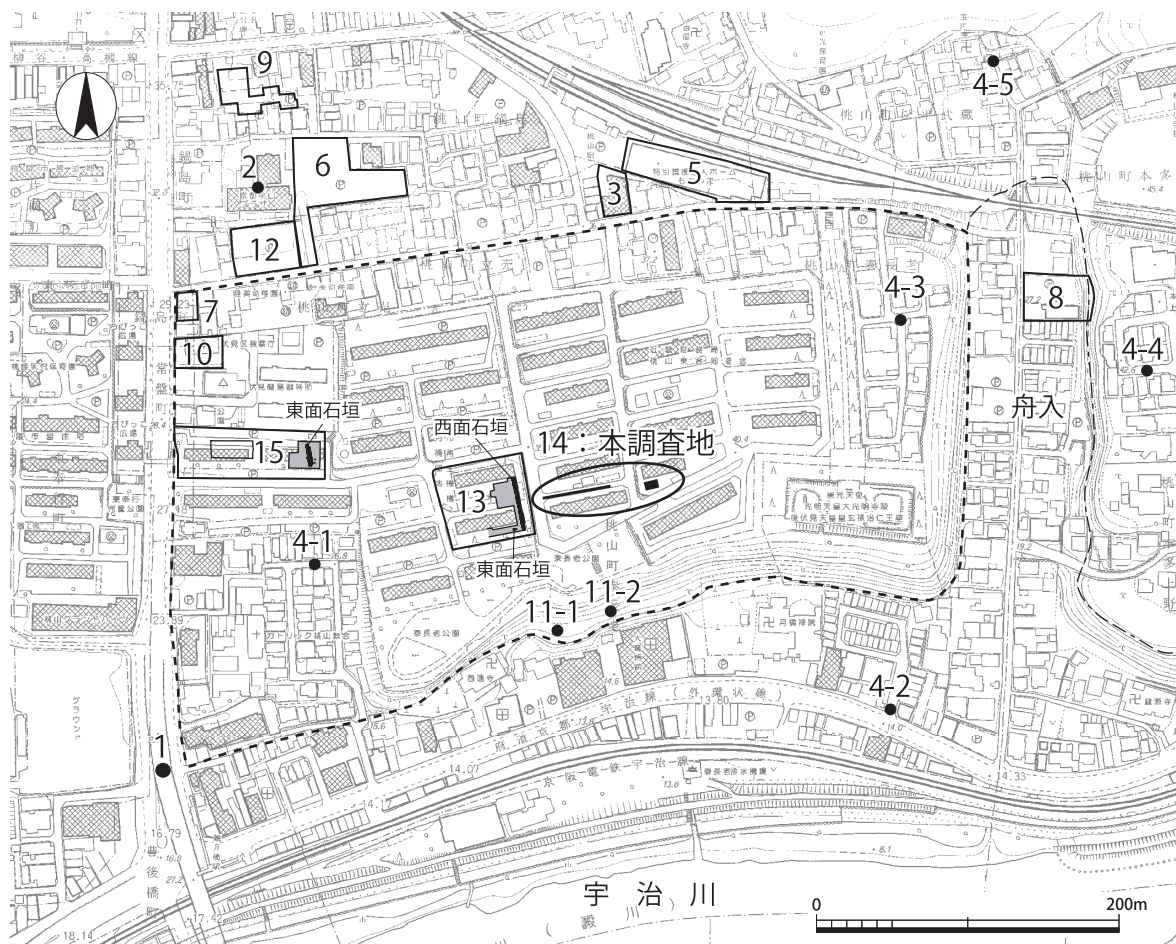


図1 調査地と周辺調査位置図 (1:5,000)



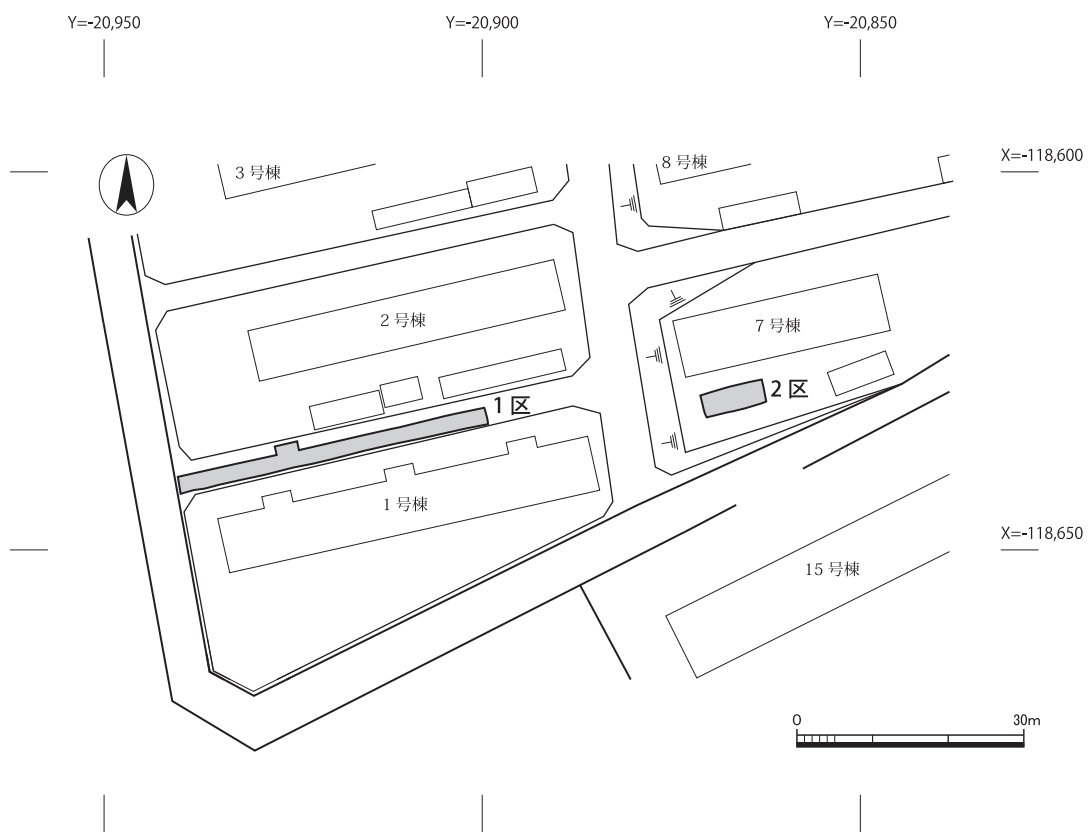


図2 調査区配置図 (1 : 1,000)



図3 1区調査前全景 (東から)



図4 2区調査前全景 (東から)



図5 調査風景 (東から)



図6 近隣説明会風景 (南東から)

## 2. 遺 跡

### (1) 地理的環境と歴史的環境

調査地は、桃山丘陵南端の指月丘とよばれる丘陵上に位置し、現在の標高はおよそ36～43mで、丘陵西側斜面がひな壇状に造成されている。本調査区の1区と2区の間にある段差の比高差は約3.4mである。さらに、調査地の西側道路を境に一段落ち、その比高差は3m以上ある。

近隣では、伏見城築城以前の遺構検出例は多くないが、埴輪など古墳に関わる遺物が複数地点で確認されており、丘陵地にかつて古墳が存在したことが推察されている<sup>1)</sup>。また、平安時代には橘俊綱、室町時代には伏見宮家の邸宅が営まれており<sup>2)</sup>、伏見宮家ゆかりの大光明寺陵が現存する。

伏見城の歴史は、文禄元年(1592)、甥の秀次に関白職を譲った豊臣秀吉が指月丘に隠居屋敷を構えたことに始まり、4つの時期に分けて理解されている。すなわち、第1期(豊臣期指月屋敷)、第2期(豊臣期指月城)、第3期(豊臣期木幡山城)、第4期(徳川期木幡山城)<sup>3)</sup>である。文禄2年(1593)、大坂城で秀頼が誕生すると、秀吉は伏見に転居し、文禄3年(1594)正月から屋敷の大幅な改修を開始する【第2期】。また、文禄の役終結のため来日する明の使節との接見に合わせ、さらに豪華に修築を行なった。しかし、文禄五年(1596)閏七月十三日に発生した大地震(慶長伏見地震)によって、完成して間もない指月城は倒壊した。木幡山に場所を移した秀吉は、ただちに城の再建を開始する【第3期】。秀吉は、慶長3年(1598)に亡くなるまでこの城で晩年を過ごした。秀吉亡き後、徳川家康が大老という名目で入城していたが、慶長5年(1600)、関ヶ原の戦いの前哨戦で完全に燃失してしまう。関ヶ原の戦いで勝利し政権の座についた家康は、伏見城の再建に取り掛かった【第4期】。慶長8年(1603)には、この城で征夷大將軍に任じられることになる。大坂夏の陣で豊臣氏が滅亡すると、伏見城はその役割を終え、元和9年(1623)に三代將軍家光が將軍宣下を受けた後は、廢城となった。

指月城の推定範囲は、南北約250m・東西約500mに復元する案<sup>4)</sup>と、南北約250m・東西約400mに復元する案<sup>5)</sup>が存在する。今回の調査地は、指月城の中核部に推定される。城が木幡山に移って以降(第3・4期)は大名屋敷地になったと考えられ、「伏見古御城絵図」(図7)<sup>6)</sup>には、当該地付近に「寺沢志摩守(初代唐津藩主・寺沢広高)」、もしくは「泰長老(相国寺の僧侶・西笑承兌)」の屋敷が描かれる。伏見城廢城後の土地利用に関する詳細は不明だが、明治初年頃には畠であった。明治27年(1894)には練兵場、大正～終戦までは工兵作業場として塹壕掘りなどが行なわれていた<sup>7)</sup>。戦後1960年代後半から団地が建ち並び、ほぼ現在の景観となった。

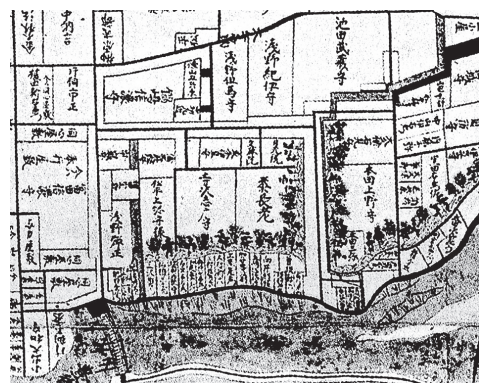


図7 「伏見古御城絵図」調査地周辺



## (2) 周辺の調査 (図1・表1)

指月城の中核部には団地や陵墓などが存在することから、面的な調査に限界があるが、地形の観察や近隣の調査事例をもとに、復元が進められている。以下で、主要な調査を紹介する。調査3では、指月城の北堀北肩と考えられる落込み<sup>8)</sup>が確認された。一方、その北東にあたる調査5では木幡山城期の遺構の下層には遺構が確認されず、指月城の堀の外にあたると思われる。また、調査7で、指月城北西角と推定される石垣が確認され、石垣の北側は北堀と想定される。調査4-3は、指月城推定地の最高所付近にあたり、遺物包含層と地山を確認している。調査4-2・4-5では、舟入に関連する湿潤な土層を確認した。調査13-1では、西面石垣(東側石垣)と東面石垣(西側石垣)が確認された。東面石垣は、出土状況から慶長伏見地震で倒壊した指月城の石垣と想定される。西面石垣は、調査13-2の調査成果から、地震後の整地以降に建てられた大名屋敷に伴う石垣と考えられる。また、調査15では堀に伴う東面石垣を良好な状態で検出した。堀の埋土から木製品や瓦が出土しており、慶長伏見地震後に埋められたと推定されている。

以上のように指月城は、南は宇治川に面した斜面、東は大規模な舟入で城域を画しており、北側には堀が存在したと考えられる。一方、内部構造は不明な点が多く、近年確認された石垣などが復元のための重要な資料となる。

表1 近隣調査事例一覧(図1に対応)

No.	調査年度	調査方法	所在地：伏見区	調査概要	文献番号
1	1974	発掘	豊後橋町地内	東西方向の石垣および旧路面、金箔瓦を含む土坑を確認。	1
2	1978	発掘	桃山町鍋島2-1他	伏見城期の整地層、室町時代前期の遺構面を確認。	2
3	1987	発掘	桃山町立売21-4	焼土層を挟んで、桃山時代の2面の遺構面を確認。築地状遺構を境に南と北で様相が異なる。2面目下層で、大規模な落込みを確認。水分の多いシルト層で、桃山時代に埋没していることが判明。	3
4	1989	立会	桃山町泰長老地内他	4-3で包含層と地山、4-2・5で舟入に関連する湿潤な堆積を確認。	4
5	1999	発掘	桃山町立売1-6他	江戸時代の立売通路面と北側側溝、立売通に面した町屋の跡、町屋と武家屋敷の境界を示す石垣の痕跡を確認。また、慶長10年の火災面を確認し、町屋が火災によって焼失したことが判明。	5
6	2006	試掘	桃山町立売44他	伏見城期の造成土を確認。	6
7	2009	詳細	鍋島町24	北と西に面をもつ石垣の北西角を確認。石垣の北側は堀と推定される。	7
8	2009	試掘	桃山町本多上野9-1	濠状遺構及び斜面の造成過程、郭を三箇所確認。	8
9	2013	発掘	桃山町鍋島1-1	掘立柱建物5棟などを確認。武家屋敷の一部か。	9
10-1	2014	試掘	桃山町泰長老179-1他	石垣の裏込めと考えられる石材と造成土を確認。	10
10-2	2015	詳細	同上	10-1の補足調査。2面の遺構面を確認。各面で成立する土坑を確認。	11
11	2015	詳細	桃山町泰長老地内	金箔瓦を含む土坑を確認。	12
12	2015	試掘	桃山町立売44-1	町屋と武家屋敷を区切る段差を確認。	13
13-1	2015	発掘	桃山町泰長老176-6	西面する石垣(東側石垣)と、東面する石垣(西側石垣)の2時期の石垣などを確認。	14
13-2	2015	詳細	同上	13-1の補足調査。西側石垣の裏込めを確認。西側石垣の上面を造成土が覆っていること、東側石垣を構築するための造成土中に金箔瓦が含まれることなどを確認。	15
14	2016	発掘	桃山町泰長老地内	伏見城期の造成土、石垣、旧地表面を確認。	本章
15	2016	発掘	桃山町泰長老176-5他	東面する石垣と堀を確認。石垣は最大7段の石が残存し、長さ14.5m以上、高さ2.8m以上である。	16

### 3. 遺 構 (表2)

#### (1) 基本層序 (図8・9)

調査地の現況は、前述の通り2区から1区に向かって、また1d区から西に向かって一段下がる。

1区の基本層序 a～d区いずれも近現代盛土以下で、近世造成土と考えられる層(第1面:図8-2)を確認した。a区のみ第1面下層で整地層(第2面:図8-4)を確認し、整地層下層で地山を確認した。地山の標高は約36.2mである。b区では、第1面直下、標高36.26mで石垣を検出した(図8-5)。また、石垣背面では、標高36.2mで造成土2(図8-6)を、35.3mで地山を確認した。c・d区では、第1面下層で造成土1を確認し、さらにその下層で造成土3(図8-7)を確認した。造成土3から指月城に用いられたと考えられる瓦が出土したため、指月城築城以降の木幡山伏見城期の造成土と判断した。造成土3は東から西に向かって斜めに造成され、厚さは1.0m以上ある。

2区の基本層序 近現代盛土以下、標高39.2mで近世造成土と考えられる層を、その下層で造成土3を確認した。造成土3は東から西に向かって斜めに造成されており、1区と同様、瓦が多く出土した。一方、造成土4(図8-8)は、造成土3と異なりほぼ水平の堆積で、瓦など遺物をほとんど含まない。造成土3と一連の造成の一部、あるいはそれ以

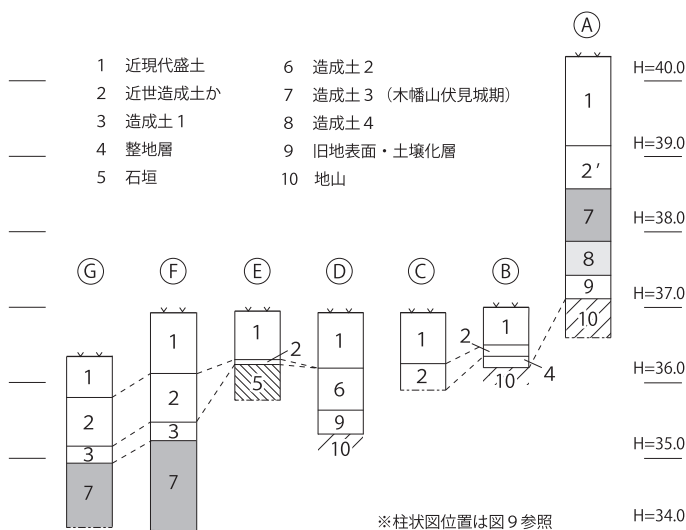


図8 基本層序模式柱状図(1:100)

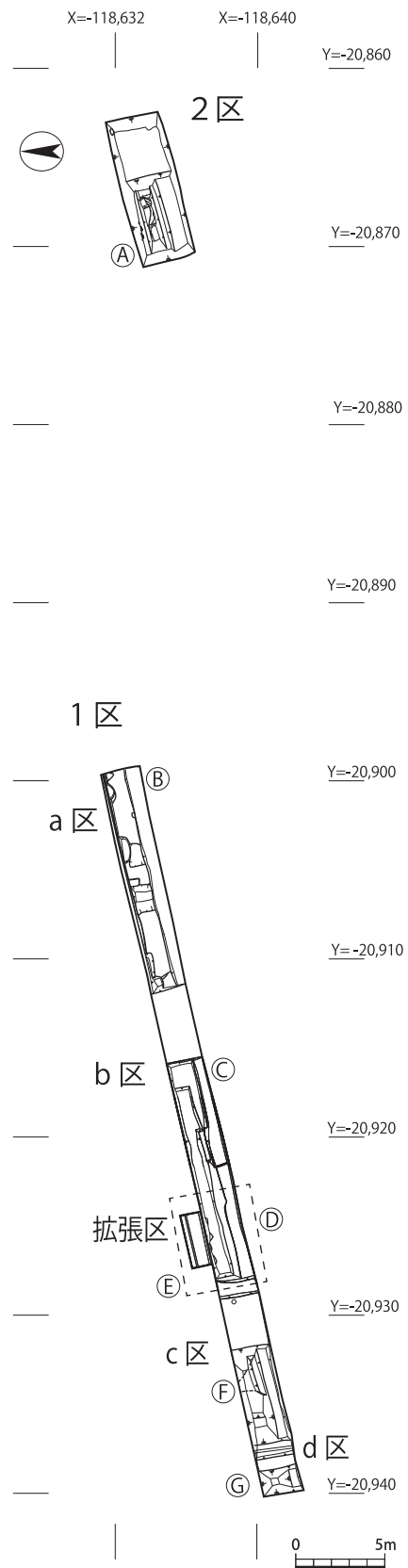


図9 調査区平面図(1:400)

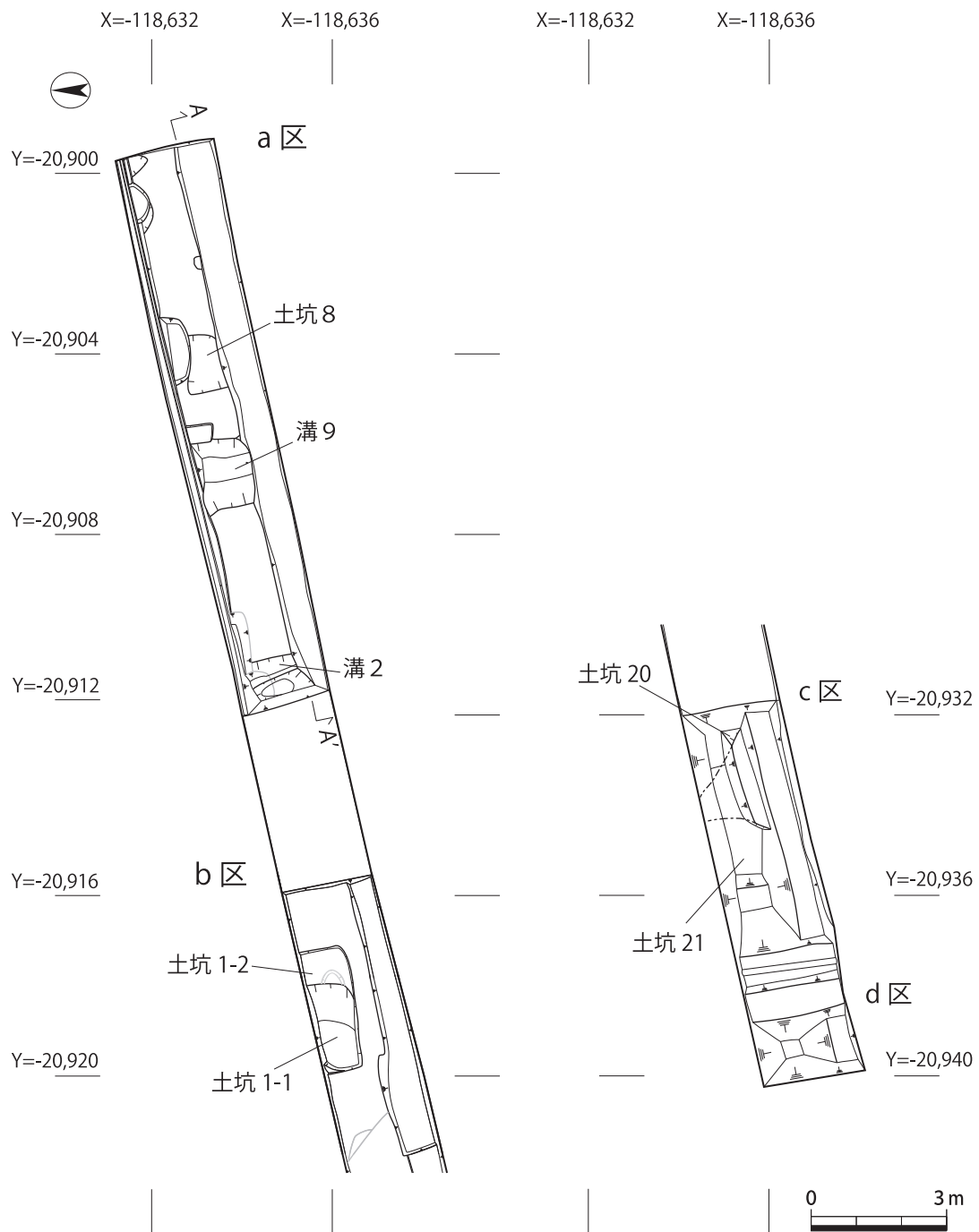


図10 1区第1面平面図(1:150)

表2 遺構概要表

時代	1区遺構	2区遺構
伏見城期か	溝10・12・13 溝14・15, ピット19, 土坑16・17 石垣24	土坑23-1・23-2
伏見城廃絶以降	土坑1-1, 1-2, 溝2・9, 土坑8 土坑20・21	土坑22

前の整地層の可能性があるが、時期を確定できる遺物が無いため断定し難い。造成土4以下、標高37.4mで指月城築城以前の旧地表面に達し、37.1mで地山を確認した。

## (2) 1区の遺構(図13)

1区では調査区北端と南側に埋設管が通り、実際に調査できたのは北側約1.5m分である。

### 1) 第1面の遺構(図10)

第1面では、a区で土坑8と溝2・9を、b区東端で土坑1を検出した。なお、c区で検出した土坑20・21は同時期の遺構と考えるため、あわせて報告する。出土遺物及び層位関係から、第1面の遺構は、伏見城廃絶後の遺構と判断した。

土坑1-1・1-2 土坑1-1は不整形で、残存長は東西1.95m、南北0.85m、1-2は隅丸方形で、残存長は東西2.75m、南北0.9mである。深さは土坑1-1が0.7m、1-2が1.0m以上ある。土坑1-1から瓦片と染付が出土した。

溝2 南北方向の溝で、東肩のみ確認した。検出長は0.9mで、南北共に調査区外に延びる。残存幅は0.85m、深さは0.35m以上ある。巴文の金箔瓦など瓦片が少量出土した。

土坑8 平面形は不整形で、残存長は東西1.25m、南北0.8mである。深さは0.17mである。少量の瓦片と、焼締陶器片が出土した。

溝9 南北方向の溝である。検出長は1.1mで、南北共に調査区外に延びる。幅1.5m、深さは0.5mあり、断面形は半円形である。瓦片が少量出土した。

土坑20・21 土坑20は、残存長が東西2.1m、南北0.3mで、21は東西2.4m、南北0.4mである。深さは、20が1.2m、21が1.5m以上ある。埋土は黒褐色粘質土に黄褐色粘質土がブロック状に入る。遺物はほとんどが瓦片だが、わずかに17世紀後半～18世紀代の焼締陶器片などが出土した。

### 2) 第2面の遺構(図11)

平面的に遺構を検出できたのはa区のみで、切り合い関係から2面に細分した。第2-1面で、土坑10・12、溝13を検出した。

土坑10 平面形は隅丸方形で、残存長は東西1.25m、南北0.8mである。深さは0.35mある。埋土は暗褐色泥砂で、下層はやや粘性が強い。丸瓦が出土した。

土坑12 平面形は隅丸方形で、残存長は東西0.3m、南北0.65mである。深さは0.35mある。埋土は褐色泥砂で、江戸時代中期頃の施釉陶磁器片が出土した。

溝13 南北方向の溝である。検出長は約1.1mで、南北共に調査区外に延びる。残存幅は1.15m、深さは0.2mある。埋土は暗褐色泥砂で、瓦片と土師器片が出土した。

第2-2面では、溝14・15、土坑16・17、ピット19を検出した。

溝14・ピット19(図12) 溝14は南北方向の溝で、土坑10の掘削後に検出した。検出長は約1.1mで、南北共に調査区外に延びる。残存幅は0.9～1.0m、深さは0.5mある。埋土は黒褐色粘質土である。上層から瓦片と江戸時代中期頃の染付が出土し、下層から備前焼播鉢、埴輪が出土した。

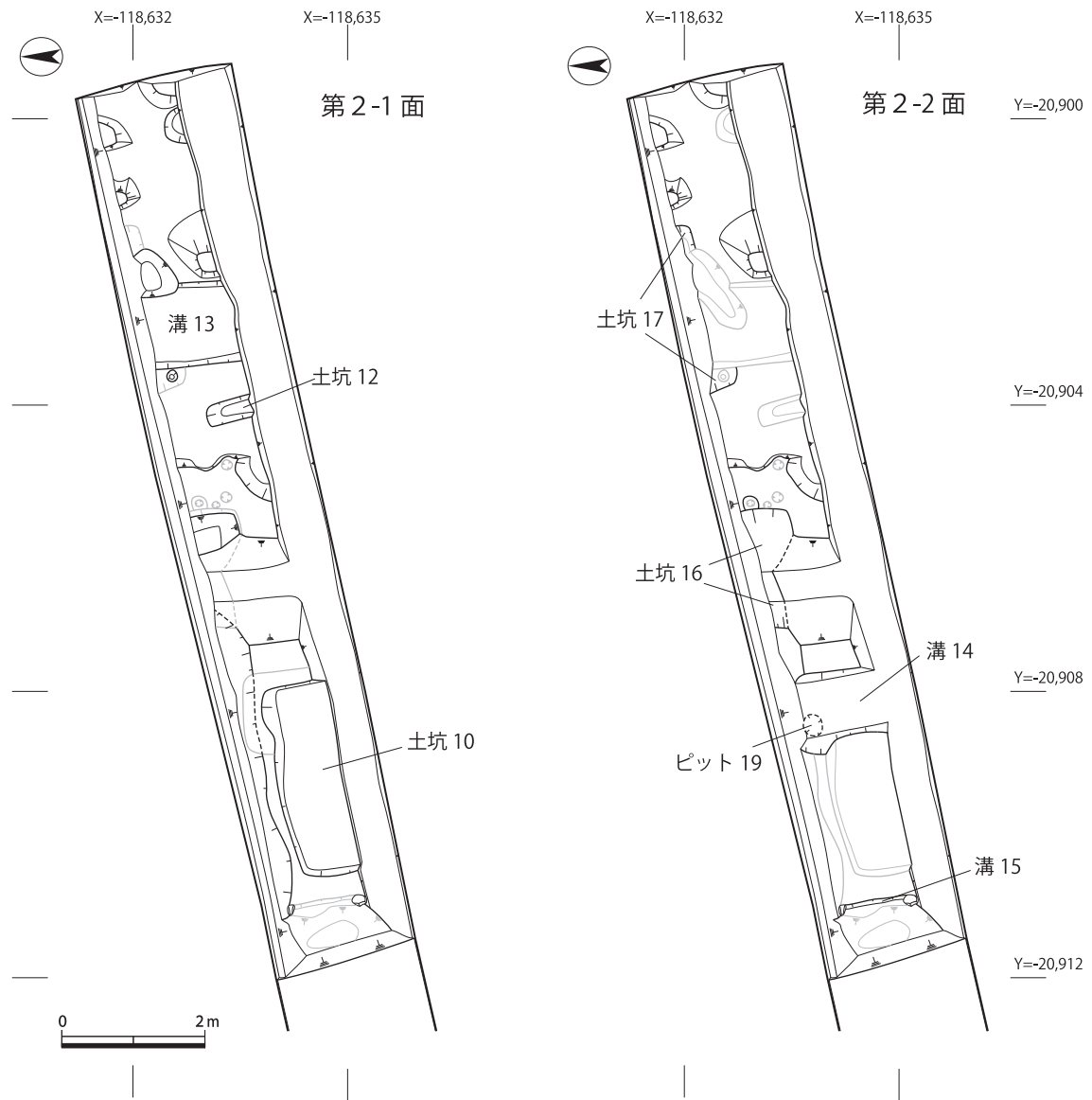


図11 1a区第2面平面図（1：100）

上層の遺物は、土坑10に伴う遺物の可能性がある。ピット19は、溝14が埋まった後に成立する。直径0.3mの円形で、深さは0.5mある。埋土は黒褐色粘質土で、礫を多く含む。遺物は出土していない。

溝15 南北方向の溝で東肩のみ確認した。溝2と重複する。検出長は1.2mで南北共に調査区外に延びる。埋土は黒褐色粘質土で、遺物は出土していない。

土坑16・17 溝13と重複する。隅丸方形で、残存長は土坑16が東西1.7m、南北0.3mで、土坑17が東西2.4m、南北0.4mである。深さは16が0.6m、17が0.3mである。埋土は暗褐色泥砂で、遺物は出土していない。

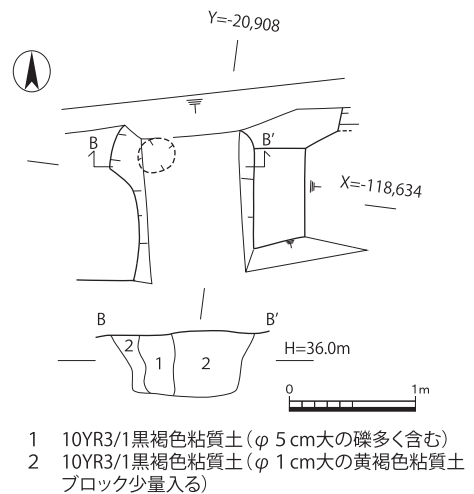
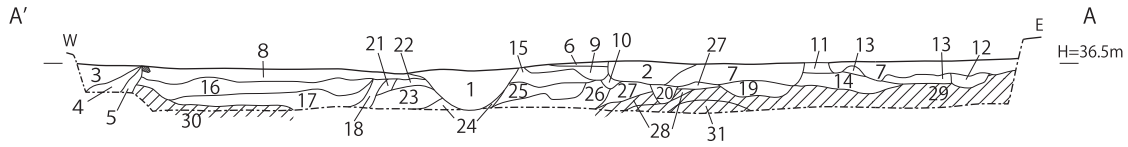


図12 溝14・ピット19平・断面図（1：60）



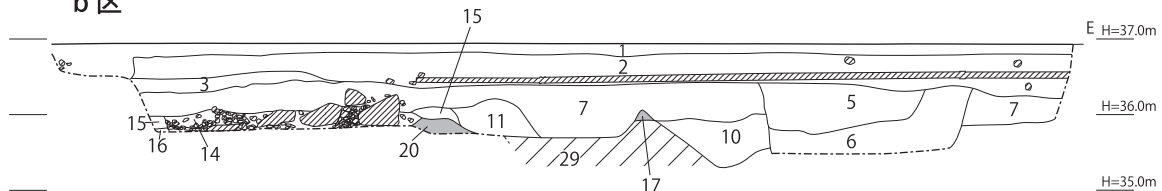
a 区



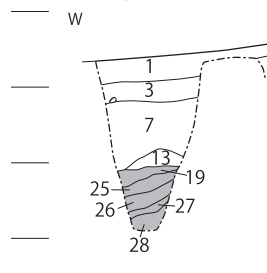
※断面位置は図 10 平面図参照

- |   |                                   |
|---|-----------------------------------|
| 1 7.5YR4/4 褐色泥砂 (細礫多く混じる, 炭化物・土師器細片含む) 【溝 9】    | 16 10YR3/3 暗褐色泥砂 (細礫少量混じる) 【溝10】  |
| 2 10YR4/4 褐色泥砂 (細礫混じる, 炭化物含む) 【土坑 8】            | 17 10YR3/3 暗褐色泥砂 (やや粘性強い)         |
| 3 10YR3/3 暗褐色泥砂 (細礫混じる, 炭化物含む)                  | 18 10YR4/4 褐色泥砂 【溝 14】            |
| 4 10YR6/8 明黄褐色泥砂 (細礫混じる, 灰黄色粘土ブロック混じる) 【溝 2】    | 19 10YR3/4 暗褐色泥砂 (細礫少量混じる) 【溝 13】 |
| 5 7.5YR3/3 暗褐色シルト (細礫少量混じる)                     | 20 10YR4/4 褐色泥砂 【溝 12】            |
| 6 10YR4/3 にぶい黄褐色シルト (細礫少量混じる, 炭化物・土師器細片含む)      | 21 10YR5/6 黄褐色泥砂                  |
| 7 10YR3/3 暗褐色泥砂 (細礫混じる, 土師器細片・炭化物含む) 【近世造成土】    | 22 10YR4/6 褐色砂礫                   |
| 8 10YR4/3 にぶい黄褐色泥砂 (細礫混じる, 炭化物含む, 明褐色粘土ブロック混じる) | 23 10YR5/6 黄褐色砂礫 (細礫混じる)          |
| 9 7.5YR3/3 暗褐色砂質シルト (細礫少量混じる, 炭化物含む)            | 24 10YR5/8 黄褐色砂礫                  |
| 10 10YR5/4 にぶい黄褐色泥砂 (細礫混じる)                     | 25 10YR4/6 褐色砂質シルト (細礫少量混じる)      |
| 11 10YR4/6 褐色泥砂 (細礫混じる)                         | 26 10YR4/4 褐色泥砂 (細礫多く混じる)         |
| 12 10YR4/4 褐色泥砂 【ヒット 11】                        | 27 7.5YR4/6 褐色泥砂 (細礫少量混じる)        |
| 13 10YR4/4 褐色泥砂 (細礫混じる)                         | 28 10YR4/4 褐色砂礫                   |
| 14 10YR5/6 黄褐色粘質シルト (細礫多く混じる)                   | 29 10YR5/6 黄褐色砂礫                  |
| 15 10YR5/4 にぶい黄褐色泥砂 (細礫混じる)                     | 30 7.5YR4/3 褐色泥砂 (細礫混じる) 【地山】     |
|   | 31 10YR4/6 褐色砂礫                   |

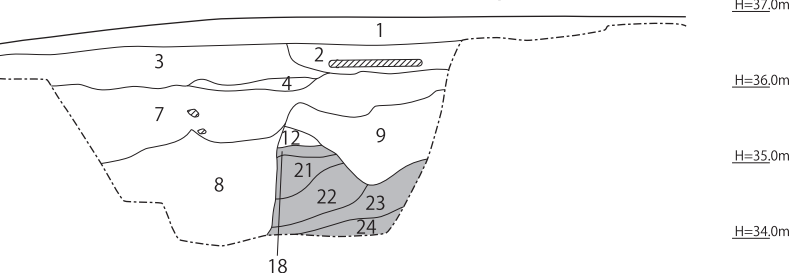
b 区



d 区



c 区



- |   |   |
|---|---|
| 1 アスファルト碎石                                | 15 7.5YR5/4にぶい褐色粘質土 【造成土 2】             |
| 2 埋管土                                     | 16 10YR5/2灰黄褐色粘質土                       |
| 3 2.5Y5/1黄灰色粘質土【公団造成土】                    | 17 7.5YR4/2灰褐色粘質土                       |
| 4 10YR5/4にぶい黄褐色粘質土 (拳大の礫多く含む)             | 18 2.5Y7/6明黄褐色粘質土 (粘性強い, 瓦水平に入る)        |
| 5 10YR3/3にぶい黄褐色粘質土 (拳大の礫多く含む) 【土坑1-1】     | 19 2.5Y7/6明黄褐色粘質土 (粘性強い, 瓦含む)           |
| 6 7.5YR6/6橙色粘質土【土坑1-2】                    | 20 7.5YR6/4にぶい橙色粘質土 (拳大の礫入る)            |
| 7 10YR5/3にぶい黄褐色粘質土 (拳大の礫多く含む) 【整地層】       | 21 7.5YR6/6橙色粘質土                        |
| 8 10YR3/2黒褐色粘質土 (黄褐色粘質土ブロック混在) 【土坑21】     | 22 7.5YR6/6橙色粘質土 (灰色粘土ブロックと瓦含む)         |
| 9 10YR3/2黒褐色粘質土【土坑20】                     | 23 7.5YR6/6橙色粘質土 (灰色粘土ブロック多く含む) 【造成土 3】 |
| 10 10YR3/1黒褐色粘質土 (拳大の礫やや多く含む) 【溝か】        | 24 7.5YR6/6橙色粘質土 (砂礫多く含む)               |
| 11 7.5YR6/4にぶい橙色粘質土 (砂多く含む)               | 25 10YR3/2黒褐色粘質土 (瓦多く含む)                |
| 12 10YR5/6黄褐色粘質土 (拳大の礫含む) 【造成土 1】         | 26 2.5Y7/6明黄褐色粘質土 (瓦多く含む)               |
| 13 10YR5/6黄褐色粘質土 (拳大の礫含む)                 | 27 25に同じ                                |
| 14 10YR7/6明黄褐色砂質土 (φ5~10cm大の円礫多く含む) 【裏込め】 | 28 26に同じ                                |
|   | 29 10YR6/8明黄褐色砂礫 (拳大の礫多く含む) 【地山】        |



図 13 1 区北壁断面図 (1 : 100)

### 3) 拡張区 (図14)

b区西側では面的に遺構を確認できなかったため、断割り調査を実施した。その結果、北壁で石垣を確認したため、北側に南北1m、東西3mの拡張区を設けた。

石垣24 近世造成土直下で確認した東西方向の石垣で、北に面をもつ。1～2段の築石列を確認した。検出長は東西2.8mで、高さは約0.7mである。石垣に使用された石材はいずれも自然石で、チャートと頁岩・粘板岩が半数以上を占め、次いで砂岩が多い(表3)。いずれも矢穴は認められなかった。長径65～85cm、中径45～55cm、短径30～45cmほどの比較的大型の石の間に、長径約50cm、中径50cm、短径35cmほどの中型の石と、さらに小型の石を組み合わせで構築されている。石垣の前面に固く締まる面を検出しており(13層)、この面が当時の地表面の可能性もある。また、石垣背面では裏込め(11層)を確認した。背面裏込めの厚さは、石11の背面で0.6m前後である。裏込石は径約5～15cmの円礫である。

石垣本来の高さは不明だが、石垣直上を埋設管が通ること、石1など原位置から動いている石材が見られることなどから、本来はあと数段積み上げられていた可能性がある。一方で、石5・11は天端に面があり、裏込めの背面で確認した、堅く締まる10層とほぼ同じレベルである。可能性として、遺構面として成立するか、あるいは造成単位の一つであるかということが考えられるが、現時点では不明である。

石垣の構築方法については、直上まで攪乱が及んでいたことから成立面が把握できず、造成土を掘り込んで構築したのか、あるいは石垣を構築しながら造成したのかについても不明である。ただし、砂礫の地山上面に根石を据えて構築しており、c区で検出した、厚い造成土3が確認できないことから、c区東端と、この石垣24の間に地形の変換点があることが指摘できる。

表3 石垣石材観察表

(単位はcm)

No.	岩石名	長径	中径	短径	円磨度	風化度	備考
1	砂岩	45	30	25	0.5	新鮮	原位置でない可能性高い
2	石英斑岩～花崗斑岩	65	45	45	0.2～0.3	弱風化	玉ねぎ状風化
3	チャート, 珪質頁岩互層	70	45	30	0.2	新鮮	
4	チャート	50以上	50	35	0.2～0.3	新鮮	
5	頁岩～粘板岩	85	45	40	0.2	新鮮	
6	チャート	50以上	50	35	0.3～0.4	新鮮	
7	頁岩～粘板岩	40	20	15	0.1	新鮮	原位置でない可能性高い
8	頁岩～粘板岩	40	20	15	0.1	新鮮	
9	脈石英	30以上	25	20	0.1～0.2	新鮮	
10	チャート	20以上	18	8	0.3～0.4	新鮮	
11	頁岩～粘板岩	70	55	35	0.2～0.3	新鮮	
12	チャート	30以上	25	10	0.2	新鮮	
13	チャート	10	7	6	0.6	新鮮	
14	頁岩～粘板岩	20	18	13	0.1	中風化	ややホルンフェルス化
15	砂岩	30	15	15	0.2	弱風化	
16	砂岩	30以上	20	15	0.1～0.2	弱風化	

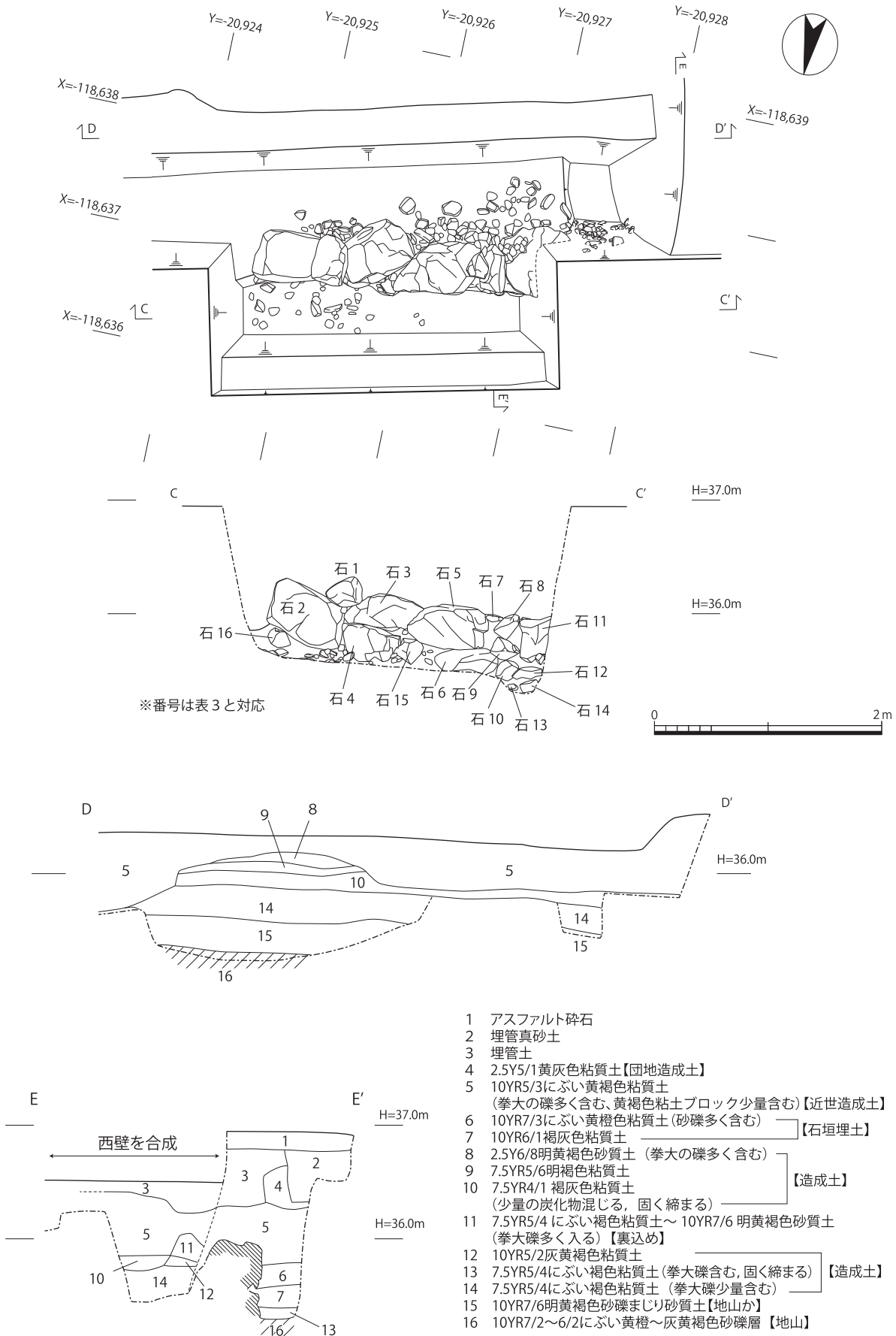


図14 石垣24平・断面図(1:50)

### (3) 2区の遺構 (図15・16)

2区では、1区との高低差から石垣に関連する遺構の検出を想定していたが、面的に遺構を確認できなかったため、一部断割り調査を行い、下層の状況を確認した。この結果、木幡山伏見城期の造成土3を確認し、造成土3上面で成立する土坑を確認した。

土坑22 残存長は東西3.0m、南北0.6mである。深さは1.3m以上ある。複数の土坑が重複している可能性も残る。埋土は大きく3層(11・13・15層)に分けられ、褐色泥砂～黒褐色粘質土である。出土遺物は瓦片のみである。西から東に埋まった状況が確認できる。

土坑23 土坑22に切られる。残存長は、東西2.8m、南北0.4mである。深さは1.9m以上ある。埋土や遺物の違いから、上層(16層)と下層(18～20層)に分けることができる。上層は、埋土が褐色粘質土で、瓦片が出土した。下層と比較すると瓦は細片である。下層は、埋土が明黄褐色～にぶい黄褐色粘質土で、丸・平瓦などの瓦がまとまって出土した。今回は埋土・遺物の差を指摘するに留まるが、土坑22と同様、複数の土坑が重複している可能性がある。一方、土坑22と異なり、東から西に向かって土が入る状況を確認できる。

造成土3 地表下約1.8mで確認した。最上層(図16-22層)は水平堆積で、下層は東から西へと斜め方向に造成している。下層(26～28層)では瓦がまとまって出土した。

造成土4 地表下約2.4mで確認した。最上層(33層)は、礫が多くまじる比較的しまった層である。この層を境に遺物がほとんど出土せず、瓦がまとまって出土する造成土3とは様相が異なる。ただし、造成土3と一連のもので、造成の単位の違いである可能性も残る。

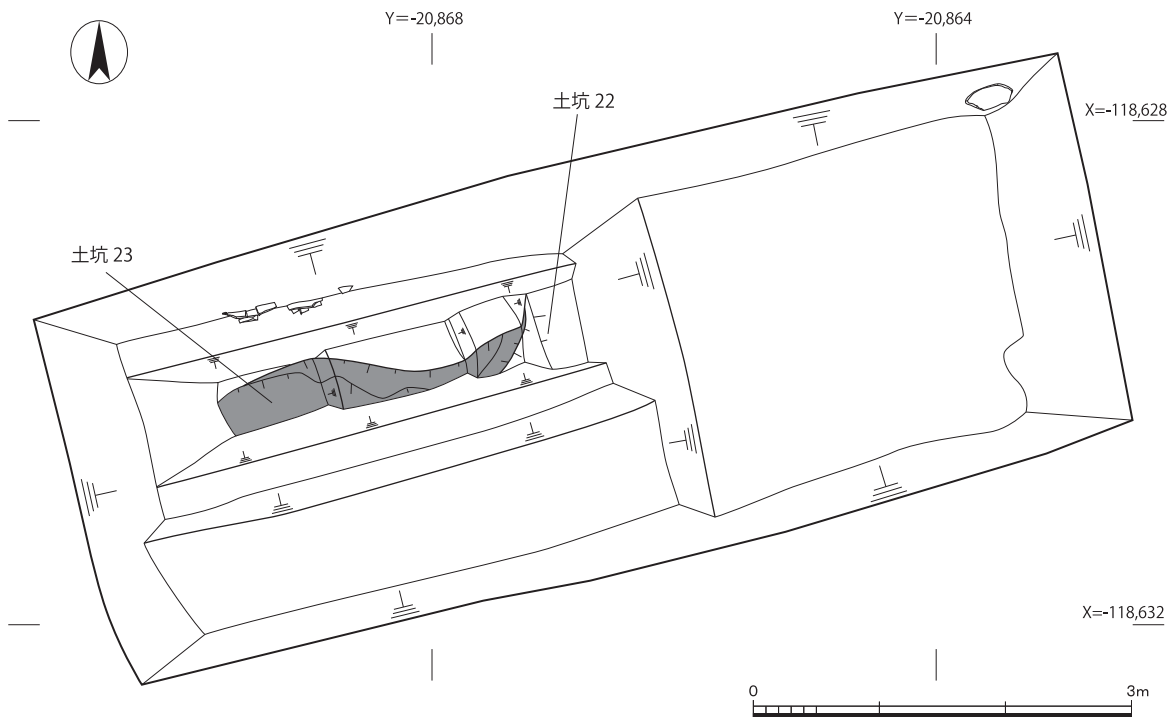


図15 2区平面図 (1:60)

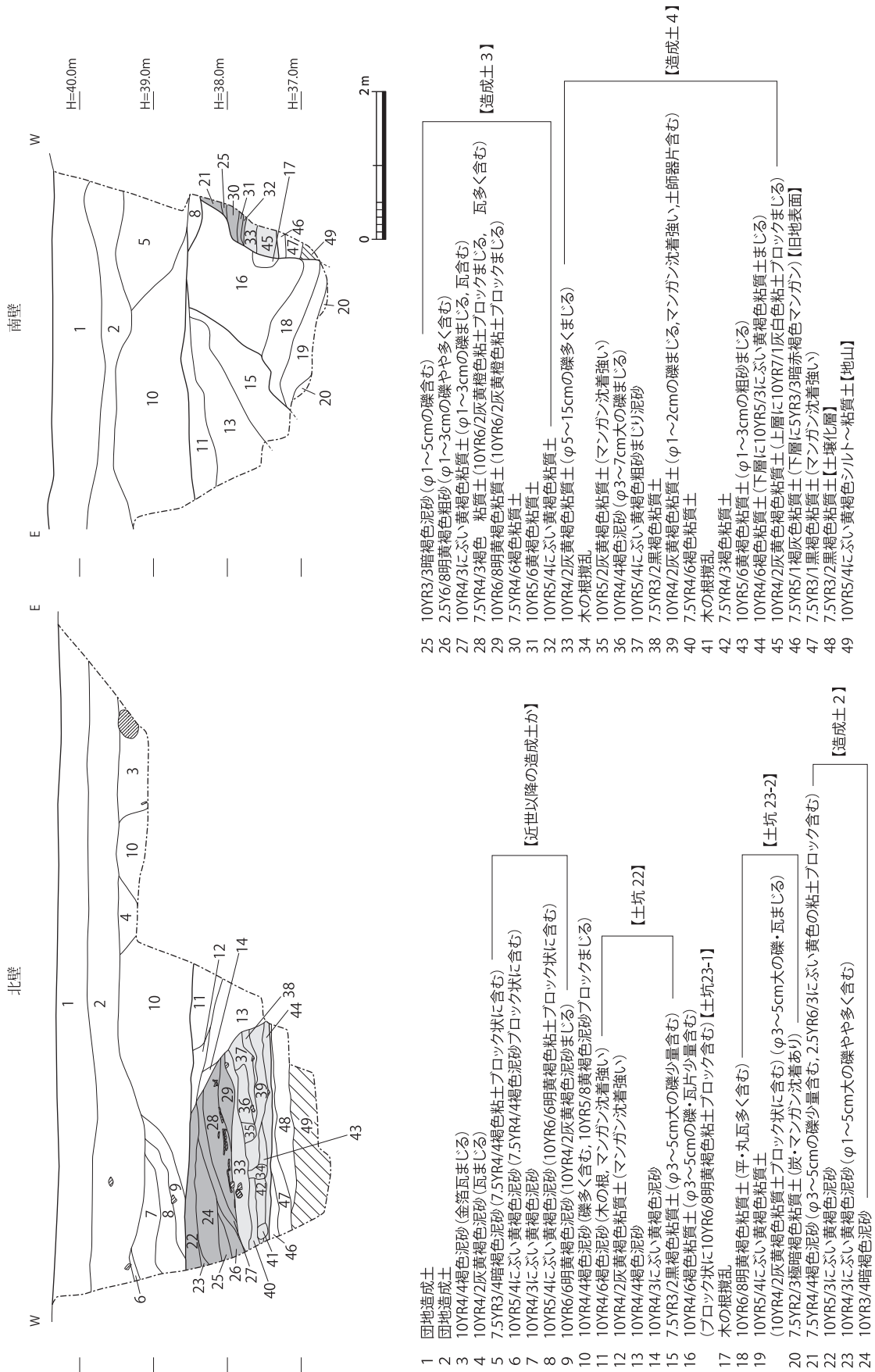


図16 2区北・南壁断面図(1:80)



## 4. 遺物

### (1) 遺物の概要 (表4)

出土した遺物は整理箱にして20箱である。内訳は土器, 瓦, 金属製品などである。時代は古墳時代から江戸時代に属するものだが, 桃山時代の瓦類が大半を占め, 土器類の出土は少ない。

### (2) 土器類・金属製品 (図17)

1・2は, 1a区第2-2面の溝14下層から出土した。1は備前焼播鉢である。口縁は上方へ立ち上がり, 断面形が「く」字状になる。大坂城三の丸の石山本願寺期に類例があり, 16世紀第3四半期頃のものと考えられる<sup>9)</sup>。2は円筒埴輪である。外面調整は器面の磨滅が著しく不明瞭である。内面調整はナメハケ後ヨコ方向のナデが認められる。凸帯は台形である。3は1b区の石垣前面埋土 (図14-6層) から出土した釘である。全長18.8cm, 断面形は方形で, 縦1.4cm, 横1.6cmである。

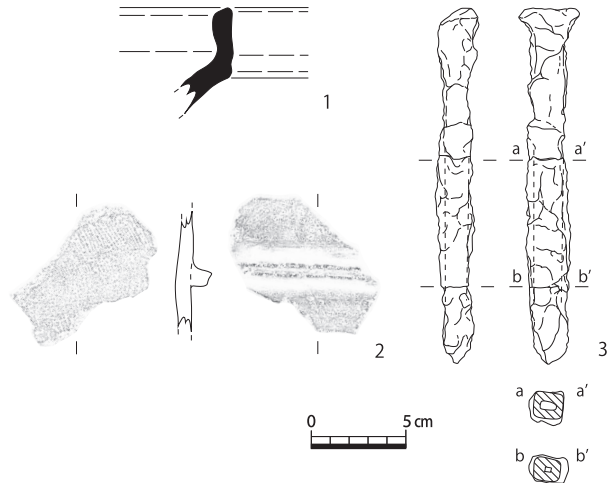


図17 土器類・金属製品実測図・拓影 (1:4)

### (3) 瓦類 (図18～21)

瓦類には軒丸瓦, 軒平瓦, 丸瓦, 平瓦, 道具瓦などがある。大半が丸瓦・平瓦である。ここではまとめて出土した1d区造成土および2区土坑23・2・北壁28層の瓦を中心に報告する。

1d区造成土3出土瓦 (図18) 今回出土した金箔瓦のほとんどが1d区造成土3から出土した。4～6は五三桐文軒丸瓦である。4・5は外縁に, 6は桐文に金箔が残る。4・5は瓦当裏面下端を円弧状にナデる特徴を持つ。7は外縁に金箔が残る。8・9は, 八弁菊丸瓦である。周縁部凹面に金箔が残る。8は瓦当径が11.7cmである。10は軒平瓦で, 波文からC字対向の唐草がのびる中

表4 遺物概要表

時代	内容	コンテナ箱数	Aランク点数	Bランク箱数	Cランク箱数
古墳時代	埴輪		埴輪1点		
桃山時代～江戸時代初期	土師器, 焼締陶器, 瓦類, 金属製品		備前焼播鉢1点, 瓦23点, 釘1点		
江戸時代以降	土師器, 施釉陶器, 焼締陶器, 染付, 瓦類, 金属製品				
合計		24箱	26点(4箱)	2箱	18箱

※ コンテナ箱数の合計は, 整理後, Aランク遺物の抽出, 詰め直しのため, 出土時より4箱多くなっている。

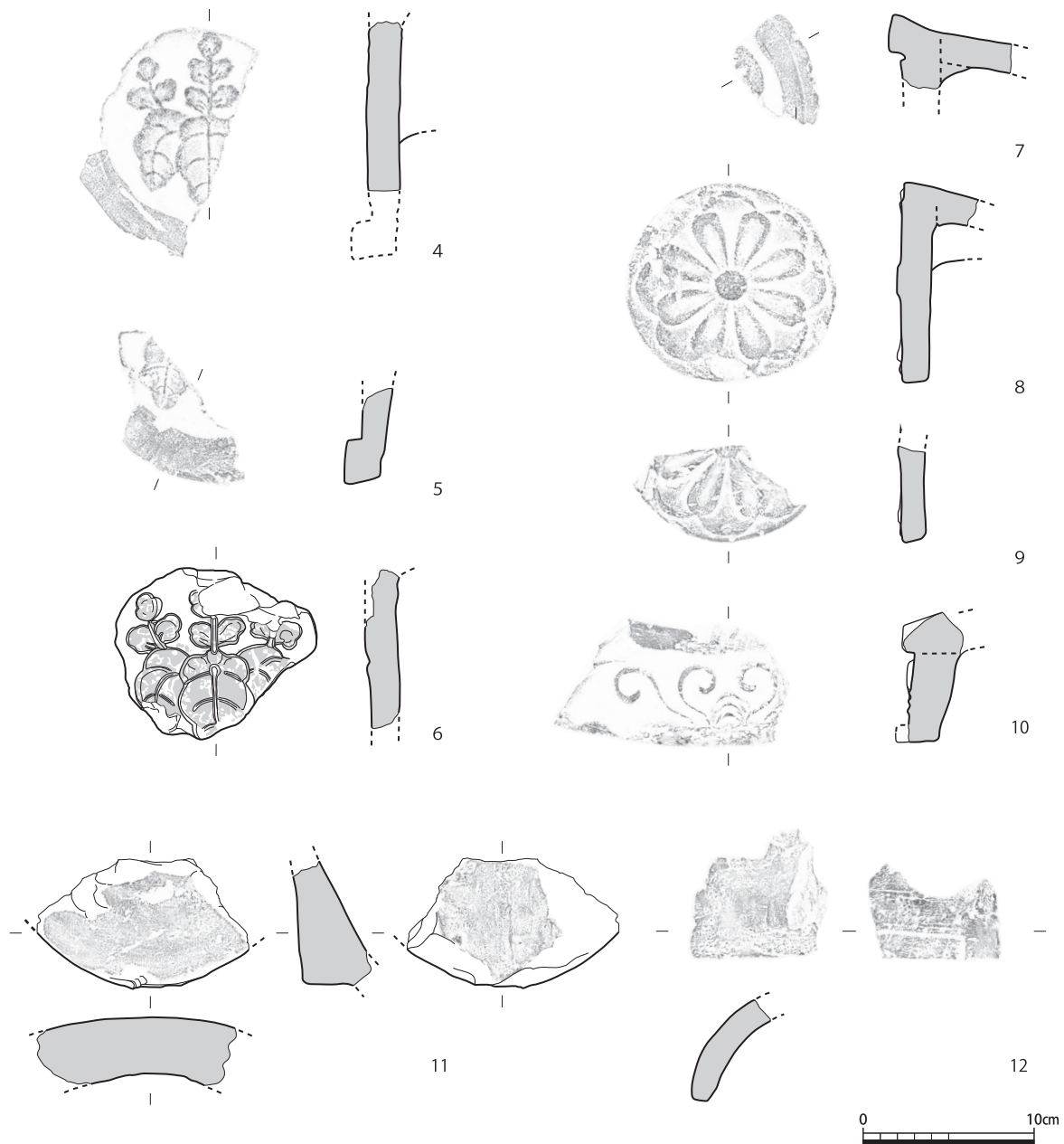


図18 1d区造成土3出土瓦実測図・拓影（1：4）

心飾りをもち、左右に唐草が二回反転する文様をもつ。文様の凸面に金箔が残る。平瓦との接合角度は鈍角である。瓦当裏面は横ナデで、下端をやや強くナデる。11は、飾り瓦の一部と考えられ、凸面と側面に朱が残る。12は輪違瓦で、前端面に金箔が残る。

2区土坑23-2・造成土3出土瓦（図19～21） 2区土坑23-2および造成土3から、比較的残存部が多い瓦がまとまって出土した。なお、金箔瓦は出土していない。13・14は、五三桐文軒丸瓦である。13は丸瓦部が残存しており、凹面にコビキBの痕跡が残る。15・16は軒平瓦である。瓦当中央部が下方に下がる特徴を持つ。図18-10と同様の中心飾りを持つが、唐草は一回反転で、文様が中窪み状になる特徴を持つ。16は瓦当の右上に「上」の文字が残るが、砂粒が入るため不明瞭である。全長は33.0cm、平瓦部の広端幅は27.5cmである。平瓦との接合角度は90度前後である。同種の瓦は伏見城および大坂城で確認されており、金箔が残るものもある<sup>10)</sup>。

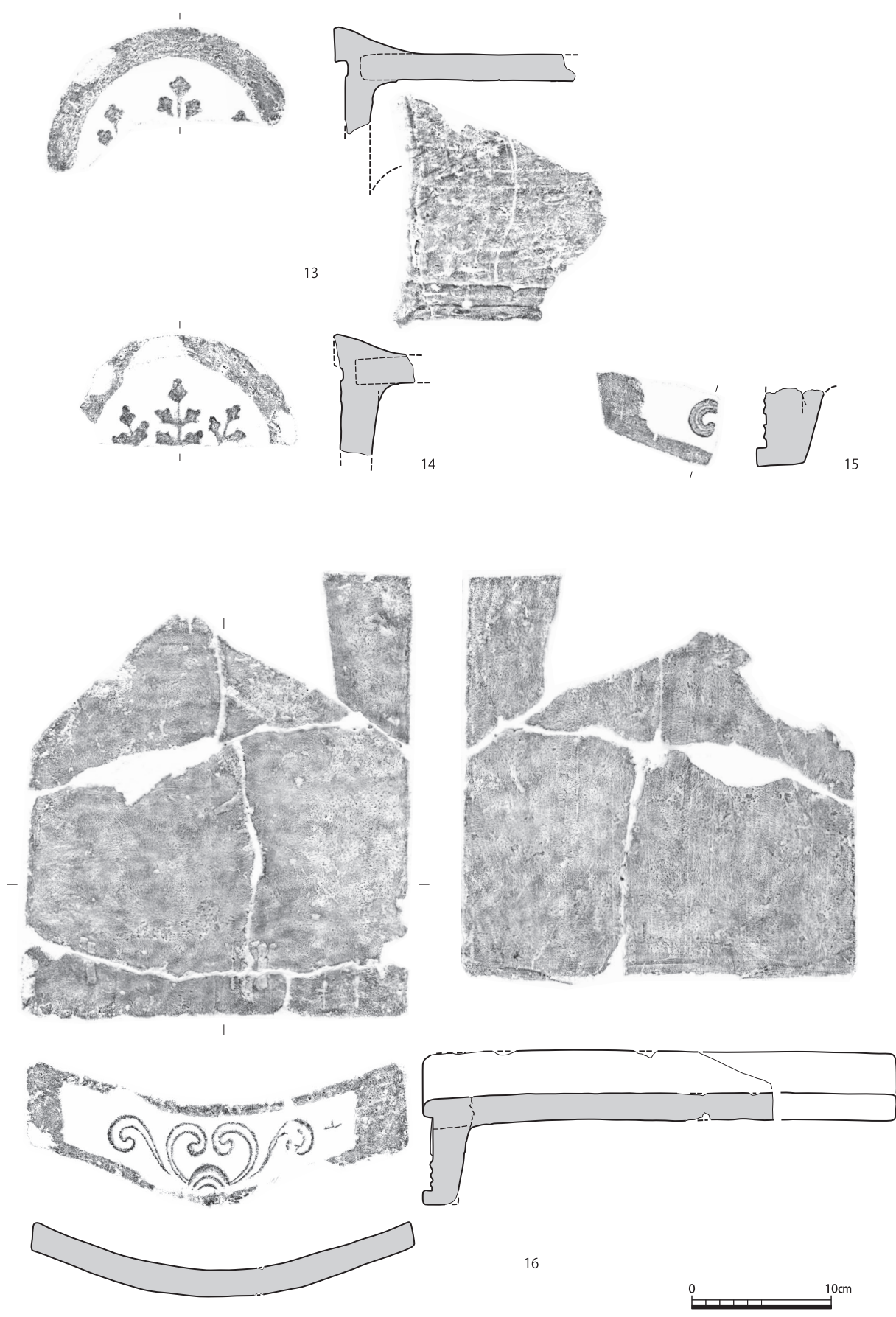


图19 2区土坑23-2·造成土3出土瓦实测图·拓影1 (1:4)

17～22は道具瓦で、使用用途が不明なものも多い。17・18は隅切瓦である。いずれも水切りを有する<sup>11)</sup>。19は、凹面の端面側に瓦当の剥離痕が残り、側面に面取りを施す。20は熨斗瓦で凹凸両面に糸切りが残る。端面に分割破面が残り、側面も面取りを施す。21は輪違瓦である。凹面の両端面と側面に広い面取りを施す。22は広端面にキザミが残り、菊丸瓦の丸瓦部を利用したものと考えられる。端面と側面ともに面取りを行わない。

丸瓦・平瓦は、比較的完形に近いものを報告する。丸瓦（23・24）はすべてコビキBの瓦である。23は大型の丸瓦で、全長36.0cm、筒部長31.2cm、玉縁部長4.8cm、玉縁部の狭端幅は9.3cmである。筒部凸面は、縦方向のヘラ削り調整を施す。凹面には布目痕と吊り紐痕が残る。吊り紐は1段で、ループの谷部に結び目を持つ。側縁および端縁には幅広い面取りを行なう。24は全長31.1cmの小型の丸瓦である。筒部長26.3cm、玉縁部長4.8cmである。丸瓦は他に、凹面に棒状の内叩き痕を残すもの、布目の綴じ合せ痕が残るものなどを確認した。平瓦は25・26である。25は狭端幅が24.7cm、厚さは1.8cmで、焼成・燻しが良好である。26は広端幅が27.6cm、厚さは2.0cmである。凹面に縦方向の切り込みが2か所確認できる。熨斗瓦用の平瓦と考えられる。

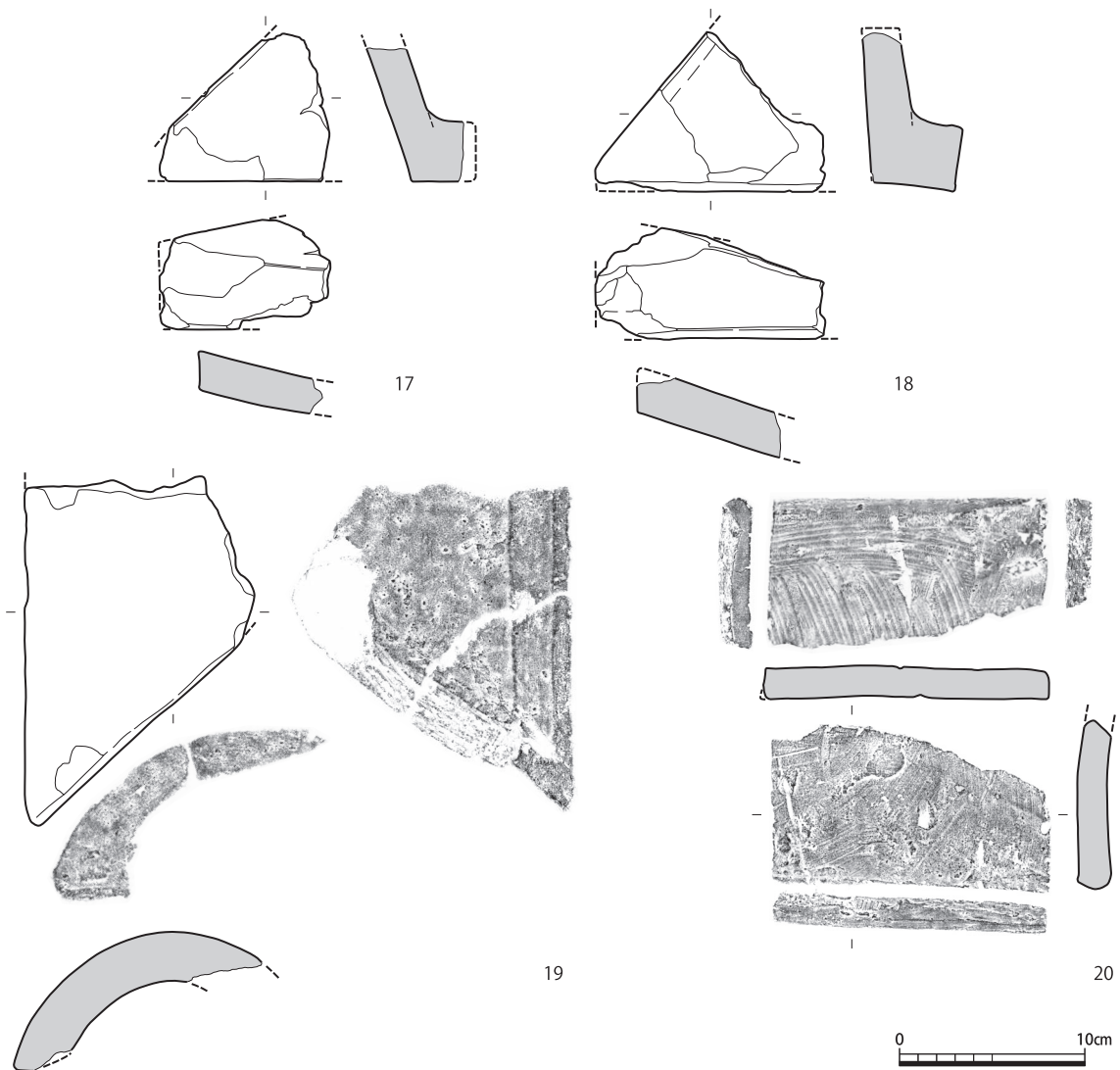


図20 2区土坑23-2・造成土3出土瓦実測図・拓影2（1：4）



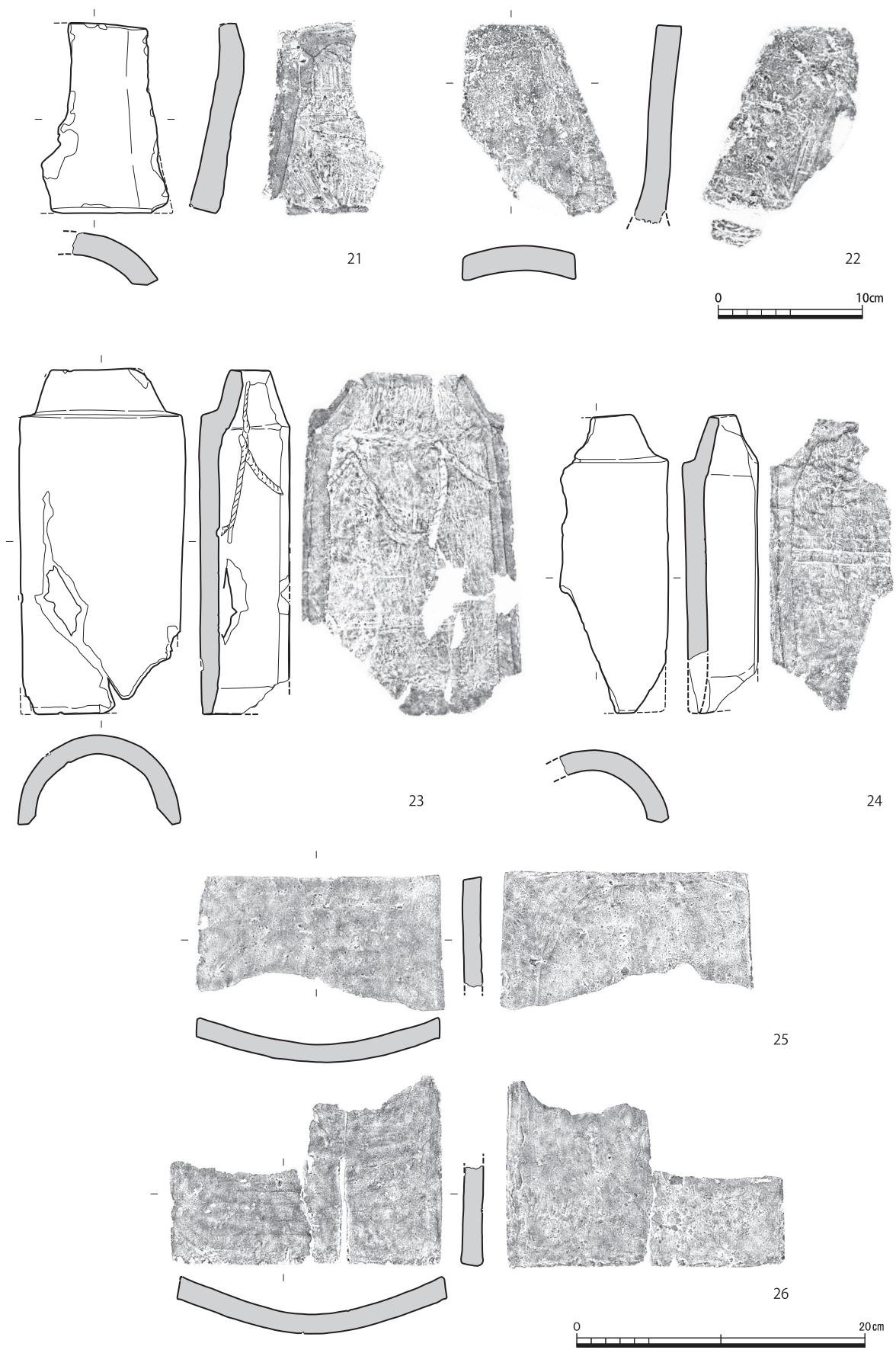


图21 2区土坑23-2·造成土3出土瓦实测图·拓影3（1：4）



## 5. まとめ

今回の調査は、既存建物などを残した状態での発掘調査であったため、調査区が限定的なものになった。また、1・2区共通して土器類の出土が非常に少なく、遺構の時期を確定することが難しい。限られた情報にはなるものの、明らかになったことを以下で整理したい。

まず、1区西端(1d区)で、指月城築城以降の分厚い造成土(造成土3)を確認した。そして、一段東に上がった1b区で、北面する東西方向の石垣を検出した。石垣付近から東側では、造成土3は厚く堆積せず、地山を比較的浅い位置で確認した。石垣付近を境に造成が異なることが指摘できる。1区東端(1a区)では、整地層上面で検出した遺構の切り合い関係から、江戸時代中期頃に埋まった遺構と、それ以前に位置付けられる遺構を確認した。両者が、大名屋敷の変遷の中におさまるものか、あるいは大名屋敷と指月城に関するものか、現段階では明確な根拠を示すことができない。1b区で検出した石垣については、成立時期が明確でない。北に面をもつことから、対になる石垣(南に面をもつ石垣)が北側に存在する可能性などが想定できるものの、今後の検討課題である。

次に、2区では指月城築城以降の造成土3とともに、指月城築城以前の旧地表面を確認した。また造成土3の下層で、遺物をほとんど含まない造成土(造成土4)を確認した。この性格についても、今後の調査成果と合わせて検討したい。

遺物は大半が瓦である。造成土3から、指月城で用いられていたと考えられる瓦がまとまって出土した。出土地点は1d区と2区に限定される。金箔瓦が出土したのは1d区のみで、西隣で実施された発掘調査(調査13)でも同種の金箔瓦が出土しており、関連性を指摘できる。2区では、軒瓦は少ないものの丸・平瓦や道具瓦など多様な瓦が出土した。

最後に、西隣地の調査13(図1・表1)との関連性について整理したい。調査13-1では、西に面を持つ東側石垣と、東に面を持つ西側石垣が検出された。調査13-1の補足調査である調査13-2では、東側石垣下層の造成土(造成土A:瓦片を含む黄褐色~褐色粘質土)から金箔瓦を含む瓦が多く出土したことから、東側石垣が木幡山伏見城期の大名屋敷に伴うものであることが示された<sup>12)</sup>。また東側石垣は、水分を多く含む造成土B(粘性の強い砂礫混じり灰色粘質土)の上に、さらに造成土Aを盛った上に築かれていた。一方、西側石垣は地山を掘り込んで構築され、造成土Aに覆われていた。

以上を勘案すると、今回確認した造成土3は、調査13-2で確認された造成土Aに関連するものと考えられ、時期を考える上での一つの指標となる。限られた調査範囲であったものの、指月城廃城から大名屋敷へという変遷の中における、造成の一端を確認することが出来た。今回明確に示すことが出来なかった課題については、今後継続的に調査を進める中で再検討したい。

なお、石材の種類の見極めや観察表(表3)の作成については、橋本清一氏に御教示頂いた。記して感謝申し上げます。

(熊谷 舞子)

註

- 1) 宇野隆志「伏見城下に眠る古墳—古墳時代遺物の出土分布による復元—」『立命館大学考古学論集Ⅵ』立命館大学考古学論集刊行会，2013年。なお周辺では，調査2・3地点で埴輪が出土している。
- 2) 『伏見町誌』伏見町役場，1929年（1974年復刻）。
- 3) 山田邦和「伏見城とその城下町の復元」『豊臣秀吉と京都 - 聚楽第・御土居と伏見城 - 』文理閣，2001年。
- 4) 山本雅和「伏見・指月城の復元」『リーフレット京都』No.261，（財）京都市埋蔵文化財研究所・京都市考古資料館，2010年など。
- 5) 前出3）。
- 6) 谷直樹編『大工頭中井家建築指図集 中井家所蔵本』思文閣，2003年。
- 7) 部隊史編集委員会『工兵第十六（聯）隊史』，伏見工兵会，1989年。
- 8) 森島康雄「それでも伏見指月城はあった」『京都府埋蔵文化財論集』第6集，（財）京都府埋蔵文化財調査研究センター，2010年。
- 9) 森毅「16世紀後半から17世紀初頭の陶磁器」『難波宮址の研究』第九，大阪市文化財協会，1992年。
- 10) 大坂城では，豊臣前期（天正8年(1580)～慶長3年(1598)）の遺構・包含層でも確認されており，A-2類に分類されている（宮本佐知子・寺井誠「大阪市内出土の金箔瓦」『大坂城Ⅶ』（財）大阪市文化財協会，2003年）。なお，同種の瓦が指月の丘周辺で採集されている（星野猷二・三木善則『器瓦録想 其のⅡ 伏見城』伏見城研究会，2006年。）。
- 11) 名護屋城天守台周辺から出土した瓦に類例が存在する（宮崎博司『特別史跡「名護屋城跡並びに陣跡」名護屋城跡 - 天守台 - 』佐賀県立名護屋城博物館調査報告書第3集，佐賀県立名古屋城博物館，2009年）。
- 12) 文献13-奥井2016年，馬瀬智光「伏見城跡」『発掘された日本列島2016』文化庁編，共同通信社，2016年。

文献一覧（表1 周辺調査一覧表）番号は表1に準拠する

- 1 鈴木重治編『伏見城豊後橋北詰の調査』伏見城研究会，1975年。
- 2 網伸也編「伏見城跡1」『昭和53年度 京都市埋蔵文化財調査概要』（財）京都市埋蔵文化財研究所，2011年。
- 3 小森俊寛「伏見城々下町」『昭和62年度 京都市埋蔵文化財調査概要』（財）京都市埋蔵文化財研究所，1991年。
- 4 吉村正親「伏見城跡」『平成元年度 京都市埋蔵文化財調査概要』（財）京都市埋蔵文化財研究所，1991年。
- 5 桜井みどり「伏見城跡」『平成10年度 京都市埋蔵文化財調査概要』（財）京都市埋蔵文化財研究所，2000年。  
桜井みどり・南孝雄「伏見城跡」『平成11年度 京都市埋蔵文化財調査概要』（財）京都市埋蔵文化財研究所，2002年。
- 6 馬瀬智光「伏見城跡 No.13」『京都市内遺跡試掘調査報告 平成18年度』京都市文化市民局，2007年。
- 7 山本雅和「伏見城跡（09FD133）」『京都市内遺跡試掘調査報告 平成18年度』京都市文化市民局，2007年。

- 8 馬瀬智光「伏見城跡 No.106」『京都市内遺跡試掘調査報告 平成24年度』京都市文化市民局，2013年。
- 9 田邊一元編『伏見城跡 - 集合住宅建設に伴う埋蔵文化財発掘調査報告書』イビソク京都市内遺跡調査報告第9輯，(株)イビソク，2014年。
- 10 京都市文化市民局「試掘調査一覧表 No.22」『京都市内遺跡試掘調査報告 平成27年度』2016年。  
京都市文化市民局「調査一覧表 FD095」『京都市内遺跡詳細分布調査報告 平成28年度』2017年。
- 11 熊谷舞子「伏見城跡・指月城跡（14F018）」『京都市内遺跡詳細分布調査報告 平成27年度』京都市文化市民局，2016年。
- 12 京都市文化市民局「試掘調査一覧表 No.100」『京都市内遺跡試掘調査報告 平成27年度』2016年。  
京都市文化市民局「調査一覧表 FD443」『京都市内遺跡詳細分布調査報告 平成28年度』2017年。
- 13 (有)京都平安文化財『伏見城跡（指月城）発掘調査』現地説明会資料，2015年。  
奥井智子「伏見城跡・指月城跡（14F529）」『京都市内遺跡詳細分布調査報告 平成27年度』京都市文化市民局，2016年。
- 14 関西文化財調査会 近隣説明会資料，2016年。

# V 長岡京跡左京第585次（四条三坊十三町跡）・

## 羽束師菱川城跡（1）

### 1. 調査経過

**調査にいたる経緯** 本件は、個人住宅建設に伴う発掘調査である。調査地は、京都市伏見区羽束師菱川43番地9, 10で、京都市立神川中学校より西へ120m程度隔てた地点に位置する。

平成24年9月、この地域に約8,500㎡に及ぶ宅地造成が計画され、届出がなされた。京都市文化市民局文化芸術都市推進室文化財保護課（以下、保護課）は、当該地域が周知の埋蔵文化財包蔵地である「長岡京跡」及び「羽束師菱川城跡」に含まれていることから、平成24年11月、12月、平成25年3月に試掘調査を行った。その結果、造成計画範囲の大部分において長岡京期及び室町時代以後の遺構群が良好に残存していることを確認した。このため保護課と事業主は協議を行い、発掘調査、詳細分布調査、設計変更のいずれかの手法により、遺跡の記録保存もしくは地中保存を図ることとなった。このうち今回の調査対象地は、羽束師菱川城跡の遺構が緊密に残存すると推定されることから、発掘調査が必要と判断された区画にあたる。

なお、今回の調査地の北隣接地（専有道路部分）では、平成25年5～6月と平成26年4～5月



図1 調査地位置図（1：2,500）

に公益財団法人元興寺文化財研究所による発掘調査が行われ、長岡京期～江戸時代の遺構面と豊富な遺物が検出された。特に長岡京四条条間南小路の側溝と解される東西方向にのびる溝や、中世～近世初頭の羽東師菱川城の存在を想起させる大溝（濠）の検出は特筆すべき成果であり、今回の調査においても同様の発見が期待された。

**調査経過と調査方法** 調査期間は、平成26年1月12日～2月19日の28日間である。今回の調査対象は隣接する2筆の宅地であるため、調査区は両件の計画建物範囲をあわせて設定した。その規模は南北9.0m×東西10.0mを測る90.0㎡である。ただし、調査時に遺構の連続性を確認する必要が生じたため、調査区を一部西へ5.0㎡拡張した。従って、最終調査面積は95.0㎡となった。

現地調査は、はじめに表土、盛土、近現代の耕作土をバックホウを後進させながら掘削し、続く人力掘削では、層序ごとに掘削を進めた。掘削作業にはショベルやジョレン、ツルハシ等を用い、排出土は場内に仮置きした。また、層相の変化ごとに遺構面の検出に努め、遺構を検出した際には、個別に掘削を行った。遺物の出土に際しては、ヘラや小型ショベル等を用いて、慎重に取り上げ作業を行った。検出した遺構面では、全景写真の撮影や検出遺構の個別写真撮影、平面図の作成、標高値の計測、遺構実測等、一連の記録作業を行った。

なお、当初に想定された遺構面数は近世、中世、古代の3面であったが、調査の結果、近世2面、中世1面、古代（平安時代・長岡京期）2面の計5面を検出した。これらの工程をすべて終了した段階で埋め戻しを行い、現地における調査工程を終了した。

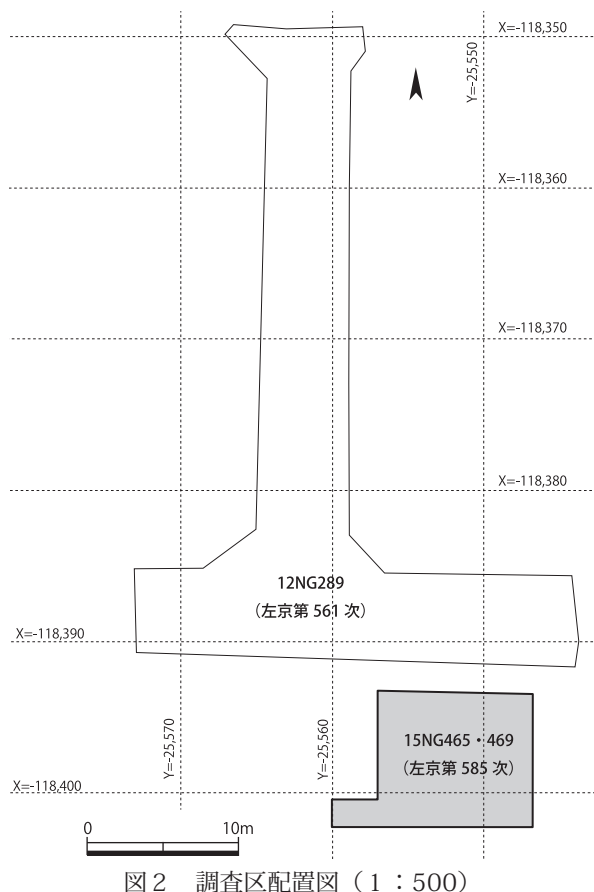


図2 調査区配置図（1：500）



図3 機械掘削作業状況（東から）



図4 人力掘削作業状況（南東から）



## 2. 遺 跡

**周辺の位置と環境** 調査地は、桂川の右岸に広がる沖積低地に位置しており、周辺には水田が広がる。地表面の標高は、T.P.+11.2～5 m程度を測る。この平坦な低地において、周辺の標高より2 m程度高い微高地が存在する。ここには菱川村本郷と呼ばれる旧集落があり、羽東師菱川城はこの微高地を中心として比定されている。今回の調査地はこの微高地の東縁辺部に位置しており、東に高く西に向かって緩やかに下がる景観を呈する。造成が為される前は竹や灌木が茂る藪地であり、明治年間の公図には「山林」として標記された区画にあたる。

**羽東師菱川城跡の想定復元 (図5)** 調査地の東と南には農業用水路があり、これが調査地の南東角で合流し、西流して西羽東師川へ注いでいる。既往の調査 (左京第561次調査) により、この東側の用水路が羽東師菱川城跡の東濠となる可能性が示された。その規模は幅8.0 m程度を測ると復原されている。濠は北、西、南側にも想定されており、南北110 m、東西120 mを測る城跡の周囲を四方にめぐる。左京第561次調査では、小柄や小刀、位牌、一石五輪塔等を含む特徴的な遺物が豊富に出土したことから、羽東師菱川城は城内に居館や寺庵、集落を配置する施設であったとする見解が示された。

なお、これに先立つ試掘調査 (表1-⑫: 12NG289) では、濠の北東において、鎌倉時代と桃山期～江戸時代の遺構が確認されている。このため、人々はこの一帯を移動しながら集住を繰り返したと推測され、左京第561次調査報告では、その要因を洪水による環境悪化を避けるためと説明付けている。今回の調査では、不明とされた14～15世紀代の居住域が洪水砂の及んでいない地点に

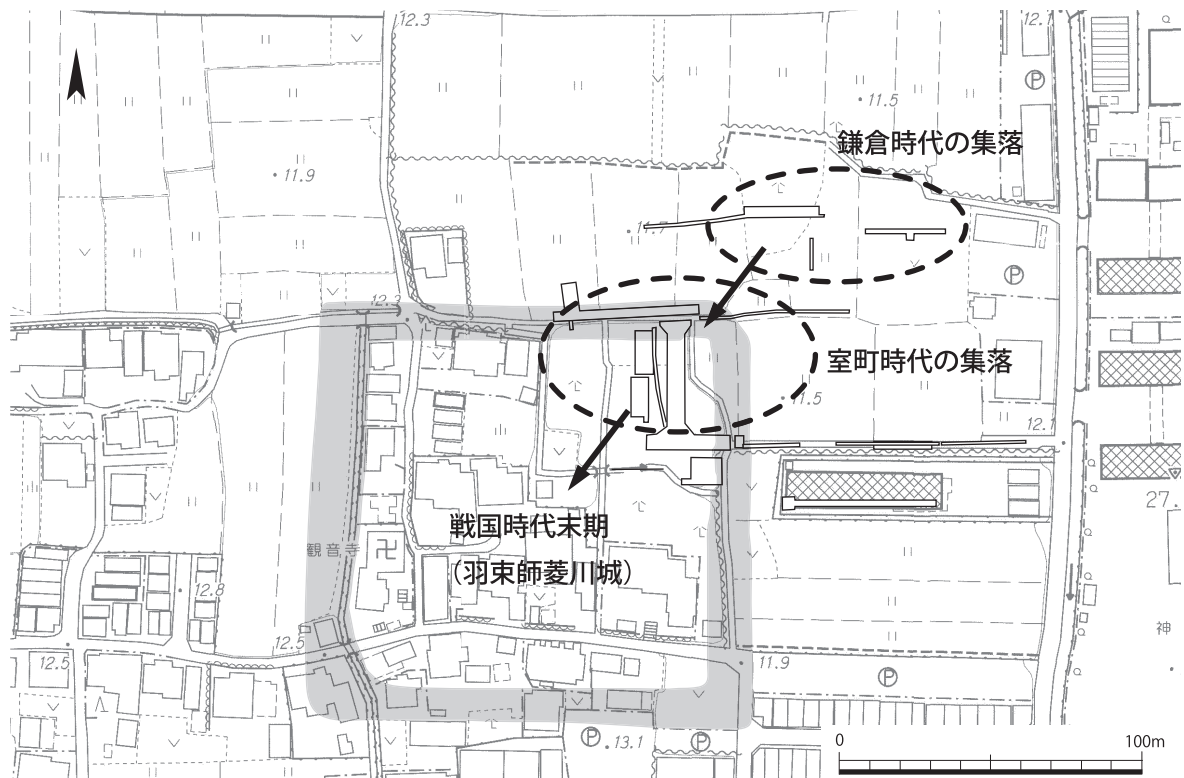


図5 羽東師菱川城堀跡の復元 (1:2,500)

において多数発見されたことから、この推論は追認された。

**長岡京跡の復原（図6）** 一方、調査地は長岡京左京四条三坊十三町にも相当する。調査地付近では、東に位置する神川中学校及び羽東師小学校内において、大型掘立柱建物と柱列が10棟以上確認されている。また四条条間小路と四条条間南小路の側溝が検出され、両遺構の距離間が周辺の東西条の具体的な復原に寄与することとなった。

このほか昭和57年度に財団法人京都市埋蔵文化財研究所が実施した発掘調査（表1-⑥：87NG704）では、東三坊大路の両側溝が確認されており、南北坊の位置も復原された。なお、左京第561次調査では四条条間南小路の側溝と推測される溝が検出されているが、既往の調査により推定されたラインから外れることが報告されている。これは今後の検討課題である。

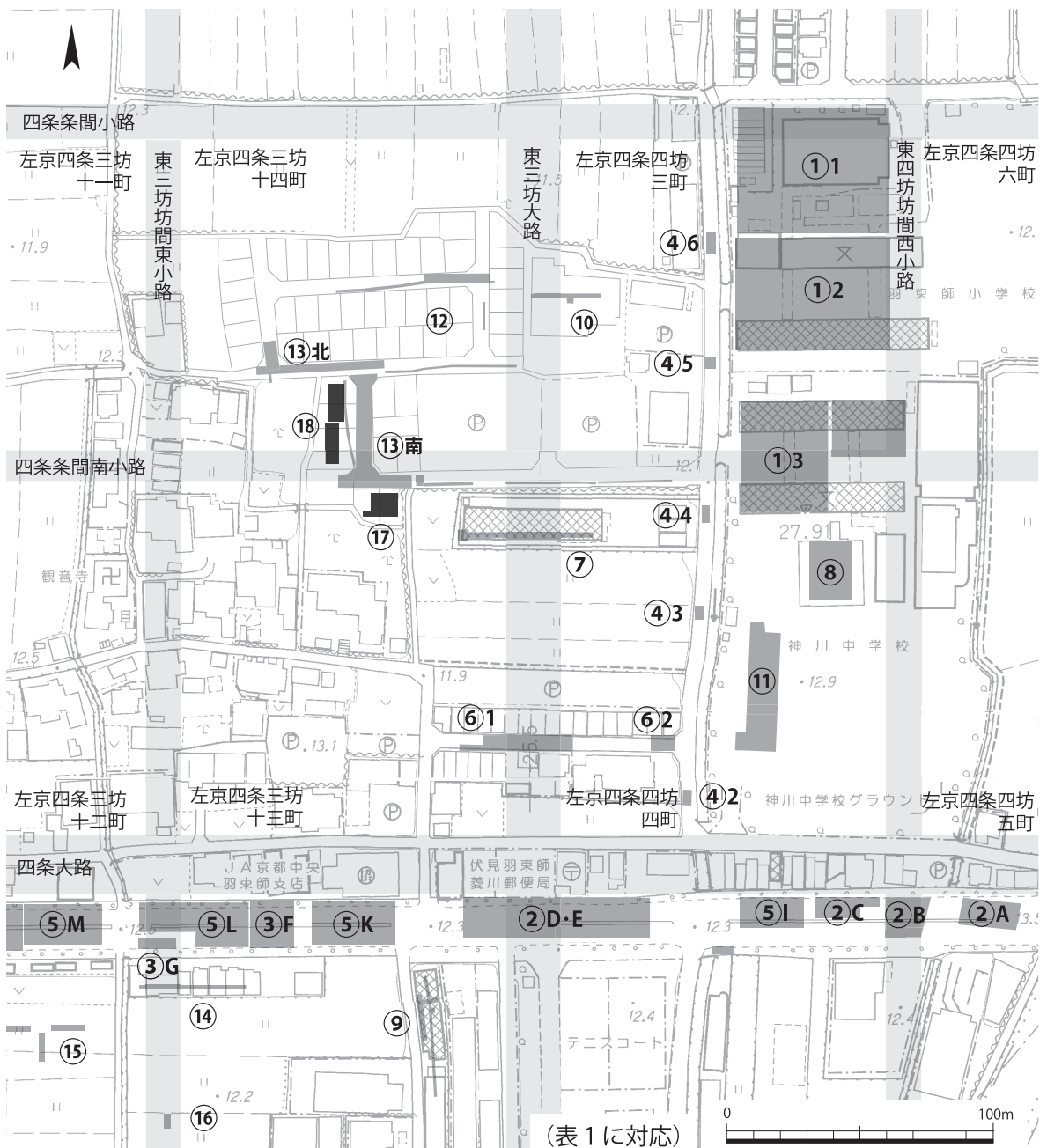


図6 既往の調査と長岡京条坊の復原（1：2,500）

表1 既往の調査一覧

No.	調査番号 (調査回数)	調査区	調査期間	種類	調査事由	面積 (㎡)	調査遺構・出土遺物	調査機関	文献
①	(左京第9次)	1～3 トレンチ	1976/12/25 ～ 1977/03/31	本調査	学校建設	7,200	古墳後期/古道・溝 長岡京期/掘立柱建物・柵列・溝 平安中期/河川 出土遺物/弥生土器(Ⅲ様式?)・土師器・須恵器・ 陶器・黒色土器・瓦・製塩土器・土馬・ 石鏃・蛤刃石斧・石帯巡方・宋銭など	(財) 京都市埋蔵 文化財研究所	『長岡京跡発掘調 査報告』1977 京都市埋蔵文化 財研究所調査報 告第2冊
②	80NG-PV1	A～E 区	1980/08/04 ～ 1981/02/03	本調査	道路建設	1,825	弥生後期/河川 古墳前期/竪穴建物・土坑(井戸?)・河川 長岡京期/掘立柱建物・柵列・井戸・土坑・溝・甕 掘付土坑・東三坊大路側溝・東四坊坊間 西小路側溝 平安中期/河川 出土遺物/弥生土器(V様式)・土師器・須恵器・木器・ 漆紙文書・土製品・砥石・銭貨・陶器	(財) 京都市埋蔵 文化財研究所	『昭和55年度京 都市埋蔵文化財 調査概要』2011
③	80NG-PV1	F～H 区	1980/11/11 ～ 1981/01/29	本調査	道路建設	520	弥生以前/溝 飛鳥奈良/水田 長岡京期/掘立柱建物・井戸・柵列・溝群 出土遺物/土師器・須恵器・瓦・凝灰岩・竹製ザル	(財) 京都市埋蔵 文化財研究所	
④	80NGSS	2G～6 G区	1981/01/14 ～ 1981/05/31	立会	水道敷設	870	長岡京期/柱穴 古墳前期/流路	(財) 京都市埋蔵 文化財研究所	
⑤	81NG-PV2	I～N 区	1981/07/11 ～ 1981/12/28	本調査	道路建設	2,382	弥生末期/竪穴建物 古墳時代/水田・溝・河川 長岡京期/掘立柱建物・柱穴・土坑・井戸 出土遺物/土師器・須恵器・黒色土器・木器・漆器・ 木簡・鈴・琥珀	(財) 京都市埋蔵 文化財研究所	『昭和56年度京 都市埋蔵文化財 調査概要(発掘 調査編)』1983
⑥	82NG704		1984/02/20 ～ 1984/03/23	本調査	宅地造成	450	古墳前期・後期/溝 長岡京期/掘立柱建物・柵列・土坑・柱穴・東三坊 大路側溝 出土遺物/弥生土器・土師器・須恵器・瓦・木製品・ 石匙	(財) 京都市埋蔵 文化財研究所	『昭和57年度京 都市埋蔵文化財 調査概要』1984
⑦	93NG442		1993/12/06	試掘	共同住宅 建設	95	長岡京期/東三坊大路側溝 平安後期/井戸 出土遺物/土師器・須恵器・瓦器	(財)京都市 埋蔵文化財 研究所	『京都市内遺跡 試掘調査概要』平 成5年度 1993
⑧	00NG106		2000/06/19 ～ 2000/09/08	本調査	学校建設	300	長岡京期/落込み・東西溝 平安時代/掘立柱建物・土坑 中世/溝 近世/畦畔・溝・暗渠・水溜遺構	(財)京都市 埋蔵文化財 研究所	『平成12年度京 都市埋蔵文化財 調査概要』2003
⑨	02NG207		2002/07/24	試掘	共同住宅 建設	85	長岡京期/掘立柱建物・柱穴・土坑 出土遺物/須恵器・土師器・瓦	(財)京都市 埋蔵文化財 研究所	『京都市内試掘 調査概要』平成14 年度 2003
⑩	08NG466		2009/02/05	試掘	福祉施設 建設	38	長岡京期/柱穴・土坑 室町時代/柱穴・井戸 出土遺物/土師器・須恵器・陶器・井戸枠	京都市 文化財保護課	『京都市内遺跡 試掘調査報告』 平成21年度 2010
⑪	09NG536		2010/12/27 ～ 2011/03/11	本調査	学校建設	530	古墳後期/水田跡 長岡京期/掘立柱建物・土坑・耕作溝 平安時代/東西溝 平安～中世/耕作溝 出土遺物/土師器・須恵器・陶器・瓦器・瓦・土製 品・柱根	(財)京都市 埋蔵文化財 研究所	『長岡京跡・羽 東師遺跡』2011 京都市埋蔵文化 財研究所発掘調 査報告 2010-16
⑫	12NG289		2012/11/01 ～ 2013/11/05	試掘	宅地造成	322	鎌倉～室町/柱穴・濠・溝・土坑 長岡京期/柱穴	京都市 文化財保護課	『京都市内遺跡 試掘調査報告』 平成25年度 2013
⑬	12NG289 (左京 第561次)	北区 南区	2013/05/07 ～ 2014/05/26	本調査	宅地造成	672	長岡京期/四三条間南小路路面・南側溝・柱列 中～近世/菱川城の北・東濠 出土遺物/土師器・須恵器・陶磁器・瓦器・瓦質土 器・瓦・土製品・短刀・小柄・漆器・位 牌・下駄・塔婆・木簡	(公財) 元興寺文化財 研究所	『羽東師菱川城 跡・長岡京跡(長 岡京第561次調 査)』2015
⑭	13NG470		2012/12/20	試掘 立会	共同住宅 建設	48	長岡京期/東三坊坊間東小路側溝・内溝	京都市 文化財保護課	『京都市内遺跡 試掘調査報告』 平成25年度 2013
⑮	15NG113		2015/08/11	試掘	宅地造成	74	(GL-0.2mで中世耕作土, 以下旧小畑川の氾濫堆積)	京都市 文化財保護課	『京都市内遺跡 試掘調査報告』 平成27年度 2016
⑯	15NG173		2015/06/22	試掘	宅地造成	13	(GL-1.3～1.4mで地山)	京都市 文化財保護課	
⑰	15NG465・ 469 (左京 第585次)		2016/01/12 ～ 2016/02/16	本調査	個人住宅 建設	95	長岡京期/柱列・溝・土坑 平安前期/柱穴 鎌倉時代/柱穴・溝 江戸時代/土取り穴・井戸・落込み 出土遺物/土師器・須恵器・黒色土器・瓦器・陶磁 器・木器・硯	京都市 文化財保護課	本書にて報告
⑱	15NG466・ 467・468・ 489 (左京 第586次)	第1区 第2区	2016/05/09 ～ 2016/07/05	本調査	個人住宅 建設	165	長岡京期/柱列・南北溝・東西溝 平安前期/南北溝・耕作溝 室町時代/掘立柱建物・ビット・井戸・東西溝 江戸時代/礎基礎・溝・土坑・ビット 出土遺物/土師器・須恵器・瓦器・陶磁器・砥石・ 瓦	京都市 文化財保護課	本書にて報告

### 3. 調査成果

#### (1) 基本層序

調査地の現地表面の標高は、T.P.+12.0mを測る。GL-0.4mまで造成土があり、-0.9mまで近世包含層(第1層・第2層 桃山期～江戸時代後期)、-1.1mまで中世包含層(第3層 鎌倉時代)、-1.2mまで平安時代包含層(第3-2層)、-1.3mまで長岡京期包含層(第4層)があり、各層間に遺構面が介在する。今回の調査では、近世包含層の上半(第1層)まで機械掘削を行い、以下は人力掘削を行った。また包含層の掘削は長岡京期包含層(第4層)までとし、これより下の土層については攪乱壁面を利用した断面観察にとどめた。

第1層は黄褐色砂質シルトを主体とする江戸時代の耕作土である。第2層は明黄褐色砂質シルトを主体とする層で、一部は盛土を構成する。第3層は土質により計3層に細分できる。このうち第3-2層は礫を多く含むシルト層で、洪水や土砂の流入により形成されたと考えられる。第4層は暗灰黄色粗砂混じりシルトを主体とする包含層で、長岡京期～平安時代初頭の遺物を含む。

なお第4層の下には、GL-1.4mまで灰色微砂混じり粘土質シルト(第5層)、GL-1.5mまでオリーブ褐色微砂～細砂(第6層 洪水砂)、GL-1.9mまで灰色微砂混じり粘土質シルト(第7層)、GL-2.2mまで灰色微砂混じり粘土質シルト(第8層 暗色帯)があり、この下面にオリーブ灰色シルトを主体とする地山が存在する。第5～8層から遺物の出土は確認できていないが、壁断面では溝や落込みを確認することができる。特に第8層(暗色帯)は植物遺体を多く含むこと、また地山ブロックを一定量含むことから、水田耕作土である可能性が高い。

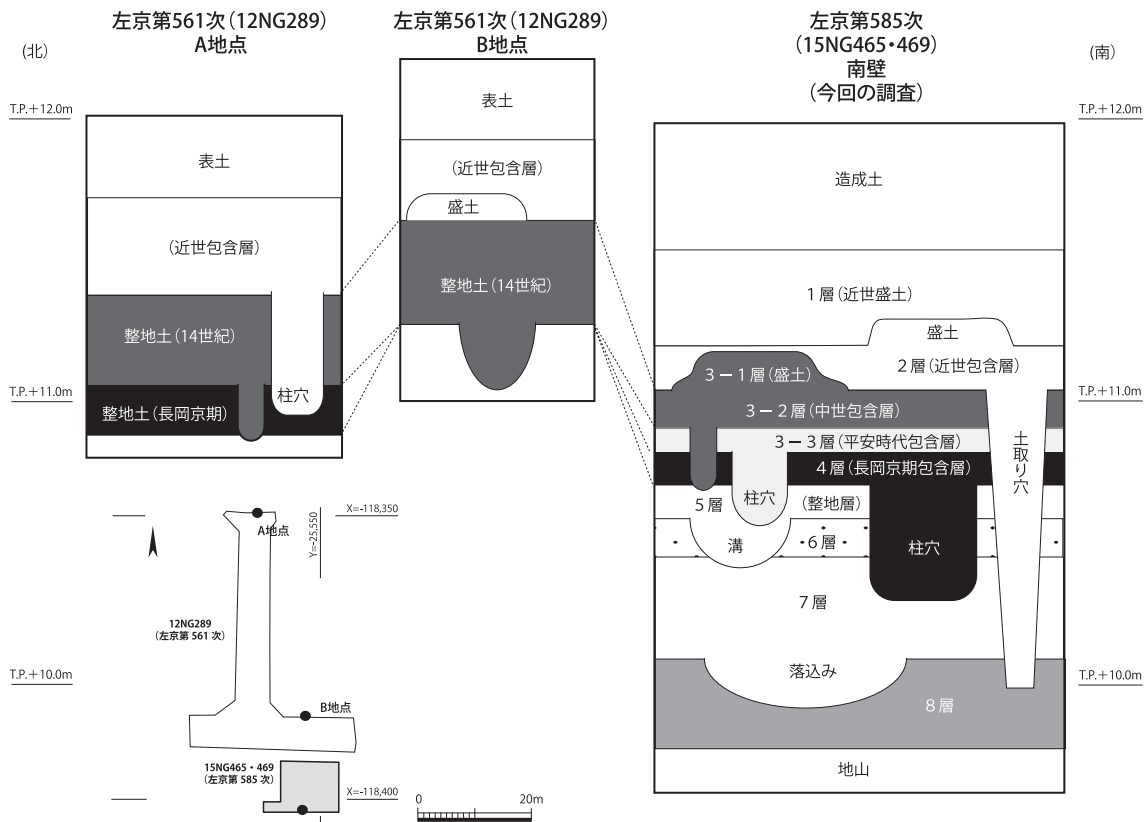


図7 基本層序模式図



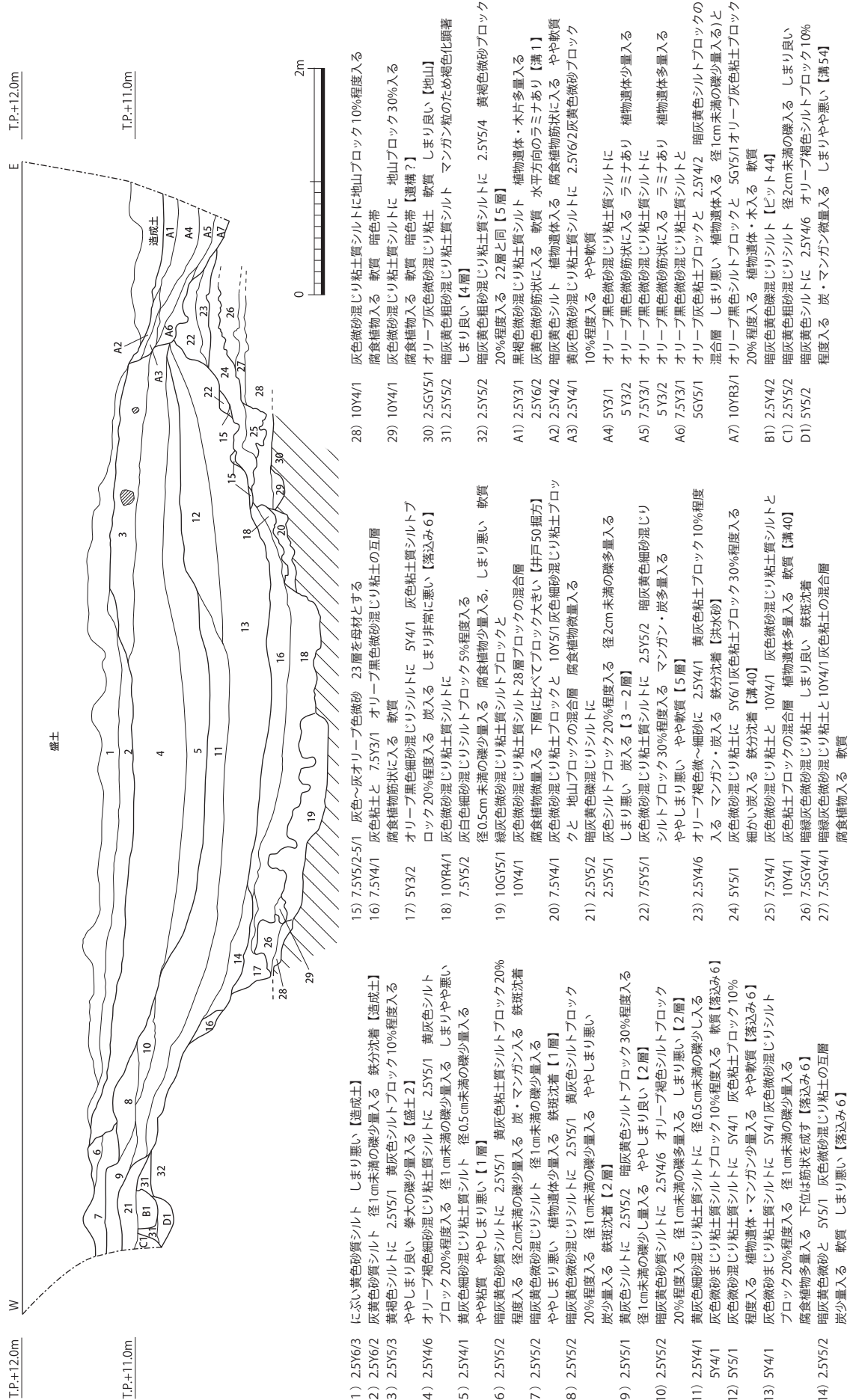
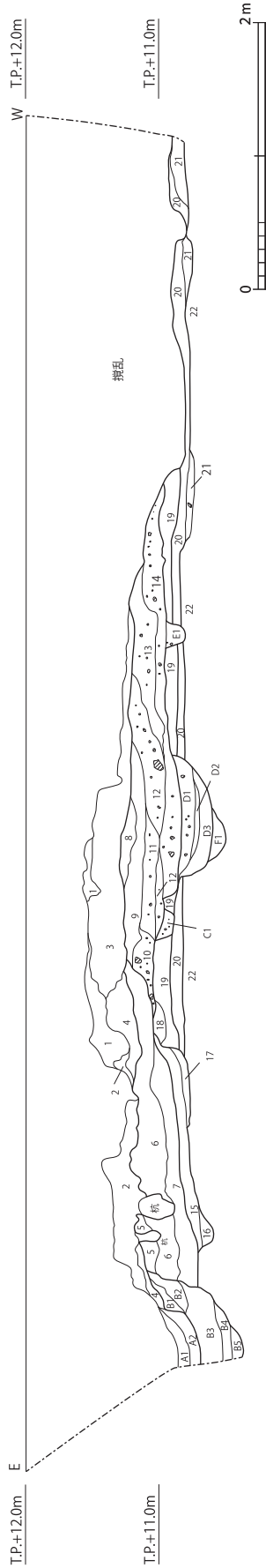


図8 北壁断面図 (1:50)

- |  |   |   |  |  |
|--|---|---|--|--|
| <p>T.P.+12.0m</p> <p>W</p> <p>T.P.+11.0m</p> | <p>1) 2.5Y6/3 にふい黄色砂質シルト しまり悪い【造成土】</p> <p>2) 2.5Y6/2 灰黄色砂質シルト 径1cm未満の礫少量入る 鉄分沈着【造成土】</p> <p>3) 2.5Y5/3 黄褐色シルトに 2.5Y5/1 黄灰色シルトブロック10%程度入る ややしまり良い 拳大の礫少量入る【盛土2】</p> <p>4) 2.5Y4/6 オリーブ褐色細砂混じり粘土質シルトに 2.5Y5/1 黄灰色シルトブロック20%程度入る 径1cm未満の礫少量入る しまりやや悪い</p> <p>5) 2.5Y4/1 黄灰色細砂混じり粘土質シルト 径0.5cm未満の礫少量入る やや粘質 ややしまり悪い【1層】</p> <p>6) 2.5Y5/2 暗灰黄色砂質シルトに 2.5Y5/1 黄灰色粘土質シルトブロック20%程度入る 径2cm未満の礫少量入る 炭・マンガ入る 鉄斑沈着</p> <p>7) 2.5Y5/2 暗灰黄色細砂混じりシルト 径1cm未満の礫少量入る</p> <p>8) 2.5Y5/2 暗灰黄色細砂混じりシルトに 2.5Y5/1 黄灰色シルトブロック20%程度入る 径1cm未満の礫少量入る ややしまり悪い</p> <p>9) 2.5Y5/1 黄灰色シルトに 2.5Y5/2 暗灰黄色シルトブロック30%程度入る 径1cm未満の礫少量入る ややしまり良い【2層】</p> <p>10) 2.5Y5/2 暗灰黄色砂質シルトに 2.5Y4/6 オリーブ褐色シルトブロック20%程度入る 径1cm未満の礫少量入る しまり悪い【2層】</p> <p>11) 2.5Y4/1 黄灰色細砂まじり粘土質シルトに 2.5Y4/6 オリーブ褐色シルトブロック10%程度入る 径0.5cm未満の礫少量入る 軟質【落込み6】</p> <p>12) 5Y5/1 灰色細砂混じり粘土質シルトに 5Y4/1 灰色粘土ブロック10%程度入る 植物遺体・マンガン少量入る やや軟質【落込み6】</p> <p>13) 5Y4/1 灰色砂まじり粘土質シルトに 5Y4/1 灰色細砂混じりシルトブロック20%程度入る 径1cm未満の礫少量入る 腐食植物多量入る 下位は筋状を成す【落込み6】</p> <p>14) 2.5Y5/2 暗灰黄色細砂と 5Y5/1 灰色細砂混じり粘土の互層 炭質 しまり悪い【落込み6】</p> | <p>15) 7.5Y5/2-5/1 灰色～灰オリーブ色細砂 23層を母材とする</p> <p>16) 7.5Y4/1 灰色粘土と 7.5Y3/1 オリーブ黒色細砂混じり粘土の互層 腐食植物筋状に入る 軟質</p> <p>17) 5Y3/2 オリーブ黒色細砂混じりシルトに 5Y4/1 灰色粘土質シルトブロック20%程度入る 炭入る しまり非常に悪い【落込み6】</p> <p>18) 10YR4/1 灰色細砂混じり粘土質シルトに 7.5Y5/2 灰白色細砂混じりシルトブロック5%程度入る 径0.5cm未満の礫少量入る 腐食植物少量入る、しまり悪い、軟質</p> <p>19) 10G5/1 緑灰色細砂混じり粘土質シルトブロックと 10Y4/1 灰黄色細砂混じり粘土質シルト28層ブロックの混合層 腐食植物微量入る 下層に比べてブロック大きい【井戸50掘方】</p> <p>20) 7.5Y4/1 灰色細砂混じり粘土ブロックと 10Y5/1 灰色細砂混じり粘土ブロックと 地山ブロックの混合層 腐食植物微量入る</p> <p>21) 2.5Y5/2 暗灰黄色細砂混じりシルトに 2.5Y5/1 灰色シルトブロック20%程度入る 径2cm未満の礫多量入る しまり悪い 炭入る【3-2層】</p> <p>22) 7.5Y5/1 灰色細砂混じり粘土質シルトに 2.5Y5/2 暗灰黄色細砂混じりシルトブロック30%程度入る マンガン・炭多量入る ややしまり悪い やや軟質【5層】</p> <p>23) 2.5Y4/6 オリーブ褐色微～細砂に 2.5Y4/1 黄灰色粘土ブロック10%程度入る マンガン・炭入る 鉄分沈着【洪水砂】</p> <p>24) 5Y5/1 灰色細砂混じり粘土に 5Y6/1 灰色粘土ブロック30%程度入る 細かい炭入る 鉄分沈着【溝40】</p> <p>25) 7.5Y4/1 灰色砂質シルトに 10Y4/1 灰色細砂混じり粘土質シルトと 10Y4/1 灰色粘土ブロックの混合層 植物遺体多量入る 軟質【溝40】</p> <p>26) 7.5G4/1 暗緑灰色細砂混じり粘土 しまり良い、鉄斑沈着</p> <p>27) 7.5G4/1 暗緑灰色細砂混じり粘土と10Y4/1 灰色粘土の混合層 腐食植物入る 軟質</p> | <p>28) 10Y4/1 灰色細砂混じり粘土質シルトに地山ブロック10%程度入る 腐食植物入る 軟質 暗色帯</p> <p>29) 10Y4/1 灰色細砂混じり粘土質シルトに 地山ブロック30%入る 腐食植物入る 軟質 暗色帯【遺構?】</p> <p>30) 2.5G5/1 オリーブ灰色細砂混じり粘土 軟質 しまり良い【地山】</p> <p>31) 2.5Y5/2 暗灰黄色粗砂混じり粘土質シルト マンガン粒のため褐色化顕著 しまり良い【4層】</p> <p>32) 2.5Y5/2 暗灰黄色粗砂混じり粘土質シルトに 2.5Y5/4 黄褐色細砂ブロック20%程度入る 22層と同【5層】</p> <p>A1) 2.5Y3/1 黒褐色細砂混じり粘土質シルト 植物遺体・木片多量入る</p> <p>2.5Y6/2 灰黄色細砂筋状に入る 軟質 水平方向のラミナあり【溝1】</p> <p>A2) 2.5Y4/2 暗灰黄色シルト 植物遺体入る 高食植物筋状に入る やや軟質</p> <p>A3) 2.5Y4/1 黄灰色細砂混じり粘土質シルトに 2.5Y6/2 灰黄色細砂ブロック10%程度入る やや軟質</p> <p>A4) 5Y3/1 オリーブ黒色細砂混じり粘土質シルトに オリーブ黒色細砂少量入る</p> <p>5Y3/2 オリーブ黒色細砂筋状に入る ラミナあり 植物遺体少量入る</p> <p>A5) 7.5Y3/1 オリーブ黒色細砂混じり粘土質シルトに オリーブ黒色細砂少量入る</p> <p>5Y3/2 オリーブ黒色細砂筋状に入る ラミナあり 植物遺体多量入る</p> <p>A6) 7.5Y3/1 オリーブ黒色細砂混じり粘土質シルトと オリーブ黒色細砂混じり粘土質シルトに 2.5Y4/2 暗灰黄色シルトブロックの混合層 しまり悪い、植物遺体入る 径1cm未満の礫少量入ると</p> <p>A7) 10YR3/1 オリーブ黒色シルトブロックと 5G5/1 オリーブ灰色粘土ブロック20%程度入る 植物遺体・木入る 軟質</p> <p>B1) 2.5Y4/2 暗灰黄色微砂混じりシルト【ピット44】</p> <p>C1) 2.5Y5/2 暗灰黄色粗砂混じりシルト 径2cm未満の礫入る しまり良い</p> <p>D1) 5Y5/2 暗灰黄色シルトに 2.5Y4/6 オリーブ褐色シルトブロック10%程度入る 炭・マンガン微量入る しまりやや悪い【溝54】</p> | <p>E</p> <p>T.P.+12.0m</p> <p>T.P.+11.0m</p> <p>0 2m</p> |
|--|---|---|--|--|





- |             |  |                        |   |                             |  |
|-------------|--|------------------------|---|-----------------------------|--|
| 1) 2.5Y4/2  | 暗灰黄色シルト 径1cm未満の礫少量入る 植物遺体入る  | 14) 2.5Y5/2            | 暗灰黄色シルトに 2.5Y5/1 黄灰色微砂のブロック40%程度入る 径1cm未満の礫少量入る、ややしまり悪い             | B4) 2.5Y4/2                 | 程度入る ややしまり悪い 軟質 暗灰黄色細砂混じり粘土質シルト 径2cm未満の礫少量入る                               |
| 2) 2.5Y4/2  | 暗灰黄色シルトに 2.5Y5/3 黄褐色シルトブロック30%程度入る 植物遺体入る 径1cm未満の礫少量入る しまり悪い                 | 15) 2.5Y5/1<br>2.5Y5/4 | 黄褐色シルトブロック10%程度入る   | B5) 2.5Y4/1                 | しまり悪い 軟質 黄灰色細砂混じり粘土質シルトに 2.5Y5/1 黄灰色粘土ブロック20%程度入る (下層ブロックの巻き上げ) ややしまり悪い 軟質 |
| 3) 2.5Y5/4  | 黄褐色砂質シルト 径1cm未満の礫少量入る 植物遺体入る しまり悪い   | 16) 2.5Y5/1            | 黄灰色微砂混じり粘土質シルトに 2.5Y5/4 黄褐色シルトブロック10%程度入る                           | C1) 5Y5/1                   | 灰黄色シルトに 2.5Y5/2 暗灰黄色砂質シルトブロック20%程度入る マンガン多量入る                              |
| 4) 2.5Y5/2  | 暗灰黄色シルトに 2.5Y5/3 黄褐色シルトブロック20%程度入る 植物遺体・炭入る しまり悪い                            | 17) 2.5Y5/1            | 黄灰色微砂混じり粘土質シルトに 2.5Y5/4 黄褐色シルトブロック10%程度入る 径2cm未満の礫少量入る、やや軟質 ややしまり悪い | D1) 2.5Y5/1                 | 黄灰色シルトに 2.5Y5/2 暗灰黄色砂質シルトブロック20%程度入る 鉄斑沈着 しまり悪い 径2cm未満の礫少量入る 炭・マンガンを入る     |
| 5) 2.5Y5/1  | 黄灰色シルトに 2.5Y5/3 黄褐色粘土質シルトブロック20%程度入る しまり悪い                                   | 18) 2.5Y5/4/6          | オリープ褐色砂質シルトに 2.5Y5/2 暗灰黄色微砂混じりシルトブロック30%程度入る 硬質 マンガン入る              | D2) 2.5Y5/1                 | 黄灰色粘土質シルトに 2.5Y5/2 暗灰黄色砂質シルトブロック10%程度入る 鉄斑沈着 しまり悪い 炭・マンガンを入る               |
| 6) 2.5Y5/1  | 黄灰色粘土質シルトに 2.5Y5/3 黄褐色シルトブロック20%程度入る やや軟質 ややしまり悪い                            | 19) 2.5Y5/2            | 暗灰黄色微砂混じり粘土質シルト 径0.5cm未満の礫少量入る                                      | D3) 2.5Y4/1<br>2.5Y5/3      | 黄灰色粘土質シルトブロックと 2.5Y5/1 黄灰色粘土ブロックと 黄褐色細砂混じりシルトブロックの混合同層 炭少量入る               |
| 7) 2.5Y5/2  | 暗灰黄色粘土質シルトに 5Y4/4 暗オリープ色シルトブロック30%程度入る マンガン粒多く入る 鉄斑沈着                        | 20) 2.5Y5/2            | 暗灰黄色微砂混じり粘土質シルト 軟質  | E1) 2.5Y4/1                 | 黄灰色細砂混じりシルト 径2cm未満の礫少量入る   |
| 8) 5Y5/2    | 灰オリープ色シルトブロックと 2.5Y4/3 オリープ褐色シルトブロックの混合同層 炭・土器の小片入る 径2cm未満の礫少量入る しまり悪い【盛土2】  | 21) 5Y5/1              | 灰色微砂混じり粘土質シルトに 5Y5/1 灰色細砂混じりシルトブロック10%入る 炭・マンガンを入る 軟質               | F1) 5Y5/1<br>5Y5/4<br>5Y4/1 | ややしまり悪い 鉄斑沈着 ややしまり悪い 鉄斑沈着 灰色微砂混じり粘土質シルトに 灰黄色細砂混じりシルトブロック10%程度入る 軟質         |
| 9) 5Y5/1    | 灰色細砂混じりシルトに 5Y4/4 暗オリープ色微砂混じりシルトブロック30%程度入る 径1cm未満の礫少量入る しまり悪い               | 22) 10YR4/3            | 鈍い黄褐色微砂混じり粘土質シルトに 10YR0/1 褐色細砂混じりシルト柱状に入る 鉄分沈着                      |                             |  |
| 10) 5Y5/1   | 灰色微砂混じりシルトに 5Y4/4 暗オリープ色微砂混じりシルトブロック20%程度入る 径3cm未満の礫少量入る 空隙多いが礫のしまりは良い【3-2層】 | A1) 5Y3/1              | オリープ黒色粗砂混じり粘土質シルト 植物遺体・炭入る 鉄斑沈着 径0.5cm未満の礫少量入る しまり悪い                |                             |  |
| 11) 2.5Y5/1 | 黄灰色微砂混じりシルトに 2.5Y4/2 暗灰黄色シルトブロック30%程度入る 径2cm未満の礫少量入る マンガン入る                  | A2) 5Y4/1              | 灰色粘土質シルト 径1cm未満の礫少量入る ややしまり悪い 軟質                                    |                             |  |
| 12) 2.5Y5/1 | 黄灰色微砂混じりシルトに 2.5Y4/2 暗灰黄色シルトブロック30%程度入る 径2cm未満の礫少量入る マンガン・炭入る しまり悪い          | B1) 2.5Y5/2            | 暗灰黄色シルトブロックと 2.5Y5/1 黄灰色粘土質シルトブロックの混合同層 鉄分沈着 植物遺体 炭入る しまり悪い         |                             |  |
| 13) 2.5Y5/2 | 暗灰黄色シルトに 2.5Y5/1 黄灰色微砂のブロック30%程度入る 径1cm未満の礫少量入る ややしまり悪い                      | B2) 2.5Y5/2            | 暗灰黄色粘土質シルトに 2.5Y4/6 オリープ褐色シルトブロック20%程度入る ややしまり悪い 軟質                 |                             |  |
|             |  | B3) 5Y4/1              | 灰色粘土質シルトに 5Y4/1 灰色微砂混じりシルトブロック30%程度入る                               |                             |  |

図9 南壁断面図 (1:50)

## (2) 遺構

**第1面 (図10)** 第1面は、近世包含層である第1層を除去した段階で検出した遺構面である。調査区の東辺に大溝(溝1)があり、その西岸に沿って盛土帯(盛土2)が存在する。そのほか、東西方向にのびる溝と落込みを検出した。遺構面の形成時期は概ね江戸時代中期(17世紀末～18世紀)である。

**溝1 (図11)** 調査区東辺を南北にのびる大型遺構である。検出長8.3m、検出幅2.3m、最大深度0.75mを測る。断面形状はU字型を呈するが、一部階段状に成形される。肩部に杭列の痕跡があり、僅かに松杭の樹皮が残る。埋土は上下層に細分でき、上層はオリーブ黒色粗砂混じりシルトを主体とする。下層は灰色粘土質シルトを主体とする軟質層で、遺物は主にこの層より出土した。

この溝は現代の農業用水路と重複する位置にあり、北接する左京第561次調査では最大幅8.0m、最大深度1.5mの規模で確認されている。羽束師菱川城の東濠に比定されているが、今回出土した遺物の所産時期は18世紀を遡らない。土師器鉢、信楽焼建水、染付碗、木製品(蓋、棒状品)等が出土した。

**盛土2 (図10)** 溝1の西岸に沿って形成された高まりである。調査区北辺では2.5m、南辺では3.0mの幅で検出した。残存状態は総じて悪く、2～3cm程度の標高差を認めるに過ぎないが、ブロック土を多く含むしまりの良いシルト層を主体とし、拳大の円礫を一定量含む。このことから、人為的な成形土であると判断できる。盛土内からは、土師器土製品(伏見人形)、青磁碗、信楽焼播鉢、備前焼捏鉢等が出土した。遺物の下限年代は17世紀後半である。

**溝3 (図11)** 調査区のほぼ中央を東西にのびる遺構である。検出長7.0m、最大幅1.7mを測る。

表2 遺構概要表

時代	遺構	備考
長岡京期	柱穴(柱列)	柱穴は平面隅丸方形。主軸が正方位に揃う。一辺0.75～1.2mを測る大型柱穴が多い。東西方向に続く柱列を構成。
	溝	溝2条、東西方向に並行してのびる。
平安時代初頭	柱穴	平面円形もしくは隅丸方形。主軸は北東-南西方向。
	溝	南北方向、北東-南西方向にのびる。
鎌倉時代	柱穴(柱列)	平面円形もしくは不定形。柱列を構成。一部に礎石あり。
	溝	南北方向のほか、湾曲するものあり。
江戸時代後期	土坑(土取り穴)	平面長方形2基。
	溝	現代水路と主軸が揃う。
	井戸	素掘り。
	落込み	井戸周辺。階段状に下がる。
江戸時代末期 ～近代	溝(水路)	現在は農業用水路として使用。
	盛土	溝(水路)に沿って帯状に続く。杭列あり。
	落込み	井戸の可能性あり。

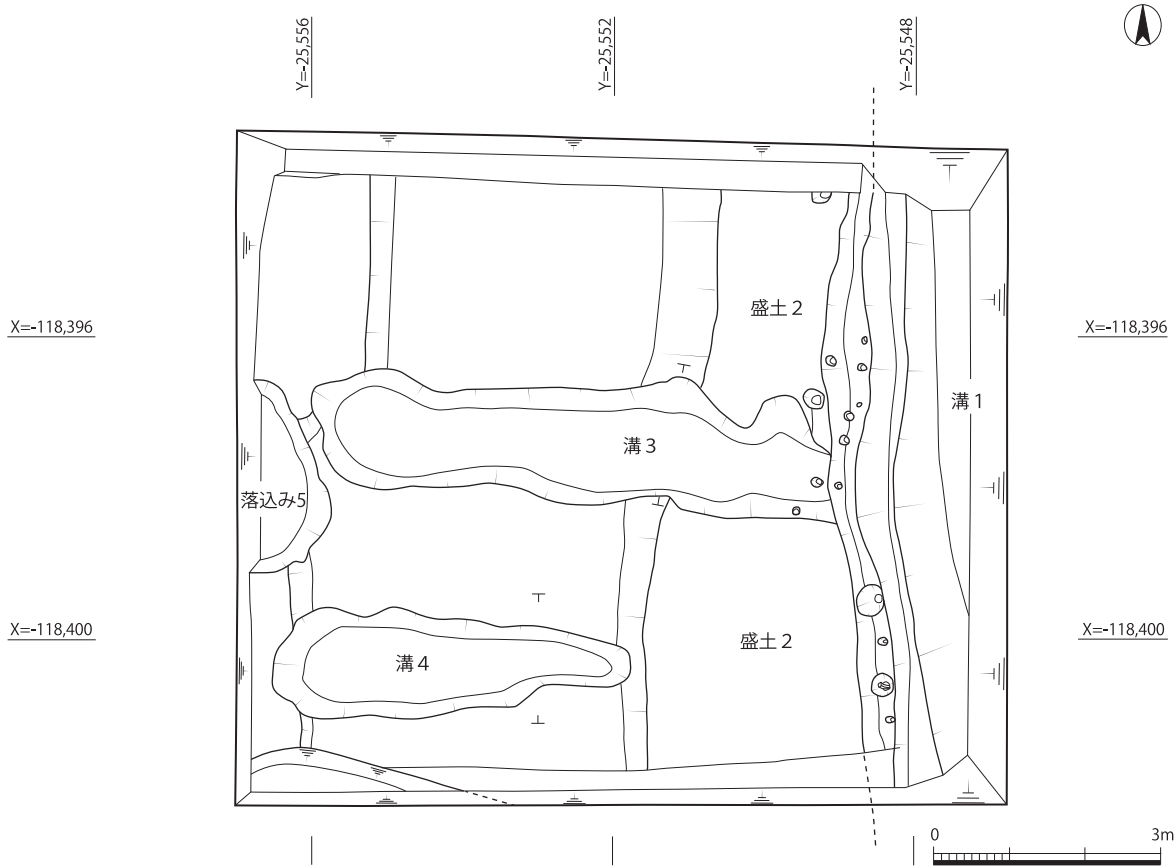


図10 第1面全体図 (1:100)

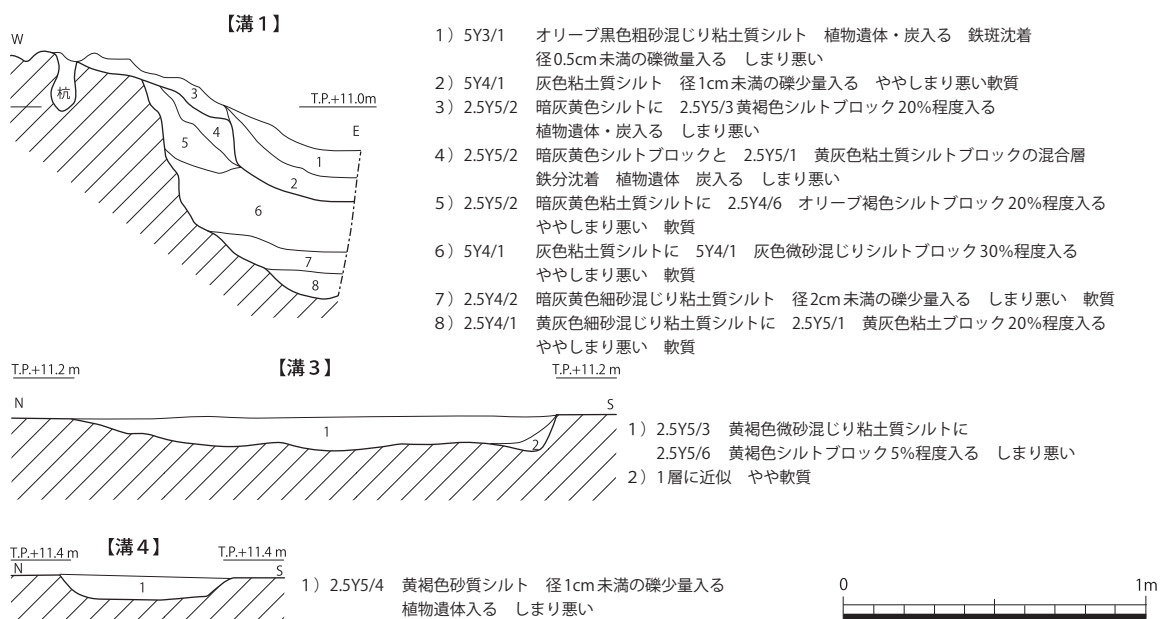


図11 第1面遺構断面図 (1:25)

断面形状は不定形、最大深度は0.1 mである。埋土は黄褐色微砂混じり粘土質シルトを主体とする。盛土2の上面より掘り込むことから、遺構の成立は江戸時代後期に下がると推測される。埋土から土師器土製品（伏見人形）、鉢、染付碗、肥前系施釉陶器丸碗等が出土した。遺物の所産時期は18世紀である。

**溝4（図11）** 調査区南半部において検出した東西方向にのびる溝である。検出長4.7 m、最大幅1.4 mを測る。断面形状は逆台形、最大深度は0.08 mである。埋土は黄褐色砂質シルトを主体とする。溝3と並行する主軸をもつことから、ほぼ同時期の遺構と考える。埋土から土師器皿、瓦質土器羽釜が出土した。遺物の所産時期は14～15世紀であるが、下層からの混入とみられる。

**落込み5** 調査区西辺において検出した遺構である。平面形状は不定形、検出長2.5 m、最大幅1.0 mを測る。断面形状はU字形、最大深度は1.0 m以上を測る。その形状から、素掘りの井戸である可能性がある。埋土は地山ブロックを含む灰色粘土質シルトを主体とする。埋土からは信楽焼播鉢、青磁碗、染付碗が出土した。遺物の所産時期は14～18世紀である。

**第2面（図12）** 第2面は、近世前期包含層である第2層を除去した段階で検出した遺構面である。調査区の北西部に高まりがあり、南西に向かって徐々に下がる形状を呈する。調査区の北半部には大きな落込みがあり、その中央付近に井戸が1基存在する。また中央と東半部にはそれぞれ大型の土取り穴があるため、遺構面の残存面積は小さい。遺構面の形成時期は概ね、桃山期～江戸時代初頭（16～17世紀）である。

**落込み6（図8参照）** 調査区北辺において検出した遺構である。平面形状は不定形、南北長3.0 m、東西幅7.7 mの規模で検出した。断面形状は播鉢形で下位は段状に下がる。最大深度は1.6～1.7 mを測る。中央部が最も深く落ち込むが、その西側に井戸50が存在する。水脈にあたると考えられるため、この落込み6も大規模な井戸の掘方である可能性がある。断面観察からは落込み6が掘削され、一部埋まった段階で井戸50が掘り込まれたことが看取できる。

埋土は下層に向かって粘性が増すシルト層で、含水のため非常に軟質である。埋土からは土師器皿、土製品（伏見人形）、肥前系施釉陶器丸碗、天目茶碗、青磁碗、須恵器甕等の土器のほか、木製品（漆椀、箸、栓、板状品）等が出土した。遺構下層から出土した遺物の所産時期は、16～17世紀である。また、上層から出土した遺物には18世紀に下がるものが含まれるため、この落込みは長時間をかけて徐々に埋没したと考えられる。

**溝7（図13）** 調査区南西端において検出した溝である。検出長7.0 m、最大幅0.7 mを測る。断面形状は逆台形で北斜面に壇をもつ、最大深度は0.15 mである。埋土は礫を含む黄灰色微砂混じりシルトを主体とする。この南側（調査区外）を通る既存水路と同方向の主軸を持つことから、その前身である可能性がある。また、この溝より南側は標高が下がるため、区画溝として機能したとも考えられる。埋土からは瓦質土器鉢、瓦器椀、土師器鉢等が出土した。遺物の所産時期は15～17世紀である。

**土坑8（図13）** 調査区中央部において検出した平面方形の土坑である。検出された東西長は6.0

m, 最大南北幅は3.0mを測る。断面形状は概ね方形, 最大深度は0.75mを測る。北方向への拡張や, 更に下層への掘り込みが部分的に認められる。また, 壁面の一部がオーバーハングする。これらの状況から, 土坑8は土取り穴であると解釈した。

埋土は上下層に細分でき, その間に炭層を挟む。また, 上層には周辺から土砂が流入した痕跡が残る。このため, 下層が短期間で埋没し, 一定時期を経た後に上層が徐々に堆積したと推測される。埋土からは土師器皿, 施釉陶器皿, 白磁, 瓦質土器, 信楽焼播鉢, 染付碗, 木製品(漆碗・箸)等が出土した。下層から出土した遺物の下限時期は17世紀である。なお, 上層出土遺物のひとつが落込み6の出土遺物と接合した。両遺構はほぼ同時期に埋没したとみられる。

**土坑9 (図13)** 調査区東半部において検出した平面方形を呈する土坑である。検出南北長5.0m, 最大東西幅2.0mを測る。断面形状は逆凸形, 最大深度は0.55mを測る。底面はほぼ平坦に掘られているが, 部分的に深く掘り込む箇所がある。このため, 土坑8と同じく土取り穴であると判断される。埋土は褐灰色～黄褐色微砂混じり粘土質シルトを主体とする。遺構内からは土師器皿, 須恵器甕, 染付碗などが出土したが, 出土量は土坑8より少ない。遺物の下限時期は17世紀である。

**井戸50 (図13)** 調査区北辺部中央において検出した遺構である。落込み6を掘削する過程で確認した。平面形状は円形, 直径は1.0～1.15mを測る。断面形状は崩れた逆台形で, 最大深度は0.3mを測る。井戸枠等は残っていないが, 埋土から桶の側板が一部出土したことから, 本来は桶枠を備えていた可能性がある。埋土は微砂混じり粘土質シルトを主体とする軟質層で, 灰白色シルトブ

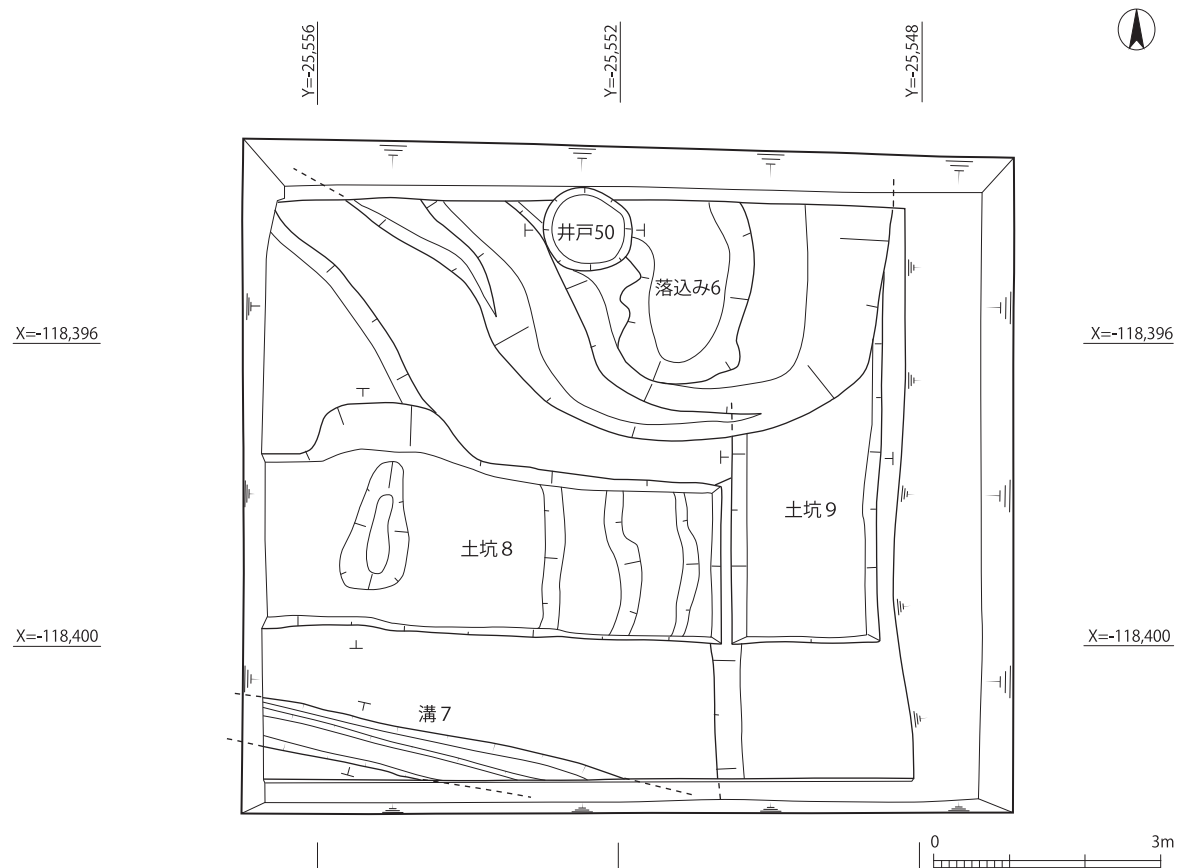


図12 第2面全体図 (1:100)



ロックを一定量含む。埋土からは平瓦、染付碗、土師器火鉢、常滑焼甕、肥前系施釉陶器丸碗、瀬戸美濃焼鉢等が出土した。遺物の所産時期は16～17世紀である。

**第3面(図14)** 第3面は、中世包含層である第3-2層を除去した段階で検出した遺構面である。上面の攪乱により遺構面は大きく損なわれ、北西角の一部と南辺のみに遺存する。但し検出遺構数は多く、柱列、ピット、溝、土坑等がある。遺構面の形成時期は概ね、鎌倉時代(13世紀)である。

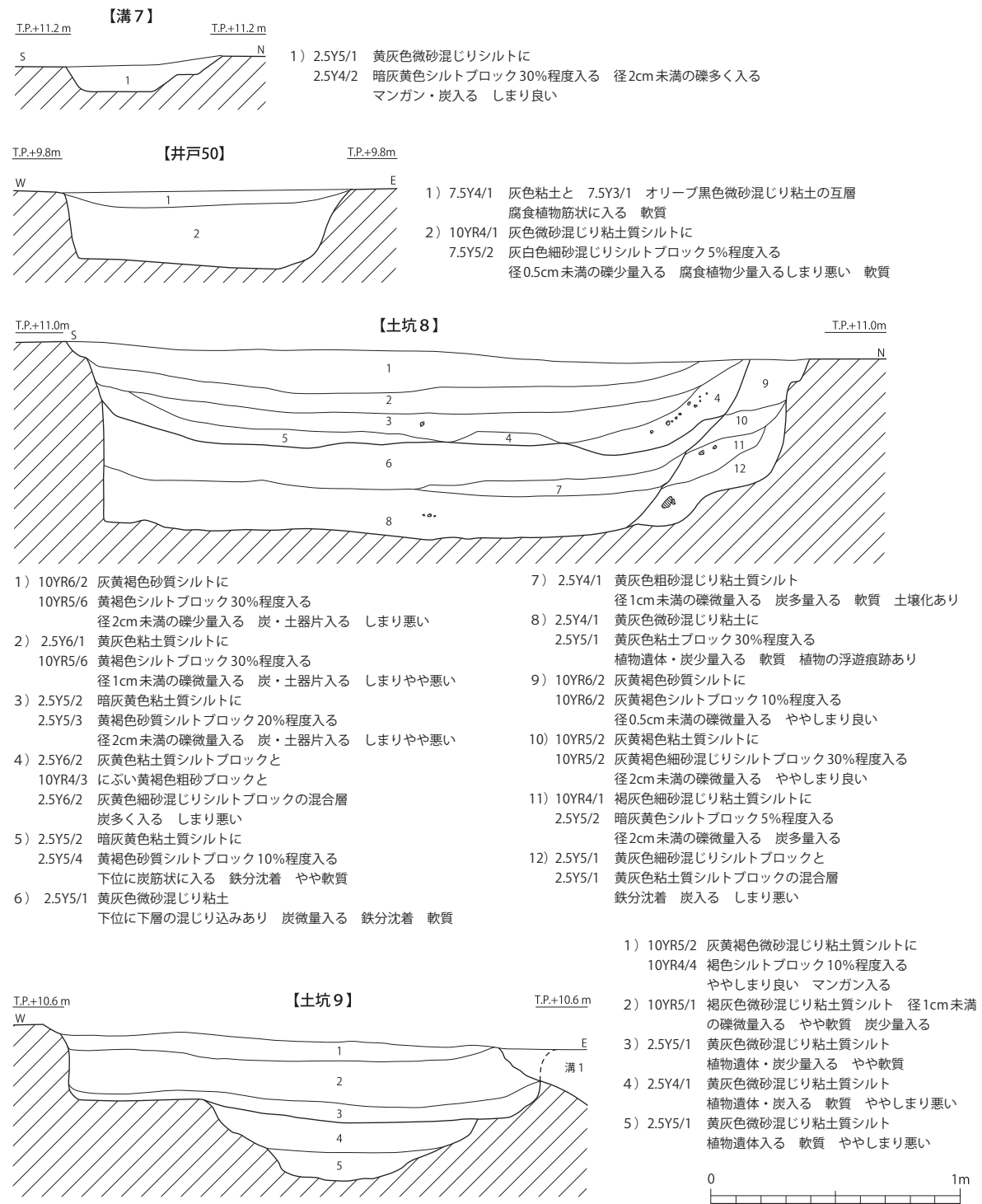


図13 第2面遺構断面図(1:25)

なお、前述のとおりこの遺構面を覆う第3-2層は洪水等によって流入した土砂を母材としている。従って、この面の遺構群は土砂の流入によって埋没（廃絶）したと考えられる。

**柱列1 (図14)** 調査区北西部において検出したピット3基 (34・44・45) から成る柱列である。柱間は1.8m, 主軸は方位北に対して5度東へ振る。ピット45は底面中央に礎石を備える。出土遺物から13～14世紀前半の遺構であると認識される。

**柱列2 (図14)** 調査区南西部において検出したピット3基 (25・27・30) から成る柱列である。柱間は1.7～1.8m, 主軸はほぼ東西を指す。ピット45は底面中央に礎石を備える。出土遺物から13～14世紀前半の遺構であると認識される。

**溝22 (図15)** 調査区南東部において検出した北西-南東方向にのびる溝である。検出長2.3m, 最大幅0.45mを測る。断面形状は皿形, 最大深度は0.07mである。底面は北西から南東へ向かい緩やかに下がる。排水溝として機能した可能性が考えられる。埋土から土師器皿, 甕, 瓦器碗の破片が出土した。遺物の下限時期は14世紀である。

**溝23 (図15)** 調査区南半部中央付近において検出した南北方向にのびる溝である。検出長1.8m, 最大幅0.2mを測る。断面形状は椀形, 最大深度は0.12mである。底面に傾斜はほとんど認められない。この溝より東が一段下がることから, 区画溝としての機能が考えられる。埋土からは土師器皿と甕の破片 (ともに時期不明) が出土した。

**土坑24 (図15)** 調査区西辺において検出した遺構である。一部の検出にとどまるが, 平面形状は

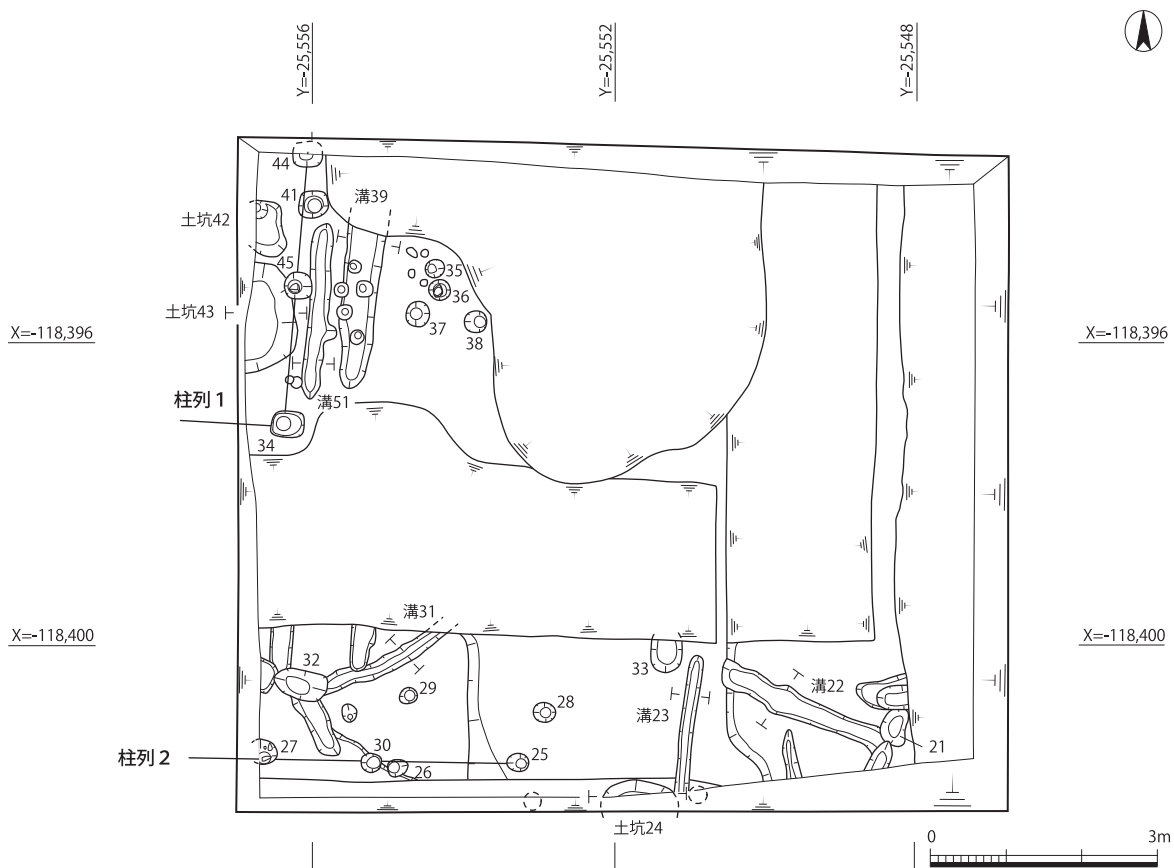


図14 第3面全体図 (1:100)

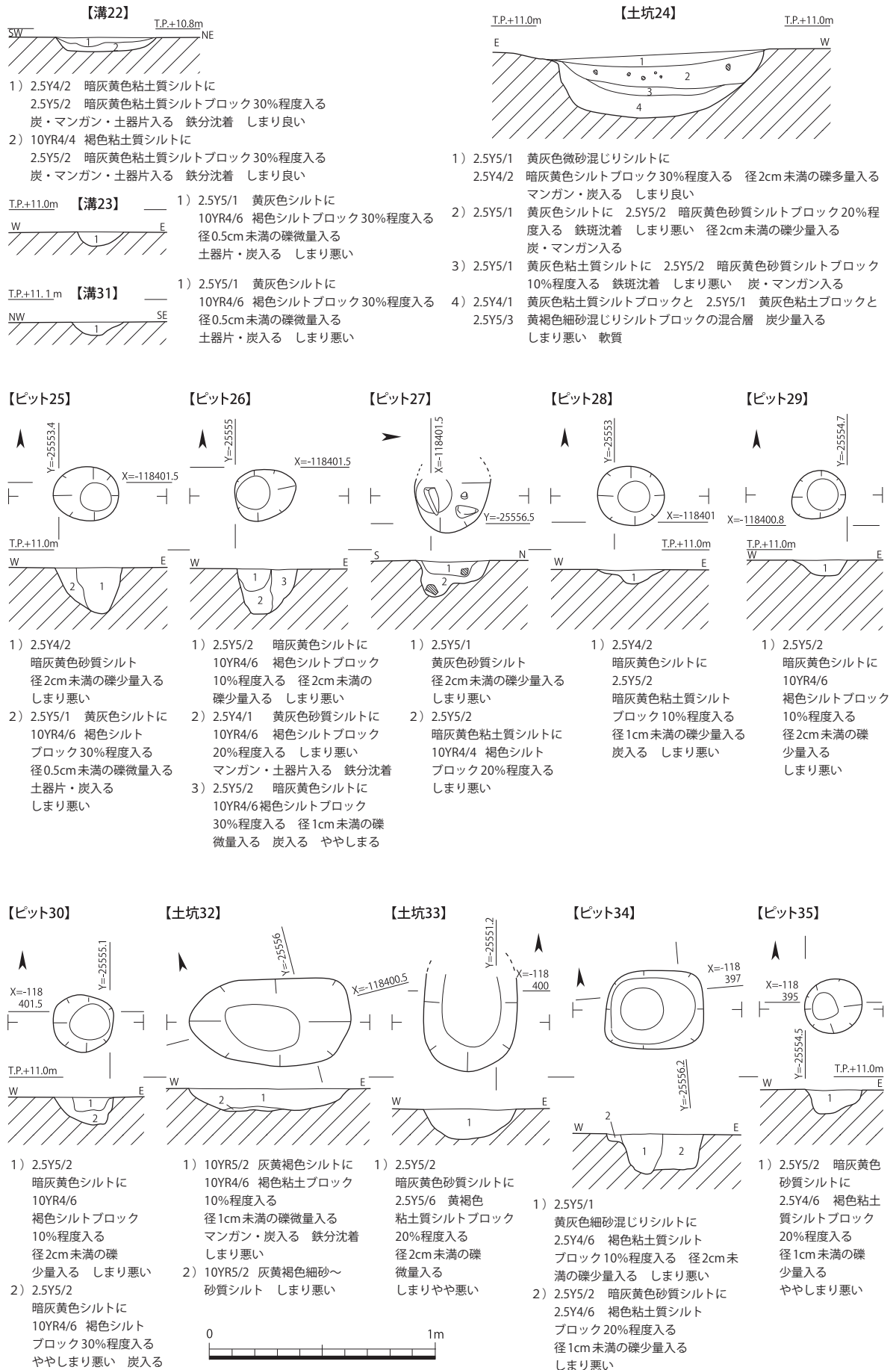


図15 第3面遺構平・断面図1 (1:25)

円形もしくは楕円形を呈すると推測される。検出最大径は1.0mである。断面形状は椀形、最大深度は0.28mを測る。埋土の上層は礫層（第3-2層）を主体とする。

**ピット25 (図15)** 柱列2を構成する柱穴のひとつである。平面形状は楕円形で、径0.25～0.3mを測る。断面形状はV字形に近く、径0.2mの柱あたりをもつ。最大深度は0.2mを測る。埋土からは須恵器杯身と瓦器椀が出土した。遺物の下限年代は12世紀である。

**ピット26 (図15)** 調査区南辺において検出した遺構である。平面形状は楕円形で、径0.2～0.18mを測る。断面形状は深い椀形で、径0.16mの柱あたりをもつ。最大深度は0.2mを測る。埋土からは瓦器椀（12世紀）が出土した。

**ピット27 (図15)** 柱列2を構成する柱穴のひとつである。平面形状は楕円形とみられ、検出長は0.35mを測る。断面形状は不定形、柱あたりは確認できないが、一段低く掘り下げた箇所に拳大の石を置く。最大深度は0.16mを測る。埋土からは土師器皿（時期不明）が出土した。

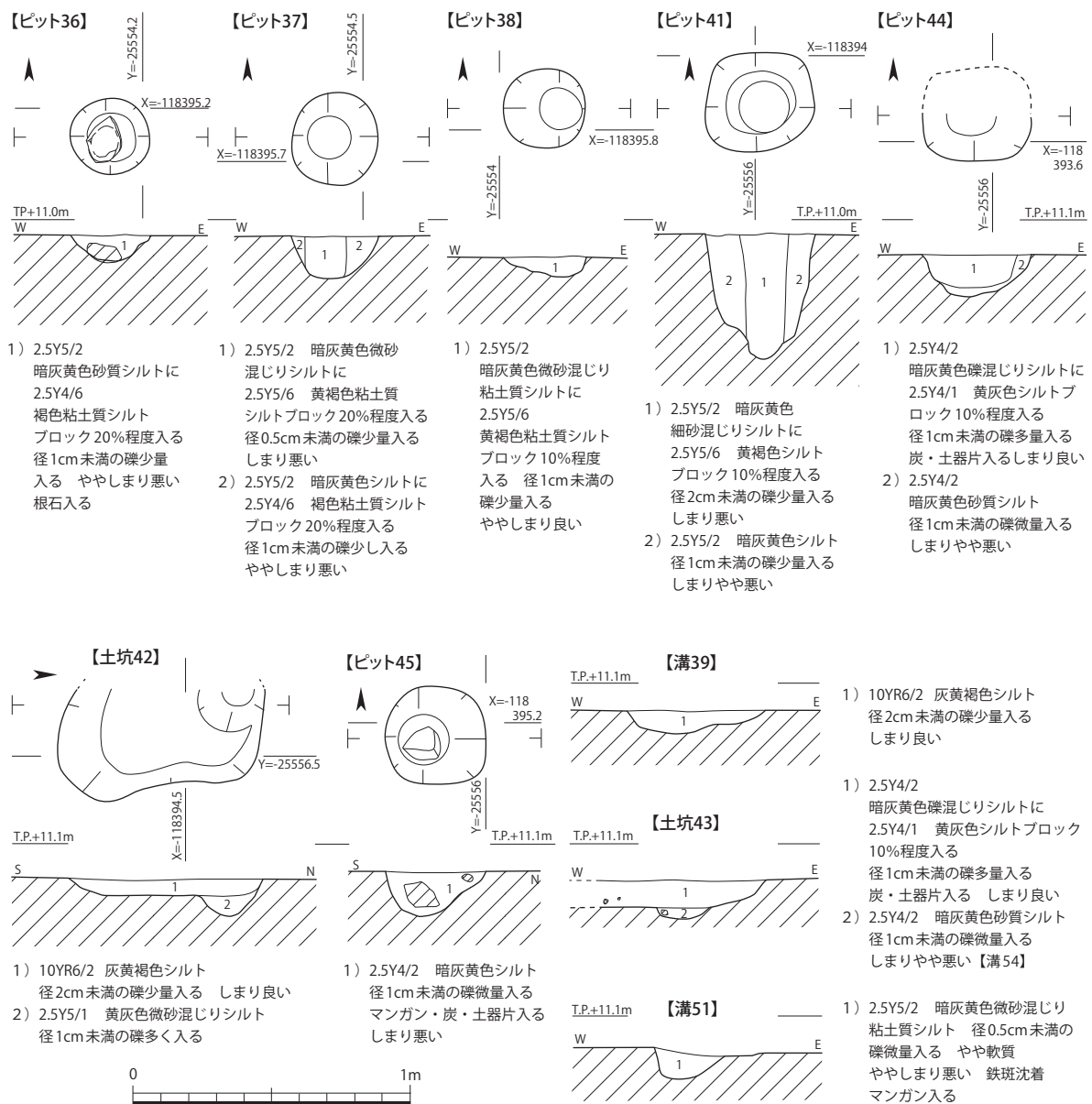


図16 第3面遺構平・断面図2 (1:25)

**ピット30 (図15)** 柱列2を構成する柱穴のひとつである。平面形状は歪な円形で、径0.25 mを測る。断面形状は楕形に近く、径0.16 mの柱あたりをもつ。最大深度は0.15 mを測る。埋土から遺物の出土は確認できていない。

**土坑32 (図15)** 調査区南西部において検出した土坑である。平面形状は歪な楕円形、東西に長く長径0.72 m、短径0.37 mを測る。断面形状は浅い皿形、最大深度は0.1 mを測る。埋土からは瓦器椀と土師器皿が出土した。遺物の下限年代は13世紀である。

**土坑33 (図15)** 調査区南半部中央付近において検出した土坑である。北半分を攪乱により失うが、平面形状は楕円形と推測される。南北に長く、短径は0.42 mを測る。断面形状は楕形、最大深度は0.14 mを測る。埋土からは土師器皿（時期不明）が出土した。

**ピット34 (図15)** 柱列1を構成する柱穴のひとつである。平面形状は隅丸方形を呈し、長辺0.45 m、短辺は0.35 mを測る。断面形状は不定形、径0.18 mの柱あたりをもつ。最大深度は0.18 mを測る。埋土からは土師器皿（13～14世紀）が出土した。

**ピット35 (図15)** 調査区北西部において検出した遺構である。平面形状は、径0.24～0.26 mを測る円形を呈する。断面形状は不定形、最大深度は0.1 mを測る。埋土からは土師器皿と瓦器椀（12世紀）が出土した。

**ピット36 (図16)** ピット35の南側で検出した遺構である。平面形状は、径0.28 mを測る円形を呈する。断面形状は浅い楕形、最大深度は0.1 mを測る。底面中央に、長辺0.15 mを測る石を配する。埋土からは土師器皿（時期不明）が出土した。

**ピット37 (図16)** ピット36の南側で検出した遺構である。平面形状は径0.31～0.33 mを測る楕円形を呈する。断面形状は楕形、最大深度は0.15 mを測る。ほぼ中央に径0.15 mを測る柱あたりをもつ。埋土からは製塩土器の破片（古代？）が出土した。

**溝39 (図16)** 調査区北西部中央付近において検出した溝である。主軸は方位北に対して5度東へ振る。検出長2.1 m、最大幅0.5 mを測る。断面形状は不定形、最大深度は0.1 mである。底面は南へ向かって緩やかに下がる。遺構の性格は不明であるが、地形の変化点に位置することから区画溝と排水溝の双方の機能を兼ねるものと推測される。埋土からは土師器皿（中世？）が出土した。

**ピット41 (図16)** 調査区北西部において検出した遺構である。平面形状は隅丸方形に近く、長辺0.4 m、短辺0.35 mを測る。断面形状は深い逆凸形で、最大深度は0.45 mを測る。径0.17 mの柱あたりをもつ。埋土からは土師器皿と瓦器椀（12世紀）が出土した。

**ピット44 (図16)** 柱列1を構成する柱穴のひとつである。北半部が調査区外へ続くものの平面形状は隅丸方形を呈すると推測される。一辺は0.4 mを測る。断面形状は不定形、最大深度は0.15 mである。埋土からは土師器皿（時期不明）が出土した。

**ピット45 (図16)** 柱列1を構成する柱穴のひとつである。平面形状は円形に近い隅丸方形を呈する。一辺は0.35 mを測る。断面形状は歪な楕形を呈する。柱あたりは確認できないが、中央に拳大の石を有する。最大深度は0.16 mを測る。遺物の出土は確認できていない。

**溝51 (図16)** 溝39の西側において検出した遺構である。検出長2.2 m、最大幅0.25 mを測る。断



面形状は椀形，最大深度は0.12 mである。底面は南へ向かって緩やかに下がる。遺構の機能は不明であるが，溝39と並行してのびることから共通する性格をもつと推測される。埋土からは土師器皿と瓦器椀（13世紀）が出土した。

**第4面 (図17)** 第4面は，中世包含層である第3-2層を除去した段階で検出した遺構面である。遺構面に凹凸はほとんど認められない。上面と同じく検出遺構面の面積は限られているものの，溝及びピット等の遺構を一定数検出した。遺構面の形成時期は平安時代初頭（9世紀）である。

**ピット53 (図18)** 調査区南半部において検出した遺構である。平面形状は隅丸方形で，長辺0.4 m，短辺0.35 mを測る。長辺の主軸は北東-南西方向である。断面形状は逆凸形，最大深度は0.18 mを測る。中央付近に径0.18 mを測る柱あたりをもつ。埋土からは土師器皿，甕，須恵器杯身の破片（古代）が出土した。

**溝54 (図18)** 調査区北西辺を南北にのびる溝である。検出長3.9 m，最大幅0.25 mを測る。断面形状は皿形，最大深度は0.05 mである。底面に傾斜は認められない。遺構の機能は不明であるが，方位に即した区画を意識したものか。埋土からは土師器杯と甕の破片（古代？）が出土した。

**ピット55 (図18)** 調査区南半部において検出した遺構である。平面形状は隅丸方形で，長辺0.38 m，短辺0.33 mを測る。長辺の主軸は北東-南西方向である。断面形状は緩いV形，最大深度は0.2 mを測る。中央付近に径0.15 mを測る柱あたりをもつ。埋土からは土師器皿（時期不明）が出土した。

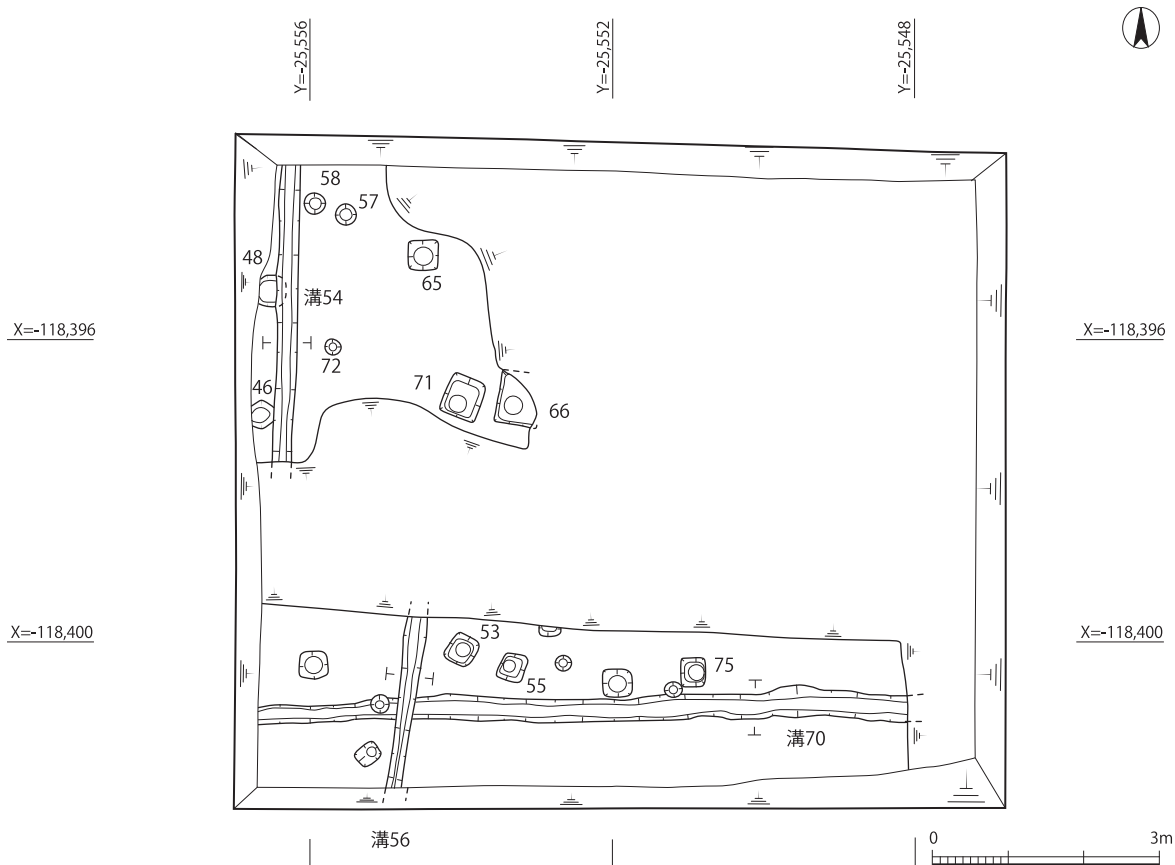


図17 第4面全体図（1：100）

**溝56 (図18)** 調査区西部において検出した遺構である。主軸は方位北に対して東へ5度振る。検出長2.3m, 最大幅0.2mを測る。断面形状は皿形, 最大深度は0.06mである。底面に傾斜は認められない。埋土から遺構の出土は確認できていない。その主軸から, 上層遺構の可能性はある。

**ピット57(図18)** 調査区北西隅において検出した遺構である。平面形状は径0.28mを測る円形を呈する。断面形状は逆凸形, 最大深度は0.19mを測る。中央付近に径0.16mを測る柱あたりをもつ。埋土からは土師器皿の破片(9世紀後半)が出土した。

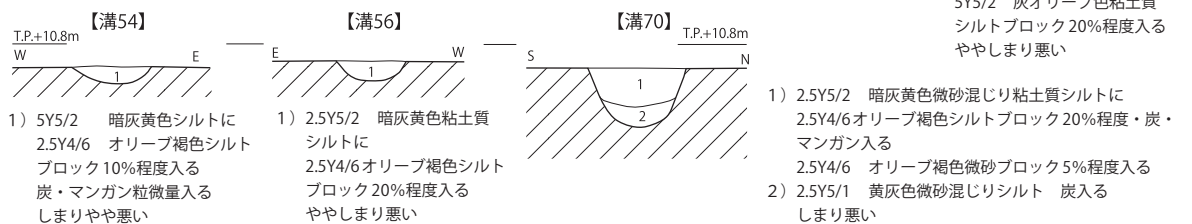
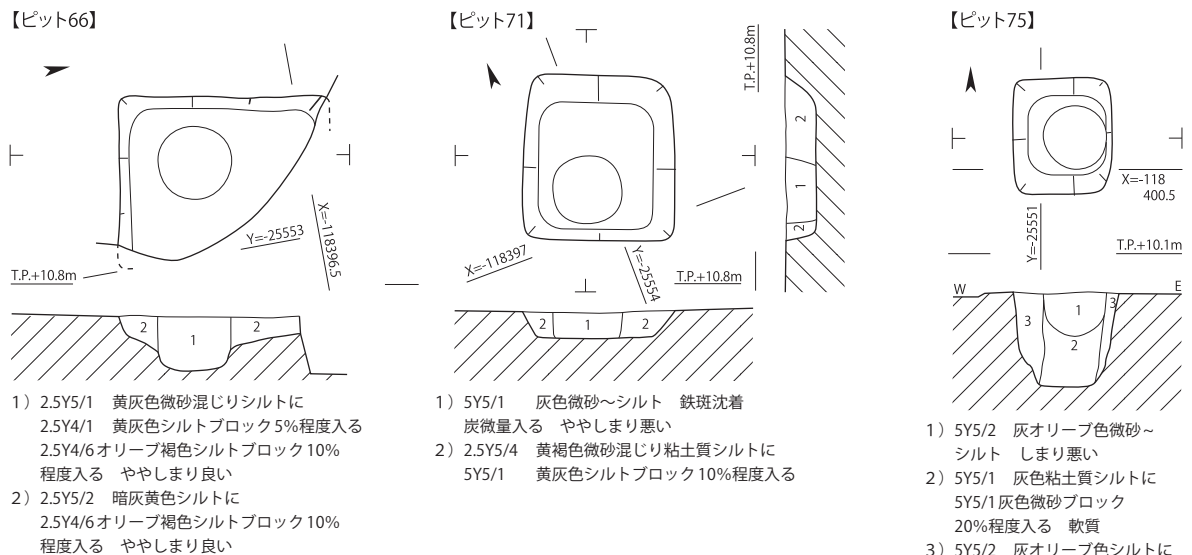
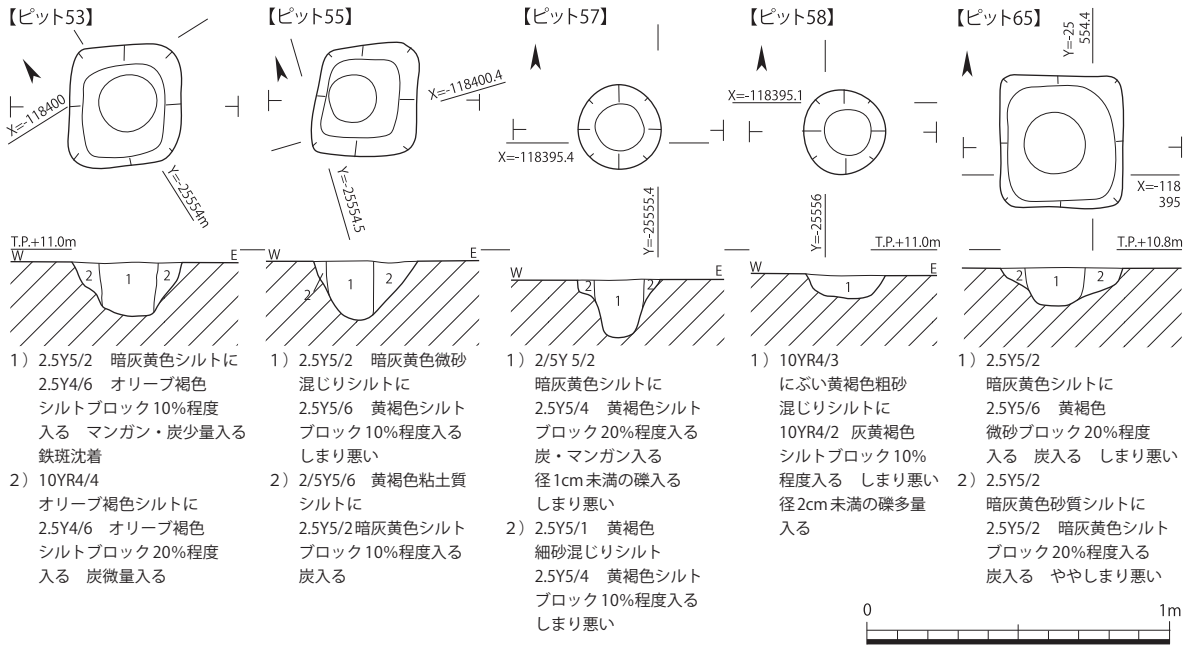


図18 第4面遺構平・断面図(1:25)

**ピット58 (図18)** ピット57の北西側において検出した遺構である。平面形状は径0.28 mを測る円形を呈する。断面形状は皿形、最大深度は0.07 mを測る。柱あたりは確認できない。遺物の出土は確認できていない。

**ピット65 (図18)** 調査区北西部において検出した遺構である。平面形状は隅丸方形で、長辺0.43 m、短辺0.4 mを測る。長辺の主軸は南北方向である。断面形状は低い逆凸形、最大深度は0.14 mを測る。中央付近に径0.21 mを測る柱あたりをもつ。遺物の出土は確認できていない。

**ピット66 (図18)** 調査区北西部において検出した遺構である。東半を攪乱によって損なうが、平面形状は隅丸方形に復原できる。長辺は0.7 mを測る。長辺の主軸は北北東—南南西方向である。断面形状は低い逆凸形、最大深度は0.18 mを測る。柱穴の北西寄りに径0.25 mを測る柱あたりをもつ。遺物の出土は確認できていない。

**溝70 (図18)** 調査区南半部を東西にのびる溝である。検出長8.6 m、最大幅0.33 mを測る。断面形状は椀形、最大深度は0.2 mである。底面に傾斜は認められないが、下層遺構の影響により凹凸が現れる。遺構の機能は不明であるが、溝54と同じく方位に即した区画を意識したものか。埋土からは土師器杯、甕、須恵器杯（すべて長岡京期）が出土したが、下層遺構からの混入であると推測される。

**ピット71 (図18)** ピット66の西側において検出した遺構である。平面形状は隅丸方形で、長辺0.55 m、短辺0.5 mを測る。長辺の主軸は北東—南西方向である。断面形状は低い台形、最大深度は0.08 mを測る。中央よりやや南寄りに径0.21 mを測る柱あたりをもつ。遺物の出土は確認できていない。

**ピット75 (図18)** 調査区南半部中央付近において検出した遺構である。平面形状は隅丸方形で、長辺0.38 m、短辺0.33 mを測る。長辺の主軸は南北方向である。断面形状はやや崩れた深い台形で、最大深度は0.3 mを測る。中央よりやや東寄りに径0.22 mを測る柱あたりをもつ。遺物の出土は確認できていない。

**第5面 (図19)** 第5面は、長岡京期～平安時代初頭の包含層である第4層を除去した段階で検出した遺構面である。調査当初、第4層を長岡京期の整地層であると推測し、長岡京期の遺構は整地層の上面である第4層上面から掘り込まれるものと捉えていた。しかし第4層の遺物包含量が多いためその除去を試みたところ、その下面において長岡京期の遺構面を検出するに至った。

この遺構面はほぼ平坦であり、目に見えるような凹凸は認められない。しかし、地山上面は南へ向かって下がるため、調査区南半部の土質は北半部に比べて湿潤である。第5面では柱列とピット、溝を検出した。なお、この遺構面では柱列の連続性を確認するため、調査区を拡張して追加調査を行った。

**柱列3 (図19)** 調査区南半部において検出したピット4基（60・61・76・77）から成る柱列である。柱間は2.4 m、東西方向に主軸をもつ。柱穴76は他に比べて大型であるため、隅柱であると推測される。ピット4基いずれも遺物の出土量が多く、その出土傾向が共通する。ただし、柱あた

りが確認できないことから、柱が据えられないまま廃棄された可能性がある。

**ピット60 (図20)** 柱列3を構成する柱穴である。平面形状は隅丸方形で、長辺0.7 m、短辺0.66 mを測る。長辺の主軸は南北方向である。断面形状は不定形、最大深度は0.38 mを測る。

埋土は遺物の出土状況から上下2層に細分できる。上層は微砂混じり粘土質シルト、下層はシルト～砂質シルトを主体とする。両層の間には遺物と炭化物が集積する層がある。上層を除去したところ、柱穴中央より周囲を打ち欠いた須恵器壺の蓋が1点、正位置で出土した。このほか、埋土からは須恵器杯身、杯蓋、壺、土師器杯、椀、皿、製塩土器、平瓦等が出土した。

**ピット61 (図20)** 柱列3を構成する柱穴である。平面形状は隅丸方形で、長辺0.77 m、短辺0.75 mを測る。長辺の主軸は南北方向である。断面形状は不定形、最大深度は0.58 mを測る。

埋土はピット60と同様、上下2層に細分できる。ただし、上層と下層の遺物には同一個体が含まれており、上下層間に時期差は存在しない。埋土からは、須恵器杯身、甕、壺、土師器杯、椀、皿、平瓦、ミニチュア土製品、製塩土器が出土した。

**ピット62 (図21)** 柱穴60の北側で検出した遺構である。平面形状は隅丸方形で、長辺0.71 m、短辺0.67 mを測る。長辺の主軸は東西方向である。断面形状はやや深い皿形で、最大深度は0.22 mを測る。中央よりやや西寄りに径0.23 mを測る柱あたりをもつ。埋土からは土師器杯と製塩土器が出土した。

**ピット63 (図21)** 調査区北西部において検出した遺構である。平面形状は隅丸方形で、長辺0.76

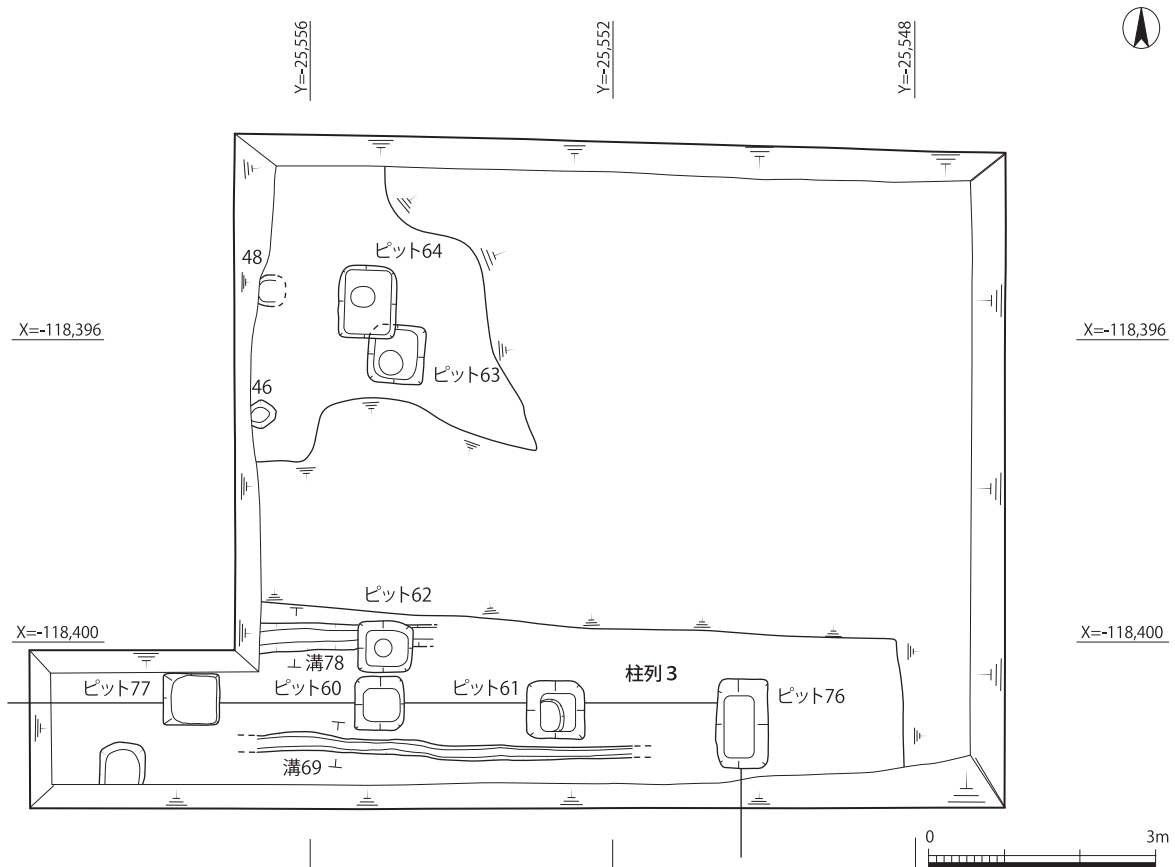
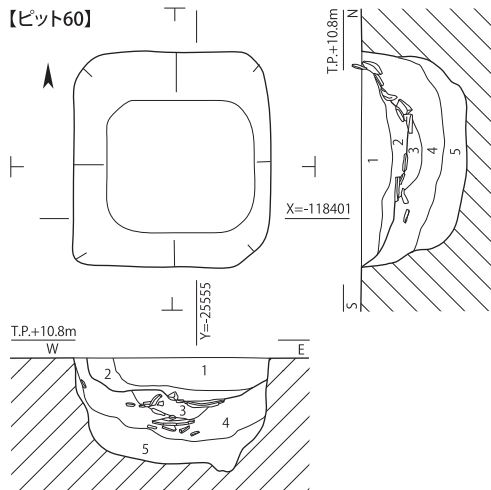
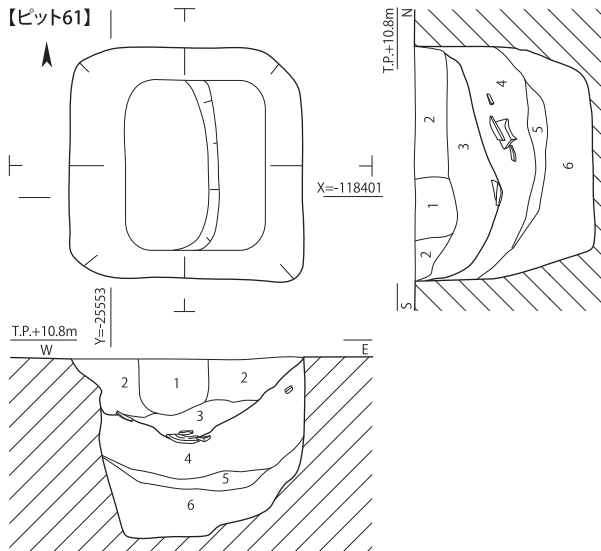


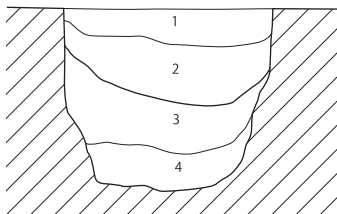
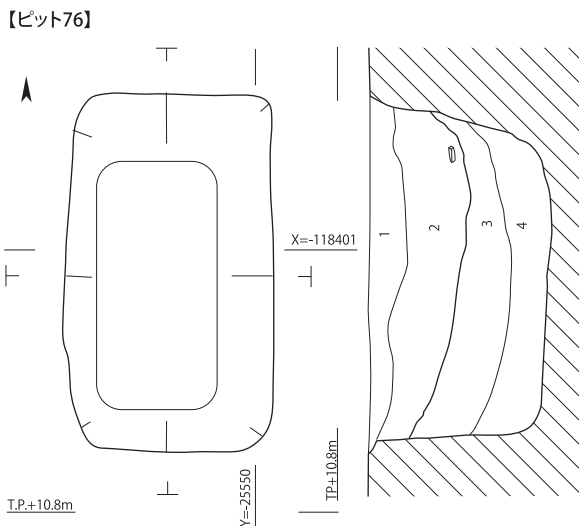
図19 第5面全体図 (1:100)



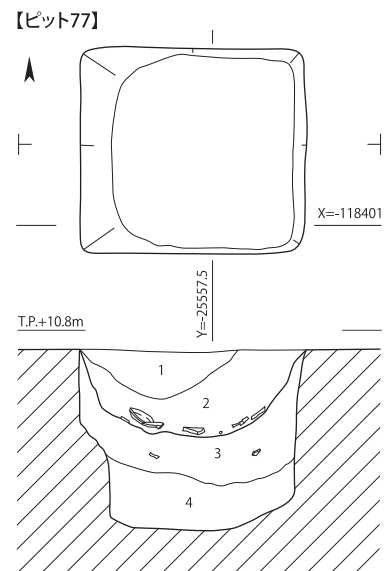
- 1) 2.5Y5/1 黄灰色微砂混じり粘土質シルトに 10YR4/6 褐色シルトブロック20%程度入る 炭微量入る 鉄分沈着 ややしまり悪い やや軟質
- 2) 10YR3/4 暗褐色微砂混じり粘土質シルトに 2.5Y5/1 黄灰色粘土質シルトブロック40%程度入る 軟質 しまり悪い 土器片・炭多量入る
- 3) 10YR4/4 褐色シルトに 10YR6/1 褐色砂質シルトブロック10%程度入る ややしまり悪い 炭微量入る 土器片入る
- 4) 10YR4/4 褐色シルトに 10YR6/1 褐色砂質シルトブロック30%程度入る しまり悪い 炭・土器片多量入る
- 5) 2.5Y5/2 暗灰黄色微砂混じり粘土質シルトに 2.5Y4/6 オリーブ褐色微砂ブロック10%入る 土器片入る 軟質 しまり悪い



- 1) 2.5Y5/2 暗灰黄色粘土質シルトに 2.5Y4/6 オリーブ褐色シルトブロック20%程度入る 炭入る しまり悪い
- 2) 2.5Y5/2 暗灰黄色粘土質シルトに 2.5Y4/6 オリーブ褐色シルトブロック40%程度入る 炭入る しまり悪い
- 3) 2.5Y5/2 暗灰黄色粘土質シルトに 2.5Y4/6 オリーブ褐色シルトブロック10%程度入る 炭下層に入る 軟質 ややしまり悪い
- 4) 2.5Y5/1 黄灰色粘土質シルトに 2.5Y5/1 黄灰色微砂混じりシルトブロック20%程度入る 土器片・炭入る 軟質
- 5) 5Y5/1 灰色微砂混じり粘土質シルトに 5Y6/1 灰色微砂ブロック10%程度入る 軟質 マンガン・炭入る
- 6) 5Y4/1 灰色微砂混じり粘土質シルトに 5Y4/1 灰色微砂ブロック10%程度入る 軟質 マンガン・炭入る



- 1) 2.5Y5/1 黄灰色微砂混じり粘土質シルトに 2.5Y5/1 黄灰色微砂ブロック20%程度入る 炭・土器片微量入る ややしまる
- 2) 2.5Y5/1 黄灰色微砂混じり粘土質シルトに 2.5Y5/1 黄灰色微砂ブロック40%程度入る 炭・土器片多量入る 軟質 しまり悪い
- 3) 2.5Y5/1 黄灰色粘土質シルトに 2.5Y5/1 黄灰色微砂ブロック20%程度入る 炭・土器片少量入る 軟質 しまり悪い
- 4) 2.5Y4/2 暗灰黄色微砂混じり粘土～粘土質シルト ややしまり悪い



- 1) 2.5Y5/1 黄灰色微砂混じり粘土質シルトに 10YR4/6 褐色シルトブロック20%程度入る 炭微量入る 鉄分沈着 ややしまり悪い 軟質
- 2) 10YR3/4 暗褐色微砂混じり粘土質シルトに 2.5Y5/1 黄灰色粘土質シルトブロック40%程度入る 軟質 しまり悪い 土器片・炭入る
- 3) 10YR4/4 褐色シルトに 10YR6/1 褐色砂質シルトブロック30%程度入る ややしまり悪い,炭・土器片少量入る
- 4) 2.5Y5/2 暗灰黄色微砂混じり粘土質シルトに 2.5Y4/6 オリーブ褐色微砂ブロック10%程度入る 軟質 しまり悪い

図20 第5面遺構平・断面図1 (1:25)



m, 短辺0.63mを測る。長辺の主軸は南北方向である。断面形状は崩れた皿形で、最大深度は0.15mを測る。中央よりやや南西寄りに径0.3mを測る柱あたりをもつ。遺物の出土は確認できていない。

**ピット64 (図21)** ピット63の北西側で検出した遺構である。一部がピット63と切り合い関係にあり、ピット64の方が新しい。平面形状は隅丸方形、長辺0.95m, 短辺0.78mを測る。長辺の主軸は南北方向である。断面形状は逆台形で、最大深度は0.4mを測る。中央よりやや西寄りに径0.31mを測る柱あたりをもつ。埋土からは土師器碗の破片が出土した。

**溝69(図21)** 調査区南辺を東西にのびる溝である。検出長5.0m, 最大幅0.2mを測る。断面形状は皿形, 最大深度は0.05mである。底面にほとんど傾斜は認められない。遺構の性格は不明である。

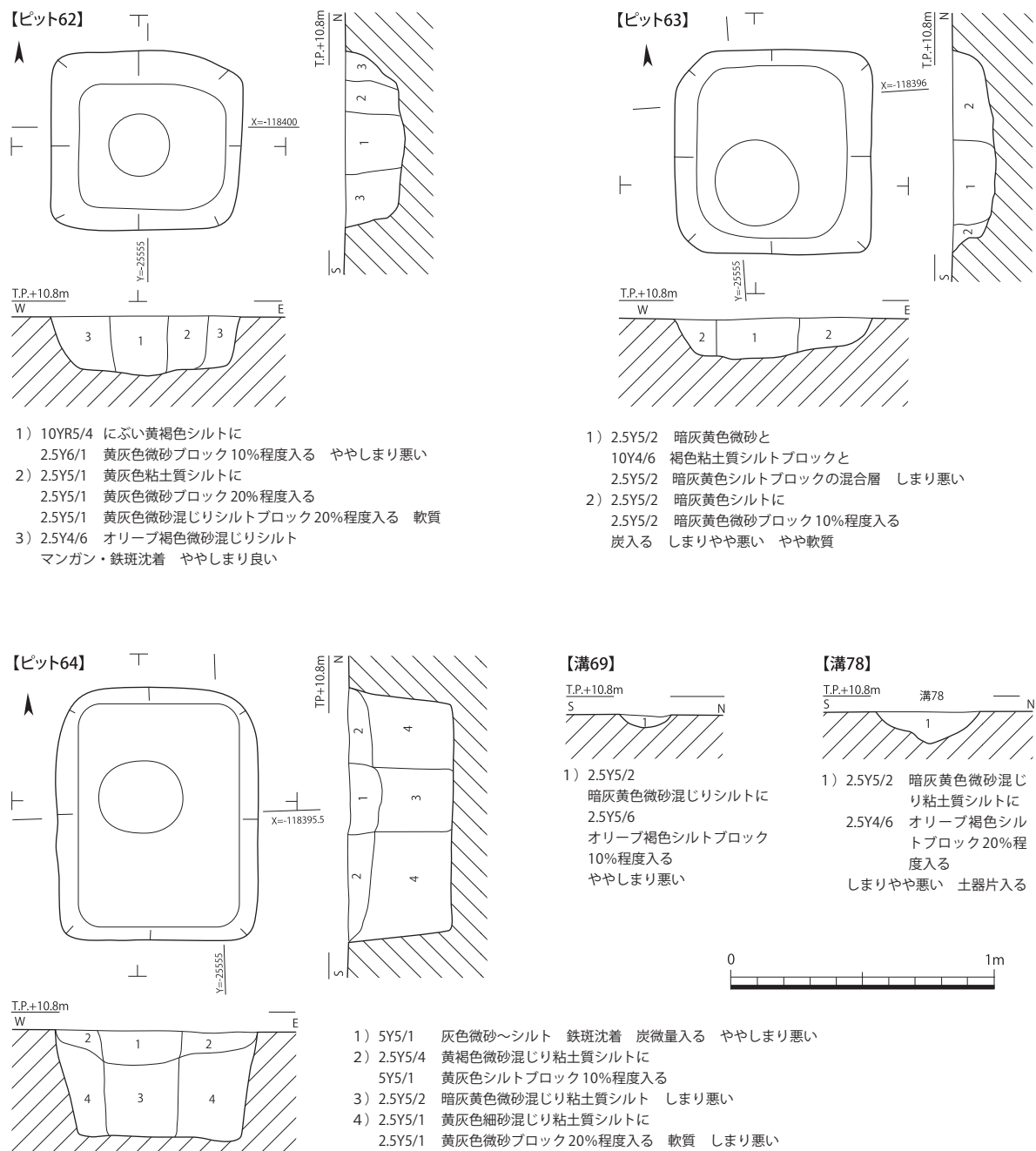


図21 第5面遺構平・断面図2 (1:25)

る。埋土からは土師器杯が出土した。

**ピット76 (図20)** 柱列3を構成する遺構である。これより東には遺構が続かないため、柱列の一番東に位置するピットである。平面形状は隅丸方形で、長辺1.18m、短辺0.7mを測る。長辺の主軸は南北方向である。断面形状は不定形、最大深度は0.6mを測る。他の柱穴に比べて長軸が長く異なるが、柱列3が大型掘立柱建物の側柱であった場合は、その隅柱としての性格を推測することができる。

埋土はピット60・61と同様、上下2層に細分できる。ただし、遺物の出土量は比して少ない。埋土からは、須恵器壺、蓋、土師器杯、椀、皿、製塩土器、平瓦が出土した。

**ピット77 (図20)** 柱列3を構成する遺構である。調査区を拡張して検出した。平面形状は隅丸方形で、長辺0.75m、短辺0.65mを測る。長辺の主軸は東西方向である。断面形状は不定形、最大深度は0.58mを測る。

埋土は柱列3の他のピットと同様、上下2層に細分できる。遺物量は多く、上下層の間に集積して層を成す。須恵器杯身、土師器杯、椀、皿、平瓦が出土した。

**溝78 (図21)** 調査区南半部で検出した東西にのびる溝である。ピット62とは切り合い関係にある。検出長2.3m、最大幅0.32mを測る。断面形状は不定形、最大深度は0.1mである。遺構の性格は不明であるが、溝69に並行することから類似性が窺える。埋土からは須恵器杯身が出土した。

**下層遺構** なお平面検出には至っていないが、今回の調査区では長岡京期遺構面より下層において遺構が存在することを確認している。このうち、長岡京期遺構面の基盤層である第5層の下面では、調査区の南半部中央付近において、北東-南西方向に並行してのびる2条の溝を確認した。また、調査区北壁では、第6層の下に地山ブロックを攪拌して成立する溝の存在が確認できる。後世の削平を受けてはいるが、その痕跡から南北にのびる方向性が看取できる。

これらの遺構から遺物の出土は確認できておらず、その時期は明らかではないが、層序関係より明らかに長岡京期より古段階に位置づけられるものである。

### (3) 遺物

今回の調査では、コンテナ計10箱の遺物が出土した。概量は表3のとおりである。また個々の遺物の特徴については、表4の遺物観察表にまとめた。ここでは、特筆すべき遺物について触れておきたい。

出土遺物のうち、最も数が多いのは近世所産のものである。このうち、土取り穴である土坑8と井戸を備える落込み6からは、陶磁器や木製品が多数出土した。土師器土製品（伏見人形）は、踊り子や布袋、僧形、土鈴、小型壺等、バラエティに富んだものが出土している。また木製品は、容器の蓋（身はおそらく陶磁器）や酒瓶の栓、箸など、生活必需品のうち特に食事具の出土が目立つ。漆椀も赤漆、黒漆を塗布したものが複数出土している。

一方、中世（鎌倉時代）の遺物は遺構の数に対して少ない上、細片が多い。京内に比べて楠葉型

表3 遺物概要表

時代	内容	コンテナ箱数	Aランク点数	Bランク箱数	Cランク箱数
長岡京期	土師器, 須恵器	2箱	39点	1箱	4箱
平安時代	土師器, 須恵器				
鎌倉時代	土師器, 瓦器	2箱	6点		
江戸時代	土師器, 焼締陶器, 施釉陶器, 瓦質土器, 青磁, 染付, 土製品, 木製品, 瓦	5箱	84点		
合計		9箱	129点	1箱	4箱

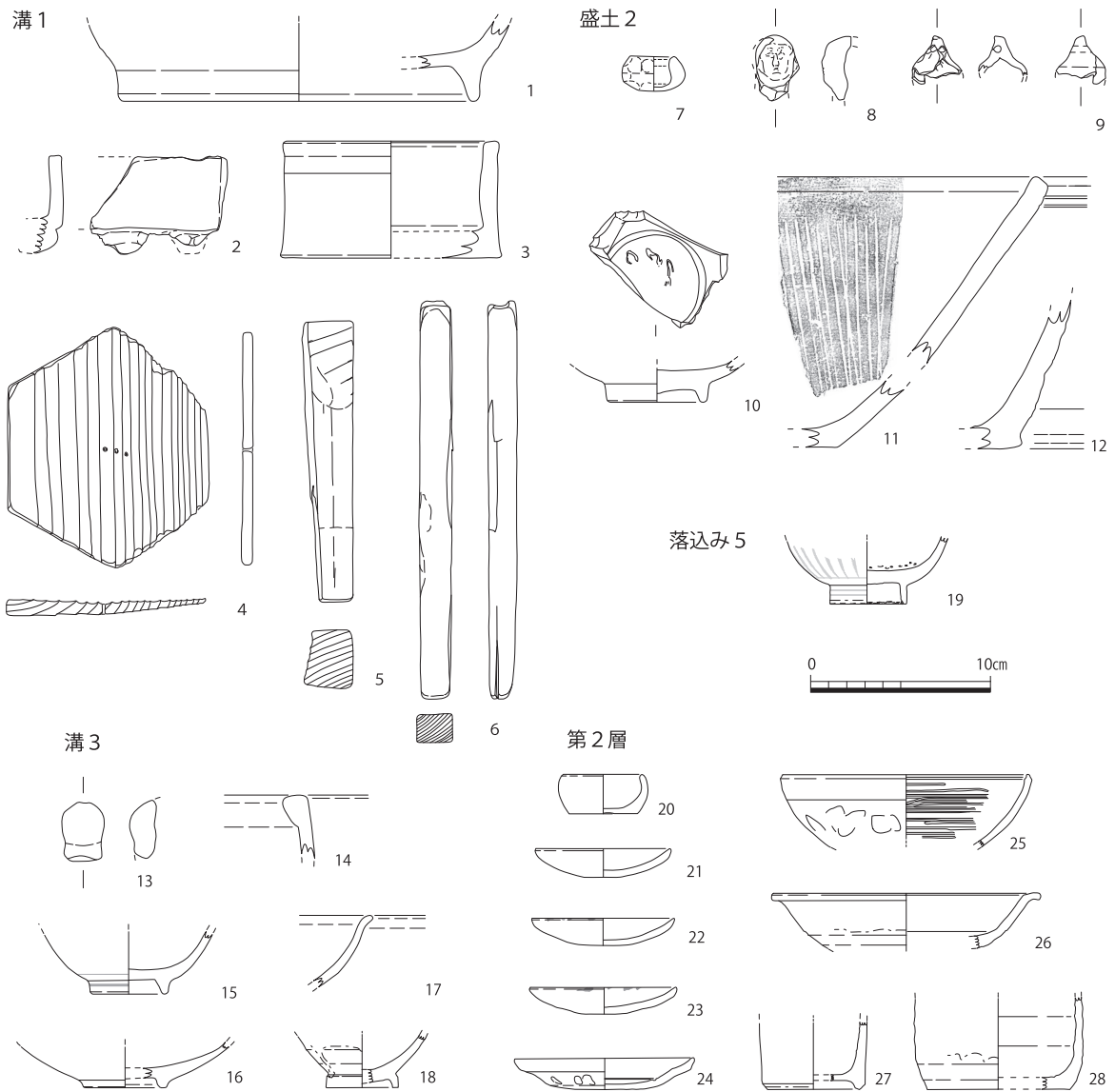


図22 第1面・第2層出土遺物実測図・拓影 (1:4)

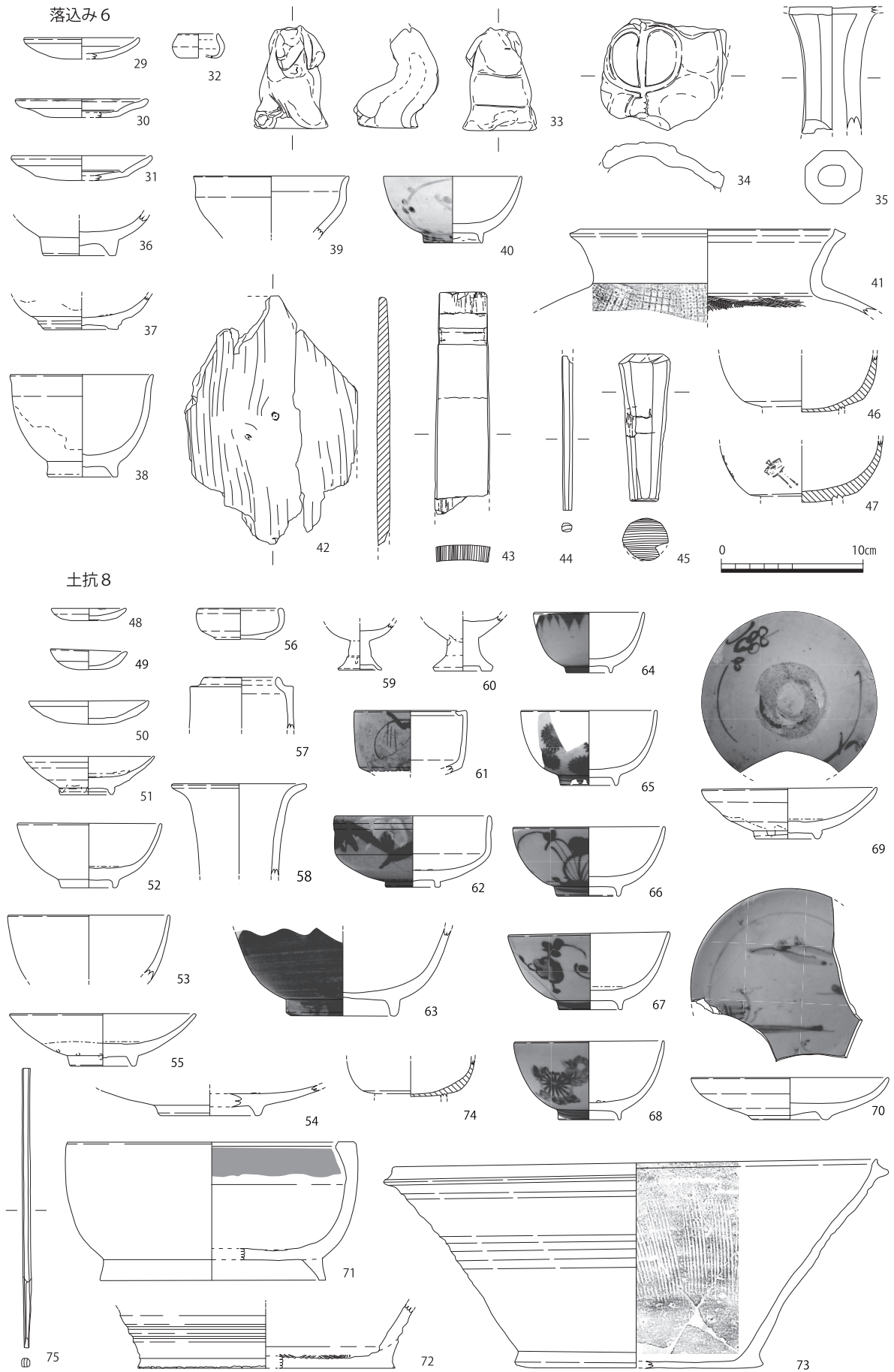


图23 第2面出土遺物実測図・拓影(1:4)

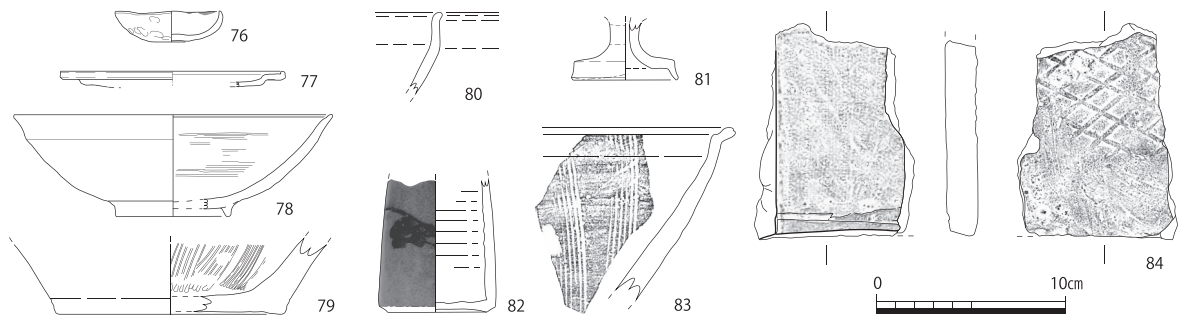


図24 第2層出土遺物実測図・拓影（1：4）

瓦器碗の出土割合が高い。皿は主に土師器であることから、両者を組み合わせて日常什器とした生活を想起させる。

長岡京期の遺物は、土師器皿、碗、杯と須恵器杯、壺が多い。このうち、第5面ピット60から出土した須恵器の壺蓋（101）は、一部を残して縁を打ち欠くという二次加工を施すものであり、その

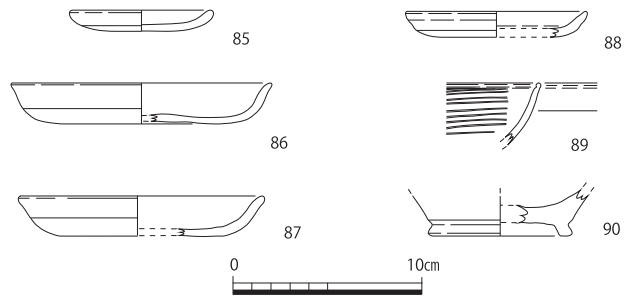


図25 第3面・第3層出土遺物実測図（1：4）

出土状況とともに特異である。柱穴の廃棄に関わる遺物の可能性がある。このほか、ピット内から製塩土器が一定量出土したことも、特徴的な点として掲げておきたい。

## 4. まとめ

以上、長岡京跡左京第585次・羽束師菱川城跡発掘調査の調査成果を報告した。今回の調査では、長岡京期、平安時代初頭、鎌倉時代、江戸時代の遺構面を検出した。このうち長岡京期遺構面において東西方向に並ぶ柱列を検出したことは大きな成果である。長岡京左京四条三坊十三町域ではこれまで同様の遺構が確認されておらず、その土地利用の様相が明らかではなかったが、今回の成果により邸宅地として利用されていた蓋然性が高まったといえる。また、長岡京期の遺構面を平安時代初頭遺構面の下層において確認したことは、今後の周辺調査における参考事例として示すことができよう。なお今回の調査では、当初から予想されていた羽束師菱川城に関する遺構を確認することができなかった。

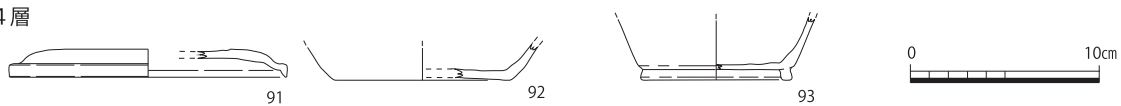
（黒須 亜希子）

### 参考文献

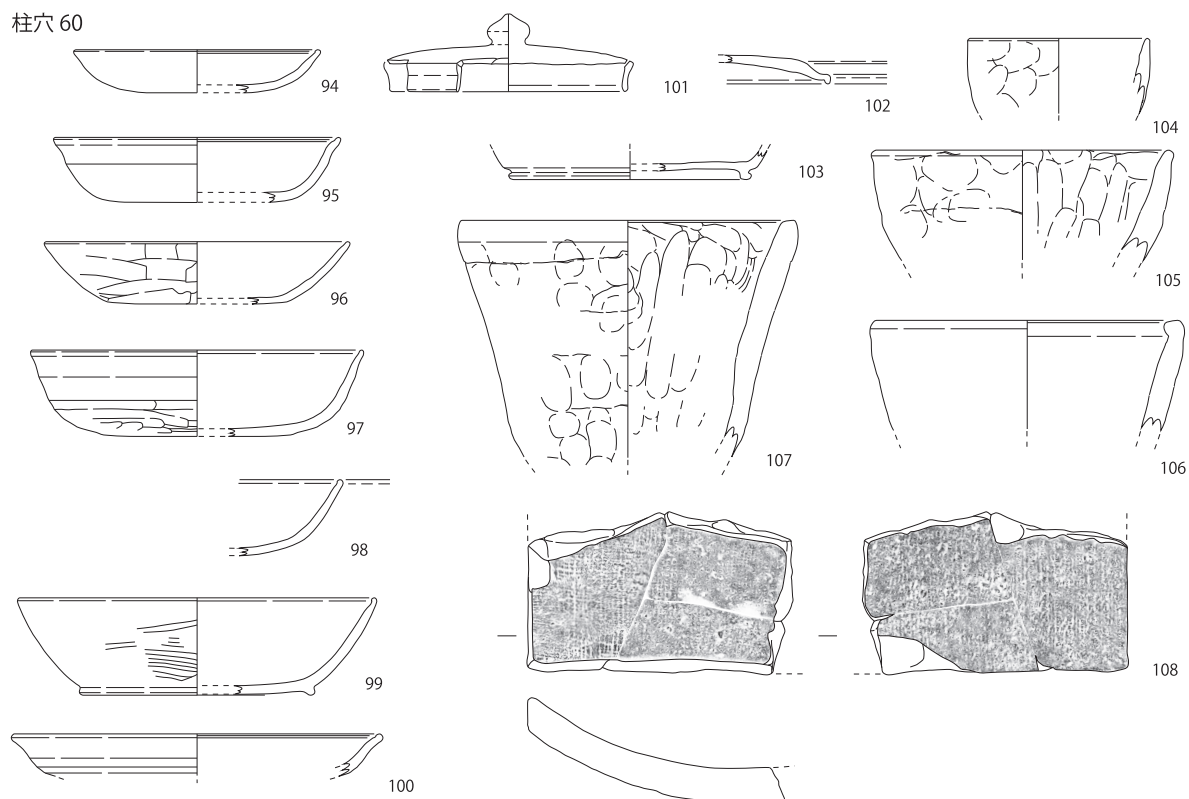
佐藤亜聖ほか『羽束師菱川城跡・長岡京跡』公益財団法人 元興寺文化財研究所 2015年。



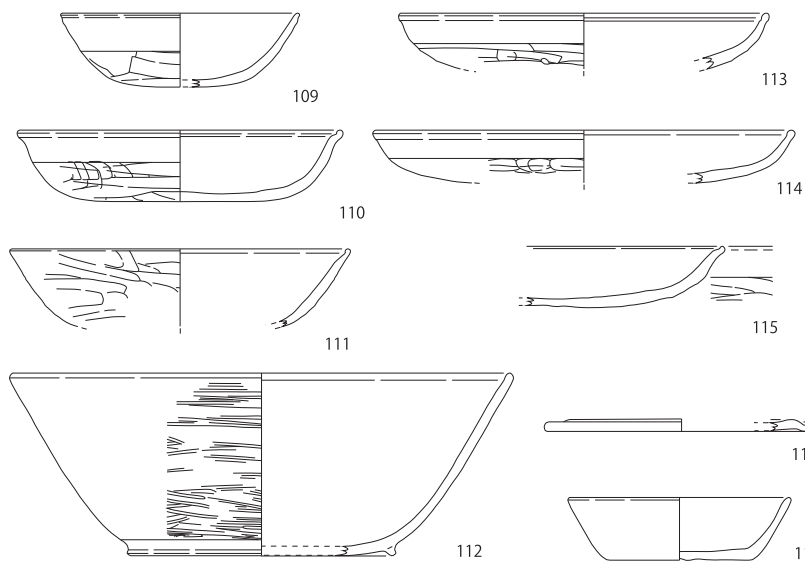
第4層



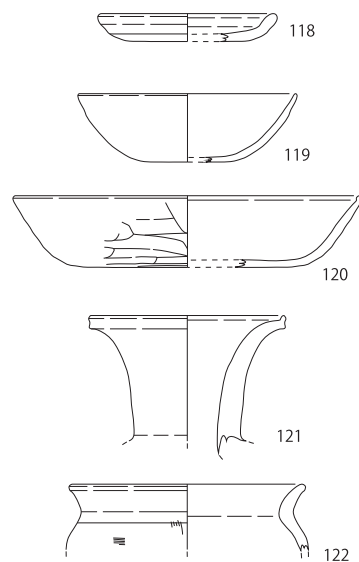
柱穴 60



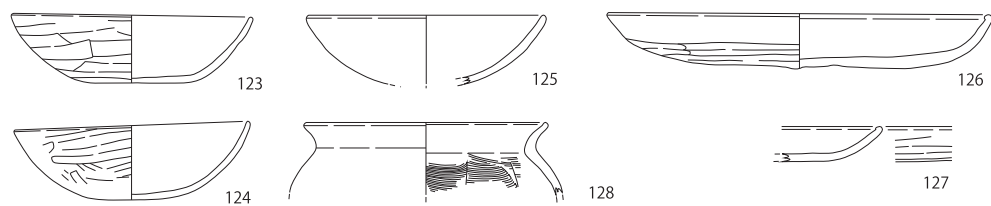
柱穴 61



柱穴 76



柱穴 77



溝 79

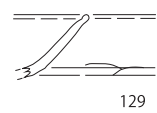


图26 第4層・第5面遺構出土遺物実測図・拓影(1:4)

表4 遺物観察表

(単位: cm)

No.	層・面 遺構名	器種 器形	残存率 (%)	口径 底径 器高	最大長 最大幅 最大厚	胎土 焼成	色調	時期	調整・特徴
1	第1面 溝1	土師器 鉢	10	- 19.8 (4.5)	- - 1.0	○ △	内) 7.5YR8/4 浅黄橙色 外) 10YR8/3 浅黄橙色 断) 7.5YR8/4 浅黄橙色	近世 以後	台付鉢。内面、ハケ後ヨコナデ。 外面、工具ナデ。
2	第1面 溝1	土師器 鉢	1	- - -	5.2 7.1 2.0	○ ○	内) 7.5YR7/4 鈍い橙色 外) 7.5YR7/4 鈍い橙色 断) 7.5YR7/4 鈍い橙色	近世?	平面方形の浅鉢。底部に球状の脚が付く。
3	第1面 溝1	陶器 鉢	10	11.6 12.0 6.5	- - 1.6	○ ×	内) 5YR6/4 鈍い橙色 外) 5YR6/4 鈍い橙色 断) 10YR8/3 浅黄橙色	近世 以後	信楽焼建水。内外面ともにヨコナデ。胎土粗く、 1辺5mm程度の白色礫少量入る。
4	第1面 溝1	木製品 蓋	100	- -	13.4 11.2 0.85	- -	- -	近世	平面六角形に整形。中央に取手装着孔3点あり。 用材:スギ。
5	第1面 溝1	木製品 棒状	-	- -	10.7 3.4 2.7	- -	- -	近世	角材状で一端が細る。側面はすべて加工。 用材:スギ。
6	第1面 溝1	木製品 棒状	-	- -	22.2 1.8 1.6	- -	- -	近世	角棒状。上側面に別材装着のための抉りあり。 下端部は劣化。用材:ヒノキ。
7	第1層	土師器 土製品	100	2.5 - 1.9	- - 0.7	○ ○	内) 10YR8/3 浅黄橙色 外) 10YR8/3 浅黄橙色 断) 10YR8/3 浅黄橙色	近世	壺形ミニチュア土製品。手握ね。
8	第1面 盛土1	土師器 土製品	-	- -	3.1 2.4 1.3	- -	内) 10YR7/3 鈍い黄橙色 外) 10YR7/3 鈍い黄橙色 断) 10YR7/3 鈍い黄橙色	近世	伏見人形。僧侶。摩滅。
9	第1面 盛土2	土師器 土製品	50	- -	2.5 2.8 0.5	- -	内) 7.5YR8/4 浅黄橙色 外) 7.5YR8/4 浅黄橙色 断) 7.5YR8/2 浅黄橙色	近世	土鈴。手握ね。紐通し孔あり。
10	第1層	青磁 碗	15	5.2 2.3	- 1.3	○ ○	内) 7.5Y4/2 灰オリーブ色 外) 7.5Y4/2 灰オリーブ色 断) N7/0 灰白色	中世	内外面、施釉。高台内、輪状の釉掻あり。 見込に圈線1条と草花の陰刻あり。
11	第1面 盛土2	陶器 播鉢	1	- -	- 1.3	○ △	内) 2.5YR6/4 鈍い橙色 外) 2.5YR6/6 橙色 断) 2.5YR6/6 橙色	近世	信楽焼。内外面、ナデ+指オサエ。 播目4本/1.7cmで密に刻む。
12	第1面 盛土2	陶器 捏鉢	1	- -	- 1.7	○ △	内) 10YR4/1 暗赤灰色 外) 10YR4/1 暗赤灰色 断) 2.5Y7/1 灰白色	近世	備前焼。内外面ともにナデ。胎土粗く径0.5 cm程度の礫多く入る。火ぶくれあり。
13	第1面 溝3	土製品 人形	-	- -	3.3 2.4 1.5	○ ○	内) 7.5YR7/4 鈍い橙色 外) 7.5YR7/4 鈍い橙色 断) 7.5YR7/4 鈍い橙色	近世 以後	伏見人形。頭部か。摩滅。
14	第1面 溝3	土師器 鉢	30	- 3.5	- 1.4	○ ○	内) 7.5YR7/4 鈍い橙色 外) 7.5YR7/4 鈍い橙色 断) 7.5YR7/4 鈍い橙色	近世	内外面、工具ナデ。口縁端部を内側に折り曲 げ肥厚させる。内面に煤付着。
15	第1面 溝3	染付 碗	100	4.0 3.5	- 0.7	○ ○	内) N7/0 灰白色 外) N7/0 灰白色 断) N8/0 灰白色	近世 後期	内外面、施釉。釉泡あり。 畳付、露胎。離れ砂付着。
16	第1面 溝3	染付 碗	30	4.5 2.5	- 0.8	○ ○	内) N8/0 灰白色 外) N8/0 灰白色 断) N8/0 灰白色	近世 後期	内外面、施釉。畳付は露胎。見込と畳付に離 れ砂、三又トチン痕付着。内面に絵付けあり。
17	第1面 溝3	陶器 碗	100	- 4.0	- (0.5)	○ ○	内) 7.5Y5/2 灰オリーブ色 外) 7.5Y5/2 灰オリーブ色 断) N7/0 灰白色	近世	内外面、施釉。釉泡、貫入あり。
18	第1面 溝3	施釉陶器 碗	30	- 4.0 (2.8)	- - (0.7)	○ ○	内) 2.5Y7/2 灰黄色 外) 2.5Y7/2 灰黄色 断) 10YR8/2 灰白色	近世 以後	内外面、施釉。釉垂残る。 外面下半部、露胎。工具ナデ調整。
19	第1面 落込み5	染付 碗	40	- (4.2) (3.5)	- - 0.7	○ ○	内) 5GY8/1 灰白色 外) 5GY8/1 灰白色 断) 10Y8/1 灰白色	近世 後期	内外面、施釉。釉泡あり。 畳付、露胎。離れ砂、付着。 見込に剝離、三又トチンの痕跡あり。
20	第2層	土師器 土製品	30	4.4 5.0 2.2	- - 0.5	○ △	内) 10YR8/2 灰白色 外) 10YR8/2 灰白色 断) 10YR8/2 灰白色	近世	鉢形ミニチュア土製品。内外面ともに精緻な ナデ調整。底部外面中央に凹みあり。
21	第2層	土師器 皿	50	7.5 2.8 1.6	- - 0.4	○ ×	内) 7.5Y8/3 浅黄橙色 外) 7.5Y8/3 浅黄橙色 断) 7.5Y8/3 浅黄橙色	近世	内面、ヨコナデ+ナデ。 外面、1段ヨコナデ+指オサエ。
22	第2層	土師器 皿	90	8.0 3.0 1.5	- - 0.3	○ ×	内) 7.5Y8/3 浅黄橙色 外) 7.5Y8/3 浅黄橙色 断) 7.5Y8/3 浅黄橙色	近世	内面、ヨコナデ+ナデ。口縁の一部に煤付着。 外面、1段ヨコナデ+指オサエ。摩滅著しい。
23	第2層	土師器 皿	60	4.2 2.6 1.5	- - 0.4	○ ×	内) 7.5Y8/3 浅黄橙色 外) 7.5Y8/3 浅黄橙色 断) 7.5Y8/3 浅黄橙色	近世	内面、ヨコナデ+ナデ。口縁の一部に煤付着。 外面、1段ヨコナデ+指オサエ。摩滅著しい。
24	第2層	土師器 皿	100	10.0 6.0 1.7	- - 0.5	○ ○	内) 10YR8/3 浅黄橙色 外) 10YR8/3 浅黄橙色 断) 10YR8/3 浅黄橙色	近世	内面、ヨコナデ+ナデ。圈線1条入る。 外面、1段ヨコナデ+指オサエ。
25	第2層	瓦器 椀	40	14.0 - 4.0	- - (0.5)	△ ○	内) N3/0 暗灰色 外) N3/0 暗灰色 断) 10Y8/1 灰白色	12C 後半	内面はやや密なミガキ調整。外面はヨコナデ と指オサエ。口縁端部内面にも段あり。大和型。
26	第2層	施釉陶器 皿	20	(15.0) - (3.0)	- - (0.7)	○ ○	釉) 7.5Y7/3 浅黄色 素) 5Y8/1 灰白色 断) 5Y8/1 灰白色	近世	織部釉、施釉。外面下半部は露胎。 口縁端部は丸くおさめる。 一部火ぶくれによる割れあり。
27	第2層	染付 銚子	20	- 5.0 (3.6)	- - (0.5)	○ ○	内) 7.5Y8/1 灰白色 外) 5GY8/1 灰白色 断) 7.5Y8/1 灰白色	近世	外面は施釉。内面および畳付は露胎。 底部内面の一部に自然釉付着。

No.	層・面 遺構名	器種 器形	残存率 (%)	口径 底径 器高	最大長 最大幅 最大厚	胎土 焼成	色調	時期	調整・特徴
28	第2層	施釉陶器 壺 or 徳利	2	- (8.0) (5.0)	- - 0.7	△ ○	内) 2.5Y8/2 灰白色 外) 2.5Y8/1 灰白色 断) 2.5Y8/2 灰白色	近世 以後	体部外面, 施釉。底部外面, 露胎。糸切痕あり。 内面, 無釉。底部に自然釉付着。
29	第2面 落込み6	土師器 皿	15	8.0 - 1.5	- - 0.5	○ △	内) 10YR7/4 鈍い黄橙色 外) 10YR7/4 鈍い黄橙色 断) 10YR7/4 鈍い黄橙色	近世	内面, ヨコナデ+ナデ。 外面, 1段ナデ+指オサエ。
30	第2面 落込み6	土師器 皿	25	9.2 - 1.3	- - 0.4	○ ○	内) 10YR8/2 灰白色 外) 10YR8/2 灰白色 断) 10YR8/2 灰白色	近世	内面, ヨコナデ。圏線1条入る。 外面, 1段ナデ+指オサエ。口縁に煤付着。
31	第2面 落込み6	土師器 皿	15	9.8 6.0 1.7	- - 0.3	○ ○	内) 7.5YR7/4 鈍い黄橙色 外) 7.5YR7/4 鈍い黄橙色 断) 10YR8/3 浅黄色	近世 中期	内面, 横方向のハケ後ヨコナデ。圏線1条入る。 外面, 1段ナデ+指オサエ。
32	第2面 落込み6	土師器 土製品	25	2.8 - 1.7	- - 0.4	○ ○	内) 10YR8/2 灰白色 外) 10YR8/2 灰白色 断) 10YR8/2 灰白色	近世 以後	無頸壺形ミニチュア土製品。 内外面, ナデ。
33	第2面 落込み6	土師器 土製品	-	- - -	7.3 5.2 1.0	○ ○	内) 7.5YR8/3 浅黄橙色 外) 7.5YR8/3 浅黄橙色 断) 7.5YR8/3 浅黄橙色	近世	伏見人形。手捏ね。ヘラ状工具による刻線で 衣服を表現。中空。
34	第2面 落込み6	土師器 土製品	-	- - -	7.5 5.3 1.0	○ ○	内) 7.5YR7/4 鈍い橙色 外) 7.5YR7/4 鈍い橙色 断) 7.5YR7/4 鈍い橙色	近世 以後	伏見人形。布袋像の腹部。型抜き製法。 裏面に指圧痕残る。
35	第2面 落込み6	土師器 高杯	-	- - 9.0	- - 1.0	○ ○	内) 2.5Y6/2 灰黄色 外) 2.5Y6/2 灰黄色 断) 2.5Y6/2 灰黄色	古代	外面を7面に成形, 工具ナデ。 内面, ナデ。
36	第2面 落込み6	施釉陶器 碗	100	- 5.1 2.9	- - 1.0	○ △	内) 2.5Y8/2 灰白色 外) 2.5Y8/2 灰白色 断) 2.5Y8/2 灰白色	近世	内外面施釉, 貫入あり。畳付, 露胎。 外面の一部に織部釉塗布。 高台内中央部, 突出。
37	第2面 落込み6	施釉陶器 碗	50	- 5.0 2.3	- - 0.6	○ ○	内) 7.5Y6/2 灰オリーブ色 外) 2.5Y7.2 灰黄色 断) N7/0 灰白色	近世	内面, 灰釉塗布。一部貫入あり。外面, 露胎。 見込と高台のそれぞれ3箇所に離れ砂付着。
38	第2面 落込み6	青磁 碗	60	10.1 5.0 7.2	- - 1.2	○ ○	内) 7.5GY7/1 明緑灰色 外) 7.5GY7/1 明緑灰色 断) 10YR8/2 灰白色	近世	内外面ともに施釉, 貫入あり。 釉変あり一部白濁化。 底部外面, 一部露胎。粘土塊が付着。
39	第2面 落込み6	施釉陶器 天目茶碗	10	11.0 (4.0)	- (0.6)	○ ○	内) 7.5Y2/1 黒色 外) 7.5Y2/1 黒色 断) 7.5Y8/1 灰白色	桃山	内外面ともに鉄釉を施す。釉泡あり
40	第2面 落込み6	染付 碗	80	9.8 4.2 4.7	- - 0.7	○ ○	内) 2.5GY8/1 灰白色 外) 2.5GY8/1 灰白色 断) N8/0 灰白色	近世 後期	内外面, 施釉。釉泡あり。畳付, 露胎。底部 内面は使用により一部摩滅。
41	第2面 落込み6	須恵器 甕	15	18.0 6.0	- (0.8)	○ ○	内) N6/0 灰色 外) N5/0 灰色 断) N6/0 灰色	古代	口縁部, ヨコナデ。体部外面, 格子状タタキ。 体部内面, ハケ上工具によるケズリ後ナデ。
42	第2面 落込み6	木製品 板状	-	- -	17.5 12.2 0.9	- -	- -	近世	平面六角形状に加工。 用材: スギ。
43	第2面 落込み6	木製品 桶側板	-	- -	15.7 3.8 1.0	- -	- -	近世	やや湾曲。桶底板のアタリ痕あり。 用材: スギ。
44	第2面 落込み6	木製品 箸	50	- -	10.9 0.7 0.6	- -	- -	近世	断面 六~八角形に加工。 使用痕は不明瞭。用材: ヒノキ。
45	第2面 落込み6	木製品 栓	95	- -	10.4 3.6 1.9	- -	- -	近世	一方が細い円柱状に加工。徳利の栓か。 用材: スギ。
46	第2面 落込み6	木製品 椀	60	5.8 11.1	- -	- -	- -	近世	内外面ともに赤漆塗布。 用材: 広葉樹。
47	第2面 落込み6	木製品 椀	60	5.9 11.3	- -	- -	- -	近世	内面は赤漆, 外面は黒漆塗布。外面に赤漆で 小槌を描く。用材: 広葉樹。
48	第2面 土坑8	土師器 皿	40	5.3 2.2 0.8	- - 0.4	○ ○	内) 7.5YR8/3 浅黄橙色 外) 7.5YR8/3 浅黄橙色 断) 7.5YR8/3 浅黄橙色	近世	内外面ともにナデ。 口縁部に煤付着。
49	第2面 土坑8	土師器 皿	50	5.4 - 1.5	- - 0.4	○ ○	内) 5YR7/4 鈍い橙色 外) 5YR7/4 鈍い橙色 断) 5YR7/4 鈍い橙色	近世	内外面ともにナデ。摩滅。歪みあり。 口縁, 波打つ。
50	第2面 土坑8	土師器 皿	99	8.6 4.8 1.6	- - 0.4	△ △	内) 7.5YR8/3 浅黄橙色 外) 7.5YR8/3 浅黄橙色 断) 2.5Y6/2 灰黄色	近世	内面ヨコナデ・ナデ。 外面一段ナデ+指オサエ。
51	第2面 土坑8	施釉陶器 皿	80	9.3 3.2 2.7	- - 0.7	○ ○	釉) 7.5Y8/1 灰白色 釉) 5YR8/2 灰白色 断) 2.5Y8/1 灰白色	近世 以後	内外面, 施釉。底部外面は露胎。 見込に蛇ノ目釉剥あり。離れ砂付着。
52	第2面 土坑8	磁器 碗	100	10.0 3.8 5.6	- - 0.8	○ ○	内) 5GY8/1 灰白色 外) 5GY8/1 灰白色 断) N8/0 灰白色	近世 後期	内外面, 施釉。畳付, 露胎。離れ砂付着。 見込に蛇ノ目釉剥あり。
53	第2面 土坑8	磁器 碗	12	11.2 - 4.6	- - (0.7)	○ ○	内) 5Y7/2 灰白色 外) 5Y7/2 灰白色 断) 5Y7/1 灰白色	近世 以後	内外面ともに施釉。釉泡あり。
54	第2面 土坑8	染付 皿	30	- 7.0 2.1	- - 0.9	○ ○	内) 2.5Y8/2 灰白色 外) 2.5Y8/2 灰白色 断) 2.5Y8/1 灰白色	近世	黄瀬戸。内外面ともに施釉。貫入あり。 見込に胎土目あり。畳付, 露胎。

No.	層・面遺構名	器種器形	残存率(%)	口径 底径 器高	最大長 最大幅 最大厚	胎土 焼成	色調	時期	調整・特徴
55	第2面 土坑8	施釉陶器 皿	75	13.0 4.5 3.7	- - 1.0	○ ○ ○	内) N8/0 灰白色 外) N8/0 灰白色 断) N8/0 灰白色	近世 後期	内外面, 施釉。底部外面, 露胎。 見込に蛇ノ目釉剥あり。 落込み6出土破片と接合。
56	第2面 土坑8	土師器 土製品	50	5.6 3.4 2.2	- - 0.4	○ ○ ○	内) 2.5Y8/2 灰白色 外) 2.5Y8/2 灰白色 断) 2.5Y8/2 灰白色	近世	鉢形ミニチュア土製品。内外面ともにナデ。 底部外面, 回転ヘラ切り。
57	第2面 土坑8	瓦質土器 壺	25	5.1 - 3.6	- - (0.5)	○ ○ ○	内) N4/0 灰色 外) N4/0 灰色 断) N7/0 灰白色	近世 以後	蓋付焼塩壺。内外面ともにナデ。調整, 精緻。
58	第2面 土坑8	青磁 壺	30	9.3 - 6.4	- - (0.5)	○ ○ ○	内) 2.5GY6/1 オリーブ灰色 外) 2.5GY6/1 オリーブ灰色 断) N8/0 灰白色	近世 以後	外面, 施釉。釉泡あり。 内面, 口縁部のみ施釉。
59	第2面 土坑8	白磁 仏飯器	60	4.0 - 3.9	- - 0.8	○ ○ ○	釉) 10Y8/1 灰白色 素) 7.5YR7/4 鈍い橙色 断) N8/0 灰白色	近世 後期	杯部, 施釉。絵付けあり。 脚部, 露胎。釉垂あり。脚部中実。
60	第2面 土坑8	染付 仏飯器	50	- 3.0 3.3	- - 0.6	○ ○ ○	内) N8/0 灰白色 外) N8/0 灰白色 断) N8/0 灰白色	近世 以後	内外面, 施釉。脚部中実。 畳付, 露胎。離れ砂付着。胎土に黒粒入る。
61	第2面 土坑8	施釉陶器 壺	25	6.4 - 4.4	- - (0.6)	○ ○ ○	内) 2.5Y8/2 灰白色 外) 2.5Y8/2 灰白色 断) 2.5Y8/2 灰白色	近世	黄瀬戸。蓋付壺。外面, 施釉。底部は露胎。 内面, 無釉。
62	第2面 土坑8	施釉陶器 碗	70	10.6 3.9 5.0	- - 0.7	○ ○ ○	内) 5Y6/2 灰オリーブ色 外) 5Y6/2 灰オリーブ色 断) 2.5Y7/1 灰白色	近世 以後	京焼。内外面, 施釉。貫入あり。 畳付, 高台内, 無釉。見込に離れ砂付着。 見込の絵付けに砂付着, 剥離。
63	第2面 土坑8	施釉陶器 鉢	50	- 7.45 6.1	- - 1.0	○ ○ ○	内) 5Y6/2 灰オリーブ色 外) 5Y8/2 灰白色 断) 5Y6/1 灰色	近世	刷毛目唐津。内外面, 施釉。底部外面, 無釉。
64	第2面 土坑8	染付 碗	40	7.6 3.2 4.3	- - 0.6	○ ○ ○	内) N8/0 灰白色 外) N8/0 灰白色 断) N8/0 灰白色	近世 後期	内外面, 施釉。釉泡あり。 畳付, 露胎。離れ砂付着。
65	第2面 土坑8	染付 碗	30	9.4 3.9 5.3	- - 0.7	○ ○ ○	内) N8/0 灰白色 外) N8/0 灰白色 断) N8/0 灰白色	近世 後期	内外面, 施釉。貫入あり。畳付, 露胎。 外面菊花文はコンニャク印判。高台内に文字。
66	第2面 土坑8	染付 碗	90	10.6 4.4 4.9	- - 0.8	○ ○ ○	内) 5GY8/1 灰白色 外) 5GY8/1 灰白色 断) N8/0 灰白色	近世 後期	内外面, 施釉。畳付, 露胎。離れ砂付着。 見込に蛇ノ目釉剥あり。粘土塊, 付着。
67	第2面 土坑8	染付 碗	90	11.0 4.4 5.5	- - 0.8	○ ○ ○	内) 7.5GY8/1 明緑灰色 外) 7.5GY8/1 明緑灰色 断) N8/0 灰白色	近世 後期	内外面, 施釉。釉泡あり。畳付, 露胎。見込 に蛇ノ目釉剥あり。見込と畳付に離れ砂付着。
68	第2面 土坑8	染付 碗	50	10.4 4.2 5.6	- - 0.6	○ ○ ○	内) N8/0 灰白色 外) N8/0 灰白色 断) N8/0 灰白色	近世 後期	内外面, 施釉。畳付, 露胎。見込に離れ砂付着。 外面菊花文はコンニャク印判。高台内に「福」。
69	第2面 土坑8	染付 皿	90	10.4 4.6 3.6	- - 0.8	○ ○ ○	内) 10GY8/1 明緑灰色 外) 10GY8/1 明緑灰色 断) 2.5Y8/1 灰白色	近世 後期	内外面, 施釉。釉泡, 釉溜あり。 高台内と底部外面の一部, 露胎。 見込に蛇ノ目釉剥あり。
70	第2面 土坑8	染付 碗	70	13.8 5.2 3.0	- - 0.8	○ ○ ○	内) 5G7/1 明緑灰色 外) 5G7/1 明緑灰色 断) N8/0 灰白色	近世 後期	内外面, 施釉。釉泡あり。畳付, 露胎。 外面のに窯キズあり。
71	第2面 土坑8	土師器 台付鉢	40	20.4 16.0 9.8	- - 1.3	○ ○ ○	内) 7.5YR7/4 鈍い橙色 外) 7.5YR7/4 鈍い橙色 断) 7.5YR7/4 鈍い橙色	近世	内面横方向の指ナデ, 外面横方向の工具ナデ。 口縁部内面に煤付着。底部内面に剥離あり。
72	第2面 土坑8	陶器 掃鉢	5	- 18.0 (4.0)	- - (1.5)	○ ○ ○	内) 2.5YR3/3 暗赤褐色 外) 2.5YR4/4 鈍い赤褐色 断) 10YR8/2 灰白色	近世 初頭	信楽焼。掃目は6本/1.7cm。外面に沈線2 条あり。底部外周に使用による剥離あり。
73	第2面 土坑8	陶器 掃鉢	30	33.0 17.3 14.7	- - (1.5)	○ ○ ○	内) 5YR3/1 黒褐色 外) 5YR3/1 黒褐色 断) 10YR8/3 浅黄色	近世 初頭	信楽焼。掃目は7本/1.5cm。底部内面にも 密に掃目が入る。
74	第2面 土坑8	木製品 椀	50	- 5.2 9.0	- - -	- - -	- - -	中近世	内面は赤漆, 外面は黒漆塗布。 用材: 広葉樹。
75	第2面 土坑8	木製品 箸	100	19.7 0.6 0.6	- - -	- - -	- - -	中近世	完存。一端のみ細く削る。 用材: ヒノキ。
76	第2層 高まり11	土師器 皿	99	5.5 2.0 1.6	- - 0.4	○ ○ ○	内) 7.5YR7/4 鈍い橙色 外) 7.5YR7/4 鈍い橙色 断) 7.5YR7/4 鈍い橙色	近世	歪みあり, 口縁が波打つ。内外面ともにナデ 調整。口縁部に煤付着。
77	第2層 高まり11	土師器 皿	5	12.0 9.6 (0.8)	- - 0.3	△ △ △	内) 10YR8/4 浅黄褐色 外) 10YR8/4 浅黄褐色 断) 10YR8/4 浅黄褐色	12C	内面ナデ, 外面1段ナデ, 下半部は指オサエ が残る。器高, 低い。ての字状口縁皿。
78	第2層 高まり11	瓦器 椀	450	17.0 6.0 5.4	- - 0.7	× ○ ○	内) 2.5Y8/1 灰白色 外) 7.5YR8/1 灰白色 断) 2.5Y8/1 灰白色	12C 後半	内面斜め方向のナデ後, 疎らなミガキ。外面 指ナデ。一部にミガキの痕跡あり。楠葉型。
79	第2層	陶器 掃鉢	25	- 120 4.0	- - 1.5	○ ○ ○	内) 10YR8/2 灰白色 外) 7.5YR3/1 黒褐色 断) 10YR8/2 灰白色	近世 初頭	信楽焼。掃目は6本/1.3cm。内面磨減。
80	第2面	施釉陶器 天目茶碗	10	- - 4.3	- - (0.5)	○ ○ ○	釉) N1.5/0 黒色 胎) 5YR4/3 鈍い赤褐色 断) 2.5Y8/2 灰白色	桃山	柿釉および鉄釉塗布。 口縁の一部に釉の剥離あり。
81	第2層 高まり10	青磁 仏飯器	50	- 5.5 3.0	- - 0.5	○ ○ ○	内) 5Y8/2 灰白色 外) 10Y7/1 灰白色 断) N8/0 灰白色	近世	外面, 施釉。貫入あり。内面, 無釉。 脚部中空。

No.	層・面 遺構名	器種 器形	残存率 (%)	口径 底径 器高	最大長 最大幅 最大厚	胎土 焼成	色調	時期	調整・特徴
82	第2面 高まり10	施釉陶器 筆立	98	- 5.3 7.0	- - 0.8	○ ○	内) 10YR8/4 浅黄橙色 外) 2.5Y7/4 浅黄色 断) 10YR8/4 浅黄橙色	近世	外面, 施釉。貫入あり。底部外面, 無釉。内面, 無釉。一部に自然釉付着。京焼。
83	第2層	陶器 播鉢	25	- - 9.1	- - (1.1)	○ △	内) 5YR7/4 鈍い橙色 外) 5YR7/6 橙色 断) 10YR8/2 灰白色	桃山	信楽焼。播目6本/1.4cm。口縁端部は小さく外反。外面に煤付着。
84	第2層 高まり11	平瓦	-	- - (11.0) (8.0) 1.5	- - 1.5	△ ○	内) N6/0 灰色 外) N6/0 灰色 断) N6/0 灰色	-	凸面, 格子状圧痕。凹面, 布目。
85	第3-2層	土師器 皿	15	7.3 - 1.1	- - 0.5	○ ○	内) 10YR8/3 浅黄橙色 外) 10YR8/2 灰白色 断) 10YR8/3 浅黄橙色	13C	外面, 1段ナデ。口縁端部, 丸くおさめる。
86	第3-2層	土師器 皿	30	13.7 - 2.2	- - 0.6	△ ○	内) 7.5YR8/3 浅黄橙色 外) 7.5YR8/3 浅黄橙色 断) 7.5YR8/3 浅黄橙色	13C	外面, 1段ナデ。口縁端部, やや外反。
87	第3-2層	土師器 皿	15	- - 2.2	- - 0.6	△ ○	内) 10YR8/2 灰白色 外) 10YR7/3 鈍い黄橙色 断) 10YR8/2 灰白色	13C	外面, 1段ナデ。口縁端部, やや外反。
88	第3面 ビット32	土師器 皿	12	6.4 - 1.4	- - 0.5	○ ○	内) 10YR8/3 浅黄色 外) 10YR8/3 浅黄色 断) 10YR8/3 浅黄色	12C	外面, 1段ナデ。内面摩滅。
89	第3面 ビット26	瓦器 椀	-	- - 3.3	- - (0.4)	○ ○	内) N4/0 灰色 外) N4/0 灰色 断) N8/0 灰白色	12C	外面, ナデ+指オサエ。内面, 疎らなミガキ。口縁端部内面に沈線1条。桶型。
90	第3面 土坑42	須恵器 壺	10	- 7.1 2.4	- - 1.1	○ ○	内) N7/0 灰白色 外) N6/0 灰色 断) N6/0 灰色	長岡 京期	内外面ともに回転ナデ。摩滅。
91	第4層	須恵器 杯B蓋	15	14.6 - 1.5	- - 0.5	○ ○	内) N6/0 灰色 外) N5/0 灰色 断) N6/0 灰色	長岡 京期	内面, 回転ナデ。外面, 回転ナデ+ケズリ。
92	第4層	須恵器 杯A	15	- 9.4 1.9	- - 0.6	○ ○	内) N7/0 灰白色 外) N7/0 灰白色 断) N7/0 灰白色	長岡 京期	内外面ともにナデ。底部外面, 回転ヘラケズリ後ナデ。外面に墨付着。
93	第4層	須恵器 杯B	-	- - 3.3	- - 0.8	○ △	内) N5/0 灰色 外) N4/0 灰色 断) 2.5YR4/3 鈍い赤褐色	長岡 京期	内面, 回転ナデ。外面, 回転ナデ。
94	第5面 柱穴60	土師器 皿A	15	12.8 - 2.3	- - (0.4)	△ ○	内) 10YR8/3 浅黄色 外) 7.5YR7/6 橙色 断) 10YR8/3 浅黄色	長岡 京期	外面, 1段ナデ。内面, ヨコナデ。口縁部僅かに玉縁状に作る。内面に墨?付着。
95	第5面 柱穴60	土師器 杯A	25	14.9 - 3.45	- - 0.5	○ ○	内) 10YR8/2 灰白色 外) 10YR8/2 灰白色 断) 10YR8/2 灰白色	長岡 京期	口縁端部, 緩やかに外反。内面, 横ナデ。口縁部に沈線1条施し, 端部を玉縁状に作る。外面, 上部1段ナデ, 下部はケズリ。
96	第5面 柱穴60	土師器 椀A	15	15.9 - 3.3	- - (0.5)	○ ○	内) 10YR8/2 灰白色 外) 7.5YR7/6 橙色 断) 10YR8/2 灰白色	長岡 京期	外面, ケズリ。内面, ナデ。
97	第5面 柱穴60	土師器 皿A	25	17.4 - 4.6	- - 0.5	○ ○	内) 7.5YR8/2 灰白色 外) 5YR6/6 橙色 断) 7.5YR8/2 灰白色	長岡 京期	内面, ナデ。外面, 2段ナデ+ケズリ。口縁部, 僅かに外反。
98	第5面 柱穴60	土師器 皿A	15	- - 4.0	- - (0.4)	○ ○	内) 10YR8/2 灰白色 外) 10YR8/2 灰白色 断) 10YR8/2 灰白色	長岡 京期	内外面ともにナデ。外面に煤付着。
99	第5面 柱穴60	土師器 杯B	30	16.8 12.0 5.2	- - 0.5	○ ○	内) 10YR8/3 浅黄色 外) 10YR8/3 浅黄色 断) 10YR8/3 浅黄色	長岡 京期	外面, 細かいミガキ。内面, ナデ。口縁端部, 玉縁状に丸く収める。
100	第5面 柱穴60	土師器 皿A	15	19.4 - 2.3	- - (0.5)	○ ○	内) 7.5YR8/4 浅黄色 外) 7.5YR8/4 浅黄色 断) 7.5YR8/4 浅黄色	長岡 京期	外面, 1段ナデ。底部外面, ケズリ。内面, ナデ。口縁端部, 玉縁状に丸く収める。
101	第5面 柱穴60	須恵器 壺蓋	80	12.8 - 4.1	- - 1.0	○ △	内) N4/0 灰色 外) 7.5Y4/2 灰オリーブ色 断) N7/0 灰白色	長岡 京期	内面, 回転ナデ。外面, ナデ+ケズリ。外面に自然釉付着。縁部は打ち欠きのためほぼ消失, 一部のみ残存。
102	第5面 柱穴60	須恵器 杯B蓋	-	- - 1.5	- - (0.5)	○ ○	内) N6/0 灰色 外) N6/0 灰色 断) N6/0 灰色	長岡 京期	内面, ナデ。外面, ナデ+ケズリ。
103	第5面 柱穴60	須恵器 杯B	15	- 12.4 1.5	- - (0.5)	○ ○	内) N6/0 灰色 外) N6/0 灰色 断) N6/0 灰色	長岡 京期	内外面, ともにナデ。外面高台内に墨付着。転用硯。
104	第5面 柱穴60	土師器 製塩土器	15	9.6 - 4.0	- - (0.5)	× ×	内) 5YR7/4 鈍い橙色 外) 10YR7/3 鈍い橙色 断) 5YR7.4 鈍い橙色	長岡 京期	内面, 指ナデ。外面, 指頭圧痕顕著。二次焼成あり。
105	第5面 柱穴60	土師器 製塩土器	20	15.6 - 5.8	- - (1.0)	× ×	内) 7.5YR8/4 浅黄橙色 外) 7.5YR8/4 浅黄橙色 断) 7.5YR8/4 浅黄橙色	長岡 京期	内面, ナデ+指頭圧痕。外面, 摩滅。粘土の継目が顕著に残る。
106	第5面 柱穴60	土師器 製塩土器	25	17.8 - 12.5	- - 1.5	× ×	内) 5YR7/6 橙色 外) 2.5YR7/4 淡赤橙色 断) 2.5YR7/4 淡赤橙色	長岡 京期	内外面ともにナデ。指頭圧痕顕著に残る。二次焼成あり。白色物付着。
107	第5面 柱穴60	土師器 製塩土器	25	18.0 - 11.0	- - 1.5	× ×	内) 5YR7/6 橙色 外) 2.5YR7/4 淡赤橙色 断) 2.5YR7/4 淡赤橙色	長岡 京期	内外面ともにナデ。指頭圧痕顕著に残る。二次焼成あり。白色物付着。
108	第5面 柱穴60	平瓦	-	- - 14.0 8.5 1.6	- - 1.6	○ ○	内) N4/0 灰色 外) N4/0 灰色 断) N7/0 灰白色	長岡 京期	凸面, 細かい縄目。凹面, 布目。柱穴61出土破片と接合。



No.	層・面 遺構名	器種 器形	残存率 (%)	口径 底径 器高	最大長 最大幅 最大厚	胎土 焼成	色調	時期	調整・特徴
109	第5面 柱穴61	土師器 椀A	30	120.4 - 3.9	- - 0.5	○ ○	内) 7.5YR8/2 灰白色 外) 2.5YR7.5 橙色 断) 7.5YR8/2 灰白色	長岡 京期	内面, ナデ。外面, 2段ナデ+ヘラケズリ。
110	第5面 柱穴61	土師器 皿A	25	17.0 - 3.8	- - 0.5	○ △	内) 10YR8/2 灰白色 外) 10YR8/2 灰白色 断) 2.5YR6/6 橙色	長岡 京期	内面, ナデ。外面, 1段ナデ+ヘラケズリ。 口縁部短く外反。口縁端部, 玉縁状に作る。
111	第5面 柱穴61	土師器 椀A	25	17.8 - 4.2	- - 0.4	○ △	内) 10YR8/2 灰白色 外) 10YR8/2 灰白色 断) 10YR8/2 灰白色	長岡 京期	内面, ナデ。外面, ヘラケズリ。
112	第5面 柱穴61	土師器 椀B	30	26.3 14.0 9.7	- - 0.5	○ △	内) 10YR8/2 灰白色 外) 5YR7/6 橙色 断) 10YR5/6 橙色	長岡 京期	内面, ナデ。外面, ケズリ後密にミガキ。 底部外面, 回転ケズリ。
113	第5面 柱穴61	土師器 杯	15	19.6 - 3.0	- - 0.6	○ ○	内) 10YR8/2 灰白色 外) 10YR8/2 灰白色 断) 10YR8/2 灰白色	長岡 京期	内面, ナデ。外面, 1段ナデ+ヘラケズリ。 口縁端部, 玉縁状に作る。
114	第5面 柱穴61	土師器 皿A	25	22.0 - 2.8	- - 0.6	○ ○	内) 2.5Y8/2 灰白色 外) 5YR7/6 橙色 断) 2.5Y8/2 灰白色	長岡 京期	内面, ナデ。外面, 1段ナデ+ヘラケズリ。 外面に煤(墨?)付着。
115	第5面 柱穴61	土師器 皿A	15	- - 3.3	- - 0.6	○ ○	内) 2.5Y8/2 灰白色 外) 2.5Y8/2 灰白色 断) 7.5YR7/4 鈍い橙色	長岡 京期	内面, ナデ。外面, 1段ナデ+ヘラケズリ。 口縁部緩やかに外反。口縁端部, 玉縁状。
116	第5面 柱穴61	須恵器 杯B蓋	15	14.3 - 0.65	- - (0.4)	○ ○	内) N6/0 灰色 外) N6/0 灰色 断) N6/0 灰色	長岡 京期	内外面ともに回転ナデ。
117	第5面 柱穴61	須恵器 杯A	15	11.6 7.6 3.3	- - 0.6	○ ○	内) 5Y6/1 灰色 外) 5Y6/1 灰色 断) 5Y6/1 灰色	長岡 京期	内外面ともに回転ナデ。底部外面, 回転ヘラ ケズリ。口縁部, 暗色化。
118	第5面 柱穴76	土師器 皿C	10	9.0 - 1.5	- - 0.4	○ ○	内) 2.5Y8/2 灰白色 外) 2.5Y8/2 灰白色 断) 2.5Y8/2 灰白色	長岡 京期	内面, ナデ。外面, 1段ナデ。
119	第5面 柱穴76	土師器 椀A	50	11.4 - 3.6	- - 0.3	○ ○	内) 2.5Y8/2 灰白色 外) 2.5Y8/2 灰白色 断) 2.5Y8/2 灰白色	長岡 京期	内面, ナデ。外面, ナデ+ヘラケズリ。 摩滅顕著。
120	第5面 柱穴76	土師器 皿	-	18.2 - 3.8	- - 0.5	○ △	内) 2.5Y8/2 灰白色 外) 2.5Y8/2 灰白色 断) 2.5Y8/2 灰白色	長岡 京期	内面, ナデ。外面, ヘラケズリ。 口縁端部, 玉縁状に作る。
121	第5面 柱穴76	須恵器 壺	-	10.4 - 7.2	- - 1.3	△ △	内) N8/0 灰白色 外) N3/0 暗灰色 断) N8/0 灰白色	長岡 京期	内外面ともに回転ナデ。口縁端部上方へつま み上げて, 外方に端面を作る。 火ぶくれあり。自然釉付着。
122	第5面 柱穴76	土師器 甕	25	12.1 - 3.5	- - 0.5	△ △	内) 2.5Y8/2 灰白色 外) 10YR6/2 灰黄褐色 断) 2.5Y8/2 灰白色	長岡 京期	口縁部, 内外面ともにナデ。体部内面, ハケ。 外面, 摩滅のため不明。
123	第5面 柱穴77	土師器 椀	50	12.6 - 3.7	- - 0.3	○ ○	内) 10YR8/3 浅黄橙色 外) 10YR8/3 浅黄橙色 断) 10YR8/3 浅黄橙色	長岡 京期	内面, ナデ。外面, ヘラケズリ。
124	第5面 柱穴77	土師器 椀A	75	12.4 - 4.2	- - 0.3	○ ○	内) 10YR8/3 浅黄褐色 外) 10YR8/3 浅黄褐色 断) 10YR8/3 浅黄褐色	長岡 京期	内面, ナデ。外面, ヘラケズリ。
125	第5面 柱穴61	土師器 椀	25	14.4 - 3.8	- - 0.4	○ △	内) 2.5Y8/3 浅黄色 外) 5YR6/6 橙色 断) 5YR6/6 橙色	長岡 京期	内面, 摩滅。外面, 1段ナデ+ヘラケズリ。
126	第5面 柱穴77	土師器 皿A	95	20.2 - 3.0	- - 0.6	○ △	内) 10YR8/2 灰白色 外) 2.5YR6/6 褐色 断) 10YR8/2 灰白色	長岡 京期	内面, ナデ。外面, ナデ+ヘラケズリ。 口縁部内面に沈線1条あり, 口縁端部を玉縁 状に作る。胎土に径2mm程度の灰白色礫入る。
127	第5面 柱穴77	土師器 皿A	-	- - 1.85	- - 0.4	○ △	内) 10YR8/2 灰白色 外) 5YR7/6 褐色 断) 10YR8/2 灰白色	長岡 京期	内面, ナデ。外面, ナデ+ヘラケズリ。 口縁端部, 玉縁状に作る。
128	第5面 柱穴77	土師器 甕	25	12.6 - 3.7	- - (0.6)	○ △	内) 10YR7/2 鈍い黄褐色 外) 10YR7/2 鈍い黄褐色 断) 10YR7/2 鈍い黄褐色	長岡 京期	口縁部の立ち上がりは短く, 口縁端部を丸く おさめる。内面, 摩滅。外面, ハケ目僅かに 残る。頸部外面に煤付着。
129	第5面 溝79	土師器 杯A	-	- - 3.3	- - 0.4	○ ○	内) 5YR7/6 褐色 外) 10YR8/3 浅黄褐色 断) 10YR8/3 浅黄褐色	長岡 京期	内面, ナデ。外面, ナデ+ヘラケズリ。 口縁部, 僅かに外反。 口縁端部, 玉縁状に作る。

# VI 長岡京左京第586次（四條三坊十四町跡）・

## 羽束師菱川城跡（2）

### 1. 調査経過

**調査にいたる経緯** 本件は、個人住宅建設に伴う発掘調査である。調査地は、京都市伏見区羽束師菱川43番地5，6，7，8で、京都市立神川中学校より西へ140m程度隔てた地点に位置する。

平成24年9月、この地域に宅地造成が計画され、埋蔵文化財発掘の届出が提出された。京都市文化市民局文化芸術都市推進室文化財保護課（以下、保護課）は、当該地域が周知の埋蔵文化財包蔵地である「長岡京跡」及び「羽束師菱川城跡」に含まれていることから、平成24年11月、12月、平成25年3月に試掘調査を行った。その結果、造成範囲の大部分において長岡京期及び室町時代以後の遺構群が良好に残存していることを確認した。このため保護課と事業主は協議を行い、発掘調査、詳細分布調査、設計変更のいずれかの手法により、遺跡の記録保存もしくは地中保存を図ることとした。これを受けて、平成25年、平成26年度に専有道路部分において行われた左京第561次発掘調査では、長岡京期～江戸時代の遺構面と豊富な遺物が検出された。このため、隣接する今回の調査地においても発掘調査が必要と判断された。

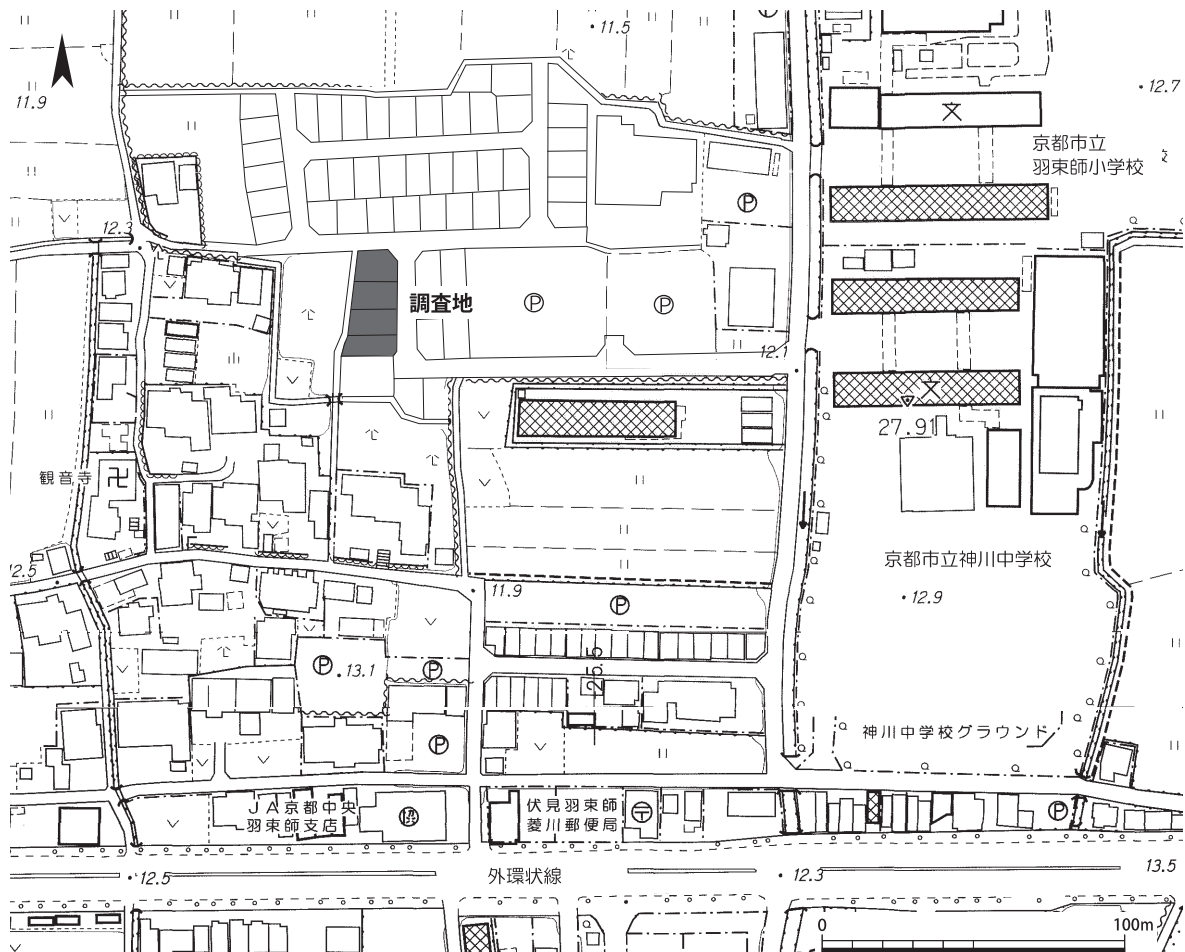


図1 調査地位置図（1：2,500）

**調査経過と調査方法** 調査期間は、平成28年5月9日～7月6日の43日間である。今回の調査対象は南北に並ぶ宅地4筆で、ここに2箇所の調査区を設定した（第1区・第2区）。規模は第1区が南北14.0m×東西6.0mを測る84.0㎡、第2区が南北13.0m×東西6.0mを測る78.0㎡である。第2区では遺構の連続性を確認するため、調査区を一部南へ3.0㎡拡張したため、全体の最終調査面積は165.0㎡である。

現地調査は、はじめに表土、盛土、近現代の耕作土をバックホウを後進させながら掘削し、続く人力掘削では、層序ごとに掘削を進めた。掘削作業にはショベルやジョレン、ツルハシ等を用い、排出土は場内に仮置きした。また、層相の変化ごとに遺構面の検出に努め、遺構を検出した際には、個別に掘削を行った。遺物の出土に際しては、ヘラや小型ショベル等を用いて、慎重に取り上げ作業を行った。検出した遺構面では、全景写真の撮影や検出遺構の個別写真撮影、平面図の作成、標高値の計測、遺構実測等、一連の記録作業を行った。これらの工程をすべて終了した段階で埋め戻しを行い、現地における調査工程を終了した。

なお今回の調査では、平成28年1月に保護課が行った左京第585次調査の成果をふまえ、検出遺構面数を、近世2面、中世1面、古代2面の計5面と見積もった。しかし調査の結果、検出し得た遺構面は、近世1面、中世2面、古代2面の計5面となった。

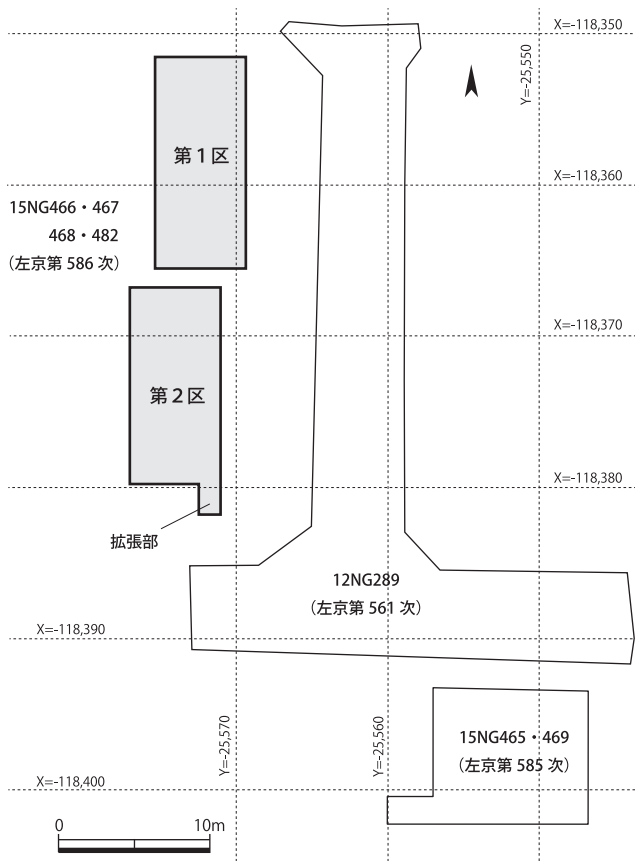


図2 調査区配置図（1：500）



図3 遺構掘削作業状況（南西から）



図4 拡張部掘削状況（北東から）

## 2. 調査成果

### (1) 基本層序

調査地の現地表面の標高は、T.P.+12.3mを測る。GL-0.85mまで造成土及び近現代の盛土があり、-1.0mまで近世包含層（第1層 江戸時代）、-1.1mまで中世末～近世初頭包含層（第2層）、-1.2mまで室町時代包含層（第3-1層）、-1.2mまで鎌倉時代包含層（第3-2層）、-1.4mまで平安時代包含層（第4-1層）、-1.5mまで長岡京期包含層（第4-2層）があり、各層間に遺構面が介在する。今回の調査では、近世包含層の上半（第1層上半）まで機械掘削を行い、以下は人力掘削を行った。また全面的な包含層の掘削は長岡京期包含層（第4層）までとし、これより下層（第5層）については部分的な掘削にとどめた。

第1層は黄褐色微砂混じりシルトを主体とする堆積層である。第2層は灰黄色細砂混じりシルトを主体とする。第3層のうち、上層である第3-1層は暗灰黄色細砂混じりシルトを主体とする室町時代包含層、下層である第3-2層は鈍い黄褐色微砂混じりシルトを主体とする鎌倉時代の包含層である。第4層は古代包含層で、上層の第4-1層は長岡京期～平安時代初頭の包含層、下層の第4-2層は長岡京期の包含層である。第5層は暗灰黄色砂質シルトを主体とする長岡京期遺構面の基盤層であり、下位に微砂の流入がある。遺物の出土は確認できていない。第6層は灰黄褐色シルトを主体とする無遺物層で、この直下に固く締まる地山が存在する。地山面には起伏があり、調査地中央西辺が最も高く、南、北、東へ向かって徐々に下がる。これは、西側に位置する微高地の裾が櫛の歯状にのびる地形に起因する。この地山の起伏により、第6層の層厚も地点により異なるようである。なお、今回の調査区では下層に暗色帯を確認することはできなかった。

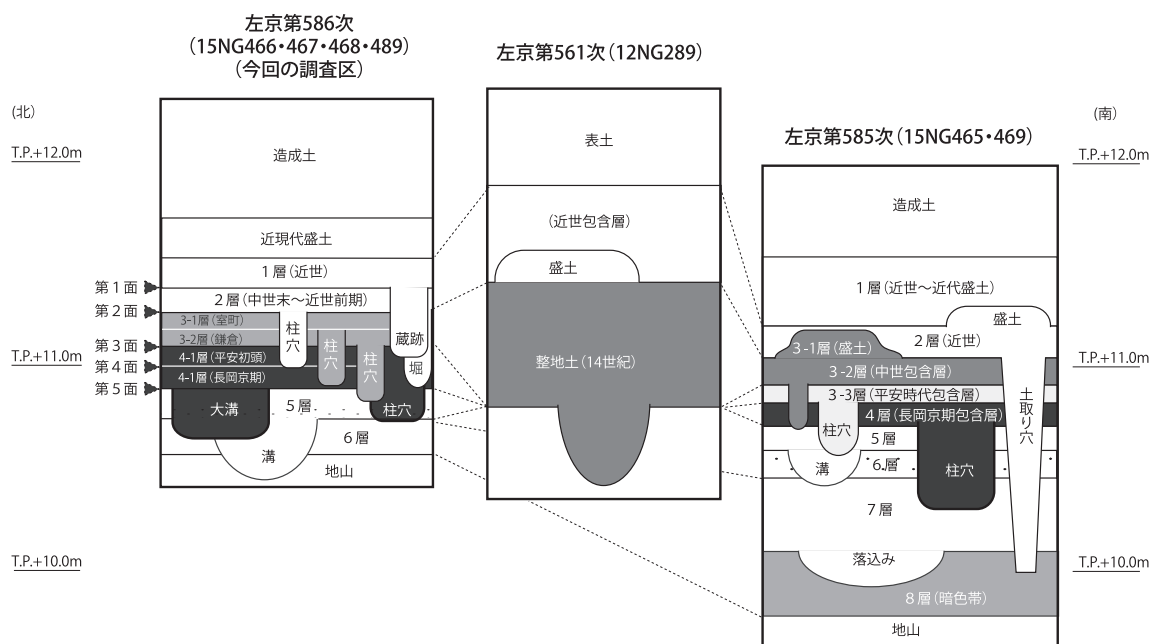
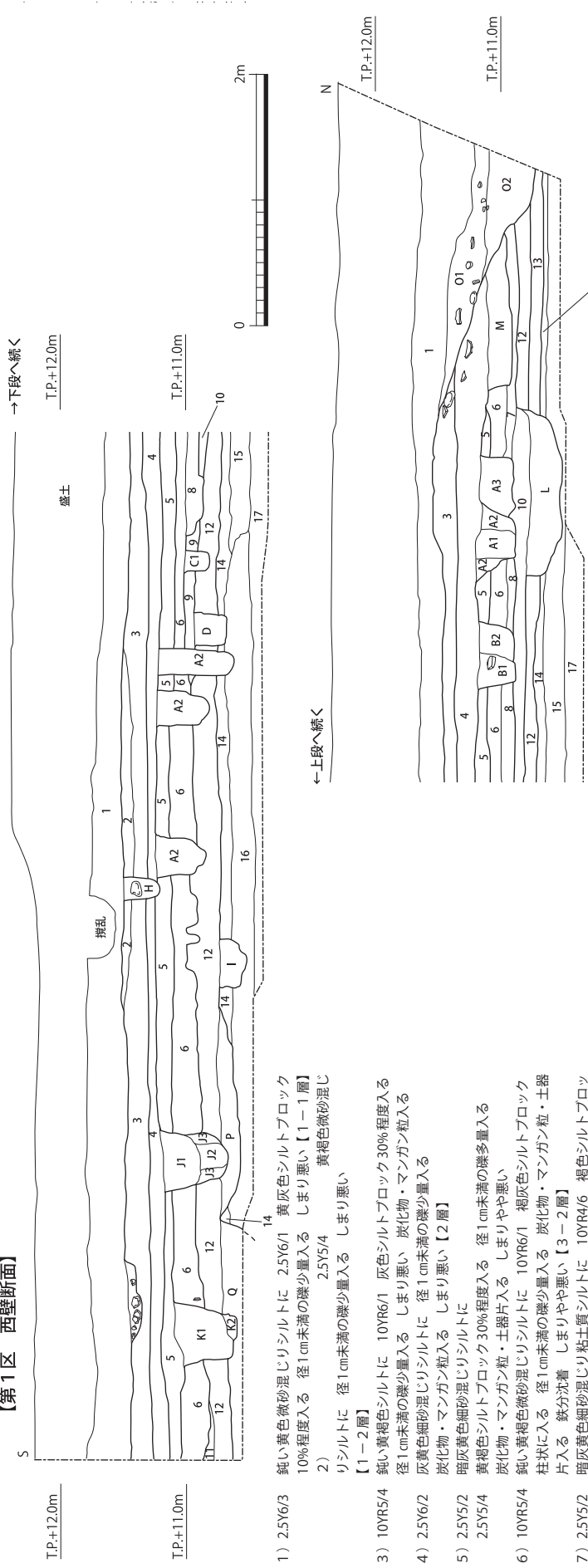


図5 基本層序模式図



【第1区 西壁断面】



- 1) 2.5Y6/3 鈍い黄色微砂混じりシルトに 2.5Y6/1 黄灰色シルトブロック 10%程度入る 径1cm未満の礫少量入る しまり悪い【1-1層】 黄褐色微砂混じりシルトに 径1cm未満の礫少量入る しまり悪い【1-2層】
- 2) 2.5Y5/4 鈍い黄褐色シルトに 10YR6/1 灰色シルトブロック30%程度入る 径1cm未満の礫少量入る しまり悪い 炭化物・マンガン粒入る 炭灰色シルトに 径1cm未満の礫少量入る しまり悪い【2層】
- 3) 10YR5/4 鈍い黄褐色シルトに 10YR6/1 灰色シルトブロック30%程度入る 径1cm未満の礫少量入る しまり悪い 炭化物・マンガン粒入る 炭灰色シルトに 径1cm未満の礫少量入る しまり悪い【2層】
- 4) 2.5Y6/2 暗灰色微砂混じりシルトに 10YR6/1 褐色シルトブロック 炭化物・マンガン粒・土器片入る しまりやや悪い
- 5) 2.5Y5/2 暗灰色微砂混じりシルトに 10YR6/1 褐色シルトブロック 炭化物・マンガン粒・土器片入る しまりやや悪い【3-2層】
- 6) 10YR5/4 鈍い黄褐色微砂混じりシルトに 10YR6/1 褐色シルトブロック 鉄分沈着 しまりやや悪い【3-2層】
- 7) 2.5Y5/2 暗灰色微砂混じりシルトに 10YR4/6 褐色シルトブロック 20%程度入る 径1cm未満の礫少量入る 炭化物・マンガン粒入る しまり悪い【3-2層】
- 8) 2.5Y5/2 暗灰色微砂混じりシルトに 10YR4/6 褐色シルトブロック 20%程度入る 径1cm未満の礫少量入る 炭化物・マンガン粒入る しまり悪い【3-2層】
- 9) 2.5Y6/1 黄灰色シルトに 2.5Y4/6 オリープ褐色シルトブロック30%程度入る 径1cm未満の礫少量入る 炭化物・マンガン粒入る しまり悪い【3-2層】
- 10) 10YR4/6 褐色微砂混じりシルトに 2.5Y5/2 暗灰色シルトブロック20%程度入る 径0.5cm未満の礫少量入る マンガン粒多量入る【4-1層】
- 11) 2.5Y6/1 黄灰色微砂混じり粘土質シルトに 2.5Y4/6 オリープ褐色シルトブロック40%程度入る 炭化物・マンガン粒入る
- 12) 10YR4/4 褐色微砂混じりシルトに 10YR6/1 灰色粘土質シルトブロック柱状に入る 炭化物・マンガン粒入る 鉄分沈着 ややしまり悪い【溝342】
- 13) 2.5Y5/2 暗灰色微砂混じり粘土質シルトに 2.5Y4/6 オリープ褐色微砂混じりシルトブロック25%程度入る マンガン粒入る ややしまり悪い やや軟質【溝432】
- 14) 2.5Y5/2 暗灰色微砂混じりシルトに 2.5Y4/6 オリープ褐色微砂ブロック30%程度入る 炭化物入る しまり悪い【溝432】
- 15) 10YR4/4 褐色微砂混じり粘土質シルトに 2.5Y6/2 灰黄色微砂混じり粘土質シルトブロック30%程度入る マンガン粒入る ややしまり悪い やや軟質【溝432】
- 16) 2.5Y6/1-3 黄灰色~鈍い黄色粘土質シルト 炭化物・マンガン粒入る ややしまり悪い 軟質【溝432】
- 17) 10YR6/1 褐色粘土質シルト 炭化物・マンガン粒入る ややしまり悪い 軟質【溝432】
- A1) 2.5Y5/2 暗灰色微砂混じりシルトに 10YR4/4 褐色シルトブロック20%程度入る 径1cm未満の礫少量入る 炭化物・マンガン粒・土器片入る しまり悪い
- A2) 10YR4/4 褐色シルトに 2.5Y5/2 暗灰色微砂混じりシルトブロック40%程度入る 径2cm未満の礫少量入る 炭化物・マンガン粒土器片入る しまり悪い
- A3) 10YR6/1 褐色微砂混じりシルトと 10YR5/4 鈍い黄褐色シルトブロックの混合層 径1cm未満の礫少量入る 炭化物・マンガン粒入る
- B1) 10YR4/4 褐色シルトに 2.5Y5/2 暗灰色微砂混じりシルトブロック40%程度入る 径2cm未満の礫少量入る 炭化物・マンガン粒土器片入る しまり悪い
- B2) 10YR6/1 褐色微砂混じりシルトと 10YR5/4 鈍い黄褐色シルトブロックの混合層 径1cm未満の礫少量入る 炭化物・マンガン粒入る
- C1) 10YR4/6 褐色微砂混じりシルトに 10YR6/2 灰黄色シルトブロック30%程度入る 径0.5cm未満の礫少量入る 炭化物入る しまり悪い
- D) 2.5Y5/4 黄褐色微砂混じりシルトに 2.5Y6/2 灰黄色微砂ブロック20%程度入る 2.5Y6/1 黄灰色微砂ブロック20%程度入る ややしまり悪い マンガン粒入る
- H) 10YR5/4 鈍い黄褐色微砂混じりシルトに 10YR6/1 褐色微砂ブロック20%程度入る 径2cm未満の礫少量入る しまり悪い
- I) 2.5Y5/4 黄褐色微砂混じりシルトに 2.5Y6/2 灰黄色微砂ブロック10%程度入る 2.5Y6/1 黄灰色微砂ブロック10%程度入る ややしまり悪い

図6 第1区西壁断面図 (1:50)

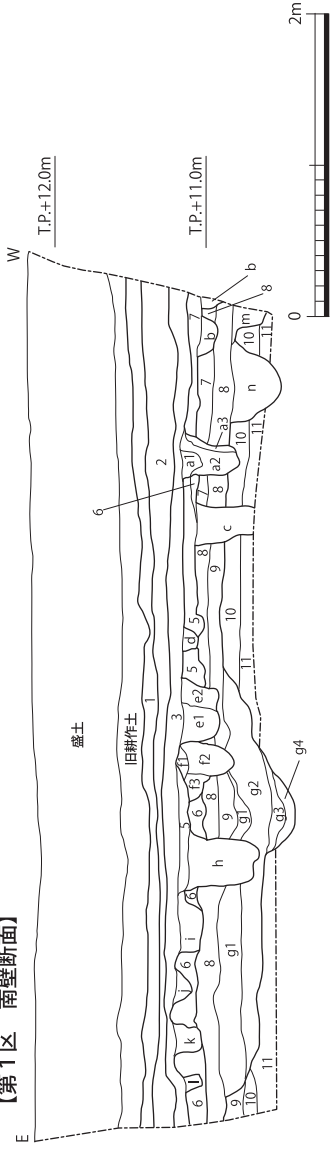


- J1) 10YR6/2 悪い マンガン粒入る
- J2) 2.5Y5/2 灰黄褐色細砂混じりシルトと 10YR4/4 褐色シルトブロックの混合層 径1cm未満の礫少量入る マンガン粒入る しまり悪い
- J3) 10YR4/4 暗灰黄色細砂混じりシルトに 10YR4/4 褐色シルトブロック20%程度入る 径1cm未満の礫少量入る マンガン粒入る しまり悪い
- J4) 10YR4/4 褐色シルトに 2.5Y5/2 暗灰黄色細砂混じりシルトブロック40%程度入る 径2cm未満の礫少量入る 炭化物・マンガン粒・土器片入る しまり悪い

- K1) 2.5Y5/2 暗灰黄色細砂混じりシルトに 10YR4/4 褐色細砂混じりシルト20%程度入る 径0.5cm未満の礫少量入る 炭化物・マンガン粒入る しまり悪い
- K2) 10YR4/4 褐色細砂混じりシルトに 2.5Y5/2 暗灰黄色細砂混じりシルトブロック20%程度入る 炭化物・マンガン粒入る ややしまり悪い
- L) 10YR4/6 褐色細砂混じりシルトに 5Y5/1 灰色細砂ブロック40%程度入る
- M) 2.5Y5/2 暗灰黄色細砂混じりシルトに 10YR4/6 褐色シルトブロック10%程度入る 径1cm未満の礫少量入る

- N) 2.5Y6/1 灰黄色シルト 径10cm未満の礫少量入る
- O1) 2.5Y4/6 オリーブ褐色シルトに 2.5Y5/1 黄灰色細砂ブロック30%程度入る 径3cm未満の礫少量入る 陶磁器片・マンガン粒入る
- O2) 2.5Y5/2 暗灰黄色細砂混じり粘土質シルトに 2.5Y4/4 オリーブ褐色細砂ブロック10%程度入る 径3cm未満の礫少量入る
- P) 2.5Y4/6 オリーブ褐色細砂ブロックと 2.5Y5/1 黄灰色細砂混じりシルトブロックの混合層 マンガン粒入る しまり悪い
- Q) 2.5Y5/2 暗灰黄色微砂混じり粘土質シルトに 2.5Y5/2 暗灰黄色細砂ブロック10%程度入る マンガン粒少量入る 鉄分沈着 やや軟質 ややしまり悪い

【第1区 南壁断面】



- 1) 2.5Y6/3 鈍い黄色微砂混じりシルトに 2.5Y6/1 黄灰色シルトブロック10%程度入る 径1cm未満の礫少量入る しまり悪い【1-1層】
- 2) 2.5Y6/2 灰黄色細砂混じりシルトに 径1cm未満の礫少量入る 炭化物・マンガン粒入る しまり悪い【2層】
- 3) 2.5Y5/2 暗灰黄色細砂混じりシルトに 2.5Y5/4 黄褐色シルトブロック30%程度入る 径1cm未満の礫少量入る 炭化物・マンガン粒・土器片入る しまり悪い【3-1層】
- 4) 10YR5/4 鈍い黄褐色細砂混じりシルトと 10YR6/2 灰黄色細砂ブロックの混合層 径0.5cm未満の礫少量入る 炭化物・マンガン粒入る【3-2層】
- 5) 2.5Y4/2 暗灰黄色細砂混じりシルトに 10YR4/4 褐色シルトブロック5%程度入る 径1cm未満の礫少量入る マンガン粒入る しまり悪い【3-2層】
- 6) 2.5Y5/2 暗灰黄色微砂混じりシルトに 10YR4/6 褐色シルトブロック20%程度入る 炭化物・マンガン粒入る 径1cm未満の礫少量入る【3-3層】
- 7) 10YR4/6 褐色微砂混じりシルトに 2.5Y5/2 暗灰黄色シルトブロック20%程度入る 径0.5cm未満の礫少量入る マンガン粒少量入る【4-1層】
- 8) 10YR6/8 明黄褐色微砂混じりシルトに 10YR5/2 灰黄褐色微砂混じりシルトブロック30%程度入る ややしまり悪い【4-2層】

- 9) 10YR4/3 鈍い黄褐色微砂混じりシルトに 10YR6/1 褐灰色細砂混じりシルト柱状に入る 鉄分沈着 マンガン粒少量入る やや軟質 ややしまり悪い【5層】
- 10) 10YR4/3 鈍い黄褐色微砂混じり粘土質シルトに 10YR6/1 褐灰色細砂混じりシルト柱状に入る 鉄分沈着 マンガン粒少量入る 軟質 ややしまり悪い【5層】
- 11) 10YR4/6 褐色細砂混じりシルト柱状に入る 鉄分沈着 マンガン粒少量入る 軟質 しまり悪い【5層】
- a1) 10YR6/2 灰黄褐色細砂混じりシルトに 10YR5/6 黄褐色シルトブロック10%程度入る 径1cm未満の礫少量入る しまり悪い 炭化物入る
- a2) 10YR5/4 鈍い黄褐色微砂混じりシルト 10YR5/2 灰黄褐色微砂ブロック40%程度入る 径1cm未満の礫少量入る しまり悪い 炭化物入る
- a3) 10YR6/2 灰黄褐色微砂混じりシルトに 10YR5/4 鈍い黄褐色シルトブロック20%程度入る 炭化物入る しまり悪い
- b) 2.5Y5/2 暗灰黄色細砂混じりシルトに 10YR4/6 褐色シルトブロック40%程度入る しまりや悪い マンガン粒入る
- c) 10YR5/4 鈍い黄褐色微砂混じりシルト 10YR5/2 灰黄褐色微砂ブロック40%程度入る 径1cm未満の礫少量入る しまり悪い 炭化物入る
- d) 10YR6/2 灰黄褐色細砂混じりシルトに 10YR5/6 黄褐色シルトブロック10%程度入る 径1cm未満の礫少量入る しまり悪い 炭化物入る

- e1) 10YR5/4 鈍い黄褐色微砂混じりシルト 10YR5/2 灰黄褐色微砂ブロック40%程度入る 径1cm未満の礫少量入る しまり悪い 炭化物入る
- e2) 10YR6/2 灰黄褐色微砂混じりシルトに 10YR5/4 鈍い黄褐色シルトブロック20%程度入る しまり悪い 炭化物入る
- f1) 10YR6/2 灰黄褐色細砂混じりシルトに 10YR5/6 黄褐色シルトブロック10%程度入る 径1cm未満の礫少量入る しまり悪い 炭化物入る
- f2) 10YR5/4 鈍い黄褐色微砂混じりシルトに 10YR5/2 灰黄褐色微砂ブロック40%程度入る 径1cm未満の礫少量入る しまり悪い 炭化物入る
- f3) 10YR5/4 鈍い黄褐色細砂混じりシルトに 10YR6/2 灰黄褐色細砂混じりシルトブロック40%程度入る マンガン粒入る 径1cm未満の礫少量入る しまり悪い
- g1) 2.5Y5/4 黄褐色微砂混じり粘土質シルトに 2.5YR5/2 暗灰黄色微砂混じり粘土質シルトブロック30%程度入る やや軟質 ややしまり悪い
- g2) 10YR4/6 褐色微砂混じりシルトに 10YR6/1 褐灰色粘土質シルト柱状に入る 炭化物少量入る マンガン粒入る ややしまり悪い
- g3) 10YR4/6 褐色微砂混じりシルトに 10YR6/1 褐灰色細砂混じり粘土質シルト柱状に入る 炭化物少量入る 軟質 しまり悪い
- g4) 10YR5/4 鈍い黄褐色シルトブロックと 10YR6/1 褐灰色細砂混じり粘土質シルトブロックの混合層 炭化物 炭化物・マンガン粒入る 軟質 しまり悪い
- h) 2.5Y5/2 暗灰黄色細砂混じりシルトに 10YR4/4 褐色シルトブロック20%程度入る 径2cm未満の礫少量入る 炭化物少量入る しまり悪い
- i) 10YR6/2 灰黄褐色細砂混じりシルトに 10YR5/6 黄褐色シルトブロック10%程度入る 径1cm未満の礫少量入る しまり悪い 炭化物入る
- j) 10YR6/2 灰黄褐色細砂混じりシルトに 10YR5/6 黄褐色シルトブロック10%程度入る 径1cm未満の礫少量入る しまり悪い 炭化物入る
- k) 10YR6/2 灰黄褐色細砂混じりシルトに 10YR5/6 黄褐色シルトブロック10%程度入る 径1cm未満の礫少量入る しまり悪い 炭化物入る
- l) 10YR6/2 灰黄褐色細砂混じりシルトに 10YR5/6 黄褐色シルトブロック10%程度入る 径1cm未満の礫少量入る しまり悪い 炭化物入る
- m) 10YR5/4 鈍い黄褐色微砂混じりシルトに 10YR6/1 褐灰色粘土質シルトブロック30%程度入る マンガン粒少量入る 炭化物・土器片入る ややしまり悪い やや軟質
- n) 10YR5/4 鈍い黄褐色微砂混じりシルトに 10YR6/1 褐灰色粘土質シルトブロック40%程度入る マンガン粒少量入る 炭化物・土器片入る ややしまり悪い やや軟質

図7 第1区南壁断面図 (1:50)

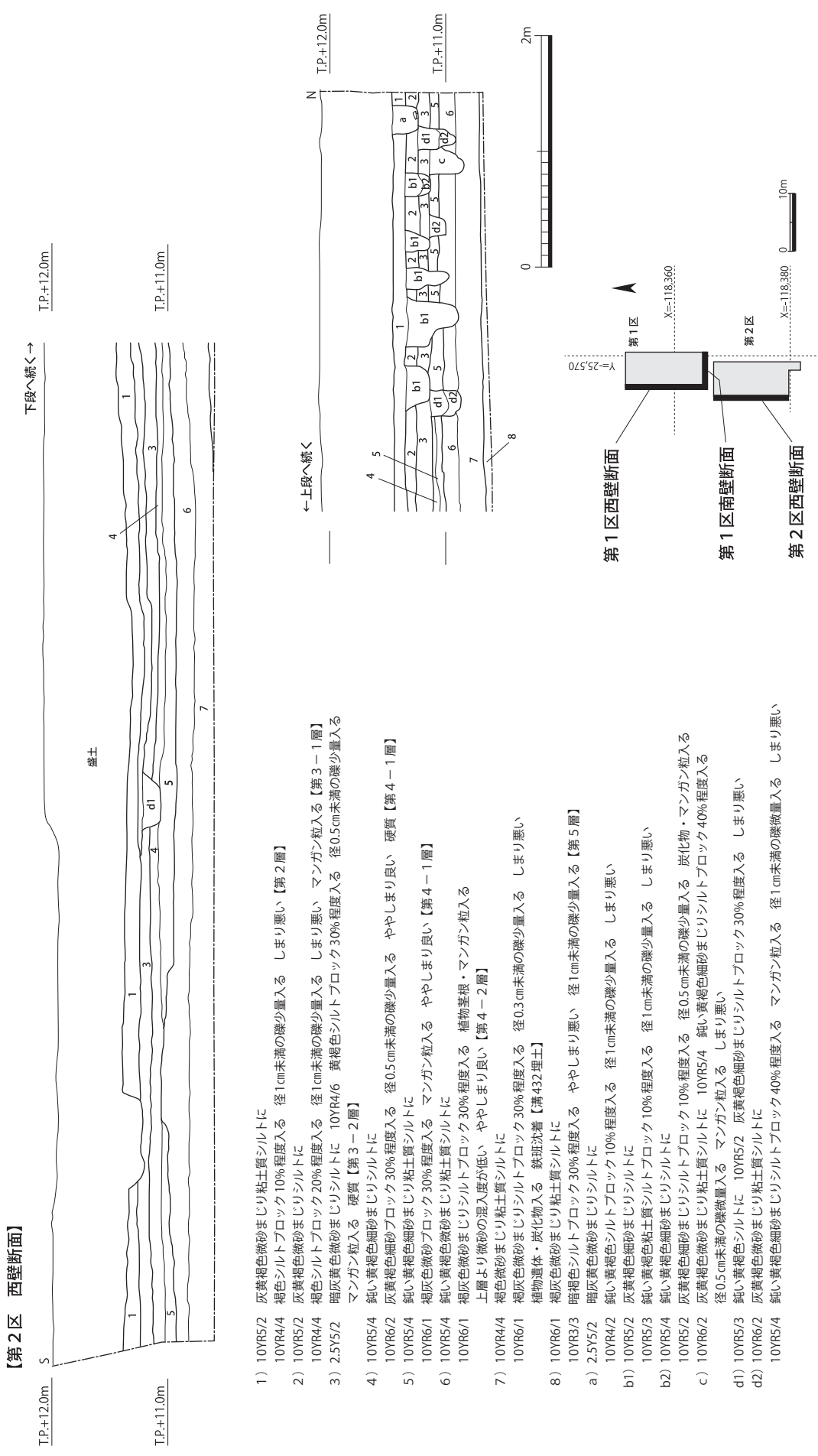


図8 第2区西壁断面図 (1:50)

## (2) 遺構

**第1面 (図9)** 第1面は、近世包含層である第1層を除去した段階で検出した遺構面である。第1区の北端には大溝があり、これが羽束師菱川城の北濠に相当する。これより南では蔵跡を2基、礎石を有する建物を1棟検出した。第2区では東西方向、南北方向に通る溝のほか掘立柱建物を1棟検出した。遺構面はほぼ平坦であるが、南にある第2区の方が土質がより湿潤である。遺構面の形成時期は概ね、桃山期～江戸時代前半(16世紀末～17世紀)である。

**建物1 (図10)** 第1区南半部において検出した遺構である。計5基の柱穴(ピット112, 113, 114, 121, 178)により東西1間、南北2間分の建物を構成する。ただし、西側列では一部柱穴を確認できていないこと、また西壁断面にピット88が確認できることから、建物規模はさらに広がる可能性がある。柱間の距離は南北間2.45m、東西間2.1mを測る。5基のうち4基のピットは礎石を備える。建物の主軸はほぼ方位北を指す。ピット112と178にはそれぞれ径0.2m、径0.18mを測る柱あたりが残る。

個々のピットの残存深度は0.15～0.18mと浅く、礎石も露呈するものが多い。これは遺構の成立面がより上位にあったためと考えられる。西壁にかかるピット80の成立面は第1層の上面である。ピット80の性格が建物1のピット群と同じとみるならば、建物1の成立は第1層の下限年代である17世紀中期以後となる。ピット121・178が17世紀の遺構である蔵跡1を切り込んで成立することも、これを補強する。

**建物2 (図10)** 第2区南半部において検出した遺構である。計5基の柱穴(ピット366, 367, 370, 371, 372)により東西1間、南北2間以上の建物を構成する。柱間の距離は南北間が2.0m、東西間が2.9mを測る。5基のうち4基のピットに径0.16～0.2mを測る柱あたりが残る。ま

表1 遺構概要表

時代	遺構	備考
長岡京期	柱穴, 柱列	柱穴は一辺0.9～1.0m。柱列は南北方向に並ぶ。
	溝	町域の中央を南北に区切る大型溝。 下層の東西溝は四条南条間大路の北側側溝の可能性ある。
平安時代	柱穴	平面隅丸方形。
	溝	南北・東西方向に並列する。新旧あり。
鎌倉・室町時代	柱穴(柱列), 掘立柱建物	掘立柱建物12棟, 柱列2条を検出。柱穴の一部に礎石あり。
	井戸	平面隅丸方形, 大型の素掘り井戸。
	溝(区画溝, 耕作溝)	区画溝は東西・南北にのびる。耕作溝は東西・南北方向に並列。
江戸時代	溝(濠)	東西方向。羽束師菱川城跡北限の濠か。
	溝(区画溝)	区画溝は鉤形に屈曲, もしくは東西にのびる。
	土坑	平面方形・円形・不定形あり。
	掘立柱建物	2棟検出。柱穴の一部に礎石あり。
	蔵跡	溝が四辺をめぐり, 床土を固く叩き締める。新旧2基あり。

た、ピット367の埋土には拳大の石が入る。建物の主軸は方位北に対して6度東へ振る。溝362と切り合い関係にあり、建物2の方が古い。ピット371から近世の土師器皿が1点出土した。

**溝102 (図6参照)** 第1区北辺において検出した大溝である。検出長6.0m, 検出幅1.6m, 検出最大深度は0.5mである。羽東師菱川城の北濠として想定される遺構であり、左京第561次北区の調査では相対する北岸ラインが検出されている。この成果をあわせると、遺構幅は9.0m程度に復原される。

断面形状はV字形に傾斜する。左京第561次調査において検出された北肩には杭列が設けられているが、溝102にはその痕跡は認められない。埋土はオリブ褐色礫混じりシルトを主体とする上層と、暗灰黄色細砂混じり粘土質シルトを主体とする下層に細分できる。上層からは土師器皿、常滑焼甕、信楽焼播鉢、備前焼播鉢、白磁碗等が出土した。遺物の下限年代は17世紀である。また下層からは瓦質土器三足釜、須恵器杯、瓦器碗等が出土した。遺物の下限年代は15世紀である。

この両層に対する年代観は、上層を17世紀第二四半期、下層を15世紀中葉～16世紀前半とする左京第561次調査の成果と矛盾しない。すなわち、溝102(北濠)の開削は15世紀に遡るが、その後、埋没と浚渫行為が繰り返され、最終的には17世紀中葉に埋没したと考えられる。

**蔵跡1 (土坑103) (図11)** 1区北半部において検出した遺構である。平面形状は東西に僅かに長い方形で、底面は西半部がやや狭まる。長辺の主軸はほぼ東西を指す。上端の規模は南北長3.0m, 東西幅は3.6mを測る。この内側に幅0.4～0.6mを測る溝が廻る。溝の埋土は固く締まる。溝の内側の底面は平坦に仕上げられているが、西半部には不定形の落ち込みがある。断面形状は浅い逆台形を呈する。

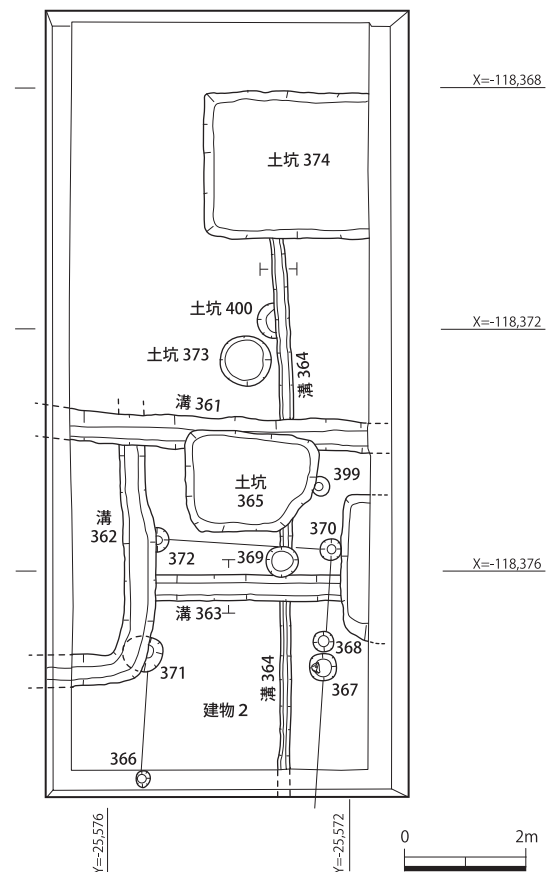
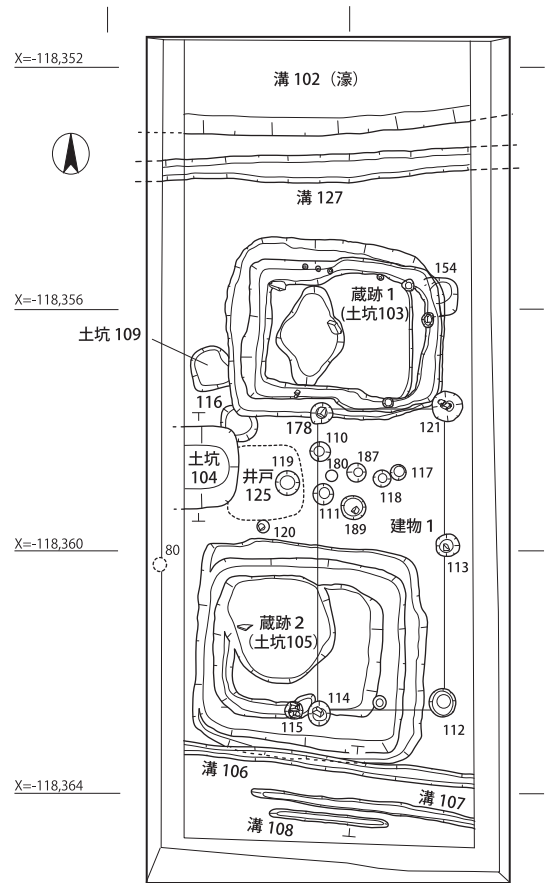


図9 第1面全体図 (1:125)

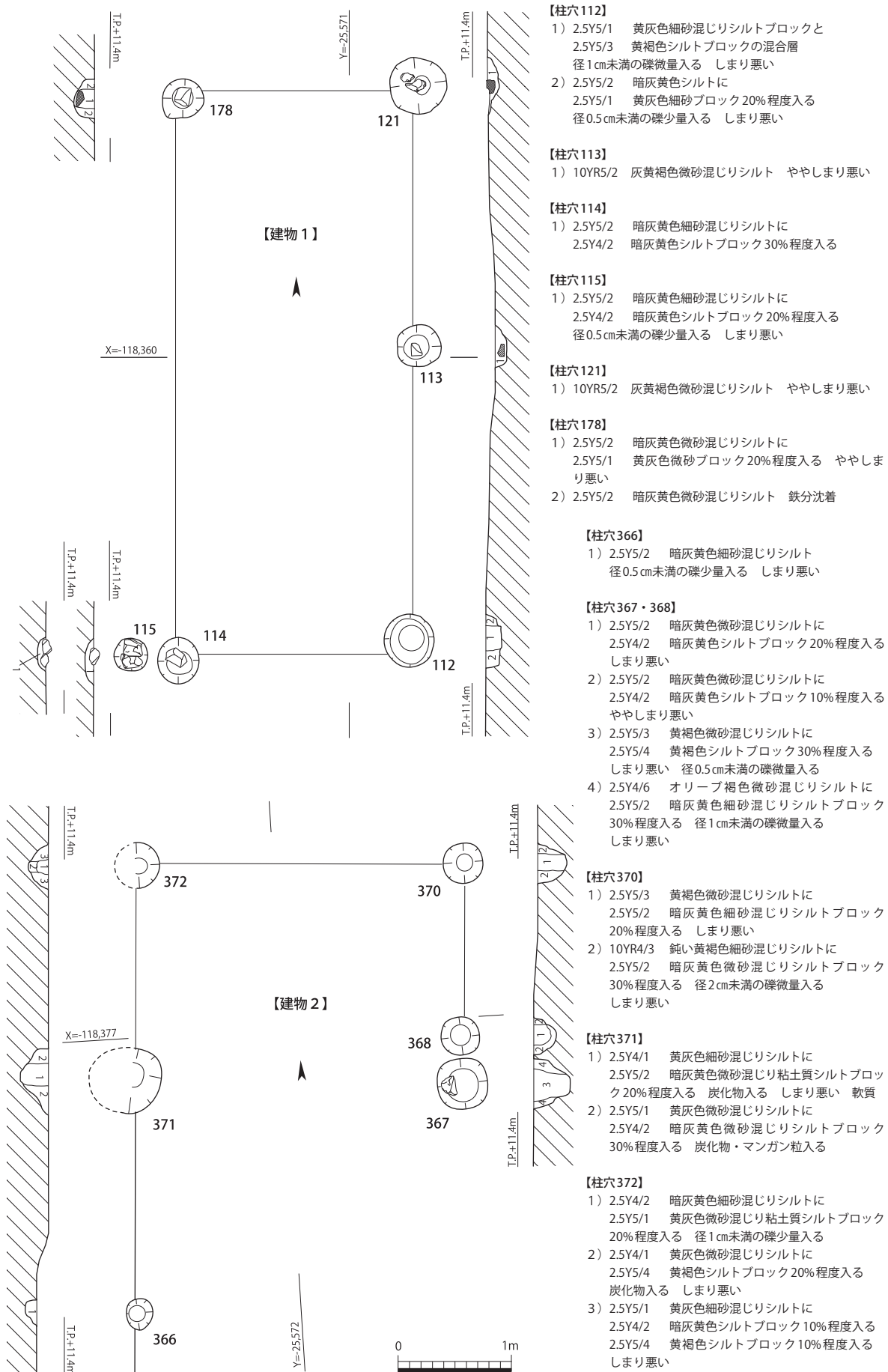
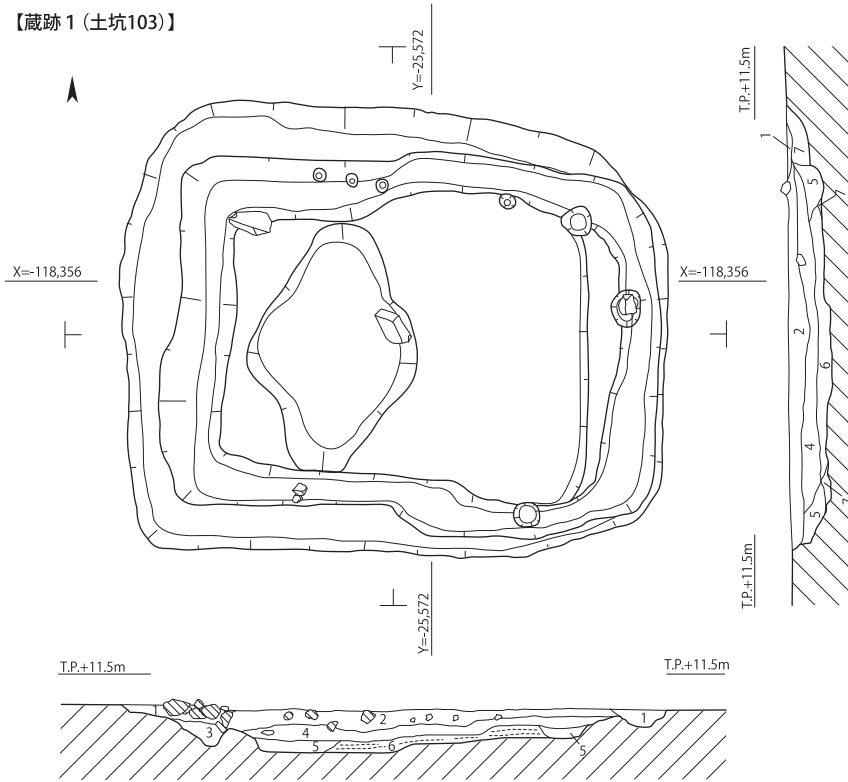


図10 第1面遺構平・断面図（建物1・2）（1：50）



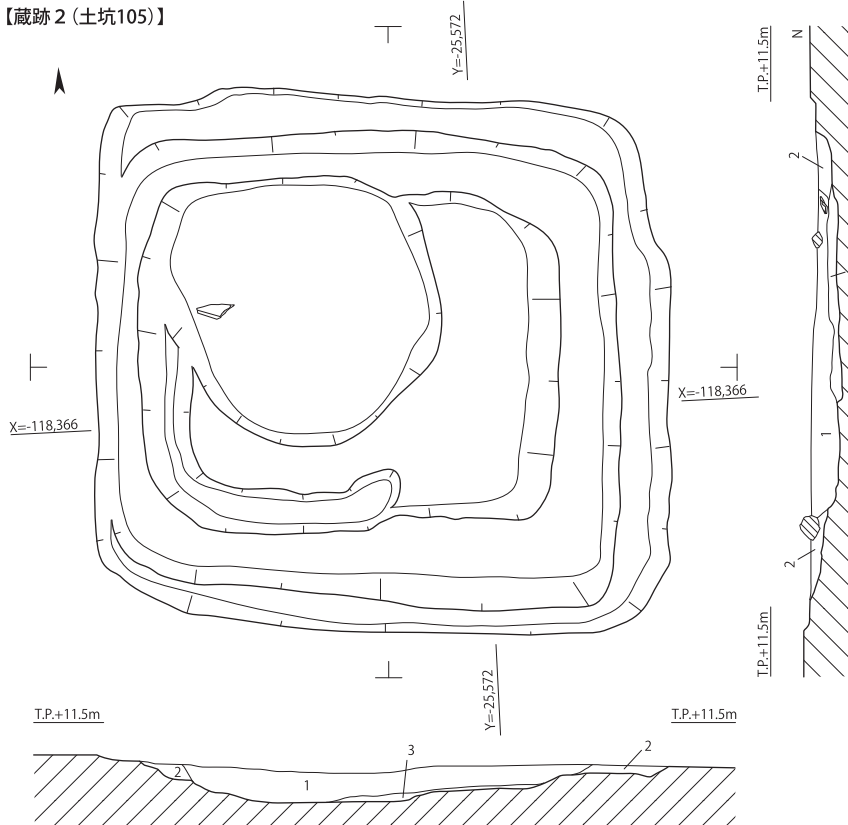
【蔵跡 1 (土坑103)】



【蔵跡 1 (土坑103)】

- 1) 10YR5/4 鈍い黄褐色シルトブロックと 10YR5/2 灰黄褐色細砂ブロックの混合層 径10cm未満の礫多量入る ややしまり良い【1-1層】
- 2) 10YR5/2 灰黄褐色シルト 炭化物微量入る 径3cm未満の礫微量入る
- 3) 10YR4/4 褐色粘土質シルトに 10YR5/2 灰黄褐色細砂ブロック 30%程度入る ややしまり悪い
- 4) 2.5Y5/2 暗灰黄色砂質シルトに 2.5Y4/4 オリーブ褐色シルトブロック 30%程度入る 径3cm未満の礫微量入る ややしまり悪い
- 5) 2.5Y5/2 暗灰黄色砂質シルトに 2.5Y4/4 オリーブ褐色シルトブロック 10%程度入る 径3cm未満の礫微量入る ややしまり悪い
- 6) 10YR5/2-4/4 灰黄褐色～褐色微砂～細砂 径0.3cm未満の礫少量入る 締めまり悪い 鉄分沈着
- 7) 2.5Y5/1 黄灰色細砂混じりシルト 径1cm未満の礫少量入る ややしまり悪い やや軟質

【蔵跡 2 (土坑105)】



【蔵跡 2 (土坑105)】

- 1) 2.5Y5/1 黄灰色細砂混じり砂質シルトに 2.5Y4/2 暗灰黄色シルトブロック 10%程度入る 径2cm未満の礫微量入る しまり悪い
- 2) 2.5Y4/4 オリーブ褐色シルトに 2.5Y5/2 暗灰黄色シルトブロック 40%程度入る マンガン粒入る 径1cm未満の礫微量入る ややしまり良い
- 3) 2.5Y5/1 黄灰色細砂～微砂 しまり悪い



図11 第1面遺構平・断面図(蔵跡)(1:50)

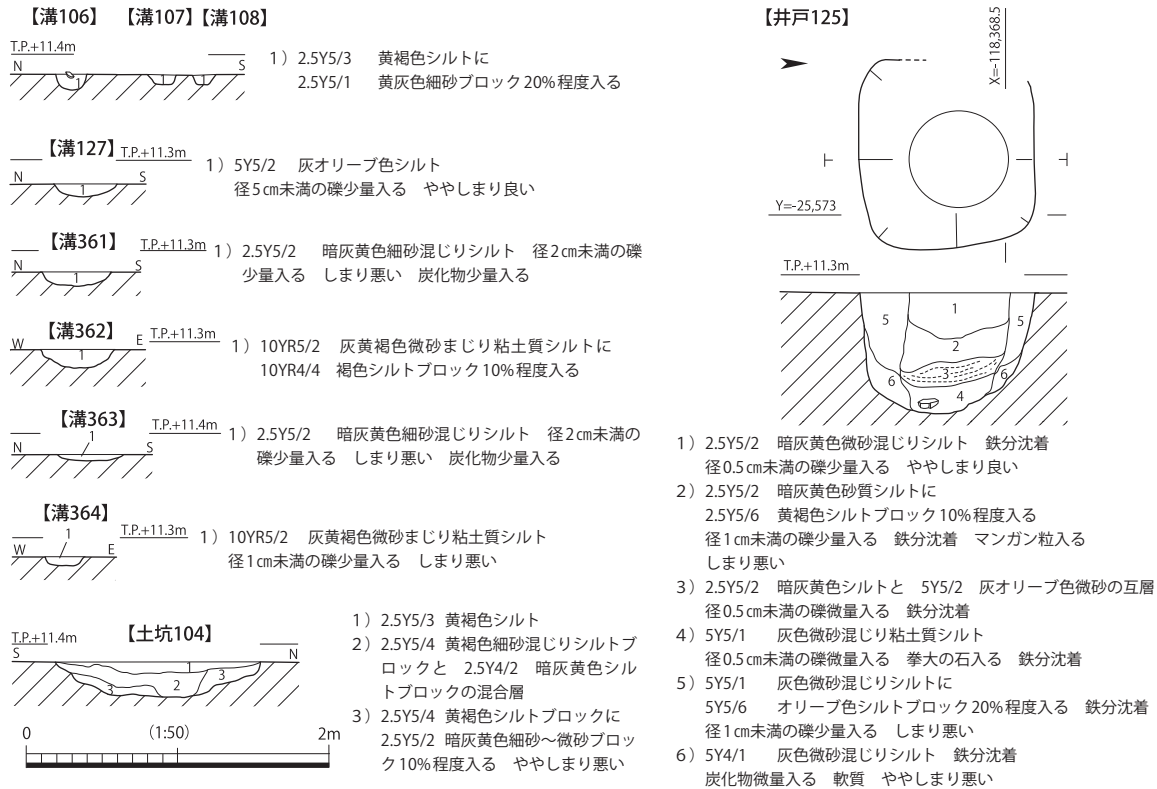


図12 第1面遺構平・断面図（溝・土坑・井戸）（1：50）

最大深度は0.28 mを測る。埋土は鈍い黄褐色～暗灰黄色シルトを主体とする。遺構内からは拳大の礫が多く出土したが、埋没（もしくは埋め戻し）過程で混入したものであり、遺構本体に伴うものではない。掘削当初は大型土坑（土坑103）として捉えたが、類例の調査により蔵跡であると判断した。すなわち、溝の部分に蔵の壁基礎が据えられる構造である。遺構埋土からは、土師器皿、青磁碗、瓦質土器火鉢、信楽焼播鉢、備前焼德利、肥前系施釉陶器皿、染付碗、京焼皿、砥石等が出土した。遺物の下限時期は17世紀である。

**蔵跡2（土坑105）（図11）** 1区南半部において検出した遺構である。平面形状は方形で、東西にやや長い。主軸は方位北に対して東へ5度振る。上端の規模は南北長3.55 m、東西幅は3.8 mを測る。断面形状は中央に向かって階段状に下がり、底面付近に幅0.25 m程度の小溝を廻らせる。また床面には北西角に平面円形の落込みがある。最大深度は0.2 m、埋土は黄灰色細砂混じり砂質シルトを主体とする。壁面には締まりの良いオリブ褐色シルト層が認められる。

この遺構は、上記と同じく蔵跡と推測される。基礎部分に溝を設けない点は異なるが、壁面の土が固く敲き締められていることから、これが基礎を受ける部分になると考えられる。遺構埋土からは、土師器皿、羽釜、鍋、信楽焼播鉢、瀬戸美濃焼皿、天目茶碗等が出土した。遺物の下限時期は16世紀である。蔵跡1に先行する遺構であると認識される。

**溝106・107・108（図12）** 第1区南辺部において検出した並行してのびる溝群である。最も長く検出できた溝106の長さは5.5 m、最大幅0.2 mを測る。断面形状は椀形で、最大深度は0.1 mである。蔵跡1とは主軸が揃うが、それよりは新しい。埋土から瓦質土器、天目茶碗が出土した。

**溝127 (図12)** 溝102の南側において検出した溝である。検出長5.6 m, 最大幅0.4 mを測る。断面形状は皿形, 最大深度は0.1 mである。溝102と同方向に主軸をもつ。埋土から天目茶碗, 瓦質土器火鉢, 青磁碗が出土した。遺物の所産時期は17世紀である。

**溝361 (図12)** 第2区中央部において検出した東西方向にのびる溝である。検出長6.0 m, 最大幅0.45 mを測る。断面形状は皿形, 最大深度は0.1 mである。主軸は方位東に対して南へ5度振る。埋土から土師器皿, 備前焼鉢, 肥前系施釉陶器皿, 染付碗, 平瓦が出土した。遺物の下限時期は18世紀である。

**溝362 (図12)** 第2区南半部において検出した矩形に曲がる溝である。検出長5.0 m, 最大幅0.45 mを測る。断面形状は皿形, 最大深度は0.15 mである。主軸は東西, 南北方向に沿う。溝361とは切り合い関係にあり, こちらの方が古い。埋土からは土師器皿, 焼締陶器, 瓦器碗, 染付碗が出土した。遺物の下限時期は17世紀前半である。

**溝363 (図12)** 第2区南半部において検出した東西方向にのびる溝である。検出長3.0 m, 最大幅0.4 mを測る。断面形状は皿形, 最大深度は0.05 mである。西端で溝362に切られている。埋土から土師器皿, 瓦器碗が出土した。遺物の下限時期は15世紀である。

**溝364 (図12)** 第2区において検出した南北方向にのびる溝である。検出長9.0 m, 最大幅0.4 mを測る。断面形状は皿形, 最大深度は0.22 mである。埋土は灰黄色微砂混じり粘土質シルトを主体とする。溝361, 溝363とは切り合い関係にあるが, この溝364が最も古い。埋土から土師器皿(16世紀前半)が出土した。

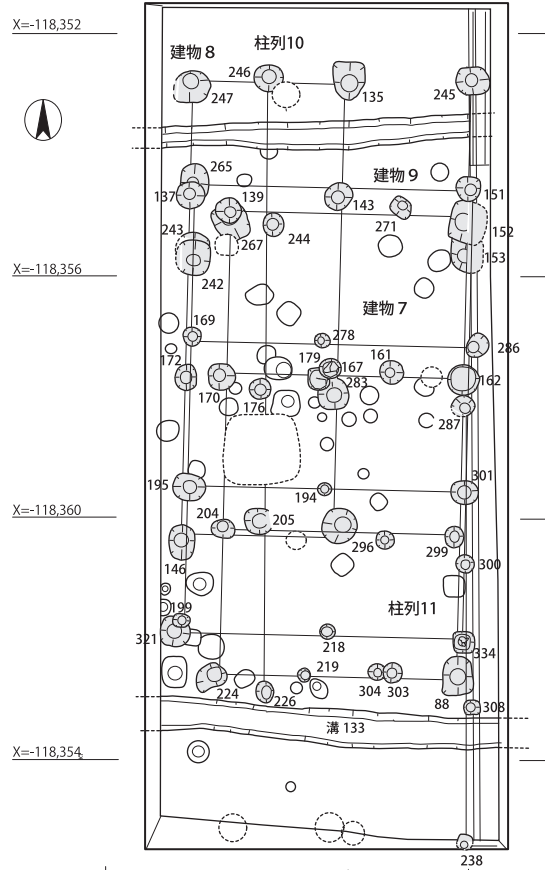
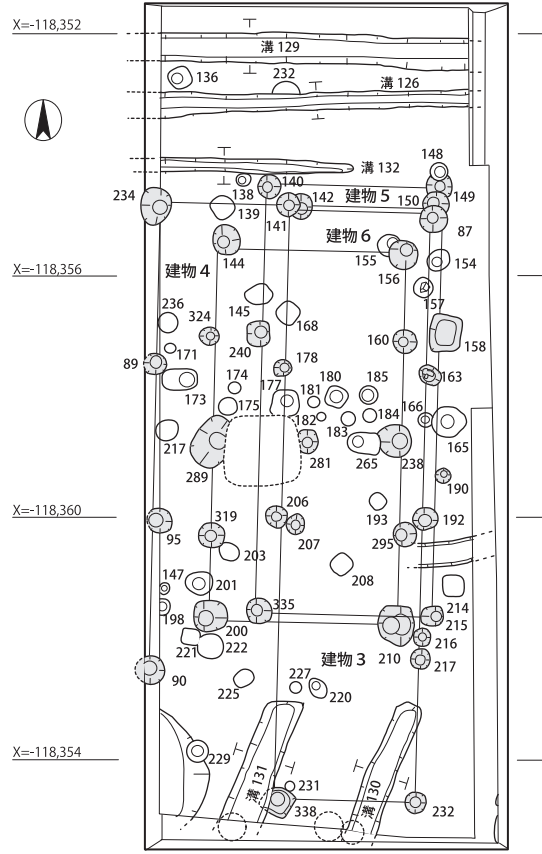
**井戸125 (図12)** 第1区中央部において検出した素掘りの井戸である。第1面検出の遺構の中では最も古く, 第1面の基盤層である第2層が堆積する過程において成立したと解される遺構である。平面形状は隅丸方形, 東西にやや長く, 長辺1.25 m, 短辺1.15 mを測る。掘り方の断面形状は椀形で, 最大深度は0.8 mを測る。井戸枠等は残っていないが, 中央に径0.65 mを測る円形の水溜痕跡が認められることから, 曲物等の井戸枠が据えられていた可能性はある。埋土からは土師器皿, 甕, 瓦器碗, 備前焼甕が出土した。遺物の下限年代は15世紀である。

**第2面 (図13)** 第2面は, 桃山期～近世初頭包含層である第2層を除去した段階で検出した遺構面である。第1区では掘立柱建物10棟(うち2棟は柱列)とピットを多数検出した。また第2区ではピット及び溝群を検出した。遺構の重複が多いため, ここでは切り合い関係を整理した上で新旧2面(第2-1面, 第2-2面)に分けて図示する。第2面の形成時期は, 出土遺物から室町時代(14世紀後半～15世紀)と推定される。

第2面で検出した建物の主軸は, 方位北に対して1～2度東へ振るものが多い。基本的に建物番号は切り合い関係上, 新しいものから順に付番したが, 遺構の切り合いと出土遺物の間に大きな齟齬はない。概ね新相のピットからは陶磁器の出土が多く, 古相のピットからは瓦器の出土が多い。

なお第1区では, 上面において検出した溝102の掘方により, 遺構面は北方向へ大きく落ち込むが, 第2面ではその傾斜面においても複数のピットを検出した。このことは, 第2面の形成時には

【第2-1面】



溝102（北濠）が掘削されておらず、広く居住域として利用されていたことを示している。

**建物3（図14）** 計9基の柱穴（ピット87, 141, 163, 178, 192, 206, 217, 232, 338）により南北4間、東西1間の建物を構成する。ただし、西列ピットの一部は確認できていない。柱間の距離は南北間が2.4～2.5 m、東西間が2.4 mを測る。ピット9基のうち4基に径0.16～0.2 mの柱あたりが残る。建物の主軸は方位北に対して2度東へ振る。柱穴の残存深度は0.2～0.25 mを測る。ピット163の内部には、拳大の石が3個据えられている。ピット163からは、瀬戸美濃焼折縁皿（15世紀）が出土した。

**建物4（図15）** 計9基の柱穴（ピット89, 90, 95, 142, 150, 207, 234）により南北3間、東西2間以上の建物を構成する。柱間の距離は南北間が2.5 m、東西間が2.4 mを測る。ピット7基全てに径0.16～0.22 mの柱あたりが残る。建物の主軸は方位北に対して2度東へ振る。柱穴の残存深度は深いものが多い、ピット90が0.55 m、ピット95が0.7 mを測る。遺物の出土は確認できていない。

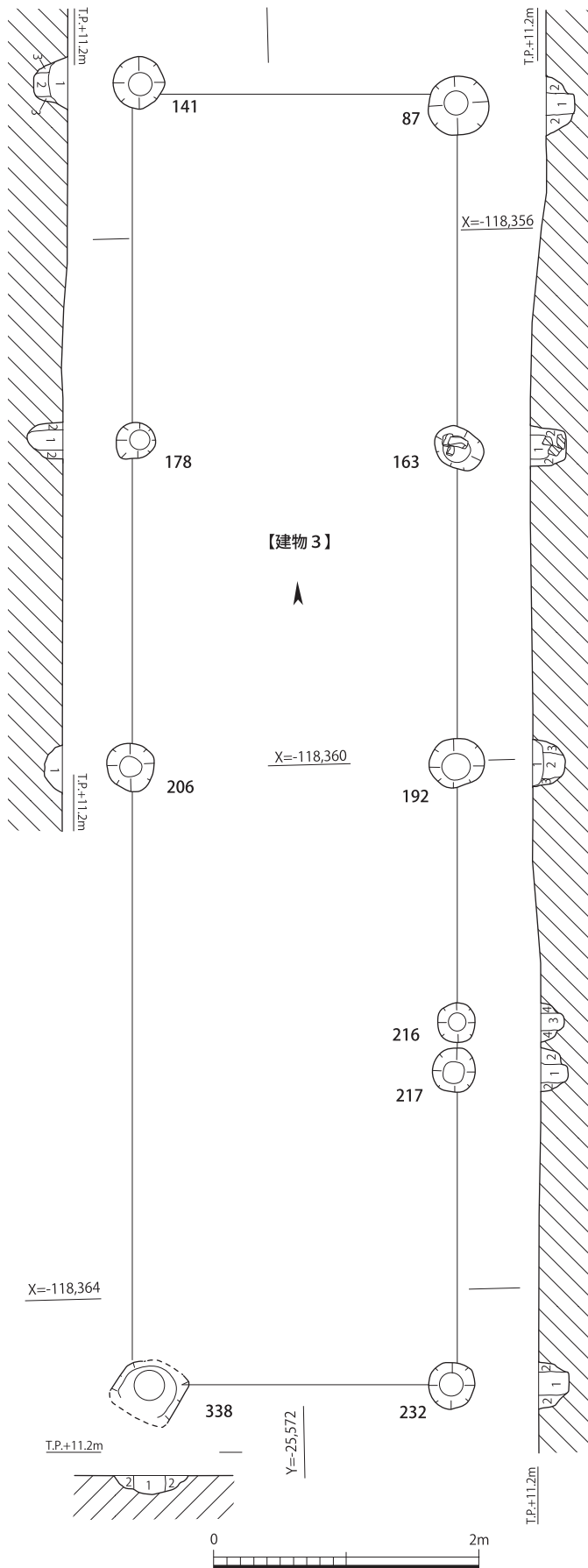
**建物5（図16）** 計7基の柱穴（ピット140, 149, 158, 190, 215, 240, 335）により南北3間、東西1間の建物を構成する。ピット190の対面にあたる西列ピットは確認できていないが、上面遺構である井戸125によって失われたと考えられる。柱間の距離は南北間が2.38～2.4 m、東西間は2.9 mを測る。ピット7基のうち6基に径0.12～0.2 mの柱あたりが残る。建物の主軸は方位北に対して2度東へ振る。柱穴の残存深度は0.2 m程度ものものが多い、特に西列のピットは類似した断面形状をもつ。ピット140からは、土師器皿の小片（時期不明）が出土した。

**建物6（図17）** 計11基の柱穴（ピット144, 156, 160, 200, 210, 238, 281, 289, 295, 319, 324）により、南北4間、東西2間以上の建物を構成する。ただし、北列、南列の中間柱は確認できていない。柱間の距離は南北間が1.55 m、東西間が1.5 mを測る。ピット11基全てに径0.16～0.3 mの柱あたりが残る。建物の主軸は方位北に対して1度東へ振る。柱穴の規模は大型で、残存深度は深いものが多い。ピット210には一度掘り直した形跡がある。ピット200からは瓦器椀（13世紀）が、ピット295からは土師器皿（15世紀）が出土した。

**建物7（図18）** 側柱列を構成する計8基の柱穴（ピット88, 152, 162, 170, 204, 224, 267, 299）と、その東西間をつなぐように並ぶ小ピット（ピット161, 167, 179, 219, 271, 296, 303, 304）を用いて復原した建物である。南北3間、東西1間（もしくは3間）で建物を構成する。側柱のうち、ピット152, 153, 267は隅丸方形の掘り方ももつ。建物の主軸は方位北に対して2度東へ振る。側柱の残存深度は0.2～0.3 mを測る。ピット153, 267, 299からは、土師器皿（13世紀）が、296からは瓦器椀（13世紀）が出土した。なお小型ピット群（271, 161, 296, 304）は別の柱列となる可能性もある。

**建物8（図19）** 計7基の柱穴（ピット135, 146, 172, 243, 247, 283, 288）により南北3間、東西1間の建物を構成する。柱間の距離は南北間が2.4～2.6 m、東西間は2.5 mを測る。ピットの多くが径0.5 m以上を測る。すべての柱穴に径0.2 m以上の柱あたりが残る。建物の主軸は方位北に対して2度東へ振る。ピット146からは土師器皿（時期不明）が、ピット135からは瓦器椀





**【柱穴87】**

- 1) 2.5Y5/2 暗灰黄色微砂混じりシルト  
径1cm未満の礫微量入る しまり悪い
- 2) 2.5Y5/1 黄灰色微砂混じりシルト 鉄分沈着  
ややしまり悪い

**【柱穴141】**

- 1) 2.5Y5/2 暗灰黄色シルト 径0.5cm未満の礫微量入る  
ややしまり悪い
- 2) 2.5Y5/1 黄灰色微砂混じりシルト マンガン粒入る  
鉄分沈着 ややしまり悪い
- 3) 2.5Y4/2 暗灰黄色シルト～細砂に  
2.5Y4/2 暗灰黄色粘土質シルトブロック10%程度入る  
ややしまり悪い

**【柱穴163】**

- 1) 2.5Y5/2 黄褐色微砂混じりシルト  
径0.3cm未満の礫微量入る ややしまり悪い
- 2) 2.5Y5/1 黄灰色微砂混じりシルト 鉄分沈着  
ややしまり悪い

**【柱穴178】**

- 1) 2.5Y5/2 暗灰黄色微砂混じりシルトに  
2.5Y5/1 黄灰色微砂ブロック20%程度入る  
ややしまり悪い
- 2) 2.5Y5/2 暗灰黄色微砂混じりシルト 鉄分沈着

**【柱穴192】**

- 1) 2.5Y5/2 暗灰黄色細砂～シルト 鉄分沈着 ややしまり良い
- 2) 2.5Y5/2 暗灰黄色細砂混じりシルト マンガン粒入る  
ややしまり悪い
- 3) 2.5Y5/1 黄灰色微砂～シルト 鉄分沈着

**【柱穴206】**

- 1) 2.5Y5/2 暗灰黄色微砂混じりシルトに  
2.5Y5/1 黄灰色微砂ブロック30%程度入る  
径0.5cm未満の礫少量入る しまり悪い

**【柱穴216・217】**

- 1) 2.5Y5/3 黄褐色微砂混じりシルト  
径1cm未満の礫微量入る ややしまり悪い
- 2) 2.5Y5/2 暗灰黄色微砂混じりシルトに  
2.5Y5/4 黄褐色微砂混じりシルトブロック20%程度入る  
しまり悪い
- 3) 2.5Y6/3 鈍い黄色微砂混じりシルトに  
2.5Y5/4 黄褐色微砂混じりシルトブロック20%程度入る  
ややしまり悪い
- 4) 2.5Y6/2 灰黄色微砂混じりシルト 径1cm未満の礫微量入る  
鉄分沈着

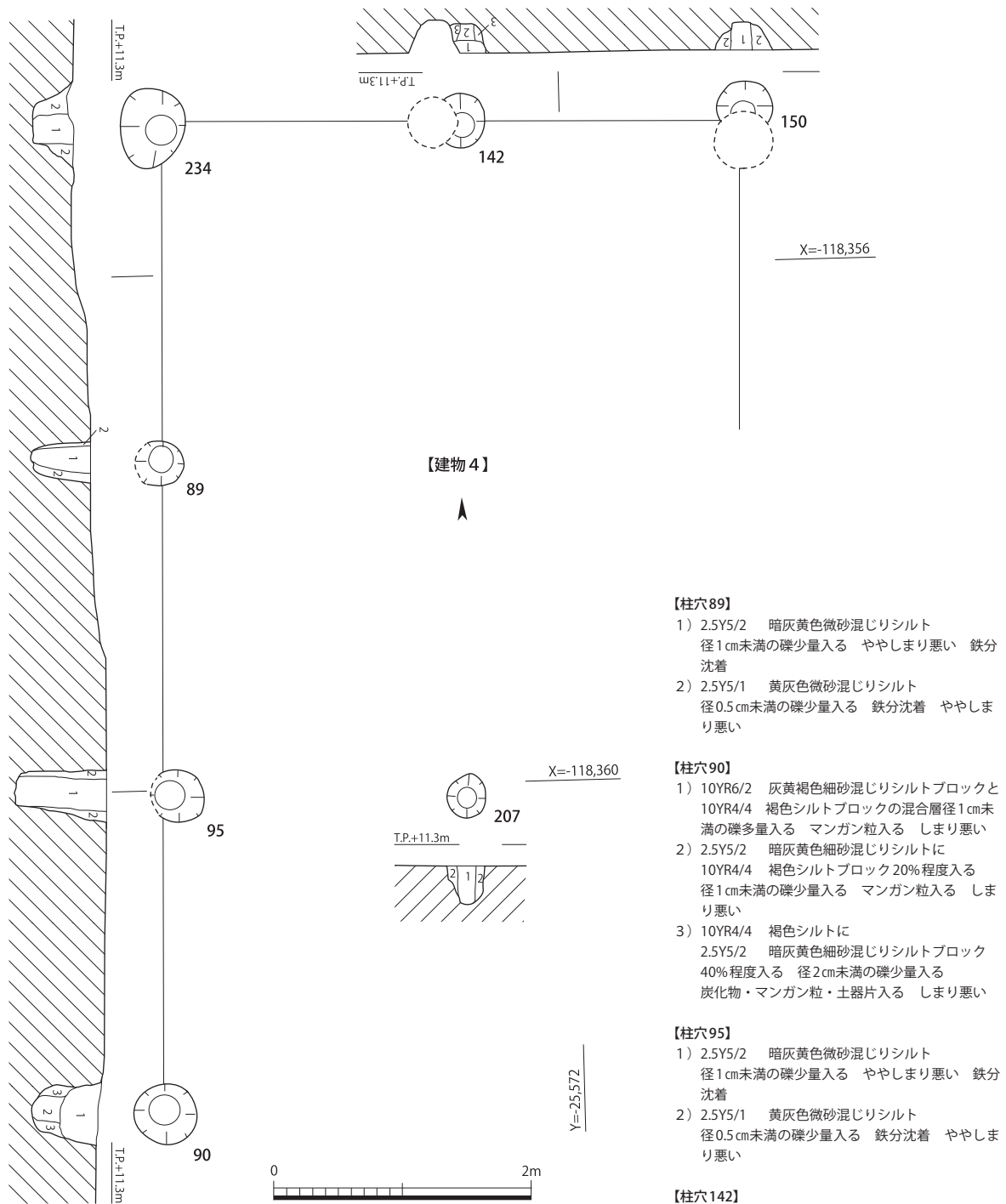
**【柱穴232】**

- 1) 2.5Y5/2 暗灰黄色微砂混じりシルトに  
10YR4/4 褐色シルトブロック30%程度入る しまり悪い
- 2) 2.5Y5/2 暗灰黄色微砂混じりシルトに  
10YR4/4 褐色シルトブロック10%程度入る しまり悪い

**【柱穴338】**

- 1) 2.5 Y 6/1 黄灰色微砂混じり粘土質シルトに  
2.5 Y 5/2 暗灰黄色細砂混じりシルトブロック20%程度入る  
2.5 Y 4/4 オリーブ褐色シルトブロック10%程度入る  
マンガン粒入る 鉄分沈着 ややしまり悪い
- 2) 2.5 Y 5/2 暗灰黄色細砂混じりシルトブロック20%程度入る  
2.5 Y 4/4 オリーブ褐色シルトブロック20%程度入る  
マンガン粒入る 鉄分沈着 しまり悪い

図14 第2面遺構平・断面図 (建物3) (1:50)



**【柱穴207】**

- 1) 2.5Y4/2 暗灰黄色微砂混じりシルトに  
2.5Y4/6 オリーブ褐色シルトブロック20%程度入る 鉄分沈着  
ややしまり悪い
- 2) 2.5Y5/2 暗灰黄色微砂混じりシルト 径1cm未満の礫少量入る  
ややしまり悪い

**【柱穴234】**

- 1) 2.5Y5/2 暗灰黄色微砂混じりシルトに  
10YR4/4 褐色シルトブロック20%程度入る  
径1cm未満の礫少量入る 炭化物・マンガン粒・土器片入る しまり悪い
- 2) 10YR4/4 褐色シルトに  
2.5Y5/2 暗灰黄色微砂混じりシルトブロック40%程度入る  
径2cm未満の礫少量入る 炭化物・マンガン粒・土器片入る しまり悪い

**【柱穴89】**

- 1) 2.5Y5/2 暗灰黄色微砂混じりシルト  
径1cm未満の礫少量入る ややしまり悪い 鉄分  
沈着
- 2) 2.5Y5/1 黄灰色微砂混じりシルト  
径0.5cm未満の礫少量入る 鉄分沈着 ややし  
まり悪い

**【柱穴90】**

- 1) 10YR6/2 灰黄褐色細砂混じりシルトブロックと  
10YR4/4 褐色シルトブロックの混合層径1cm未  
満の礫多量入る マンガン粒入る しまり悪い
- 2) 2.5Y5/2 暗灰黄色細砂混じりシルトに  
10YR4/4 褐色シルトブロック20%程度入る  
径1cm未満の礫少量入る マンガン粒入る しま  
り悪い
- 3) 10YR4/4 褐色シルトに  
2.5Y5/2 暗灰黄色細砂混じりシルトブロック  
40%程度入る 径2cm未満の礫少量入る  
炭化物・マンガン粒・土器片入る しまり悪い

**【柱穴95】**

- 1) 2.5Y5/2 暗灰黄色微砂混じりシルト  
径1cm未満の礫少量入る ややしまり悪い 鉄分  
沈着
- 2) 2.5Y5/1 黄灰色微砂混じりシルト  
径0.5cm未満の礫少量入る 鉄分沈着 ややし  
まり悪い

**【柱穴142】**

- 1) 2.5Y5/2 暗灰黄色シルト  
径0.5cm未満の礫微量入る しまり悪い
- 2) 2.5Y5/2 暗灰黄色微砂混じりシルト  
マンガン粒入る 鉄分沈着 やや軟質 しまり悪  
い
- 3) 2.5Y4/1 黄灰色シルトに  
2.5Y5/2 暗灰黄色微砂混じりシルト20%程度入る  
ややしまり悪い

**【柱穴150】**

- 1) 2.5Y5/2 暗灰黄色微砂混じり粘土質シルトに  
2.5Y6/1 黄灰色微砂ブロック10%程度入る  
径1cm未満の礫少量入る
- 2) 2.5Y5/2 暗灰黄色微砂混じりシルト やや軟質  
ややしまり悪い

図15 第2面遺構平・断面図(建物4)(1:50)

(13世紀)が出土した。

**建物9 (図20)** 計12基の柱穴(ピット137, 143, 151, 169, 194, 195, 199, 218, 265, 278, 286, 321)により南北3間, 東西2間の建物を構成する。中列の柱穴は小型であるが, 総柱の建物として復原できる。柱間の距離は南北間が2.5m, 東西間は2.35~2.45mを測る。側柱となる柱穴には径0.16~0.25mの柱あたりが残る。建物の主軸は方位北に対して2度東へ振る。ピット143, 151, 169, 195, 295からは, 土師器皿と瓦器椀(13世紀)が出土した。またピット265を切って成立するピット137からは備前焼鉢(14世紀)が出土した。

**建物(柱列)10 (図21)** 第1区東辺において検出した計4基の柱穴(ピット238, 287, 300, 308)により構成される遺構である。建物となる可能性はあるが, 対応する柱列は確認できていな

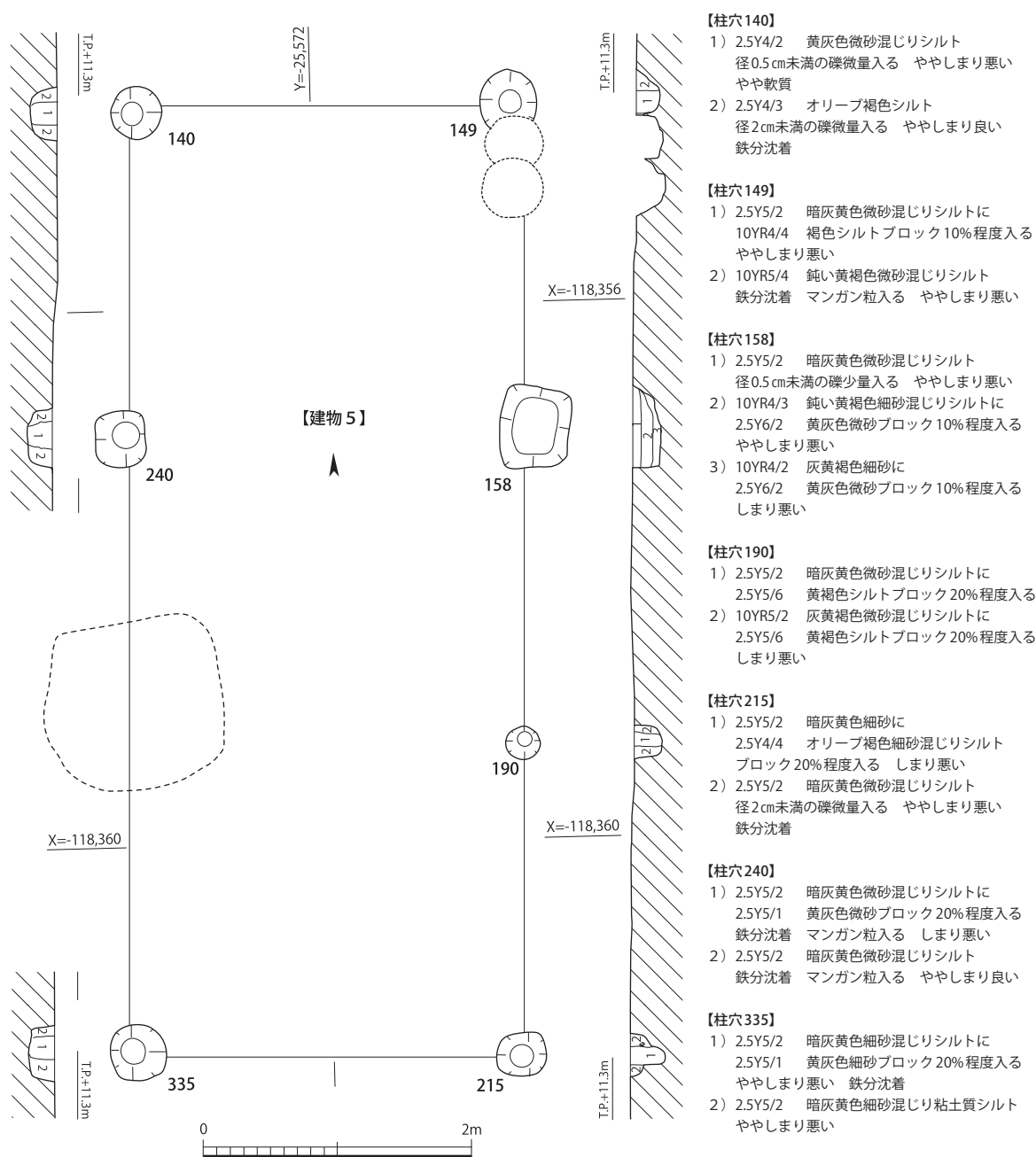


図16 第2面遺構平・断面図(建物5)(1:50)

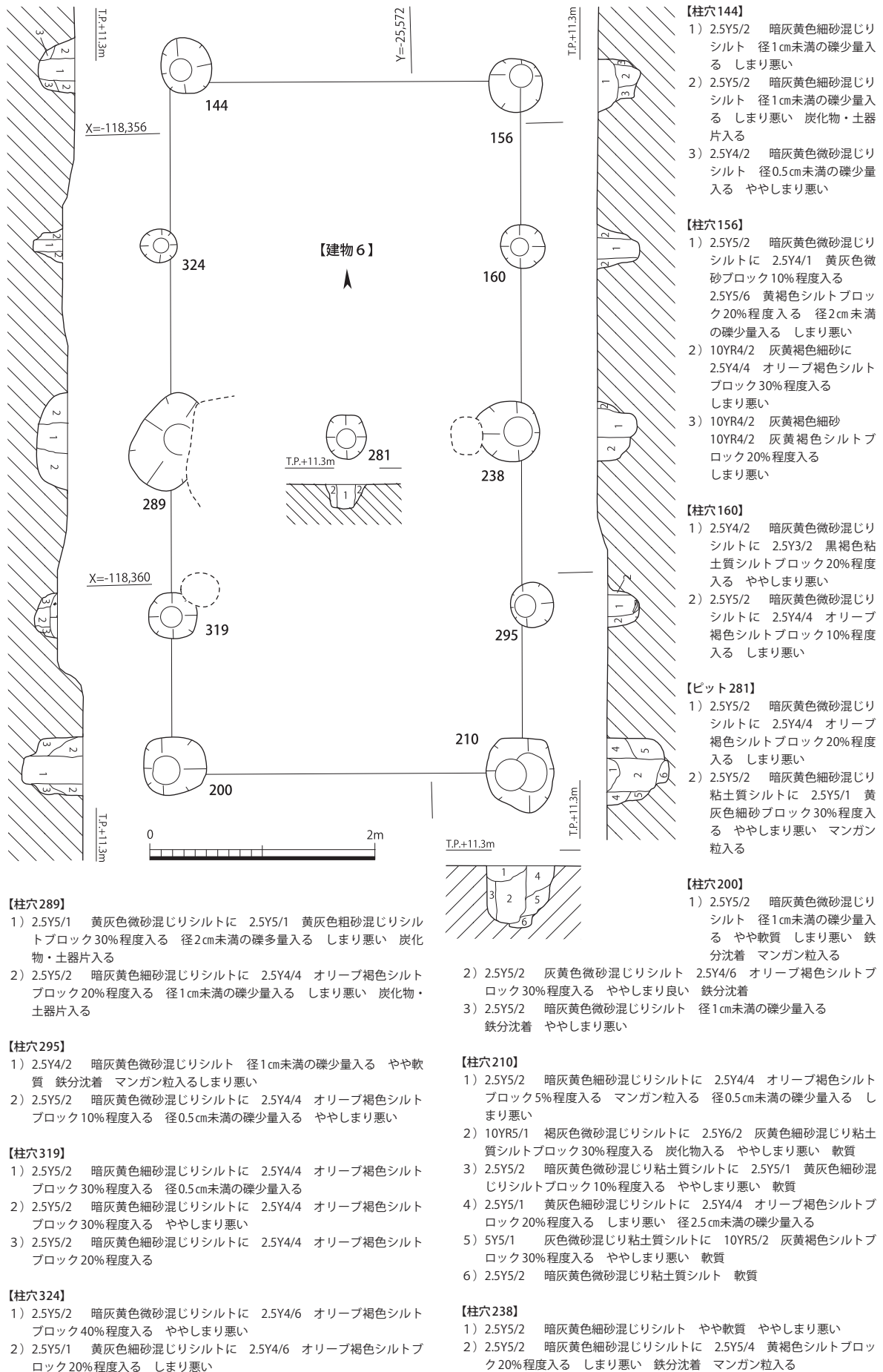
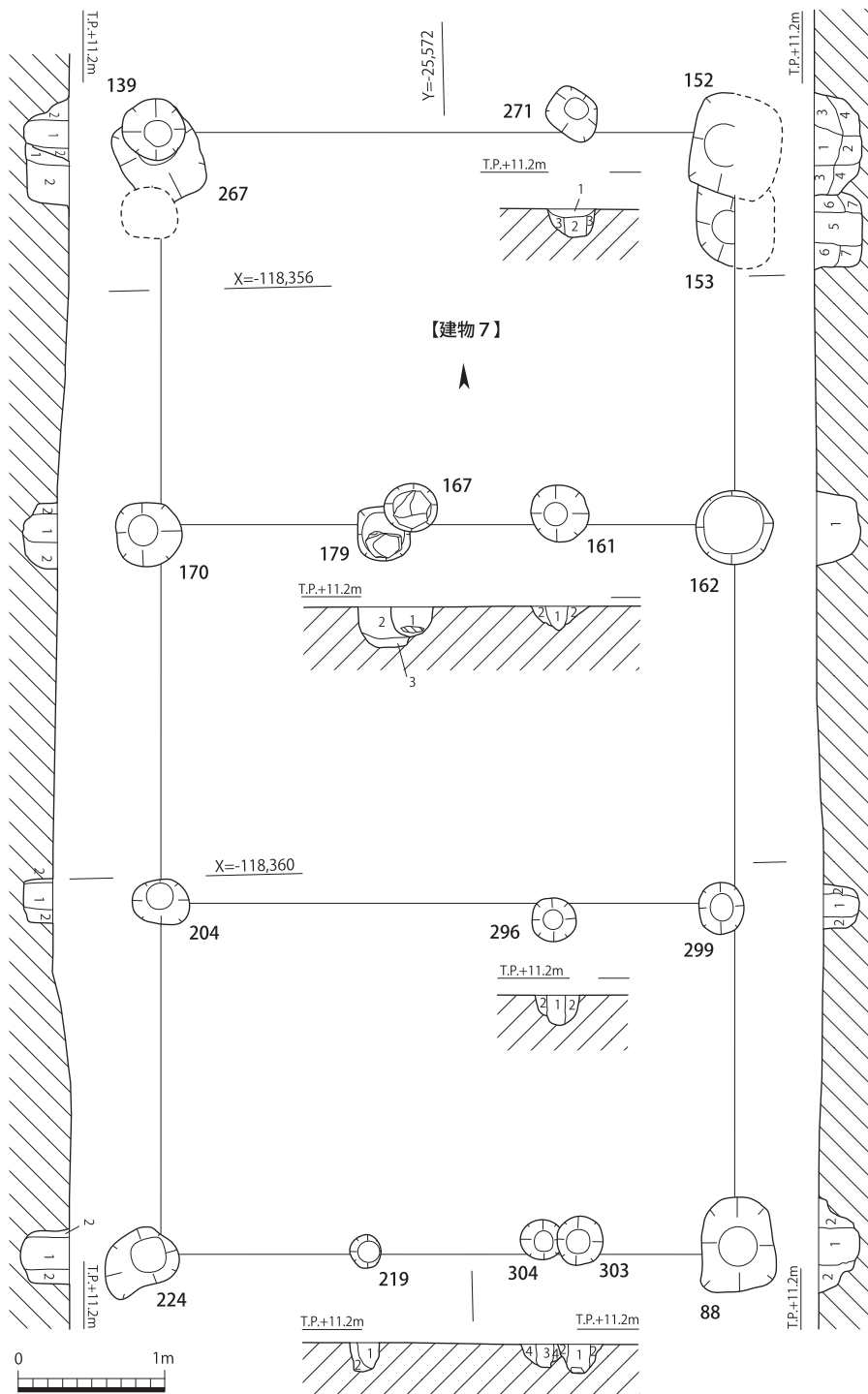


図17 第2面遺構平・断面図(建物6)(1:50)



**【柱穴88】**

- 1) 2.5Y6/3 鈍い黄色微砂混じりシルトに  
2.5Y6/1 黄灰色粘土質シルト  
ブロック30%程度入る 鉄分  
沈着  
細かいマンガン粒入る ややし  
まり悪い 下層ブロック20%  
程度入る
- 2) 2.5Y6/3 鈍い黄色微砂混じり  
粘土質シルト ややしまり悪い

**【柱穴152・153】**

- 1) 2.5Y5/2 暗灰黄細砂混じりシルト 鉄分沈着 マンガン粒入る
- 2) 2.5GY5/1 オリーブ灰色細砂混じり粘土質シルト 軟質 しまり悪い
- 3) 2.5Y5/1 黄褐色微砂混じりシルト 径1cm未満の礫少量入る
- 4) 2.5GY5/1 オリーブ灰色細砂混じりシルト 径1cm未満の礫少量入る しまり悪い  
やや軟質
- 5) 2.5Y4/2 暗灰黄色微砂混じりシルト 径1cm未満の礫少量入る しまりやや悪い
- 6) 2.5Y5/2 暗灰黄色微砂混じりシルト 径1cm未満の礫少量入る しまりやや悪い
- 7) 2.5Y4/3 オリーブ褐色微砂混じり粘土質シルト 鉄分沈着 ややしまり悪い  
やや軟質

**【柱穴161】**

- 1) 2.5Y4/2 暗灰黄色微砂混じりシルトに  
2.5Y3/2 黒褐色粘土質シルト  
ブロック20%程度入る  
やよしまり悪い
- 2) 2.5Y5/2 暗灰黄色微砂混じりシルトに 2.5Y4/4 オリーブ褐色シルトブロック10%程度入る しまり悪い

**【柱穴162】**

- 1) 2.5Y5/2 暗灰黄色微砂混じりシルトに 5Y4/1 灰色シルト  
ブロック20%程度入る

**【柱穴167・179】**

- 1) 2.5Y5/3 黄褐色微砂混じりシルト 鉄分沈着 マンガン粒入る やよしまり悪い
- 2) 2.5Y5/2 暗灰黄色微砂混じりシルト 径1cm未満の礫少量入る 鉄分沈着 マンガン粒入る しまり悪い
- 3) 2.5Y4/2 暗灰黄色微砂混じりシルト 径1cm未満御礫少量入る しまり悪い

**【柱穴170】**

- 1) 2.5Y5/2 暗灰黄色微砂混じりシルト  
径0.5cm未満の礫微量入る しまり悪い 鉄分沈着
- 2) 2.5Y5/1 黄灰色微砂混じりシルト  
径0.5cm未満の礫微量入る やよしまり悪い

**【柱穴204】**

- 1) 2.5Y5/2 暗灰黄色細砂混じりシルトに 2.5Y4/6 オリーブ褐色シルトブロック10%程度入る しまり悪い
- 2) 2.5Y5/2 暗灰黄色細砂混じりシルトに 2.5Y4/6 オリーブ褐色シルトブロック40%程度入る マンガン粒入る しまり悪い

**【柱穴219】**

- 1) 2.5Y5/2 暗灰黄色微砂混じりシルトに 2.5Y5/4 黄褐色シルトブロック20%程度入る 鉄分沈着 マンガン粒入る しまり悪い
- 2) 2.5Y5/4 黄褐色シルトに 2.5Y5/2 暗灰黄色微砂混じりシルトブロック20%程度入る やよしまり悪い

**【柱穴224】**

- 1) 2.5Y4/2 暗灰黄色微砂混じりシルト  
径1cm未満の礫微量入る しまり悪い 鉄分沈着
- 2) 2.5Y5/1 黄灰色微砂混じりシルト しまり悪い

**【柱穴267】**

- 1) 2.5Y5/1 黄灰色微砂混じりシルトに  
2.5Y4/4 オリーブ褐色シルトブロック40%程度入る しまり悪い マンガン粒入る
- 2) 2.5Y5/1 黄灰色微砂混じりシルトに  
2.5Y4/4 オリーブ褐色シルトブロック30%程度入る やよしまり悪い マンガン粒入る

図18 第2面遺構平・断面図(建物7)(1:50)



【柱穴271】

- 1) 2.5Y5/1 黄灰色微砂混じりシルトに 2.5Y4/4 オリーブ褐色シルトブロック10%程度入る しまり悪い
- 2) 2.5Y5/1 黄灰色微砂混じり粘土質シルトに 2.5Y4/4 オリーブ褐色シルトブロック20%程度入る
- 3) 2.5Y5/2 暗灰色シルトに 2.5Y4/4 オリーブ褐色シルトブロック20%程度入る しまり悪い

【柱穴296】

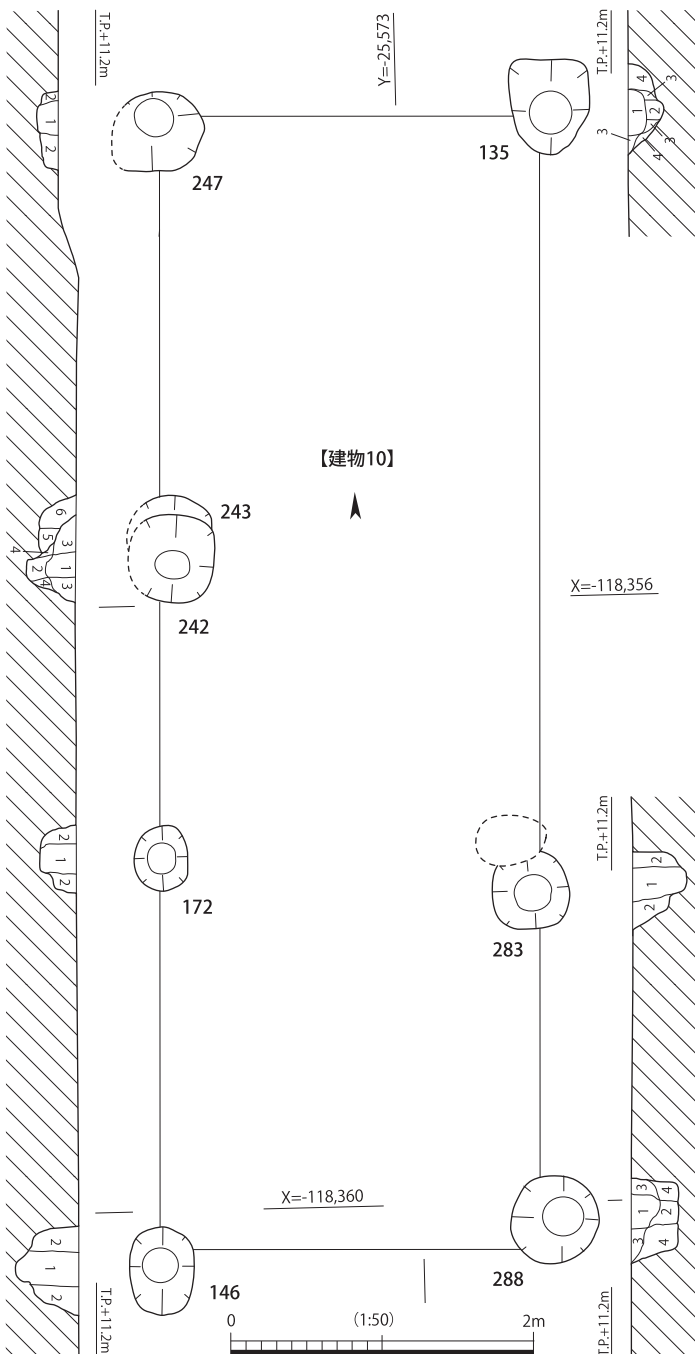
- 1) 2.5Y5/2 暗灰色細砂混じりシルトに 2.5Y4/4 オリーブ褐色シルトブロック40%程度入る しまり悪い マンガン粒・炭化物入る
- 2) 2.5Y5/2 暗灰色細砂混じりシルトに 2.5Y4/4 オリーブ褐色シルトブロック20%程度入る しまりやや悪い 鉄分沈着

【柱穴299】

- 1) 5Y5/1 灰色微砂混じりシルトに 10YR4/4 褐色細砂混じりシルトブロック30%程度入る マンガン粒入る しまり悪い
- 2) 5Y5/1 灰色微砂混じりシルトに 10YR4/4 オリーブ褐色シルトブロック40%程度入る ややしまり悪い

【柱穴303・304】

- 1) 2.5Y5/2 暗灰色細砂混じり砂質シルトに 2.5Y4/4 オリーブ褐色シルトブロック10%程度入る マンガン粒入る しまり悪い
- 2) 2.5Y5/2 暗灰色細砂混じり砂質シルト 鉄分沈着
- 3) 2.5Y5/2 暗灰色礫混じり砂質シルトに 2.5Y4/4 オリーブ褐色シルトブロック30%程度入る マンガン粒入る しまり悪い
- 4) 2.5Y5/2 暗灰色細砂混じり砂質シルトに 2.5Y4/4 オリーブ褐色シルトブロック40%程度入る マンガン粒入る しまり悪い



【柱穴135】

- 1) 5Y5/1 灰色細砂混じりシルト 鉄分沈着 しまり悪い
- 2) 2.5Y4/1 黄灰色細砂混じり粘土質シルト 軟質 鉄分沈着
- 3) 2.5Y4/3 オリーブ褐色シルトに 2.5Y5/1 黄灰色細砂ブロック10%程度入る ややしまり悪い 鉄分沈着
- 4) 5Y4/1 灰色細砂混じりシルト 径1cm未満の礫少量入る しまり悪い

【柱穴146】

- 1) 5Y5/1 灰色微砂混じりシルト 鉄分沈着 炭化物入る 径1cm未満の礫少量入る しまり悪い
- 2) 2.5Y5/2 暗灰色細砂混じりシルト 鉄分沈着 マンガン粒入る 径0.5cm未満の礫微量入る しまり悪い

【柱穴172】

- 1) 2.5Y5/2 暗灰色細砂混じりシルト 土器片・石入る 鉄分沈着 径3cm未満の礫少量入る しまり悪い
- 2) 2.5Y5/2 暗灰色砂質シルト 鉄分沈着 ややしまり悪い

【柱穴242・243】

- 1) 2.5Y5/2 暗灰色細砂混じりシルトに 2.5Y4/2 暗灰色シルトブロック20%程度入る ややしまり悪い
- 2) 2.5Y4/1 黄灰色微砂混じり粘土質シルト ややしまり悪い 軟質
- 3) 2.5Y5/2 暗灰色細砂混じりシルトに 2.5Y4/2 暗灰色シルトブロック20%程度入る しまり悪い
- 4) 2.5Y4/1 黄灰色微砂混じり粘土質シルト しまり悪い 軟質
- 5) 2.5Y5/1 黄灰色微砂混じりシルトに 2.5Y4/4 オリーブ褐色シルトブロック10%程度入る
- 6) 2.5Y5/1 黄灰色微砂混じり粘土質シルト しまり悪い 径0.5cm未満の礫少量入る

【柱穴247】

- 1) 2.5Y4/2 暗灰色細砂混じりシルトに 2.5Y5/1 黄灰色シルトブロック20%程度入る マンガン粒入る 鉄分沈着 ややしまり悪い
- 2) 2.5Y5/1 黄灰色微砂混じりシルトに 2.5Y4/2 暗灰色微砂混じりシルトブロック10%程度入る 2.5Y4/1 黄灰色粘土ブロック50%程度入る やや軟質 ややしまり悪い

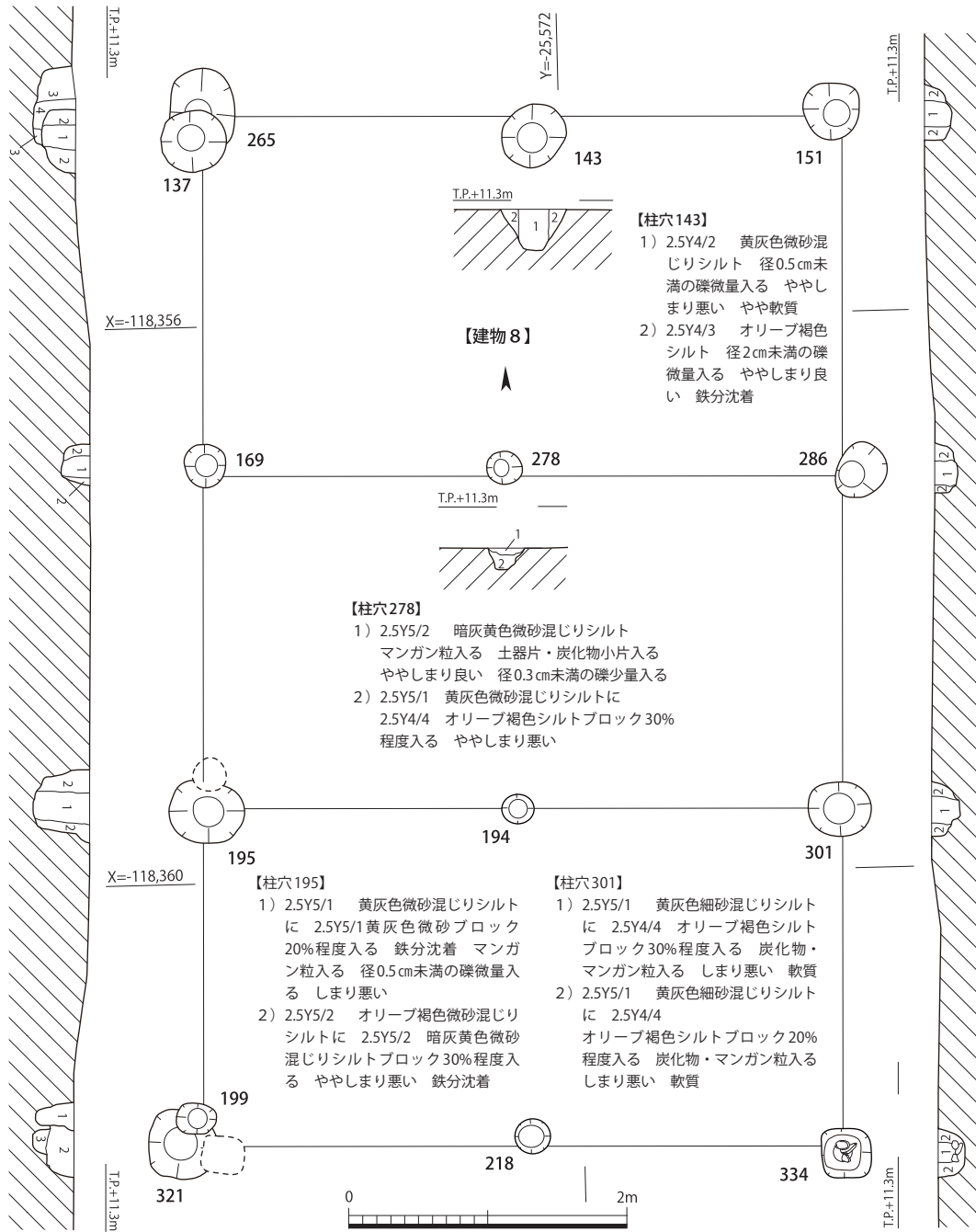
【柱穴283】

- 1) 2.5Y5/2 暗灰色細砂混じりシルトに 2.5Y4/4 オリーブ褐色シルトブロック20%程度入る 2.5Y5/2 暗灰色粘土質シルトブロック20%程度入る しまり悪い やや軟質
- 2) 2.5Y4/4 オリーブ褐色細砂混じりシルトに 2.5Y5/2 暗灰色粘土質シルトブロック20%程度入る マンガン粒入る 2.5Y5/2 細砂混じりシルトブロック20%程度入る

【柱穴288】

- 1) 2.5Y5/1 黄灰色細砂混じりシルトに 2.5Y4/4 オリーブ褐色シルトブロック30%程度入る 径0.5cm未満の礫少量入る しまり悪い
- 2) 2.5Y5/2 暗灰色微砂混じりシルト ややしまり悪い
- 3) 2.5Y5/1 黄灰色細砂混じりシルトに 2.5Y4/4 オリーブ褐色シルトブロック30%程度入る 径0.5cm未満の礫少量入る ややしまり悪い
- 4) 2.5Y5/2 暗灰色微砂混じりシルト ややしまり悪い マンガン粒入る 鉄分沈着

図19 第2面遺構平・断面図(建物8)(1:50)



**【柱穴143】**

- 1) 2.5Y4/2 黄灰色微砂混じりシルト 径0.5cm未満の礫微量入る ややしまり悪い やや軟質
- 2) 2.5Y4/3 オリーブ褐色シルト 径2cm未満の礫微量入る ややしまり良い 鉄分沈着

**【柱穴278】**

- 1) 2.5Y5/2 暗灰黄色微砂混じりシルト マンガン粒入る 土器片・炭化物小片入る ややしまり良い 径0.3cm未満の礫少量入る
- 2) 2.5Y5/1 黄灰色微砂混じりシルトに 2.5Y4/4 オリーブ褐色シルトブロック30%程度入る ややしまり悪い

**【柱穴195】**

- 1) 2.5Y5/1 黄灰色微砂混じりシルトに 2.5Y5/1黄灰色微砂ブロック20%程度入る 鉄分沈着 マンガン粒入る 径0.5cm未満の礫微量入る しまり悪い
- 2) 2.5Y5/2 オリーブ褐色微砂混じりシルトに 2.5Y5/2 暗灰黄色微砂混じりシルトブロック30%程度入る ややしまり悪い 鉄分沈着

**【柱穴301】**

- 1) 2.5Y5/1 黄灰色細砂混じりシルトに 2.5Y4/4 オリーブ褐色シルトブロック30%程度入る 炭化物・マンガン粒入る しまり悪い 軟質
- 2) 2.5Y5/1 黄灰色細砂混じりシルトに 2.5Y4/4 オリーブ褐色シルトブロック20%程度入る 炭化物・マンガン粒入る しまり悪い 軟質

**【柱穴137・265】**

- 1) 2.5Y5/1 黄灰色微砂混じりシルトに 10YR4/4 褐色シルトブロック20%程度入る ややしまり悪い マンガン粒入る 鉄分沈着
- 2) 2.5Y5/2 暗灰黄色微砂混じりシルトに 10YR4/4 褐色シルトブロック30%程度入る マンガン粒入る 鉄分沈着 ややしまり悪い
- 3) 2.5Y4/1 黄灰色細砂混じりシルト 径1cm未満の礫少量入る しまり悪い
- 4) 2.5Y5/2 暗灰黄色シルトに 2.5Y4/1 黄灰色細砂ブロック20%程度入る 径2cm未満の礫少量入る ややしまり悪い

**【柱穴151】**

- 1) 5Y5/1 灰色微砂混じりシルトに 2.5Y5/3 黄褐色シルトブロック20%程度入る 径1cm未満の礫少量入る しまり悪い
- 2) 2.5Y4/2 暗灰黄色シルトに 2.5Y5/1 灰色細砂ブロック20%程度入る ややしまり悪い 径1cm未満の礫少量入る

**【柱穴169】**

- 1) 2.5Y5/3 黄褐色微砂混じりシルト 径0.5cm未満の礫微量入る ややしまり悪い
- 2) 2.5Y5/2 暗灰黄色微砂混じりシルトに 2.5Y6/1 黄灰色微砂ブロック20%程度入る 鉄分沈着

**【柱穴199・321】**

- 1) 2.5Y5/2 暗灰黄色微砂混じりシルトに 2.5Y4/4 オリーブ褐色シルトブロック30%程度入る マンガン粒入る 鉄分沈着 ややしまり悪い
- 2) 2.5Y5/2 暗灰黄色微砂混じりシルトに 2.5Y4/4 オリーブ褐色シルトブロック40%程度入る マンガン粒入る 軟質 ややしまり悪い

**【柱穴286】**

- 1) 2.5Y5/1 黄灰色細砂混じりシルト 2.5Y5/1 黄灰色細砂ブロック30%程度入る マンガン粒入る しまり悪い
- 2) 2.5Y5/1 黄灰色細砂混じりシルト 2.5Y5/1 黄灰色細砂ブロック40%程度入る マンガン粒入る しまり悪い

**【柱穴334】**

- 1) 2.5Y5/1 黄灰色微砂混じり粘土質シルト 径1cm未満の礫少量入る しまり悪い マンガン粒入る 鉄分沈着
- 2) 2.5Y5/1 黄褐色微砂混じりシルトに 10YR4/4 褐色シルトブロック20%程度入る マンガン粒入る 鉄分沈着 ややしまり悪い

図20 第2面遺構平・断面図(建物9)(1:50)

【建物(柱列) 9】

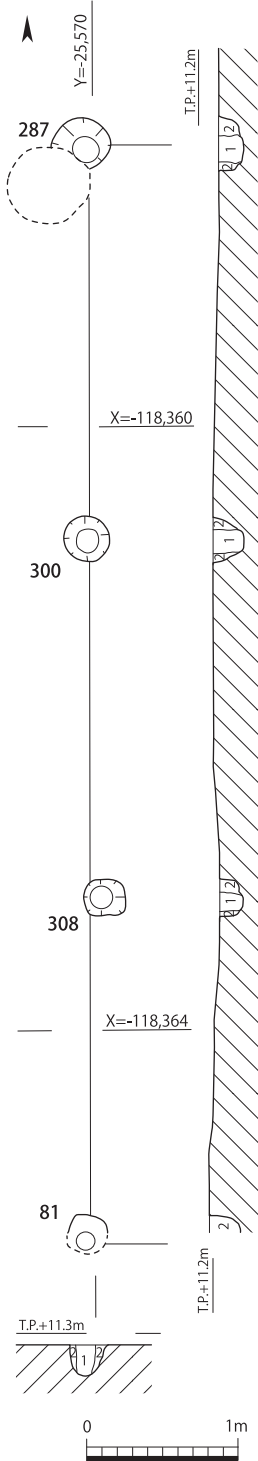


図21 第2面遺構平・断面図  
(建物(柱列) 10) (1:50)

【柱穴287】

- 1) 2.5Y5/1 黄灰色細砂混じりシルトに  
2.5Y5/1 黄灰色細砂ブロック30%程度入る  
マンガン粒入る しまり悪い
- 2) .5Y5/1 黄灰色細砂混じりシルトに  
2.5Y5/1 黄灰色細砂ブロック40%程度入る  
マンガン粒入る しまり悪い

【柱穴300】

- 1) 2.5Y5/2 暗灰黄色微砂混じりシルトに  
2.5Y4/4 オリーブ褐色シルトブロック20%程度入る  
炭化物入る しまり悪い  
マンガン粒入る
- 2) 2.5Y5/2 暗灰黄色微砂混じりシルトに  
2.5Y4/4 オリーブ褐色シルトブロック40%程度入る  
径0.5cm未満の礫少量入る  
しまり悪い マンガン粒入る

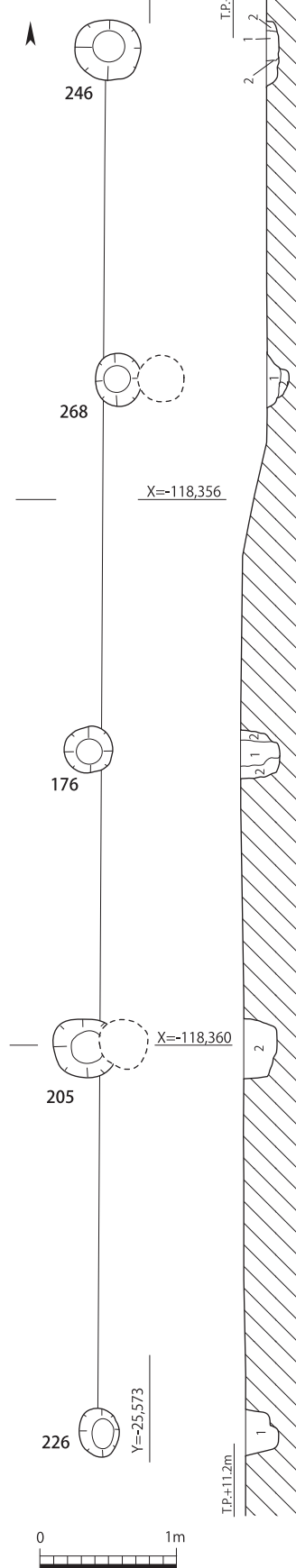
【柱穴308】

- 1) 2.5Y5/2 暗灰黄色微砂混じりシルトに  
2.5Y4/4 オリーブ褐色シルトブロック20%程度入る  
炭化物入る ややしめる  
やや軟質
- 2) 2.5Y5/2 暗灰黄色微砂混じりシルトに  
2.5Y4/4 オリーブ褐色シルトブロック30%程度入る  
炭化物入る ややしまり悪い

【柱穴81】

- 1) 2.5Y5/2 暗灰黄色微砂混じりシルト  
しまり悪い  
鉄分沈着
- 2) 2.5Y5/2 暗灰黄色微砂混じりシルト  
ややしまり悪い  
鉄分沈着

【建物(柱列) 10】



【柱穴246】

- 1) 2.5Y4/2 暗灰黄色微砂混じりシルトに 2.5Y5/1 黄灰色シルトブロック20%程度入る  
マンガン粒入る  
鉄分沈着 ややしまり悪い
- 2) 2.5Y5/1 黄灰色微砂混じりシルトに 2.5Y4/2 暗灰黄色微砂混じりシルトブロック10%程度入る  
2.5Y4/1 黄灰色粘土ブロック50%程度入る  
やや軟質  
ややしまり悪い

【柱穴268】

- 1) 2.5Y5/2 暗灰黄色微砂混じり粘土質シルトに 2.5Y5/2 暗灰黄色細砂ブロック10%程度入る  
ややしまり悪い
- 2) 2.5Y5/2 暗灰黄色微砂混じり粘土質シルトに  
10YR4/4 褐色シルトブロック10%程度入る  
ややしまり悪い

【柱穴176】

- 1) 2.5Y4/2 暗灰黄色微砂混じりシルトに 2.5Y6/1 黄灰色微砂ブロック10%程度入る  
径1cm未満の礫少量入る  
マンガン粒入る 鉄分沈着  
しまり悪い
- 2) 2.5Y5/2 暗灰黄色微砂混じりシルトに 2.5Y5/1 黄灰色微砂ブロック30%程度入る  
ややしまり悪い

【柱穴205】

- 1) 2.5Y5/2 暗灰黄色微砂混じりシルトに 2.5Y5/1 黄灰色微砂ブロック30%程度入る  
径0.5cm未満の礫少量入る  
しまり悪い
- 2) 2.5Y4/3 オリーブ褐色細砂混じりシルトに 2.5Y4/6 オリーブ褐色シルトブロック20%程度入る  
しまり悪い  
径0.5cm未満の礫少量入る

【柱穴226】

- 1) 2.5Y5/2 暗灰黄色微砂混じりシルトに 2.5Y5/4 黄褐色シルトブロック20%程度入る  
鉄分沈着 マンガン粒入る  
しまり悪い

図22 第2面遺構平・断面図  
(建物(柱列) 11) (1:50)

い。柱間の距離は2.5 mを測る。ピットの全てに径0.16～0.2 mの柱あたりが残る。柱列の主軸は方位北を指す。遺構の時期を示す遺物の出土は確認できていない。

**建物（柱列）11（図22）** 第1区西半部において検出した計5基の柱穴（ピット176, 205, 226, 246, 268）により構成される柱列である。建物となる可能性はあるが、対応する柱列は確認できていない。柱間の距離は2.45 mを測る。ピットの規模に差はあるが、底面のレベルはほぼ揃う。柱列の主軸は方位北に対して0.5度東へ振る。ピット268からは土師器と瓦器椀（13世紀）が出土した。

**溝126（図23）** 第1区北辺において検出した溝である。検出長6.0 m, 最大幅0.26 mを測る。断面形状は皿形, 最大深度は0.15 mである。主軸はほぼ東西を指す。底面の傾斜は認められない。埋土からは土師器皿（13世紀）が出土した。

**溝129（図23）** 第1区北辺において検出した溝である。検出長5.0 m, 最大幅0.45 mを測る。上部は大きく削平を受ける。本来はより大規模な遺構であったと考えられる。断面形状は皿形, 残存深度は0.1 mを測る。主軸はほぼ東西を指す。底面の傾斜は認められない。埋土から遺物の出土は確認できていない。

**溝130・131（図23）** 第1区南辺において検出した溝である。並行して延びることから、ほぼ同時期の遺構と推測される。ともに検出長は5.0 m, 最大幅は溝130が0.45 m, 溝131が0.55 mを測る。断面形状はともに皿形で平底である。最大深度は溝130が0.05 m, 溝131が0.15 mである。主軸は北北東-南南西を指す。溝130からは、信楽焼播鉢（16世紀前半）が出土した。

**溝133（図23）** 第1区南辺において検出した溝である。検出長6.0 m, 最大幅0.5 mを測る。断面

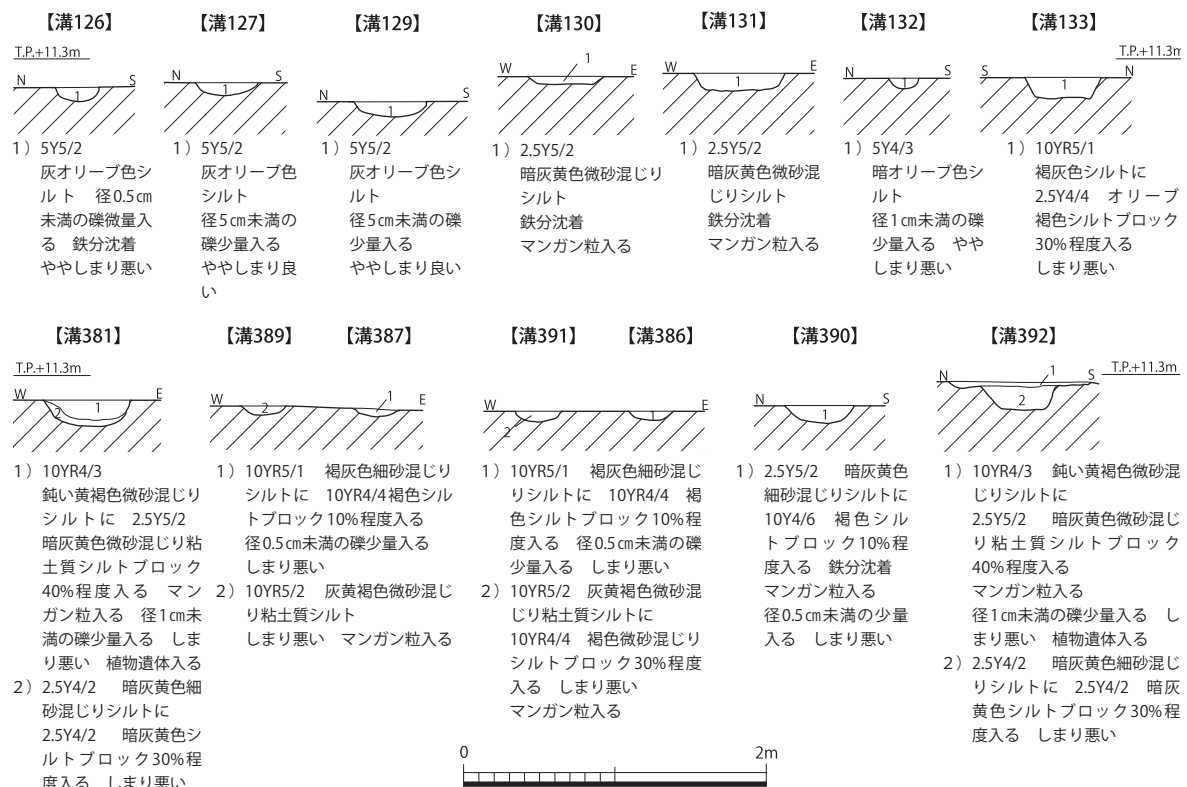


図23 第2面遺構断面図（溝）（1：50）

形状は逆台形，最大深度は0.15 mである。やや湾曲しながら東西へのびる。溝130・131とは切り合い関係にあり，溝133の方が古い。底面の傾斜は認められない。埋土からは土師器皿（時期不明）と瓦器椀（13世紀）が出土した。

**溝381 (図23)** 第2区南辺において検出した溝である。検出長4.5 m，最大幅0.55 mを測る。断面形状は浅い椀形，残存深度は0.2 mを測る。主軸はほぼ南北方向を指す。北端が最も浅く，南へ向かって傾斜する。埋土からは土師器皿と釜の破片が出土した。

**溝390 (図23)** 第2区北半部において検出した溝である。やや蛇行しながら東西方向へのびる。検出長3.5 m，最大幅0.45 mを測る。断面形状は皿形，残存深度は0.12 mを測る。底面の傾斜は認められない。埋土からは土師器皿，瓦質土器三足釜，瓦器椀が出土した。遺物の下限年代は15世紀である。

**溝392 (図23)** 第2区南半部において検出した溝である。検出長6.0 m，最大幅0.95 mを測る。断面形状は逆凸形で，平底を呈する。残存深度は0.2 mを測る。主軸はほぼ東西を指して直線的のびており，調査区東端で幅を減じる。底面の傾斜はほとんど認められない。埋土からは土師器皿と瓦器椀（13世紀）が出土した。

**第3面 (図24)** 第3面は，室町時代包含層である第3-1層と鎌倉時代包含層である第3-2層を除去した段階で検出した遺構面である。第3-1層は主に第1区北東部に，第3-2層は第1区西半部と第2区に堆積する。それぞれの除去面において遺構検出を行ったが，ここではあわせて図示する。

第1区では掘立柱建物3棟とピット，溝を検出した。また第2区では溝群を検出した。遺構の上下関係からは，溝群が埋没した後に建物が順次建設されたことが窺える。建物及び溝群の主軸は，方位

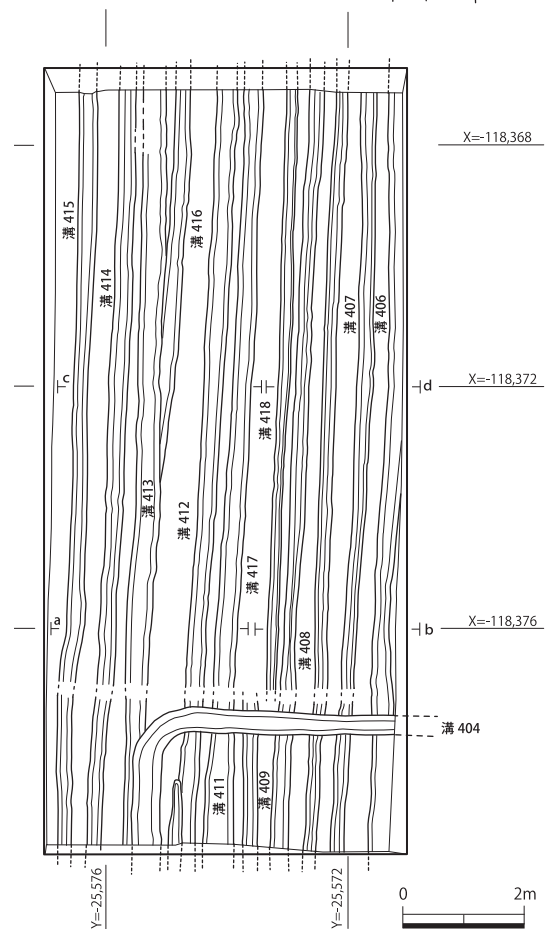
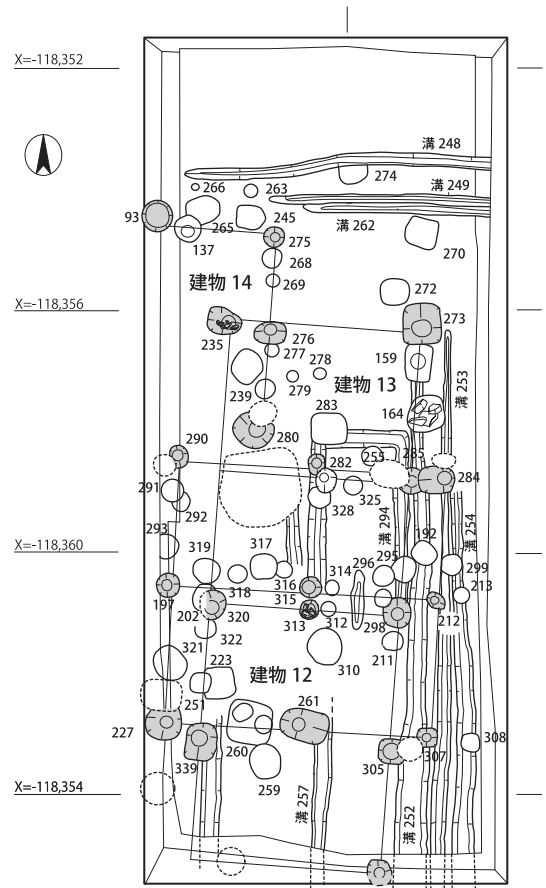


図24 第3面全体図 (1 : 125)



北に対して4～5度東へ振るものが多い。出土遺物から、第3面の形成時期は鎌倉時代(13世紀～14世紀前半)と推定される。

**建物12(図25)** 計9基の柱穴(ピット197, 212, 228, 261, 282, 284, 290, 307, 315)により南北2間, 東西2間の総柱建物を構成する。柱間の距離は南北間が2.15m, 東西間が2.15～2.2mを測る。ピットすべてに径0.16～0.22mの柱あたりが残る。建物の主軸は方位北に対して5度東へ振る。柱穴の残存深度は0.3mを測る。ピット163の内部には, 拳大の石が3個据えられている。ピット228からは, 土師器皿(14世紀)が出土した。

**建物13(図26)** 計10基の柱穴(ピット233, 235, 273, 285, 302, 305, 313, 320, 328, 339)により南北4間以上, 東西2間の建物を構成する。柱間の距離は南北間が2.2m, 東西間が1.6～3.2mを測る。ピットすべてに径0.2～0.25mの柱あたりが残る。ピットの平面形状は隅丸方形を呈するものが多い。建物の主軸は方位北に対して5度東へ振る。側柱の規模は大きく, 残存深度も深い, 中間に配されたピット2基は径が小さく深度も浅い。ピット235と313の内部には拳大の石が複数認められる。ピット235からは土師器皿(13世紀), ピット273からは土師器皿(12世紀), ピット305からは砥石が1点出土した。

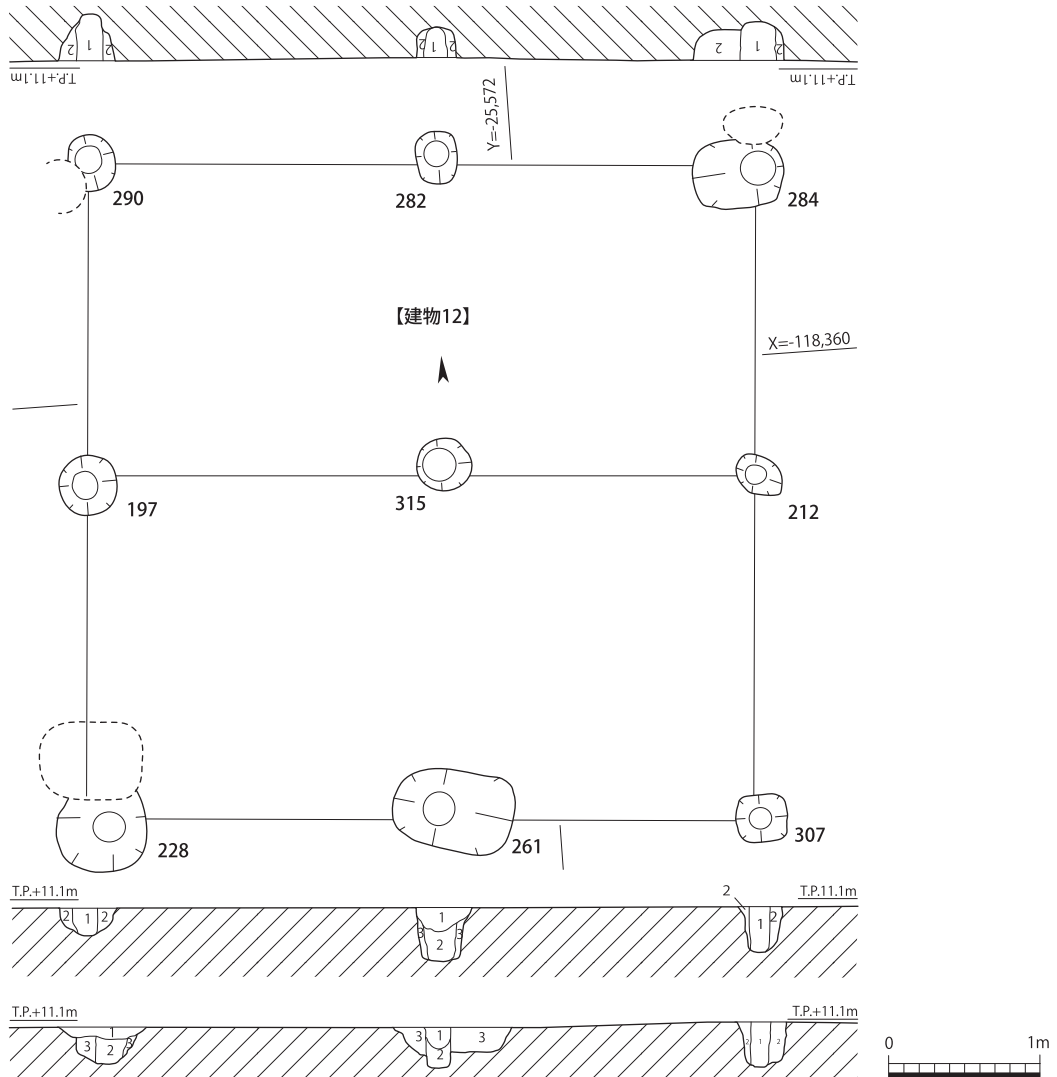
**建物14(図27)** 計4基の柱穴(ピット93, 275, 276, 280)により南北2間, 東西1間以上の建物を構成する。柱間の距離は南北間が1.55m, 東西間が2.1mを測る。東列のピットには径0.16～0.22mの柱あたりが残る。建物の主軸は方位北に対して5度東へ振る。柱穴の残存深度は0.3～0.4m程度とばらつきがあるが, 底面のレベルは揃う。遺構内から遺物の出土は確認できていない。

**溝252・253・254(図28)** 第1区南辺において検出した溝群である。検出長は, 最も長い溝253で8.7m, 最大幅は最も広い溝252で0.5mを測る。断面形状は皿形, 最大深度は0.12mである。主軸は方位北に対して4度東へ振る。底面の傾斜はほとんど認められないが, 第1区の北半部では削平により溝幅を減じる。耕作に伴う鋤溝等であると考えられる。埋土からは土師器皿, 瓦器碗等, 12～13世紀の製品が出土した。

**溝404(図28)** 第2区南辺において検出した溝である。南から北へ向かって直線的にのび, 屈曲して東へ進路を変えた後, 調査区外へ続く。検出長6.5m, 最大幅0.35mを測る。断面形状は崩れたV字形, 最大深度は0.35mである。底面の傾斜は認められない。他の溝群の上から掘り込まれており, 後世(第2面)へと続く土地利用の変化を示す遺構であると解される。埋土からは土師器皿, 東播系須恵器鉢, 白磁碗のほか砥石が1点出土した。遺物の所産時期は12世紀～13世紀である。

**溝407・408・409・418(図28)** 第2区東半部において検出した溝群である。検出長は調査区全長にあたる13.0mで, 第1区検出の溝群に連続する可能性が高い。最大幅は0.3mを測る。断面形状は皿形, 最大深度は0.1mである。底面の傾斜はほとんど認められない。並列することから耕作に伴う鋤溝等と推測されるが, 埋土をみる限り, 時期差が存在するようである。埋土からは土師器皿, 瓦器碗が出土した。遺物の所産時期は12世紀～14世紀まで幅がある。第2区では耕作地としての利用が長期にわたり続いたと解釈される。

**溝412・413・414・415・416・417(図28)** 第2区西半部において検出した溝群である。検出長



**【柱穴197】**

- 1) 2.5Y5/2 暗灰黄色細砂混じりシルトに  
2.5Y4/4 オリーブ褐色シルトブロック30%程度入る しまり悪い
- 2) 2.5Y5/2 暗灰黄色細砂混じりシルトに  
2.5Y4/4 褐色シルトブロック40%程度入る 径1cm未満の礫少量入る

**【柱穴212】**

- 1) 2.5Y5/2 暗灰黄色微砂混じりシルトに  
2.5Y5/2 暗灰黄色シルトブロック20%程度入る しまり悪い やや軟質
- 2) 2.5Y5/1 黄灰色細砂混じりシルト ややしまり悪い

**【柱穴228】**

- 1) 2.5Y5/2 暗灰黄色細砂混じりシルト 2.5Y4/3 オリーブ褐色シルトブロック30%程度入る 2.5Y5/2 暗灰黄色粘土ブロック5%程度入る しまり悪い マンガン粒入る
- 2) 2.5Y5/1 黄灰色微砂混じり粘土質シルトに 2.5Y4/6 オリーブ褐色シルトブロック20%程度入る マンガン粒入る 軟質 しまり悪い
- 3) 2.5Y5/1 黄灰色微砂混じり粘土質シルトに 2.5Y4/6 オリーブ褐色シルトブロック10%程度入る しまりやや悪い 上層よりマンガン粒多く入る

**【柱穴261】**

- 1) 2.5Y5/2 暗灰黄色細砂混じりシルトに 2.5Y4/4 オリーブ褐色シルトブロック40%程度入る しまり悪い マンガン粒入る 鉄分沈着
- 2) 10YR4/6 褐色粘土質シルトに 2.5Y6/2 灰黄色微砂混じりシルトブロック20%程度入る マンガン粒入る ややしまり悪い
- 3) 2.5Y6/2 灰黄色細砂混じりシルト 2.5Y4/6 オリーブ褐色微砂混じりシルトブロック40%程度入る しまり良い

**【柱穴282】**

- 1) 2.5Y5/1 黄灰色微砂混じり粘土質シルトに 10YR4/6 褐色シルトブロック20%程度入る マンガン粒入る しまりやや悪い

- 2) 2.5Y5/1 黄灰色細砂混じりシルトに 10YR4/6 褐色シルトブロック30%程度入る しまりやや悪い

**【柱穴284】**

- 1) 2.5Y4/1 黄灰色細砂混じりシルトに 2.5Y4/4 オリーブ褐色シルトブロック30%程度入る しまり悪い
- 2) 10YR4/4 褐色シルトに 2.5Y5/2 暗灰黄色微砂混じりシルトブロック40%程度入る ややしまり悪い
- 3) 2.5Y5/1 暗灰黄色微砂混じりシルトに 2.5Y4/4 オリーブ褐色シルトブロック40%程度入る
- 4) 2.5Y5/1 黄灰色微砂混じりシルト やや軟質 ややしまり悪い

**【柱穴290】**

- 1) 2.5Y5/1 灰黄色細砂混じりシルトに 2.5Y4/4 オリーブ褐色シルトブロック20%程度入る 炭化物入る 径1cm未満の礫少量入る
- 2) 2.5Y5/2 暗灰黄色微砂混じりシルトに 2.5Y4/4 オリーブ褐色シルトブロック30%程度入る 炭化物入る

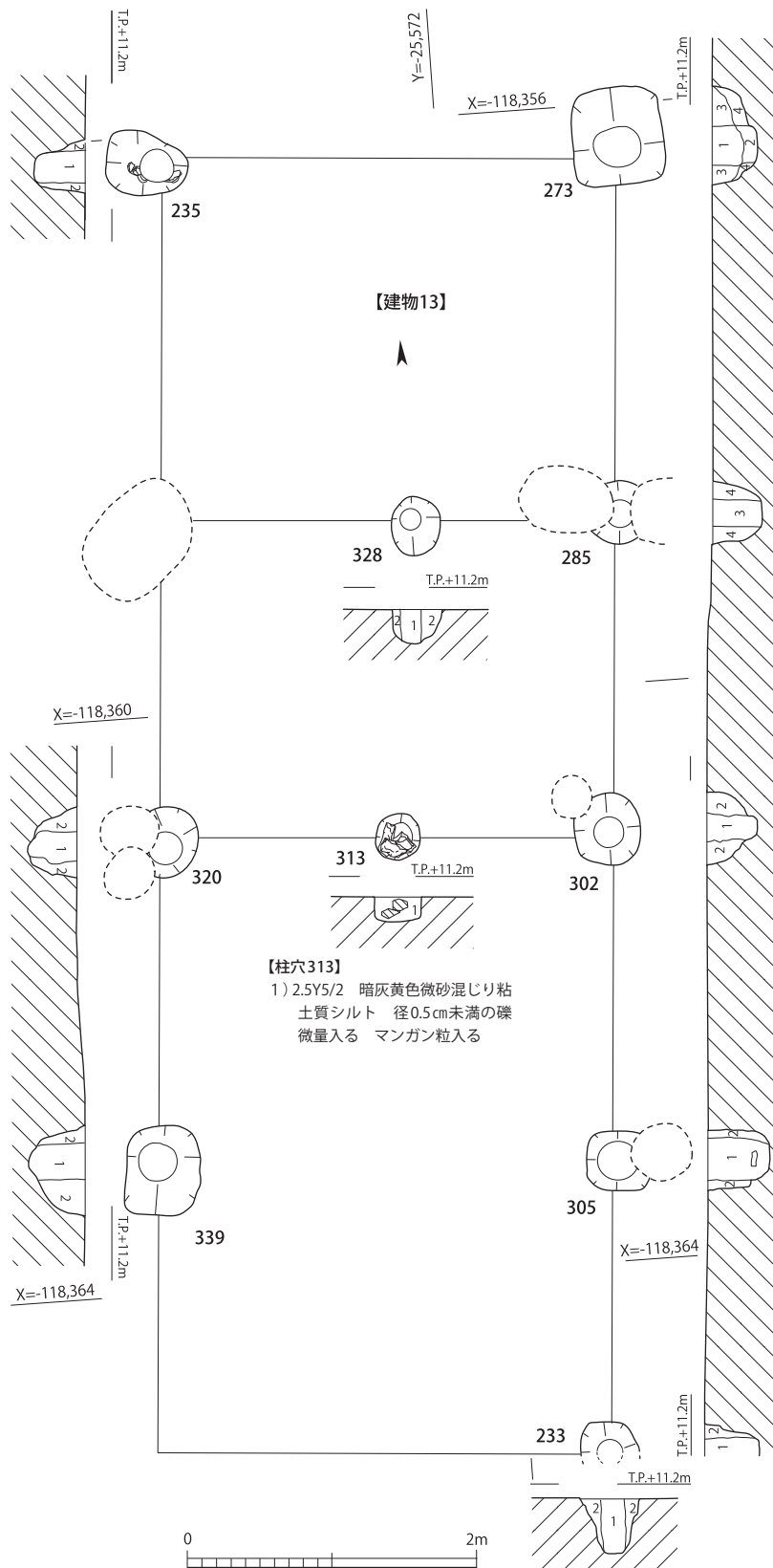
**【柱穴307】**

- 1) 2.5Y4/4 オリーブ褐色細砂混じりシルトに 2.5Y5/1 黄灰色細砂ブロック20%程度入る ややしまり悪い
- 2) 2.5Y5/2 暗灰黄色細砂混じりシルトに 2.5Y4/4 オリーブ褐色シルトブロック30%程度入る しまり悪い マンガン粒入る

**【柱穴315】**

- 1) 2.5Y5/3 黄褐色微砂混じりシルトに 2.5Y5/2 暗灰黄色微砂ブロック30%程度入る マンガン粒・炭化物入る ややしまり良い
- 2) 2.5Y5/2 暗灰黄色微砂混じりシルトに 2.5Y5/1 黄灰色微砂ブロック10%程度入る マンガン粒入る ややしまり悪い
- 3) 2.5Y5/2 暗灰黄色微砂混じりシルトに 2.5Y4/4 オリーブ褐色シルトブロック30%程度入る しまり悪い

図25 第3面遺構平・断面図（建物12）（1：50）



【柱穴328】

- 1) 2.5Y5/2 暗灰黄色微砂混じりシルトに 2.5Y4/4 オリーブ褐色シルトブロック 10%程度入る ややしまり悪い
- 2) 2.5Y5/2 暗灰黄色微砂混じりシルト 2.5Y4/4 オリーブ褐色シルトブロック 20%程度入る しまり悪い 径0.5cm未満の礫少量入る

【柱穴339】

- 1) 2.5Y6/1 黄灰色微砂混じり粘土質シルトに 10YR4/6 褐色シルトブロック 20%程度入る マンガン粒入る 鉄分沈着
- 2) 2.5Y5/4 暗灰黄色微砂混じりシルトに 10YR4/6 褐色シルトブロック 40%程度入る マンガン粒入る 鉄分沈着

【柱穴233】

- 1) 2.5Y5/2 暗灰黄色微砂混じりシルトに 10YR4/4 褐色シルトブロック 30%程度入る しまり悪い
- 2) 2.5Y5/2 暗灰黄色微砂混じりシルトに 10YR4/4 褐色シルトブロック 10%程度入る しまり悪い

【柱穴235】

- 1) 2.5Y5/1 黄灰色微砂混じりシルトに 2.5Y4/4 オリーブ褐色シルトブロック 20%程度入る 径0.5cm未満の礫少量入る しまり悪い
- 2) 2.5Y4/4 オリーブ褐色シルトブロック 20%程度入る 径0.5cm未満の礫少量入る しまり悪い
- 3) 2.5Y5/1 黄灰色微砂混じり粘土質シルト 拳大の石入る 軟質

【柱穴273】

- 1) 2.5Y5/2 暗灰黄色微砂混じりシルトに 2.5Y4/4 オリーブ褐色シルトブロック 30%程度入る しまり悪い マンガン粒入る 炭化物小片入る
- 2) 2.5Y4/1 黄灰色微砂混じり粘土質シルトに 2.5Y4/4 オリーブ褐色シルトブロック 50%程度入る 軟質 しまり悪い
- 3) 2.5Y5/2 暗灰黄色微砂混じりシルトに 2.5Y4/4 オリーブ褐色シルトブロック 30%程度入る ややしまり悪い マンガン粒入る 炭化物小片入る
- 4) 2.5Y4/1 黄灰色微砂混じり粘土質シルトに 2.5Y4/4 オリーブ褐色シルトブロック 50%程度入る 軟質 ややしまり悪い

【柱穴285】

- 1) 2.5Y4/1 黄灰色細砂混じりシルトに 2.5Y4/4 オリーブ褐色シルトブロック 30%程度入る しまり悪い
- 2) 10YR4/4 褐色シルト 2.5Y5/2 暗灰黄色微砂混じりシルトブロック 40%程度入る ややしまり悪い
- 3) 2.5Y5/1 暗灰黄色微砂混じりシルトに 2.5Y4/4 オリーブ褐色シルトブロック 40%程度入る
- 4) 2.5Y5/1 黄灰色微砂混じりシルト やや軟質 ややしまり悪い

【柱穴302】

- 1) 2.5Y5/2 暗灰黄色微砂混じりシルトに 2.5Y4/4 オリーブ褐色シルトブロック 20%程度入る マンガン粒入る 鉄分沈着 しまり悪い
- 2) 2.5Y5/1 黄灰色微砂混じりシルトに 2.5Y4/4 オリーブ褐色シルトブロック 40%程度入る マンガン粒入る 鉄分沈着 径0.5cm未満の礫少量入る

【柱穴305】

- 1) 2.5Y5/1 黄灰色細砂混じりシルトに 2.5Y4/4 オリーブ褐色シルトブロック 10%程度入る 径0.5cm未満の礫少量入る しまり悪い
- 2) 2.5Y5/1 黄灰色細砂混じりシルトに 2.5Y4/4 オリーブ褐色シルトブロック 30%程度入る しまり悪い

【柱穴320】

- 1) 2.5Y5/2 暗灰黄色微砂混じりシルトに 2.5Y4/4 オリーブ褐色シルトブロック 30%程度入る マンガン粒入る しまり悪い
- 2) 2.5Y5/2 暗灰黄色細砂混じりシルトに 2.5Y4/4 オリーブ褐色シルトブロック 20%程度入る マンガン粒入る ややしまり悪い

図26 第3面遺構平・断面図 (建物13) (1:50)

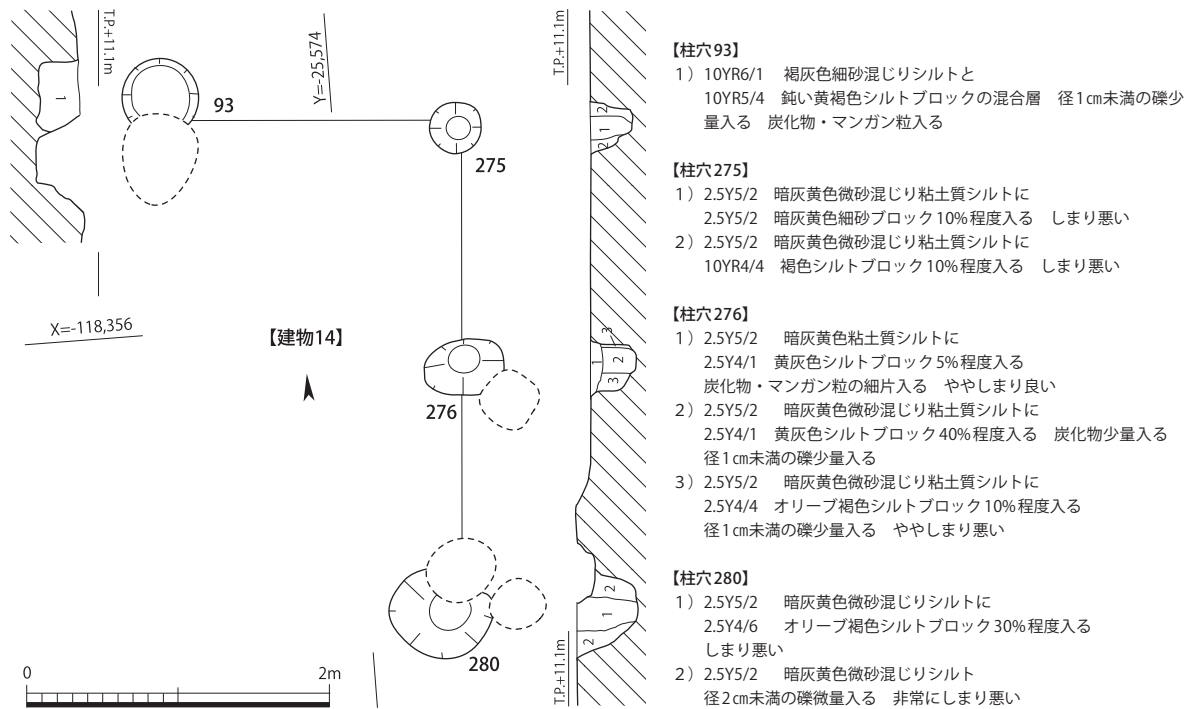


図27 第3面遺構平・断面図（建物14）（1：50）

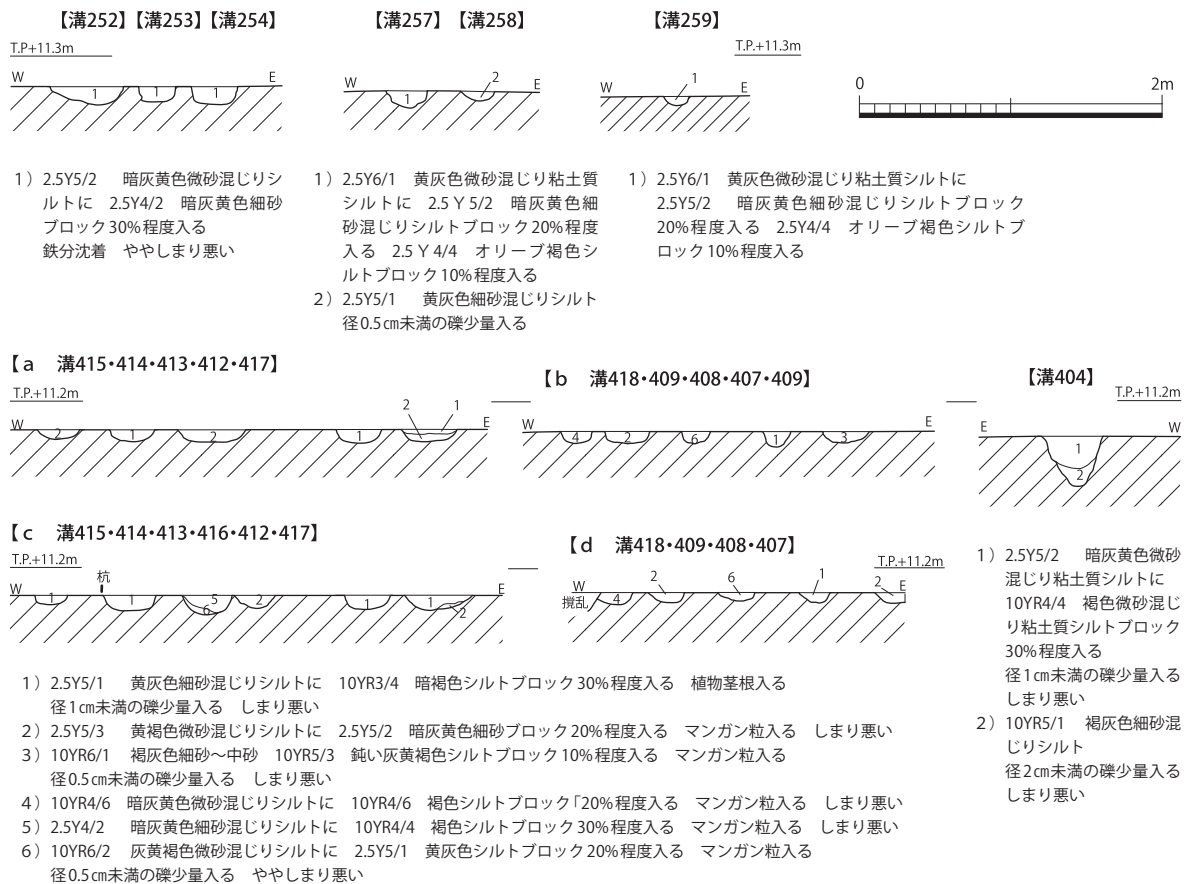


図28 第3面遺構断面図（溝）（1：50）

は調査区全長にあたる13.0m、最大幅は0.45mを測る。断面形状は皿形もしくは椀形で、最大深度は0.15mである。底面の傾斜はほとんど認められない。東半部の溝群と同じく、耕作に伴う鋤溝等と推測される。埋土からは土師器皿、瓦器椀が出土した。遺物の所産時期は12世紀～13世紀である。

**第4面(図29)** 第4面は、平安時代前期の包含層である第4-1層を除去した段階で検出した遺構面である。第4-1層は第1区の南東部と第2区に堆積するため、検出遺構は南に偏る傾向にある。

第1区ではピット、第2区では東西方向及び南北方向にのびる溝を検出した。出土遺物から、第4面の形成時期は平安時代初頭(9世紀)と推定される。

**溝421・422・428(図30)** 第2区西半部において検出した溝である。まず幅広の溝428が掘られ、これが埋没した後に溝421、422が並行して掘られている。検出長はすべて調査区的全長である13.0m、溝428の最大幅は1.6m、溝421、422の最大幅は0.3mを測る。断面形状は逆台形、最大深度は0.18mである。平底のため底面積は広く、北から南へ僅かに傾斜する。溝428からは黒色土器(10世紀)、土師器皿、杯(古代)が出土した。また、上位の溝421からは土師器皿(10世紀)が出土した。

なお、溝428は第2区の中央付近で東西溝である溝426・427と接続する。断面観察を重ねたが、両者の間に切り合い関係は認められなかった。このため、南北大溝である溝428と東西溝426・427は同時併存したと考えられる。

**溝426・427(図30)** 第2区中央部において検出した東西方向に並列してのびる溝である。西端は溝428と接続、東端は調査区外へ続き、左京第

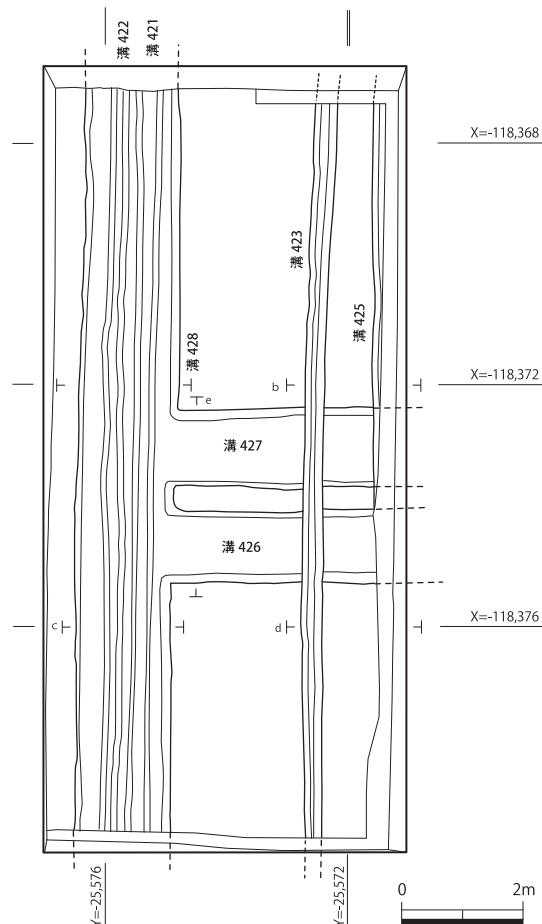
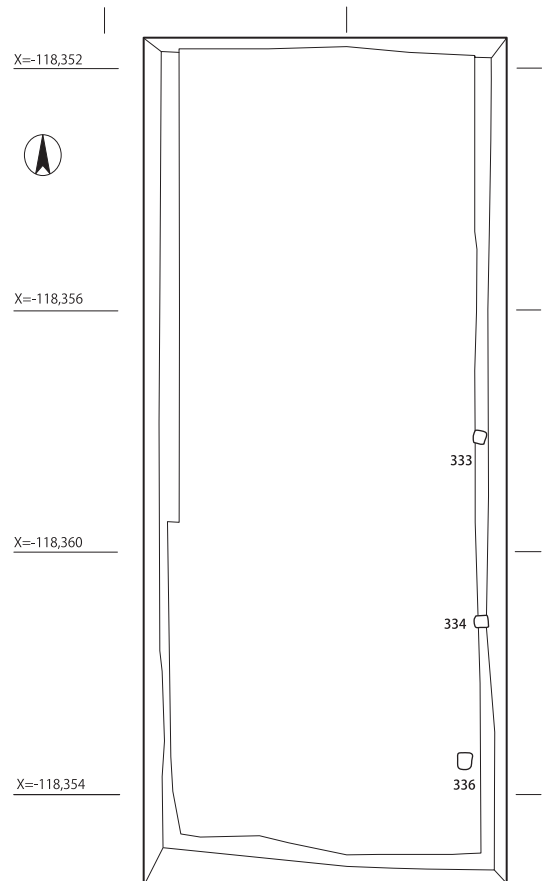


図29 第4面全体図(1:125)



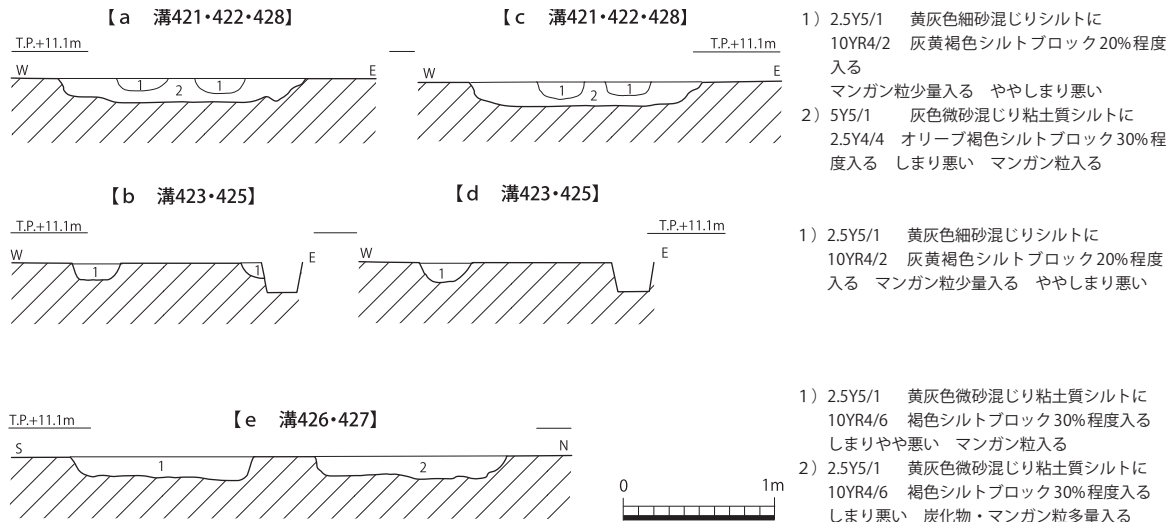


図30 第4面遺構断面図(溝)(1:50)

561次調査で検出された大溝(SD270)へ連続する可能性がある。

検出長は7.3m, 溝426の最大幅は1.3m, 溝427は1.8mを測る。断面形状は逆台形, 最大深度は0.18mである。平底で傾斜はほとんど認められない。溝426からは土師器甕(時期不明)が, 溝427からは土師器甕, 須恵器甕・壺(すべて古代)が出土した。

**第5面・第6面(図31)** 第5面は, 長岡京期の包含層である第4-2層を除去した段階で検出した遺構面である。第5面では南北方向に通る溝と掘建柱建物の側柱となる可能性が高い柱列, ピットを検出した。遺構の切り合い関係から3期にわたる時期の変遷が認められる。最も古いのは平面隅丸方形を呈するピット群, 次に溝群, 最も新しいのが第1区東辺に位置する平面円形を呈するピット2基である。

また, 第5面の遺構を掘り込んだ段階において下層遺構である東西方向にのびる溝を複数検出した。図31にはこれを第6面の遺構として図示した。

出土遺物から, 第5面の形成時期は長岡京期(8世紀末), 第6面はそれ以前である。

**溝340(図32)** 第1区東半部において検出した幅広の大溝で, 下位に2条の小溝を伴う。このうち西側の小溝は, 第2区へ連続し, 溝430となる。検出長は調査区の全長である14.0m, 最大幅は2.0m, 最大幅は0.3mを測る。断面形状は小溝を含めて逆凹形, 最大深度は0.4mである。底面に傾斜はほとんど認められない。また, 埋土はブロック土を含むシルト層を主体とし, 流水痕跡は確認できない。遺物の包含状況は, 下層より幅広の上層部分のほうが多い。上層からは土師器杯, 皿, 甕, 須恵器杯, 壺等のほか, 緑釉陶器火舎が1点出土した。また下層からは須恵器杯(転用碗含む), 壺, 墨痕のある甕片等が出土した。遺物の時期はすべて長岡京期である。

**溝342(図32)** 第1区西半部において検出した幅広の大溝で, 溝340と同じく下位に小溝2条を伴う。このうち西側の小溝は, 第2区へ連続し, 溝430となる。検出長は14.0m, 検出最大幅は1.3mで, 西肩は調査区外であるため確認できていない。最大深度は小溝も含めて0.4mである。土層の堆積は比較的穏やかで, 流水痕跡は認められない。遺物は, 溝340よりは少ないものの, 長

岡京期の土師器皿、椀、杯、須恵器杯、平瓦等が出土した。

**溝430(図32)** 第2区において検出した溝である。溝340下層に連続する遺構で、同じく主軸を南北にとる。南端はそのまま調査区外へ続く。検出長は13.0m, 最大幅は1.1mを測る。断面形状はV形に近く、東岸に段をつける。最大深度は小溝も含めて0.6mである。土層堆積に流水痕跡は認められない。

この溝の底面は、第2区北端より4.5mを測る地点に段があり、南へ向かって深く下がる。これは、この地点が地形の変化点にあたり、固く締まった地山土が南へもぐりこむことに起因すると思われる。すなわち、固い地山土は掘削困難であったため、部分的に掘り残したのであろう。このことは、溝430及び溝340の機能が、排水よりも区画に重きを置いた施設であったことを示している。

埋土からは長岡京期の土師器皿、椀、杯、須恵器杯、平瓦などが出土した。

**溝350(図32)** 第1区南半部、第6面において検出した幅広の大溝である。主軸は東西方向で、調査区外へ直線的にのびる。平面検出長は6.0m, 最大幅は1.75mを測る。断面形状は不定形であるが平底で、最大深度は0.5mである。土層堆積に流水痕跡は認められない。遺物の出土は確認できていないため成立時期は明らかではない。

**溝451(図32)** 第2区南半部、第6面において検出した幅広の大溝である。主軸は東西方向で、調査区外へのびており、左京第561次調査において検出された大溝(SD341)に連続する可能性がある。

検出長は6.0m, 最大幅は2.2mを測る。断面形状は皿形、最大深度は0.35mである。土層堆積に流水痕跡は認められないが、上位面に微砂の流入があり、足跡状の細かい踏込みが認められる。遺物の出土は確認できていない。

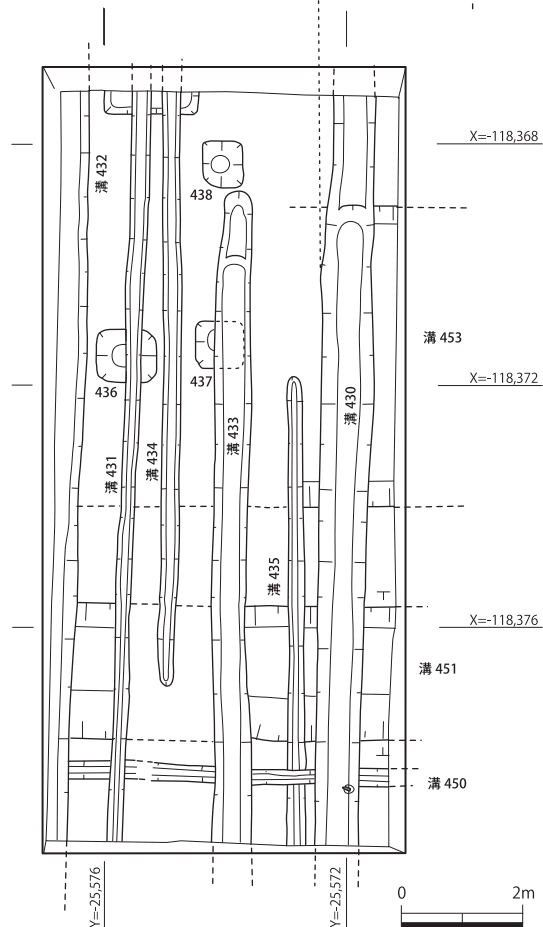
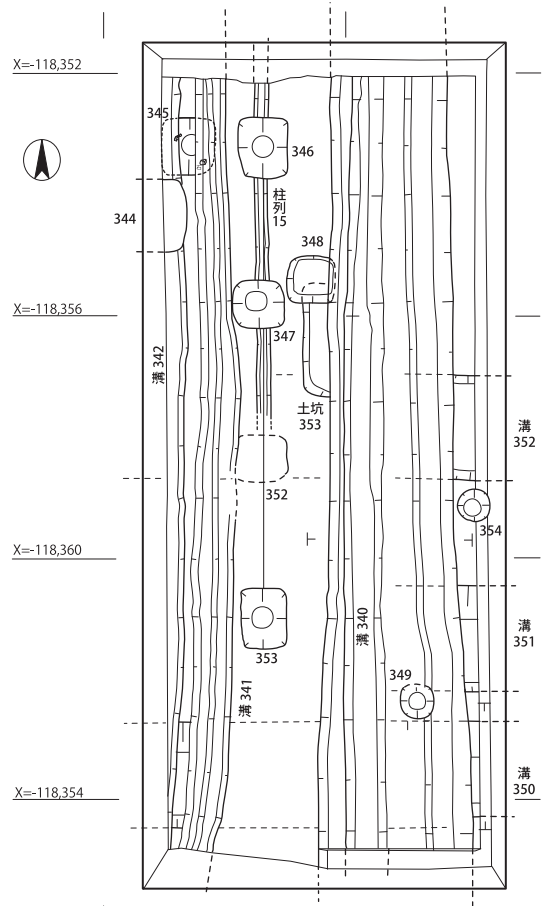
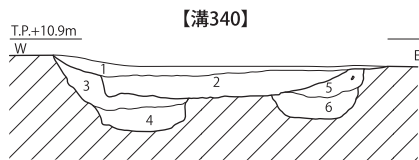


図31 第5面・第6面全体図(1:125)

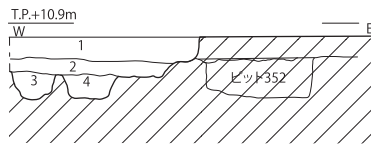


- 2.5Y5/1 黄灰色微砂混じり粘土質シルトに  
2.5Y4/6 オリーブ褐色シルトブロック30%程度入る 炭化物・マンガン粒・土器片多量入る ややしり悪い
- 2.5Y5/1 黄灰色微砂混じり粘土質シルトに  
2.5Y5/1 黄灰色細砂ブロック10%程度入る 炭化物入る 径0.5cm未満の礫微量入る やや軟質 ややしり悪い
- 2.5Y5/2 暗灰黄色微砂混じり粘土質シルトに  
2.5Y5/4 黄褐色粘土質シルトブロック30%程度入る やや軟質 ややしり悪い 鉄分沈着 土器片少量入る
- 5Y5/1 灰色粘土質シルトに  
5Y5/1 灰色微砂混じりシルトブロック10%程度入る 土器片少量入る 軟質
- 2.5Y5/1 黄灰色微砂混じり粘土質シルトに  
2.5Y5/1 黄灰色細砂ブロック10%程度入る 炭化物入る 径0.5cm未満の礫微量入る やや軟質 ややしり悪い 鉄分沈着 マンガン粒入る
- 2.5Y5/2 暗灰黄色微砂混じり粘土質シルトに  
2.5Y5/1 黄灰色粘土ブロック20%程度入る マンガン粒入る 鉄分沈着 やや軟質 ややしり悪い



- 2.5Y6/1 黄灰色微砂混じり粘土質シルトに  
2.5Y6/1 黄灰色細砂ブロック10%程度入る  
10YR4/3 鈍い黄褐色微砂混じり粘土質シルトブロック40%程度入る
- 2.5Y6/1 黄灰色微砂混じり粘土質シルトに  
10YR4/3 鈍い黄褐色微砂混じり粘土質シルトブロック30%程度入る 炭化物入る しり悪い 鉄分沈着
- 2.5Y6/1 黄灰色微砂混じり粘土質シルトに  
10YR4/3 鈍い黄褐色微砂混じり粘土質シルトブロック40%程度入る ややしり良い
- 2.5Y5/1 黄灰色微砂混じりシルトに  
10YR4/3 鈍い黄褐色微砂混じり粘土質シルトブロック30%程度入る

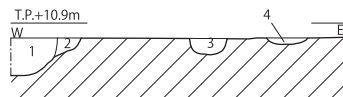
【溝341下層・342】



- 2.5Y5/1 黄灰色微砂混じり粘土質シルトに  
2.5Y4/6 オリーブ褐色シルトブロック30%程度入る 炭化物・マンガン粒・土器片多量入る ややしり悪い
- 10YR5/4 鈍い黄褐色微砂混じりシルトに  
10YR6/1 褐灰色粘土ブロック20%程度入る マンガン粒多量入る 炭化物・土器片入る ややしり悪い
- 10YR5/4 鈍い黄褐色微砂混じりシルトに  
10YR6/1 褐灰色粘土ブロック40%程度入る マンガン粒多量入る 炭化物・土器片入る ややしり悪い やや軟質

【溝432】

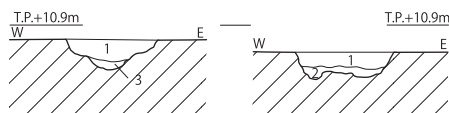
【溝431】 【溝434】



- 10YR4/3 黄褐色微砂混じり粘土質シルトに  
5Y5/1 灰色微砂混じり粘土質シルトブロック30%程度入る 鉄分沈着 炭化物入る 軟質 しり悪い
- 10YR5/4 鈍い黄褐色シルトと  
5Y5/1 灰色微砂混じりシルトブロックの混合層 マンガン粒入る しり悪い
- 10YR5/2 黄灰色微砂混じりシルトに  
10YR4/4 褐色シルトブロック20%程度入る しり悪い マンガン粒入る
- 10YR4/2 灰黄褐色微砂混じりシルトに  
10YR4/4 褐色シルトブロック30%程度入る ややしり悪い

【溝433 a】

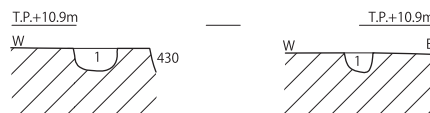
【溝433 b】



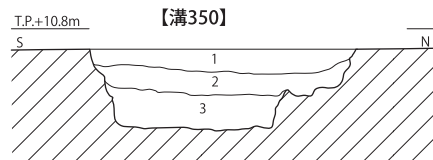
- 2.5Y4/4 オリーブ褐色微砂混じり粘土質シルトに  
2.5Y5/1 黄灰色微砂混じり粘土質シルトブロック30%程度入る 植物茎根入る ややしり悪い
- 2.5Y4/4 オリーブ褐色微砂混じり粘土質シルトに  
2.5Y5/6 黄褐色細砂ブロック20%程度入る 底面に偶蹄類の足跡あり
- 10YR5/4 鈍い黄褐色微砂混じりシルトに  
10YR6/1 褐灰色微砂混じり粘土質シルトブロック10%程度入る 軟質 しり悪い

【溝435】

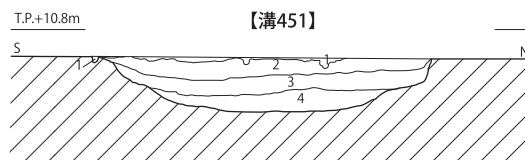
【溝450】



- 5Y5/1 灰色微砂混じりシルトブロックと 2.5Y4/6 オリーブ褐色細砂混じりシルトブロックと 2.5Y5/3 黄褐色微砂混じりシルトブロックの混合層 植物茎根入る 軟質 しり悪い
- 2.5Y5/1 黄灰色細砂混じりシルトに  
2.5Y4/4 オリーブ褐色シルトブロック30%程度入る しり悪い 軟質



- 2.5Y5/2 暗灰黄色微砂混じり粘土質シルトに  
2.5Y5/2 暗灰黄色細砂ブロック10%程度入る マンガン粒多量入る 鉄分沈着 やや軟質 ややしり悪い
- 2.5Y5/2 暗灰黄色微砂混じり粘土質シルトに  
2.5Y6/1 黄灰色粘土ブロック20%程度入る 軟質 ややしり悪い
- 2.5Y5/2 暗灰黄色微砂混じり粘土質シルトに  
ややしり悪い 炭化物・マンガン粒入る



- 2.5Y5/2 暗灰黄色微砂混じり粘土質シルトに  
10YR5/8 黄褐色細砂まじりシルトブロック40%程度入る 下に10YR5/8 黄褐色粗砂の流入あり 下面に足跡あり しり悪い 【5層】
- 10YR5/3 鈍い黄褐色微砂混じり粘土質シルトに  
2.5Y5/2 暗灰黄色微砂混じりシルトブロック10%程度入る マンガン粒入る ややしり悪い
- 10YR5/3 鈍い黄褐色微砂混じり粘土質シルトに  
2.5Y5/2 暗灰黄色微砂混じりシルトブロック10%程度入る マンガン粒多量入る ややしり悪い
- 10YR5/3 鈍い黄褐色微砂混じり粘土質シルトに  
2.5Y5/2 暗灰黄色微砂混じりシルトブロック30%程度入る 鉄斑沈着 軟質 ややしり悪い

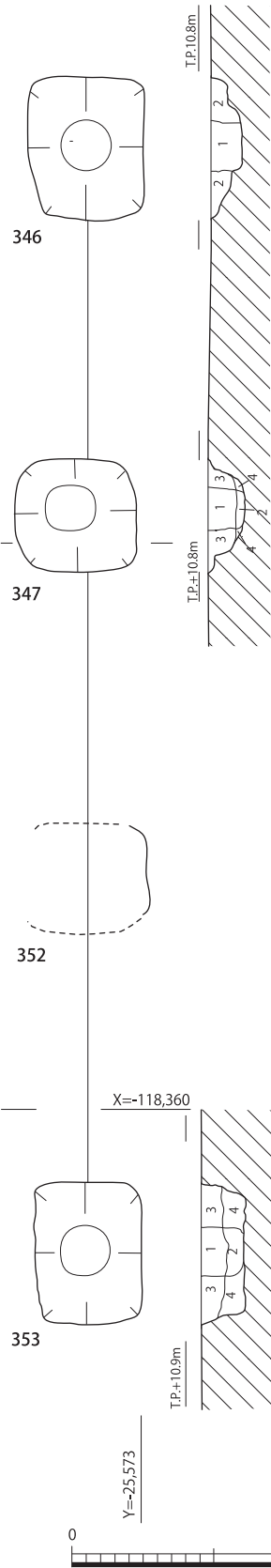


図32 第5面・第6面遺構断面図(溝) (1:50)

【柱列 15】

X=-118,352

Y=-25,573



- 1) 5Y5/1 灰色粘土質シルトに 2.5Y5/6 オリーブ褐色細砂ブロック20%程度入る 軟質 しまり悪い
- 2) 5Y5/2 灰オリーブ色微砂混じり粘土質シルトに 2.5Y5/6 オリーブ褐色細砂ブロック20%程度入る 軟質 しまり悪い 径0.5cm未満の礫微量入る

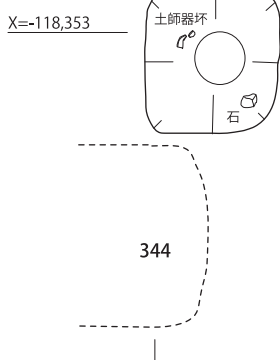
- 1) 10YR5/4 鈍い黄褐色微砂混じり粘土質シルトに 2.5Y5/2 暗灰黄色微砂〜シルトブロック30%程度入る しまり悪い 炭化物入る マンガン粒入る
- 2) 10YR5/4 鈍い黄褐色微砂混じり粘土質シルトに 2.5Y5/2 暗灰黄色微砂〜シルトブロック10%程度入る しまり悪い 軟質 炭化物・マンガン粒入る
- 3) 10YR5/4 鈍い黄褐色微砂混じり粘土質シルトに 2.5Y5/2 暗灰黄色微砂〜シルトブロック30%程度入る ややしまり悪い
- 4) 10YR5/4 鈍い黄褐色微砂混じり粘土質シルトに 2.5Y5/2 暗灰黄色微砂〜シルトブロック10%程度入る ややしまり悪い マンガン粒少量入る

- 1) 2.5Y5/3 黄褐色細砂混じり粘土質シルトに 10YR5/6 黄褐色細砂ブロック10%程度入る しまり悪い
- 2) 2.5Y5/2 暗灰黄色微砂混じり粘土質シルトに 2.5Y6/6 明黄褐色シルトブロック30%程度入る マンガン粒入る 鉄分沈着
- 3) 2.5Y6/3 鈍い黄色微砂混じり粘土質シルトに 2.5Y5/1 黄灰色微砂ブロック5%程度入る マンガン粒入る ややしまり悪い
- 4) 2.5Y5/2 暗灰黄色微砂混じり粘土質シルト マンガン粒入る ややしまり良い やや軟質

【柱穴 345】

X=-118,353

Y=-25,575

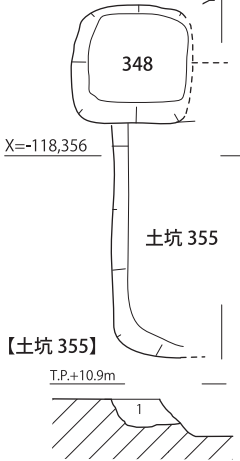


- 1) 5Y5/1 灰色微砂混じり粘土質シルトに 5Y5/2 灰オリーブ色微砂ブロック10%程度入る 軟質 ややしまり悪い
- 2) 2.5Y5/2 暗灰黄色微砂混じり粘土質シルトに 10YR5/6 黄褐色微砂ブロック10%程度入る 軟質 しまり悪い

【柱穴 348】

X=-118,356

Y=-25,572



- 1) 2.5Y5/3 黄褐色微砂混じり粘土質シルトに 2.5Y5/1 黄灰色微砂ブロック30%程度入る マンガン粒・炭化物入る しまり悪い
- 2) 2.5Y5/3 黄褐色微砂混じり粘土質シルトに 2.5Y5/6 黄褐色細砂ブロック10%程度入る 炭化物・マンガン粒入る しまり悪い

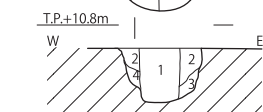
【土坑 355】

- 1) 2.5Y5/2 暗灰黄色微砂混じり粘土質シルトに 2.5Y6/2 灰黄色微砂混じり粘土質シルトブロック10%程度入る 2.5Y5/2 黄褐色細砂ブロック20%程度下位に入る マンガン粒・炭化物少量入る ややしまり悪い

【ピット 349】

X=-118,355.5

Y=-25,571

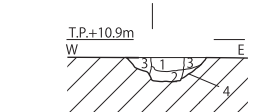


- 1) 10YR5/2 灰黄褐色微砂混じり粘土質シルトに 10YR5/4 鈍い黄褐色微砂混じり粘土質シルトブロック30%程度入る 鉄分沈着 マンガン粒入る しまり悪い 軟質
- 2) 5Y6/1 灰色微砂混じり粘土質シルトに 10YR4/4 褐色シルトブロック20%程度入る しまり悪い 炭化物入る 軟質
- 3) 5Y6/1 灰色微砂混じり粘土質シルトに 10YR4/4 褐色シルトブロック10%程度入る しまり悪い 炭化物
- 2) 5Y6/1 灰色微砂混じり粘土質シルトに 10YR4/4 褐色シルトブロック40%程度入る しまり悪い 炭化物入る

【ピット 354】

X=-118,359

Y=-25,570



- 1) 2.5Y5/3 黄褐色細砂混じり粘土質シルトに 10YR5/6 黄褐色細砂ブロック10%程度入る しまり悪い
- 2) 2.5Y5/2 暗灰黄色微砂混じり粘土質シルトに 2.5Y6/6 明黄褐色シルトブロック30%程度入る マンガン粒入る 鉄分沈着
- 3) 2.5Y5/3 黄褐色細砂混じり粘土質シルトに 10YR5/6 黄褐色細砂ブロック20%程度入る しまり悪い
- 4) 2.5Y5/2 暗灰黄色微砂混じり粘土質シルトに 2.5Y6/6 明黄褐色シルトブロック20%程度入る マンガン粒入る 鉄分沈着

図33 第5面遺構平・断面図(柱穴) 1 (1:50)

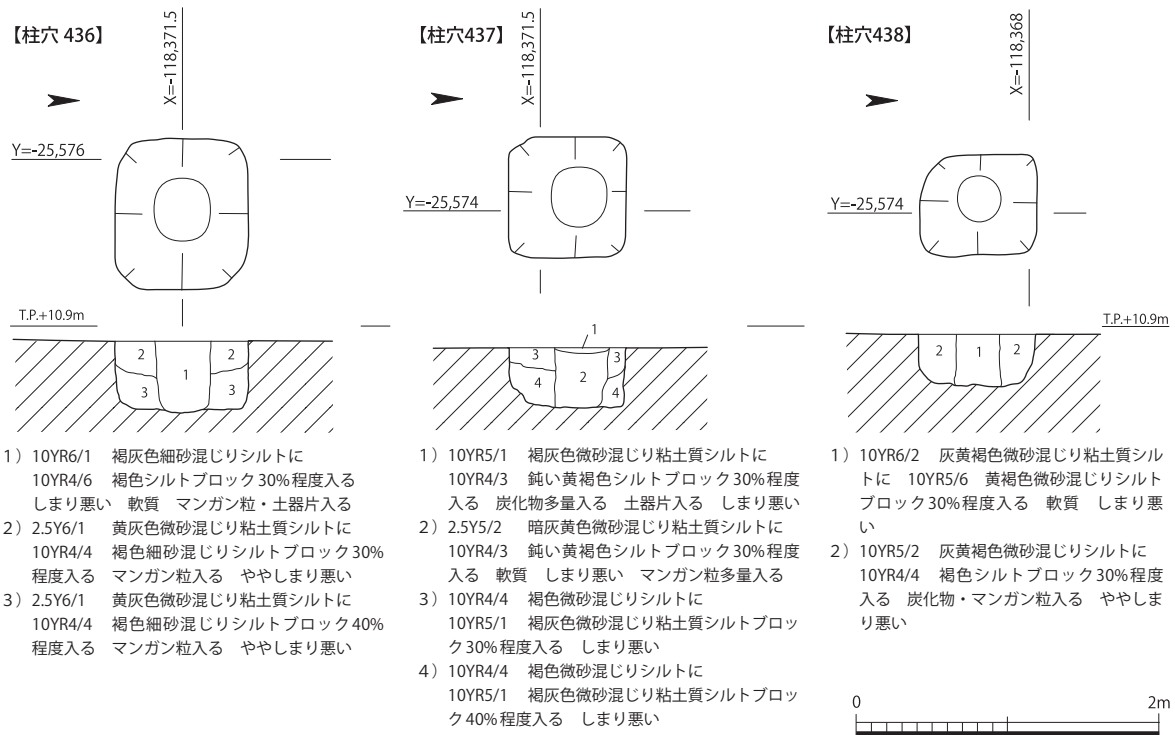


図34 第5面遺構平・断面図（柱穴）2（1：50）

**柱列15（図33）** 計4基の柱穴（ピット346, 347, 352, 353）により構成される柱列である。このうち、ピット352は攪乱により東端一部のみの検出である。柱間の距離は2.55mを測る。削平のため残存深度は総じて浅いが、既往の調査状況から、建物跡の側柱となる可能性が高い。ピットには径0.3～0.35mの柱あたりが残る。柱列の主軸はほぼ南北方向を指す。

**ピット345（図33）** 第1区北西隅において検出した遺構である。平面形状は隅丸方形で、一辺0.9mを測る。断面形状はほぼ方形、残存深度は0.2mである。中央に径0.35mを測る柱あたりが認められる。埋土からは土師器杯（長岡京期）が出土した。

**ピット346（図33）** 柱列15を構成する柱穴である。平面形状は隅丸方形で、長辺1.0m、短辺0.8mを測る。長辺の主軸は南北方向である。断面形状は逆凸形、残存深度は0.2mを測る。中央に径0.35mを測る柱あたりが認められる。遺物の出土は確認できていない。

**ピット347（図33）** 柱列15を構成する柱穴である。平面形状は隅丸方形で、長辺0.8m、短辺0.75mを測る。長辺の主軸は東西方向である。断面形状は腕形、残存深度は0.25mを測る。中央よりやや北西寄りに径0.35mを測る柱あたりが認められる。遺物の出土は確認できていない。

**ピット353（図33）** 柱列15を構成する柱穴である。平面形状は隅丸方形で、長辺1.0m、短辺0.75mを測る。長辺の主軸は南北方向である。断面形状は逆台形、残存深度は0.3mを測る。中央に径0.35mを測る柱あたりが認められる。遺物の出土は確認できていない。

**ピット436（図34）** 第2区北半部において検出した遺構である。溝431とは切り合い関係にあり、こちらのピットの方が古い。平面形状は隅丸方形で、長辺1.0m、短辺0.85mを測る。断面形状はほぼ方形、残存深度は0.45mである。中央に径0.35～0.4mを測る柱あたりが認められる。埋土からは、土師器皿、甕、須恵器甕の破片が出土した。すべて長岡京期の所産である。



ピット437 (図34) 第2区北半部において検出した遺構である。平面形状は隅丸方形で、一辺0.8 mを測る。断面形状はほぼ方形、残存深度は0.4 mである。中央に径0.38～0.4 mを測る柱あたりが認められる。遺物の出土は確認できていない。

ピット438 (図34) 第2区北半部において検出した遺構である。平面形状はやや崩れた隅丸方形で、長辺0.8 m、短辺0.65 mを測る。断面形状はほぼ方形、残存深度は0.3 mである。中央に径0.3 mを測る柱あたりが認められる。埋土からは、土師器皿または杯（長岡京期）の破片が出土した。

### (3) 遺物

今回の調査では、コンテナ計8箱の遺物が出土した。概量は表2のとおりである。また個々の遺物の特徴については、表3の遺物観察表にまとめた。ここでは、特筆すべき遺物について触れておきたい。

近世前期の遺物は第1面成立の遺構内より多く出土した。特に蔵跡である土坑103、105からは土師器皿と陶磁器類の出土が目立つ。焼締陶器の播鉢や土師器皿、施釉陶器碗の出土が多いのは、この地点が居住域であったことを示している。

中世の遺物は、鎌倉時代の土師器皿、瓦器碗の出土が多数を占める。瓦器碗はすべて楠葉型で、土師器の小皿とともに多用していた様子が窺える。その一方、青白磁の合子や青磁碗など、舶来品とみられる製品も存在する。41は青白磁合子蓋の小品で、天井面に鳥もしくは植物の陽刻を配する。口縁部には二次加工があり、細かく鱗状に打ち欠かれている。中世初頭の製品とみられる。42は青磁碗の底部で、外面は施釉、高台内には釉の掻き取りが認められる。底部内面に幾何学文様の陰刻がある。14世紀後半の製品である。なお、43の須恵器壺は下層からの混入であるが、口縁部の全周が細かく打ち欠かれている。9世紀の製品である。

長岡京期の遺物は、今回の調査では最も多く出土した。遺存状態が良好で、機種のパリエーションも豊富である。その多くが大溝340、430からの出土である。土師器碗、杯、皿が多く、次いで須恵器の杯類が多い。須恵器は杯蓋や甕片等が、転用硯として再利用されている。54、55、56の杯蓋は、内面に墨痕が残る。81は甕の破片で、こちらも内面に墨痕がある。また、57の須恵器甕には内外面ともに線刻があり、文字もしくは記号が付されていたと推測される。

82は、須恵質のミニチュア製品で横瓶を象ったものである。内外面とも丁寧にナデて仕上げしており、外面上位には自然釉が付着する。83は須恵器の壺で、緩やかに肩が張るプロポーションをもつ。内外面ともに回転ナデ、外面には自然釉が付着する。底部外面には糸切痕が認められる。壁面に火膨れがあるため、内面に凹凸が残る。溝340の中でも下層からの出土である。85は須恵器壺の底部である。把手状の耳があり、焼成前に円孔を設ける。おそらく耳は左右1対になると想像される。調整は内外面ともに、回転ナデである。外面と底部内面の一部に自然釉が付着する。外面には自然釉の釉垂れが認められる。底面内面の一部に白色を呈する付着物が残る。86は、緑釉陶器火舎の底部である。釉は外面のみに塗布されており、一部に釉垂れが認められる。

表2 遺物概要表

時代	内容	コンテナ箱数	Aランク点数	Bランク箱数	Cランク箱数
長岡京期	土師器, 須恵器, 緑釉陶器	2箱	41点	1箱	5箱
平安時代	土師器, 須恵器				
鎌倉・室町時代	土師器, 須恵器, 瓦器, 瓦質土器, 青白磁, 青磁, 灰釉陶器, 砥石	2箱	19点		
江戸時代	土師器, 須恵器, 焼締陶器, 施釉陶器, 白磁, 土製品, 砥石	3箱	29点		
合計		8箱	89点	1箱	5箱

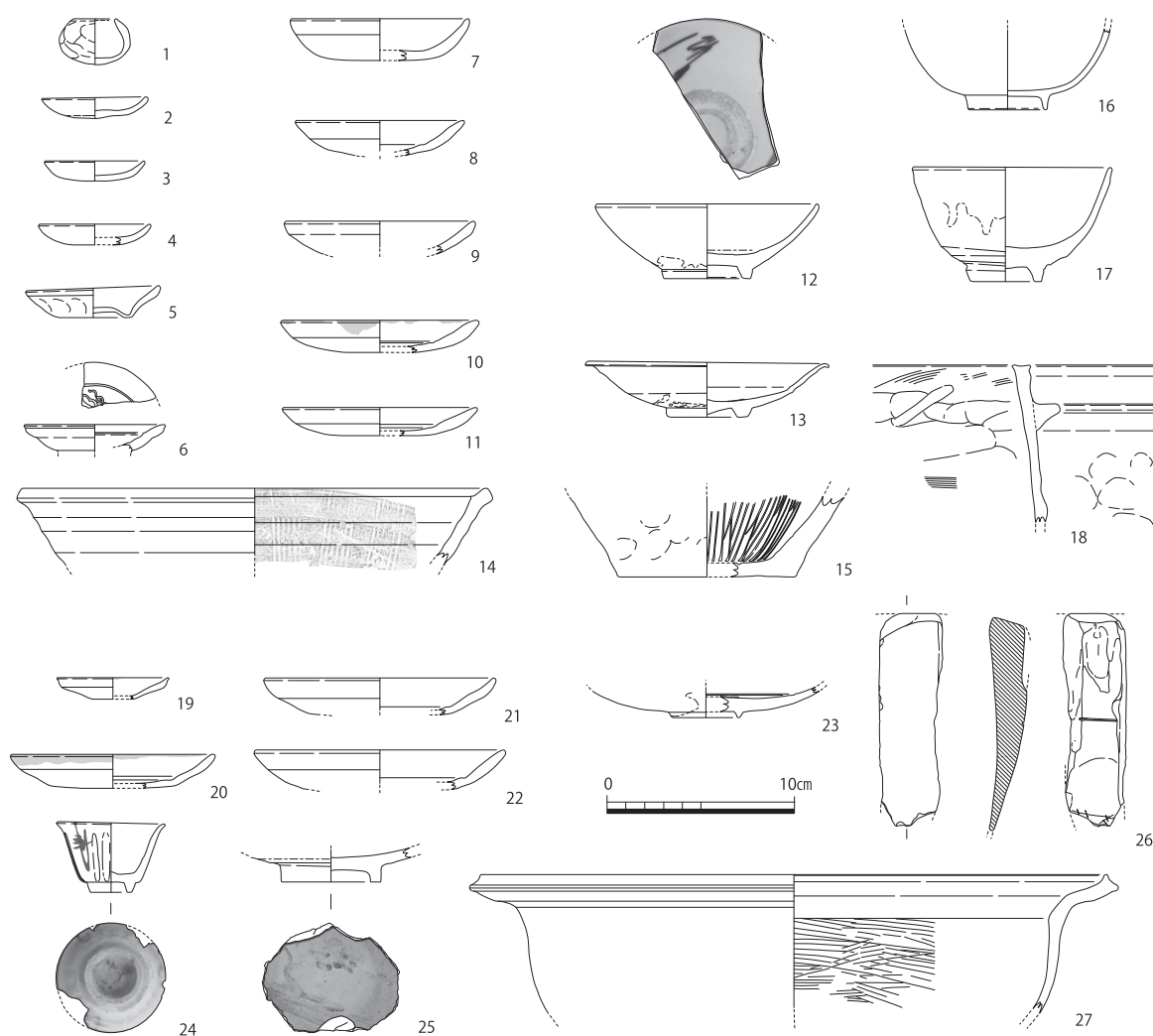


図35 第1面・第1層出土遺物実測図・拓影(1:4)

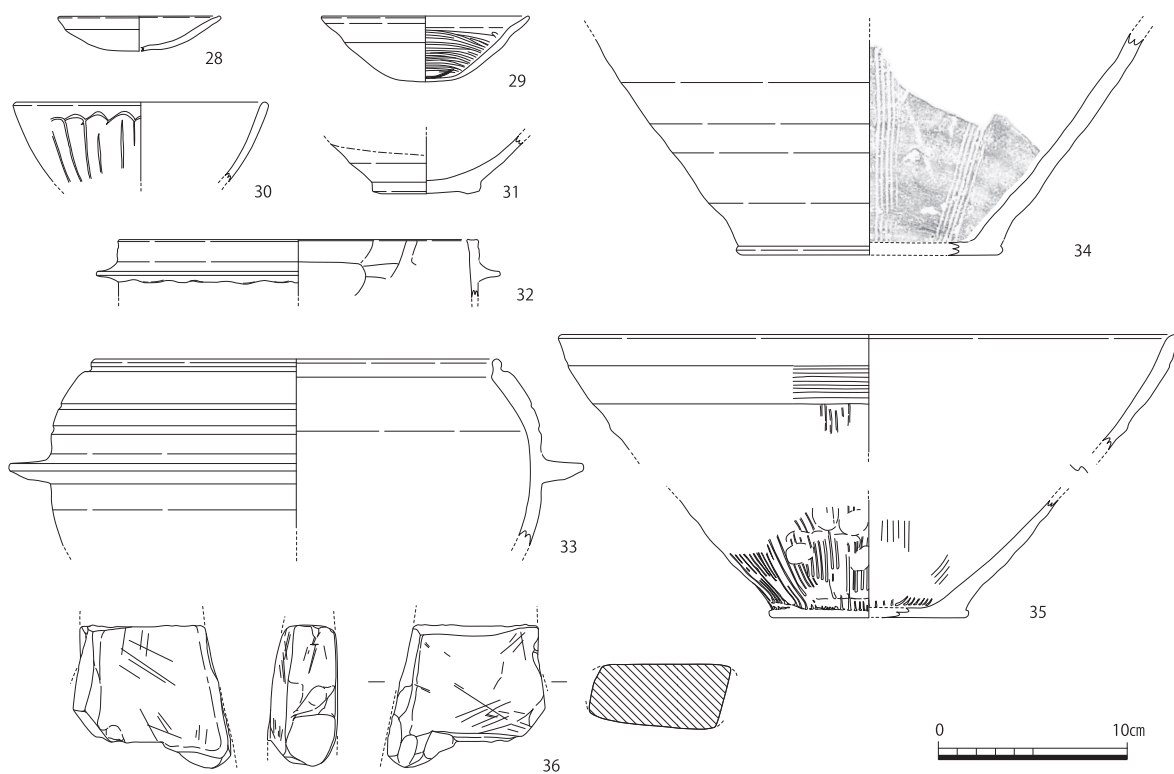


图36 第2面・第2層出土遺物実測図・拓影（1：4）

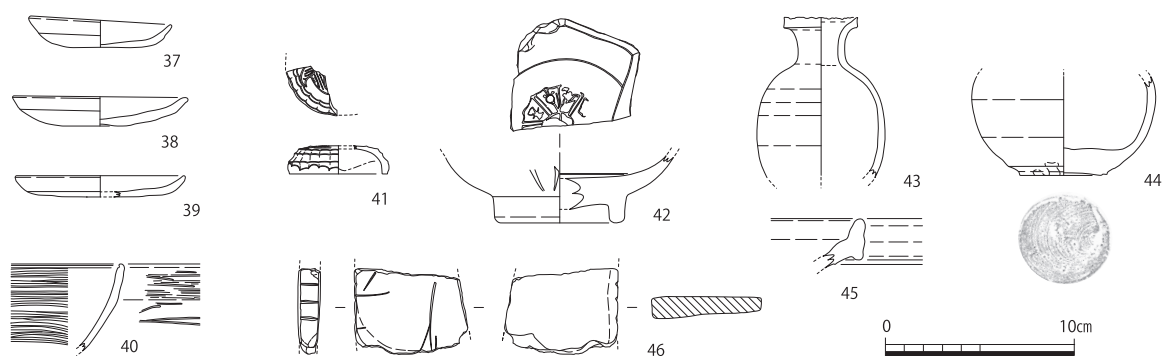


图37 第3面・第3層出土遺物実測図・拓影（1：4）

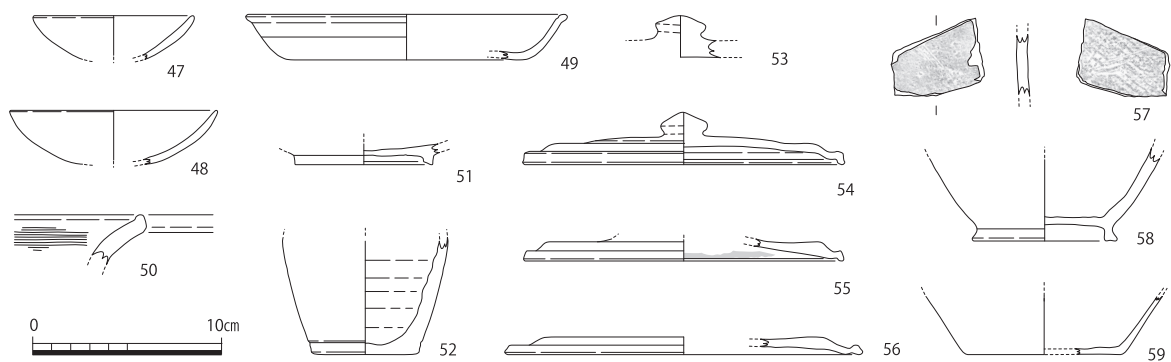


图38 第4層出土遺物実測図・拓影（1：4）

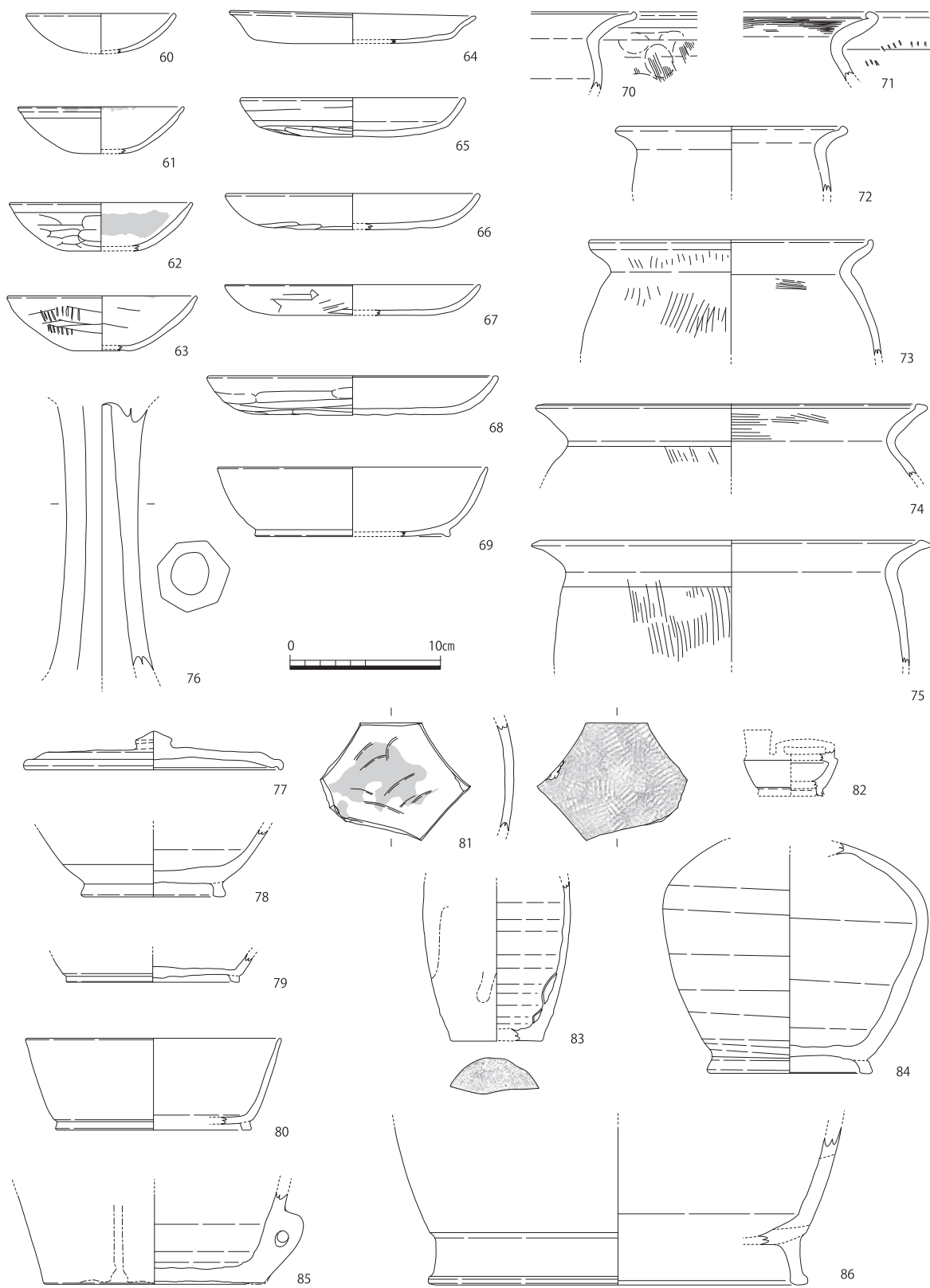


图39 第5面出土遺物実測図・拓影（1：4）

### 3. まとめ

今回の調査では、長岡京期、平安時代初頭、鎌倉時代、室町時代、江戸時代前期の遺構面を検出した。ここでは、左京第561次及び左京第585次の調査成果をあわせて、遺構の変遷をまとめておきたい。以下、時代ごとに記述する。

**長岡京期 (図40・図41)** 今回の調査では、これまで具体的な状況が不明であった長岡京左京四条三坊十三町・十四町の町域が、邸宅地として利用されていたことが明らかとなった。

この地域では、既往の調査成果により東三坊大路の位置が推定されており、その東には大型掘建柱建物を複数有する邸宅が存在したことが明らかとなっている。今回の調査は、東三坊大路より西側の調査であるが、結果、この町域においても同等以上の建物が存在する可能性が示された。豊富な出土遺物は、この土地に一定以上の生活レベルを備えた人物が起居したことを示している。その人物を知る手がかりとなる資料はまだ得られていないが、出土遺物に転用硯が一定量含まれていることから、文字を通用する家政機関等を備えていた人物であったことが窺える。

また、今回の調査では第6面において、左京第561次調査時に四条条間南小路の北側側溝と推定された溝(SD340)に連続する大溝(溝451)を確認した。このラインは、従来より復原されてきた側溝ラインより北へ外れるものであるが、1本北の四条条間小路でも、方位西に対してやや北へ振る角度で側溝が検出されていることから、溝451及びSD340も、四条条間南小路の北側側溝として認識してよいと思われる。

なお今回の調査では、推定される四条条間南小路を横切る形で南北溝(溝340・430)が通されていることが明らかとなった。溝340・430は、四条三坊十四町を東西に二分する位置にあり、並行してのびる溝341・431とともに町域を区画する溝であったと考えられる。これがそのまま南接する十三町にも伸びるということは、一度町域が確定された後、これらの2町を統合するような新たな区画が形成されたことを意味している。左京第561次調査では道路敷の上に柱列(SA376)が設けられているが、新たな区画割りによって道路の機能が失われた後に設けられたと考えれば、理解できる状況である。今回の調査では長岡京期の遺構面において3時期にわたる遺構の切り合いが認められた。長岡京は10年の都とされているが、短期間であっても活発に土地改変が行われていた状況を窺うことができる。

**平安時代 (図42)** 左京第561次調査では、長岡京期から鎌倉時代までの遺構が同一面において検出されたが、今回の調査では、長岡京期、平安時代初頭、鎌倉時代の3期に分けて遺構面を検出することができた。このうち、左京第586次調査第2区において検出した溝426は、左京第561次調査のSD270に連続すると思われる。この溝の機能は明らかではないが、同時に鋤溝や畝溝が複数検出されたことから、耕作に伴う施設であった可能性が高い。

一方、左京第585次調査では、建物の柱跡とみられるピット(9世紀)が複数検出されたことから、左京第561次調査の柵列(10世紀後半)とともに、周辺が居住域として利用されていたことがわかる。したがって平安時代初頭には、生産域と居住域が隣接する集落が存在していたことが明らかとなった。



**鎌倉時代 (図42・43)** 鎌倉時代になると、この地域一帯に広く居住域が展開するようになる。今回の調査では、左京第585次と左京第586次調査第1区において、建物跡を検出した。特に左京第586次調査第1区では3時期にわたる建て替えが想定されることから、長期にわたり集落が継続したと推測される。既往の調査成果では、鎌倉時代の人々は近隣を移動しながら集住を繰り返していたことが類推されたが、今回の調査ではその範囲が想定以上に広がることが明らかとなった。

**室町時代 (図43)** 前代に引き続き、集落が継続する時期である。ただし、その居住は左京第586次調査第1区周辺に集中するようになり、これより南では希薄となる。おそらく、耕作地としての再開発が始まったのであろう。なお左京第561次調査の成果からは、この時期に菱川城の前身となる溝が掘削されたと考えられている。

**桃山期～江戸時代前半 (図44)** 菱川城が形成されたと考えられる時代である。微高地を廻る濠は拡張され、平面的に外部と隔てられた区画が形成される。左京第586次調査第1区では蔵跡と建物を検出した。蔵跡は新旧があり、前者は16世紀末、後者は17世紀初頭に埋没している。これらの遺構は、近現代へと続く菱川村につながるものと推測される。

(黒須 亜希子)

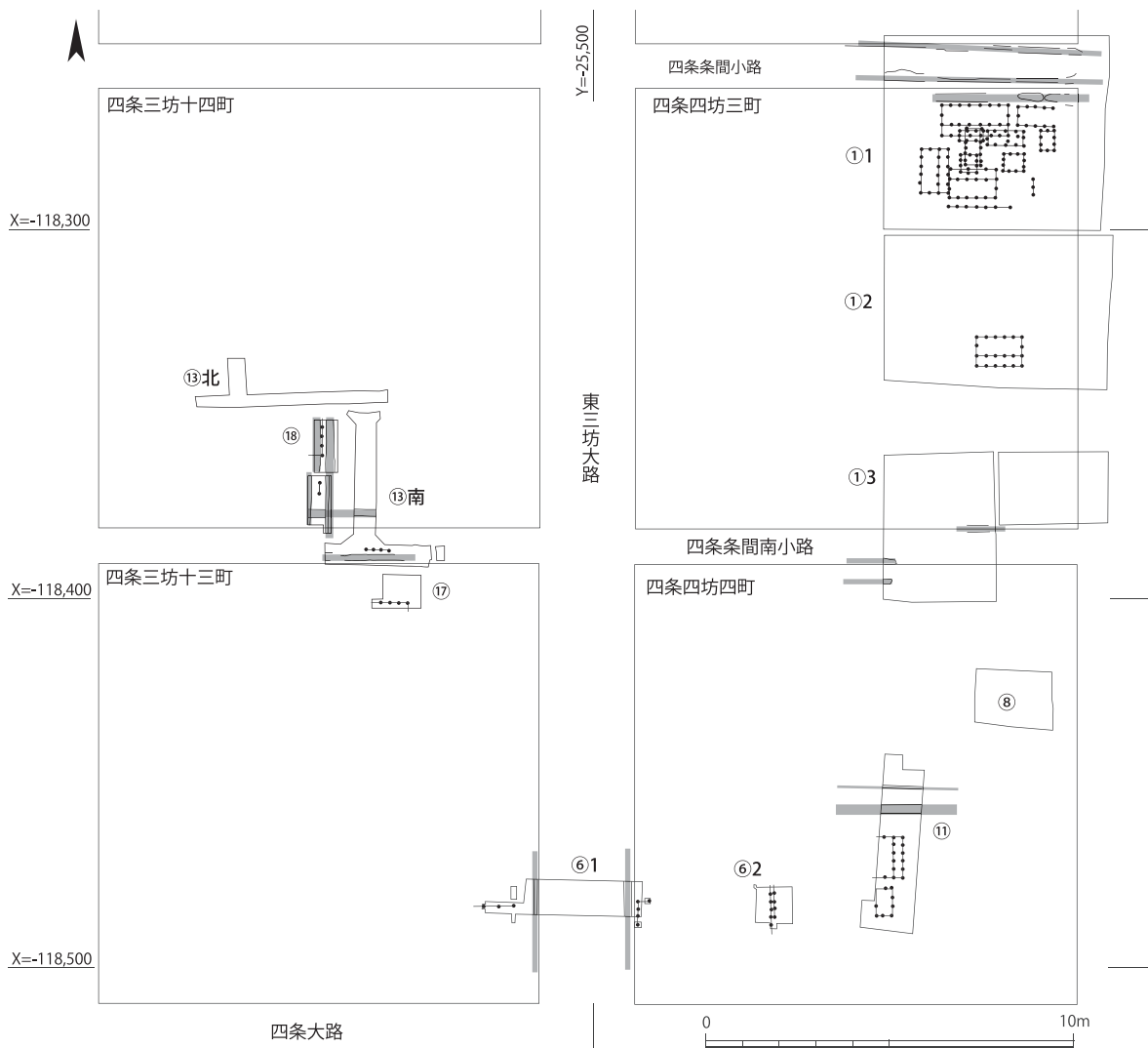


図40 長岡京跡調査成果接合図 (1:200)

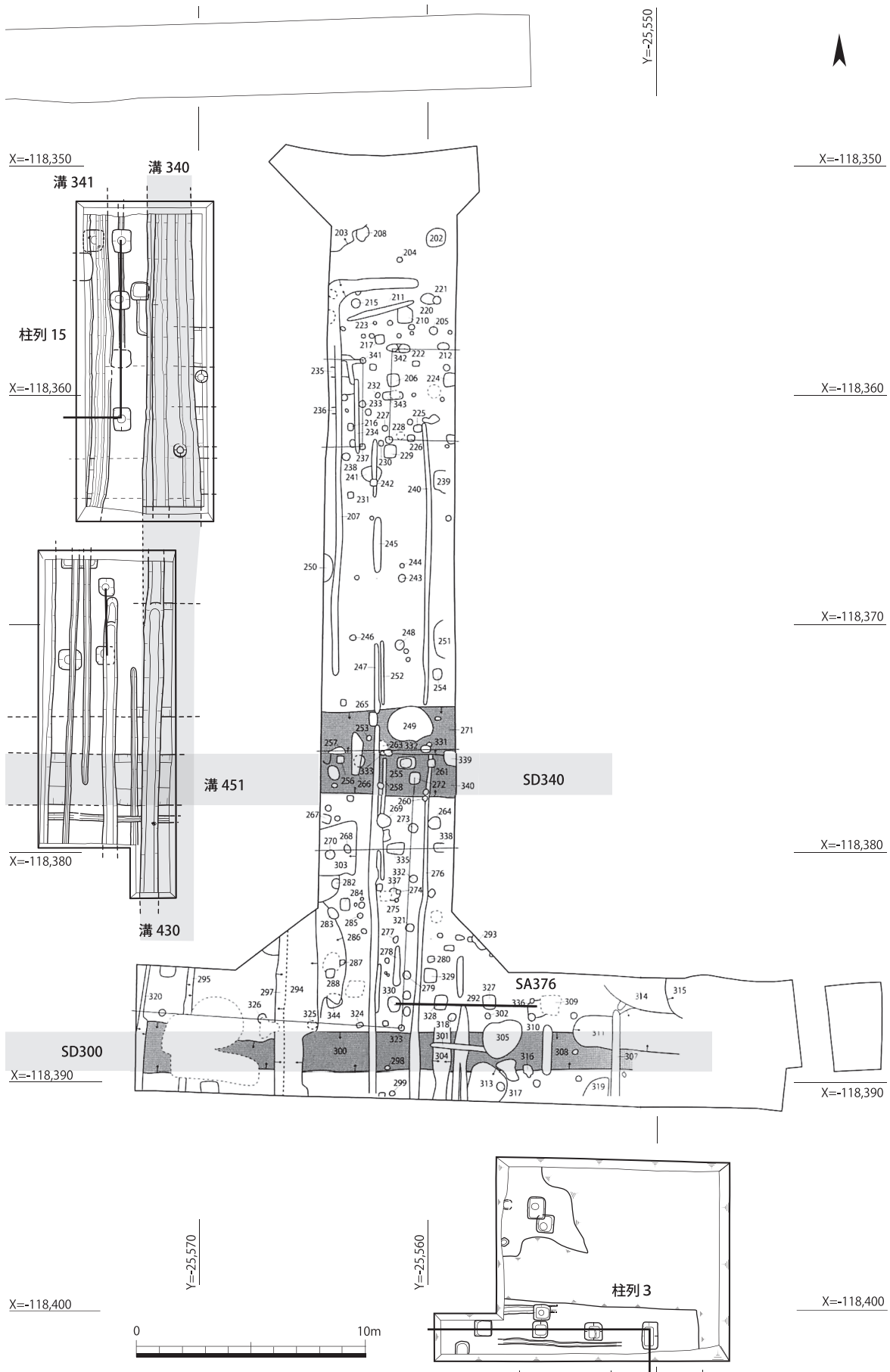


図41 長岡京期遺構面接合図 (1 : 250)

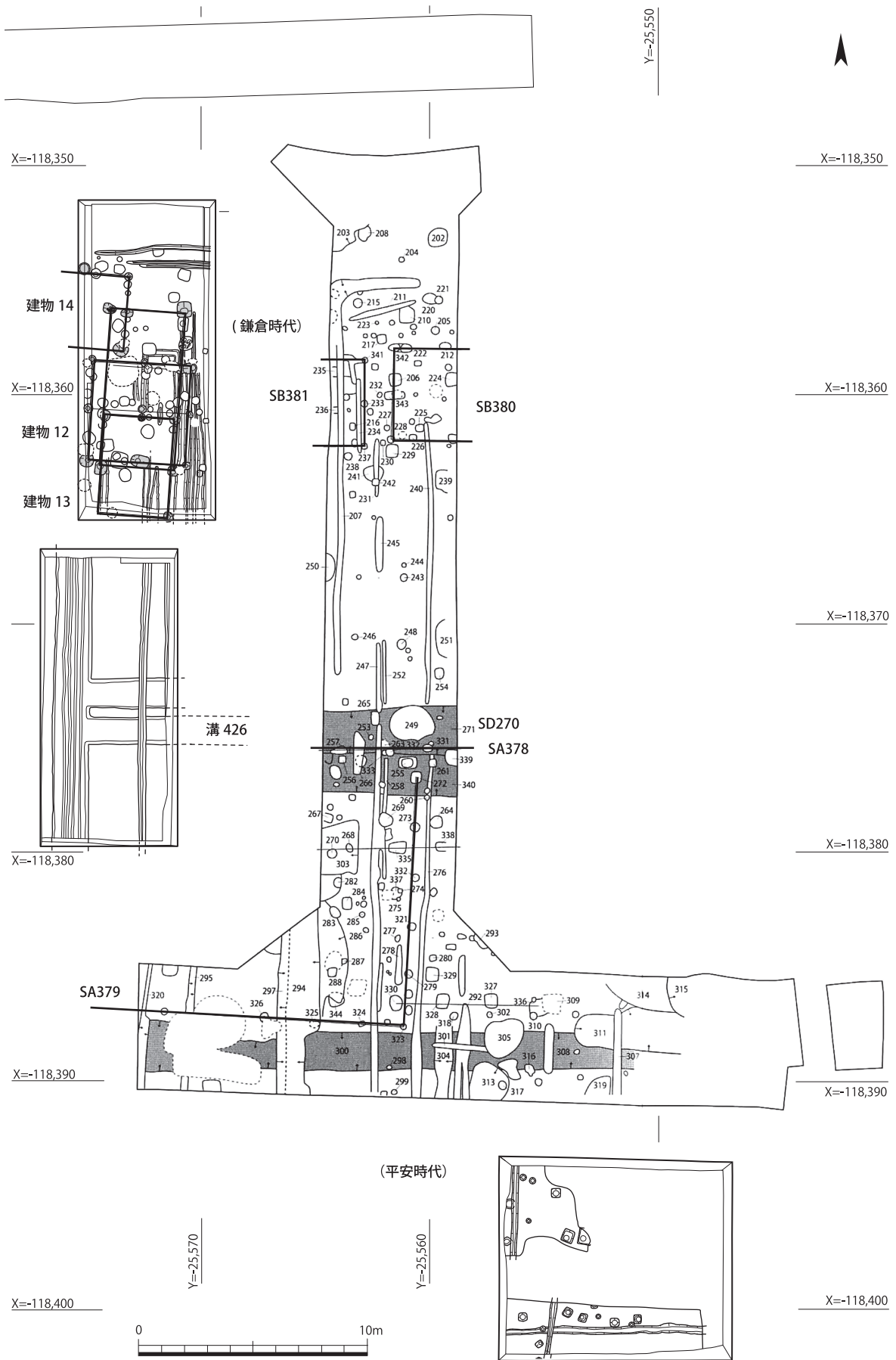


図42 平安時代～鎌倉時代遺構面接合図 (1:250)

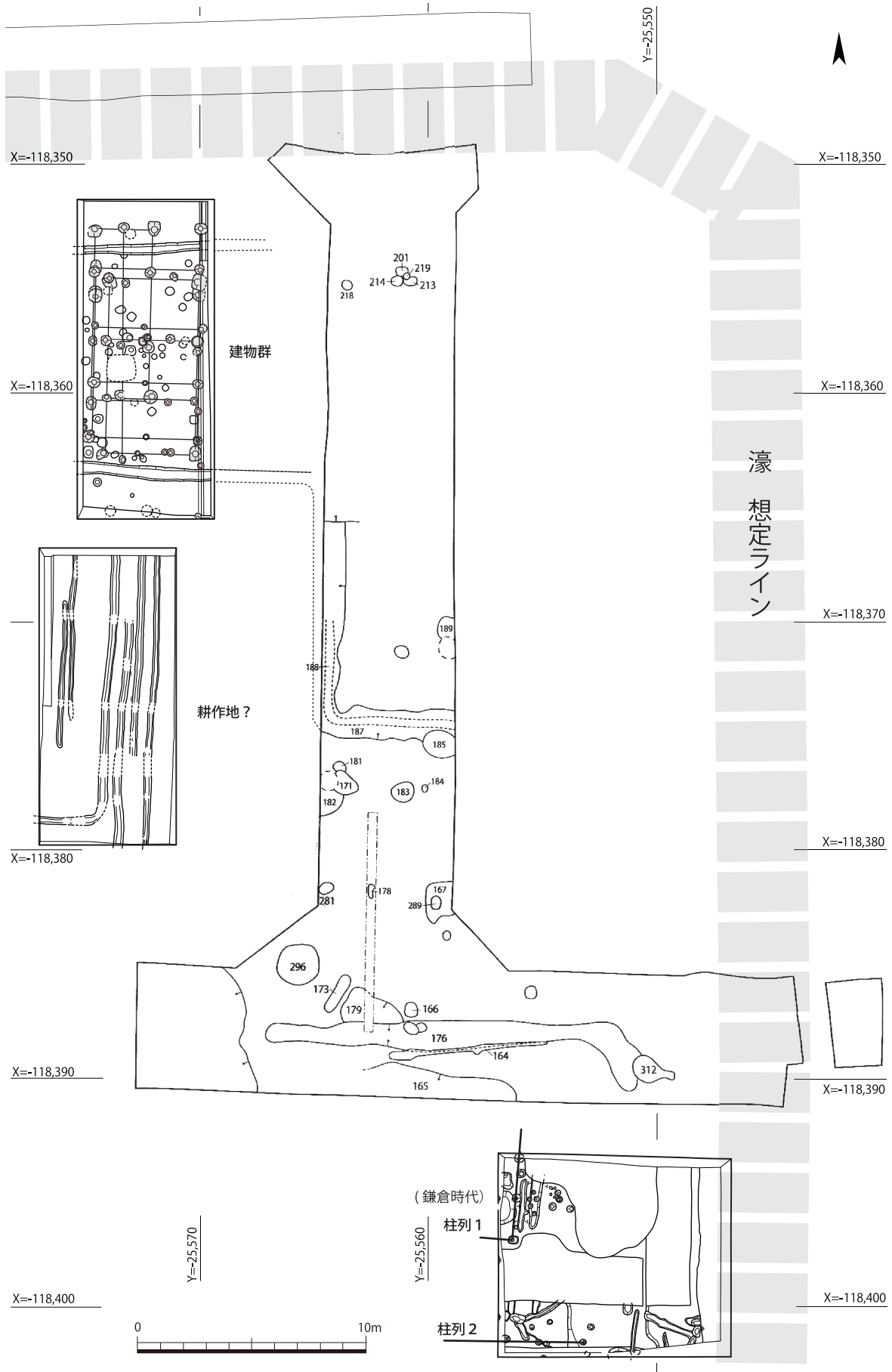


図43 室町時代遺構面接合図 (1 : 250)

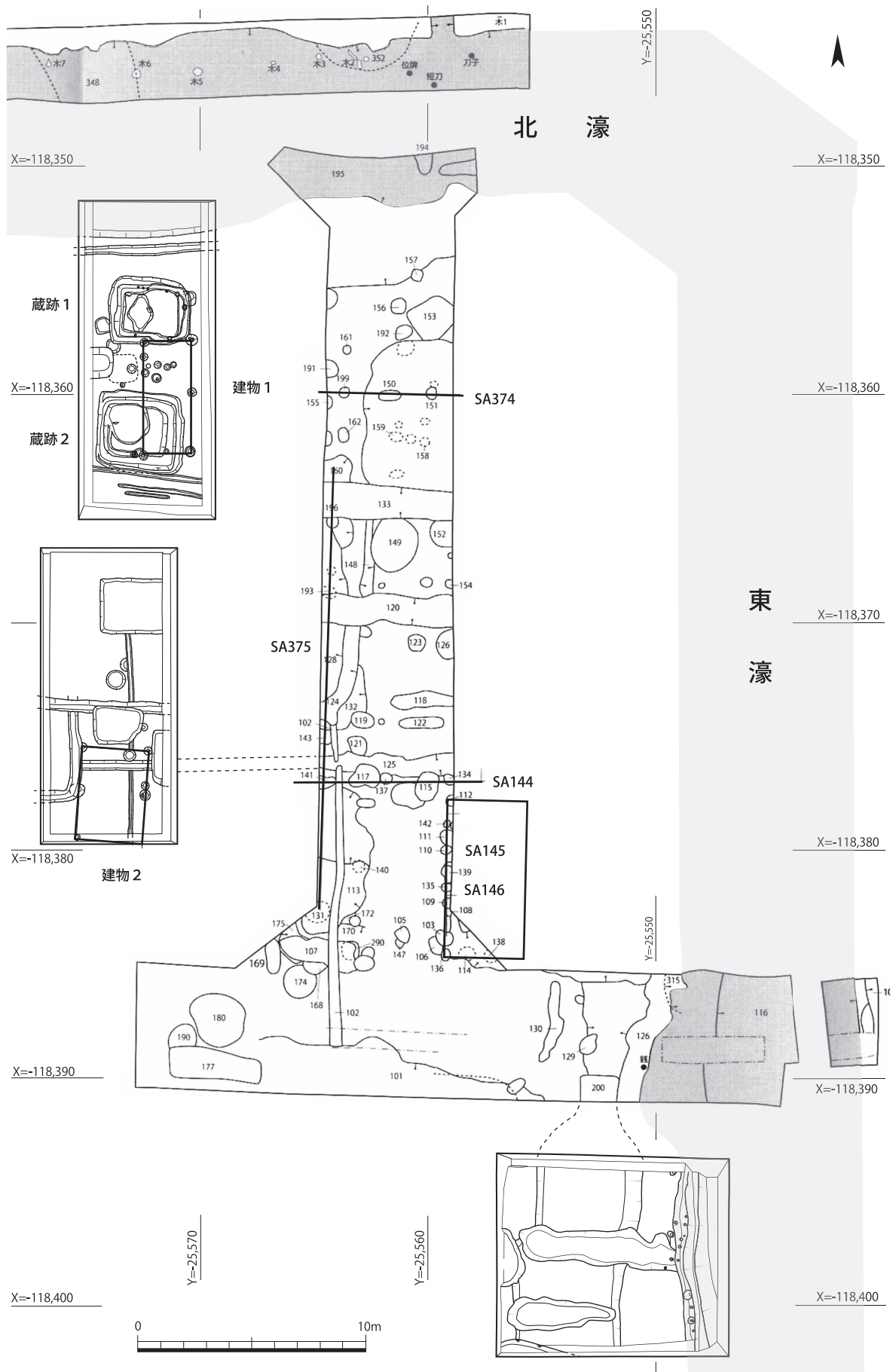


图44 桃山期~江戸時代前半遺構面接合図 (1:250)



表3 遺物観察表

(単位: cm)

No	層・面 遺構名	器種 器形	残存率 (%)	口径 底径 器高	最大長 最大幅 最大厚	胎土 焼成	色調	時期	調整・特徴
1	第1層	土師器 小型土製品	100	2.3 1.2 2.45	- - 0.4	○ ○ ○	内) 10YR4/1 褐灰色 外) 10YR8/1 灰白色 断) 10YR4/1 褐灰色	近世	壺形土製品。 手捏ね。外面、指オサエ顕著。
2	第1-1層	土師器 皿	100	2.6 - 1.2	- - 0.4	○ ○ ○	内) 7.5YR7/4 鈍い橙色 外) 7.5YR7/4 鈍い橙色 断) 7.5YR7/4 鈍い橙色	近世	内外面、ナデ。底面に凹凸あり。
3	第1-2層	土師器 皿	25	5.2 - 1.1	- - 0.3	○ ○ ○	内) 7.5YR7/4 鈍い橙色 外) 7.5YR7/4 鈍い橙色 断) 7.5YR7/4 鈍い橙色	近世	内外面、ナデ。小型品。
4	第1-2層	土師器 皿	15	5.8 - 1.1	- - 0.4	○ ○ ○	内) 7.5YR7/4 鈍い橙色 外) 7.5YR7/4 鈍い橙色 断) 7.5YR7/4 鈍い橙色	近世	内外面、ナデ。小型品。
5	第1面 ビット400	土師器 皿	100	7.0 4.0 1.7	- - 0.3	○ ○ ○	内) 10YR8/3 浅黄橙色 外) 10YR8/3 浅黄橙色 断) 10YR8/3 浅黄橙色	16C	外面、口縁部ナデ、底部指オサエ。 内面、ヨコナデ。 底部中央、盛り上がりあり。
6	第1面 溝362	土師器 皿	10	7.4 - 1.5	- - 0.5	○ ○ ○	内) 7.5YR7/4 鈍い橙色 外) 7.5YR7/4 鈍い橙色 断) 7.5YR7/4 鈍い橙色	近世	底部内面に雲形の陽印。 内外面に離れ砂付着。土製品?
7	第1面	土師器 皿	20	9.4 5.0 2.2	- - 0.6	○ ○ ○	内) 10YR7/4 鈍い黄橙色 外) 10YR7/4 鈍い黄橙色 断) 10YR7/4 鈍い黄橙色	16C末	内面、ナデ。 外面、口縁部1段ナデ。
8	第1面 溝102	土師器 皿	15	8.8 - 1.9	- - 0.5	○ ○ ○	内) 7.5YR7/4 鈍い橙色 外) 7.5YR7/4 鈍い橙色 断) 7.5YR7/4 鈍い橙色	16C末 ~ 17C初	内面、ナデ。底部に緩い圏線あり。 外面、口縁部1段ナデ。
9	第1-1層	土師器 皿	15	10.0 - 1.8	- - 0.5	○ ○ ○	内) 7.5YR7/4 鈍い橙色 外) 7.5YR7/4 鈍い橙色 断) 7.5YR7/4 鈍い橙色	近世	内面、ナデ。 外面、口縁部1段ナデ。
10	第1面	土師器 皿	50	10.4 - 1.8	- - 0.6	○ ○ ○	内) 10YR8/3 浅黄色 外) 10YR7/6 棕色 断) 10YR8/3 浅黄色	17C	内面、ナデ。底部に圏線あり。 外面、口縁部1段ナデ。口縁部に煤付着。 灯明皿。
11	第1面	土師器 皿	25	10.2 - 1.5	- - 0.6	○ ○ ○	内) 7.5YR8/4 浅黄色 外) 7.5YR8/4 浅黄色 断) 7.5YR8/4 浅黄色	17C	内面、ナデ。底部に圏線あり。 外面、口縁部1段ナデ。
12	第1面 溝362	染付 碗	20	11.7 4.6 4.0	- - 0.7	◎ ◎ ◎	釉) 5GY8/1 灰白色 胎) 7.5YR8/2 灰白色 断) N8/0 灰白色	17C前	外面、施釉。底部露胎。 内面、施釉。描画あり。底面に蛇の目釉剥。
13	第1-1層	灰釉陶器 皿	70	13.0 4.3 3.0	- - 0.7	○ ○ ○	釉) 5Y7/1 灰白色 胎) 10YR6/4 鈍い黄橙色 断) N8/0 灰白色	近世	肥前系。内外面ともに施釉。底部内面に3点 の胎土目あり。高台端部に離れ砂付着。
14	第1-1層	焼締陶器 播鉢	20	15.4 - 4.0	- - 0.7	△ ○ ○	内) 2.5Y6/6 橙色 外) 2.5Y6/6 橙色 断) 2.5Y6/6 橙色	16C後	信楽焼。外面、ヨコナデ。 内面、ヨコナデ。6本1単位の播目あり。
15	第1面 溝102	焼締陶器 播鉢	25	- 9.4 4.3	- - 1.5	△ ○ ○	内) 5YR6/3 鈍い橙色 外) 7.5YR5/2 灰褐色 断) 5YR8/4 淡橙色	16C末 ~ 17C初	備前焼。外面、指頭圧痕あり。 内面、ナデ。7本1単位の播目あり。
16	第1面	白磁 碗	70	- 4.2 4.3	- - 0.3	◎ ○ ○	内) N8/0 灰白色 外) N8/0 灰白色 断) N8/0 灰白色	16C	内外面、施釉。細かい貫入あり。 畳付。露胎。
17	東側側溝 第1~3層	施釉陶器 碗	100	10.5 3.8 6.0	- - 1.1	◎ ◎ ◎	釉) 7.5YR7/1 明褐灰色 胎) 5YR7/6 棕色 断) 7.5YR7/6 棕色	近世	内面、施釉。 外面、体部施釉。釉垂れあり。底部露胎。
18	第1面	瓦質土器 羽釜	1	- 8.4	- 0.8	○ ○ ○	内) 2.5Y2/1 黒色 外) 2.5Y2/1 黒色 断) 2.5Y8/1 灰白色	16C	内外面、煤付着。外面、指オサエ。 内面、斜め~横方向のハケ後指ナデ。
19	第1面 土坑103	土師器 皿	25	5.9 - 1.1	- - 0.3	○ ○ ○	内) 10YR8/2 灰白色 外) 10YR8/2 灰白色 断) 10YR8/2 灰白色	16C	内面、ナデ。 外面、口縁部1段ナデ。 灯明皿。口縁の一部に煤付着。
20	第1面 土坑103	土師器 皿	75	10.8 - 2.0	- - 0.4	○ ○ ○	内) 7.5YR8/4 浅黄色 外) 7.5YR8/4 浅黄色 断) 7.5YR8/4 浅黄色	17C	内面、ナデ。底面に圏線あり。 外面、口縁部1段ナデ。 灯明皿。口縁の一部に煤付着。
21	第1面 土坑103	土師器 皿	12	13.2 - 2.1	- - 0.6	○ ○ ○	内) 7.5YR8/3 浅黄橙色 外) 7.5YR8/4 浅黄橙色 断) 7.5YR8/3 浅黄橙色	17C	底部内面に圏線あり。
22	第1面 土坑103	土師器 皿	15	13.2 - 1.9	- - 0.5	○ ○ ○	内) 7.5YR8/4 浅黄橙色 外) 7.5YR8/4 浅黄橙色 断) 7.5YR8/4 浅黄橙色	17C	底部内面に圏線あり。
23	第1面 土坑103	施釉陶器 皿	25	- 3.5 1.4	- - 0.7	○ ○ ○	釉) 2.5Y6/2 灰黄色 胎) 10YR7/3 鈍い黄橙色 断) 10YR7/3 鈍い黄橙色	近世	内面、施釉。底面に胎土目あり。圏線あり。 外面、体部施釉。底部露胎。
24	第1面 土坑103	染付 杯	75	5.6 2.2 3.8	- - 0.5	◎ ◎ ◎	釉) N8/0 灰白色 胎) 5Y8/1 灰白色 断) 5Y8/1 灰白色	17C後	内面、施釉。 外面、底部露胎。体部3箇所に「寿」字を記す。
25	第1面 土坑103	施釉陶器 皿	20	5.3 - 1.3	- - 0.8	○ ○ ○	釉) N8/0 灰白色 胎) 5YR5/3 鈍い赤褐色 断) 5YR5/3 鈍い赤褐色	近世	京焼。内面、施釉。松の絵付けあり。 外面、底部露胎。
26	第1面 土坑103	砥石	90	- - -	11.3 3.4 1.9	- - -	内) 10Y4/1 灰色 外) 10Y4/1 灰色 断) 10Y4/1 灰色	-	摩滅痕、顕著。刃物傷、1箇所にあり。
27	第1面 土坑105	土師器 鍋	10	33.4 - (7.4)	- - 0.8	○ ○ ○	内) 10YR8/3 浅黄橙色 外) 10YR4/1 褐灰色 断) 10YR8/3 浅黄橙色	16C	外面、口縁部ヨコナデ。煤付着。 内面、口縁部ヨコナデ。体部横方向ハケ。

No	層・面 遺構名	器種 器形	残存率 (%)	口径 底径 器高	最大長 最大幅 最大厚	胎土 焼成	色調	時期	調整・特徴
28	第2層	土師器 皿	90	8.4 - 1.9	- - 0.3	○ ○ ○	内) 10YR5/1 褐色 外) 10YR8/2 灰白色 断) 10YR8/2 灰白色	16C	内面, ナデ。 外面, 口縁部1段ナデ。
29	第2面	瓦器 椀	25	10.8 4.0 3.5	- - 0.4	○ ○ ○	内) N4/0 灰色 外) N4/0 灰色 断) N8/0 灰白色	13C末 ~ 14C	外面, 口縁部ナデ。底部指オサエ。 内面, 横方向ミガキ。底面に暗文あり。
30	第2面 溝127	青磁 碗	15	13.2 - 4.2	- - 0.4	◎ ○ ○	内) 10Y5/2 オリーブ灰色 外) 10Y5/2 オリーブ灰色 断) N7/0 灰白色	15C	内外面, 施釉。 外面, 蓮華文の陰刻あり。
31	第2層	施釉陶器 碗	10	- 5.6 3.0	- - 0.8	◎ ○ ○	釉) 5Y8/1 灰白色 胎) N8/0 灰白色 断) N8/0 灰白色	15C初	瀬戸美濃焼。内面, 施釉。 外面, 底部露胎。
32	第2面	瓦質土器 羽釜	1	19.0 - 3.0	- - 0.5	○ ○ ○	内) 5Y8/1 灰白色 外) 5Y8/1 灰白色 断) 5Y8/1 灰白色	15C ~ 16C	内外面, ヨコナデ。口縁部に面を作る。
33	第2層	瓦質土器 羽釜	10	21.2 - 9.9	- - 1.1	○ ○ ○	内) N4/0 灰色 外) N4/0 灰色 断) N8/0 灰白色	14C後	外面, ナデ。煤付着。口縁部に凹線3条あり。 内面, ナデ, 摩滅。煤付着。
34	第2層	焼締陶器 播鉢	10	13.6 (11.5)	- - 1.0	△ ○ ○	内) 5YR6/6 橙色 外) 5YR6/6 橙色 断) 10YR8/2 灰白色	16C前	信楽焼。外面, ヨコナデ。 内面, ヨコナデ。5本1単位の播目あり。
35	第2層	瓦質土器 播鉢	30	32.5 10.2 (15.0)	- - 1.0	○ △ ○	内) N2/0 黒色 外) 2.5Y7/1 灰白色 断) 2.5Y7/1 灰白色	15C末 ~ 16C初	外面, 縦方向ハケ後指オサエ。口縁部に横方向ハケ目あり。 内面, 6本1単位の播目あり。摩滅顕著。
36	第2層	石製品 砥石	-	- - -	7.5 7.9 3.4	- - -	内) 7.5YR6/3 鈍い褐色 外) 7.5YR6/3 鈍い褐色 断) 7.5YR6/3 鈍い褐色	-	上下端, 欠損。表裏面に研磨痕残る。
37	第3-1層	土師器 皿	75	7.4 - 1.6	- - 0.4	○ ○ ○	内) 7.5YR7/4 鈍い橙色 外) 7.5YR7/4 鈍い褐色 断) 7.5YR7/4 鈍い褐色	12C	内面, ナデ。 外面, 口縁部1段ナデ。焼き歪みあり。
38	第3-2層	土師器 皿	75	9.2 3.6 1.6	- - 0.4	○ ○ ○	内) 10YR8/3 浅黄褐色 外) 7.5YR7/4 鈍い褐色 断) 10YR8/3 浅黄褐色	12C	内面, ナデ。 外面, 口縁部1段ナデ。底面に凹凸あり。
39	第3-2層	土師器 皿	25	8.8 5.0 1.6	- - 0.4	○ ○ ○	内) 10YR8/2 灰白色 外) 10YR8/3 浅黄褐色 断) 10YR8/2 灰白色	12C ~ 13C	内面, ナデ。 外面, 口縁部1段ナデ。
40	第3-1層	瓦器 椀	5	- - (4.6)	- - 0.5	○ ○ ○	内) N5/0 灰色 外) N4/0 灰色 断) N8/0 灰白色	12C	内外面, 横方向ミガキ。 内面, 口縁端部に圈線。桶葉型。
41	第3面 ピット163	青白磁 合子蓋	20	5.2 - 1.5	- - 0.4	◎ ◎ ◎	釉) 7.5GY8/1 明緑灰色 胎) 5Y8/1 灰白色 断) 5Y8/1 灰白色	中世?	外面, 施釉。口縁部, 鱗状に打ち欠く。 天井面に鳥または植物の陽刻あり。
42	第3層	青磁 碗	20	6.4 3.4	- - 1.5	○ ○ ○	内) 10Y6/2 オリーブ灰色 外) N8/0 灰白色 断) N8/0 灰白色	14C後?	内外面, 施釉。高台内, 釉の掻き取りあり。 底部内面に幾何学文様の陰刻あり。
43	第3層	須恵器 壺	60	3.9 - 8.5	- - 0.3	◎ ○ ○	内) N6/0 灰色 外) N6/0 灰色 断) N6/0 灰色	9C	壺L。内外面, 回転ナデ。口縁端部の全周囲を細かく打ち欠く。
44	第3層	灰釉陶器 合子身	40	4.6 5.3	- - 1.3	○ ○ ○	釉) 5Y7/2 灰白色 胎) 5Y6/2 オリーブ灰色 断) N7/0 灰白色	13C	内外面, 回転ナデ。外面, 灰釉塗布。 内面, 底部中央に自然釉付着。 底部外面に糸切痕あり。
45	第3層	須恵器 鉢	1	- - (2.6)	- - 0.8	○ ○ ○	釉) N1.5/0 黒色 胎) N7/0 灰色 断) N7/0 灰色	14C後	東播系。口縁部に自然釉付着。 外面, 工具ナデ。内面, ナデ。
46	第3面 溝404	石製品 砥石	-	- - -	4.4 6.0 1.2	- - -	内) 10Y5/1 灰色 外) 10Y5/1 灰色 断) 10Y5/1 灰色	-	上下面, 欠損。 表裏面, 側面に研磨痕と刃物痕あり。
47	第4層	土師器 椀	30	8.4 - (2.3)	- - 0.4	○ ○ ○	内) 10YR8/2 灰白色 外) 2.5Y6/6 橙色 断) 10YR8/2 灰白色	長岡 京期	椀A。摩滅のため調整不明。
48	第4層	土師器 椀	15	10.8 - (2.9)	- - 0.4	○ ○ ○	内) 2.5Y7/2 灰黄色 外) 5YR6/6 橙色 断) 2.5Y7/2 灰黄色	長岡 京期	椀A。摩滅のため調整不明。
49	第4層	土師器 杯	12	16.8 - 2.4	- - 0.4	△ ○ ○	内) 10YR7/3 鈍い黄褐色 外) 10YR7/3 鈍い黄褐色 断) 5YR5/6 明赤褐色	長岡 京期	杯A。内外面, ナデ。 胎土に径2mm未満の灰白色角礫含む。
50	第4層	土師器 甕	1	- - (2.6)	- - 0.9	△ ○ ○	内) 2.5Y8/2 灰白色 外) 7.5Y7/6 橙色 断) 2.5Y8/2 灰白色	長岡 京期	内外面, ナデ。 内面, 口縁部に横方向のハケ目あり。
51	第4層	須恵器 杯身	8	7.2 (1.1)	- - 0.5	○ ○ ○	内) 10Y7/2 灰白色 外) N8/0 灰白色 断) N8/0 灰白色	長岡 京期	杯B。外面, 底部に回転ヘラケズリ。 内面, 自然釉付着。
52	第4層	須恵器 壺	20	5.4 6.2	- - 0.8	△ △ △	内) 5Y7/1 灰白色 外) 5Y7/1 灰白色 断) 5Y7/1 灰白色	長岡 京期	壺G。内外面, 回転ナデ。外面の摩滅顕著。 胎土に径1mm未満の礫入る。
53	第4層	須恵器 杯蓋	1	- - (2.2)	- - 1.1	○ ○ ○	内) N7/0 灰白色 外) N7/0 灰白色 断) N7/0 灰白色	長岡 京期	杯B蓋。摘部のみ残存。内面に墨痕あり。 転用硯。
54	第4層	須恵器 杯蓋	8	16.8 - 2.8	- - 0.5	○ ○ ○	内) N7/0 灰白色 外) N7/0 灰白色 断) N7/0 灰白色	長岡 京期	杯B蓋。内外面ともに回転ナデ。 内面に墨痕あり。転用硯。

No.	層・面 遺構名	器種 器形	残存率 (%)	口径 底径 器高	最大長 最大幅 最大厚	胎土 焼成	色調	時期	調整・特徴
55	第4層	須恵器 杯蓋	12	16.8 - (1.7)	- - 0.7	○ ○ ○	内) N7/0 灰色 外) N6/0 灰色 断) N7/0 灰色	長岡 京期	摘部欠損。内面に墨痕あり。転用硯。
56	第4層	須恵器 杯蓋	12	18.6 - (0.9)	- - 0.6	○ ○ ○	内) N6/0 灰色 外) N6/0 灰色 断) N6/0 灰色	長岡 京期	摘部欠損。内面に墨痕あり。転用硯。
57	第4層	須恵器 甕	1	- - -	5.0 3.0 0.6	△ ○ ○	内) N6/0 灰色 外) N5/0 灰色 断) N6/0 灰色	長岡 京期	外面、格子状タタキ。 内面、ナデ。内外面ともに刻書あり。
58	第4層	須恵器 壺	50	- 7.6 (4.4)	- - 0.7	△ ○ ○	内) N6/0 灰色 外) N6/0 灰色 断) N6/0 灰色	長岡 京期	壺L。内外面、回転ナデ。 外面、底部に指頭圧痕あり。
59	第4層	須恵器 杯	25	- 8.2 3.1	- - 0.4	○ ○ ○	内) 5Y7/1 灰白色 外) 5Y7/1 灰白色 断) 5Y7/1 灰白色	長岡 京期	杯A。内外面、回転ナデ。
60	第5面 溝430	土師器 椀	25	9.8 - 2.6	- - 0.4	○ △ △	内) 10YR8/2 灰白色 外) 7.5YR6/6 褐色 断) 10YR8/2 灰白色	長岡 京期	杯A。摩滅のため調整不明。
61	第5面 溝430	土師器 椀	25	10.8 4.0 3.1	- - 0.3	○ ○ ○	内) 2.5Y8/2 灰白色 外) 2.5Y8/2 灰白色 断) 7.5YR7/6 褐色	長岡 京期	摩滅のため調整不明。 口縁部に煤付着。
62	第5面 溝430	土師器 椀	15	12.0 (5.5) 3.2	- - 0.5	○ △ △	内) 10YR8/3 浅黄褐色 外) 7.5YR6/4 鈍い褐色 断) 10YR8/3 浅黄褐色	長岡 京期	外面、底部ヘラケズリ、口縁部ヨコナデ。 内面、ナデ。広範囲に煤付着。
63	第5面 溝340	土師器 椀	30	12.4 5.2 3.6	- - 0.4	○ ○ ○	内) 7.5YR6/6 褐色 外) 10YR8/2 灰白色 断) 10YR8/2 灰白色	長岡 京期	椀A。外面、縦方向のハケ後ヘラケズリ。 底面摩滅。内面、横ナデ。
64	第5面 ビット345	土師器 皿	50	16.2 13.2 2.2	- - 0.3	△ ○ ○	内) 5YR7/6 褐色 外) 5YR7/6 褐色 断) 5YR7/6 褐色	長岡 京期	皿A。摩滅のため調整不明。 胎土に径1mm未満の礫少量入る。
65	第5面 溝340	土師器 皿	12	14.8 - 2.6	- - 0.4	△ ○ ○	内) 2.5Y7/3 浅黄色 外) 2.5Y7/3 浅黄色 断) 7.5Y6/4 鈍い褐色	長岡 京期	内面、ナデ。 外面、口縁部ナデ。底部ヘラケズリ。
66	第5面 溝341	土師器 皿	10	16.6 12.5 2.4	- - 0.5	○ ○ ○	内) 5Y7/6 褐色 外) 2.5Y7/2 灰黄色 断) 5Y7/6 褐色	長岡 京期	外面、口縁部ナデ。底面ヘラケズリ。 内面、摩滅のため調整不明。
67	第5面 溝340	土師器 皿	20	16.8 11.2 2.1	- - 0.4	△ ○ ○	内) 7.5YR6/6 褐色 外) 10YR8/3 浅黄褐色 断) 10YR8/3 浅黄褐色	長岡 京期	外面、底部ヘラケズリ。 内面、摩滅のため調整不明。 胎土に径1mm未満の礫少量入る。
68	第5面 溝430	土師器 皿	30	19.6 - 2.6	- - 0.5	○ ○ ○	内) 7.5Y8/2 灰白色 外) 5YR6/6 褐色 断) 5YR6/6 褐色	長岡 京期	外面、口縁部ヨコナデ、底部ヘラケズリ。 内面、ナデ。
69	第5面 溝340	土師器 杯	20	17.8 12.8 4.6	- - 0.4	△ ○ ○	内) 7.5Y8/4 浅黄褐色 外) 5YR6/6 褐色 断) 7.5Y8/4 浅黄褐色	長岡 京期	摩滅のため、調整不明。
70	第5面 溝430	土師器 甕	1	- - (5.2)	- - 0.7	○ ○ ○	内) 2.5Y8/1 灰白色 外) 10YR8/2 灰白色 断) 2.5Y8/1 灰白色	長岡 京期	外面、縦方向ハケ後ヨコナデ。煤付着。 内面、ヨコナデ。
71	第5面 溝340	土師器 甕	1	- - (4.6)	- - 0.9	△ × △	内) 10YR7/4 鈍い黄褐色 外) 2.5Y8/2 灰白色 断) 10YR7/4 鈍い黄褐色	長岡 京期	外面、斜め方向ハケ。 内面、口縁部横方向ハケ、体部摩滅。
72	第5面 溝340	土師器 甕	10	14.8 - 4.3	- - 0.8	○ ○ ○	内) 10YR8/2 灰白色 外) 10YR6/2 灰黄褐色 断) 10YR8/2 灰白色	長岡 京期	内外面、ナデ。煤付着。
73	第5面 溝340	土師器 甕	20	18.8 - (7.6)	- - 0.7	△ ○ ○	内) 2.5Y7/2 灰黄色 外) 10YR7/3 鈍い黄褐色 断) 2.5Y7/2 灰黄色	長岡 京期	外面、縦方向ハケ、口縁部ヨコナデ。 内面、横方向ハケ。内外面ともに煤付着。
74	第5面 溝340	土師器 甕	10	24.6 - (4.9)	- - 0.6	○ ○ ○	内) 7.5YR8/2 灰白色 外) 7.5YR8/3 浅黄褐色 断) 7.5YR8/2 灰白色	長岡 京期	外面、口縁部ヨコナデ。体部縦方向ハケ。 内面、口縁部横方向ハケ。体部ヨコナデ。
75	第5面 溝340	土師器 甕	10	25.4 - (8.4)	- - 0.8	○ ○ ○	内) 10YR8/2 灰白色 外) 7.5YR8/4 浅黄褐色 断) 10YR8/2 灰白色	長岡 京期	外面、縦方向ハケ。口縁部ヨコナデ。 内面、摩滅のため調整不明。
76	第5面 溝340	土師器 高杯	10	- - (17.5)	- - 2.0	○ △ △	内) 5YR6/6 褐色 外) 5YR6/6 褐色 断) 5YR6/6 褐色	長岡 京期	脚部のみ残存。内面、ナデ。 外面、工具ナデ。7面に面取り。
77	第5面 溝340	須恵器 杯蓋	30	17.0 - 2.6	- - 0.7	○ ○ ○	内) N8/0 灰白色 外) N3/0 暗灰色 断) N8/0 灰白色	長岡 京期	杯B蓋。内外面、回転ナデ。 内面に墨痕あり。転用硯。
78	第5面 溝340	須恵器 壺	10	- 9.4 (4.4)	- - 1.1	○ × ○	内) N8/0 灰白色 外) N8/0 灰白色 断) N8/0 灰白色	長岡 京期	内面、回転ナデ。外面、回転ナデ。 煤付着。高台内に墨痕あり。転用硯。
79	第5面 溝340	須恵器 杯身	20	- 11.4 (1.9)	- - 0.7	○ ○ ○	内) N6/0 灰色 外) N6/0 灰色 断) N6/0 灰色	長岡 京期	杯B。内外面、回転ナデ。 高台内に墨痕あり。転用硯。
80	第5面 溝340	須恵器 杯身	50	16.8 12.8 6.1	- - 0.5	△ ○ ○	内) N7/0 灰白色 外) N7/0 灰白色 断) N7/0 灰白色	長岡 京期	杯B。内外面、回転ナデ。 胎土に径1mm未満の礫少量入る。
81	第5面 溝340	須恵器 甕	1	- - -	7.8 9.9 0.6	○ ○ ○	内) N6/0 灰色 外) N5/0 灰色 断) N7/0 灰色	長岡 京期	外面、平行タタキ。 内面、同心円状タタキ。墨痕あり。

No.	層・面 遺構名	器種 器形	残存率 (%)	口径 底径 器高	最大長 最大幅 最大厚	胎土 焼成	色調	時期	調整・特徴
82	第5面 溝 431	須恵器 横瓶	20	- (4.2) (3.8)	- - 0.6	○ ○	内) N5/0 灰色 外) N5/0 灰色 断) N5/0 灰色	長岡 京期	ミニチュア製品。内面、ナデ。 外面、ナデ。自然釉付着。
83	第5面 溝 340	須恵器 壺	30	- 6.0 (10.6)	- - 0.8	○ △	内) N6/0 灰色 外) N4/0 灰色 断) 10YR5/3 赤褐色	長岡 京期	壺 G。内外面、回転ナデ。自然釉付着。底部外 面に糸切痕あり。壁面に火彫れあり。
84	第5面 溝 340	須恵器 壺	80	- 10.8 (15.5)	- - 1.1	△ ○	内) N5/0 灰色 外) N5/0 灰色 断) N5/0 灰色	長岡 京期	外面、回転ナデ。自然釉付着。壺 L。 内面、回転ナデ。内面に白色付着物あり。
85	第5面 溝 340	須恵器 耳付壺	10	- 14.6 6.0	- - 1.0	○ ○	内) N6/0 灰色 外) 2.5Y5/1 黄灰色 断) N6/0 灰色	長岡 京期	外面、回転ナデ。自然釉付着。釉垂れあり。 内面、回転ナデ。自然釉付着。 外面に耳(把手)、1点あり。紐孔あり。 底面内面に白色付着物あり。
86	第5面 溝 340	緑釉陶器 火舎	10	- 25.2 10.5	- - 1.0	○ ○	釉) 10Y6/2 オリーブ灰色 胎) 10YR8/2 灰白色 断) 10YR8/2 灰白色	長岡 京期	外面、緑釉塗布。一部に釉垂れあり。 内面、ヨコナデ。
87	第1面 土坑 103	土師器 皿	10	- - 1.9	- - 0.5	○ ○	内) 7.5YR8/4 浅黄橙色 外) 7.5YR8/4 浅黄橙色 断) 7.5YR8/4 浅黄橙色	近世	内面、ナデ。外面、口縁部1段ナデ。 口縁部に煤付着。灯明皿。
88	第1面 土坑 103	土師器 皿	10	- - 1.5	- - 0.3	○ ○	内) 10YR7/3 鈍い黄橙色 外) 10YR7/3 鈍い黄橙色 断) 10YR7/3 鈍い黄橙色	近世	内面、ナデ。 外面、口縁部1段ナデ。
89	第5面 溝 342	土師器 甕	1	- - (1.4)	- - 0.9	△ ○	内) 5YR7/4 鈍い橙色 外) 5YR8/4 淡橙色 断) 5YR7/4 鈍い橙色	長岡 京期	口縁部のみ残存。

#### 参考文献

佐藤重聖ほか『羽束師菱川城跡・長岡京跡』公益財団法人 元興寺文化財研究所 2015年。

馬瀬智光「V-10長岡京左京四条三坊十三町・十四町・四坊三・四町跡・羽束師菱川城跡 No.34, No.138」

『京都市内遺跡試掘調査報告』平成25年度 京都市文化市民局 2014年。



# Ⅶ 大藪遺跡

## 1. 調査経過

今回の調査地は京都市南区久世殿城町に所在し、周知の埋蔵文化財包蔵地「大藪遺跡」に該当する。大藪遺跡は弥生時代から平安時代の集落遺跡として知られ、過去に繰り返し発掘調査が実施されている。当地で個人住宅建築が計画され、平成28年2月23日に文化財保護法第93条第1項に基づく「埋蔵文化財発掘の届出」が提出された。

届出の提出を受け、同年3月24日に試掘調査を実施し、現地表面下0.9mで弥生土器が出土する遺構を検出した。提出された届出の内容では、これらの遺構面に掘削が及ぶことから、記録保存のための発掘調査を実施することとなった。調査区は、南北8.5m、東西8.0mで設定した。平成28年4月11日から重機掘削を開始し、調査を進めたところ、弥生土器を含む流路跡や溝状遺構などを検出し、同年4月22日まで調査を実施した。実働日数は9日間で、最終的な調査面積は68㎡である。



図1 調査前全景（南西から）



図2 調査風景（西から）

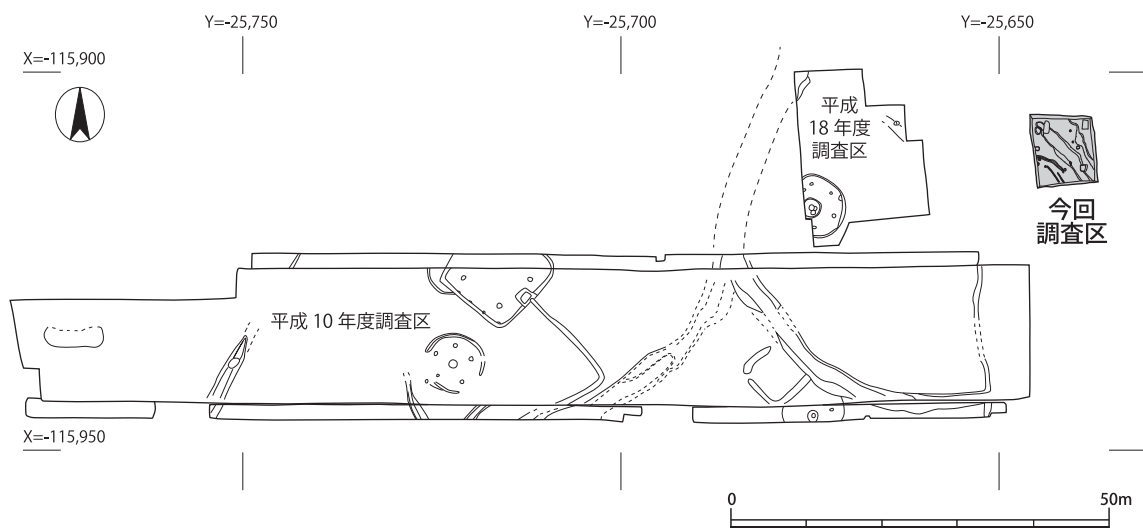


図3 調査区配置図（1：1,000）



## 2. 遺 跡

調査地は、西方に向日丘陵、東方に桂川が位置する桂川の後背湿地であり、周知の埋蔵文化財包蔵地である大藪遺跡の中央付近に位置する。下久世構跡にも東接しており、さらに東側75m付近には大藪城跡が位置する。

これまでの調査から、調査地付近を含む一帯には北西から南東に流れた旧河川が存在することが明らかとなっている(図4)。この旧河川は、今回調査地付近で南に流れを変えると想定されている。大藪遺跡や北西に接する中久世遺跡は、この旧河川沿いの微高地に築かれた集落遺跡であり、遺跡台帳上では大藪遺跡は弥生時代から古墳時代、中久世遺跡は縄文時代晩期から室町時代とされる。また、中世の城館跡である下久世構跡の東端の堀が本調査地の西側に想定されている<sup>1)</sup>。

調査地の付近では道路や建物建設に伴う発掘調査を繰り返し実施しており<sup>2)</sup>、弥生時代後期の竪穴建物や、古墳時代から中世にいたる多数の遺構を検出している。特に南西70m付近で、平成13年に実施された発掘調査(図4-13)では、弥生時代の大型掘立柱建物が検出された。これは、京都市内で検出された弥生時代の建物の中でも最大規模のものとして注目される。今回調査地の西

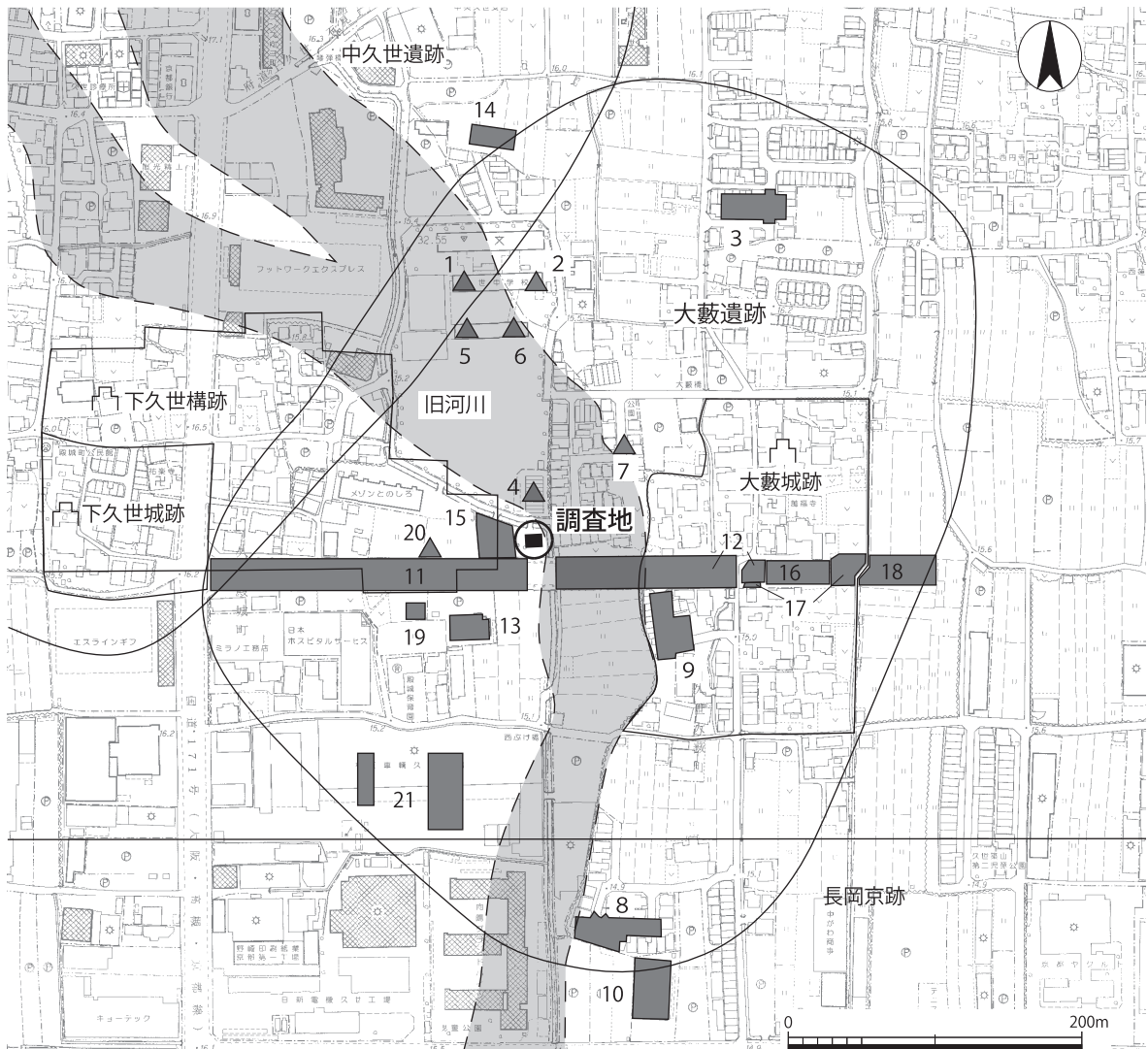


図4 調査地および近隣関連調査位置図(1:5,000)

隣でも、平成18年度に発掘調査が行われており（図4-15）、弥生時代後期の竪穴建物や溝、室町時代の堀や掘立柱建物を検出している。平成10年度の市道向日町上鳥羽線建設に伴う調査（図4-11）では、調査地東端で地山検出面が深くなることから、上述した旧河川の西端を検出したと推定しており、今回の調査は、試掘調査で検出した弥生時代の遺構とともに、旧河川が検出されることを念頭に進めた。

### 3. 調査成果（図5～7）

#### （1）基本層序

調査区全域で、現地表面下0.45～0.6mまでは盛土であり、その下面（標高14.6m）から厚さ0.1m前後の旧耕作土、厚さ0.05mほどの旧床土の順に堆積する。現地表面下0.7～0.8mで層厚0.15～0.2mの黄灰色シルト層、現地表面下0.9m前後（標高14.2～14.3m）で灰黄色シルトの地山を検出した。黄灰色シルト層には瓦器碗や備前焼播鉢の小片など、中世の遺物がわずかに含まれていた。当初、黄灰色シルト上面でも遺構が成立すると想定し、第1面として検出を試みたが、遺構は検出できなかった。その後、黄灰色シルト層を掘り下げ、地山上面で遺構を検出し、調査を進めた。よって、本稿で報告する遺構はすべて地山上面で検出したものである。

西隣の調査地では、当時の地表面である標高14.9m前後で耕土を、標高14.7m前後で地山を、それぞれ検出していることから、本調査地では旧耕土の検出面が0.3m程度、地山の検出面が0.4m程度、それぞれ低くなっていることがわかる。先述したように、本調査地付近に旧河川が存在することから、旧河川に向かって徐々に地山面が低くなっていたと考えられ、後に耕地化しても旧地形の高低差が残ったのであろう。

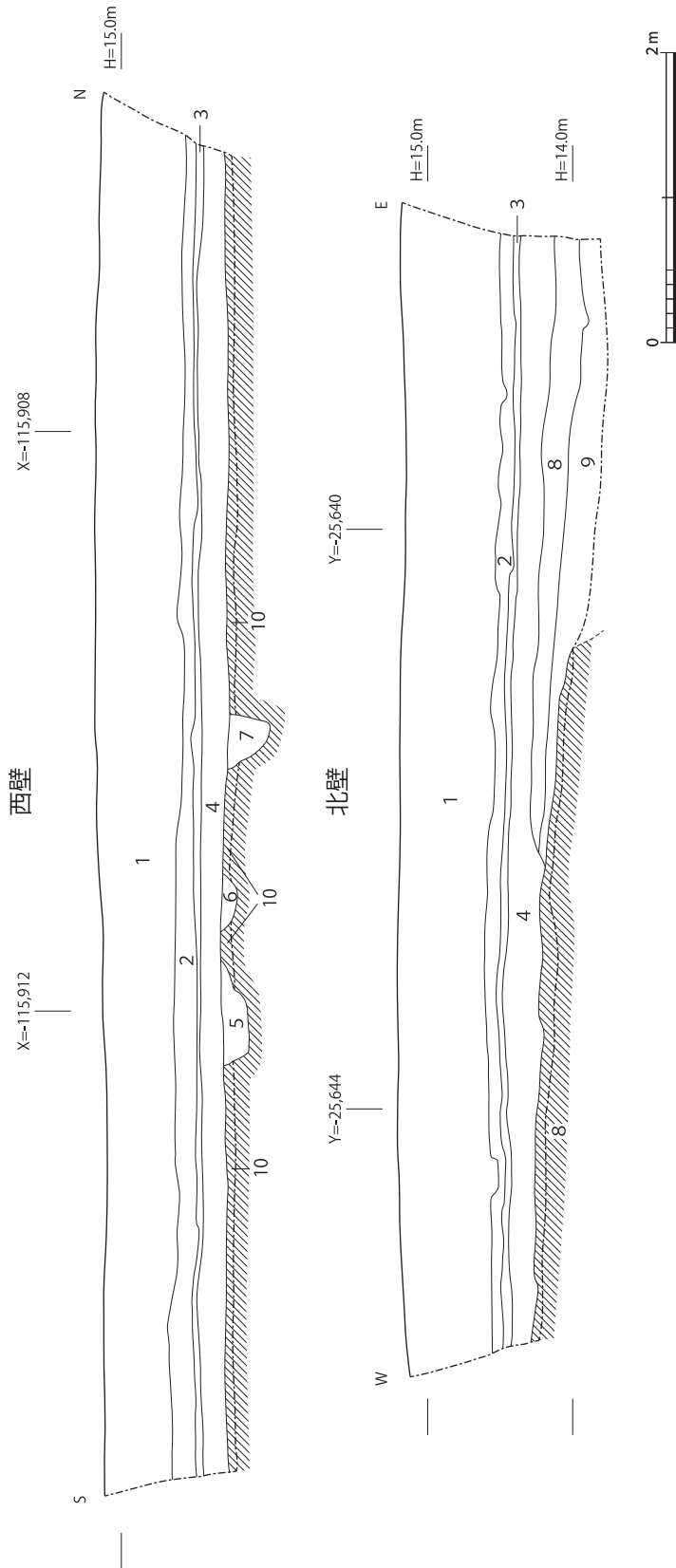
#### （2）遺構

調査の結果、流路跡や溝状遺構、ピットなどを検出した。以下に、その概略を記述する。

SR1 調査区東端で検出した流路跡である。検出したのは流路の西肩で、北西から南東方向に続くが、東肩は調査区外となるため、幅は不明である。灰色シルトを埋土とし、下層では粘性が強くなる。湧水が激しかったことから、安全確保のため完掘していないが、一部を重機で断ち割ったところ、遺構検出面から約0.8mの深さで砂礫層を検出した。久世中学校構内など、周辺調査で検出されている弥生時代から室町時代とされる旧流路の一端であると考えられる。埋土からはわずかながら弥生土器片が出土した。平成11年度調査（図4-12）では、調査区西端で河川跡を検出し、この河川が平安時代中期の遺物を含む砂礫で埋没することを確認している。今回検出したSR1は

表1 遺構概要表

時 代	遺 構	備 考
弥生時代	SR1, SX2, SK3, SK15, SD4	
平安時代	SK10	



- |   |                  |           |    |                  |                        |        |
|---|------------------|-----------|----|------------------|------------------------|--------|
| 1 | 2.5Y5/2 暗灰黄色泥砂   | 【盛土】      | 6  | 2.5Y6/1 黄灰色細砂    | 下層に2.5Y7/2 灰黄色粘質シルトを含む | 【SD 4】 |
| 2 | 2.5Y6/2 灰黄色シルト   | 【旧耕土】     | 7  | 2.5Y5/1 黄灰色粘質シルト |                        | 【SK10】 |
| 3 | 10YR6/4 にぶい黄橙色砂泥 | 【床土】      | 8  | 5Y5/1 灰色シルト      |                        | 【SR 1】 |
| 4 | 2.5Y5/1 黄灰色シルト   | マンガン多量を含む | 9  | 5Y4/1 灰色粘質シルト    |                        |        |
| 5 | 2.5Y5/1 黄灰色シルト   | 微砂含む      | 10 | 2.5Y7/2 灰黄色シルト   | 【地山】                   |        |
|   |                  |           |    |                  | 【Pit12】                |        |

図5 調査区断面図 (1 : 50)

シルト層を最終埋土としており、遺物も弥生土器のみを含むことから、近接した同一の流路でありながら、地点によって埋没に時期差や状況差があると考えられる。

SX2 SR1に並行する溝状遺構だが、性格は不明である。埋土からは完形を含む、整理箱2箱ほどの弥生土器が出土した。掘削時に出土遺物を機械的に上層、下層に分けて取り上げたが、これらは図7の断面図の分層とは対応しない。北側では黄灰色から灰黄色系統のシルト、南側では黒褐色系統のシルトを埋土とするが、明確な埋没の時間差は認められない。出土遺物から、弥生時代後期に埋没したと考えられる。なお、西側隣接地で平成18年度に実施した調査でも北西から南東方向の溝が検出されており、SR1の方向に制約を受けた土地利用は付近一帯で確認できる。

SK3 調査区北西で、SX2に隣接して検出した楕円形の土坑である。深さは0.15m程度の単層で、暗灰黄色シルトを埋土とする。弥生土器の小片が出土した。

SK10 西壁に接して検出した土坑で、黄灰色シルトを埋土とする。長岡京に関連すると考えられ

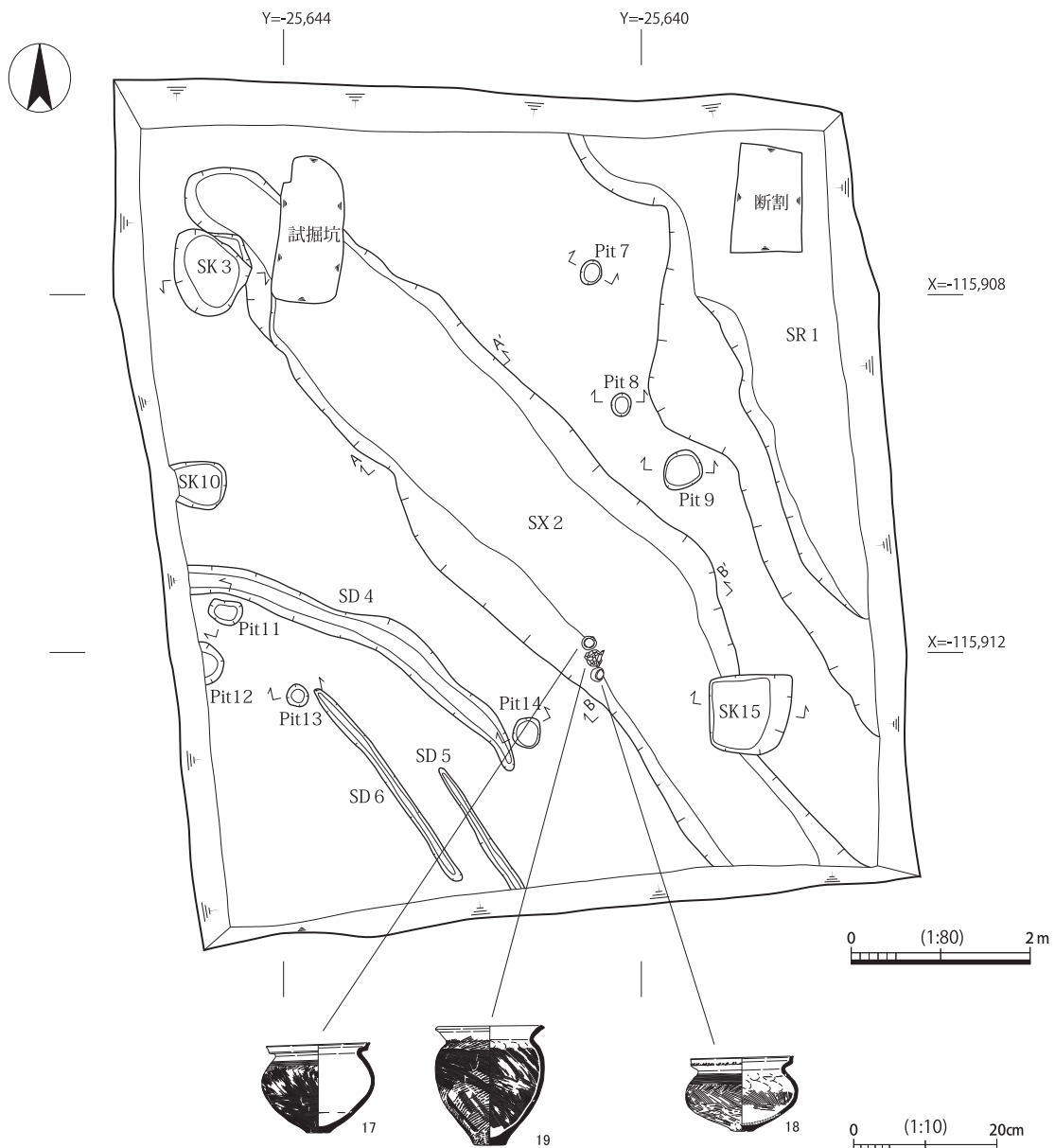


図6 平面図（1：80 出土遺物は1：10）

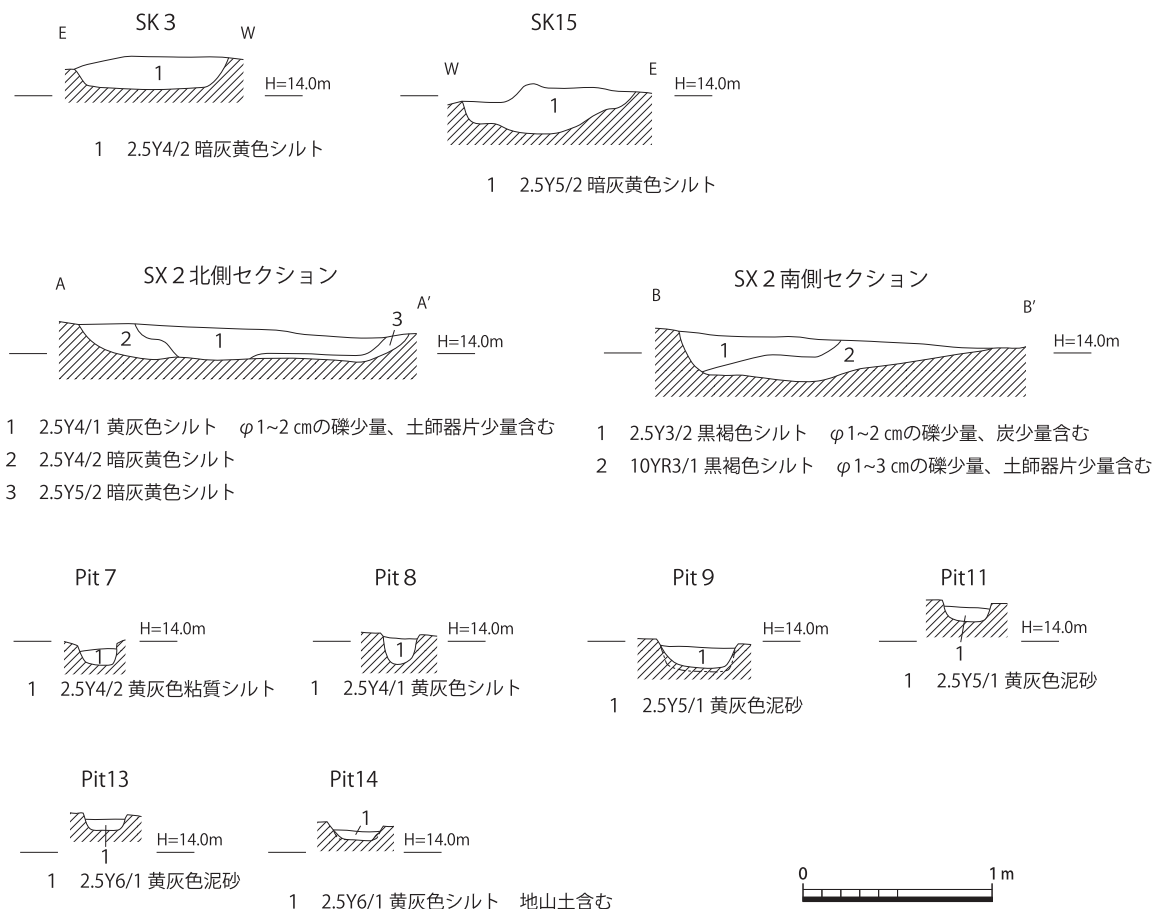


図7 遺構断面図（1：40）

る軒平瓦が出土しており、長岡京期以降の遺構である。

SK15 調査区南東で検出した方形の土坑であり、SX2に切られる。埋土から弥生土器の小片が出土している。

SD4 調査区南西で検出した溝であり、緩やかな弧を描く。弥生土器の小片が出土した。

SD5・6 幅0.1 m程度の並行する溝でごく浅く、年代不詳だが耕作に伴う溝跡と考えられる。

Pit 7 基のピットを検出したが、いずれも単層で柱痕は確認できず、遺物も出土していない。

### (3) 遺物

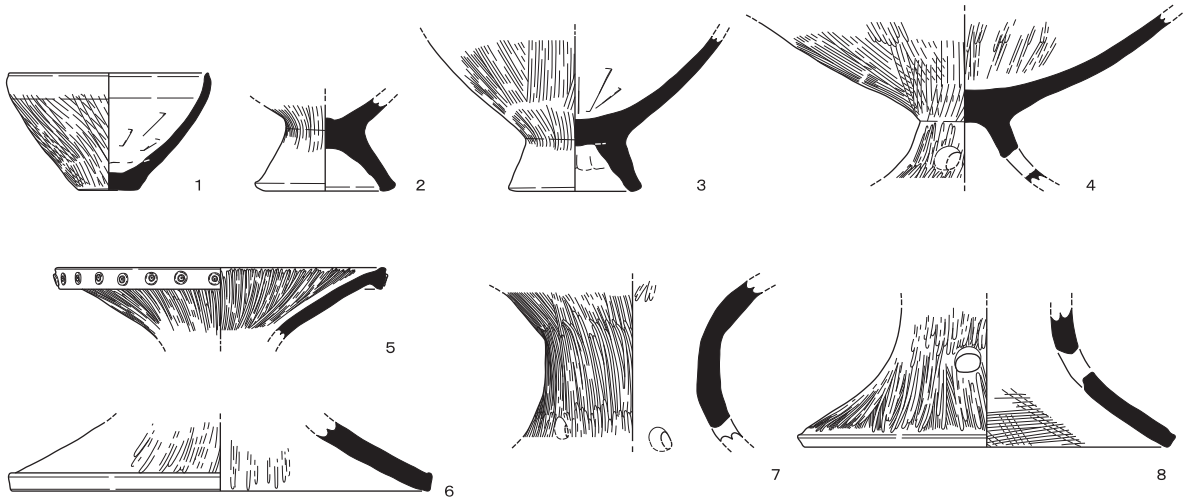
#### 弥生時代の遺物

SX2 1～8は上層出土遺物である。1は鉢で、外面をハケメ調整する。2・3は台付鉢で脚台とのつなぎ部分を特に念入りにハケメで調整する。4は椀型杯部を持つ高杯である。脚部に透孔を有する。5～8は器台である。5は受部、6は裾部、7は胴部、8は胴部から裾部がそれぞれ遺存している。いずれも器表面を密にミガキ調整するが、8は内面裾部のハケメ調整が明瞭である。

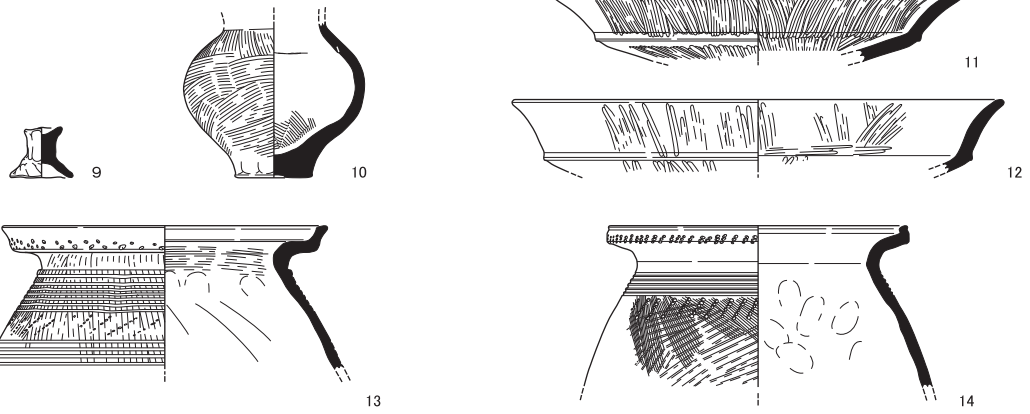
9～14は下層出土遺物である。9はミニチュア土製品で、器台ないし高杯を模したと考えられるが、天地の決め手がない。据えた際に安定するように、径の大きい側を下にして図化した。逆転する可能性もある。外面には成形時に粘土をひねった痕跡が残る。10は口縁部を欠く小型の壺



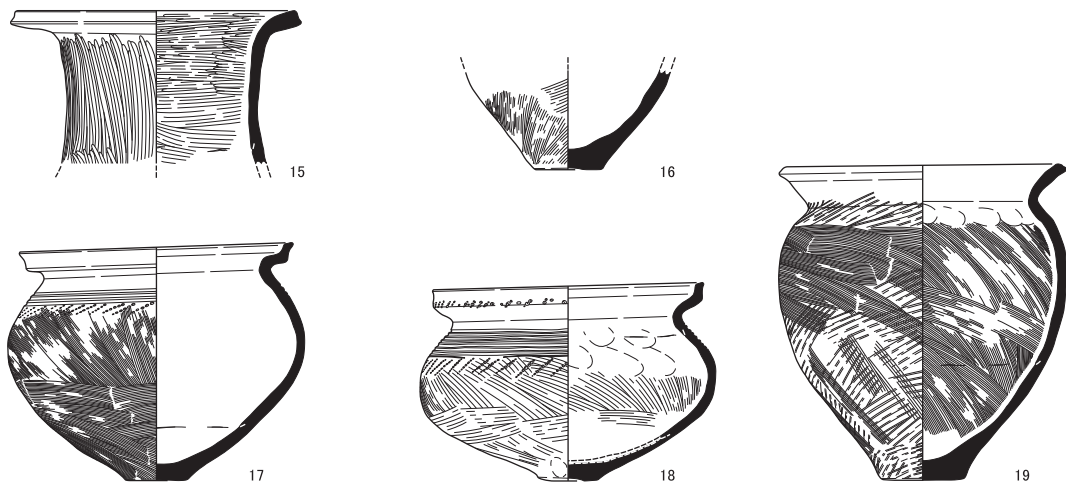
SX2 上層



SX2 下層



SX2取り上げ



SR1

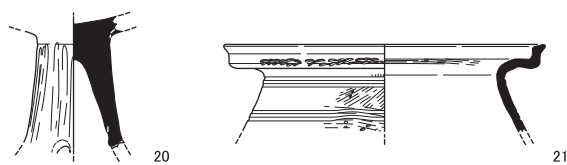


図8 出土遺物実測図1 (1:4)

で、外面および内底面はハケメ調整である。11・12は高杯の口縁部で全面をミガキで調整する。13・14は近江系の受口状口縁甕である。外面調整はタタキの後、ハケメである。口縁部と体部上半に刺突列点文を施し、13は体部上半の列点文を挟むように櫛描直線文を7条+4条以上施し、14は6条の櫛描直線文と刺突列点文を合わせる。

15・16は南側アゼ内から出土した。15は長頸壺の口縁部から頸部であり、外面は縦方向、内面上半は横方向のミガキ調整である。16は甕もしくは壺の底部である。外面をハケメ調整する。17～19はSX2の西際で、ほぼ完形で3点並んで出土した（平面図：図6）。17・18は受口状口縁の鉢で、刺突列点文と櫛描直線文を施し、調整はハケメである。19は甕で外面はタタキの後ハケメ、内面はハケメで、頸部をユビオサエでそれぞれ調整する。SX2出土遺物はおおむね弥生時代後期後葉に帰属し、出土遺物に顕著な時期差は認められない。

SR1 20は高杯の杯底部から脚部である。脚部外面を縦方向に磨いている。1箇所透孔が確認できる。21は近江系の受口状口縁甕の口縁部である。口縁部外面に刺突文、頸部外面に2条+2条の沈線文を有する。SR1からはおおむね後期頃の弥生土器片が少数出土したが、他の時代の遺物は出土しておらず、少なくとも今回検出した範囲は弥生時代のうちに埋没したと考えている。

#### その他の遺物

長岡京期に属する遺物の他、下久世構跡に関係するとみられる中世の遺物がまばらに出土した。

22は須恵器の壺底部である。第1面の清掃中に出土した小片であり、全形は分からないが、長岡京期のものか。外面には自然釉が付着する。23は緑釉陶器の底部である。遺構に伴うものではなく、掘り下げ中に出土した。貼り付け高台で、内面には2段の段を有する。9世紀後半の尾張産である。24は備前焼播鉢の口縁部である。第1面の清掃中に出土した。口縁端面がわずかに外方に突出している。14世紀中ごろのものであり、下久世構跡に関連する遺物の可能性が高い。25は唐草文の軒平瓦である。SK10から出土した。平城京6663J型式で、長岡京内で出土している。



図9 出土遺物実測図2（1：4）

表2 遺物概要表

時代	内容	コンテナ箱数	Aランク点数	Bランク箱数	Cランク箱数
弥生時代	弥生土器		弥生土器21点		
平安時代	須恵器, 緑釉陶器, 軒平瓦		須恵器1点, 緑釉陶器1点, 軒平瓦1点		
中世	瓦器, 施釉陶器, 焼締陶器, 輸入陶磁器など		焼締陶器1点		
合計		5箱	25点(2箱)	1箱	2箱

※ コンテナ箱数の合計は、整理後、Aランクの遺物を抽出したため、出土時より1箱多くなっている。

## 4. まとめ

本調査地の特徴は、西側隣接地の調査との比較で明確になる。基本層序の項で述べたように、本調査地は西隣の調査地（図4-15）よりも地山検出面が約0.4m低くなっている。西隣調査で室町時代の溝跡や建物跡を含む多くのピットを検出しているのに対し、今回はわずかな遺物が出土するものの、明らかな室町時代の遺構は皆無である。西隣調査の東端で検出した溝は、居館に伴う堀跡だと推定されていたが、本調査地の成果から、下久世構跡の東を限った堀跡であったことが確定できる。また、長岡京期に属する明確な遺構も検出していないが、SK10からは軒平瓦が出土し、須恵器も出土するなど、長岡京期の遺物は出土している。平安京期の緑釉陶器も出土しており、長岡京期から平安京期にかけても、周囲で何らかの土地利用は継続していると考えられるが、その具体的な痕跡は今回の調査区内では検出できなかった。

弥生時代の遺構については、西隣の調査地や市道向日町上鳥羽線建設に伴う調査地など、今回調査地の西側から南西側一帯で竪穴建物や大型掘立柱建物が検出されていることから、今回検出した溝状遺構SX2が集落域を限る性格のものである可能性がある。北で西におおよそ45度傾くSX2の方向はSR1に制約を受けたものと考えられるが、過去に検出されている掘立柱建物（図4-13・19地点）や方形の大型竪穴建物（同-11地点）も同様の方位に振れている。19地点検出の建物のみ弥生時代中期とされるが、他は今回の調査で検出した遺構群と同時期の弥生時代後期の遺構である。これまでの調査で検出されてきた旧流路は、今回調査地付近で大きく向きを変えることが分かっており、今回の調査でもこれを追認できた。近一帯の土地利用の指向はこの流路の中でも、今回検出範囲（SR1）の方向に依拠していたとみられる。

今回の調査地は旧流路の際に当たり、弥生時代集落の縁辺部であると考えられる。ここから弥生土器が多数出土したことは、河川に面した土地の利用を考える好材料になろう。

（新田 和央）

### 註

- 1) 中居和志「157 下久世構跡」『京都府中世城館調査報告書 第3冊 山城編1』京都府教育委員会、2014年。
- 2) 大藪遺跡の過去の調査として、以下のものがあげられる。なお、各報告書に付した番号は図4の調査地点番号と一致する。
  - 1：梅川光隆『大藪遺跡発掘調査報告』六勝寺研究会、1973年。
  - 2：磯部 勝「77 大藪遺跡」『昭和54年度 京都市埋蔵文化財調査概要』（財）京都市埋蔵文化財研究所、2012年。
  - 3：平田 泰『大藪遺跡発掘調査概要』京都市埋蔵文化財センター・（財）京都市埋蔵文化財研究所、1981。
  - 4：磯部 勝「58 大藪遺跡」『昭和56年度 京都市埋蔵文化財調査概要（発掘調査編）』（財）京都市埋蔵文化財研究所、1983年。

- 5：堀内明博・鈴木廣司「46 大藪遺跡」『昭和58年度 京都市埋蔵文化財調査概要』（財）京都市埋蔵文化財研究所，1985年。
- 6：上村和直・久世康博「43 大藪遺跡」『昭和60年度 京都市埋蔵文化財調査概要』（財）京都市埋蔵文化財研究所，1988年。
- 7：鈴木廣司『大藪遺跡発掘調査概報』京都市文化観光局・（財）京都市埋蔵文化財研究所，1988年。
- 8：上村和直「長岡京左京一条三坊跡」『長岡京跡・大藪遺跡発掘調査概報』京都市文化観光局，1989年。
- 9：吉崎 伸「大藪遺跡」『長岡京跡・大藪遺跡発掘調査概報』京都市文化観光局，1989年。
- 10：鈴木廣司「35 長岡京左京一条三坊・大藪遺跡」『平成元年度 京都市埋蔵文化財調査概要』（財）京都市埋蔵文化財研究所，1994年。
- 11：西大條哲・出口勲・吉崎伸「24 大藪遺跡」『平成10年度 京都市埋蔵文化財調査概要』（財）京都市埋蔵文化財研究所，2000年。
- 12：吉崎 伸・出口勲・西大條哲・宮下則子「19 大藪遺跡」『平成11年度 京都市埋蔵文化財調査概要』（財）京都市埋蔵文化財研究所，2002年。
- 13：小泉信吾・千喜良淳『大藪遺跡発掘調査報告書』2002年。
- 14：平田泰『中久世遺跡・大藪遺跡』京都市埋蔵文化財研究所発掘調査報告2006-19，（財）京都市埋蔵文化財研究所，2007年。
- 15：西森正晃『大藪遺跡』京都市埋蔵文化財研究所発掘調査報告2006-32，（財）京都市埋蔵文化財研究所，2007年。
- 16：木下保明・近藤章子・竜子正彦『大藪遺跡・大藪城跡』京都市埋蔵文化財研究所発掘調査報告2010-9，（財）京都市埋蔵文化財研究所，2010年。
- 17：南出俊彦・田中利津子『大藪遺跡・大藪城跡』京都市埋蔵文化財研究所発掘調査報告2010-13，（財）京都市埋蔵文化財研究所，2011年。
- 18：山本雅和・田中利津子『大藪遺跡』京都市埋蔵文化財研究所発掘調査報告2010-18，（財）京都市埋蔵文化財研究所，2011年。
- 19：上村和直「IV 大藪遺跡」『京都市内遺跡発掘調査報告 平成24年度』京都市文化市民局，2013年。
- 20：小檜山一良・津々池惣一「大藪遺跡・下久世構跡（12MK354）」『京都市内遺跡詳細分布調査報告 平成25年度』京都市文化市民局，2014年。
- 21：兼康保明ほか『長岡京跡・大藪遺跡』イビソク京都市内遺跡調査報告第13輯，（株）イビソク，2016年。

# 報 告 書 抄 録

ふりがな	きょうとしなしいせきはつくつちょうさほうこく へいせい28ねんど							
書名	京都市内遺跡発掘調査報告 平成28年度							
シリーズ名								
シリーズ番号								
編著者名	馬瀬智光・家原圭太・西森正晃・鈴木久史・奥井智子・赤松佳奈・新田和央・熊井亮介・熊谷舞子・黒須亜希子							
編集機関	京都市文化市民局 文化芸術都市推進室 文化財保護課							
所在地	〒604-8006 京都市中京区河原町通御池下る下丸屋町394 Y・J・Kビル2階							
発行所	京都市文化市民局 文化芸術都市推進室 文化財保護課							
発行年月日	西暦2017年3月31日							
ふりがな 所収遺跡名	ふりがな 所在地	コード		北緯	東経	調査期間	調査面積	調査原因
		市町村	遺跡番号					
へいあんきゆうだいでいごくてんいん 平安宮大極殿院 あと・じゆらくいせき 跡・聚楽遺跡(1)	きょうとしかみぎやうくせんぼん 京都市上京区千本 どおりしもだちうりさがるこやま 通下立売下る小山 ちょう なかぎやうくじゆ 町879-2, 中京区聚 らくまわりひがしまち 楽廻東町35-1	26100	2 237	35度 08分 08秒	135度 44分 31秒	2015年11月 24日～2015 年12月22日	58㎡	範囲確認
へいあんきゆうだいでいごくてんいん 平安宮大極殿院 あと・じゆらくいせき 跡・聚楽遺跡(2)	きょうとしかみぎやうくせんぼん 京都市上京区千本 どおりしもだちうりさがるこやま 通下立売下る小山 ちょう 町908-30	26100	2 237	35度 01分 06秒	135度 44分 32秒	2016年7月 19日～2016 年8月18日	40㎡	個人住宅
やましなほんがんになんでん 山科本願寺南殿 あと 跡	きょうとし やましなく おとわ 京都市山科区音羽 いせじゆくちやう 伊勢宿町32-22	26100	629	34度 59分 05秒	135度 49分 17秒	2016年5月 9日～2016 年5月31日	70㎡	個人住宅
ふしみじょうあと・しげつじょう 伏見城跡・指月城 あと 跡	きょうとしふしみくももやま 京都市伏見区桃山 ちやうたいちやうかうももやまひかし 町泰長老 桃山東 ごうどうしゆくしゃしきまない 合同宿舍敷地内	26100	1172 1182	34度 55分 49秒	135度 46分 17秒	2016年8月 22日～2016 年10月25日	121㎡	範囲確認
所収遺跡名	種別	主な時代	主な遺構	主な遺物		特記事項		
平安宮大極殿院 跡・聚楽遺跡(1)	宮殿跡 集落跡	江戸時代	土坑	瓦, 陶磁器, 伏見人形				
平安宮大極殿院 跡・聚楽遺跡(2)	宮殿跡 集落跡	平安時代	溝, 整地土, ピット	土師器, 須恵器, 灰釉陶器, 瓦		東軒廊, 東面廻廊, 基壇 化粧抜き取り溝を確認。		
山科本願寺南殿跡	寺院跡	桃山時代	土塁, 堀, 整地土	土師器, 瓦質土器, 陶器, 陶磁器, 瓦		内郭土塁の北西角とこ れに伴う堀を確認。		
伏見城跡・指月城 跡	城跡	桃山時代	石垣, 溝, 土坑	瓦, 陶磁器		伏見城期の造成土を確 認。		



# 報告書抄録

ふりがな	きょうとしないいせきはつちつちょうさほうこく へいせい28ねんど							
書名	京都市内遺跡発掘調査報告 平成28年度							
シリーズ名								
シリーズ番号								
編著者名	馬瀬智光・家原圭太・西森正晃・鈴木久史・奥井智子・赤松佳奈・新田和央・熊井亮介・熊谷舞子・黒須亜希子							
編集機関	京都市文化市民局 文化芸術都市推進室 文化財保護課							
所在地	〒604-8006 京都市中京区河原町通御池下る下丸屋町394 Y・J・Kビル2階							
発行所	京都市文化市民局 文化芸術都市推進室 文化財保護課							
発行年月日	西暦2017年3月31日							
ふりがな 所収遺跡名	ふりがな 所在地	コード		北緯	東経	調査期間	調査面積	調査原因
		市町村	遺跡番号					
ながおかきょうあとさきょうだい 長岡京跡左京第 585次・羽東師菱 かわじょうあと 川城跡(1)	きょうとし ふしみく ほづか 京都市伏見区羽東 しひしかわちょう 師菱川町43-9,-10	26100	3 1199	34度 55分 56秒	135度 43分 12秒	2016年1月 12日～2016 年2月19日	95㎡	個人住宅
ながおかきょうあとさきょうだい 長岡京跡左京第 586次・羽東師菱 かわじょうあと 川城跡(2)	きょうとし ふしみく ほづか 京都市伏見区羽東 しひしかわちょう 師菱川町43-5,-6, -7,-8	26100	3 1199	34度 55分 57秒	135度 43分 12秒	2016年5月 9日～2016 年7月6日	165㎡	個人住宅
おおやふいせき 大藪遺跡	きょうとし みなみくぐほとの 京都市南区久世殿 しろちょう 城町497-1, 814-2, 814-4	26100	773	34度 57分 17秒	135度 43分 9秒	2016年4月 11日～2016 年4月22日	68㎡	個人住宅
所収遺跡名	種別	主な時代	主な遺構	主な遺物	特記事項			
長岡京跡左京第 585次・羽東師菱 川城跡(1)	都城跡 城跡	長岡京期 平安時代 鎌倉時代 江戸時代	柱列, 溝 柱列, 溝 柱列, 溝 土坑, 溝, 井戸, 落込み	土師器, 須恵器, 瓦 土師器 土師器, 瓦器 土師器, 瓦質土器, 陶磁器, 人形, 木製品, 土製品	大型柱穴を確認。			
長岡京跡左京第 586次・羽東師菱 川城跡(2)	都城跡 城跡	長岡京期 鎌倉～室町時代 江戸時代	柱列, 柱穴, 溝 掘立柱建物, 柱列, 柱穴, 溝, 井戸 濠, 蔵跡, 溝, 土坑, ピット	土師器, 須恵器, 緑釉陶器 土師器, 須恵器, 瓦器, 瓦質土器, 陶磁器 土師器, 陶磁器, 土製品	町域を南北に二分する 大溝, 重複する掘立柱建 物群を確認。			
大藪遺跡	集落跡	弥生時代	溝, 流路	弥生土器	弥生時代の遺構を確認。			

版 圖





1 5区断割り全景(西から)



2 5区断割り北壁(南から)



図版2 平安宮大極殿院跡・聚楽遺跡（2）遺構



調査区全景（北から）





1 溝3完掘(南東から)



2 東軒廊南縁基壇外装掘方(東から)



3 東軒廊北縁基壇外装凝灰岩(南西から)



図版4 平安宮大極殿院跡・聚楽遺跡(2) 遺構

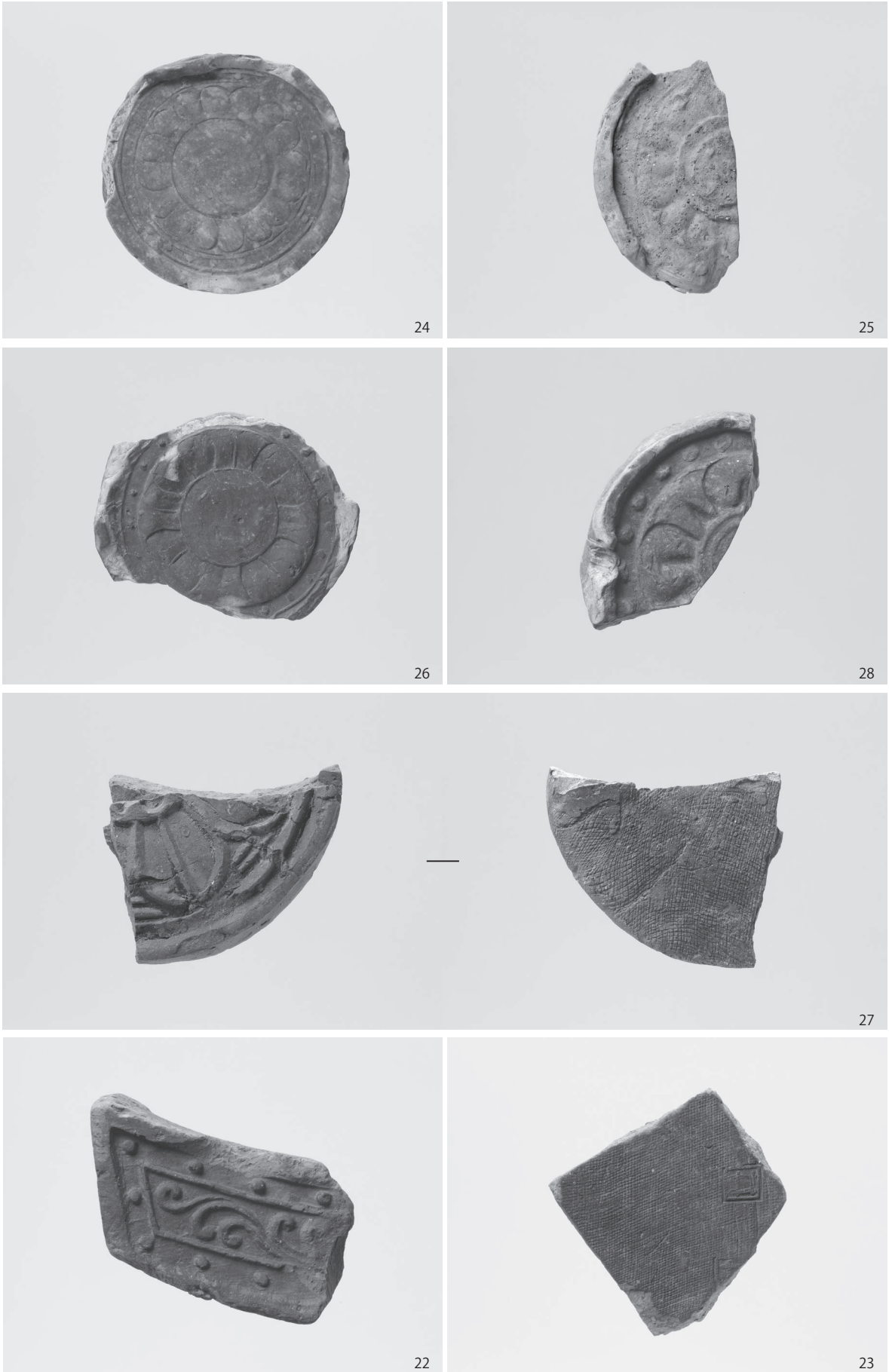


1 溝7完掘(東から)



2 溝7完掘(南東から)





出土遺物 1

図版6 平安宮大極殿院跡・聚楽遺跡（2） 遺物



出土遺物 2





1 第一面全景（南西から）



2 土塁遠景（西から）



3 北壁断面（東から）



図版8 山科本願寺南殿跡 遺構

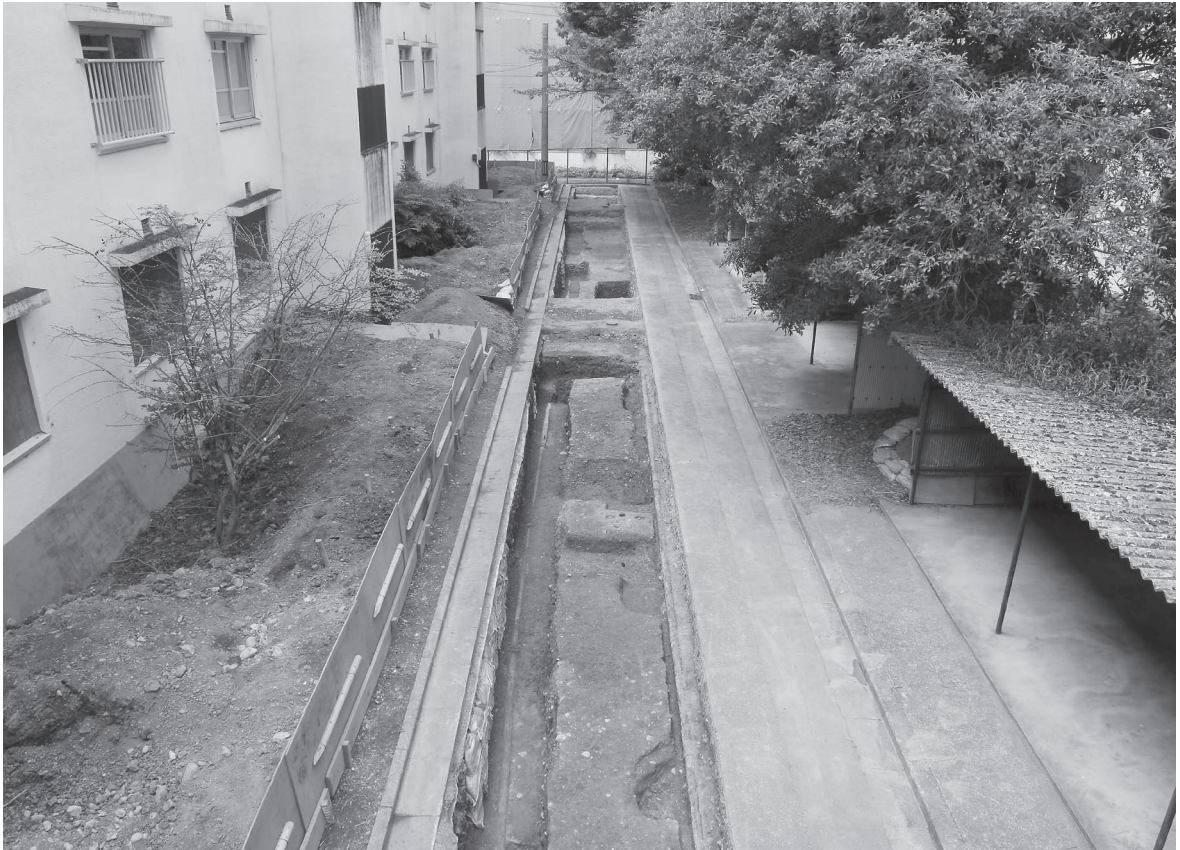


1 土塁裾断割り (南西から)

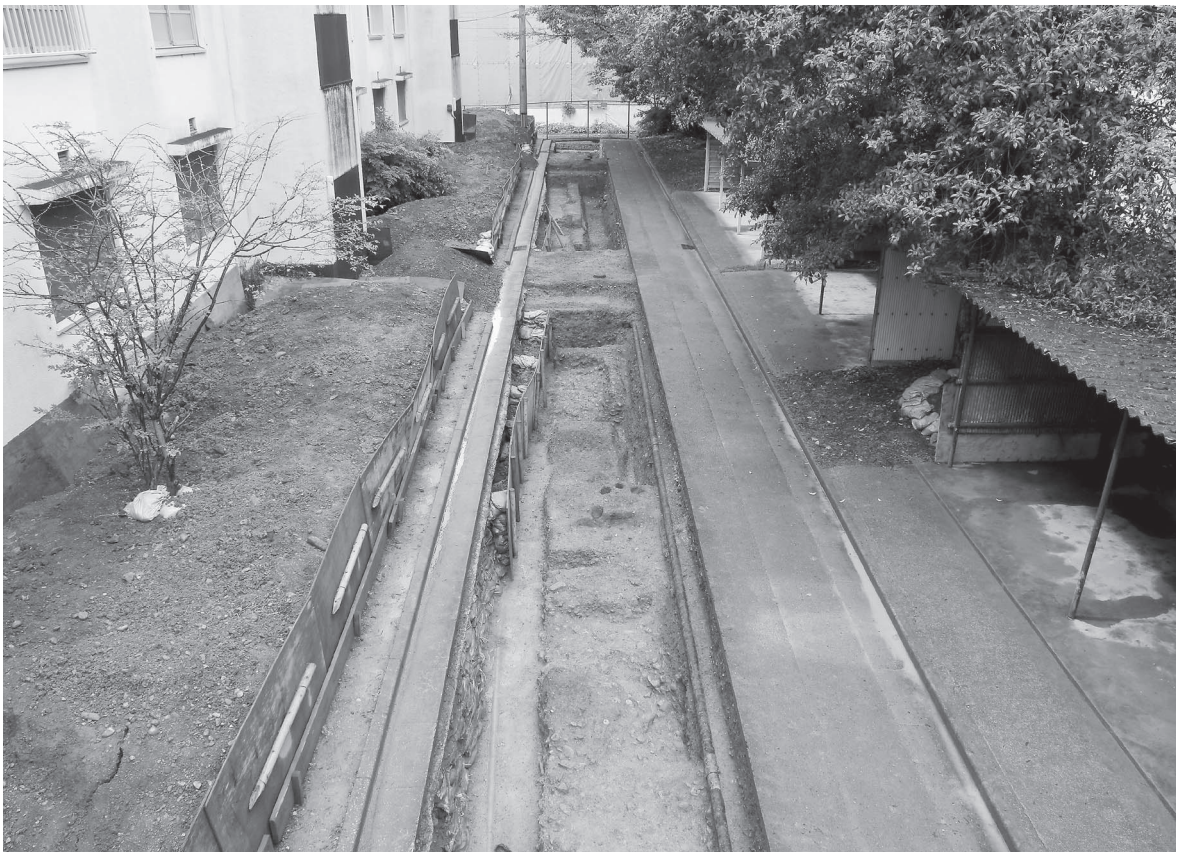


2 土塁裾断割り (南西から)





1 1区1面全景（東から）



2 1区2面全景（東から）



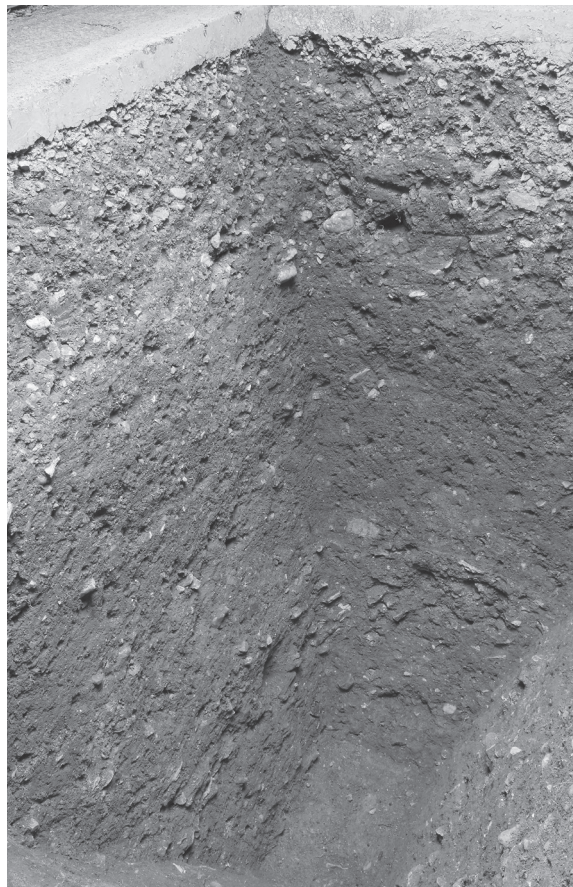
図版 10 伏見城跡・指月城跡 遺構



1 2区全景（南東から）



2 1c区北壁（南西から）



3 1d区西・北壁（南東から）





1 1b区石垣24 (南東から)



2 1b区石垣24 (北東から)



図版 12 伏見城跡・指月城跡 遺物



4



5



6



7



8



9



10



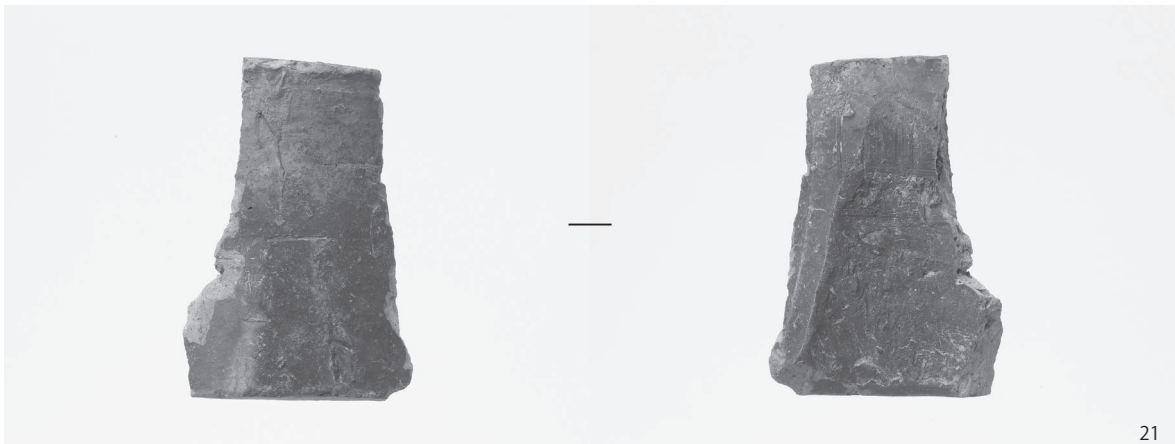
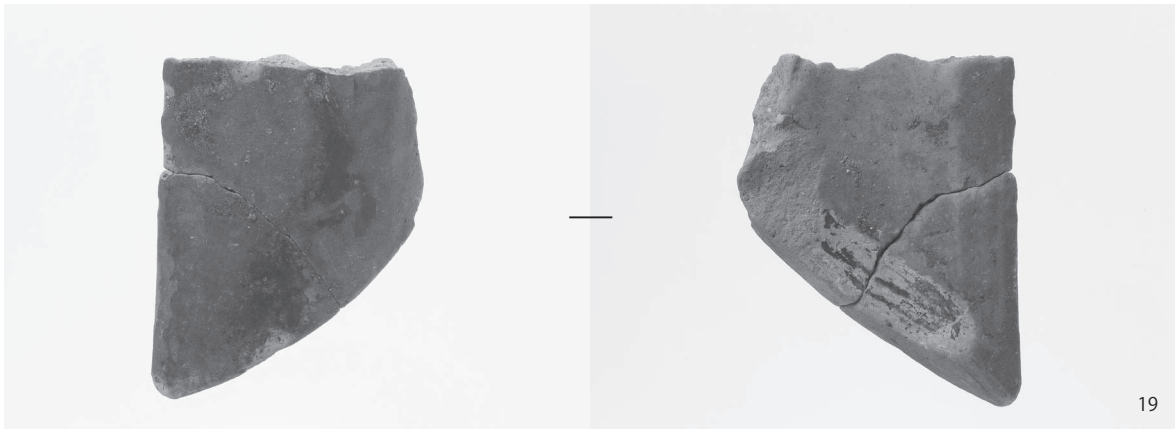
11

出土遺物 1



出土遺物 2

図版 14 伏見城跡・指月城跡 遺物



出土遺物 3





1 第1面全景 (北から)



2 第2面全景 (北から)



図版 16 長岡京跡左京第 585 次・羽束師菱川城跡（1） 遺構



1 第3面南半部全景（西から）



2 第3面北西部全景（北から）



3 第4面北西部全景（北から）



4 第4面全景（北から）





1 第 5 面南半部全景 (西から)



2 柱穴 60 遺物出土状況 (南から)



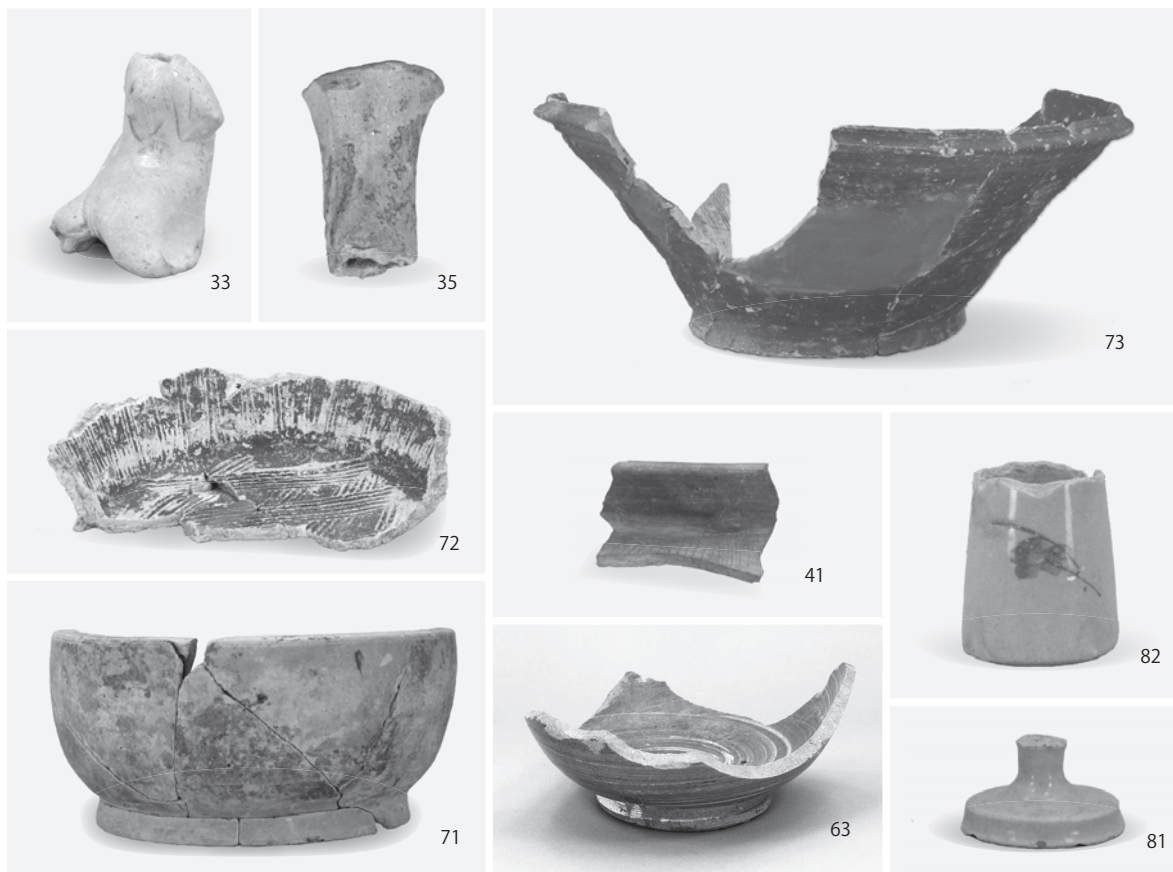
3 柱穴 61 遺物出土状況 (東から)



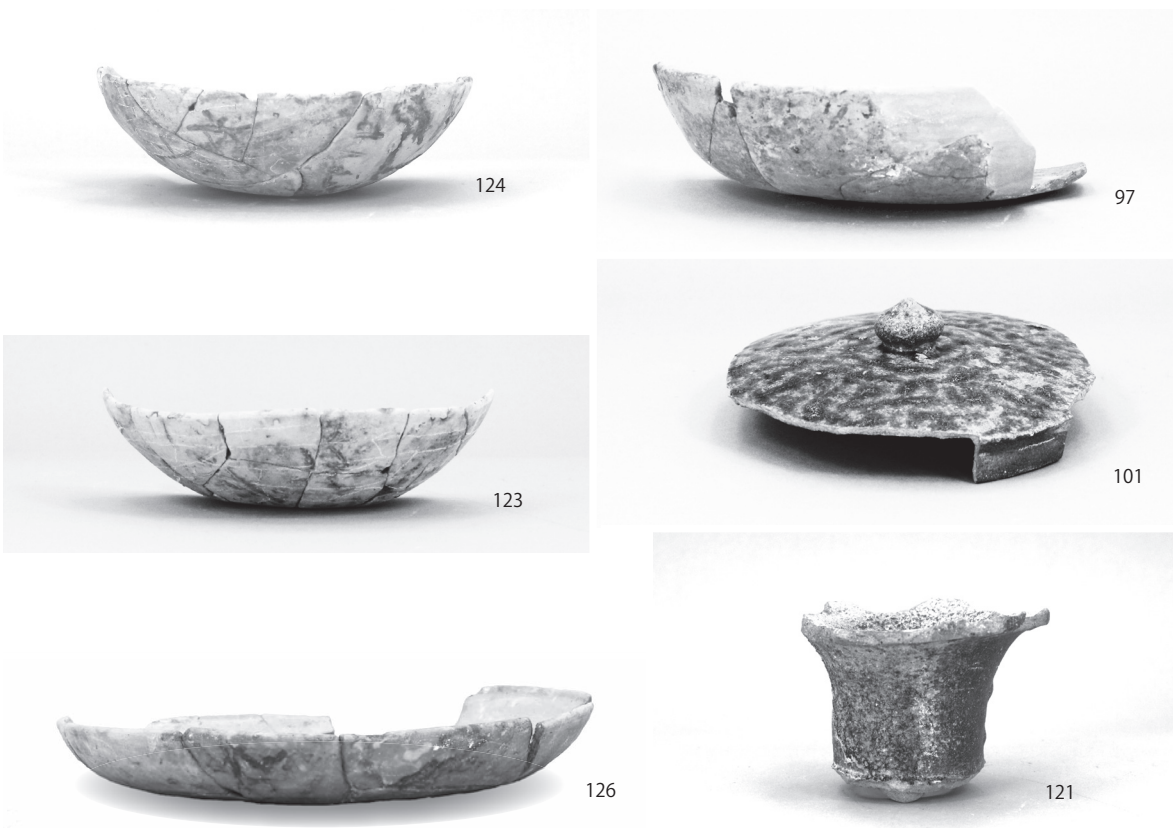
4 第 5 面南半部遺構完掘状況 (南西から)



図版 18 長岡京跡左京第 585 次・羽束師菱川城跡（1）遺物



1 第 2 面土坑 8・第 2 層出土遺物



2 第 5 面柱穴 60・柱穴 76・柱穴 77・溝 79 出土遺物





1 第1区第1面全景(北から)



2 第1区第2面全景(北から)





1 第1区第5面全景（北から）



2 第1区第5面柱穴検出状況（西から）





1 第2区第1面全景 (北から)



2 第2区第2面全景 (北から)



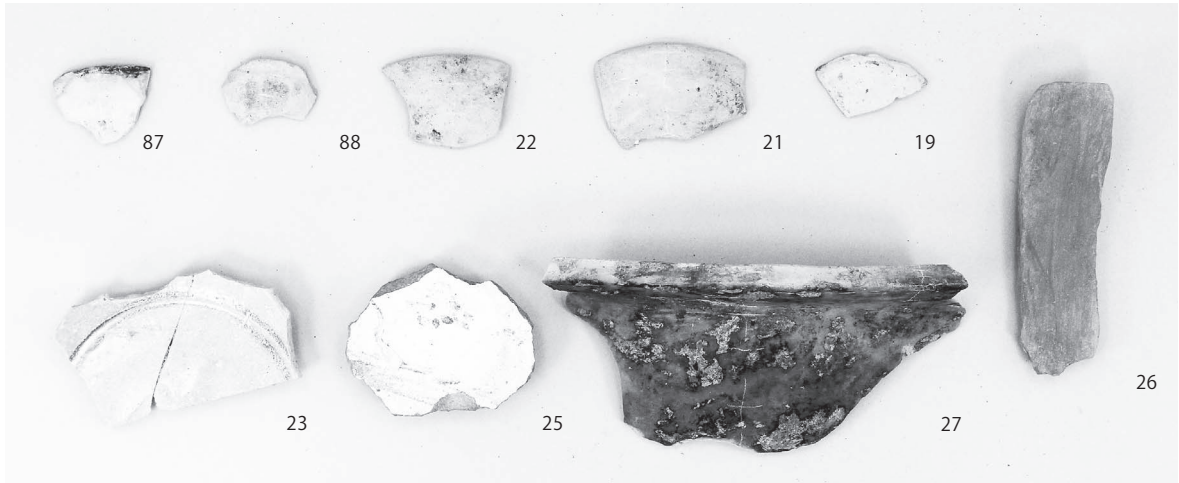


1 第2区第3面全景（北から）



2 第2区第5面全景（北から）

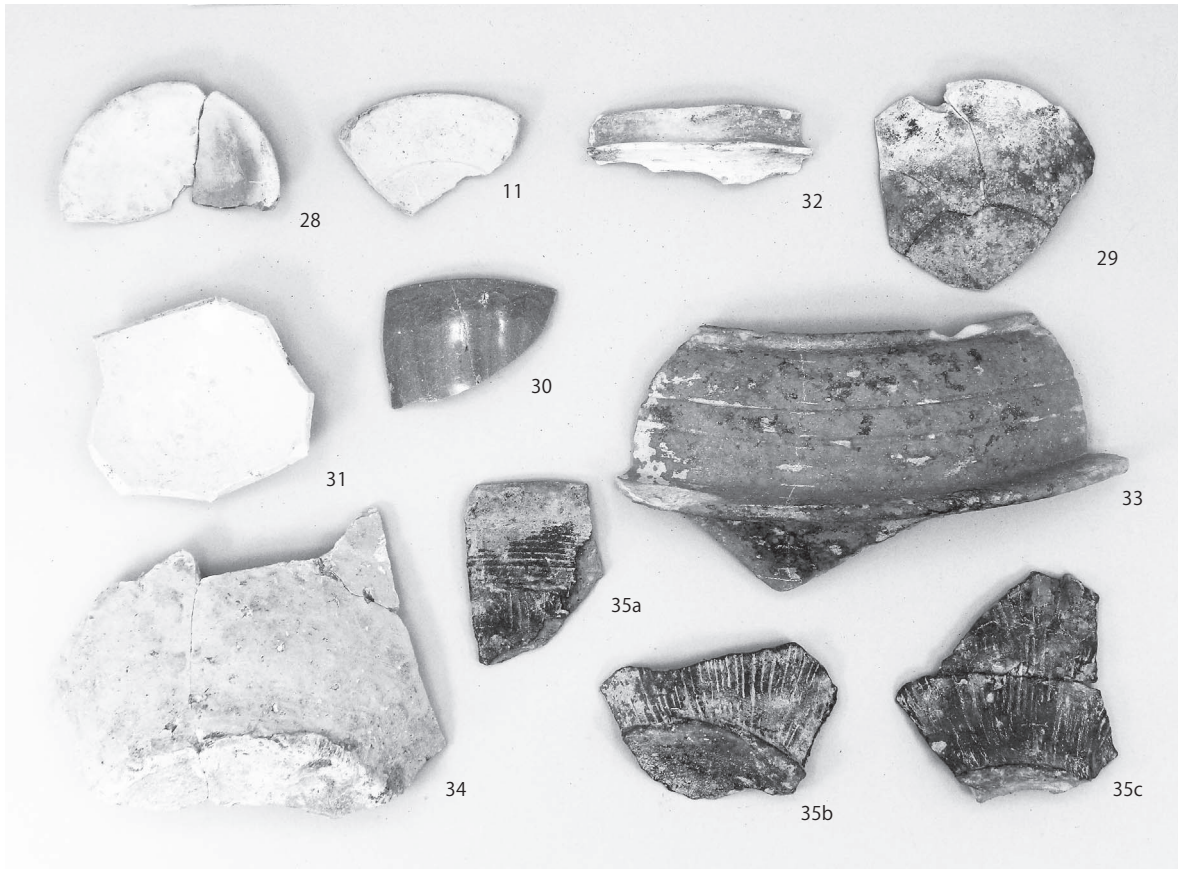




1 第 1 面・第 1 層出土遺物

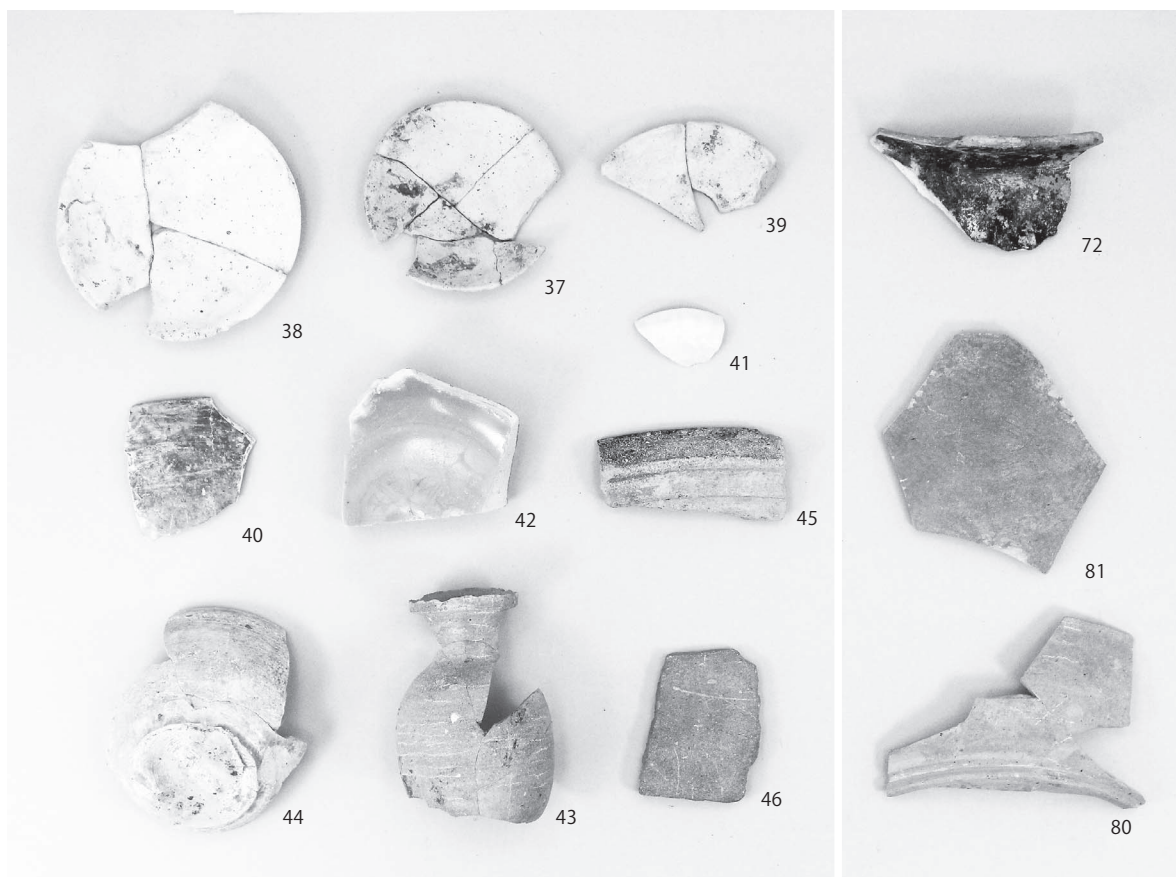


2 第 1 面出土遺物



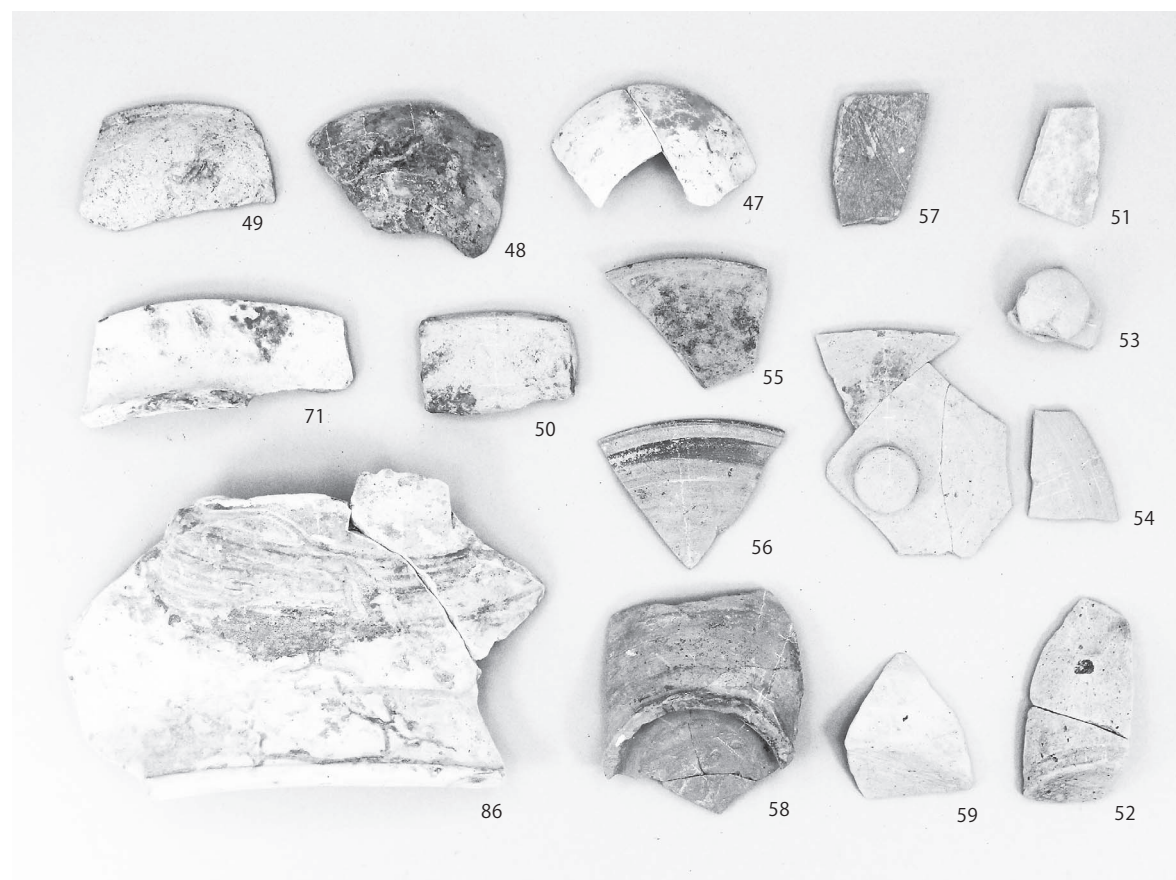
3 第 1 面・第 2 層出土遺物





1 第3層出土遺物

3 第5面出土遺物

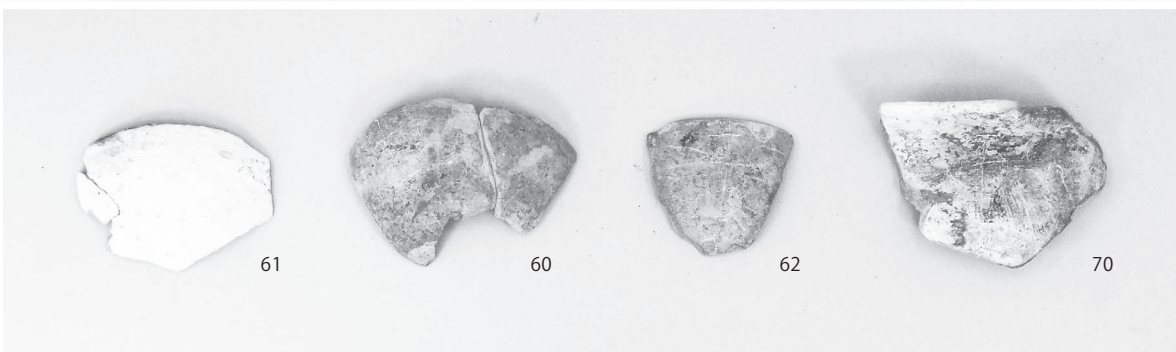


2 第4面・第4層・第5面溝340出土遺物



第 5 面溝 340・430 出土遺物 1





1 第 5 面溝 340・430 出土遺物 2



2 第 5 面溝 431 出土遺物

3 第 5 面ピット 345 出土遺物





1 調査区全景（西から）



2 SX2完掘状況（北西から）



3 SX2遺物出土状況（北から）



図版 28 大藪遺跡 遺物



出土遺物

## 京都市内遺跡発掘調査報告

平成28年度

発行日 2017年3月31日  
発行 京都市文化市民局  
編集 京都市文化市民局 文化芸術都市推進室 文化財保護課  
住所 京都市中京区河原町通御池下る下丸屋町394番地  
Y・J・Kビル2階  
TEL：(075) - 366 - 1498  
印刷 奥田印刷株式会社  
TEL：(075) - 441 - 7060