

京都市内遺跡発掘調査報告

平成29年度

2018年3月

京都市文化市民局

京都市内遺跡発掘調査報告

平成29年度

2018年3月

京都市文化市民局



1 溝35土層堆積状況（南東から）



2 鑄造関連遺物



1 「西寺」銘平瓦（I章 図16-10）



1 「西寺」銘平瓦（I章 図16-11）

例 言

- 1 本書は、京都市が文化庁の国庫補助を得て実施した、平成29年度の京都市内発掘調査報告書である。本書では平成28・29年度に実施した発掘調査成果を報告する。
- 2 調査は京都市文化市民局文化芸術都市推進室文化財保護課が主体となり、公益財団法人京都市埋蔵文化財研究所の支援を受けた。
- 3 調査地・調査期間・調査面積・調査担当者は、下記のとおりである。
 - I 平安京右京九条一坊十三町跡・西寺跡・唐橋遺跡（受付番号 17A004）
京都市南区唐橋西寺町10 地内
2017年10月30日～12月6日 58㎡ 鈴木久史
 - II 方広寺跡・六波羅政庁跡・法住寺殿跡（受付番号 15S597）
京都市東山区妙法院前側町425
2016年10月31日～12月1日 73㎡ 神所尚暉・馬瀬智光
 - III 安楽行院跡（受付番号 17S002）
京都市伏見区深草坊町51-1
2017年6月12日～7月5日 150㎡ 奥井智子
 - IV 伏見城跡・桃山古墳群（永井久太郎古墳）（受付番号 17F116）
京都市伏見区桃山町永井久太郎59-7
2017年7月18日～8月25日 68㎡ 清水早織
 - V 伏見城跡・指月城跡（受付番号 17A003）
京都市伏見区桃山町泰長老 桃山東合同宿舍敷地内
2017年9月19日～11月2日 116㎡ 熊谷舞子
 - VI 下三栖城跡（受付番号 16S388）
京都市伏見区横大路下三栖梶原町33
2017年4月3日～5月10日 81㎡ 黒須亜希子
- 4 本書の執筆分担は、本文の末尾に記している。
- 5 本書に使用した写真の撮影は、公益財団法人京都市埋蔵文化財研究所に委託し、遺構・遺物の一部は調査担当者が行った。
- 6 本書で使用した遺物の名称及び形式・型式は、一部を除き、小森俊寛・上村憲章「京都の都市遺跡から出土する土器の編年的研究」『研究紀要』第3号、(財)京都市埋蔵文化財研究所、1996年に準拠する。
- 7 本書で使用した土壌名は、農林水産省農林水産技術会議事務局監修の『新版標準土色帖』に準じた。

- 8 本書中で使用した方位および座標の数値は，世界測地系 平面直角座標系Ⅵによる（ただし，単位（m）を省略した）。また，標高はT.P.（東京湾平均海面高度）による。なお，調査における測量基準点の設置は，公益財団法人京都市埋蔵文化財研究所に委託した。
- 9 本書で使用した地図は，本市都市計画局発行の都市計画基本図（縮尺1/2,500）「中河原」「梅小路」「五条大橋」「勸進橋」「竹田」「丹波橋」「中書島」「横大路」を調整したものである。
- 10 本書の作成及び編集は，京都市文化市民局文化芸術都市推進室文化財保護課で行った。

本文目次

I 平安京右京九条一坊十三町跡・西寺跡・唐橋遺跡

1. 調査経過	1
(1) 調査に至る経緯	1
(2) 調査の経緯	1
2. 遺跡	2
(1) 歴史的環境	2
(2) 既住の調査と伽藍の復原	2
3. 遺構	9
(1) 基本層序	9
(2) 遺構	11
4. 遺物	16
(1) 遺物の概要	16
(2) 土器類	16
(3) 瓦類	16
(4) その他	18
5. まとめ	18

II 方広寺跡・六波羅政庁跡・法住寺殿跡

1. 調査経過	20
2. 遺跡	20
(1) 立地と歴史的環境	20
(2) 周辺の調査	22
3. 遺構	23
(1) 基本層序	23
(2) 第1面の遺構	27
(2) 第2面の遺構	27
(2) 第3面の遺構	28
4. 遺物	31
(1) 土器類	31
(2) 瓦類	33

(3) 金属製品	37
(4) 鑄造関連遺物	38
5. まとめ	38

III 安楽行院跡

1. 調査経緯	43
2. 遺 跡	44
(1) 地理的環境と歴史的環境	44
(2) 既往の調査	45
3. 調査成果	48
(1) 基本層序	48
(2) 遺構	51
(3) 遺物	55
4. まとめ	59

IV 伏見城跡・桃山古墳群（永井久太郎古墳）

1. 調査経過	62
2. 遺 跡	63
(1) 地理的環境と歴史的環境	63
(2) 周辺の調査	64
3. 遺 構	66
(1) 基本層序	66
(2) 遺構の概要	67
4. 遺 物	73
5. まとめ	76
(1) 1区	76
(2) 2区	77

V 伏見城跡・指月城跡

1. 調査経過	79
2. 遺 跡	81
(1) 立地と歴史的環境	81

(2) 周辺の調査	82
3. 遺 構	83
(1) 基本層序	83
(2) 3区の遺構	83
(3) 4区の遺構	89
4. 遺 物	92
5. ま と め	93
VI 下三栖城跡	
1. 調査経過	96
(1) 調査に至る経緯	96
(2) 調査の経過と方法	97
2. 位置と環境	98
3. 調査成果	100
(1) 基本層序	100
(2) 遺 構	104
(3) 遺 物	113
4. ま と め	115
報告書抄録	118

図 版 目 次

- 巻頭図版 1 方広寺跡・六波羅政庁跡・法住寺殿跡
- 1 SD35土層堆積状況（南東から）
 - 2 鑄造関連遺物
- 巻頭図版 2 平安京右京九条一坊十三町跡・西寺跡・唐橋遺跡
- 1 「西寺」銘平瓦
 - 2 「西寺」銘平瓦
- 図版 1 平安京右京九条一坊十三町跡・西寺跡・唐橋遺跡 遺構
- 1 第1調査区全景（東から）
 - 2 第2調査区全景（東から）
 - 3 第3調査区全景（東から）
 - 4 第4調査区全景（北から）
- 図版 2 平安京右京九条一坊十三町跡・西寺跡・唐橋遺跡 遺物
- 1 ピット32（北西から）
 - 2 出土遺物
- 図版 3 方広寺跡・六波羅政庁跡・法住寺殿跡 遺構
- 1 第2面全景（南から）
 - 2 第3面全景溝35検出状況（南から）
 - 3 溝35埋土堆積状況（北東から）
 - 4 北拡張区溝35堆積状況（南東から）
- 図版 4 方広寺跡・六波羅政庁跡・法住寺殿跡 遺物
- 1 出土遺物
- 図版 5 安楽行院跡 遺構
- 1 調査区全景 第1面及第2面 - 1期遺構完掘状況（東から）
 - 2 調査区全景 第2面 - 2～4期遺構完掘状況（東から）
- 図版 6 安楽行院跡 遺構
- 1 土坑72遺物出土状況（西から）
 - 2 石組み井戸55検出状況（北東から）
 - 3 石組み井戸55検出状況（北から）
 - 4 石組み井戸55断面状況（北西から）
 - 5 土坑46遺物出土状況1（東から）
 - 6 土坑46遺物出土状況2（東から）
 - 7 井戸76完掘状況（南東から）

8 西壁断面（北東から）

図版7 安楽行院跡 遺物

出土遺物

図版8 伏見城跡・桃山古墳群（永井久太郎古墳） 遺構

1 1区調査区全景と伊達街道（北東から）

2 1区調査区全景 完掘状況（北西から）

図版9 伏見城跡・桃山古墳群（永井久太郎古墳） 遺構

1 1区石垣全景（北西から）

2 石組溝全景（南から）

3 犬走り断割状況（北東から）

4 1区埋戻し状況（北西から）

図版10 伏見城跡・桃山古墳群（永井久太郎古墳） 遺構

1 2区調査区全景 完掘状況（北から）

2 拡張区全景 完掘状況（北東から）

図版11 伏見城跡・桃山古墳群（永井久太郎古墳） 遺物

1 出土遺物

2 出土遺物 金箔瓦

3 炭化米

4 壁土

図版12 伏見城跡・指月城跡 遺構

1 3区第1-1面全景（北西から）

2 3区第1-2面全景（北西から）

図版13 伏見城跡・指月城跡 遺構

1 3区南壁（北西から）

2 3区柱穴7-8（北から）

3 4区溝11-12（南から）

4 4区全景（南東から）

図版14 下三栖城跡 遺構

1 第1調査区 第1面全景（東から）

2 第2調査区 第1面全景（東から）

3 第3調査区 第1面全景（南東から）

図版15 下三栖城跡 遺構

1 第1調査区 第2-1面全景（東から）

2 第1調査区 溝11完掘状況（南から）

図版16 下三栖城跡 遺構

- 1 第1調査区 第3面全景（東から）
- 2 第1調査区 蔵1（溝80）検出状況（北東から）

図版17 下三栖城跡 遺構・遺物

- 1 第1調査区 溝80断面（東から）
- 2 第1面 出土遺物

図版18 下三栖城跡 遺物

- 1 第2層・第2面・第3層 出土遺物
- 2 第4層・第5層・第5面・第6層 出土遺物

挿 図 目 次

I 平安京右京九条一坊十三町跡・西寺跡・唐橋遺跡

図1	調査位置図（1：2,500）	1
図2	調査区配置図（1：500）	2
図3	調査前風景（東から）	3
図4	第1調査区作業風景（西から）	3
図5	埋め戻し状況（北東から）	3
図6	道路舗装状況（西から）	3
図7	周辺調査位置図（1：2,500）	4
図8	基本層序模式図（1：40）	10
図9	第1調査区断面・1期平断面図（1：60）	11
図10	第1調査区2期平面図（1：60）	12
図11	第2調査区平・断面図（1：50）	13
図12	ピット32平・断面図（1：20）	13
図13	第3調査区平・断面図（1：50）	14
図14	第4調査区平・断面図（1：50）	15
図15	古墳時代土器実測図（1：4）	16
図16	平安時代遺物実測図・拓影（1：2・1：4）	17

II 方広寺跡・六波羅政庁跡・法住寺殿跡

図1	調査地と周辺調査位置図（1：5,000）	21
図2	重機掘削風景（東から）	23
図3	調査区第1面南半（北東から）	23
図4	調査区北・西壁断面図（1：50）	24
図5	調査区東・南壁断面図（1：50）	24
図6	第1・2面平面図（1：100）	26
図7	窯30埴敷検出状況（北西から）	27
図8	窯30構築土検出状況（北西から）	27
図9	窯30構築土検出平面図（1：40）	27
図10	第2面柱穴列断面図（1：60）	28
図11	第3-1・第3-2面 平面図（1：100）	29
図12	第3-1面 土坑34, 39・43断面図（1：40）	30
図13	第3-2面 溝35・土坑44断面図（1：40）	30

図14	出土遺物実測図1 (1:4)	32
図15	出土遺物実測図2 (1:4)	33
図16	土坑23検出状況(東から)	33
図17	土坑23出土遺物	33
図18	出土瓦実測図・拓影1 (1:4)	34
図19	出土瓦実測図・拓影2 (1:4)	35
図20	出土瓦実測図・拓影3 (1:4)	36
図21	出土金属製品実測図 (1:2)	37
図22	溝35出土埴塼片	38
図23	溝35出土鑄造関連遺物	38
図24	溝35想定位置図 (1:200)	39
図25	溝35と方広寺復元図 (1:1,500)	40
図26	窯30に使用された埴	41

III 安楽行院跡

図1	調査前風景(北西から)	43
図2	調査風景(北東から)	43
図3	調査区配置図 (1:500)	43
図4	調査地および近隣関連調査位置図 (1:2,500)	44
図5	地山分布範囲図 (1:200)	48
図6	調査区周壁断面図 (1:100)	49
図7	遺構平面図 (1:150)	50
図8	溝12・17・土坑27断面, 土坑72平・断面・立面図 (1:20)・井戸55平・立面図 (1:40)	52
図9	土坑46平・断面 (1:20), 土坑44・59断面図 (1:40)	53
図10	井戸76断面図 (1:20)	54
図11	遺物実測図1 (1:4)	55
図12	遺物実測図2 (1:4)	56
図13	遺物実測図3 (1:4)	58
図14	遺物実測図4 (1:4)	59
図15	遺構変遷図 (1:300)	60

IV 伏見城跡・桃山古墳群(永井久太郎古墳)

図1	調査位置図 (1:2,500)	62
図2	調査前風景(西から)	63
図3	調査風景(東から)	63

図4	現地説明会風景（北から）	63
図5	現地説明会風景（北東から）	63
図6	伏見御城櫓并武家屋敷取之繪圖	64
図7	調査区配置図（1：200）	66
図8	1区平面図および東壁断面図（1：80）	67
図9	犬走り石組溝断割断面図（1：20）	68
図10	石垣断面断割断面図（1：40）	68
図11	石材色分け図（1：40）	69
図12	2区平面図（1：50）	70
図13	2区南壁および西壁断面図（1：50）	71
図14	2区東壁断面図（1：50）	72
図15	拡張区 南壁断面図（1：50）	72
図16	出土土器類実測図（1：4）	73
図17	出土瓦類実測図（1：4）	74
図18	出土金属製品実測図	75
図19	石垣構築の模式図	76
図20	石垣配置図（1：250）	77

V 伏見城跡・指月城跡

図1	調査地と周辺調査位置図（1：5,000）	79
図2	調査区配置図（1：1,000）	80
図3	3区調査前全景（西から）	80
図4	4区調査前全景（南から）	80
図5	調査風景	80
図6	近隣説明会風景	80
図7	「伏見古御城絵図」調査地周辺	81
図8	3区第1-1面平面図（1：100）	84
図9	3区第1-2面平面図（1：100）	85
図10	3区南壁断面図（1：50）	86
図11	3区北壁断面図（1：50）	87
図12	3区東・西壁断面図（1：50）	88
図13	4区平面図（1：100）	89
図14	4区西壁・a-b間・c-d間断面図（1：50）	90
図15	4区d-e間・e-f間・東壁断面図（1：50）	91
図16	4区i-j間断面図（1：50）	92

図17	出土遺物実測図	92
図18	3区模式図(1:100)	93

VI 下三栖城跡

図1	調査位置図(1:10,000)	96
図2	調査区配置図(1:250)	97
図3	人力掘削作業状況(南東から)	97
図4	遺構面精査作業状況(東から)	97
図5	既往の調査範囲と下三栖城の復元(1:5,000)	99
図6	基本層序模式図	100
図7	調査区壁断面図(1)	101
図8	調査区壁断面図(2)	102
図9	調査区壁断面図(3)	103
図10	第1面全体図(1:200)	105
図11	第1面遺構平面断面図(1:25)	106
図12	第2-1面全体図(1:200)	107
図13	第2-1面遺構平面断面図(1:25)	108
図14	第2-2面・第2-4面・第3面全体図(1:200)	109
図15	第3面蔵(溝80)平面断面図(1:40)	111
図16	第4面・第5面・第6面全体図(1:400)	112
図17	第4面遺構平面断面図(1:25)	111
図18	第1面出土遺物実測図(1:4)	114
図19	第2層・第2面・第3層出土遺物実測図(1:4)	114
図20	第4層・第5層・第5面・第6層出土遺物実測図(1:4)	114

表 目 次

I 平安京右京九条一坊十三町跡・西寺跡・唐橋遺跡

表1	調査成果一覧表	5
表2	調査成果一覧表	6
表3	遺構概要表	10
表4	遺物概要表	16

II 方広寺跡・六波羅政庁跡・法住寺殿跡

表1	近隣調査事例一覧	22
表2	遺構概要表	25
表3	遺物概要表	31
III 安楽行院跡		
表1	近隣関連調査一覧	47
表2	遺構概要表	48
表3	遺物概要表	55
IV 伏見城跡・桃山古墳群（永井久太郎古墳）		
表1	遺構概要表	67
表2	遺物概要表	73
V 伏見城跡・指月城跡		
表1	近隣調査事例一覧	82
表2	遺構概要表	83
表3	遺物概要表	92
VI 下三栖城跡		
表1	既往の調査一覧	99
表2	遺構概要表	104
表3	遺物概要表	113
表4	遺物観察表	116

I 西寺跡・平安京右京九条一坊十三町跡 ・唐橋遺跡

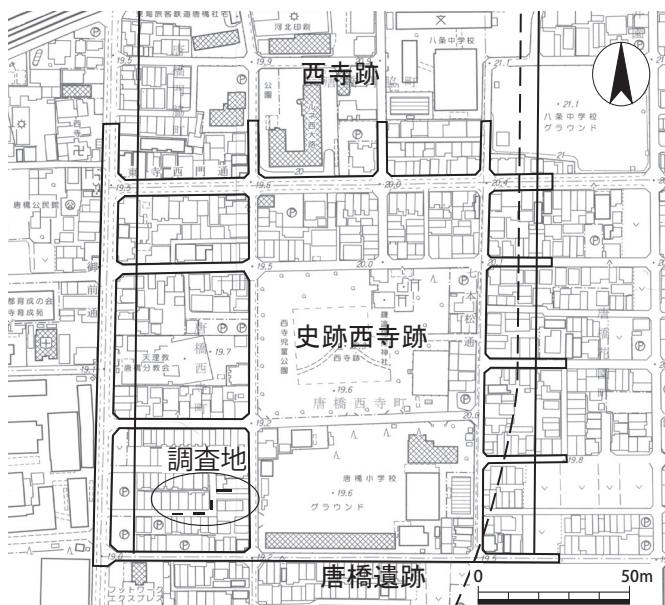


図1 調査位置図 (1:2,500)

1. 調査経過 (図1)

(1) 調査に至る経緯

調査地は、南区唐橋西寺町10番地内で西寺跡(平安京右京九条一坊十三町跡)・唐橋遺跡に該当する。西寺跡は大正10年(1921)に伽藍中心部分が史跡に指定された(現・唐橋西寺公園一带)。昭和41年(1966)には金堂跡・食堂跡などの発掘調査成果を受けて史跡範囲が追加され、現在は、唐橋西寺公園・唐橋小学校・周辺住居及び道路部分が史跡西寺跡として

指定されている(図1)。西寺の伽藍配置¹⁾は、南門・中門・金堂・講堂・食堂が南北中軸線上に並び、金堂は金堂軒廊によって僧房と繋がり、講堂は僧房に囲われ、講堂軒廊によって繋がっている(図7)。塔に関する遺構は確認されておらず、正確な位置は明らかではない。しかし、4・16次調査(図7・表1・2)で、伽藍地南東部に築地によって囲われた空間があったことが明らかになり、東寺灌頂堂と東西対称の位置に当たることから、天皇を弔う国忌堂が建てられていたと想定された。そのため、塔は伽藍地西側に位置し、両寺院の主要堂塔が朱雀大路を挟んで東西対称の位置に建立されたと考えられている²⁾。現在、西寺塔跡推定地には木造住宅が建ち並び、基壇の高まりなどは認められない。しかし、木造住宅は昭和初期に建てられており、基礎が遺構に及ぼしている影響が少ないことが予想された。また、塔などの重量建物を建立する際には地下地業などを行っている場合が多く、基壇が削平されていても地下遺構の遺存が望めると考えた。そこで、土地所有者と協議を重ね、文化庁国庫補助事業による塔跡の範囲確認調査を実施することとなった。

(2) 調査の経緯 (図2)

本調査は3ヶ年計画の初年度であることから、調査区は推定塔基壇縁辺部にあたる私道上に設定した。第1調査区は、南北2.65m、東西11.5m、第2調査区は南北1.4m、東西7.5m、第3調査区は南北1.4m、東西6.6m、第4調査区は南北1.2m、東西6.25mで設定し、調査面積の合計は約58㎡である。調査は平成29年10月30日から開始し、同年12月6日に終了した。

2. 遺 跡

(1) 歴史的環境

西寺は延暦13年(794)に平安京遷都に伴って、平安京右京九条一坊九町から十六町に建立された国家寺院である。おおよそ南側4町に金堂・五重塔などの中心堂塔が、北側4町に寺院経営を支える家政機関が置かれたとされている。国家寺院でありながら創建に関する史料は乏しく、造営経過はかならずしも明確ではない。『類聚国史』によれば、延暦16年(797)4月4日に笠人朝臣江人が「造西寺次官」に任命され、平安京遷都から遅れて造寺を開始する³⁾。弘仁3年(812)には、屏風一帖・障子四十六枚が施入され、東大寺の官家功德の封二千戸が東西二寺へ移譲されており⁴⁾、堂舎の完成と造寺の継続が窺える。翌年(813)には、両寺院が諸大寺に準じる布施を得て「坐夏」を行うことが定められており⁵⁾、僧侶が住居していたことが分かる。天長元年(824)には大僧都勤操が北院で死去したとの記録があり⁶⁾、諸施設の造営も進んでおり、天長9年(832)には講堂が完成した⁷⁾。しかし、塔の造営は遅れていたようで、嘉祥3年(850)に西寺殺柱に雷が落ちたとの記述から、「殺柱」を塔の柱と考え、西寺の塔が嘉祥3年以前には完成していたとする説⁸⁾と、元慶6年(882)に西寺塔の造営料が定められたことをもって塔の造営が開始したとの説がある⁹⁾。いずれにせよ、塔の造営は順調に進んでいたとは言い難く、完成年代も明らかではない。一方、貞観6年(864)には僧綱所が薬師寺から西寺へと移管されており、僧尼名籍と寺院資財の管理などが行われている¹⁰⁾。正暦元年(990)に塔を除いた主要部分が焼失し、再建までの間、国忌が東寺へと移されている¹¹⁾。再建に関する記録はほとんど無く、その様相は明らかではないが、その後、国忌が西寺で執りおこなわれていることから、堂舎の再建がなされたことが推測されている¹²⁾。しかし、仁平元年(1151)には「西寺荒廃」を理由に僧綱の儀式が東寺で行われるように

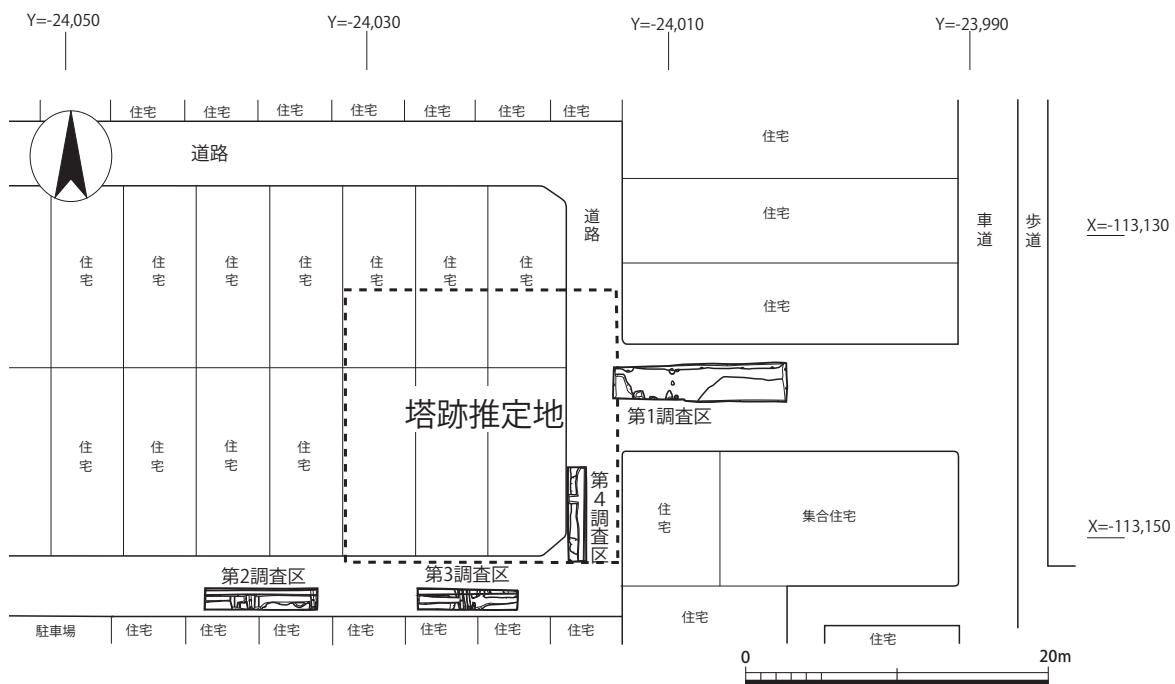


図2 調査区配置図(1:500)

なる¹³⁾。その後も再建・修理を繰り返し、建久年間(1190～1199)に文覚によって西寺の塔が修理されるが、天福元年(1233)に焼失し、以後再建されていない¹⁴⁾。

(2) 既住の調査と伽藍の復原(図7・表1・2)

西寺跡の本格的な発掘調査は、唐橋西寺公園東側の水泳プール設置工事中に礎石が発見されたことに端を発し、本調査で33次を数える(表1・2)。1～8次調査は杉山信三氏(奈良国立文化財研究所・鳥羽離宮跡研究所)が中心となって実施し、西寺主要堂舎の遺構を確認している。氏は発掘調査成果を基に伽藍配置及び主要堂舎規模の復元、伽藍中軸線などを明らかにした。8次調査以降は、(公財)京都市埋蔵文化財研究所などが実施し、杉山氏の復元案の追認や修正、付属地(家政機関)の様相を明らかにした。これまでの主な発掘調査成果は表1・2にまとめた。以下では、発掘調査成果によって明らかにされた堂舎の復元について述べる。

東僧房(1・3-6・10・14次) 1次調査で礎石建物を確認し、調査地が講堂(コンド山)の東側に位置し、建物が南北棟であることから東僧房跡と推測された。東僧房は1次・3-6次調査成果から、梁間3間(梁間3.42m+4.20m+3.42m)、桁行25間(桁行3.72m等間)の建物として復元し、中央間が廊下と推測している。この復元案は、10・14-A次調査で追認されている。

西僧房(3-7・20次) 3-7次調査で西僧房の礎石等を確認し、東僧房と同規模で復原している。しかし、20次調査で桁行が3.3mの可能性が指摘され、僅かではあるが誤差が認められる。また、東西僧房の位置が明らかになったことから、両僧房が伽藍中軸線に対して東西対称の位置に建て



図3 調査前風景(東から)



図4 第1調査区作業風景(西から)



図5 埋め戻し状況(北東から)



図6 道路舗装状況(西から)

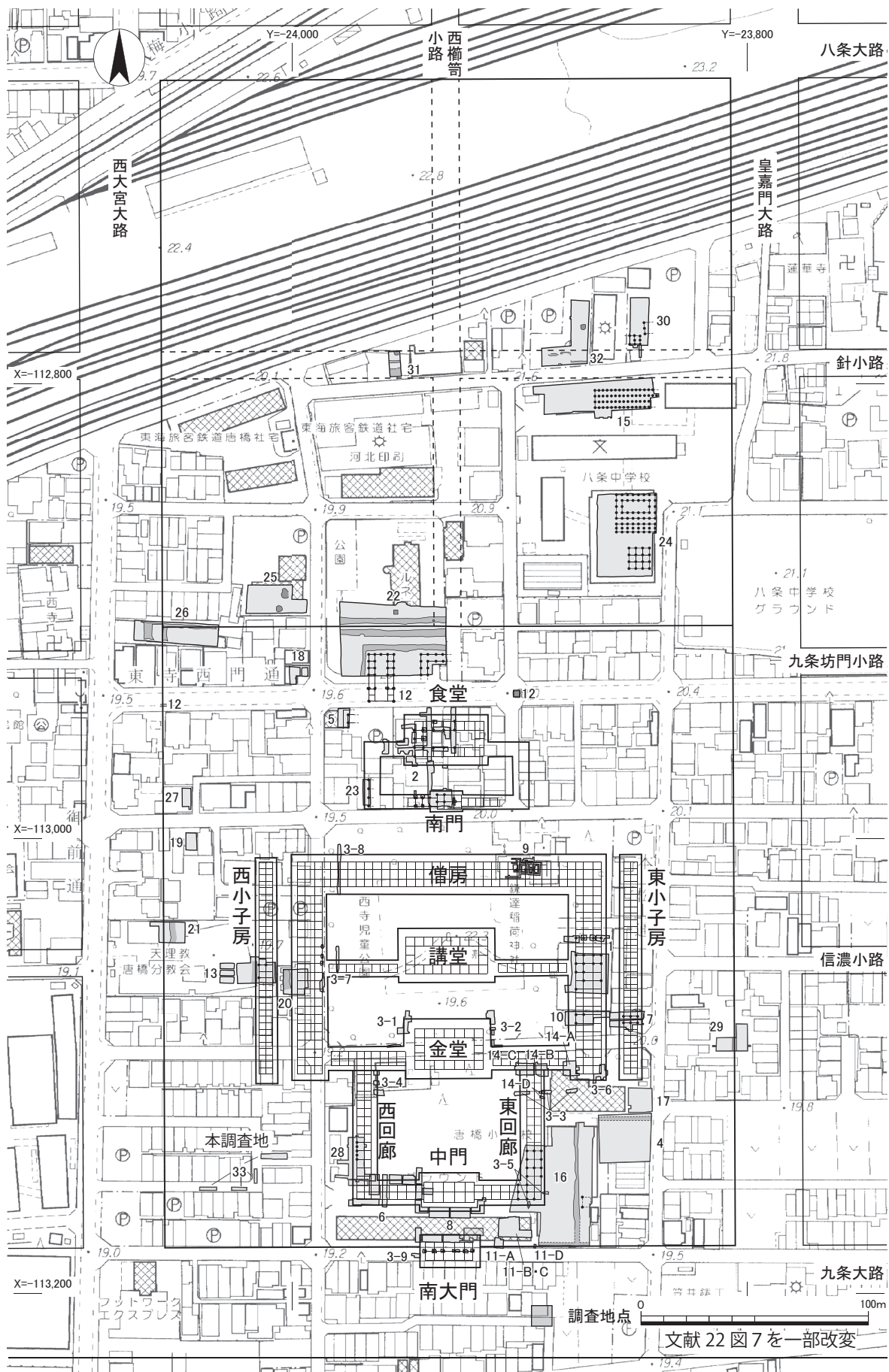


図7 周辺調査位置図 (1 : 2,500)

表1 調査成果一覧表

調査 次数	推定地	調査地	調査 期間	調査機関 (担当者)	西寺関連主要遺構	文献
1	東僧坊	西寺町(唐橋西寺公園プール)	1959/ 6/18～ 26	京都府・奈 文研(杉山 信三)	基壇土と15箇所で礎石・礎石抜き取り痕跡を確認。	1・2・3
2	食堂院	南区西寺町	1962/ 2/19～ 3/12	京都府・奈 文研(杉山)	食堂・廻廊・南門を確認。食堂：基壇・基壇土上面の15箇所で礎石もしくは抜き取り穴を確認。廻廊：15箇所で礎石もしくは礎石抜き取り穴を確認。南門：5箇所で礎石抜き取り穴を確認。	1・2・ 3・5
3-1	金堂・東 西軒廊	西寺町(下水工 事等)	1962/ 2/9～ 12月	京都府・奈 文研(杉山)	金堂と東軒廊の入隅の延石を確認。工事中に西軒廊基壇北縁を確認。	1・2・4
3-2	金堂	唐橋西寺公園	同上	同上	金堂西北隅の地覆石と延石を確認(7枚分)。北東隅で雨落溝を確認。	1
3-3	東回廊	唐橋小学校 (北校舎と南校舎)	同上	同上	基壇東縁凝灰岩(南北方向)。西縁据付け痕跡。	同上
3-4	西回廊	唐橋小学校北西隅	同上	同上	西回廊基壇東縁地覆石を確認。	同上
3-5	東回廊・ 南回廊	唐橋小学校講堂	同上	同上	東回廊：基壇東側凝灰岩を確認。 南回廊：凝灰岩を確認。	同上
3-6	東僧房	唐橋小学校(給 食調理室)	同上	同上	東僧房の基壇土・東縁雨落溝。南縁雨落溝底。礎石抜き取り穴を確認。	同上
3-7	西僧房	唐橋西寺公園西 側	同上	同上	東より第一列の礎石抜き取り穴(5～6箇所)を確認。	同上
3-8	北僧房	唐橋西寺公園	同上	同上	礎を固めた場所を4箇所で確認。(2列目の礎石の据付け位置と推測)	同上
3-9	南大門	唐橋小学校南側 道路	同上	同上	南大門の中央柱通りの礎石据付け穴を確認。	同上
4	国忌堂 (御霊堂)	唐橋西寺町65 (唐橋小学校プー ル)	1970/ 7/14～ 8/8	市教委・平 博(伊藤玄三)	築地基底部(幅約3mで東西方向に展開する小砂礫敷き)と築地北側に緩い凹凸のある大溝を確認。	1
5	大炊殿	唐橋西寺町40	1972/ 11/2～ 12/5	市文化財・ 鳥羽研(杉山・ 浪貝毅・峰巍)	礎石根石を確認(1箇所)。	1・6
6	中門・ 西回廊・ 南回廊	唐橋西寺町65 (唐橋小学校グラ ウンド)	1973/ 7/25～ 8/20	市教委・鳥 羽研(杉山)	南回廊北側雨落溝, 基壇南北縁凝灰岩。西回廊と南回廊の入隅部分。西回廊を横断する暗渠。中門基壇南北縁凝灰岩片を確認。	1
7	東小子房	唐橋西寺町64 (ガレージ)	1973/ 9/20～ 10/10	市文化財(浪 貝・玉村登 志夫)	東小子房の柱掘形を5箇所で確認。このうち4か所は根石が残る。東側で南北溝を確認。	1・7
8	中門・ 南回廊・ 南大門	唐橋西寺町65 (唐橋小学校グラ ウンド南端)	1974/ 5/3～ 6/15	市教育・鳥 羽研(杉山)	中門：基壇南東隅延石と階段部分を確認。中門・南回廊：中門南東隅と南回廊の入隅部の延石を確認。南回廊：基壇地業を確認。	1
9	北僧房	唐橋西寺町57-1 (鎌達稲荷神社 社務所)	1974/ 6/25～ 7月	市文化財 (梶川敏夫)	北僧房の東西に並ぶ礎石抜き取り穴を確認。	1・8
10	東僧房	唐橋西寺町65(公 園チビッコプー ル)	1977/ 5/16～ 6/4	埋文研 (長宗繁一・ 吉川義彦)	東僧房の礎石据え付け穴3基, 西側雨落溝(幅0.5m, 深さ0.2m), 基壇東辺を確認。	9a・10a
11- A・D	南面築地	唐橋西寺町65 (唐橋小学校南校 舎)	1977/ 8/1～ 23	埋文研 (本弥八郎)	南面築地(九条大路北側築地)・内溝(幅1.6m, 深さ約0.3m)を確認。	10b
11- B・C					柱穴群を確認。	
12- A	食堂 北東部	唐橋西寺町86	1977/ 9/1～ 10/31	埋文研 (鈴木廣司・ 長宗)	食堂北東部で井戸(方形木組, 一辺3.5m)を確認。	9b・10c
12- B	大炊殿				礎石据え付け穴を6箇所で確認。東西約2.7m, 南北約5.4m。	
12- C	西面築地				東西方向の凝灰岩の石列(北側2.9m, 南側3.3m, 南北間隔約0.4m)を確認。	
13	西小子房	唐橋西寺町27 (天理教唐橋分教 会)	1977/ 11/7～ 30	埋文研 (鈴木廣)	西小子房基壇土(幅8.5m, 残存高0.3m), 礎石据え付け穴5基(方形で一辺1.3m, 深さ0.2m), 西側雨落溝(幅0.8～1m, 深さ約0.2m)を確認。	10d
14- A	東僧房	唐橋西寺町65 (唐橋小学校グラ ウンド)	1978/ 8/24～ 31	埋文研 (百瀬正恒)	東僧房の礎石据え付け穴2基(径1.2m, 深さ約0.1m, 根石を持つ), 西側雨落溝(幅1.8m, 深さ0.3m)を確認。	11・12b
14- C	金堂東 軒廊				金堂東軒廊南縁延石(凝灰岩, 幅0.35m, 厚さ0.1m)と掘形(幅1.4m, 深さ0.2m), 礎石を確認。	
14- D	東回廊				東回廊東縁延石を確認。	

表2 調査成果一覧表

調査 回数	推定地	調査地	調査 期間	調査機関 (担当者)	西寺関連主要遺構	文献
15	付属地	唐橋門脇町35 (八条中学校)	1978/ 11/21 ~ 79/3/6	埋文研 (平方幸雄)	梁間3間、桁行15間以上の総柱掘立建物(東西棟)を確認。身舎の柱穴は一辺1mの方形、庇(北側)は長形0.4~0.5mの円形に近い隅丸方形。建物北側で東西溝を確認。	12a
16	東回廊・ 南回廊・ 国忌堂	唐橋西寺町65 (唐橋小学校体育 館・給食室)	1979/ 1/27 ~ 3/31	埋文研 (堀内明博)	東・南回廊の基壇土、礎石掘付け穴(一辺約1mの隅丸方形、深さ約0.3m)、基壇外装(延石:幅0.3m、長さ0.5~1m。地覆石:幅0.3m、厚さ0.16~0.2m、長さ0.6~1m)を確認。築地:南北方向の築地基底部を確認。築地の西側で南北溝。門跡:凝灰岩方形礎石・小礎石の据え付け穴2基を確認。	12C
17	伽藍地南 東部	唐橋西寺町65 (唐橋小学校)	1979/ 6/1 ~ 21	埋文研 (磯部勝・辻 純一)	炭・土師器を多量に含む土坑、瓦溜りを確認。	13
18	伽藍地北 西部	唐橋門脇町2(個 人住宅)	1980/ 5/16 ~ 5/25	埋文研 (鈴木廣)	創建期の整地層と平安時代後期の整地層。井戸(南北約2.75m、東西2.5m以上の方形掘形)を確認。	14a・15b
19	伽藍地北 西部	唐橋西寺町33-3 (個人住宅)	1980/ 6/23 ~ 7/5	埋文研 (堀内)	西小子房北西部。西寺関連の整地層を確認。	14b・15b
20	西僧房	唐橋西寺町30 (天理教会ガレージ)	1980/ 8/1 ~ 13	埋文研 (長宗)	西僧房基壇土、柱穴2基、ピットを確認。	14C・15C
21	西面築地	唐橋西寺町30 (天理教会)	1981/ 2/3 ~ 20	埋文研(平 尾政幸)	西寺西面築地(西大宮大路東築地)基壇、築地東側溝を確認。	14d・15d
22	中仕切築 地塀・大 炊殿	唐橋門脇町29他 (共同住宅)	1986/ 6/2 ~ 10/6	埋文研 (磯部・鈴木 久男・堀内)	礎石建物:梁間2間、桁行7間の東西庇付礎石建物(南北棟)。梁間2間、桁行7間の四面庇付礎石建物(東西棟)。溝:礎石建物を取り囲む溝(幅1.5~2.3m、深さ0.2m)。築地南北側溝(幅2.3~2.6m、深さ0.15~0.3m)築地:幅約2.6mの東西方向の築地跡。	17a
23	食堂院	唐橋西寺町55-2 (個人住宅)	1986/ 11/5 ~ 19	埋文研 (堀内)	食堂院西回廊基壇、西側柱列礎石掘取り穴4基(径1.4m前後、深さ0.4m)。基壇西側に南北溝(幅2.2m以上、深さ約0.3m)。回廊基壇土の下層でピットと土坑を確認。	16・17b
24	付属地	唐橋門脇町35 (八条中学体育館)	1988/ 9/8 ~ 12/28	埋文研 (菅田)	東西5間、南北2間の四面庇掘立柱建物(一辺約0.8mの方形の掘形)・東西7間、南北2間掘立柱建物(径0.3mの掘形)。礎石建物:3間3間の総柱礎石建物(掘形0.9~1.2mの円形。)井戸・土坑を確認。	18a
25	付属地	唐橋門脇町6・7	1989/ 1/17 ~ 3/15	埋文研 (菅田)	平安時代の土坑や井戸を確認。	18b
26	中仕切り 築地塀 西面築地	唐橋門脇町4-1	1990/ 11/8 ~ 12/20	関西文化 (吉川・鎌田 博子)	中仕切り築地塀に伴う溝と整地層、西面築地に伴う溝を確認。	未報告
27	西面築地	唐橋西寺町35- 12	2007/ 2/16 ~ 3/2	埋文研 (能芝妙子)	湿地状の落込み、柱穴3、土坑3基を確認。	19
28	西回廊	唐橋西寺町69 (唐橋小学校児童 館)	2007/ 7/23 ~ 8/20	埋文研 (柏田有香)	西回廊基壇整地土、柱穴4基(一辺0.65~0.7m、深さ約0.22mの隅丸方形)、溝を確認。	20
29	東面築地	唐橋花園町9-8・ 9・11	2013/ 11/8 ~ 12/10	埋文研 (東洋一)	東面築地基底部(幅約2.1m)、内溝(幅1.5m、深さ0.35m)、落込みを確認。	21
30	付属地	唐橋門脇町23	2016/ 5/9 ~ 6/17	埋文研 (李銀眞)	梁間2間、桁行2間以上の掘立柱建物。梁間1.8m、桁行2.2~2.4mで、柱穴掘形は一辺0.3~0.4mの隅丸方形である。梁間2間、桁行1間以上の掘立柱建物。梁間約2.4m、柱穴掘形は一辺0.5~0.9m以上の隅丸方形。柱穴列(柱穴掘形一辺0.15~0.3mの隅丸方形)。	22
31	付属地	唐橋門脇町17	2016/ 10/13 ~ 21	埋文研 (近藤奈央)	井戸(掘形は一辺約2m、一辺0.85mの縦板横棧組)、溝(幅0.8~1.1m、深さ0.2~0.4m)。造寺に関わる土取坑を確認。	23
32	付属地	唐橋門脇町21・22	2017/ 5/22 ~ 6/29	埋文研(鈴 木康高)	井戸(掘形一辺2.2m、深さ約1.6m、井籠組)、区画溝(幅1.15~1.5m、深さ0.3m、東西方向)を確認。	24
33	塔	唐橋西寺町10	2017/ 10/31 ~ 12/08	市文化財 (鈴木久史)	瓦溜り・落込みを確認。	本報告

*1 調査機関 鳥羽研:鳥羽離宮跡研究所, 奈文研:奈良文化財研究所, 京都府:京都府教育委員会, 市教委:京都市教育委員会, 市文化財:京都市文化財保護課, 埋文研:(公財)京都市埋蔵文化財研究所, 関西文化:関西文化財調査会, 平博:平安博物館

*2 推定地 推定地や名称については、文献1・註2を参考にした。

られたことが確定した。

北僧房（9次） 北僧房は9次調査の成果から、桁行が3.72mであることが明らかになった。復元図によれば、柱間などは東西僧房と同規模としている。また、西寺には東・西・北の三面に僧房があったことが確定した。

食堂院（2・23次） 講堂の北側において礎石建物・門跡・回廊を確認し、食堂・南門・回廊から構成される食堂院と推測した（2次調査）。食堂は梁間4間、桁行7間、（柱間は母屋の梁間13尺（3.87m）、桁行15尺（4.47m）、庇が13尺（3.87m）¹⁵⁾、南門は八脚門で復元している。食堂と南門を繋ぐ回廊は単廊で、梁間10.75尺（3.2m）、桁行12.5尺（3.72m）と想定しているが、23次調査で桁行11尺（3.28m）、南端のみ13尺（3.88m）であることが明らかにされた。また、報文では食堂と南門の中心線が明確になったことから、西寺伽藍南北中軸線が判明したとする¹⁶⁾。伽藍中軸線は、3-7次調査や28次調査で追認されている。

金堂・東西軒廊（3-1・3-2次） 3-1・3-2次調査で金堂基壇外装と東西軒廊基壇外装を確認し、金堂基壇規模（地覆石外面）が東西38m、南北26mであることが明らかになった。また、基壇規模が東寺金堂と類似することから、金堂平面を梁間7間、桁行4間で復元している。金堂東西軒廊は、梁間2間の複廊で、柱間が梁間10.5尺（3.13m）、桁行12.5尺（3.72m）で復元している。なお、14-C次調査で基壇の南北縁を確定したが、報告の中で基壇規模の復元は行われていない。

東回廊（3-3・3-5・16次） 3-3・3-5次調査で確認した凝灰岩片と瓦の分布状況から、基壇幅が約10mであることが明らかになった。礎石は確認していないが、梁間2間（10.5尺（3.13m））、桁行12.5尺（3.87m）で復元している。これらについては、16次調査で追認されている。

西回廊（3-4次・6次・28次） 西回廊は3-4次・6次調査で基壇外装等を確認し、東回廊と同規模で復元している。西回廊を横断する暗渠も検出している。また、28次調査では、西回廊の造営以前に掘立柱による遮蔽物があったことが明らかにされた。

南回廊（3-5次・6次・8次） 6次調査で基壇南北縁を確認し、基壇幅が約10.25mであることが明らかになった。柱間は東西回廊と同様であるが、東西回廊との接続箇所のみ、10.5尺（3.13m）等間で復元されている。また、6次調査で南回廊と西回廊の内側接続箇所と中門北西隅を確認し、南回廊北縁東西幅が18mで確定した。

南大門（3-9次） 3-9次調査で礎石を確認し、五間三戸の重層の門と推測している。柱間は梁間が13尺等間（3.87m）、桁行が13尺+14尺+16.5尺+14尺+13尺（3.87m+4.17m+4.91m+4.17m+3.86m）とする。

中門（6・8次） 6・8次調査の成果から、基壇南北幅が約17m、東西幅が約26m、階段の出が約1.4mであることが確定した。礎石は確認していないが、梁間2間（柱間は梁間15尺（4.47m））等間、桁行4間（桁行13尺+16尺+16尺+16尺+13尺（3.87m+4.76m+4.76m+4.76m+3.87m））で復元している。

東小子房（7次） 7次調査で柱掘方等を確認し、梁間2間（梁間3.1m）、桁行33間（2.83m）、

で復原している。

西小子房（13次）13次調査で礎石などを確認し、西小子房が東小子房と同規模であることを明らかにしている。

大炊殿（5次・12-B次）5次調査で食堂院の北西側で礎石を確認し、食堂に近接していること、大安寺（奈良市）などの資料帳記載内容から南北棟の大炊殿と推測された。その後、12-B次調査で新たな礎石を確認し、2棟の東西棟に修正された。しかし、12-B次調査で検出した礎石は、後述する22次調査で明らかになった礎石建物に伴う可能性があり、建物復元には至っていない¹⁷⁾。なお、図7の復元図では12-B次調査と22次調査で確認した礎石を同一建物と考えた。

塔（3-4次）3次調査で塔が伽藍地東側にあったと想定し、唐橋小学校正門近辺を調査しているが、遺構や瓦などを確認できなかったことから、伽藍地西側に推定地を求めている。

礎石建物（22次）食堂院北側で礎石などを確認し、梁間2間、桁行7間の東西庇付礎石建物（南北棟）を復元している。

礎石建物（22次）食堂院北側で礎石などを確認し、梁間2間、桁行7間の四面庇付礎石建物（東西棟）を復元している。礎石建物は僧綱に関する建物との指摘がある¹⁸⁾。

礎石建物（24次）付属地東南地で礎石を確認し、三間四面総柱建物跡を復元している。後述する24次調査の建物を含めて、政所院に関わる施設と推測している。

掘立柱建物（24次）付属地中央東寄りで柱穴を確認し、梁間3間、桁行15間以上の総柱建物を復元している。建物は床貼りであったと推測している。さらに、鞆羽口などが出土したことから、寺院附属工房があったと推測する。工房関連遺物は、23・25次調査でも出土しており、造寺や修造時に境内で生産活動を行っていたと推測できる。

掘立柱建物（24次）付属地東南地で柱穴を確認し、梁間2間、桁行5間の建物を復元している。

掘立柱建物（24次）付属地東南地で柱穴を確認し、梁間2間、桁行7間の建物を復元している。

掘立柱建物（30次）付属地中央で柱穴を確認し、梁間2間、桁行2間以上の建物を復元している。

寺域・区画 4次・16次調査で、伽藍地南東隅地を囲う築地を確認し、天皇を弔う国忌堂が建てられたと推測している。11次調査で伽藍地の南限、21・26次調査で西限、29次調査で東限を確定している。22次では東西築地（中仕切り築地塀¹⁹⁾の基底部と溝を確認し、西寺にも伽藍北限を限る築地が巡っていたことが明らかとなった。また、築地に取り付く門の礎石を確認できなかったことから穴門と推測している。なお、30～32次調査において針小路に関わる遺構を確認できなかったことから付属地に条坊施工に基づいた区画割は施されていないと推測している。

文献（表1 西寺跡関係発掘調査一覧表）

- 1 杉山信三『史跡 西寺跡』鳥羽離宮跡調査研究所 1979年
- 2 杉山信三「西寺跡発掘調査概要」『埋蔵文化財発掘調査概報』京都府教育委員会 1964年
- 3 杉山信三「西寺跡発掘調査概要」『奈良国立文化財研究所年報1962』奈良国立文化財研究所 1962年
- 4 杉山信三「西寺跡第3次発掘調査概要」『奈良国立文化財研究所年報1963』奈良国立文化財研究所 1963年
- 5 杉山信三「29西寺食堂跡」『東海道幹線増設工事に伴う埋蔵文化財発掘調査報告書』日本国有鉄道 1965年
- 6 杉山信三・井上満郎・木村捷三郎・浪貝毅「史跡西寺跡発掘調査報告」『京都市埋蔵文化財年次報告1972』鳥羽離宮跡調査研究所 1974年

- 7 浪貝毅・玉村登志夫「西寺跡発掘調査概要」『史跡 西寺跡・鳥羽離宮跡 京都市埋蔵文化財年次報告 1973-II』京都市文化観光局文化財保護課 1975年
- 8 梶川敏夫「史跡 西寺跡―北僧房跡発掘調査概要―」『鳥羽離宮跡・史跡西寺跡 京都市埋蔵文化財年次報告 1974-IV』京都市文化観光局文化財保護課 1975年
- 9 a 長宗繫一・鈴木久男「西寺東僧房跡」『平安京跡発掘調査概報 1977年』(財)京都市埋蔵文化財研究所 1978年
 - b 長宗繫一・鈴木久男「西寺井戸跡」同上
- 10 a 「平安京右京九条一坊、西寺跡1」『昭和52年度 京都市埋蔵文化財調査概要』(財)京都市埋蔵文化財研究所 2011年
 - b 「平安京右京九条一坊、西寺跡2」同上
 - c 「平安京右京九条一坊、西寺跡3」同上
 - d 「平安京右京九条一坊、西寺跡4」同上
- 11 百瀬正恒「平安京西寺跡」『平安京跡発掘調査概要』(『京都市埋蔵文化財研究所概要集1978』)京都市文化観光局・(財)京都市埋蔵文化財研究所 1979年
- 12 a 「平安京右京九条一坊十町・西寺跡」『昭和53年度 京都市埋蔵文化財調査概要』(財)京都市埋蔵文化財研究所 2011年
 - b 「平安京右京九条一坊・西寺跡1」同上
 - c 「平安京右京九条一坊、西寺跡2」同上
- 13 「平安京右京九条一坊十二町・西寺跡」『昭和54年度 京都市埋蔵文化財調査概要』(財)京都市埋蔵文化財研究所 2012年
- 14 a 鈴木廣司「西寺跡発掘調査 第17次発掘調査」『平安京跡発掘調査報告 昭和55年度』京都市埋蔵文化財調査センター 1981年
 - b 堀内明博「西寺跡発掘調査 第18次発掘調査」同上
 - c 長宗繫一「西寺跡発掘調査 第19次発掘調査」同上
 - d 平尾政幸「西寺跡発掘調査 第20次発掘調査」同上
- 15 a 「平安京右京九条一坊、西寺跡1」『昭和55年度 京都市埋蔵文化財調査概要』(財)京都市埋蔵文化財研究所 2011年
 - b 「平安京右京九条一坊、西寺跡2」同上
 - c 「平安京右京九条一坊、西寺跡3」同上
 - d 「平安京右京九条一坊、西寺跡4」同上
- 16 堀内明博「西寺跡第13次調査」『平安京跡発掘調査概報 昭和61年度』京都市文化観光局 1987年
- 17 a 磯部勝・鈴木久男・堀内明博「平安京右京九条一坊1」『昭和61年度 京都市埋蔵文化財調査概要』(財)京都市埋蔵文化財研究所 1989年
 - b 堀内明博「平安京右京九条一坊2」同上
- 18 a 菅田薫「平安京右京九条一坊1」『昭和63年度 京都市埋蔵文化財調査概要』(財)京都市埋蔵文化財研究所 1993年
 - b 菅田薫「平安京右京九条一坊2」同上
- 19 能芝妙子「平安京西寺跡・唐橋遺跡」『京都市内遺跡発掘調査報告 平成19年度』京都市文化市民局 2008年
- 20 柏田有香『平安京跡・史跡西寺跡』(『京都市埋蔵文化財研究所発掘調査報告2007-4』) (財)京都市埋蔵文化財研究所 2007年
- 21 東洋一「平安京右京九条一坊十二町・西寺跡」『京都市内遺跡発掘調査報告 平成25年度』京都市文化市民局 2014年
- 22 李銀眞『平安京右京九条一坊九町跡・唐橋遺跡』(『京都市埋蔵文化財研究所発掘調査報告2016-4』) (公財)京都市埋蔵文化財研究所 2016年
- 23 近藤奈央『平安京右京九条一坊十五町・十六町跡(西寺跡)・唐橋遺跡』(『京都市埋蔵文化財研究所発掘調査報告2016-6』) (公財)京都市埋蔵文化財研究所 2017年
- 24 鈴木 康高・木下保明『平安京右京九条一坊九町跡(西寺跡)・唐橋遺跡』(『京都市埋蔵文化財研究所発掘調査報告2017-6』) (公財)京都市埋蔵文化財研究所 2017年

3. 遺 構

(1) 基本層序 (図8)

第1調査区 基本層序は調査区南壁を代表として述べる。第1層はコンクリート・アスファルトである(図8-①)。第2層は褐灰色泥砂の近世遺物を含む旧耕作土・床土である(図8-③)。調査区全域に認められ、一部を除いておおそ三層に細分できる(図9-1~3層)。第3層は、にぶい黄橙色泥砂の平安時代遺物包含層である(図8-④・図9-13層)。層厚は6cmで、調査区中央部

表3 遺構概要表

時代	遺構	備考
古墳時代	土坑 25, ピット 27・32, 流路 26, 遺物包含層	
平安時代	土坑 (2基), 瓦溜り (2基) 落込み (7基), 遺物包含層	
近世	土坑 11	

分のみ堆積する。第4層は、浅黄色シルトの地山である(図8-⑥)。調査区南東隅には褐灰色砂礫が集中し、東側に向かうほど砂の割合が多くなる(図9-23・24層)。遺構成立面は、第4層直上と認識した。遺構検出標高は、18.6~18.7mで西に向かって下へ傾斜する。

第2調査区 基本層序は調査区南壁を代表として述べる。第1層は縁石・アスファルトである(図8-①)。第2層は、褐色泥砂の近世攪乱・盛土である(図8-②)。第3層は、にぶい黄橙色泥砂の平安時代遺物包含層である(図8-④・図11-2層)。層厚は4~8cmで、調査区中央から東側にかけて認められる。第4層は、にぶい黄橙色泥砂~粗砂の古墳時代遺物包含層である(図8-⑤・図11-4層)。層厚が16~30cmで、調査区の全域に堆積する。また西側では土色が異なり、灰黄褐色砂泥~粗砂・黄褐色泥砂(図11-5・6層)となる。第5層は灰白色細砂~橙色砂礫の地山となる(図8-⑥・図11-7層)。遺構成立面は第3層直上と認識した。遺構検出標高は18.5mである。

第3調査区 基本層序は調査区南壁断面を代表として述べる。第1層は、縁石・アスファルトである(図8-①)。第2層は、褐灰色泥砂の近世攪乱・盛土である(図8-②)。第3層は、黄灰色シルト~泥砂の地山である(図8-⑥・図13-9層)。調査区中央のみ検出位置が高く、東西方向へと落込む。また、下層には向かうほど砂の割合が多くなる(図13-10・11層)。遺構成立面は第3層の直上と認識した。遺構検出標高は、18.5mである。

第4調査区 基本層序は調査区東壁を代表として述べる。第1層は縁石・アスファルトである(図8-①)。第2層は、にぶい黄橙色泥砂の近世攪乱・盛土である(図8-②)。第3層は、灰色シルトの旧耕作土である(図8-③)。第3層は、にぶい黄色シルトの地山で下層に向かうほど砂の割合が多くなる(図14-9層)。遺構成立面は第3層の直上と認識した。遺構検出標高は、18.6mである。

本調査で確認した地山は西側に向かって下がっており、東端にあたる第1調査区と西端にあたる第2調査区とでは、約0.4mの標高差が認められる。第2調査区の地山直上には、古墳時代遺物包含層(図12-4~6層)が堆積し、その上を平安時代以降の遺物包含層が覆う。また、地山には、

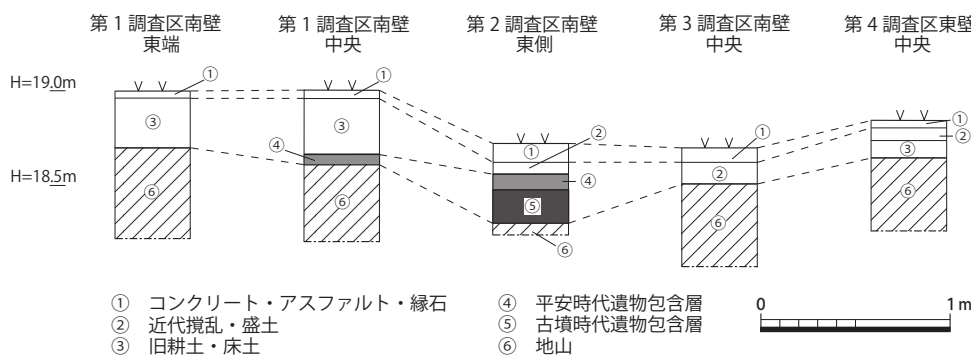


図8 基本層序模式図(1:40)

細砂や粗砂などの河川堆積を示している部分が多く認められ、小規模な谷筋や自然流路があった可能性が考えられる。このように、伽藍地西側は土地条件が良くない場所であったと推定できる。遺構は、近世の攪乱などを除くと、古墳時代のピット、平安時代以降の土坑・瓦溜り・落込みなどを検出した。出土遺物の多くが平安時代の瓦であり、西寺の衰退以降の中世の遺物を確認することができなかった。中世以降は耕作地として利用され続けていたと考えられる。

(2) 遺構

第1調査区では、古墳時代・平安時代・近世の遺構を確認することが出来たが、第2～4調査区は埋設管敷設時の掘形によって大規模な削平を受け、遺構の遺存状況が悪い。また、各遺構から出土する遺物

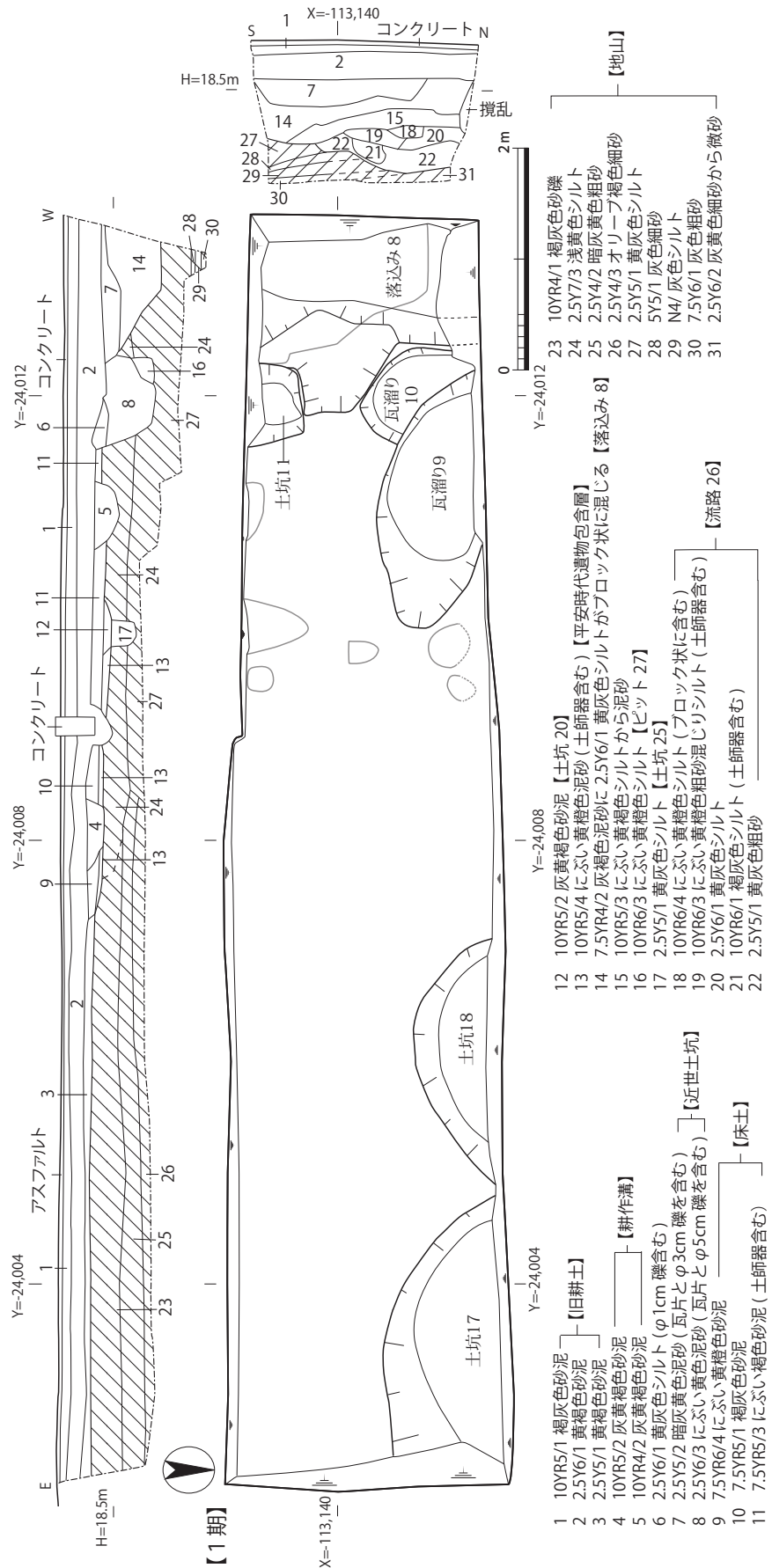


図9 第1調査区断面・1期平面図 (1:60)

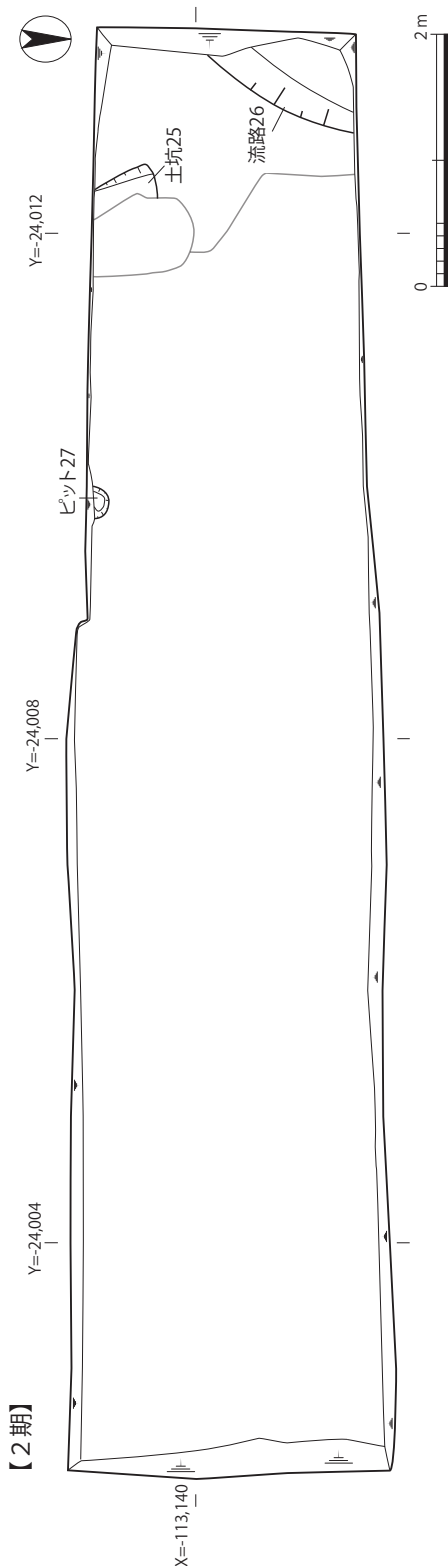


図10 第1調査区2期平面図（1：60）

に中世のものがなく、遺構の時期決定を遺物によって検討することが困難であった。そのため、遺構の重複関係や埋土の様相から時期を判断した。そこで本報告では、それぞれ時期幅をもたせて報告する。

第1調査区（図9・10）

第1調査区の遺構成立面は地山直上として認識したが、遺構の重複関係から近世～平安時代までの遺構を1期とし、古墳時代の遺構を2期として調査を進めた。

1期

土坑11 調査区の南西側で検出した近世土坑で、調査区外に展開する。東西約0.75 m、南北約0.50 m以上、深さ約0.64 mとなる。埋土には平安時代の陶磁器と瓦類が含まれているが、耕作土を掘り込み成立していることから、近世の土坑と判断した。

土坑17 調査区の北東隅で検出した土坑である。調査区外に展開する。検出面で東西約2.4 m以上、南北約1 m以上、深さ約0.2 mの楕円形を呈す。埋土は単層で平安時代の瓦類を含む。

土坑18 調査区の北東隅で検出した土坑である。調査区外に展開する。検出面で東西約2.2 m以上、南北約0.7 m、深さ約0.4 mの円形を呈す。埋土は単層で平安時代の土師器と瓦類を含む。

瓦溜り9 調査区の北西側で検出した瓦溜りで、瓦溜り10に掘り込まれている。東西約0.95 m以上、南北1.1 m以上である。埋土は単層で平安時代の瓦類を多量に含む。

瓦溜り10 調査区の北西側で検出した瓦溜りである。長径2.4 m、短径0.95 m以上、深さ0.75 mの楕円形を呈す。埋土は単層で平安時代の瓦類を多量に含む。

落込み8 調査区の西端で検出した、西側への落込みである。溝等の可能性も考えたが、両肩口を検出できなかったことから、落込みと判断した。東肩口は一部に出入りが

認められ、肩口の傾斜は明瞭である。検出面で東西1.12～1.75 m以上、南北19.5 m以上、深さが約0.4～0.6 mである。埋土は二層（図9 - 14・15層）で古墳時代の土師器細片や平安時代の瓦類を含み、良く締まる。

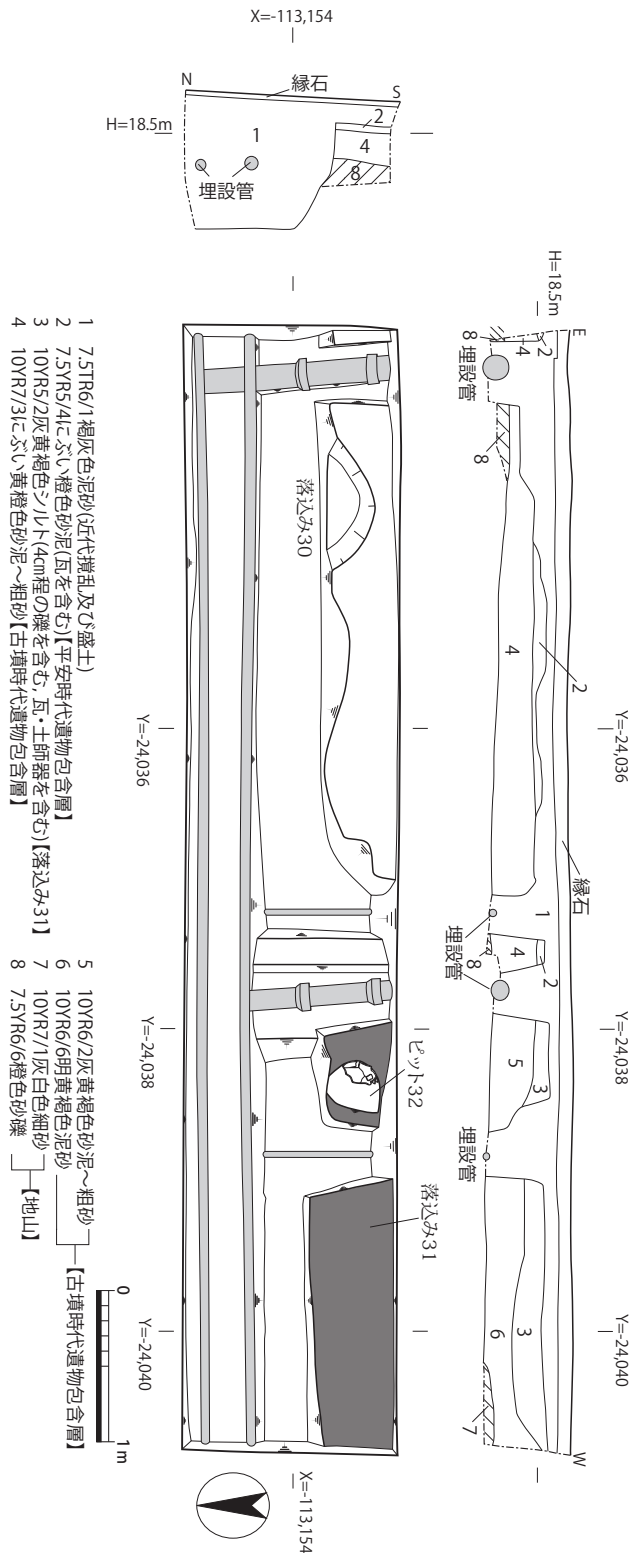


図11 第2調査区平・断面図(1:50)

測る。埋土はシルトブロックとともに古墳時代の土師器の細片が含まれている。また、20層には2次堆積ではあるが火山灰が含まれていた。

第2調査区(図11・12)

平安時代以降の落込み30・31・包含層34, 古墳時代のピット32・包含層35を検出した。

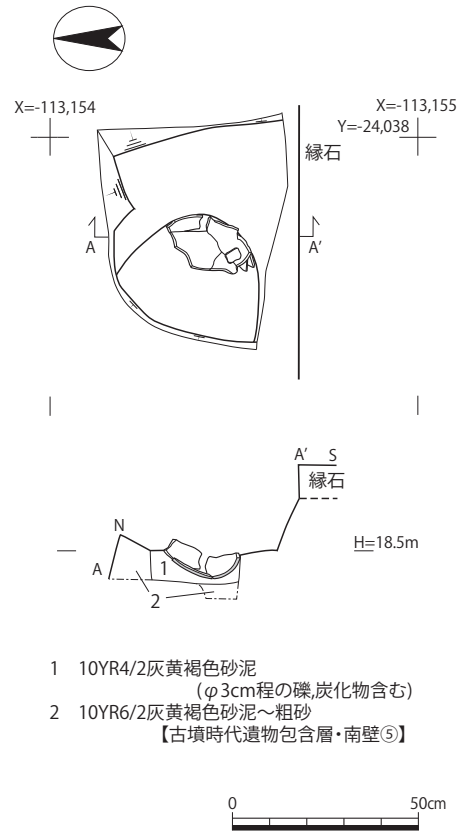


図12 ピット32平・断面図(1:20)

2期

土坑25 調査区の南西側で検出した土坑である。大部分が土坑11によって掘り込まれており、形状は不明である。埋土は単層で古墳時代の土師器の細片を含む。

ピット27 調査区の中央西寄りで検出したピットである。検出面で長径0.25m, 短径0.1m以上, 深さ約0.23mで、平面形は円形を呈す。埋土は単層で古墳時代の土師器甕の破片を含む。

流路26 落込み8の下層で検出した、北東から南西方向への流路である。西肩が調査区外になるが、検出面で幅0.6m以上を

平安時代以降

落込み30 調査区の南東で検出した落込みである。遺構の輪郭や下端が明確でなかったことから、落込みと判断した。北側半分が削平されている。検出面で東西幅0.88m、南北0.34m以上、深さ0.13mである。埋土に小片の平安時代の土師器と瓦類を含む。

落込み31 調査区の中央西側から南西隅にかけて検出した。部分的な確認であることから、規模などは明らかではない。西側の下端に凹凸が認められたことから包含層ではなく、落込みと判断した。埋土に平安時代の瓦片を含む。

平安時代遺物包含層34 調査区の中央から東側にかけて検出した、平安時代遺物包含層である。上層は削平されており、層厚は8cmである。古墳時代の遺物包含層の直上に堆積する。

古墳時代

ピット32 調査区の西南側で検出したピットで、6世紀の甕1が正位置で据えられている。

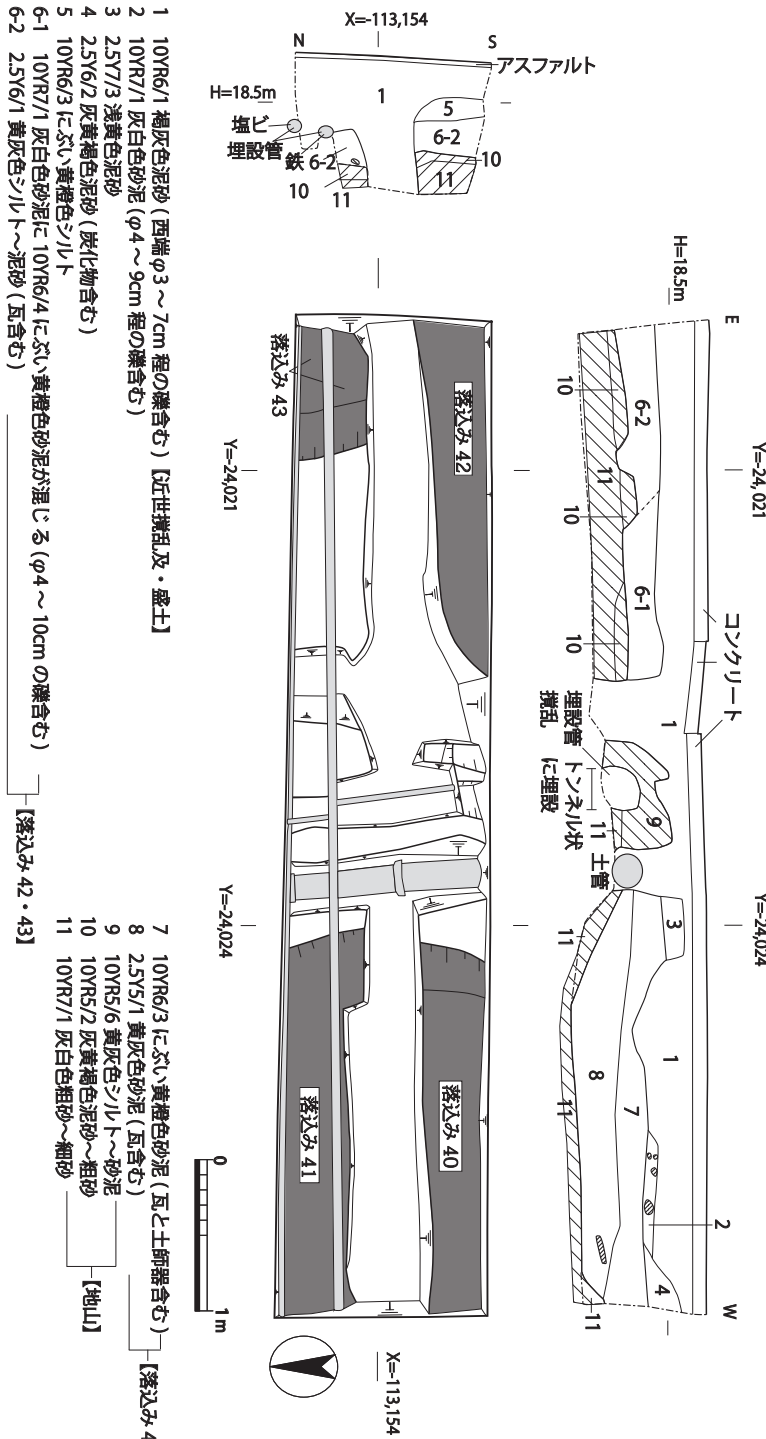


図13 第3調査区平・断面図 (1:50)

古墳時代遺物包含層 (図11-5層) を掘り込んで成立する。検出面で長径約0.38m、短径約0.34m、深さ約0.2mで上部と西側は平安時代落込みで削平されている。

古墳時代遺物包含層35 調査区のほぼ全域で検出した、古墳時代の遺物包含層である。層厚は0.24~0.28mである。地山直上に堆積する。

第3調査区 (図13)

平安時代以降の落込み4基を検出した。土坑や溝の可能性も考えたが、遺構が調査区外に展開し全体の様相を把握することが出来なかったことから、落込みと認識した。

落込み40 調査区の南西側で検出した西側への落込みである。検出面で東西2.46m以上、南北0.4m以上、深さ約0.6mで、調査区外に展開する。埋土は二層で平安時代の土師器片と瓦類を含む。埋設管によって削平を受けており、判然としないが、落込み41と同一の遺構の可能性が高い。

落込み41 調査区の北西側で検出した西側への落込みである。検出面で東西約2.5m以上、南北約0.49m以上、深さ約0.13mで、調査区外に展開する。埋土は単層で平安時代の瓦類を含む。埋設管によって削平を受けており判然としないが、落込み40と同一の遺構の可能性が高い。

落込み42 調査区の南東側で検出した落込みである。肩口などは削平されており、規模は不明である。埋土は二層で、平安時代の土師器片と瓦類を含み、西から東側にかけて礫が少なくなる。

落込み43 調査区北東側で検出した東側への落込みである。検出面で東西0.9m以上、南北0.43m以上、深0.1mで、調査区外に展開する。埋土は単層で平安時代の瓦類を含む。

第4調査区 (図14)

平安時代以降のピットと落込みを検出した。

ピット51 調査区の南西隅で検出したピットである。検出面で長径0.16m、深さ約0.1mの円形を呈す。埋土は単層で平安時代の瓦類を含む。

落込み50 調査区の中央部と東側が埋設管の掘方によって削平されているが、東壁断面で落込

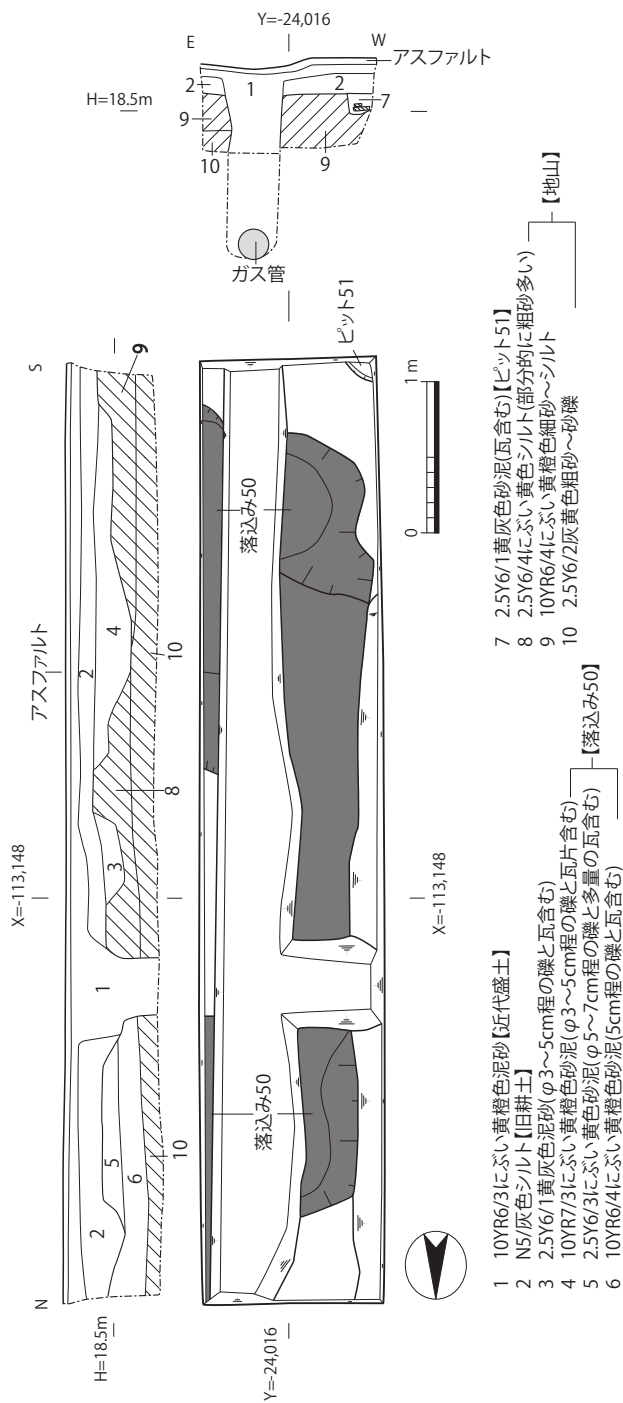


図14 第4調査区平・断面図 (1:50)

み50の埋土を確認することが出来たことから、ほぼ調査区全域に展開していたと考えられる。検出面で東西5.2m、南北約1.1m、深さ約0.28mで、南端の一部に土坑状に落ち込む所が認められる。埋土は礫と平安時代の瓦片を多く含む。

4. 遺物

(1) 遺物の概要 (表4)

出土した遺物は整理箱にして16箱である。内訳は古墳時代の土師器、平安時代の土師器・須恵器・輸入陶磁器・瓦類、近代の陶磁器などであるが、9割以上が西寺所用瓦である。

(2) 土器類 (図15・16・図版2)

古墳時代の土器類 流路26や古墳時代遺物包含層からも出土しているが、多くが細片であることから図化することができない。

ピット32 (図15・図版2) 1は甕の底部片である。外部はヘラミガキ、底部内面は押さえが施されている。時期は6世紀初頭頃と考えられる。

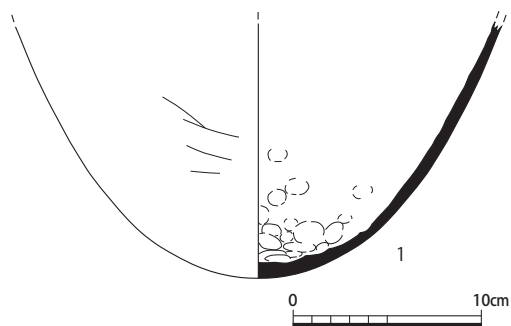


図15 古墳時代土器実測図 (1:4)

平安時代の土器類 落込みや平安時代遺物包含層等から出土しているが、多くが細片であることから図化することができない。

土坑11 (図16) 2は越州窯産青磁碗である。釉は淡緑色で内面には目痕が残る。時期は9世紀頃と考えられる。3は須恵器壺である。時期は9世紀頃と考えられる。

土坑18 (図16) 4は土師器皿Aである。京都IV中期に属する。

(3) 瓦類 (図16)

瓦類は、軒丸瓦・軒平瓦・丸瓦・平瓦が出土しており、丸・平瓦が多い。また、ほとんどが破片で半分以上を残しているものはなく、図化できるものが少ない。

軒丸瓦 (図16)

5は複弁蓮華文軒丸瓦である。細片であることから、文様構成は不明であるが、花卉と間弁が接する。裏面には丸瓦接合部に溝が設けられている。胎土は少量の砂粒を含み、焼成は硬質で、色調

表4 遺構概要表

時代	内容	コンテナ箱数	Aランク点数	Bランク箱数	Cランク箱数
古墳時代	土師器		土師器1点		
平安時代	土師器, 須恵器, 輸入陶磁器, 瓦類, 壁土		土師器1点, 須恵器1点, 輸入陶磁器1点, 瓦類7点, 壁土1点		
合計		16箱	12点 (1箱)	1箱	14箱

は橙色を呈す。第1調査区土坑17から出土した。時期は平安時代前期である。

軒平瓦（図16・図版2）

6は均整唐草文軒平瓦である。唐草文の各单位は離れ、主葉は大きく巻き込み、先端は水滴状を呈す。外区には珠文が巡る。顎は曲線顎である。凹面は布目を残し、凸面は瓦当部から平瓦部にかけて縦ケズリ、側面もケズリを施す。珠文と圈線が接する。胎土は多量の砂粒を含み、焼成は硬質で、色調は灰色を呈す。大阪府枚方市牧野坂瓦窯産と推測する。第3調査区落込み41から出土した。時期は平安時代前期である。

7は瓦当部が欠損しているが、整形技法から軒平瓦の平瓦部と判断した。凹面から端面にかけて連続した布目が残り、凸面押圧技法によって製作されたことが分かる。凸面は縦ケズリ、側面もケズリである。胎土は多量の砂粒を含み、焼成は硬質である。時期は平安時代前期である。

平瓦（図16・巻頭図版2） 8は凸面縄叩き、凹面から側面にかけて布目を残し、一部ケズリ、端面はナデを施す。第1調査区瓦溜9から出土。10は凸面縄叩き、凹面は布目を残し、「西寺」と陽刻されている。第1調査区遺構検出時に出土。11は凸面押さえ、凹面は布目を残し、「西寺」と

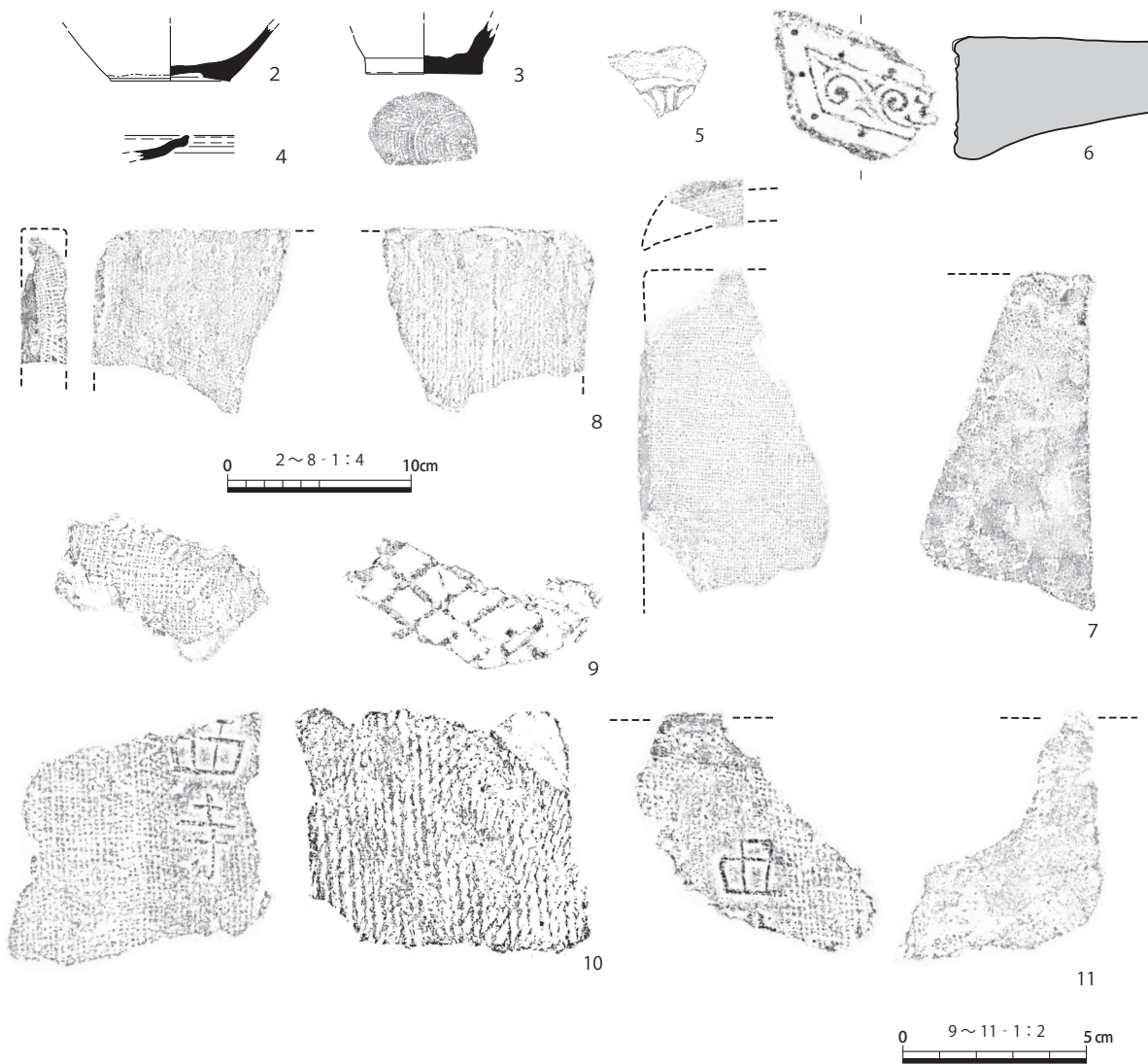


図16 平安時代遺物実測図・拓影（1：2・1：4）

陽刻されている。13は凸面縄叩き，凹面から端面にかけて布目が残る。第3調査区重機掘削中に出土。8・10・11・13の時期は，平安時代前期である。9は凸面格子叩き，凹面は布目を残す。第1調査区土坑18から出土。時期は平安時代中期である。

(4) その他

壁土(図版2-2-12) 第4調査区落込み50から壁土が出土した。表面には僅かに白土が残る，粗塗りのスサが認められる。火災を受けており焼亡をしめす。

5. まとめ

今回は調査範囲が狭小であったことから，遺構の全様を把握することが難しく，塔の位置などを確定することが出来なかった。しかし，瓦がまとまって出土したことから，当該地付近に瓦葺建物があった可能性が高くなった。まとめとして，今後の調査の課題と問題点を整理しておく。

第1調査区の地山は比較的安定したシルト層(図9-24層)であったが，西側の調査区(第2～4調査区)の地山は細砂層や砂礫層であることから安定した土地であったとは言い難い。また，第1調査区の西端には流路も認められ，調査地周辺には小規模な谷筋や流路があったと考えられる。このことは，本調査では古墳時代の遺構が土坑やピットのみであるのに対し，御前通(西大宮大路)の西側(旧洛陽工業高校内)では，竪穴建物や掘立柱建物などを多数検出していることから窺える²⁰⁾。このため，西寺の造営時には広範囲にわたって整地をしている可能性が高く，落込みと判断した遺構が大規模な整地の一端である可能性も否定しきれない。とくに，落込みからは，小片となった平安時代前期の瓦が出土しており，造営開始からやや遅れた段階に，意図的に瓦を埋めている可能性が考えられる。既に確認した通り，史料によれば，塔の造営は主要堂塔の中で最も遅れており，落込みなどを整地する発端が塔の造営であった可能性が考えられる。また，本調査では予想に反して地業を確認することができなかったが，遺構成立面が安定していない地盤であることから，建物全域に地業がされていないかとしても，重量の掛かる礎石の下部のみに地業をおこなっている可能性がある。したがって，次回調査では基壇の周辺部よりも，基壇内部(内側)を調査する必要がある。さらに，面的に調査区を設定できれば，瓦廃棄土坑の分布等によって塔の位置を押さえることも可能となる。以上の通り，今回の調査によって調査地周辺に瓦葺建物が建てられていた可能性が高くなった。次年度以降は本調査成果を踏まえて継続的に調査を進め，より正確な伽藍配置の復元を検討する必要がある。(鈴木 久史)

註

- 1) 西寺には講堂北側に東西方向の築地（中仕切り築地塀）が巡り、南側と北側の空間を区別している。杉山氏は八町すべてを指し示す用語として「寺域」を用い、南側は仏と直接それに関わる僧侶の場所（聖域）とし、北側は寺院経営するのに必要な事務管理を行う場所（俗域）であったとする。さらに南都諸寺の資財帳や発掘調査成果から、北側には大衆院・政所院・花園院・倉垣院があったとする（「東寺と西寺」『平安京提要』（榎角川書店1994年）。一方、古代寺院では、外周の区画内を「寺院地」とし、南大門からの区画内を「伽藍地」、寺院地から伽藍地を除いた空間を「付属地」と称することがある（山路直充「寺の空間構成と国分寺 - 寺院地・伽藍地・付属地」『国分寺の創建思想・制度編』、吉川弘文館、2011年）。杉山氏が比定した院については、検討する余地があると考えするため、本報告では個別具体的な堂塔を示さない限り、中仕切り築地塀から南側を伽藍地、北側を付属地と称す。
- 2) とくに断りのない限り、伽藍及び堂塔の復原は文献1、杉山信三「東寺と西寺」『平安京提要』、（榎角川書店、1994年に拠る。
- 3) 『類聚国史』卷一〇七 左右京職 延暦十八年四月四日条
- 4) 鈴木嘉吉「三. 寺宝概説（建築）」『新東宝記』、真言宗総本山東寺、1995年
- 5) 『日本後紀』弘仁四年一月十九日条
- 6) 『元亨釈書』卷二慧解一
- 7) 『日本紀略』天長九年七月五日条
- 8) 追塩千尋「西寺の沿革とその特質」『北海学園大学人文論集』第23・24号、北海学園大学人文学会、2003年
- 9) 川勝政太郎「創建時の東寺及び西寺」『史迹と美術』185号、綜芸社、1948年
- 10) 『日本三代実録』貞観六年二月十六日条
- 11) 『日本紀略』正暦元年二月二日条、同年八月二十六日条
- 12) 文献1と同じ
- 13) 前掲載註8
- 14) 『明恵上人行状（漢文行状）』巻中、『百鍊抄』天福元年十二月四日条、『明月記』天福元年十二月二十五日条
- 15) 文献3では梁間4間、桁行9間で復元したが、文献1で梁間4間、桁行7間に変更している。
- 16) その後、杉山氏は西寺伽藍中心線と東寺伽藍中心線との距離を測定し、平安京造営尺を導き出し条坊復原の基準を提示した。
- 17) 前掲載註2
- 18) 前掲載註2で杉山氏も東寺西門通の立会調査において建物跡を確認できなかったことから、再考の必要を指摘している。
- 18) 前掲載註2
- 19) 文献17aでは築地のことを中仕切り築地塀とは呼んでいないが、杉山氏が前掲載註2の中で、初めて中仕切り築地塀と呼称してる。
- 20) 「平安京右京九条二坊四町」『昭和53年度 京都市埋蔵文化財調査概要』、（財）京都市埋蔵文化財研究所、2011年

II 方広寺跡・六波羅政庁跡・法住寺殿跡

1. 調査経過

調査地は京都市東山区妙法院前側町425に所在し、周知の埋蔵文化財包蔵地「方広寺跡」・「六波羅政庁跡」・「法住寺殿跡」に該当する。ここに個人住宅兼共同住宅の計画がなされ、平成28年1月28日付けで文化財保護法第93条第1項に基づき届出が行われた。これに対し、文化財保護課では、平成28年4月28日に試掘調査を実施した。この結果、塙が南北に並ぶ窯跡及び焼土や瓦の堆積する溝状遺構を確認した。また、方広寺東面回廊推定地の内側に当たり、回廊に関わる遺構の存在が予想された(図1)。しかし、届出された計画では遺跡を地中保存することができないため、記録保存のための発掘調査を行うこととなった。

調査は、東西6m・南北11mの調査区を設定し、その調査区の南東隅に東西1m・南北4mの拡張区を設けた。また、遺構の範囲確認を目的に北西隅及び北東隅を拡張し、調査面積は合計で73㎡となった(図6・11)。調査の結果、安土・桃山時代から明治時代に至る遺構・遺物を確認した。調査は平成28年10月31日に開始し、12月1日に終了した。

2. 遺跡

(1) 立地と歴史的環境

調査地周辺は、東山丘陵西側に広がる扇状地上に立地し、東から西に下る傾斜地である。方広寺は、大和大路沿いに石塁を築き、東側斜面を削り出すことにより、平坦地を確保している。豊臣秀頼の時期には、大規模な整地が行われたことが確認されている¹⁾。調査地の標高は43mである。

方広寺は、豊臣秀吉が造営を企画した寺院であり、天正14年(1586)に東福寺周辺で計画されたが、天正16年(1588)に蓮華王院北側へ計画地を移し、造営が開始されている。文禄5年(1596)には堂塔がほぼ完成し、開眼供養を控えていたが、同年に発生した慶長大地震により大仏が破損し、周囲の築地も倒壊した。そのため大仏は秀吉により撤去され、慶長2年(1597)信濃国善光寺から阿弥陀仏が本尊として迎えられた。阿弥陀仏は秀吉の病状悪化にともない返却され、秀吉は翌年伏見城にて死去する。秀吉亡き後、方広寺の再建は息子の豊臣秀頼に受け継がれる²⁾。秀頼は、倒壊した築地塙を回廊へと造り替え大仏造営を再開したが、慶長7年(1602)に鑄造中の大仏から出火し、大仏殿もろとも焼失する。慶長13年(1608)に再度大仏殿の造営に着手し、慶長19年(1614)に再建した。そして開眼供養を行う予定であったが、その直前、徳川家康が方広寺梵鐘に記された「国家安康」「君臣豊楽」に対して家康を呪詛する内容であると非難したことから、再度供養が延期となり³⁾、大坂の陣に至り、豊臣家は滅亡してしまう。

大仏殿は、『洛中洛外図屏風』に描かれるなど、洛東地域の名所となるが、寛文2年(1662)の

地震により大仏が破損すると、貨幣鑄造のために大仏は鑄つぶされた。大仏殿も寛政10年(1798)の落雷により全焼した。

一方、当該地周辺は近世以降、窯業生産地として知られている。安土・桃山時代末から調査地北東側にあたる栗田口地区及び北側の清水五条地区で京焼生産が開始される。栗田口地区では、三文字屋九右衛門が元和年間(1615～1624)に製陶を始める。一方、清水五条地区では慶長・元和年間(1596～1623)に音羽・小松台・清水等で製陶される。慶長3年(1598)には阿弥陀ヶ峰に豊国廟を築く際に窯からの煙が廟を覆うことから、周辺の窯が五条坂へ移されている。その後、文

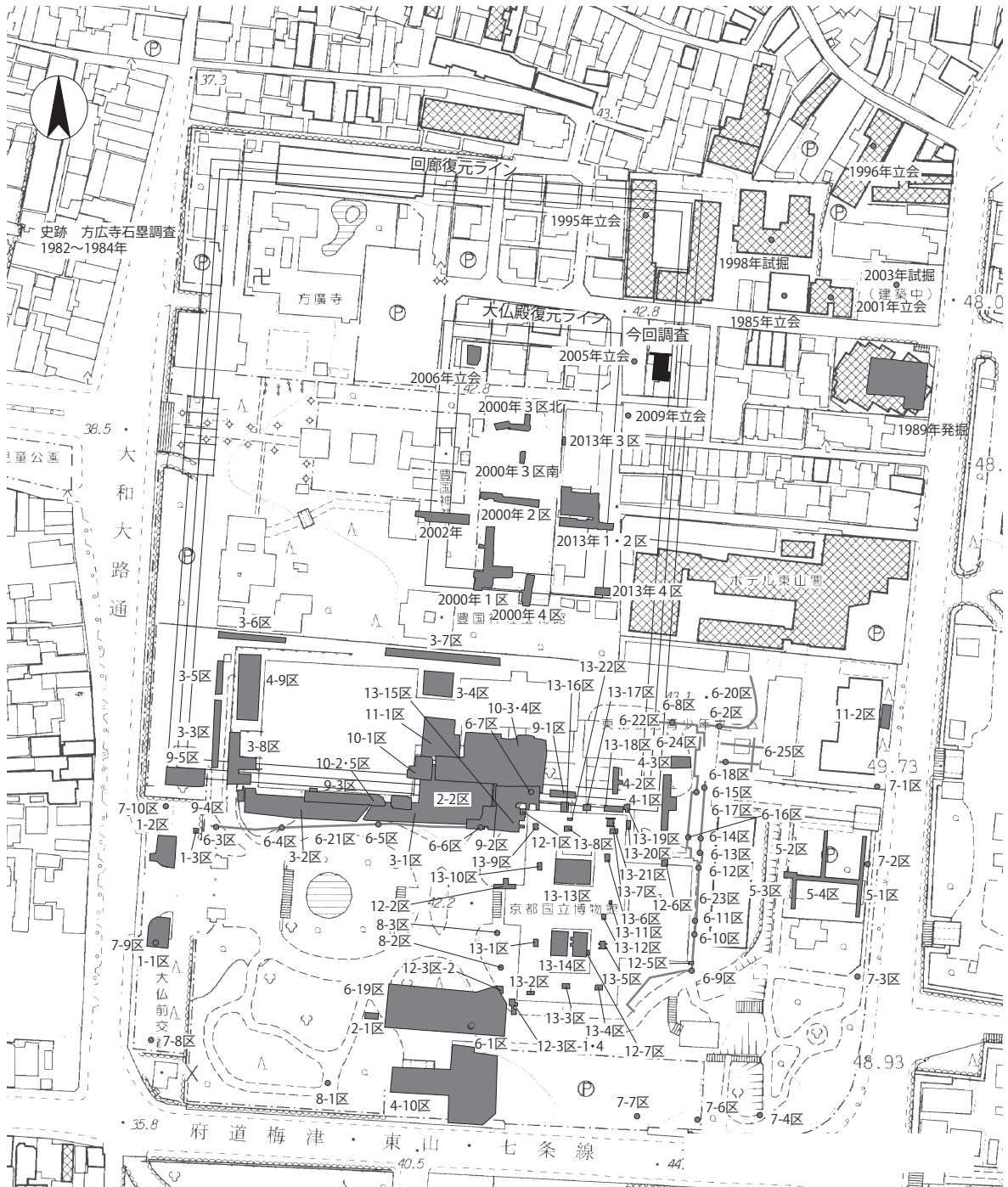


図1 調査地と周辺調査位置図(1:5,000)

政7年（1824）に粟田口地区と清水地区の勢力争いが起こり、粟田口地区は色絵陶器、清水地区は磁器生産に特化する。大正2年（1913）には日吉地区で陶磁器生産、同5年（1916）には泉涌寺地区で陶磁器生産がそれぞれ開始する⁴⁾。

（2）周辺の調査（図1・表1）

方広寺関連の調査は、石塁修復に伴う調査を始まりとして京都国立博物館構内の調査、大仏殿の調査などがある。また、立会・試掘調査が大仏殿の周囲で実施されている（図1）。

方広寺石塁修復に伴う発掘調査は、1982年から1984年に行われた。石塁は、西・北・南面に現在もその姿を残している。調査地北側の石塁は、一部暗渠として使用されており、石塁上部から1m分のみその姿を残し、以下は埋没している⁵⁾。石塁の調査により、石塁裏込土は版築状に硬く叩き締められた切り通し状の土盛りにより構築され、石材は根石を敷いた上に直立し、裏込土との間に大小の礫を充填していることが明らかとなった。また、大礫中には、石仏・石碑・石塔などの破片が混入していた。また、石塁南面で築地の痕跡が確認されている⁶⁾。

表1 近隣調査事例一覧（図1に対応）

調査年次	調査種別	概要	報告書
1982～1984年度	発掘	石塁の構築技法・裏込土に石仏・石碑・石塔が混入している様相が明らかとなった。	『史跡方広寺石塁修理工事報告書』、 京都国立博物館、1987
1985年度	立会	地表下1.5mまで盛土	『京都市内遺跡試掘立会調査概報』 京都市文化観光局、1985
1989年度	発掘	平安時代後期から鎌倉時代前期の井戸	『平成元年 京都市埋蔵文化財調査概要』 京都市埋蔵文化財研究所、1994
1994～2015年度	発掘	第3次調査で南門・南面回廊、 第9・13次でも南面回廊の東延長部分を確認 第4次調査で南門から延びる石敷きの路面を確認 第5・11次調査で幕末から明治時代に使用された 窯跡を確認	『京都国立博物館構内発掘調査報告書』、 京都市埋蔵文化財研究所、2009(第1～9次) 『法住寺殿跡・六波羅政庁跡・方広寺跡』 京都市埋蔵文化財研究所発掘調査報告2009-8、 京都市埋蔵文化財研究所、2010(第10・11次) 『法住寺殿跡・六波羅政庁跡・方広寺跡』、 京都市埋蔵文化財研究所発掘調査報告 2010-10、京都市埋蔵文化財研究所、2010(第12次) 『法住寺殿跡・六波羅政庁跡・方広寺跡』 京都市埋蔵文化財研究所発掘調査報告 2015-14、京都市埋蔵文化財研究所、2016(第13次)
1995年度	立会	地表下0.6mで地山を確認	『京都市内遺跡立会調査概報』、 京都市文化市民局、1995
1996年度	立会	地表下1.25mまで盛土	『京都市内遺跡立会調査概報』 京都市文化市民局、1996
1998年度	試掘	地表下2mまで盛土、罫子・窯道具・陶磁器出土	『京都市内遺跡試掘調査概報』 京都市文化市民局、1998
2000年度	試掘	大仏殿に伴う地業、四半敷き、 大仏台座石組みの確認	『平成12年度 京都市埋蔵文化財調査概要』 京都市埋蔵文化財研究所、2003
2001年度	立会	地表下1.73mまで盛土	『京都市内遺跡立会調査概報』 京都市文化市民局、2002
2002年度	発掘	創建期の地覆石抜き取り溝を確認	『京都市内遺跡発掘調査概報』平成14年度 京都市文化市民局、2005
2003年度	試掘	地表下0.22mで地山を確認	『京都市内遺跡試掘調査概報』 京都市文化市民局、2004
2005年度	立会	地表下0.88mまで盛土	『京都市内遺跡立会調査概報』 京都市文化市民局、2007
2006年度	立会	平安時代から室町時代の溝や土坑の確認、 方広寺に伴う遺構・遺物は確認なし	『京都市内遺跡立会調査概報』平成18年度 京都市文化市民局、2007
2009年度	立会	標高42.4mで焼土や炭を含む整地層を確認	『京都市内遺跡詳細分布調査報告』平成21年度 京都市文化市民局、2010
2013年度	発掘	大仏殿に伴う地業、 創建期・再建期の地覆石抜き取り溝の確認	『京都市内遺跡発掘調査報告』平成25年度 京都市文化市民局、2014

京都国立博物館構内では、1994年から2015年の間、13度の発掘調査が行われている。3-2区では、八脚門の南門が確認され、回廊は複廊であったことが判明した⁷⁾。13-15区でも回廊の礎石と雨落溝が確認されている⁸⁾。また南側で行われた4-10区では秀吉・秀頼期の路面を確認している⁹⁾。回廊南西隅に当たる9-5区では、柱穴が確認されたものの回廊と構造が異なることから、秀吉造営時の築地塀、もしくは回廊が単廊であった可能性が示唆されている¹⁰⁾。

大仏殿の調査は、過去に4度行われており、2002年度の調査では大仏殿南側の壺掘地業及び四半敷、大仏殿台座石組みが確認された¹¹⁾。また基壇は、秀頼再建時に規模を拡張したことが明らかとなった。2013年度の調査では、大仏殿東側の壺掘地業、大仏殿造営に伴う足場柱穴列を確認している¹²⁾。

大仏殿東側では、2009年度の調査で炭や焼土を含む方広寺の整地層を確認した¹³⁾。2005年度には、今回の調査地西隣の立会調査により、地表下0.88mまで現代盛土であることを確認した¹⁴⁾。さらに、1995年度の北面回廊推定地で立会調査が行われたが、方広寺に伴う遺構・遺物は確認できていない¹⁵⁾。

また、方広寺の調査では、江戸時代後半以降の窯跡、陶磁器・窯道具・^{がいし}碇子などが確認されている。京都国立博物館構内調査の5-1区で、明治時代の達磨窯が確認されている¹⁶⁾。また、10-3区で幕末から明治時代に属する円形窯跡が確認された¹⁷⁾。調査地周辺は京焼の生産地であることから、複数の窯跡が存在していた可能性がある。

3. 遺 構 (表2)

(1) 基本層序 (図4・5)

調査区東壁では現地表から0.5mまで^{がいし}碇子を含む現代盛土であり、その下層約0.3mに近代陶磁器を含む整地層(第1面)が堆積し、地表下0.8mで江戸時代整地層(第2面)、同0.9mで地山(第3面)に達する¹⁸⁾。一方、調査区南壁では第1面上面に焼土・灰原を確認した。焼土・灰原内には窯道具や土師器・陶磁器片が多く含まれ、近代京焼に関するものである。



図2 重機掘削風景(東から)



図3 調査区第1面南半(北東から)

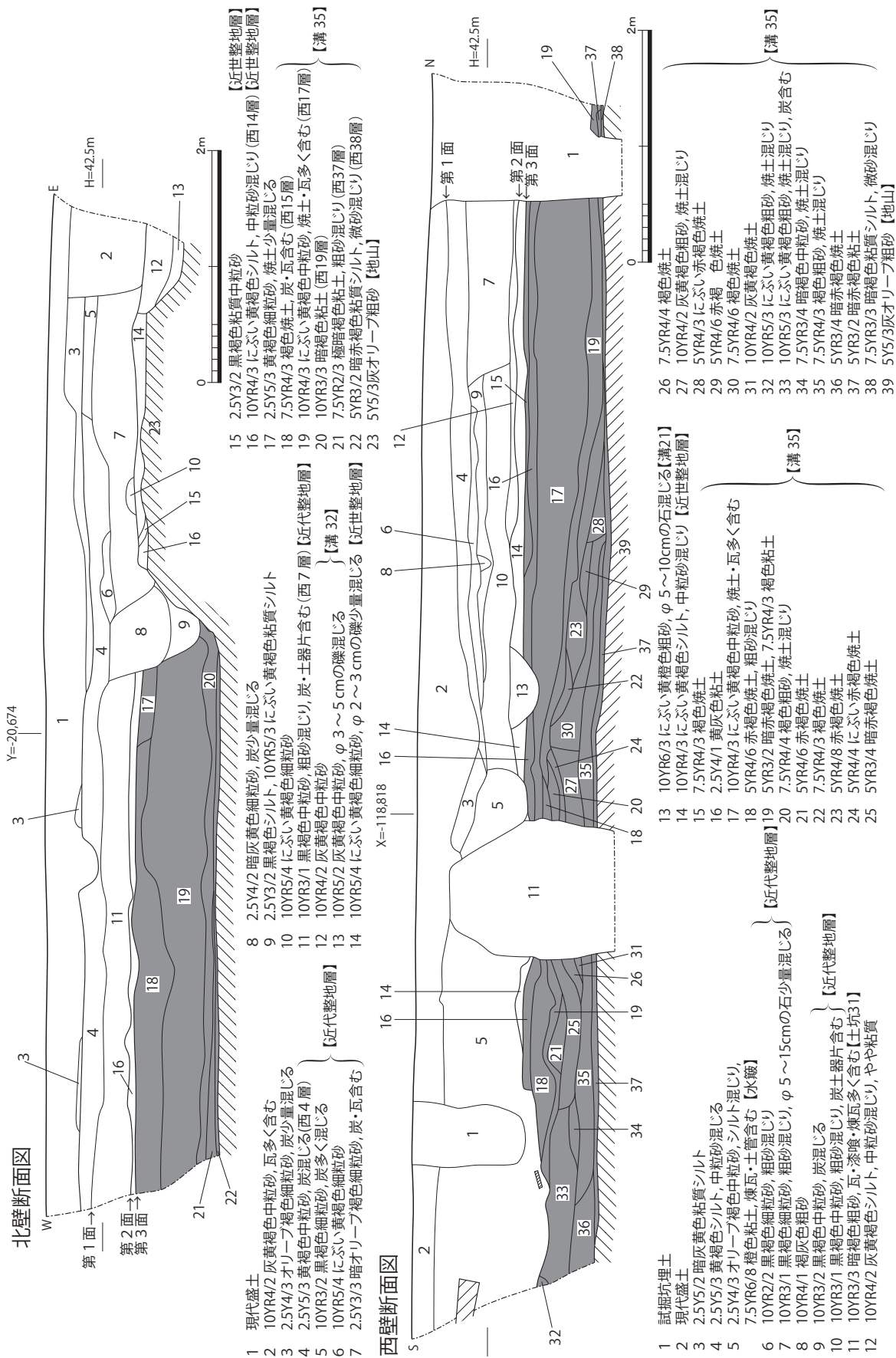
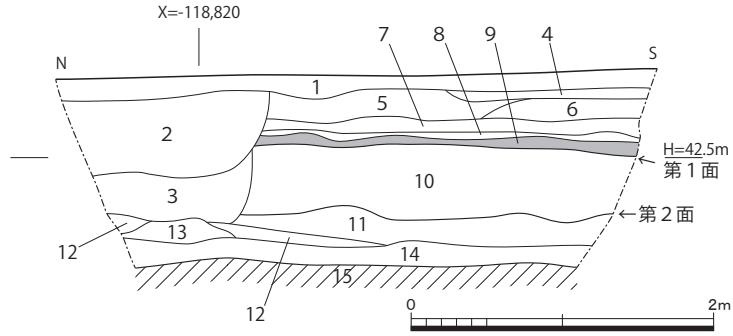


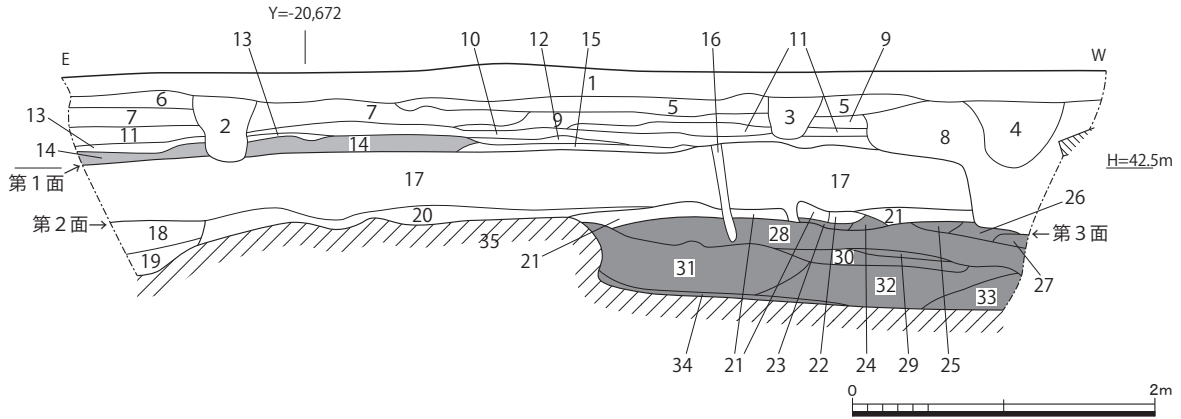
図4 調査区北・西壁断面図 (1:50)

東壁断面図



- 1 現代盛土
- 2 10YR4/2 灰黄褐色細粒砂, 10YR7/1 灰白色粘土
- 3 10YR3/2 黒褐色細粒砂, やや粘質, 瓦少量含む
- 4 2.5Y2/1 黒色シルト (南6層)
- 5 2.5Y3/2 黒褐色細粒砂, 粗砂混じり, 瓦含む
- 6 10YR5/2 灰黄褐色中粒砂, 陶器片多く含む (南7層)【灰原】
- 7 10YR5/2 灰黄褐色中粒砂, 2.5Y7/2 灰黄色粘土 (南11層)
- 8 10YR3/1 黒褐色細粒砂, 炭含む (南13層)
- 9 5YR4/4 にぶい赤褐色焼土, 土器片・窯道具含む (南14層)【近代焼土】
- 10 10YR3/1 黒褐色細粒砂, 粗砂混じり, 瓦多く含む (南17層)【近代整地層】
- 11 10YR4/2 灰黄褐色粘土, 粗砂混じり (南18層)
- 12 2.5Y3/2 黒褐色細粒砂, やや粘質
- 13 2.5Y5/4 黄褐色中粒砂
- 14 2.5Y7/1 灰白色中粒砂 (南19層)
- 15 5Y5/3 灰オリーブ粗砂【地山】

南壁断面図

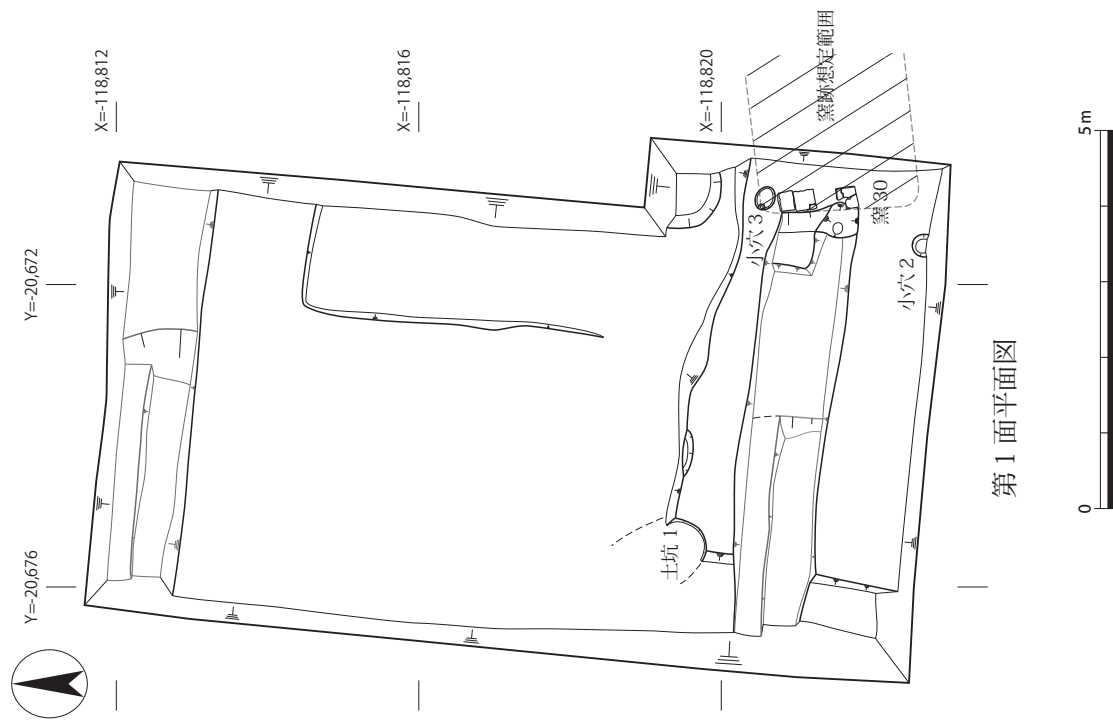


- 1 現代盛土
- 2 2.5Y4/2 暗灰黄色粗砂, 2.5Y5/1 黄灰色粘土【小穴2】
- 3 2.5Y3/2 黒褐色粗砂
- 4 2.5Y3/2 黒褐色粗砂
- 5 10YR4/2 灰黄褐色粘質シルト
- 6 2.5Y2/1 黒色シルト
- 7 10YR5/2 灰黄褐色中粒砂, 陶器片多く含む【灰原】
- 8 2.5Y4/3 オリーブ褐色中粒砂, シルト混じり, 7.5YR6/8 橙色粘土 (西5層)【水簸掘方】
- 9 10YR4/1 褐灰色シルト, 2.5Y6/4 にぶい黄色シルト
- 10 2.5Y4/1 黄灰色シルト
- 11 10YR5/2 灰黄褐色中粒砂, 2.5Y7/2 灰黄色粘土
- 12 2.5Y5/1 黄灰色シルト, 中粒砂混じり, 炭含む
- 13 10YR3/1 黒褐色細砂, 炭含む
- 14 5YR4/4 にぶい赤褐色焼土, 土器片・窯道具含む【近代焼土】
- 15 10YR3/1 黒褐色細砂, やや粘質, 炭混じる【灰原】
- 16 10YR3/2 黒褐色細粒砂, 粗砂混じり, 杭跡
- 17 10YR3/1 黒褐色細粒砂, 粗砂混じり, 瓦多く含む【近代整地層】
- 18 10YR4/2 灰黄褐色粘土, 粗砂混じり
- 19 2.5Y7/1 灰白色中粒砂
- 20 2.5Y3/1 黒褐色砂礫【近代整地層】
- 21 10YR4/3 にぶい黄褐色シルト, 中粒砂混じり
- 22 10YR5/3 にぶい黄褐色砂礫
- 23 10YR4/2 灰黄褐色細粒砂
- 24 7.5YR3/3 暗褐色中粒砂
- 25 10YR4/6 褐色中粒砂
- 26 5YR4/6 赤褐色粗砂
- 27 10YR5/3 にぶい黄褐色粗砂, 焼土混じり (西32層)
- 28 10YR5/3 にぶい黄褐色粗砂, 焼土混じり, 炭含む (西33層)
- 29 5YR3/2 暗赤褐色焼土
- 30 5YR3/3 暗赤褐色焼土
- 31 5YR4/4 にぶい赤褐色焼土
- 32 10YR5/2 灰黄褐色粗砂, 焼土混じり
- 33 5YR3/4 暗赤褐色焼土 (西36層)
- 34 5YR3/2 暗赤褐色粘土
- 35 5Y5/3 灰オリーブ粗砂【地山】

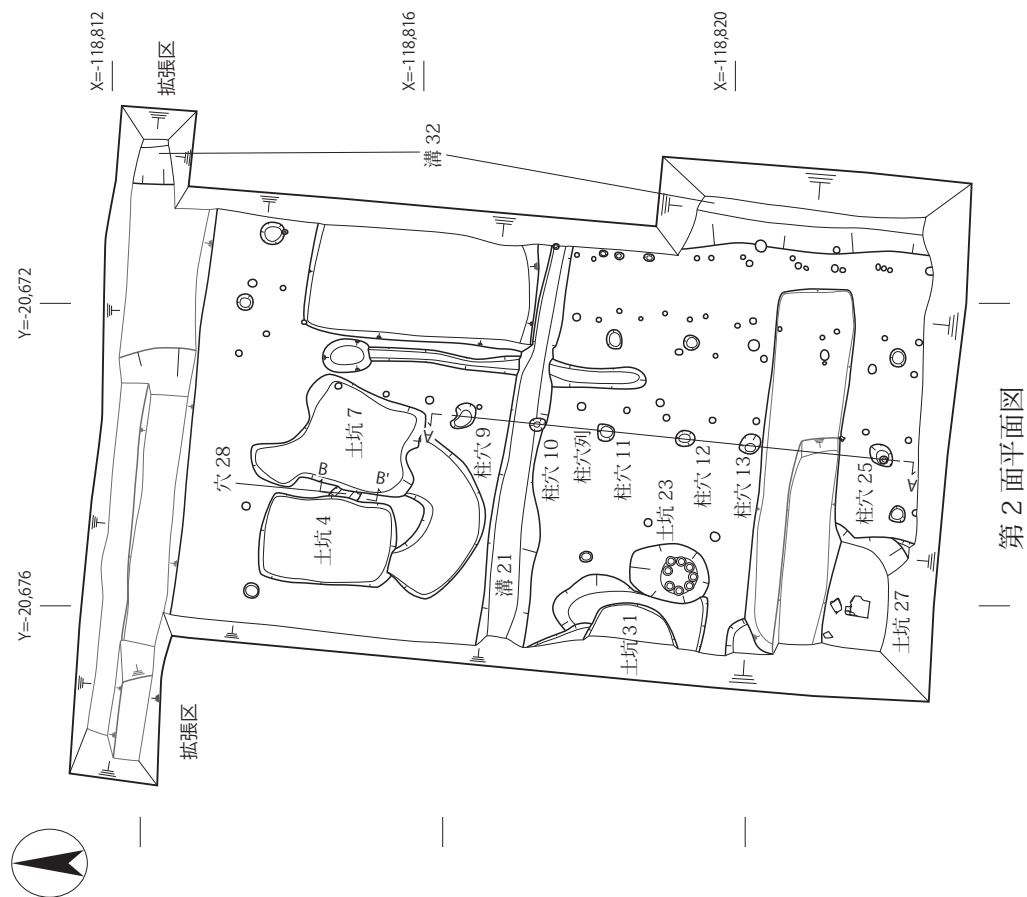
図5 調査区東・南壁断面図 (1:50)

表2 遺構概要表

時代	遺構	備考
安土・桃山時代	土坑34・39・41・43・44, 溝35	
江戸時代	土坑4・7・27, 柱穴列, 溝21	
明治時代以降	土坑1, 小穴2・3, 土坑23・31, 溝32	土坑1・23は同一遺構の可能性あり



第 1 面平面图



第 2 面平面图

图6 第 1·2 面平面图 (1 : 100)

(2) 第1面の遺構

(図3・6～9)

遺構は、黒褐色細粒砂層上面で検出し、土坑、小穴、塼敷の窯跡を確認した。明治時代以後に属する遺構である。

土坑1 調査区西側で確認した東西0.5m以上、南北0.6m以上の土坑である。埋土は、粗砂である。サヤ鉢や陶磁器片が出土した。

小穴2 調査区南側で確認した東西0.3m、南北0.2m以上のピットである。壁面観察から現代盛土直下から掘り込まれている。焼台・トチンなど窯に関連する遺物が出土した。後述する窯30廃絶後の窯に伴う遺構である。

小穴3 調査区東側で検出した径0.3mのピットである。焼土が堆積し、焼台・トチンなどの窯道具及び土師器片が出土した。

窯30 調査区南東隅で確認した窯跡である。窯の床材と考えられる陶製の塼は1辺30cm四方であり3個体確認したが、窯構築当初は4個体以上が南北に並んでいたと考えられる。塼の設置面には、黄色粘土の貼り土が見られる。東西1.7m、南北1.9m以上を測り、東から西に傾斜する。その南には瓦が敷かれている。また、第1面上に焼土・灰原が堆積することから、この窯跡から掻き出されたものと考えられる。

(3) 第2面の遺構

(図6・10・16, 図版3)

遺構は、黄褐色シルト層上面で検出し、土坑、柱穴列、溝を確認した。江戸時代後半の遺構である。

土坑4 調査区北側で確認した東西1.0m、南北1.8mの隅丸方形を呈する土坑である。瓦が大量に出土したことから、瓦の廃棄土坑である。

土坑7 土坑4東側で確認した東西1.2m、南北1.4mの土坑であり、北西側が0.6mほど広がる。土坑4同様、大量の瓦が堆積することから、瓦の廃棄土坑である。また、土坑7と埋土が近似する



図7 窯30塼敷検出状況(北西から)

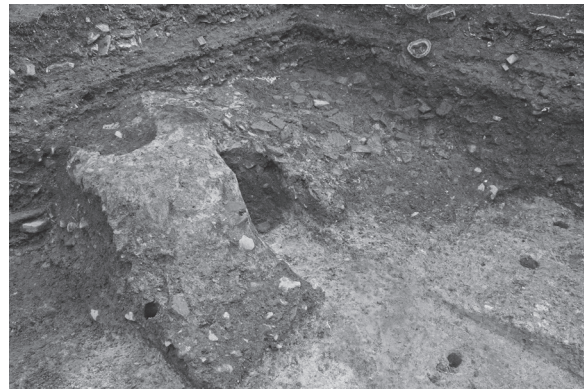


図8 窯30構築土検出状況(北西から)

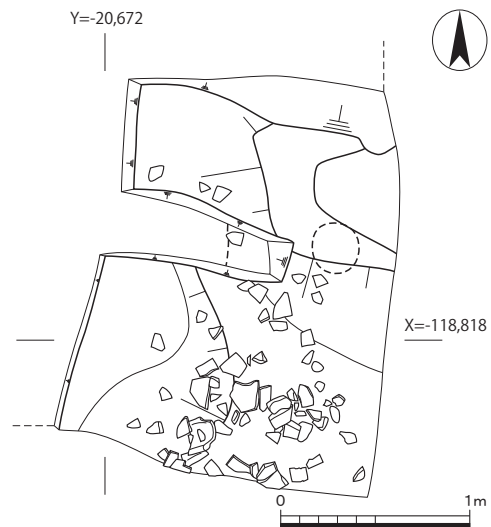


図9 窯30構築土検出平面図(1:40)

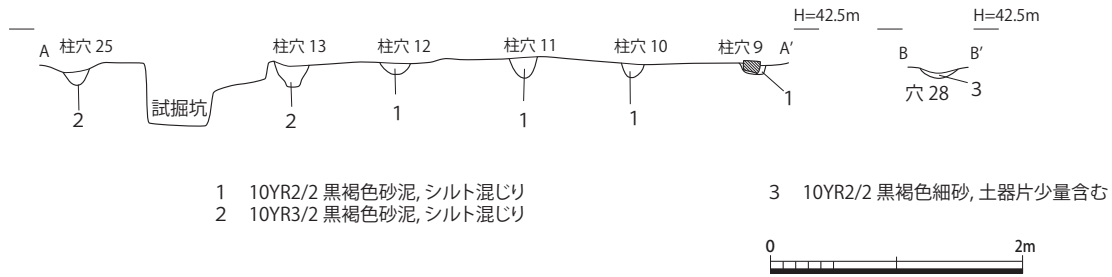


図10 第2面柱穴列断面図（1：60）

ことから同時期と考えられる。

柱穴列 調査区中央を南北に通るピット列である。柱穴9～13・25が一直線に並び、北に対して東に振れる。ピット間は0.9～1.0m間隔であり、柱穴13と柱穴25の間は試掘坑によって欠く。ピットの平面形は不正形な楕円形を呈し、径0.2～0.3mを測る。深さは、0.1～0.15mである。柱穴12から染付皿が出土した。

溝21 調査区中央で確認した東西の素掘溝である。長さ5m以上、幅0.4～0.6mで検出した。埋土は粗砂である。瓦と土器の小片が出土した。柱穴10より古い。

土坑23 調査区西側で確認した南北1.0m、東西0.8mを呈する楕円形の土坑である。第1面で検出した土坑1と一連の遺構と考えられる。土坑内に円形を呈する木杵があり、土坑底から筒状の陶器が円形に並ぶ形で8個体出土した。また、近代陶磁器片や窯道具が出土した。近代窯業に関連する遺構であろうか。

土坑27 調査区南西隅で確認した、南北1.1m、0.5mの土坑である。西側を攪乱により失う。

土坑31 調査区西側で確認した南北1.2m、東西0.5m以上の土坑である。壁面観察により、現代盛土直下から掘り込まれている。土坑内から棧瓦、モルタル、漆喰の塊が出土した。土坑底から湧水が認められるため、井戸の可能性はある。

溝32 調査区東側で確認した南北溝である。南東隅、北東隅拡張区で検出し、南北11m以上、幅は0.4m以上を測る。南側は近代の遺物を含む整地層上面から掘り込み、北側は黄褐色シルト層上面から掘り込む。

（3）第3面の遺構（図11～13、図版3）

遺構は、地山上面で検出し、落込み状遺構、土坑を確認した。なお、落込み状遺構埋没前後の遺構を確認したことから、2時期に区分した。

第3－1面

土坑34 調査区南側で確認した土坑である。南北0.8m、東西0.4m以上を測る。黄褐色砂泥に粗砂、炭、焼土が混じる。

土坑39 調査区西側で確認した南北3.3m、東西1.4～1.6mの土坑である。埋土は、褐色細砂であり、炭や焼土が混じる。

土坑41 調査区西側で確認した南北1.3m、東西1.0mの楕円形土坑である。多量の瓦が出土する

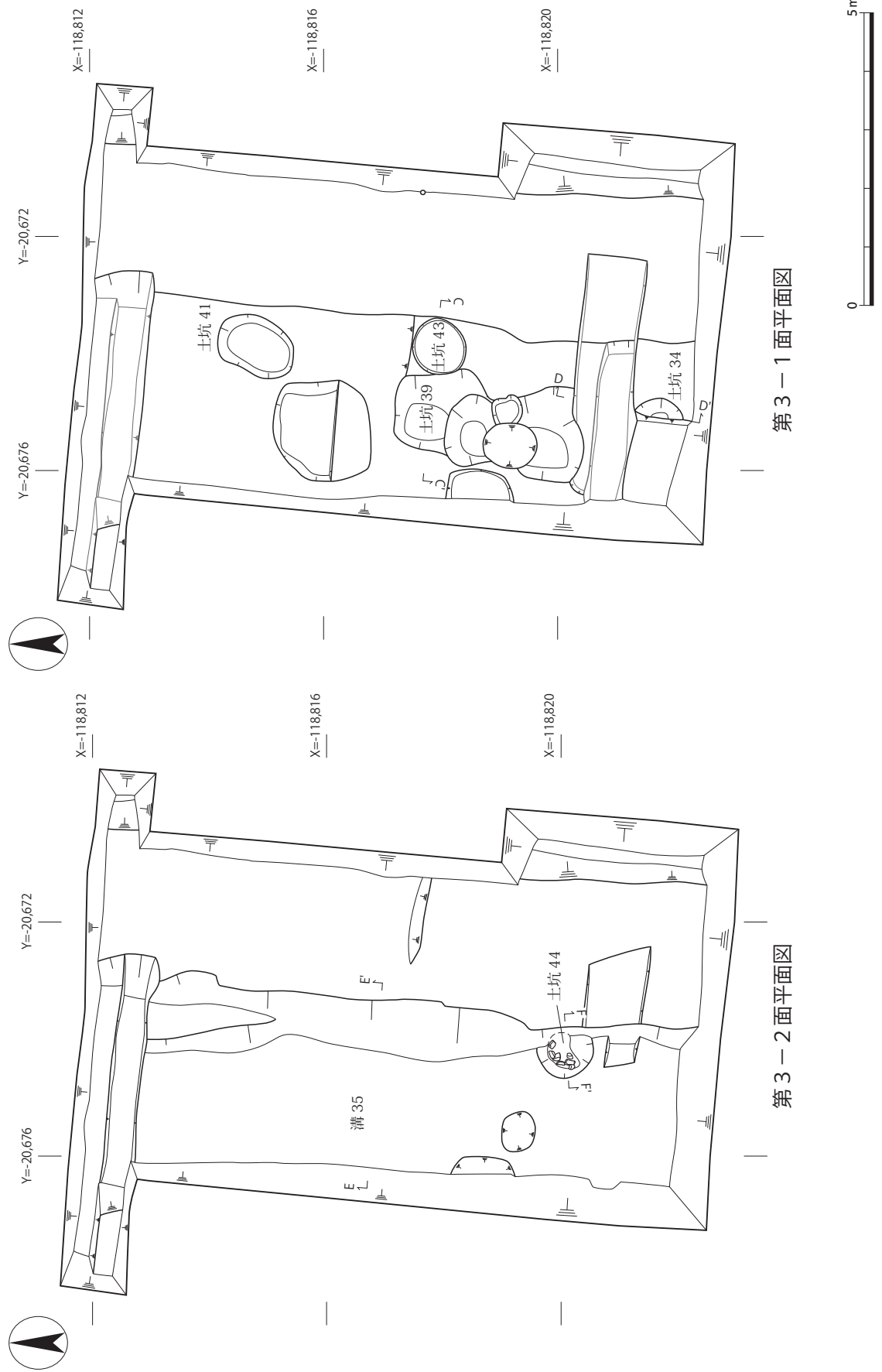
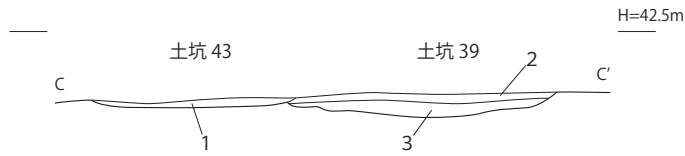
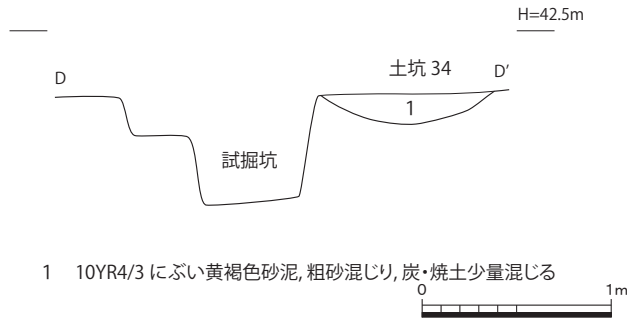


图11 第3-1·第3-2面 平面图 (1:100)



- 1 2.5Y5/4 黄褐色粗砂, シルト混じり, 炭・焼土少量混じる
- 2 10YR4/4 褐色粗砂, 炭・焼土少量混じる
- 3 10YR4/2 灰黄褐色粗砂, 炭少量混じる



- 1 10YR4/3 にぶい黄褐色砂泥, 粗砂混じり, 炭・焼土少量混じる

図12 第3-1面 土坑34, 39・43断面図(1:40)

ことから、瓦の廃棄土坑と考えられる。

土坑43 調査区中央で確認した径1.0mの円形土坑である。深さは0.06mであり、炭や焼土が混じる。

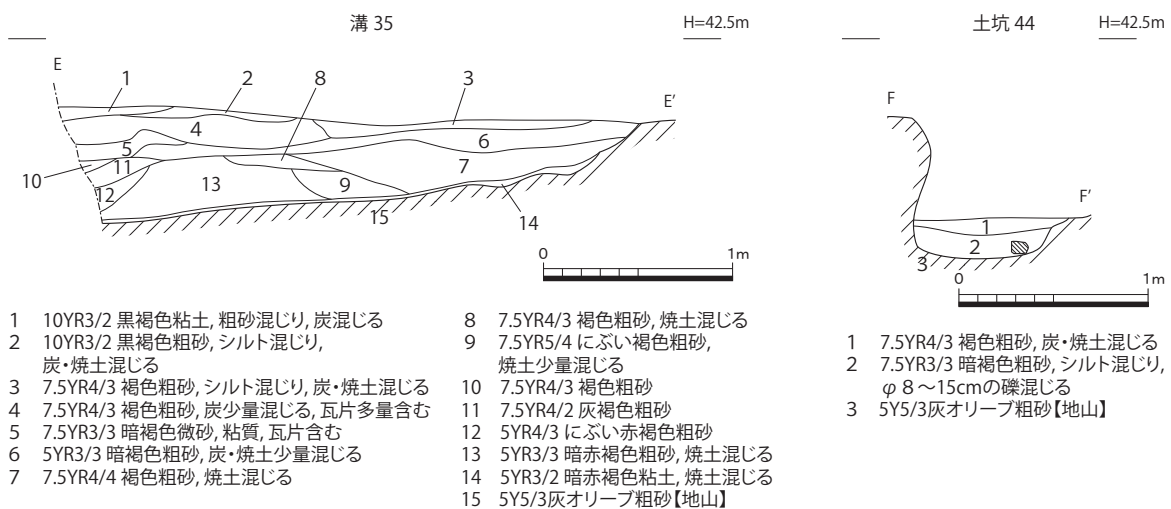
第3-2面

溝35 調査区西側で確認した溝状遺構である。南北11m以上、東西5m以上を確認した。堆積状況は、上から焼土(図4-15層)、粘土層(図4-16層)が水平に堆積し、その下に瓦を多量に含む粘質土層(図4-17層)、

粘土層(図4-19層)、焼土(図4-20~37層)となり調査区中央付近で南から北へ傾斜して堆積している。焼土内から、鉄滓・銅滓・銅の小片などが多量に出土した。瓦堆積層には焼瓦や鋳型が含まれる。堆積状況と出土遺物から、周囲で鋳造などの生産活動が行われていた可能性が高い。

土坑44 溝35掘削後に確認した土坑である。東西0.8m、南北1.0mを測り、SD35の東肩を掘り込む。埋土に炭や焼土が混じる。土坑底には拳大の礫が円形に並ぶ。検出状況と埋没状況から、溝35の掘削後に掘られたと考えられる。

溝35及びその上面で確認した遺構は、焼土や炭が混じることから鋳造等で産出した廃棄物により埋没したと判断できる。溝35の埋土が水平堆積(図4-15・16層)と傾斜堆積(図4-17層以下)に区分できることから、埋没過程に時期差があることも予想される。



- | | |
|----------------------------------|-----------------------------|
| 1 10YR3/2 黒褐色粘土, 粗砂混じり, 炭混じる | 8 7.5YR4/3 褐色粗砂, 焼土混じる |
| 2 10YR3/2 黒褐色粗砂, シルト混じり, 炭・焼土混じる | 9 7.5YR5/4 にぶい褐色粗砂, 焼土少量混じる |
| 3 7.5YR4/3 褐色粗砂, シルト混じり, 炭・焼土混じる | 10 7.5YR4/3 褐色粗砂 |
| 4 7.5YR4/3 褐色粗砂, 炭少量混じる, 瓦片多量含む | 11 7.5YR4/2 灰褐色粗砂 |
| 5 7.5YR3/3 暗褐色微砂, 粘質, 瓦片含む | 12 5YR4/3 にぶい赤褐色粗砂 |
| 6 5YR3/3 暗褐色粗砂, 炭・焼土少量混じる | 13 5YR3/3 暗赤褐色粗砂, 焼土混じる |
| 7 7.5YR4/4 褐色粗砂, 焼土混じる | 14 5YR3/2 暗赤褐色粘土, 焼土混じる |
| | 15 5Y5/3 灰オリーブ粗砂【地山】 |

- 1 7.5YR4/3 褐色粗砂, 炭・焼土混じる
- 2 7.5YR3/3 暗褐色粗砂, シルト混じり, φ8~15cmの礫混じる
- 3 5Y5/3 灰オリーブ粗砂【地山】

図13 第3-2面 溝35・土坑44平・断面図(1:40)

4. 遺物（表3）

安土桃山時代から明治時代までの遺物が、コンテナ29箱分出土した。内容は土器類、瓦類、金属製品である。その多くが瓦類であり、土器類、金属製品は少ない。方広寺に伴う遺物は瓦類がほとんどであり、次に金属製品、土器類となる。土器類は方広寺に伴うものが非常に少なく、江戸時代後半から明治時代のものが主である。

表3 遺物概要表

時代	内容	コンテナ箱数	Aランク点数	Bランク箱数	Cランク箱数
中世	山茶椀, 土師器		山茶椀1点		
安土・桃山時代	土師器, 緑釉陶器, 瓦, 鉄製品, 銅製品, 鑄造関連遺物		陶器1点, 瓦10点, 銭貨1点, 鏝3点, 鑿1点, 鑄造関連遺物31点		
江戸時代	施釉陶器, 灰釉陶器, 染付焼締陶器, 輸入陶器, 瓦		施釉陶器1点, 焼締陶器1点, 染付2点, 瓦7点, 銭貨1点		
明治時代以降	土師器, 緑釉陶器, 施釉陶器, 焼締陶器, 染付, 窯道具, 銭貨		施釉陶器3点, 焼締陶器1点, 染付2点, トチン3点, サヤ鉢1点, サヤ鉢蓋1点, 筒状陶器8点, 埴2点		
合計		28箱	81点(4箱)	3箱	21箱

※ コンテナ箱数の合計は、整理後遺物を抽出し、箱詰めを行ったため出土時より1箱少なくなっている。

(1) 土器類（図14～17）

第1面掘削中 1は、染付椀である。外面には赤色で4段の1重網手文、内面口縁端部には2段の1重網手文が施される。2は、施釉陶器椀である。0.5mmの厚さで内外面に緑色の釉がかかる。高台部は2mmと特に厚い。口縁端部は、外側に開く。江戸時代後半～明治時代。

第2面掘削中 3は山茶椀で、高台部を貼り付ける。内面に自然釉がかかる。外面底部に静止糸切痕、高台部にモミ痕が残る。中世遺物の混入である。

土坑1 4は、サヤ鉢蓋である。頂部は穿孔されている。5は陶器サヤ鉢で、1辺25cmの方形である。外面に自然釉がかかる。明治時代。

小穴2 6は、輪トチンである。陶磁器を置くための窪みが、明瞭に残る。明治時代。

小穴3 7・8は、輪トチンである。共に完形であり、5は最大径2.9cmと小型である。明治時代。

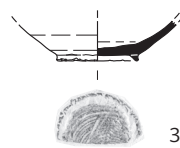
土坑4 9は備前焼播鉢で、播目は8条1単位である。内面全面に播目が見られる。内外面に鉄釉がかかる。江戸時代後半。

土坑23 10は施釉陶器の灯明皿で、内面に釉がかかる。底部は、回転糸切り痕が明瞭に残る。11は染付椀で、外面に龍の施文、高台部に圏線が施される。17～24は、筒状陶器である。口径は

第1面掘削中



第2面掘削中



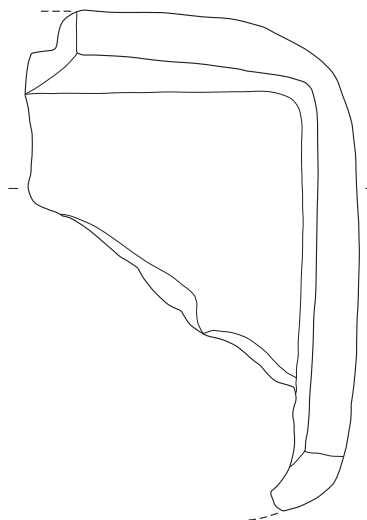
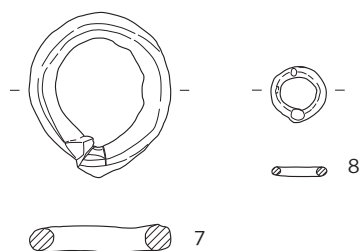
土坑1



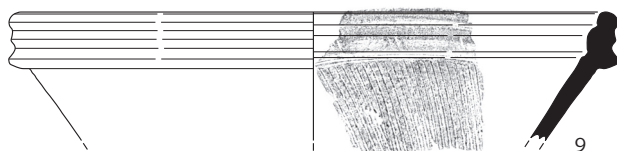
小穴2



烧土



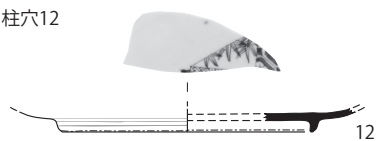
土坑4



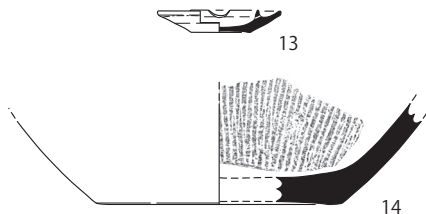
土坑23



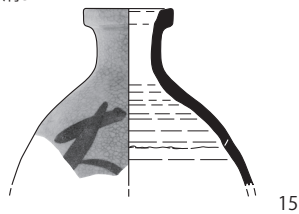
柱穴12



窠30



沟32



沟35

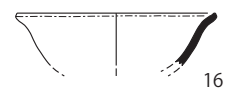


图14 出土遺物実測図1 (1:4)

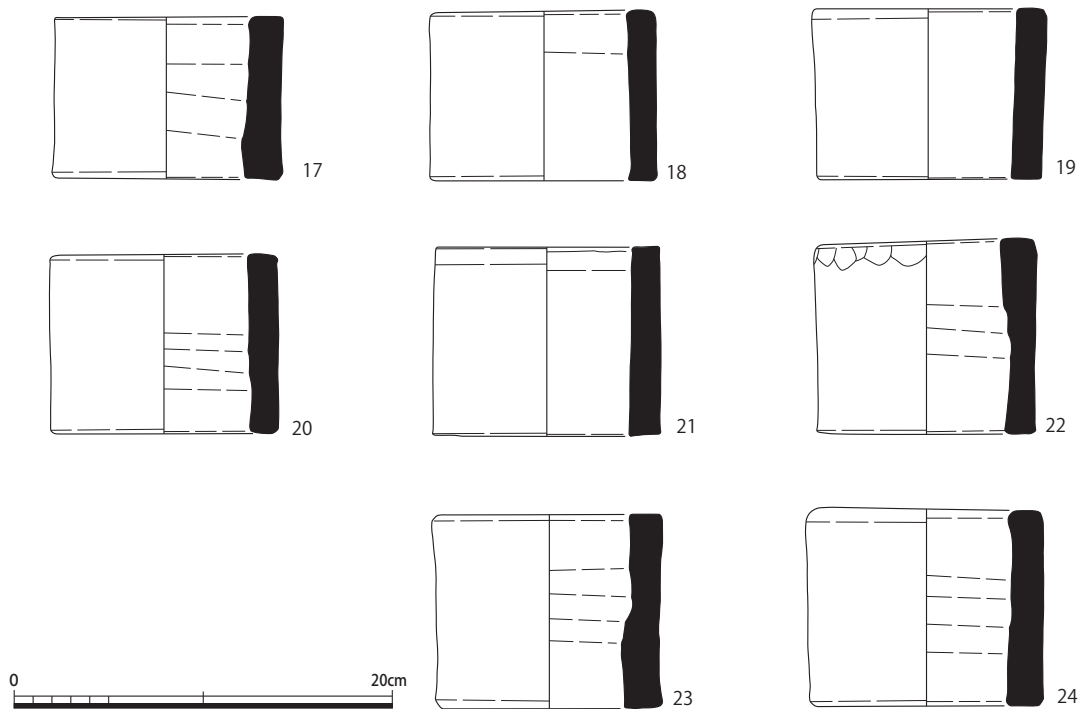


図15 出土遺物実測図2 (1:4)

12.0～12.5cm, 器高は8.8～10.4cm, 側壁の厚さは1.7～2.0cmある。内外面共にナデ調整で, 外面は施釉されている。上・下端とも離れ砂が付着している。窯道具の一種と考えられる。江戸時代後半～明治時代。

柱穴12 12は染付皿であり, 高台を削り出す。高台部に圈線が施される。江戸時代後半。

窯30 13は磁器灯明皿であり, 内面に釉がかかる。外面は, 回転削りが施される。14は信楽焼播鉢である。内面は使用による, 磨滅が激しい。江戸時代後半。

溝32 15は, 施釉陶器徳利である。内外面共に釉がかかる。体部上方に接合痕が見られる。外面には, 文字が書かれる。江戸時代後半～明治時代。

溝35 16は, 陶器椀である。緑色の釉薬が掛かる。口縁端部が外側へ開く。安土・桃山時代。



図16 土坑23検出状況(東から)



図17 土坑23出土遺物

(2) 瓦類 (図18～20, 図版4)

土坑7 25は, 巴文軒丸瓦である。瓦当面の

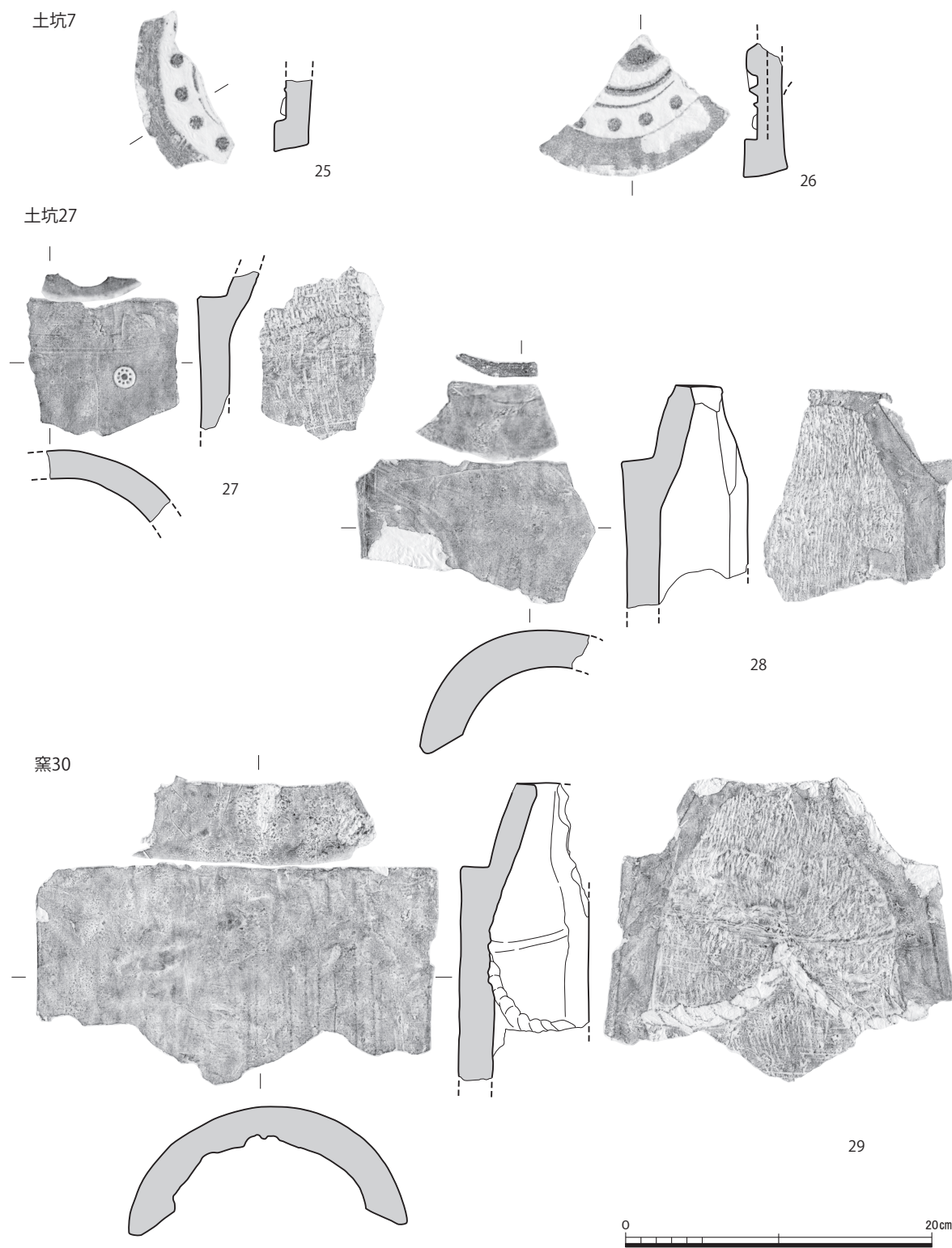


図18 出土瓦実測図・拓影1 (1:4)

磨滅が激しい。瓦当裏面は平坦で不定方向ナデ，側面に沿ってヨコナデを施す。26は，右巻きの三巴文軒丸瓦である。瓦当裏面・側面にヨコナデを施す。25よりも厚みがあり，外区外縁が広い。

土坑27 27・28は，丸瓦である。27は，凸面に刻印が押印される。凹面には布目の後ナデを施す。凸面には，タテ・ヨコナデを施す。28は，凹面に布目が残る，凸面にはタテ・ヨコナデを施す。

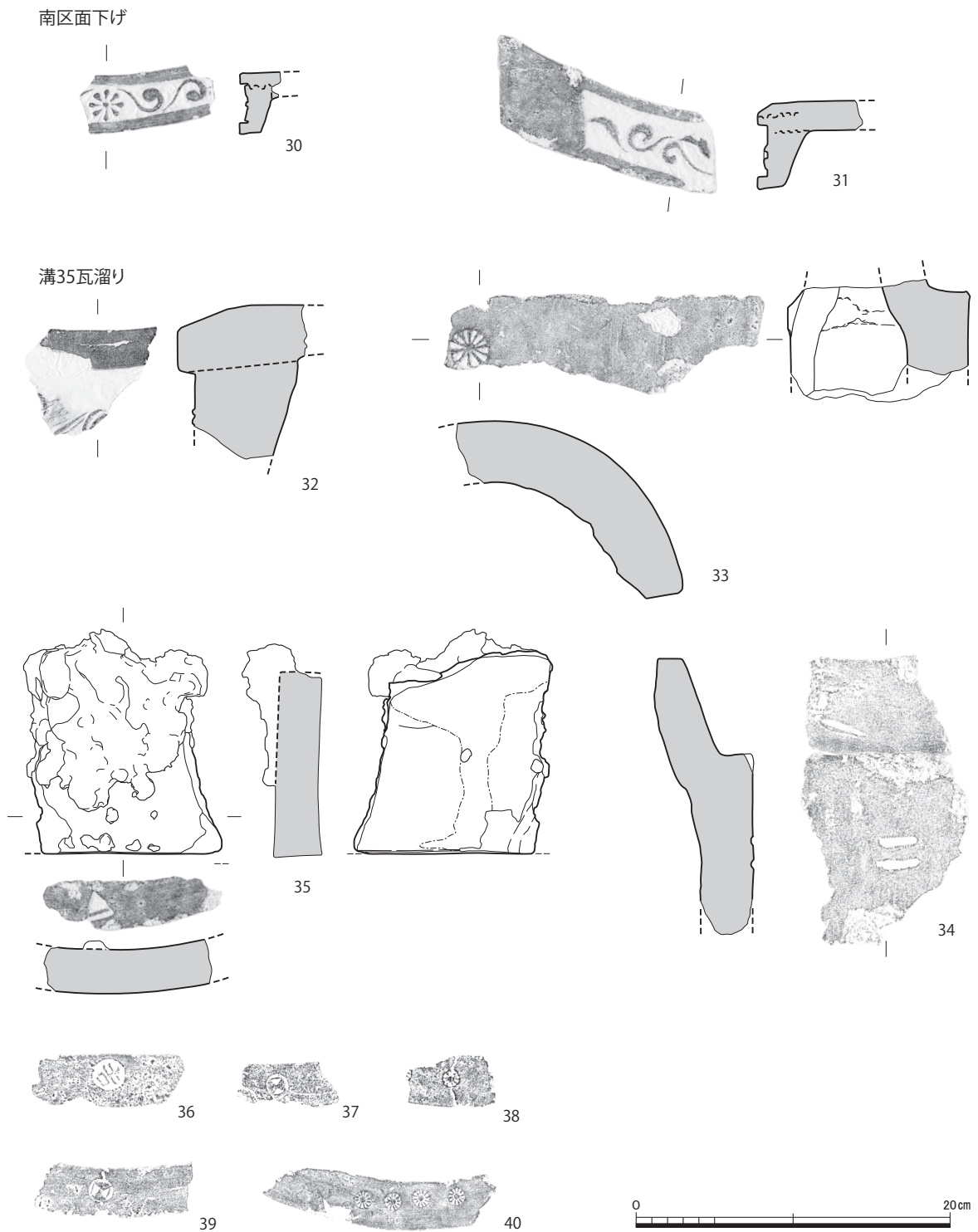


図19 出土瓦実測図・拓影2 (1:4)

す。玉縁部凸面をナデ，側面をヘラケズリする。

窯30 29は，丸瓦である。凹面に布目・吊紐痕が残り，側面付近にナデを施す。凸面には，タテ・ヨコナデを施す。

南区面下げ 30は，唐草文軒平瓦である。中心飾りは花形で唐草が2回反転する。瓦当裏面・凹面にヨコナデを施す。31は，唐草文軒平瓦である。瓦当成形は瓦当を貼り付けし，平瓦広端凹面にカキヤブリが見られる。瓦当裏面・凹面にヨコナデ，凸面に不定方向ナデを施す。

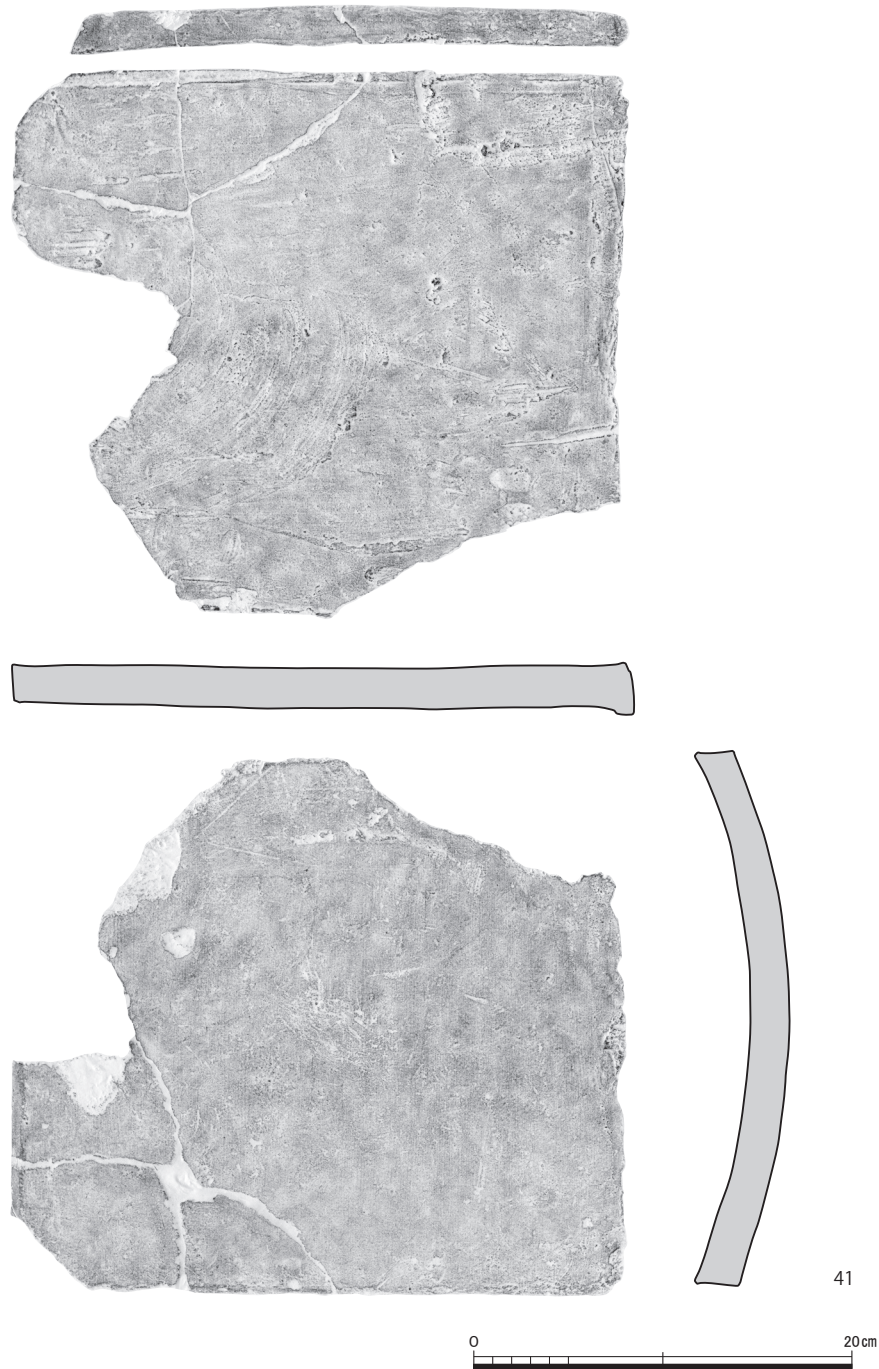


図20 出土瓦実測図・拓影3 (1:4)

溝35 32は、軒平瓦である。小片のため瓦当文様不明。瓦当成形は、瓦当を貼り付けし、瓦当厚は6cmである。33は、丸瓦である。凸面に菊文の刻印が押印される。凸面はナデ、凹面には布目が残る。34も丸瓦の玉縁部分で、凸面に「二」の刻線がある。35～40は、平瓦であり、端面に刻印が押印される。35は、凹凸面・破面に銅滓が付着する。鑄造関連施設に使用された際に銅滓が付着したものであろうか。36は「吉」と読める。40は菊文が連続して刻印されている。41は、凹凸面にナデ、側面にはケズリを施す。狭端面に別の粘土が張り付いている。幅28.7cm、長さ33.1cmである。32～40は、溝35の埋土の一つである瓦溜り(図4-17層)から出土した。出土した刻印瓦は、京都国立博物館構内調査で類例が報告されている¹⁹⁾。

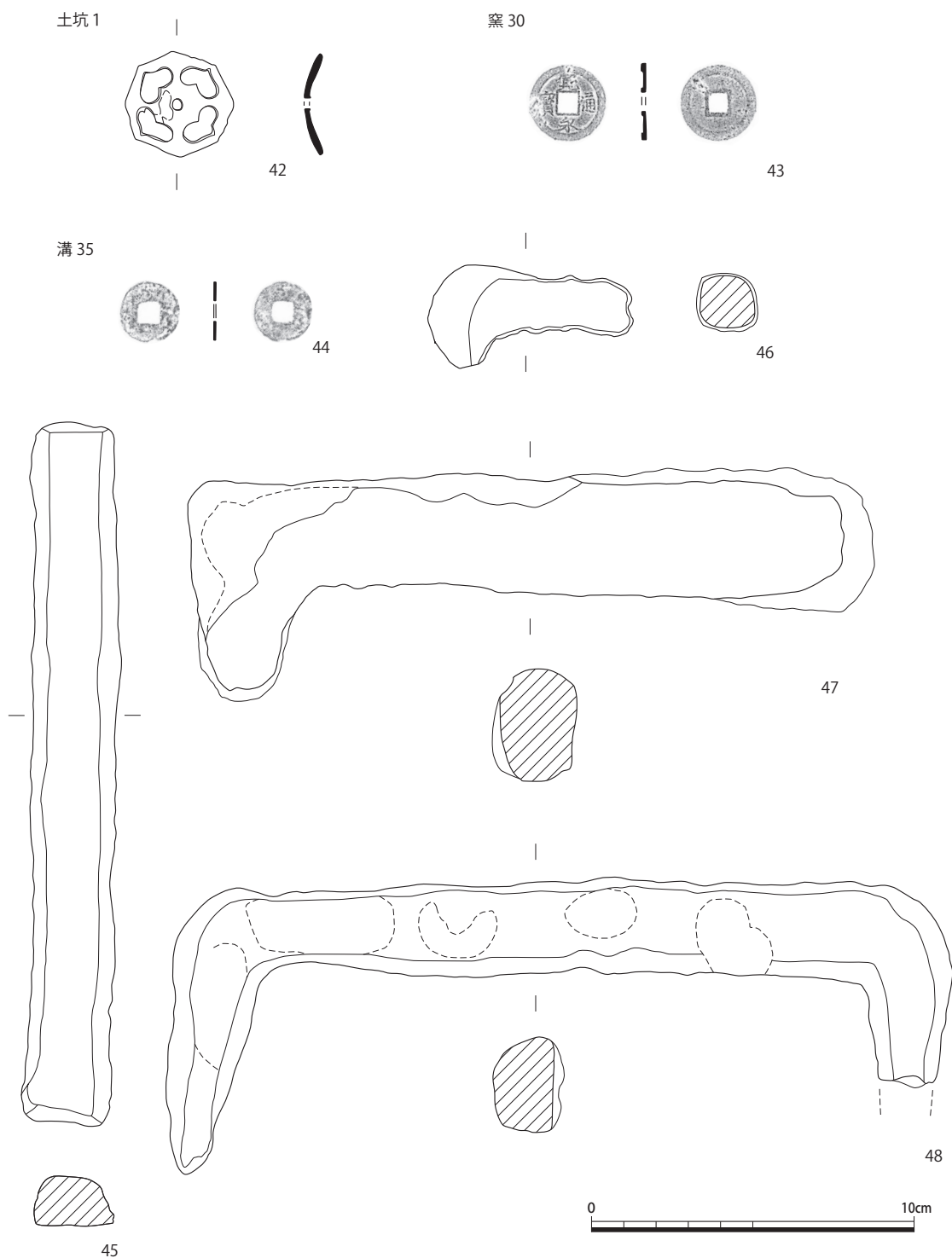


図21 出土金属製品実測図（1：2）

（3）金属製品（図21，図4）

出土した金属製品に飾り金具・^{かすがい}錠・鑿・鉄釘・銭貨がある。また，溝35の焼土層から銅の小片が多数出土している。

土坑1 42は，中央に径3.5mmの穿孔があり，四方に「猪目透し」を入れた飾り金具である。

窯30 34は，寛永通寶である。窯構築年代の上限を示すと考えられる。

溝35 44は判読不明の銅銭である。直径1.8cmで，中央に0.7cm角の穴が開く。45は鑿である。



図22 溝35出土坩堝片



図23 溝35出土鑄造関連遺物

長さ21.7cm，幅2.8cmである。46～48は，鋸である。46は，小振りで半分以上欠損する²⁰⁾。47は，最大長21cm，最大幅4cmであり，一方の爪を欠く。48は両端が欠損し，錆が激しい。45・46は焼土層内（図4-18～28層）から，47・48は瓦溜り（図4-17層）から出土した。

（4）鑄造関連遺物

（図22・23，巻頭カラー）

図22は坩堝の破片である。内部が熱のために黒く変色している。巻頭カラーにはこの坩堝片の他に，鑄型片を掲載している。鑄型片はいずれも大型のブロック型のもので，表面に真土を付着させるために施した浅いカキヤブリ痕のあるものや，金属滓の付着したものが認められる。図23の上段3個体は大仏瓦に金属滓が付着したものである。下段左側は金属滓や金属片，下段右側は鋳型の突起が付く円形の鑄型片である。いずれも溝35から出土している。

5. まとめ

今回の調査では，方広寺に伴う溝35を確認した。また，江戸時代後半から明治時代の窯関連資料を得た。

溝35の規模と性格（図24・25） 溝35は，推定東面回廊内側で確認した溝状遺構で，東西5m以上，南北11m以上を測る。検出面の標高は42.2m，溝底の標高は41.5mであった。調査区南西で2009年度に行われた立会調査では，今回と同様，標高42.2mで地山が検出されており，溝35の東肩から2009年度の調査地点東端までの距離が約12.5mであることから，東西幅は最大でも12m前後と判断できる。また，溝35の東肩口は大仏殿基壇東端から約16.9mの位置にある。

溝35の埋土には多量の焼土が認められる。埋土からは焼瓦・鑄型・金属製品等が出土した。さらに，銅滓・鉄滓・銅の小片等も出土しており，周辺で鑄造や鍛冶が行われ，これに伴う廃棄物が堆積したものと考えられる。金属滓の付着した多数の焼瓦の存在は，大仏殿での使用を目的とした

瓦を鑄造施設の構築材として使用した可能性が考えられる。ただし、慶長7年の大仏殿火災で被災した瓦を利用したのか、生産時の余剰瓦を利用したのかは明らかにできない。また、大仏殿築造で多量に発生する廃棄物の処理を行うために元々存在した溝35を利用したのか、廃棄物を処理するために溝35を造ったのかの判断も難しい。しかし、溝35の埋没状況を観察すると、まず最下層に微砂を含む粘土層が2 cm程度堆積する。そして、その上に瓦を多量に含む粘質土、銅滓・鉄滓などを含む焼土が堆積している。そのため、溝35の底部付近は滞水状態であり、わずかな流水の存在が認められる。さらに、底面はほぼ水平に揃えられていること、溝の東肩口が直線的に造られていることから当初より溝として造られた可能性が高いと言えよう。

溝35の埋没時期は、土器類の出土が少なく判然としない。しかし、溝35の埋土に鑄造関連遺物の廃棄物が多く含まれること、廃棄場所が東面回廊内側であることから東面回廊造営以前に廃棄された可能性が高い。方広寺の外周は、創建当初築地塀であったことが知られている。しかし、文禄5年（1596）の地震により倒壊し、豊臣秀頼によって築地塀から回廊へと造り替えられている。そのため溝35の埋没時期は、創建期の築地塀造営以前もしくは再建期の回廊造営以前のどちらかの可能性が高いと考えられる。以上のことから埋没年代は、16世紀末～17世紀初頭と推定できる。

近代窯業 窯業に伴う遺構は、第1面で確認した窯30、小穴、土坑である。第1面上面には焼土及び灰原が堆積し、灰原は2面確認したことから、江戸時代後半以降複数期の窯跡の存在が推定できる。調査地周辺では京都国立博物館構内の調査で、幕末から明治時代の窯が2基確認されてい

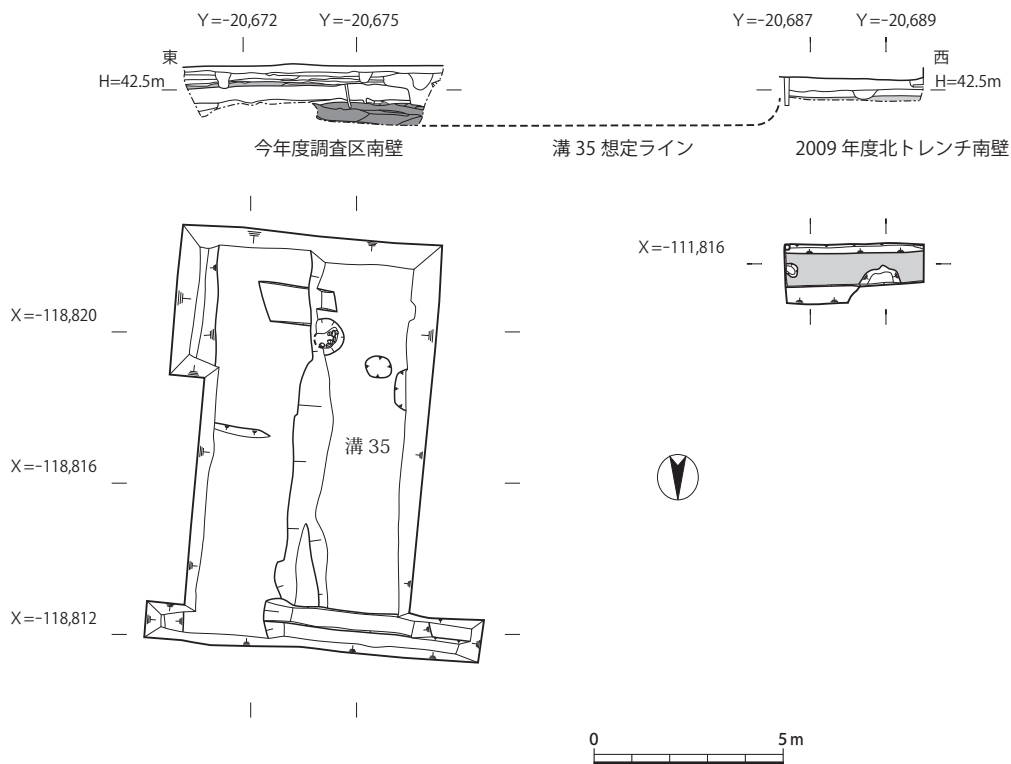


図24 溝35想定位置図（1：200）

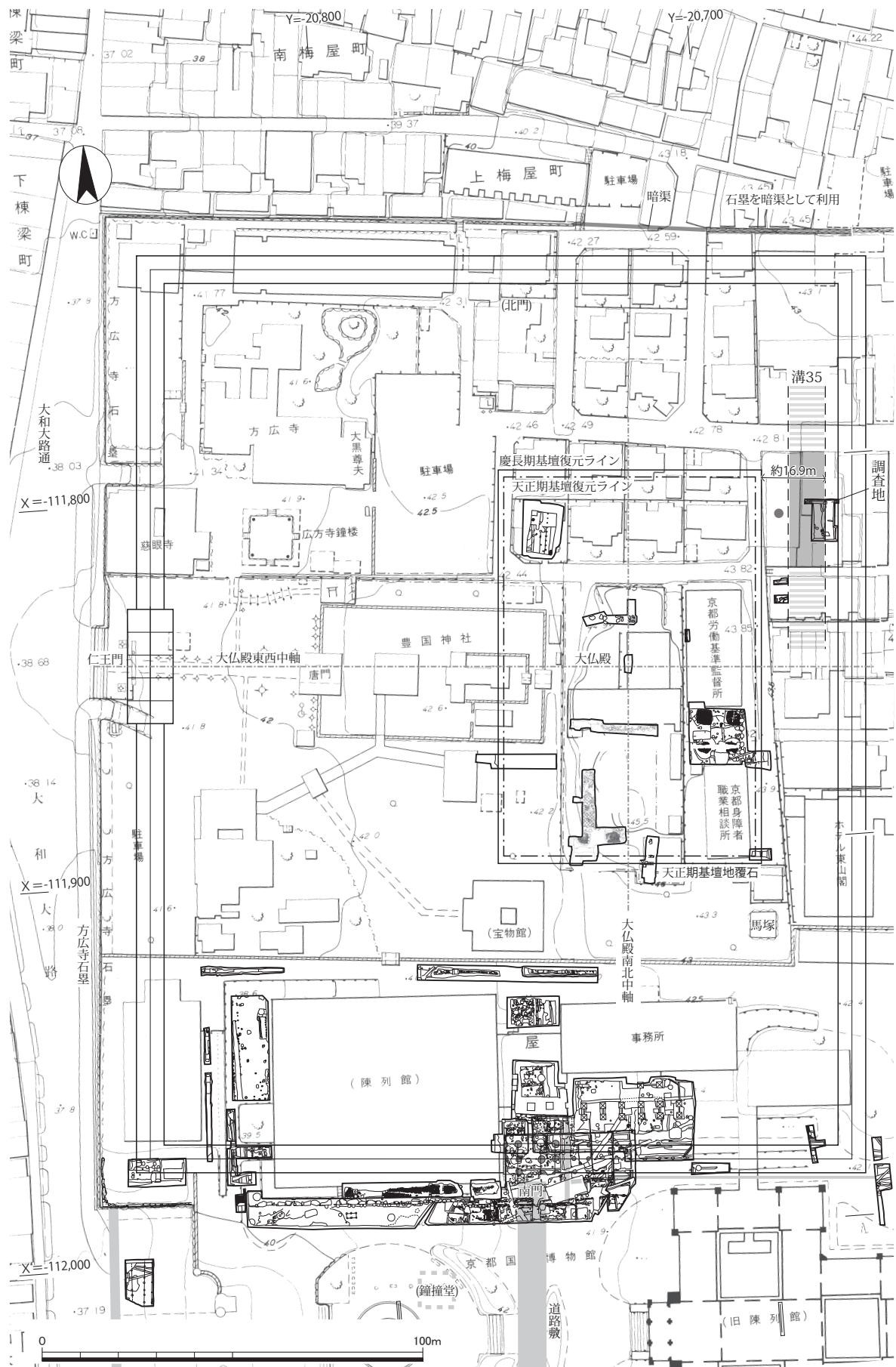


図25 溝35と方広寺復元図 (1 : 1,500)

る。これらの窯は、円窯及び達磨窯であり、今回確認した磚などの構築材を用いていない。一方、調査地北西で行われた試掘調査で2基の窯跡が確認された²¹⁾。この調査で確認された窯跡は、コンクリートや耐火レンガなどの構築材を使用している。さらに、五条坂に面する道仙化学製陶所跡の調査では、6つの部屋を持つ連房式登り窯が確認されている²²⁾。



図26 窯30に使用された磚

今回確認した窯跡は、黄色粘土の貼土

上に磚が南北に並ぶ。このことから、貼土のある範囲が窯の規模に相当すると思われる。また、磚は窯の基底部に使用されたものと考えられ、小規模な窯であったことが予想される。調査地周辺は、京焼の生産地であり、昭和40年代まで使用されていた登り窯が現存する²³⁾。今回確認した磚のみでは窯構造を復元することは困難であり、今後の調査により窯構造を明らかにするしかない。

今回の調査で焼土や鑄造関連遺物が堆積する溝35を確認したことは大きな成果だと言える。これまで方広寺の調査で同様の遺構の確認例はない。また、調査地点が方広寺東面回廊推定地の内側に当たることから埋没時期は秀吉による創建期、秀頼による再建期のいずれかとなるだろう。南北11mを確認しさらに延びる可能性が高い。今後の調査により、方広寺の造営や焼失の様相、周辺での生産活動の様相が明らかになることを期待したい。

(神所 尚暉・馬瀬 智光)

註

- 1) 山本雅和・網 伸也・田中利津子『京都国立博物館構内発掘調査報告書—法住寺殿跡・六波羅政庁跡・方広寺跡—』京都市埋蔵文化財研究所報告第23集，財団法人京都市埋蔵文化財研究所，2009。
- 2) 平岡定海「方廣寺の成立とその性格」『大手前女子大学論集』第二十号，1986。
- 3) 財団法人京都市埋蔵文化財研究所編『京都 秀吉の時代～土の中から～』，2010。
- 4) 藤岡幸二編『京焼百年の歩み』，京都陶磁器協会，1962。
- 5) 調査地北側の石塁については，土地所有者である石田泰和氏から現地踏査の許可を得て実施した。また，西側隣地境界から12.7mまで石塁が現存していたとの証言を得た。
- 6) 八賀 晋『史跡方広寺石塁修理工事報告』，京都国立博物館，1982。
- 7) 註1参照。
- 8) 上村和直・山下大輝『法住寺跡・六波羅政庁跡・方広寺跡』，公益財団法人京都市埋蔵文化財研究所，2016。
- 9) 註1参照。
- 10) 註1参照。
- 11) 近藤知子・田中利津子「方広寺大仏殿跡」『平成12年度 京都市埋蔵文化財調査概要』，財団法人京都

市埋蔵文化財研究所，2003。

- 12) 南 孝雄「方広寺・六波羅政庁跡・法住寺殿跡」『京都市内遺跡発掘調査報告』平成25年度，京都市文化市民局，2014。
- 13) 網 伸也「法住寺殿・六波羅政庁跡・方広寺跡（09RT100）『京都市内遺跡詳細分布報告』平成21年度，京都市文化市民局，2010。
- 14) 「05BBRT347」『京都市内遺跡立会調査報告』平成18年度，京都市文化市民局，2007。
- 15) 「95BBRT231」『京都市内遺跡立会調査概報』平成7年度，京都市文化市民局，1995。
- 16) 註1参照。
- 17) 網 伸也・加納敬二・田中利津子・長宗繁一『法住寺殿跡・六波羅政庁跡・方広寺跡』，財団法人京都市埋蔵文化財研究所，2010。
- 18) 基本層序は西壁を基準とし，各壁との対応関係を断面図に標記した。なお，第1面は南壁を基準とした。
- 19) 註1・18参照。
- 20) 損傷が激しく用途不明であったため，京都市埋蔵文化財研究所の関氏に蛍光X線写真撮影を依頼し，写真撮影の結果鑑と判断した。
- 21) 西森正晃「六波羅政庁跡」『京都市内遺跡試掘調査報告』平成21年度，京都市文化市民局，2010。
- 22) 立命館大学文学部考古学コース歴史考古学ゼミ編『道仙化学製陶所跡—知られざる京焼・化学陶器窯跡の発掘調査—』，立命館大学21世紀COE京都アートエンターテイメント創成研究，2006。
木立雅朗「旧・道仙化学製陶所窯跡の発掘調査」『京焼と登り窯—伝統工芸を支えてきたもの—』，立命館大学21世紀COE京都アートエンターテイメント創成研究 近世京都手工業生産プロジェクト，2006。
- 23) 昭和46年（1971）に公害防止条例が施行され，登り窯は使用禁止となった。

Ⅲ 安楽行院跡

1. 調査経過

調査地は、深草北陵より北西へ約40m、JR奈良線の東に隣接する伏見区深草坊町51-1番地に所在し、周知の埋蔵文化財包蔵地である「安楽行院跡」に該当する。ここに個人住宅兼共同住宅新築の計画がなされ、平成29年4月3日付けで文化財保護法第93条第1項に基づく「埋蔵文化財発掘の届出」が提出された。同敷地は過去に試掘調査を実施しており、室町時代から江戸時代の東西溝や鎌倉時代から室町時代の土坑やピットなどを多数検出し、遺跡が良好に遺存していることを確認している。文化財保護課では、今回の届出に対し、この試掘調査成果をもとに内容を検討した結果、遺構面に影響が及ぶことから発掘調査が必要であると判断し、文化庁国庫補助事業による記録保存のための発掘調査を行うこととなった。調査区は建物計画範囲の中で、特に遺構が良好に遺存している範囲を主に、東西15m、南北10mの調査区を設定し、調査を行った。調査面積は150㎡、調査期間は平成29年6月12日から7月5日である。



図1 調査前風景（北西から）



図2 調査風景（北東から）

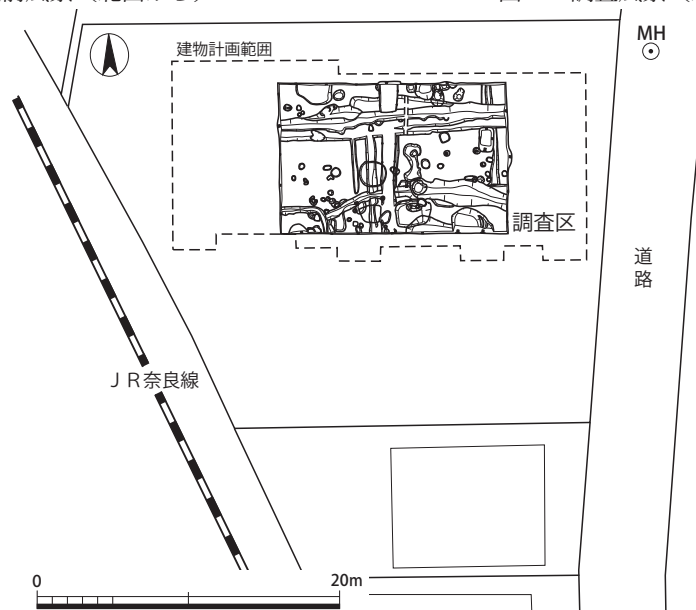


図3 調査区配置図（1：500）

2. 遺 跡

(1) 地理的環境と歴史的環境

調査地は、京都盆地の東側に位置する東山連峰南端にある稲荷山の南西裾部にあたる。対象地は山裾から平地へと、北東から南西に向かい緩やかに傾斜している。現地表面の標高が40.7～41.8 mであり、平地である伏見街道と比べると、12～13mほど高い場所に位置する。北の洛中と南の伏見をつなぐ主要南北道である伏見街道や、西の深草と東の勧修寺を繋ぐ大岩街道にも近く、交通の要衝となる場所である。

深草については、古くは、『日本書紀』の欽明天皇の時代にその名がみられ、「深草屯倉」がこの地に置かれたとされている。この地は交通の要衝であるとともに秦氏の根拠地でもあることから、皇室とも深い結びつきをもち、番神山古墳やけんか山古墳、稲荷山古墳群など多くの古墳が今も残る。また『類聚国史』延暦11年(792)に「深草山の西面に葬埋するを禁ず」とあるように、葬送地として認識されている場所であった。嘉祥3年(850)三月、仁明天皇が深草陵に葬られた後、後深草天皇・後土御門天皇・後柏原天皇など歴代天皇の遺骨が相次いで納められることとなり、皇室の代表的な葬送地のひとつとなる¹⁾。また同年、深草陵の傍らに仁明天皇の清涼殿を移し、仏堂として嘉祥寺を創建した後、貞観寺、極楽寺といった寺院が藤原氏により建立される。中世には皇室や摂関家との関係からか、禁裏御料所や九条家領となっていた。その中で土器づくりに従事する者も多く、文献史料上でも「深草土器」の記載がみられる²⁾。伏見城築城などを機に技術者の入来

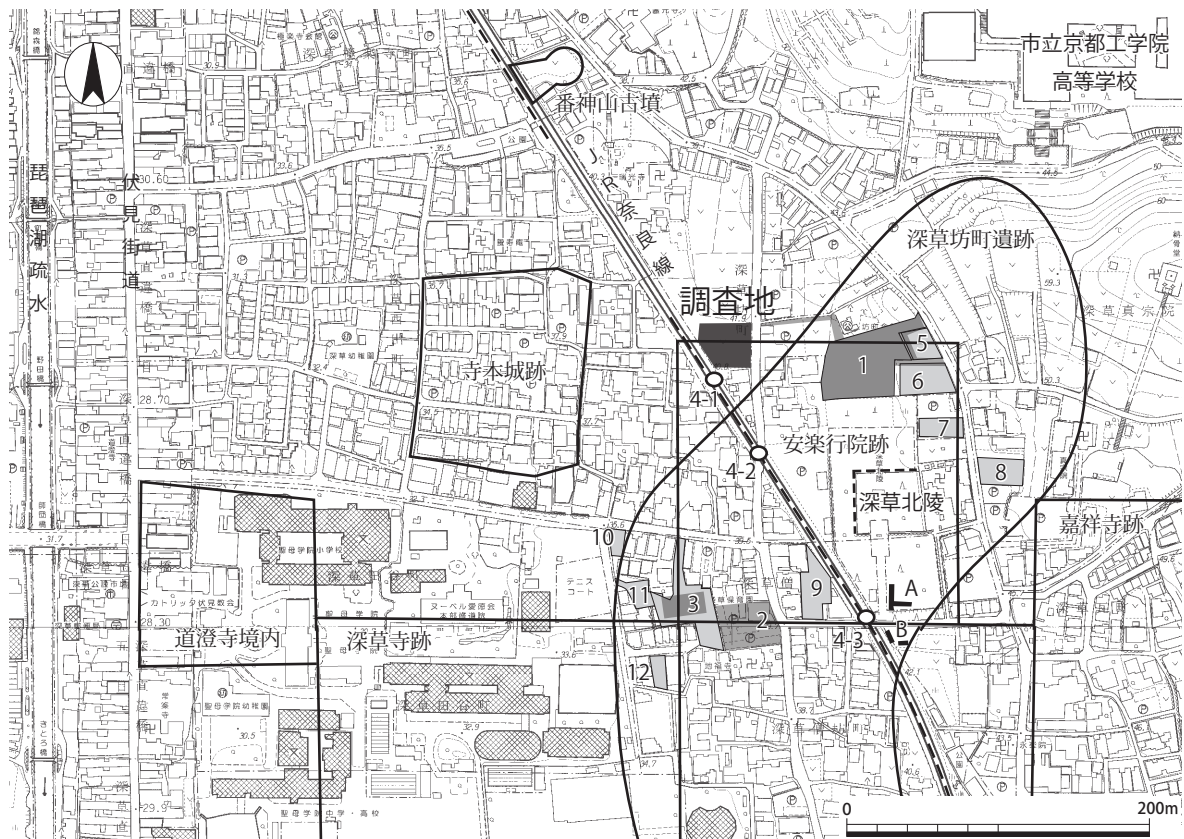


図4 調査地および近隣関連調査位置図(1:5,000)

があり、江戸時代を通じて瓦や伏見人形なども生産する窯業地として発達したことで知られる地域である。

安楽行院は、上京区にあった持明院殿の御堂が移されたものとされるが、詳細は不明である。古くは藤原道長のひ孫である基頼が康和年中（1099-1104）に邸宅内に持仏堂を建立し、基頼の子の通基が天治年中（1124-1126）に九品阿弥陀仏を安置し、安楽行院と改称したことに始まるとされる説もある³⁾。今回取り上げる安楽行院については、『後深草院天皇崩御御記』の嘉元2年（1304）の記載から、「御骨を暫く深草にある経親卿⁴⁾管領の堂である安楽行院の仏壇の下に安置し奉るべき」と、すでに安楽行院の存在が確認できることから、この記載以前には創建されていたと考えられる。また正和元年（1312）成立の『玉葉集』にも「後深草院法華堂」とあり、法華堂と呼ばれるこの堂が安楽行院の仏壇であることが確認できる。また『明応凶事記』明応9年（1500）の後土御門天皇の死去の折、遺骨の一部が深草法華堂に納められた際の記録に「此の法華堂、昔は安楽行院内の一堂也。本院に於ては久しく退転す。この一堂相残る計なり。」とあることから深草法華堂が安楽行院の一堂であったことがわかる。このように「法華堂」もしくは「深草法華堂」と記載されることが多く、おそらく当時は、安楽行院の名前よりも「法華堂」と通称されていたと推測できる。『山州名跡志』によると寛文年間（1661-1673）に、かつて安楽行院のあった寺地に、空心という僧により安楽行院が再興されたとの記録が残っている。堂宇などの様子については、当初の様子を知ることはできないが、『山陵志』や『山城名勝志』、『山州名跡志』などの記載から、江戸時代の様子は、寺は南向き、堂は西向き、堂には不動と歡喜天が安置され、堂の前に南向きの御廟があり、御廟の東には塚があることがわかる。南北方向の薬師堂も存在していたことが記録に残っている。また『都名所図会拾遺』には嘉祥寺と並存する安楽行院の様子が描かれている。この後、明治27年（1894）に廃寺となり、その跡地は深草十二帝陵として宮内庁管理下におかれ、陵墓内には安楽行院法華堂といわれる⁵⁾慶応年間（1865～68）建立の法華堂一字が現存しているのみである。

このようにいくつかの史料にその存在が確認できるものの、安楽行院の創建時期を明らかにできる記載はなく、また安楽行院の一堂である「深草法華堂」も嘉元二年（1304）以前には存在していたことは推測できるものの、寺域やそのほかについても明らかになっていることは少ない遺跡である。

（2）既往の調査

調査地は「安楽行院跡」の北西隅部分に位置している。同遺跡内の調査事例は、深草北陵内で行われた発掘調査1例（図4・表1-A）と開発に伴う試掘調査が3例（図4・表1-1～3）、立会調査が7例（図4・表1-4～7・9）ある。また同遺跡と重複している深草坊町遺跡内での周辺調査は深草北陵南隣接地で行われた発掘調査1例（図4・表1-B）と立会調査の4例（図4・表1-8・10～12）である。特に保育園新築に伴う試掘調査（図4・表1-3）とJR奈良線複線化工事に伴い行われた立会調査（図4・表1-4）では平安時代の様相を垣間みることができる。

試掘調査(図4・表1-3)では、対象地の西側を中心に平安時代中期の溝や土坑などが確認されており、溝からは土師器や須恵器、緑釉陶器、瓦などが出土している。また東側では同時期の包含層が確認され、東側にも遺構が展開していく可能性が考えられている。立会調査(図4・表1-4)は、調査範囲が限られていたが、今回の調査地の南西地点(図4・表1-4-1)では円座を持つ小型礎石が確認され、その掘方から瓦が出土している。また深草北陵に隣接する地点からは土師器や山茶碗を含む中世包含層(図4・表1-4-2)や、灰釉陶器碗や平安時代の瓦片や平安時代後期の剣頭文軒平瓦(図4・表1-4-3)も確認されている。調査地より南に想定されている貞観寺跡と嘉祥寺跡からも平安時代中期の瓦片が確認されており、明確な根拠を示すことは難しいものの、対象地周辺に平安時代の寺院が点在していた可能性が想定されている。またこの調査の際、今回の対象地を含む広範な踏査も行われており、瑞光寺境内や南の畑地には中世から近世にかけての土師器が散布していたとの報告があり、古代寺院以外の遺跡の存在が示されている。この2例以外では、特筆する資料もなく、遺跡の様相は不明である。しかし、これまでの調査を通じ、古墳時代から近世まで連綿と遺跡が継続していたことは推測でき、これを示せる遺構が広がっていることが想定できる地域である。

同遺跡内での本格的な調査は今回が初めてとなることから、様相の把握と近接する深草坊町遺跡の広がりなどを確認することを目的として調査を行った。

註

- 1) 延喜式「諸陵寮式」には深草陵、後深草陵、深草墓の記載があり、埋葬禁止後も埋葬地であったことがわかる。
- 2) 「兵範記」の仁安3年(1168)の禁裏大嘗会の行事に深草土器が使用されており、また「醍醐寺雑事記」によると醍醐寺に従属する7名の名田があり、名主として生活しながら土器生産も行っていたようで、醍醐寺へ土器を貢納することが義務付けられていたことが記されている。「言継卿記」の天文元年(1532)正月七日条にも名主を中心に土器づくりが行われていたことがわかる史料がある。
- 3) 「深草北陵」『国史大辞典 第十二巻』吉川弘文館 1991。
- 4) 経親卿とは平経親のことである。平経親は後深草天皇の第二皇子である伏見天皇(1265-1317)の近臣。生没年は不詳。後深草上皇の信頼も厚く、持明院統とのつながりも深い。伏見院の葬礼に供奉し、文保元年(1317)に深草にて出家、名は浄空。元亨2年(1322)まで生存していたことは確認できる。
- 5) 現善福寺境内の調査。本堂に使用している礎石や庭園内の石など、原位置をとどめているものはないものの11石が嘉祥寺に伴う礎石であること、住職への聞き取り調査の結果、寺の北東部に瓦敷きの遺構が存在することなどから、この地が嘉祥寺である可能性が高いと報告されている。またこの結果を受け、現嘉祥寺が安楽行院の一部であることが推測され、現状、十二帝陵内にある堂が安楽行院の法華堂であることを指摘している。「第二十 嘉祥寺跡」『京都府史蹟勝地調査会報告 第一冊』京都府編 臨川書店 1919。

表1 近隣関連調査一覧

※番号は図4に対応

番号	遺跡名	調査区分	調査内容	出典
A	安楽行院跡・深草坊町遺跡	発掘	GL-2.0mで東西方向の自然流路を確認。	「深草部事務所改築予定地における埋蔵文化財調査」『書陵部紀要』第60号 宮内庁書陵部 平成20年度
B	深草寺跡・深草坊町遺跡	発掘	調査区全面で沼状堆積を確認。GL-0.32mで江戸時代の堆積土、-0.6mで奈良時代から平安時代の堆積土を確認。	「深草部事務所改築工事に伴う事前調査」『書陵部紀要』第66号[陵墓篇] 宮内庁書陵部 平成26年度
1	安楽行院跡・深草坊町遺跡	試掘	GL-0.1~0.7mで地山。地山上面で時期不明の土坑や溝などを検出。密度は希薄。	京都市内遺跡試掘調査報告 平成19年度 調査一覧表: 受付番号07S356 京都市文化市民局 2008
2	安楽行院跡・深草寺跡・深草坊町遺跡	試掘	GL-1.0mで中世、-1.9mで平安時代の遺構面があるが、遺構は希薄。	京都市内遺跡試掘調査報告 平成24年度 調査一覧表: 受付番号12S102 京都市文化市民局 2013
3	安楽行院跡・深草坊町遺跡	試掘・立会	西部では近現代層の下、GL-0.4~0.6mで灰褐色砂泥を確認。上面で平安時代中期の土坑1基、南北方向溝1条を検出。溝内より土師器皿、須恵器、緑釉陶器、瓦を出土。東部ではGL-0.4~0.7mで平安時代中期の黒褐色砂泥層を確認。	京都市内遺跡試掘・立会調査報告 昭和55年度 調査一覧表: 調査番号80TB18 京都市埋蔵文化財調査センター・財団法人京都市埋蔵文化財研究所 1981
4	安楽行院跡・深草寺跡・深草坊町遺跡	立会	4-1: 小型礎石を確認。4-2: 中世包含層を確認。土師器や山茶碗が出土。4-3: 剣頭文瓦、平安時代の布目瓦や灰釉陶器破片を確認。	平成11年度 京都市埋蔵文化財調査概報 第2章 試掘・立会調査「9. 法性寺跡・貞観寺跡」 2002
5	安楽行院跡・深草坊町遺跡	立会	GL-0.6mで落ち込みを確認。	京都市内遺跡立会調査概報 平成6年度 調査一覧表: 調査番号94FD377 京都市文化観光局 1994
6	安楽行院跡・深草坊町遺跡	立会	近現代盛土以下、GL-1.75mで奈良時代後期の土師器を含む茶褐色泥砂層を確認。下層の黄灰色粘土層は無遺物層。	京都市内遺跡試掘・立会調査報告 昭和55年度 調査一覧表: 調査番号80TB22 京都市埋蔵文化財調査センター・財団法人京都市埋蔵文化財研究所 1981
7	安楽行院跡・深草坊町遺跡	立会	GL-0.4mまで現代盛土。	京都市内遺跡立会調査概報 平成9年度 調査一覧表: 調査番号97FD134 京都市文化市民局 1997
8	深草坊町遺跡	立会	GL-0.2mで近世の包含層、-0.5mで古墳時代後期の包含層を確認。	京都市内遺跡立会調査報告 平成19年度 調査一覧表: 調査番号07FD60 京都市文化市民局 2008
9	安楽行院跡・深草坊町遺跡	立会	盛土以下、GL-1.07mで明黄褐色細砂、-1.24mで黒色シルト、-1.4mで褐色泥砂を確認。	京都市内遺跡詳細分布調査報告書 平成27年度 調査一覧表: 調査番号15FD059 京都市文化市民局 2016
10	深草坊町遺跡	立会	GL-0.3mで江戸時代の包含層を確認。	京都市内遺跡立会調査概報 平成7年度 調査一覧表: 調査番号95FD253 京都市文化市民局 1996
11	深草坊町遺跡	立会	GL-0.2mで時期不明の包含層を確認。平瓦出土。	京都市内遺跡立会調査概報 平成19年度 調査一覧表: 調査番号07FD275 京都市文化市民局 2008
12	深草寺跡・深草坊町遺跡	立会	GL-0.6mで褐色粘土の地山を確認。	京都市内遺跡立会調査概報 平成14年度 調査一覧表: 調査番号02TB156 京都市文化市民局 2003

参考文献

- 「深草北陵」『紀伊郡御陵墓誌』 京都府紀伊郡役所 1915。
- 「山州名跡志」『新修 京都叢書 第十八巻』 株式会社光彩社 1967。
- 「雍州府志」『新修 京都叢書 第三巻』 株式会社光彩社 1968。
- 「拾遺都名所図会」『新修 京都叢書 第四巻』 株式会社光彩社 1968。
- 「山域名勝志」『新修 京都叢書 第八巻』 株式会社光彩社 1968。
- 「山域名跡巡行志」『新修 京都叢書 第十巻』 株式会社光彩社 1968。
- 『京都市の地名』日本歴史地名大系 第27巻 株式会社平凡社 1979。
- 『角川日本地名大辞典 26 京都府 上巻』 株式会社角川書店 1982。
- 『史料京都の歴史 第16巻 伏見区』 平凡社 1991。
- 『日本史大辞典 第五巻』 平凡社 1993。

3. 調査成果

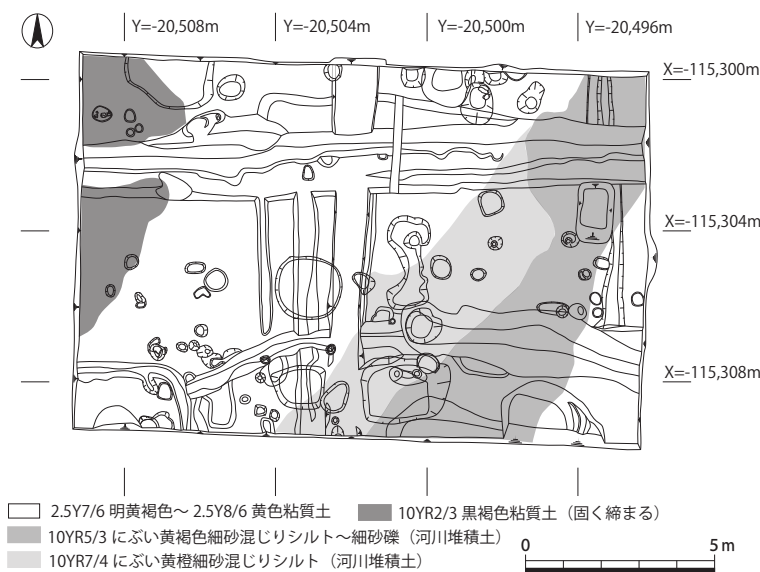
今回の調査では、近世前半以降の東西溝や土坑、ピット、室町時代から近世初頭の東西溝や土坑、柱穴、ピット、鎌倉時代の土坑や柱穴、ピット、平安時代の溝や柱穴などを確認した。

(1) 基本層序

対象地北東部と南西部では地表面の標高差は0.85 mと、現状でも北東から南東へ緩やかに傾斜している。基本層序は、現耕作土と現代盛土以下、GL - 0.45～0.75 mで炭化物や土器片を多く含む灰黄色粘質土の整地土を挟み、- 0.5～0.75 mで地山である黄～明黄褐色粘質土に至る。地山の標高は調査区北東隅で41.15 m、北西隅で41.0 m、南東隅で40.7 m、南西隅で40.4 mと地表面同様、北東から南西へ緩やかに傾斜している。

遺構検出は、整地土上面（第1面）と地山上面（第2面）で行った。整地土は調査区北壁と西壁断面では確認できなかったが、概ね調査区全域で確認できた。この整地土は試掘調査結果より中世に成立したと想定していたが、遺物や遺構の重複関係などから近世初頭から前半に形成されたものと判断した。

整地土除去後、地山上面で遺構検出を行った結果、4時期の遺構変遷が認められた。調査区内で



確認できる地山は、黄～明黄褐色粘質土が主であるが（図5）、壁沿いの断ち割りや遺構の周壁などから、締りのある明黄褐色粘質土の下に、黒褐色粘質土が堆積しているのを確認でき、これがベースとなる。このベースを切込むように、調査区の北東から南西方向の河川堆積土が確認できる。これらの堆積土からは遺物は確認できず、自然堆積と考えられる。

図5 地山分布範囲図（1：200）

表2 遺構概要表

時代	遺構	備考
平安時代	溝21, 柱穴28	
鎌倉時代	土坑30, 井戸76, 柱列 1	
室町時代	溝60, 土坑44, 46, 59, 井戸55	
室町～近世初頭	溝17, 土坑27, 72	
近世初頭以降	溝12, 49, 土坑 1, 井戸11	

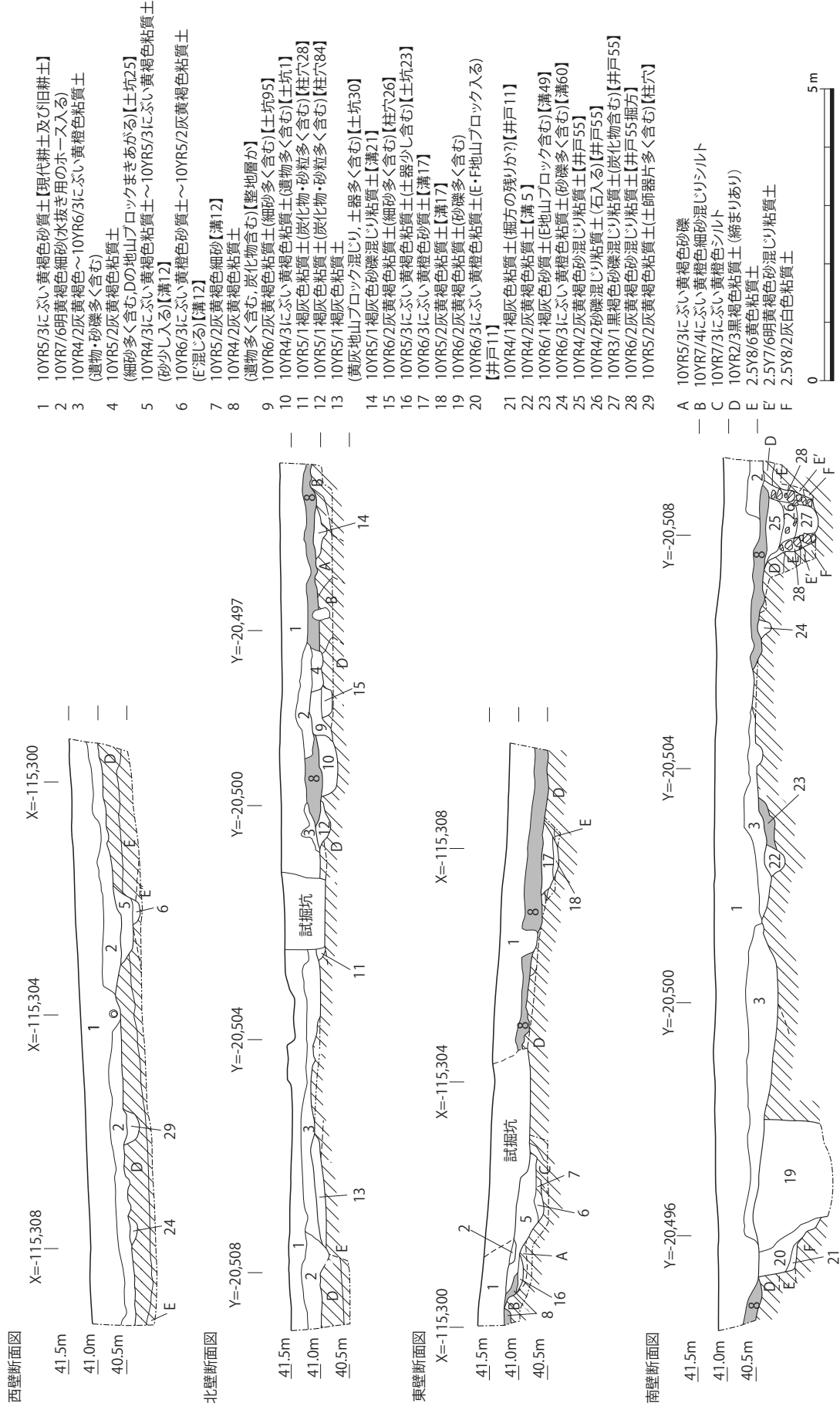
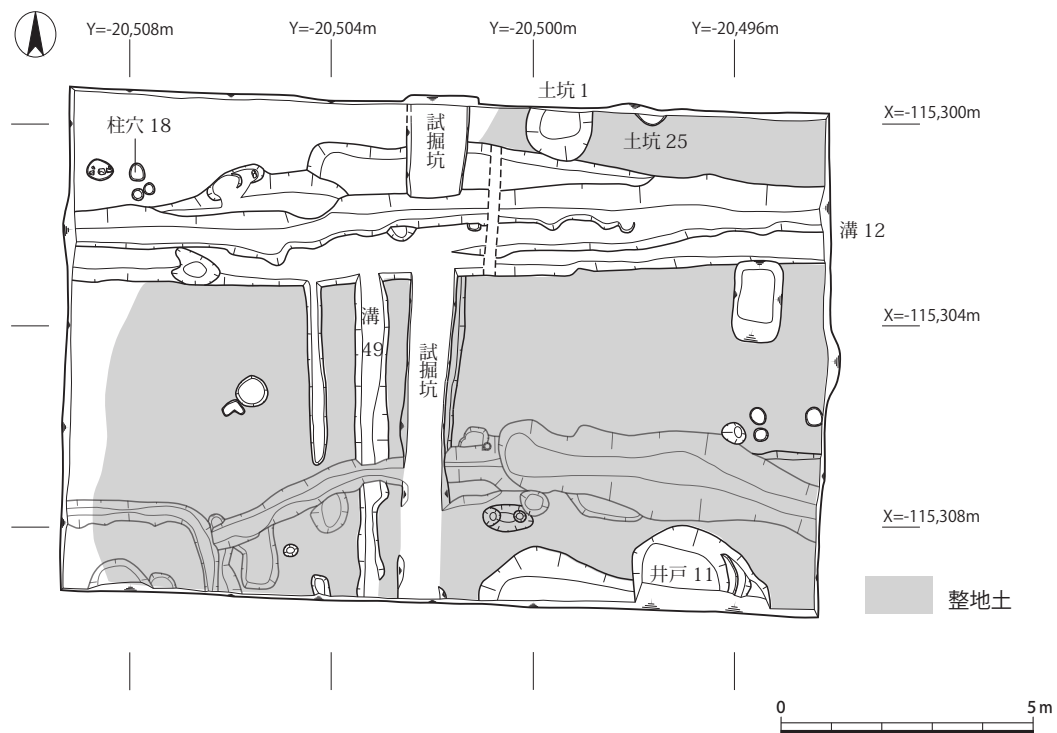


図6 調査区周壁断面図(1:100)

第1面 (整地土上面)



第2面 (整地土除去後地山上面)

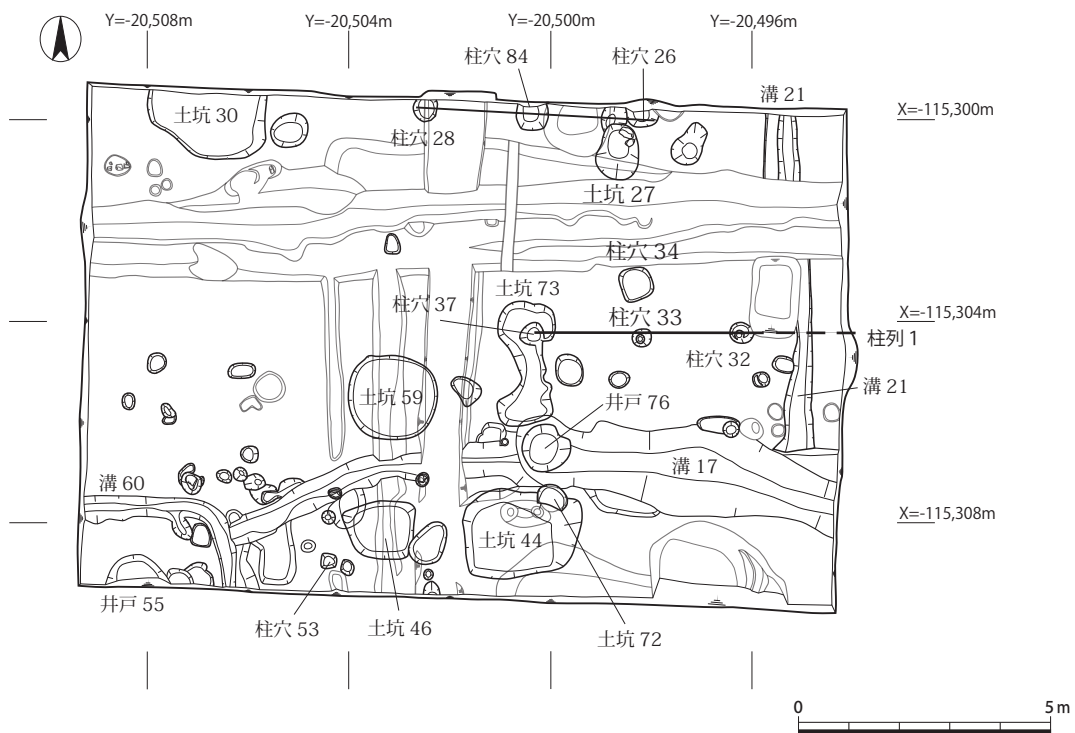


図7 遺構平面図 (1:150)

(2) 遺 構

第1面 (近世以降)

整地土上面にて、溝や土坑、井戸などを検出した。

溝12 調査区北側で検出した東西方向の溝である。幅1.5～1.7m、深さ0.4～0.5m、検出長は約15mである。断面は、逆三角形であるが、特に中央部が一段深くなっている。埋土は上下層に区分でき、上層はにぶい黄褐色粘質土、下層はにぶい黄橙色砂質土や灰黄褐色粘質土で、ともに砂礫や炭化物が混じる。断面観察から、掘り直しが行われたと考えられる。底の標高は、上層溝の東端が40.7m、西端が40.4m、下層溝の東端が40.6m、西端が40.3mと緩やかに西へ下がる。溝は正方位に位置しており、区画溝と考えられる。

溝49 調査区中央で検出した南北方向の溝である。幅0.5～0.6m、深さ0.15～0.8m、検出長は約6.4mである。埋土は灰褐色砂質土で、遺物は細片のみである。溝12との取り付け部分で重複関係が不明瞭であったこと、出土遺物の時期などから、同時併存していたものと考えられる。

井戸11 調査区南東隅で検出した井戸である。直径1.2mのやや不整形な円形で、深さ1.5mである。井戸枠などはすべて抜き取られており、埋戻し土のみを確認した。

整地土 調査区東半に広がる灰黄褐色粘質土の遺物包含層である。厚さは0.1～0.3mで、炭化物や土器などのほか、焼土塊が確認できる。特に調査区中央部付近に焼土塊が不定形にまとまっている部分が確認できたため、焼成面や硬化面を確認したが認められなかった。大規模な整地が行われたと考えられるものの、確認できた範囲の上面は北東から南西へと傾斜し、地山や現地形の傾斜をほぼ踏襲している。このため上面は後世の削平を受けた可能性が高い。

第2面

整地土除去後、地山上面にて、溝、井戸、土坑、柱穴などを多数検出した。遺構の重複関係から4期に区分できる。各期を第2-1期～4期として報告する。

第2-1期 (室町時代後半～近世初頭)

溝17 調査区南側で検出した東西方向の溝である。幅0.5～1.8m、深さ0.15～0.4m、検出長は約12mである。東側では、幅1.1～1.8m、深さ0.3～0.4mの規模であるが、西側では幅0.5～0.7m、深さ0.15～0.4mと検出状況が大きく異なり、西側ではやや南に弧を描く。断面は緩やかな逆台形である。埋土は上下層に区分でき、上層は灰黄褐色粘質土、下層はにぶい黄褐色粘質土で、ともに細砂が多く混じる。底の標高は、東が40.3m、西が40.4mとほぼ平坦である。溝12と並行していることから、途中で収束してしまうものの、区画溝の可能性はある。

土坑27 調査区中央北側で検出した土坑である。溝12に南側の一部を削平される。南北1.1m、東西0.8mの楕円形で、深さ0.5mである。断面はU字形である。埋土は上下層に区分でき、上層は灰黄褐色砂質土、下層はにぶい黄褐色砂質土であり、ともに炭化物や焼土塊片が多く含まれる。特に下層には拳大の礫や褐色粘質土の地山ブロックも多く混じっている。当初、大型の柱穴の可能性を検討したが、柱あたりや周囲に組み合う柱穴がなく、廃棄土坑と考える。

土坑72 調査区中央南側で検出した土坑である。溝17埋土が一部上部を覆っていた。直径0.5

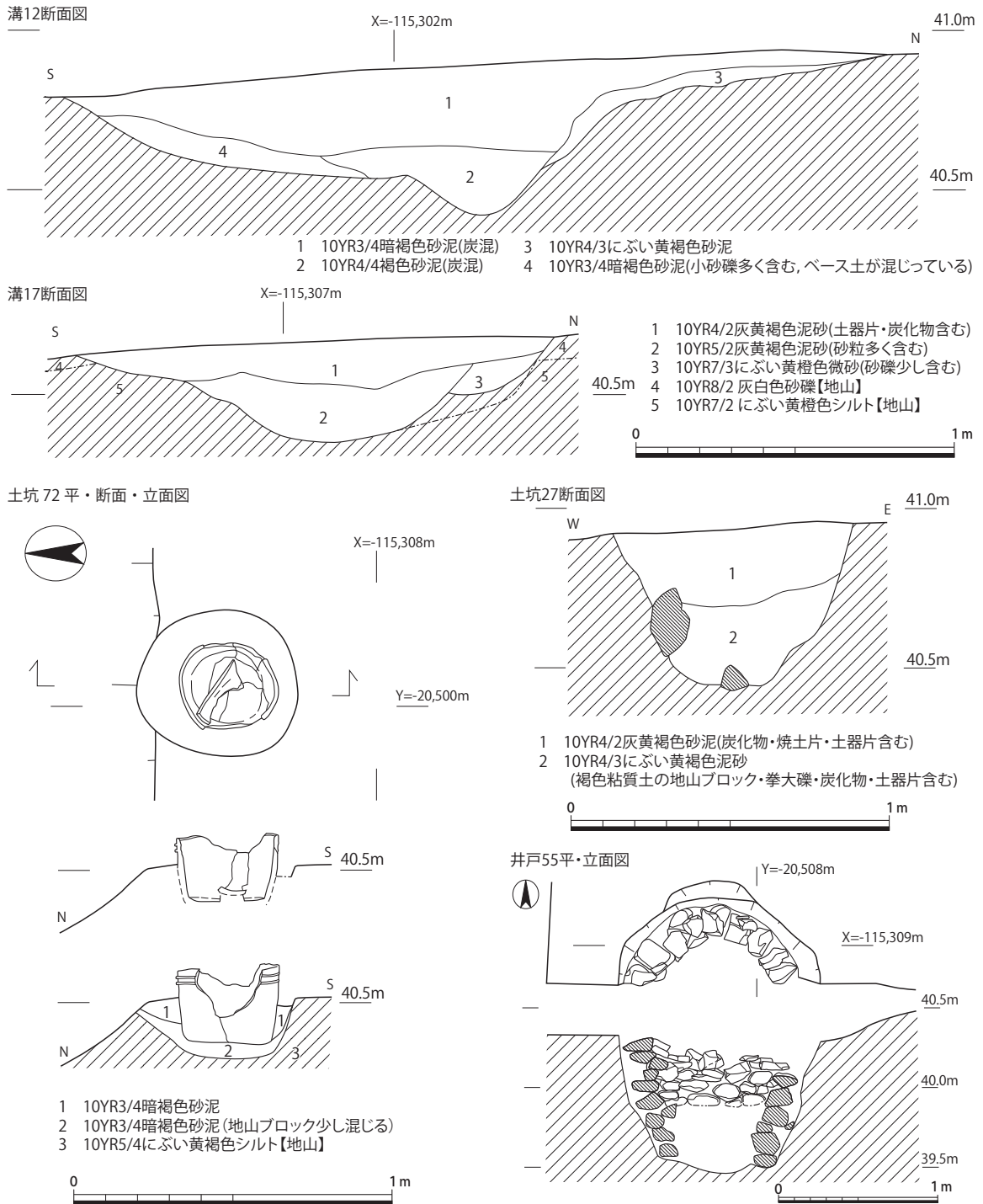


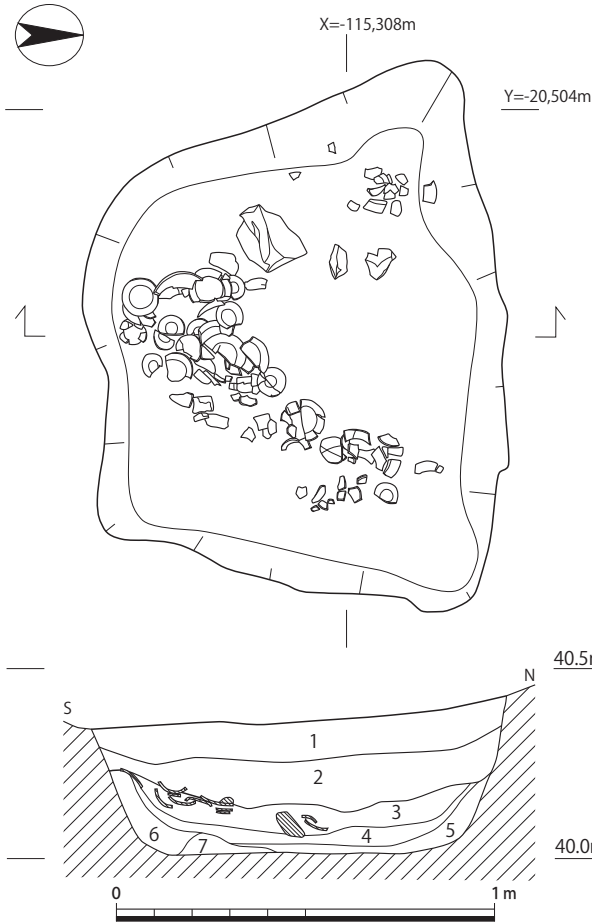
図8 溝12・17・土坑27断面，土坑72平・断面・立面図（1：20）・井戸55平・立面図（1：40）

m，深さ0.2mの土坑内に，円形の瓦質土器深鉢を据える。断面は逆台形である。鉢内部には暗褐色粘質土の埋土とともに同鉢の口縁部が落ち込んでいた。落ち込んだ口縁部の一部が内面底部に接していたことから，使用時は鉢の内部は空洞であったと推測できるが，使用目的は不明である。

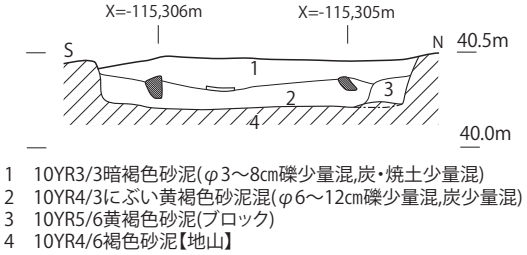
第2 - 2期（室町時代前半）

溝60 調査区南西隅で検出したL字の溝で，調査区外の西側や南側に続いていくものと思われる。溝17により一部削平される。幅0.4～0.6m，深さ0.1～0.2m，検出長は東西2.3m，南北1.1mである。埋土は細砂を含むにぶい黄橙色粘質土である。溝で囲まれた内側には後述する同時期の

土坑46平・断面図

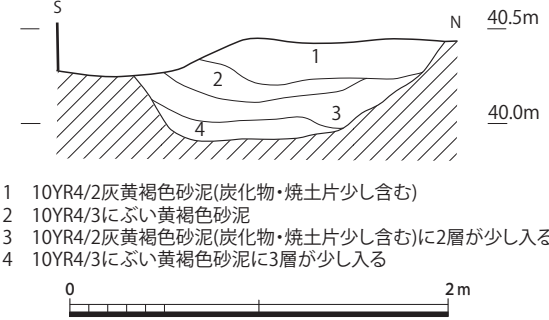


土坑59断面図



- 1 10YR3/3暗褐色砂泥(φ3~8cm礫少量混,炭・焼土少量混)
- 2 10YR4/3にぶい黄褐色砂泥混(φ6~12cm礫少量混,炭少量混)
- 3 10YR5/6黄褐色砂泥(ブロック)
- 4 10YR4/6褐色砂泥【地山】

土坑44断面図



- 1 10YR4/2灰黄褐色砂泥(炭化物・焼土片少し含む)
- 2 10YR4/3にぶい黄褐色砂泥
- 3 10YR4/2灰黄褐色砂泥(炭化物・焼土片少し含む)に2層が少し入る
- 4 10YR4/3にぶい黄褐色砂泥に3層が少し入る

- 1 10YR5/2灰黄褐色粘質土
- 2 10YR5/1褐灰色粘質土(褐色地山ブロック含む,遺物多い)
- 3 10YR4/2灰黄褐色砂泥(炭化物・焼土混)
- 4 10YR1.7/1黒色泥砂(炭化物多量に混じる)
- 5 10YR4/2灰黄褐色砂泥(炭化物・焼土混)
- 6 10YR5/3にぶい黄褐色シルト
- 7 10YR5/4にぶい黄褐色シルト

図9 土坑46平・断面 (1:20), 土坑44・59断面図 (1:40)

井戸55や柱穴51と81との関係を積極的にとらえると、井戸屋形に伴う雨落ち溝の可能性が考えられる。

井戸55 調査区南西隅の南壁沿いで検出した石組の井戸である。掘方の直径は1.3m、石組内法の直径は0.75mで、深さ0.95mである。人頭大の自然石の小口面を内側に向けて円形に積みあがる。下から3段ほどは、ほぼ垂直に積みあがるが、4段目以上は半石分ほど広がる。井戸枠内の埋土は最上層、上層、下層に区分でき、最上層は暗褐色粘質土、上層は灰黄褐色粘質土、下層は黒褐色粘質土である。いずれの埋土も炭化物や細砂が混じる。上層には上から落ち込んだと思われる人頭大の石が含まれたことから、井戸廃絶時の堆積土と考えられ、最上層は、井戸廃絶後の最終埋没土と考えられる。底部の地山は灰白色粘土で、不透水層と考えられ、井戸東側の地山である灰白色粘土の上位にある灰褐色砂礫混粘質土より、調査時にも水が浸透していたことから、この浸透水をためて利用した井戸であった可能性が高いが、井戸底部に曲物などの痕跡は確認できなかった。

土坑44 調査区中央で検出した土坑である。南北1.9m、東西2.3mの不整形な方形で、深さ0.5~0.6mである。断面は逆台形で、埋土は炭化物や焼土塊を含む灰黄褐色粘質土とにぶい黄褐色粘質土の互層となる。

土坑46 調査区中央で検出した土坑である。南北1.1m、東西1.3mのやや不整形な長方形で、

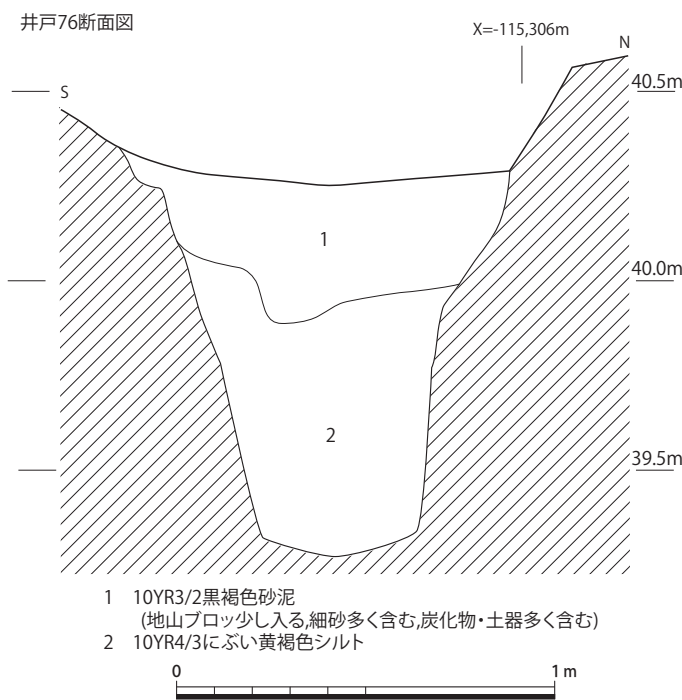


図10 井戸76断面図 (1:20)

深さ0.35～0.45mである。断面は逆台形で、埋土は上下層に区分でき、上層は褐灰色粘質土、下層は炭化物を多く含む灰黄褐色粘質土である。特に下層上面に炭化物や遺物が多く認められる。出土遺物の一部には被熱したものもあるが土坑内で硬化面は認められず、廃棄土坑と考えられる。

土坑59 調査区中央で検出した土坑である。直径1.8mの円形で、深さ0.3～0.4mである。断面は長方形で、埋土は上下層に区分でき、上層は暗褐色粘質土、下層はにぶい黄褐色粘質土である。陶器甕の体部破片と炭化物、砂礫が多く混じる。底面では水平で、甕の据え付け痕跡などは認められず、廃棄土坑と考えられる。

化物、砂礫が多く混じる。底面では水平で、甕の据え付け痕跡などは認められず、廃棄土坑と考えられる。

第2 - 3期 (鎌倉時代)

土坑30 調査区北西隅で検出した土坑である。南北1.3m以上、東西2.4m、深さ0.1mである。断面は逆台形で、埋土は黒褐色粘質土である。

井戸76 調査区中央で溝17の下層で検出した井戸である。直径約1.0mの不整形な円形で、深さ1.1mである。埋土は上下層に区分でき、上層が黒褐色粘質土、下層がにぶい黄褐色シルトで、ともに埋戻し土である。井戸枠などは残っていなかったものの、完掘後、遺構内側、特に北西隅のあたりに、角が認められ、遺構下部の壁も垂直に近い状況を確認したことから、方形の井戸枠があったと推測できる。底部から曲物などは確認できなかった。

柱列1 調査区東側中央で検出した柱列である。柱穴32・33・37の2間分で、主軸は正方位を意識している。柱穴32と33の柱間は1.9m、柱穴33と37は2.1mである。これ以外に周囲には組み合う柱穴はなく、調査区外である東側に展開する可能性がある。

第2 - 4期 (平安時代)

溝21 調査区東側で検出した南北方向の溝である。幅0.3～0.6m、深さ0.1～0.5m、検出長約6.7mである。断面は逆台形、埋土は炭化物や土器片を多く含む黒褐色粘質土である。主軸は正方位に位置しており、区画溝と考えられる。

柱穴28 調査区中央部北壁沿いで検出した柱穴である。一辺0.6mの隅丸方形と考えられ、深さ0.1mである。断面は逆台形で、埋土は灰黄褐色粘質土である。遺物は出土せず、同時期かは明らかではないが、柱穴26・84とともに建物や柱列になる可能性がある。

(3) 遺物

今回の調査では土坑30・44・46, 井戸76をはじめとし, 各遺構から平安時代から江戸時代までの土師器, 黒色土器, 瓦器, 瓦質土器, 白磁, 青磁, 国産陶器, 陶磁器, 瓦など遺物箱11箱分が出土した。特に土坑46からはまとめて出土している。以下では主要な遺構に伴うものを, 時期を追って概説する。

表3 遺物概要表

時代	内容	コンテナ箱数	Aランク点数	Bランク箱数	Cランク箱数
平安時代以前	須恵器		須恵器2点		
平安時代	土師器, 黒色土器, 灰釉陶器 輸入陶磁器, 瓦		土師器14点, 黒色土器1点		
鎌倉時代	土師器, 瓦器, 輸入陶磁器, 瓦		土師器21点, 緑釉陶器2点, 瓦器5点, 輸入陶磁器1点		
室町時代	土師器, 焼締陶器, 国産陶器, 輸入陶磁器, 瓦, 石製品		土師器35点, 瓦質土器7点, 国産陶器5点, 輸入陶磁器1点, 石製品1点		
江戸時代以降	土師器, 焼締陶器, 国産陶器, 国産陶磁器, 瓦				
合計		11箱	95点(2箱)	1箱	8箱

※コンテナ箱数の合計は, 整理後にAランクの遺物を抽出し, 詰め直しを行った為出土時より1箱多くなっている。

平安時代以前の遺物

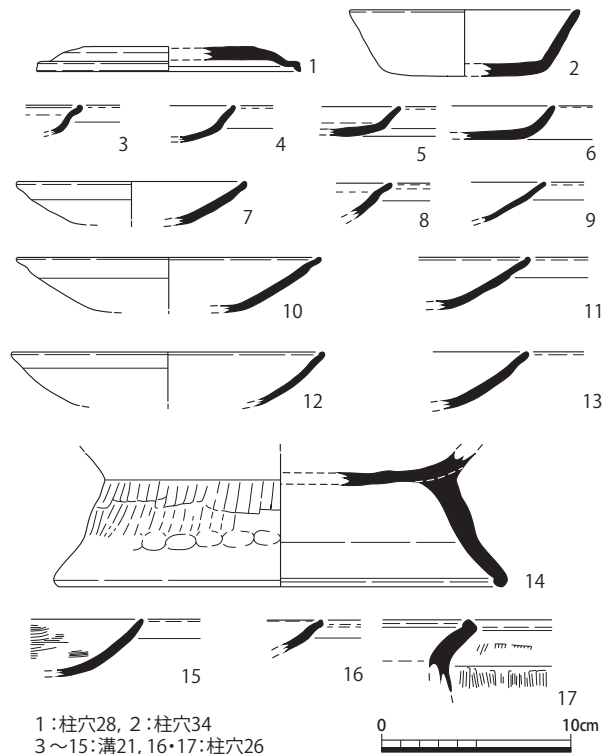
柱穴28(1) 1は須恵器の杯蓋である。口径13.9cm, 残存高は1.3cmと頂部は低く扁平である。つまみは欠損している。

柱穴34(2) 2は須恵器杯身である。口径は12.0cm, 器高は3.5cmで, 口縁部は外反しながら立ち上がり, 端部は丸くおさめる。

ともに, 長岡京期に属するものと考えられる。同遺構からの共伴遺物には, 平安時代の土師器片が含まれることから, 古い時期の混入品と考えられる。

平安時代中期の遺物

溝21(3~15) 3~6は土師器皿, 7~13は土師器杯である。いずれも破片が多く, 底部まで残存しているものは少ない。皿・杯とも全体を復元できる資料はほぼない。3の口縁部は外反し, 端部は内側に丸く収める。4~6の口縁部は緩やかに外反し, 端部を丸く収める。7~13はいずれも底部が欠損し,



1:柱穴28, 2:柱穴34
3~15:溝21, 16・17:柱穴26

図11 遺物実測図1 (1:4)

口縁部のみである。口縁部はやや開き気味に立ち上がり、ナデにより屈曲し、端部は丸く収める。磨滅しているが、体部外面には指オサエとナデが施される。14は土師器盤などの大型製品の脚部、15は黒色土器杯である。

柱穴26(16・17) 16は土師器皿である。口縁端部はナデより外反し、端部は丸く収める。17は土師器甕の口縁部である。口縁部は外反し、端部はナデにより丸く収める。体部外面には縦方向のハケが施される。

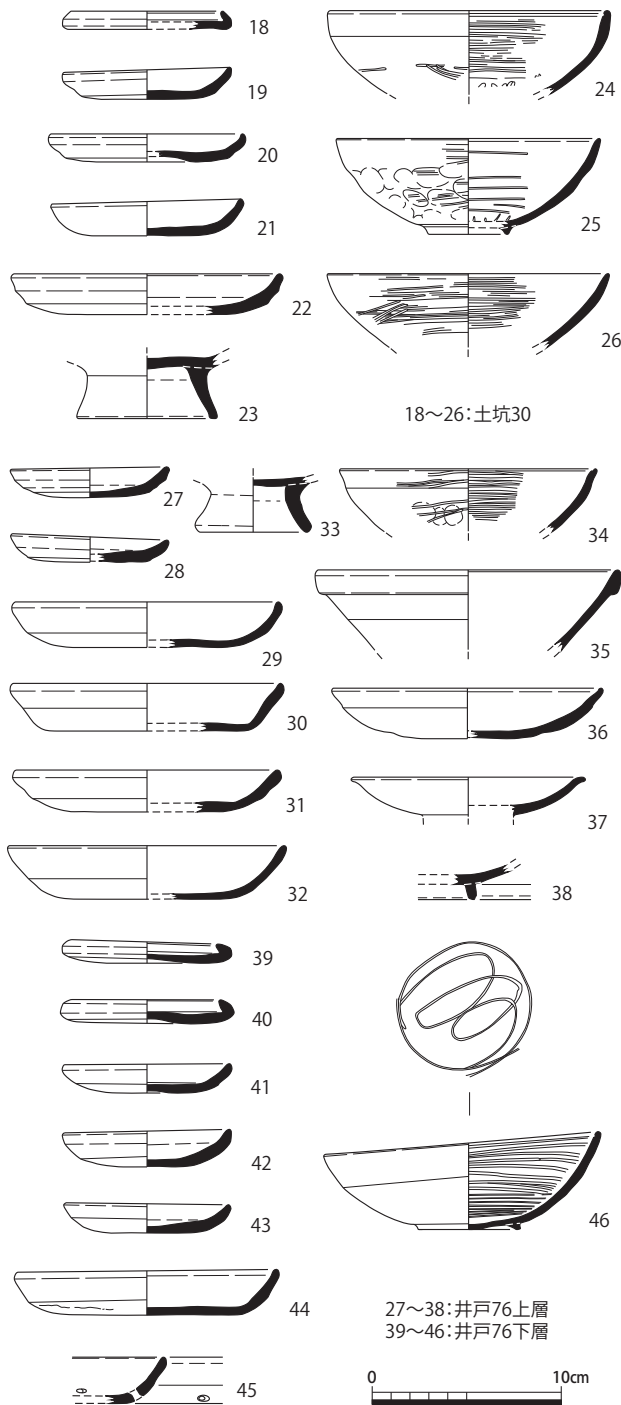


図12 遺物実測図2 (1:4)

平安時代後期から鎌倉時代の遺物

土坑30(18~26) この遺構から出土した遺物片は112片あり、その内容は、土師器が84.9%、瓦器・瓦質土器は12.5%、国産陶器は2.6%である。機能別にみると、椀・皿などの供膳具が多く、供膳具が89.3%、煮沸具が0.9%、その他9.8%となっている。供膳具のうちでは、土師器皿が87%、瓦器椀が13%と大半が土師器皿であることがわかる。

18~22は土師器皿で、18~21は小皿(口径8.0~10.2cm)、22は大皿(口径14.0cm)である。いずれも胎土は黄色や橙色を帯びる。18はいわゆる「コースター型」、19・20は一段ナデが施され、端部外面には面を持たせるいわゆる「面取り」状になる。22は二段ナデが施される。23は台付土師器皿の脚部である。底径が6.4cmあり、器壁も厚いことから、上部は大皿が取りついていた可能性が高い。24~26は瓦器椀である。いずれのミガキも密に施されている。口径が13.8~14.8cm。24の口縁部は上方に立ち上がり、端部内側に沈線を施す。内面見込みには平行線状暗文が施される。楠葉型。25・26の口縁部はやや外反しながら立ち上がり、端部を丸く収める。25の内面見込みには平行線状暗文が施される。和泉型。12世紀中葉に属するものと考えられる。

井戸76(27~46) この遺構から出土した遺物片は159片あり、その内容は土師器が88.0%、瓦器は3.8%、国産陶器は5.7%、輸入陶磁器が0.6%、その他1.9%である。機能別にみると、椀・皿などの供膳具が多く、供膳具が89.4%、貯蔵具が2.5%、その他8.1%となっている。供膳具のうちでは、土師器皿が93.2%と大半が土師器皿であることがわかる。

27~38は上層から出土した。27~32は土師器皿で、27・28は小皿(口径8.2cm)、29~32は大皿(口径13.8~14.6cm)である。27~31は一段ナデが施され、端部外面には面を持たせるいわゆる「面取り」状になる。33は台付土師器皿の脚部である。30は底部と立ち上がりの境にやや角があり、やや新しい様相を示す。34は瓦器椀である。ミガキは密に施されている。口径は13.4cm。口縁部は外反しながら立ち上がり、端部内側上面に沈線を施す。大和型。35は白磁椀である。口径は15.8cm。口縁部は玉縁状に肥厚する。36~38は古い時代の混入品と考えられる。36は土師器杯。口径14.2cm、器高2.7cm。底部がやや丸く、体部は直線的に立ち上がる。口縁部のナデは明瞭で、端部はやや内傾する。器表面が磨滅しているものの、底部外面には指オサエの痕が確認できる。37・38は緑釉陶器皿である。37は口縁部から体部で、口径が12.1cm。口縁部が外反気味に立ち上がる。淡い緑色の釉は色むらが認められるものの、全面に施される。胎土は暗灰色で硬質である。38は高台部分である。貼り付け高台で、畳付け以外に淡い緑色の釉が施される。胎土は淡橙色で軟質である。

39~46は下層から出土した。39~45は土師器皿で、39~43は小皿(口径7.7~8.8cm)、44・45は大皿(口径13.7cm)である。39・40はいわゆる「コースター型」、41~45は一段ナデが施され、端部外面には面を持たせるいわゆる「面取り」状になる。45には穿孔が認められる。46は瓦器椀である。ミガキは密に施されている。口縁部は上方に立ち上がり、端部内側に沈線を施す。内面見込みには連結輪状暗文が施される。楠葉型。

上層と下層では、上層がやや新しい様相を示すが、概ね12世紀中葉に属するものと考えられる。

室町時代前期の遺物

土坑46(47~81) この遺構から出土した遺物片は3242片あり、その内容は、土師器が98.4%、瓦器・瓦質土器は0.7%、国産陶器は0.7%、その他0.2%である。機能別にみると、椀・皿などの供膳具が多く、供膳具が98.5%、貯蔵具が0.7%、煮沸具が0.6%、その他0.2%となっている。供膳具のうちでは、土師器皿が99.9%と大半が土師器皿であることがわかる。

47~72は土師器皿である。47~62は小皿(口径7.2~8.3cm)、63~72は大皿(口径11.1cm)である。胎土は、47~51・63・64は赤褐色や橙色、52~55・66~68は白色や灰白色、その他は黄色や褐色を帯びる。口縁部がナデによりやや肥厚し、内面の底部と口縁部の境にはナデによる凹みが認められるものや、口縁部外面下部に指押さえの痕が強く残るものも多く、一部口縁端部がまっすぐ引き伸ばされるものも認められる。73~76は瓦質土器鍋である。口径は18.0~21.1cmで、いずれも口縁部が受け口状になる。体部内面は横方向のハケ、外面は指オサエが施される。77は瓦質土器コネ鉢の口縁部である。口縁部は外反し、端部外面はナデにより面をもたせ、断面三角形となる。78・79は常滑焼甕の口縁部と底部である。80は常滑焼三筋壺の体部である。4条一単

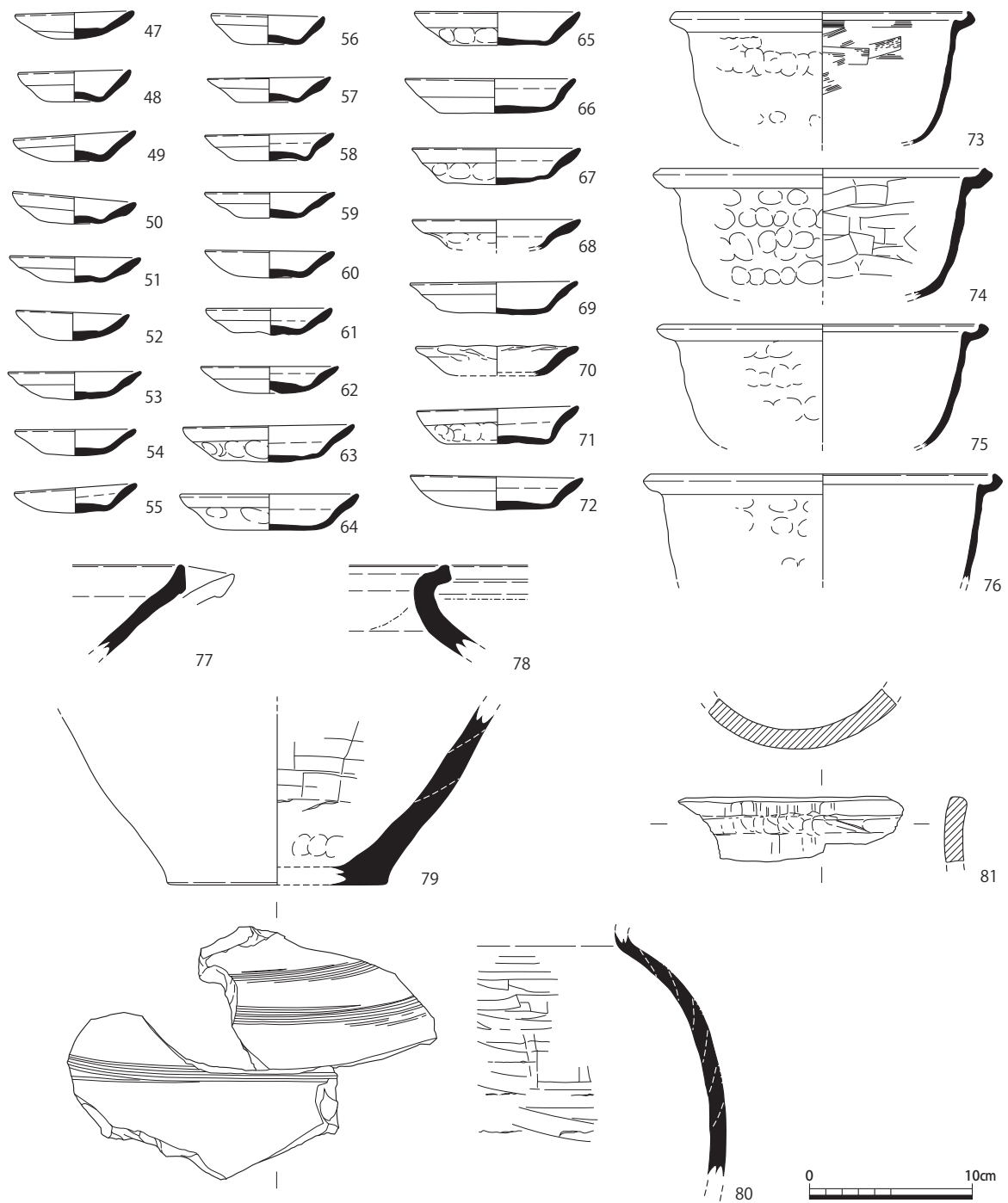


図13 遺物実測図3 (1:4)

位で肩部に2単位、体部中央部に1単位の計3単位が施される。81は石鍋を転用した温石である。14世紀中葉に属すると考えられる。

土坑44(82~89) いずれも土師器皿である。82~87は小皿(口径7.2~8.3cm), 88・89は大皿(口径11.1cm)である。84・88・89の胎土は白色であるが、その他は黄色や橙色を帯びる。口縁部は外反し、端部を丸く収める。84・88の口縁部はナデによりやや肥厚し、内面の底部と口縁部の境にはナデによる凹みが認められる。14世紀中葉に属するものと考えられる。

井戸55(90~92) 90は土師器皿である。口径は6.8cm, 胎土は白色系である。口縁部は外反

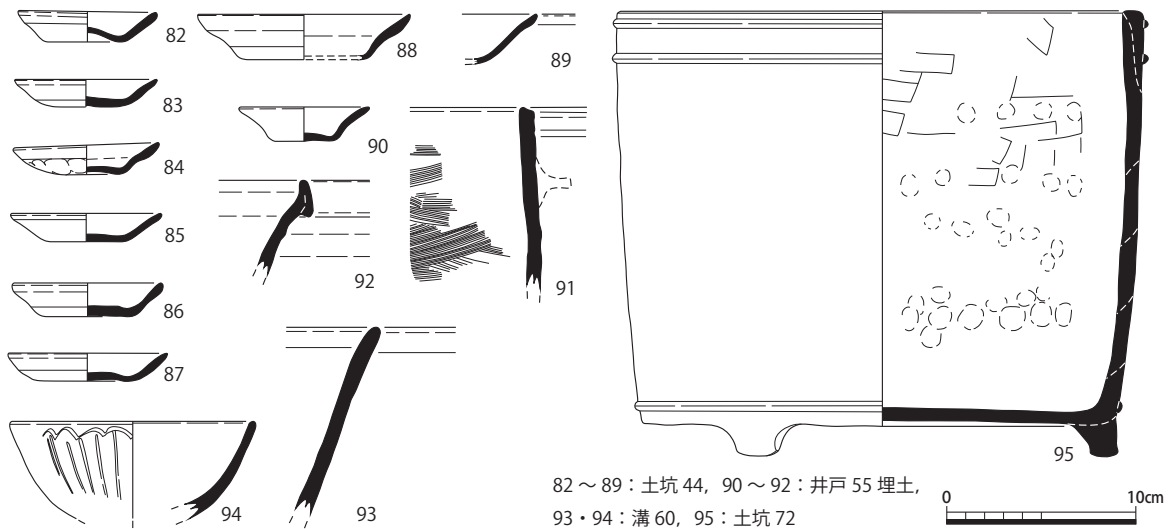


図14 遺物実測図4（1：4）

し、端部はナデによりやや厚くなる。内面の底部と口縁部の境にはナデによる凹みがみられるが、底部は平底である。91は瓦質土器羽釜で、鏝部分が剥落している。口縁部は上方に立ち上がり、端部には面を持たせる。外面には指オサエ、内側には横方向のハケを施す。92は東播系須恵器コネ鉢の口縁部である。口縁部は外反し、端部は外側に折り返し、断面三角形となる。15世紀前半に属すると思われる。

溝60（93・94）93は瓦質土器深鉢である。口縁端部は丸く仕上げ、体部外面には縦方向のミガキを施す。94は青磁椀である。口縁はやや内湾しながら立ち上がり、端部は丸く収める。体部外面にはやや崩れた細い連弁を彫る。剣頭が連弁としての単位を意識しないで施される。15世紀後半から16世紀前半頃に属すると考えられる。

室町時代後半から江戸時代

土坑72（95）95は瓦質土器の円形火鉢である。口径27.8cm、器高23.6cm。口縁部はほぼ垂直に立ち上がり、端部はやや厚く、上端には面をもたせる。口縁端部外面に2条の突帯を巡らす。底部には短い脚を3か所に施し、外面底部付近に1条の突帯を巡らす。

4. まとめ

今回の調査では、近世の整地土上面と、整地土除去後の地山上面にて遺構を検出した。出土遺物や遺構の重複関係などから、平安時代以前と平安時代中期、平安時代後期から鎌倉時代、室町時代前期、室町時代後期から江戸時代初頭、江戸時代前期の計5時期の遺構変遷を確認した（図15）。

今回の調査で最も古い遺構は、平安時代以前の遺物を含む遺構と平安時代中期と考えられる柱穴28・34や溝21である。特に柱穴28は、柱穴26や84と組みあい、柱列もしくは建物になる可能性がある。平安時代以前の様相として、周辺調査で奈良時代後期の土師器も含む同時期の包含層（図4-6）や平安時代中期の遺構や包含層も確認されている（図4-3）ため、遺構が展開していた可能性が高い。また、今回確認した溝21は正方位を向いており、少なくともこの溝が成立し

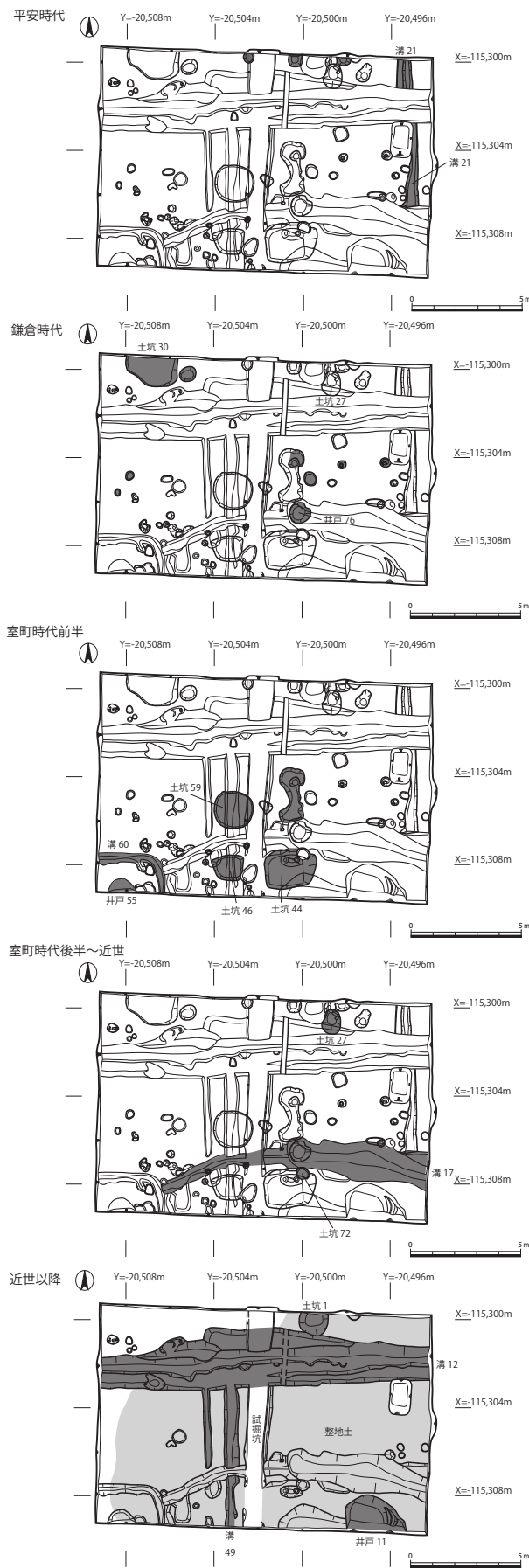


図15 遺構変遷図(1:300)

ていた平安時代中期には、方位を意識した土地利用が行われていたことが推測できる。この要因として、嘉祥3年(850)に創建された嘉祥寺をはじめとする寺院の影響を受けた可能性が高いと考えられる。

平安時代後期から鎌倉時代になると、井戸76や土坑30など、やや遺構が増えはじめる。柱穴が並ぶ柱列1も確認できるが、建物などを復元するには至らなかった。

室町時代前半頃になると前代にも増して、遺構が増える。土坑44・46・59や石組の井戸55、区画溝(溝60)などが認められる。土坑からは出土する遺物量も多く、特に土坑46からは多量の土師皿が出土している。これら土坑は調査区南側中央部に集中している傾向がある。この範囲には、第2章第1節の基本層序で記述したが、北東から南西方向の旧河道の堆積土の範囲にあたることから、井戸の掘削を途中放棄した痕跡の可能性はある。

室町時代後半から江戸時代初頭では、溝17と溝埋没後に形成された土坑72と土坑27のみである。溝17は東西方向を向くものの、西に行くほど、緩やかに南に湾曲している。検出した東側では掘り直しの痕跡も確認できたことから、区画溝の役割をもっていたものと考えられ、室町時代後半頃にそれまで土坑や柱穴が散在している状況から、大きな区画溝を必要とする土地利用の変化があったものと考えられる。

江戸時代前期頃には、大規模な整地が行われたのち、溝12や49、井戸11や土坑1が認められる。特に溝12は溝17に比べると、直線的な東西方向である。また掘り直しの痕跡も確認できる。溝12と溝17は規模

や配置などの様相が似ていることから、同じ性格の遺構といえ、溝17を再整備したものの可能性がある。また南北方向溝である溝49は、溝12に取り付いており、溝12が大区画、溝49が小区画を示す溝と考えられる。室町時代後半に概ね形成された土地区画が、江戸時代初頭以降に改めて整地を伴う大規模な整備を行ったものと考えられる。

この他、出土遺物の中に古墳時代以前に遡る遺物は確認できていない。しかし数点であるが、奈良時代・長岡京期に遡る遺物が確認できた。調査地東側で行われた立会調査（表1-6）でも奈良時代の遺物が確認されていることから、対象地を含む周辺に奈良時代にまで遡る遺構が展開していた可能性がある。

今回の調査では、嘉祥寺、貞観寺など藤原氏により寺院が建立された平安時代中期頃にはすでに正方位を意識した土地利用がなされていたことを確認できた。その後、鎌倉時代から室町時代前半までの土地利用と室町時代後半以降の土地利用では、様相が変化していることを明らかにできたことは、対象地周辺の様相を知る手がかりとなるだろう。また室町時代後半頃の様相を示すものとして、『明応凶事記』の明応9年（1500）の記載³⁾がある。この中では「法華堂」としか記載されず、すでに安楽行院が衰退していたことがうかがえることから、今回確認した鎌倉時代から室町時代前半までが「法華堂」もしくは「深草法華堂」と史料に残る安楽行院の時期に伴う遺構、また室町時代後半以降は空心により再興された安楽行院に関わる遺構の可能性が考えられるものの、明確な資料を得るまでには至らなかった。

現在の遺跡地図⁶⁾では、対象地は安楽行院の北縁部にあたり、以北は遺跡範囲から外れている。今回の調査で確認した遺構はその配置から調査区の北側にも広がっている可能性が高い。また北側隣地を含む耕作地内にも陶磁器や土師器などの土器片が多く表採できることから、安楽行院もしくは深草坊町遺跡の範囲を検討する必要がある、今後の検討課題としたい。

（奥井 智子）

註

6) 京都市遺跡地図台帳【第8版】京都市文化市民局 2007。

参考文献

山田邦和「太皇太后藤原順子の後山階陵」『皇太后の山寺』柳原出版 2007。

加藤一郎「深草部事務所改築予定地における埋蔵文化財調査」『書陵部紀要』第60号 2008。

Ⅳ 伏見城跡・桃山古墳群（永井久太郎古墳）

1. 調査経過

今回の調査は、伏見区桃山町永井久太郎59-7における発掘調査である。調査地は伏見城跡と桃山古墳群（永井久太郎古墳）に該当する。当該地に個人住宅の建設が計画されたため、平成29年5月23日に文化財保護法第93条第1項に基づく届出が行われた。これに対し、文化財保護課は当該地の南隣接地で、昭和63年度に発掘調査をおこなっており、石垣や石組溝などを検出していることから、その延長部が確認できると想定し、国庫補助事業による発掘調査を指導した。

調査は平成29年7月18日から8月25日まで実施した。また8月5日には地元向け現地説明会を開催し、約30人の参加を得た。調査面積は68㎡である。調査区は石垣や石組溝の延長部である西半分（1区）と礎石建物の延長部東部（2区）を確認するために設けた。また、2区で検出した柱穴の延長部を確認する補足調査が必要となったため、2区の西側で調査区を一部拡張した。

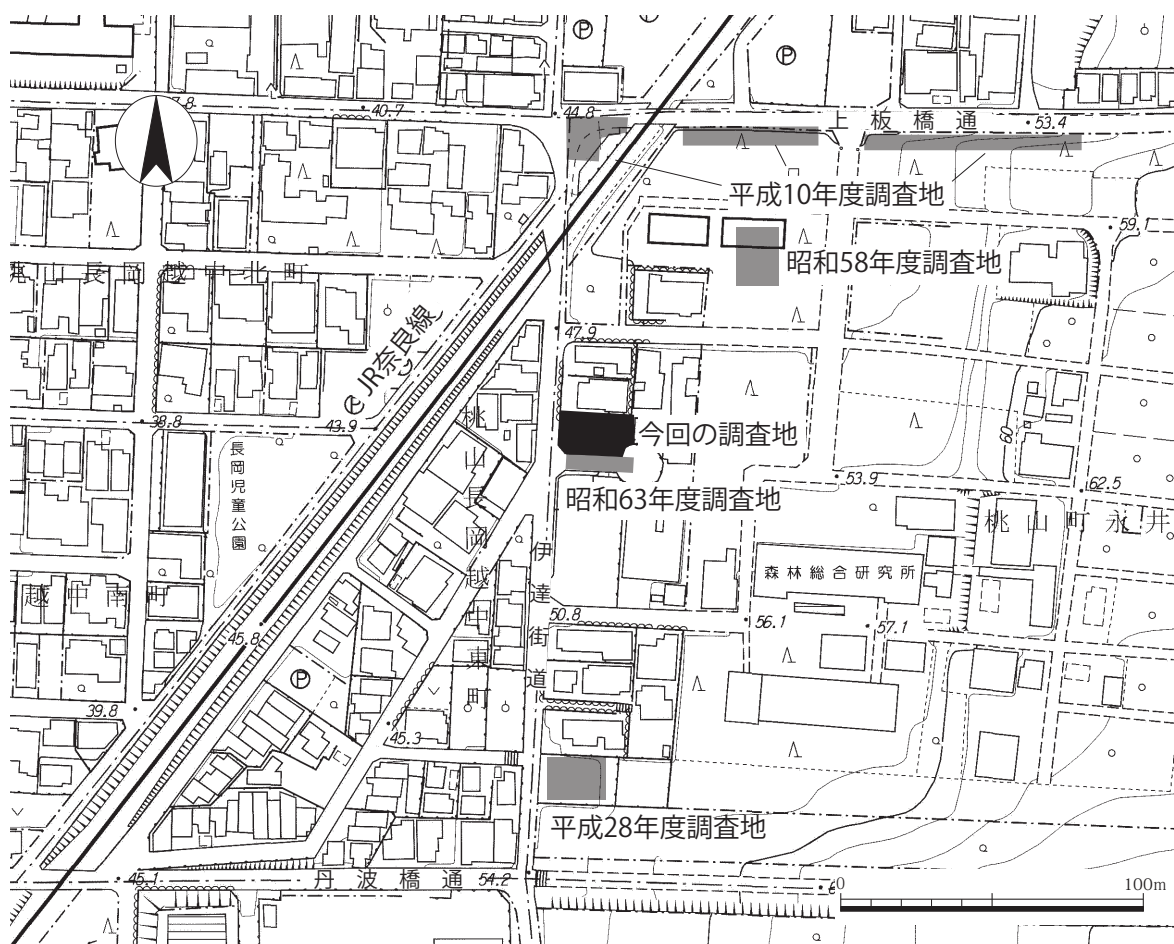


図1 調査位置図（1：2,500）



図2 調査前風景（西から）



図3 調査風景（東から）



図4 現地説明会風景（北から）



図5 現地説明会風景（北東から）

2. 遺 跡

（1）立地と歴史的環境

天下統一を成し遂げた豊臣秀吉が晩年に築城したのが伏見城である。伏見城の歴史は大きく4時期に区分される。Ⅰ期：指月屋敷，Ⅱ期：指月城，Ⅲ期：豊臣木幡山城，Ⅳ期：徳川木幡山城である。秀吉が文禄2年（1593年）に甥の秀次に関白職を譲り，隠居生活するため指月の丘に隠居所を築いた（Ⅰ期）。しかし，文禄3年（1594年），秀吉の側室である浅井氏（茶々）が拾ひろい（のちの秀頼）を出産したことによって指月屋敷は大きく変貌する。その後，指月屋敷を本格的な城郭として改築するものの（Ⅱ期），慶長元年（1596年）に慶長伏見の大地震によって壊滅的被害を被り，指月城が崩壊する。

秀吉は慶長伏見の大地震の後，直ちに再建にとりかかった。指月城は木幡山に場所を移し，築城とともに付近に武家屋敷を造営する（Ⅲ期）。秀吉亡き後，慶長5年（1600年）に関ヶ原の合戦の前哨戦で主要な建物が焼失した後，関ヶ原の合戦で勝利した徳川家康は慶長6年（1601年）に伏見城に入城し，伏見城を再建する（Ⅳ期）。再建された伏見城で徳川家康をはじめ，子の秀忠，孫の家光が將軍宣下を受けている。慶長20年（1615年），大坂夏の陣で豊臣家が滅亡した後，元和9年（1623年）には伏見城は廃城となり，終焉を迎える。

今回の調査地は木幡山伏見城の本丸から北西に約500mの場所に位置しており、西に伊達街道、北に上板橋通、南に丹波橋通が通る。『伏見御城櫓并武家屋敷取之繪圖』によると、堀久太郎の下屋敷とある(図6)。堀久太郎とは、堀秀政の息子の堀秀治を指す。秀政は天正18年(1590年)に没しており、木幡伏見城が築造された時期には秀治が伏見城下に在住している。また、『寛政重修諸家譜』の堀親良の項に「慶長七年病にかかり、そののち伏見におもむき、秀治が旧宅に住し・・・」とあることから秀治が伏見城下に在住したことが知られる。「藩翰譜」によれば秀政の遺領を受け継ぎ(近江国佐和山城)、豊臣の姓を許され、慶長3年正月従五位下に叙任され、左衛門督にあらためており、秀吉の恩寵の厚さが知られる¹⁾。

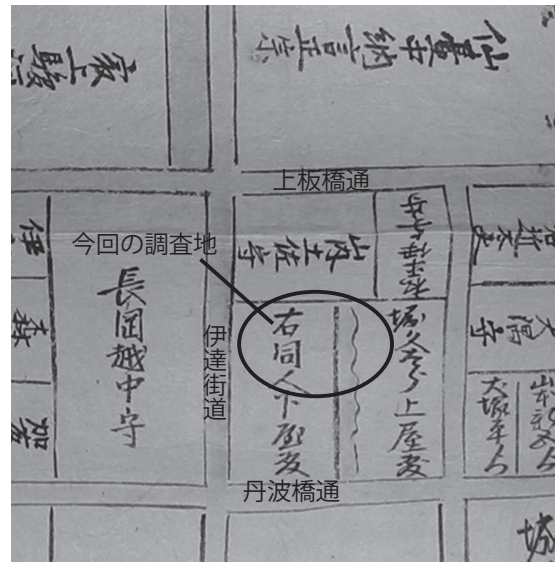


図6 伏見御城櫓并武家屋敷取之繪圖

今回の調査地の地名である桃山町永井久太郎の地名は、徳川家家臣の永井直勝と、堀久太郎秀治に因み、両者の屋敷地が同町内に位置したことから、「永井」と「久太郎」を組み合わせたものである。伏見城廃城後は、この地域一帯が桃などの作物を作る畑として使われることになる。これがこの地域周辺が「桃山」と言われる所以である²⁾。

(2) 周辺の調査(図1)

昭和63年度調査

今回の調査地南隣接地の調査地点である。

1 Tr. 伊達街道に面して南北約14mの2段築成の石垣と約13.6mの石組溝を検出した。石組溝の西側には旧伊達街道の路面を確認した。石組溝は伊達街道と並行しており、南北両端で0.2mの高低差があり、溝底が南から北へ下がっていることを確認している。

また、今回の報告に最も関連するが石垣と石組溝の間の犬走りの断割の観察によれば、石垣本体の下部に面を持たない石が確認されており、この石を石垣本体と別の遺構として認識している。しかし今回の調査の結果、石垣本体の根固め石のことと思われる。断面観察から石垣築造後に石組溝を構築し、その後路面を築造するといった築造過程が明らかにされた。

2 Tr. 1 Tr.の東側の調査区である。焼土直下で遺構面が確認され、南北2間×東西7間以上の礎石建物が検出されている。伏見城下は『言経卿記』慶長三年四月五日条の堀秀治屋敷の焼失記事や『義演准后日記』慶長五年九月廿日条の関ヶ原の合戦の前哨戦による火災などの報告があったことが知られる。検出された焼土層が上記の火災のいずれかに当てはまるのか否かは確定できないが、平面的に火災の広がりが確認されている³⁾。

平成10年度調査

上板橋通の拡幅工事に伴う調査で、伊達街道と上板橋通の交差点から東側にあたる。

調査では伊達街道に沿って西に面した石垣と上板橋通に面した石垣と石組溝が検出されている。また、石垣は東に向かって約170mもの長さで確認されている。石垣との間には一部で途切れており、南側の武家屋敷へ入る出入り口と想定されている。絵図には、西から山内土佐守、松平伊予(豫)守、永井右近太夫の屋敷が記載されている。絵図の中では空閑地の記載はないが、調査で石垣と石垣の間に入入り口と想定される空閑地が設けられていることが明らかとなった。時期は石垣の掘方から出土した瓦や焼土といった遺物から慶長5年(1600年)の関ヶ原の合戦以降のものとされており、伏見城期の第IV期に該当する⁴⁾。

昭和58年度調査

上板橋通の南側で実施された調査である。伏見城期の整地層と、その下層で古墳の墳丘が確認されている。墳丘上から多くの須恵器片・円筒埴輪片といった古墳時代の遺物が出土しており、群集墳の存在を示唆している。江戸時代以降と考えられる遺構面では礎石建物や墓坑群などが検出されており、寺院の存在が想定されている⁵⁾。

平成28年度調査

伊達街道・丹波橋通交差点の北東で行われた調査で、伊達街道に面した石垣が確認されている。石垣の基底部と裏込めが検出された。また、調査区東側の段差で南北方向の石垣の抜取穴が確認されており、この段差は石垣を伴っていたことが明らかとなった。この調査では、伊達街道に面した石垣と、その東側に丘陵地を利用して平坦面をつくり、屋敷地が雛壇状に造成されていることが明らかとなった。石垣の抜取穴跡底面からは根石と裏込め石が確認され、石垣が抜き取られた後に裏込め石が崩れた状態を確認している⁶⁾。

3. 遺 構

(1) 基本層序 (図8・13)

1区の基本層序は、近現代の盛土・耕作土以下、径3～5cmの礫を含んだ黄褐色泥砂、径10cmの礫を含んだ褐色泥砂で石垣が廃絶した後の埋土が堆積する。また、黄褐色粘質細砂の土の下層に犬走りを形成する明褐色細砂の化粧土がある。化粧土直下で石組溝の上面となる。

2区の基本層序は近代盛土以下、耕作土、炭化物を多く含んだ焼土層、明褐色泥砂で遺構面となる（西壁面5層）。その下層で明褐色泥砂や褐色泥砂などの伏見城の造成土が厚く堆積する。

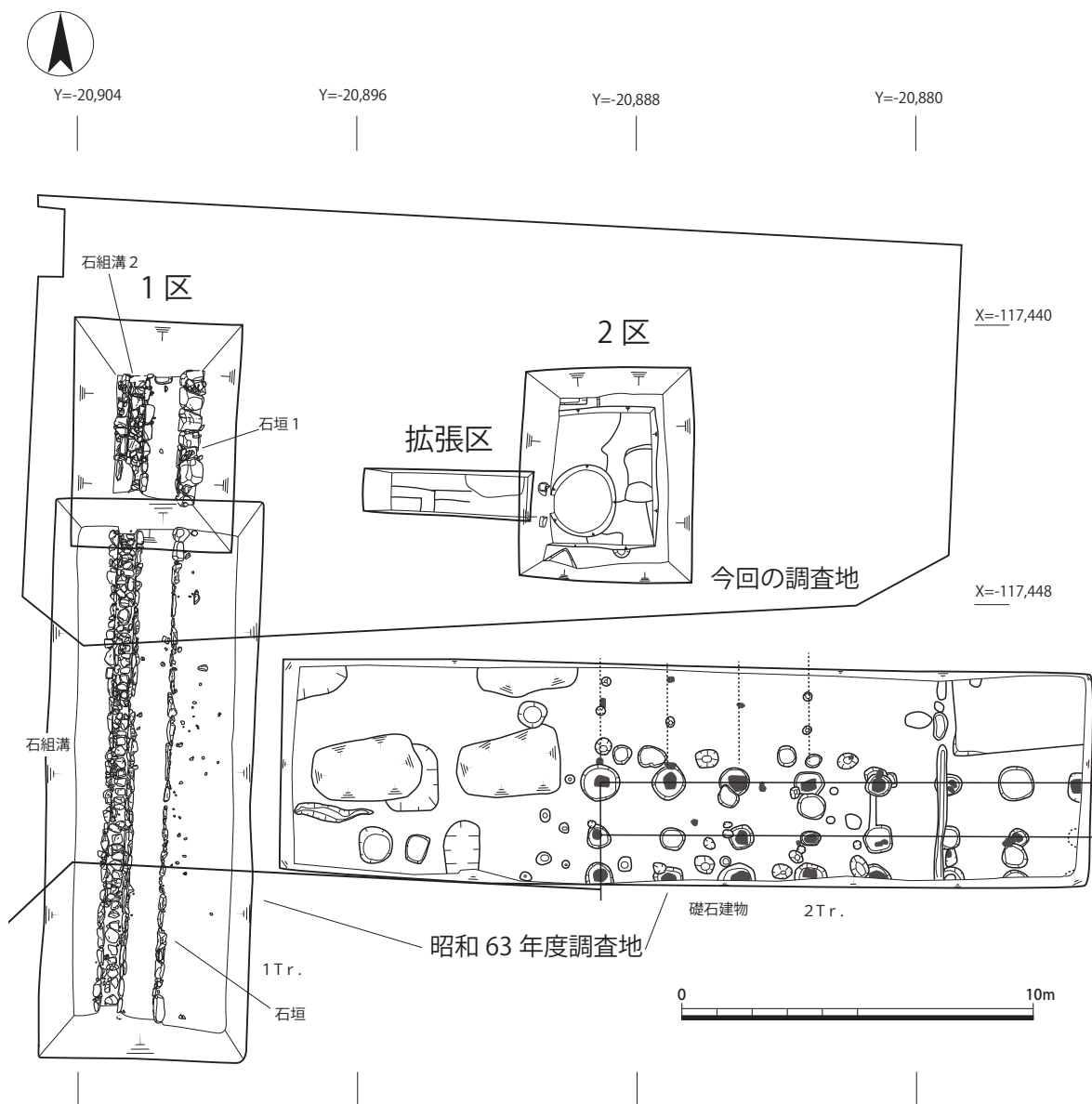


図7 調査区配置図 (1 : 200)

表1 遺構概要表

時代	遺構	備考
安土桃山～江戸時代初頭	石垣1, 石組溝2, 土坑3, 柱穴4, 造成土	

(2) 遺構の概要 (表1)

1区 (図7～11)

今回の調査では伊達街道に面した石垣や石組溝を検出した。また、焼土層や伏見城期の造成土を確認した。

石垣1 調査区東端で検出した石垣である。約3.7m分確認して、さらに南北方向にのびる。残存する石垣は1段で、6石を確認した。この石垣は、昭和63年度調査時で確認した石垣の延長部

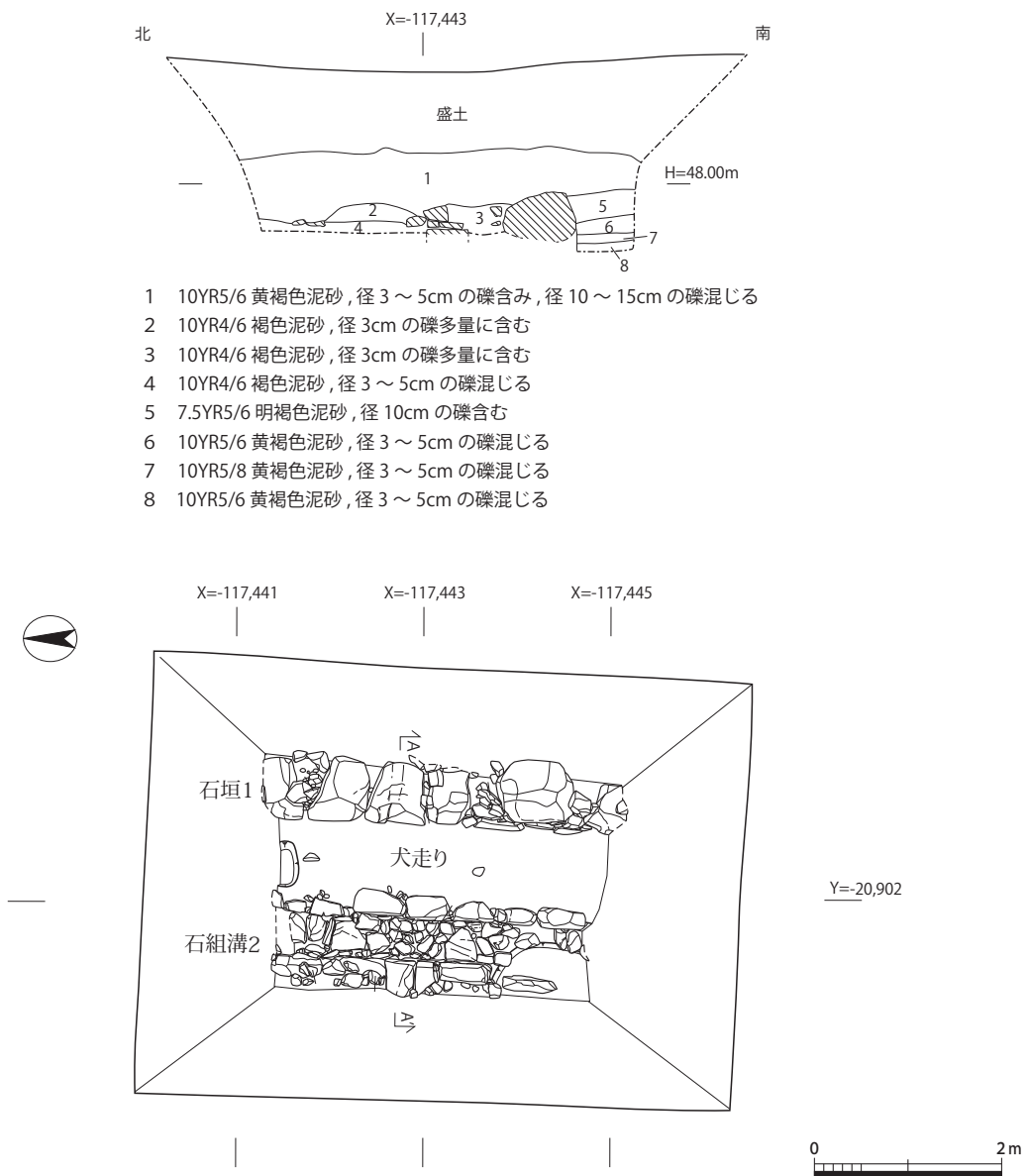


図8 1区平面図および東壁断面図 (1:80)

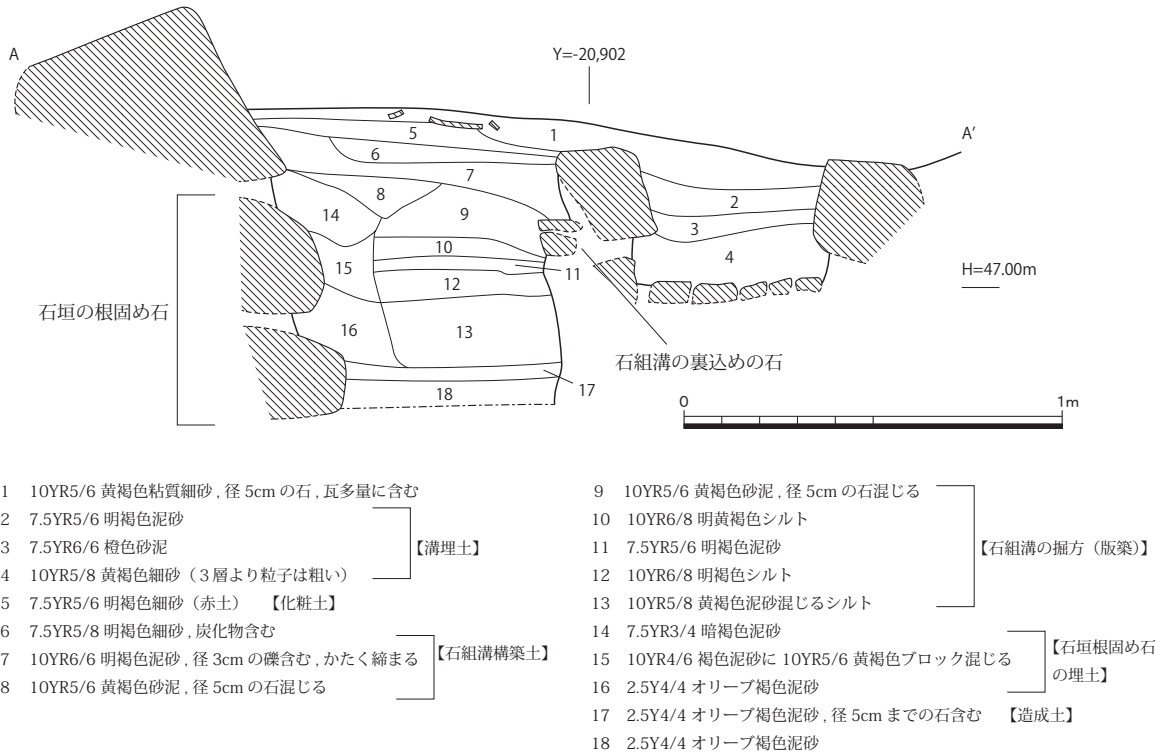


図9 犬走り石組溝断割断面図 (1:20)

である。石垣の上面は間詰め石が点在しており、少なくとも2段の石が積まれていたことが想定される。検出した石はいずれも矢穴の痕跡は確認できなかった。石垣の前面で、固く締まる7層の上面には5層の細砂を確認した(図9)。細砂は石垣構築後の化粧土と考えられ、その上面が当時の地表面と考えられる。また、地表面の下層で、石垣の基礎となる根固め石を検出した。根固め石は地表面で見えている石垣とは異

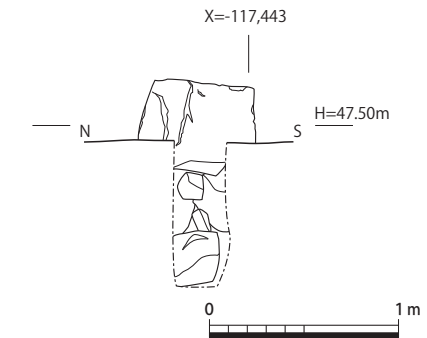


図10 石垣前面断割断面図 (1:40)

なり、街道側に面を持たない(図10)。調査区南東部で石垣裏面の断割を行ったところ、径3~5cmの石を多く含み、固く締まる裏込め土を確認した。裏込め土からは天目茶碗の底部が出土した(図16-3)。

石組溝2 両側に側石を立てて、底石を敷き詰めた石組溝である。全長3.4m以上、溝幅0.5m、深さ0.5mである。西側の側石のほとんどが一段で構築されており、規模の大きい石が使われている。それに対し、東側の側石は二段で構築されており、比較的小さい石が使われている。一石あたりの規模が小さいこともあることから間詰め石を入れ角度をつけるなどして、石組溝の上面がほぼ同じ高さになるように工夫されている。また、二段で構築されている箇所は上段の石が3cmほど内側にはみ出していたが、これは外側の土の重みで内側にはみ出していると考えられ、当時は内側も揃っていたものと考えられる。底石はほぼ隙間無く丁寧に敷いていることが分かる。底石は、調査地の南北の両端で0.1mの高低差があり、南から北に向かって下がっている。昭和63年度の調査の石組溝底も同様に南から北へ向かって低くなっていることから、北側に排水していたことがわか

る。また、溝の埋土は2層の明褐色泥砂、3層の橙色砂泥、4層の黄褐色細砂が堆積している。堆積状況や溝の傾斜などから考えると水は停滞していたのではなく、流れていたと考えられる。遺物は少量の瓦で、軒平瓦や軒丸瓦などが出土した。

石垣1と石組溝2の中央部の犬走りを断割ったところ(図9)、8層の下層に切り合いを確認した。これによると、根固め石を築造した後に14~16層で一旦埋め戻し、その後石組溝構築のためにそれを掘り込んで9~13層で埋め戻したことが確認できた。その掘方は石組溝の側石から0.5mの距離があり、掘方の埋土は10層~12層のように5cm~10cmの土質の異なる土を順番に埋める版築技法が行われている。その後、礫を含む固くしまった層を積み、その上層に5層の化粧土が覆う。

犬走りと石組溝2は瓦などを多量に含む土層の1層で埋まる。この層は犬走りの化粧土の上層にも多量に堆積していたので、石垣が廃絶した後の埋土と考えられる。

なお、この調査区を埋め戻す際に、石垣と石組溝を土嚢で覆い、真砂土を上にかぶせ、地中保存を行った。

石材(図11)

石垣1の石材は6石とも石英斑岩が用いられている。石垣の間詰め石には石英斑岩ないし花崗斑岩が多く使われ、頁岩ないし粘板岩も用いられている。また、面を持つ石垣には全て石英斑岩が用いられていたが、石垣本体下部の3石の根固め石は、いずれも石英斑岩ないし花崗斑岩であり、石

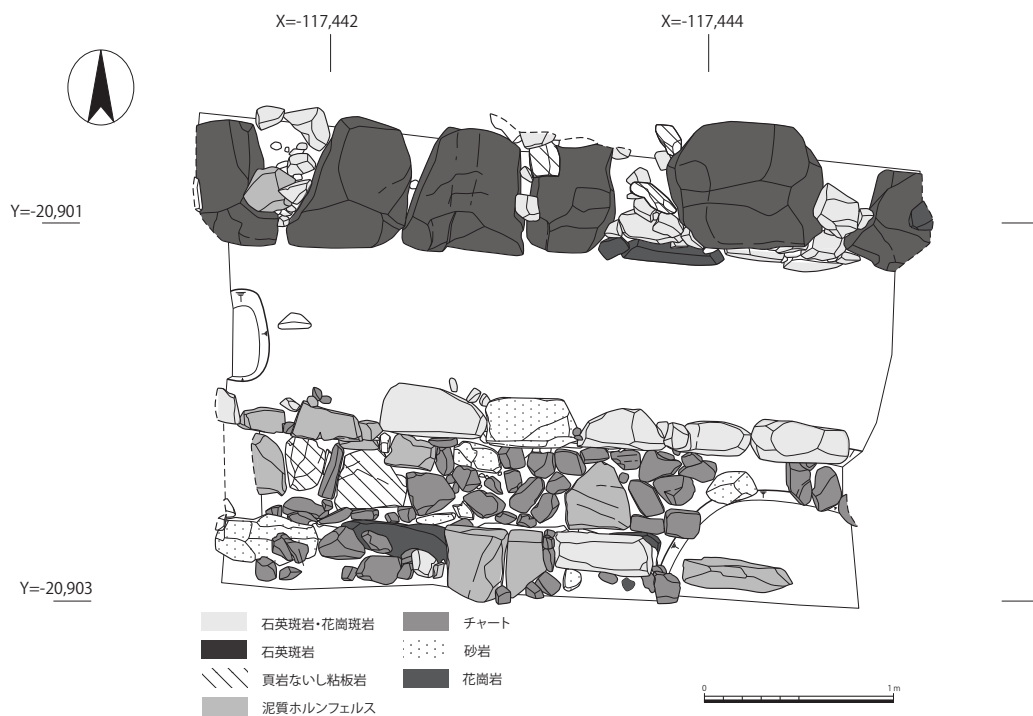


図11 石材色分け図(1:40)

垣本体とは全く同じでない石材を使用していることが確認できた。

石組溝2に使用されている石材は規模や材質が多様多様である。側石の規模は大きいもので径40～52cm、小さいものでも35cmはある。石材は石英を含む花崗岩や泥質ホルンフェルスが多く用いられる。底石の規模は大きいものは最大でも35cmほどで、小さいものは径10～20cmの石が用いられており、多くの石材はチャートのような比較的規模の小さい石が用いられている。チャート以外には、底石の中央部分に敷かれる石は比較的大きめの石材を使用しており、両側石にも用いられているような泥質ホルンフェルスや頁岩・粘板岩の石材を使用している。

2区 (図12～14)

2区は昭和63年度調査に検出された礎石建物の北側に当たる。そのため、昭和63年度に検出し

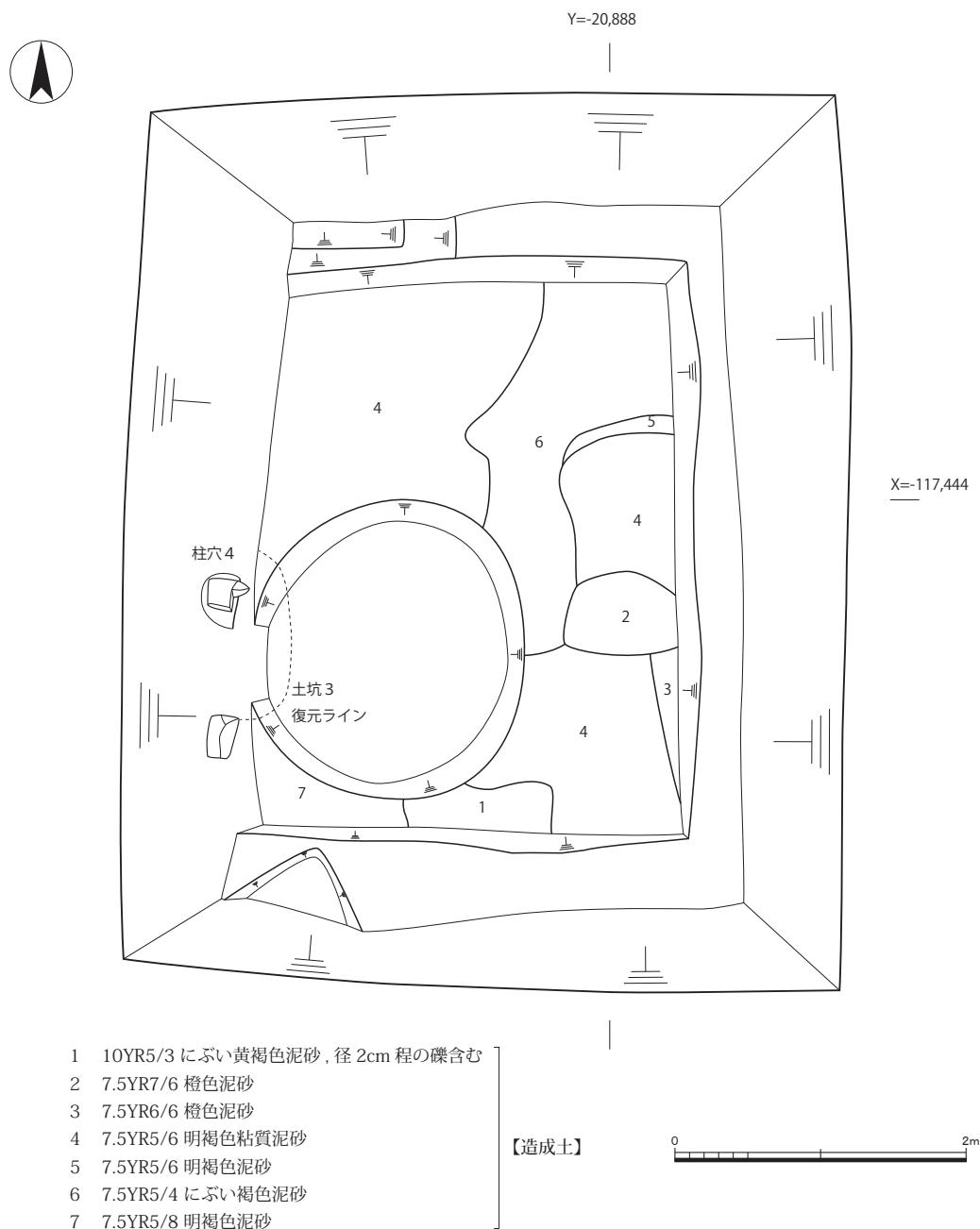


図12 2区平面図 (1 : 50)

た柱穴の延長線上での柱穴の有無の確認を目的の1つとして調査を行った。まず、2層直下で検出を行ったところ、近代以降の円形の漆喰の土坑を検出したものの、柱穴などを検出することができなかつた。調査区の南東隅で焼土層を切り込む炭化物層を確認した(図14東壁3層)。その炭化物層からは炭化米が出土し、南壁2層からは焼けた壁土が出土した。

この調査区は遺構面を適切に認識できず、遺構の多くは調査区の断面で確認したにとどまる。西

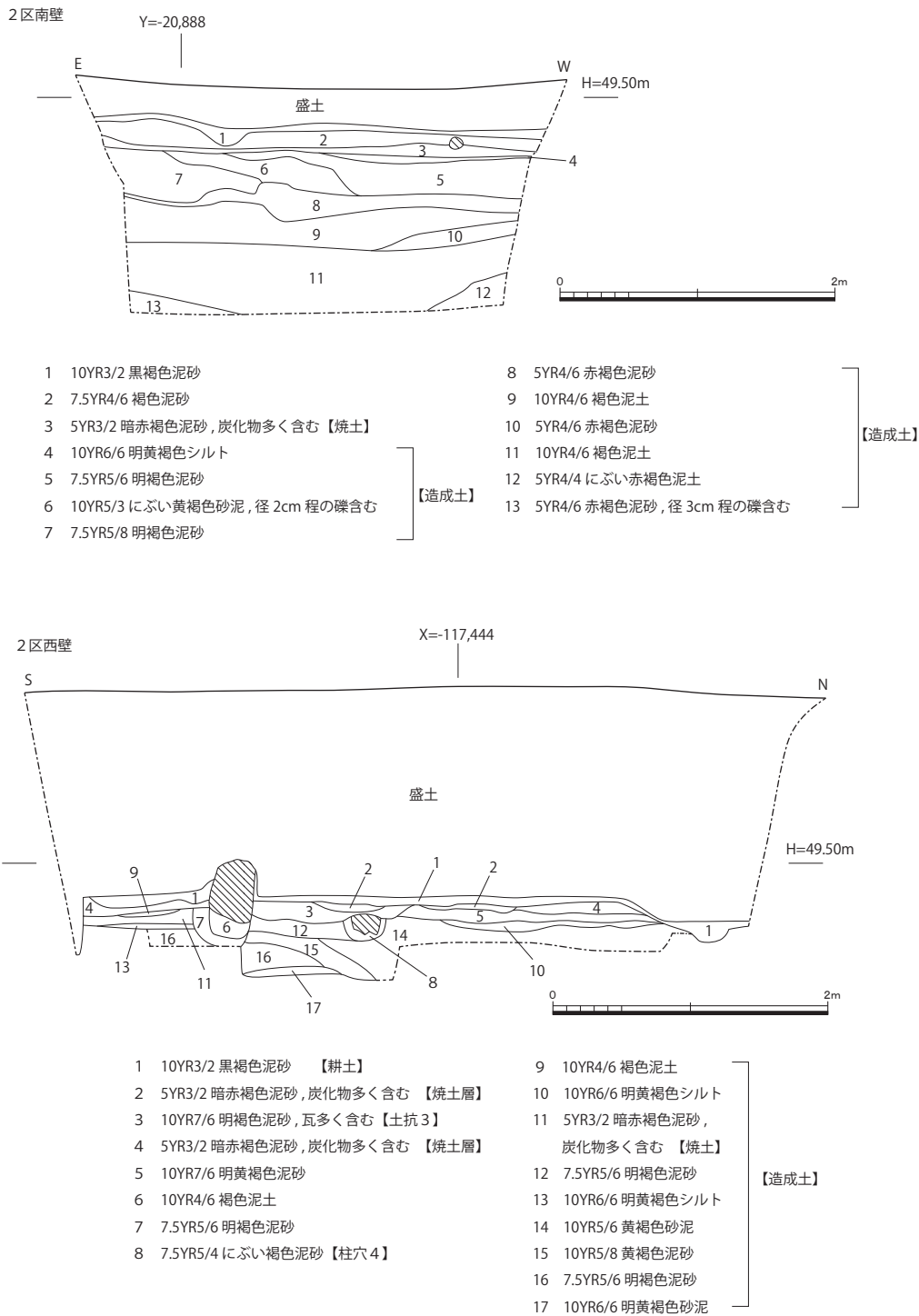


図13 2区南壁および西壁断面図(1:50)

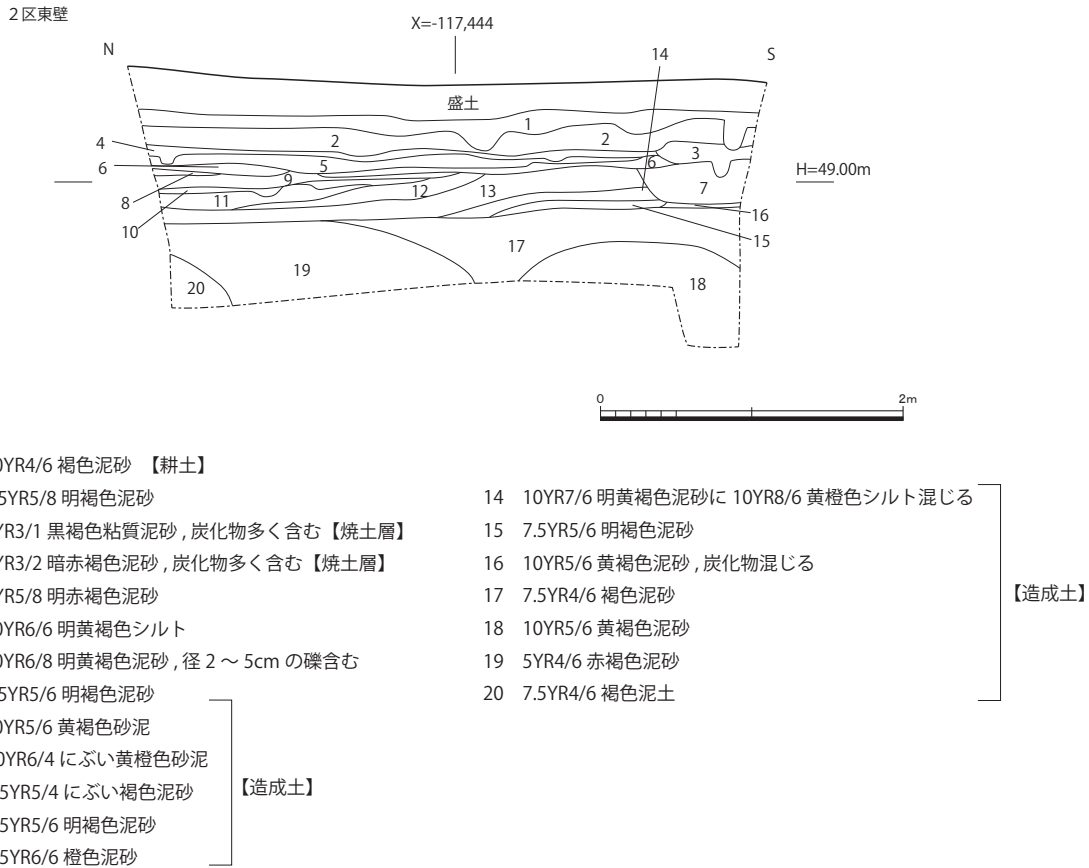


図14 2区東壁断面図(1:50)

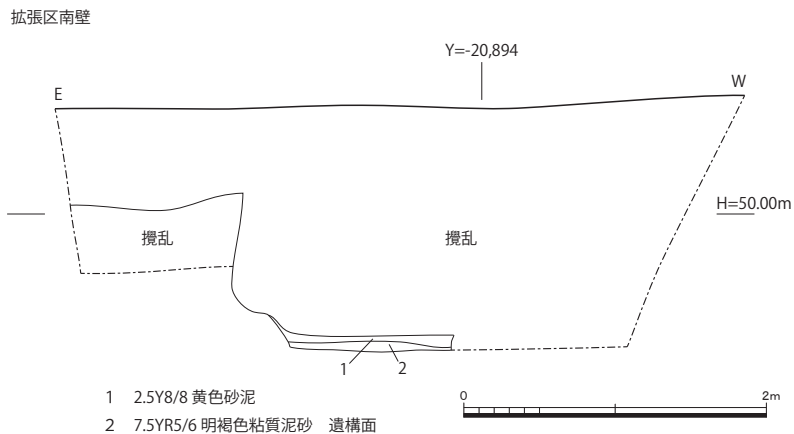


図15 拡張区 南壁断面図(1:50)

壁の焼土直下で幅1.1mの土坑3を確認した(図13西壁3層)。土坑3の埋土は明褐色泥砂で金箔瓦や平瓦が多く出土した。西壁面で柱穴4を確認し、底部には石が据わっており、柱穴の根石であると考えられる。掘方は直径0.3mで深さが0.2mである。礎石の規模は径0.22mで、厚さ0.15mである。この柱穴4は南側隣接の調査で検出した礎石建物の延長上に位置しないことから、南側隣接地の調査で確認した礎石建物は北へは延びない可能性がある。

また、当地は桃山古墳群の範囲に含まれており、古墳に関連する遺構・遺物の確認を行ったが、

伏見城期の造成土の途中で掘削限界に達したため、地山まで到達しなかった。

柱穴4の西側延長部を確認するために調査区を西に拡張して柱穴の検出を試みたが（拡張区）、深く攪乱されており、壁の断面で伏見城期の造成土を確認したものの、顕著な遺構は確認できなかった。

4. 遺物

土器類（図16）

1・2は2区の焼土直下の遺構面で見つかった。1は土師器皿で、口径は不明であるが、器高は2.2cmである。磨耗しているが圏線が残っている。時期はX期古段階と思われる。2は施釉陶器壺の口縁部から頸部である。黒褐釉を施し、被熱痕が認められる。3は天目茶碗で、体部下半が残存している。石垣の裏込め土から出土した。4は志野向付の下半部で石垣が廃絶した後の埋土から出土した。

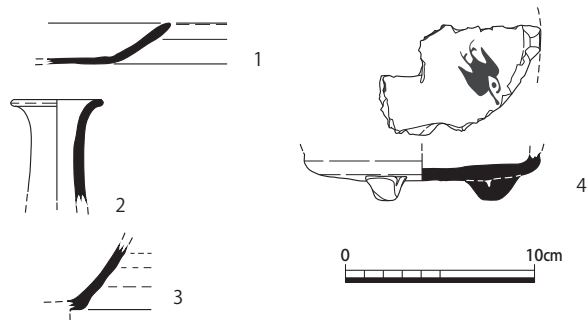


図16 出土土器類実測図（1：4）

瓦類（図17）

瓦類には軒丸瓦、軒平瓦、丸瓦、平瓦、飾り瓦がある。多くは丸瓦と平瓦である。遺構から出土した瓦を中心に報告する。

5は巴文軒丸瓦で、瓦当下端が残存している。石組溝の埋土4層から出土した。6は軒丸瓦である。残存する瓦当径は12cmである。右回りの巴文である。石垣が廃絶した後の埋土の1層から出土した。7は軒平瓦である。平瓦部の残存する広端幅が13cm、高さ3.8cmを測る。半分は欠損するが、2区の西壁の9層からは、金箔瓦が出土した（8～11）。8は軒平瓦である。瓦当の下部に金箔が残存する。広端幅は7cm残存しており、高さは3.8cmである。9は方形の飾り瓦である。一

表2 遺物概要表

時代	内容	コンテナ箱数	Aランク点数	Bランク箱数	Cランク箱数
安土桃山 ～ 江戸時代初頭	土師器・瓦(平瓦・丸瓦・軒平瓦 軒丸瓦・飾り瓦)・施釉陶器 炭化米・壁土 金属製品(鏝・銅銭・鉄銭)		土師器1点, 施釉陶器3点 瓦類14点 壁土1点, 炭化米1点, 鏝1点, 銅銭2点, 鉄銭1点		
合計		6箱	22点(2箱)	1箱	3箱

※ コンテナ箱数の合計は、整理後、Aランクの遺物を抽出したため、出土時より1箱多くなっている。

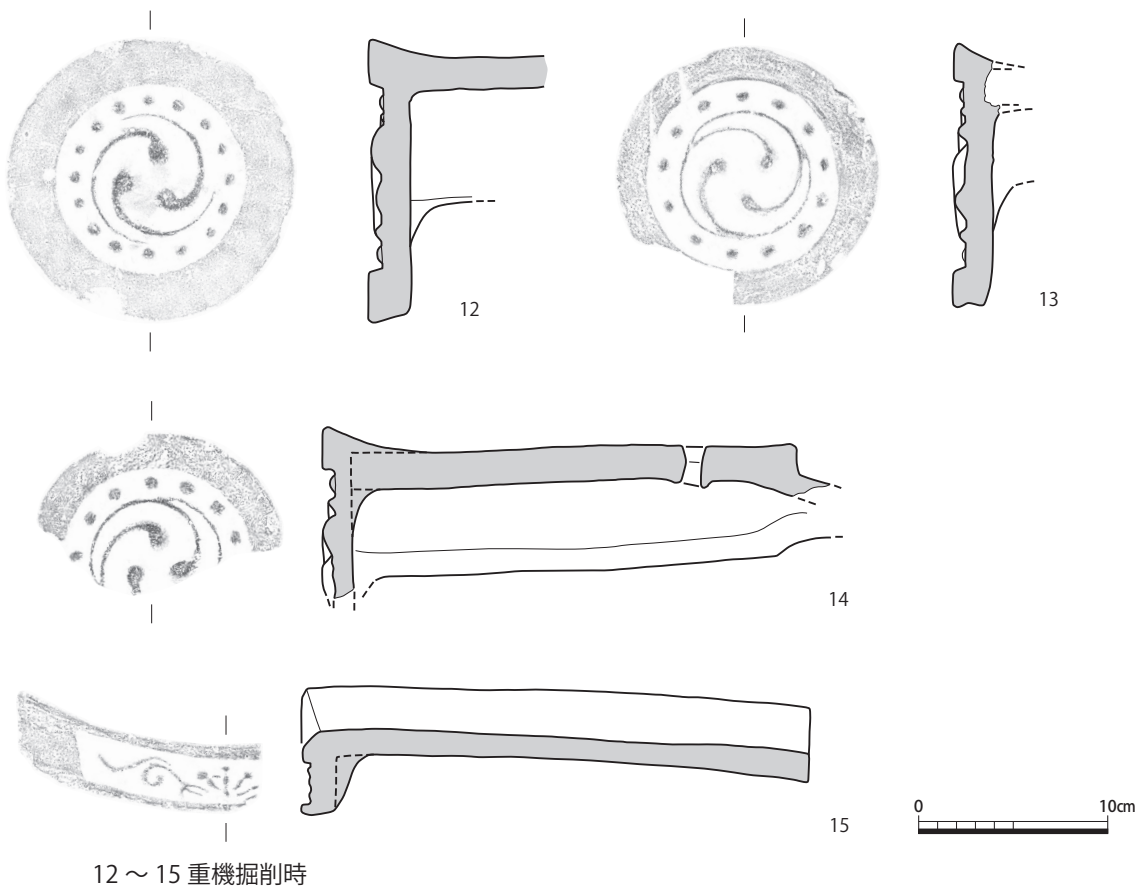
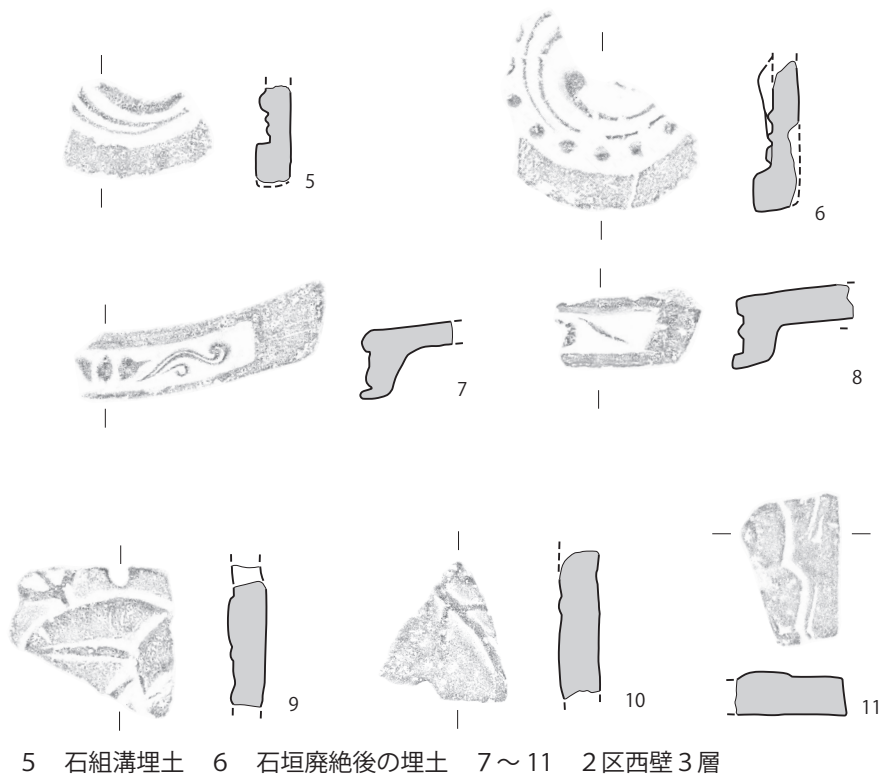


図17 出土瓦類実測図（1：4）

部分しか残っていないが、桐の文様を施している。葉脈部分に金箔が残っているが、ほとんどは剥離して失われている。葉脈の大きさや角度から考えると、実際は30cmほどはあった大型の瓦であったと想定できる。10は飾り瓦である。桐文には葉脈があることが分かる。瓦の種類は残存率が低いため判断できない。11も方形の飾り瓦で桐の葉脈がある。右側が面取されている。こちらも葉脈の右側に金箔がわずかに残っている。12～15は機械掘削で出土した。13はわずかに金箔が残る程度である。軒丸瓦の瓦当径は12が14.8cmであり、13が14cmである。14は残存している部分で13.8cmである。いずれも巴文を配する。軒平瓦15の残存する広端幅は13.5cmであり、唐草文様である。

金属製品 (図18)

16は鉄製の刀鏝で廃土から採集した。最大径は6.5cmで、厚みは0.2cmである。中央の中心孔は楕円であり、左側が欠損しているものの左右に菱形の透し穴の文様を配している。

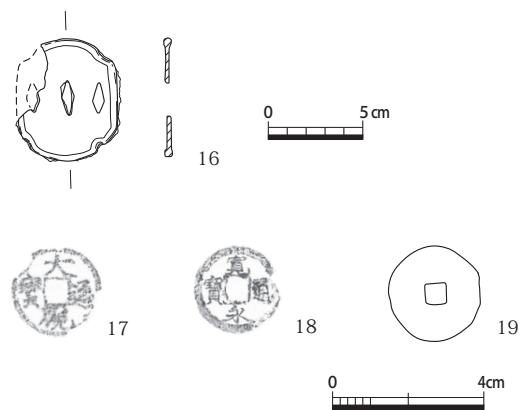


図18 出土金属製品実測図
上段(1:4)・下段(1:2)

17は石組溝2の4層から出土した。最大径は2.4cmを測る。銭貨名は「大観通宝」で、宋銭と考えられる。状態が悪いので鏹銭であることも考えられる。18は銅銭で19が鉄銭である。径が2.4cmで、厚みが0.2cmである。1区の2層から2枚合わせて出土した。銅銭は寛永通宝の文字が肉眼で鮮明に見えるほど良好な状態で出土している。それに対して鉄銭は径が2.5cmで、厚みが0.25cmであるが、鏽の進行が著しく文字を判別するのは不可能であった。銅銭の径は2.4cmで、厚みは0.15cmである。時期は新寛永の3期である。

その他の遺物 (図版10-3・4)

図化はしていないが2区の東壁3層の焼土層から炭化米が出土した。炭化米として米粒の判別が可能であるのは一袋分であった。出土した大半が炭であり、米粒の跡は残っているが、米自体はまばらに少量残っている状態である。また、2区の南壁の焼土層の上層である2層から壁土が出土した。壁土は固く締まっており、被熱痕が認められる。少量の煤跡も残存する。

5. まとめ

今回の調査で明らかとなったことをまとめておく。

まず、1区では伊達街道に面して石垣と石組溝が検出できたことが大きな成果である。また、昭和63年度調査で見つかった石垣と石組溝とは異なった構築工程を確認することができた。今回見つかった構築工程で重要なことは、基礎を重点的に固めているという点である。

(1) 1区

構築のまとめ (図19)

今回、石垣と石組溝の構築過程を明らかにすることができた。図9の断面を整理すると、以下のように石垣と石組溝の構築過程を復元することができる。

①まず、伏見城下町形成にともなう造成土の切り盛りを行う。②石垣の基礎となる根固め石を据えるために掘り込みを行い、根固め石を据える。③石垣を積んでいく。④①で据えた根固め石が崩れないように一旦埋めて固定する。⑤④で一度埋めた土から石組溝築造前の掘り込みをつくる。⑥石組溝の本体を側石が内側でまっすぐ立つように組み上げて構築していく。⑦石垣の基礎を埋めた土と石組溝の側石の間に異なる3層の土層を版築状にして埋めていく(⑥と⑦は並行して行う)。⑧礫が含まれた土で固く敷き詰めてしっかりと埋める。⑨路面を造る。⑩粒子の細かい土(化粧土)で仕上げを行う。

以上のようにこれらの構築過程は10段階をふみ、一連の工程として行われていると考えられる。着目すべき点は版築状工程で、丁寧な構築が行われているという点である。今回検出された版築層は幅が大きい。これは先ほど述べた石組溝の東側の側石が西側の側石に比べて規模が大きいことと関連するためか、石組溝の側石が外側に倒れないように配慮されたものと考えられる。慶長伏見地震後は迅速な工事が求められていたが、慎重かつ丁寧に構築している部分もあったと想定できる。

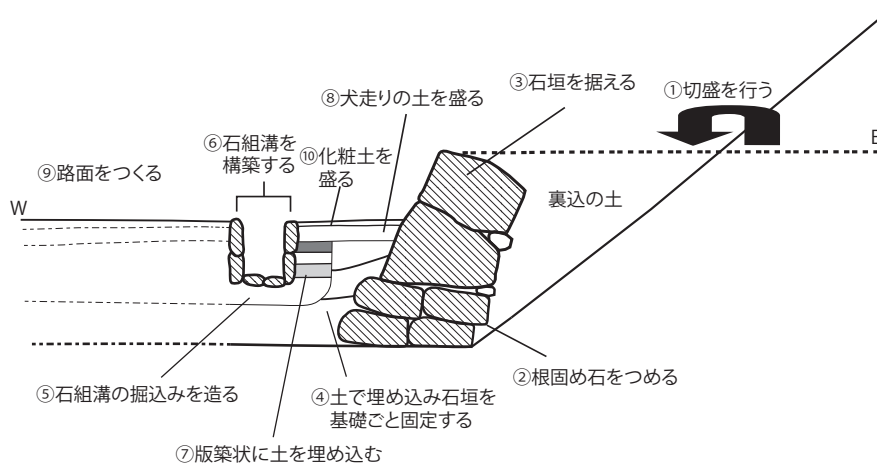


図19 石垣構築の模式図

昭和63年度調査との比較

調査地は昭和63年度調査の北側隣接地ということ
で調査内容も非常に類似しているが、今回の調査と昭
和63年度調査で比較を行う。

昭和63年度調査では石組溝構築前の掘方が側石ぎ
りぎり掘りこまれているのに対し、今回の調査地
では、東側の側石から0.5mも離れて掘りこまれている。
掘方を広く取ることで、石組溝構築後に側石が外側に
倒れないように掘方との間に土を詰める必要があった
と考えられる。なお、犬走りを埋める際には、礫を含
む固くする土で埋め固めていることから、雨水など
の排水の役割も含まれていたとも考えられる。

また、昭和63年度調査の報告書では「豊公伏見城ノ
図」を参照としているため、山内土佐守屋敷と明記さ
れているが、豊公御城絵図よりも時代の古い絵図であ

る『伏見御城榎并武家屋敷取之繪圖』によると、昭和63年調査地点も今回の調査地と同様に堀久
太郎屋敷のものと考えられる。2区で礎石建物の延長が確認できなかったことは、今回の調査地
である北側と昭和63年度調査の南側で様相が異なることを示している。つまり、北側と南側で同屋
敷地内に伴う区画の単位を示していると考えられる。石垣と石組溝の構築は一連の整備工事である
ものの、基礎固めをきちんと行っていることや石組溝の掘方の版築状工程から、昭和63年度調査
で確認できた水平堆積と比べ非常に丁寧な構築過程であると言える。今回の調査は昭和63年度調
査の構築過程を相対化することができ、同一敷地内において昭和63年度調査で見られなかった版
築状構造が確認できたことは、普請割が行われていた可能性を示す重要な成果と言える。

(2) 2区

2区に関しては、柱穴の検出はしたものの、建物や柵列を構成するかは、西側の拡張区でも確認
できなかった。しかし、焼土層は2区の全面に広がっているため、火事による影響を受けているこ
とは確認できた。火災は『言経卿記』の堀秀治屋敷の焼失記事や『義演准后日記』の関ヶ原の合戦
時の前哨戦の記事があるように、双方いずれかのものと考えられる。

最後に、昭和63年の標高値は、理由は定かでないが現在の標高値と合致しないことが調査前の
段階から分かっていた。1区の調査終了間際に、昭和63年時に検出した石垣を再度3石検出しな
おした。その結果、石垣の標高値が今回検出した石垣よりも3.76m高くなっていることが確認でき
た。今回の調査の結果として、前回の調査の標高の訂正を合わせて行いたい。

なお、石材の鑑定は橋本誠一氏に御教示いただいた。記して感謝申し上げます。

(清水 早織)

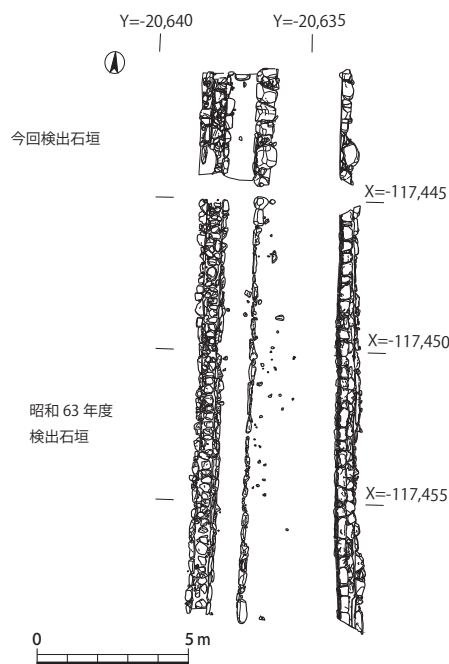


図20 石垣配置図 (1 : 250)

註

- 1) 星野猷二ほか『器瓦録想 其の二 伏見城跡』伏見城研究会，2006年。
- 2) 下中邦彦編集「京都市の地名」『日本歴史地名体系』27巻，(株)平凡社，1979年。
- 3) 久世康博「伏見城跡（F D 32）」『京都市遺跡試掘立会調査概報』京都市文化観光局，1989年。
- 4) 小松武彦「伏見城跡」『平成10年度京都市埋蔵文化財調査概要』（財）京都市埋蔵文化財研究所，1998年。
- 5) 吉村正親「伏見城1」『昭和58年度京都市埋蔵文化財調査概要』（財）京都市埋蔵文化財研究所，1985年。
- 6) 山下大輝『伏見城跡・桃山古墳群』京都市埋蔵文化財研究所発掘調査報告2015-10，（公財）京都市埋蔵文化財研究所，2016年。

参考文献

- 山田邦和「伏見城とその城下町の復元」『豊臣秀吉と京都 - 聚楽第・御土居と伏見城 - 』文理閣，2001年。
- 中井均 「伏見城と豊臣・徳川初期の城郭構造」『ヒストリア』大阪史学会，2010年。
- 加藤次郎『伏見桃山の文化史』1953年。

V 伏見城跡・指月城跡

1. 調査経過

調査地は、京都市伏見区桃山町泰長老所在の近畿財務局桃山東合同宿舎内に位置し、周知の埋蔵文化財包蔵地である「伏見城跡」・「指月城跡」に該当する。当該地は、指月城跡の中枢部付近に想定されているものの、遺構の残存状況を含め不明な点が多い。そのため、昨年度より遺構の残存状況およびその内容を確認する目的で範囲確認調査を実施し、今回の調査は第2次調査である。

今回の調査では、丘陵南端に位置する平坦地の土地利用の状況を明らかにする目的で3区を、昨年度の調査で検出された石垣北側の土地利用の状況を明らかにする目的で4区を設定した。調査の結果、伏見城期の造成土および溝、柱穴などを検出した。最終的な調査面積は約116㎡である。調査は平成29年9月19日から開始し、11月2日に現地での全ての作業を終了した。なお、10月21日に地元向けの現地説明会を開催した。また、調査期間中8名の学生ボランティアを受け入れた。

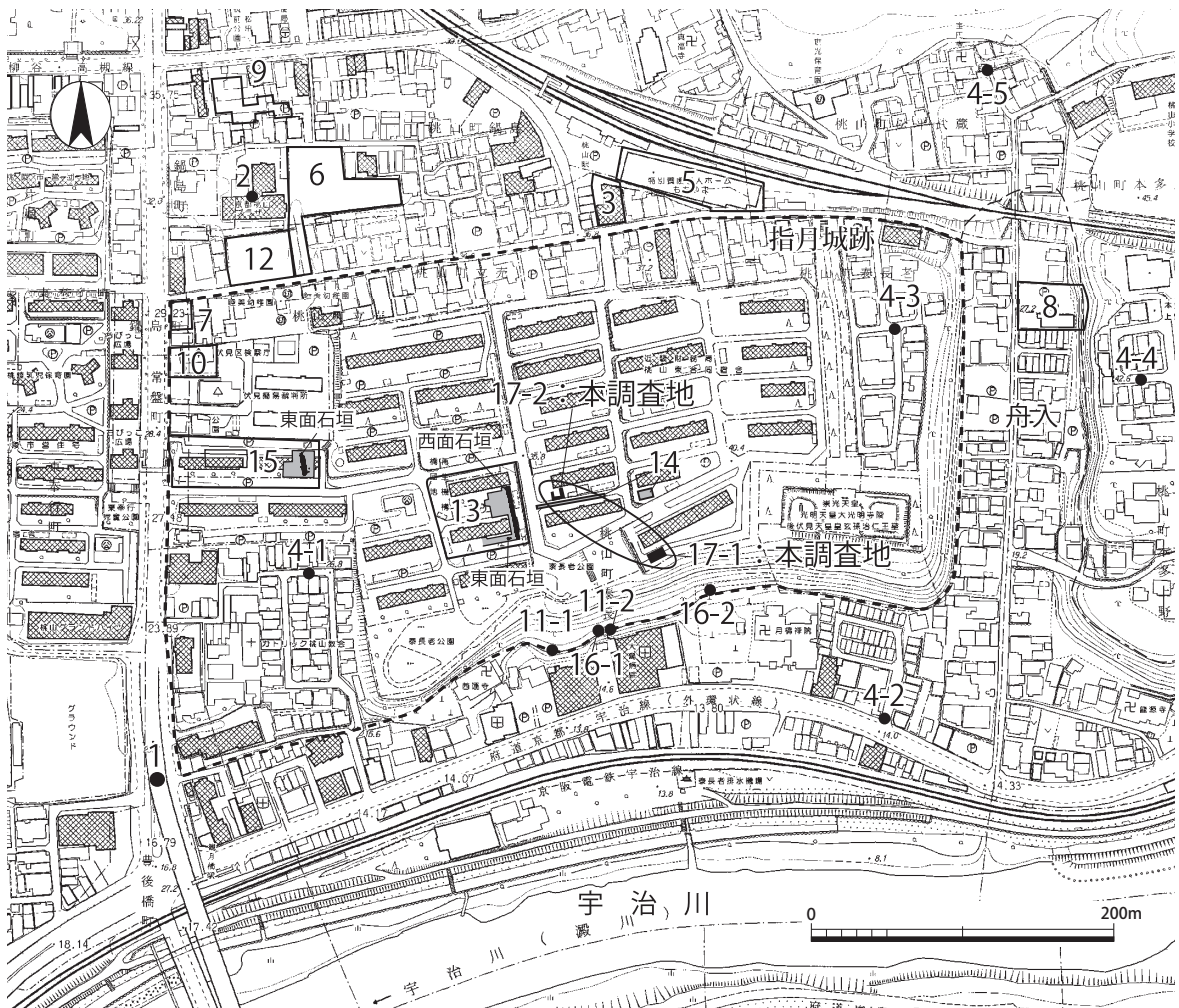


図1 調査地と周辺調査位置図 (1:5,000)

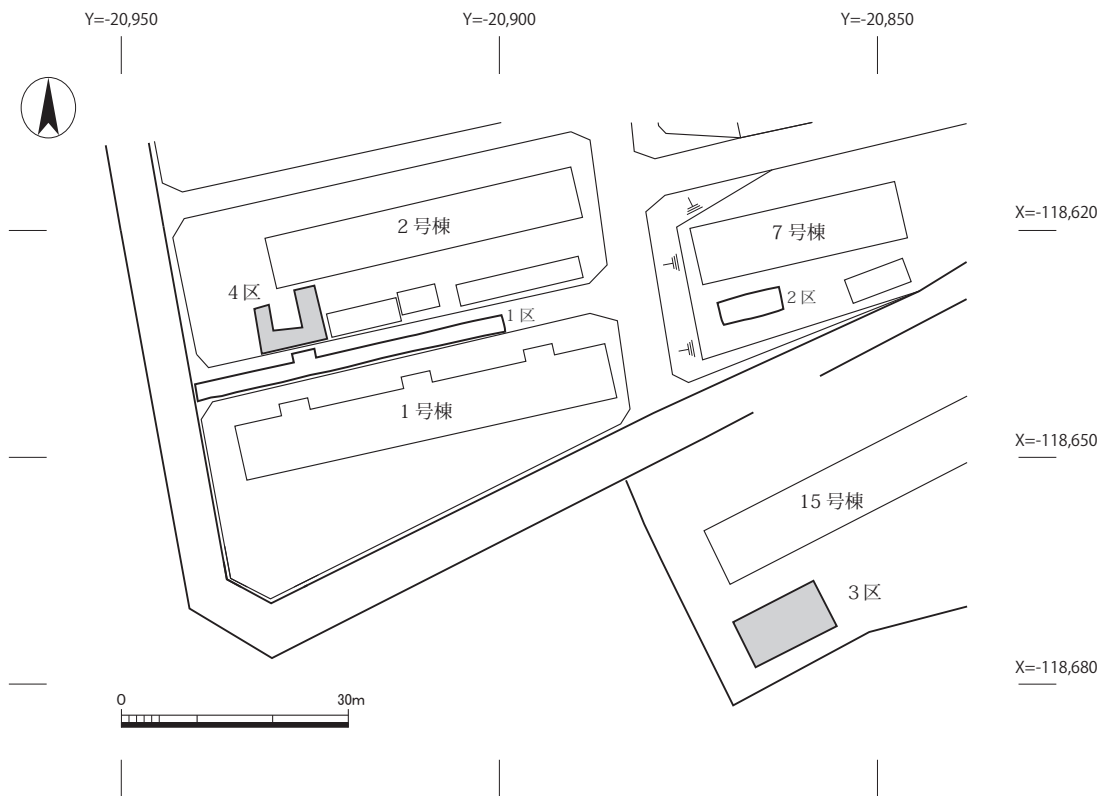


図2 調査区配置図 (1 : 1,000)



図3 3区調査前全景 (西から)



図4 4区調査前全景 (南から)



図5 調査風景



図6 近隣説明会風景

2. 遺 跡

(1) 立地と歴史的環境

調査地は、桃山丘陵南端の丘陵上に位置する。現在の標高は3区で39.0m前後、4区で37.2m前後である。3区の南側は宇治川に面した急峻な斜面であり、高低差は約25mある。

近隣では、伏見城築城以前の遺構検出例は多くないが、埴輪など古墳に関わる遺物が複数地点で確認されており、丘陵地にかつて古墳が存在したことが推察されている¹⁾。また、平安時代には橘俊綱、室町時代には伏見宮家の邸宅が営まれており²⁾、伏見宮家ゆかりの大光明寺陵が現存する。

伏見城の歴史は、文禄元年(1592)、甥の秀次に関白職を譲った豊臣秀吉が指月丘に隠居屋敷を構えたことに始まり、4つの時期に分けて理解されている。すなわち、第1期(豊臣期指月屋敷)、第2期(豊臣期指月城)、第3期(豊臣期木幡山城)、第4期(徳川期木幡山城)³⁾である。文禄2年(1593)、大坂城に秀頼が誕生すると、秀吉は伏見に転居し、文禄3年(1594)正月から屋敷の大幅な改修を開始する【第2期】。また、文禄の役終結のため来日する明の使節との接見に合わせ、さらに豪華に修築を行なった。しかし、文禄5年(1596)閏七月十三日に発生した大地震(慶長伏見地震)によって、完成して間もない指月城は倒壊した。木幡山に場所を移した秀吉は、ただちに城の再建を開始する【第3期】。秀吉は、慶長3年(1598)に亡くなるまでこの城で晩年を過ごした。秀吉亡き後、徳川家康が大老という名目で入城していたが、慶長5年(1600)、関ヶ原の戦いの前哨戦で焼失してしまう。関ヶ原の戦いで勝利し政権の座についた家康は、伏見城の再建に取り掛かった【第4期】。慶長8年(1603)には、この城で征夷大將軍に任じられることになる。大坂夏の陣で豊臣氏が滅亡すると、伏見城はその役割を終え、元和9年(1623)に三代將軍家光が將軍宣下を受けた後は、廃城となった。

指月城の範囲は、南北約250m・東西500mに復元する案⁴⁾と、南北約250m・東西約400mに復元する案⁵⁾が存在する。今回の調査地は、第1・2期伏見城の中枢部に位置する。城が木幡山に移って以降(第3・4期)は大名屋敷地になったと考えられ、「伏見古御城絵図」(図7)⁶⁾には、当該地付近に「寺沢志摩守(初代唐津藩主・寺沢広高)」、もしくは「泰長老(相国寺の僧侶・西笑承兌)」の屋敷が描かれる。伏見城廃城後の土地利用に関する詳細は不明だが、明治初め頃には畠になっていたようである。明治27年(1894)には練兵場、大正～終戦までは工兵作業場として塹壕掘りなどが行なわれていた⁷⁾。戦後、1960年代後半から団地が立ち並び、ほぼ現在の景観となった。

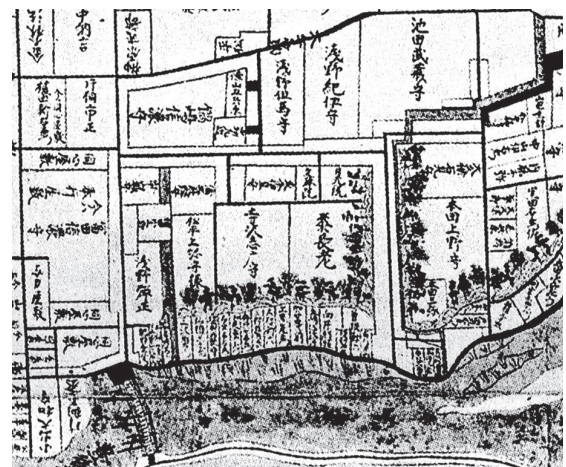


図7 「伏見古御城絵図」調査地周辺

(2) 周辺の調査 (図1・表1)

指月城の中核部には団地や陵墓などが存在することから、面的な調査に限界があるが、地形の観察や近隣の調査事例をもとに復元が進められている。以下で、主要な調査を紹介する。No.3では、指月城の北堀北肩と考えられる落込み⁸⁾が確認された。一方、その北東にあたるNo.5では木幡山城期の遺構の下層では遺構が確認されず、指月城の堀の外にあたると考えられている。No.7では、指月城北西角と推定される石垣が確認され、その北側は北堀と想定される。No.13-1では、西面石垣(東側石垣)と東面石垣(西側石垣)が確認された。西側石垣は、出土状況から慶長伏見地震で倒壊した指月城の石垣と想定される。東側石垣は、No.13-2の調査成果から、地震後の整地以降に建てられた大名屋敷に伴う石垣と考えられる。No.14では、伏見城期の造成土と北面石垣を確認した。No.15では堀に伴う東面石垣を良好な状態で検出した。堀の中から木製品や瓦が出土しており、地震後に埋められたと推定されている。南斜面地で実施したNo.16-1では、崖の裾部で南面石垣を検出し、No.16-2では裏込めと造成土を確認した。

表1 近隣調査事例一覧(図1に対応)

No.	調査年度	調査方法	所在地：伏見区	調査概要	文献番号
1	1974	発掘	豊後橋町地内	東西方向の石垣および旧路面、金箔瓦を含む土坑を確認。	1
2	1978	発掘	桃山町鍋島2-1他	伏見城期の整地層、室町時代前期の遺構面を確認。	2
3	1987	発掘	桃山町立売21-4	焼土層を挟んで、桃山時代の2面の遺構面を確認。築地状遺構を境に南と北で様相が異なる。2面目下層で、大規模な落込みを確認。水分の多いシルト層で、桃山時代に埋没していることが判明。	3
4	1989	立会	桃山町泰長老地内他	4-3で包含層と地山、4-2・5で舟入りに関連する湿潤な堆積を確認。	4
5	1999	発掘	桃山町立売1-6他	江戸時代の立売通路面と北側溝、立売通に面した町屋の跡、町屋と武家屋敷の境界を示す石垣の痕跡を確認。また、慶長10年の火災面を確認し、町屋が火災によって焼失したことが判明。	5
6	2006	試掘	桃山町立売44他	伏見城期の造成土を確認。	6
7	2009	詳細	鍋島町24	北と西に面をもつ石垣の北西角を確認。石垣の北側は堀と推定される。	7
8	2009	試掘	桃山町本多上野9-1	濠状遺構及び斜面の造成過程、郭を三箇所確認。	8
9	2013	発掘	桃山町鍋島1-1	掘立柱建物5棟などを確認。武家屋敷の一部か。	9
10-1	2014	試掘	桃山町泰長老179-1他	石垣の裏込めと考えられる石材と造成土を確認。	10
10-2	2015	詳細	同上	10-1の補足調査。2面の遺構面を確認。各面で成立する土坑を確認。	10
11	2015	詳細	桃山町泰長老地内	金箔瓦を含む土坑を確認。	11
12	2015	試掘	桃山町立売44-1	町屋と武家屋敷を区切る段差を確認。	12
13-1	2015	発掘	桃山町泰長老176-6	西面する石垣(東側石垣)と、東面する石垣(西側石垣)の2時期の石垣などを確認。	13
13-2	2015	詳細	同上	13-1の補足調査。西側石垣の裏込めを確認。西側石垣の上面を造成土が覆っていること、東側石垣を構築するための造成土中に金箔瓦が含まれることなどを確認。	13
14	2016	発掘	桃山町泰長老地内	伏見城期の造成土、石垣、旧地表面を確認。	14
15	2016	発掘	桃山町泰長老176-5他	東面する石垣と堀を確認。石垣は最大7段の石が残存し、長さ14.5m以上、高さ2.8m以上である。	15
16	2017	詳細	桃山町泰長老地内	16-1で石垣を、16-2で伏見城期の造成土を検出。	16
17	2017	発掘	桃山町泰長老地内	17-1で伏見城期の造成土と土坑・溝などを検出。17-2で溝を検出。	本章

以上のように、指月城は、南は宇治川に面した斜面、東は大規模な舟入で城域を画しており、北側には堀が存在したと考えられる。一方、内部構造は不明な点が多く、近年確認された石垣などが復元のための重要な資料となる。

3. 遺 構 (表2)

(1) 基本層序

3区の基本層序 (図10～12) 地表から約2.0mまでは団地造成時の盛土である。その直下の標高37.2m前後で、団地造成前の旧地表面を確認した。旧地表面は20～30cmの厚みで調査区全体で確認できる。旧地表面の下層で、江戸時代中期の遺物包含層を確認しており、旧地表面の時期は、江戸時代中期以降団地造成までの間と考えることができる。さらにその下層、標高37.0m前後で、伏見城期⁹⁾の造成土と考えられる礫と瓦混じりの層 (造成土I) を確認した。検出した遺構は基本的にこの造成土Iの上面で成立する。造成土Iの下層では、厚さ20～50cmの土師器細片を含むシルト質の層を確認した。この上面では明確な遺構を確認できなかったため、遺構成立面ではなく、造成土Iとは種類の異なる造成土と判断し、造成土IIとする。造成土IIの下層では、厚さ10～40cmのシルト質の無遺物層を確認した。この無遺物層は造成土の一部の可能性も残るが、確定できない。明確に地山と判断できる砂礫層は、標高36.0～36.5mで検出した。地山は東から西に緩やかに傾斜する。

4区の基本層序 (図14・15) 地表から約0.7mまでは団地造成時の盛土である。その直下の標高36.5m前後で、団地造成前の旧地表面を確認した。旧地表面は20～40cmの厚みで確認できる。旧地表面の下層50cmほどは近世遺物包含層だが、部分的に、標高36.0mで造成土を確認した。地山は礫を多く含む明黄褐色粘質土で、標高35.6～36.0mで検出した。

(2) 3区の遺構 (図8～12, 図版12・13)

調査区北側において、造成土I上面で平面検出した遺構を、第1-1面目の遺構とする。その後、造成土Iを段下げした後に検出した遺構、および南壁で検出した遺構を第1-2面目の遺構として報告する。第1-2面目の遺構は、壁断面の観察から本来造成土I上面で成立するものと考えられるが、遺構の重複関係から分けて報告するものである。

表2 遺構概要表

時 代	3区遺構	4区遺構
伏見城期か	造成土I 土坑6, 柱穴7・8, 溝状遺構9, 溝10	溝11・12, 溝状遺構13, 落込み14
伏見城廃城以降	土坑2・4・5	

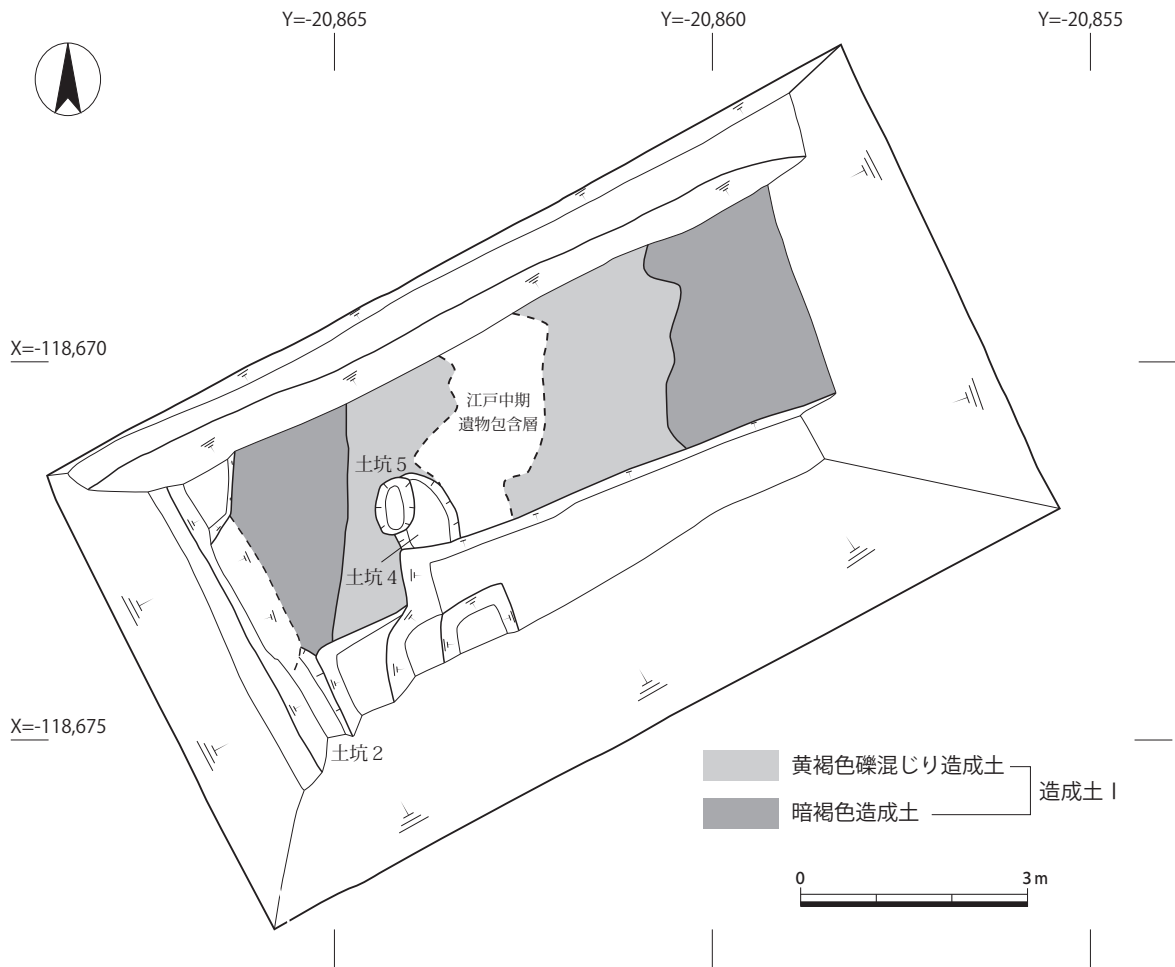


図8 3区第1-1面平面図(1:100)

1) 第1-1面目の遺構(図8)

第1-1面目では、伏見城期と考えられる造成土、伏見城廃城以降の土坑などを検出した。

造成土 I 主に調査区北側で平面的に確認した。西から順に、暗褐色泥砂→黄褐色礫混じり泥砂→暗褐色泥砂と、交互に土を入れて造成を行なっている状況が観察できた。礫と共に瓦片が混じる。検出面は37.0～37.2mで、東側ほど検出面が高い。厚みは約20～50cmである。

土坑2 平面形は隅丸方形で、残存長は東西0.4m、南北1.4mである。深さは0.52mある。埋土は暗褐色泥砂である。瓦片が出土した。

土坑4・5 平面形はいずれも楕円形である。土坑4の残存長は東西0.9m、南北1.0mである。深さは0.3mある。埋土は暗赤褐色泥砂である。土坑5は東西0.55m、南北0.8mである。深さは0.2mある。埋土はオリーブ褐色泥砂である。重複関係から、土坑4より土坑5が新しい。また、土坑4・5は18世紀代の遺物包含層より新しく、江戸時代中期以降の遺構と判断できる。

2) 第1-2面の遺構(図9)

土坑6 平面形は隅丸方形で、東西0.45m、南北0.35mである。深さは0.5mある。埋土は上層がにぶい黄褐色泥砂で、下層は灰褐色泥砂である。遺物は出土していないが、重複関係から溝状遺

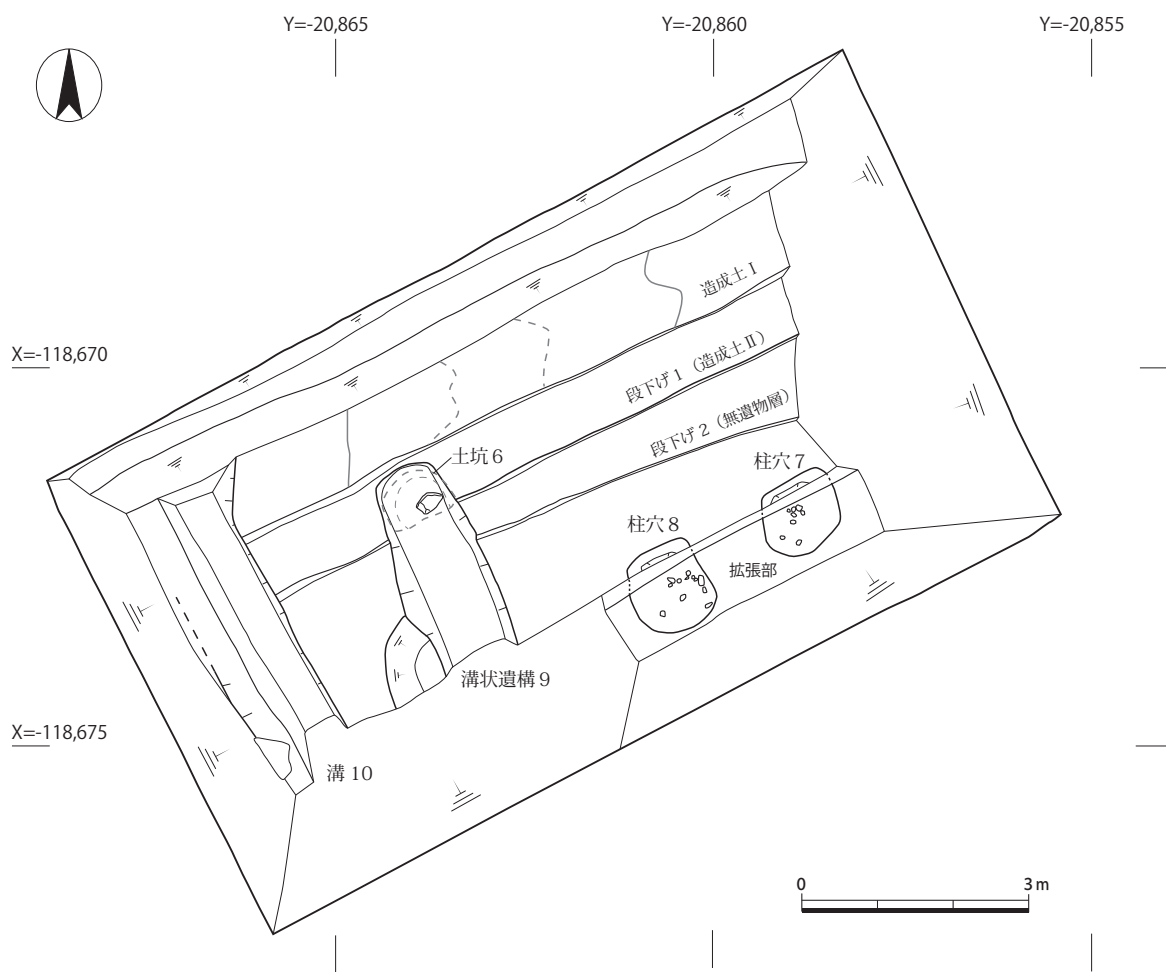


図9 3区第1-2面平面図（1：100）

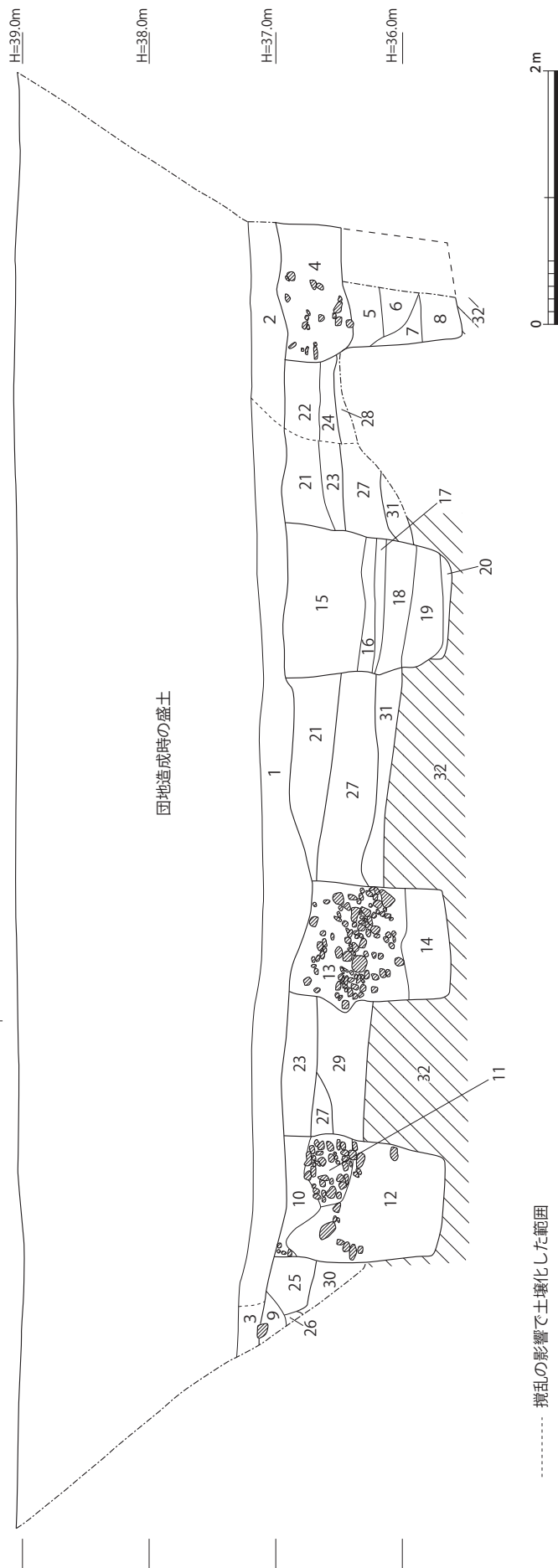
構9より新しい。

柱穴7・8 平面形はいずれも隅丸方形である。柱穴7の残存長は東西1.1m、南北1.0m、深さは1.25mある。埋土は、上層が暗灰黄色～暗オリーブ褐色泥砂で礫を多く含み、下層は褐色泥砂である。瓦・白磁壺が出土した。柱穴8の残存長は東西1.1m、南北1.2m、深さは1.25mある。埋土は、上層が暗オリーブ褐色泥砂で礫を多く含み、下層は褐色シルトである。埴が出土した。柱穴7・8の心々間の距離は、約2.0mである。なお、拡張部については平面検出に留めた。

溝状遺構9 平面形は南北に細長い楕円形である。規模は南北約2.7m以上、東西1.1mで、南側は調査区外に延びる。深さは1.5mある。埋土は、上層が明黄褐色泥砂をブロック状に含む黒褐色泥砂で、下層は暗褐色～灰黄褐色粘質土である。下層で、瓦と備前焼甕が出土した。北端の底部で、直径約0.4mの石を1石確認した。柱穴8との心々間の距離は、約2.7mである。

溝10 南北方向の溝で、土坑2の掘削後に検出した。検出長は約4.3mで、南北共に調査区外に延びる。東西幅は1.2m、深さは0.9mある。埋土は暗褐色～黒褐色泥砂である。上層は攪乱や複数の土坑によって削平されている。時期を決定できる遺物は出土していない。溝状遺構9との心々間の距離は、約2.5mである。

Y=20,860



団地造成時の盛土

----- 攪乱の影響で土壌化した範囲

図10 3区南壁断面図(1:50)

- | | |
|-------------------------------------------------------------------------------------------------------------------------------------------------------------------------------------------------------------------------------------------------------------------------------------------------------------------------------------------------------------------------------------------------------------------------------------------------------------------------------------------------------------------------------------------------------------------------------------------------------------------|------------------------------------------------------------------------------------------------------------------------------------------------------------------------------------------------------------------------------------------------------------------------------------------------------------------------------------------------------------------------------------------------------------------------------------------------------------------------------------------------------------------------------------------------------------------------------------------------------------------------------------|
| <p>1 2.5Y3/3 暗オリーブ褐色粘質土(礫状の多く含む水溶性堆積)</p> <p>2 7.5YR4/2 灰褐色泥砂</p> <p>3 10YR4/4 褐色泥砂(瓦片含む)</p> <p>4 7.5YR3/4 暗褐色泥砂(φ3~5cm大の礫多く含む,固く締まる)</p> <p>5 7.5YR3/3 暗褐色泥砂(φ3~5cm大の礫まばらに含む)</p> <p>6 10YR3/4 暗褐色泥砂(φ3cm大の礫少量含む,締まり無し)</p> <p>7 10YR3/3 暗褐色泥砂</p> <p>8 10YR2/3 黒褐色泥砂(φ3~5cm大の礫多く含む)</p> <p>9 10YR3/2 黒褐色粘質シルト(φ3cm大の礫混じる)</p> <p>10 2.5Y4/2 暗灰黄色泥砂(やや粘質)</p> <p>11 2.5Y3/3 暗オリーブ褐色泥砂(φ5~10cm大の礫多く含む)</p> <p>12 7.5YR4/4 褐色泥砂(φ5~10cm大の礫少量含む)</p> <p>13 2.5Y3/3 暗オリーブ褐色泥砂(φ5~10cm大の礫多く含む)</p> <p>14 7.5YR4/3 褐色シルト(小礫少量含む)</p> <p>15 10YR3/2 黒褐色泥砂(2.5Y6/6明黄褐色泥砂に少量含む,φ5cm大の礫混じる)</p> <p>16 7.5YR3/3 暗褐色粘質土</p> | <p>17 2.5Y4/2 暗灰黄色微砂混じり泥砂</p> <p>18 2.5Y4/1 黄灰色粘質土(2.5Y6/6明黄褐色泥砂に少量含む)</p> <p>19 10YR3/3 暗褐色粘質土(2.5Y6/4にぶい黄色泥砂,φ5cm大の礫混じる,瓦片含む)</p> <p>20 10YR4/2 灰黄褐色粘質土(小礫多く含む)</p> <p>21 7.5YR4/2 灰黄褐色泥砂(2.5Y6/6明黄褐色泥砂に多く含む)</p> <p>22 7.5YR4/2 灰褐色泥砂(10YR5/6明黄褐色泥砂に多く含む)</p> <p>23 10YR4/2 灰黄褐色微砂混じりシルト(2.5Y6/6明黄褐色泥砂に少量含む)</p> <p>24 7.5YR4/2 灰褐色泥砂(10YR5/6明黄褐色泥砂に少量含む)</p> <p>25 10YR5/2 灰黄褐色粘質シルト</p> <p>26 7.5YR3/3 暗褐色シルト(炭混じる)</p> <p>27 10YR2/3 黒褐色シルト</p> <p>28 7.5YR3/3 暗褐色シルト(炭混じる,土師器片含む)</p> <p>29 10YR4/3 にぶい黄褐色シルト</p> <p>30 7.5YR5/8 明褐色シルト</p> <p>31 2.5Y4/3 オリーブ褐色シルト(小礫多く含む)</p> <p>32 2.5Y7/6 明黄褐色~2.5Y7/2 灰黄色砂礫(固く締まる)</p> |
|-------------------------------------------------------------------------------------------------------------------------------------------------------------------------------------------------------------------------------------------------------------------------------------------------------------------------------------------------------------------------------------------------------------------------------------------------------------------------------------------------------------------------------------------------------------------------------------------------------------------|------------------------------------------------------------------------------------------------------------------------------------------------------------------------------------------------------------------------------------------------------------------------------------------------------------------------------------------------------------------------------------------------------------------------------------------------------------------------------------------------------------------------------------------------------------------------------------------------------------------------------------|

【団地造成前の旧地表土】

【土坑2埋土】

【溝10埋土】

【柱穴7埋土】

【柱穴8埋土】

【溝状遺構9埋土】

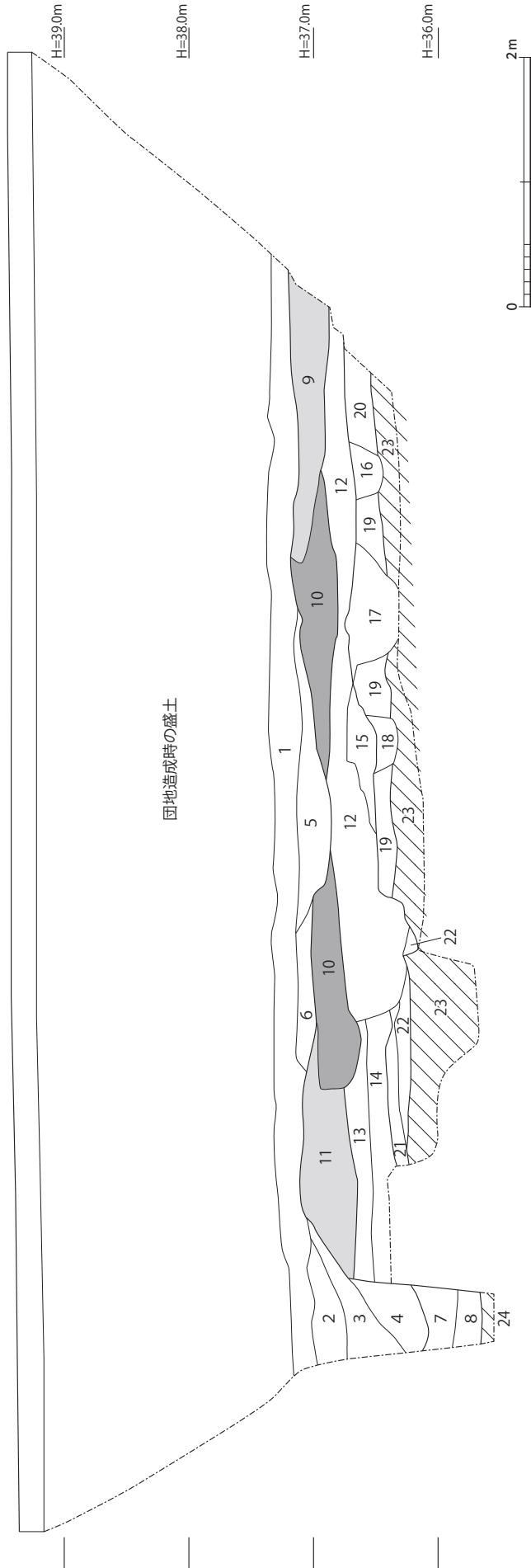
【溝状遺構9埋土】

【造成土I】

【造成土II】

【無遺物層】

Y=-20,863



団地造成時の盛土

図 11 3区北壁断面図 (1 : 50)

- 1 10YR4/4 褐色泥砂 (瓦片含む) 【団地造成前の旧地表土】
- 2 10YR5/2 灰黄褐色泥砂 (微砂, φ 3~5cm 大の礫含む)
- 3 10YR2/3 黒褐色泥砂
- 4 10YR3/2 黒褐色泥砂
- 5 7.5YR3/2 黒褐色泥砂 (φ 3~5cm 大の礫多く含む) 【江戸時代中期遺物包含層】
- 6 10YR5/4 にぶい黄褐色泥砂 (φ 3~5cm 大の礫多く含む)
- 7 7.5YR3/1 黒褐色泥砂 (礫少量含む)
- 8 10YR2/3 黒褐色泥砂 (φ 3~5cm 大の礫多く含む) 【溝 10 埋土】
- 9 7.5YR3/4 暗褐色泥砂 (小礫混じる) 【造成土 I - A】
- 10 10YR5/6~5/8 黄褐色泥砂 (礫・瓦片含む, 固く締まる) 【造成土 I - B】
- 11 10YR3/4 暗褐色粘質土 【造成土 I - C】
- 12 7.5YR3/3 暗褐色シルト (φ 3~5cm 大の礫・炭・焼締陶器含む) 【造成土 II】

- 13 10YR4/2 灰黄褐色微砂混じりシルト (2.5Y6/6 明黄褐色泥砂ブロック状に少量含む) 【造成土 II】
- 14 10YR2/3 黒褐色シルト (土師器片・炭含む)
- 15 7.5YR4/6 褐色シルト
- 16 10YR4/3 にぶい黄褐色シルト
- 17 7.5YR3/3 暗褐色粘質シルト
- 18 10YR3/2 黒褐色シルト (粗砂, 小礫混じる)
- 19 10YR5/3 にぶい黄褐色シルト
- 20 7.5YR5/8 明褐色シルト
- 21 10YR5/8 黄褐色シルト (小礫混じる)
- 22 10YR5/6 黄褐色砂礫
- 23 2.5Y7/6 明黄褐色~2.5Y7/2 灰黄褐色砂礫 (固く締まる) 【地山】
- 24 2.5Y7/2 灰黄褐色砂礫 (固く締まる)

【無遺物層】

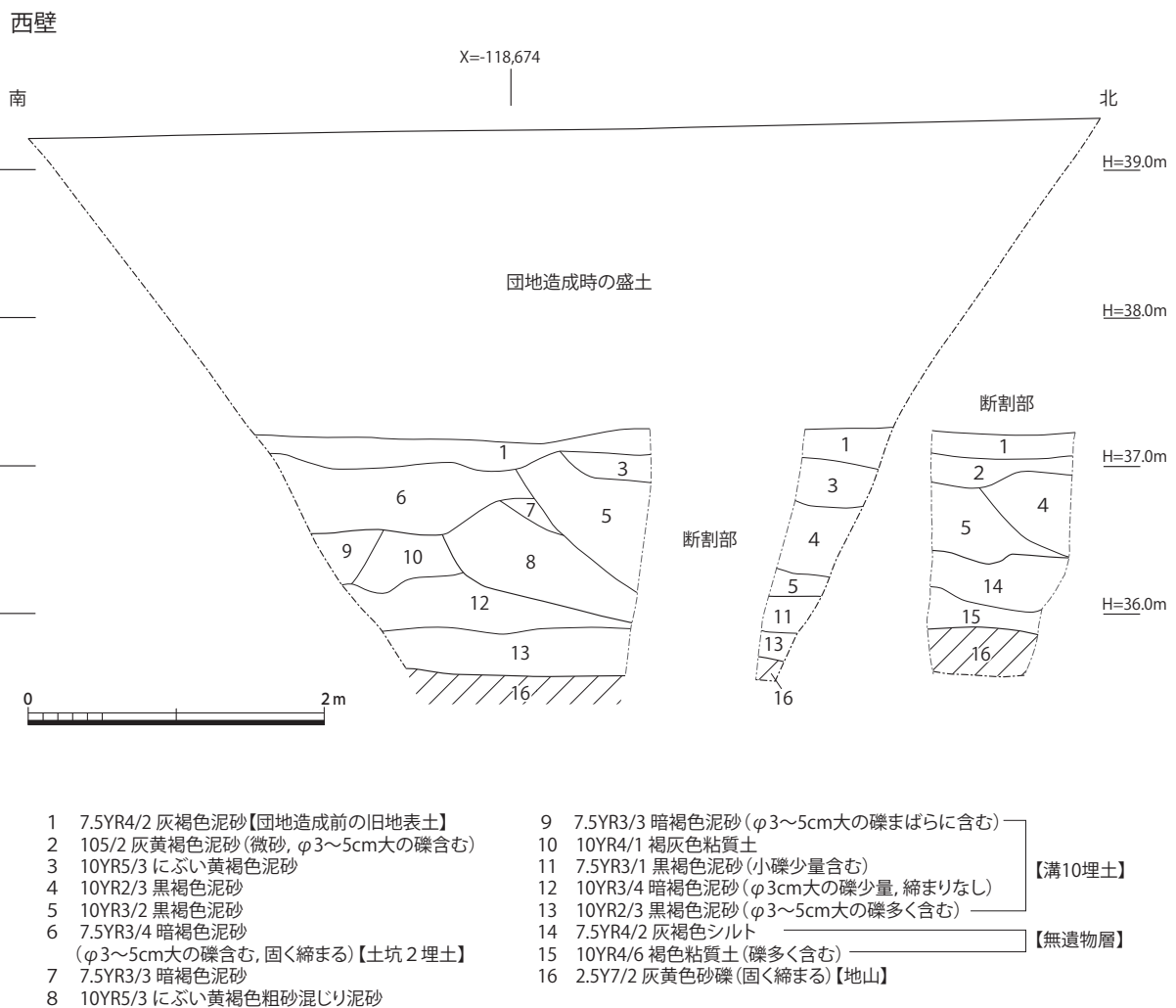
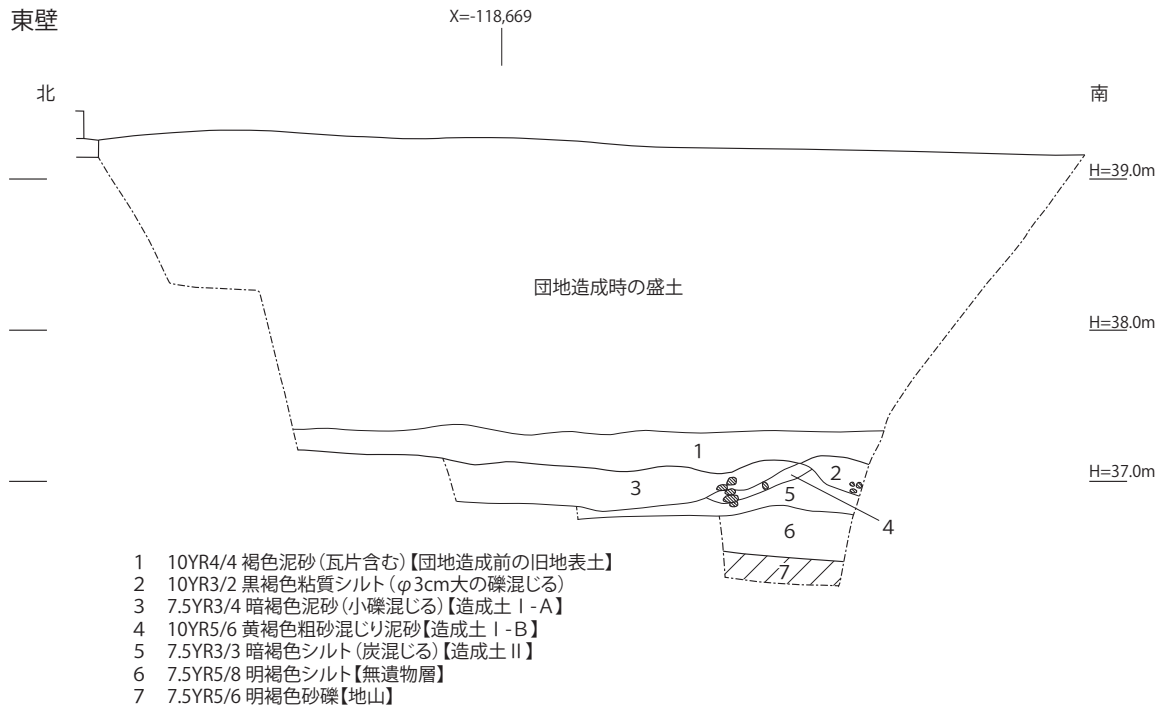


図12 3区東・西壁断面図(1:50)

(3) 4区の遺構 (図13～16, 図版13)

4区では、平成28年度の1区拡張区(図13)で検出した石垣の北側を調査したところ、地山上面で溝2条と溝状遺構、落込みを確認した。

溝11 南北方向の溝である。地山上面で検出した。検出長は1.3mで、北は調査区外に延び、南は溝12と接続する。東西幅は0.24m、深さは0.2mある。埋土は暗褐色泥砂で、瓦片が出土した。

溝12 調査区の西側と東側で検出した溝である。いずれも地山上面で検出した。両者が一連のものとする、南北方向から東西方向に逆L字状に曲がる溝と考えられる。検出長は南北2.1m、東西約7.1mである。北と西は調査区外に延びる。幅は0.5～0.6m、深さは0.1～0.35mある。埋土はにぶい黄褐色～灰褐色泥砂で、瓦片が出土した。

溝状遺構13 東西方向の溝状遺構である。検出長は3.2mで、西は調査区外に延び、東は落込み14と接続する。南北幅は1.05m、深さは0.6mある。埋土は暗褐色泥砂で、遺物は出土していない。

落込み14 調査区中央で確認した落込みである。南西に向かって緩やかに傾斜する。東西3.0m、南北1.0mの範囲で確認でき、西で溝状遺構13と接続する。図16で、平成28年度1区拡張区で検出した石垣と、落込み付近の断面を示したが、石垣北側の造成土の高さと、今回検出した地山の高さがほぼ同じ高さとなる。

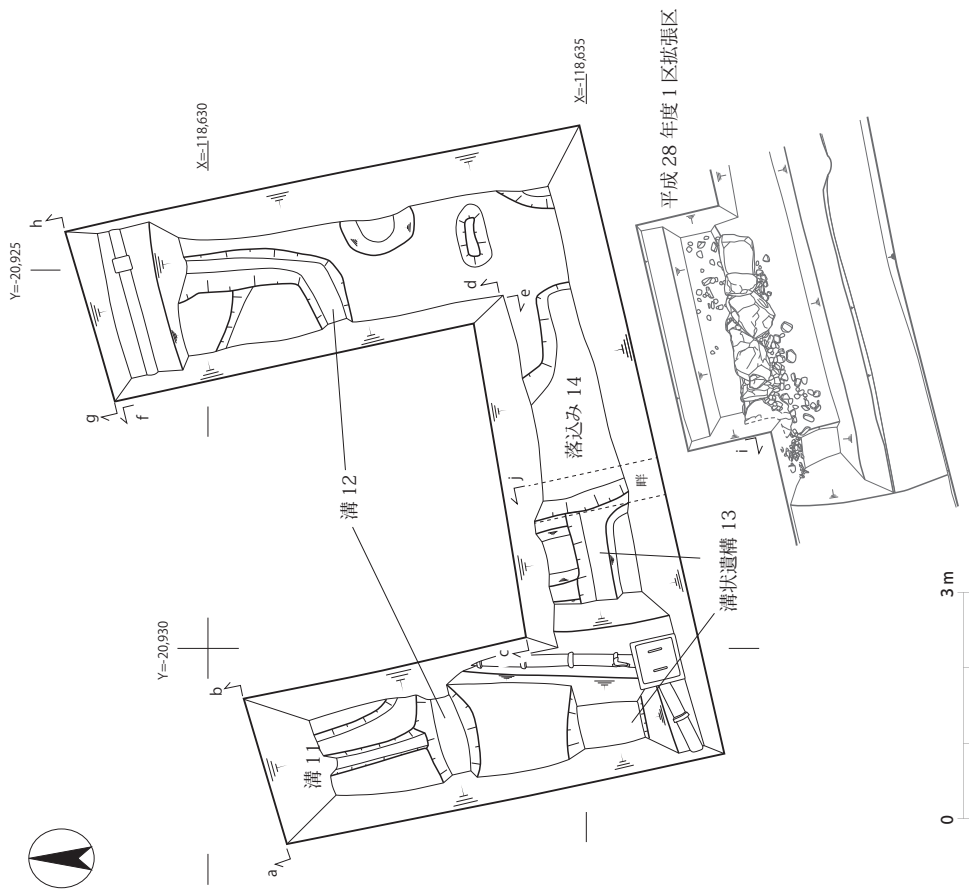
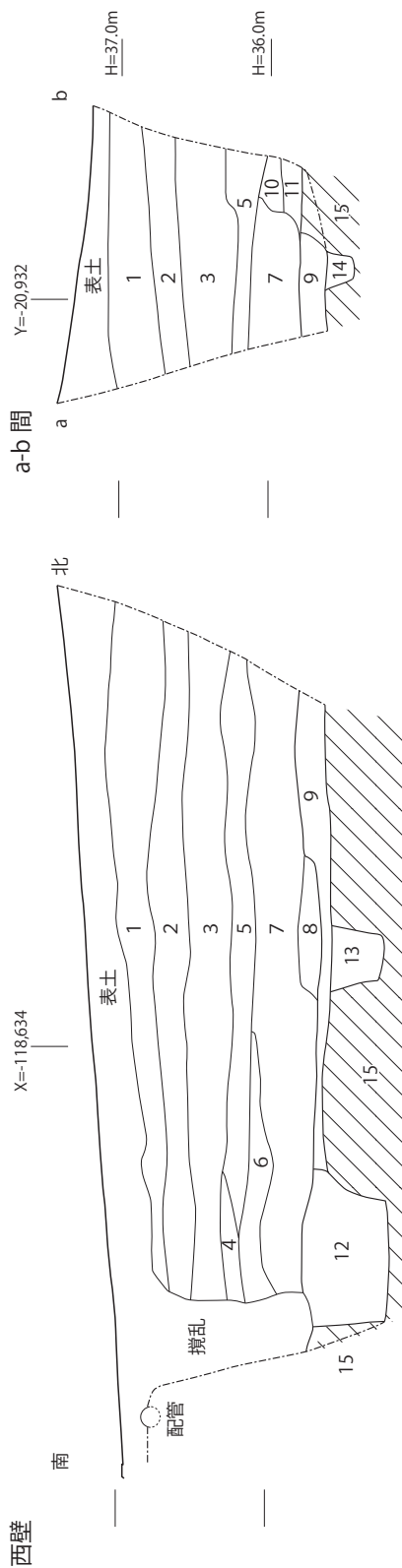


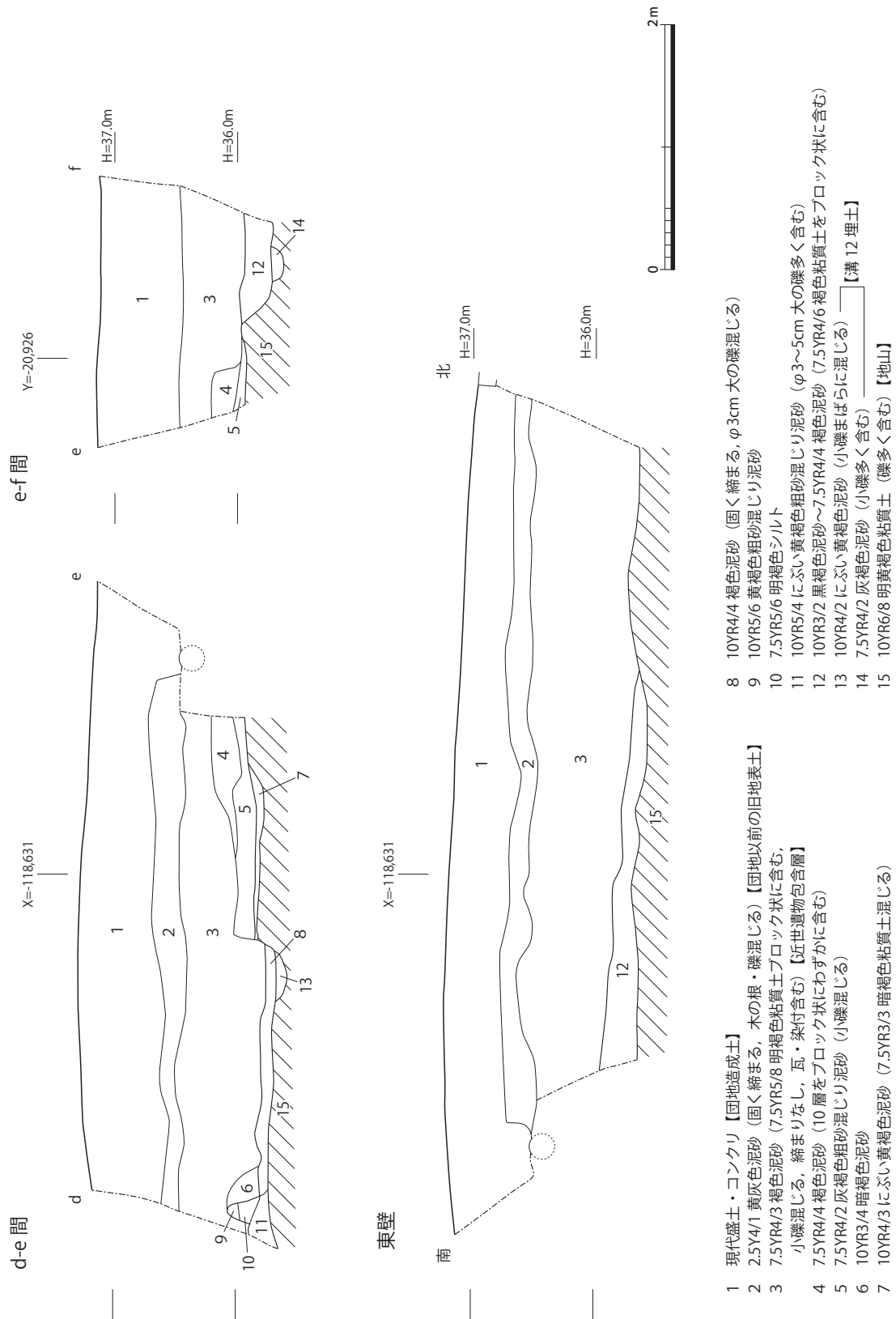
図13 4区平面図 (1 : 100)



- 1 現代盛土・コンクリ
- 2 7.5YR4/3 褐色泥砂 (礫混じる, 固く締まる)
- 3 2.5Y4/1 黄灰色泥砂 (固く締まる, 木の根・礫混じる)
- 4 10YR3/2 灰黄褐色泥砂
- 5 7.5YR4/3 褐色泥砂 (炭・瓦片含む, 7.5YR5/6 明褐色粘質土ブロック状に含む, やや締まる)
- 6 10YR4/4 褐色泥砂 (炭・礫混じる)
- 7 7.5YR3/3 暗褐色泥砂 (φ3~5cm 大の礫混じる, 締まりなし)
- 8 10YR3/3 暗褐色泥砂 (10層をブロック状に含む)
- 9 10YR3/4 暗褐色粗砂混じり泥砂 (小礫混じる, 固く締まる) 【整地層か】
- 10 5YR4/4 にぶい赤褐色粘質土
- 11 10YR3/2 黒褐色泥砂
- 12 7.5YR3/4 暗褐色泥砂 (φ3~5cm 大の礫混じる, マンガン含む) 【溝状遺構 13 埋土】
- 13 10YR5/4 にぶい黄褐色泥砂 (小礫まばらに混じる, 瓦・マンガン含む) 【溝 12 埋土】
- 14 7.5YR3/4 暗褐色泥砂 (小礫混じる, 瓦・マンガン含む) 【溝 11 埋土】
- 15 10YR6/8 明黄褐色粘質土 (礫多く含む) 【地山】

- 1 現代盛土 【団地造成土】
- 2 2.5Y4/1 黄灰色泥砂 (固く締まる, 木の根・礫混じる) 【団地以前の旧地表土】
- 3 7.5YR5/6 明褐色微砂混じり泥砂
- 4 7.5YR4/4 褐色泥砂 (瓦・φ3cm 大の礫多く含む, 10YR7/1 灰白色粗砂混じる)
- 5 10YR4/4 褐色粗砂混じり泥砂
- 6 10YR4/2 灰黄褐色微砂混じり泥砂
- 7 7.5YR4/3 褐色泥砂
- 8 10YR4/3 にぶい黄褐色微砂混じり泥砂 (10YR5/6 黄褐色粘質土ブロック状に含む)
- 9 7.5YR3/4 暗褐色泥砂 (7.5YR5/4 にぶい褐色粗砂混じる)
- 10 5YR4/4 にぶい赤褐色シルト (φ3cm 大の礫まじる) 【造成土】
- 11 10YR5/4 にぶい黄褐色粗砂混じり泥砂 (φ3~5cm 大の礫多く含む)
- 12 10YR6/8 明黄褐色粘質土 (礫多く含む) 【地山】

図14 4区西壁・a-b間・c-d間断面図 (1:50)



- 1 現代盛土・コンクリ 【団地造成土】
- 2 2.5Y4/1 黄灰色泥砂 (固く締まる, 木の根・礫混じる) 【団地以前の旧地表土】
- 3 7.5YR4/3 褐色泥砂 (7.5YR5/8 明褐色粘質土ブロック状に含む, 小礫混じる, 締まりなし, 瓦・染付含む) 【近世遺物包含層】
- 4 7.5YR4/4 褐色泥砂 (10層をブロック状にわずかに含む)
- 5 7.5YR4/2 灰褐色粗砂混じり泥砂 (小礫混じる)
- 6 10YR3/4 暗褐色泥砂
- 7 10YR4/3 にぶい黄褐色泥砂 (7.5YR3/3 暗褐色粘質土混じる)
- 8 10YR4/4 褐色泥砂 (固く締まる, φ3cm 大の礫混じる)
- 9 10YR5/6 黄褐色粗砂混じり泥砂
- 10 7.5YR5/6 明褐色シルト
- 11 10YR5/4 にぶい黄褐色粗砂混じり泥砂 (φ3~5cm 大の礫多く含む)
- 12 10YR3/2 黒褐色泥砂~7.5YR4/4 褐色泥砂 (7.5YR4/6 褐色粘質土をブロック状に含む)
- 13 10YR4/2 にぶい黄褐色泥砂 (小礫まばらに混じる) 【溝 12 埋土】
- 14 7.5YR4/2 灰褐色泥砂 (小礫多く含む)
- 15 10YR6/8 明黄褐色粘質土 (礫多く含む) 【地山】

図15 4区d-e間・e-f間・東壁断面図 (1:50)

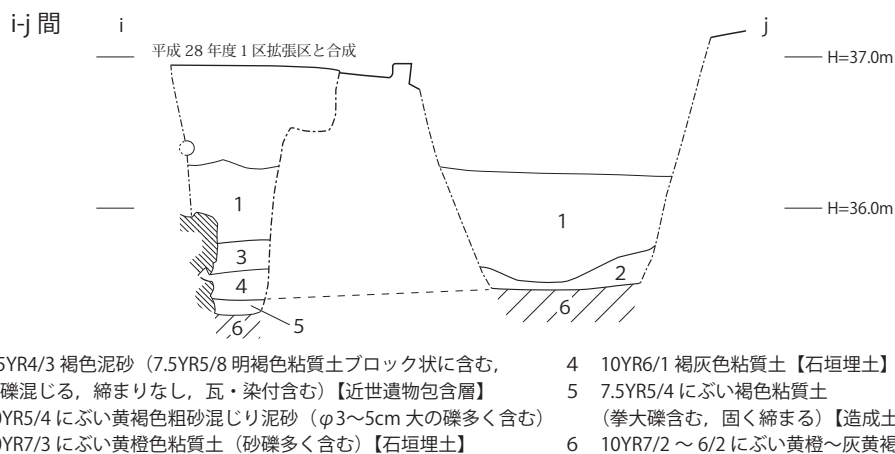


図16 4区i-j間断面図 (1:50)

4. 遺物 (表3・図17)

出土した遺物は整理箱にして2箱である。内訳は土師器、瓦塼、焼締陶器、染付などである。時代は室町時代から江戸時代に属するものだが、小片が多く図示できるものが少ない。

1は、京焼の平碗である。見込に赤・緑彩で花が描かれる。18世紀代のものと考えられる¹⁰⁾。3区近世包含層から出土した。2・3は、3区溝状遺構9から出土した。2は、備前焼甕である。口縁部の玉縁が扁平となるものの、凹線が未形成であることなどから、15世紀後半頃のものと考えられる¹¹⁾。3は、外縁幅が1cmと薄く小型であり、棟先瓦の瓦当部分と考えられる。小片のため文様構成は不明である。4は、塼である。残存長13.5cm、残存幅7.9cm、厚み3.4cm。焼成は硬質で、色調は灰白色。全体にナデ調整を施す。3区柱穴8から出土した。

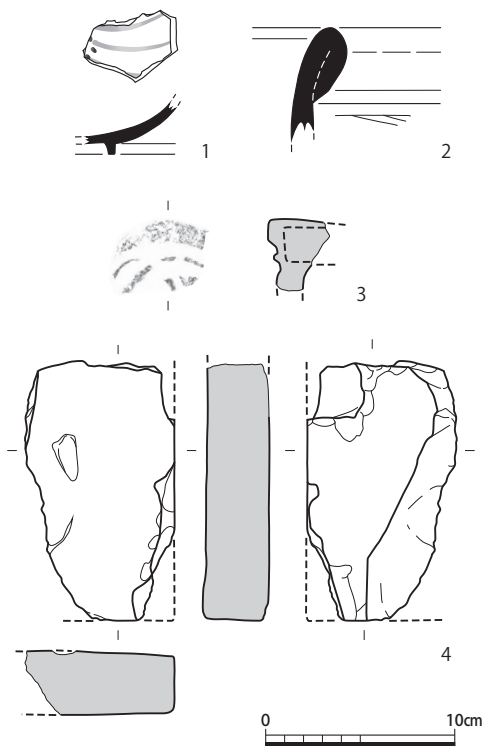


図17 出土遺物実測図

表3 遺物概要表

時代	内容	コンテナ箱数	Aランク点数	Bランク箱数	Cランク箱数
室町時代	焼締陶器		備前焼甕 1点		
桃山時代~江戸時代初期	土師器、焼締陶器、瓦類		瓦 1点, 塼 1点		
江戸時代以降	土師器、施釉陶器、焼締陶器、染付、瓦類		京焼平碗 1点		
合計		3箱	4点(1箱)	1箱	1箱

※ コンテナ箱数の合計は、整理後、Aランク遺物の抽出、詰め直しのため、出土時より1箱多くなっている。

5. まとめ

1次調査に引き続き、今回の調査でも土器類の出土が非常に少なく、全体に時期比定の根拠が薄いですが、明らかになったこと、今後検討すべきことを以下で述べたい。

3区では、伏見城期の造成土を確認し、その上面で成立する柱穴や溝、溝状遺構を検出した。造成土については、シルト層主体の造成土Ⅱの上に、礫・瓦混じりの造成土Ⅰが形成されており、この造成土ⅠとⅡの差が時期差なのか、あるいは作業単位の違いなのか今後検証が必要である。柱穴7・8に関しては、深さが1.25mと深く、また、上層に礫を多く含む特徴や立地などから、塀の控え柱の可能性が考えられるが、確定できる判断材料に乏しい。仮に塀の控え柱と考えた場合、塀は3区南端付近にあったと想定できるが、想定塀から現状の斜面まで約9m距離が離れることになり、その間の土地利用も合わせて不明な点が残る(図18)。一方、今年度南側斜面地で実施された詳細分布調査(図1-16-1)では、斜面裾部付近で石垣を確認し、斜面地が石垣で段造成されていたことを推察する手がかりを得た。斜面地の造成と合わせて今後検討する必要がある。溝状遺構9は、北端底部で礎石状の石を確認したため、布掘基礎のような性格を想定できるものの、1石のみの確認に留まる。また、3区では、図18に示したように、団地造成時の盛土が非常に厚いことが判明した。斜面の北側に残る平坦面が、3区で確認した遺構面～地山とほぼ同じ高さとなる。斜面自体は幾度か崩落していると考えられることから、平坦面は更に南に続いていた可能性がある。

4区では、調査区の北側で溝を確認し、部分的に造成土を確認した。少なくとも溝は北と西に続く。また、平成28年度第1次調査で検出した北面石垣の北側では、当初、北面石垣と向かい合う南面石垣の存在を想定したものの、今回の調査区ではその存在を確認できず、検出したのは東西方向の落込みと溝状遺構である。ただし、落込みと溝状遺構の時期が確定できず、両者が連動するかも判然としない。北面石垣の性格については今後の調査と合わせて検討する必要がある。

今回の調査では、掘削面積が狭小であったものの、伏見城期の造成土や柱穴などを検出することができた。今後もこうした調査の積み重ねによって、遺構の残存状況と城の実態を明らかにしていく必要がある。(熊谷 舞子)

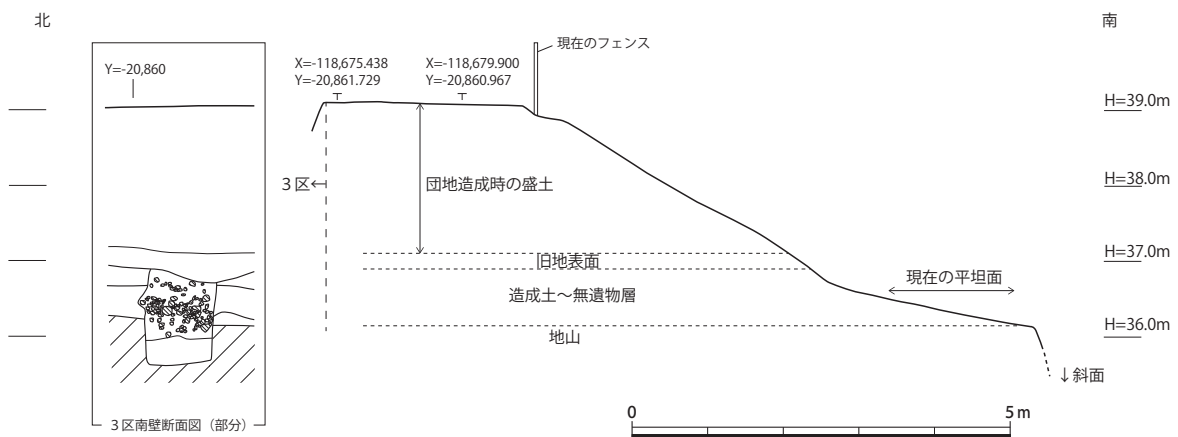


図18 3区模式図(1:100)

註

- 1) 宇野隆志「伏見城下に眠る古墳—古墳時代遺物の出土分布による復元—」『立命館大学考古学論集VI』立命館大学考古学論集刊行会，2013年。なお，周辺では，調査2・3地点で埴輪が出土している。
- 2) 『伏見町誌』伏見町役場，1929年（1974年復刻）。
- 3) 山田邦和「伏見城とその城下町の復元」『豊臣秀吉と京都 - 聚楽第・御土居と伏見城 - 』文理閣，2001年。
- 4) 山本雅和「伏見・指月城の復元」『リーフレット京都』No.261，（財）京都市埋蔵文化財研究所・京都市考古資料館，2010年など。
- 5) 前掲3)
- 6) 谷直樹編『大工頭中井家建築指図集 中井家所蔵本』思文閣，2003年。
- 7) 部隊史編集委員会『工兵第十六（聯）隊史』，伏見工兵会，1989年。
- 8) 森島康雄「それでも伏見指月城はあった」『京都府埋蔵文化財論集』第6集，京都府埋蔵文化財調査研究センター，2010年。
- 9) ここで言う「伏見城期」とは，伏見城の第1期～第4期（1592～1623年）を指す。今回の調査では，時期を特定できる遺物が非常に少ないため，指月城に関する遺構か，あるいは木幡山に城が移って以降の大名屋敷に関する遺構かを明確に区別することが困難である。
- 10) 京都御苑内での調査で，18世紀中頃の土坑H271や，18世紀前半の土坑G593から類例が出土している（平方幸雄他『平安京左京北辺四坊 - 第2分冊（公家町） - 』京都市埋蔵文化財研究所調査報告 第22冊，（財）京都市埋蔵文化財研究所，2004年）。
- 11) 乗岡実「備前」『全国シンポジウム 中世窯業の諸相～生産技術の展開と編年～資料集』2005年。

文献一覧（表1 周辺調査一覧表）番号は表1に準拠する

- 1 鈴木重治編『伏見城豊後橋北詰の調査』伏見城研究会，1975年。
- 2 網伸也編「伏見城跡1」『昭和53年度 京都市埋蔵文化財調査概要』（財）京都市埋蔵文化財研究所，2011年。
- 3 小森俊寛「伏見城々下町」『昭和62年度 京都市埋蔵文化財調査概要』（財）京都市埋蔵文化財研究所，1991年。
- 4 吉村正親「伏見城跡」『平成元年度 京都市埋蔵文化財調査概要』（財）京都市埋蔵文化財研究所 1991年。
- 5 桜井みどり「伏見城跡」『平成10年度 京都市埋蔵文化財調査概要』（財）京都市埋蔵文化財研究所，2000年。
桜井みどり・南孝雄「伏見城跡」『平成11年度 京都市埋蔵文化財調査概要』（財）京都市埋蔵文化財研究所，2002年。
- 6 馬瀬智光「伏見城跡 No.13」『京都市内遺跡試掘調査報告 平成18年度』京都市文化市民局，2007年。
- 7 山本雅和「伏見城跡（09FD133）」『京都市内遺跡詳細分布調査報告 平成21年度』京都市文化市民局，2010年。
- 8 馬瀬智光「伏見城跡 No.106」『京都市内遺跡試掘調査報告 平成24年度』京都市文化市民局，2013年。

- 9 田邊一元編『伏見城跡 - 集合住宅建設に伴う埋蔵文化財発掘調査報告書』イビソク京都市内遺跡調査報告第9輯, (株)イビソク, 2014年。
- 10 京都市文化市民局「試掘調査一覧表 No.22」『京都市内遺跡試掘調査報告 平成27年度』2016年。
京都市文化市民局「調査一覧表 FD095」『京都市内遺跡詳細分布調査報告 平成28年度』2017年。
- 11 熊谷舞子「伏見城跡・指月城跡 (14F018)」『京都市内遺跡詳細分布調査報告 平成27年度』京都市文化市民局, 2016年。
- 12 京都市文化市民局「試掘調査一覧表 No.100」『京都市内遺跡試掘調査報告 平成27年度』2016年。
- 13 (有) 京都平安文化財『伏見城跡 (指月城) 発掘調査』現地説明会資料 (報告書執筆中)
奥井智子「伏見城跡・指月城跡 (14F529)」『京都市内遺跡詳細分布調査報告 平成27年度』京都市文化市民局, 2016年。
- 14 熊谷舞子「伏見城跡・指月城跡 (16A001)」『京都市内遺跡発掘調査報告 平成28年度』京都市文化市民局, 2017年。
- 15 関西文化財調査会 近隣説明会資料, 2016年。(報告書執筆中)
- 16 熊谷舞子・清水早織「伏見城跡・指月城跡 (17F158)」『京都市内遺跡詳細分布調査報告 平成29年度』京都市文化市民局, 2018年。

VI 下三栖城跡

1. 調査経過

(1) 調査に至る経緯

本件は、個人住宅建設に伴う発掘調査である。調査地は、京都市伏見区横大路下三栖梶原町3番地で、油小路通と京都外環状線の交差点より北西に位置する。

平成28年9月、住宅の建替えが計画され、京都市文化市民局文化芸術都市推進室文化財保護課（以下、保護課）へ埋蔵文化財発掘の届出が提出された。保護課では、当該地域が周知の埋蔵文化財包蔵地である「下三栖城跡」に含まれることから、本発掘調査が必要であると判断し、実施した。調査期間は平成29年4月1日～5月10日（のべ24日間）である。

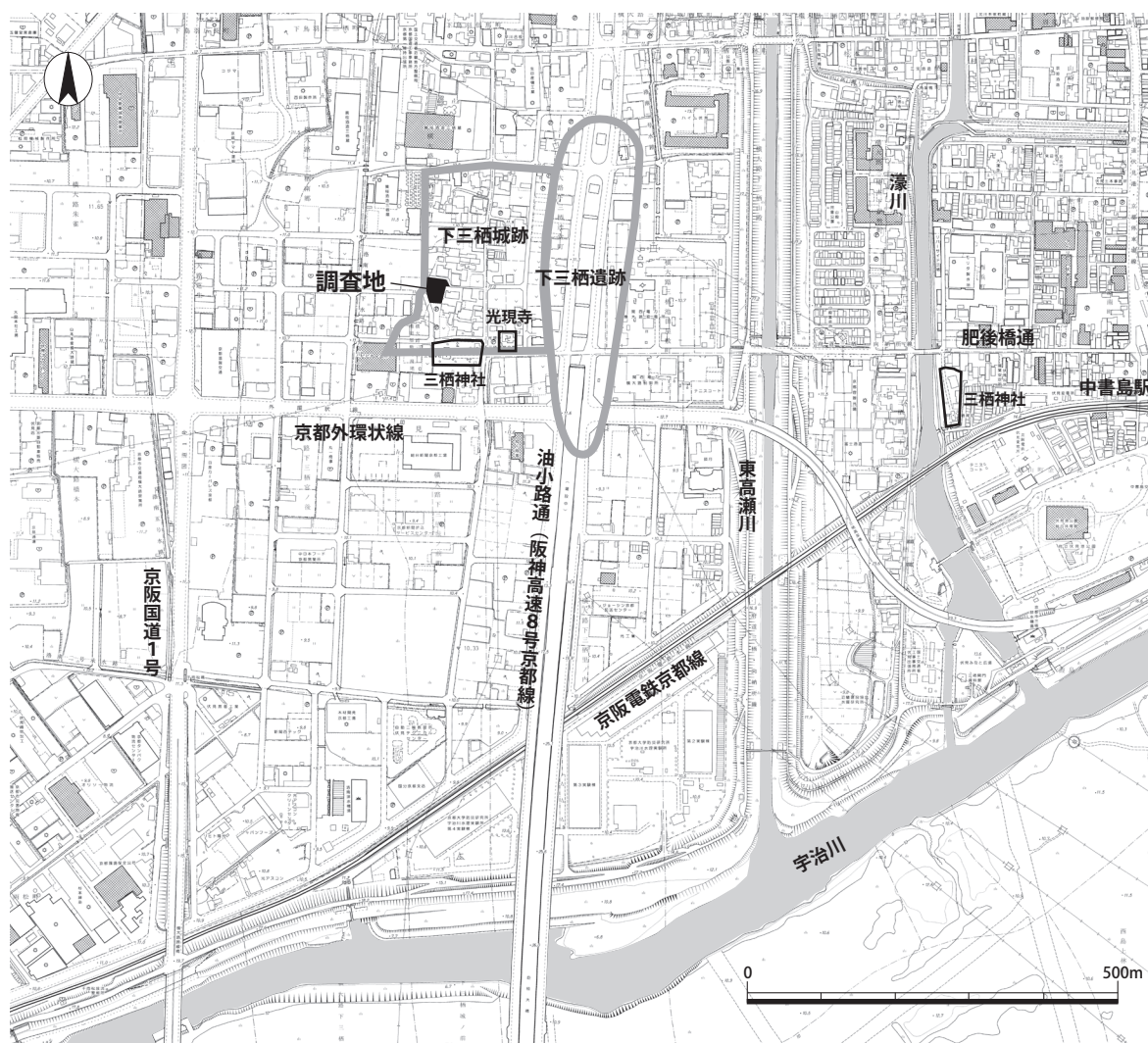


図1 調査位置図（1：10,000）

(2) 調査の経過と方法

調査区は、計画された建物の地下階範囲を中心として設定した（第1調査区）。また、周辺地形の堆積状況を探ることを目的として、第1調査区の北と西に細長の調査区を設けた（第2調査区・第3調査区）。最終調査面積は、計81.0㎡である。

現地調査では、はじめに第2調査区の掘削から着手した。重機を用いて掘削を始めたところ、表土の下に粗砂を主体とする盛土が厚く堆積する状況を確認した。またこの盛土の下部に石列が並ぶ様相を認めたため、以下の土層については人力掘削を行うこととした。一方、第3調査区では、近世～近代の落込を確認したため、これを除去する深度まで機械掘削を行った。

人力掘削では、層序ごとに掘削を進めた。掘削作業にはショベルやジョレン、ツルハシ等を用い、排出土は場内に仮置きした。また、層相の変化ごとに遺構面の検出に努め、遺構を検出した際には、個別に掘削を行った。遺物の出土に際しては、ヘラや小型ショベル等を用いて、慎重に取り上げ作業を行った。検出した遺構面では、全景写真の撮影や検出遺構の個別写真撮影、平面図の作成、標

高値の計測、遺構実測等、一連の記録作業を行った。また一部の遺構についてはオルソ写真撮影を実施した。これらの工程を終了した段階で埋め戻しを行い、現地における調査を完了した。

整理作業は平成29年5月11日～17日まで、6月26日～7月14日までの計20日間で実施した。遺物はすべて洗浄し、ピックアップの後、選出したものを実測し、デジタルトレースを行った。

本調査に係る全ての工程は、本書の刊行をもって完了した。

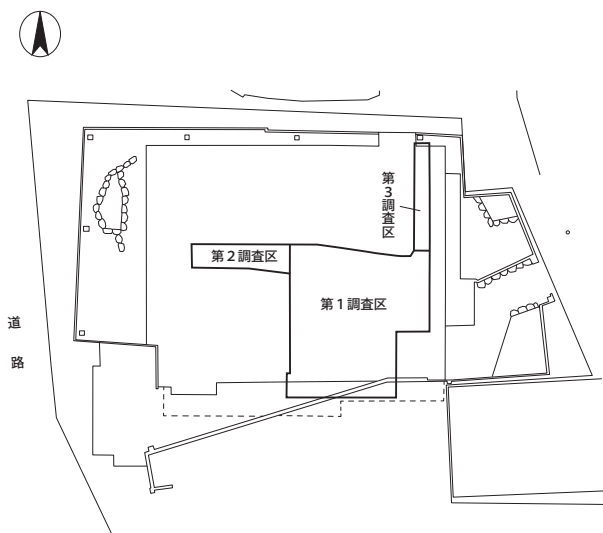


図2 調査区配置図（1：250）



図3 人力掘削作業状況（南東から）



図4 遺構面精査作業状況（東から）

2. 位置と環境

調査地周辺の位置と環境

調査地は宇治川の右岸に広がる沖積低地に位置しており、地表面の標高はT.P.+10.3～11.5 m程度を測る。この平坦な低地において、周辺の標高より1.5 m程度高い微高地があり、現在の下三栖城はこの微高地を中心として比定されている。

今回の調査地は微高地の西南辺に位置し、北東から南、西へ段をもって下がる。京都市土木局都市計画課修正大正十四年測図「向島」「伏見」（以下「大正十四年側図」という）によると微高地上には民家と樹林があり、低地には水田及び湿地が広がる。農業用水をもたらす小河川は概ね北から南へと流れており、調査地より400 m程度隔てた地点で宇治川の氾濫原に達する。ただし、参謀本部陸軍部測量局明治二十三年測量「淀」（「明治二十三年測図」という）では、汀はさらに至近に描かれ、集落のある微高地が水辺へ突き出すように表現されている。近隣住民によると、宇治川の堤防決壊により微高地の際まで水位の上がるがあったという。旧来より水が付きやすい環境下にあったと言える。

調査地を含む旧集落は、近代まで下三栖村と呼称された地域にあたる。下三栖村は、中世の史料に著される下三栖庄と同一と考えられるが、その実態は明らかではない。ただし、旧集落の東南端に現存する浄土真宗本願寺派光現寺は、明応2年（1493）に僧勝恵が開基し、享保元年（1716）に僧恵忍が中興したと伝えられる寺院であることから、当地の開発が近世以前に遡る可能性は十分にある。

下三栖庄は、嘉禄元年（1225）の山城安楽寿院公文所下文（山城橘木社文書）に「上三栖庄」の文字が認められることから、この頃にはすでに三栖庄を上下に分離、成立していたものとみられる。嘉吉2年（1442）の『管見記』（西園寺家記録）には「下三栖庄内下司名代官職事」の記載が見えることから、西園寺家の所領が存在したことが伺える。ただし戦国期に入ると、岩清水八幡宮領や三条西家所領も存在したとされており、天正3年（1575）に織田信長が当地を内侍所以下禁裏所職へあてがうまでは、複数の所有者が混在する小域であったと解される。

既往の調査成果と下三栖城の想定復元（図5）

下三栖城は、かつては「津田城跡」の名称で周知されていた遺跡で、現在よりも南の低地（下三栖城ノ前町付近）にその存在が想定されていた。平成3年より始まった油小路通の共同溝埋設工事に伴う各種の調査において弥生時代～奈良時代の遺跡が発見されるに及び、現在では低地が下三栖遺跡、微高地周辺が下三栖城跡として周知されている。

現在の下三栖城跡は、「大正十四年測図」に描かれた不定形に廻る水路や池跡を濠として復原されたもので、城内はさらに小溝によって区画されていたと想定される。これらの水路は明らかに条里地割と異なる方向軸を持っており、その可能性は十分に考えられる。

調査地周辺では、下三栖城跡と下三栖遺跡内において、発掘調査が複数回行われている（表1）。



図5 既往の調査範囲と下三柵城の復元 (1:5,000)

表1 既往の調査一覧

No.	調査番号	調査区	調査期間	種類	調査事由	面積 m ²	調査遺構・出土遺物	調査機関	文献
①	93TB 154		1993/07/28	立会	店舗建設	-	GL-2.21 mまで湿地堆積。	(財) 京都市埋蔵文化財研究所	『京都市内遺跡立会調査概報』平成5年度 1993 京都市文化観光局
②	96TB 183	No.1 ~ No.5	1996/07/30 ~ 1996/07/31	立会	土地区画整理事業	-	弥生後期~古墳前期/河川 古墳中期/河川・落込 出土遺物/弥生土器(V)・土師器・須恵器・瓦器・ 石製白玉	(財) 京都市埋蔵文化財研究所	『京都市内遺跡立会調査概報』平成8年度 1996 京都市文化市民局
③	97TB 063	No.1 ~ No.10	1997/08/20 ~ 1997/09/24	立会	共同溝埋設工事	-	古墳後期~古代/溝 平安後期~室町前期/溝 出土遺物/土師器・須恵器・瓦器・製塩土器・円筒埴輪	(財) 京都市埋蔵文化財研究所	『京都市内遺跡立会調査概報』平成9年度 1997 京都市文化市民局
④	96FD 088		1997/01/09 ~ 1997/02/08	発掘	共同溝埋設工事	672	奈良時代/竪穴建物 平安末~鎌倉前期/掘立柱建物・溝・土坑墓 鎌倉時代/掘立柱建物・溝・坪境・井戸・土坑 出土遺物/土師器・須恵器・瓦器・瓦質土器・ 焼締陶器・青磁・瓦・漆器・箸・人形・ 刀子形・鳥形	(財) 京都市埋蔵文化財研究所	『平成8年度 京都市埋蔵文化財調査概要』 1998 (財) 京都市埋蔵文化財研究所
⑤	97FD SS002		1997/11/26 ~ 1998/01/30	発掘	共同溝埋設工事	390	鎌倉時代/井戸 戦国時代/溝・流路・落込 出土遺物/土師器・須恵器・瓦器・輸入陶磁器	(財) 京都市埋蔵文化財研究所	『平成9年度 京都市埋蔵文化財調査概要』 1999 (財) 京都市埋蔵文化財研究所
⑥	97TB 097	No.1 No.2	1997/06/05 ~ 1997/09/10	立会		-	古墳後期~古代/湿地・流路	(財) 京都市埋蔵文化財研究所	『京都市内遺跡立会調査概報』平成10年度 1998 京都市文化市民局
	97TB 326		1997/11/05 ~ 1998/12/22	立会		-	中世以後/湿地		
⑦	98FD SS004		1998/10/01 ~ 1999/01/12	発掘	共同溝埋設工事	428	鎌倉~室町初期/井戸・溝・柱穴・土坑・落込 平安後期~鎌倉初期/井戸・土坑・柱穴・落込 飛鳥奈良/竪穴建物?・溝 出土遺物/弥生土器・羽磁器・須恵器・瓦器・焼 締陶器・輸入陶磁器	(財) 京都市埋蔵文化財研究所	『平成10年度 京都市埋蔵文化財調査概要』 2000 (財) 京都市埋蔵文化財研究所
⑧	99FD SS005	1区 2区	1999/08/24 ~ 2000/02/08	発掘	共同溝埋設工事	710	鎌倉後期/掘立柱建物・ピット・土坑墓・溝 鎌倉前期/掘立柱建物・土坑・溝・井戸・欄列 平安末~鎌倉初期/掘立柱建物・土坑・溝 古墳後期~奈良/竪穴建物・掘立柱建物・溝	(財) 京都市埋蔵文化財研究所	『平成11年度 京都市埋蔵文化財調査概要』 2002 (財) 京都市埋蔵文化財研究所
⑨	07S 409		2009/12/27	試掘	倉庫建築	36	中世末~近世初頭/濠 出土遺物/土師器・須恵器・瓦器	京都市文化財保護課	『京都市内遺跡試掘調査報告』平成19年度 2008 京都市文化市民局

このうち、下三栖城が存続したとされる中世期の遺構は、遺跡の北半部で確認されており、④調査で検出された坪境溝（鎌倉時代）は、その延長が下三栖城の北濠を兼ねた可能性が高い。

一方、調査地より東へ200m隔てた区画で実施された試掘調査では、城の東濠と推測される南北方向の大溝（中世後期～近世初頭）が確認された。これにより下三栖城は、四方を濠で囲み、さらにその周辺に集落を配した中世城館として、イメージが描かれつつある。

3. 調査成果

(1) 基本層序（図6）

調査地は敷地の東辺と南辺に屹立する崖面を有する。現地表面の標高は崖上でT.P.13.5m、崖下でT.P.11.5mを測る。ただし、この崖面は近世以後の造成によるものであり、それ以前は約1mの比高差をもって北東から南西へ緩やかに下がる景観を呈していたことが今回の調査で確認された。

基本層序は崖上と崖下とは大きく異なっている。崖上では地表面より-0.4mまで現代盛土、-1.0mまで近世～近代盛土（第1層）、-2.2mまで近世後期盛土（第2層）、-2.9mまで近世前期包含層（第3～6層）、以下、掘削底である-3.4mまで中世後期包含層（第7層）である。基本的に第1層・第2層は崖上部分にのみ存在している。一方、崖下では地表面より-0.4m掘削した段階で第3層が露出し、以下、南への傾斜を保ちながら第4～7層が堆積する。

第1層は、浅黄色を呈する粗砂を主体とする川砂で、しまりは非常に悪い。第2層は褐色シルトを主体とし、粘土ブロックを多量に含む。締まりが良く、基盤層として整地された形跡がある。第3～6層は造成土の重複であり、粗砂の流入が介在することから、洪水による浸水と造成による嵩

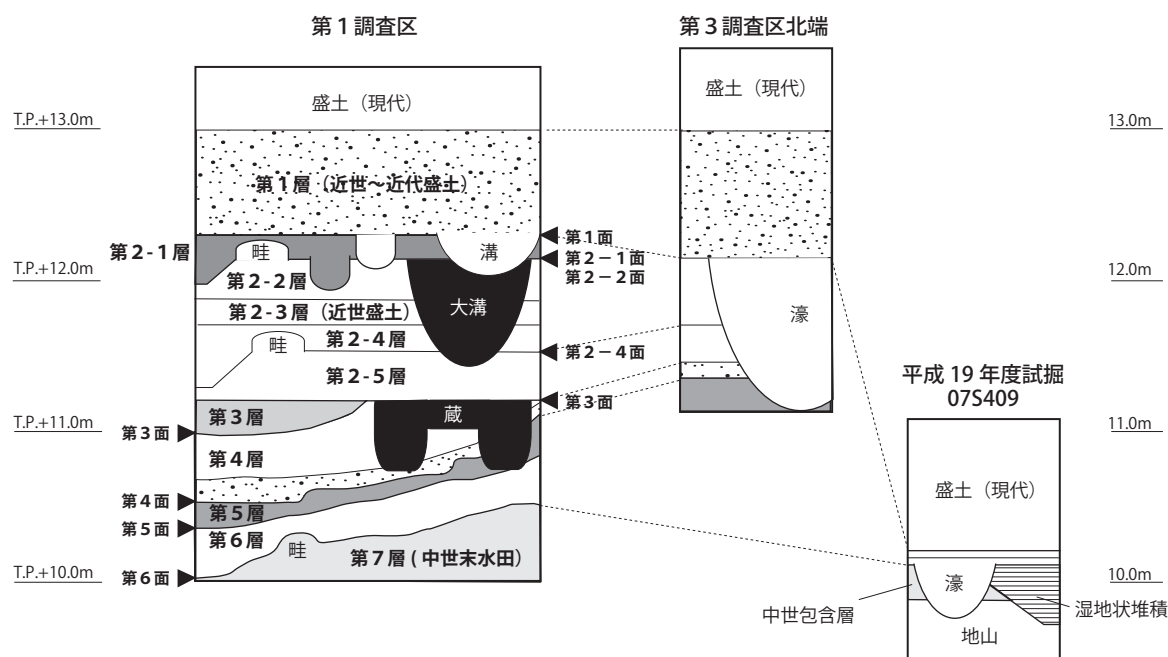
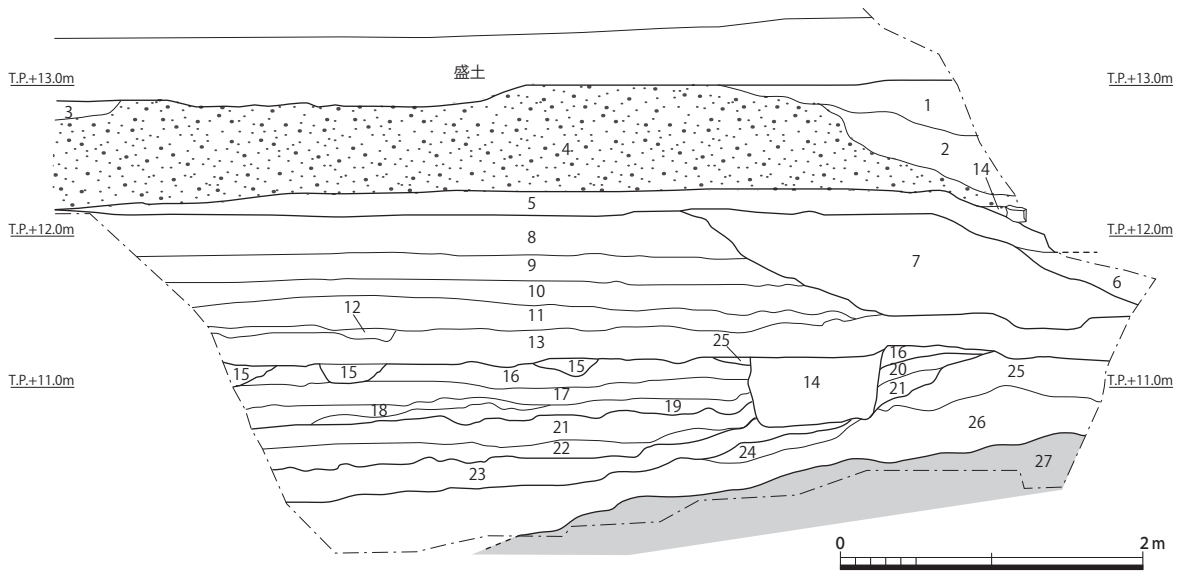


図6 基本層序模式図

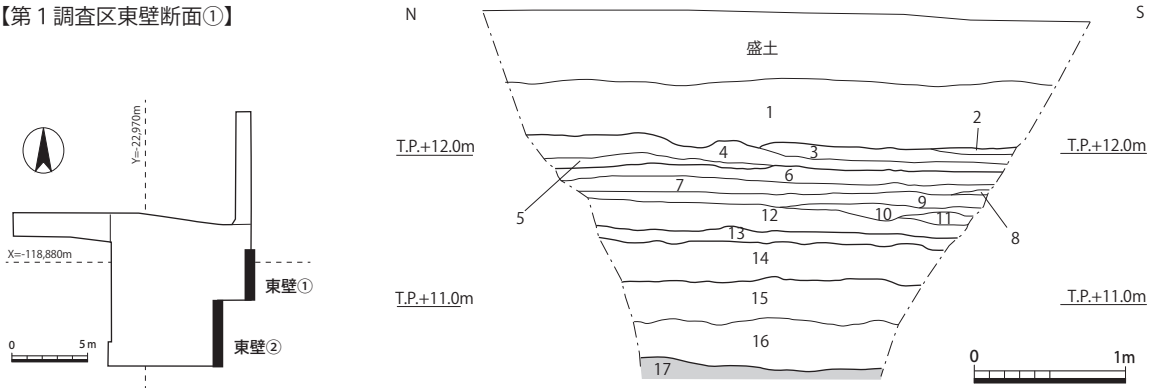
【第1調査区北壁断面】



- 1) 2.5Y4/4 オリーブ褐色細砂まじり粘土質シルトに
2.5Y5/2 暗灰黄色粘土質シルトブロック30%程度入る
径1cm未満の礫少量入る ややしまり悪い(第1-1層)
- 2) 2.5Y4/4 オリーブ褐色細砂まじりシルトに
2.5Y5/2 暗灰黄色粘土質シルトブロック10%程度入る
径3cm未満の礫少量入る ややしまり悪い(第1-1層)
- 3) 10YR4/2 灰黄褐色粗砂～シルト 径3cm未満の礫少量入る
しまり悪い(第1-1層)
- 4) 2.5Y3/3-7/6 浅黄色～明黄褐色粗砂に
2.5Y3/3 暗オリーブ褐色粘土質シルトブロック20%程度入る
径1cm未満の礫少量入る しまり悪い(第1-2層)
- 5) 10YR4/4 褐色微砂混じりシルトに
10YR5/2 灰黄褐色粘土質シルトブロック10%程度入る
径0.5cm未満の礫少量入る 土器片・炭化物少量入る
ややしまり良い(第2-1層)
- 6) 10YR4/6 褐色細砂混じりシルトに 10YR6/4 鈍い黄褐色微砂流入
弱いラミナを形成 径1cm未満の礫微量入る 土器片・炭化物少量入る
ややしまり良い(溝65)
- 7) 10YR5/4 鈍い黄褐色シルトブロックと
10YR5/2 灰黄褐色シルトブロックの混合層 径1cm未満の礫少量入る
土器片・炭化物少量入る しまり悪い やや軟質(溝70)
- 8) 10YR5/4 鈍い黄褐色シルトに
10YR4/4 鈍い黄褐色微砂ブロック20%程度入る 径1cm未満の礫少量入る
土器片・炭化物少量入る しまり悪い(第2-2層)
- 9) 10YR4/4 褐色シルトに 10YR5/2 灰黄褐色粘土質シルトブロック10%程度
入る 径1cm未満の礫少量入る 土器片・炭化物少量入る しまり悪い
やや軟質(第2-2層)
- 10) 10YR4/6 鈍い黄褐色シルトに 10YR5/2 灰黄褐色粘土質シルトブロック
30%程度入る 径1cm未満の礫微量入る 土器片・炭化物少量入る しまり
悪い(第2-3層)
- 11) 10YR4/6 鈍い黄褐色シルトに 10YR5/2 灰黄褐色粘土質シルトブロック
40%程度入る 径0.5cm未満の礫微量入る 土器片・炭化物少量入る ややし
まり良い(第2-4層)
- 12) 10YR5/2 灰黄褐色シルトに 10YR4/4 褐色シルトブロック10%程度入る
径0.5cm未満の礫少量入る 土器片・炭化物少量入る ややしまり良い
(第2-5層)
- 13) 10YR4/4 褐色礫混じりシルトに 10YR6/4 鈍い黄褐色微砂ブロック5%程度
入る 径2cm未満の礫多量入る 土器片・炭化物少量入る しまり悪い
(第2-5層)
- 14) 10YR4/4 褐色細砂混じり粘土質シルトと 2.5Y5/2 暗褐色礫混じりシルトの
互層 径5cm未満の礫多量・土器片・炭化物少量入る しまり良い(蔵埋土)
- 15) 10YR4/4 褐色細砂混じりシルトに 10YR5/4 鈍い黄褐色微砂混じりシルトブ
ロック10%程度入る 径2cm未満の礫多量入る 土器片・炭化物少量入る
しまり悪い
- 16) 10YR4/4 褐色細砂混じりシルトに 10YR5/4 鈍い黄褐色微砂混じりシルトブ
ロック10%程度入る 径1cm未満の礫少量入る 土器片・炭化物少量入る
しまり良い(第4-1層)
- 17) 10YR4/4 褐色細砂混じりシルトに 10YR5/4 鈍い黄褐色微砂混じりシルトブ
ロック10%程度入る 径0.5cm未満の礫微量入る 土器片・炭化物少量入る
しまり非常に良い(第4-1層)
- 18) 10YR4/4 褐色細砂混じりシルトに 10YR5/3 鈍い黄褐色微砂混じり微砂ブロッ
ク2%程度入る 径1cm未満の礫少量入る 土器片・炭化物少量入る
ややしまり悪い(第4-2層)
- 19) 10YR4/4 褐色シルトに 10YR5/2 灰黄褐色シルトブロック30%程度入る 径
0.5cm未満の礫微量入る 土器片・炭化物・マンガン粒少量入る
ややしまり良い(第4-2層)
- 20) 10YR3/4 暗褐色細砂～粗砂 径3cm未満の礫多量入る ややしまり良い
(第4-3層)
- 21) 10YR4/3 鈍い黄褐色粗砂混じりシルトに 10YR5/2 灰黄褐色シルトブロック
30%程度入る 径2cm未満の礫多量入る 土器片・炭化物・マンガン粒少量入
る ややしまり悪い(第4-3層)
- 22) 10YR4/4 褐色粘土質シルトに 10YR5/2 灰黄褐色細砂ブロック10%程度入る
径1cm未満の礫少量入る 土器片・炭化物・マンガン粒少量入る ややしまり悪
い やや軟質(第4-3層)
- 23) 10YR4/3 鈍い黄褐色微砂混じり粘土質シルトに 10YR5/2 灰黄褐色細砂ブ
ロック5%程度入る 径1cm未満の礫少量入る 土器片・炭化物・マンガン粒少
量入る しまり良い やや軟質(第5-1層)
- 24) 10YR4/4 褐色細砂～シルトに 10YR5/2 灰褐色微砂ブロック10%程度入る
10YR5/4 鈍い黄褐色粘土質シルトブロック30%程度入る しまり悪い
- 25) 10YR5/4 鈍い黄褐色粘土質シルトブロックと 10YR4/4 褐色細砂ブロックと
10YR5/2 灰黄褐色微砂～シルトブロックの混合層 ややしまり悪い(第6層)
- 26) 10YR5/4 鈍い黄褐色粘土質シルトブロックと 10YR4/4 褐色細砂ブロックと
10YR5/2 灰黄褐色微砂～シルトブロックの混合層 鉄分沈着 ややしまり良い
(第6層)
- 27) 10YR4/3-5/2 鈍い黄褐色～灰黄褐色微砂混じり粘土質シルト 軟質 上位土壌
化(第7層)

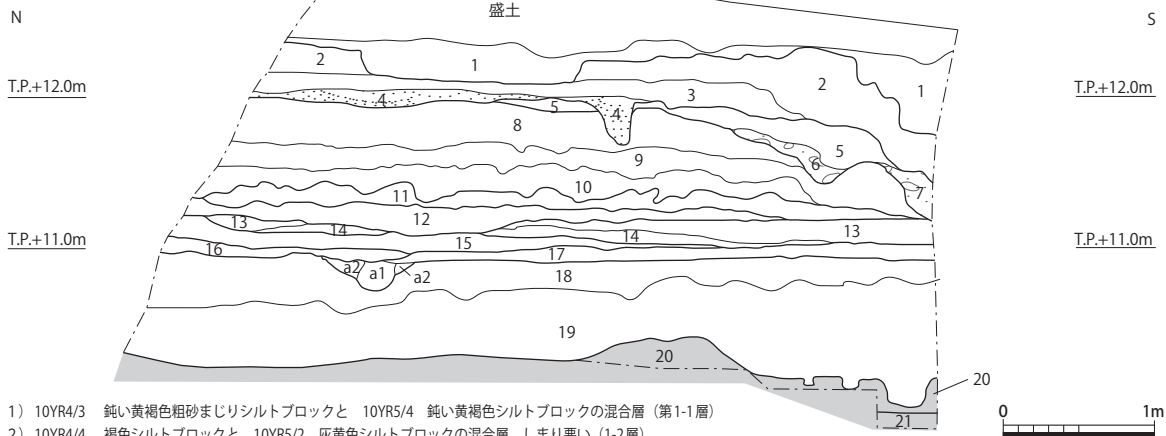
図7 調査区壁断面図(1)

【第1調査区東壁断面①】



- 1) 10YR4/3 鈍い黄褐色粗砂まじりシルトブロックと 10YR5/4 鈍い黄褐色シルトブロックの混合層 径2cm未満の礫少量入る 植物茎根入る しまり悪い (第1-1層)
- 2) 10YR4/3 鈍い黄褐色粘土質シルトと 10YR4/4 褐色シルトの互層 径0.5cm未満の礫少量入る 鉄分沈着 ややしり良い (溝1)
- 3) 10YR5/2 灰黄色シルトブロックと 7.5YR5/8 明褐色シルトブロックの混合層 炭化物・焼土多量入る しまり悪い (溝11)
- 4) 10YR5/2 灰黄色シルトと 10YR4/3 鈍い黄褐色シルトの互層 炭化物・焼土少量入る しまり悪い (溝11)
- 5) 10YR4/4 褐色細砂まじりシルトに 10YR5/6 黄褐色シルトブロック10%程度入る 炭化物・焼土少量入る 径1cm未満の礫少量入る ややしり悪い (溝11)
- 6) 10YR5/4 鈍い黄褐色細砂まじりシルトに 10YR3/2 灰黄色シルトブロック10%程度入る 径2cm未満の礫少量入る 植物茎根入る ややしり悪い (溝65)
- 7) 10YR5/4 鈍い黄褐色細砂まじりシルトに 10YR3/2 灰黄色シルトブロック20%程度入る 径0.5cm未満の礫少量入る 下位に粗砂の流入あり ややしり悪い (溝65)
- 8) 10YR5/4 鈍い黄褐色細砂まじりシルトと 10YR3/2 灰黄色シルトの互層 水平方向のラミナを形成 径0.5cm未満の礫少量入る ややしり悪い (溝65)
- 9) 10YR5/4 鈍い黄褐色細砂まじりシルトに 10YR3/2 灰黄色シルトブロック5%程度入る 径0.5cm未満の礫少量入る 炭化物・土器片入る ややしり良い (溝65)
- 10) 10YR5/4 鈍い黄褐色細砂まじりシルトに 10YR3/2 灰黄色シルトブロック40%程度入る 径0.5cm未満の礫少量入る 炭化物・土器片入る ややしり良い (溝65)
- 11) 10YR5/3-5/4 鈍い黄褐色粗砂～細砂 径1cm未満の礫多量入る しまり悪い (溝65)
- 12) 10YR4/6 褐色細砂混じりシルトに 10YR6/4 鈍い黄褐色微砂流入 弱いラミナを形成 径1cm未満の礫微量入る 土器片・炭化物少量入る ややしり良い (溝65)
- 13) 10YR5/4 鈍い黄褐色シルトブロックと 灰黄褐色シルトブロックの混合層 径1cm未満の礫少量入る 土器片・炭化物少量入る しまり悪い やや軟質 (溝70)
- 14) 10YR4/4 褐色礫混じりシルトに 10YR6/4 鈍い黄褐色微砂ブロック5%程度入る 径2cm未満の礫多量入る 土器片・炭化物少量入る しまり悪い (第2-5層)
- 15) 10YR5/4 鈍い黄褐色粘土質シルトブロックと 10YR4/4 褐色細砂ブロックと 10YR5/2 灰黄褐色微砂～シルトブロックの混合層 ややしり悪い (第6層)
- 16) 10YR5/4 鈍い黄褐色粘土質シルトブロックと 10YR4/4 褐色細砂ブロックと 10YR5/2 灰黄褐色微砂～シルトブロックの混合層 鉄分沈着 ややしり良い (第6層)
- 17) 10YR4/3-5/2 鈍い黄褐色～灰黄褐色微砂混じり粘土質シルト 軟質 上位土壌化 (第7層)

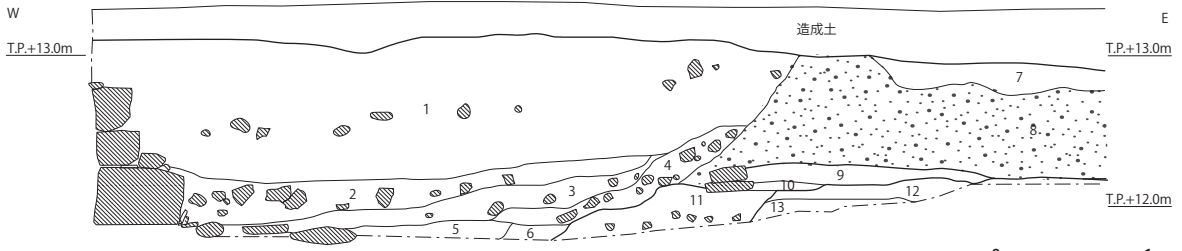
【第1調査区東壁断面②】



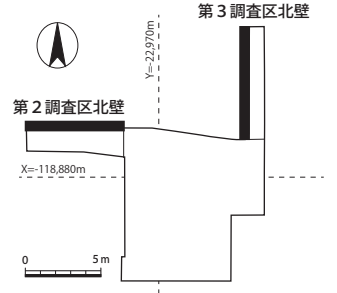
- 1) 10YR4/3 鈍い黄褐色粗砂まじりシルトブロックと 10YR5/4 鈍い黄褐色シルトブロックの混合層 (第1-1層)
- 2) 10YR4/4 褐色シルトブロックと 10YR5/2 灰黄色シルトブロックの混合層 しまり悪い (1-2層)
- 3) 2.5Y4/4 オリーブ褐色細砂まじりシルトに 2.5Y5/2 暗灰黄色粘土質シルトブロック10%程度入る ややしり悪い (第1-2層)
- 4) 2.5Y4/3 オリーブ褐色シルトまじり細砂～粗砂 径3cm未満の礫多量入る しまりやや悪い 植物茎根入る (第1-2層)
- 5) 10YR4/4 褐色微砂まじりシルトに 10YR5/2 灰黄色シルトブロック10%程度入る ややしり良い (落込38)
- 6) 10YR5/4 鈍い黄褐色シルトに 2.5Y6/6 明黄褐色微砂まじりシルトブロック20%程度入る 径2cm未満の礫少量入る しまり悪い (落込38)
- 7) 10YR5/4 鈍い黄褐色シルトに 2.5Y6/6 明黄褐色微砂まじりシルトブロック20%程度入る 拳大の礫底面に少量入る 陶磁器入る しまり悪い 杭の懸岸あり (溝36)
- 8) 10YR5/4 鈍い黄褐色シルトブロックと 10YR5/2 灰黄色粘土質シルトブロックの混合層 径1cm未満の礫少量入る 炭化物・土器片入る しまり悪い やや軟質 (溝70)
- 9) 10YR5/4 鈍い黄褐色細砂まじりシルトブロックと 10YR5/2 灰黄色粘土質シルトブロックの混合層 径1cm未満の礫少量入る 炭化物・土器片入る しまり悪い やや軟質 (溝70)
- 10) 10YR5/4 鈍い黄褐色微砂まじり粘土質シルトブロックと 10YR5/2 灰黄色粘土質シルトブロックの混合層 径1cm未満の礫少量入る 炭化物・土器片入る しまり悪い やや軟質 (溝70)
- 11) 2.5Y6/2 灰黄色微砂まじり粘土質シルトに 10YR4/4 褐色シルトブロック10%程度入る 上位に10YR6/3 鈍い黄褐色微砂の流入あり やや 軟質 ややしり良い (2-4層)
- 12) 10YR5/4 鈍い黄褐色細砂まじりシルトに 10YR3/2 灰黄色シルトブロック40%程度入る 径0.5cm未満の礫少量入る 炭化物・土器片入る ややしり良い (溝65)
- 13) 10YR5/4 鈍い黄褐色微砂まじり粘土質シルトに 10YR6/4 鈍い黄褐色微砂ブロック20%程度入る ややしり良い 炭化物・土器片入る (第3層)
- 14) 10YR4/4 褐色細砂まじりシルトに 10YR3/3 暗褐色粗砂ブロック30%程度入る 径1cm未満の礫多量入る やや しまり良い (第3層)
- 15) 10YR4/4 褐色細砂混じりシルトに 10YR5/4 鈍い黄褐色微砂混じりシルトブロック10%程度入る 径0.5cm未満の礫微量入る 土器片・炭化物少量入る しまり非常に悪い (第4-2層)
- 16) 2.5Y5/2 暗灰黄色微砂まじり粘土質シルトと 2.5Y5/3 黄褐色シルトの互層 水平方向のラミナを形成 (第4-3層)
- 17) 10YR4/3 鈍い黄褐色微砂混じり粘土質シルトに 10YR5/2 灰黄褐色微砂ブロック5%程度入る 径1cm未満の礫少量・土器片・マンガン粒入る しまり良い (第5-1層)
- 18) 10YR5/4 鈍い黄褐色粘土質シルトブロックと 10YR4/4 褐色細砂ブロックと 10YR5/2 灰黄褐色微砂～シルトブロックの混合層 ややしり悪い (第6層)
- 19) 10YR5/4 鈍い黄褐色粘土質シルトブロックと 10YR4/4 褐色細砂ブロックと 10YR5/2 灰黄褐色微砂～シルトブロックの混合層 鉄分沈着 ややしり良い (第6層)
- 20) 10Y4/1 灰色微砂まじり粘土質シルト 上位に 10Y4/1 微砂から細砂の踏み込みあり 鉄分沈着 軟質 しまりやや悪い (第7層)
- 21) 7.5Y4/1 灰色微砂まじり粘土質シルト 10Y4/1 灰色微砂まじり粘土質シルトブロック10%程度入る 暗色帯 軟質 (第8層)
- a1) 10YR4/4 褐色微砂まじり粘土質シルトに 10YR5/2 灰黄褐色シルトブロック10%程度入る マンガン粒沈着 炭化物・土器片入る しまり悪い
- a2) 10YR4/4 褐色微砂まじり粘土質シルトブロックと 10YR5/2 灰黄褐色シルトブロックと 2.5Y5/4 黄褐色微砂ブロックの混合層 径2cm未満の礫少量入る しまり悪い

図8 調査区壁断面図(2)

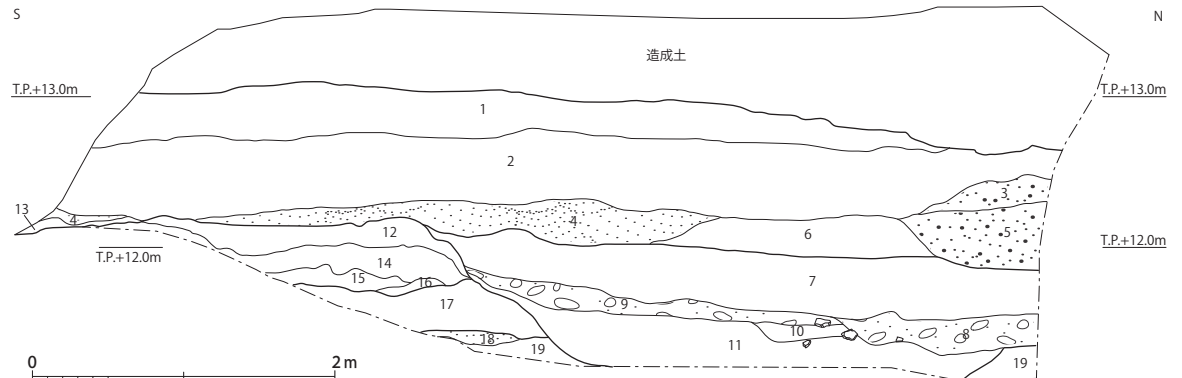
【第2調査区北壁断面】



- 1) 10YR6/2 黄褐色礫まじり粗砂と 10YR4/3 鈍い黄褐色礫まじりシルトの互層 しまり悪い
径10cm未満の礫少量入る (第1-1層)
- 2) 10YR4/4 褐色細砂まじりシルトに 10YR5/2 灰黄褐色シルトブロック10%程度入る
1-2層ブロック筋状に入る 径10cm未満の礫少量入る しまりやや悪い (第1-1層)
- 3) 10YR4/4 褐色細砂まじりシルトと 10YR5/3 鈍い黄褐色粗砂まじりシルトの互層 しまり悪い
径10cm未満の礫少量入る (第1-1層)
- 4) 10YR4/4 褐色細砂まじりシルトと 10YR5/3 鈍い黄褐色粗砂まじりシルトの互層 しまり悪い
径5cm未満の礫少量入る (第1-1層)
- 5) 10YR5/4 鈍い黄褐色細砂～シルト 径3cm未満の礫少量入る しまり悪い (第1-1層)
- 6) 10YR4/4 褐色細砂～シルト 径4cm未満の礫少量入る しまり悪い やや軟質 (第1-1層)
- 7) 10YR4/2 灰黄褐色粗砂～シルト 径3cm未満の礫少量入る しまり悪い (第1-1層)
- 8) 2.5Y3/3-7/6 浅黄褐色～明黄褐色粗砂に 2.5Y3/3 暗オリーブ褐色粘土質シルトブロック20%程度入る
径1cm未満の礫少量入る しまり悪い (第1-2層)
- 9) 10YR3/4 暗褐色微砂まじり粘土質シルト ややしり悪い やや軟質 (第1-2層)
- 10) 10YR5/2 灰黄褐色微砂まじり粘土質シルト 径5cm未満の礫少量入る しまり悪い (第1-2層)
- 11) 10YR4/4 褐色微砂まじりシルトに 10YR5/2 灰黄褐色シルトブロック10%程度入る 径3cm未満の礫多量入る (第1-2層)
- 12) 10YR4/6 褐色微砂まじりシルトに 10YR5/2 灰黄褐色シルトブロック5%程度入る 炭化物・土器片入る・しまり良い やや軟質 (第2-1層)
- 13) 10YR4/4 褐色微砂混じりシルト しまりやや悪い やや軟質 (第2-1層)



【第3調査区西壁断面】



- 1) 2.5Y4/4 オリーブ褐色細砂まじり粘土質シルトに 2.5Y5/2 暗灰黄色粘土質シルトブロック30%程度入る 径1cm未満の礫少量入る ややしり悪い (第1-1層)
- 2) 2.5Y4/4 オリーブ褐色細砂まじりシルトに 2.5Y5/2 暗灰黄色粘土質シルトブロック10%程度入る 径3cm未満の礫少量入る ややしり悪い (第1-1層)
- 3) 2.5Y4/3 オリーブ褐色礫まじりシルト 径1cm未満の礫少量入る ややしり悪い (第1-2層)
- 4) 2.5Y4/3 オリーブ褐色シルトまじり細砂～粗砂 径3cm未満の礫多量入る しまりやや悪い 植物茎根入る (第1-2層)
- 5) 2.5Y4/3 オリーブ褐色シルトまじり細砂～粗砂 径1cm未満の礫多量入る しまり悪い 斜め方向のラミナを形成 (第1-2層)
- 6) 2.5Y4/3 オリーブ褐色微砂まじりシルトに 5Y4/2 灰オリーブ色シルトブロック10%程度入る
5Y5/1 灰色シルトブロック10%程度入る 炭化物・植物茎根入る しまり悪い (第1-2層)
- 7) 2.5Y4/2 暗灰黄色細砂まじりシルト 2.5Y3/3 暗オリーブ褐色微砂まじりシルトブロック5%程度入る 径1cm未満の礫少量入る 瓦・陶磁器片入る しまり悪い (溝1)
- 8) 2.5Y3/3 暗オリーブ褐色微砂まじり粘土質シルトに 2.5Y4/4 オリーブ褐色微砂まじり粘土質知るとブロック10%程度入る 陶磁器片入る しまり悪い (溝1)
- 9) 2.5Y4/4 オリーブ褐色微砂まじり粘土質シルトに 2.5Y5/6 黄褐色微砂まじり微砂ブロック30%程度入る 径1cm未満の礫少量入る 炭化物入る しまり悪い (溝1)
- 10) 2.5Y4/2 暗灰黄色粗砂まじり粘土質シルトに 2.5Y4/2 暗灰黄色粘土ブロック20%程度入る 軟質 しまり悪い (溝1)
- 11) 10YR3/2 暗褐色日微砂まじり粘土質シルトに 2.5Y4/2 暗灰黄色年ボブロック10%程度入る 炭化物・土師器片入る 軟質 (溝1)
- 12) 2.5Y4/2 オリーブ褐色微砂まじりシルトに 2.5Y5/2 暗灰黄色粘土質シルトブロック20%程度入る 径2cm未満の礫少量入る 土師器片入る ややしり悪い (溝11)
- 13) 2.5Y4/1 黄灰色粗砂まじり粘土質シルト 径0.5cm未満の礫少量入る 炭化物・土器片入る やや軟質 植物茎根入る (溝11)
- 14) 2.5Y3/3 暗オリーブ褐色細砂まじりシルトに 2.5Y5/2 暗灰黄色粘土質シルトブロック10%程度入る 径0.5cm未満の礫少量・土師器片入る ややしり悪い (溝65)
- 15) 2.5Y3/3 暗オリーブ褐色細砂まじり粘土質シルトに 2.5Y5/2 暗灰黄色粘土質シルトブロック10%程度入る 径0.5cm未満の礫少量・土師器片入る ややしり良い (溝65)
- 16) 2.5Y3/3 暗オリーブ褐色細砂まじり粘土質シルトと 2.5Y5/2 暗灰黄色微砂まじり粘土質シルトブロックの混合層 しまり悪い (溝65)
- 17) 2.5Y5/2 暗灰黄色微砂まじり粘土質シルトに 2.5Y5/3 黄褐色シルトブロック40%程度入る 上位硬質化 マンガン粒沈着 (第2-5層)
- 18) 2.5Y5/2 暗灰黄色微砂まじり粘土質シルトと 2.5Y5/3 黄褐色シルトの互層 水平方向のラミナを形成 (第4-3層)
- 19) 10YR4/3 鈍い黄褐色微砂まじり粘土質シルト 土師器片入る 軟質 (第6層)

図9 調査区壁断面図(3)

上げを繰り返した結果として認識される。第7層は湿潤な粘土質シルトで、上位には植物茎根による擾乱と暗色化が認められる。標高の変化点に畦状遺構を設けること、また足跡の潜り込みが認められることから水田土壌であると推測される。

これらの層間において検出した遺構面は、計6面を数える。地表面より-1.1mで第1面（近世後期集落跡）、-1.3mで第2面（近世後期集落跡）、-2.2mで第3面（近世後期集落跡）、-2.4～2.8mで第4面（近世前期）、-2.6～3.0mで第5面（近世前期）、-2.9～3.4mで第6面（中世末期水田跡）である。

（2）遺 構

第1面（図10）

第1面は、近世～近代盛土である第1層を除去した段階で検出した遺構面である。この時点で崖上と崖下との比高差はすでに0.7m程度に縮まる。第1調査区では柱列と溝、土坑、第2調査区では礎石をもつ柱穴と石垣、溝状の地業跡、第3調査区では東西方向の濠を検出した。近世後期以後の居住地跡である。

濠1（図9下段） 第3調査区の北半部において確認した大型遺構である。最大幅は4.5m以上、最大深度は0.8m以上を測る。断面形は逆台形に近く、埋土はブロック土を多く含む。埋土の状況から、人為的に埋め戻されたと考えられる。底面付近からは染付皿・湯呑、瀬戸美濃焼皿・碗、備前焼壺・徳利、炮烙、瓦が出土した。なお、この遺構は直線的に東西へとのびることから、試掘調査（07S409）において検出された東西方向の落込（溝？）に連続する可能性がある。

溝状地業2・石垣3（図9上段） 第2調査区の西端において検出した遺構である。石垣は表面を鑿整形した切石をほぼ直角に積み上げる構造で、3段残存する。その底面には、石垣をうける掘込み地業とみられる拳大の円礫を充填した溝状遺構が東西にのびる。地業の主軸方向と切石の加工から南面を意識した構造であると考えられる。石垣周辺からは土師器皿（近世）、天目茶碗、瓦器椀、瓦が出土した。近世後期以後の遺構である。

表2 遺構概要表

時代	遺構	備考
中世末期	水田	足跡、植物遺体の集積あり
近世	建物（1）、柱列（2）、柱穴・ピット（34）	
	溝（2）、石組溝（1）	
	畦	
	土坑（2）	
近世末期 以後	溝状地業（1）、濠（1）	溝状地業は石垣構築に伴う
	石垣（1）	
	柱穴（2）	礎石を伴う

柱穴4 (図10) 第2調査区の西端において検出した礎石を有する柱穴である。平面形状は隅丸方形で、一辺0.55 mを測る。最大深度は0.15 mあり、その中央に径20 cm程度の平たい石を据える。埋土は灰黄褐色細砂混じりシルトを主体とする。遺物の出土は確認できていない。

柱穴5 (図10) 第2調査区の東端において検出した礎石を有する柱穴である。ただし、柱穴4に比べて礎石は小さく、掘り方の深度も浅い。平面形状は径0.45 mを測る円形、最大深度は0.2 mを測る。礎石は一辺15 cmの角礫で、掘り方中央より西寄りの位置で出土した。埋土は灰黄褐色細砂混じりシルトを主体とする。遺物の出土は確認できなかった。

掘立柱建物 (ピット16～21 図11) 第1調査区の北半部において検出した東西2間×南北1間以上の建物跡である。ピット16～21で構成されるが、西側の小ピット(12・13)が庇柱等の付属遺構となる可能性もある。各柱穴の形状は平面円形で、掘り方は総じて浅い。建物の主軸は方位東に対して7度北へ振る。柱間の心々距離は東西1.98 m、南北1.15 mを測る。遺構の時期を示す遺物の出土は確認できていない。

柱列1 (ピット28・29・32 図11) 第1調査区の南半部において検出したピット3基以上から成る柱列である。主軸は掘立柱建物とほぼ同値である。ピット3基の平面形状は不定形で、掘り方は浅い。柱間の心々距離は1.15 mである。段の上端付近にあることから、柵や土留等の施設か。各柱穴から遺物の出土は確認できなかった。

溝11 (図10) 第1調査区の東辺部において検出した南北方向の溝である。段をもって東へ下がり、その中断に石列を配する。検出長は7.5 m、検出最大幅は1.7 mで、調査区北辺において濠1

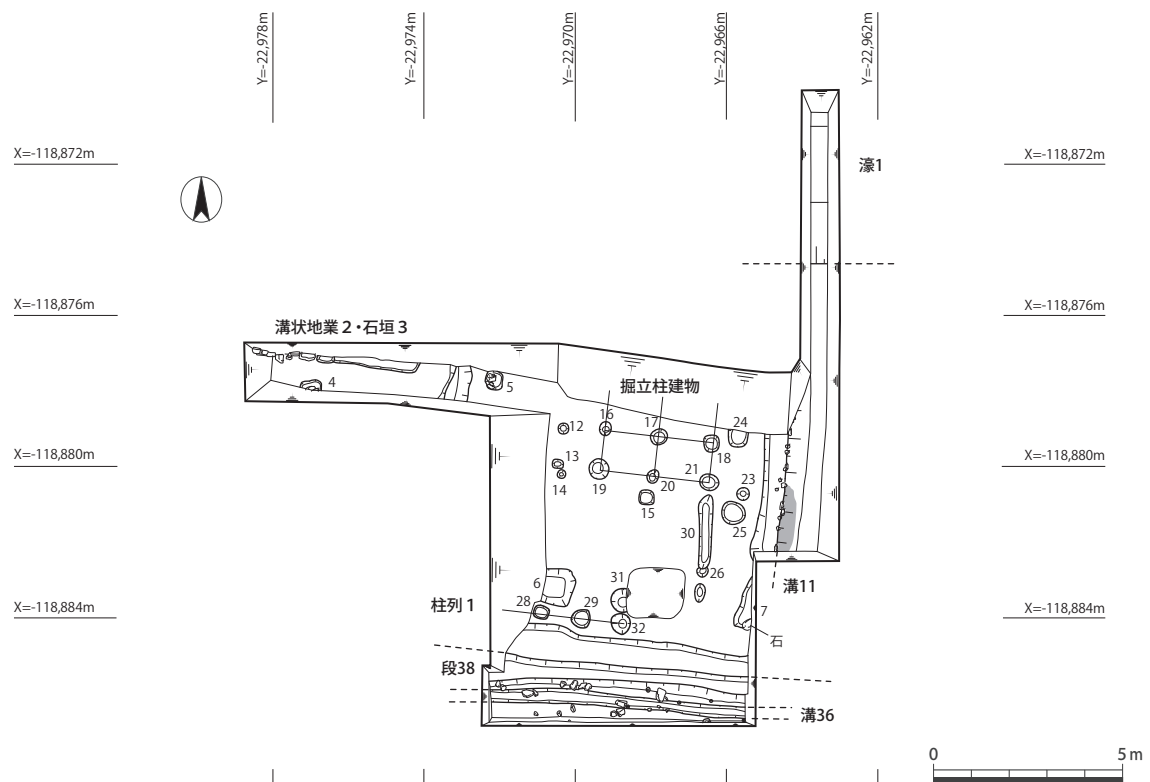


図10 第1面全体図(1:200)

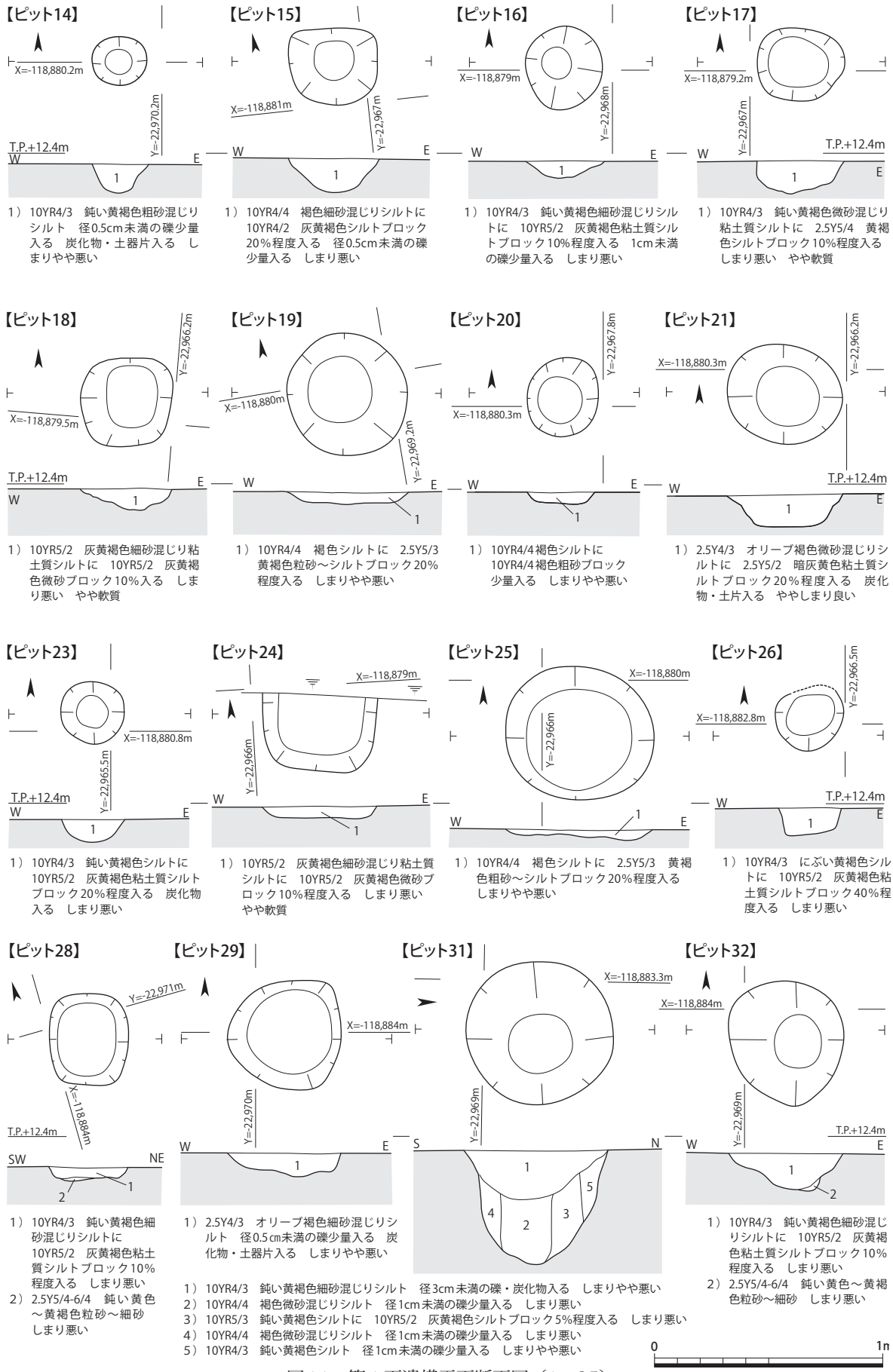


図 11 第 1 面遺構平面断面図 (1:25)

に切れ、消滅する。埋土は灰黄褐色シルトを主体とし、一部に焼土の流入がある。石列は拳大の角礫を並列させたものであり、石自体の掘り方は認められない。埋土からは、土師器皿（近世）、染付碗・猪口、唐津焼甕・播鉢、鉄釘等が出土した。近世後期の区画溝、もしくは排水溝と推測される。

溝36 (図10) 第1調査区の南端部において検出した東西方向の溝である。階段状に整形された崖面（段38）の下面に設けられた直線溝で、検出長6.7m、最大幅0.3m、最大深度0.25mを測る。両岸には拳大の円礫が散在し、一部に杭列が認められる。主軸は方位東に対して7度北へ振り、上述の掘立柱建物や柱列と同値を示す。崖面に平行すること、また底面が緩やかに傾斜することから、排水溝等の機能が推測される。埋土からは、土師器火消壺・炮烙、白磁碗、信楽焼播鉢、備前焼壺、染付徳利、伏見人形、瓦等が出土した。近世後期の遺構である。

第2面（第2-1面・第2-2面 図12）

第2面は、近世後期包含層である第2層のうち最も表層である第2-1層を除去した段階で検出した遺構面である。この面では遺構の切りあいから、遺構群を2時期に分けて報告する。上面である第2-1面では、柱列、溝、土坑を検出した（第2・第3調査区は未掘削）。また、下面（第2-2面）では大溝を検出した。ともに近世後期の居住域であると認識される。

柱列2（ピット55・57・60 図13） 調査区の東半部において検出したピット3基以上から成る柱列である。主軸は方位北に対して12度東へ振る。ピット3基の平面形状は不定形であるが、す

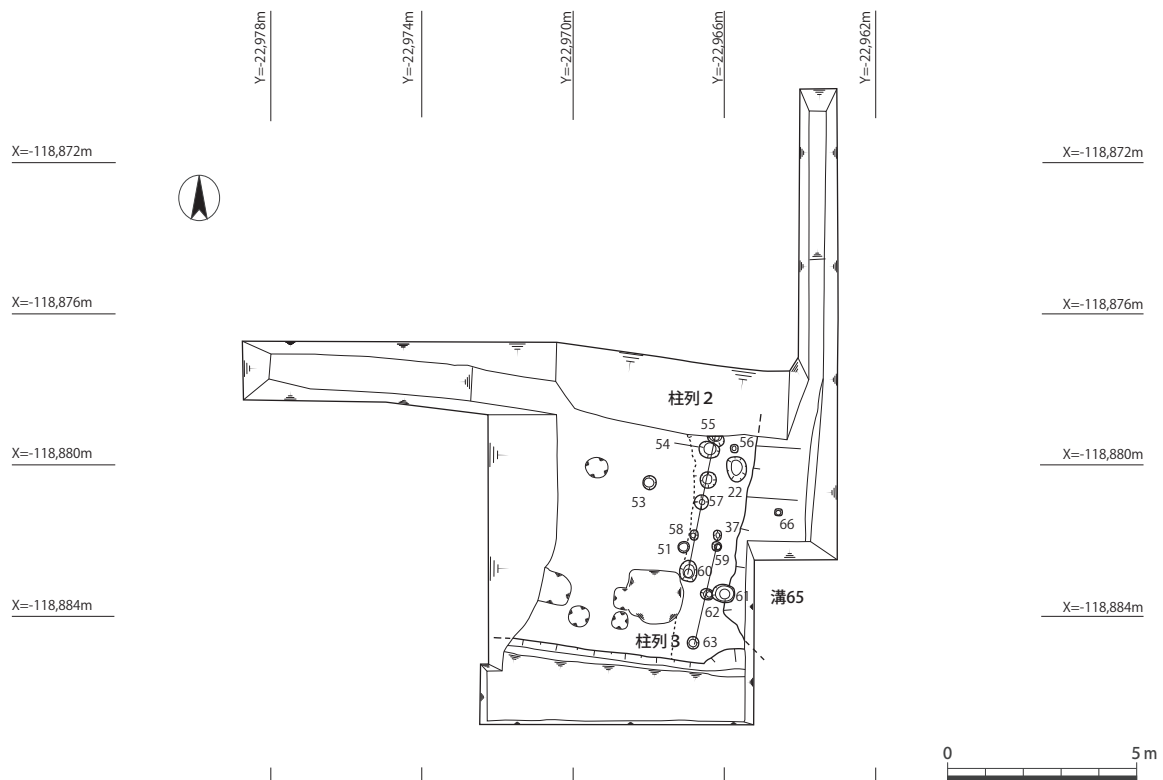


図12 第2-1面全体図（1：200）

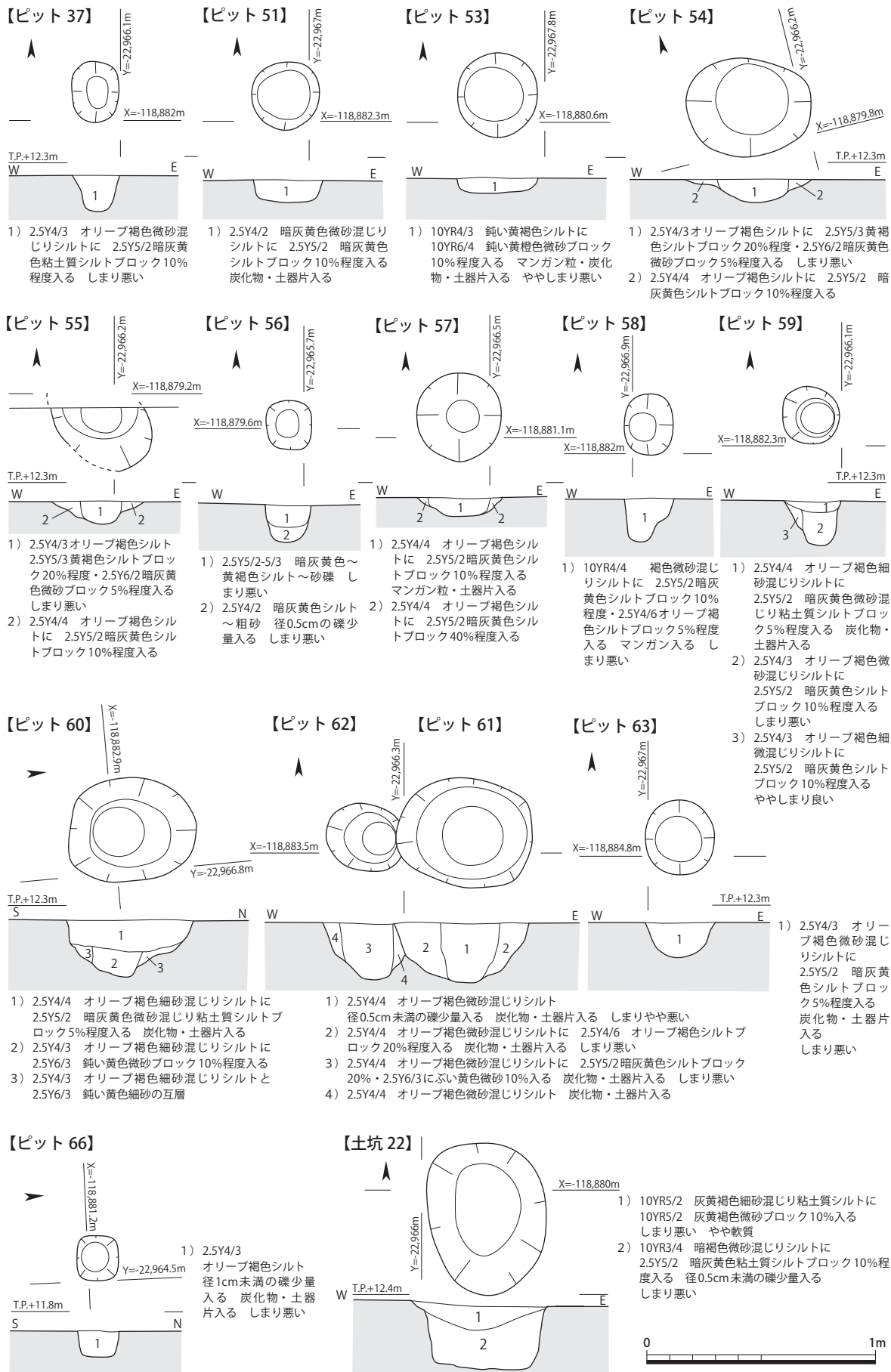


図13 第2-1面遺構平面断面図(1:25)

べて直径20cm程度の柱あたりを残す。柱間の心々距離は1.90mを測る。遺構の時期を示す遺物の出土は確認できていない。

柱列3 (ピット56・59・62・63 図13)

調査区の東半部において検出したピット4基以上から成る柱列である。主軸は上記柱列と同値である。平面規模に対して掘り方が深く、断面形状はU字形または方形を呈する。ピット62には直径23cmを測る柱あたりが残存する。柱間の心々距離は1.45mを測る。

遺物は、ピット62埋土から天目茶碗、土師器皿、瓦が出土した。柱列2・柱列3ともに遺構の性格は不明であるが、溝の肩口に並列することから、護岸や柵、塀等の施設跡であると推測する。

溝65 調査区東辺で検出した遺構である。調査区内では底面に達しておらず、斜面のみを確認した。検出長は5.5m、検出最大幅は1.8mを測る。埋土は鈍い黄褐色細砂混じりシルトを主体とし、微砂の流入により随所にラミナを形成する。最下層には粗砂の流入が認められる。埋土からは、染付碗、備前焼甕、志野焼碗、瀬戸美濃焼碗、土師器皿、瓦質土器釜、伏見人形、石製硯の破片、鉄釘等が出土した。一定の規模と流水痕跡を伴うことから、給(排)水路等の機能が考えられる。

土坑22 調査区北東部において検出した土坑である。平面形状は楕円形で、長径0.65m、短径0.55m、最大深度は0.26mを測る。断面形状は方形で底面が平らなことから、桶状のものが据えられていた可能性がある。埋土からは土師器皿(近世)が出土した。

第2-2面 (図14上段)

溝70 調査区東辺において南北に通る大溝

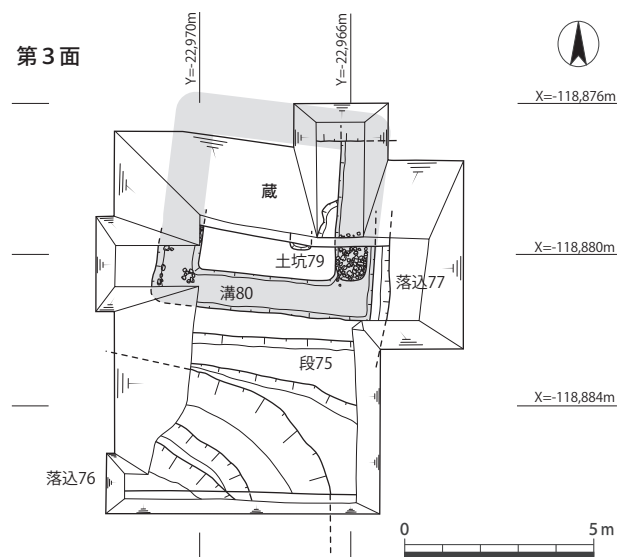
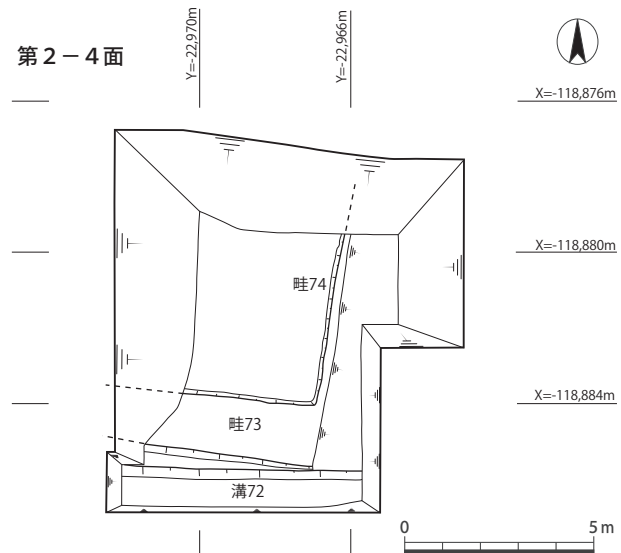
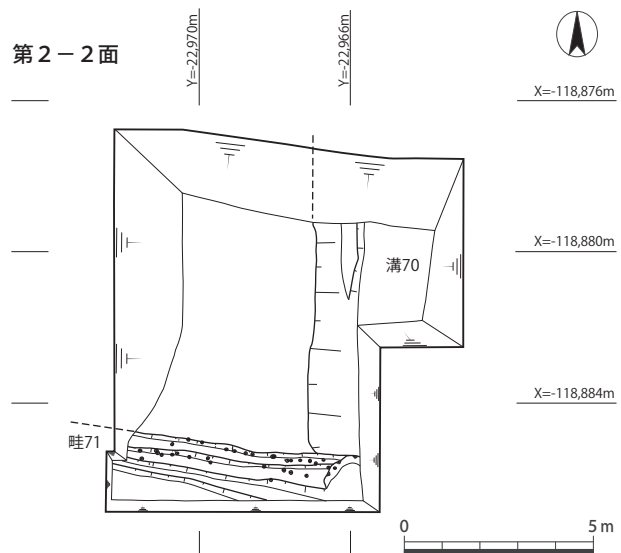


図14 第2-2面・第2-4面・第3面全体図 (1:200)

である。上面の溝65とは切り合いがある別遺構である。検出長は6.0 m，検出最大幅は3.0 m，断面形状はV字形で，最大深度は0.65 mを測る。主軸はほぼ南北を指し，調査区の南端付近で終息もしくは屈曲して調査区外へ続く。埋土は黄褐色シルトブロックと灰黄褐色粘土質シルトブロックの混合層で，人為的に埋め戻された様相を示す。おそらく，居住域の拡張のために埋められたものであろう。遺構の性格は不明であるが，幹線水路等の大型施設であったと推測される。埋土からは瀬戸美濃焼碗，肥前焼丸碗，施釉陶器，備前焼播鉢，信楽焼播鉢，土師器灯明皿（近世），瓦質土器浅鉢等，多彩な遺物が出土した。近世後期の遺構である。

畦71 調査区南辺で検出した畦状遺構である。検出長6.5 m，残存幅0.5 mを測る。良好に残存しており，0.1～0.15 m程度の盛土が帯状に認められる。埋土には，客土（明黄褐色シルトブロック）が多分に含まれている。敷地の整形に伴う堤防状の造作であろう。埋土からは，染付碗，施釉陶器皿等が出土した。

第2－4面（図14中段）

第2－4面は，第2－4層を除去した段階で検出した遺構面である。第2－4層は，この敷地の嵩上げを目的として他所から搬入された盛土である。この造作により，遺構面の起伏は良好に残存していた。近世後期の遺構面である。

溝72 調査区南辺において検出した溝状遺構である。検出長6.3 m，検出最大幅は1.0 m，最大深度は0.2 mを測る。主軸はほぼ東西を指しており，他の遺構と異なる。近世後期の遺構である。

畦73・74 調査区の東辺と南辺をL字形に囲むように作られた土手状の盛土である。畦73の主軸は方位北に対して10度東へ振る。畦74もこの角度にあわせるように振れており，同一時期の遺構とみなされる。これらの畦は，基盤層である第2－5層に土壌化が認められないこと，また鋤溝等の痕跡が認められないことから，耕作に伴うものではなく，宅地の土留めとして盛られたものと推測される。埋土からは，染付碗，常滑焼甕等が出土した。

第3面（図14下段）

第3面は，第2－5層及び調査区の南半部に堆積する第3層を除去して検出した遺構面である。基盤となる第4層は整地層で，北から南へ下がる斜行堆積を成す。第3面では調査区北半部において蔵の基礎を1棟検出した。遺構面の形成時期は，近世前期である。

蔵（溝80 図15） 調査区北半部において検出した遺構である。検出当初はL字形に屈曲する溝状遺構として捉えたが，その後，調査区を北と西へ拡張することにより，コ字形に廻ることを確認した。北端部は攪乱（第1面濠1の延長）により損なわれているが，本来は口字形を呈する蔵の基礎であると認識される。検出された遺構の規模は東西5.85 m，南北4.8 m以上である。その主軸は方位北に対して東へ7度振る。

溝の最大幅は1.0 m，断面形状は長方形～逆台形で，最大深度は0.6 mを測る。埋土は粘土質シルトと礫混じり粗砂を交互に突き固めており，計9層を重ねる。敷かれた礫は一辺15～20 cm程度と



図15 第3面蔵(溝80)平面断面図(1:40)

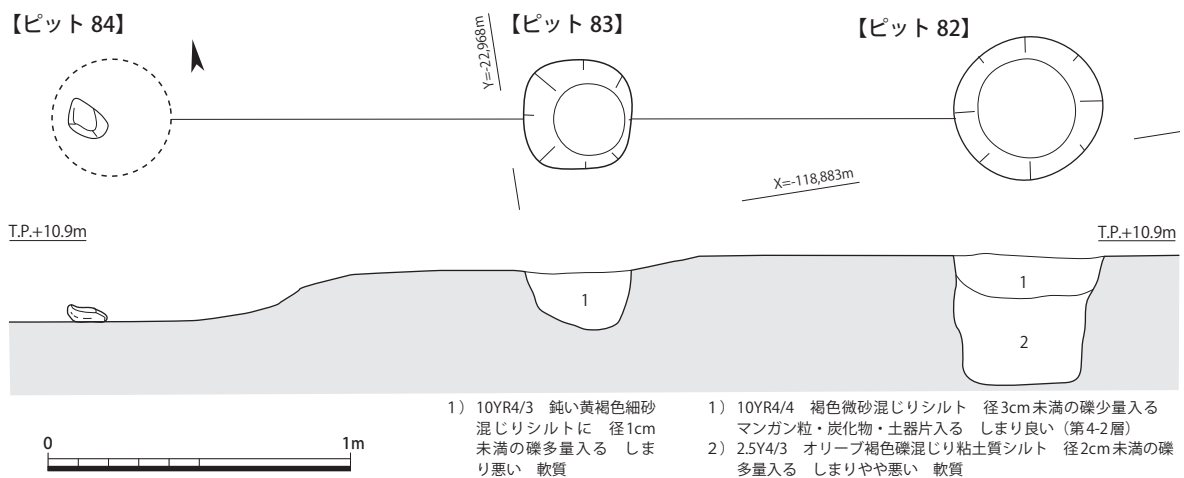


図17 第4面遺構平面断面図(1:25)

粒度が揃えられており、丸みを帯びることから川原石と見られる。溝内からは、肥前焼皿、京焼皿等、近世前期の遺物が出土した。このため、蔵の築造は近世前期を遡らないと考えられる。

落込76 調査区南西部において検出した落込である。その傾斜方向は地形に即しており、南西方向へ緩やかに下がり、その斜面に段をもつ。埋土は湿潤で、青灰色粘土質シルトを主体とする。施釉陶器碗が出土した。

第4面 (図16上段)

第4面は、整地層である第4層と、その下層に流入する洪水砂を除去した段階で検出した遺構面である。北東から南西へ階段状に下がる地盤の中段において、柱列を検出した。

柱列4 (ピット82~84) 検出した遺構はピット3基である。主軸は方位西に対して北へ10度振る。柱間の心々距離は1.45mを測る。もっとも東に位置するピット82は、平面形状が径0.5mを測る円形で、最大深度は0.43mを測る。残る2基のピットは深度が浅く、西に位置するピット84はすでに掘り方が消失している。礎石と見られる円礫1点が認められるものの、柱穴の規模は定かではない。ピット82からは施釉陶器碗、焼締陶器鉢が出土した。江戸時代前期の遺構である。

第5面 (図16中段)

第5面は、第5層を除去した段階で検出した遺構面である。調査区の東辺に微高地があり、北西と北東の二方へ下がる景観を呈する。斜面には、それぞれ段が構築されている。基盤層は粘土質シルトを主体とする湿潤で軟質な土壌を主体とする。堆積層序から近世初頭の面

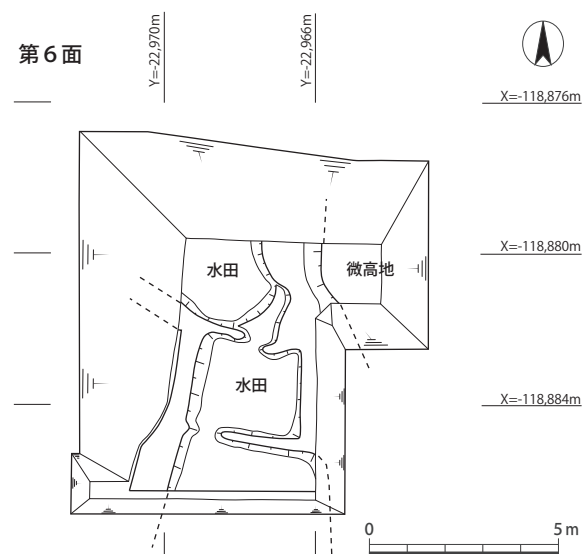
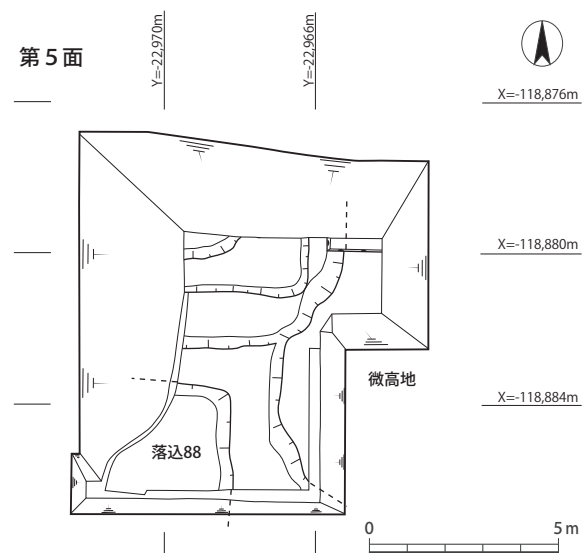
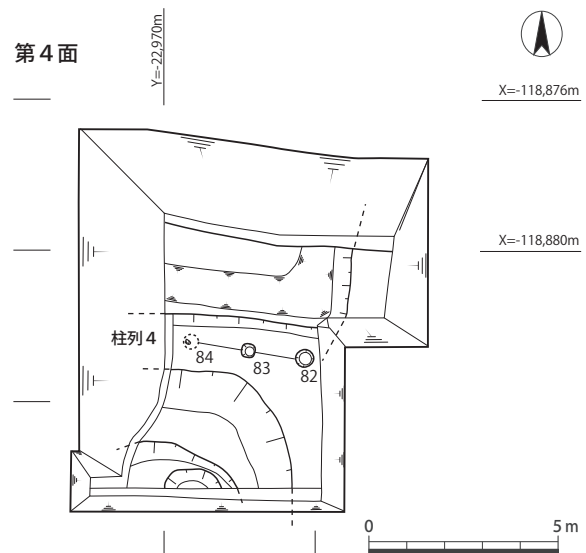


図16 第4面・第5面・第6面全体図 (1:400)

と推測されるが、明確な遺構・遺物を確認することはできなかった。

第6面（図16下段）

第6面は、第5層を除去した段階で検出した遺構面である。微高地の頂部がより東へ遠のき、調査区は全体的に東から西へ下がる景観を呈する。第6面ではこの斜面を階段状に成形した小規模な水田を検出した。水田内からは、植物遺体の集積と、ヒトの足跡の潜り込みを確認した。第6面の形成時期は中世末期である。なお遺構面の掘削は、第6面の基盤層である第6層の一部を掘り下げた段階において計画深度に達したため、終了した。

（3）遺物

今回の調査では、コンテナ計5箱の遺物が出土した。概要は表3のとおりである。また個々の遺物の特徴については、表4の遺物観察表にまとめた。ここでは、特筆すべき遺物について触れておきたい。

出土遺物のうち、最も数が多いのは近世所産のものであるが、客土に含まれていた中世以前の製品も一定量存在する。特に、古墳時代後期前半と、鎌倉時代の遺物が多い傾向にある。

図18には第1面より出土した遺物を示した。すべて近世後期の製品である。1は土師質のミニチュア土製品で、壺形を呈する。2は中空の伏見人形で、尼僧を模したものか。中空で、顔面には墨で眉・目・口を描く。3は頭部と尾を欠損するが稲荷狐を象ったものと解される。5は施釉陶器の皿で、露胎する底部外面に「セ」字が墨書されている。6は濠1の底部付近から出土した遺物で、見込みに蛇ノ目釉剥、高台に離れ砂が付着する。10・11は土師質の鉢で、内面に煤が多量に付着することから火鉢と判断した。12は備前焼の壺で、底部面の縁に窯キズを残す。内面の釉掛りも不十分である。

図19には第2層・第2面・第3層から出土した遺物を示した。いずれも近世後期の包含層及び遺構面であるが、出土遺物の個体数としては鎌倉時代所産のものが多い。13は陶製の人形で、オ

表3 遺物概要表

時代	内容	Aランク点数	Bランク箱数	Cランク箱数	コンテナ合計
古墳時代後期	土師器・須恵器	3点	1箱	4箱	
奈良時代・平安時代	土師器・須恵器（転用硯含む）	2点			
鎌倉時代	土師器・瓦器	2点			
室町時代（安土桃山期）	焼締陶器・施釉陶器・白磁	7点			
江戸時代	土師器・焼締陶器・施釉陶器・瓦器・染付・土製品・銭・瓦・石製硯	25点			
合計		39点（1箱）	1箱	4箱	6箱

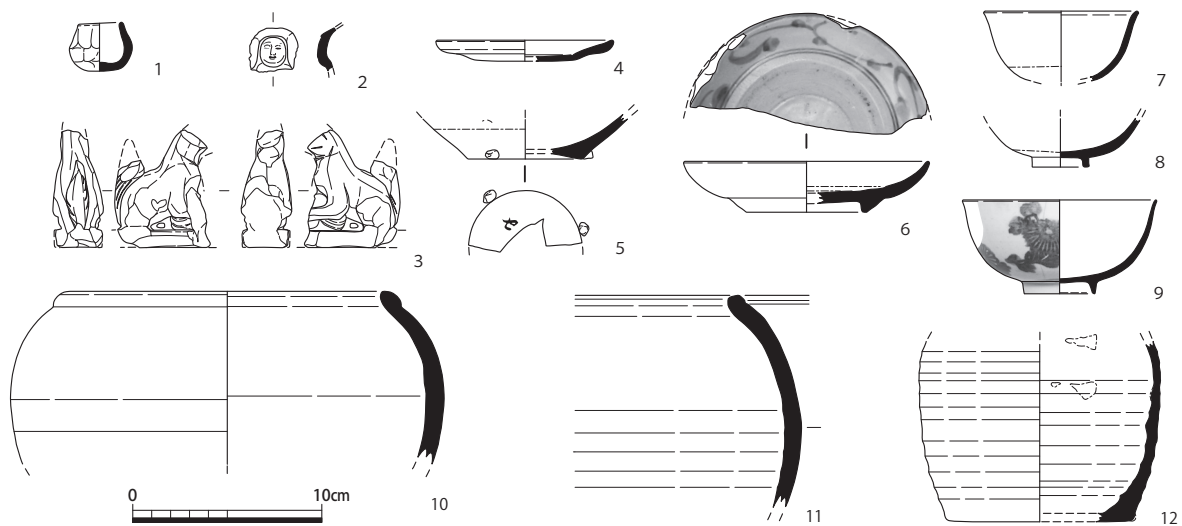


图18 第1面出土遺物実測図(1:4)

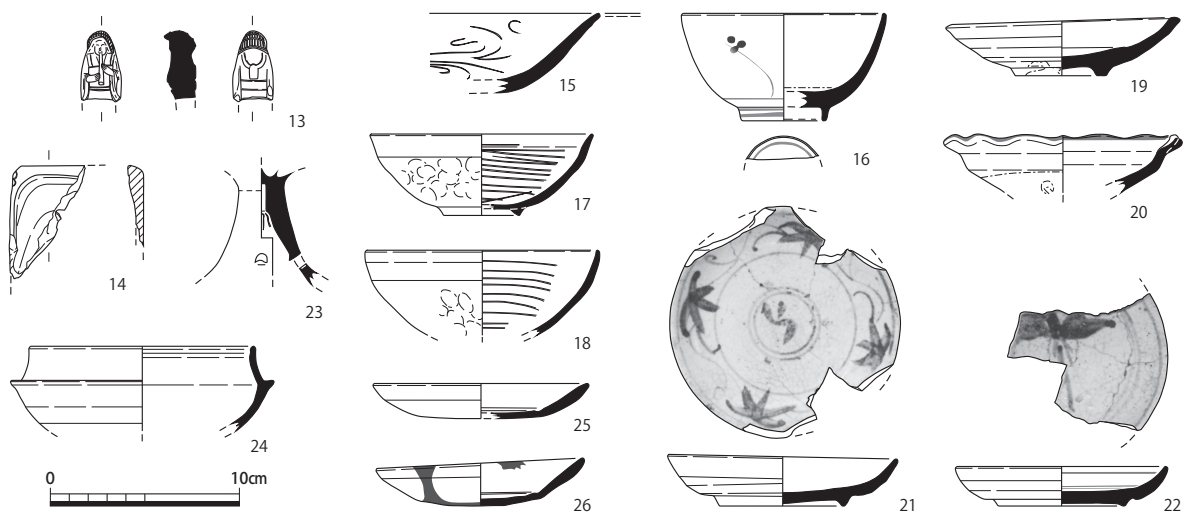


图19 第2層・第2面・第3層出土遺物実測図(1:4)

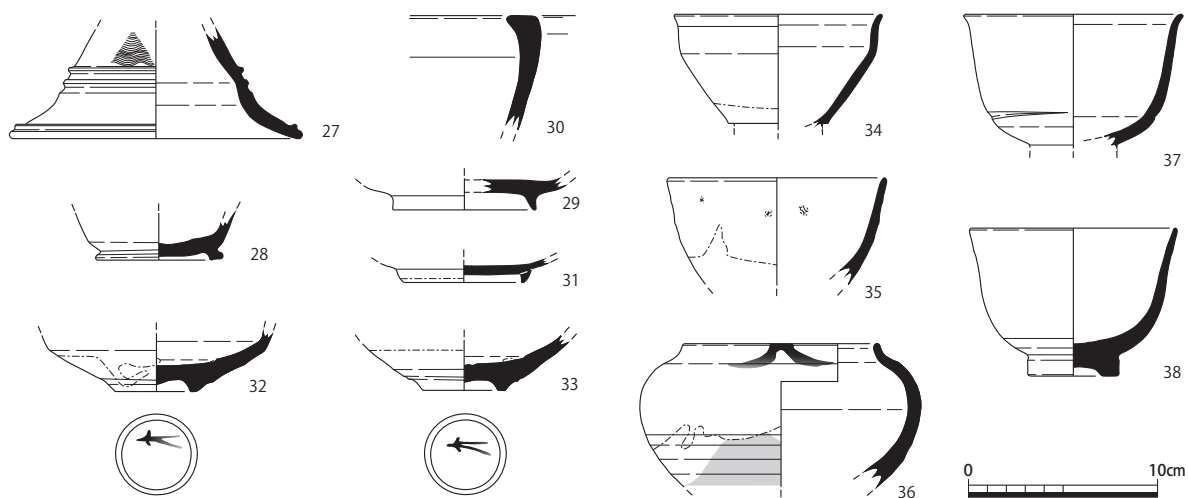


图20 第4層・第5層・第5面・第6層出土遺物実測図(1:4)

リーブ色の釉薬を施す。虚無僧を模したものである。14は粘板岩製の碗で、陸部の破片とみられる。15は施釉陶器の碗で、内面に草木様の文様を陰刻する。17・18は瓦器碗で、ともに楠葉型の製品である。外面は口縁のみナデ、下半には指頭圧痕を顕著に残す。内面には疎らな暗文を施す。13世紀の製品である。23は土師器高杯の脚部である。中空で、杯との接合部には棒状工具による刺突痕が認められる。裾部には一對の円形孔を穿つ。古墳時代後期の製品である。24は須恵器杯身である。口縁端部は鈍く、丸みをもつ。焼成不良のため器質は軟質土器に似る。古墳時代後期の製品である。26は土師器の灯明皿で、口縁部には煤、外面には黒色化した油滴が付着する。

図20には第4層～第6層までの各層と遺構面から出土した遺物を示した。古墳時代後期～近世前半の遺物を含む。27は、須恵器高杯の脚部である。外面は波状文と突帯で装飾を施す。内外面ともに自然釉が付着する。古墳時代後期の製品である。29は須恵器杯身の底部である。転用碗で、底部外面に墨痕が付着する。8～9世紀の製品である。32・33は、施釉陶器の鉢の底部で、底部外面は露胎する。碁笥底状に作る底部外面には墨で松葉（もしくは細い「大」字）を書く。ともに一式の食膳具か。36は施釉陶器の無頸壺で、外面に煤が付着する。口縁部には墨で「人？」字を書く。

4. まとめ

以上、下三栖城跡発掘調査の成果を報告した。

今回の調査では、中世末期、近世前期、近世後期の遺構面を検出した。当初、予想されていた下三栖城跡に関連する遺構を確認することはできなかったが、中世末から近世・近代に至る当該地の変遷を詳細に辿ることができた。特筆すべきは、度重なる盛土によって地盤の嵩上げが繰り返され続けた結果、現在の崖面が形成されたことである。当該地に生きた人々の生活の痕跡である。

以下、今回の調査成果を箇条書きとし、まとめとしたい。

- ①中世末期の当該地では、微高地から低地へ変換する斜面地に水田が営まれていたことが明らかとなった。耕地面積が狭いことから、棚田状を呈していたと推測される。
- ②近世前期には大規模な洪水に見舞われたが、その後は数回の盛土を施し、地盤の嵩上げが図られた。これまで水田であった当該区画は居住域として利用され始めたと思われる。
- ③近世前期後半には整地土の上に蔵が1基建設された。その基礎の構築には、川原石を多く用いる本格的な手法が用いられた。
- ④近世後半を通じて数度の盛土が為され、土当該区画の標高はさらに増し、徐々に崖面が形成された。なお、盛土には中世以前の遺物が多数混入することから、隣接する下三栖遺跡内の包含層を搬入したと推測される。

(黒須 亜希子)

表4 遺物観察表

No	層・面 遺構名	器種 器形	残存率 (%)	口径 底径 器高	最大長 最大幅 最大厚	胎土 焼成	色調	時期	調整・特徴
1	第1面 段38	土師器 小型壺	100	2.3 1.0 2.6	- - 0.5	○ ○	外) 2.5Y8/2 灰白色 内) 2.5Y8/2 灰白色 断) 2.5Y8/2 灰白色	近世 以後	壺形ミニチュア土製品。手握ね。
2	第1面 溝36	土師器 人形	20	- - -	2.3 2.5 0.5	○ ○	外) 7.5YR8/3 浅黄橙色 内) 10YR8/3 浅黄橙色 断) 10YR8/3 浅黄橙色	近世 以後	伏見人形, 尼僧か。中空。 鼻・顔は立体表現, 眉・目・口は墨で描く。
3	第1面 段38	土師器 人形	80	- - -	6.2 4.8 2.7	○ ○	外) 7.5YR7/4 鈍い橙色 内) - 断) 7.5YR7/4 鈍い橙色	近世 以後	伏見人形, 狐形。頭部と前足, 尻尾の先端を欠損。表面に胡粉塗布の痕跡残存。
4	第1面 段38	土師器 皿	45	9.2 5.2 1.2	- - 0.5	○ ×	外) 2.5Y7/2 灰黄色 内) 2.5Y7/2 灰黄色 断) 2.5Y4/1 黄灰色	近世	内外面, 指ナデ。底部外面, 指オサエ。 底部内面に圈線入る。
5	第1面 土坑7	施釉陶器 皿	30	- 6.0 (2.1)	- - 0.9	○ ○	釉) 10Y8/1 灰白色 外) 7.5Y6/4 鈍い橙色 内) 7.5Y6/4 鈍い橙色 断) 7.5Y6/4 鈍い橙色	近世 後期	内面の一部と外面底部, 露胎。外面に粒状脚3 点を備える。底部内面に黒色付着物あり。底部 外面に墨書「セ」あり。
6	第1面 濠1	染付 皿	30	13.0 6.4 2.7	- - 0.7	○ ○	釉) 5Y6/1 灰色 内) 5Y6/1 灰色 断) N7/0 灰白色	近世 後期	見込に蛇ノ目釉剥, 離れ砂付着。 畳付は露胎, 離れ砂付着。 器壁内面に唐草文の絵付あり。
7	第1面 濠1	施釉陶器 碗	25	8.0 - 3.7	- - 0.3	○ ○	釉) 2.5Y8/2 灰白色 外) 2.5Y8/2 灰白色 内) 2.5Y8/2 灰白色 断) 2.5Y8/2 灰白色	近世 後期	底部外面, 露胎。 施釉箇所細かい貫入あり。
8	第1面 濠1	施釉陶器 碗	40	- 3.0 2.5	- - 0.4	○ △	釉) 5Y8/2 灰白色 外) 5Y8/2 灰白色 内) 5Y8/2 灰白色 断) 5Y8/2 灰白色	近世 後期	底部外面, 露胎。底部に焼斑あり。
9	第1面 段38	染付 碗	40	10.1 3.8 5.0	- - 0.4	○ ○	釉) N8/0 灰白色 内) N8/0 灰白色 断) N8/0 灰白色	近世 以後	畳付は露胎, 離れ砂付着。 外面に菊と笹の絵付けあり。
10	第1面 濠1	土師器 鉢	10	16.4 - 9.0	- - 0.9	△ ○	外) 10YR7/4 鈍い黄褐色 内) N2/0 黒色 断) 7.5YR7/4 鈍い黄褐色	近世	火鉢。肩部が張り, 頸部を丸くおさめる。内外 面, ヨコナデ。内面に多量の煤付着。
11	第1面 段38	土師器 鉢	5	- - (11.2)	- - 0.9	△ ○	外) 7.5YR7/4 鈍い橙色 内) 7.5YR7/4 鈍い橙色 断) 7.5YR7/4 鈍い橙色	近世	火鉢。肩部が張り, 頸部を丸くおさめる。内外 面, ヨコナデ。内面口縁部に煤付着。
12	第1面 土坑6	施釉陶器 壺	1	- 9.6 (9.5)	- - 0.8	△ ○	釉) 5YR3/4 暗赤褐色 内) 5YR4/3 鈍い赤褐色 断) 2.5Y8/1 灰白色	近世 以後	備前焼。内外面ともにナデ。 底部外面, 露胎。窯キズが残る。 内面に付着物あり。
13	第2-1面 溝65	施釉陶器 人形	80	- - -	(3.6) 2.1 1.5	○ ○	釉) 10Y5/2 オリーブ灰色 内) 10YR7/6 明黄褐色 断) 2.5Y8/3 淡黄色	近世 以後	ミニチュア土製品, 虚無僧。中実。 前後面共に施釉。一部オリーブ緑色釉(織部釉 塗布)。瀬戸美濃焼?
14	第2-1面 溝65	石製碗	10	- - -	(5.7) (3.7) 0.8	- -	外) N3/0 灰色 内) N3/0 灰色 断) N3/0 灰色	中近世	外郭に緑を設ける。上限面ともに研磨, 上面(海 部)に使用痕あり。緑に円弧状の線刻あり。
15	第2-1層	施釉陶器 皿	10	- - (4.2)	- - 0.8	○ ○	外) 5Y8/2 灰白色 内) 5Y8/2 灰白色 断) 7.5Y7/2 明褐色	近世	底部付近は丸みを帯びる。口縁は薄く外方へ開 く。内外面, 施釉。内面の草木の陰刻あり。 外面, 横方向・縦方向の線刻あり。 上釉の変色にムラあり。
16	第2-3面 畦71	染付 碗	30	10.6 4.4 5.7	- - 0.8	○ △	釉) 10Y8/1 灰白色 外) 5YR8/1 灰白色 内) 10Y8/1 灰白色 断) 7.5YR7/4 鈍い橙色	近世 後期	内外面, 施釉。畳付は露胎。見込と畳付に離れ 砂付着。外面に梅枝の絵付あり。
17	第2-4層	瓦器 碗	25	11.6 4.0 4.3	- - 0.4	○ ○	外) N5/0 灰色 内) N4/0 灰色 断) 2.5Y8/1 灰白色	鎌倉	桶葉型。外面, 口縁部ナデ, 体部指オサエ。 内面器壁は疎らなミガキ。内部底面にジグザグ 状暗文あり。断面三角形の高台を備える。
18	第2-4層	瓦器 碗	20	12.2 - (4.5)	- - 0.4	○ ○	外) N5/0 灰色 内) N6/0 灰色 断) N8/0 灰白色	鎌倉	桶葉型。外面, 口縁部ナデ, 体部指オサエ。 内面器壁は疎らなミガキ。
19	第3面 溝80下層	施釉陶器 皿	90	11.6 4.8 3.1	- - 1.0	○ ○	釉) 5Y6/2 灰オリーブ色 外) 2.5Y6/2 灰黄色 内) 5Y6/2 灰オリーブ色 断) 2.5Y6/2 灰黄色	近世 前期	肥前焼。内外面, 施釉。底部外面, 露胎。 釉泡・釉溜あり。底部に煤(墨?)付着。 見込に胎土目3箇所あり。
20	第3面 溝80下層	施釉陶器 皿	5	11.8 - (3.1)	- - 0.6	○ ○	釉) 5Y6/2 灰オリーブ色 外) 7.5Y7/2 明褐色 内) 5Y6/2 灰オリーブ色 断) 7.5Y7/2 明褐色	近世	肥前焼。口縁部, 波状に成形。口縁淡部に濃色 釉塗布。外面底部は露胎。
21	第3面 溝80下層	施釉陶器 皿	90	12.0 6.7 2.8	- - 0.6	○ ○	釉) 5Y8/2 灰白色 外) 2.5Y8/3 淡黄色 内) 5Y8/1 灰白色 断) 2.5Y8/4 淡黄色	近世	京焼。篋状工具で整形後, 施釉。 高台内露胎。内面に鉄釉で円と笹, 蔓を描く。 貫入・釉溜あり。
22	第3面 溝80下層	施釉陶器 皿	30	11.0 6.6 2.1	- - 0.7	○ ○	釉) 5Y8/2 灰白色 外) 2.5Y8/3 淡黄色 内) 5Y8/1 灰白色 断) 2.5Y8/4 淡黄色	近世	京焼。篋状工具で成形後, 施釉。 高台内露胎。内面に鉄釉で円と草木を描く。 貫入・釉溜あり。
23	第3層	土師器 高杯	10	- - (6.0)	- - 1.0	○ ○	外) 7.5YR7/6 橙色 内) 10YR7/4 鈍い橙色 断) 10YR8/2 灰白色	古墳 後期	中空。脚と杯の接合部に棒状工具による刺突孔 あり。外面, 摩滅により調整不明。 内面, 横方向のナデあり。 裾部に円形孔(2点1対)あり。

No.	層・面 遺構名	器種 器形	残存率 (%)	口径 底径 器高	最大長 最大幅 最大厚	胎土 焼成	色調	時期	調整・特徴
24	第3層	須恵器 杯身	20	11.8 - (4.5)	- - 0.6	△ ×	外) 2.5Y8/2 灰白色 内) 2.5Y8/2 灰白色 断) 2.5Y8/2 灰白色	古墳 後期	外面、ナデ+ケズリ。内面ナデ。 焼成不良、軟質。
25	第3面 落込 76	土師器 皿	40	11.2 - 1.9	- - 0.6	△ ×	外) 10YR7/3 鈍い黄褐色 内) 10YR8/4 浅黄色 断) N3/0 暗灰色	近世	内外面、ナデ。底部内面に弱い圈線あり。
26	第3層	土師器 皿	80	10.9 6.0 2.5	- - 0.6	○ ○	外) 10YR7/4 鈍い黄褐色 内) 10YR7/4 鈍い黄褐色 断) 10YR7/4 鈍い黄褐色	近世	灯明皿。内外面、ナデ。 底部内面に弱い圈線あり。 底部外面、内部底面・口縁部に煤付着。
27	第4-2層 第5層	須恵器 高杯	1	- 15.2 (5.8)	- - 0.8	△ △	釉) 5Y6/1 灰色 外) N3/0 暗灰色 内) 5Y6/1 灰色 断) 5YR5/2 灰褐色	古墳 後期	内外面、ナデ。脚部端と器壁と突帯と波状文 で装飾する。内外面ともに 自然釉付着。
28	第6層	須恵器 壺	10	- 6.6 (2.5)	- - 0.8	△ ○	外) N6/0 灰色 内) N6/0 灰色 断) N6/0 灰色	古代	内外面、ナデ。
29	第4-2層 第5層	須恵器 杯身	5	- 76 (1.7)	- - 0.8	○ △	外) 10YR7/3 鈍い黄褐色 内) 5Y6/2 灰黄色 断) 10YR7/3 鈍い黄褐色	古代	転用碗。杯B底部。高台内、底部外面に墨付着。 底部内面に自然釉付着。
30	第5-1層 第5-2層	瓦質土器 鉢	1	- - (6.0)	- - 1.8	○ △	外) N3/0 暗灰色 内) N5/0 灰色 断) 2.5Y8/2 灰白色	中世末～ 近世初頭	外面、摩滅のため調整不明。 内面、ヨコナデ。
31	第6層	白磁 皿	2	- 6.4 (1.0)	- - 0.5	○ ○	外) N8/0 灰白色 内) N8/0 灰白色 断) N8/0 灰白色	中世末～ 近世初頭	内外面、施釉。高台一部露胎。釉泡あり。
32	第5-1層 第5-2層	施釉陶器 鉢	10	- 4.2 (3.0)	- - 1.4	○ ○	釉) 5Y8/1 灰白色 外) 5YR5/4 鈍い赤褐色 内) 5Y8/1 灰白色 断) 5YR5/4 鈍い赤褐色	中世末～ 近世初頭	内面施釉。底部外面、露胎。貫入・釉溜あり。 見込に段と施文、4箇所の胎土目あり。 高台内に墨書「大」あり。32と同筆。
33	第5-1層 第5-2層	施釉陶器 鉢	10	- 4.4 (2.5)	- - 1.5	○ ○	釉) 5Y6/1 灰色 外) 5YR6/4 鈍い橙色 内) 5Y6/1 灰色 断) 5YR6/4 鈍い橙色	中世末～ 近世初頭	内面施釉。底部外面、露胎。釉泡あり。 見込に段、3箇所の胎土目あり。 高台内に墨書「大」あり。32と同筆。
34	第5-1層 第5-2層	施釉陶器 碗	25	10.9 - (6.0)	- - 0.5	△ ○	釉) N2/0 黒色 外) 10YR8/2 灰白色 内) N2/0 黒色 断) 2.5Y8/2 灰白色	中世末～ 近世初頭	天目茶碗。底部外面、露胎。 内外面、鉄釉施釉。 内面に細かい耀変あり。
35	第5-1層 第5-2層	施釉陶器 碗	10	11.4 - (5.7)	- - 0.8	△ ○	釉) 7.5Y6/1 灰色 外) 10YR6/2 灰黄褐色 内) 7.5Y6/1 灰色 断) N7/0 灰白色	中世末～ 近世初頭	内面、施釉。外面、上半部のみ灰釉施釉。 胎土内に黒色粒含む。器壁に亀裂あり。
36	第5-1層 第5-2層	施釉陶器 無類壺	40	10.1 - 7.6	- - 1.0	○ ○	釉) 5Y6/1 灰色 外) 5Y6/1 灰色 内) 5Y6/1 灰色 断) 5Y6/1 灰色	中世末～ 近世初頭	内面、施釉。外面、上半部のみ施釉。貫入・ 釉垂あり。荒縁部外面に絵付け(文字?)あり。 底部外面に煤付着。
37	第3～5面 落込 88	施釉陶器 碗	30	11.4 - (7.1)	- - 0.7	○ ○	釉) 7.5YR6/3 鈍い褐色 外) 10YR6/2 灰黄褐色 内) 7.5YR6/3 鈍い褐色 断) 10YR7/4 鈍い黄褐色	近世	内外面、施釉。口縁は丸みを帯びて外方へ開く。 高台以下、欠損。
38	第3～5面 落込 88	施釉陶器 碗	40	10.8 4.7 7.9	- - 1.2	○ ○	釉) 2.5Y7/2 灰黄色 外) 7.5Y7/4 鈍い橙色 内) 2.5Y7/2 灰黄色 断) 7.5YR7/4 鈍い褐色	近世	内外面、施釉。高台の一部、露胎。 底部内面に釉泡集中してあり。 胎部は丸みを持つが、口縁は直口気味に開く。 胎土に黒色粒少量含む。
39	第2-3層	銅製品 銭	98	- - -	2.5 2.5 0.1	- -	外) - 内) - 断) -	近世?	剥離・錆着あり。銭種不明。

参考・引用文献 (表1 既往の調査一覧)

- 京都市文化観光局『京都市内遺跡立会調査概報』平成5年度 1993年 P71
京都市文化観光局『京都市内遺跡立会調査概報』平成6年度 1994年 P45
京都市文化市民局『京都市内遺跡立会調査概報』平成9年度 1997年 P57-64
財団法人京都市埋蔵文化財研究所『平成8年度 京都市埋蔵文化財調査概要』1998年 79-83
財団法人京都市埋蔵文化財研究所『平成9年度 京都市埋蔵文化財調査概要』1999年 P191-195
財団法人京都市埋蔵文化財研究所『平成10年度 京都市埋蔵文化財調査概要』2000年 P111-116
財団法人京都市埋蔵文化財研究所『平成11年度 京都市埋蔵文化財調査概要』2002年 P103-108
京都市文化市民局『京都市内遺跡試掘調査報告』平成19年度 2008年 P34-37
京都市文化市民局『京都市内遺跡試掘調査報告』平成21年度 2010年 P84
京都市文化市民局『京都市内遺跡試掘調査報告』平成23年度 2012年 P70
京都府教育委員会『京都府中世城館跡調査報告書』第3冊—山城編— 2014年 P308-309

報告書抄録

ふりがな	きょうとしなしいせきはつかつちょうさほうこく へいせい29ねんど							
書名	京都市内遺跡発掘調査報告 平成29年度							
シリーズ名								
シリーズ番号								
編著者名	馬瀬智光・鈴木久史・奥井智子・赤松佳奈・新田和央・熊井亮介・熊谷舞子・黒須亜希子・清水早織・神所尚暉							
編集機関	京都市文化市民局 文化芸術都市推進室 文化財保護課							
所在地	〒604-8006 京都市中京区河原町通御池下る下丸屋町394 Y・J・Kビル2階							
発行所	京都市文化市民局 文化芸術都市推進室 文化財保護課							
発行年月日	西暦2018年3月31日							
ふりがな 所収遺跡名	ふりがな 所在地	コード		北緯	東経	調査期間	調査面積	調査原因
		市町村	遺跡番号					
へいあんきょうきょうくじょうい 平安京右京九条一 坊十三町跡・西寺 跡・唐橋遺跡	きょうとしみなみくからはしさい 京都市南区唐橋西 寺町10 地内	26100	1 755 756	34度 58分 47秒	135度 44分 13秒	2017年10月 30日～2017 年12月6日	58㎡	範囲確認
ほうこうじあと 方広寺跡 ・ろくはらせいちょうあと ・六波羅政庁跡 ・ほうじゅうじどのあと ・法住寺殿跡	きょうとしひがしやまくみょうほう 京都市東山区妙法 いんまえがわちょう 院前側町425	26100	541 540 546	34度 59分 30秒	135度 46分 24秒	2016年10月 31日～2016 年12月1日	73㎡	個人住宅 兼 共同住宅
あんらくこういんあと 安楽行院跡	きょうとし ふしみく ふかくさ 京都市伏見区深草 ぼうちょう 坊町51-1	26100	1132	34度 57分 37秒	135度 46分 31秒	2017年6月 12日～2017 年7月5日	150㎡	個人住宅 兼 共同住宅
所収遺跡名	種別	主な時代	主な遺構	主な遺物		特記事項		
平安京右京九条一 坊十三町跡・西寺 跡・唐橋遺跡	都城跡 寺院跡 集落跡	古墳時代 平安時代	ピット 瓦溜まり 落ち込み	土師器 須恵器 瓦類		西寺伽藍配置復原の ための重要な成果を 得た。		
方広寺跡・六波羅 政庁跡・法住寺殿 跡	寺院跡 都城跡 離宮跡	安土桃山時代 近代	溝状遺構 窯関連遺構	瓦類 鑄造関連遺物 窯道具		大仏殿後方の状況を 理解するための成果 を得た。		
安楽行院跡	寺院跡	平安時代 ～ 江戸時代	溝、柱穴 井戸、土坑	土師器、須恵器、緑釉陶器、 瓦器、瓦質土器、 輸入陶磁器、石製品				

報 告 書 抄 録

ふりがな	きょうとしなしいせきはくつちようさほうこく へいせい29ねんど							
書名	京都市内遺跡発掘調査報告 平成29年度							
シリーズ名								
シリーズ番号								
編著者名	馬瀬智光・鈴木久史・奥井智子・赤松佳奈・新田和央・熊井亮介・熊谷舞子・黒須亜希子・清水早織・神所尚暉							
編集機関	京都市文化市民局 文化芸術都市推進室 文化財保護課							
所在地	〒604-8006 京都市中京区河原町通御池下る下丸屋町394 Y・J・Kビル2階							
発行所	京都市文化市民局 文化芸術都市推進室 文化財保護課							
発行年月日	西暦2018年3月31日							
ふりがな 所収遺跡名	ふりがな 所在地	コード		北緯	東経	調査期間	調査面積	調査原因
		市町村	遺跡番号					
ふしみじょうあと 伏見城跡 ・ももやまこふんぐん(ながい) ・桃山古墳群(永井 きゅうたろうこふん) 久太郎古墳)	きょうとし ふしみく ももやま 京都市伏見区桃山 ちよながいききゅうたろう 町永井久太郎59-7	26100	1172 1173	34度 56分 28秒	135度 46分 16秒	2017年7月 18日～2017 年8月25日	68㎡	個人住宅
ふしみじょうあと 伏見城跡 ・しげつじょうあと ・指月城跡	きょうとしふしみくももやま 京都市伏見区桃山 うたいちようろうももやまひがし 町泰長老 桃山東 ごうどうしゆくしやしきちない 合同宿舎敷地内	26100	1172 1182	34度 55分 48秒	135度 46分 18秒	2017年9月 19日～2017 年11月2日	116㎡	範囲確認
しもみすじょうあと 下三栖城跡	きょうとし ふしみく よこお 京都市伏見区横大 じ しもみすかじわらちよう 路下三栖梶原町33	26100	1185	34度 55分 41秒	135度 44分 54秒	2017年4月 3日～2017 年5月10日	81㎡	個人住宅
所収遺跡名	種別	主な時代		主な遺構		主な遺物		特記事項
伏見城跡・桃山古墳群(永井久太郎古墳)	城跡 古墳	安土桃山時代 ～ 江戸時代		石垣, 石組溝		土師器, 瓦(金箔瓦), 施釉陶器, 炭化米, 錢貨, 鏝		
伏見城跡・指月城跡	城跡	安土桃山時代 江戸時代		柱穴, 土坑, 溝, 溝状遺構		土師器, 瓦, 焼締陶器		
下三栖城跡	城跡	室町時代 江戸時代		水田, 畦畔, 蔵, 溝, 掘立柱建物, ピット, 溝状地業, 石垣		土師器, 須恵器, 瓦器, 焼締陶器, 磁器, 施釉陶器, 染付, 土製人形, 瓦, 錢貨, 石製硯		

版 圖

図版1 平安京右京九条一坊十三町跡・西寺跡・唐橋遺跡 遺構



1 第1調査区全景（東から）



2 第2調査区全景（東から）



3 第3調査区全景（東から）



4 第4調査区全景（北から）



1 ピット32 (北西から)



1



6



12



13

2 出土遺物

図版3 方広寺跡・六波羅政庁跡・法住寺殿跡 遺構



1 第2面全景（南から）



2 第3面全景溝35検出状況（南から）

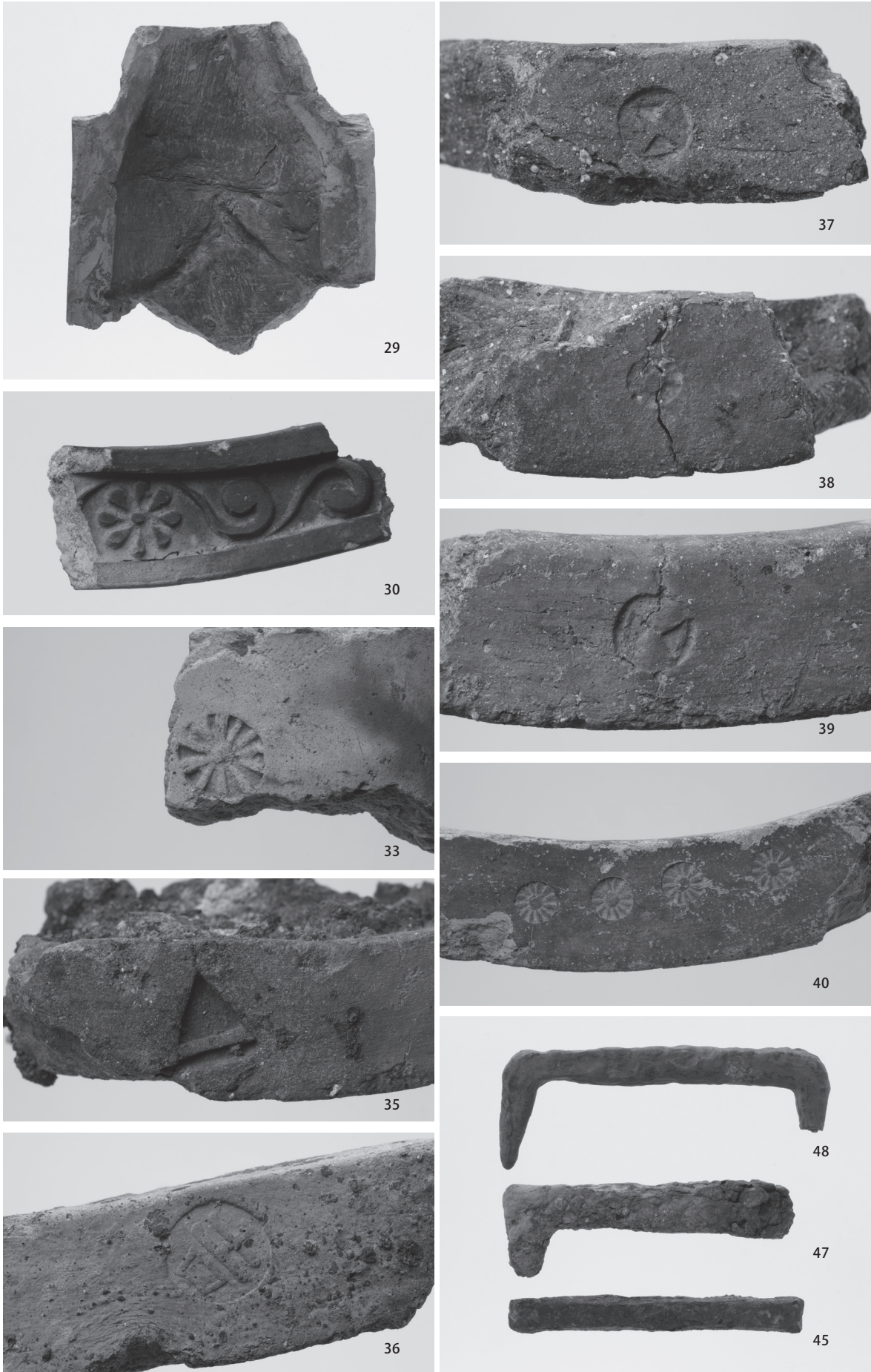


3 溝35埋土堆積状況（北東から）



4 北拡張区溝35堆積状況（南東から）

図版4 方広寺跡・六波羅政庁跡・法住寺殿跡 遺物



1 出土遺物



1 調査区全景 第1面及第2面 - 1期遺構完掘状況（東から）



2 調査区全景 第2面 - 2～4期遺構完掘状況（東から）

図版6 安楽行院跡 遺構



1 土坑72遺物出土状況（西から）



2 石組み井戸55検出状況（北東から）



3 石組み井戸55検出状況（北から）



4 石組み井戸55断面状況（北西から）



5 土坑46遺物出土状況1（東から）



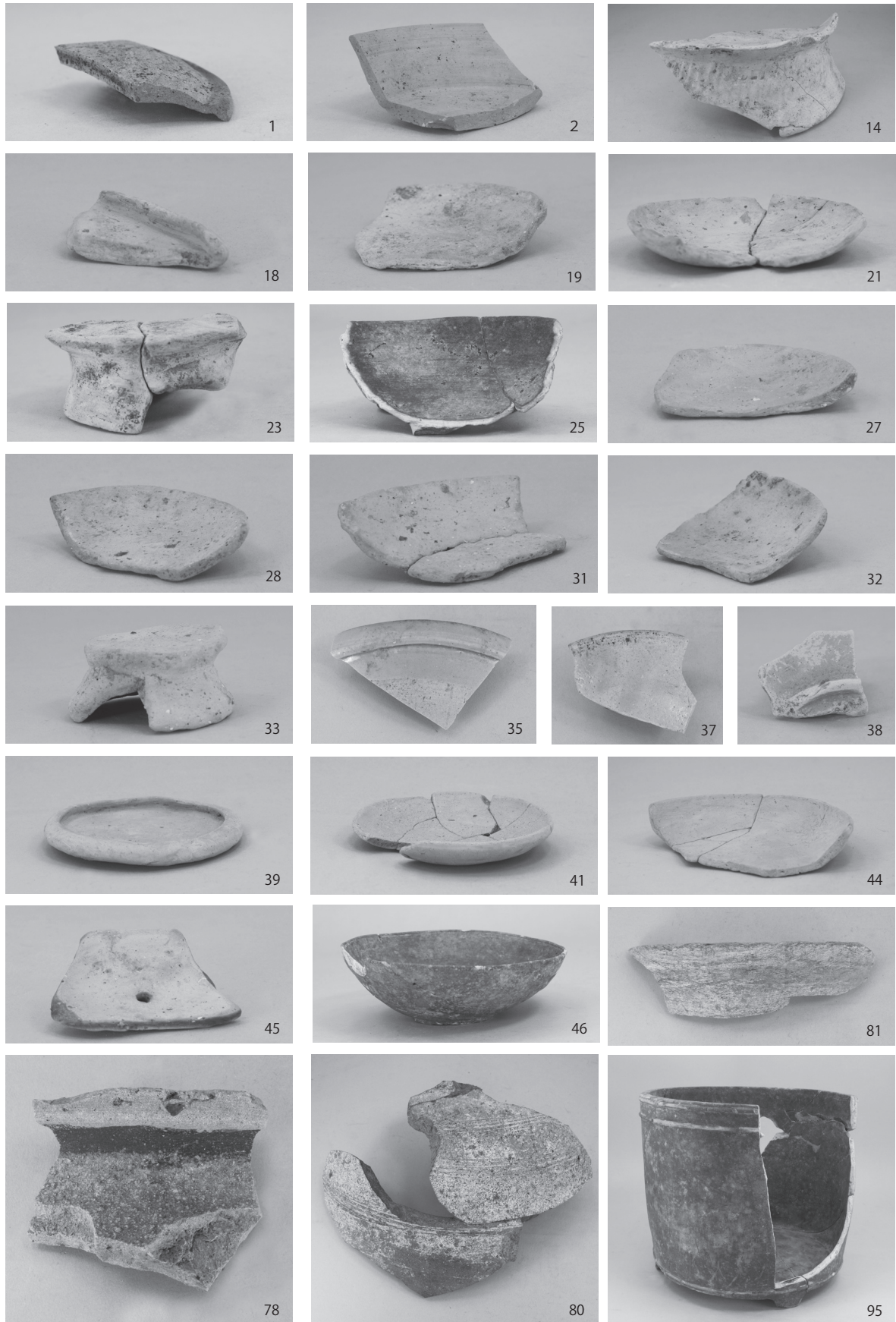
6 土坑46遺物出土状況2（東から）



7 井戸76完掘状況（南東から）



8 西壁断面（北東から）



柱穴28：1 柱穴34：2 溝21：14 土坑30：18・19・21・23・25 井戸76上層：27・28・31～33, 35・37・38 井戸76下層：39・41・44～46 土坑46：78・80・81 土坑72：95

図版8 伏見城跡・桃山古墳群（永井久太郎古墳） 遺構



1 1区調査区全景と伊達街道（北東から）



2 1区調査区全景 完掘状況（北西から）



1 1区石垣全景（北西から）



2 石組溝全景（南から）



3 犬走り断割状況（北東から）



4 1区埋戻し状況（北西から）

図版10 伏見城跡・桃山古墳群（永井久太郎古墳） 遺構



1 2区調査区全景 完掘状況（北から）



2 拡張区全景 完掘状況（北東から）



1 出土遺物



2 出土遺物 金箔瓦

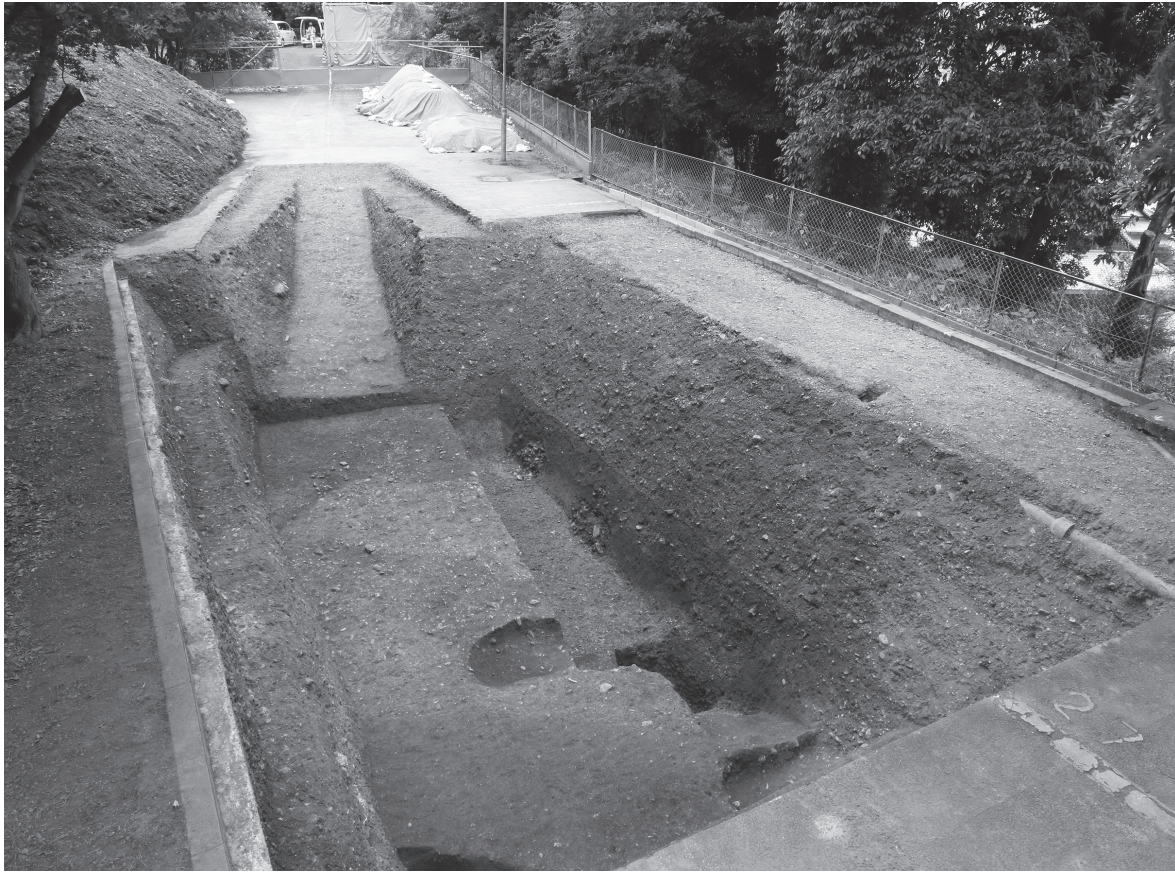


3 炭化米



4 壁土

図版12 伏見城跡・指月城跡 遺構



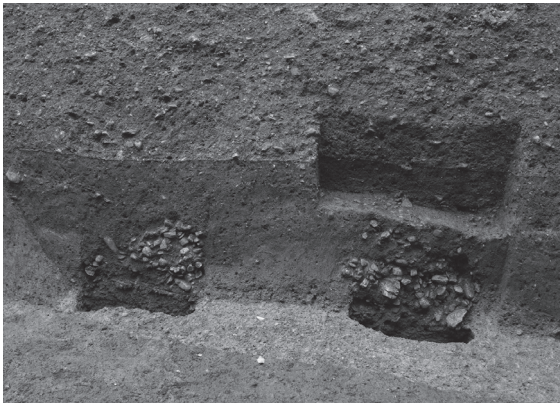
1 3区第1-1面全景（北西から）



2 3区第1-2面全景（北西から）



1 3区南壁（北西から）



2 3区柱穴7・8（北から）



3 4区溝11・12（南から）



4 4区全景（南東から）

図版14 下三栖城跡 遺構



1 第1調査区 第1面全景（東から）



2 第2調査区 第1面全景（東から）



3 第3調査区 第1面全景（南東から）



1 第1調査区 第2-1面全景（東から）



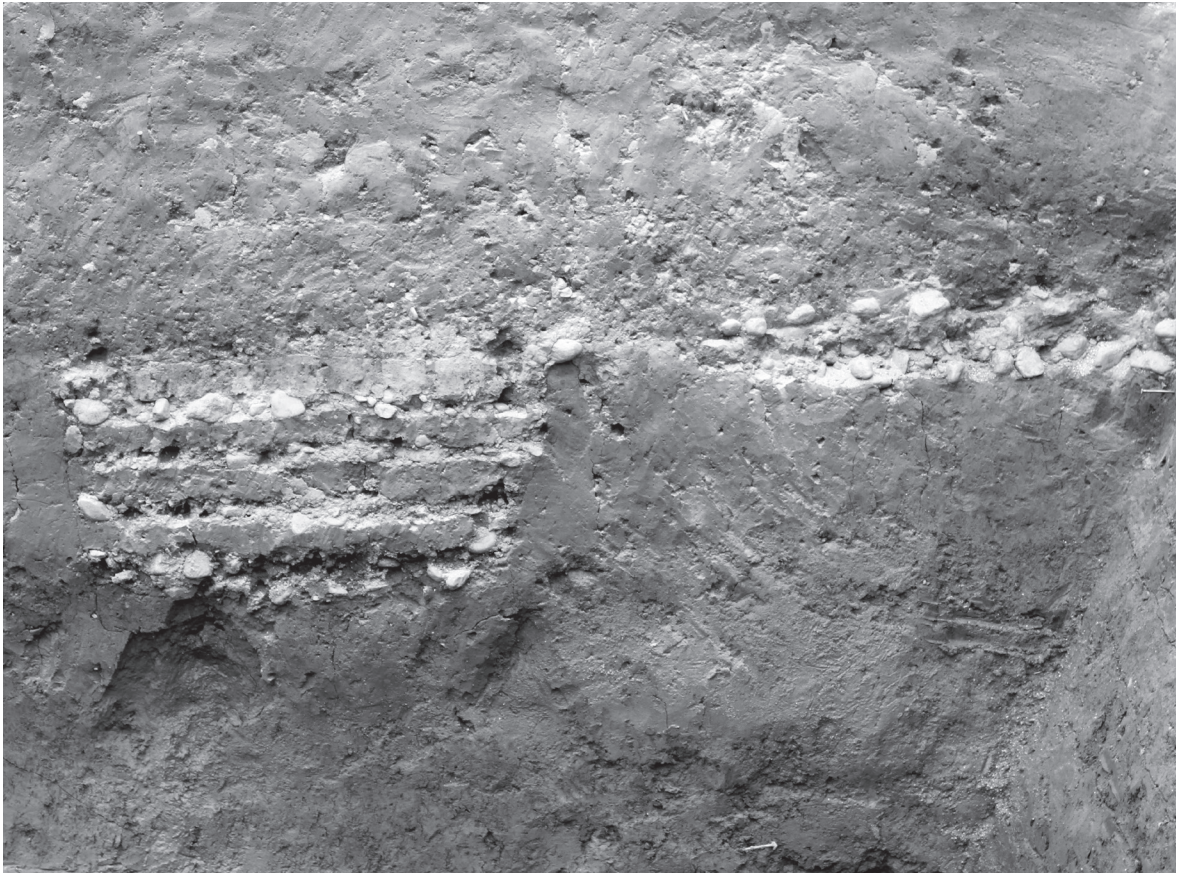
2 第1調査区 溝11完掘状況（南から）



1 第1調査区 第3面全景（東から）



2 第1調査区 蔵1（溝80）検出状況（北東から）

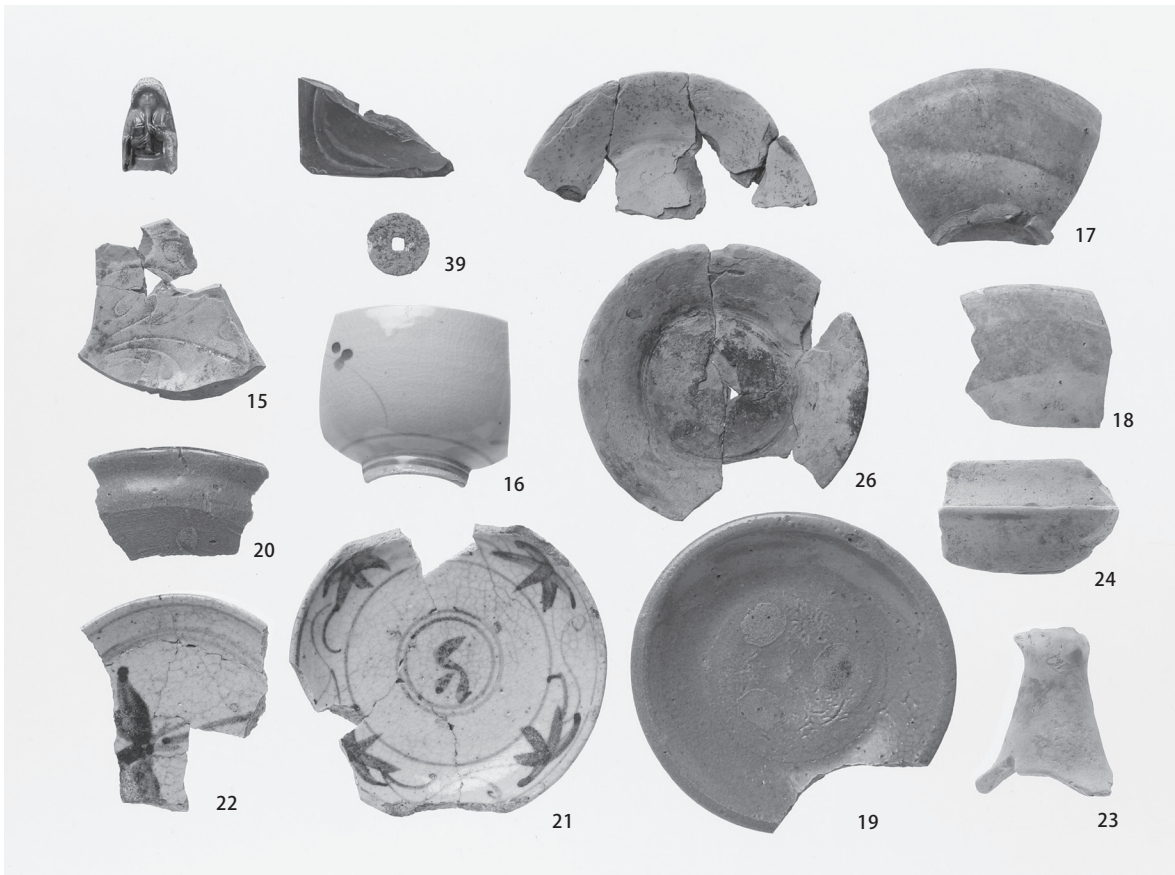


1 第1調査区 溝80断面（東から）

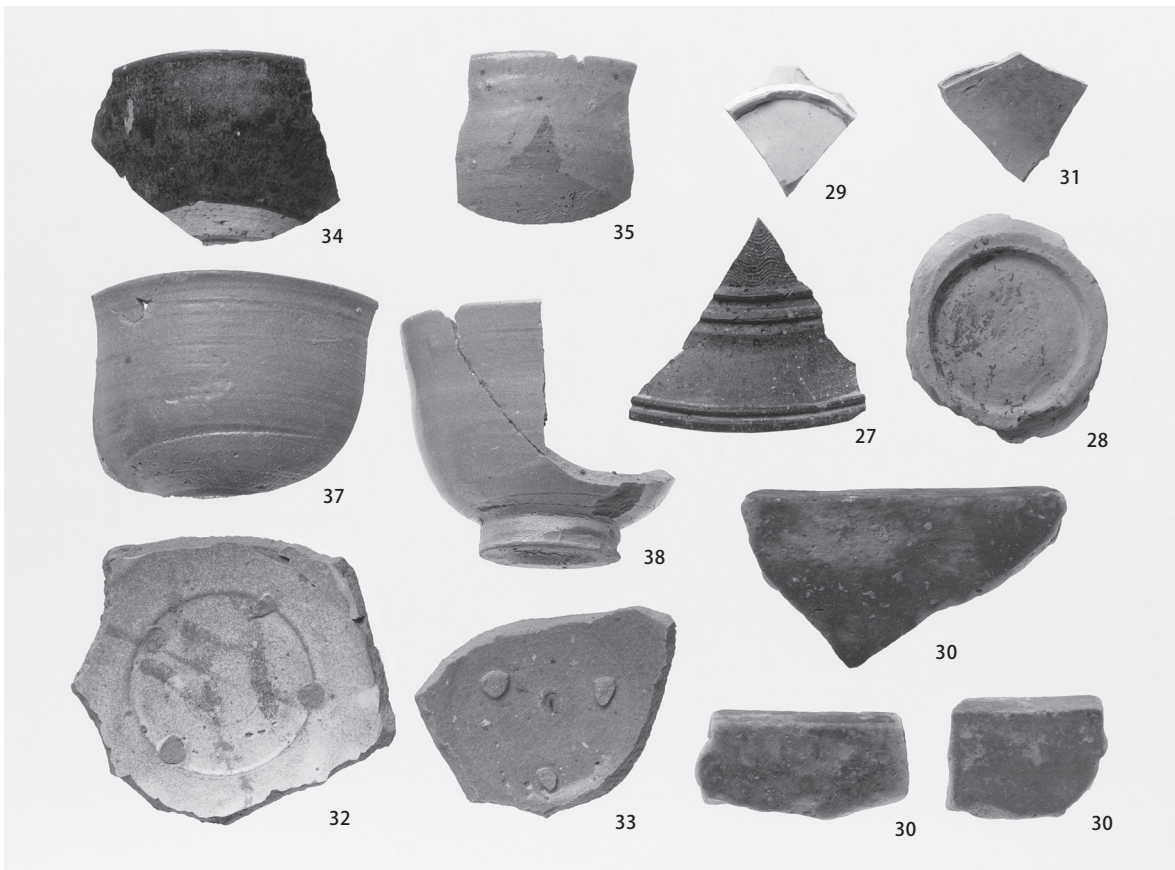


2 第1面 出土遺物

图版18 下三栖城跡 遺物



1 第2層・第2面・第3層 出土遺物



2 第4層・第5層・第5面・第6層 出土遺物

京都市内遺跡発掘調査報告

平成29年度

発行日 2018年3月31日
発行 京都市文化市民局
編集 京都市文化市民局 文化芸術都市推進室 文化財保護課
住所 京都市中京区河原町通御池下る下丸屋町394番地
Y・J・Kビル2階
TEL：(075) - 366 - 1498
印刷 株式会社 昭英社
TEL：(075) - 351 - 1811