

# 吉森遺跡Ⅰ

—福岡県糸島市二丈吉井所在中世遺跡の調査—

中山間地域総合整備事業福吉地区関係埋蔵文化財調査報告・Ⅳ

糸島市文化財調査報告書

第5集

2011

糸島市教育委員会

# 序

この報告書は、中山間地域総合整備事業福吉地区に関連して緊急調査した吉森遺跡の発掘調査の記録の一部であります。

本書が考古学研究の一資料となり、文化財の保護と活用に広く利用されることを願います。

平成23年3月31日

糸島市教育委員会 教育長 菊池俊秀

# 例 言

1. 本書は、福岡県糸島郡二丈町(現:糸島市)大字吉井字吉森に所在した吉森遺跡の第1次・2次調査の記録である。
2. 発掘調査は、国庫及び県費補助を受けて実施した。
3. 発掘調査の調査主体は二丈町教育委員会(現:糸島市教育委員会)である。
4. 本書に掲載した遺構、遺物の実測図の作成は、村上 敦が行った。
5. 本書に掲載した図面の製図は藤野さゆり氏の協力を得て、村上が行った。
6. 本書に掲載した写真の撮影は、空中写真を除き村上が行った。
7. 本書に掲載した空中写真は、有限会社 空中写真企画に委託した。
8. 本書で用いた座標系は昭和43年建設省告示第3059号の規定による第II座標系に基づいており、方位は全て座標北である。
9. 本書で用いた水準値は、T.P.値(東京湾平均海面値)である。
10. 遺物の色調については、『新版 標準土色帖 1997年度版』の表記法に従った部分があり、その場合は色記号と土色名を併記した。
11. 陶磁器の分類については、山本信夫 2000『大宰府条坊跡XV－陶磁器分類編－』大宰府市の文化財 第49集による。
12. 図版の遺物写真に付した番号は、掲載した挿図中の番号を示す。
13. 本書の執筆編集は、村上が行った。

# 本文目次

I. はじめに	1
1. 調査に至る経緯	1
2. 調査組織	1
3. 調査期間	1
II. 遺跡周辺の歴史的環境	2
III. 調査の記録	7
1. 調査の経過	7
2. 墓群と出土遺物	7
3. その他の遺構と出土遺物	18
IV. 小結	41

# 挿図目次

第1図 糸島全図(縮尺1/10,000)	3
第2図 遺跡周辺地形図(縮尺1/5,000)	5
第3図 遺構配置図(縮尺1/300)	6
第4図 墓群配置図(縮尺1/30)	7
第5図 SK-01実測図(縮尺1/20)	8
第6図 SK-01出土遺物実測図(縮尺1/3)	8
第7図 SK-02実測図(縮尺1/20)	9
第8図 SK-02出土遺物実測図(縮尺1/3)	9
第9図 SK-03実測図(縮尺1/20)	10
第10図 SK-03出土遺物実測図(縮尺1/3)	11
第11図 SK-04実測図(縮尺1/20)	12
第12図 SK-04出土遺物実測図(縮尺1/3)	13
第13図 SK-05実測図(縮尺1/20)	15
第14図 SK-05出土遺物実測図(縮尺1/3)	16
第15図 SX-01~04, 06~10実測図(縮尺1/50)	19
第16図 SX-01~04, 06, 07出土遺物実測図(縮尺1/3)	20
第17図 SX-05実測図(縮尺1/20)	21
第18図 SX-08出土遺物実測図(縮尺1/3)	22
第19図 SX-09, 10出土遺物実測図(縮尺1/3)	23
第20図 SX-11~18実測図(縮尺1/50)	24
第21図 SX-12出土遺物実測図(縮尺1/3)	26
第22図 SX-13~15出土遺物実測図(縮尺1/3)	28
第23図 SX-19~29, 33, 35実測図(縮尺1/50)	30
第24図 SX-21, 23, 24出土遺物実測図(縮尺1/3)	31
第25図 SX-33出土遺物実測図(縮尺1/3)	32
第26図 SX-30, 31, 34, 37~45, 47~49, 51実測図(縮尺1/50)	34
第27図 SX-34出土遺物実測図(縮尺1/3)	36

第28図	SX-46出土遺物実測図(縮尺1/3)	38
第29図	SX-36, 46, 50, 52~56実測図(縮尺1/50)	39
表1	主要遺構出土土師器の計測平均値	42

## 図版目次

図版 1	〈上段〉第1次調査区上空から唐津湾を望む 〈下段〉第1次調査区上空から十坊山を望む	図版28	SX-06_02, SX-07_03~06, 08
図版 2	〈上段〉第2次調査区全景(空中写真・上が北方向) 〈下段〉第1次調査区全景(空中写真・上が北方向)	図版29	SX-08_01~05
図版 3	〈上段〉第1次調査区遺構集中部(空中写真・上が北方向) 〈下段〉SK-01(北から)	図版30	SX-08_06~10
図版 4	〈上段〉SK-02(南から) 〈下段〉SK-03(北から)	図版31	SX-08_11~15
図版 5	〈上段〉SK-04(南から) 〈下段〉SK-05(東から)	図版32	SX-08_16~21
図版 6	〈上段〉SX-03(南から) 〈下段〉SX-04(南から)	図版33	SX-08_22, 23, SX-10_01, SX-09_02, 03
図版 7	〈上段〉SX-05(南から) 〈下段〉SX-08(南から)	図版34	SX-10_04, 05, SX-12_01~03
図版 8	〈上段〉SX-09(南から) 〈下段〉SX-10(南から)	図版35	SX-12_04~08
図版 9	〈上段〉SX-12(南から) 〈下段〉SX-13(南から)	図版36	SX-12_09~12, SX-13_01
図版10	〈上段〉SX-18(西から) 〈下段〉SX-30(南から)	図版37	SX-14_02, SX-15_03, SX-13_04, 05, SX-14_06
図版11	〈上段〉SX-33(南から) 〈下段左〉SX-34遺物出土状況(北西から) 〈下段右〉SX-34(西から)	図版38	SX-15_07, SX-13_08, 09, 12, SX-14_13, SX-21_01, SX-24_02
図版12	SK-01_01~05	図版39	SX-23_03, SX-21_04, 05, SX-23_06, SX-24_07, SX-33_01
図版13	SK-02_01~05	図版40	SX-33_02~06
図版14	SK-02_06~10	図版41	SX-33_07, 08, 10, 11, SX-34_01
図版15	SK-02_11, 12, 00, SK-03_01~03	図版42	SX-34_02~06
図版16	SK-03_04~06, SK-04_01, 02	図版43	SX-34_07~10
図版17	SK-04_03~07	図版44	SX-34_11~17, SX-36
図版18	SK-04_08~12		
図版19	SK-04_13~16		
図版20	SK-04_17~21		
図版21	SK-04_22~23, SK-05_01~03		
図版22	SK-05_04~08		
図版23	SK-05_09~13		
図版24	SK-05_14~18		
図版25	SK-05_19~23		
図版26	SK-05_24~28		
図版27	SK-05_29~31, 00, SX-02_01		

# I. はじめに

## 1. 調査に至る経過

農林水産省所管の中山間地域総合整備事業は、「自然的・経済的・社会的条件に恵まれず、生産条件が不利な中山間地域において、農業・農村の活性化を図り、併せて国土・環境の保全等を行うため、農業生産基盤の整備と農村生活環境等の整備を総合的に実施する事業」であり、旧二丈町においても平成12年度から開始された。事業対象条件のひとつが「林野率50%以上かつ主傾斜1/100以上の農用地の面積が当該地域の50%であること」とされるように、それまで旧二丈町域でも行われていた平野地域で営まれる大規模なほ場整備とは様相がかなり異なっており、計画高の変更による遺跡の保全がより困難な状況であった。

二丈町教育委員会では、大字吉井字吉森2420-1番地において平成10年度の試掘調査により、中世前期を中心とした遺物、及びそれらを包含するピットや土壙等の遺構の存在を確認したことにより、遺構の破壊を免れるべく事業主体者である福岡県福岡農林事務所と協議を行ったが、計画の変更には至ることができず、記録保存のための発掘調査を実施する運びとなった。

## 2. 調査組織

発掘調査	調査主体	二丈町教育委員会	教育長	小川勇吉
	調査総括		教育課 課長	青木慎夫
			課長補佐	大庭一成
			社会教育係長	川島節雄
	調査担当		社会教育係主任主事	村上 敦
	(発掘調査作業員)	阿部恵美子、阿部庄吾、草場 伝、永田光恵、宮崎千鶴、山崎末治、渡部拓馬		

報告書作成	調査主体	糸島市教育委員会	教育長	菊池俊秀
	調査総括		教育部 部長	宗 哲夫
			文化課 課長	池田龍司
			課長補佐	洞 龍二郎
			発掘調査係長	角 浩行
	調査担当		主 幹	村上 敦
	(遺物整理作業員)	阿部恵美子、木下文子、永田光恵、宮崎哲雄		

## 3. 調査期間

1次調査－平成11年12月10日～平成12年3月31日

2次調査－平成12年 4月 6日～平成12年6月30日

## II. 遺跡周辺の歴史的環境

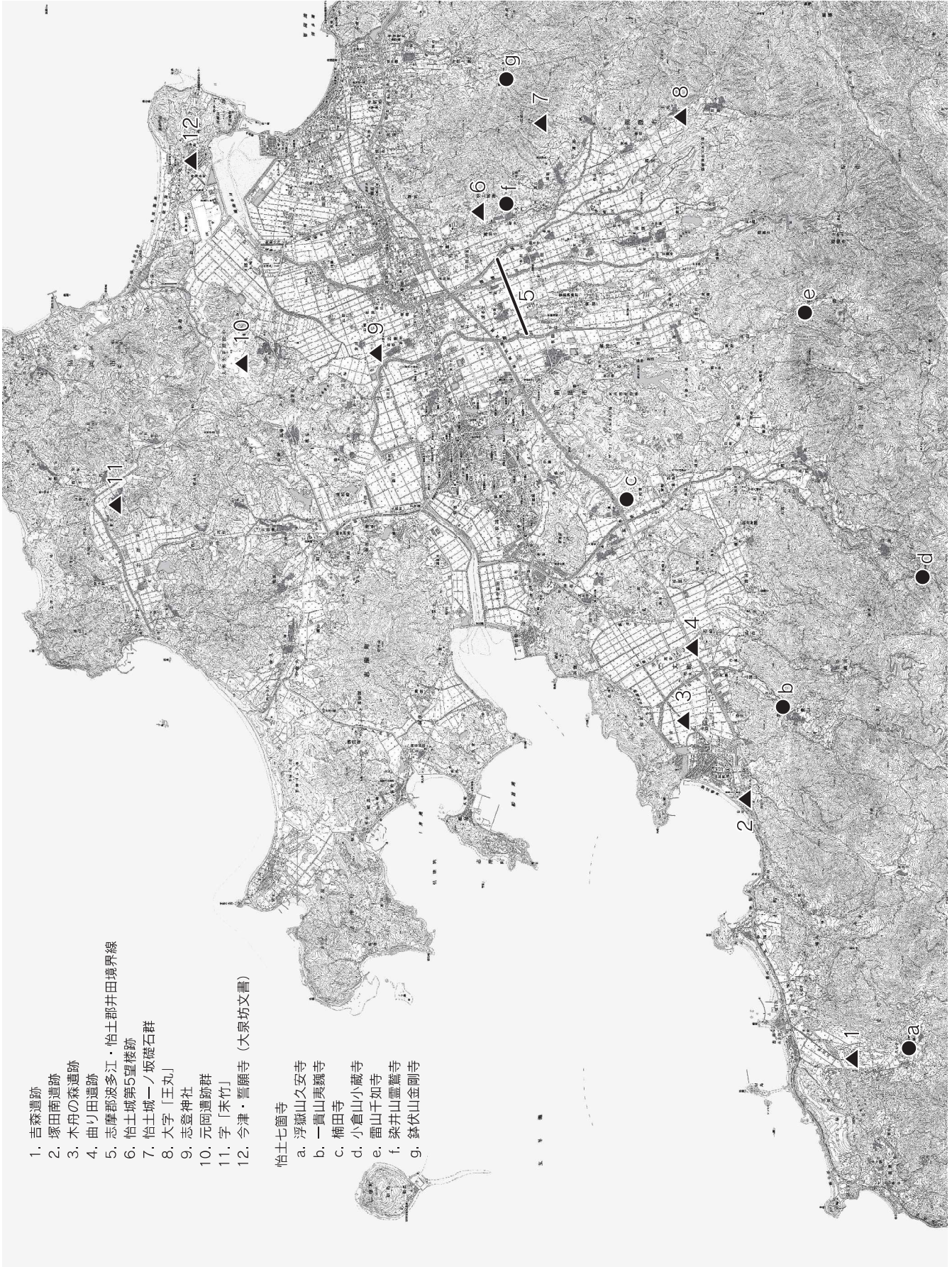
糸島市は、平成22年1月に旧糸島郡域の西半分であった前原市、二丈町及び志摩町の合併により誕生した。吉森遺跡の位置する吉井地区は、この内の糸島郡二丈町に属し、昭和30年に二丈町の前身である二丈村が成立するまでは糸島郡福吉村に属していた。糸島郡は明治29年の怡土郡と志摩郡の合併により成立したものであり、怡土郡福吉村は明治22年、福井村・吉井村の合併により成立する。

倭名類聚抄によれば、怡土郡には飽田、託杜、大野、長野、雲須、良人、石田、海部の8郷、志摩郡には韓良、久米、登志、明敷、鶏永、川邊、志麻の7郷、また両郡の何処かに佐尉、深江、比菩の3駅家があった。それらの比定には様々な意見があるが、怡土郡の飽田、託杜、大野、長野については中世文書などを手掛かりとして、託杜＝高祖周辺、大野＝三坂周辺、長野＝長野周辺に比定することができる。それ以外については積極的な根拠に乏しいものの、雲須＝三雲周辺、良人＝吉井周辺に比定されることが多い。石田、海部については、さらに根拠に乏しくなるが、海部については、加布里以西の海岸地帯の岩場で海産物の採取を生業とする集落、或いはその集合体であるのかも知れない。

吉森遺跡の所在する中村集落は、近世の吉井村の中では最も戸数も多く、浮嶽山麓から流れ出る福吉川の扇状地に営まれる水田地帯に臨む微高地上に位置する。遺跡の北面に広がるこの整然と整理された水田地帯は、一見、条里制のなごりを留める様態を呈すが、現在までのところ、それを類推する遺構、地名等は確認されていない。

なお、糸島地域の条里制の研究については、是松茂男氏、日野尚志氏、服部英雄氏のものなどがあり、最も早くこのことを論じたのは、当時糸島高校の教官であった是松氏であった。氏は、古文書の坪付記述と地名との照合により、図(筑前国においては条を図と表記する)を南から北に、里を西から東に数え、坪を連続的に南西隅から北に向かって数え進める怡土郡の条里制の規則を見出すことにより、大字高祖字小深田を5図24里と推定し、怡土平野における条里の想定線を描いた。日野尚志氏もこの研究を援用し、糸島地域全域における大まかな条里の想定線を描いている。また、服部英雄氏は、小字にも残されない地名を現地調査により詳細に拾い上げた結果、大字高祖周辺の条里界線をより確度の高いものとしている。

但し是松氏と日野氏の研究は、怡土郡と志摩郡の条里の関係に若干の修正が必要な部分があり、それは『怡土庄是光自名里坪付注文』（筑前大泉坊文書・正元元(1259)年）に記載される怡土庄志摩郷末武名の条里呼称めぐり解釈に現わされる。是松氏はこの末武名の位置、13図19里を怡土郡の条里と一義的に解釈することにより、現在の糸島市泊付近に比定する。一方、日野氏は、13図を志麻郡の条里地割から数え進めるのは困難であるとし、条里文書が「今津大泉坊文書」のみの現状では志麻郡の条里の呼称がどうであったか確定的なことは決めかねるというほかないようである、とする。



- 1. 吉森遺跡
- 2. 塚田南遺跡
- 3. 木舟の森遺跡
- 4. 曲り田遺跡
- 5. 志摩郡波多江・怡土郡井田境界線
- 6. 怡土城第5望楼跡
- 7. 怡土城一ノ坂礎石群
- 8. 大字「王丸」
- 9. 志登神社
- 10. 元岡遺跡群
- 11. 字「末竹」
- 12. 今津・誓願寺（大泉坊文書）

- 怡土七箇寺
- a. 浮嶽山久安寺
- b. 一貫山夷魂寺
- c. 榑田寺
- d. 小倉山小藏寺
- e. 雷山千如寺
- f. 築井山靈鷲寺
- g. 鉢伏山金剛寺

第1図 糸島全図(縮尺1/10,000)

先述したように、糸島地方には明治29年まで怡土郡と志摩郡が存在していたが、北側の半島部分を糸島半島、南側の平野部を糸島平野と称することもあり、また平成22年まではその半島部分に志摩町が位置していたことなどから、半島部と平野部の境界線付近に位置する糸島水道とも呼ばれる糸島低地帯を境に、北を志摩郡、南を怡土郡と誤解されることが地元でも少なくない。上記の日野氏の見解も、起点を糸島低地帯の北岸に求めた結果であろうが、志摩郡の領域は糸島低地帯南岸の大半を占めるなど、糸島平野側にも大きく食い込んでいた。そして、糸島平野における怡土郡と志摩郡の境界の南限である、現在の糸島市井田（怡土群井田）と波多江（志摩郡波多江）の大字界を志摩郡の条の起点として考えた場合、志摩郷末武名の位置を条里区画上に置くことが可能である。

つまり、この井田と波多江の大字界を図（条）方向の起点とし、怡土郡の条里区画を志摩郡側に延長した場合、13図の距離の若干西側に大字桜井字末竹を見出すことができる。また字末竹からその条里区画にそって怡土郡側に南下すると、怡土郡の19里の位置に辿り着くことができ、この字末竹の位置を、『怡土庄是光自名里坪付注文』の坪付記述と全く等しい「13図19里」と表現することが可能である。なお、この『怡土庄是光自名里坪付注文』によれば、末武名は志摩郷に属しているが、『筑前国統風土記拾遺』によれば、字末竹の南方の大字桜井と大字馬場の大字界付近は志摩郷とも呼ばれていたといい、大字桜井字末竹周辺を志摩郷末武名と考えたい。またそうであるならば、怡土郡と志摩郡の条里制における関係は、同一の座標軸を基本とし、東西方向を同一の数詞で表わし、南北方向については、怡土郡の大字井田と志摩郡の大字波多江の郡境のラインを基準にして設定されていることを示すものとなる。この郡境ライン付近は、その東に怡土城、東南には怡土郡衙の比定地でもある「郡」集落があるほか、怡土平野随一の穀倉地帯でもあるなど立地的に重要な箇所である。

なお、怡土郡の条里の南限(1図)は、中世文書にも多く登場する王丸名付近であり、怡土郡内の可耕地を漏らさず網羅するべく設定されたことが分かる。

また西方向については、『大蔵寄進状』（藤瀬家文書・寿永元(1182)年）に記載のある「原田御庄内 飽田郷 5図11里3坪」が、坪付記載の残る最も西にあたる。飽田郷の比定地については、大字有田付近などとする見解があるが、日野氏の研究に基づき上記文書の記載を単純に条里区画上に置くと、日野氏も指摘するように、二丈石崎の石崎丘陵の東側付近を示す。この地域（石崎・武・田中）は従来、石田郷に比定されることもあったが、坪付記載を重視するならば、石田郷は別の比定地を探す必要があるだろう。

なお、日野尚志氏の条里復元によれば、吉森遺跡の全面に広がる水田地帯は、怡土郡の条里の起点である1里に想定されている。遺跡の北0.5kmには佐尉駅家にも比定される竹戸遺跡、南1.1kmには平安時代初頭の3体の仏像群(国重要文化財)を所蔵する浮嶽神社一久安寺跡がある。この久安寺は、聖武天皇の勅命によりインド僧清賀により建立されたとされる、怡土七箇寺の一つである。

(参考文献)

是松茂男 1950「怡土郡瑞梅寺川の條里遺蹟」『糸高論集』第2号

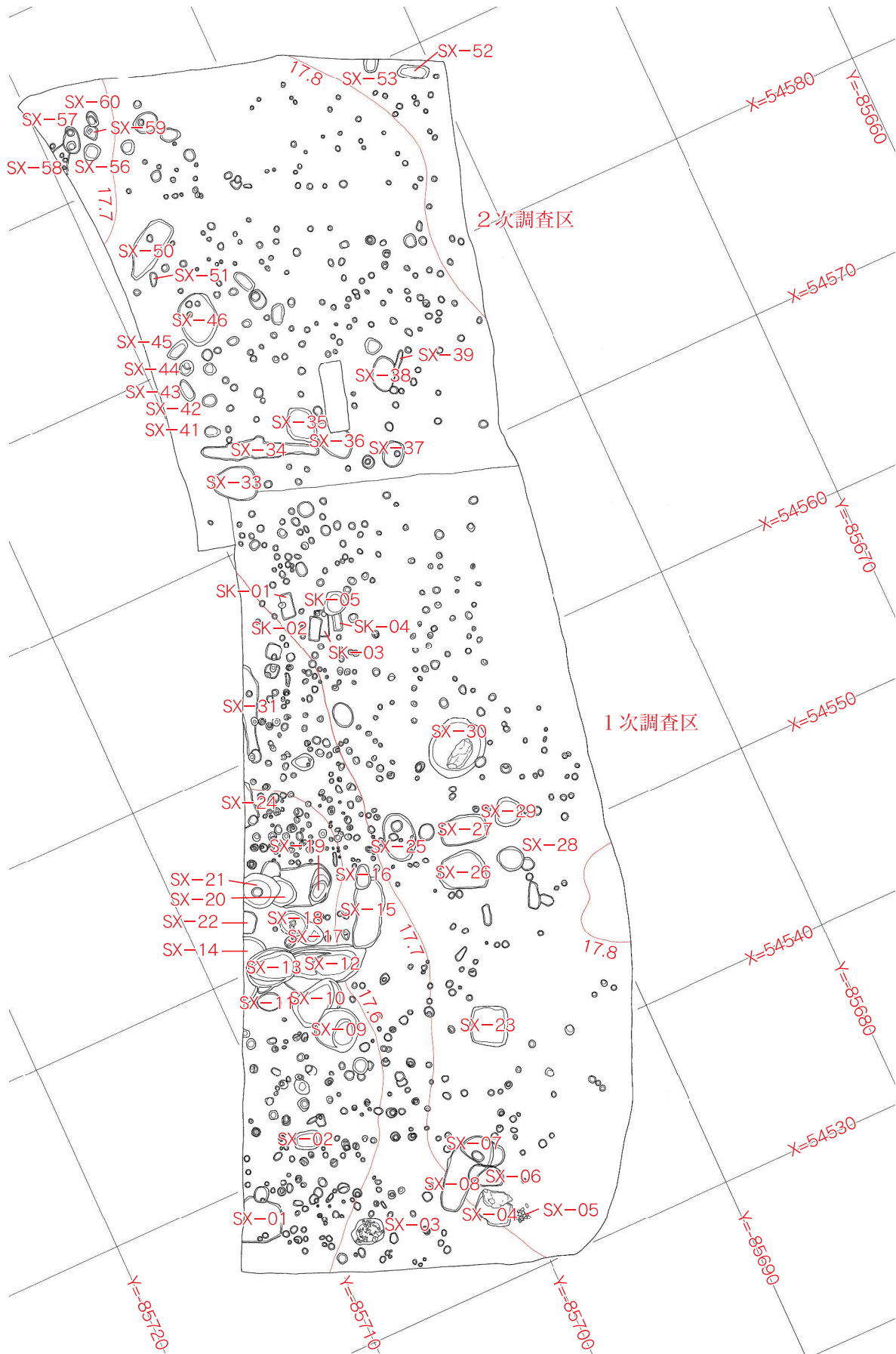
日野尚史 1972「筑前国怡土・志摩郡における古代の歴史地理的研究」『佐賀大学教育学部研究論文集』20

服部英雄 1998「怡土庄故地を歩く—高祖・大門村周辺の小地頭中村氏の屋敷・耕地を中心に—」『九州史学』第120号





第2図 遺跡周辺地形図(縮尺1/5,000)



第3図 遺構配置図(縮尺1/300)

### Ⅲ. 調査の記録

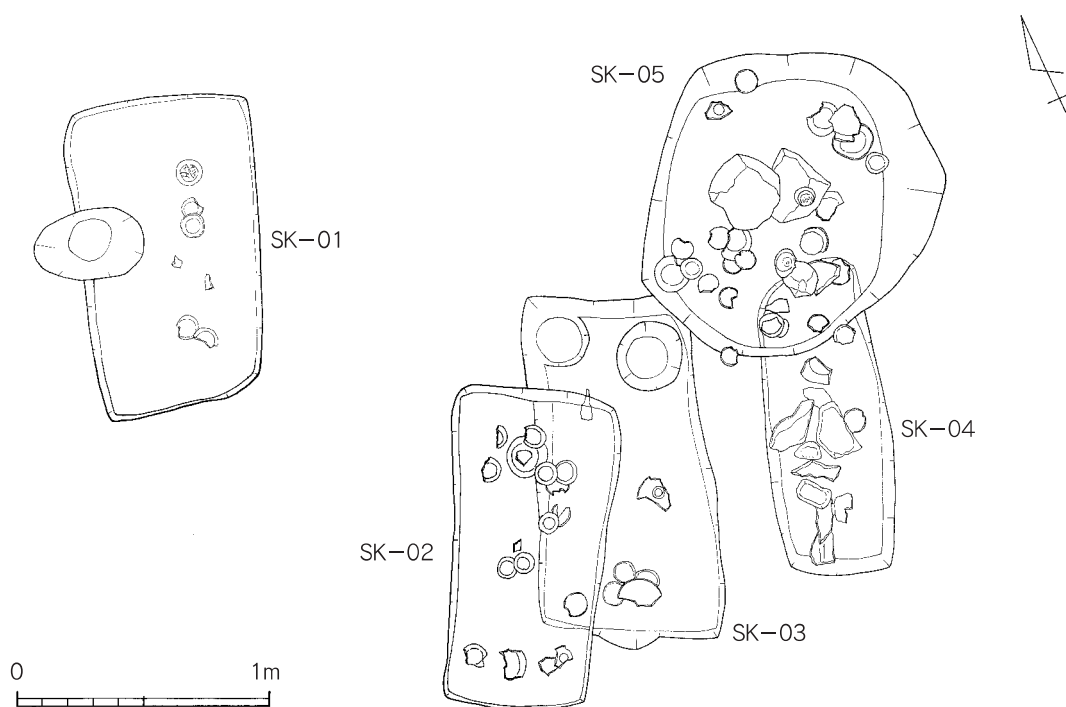
#### 1. 調査の経過

発掘調査が必要とされる面積は約6,450㎡であったが、調査原因を同じくする他の遺跡の調査の都合上、3次に分けての調査を行うこととなった。1次調査(調査面積：1,500㎡)は平成11年度、2次調査(調査面積：750㎡)は平成12年度、3次調査(調査面積：4,200㎡)は平成13年度に実施し、本報告はこのうちの1次調査及び2次調査の報告である。

遺構検出は調査区域の南端部から開始し、検出順を基準として遺構番号を付した。調査時点において遺構の性格が比較的明瞭であった墓群にはSKを冠したが、それ以外の土坑等は一部を除いて全てSXとしている。遺構面は概ね東半分は砂利を多く含んだ粘質土であり、遺構の多い西半分は混ざり気の少ない黄褐色の粘質土である。

#### 2. 墓群と出土遺物

1次調査区北西部で土壇墓及びそれに類する5基の遺構が集中して検出された。全て12世紀中頃から後半にかけての遺構であり、不整円形のSK-05以外は長軸方向を北方向に向ける。遺構の切り合い関係は、SK-03はSK-02に切られ、SK-04はSK-03とともにSK-05に切られる。最も先出する遺構は唯一、ヘラ切り底の土師器を出土するSK-03である。後出するSK-01、SK-02、SK-04の間には遺構の切り合いはないが、出土した土師器の平均口径の傾向からは、SK-01→SK-02→SK-04の順に造営されたものであると思われる。



第4図 墓群配置図(縮尺1/30)

**SK-01** (第5・6図)

墓群の西端に位置し、他の墓とは0.8m程度の隔たりがあり、西壁部の中央付近を後世のピットに切られる。平面形は長軸1.22m、短軸0.71mの長方形を呈し、長軸方向はN-15°-Eを示す。遺構検出面から底面までの深さは0.30mを測り、それぞれの壁面の立ち上がりは垂直的である。床面から0.23~0.27m浮いた状態で完形の同安窯系青磁皿のほか、同安窯系青磁椀片2点、土師器小皿4点が出土した。形を保っていた皿類は全て上向き状態で出土であり、長軸線上に偏在する。

(出土遺物)

1~4は土師器小皿であり、底部の切り離しは全て糸切りによるものである。

1は口径9.3cm、底径6.8cm、器高1.0cmを測る。器壁は全体的に薄く底部中心部では2mm程度しかない。器表の色調は橙色(7.5YR 6/6)を呈する。胎土には白色の砂と雲母の細粒を含むが緻密である。

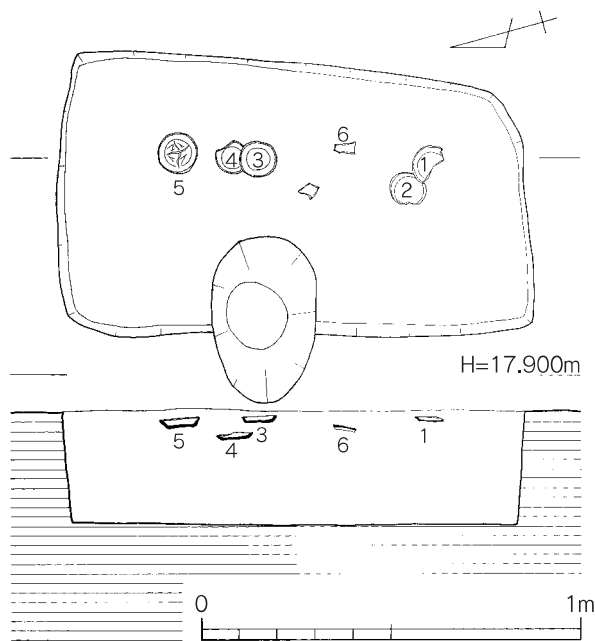
2は口径9.5cm、底径7.5cm、器高0.9cmを測る。器表の色調はにぶい橙色(5YR 6/4)を呈し、胎土には白色の砂と雲母の細粒を多く含む。

3は口径9.0cm、底径6.5cm、器高1.3cmを測る。器表の色調はにぶい赤褐色(5YR 4/4)を呈する。胎土には白色の砂と雲母の細粒を含むが緻密である。

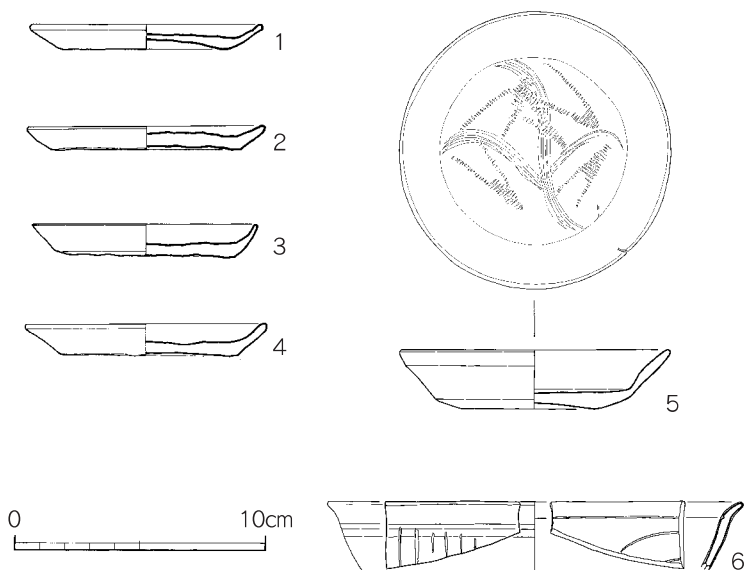
4は口径9.7cm、底径7.1cm、器高1.4cmを測る。器表の色調はにぶい橙色(5YR 7/4)を呈する。胎土には径1mm程度の砂粒をやや多くと、赤色粒を少量含む。

5は完形の同安窯系青磁皿I-2b類である。全面に施釉した後に底部外面の釉は掻き取られ、内面には篋状工具による草葉状の文様及び櫛状工具によるジグザク文が施される。口径10.9cm、底径5.4cm、器高2.4cmを測る。

6は同安窯系青磁椀III-1c類の口縁部片である。口径は



第5図 SK-01実測図(縮尺1/20)



第6図 SK-01出土遺物実測図(縮尺1/3)

16.6cmに復元され、口縁部が外反し、外面に目の粗い櫛目文、内面に篋状工具による草花文が施される。同安窯系青磁碗はこれ以外にも碗 I-1b 類の体部の小片が出土している。

**SK-02** (第7・8図)

墓群の中央部に位置しSK-03を切る。平面形は長軸1.27m、短軸0.60mの長方形を呈し、長軸方向はN-27°-Eを示す。遺構検出面から底面までの深さは0.28mを測り、壁面の立ち上がりはSK-01と同様に垂直的である。出土品は土師器の杯・小皿と、白磁と同安窯系青磁片であり、床面直上の0.06mより上位から出土した。

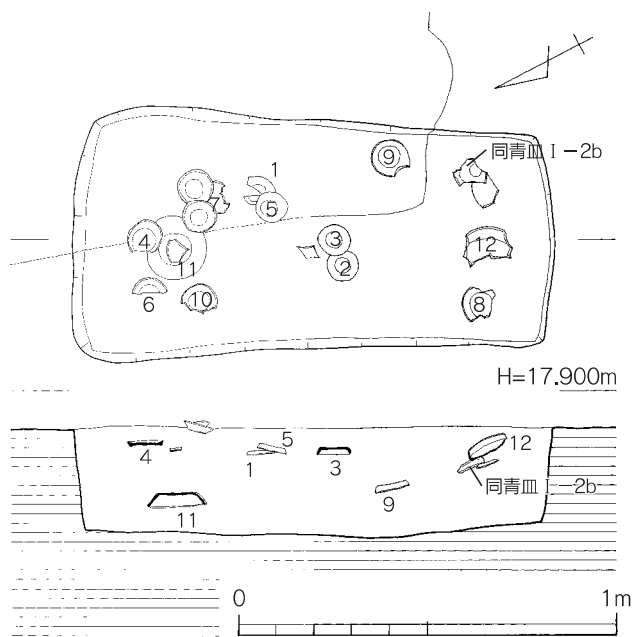
(出土遺物)

1~10は土師器の小皿であり、底部の切り離しは全て糸切りによるものである。

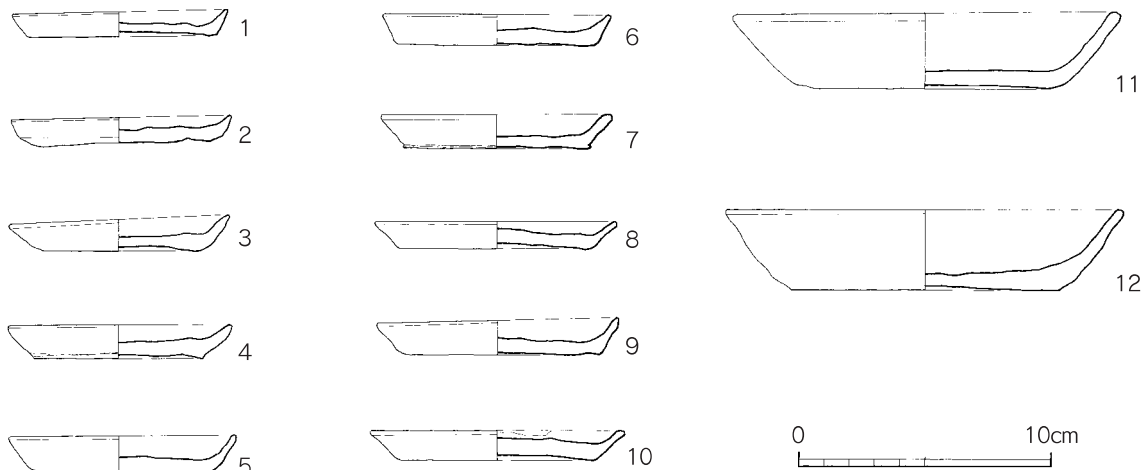
1は口径8.6cm、底径7.5cm、器高1.0cmを測る。器表の色調はにぶい橙色(5YR 6/4)を呈する。胎土には白色及び黒色の砂の細粒と赤色粒を多く含む。

2は口径8.8cm、底径6.7cm、器高0.9cmを測り、胎土が精錬されることにより器表は滑らかである。意図的なものであるかについては不明であるが口縁部の一部を親指と中指、人指し指で挟み、内側に折り込んでいる。器表の色調はにぶい橙色(5YR 7/3)を呈する。

3は口径8.8cm、底径6.2cm、器高1.1~1.5cmを測る。底部外面には板状圧痕が残り、器表の色調はにぶい橙色(5YR 6/4)を呈する。胎土には1mm以下の白色の砂粒と赤色の粒をやや多く含む。



第7図 SK-02実測図(縮尺1/20)



第8図 SK-02出土遺物実測図(縮尺1/3)

4は口径8.9cm、底径6.7cm、器高1.3cmを測り、底部外面には板状圧痕が残る。器表の色調はにぶい橙色(5YR 7/4)を呈する。胎土には1mm程度の砂粒を含み、外面底部には5mmほどの花崗岩の砂粒が混入する。

5は口径9.0cm、底径7.1cm、器高1.5cmを測り、器表の色調はにぶい橙色(5YR 7/4)を呈する。胎土は精練されるものの、最大10×5mm程度の赤色粒を含む。

6は口径9.1cm、底径7.8cm、器高1.2cmを測り、器表の色調はにぶい橙色(7.5Y 7/3)を呈する。胎土は精練されるが1mm以下の赤色粒をやや多く含む。

7は復元口径9.2cm、底径7.4cm、器高1.3cmを測り、器表の色調はにぶい橙色(5YR 6/3)を呈する。胎土には雲母の細粒を多く含む。

8は口径9.6cm、底径7.7cm、器高1.1cmを測り、器表の色調は明赤褐色(5YR 5/6)を呈する。底部内面にはナデ調整が施される。胎土には5mm程度の砂粒を少量と、1mm以下の白色の砂粒をやや多く含む。

9は口径9.6cm、底径7.7cm、器高1.4cmを測り、底部内面にはナデ調整が施される。器表の色調は橙色(5YR 6/6)を呈し、胎土には1mm以下の白色の砂粒を多く含む。

10は口径10.1cm、底径7.7cm、器高1.2cmを測る。底部内面にはナデ調整、底部外面には板状圧痕が残る、口縁端部には煤状の炭化物が付着する。器表の色調はにぶい褐色(7.5YR 6/3)を呈し、胎土には1mm以下の白色粒をやや多く含む。

11, 12は土師器の杯である。底部の切り離しは全て糸切りである。

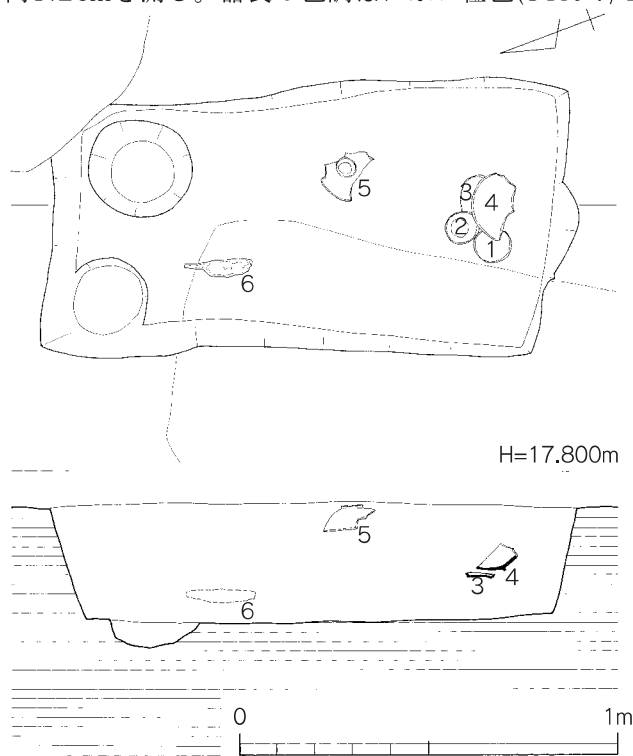
11は口径15.4cm、底径9.3cm、器高3.0cmを測る。底部外面には板状圧痕が残る。器表の色調はにぶい褐色(7.5YR 6/3)を呈し、胎土には3mm以下の砂粒を多く含む。

12は復元口径15.8cm、底径10.7cm、器高3.2cmを測る。器表の色調はにぶい橙色(5YR 7/4)を呈し、胎土には3mm以下の砂粒及び1mm以下の赤色粒を多く含む。

図示したもの以外にも同安窯系青磁皿Ⅰ-2b類、白磁Ⅳ類の底部片の出土がある。

### SK-03 (第9・10図)

墓群中で最も古い遺構であり、SK-02とSK-05、及び2基のピットに切られる。平面形は長軸1.34m、短軸0.65mのやや寸詰まりの長方形を呈し、遺構検出面から底面までは0.31mを測る。壁面の立ち上がりは前二者と比較するとやや緩やかである。長軸方向はN-21°-Eを示す。出土品は、土師器小皿、瓦器碗、龍泉窯系青磁碗、刀子などである。土師器と瓦器は南壁付近の床上0.1m、龍泉窯系青磁碗は中央部やや東寄りの床上0.25m、刀子は切先方



第9図 SK-03実測図(縮尺1/20)

向を南側に向けて中央部の北壁寄りの床土0.05mから出土した。

(出土遺物)

1～3は土師器の小皿であり、底部の切り離しは全てヘラ切りによるものであり、外面底部には板状圧痕が残る。

1は口径9.1cm、底径8.0cm、器高1.2cmを測る。器表の色調はにぶい橙色(5YR 7/4)を呈し、胎土には砂粒等は殆ど含まれず器表は滑らかである。

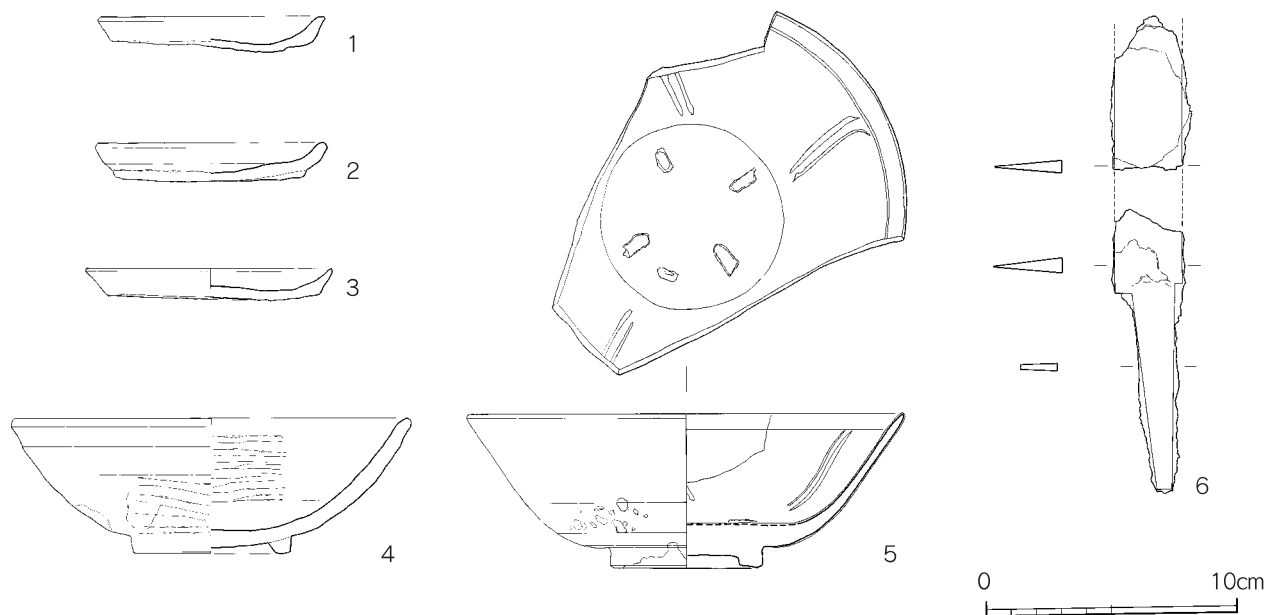
2は口径9.3cm、底径7.5cm、器高1.5cmを測る。器表の色調は明褐灰色(7.5YR 7/2)を呈し、胎土には不純物は殆ど含まれず器表は滑らかである。

3は口径9.9cm、底径8.5cm、器高1.2cmを測る。器表の色調は明褐灰色(7.5YR 7/2)を呈し、胎土には砂粒等の不純物は殆ど含まれず器表は滑らかである。

4は瓦器碗である。復元口径16.0cm、高台径6.3cm、器高5.4cmを測る。器表は灰白色(5Y 7/1)を呈し、内外面ともにみがきが施され、高台は貼付けられる。胎土には不純物は殆ど含まれない。

5は龍泉窯系青磁碗Ⅰ-4a'類である。体部内面を縦方向の2本線で5分割するが、その他の文様は施されていない。復元口径17.5cm、高台径6.1cm、器高6.2cmを測る。内面底部には4箇所の目跡が残る。釉の発色が悪く濁った暗緑色を呈し、体部外面の下半部には窯内の灰を被っている。

6は鉄製の刀子である。調査中の計測においては約18cmの残存であったが、保存状態が悪く、中央部を欠損している。



第10図 SK-03出土遺物実測図(縮尺1/3)

#### SK-04 (第11・12図)

墓群の東端に位置する。北壁部の大部分をSK-05に切られるが、欠損していない床面は、長軸1.10m、短軸0.38mであるので、長軸は1.24mに推定され、短軸0.49m、深0.4mの長方形を呈す。長軸方向はN-19°-Eを示す。遺物の出土量が前3者とは異なり著しく多く、図示したもの他に内寸60×40cmのパンケース半分程度の出土がある。

(出土遺物)

1~14は土師器の小皿である。底部の切り離しは全て糸切りによるものである。

1は復元口径8.7cm、底径6.7cm、器高1.0cmを測る。器表の色調はにぶい橙色(5YR 6/3)を呈し、胎土には砂の細粒を多く含む。

2は口径8.7cm、底径7.3cm、器高1.1cmを測り、器表の色調はにぶい橙色(7.5YR 7/3)を呈する。胎土は緻密で赤色粒と雲母の細粒を含む。

3は口径8.7cm、底径7.1cm、器高1.2cmを測る。器表の色調はにぶい橙色(5YR 6/4)を呈し、胎土には赤色粒を少量含むものの緻密である。

4は復元口径8.9cm、底径7.3cm、器高1.2cmを測る。器表の色調はにぶい橙色(7.5YR 7/4)を呈し、胎土には1mm以下の赤色の細粒をやや多く含むものの緻密であり、器表は滑らかである。2, 3, 4の胎土には均一性が窺える。

5は口径8.9cm、底径7.0cm、器高1.5cmを測り、器表の色調はにぶい橙色(7.5YR 6/4)を呈する。胎土には雲母と砂粒を多く含む。

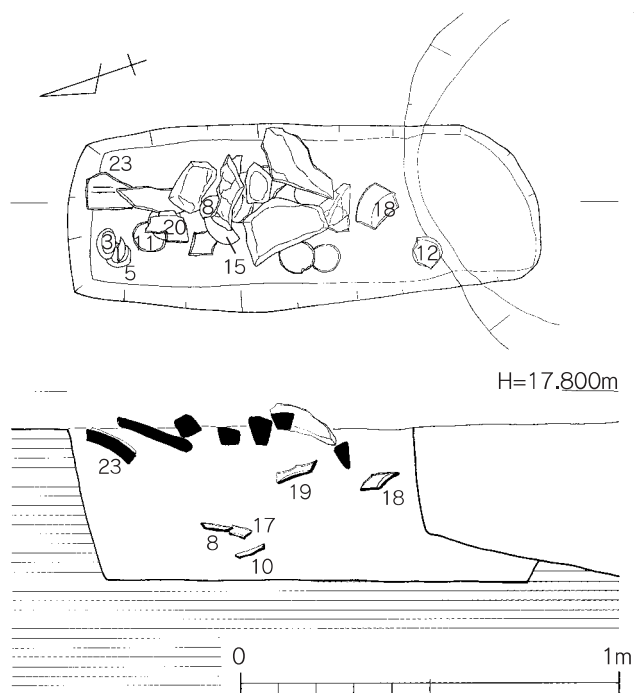
6は復元口径9.2cm、底径7.6cm、器高1.2cmを測る。器表の色調はにぶい橙色(5YR 6/3)を呈し、胎土は緻密で赤色粒と雲母の細粒を含む。

7は口径9.4cm、底径6.9cm、器高1.1cmを測り、器表の色調はにぶい橙色(5YR 6/3)を呈する。胎土には1mm以下の砂粒を含む。

8は口径9.4cm、底径8.0cm、器高1.2cmを測り、器表の色調はにぶい橙色(5YR 6/3)を呈する。胎土は緻密で赤色粒と雲母の細粒を含む。

9は口径9.4cm、底径7.5cm、器高1.2cmを測り、外面底部には板状圧痕が残る。器表の色調はにぶい橙色(5YR 6/4)を呈し、胎土には1mm以下の白色の砂粒をやや多く含む。

10は口径9.5cm、底径8.1cm、器高1.1cmを測り、器表の色調は胎土は緻密で雲母の細粒を多く含む。

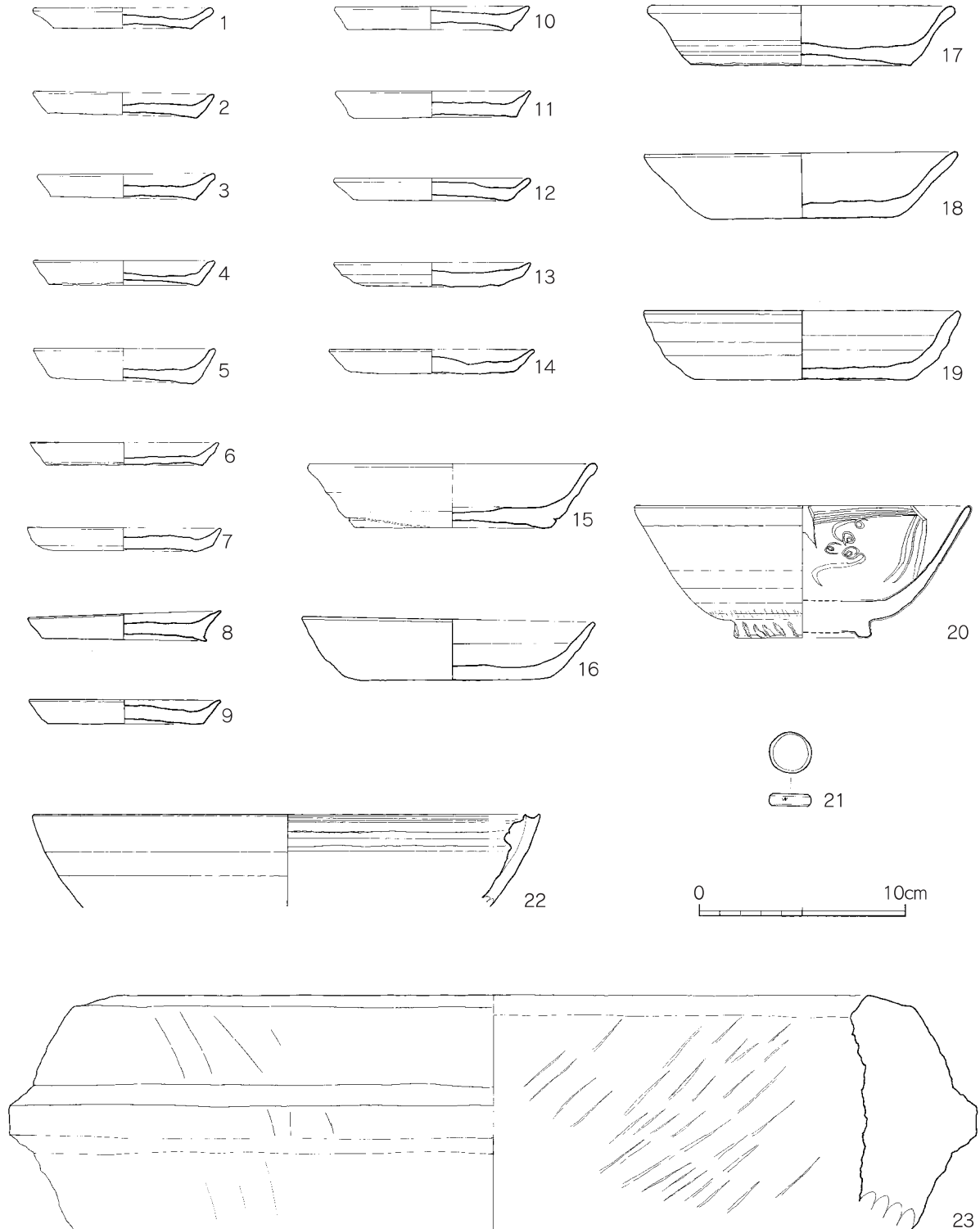


第11図 SK-04実測図(縮尺1/20)



11は口径9.5cm、底径7.9cm、器高1.3cmを測り、器表の色調はにぶい橙色(7.5YR 6/4)を呈する。胎土には砂と雲母の細粒を多く含む。

12は復元口径9.6cm、底径7.5cm、器高1.1cmを測り、外面底部には板状圧痕が残る。器表の色調はにぶい橙色(7.5YR 6/3)を呈し、胎土には砂と雲母の細粒を多く含む。



第12図 SK-04出土遺物実測図(縮尺1/3)

13は口径9.6cm、底径6.6cm、器高1.2cmを測り、器表の色調はにぶい橙色(7.5YR 7/3)を呈する。胎土には砂と赤色の粒、雲母の細粒を多く含む。

14は復元口径10.0cm、底径7.9cm、器高1.1cmを測る。器表の色調はにぶい橙色(7.5YR 6/4)を呈する。胎土には砂と雲母の細粒を多く含む。底部の切り離しの後に破損した器表を割れ口を重ね合わせて修復した痕跡が残る。

15～19は土師器の杯であり、底部の切り離しは全て糸切りによるものである。

15は復元口径14.2cm、底径9.5cm、器高3.1cmを測り、器表の色調はにぶい橙色(7.5YR 6/4)を呈する。胎土は緻密で赤色粒と雲母の細粒を含む。底部の切り離しは糸切りによるものであるが、糸の痕跡が体部にも残る。また、底部外面には2種類の切り離し痕が残されており、1回目の切り離しの後に粘土の残った回転台の上に土器を置き直し、さらに2度目の切り離しを行ったものと考えられる。

16は口径14.3cm、底径9.0cm、器高3.0cmを測り、器表の色調はにぶい橙色(5YR 6/4)を呈する。胎土には砂と雲母の細粒を多く含む。

17は復元口径15.0cm、底径10.8cm、器高2.9cmを測る。器表の色調はにぶい橙色(7.5YR 7/4)を呈し、胎土は緻密で赤色粒と雲母の細粒を含む。

18は復元口径15.3cm、底径9.1cm、器高3.1cmを測り、器表の色調は橙色(5YR 6/6)を呈する。胎土には数mm前後の砂粒と赤色粒を少量と、砂と雲母の細粒を多く含む。

19は復元口径15.4cm、底径10.4cm、器高3.4cmを測り、器表の色調は灰褐色(5YR 6/2)を呈する。胎土には砂と雲母の細粒を多く含む。

20は龍泉窯系青磁椀Ⅰ-4類である。復元口径16.4cm、高台径6.5cm、器高6.7cmを測る。残存部位からは輪花の有無は確認できない。高台の整形痕が外面に残り、釉は全面にかけられる。釉の発色は悪く、灰オリーブ色(5Y 5/3)を呈する。

21は石製の円盤状の製品であり、遺構埋土の最上層から出土した。直径2.0cm、厚さ0.6cm、重さ4.1gを測る。双六の駒かとも思われる。

22は陶器の鉢Ⅰ-1cである。小片であるが、口径24.6cmに復元図示している。胎土には白色の砂粒を多く含み、器表の色調は小豆色を帯びた灰色を呈する。

23は滑石製石鍋である。仕上げ加工の施されていない未製品であり、内面には先の尖った工具による粗い整形痕が残る。復元口径40.5cmの大型品であり、口縁部から罅下にかけての外周の6分の1程度が残存する。

#### SK-05 (第13・14図)

墓群の北東隅部に位置し、SK-03及びSK-04を切る。長軸1.27m×短軸1.08mの不整形円形を呈し、深さは0.36mである。中央部からは標石と思われる人頭大の石が2個検出されている。

(出土遺物)

1～21は土師器の小皿である。底部の切り離しは全て糸切りである。

1は口径8.2cm、底径7.3cm、器高1.2cmを測り、器表の色調は橙色(5YR 6/6)を呈する。胎土には砂粒と赤色粒を含む。外面底部には赤色顔料が塗布された痕跡が僅かに確認できる。或いは2のように胎土中に練り込まれたものであるかも知れない。

2は口径8.6cm、底径6.7cm、器高1.1cmを測る。器表の色調はにぶい橙色（7.5YR 7/4）である。胎土には1mm程度の砂粒及び雲母の細粒を含む。底部外面には板状圧痕が残る。

3は口径8.7cm、底径6.5cm、器高1.2cmを測る。器表の色調はにぶい橙色（7.5YR 7/3）である。胎土には砂と雲母の細粒が含まれるほか、赤色顔料が練り込まれる。顔料にはムラがあることから、顔料の付着した手で土器を製作した為かとも思われる。

4は口径8.8cm、底径7.0cm、器高1.1cmを測り、器表の色調はにぶい橙色（5YR 6/3）である。胎土には砂粒と雲母の細粒を含む。

5は口径8.8cm、底径7.0cm、器高1.3cmを測る。器表の色調はにぶい橙色（5YR 6/4）である。胎土は緻密で、赤色粒と雲母の細粒を含む。

6は復元口径8.9cm、底径7.3cm、器高1.2cmを測り、器表の色調はにぶい橙色（7.5YR 7/3）である。胎土には雲母と砂の細粒を含む。

7は口径8.9cm、底径6.3cm、器高1.3cmを測る。器表の色調は橙色（5YR 6/6）である。胎土には砂、赤色粒、雲母の細粒を多く含む。

8は口径8.9cm、底径6.8cm、器高1.6cmを測り、器表の色調はにぶい橙色（7.5YR 7/3）である。胎土には砂と雲母の細粒を多く含む。

9は口径9.0cm、底径6.7cm、器高0.9～1.3cmを測る。器表の色調は橙色（5YR 6/6）である。胎土には砂、雲母、赤色粒の細粒を多く含み、底部外面には板状圧痕が残る。

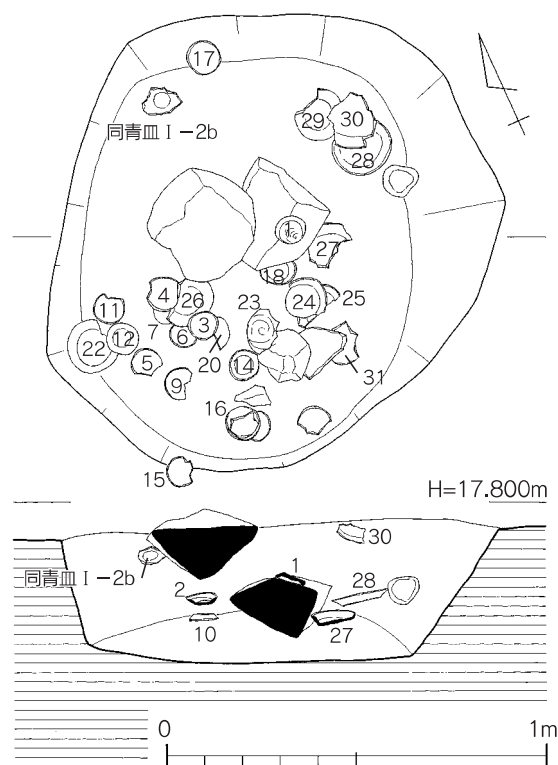
10は口径9.0cm、底径7.8cm、器高1.1cmを測る。器表の色調はにぶい橙色（7.5YR 6/4）である。胎土には砂及び雲母の細粒を多く含み、外面底部には板状圧痕が残る。

11は口径9.0cm、底径7.0cm、器高1.2cmを測り、器表の色調はにぶい橙色（5YR 6/3）である。胎土には砂と雲母の細粒を多く含む。

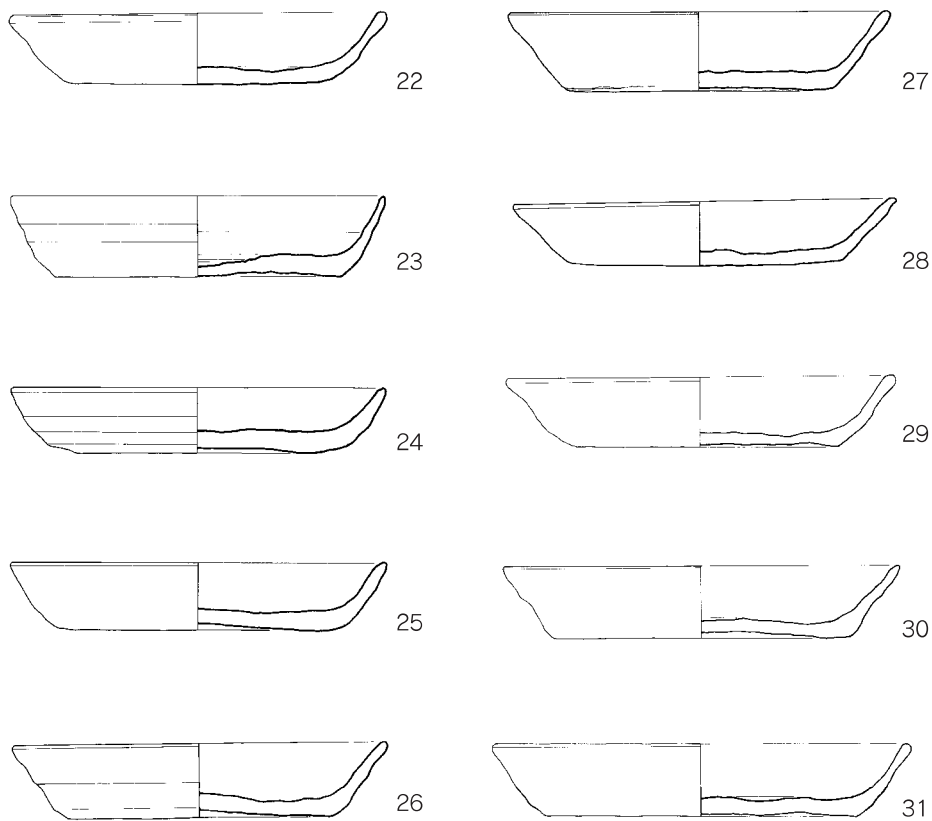
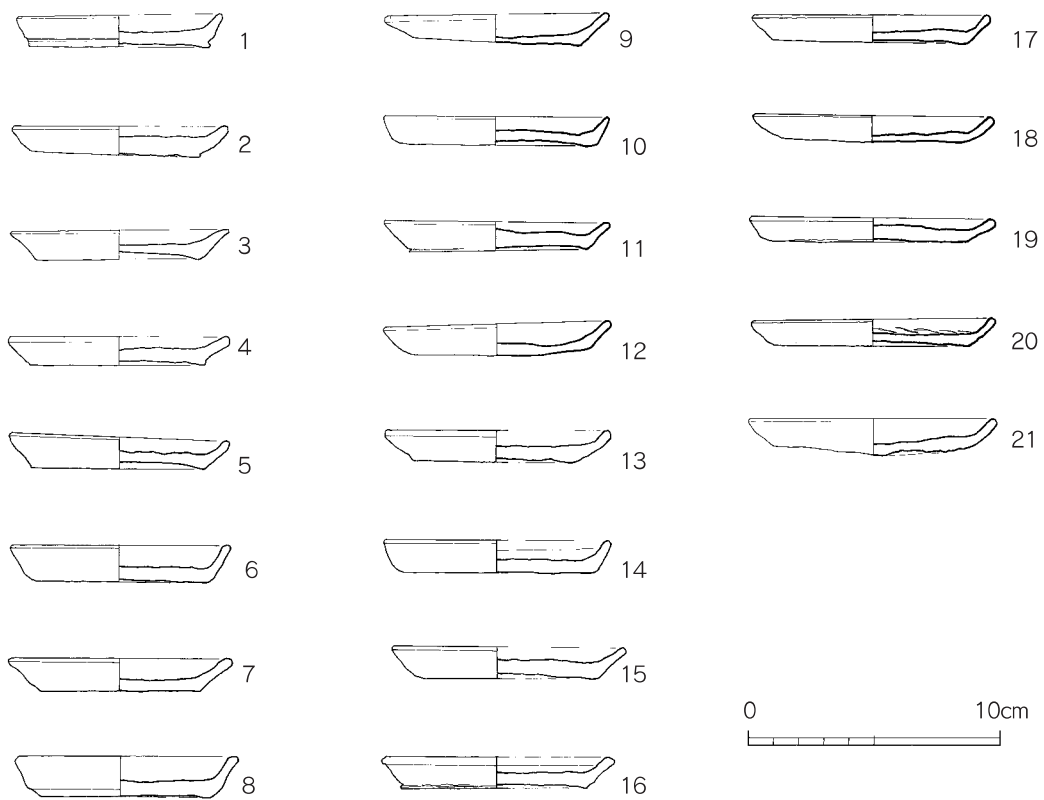
12は口径9.0cm、底径7.1cm、器高1.3cmを測り、器表の色調はにぶい橙色（7.5YR 7/3）である。胎土には砂と雲母の細粒を多く含む。

13は口径9.0cm、底径6.3cm、器高1.3cmを測る。器表の色調は明赤褐色（2.5YR 5/6）である。胎土は緻密である。

14は口径9.0cm、底径7.3cm、器高1.3cmを測り、外面底部には板状圧痕が残る。器表の色調



第13図 SK-05実測図(縮尺1/20)



第14図 SK-05出土遺物実測図(縮尺1/3)

は灰褐色（5YR 6/2）である。胎土には砂と雲母の細粒が多く含まれる。

15は口径9.3cm、底径7.0cm、器高1.3cmを測り、器表の色調はにぶい橙色（7.5YR 6/4）である。胎土には砂粒を多く含む。

16は口径9.3cm、底径7.4cm、器高1.3cmを測る。器表の色調はにぶい橙色（7.5YR 6/4）である。外面底部には板状圧痕が残り、胎土には砂と雲母の細粒を多く含む。

17は口径9.5cm、底径7.1cm、器高1.1cmを測る。器表の色調はにぶい橙色（5YR 7/3）である。胎土は緻密で雲母の細粒を含む。

18は口径9.7cm、底径7.1cm、器高1.1cmを測る。器表の色調は橙色（7.5YR 7/6）を呈する。外面底部に板状圧痕が残り、胎土は緻密で雲母の細粒を多く含む。

19は口径9.8cm、底径7.8cm、器高1.0cmを測り、器表の色調は橙色（7.5YR 7/6）である。胎土には砂と雲母の細粒を多く含む。

20は口径9.8cm、底径7.7cm、器高1.0cmを測る。器表の色調はにぶい橙色（5YR 6/3）である。外面底部には板状圧痕が残り、胎土は緻密で雲母の細粒を含む。

21は口径10.0cm、底径7.9cm、器高1.5cmを測る。器表の色調は橙色（5YR 6/6）である。外面底部に板状圧痕が残り、指オサエにより底部が湾曲する。胎土は緻密で雲母の細粒を多く含む。

22～31は土師器の杯である。底部の切り離しは全て糸切りである。

22は口径15.0cm、底径10.6cm、器高2.8cmを測り、器表の色調は橙色（5YR 6/6）である。外面底部には板状圧痕が残る。胎土は緻密で雲母の細粒を含む。

23は口径14.9cm、底径11.3cm、器高3.2cmを測る。器表の色調は橙色（5YR 6/6）である。器壁は薄く、胎土には砂、赤色粒、雲母の細粒を多く含む。

24は復元口径15.0cm、底径9.9cm、器高2.6cmを測る。器表の色調はにぶい橙色（5YR 6/4）である。胎土には砂と雲母の細粒を多く含む。

25は復元口径15.0cm、底径10.0cm、器高2.7cmを測る。器表の色調はにぶい橙色（5YR 7/3）である。外面底部に板状圧痕が残り、胎土には砂粒を多く含む。

26は復元口径15.0cm、底径10.5cm、器高3.0cmを測る。器表の色調はにぶい橙色（5YR 7/3）である。胎土には砂と雲母の細粒を含むものの緻密であり、赤色顔料が器表と胎土内にも層状に確認できる。3と同様に顔料の付着した手で粘土を捏ねたものかと思われる。

27は復元口径15.2cm、底径10.5cm、器高3.2cmを測り、器表の色調は灰赤色（2.5YR 6/2）である。胎土には砂の細粒を多く含む。外面底部には板状圧痕が残り、内面には土器焼成時に他の土器との接触により生じた色調のムラが残る。

28は口径15.3cm、底径10.8cm、器高2.6cmを測る。器表の色調は黄橙色（7.5YR 7/8）である。胎土には数mm程度の砂粒を少量と赤色粒を多く含む。

29は口径15.6cm、底径10.9cm、器高2.8cmを測る。器表の色調はにぶい橙色（5YR 7/3）である。胎土には1mm程度の砂粒と、砂と雲母の細粒を含む。

30は復元口径15.8cm、底径11.7cm、器高1.9cmを測る。器表の色調はにぶい橙色（5YR 7/4）である。器壁は薄く、胎土には砂と雲母の細粒を多く含む。

31は復元口径16.6cm、底径12.4cm、器高2.9cmを測り、器表の色調はにぶい橙色（7.5YR 7/4）である。外面底部には板状圧痕が残る。胎土には赤色粒を多く含む。

### 3. その他の遺構と出土遺物

#### SX-01 (第15・16図)

1次調査区の南西隅部に位置し、調査区の西側に延長する土坑である。平面形は1.74×1.32mの不整形を呈し、深さは0.12～0.16mである。

(出土遺物)

5は瓦器椀である。復元口径18.2cm、高台径6.4cm、器高5.2cmを測る。器表の色調は、内面は灰黒色、外面は白灰色～灰黒色を呈する。内面には横方向の粗い研磨痕が残る。胎土には1mm以下の砂粒をやや多く含み、白灰色を呈する。

8は青磁の蓋である。口径2.6cm、器高1.2cmを測る。釉はくすんだオリーブ色を呈し、ツマミ部分の側面から上部にかけられる。無軸部分との境目では橙色に発色する。胎土は白灰色で緻密である。

#### SX-02 (第15・16図)

1次調査区の南西部に位置する土坑である。平面形は長軸2.40m×短軸2.10m以上の隅丸方形を呈する。

(出土遺物)

1は土師器の小皿である。復元口径9.0cm、復元底径6.8cm、器高1.2cmを測る。底部の切り離しは糸切りによるものであり、外面底部には板状圧痕が残る。器表の色調は明赤褐色(5YR 5/6)を呈し、胎土には1mm以下の砂粒をやや多く含む。

9は同安窯系青磁皿I-1b類である。口径は9.7cmに復元される。

#### SX-03 (第15図)

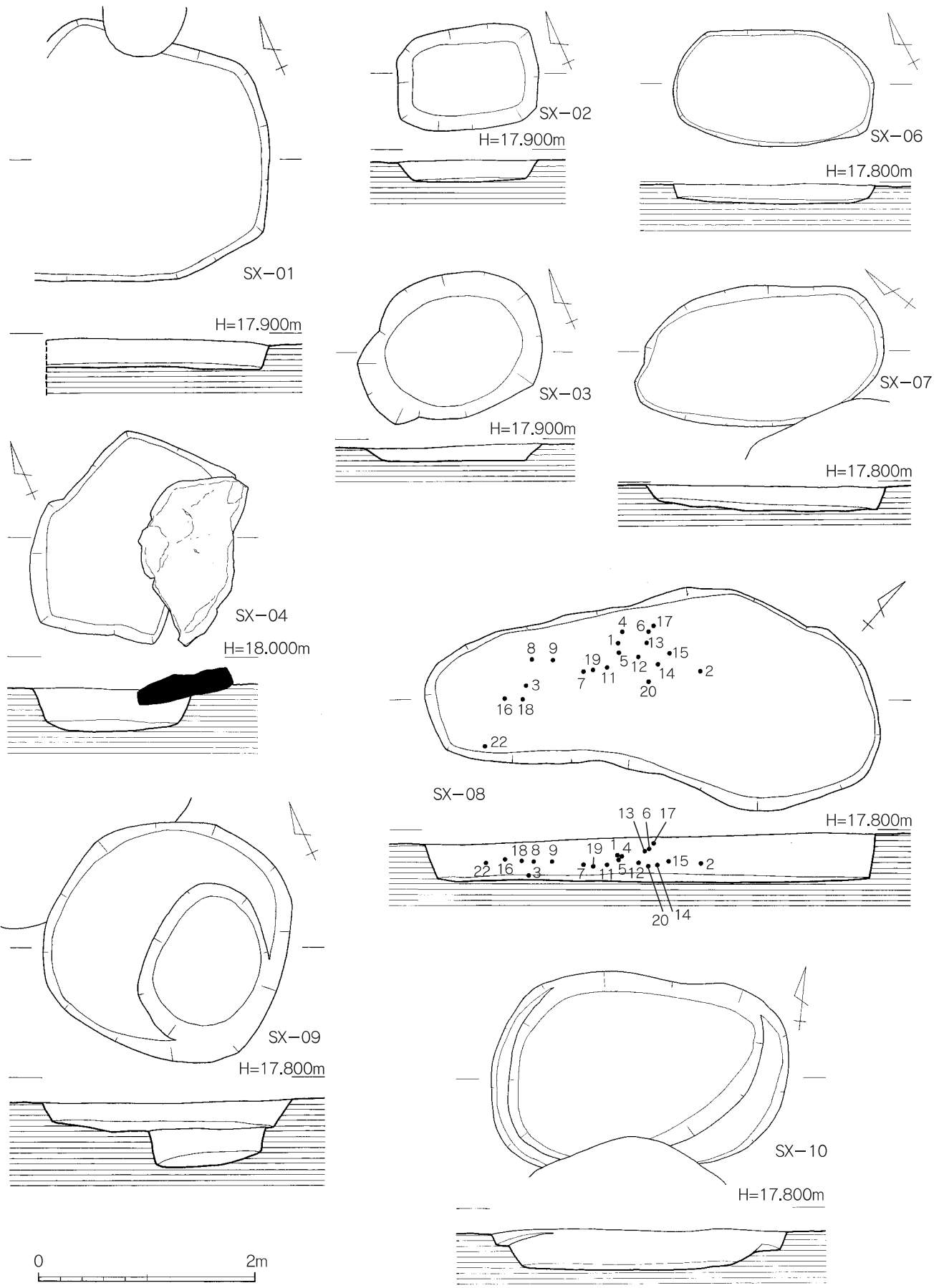
1次調査区の南端部中央よりに位置する長軸1.30m、短軸0.94mの不整楕円形の平面形をもつ土坑である。深さは0.20mである。土師器及び瓦器の小片が少量あるが図示できるものはない。

#### SX-04 (第15・16図)

1次調査区の南東部に位置する長軸1.96m、短軸1.30mの不整形の土坑である。この土坑に半分が落ち込んだ状態で長さ1.6m、幅0.88m、厚さ0.22mの石が検出された。また土坑の中からは拳大以下の礫が多数検出された。

(出土遺物)

7は陶器の鉢の口縁部である。器表及び胎土は褐灰色を呈し、1mm以下の白色の砂粒を多く含む。なお図示したもの以外にも、糸切り底の土師器、同安窯系青磁、白磁椀IV類などの小片の出土がある。



第15図 SX-01~04, 06~10実測図(縮尺1/50)

**SX-05** (第17図)

調査区の南東、SX-04の東側に近接して検出された。比較的扁平で角の丸い石が0.7m四方を企図して並べられた配石遺構である。北東部の石は本来の位置を動いている模様である。石の下には遺構は確認できなかった。出土遺物はない。

**SX-06** (第15・16図)

1次調査区の南東部で検出された長軸1.84m、短軸1.08mの楕円形の土坑である。深さは0.18mを測る。

(出土遺物)

2は土師器の小皿である。口径8.5cm、底径7.0cm、器高3.9cmを測る。底部の切り離しは糸切りによるものであり、外面底部には板状圧痕が残る。器表の色調はにぶい橙色(7.5YR 6/4)を呈し、胎土には1mm以下の白色の砂粒をやや多く含む。

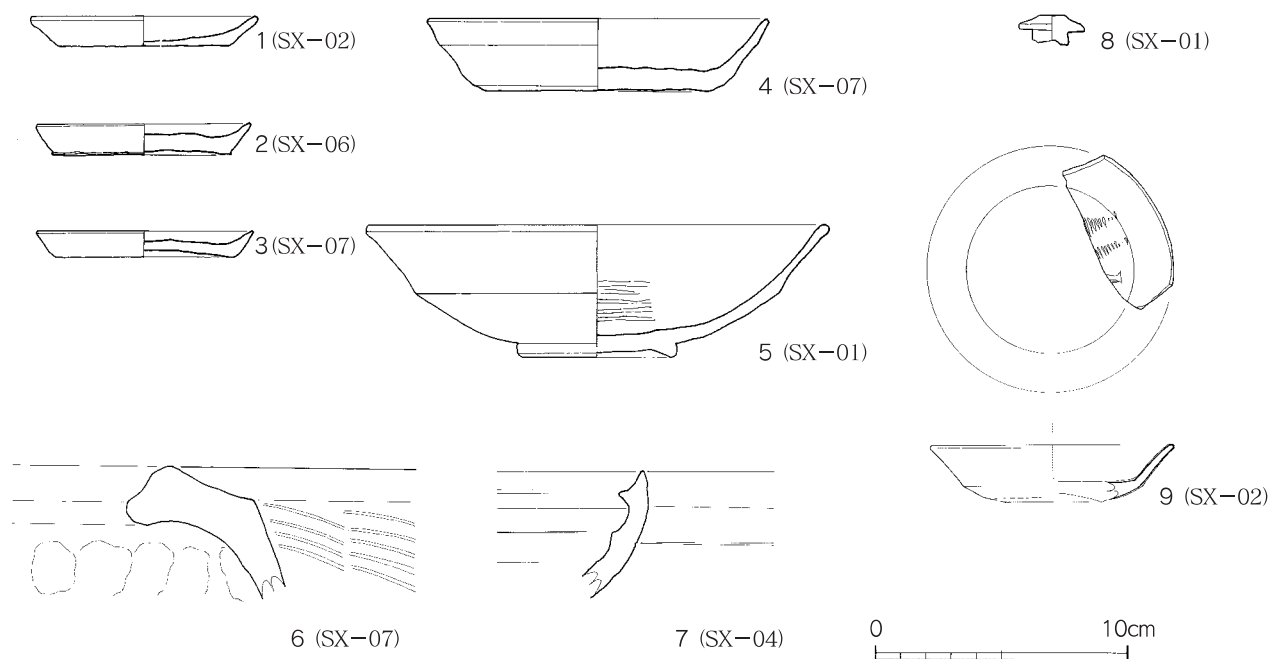
**SX-07** (第15・16図)

1次調査区の南東部で検出された長軸2.20m、短軸1.30mの不整楕円形を呈する土坑である。深さは0.16~0.22mを測る。

(出土遺物)

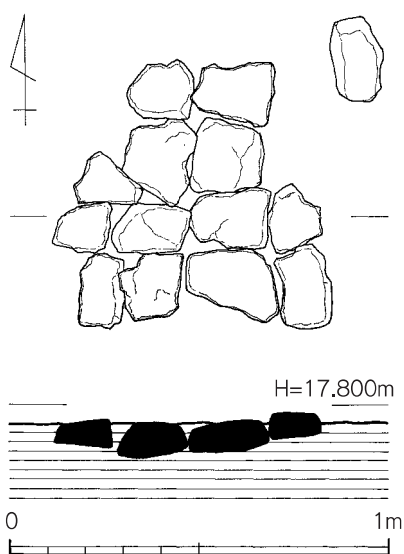
3は土師器の小皿である。口径8.6cm、底径7.1cm、器高1.0cmを測る。底部の切り離しは糸切りによる。器表の色調は橙色(5YR 7/6)を呈し、胎土には1mm以下の白色の砂粒を多く含む。

4は土師器の杯である。復元口径13.6cm、底径8.9cm、器高2.9cmを測る。底部の切り離しは糸切りによるものであり、器表の色調はにぶい橙色(7.5YR 6/4)を呈する。胎土には不純物を殆ど



第16図 SX-01~04, 06, 07出土遺物実測図(縮尺1/3)





第17図 SX-05実測図(縮尺1/20)

(出土遺物)

1～13は土師器の小皿である。底部の切り離しは全て糸切りである。

1は口径8.8cm、底径7.4cm、器高1.1cmを測る。器表の色調は橙色(5YR 6/6)を呈し、胎土には1mm以下の白色の砂粒を多く含む。

2は口径8.8cm、底径6.4cm、器高1.1cmを測る。器表の色調はにぶい橙色(7.5YR 7/3)を呈し、胎土は1mm以下の赤色粒及び砂の細粒を少量含むが緻密である。

3は口径8.8cm、底径6.1cm、器高1.2cmを測る。器表の色調はにぶい橙色(5YR 7/4)を呈し、胎土には白色砂の細粒を多く含む。

4は口径8.9cm、底径7.2cm、器高1.0cmを測る。器表の色調はにぶい橙色(5YR 7/3)及び明赤褐色(2.5YR 5/6)を呈し、胎土には数mm以下の砂粒を多く含む。

5は口径8.9cm、底径7.6cm、器高1.1cmを測る。器表の色調はにぶい橙色(5YR 6/4)を呈し、胎土には1mm以下の砂粒を多く含む。

6は口径8.9cm、底径7.4cm、器高1.2cmを測る。器表の色調はにぶい橙色(2.5YR 6/4)を呈し、胎土には1mm以下の白色の砂粒を多く含む。

7は復元口径8.9cm、底径7.6cm、器高1.2cmを測る。器表の色調は橙色(5YR 7/6)を呈し、胎土には1mm以下の白色の砂粒を多く含む。

8は口径9.0cm、底径7.2cm、器高1.1cmを測る。器表の色調はにぶい橙色(2.5YR 6/4)を呈し、胎土には1mm以下の白色の砂粒をやや多く含む。

9は口径9.0cm、底径7.0cm、器高1.2cmを測る。器表の色調はにぶい橙色(7.5YR 7/4)を呈し、胎土は1mm以下の白色の砂粒を多く含む。

10は口径9.1cm、底径7.4cm、器高1.0cmを測る。器表の色調は橙色(5YR 6/6)を呈し、胎土には1mm以下の白色の砂粒を多く含む。

11は復元口径9.2cm、底径7.7cm、器高1.3cmを測る。器表の色調はにぶい橙色(7.5YR 7/4)を

含まず、器表は滑らかである。

6は陶器の口縁部である。甕Ⅰ類かと思われる。胎土は赤褐色を帯び、1mm以下の白色の砂粒を多く含む。器表の色調はにぶい褐色(7.5YR 5/3)を呈する。外面の稜線より下位には叩き調整が施される。

図示したもの以外にも、土師器、瓦器、龍泉窯系青磁椀Ⅰ類、鉄滓などの小片が出土している。

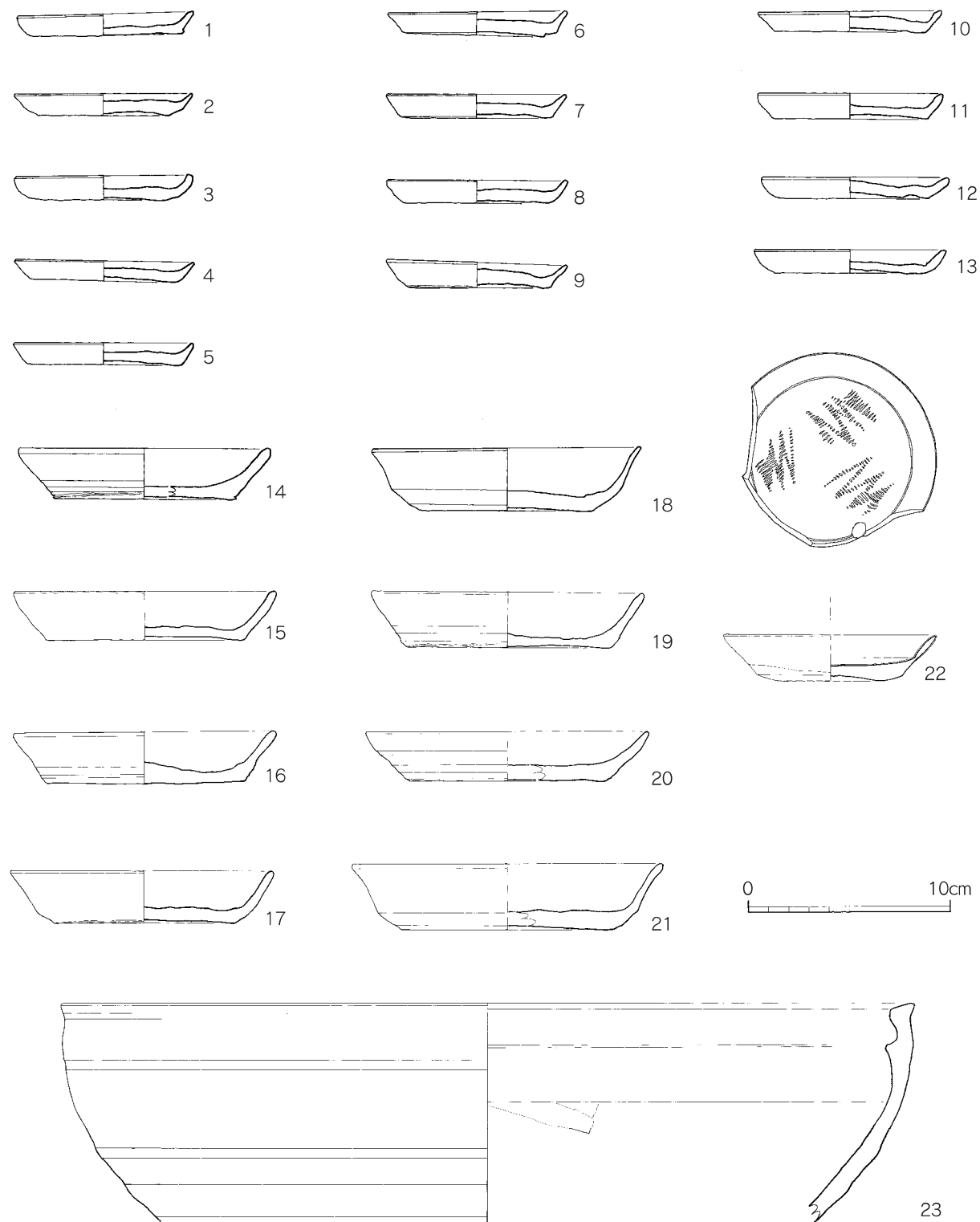
#### SX-08 (第15・18図)

1次調査区の南東部で検出された長軸4.14m、短軸1.78m、深さ0.34～0.44mを測る不整形の土坑である。特に西半分からは纏まった遺物が出土している。

呈し、胎土には赤色及び白色の細粒を少量含む。

12は口径9.4cm、底径7.4cm、器高1.0cmを測る。器表の色調はにぶい橙色(7.5YR 7/4)を呈し、胎土には砂の細粒をやや多く含む。

13は復元口径9.5cm、底径7.5cm、器高1.2cmを測る。器表の色調はにぶい橙色(7.5YR 7/4)を呈



第18図 SX-08出土遺物実測図(縮尺1/3)

し、胎土には砂の細粒を多く含む。

14～21は土師器の杯であり、底部の切り離しは全て糸切りによる。

14は復元口径12.5cm、復元底径9.1cm、器高2.5cmを測る。器表の色調はにぶい橙色(7.5YR 6/4)を呈し、胎土には1mm程度の赤色粒と、砂の細粒を少量含む。

15は復元口径13.0cm、復元底径9.7cm、器高2.4cmを測る。器表の色調はにぶい褐色(7.5YR 5/4)を呈し、胎土には1mm程度の砂粒を少量含む。また1mm以下の金雲母を多く含んでいる。

16は復元口径13.0cm、底径9.8cm、器高2.6cmを測る。器表の色調はにぶい橙色(5YR 6/4)を呈し、胎土には砂と雲母の細粒をやや多く含む。

17は口径13.0cm、底径9.0cm、器高2.6cmを測る。器表の色調はにぶい橙色(5YR 6/4)を呈し、胎土には1mm以下の白色の砂粒を多く含む。

18は口径13.3cm、底径8.5cm、器高3.1cmを測る。器表の色調はにぶい橙色(5YR 7/4)を呈し、胎土には1mm以下の白色の砂粒を特に多く含んでいる。底部には内外面ともに焼成前に生じた亀裂がある。

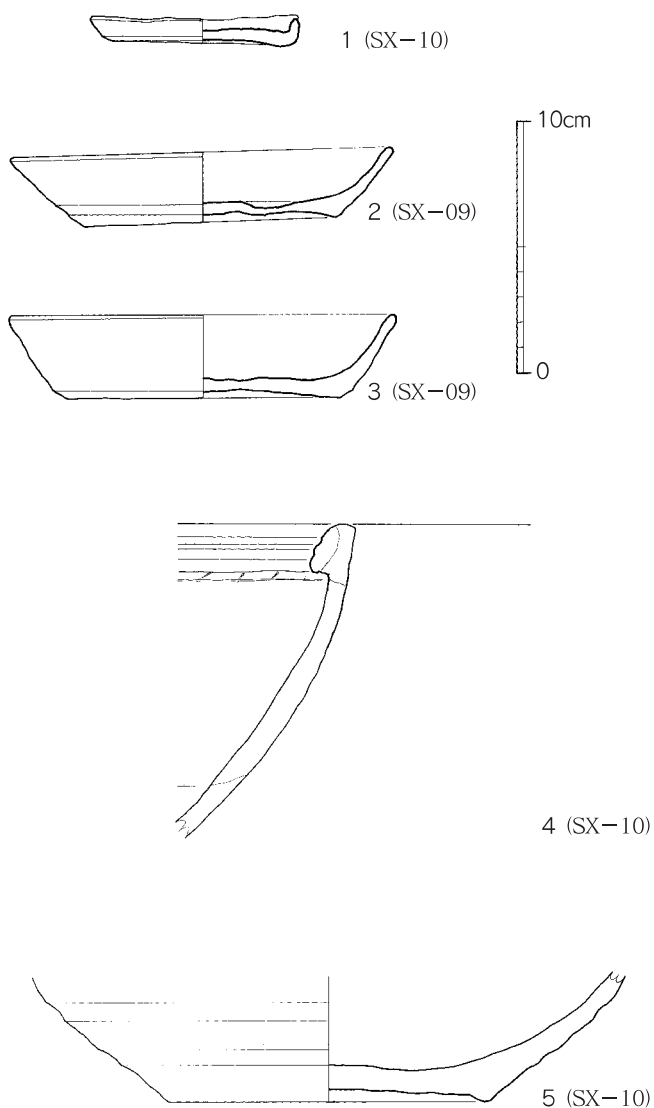
19は口径13.5cm、底径10.2cm、器高2.7cmを測る。外面底部には板状圧痕が残る。器表の色調はにぶい橙色(7.5YR 7/3)を呈し、胎土には白色砂の細粒を少量含む。

20は復元口径14.0cm、復元底径9.7cm、器高2.5cmを測る。内面底部にはなでが加えられる。器表の色調は橙色(5YR 7/6)を呈し、胎土は緻密で不純物を殆ど含まない。

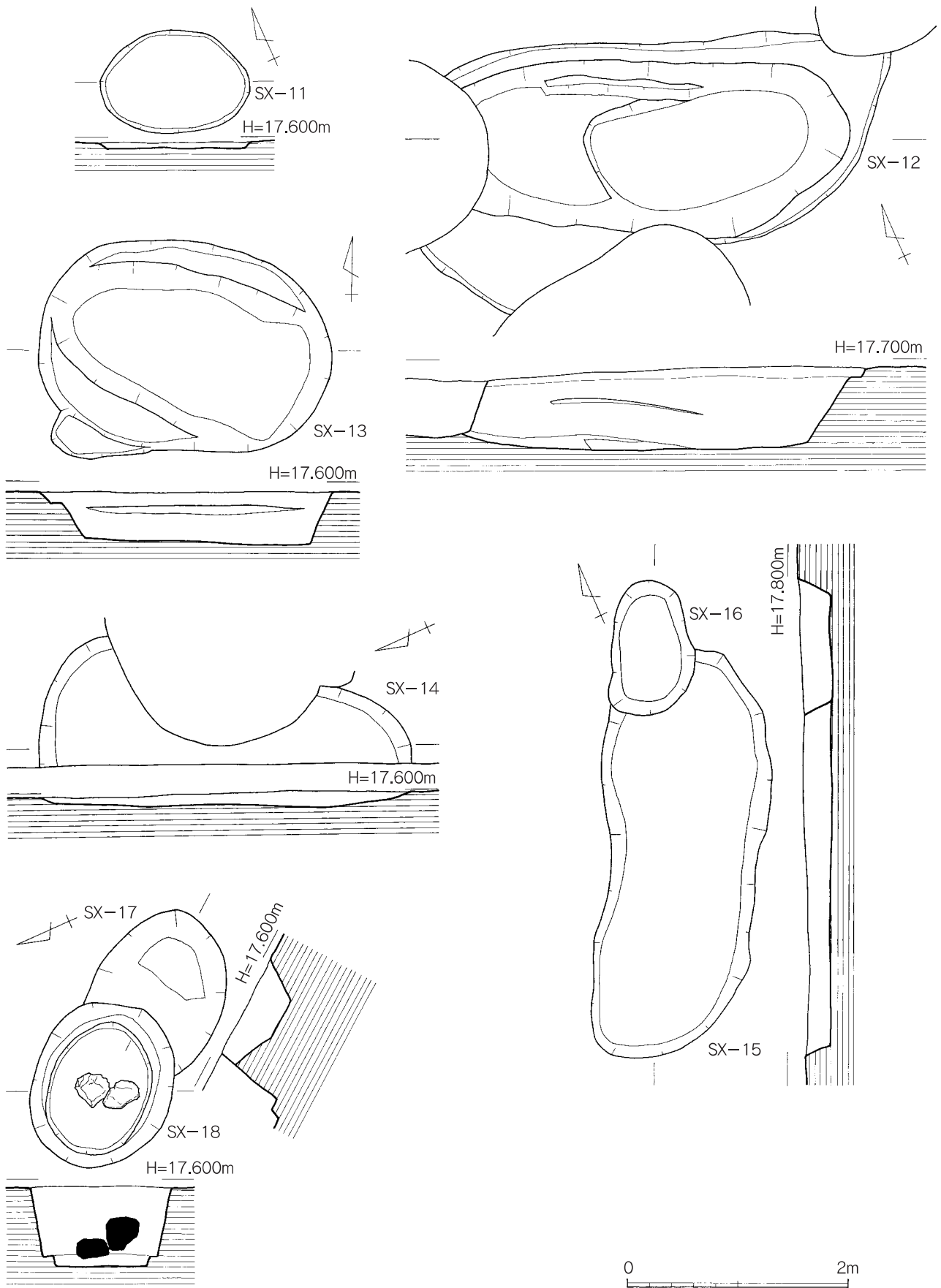
21は復元口径15.4cm、復元底径10.5cm、器高3.3cmを測る。器表の色調は橙色(5YR 7/6)を呈し、胎土には1mm以下の白色の砂粒を多く含む。

22は同安窯系青磁皿I-1b類であるが、篋による文様は施されていない。口径10.6cm、底径5.1cm、器高2.3cmを測り、釉は透明度の高い灰オリーブ色を呈する。

23は陶器の鉢であり、I-2a類に属する。口径は42.4cmに復元される。胎土はにぶい赤褐色(2.5YR 4/4)を呈し、数mm以下の白色の砂粒を多く含む。内面は露呈であるが、外面には濁った灰褐色の釉が薄くかけられる。



第19図 SX-09, 10出土遺物実測図(縮尺1/3)



第20 図 SX-11~18実測図(縮尺1/50)

### SX-09 (第15・19図)

1次調査区の中央部南西寄り位置する直径2.20m前後の不整円形を呈する土坑である。底部にはさらに長軸1.48m、短軸1.24m、深さ0.34mの楕円形の掘り込みがある。

(出土遺物)

2, 3は土師器の杯である。

2は口径15.2cm、底径10.1cm、器高2.8cmを測る。外面底部には板状圧痕が残る。器表の色調はにぶい橙色(7.5YR 7/4)を呈し、胎土には砂の細粒をやや多く含む。

3は復元口径15.4cm、底径10.9cm、器高3.3cmを測る。外面底部には板状圧痕が残る。器表の色調は橙色(7.5YR 7/6)を呈し、胎土には砂の細粒を含む。

### SX-10 (第15・19図)

1次調査区の中央部南西寄りに位置する長軸2.74m、短軸1.66mの楕円形の土坑である。深さは0.38mを測る。南壁をSX-09に切られる。

(出土遺物)

1は土師器の小皿であり、口径8.3~8.7cm、底径7.0cm、器高0.9~1.2cmを測る。底部の切り離しは糸切りによる。器表の色調はにぶい橙色(5YR 7/3)を呈し、胎土には白色砂及び赤色粒の細粒をやや多く含む。

4, 5は陶器の鉢である。

4の胎土は灰白色を呈し、外面は淡い暗赤褐色を帯びる。外面には叩き目が残される。

5は底径12.9cmを測る。内面には凸凹が著しいが、すり鉢として使用されたものと思われ手触りは滑らかである。胎土には白色砂の細粒を多く含む。

### SX-11 (第20図)

1次調査区の中央部南西寄りに位置する。長軸1.36m、短軸0.94mの楕円形を呈する。深さは0.05mである。出土遺物はない。

### SX-12 (第20・21図)

1次調査区の中央部南西寄りに位置する長軸3.40m以上、短軸1.84mの不整楕円形の土坑である。深さは0.65~0.74mを測る。東端部をSX-15に、西端部をSX-13に、南部をSX-10に切られる。

(出土遺物)

1~12の土師器は、胎土に砂粒と金雲母を多量に含むなど均一性が感じられ、一括して製作されたものと思われる。

1~6は土師器の小皿である。底部の切り離しは全て糸切りによるものである。

1は口径7.8cm、底径6.2cm、器高1.2cmを測る。内面底部の中心部を指で押えて窪ませている。器表の色調は明赤褐色(5YR 5/6)を呈し、胎土には1mm以下の砂粒と金雲母を多く含む。

2は口径8.0cm、底径6.1cm、器高1.1cmを測る。器表の色調は明赤褐色(5YR 5/6)を呈し、胎土には1mm以下の砂粒と金雲母を多く含む。3は口径8.3cm、底径6.5cm、器高1.1cmを測る。器表の

色調はにぶい橙色(5YR 6/4)を呈し、胎土には数mm以下の砂粒と金雲母を多く含む。

4は口径8.3cm、底径6.6cm、器高1.2cmを測る。器表の色調はにぶい赤褐色(5YR 5/3)を呈し、胎土には2mm以下の砂粒と金雲母を多く含む。

5は口径8.5cm、底径6.6cm、器高1.2cmを測る。内面底部の中心は押えることにより窪む。器表の色調はにぶい橙色(5YR 6/4)を呈し、胎土には2mm以下の砂粒と金雲母を多く含む。

6は口径8.5cm、底径6.3cm、器高1.3cmを測る。器表の色調は明赤褐色(5YR 5/6)を呈し、胎土には数mm以下の砂粒と金雲母を多く含む。

7~12は土師器の杯である。底部の切り離しは全て糸切りによるものである。

7は復元口径13.0cm、底径8.6cm、器高3.0cmを測る。内面底部の中心部は窪む。器表の色調は明赤褐色(5YR 5/6)を呈し、胎土には2mm以下の砂粒と金雲母を多く含む。

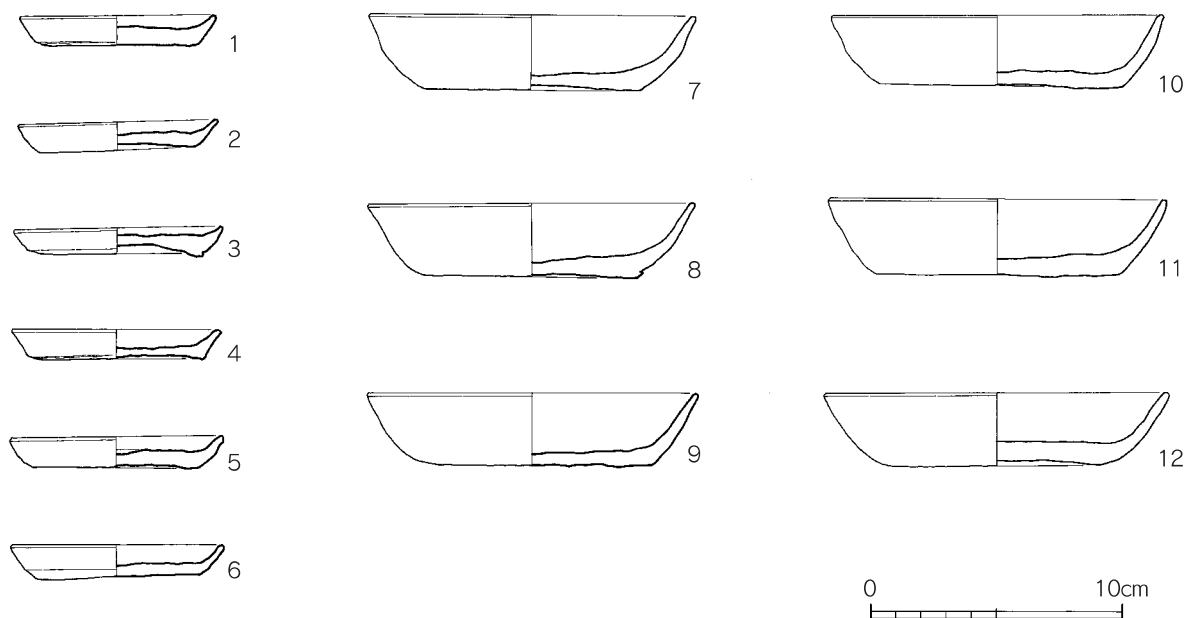
8は口径13.0cm、底径8.4cm、器高2.9cmを測る。器表の色調は明赤褐色(5YR 5/6)を呈し、胎土には数mm以下の砂粒と金雲母を多く含む。

9は口径13.2cm、底径8.6cm、器高2.9cmを測る。器表の色調は橙色(5YR 6/6)を呈し、胎土には数mm以下の砂粒と金雲母を多く含む。

10は口径13.5cm、底径9.7cm、器高2.8cmを測る。器表の色調は橙色(5YR 6/6)を呈し、胎土には2mm以下の砂粒と金雲母を多く含む。

11は口径13.5cm、底径9.7cm、器高3.0cmを測る。器表の色調はにぶい橙色(5YR 6/4)を呈し、胎土には2mm以下の砂粒と金雲母を多く含む。

12は復元口径13.8cm、底径8.2cm、器高2.9cmを測る。器表の色調は明赤褐色(5YR 5/6)を呈し、胎土には2mm以下の砂粒と金雲母を多く含む。



第21図 SX-12出土遺物実測図(縮尺1/3)

### SX-13 (第20・22図)

1次調査区の中央部南西寄りに位置する長軸2.64m、短軸1.90mの楕円形の土坑である。深さは0.42~0.48mである。

(出土遺物)

1は土師器の小皿であり、底部の切り離しは糸切りによる。口径8.3cm、底径6.6cm、器高1.2cmを測る。器表の色調はにぶい橙色(5YR 6/4)を呈する。胎土には1mm以下の砂粒と雲母を多く含み、SX-12の土師器と類似する。

4, 5は土師器の杯であり、底部の切り離しは全て糸切りによるものである。胎土の特徴はSX-12の土師器と類似する。

4は口径13.5cm、底径9.4cm、器高3.1cmを測る。器表の色調は橙色(5YR 6/6)を呈し、胎土には1mm以下の砂粒と金雲母を多く含む。

5は復元口径14.4cm、底径9.8cm、器高2.8cmを測る。器表の色調は橙色(5YR 6/6)を呈し、胎土には2mm以下の砂粒と金雲母を多く含む。

8は陶器の鉢である。I-1a類に分類される。口径は22.7cmに復元される。胎土は灰色を呈し、白色の砂の細粒が含まれる。内外面ともに無釉であり、色調は赤褐色味を帯びた灰色を呈する。

9は東播系須恵器の鉢である。口径は26.9cmに復元される。

10は陶器の底部付近の小片であるが、底径は20.2cmに復元される。胎土は淡橙色、外面は赤褐色を呈し、内面には白濁色の釉がかけられる。

11は須恵器系の杯である。復元口径9.6cm、復元底径6.8cm、器高2.8cmを測る。

12は緑釉陶器の小片である。高台部付近のものとして図示したが、天地が逆の可能性もある。胎土は灰白色を呈し不純物を含まない。

### SX-14 (第20・22図)

1次調査区の中央部南西に位置し、西半分は調査区外に延びる土坑である。長軸3.98m以上、短軸1.52m以上、深さは0.06~0.14mである。

(出土遺物)

2は京都系土師器の小皿であり、口径8.8cm、器高1.3cmを測る。器表の色調は橙色(5YR 7/6)を呈し、胎土には1mm以下の赤色粒などを少量含むが精良で軽い。内面底部には一字ナデが施される。

6は土師器の杯である。底部の切り離しは糸切りによる。復元口径12.7cm、復元底径8.4cm、器高2.9cmを測る。器表の色調は橙色(7.5YR 6/6)を呈し、胎土には1mm以下の砂粒をやや多く含む。

13は石製(安山岩系)の紡錘車である。直径3.7cm、内孔径0.6cmを測り、断面形は0.7~1.2cmの台形状を呈する。

**SX-15** (第20・22図)

1次調査区の中央部南西寄りに位置する土坑である。長軸3.76m、短軸1.34m、深さ0.20～0.26mを測り、北端部をSX-16に切られる。

(出土遺物)

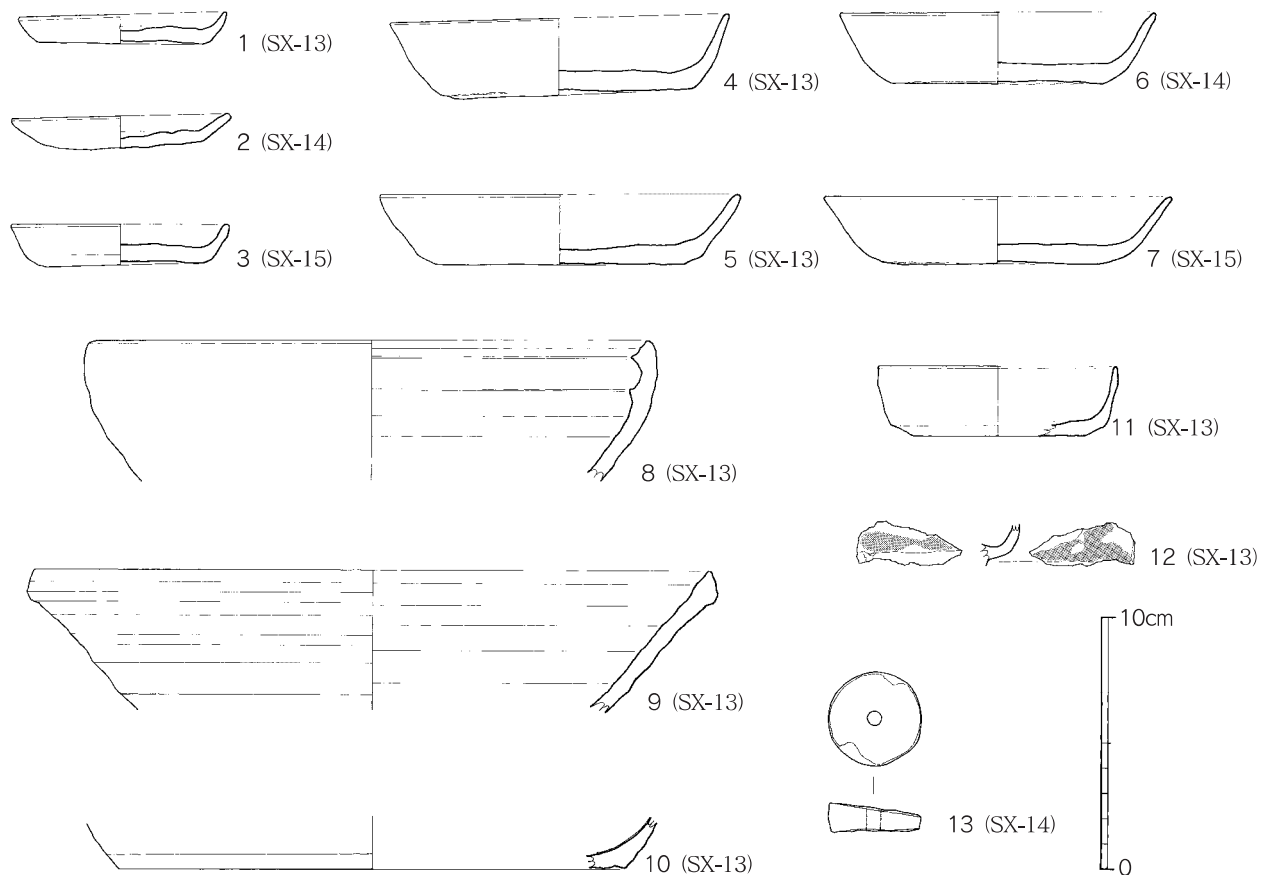
土師器の胎土はSX-12、13のものと同じ特徴をもつ。

3は土師器の小皿である。底部の切り離しは糸切りによる。口径8.7cm、底径6.4cm、器高1.7cmを測る。器表の色調は明赤褐色(5YR 5/6)を呈し、胎土には砂と雲母の細粒を多く含む。

7は土師器の杯である。底部の切り離しは糸切りによる。復元口径14.0cm、底径8.0cm、器高2.7cmを測る。器表の色調は明赤褐色(5YR 5/6)を呈し、胎土には1mm以下の砂粒と金雲母を多く含む。

**SX-16** (第20図)

1次調査区の中央部南西寄りに位置し、SX-15を切る土坑である。長軸1.22m、短軸0.76mの不整楕円形を呈し、深さは0.26mである。出土遺物は土師器の小片が2点のみである。



第22 図 SX-13～15出土遺物実測図(縮尺1/3)



#### SX-17 (第20図)

1次調査区の中央部南西寄りに位置し、SX-18に切られる土坑である。長軸0.96m以上、短軸1.08mの楕円形を呈するものと思われる。深さは0.33mである。黒曜石と土師器の小片が少量出土する。

#### SX-18 (第20図)

1次調査区の中央部南西寄りに位置し、SX-17を切る土坑である。平面形は長軸1.53m、短軸1.25mの楕円形を呈する。深さは0.73mである。土坑内からは2個の人頭大の石が検出された。断面は二段掘り状を呈しており、調査時点では確認できなかったが下側の土坑は桶状容器の痕跡、或いはそれを据えた土坑であった可能性もある。出土遺物は小片であり図示していないが、土師器小皿(糸切り)、杯(糸切り)、龍泉窯系青磁椀Ⅰ-2類、鉄滓などである。

#### SX-19 (第23図)

1次調査区の中央部南西寄りに位置する土坑である。長軸1.98m、短軸1.06mの不整楕円形を呈する。深さは0.38mである。出土遺物は小片であり図示していないが、須恵器杯蓋、土師器杯、土師器小皿、瓦器、龍泉窯系青磁椀Ⅰ-2類、同安窯系青磁椀、白磁椀、鉄滓、鞆羽口などである。

#### SX-20 (第23図)

1次調査区の中央部南西寄りに位置し、北西側をSX-21に切られる土坑である。長軸1.74m以上、短軸1.40mの楕円形を呈する。深さは0.38mである。出土遺物は小片であり図示していないが、土師器杯(糸切り)、土師器小皿(糸切り)、瓦器、龍泉窯系青磁椀Ⅱ-b類、鉄滓などである。

#### SX-21 (第23・24図)

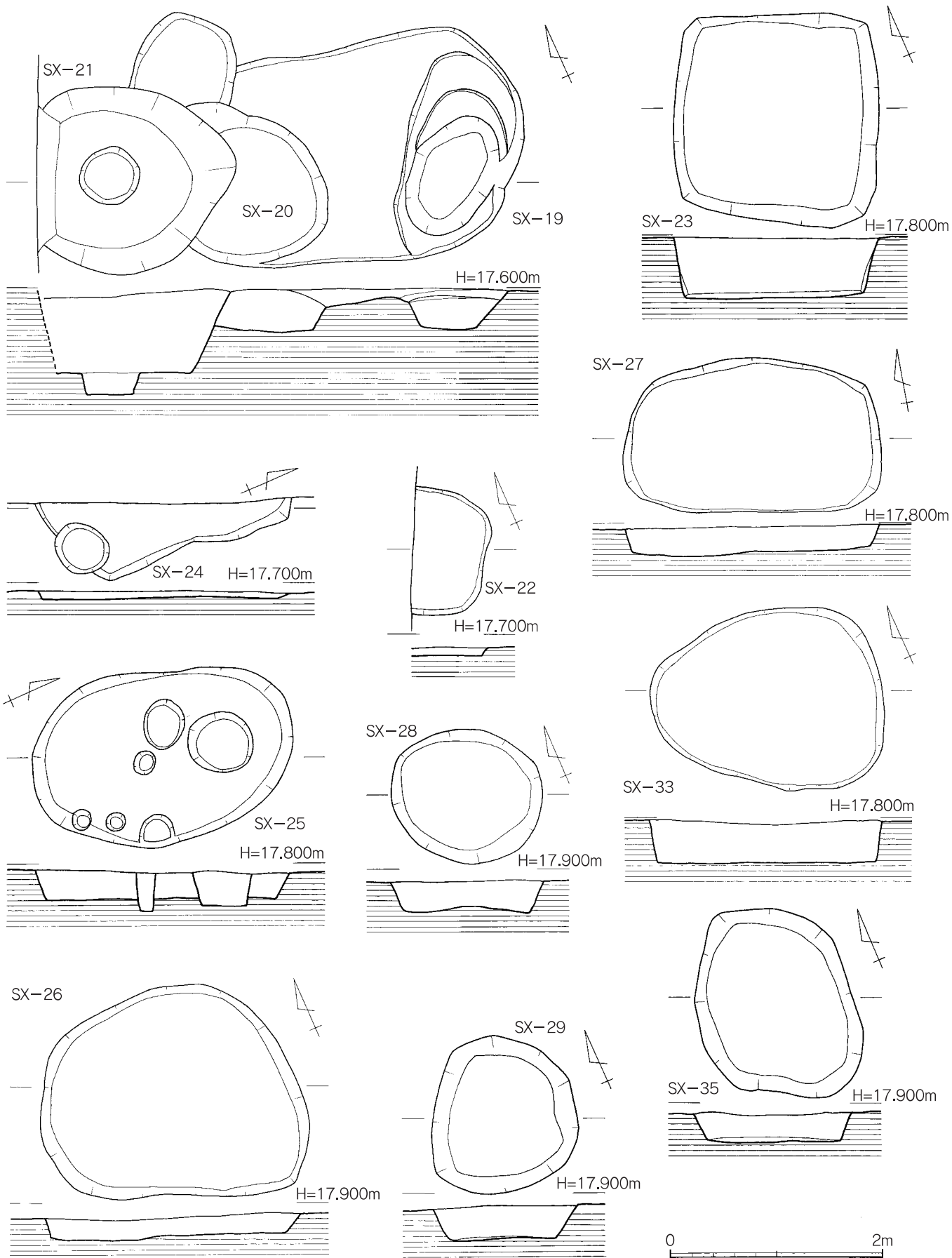
1次調査区の中央部南西寄りに位置する。北西部は調査区外に延長する土坑である。長軸1.70m以上、短軸1.78mの不整形を呈し、底面の中央部には径0.53~0.55m、深さ0.20mの円形の掘り込みがある。

(出土遺物)

1は土師器の小皿である。口径9.1cm、底径6.9cm、器高1.1cmを測る。底部の切り離しは糸切りによる。器表の色調はにぶい橙色(7.5YR 6/4)を呈し、1mm以下の砂粒と赤色粒の細粒を少量含む。

4は同安窯系青磁皿Ⅰ-2b類である。復元口径11.3cm、底径4.5cm、器高2.2cmを測る。釉は透明度の高い灰オリーブ色を呈する。

5は龍泉窯系青磁皿Ⅰ-1c類である。口径13.4cm、底径5.1cm、器高3.3cmを測る。釉の色調は透明感のあるオリーブ褐色(2.5Y 4/4)を呈する。



第23 図 SX-19~29, 33, 35実測図(縮尺1/50)

**SX-22** (第23図)

1次調査区の中央部南西寄りに位置し、西側は調査区外に延びる土坑である。0.73m以上×1.22m、深さ0.08mである。出土遺物は小片であり図示していないが、須恵器杯蓋、土師器小皿(糸切り)、瓦器、同安窯系青磁椀などがある。

**SX-23** (第23・24図)

1次調査区の南東部中央付近に位置する土坑である。1.92m×1.94mの方形を呈し、深さは0.56mである。

(出土遺物)

3は土師器の杯である。底部の切り離しは糸切りによる。口径13.1cm、底径7.7cm、器高3.9cmを測り、器表の色調は明赤褐色(5YR 5/6)を呈する。

6は東播系須恵器の鉢である。口径は29.6cmに復元される。

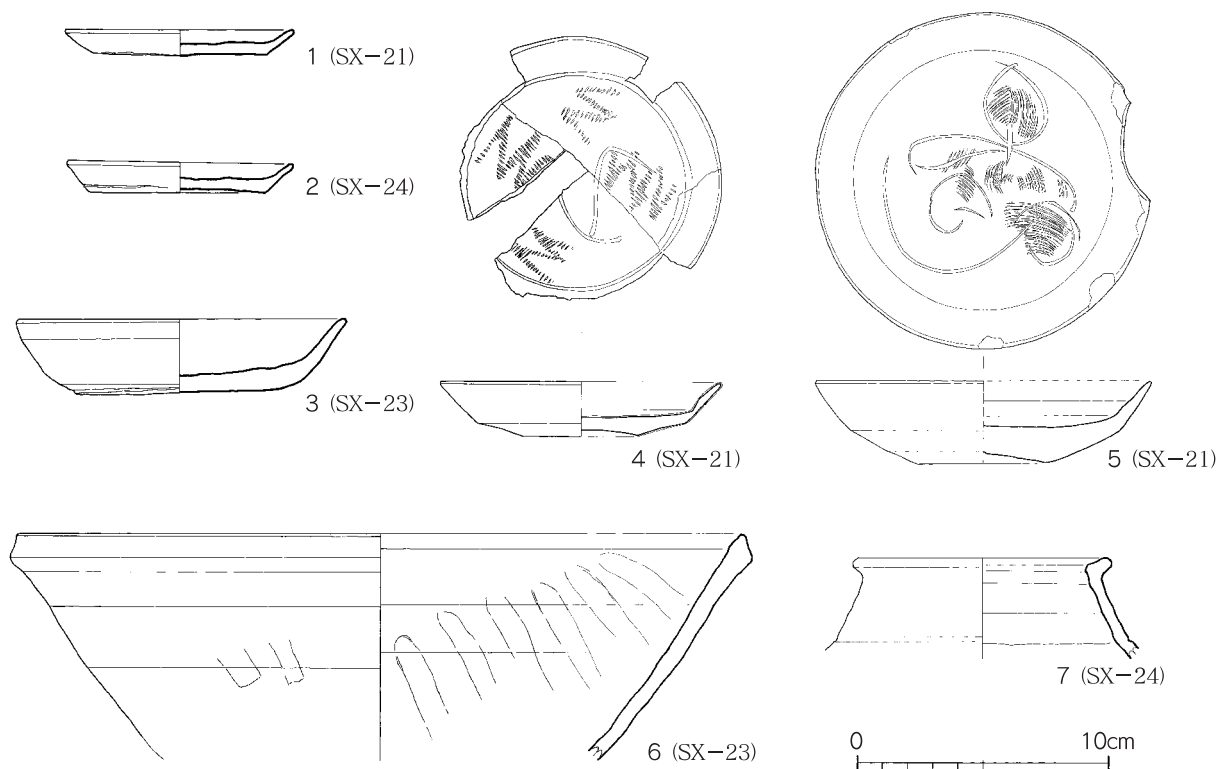
この他にも、小片のため図示していないが、土師器杯、土師器小皿、瓦器、龍泉窯系青磁椀Ⅱ-b類の出土がある。

**SX-24** (第23・24図)

1次調査区の北西部に位置する土坑である。西側は調査区外に延びる。長軸1.8m前後、深さは0.05~0.08mである。

(出土遺物)

2は土師器の小皿である。口径9.0cm、底径7.0cm、器高1.3cmを測る。底部の切り離しは糸切



第24 図 SX-21, 23, 24出土遺物実測図(縮尺1/3)

りにより、外面底部には板状圧痕が残る。器表の色調はにぶい橙色(7.5YR 6/4)を呈し、白色砂と雲母の細粒を多く含む。

7は陶器の壺である。口径は10.2cmに復元される。胎土は青灰色、釉は灰オリーブ色を呈する。

### SX-25 (第23図)

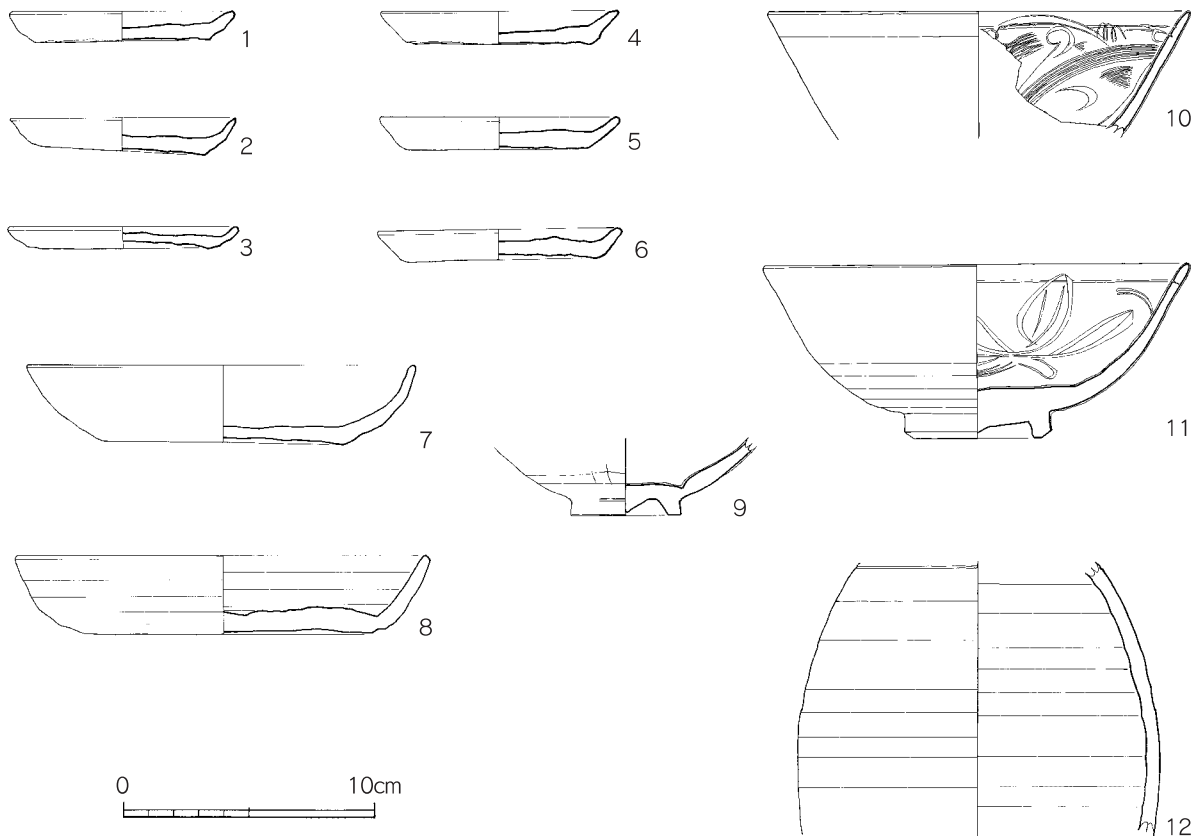
1次調査区の中央部に位置する土坑である。長軸2.50m、短軸1.60mの楕円形を呈し、深さは0.24mである。出土遺物は図示していないが、須恵器杯、土師器小皿、白磁、龍泉窯系青磁碗I-2類、鉄滓、砥石などである。

### SX-26 (第23図)

1次調査区の中央部東寄りに位置する土坑である。長軸2.40m、短軸1.98mの不整形円形を呈する。深さは0.20mである。

### SX-27 (第23図)

1次調査区の中央部東寄りに位置する土坑である。長軸2.40m、短軸1.44mの楕円形を呈する。深さは0.22~0.26mである。出土遺物は土師器碗、瓦器、白磁碗IV類である。



第25 図 SX-33出土遺物実測図(縮尺1/3)

#### SX-28 (第23図)

1次調査区の中央部東側に位置する土坑である。長軸1.44m、短軸1.26m、深さ0.23~0.30mの円形を呈する。出土遺物は、土師器小皿(糸切り)、土師器杯(糸切り)、鞆羽口、鉄滓などである。

#### SX-29 (第23図)

1次調査区の中央部東側に位置する土坑である。長軸1.49m、短軸1.37m、深さ0.32mの不整形を呈する。出土遺物は土師器小皿(糸切り)の小片などである。

#### SX-30 (第26図)

1次調査区の中央部北東寄りに位置する。長軸3.14m、短軸2.58m、深さ1.10mの不整形の土坑の中から長さ1.80m、幅0.90m、厚さ0.98mの花崗岩が検出された。調査区の埋め戻し時において重機により石を動かし、その下位の遺構の有無を確認したが遺構は検出されていない。農耕等の邪魔になる石を落し込んだものであろう。黒色土器B類、土師器杯(ヘラ切り)、白磁碗Ⅱ-3又は4類などの小片が出土している。

#### SX-31 (第26図)

1次調査区の北西部に位置する溝状の遺構である。西端部は調査区外に延長する。長さ5.0m、幅0.50m以上、深さ0.13mを測る。

#### SX-32 (欠番)

これより数字の大きい遺構は、2次調査により検出された遺構である。

#### SX-33 (第23・25図)

2次調査区の南西端部に位置し、長2.18m、短軸1.72m、深さ0.40の不整形円形を呈する土坑である。

(出土遺物)

1~6は土師器の小皿である。底部の切り離しは全て糸切りによるものである。

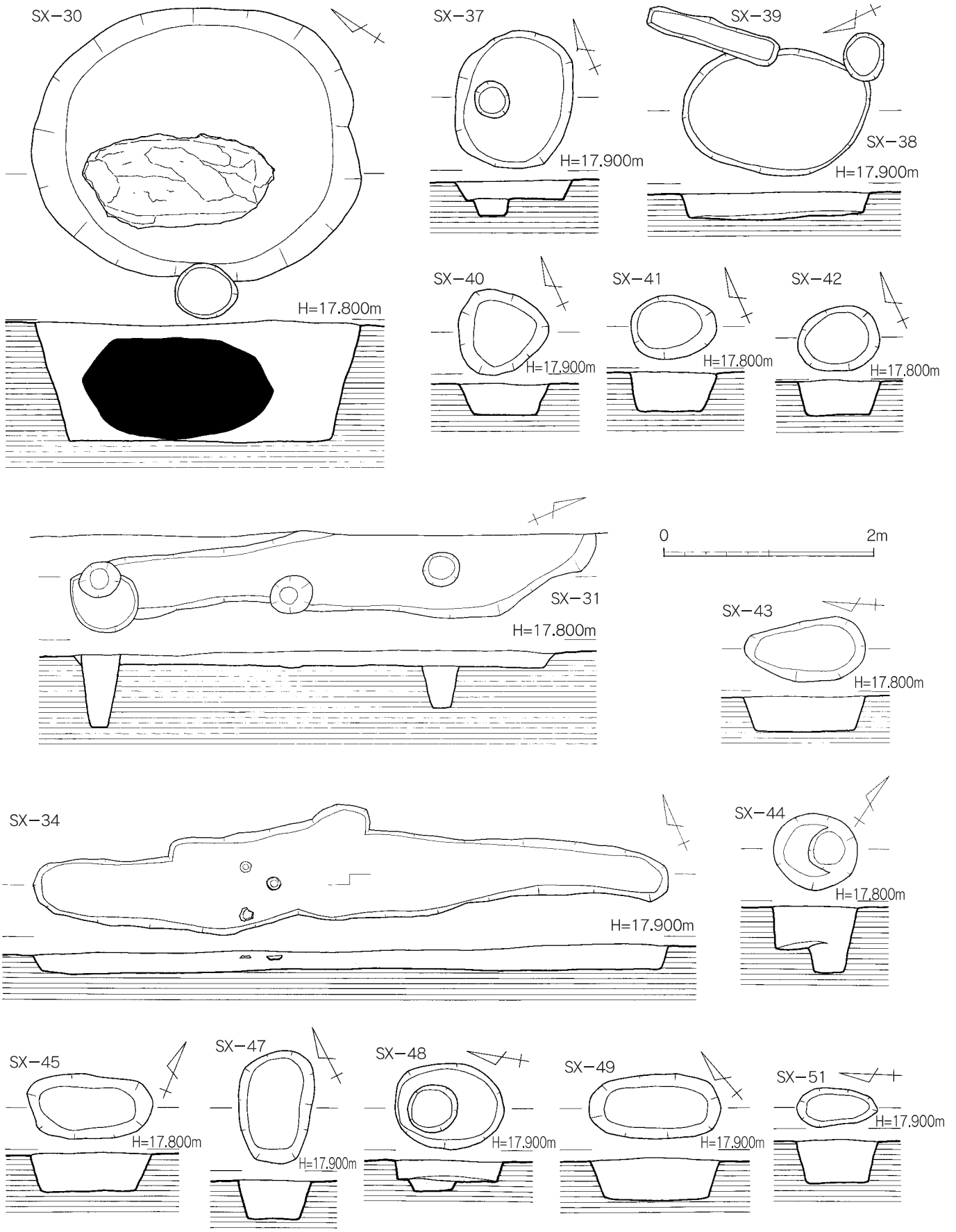
1は口径9.0cm、底径7.0cm、器高1.2cmを測る。器表の色調は橙色(2.5YR 6/6)を呈し、胎土には砂の細粒を多く含む。

2は口径9.0cm、底径6.5cm、器高1.2~1.5cmを測る。器表の色調は灰褐色(5YR 6/2)を呈し、胎土には砂と雲母の細粒を含む。

3は復元口径9.2cm、底径6.7cm、器高0.9cmを測る。外面底部には板状圧痕が残る。器表の色調はにぶい橙色(7.5YR 6/4)を呈し、胎土には砂と雲母の細粒をやや多く含む。

4は口径9.5cm、底径7.0cm、器高1.3cmを測る。器表の色調はにぶい橙色(7.5YR 7/3)を呈し、胎土には黒色と白色の細粒を含む。

5は口径9.6cm、底径7.1cm、器高1.3cmを測る。器表の色調はにぶい橙色(5YR 7/3)を呈し、胎土には数mm以下の砂粒を多く含む。



第26 図 SX-30, 31, 34, 37~45, 47~49, 51実測図(縮尺1/50)

6は口径9.7cm、底径7.5cm、器高1.25cmを測る。外面底部には板状圧痕が残る。器表の色調は明赤褐色(5YR 5/6)を呈し、胎土には白色砂と雲母の細粒をやや多く含む。

7, 8は土師器の杯である。底部の切り離しは全て糸切りによるものである。

7は口径15.5cm、底径9.7cm、器高3.1cmを測る。器表の色調は明灰褐色(5YR 7/2)を呈し、胎土には砂の細粒を少量含む。豊前系であろう。

8は口径16.4cm、底径11.5cm、器高3.2cmを測る。器壁は全体的にぶ厚く、重い。内面底部には強い水引き痕が残る。器表の色調はにぶい橙色(5YR 7/4)を呈し、胎土には砂と雲母の細粒を少量含む。

9は同安窯系青磁椀である。残存部位には施文は確認できない。高台径4.5cmを測る。釉は青灰色で透明感が強い。

10, 11は龍泉窯系青磁椀である。

10はI-3a類で口径18.9cmに復元される。釉はくすんだ緑色を呈する。

11はI-2a類で、復元口径17.0cm、高台径5.9cm、器高7.0cmを測る。釉は濃い暗緑色を呈する。これら以外にも、同安窯系青磁皿I-1b類、I-2b類、石鍋片などの出土がある。

12は無釉陶器の壺である。胴部最大径は14.5cmを測る。胎土には5mm以下の黒色の粒を多く含む。

#### SX-34 (第26・27図)

2次調査区の南西部に位置する溝状の遺構である。長さ6.03m、最大幅1.10m、深さ0.15～0.24mを測る。北辺に幅1.94mの張り出しがある。

(出土遺物)

1～6は土師器の小皿である。底部の切り離しは全て糸切りによる。

1は口径9.2cm、底径7.0cm、器高1.4cmを測る。外面底部には板状圧痕が残る。器表の色調はにぶい橙色(5YR 6/4)を呈し、胎土には雲母の細粒を多く含む。

2は口径8.5cm、底径5.2cm、器高1.2cmを測る。器表の色調はにぶい橙色(7.5YR 6/4)を呈し、胎土には砂と雲母の細粒を多く含む。豊前系。

3は口径9.7cm、底径6.1cm、器高1.3cmを測る。外面底部には板状圧痕が残る。器表の色調はにぶい橙色(7.5YR 7/4)を呈し、胎土には砂と雲母の細粒を多く含む。

4は口径8.8cm、底径7.1cm、器高1.3cmを測る。外面底部には板状圧痕が残る。色調はにぶい橙色(5YR 6/4)を呈し、胎土には砂と雲母の細粒を多く含む。

5は口径8.7cm、底径7.5cm、器高0.9cmを測る。外面底部には板状圧痕が残る。器表の色調はにぶい橙色(7.5YR 6/4)を呈すが、内面には赤彩が施されていた可能性がある。胎土には1mm以下の細粒を多く含む。

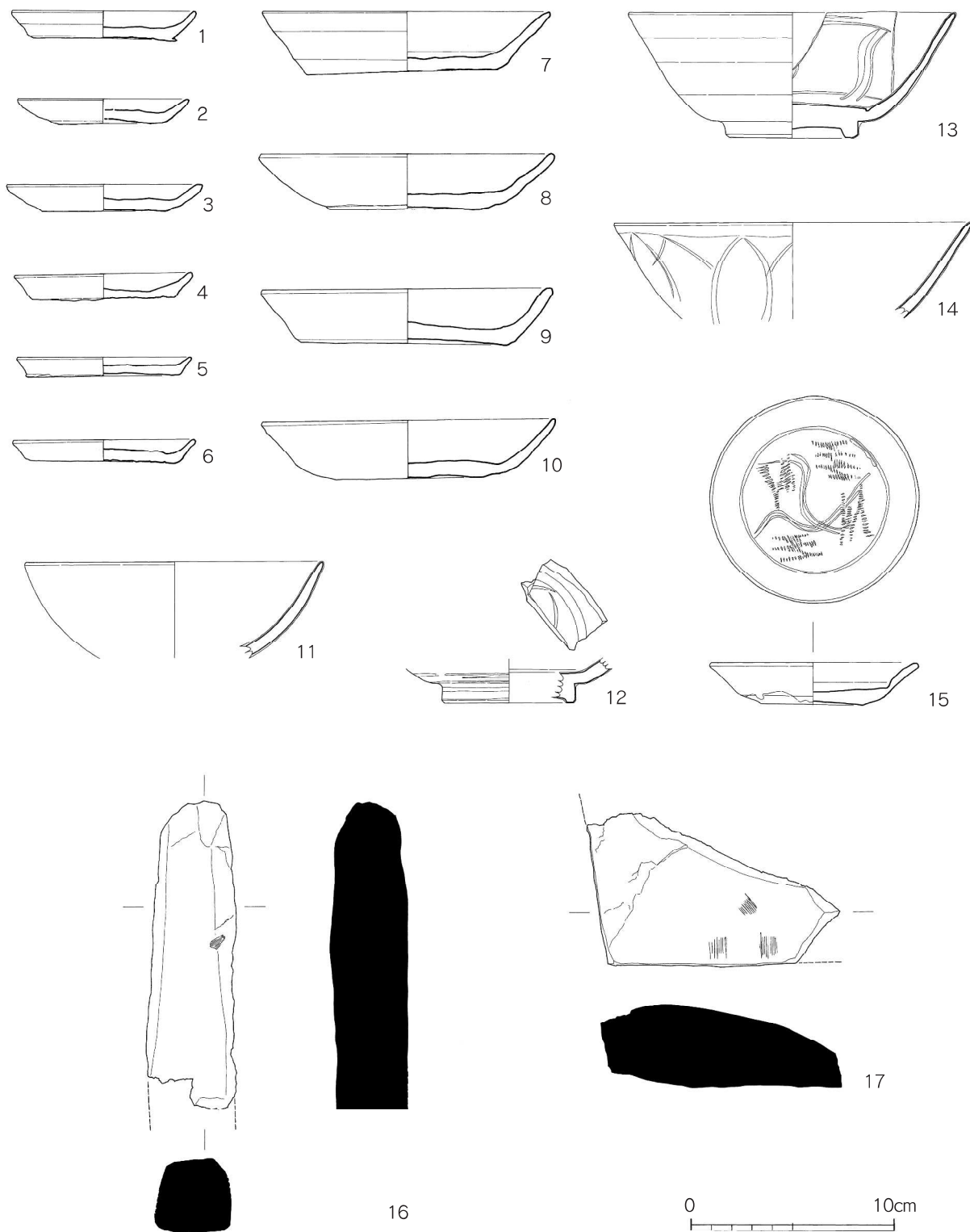
6は口径9.0cm、底径6.9cm、器高1.1cmを測る。器表の色調は明赤褐色(5YR 5/6)を呈し、胎土には砂と雲母の細粒を多く含む。

7～10は土師器の杯であり、底部の切り離しは全て糸切りである。

7は口径14.2cm、底径9.4cm、器高3.0cmを測る。器表の色調はにぶい橙色(5YR 7/4)を呈し、胎土には砂の細粒を少量含む。

8は口径14.6cm、底径7.8cm、器高2.8cmを測る。器表の色調はにぶい橙色(5YR 7/4)を呈し、胎土には雲母の細粒を多く含む。豊前系。

9は口径14.4cm、底径10.2cm、器高2.8cmを測る。外面底部には板状圧痕が残る。器表の色調はにぶい橙色(5YR 6/3)を呈し、胎土には白色砂と雲母の細粒を多く含む。



第27 図 SX-34出土遺物実測図(縮尺1/3)



10は口径14.6cm、底径7.3cm、器高2.9cmを測る。器長の色調はにぶい橙色(5YR 7/4)を呈し、1mm以下の白色の砂粒及び雲母の細粒を多く含む。豊前系。

11は龍泉窯系青磁椀Ⅲ-1Aa類であり、内外面ともに無文である。口径は14.8cmに復元される。釉には細かい貫入が入り、透明感のある灰オリーブ色を呈する。

12は龍泉窯系青磁椀Ⅰ類であるかとも思われるが、胎土は白っぽく釉の色調も緑色味が薄い。高台径は6.6cmに復元される。

13は龍泉窯系青磁椀Ⅰ-4類である。口径は16.1cmに復元され、高台径6.6cm、器高6.2cmを測る。釉の色調はやや透明度の低い暗緑色を呈する。

14は龍泉窯系青磁椀Ⅱ-a類である。連弁に鏝はないが、立体的に表現されている。口径は17.6cmに復元される。釉の色調は透明感の無い、くすんだオリーブ色を呈する。

15は同安窯系青磁皿Ⅰ-1b類である。口径10.4cm、底径5.1cm、器高2.1cmを測る。釉は透明感のある青灰色を呈する。

16は棒状土製品である。残存長15.0cm、幅4.3cm、厚さ3.7cmを測る。胎土にはスサを含み、被熱し塊状に剥離する。

17は砥石の断片である。使用面及び割れ口の断面が被熱により赤変する。

#### **SX-35** (第23図)

2次調査区の北西部に位置する不整形の土坑である。長軸1.72m、短軸1.48m、深さ0.26mを測る。須恵器、土師器杯、土師器小皿、白磁椀Ⅳ類、龍泉窯系青磁椀Ⅰ-4b類、同安窯系青磁椀Ⅰ-1b類、石鍋などの小片が出土している。

#### **SX-36** (第29図)

2次調査区の南端部中央に位置する土坑である。長軸2.44m、短軸1.51mの楕円形を呈し、深さ0.16~0.18mを測る。須恵器杯蓋、土師器杯、土師器小皿、白磁椀Ⅴ-4類又はⅧ類、東播系須恵器鉢、鉄滓などの出土がある。

#### **SX-37** (第26図)

2次調査区の北東部に位置する楕円形の土坑である。長軸1.32m、短軸1.11m、深さ0.16~0.18mを測る。土師器杯、土師器小皿、白磁椀、鉄滓などの出土がある。

#### **SX-38** (第26図)

2次調査区の北東部に位置する楕円形の土坑である。長軸1.78m、短軸1.24m、深さ0.20~0.25mを測る。土師器杯、土師器小皿などの出土がある。

**SX-39** (第26図)

2次調査区の北東部に位置し、SX-38を切る短い溝状の遺構である。長さ1.30m、幅0.25m、深さ0.10mを測る。土師器小皿(糸切り)、同安窯系青磁皿Ⅰ類、鉄滓などが出土している。

**SX-40** (第26図)

2次調査区の北東部に位置する土坑である。径0.80×0.82m、深さ0.30mを測る。黒色土器A類、B類、土師器、陶器などの小片が出土している。

**SX-41** (第26図)

2次調査区の南西部に位置する円形の土坑である。長軸0.81m、短軸0.62m、深さ0.38mを測る。土師器小皿(糸切り)が出土している。

**SX-42** (第26図)

2次調査区の南西部に位置する円形の土坑である。長軸0.78m、短軸0.63m、深さ0.32～0.33mを測る。

**SX-43** (第26図)

2次調査区の南西部に位置する楕円形の土坑である。長軸1.15m、短軸0.58m、深さ0.34mを測る。須恵器、土師器椀、鉄滓などが出土する。

**SX-44** (第26図)

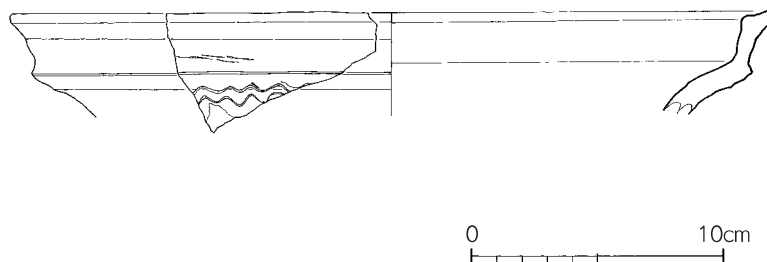
2次調査区の南西部に位置する円形の土坑である。径0.74～0.80m、深さは0.62mを測る。須恵器、陶器、椀状鉄滓の小片などが出土する。

**SX-45** (第26図)

2次調査区の南西部に位置する楕円形の土坑である。長軸1.15m、短軸0.63m、深さ0.36mを測る。須恵器杯、椀状鉄滓などが出土する。

**SX-46** (第28・29図)

2次調査区の中央部西側に位置する楕円形の土坑である。長軸2.70m、短軸1.92m、深さ0.23

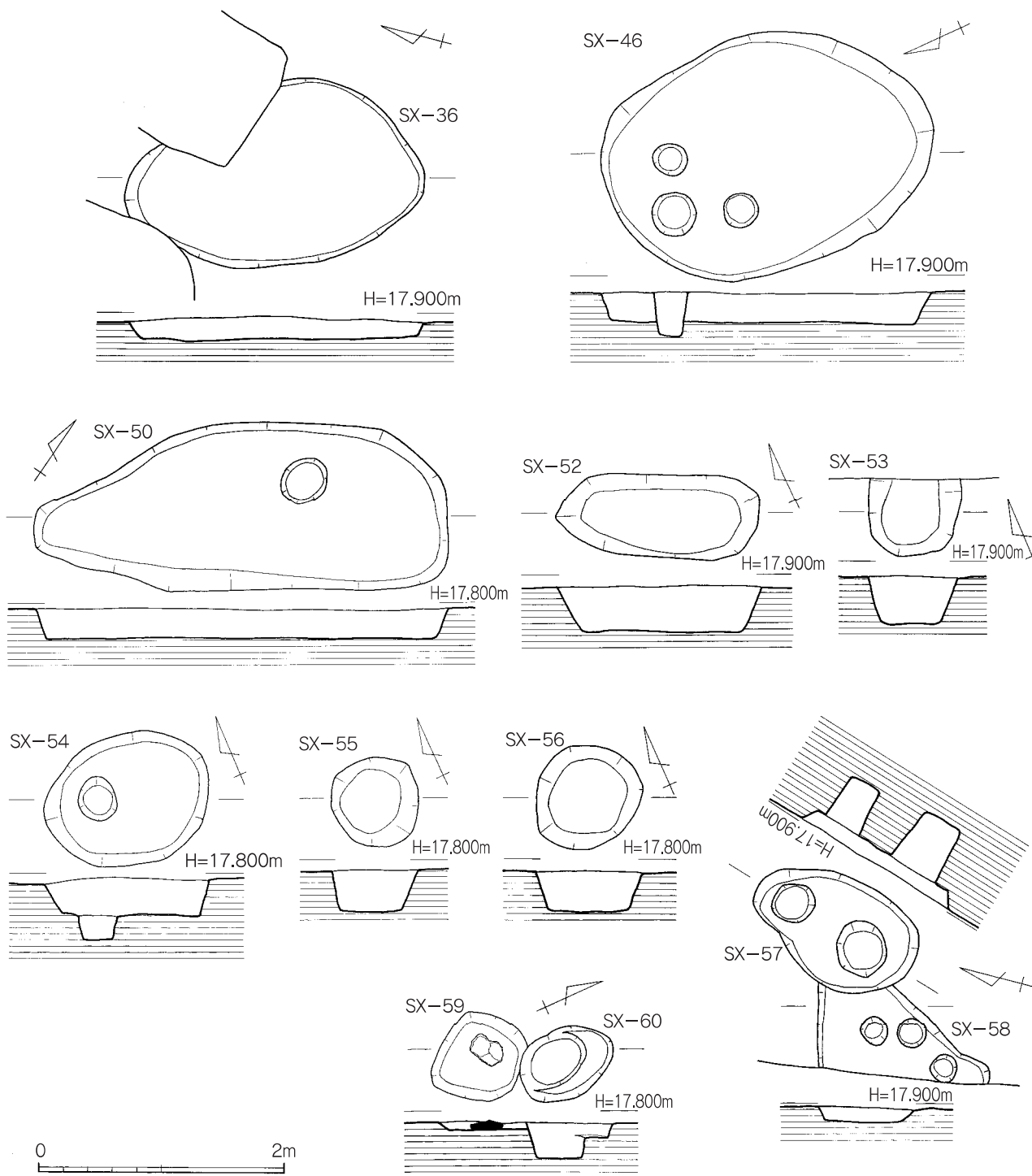


第28図 SX-46出土遺物実測図(縮尺1/3)

mを測る。

(出土遺物)

口径30.4cmに復元される二重口縁の陶器の壺であり、外面には篋状工具による波状文が施される。胎土は緻密で暗紫色を呈し、外面は無釉、内面には白濁色の釉が薄く掛かるが、本来は無釉で



第29図 SX-36, 46, 50, 52~56実測図(縮尺1/50)

あるのかも知れない。焼成は硬質である。図示はしていないが、この他にも、須恵器杯、土師器椀、龍泉窯系青磁椀Ⅰ類、褐色釉椀、石鍋、椀状鉄滓などが出土している。

**SX-47** (第26図)

2次調査区の中央部南西寄りに位置する楕円形の土坑である。長軸1.10m、短軸0.70m、深さ0.37mを測る。出土遺物はない。

**SX-48** (第26図)

2次調査区の中央部西寄りに位置する楕円形の土坑である。長軸1.02m、短軸0.82m、深さ0.20mを測る。弥生土器甕(中期)、須恵器杯、土師器小皿、椀状鉄滓などの出土がある。

**SX-49** (第26図)

2次調査区の中央部西寄りに位置する楕円形の土坑である。長軸1.24m、短軸0.62m、深さ0.40mを測る。

**SX-50** (第29図)

2次調査区の北西部に位置する不整形の土坑である。長軸3.36m、短軸1.36m、深さ0.24mを測る。須恵器杯蓋(Ⅲ及びⅣ型式)、黒色土器A類椀、陶器の盤或いは小盤のⅠ-2類などの出土がある。

**SX-51** (第26図)

2次調査区の北西部に位置する楕円形の土坑である。長軸0.77m、短軸0.38m、深さ0.41mを測る。黒色土器A類椀、土師器椀の出土が数片ある。

**SX-52** (第29図)

2次調査区の北東隅部に位置する楕円形の土坑である。長軸1.65m、短軸0.69m、深さ0.36mを測る。須恵器、土師器椀の小片が少量出土している。

**SX-53** (第29図)

2次調査区の北東隅部に位置し北側は調査区外に延びる。幅0.76m、深さ0.39mを測る。須恵器の小片などが出土している。

**SX-54** (第29図)

2次調査区の北西隅部に位置する土坑である。長軸1.36m、短軸1.08m、深さ0.28mを測る。

**SX-55** (第29図)

2次調査区の北西部に位置する土坑である。長軸0.74m×短軸0.60m、深さ0.34mを測る。須恵器杯、土師器小皿(糸切り)などの小片が少量出土している。

#### SX-56 (第29図)

2次調査区の北西隅部に位置する土坑である。長軸0.88m、短軸0.42m、深さ0.34mを測る。陶器鉢Ⅰ-1c類の小片、鉄滓などが少量出土する。

#### SX-57 (第29図)

2次調査区の北西隅部に位置する土坑である。長軸1.41m、短軸0.88m、深さ0.12mを測る。

#### SX-58 (第29図)

2次調査区の北西隅部に位置し西側は調査区外に延び、東側はSX-57に切られる。幅1.40m、深さ0.13mを測る。土師器杯(糸切り)、土師器小皿、椀状鉄滓が出土している。

#### SX-59 (第29図)

2次調査区の北西隅部に位置する土坑である。長軸0.72m、短軸0.68m、深さ0.07mを測る。

#### SX-60 (第29図)

2次調査区の北西隅部に位置する土坑である。長軸0.80m、短軸0.58m、深さ0.28mを測る。瓦器椀、白磁椀Ⅸ類、鉄滓などが出土している。

## IV. 小結

今回報告した吉森遺跡1次・2次調査区において、5基の墳墓と思われる遺構を検出した。前後関係は本文中でも述べたように、遺構の切り合いによりSK-03→SK-02→SK-05、SK-04→SK-05の順となる。また、土師器の口径と器高の計測平均値の時期的変移傾向を大宰府の研究成果に照らし合わせたところ、SK-03→SK-01→SK-02→SK-04→SK-05の前後関係にあることが推察される。また、その他の遺構の中にも一括遺物として捉えることが可能な良好な出土状態をもつものもあり、計測平均値等を表1に示した。詳細な検討は今後の課題であるが、大まかな傾向を看取することは可能であり、約50年にわたって継続的に造墓が行われたものと思われる。なお、隣接する3次調査区からは龍泉窯系青磁椀Ⅱ-b類を副葬する木棺墓が単独墓として検出されているので、この間の時期が、この遺跡の一つの画期となるものであろう。

また、SK-02とSK-04及びSK-05、特にSK-05については、遺物の出土量の多さが特徴的である。現在までのところ、糸島市西部域における中世墓の調査例は、吉森遺跡以外には木舟三本松遺跡、木舟の森遺跡、森田遺跡、末広遺跡、瀬崎・中牟田遺跡での10基程度しかないが、これ程までに多くの土師器が出土した例はない。さらに床面から離れている遺物が多い点も特徴的であり、SK-05は標石と思われる人頭大の石の上からも土師器(SX-05\_01)が出土していることから、埋葬後、相当の期間が経過した後も供献行為が継続的に行われた可能性もある。またその場合、遺物の一括性も再検証する必要があるが、この土師器(SX-05\_01)とその上層で出土している01, 05, 11, 12, 15, 17, 22, 29, 30の計測平均値は、小皿(口径9.0cm、器高1.2cm、計測数6)、杯(15.4cm、

器高2.5cm、計測数2) であり、表1におけるSK-05とSX-34の間に位置づけられるので、やはり、複数回にわたって供献行為が行われたことを示すものであろう。

さらに、器としてはもはや使用に耐えない青磁の椀や皿が墳墓から出土していることも興味深い点である。例えば、所謂「破片」状態ではなく、ある程度の形を保っているものに限っても、SK-01からは同安窯系青磁皿、SK-02からは同安窯系青磁皿、SK-03からは龍泉窯系青磁椀、瓦器椀、SK-04からは龍泉窯系青磁椀、SK-05からは同安窯系青磁皿が出土しているが、SK-01の同安窯系青磁皿を除いた全てが器としての機能を果たせない遺存状況であり、接合可能な破片の出土もない。完形か、もしくは完形に近く少なくとも器の機能を保った状態での出土、つまり副葬品としての輸入陶磁器の出土が多いこの時期の墳墓の様相とは異なっている。これらは他の場所で破損状態になったものが墓に供えられたものであろうが、破損状態とする行為が故意か否かについては明らかでない。

またSK-05の平面形は、他の4基の墓が長方形であるのに対して円形に近いものとなっている。吉森遺跡の南方約700mに位置する末広遺跡からも平面形が円形に近い土壙墓が検出されており、この時期の一時的な傾向かと思われる。

表1 主要遺構出土土師器の計測平均値

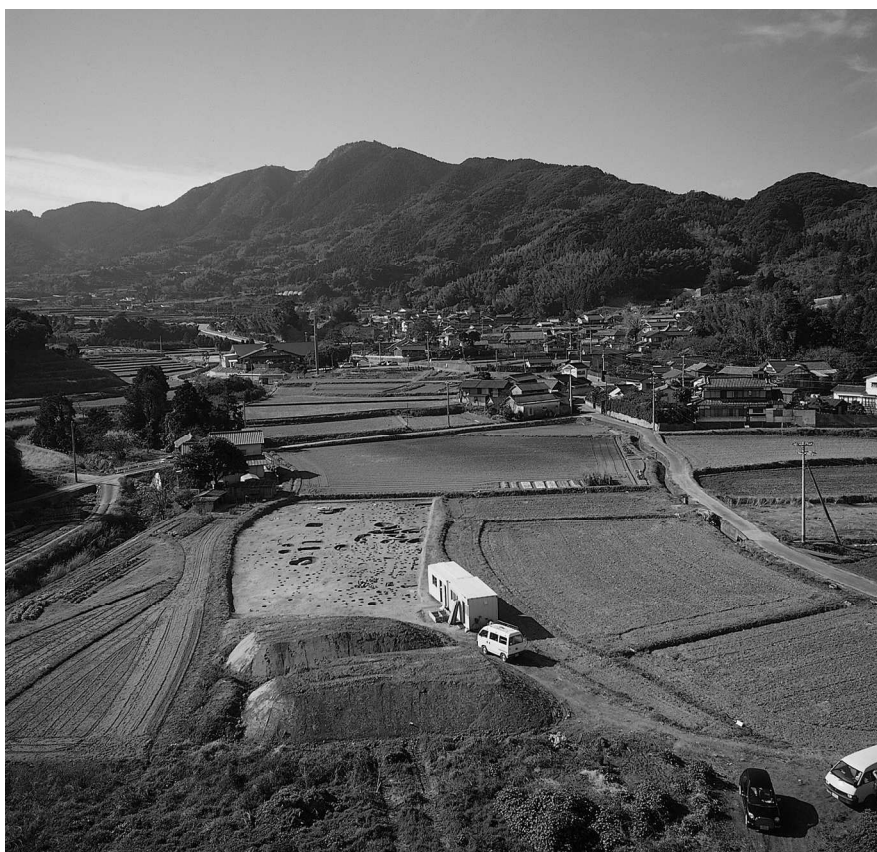
(単位:cm)

	小 皿			杯			底部の 切り離し	主な共伴遺物		備 考
	口 径	器 高	計測数	口 径	器 高	計測数		陶磁器	その他	
SK-03	9.4	1.3	3	—	—	—	ヘラ	龍泉窯系青磁椀 I-4a' (破損)	刀子 瓦器椀	12C中頃
SK-01	9.4	1.2	4	—	—	—	糸	同安窯系青磁皿 I-2b (完形) 同安窯系青磁椀 I-1 (小片)		12C後半
SX-33	9.3	1.2	6	16.0	3.2	2	糸	同安窯系青磁椀 (小片) 龍泉窯系青磁椀 I-3a (破片) 龍泉窯系青磁椀 I-2a (破損) 無軸陶器壺		
SK-02	9.2	1.2	10	15.6	3.1	2	糸	同安窯系青磁皿 I-2b (破損) 白磁椀IV (小片)		
SK-04	9.2	1.2	14	14.8	3.0	5	糸	龍泉窯系青磁椀 I-4 (破損) 陶器鉢 I-1c (小片)	滑石製石銅片 双六駒	
SK-05	9.1	1.2	21	15.3	2.9	10	糸	龍泉窯系青磁椀 I-2 (破片) 同安窯系青磁椀 I-b (小片) 同安窯系青磁皿 I-2b (破損) 白磁椀IV (小片)		
SX-34	9.0	1.2	6	14.5	2.9	4	糸	同安窯系青磁皿 I-1b (完形) 龍泉窯系青磁椀 III-1Aa (破片) 龍泉窯系青磁椀 I (小片) 龍泉窯系青磁椀 I-4 (破片) 龍泉窯系青磁椀 II-a (破片)	棒状土製品 砥石	13C初頭前後
SX-08	9.0	1.1	13	13.5	2.7	8	糸	同安窯系青磁皿 I-1b (破損) 陶器鉢 I-2a (破片)		
末広遺跡 土壙墓	8.8	1.2	2	14.8	2.6	1	糸	龍泉窯系青磁椀 (完形) 同安窯系青磁椀 III-1a (完形)	鉄製品	
SX-12	8.2	1.2	6	13.3	2.9	6	糸	同安窯系青磁皿 I-2b (破損) 龍泉窯系青磁椀 II-a (破片) 龍泉窯系青磁椀 I-4 (破片)		

# 圖 版



第1次調査区上空から唐津湾を望む



第1次調査区上空から十坊山を望む



図版2



第2次調査区全景(空中写真・上が北方向)



第1次調査区全景(空中写真・上が北方向)



第1次調査区遺構集中部(空中写真・上が北方向)

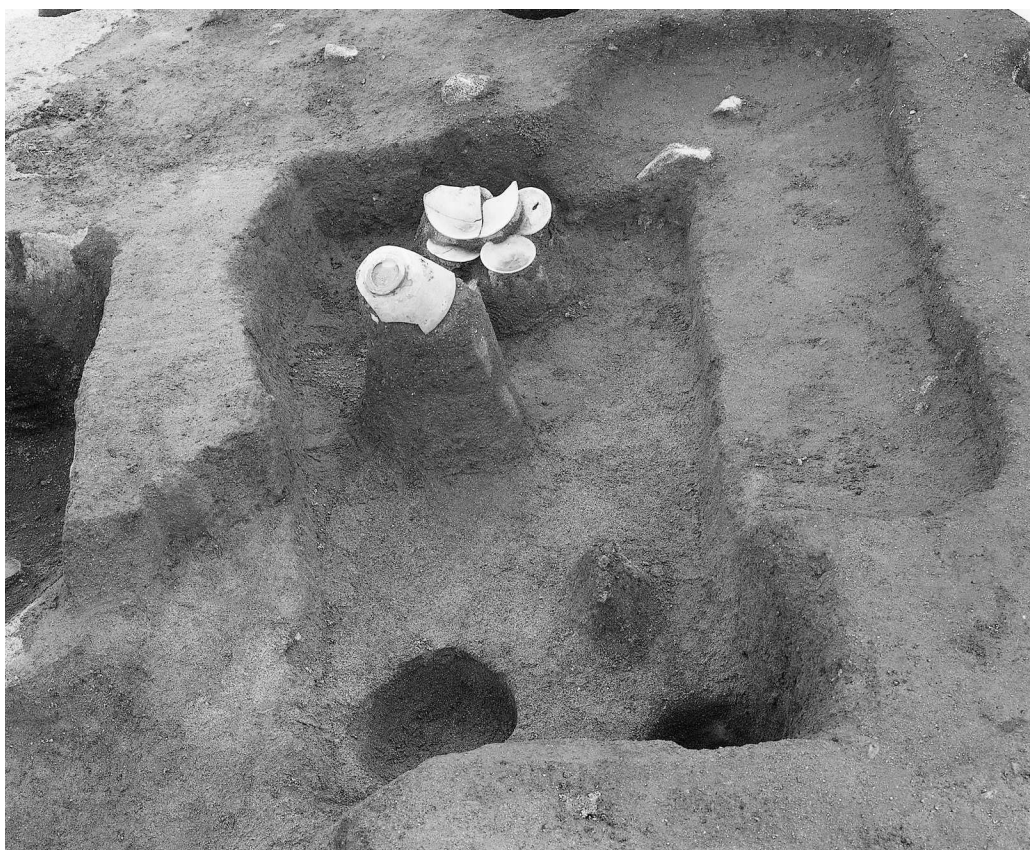


SK-01(北から)

図版4



SK-02(南から)



SK-03(北から)



SK-04(南から)



SK-05(東から)

図版6



SX-03(南から)



SX-04(南から)



SX-05(南から)



SX-08(南から)

図版8



SX-09(南から)



SX-10(南から)



SX-12(南から)



SX-13(南から)



図版10



SX-18(西から)



SX-30(南から)



SX-33(南から)



SX-34遺物出土状況(北西から)



SX-34(西から)

图版12



SK-01\_01



SK-01\_02



SK-01\_03



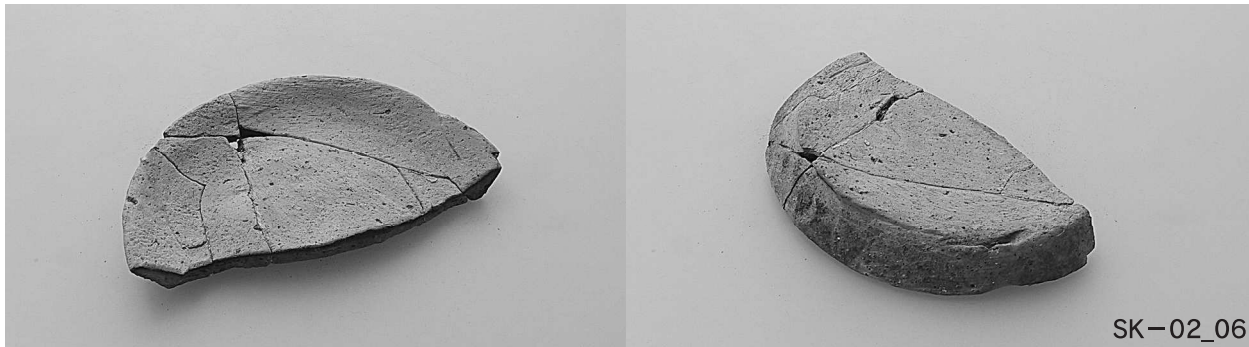
SK-01\_04



SK-01\_05

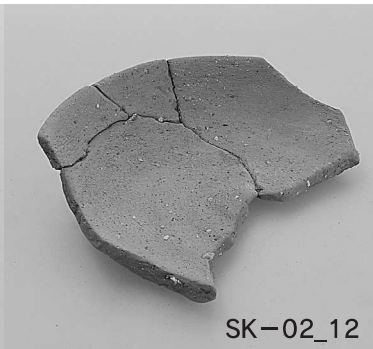


图版14





SK-02\_11



SK-02\_12



SK-02\_00



SK-03\_01

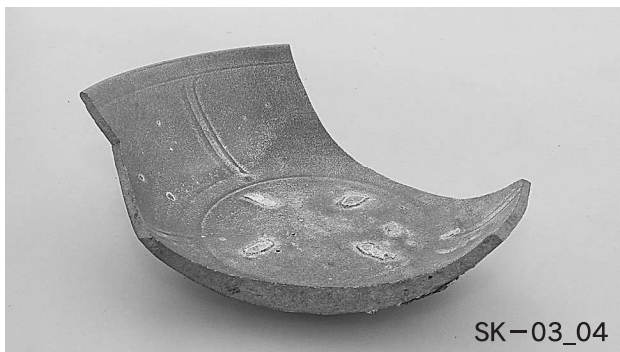


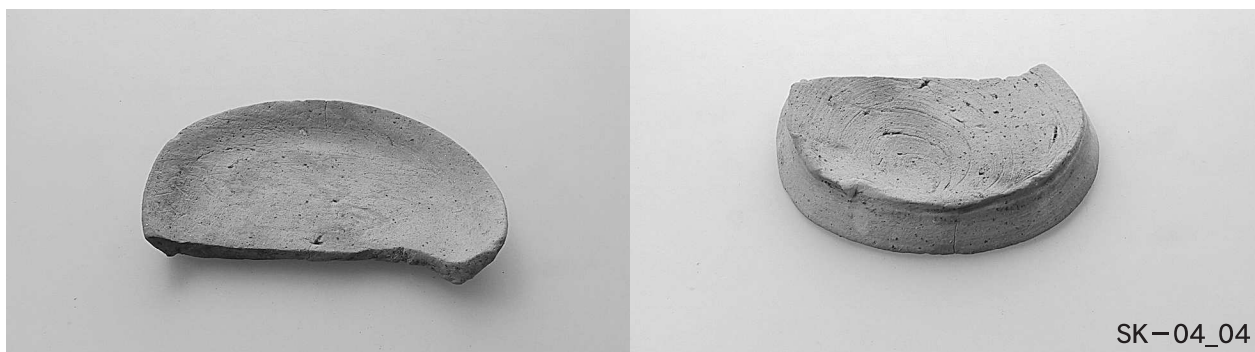
SK-03\_02



SK-03\_03

图版16







图版18





SK-04\_13



SK-04\_14



SK-04\_15



SK-04\_16

图版20





图版22





SK-05\_09



SK-05\_10



SK-05\_11



SK-05\_12



SK-05\_13

图版24



SK-05\_14



SK-05\_15



SK-05\_16



SK-05\_17



SK-05\_18





图版26



SK-05\_24



SK-05\_25



SK-05\_26



SK-05\_27



SK-05\_28



SK-05\_29



SK-05\_30



SK-05\_31



SK-05\_00



SK-02\_01

图版28





SX-08\_01



SX-08\_02



SX-08\_03

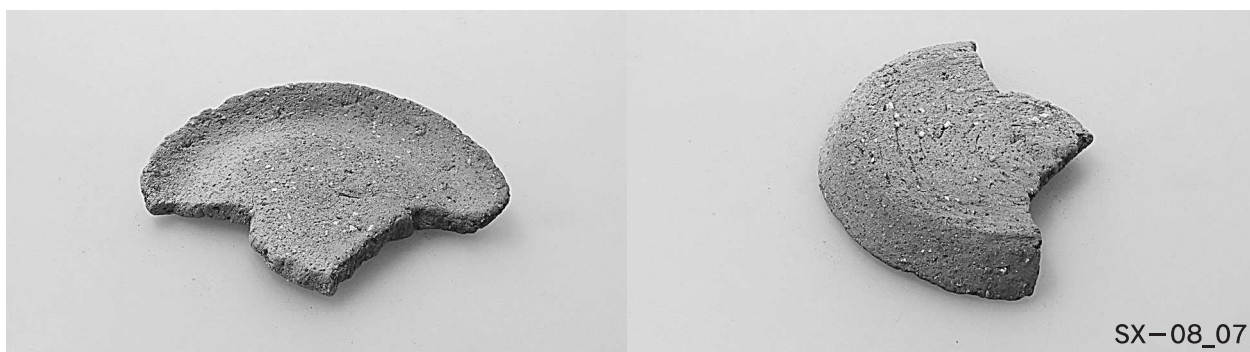


SX-08\_04



SX-08\_05

图版30





图版32



SX-08\_16



SX-08\_17



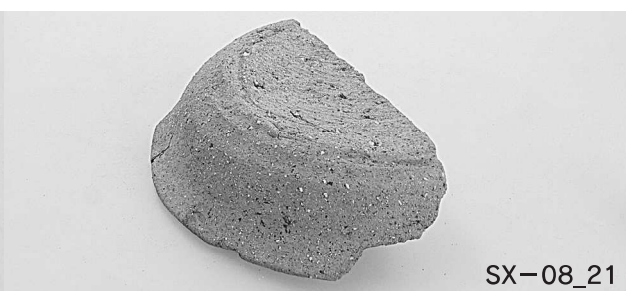
SX-08\_18



SX-08\_19



SX-08\_20

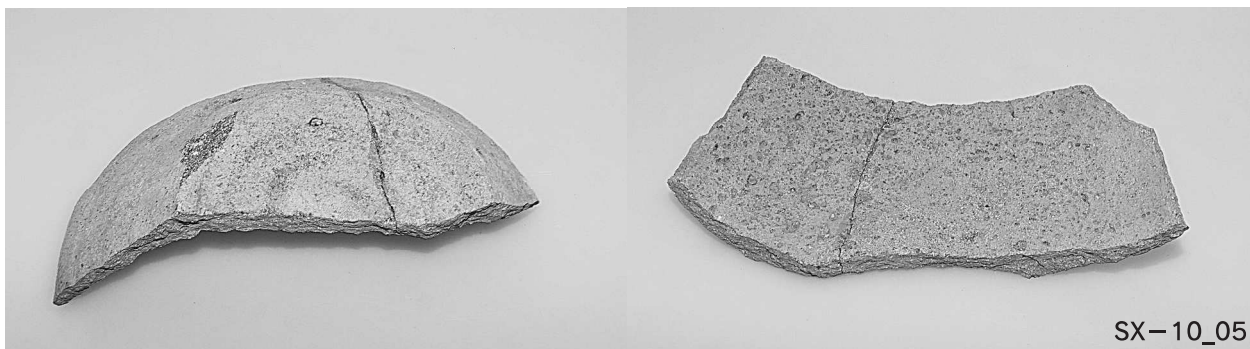
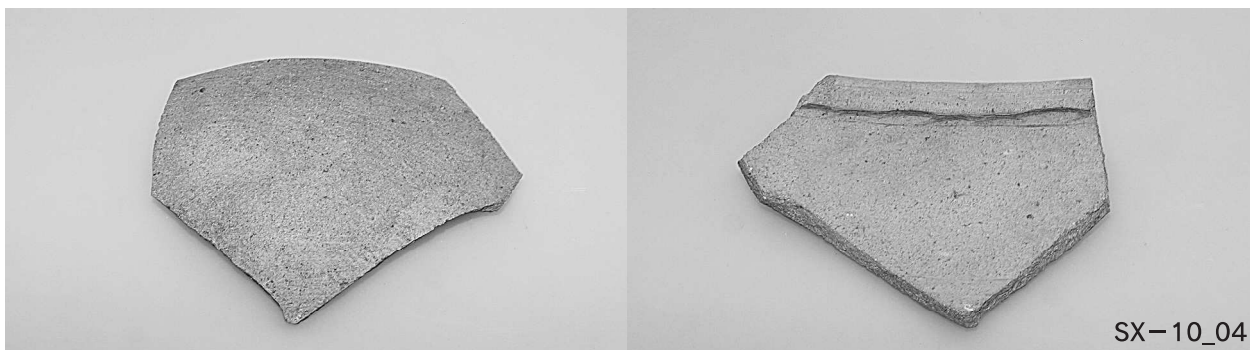


SX-08\_21





图版34





SX-12\_04



SX-12\_05



SX-12\_06



SX-12\_07



SX-12\_08

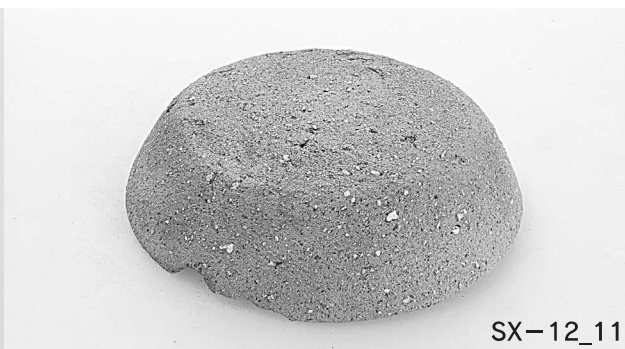
图版36



SX-12\_09



SX-12\_10



SX-12\_11



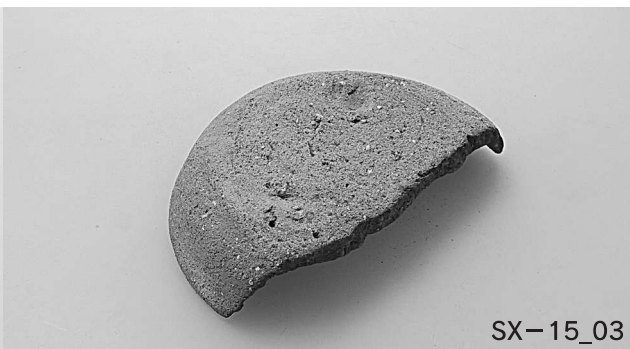
SX-12\_12



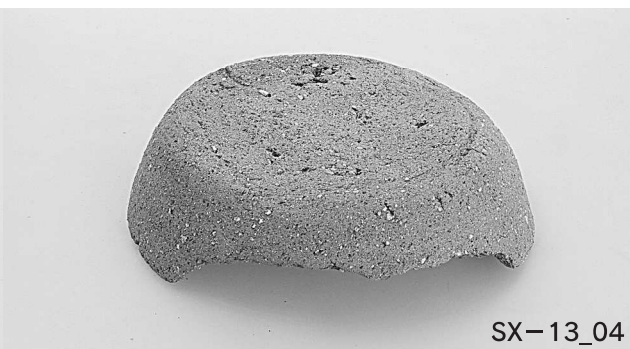
SX-13\_01



SX-14\_02



SX-15\_03



SX-13\_04

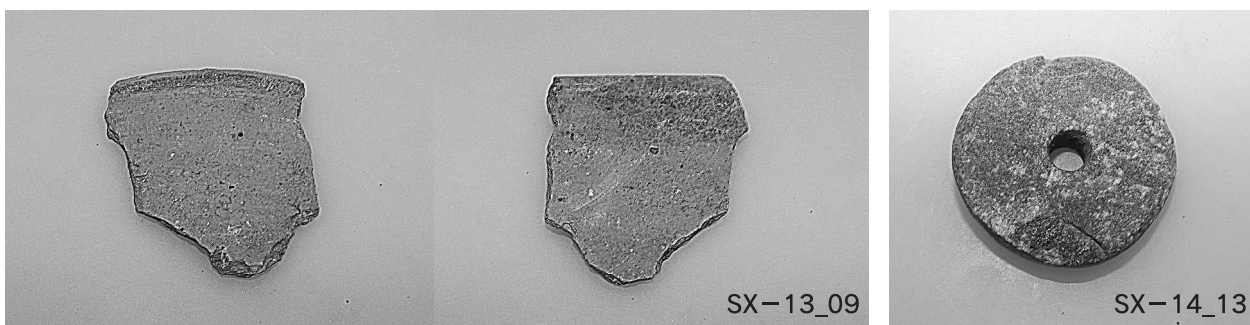
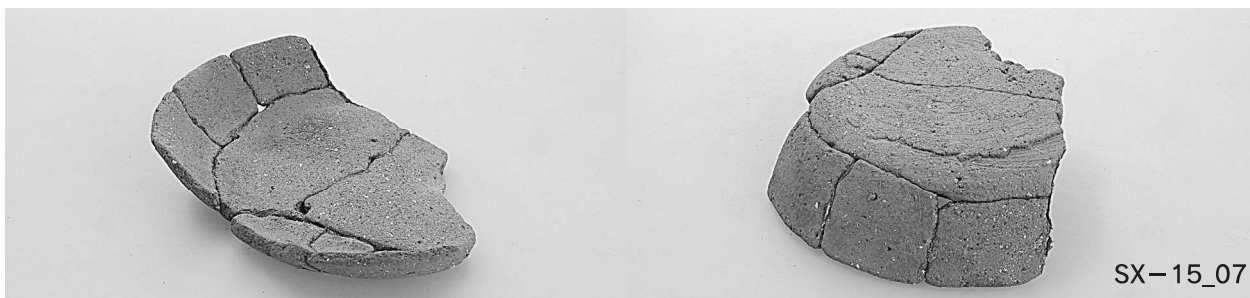


SX-13\_05



SX-14\_06

图版38





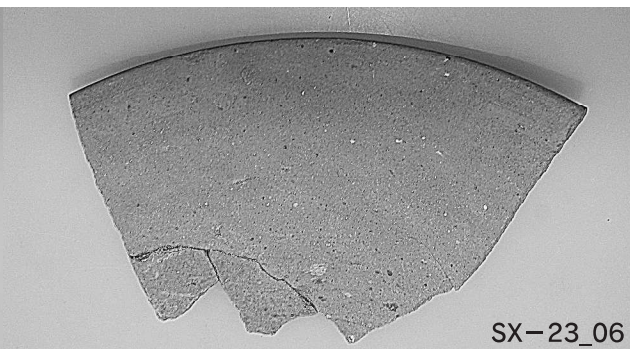
SX-23\_03



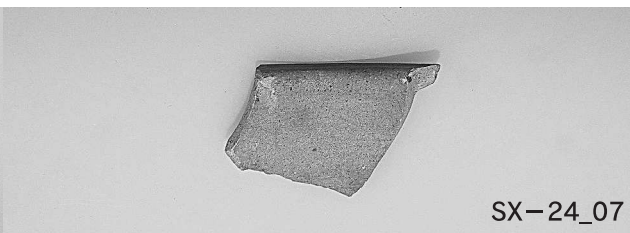
SX-21\_04



SX-21\_05



SX-23\_06



SX-24\_07



SX-33\_01

图版40





SX-33\_07



SX-33\_08



SX-33\_10



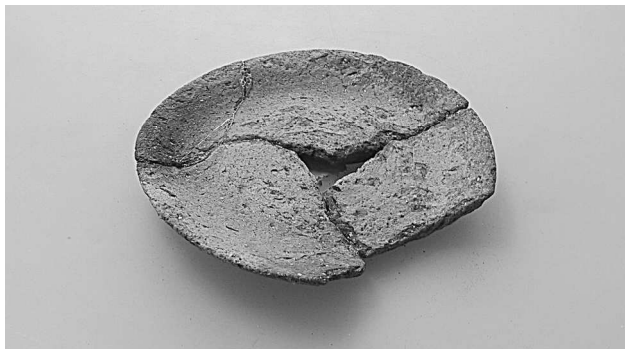
SX-33\_11



SX-34\_01



图版42



SX-34\_02



SX-34\_03



SX-34\_04



SX-34\_05



SX-34\_06



SX-34\_07



SX-34\_08

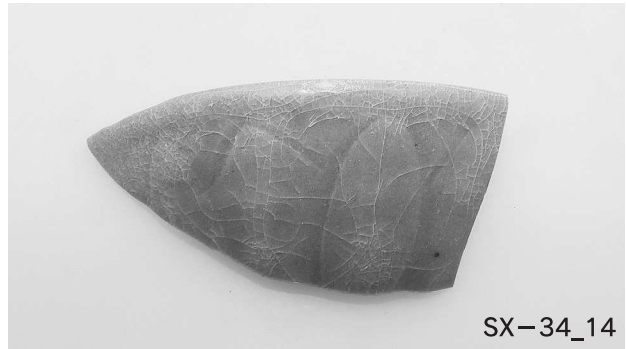
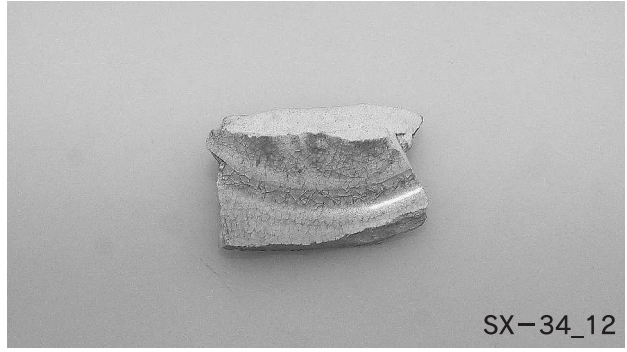


SX-34\_09



SX-34\_10

图版44



## 報 告 書 抄 録

ふりがな	よしもりいせき1
書名	吉森遺跡 I
副書名	中山間地域総合整備事業関係埋蔵文化財調査報告
巻次	IV
シリーズ名	糸島市文化財調査報告書
シリーズ番号	第5集
編著者名	村上 敦
所在地	〒819-1392 福岡県糸島市志摩初30番地
発行年月日	2010年3月31日

所収遺跡名	所在地	コード		北緯	東経	調査期間	調査面積	調査原因
		市町村	遺跡番号					
吉森遺跡	福岡県糸島市 二丈吉井字吉森	40230		33° 29' 19.5"	130° 4' 41"	19991210 ~ 20000630	2,250㎡	県営ほ場整備事業

所収遺跡名	種類	主な時代	主な遺構	主な遺物	特記事項
吉森遺跡	墳墓 集落	平安時代 鎌倉時代	土壙墓 土坑	土師器 瓦器 輸入陶磁器 双六駒	

### 吉森遺跡 I

糸島市文化財調査報告書  
第5集

2011年3月31日発行

発行 糸島市教育委員会  
〒819-1392 糸島市志摩初30番地  
TEL 092-323-1111

印刷 株式会社ディスジャパン  
〒810-0041 福岡県福岡市中央区大名一丁目9番30号  
TEL 092-712-0431