

志波城跡

—第Ⅱ・Ⅲ期保存整備事業報告書—



2017. 3

盛岡市教育委員会



政庁および南東官衙全景（南東上空から）



案内所展示室

志 波 城 跡

—第Ⅱ・Ⅲ期保存整備事業報告書—

2017.3

盛岡市教育委員会

例 言

- 1 本書は、岩手県盛岡市下太田方八丁・新堰端ほかに所在する国指定史跡志波城跡の第Ⅱ・Ⅲ期保存整備事業報告書である。
- 2 本整備事業は、文化庁の国庫補助（国宝重要文化財等保存整備費）を受け、第Ⅱ期は平成12年度から22年度、第Ⅲ期は平成23年度から28年度にわたって実施した。
- 3 実施区域は、第Ⅱ期は政庁・官衙域の76,142.97㎡、第Ⅲ期は外郭東辺部、外郭西辺部、竪穴建物域、外郭南辺南部（入口広場）を対象とした。
- 4 志波城跡の史跡整備や保存整備活用については、指導委員会「志波城跡史跡整備委員会（以降「史跡整備委員会」という）」を設置し、指導を受けた。顧問、委員はP139のとおりである。
- 5 本整備事業は、史跡整備委員会・文化庁文化財部記念物課・岩手県教育委員会生涯学習文化財課の指導・助言を得て、盛岡市教育委員会が行った。
- 6 各種建築工事や公園整備においては、盛岡市建設部建築住宅課および都市整備部公園みどり課の協力を得た。
- 7 本書の執筆編集は、業務を受注した株式会社文化財保存計画協会と、盛岡市教育委員会事務局歴史文化課が行い、各章の執筆は今野公顕が行った。
- 8 本書に使用した図面は、既報告書及び保存整備基本計画書、整備基本設計書、実施設計書、各施工業者作成の竣工図、各史跡整備委員会資料から引用した。写真は、盛岡市教育委員会が撮影したもののほか、各施工・委託の受注者の撮影によるものを使用した。
- 9 盛岡市教育委員会の実施体制は次のとおりである。（平成28年度）

千葉 仁一	盛岡市教育委員会	教育長
豊岡 勝敏	盛岡市教育委員会	教育部長
中野 玲子	盛岡市教育委員会	教育次長
杉本 浩	盛岡市教育委員会	歴史文化課長兼遺跡の学び館長
吉田 宏明	〃	〃 課長補佐
津嶋 知弘	〃	遺跡の学び館 文化財主査（調査担当）
三浦 陽一	〃	歴史文化課 文化財主査（副担当）
今野 公顕	〃	歴史文化課 文化財主査（主担当）

10 発掘調査成果について

(1) 本整備事業に伴う発掘調査成果については、次の各発掘調査報告書に掲載している。

- 『志波城跡—平成 11～14 年度発掘調査概報—』(83～93 次)
- 『志波城跡—平成 15・16 年度発掘調査概報—』(94～97 次)
- 『志波城跡—平成 17・18 年度発掘調査概報—』(98～100 次)
- 『志波城跡—平成 20・21・22 年度発掘調査概報—』(101～104 次)
- 『志波城跡—平成 23・24・25 年度発掘調査概報—』(105～110 次)

(2) 史跡志波城跡発掘調査関係の文献には下記のものがあり、その略称を次のとおりとした。

○盛岡市教育委員会 (各年度末刊行)

- 『太田方八丁遺跡—昭和 52 年度発掘調査概報—』(3～6 次) 『方八丁概報 77』
- 『太田方八丁遺跡—昭和 53 年度発掘調査概報—』(7～9 次) 『方八丁概報 78』
- 『太田方八丁遺跡—昭和 54 年度発掘調査概報—』(11～14 次) 『方八丁概報 79』
- 『志波城跡 I—太田方八丁遺跡範囲確認調査報告—』(1981 年 3 月刊行) 『志波城跡 I』
- 『志波城跡—昭和 55 年度発掘調査概報—』(15～17 次) 『志波城概報 80』
- 『志波城跡—昭和 56 年度発掘調査概報—』(18～20・23・24 次) 『志波城概報 81』
- 『志波城跡—昭和 57 年度発掘調査概報—』(21～23 次補足・25～27) 『志波城概報 82』
- 『志波城跡—昭和 58 年度発掘調査概報—』(28～30 次) 『志波城概報 83』
- 『志波城跡—昭和 59 年度発掘調査概報—』(31～34 次) 『志波城概報 84』
- 『志波城跡—昭和 60 年度発掘調査概報—』(35・36 次) 『志波城概報 85』
- 『志波城跡—昭和 61 年度発掘調査概報—』(37 次) 『志波城概報 86』
- 『志波城跡—昭和 62 年度発掘調査概報—』(38～41 次) 『志波城概報 87』
- 『志波城跡—昭和 63 年度発掘調査概報—』(42～47 次) 『志波城概報 88』
- 『志波城跡—平成元年度発掘調査概報—』(48・49 次) 『志波城概報 89』
- 『志波城跡—平成 2 年度発掘調査概報—』(50～54 次) 『志波城概報 90』
- 『志波城跡—平成 3 年度発掘調査概報—』(55～57 次) 『志波城概報 91』
- 『志波城跡—平成 4 年度発掘調査概報—』(58・59 次) 『志波城概報 92』
- 『志波城跡—平成 5 年度発掘調査概報—』(58 次補足・61～63 次) 『志波城概報 93』
- 『志波城跡—平成 6 年度発掘調査概報—』(63 次補足・64～67 次) 『志波城概報 94』
- 『志波城跡—平成 7 年度発掘調査概報—』(68～71 次) 『志波城概報 95』
- 『志波城跡—平成 8・9・10 年度発掘調査概報—』(72～82 次) 『志波城概報 99』
- 『志波城跡—平成 11～14 年度発掘調査概報—』(83～93 次) 『志波城概報 02』
- 『志波城跡—平成 15・16 年度発掘調査概報—』(94～97 次) 『志波城概報 04』
- 『志波城跡—平成 17・18 年度発掘調査概報—』(98～100 次) 『志波城概報 06』
- 『志波城跡—平成 20・21・22 年度発掘調査概報—』(101～104 次) 『志波城概報 10』
- 『志波城跡—平成 23・24・25 年度発掘調査概報—』(105～110 次) 『志波城概報 16』

○岩手県教育委員会 [昭和 57 (1982) 年 3 月刊行]

- 『東北縦貫自動車道関係埋蔵文化財調査報告書 XⅢ—太田方八丁遺跡 (志波城跡)—』 . . 『志波城跡 1・2 次』

○岩手県文化振興事業団埋蔵文化財センター [昭和 57 (1982) 年 10 月刊行]

- 『志波城跡発掘調査報告書—太田地区県営圃場整備事業関係発掘調査—』 『志波城跡 21・22 次』

(3) 史跡志波城跡発掘調査関係の文献には下記のものがある。

- 『志波城跡—第 I 期保存整備事業報告書—』 [平成 12 (2000) 年 3 月刊行] 『I 期整備報告』

目次

例言

目次

挿図目次

表目次

写真図版目次

I 遺跡の概要

- 1 志波城跡の環境…………… 1
- 2 志波城跡の歴史的環境…………… 4
- 3 史跡指定と志波城跡の歴史…………… 7
- 4 史跡の保存管理…………… 11

II 保存整備事業の概要

- 1 史跡志波城跡の保存整備事業…………… 14
- 2 第Ⅰ期保存整備…………… 14
- 3 第Ⅱ期保存整備…………… 15
- 4 第Ⅲ期保存整備…………… 15

III 発掘調査の概要

- 1 調査経過…………… 23
- 2 調査成果の概要…………… 24

IV 第Ⅱ期整備の内容

- 1 全体計画…………… 28
- 2 土木構造物の整備…………… 29
- 3 建造物等の復元整備・遺構表示…………… 31
- 4 環境基盤の整備…………… 73
- 5 解説施設…………… 76
- 6 便益施設, 給水・電気設備…………… 80
- 7 普及資料…………… 88

V 第Ⅲ期整備の内容

- 1 全体計画…………… 89
- 2 案内所の整備…………… 93
- 3 竪穴建物域の整備…………… 104
- 4 外郭東辺部・西辺部の整備…………… 117
- 5 復元建物の再整備(復旧)…………… 125

VI 管理・運営と今後の課題

- 1 管理・運営…………… 126
- 2 今後の課題…………… 129

巻末資料

- 1 要領条例規則…………… 132
- 2 古代公園リーフレット…………… 140

写真図版…………… 141

報告書抄録

挿図目次

- | | |
|----------------------------|------------------------|
| 第1図 志波城跡位置図 | 第12図 北大路部整備平面図・詳細図 |
| 第2図 周辺地形と遺跡分布図 | 第13図 大路部標準断面図 |
| 第3図 古代城柵の分布図 | 第14図 建造物等の復元整備・遺構表示平面図 |
| 第4図 保存管理計画図 | 第15図 政庁南辺西側遺構平面図 |
| 第5図 保存整備基本計画における整備対象範囲図 | 第16図 築地塀割付平面図 |
| 第6図 第Ⅱ期(政庁・官衙)保存整備俯瞰図 | 第17図 築地塀取合詳細図 |
| 第7図 志波城跡発掘調査実施範囲図 | 第18図 築地塀立面図 |
| 第8図 保存整備基本計画における第Ⅱ期整備の位置付け | 第19図 築地塀標準断面図 |
| 第9図 第Ⅱ期全体計画平面図 | 第20図 築地塀軸組詳細図 |
| 第10図 第Ⅱ期整備造成工平面図 | 第21図 築地塀仮枠詳細図 |
| 第11図 第Ⅱ期整備遺構保存盛土工標準断面図 | 第22図 築地塀軸組詳細図 |
| | 第23図 政庁南門跡遺構図 |
| | 第24図 政庁南門平面図 |

- 第 25 図 政庁南門立面図
- 第 26 図 政庁南門断面図
- 第 27 図 政庁南門壁詳細図
- 第 28 図 政庁南門屋根詳細図
- 第 29 図 政庁南門扉詳細図
- 第 30 図 政庁南門金物詳細図
- 第 31 図 政庁南門軸組詳細図
- 第 32 図 政庁南門伏図・柱脚詳細図
- 第 33 図 政庁東門内外溝周辺遺構図
- 第 34 図 政庁東門跡遺構図
- 第 35 図 政庁西門内外溝周辺遺構図
- 第 36 図 政庁西門跡遺構図
- 第 37 図 政庁東門・西門平面図
- 第 38 図 政庁東門・西門立面図
- 第 39 図 政庁東門・西門断面図
- 第 40 図 政庁東門・西門屋根詳細図
- 第 41 図 政庁東門・西門扉詳細図
- 第 42 図 政庁東門・西門金物詳細図
- 第 43 図 政庁東門・西門軸組詳細図
- 第 44 図 政庁東門・西門伏図・柱脚詳細図
- 第 45 図 政庁南門周辺遺構図
- 第 46 図 目隠塀高さ検討図
- 第 47 図 目隠塀詳細図
- 第 48 図 SB227 掘立柱建物跡遺構図
- 第 49 図 政庁・官衙案内棟平面図
- 第 50 図 政庁・官衙案内棟立面図
- 第 51 図 政庁・官衙案内棟断面図 1
- 第 52 図 政庁・官衙案内棟断面図 2
- 第 53 図 政庁・官衙案内棟基礎伏図
- 第 54 図 政庁南門木橋跡遺構図
- 第 55 図 政庁南門・西門木橋詳細図
- 第 56 図 遺構表示詳細図 - 正殿・東西脇殿
- 第 57 図 遺構表示詳細図 - 政庁北門
- 第 58 図 遺構表示詳細図 - その他の政庁内の建物跡 (柱・平面表示) 1
- 第 59 図 遺構表示詳細図 - その他の政庁内の建物跡 (柱・平面表示) 2
- 第 60 図 遺構表示詳細図 - その他の政庁内の建物跡 (平面表示)
- 第 61 図 遺構表示詳細図 - 南東官衙域
- 第 62 図 排水工平面図
- 第 63 図 排水工詳細図
- 第 64 図 舗装工平面図
- 第 65 図 舗装工詳細図
- 第 66 図 植栽工平面図
- 第 67 図 政庁・官衙案内棟展示平面図・断面図
- 第 68 図 説明板・名称板等平面図
- 第 69 図 説明板・名称板等詳細図
- 第 70 図 便益施設平面図
- 第 71 図 車止め詳細図
- 第 72 図 官衙トイレ棟平面図
- 第 73 図 官衙トイレ棟立面図
- 第 74 図 官衙トイレ棟断面図
- 第 75 図 管理用木橋詳細図
- 第 76 図 給水・防災設備平面図
- 第 77 図 給水・防災設備詳細図
- 第 78 図 電気・照明設備平面図
- 第 79 図 電気・照明設備詳細図
- 第 80 図 保存整備基本計画における第Ⅲ期整備の位置付け
- 第 81 図 第Ⅲ期全体計画平面図
- 第 82 図 案内所と外構整備平面図
- 第 83 図 入口広場造成工平面図・断面図
- 第 84 図 入口広場設備工詳細図
- 第 85 図 入口広場総合解説板・名称板詳細図
- 第 86 図 駐車スペース詳細図
- 第 87 図 案内所平面図
- 第 88 図 案内所立面図
- 第 89 図 案内所断面図
- 第 90 図 案内所展示造作平面図
- 第 91 図 竪穴建物域遺構図
- 第 92 図 SI439 竪穴建物跡遺構図
- 第 93 図 SI440 竪穴建物跡遺構図
- 第 94 図 SI438 竪穴建物跡遺構図
- 第 95 図 竪穴建物域整備平面図
- 第 96 図 竪穴建物域施設工詳細図
- 第 97 図 SI439 竪穴建物平面図・断面図
- 第 98 図 SI440 竪穴建物平面図・断面図
- 第 99 図 SI439・440 竪穴建物カマド詳細図
- 第 100 図 SI439・440 竪穴建物カマド詳細図

第 101 図	外郭東辺部整備平面図	第 108 図	外郭西辺部整備詳細図
第 102 図	外郭東辺部造成工平面図	第 109 図	外郭西辺南部整備平面図
第 103 図	外郭東辺部造成工断面図	第 110 図	外郭西辺南部造成工平面図・断面図
第 104 図	外郭東辺部整備詳細図 1	第 111 図	史跡内誘導サイン整備平面図
第 105 図	外郭東辺部整備詳細図 2	第 112 図	史跡内誘導サイン整備詳細図
第 106 図	外郭西辺北部整備平面図	第 113 図	外大溝の木橋変更図
第 107 図	外郭西辺北部造成工平面図・断面図		

表目次

第 1 表	古代城柵一覧表	第 12 表	志波城跡発掘調査実績一覧 2
第 2 表	保存管理基準表	第 13 表	築地塀復元整備仕様
第 3 表	第Ⅱ期整備事業経過	第 14 表	政庁南門復元展示仕様表
第 4 表	第Ⅲ期整備事業経過	第 15 表	政庁東門・西門復元展示仕様表
第 5 表	第Ⅱ期整備事業費総括表	第 16 表	目隠塀復元展示仕様表
第 6 表	第Ⅲ期整備事業費総括表	第 17 表	SB227 掘立柱建物復元展示仕様表
第 7 表	第Ⅱ期期整契約内容 1	第 18 表	展示構成と展示手法
第 8 表	第Ⅱ期整備契約内容 2	第 19 表	SI439 竪穴建物跡復元検討
第 9 表	第Ⅲ期整備契約内容 1	第 20 表	SI440 竪穴建物跡復元検討
第 10 表	第Ⅲ期整備契約内容 2	第 21 表	来園者統計表
第 11 表	志波城跡発掘調査実績一覧 1		

写真図版目次

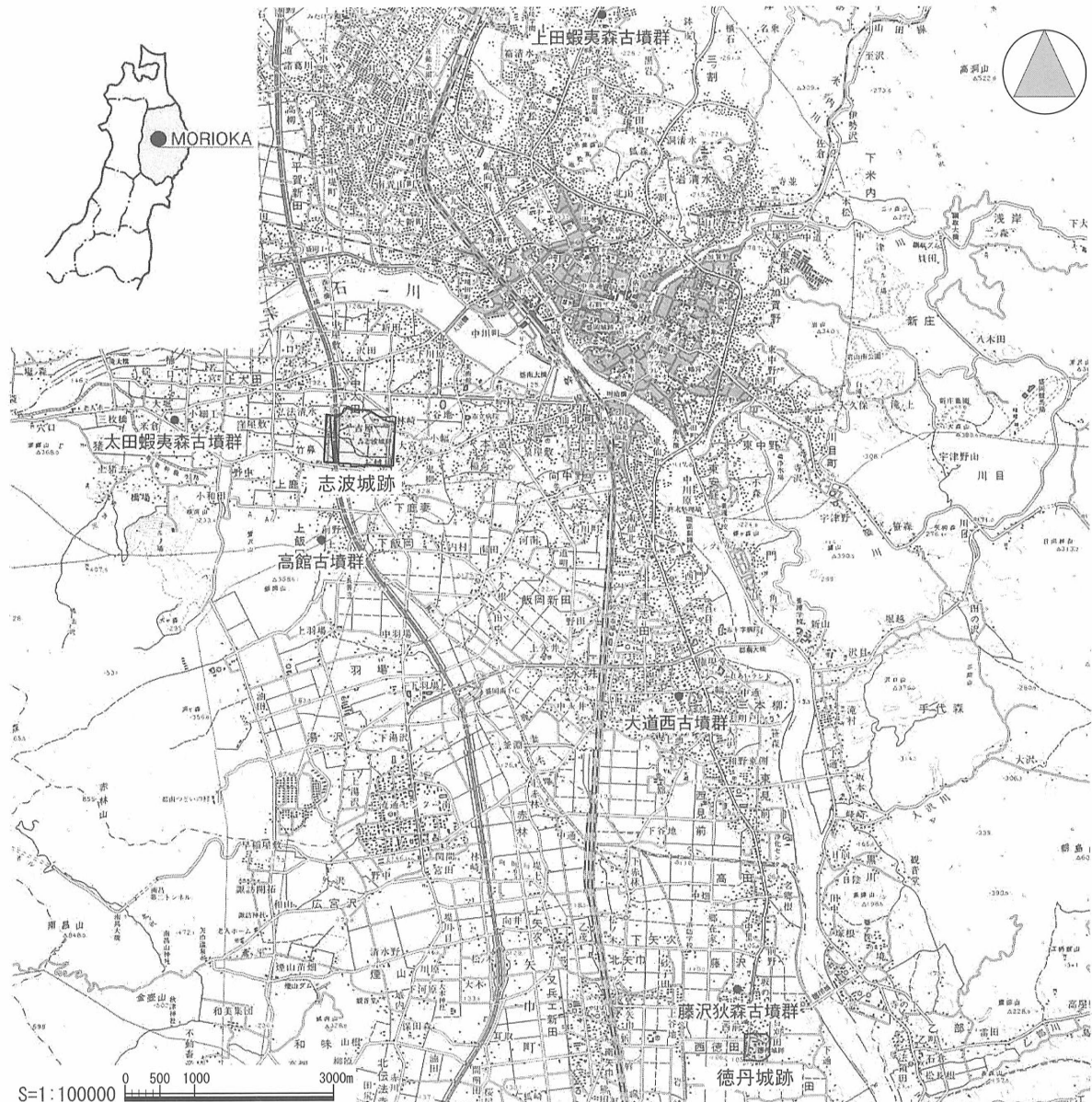
第 1 図版	竣工写真 1	第 15 図版	工事経過写真 (政庁南門・東門・西門) 2
第 2 図版	竣工写真 2	第 16 図版	工事経過写真 (政庁南門・東門・西門) 3
第 3 図版	竣工写真 3	第 17 図版	工事経過写真 (SB227 掘立柱建物) 1
第 4 図版	竣工写真 4	第 18 図版	工事経過写真 (SB227 掘立柱建物) 2
第 5 図版	竣工写真 5	第 19 図版	工事経過写真 (SB227 掘立柱建物) 3
第 6 図版	竣工写真 6	第 20 図版	工事経過写真 (政庁・官衙域内建造物の遺構表示)
第 7 図版	竣工写真 7	第 21 図版	工事経過写真 (環境基盤の整備等)
第 8 図版	竣工写真 8	第 22 図版	工事経過写真 (案内所展示造作)
第 9 図版	竣工写真 9	第 23 図版	工事経過写真 (外郭東辺部・西辺部の整備)
第 10 図版	竣工写真 10	第 24 図版	工事経過写真 (竪穴建物域の整備) 1
第 11 図版	管理・運営写真	第 25 図版	工事経過写真 (竪穴建物域の整備) 2
第 12 図版	工事経過写真 (政庁築地塀) 1	第 26 図版	工事経過写真 (復元建物の復旧) 1
第 13 図版	工事経過写真 (政庁築地塀) 2	第 27 図版	工事経過写真 (復元建物の復旧) 2
第 14 図版	工事経過写真 (政庁南門・東門・西門) 1		

I 遺跡の概要

1 志波城跡の環境

(1) 位置

志波城跡の所在する盛岡市は岩手県の県庁所在地であり、東の北上山地と西の奥羽山脈の間を南北に流れる北上川がつくりだす北上盆地の北端に位置する。北上川は南流するうちに多くの河川と合流して水量を増していくが、その最初の大河川である雫石川と中津川が合流することによって幅広い平野部を形成する。その雫石川は、奥羽山脈から東進し、雫石盆地を形成するが、鳥泊山と箱ヶ森に挟まれた北の浦付近で急激に流路をせばめられ、その狭窄部を抜けて北上盆地に入り、北上川と合流している。志波城跡は、この三河川の合流点付近に形成されている現市街地中心から南西に約4kmの位置にあり、雫石川は遺跡の北約2kmを東流している（第1図参照）。大規模な土地区画整理事業が行われた盛岡南新都市開発整備（盛南開発）区域の西方に位置し、遺跡の西部を東北縦貫自動車道が南北に縦断しており、盛岡インターチェンジの南方約2km、盛岡南インターチェンジの北方約3kmの地点にある。遺跡の標高は130m前後を測る。



第1図 志波城跡位置図

遺跡の総面積は約 75 万 m²と広大であり、地区名では、遺跡東半の下太田と西半の中太田に大きく分かれる。地番では、盛岡市下太田字林崎（外郭東辺北部）・字宮田（遺跡北東部）・字方八丁（遺跡東半）・字新堰端（外郭南辺東半）、中太田字吉原（遺跡北西部）・字小沼（外郭西辺北部）、字方八丁（遺跡西半）、字法丁（遺跡北西部）、上鹿妻字五兵衛新田（外郭南辺西半）、本宮字大宮（外郭東辺南部）地内に所在する。方八丁の小字名が下太田と中太田に見られるが、両者は隣接し、遺跡のほとんどがこの二つの方八丁に含まれている。

（２）地形

奥羽山脈から東流する雫石川は、雫石盆地から北の浦の狭窄部を経て北上盆地に入る。狭窄部以西は多くの急流小河川をあわせ雫石川水系を形成し、水量を豊かにして狭窄部につきあたる。その勢いで狭窄部付近に土砂の沈下堆積が生じ狭窄部以東の平坦な地形と合わせ、流路転換の原因となっている。この流路の転換は、現雫石川の南岸で行われ、北岸はほとんど雫石川の河道になっていない。これは北岸に岩手山を供給源とする火山砕流堆積物と火山灰層をのせる台地が発達していることによる。

狭窄部以東南岸、すなわち志波城跡の位置する地域は、雫石川の旧河道が幾筋も認められる低位沖積段丘上にある。旧河道は、連続する大きなものが 4 条あり、その他、細かな網状のものが多く見られる。大きな旧河道の南岸には比高差の小さい河岸段丘が形成されており、南から現河道に向かって低くなっており、河道が北進したことを物語っている。網状の細かな旧河道は、複雑な河道の変遷を示していると考えられる。

遺跡の立地する低位沖積段丘は、水成砂礫層を基底にし、水成シルトがそれを覆っている。シルトは層厚や層相が様々ではなく、シルト層内に腐植土（あるいは火山灰か）を介在する地点もあり、長期にわたる堆積と見られる。またこのシルトは旧河道ばかりでなく、微高地等にも堆積し、平安時代前半の竪穴建物を埋没させている場合もある。つまり、この低位沖積段丘は雫石川が周辺山地から供給する砂礫やシルトによって堆積され、さらに河道の定まらない雫石川による下刻や堆積が繰り返されたのである。つまり、この地域の低位沖積段丘は、常に河川の影響を受けた不安定な地形であったということが分かる。この低位段丘面上に、志波城跡をはじめ、多くの奈良・平安時代の遺跡が分布している。

（３）地質

前述のとおり、志波城跡は河川の影響を強く受けた不安定な低位沖積段丘上にあり、水成砂礫層が基底をなしている。その上に水成シルト層がのり、表土がそれらを覆っている。基本層は概ね 3 層に分けられる。

I 層（表土） 腐植土や黒色火山灰からなる表土。黒～黒褐色を呈し、耕作土からシルト漸移層までを包括する。地点により 2～7 層に細分される。

II 層（シルト層） 水成シルトからなる層で、暗褐～褐色を呈する。外郭南辺と西辺では、このシルト層中に黒～黒褐色土層の介在が観察されている。2～8 層に細分され、地点により層相や層厚は一定していない。

III 層（砂礫層） 基底をなす水成砂礫層で、砂の精粗、礫の量や大きさで、数層に細分される。

これまでの発掘調査により、遺跡の各地点とも大略この 3 層が観察されるものの、砂礫層の上面高は一定しておらず、層厚や層相も地点によって異なっている。しかも隣接する地点で大きく相違することもある。さらに外郭南辺付近では砂礫層の急激な立ち上がりがあり、東西方向の小規模な自然堤防が形成されている。

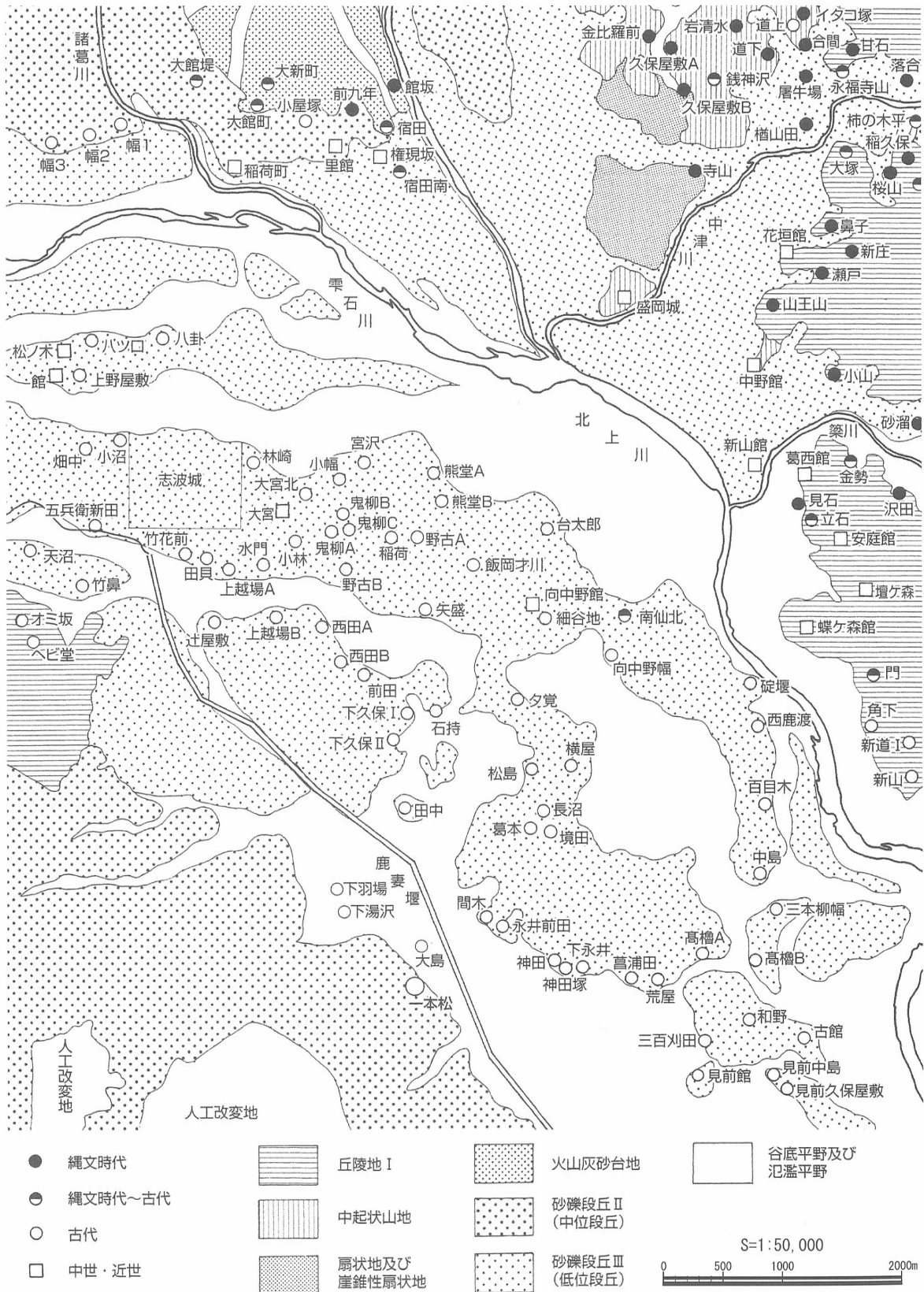
（４）景観

志波城跡からは、北に岩手山と姫神山、遠方に七時雨山、西に秋田駒ヶ岳、南東に早池峰山を望むことができ、盛岡周辺の主要な山のほとんどを眺望することができる。なお、秋田駒ヶ岳の冠雪時には、冷たい西風が吹き下ろすのも本地域の特徴の一つである。

近景として、南に飯岡山から南昌山に連なる山々がひかえているが、志波城跡周辺はほぼ平坦な田園風景となっている。

遺跡内の西部を東北縦貫自動車道が南北に縦断し、北東側の隣接地を国道 46 号線バイパスが走っている。またそのバイパスより北東側は、盛岡南新都市開発事業の区画整理が行われ、新市街地が広がる。

しかし、遺跡の周囲は、市街化調整区域や農業振興区域となっており、小規模な集落が水田の中に点在し、史跡指定前後より大きな環境変化はなく推移している。



第 2 図 周辺地形と遺跡分布図

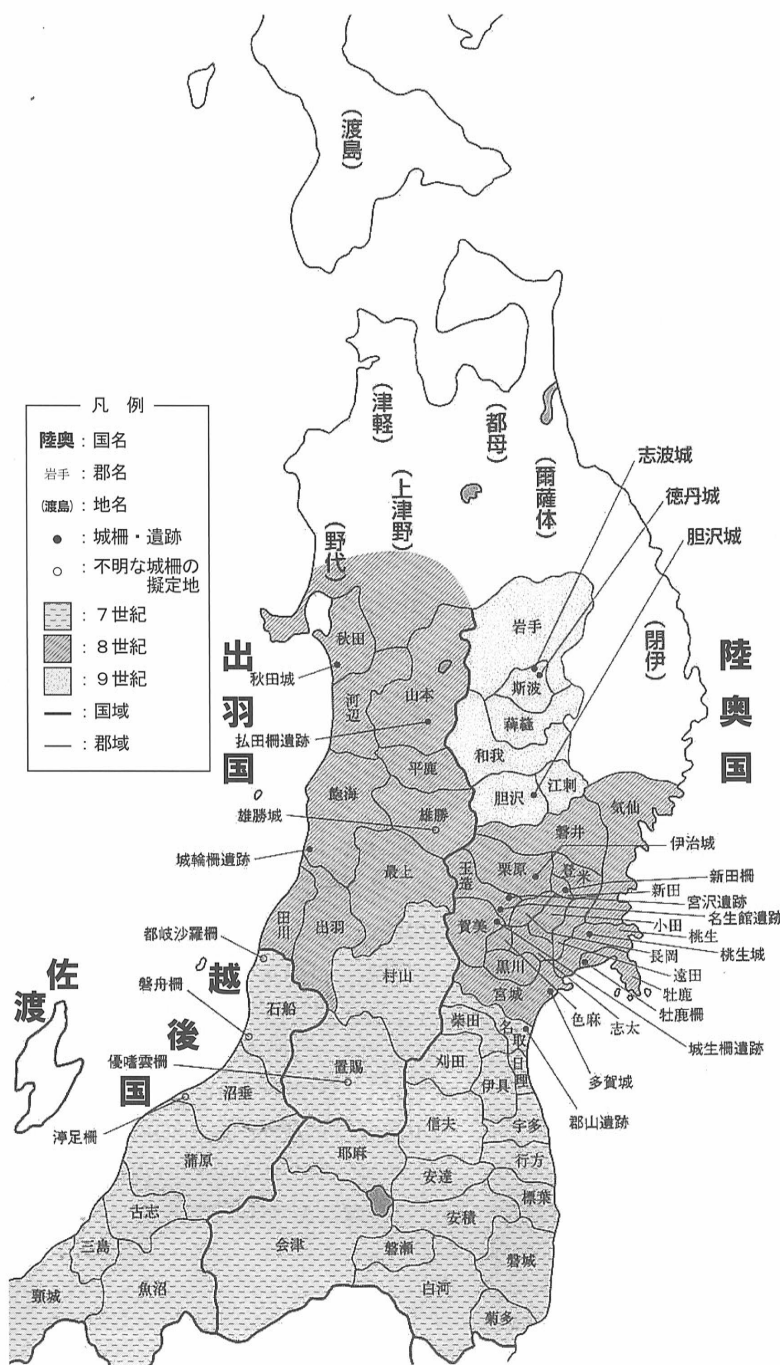
2 志波城跡の歴史的環境

志波城は、奈良・平安時代、東北地方に造成された「城柵」の一つである。

城柵とは、古代の政府が東北地方に造営した行政府である。

大化の改新（645年）等をとおして進められた古代日本の律令制度に基づく国家形成は、天皇を中心とした政府が、全国の土地・人民を直接統治した中央集権体制であった。そのため国郡里制という行政単位を施行したが、当初東北地方北部にはその勢力が及んでおらず、土地と人々は政府統治範囲外であり、人々は「蝦夷」と呼ばれた。

その蝦夷の範囲をも統治範囲に組み込むために設置された行政施設が「城柵」である。城柵は、酒宴を伴う儀式で蝦夷をもてなし懐柔する饗給、蝦夷の動向を探る斥候、反抗する蝦夷を武力で制圧する征討等の機能を担い、蝦夷に対し天皇の威厳を示す、政府の対蝦夷政策の軍事と行政の拠点だった。



第3図 古代城柵の分布図

城柵名・遺跡名	設置初見年代
淳足柵	大化3 (647) 年
磐舟柵	大化3 (647) 年
都岐沙羅柵	斉明4 (658) 年
越後城	慶雲2 (705) 年
出羽柵	和銅2 (709) 年
秋田村出羽柵*	天平5 (733) 年
秋田城*	天平宝字4 (760) 年
雄勝城	天平宝字3 (759) 年
由理柵	宝亀11 (780) 年
弘田柵遺跡	延暦21 (802) 年
城輪柵遺跡	9世紀前半
郡山遺跡	7世紀半ば
優嗜曇評の柵	持統3 (689) 年
多賀城*	神亀元 (724) 年
玉造柵	天平9 (737) 年
新田柵*	天平9 (737) 年
色麻柵	天平9 (737) 年
牡鹿柵*	天平9 (737) 年
城生柵遺跡	8世紀前半
中山柵	延暦23 (804) 年
桃生城*	天平宝字3 (759) 年
伊治城*	神護景雲元 (767) 年
覚繁城	宝亀11 (780) 年
宮沢遺跡	8世紀後半
胆沢城*	延暦21 (802) 年
志波城*	延暦22 (803) 年
徳丹城*	弘仁2 (811) 年

城柵・遺跡名のうち、遺跡名は城柵名が確認されていないもの。

*は遺跡が発見されている城柵。

第1表 古代城柵一覧表

古代の文献には20以上の城柵の名前が見られるが、発掘調査によって文献には見られない城柵も発見されている(第3図・第1表参照)。東北地方太平洋側の陸奥国では、7世紀後半の郡山遺跡(宮城県仙台市)が造営され、その後8世紀前半には多賀城(宮城県多賀城市)が造営、陸奥国府が置かれた。8世紀後半には、その多賀城が大規模に改修され、宮城県北部に桃生城(石巻市)や伊治城(栗原市)等が設置され、律令体制下に組み込まれていった。

8世紀末、桓武天皇が即位すると、新京(平安京)造営と対蝦夷の政策が、政府の二大政策となり、大規模な軍事行動も伴った政府の勢力が、陸奥国北部である今の岩手県内へも伸びた。これに伴い、胆沢地方の蝦夷達は政府軍と戦った。大きな戦闘は789年、794年、801年の3回あり、坂上田村麻呂を征夷大將軍とした801年の戦いで政府軍が勝利し、北上盆地全域も統治下に入ったと考えられる。この間、776～777年にかけては、志波村の蝦夷は、出羽国軍と戦って政府に大きな被害を与えている(『続日本紀』宝亀7年、8年)。延暦11(792)年、斯波村の蝦夷、胆沢公阿奴志己は、政府側に遣いを送り、政府側についている(『類聚国史』卷190、延暦11(792)年)。そして、802年には胆沢城(奥州市)が造営され、胆沢地方の蝦夷の阿弋流為と母礼らが降伏した。

胆沢城は、奥州市水沢区佐倉河に所在し、延暦21(802)年に坂上田村麻呂が「造陸奥国胆沢城使」として造営、後に多賀城から鎮守府が移転設置され、10世紀中頃まで存続した。

志波城が文献に初めて見えるのは、『日本紀略』延暦22(803)年2月条、3月条であり、

「令越後国米三十斛 塩三十斛 造志波城所」

「造志波城使従三位近衛中将坂上田村麿辞見 賜彩帛五十疋、綿三百屯」

とある。これによると、803年2月に志波城造営のため「造志波城所」へ越後国(新潟県)から米塩を運送することを決定し、3月には坂上田村麻呂が「造志波城使」として辞見し、現地へ下向している。志波城完成時期の記事は文献にはないが、延暦23(804)年には、斯波(志波)城と胆沢郡の間に一駅が置かれていることから(『日本後紀』延暦23(804)年5月10日条)、既に志波城は機能していたと考えられ、延暦22(803)年の内には完成していたようである。

その後、弘仁2(811)年正月には和我・葦縫・斯波の3郡が新たに建置され、それらは志波城の管轄下にあったと考えられる。さらに同年秋には、文屋綿麻呂を征夷將軍とする政府軍が爾薩体・幣伊の蝦夷との戦いに勝利している。その際には、志波城が拠点となったと考えられる。

また、この間、延暦24(805)年12月に、桓武天皇は、藤原緒嗣と菅野真道に天下の徳政を論じさせ、藤原緒嗣による軍事(対蝦夷事業)と造作(平安京造都)を停止する意見を採用し、この二つの事業を停止することとした(徳政相論)。

その後、『日本後紀』弘仁2(811)年閏12月条の、「其志波城 近于河浜 屢被水害 須去其所 遷立便地」を最後に、志波城の記事は文献から姿を消す。征夷將軍文屋綿麻呂が、志波城は河川に近く、たびたび水害を受けるので便地に移転すべきであると、志波城の廢城移転を奏言したのである。その後、志波城の記事は文献には登場しないが、812年から遅くとも814年までには、徳丹城(矢巾町所在)が完成し、志波城の機能が移転したと考えられる。よって志波城の存続期間は、約10年間と短期間であった。この背景には、先の徳政相論による軍事の停止による国内政策の転換や、統治体制の再整備も影響した。より北へ政府の統治範囲を広げることではなく、すでに統治下に置かれた土地と人民、すなわち和我・葦縫・斯波の3郡を、安定的に統治することを重視した結果と考えられる。

徳丹城造営以降、新たに城柵が設置されることはなく、志波城は約10年間と短命ではあったものの、当時の国家の最北端、最前線の拠点だったといえよう。

志波城が雫石川流域のこの地に造営された理由としては、交通の要衝であったことと、既存蝦夷集落の存在が考えられる。まず、まだ政府管轄外にあった北の爾薩体、東の幣伊の蝦夷との境に近いこととともに、川を使った水運により、北上川沿いには南の胆沢城方面から陸奥国府多賀城へ、雫石川沿いに

は西の出羽国払田柵跡（第2期雄勝城か？），さらに北上川や中津川等を遡れば政府管轄外の地域へも連絡できる交通の要衝であったことが考えられる。また，周囲には平坦地が広がっており，奈良時代の集落跡や末期古墳が多く存在する肥沃で恵まれた地域であった。あわせて，792年には志波城の近隣の蝦夷は，政府側についていたこともあり，胆沢城から約54kmと遠く離れていても城柵を造営し，統治を維持し，より北へ勢力を伸ばすことを念頭に置いたものと考えられる。

これまでの発掘調査から，志波城の外郭規模は，後に鎮守府が置かれた胆沢城より大きく，国府であった多賀城に匹敵する。また中枢施設である政庁の区画は，格式のある築地塀であり，その面積は胆沢城の3倍，多賀城の2倍であったことが明らかとなっている。また，外郭南門は，城柵の中では今のところ確認されている事例においては，胆沢城と志波城だけが採用している五間の櫓門である。あわせて，造営にあたった坂上田村麻呂は，陸奥出羽按察使・征夷大將軍という東北経営の全権を担っていたこと，文献上の志波城の表記には，国名が冠されていないこと，次期遠征計画も計画されたこと等から，志波城は陸奥国出羽国の国内のみならず，より広域の北東北を統治下におくことを目的とした軍事を司る鎮守府機能を移転設置することも見込み，国府規模の行政府とすることを視野においた施設であったとも考えられる。

全国的に律令体制が崩壊していく中，志波城が移転した徳丹城も，9世紀中頃には廃止され，胆沢城のみが北上盆地全体を統治するようになる。するとその間隙から，城柵の統治体制の下で地域統治を担ったであろう在地勢力が伸長し，9世紀後半～10世紀をピークに集落数が増加し，地域の拠点ともいえる集落が発生してくる。城柵設置で確立された律令的統治システムが，政府による直接支配の後退とともに，胆沢城跡出土木簡や墨書土器に見られる「和我連」「斯波連」といった在地有力者を生み出したと考えられる。そして，10世紀後半には，古代城柵の統治範囲を受け継いだ在地有力者の中から，胆沢城の統治を基盤とした安倍氏が衣川以北の奥六郡を制し，やがて前九年・後三年合戦を経て，平泉藤原氏の時代の礎となったと考えられる。

3 史跡指定と志波城跡の歴史

(1) 史跡指定に至る経緯

志波城跡の発見のきっかけは、昭和 51 (1976) 年に始まった、東北縦貫自動車道建設に伴う太田方八丁遺跡の発掘調査である。この調査では、築地塀跡や外大溝跡、おびただしい数の竪穴建物跡を検出し、太田方八丁遺跡が、それまで文献上では存在は知られていたが具体的な場所は不明だった志波城跡ではないかと考えられた。その後引き続き実施された盛岡市教育委員会による発掘調査によって、政庁や官衙、外郭を相次いで発見し、古代城柵としての共通性と陸奥国最北端の城柵としての独自性が確認され、昭和 59 (1984) 年 9 月 14 日に、志波城跡として国の史跡指定を受けた。

(2) 太田方八丁遺跡

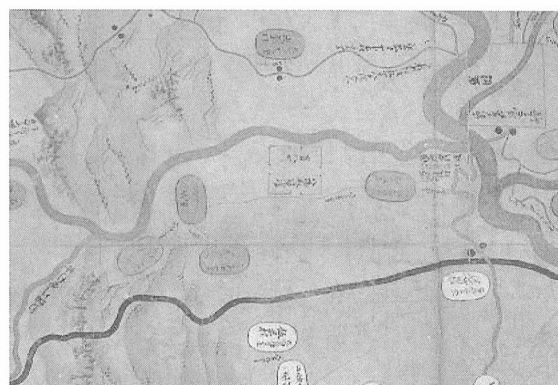
志波城跡は、かつて字名から「太田方八丁遺跡」と呼ばれていた。太田方八丁に関する近世・近代の古絵図や文献の主なものは、以下のとおりである。

古 絵 図	正保 4 (1647) 年 『南部領惣絵図』	「方八町 八幡殿御陣場」(四角い囲み、四辺中央に開口部)
	寛文 8 (1668) 年 『奥州之内岩手郡栗谷川古城図』	「方八町 八幡殿陣場跡 栗谷川古城より此所迄指渡壺里廿町程、此間雫石川有、古城より未申(南西)ノ方に当ル」 四角い囲み、各辺中央に開口部
	天保 12 (1841) 年 『飯岡通代官所管内絵地図』	「方八丁」 四角い囲み
文 献	享保 4 (1719) 年 佐久間義和『奥羽観蹟聞老志』	「方八丁屯営 在盛岡以南、源頼義朝臣攻厨川之屯也」
	享和元 (1801) 年 5 月 11 日 大巻秀詮『邦内郷村志』	「方八町 康平年中義家公陣営也」
	文化 4 (1807) 年頃 三輪秀福・阪牛助丁・梅内祐訓 『旧蹟遺聞』	「厨川の柵よりひつじさるの方に、今土人ども方八丁と唱ふる所あり、こは義家朝臣の軍を屯し給ふ所なりとて、今猶土居のさま残れり」
	天保 (1830 ~ 43) 頃 市原篤焉『篤焉家訓』 卷 13	「方八丁之事 飯岡通内 下太田村ニ有 厨川に方八丁と言ふ、源義家の御陣場也」 「或書に岩手郡飯岡村(通)ニ方八丁と言ハ 源義家公当郡貞任御退治し言し御陣場也、今に土手残連り、此御陣場四方八丁ニ取テ縄張シタルユヘ方八丁ト唱フト言説アリ」
明治 12 (1879) 年 岩手県編纂『岩手県管轄地誌』 第 1 号卷之八	「下太田村 古跡 陣場跡 字方八町ニアリ、康平 5 年鎮守府將軍源頼義、安倍貞任ヲ厨川ノ柵ニ攻ル時陣営ヲ數ク所ト言フ、土壘ノ跡今猶存セリ(古來口碑)」	

以上のように、太田方八丁遺跡は、近世以降、前九年合戦 時の源頼義・義家の陣場跡と伝えられてきた。「方八丁」という現在も残る字名は、遅くとも近世期には使われていたもので、現地に土手が残っている表記も散見し、外郭築地塀の跡が小高く残存していたようである。

大正時代に入り、前九年合戦時の陣場跡説は、以下のように否定されるようになった。

菅野義之助は、『陸奥話記』の記述から、「頼義・義家はこの様な壮大な土壘を築くはずがない」、「頼義は陸奥守として常に多賀城を守る身分で以上の如く厨川の陥落後は永く此の地に止まるべき道理はなく従って斯くの如き城廓を築くはずがない」とし、太田方八丁の築造年代は前九年合戦時ではないという主張であった。大正 14 (1925) 年の新聞紙上では、菅野義之助や小笠原謙吉によって論考が繰り返された。これらを踏まえ、太田方八丁遺跡は蝦夷征討期の遺跡ではないかという説が起こったが、確証が得られぬまま昭和に至った。



「南部領惣絵図」(もりおか歴史文化館蔵)
方形の区画とともに「方八町 八幡殿陣場跡」と見える。北側には雫石川が見える。

岩手大学の板橋源は、昭和 31（1956）年に現地を調査し、その成果を『盛岡市史 第 1 分冊 2 開拓期』（昭和 32（1957）年、盛岡市）にまとめ、堅穴建物跡や出土遺物について論考を加えた。「太田方八丁遺跡は二重周廓のある方形プランを持ち、胆沢城・徳丹城と年代的に差はなく、古代城柵もしくは関連施設である」とした。また近世期等の前九年合戦時陣場跡説は、前九年合戦時に築造されたと積極的に明記しておらず、前九年合戦以前にすでに存在していた遺跡を源氏が陣場に転用したという意味も含まれているかもしれないと指摘した。太田方八丁遺跡は、その後あまり注目されぬまま、昭和 51（1976）年の本格的な発掘調査開始を待ったのである。

（3）文献上に見える志波城

文献上に、「志波城」およびその関連がうかがえる記述の主なものは、以下のとおりである。

①「令越後国米三十斛，塩三十斛，送造志波城所」	『日本紀略』 延暦 22（803）年 2 月
②「造志波城使従三位近衛中将坂上田村麻呂辞見，賜彩帛五十疋，綿三百屯」	『日本紀略』 延暦 22（803）年 3 月
③「刑部卿陸奥出羽按察使従三位坂上大宿禰田村麻呂爲征夷大將軍。正五位下百濟王教雲。従五位下佐伯宿禰社屋。従五位下道嶋宿禰御楯爲副。軍監八人。軍曹廿四人。」	『日本紀略』 延暦 23（804）年 1 月
④「陸奥国言。斯波城与胆沢郡。相去一百六十二里。山谷峻口。往還多難。不置郵駅。恐闕機急。伏請准小路例。置一駅。許之」	『日本後紀』 延暦 23（804）年 5 月
⑤「於陸奥国。置和我・葺縫・斯波 三郡」	『日本後紀』 弘仁 2（811）年正月
⑥「征夷將軍參議従三位行大藏卿兼陸奥出羽按察使文室朝臣綿麻呂奉言。…其志波城。近于河浜。屢被水害。須去其処。遷立便地。伏望置二千人。暫充守衛。遷其城訖。則留千人。永爲鎮戍。自余悉從解却。…」	『日本後紀』 弘仁 2（811）年閏 12 月

上記①と②の文献によれば、延暦 22（803）年当初に志波城造営が計画され、同年 2 月に造志波城所（志波城建設事務所）に米と塩を送ることが決定、3 月に坂上田村麻呂が造志波城使（志波城建設責任者）として辞見し、陸奥へ向かったと考えられる。

志波城完成の時期について、文献上には見られないが、他の城柵の事例（『続日本紀』には伊治城が「三旬に満たず」完成したとある）、④の文献には延暦 23（804）年 5 月には「志波城」とあり、すでに機能していたと考えられること、さらに『日本後紀』延暦 23（804）年 8 月条に「征夷大將軍従三位行近衛中将兼造西寺長官陸奥出羽按察使陸奥守勳二等坂上大宿禰田村麻呂」とあり、遅くとも延暦 23 年 8 月には坂上田村麻呂は造志波城使を解任され、造西寺長官として帰京していると考えられることから、延暦 22（803）年中には完成していたと考えられている。④によれば、志波城と胆沢郡の間に駅が置かれた記録がある。この駅の位置は不明であるが、今の花巻市周辺ではないかと考えられる。

また、③の文献によれば、志波城が完成した直後、延暦 24 年（805）には、大規模な征夷計画があったことがうかがえる。志波城を起点に軍が動かされるものだった可能性もあるが、同年 12 月に、藤原緒嗣と菅野真道が、桓武天皇の前で天下の徳政について議論した「徳政相論」がなされ、桓武天皇により軍事（大規模な征夷軍の派遣）と造作（平安京の造営）が停廃された。これによって、③文献の征夷計画は中止になり、国を挙げて大軍を編成した征夷は以後行われなかった。

志波城は、古代東北において政府の最前線として機能していたことがうかがえる。その成果もあってか、⑤文献によれば弘仁 2（811）年には胆沢城の北から志波城の範囲にあたる和我・葺縫・斯波の 3 郡が設置され、この地域が行政機能に組み込まれ、ある程度安定した統治がなされたと考えられる。

しかし⑥文献によれば、同年 12 月に河川の洪水被害をたびたび受けたため、志波城を停廃し、徳丹城を建設する旨の建議が、文室綿麻呂によってなされた。これは外郭北辺が旧河道によって削平され確認できないこと（今も 1～2 m の段差として確認できる）、発掘調査によって外大溝跡や政庁築地外溝跡等が一時期に大量の土砂で埋没しているという状況が確認できることから、しばしば洪水被害を受けていたことがうかがえる（外大溝や城内溝跡の発掘調査成果から、北辺部が削り取られた大規模洪水は、

10世紀前半以降のものと考えられる)。この洪水は、雫石川上流から木材を大量に切り出したことによる山の保水力低下も原因の一つではないかと指摘されている。また、志波城内の主要な建物の多くは、柱が抜き取られた形跡が確認されており、これは機能移転に伴い解体撤去され、徳丹城に運ばれた可能性がある。志波城は、徳丹城への移転作業が終わった後も、しばらくの間は兵を置き、周辺の警戒にあたらせたとある。大規模に造営された志波城は、わずか10年ほどで役目を終え、徳丹城に移転した。

文献に姿を現し、存在は知られてきた志波城だが、長い間その場所は忘れ去られており、いくつかの擬定地があった。板橋源によれば、以下の5か所があげられている。

①紫波町古館大字二日町新田の城山説	三輪秀副・阪牛助丁・梅内祐訓 文化4(1807)年頃 『旧蹟遺聞』巻3
②花巻市鳥谷ヶ崎説	伊能嘉矩 大正10(1921)年 『遠野史叢』
③紫波町赤石大字北日詰 国道4号筋大日堂付近	小笠原謙吉 大正12(1923)年 「志波城址と徳丹城址」『岩手県史蹟名勝天然記念物調査報告第2号』
④紫波町陣が岡説	藤原相之助 大正5(1916)年 『日本先住民族史』
⑤紫波町古館大字二日町新田説	菅野義之助 昭和11(1936)年 「特に陸奥国移民開拓史の概要と志波城址を推定する迄の仕方に就いて」『史潮』

当時の政府勢力が北進する政策から、矢巾町西徳田にある後に作られた徳丹城よりも、志波城の方が南にあると考えられたことや、「しわ」という地名が残る紫波町内に擬定地を求めたが、どれも根拠が薄かった模様である。太田方八丁遺跡が志波城の擬定地として積極的に考えられるようになったのは、戦後になってからであった。

(4) 太田方八丁遺跡から史跡志波城跡へ

昭和31(1956)年3月、板橋源(岩手大学教授)は太田方八丁遺跡を踏査し、その成果を『盛岡市史第1分冊2開拓期』(1957,盛岡市)において報告し、論考を加えた。

全体の地形や堅穴建物跡、出土遺物等から、太田方八丁遺跡は「二重周廓のある方形プランを持ち」、「造営年代は胆沢城・徳丹城の築営年代と同時代か、それよりも降るとしてもほど遠からぬ時代とみなして大過ないもので」、「本遺跡の性格も、蝦夷征討開拓期に関連するものであって、おそらく雫石川を北の隘勇線とみたてた頃の開拓基地」であったとし「盛岡市地域において、政府の行政力による最初の開拓は太田方八丁から開始されたのである」と、古代城柵もしくはその関連施設である指摘をしている。

しかし、この後はあまり注目されず、大規模な開発もなく推移してきたが、1970年代に入り全国的に大規模開発事業が計画されるようになると、本遺跡においても東北縦貫自動車道建設と、県営圃場整備事業が計画された。

東北縦貫自動車道は、ルートが決定され、昭和51・52(1976・77)年に岩手県教育委員会によって発掘調査が実施された。これが、本遺跡における本格的な発掘調査の始まりであった。

調査では、板橋氏が外郭南辺土塁であろうとしたドテツパタケ(土手状の高まりの上に耕されていた畑)線上に築地塀の寄柱列、外周痕跡とした場所に外大溝が検出された。この調査成果はただちに注目され、古代東北史上の謎の一つだった志波城の有力な候補地とされた。他にも多数の堅穴建物跡、掘立柱建物跡、井戸跡等が検出され、出土遺物から胆沢城・徳丹城と同じ頃の遺構であるとされた。

この遺跡の扱いについて、文化庁、岩手県教育委員会、道路公団による協議がなされた。

当初は、全面を6mほど土盛りして道路を作る計画だったが、当時の新聞記事(『岩手日報』昭和51(1976)年12月9日「高架方式で保存 盛岡の太田方八丁遺跡 公団設計を変える 最大の懸案が解決」)によれば、ルートの変更・高架方式・遺跡の下をトンネルで抜く等の案が検討されたという。しかしルート変更は、道路予定地の用地買収が済んでいることや、雫石川の橋脚設計が完了していること等から不可能とされ、遺構を埋没させるのを少しでも避けるための設計変更が図られ、一部の遺構密集地帯に高架式が採用された。

この頃、岩手日報紙上では文化面ばかりでなく社会面や社説等でも、繰り返し志波城について報道を繰り返し、その調査成果を解説するばかりではなく、岩手を代表する歴史遺産としての保存を呼びかけた。主な見出しをあげると、「太田方八丁は志波城跡」・「幻の志波城」（昭和 51（1976）年 2 月 1 日）、「北端の城跡を解明 盛岡・太田方八丁遺跡」（昭和 52（1977）年 7 月 10 日）、「内城をもつ典型的な古代城さく 志波城見方強まる」（昭和 52（1977）年 8 月 26 日）、「社説・志波城の歴史的意義」（昭和 52（1977）年 9 月 2 日）と続く。特に、社説の「志波城の歴史的意義」では、「志波城の確認は、古代ロマンとは別に、日本史の一ページを書き改める歴史的意義を持っている」とした。「歴史は「前者の轍を踏むな」、「冷害の教訓」等と同じように、我々があすを考える際の指針の役割を果たすものであるため、真実が追及され、正しく理解されなければならない、そのために大切に守り伝える義務をわれわれは負っているのである。歴史を書き換える遺跡が、本県で発見されたという意義を改めて確かめ、保存方法を考えてほしい」としている。

このような中、盛岡市は、太田方八丁遺跡は東北古代史上重要な遺跡であるとし、圃場整備事業やその後の都市化に対応するため、遺跡の範囲と性格について、早急に把握する必要が生じた。

盛岡市教育委員会では、昭和 52～54 年度に範囲確認調査を実施し、内城地区（現在の政庁周辺）、外郭東辺・西辺・南辺を重点的に調査し、その結果、太田方八丁遺跡は奈良～平安時代初期に造営された城柵遺跡の類型に当てはまり、『日本後紀』や『日本紀略』に記載のある「志波城」跡と考えると矛盾がないと言われるようになった。これを踏まえ、引き続き盛岡市では、太田方八丁遺跡を国指定史跡とすることを目指し、永く保存し、盛岡のみならず古代東北史解明と、文化財の活用を図るための史跡整備の基礎資料を得るため、昭和 55～59 年度の 5 か年計画で発掘調査を実施し、外郭南門等を検出、古代城柵としての共通性と陸奥国最北端の城柵である志波城の独自性が明らかとなった。

昭和 56・57 年には県営圃場整備に伴う発掘調査が、岩手県埋蔵文化財センターと盛岡市教育委員会によって実施された。圃場整備は、関係機関と協議調整を行い、基本方針として、重要地区である政庁とその周辺・南大路・外郭南辺は圃場整備地区から除外すること、それ以外の田畑や道路は、盛土して地下に遺構を保存することとし、畦畔は遺跡の軸線（北が約 7° 東にふれる方向）に合わせることにした。排水路は、極力遺構を破壊しないように配慮し、事前に発掘調査を実施した。圃場整備工事は、昭和 57～58（1982～1983）年にかけて施工された。

昭和 57（1982）年 3 月には、国の文化財保護審議会が太田方八丁遺跡を志波城跡として史跡指定することがふさわしいと文部大臣に答申した。その後、昭和 59（1984）年 9 月 14 日、文部省告示第 122 号によって、635,977.64 m²が「志波城跡」として史跡に指定された。なお、この史跡指定範囲には、東北縦貫自動車道、鹿妻新堰、旧県道盛岡和賀線等は含まれていない。

<指定告示の抜粋>

- ・指定名称 志波城跡
- ・所在地 岩手県盛岡市
- ・指定期限

基準：特別史跡名勝天然記念物および史跡名勝天然記念物 指定基準 史跡 2（城跡）による。

説明：志波城は、盛岡市の西南に位置し、平安時代初期東北地方経営のために築かれた三つの城柵の一つである。昭和五十一年来の発掘調査により、築地・櫓、外濠等の外郭施設、側溝を伴う築地で区画された内郭とその中央に位置する正殿の存在等から、城柵としての構造が確認され、それまで所在不明であった志波城の跡であることが明らかになったものである。

志波城は陸奥国最北端の城柵として古代史上著名なものの一つであり、平安時代初期における東北経営の実態を知る上に欠くことのできない重要な遺跡であり、史跡に指定し、その保存を図ろうとするものである。

4 史跡の保存管理

(1) 史跡志波城跡保存管理計画

昭和 59（1984）年の史跡指定を受け、盛岡市教育委員会では、志波城跡を史跡として適切に保存管理するための施策を定め、総合的かつ計画的な運用を推進することにより、史跡をとおして盛岡市の文化的向上に資することを目的とし、昭和 63 年度に保存管理計画を策定した。この保存管理計画策定にあたって、昭和 63（1988）年 9 月に史跡志波城跡保存管理計画策定委員会を設置し、平成元（1989）年 3 月に「史跡志波城跡保存管理計画書」を刊行した。

保存管理計画では、史跡指定地内を重要度に応じ 4 区分し、それぞれ保存管理の施策と基準を定め、地権者の協力を得ながら史跡の保存をしていくことを定めている。

地区	施策
第 1 種地区 ＜第 1 遺構保存整備地区＞ 志波城跡の最も特徴的な遺構の存する地区（政庁・南大路・外郭南辺）	1 優先的に土地の公有化を行う。 2 優先的に遺構の発掘調査を行う。 3 優先的に史跡環境を整備し、史跡の活用を図る。 4 現状維持とし、史跡整備以外の現状変更を認めない
第 2 種地区 ＜第 2 遺構保存整備地区＞ 志波城跡の特徴的な遺構の存する地区（外郭東西辺・官衙域・住居域）	1 第 1 種地区について公有化を促進し、発掘調査や史跡整備を行う。 2 現状以上の変更は望ましくないため、地下に影響のない簡易な建築および史跡整備以外の現状変更を認めない。 3 上記の現状変更の際には、遺構面を損しないこと、景観を大きく損なわないことを条件とする。 4 土地所有者の買い取り請求のあるものについては、公有化を行う。
第 3 種地区 ＜第 3 遺構保存整備地区＞ 志波城跡の特徴的な遺構の存する可能性のある地区（外郭東西辺北部・官衙域周辺、北大路）	1 第 2 種地区について公有化を促進し、発掘調査や史跡整備を行う。 2 現状以上の変更は望ましくないため、既存のもので、土地所有者の生活上やむを得ない部分的な増改築等および史跡整備以外の現状変更を認めない。 3 史跡整備以外の現状変更については、事前の発掘調査を実施し、重要遺構確認の際は、現状変更を認めない。 4 上記の現状変更の際には、遺構面を損しないこと、景観を大きく損なわないことを条件とする。 5 現状変更の事前発掘調査を実施し、重要遺構が確認された場合は第 2 種地区に準じて公有化を行う。 6 土地所有者の買い取り請求のあるものについては、公有化を行う。
第 4 種地区 ＜一般保存地区＞ 志波城跡の特徴的な遺構が存在する可能性の少ない地区	1 将来的に公有化を図る。 2 土地所有者の生活上やむを得ない住宅改築等および史跡整備以外の現状変更を原則として認めない。 3 史跡整備以外の現状変更については、事前の発掘調査を実施し、重要遺構確認の際は、現状変更を認めない。 4 上記の現状変更の際には、遺構面を損しないこと、景観を大きく損なわないことを条件とする。 5 現状変更の事前発掘調査を実施し、重要遺構が確認された場合は、第 2 種地区に準じて公有化を行う。

史跡指定地内の現状変更は、事前に申請者と盛岡市教育委員会が協議し、保存管理基準に基づいて許可される現状変更についてのみ、許可申請書を提出するものとしている。また、事前協議がない場合は、次の方策等で現状変更計画を捕捉し、無断現状変更や遺構破壊を防止し、景観保護をすることとしている。

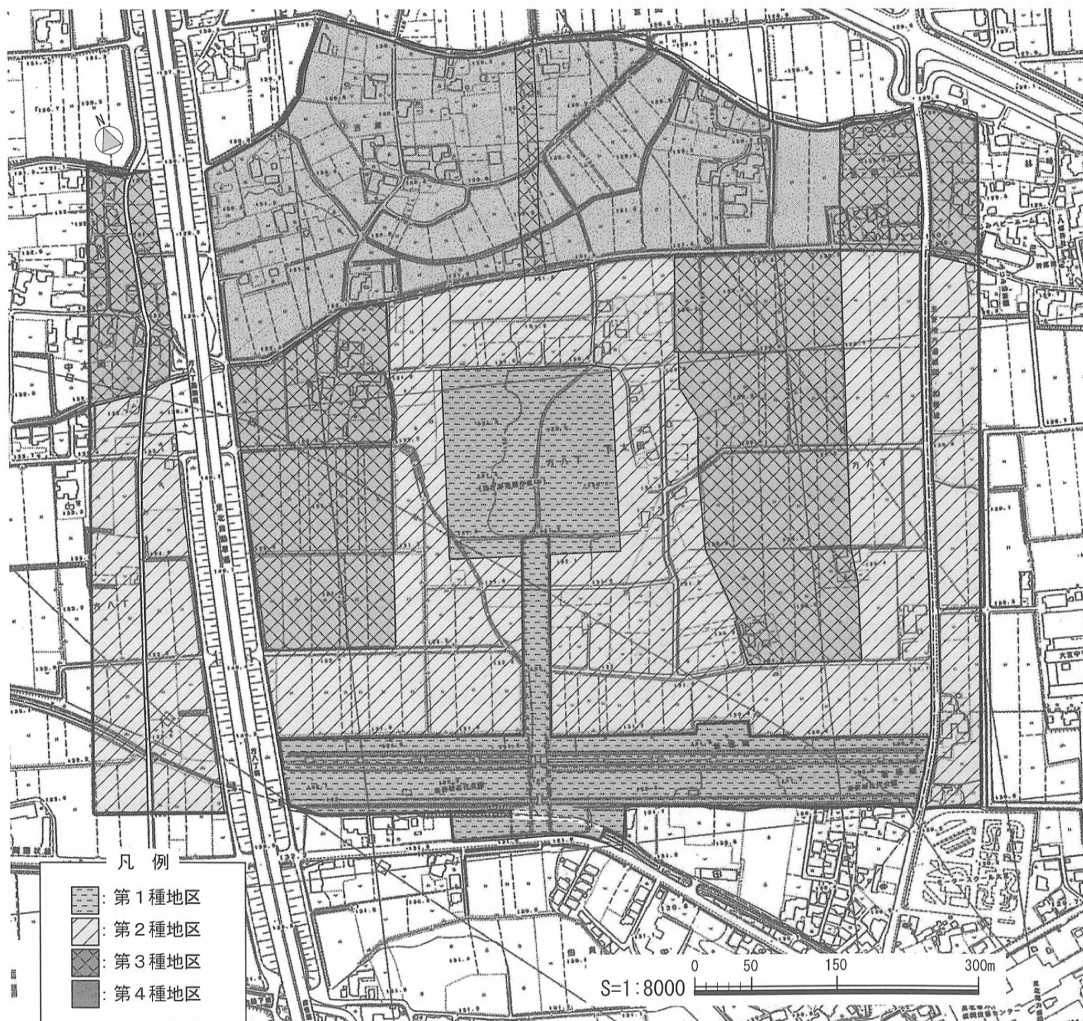
- ①住宅建築：建築基準法にもとづく建築確認
- ②屋外広告物：屋外広告物法にもとづく許可申請
- ③開発行為：都市計画法にもとづく許可申請
- ④農地転用：農地法にもとづく許可申請
- ⑤農業振興地域の変更：農業振興地域法にもとづく許可申請
- ⑥砂利採取：砂利採取法にもとづく許可申請

史跡周辺についても上記の方法で各種開発を捕捉し、市街化調整区域や農業振興地域での乱開発を防止することとなっており、史跡を取り巻く環境保護にも役立っている。

項目	第1種地区	第2種地区	第3種地区	第4種地区	備考	
土地公有化	優先的に公有化	公有化を促進 買収請求の場合は 優先的・計画的 に公有化	公有化を促進 買収請求の場合は 優先的・計画的 に公有化	将来的に公有化 重要遺構確認の 場合は第2種地区 に準ずる		
史跡整備	優先的に整備	整備を促進	整備を促進	将来的に整備		
発掘調査	優先的に調査	調査を促進	調査を促進	調査を促進		
現状変更	基準	現状維持	既存のものに限り 認める場合もある	既存のものに ついて認める 場合もある		
	住宅新築	×	×	×	原則として認めない	
	住宅増改築	×	×	○※ 部分的な増改築に限る	○※	
	簡易な建築物	×	△※	○※	○※	布基礎を伴わない 車庫や物置等
	地形変更	×	×	×	×	
	木竹植栽	×	×	△	○※	
	既存は公有化	既存は現状維持	既存木の改植に限る			

- ※ 上記にしたがい、現状変更を認める場合は、
- 1 現状変更に際しては、事前の発掘調査を実施（簡易な建築物については立合）し、重要遺構確認の場合は現状変更を認めないこととする。
 - 2 現状変更を認める場合は、遺構面を損しないこと、景観を大きく損なわないこと等の条件を付する。
 - 3 現状変更を認めない場合は、公有化等により補償することができる。

第2表 保存管理基準表



第4図 保存管理計画図

(2) 用地取得

史跡内の重要地区を恒久的に保存するために進めている用地取得は、昭和 61～平成 9（1986～1997）年に保存管理計画第 1 種地区（外郭南辺・南大路・政庁域）の先行取得を実施、引き続き平成 10 年度から、保存管理計画第 2 種地区の政庁官衙周辺域の直接買上、そして史跡内の現状変更に伴う発掘調査によって重要遺構が検出され保存が必要な場合には、補償のための用地取得を行っている。当初計画の用地取得は、平成 31 年度までに完了する見込みである。

(3) 史跡整備委員会

史跡の保存整備は、学識経験者や指定管理者で構成する「志波城跡史跡整備委員会」で検討して進めている。内容は、整備計画策定、復元考証、発掘調査指導、活用検討等、多岐にわたる（P132・139 参照）。

< 志波城跡保存整備事業 経過 >

昭和 51・52（1976・77）年	岩手県教育委員会による高速道路（東北縦貫自動車道）調査
昭和 52～54（1977～79）年	盛岡市教育委員会による範囲確認調査
昭和 56・57（1981・82）年	県営圃場整備に伴う発掘調査（県埋蔵文化財センター・市教委）
昭和 59（1984）年	志波城跡として国史跡に指定（635,977.64 m ² ）（高速・県道・堰除く）
昭和 61（1986）年	重要地区の用地取得開始（継続中）
昭和 63（1988）年	保存管理計画策定
昭和 64（1989）年	保存整備基本構想策定
平成 2（1990）年	保存整備基本計画策定
平成 3（1991）年	第Ⅰ期保存整備基本設計策定
平成 5～11（1993～99）年	第Ⅰ期保存整備（外郭南辺・大路）
平成 9（1997）年	志波城古代公園開園，志波城跡愛護協会発足
平成 11（1999）年	第Ⅱ期保存整備基本設計策定
平成 12～22（2000～10）年	第Ⅱ期保存整備（政庁・官衙）
平成 15（2003）年	政庁南門・築地塀完成，志波城造営 1200 年記念事業開催
平成 19（2007）年	官衙建物完成（展示室）
平成 23（2011）年	第Ⅲ期保存整備基本設計策定
平成 23～30（2011～18）年	第Ⅲ期保存整備（外郭東西辺・竪穴建物復元，ガイダンス施設）
平成 29（2017）年	志波城古代公園案内所（ガイダンス施設）完成，兵舎竪穴建物復元完成

参考文献

- 岩手日報 記事（岩手県立図書館 蔵 マイクロフィルムによる）
 工藤雅樹・編 2004 『東北古代史』多賀城市史跡案内サークル
 古代城柵官衙遺跡検討会 各年度 資料集
 盛岡市 1957 『盛岡市史 第 1 分冊 2 開拓期』
 盛岡市教育委員会 1981 『志波城跡Ⅰ—太田方八丁遺跡範囲確認調査報告書—』
 盛岡市教育委員会 1988 『史跡志波城跡保存管理計画書』
 盛岡市教育委員会 1991 『史跡志波城跡保存整備基本計画』
 盛岡市教育委員会 1992 『史跡志波城跡保存整備第Ⅰ期基本設計』
 盛岡市教育委員会 2000 『史跡志波城跡保存整備第Ⅱ期基本設計』
 盛岡市教育委員会 2000 『志波城跡—第Ⅰ期保存整備事業報告書—』
 盛岡市教育委員会 各年度 『志波城跡 発掘調査概報』
 盛岡市教育委員会 各年度 『志波城跡史跡整備委員会 資料』
 盛岡市教育委員会 2003 志波城造営 1200 年記念事業シンポジウム『北の城柵とエミシ—志波城とその時代—』資料集
 盛岡市遺跡の学び館 2004 『第 1 回企画展陸奥国最前線—志波城と北の蝦夷たち—』
 盛岡市教育委員会 2012 国史跡志波城跡発掘調査 35 周年記念講演会『古代城柵最前線 ～調査 35 年の歩み～』資料集

Ⅱ 保存整備事業の概要

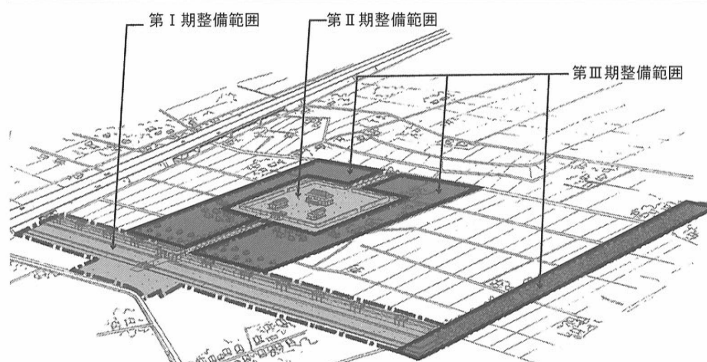
1 史跡志波城跡の保存整備事業

保存整備基本計画（平成2年度策定）において、整備の基本方針について次のように定めた。

（1）志波城跡の構造的な特徴が、①軍事的機能（外郭）②行政的機能（政庁・官衙）③居住機能（竪穴建物群）④大規模造営（外郭）であることから、これらの特徴を分かりやすく、立体的に表現するため、建造物等の復元による野外博物館として整備する。

（2）史跡指定面積が広大であることから、段階的に整備し、順次公開を行う。

	整備テーマ	整備範囲・年度
第Ⅰ期	軍事的機能・大規模造営の表現	外郭南辺および大路（平成4～11年度）
第Ⅱ期	行政的機能の表現	政庁・官衙域（平成12～22年度）
第Ⅲ期	居住機能と大規模造営の表現	住居域および外郭（平成23～28年度）



第5図 保存整備基本計画における整備対象範囲図

保存整備事業は全体計画をⅢ期に区分し、志波城の大きな4つの歴史的特徴（①軍事的機能・②行政的機能・③居住機能・④大規模造営）を表現していくとともに、段階的な整備実施と公開を計画した。

2 第Ⅰ期保存整備

①整備範囲 外郭南辺・南大路（特徴①軍事的機能・特徴④大規模造営の表現）

②整備面積 6万1161.68㎡

③事業期間 平成4～11（1992～99）年度，8ヶ年（平成5年度から整備工事）

④整備内容

- ・建造物復元 外郭南門1棟，築地塀復元6m×42スパン＝252m，サワラ高垣表示405m，
櫓復元9基，櫓柱表示1基，木橋（外大溝，外郭南門前）各1基
- ・土木構造物復元 大路延長305m，外大溝延長670m，築地外溝・内溝延長690m
- ・園内舗装 土質舗装（大路）4,950㎡，砂質舗装（築地塀前，入口広場）16,940㎡
- ・園内植栽 大路ケヤキ並木，高木（オオヤマザクラ，ケヤキ，ウメ，ヤマボウシ等），
低木（アオキ，ヤマツツジ，ドウダンツツジ等），張芝，吹付植栽，等
- ・便益施設 管理用木橋9基，四阿2棟，ベンチ5基，照明灯2基
- ・屋外展示施設 史跡標識1基，全体模型1基，説明板（大）3基，説明板（小）6基，
築地仮柵展示1基
- ・その他 仮設見学案内棟，仮設トイレ棟，仮設駐車場

3 第Ⅱ期保存整備

①整備範囲 政庁・官衙域（特徴②行政的機能の表現）

②整備面積 7万6142.97㎡

③事業期間 平成12～22（2000～2010）年度，11ヶ年

④整備内容

・建造物等の復元整備・遺構表示

建造物復元：政庁築地塀（5.4m×12スパン＝64.8m），政庁南門・東門・西門各1棟，
目隠塀1基，SB227掘立柱建物1棟，政庁南門・西門木橋各1棟

遺構表示：正殿・東西脇殿，政庁北門跡，政庁内の建物跡9棟，南東官衙域の建物跡7棟

・土木構造物の整備 遺構保存盛土，北大路・政庁北門北側土橋の整備，築地内外溝復元

・環境基盤の整備 排水，舗装，植栽（築地高垣植栽表示，張芝を含む）

・解説施設 政庁・官衙案内棟の展示造作，説明板1基・名称版7基・案内標識の設置

・便益施設，給水・電気設備 官衙トイレ1棟（防火貯水槽付属），管理用木橋6基，
給水・防災設備（消火栓・ホース格納箱），電気・照明設備（政庁
南門・築地線上，屋外コンセント2口）

4 第Ⅲ期保存整備

①整備範囲 竪穴建物域，外郭東西辺，史跡外のガイダンス施設整備

（特徴③居住機能・④大規模造営の表現，ガイダンス施設整備）

②事業期間 平成23～28（2011～2017）年度，6ヶ年

③整備内容

・竪穴建物域の整備 竪穴建物跡3棟（復元整備2棟，骨組み展示1棟）

・外郭東辺部・西辺部の整備 外郭築地塀・内外溝等の遺構表示等

外郭東辺部 276.06㎡ 築地外溝遺構表示

外郭西辺北部 266.54㎡ 築地塀・内外溝遺構表示

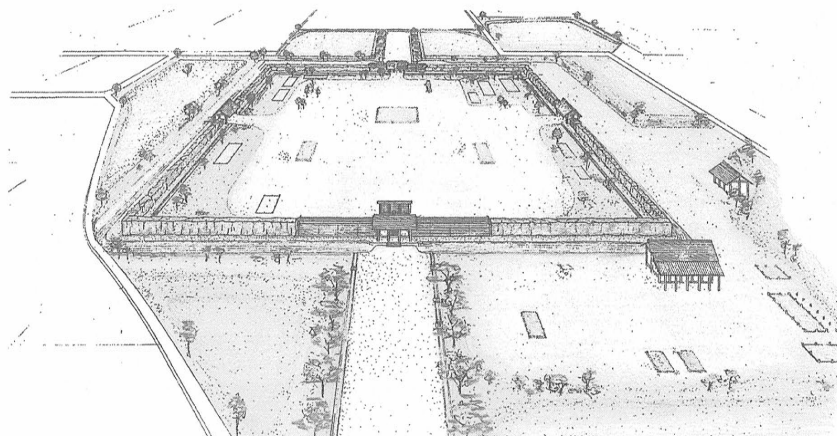
外郭西辺南部 1,583.45㎡ 築地外溝，外大溝遺構表示

史跡内誘導サイン設置

・案内所の整備 案内所建築（管理運営・ガイダンス施設），入口広場整備，展示造作，映像展示

・復元建物の再整備（復旧） 第Ⅰ期整備復元建物等 補修

・道路案内標識設置



第6図 第Ⅱ期（政庁・官衙）保存整備俯瞰図

年 度	第Ⅱ期保存整備事業											
	H12	H13	H14	H15	H16	H17	H18	H19	H20	H21	H22	
A 一般整備事業												
遺構保存盛土・造成	政庁・官衙域						官衙域					
政庁 舗装・植栽										政庁北部		
給水・電気設備							給水・消火栓		照明			
遺構表示, 解説施設									北門等柱	名称板		
官衙 舗装・植栽							トイレ周辺	南東官衙				
遺構表示							平面表示			平面表示		
解説施設										説明板		
管理用木橋									北大路木橋			
官衙トイレ棟 (防火貯水槽付属)							建築					
B 地方拠点史跡等総合整備事業 (平成 14 年度) 史跡等総合整備活用推進事業 (平成 15 ~ 19 年度)												
政庁 南門・目隠塀の復元			政庁南門・目隠塀・木橋									
東門・西門の復元					政庁西門・木橋	政庁東門・木橋						
築地塀の復元			南辺		西辺	東辺						
築地高垣植栽表示			築地高垣植栽									
築地溝造形			築地内溝・外溝									
建物遺構表示 (柱表示, 平面表示)			柱表示				平面表示					
排水・舗装			暗渠, 舗装									
植栽			張芝・中低木			張芝						
給水・電気設備			配管等									
官衙 SB227 掘立柱建物の復元 (政庁・官衙案内棟)							建築・展示					
排水・舗装							暗渠, 舗装	舗装				
植栽							張芝					
給水・電気設備							配管等	配線・照明等				
管理用木橋							南大路木橋					
遺構保存盛土・造成				政庁・官衙域		官衙域		官衙域				
C その他												
実施設計	[Shaded]											
工事監理	[Shaded]											
整備に伴う内容確認 発掘調査	[Shaded]											
整備委員会	[Shaded]											

第 3 表 第Ⅱ期整備事業経過

年 度	第Ⅱ期		第Ⅲ期保存整備事業				
	H22	H23	H24	H25	H26	H27	H28
起債（施設整備）・市費							
第Ⅲ期整備基本設計委託	検討構想	策定					
案内所 用地取得			用地取得				
案内所 外構・駐車場工事					外構・駐車場		
道路標識 設置委託			施工				
国庫補助・起債（施設整備）・市費 史跡等総合整備活用事業（平成23～26年度） 歴史活き活き！史跡等総合活用整備（平成27～28年度）							
案内所							
実施設計委託	準備	検討	実施設計(2)				
建築工事			建築主体・機械設備・電気設備				
展示造作委託			展示業務委託(1)		展示業務委託(2)		
映像展示(1) 設計脚本委託			実施設計(3)				
映像展示(1)・(2) 委託			(1) 制作委託		(2) 制作委託		
入口広場					実施設計(5)	入口広場整備	
竪穴建物域							
実施設計委託	構想	復元検討	復元検討	実施設計(4)			
復元検討				復元検討委員会			
竪穴建物復元委託				整備委託 設備関係含む			
外郭東辺部・西辺部							
実施設計	構想	実施設計(1)			実施設計(5)		
整備工事		外郭東辺部				外郭西辺北部	外郭西辺南部
		東辺案内板	東辺解説板			西辺解説板	西辺解説板 ・舗装表示
史跡内誘導サイン							サイン設置
復元建物の再整備（復旧）							
震災復旧		外郭南門 土壁					
災害復旧		外郭南辺 櫓					
第Ⅰ期整備地の再整備		南大路 舗装	外大溝木橋	外郭南門 南側木橋			
施工監理							
施工監理委託		外郭東辺部	案内所 外大溝木橋		竪穴建物復元 技術指導	外郭西辺部 入口広場	
普及資料作成							
解説パンフレット作成委託						作成委託	
発掘調査							
整備に伴う内容確認		外郭東辺部	外郭西辺部	外郭西辺部	報告書刊行		
国庫補助・市費							
史跡等直接買上げ							
第Ⅱ期用地取得事業		Ⅱ種地区	案内所用地 市費	Ⅱ種地区	Ⅱ種地区	Ⅱ種地区	Ⅱ種地区

第4表 第Ⅲ期整備事業経過

年 度		H12	H13	H14	H15	H16	H17	H18	H19	H20	H21	H22	合計(千円)	
第Ⅱ期整備	実施設計	6,720	10,773	0	0	0	0	0	0	0	0	0	17,493	
		0	0	12,867	14,385	0	0	0	0	3,780	0	0	31,032	
	工事監理	1,365	1,365	0	0	0	0	0	0	0	0	0	2,730	
		0	0	1,277	0	0	0	0	0	1,964	1,529	1,187	5,957	
	本体工事	0	0	5,546	6,544	1,869	1,701	3,490	4,078	0	0	0	23,228	
		44,003	43,694	26,392	0	0	0	0	0	42,025	46,386	29,133	231,633	
	付帯工事	0	0	131,587	156,654	47,754	45,533	64,352	76,048	0	0	0	521,928	
		1,275	682	536	1,617	441	426	413	450	450	450	450	7,190	
	展示製作	0	0	0	526	0	0	0	0	0	0	0	526	
									4,800	3,474				8,274
	発掘調査								0	4,883				4,883
		997	1,306	2,046	2,083	1,954	503	2,000	905	2,255	1,850	474	16,373	
	整備委員会・リーフ	0	0	285	334	423	263	358	496	254	240	314	2,967	
	合 計	54,360	57,820	180,536	182,143	52,441	48,426	75,413	90,334	50,728	50,455	31,558	874,214	
補助対象計	45,000	45,000	180,000	180,000	52,000	48,000	75,000	85,001	50,278	50,005	31,108	841,392		
起債対象計	20,361	23,744	44,953	46,617	26,441	24,426	37,913	42,951	25,589	25,453	16,004	334,451		
財源	国庫補助金	22,500	22,500	90,000	90,000	26,000	24,000	37,500	42,500	25,139	25,000	15,549	420,688	
	県費補助金	11,250	11,250	45,000	45,000	0	0	0	0	0	0	0	112,500	
	起債（一般）	15,200	17,800	33,700	34,900	19,800	18,300	28,400	32,200	19,100	19,000	11,900	250,300	
	起債（臨時経済対策）	2,300	0	0	0	0	0	0	0	0	0	0	2,300	
	起債（財政融資資金）	0	0	0	11,700	6,600	0	0	0	0	0	0	18,300	
	市費単独	3,110	6,270	11,836	543	41	6,126	9,513	15,634	6,489	6,455	4,109	70,126	
整備費合計	54,360	57,820	180,536	182,143	52,441	48,426	75,413	90,334	50,728	50,455	31,558	874,214		
その他事務経費等	11,396	10,589	10,173	10,155	9,601	9,367	9,341	10,964	9,642	10,692	9,444	111,364		
事業費総計	65,756	68,409	190,709	192,298	62,042	57,793	84,754	101,298	60,370	61,147	41,002	985,578		
国庫補助	22,500	22,500	90,000	90,000	26,000	24,000	37,500	42,500	25,139	25,000	15,549	420,688		
県費補助	11,250	11,250	45,000	45,000	0	0	0	1,000	0	0	0	113,500		
起 債	17,500	17,800	33,700	34,900	19,800	18,300	28,400	32,200	19,100	19,000	11,900	252,600		
雑 入	8	5	5	5	4	4	0	0	0	0	0	31		
市費単独	14,498	16,854	22,004	22,393	16,238	15,489	18,854	25,598	16,131	17,147	13,553	198,759		

第5表 第Ⅱ期整備事業費総括表

年 度		H23	H23 震災	H23-24 繰越	H24	H24-25-26 繰越	H25	H25-26 繰越	H26	H27	H28	合計(千円)	
第 Ⅲ 期 整 備	基本設計	3,045										3,045	
	実施設計	1,257			7,329		3,045		1,944			13,575	
	工事監理			1,890	494		2,100	3,360	1,944	972		10,760	
	本体工事	4,700		5,512		21,329	0	99,226	42,000	27,501	9,203	209,471	
	付帯工事(市費)						384	1,334	5,289			7,007	
	再整備(修繕)	20,979			6,825		1,974				648	30,426	
	震災復旧		4,725									4,725	
	展示制作						945	4,968					5,913
	映像展示				14,700				11,988				26,688
	解説板・サイン	1,890			1,281				39	5,298	5,270		13,778
	発掘調査関係	193			1,023		1,017		22				2,255
	整備委員会	271			276		314		261	277	371		1,770
	パンフレット ・報告書									3,597	2,800		6,397
	道路標識				2,982		74					74	3,130
	地積測量・調査書				418							242	660
不動産鑑定				222								222	
公有財産購入費				24,307								24,307	
合 計	32,335	4,725	7,402	59,857	21,329	9,853	108,888	63,487	37,645	18,608		364,129	
補助対象計	29,290	4,725	7,402	31,846	9,322	9,322	107,554	58,125	37,567	17,797		312,950	
起債対象計	29,290	4,725	7,402	59,940	9,779	9,779	108,796	63,413	37,567	17,871		348,562	
財 源	国庫補助金 (史跡整備)	4,155		3,701	15,925	4,639	4,639	51,178	29,062	18,783	8,898	140,980	
	国庫補助金 (震災復旧)		2,809									2,809	
	国庫補助金 (災害復旧)	10,489										10,489	
	県費補助金											0	
	起債 (一般施設整備)	5,400		2,775	40,800	3,800	3,800	42,800	25,700	14,000	6,700	145,775	
	起債(災害復旧)		1,000									1,000	
	市共済保険	10,490										10,490	
市費単独	1,801	916	926	3,132	12,890	1,414	14,910	8,725	4,862	3,010		52,586	
整備費合計	32,335	4,725	7,402	59,857	21,329	9,853	108,888	63,487	37,645	18,608		364,129	
その他事務経費等	151	0	0	168		85	85	199	181	40	28	937	
事業費総計	32,486	4,725	7,402	60,025	21,414	9,938	109,087	63,668	37,685	18,636		365,066	
国庫補助	14,644	2,809	3,701	15,925	4,639	4,639	51,178	29,062	18,783	8,898		154,278	
県費補助												0	
起 債	5,400	1,000	2,775	40,800	3,800	3,800	42,800	25,700	14,000	6,700		146,775	
そ の 他	10,490											10,490	
市費単独	1,952	916	926	3,300	12,975	1,499	15,109	8,906	4,902	3,037		53,522	

第 6 表 第Ⅲ期整備事業費総括表

年度	着手	完了	件名	金額	概要
H11	平成 11 年 6 月 25 日	平成 12 年 3 月 31 日	史跡志波城跡保存整備第Ⅱ期基本設計策定業務委託	14,700,000	
	平成 12 年 6 月 2 日	平成 12 年 6 月 30 日	史跡志波城跡保存整備第Ⅱ期実施設計（Ⅰ）策定業務委託	6,720,000	
H12	平成 12 年 8 月 11 日	平成 12 年 12 月 20 日	平成 12 年史跡志波城跡保存整備土木工事監理業務委託	1,365,000	
	平成 12 年 8 月 11 日	平成 12 年 12 月 20 日	平成 12 年度史跡志波城跡保存整備土木工事	45,278,100	遺構保護, 造成 他
H13	平成 13 年 5 月 24 日	平成 14 年 2 月 28 日	史跡志波城跡保存整備事業Ⅱ期実施設計（Ⅱ）策定業務委託	10,773,000	
	平成 13 年 7 月 27 日	平成 13 年 12 月 20 日	平成 13 年度史跡志波城跡保存整備土木工事監理業務委託	1,365,000	
	平成 13 年 12 月 12 日	平成 13 年 12 月 20 日	平成 14 年度史跡志波城跡保存整備土木工事	44,375,100	遺構保護, 造成 他
H14	平成 14 年 7 月 5 日	平成 15 年 8 月 25 日	史跡志波城跡政庁南門築地塀等復元建築工事	139,650,000	政庁南門復元, 築地塀復元, 目隠塀復元, 木橋復元
	平成 14 年 7 月 5 日	平成 15 年 9 月 25 日	史跡志波城跡政庁南門築地塀等復元整備工事監理業務委託	8,977,500	
	平成 14 年 9 月 4 日	平成 15 年 9 月 25 日	史跡志波城跡政庁南門築地塀等復元土木工事	80,640,000	造成, 雨水排水設備, 舗装, 植栽
	平成 14 年 6 月 18 日	平成 15 年 3 月 15 日	史跡志波城跡保存整備事業Ⅱ期実施設計（Ⅲ）策定業務委託	12,866,700	
	平成 14 年 8 月 7 日	平成 14 年 2 月 22 日	平成 14 年度史跡志波城跡保存整備土木工事	50,592,150	雨水排水設備, 給水設備, 電気設備, 植栽, 敷地造成
	平成 14 年 8 月 7 日	平成 15 年 2 月 22 日	平成 14 年度史跡志波城跡保存整備土木工事管理業務委託	2,478,000	
H15	平成 15 年 7 月 4 日	平成 16 年 2 月 28 日	史跡志波城跡保存整備第Ⅱ期実施設計（Ⅳ）策定業務委託	14,385,000	
	平成 15 年 6 月 6 日	平成 15 年 9 月 25 日	平成 15 年度史跡志波城跡保存整備土木工事	46,429,950	敷地造成, 遺構表示, 電気設備, 植栽, 舗装, 他
	平成 15 年 5 月 20 日	平成 15 年 9 月 25 日	平成 15 年度史跡志波城跡保存整備土木工事監理業務委託	1,911,000	
H16	平成 16 年 7 月 7 日	平成 17 年 3 月 20 日	史跡志波城跡政庁西門築地塀等復元整備工事	48,195,000	政庁西門復元, 築地塀復元, 木橋復元, 施設整備, 他
	平成 16 年 7 月 7 日	平成 17 年 3 月 20 日	史跡志波城跡政庁西門築地塀等復元整備工事監理業務委託	1,869,000	
H17	平成 17 年 7 月 20 日	平成 18 年 3 月 17 日	史跡志波城跡政庁東門築地塀等復元整備工事	45,958,500	政庁東門復元, 築地塀復元, 施設整備, 他
	平成 17 年 7 月 20 日	平成 18 年 3 月 20 日	史跡志波城跡政庁東門築地塀等復元整備工事監理業務委託	1,701,000	
H18	平成 18 年 8 月 18 日	平成 19 年 9 月 20 日	史跡志波城跡官衙建物復元整備映像展示制作業務委託	8,274,000	映像ソフト制作（復元建物 CG, 再現イラスト含）, 映像放映装置
	平成 18 年 8 月 18 日	平成 19 年 8 月 31 日	史跡志波城跡官衙建物復元整備建築工事	106,050,000	官衙建物復元整備建築主体・機械設備・電気設備
	平成 18 年 8 月 24 日	平成 19 年 8 月 31 日	史跡志波城跡官衙建物復元整備建築工事施工監理業務委託	5,880,000	
	平成 18 年 9 月 14 日	平成 19 年 3 月 20 日	平成 18 年度史跡志波城跡保存整備工事監理業務委託	661,500	
H19	平成 18 年 9 月 6 日	平成 19 年 3 月 20 日	平成 18 年度史跡志波城跡保存整備工事	13,762,350	造成, 電気設備, 給水設備, 植栽, 舗装, 排水設備, 管理用木橋設, 他
	平成 19 年 6 月 28 日	平成 19 年 9 月 20 日	史跡志波城跡官衙建物復元整備展示制作業務委託	4,882,500	グラフィックパネル製作, 古代役人復元模型, 展示什器, 照明
	平成 19 年 7 月 7 日	平成 19 年 9 月 28 日	史跡志波城跡保存整備工事監理業務委託	997,500	
	平成 19 年 6 月 29 日	平成 19 年 8 月 31 日	史跡志波城官衙建物復元整備付帯電気設備工事	3,759,000	電灯設備, 照明設備, 電話設備, 他
	平成 19 年 7 月 11 日	平成 19 年 9 月 28 日	平成 19 年度史跡志波城跡保存整備工事	17,688,300	舗装, 遺構表示, 植栽, 給水設備, 案内標識, 他

第 7 表 第Ⅱ期期整契約内容 1

年度	着手	完了	件名	金額	概要
H20	平成20年 9月12日	平成21年 1月30日	史跡志波城跡官衙便所棟機械設備 工事	7,140,000	機械設備
	平成20年 10月10日	平成21年 1月30日	史跡志波城跡官衙便所棟建設電気 設備工事	3,601,500	電気設備
	平成20年 9月12日	平成21年 1月30日	史跡志波城跡官衙便所棟建築工事	17,829,000	建築工事
	平成20年 10月1日	平成21年 1月30日	史跡志波城跡官衙便所棟建築工事 監理業務委託	1,260,000	
	平成20年 10月1日	平成21年 2月27日	史跡志波城跡第Ⅱ期実施設計（V） 策定業務委託	3,780,000	
	平成20年 12月11日	平成21年 3月17日	平成20年度志波城保存整備工事 監理業務委託	703,500	
	平成20年 12月6日	平成21年 3月17日	平成20年度志波城保存整備その 1 工事	7,143,150	舗装, 遺構表示, 他
	平成20年 12月23日	平成21年 3月17日	平成20年度志波城保存整備その 2 工事	6,757,800	造成, 植栽, 給水設備 他
H21	平成21年 6月26日	平成22年 1月15日	平成21年度史跡志波城跡保存整備 工事	42,928,200	造成, 雨水排水, 電気設備, 遺構表示, 案内標識設置, 他
	平成21年 7月30日	平成22年 1月22日	平成21年度史跡志波城跡保存整備 工事施工監理業務委託	1,272,600	
	平成21年 12月25日	平成22年 3月17日	平成21年度史跡志波城跡保存整備 その2 工事	3,907,050	植栽
	平成21年 12月21日	平成22年 3月26日	平成21年度史跡志波城跡保存整備 その2 工事監理業務委託	257,250	
H22	平成22年 7月30日	平成23年 1月28日	平成22年度史跡志波城跡保存整備 工事	28,283,850	造成, 雨水排水設備, 施設整備, 遺 構表示, 植栽, 他
	平成22年 8月19日	平成23年 1月28日	平成22年度史跡志波城跡保存整備 工事施工監理業務委託	1,186,500	
	平成23年 1月17日	平成23年 3月28日	平成22年度史跡志波城跡保存整備 その2 工事	1,298,850	植栽
第Ⅱ期保存整備 合計				869,534,400	

第8表 第Ⅱ期整備契約内容2

年度	着手	完了	件名	金額	概要	
H23	平成24年 2月3日	平成24年 3月31日	外郭南門土壁修繕（震災復旧）	4,725,000	東日本大震災復旧 復元外郭南門土壁修繕	補助
	平成23年 7月6日	平成24年 3月16日	史跡志波城跡保存整備第Ⅲ期基 本設計策定業務委託	3,045,000	第Ⅲ期整備基本設計	市費 起債
	平成23年 11月15日	平成23年 12月4日	史跡志波城跡第Ⅲ期保存整備 実施設計（1）策定業務委託	1,256,850	外郭東辺部整備実施設計	補助
	平成24年 2月7日	平成24年 3月30日	外郭南辺櫓再整備（強風被害）	20,979,000	災害復旧 復元櫓破損復旧再整備	補助
	平成24年 2月3日	平成24年 3月30日	案内板制作設置業務委託	1,979,250	外郭東辺部案内板	補助
	平成24年 2月7日	平成24年 6月30日	平成23年度史跡志波城跡保存整備 工事	8,952,300	外郭東辺 造成, 遺構表示 (23-24年度繰越)	補助
	平成24年 7月23日	平成24年 8月24日	平成23年度史跡志波城跡保存整備 その2 工事	1,260,000	土質舗装改良（23-24年度 繰越）	補助
	平成24年 2月25日	平成24年 6月30日	平成23年度史跡志波城跡保存整備 工事施工監理業務委託	1,890,000	施工監理（23-24年度繰越）	補助
H24	平成24年 6月29日	平成24年 9月28日	志波城古代公園外大溝木橋修繕	6,825,000	外大溝木橋 再整備	補助
	平成24年 6月29日	平成24年 9月28日	志波城古代公園外大溝木橋修繕 施工監理業務委託	493,500	外大溝木橋再整備施工監理	補助
	平成24年 7月5日	平成24年 9月28日	史跡志波城跡第Ⅲ期保存整備 実施設計（2）策定業務委託	6,006,000	ガイダンス施設整備実施設計	補助

第9表 第Ⅲ期整備契約内容1

史跡等及び埋蔵文化財公開活用

年度	着手	完了	件名	金額	概要			
H24	平成24年 6月25日	平成24年 9月28日	史跡志波城跡第Ⅲ期整備実施設計(3)策定業務委託	1,323,000	ガイダンス施設映像展示シナリオ, 概算設計	補助	史跡等及び埋蔵文化財公開活用	
	平成24年 11月20日	平成25年 2月28日	志波城跡ガイダンス施設映像展示(1)作成委託	14,700,000	映像展示コンテンツ制作	補助		
	平成24年 11月29日	平成25年 2月28日	史跡志波城跡外郭東辺部解説板制作設置業務委託	1,281,000	外郭東辺部解説板制作設置	補助		
	平成26年 3月1日	平成26年 3月31日	志波城古代公園案内所展示業務委託(1)	945,000	案内所展示室グラフィックデザイン作成委託	補助		
	平成25年 9月3日	平成27年 2月20日	平成25年度史跡志波城跡保存整備工事施工監理業務委託	5,460,000	案内所建設等施工監理(24-25-26年度繰越)	補助		
	平成25年 10月23日	平成26年 12月5日	志波城古代公園案内所建設(機械設備)工事その2	15,905,160	案内所建設(24-25-26年度繰越)	補助		
H25	平成25年 8月9日	平成26年 12月5日	志波城古代公園案内所建設(電気設備)工事	10,781,880	案内所建設(25-26年度繰越)	補助		
	平成26年 6月12日	平成26年 12月5日	志波城古代公園案内所建設(建築主体)工事その4	72,538,200	案内所建設(25-26年度繰越)	補助		
	平成26年 8月29日	平成27年 2月27日	志波城古代公園案内所展示業務委託(2)	4,968,000	案内所展示室展示造作等委託	補助		
	平成25年 9月9日	平成25年 11月28日	志波城古代公園外郭南門下木橋修繕	1,974,000	外郭南門南側木橋修繕	補助		
	平成25年 5月18日	平成26年 3月28日	史跡志波城跡第Ⅲ期保存整備実施設計(4)策定業務委託	3,045,000	竪穴建物復元整備等実施設計	補助		
H26	平成26年 8月29日	平成27年 3月20日	史跡志波城跡竪穴建物復元整備業務委託	42,000,000	竪穴建物域整備	補助		
	平成26年 8月29日	平成27年 3月27日	史跡志波城跡竪穴建物復元整備技術指導業務委託	1,944,000	竪穴建物復元整備技術指導	補助		
	平成26年 5月30日	平成27年 3月6日	志波城跡ガイダンス施設映像展示(2)制作業務委託	11,988,000	映像展示コンテンツ制作	補助		
	平成27年 3月23日	平成27年 3月27日	志波城古代公園サイン業務委託	38,880	案内所サイン	補助		
	平成26年 9月2日	平成27年 3月13日	史跡志波城跡第Ⅲ期保存整備実施設計(5)策定業務委託	1,944,000	入口広場, 外郭西辺整備実施設計	補助		
H27	平成27年 8月21日	平成28年 1月12日	史跡志波城跡保存整備工事	27,500,040	入口広場, 外郭西辺北部造成, 環境整備, 遺構表示	補助		歴史活き活き! 史跡等総合活用整備
	平成27年 9月11日	平成28年 3月18日	史跡志波城跡保存整備工事施工監理業務委託	972,000	入口広場, 外郭西辺北部施工監理	補助		
	平成27年 12月24日	平成28年 3月18日	史跡志波城跡解説パンフレット制作業務委託	2,462,400	解説パンフレット作成印刷製本2万部	補助		
	平成28年 1月26日	平成28年 3月18日	志波城古代公園案内サイン設置業務委託	2,516,400	入口広場サイン	補助		
	平成28年 2月17日	平成28年 3月30日	志波城古代公園解説板作成業務委託	2,106,000	解説板制作	補助		
	平成28年 2月16日	平成28年 3月18日	志波城古代公園入口広場解説板架台設置業務委託	675,000	解説板コンクリート架台	補助		
H28	平成28年 12月14日	平成29年 3月3日	史跡志波城跡保存整備その1工事	8,851,680	外郭西辺南部造成, 遺構表示	補助		
	平成29年 3月2日	平成29年 3月24日	史跡志波城跡保存整備その2工事	351,000	外郭西辺南部ロープ柵設置他	補助		
	平成29年 1月4日	平成29年 1月18日	測量及び登記等業務委託	241,761	境界確定測量	補助		
	平成29年 2月17日	平成29年 3月28日	史跡志波城跡誘導サイン設置業務委託	3,454,920	史跡内誘導サイン	補助		
	平成29年 2月17日	平成29年 3月28日	史跡志波城跡解説サイン設置業務委託	1,750,000	解説板制作, 設置	補助		
	平成28年 12月20日	平成29年 3月14日	志波城古代公園外郭西辺路面標示貼付業務委託	64,800	遺構表示舗装 遺構名表示	補助		
	平成28年 6月27日	平成29年 3月24日	史跡志波城跡第Ⅱ・Ⅲ期保存整備報告書作成業務委託	2,799,360		補助		
第Ⅲ期保存整備 合計				297,268,381				

第10表 第Ⅲ期整備契約内容2

Ⅲ 発掘調査の概要

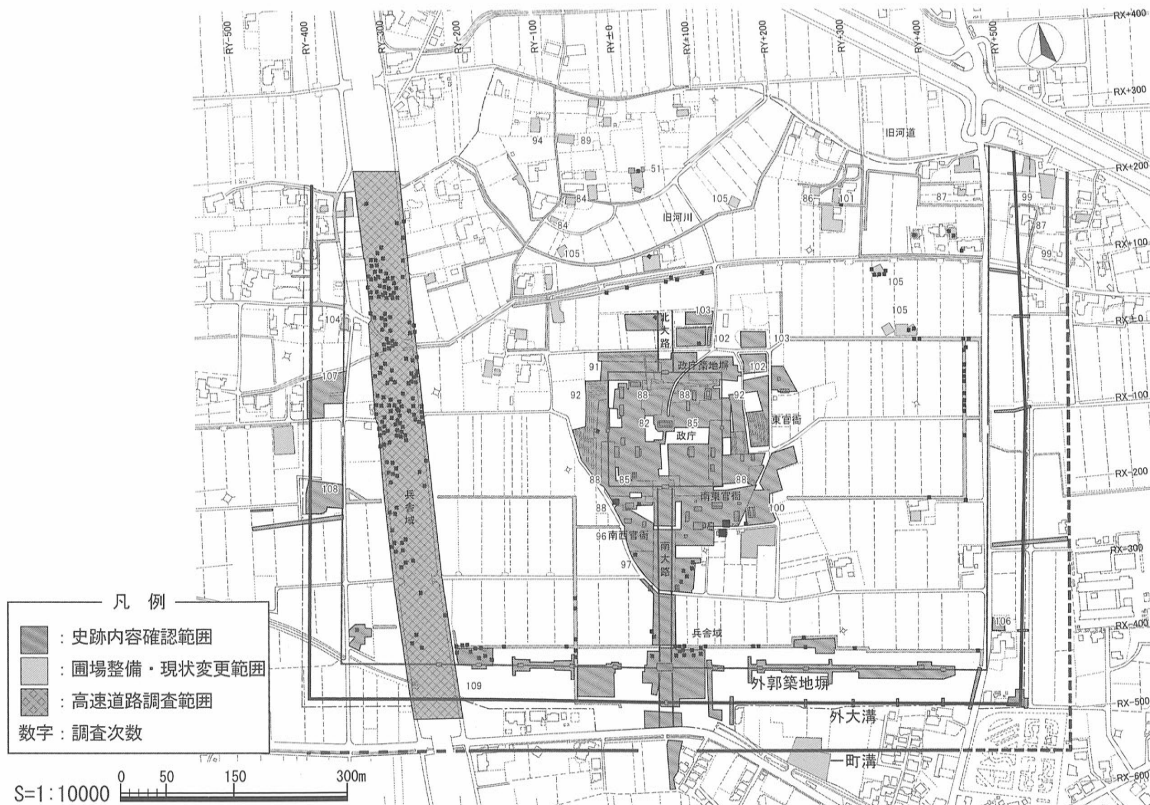
1 調査経過

志波城跡の発掘調査は、昭和 51 年度から平成 28 年度までに 112 次にわたる調査を実施している。本格的な発掘調査の始まりは、昭和 51・52 年度の東北縦貫自動車道建設に伴う調査（岩手県教育委員会）で、その成果を受け、盛岡市教育委員会による昭和 52 年度から 54 年度までの範囲確認調査（第 1 次 3 ヶ年計画）を実施し、本遺跡の範囲・規模等の基本構造が明らかとなった。その調査成果から、長く所在地の不明であった古代城柵「志波城」跡と認定されるに至った。

この成果をふまえ、本遺跡を史跡としてながく保存し、また盛岡のみならず東北古代史の解明と、文化財の積極的な活用を図る史跡整備の基礎資料を得ることを目的として、昭和 55～59 年度には第 2 次 5 ヶ年計画を策定し、内容解明のための発掘調査を継続した。その結果、志波城跡の東北古代城柵としての共通性と、陸奥国最北端の城柵としての独自性が明らかとなった。昭和 60 年度からは、史跡整備案を具体化するための本格的な資料収集を目的として、第 3 次 5 ヶ年計画を策定し、平成元年度までに主要殿舎である政庁西脇殿跡の確認、政庁南東官衙域の範囲確認、外郭南辺買収地の構造究明のための調査を実施した。

平成 2～8 年度は、第 I 期保存整備工事に伴う外郭南辺・南大路買収地の構造究明と、政庁東方官衙域の範囲確認を目的として、平成 9 年度からは第 II 期整備計画策定のため政庁・官衙域の内容確認調査を継続し、政庁・官衙域の様相を確認した。平成 23 年度からは、第 III 期整備計画策定のため、外郭東辺、西辺部の調査を実施し、外郭築地の外溝、外大溝等を検出し東西辺の様相を確認した。

平成 28 年度までの総調査面積は 170,466 m²（うち県教委・東北縦貫自動車道用地調査 69,000 m²，県埋文センター・圃場整備関係 5,499 m²，市教委・内容確認，現状変更等 95,967 m²）であり、志波城跡総面積約 75 万 m² に対し、22.73% である。



2 調査成果の概要

これまでの調査成果は、各発掘調査報告書にて報告している（第11・12表、第7図）。以下、現在までの調査成果を概観する。志波城跡の基準尺は1尺 \approx 0.3mである。

(1) 外郭線

志波城跡の外郭線は、1辺840m四方の築地塀とその外側に1辺928m四方の外大溝で、二重に区画されている。この規模は、鎮守府胆沢城を上回り、国府多賀城に匹敵する。築地塀の内外には溝が走り、外側がある程度整った形であるのに対し、内側は不整形である。

外郭南辺中央には、5間1戸の外郭南門が確認された。また、外郭南門と政庁南門を結ぶ南大路、外郭南門の南方へのびる南外大路の側溝を検出し、路面幅は18m（60尺）であることを確認している。

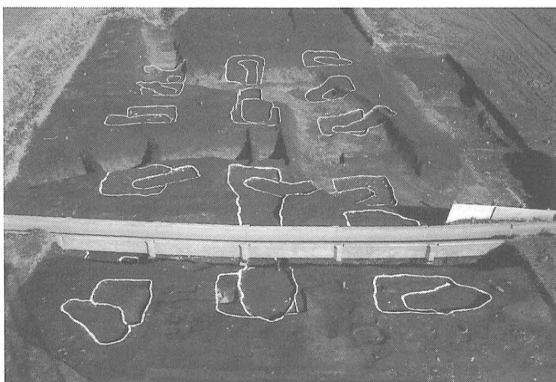
築地塀は、版築技法により造営され、基底幅2.4m（8尺）である。他の城柵と比較して頑強なつくりといえる。積み手の違い（版築の単位）が、約6m（20尺）ごとに確認されている。

築地塀には、桁行2間梁行1間の掘立柱で、築地塀をまたぐように設置された櫓を検出している。60m前後の間隔で設置されており、外郭南辺に11棟確認している。

外大溝は、上幅約6mをはかり、両肩には溝の堀上土を盛り上げた土塁がともなっていたと考えられる。南外大路延長線上の外大溝底面には、橋脚と考えられる2口の柱跡を検出している。地下水位が高く、柱の根が水漬けになって残存しており、クリ材であることが確認された（案内所の展示・復元橋脚もクリ材を使用）。

また、外郭の南辺と東辺（上鹿妻田貝から新堰端、下太田林崎）にかけて、外郭築地線の1町（約109m）外側に、同規模の溝（通称・一町溝）が平行に走っていることを確認している。外大溝と埋土の様相が近似することや、出土遺物の年代から、志波城期の外郭を構成する区画溝と考えられる。築地塀と外大溝と合わせて、三重に区画されていたと考えられ、志波城の大きな特徴といえる。なおこの一町溝は西辺では未確認である。この一町溝は、南外大路の延長線上では途切れており、土橋状になっていた可能性がある。

外郭東辺では、築地塀の外溝と外大溝を確認している。築地塀本体は、旧県道盛岡和賀線にあたる。外郭西辺は、北部で築地塀本体と築地塀の内外溝を確認した他、築地外溝と外大溝を確認しており、築地塀本体の多くは市道官台線にあたる。それぞれ道路の下にあたるため、外郭東西門や櫓は確認されていない。外郭北辺は、雫石川の旧河道によって浸食され、確認されない。北辺部から城内に向かって、弧状に旧河道が入り込んでいることが、谷地状の地形として現状で確認できる。物流のために城内に小河川を取り込んでいた可能性が指摘されている。



外郭南門検出状況



外郭西辺築地塀検出状況（南から）

(2) 政庁域

政庁は、城内中央やや南寄りに位置し、基底幅約1.8m(6尺)の築地塀で1辺150m(500尺)を区画している。陸奥国府多賀城や胆沢城よりも広い。築地塀の内外には溝が走るが、成形されていたとは言い難い不整形なものである。築地構築時の土取穴の連続と推測される。

政庁築地の四辺中央には門がある。政庁南門と北門は八脚門、東門と西門は棟門から四脚門へ建て替えが認められた。政庁北門北側の外溝は改修され、土橋が設置されたと考えられる。

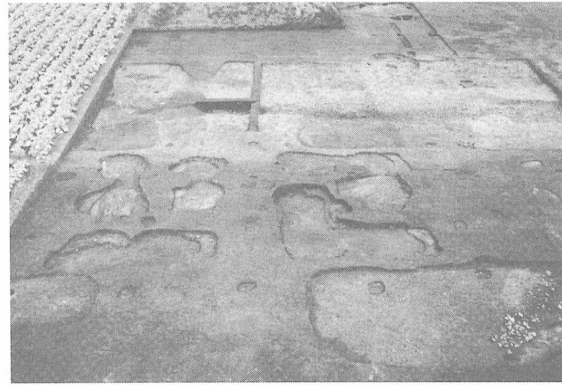
政庁南門の北側には、3間の柱列が見つかり、目隠塀と考えられる。

政庁中央やや南寄りには正殿、その南東と南西に東脇殿・西脇殿が向かい合い、目隠塀と合わせて、1辺66m四方の広場を形成している。城柵の重要な役割の一つである蝦夷に対する饗給等の政務儀式が行われていた。

正殿は、東西棟の掘立柱建物で5間2間の身舎に6間3間の廻縁がつく。床束の配置等から高床の建物だった可能性がある。東西脇殿は、ともに5間2間の南北棟の掘立柱建物で、正殿同様に高床だった可能性がある。東西脇殿の後方には、それぞれ後殿が確認されている。この他、政庁北西部に逆L字型に配置された3棟の建物、北東部に3棟、南西部に2棟、南東部に1棟の掘立柱建物を確認している。これら政庁内の建物は、その建物の方向や柱間寸法、柱抜取痕の有無等から、大きく3グループに分類でき、建物の機能や時期の違いと考えられる(『志波城概報06』)。政庁内に正殿や東西脇殿以外に多くの建物を内包することは、志波城政庁の特徴の一つである。



政庁南門(北東から)



政庁北門(南から)

(3) 官衙域

政庁の南東・南西・東に建物群を確認している。志波城の実務を行った建物群と考えられる。

もっとも充実しているのは南東官衙域である。南東官衙域は13棟の掘立柱建物跡を確認している。平成19年度に復元整備したSB227掘立柱建物跡を中心に広場を形成している。建物の方向や柱間寸法、柱抜取痕の有無等から、2時期にグループ分けできると考えている。

南西官衙は4棟の掘立柱建物跡を確認している。うち1棟は、建設途中で放棄され完成していないと考えられる。東官衙は、4棟の掘立柱建物跡を確認している。2棟ずつ群をなしている。

また、南東官衙・南西官衙の南側には、竪穴建物群を確認している。後述する外郭築地沿いの竪穴建物域の竪穴建物よりも作りがしっかりとしているものが多く、南東官衙のSI426やSI424竪穴建物跡からは、鞆の羽口等の小鍛冶関連遺物も出土しており、工房として利用されていた可能性がある。さらに、この竪穴建物は南東官衙から南大路に向かって斜めに並んで検出されており、その南端には総柱の掘立柱建物が確認されている。この様相は南西官衙でも同様な可能性があり、南大路を挟んで左右対称に配置されていた可能性がある。総柱の掘立柱建物は、望楼(高見櫓のようなもの)もしくは倉庫のようなものだった可能性がある。

(4) 外郭沿い竪穴建物域

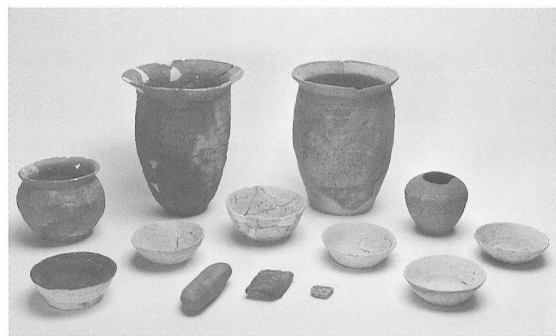
外郭築地線の内側約 108 m (1 町) の幅で、竪穴建物が密集して確認されている。城内に多くの竪穴建物を内包するのは、志波城の大きな特徴の一つである。城内には、高速自動車道調査による検出数からの面積比から、約 1,200 ~ 2,000 棟ほどあったと考えられる。

竪穴建物跡は、その規模や構造、配置からいくつかのグループに分けられる。規模はおおむね 1 辺が 4 m 程度のもが多い。出土遺物はほぼ 9 世紀初頭に位置付けられ、全て志波城期の遺構と考えられる。土器は、周辺の集落と比較して須恵器の出土量が多い。その他、鉄製品の出土も周辺一般集落と比較して多い。これまで、挂甲の小札、直刀、鞆尻、鉄鏃等の武具、轡等の馬具、鉄斧、鉄鎌、刀子、鉄釘等の農工具が出土している。

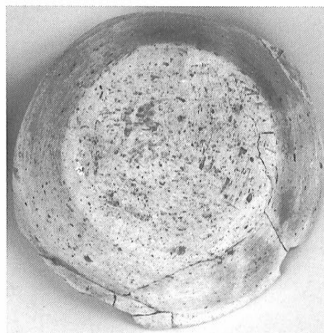
竪穴建物跡の用途については兵舎や兵の詰所、役人の官舎、工房等が考えられ、それらがグループを形成して配置されていたものと考えられる。



竪穴建物域 (外郭南辺東側) 遺構全景 (東から)



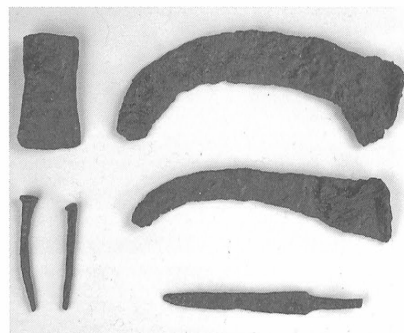
竪穴建物域から出土した土器、砥石



「佐麻」の墨書土器



出土鉄製品 (左: 鏃, 右: 農工具)



年度	次数	調査地点	調査原因	調査主体	面積 (m ²)	調査期間	主な検出遺構
H11	83	郭内北東部	上水道給水管工事	市教委	72	99. 1.27- 7.21	なし
	84	郭内北西部	個人住宅新築他	市教委	200	99. 9. 1- 9.30	なし
	85	政庁南東部・南西部	内容確認	市教委	6,200	99. 9. 6-11.17	東脇殿跡, 掘立柱建物跡 1, 築地, 築地外・内溝跡 他
	86	郭内北部	個人住宅増改築	市教委	80	99.10.19-10.29	なし
	87	郭内北東部	上水道給水管工事	市教委	200	99.12.22- 3.30	竪穴建物跡 1, 掘立柱建物跡 2 他
計					6,752		
H12	88	政庁・南西官衙域他	内容確認	市教委	5,984	00. 8.10-12.13	政庁南門跡, 掘立柱建物跡 2, 築地外内溝跡, 竪穴建物跡 2 他
	89	郭内北部	個人住宅改築	市教委	150	00. 9.25- 9.29	掘立柱建物跡 2, 柱列 1, 溝跡 2, 柱穴他
計					6,134		

第 11 表 志波城跡発掘調査実績一覧 1

年度	回数	調査地点	調査原因	調査主体	面積 (㎡)	調査期間	主な検出遺構
H13	90	外郭東辺北部	下水道管敷設	市教委	9	01. 7. 4	なし
	91	政庁北部	内容確認	市教委	4,009	01.10.15-11.30	政庁築地塀跡, 築地外溝・内溝跡, 北大路西側溝跡 他
	計				4,018		
H14	91 補	政庁北部	内容確認	市教委	160	02.4.15-5.17	北大路側溝跡, 溝跡
	92	政庁東方・政庁西方	内容確認	市教委	1,399	02.9.26-10.10	政庁西辺築地外溝跡, 溝跡4, 竪穴建物跡1
	93	郭内西部	個人住宅改築	市教委	168	02.10.7-10.11	溝跡1
	計				1,727		
H15	94	郭内北西部	個人住宅	市教委	163	03.07.17-08.04	掘立柱建物跡1, 溝跡3
	95	郭内北西部	個人住宅駐車場	市教委	76	03.09.25	なし
	96	南西官衙域	内容確認	市教委	1,970	03.10.10-12.05	掘立柱建物跡3, 溝跡4, 柱穴
	計				2,209		
H16	97	南西官衙域	内容確認	市教委	982	04.10.25-12.03	竪穴建物跡1, 土坑2
	計				982		
H17	98	外郭東辺北部	下水道管敷設	市教委	42	05.09.27-09.28	近世以降溝跡1 他
	計				42		
H18	99	外郭東辺北部	下水道管敷設	市教委	36	06.07.24-10.24	東辺外大溝, 近世以降溝跡2
	100	南東官衙域	内容確認	市教委	1,291	06.09.13-11.24	掘立柱建物跡1, 竪穴建物跡1, 柱列1
	計				1,327		
H20	101	郭内北東部	個人住宅建替	市教委	126	08.09.08-09.19	土坑1, 中世以降土坑2, 溝跡2, 柱穴4
	102	東官衙域, 政庁北方	内容確認	市教委	1,780	08.10.14-11.21	竪穴建物跡1, 土坑2, 近世以降溝跡1, 溝状遺構1
	計				1,906		
H21	103	政庁北方	内容確認	市教委	1,159	09.10.19-12.11	なし
	計				1,159		
H22	104	外郭西辺北部	個人住宅建替	市教委	184	10.09.14-10.12	外郭西辺 築地塀, 築地内溝, 築地外溝
	計				184		
H23	105	郭内北東, 北部, 外郭西辺	高圧鉄塔移設試掘	市教委	880	11.04.12- 4.26 11.11.30-12.05	郭内北部 竪穴建物跡7, 土坑4, 溝跡2, ピット
	106	外郭東辺	内容確認	市教委	78	11.11.15-11.22	外郭東辺 築地外溝
	計				958		
H24	107	外郭西辺北部	内容確認	市教委	743	12.10.24-12.11	外郭西辺 築地外溝, 外大溝
	計				743		
H25	108	外郭西辺中部	内容確認	市教委	145	13.10.15-11.18	外郭西辺 築地基壇, 築地外溝, 外大溝
	109	外郭南辺外大溝	き損事故復旧確認	市教委	7	13.01.14	外郭南辺 外大溝 (断面のみ)
	110	郭内北部	個人住宅建替	市教委	120	13.03.11.	なし
計				272			
H26	111	郭内北東部	個人進入路設置	市教委	37	14.10.31	なし
	計				37		
H28	112	郭内北部	個人住宅建替	市教委	135	17.11.21-12.9	掘立柱建物跡SB236, 土坑1, ピット1
	計				135		
発掘調査面積合計				県教委	69,000	(東北自動車道用地)	
				県埋文	5,499	(圃場整備水路用地)	
				市教委	95,967	(内容確認・現状変更)	
				総計	170,466	(遺跡総面積 約750,000㎡)	
遺跡総面積に対する調査面積 22.73%							

第12表 志波城跡発掘調査実績一覧2

IV 第Ⅱ期整備の内容

1 全体計画

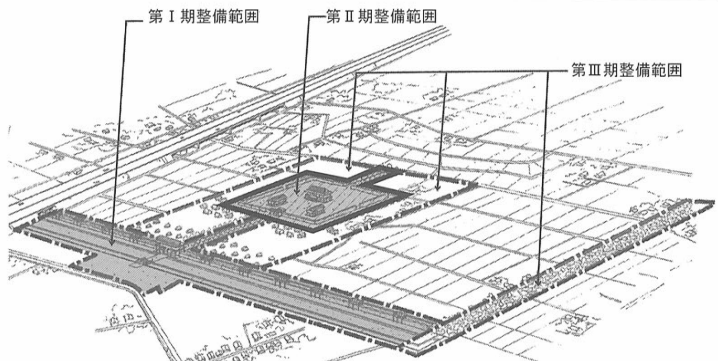
(1) 整備計画

第Ⅱ期整備は、志波城の大きな4つの歴史的特徴のうち、「行政的機能の表現」という基本計画の整備テーマに沿って、志波城跡の中核である政庁跡とその南側に広がる官衙跡の整備を中心に行った。

	整備テーマ	整備範囲・年度
第Ⅰ期	軍事的機能・大規模造営の表現	外郭南辺および大路(平成4～11年度)
第Ⅱ期	行政的機能の表現	政庁・官衙域(平成12～22年度)
第Ⅲ期	居住機能と大規模造営の表現	住居域および外郭(平成23～28年度)

(2) 基本方針

第Ⅱ期整備では、政庁の区画施設(築地、溝、四方の門)を視覚的に表現することで、政庁の範囲と規模を立体的に視認できるようにした。また、政庁の中核建物を表示することにより儀式的な空間を表現した。政庁周囲に配置された官衙域は古代の役所機能を担った施設として建物を表現するとともに、解説施設や便益施設等を設けることにした。



第8図 保存整備基本計画における第Ⅱ期整備の位置付け

(3) 第Ⅱ期整備の内容

第Ⅱ期整備は、平成12～22年度に下記内容の整備を実施した。

①土木構造物の整備

遺構保存盛土

北大路・政庁北門北側土橋の整備

②建造物等の復元整備・遺構表示

政庁築地塀、政庁南門・東門・西門、目隠塀、SB227掘立柱建物、政庁南門・西門木橋の復元
政庁・官衙域内建造物の遺構表示

③環境基盤の整備

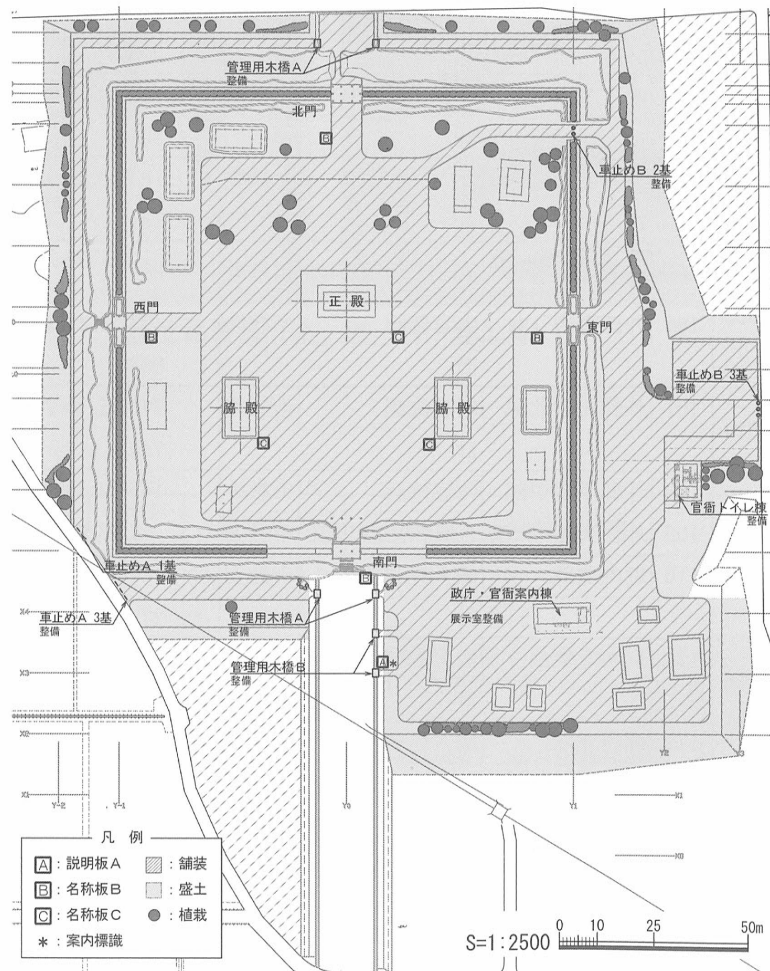
排水・舗装・植栽(築地高垣植栽表示、張芝を含む)の整備

④解説施設

政庁・官衙案内棟の展示造作
説明板と名称版等の設置

⑤便益施設、給水・電気設備

官衙トイレ棟、管理用木橋、給水・防災設備、電気・照明設備の整備



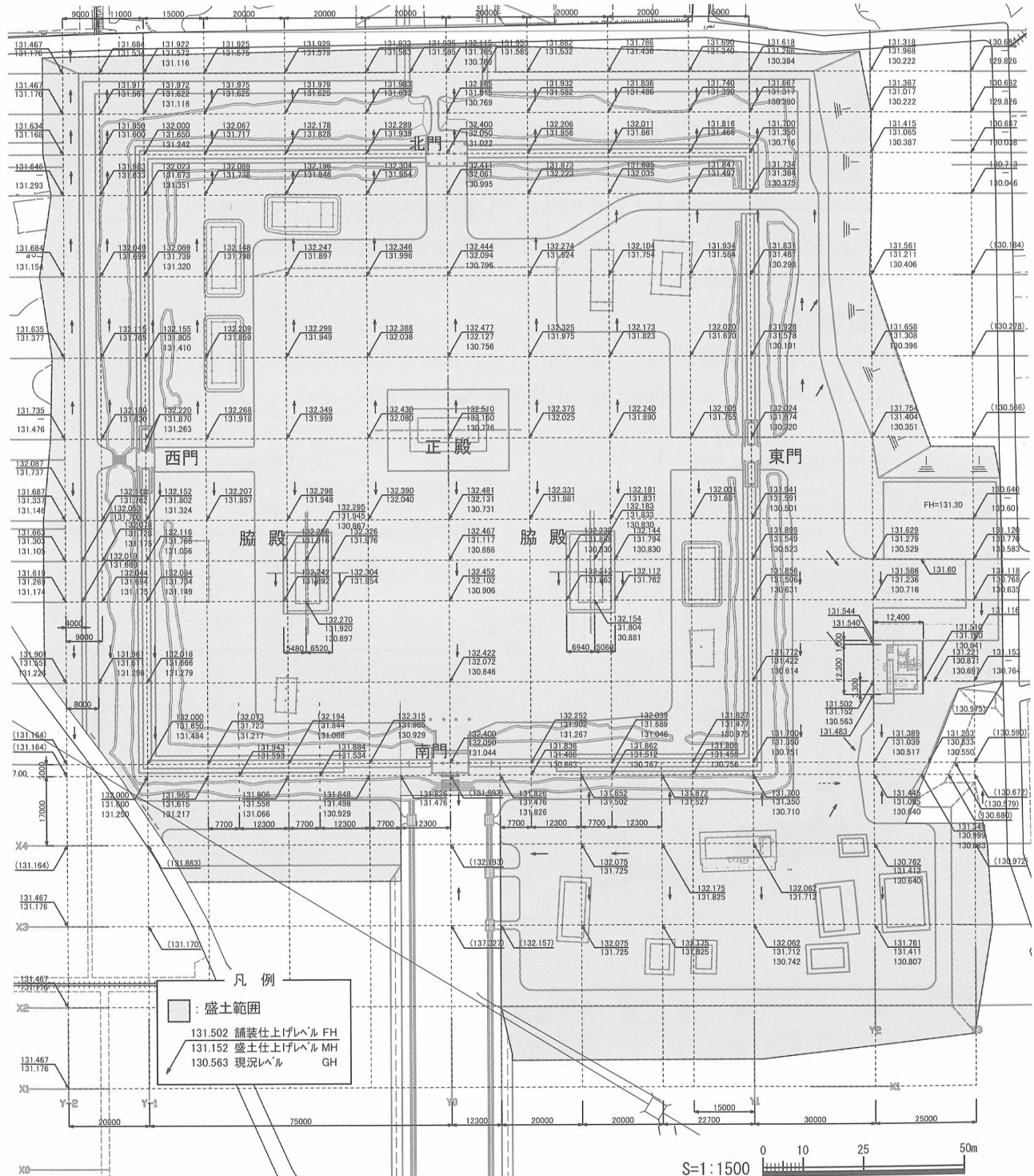
第9図 第Ⅱ期全体計画平面図

2 土木構造物の整備

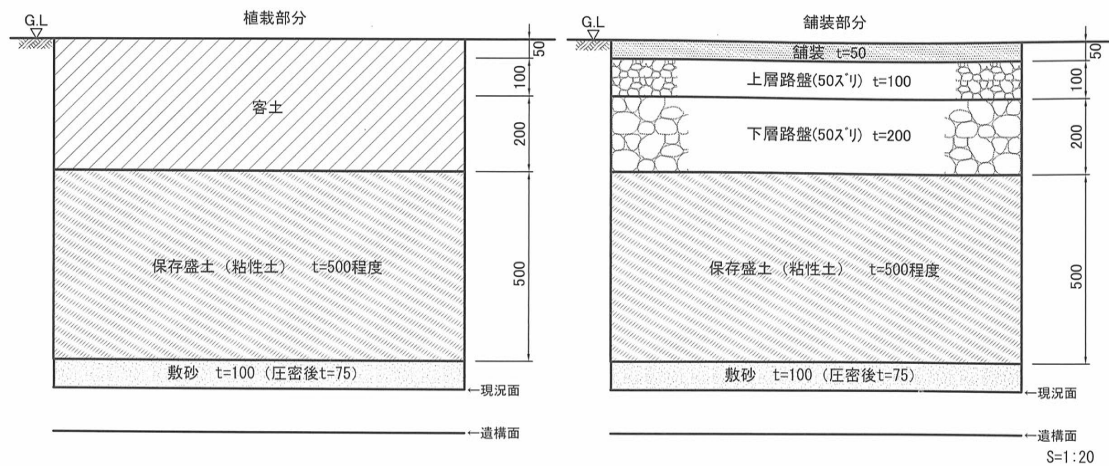
(1) 遺構保存盛土

第Ⅱ期整備の遺構保存盛土は、第Ⅰ期整備の方針に従って行った。現況面に対して、後の掘削時の表示として現況面に平均厚 100 mm で山砂を敷設し、遺構の保護が確実に出来るように、山砂上に 500 mm 程度の保存盛土を行うことで、遺構面から約 1 m 以上の盛土厚を確保した。整備で設ける構造物の基礎等は全てこの保護盛土内で行った。

また、造成にあたっては、発掘調査の結果を反映させて、正殿中心部を政庁内で最も高いレベルとし、四方に排水勾配をとることにより、適切な表面排水が図られるようにした。



第 10 図 第Ⅱ期整備造成工平面図



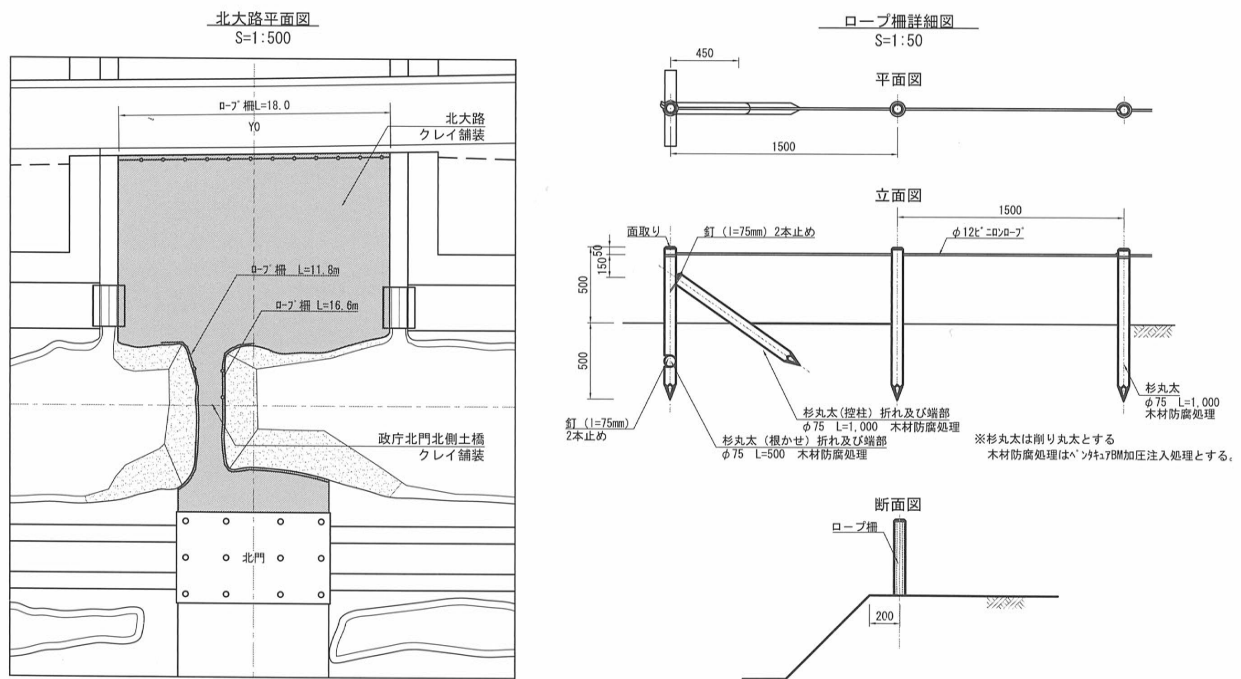
第 11 図 第Ⅱ期整備遺構保存盛土工標準断面図

(2) 北大路

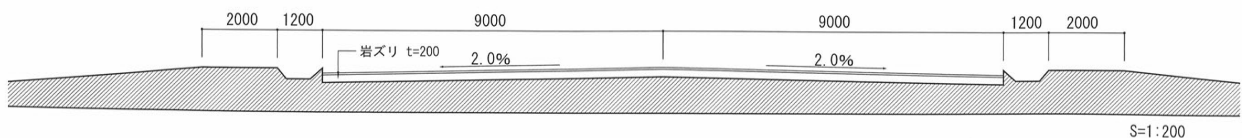
北大路は副員約 66 尺で、幅約 2.5 尺の側溝を持ち、南大路の 60 尺より若干広い。第Ⅰ期整備の南大路と同じく、路面と側溝の整備を行った。現況面に平均厚 100 mm で砂を敷設し、その上に良質な粘性土で盛土を行い、下層路面として岩ズリを厚 200 mm、上層路面として碎石を 100 mm で仕上げた。路面表面には厚 50 mm の土質舗装 (クレイ舗装) を行った上で、安定処理用に砂を撒いた。

(3) 政庁北門北側土橋

政庁北側の土橋は北門中軸線より柱 1 間西側にずれた場所より検出された。整備では、発掘調査の成果に基づいて形状を復元し、大路北側と同じ土質舗装 (クレイ舗装) を行った。



第 12 図 北大路部整備平面図・詳細図



第 13 図 大路部標準断面図

3 建造物等の復元整備・遺構表示

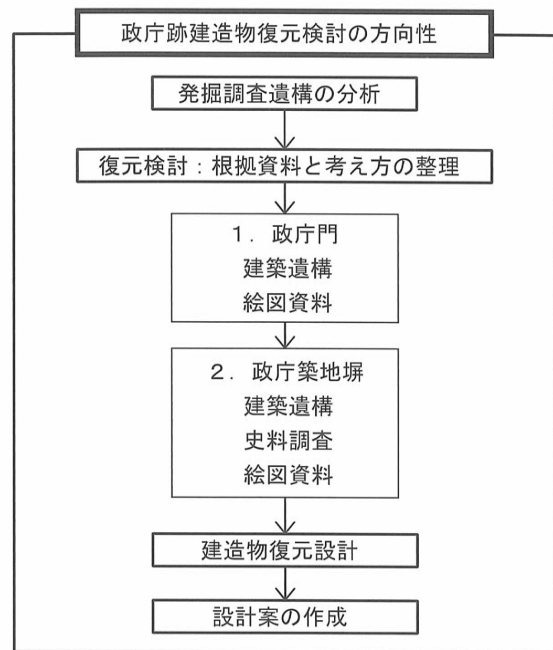
(1) 建造物復元検討の方向性

政庁跡の建造物について、復元検討を実施し、政庁築地塀、政庁南門・東門・西門、目隠塀、南・西門木橋、SB227 掘立柱建物の復元を行った。

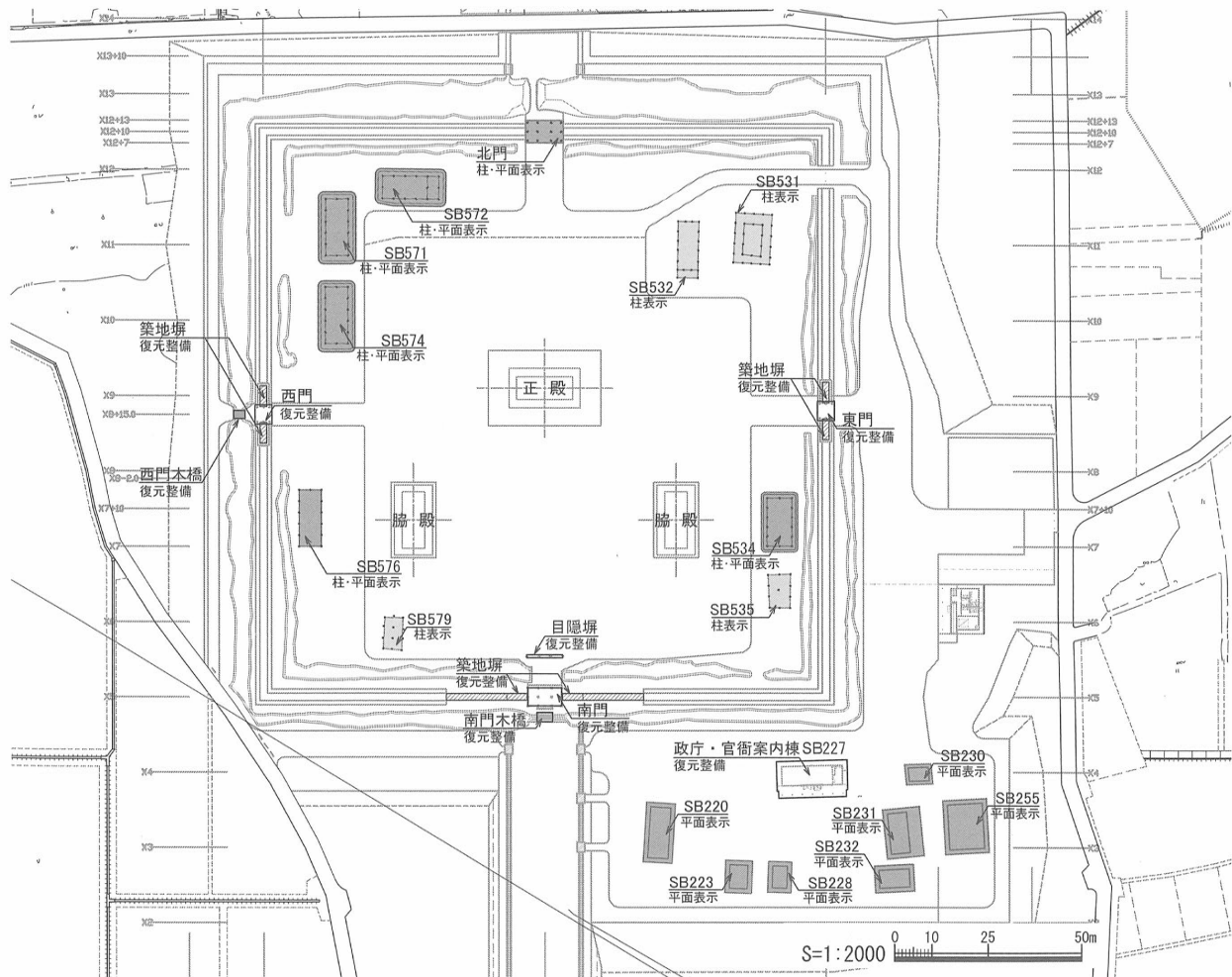
発掘遺構分析を行った後に、根拠資料と考え方を整理した仕様表を作成し、建造物復元設計を行った。仕様表の作成においては、政庁南門と政庁築地塀が一体として機能するものであることを考慮した。

政庁・南東官衙域から出土している掘立柱建物の中で、復元整備を行った政庁南門・東門・西門、SB227 掘立柱建物以外は、遺構表示を行って建物跡の位置と範囲を示すことにした。

このうち、正殿・東西脇殿は、将来的に復元整備を目指すことを踏まえた整備とした。



復元検討のフロー



第 14 図 建造物等の復元整備・遺構表示平面図

(2) 政庁築地塀

南門両脇各 4 スパン (計 43.2m), 東門両脇 1 スパン (計 10.8m), 西門両脇 1 スパン (計 10.8m) の計 64.8m の復元を行った。

a. 発掘調査遺構の分析

① 築地本体遺構

平成 12 年度までの発掘調査において、掘り込み地業の一部は発見されたものの、築地本体は確認されておらず、版築土から基底幅、スパン長を知ることはできなかった。

② 築地塀に伴う柱穴列

平成 11・12 年度調査において、政庁築地線に並行し、以下の 3 列の柱穴が確認された。これらは外郭南辺築地塀で確認された 3 組の柱列に対応すると考えられる。この最も内側の柱穴列 (柱列 1) は外郭南辺と同様に南北対になって並ぶものが少なく、桁行寸法もばらつきが大きいことから、寄柱ではなく仮柱の一部と考えられる。

③ 築地基底幅

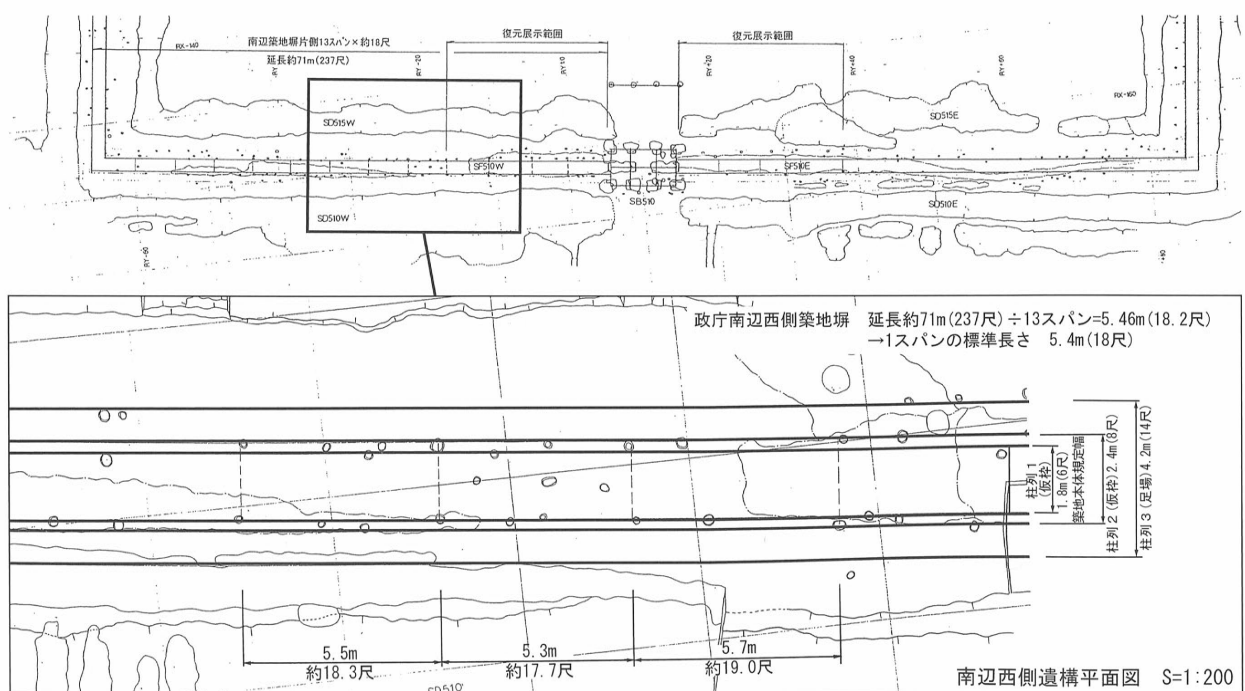
政庁築地塀は柱列 1 の梁行寸法に近似すると考えられ、基底幅 1.8m (6 尺) とする。

④ スパン長

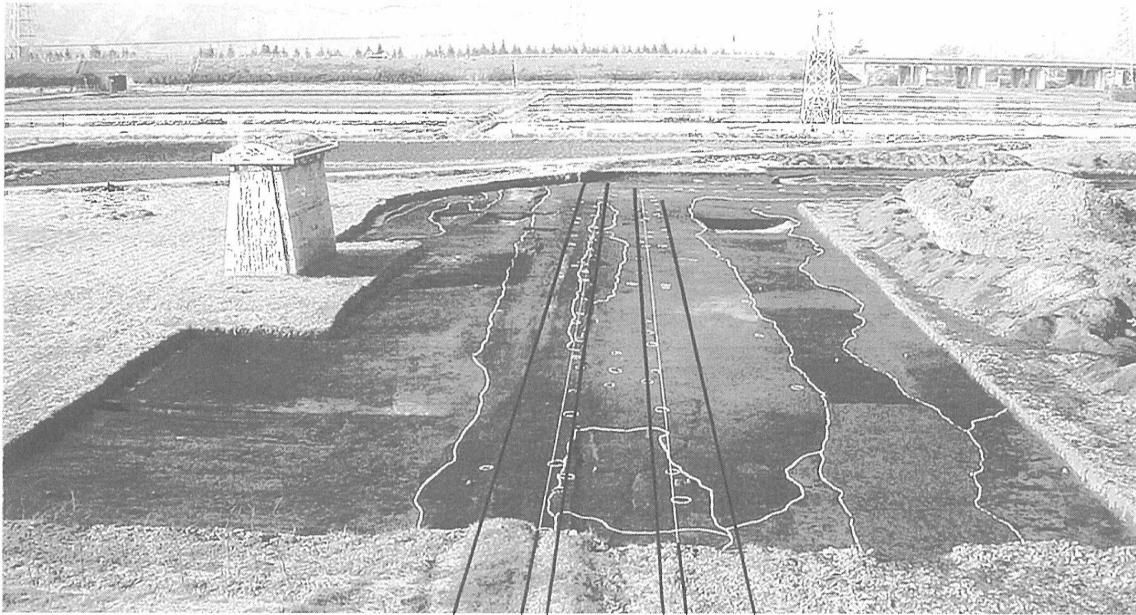
柱列は必ずしも規則的に並んでいないが、比較的遺存状態の良好な南辺西側中ほどの配置をみると、東西の対が考えられる柱穴間の桁行きの間隔は、ばらつきはあるものの標準的に約 18 尺と見られる。その間にある仮柱柱は、堰板を中ほどで押さえたものと想定でき、その場合規則的な配置とならなくても施工上支障はない。

また、南辺築地塀の延長は、南門を挟んで片側約 71m (約 237 尺) であり、1 スパンを約 5.4m (18 尺) とすると、 $71 \div 5.4 = 13.1$ (スパン) となり、ほぼ割切ることができる。

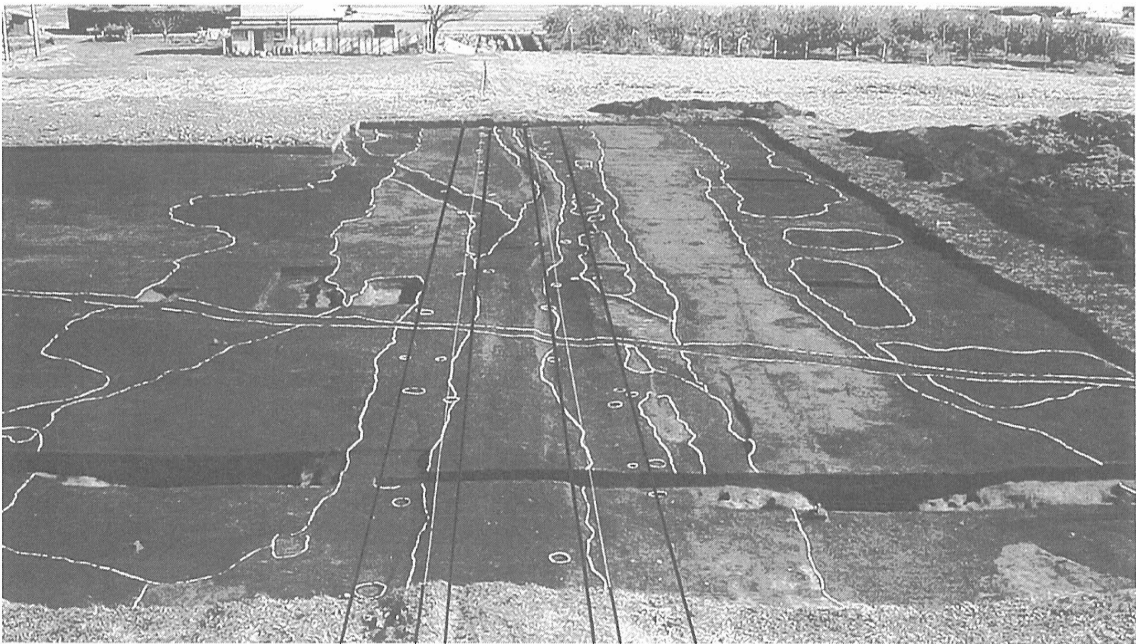
したがって、1 スパン標準長さは 5.4m (18 尺) と想定する。



第 15 図 政庁南辺西側遺構平面図



政庁南辺西側遺構写真



政庁南辺東側遺構写真



b. 復元検討

基底幅は約6尺、スパン長は約18尺とした。また、政庁南門と政庁築地塀は、一体として機能する建造物であるので、政庁南門の復元検討案（柱高約12尺）を考慮した。これらを前提とした上で、建築遺構としては法隆寺西院大垣を参考にしながら、屋根の形態の参考として絵図資料、史料としては『延喜式』、『営造方式』を参考とした。

①建築遺構

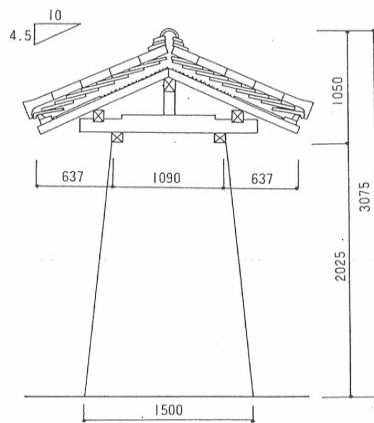
復元する政庁築地塀の建築遺構として、法隆寺西院大垣を参考とした。法隆寺西院大垣は基底幅5尺であり、発掘遺構分析と1尺の差である。また、基底幅5尺に対して、その屋根を含めた高さ約10尺であり、基底幅と屋根を含めた高さとの比は1:2である。また、屋根構造は出桁である。

復元する政庁築地塀は、発掘遺構分析から基底幅が約6尺であり、さらに、政庁南門の復元案の柱高約12尺から、その高さは約12尺以下と考えられる。

この条件から、復元する政庁築地塀は基底幅約6尺屋根を含めた高さが約12尺と考えられ、基底幅と屋根を含めた高さの比は法隆寺西院大垣と同じである。

また、政庁建造物復元検討の方向性を考えると、外郭南門（栩葺き）に対し政庁南門（柿葺き）と設定したことから、外郭南辺築地塀（上土塀）に対し、政庁南辺築地塀は流板葺き・柿葺き・栩葺き等が考えられる。さらに、流板葺き・柿葺き・栩葺きの中から、政庁南門との関係から政庁築地塀の屋根は流板葺きが考え、雨落ちが築地塀にかからないよう配慮する構造上の必要性から出桁を用いることとする。

よって、政庁築地塀は基底幅約6尺・屋根を含めた高さ約12尺・流板葺き・出桁とした。



法隆寺西院大垣

②史料検討

先の建築遺構の類例検討を補う意味で、史料検討を行った。発掘遺構分析から築地塀の基底幅は6尺、南門復元検討から柱高は約12尺程度である。遺構から築地塀の高さを求めることはできないので、『延喜式（10世紀の法規集）』、『营造方式（宋時代の中国建築書）』を参考にする。

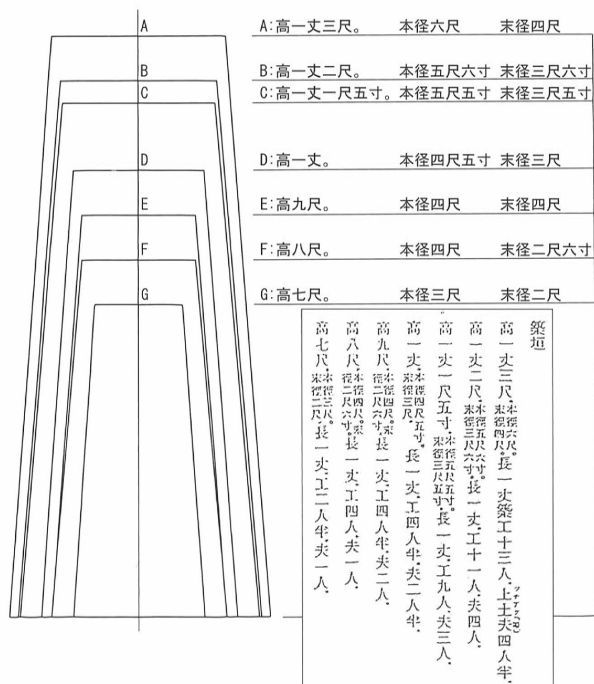
『延喜式』では「基底幅6尺高さ1丈3尺」あるいは「基底幅5尺6寸高さ1丈2尺」となり、『营造方式』では「5尺の基底幅、高さ1丈を基準とし、高さ1尺増す毎に幅3寸を加える」とあるので、「高さ1丈2尺基底幅5尺6寸」となる。『延喜式』、『营造方式』の高さは、築地本体の高さで屋根を含まない可能性が強いが、屋根を含むと考えると、『延喜式』では高さ1尺程度または基底幅4寸程度、『营造方式』では基底幅4寸程度の差であり政庁築地塀復元案とする基底幅6尺高さ12尺と近似する。

よって、史料検討からも復元する築地塀は、基底幅6尺高12尺とした。

③絵図資料検討

瓦等が出土していない志波城では、築地塀の屋根について瓦葺き以外の栩葺き・柿葺き・流板葺き等の工法が考えられる。先の建築遺構検討から政庁築地塀は流板葺きとしたが、現存する築地塀の屋根に流板葺きが見られないことから、絵図史料を参考に検討する。

参考にした絵図を見ていくと、築地塀の屋根勾配が、門の屋根勾配より緩いこと等その仕様が分かる。政庁築地塀の流板葺きの仕様は、絵図資料を参考にした。



『延喜式』規定における築地塀



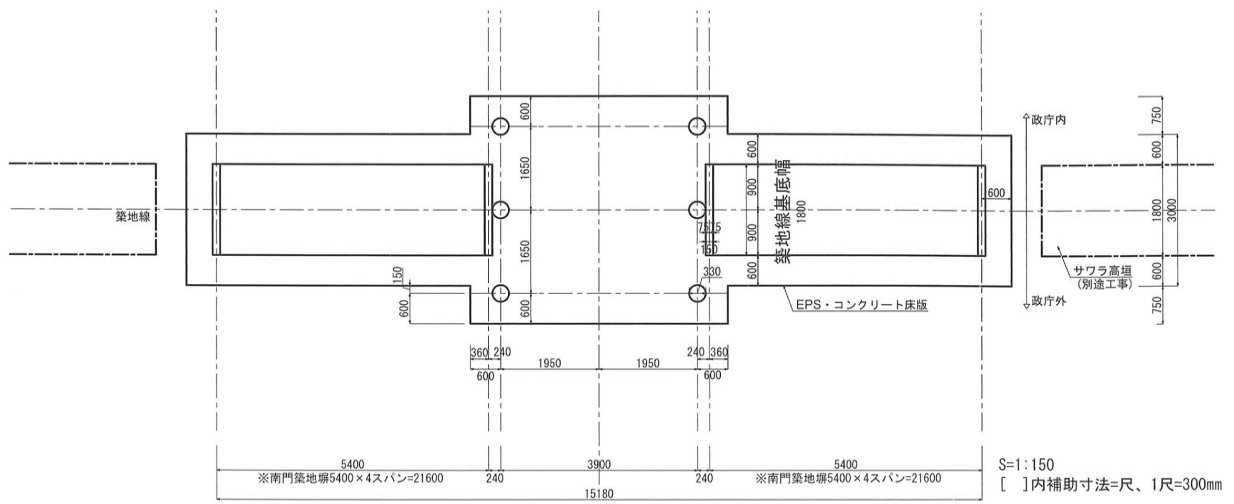
推定景観年代（大永5年以降間もなく）
洛中洛外図 三条西殿 町田家所蔵



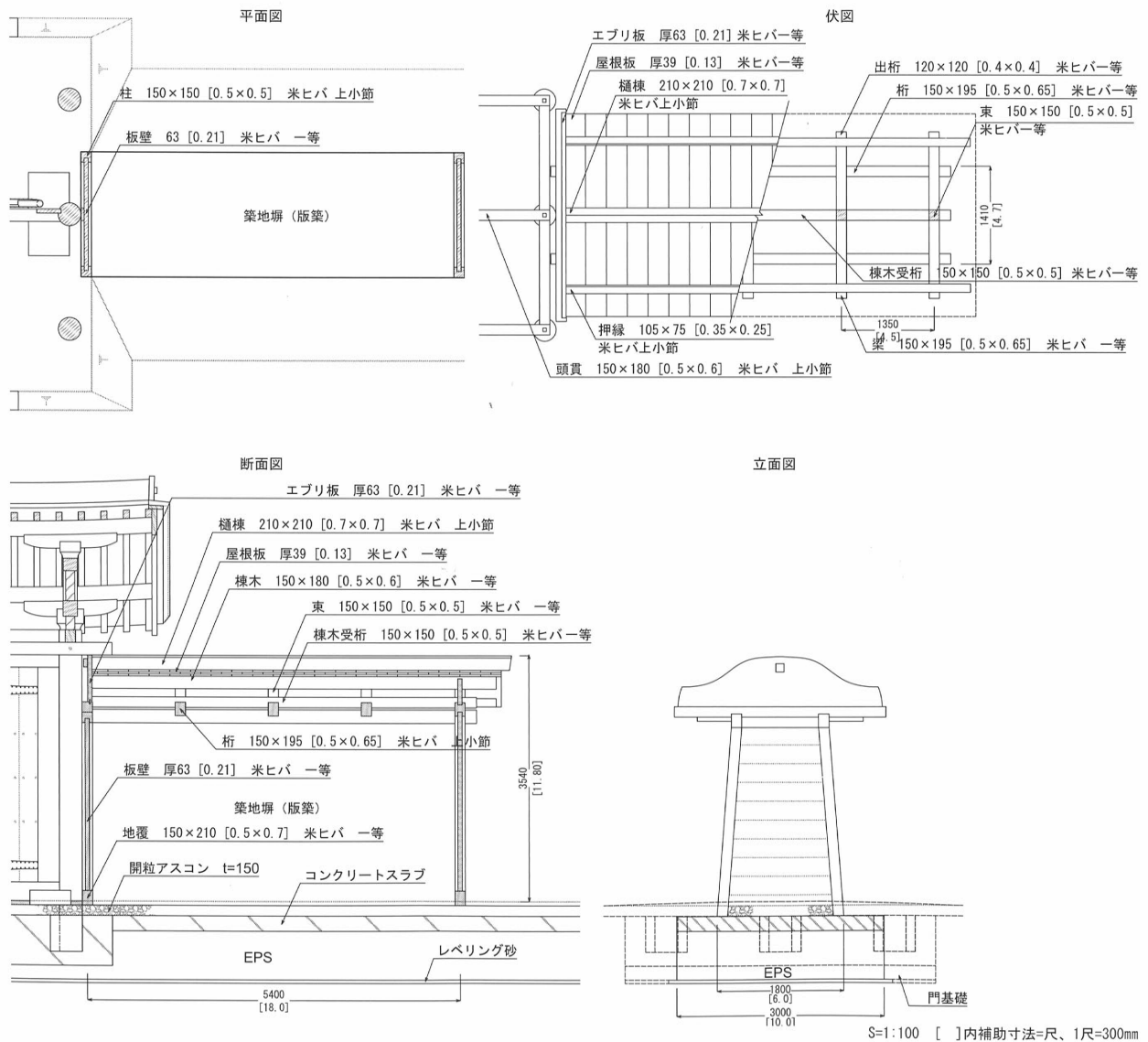
推定景観年代（大永5年以降間もなく）
洛中洛外図 薬師寺殿 町田家所蔵

復元の位置・寸法・構造		復元根拠となる資料等や考え方
位置	内郭政庁区画 500 尺 (150m) 四方 (門含む)	・発掘調査により政庁区画線に築地塀の痕跡が確認されている。
規模	南辺 72 尺 (21.6m) × 2ヶ所 北辺 36 尺 (10.8m) × 2ヶ所 東西辺は各々 18 尺 (5.4m) × 2ヶ所	・発掘調査による。
本体	寸法 基底幅：約 1.8m (6 尺) 上部幅：約 1.4m (4.7 尺) 高さ：築地本体高さ 約 2.76m (9.2 尺) 総高 約 3.5m (11.8 尺) 1 スパンの長さ：約 5.4m (18 尺)	・政庁区画の発掘調査から、掘込地業と仮柱柱跡と考えられる柱穴が発見された。内外の組み合わせが推定できる柱穴の配置から、規定幅 6 尺、1 スパンの長さ 18 尺と判断できる。 ・政庁南門中央間は 12 尺であり、正方形に近い開口が想定されることから柱高は約 12 尺と考えられる。構造上、築地塀総高は政庁南門の柱高以下と考えられるので、約 12 尺と判断される。 ・法隆寺西院大垣は、基底幅 5 尺に対し総高約 10 尺（基底幅の 2 倍）であり、上記基底幅 6 尺高 12 尺の比率と同じである。 ・『延喜式』には「高 1 丈 3 尺、本径 6 尺、末径 4 尺」また、「本径 5 尺 6 寸、末径 3 尺 6 寸、高 1 丈 2 尺」とあり、上記の高約 12 尺・基底幅 6 尺と近似する。
	構造 版築：手搦きによる版築 勾配：タテ 13 に対し通減 1.0 仕上：堰板に厚板を用いたものとし、漆喰は施さない	・版築工法による。 ・『延喜式』にある基底幅 6 尺の場合の通減率に合わせる。 ・外郭築地塀の復元では志波城周辺との軍事的な緊張感を想定して、堰板には仕上を施さないクリの割板を用いた。政庁は格式の高い儀式的・行政的性格であるので、仕上を施した板を用いる。 ・発掘調査では漆喰は発見されていない。
屋根	寸法 幅：約 2.85m (9.5 尺) 軒出：約 0.72m (2.4 尺) 桁端から屋根板外下角	・雨仕舞を重視する。 ・雨落は本体基底幅 6 尺に対し 525 mm (1.75 尺) 外側とする。 ・現存する法隆寺西院大垣は出桁であり、元禄以前は東院大垣も出桁であったと資料にある。(奈良六大寺大観第一巻)
	構造 流し板葺：桁上に梁を載せ、これを腕木として出桁受け、屋根板を掛ける。屋根板は 3 枚重ねとし、上棟木と押縁で押さえる 板厚：3.9 寸 (135 mm) (1.3 寸) × 3 枚 勾配：3 寸勾配	・出桁で流し板葺きとする例は『洛中洛外図』・『四条河原図巻』等に見られる。 ・外郭築地塀上土屋根を 3 枚重ねとしたことから、この屋根板も 3 枚重ねとする。 ・絵図では、門の屋根勾配より流し板葺の勾配がゆるいことが分かる。
仮柱	寸法 基底部：約 1.8m (6 尺) スパン約 5.4m (18 尺)	・寸法は築地塀本体の考察による。
	構造 堰板：松板、表面焼き仕上 仮柱柱：掘立	・遺構から掘立柱であるが、整備上、木製のレールを敷き、移動させる。
基部	政庁南門付近 標準寸法 上部幅：約 4.2m (14 尺) 犬走：約 1.8m (6 尺) 外溝：約 3.6m (12 尺) 武者走：約 2.7m (9 尺) 内溝：約 3.0m (10 尺) 構造：盛土、表面地被植栽 基礎：EPS、コンクリートスラブ	・発掘調査の結果による。政庁区画の内溝・外溝は場所によって寸法のばらつきが大きく、内溝は一部で断絶するところもある。この整備では、各範囲で標準的な寸法を設定しておき、施工時に遺構に倣って緩やかな凹凸を付ける。 ・上部幅は、足場穴と考えられる柱列までを平場と考え、その範囲とする。 ・整備上、地下遺構の保護のため EPS（超軽量盛土材）による荷重分散を図る。

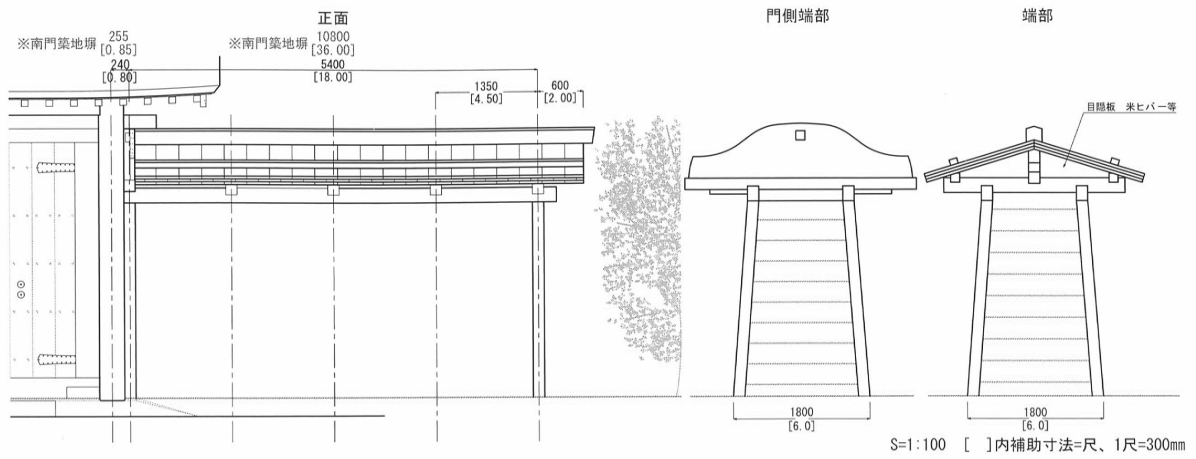
第 13 表 築地塀復元整備仕様



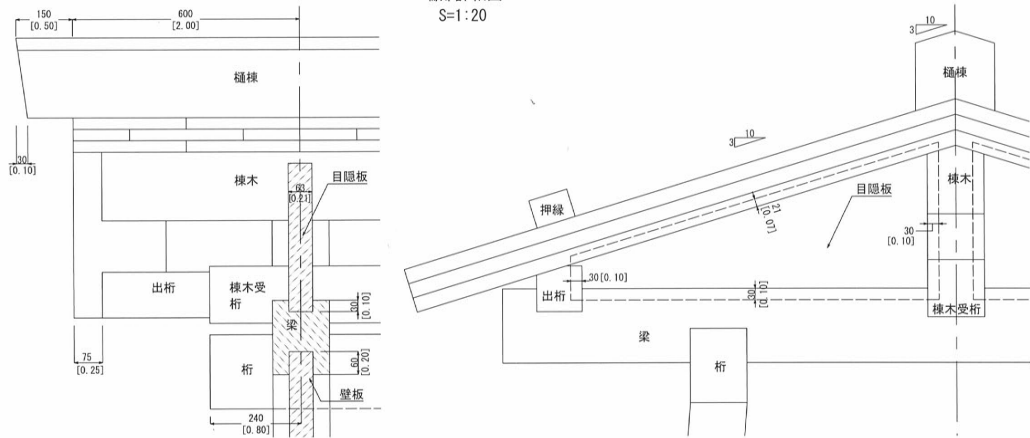
第 16 図 築地塀割付平面図



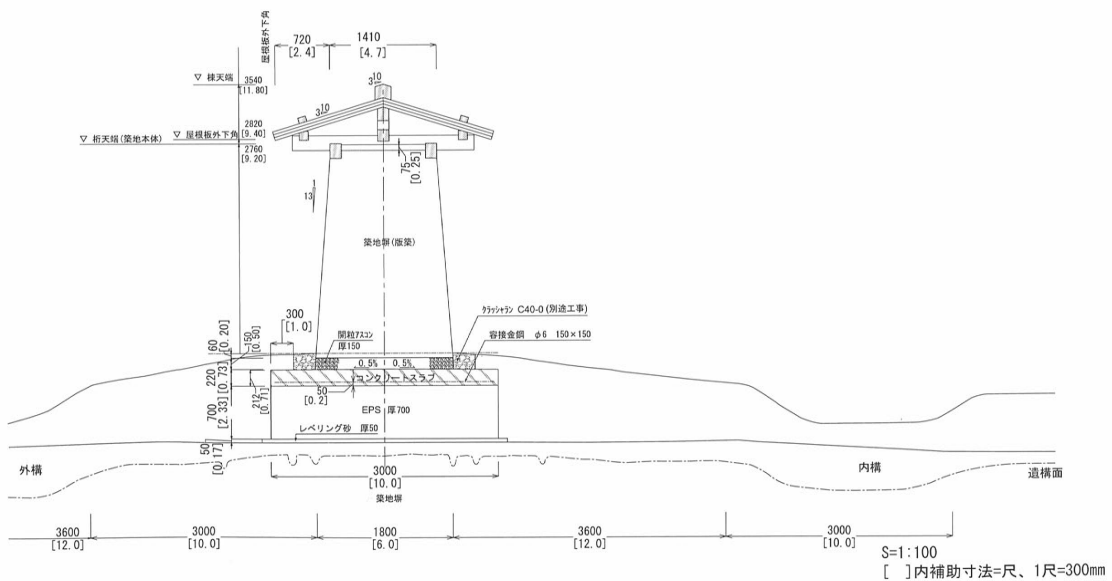
第 17 図 築地塀取合詳細図



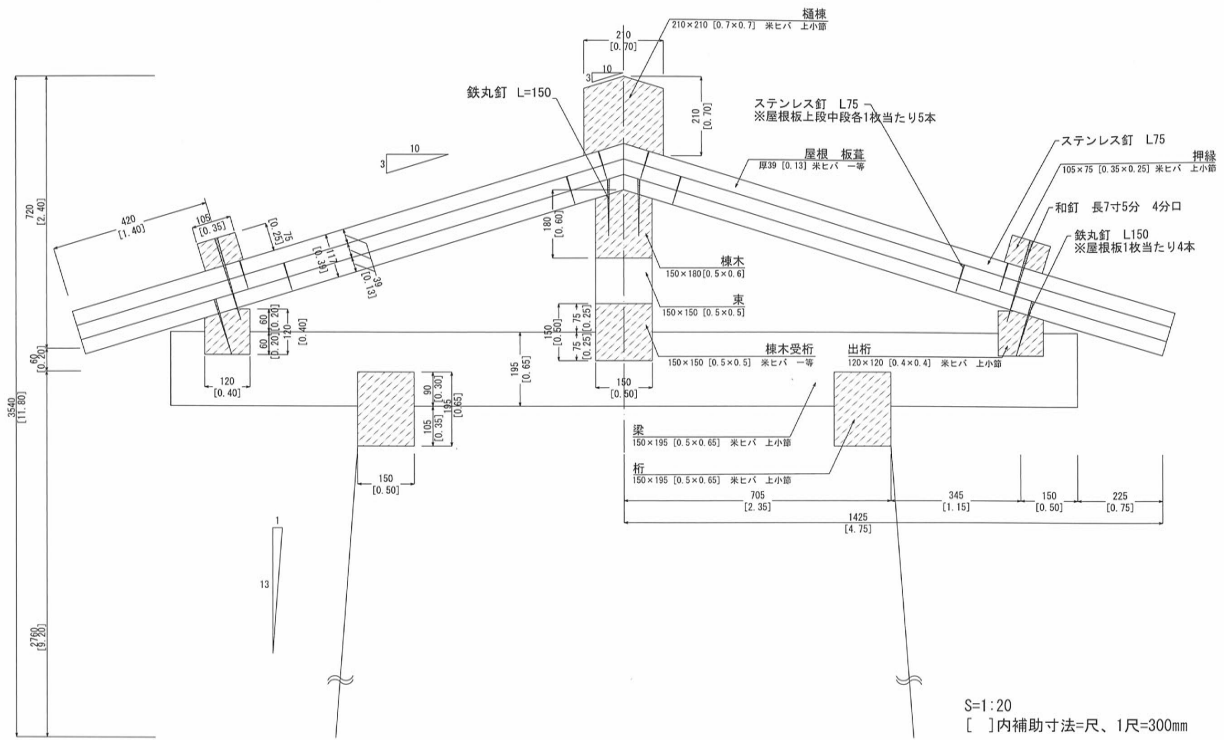
端部詳細図
S=1:20



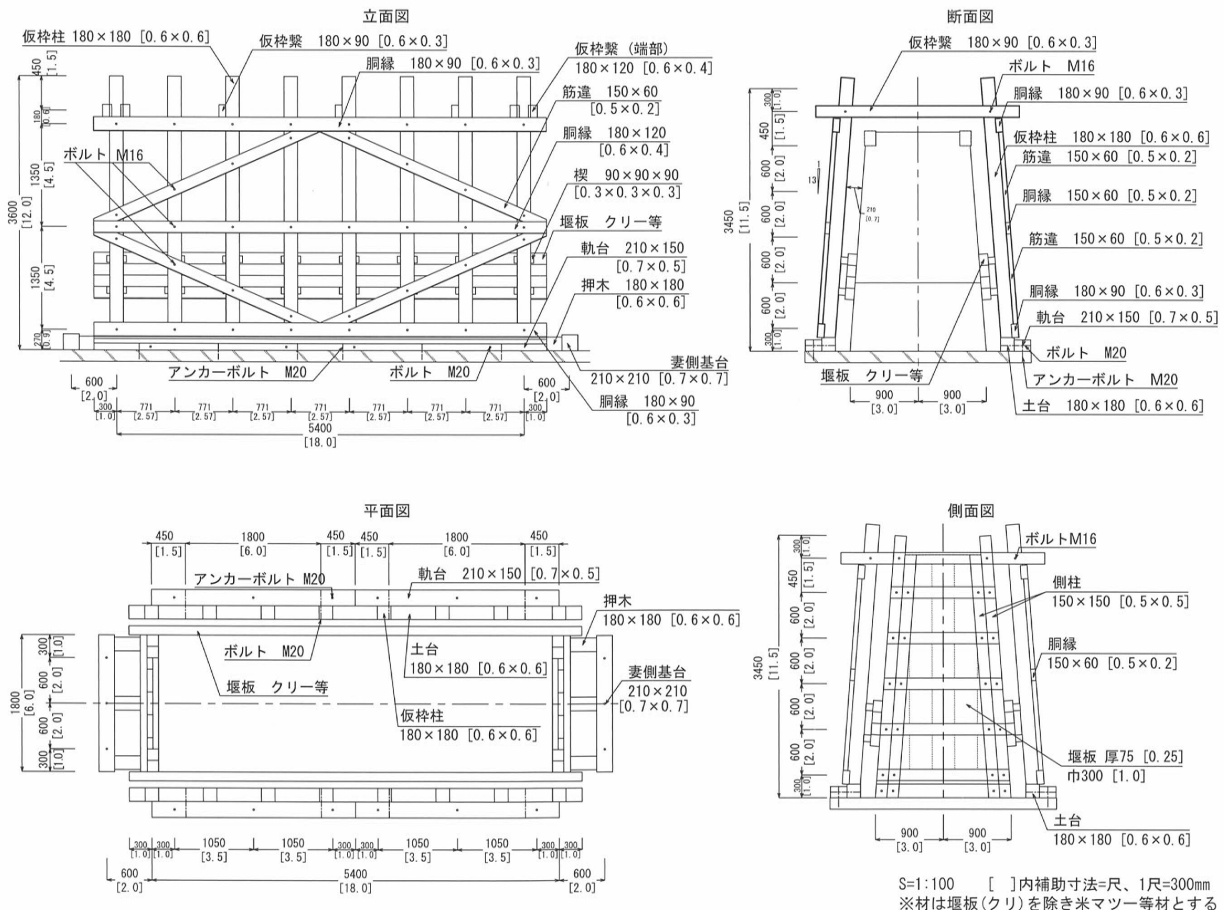
第18図 築地塀立面図



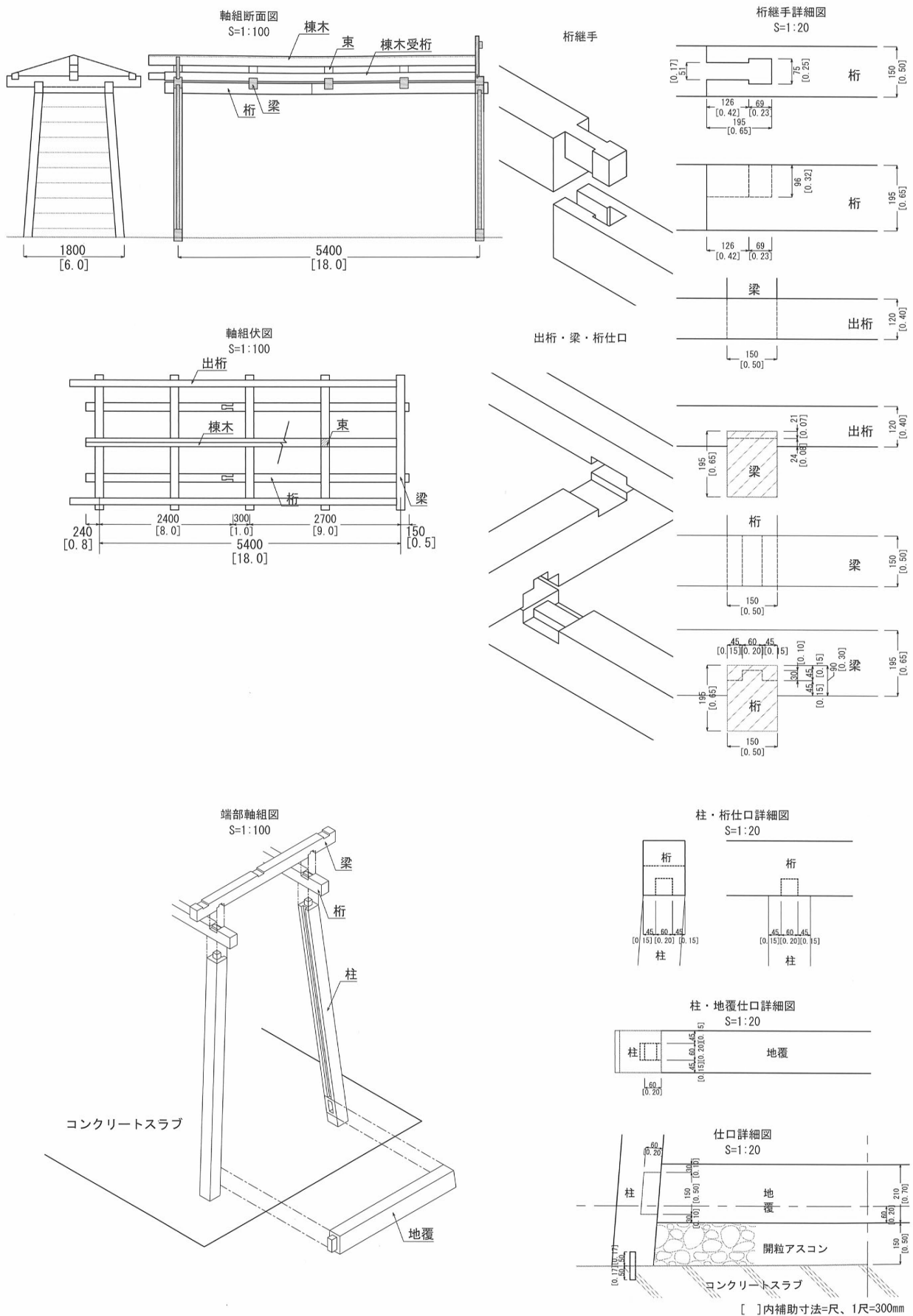
第19図 築地塀標準断面図



第 20 図 築地塀軸組詳細図



第 21 図 築地塀仮柱詳細図



第 22 図 築地塀軸組詳細図

(3) 政庁南門

a. 発掘調査遺構の分析

①遺構の特徴と分析

掘方及び柱位置：遺構には掘方と抜取が見られるが、掘方は大きさもほぼ等しく概ね正方形である。

柱3, 柱6, 柱7, 柱9の遺構平面, 柱6の遺構断面, 柱7の圧痕bから, 南門の各柱は掘方中央に立てられたと考える。

壁：桁行中央通り両脇間には地覆様の掘込が見られるが, 梁行両側通りには掘込が見られない。桁行中央通り両脇間には土壁, 梁行両側は板壁が考えられる。

潜り戸：桁行中央通り両脇間に圧痕a・圧痕cがある。間柱痕跡とすると潜り戸がつく可能性がある。

②桁行柱間の分析

A-A断面をみると, 柱5と柱6の遺構断面への納まりから, 柱7と柱8の圧痕b・圧痕dから柱位置が想定される。桁行柱間は9尺・12尺・9尺と考える。

③梁行柱間の分析

柱3は遺構, 柱7は圧痕b, 柱5は遺構断面への納まり, 柱9は遺構から柱位置が想定される。梁行柱間は8尺・8尺と考える。

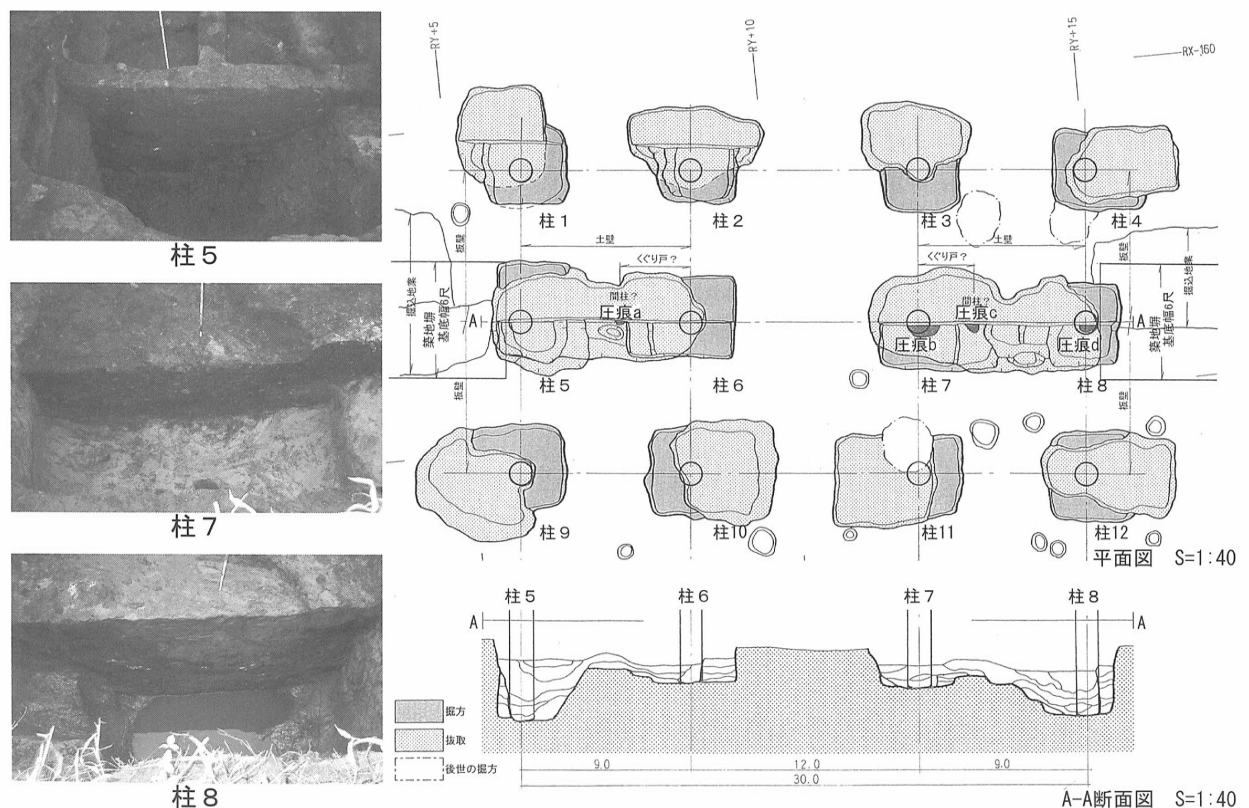
④柱間のAとの整合

②桁行柱間の分析, ③梁行柱間の分析から想定される柱1・柱2・柱4・柱10・柱11・柱12の柱位置は各掘方のほぼ中央に位置し, ①遺構の特徴と分析の考えと整合する。また柱5・柱8の位置も矛盾しない。想定される柱位置で良いと考える。

⑤柱径の検討：①～④の検討で得た柱位置と遺構を比較

①～④までの分析から柱を描くと, 柱3・柱5・柱6・柱7・柱8・柱9から, 柱径は1尺1寸～1尺3寸と考えられる。

南門は八脚門であり, 桁行柱間：9尺・12尺・9尺, 梁行柱間：8尺・8尺, 柱径：1尺1寸～1尺3寸, 桁行中央通り両脇間は土壁（潜り戸がつく可能性）, 梁行両側通りは板壁, と考えられる。



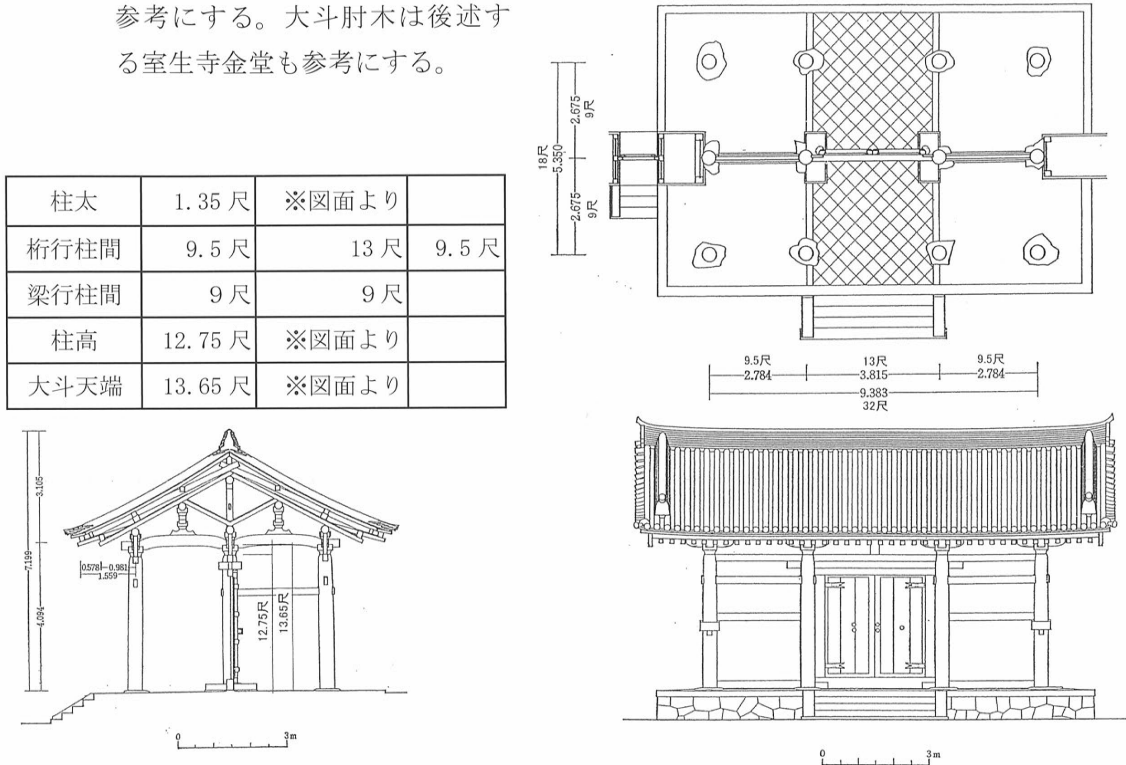
第 23 図 政庁南門跡遺構図

b. 復元検討

政庁は儀式的・象徴的空間が想定される。東北最前線基地でもあり，建築の仕様は都と同等とは想定されない。発掘遺構分析から八脚門とした。同規模の門である法隆寺東大門を参考にし，各部は室生寺金堂，法隆寺東院伝法堂，法隆寺食堂を参考にした。

①建築遺構

法隆寺東大門：東大門は二重虹梁墓股・三棟造・平三斗であるが，志波城の建造物は建築の仕様が都ほどでないと考え，扱首組・大斗肘木が程度と考える。柱高，組物，戸等各部を参考にする。大斗肘木は後述する室生寺金堂も参考にする。



法隆寺東大門寸法概要

室生寺金堂：室生寺金堂は，志波城築城（803年）に近い時代に建造された建築遺構である。正堂側の柱太1尺2寸が，南門発掘遺構分析の柱径に一致しており，また，政庁建造物復元検討の方向性から考えられる大斗肘木の組物が当初材で残っている。柱と大斗肘木の設計の参考にする。

正堂側大斗 当初材

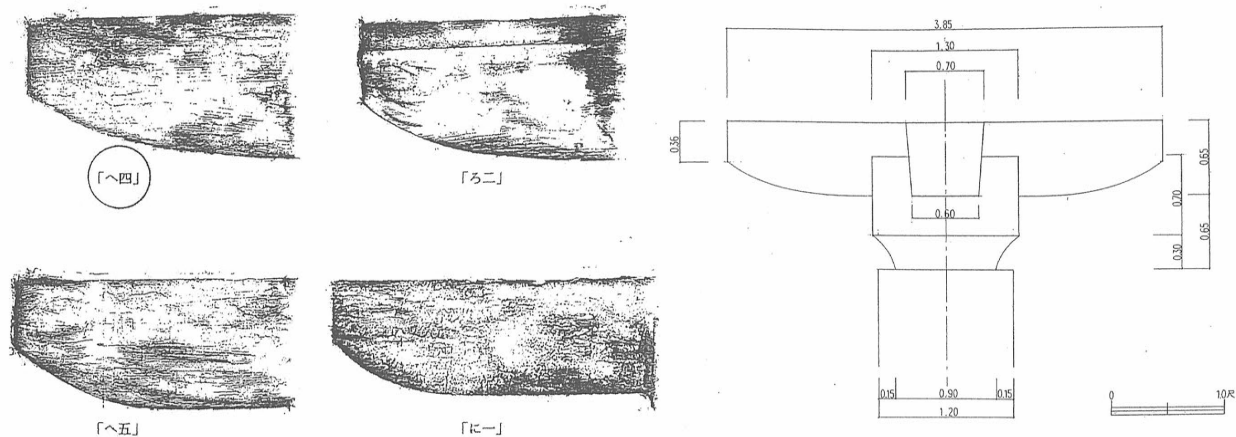
	斗幅	斗成	敷面幅	斗繰高	斗尻幅	柱径	敷面幅 / 斗幅	斗成 / 斗幅	敷面幅 / 斗尻幅	斗成 / 斗繰高
ろ二	396 mm	317 mm	200 mm	71 mm	270 mm	360 mm	0.5050	0.8805	0.7407	0.2239
へ二	359 mm	285 mm	199 mm	89 mm	253 mm	360 mm	0.5543	0.7938	0.7865	0.3122
へ六	387 mm	295 mm	182 mm	90 mm	275 mm	360 mm	0.4702	0.7622	0.6618	0.3050
平均	381 mm	299 mm	194 mm	83 mm	266 mm		0.5098	0.7855	0.7297	0.2804

柱径との比

	斗幅 / 柱径	斗成 / 柱径	敷面幅 / 柱径	斗繰高 / 柱径	斗尻幅 / 柱径
ろ二	1.1000	0.8805	0.5555	0.1972	0.7500
へ二	0.9972	0.7916	0.5527	0.2472	0.7027
へ六	1.0750	0.8194	0.5055	0.2500	0.7638
平均	1.0574	0.8305	0.5379	0.2315	0.7388

肘木 当初材

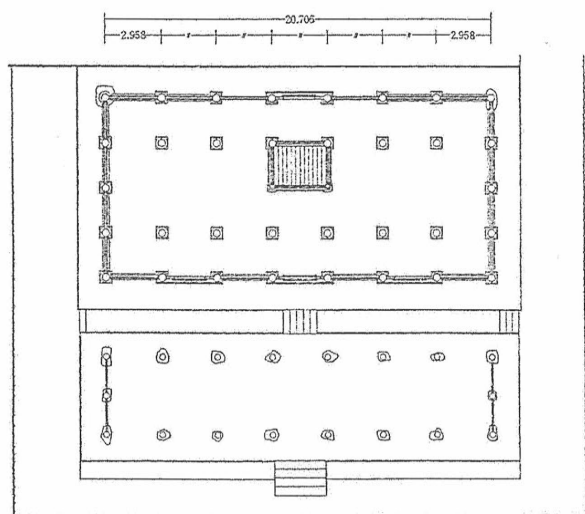
	長さ	成	木口成
へ四	1,138 mm	198 mm	106 mm



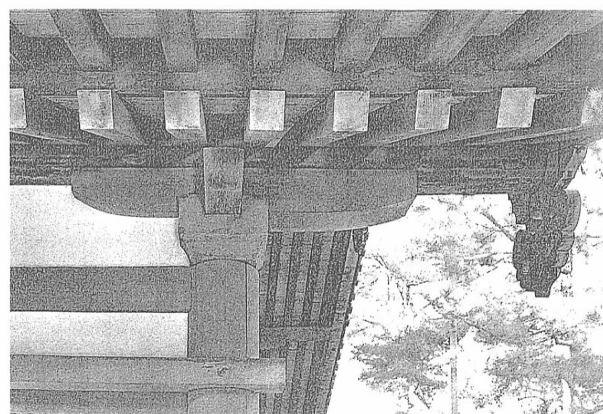
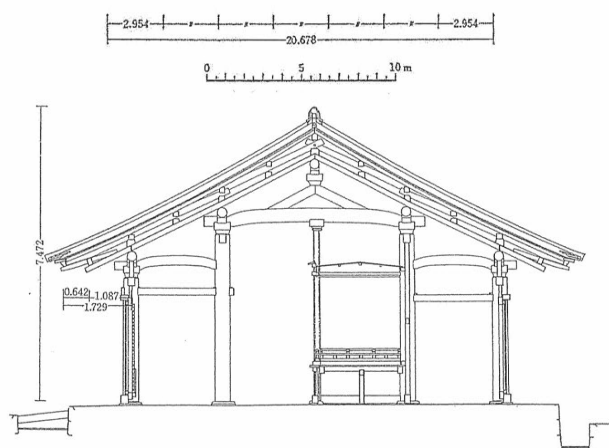
室生寺金堂大肘木組物当初材摺本・大肘木検討図

法隆寺食堂：法隆寺食堂は、天平時代に属すると考えられる建築遺構である。梁行の中央二間が8尺・8尺であり、復元する政庁南門に等しく、小屋は梁行両側二重虹梁臺股であるが内は扱首組、組物は大斗肘木であり、参考とする。

法隆寺東院伝法堂：法隆寺東院伝法堂は、奈良時代の建築遺構である。柱上面縁の仕上げ、大斗肘木の組物等を参考にする。

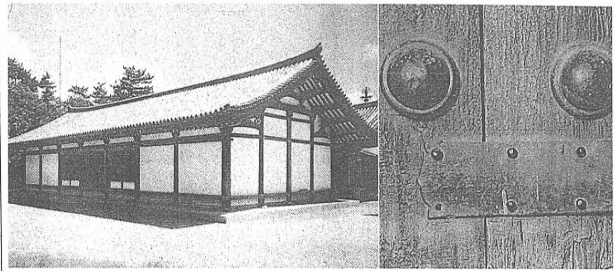
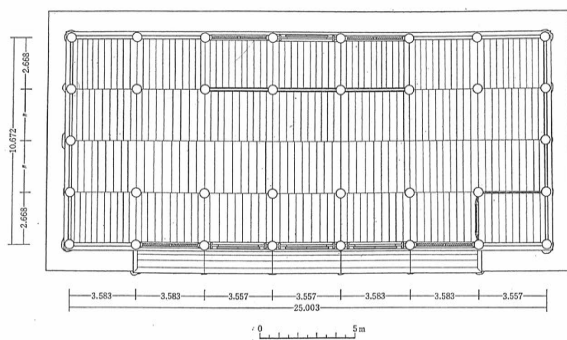


屋根軸組



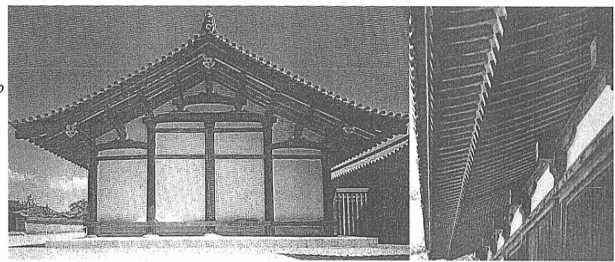
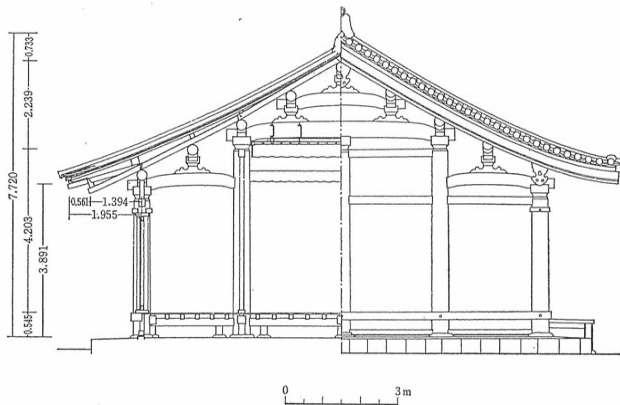
大肘木

法隆寺食堂平面図・断面図



正面

扉



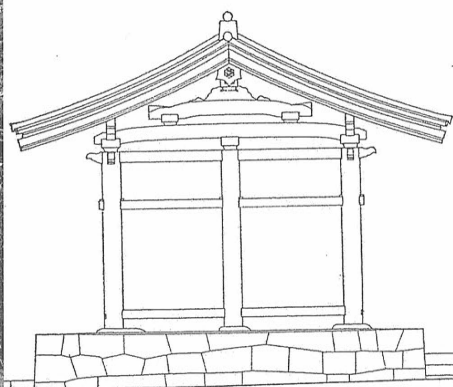
側面

軒先

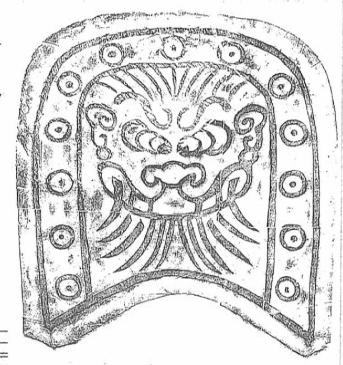
法隆寺東院伝法堂平面図・断面図

法隆寺細殿：法隆寺細殿は、その建造時期は明確ではないが、鎌倉時代中期、嘉禎（1235～37頃）に記された『太子伝私記』に記述があり、それ以後に再建されている。懸魚には、絵巻物にも盛んに描かれていてより古いと考えられる梅鉢懸魚が用いられている。後述する絵図資料とともに法隆寺細殿の梅鉢懸魚を参考とする。

胆沢城跡出土鬼瓦：志波城は、胆沢城築城（802年）の翌年に築城されてから徳丹城の築城（813年）まで主に使用されている。志波城、胆沢城とも征夷大将軍坂上田村麻呂による築城であること、志波城と違い胆沢城は長期にわたって使用されており、鬼板、鬼瓦の違いは有るものの胆沢城跡出土の鬼瓦の比例を参考にする。



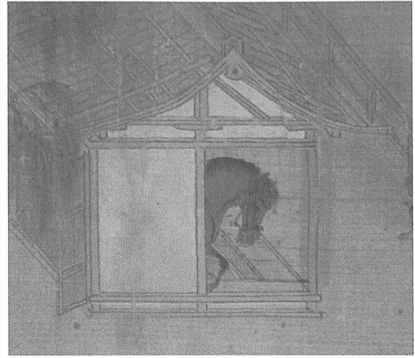
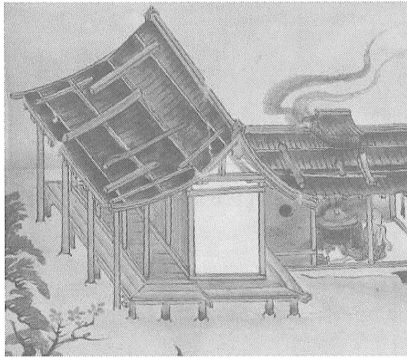
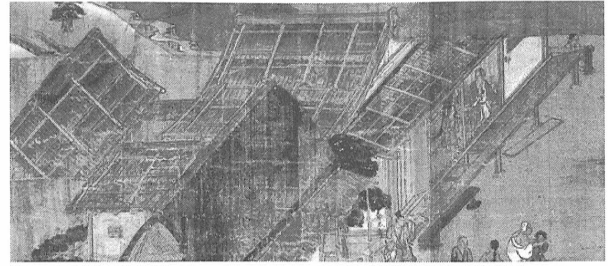
法隆寺細殿側面図



胆沢城跡出土鬼瓦

② 絵画資料

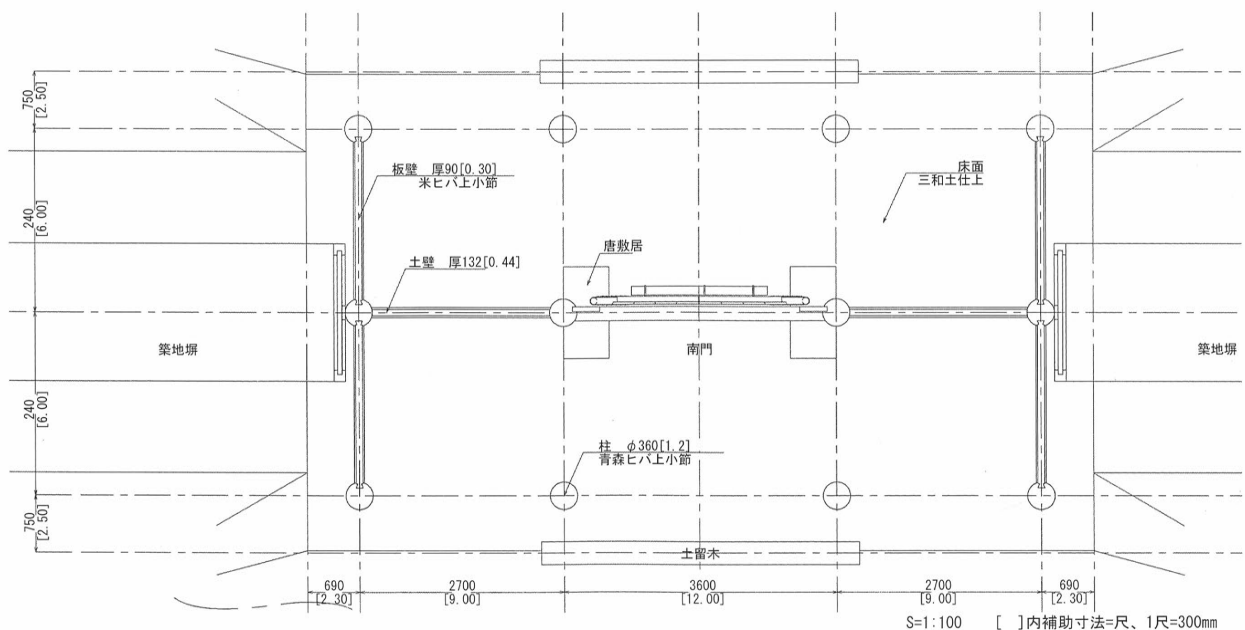
懸魚と鬼板については、志波城同時期の類例がないこともあり、絵図資料も参考にする。参考にした絵図を見ていくと、懸魚には、梅鉢懸魚が描かれている。また鬼板も、簡素な板であり、栓を用いている。



一遍上人絵伝

政庁南門前の大路部には、発掘遺構の分析から、東西の外溝をつなぐ溝が掘られていたと考えられるため、外郭南門と同様な木橋を前面に配置した。

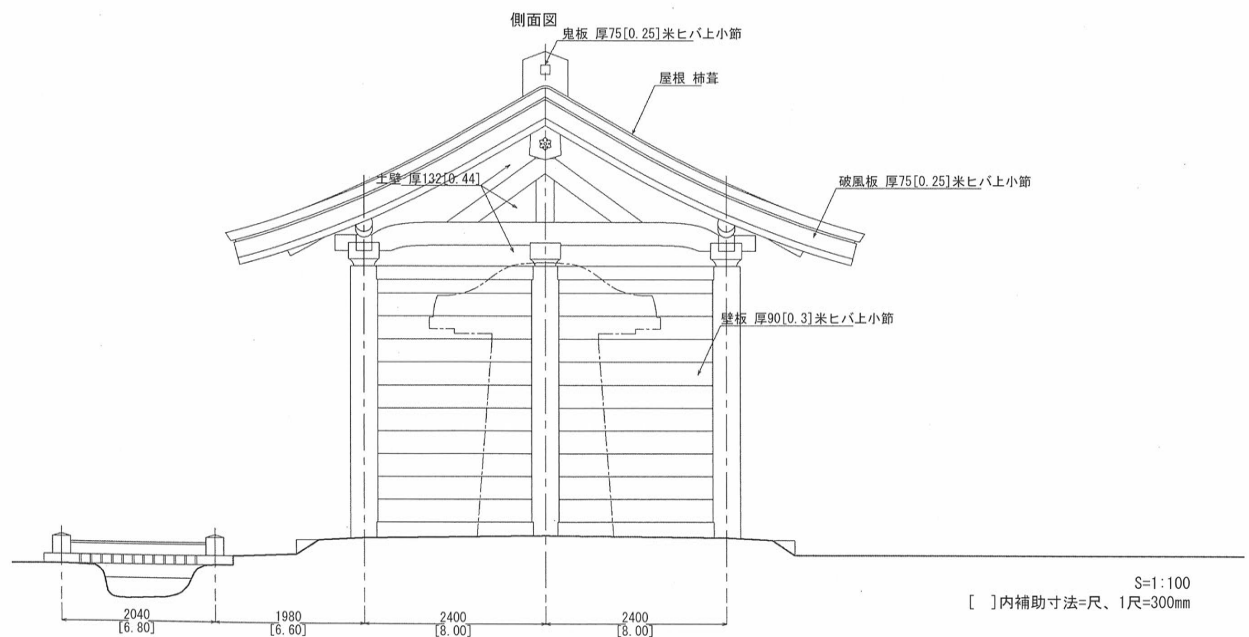
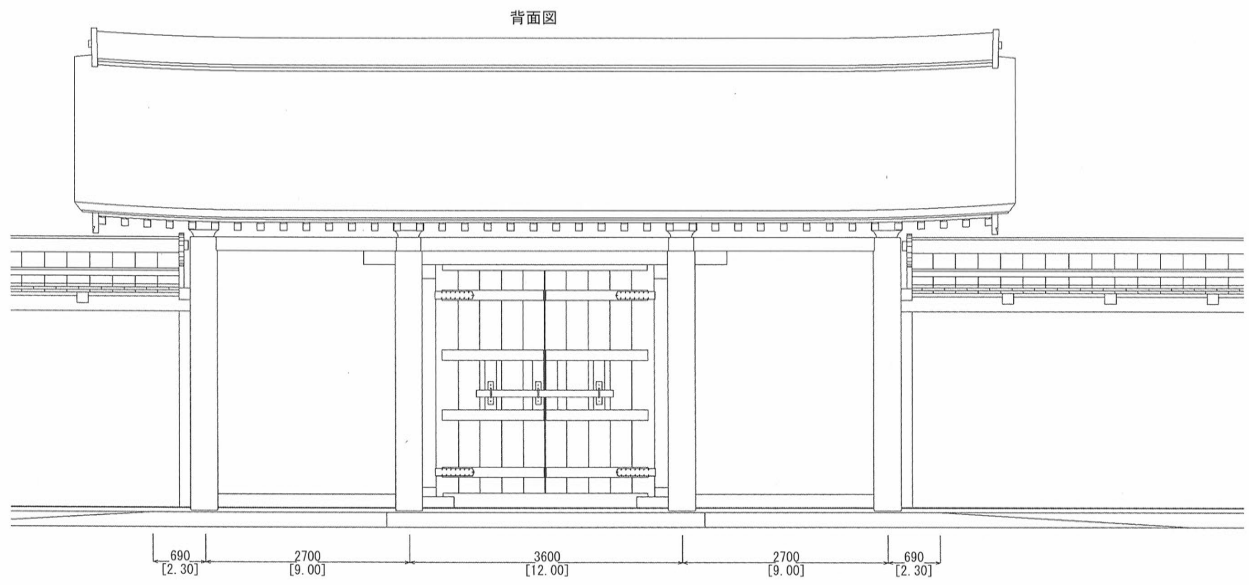
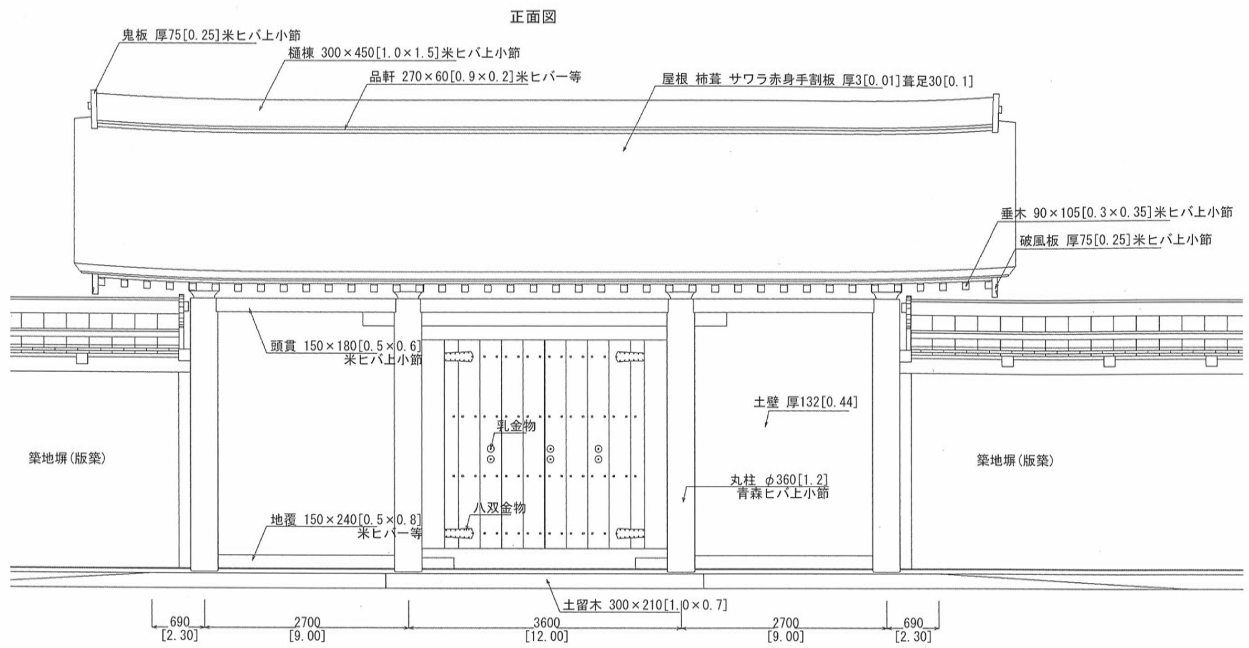
木段は土留め程度1段とした。盛土は高さを低くし、肩が現れないように和らげた。屋根全体のバランスを考慮し、ケラバの破風を垂木に寄せ当初案から一枝減じた。中央の饅頭金具は扉端部に配してバランスを整えた。唐居敷は、木製とした。舟肘木は、室生寺金堂を参考としつつ、同規模の門である法隆寺東大門の大斗天端高と舟肘木の比を参考に設計した。



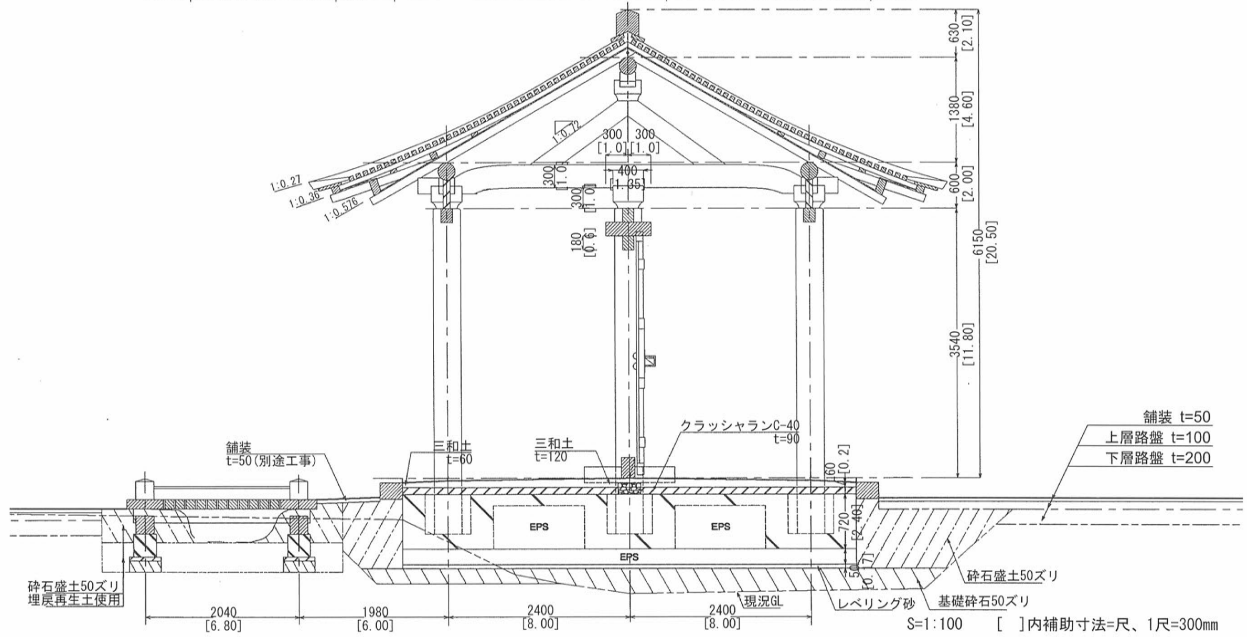
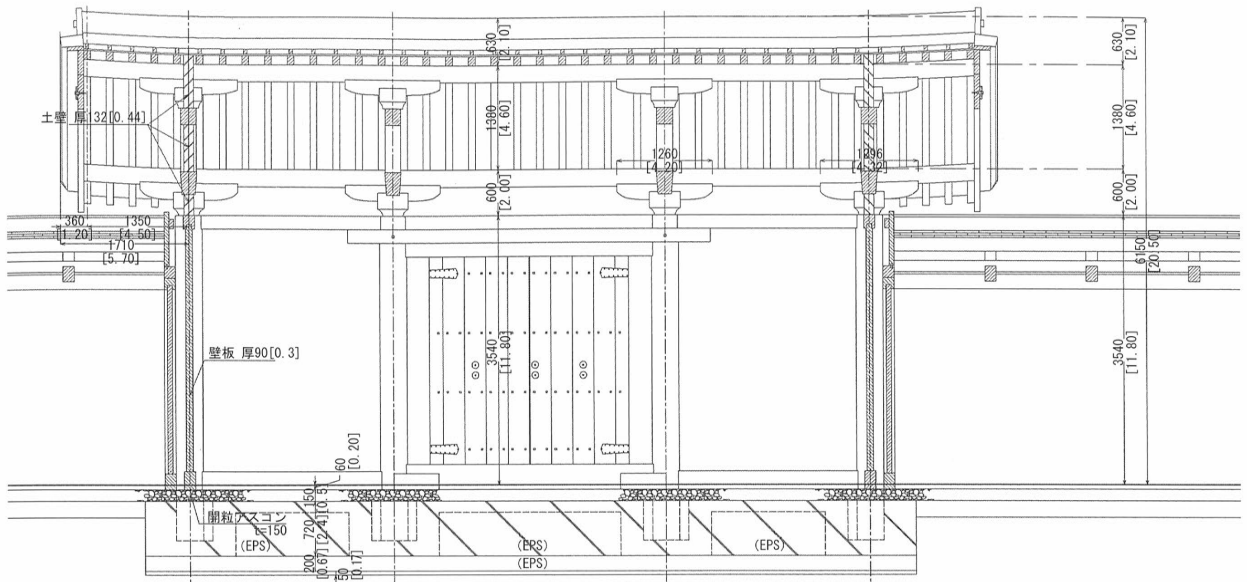
第 24 図 政庁南門平面図

復元の位置・寸法・構造		復元根拠となる資料等や考え方
位置	内郭築地線中央，中軸上にある	・発掘調査により，位置，掘立柱掘方，柱痕跡，抜取穴を確認。
規模	桁行：約 9.0m，3 間，30 尺（9・12・9） 梁行：約 4.8m，2 間，16 尺（8・8） 高さ：約 6.3m，21 尺（箱棟まで）	・発掘遺構分析により柱間を設定した。
構造 及び 規模	方針	・構造形式としては，二重虹梁墓股よりも簡素な扱首組とし，組物も大斗肘木とする。
	構造形式：八脚門，三間一戸 掘立柱：柱高約 3.5m（11.8 尺） 円柱：径約 36cm（1 尺 2 寸） 組物：円柱を頭貫で固め，大斗を載せ，虹梁で繋ぎ，肘木を載せ，丸桁を受ける（梁行下木，桁行上木）。 大斗天端：約 3.8m（11.8 尺） 肘木長さは，柱間の半分程度とする。 小屋：扱首組とし，斗・肘木を載せて棟木を受ける。	・発掘遺構分析より，桁行中央通り中央間が広く，両脇間には地覆様の掘込があるので三間一戸と考える。 ・同規模の門である法隆寺東大門を参考にする。 ・発掘遺構分析から中央間が 12 尺であることから，柱高は 12 尺程度と考えられる。 ・同規模の門である法隆寺東大門を参考にする。 ・整備上，掘立柱には，コンクリート基礎とステンレス金物による補強を行う。 ・発掘遺構分析より，丸柱であり，柱太は，1 尺 1 寸～1 尺 3 寸と考えられる。 ・室生寺金堂の側柱 1 尺 2 寸を参考に，また復元設計の意匠から 1 尺 2 寸とする。 ・大斗肘木は，室生寺金堂を参考の基本とし，同規模の門である法隆寺東大門を参考にする。 ・法隆寺東大門を基本とし，法隆寺東院伝法堂を参考にする。 ・梁行が等しく時代の近い扱首組の建築遺構として，法隆寺食堂がある。
屋根 及び 軒	切妻，柿葺き 引通し勾配：引通し 4 寸 7 分 軒：二軒，地角・飛角 5 尺（柱心より茅負外下角まで） 垂木の割り：1 尺（9・12・9）	・桁行両脇間 9 尺，梁行 8 尺であり正方形にならないことから切妻と考える。 ・発掘調査において，瓦等は発見されていないことから，栩葺き・柿葺きが考えられるが，栩葺きとした外郭南門に対し，より繊細な柿葺きとする。 ・柿葺きは引通し勾配で 4 寸 5 分程度が望ましい。 ・地角・飛角でなく，地角・飛角が適当と考える。 ・同規模の門である法隆寺東大門を参考にする。
戸	辺附なし，板棧戸 唐居敷：木製 八双金物	・同規模の門である法隆寺東大門を参考にするが，戸は板棧戸とする。 ・同規模の門である法隆寺東大門を参考にする。 ・法隆寺東院伝法堂を参考にする。
床	三和土仕上	・敷石や甌等，出土していないので土を固めた程度と考えられる。
壁	梁行：東西端の柱通りは横板壁 桁行：中央通り両脇間は土壁白土塗	・梁行両側周りには壁が付くのが一般的であり，構造的にも合理的である。 ・桁行中央通りのように地覆様の掘り込みがないことから板壁とする。 ・政庁南門の両脇間に地覆様の堀方があり，ここの柱抜取穴埋土から白色粘土が発見されている。
懸魚 鬼板	梅鉢懸魚	・志波城は朝廷が征夷を行うべく造営したのであり，その政庁は，行政府としての象徴的な性格が考えられる。 ・1/10 の詳細検討を行ったところ，棟木の下端が破風板から覗いてしまうことから懸魚のある案とない案を検討した。懸魚がない場合，棟木が見える点と，その見え方が丸桁の見え方と異なることから懸魚をつけることとするが，その形状は曲率の低いより簡素なものとする。 ・法隆寺を細殿を参考とする。 ・平安末期から鎌倉初頭に描かれた絵図資料には，板葺の建物や門等の建築物の多くに梅鉢懸魚が描かれ，一般化していることが考えられる。 ・志波城と時代の近い胆沢城跡出土の鬼瓦も参考とする。

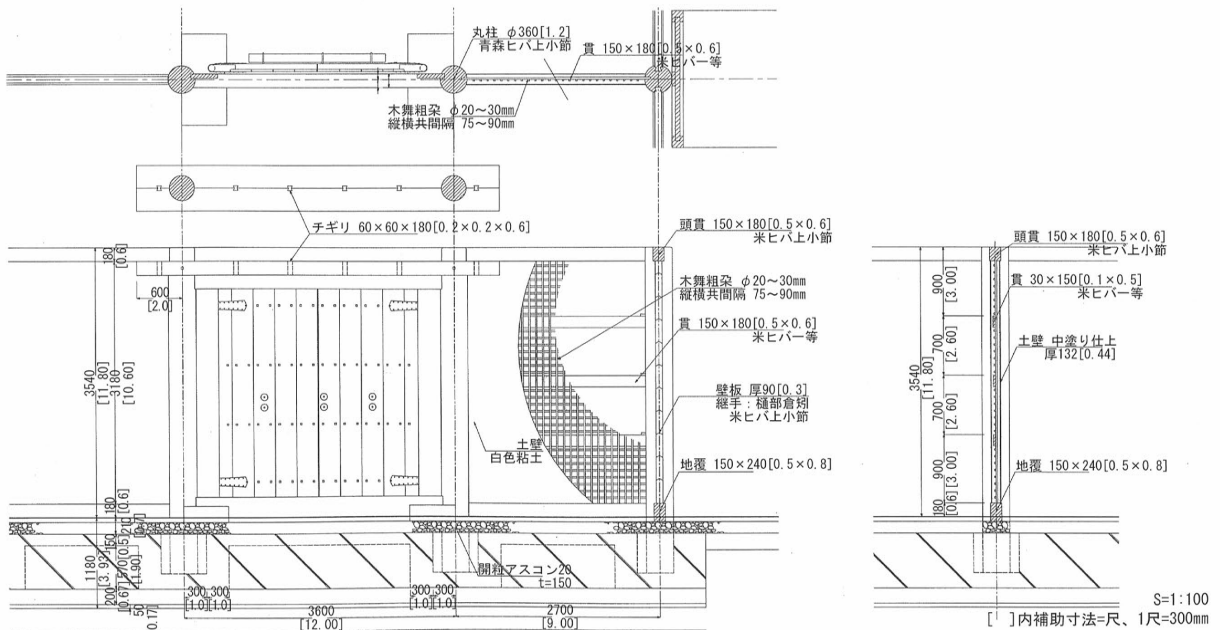
第 14 表 政庁南門復元展示仕様表



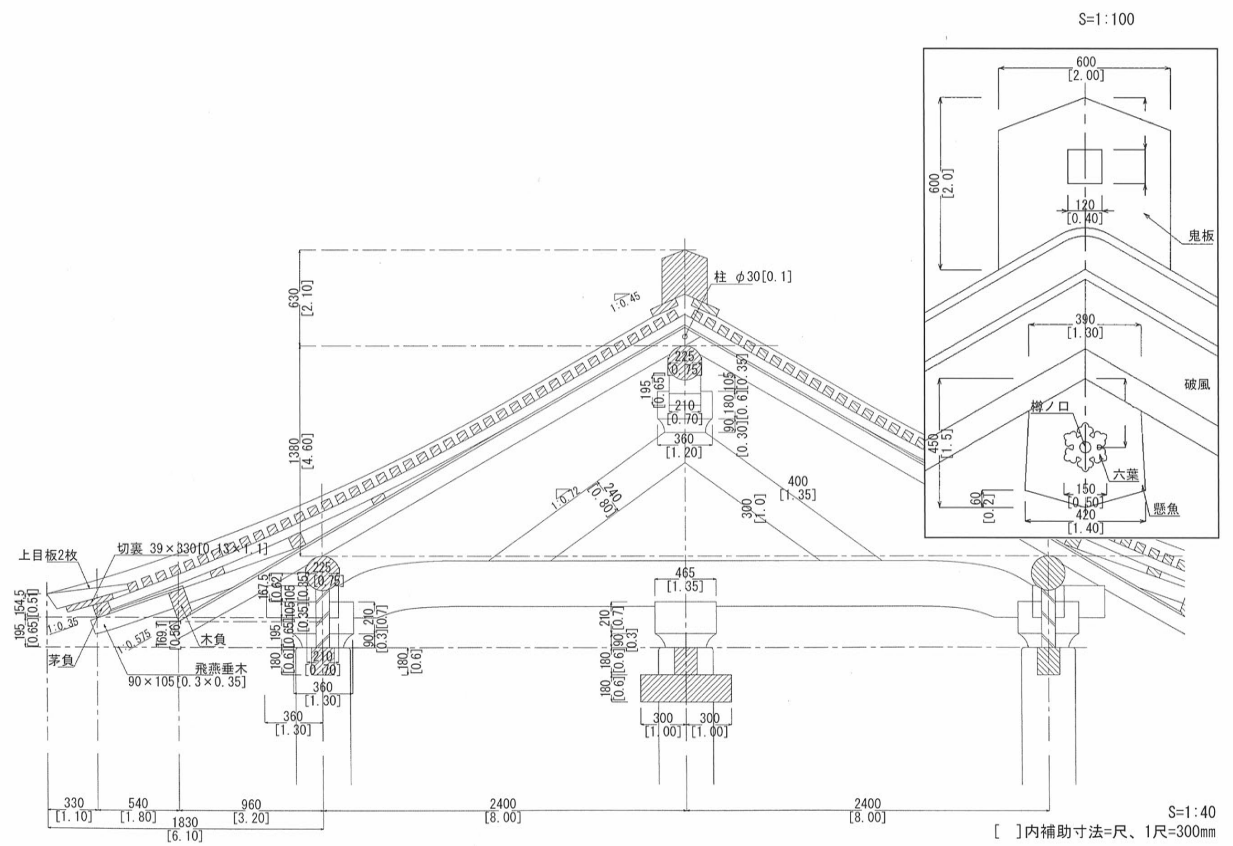
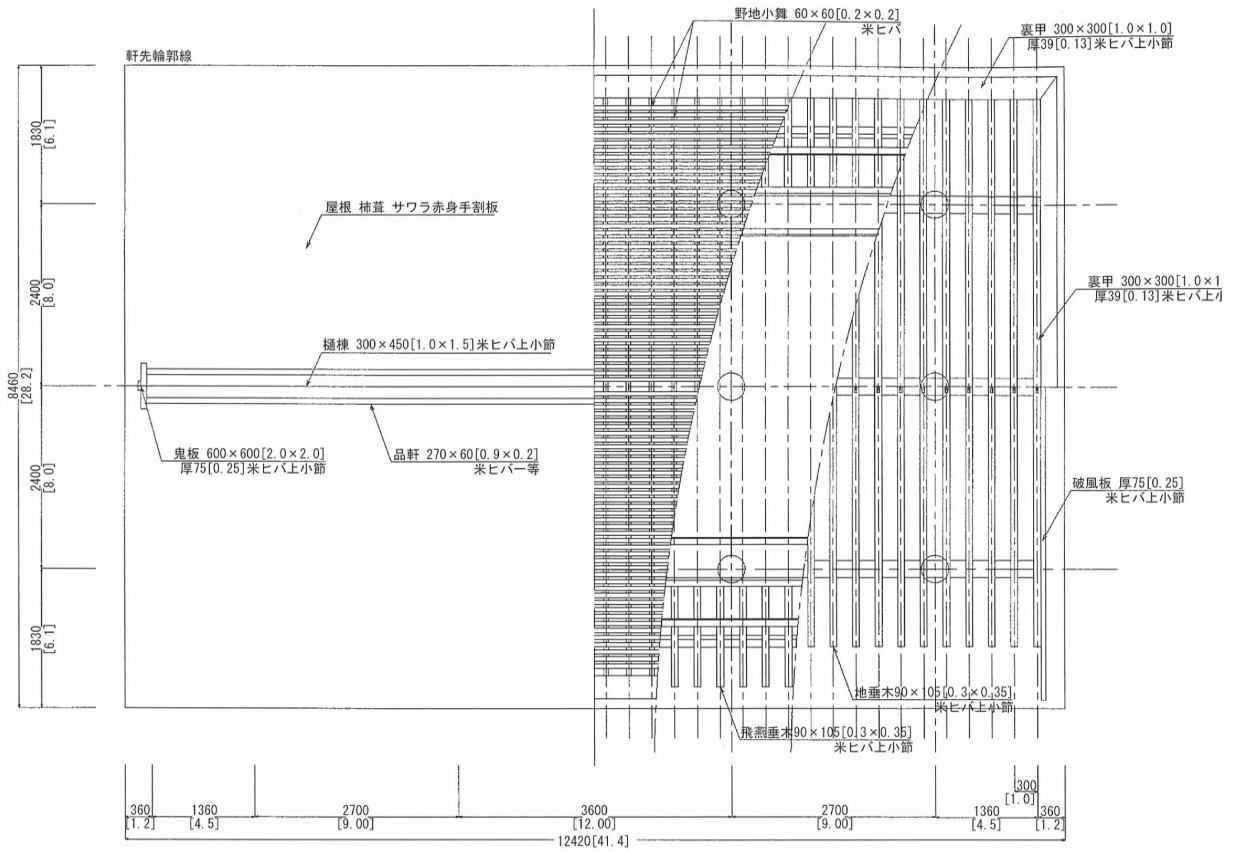
第 25 図 政庁南門立面図



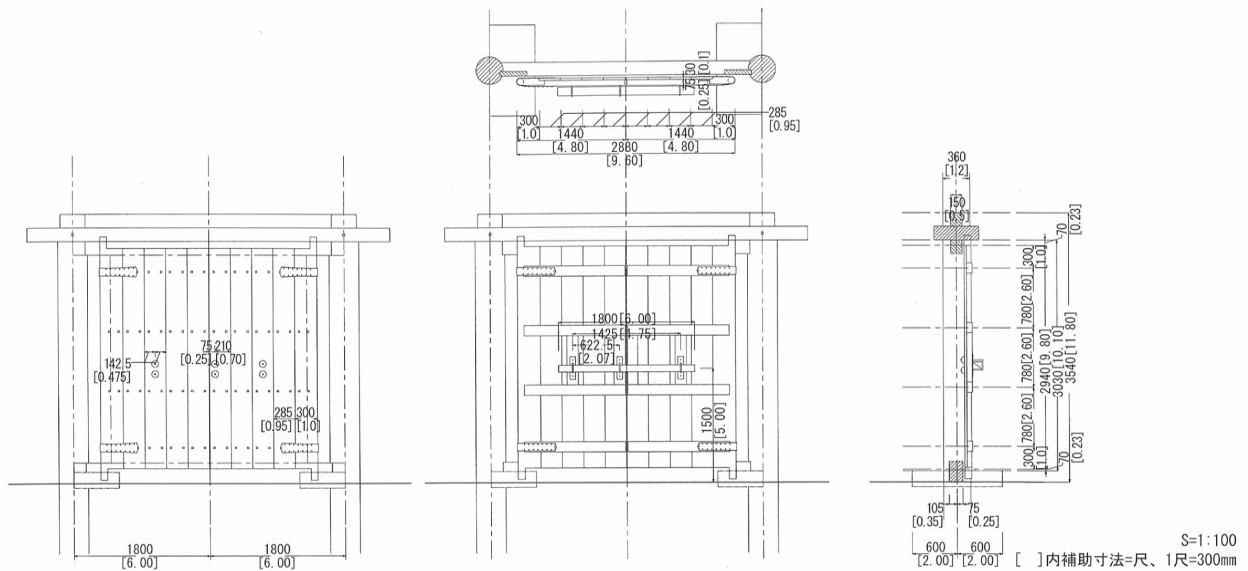
第26図 政庁南門断面図



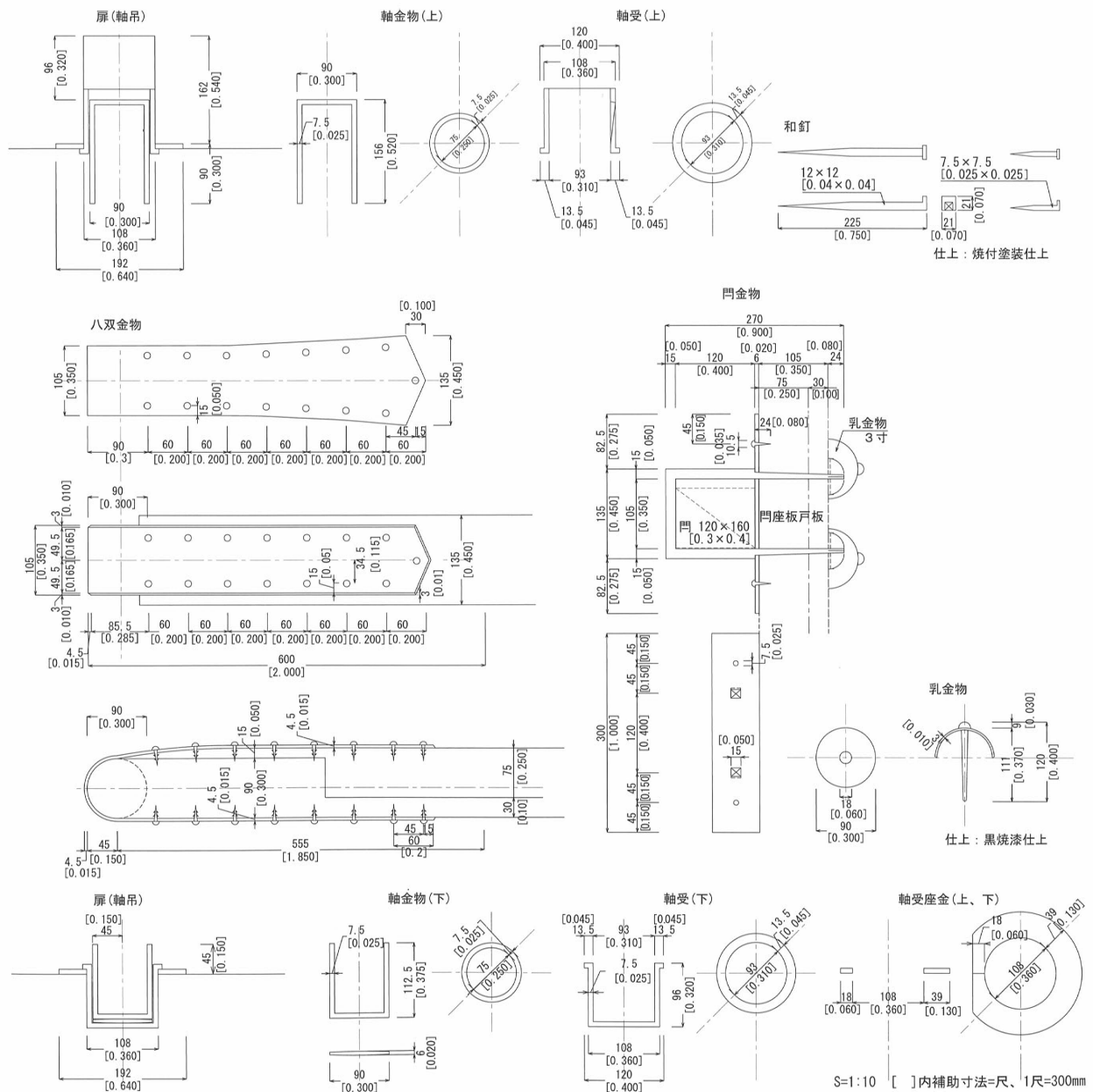
第27図 政庁南門壁詳細図



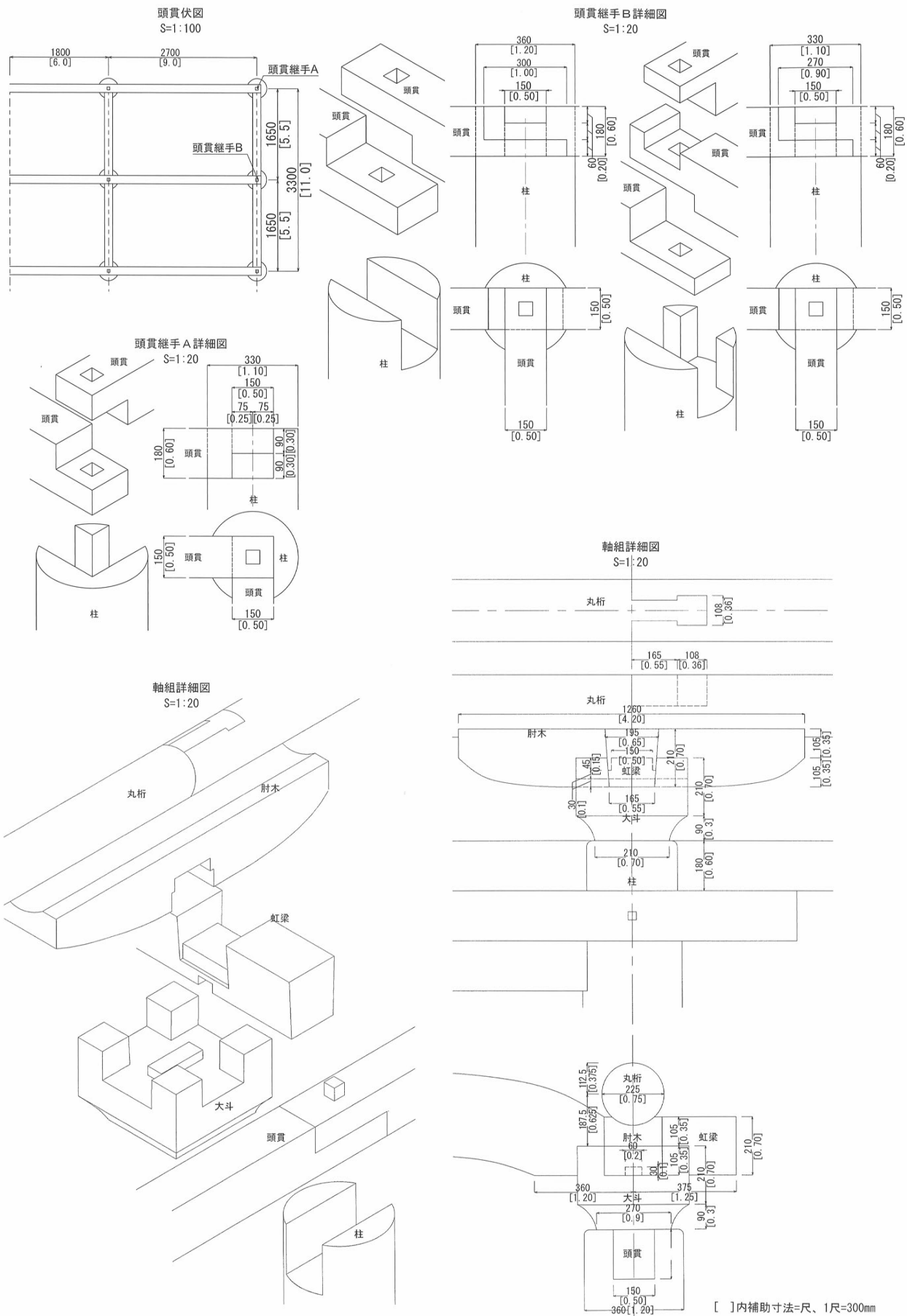
第 28 図 政庁南門屋根詳細図



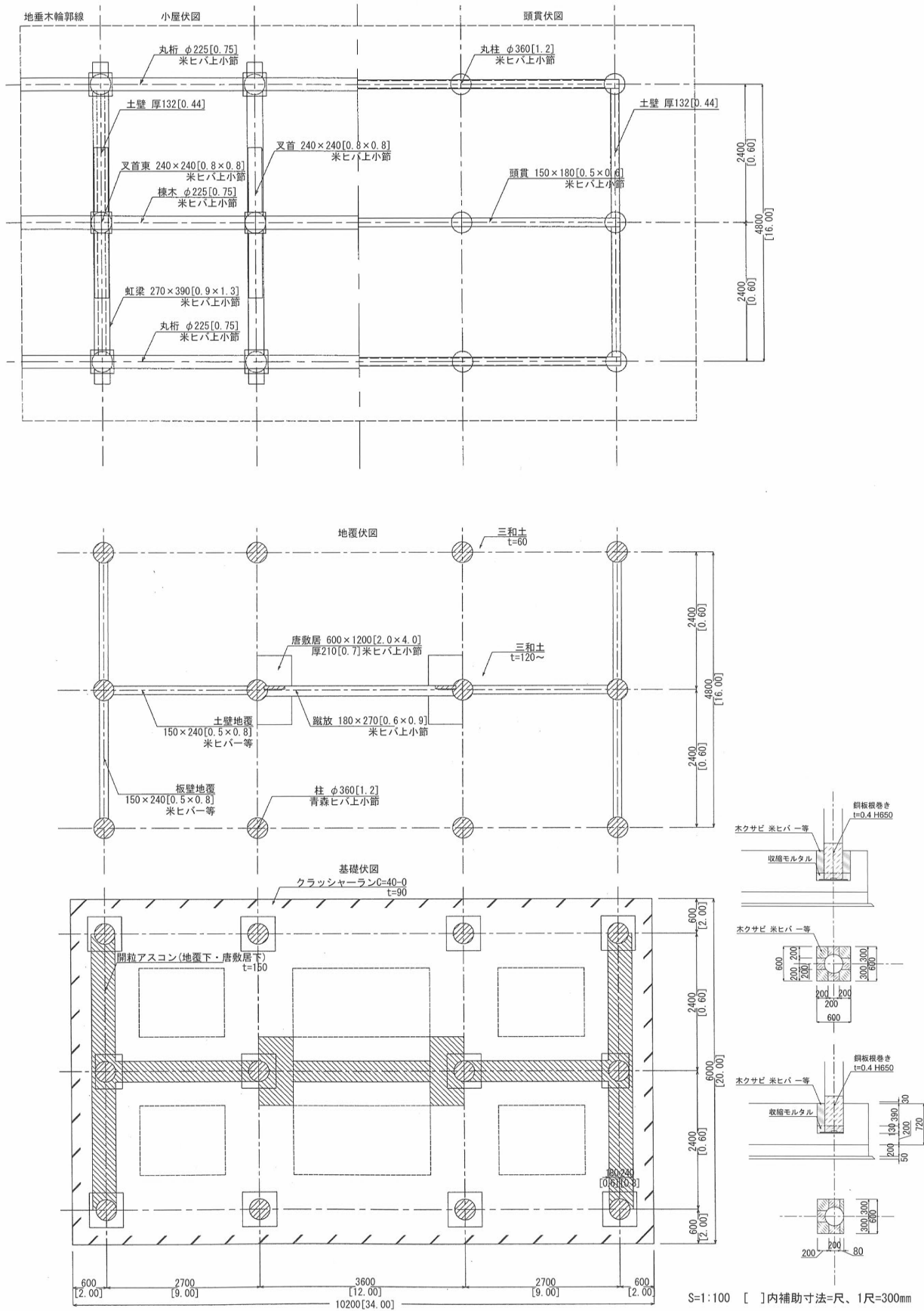
第 29 図 政庁南門扉詳細図



第 30 図 政庁南門金物詳細図



第 31 図 政庁南門軸組詳細図



第 32 図 政庁南門伏図・柱脚詳細図

(4) 政庁東門・西門

a-1. 発掘調査遺構の分析（政庁東門）

①遺構の変遷

東門・内溝外溝には、それぞれに2期の変遷があり、その変遷は短期間と考えられる。東門は、SB530Aが1期であり棟門、SB530Bが2期であり四脚門である。内溝外溝は、SX533とSD535Sの土層断面（第33図の○部分参照）の堆積状況を考えると、1期には浅いものが存在しており、2期にSX533・SX534を土で整地した後に広げられ深くされている。

SX533は内溝跡SD535Sの北端を人為的に埋め戻している整地土であり、この整地により東門前の土橋状の渡溝部の幅が約6.2mから8.7mに拡幅されている。同様にSX534は外溝跡SD530Sの北端を人為的に埋め戻している整地土であり、この整地により東門前の土橋状の渡溝部の幅が3.9mから5.7mに拡幅されている。内溝は、築地線中央から約15尺の距離を中心線として幅1.5～3.5m、深さは0.4～1.0mを図る。外溝は、築地線中央から約20尺の距離を中心線として幅3.4～4.6m、深さは0.5～1.0mを図る。

なお、SD815は近世（江戸期）の溝跡である。

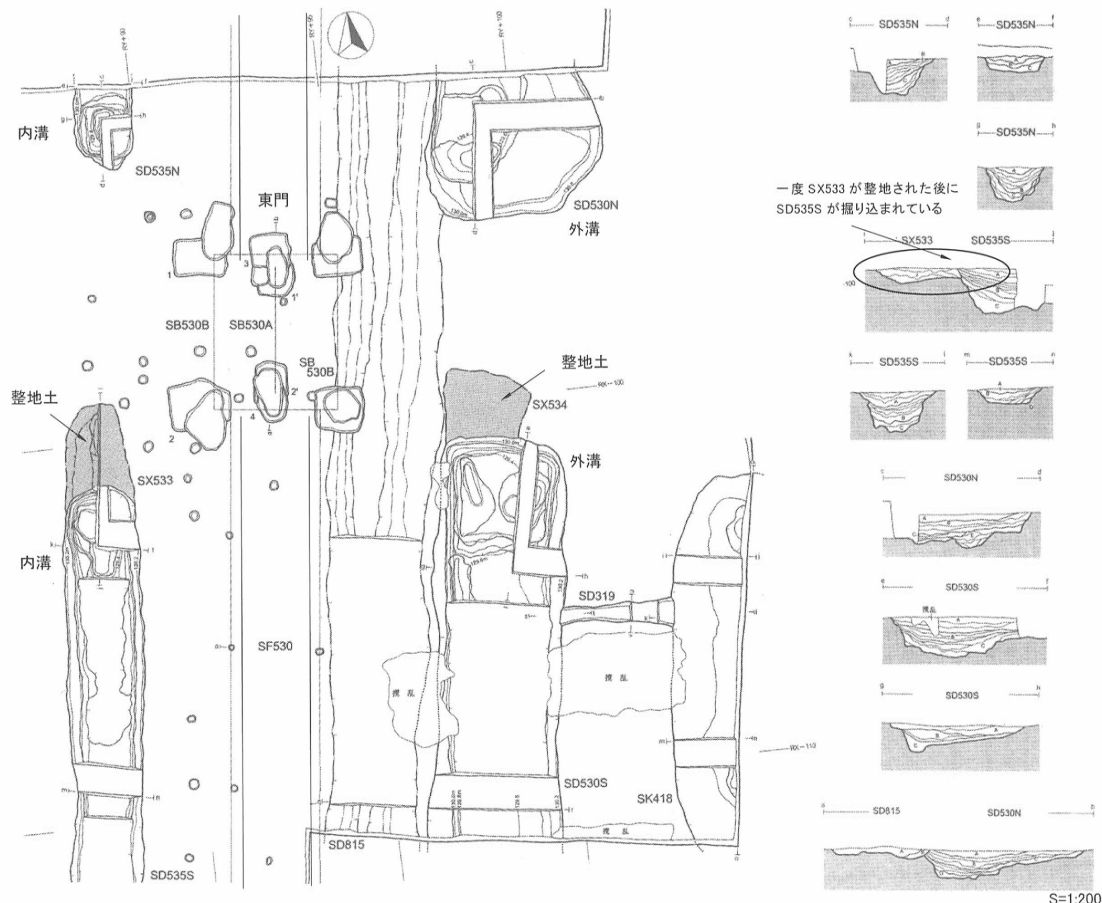
②復元遺構の選定

東門は四脚門を復元する。掘方および柱位置の遺構分析を行い柱間を決定する。

内溝・外溝は、SD535S及びN、SD530S及びNを整備する。

③遺構分析

掘方：遺構には掘方と抜取が見られ、桁行中央間では、1期の掘方のほうが2期の掘方より深い。1期の掘方（掘方1'・2'）は一辺0.9～1.0mの方形であり、掘方1'・2'の抜取穴は一部が確認できるとともに掘方3・4の抜取穴と重なっている。2期の掘方は、本柱（掘方3・4）は一辺0.8～1.0mの方形、控柱（掘方1・2・5・6）は一辺0.9～1.6mの長方形である。各掘方の抜取穴は、検出段階で埋土の状況が掘方・抜取とも類似し判別が難しい状況だった。



第33図 政庁東門内外溝周辺遺構図

桁行中央柱間：1期掘方の埋土（B'層）は、黒～黒褐色土が主体で、粒～塊状の黄褐色シルトを含む層と少し含む層が交互に版築され柱根を固めている。柱抜取穴の埋土（A'層）は、白色粘土を含む人為堆積である。2期掘方の埋土（B層）は、黒色土が主体で、粒～塊状の黄褐色シルトを含む層と少し含む層が交互に版築され柱根を固めている。抜取穴は、長軸1.0～1.5m・短軸0.8～1.0mの不正楕円形で柱間中央方向に柱を倒すよう掘られ、掘方底面まで抜取が入っている。埋土（A層）は粒状の白色粘土の入る人為堆積である。

柱位置：桁行中央間について

1期の柱位置は、掘方底部が円形にグライ化している位置を遺構写真から判断すると、棟門の柱間は11尺、柱径は1尺程度である。2期の柱位置は、掘方底部が円形にグライ化しており、およその位置は特定できる。グライ化の範囲は、掘方3・4とも、遺構断面図の埋土Bに近い。グライ化範囲の径は、約1尺程度であることから、柱は1尺よりやや太いと考えられる。政庁南門の柱が遺構分析では1尺1寸～1尺3寸程度だったことを考えると、東門の柱太さは同程度かやや細い程度であり、1尺1寸～1尺2寸程度と考えられる。遺構断面の掘方3・4の埋土Bの立ち上がる面の距離が約4.3m弱程度であり、柱の太さを1尺1寸～1尺2寸程度とすると、柱間は13尺と想定される。

梁行方向について

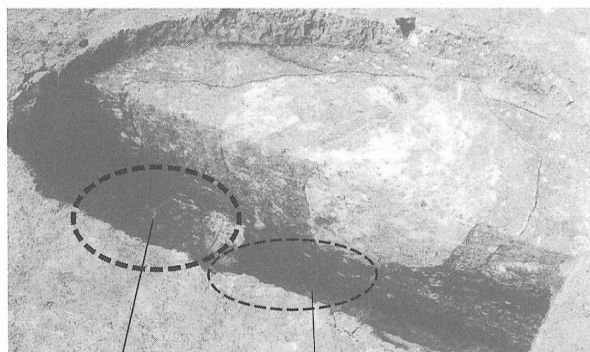
掘方2・5・6から、梁行方向は11尺と想定される。

その他：梁行両側には地覆様の掘り込みはないことから土壁は想定しない。構造上壁がある方が有利であることから考えると板壁が考えられる。

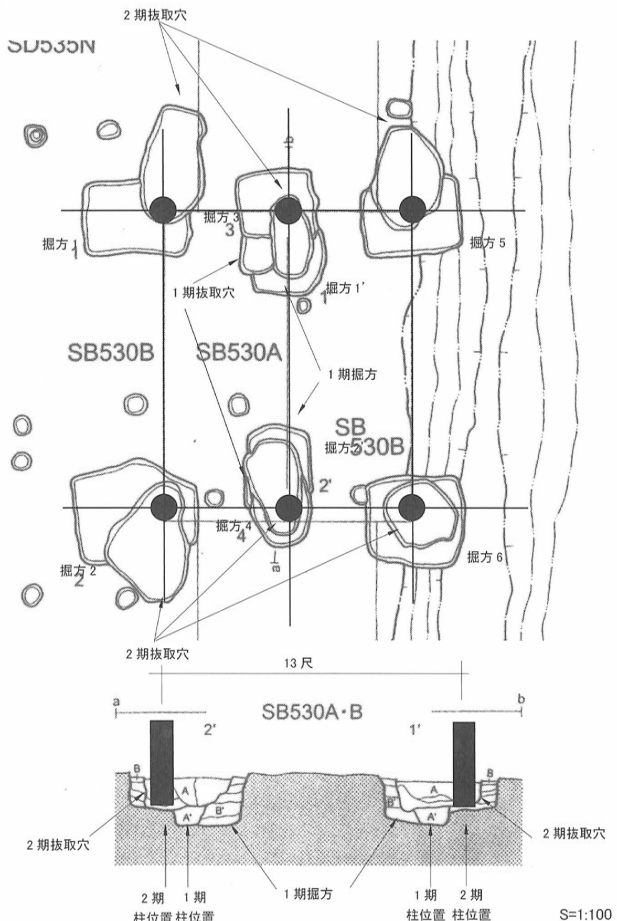
以上から、東門は四脚門であり、桁行柱間13尺、梁行柱間5.5尺・5.5尺、柱径1尺1寸～1尺2寸、梁行両側通り、壁無しと壁有りとは考えられる。



掘方1'・3（東から）



掘方2'・4（西から）



第34図 政庁東門跡遺構図

a-2. 発掘調査遺構の分析（政庁西門）

①遺構の変遷

西門・内溝外溝には、西門に2期の変遷がある。西門SB570は、1期が棟門、2期が四脚門である。内溝外溝は、1期と考えられる。内溝は、築地線中央から約20尺の距離を中心線として幅2～3.5m、深さは0.8mを図る。外溝は、築地線中央から約20尺の距離を中心線として最大幅7mを図る。

SD571・SD572は、掘方・内溝跡との切合から志波城造営より前に存在していたと思われる。断面図C・D層に自然堆積が見られる。SX571はSD571の埋土上部を埋める整地土である。

②復元遺構の選定

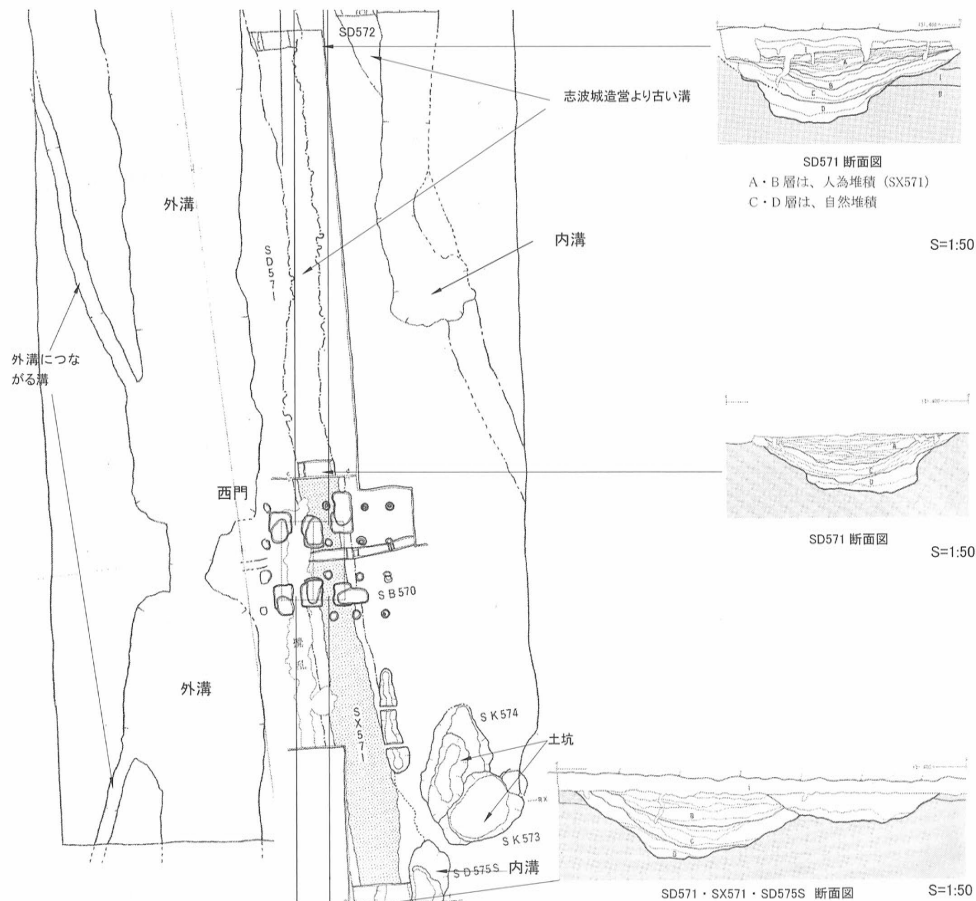
西門は四脚門を復元する。掘方および柱位置の遺構分析を行い柱間を決定する。

内溝・外溝は、SD575S及びN、SD570S及びNを整備する。

③遺構分析

掘方：遺構には掘方と抜取が見られ、桁行中央間では、1期の掘方のほうが2期の掘方より深い。1期の掘方（掘方1'・2'）は一辺0.9mの方形であり、掘方1'・2'の抜取穴は掘方3・4とほぼ重なり、断面観察によると、埋土に白色粘土が粒～塊状に含まれており人為的に埋め戻されている。2期の掘方は、本柱（掘方3・4）は一辺0.9～1.0の長方形、控柱（掘方1・2・5・6）は一辺0.9～1.2mの長方形である。

桁行中央柱間：1期掘方の埋土（D層）は層状に突き固められている。抜取穴の埋土（C層）は、白色粘土の混じる人為堆積である。2期掘方の埋土（B層）も層状に突き固められている。抜取穴は、長軸1.0m・短軸0.9m程度の不正楕円形で柱間中央方向に柱を倒すよう掘られ、掘方底面まで抜取が入っている。埋土（A層）は白色粘土が粒～塊状に含まれる人為堆積である。



第35図 政庁西門内外溝周辺遺構図

柱位置：桁行中央間について

1期の柱位置は、棟門の柱間は11尺、柱径は1尺程度である。2期の柱位置は、掘方3・4とも、遺構断面図の埋土Bに近い。柱は政庁南門の柱が遺構分析では1尺1寸～1尺3寸程度であったこと、東門と同規模の門であることを考えると、東門の柱太さは、1尺1寸～1尺2寸程度と考えられる。遺構断面において、掘方3,4の埋土Bの面の距離が約4300程度であり、柱の太さを1尺1寸～1尺2寸程度とすると、柱間は13尺と想定される。

梁行方向について

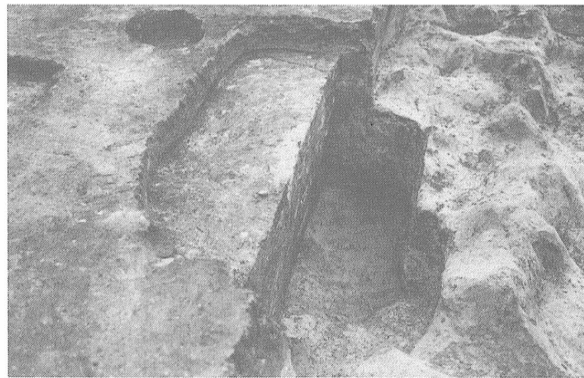
掘方1・2・5・6から、梁行方向は11尺と想定される。

その他：東門と同様である。

以上から、西門は東門と同様の四脚門であり、桁行柱間13尺、梁行柱間5.5尺・5.5尺、柱径1尺1寸～1尺2寸、梁行両側通り、壁無しと壁有りとは考えられる。



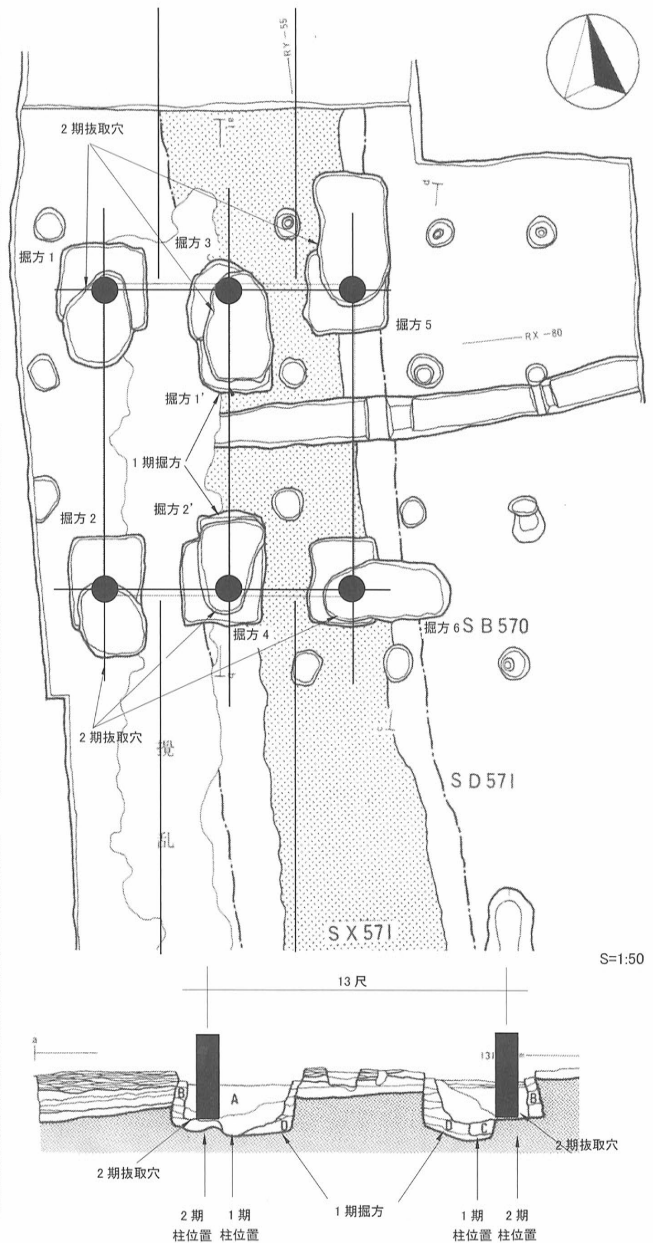
西門発掘遺構（北から）



掘方1'・3（北から）



掘方2'・4（南西から）



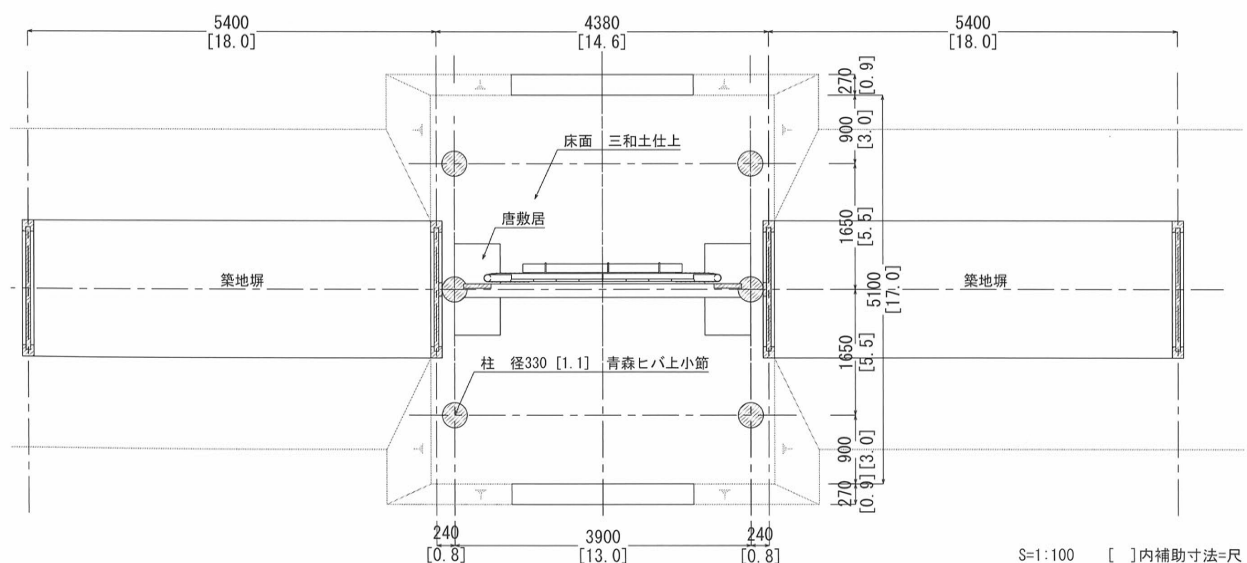
第36図 政庁西門跡遺構図

b. 復元検討

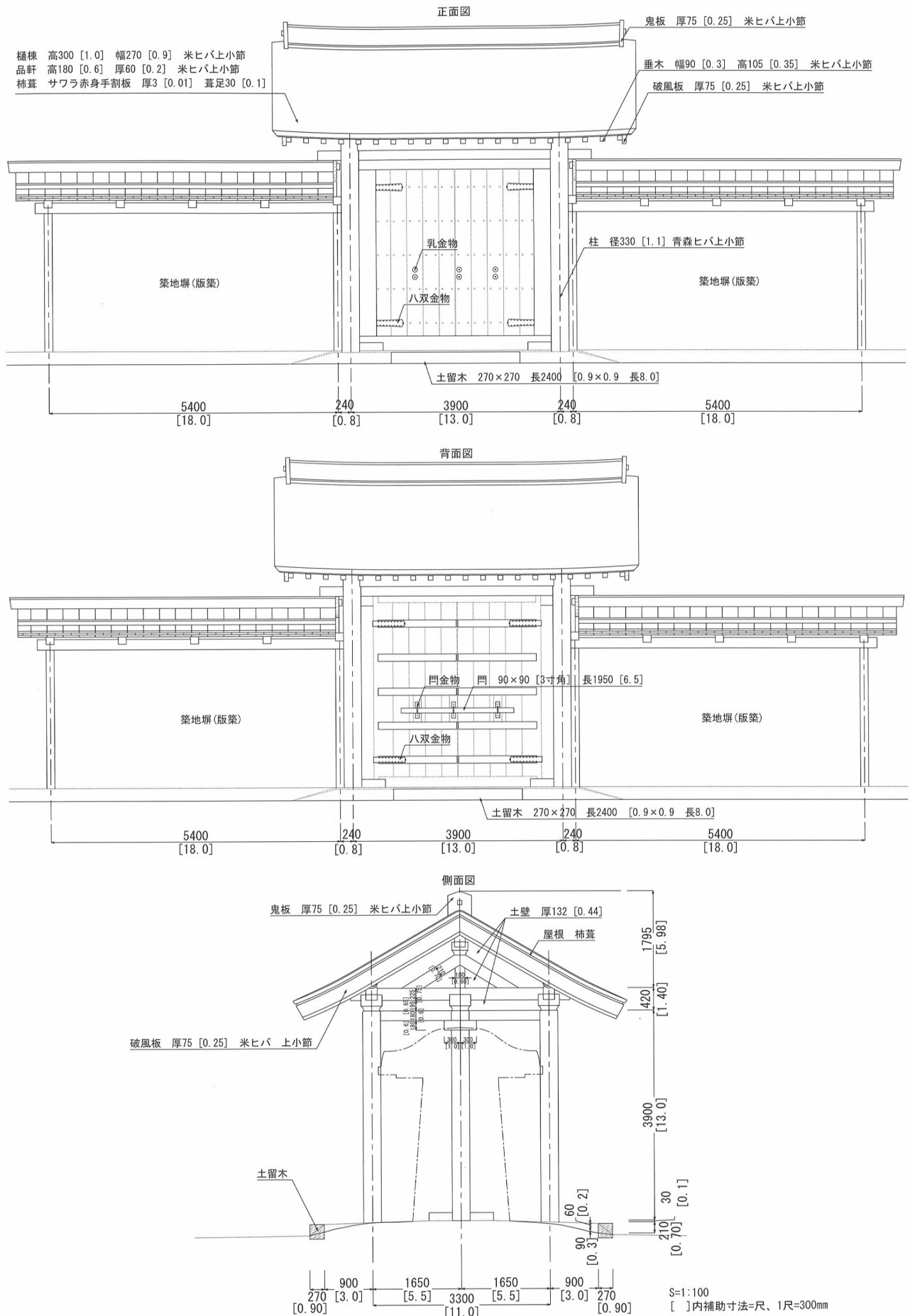
政庁南門復元案・築地塀復元案を基本とし、柱高を柱間と同程度とし、冠木を築地塀棟上にする案とする。

復元の位置・寸法・構造		復元根拠となる資料等や考え方
位置	東門：内郭東側築地線中央，中軸上 西門：内郭西側築地線中央，中軸上	・発掘調査により確認。
規模	桁行：約 3.9m，1 間，13 尺 (13) 梁行：約 3.3m，2 間，11 尺 (5.5, 5.5) 高さ：約 5.94m，19 尺 8 寸 (箱棟まで)	・発掘調査により，掘立柱堀方，柱穴確認。 ・発掘遺構分析により，柱間寸法を決定する。
構造及び規模	構造形式：一間一戸，四脚門 掘立柱：円柱，1 尺 1 寸 (径 33cm) 高，13 尺 (3.9m) 組物：円柱を頭貫で固め，大斗を載せ，梁で繋ぎ，肘木を載せ，丸桁を受ける (梁行下木，桁行上木)。 大斗天端：13.9 尺 (約 4.17m) 肘木長さは，柱間の半分程度を参考とし設計する。 小屋：扱首組とし，斗・肘木を載せて棟木を受ける。	・掘立柱の大きさ仕様は発掘調査による柱穴確認と発掘遺構分析により決定する。 ・柱高を柱間と同程度とし，政庁築地塀の総高さに，扉の軸を受ける冠木が当たらない柱高を基準とする。 ・大斗肘木は，室生寺金堂を参考とする。 ・政庁南門復元案の仕様に倣う。 ・政庁南門復元案の仕様に倣う。
屋根及び軒	切妻造，柿葺 引通し勾配，引通し 5 寸 4 分 軒の出：4 尺 (柱心より茅負外下角まで)，一軒 垂木の割：柱間 13 尺を 12 で割る寸法 (1.083 尺) を割りとする。	・発掘調査において，瓦等は発見されていない。 ・政庁南門は外郭南門より格を上げることから柿葺とした。東西門も柿葺とする。
床	三和土仕上	・敷石や甃等，出土していないので土を固めた程度と考えられる。
壁	梁行 柱間：無し・有りとも考えられるが壁無しとする。 扱首部分：土壁白土塗	・現存する四脚門の梁行きの壁は，後世の補強が多く，当初はないものと考えられるが，梁行は 5 尺 5 寸と短いことを考えると，壁が有る事も考えられる。 ・発掘調査では，柱の抜取穴埋土から白色粘土の出土が確認されている。
その他	・柱の不朽等施設管理上，土留木を一段設ける。	

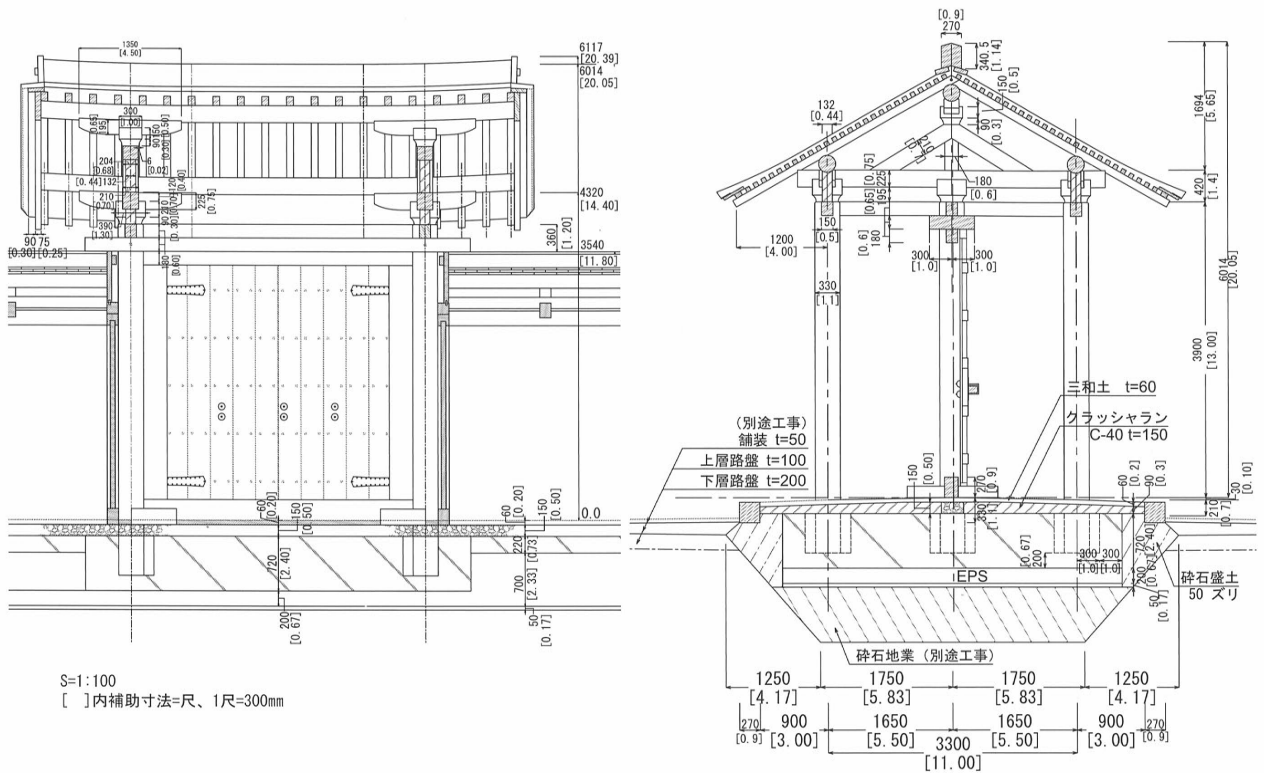
第 15 表 政庁東門・西門復元展示仕様表



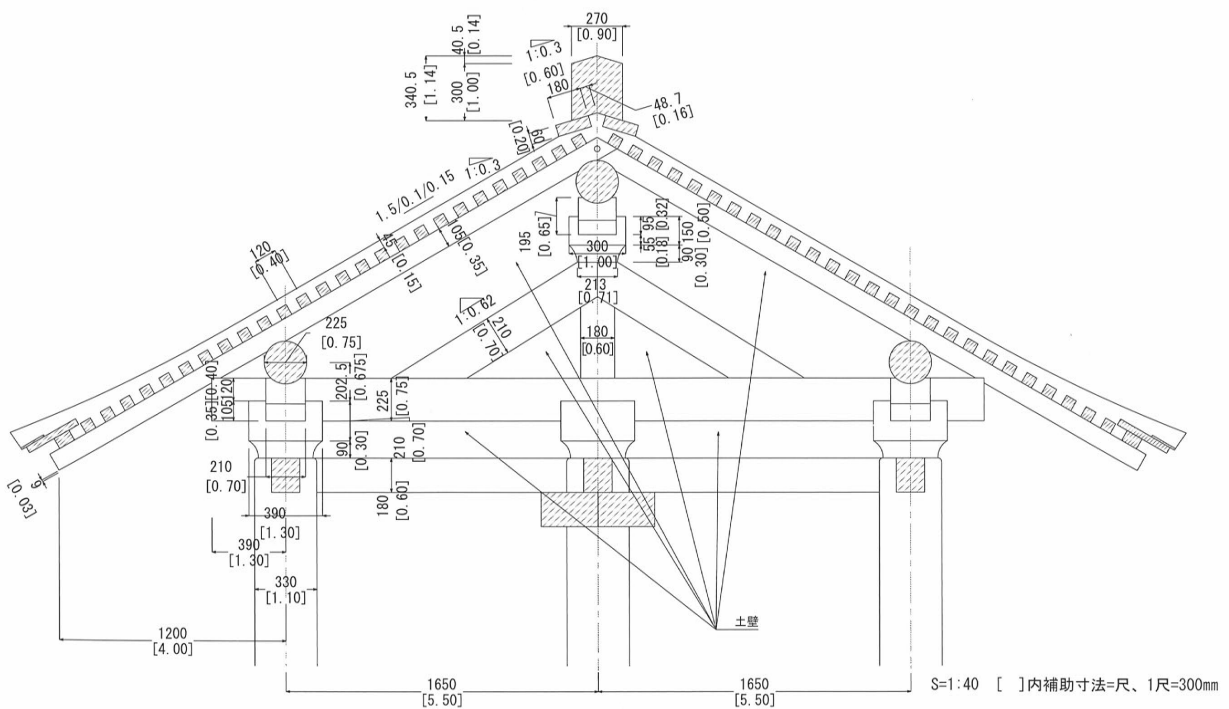
第 37 図 政庁東門・西門平面図



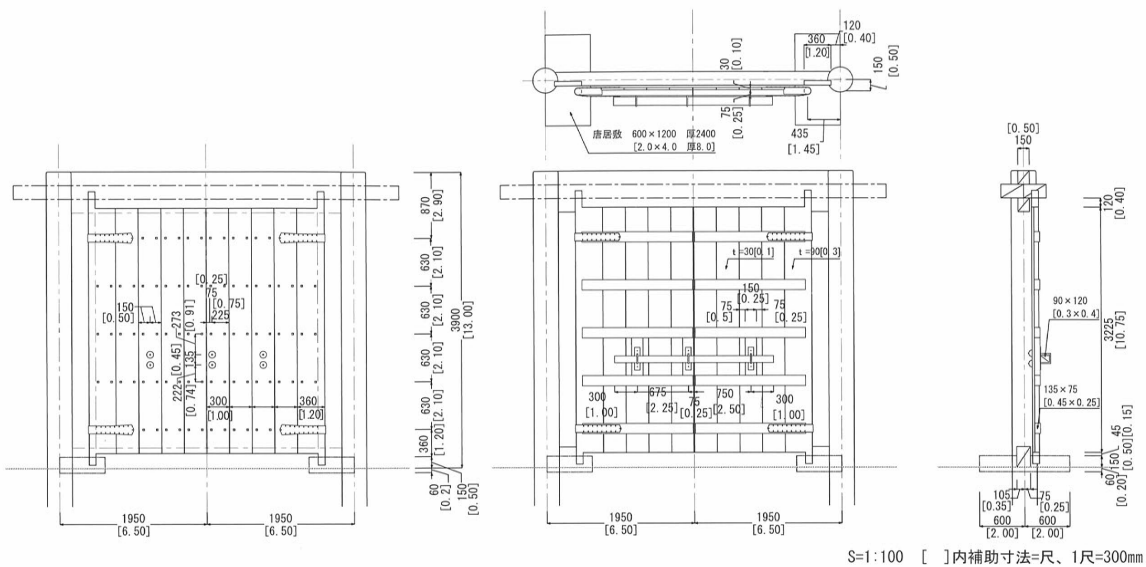
第38図 政庁東門・西門立面図



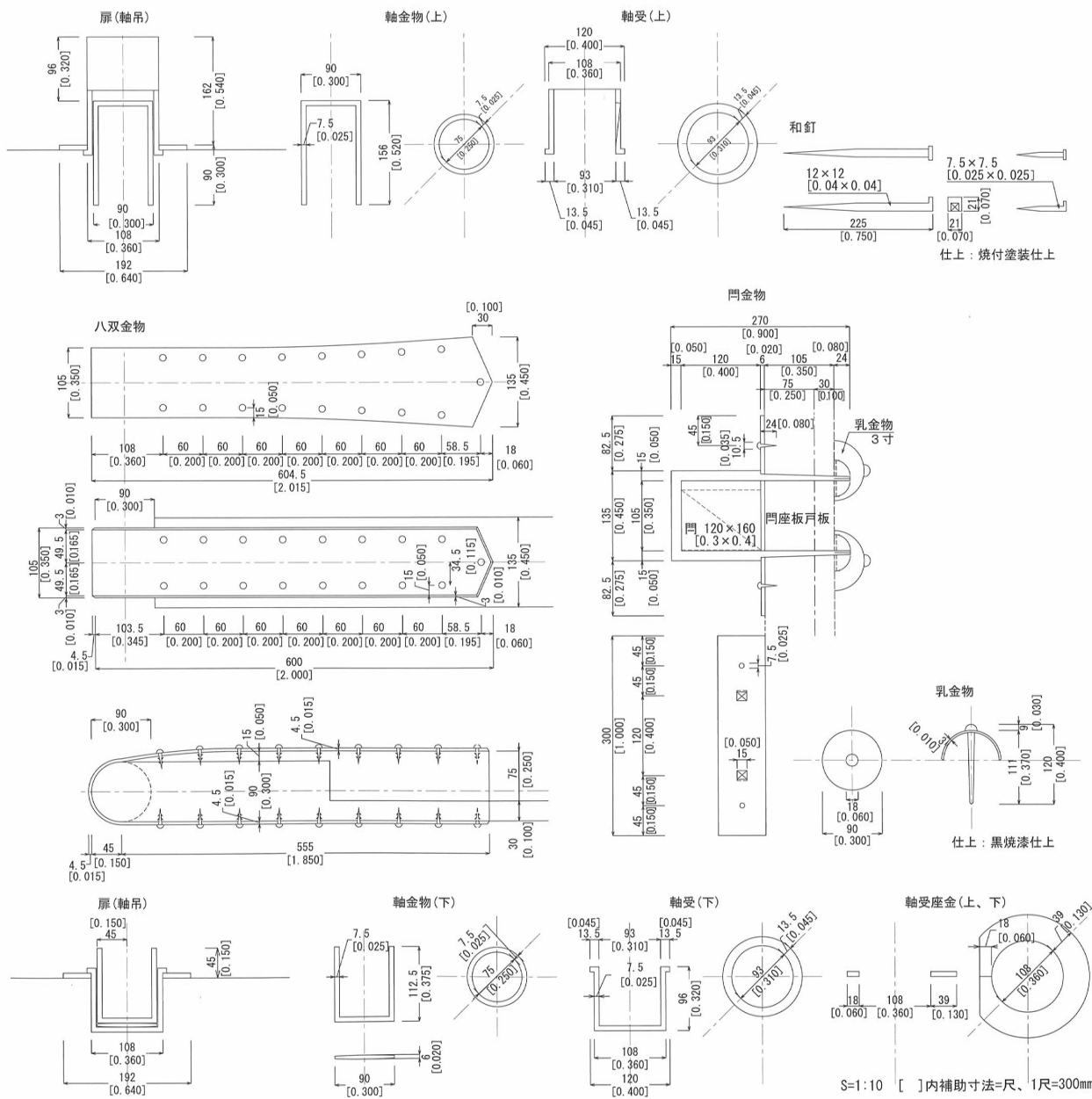
第 39 図 政庁東門・西門断面図



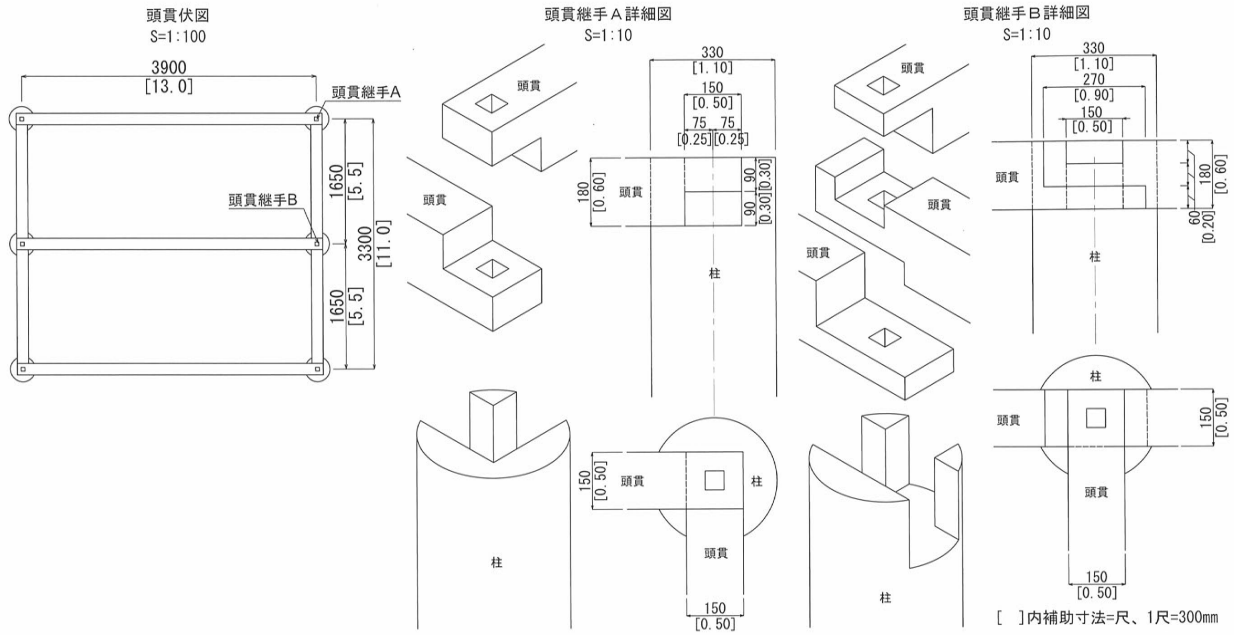
第 40 図 政庁東門・西門屋根詳細図



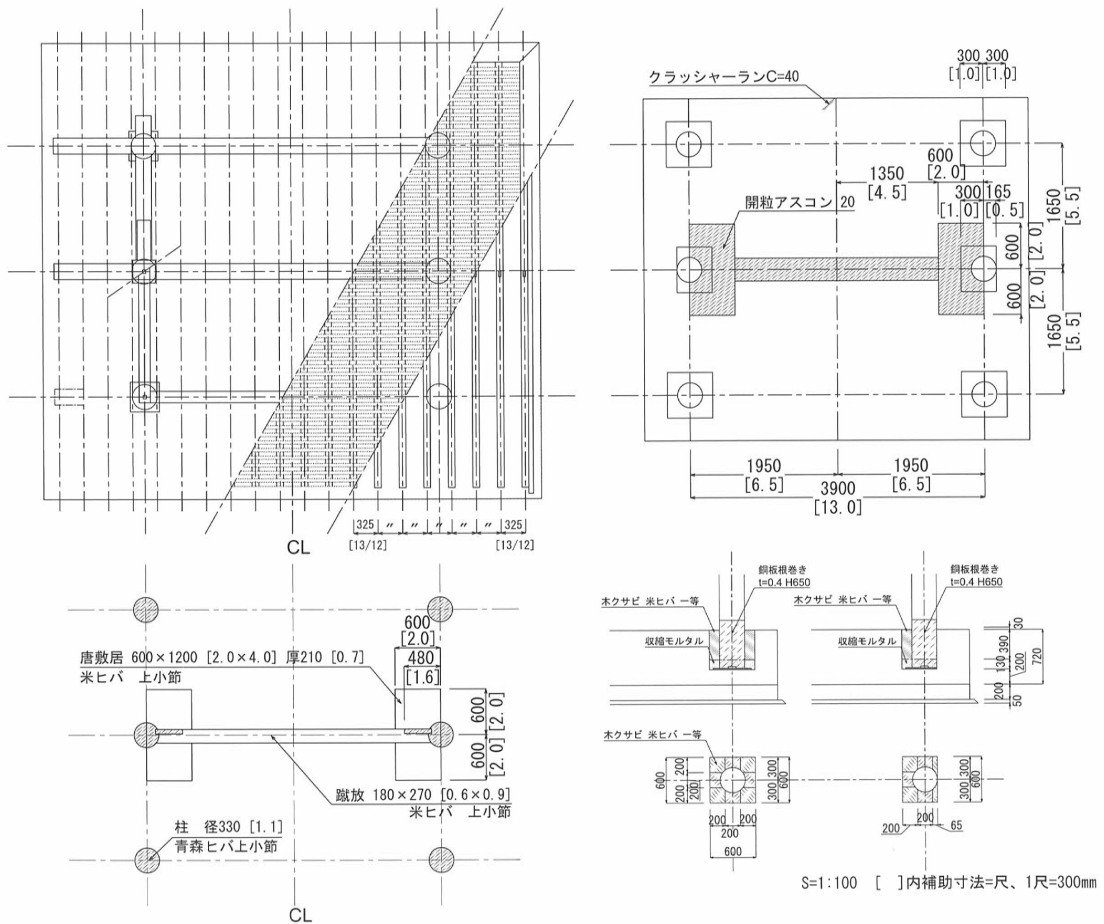
第 41 図 政庁東門・西門扉詳細図



第 42 図 政庁東門・西門金物詳細図



第 43 図 政庁東門・西門軸組詳細図

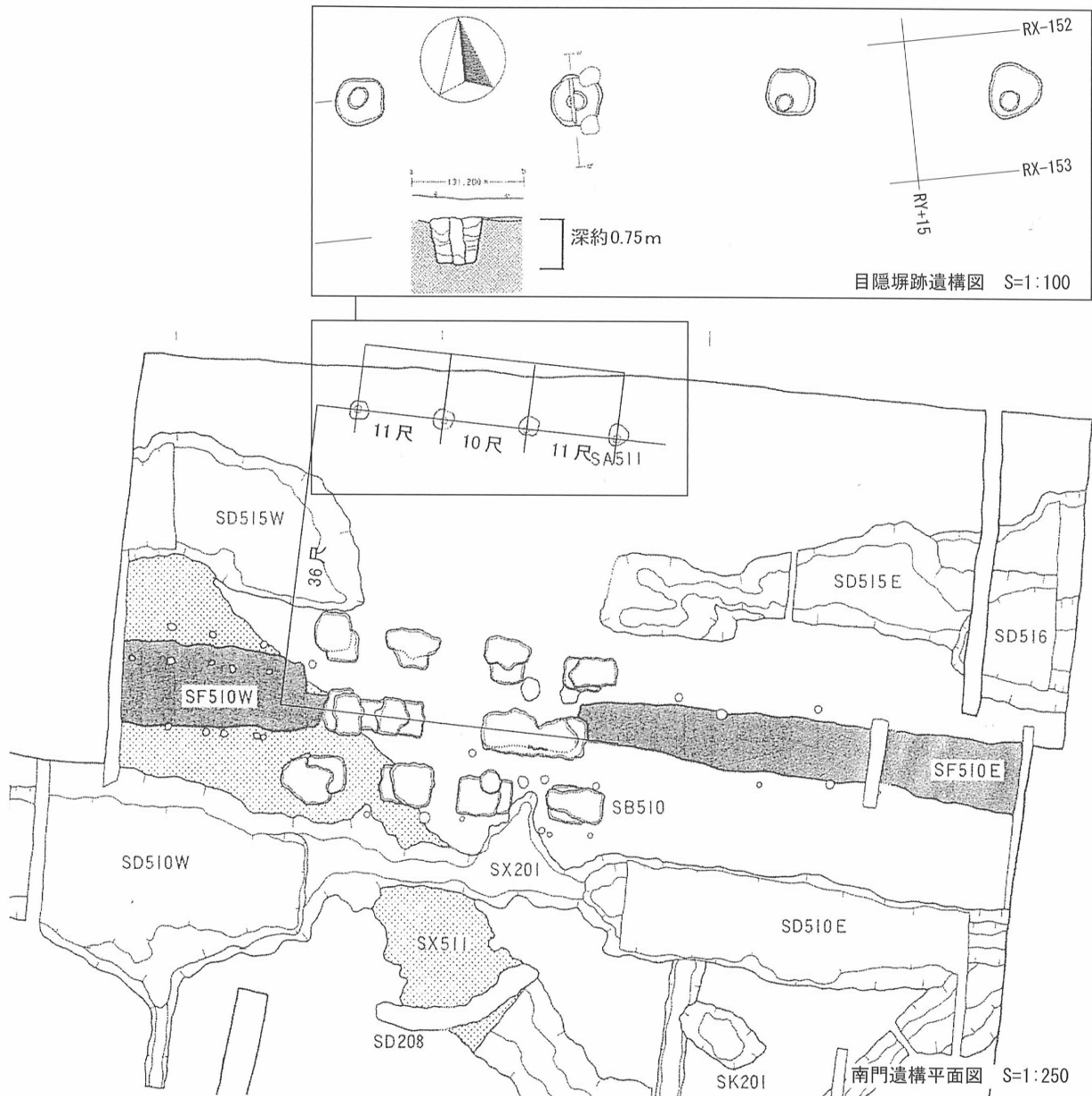


第 44 図 政庁東門・西門伏図・柱脚詳細図

(5) 目隠塀

a. 発掘調査遺構の分析

遺構から SA511 目隠塀の柱間寸法・柱径を設定する。柱間 11 尺・10 尺・11 尺，柱径 8 寸 3 分程度，掘方断面から柱の根入は 3 尺～3 尺 5 寸程度と思われる。政庁南門の桁行中央からの距離は約 36 尺である。



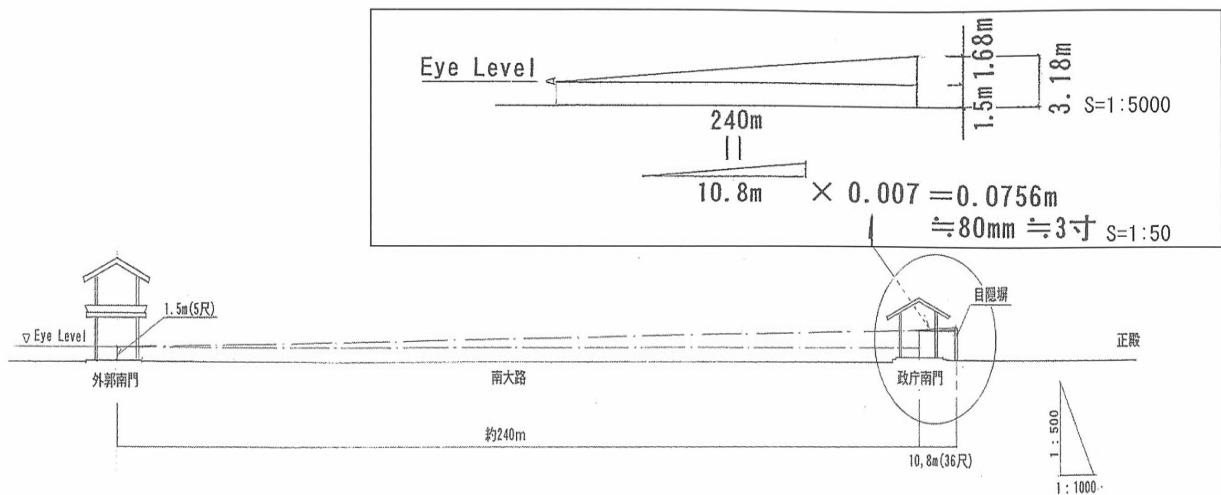
第 45 図 政庁南門周辺遺構図

b. 復元検討

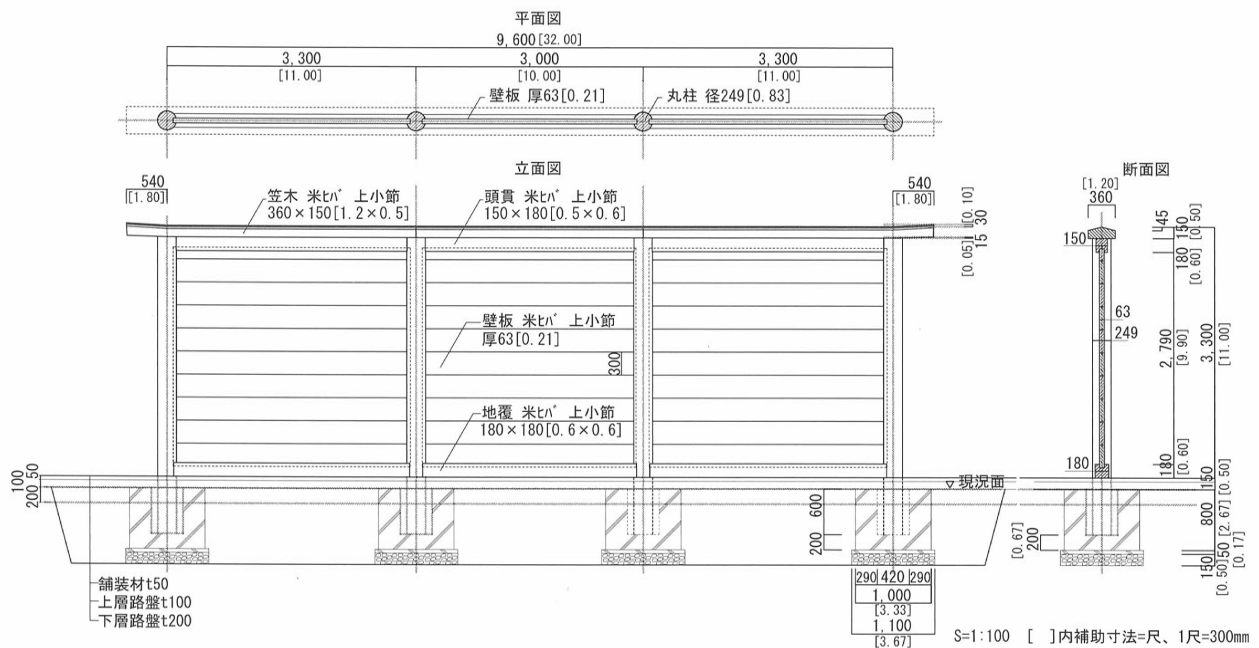
発掘遺構分析から柱間は 11 尺・10 尺・11 尺，根入 3 尺～3 尺 5 寸程度と考えられる。

目隠塀は，政庁南門とともに機能する建造物であるので，政庁南門の復元検討案，特に門開口高約 10.6 尺（木段高含む）を考慮した。

外郭南門を通り南大路を歩く際に，政庁南門戸口から正殿を隠す機能が目隠塀には考えられる。目線の高さを 1.5m 程度と考えた場合，政庁南門の開口高（木段高含む）10.6 尺（3.18m）であり，外郭南門から目隠塀までの距離約 240m であることより，南門開口高より 3 寸程度の高さが必要となる。よって設計案では，高さ 11 尺とした。



第 46 図 目隠塀高さ検討図



第 47 図 目隠塀詳細図

復元の位置・寸法・構造		復元根拠となる資料等や考え方
位置	内郭政庁内，南門前	<ul style="list-style-type: none"> 発掘調査により位置，掘立柱掘方，柱痕跡を確認。 政庁南門中央桁行より約 36 尺の位置に東西方向にある。
本体	形式：方針 板塀 三間 寸法 幅：9.6m，32 尺（11・10・11 尺） 高：3.3m，11 尺	<ul style="list-style-type: none"> 外郭南門・政庁南門・築地塀等の関係から検討する。 発掘遺構分析により柱間を設定した。 高さは，政庁南門の開口部と同程度とする。 政庁南門開口部の高さは，階段による高さの増しを加えると 11 尺程度となる。 発掘情報から掘立柱の根入は，3 尺～3 尺 5 寸程度が考えられる。
構造及び規模	掘立柱，円柱 径：25 cm，8 寸 3 分 目隠板 厚：6.3 cm，2 寸 1 分 地覆 幅：18 cm，6 寸 高：18 cm，6 寸 頭貫 幅：15 cm，5 寸 高：18 cm，6 寸	<ul style="list-style-type: none"> 遺構の柱痕跡による。 整備上，掘立柱には，コンクリート基礎とステンレス金物による寝巻きを行い補強を行う。 東院庭園復元を参考，柱 1 尺に対し 2.5 寸，比は 0.25 であるので，$0.83 \times 0.25 = 2.075$ を参考とする。
特記	<ul style="list-style-type: none"> 外郭南門との関係 外郭南門を通り南大路を歩く際に，政庁南門戸口から正殿が隠される機能が目隠塀には考えられる。目線の高さを 1.5m 程度と考えた場合，政庁南門の開口高（階段高含む）10.6 尺（3.18m）であり，外郭南門から目隠塀までの距離約 240m であることより，南門開口高より 3 寸程度の高さが必要となる。	

第 16 表 目隠塀復元展示仕様表

(6) 政庁・官衙案内棟 SB227 掘立柱建物

a. 政庁・官衙案内棟整備の目的

平成9（1997）年の志波城古代公園の整備公開以来、プレハブの仮設案内所で設備的に貧弱な展示解説しか行えていないことが活用の課題となっていた。合わせて、外郭域と政庁・官衙域は距離もあり、来園者が休む場所も必要なため、第Ⅱ期整備において、SB227 掘立柱建物跡を復元考察を踏まえた政庁・官衙案内棟として整備することにした。なお、第Ⅲ期整備で、史跡指定地隣接地に志波城跡の概要説明（ガイダンス）を行う案内所を整備する計画が存在することから、政庁・官衙案内棟は政庁と官衙及びその復元整備について解説・展示を行う場として整備した。

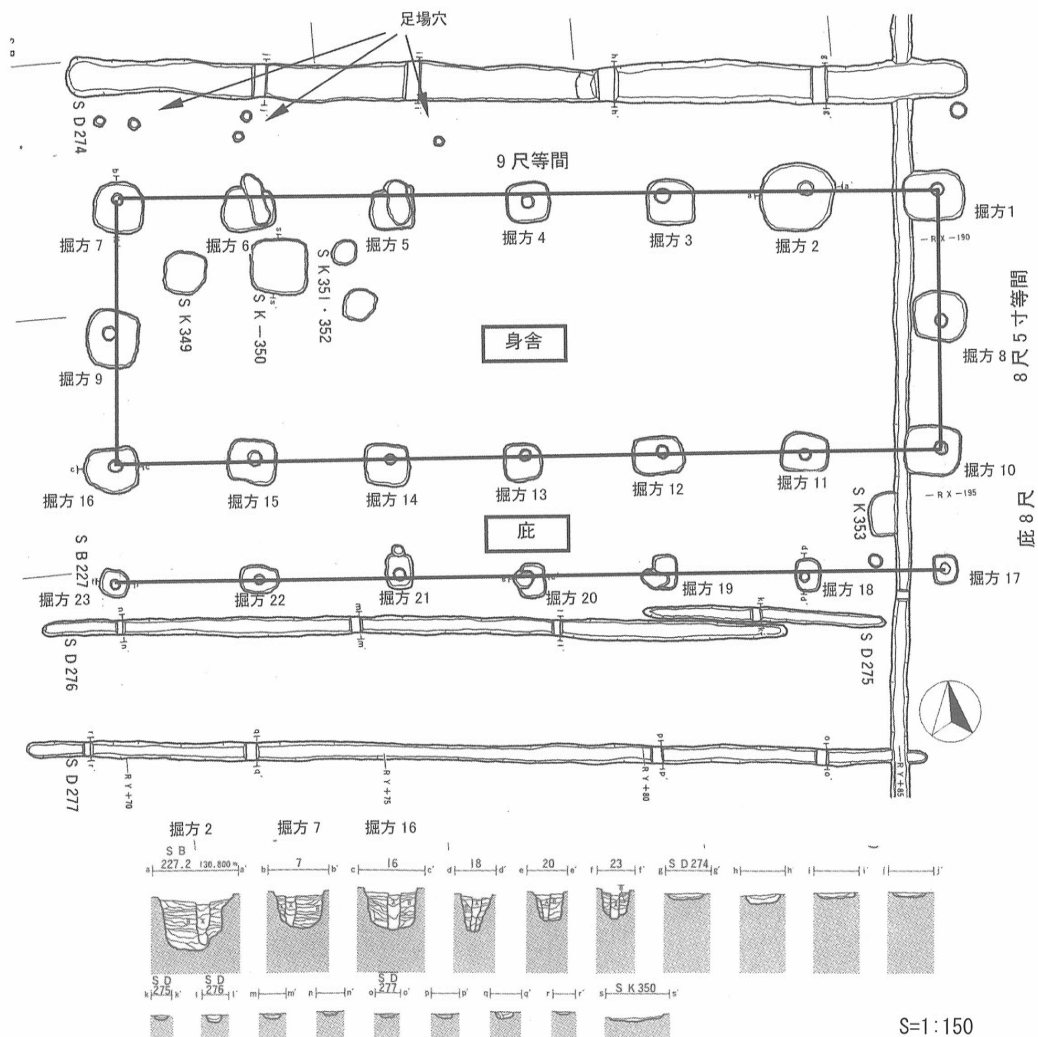
b. 南東官衙域および SB227 掘立柱建物の位置付け

①南東官衙域の位置付け

志波城跡の政庁周辺には、現在、南東官衙、東官衙、南西官衙が存在することが発掘調査により確認されている。特に南東官衙は13棟の掘立柱建物と2棟の大型竪穴建物が検出されている城内最大の官衙域である。その南東官衙域では、底を持つと考えられる建物3棟が確認されており、なかでも南底を持つSB227 掘立柱建物は、その南面が周辺の官衙建物に囲まれた長方形の広場的空間となっている。

②SB227 掘立柱建物の位置付け

SB227 掘立柱建物は、重複がないことから志波城造営期から廃絶まで存在していたと考えられ、南東官衙の中でも重要な建物であったと想定することができる。実用的な官衙域での中心的な建物と位置付けられることから、政庁・官衙案内棟として活用できる建物として整備した。



第48図 SB227 掘立柱建物跡遺構図

c. 復元検討

① SB227 掘立柱建物の遺構分析

柱通りを結んだ線を見ると、通り心からの柱痕跡が微妙にずれている（3寸程度）が、柱頂部の構造（頭貫・梁・桁）にて吸収できる程度のものである。妻側が棟持柱ならば、通り心から柱痕跡はより離れるべきであるし、2間6間の棟持柱の建物とすると棟通りにも柱が数本あってよいと考えられるが本遺構にはない。志波城跡の政庁・官衙域に、棟持柱の構造形式は確認されていないことを考えると、柱・梁・桁による構造であると考えられる。桁行は9尺等間・梁行は8.5尺等間と考える。

遺構から壁の構造は判断することは困難である。志波城が位置するのが東北寒冷地であることから、凍害を受けやすい土壁ではなく板壁の可能性が大きい。

柱の根入が、3尺～4尺内外、柱径が約9寸程度であることから、柱高を12尺程度とする。また、庇柱の根入れが2尺内外、柱径が7寸程度であるので、庇柱の柱高は8尺程度とする。

② 主な仕様

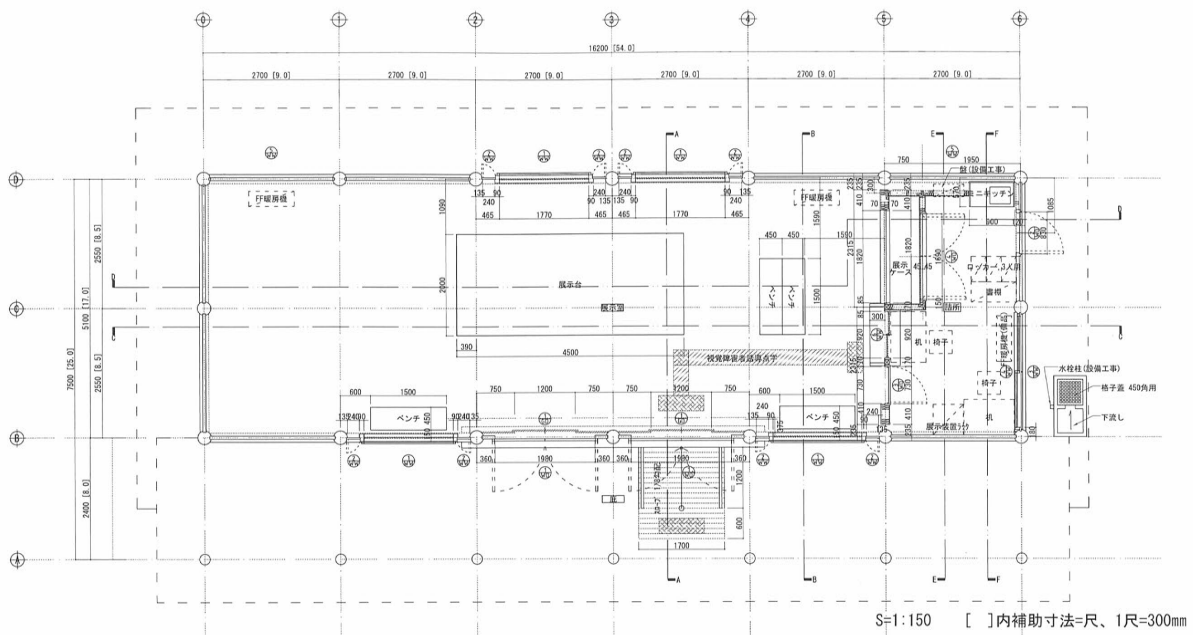
以上から、主柱は桁行6間9尺等間、梁行2間8尺5寸等間、柱高12尺、径9寸とする。庇柱は桁行6間9尺等間、梁行8尺、柱高8尺、径7寸とし、壁は板壁とする。

③ 復元設計検討

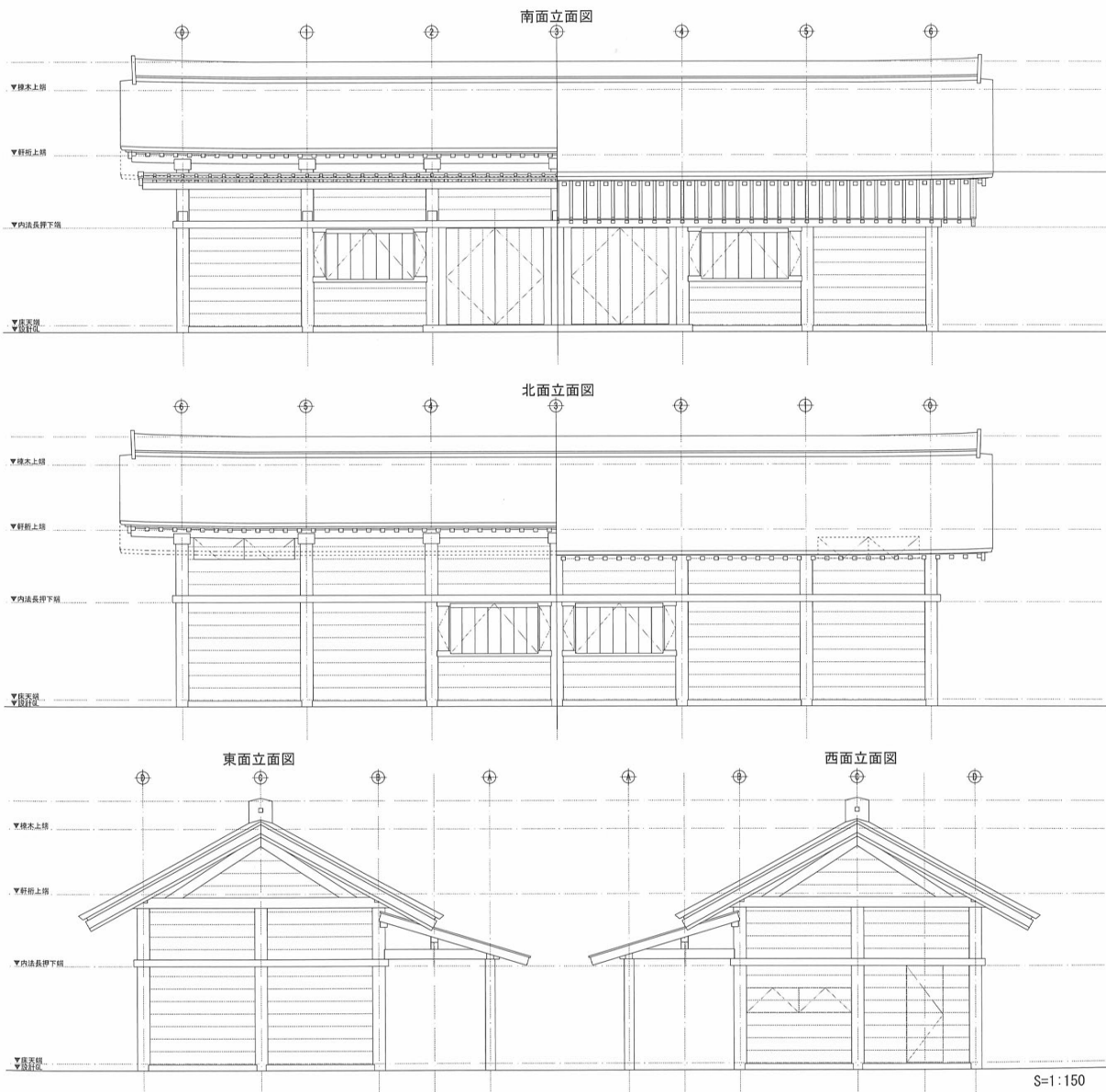
発掘調査に基づく遺構分析を踏まえた復元考察を行い、活用建物「政庁・官衙案内棟」として整備する。また、解説・展示、案内・管理に必要な機能は志波城の時代でないことを明確に表現する方針とする。案内棟として、政庁と官衙域のあり方、発掘調査の経緯・情報、想定される建物、当時の様子、整備の記録等の解説・展示、案内管理人の詰所、制御分電盤、空調施設等を設計する。

	復元の位置・寸法・構造	復元根拠となる資料等や考え方
位置	南大路東側，南東官衙域	・発掘調査により確認。
規模	身舎 桁行：6間54尺（9尺等間）16.2m 梁行：2間17尺（8.5・8.5）5.1m 高さ：12.7尺 3.81m（桁天端まで） 18.8尺 5.64m（棟高） 庇 桁行：6間（身舎と同じ），梁行：8尺	・発掘調査により，掘立柱堀方，柱痕跡，一部抜取穴確認。 柱は政庁内の正殿・脇殿より細く，掘方深さもやや浅い。 ・政庁内の建造物より格を下げる。
構造及び規模	構造形式 掘立柱 円柱：径9寸（27cm） 高11.7尺（3.51m） 庇柱：径7寸（21cm） 高8尺（2.4m），梁下桁上とする。	・法隆寺妻室・法隆寺東室を参考にする。 ・掘立柱の大きさ仕様は発掘調査による。 ・柱根入約3～4尺であり，庇を考えることから12尺程度とした。 ・遺構の最も南辺にある柱痕跡は大きさが20cmとやや小さいので，庇柱と考える。 ・柱根入約2尺であることから柱高8尺とした。
屋根及び軒	切妻造，栩葺 勾配：引通し5寸2分（垂木勾配5寸5分） 軒の出：4尺一軒（柱心より茅負外下角まで）	・政庁南門・東西門より格を下げ，外郭南門と同じく栩葺とする。
床	土間もしくは転ばし根太程度の板張	・政庁内の建造物より格を下げる。 ・敷石や甃等，出土していない。 ・東北寒冷地で土間床は仕様として厳しいとも思われる。
壁	板壁	・東北寒冷地における外周壁での土壁は，痛みの進み具合が早く，仕様上合理的ではないと考えられる。
扉	正面2間，板棧戸	・桁行両脇間は壁とするほうが構造上合理的である。 ・東北寒冷地での実用的な官衙建物であることを考慮し，中央4間を扉ではなく中央2間を扉とする。
窓	正面扉2間の脇1間及び背面中央2間	・押上窓とする。

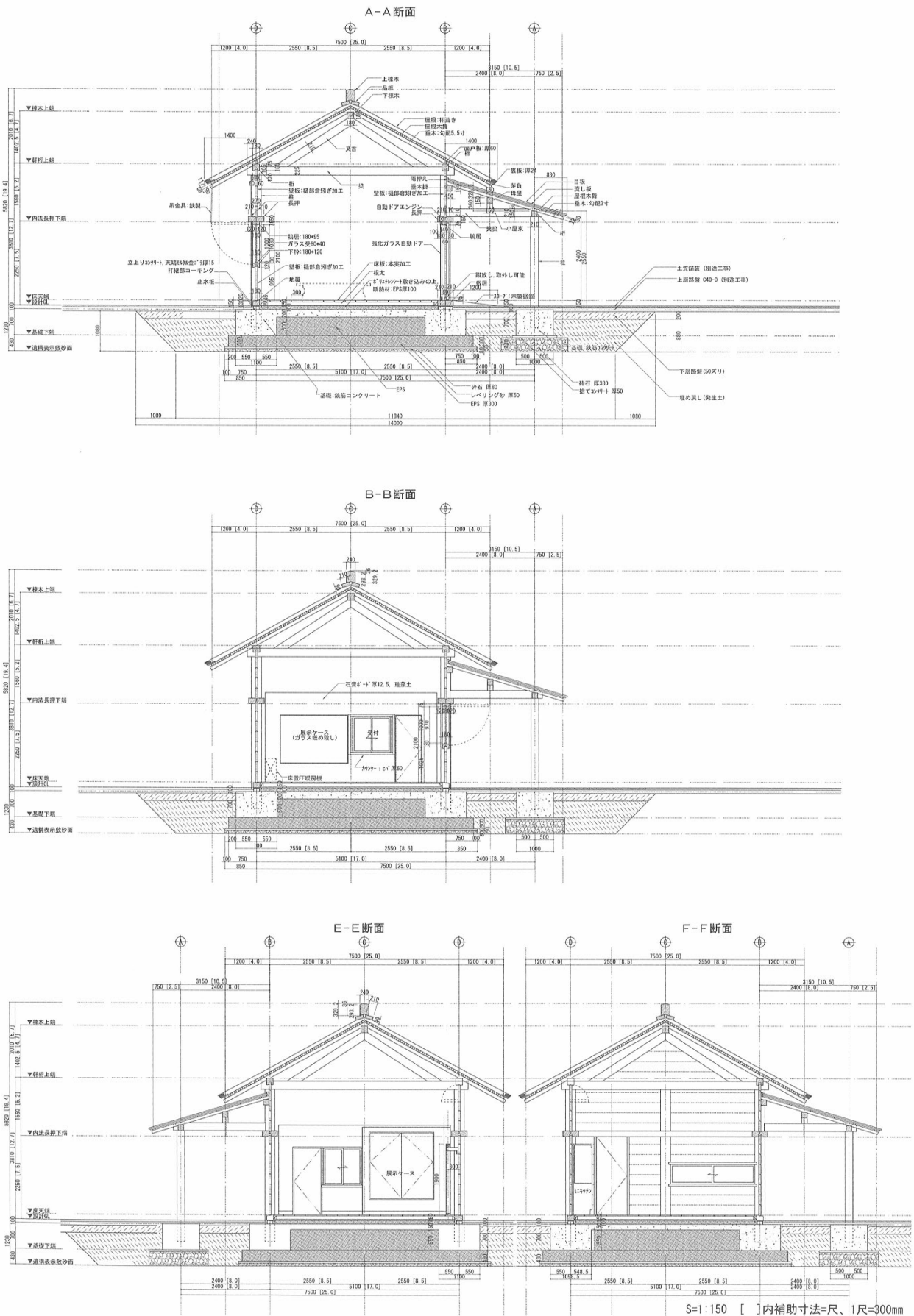
第17表 SB227 掘立柱建物復元展示仕様表



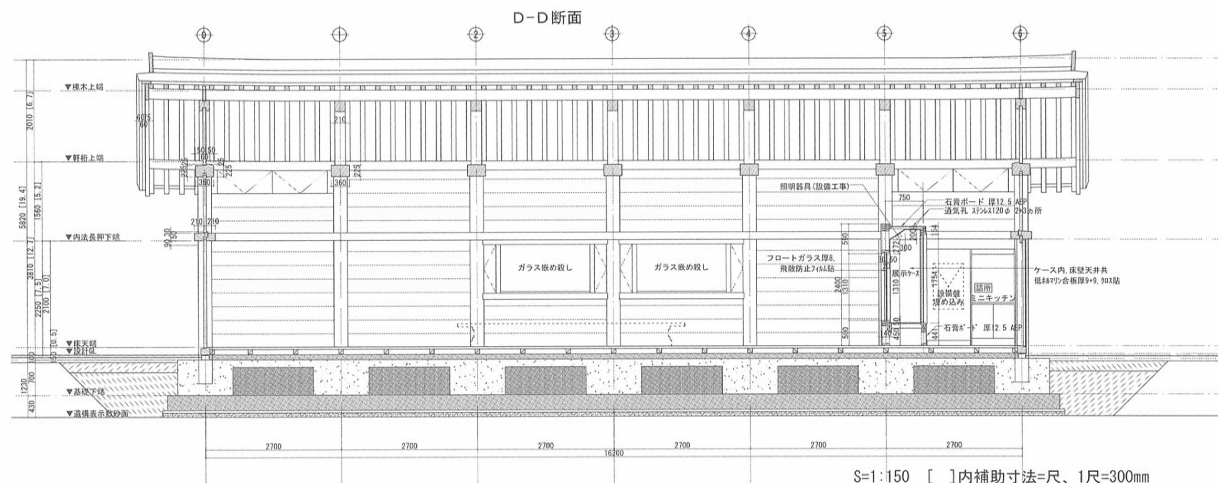
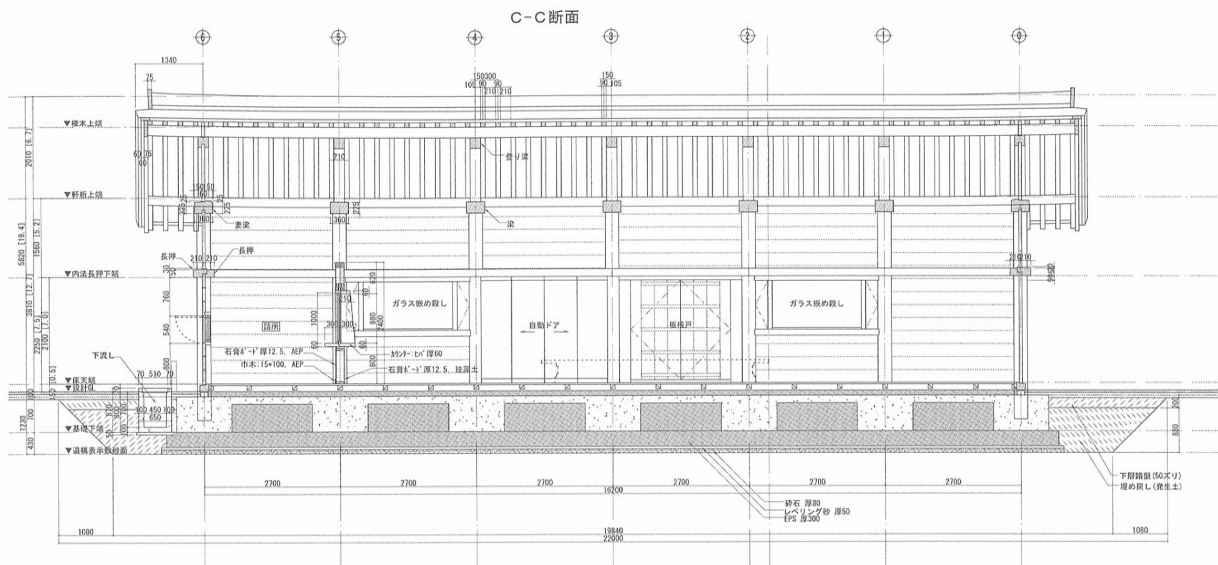
第 49 図 政庁・官衙案内棟平面図



第 50 図 政庁・官衙案内棟立面図

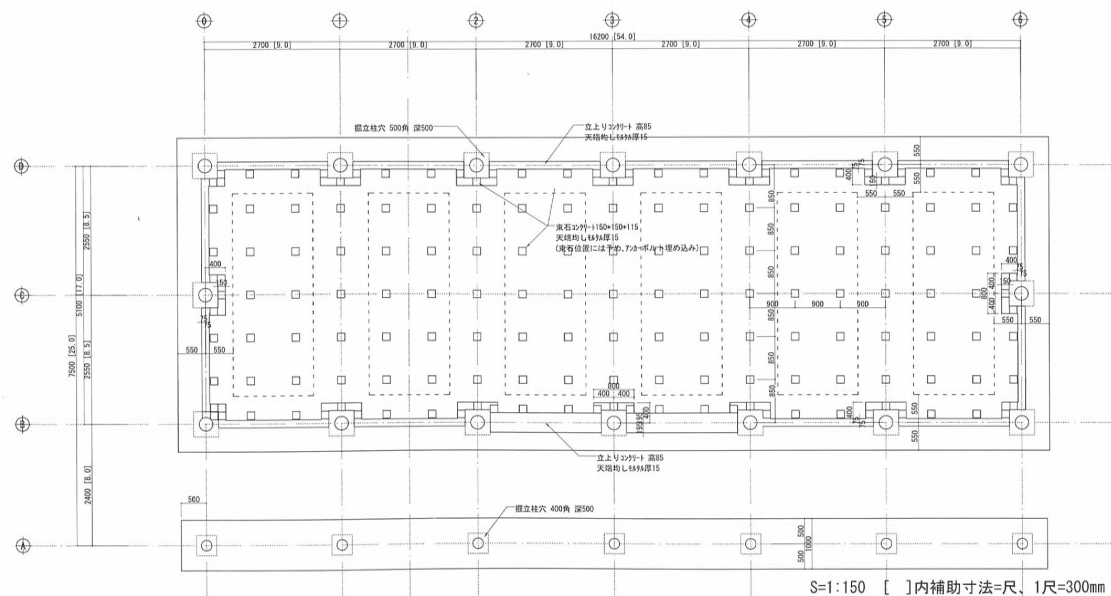


第 51 図 政庁・官衙案内棟断面図 1



S=1:150 []内補助寸法=尺、1尺=300mm

第 52 図 政庁・官衙案内棟断面図 2



第 53 図 政庁・官衙案内棟基礎伏図

(7) 政庁南門・西門木橋

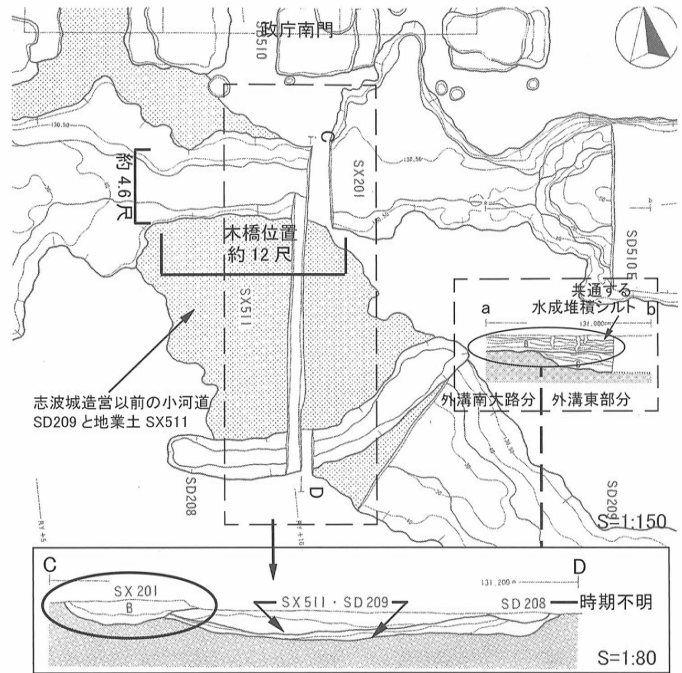
a. 発掘調査遺構の分析

政庁南門の南方（南大路部）の遺構分析から、南辺東西の外溝をつなぐ浅い溝は人為的な構築物と考えられ、整備上は木橋が考えられる。

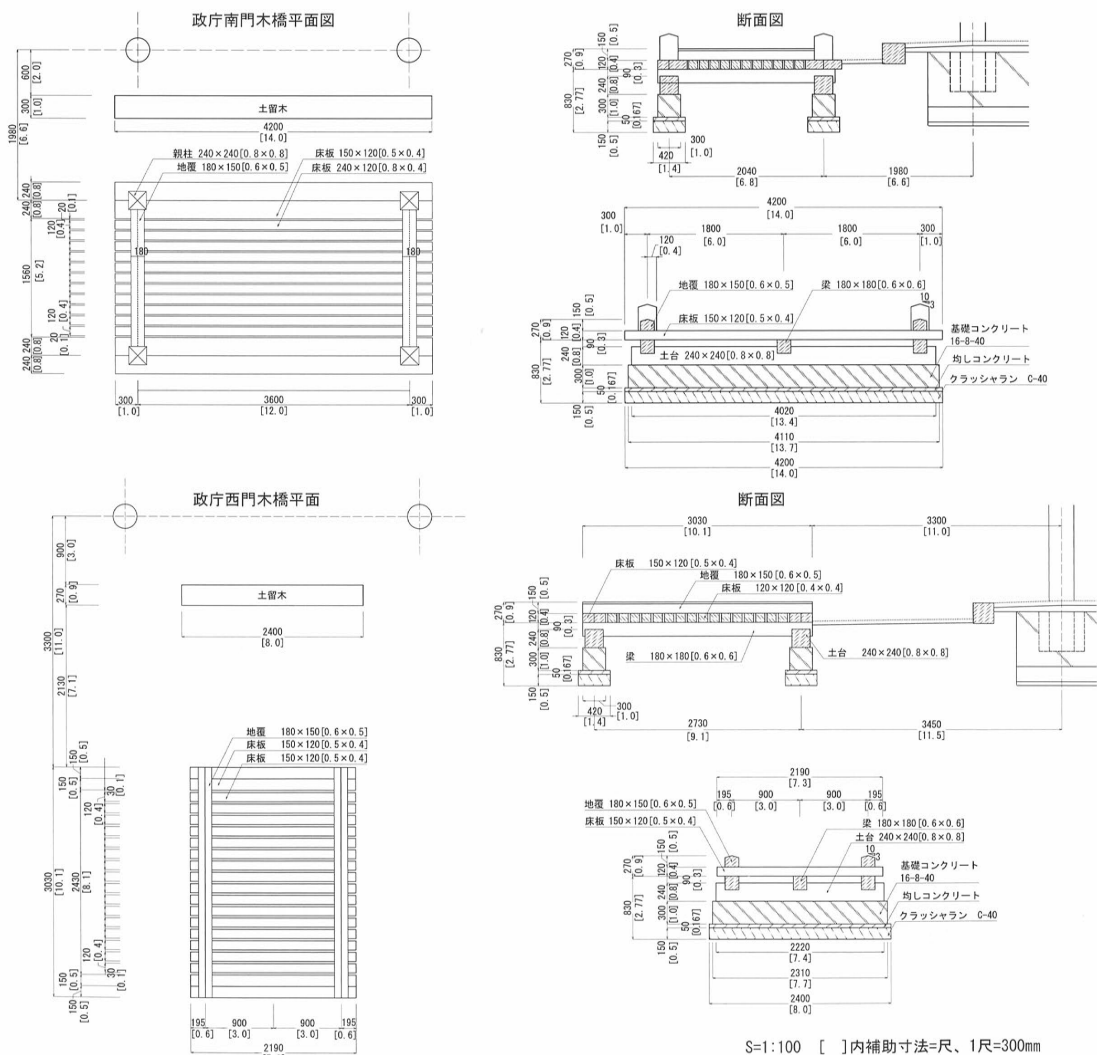
柱穴等は確認されていないものの、その溝を渡るための木橋は当然存在したと考えられる。このありかたは、外郭南門跡の前面と共通するものである。

b. 復元検討

外郭南門と同様な木橋が考えられることから、溝幅約4.6尺・深1尺程度で、木橋の幅は南門桁行中央柱間に等しく12尺と考えられる。



第54図 政庁南門木橋跡遺構図



第55図 政庁南門・西門木橋詳細図

(8) 政庁・官衙域内建造物の遺構表示

a. 整備対象遺構

政庁・南東官衙域から出土している掘立柱建物の中で、復元整備を行った政庁南門・東門・西門、SB227 掘立柱建物以外は、遺構の平面表示を行って建物跡の位置と範囲を示すことにした。

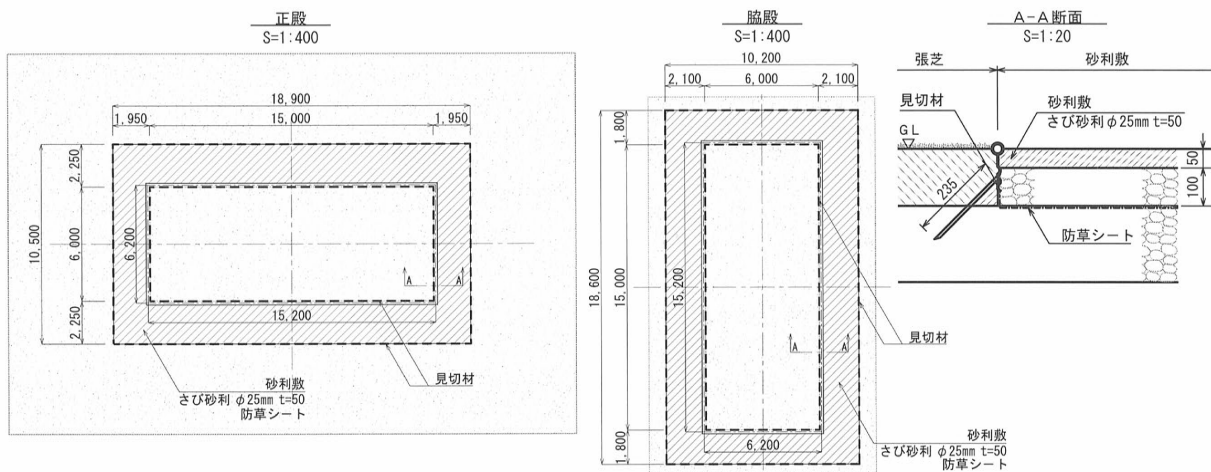
b. 整備方針

①正殿・東西脇殿

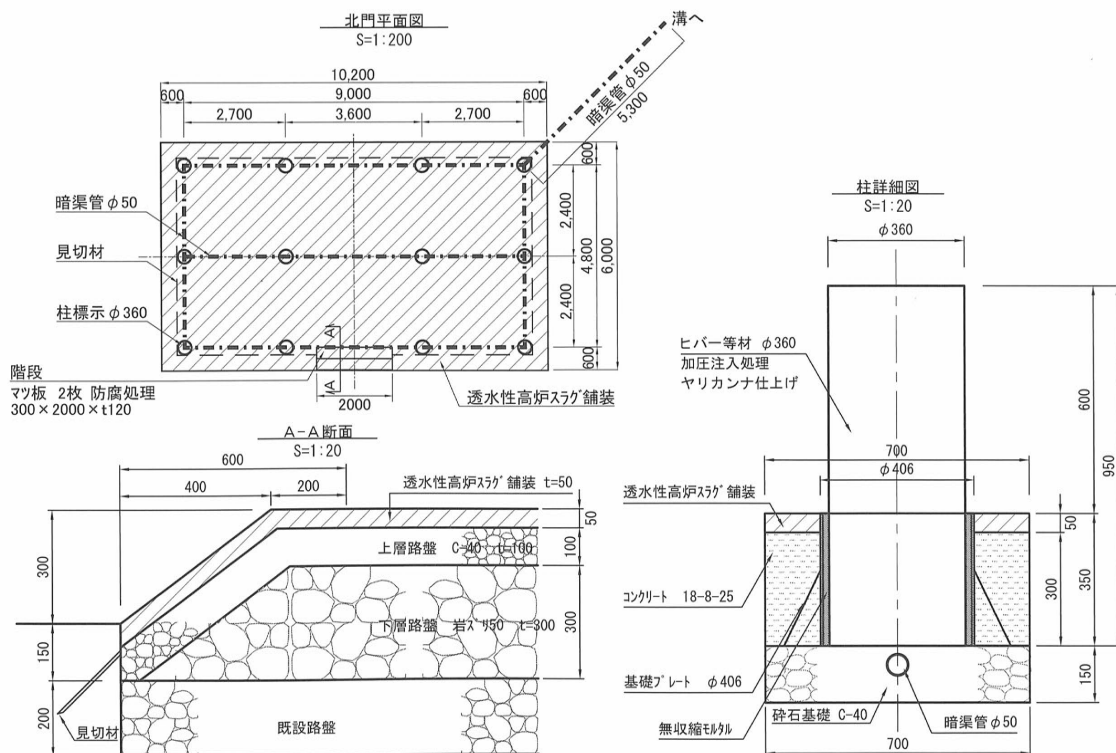
正殿・東西脇殿は将来的に復元整備を行うことを踏まえ、容易に撤去できるような簡易な表示手法とすることにした。身舎部分は張芝、庇部分は表土をすき取り後、防草シートを敷設してさび砂利敷きとした。

②政庁北門跡

政庁北門跡は、透水性高炉スラグ舗装で遺構の平面表示及び柱の表示を行った。



第56図 遺構表示詳細図 - 正殿・東西脇殿



第57図 遺構表示詳細図 - 政庁北門

③その他の政庁内の建物跡

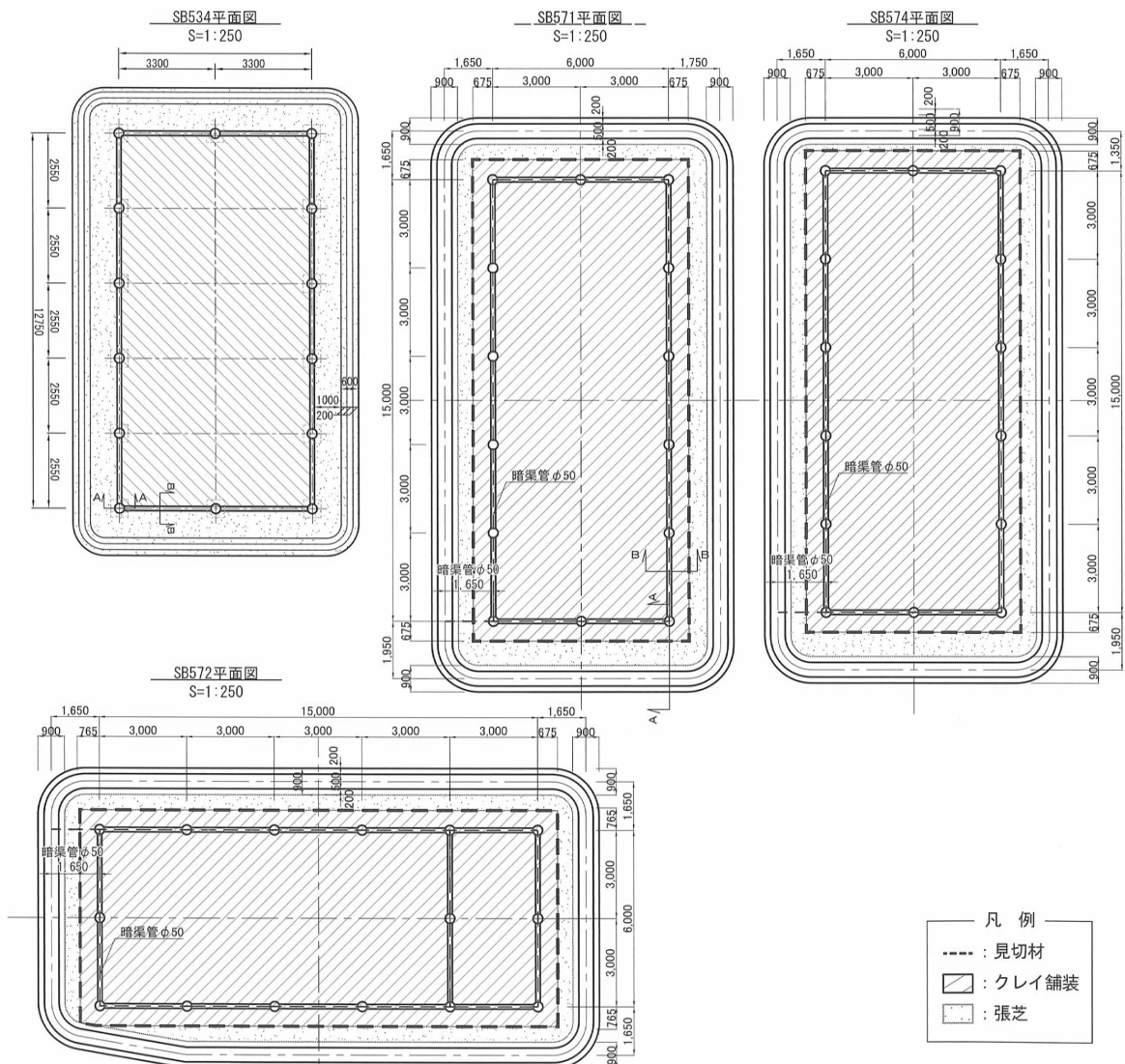
政庁内の建物跡は、建物軸方向の傾きや柱の間尺等から大きく二つに分類され、正殿や東西脇殿といった政庁の主要舎殿に準ずると考えられるものと、その他のものを表現を変えることにした。

建物軸方向の傾きが政庁中軸線と揃っており、政庁の主要舎殿に準ずると考えられる建物跡（SB534・571・572・574・576）は、柱と地覆を表現し建物内を舗装とする手法（柱・平面表示）とした。

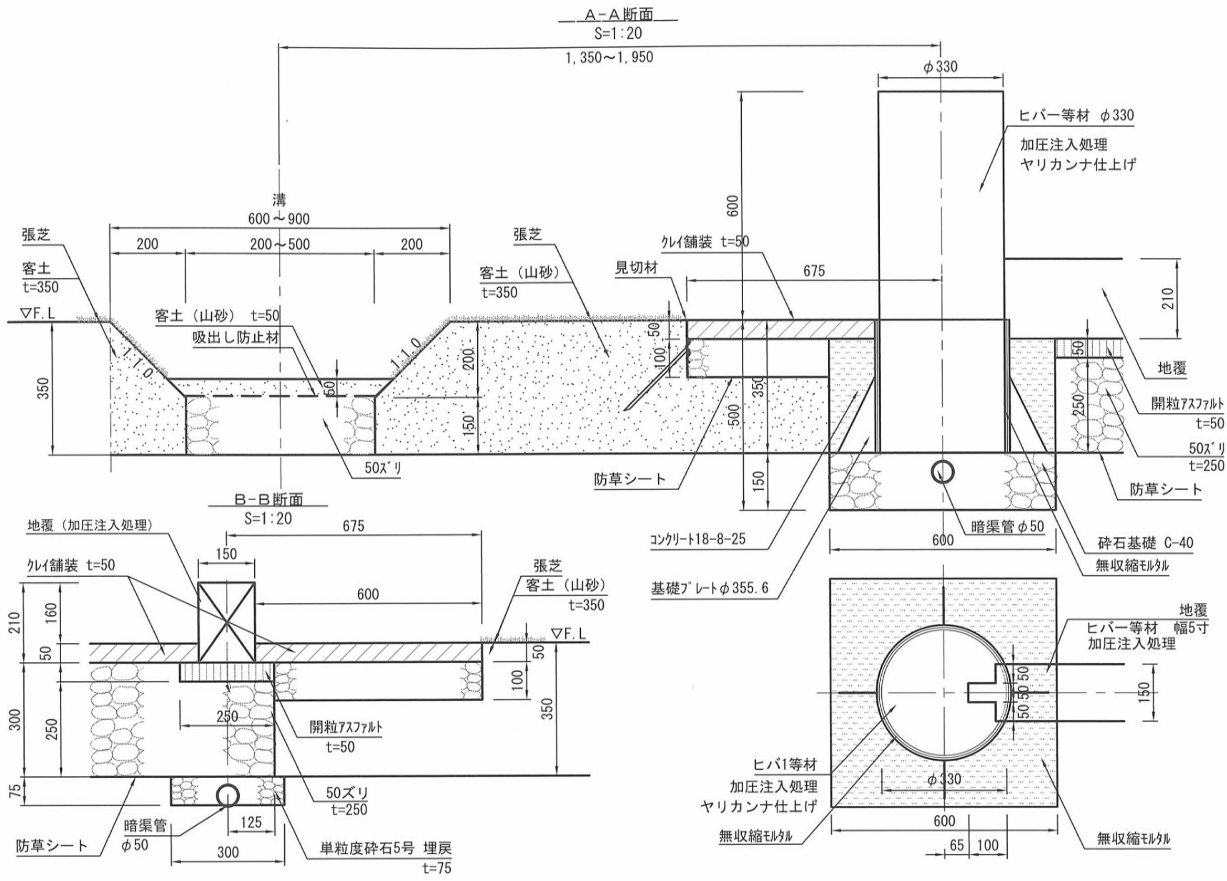
建物軸方向の傾きが政庁中軸線と揃わず、政庁主要舎殿とは性格を異にすると考えられる建物跡（SB531・532・535・579）は、柱のみの表現（柱表示）とした。

④南東官衙域の建物跡

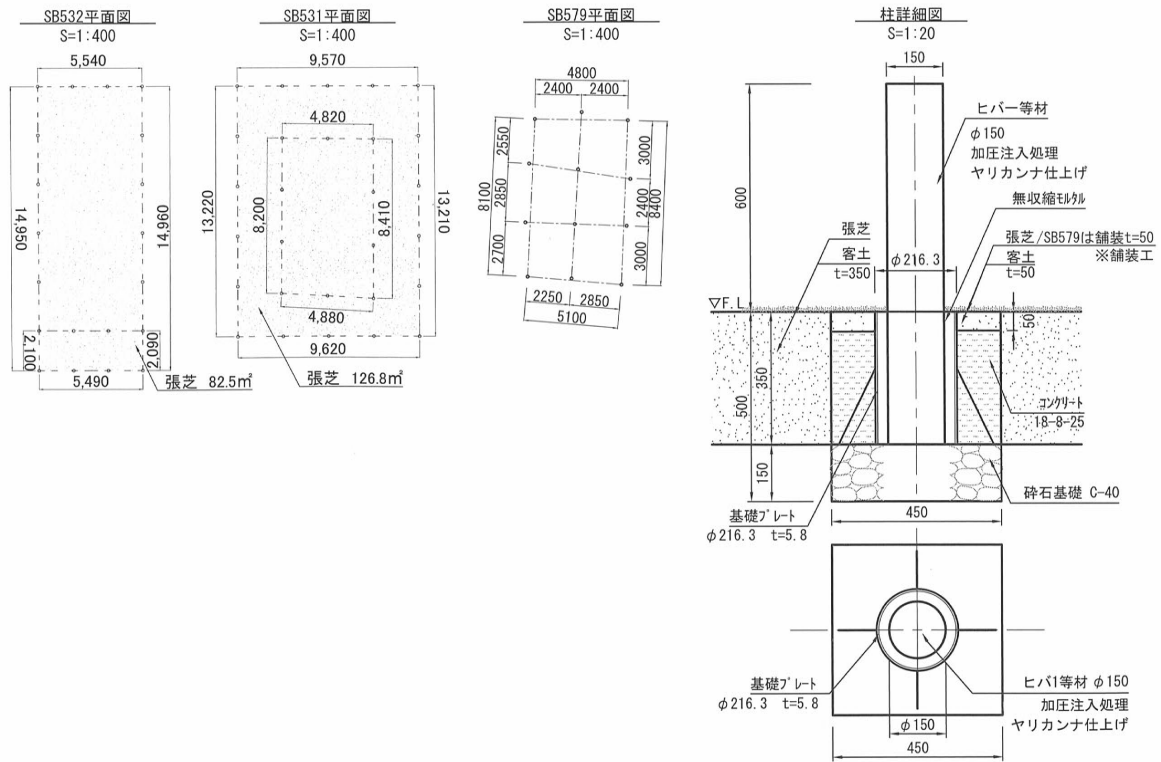
南東官衙域の建物跡（SB220・223・228・230・231・232・255）身舎部分は張芝、底部分は砂利敷きで建物の位置と範囲を表示することにした。



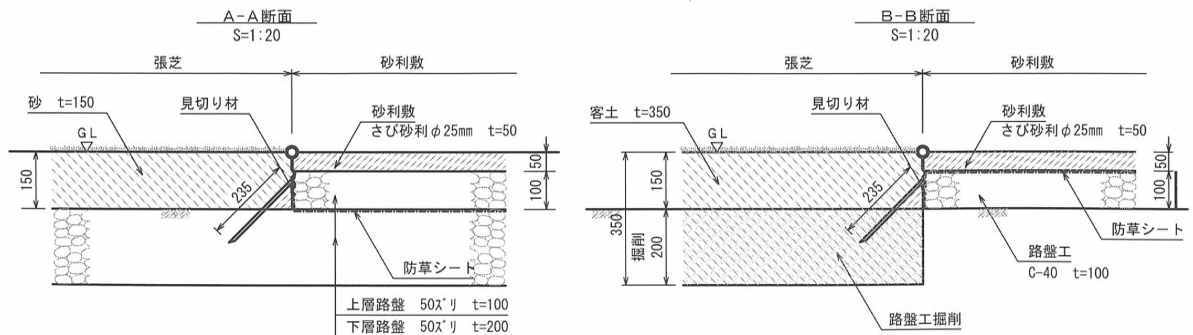
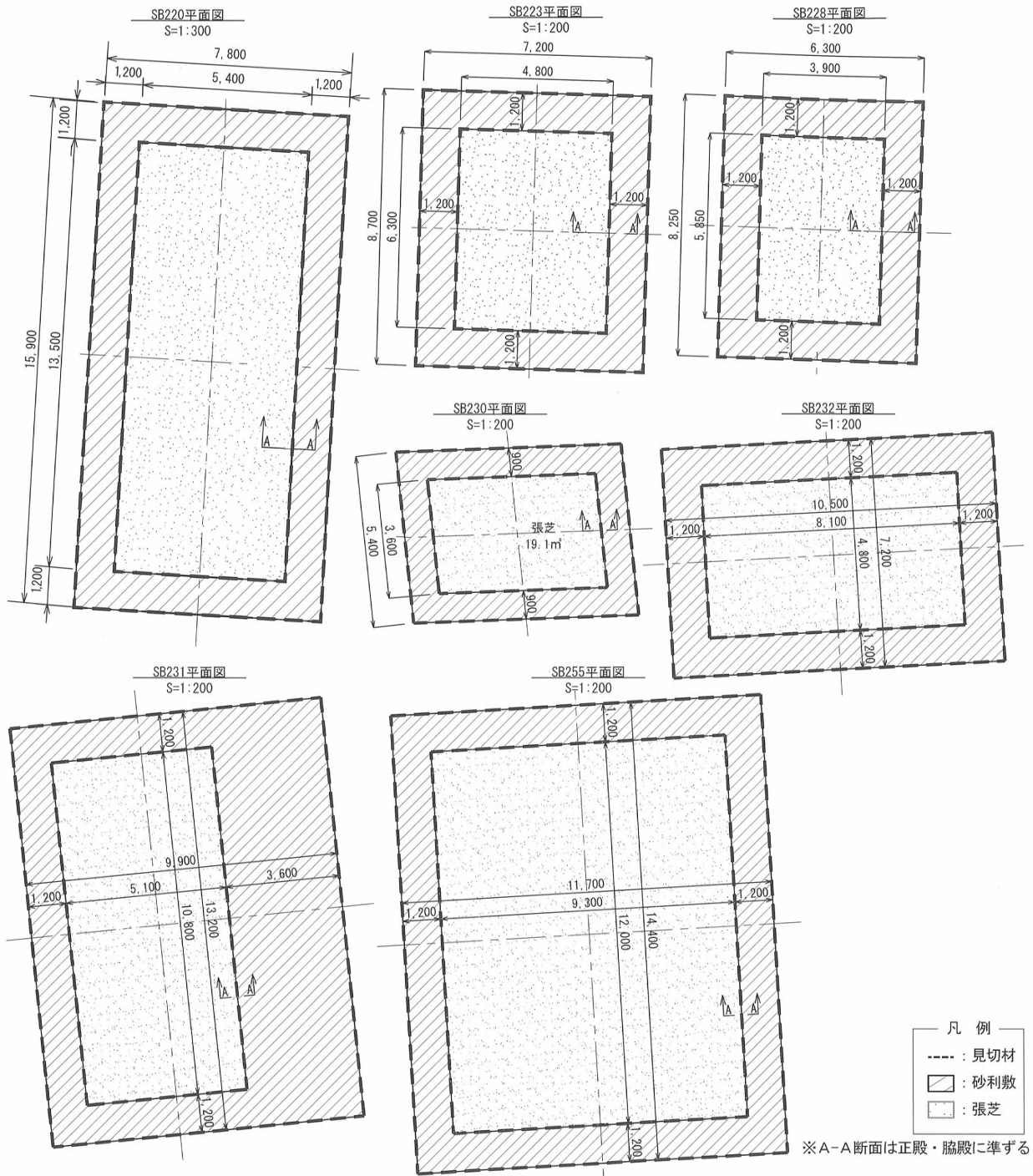
第 58 図 遺構表示詳細図 - その他の政庁内の建物跡（柱・平面表示）1



第 59 図 遺構表示詳細図 - その他の政庁内の建物跡 (柱・平面表示) 2



第 60 図 遺構表示詳細図 - その他の政庁内の建物跡 (平面表示)



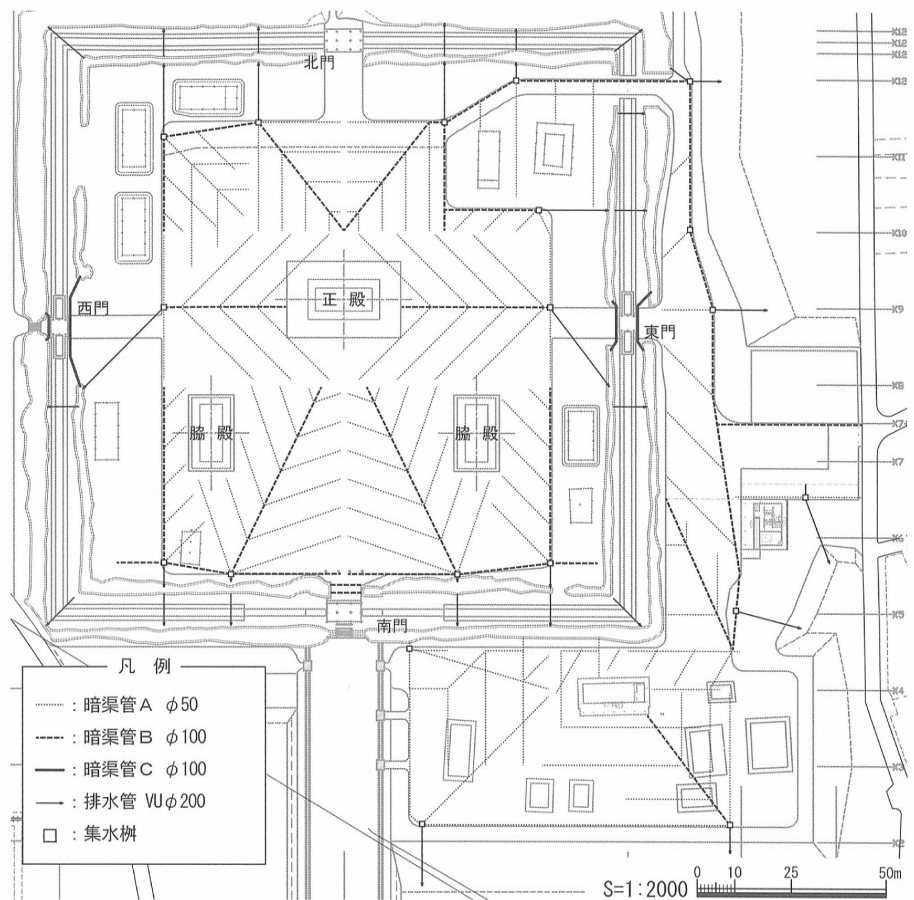
第 61 図 遺構表示詳細図 - 南東官衙域

4 環境基盤の整備

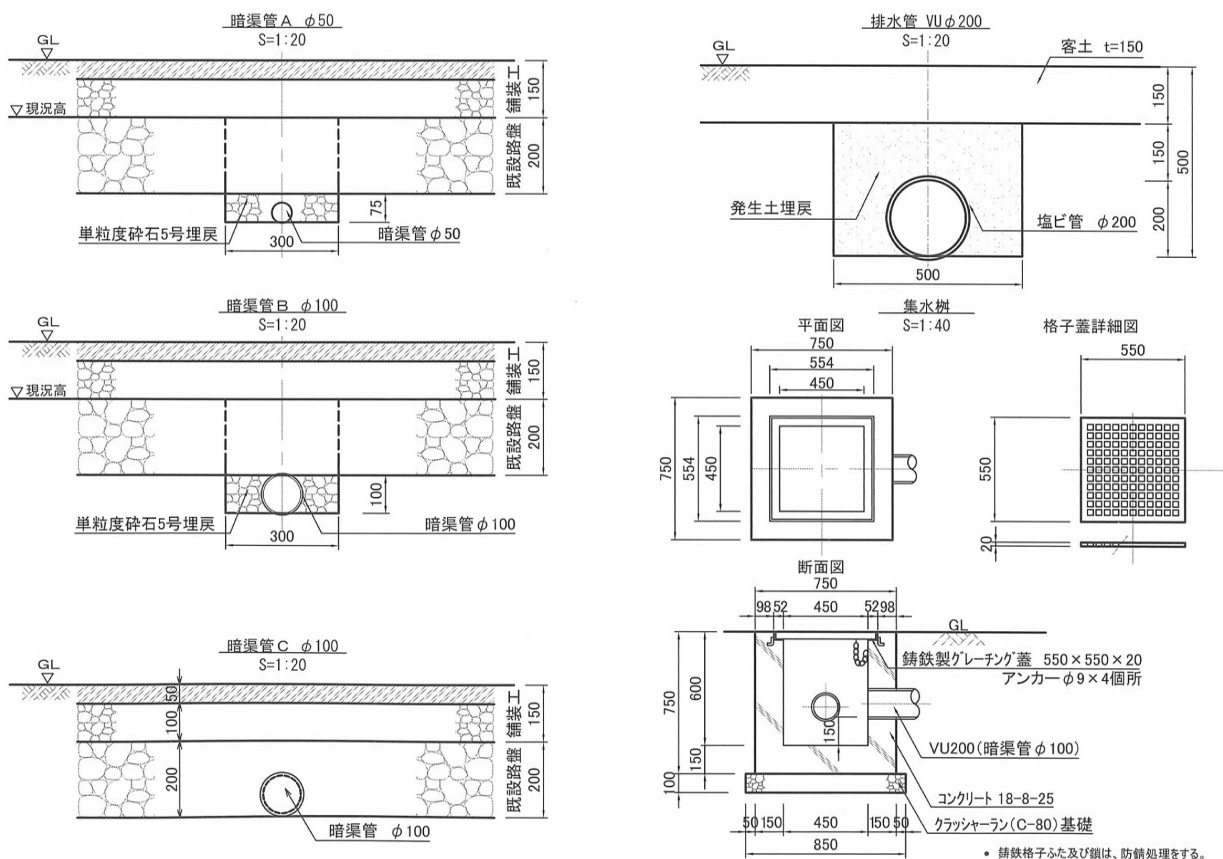
(1) 排水

第Ⅱ期整備前の政庁周辺の地形は、全体的に南西から北東に勾配があるものの、比高差は約1.2mであり、ほぼ平坦な田畑であった。雨水排水は、この田畑の周囲にある農業用水路に依っており、整備においても基本的にはこの水路に方流する方針とした。

政庁内では、正殿を中心に排水勾配をとり、築地線の溝を利用して政庁外へ導ようとした。政庁周辺では、出来るだけ現状の排水勾配を活かし、周囲の用水路に繋ぐようにした。



第 62 図 排水工平面図



第 63 図 排水工詳細図

(2) 舗装

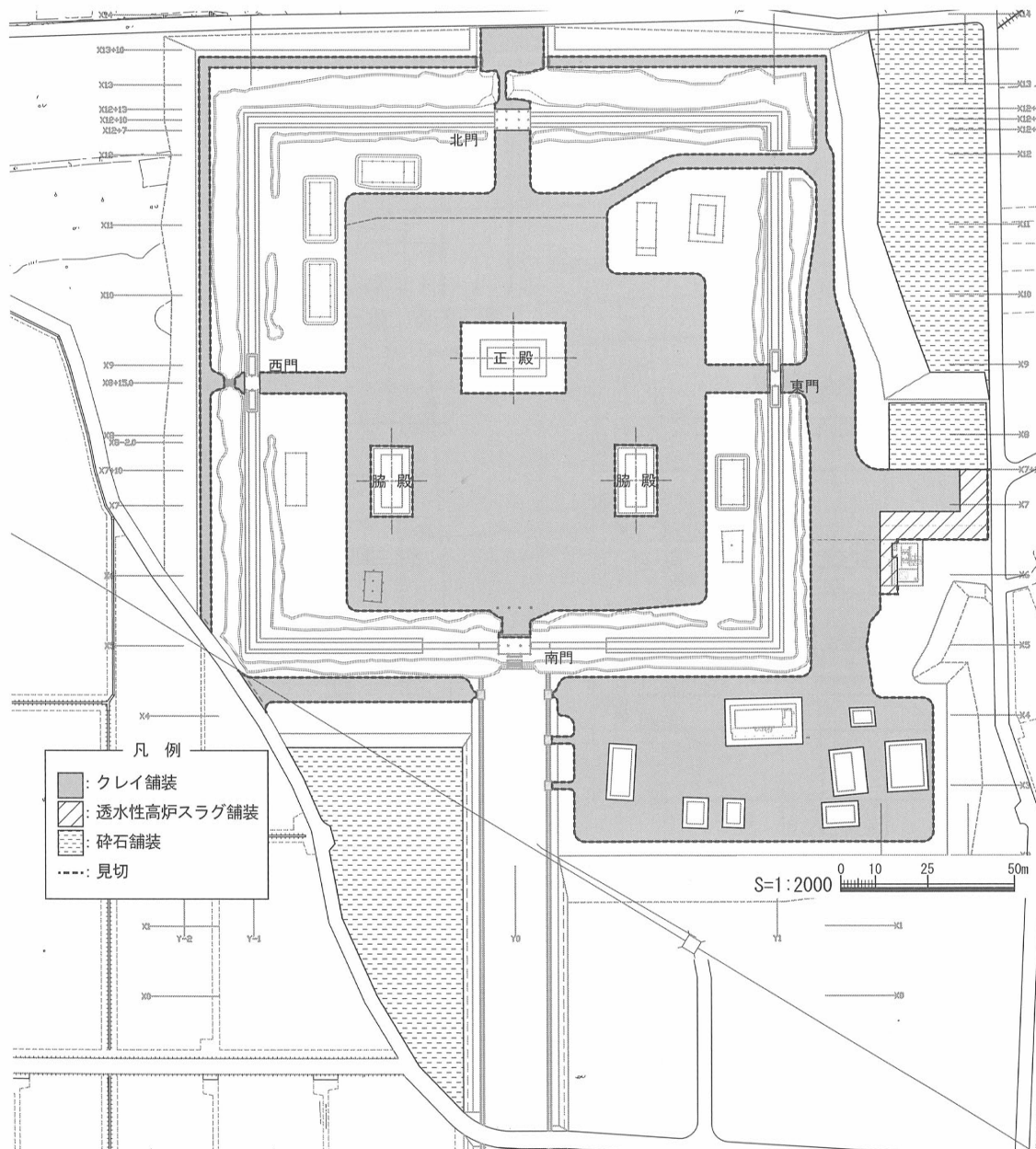
政庁と官衙及び大路は、基本的に自由動線とする方針から舗装範囲を広くし、史跡の景観に配慮して、土の質感を重視した仕上げとした。主な動線となる範囲や多目的な活用に供する範囲については、強度のある硬質な土質舗装とすることにした。

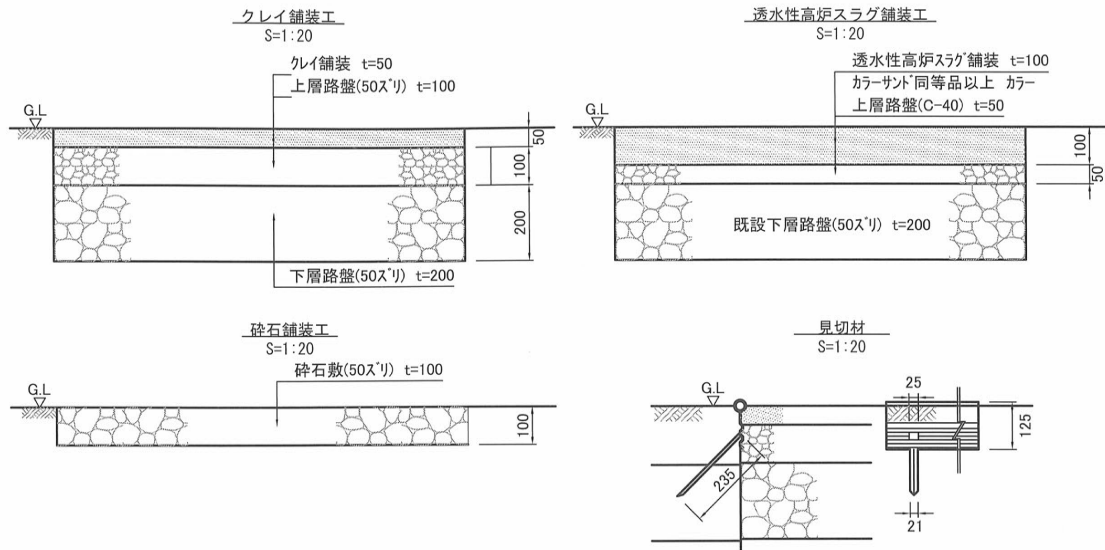
当地の寒冷な気候条件下で凍上破壊を生じさせないために、これらの舗装材は、有望な数種類の仕様について現地試験を行い、土質舗装はクレイ舗装、硬質土質舗装は透水性高炉スラグ舗装とした。

(3) 植栽

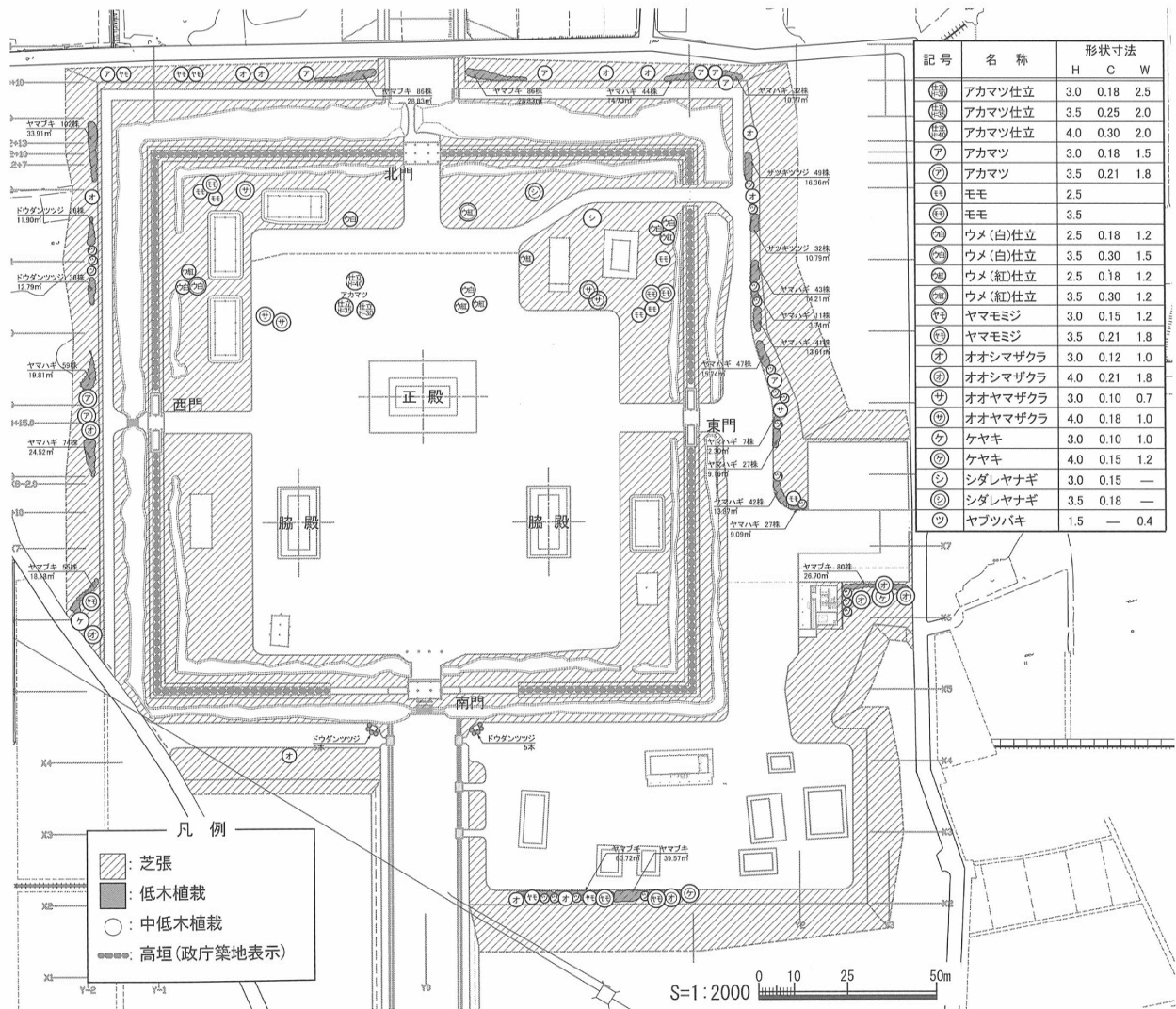
正殿より北側は建物が近接していたことが発掘調査の結果により判明したため、直接儀式に用いたとは思われない空間である。そのため、政庁内と想定できる樹種で景観を重視し、季節感のある落ち着いた植栽構成とした。

政庁周辺は、自生樹等も利用し、当時好まれていたと想定される樹木を配置した。低木は自生種等を自然な雰囲気配置した。官衙トイレ棟は管理用の建物のため、周辺を植栽によって遮蔽した。官衙域は、大路からの遮蔽植栽を施した。





第 65 図 舗装工詳細図



第 66 図 植栽工平面図

5 解説施設

(1) 案内解説の方針

政庁・南東官衙域の解説は、政庁・官衙案内棟で総合的に行い、別に現地にて解説を行うための説明板と名称版を設置した。説明板は南大路から政庁・官衙域への入口付近に1箇所設置し、各遺構には名称版を設置した。

(2) 政庁・官衙案内棟の展示造作

a. 展示に関する基本設計検討

①各施設のテーマの特色とその目的

第Ⅲ期整備で郭外に整備するガイダンス棟では、志波城に関する歴史・地域・政治等、広域的・全体的な内容をテーマとした解説・展示を行うため、南東官衙域の政庁・官衙案内棟では、主たるテーマを『政庁と官衙』とした。

②政庁・官衙案内棟の展示概要

「政庁と官衙の役割」、「想定される当時の建物や様子」、「発掘調査情報」、「整備の記録」を中心として解説・展示で政庁と官衙の情報提供を行い、来園者への休憩スペースを提供する事を目的とした。

郭外のガイダンス棟の展示内容と、官衙域整備範囲の政庁・官衙案内棟の展示内容が連続して来園者に連想できるように、志波城全体の概要の一部を展示内容に含めることにした。

③政庁・官衙案内棟の展示機能・装置

政庁・官衙案内棟は、復元考察を踏まえた意匠となるため、内部の展示はその意匠を充分考慮した機能・装置で構成し、それらは志波城の時代の復元意匠とは明確に異なるものとして表現した。

建物内を区切る壁は極力設置せず、管理部分のみに壁を設置した。志波城政庁・官衙を中心とする見学の休憩施設として活用できるように、広い展示・解説・休憩スペースと詰め所を設置し、それを隔てる部分にのみ壁を設定した。更にその壁は梁下までとした。詰め所からは展示・解説・休憩空間を見渡せるようカウンターを設置し、来園者と交流が可能なものとした。また、展示装置はカウンターから見渡せるものとし、遮蔽的な展示装置にはしないようにした。展示ケース・模型ケース・映像装置・照明装置等の展示装置は、建築物の柱・壁面等の構造には極力依拠せず独立した装置で構成した。政庁と官衙の全体を最初に理解できるように、政庁・官衙域復元模型を設置し、展示・解説・休憩の機能を周辺に展開した。映像機器は、50インチプラズマディスプレイとDVDプレイヤー、スイッチボックス、音響装置を設置し、極力設備スペースをとらないようにした。展示照明は、建築物長押上部を利用しスポットライトによる照明とした。

	展示内容	目的	展示手法
志波城概略	志波城成立とその時代の概略 志波城のすがた (全景・位置と地形・規模および構造)	郭外整備範囲に予定するガイダンス棟の展示解説内容とのつながりを保持し、志波城全体を連想しつつ政庁・官衙域の理解に入るための導入	グラフィックパネル (あるいはレリーフ) 既存説明映像
志波城 政庁と官衙	政庁と官衙のすがた 政庁と官衙の役割・蝦夷の朝貢	志波城が機能していた当時の姿を解説し、志波城の中での政庁の役割と官衙の役割を解説する	政庁・官衙復元模型 説明映像(新規作成) グラフィックパネル
志波城の 保存と整備	出土遺物と志波城での暮らし 志波城の保存と整備 ・志波城外郭域(第1次)の発掘調査 ・政庁・官衙域(第2次)の発掘調査 ・調査の成果・整備の記録	出土遺物の展示解説により、当時の志波城での人々の暮らしを説明し、志波城が存在した意義を解説する	グラフィックパネル 出土資料ケース展示 第Ⅱ期整備記録映像

第18表 展示構成と展示手法

b. 設備設計概要

政庁・官衙案内棟は、復元的考察を踏まえて建設されるため、解説施設としての設計では空調機器、消火設備、照明設備、機械警備等も検討した。

①照明設備設計

室内照明は、復元的に構造の特色を損なわないようにする配慮から、天井面（垂木が並ぶ）への長押し上からへのスポットライトによる投光を行い、天井面からの間接照明を主とした。スポットライトの機器は小型でかつ投光量の大きいものを選択し、その配線も長押し上に収めるようにした。

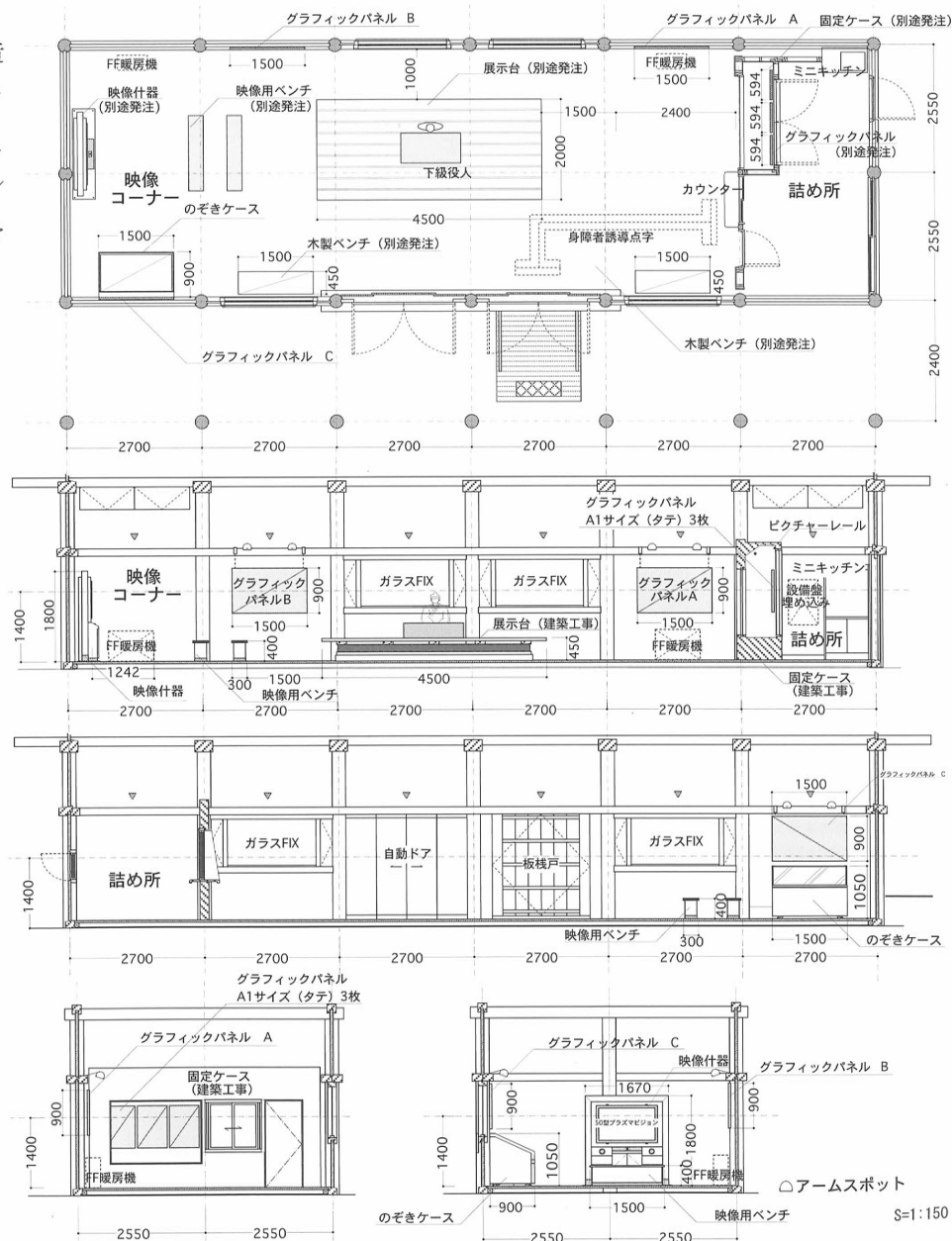
②消火設備設計

消火設備は、建物が不燃化あるいは難燃化することが難しいことから、消火器と排煙口の設置等、建築基準法および関係各課と協議し決定した。

③空調機器設計

復元的に考えると出入口の扉が一重で常時開放であり、窓も突上げ窓となるため、屋外と遮断する空調設備は困難であった。そこで、復元的な意匠構造を壊さないよう配慮しながら、現代的なサッシやガラスを用いた。

密閉する建築構造（屋根面の断熱・ガラス戸の使用）であることから、FF式ファンヒーターによる暖房を行えるようにした。



第 67 図 政庁・官衙案内棟展示平面図・断面図

(3) 説明板・名称板等

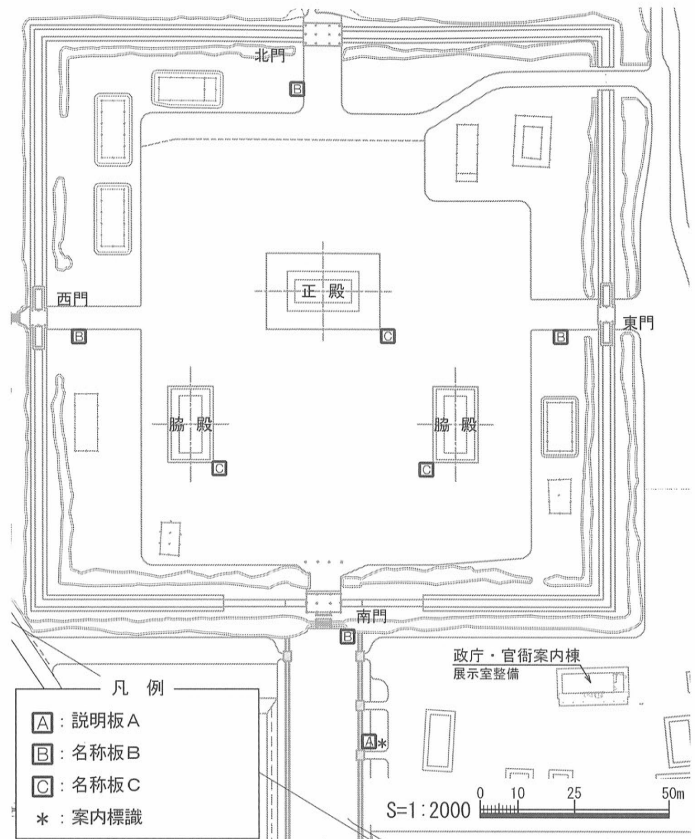
①説明板

政庁・南東官衙域の全域が見渡せる俯瞰写真と、ほぼ同じ角度の想定復元パースを中心に配して、整備された現在のすがたとかつての志波城の様子をビジュアルに比較できるようにした。解説文で政庁と官衙の機能、性格を簡単に説明した。また、写真や絵図によって政庁南門と築地塀の復元過程について簡単な説明を行った。

説明板の素材は寒冷な気候に強く、経年劣化が少ないステレンスホーロー板とした。

②名称板

主要な遺構に名称板B・Cを設置した。正殿及び東西脇殿の名称板Cは、復元想像パースを遺構名称の上部に設置し、往時の建物のすがたを示せるようにした。また、政庁でイベント等を行う際には、中心部を障害物のない多目的な広場として活用できるよう、上部を取り外すことが出来る形態とした。



第 68 図 説明板・名称板等平面図

政庁 — 重要な儀式空間 —
 政庁は、土を突き固めて作った塀(築地塀)で150m四方を囲まれた城内で最も重要な場所でした。内部には地面に穴を掘って柱を建てた建物(掘立柱建物)が建てられていました。四方には門があり、正門である南門の内側には、門の外から中が見えないように自隠し櫓が設けられていました。
 中心部には、正殿と東脇殿・西脇殿が広場を囲むように配置され、広場では政務にかかわる儀式や、饗給と呼ばれた飯食をもてなす儀式などが行われていました。また、このほかにも政務の場や倉庫として使われていた建物も建てていました。

官衙 — 志波城の実務エリア —
 政庁の周囲には官衙建物がありました。これらの建物では、役人たちが政庁で行われる儀式の準備、日常的な維持管理、兵士などへの糧(給料)のようなもの(支給、蝦夷の記録、陸奥国の行政の役所である国府多賀城や、防衛をつかさどる鎮守府胆沢城などへの物資の中継、東北北部の経営計画や遠征計画の立案などの、様々な仕事に従事していたと考えられます。

■政庁南門と築地塀の復元過程
 1. 発掘調査の結果、政庁南門の柱の位置や規模が判明
 2. 現存する奈良時代の門や古絵図から形態を考察
 (2-a) 法興寺東大門(株式会社小学館 写真提供)
 (2-b) 堀川政計絵図(住吉館蔵 図・17世紀・東京国立博物館 蔵)
 Image:TNM Image Archives Source:https://TnmArchives.jp/
 3. 当時の工法で復元
 (3-a) 地陣と同じ道具を使って木材を加工
 (3-b) 築地塀は、当時と同じく、土を強く突き固める版築技法で復元

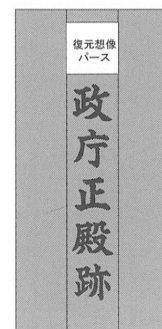
説明板内容



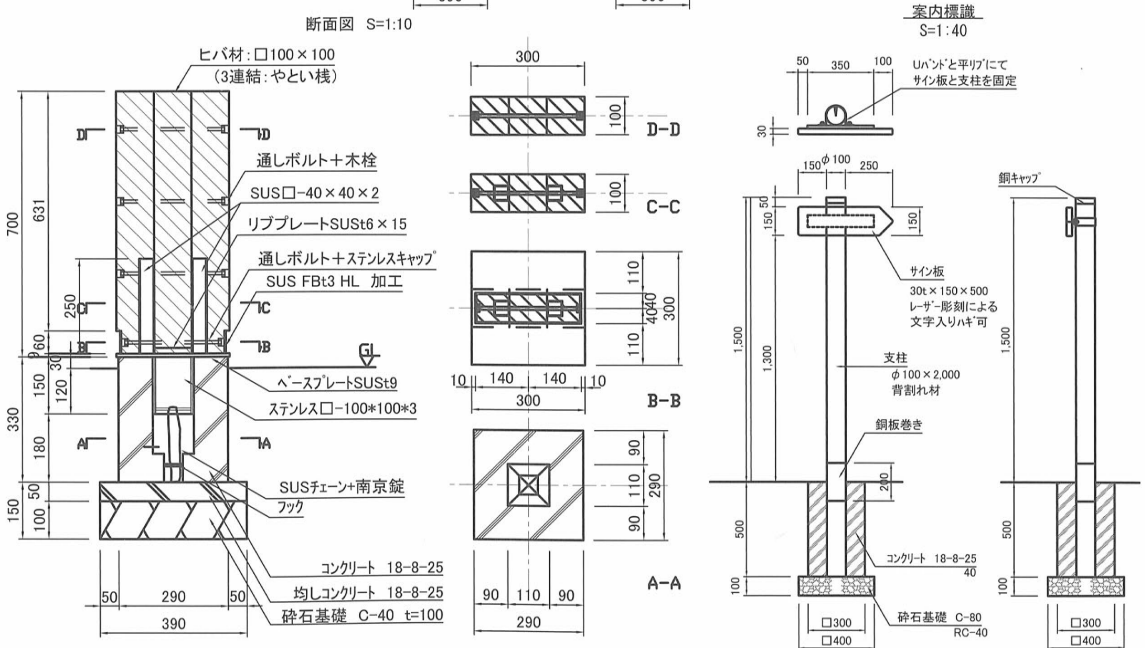
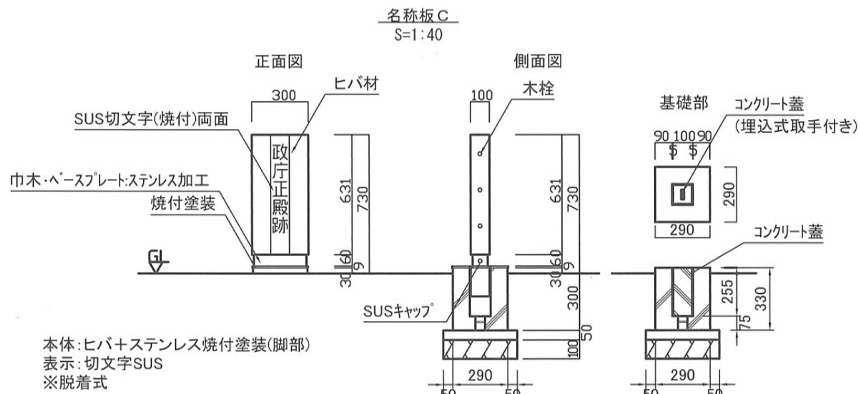
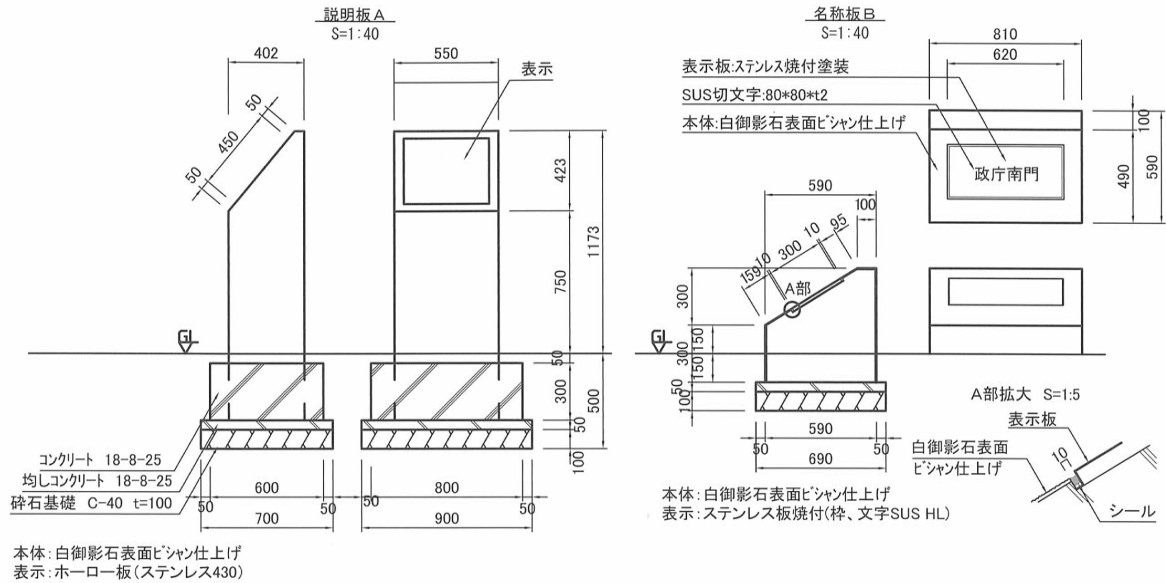
政庁正殿復元想像パース



政庁脇殿復元想像パース



名称板 C

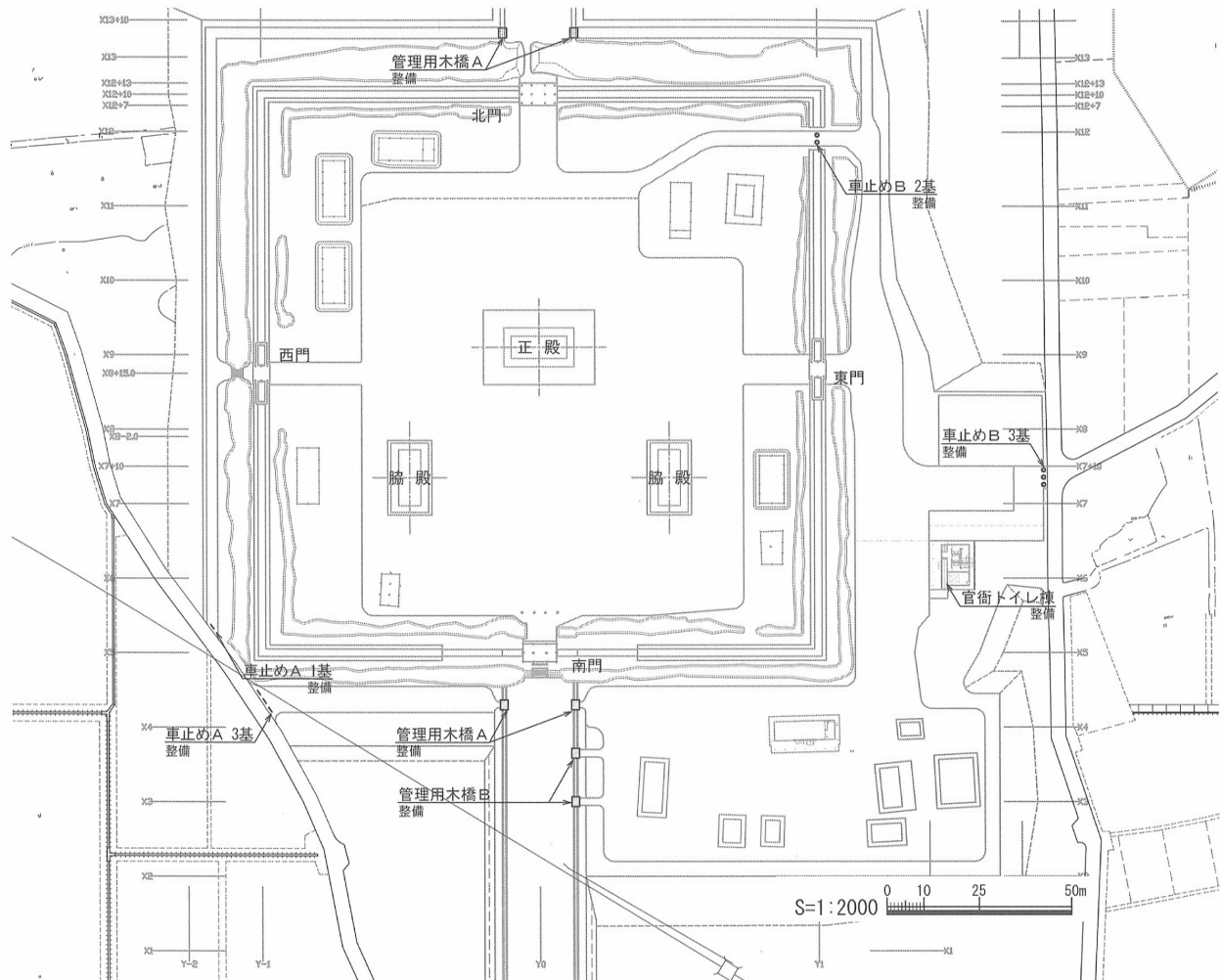


第 69 図 説明板・名称板等詳細図

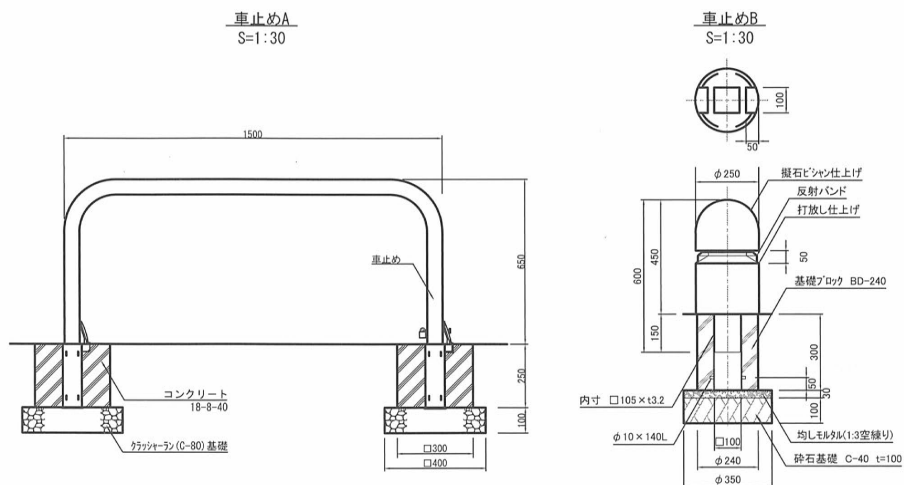
6 便益施設, 給水・電気設備

(1) 便益施設等の構成

政庁・官衙南東域の整備により、活用範囲が広がったことから、来園者の利便性を考慮して、南東官衙域北東側の遺構のない場所を選んで便所（官衙トイレ棟）を設置した。他、車止め、南・北大路に管理用木橋を新規設置し、給水・防災設備と電気・照明設備を整備した。



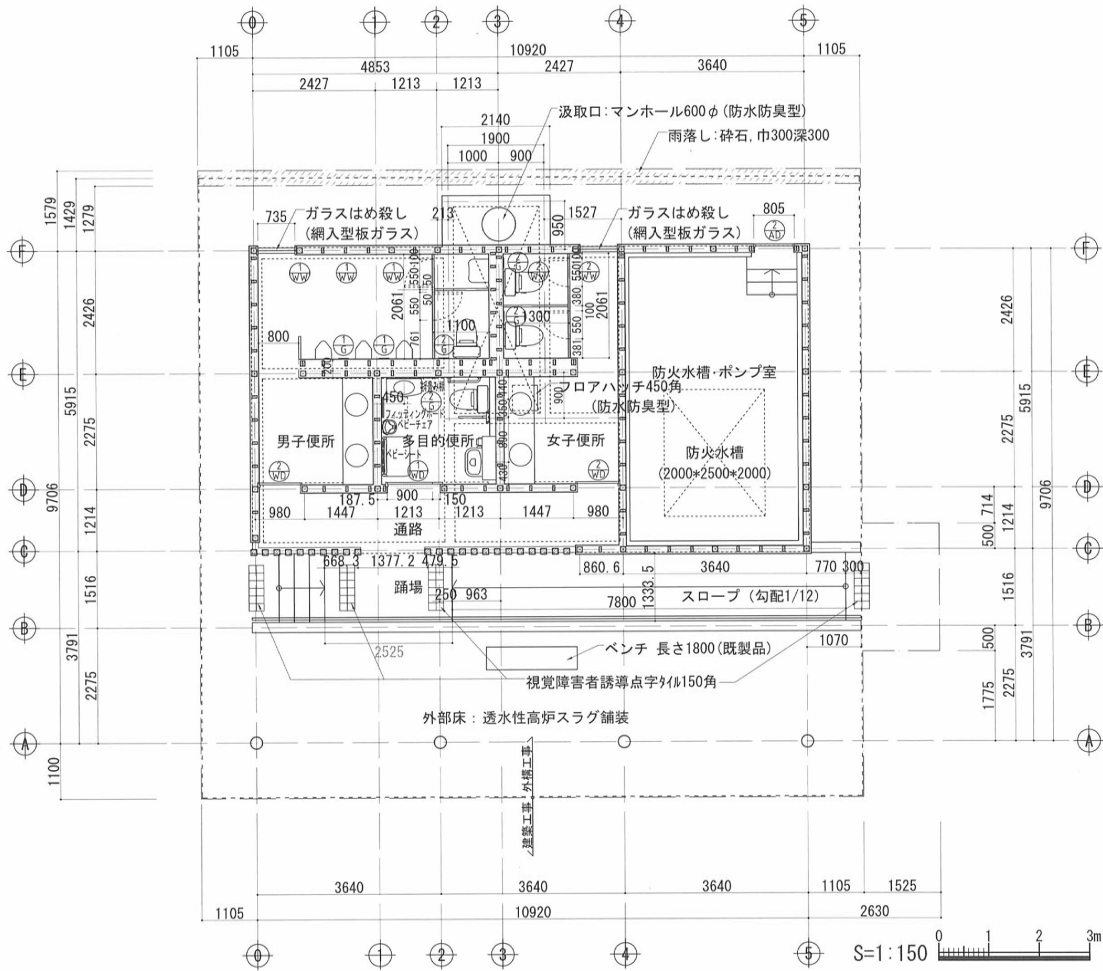
第70図 便益施設平面図



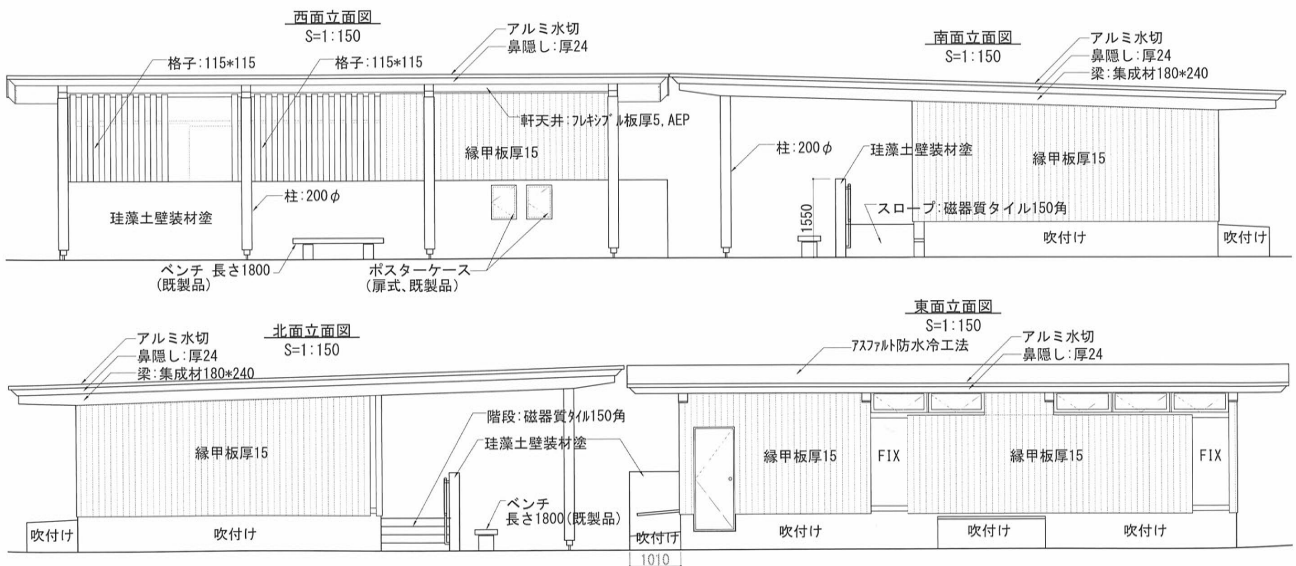
第71図 車止め詳細図

(2) 官衙トイレ棟

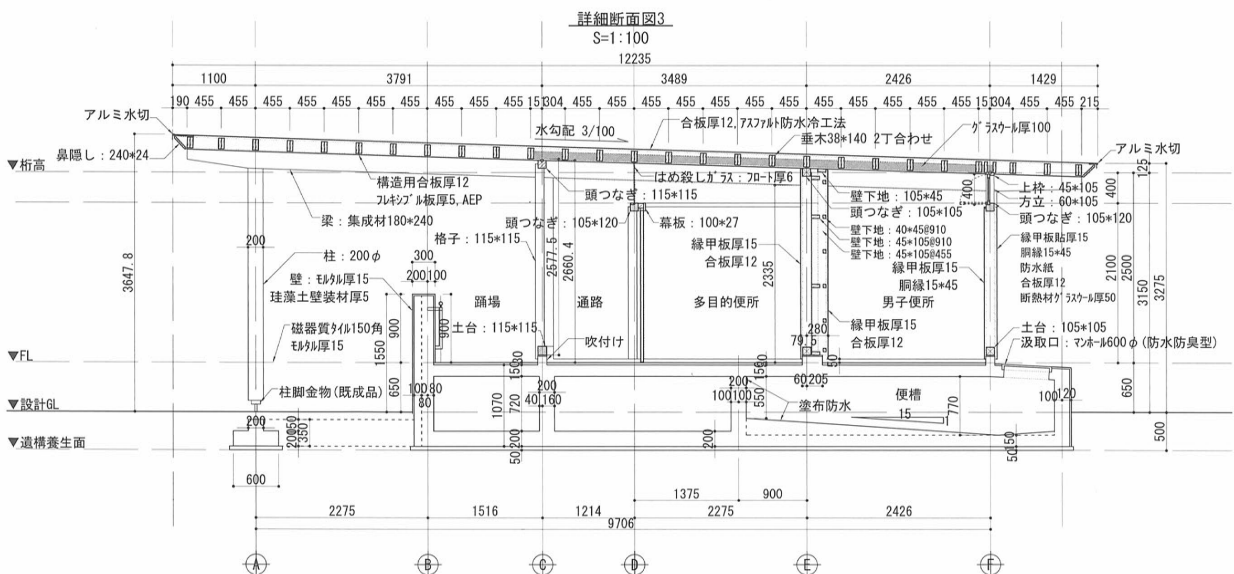
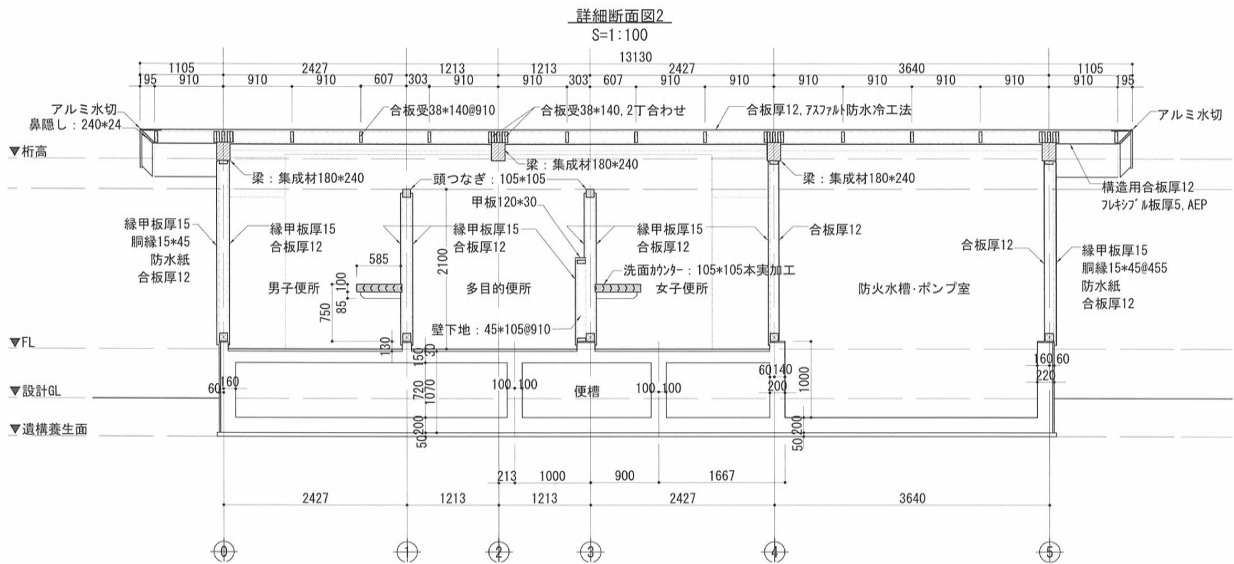
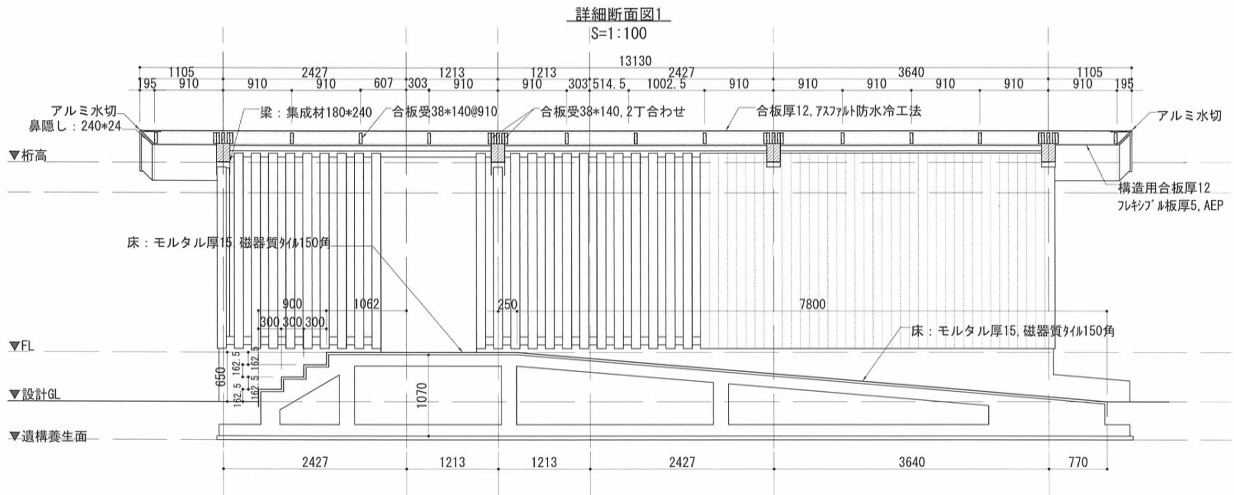
外観デザインは史跡の景観に配慮して、庇をもつ官衙建物をモデルとした木造としつつも、復元建物と差別化を図るため、陸屋根とした。来園者数等の統計から、規模を抑えるために、便器数等は必要最小限とした。公共下水がないことから、汚水処理は簡易水洗汲取式とした。



第72図 官衙トイレ棟平面図



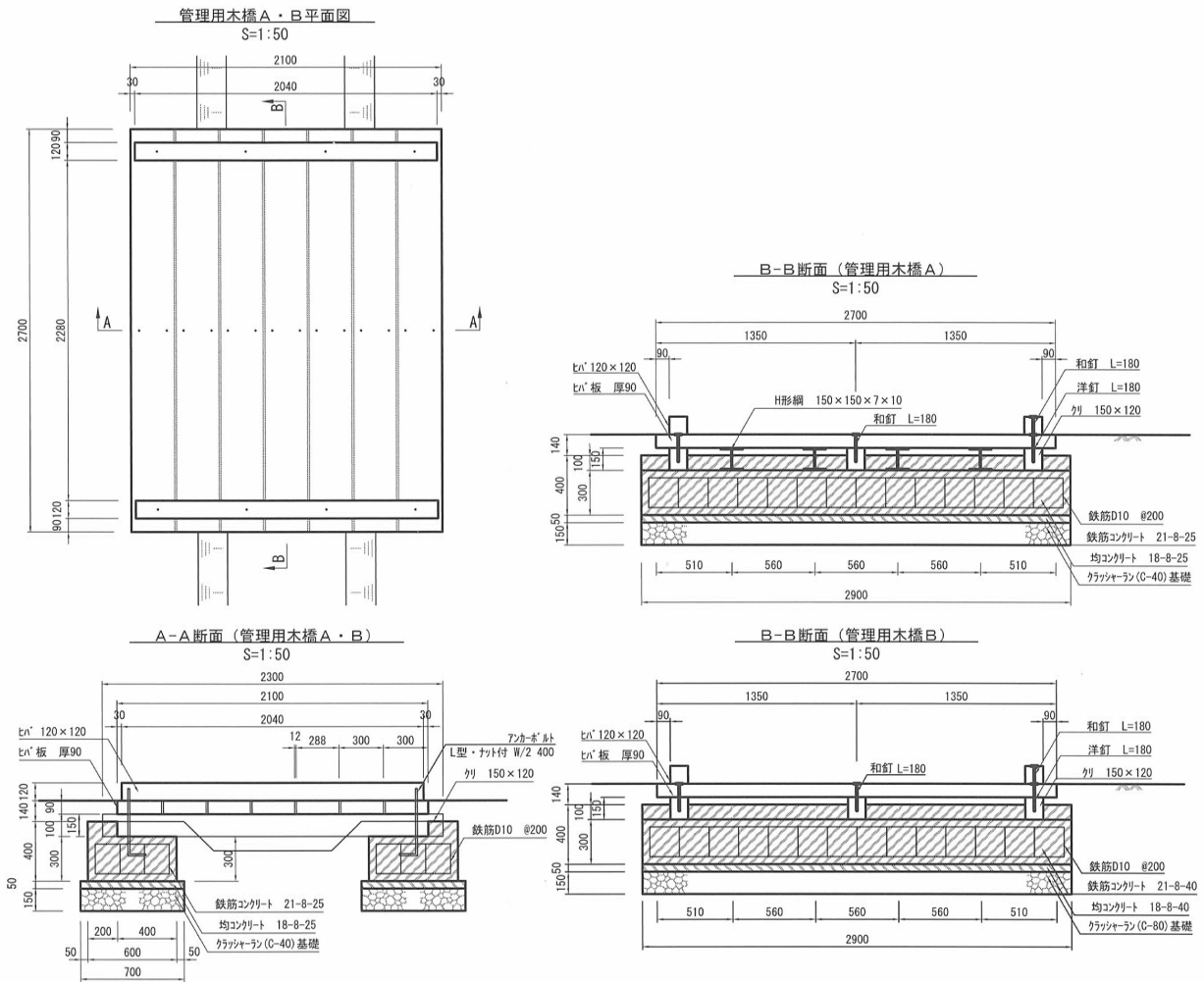
第73図 官衙トイレ棟立面図



第74図 官衙トイレ棟断面図

(3) 管理用木橋

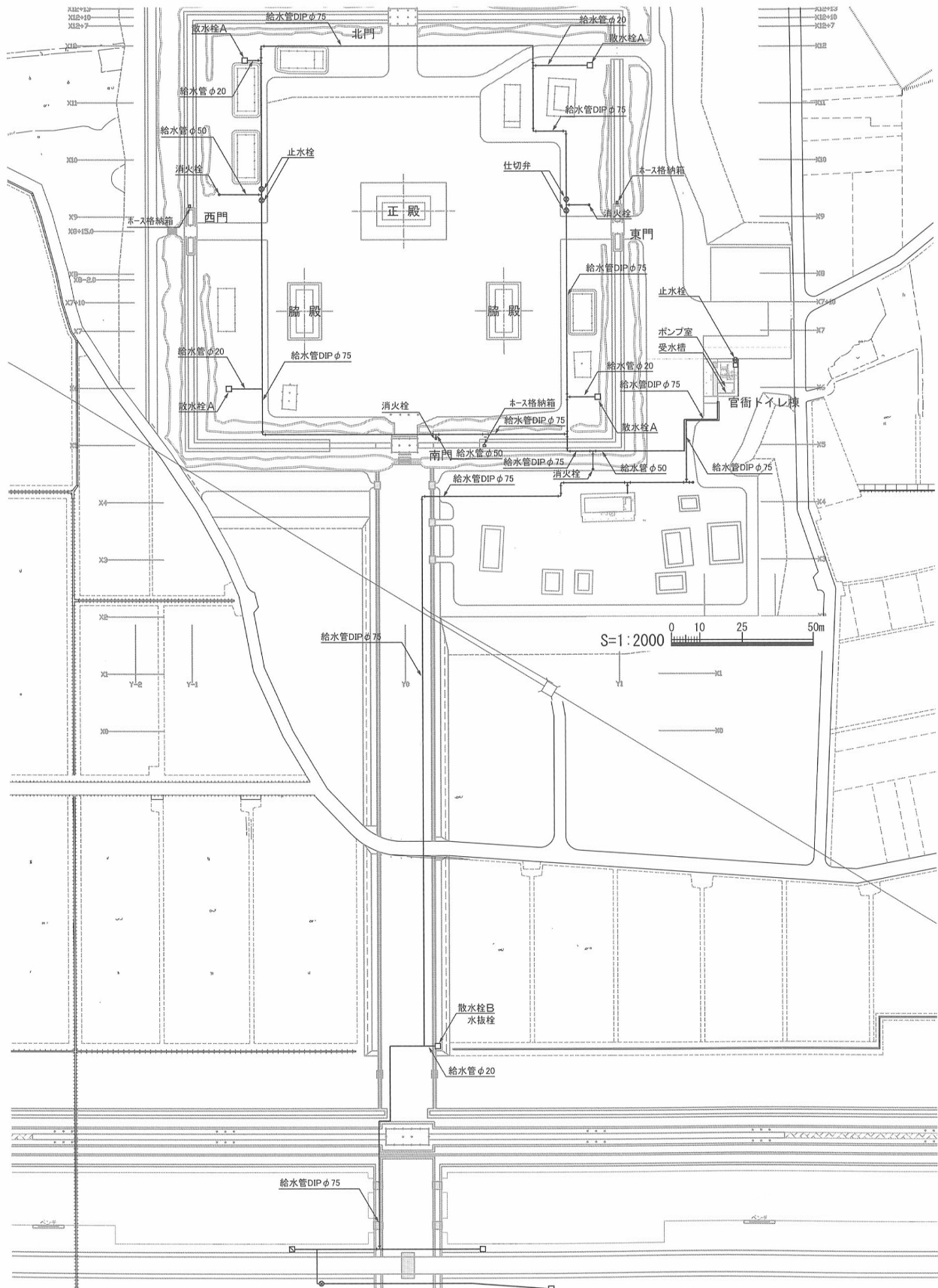
第I期整備で整備した、大路側溝を渡るための木橋と同様の仕様の木橋を、管理用に南・北大路に整備した。橋の構造は史跡に調和するものとして、外郭南門前に復元した橋を簡略化したものである。



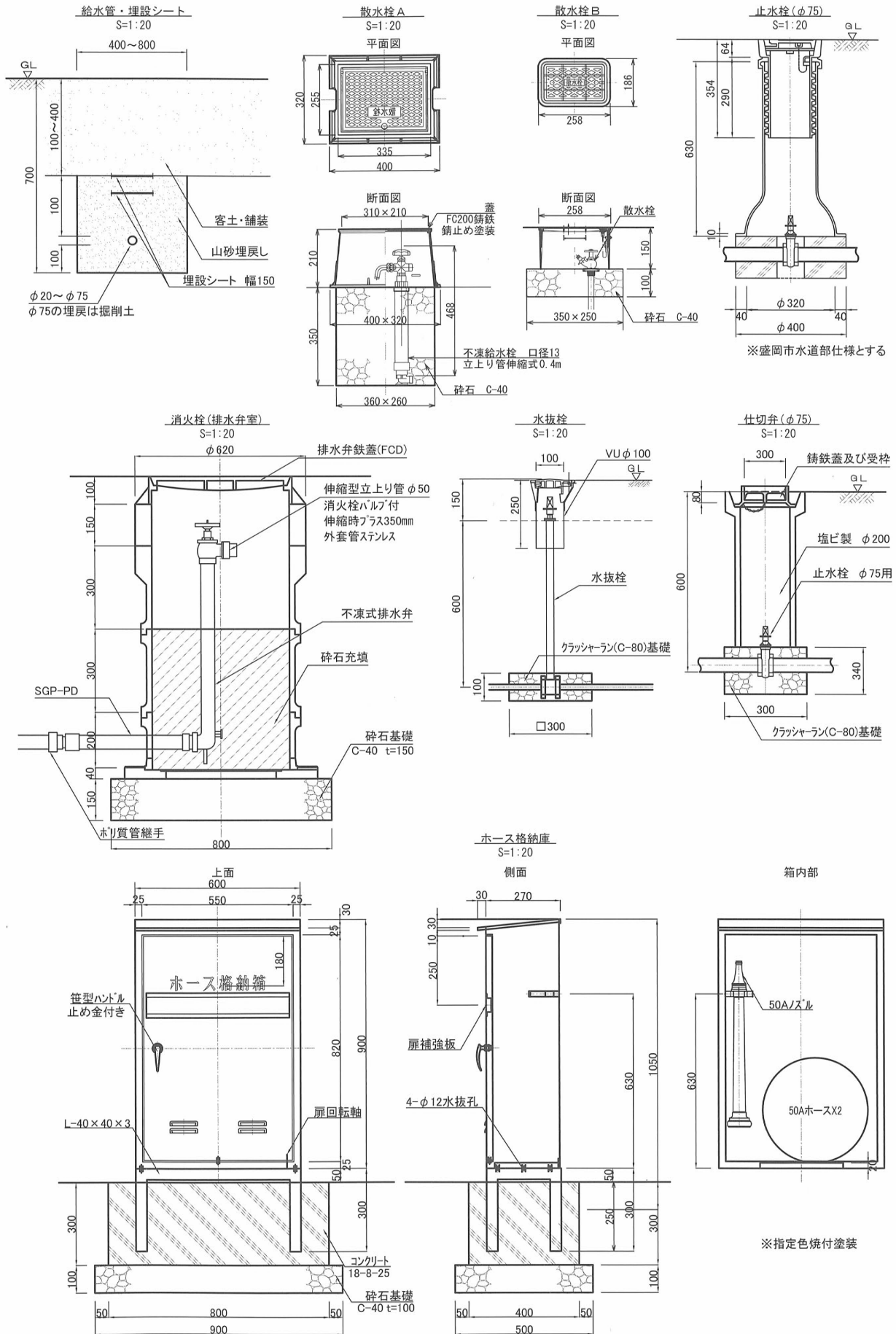
第 75 図 管理用木橋詳細図

(4) 給水・防災設備

政庁南門・北門・東門・西門の初期消火用の消火栓，植栽管理用の散水栓，政庁・官衙案内棟と官衙便所棟への給水管を整備した。給水は，郭外南の水道より政庁まで引き込むこととした。消火栓には，官衙トイレ棟に受水槽を設け，水圧をかけ直すこととした。



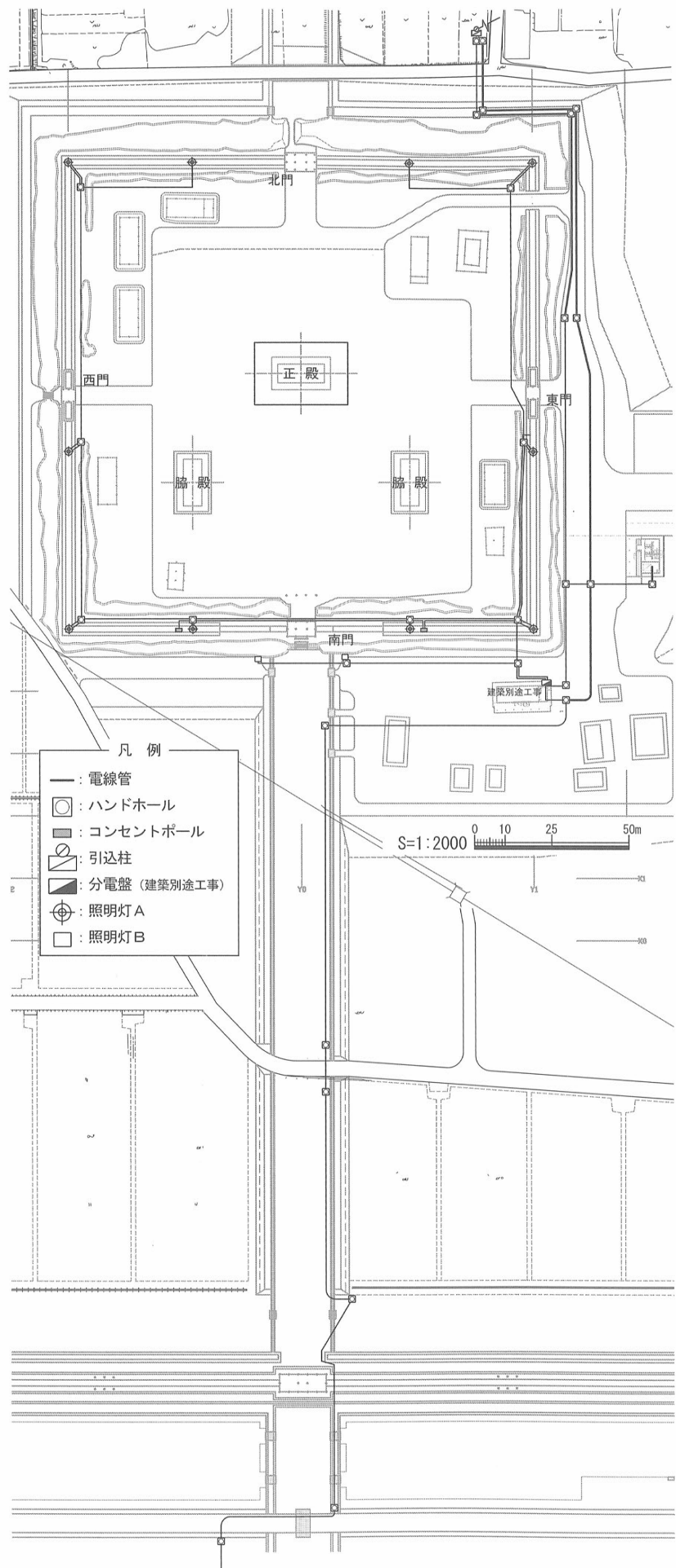
第76図 給水・防災設備平面図



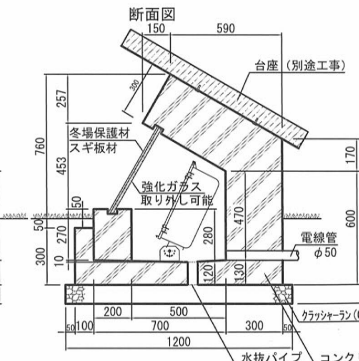
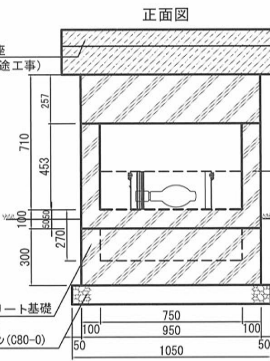
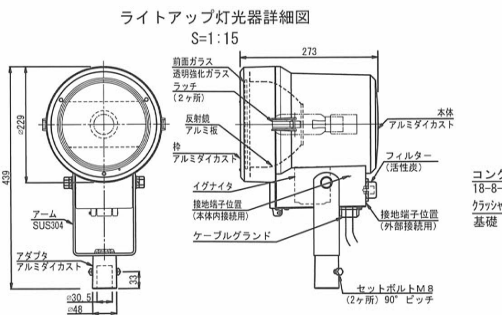
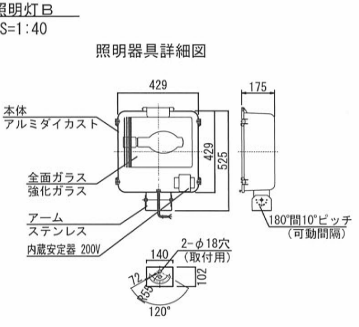
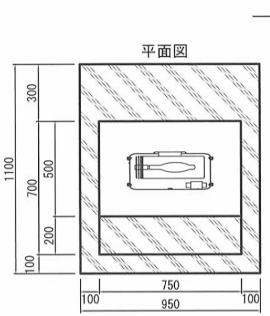
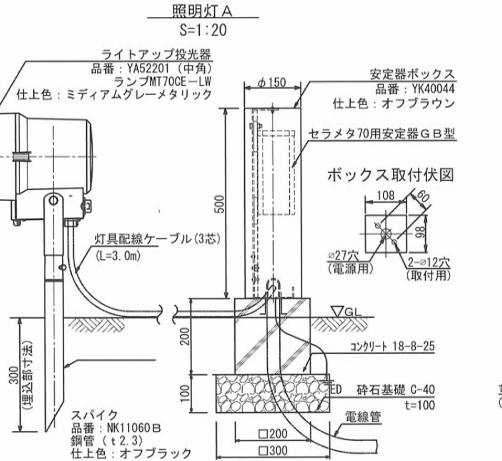
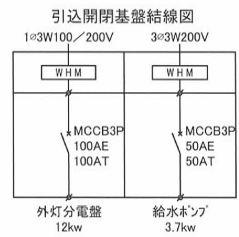
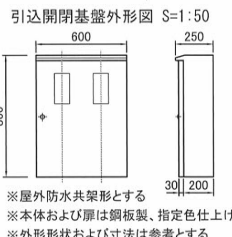
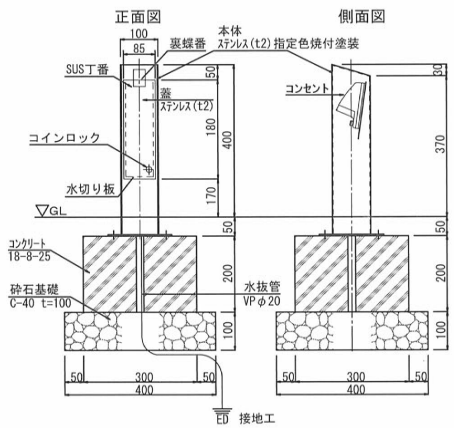
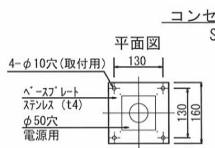
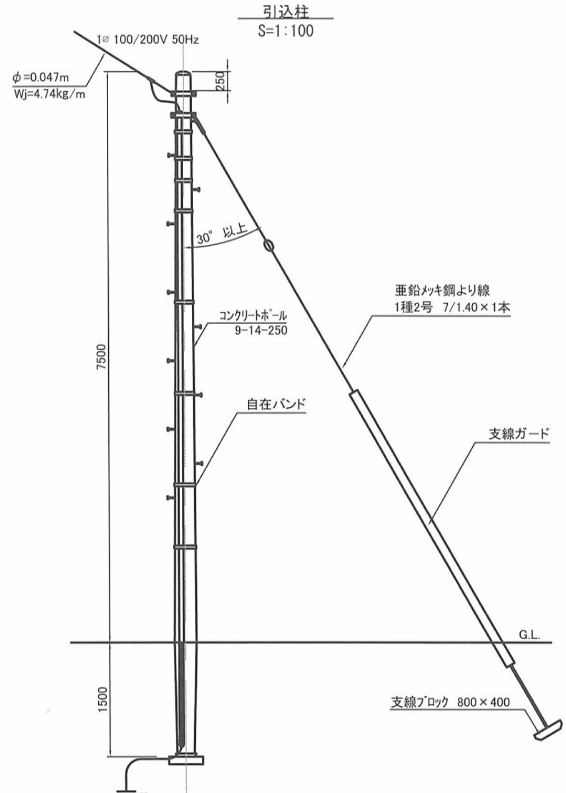
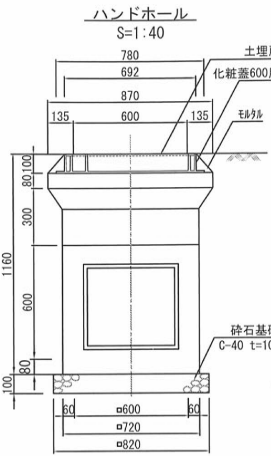
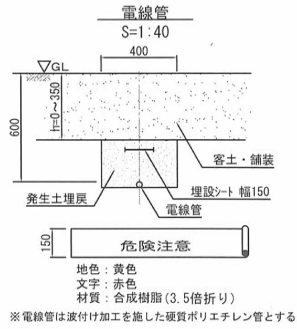
第77図 給水・防災設備詳細図

(5) 電気・照明設備

築地線に設置する園内照明，政庁南門のライトアップ照明，政庁・官衙案内棟と官衙トイレ棟への電力供給を行なう設備の整備を行った。政庁北側に引込柱を設置し，政庁・官衙案内棟の分電盤で管理するようにした。



第 78 図 電気・照明設備平面図



第 79 図 電気・照明設備詳細図

7 普及資料

普及資料として、平成15年度「志波城跡造営1200年記念事業」において、財団法人さんりく基金の助成で行った事業の一環でパンフレットを作成した。

また、国庫補助を受け、平成20年度に子ども向けリーフレットを作成した。マスコットキャラクターのしわまるくんのイラストを使い、現地をめぐることで回答できるクイズ等、小学生が理解できる内容とした。

志波城跡
し わ じょう あと

〔志波城古代公園〕
し わ じょう こと さい こう けん

**1200年前の平安時代に
クイズ入りリット**

〆くの名前はしわまる
ぼくと いっしょは
志波城をたけんしよう!

盛岡市教育委員会

志波城とは？

志波城は、いまから約1,200年前の803年(延暦22)に大和朝廷がエミシとよばれた人たちの暮らしていた東北地方を治めるため、坂上田村麻呂によってつくられた城構です。

〆美・エミシとは？
奈良時代から平安時代(いまから約1,300~1,000年前)、都の人たちは東北地方に暮らしていた人たちのことを「蝦夷(エミシ)」と呼んでいました。「エミシ」とはもともと、強い人、恐い人という意味で使われていたようですが、都の人たちは、言葉やならわしの違った東北地方に暮らす人々を自分たちと違う人と考え、そのように呼んだのです。

兵士のくらし

外側の堀から約100mの圏には、兵士が暮らした竪穴住居跡が1,200~2,000軒あったと考えられています。志波城の中で兵士たちはどのような生活をしていただろう。

〆穴住居跡と土器

竪穴住居跡は正方形か長方形で、大きさは1辺が4~5mのものが多く、壁際に着火きをするための「かまど」がつくられ、煙が外に出るようなくみになっていました。

竪穴住居跡からは煮炊きや食品として使われた土器が見つかっています。中には、「上総」(千葉県)「佐藤」(新潟県)などといった兵士の出身地を書いたと考えられる土器が見つかっています。

表紙・裏表紙

内面

1200年前の志波城〜最大級の城構〜

約40m四方の高地(土を積み重ねた土壇)と、928m四方の穴で囲まれていました。その大きさは、東北地方につくられた城構のなかでも大きく、陸奥国(東北地方の太平洋側)全体を治めるためにつくられた多賀城と同程度の大きさがありました。

城を囲む堀の真ん中には大きな門があり、さらに堀をまたぐように昇降用のやぐらが60mおきにつくられていました。また、城の中心には150m四方の政庁と呼ばれる重要な場所がありました。

〆地塹とやぐら
外側には、高さ4.5mの築地塹(土を積み重ねた土壇)と、見張りのために高さ5mのやぐらがありました。

〆穴住居跡おおよそ何軒あったか？
A m x m

〆政庁 正殿の大きさ？
A m x m

〆外大溝と橋
都からの役人やエミシたちはこの大きな溝にかかた橋をわたって城の中に入っていました。

〆外郭南門
志波城の正門である外側の南門は幅15m、奥行き6m、高さ11mあります。

〆政庁
ここでは、志波城を管理するための仕事のほか、エミシから受け取ったみつぎものを都に送る準備をしたりしていたと考えられています。

どうして志波城はなくなってしまったの？
志波城は築城当時の洪水が原因で、つくられてから10年で破産城に引越しました。

内面 見開き

児童向けリーフレットの内容

V 第Ⅲ期整備の内容

1 全体計画

(1) 整備計画

保存整備基本構想，同基本計画に基づきつつ，平成9年度の志波城古代公園開園以降の現状を評価し，その上で課題を整理し，よりよい史跡のあり方をさぐるとともに，より親しまれる史跡としていくため，新たな保存整備・活用・管理の計画を検討した。

来園者アンケート等から，これまでの志波城跡における整備と活用を振り返り，現状を分析した。整理した現状の問題点を解決できるような整備を検討した。

緊急的な課題と長期的な課題に分けて，年次計画作成と共に，基本設計を策定した。その際には，整備（ハード）することと，そこで何をするのかの活用（ソフト）と，維持管理を一体的に検討した。

これまでの整備の評価	＋の評価	－の評価
環境変化に対するアピール	ハード整備 広大で雄大な雰囲気・景色 軍事・行政機能の表示 歴史のロマンがあふれる壮大さ 政庁・官衙案内棟の存在 便益施設完備 用地取得の進捗 志波城まつりと古代米体験の実施 地域住民による管理運営 認知度が上がって来ている 案内人の評価が高い 地域の誇り	ソフト整備 広すぎて休む場所がない 復元建物・説明板が少ない 道路案内標識が少ない・交通の便が悪い メインガイダンス施設不備 バリアフリー未対応・駐車場不足 用地取得の長期化・要望未対応 老朽化に伴う補修や維持管理 高压鉄塔・高速道路の景観問題 政庁・官衙案内棟が常時公開ではない オリジナリティあふれるイベントがない 地権者・管理従事者の高齢化 まだまだ知らない人が多い 人がいない，閑散，税金の無駄

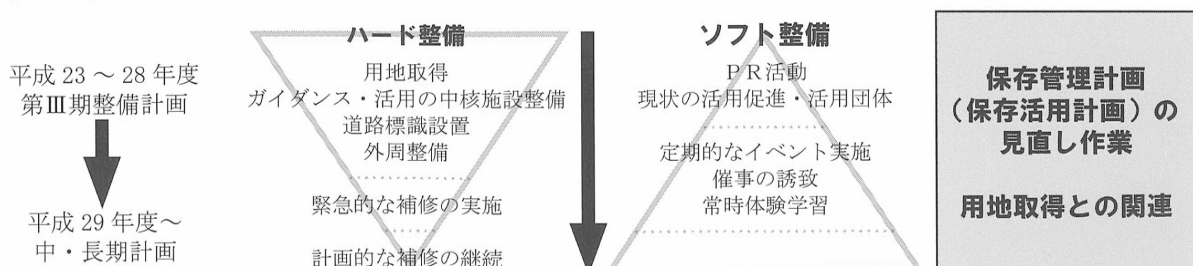
①ハード整備

- 保存整備基本計画における第Ⅲ期整備の位置づけと問題解決のための整備：
ガイダンス施設の整備，住居域（活用拠点）の整備，外周整備，道路標識設置，緊急的な補修
- 長期計画：計画的な補修の継続

課題	目標	主な整備方針・取り組み	保存整備基本計画との関連
史跡範囲の周知	規模の表示	土地の公有化 外周ポイント整備	大規模造営表現
史跡活用の促進	回遊性 体験参加	回遊経路上案内板・駐車場整備	居住機能表現
保存整備基本計画	ガイダンス機能 管理運営・活用強化	活用拠点となる復元整備 案内所（ガイダンス整備）	ガイダンス施設
		活用企画運営組織	

②ソフト整備

- ガイダンス施設機能の充実：
史跡の理解を深める案内展示等，来園者のアメニティ，快適性の充実，地域づくりの拠点
- 活用拠点（復元竪穴建物）を活かすソフト事業の推進：団体の育成
- 常時体験のできる体制づくり：古代遊び・古代米等の農業関連
- 催事の誘致：広大な敷地で，文化芸術活動やレクリエーション等，人が集う場所としての利用

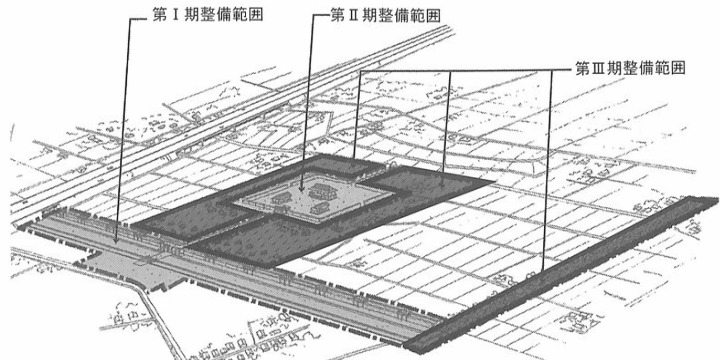


(2) 基本方針

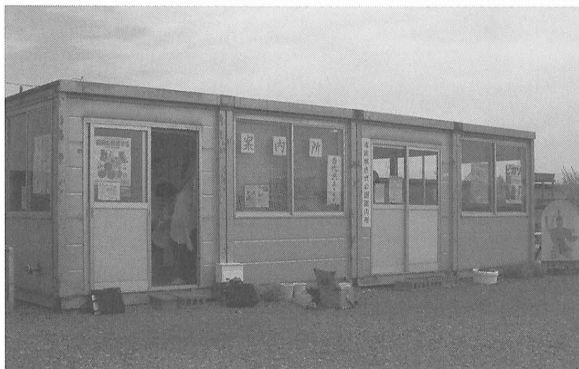
第Ⅲ期整備は、大きな4つの歴史的特徴のうち、「居住機能と大規模造営の表現」について整備した。

あわせて、各期にわたって整備を検討すると位置づけてきたメインガイダンス・管理事務所を整備した。ガイダンス施設は、平成6年度に実施設計をしたが、財源の問題から、建物復元整備を優先させてきた経緯があった。平成9年度の志波城古代公園開園時から、「志波城古代公園案内所」・「トイレ棟」として、仮設プレハブ（コンテナハウス）を使用していた。

	整備テーマ	整備範囲・年度
第Ⅰ期	軍事的機能・大規模造営の表現	外郭南辺および大路 (平成4～11年度)
第Ⅱ期	行政的機能の表現	政庁・官衙域 (平成12～22年度)
第Ⅲ期	居住機能と大規模造営の表現	住居域および外郭 (平成23～28年度)



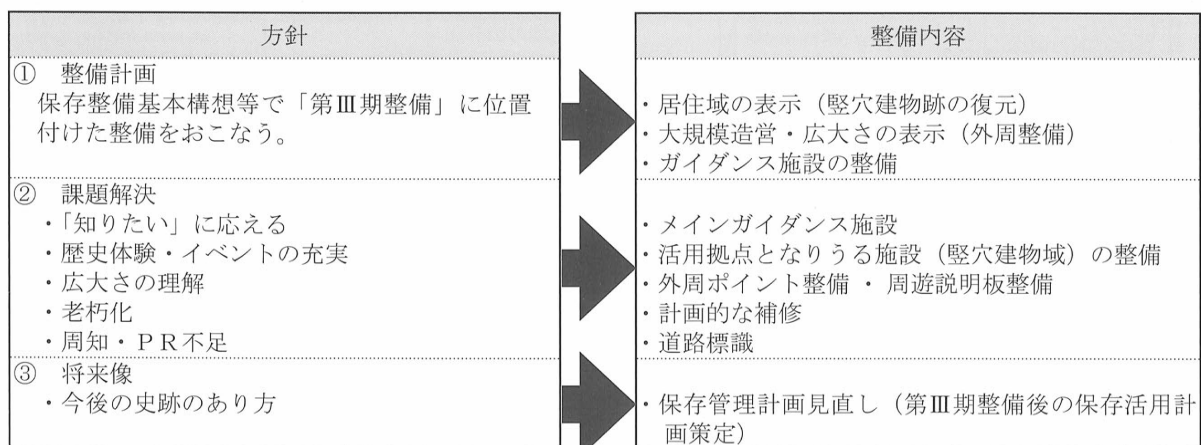
第80図 保存整備基本計画における第Ⅲ期整備の位置付け



旧案内所外観



案内所整備前の入口広場全景



(3) 第Ⅲ期整備の内容

第Ⅲ期整備は、平成23～28年度に下記内容の整備を実施した。

①案内所の整備

- ・役割： 史跡全体（①志波城とはなにか、②歴史的背景、③整備にいたる経過）のガイダンス
※第Ⅱ期整備で整備した政庁・官衙案内棟は政庁・官衙のガイダンス施設。政庁・官衙の役割や歴史的背景、整備状況等を解説する。
- ・機能： 史跡の理解を深める案内や展示： 入口案内・屋外解説板の補足、整備経過の解説
来園者のアメニティ快適性充実： 各種受付、トイレ、休憩、歴史観光情報提供
地域づくりの拠点： 指定管理者や地域住民等による史跡活用の打合せの場所
- ・整備内容： 案内所建築、入口広場整備、展示造作、映像展示、案内所用地取得（史跡外）

案内所	・面積：約250～300㎡ ・木造平屋、ベタ基礎（公共建築物木材利用促進法） ・内容：展示室、トイレ（男・女・多目的）、ガイダンスルーム（約40名収容）、事務室、倉庫、休憩室、パネル展示、遺物展示、ビデオ映像展示、駐車場
入口広場	・多目的広場として舗装、入口解説板の移設、植栽、照明、
展示造作	・構成：導入－園内の案内や史跡概要をモニュメント的に展示 歴史－映像の補足的歴史解説パネル、出土資料（土器・鉄製品等） 今－発掘調査パネル、復元整備工程パネル、活用（古代米等）の紹介 楽しみ－映像展示やソフトの整備 ・パネルは、調査成果の反映等、随時展示替えができるように工夫する。
映像展示	・15分程度、歴史的背景・志波城について紹介するものとする。50インチ程度モニタを想定。
その他	・内装は落ち着いた雰囲気とし、来園者が気軽に休めるようにする（お茶やコーヒー等の利用）。 ・関連図書等を自由に閲覧できるようにする。関連遺跡、施設、観光情報を提供する。

②堅穴建物域の整備

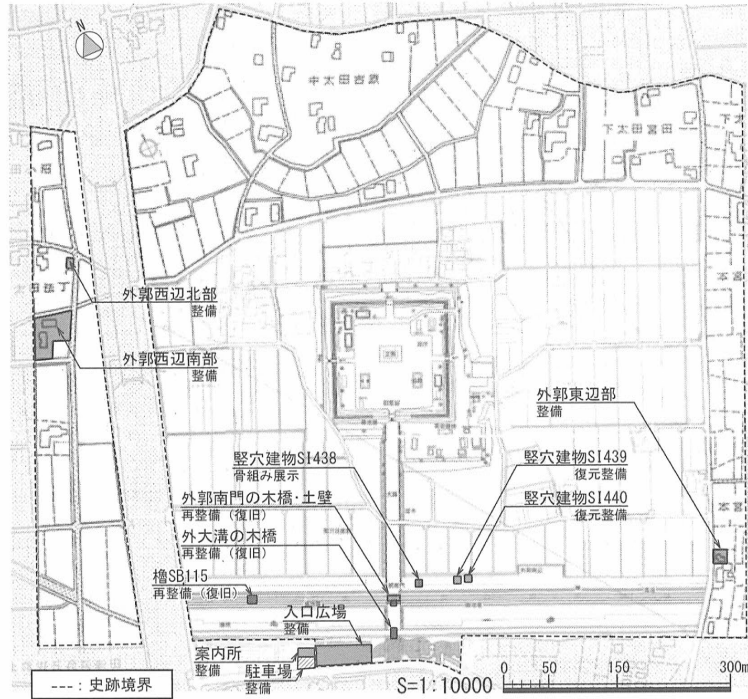
- ・役割： 復元整備の手法による、志波城の歴史的特徴の一つ「居住機能」の表示
- ・機能： 兵舎、居住機能を内包した城柵としての特徴の表示
当時の人々の生活の一端（衣食住）の表示解説
復元住居内外の体験学習等への活用（古代遊び・古代米栽培等）
- ・整備内容： 堅穴建物跡2棟（SI439・440 堅穴建物）の復元整備、1棟（SI438 堅穴建物）の骨組み展示
※復元整備の一部は市民参加の体験として実施（参加者を活用体験団体へ育成）する。
内部に展示する土器等も体験学習で作成し展示、活用する。
説明板、照明等付帯設備の設置

③外郭東辺部・西辺部の整備

- ・役割： 志波城の歴史的特徴の一つ「大規模造営」の表示、広大さの表示
- ・内容： 平面表示等による外郭施設の規模の表示
ポケットパーク的な整備による、外周見学コースの立ち寄りポイントの新設
外周見学コースの誘導や付近で検出した遺構を紹介する案内板・解説板の整備
- ・整備内容： 外郭東辺部1地点、西辺部2地点の整備
（外郭築地堀・内外溝等の遺構表示、解説板、照明、ベンチ、舗装、植栽等）
史跡内誘導サイン整備（外周域等に12箇所の誘導サインを設置）

④復元建物の再整備（復旧）

- ・役割： 活用促進のため、主に来園者の動線上の安全確保に必要な木造施設の補修
泥濘化して歩きにくくなった土質舗装の再舗装
- ・内容： 外郭域の南門前木橋や外大溝橋の腐朽部分を再整備
雨が降ると泥濘化し、歩きにくくなる南大路土質舗装の改善



第 81 図 第Ⅲ期全体計画平面図

(4) 東日本大震災の影響

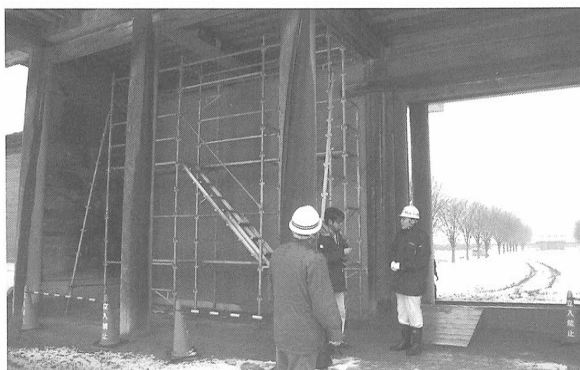
平成 23 (2011) 年 3 月 11 日に発生した東北地方太平洋沖地震は、各所に未曾有の被害をもたらした。盛岡市内は震度 5 強を観測し、市民生活は混乱をきたした。史跡志波城跡、志波城古代公園においては、外郭南門の土壁に、亀裂と表面の剥落があったが、大きな被害が出なかったことは幸いだった。

しかし、第Ⅲ期整備計画においては、計画変更を余儀なくされた。

最も大きな変更は、案内所の建築である。当初計画では、平成 24 年度前半に史跡志波城跡第Ⅲ期整備実施設計 (2) 策定し、同年後半に着工、平成 25 年度供用開始の予定であった。しかし、震災後の建設関連物価の高騰による設計変更、建設関連業者の人手不足による入札不調を繰り返した。

実施設計策定後、入札前の設計額決定の段階で、物価高騰により予算額を超過した。このため、大幅な設計変更が必要になり、時間を要した (各種仕様の見直しのみならず、建具の数量を見直し、断熱材や壁、天井等の構造の変更等を行った)。入札に際しては、価格の折り合いがつかなくなったり、建設関連業者の人手不足により、応札者がなかったり等により、建築主体で 4 回、電気設備で 2 回の入札不調を繰り返した。その度に物価が上昇し、その度に設計変更を余儀なくされた。

結果、平成 25 年度中に供用開始の予定が、平成 26 年度末の平成 27 (2015) 年 3 月 29 日の供用開始となった。全体計画も、平成 23 ~ 27 年度までの 5 年間の計画だったが、平成 28 年度まで延長した。



土壁修繕



案内所テープカット (平成 27 年 3 月 29 日)

2 案内所の整備

(1) 案内所の機能

志波城跡では第Ⅰ期整備時の平成9（1997）年からプレハブの案内所を設置し、地元任意団体「志波城跡愛護協会」を指定管理者に指定し、ガイドを兼ねた管理人を配置して、規模・設備共に不十分ながらも展示解説や活用の拠点としてきた。第Ⅱ期整備では、解説機能を高めることを目的に復元整備したSB227掘立柱建物（政庁・官衙案内棟）内で、志波城跡および政庁域の展示解説を行えるようにした。第Ⅲ期で本格的に志波城古代公園案内所を整備し、第Ⅱ期までの活用内容を踏まえて、以下の機能を備えた施設とした。

- ・ 史跡への理解を深めるための展示解説：志波城跡とはどんな遺跡かを出土遺物・映像・パネル等で展示解説する機能
- ・ 来園者のアメニティの充実：休憩、トイレ等来園者のアメニティの充実に寄与する機能
- ・ 管理運営拠点：志波城古代公園の管理・運営の拠点としての機能
- ・ 地域の交流拠点
- ・ 体験学習：家族や学校単位で楽しめる体験学習機能

(2) 規模、構造、必要諸室

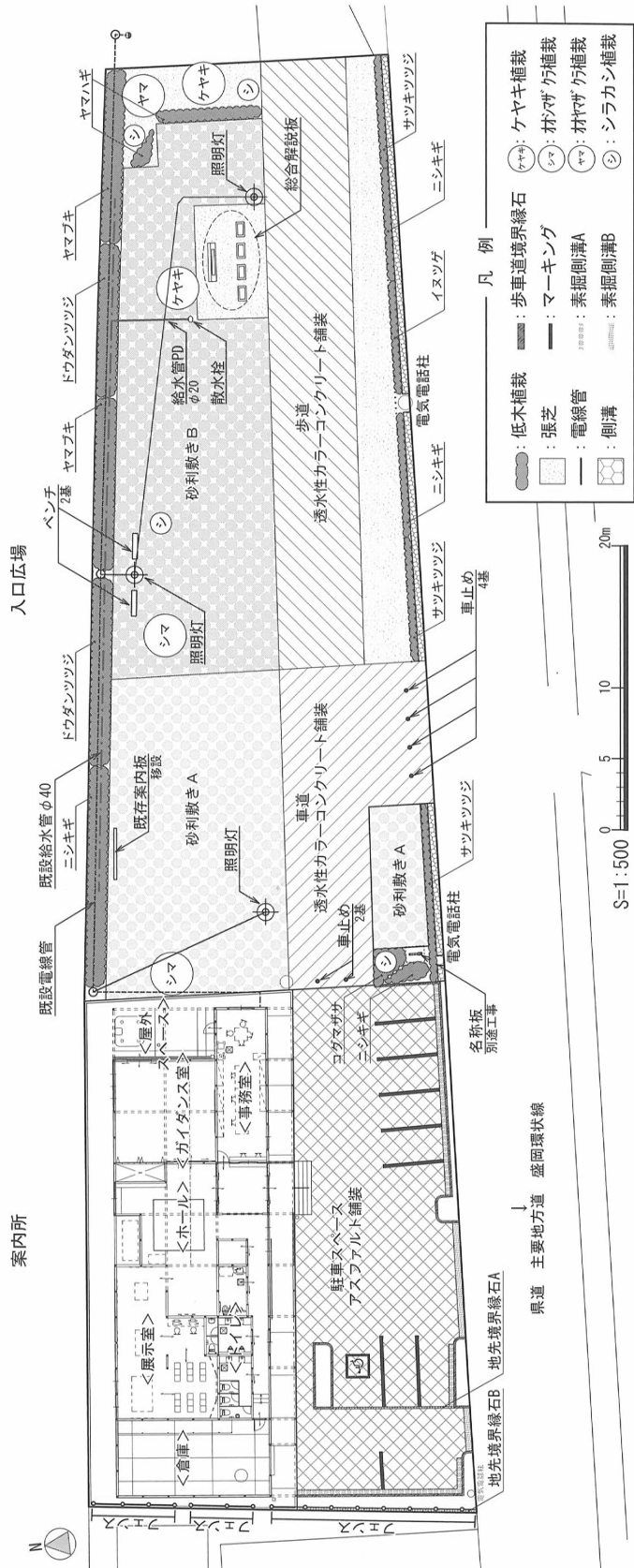
上記の機能を踏まえて、案内所に以下の諸室を配置した。規模は延床面積 363.36 m²、建築面積 430.92 m²、構造は木造平屋建てとした。

- ・ 展示室（75.33 m²）：映像展示やパネル、遺物等で志波城とはどんな遺跡かを展示する部屋。
- ・ ガイダンス室（51.84 m²）：遠足等の団体利用の際の集団ガイダンスを行う部屋、体験学習や展覧会等を行う多目的室。
- ・ 事務室（38.88 m²）：指定管理者の日常の仕事場、志波城まつり等イベント・その他管理運営に関する打ち合わせ、準備作業も行える部屋。
- ・ ホール（40.50 m²）：来園者がベンチで関係書籍を眺めたり休憩したりするスペース。
- ・ トイレ（27.27 m²）：男性用トイレ（8.91 m²）、女性用トイレ（10.80 m²）、多目的トイレ（7.56 m²）。
- ・ 倉庫（58.32 m²）：築地塀冬季養生断熱材や草刈り機等の管理用備品を収納するためのスペース。
- ・ 屋外スペース：ガイダンス室の外部に半屋外の体験学習スペース。

また、外構整備として、案内所の前面は志波城古代公園来園者のための駐車スペース（普通車9台うち身障者用1台、管理用2台）として整備した。案内所敷地の東側は、多目的に利用できる入口広場として総合解説板を設置し、案内所とともにガイダンス機能を持たせることにした。

(3) 入口広場整備

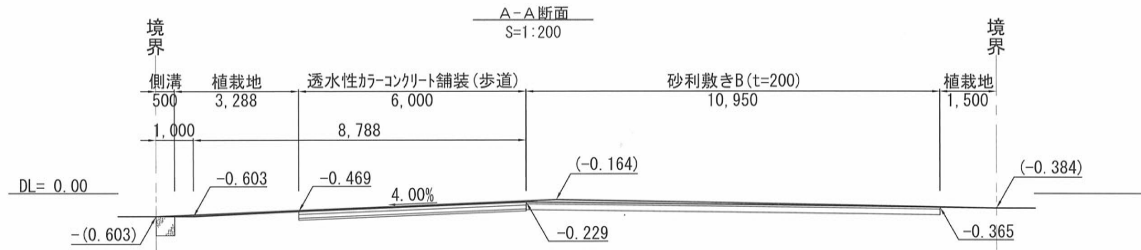
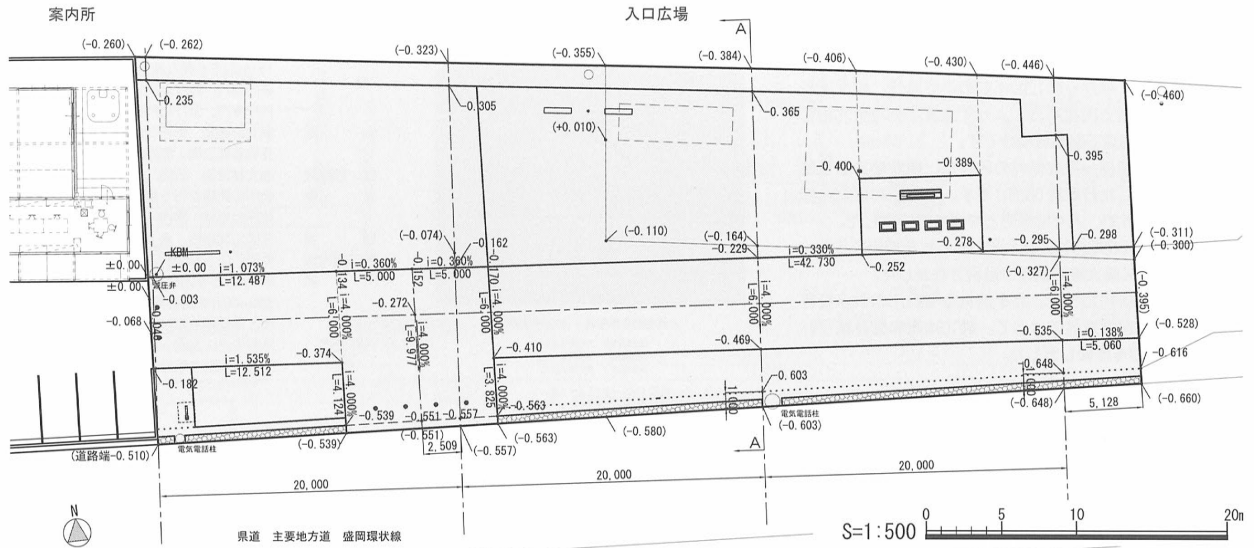
ガイダンス施設である案内所から、外郭南辺部への導入路となる地域の整備を行った。志波城跡の場において多目的な活用ができるようにすること、来園者が外郭南門を望みながらワクワクして歩めるようにすること、総合解説板を設置し、案内所の展示を見なくても概要の把握ができるようにすることを狙いとして、整備した。



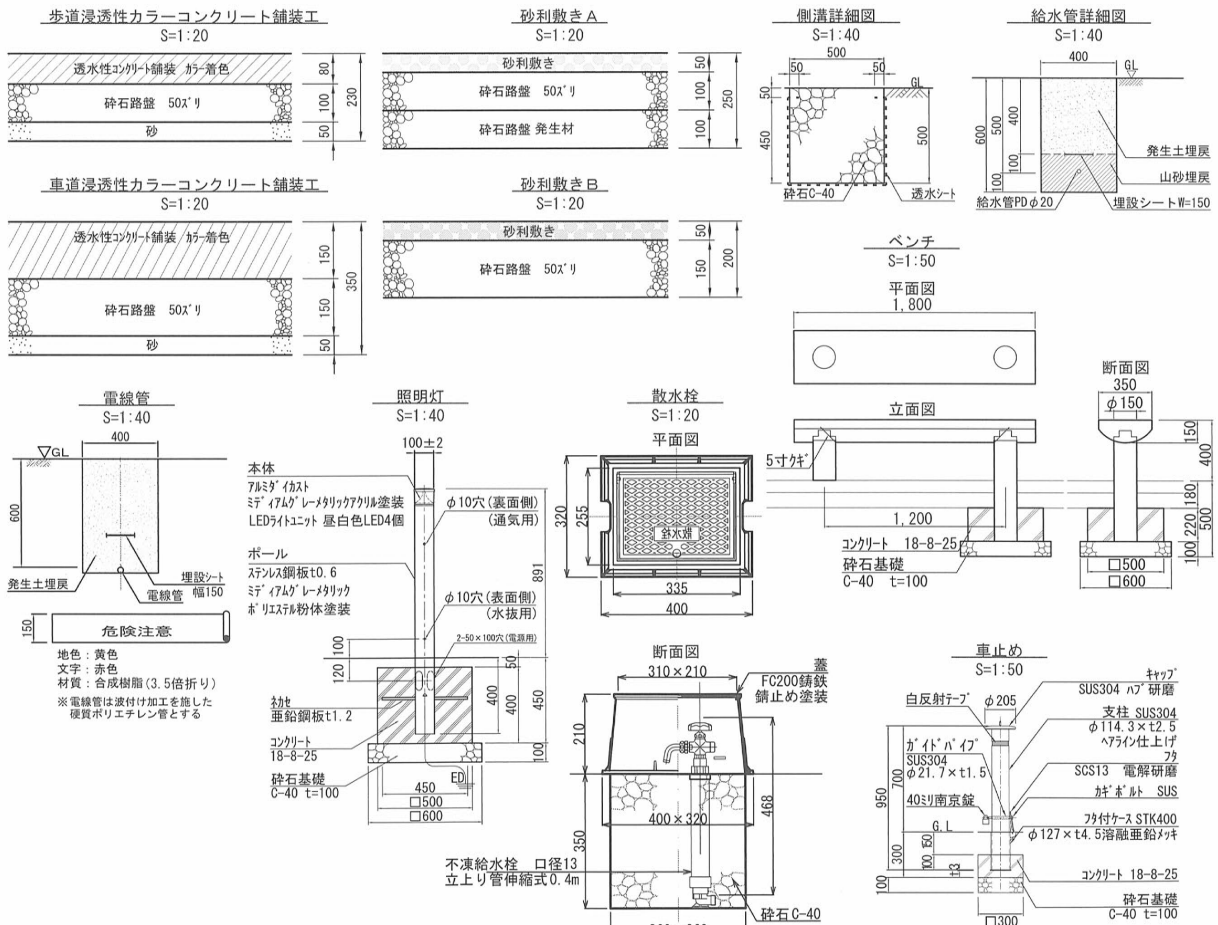
凡例

低木植栽	歩車道境界縁石	ケヤキ植栽
張芝	マーキング	材ヤブ 朽植栽
電線管	素掘倒溝A	材ヤブ 朽植栽
倒溝	素掘倒溝B	シラカシ植栽

第 82 図 案内所と外構整備平面図



第 83 図 入口広場造成工平面図・断面図



第 84 図 入口広場設備工詳細図

国指定史跡

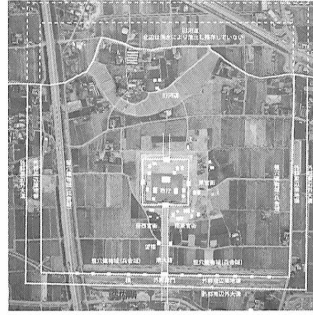
志波城跡

志波城跡は、今から約1200年前の平安時代、桓武天皇の命を受けた坂上田村麻呂によって造営された東北経営と蝦夷政策の拠点である城柵跡です。

城柵とは、奈良～平安時代の政府が、東北地方を治めるために設置した行政府(役所)です。その頃の東北北部は国の範囲の外で、人々は蝦夷と呼ばれていました。

志波城は、東北地方に20数カ所つくられた城柵のうち、陸奥国の最北に最大級の規模で造営されました。

しかし設置後約10年で、北を流れる栗石川の洪水被害を理由に、文室綿麻呂によって、約10km南の徳丹城(現・矢巾町)に機能を移転しました。



志波城跡全景写真 (2003年撮影)

国史跡指定 1984年9月14日
指定面積 635,977.64㎡
遺跡面積 約9758.00㎡

遺跡の年代	平安時代初頭 延暦22(803)年から弘仁2(811)年頃
造営	造志波城使 坂上田村麻呂
政庁	儀式や宴会等を催す正殿廡殿など 150m四方を囲む基礎幅1.8mの築地塼 政庁南門、政庁北門は八脚門 政庁東門、政庁西門は棟門 掘立柱建物 桁行18m梁行9m 身舎五間二間 廻縁六間三間
正殿	掘立柱建物 五間二間 役所の実務を行う建物群 政庁の南東・南西・東の掘立柱建物群
東・西廡殿	三間二間総柱 南大路を挟んで2棟 外郭沿い 1200~2200棟の鎮兵兵舎等
官衙	840m四方を囲む基礎幅2.4mの築地塼 928m四方を囲む幅約5mの外大溝
望楼	南と東に築地線から108mに一町溝
外郭	外郭中央に五間一戸の櫓門 約60m間隔で築地をまたぐ二間一間の櫓

総合解説板(大)

志波城古代公園

いにしへの風にあう 志波城へようこそ

外郭城

約1200年前に築かれた外郭の遺構を示した案内図です。外郭は、掘立柱建物や外大溝の遺構を示した案内図です。外郭の中心には、正殿・西廡殿・東廡殿が並び、その周囲には、掘立柱建物や外大溝の遺構を示した案内図です。

政庁・官衙城

政庁(政庁南門、政庁北門、政庁東門、政庁西門)は、掘立柱建物で造営された。正殿・西廡殿・東廡殿は、掘立柱建物で造営された。政庁の中心には、正殿・西廡殿・東廡殿が並び、その周囲には、掘立柱建物や外大溝の遺構を示した案内図です。

堅穴建物

約1200~2000年前に築かれた堅穴建物の遺構を示した案内図です。堅穴建物は、掘立柱建物で造営された。堅穴建物の中心には、正殿・西廡殿・東廡殿が並び、その周囲には、掘立柱建物や外大溝の遺構を示した案内図です。

案内所

案内所には、志波城の歴史や文化に関する展示があります。また、志波城の歴史や文化に関する展示があります。また、志波城の歴史や文化に関する展示があります。

志波城の位置と規模

志波城は陸奥国の最北に造営され、陸奥国多賀城(今の宮城県多賀城市)にあった東北の東部のまとめる役所(に西蔵する最大規模の城柵)でした。

城柵は儀式を行う政庁、役人の仕事を行う官衙建物群が建てられ、行政と軍事の拠点であるとともに、蝦夷をもてなす儀式の場でした。

志波城の政庁規模は、国府よりも大きなものでした。

志波城の発掘調査

この場所は1970年代まで学名から「矢巾(八丁)遺跡」と呼ばれていました。古くは平安時代から、前九年合戦の源氏の陣跡と伝言伝えられてきました。

1976年から東北建設省(現国土交通省)の発掘調査がされ、築地塼や多数の堅穴建物などが見つかり、それまで存在不明だった志波城の跡ではなかと見られました。その後の調査で政庁や外郭南門などが検出し、1984年に志波城跡としての国の史跡指定を受けました。

これまでの調査の結果、古代城柵としての共通性と、志波城の独自性が明らかになりました。

志波城の保存整備

東北の古代史を語る上で欠かせない志波城跡を、継承・継承し、多くのに継承を深めてもらう貴重な史跡として、国府では保存整備を進めました。

整備する志波城の特徴として、大規模遺構・軍事的機能・行政的機能・居住機能の4つのテーマを要する点とし、計画しました。跡地に残存する点も考慮し、志波城の特色をいかすべく表明する点、外郭南門跡・東西廡跡、政庁・官衙跡、外郭南門跡・東西廡跡、カインダンス跡(案内所)などの整備を行いました。復元にあたっては、発掘調査成果、古建築、絵巻などから検討・設計し、地下遺構を守つつ、当時の技法にならって整備しました。

総合解説板(小)

名称板

S=1:100

平面図 1,300

断面図

立断面図(930)

302.5 (6)(622) (610) (12)

1.747 1.750 1.750

1.750

1.750

M12鉄筋

t16鋼板 t6.0鋼板 調整モジュール 1:3

260 510 260

265 770 265

D13鉄筋 縦横#200

コンクリート 18-8-25

均しコンクリート 18-8-25

砕石基礎 C-40 t=100

総合解説板(大) S=1:100

平面図

表示板: SUS t1.2W798*H398

スーパーカラーS印刷

バックベース: SUS t2.0W800*H400

正面図 2700

配筋: D13#200

目地: コーキング

本体: コンクリート

角面取り ビシャン仕上げ

クラッシュラン

側面図

500 200

1200

50 800 50

900

総合解説板(小) S=1:50

平面図

表示板: SUS t1.2W798*H398

スーパーカラーS印刷

バックベース: SUS t2.0W800*H400

正面図 1050

目地: コーキング

本体: コンクリート

角面取り ビシャン仕上げ

クラッシュラン

側面図

1050

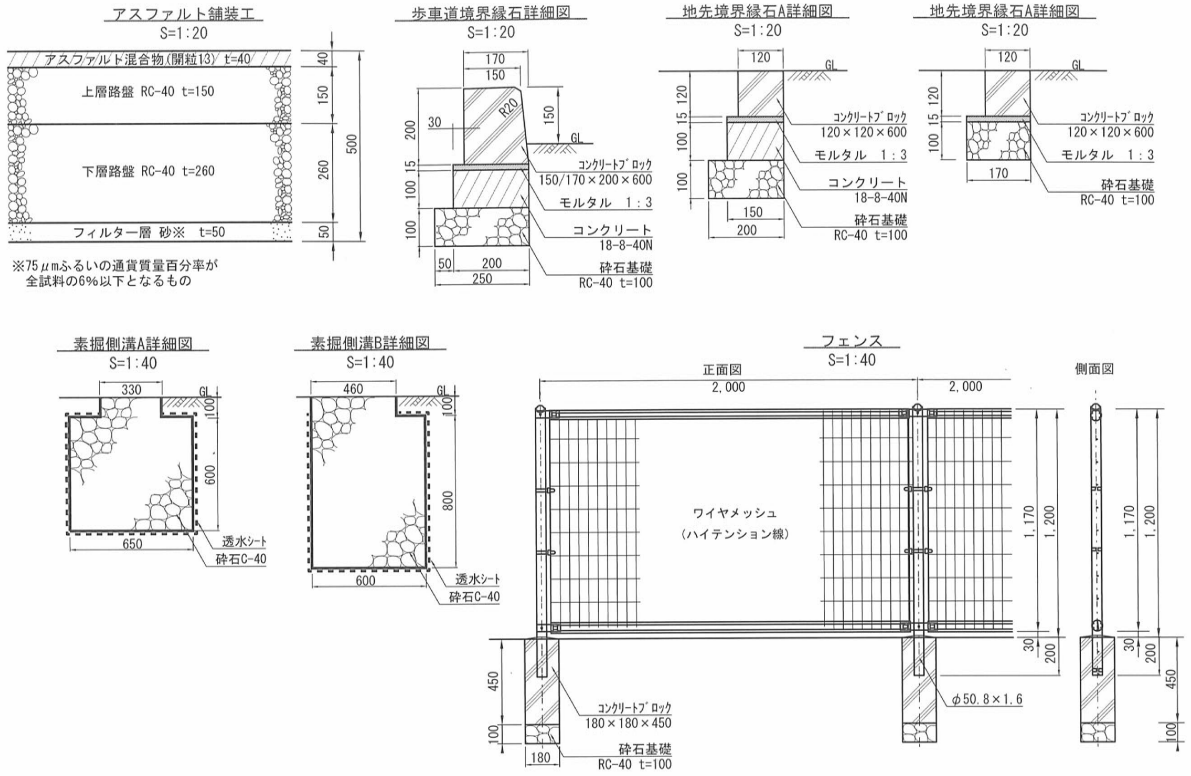
120 810 5

800

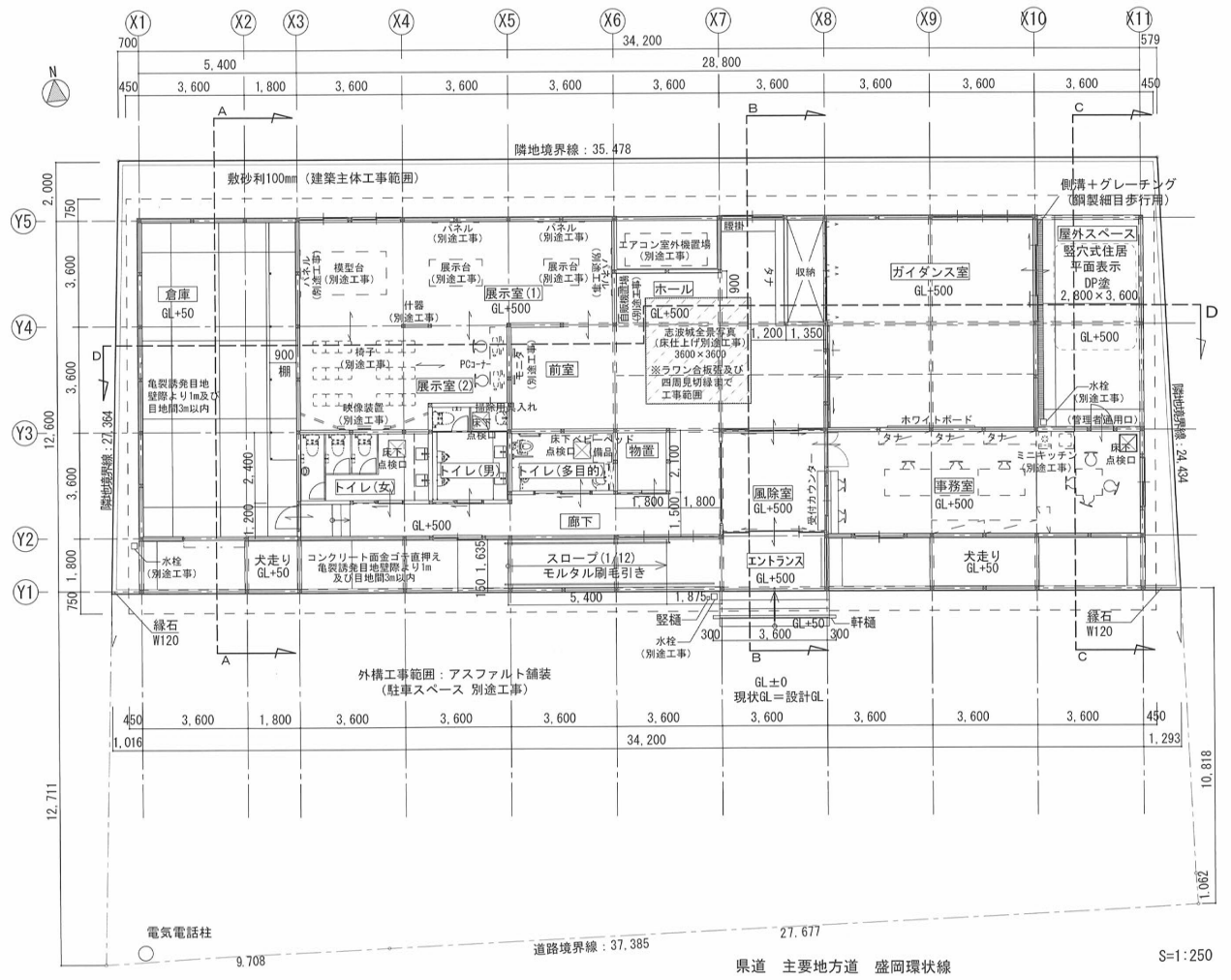
50 600 50

800

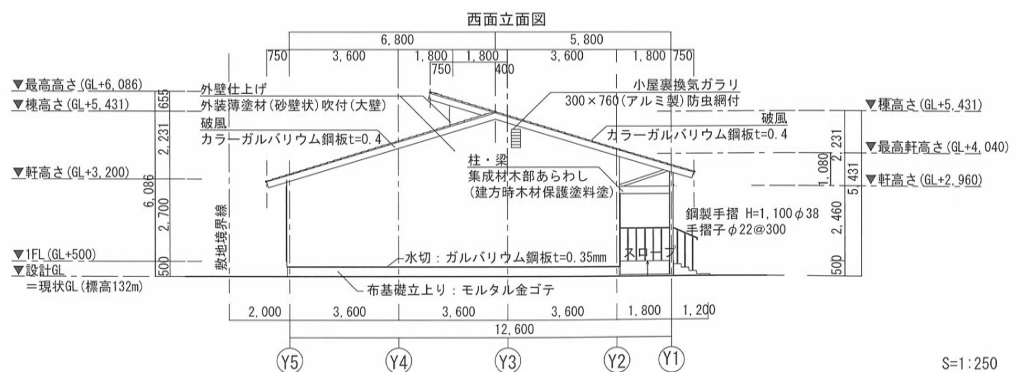
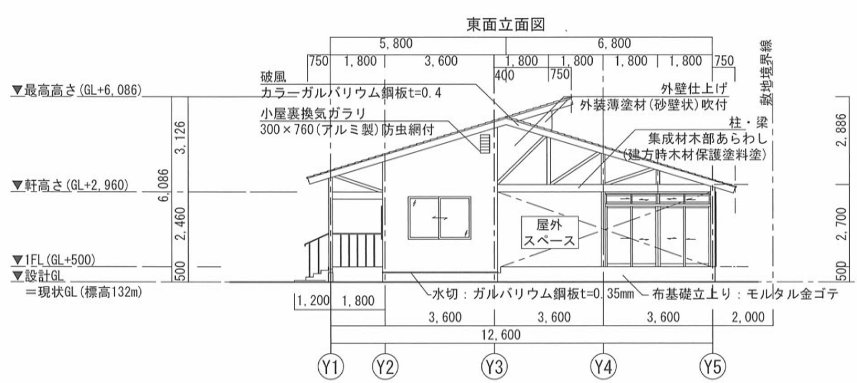
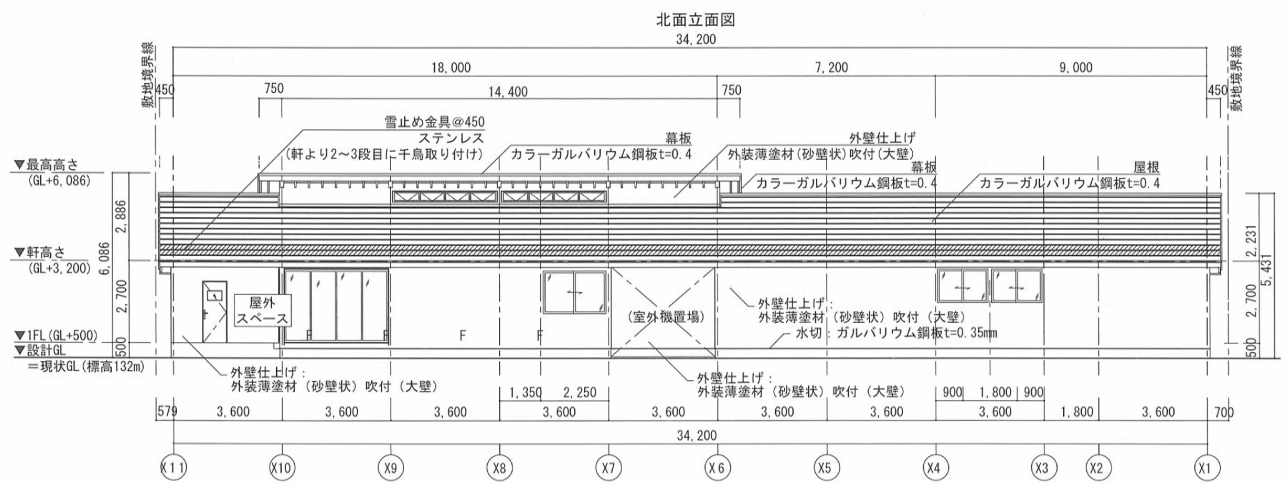
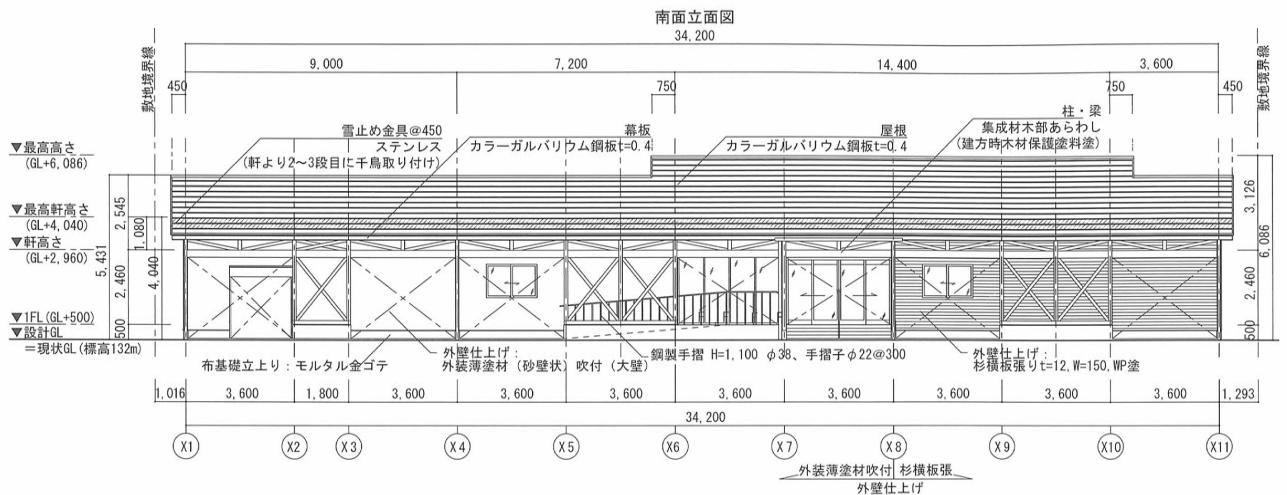
第85図 入口広場総合解説板・名称板詳細図



第 86 図 駐車スペース詳細図

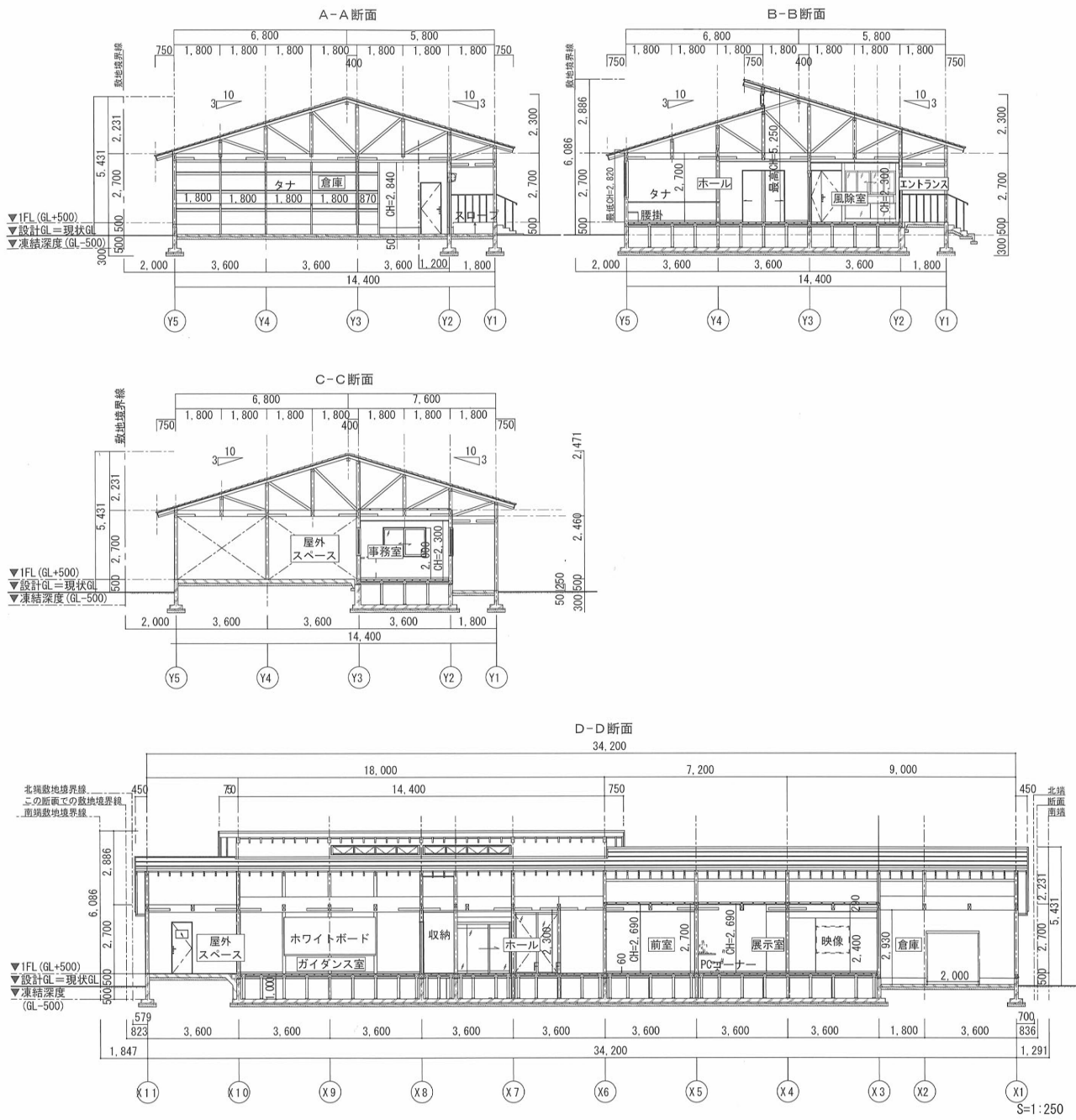


第 87 図 案内所平面図



S=1:250

第 88 図 案内所立面図



第 89 図 案内所断面図

(3) 展示造作

志波城跡の概要を示すことを主目的に、展示室内に下記のような展示造作を行った。また、ホール床面に大型の志波城跡の全景写真を配置した。

①導入部

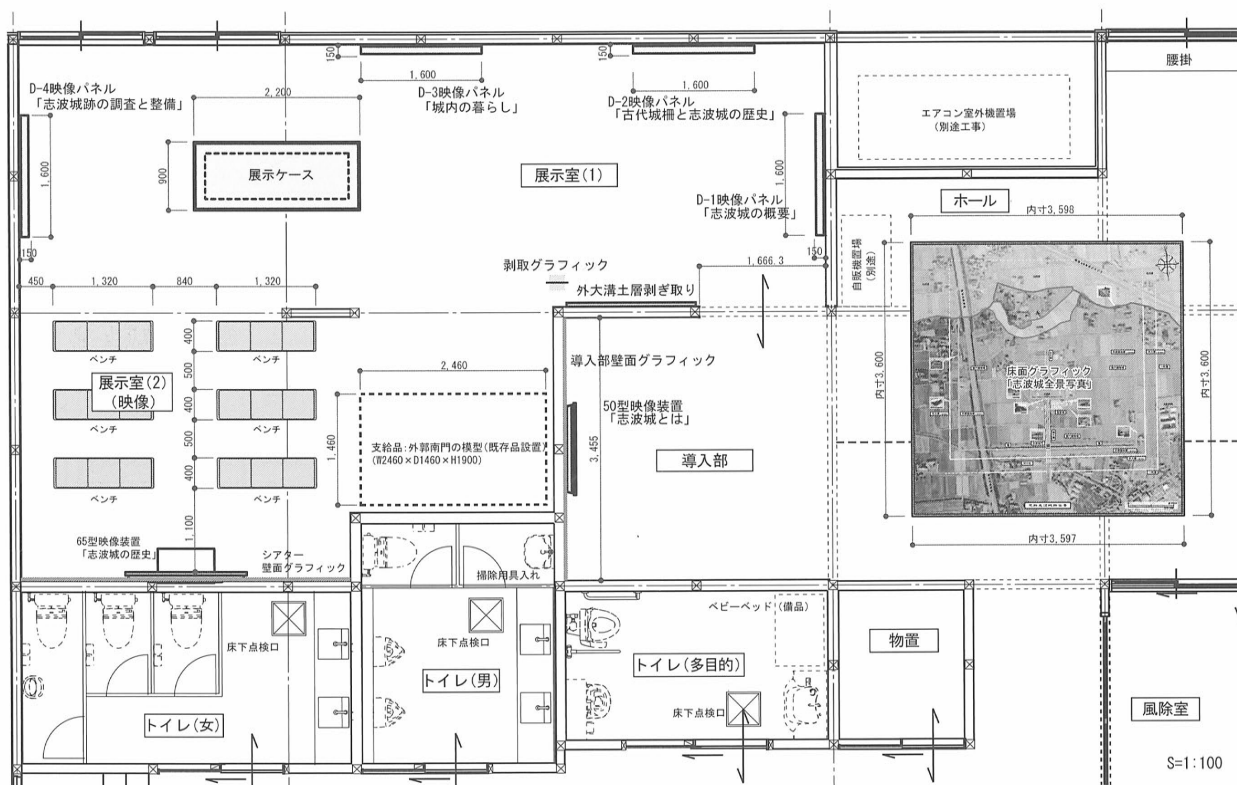
導入部正面壁面に大型のグラフィックと50型ディスプレイモニターを設置し、映像展示の案内を行う導入映像が上映されるようにした。

②展示室(1)

展示室内は中央に志波城跡から出土した遺物を展示するための展示ケースと、外郭南門復元整備時に作成した外郭南門復元模型を設置した。壁面には15型デジタルフォトフレームを埋め込んだ木製パネルを設置し、デジタルフォトフレームに映し出される画像と解説文により、志波城跡の概要を簡潔に示せるようにした。また、展示室入口左側の壁面に外大溝の土層断面剥ぎ取りを展示した。

③展示室(2)

志波城跡の展示映像を上映するスペースとして、映像装置(65型ディスプレイモニター、プレイヤー、音響アンプ、スピーカー、上映映像プログラム選択スイッチ制御コントローラー等)と3人掛けベンチを6脚設置した。



第90図 案内所展示造作平面図

(4) 映像展示

案内所の主要な展示コンテンツの一つとなる映像展示を作成するに当たって、史跡志波城跡や古代史に知識がない人にも親しんでもらえるものにし、政庁・官衙案内棟の映像展示とは異なる視点で2本作成することとした。①は一般向けガイダンス(歴史背景、志波城とは)として、歴史ドキュメンタリー、②は子どもでも当時の歴史に親しめる内容とした。

映像コンテンツの時間(尺)は、来園者が休みながら見ることでできるものとするため、それぞれ15分以内を目安とした。紹介するための短編PR動画(1分、3分)もそれぞれ編集作成した。案内所モニタの前には、映像展示の概要を説明するチラシを配架している。

①歴史ドキュメンタリー「志波城物語～坂上田村麻呂とアヌシキの世界」

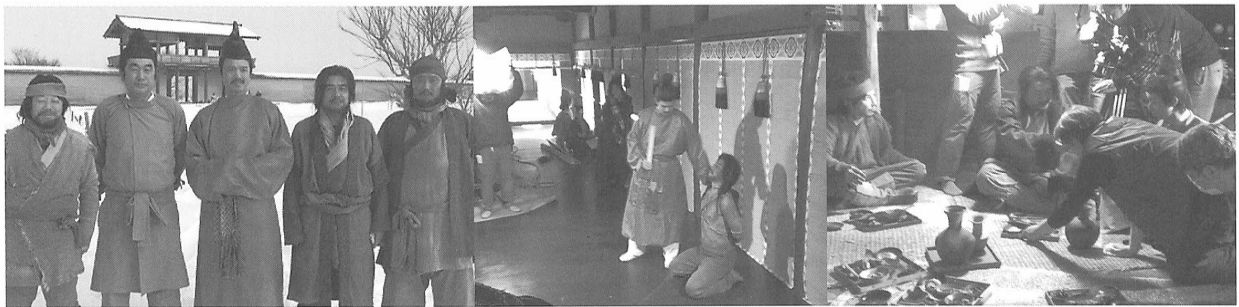
志波城造営に至る北東北を取り巻く歴史を、ドラマと解説を織り込む歴史ドキュメンタリーとして作成した。実施設計として脚本と制作にかかる設計書を作成し、より効果的に作成できるように脚本からどのような作品を作成するか、プロポーザル方式によって業者選定を行った。

脚本に基づき、史跡志波城跡の整備に伴い建設される案内所で展示する映像の制作を行なうものとし、歴史背景等を含め脚本の意図を正しく理解し、来園者が楽しみながら志波城跡の歴史的背景を理解できるように映像制作を行なうことを目的とした。脚本に基づく演出案については、受注者からコンテを提出させ、綿密に打ち合わせた。

撮影にあたっては、地元関係者にもエキストラで参加していただいた。

撮影場所：志波城古代公園、盛岡市遺跡の学び館、盛岡市中央公園（盛岡市内）

えさし藤原の里（奥州市）、水子貝塚公園（埼玉県富士見市）、他



撮影風景

②アニメ「平安少年しわまるくん～おしえて！むかしのくらし」

硬い雰囲気ではなく、子供も大人もファミリーも楽しく気軽に楽しめる映像作品とし、東北の古代史というジャンルの敷居を下げ、多くの方にとって、歴史に親しむきっかけとなるような作品とすることを主眼に作成した。

見た人が、奈良時代末～平安時代の人々への「親しみ」と、現代との「相違点」や「共通点」を感じてもらえる内容となるように努め、衣食住の身近なストーリーを軸に、当時の人々の暮らしを楽しく見てもらえるものとした。

制作にあたっては、アニメ、CG、実写等、適切な表現手法を検討選択し、各々の長所を活かした映像作品として作成した。ナレーションや声優は、岩手県出身の若手声優に出演いただくとともに、志波城古代公園の活用の一環として作品を作成した実績のあるユキムラ著・(株)KADOKAWA刊コミックス「たむらまるさん」の主人公坂上田村麻呂の出演協力も得た。

撮影場所：志波城古代公園、盛岡駅前滝の広場、開運橋付近、清次郎フェザン店、喫茶けたる

実写ドラマ映像

志波城物語
坂上田村麻呂とアヌシキの願い

志波城造営前夜
激動の古代東北の姿をひもとく
本格歴史ドキュメンタリー

出演 楽田明良 坂上田村麻呂
猪 公仁 アヌシキ
高原知秀 アテルイ

制作 (株) 丹波社
監修 藤川義博
脚本 雷永雅之 (株)メディアエス/脚本
山本剛次 (株)ドラマデザイン社
脚本 水野宗彦 (株)ドラマデザイン社
監督 角田 昇 (株)メディアエス/監督
演出 藤井野郎 (株)メディアエス/演出

撮影協力
奥州市埋蔵文化財調査センター / 安中市教育委員会
大宮神社 / 盛岡市八幡堂 / えさし藤原の里 / 水子貝塚公園
(財)盛岡観光コンベンション協会 / (株)文化財管理財団協会
志波城跡発掘協会 / 盛岡市遺跡の学び館

実写サアミタ映像

平安少年
しわまるくん
～おしえて！むかしのくらし～

しわまるくん & アヌシキいさん
そして「たむらまるさん」が
志波城のくらしをおしえてくれるよ

声の出演 佐々木日菜子 しわまるくん
五十橋亮太 たむらまるさん / アヌシキいさん

テーマ曲「ハロー！しわまるくん」作詞 / 作曲 / 歌：夏海

制作 (株) 丹波社
監修 藤川義博
脚本 雷永雅之 (株)メディアエス/脚本
山本剛次 (株)ドラマデザイン社
脚本 水野宗彦 (株)ドラマデザイン社
監督 角田 昇 (株)メディアエス/監督
演出 藤井野郎 (株)メディアエス/演出

撮影協力
ユキムラ著「たむらまるさん」(B's-LOG COMICS
(株)KADOKAWAセンター・オンライン・ドカン(株))
盛岡駅ビルフェザン / 自転車道「清次郎」フェザン店
盛岡駅前商店街振興組合 / COFFEE & CRAFT / けたる

制作 / 著作 盛岡市教育委員会

映像展示の概要チラシ

(5) 解説パンフレット

第Ⅲ期整備の完了で、保存整備基本構想に挙げた整備項目を整備したこととなる。これを受けて、史跡志波城跡の理解を深められる解説パンフレット（小冊子）の制作を行なった。

パンフレットの内容は、史跡志波城跡ガイダンス施設（案内所、政庁・官衙案内棟）内で展示している映像作品や解説パネル、展示資料等をもとに編集し、展示への理解を深めることもできる内容とし、古代史や歴史にあまり関心のない人が、志波城跡や当時の歴史に親しみ理解できるような、手軽に手に取れるパンフレットを作成することを目的とした。

制作にあたっては、盛岡市入札参加者等名簿の印刷物の企画編集に登録されている市内に本社を有する19社を対象に、企画提案を受けるプロポーザル方式によって業者選定を行った。

仕様書においては、下記の想定している構成の案を示しつつ、より効果的な構成や仕様の提案を受けるとした。対象とする読者は、歴史を習った小学校高学年・中学生以上の部分と、小学生低学年以上の部分を想定し、両面表紙開きの構成を想定した。

- ・P1 表紙（「志波城物語」の表紙）
- ・P2～3 「志波城物語～坂上田村麻呂とアヌシキの願い」脚本のノベライズ、解説等
- ・P4～5 展示室パネル、展示資料を基にした解説
- ・P6 志波城古代公園の紹介・古代城柵関係施設の紹介
- ・P7～9 「平安少年しわまるくん～おしえて！むかしのくらし」脚本コミック化、解説等
- ・P10 裏表紙（「平安少年しわまるくん～おしえて！むかしのくらし」の表紙）



表紙：左右両面が表紙となるような構成とした

出来事 その4

坂上田村麻呂の出陣!

平和な国づくり

① 一方、桓武天皇は政府軍がアテルイら胆沢の蝦夷に負けたと知り、感も志望した坂上田村麻呂を征夷大将軍に任命。金権もゆたかになりました。

② 田村麻呂は、力をつけたのではなく、話し合いによって、蝦夷を治めました。そして、802年に田村麻呂は、胆沢城を築きました。

③ 胆沢城を建てられたアテルイは、仲間たちと田村麻呂に降伏。田村麻呂はアテルイをつら平定へ軍に出かけました。田村麻呂アテルイを助けて、新しい国づくりに生かそうとしますが、政府はおどろくまじい後、後を押しよるものだとし刑しました。

④ 大規模な築城には、役人たちが仕事をすすめる建物、兵士たちが住む建物、そして雄略たちを歓迎する儀式を行う荘厳な政府がつかれました。そして多くの雄略たちが、遠くから工運物を持ってあつたに訪れたのです。

⑤ 熊鷹の人は、あそびをいじわれず。おたやかくらしを好み、勝負は好き。田村麻呂とアヌシキの時代からのもの。おもひました。

案内所映像展示「志波城物語～坂上田村麻呂とアヌシキの願い」のストーリー解説や、歴史背景について、作品中の写真を使って紹介。上段から下段へ詳しくなるようにした。

797年、坂上田村麻呂は、桓武天皇から征夷大将軍に任命されました。

アヌシキは、仲間たちとともに、坂上田村麻呂に降伏しました。

田村麻呂はアテルイを助けて、新しい国づくりに生かそうとしますが、政府はおどろくまじい後、後を押しよるものだとし刑しました。

大規模な築城には、役人たちが仕事をすすめる建物、兵士たちが住む建物、そして雄略たちを歓迎する儀式を行う荘厳な政府がつかれました。そして多くの雄略たちが、遠くから工運物を持ってあつたに訪れたのです。

熊鷹の人は、あそびをいじわれず。おたやかくらしを好み、勝負は好き。田村麻呂とアヌシキの時代からのもの。おもひました。

志波城の4大特徴

1 とっても広い
 城域は約75万㎡、ヤマト時代の約100倍。約640m四方を築城、その外周約2.5km四方を外濠で囲んでいました。外濠周囲約5kmに及ぶ石垣を築きました。

2 雅な儀式
 城域の中で最も長い150m四方を築城して、城内の中心地として整備されました。城内には、外濠と外濠の間には、二重三重の石垣が築かれました。また、外濠の内側には、約60m四方の兵舎が建てられました。兵舎には、石垣が築かれました。

3 堅い守り
 外濠は、陸地と外濠、南と北には、外濠に大濠が流れて、二重三重の石垣が築かれました。また、外濠の内側には、約60m四方の兵舎が建てられました。兵舎には、石垣が築かれました。

4 たくさんの兵舎
 城内には、外濠と外濠の間には、二重三重の石垣が築かれました。また、外濠の内側には、約60m四方の兵舎が建てられました。兵舎には、石垣が築かれました。

志波城のイベント情報

志波城まつり
 城址に再現した志波城を舞台に、秋祭りの行事が行われます。

古代米栽培体験講座
 城内の米作りに関しては、古代米栽培講座を開催しています。

志波城古代公園
 〒919-8518 019-659-1710

志波城の規模と構造 / 復元された施設

志波城古代公園は、発掘調査の成果をもとに、約1200年前の志波城の遺構の一部を現地にもとのまきで復元展示した歴史公園です。足元には当時の人々がかんた歴史がそのまま残っています。

1 外濠南門
 外濠と外濠の間には、二重三重の石垣が築かれました。また、外濠の内側には、約60m四方の兵舎が建てられました。兵舎には、石垣が築かれました。

2 外濠南門
 外濠と外濠の間には、二重三重の石垣が築かれました。また、外濠の内側には、約60m四方の兵舎が建てられました。兵舎には、石垣が築かれました。

3 外濠南門
 外濠と外濠の間には、二重三重の石垣が築かれました。また、外濠の内側には、約60m四方の兵舎が建てられました。兵舎には、石垣が築かれました。

4 外濠南門
 外濠と外濠の間には、二重三重の石垣が築かれました。また、外濠の内側には、約60m四方の兵舎が建てられました。兵舎には、石垣が築かれました。

5 内濠南門
 内濠と内濠の間には、二重三重の石垣が築かれました。また、内濠の内側には、約60m四方の兵舎が建てられました。兵舎には、石垣が築かれました。

6 内濠南門
 内濠と内濠の間には、二重三重の石垣が築かれました。また、内濠の内側には、約60m四方の兵舎が建てられました。兵舎には、石垣が築かれました。

7 内濠南門
 内濠と内濠の間には、二重三重の石垣が築かれました。また、内濠の内側には、約60m四方の兵舎が建てられました。兵舎には、石垣が築かれました。

8 内濠南門
 内濠と内濠の間には、二重三重の石垣が築かれました。また、内濠の内側には、約60m四方の兵舎が建てられました。兵舎には、石垣が築かれました。

9 内濠南門
 内濠と内濠の間には、二重三重の石垣が築かれました。また、内濠の内側には、約60m四方の兵舎が建てられました。兵舎には、石垣が築かれました。

おしえて！ しわろくくん

どんな家？どんな暮らし？

1 どんな家に住んでいたの？
 えらい人は、未でつくれた家に住んでいましたが、あつたの人は、窟穴建物に住んでいました。

2 トイレはどうしていたの？
 代木やあつたの人は、外に穴を掘ってトイレにしていたけれど、えらい人が使っていたトイレは、いまのように穴を掘って、土をかぶりました。

3 トイレトベーパーはあったの？
 人体の糞便は、土や木でできた容器に詰めて、外に穴を掘って捨てました。

4 なぜ、穴かトイレってわかったの？
 人間の糞便（糞石）や尿（尿石）などが出土したからです。うんちからは、わかしの人々が食べていたものがわかります。

おしえて！ しわろくくん

古代の人もオシャレはするの？

1 アクセサリーはあったの？
 水晶やメノウ、ヒスイなどでつくられた、うでわや首がざりがありました。

2 ベルトを履いてみたの？
 石帯と呼ばれるベルトがあり、腰を束ねる役割がありました。腰の幅によってかざりが決められていました。

3 どんなくつを履いていたの？
 エミシは、サケの皮や動物の毛皮でつくられたくつを履いていました。

4 靴の素材は？
 カマヤシなどの毛皮でつくられた靴を履いていました。

5 靴は、メモ帳がわり
 靴の内側に、メモ帳がわりに紙をはいていました。

案内所映像展示「志波城物語～坂上田村麻呂とアヌシキの願い」のストーリー解説や、歴史背景について、作品中の写真を使って紹介。上段から下段へ詳しくなるようにした。

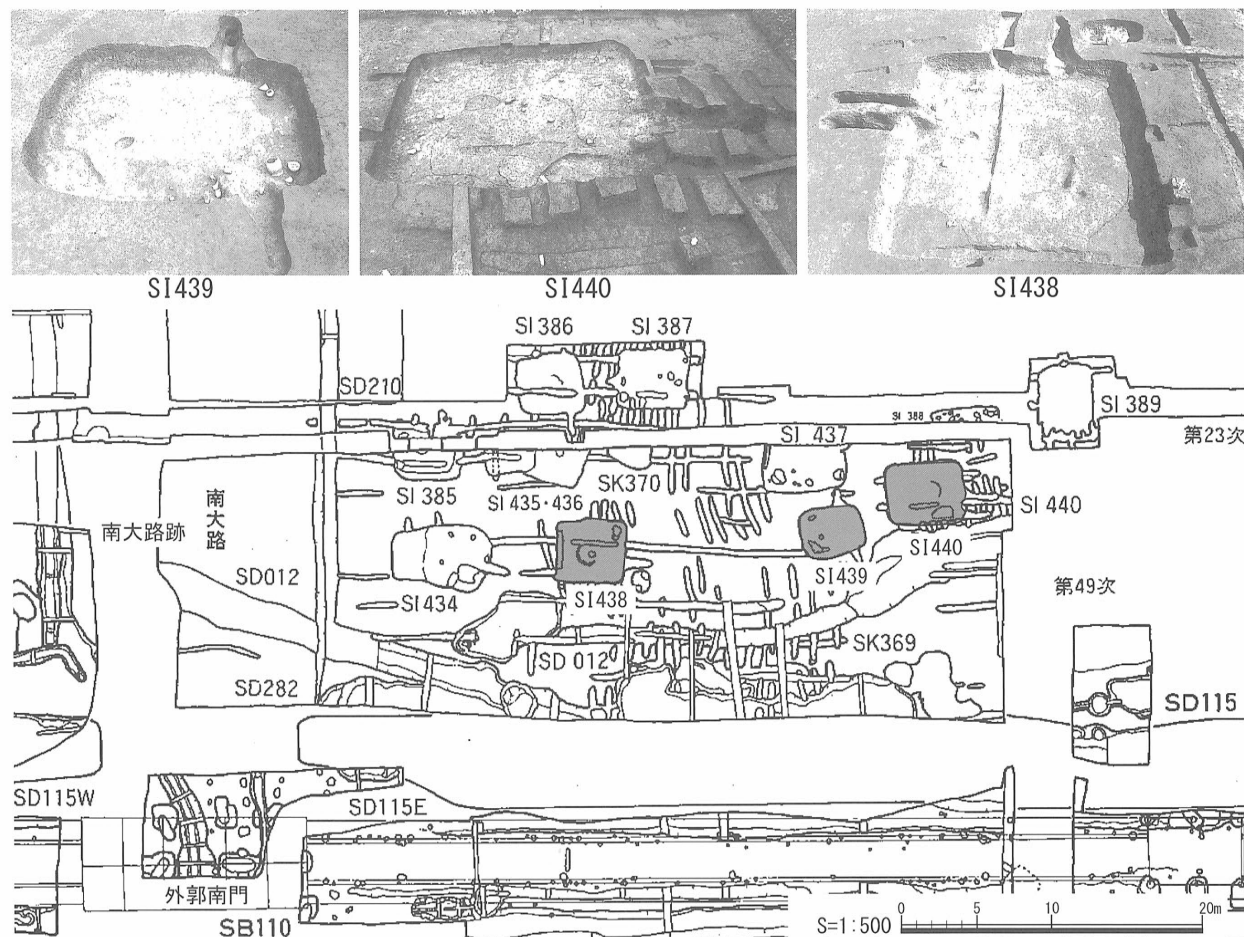
冊子中央部は、志波城の特徴や整備した内容を理解できる内容とした。また、冊子中の写真やイラストのいくつかに対しては、スマホアプリで、関連する動画を見られるようにした。

案内所映像展示「平安少年しわろくくん～おしえて！むかしのからし」で紹介した古代の暮らしについて紹介。映像と同じく、(株) KADOKAWAのコミック「たむらまろさん」の坂上田村麻呂も登場。

3 竪穴建物域の整備

(1) 整備対象遺構

これまでの発掘調査で、外郭築地堀内側に全部で1,200～2,000棟の竪穴建物が存在したと推定された。このうち、今回の整備では、外郭南門北側の大路近辺に位置する竪穴建物から、重複等がなく、遺構の形態が全体的に把握できるもの2棟（SI439・440 竪穴建物）を選んで復元整備を行った。また、1棟（SI438 竪穴建物）は竪穴建物の基本構造を示す骨組み展示を行うことにした。



第 91 図 竪穴建物域遺構図

(2) 発掘調査遺構の分析

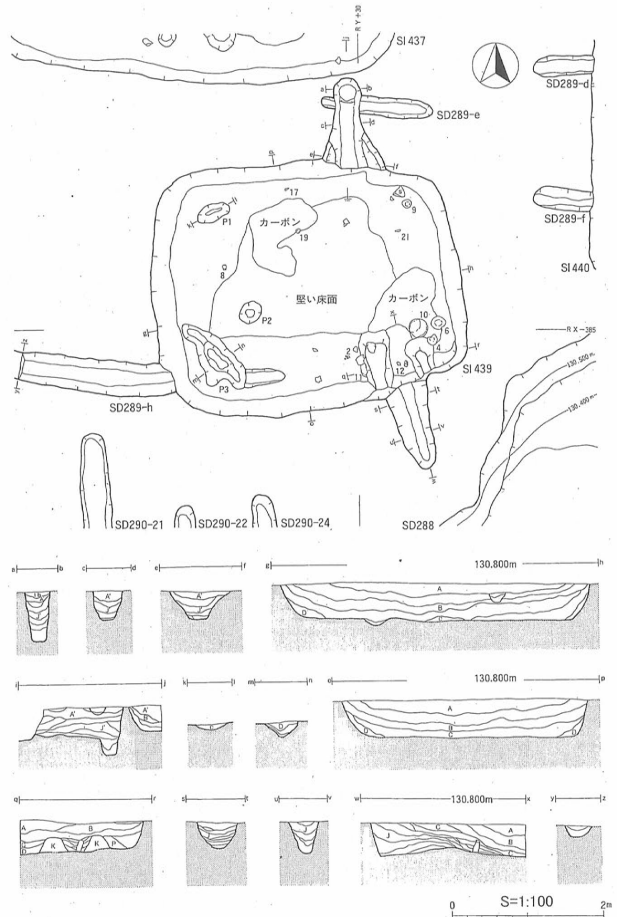
①整備対象域の竪穴建物跡

志波城跡の竪穴建物跡は、昭和 51・52（1976・1977）年の岩手県教育員会による東北自動車道建設に伴う調査で数百棟発見されている。また、政庁官衙南方や郭内東側からも出土していることから、郭内の東西南北に広く竪穴建物が存在したことが推定される。これまでに検出された竪穴建物跡は 238 棟で、このうち 121 棟を精査している。これら竪穴建物跡の概要と特徴は次のとおりである。

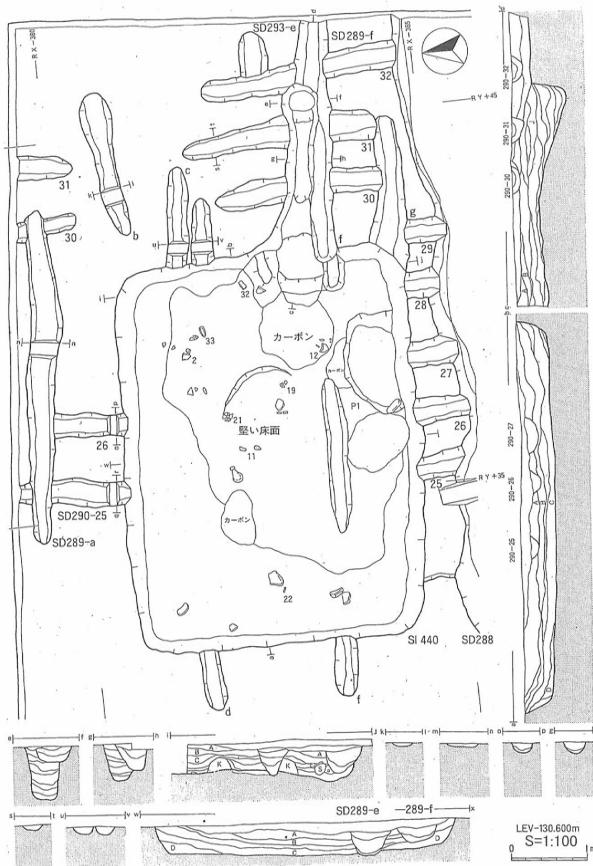
- ・外郭築地堀からおよそ 100m 内側に帯状に密集する傾向が認められ、幾つかのブロックを形成している。
- ・各ブロックは大小規模の住居で構成される。住居の形態は方形～長方形で小規模なものは一辺 2m 程度、大規模なものは 8m を超える。主体は一辺 3～4m である。
- ・これらのブロックは場所により、それぞれ異なる機能を果たしていたことが推定される。東北自動車道の調査に伴い検出された西側ブロックからは、志波城跡周辺の一般集落跡によく見られる 1 辺約 6m の正方形の住居跡が出土している。遺物の中には紡錘車があり、女性の存在をうかがわせる。また、官衙域周辺からは小鍛冶を行った工房と考えられる竪穴建物跡が発見されている。

- 今回の整備対象域にある竪穴建物跡は、志波城跡の主体となる一辺3～4m不整長方形の竪穴建物である。柱穴が明確に認められず、簡素な兵舎として置かれたことが想像される。
- 出土遺物からほとんどの竪穴建物がほぼ単期に造られたものであることが確認されている。「上総」等、関東地方や北陸地方の地名が書かれた土器が出土するものもあり、これらは、在地系の住居と異なりカマドの煙道が短い。
- 出土土器は9世紀初頭に位置付けられ、須恵器の坏、土師器の甕が主体である。その他工具(刀子、鉄釘、鉄斧等、砥石)、武具(小刀、鉄鏃等)、馬具(轡)、農具(鉄鋤)等が出土している
- 築地塀の外側には志波城期の竪穴建物や街区は造られず、総数で2,000棟を超えると推定される竪穴建物を郭内に取り込んでいる。

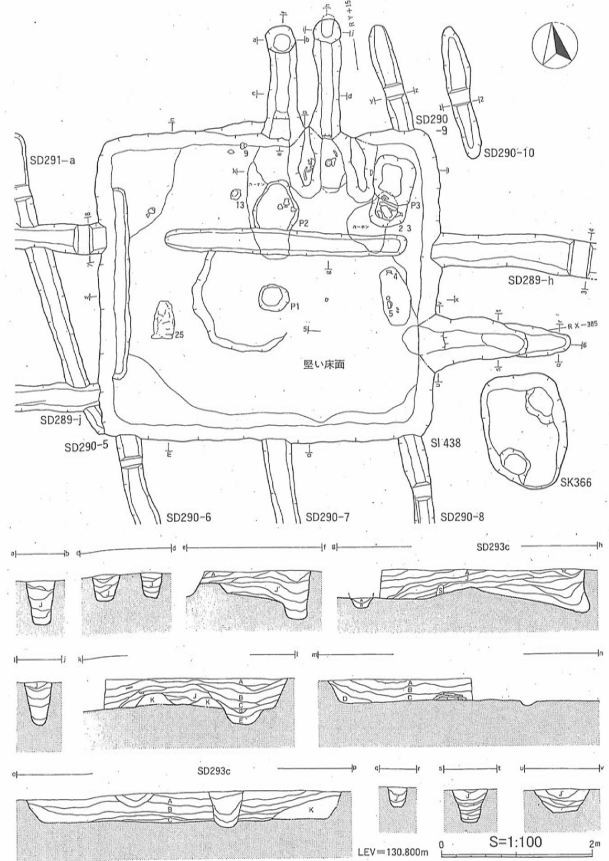
以上の竪穴建物跡の遺構の分析から、整備対象域の竪穴建物の性格は入り口防御のための兵舎と位置付け、復元検討を行うこととした。



第92図 S1439 竪穴建物跡遺構図



第93図 S1440 竪穴建物跡遺構図



第94図 S1438 竪穴建物跡遺構図

②整備対象遺構の概要

整備対象となる SI439・440・438 竪穴建物の遺構概要は次のとおりである。

	SI439 竪穴建物跡	SI440 竪穴建物跡	SI438 竪穴建物跡
調査	第49次(1989) ※平成元年度発掘調査概報より。		
時期	志波城期		
変遷等	カマドに北壁東寄り→南壁東寄りの2期の変遷	平面形やカマドに改築等は認められない	カマドに東→北中央→北東寄りへの3期の変遷
主・軸	N1.0° W (北カマドを主軸とする)	E1.0° S	N7.0° E(北カマドを主軸とした棟方向)
平面形	東西方向に長軸をもつ長方形	東西方向に長軸をもつ長方形	おおむね方形 ※東西方向に長軸をもつ
規模	東西 3.84 ~ 4.12m 南北 2.78 ~ 3.32m	東西 5.08 ~ 5.15m 南北 3.92 ~ 3.96m	東西 4.50 ~ 4.58m 南北 4.06 ~ 4.16m (約 18 m ²)
遺物	床面上から完形品が多数出土 他、鉄器等が豊富に出土	遺物は多数出土しているが、全体形を復元できる個体は床面とC層に集中	P3 床面及び埋土：須恵器坏・甕、あやかき土器坏・甕 P1：須恵器鉢、あやかき土器甕、土器甕小片 床面上：須恵器坏、あやかき土器甕、土器器坏、高台付坏 他、鉄器(刀子)等
カマド	南壁東寄り 構築土は褐色シルトで構築しているおり、煙道寄りにふいご羽口の破片を直立させ、支脚として用いている(新期)	東壁やや南寄り	北壁東寄り 構築土は褐色シルト主体で、あやかき土器の長胴甕破片を補強材として用いている(新期)
壁	南・北側がほぼ直壁、東・西壁の立ち上がりはやや緩やか(0.5m内外)	全体にほぼ直壁	ほぼ直壁、北壁中央に位置するカマド西側上端に浅いテラスあり
周溝	明確な痕跡なし	明確な痕跡なし	西壁際のみ検出で、長さ 2.54m 床面からの深さは 0.08m
床	ほぼ平坦、床面までの深さは 0.46 ~ 0.51m 堅い面は床構築土とほぼ同じ範囲で床面中央に不整形の範囲で認められる 周辺は地山をそのまま床としている	ほぼ平坦、床面までの深さは 0.40 ~ 0.47m、床面中央~南東隅に堅く締まった面がある 床構築土は黒色土~暗褐色土と褐色シルトとの塊状混合土で床面全域に敷き固められ、厚さは 0.05 ~ 0.07m	中央の段を除いてほぼ平坦、検出面から床面まで 0.3 ~ 0.45m 床構築土は床面全域に敷かれており、褐色シルトと黒色土~暗褐色土の粗い混合土、層厚は 0.05 ~ 0.1m
柱穴	明確な痕跡なし	明確な痕跡なし	明確な痕跡なし
周堤	明確な痕跡なし	明確な痕跡なし	明確な痕跡なし
出入口	明確な痕跡なし	明確な痕跡なし	明確な痕跡なし
その他	遺構の状況 ・長い煙道を持つ(陸奥系, 803 ~ 811年か) ・柱穴はなく、ピットが点在する ・平面形状は隅丸方形 埋土の状況 ・A層：暗褐色土とカーボンを微量に含む黒褐色土 ・B層：暗褐色~褐色シルトをやや多く混入する黒褐色~黒色土 →東半部のほうが黒色土が強い。 ・C層：褐色シルト粒を微量に混入する暗褐色土 ・D層：混入土をほとんど含まない黒色土 →東側の一部には見られないが、壁際のみ堆積する	遺構の状況 ・隅丸方形(長方形)プランで煙道が長い ・柱穴がはっきりしない ・周溝や小ピット等が確認できない 埋土の状況 ・A層：黒色土~黒褐色土 →粒状の焼土・カーボンを若干混入 ・B層：混合土 →粒~塊状の暗褐色土~褐色シルトと黒褐色土 →全体にカーボン粒をわずかに含む ・C1層：黒色土 →カーボンをやや多く含むが、混入土をほとんど混入しない ・C2層：黒色土~黒褐色土 →炭化材を相当量含む炭化材層 →炭化材は径 1 ~ 5 cm 大の小枝様で加工痕が認められない自然木 ・D1層：暗褐色土 ※壁際にのみ堆積 →褐色シルト粒をわずかに混入する ・D2層：黒色土 ※壁際にのみ堆積 →混入土をほとんど含まない	

(3) 復元検討

a. 復元検討全体に係る前提

復元検討にあたっては、考古学及び建築史の志波城跡史跡整備委員から指導を承け、検討を行った。その結果、以下を復元全体に係る前提にした。

- ・ 鎮兵駐屯兵舎という位置付けと遺構検出状況から、豪華なつくりは考えにくく、簡素な（テント）構造とする。
- ・ 47号（Pb15） 堅穴建物跡等から出土した茅状炭化物や、古環境の自然科学分析結果から周辺にはヨシ・ススキが存在することから屋根は草屋根（あるいは部分的に土葺き）の可能性が高い。
- ・ 平面形状は、周辺遺跡に類例を求めることが難しいため、いたずらに他の遺跡の模倣をしない。
- ・ 北西方向は冬季の風雪が激しいため、北西に出入口や窓といった開口部は極力設けない。
- ・ 屋根の範囲に開口部を設けることは合理性に欠けるため、妻側に開口部を設けた方が合理的である。
- ・ 周辺地域の同時期の遺跡の出土木材・加工技術から、主要な構造材にはクリ材等の雑木を用いており、鉄器流入により、一定の技術レベルを保持していたと推測される。
- ・ 壁際のみには堆積するD層は、周堤の落ち込みと推測され、周堤の存在がうかがわれる。

①主要な構造材の類推

樹種や木材加工技術を復元するのにあたって、岩手県文化振興事業団埋蔵文化財センターで、市内出土の木材を実見した。柱材や床材等の材種を見る限り、主要な構造材には「クリ」を用いていることが想定された。おそらく、湿気等による木材の腐朽に強いという「クリ材」の特性と、「スギが周辺に生育していなかった」と言う点が大きいと考えられる。遺物としての木材の出土が少ない盛岡市にあって、今回視察した2遺跡の出土木材は良質な考古資料であるが、その部材・樹種が、城柵の堅穴にそのままあてはめて考える根拠として薄かったこともあり、加工技術の保持という点を参考とした。

②カマド・煙道の復元形状

今回復元するSI439やSI440において、現地にカマド及び長い煙道を復元した場合、火をきちんと焚くことができるのか、煙がうまく抜けるのかどうかを確認するため、1/1スケールによる復元検討を行った。煙は室内にこもることなく抜け、煮炊きに関しても適することが確認できた。その他、カマド・煙道の実寸復元から、主に以下のような結果が得られた。

- ・ 長い煙道の内部構造は、空気の対流を意識して作られた可能性がある。
- ・ 現地発生土を用いた場合、カマドの袖を垂直に立ち上げることは難しい。
- ・ 粗朶等に泥を浸透させると、一定の耐火効果を得ることが出来る。

③上屋構造（屋根）の考え方

葺材の設定（屋根の素材）について、志波城跡内の7号（Pb15） 堅穴建物跡等やSI389 堅穴建物跡から茅状炭化物が出土しているため、屋根の葺き材を茅葺きとした。屋根のかたちは、簡素な構造という点から「寄棟」「切妻」「室」が挙げられるが、柱穴がない平面プランで切妻屋根を採用する場合、構造上棟持ち柱状のものがなければ安定せず、また風を面的に受けてしまうため、今回は「寄棟」「室」を屋根の基本的なかたちとした。屋根勾配は茅葺き屋根の場合、概ね45°前後と設定されるため、それに倣った。棟の高さは、三平方の定理を用いて設定した。



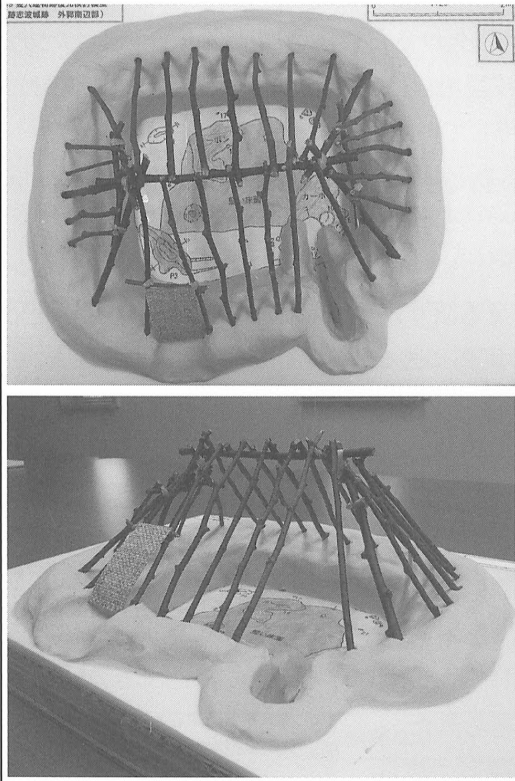
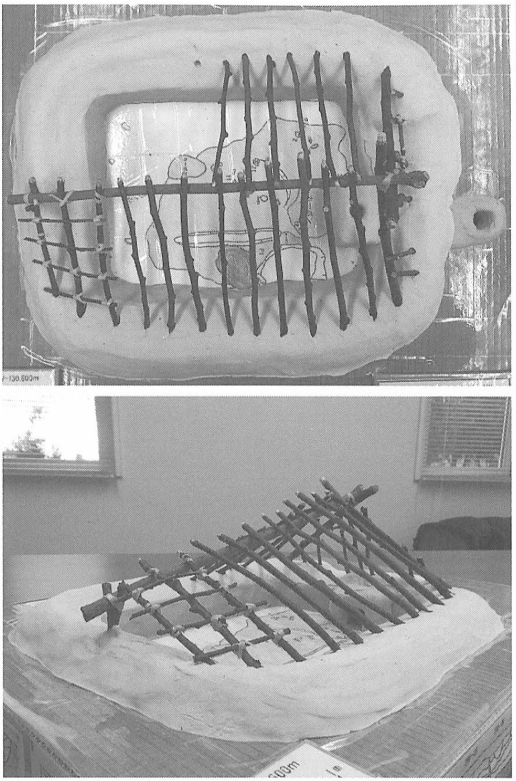
現地の状況に従って復元したカマドと煙道



実際に火を焚いて、煙の出方を観察

b. 各遺構の復元考察

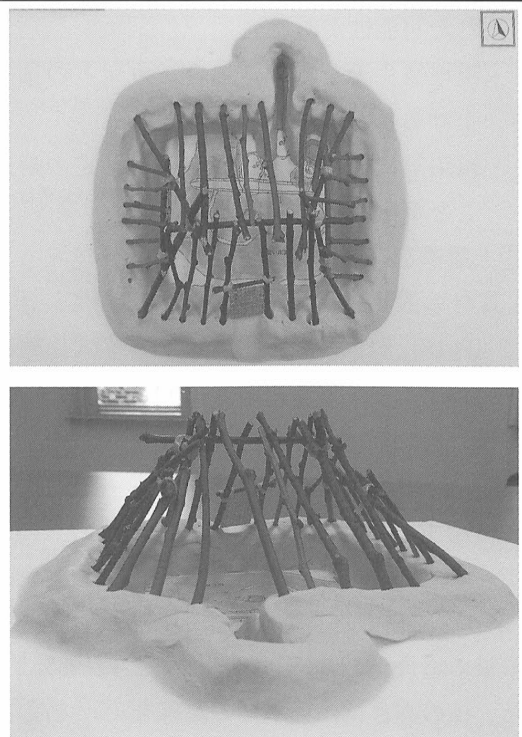
復元考察にあたっては1/20の模型を製作し、上屋構造を仮組みしながら、検討を行った。その結果、SI439 竪穴建物跡は寄棟、SI440 竪穴建物跡は城内SI389 竪穴建物の屋外に検出された、斜めに掘り込まれたピットの例もあり、室の上屋構造を想定した。また、骨組み展示を行うSI438は寄棟と想定した。

遺構名	SI439	SI440
平面規模	約3.3m × 4.1m (約13.5㎡)	約5.2m × 4.0m (約20.8㎡)
上屋構造	寄棟タイプ (逆葺き・厚0.30m程度)	室タイプ (逆葺き・厚0.30m程度)
棟高 (床-棟木)	約2.5m	約2.8m
出入口位置	東側 (妻入り)	東側 (妻入り)
模型写真		

SI438 竪穴建物跡の復元検討において、中央ピットの機能を検討するため、方形屋根にて模型の仮組みを行った。模型では何とか納まったが、四隅からのサスの荷重が1点に集中してしまい、ピットの深さと整合性が取れなかった。2.0～3.0m前後のプランであれば、三脚ないし四脚のテント構造(求心構造)の可能性があるが、SI438はおよそ4.0m四方のプランで、方形の屋根構造は適さない様相であった。

浅いピットの機能の詳細は不明だが仮組み成果を見る限り、寄棟構造の棟木に対する添え柱程度のものであると考えられる。

少なくとも正方形に類するプランの場合、その平面規模や柱穴の存在にもよるが、方形屋根(四脚テント)や室構造よりも寄棟構造を採用することが合理的である。



項目	復元概略	根拠となる資料等	備考	
基本設定	性格	兵舎	検出位置及び竪穴建物 検出状況より類推	生活雑器や武器の出土=兵舎か
	構造	簡易なテント構造	外郭南門周辺の竪穴建物遺構の特徴 や、兵舎という性格から類推	周溝（屋内）やピット・柱穴等 が明確ではなく壁立ち等は考え にくい
	利用人数	2～3人 ※主に兵士が利用か	志波城跡竪穴建物群における位置付け	遺物の出土状況や立地から、家族 利用（男女共用）は考え難いか
	採取・加工	採取：樹木の切り出しは斧 加工：丸太材（皮むき） 小枝類はヨキで軽く落とす程度	志波城跡出土遺物等の分析より	板材は貴重であったと考えられる 兵舎のように比較的簡易な施設 への利用は考えにくい
周辺環境	自然	北：雫石川 南西：飯岡山、稲荷山、蟹沢山	現代の状況より	平均気温は現代よりも2℃高いか
	周辺地形	草原	自然科学分析より	
	旧地表面	遺構検出面+0.20m 目立った傾斜のないフラットな様相	周辺遺構の検出状況より	
床面	床面	地山をそのまま用いている	検出状況より	
	カーボン	カマド内の灰等を捨てた痕跡か	検出状況より類推	解説との調整が必要
	ピット (P1～P3)	用途不明		少なくとも柱穴ではない ※専門委員指導
	周溝(屋内)	明確な痕跡がないため、表現しない	—	—
	周壁(屋内)	床面～旧地表面0.70m 簡易的な土留め（蓆等）設置を検討	民俗事例より類推 ※明確な痕跡はない	明確な痕跡がないため、丸太や 板材等の利用は考えにくいと思 われる
カマド	本体	褐色シルトで構築 基本寸法：高さ0.60m ※床面より 幅1.20m, 奥行き0.60m 焚口：高さ0.40m, 幅0.60m 袖：幅0.30m ※左右とも コンロ：個数1基, 径0.15m カマド端部より円の中心まで 0.50m	袖残存状況より 検出状況より類推 検出状況より設定 検討模型より採寸 本体規模及び出土遺物より類推, 位 置は火床面中心より類推	その他, 実寸復元結果による
	煙道	主部：隅丸方形で、床面から煙抜きにか けて傾斜 高さ0.40m内外, 幅0.35m内外 煙抜き：深さ0.90m, 径0.50m	カマド崩壊土（J層）検出状況より 検出状況より類推 具体的な数値は、検討模型より採寸	カマド本体との構築土の違いか ら、地山をくりぬいて構築した ものと推測
外周施設	周堤	床面を掘り上げた土（シルト等）で構築 水流入防止や屋根構造材の支え 高さ0.40m内外, 幅1.20m内外 煙道及び出入口部分で途切れる 床面～周堤1.1m内外	D層, 掘り上げた土の利用及び民俗 事例より類推	掘り上げた土の利用を考えた場 合、「周堤として利用」と、「屋 根材としての利用」が検討され る
	周溝(屋外)	明確な痕跡がないため、不明	—	—
躯体 (寄棟)	棟木	径 0.10m 内外 棟高 2.5m	SI389 竪穴建物跡柱穴より類推 少なくとも直径0.08～0.12m程 度の斜材の存在が確認されていると いう考え方	※名称は現代に当てはめたもの で、実際はもっとラフなつくり であったと考えられる
	扱首	棟木を支える材：径 0.10m 内外	棟木と同程度で、上屋構造を支える 主要な材料として設定	
	垂木	棟木にかけて屋根を支える材： 径0.08m内外, ピッチ0.40m内外	棟木（主要材）よりは細く、ある程 度の強度の見込める太さで設定	
	小舞	粗朶（木の枝等）： 径0.02～0.04m内外, ピッチ0.30m内外		
	柱	足場等で一時的な利用の可能性はある が、主材としての利用はないものとする	※明確な痕跡はない	
屋根	材料	茅（ススキ, ヨシ, 稲藁等）	炭化材出土状況及び自然科学分析結 果より類推	
	葺き方	逆葺き	委員会での指導による	
	棟の納まり	樹皮等	※鉤は用いないやり方	
開口部	出入口	妻入り ムシロ	※明確な痕跡はない	
	窓	表現しない	委員会での指導による	

第19表 SI439 竪穴建物跡復元検討

項目	復元概略	根拠となる資料等	備考	
基本設定	性格	兵舎	検出位置及び竪穴建物 検出状況より類推	生活雑器や武器の出土=兵舎か
	構造	簡易なテント構造	外郭南門周辺の竪穴建物遺構の特徴 や、兵舎という性格から類推	周溝（屋内）やピット・柱穴等 が明確ではなく壁立ち等は考え にくい
	利用人数	2～3人 ※主に兵士が利用か	志波城跡竪穴建物群における位置付け	遺物の出土状況や立地から、家族 利用（男女共用）は考え難いか
	採取・加工	採取：樹木の切り出しは斧 加工：丸太材（皮むき） 小枝類はヨキで軽く落とす程度	志波城跡出土遺物等の分析より	板材は貴重であったと考えられる 兵舎のように比較的簡易な施設 への利用は考えにくい
周辺環境	自然	北：雲石川 南西：飯岡山、稲荷山、蟹沢山	現代の状況より	平均気温は現代よりも2℃高いか
	周辺地形	草原	自然科学分析より	
	旧地表面	遺構検出面+0.20m 目立った傾斜のないフラットな様相	周辺遺構の検出状況より	
床面	床面	混合土（シルト+褐色土）による貼床で、平坦 厚さ0.05～0.07m程度で構築 堅い床面は、利用者の主動線か	検出状況より 他、検出状況より類推	
	地床炉	屋内の暖をとる他、種火等の利用か 長軸0.94m×短軸0.70mの楕円形	検出状況より類推	大き過ぎる印象がある
	カーボン	カマド内の灰等を捨てた痕跡か	検出状況より類推	解説との調整が必要
	ピット(P1)	貯蔵穴としての利用 長軸1.40m×短軸0.70m×深さ0.10m	検出状況より類推	
	周溝(屋内)	明確な痕跡がないため、表現しない	—	—
	周壁(屋内)	床面～旧地表面0.60m 簡易的な土留め（蓆等）の設置を検討	民俗事例より類推 ※明確な痕跡はない	明確な痕跡がないため、丸太や 板材等の利用は考えにくいと思 われる
カマド	本体	褐色シルトで構築 基本寸法：高さ0.60m ※床面より 幅1.20m、奥行き0.60m 焚口：高さ0.40m、幅0.60m 袖：幅0.30m ※左右とも コンロ：個数1基、径0.15m カマド端部より円の中心まで 0.50m	袖残存状況より 検出状況より類推 検出状況より設定 検討模型より採寸 本体規模及び出土遺物より類推、位 置は火床面中心より類推	その他、実寸復元結果による
	火床面	長軸1.0m×短軸0.60m	出土状況より	
	煙道	黒褐色土～暗褐色土で構築される 主部：隅丸方形で、床面から煙抜きにか けて傾斜 高さ0.40m内外、幅0.35m内外 煙抜き：深さ0.90m、径0.50m	カマド崩壊土（J層）検出状況より 検出状況より類推 具体的な数値は、検討模型より採寸	カマド本体との構築土の違いから、 地山をくりぬいて構築した ものと推測
外周施設	周堤	床面を掘り上げた土（シルト等）で構築 水流入防止や屋根構造材の支え 高さ0.40m内外、幅1.20m内外 煙道及び出入口部分で途切れる 床面～周堤1.0m内外	D層、掘り上げた土の利用及び民俗 事例より類推	掘り上げた土の利用を考えた場 合、「周堤として利用」と、「屋 根材としての利用」が検討され る
	周溝(屋外)	明確な痕跡がないため、不明	—	—
躯体 (寄棟)	棟木	径 0.10m 内外 棟高 2.5m	SI389 竪穴建物跡柱穴より類推 少なくとも直径0.08～0.12m程度 の斜材の存在が確認されているとい う考え方	※名称は現代に当てはめたもの で、実際はもっとラフなつくり であったと考えられる
	扱首	棟木を支える材：径 0.10m 内外	棟木と同程度で、上屋構造を支える 主要な材料として設定	
	垂木	棟木にかけて屋根を支える材： 径0.08m内外、ピッチ0.40m内外	棟木（主要材）よりは細く、ある程 度の強度の見込める太さで設定	
	小舞	粗朶（木の枝等）： 径0.02～0.04m内外、ピッチ0.30m内外		
	柱	足場等で一時的な利用の可能性はある が、主材としての利用はないものとする	※明確な痕跡はない	
屋根	材料	茅（ススキ、ヨシ、稲藁等）	炭化材出土状況及び自然科学分析結 果より類推	
	葺き方	逆葺き	委員会での指導による	
	棟の納まり	樹皮等	※鉋は用いないやり方	
開口部	出入口	妻入り ムシロ	※明確な痕跡はない	
	窓	表現しない	委員会での指導による	

第20表 SI440 竪穴建物跡復元検討

(4) 施工内容

施工にあたっては、復元検討の結果を反映させつつ、耐久性と安全性に配慮した仕様とした。

① SI439・440 堅穴建物復元整備

耐久性を高めるために、垂木が直接土に触れないようにした。このため、垂木を差し込む周堤はセメント改良土とした。また、組み立てにおいては、主要構造材については、コーチスクリューを打ち込み、その他の垂木については木ネジを締め込んで構造強度を高めた上で、サイザイル麻製の紐で緊縛して目隠しとした。

堅穴部は碎石 ($t=100\text{ mm}$) と均しコンクリート ($t=30\text{ mm}$) を基礎として、壁部は鉄筋擁壁コンクリートで躯体をつくり、土仕上げに似せたモルタル造形で仕上げを行った。床面はワイヤーメッシュを敷設した基礎コンクリートを打設した後、三和土で土間仕上げとした。

屋根は復元検討の結果を踏まえて茅の逆葺きとし、棟仕舞は杉皮貼りとした。水対策として撥水剤を全面に塗布し、室形状で屋根の勾配が緩い SI440 は、踏み抜き防止の金網を設置した。

入口は木材木組みに萱を縛って固定した吊り下げ式の扉を設置し、雨水が流入しないよう入口部を地盤面より 150 mm 程度盛り上げた。

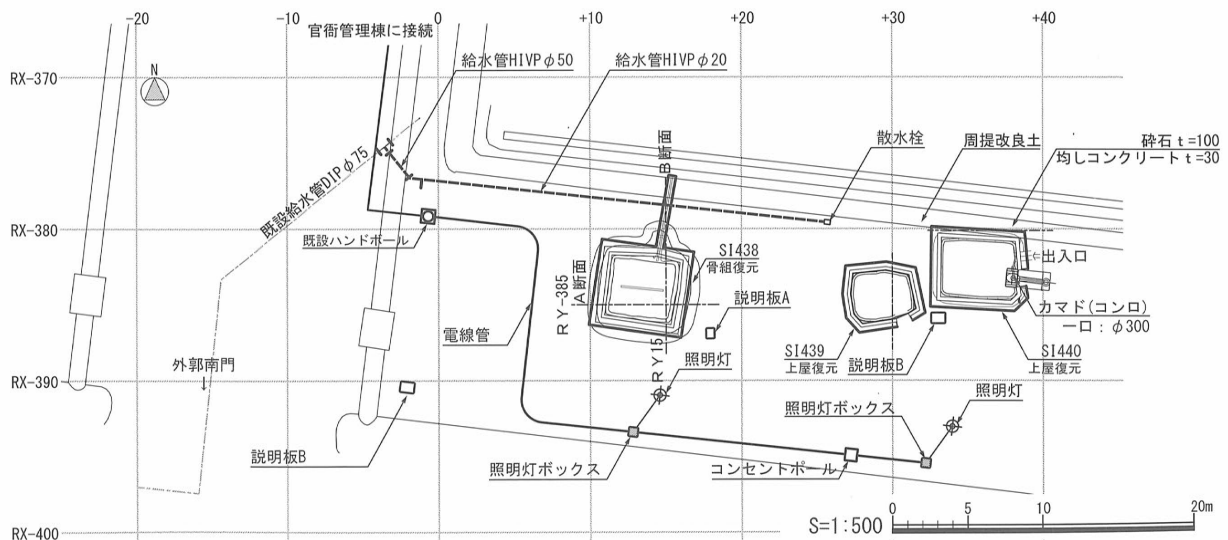
カマドは耐火煉瓦積み上げで造形した後、外部に粘性土を貼り付けて見え掛かりを当時のカマド風に仕上げた。煙道は耐火モルタルで造形した後、地中に埋め込み、底部には水抜きのため碎石を敷き詰めた。煙出口は自然石を積み上げてモルタルで固定した。

② SI438 堅穴骨組み展示

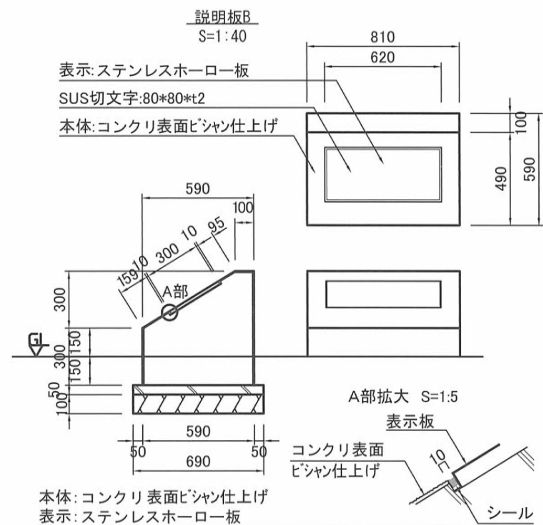
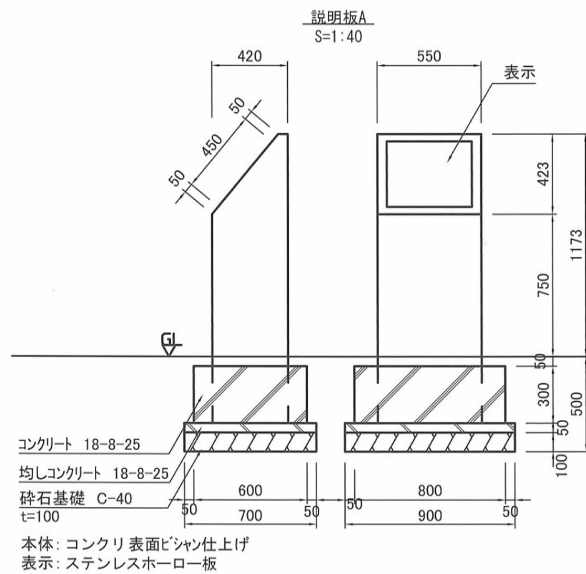
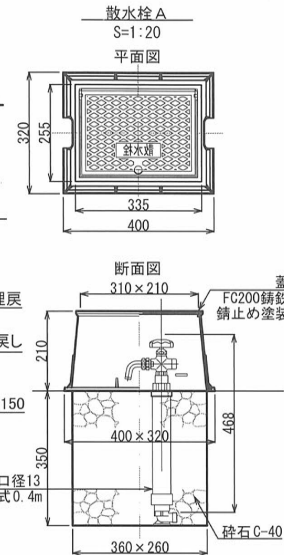
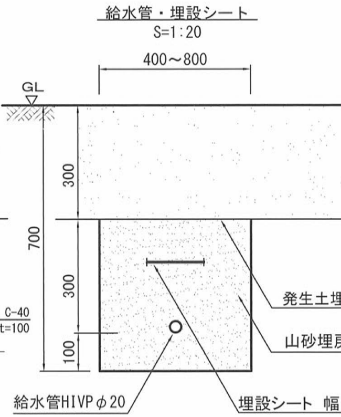
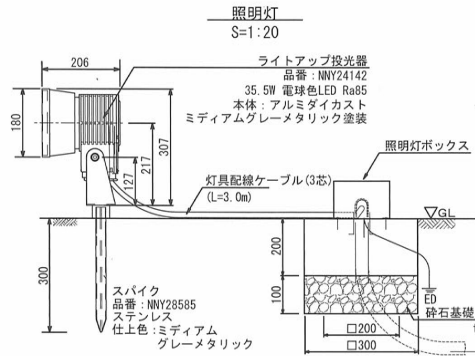
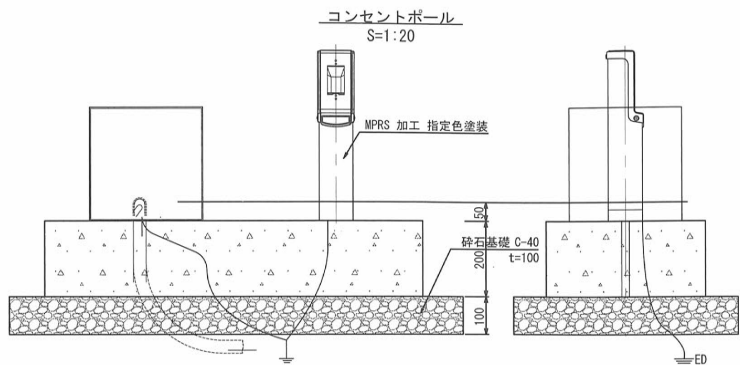
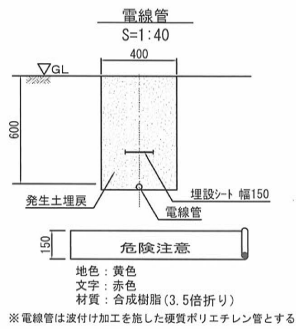
骨組み展示は、雨水が直接構造材にかかり、堅穴内部にも流入するため、雨水への対策を講じた。主要構造材は雨水による劣化を防ぐため鉄骨芯 FRP 造形の擬木とし、ボルトナットで強固に固定し、サイザイル麻製の紐で緊縛して目隠しとした。根本も固定金物をケミカルアンカーを用いてコンクリート基礎に接続した。堅穴部は SI439・440 と同様の仕様としたが、煙道部に排水管を差し込み雨水を排出できるようにした。

③説明板、照明等付帯設備

志波城跡および整備対象域の堅穴建物に関する総合説明板を大路跡に面する個所に 1 基設置した。また、整備した堅穴建物に関する説明板を 2 基設置した。夜間ライトアップ用の照明と、活用や防火対策及び周辺植栽の維持管理用の散水栓の設置を行った。



第 95 図 堅穴建物域整備平面図



堅穴建物跡の復元

この3棟の堅穴建物(SI438, SI439, SI440)は、発掘調査で見つかった約1300年前の人たちが作った堅穴建物の跡を再現し、その真上に同じ最後で復元したものです。SI438は遺物の多い、SI439, SI440は生活していた様子を見ることができました。

発掘調査では、床から最上層を支える柱の跡がみつかりました。このことから、柱はなく、穴の跡に土を積み重ねて、その上に床を、をわたり、土を、をかけた、床面に生えていた土などの芽をいれていたものと考えました。柱が固定期間中に使用した土製の土器などの芽をいれていたものと考えました。

(1) 土器 土製の土器や土製の土器、土製の土器。
(2) 土器 土製の土器や土製の土器、土製の土器。
(3) 土器 土製の土器や土製の土器、土製の土器。

発掘調査で見つかった堅穴建物

発掘調査で見つかった堅穴建物

復元した堅穴建物の様子

柱の跡を再現し、土を積み重ねて、その上に床を、をわたり、土を、をかけた、床面に生えていた土などの芽をいれていたものと考えました。

堅穴建物域

志賀町域では、たぐひのない堅穴建物（地面を掘って築きつくり、屋根をかけた建物）が豊富に残っています。その多くは、長方形の平面（約100㎡）に掘り込んで建てられていました。発掘調査から、城内にはおよそ1200〜1300棟の堅穴建物があったと考えられます。これらの堅穴建物は、庭園（植木地帯）・風呂（湯地帯）・貯蔵庫（貯蔵地帯）などから、長方形に掘り込まれた「器具」（薪の置き場・柱や土器などを保管する土器として使われていたと考えられます）

なかから1200〜1300年の発掘調査、平安時代、東北地方各地に造られた城郭の跡でも、これほど多くの兵器や土器が城内に集まっているものも、志賀城の大きな特徴のひとつです。

北志賀町域発掘調査結果

●堅穴建物跡の位置

堅穴建物内での暮らし

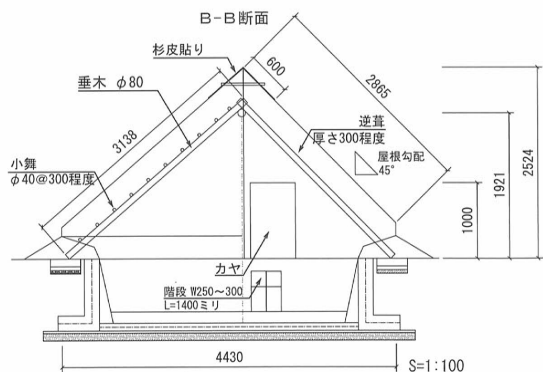
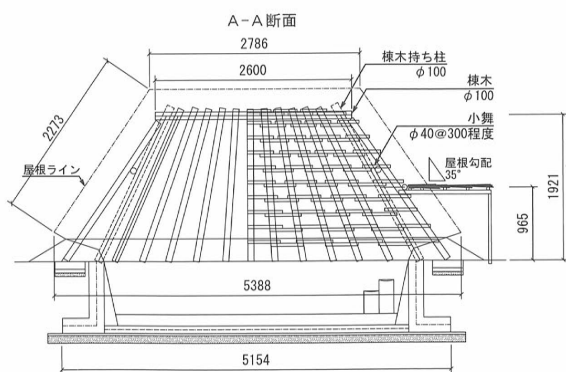
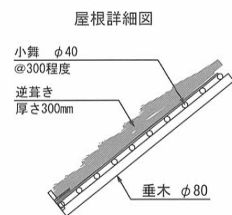
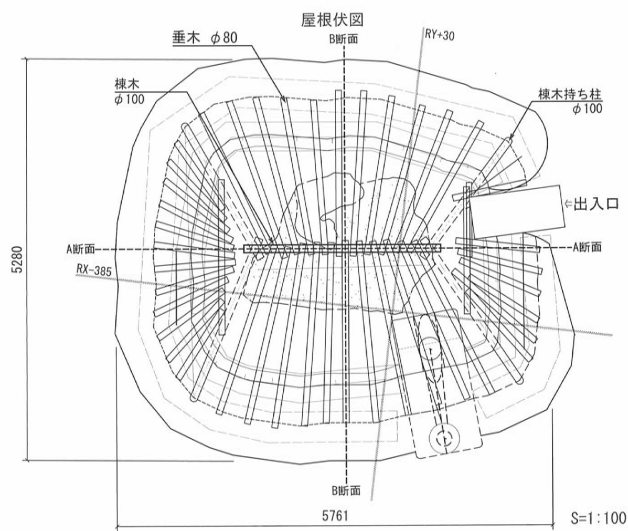
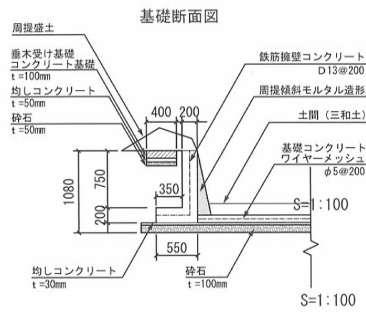
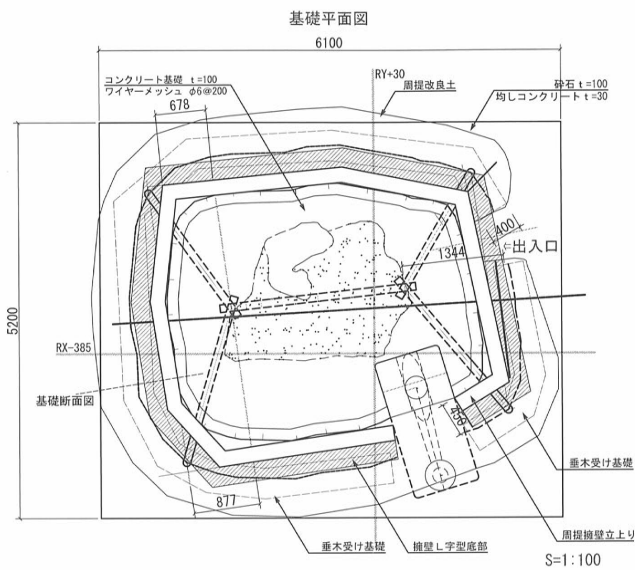
「発掘調査」は、遺物から古代にかけて、もっとも多くの人が暮らした堅穴建物の様子。床を掘り下げて築きつくり、屋根をかけた半地下式の建物です。夏は涼しく、冬は暖かく、お米を食べるのに最適な場所です。発掘調査では、お米を炊くための土器がみつかりました。お米を炊くには、お米を炊くための土器は発掘調査で見つかった土器で、お米を炊くための土器は、お米を炊くための土器です。

発掘調査で見つかった土器

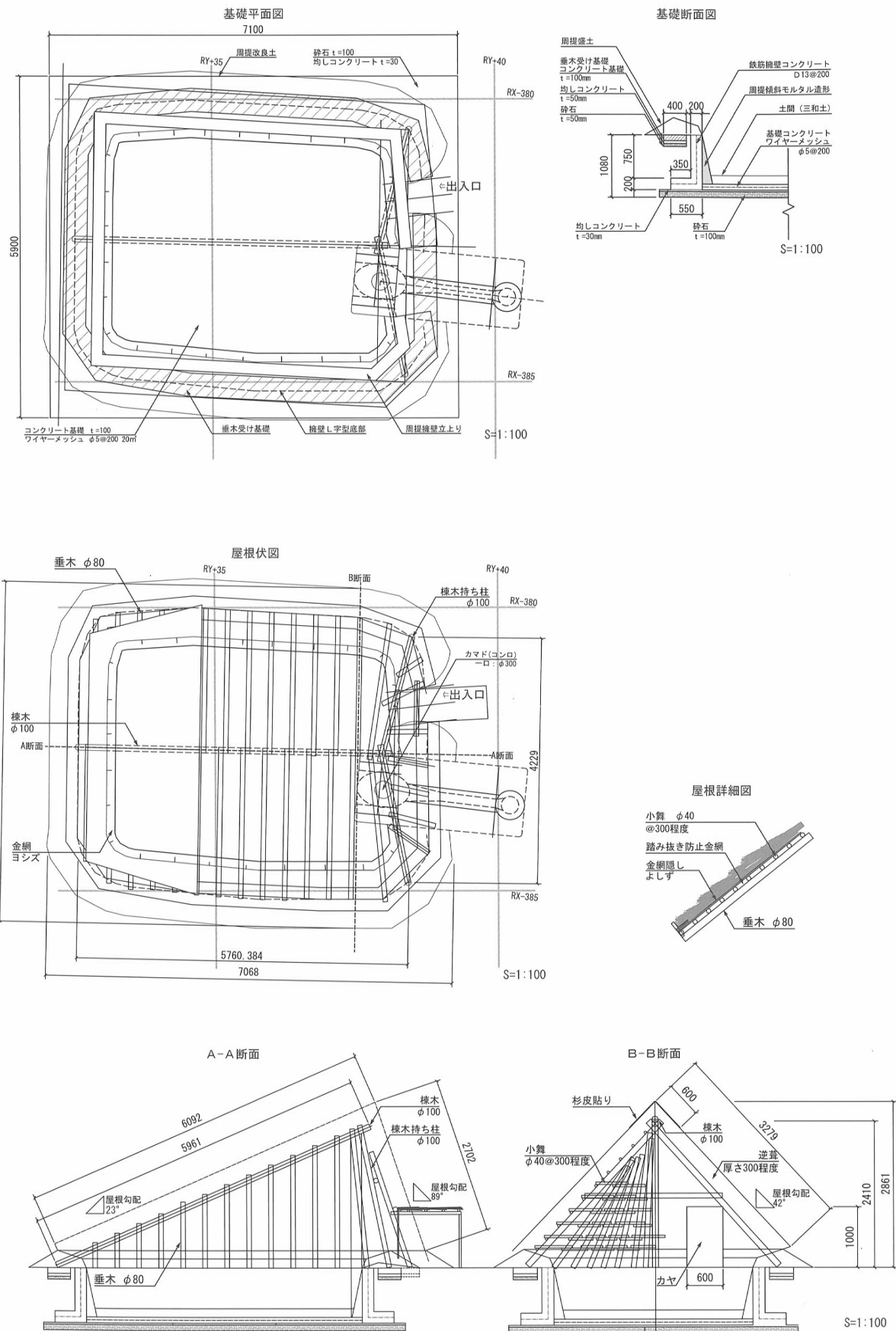
出土品

お米を炊くための土器

第96図 堅穴建物域施設工詳細図

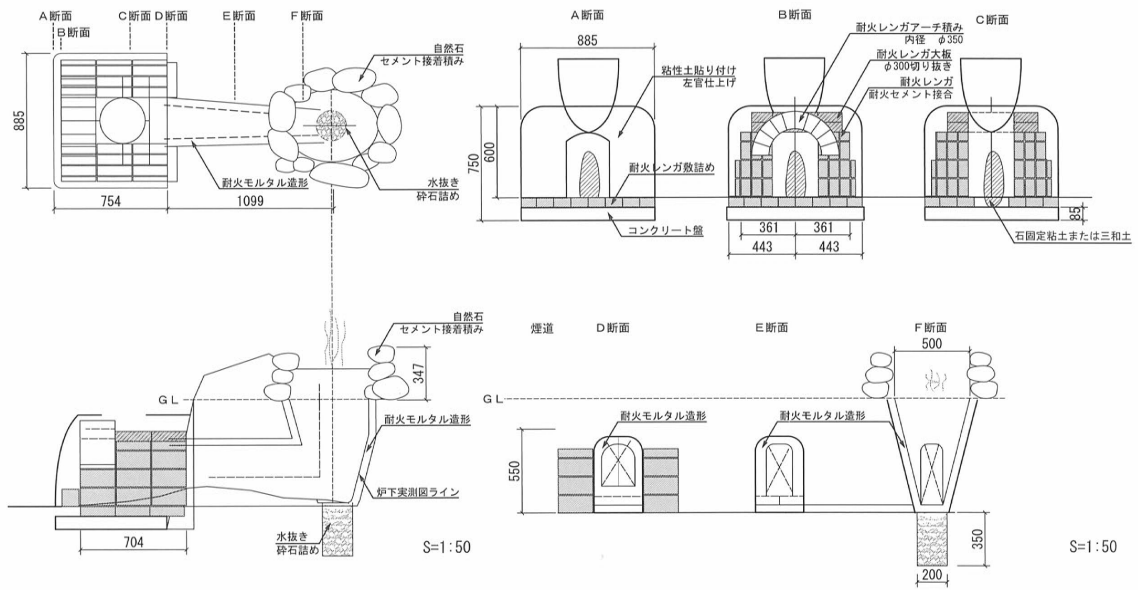


第 97 図 SI439 竪穴建物平面図・断面図

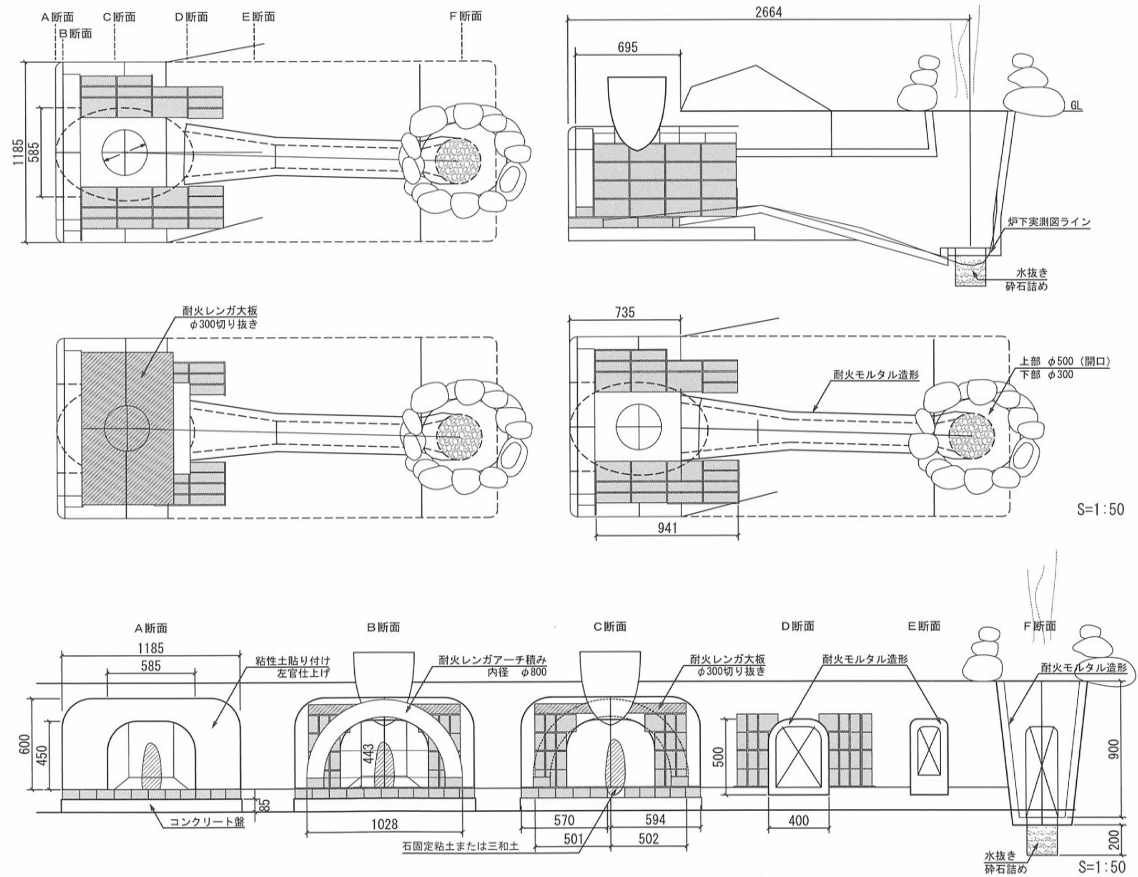


第 98 図 S1440 竪穴建物平面図・断面図

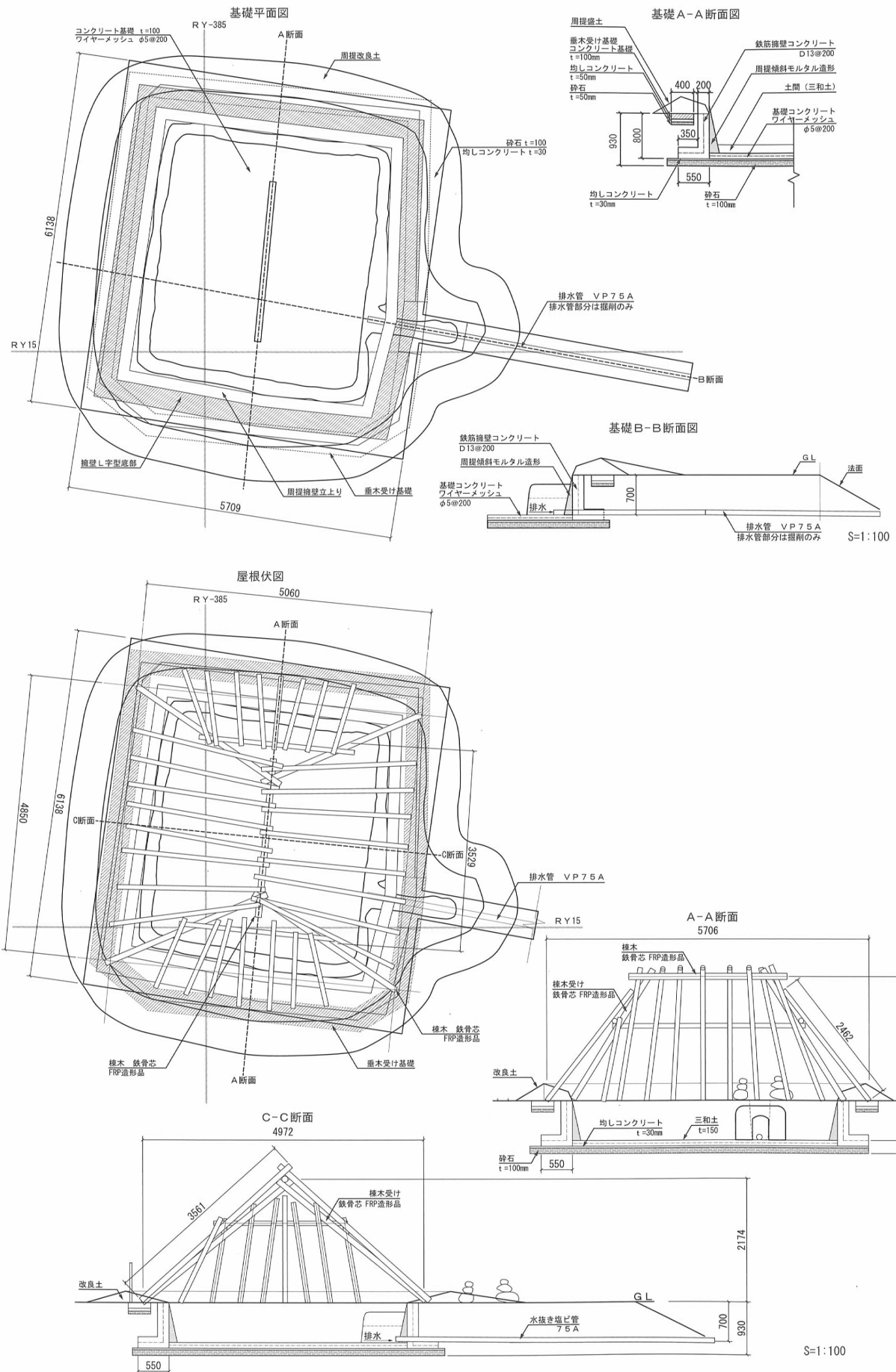
S1439カマド



S1440カマド



第 99 図 S1439・440 竪穴建物カマド詳細図



第 100 図 SI439・440 竖穴建物カマド詳細図

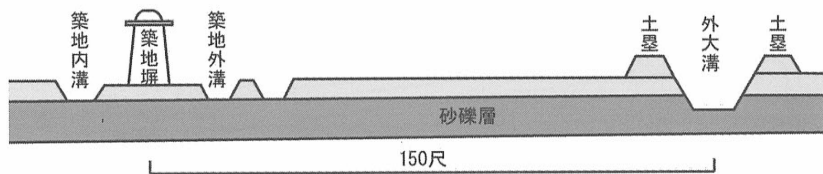
4 外郭東辺部・西辺部の整備

(1) 基本的な考え方

志波城跡の外郭東辺部・西辺部の位置を表示するため、市有地を対象に整備を行った。

広大な志波城跡の外郭東辺部・西辺部の位置が分かりにくいことは、保存整備基本構想段階から想定されており、同構想では、東辺部を大規模に用地取得し、東辺部の遺構表示や、外郭南門等の南辺部から市街地が見渡せないようにするための緩衝地帯となるような植栽を施す計画だった。

第Ⅲ期整備の基本計画を策定するに当たり、外郭東辺部は農地として良好な環境が守られ、地下遺構が保護されており、将来にわたり都市計画が変更される見通しが無いこと、交通量の多い道路に面していること、用地取得及び整備後の維持管理の業務量が膨大になること等から、新たな大規模な用地取得は見送った。また、子供が立ち寄り、散歩の途中で休んだりできる公園が少ないという声が周辺住民から寄せられていたこと等から、周辺住民や史跡散策者にとっての「ポケットパーク」的な存在となるようなコンパクトな整備を行うこととした。

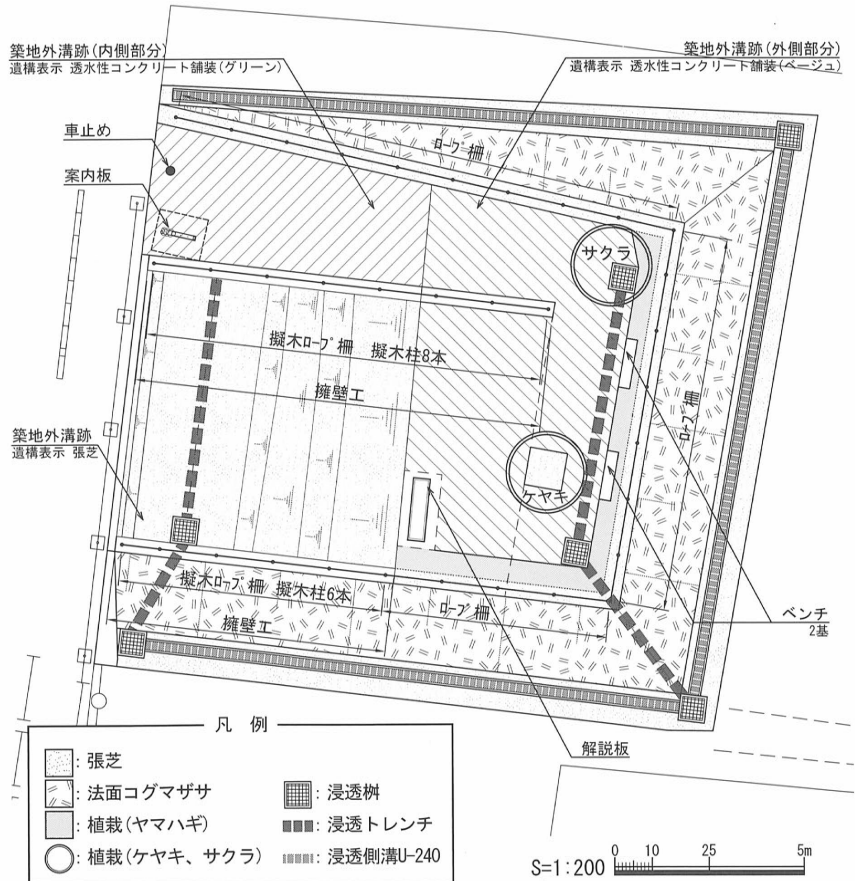


(2) 外郭東辺部

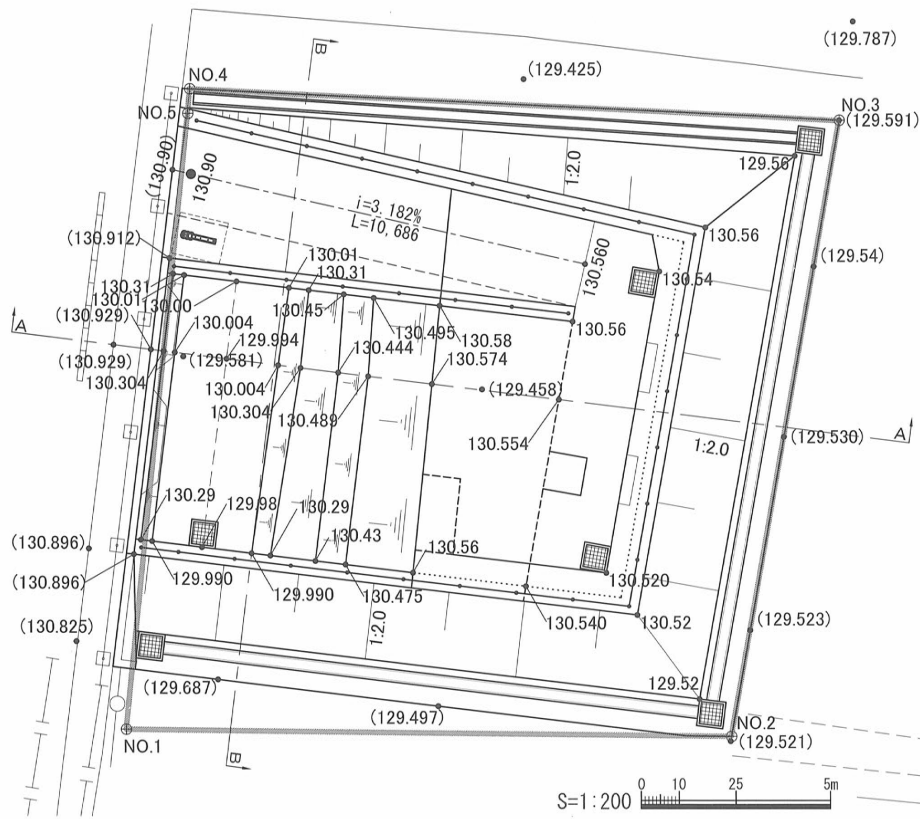
内容確認調査の結果、築地外溝が検出されたことから、これを表示することとした。

現地表面が道路面より低いことから、遺構検出面を保護し、築地塀外溝を立体表現できるように、道路面と同じ高さに盛土整備した。また、盛土をすることにより平面表示では分かりにくい溝を立体整備することとした。あわせて、解説板で、現況写真に復元CGを合成し築地塀の存在が分かるような表現をし、理解を深めやすくするように努めた。あわせて、交通量の多い道路沿いに位置することから、大型サインを設置し、この場所が志波城跡の東辺部だと分かるようにした。

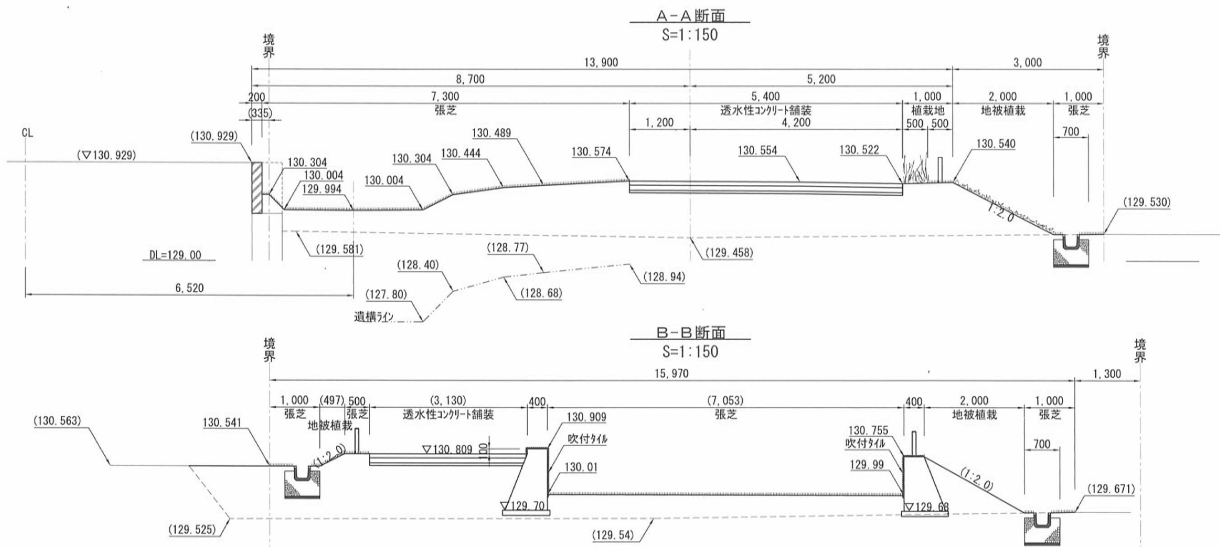
周辺住民が散歩等で休めるよう、ベンチとともに、木陰を作る高木や中低木、法面養生のためのコグマササを整備した。



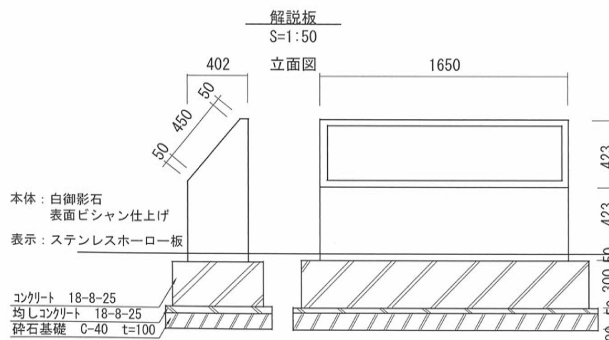
第101図 外郭東辺部整備平面図



第102図 外郭東辺部造成工平面図



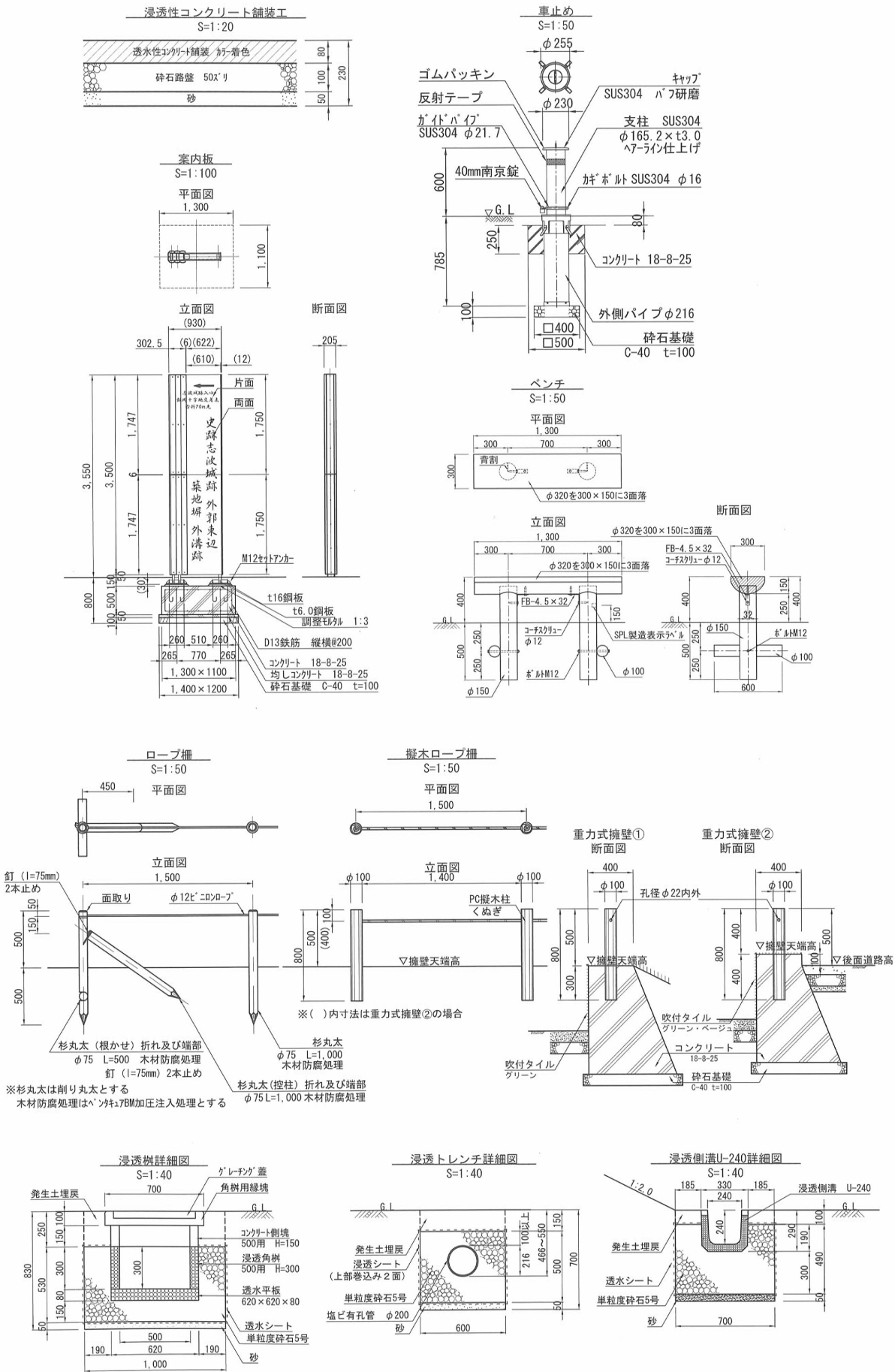
第103図 外郭東辺部造成工断面図



第104図 外郭東辺部整備詳細図1



外郭東辺部解説板



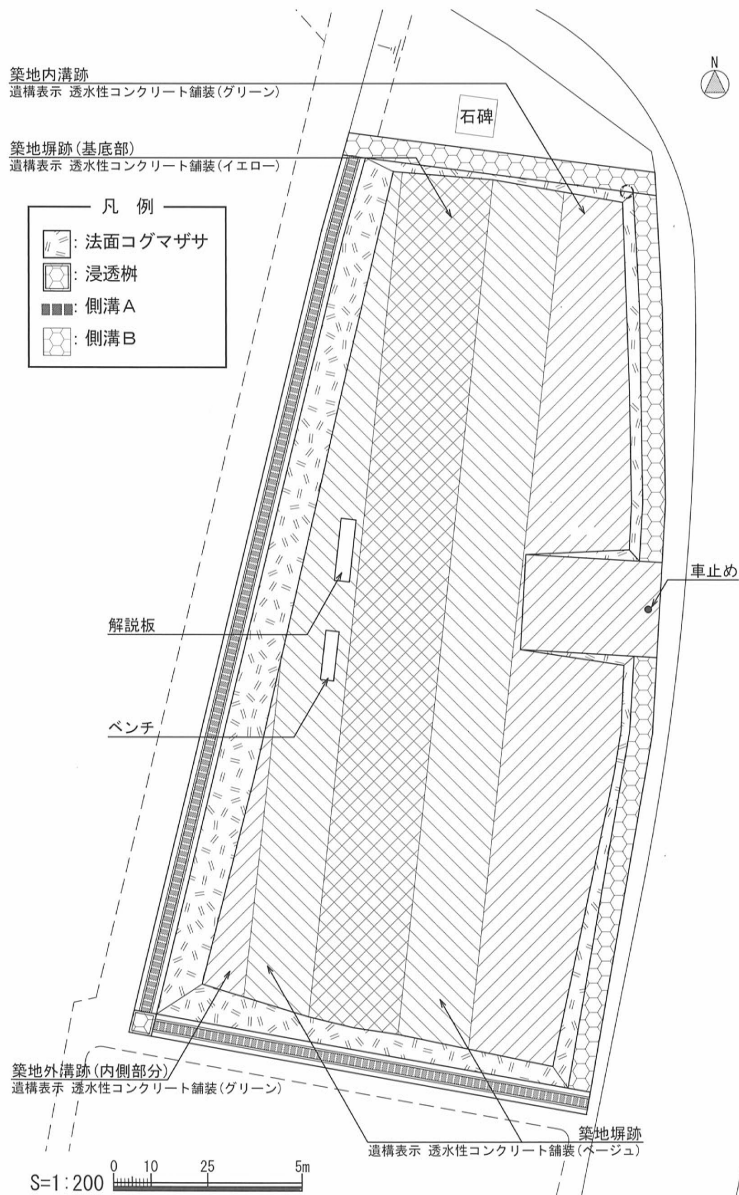
第 105 図 外郭東辺部整備詳細図 2

(3) 外郭西辺北部・南部

志波城跡の外郭西辺部の位置を表示するため、市有地を対象に整備を行った。外郭東辺部同様、地域住民や子供たちにとっての遊び場や寄合の場所としても使えるような、ポケットパーク的な存在となるような整備を行った。

北部では、外郭西辺築地塀本体、外溝、内溝が検出されていることから、これらの位置が分かるように、舗装の色を変える平面表示を行った。あわせて、路面標示シートで色の説明を明記した。解説板では、発掘調査で見つかった築地塀の構造等について紹介し、外郭南辺と同規模の築地塀があったことを解説した。地表面は透水性コンクリート舗装の色分けで遺構の表示、法面養生のためのコグマササの植栽を施した。

南部では、築地外溝、外大溝が確認されていることから、遺構保護盛土の上、さび砂利により溝の表現をした。解説板で遺構検出の様子や規模の紹介をし、北部と一体的に見学することで理解を深められるように心がけた。

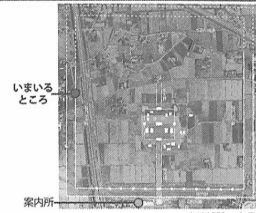


第 106 図 外郭西辺北部整備平面図

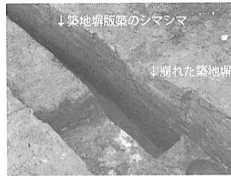
し せき し わ じょうあと がいかくせい へん つい し べいあと つい し うち みぞ あと つい し そと みぞ あと
史跡志波城跡 外郭西辺 築地塀跡・築地内溝跡・築地外溝跡

この場所は、発掘調査で志波城跡の外郭西辺部の築地塀跡が見つかった場所です。築地塀とは、土を型枠に入れ、突き固めて作った土の塀です。足元約1m下に、約1200年前の志波城跡の西辺を囲んでいた築地塀の一部がうまっています。基底部の幅は南辺と同じ2.4mで、高さ30cmほどが残っていました。

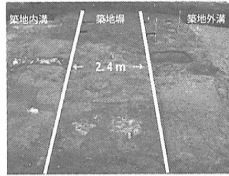
この発掘調査で、志波城古代公園に復元した南辺と同じ大きさの築地塀で、西辺部も囲まれていたことがわかりました。黄色のところは築地塀、緑色のところが築地塀を作るために掘られた内外溝の、ほぼ真上になります。



発掘調査の様子（南から）



発掘調査で見つかった築地塀の断面の様子



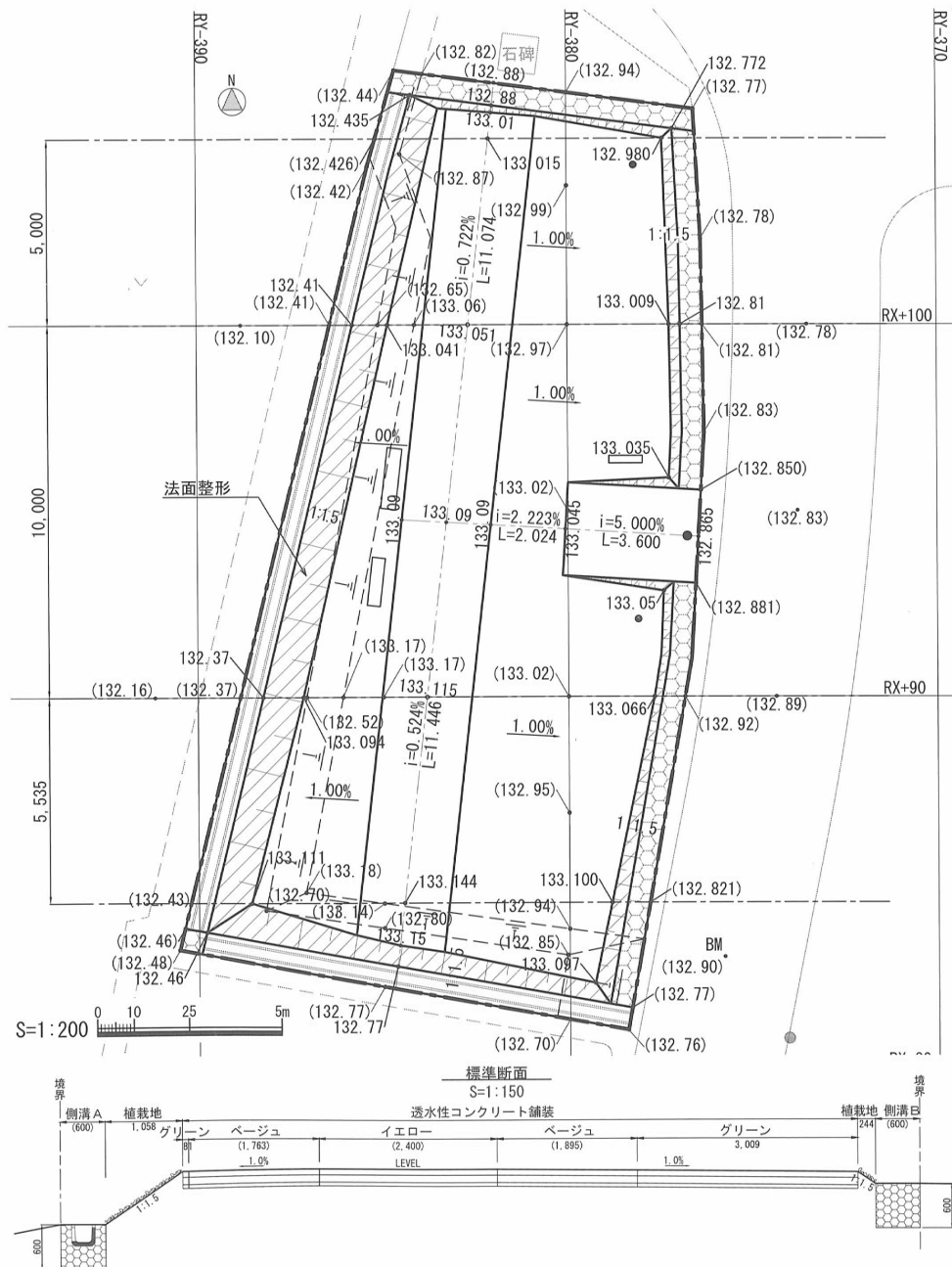
発掘調査の様子（北から）



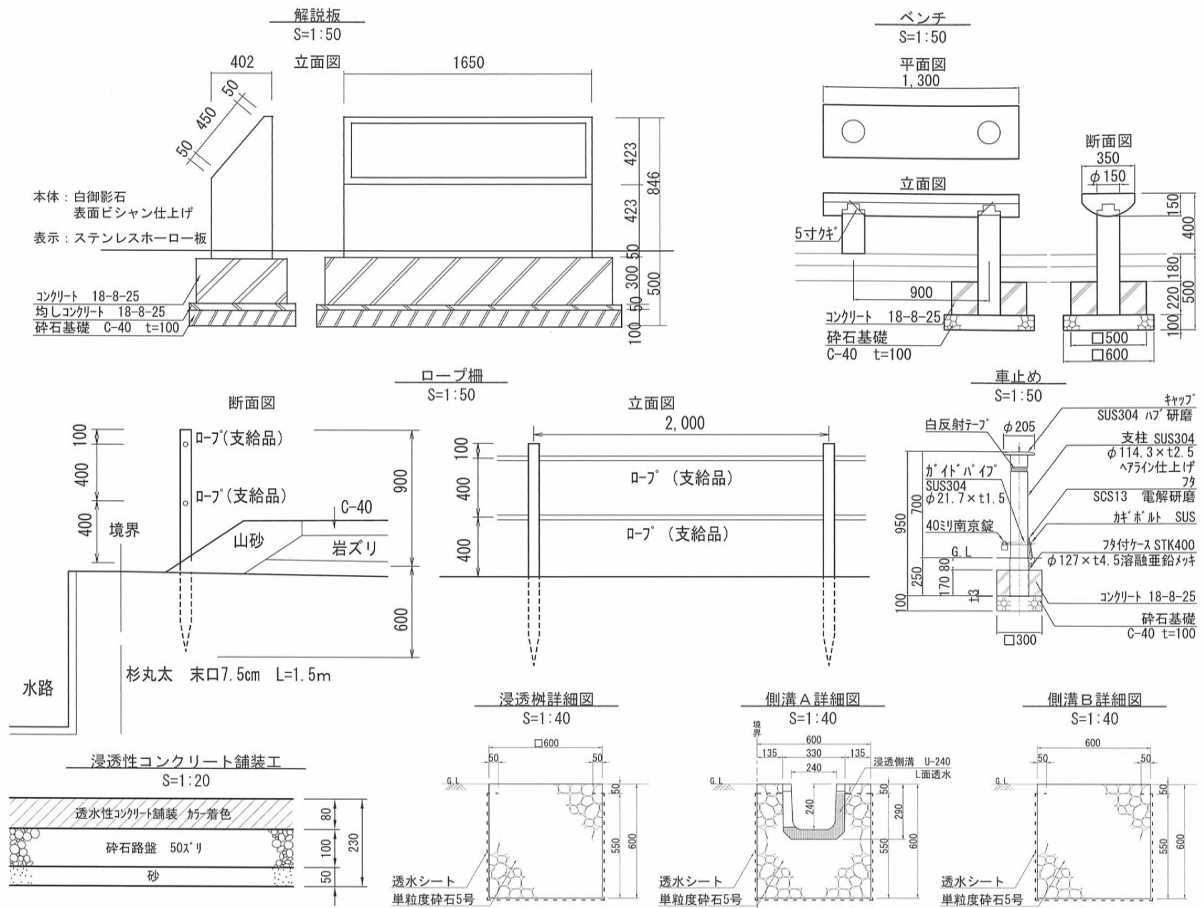
復元した志波城古代公園外郭南辺築地塀と溝

築地塀は「版築（はんちく）」という中国から伝わった技法で作られました。型枠に土を入れ、突き固めてうすく突き固め、何度もくり返し、高く積み上げることで、強く固くなります。断面を見ると、バームクーヘンのようなシマシマがみえます。古代の役所や寺院など、大切な施設の塀などに使われました。復元した外郭南辺築地塀も、この方法で作りました。

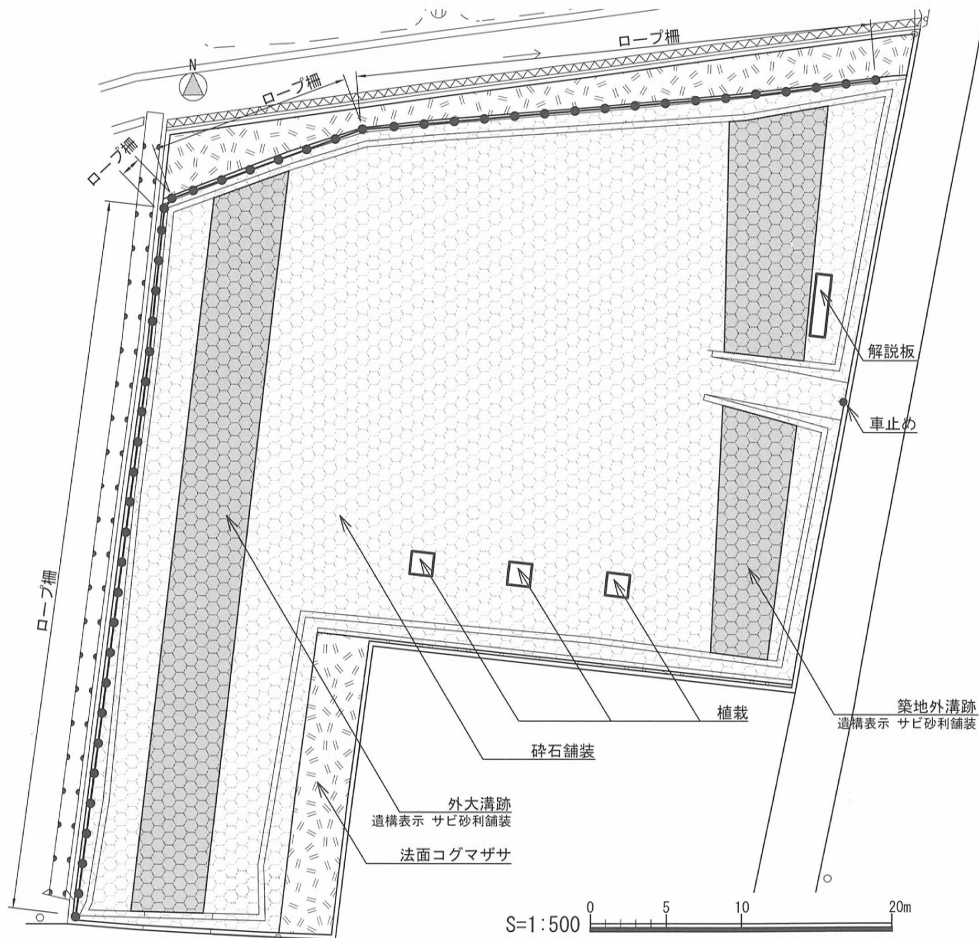
外郭西辺北部解説板



第107図 外郭西辺北部造成工平面図・断面図



第108図 外郭西辺部整備詳細図



第109図 外郭西辺南部整備平面図

し せき し わ じょうあと がい かく せい へん つい じ そと みぞ あと そと おお みぞ あと
史跡志波城跡 外郭西辺 築地外溝跡 ・ 外大溝跡

この場所は、発掘調査で志波城跡の外郭西辺部の築地外溝跡と外大溝跡が見つかった場所です。

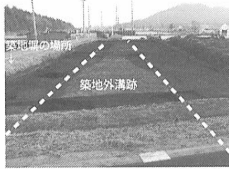
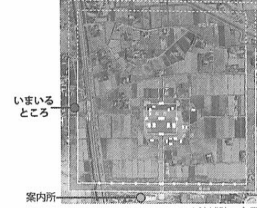
1mほど下の足元には、約1200年前の人たちがほった溝跡がうまっています。

外郭西辺築地塀は、東側の道路の下にあります。外大溝跡は、志波城の外側を囲んでいた溝で、一辺928mの長さがありました。

幅は約4～5m、深さは2mほどで、掘った土を外側にもりあげてありました。

溝跡にうまった土を観察すると、十和田湖ができたときの噴火でふった火山灰、その後の大洪水で一気にうまった土砂の様子がわかりました。

足元の色のちがう砂利の場所が、溝跡のほぼ真上の位置です。



発掘調査で見つかった
築地外溝 (北から)



発掘調査で見つかった
築地外溝の断面の様子



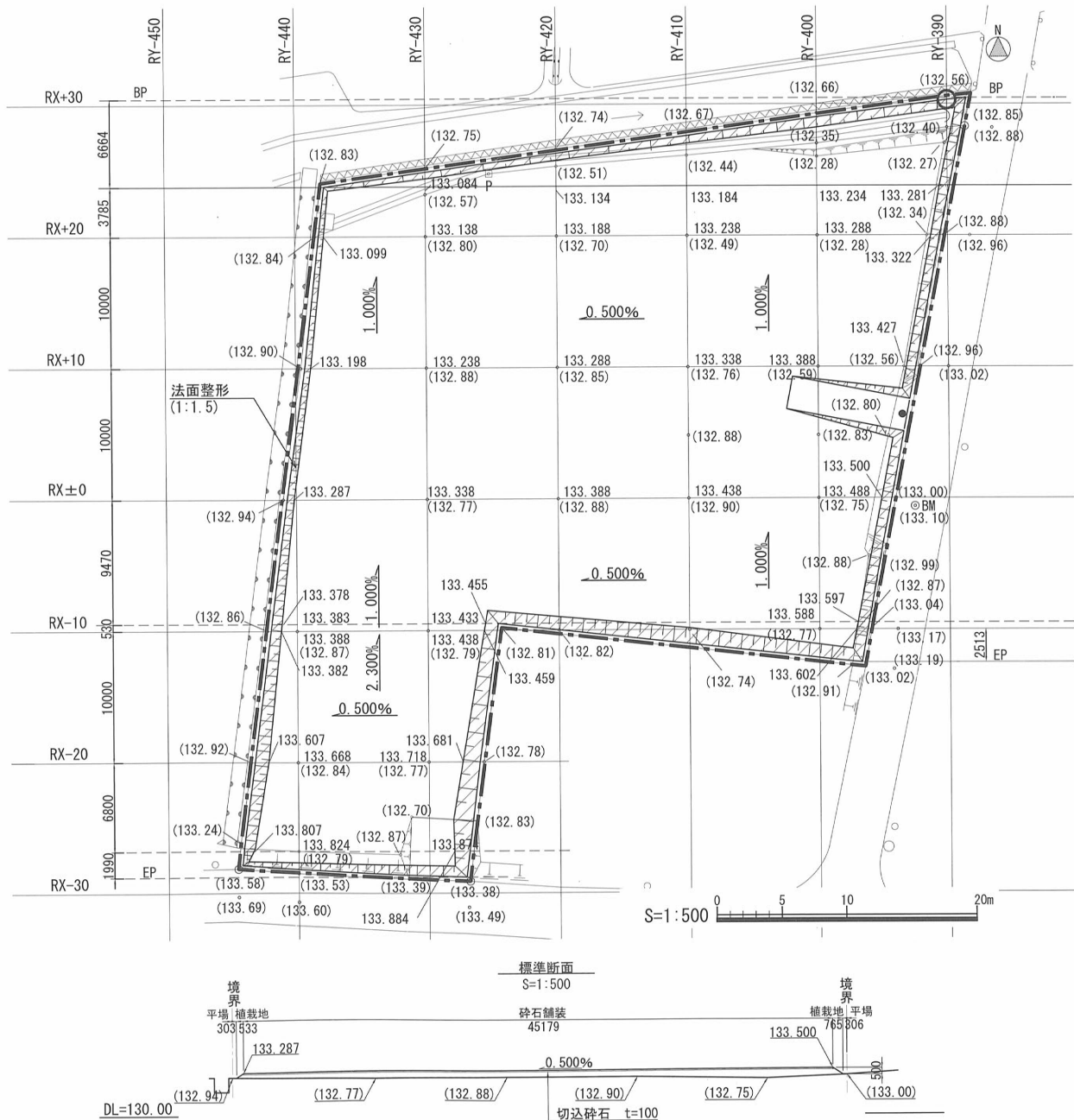
発掘調査で見つかった
外大溝の断面の様子



溝跡に埋まった土を観察すると、志波城が使われなくなった後の歴史がわかります。下のほうにまわりの土がくずれて、やがて火山灰(十和田a火山灰・915年頃噴火)が流れ込み、そして洪水で土砂がいつきに流れ込んだ様子がわかります。外大溝の断面をばざったものが、古代公園案内所に展示されています。

【お問合せ】
志波城古代公園案内所 電話 019-658-1710
盛岡市教育委員会(歴史文化課) 電話 019-651-4111

外郭西辺南部解説板



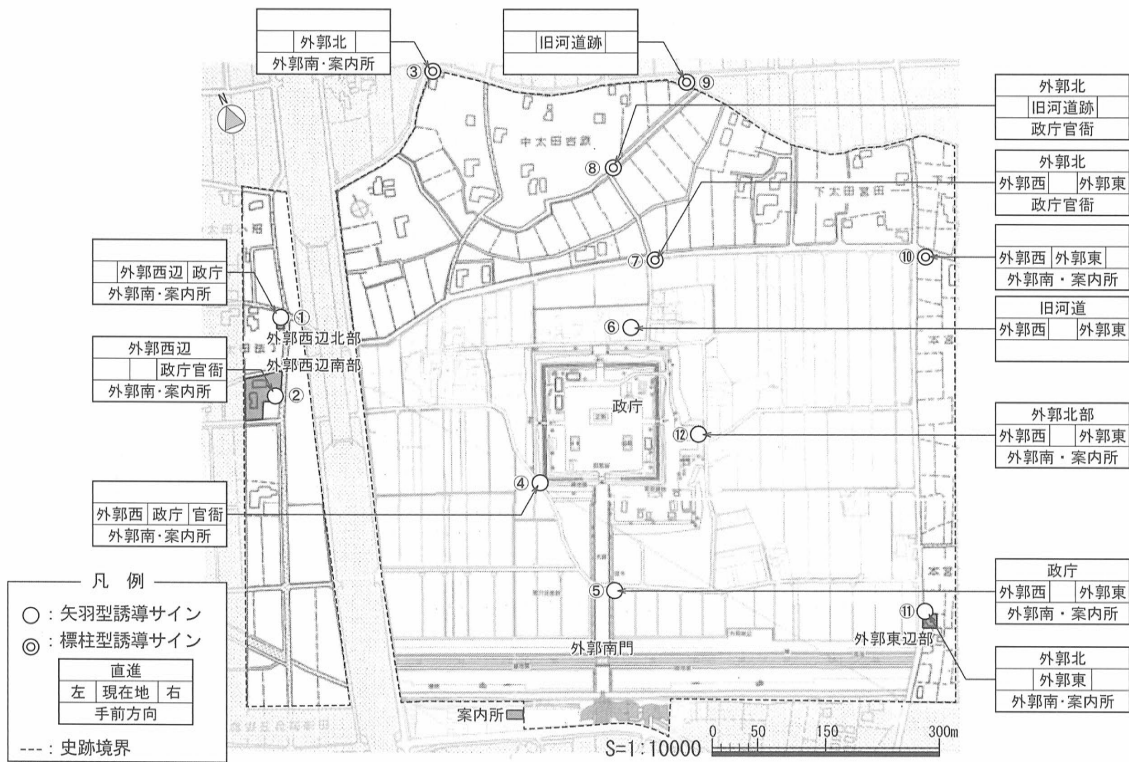
第110図 外郭西辺南部造成工平面図・断面図

(3) 史跡内誘導サイン

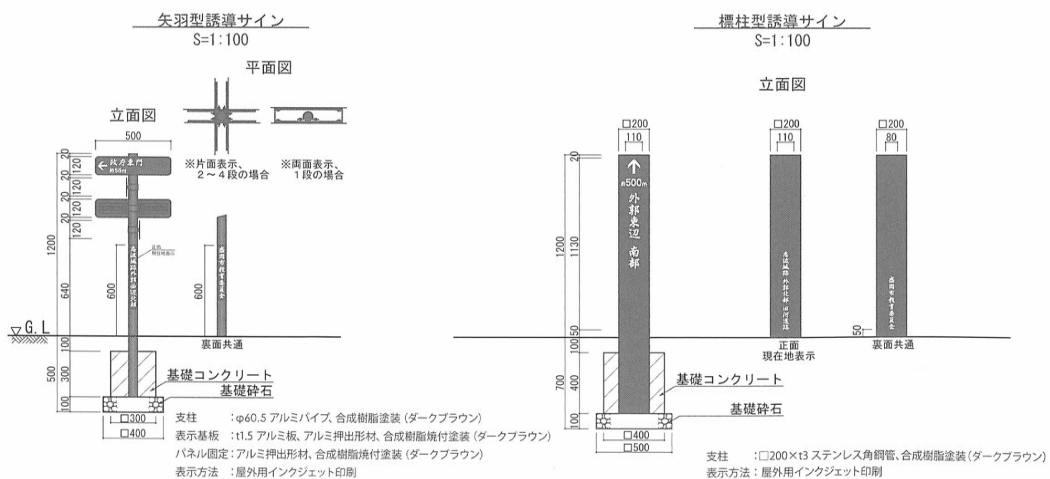
広大で大規模な造営が特徴である志波城を理解するためには、第Ⅰ・Ⅱ期整備の外郭南辺部から政庁・官衙域のみならず、その外郭東辺、西辺、北辺の旧河道跡、洪水の痕跡である段丘も含めた理解が必要である。

このことから、史跡内の周遊を促す道標、誘導サインの設置を行った。その場所の名称、方向表示と距離を、設置場所の条件に応じて、矢羽型誘導サイン、標柱型誘導サインとして設置した。

農村地帯であるという景観に配慮しつつも、積雪時の除雪で壊されない高さ、矢羽が人に当たらない高さを検討した。設置箇所は、政庁・官衙域を中心に、外郭東辺～北辺～旧河道～西辺をめぐることができるように設置した。



第111図 史跡内誘導サイン整備平面図



第112図 史跡内誘導サイン整備詳細図

5 復元建物の再整備（復旧）

（１）復旧の対象

第Ⅰ期整備にて復元した外郭南辺の櫓（SB115）が強風により破損し、外大溝の木橋と外郭南門南側の木橋の腐朽が進んだため、来園者の安全確保の視点から復旧した。また、平成23（2011）年3月11日の東日本大震災により外郭南門の土壁がき損したため、復旧を行った。

（２）復旧の方法

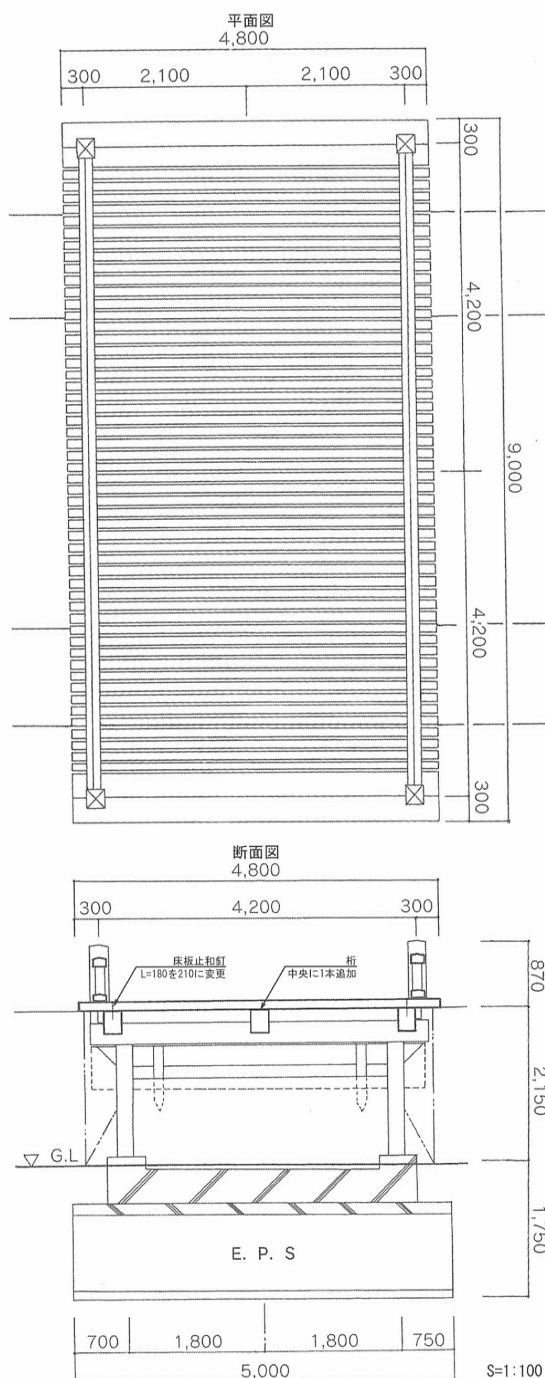
当初建築した復元設計にもとづいて現状に復旧することが本来の姿であるが、下記の理由から、当初設計と異なる仕様（材料等）で復旧修繕および応急処置等を行うこととした。

外郭南辺の櫓（SB115）は、櫓の桁と梁にクリ材を使用しているが、材の入手が困難なため、腰板壁や櫓と同じ「ヒバ材」を使用することにした。また、クリ材と同程度の耐久性があり、費用的にも安い「輸入材（米ヒバ）」を利用することとした。

外大溝の木橋は、橋脚（親柱）の地面に接する部分が腐食し、橋脚クリ材の赤身部分（芯）まで腐朽が進んでいたため、外郭南辺の櫓（SB115）と同様に材を見直し、大きくオーバーホールすることにした。また、第Ⅰ期整備時の見えがかりはそのままに、従前は土質改良土だった土台基礎を、配筋を入れたコンクリートで作成し、当初の工法よりも耐久性をあげた。木材下部で、地面に接する水分が溜まりやすい部分はゴムパッキンをかませ、砂利を入れる等して水はけを向上させた。

外郭南門の木橋も、木材のほぼ全てに腐朽が見られたため、外大溝の木橋と同様に復旧を行った。

外郭南門の土壁は、震災により土壁に大きく亀裂が入り、表面が剥落したため、表面を全て剥がし、下地を補強したうえで塗り直した。今後の耐久性をあげるため、当初建築設計にはなかった仕様だが、整備委員の了承を得て、寒冷紗を入れた。



第113図 外大溝の木橋変更図

VI 管理・運営と今後の課題

1 管理・運営

(1) 条例・規則と保険

志波城跡の整備地は、外郭南門の復元工事が完了した平成9（1997）年10月より「志波城古代公園」として一般公開を開始している。

この志波城跡を歴史公園として公開するにあたり、「盛岡市歴史公園条例」（平成9年9月30日，条例第34号）、「盛岡市歴史公園管理運営規則」（平成9年9月30日，教育委員会規則第4号）を定め、平成9（1997）年10月1日より施行している。入園料や使用料は徴収していない。

整備された施設は、市が所有・管理・使用する財産とし、市の総務部で一括して全国市有物件共済会の「建物総合損害共済」に加入している。対象は、全ての復元建物と説明板、トイレ、四阿、案内所等である。また、公園内の施設や管理運営業務及び主催行事に起因する人的・物的事故への対応として、盛岡市が被保険者となる「全国市長会市民総合賠償補償保険」に加入している。

(2) 管理と運営

志波城古代公園の管理業務は、平成9（1997）年の開園より地元任意団体である「志波城跡愛護協会」に委託しており、平成17年度からは指定管理者制度に移行し、同協会を非公募の指定管理者として指定している。志波城跡愛護協会は、地元自治会町内会や地権者、有志による任意団体であり、その設立経過は以下のとおりである。

平成9（1997）年4月28日	史跡志波城跡愛護活用団体の発足準備会開催。 史跡指定地の自治会協議会長，町内会連絡協議会長，自治会長，町内会長，地権者の元市議会議員，教育委員会文化課長の計8名により構成。
平成9（1997）年5月31日	発足準備会による北上市への先進地視察。 国指定史跡樺山遺跡（樺山歴史の広場）及びその管理運営団体である北上市稲瀬町自治協議会の活動を視察。
平成9（1997）年6月17日	史跡志波城跡愛護活用団体の第1回発起人会開催。 発足準備会のメンバーにより構成。
平成9（1997）年7月5日	史跡保存整備工事状況の現場説明会開催。 地権者及び周辺町内会自治会へ案内。教育委員会職員による説明。
平成9（1997）年7月11日	史跡志波城跡愛護活用団体の第2回発起人会開催。
平成9（1997）年7月19日	「志波城跡愛護協会」の設立総会開催。会長，副会長，理事，監事を選出。

志波城跡愛護協会は、会長1名，副会長2名，理事7名，監事2名，会員により構成され、役員は地元である太田地区自治協議会長，本宮地区町内会連絡協議会長，太田地区内各自治会長，本宮地区内町内会会長の推薦により選出される。会員数は約70名（平成28年度）である。協会内部の事務手続きについては、「志波城跡愛護協会規約」，「志波城跡愛護協会事務取扱規程」，「志波城跡愛護協会庶務規定」を定めている。

志波城跡愛護協会の業務については、市と指定管理の協定を締結して指定管理料により実施しており、業務内容の詳細は仕様書による。

主な業務内容は、園内管理，指定地内市有地の管理，見学案内，活用事業の実施等である。

業務報告として、月ごとに、作業内容や入園者数を記録した業務月報と、来園者アンケート調査結果報告の提出を義務づけている。指定管理料の支払いは、年度内4回に分割して行っている。

管理業務は、整備地内の草刈り，除草，植栽の剪定や害虫防除等の管理，中低木や築地塀の冬季養生設置及び撤去，買収地・農業用水路端の草刈及び管理，復元竪穴建物の火入れ等の維持管理等で、会員を適宜派遣し実施している。案内業務としては、案内所に案内員を2名以上常駐させ、来園者の見学案内，レファレンス，案内所・トイレの清掃や維持管理，園内の巡回等を行っている。

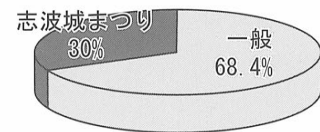
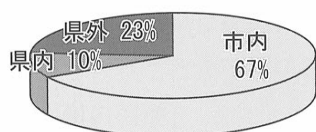
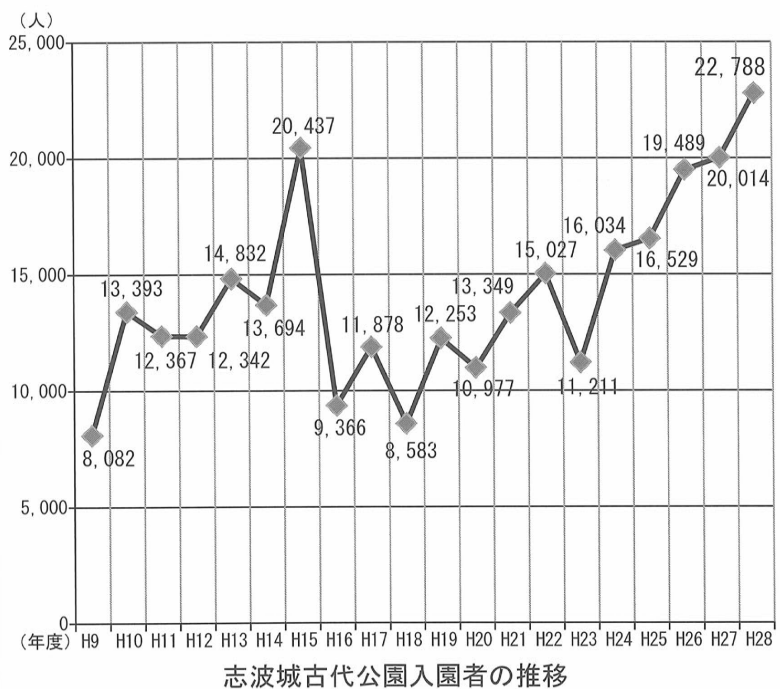
活用業務は志波城跡愛護協会の自主事業と、市教育委員会との共催事業がある。協会の総会・理事会の開催、地元自治会町内会及び市、市教育委員会と実行委員会を組織して行う「志波城まつり」、その他イベント（夏休みとゴールデンウィークの古代あそび体験や展示会等）、歴史講演会、会員向け史跡見学会の実施、年1～2回の会報発行、パンフレットやオリジナルグッズ等の物品販売等を実施している。

志波城跡愛護協会は、地域住民が、地域の手で、地域の歴史遺産を守り育むことを目的に結成された任意団体である。全ての業務を、専門業者や歴史を学んだ専門学芸員によるものではなく、近隣住民や趣旨に賛同する市民の手で行っている。特に案内ガイドは、地元の方言を交える等、自ら考えておもてなししようとする姿勢が好評である。

（３）入園者の状況

志波城古代公園には、志波城跡愛護協会の案内員が常駐している。平成9（1997）年の志波城古代公園開園から平成26年度まで、12月から3月の積雪のある冬期間は案内所やトイレを閉鎖し、案内員も不在としていたが、案内所（ガイドンス施設）が完成した平成27年度以降、年末年始を除いて通年開館し、指定管理者の職員として案内員が常駐している。年に一度の研修を教育委員会担当職員から受け、適切な史跡のガイドができるように努めている。来園者からの質問事項等で回答ができなかった事項や苦情等があった場合は、速やかに教育委員会に連絡し、連携対応することとし、来園者に対するサービス向上に努めている。

年度	入園者人数（人）			団体数（件）
	個人	団体	合計	
H 9	8,082	-	8,082	72
H10	10,693	2,700	13,393	95
H11	10,128	2,239	12,367	86
H12	10,326	2,016	12,342	77
H13	11,586	3,246	14,832	65
H14	11,692	2,002	13,694	69
H15	17,688	2,749	20,437	90
H16	7,264	2,102	9,366	77
H17	9,798	2,080	11,878	81
H18	6,891	1,692	8,583	53
H19	10,622	1,631	12,253	53
H20	9,510	1,467	10,977	48
H21	11,349	2,000	13,349	77
H22	12,373	2,654	15,027	91
H23	8,359	2,852	11,211	91
H24	13,829	2,205	16,034	87
H25	13,584	2,945	16,529	128
H26	17,210	2,279	19,489	49
H27	18,024	1,990	20,014	55
H28	21,266	1,522	22,788	54
合計	240,274	42,371	282,645	1,498



第 21 表 来園者統計表

来園者は、案内所前を通った人数をカウントし、車両のナンバーや聞き取りにより、どこから来たのか等を聴取している。平成9年度は10月～3月に8,082人、平成10年度は13,393人、平成11年度は12,367人と推移し、平成23年の東日本大震災時に落ち込んだものの、増加してきている。これまでの来園者内訳をみると、市内からが67%、県内からが10%、県外からが23%であり、県外来園者の割合が少しずつ増加してきている。また、個人での来園が85%、団体での来園が15%で、団体来園者数は減少してきている。総来園者数の約30%が志波城まつり時の来園者である。

来園者アンケートの結果から、開園当初から「近くを通りかかって」、「高速道路から見えて」訪れる来園者の割合が多いことは変わらないが、近年では「歴史に興味があつて」、「歴史の本で見て」、「インターネットの歴史や観光情報を見て」来たという「志波城へ行く目的意識」を持って来園する人が増えてきている。また、園内にほしい施設としては、開園当初から「復元建物」が多く、一層の整備進捗を求める声が多い。また、解説施設が欲しいという声については、ガイドンス施設が完成して以降減少し、その代わりに、体験施設や休憩施設の要望が増えてきている。

(4) 活用

史跡志波城跡・志波城古代公園の活用事業は、大きく分けて「①広大な敷地を生かした活用」と、「②歴史に親しむ内容」の2種類に分けられる。また、地域住民が主体になるものと、指定管理者志波城跡愛護協会や市教育委員会が主体となるものの2種類がある。

①広大な敷地を生かした活用

広大な外郭南辺部の築地塀南側の広場や政庁・官衙域の広場は、地位域住民のグランドゴルフやゲートボールの利用、近所の幼稚園のさんさ踊りの練習、地域レクリエーション、まれにテレビ番組等のロケに使われている。条例と規則に基づき、案内所にて利用申請を受付、市教育委員会が許可をして使用する。許可時に、志波城跡についての説明のチラシ等も渡すようにし、来園者には案内所の見学を促すとともに、志波城古代公園を知るきっかけとなるように勧めている。地元テレビ局の子供向けヒーロードラマのロケが行われ、多くの県民の目に止まったことをきっかけに訪問した家族連れもいた。また、園内の復元建物やサインが、スマートホンGPS連動型ゲームのチェックポイントになったことで、来場者が増えたこともあった。これらに伴い、案内所や官衙建物展示室の見学者も増加し、志波城の理解を深めてもらうことに、一定の効果があつたと考えられる。

②歴史に親しむ内容

志波城まつりは、平成10年度から毎年秋に開催されており、隔年開催の前夜祭の外郭南門ライトアップの他、ステージでは、地元幼稚園や小中学校の演奏や郷土芸能上演、指定民俗文化財である民俗芸能上演、ゲストによるステージ等が行われ、テントブースでは、志波城と同じ古代城柵の各自治体による展示コーナー、ミニ博物館（出土遺物展示等）、古代体験コーナー、宮大工による古代木工実演、産直農産物市場、屋台の他、志波城マスコットキャラクターしわまるくんや全国各地からのご当地キャラクター出演等、老若男女が一日楽しめる催事企画を心がけている。実行委員会が主催し、運営費は企業や個人からの協賛金が8割、他、市と志波城跡愛護協会、地元自治会町内会からの負担金をあて、従事者は地元自治会町内会から派遣されて、地元手作りの催事としており、近年では5,000～8,000人の来場者を数えている。

2 今後の課題

志波城古代公園は、平成9（1997）年に開園し、これまでに、のべ28万人余りの来園者を数えた。来園者数は、東日本大震災時の平成23年度には大きく落ち込んだものの、その前後は概ね右肩上がり増加してきている。平成27年度には、ガイダンス施設と兵舎建物である竪穴建物復元の整備も完成し、当初の保存整備基本構想・同基本計画において計画した整備項目を見直しをしつつも、完成したこととなる。

第Ⅲ期整備を実施するにあたって検討した、開園以降、史跡内の整備と活用を進めてきた中で見えてきた問題点や、アンケートやインターネット上の書込み、地元の見解、史跡整備委員からの指摘、そして各事業を進めてきた上で見えてきた問題点として、次のようなことがあげられる。

（1）問題点

①知名度の低さ

平成22年度に実施した、岩手県立大学との地域課題協働研究において、学生が盛岡市内中心市街地等で、志波城の認知度についてアンケート調査を実施した。

その結果、知っている、行ったことがあるという声は約2割、それ以外は、高速道路から見たことはある、近くを通りかかったことはあるが行ったことはない、紫波町の城山だと思っていた、いつも工事中、興味がない、等の声が聞かれた。

②広大な景観の良し悪し、「何もない」という声

来園者アンケートやインターネット上の書込み、旅行サイト等の口コミ、その他聞こえてくる声には、門と堀しかない、（広大で）人がいないという声がある一方、広々として観光地然としていない復元整備が、古代のロマンに浸ることができる、という2種類の感想が聞かれる。

史跡整備において、全ての建物を復元整備することは現実的ではなく、最低限の復元整備と、解説案内等により、当時の景観に思いを馳せ、歴史を感じ親しんでもらうことが、屋外展示としての歴史公園のあり方の一つと考えられる。また、陸奥国最大級の規模の城柵としての広大さや望める山々の雄大さも、志波城の特徴の一つであるが、そこまでの知識を持たずに外郭南門をくぐれば、だっ広い農地が広がり、遠くに小さな門が見え、その奥の小さな門をくぐれば、何もない空間が広がるという見方もできるのは事実だ。足元に1,200年ほど前の遺構が眠っているということも解説板を見ないで入ってくる来場者にとっては、思いもよらないことだろう。歴史公園に、テーマパーク、アミューズメントパークを期待する人がいることは、一定の事実である。

③外郭南門以外の地点への周遊

開園以来の来園者の動線を観察すると、案内所から外郭南門へ吸い寄せられるように動き、その門をくぐり、引き返してくる人が多い。整備進捗に伴い、竪穴建物や政庁・官衙域へ歩む人も増えたが、周囲の解説板にまで目が向かない人も多い。まして、外郭東辺西辺や北部の旧河道にまで歩む人は、少ない。

④侵略者の城という認識と、地元の人達は蝦夷の末裔という意識

歴史をある一点から切り取れば、そのような見方もできる。「蝦夷を侵略した政府軍の城を復元整備するのは、地元感情に配慮がない」という人もいる。志波城跡をとおして、この地に生きた蝦夷の歴史を物語るということを丁寧に説明するように心がけている。

⑤観光利用の促進

いわゆるパッケージツアーのマスツーリズム利用が少ない。古代史歴史ツアーによる利用は年数回あるが多くはない。個人旅行が多くなってきているが、観光地としての活用はこれからである。旅行業者の声には、復元整備されただけの史跡は、歴史観光以外での利用が難しいという。北東北にしか無い政府と蝦夷の歴史に触れる機会を増やすためにも、観光への対応も必要である。

⑥多言語化対応の必要性

入口広場の解説板には英語の解説を設置した。また、案内所ではリーフレットを英訳したものも用意しているが、海外からの旅行者は、紙のパンフレットや解説板をじっくり読むよりも、ガイドの解説をじっくりと聞くことを好む人が多い。平成 28 年度から、市内ボランティア英語ガイド団体との連携を始めたが、今後外国人にも歴史を理解してもらえる手法を確立しなければならない。

⑦学校教育への活用促進

年間 2 万人強の来園者のうち、市内学校関係利用は 1 割にも満たない。立地の問題や授業の単元に繋がりにくいのが現実である。教員への情報提供に重ね、歴史や地域学習の中で扱いが難しいのであれば、広大な敷地を生かした活用（志波城まつりへの参加や花を植える活動等）から、子どもたちが学校活動の中で訪問するきっかけを提供することとしている。

⑧第 I 期整備施設の老朽化

志波城古代公園は平成 29 年度に開園 20 周年を迎える。平成 5 年度から整備を始めた外郭南辺の復元櫓や築地塀は、竣工から 20 年以上経過し、木材が腐朽し来園者の安全が危惧される。あわせて復元建物の一層の活用促進のために、再整備が必要である。

⑨志波城跡愛護協会従事者の高齢化と、高度な活用の要望

平成 9（1997）年に設立された志波城跡愛護協会は、地元の住民が、地元の宝である史跡を守り育てていくための組織である。仕様書にもとづき、広大な敷地の草刈りや、両面合わせて全長 670 m にも及ぶ築地塀の冬期養生作業は、それぞれ会員男性約 20 人が、3～4 日かけて行っているが、会員の高齢化や人数減少が見られる。また、来園者増と個人歴史観光が増えてきており、より高度な歴史解説を求める声もある。志波城跡愛護協会の体制強化が求められている。

⑩発掘調査実施による実態解明の必要性

整備事業に伴う内容確認調査が終了し、現状変更に対応する事前調査以外の発掘調査計画は白紙である。外郭東西辺の区画施設の様相、北辺部の施設の有無、官衙域の建物の広がり、竪穴建物群の詳細について等、実態解明の課題は山積している。

⑪一丁溝の史跡追加指定

第 39、41 次調査等で検出している志波城外郭南辺及び東辺の築地線から約 108m 外側に検出している外大溝と同規模の大溝は、その埋土の様相や出土遺物から、志波城に伴う外郭施設と考えられる。この溝跡の範囲までが志波城の範囲となることから、将来的に詳細な範囲確認調査の上、史跡範囲追加指定を検討しなければならない。

（２）史跡の活用

志波城跡愛護協会は、年 1 回の「志波城まつり」をはじめ、市教育委員会主催の古代米づくり体験講座等への協力、歴史講演会開催、会員研修の他、最近では地域有志と協力しあって、園内に花や樹木を植えたり、公園隣接地に田んぼアートを作成したり、地域から募ってこいのぼりを掲揚したり、野菜等の産直を開始したり等、身の丈に合った活用策を考え、史跡へ積極的にいかかわりを持つ姿勢が見られるようになってきた。少しずつではあるがその輪も広がり、地域住民の憩いの場として活用の幅が広がってきている。市教育委員会としても、一緒にその活用促進をできるように努めている。

しかし、近隣以外の市域全体においては、まだまだ知名度は低いと考えられる。

広大な史跡であり整備に時間がかかったこと、城柵という一般にはなじみの薄い分かりにくい遺跡であること、地元民である蝦夷を征伐するための砦という認識、市街地からやや離れた田園地帯に位置し交通の便がよくないこと、盛岡は近世以降に発展した城下町という市民認識等が原因と考えられる。

このことについて、志波城跡における発掘調査、保存管理計画策定、史跡指定、用地買収、整備の各工程にあたり地域住民との協働が希薄であったことは否めない。また、第 I 期整備においての整備後の

活用についての検討が少なく、学習や観光等に活用しにくい施設だったこと、活用の主役である住民参加の動機付けがなされてこなかったこと、PRが不足していたことが、原因だったのではないかと感じている。

今後はより多くの市民の中に定着させ、当市を代表する史跡としての確固たる位置づけを得られるよう活用と普及に一層努め、併せて志波城の当時の姿と歴史的な位置づけについて一層研究を進め、それらを次世代に良好に引き継ぐことが大切である。

平成29年度には、志波城古代公園は開園20周年を迎える。次の20年に向け、整備が完了した史跡を市民や来訪者が北東北独自の歴史に親しみ、誇りに感じる場所にしていかなければならない。復元整備は、志波城跡の理解を深めるための展示の一手段であり、真の理解と活用を図るためには、人の手によるソフトの充実が必要不可欠である。これには正解はなく、これまで携わってきた人たちの思いを活かし、常に模索し、未来永劫、志波城跡が多くの人々に愛される場所として、様々な活動を続けていくことが求められる。



市民団体による植樹祭



古代米栽培体験の田植え



志波城まつり



地域住民によるひまわり畑



子どもたちの見学



志波城跡愛護協会による冬期築地塀養生



志波城まつり ステージ



政庁でしわまるくんと遊ぶ遠足で来た地元の幼稚園児

巻末資料

1 要領条例規則

志波城跡史跡整備委員会要領（平成元年 11 月 7 日教育長決裁）

改正 平成 3 年 8 月 5 日
改正 平成 4 年 9 月 2 日
改正 平成 19 年 4 月 1 日
改正 平成 24 年 5 月 1 日

（設置）

第 1 史跡志波城跡の史跡環境整備計画策定等に関する意見を得るため、志波城跡史跡整備委員会（以下「委員会」という。）を設置する。

（所掌事項）

第 2 委員会の所掌事項は、史跡志波城跡の史跡環境整備、活用に必要な事項に関することとする。

（組織）

第 3 委員会は、委員 9 人以内をもって組織する。

2 委員の任期は 1 年以内とする。ただし、委員が欠けた場合における補欠の委員の任期は、前任者残任期間とする。

3 委員会に顧問を置くことができる。

（委員長）

第 4 委員会に委員長 1 人を置き、委員の互選とする。

2 委員長は、会務を総理し、会議の議長となる。

（会議）

第 5 委員会は、教育長が招集する。

（庶務）

第 6 委員会の庶務は、歴史文化課において処理する。

（補則）

第 7 この要領に定めるもののほか、委員会の運営に関し必要な事項は、委員長が定める。

附 則

この要領は、平成元年 11 月 14 日から施行する。

附 則

この要領は、平成 4 年 9 月 2 日から施行する。

附 則

この要領は、平成 19 年 4 月 1 日から施行する。

附 則

この要領は、平成 24 年 5 月 1 日から施行する。

盛岡市歴史公園条例（平成 9 年 9 月 30 日条例第 34 号）

改正 平成 12 年 3 月 30 日条例第 28 号
平成 16 年 12 月 27 日条例第 50 号

（趣旨）

第 1 条 この条例は、歴史公園の設置及び管理に関し必要な事項を定めるものとする。

（設置）

第 2 条 歴史的な遺産を保存し、又は復元することにより、歴史及び文化への理解を深めるとともに、市民に憩いの場を提供するため、歴史公園を次表のとおり設置する。

名称	位置
志波城古代公園	盛岡市上鹿妻五兵衛新田 48 番地 1

（禁止行為）

第 3 条 歴史公園においては、次に掲げる行為をしてはならない。

- (1) 歴史公園を損傷し、又は汚損すること。
- (2) 樹木を伐採し、又は植物を採取すること。
- (3) 所定の場所以外の場所で喫煙し、又は火気を使用すること。
- (4) 指定した立入禁止区域内に立ち入ること。
- (5) 指定した場所以外の場所に車両を乗り入れること。

(行為の制限)

第4条 歴史公園において、次に掲げる行為をしようとする者は、教育委員会の許可を受けなければならない。

- (1) 物品を販売し、又は頒布すること。
- (2) 印刷物、ポスター等を掲示し、又は配布すること。
- (3) 競技会、集会、展示会その他これらに類する催しのために歴史公園の全部又は一部を独占して使用すること。
- (4) 募金、署名運動その他これらに類する行為をすること。
- (5) 業として写真又は映画の撮影その他これに類する行為をすること。

2 教育委員会は、歴史公園の使用が次の各号のいずれかに該当すると認めるときは、前項の許可をしないものとする。

- (1) 公の秩序を乱し、又は善良な風俗を害するおそれがあるとき。
- (2) 施設又は設備を汚損し、損傷し、又は亡失するおそれがあるとき。
- (3) 文化財保護法(昭和25年法律第214号)の規定に反するおそれがあるとき。
- (4) 前3号に掲げるもののほか、歴史公園の管理上適当でないとき。

3 教育委員会は、歴史公園の管理上必要があると認めるときは、第1項の許可に条件を付することができる。(許可の取消し等)

第5条 教育委員会は、歴史公園の管理上必要があると認めるとき又は前条第1項の許可を受けた者が次の各号のいずれかに該当するときは、同項の許可を取り消し、同条第3項の条件を変更し、又は行為の中止若しくは歴史公園からの退去を命ずることができる。

- (1) この条例又はこの条例に基づく処分に違反したとき。
- (2) 偽りその他の不正の手段により前条第1項の許可を受けたとき。
- (3) 前条第1項の許可を受けた後において同条第2項各号のいずれかに該当するに至ったとき。
- (4) 前条第3項の条件に違反したとき。

(損害賠償)

第6条 歴史公園を使用する者は、自己の責めに帰すべき理由により施設を汚損し、又は損傷したときは、教育委員会(地方自治法(昭和22年法律第67号。以下「法」という。)第244条の2第3項に規定する指定管理者(以下「指定管理者」という。)が管理する歴史公園にあつては、指定管理者)の指示するところにより原状に回復し、又は損害を賠償しなければならない。

(指定管理者による管理)

第7条 歴史公園の管理は、指定管理者に行わせるものとする。ただし、次条第1項の申請がなかったとき又は同条第2項に規定する審査の結果、指定できるものがなかったときは、この限りでない。

(指定管理者の指定の手続)

第8条 歴史公園の管理について、法第244条の2第3項の規定による指定を受けようとするものは、教育委員会が定める期限までに教育委員会に申請しなければならない。

2 教育委員会は、前項の申請があつたときは、次に掲げる事項等を審査し、その結果を同項の申請をしたものに通知するものとする。

- (1) 市民の平等な使用が確保されること。
- (2) サービスの向上が図られること。
- (3) 管理に係る経費の縮減が図られること。
- (4) 事業計画書に基づき、継続して適正に管理することができる人的能力及び物的能力を有すること。

(指定等の告示)

第9条 教育委員会は、前条第2項の規定により指定管理者の指定の通知をしたとき又は法第244条の2第11項の規定に基づき、その指定を取り消し、若しくは期間を定めて管理の業務の全部若しくは一部の停止を命じたときは、その旨を告示しなければならない。

(変更の届出)

第10条 指定管理者は、その名称、住所その他教育委員会が定める事項に変更があつたときは、速やかに、その旨を教育委員会に届け出なければならない。

2 教育委員会は、前項の規定により指定管理者の名称又は住所の変更の届出があつたときは、その旨を告示しなければならない。

(指定管理者による管理の基準)

第11条 指定管理者の行う歴史公園の管理の基準は、次のとおりとする。

- (1) 法、この条例及びこの条例に基づく規則、教育委員会規則等の規定に基づき、適正に管理すること。
- (2) 取得した個人情報を適正に管理すること。

(指定管理者の業務)

第12条 歴史公園の管理に係る指定管理者の業務は、次のとおりとする。

- (1) 見学の案内に関すること。
- (2) 施設及び設備の維持管理に関すること。
- (3) 前2号に掲げるもののほか、歴史公園の管理に関すること。

(事業報告書の提出)

第13条 指定管理者は、毎年度終了後、教育委員会が定める日までに、当該年度について次の事項を記載した事業報告書を作成し、教育委員会に提出しなければならない。ただし、年度の途中において法第244条の2第11項の規定に基づき指定を取り消されたときは、当該指定を取り消された日後、教育委員会が定める日までに、当該指定を取り消された日の属する年度の初日から当該指定を取り消された日までの期間について次の事項を記載した事業報告書を作成し、教育委員会に提出しなければならない。

- (1) 業務の実施状況
- (2) 入園者の数
- (3) 管理経費の収支状況
- (4) その他教育委員会が必要があると認めた事項

(委任)

第14条 この条例に定めるもののほか、歴史公園の管理に関し必要な事項は、教育委員会が定める。

附 則

この条例は、平成9年10月1日から施行する。

附 則（平成12年条例第28号）

1 この条例は、平成12年4月1日から施行する。

2 この条例の施行前に改正前のそれぞれの条例に基づく規則若しくは教育委員会規則の規定によりされた許可の処分その他の行為（以下「処分等の行為」という。）又はこの条例の施行の際に改正前のそれぞれの条例に基づく規則若しくは教育委員会規則の規定によりされている許可の申請その他の行為（以下「申請等の行為」という。）は、改正後のそれぞれの条例の相当規定によりされた処分等の行為又は申請等の行為とみなす。

附 則（平成16年条例第50号抄）

1 この条例は、平成18年4月1日から施行する。ただし、次の各号に掲げる規定は、当該各号に定める日から施行する。

(1) 附則第3項及び第4項（第1条の改正規定に限る。）の規定 公布の日

(2) 第16条の規定 平成17年4月1日

2 この条例の施行の際第1条から第3条まで、第7条から第10条まで、第12条、第13条、第15条、第17条から第32条まで、第34条及び第35条の規定による改正前のそれぞれの条例（以下「改正前の各条例」という。）の規定により市長若しくは教育委員会が行った許可で現にその効力を有するもの又はこの条例の施行の日（以下「施行日」という。）前に改正前の各条例の規定により市長若しくは教育委員会に対してなされた申請で施行日以後において指定管理者が行うこととなる業務に係るものは、指定管理者が行った許可又は指定管理者に対してなされた申請とみなす。

3 第1条から第13条まで、第15条及び第17条から第35条までの規定による改正後のそれぞれの条例の規定による指定管理者の指定の方法及び当該指定の告示は、施行日前においても行うことができる。

盛岡市歴史公園管理運営規則（平成9年9月30日教育委員会規則第4号）

改正 平成12年3月27日教育委員会規則第2号

平成17年3月29日教育委員会規則第2号

(趣旨)

第1条 この規則は、歴史公園の管理運営の基本的事項に関し必要な事項を定めるものとする。

第2条 盛岡市歴史公園条例（平成9年条例第34号。以下「条例」という。）第4条第1項の許可を受けようとする者は、盛岡市歴史公園使用許可申請書を教育長に提出しなければならない。

(許可書の交付)

第3条 教育長は、条例第4条第1項の許可をしたときは、盛岡市歴史公園使用許可書を交付するものとする。

(指定管理者の指定の手續)

第4条 条例第8条第1項の規定による申請をしようとするものは、盛岡市歴史公園指定管理者指定申請書に歴史公園の管理に関する事業計画書その他教育長が必要と認める書類を添えて教育長に提出しなければならない。

2 条例第8条第2項の規定による通知は、指定管理者（地方自治法（昭和22年法律第67号）第244条の2第3項に規定する指定管理者をいう。以下同じ。）として指定する場合にあっては盛岡市歴史公園指定管理者指定通知書により、指定管理者として指定しない場合にあっては盛岡市歴史公園指定管理者不指定通知書により行うものとする。

(指定通知書等の掲示)

第5条 指定管理者は、前条第2項の盛岡市歴史公園指定管理者指定通知書又は指定管理者の指定を受けている旨を歴史公園又は当該指定管理者の事務所において公衆に見やすいように掲示しなければならない。

(条例第10条第1項の教育委員会が定める事項)

第6条 条例第10条第1項の教育委員会が定める事項は、次のとおりとする。

(1) 指定管理者の代表者及び歴史公園の長

(2) 指定管理者の指定に際し、当該指定管理者の必要な要件として教育委員会が指定した事項

(3) 前2号に掲げるもののほか、指定管理者の指定に係る協定に定められた事項

(補則)

第7条 この規則に定めるもののほか、歴史公園の管理に関し必要な事項は、教育長が定める。

附 則

この規則は、盛岡市歴史公園条例（平成9年条例第34号）の施行の日（平成9年10月1日）から施行する。

附 則（平成12年教委規則第2号）

この規則は、平成12年4月1日から施行する。

附 則（平成17年教委規則第2号抄）

この規則は、平成18年4月1日から施行する。

盛岡市歴史公園（志波城古代公園）指定管理者仕様書

（適用）

第1条 本仕様書は、指定管理者が行う盛岡市歴史公園（志波城古代公園）管理運営業務に適用する。

（設置目的）

第2条 歴史公園は、歴史的な遺産を保存し、又は復元することにより、歴史及び文化への理解を深めるとともに、市民に憩いの場を提供するために設置するものである。

（敷地、建物、設備、備品の概要）

第3条 施設の敷地、建物、設備及び備品の概要は、別表1によるものとする。

（業務内容）

第4条 業務内容は次のとおりとする。

- (1) 見学案内、利用申込受付
- (2) 施設の活用及び広報、来園者への志波城関連物品や飲料等販売サービス
- (3) 整備地（敷地、建物ほか全ての施設）の巡回・警備
- (4) 案内所、便所、建物ほか全ての施設の清掃維持、管理、公開活用
- (5) 設備保守
- (6) 植栽管理、除草及び植栽や築地塀、堅穴建物などの冬季養生
- (7) 備品管理
- (8) その他施設の管理運営において必要な業務

（業務従事者の心得）

第5条 業務に当たる者は、利用者に対し不快感を抱かせることのないよう配慮するものとする。

- 2 利用者に対するサービス向上を図り、利用者の増加に努めなければならない。
- 3 各種トラブル、苦情等には迅速かつ適切に対処し、速やかに教育委員会に報告しなければならない。

（職員の配置）

第6条 管理運営業務を実施するため、適正な職員を配置することとする。

- 2 職員配置の最低基準は次のとおりとする。
 - (1) 見学案内員 2名以上
- 3 見学案内員は、教育委員会が実施する研修を年1回以上受けるほか、常に資質の向上に努めなければならない。
- 4 職員の労働条件について、関係法令等を遵守し、適切に取り計らわなければならない。

（職員配置時間）

第7条 見学案内員を配置する時間は、午前9時から午後5時までとする。

（職員配置期間）

第8条 見学案内員を配置する期間は、4月1日から翌年3月31日までのうち、12月29日から翌年1月3日までを除く毎日とする。

（見学案内）

第9条 見学案内は、利用者の求めにより史跡や施設の案内、説明又は資料の配付を行うとともに、必要に応じ、利用者への安全指導を行うものとする。

- 2 期間及び時間は、見学案内員配置の期間・時間と同じとする。

（利用申込受付）

第10条 施設の利用申込受付は、公の施設であることを念頭におき、公平に行うものとする。

- 2 盛岡市歴史公園条例（平成9年条例第34条）第4条第1項に該当する利用申込があった場合は、申込者が教育委員会の許可を受けた上で受付を行うものとする。

（施設の活用及び広報）

第11条 利用者増加に結びつく事業の実施及び広報に努めなければならない。

- 2 広く情報提供をするためにインターネットホームページ等の開設を行うときは、「市の公の施設の指定管理者のインターネット利用指針」を遵守すること。

（巡回・警備）

第12条 施設の巡回は、全ての施設が良好な状態に保持されていることを確認するものとする。

- 2 機械警備設備の備わった施設においては、見学案内員配置の期間外及び時間外、ならびに見学案内員等がその施設に不在の時には、機械警備を行うものとする。
- 3 異常が確認された場合は、必要に応じ適切に処置し、教育委員会に速やかに連絡をとり、指示を受けるものとする。ただし、軽微なものについては、この限りではない。

（清掃管理）

第13条 施設の清掃管理は、利用者が常に快適な環境の元で利用できる状態に管理するものとする。

- 2 施設内に設置されているトイレの汲み取りは、定期的に行うものとする。
- 3 期間及び時間は、見学案内員配置の期間・時間と同じとする。

（設備保守）

第14条 施設の設定備保守は、案内所、官衙建物展示室、官衙トイレ棟等の設備保守を行うものとする。

- 2 案内所、官衙建物展示室、官衙トイレ棟等の設備保守は、必要に応じて機械設備保守点検、映像設備保守点検、自動ドア保守点検、消防設備保守点検、冷暖房設備保守点検を行うものとする。

（植栽管理及び除草並びに冬季養生）

第15条 植栽管理及び除草並びに冬季養生は、別表2によるものとする。

（提出書類）

第16条 指定管理者は、下記の書類を教育委員会に提出し、承認を得るものとする。

- (1) 業務工程表
- (2) 業務責任者届

- (3) 史跡見学案内員届
- (4) その他必要な書類

(業務報告)

第17条 業務日誌を作成し、教育委員会が業務実施内容を随時確認できるようにするものとする。

- 2 1ヶ月ごとに月報を作成し、教育委員会に提出するものとする。
- 3 毎年度終了後に年度事業報告書を教育委員会に提出しなければならない。

(リスク分担)

第18条 指定管理者と教育委員会のリスク分担は、別表3によるものとする。

(管理に要する費用)

第19条 教育委員会は、施設サービスの質が低下することがないように、指定管理者に対して、管理に要する費用(以下、指定管理料という。)を支払うものとする。なお、指定管理料は、指定管理者の収支計画に基づき算定した一定額を予算の範囲内で支払うものとし、修繕費を除き、原則的に指定管理料の精算は行わないものとする。各年度の指定管理料に上限額を定め、提案額がこの金額を超えないことを選定基準とします。上限額については、別途通知する。

- 2 教育委員会は、年間の修繕費の額を指定管理料に算入するものとする。ただし、実績が下回った場合はその差額を返納し、上回る場合は教育委員会と事前に協議をした上で、必要な場合は教育委員会から追加して支払うものとする。

(保険及び損害賠償の取り扱い)

第20条 指定管理業務の範囲内での指定管理者が負うべき賠償責任については、市が加入している「全国市長会市民総合賠償補償保険」の対象となる。ただし、当該保険の賠償責任を超えることが想定される業務がある場合は、指定管理者が独自に保険に加入すること。

また、施設内での自主事業等、指定管理者が独自に行う事業については対象外となるため、その規模等に応じ、想定される賠償責任に見合った保険に加入すること。

なお、市が加入している保険内容は次のとおりである。

- ・保険名称 全国市長会市民総合賠償補償保険(賠償責任保険)
- ・保険金額(てん補限度額)
 - ア 身体賠償 1名につき 1億円
1事故につき 10億円
 - イ 財物賠償 1事故につき 2,000万円
 - ウ 免責金額 なし

(法令等の遵守)

第21条 盛岡市歴史公園(志波城古代公園)の指定管理者は、本仕様書、協定書のほか、次の各項に掲げる法令等を遵守し行うこととする。

- (1) 地方自治法、同施行令ほか行政関係法規
- (2) 労働基準法、労働安全衛生法ほか労働関係法規
- (3) 消防法
- (4) 個人情報保護法
- (5) 文化財保護法、同施行令
- (6) その他関係法令
- (7) 盛岡市歴史公園条例、盛岡市歴史公園管理運営規則
- (8) 市情報公開条例
- (9) 市個人情報保護条例
- (10) その他管理運営を行うにあたり必要な関係法令

(個人情報保護)

第22条 「盛岡市個人情報保護条例」に基づき、指定管理者は、次の義務が課されるものとする。

- (1) 個人情報の漏えい、滅失及びき損の防止その他の個人情報の適切な管理のために必要な措置を講じること。
- (2) 個人情報をみだりに他人に知らせ、又は不当な目的に使用しないこと。また、正当な理由がないのに個人の秘密に属する事項が記録された電算処理個人情報ファイルを提供したり、不正な利益を図る目的で個人情報を提供し、又は盗用したときは、刑事罰の対象となるものとする。

(危機管理対応)

第23条 自然災害、人為災害、事故等あらゆる緊急事態、非常事態、不測の事態には、遅滞無く適切な措置を講じた上、教育委員会をはじめ関係機関に通報しなければならない。

- 2 危機管理体制を構築するとともに、対策マニュアルを整備し、災害時の対応について、随時訓練を行うこと。また消防署等関係機関から指摘があった場合は、直ちに改善措置を講じなければならない。

(物品等の帰属)

第24条 指定管理者が、指定期間中に教育委員会から支払われた指定管理料により購入した物品については、市に帰属するものとする。

- 2 指定管理者は、市が所有する物品について、「盛岡市財務規則」に基づいて善良な管理者の注意をもって使用し、また、常に良好な状態で使用できるように保管しなければならない。

(業務の再委託)

第25条 包括的な業務の再委託については認めないものとする。また、個別の業務の再委託については、事前に教育委員会との協議が必要なものとする。

(環境への配慮の推進)

第26条 施設の管理運営にあたっては、利用者に影響のない範囲内で電気等の効率的利用、廃棄物の発生抑制、リサイクルの推進等環境への配慮を行わなければならない。

(協定)

第 27 条 指定管理者と教育委員会とは、業務を実施する上で必要となる詳細事項について協議を行い、これに基づき協定を締結するものとする。

(運営状況の監視と公表)

第 28 条 教育委員会は、指定期間中、次の取り組みを基本としながら、指定管理者に対して月報の提出を求めるものとする。また定期的な巡回点検や確認を行い、運営状況の把握に努めるとともに、利用者の意見を幅広く聴き、その反映に努めるものとする。

- (1) 指定管理者が毎年度終了後に提出する事業報告書（地方自治法第 244 条の 2 第 7 項）を検証し、公表するものとする。
- (2) 市と指定管理者は、指定管理者制度導入施設における業務の履行状況確認等（モニタリング）を実施し、その結果を公表するものとする。

(帳簿書類等の保存年限)

第 29 条 指定管理者として作成した帳簿書類等は、その帳簿等の閉鎖の時から、5 年間以上保存しなければならない。

(原状回復義務)

第 30 条 指定管理者が施設または設備の変更をしようとするときは、あらかじめ教育委員会と協議しなければならない。

- 2 指定管理者の指定期間が終了したとき、又は指定を取り消されたときは、教育委員会の指示するところにより、施設を原状に回復しなければならない。
- 3 指定管理者はその責により施設を汚損、損傷、亡失したときは、教育委員会の指示するところにより原状に回復し、損害を賠償しなければならない。

(その他の留意事項)

第 31 条 指定管理者の指定は、議会において指定の議決がされた後となる。その間の引継ぎに要した費用は新たに指定管理者として選定された団体の負担とする。

- 2 議会における議決がされるまでの間に、指定管理者に指定することが著しく不相当と認められる事情が生じたときは、指定管理者に指定しないことがある。その場合、指定申請ならびに管理運営の準備等に要した費用は、教育委員会は一切補償しない。

(協議)

第 32 条 この仕様書に疑義が生じた場合は、指定管理者と教育委員会とで協議するものとする。

<別表 1> 施設の概要（敷地・建物・設備・備品 等）（平成 28 年 3 月 31 日見込）

敷地面積	歴史公園 137,300 m ² （計画面積）および史跡志波城跡内市有地（別添図）	
建物 (復元建造物)	外郭南辺区域	外郭南門 1，築地塀 252 m，櫓 10，外大溝木橋 1， 堅穴建物（復元 2，骨組み復元 1），付帯施設
	政庁官衙区域	政庁南門 1，政庁西門 1，政庁東門 1，目隠塀 1，政庁築地塀 65 m，付帯施設
建物 (管理便益施設)	外郭南辺区域	案内所 1，四阿 2，
	政庁官衙区域	官衙建物展示室 1，便益施設（官衙トイレ棟） 1
設備	外郭南辺区域	史跡標識 1，全体模型 1，説明板 17，照明灯 7，散水栓 5，木橋 9，ベンチ， 築地仮柵展示 1，屋外コンセント 1，駐車場・入口広場 2,077 m ² ，入口サイン
	政庁官衙区域	照明灯 10，誘導看板 1，説明板 1，名称板 7，消火栓 3， 散水栓 4，木橋，ベンチ 2
	外郭東辺域	名称看板 1，解説板 1，ベンチ 2
備品	案内所	乗用草刈機 1，自走式草刈機 2，しわまるくん着ぐるみ 1， 大路ケヤキイルミネーション一式，かがり火台 6， 案内所・駐車場・入口広場等内備品一式
	官衙建物展示室	映像展示装置一式，展示パネル等一式，官衙建物展示室備品一式
植栽	外郭南辺区域	サワラ生垣，高木，中木，低木，張芝，等
	政庁官衙区域	サワラ生垣，高木，中木，低木，張芝，等
	外郭東辺域	高木，低木，張芝・笹，等

*その他，随時整備完了したものを追加する。

〈別表2〉 維持管理（堅穴建物・植栽管理・除草・冬季養生）

区分	作業内容	地区	数量・面積	時期・回数	備考
堅穴建物管理	火入れ，維持管理	整備地内	堅穴建物 (復元2，骨組復元1)	通年（火入れは 週2回以上）	防火，防水， 防雪管理
植栽管理	芝生刈込	整備地内	約 320 ㎡	5・6・7・9月 約 80 ㎡×年4回	
	生垣刈込	外郭築地線	サワラ生垣 幅 2.6 m，高さ 3.5 m 延長 660 m，955 本	6月 年1回	生育状況に 応じ協議
		政庁築地線	サワラ生垣 幅 2.0 m，高さ 3.0 m 延長 300 m，380 本		
	病虫害防除（※1）	整備地・史跡用地内	適宜	適宜	
除草	機械除草	整備地・史跡用地内	公園整備地・買収地 3,891 ㎡	5・6・7・9月 973 ㎡×年4回	草 処分込
	人力除草（※2）	大路砂舗装	10,000 ㎡	6・8月 5,000 ㎡×年2回	草 処分込
		政庁官衙 砂舗装	18,360 ㎡	6・8月 9,180 ㎡×年2回	草 処分込
冬季養生	築地塀 断熱材立掛	外郭築地塀	断熱材 280 枚 コンクリートブロック 1,120 個 (延長 252 m×2面)	設置（12月上旬） 撤去（3月下旬）	材料 支給
		政庁築地塀	断熱材 60 枚 コンクリートブロック 240 個 (南辺：延長 43.2 m×2面) (西辺：延長 10.8 m×2面)		
	樹木冬囲い	整備地	適宜		

（※1） 物理的方法を基本とするが，農薬使用も可とする。しかし使用する場合は周辺に飛散しないようしなければならぬ。

（※2） 人力による草取りを基準とするが，機械除草，除草剤等散布も可とする。ただし，使用する除草剤は整備地周辺の農作物に無害なものに限る

〈別表3〉 指定管理者と教育委員会とのリスク分担

指定管理者と市のリスク分担は，原則として次のとおりとします。

段階	リスクの種類	リスクの内容	負担者	
			市	指定管理者
共通	法令等の変更	指定管理者が行う管理運営業務に及ぼす法令等の変更		協議事項
	不可抗力	自然災害等による業務の変更，中止，延期		協議事項
申請・ 準備段階	申請コスト	申請費用の負担		○
	準備コスト	業務引継ぎに要する費用の負担		○
運営段階	運営費の変動	燃料購入単価の変動に伴う燃料費の変動（※1）		○（基準内）
		公共料金の料金改定に伴う光熱水費の変動		協議事項
		上記以外で，市以外の要因による運営費の変動		○
	施設・設備の 損傷	管理上の瑕疵による施設・機器等の損傷		○
		上記以外による施設・機器等の損傷（※2）	○	○
	債務不履行	施設設置者（市）の協定内容の不履行	○	
		指定管理者による業務及び協定内容の不履行		○
	損害賠償	管理上の瑕疵による事故及びこれに伴う利用者への損害		○
施設，機器の不備による事故及びこれに伴う利用者への損害			協議事項	
運営リスク	管理上の瑕疵による臨時休館等に伴う運営リスク		○	
	施設，機器の不備や火災等の事故による臨時休館等に伴う運営リスク		協議事項	

（※1） 基準を超過した部分の燃料費については，市と指定管理者の協議によりリスク分担を決定する。

（※2） 修繕にかかる費用の額により，指定管理者の負担とするか教育委員会の負担とするか判断するものとする。年間修繕費 50,000 円未満の修繕は指定管理者の負担とし，50,000 円以上の場合は市の負担とする。

志波城跡史跡整備委員会

(平成 28 年度)

顧問	上野 邦一	奈良女子大学 国際親善教授 (日本建築史)
委員長	田中 哲雄	日本城郭研究センター 名誉館長 (史跡整備)
委員	山中 敏史	奈良文化財研究所 名誉研究員 (考古学)
	伊藤 博幸	岩手大学平泉文化研究センター 客員教授 (考古学・古代史)
	津村 泰範	長岡造形大学造形学部建築・環境デザイン学科 准教授 (建築)
	須田 良平	宮城県多賀城跡調査研究所 所長 (考古学)
	倉原 宗孝	岩手県立大学総合政策学部 教授 (都市計画)
	樋下 正信	志波城跡愛護協会 会長 (史跡管理運営)
	熊谷 常正	盛岡市文化財保護審議委員・盛岡大学 教授 (考古学)

(過年度委員)

工藤 圭章	別府大学文学部文化財学科教授 (日本建築史) (～平成 19 年度)
西村 幸夫	東京大学大学院 工学系研究科教授 (都市計画) (～平成 27 年度)
嶋田 敏男	奈良文化財研究所 文化遺産部建造物研究室長 (日本建築史) (～平成 22 年度)
黒坂 貴裕	奈良文化財研究所 都城発掘調査部主任研究員 (日本建築史) (平成 23～25 年度)
西山 和宏	奈良文化財研究所 都城発掘調査部主任研究員 (日本建築史) (平成 26～27 年度)
白鳥 良一	宮城県多賀城跡調査研究所長 (考古学) (～平成 13 年度)
加藤 道男	宮城県多賀城跡調査研究所長 (考古学) (平成 14～15 年度)
小井川 和夫	宮城県多賀城跡調査研究所長 (考古学) (平成 16～19 年度)
阿部 博志	宮城県多賀城跡調査研究所長 (考古学) (平成 20～22 年度)
佐藤 則之	宮城県多賀城跡調査研究所長 (考古学) (平成 23～24 年度)
笠原 信男	宮城県多賀城跡調査研究所長 (考古学) (平成 25 年度)
山田 晃弘	宮城県多賀城跡調査研究所長 (考古学) (平成 26～27 年度)
太田 昭	元地域振興整備公団岩手総合開発事務所専門役 (造園) (～平成 23 年度)
藤原 仁右衛門	志波城跡愛護協会 会長 (史跡管理運営) (～平成 16 年度)
嶋 千秋	盛岡市文化財保護審議委員 (考古学) (～平成 27 年度)

2 古代公園リーフレット

スタンプ欄

陸奥国最北端の古代城柵 史跡志波城跡

志波城古代公園

いにしへの風に逢う



盛岡市教育委員会



交通案内
 盛岡駅より徒歩約15分
 盛岡市教育委員会
 〒020-0855 盛岡市上原五兵衛新田47-11
 TEL: 019-639-9047
 FAX: 019-639-9047
 E-mail: edu_bunka@city.morioka.iwate.jp
 URL: <http://www.city.morioka.iwate.jp>

志波城古代公園案内
 入場料：無料(団体500円～1750円、休館日 年末年始)
 〒020-0855 盛岡市上原五兵衛新田47-11
 TEL: 019-639-9047 (歴史文化課)
 FAX: 019-639-9047
 E-mail: edu_bunka@city.morioka.iwate.jp
 URL: <http://www.city.morioka.iwate.jp>



2016.09.00

1. 約1200年前の志波城

奈良～平安時代、北東北に住む人々は蝦夷と呼ばれ、天皇を中心とした政府の統治外にいました。政府は積極的に勢力を拡大し、東北北部をも統治経営するために、「城柵」(行政と軍事の拠点の役所)を造営しました。志波城は、延暦22年(803年)に、桓武天皇の命を受けた坂上田村麻呂によって造営されました。陸奥国(東北地方東側)に十数か所作られた城柵のうち、もっとも北に位置し、陸奥国府多賀城にも匹敵する大規模なものでした。

2. 軍事と行政

志波城の外柵は、一辺928mの外大溝、一辺840mの土を突き固めた土塼(築地塼)で正方形に囲まれ、築地塼の各辺中央には門、約60m間隔で櫓が建っていました。城内中央やや南寄りには150m四方を築地塼で囲んだ行政や税務をもつてなす寢館と呼ばれる儀式などが行われた「政庁」があり、大路で外柵と結ばれていました。政庁の周囲には行政実務を行った「官衙建物」、外柵沿いには兵舎である「竪穴建物」が1200～2000棟建ち並んでいました。

3. 復元された建物

正門となる外柵南門は、桁行15m、高さ11m五間一戸の櫓門で、復元された古代の門としては、奈良の平城京跡朱雀門に次ぐ大規模なものです。その両側には土を固く突き固めて積み上げた築地塼と櫓が建てられています。復元した外柵築地塼は、高さ4.5m、全長252mと全国最長規模の復元例です。政庁には政庁南門、東西門、高さ3.5mの築地塼を復元し、政庁官衙城のガイダンス施設として公開しています。外柵南門には、兵舎として使われていた竪穴建物3棟を復元整備しています。

4. ガイダンス施設

志波城古代公園案内所
 志波城や古代東北の歴史をわかりやすく紹介する公園見学の拠点施設です。歴史ドキュメンタリー「志波城物語～坂上田村麻呂とアヌシキの願い」、アニメ「平安少年しむろくろ～おしえて!むかしのくらし」のビデオや外柵西辺外大溝の土層断面はき取り、出土資料、パネルなどを展示しています。



ガイダンス施設「志波城古代公園案内所」

5. 発掘調査と復元整備

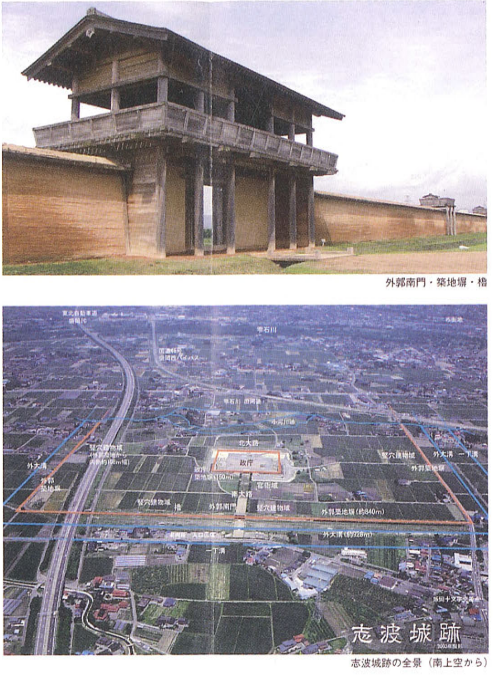
志波城古代公園は、発掘調査成果をもとに、現存する古代の建物や絵巻物などを参考に検討を重ね当時の建物を復元整備したものです。発掘調査の後、当時の遺構を保護する盛土をし、その真上に復元や平面表示を行いました。足元には1200年前の遺構が眠っています。

表紙・裏表紙

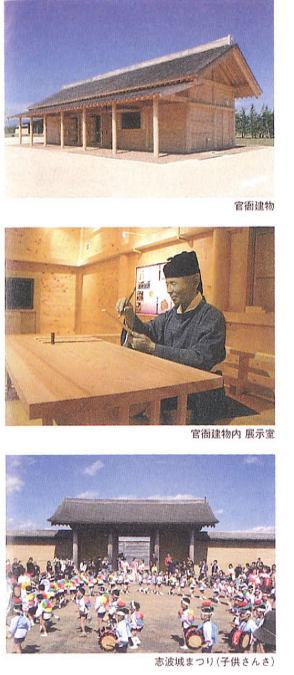
内面



政府西脇後殿平面表示
 発掘された政府北西建物
 政府南門
 竪穴建物



外柵南門・築地塼・櫓
 志波城跡
 志波城跡の全景(南上空から)



官衙建物
 官衙建物内 展示室
 志波城まつり(子供さん)

内面 見開き