

図3-1 平成20・21 (2008・2009) 年度 遺構分布図

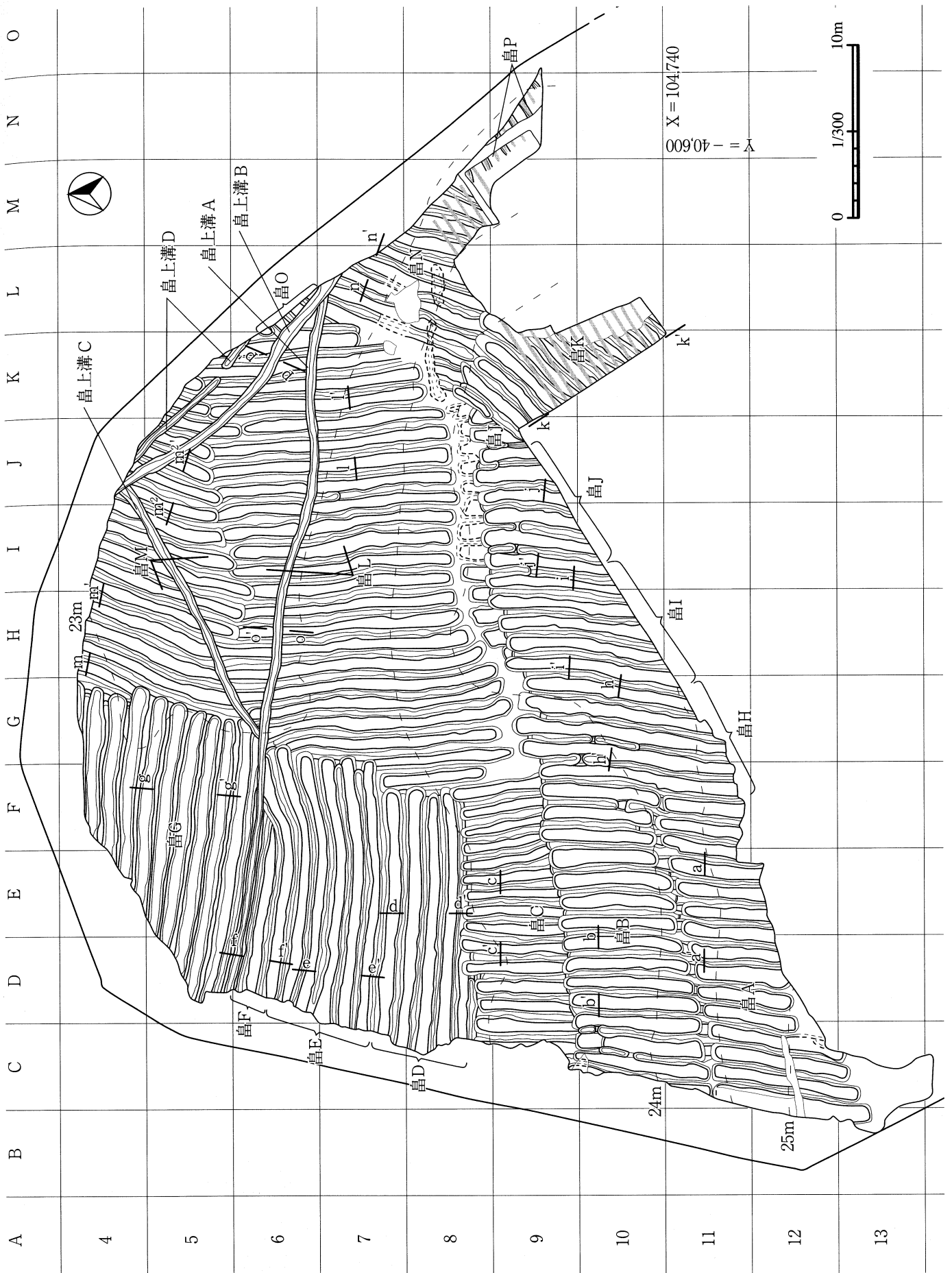


图3-2 平成20 (2008) 年度 平安時代冢跡全体图

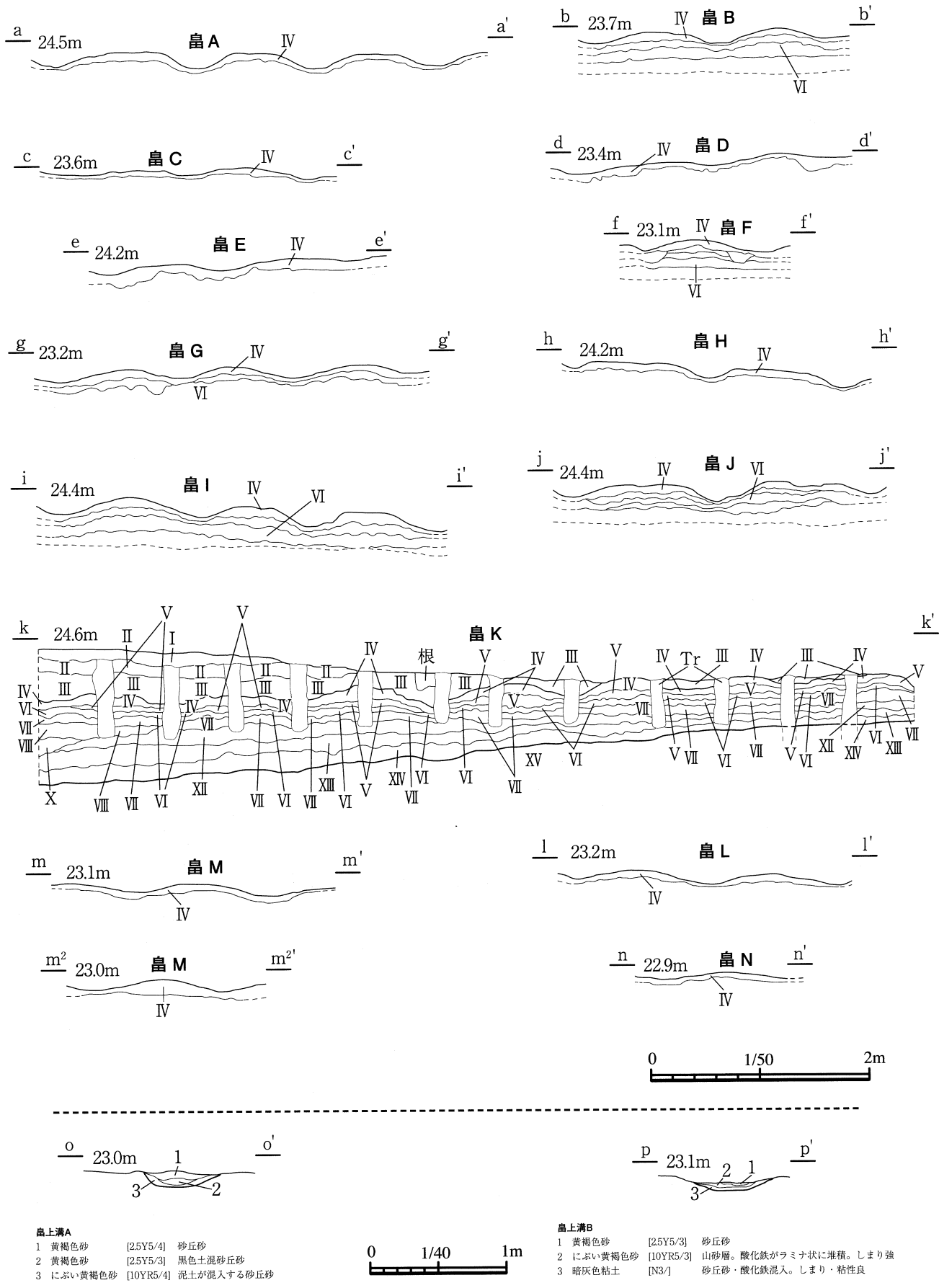
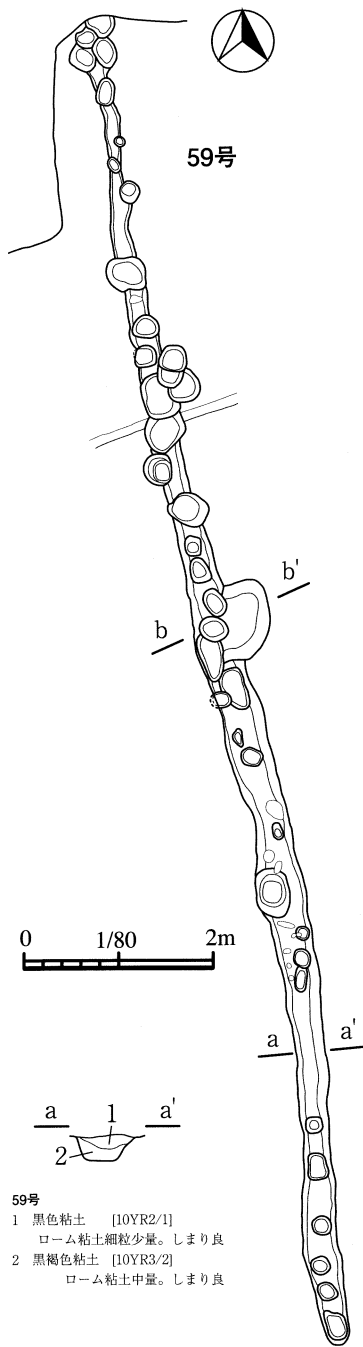
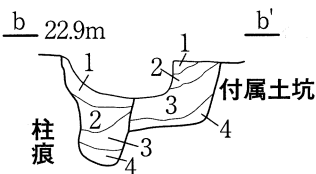


図3-3 平成20 (2008) 年度 平安時代島跡関係土層断面図

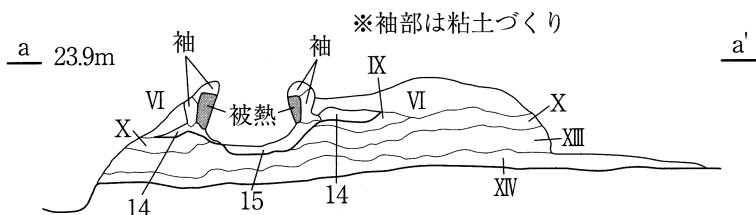
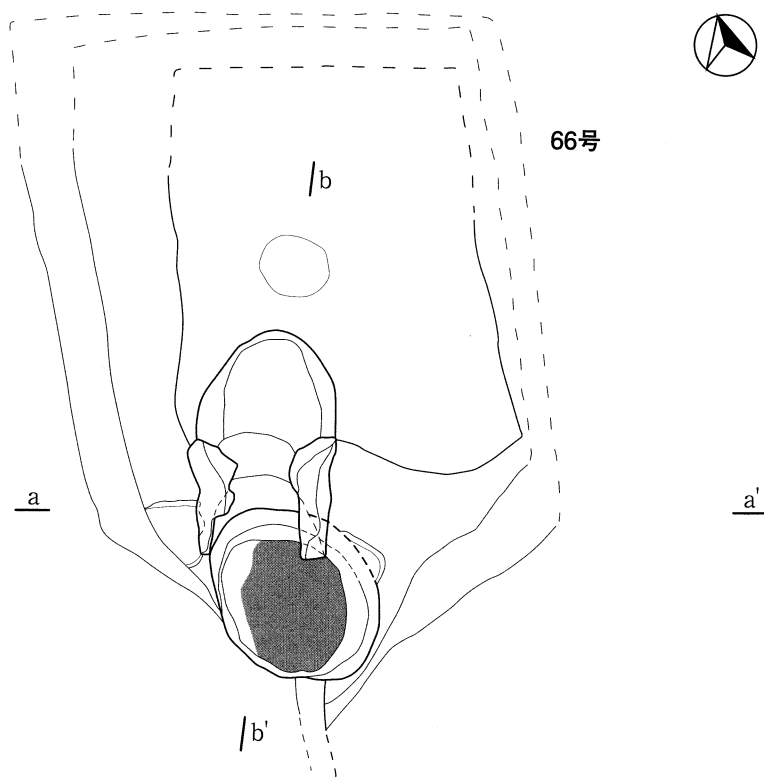


- 59号
- 1 黒褐色粘土 [10YR2/1]  
ローム粘土細粒少量。しまり良
  - 2 黒褐色粘土 [10YR3/2]  
ローム粘土中量。しまり良



- 59号柱痕
- 1 黒褐色粘土 [10YR3/2] ローム粘土混入、炭化物少量。しまり強
  - 2 暗褐色粘土 [10YR3/3] ローム粘土混入、炭化物中量。しまり強
  - 3 暗褐色粘土 [10YR3/4] ローム粘土混入、炭化物少量。しまり強
  - 4 橙色ローム粘土[7.5YR5/8] 暗褐色土混入。しまり強

- 59号付属土坑
- 1 黒褐色土 [10YR3/1] 2層土混入。しまり良。シルト質
  - 2 黒褐色土 [10YR3/2] 炭化物少量。しまり良。シルト質
  - 3 暗褐色粘土 [10YR3/4] ローム粘土多量、焼土中量、炭化物少量。しまり良
  - 4 褐色粘土 [10YR4/4] ローム粘土混入、炭化物少量。しまり良



- 66号
- 1 黒褐色土 [10YR2/3] 上部にB-Tm
  - 2 黒褐色土 [10YR2/3] 上部にB-Tm。ローム粘土中量
  - 3 黒褐色土 [10YR2/2] 根痕顕著、ローム粘土少量
  - 4 黒褐色土 [10YR2/2] ローム粘土・焼土少量。しまり弱
  - 5 黄橙色ローム粘土 [7.5YR7/8]  
ローム粘土ブロック層。焼土・灰白色砂質粘土・黒褐色土混入。しまり良
  - 6 赤褐色土 [2.5YR4/8] 焼土ブロック層。ローム粘土・灰白色砂質粘土・黒褐色土混入。しまりやや弱
  - 7 暗褐色土 [10YR3/3] 炭化物・焼土・灰白色砂質粘土混入
  - 8 明赤褐色土[2.5YR5/8] 焼土層。暗褐色土混入
  - 9 黒褐色土 [10YR3/2] 焼土多量、炭化物・ローム粘土少量。しまり弱
  - 10 黒褐色土 [10YR2/3] ローム粘土中量、焼土・炭化物少量
  - 11 暗褐色土 [10YR3/3] 焼土混入、炭化物少量。しまり弱
  - 12 暗褐色土 [10YR3/3] 焼土・灰白色砂質粘土混入、炭化物多量、しまり弱
  - 13 黒褐色土 [10YR2/3] 上部に焼土多量。炭化物・ローム粘土少量。しまり良
  - 14 明赤褐色土[7.5YR5/8] ローム粘土ブロックが被熱焼土化。内側に矩形ブロック状の被熱粘土。しまり強
  - 15 暗褐色土 [10YR3/3] ローム粘土ブロック・焼土混入。東しまり良。西しまりやや弱

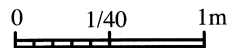


図3-4 59号・66号 (59号平面図のみ 1:80)



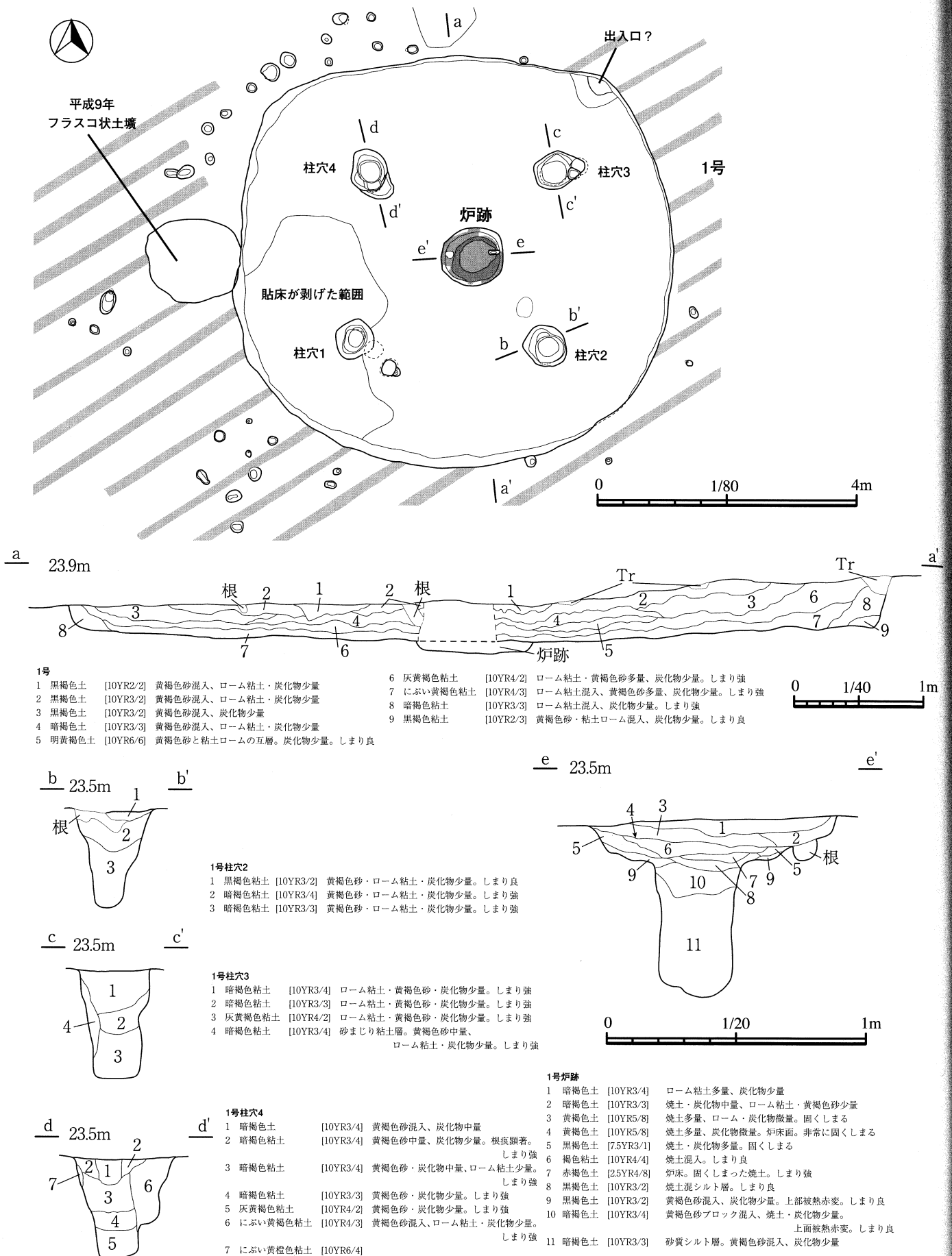
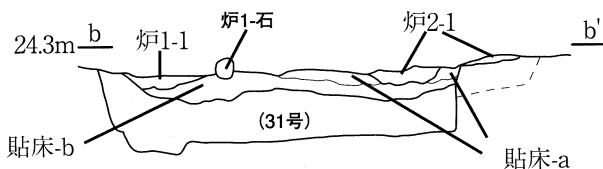
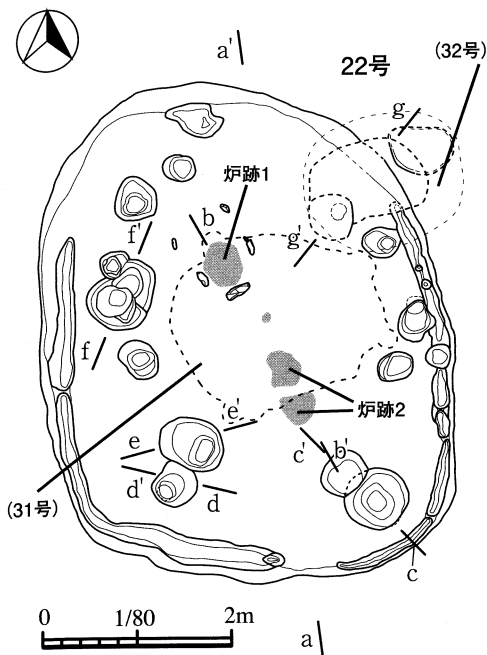


図3-5 1号<住居跡> (平面図1:80・炉跡断面図1:20・その他断面図1:40)

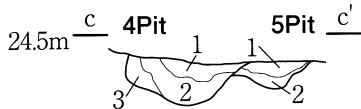
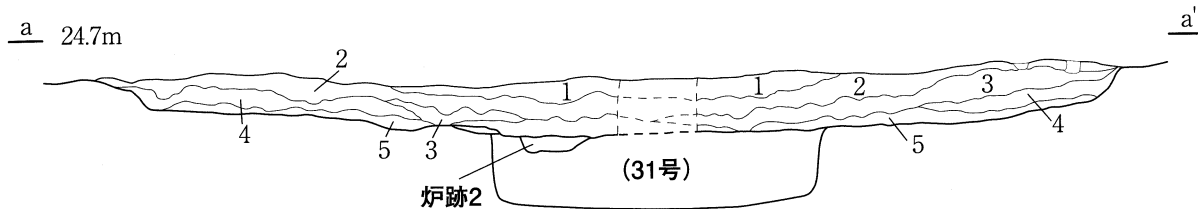


22号炉跡1  
1 赤褐色土 [25YR4/8] 焼土混入、ローム・根痕多量、炭化物中量

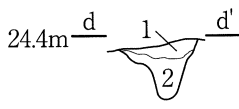
22号炉跡2  
1 赤色土 [10R5/8] 非常にしまりのある炉燃焼部

22号貼床  
a 明黄褐色土 [10YR7/6] 灰白色粘土を主体。しまり強  
b 明黄褐色土 [10YR6/6] 灰白色粘土を主体。しまり強

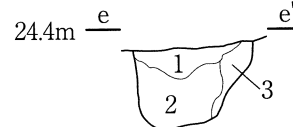
22号  
1 黒褐色土 [10YR2/2] ローム粘土多量、黄褐色砂中量、炭化物少量。しまり弱  
2 黒褐色土 [10YR3/2] ローム粘土混入、黄褐色砂中量、炭化物少量。1層と3層の漸移層。しまり弱  
3 暗褐色土 [10YR3/3] ローム粘土混入、黄褐色砂・炭化物少量。しまり弱  
4 暗褐色土 [10YR3/4] 黄褐色砂混入、ローム粘土多量、炭化物少量。ややしまり良  
5 灰黄褐色土 [10YR4/2] ローム粘土混入、黄褐色砂多量、炭化物少量。しまり良



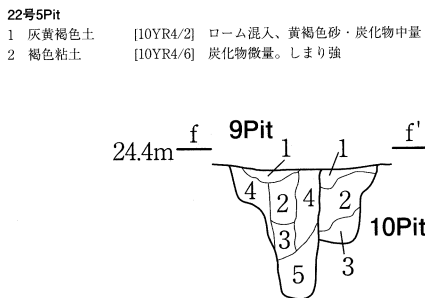
22号4Pit  
1 灰黄褐色粘土 [10YR4/2] ローム粘土・黄褐色砂混入、炭化物多量。しまり強  
2 にぶい黄褐色粘土[10YR5/4] ローム粘土混入、炭化物中量。しまり強  
3 褐色粘土 [10YR4/6] 根痕顕著、炭化物少量。しまり強



22号6Pit  
1 灰黄褐色土 [10YR4/2] ローム・灰白色砂混入、炭化物少量。しまりやや弱  
2 暗褐色土 [10YR3/4] ローム混入、炭化物・灰白色砂少量。しまり良

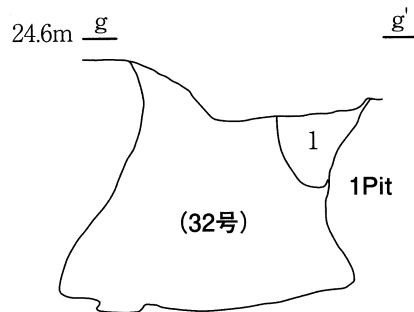


22号7Pit  
1 灰黄褐色土 [10YR4/2] ローム・黄褐色砂混入、炭化物少量。しまり良  
2 暗褐色粘土 [10YR3/3] ローム・黄褐色砂混入、炭化物微量。しまり良  
3 橙色ローム粘土 [7.5YR6/8] しまり強



22号9Pit  
1 にぶい黄褐色土[10YR4/3] 黄褐色～灰白色砂多量、ローム・炭化物少量  
2 暗褐色土 [10YR3/4] 黄褐色砂多量、ローム中量、炭化物少量。柱痕か？  
3 暗褐色土 [10YR3/3] ローム・黄褐色砂混入。柱痕か？  
4 褐色土 [10YR4/6] 黄褐色砂・ローム混入、炭化物少量。しまり弱  
5 褐色土 [10YR4/4] ローム細粒混入、炭化物微量。しまりなし

22号Pit10  
1 灰黄褐色土 [10YR4/2] ローム・灰白色～黄褐色砂多量、炭化物中量。しまり良  
2 暗褐色土 [10YR3/3] ローム・灰白色砂混入、炭化物中量  
3 黒褐色土 [10YR3/2] ローム・炭化物少量



22号1Pit  
1 黒褐色土 [10YR2/3] ローム混入、炭化物中量。しまり良

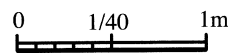
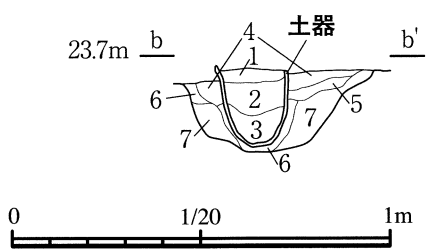
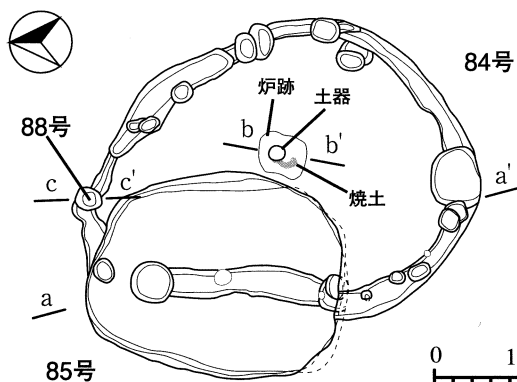
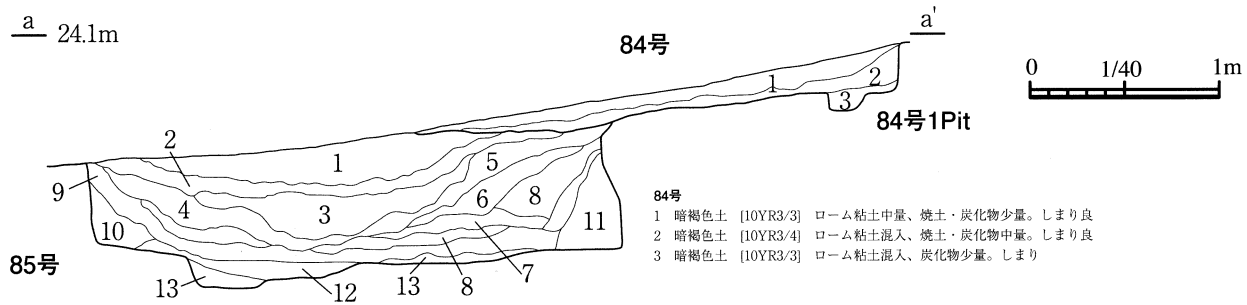


図3-6 22号<住居跡> (平面図1:80・断面図1:40)

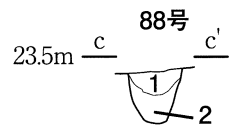


- 84号炉
- |             |           |                       |
|-------------|-----------|-----------------------|
| 1 暗褐色粘土     | [10YR3/4] | ローム粘土・焼土・炭化物少量。しまり良   |
| 2 暗褐色粘土     | [10YR3/3] | ローム粘土多量、炭化物少量         |
| 3 黒褐色粘土     | [10YR2/3] | ローム粘土中量               |
| 4 にぶい黄褐色土   | [10YR4/3] | 焼土・ローム粘土混入、炭化物少量。しまり良 |
| 5 にぶい黄褐色土   | [10YR5/4] | ローム粘土混入、炭化物微量。しまり良    |
| 6 にぶい黄褐色粘土  | [10YR5/4] | しまり良                  |
| 7 明黄褐色ローム粘土 | [10YR6/8] | しまり良                  |

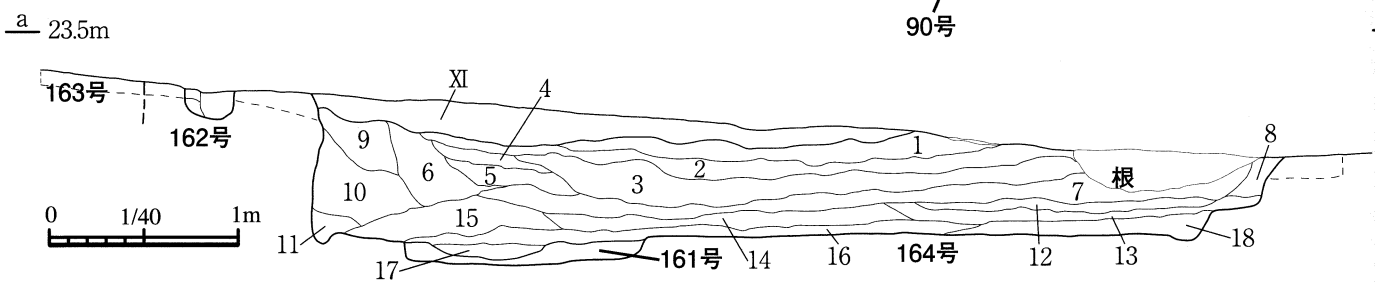
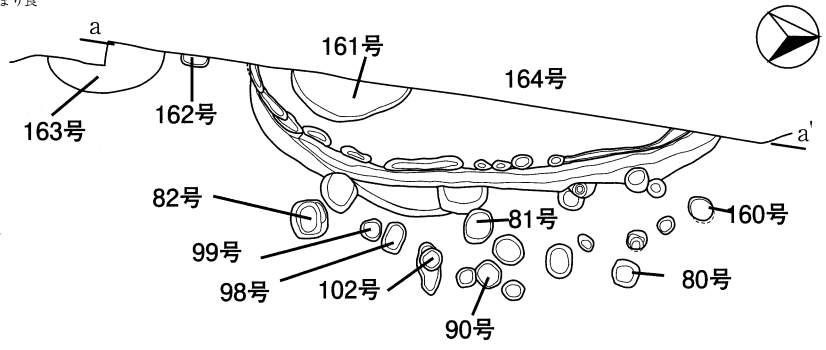


- 84号
- |        |           |                       |
|--------|-----------|-----------------------|
| 1 暗褐色土 | [10YR3/3] | ローム粘土中量、焼土・炭化物少量。しまり良 |
| 2 暗褐色土 | [10YR3/4] | ローム粘土混入、焼土・炭化物中量。しまり良 |
| 3 暗褐色土 | [10YR3/3] | ローム粘土混入、炭化物少量。しまり     |

- 85号
- |                |           |                              |
|----------------|-----------|------------------------------|
| 1 黒褐色粘土        | [10YR2/2] | ローム混入、炭化物中量。しまり良             |
| 2 黄褐色ローム粘土     | [10YR5/6] | ローム粘土ブロック層。灰白色粘土・黒褐色土混入。しまり良 |
| 3 黄褐色ローム粘土     | [10YR5/6] | ローム粘土ブロック層。灰白色粘土混入。しまり良      |
| 4 にぶい黄褐色粘土     | [10YR4/3] | ローム粘土ブロック・灰白色粘土混入、炭化物少量。しまり良 |
| 5 褐色粘土         | [10YR4/4] | ローム粘土ブロック混入。しまり良             |
| 6 褐色粘土         | [10YR4/6] | ローム粘土ブロック混入。しまり良             |
| 7 褐色粘土         | [10YR4/4] | ローム粘土ブロック混入。しまり良             |
| 8 にぶい黄褐色粘土     | [10YR4/3] | ローム粘土ブロック・灰白色粘土混入。しまり良       |
| 9 にぶい黄褐色粘土     | [10YR4/3] | ローム粘土ブロック・灰白色粘土混入、炭化物少量。しまり良 |
| 10 褐色粘土        | [10YR4/4] | ローム粘土ブロック・灰白色粘土混入、炭化物少量。しまり良 |
| 11 褐色粘土        | [10YR4/6] | ローム粘土ブロック混入。しまり良             |
| 12 にぶい黄褐色粘土    | [10YR5/4] | ローム粘土ブロック混入、灰白色粘土中量。しまり良     |
| 13 にぶい黄褐色ローム粘土 | [10YR5/4] | ローム粘土ブロック層。しまり良              |

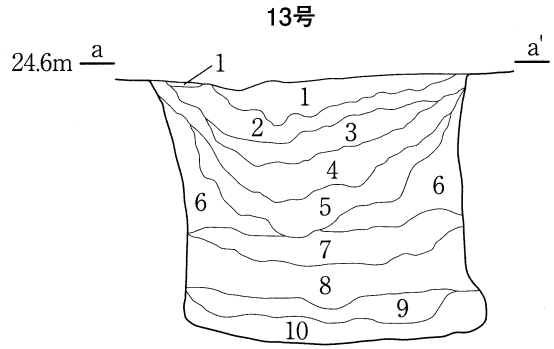
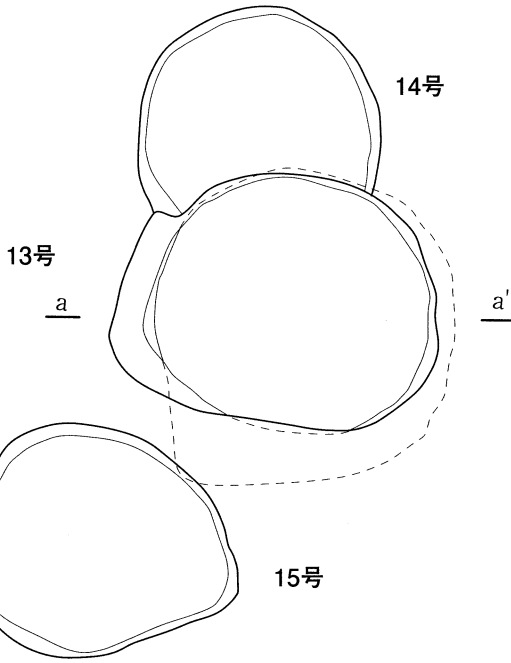


- 88号
- |        |           |                    |
|--------|-----------|--------------------|
| 1 暗褐色土 | [10YR3/3] | ローム粘土多量、炭化物少量。しまり強 |
| 2 黒褐色土 | [10YR3/2] | ローム粘土多量、炭化物少量。しまり強 |



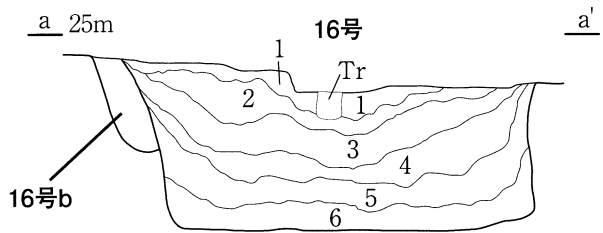
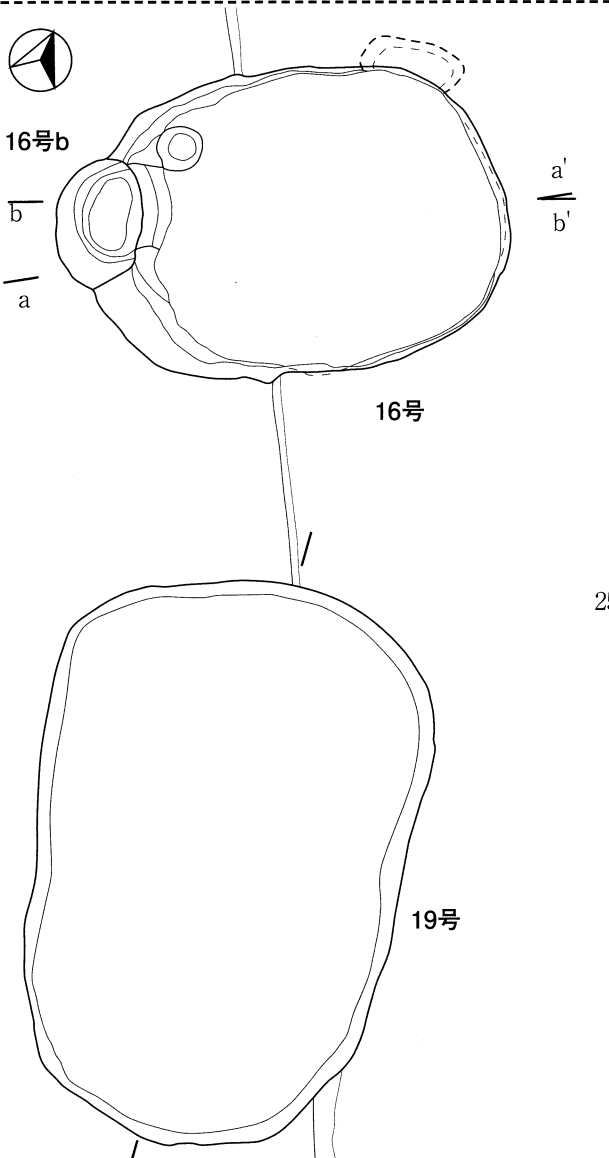
- 164号
- |            |            |   |
|------------|------------|---|
| 1 暗褐色粘土    | [10YR3/4]  | ローム粘土・炭化物多量。しまり強                            |
| 2 褐色粘土     | [10YR4/6]  | ローム粘土混入、炭化物多量。しまり強                          |
| 3 褐色粘土     | [10YR4/4]  | ローム粘土混入、炭化物多量。しまり強                          |
| 4 暗褐色粘土    | [10YR3/3]  | ローム粘土混入、炭化物多量。しまり強                          |
| 5 黒褐色粘土    | [10YR3/2]  | ローム粘土混入、炭化物多量。しまり強                          |
| 6 暗褐色粘土    | [10YR3/4]  | ローム粘土混入、炭化物多量。しまり強                          |
| 7 黒褐色粘土    | [10YR3/2]  | ローム粘土・灰白色粘土混入、炭化物少量。しまり強                    |
| 8 暗褐色粘土    | [10YR3/4]  | ローム粘土混入、炭化物少量。しまり強                          |
| 9 褐色粘土     | [10YR4/6]  | ローム粘土混入、炭化物多量。しまり強                          |
| 10 暗褐色粘土   | [10YR3/4]  | ローム粘土混入、炭化物多量。しまり強                          |
| 11 暗褐色粘土   | [10YR3/4]  | ローム粘土混入、炭化物中量。しまり強                          |
| 12 橙色ローム粘土 | [7.5YR6/8] | ローム粘土ブロック層。暗褐色土混入、炭化物少量。しまり強。上面が「164号新」床面   |
| 13 橙色ローム粘土 | [7.5YR3/3] | ローム粘土ブロック層。暗褐色土混入、炭化物少量。しまり強。南側上面が「164号新」床面 |
| 14 暗褐色粘土   | [7.5YR3/4] | ローム粘土混入、炭化物・灰白色粘土少量。しまり強。上面が「164号新」床面       |
| 15 橙色ローム粘土 | [7.5YR6/8] | ローム粘土ブロック層。しまり強。上面が「164号新」床面                |
| 16 暗褐色粘土   | [10YR3/4]  | ローム粘土ブロック混入、炭化物少量。しまり強                      |
| 17 暗褐色粘土   | [10YR3/4]  | ローム粘土ブロック混入、炭化物少量。しまり強。上面が「164号旧」床面         |
| 18 黒褐色土    | [10YR3/2]  | ローム粘土ブロック混入。しまり良                            |

図3-7 84・164号ほか<住居跡> (平面図1:80・炉跡1:20・断面図1:40)



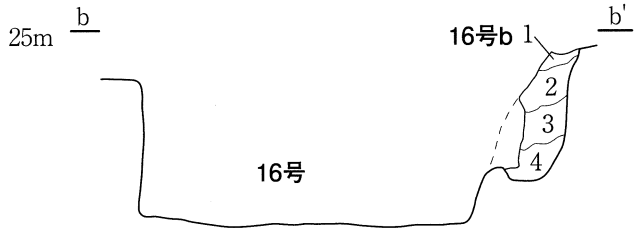
13号

- |            |           |                         |
|------------|-----------|-------------------------|
| 1 黒褐色土     | [10YR3/2] | 2層土混入、黄褐色砂中量、炭化物少量      |
| 2 暗褐色土     | [10YR3/3] | 黄褐色砂多量、炭化物少量            |
| 3 暗褐色土     | [10YR3/3] | ローム粘土・黄褐色砂多量、炭化物少量      |
| 4 暗褐色土     | [10YR3/4] | ローム粘土・黄褐色砂混入、炭化物少量      |
| 5 にぶい黄褐色土  | [10YR4/3] | ローム粘土・黄褐色砂混入、炭化物少量      |
| 6 褐色土      | [10YR4/4] | ローム粘土・黄褐色砂混入、炭化物少量      |
| 7 褐色粘土     | [10YR4/4] | ローム粘土・黄褐色砂混入、炭化物少量。しまり良 |
| 8 褐色粘土     | [10YR4/6] | ローム粘土・黄褐色砂混入、炭化物少量。しまり良 |
| 9 にぶい黄褐色粘土 | [10YR5/4] | ローム粘土・黄褐色砂混入、炭化物少量。しまり良 |
| 10 黒褐色粘土   | [10YR3/1] | ローム粘土・黄褐色砂多量、炭化物少量。しまり良 |



16号

- |         |            |                         |
|---------|------------|-------------------------|
| 1 黒褐色土  | [10YR3/2]  | 黄褐色砂・炭化物少量              |
| 2 暗褐色土  | [10YR3/3]  | 黄褐色砂中量、ローム粘土・炭化物少量      |
| 3 暗褐色粘土 | [10YR3/4]  | 黄褐色砂・ローム粘土多量、炭化物少量。しまり良 |
| 4 暗褐色粘土 | [10YR3/4]  | 黄褐色砂・ローム粘土中量、炭化物少量。しまり良 |
| 5 暗褐色粘土 | [10YR3/3]  | 黄褐色砂・ローム粘土中量、炭化物少量。しまり良 |
| 6 黒褐色粘土 | [7.5YR3/2] | 砂まじり粘土層。黄褐色砂・炭化物少量。しまり強 |



16号b

- |         |           |                         |
|---------|-----------|-------------------------|
| 1 黒褐色土  | [10YR3/2] | 黄褐色砂・炭化物少量              |
| 2 暗褐色粘土 | [10YR3/4] | ローム粘土・炭化物少量。しまり強        |
| 3 暗褐色粘土 | [10YR3/3] | ローム粘土中量、炭化物少量。しまり強      |
| 4 暗褐色粘土 | [10YR3/4] | 砂まじり粘土層。黄褐色砂・炭化物少量。しまり強 |

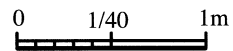
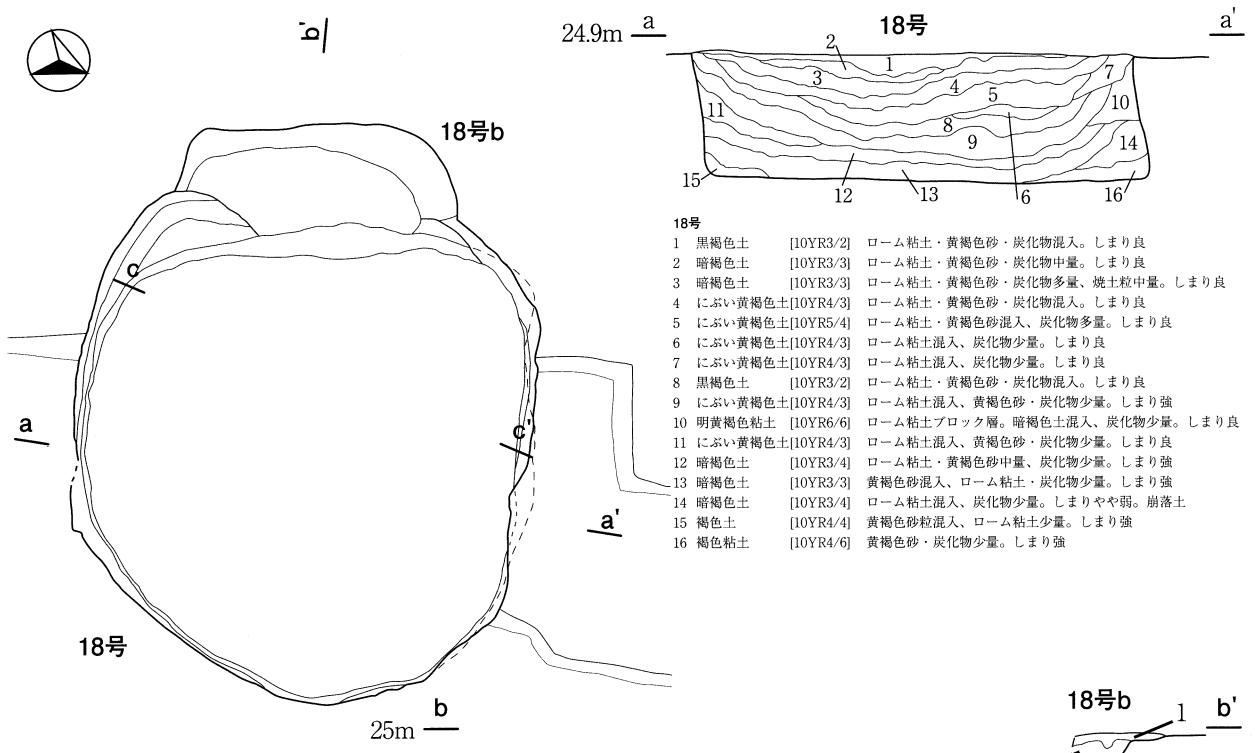
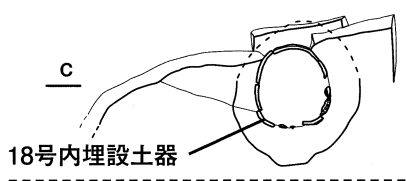
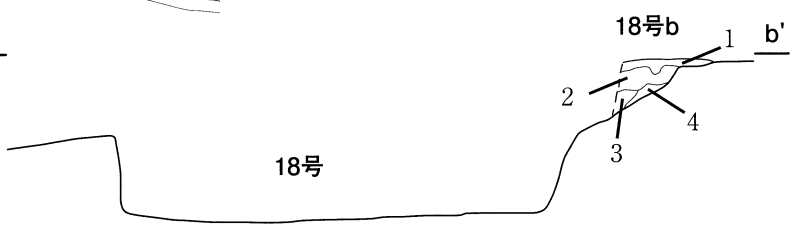


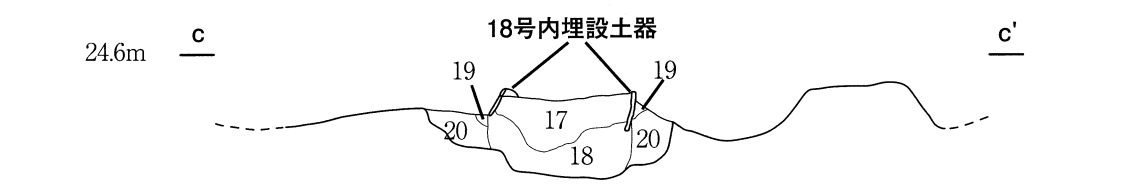
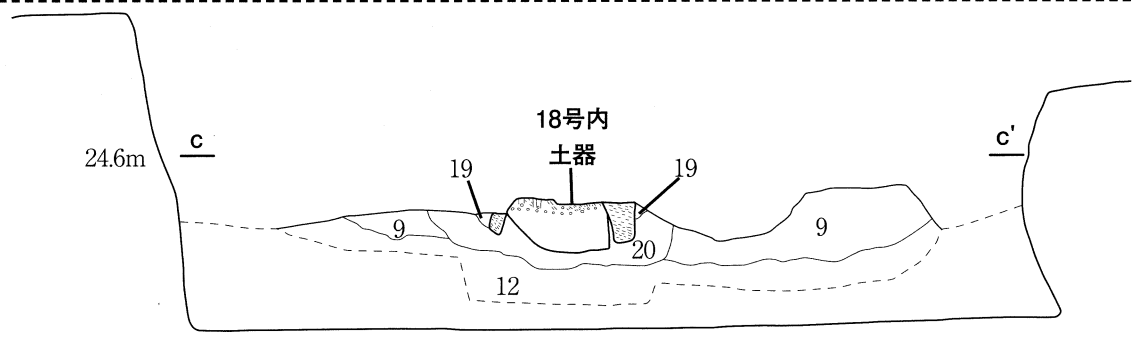
図3-8 13・16号ほか<土坑>



- 18号
- |    |                  |                              |
|----|------------------|------------------------------|
| 1  | 黒褐色土 [10YR3/2]   | ローム粘土・黄褐色砂・炭化物混入。しまり良        |
| 2  | 暗褐色土 [10YR3/3]   | ローム粘土・黄褐色砂・炭化物中量。しまり良        |
| 3  | 暗褐色土 [10YR3/3]   | ローム粘土・黄褐色砂・炭化物多量、焼土粒中量。しまり良  |
| 4  | にぶい黄褐色土[10YR4/3] | ローム粘土・黄褐色砂・炭化物混入。しまり良        |
| 5  | にぶい黄褐色土[10YR5/4] | ローム粘土・黄褐色砂混入、炭化物多量。しまり良      |
| 6  | にぶい黄褐色土[10YR4/3] | ローム粘土混入、炭化物少量。しまり良           |
| 7  | にぶい黄褐色土[10YR4/3] | ローム粘土混入、炭化物少量。しまり良           |
| 8  | 黒褐色土 [10YR3/2]   | ローム粘土・黄褐色砂・炭化物混入。しまり良        |
| 9  | にぶい黄褐色土[10YR4/3] | ローム粘土混入、黄褐色砂・炭化物少量。しまり強      |
| 10 | 明黄褐色粘土 [10YR6/6] | ローム粘土ブロック層。暗褐色土混入、炭化物少量。しまり良 |
| 11 | にぶい黄褐色土[10YR4/3] | ローム粘土混入、黄褐色砂・炭化物少量。しまり良      |
| 12 | 暗褐色土 [10YR3/4]   | ローム粘土・黄褐色砂中量、炭化物少量。しまり強      |
| 13 | 暗褐色土 [10YR3/3]   | 黄褐色砂混入、ローム粘土・炭化物少量。しまり強      |
| 14 | 暗褐色土 [10YR3/4]   | ローム粘土混入、炭化物少量。しまりやや弱。崩落土     |
| 15 | 褐色土 [10YR4/4]    | 黄褐色砂粒混入、ローム粘土少量。しまり強         |
| 16 | 褐色粘土 [10YR4/6]   | 黄褐色砂・炭化物少量。しまり強              |



- 18号b
- |   |                  |                         |
|---|------------------|-------------------------|
| 1 | 黒褐色土 [10YR3/2]   | ローム粘土混入、炭化物少量。しまりなし     |
| 2 | 暗褐色粘土 [10YR3/3]  | ローム粘土・黄褐色砂多量、炭化物少量。しまり良 |
| 3 | 暗褐色粘土 [10YR3/4]  | ローム粘土混入、炭化物少量。しまり良      |
| 4 | 明黄褐色粘土 [10YR6/6] | 漸移層。しまり良                |
- 0 1/40 1m



- 18号内埋設土器
- |    |                  |                              |
|----|------------------|------------------------------|
| 17 | 黒褐色土 [10YR3/2]   | 焼土・炭化物・ローム粘土・黄褐色砂多量。しまり良     |
| 18 | 黄褐色土 [10YR5/6]   | ローム粘土母材。黄褐色砂・炭化物少量。しまり良      |
| 19 | 黒褐色土 [10YR3/2]   | 炭化物多量、焼土・ローム粘土少量。しまり良        |
| 20 | にぶい黄褐色土[10YR5/4] | ローム粘土混入、炭化物・黄褐色砂多量、焼土少量。しまり良 |

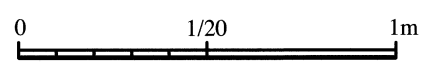
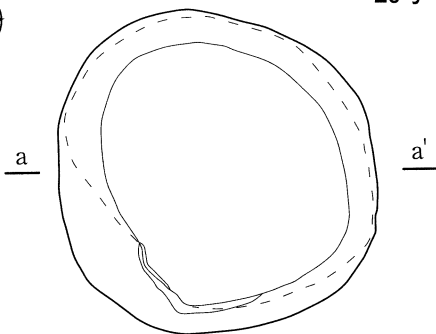


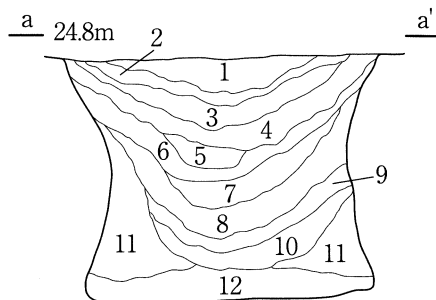
図3-9 18号<土坑>



20号



20号

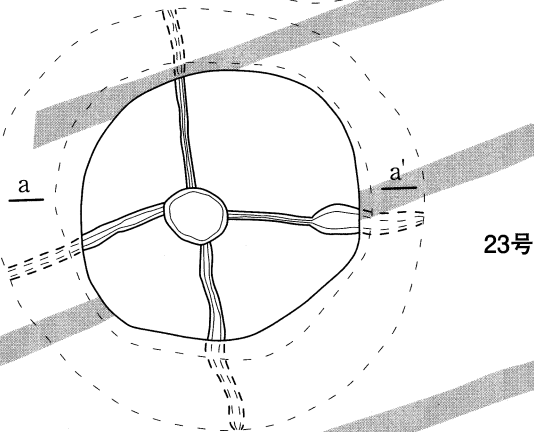
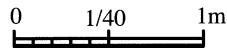
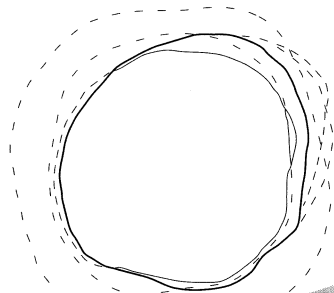


20号

- 1 黒褐色土 [10YR3/2] 黄褐色砂中量、炭化物少量。しまり弱
- 2 黒褐色土 [10YR3/2] 黄褐色砂多量、炭化物少量。しまり弱
- 3 黒褐色土 [10YR3/1] 黄褐色砂ブロック混入、炭化物少量。しまり弱
- 4 黒褐色土 [10YR3/2] 黄褐色砂ブロック混入、炭化物少量。しまり弱
- 5 黒褐色土 [10YR3/1] 黄褐色砂混入、炭化物少量。しまり弱
- 6 暗褐色土 [10YR3/3] 黄褐色砂・ローム粘土混入、炭化物少量。しまり良
- 7 暗褐色土 [10YR3/3] 黄褐色砂・ローム粘土多量、炭化物少量。しまり良
- 8 暗褐色土 [10YR3/3] 黄褐色砂・ローム粘土混入、炭化物少量。しまり良
- 9 暗褐色土 [10YR3/4] ローム粘土混入、黄褐色砂・炭化物少量。しまり良
- 10 橙色土 [7.5YR6/8] ロームブロック層。10層土混入。崩落土
- 11 黒褐色粘土 [10YR2/3] 黄褐色砂混入、ローム粘土・炭化物少量。しまり強
- 12 黒褐色粘土 [10YR2/3] 黄褐色砂混入、ローム粘土・炭化物少量。しまり強

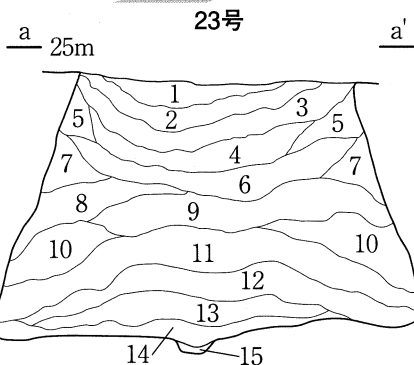
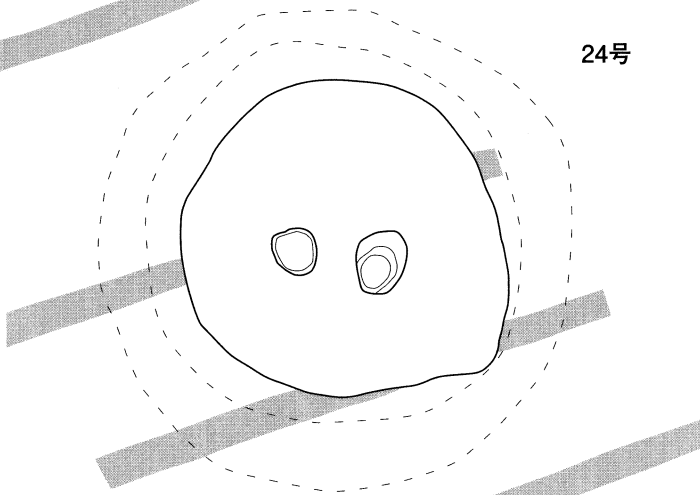


27号



23号

24号



23号

- 1 暗褐色土 [10YR3/4] 黄褐色砂多量、炭化物少量。しまり良
- 2 黒褐色土 [10YR3/2] 黄褐色砂多量、炭化物少量
- 3 暗褐色土 [10YR3/4] 黄褐色砂混入、炭化物少量
- 4 黒褐色土 [10YR3/2] 黄褐色砂多量、ローム粘土・炭化物少量
- 5 黒褐色土 [10YR3/2] ローム粘土多量、炭化物少量
- 6 黒褐色土 [10YR2/3] 黄褐色砂混入、ローム粘土・炭化物少量
- 7 暗褐色土 [10YR3/3] ローム粘土混入、炭化物少量。しまりなし

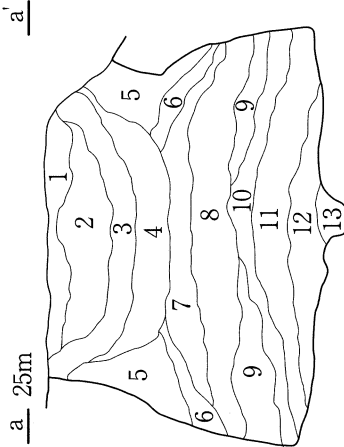
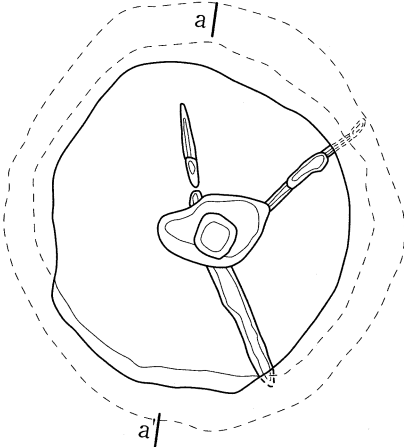
- 8 黒褐色土 [10YR3/2] 黄褐色砂混入、ローム粘土・炭化物少量
- 9 におい黄褐色土 [10YR4/3] 黄褐色砂母材層。ローム粘土・炭化物少量
- 10 黄橙色粘土 [7.5YR7/8] ローム粘土ブロック層
- 11 におい黄褐色土 [10YR4/3] 黄褐色砂混入、ローム粘土・炭化物少量
- 12 におい黄褐色土 [10YR5/4] 黄褐色砂・ローム粘土混入、炭化物少量
- 13 におい黄褐色土 [10YR4/3] 黄褐色砂混入、ローム粘土中量、炭化物少量
- 14 におい黄褐色粘土 [10YR5/3] 黄褐色砂少量。しまり良。中央部は黒褐色きみの色調
- 15 におい黄褐色砂 [10YR4/3] 炭化物微量。粘性・しまり良

図3-10 20号・23号ほかく土坑>

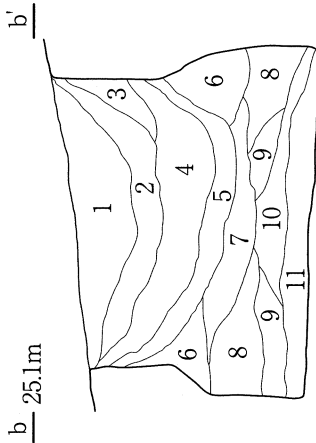
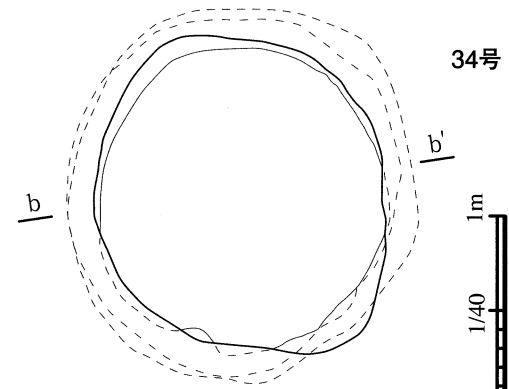


33号

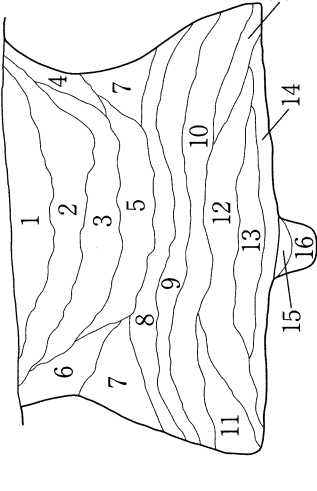
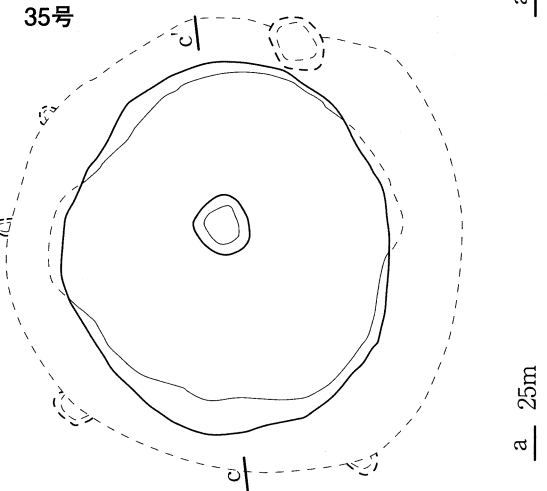
C13



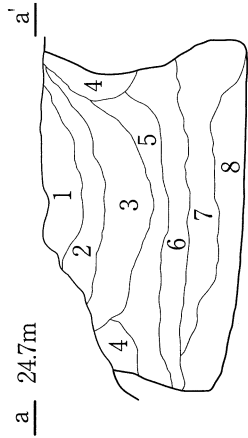
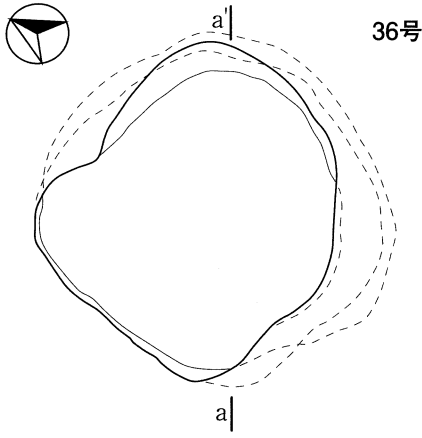
- 33号**
- 1 黄褐色砂 [10YR4/3] 黄褐色砂・炭化物少量。しまり強
  - 2 におい黄褐色土 [10YR4/3] 黄褐色砂・炭化物少量。しまり良
  - 3 灰黄褐色土 [10YR4/2] 黄褐色砂・炭化物少量
  - 4 灰黄褐色土 [10YR4/2] 黄褐色砂・炭化物少量
  - 5 褐色ローム粘土 [7.5YR6/8] ローム粘土・炭化物少量
  - 6 におい黄褐色土 [10YR4/3] ローム粘土・炭化物少量。しまり弱
  - 7 暗褐色土 [10YR3/4] 黄褐色砂・炭化物少量
  - 8 暗褐色土 [10YR3/3] ローム粘土・炭化物少量。しまり良
  - 9 褐色ローム粘土 [7.5YR6/8] ローム粘土・炭化物少量
  - 10 暗褐色土 [10YR3/4] 黄褐色砂・炭化物少量
  - 11 褐色土 [10YR4/6] 黄褐色砂・炭化物少量
  - 12 暗褐色土 [10YR3/3] 黄褐色砂・炭化物少量
  - 13 黒褐色粘土 [10YR2/2] 砂まじり粘土層。黄褐色砂少量



- 34号**
- 1 褐色砂 [10YR4/6] 黄褐色砂・炭化物少量。しまり良
  - 2 褐色土 [10YR4/4] 黄褐色砂・炭化物少量
  - 3 黄褐色ローム粘土 [10YR5/6] ローム粘土・炭化物少量
  - 4 暗褐色土 [10YR3/4] 黄褐色砂・炭化物少量
  - 5 黄褐色砂 [10YR5/6] ローム・炭化物少量
  - 6 明黄褐色ローム粘土 [10YR6/8] ローム粘土・炭化物少量
  - 7 黄褐色砂 [10YR5/8] ローム粘土・炭化物少量
  - 8 におい黄褐色土 [10YR4/3] 黄褐色砂・炭化物少量
  - 9 明黄褐色ローム粘土 [10YR6/8] 黄褐色砂・炭化物少量
  - 10 におい黄褐色土 [10YR5/4] 黄褐色砂・炭化物少量
  - 11 黄褐色砂 [10YR5/4] 黄褐色砂・炭化物少量



- 35号**
- 1 暗褐色土 [10YR3/4] 黄褐色砂・炭化物少量。しまり良
  - 2 褐色土 [10YR4/4] ローム・黄褐色砂・炭化物少量
  - 3 暗褐色土 [10YR3/3] 黄褐色砂・炭化物少量
  - 4 暗褐色土 [10YR3/3] ローム混入。黄褐色砂・炭化物少量
  - 5 におい黄褐色土 [10YR4/3] 黄褐色砂・炭化物少量
  - 6 暗褐色土 [10YR3/3] ローム混入。黄褐色砂・炭化物少量
  - 7 暗褐色土 [10YR3/3] ローム多量。黄褐色砂・炭化物少量
  - 8 暗褐色土 [10YR2/3] 黄褐色砂・炭化物少量
  - 9 暗褐色土 [10YR3/3] 黄褐色砂・炭化物少量
  - 10 明黄褐色土 [10YR6/8] ローム・炭化物少量
  - 11 暗褐色土 [10YR3/4] 黄褐色砂・炭化物少量
  - 12 褐色土 [10YR4/4] 黄褐色砂・炭化物少量
  - 13 におい黄褐色粘土 [10YR4/3] 砂まじり粘土層。ローム・炭化物少量
  - 14 灰黄褐色粘土 [10YR4/2] 砂まじり粘土層。ローム中量
  - 15 暗褐色粘土 [7.5YR3/3] ローム粘土混入
  - 16 におい黄褐色粘土 [10YR5/4] 黄褐色砂多量

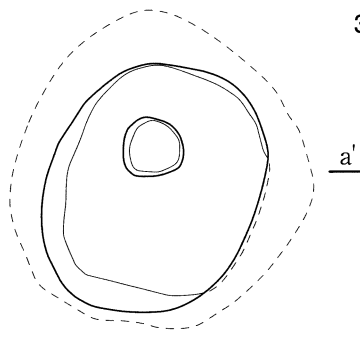


- 36号**
- 1 褐色砂 [10YR4/6] 炭化物少量。しまり強
  - 2 におい黄褐色砂 [10YR4/3] 黄褐色砂・ローム・炭化物少量
  - 3 におい黄褐色砂 [10YR4/3] 黄褐色砂多量。炭化物少量。しまり良
  - 4 褐色土 [10YR4/4] ローム・炭化物少量。しまり良
  - 5 灰黄褐色土 [10YR5/8] 黄褐色砂・炭化物少量
  - 6 黄褐色土 [10YR5/8] 5層土・7層土混入。炭化物少量
  - 7 黒褐色土 [10YR2/2] 黄褐色砂・炭化物少量
  - 8 におい黄褐色砂 [10YR5/4] 7層土混入

図3-11 33~36号く土坑



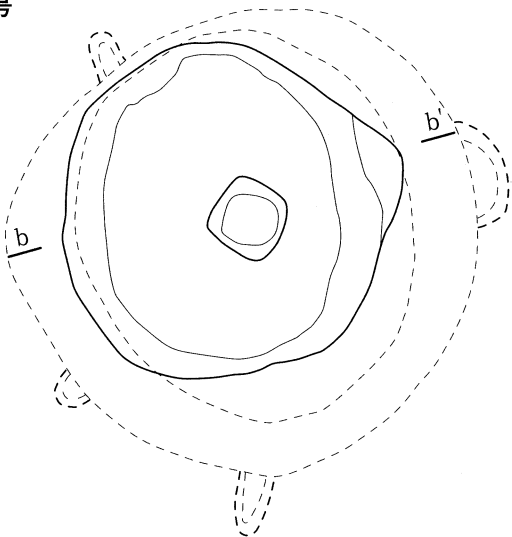
a



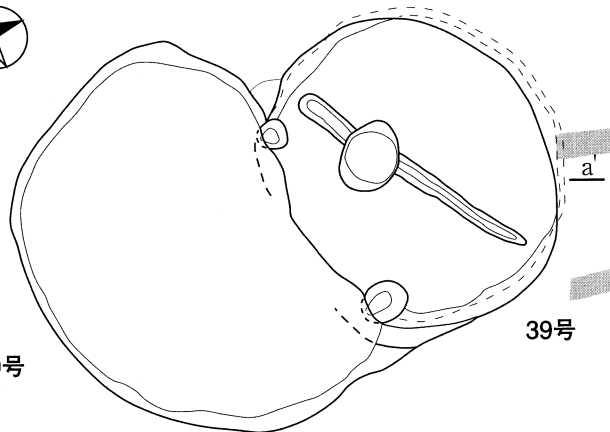
38号

0 1/40 1m

37号



a

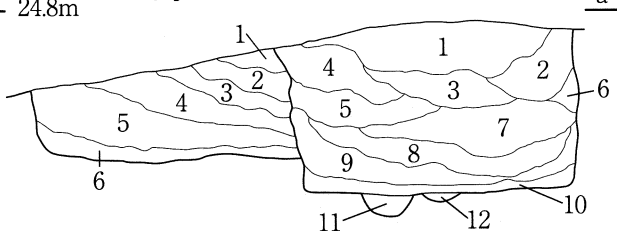


39号

40号

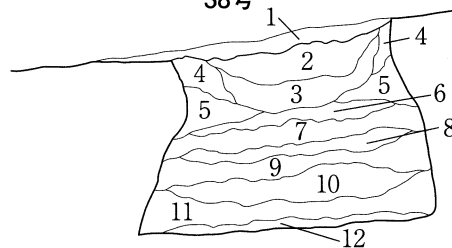
a 24.8m

40号



a 24.9m

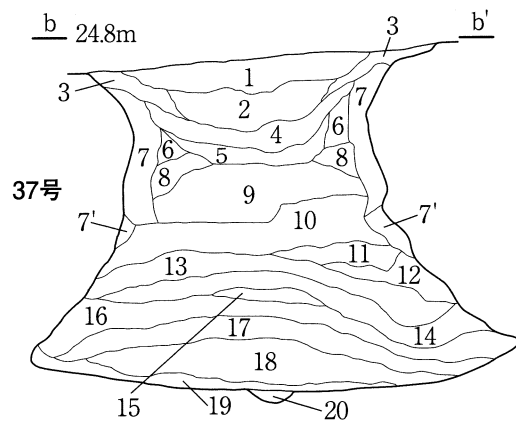
38号



38号

- |             |           |                            |
|-------------|-----------|----------------------------|
| 1 暗褐色土      | [10YR3/3] | 黄褐色砂・ローム粘土・炭化物少量。しまり強      |
| 2 暗褐色土      | [10YR3/3] | 黄褐色砂・ローム粘土・炭化物少量。しまり強      |
| 3 暗褐色土      | [10YR3/4] | 黄褐色砂多量、炭化物少量。しまり強          |
| 4 黄褐色土      | [10YR5/8] | ローム粘土ブロック混入。しまり強           |
| 5 暗褐色土      | [10YR3/3] | 黄褐色砂・ローム中量、炭化物少量。しまり強      |
| 6 黒褐色土      | [10YR3/2] | 黄褐色砂多量、焼土・炭化物少量。しまり強       |
| 7 におい黄褐色土   | [10YR5/4] | ローム粘土・黄褐色砂混入、焼土・炭化物少量。しまり強 |
| 8 黒褐色土      | [10YR3/2] | 黄褐色砂混入、ローム・炭化物少量。しまり良      |
| 9 黒褐色土      | [10YR2/2] | 黄褐色砂混入、ローム・炭化物少量。しまり良      |
| 10 におい黄褐色土  | [10YR5/4] | 黄褐色砂混入。しまり良                |
| 11 におい黄褐色土  | [10YR5/3] | 黄褐色砂混入、ローム多量。しまり良          |
| 12 におい黄褐色粘土 | [10YR4/3] | 黄褐色砂まじり粘土層。しまり強            |

b 24.8m



37号

37号

- |           |            |                         |
|-----------|------------|-------------------------|
| 1 暗褐色土    | [10YR3/3]  | 黄褐色砂・炭化物少量。しまり強         |
| 2 暗褐色土    | [10YR3/4]  | 炭化物中量、黄褐色砂少量。しまり強       |
| 3 におい黄褐色土 | [10YR5/4]  | ローム粘土混入、炭化物・黄褐色砂少量。しまり強 |
| 4 暗褐色土    | [10YR3/3]  | ローム粘土中量、炭化物・黄褐色砂少量。しまり強 |
| 5 暗褐色土    | [10YR3/3]  | 黄褐色砂・炭化物少量。しまり良         |
| 6 暗褐色土    | [10YR3/3]  | ローム粘土混入、炭化物少量。しまり良      |
| 7 橙色土     | [7.5YR6/8] | ローム粘土漸移層。しまり良           |
| 7' 明黄褐色土  | [10YR6/8]  | 黄褐色砂漸移層                 |
| 8 暗褐色土    | [10YR3/3]  | ローム粘土粒混入、炭化物少量          |
| 9 暗褐色土    | [10YR3/3]  | ローム粘土・炭化物少量。しまり良        |
| 10 暗褐色土   | [10YR3/3]  | ローム粘土・炭化物少量。しまり良        |
| 11 黒褐色土   | [10YR3/2]  | ローム粘土・炭化物中量             |
| 12 暗褐色土   | [10YR3/3]  | ローム粘土・黄褐色砂多量、炭化物少量      |
| 13 暗褐色土   | [10YR3/3]  | ローム粘土中量、炭化物・黄褐色砂少量      |
| 14 暗褐色土   | [10YR3/4]  | ローム粘土混入、黄褐色砂多量、炭化物少量    |
| 15 褐色土    | [10YR4/4]  | ローム粘土混入、炭化物少量           |
| 16 黒褐色土   | [10YR3/2]  | 黄褐色砂・ローム粘土混入、炭化物少量      |
| 17 暗褐色土   | [10YR3/4]  | ローム粘土混入、黄褐色砂・炭化物少量      |
| 18 黒褐色土   | [10YR3/2]  | 黄褐色砂混入、ローム粘土中量、炭化物少量    |
| 19 明黄褐色土  | [10YR6/8]  | ローム粘土・黄褐色砂の互層。18層土混入    |
| 20 橙色粘土   | [7.5YR6/8] | ローム粘土ブロック層              |

39号

- |          |           |                             |
|----------|-----------|-----------------------------|
| 1 暗褐色土   | [10YR3/3] | 黄褐色砂中量、ローム粘土・炭化物少量。しまり強     |
| 2 暗褐色粘土  | [10YR3/4] | ローム粘土ブロック混入、黄褐色砂・炭化物少量。しまり強 |
| 3 暗褐色粘土  | [10YR3/4] | ローム粘土・黄褐色砂中量、炭化物少量。しまり強     |
| 4 暗褐色粘土  | [10YR3/4] | ローム粘土・黄褐色砂中量、炭化物少量。しまり強     |
| 5 黒褐色粘土  | [10YR3/2] | 黄褐色砂・ローム粘土混入、炭化物少量。しまり強     |
| 6 褐色土    | [10YR4/6] | ローム粘土混入。しまり弱                |
| 7 褐色粘土   | [10YR4/6] | ローム粘土混入、黄褐色砂中量、炭化物少量。しまり強   |
| 8 黒褐色土   | [10YR3/2] | 黄褐色砂混入、ローム粘土中量              |
| 9 褐色土    | [10YR4/6] | 黄褐色砂混入                      |
| 10 褐色粘土  | [10YR4/4] | 黄褐色砂混入。しまり強                 |
| 11 暗褐色土  | [10YR3/4] | 黄褐色砂少量                      |
| 12 暗褐色粘土 | [10YR3/4] | 黄褐色砂混入。しまり良                 |

40号

- |            |           |                           |
|------------|-----------|---------------------------|
| 1 暗褐色土     | [10YR3/3] | 黄褐色砂粒中量、ローム粘土・炭化物少量。しまり良  |
| 2 黒褐色土     | [10YR3/2] | 黄褐色砂粒多量、炭化物少量。しまり良        |
| 3 暗褐色粘土    | [10YR3/4] | 黄褐色砂・ローム粘土中量、炭化物少量。しまり強   |
| 4 褐色粘土     | [10YR4/6] | 黄褐色砂混入、ローム粘土多量、炭化物少量。しまり強 |
| 5 におい黄褐色粘土 | [10YR4/3] | 黄褐色砂混入、ローム粘土・炭化物少量。しまり強   |
| 6 褐色粘土     | [10YR4/4] | ローム粘土混入、黄褐色砂・炭化物少量。しまり強   |

図3-12 37~40号<土坑>





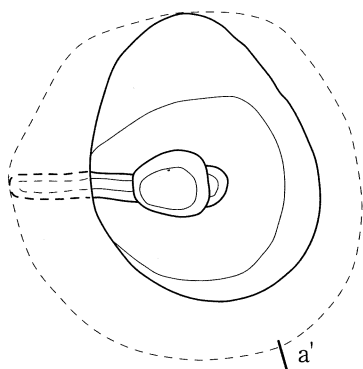
| a

42号

a 24.5m

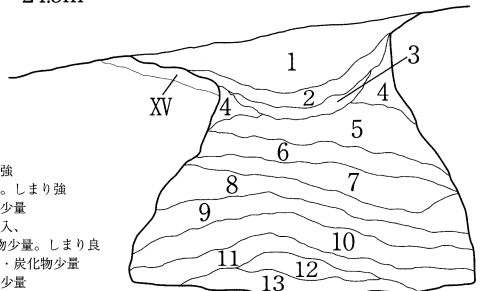
42号

a'

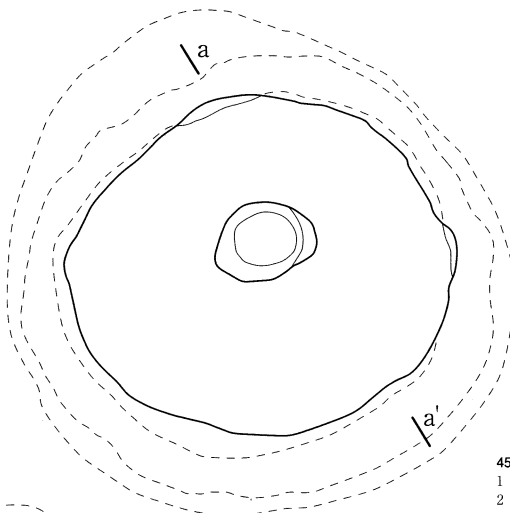


42号

- 1 暗褐色土 [10YR3/3] 黄褐色砂少量。しまり強
- 2 暗褐色土 [10YR3/4] 黄褐色砂・炭化物少量。しまり強
- 3 暗褐色土 [10YR3/3] ローム粘土・黄褐色砂少量
- 4 暗褐色土 [10YR3/4] ローム粘土ブロック混入、炭化物少量。しまり良
- 5 暗褐色土 [10YR3/3] 黄褐色砂・ローム粘土・炭化物少量
- 6 におい黄褐色土 [10YR4/3] 黄褐色砂中量、炭化物少量
- 7 黒褐色土 [10YR3/2] ローム粘土・炭化物少量。しまり良
- 8 暗褐色土 [10YR3/4] 砂まじり粘土質層。
- 9 暗褐色土 [10YR3/3] 砂まじり粘土質層。黄褐色砂混入、炭化物少量
- 10 暗褐色土 [10YR3/4] 砂まじり粘土質層。黄褐色砂混入、炭化物少量
- 11 黒褐色土 [10YR3/2] 砂まじり粘土質層。黄褐色砂多量
- 12 褐色土 [10YR4/4] 砂まじり粘土質層。黄褐色砂混入
- 13 褐色土 [10YR4/6] 砂まじり粘土質層。黄褐色砂混入



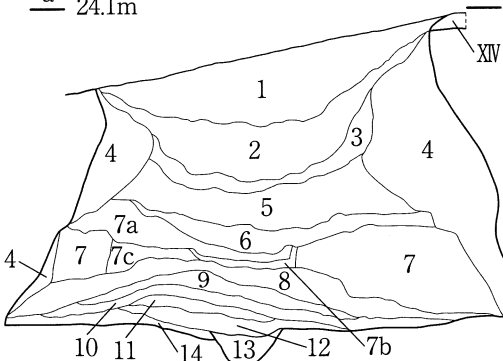
45号



a 24.1m

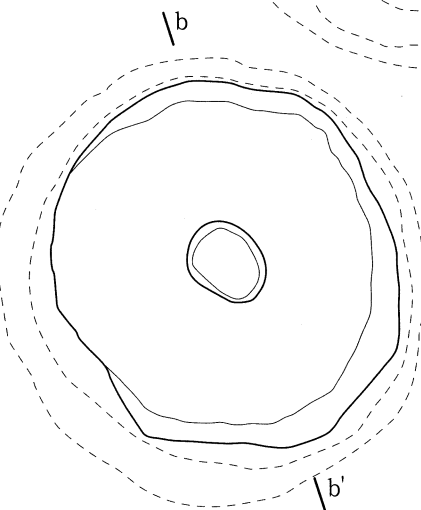
45号

a'



45号

- 1 暗褐色土 [10YR3/4] 黄褐色砂・炭化物混入。しまり強
- 2 暗褐色土 [10YR3/3] 黄褐色砂・炭化物・ローム粘土混入。しまりやや弱
- 3 におい黄褐色土 [10YR5/4] ローム粘土混入・炭化物少量。しまり弱
- 4 橙色粘土 [7.5YR6/8] ローム粘土ブロック層。暗褐色土混入
- 5 黄褐色土 [10YR5/6] 黄褐色砂混入、ローム粘土中量、炭化物少量。しまりやや弱
- 6 黒褐色土 [10YR3/2] 黄褐色砂・ローム粘土少量。しまり弱。やや泥質
- 7 黒褐色土 [10YR2/2] 貝層。黄褐色砂中量、ローム粘土少量
- 7a 暗褐色土 [10YR2/2] ローム粘土ブロック混入。しまりなし
- 7b 暗褐色土 [10YR3/3] ローム細粒層。黒褐色土混入、焼土・炭化物少量。しまり良
- 7c 黒褐色土 [10YR2/2] ローム粘土細粒・貝粉末混入。しまりなし
- 8 黒褐色土 [10YR2/3] 混貝層。ローム粘土混入、炭化物少量。しまり弱
- 9 黄褐色土 [10YR5/6] 細粒のローム粘土層。炭化物少量。しまり弱
- 10 黒褐色土 [10YR3/2] ローム粘土混入、炭化物少量。しまり弱
- 11 黄褐色土 [10YR5/6] 細粒のローム粘土層。暗褐色土混入。しまり弱
- 12 におい黄褐色土 [10YR4/3] ローム粘土混入、炭化物少量。しまりなし
- 13 暗褐色土 [10YR3/4] ローム粘土混入。しまり弱
- 14 暗褐色土 [10YR3/3] ローム粘土混入。しまり弱



43号

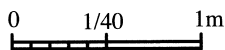
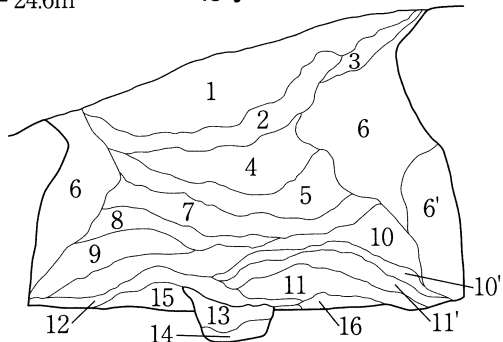


図3-13 42号・43号・45号<土坑>

b 24.6m

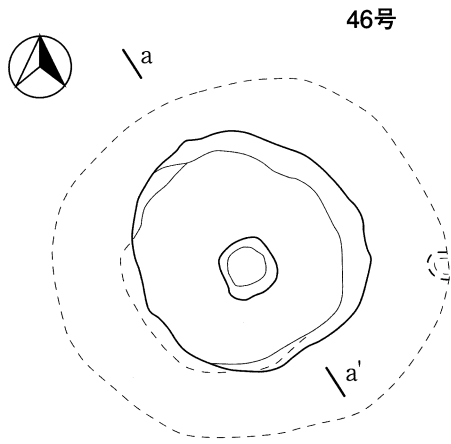
43号

b'

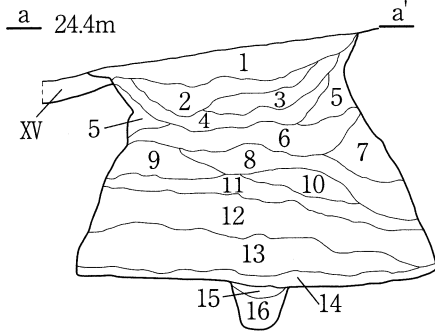


43号

- 1 褐色土 [10YR4/4] 黄褐色砂多量、ローム粘土・炭化物中量。しまり強
- 2 暗褐色土 [10YR3/4] 黄褐色砂多量、ローム粘土・炭化物中量。しまり良
- 3 におい黄褐色土 [10YR5/4] ローム粘土混入。しまり強
- 4 褐色土 [10YR4/6] 黄褐色砂・ローム粘土多量、炭化物中量。しまり良
- 5 褐色土 [10YR4/4] 黄褐色砂・ローム粘土多量、炭化物少量
- 6 橙色粘土 [7.5YR6/8] ローム粘土ブロック層。褐色土混入
- 6' 明黄褐色砂 [2.5Y6/6] 古砂丘砂ブロック層
- 7 黒褐色土 [10YR3/2] ローム粘土中量、黄褐色砂少量。しまり弱
- 8 黒褐色土 [10YR3/1] 貝層。褐色砂混入。しまりなし
- 9 暗褐色土 [10YR3/4] ローム粘土・黄褐色砂混入、炭化物少量。北側端部に貝ブロック
- 10 黒褐色土 [10YR2/2] 貝層2。やや粘土質。炭化物細粒+灰層か
- 10' 黒褐色土 [10YR2/2] 10層と同質だが粉末以外の貝を含まず。黄褐色砂混入
- 11 褐色砂 [10YR4/4] やや粘性有
- 11' 褐色砂 [10YR4/6] 黄褐色砂粒混入
- 12 黒褐色土 [10YR2/3] 貝層3。ローム粘土混入。最上層に貝含む
- 13 におい黄褐色土 [10YR4/3] 混貝層。しまり弱
- 14 明黄褐色砂 [10YR6/8] しまり弱
- 15 褐色粘土 [10YR4/4] 砂まじり粘土層。黄褐色砂混入
- 16 明黄褐色砂 [10YR6/8]

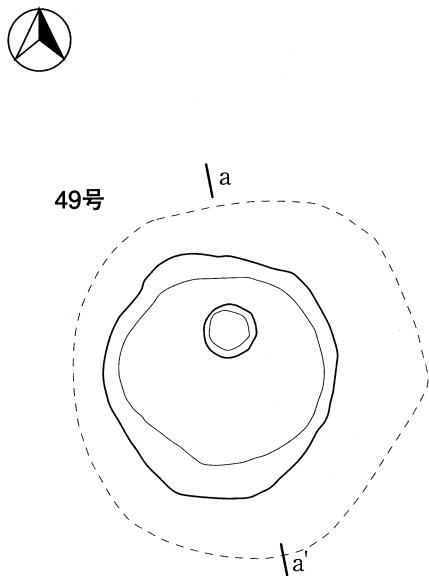


46号

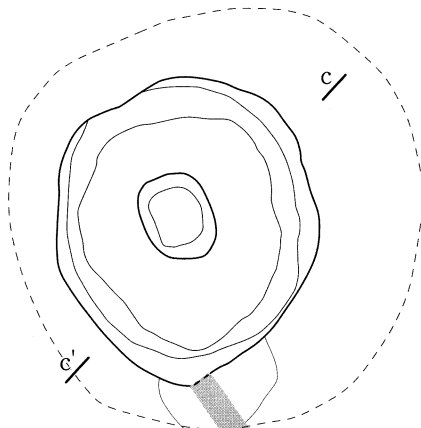


46号

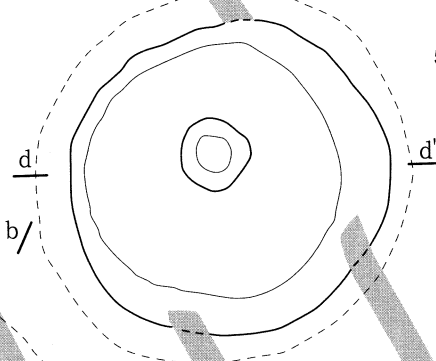
- |            |           |                      |
|------------|-----------|----------------------|
| 1 暗褐色土     | [10YR3/4] | 黄褐色砂中量、炭化物少量。しまり良    |
| 2 黒褐色土     | [10YR3/2] | 黄褐色砂・ローム粘土・炭化物少量     |
| 3 におい黄褐色土  | [10YR4/3] | 黄褐色砂混入               |
| 4 暗褐色土     | [10YR3/3] | 黄褐色砂混入、ローム粘土多量、炭化物少量 |
| 5 暗褐色土     | [10YR3/3] | ローム粘土混入、黄褐色砂少量       |
| 6 黒褐色土     | [10YR3/2] | 黄褐色砂混入、ローム粘土多量、炭化物少量 |
| 7 黒褐色土     | [10YR2/3] | ローム粘土中量              |
| 8 褐色土      | [10YR4/4] | 黄褐色砂混入               |
| 9 黒褐色土     | [10YR3/2] | ローム粘土・黄褐色砂混入、炭化物少量   |
| 10 黄褐色砂    | [10YR5/6] |                      |
| 11 におい黄褐色土 | [10YR4/3] | ローム粘土・黄褐色砂混入         |
| 12 におい黄褐色土 | [10YR5/4] | 黄褐色砂混入               |
| 13 におい黄褐色土 | [10YR4/3] | ローム粘土・黄褐色砂混入         |
| 14 におい黄褐色土 | [10YR5/4] | 黄褐色砂混入               |
| 15 褐色土     | [10YR4/6] | 黄褐色砂混入               |
| 16 暗褐色土    | [10YR3/4] | 黄褐色砂混入               |



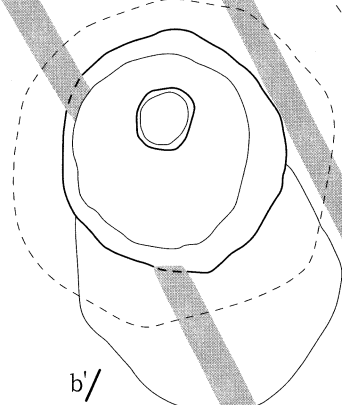
49号



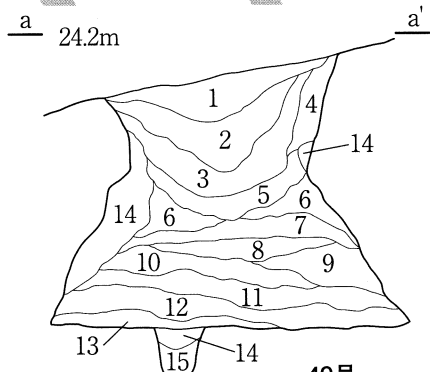
51号



52号



50号



24.2m

49号

49号

- |        |            |                         |          |            |                      |
|--------|------------|-------------------------|----------|------------|----------------------|
| 1 暗褐色土 | [10YR3/4]  | 黄褐色砂中量、ローム粘土・炭化物少量      | 10 暗褐色土  | [10YR3/3]  | 黄褐色砂多量、ローム粘土少量       |
| 2 暗褐色土 | [10YR3/3]  | 黄褐色砂多量、ローム粘土・炭化物少量      | 11 褐色粘土  | [10YR4/6]  | 黄褐色砂混入、しまり良          |
| 3 暗褐色土 | [10YR3/4]  | 黄褐色砂・ローム粘土中量、炭化物少量。しまり強 | 12 黒褐色粘土 | [10YR2/3]  | 黄褐色砂中量               |
| 4 橙色粘土 | [7.5YR6/8] | ローム粘土ブロック層。暗褐色土混入。しまり強  | 13 褐色粘土  | [7.5YR4/4] | 砂まじり粘土層。黄褐色砂混入、ローム少量 |
| 5 暗褐色土 | [10YR3/4]  | 黄褐色砂混入、ローム粘土少量。しまり良     | 14 橙色粘土  | [7.5YR6/8] | ローム粘土ブロック層           |
| 6 暗褐色土 | [10YR3/3]  | 黄褐色砂混入、ローム粘土少量          | 15 暗褐色土  | [10YR3/3]  | ローム粘土・黄褐色砂混入         |
| 7 黒褐色土 | [10YR3/2]  | 黄褐色砂多量                  | 16 褐色土   | [10YR4/4]  | 黄褐色砂混入               |
| 8 黄褐色砂 | [10YR5/8]  | 黒褐色土混入                  |          |            |                      |
| 9 黒褐色土 | [10YR3/2]  | ローム粘土多量、黄褐色砂少量          |          |            |                      |

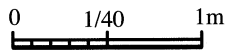
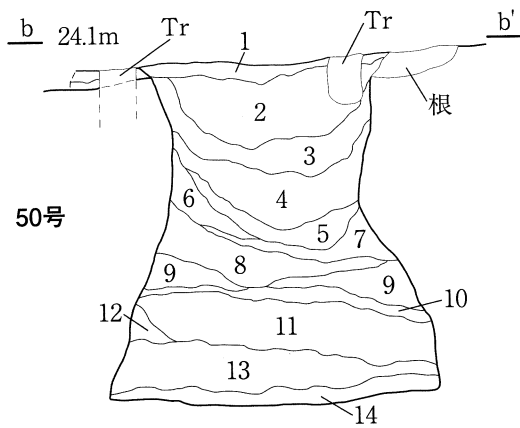
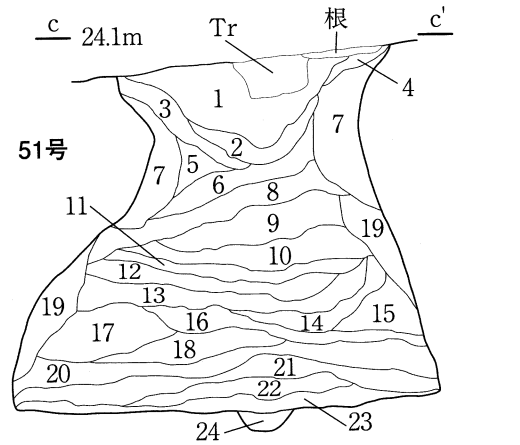


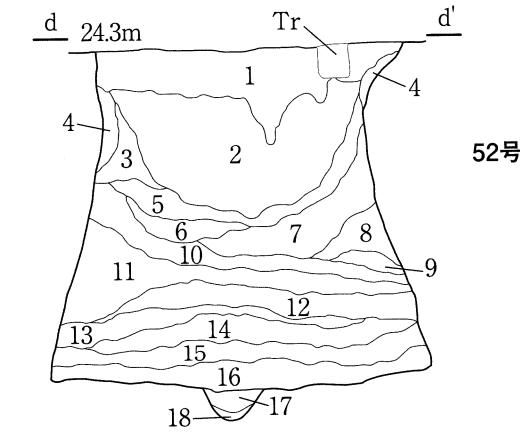
図3-14 46・49~52号<土坑>



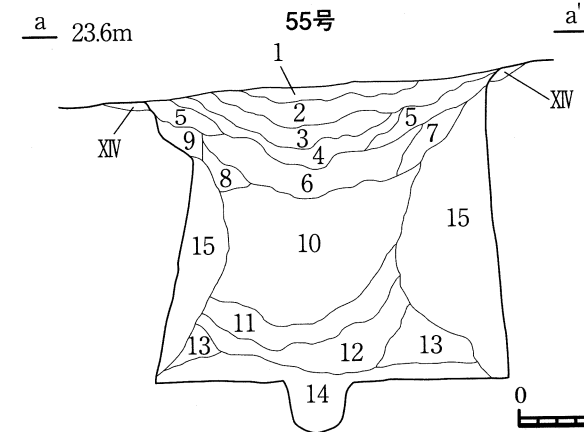
- 50号
- |    |          |            |                                 |
|----|----------|------------|---------------------------------|
| 1  | にぶい黄褐色土  | [10YR4/3]  | 黄褐色砂多量、炭化物少量                    |
| 2  | 褐色土      | [10YR4/4]  | 黄褐色砂多量、ローム粘土中量、炭化物少量。しまり強       |
| 3  | 暗褐色土     | [10YR3/4]  | ローム粘土・黄褐色砂多量、炭化物少量。しまり良         |
| 4  | 暗褐色土     | [10YR3/3]  | ローム粘土・黄褐色砂多量、炭化物少量              |
| 5  | 暗褐色土     | [10YR3/3]  | ローム粘土・黄褐色砂混入、炭化物少量              |
| 6  | 褐色土      | [10YR4/4]  | ローム粘土混入、炭化物少量                   |
| 7  | 暗褐色土     | [10YR3/3]  | ローム粘土混入、黄褐色砂多量、炭化物少量            |
| 8  | 黄褐色粘土    | [10YR6/8]  | ローム粘土ブロック層。暗褐色土混入、黄褐色砂多量、炭化物少量  |
| 9  | 暗褐色土     | [10YR3/3]  | ローム粘土ブロック混入、炭化物少量               |
| 10 | 黒褐色粘土    | [10YR3/2]  | ローム粘土混入、炭化物多量、焼土・黄褐色砂少量         |
| 11 | 黄褐色粘土    | [10YR6/8]  | ローム粘土層                          |
| 12 | にぶい黄褐色土  | [10YR4/3]  | 黄褐色砂混入                          |
| 13 | 黒褐色粘土    | [7.5YR3/2] | 黄褐色砂混入、ローム粘土・炭化物少量。しまり強         |
| 14 | にぶい黄褐色粘土 | [10YR4/3]  | 砂まじり粘土層。黄褐色砂混入、ローム粘土・炭化物少量。しまり強 |



- 51号
- |    |          |            |                               |
|----|----------|------------|-------------------------------|
| 1  | 褐色土      | [10YR3/4]  | 黄褐色砂多量、炭化物中量、ローム粘土・軽石少量。しまり強  |
| 2  | 暗褐色土     | [10YR3/3]  | 黄褐色砂中量、炭化物少量                  |
| 3  | 黒褐色土     | [10YR3/2]  | ローム粘土多量、黄褐色砂・バミス中量、炭化物少量。しまり強 |
| 4  | 褐色粘土     | [10YR4/4]  | 炭化物少量。しまり強                    |
| 5  | 暗褐色土     | [10YR3/3]  | 黄褐色砂・バミス多量、ローム少量。しまり強         |
| 6  | 暗褐色土     | [10YR3/4]  | 黄褐色砂多量、ローム・炭化物少量。しまり強         |
| 7  | 明褐色土     | [7.5YR5/8] | ロームブロック層。暗褐色土混入。しまり良          |
| 8  | 暗褐色土     | [10YR3/3]  | 黄褐色砂混入、ローム・炭化物少量。しまり良         |
| 9  | 明黄褐色粘土   | [10YR6/8]  | ローム粘土ブロック層。しまり良               |
| 10 | 黄褐色粘土    | [10YR5/6]  | ローム粘土ブロック層。暗褐色土混入。しまり良        |
| 11 | 黒褐色土     | [10YR3/2]  | 黄褐色砂・炭化物混入                    |
| 12 | 暗褐色土     | [10YR3/3]  | 黄褐色砂混入、炭化物少量                  |
| 13 | 暗褐色土     | [10YR3/4]  | 黄褐色砂混入、炭化物少量                  |
| 14 | 暗褐色土     | [10YR3/4]  | 黄褐色砂混入、炭化物少量                  |
| 15 | 暗褐色土     | [10YR3/4]  | 黄褐色砂混入、炭化物少量。しまりやや弱           |
| 16 | 黒褐色土     | [10YR3/2]  | 黄褐色砂混入                        |
| 17 | 黄褐色土     | [10YR5/6]  | ロームブロック層。暗褐色土混入、黄褐色砂少量        |
| 18 | 暗褐色土     | [10YR3/4]  | 黄褐色砂混入                        |
| 19 | 黄褐色砂     | [10YR7/8]  | 崩落した黄褐色砂ブロック層。暗褐色土混入          |
| 20 | 暗褐色土     | [10YR3/4]  | 黄褐色砂・ローム粘土ブロック混入              |
| 21 | 暗褐色粘土    | [10YR3/4]  | 砂まじり粘土層。黄褐色砂多量、炭化物少量          |
| 22 | 暗褐色砂     | [10YR3/4]  | 黄褐色砂ブロック層。暗褐色土混入              |
| 23 | にぶい黄褐色粘土 | [10YR4/3]  | 砂まじり粘土層。黄褐色砂混入、ローム粘土多量        |
| 24 | 暗褐色土     | [10YR3/3]  | ローム混入、黄褐色砂・炭化物中量              |

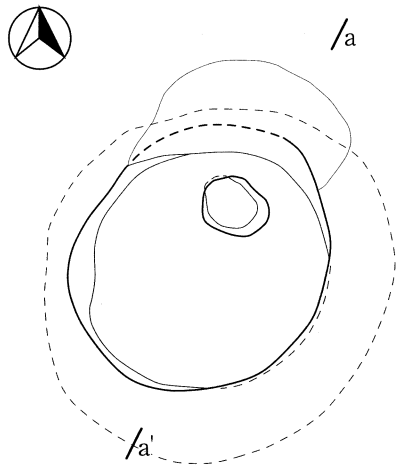


- 52号
- |    |          |           |                          |
|----|----------|-----------|--------------------------|
| 1  | 褐色土      | [10YR4/4] | 黄褐色砂多量、ローム・炭化物少量。しまり良    |
| 2  | 明黄褐色砂    | [10YR6/8] | 褐色砂混入。しまり強               |
| 3  | 褐色土      | [10YR4/4] | 黄褐色砂多量、炭化物少量。しまり良        |
| 4  | 褐色土      | [10YR4/6] | 地山ローム粘土の漸移層。黄褐色砂多量、炭化物少量 |
| 5  | 褐色土      | [10YR4/4] | 黄褐色砂多量                   |
| 6  | 暗褐色土     | [10YR3/4] | 黄褐色砂多量、ローム粘土・炭化物少量       |
| 7  | 暗褐色土     | [10YR3/3] | 黄褐色砂混入、炭化物少量             |
| 8  | 暗褐色土     | [10YR3/3] | 黄褐色砂・ローム粘土多量             |
| 9  | 褐色土      | [10YR4/4] | ローム粘土ブロック混入              |
| 10 | 暗褐色土     | [10YR3/4] | 黄褐色砂混入、炭化物少量             |
| 11 | 黄褐色粘土    | [10YR7/8] | ローム粘土ブロック層。黄褐色砂・暗褐色土混入   |
| 12 | 暗褐色土     | [10YR3/4] | 黄褐色砂混入                   |
| 13 | 黄褐色砂     | [10YR7/8] | 黄褐色砂ブロック層。暗褐色土混入         |
| 14 | にぶい黄褐色土  | [10YR4/3] | 黄褐色砂混入、炭化物少量             |
| 15 | 灰黄褐色土    | [10YR4/2] | 黄褐色砂と褐色土の混層              |
| 16 | にぶい黄褐色粘土 | [10YR4/3] | 黄褐色砂まじり粘土層。しまり良          |
| 17 | 暗褐色砂     | [10YR3/4] | 黄褐色砂多量                   |
| 18 | にぶい黄褐色砂  | [10YR4/3] | 黄褐色砂混入                   |



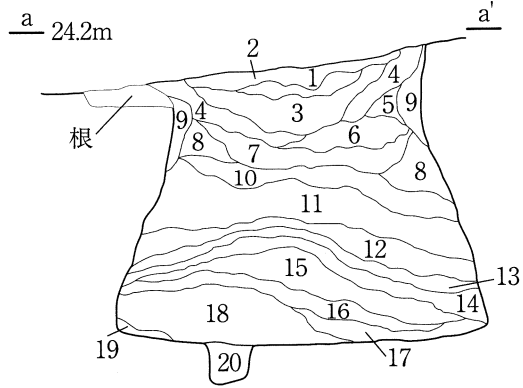
- 55号
- |    |       |            |                         |
|----|-------|------------|-------------------------|
| 1  | 暗褐色土  | [10YR3/3]  | 炭化物少量。しまり良              |
| 2  | 黒褐色土  | [10YR2/3]  | 黄褐色砂中量、炭化物少量。しまり良       |
| 3  | 黒色土   | [10YR2/1]  | 黄褐色砂・炭化物少量。しまり良         |
| 4  | 黒褐色土  | [10YR2/3]  | ローム粘土中量、黄褐色砂・炭化物少量。しまり良 |
| 5  | 暗褐色土  | [10YR3/4]  | ローム粘土中量。しまり弱            |
| 6  | 暗褐色土  | [10YR3/4]  | 黒色土混入、ローム粘土多量           |
| 7  | 褐色土   | [10YR4/4]  | ローム粘土混入。しまりなし           |
| 8  | 暗褐色土  | [10YR3/4]  | ローム粘土少量                 |
| 9  | 褐色土   | [10YR4/4]  | ローム粘土混入、黄褐色砂多量          |
| 10 | 暗褐色土  | [10YR3/3]  | ローム粘土中量。しまり弱            |
| 11 | 黒褐色土  | [10YR3/2]  | ローム粘土多量、炭化物少量。しまり弱      |
| 12 | 暗褐色土  | [10YR3/3]  | ローム粘土混入。しまり弱            |
| 13 | 暗褐色土  | [7.5YR3/3] | ローム粘土混入。しまりなし           |
| 14 | 褐色土   | [7.5YR4/3] | ローム粘土混入。しまり弱            |
| 15 | 明褐色粘土 | [7.5YR5/8] | ローム粘土ブロック層。しまりなし        |

図3-15 50~52・55号<土坑>

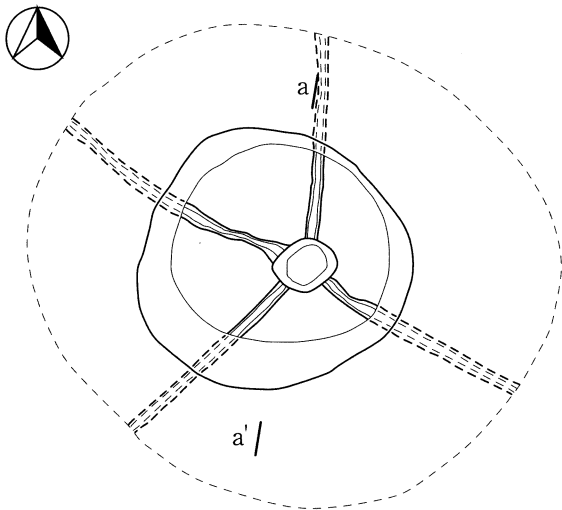


56号

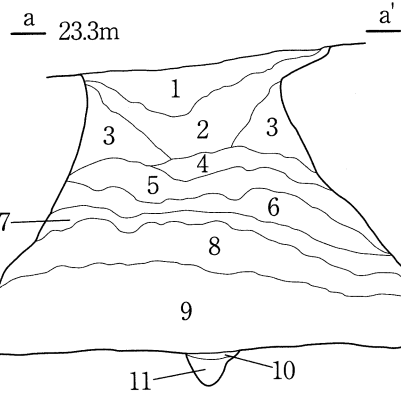
- 56号
- |        |           |                        |
|--------|-----------|------------------------|
| 1 暗褐色土 | [10YR3/3] | ローム粘土中量、炭化物少量          |
| 2 暗褐色土 | [10YR3/3] | ローム粘土・黄褐色砂・炭化物少量       |
| 3 暗褐色土 | [10YR3/4] | 黄褐色砂混入、ローム粘土中量、炭化物少量   |
| 4 暗褐色土 | [10YR3/4] | ローム粘土混入、炭化物少量          |
| 5 暗褐色土 | [10YR3/4] | ローム粘土混入、炭化物少量          |
| 6 暗褐色土 | [10YR3/4] | ローム粘土・黒色土混入、炭化物少量      |
| 7 暗褐色土 | [10YR3/3] | ローム粘土・黄褐色砂多量、炭化物・黒色土少量 |
| 8 暗褐色土 | [10YR3/3] | ローム粘土・黄褐色砂多量、炭化物少量     |



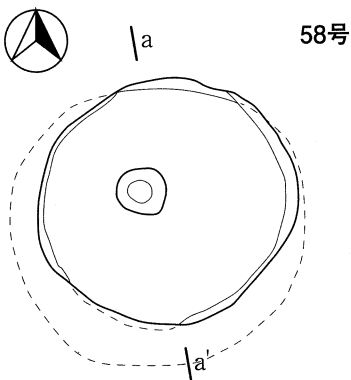
- |            |            |                      |
|------------|------------|----------------------|
| 9 明褐色粘土    | [7.5YR5/8] | ローム粘土層               |
| 10 黒褐色土    | [10YR3/2]  | 黄褐色砂混入、ローム粘土・炭化物少量   |
| 11 暗褐色土    | [10YR3/3]  | 黄褐色砂混入、ローム粘土中量、炭化物少量 |
| 12 黒褐色土    | [10YR2/3]  | ローム粘土・黄褐色砂混入、炭化物少量   |
| 13 褐色土     | [10YR4/4]  | ローム粘土・黄褐色砂ブロック主体層    |
| 14 黒褐色土    | [10YR2/3]  | ローム粘土・黄褐色砂混入、炭化物少量   |
| 15 褐色粘土    | [10YR4/4]  | 黄褐色砂・暗褐色土混入、炭化物少量    |
| 16 暗褐色土    | [10YR3/3]  | ローム粘土・黄褐色砂混入、炭化物少量   |
| 17 にぶい黄褐色土 | [10YR4/3]  | ローム粘土・黄褐色砂混入。しまり良    |
| 18 黄褐色粘土   | [10YR5/8]  | ローム粘土層。しまり良          |
| 19 にぶい黄褐色土 | [10YR4/3]  | ローム粘土・黄褐色砂混入。しまり良    |
| 20 黒褐色土    | [10YR2/3]  | ローム粘土・黄褐色砂細粒混入       |



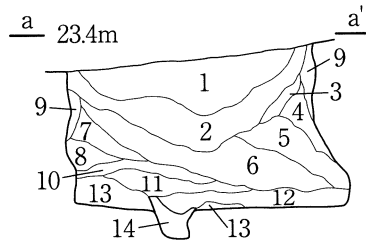
57号



- 57号
- |             |           |                            |
|-------------|-----------|----------------------------|
| 1 暗褐色土      | [10YR3/3] | ローム粘土中量、炭化物少量。しまり良         |
| 2 暗褐色土      | [10YR3/4] | ローム粘土・黄褐色砂中量、炭化物少量         |
| 3 暗褐色土      | [10YR3/3] | ローム粘土混入、炭化物少量。しまり良         |
| 4 暗褐色土      | [10YR3/3] | ローム粘土・黄褐色砂中量               |
| 5 黒褐色土      | [10YR3/2] | ローム粘土多量、炭化物中量              |
| 6 褐色土       | [10YR4/4] | ローム粘土混入、炭化物少量              |
| 7 暗褐色土      | [10YR3/3] | ローム粘土混入、焼土・炭化物中量           |
| 8 明黄褐色粘土    | [10YR6/8] | 黒色土ブロック混入。上部に焼土・炭化物少量。しまり良 |
| 9 明黄褐色粘土    | [10YR6/6] | しまり良                       |
| 10 暗褐色土     | [10YR3/4] | ローム粘土混入。しまりなし              |
| 11 にぶい黄褐色粘土 | [10YR4/3] | 砂まじり粘土層                    |



58号



- 58号
- |         |            |                         |
|---------|------------|-------------------------|
| 1 黒褐色土  | [10YR2/2]  | ローム粘土多量、炭化物少量           |
| 2 黒褐色土  | [10YR3/2]  | ローム粘土混入、炭化物少量           |
| 3 暗褐色土  | [10YR3/3]  | ローム粘土多量、炭化物少量           |
| 4 暗褐色土  | [10YR3/3]  | ローム粘土混入、炭化物少量           |
| 5 黒褐色土  | [10YR2/3]  | ローム粘土混入、炭化物少量           |
| 6 暗褐色土  | [10YR3/4]  | ローム粘土混入、炭化物少量           |
| 7 暗褐色土  | [10YR3/3]  | ローム粘土・炭化物少量             |
| 8 黒褐色土  | [10YR2/3]  | ローム粘土中量、炭化物少量           |
| 9 明褐色粘土 | [7.5YR5/8] | 暗褐色土混入、炭化物少量            |
| 10 暗褐色土 | [10YR3/3]  | ローム粘土多量、炭化物少量           |
| 11 黒褐色土 | [10YR2/3]  | ローム粘土多量、炭化物少量           |
| 12 黒褐色土 | [10YR2/2]  | 炭化物中量、ローム粘土少量。しまり良      |
| 13 暗褐色土 | [10YR3/3]  | ローム粘土混入、黄褐色砂・炭化物少量。しまり良 |
| 14 黒褐色土 | [10YR3/2]  | ローム粘土中量。しまり良            |

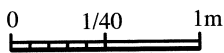
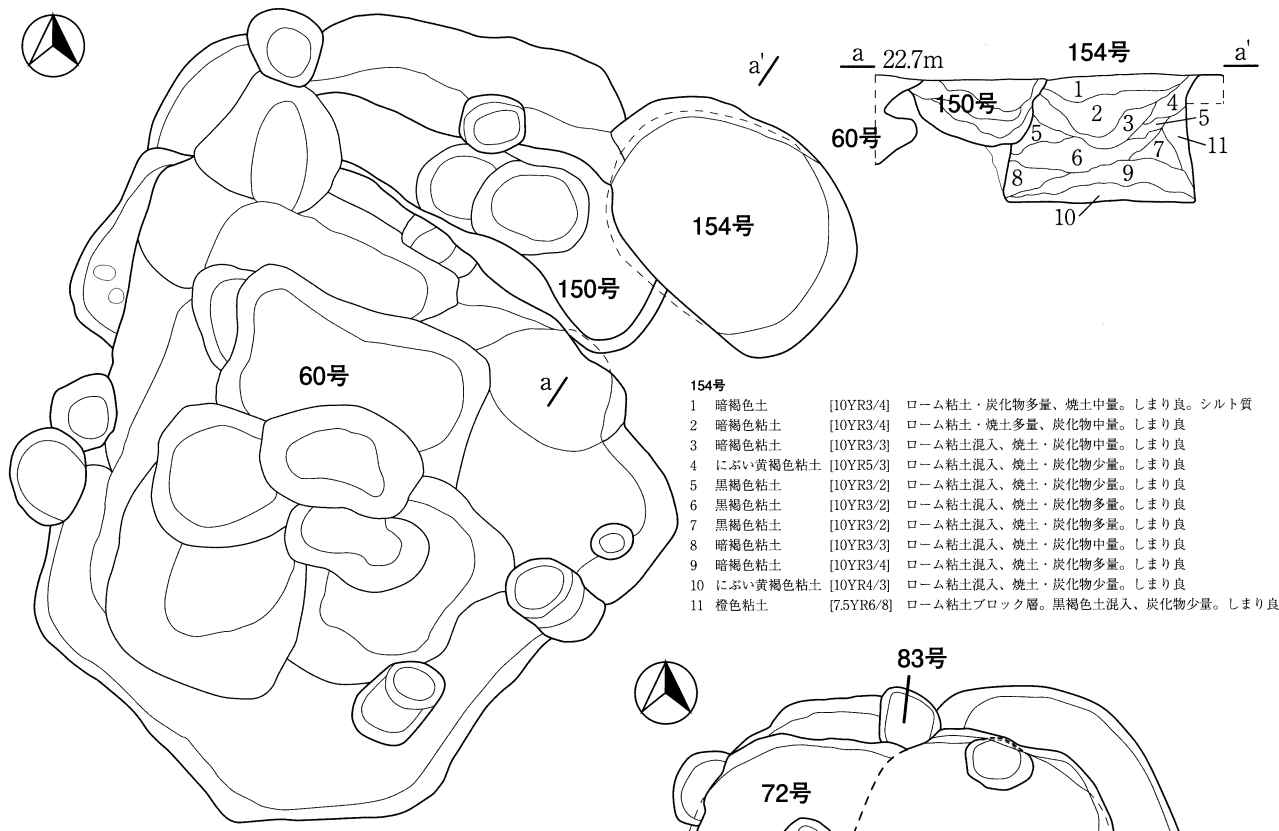
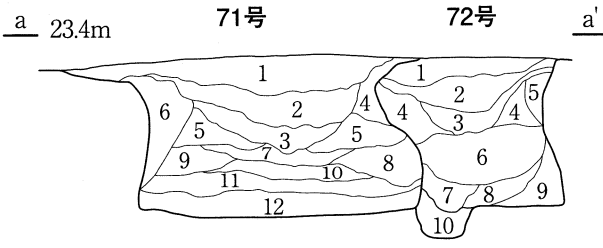


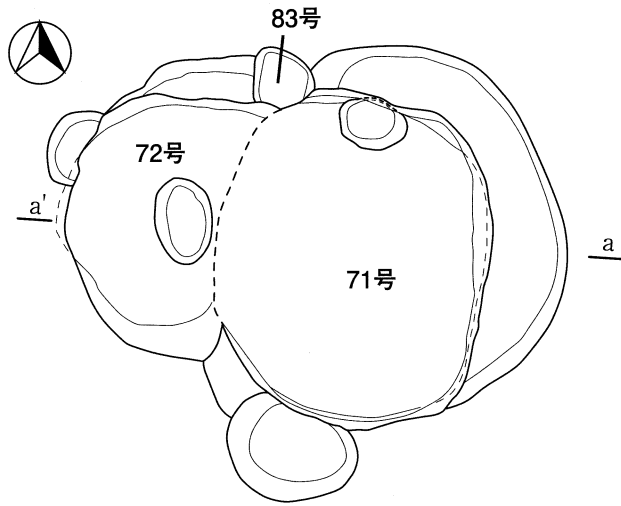
図3-16 56~58号<土坑>



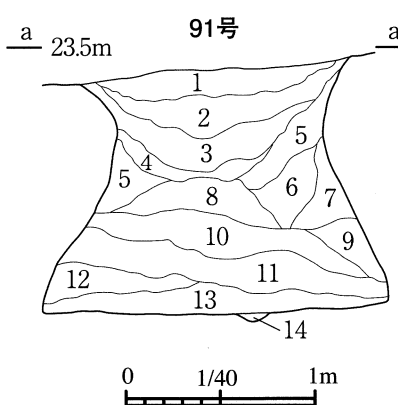
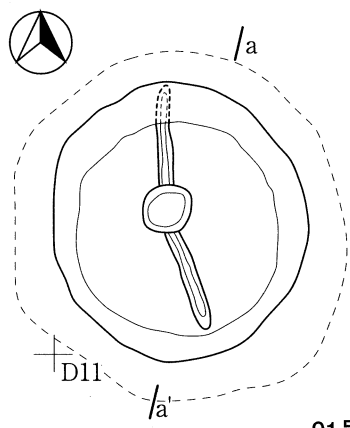
1	暗褐色土	[10YR3/4]	ローム粘土・炭化物多量、焼土中量。しまり良。シルト質
2	暗褐色粘土	[10YR3/4]	ローム粘土・焼土多量、炭化物中量。しまり良
3	暗褐色粘土	[10YR3/3]	ローム粘土混入、焼土・炭化物中量。しまり良
4	にぶい黄褐色粘土	[10YR5/3]	ローム粘土混入、焼土・炭化物少量。しまり良
5	黒褐色粘土	[10YR3/2]	ローム粘土混入、焼土・炭化物少量。しまり良
6	黒褐色粘土	[10YR3/2]	ローム粘土混入、焼土・炭化物多量。しまり良
7	黒褐色粘土	[10YR3/2]	ローム粘土混入、焼土・炭化物多量。しまり良
8	暗褐色粘土	[10YR3/3]	ローム粘土混入、焼土・炭化物中量。しまり良
9	暗褐色粘土	[10YR3/4]	ローム粘土混入、焼土・炭化物多量。しまり良
10	にぶい黄褐色粘土	[10YR4/3]	ローム粘土混入、焼土・炭化物少量。しまり良
11	橙色粘土	[7.5YR6/8]	ローム粘土ブロック層。黒褐色土混入、炭化物少量。しまり良



1	暗褐色土	[10YR3/4]	ローム粘土多量、黄褐色砂・炭化物少量。しまり良
2	黒褐色土	[10YR3/2]	ローム粘土多量、黄褐色砂・炭化物少量。しまり強
3	暗褐色土	[10YR3/3]	ローム粘土多量、黄褐色砂・炭化物少量。しまり良
4	にぶい黄褐色土	[10YR4/3]	ローム粘土多量、黄褐色砂・炭化物少量。しまり強
5	暗褐色土	[10YR3/4]	ローム粘土混入、炭化物少量。しまり良
6	にぶい黄褐色土	[10YR4/3]	ローム粘土混入、炭化物少量。しまり強
7	黒褐色粘土	[10YR3/2]	ローム粘土多量、焼土・炭化物少量。しまり良
8	明黄褐色粘土	[10YR6/8]	ローム粘土ブロック層。黒褐色土混入。しまり強
9	黒褐色土	[10YR3/2]	ローム粘土多量、炭化物少量。しまり強
10	黒褐色土	[10YR3/2]	ローム粘土混入、焼土・炭化物中量。しまり良
11	黒褐色土	[10YR2/2]	ローム粘土多量、焼土・炭化物少量。しまり良
12	黒褐色土	[10YR2/3]	ローム粘土混入、炭化物少量。しまり良



1	にぶい黄褐色土	[10YR4/3]	焼土混入、ローム粘土中量、炭化物少量。しまり強
2	暗褐色土	[10YR3/4]	ローム粘土多量、炭化物中量。しまり強
3	黄橙色粘土	[10YR7/8]	暗褐色土混入、炭化物中量、灰白色粘土少量。しまり強
4	黄橙色土	[10YR7/8]	ローム粘土混入、炭化物少量
5	にぶい黄褐色粘土	[10YR4/3]	暗褐色土混入、炭化物・灰白色粘土少量。しまり良
6	明黄褐色粘土	[10YR6/8]	ローム粘土混入、炭化物中量
7	黒褐色土	[10YR3/1]	ローム粘土混入、炭化物少量
8	明黄褐色土	[10YR6/8]	ローム粘土混入、炭化物少量。しまり良
9	褐色土	[10YR4/4]	ローム粘土混入
10	にぶい黄褐色土	[10YR5/4]	根痕顕著。しまりやや弱



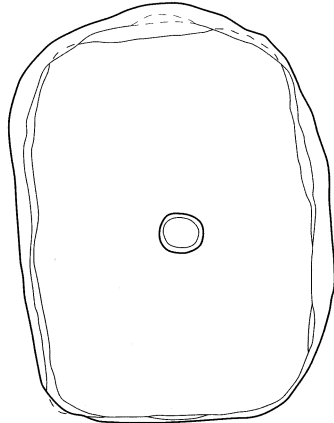
1	暗褐色土	[10YR3/3]	ローム粘土・黄褐色砂・炭化物混入。しまり強。シルト質
2	暗褐色土	[10YR3/3]	ローム粘土・黄褐色砂混入、炭化物多量。しまり強
3	暗褐色土	[10YR3/4]	ローム粘土・黄褐色砂混入、炭化物中量。しまり強
4	暗褐色土	[10YR3/4]	ローム粘土混入、黄褐色砂・炭化物少量。しまり良
5	暗褐色土	[10YR3/4]	ローム粘土中量、炭化物少量。しまり良
6	暗褐色土	[10YR3/3]	ローム粘土中量、炭化物少量。しまり良
7	暗褐色土	[10YR3/4]	ローム粘土混入、炭化物少量
8	暗褐色土	[10YR3/4]	ローム粘土混入、炭化物少量。しまり良
9	暗褐色土	[10YR3/3]	ローム粘土多量。しまりやや弱
10	黒褐色土	[10YR3/2]	ローム粘土多量。しまり良
11	暗褐色土	[10YR3/4]	ローム粘土混入。しまり良
12	暗褐色土	[10YR3/4]	ローム粘土中量。しまり良
13	暗褐色土	[10YR3/3]	ローム粘土多量。しまり良
14	にぶい黄褐色粘土	[10YR4/3]	ローム粘土混入、炭化物少量。しまり良

図3-17 60・71・72・91・150・154号<土坑>



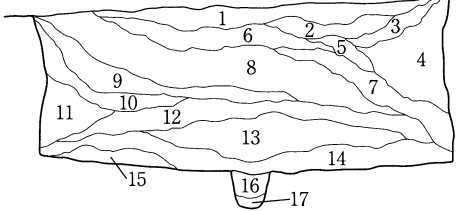
/a

110号



/a'

a 23m

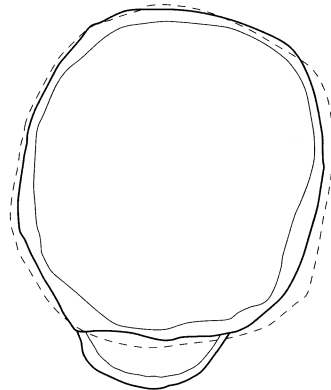


a'



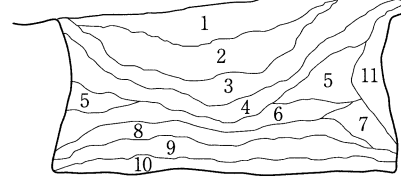
|a

120号



|a'

a 22.9m



a'

## 110号

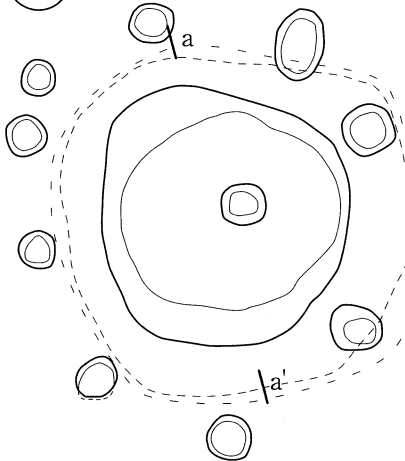
- |             |           |                                      |
|-------------|-----------|--------------------------------------|
| 1 暗褐色土      | [10YR3/3] | 白色バミス混入、ローム粘土・黄褐色砂・炭化物中量。しまり強。シルト質   |
| 2 暗褐色粘土     | [10YR3/4] | 白色バミス・ローム粘土混入、炭化物中量。しまり強             |
| 3 暗褐色粘土     | [10YR3/3] | ローム粘土混入、炭化物中量。しまり強                   |
| 4 黄褐色粘土     | [10YR7/8] | ローム粘土ブロック層。暗褐色土混入、炭化物中量。しまり強         |
| 5 暗褐色粘土     | [10YR3/3] | 炭化物混入、ローム粘土多量。しまり強                   |
| 6 暗褐色粘土     | [10YR3/4] | 白色バミス混入、ローム粘土・灰白色粘土多量、炭化物少量。しまり強     |
| 7 黒褐色粘土     | [10YR3/2] | ローム粘土混入、炭化物中量。しまり強                   |
| 8 暗褐色粘土     | [10YR3/3] | 白色バミス・ローム粘土混入、炭化物多量。しまり強             |
| 9 暗褐色粘土     | [10YR3/4] | ローム粘土ブロック混入、灰白色粘土多量、炭化物・白色バミス少量。しまり強 |
| 10 暗褐色粘土    | [10YR3/4] | ローム粘土混入。しまり強                         |
| 11 黒褐色粘土    | [10YR3/2] | ローム粘土・灰白色粘土混入、炭化物少量。しまり強             |
| 12 黄褐色土     | [10YR7/8] | ローム粘土と灰白色粘土の互層。暗褐色土混入、炭化物少量。しまり強     |
| 13 明黄褐色土    | [10YR6/8] | ローム粘土と灰白色粘土の互層。しまり強                  |
| 14 におい黄褐色粘土 | [10YR4/3] | ローム粘土・灰白色粘土混入、炭化物少量。しまり強             |
| 15 黄褐色粘土    | [10YR5/6] | ローム粘土層。しまり強                          |
| 16 暗褐色土     | [10YR3/4] | ローム粘土混入                              |
| 17 黒褐色土     | [10YR3/2] | ローム粘土混入                              |

## 120号

- |          |            |                       |
|----------|------------|-----------------------|
| 1 暗褐色土   | [10YR3/4]  | ローム粘土混入、焼土・炭化物中量。しまり強 |
| 2 黒褐色土   | [10YR2/3]  | ローム粘土混入、炭化物中量。しまり強    |
| 3 暗褐色土   | [10YR3/4]  | ローム粘土混入、炭化物中量。しまり強    |
| 4 暗褐色土   | [10YR3/3]  | ローム粘土混入、焼土・炭化物中量。しまり強 |
| 5 暗褐色土   | [10YR3/4]  | ローム粘土混入、黒色土多量。しまり強    |
| 6 黒褐色土   | [10YR3/2]  | ローム粘土混入、黒色土少量。しまり強    |
| 7 黒褐色土   | [10YR3/2]  | ローム粘土混入、黒色土少量。しまり強    |
| 8 暗褐色土   | [10YR3/4]  | ローム粘土混入、灰白色粘土多量。しまり強  |
| 9 黒褐色土   | [10YR3/2]  | ローム粘土混入、灰白色粘土多量。しまり強  |
| 10 黒褐色土  | [10YR2/3]  | ローム粘土・灰白色粘土混入。しまり強    |
| 11 明褐色粘土 | [7.5YR5/6] | ローム粘土ブロック層。褐色土混入      |



121号

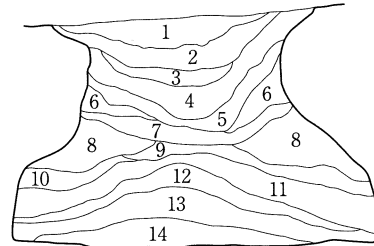


## 121号

- |         |           |                    |
|---------|-----------|--------------------|
| 1 暗褐色土  | [10YR3/3] | ローム粘土混入、炭化物多量。しまり強 |
| 2 褐色土   | [10YR4/4] | ローム粘土混入、炭化物多量。しまり良 |
| 3 暗褐色土  | [10YR3/4] | ローム粘土混入、炭化物少量。しまり良 |
| 4 暗褐色土  | [10YR3/4] | ローム粘土・炭化物混入。しまり良   |
| 5 暗褐色土  | [10YR3/3] | ローム粘土混入、炭化物少量。しまり良 |
| 6 黒褐色土  | [10YR3/2] | ローム粘土混入、炭化物少量      |
| 7 暗褐色土  | [10YR3/3] | ローム粘土ブロック混入。しまり良   |
| 8 暗褐色土  | [10YR3/3] | ローム粘土ブロック混入、炭化物少量  |
| 9 暗褐色土  | [10YR3/3] | ローム粘土多量、炭化物少量      |
| 10 黒褐色土 | [10YR2/2] | ローム粘土多量            |
| 11 褐色土  | [10YR4/4] | ローム粘土混入、炭化物少量。しまり良 |
| 12 黒褐色土 | [10YR2/3] | ローム粘土混入、炭化物少量。しまり良 |
| 13 暗褐色土 | [10YR3/3] | ローム粘土混入、炭化物少量。しまり良 |
| 14 暗褐色土 | [10YR3/4] | ローム粘土混入、炭化物少量。しまり良 |

a 22.9m

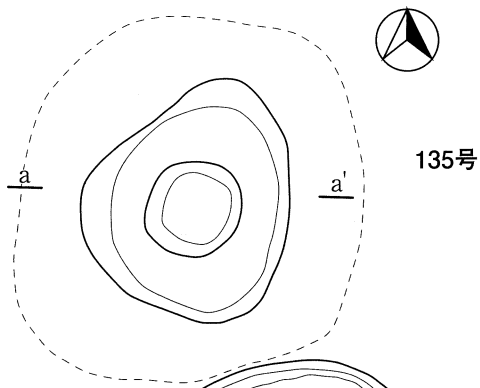
121号



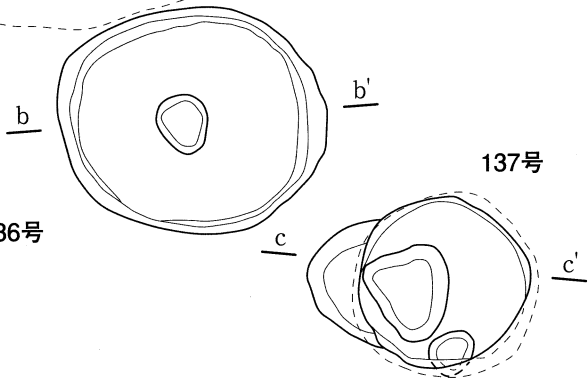
a'

0 1/40 1m

図3-18 110・120・121号&lt;土坑&gt;

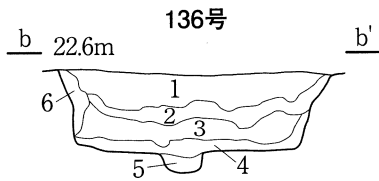


135号



136号

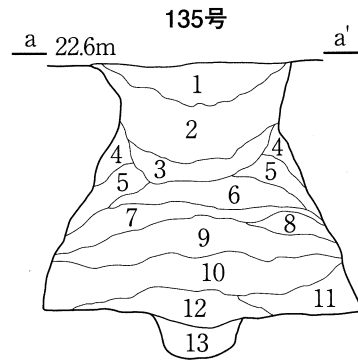
137号



136号

b 22.6m

b'

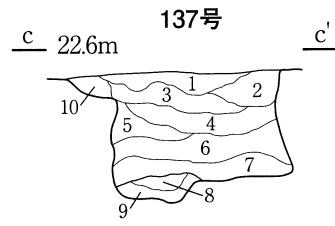


135号

a 22.6m

a'

- 135号
- |    |                 |                          |
|----|-----------------|--------------------------|
| 1  | 暗褐色土 [10YR3/3]  | ローム粘土多量、炭化物少量。しまり良       |
| 2  | 暗褐色土 [10YR3/3]  | ローム粘土多量、炭化物中量。しまり良       |
| 3  | 黒褐色土 [10YR3/2]  | ローム粘土混入、炭化物多量。しまり良       |
| 4  | 黒褐色土 [10YR3/2]  | ローム粘土混入、炭化物少量。しまり良       |
| 5  | 暗褐色土 [10YR3/3]  | ローム粘土混入、炭化物少量。しまり良       |
| 6  | 黒褐色土 [10YR3/2]  | ローム粘土・灰白色粘土混入、炭化物中量。しまり良 |
| 7  | 暗褐色土 [10YR3/3]  | ローム粘土・灰白色粘土多量、炭化物少量。しまり良 |
| 8  | 暗褐色土 [7.5YR3/4] | 炭化物少量。しまり良               |
| 9  | 暗褐色土 [10YR3/3]  | ローム粘土多量、炭化物中量。しまり良       |
| 10 | 黒褐色土 [10YR2/3]  | ローム粘土混入、焼土・炭化物少量。しまり弱    |
| 11 | 黒褐色土 [10YR2/2]  | ローム粘土混入。しまり良             |
| 12 | 黒褐色土 [10YR3/2]  | ローム粘土混入。しまり良             |
| 13 | 黒褐色土 [10YR2/2]  | ローム粘土混入。しまりなし            |



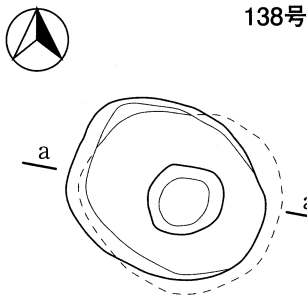
137号

c 22.6m

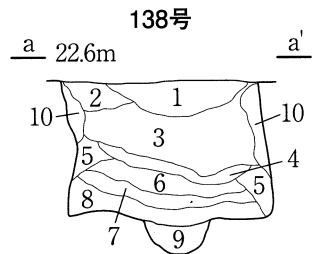
c'

- 136号
- |   |                   |                              |
|---|-------------------|------------------------------|
| 1 | にぶい黄褐色粘土[10YR4/3] | 黄褐色砂・ローム粘土混入、炭化物中量、焼土少量。しまり良 |
| 2 | 灰黄褐色粘土 [10YR4/2]  | 黄褐色砂・ローム粘土混入。しまり良            |
| 3 | 黒色粘土 [10YR2/1]    | 黄褐色砂・ローム粘土混入。しまり良            |
| 4 | にぶい黄褐色粘土[10YR4/3] | ローム粘土混入。しまり良                 |
| 5 | にぶい黄褐色粘土[10YR4/3] | ローム粘土混入                      |
| 6 | 明黄褐色粘土 [10YR6/8]  | ローム粘土ブロック層。しまり良              |

- 137号
- |    |                   |                          |
|----|-------------------|--------------------------|
| 1  | 暗褐色粘土 [7.5YR3/4]  | 焼土・黄褐色砂混入、炭化物多量。しまり良     |
| 2  | 黒褐色粘土 [10YR3/1]   | ローム粘土多量、焼土・炭化物少量。しまり強    |
| 3  | 灰黄褐色粘土 [10YR4/2]  | 焼土・黄褐色砂多量、炭化物中量。しまり強     |
| 4  | 褐色粘土 [10YR4/4]    | 焼土が混入するローム粘土層。炭化物少量。しまり強 |
| 5  | 黒褐色粘土 [10YR2/2]   | ラミナ状にローム粘土混入。しまり強        |
| 6  | 黒褐色粘土 [10YR2/2]   | ローム粘土混入。しまり強             |
| 7  | にぶい黄褐色粘土[10YR4/3] | ローム粘土混入。しまり強             |
| 8  | にぶい黄褐色粘土[10YR4/3] | ローム粘土混入。しまり強             |
| 9  | 灰黄褐色粘土 [10YR4/2]  | ローム粘土混入。しまり強             |
| 10 | 明黄褐色粘土 [10YR6/6]  | 炭化物多量。しまり強               |



138号



138号

a 22.6m

a'

- 138号
- |    |                  |                         |
|----|------------------|-------------------------|
| 1  | 暗褐色土 [10YR3/4]   | 炭化物中量、ローム粘土少量           |
| 2  | 黒褐色土 [10YR2/3]   | ローム粘土混入、炭化物・黄褐色砂多量      |
| 3  | 黒褐色土 [10YR2/3]   | 黄褐色砂混入、ローム粘土多量、炭化物・焼土少量 |
| 4  | 暗褐色土 [10YR3/3]   | ローム粘土混入、黄褐色砂多量、焼土・炭化物少量 |
| 5  | 暗褐色土 [10YR3/4]   | ローム粘土混入、黄褐色砂多量          |
| 6  | 暗褐色土 [10YR3/4]   | ローム粘土混入、黄褐色砂多量          |
| 7  | 黒褐色土 [10YR3/2]   | ローム粘土混入、黄褐色砂多量          |
| 8  | 黄褐色土 [10YR5/6]   | ローム粘土混入、黄褐色砂多量          |
| 9  | にぶい黄褐色土[10YR4/3] | 黄褐色砂混入                  |
| 10 | 橙色粘土 [7.5YR6/8]  | ローム粘土層                  |

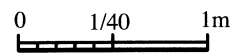
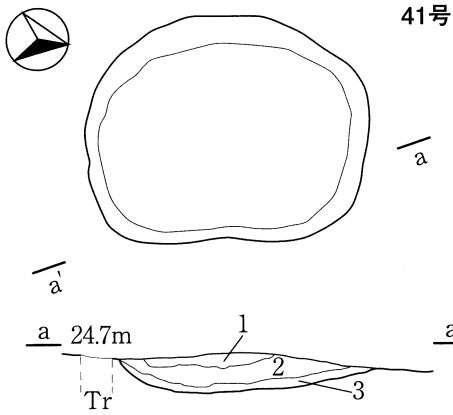
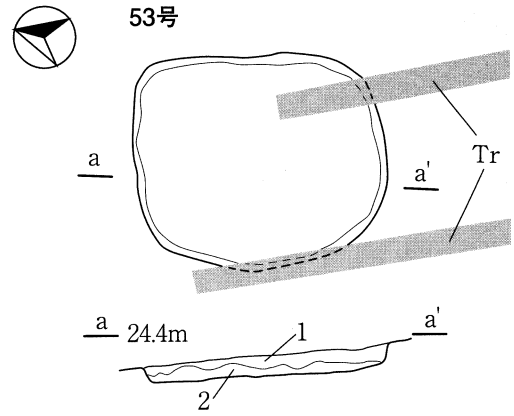


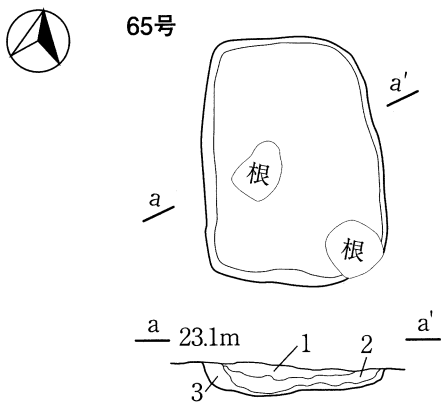
図3-19 135~138号<土坑>



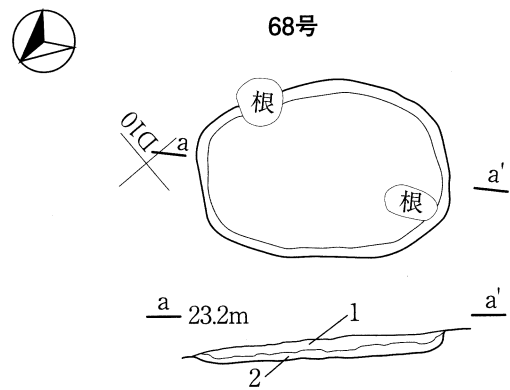
- 41号  
 1 暗褐色土 [10YR3/3] ロームブロック混入、炭化物少量。しまり良  
 2 黒褐色土 [10YR3/2] 黄褐色砂・ローム粘土・炭化物少量。しまり強  
 3 黒褐色土 [10YR2/3] ローム粘土混入。しまり強



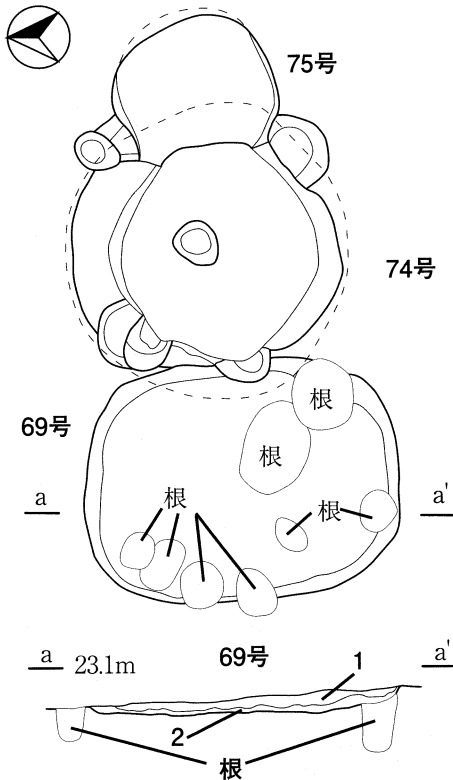
- 53号  
 1 暗褐色土 [10YR3/3] ローム粘土混入、黄褐色砂・炭化物少量。しまり良  
 2 明褐色粘土 [7.5YR3/3] 1層土が混入するローム粘土層。しまり強



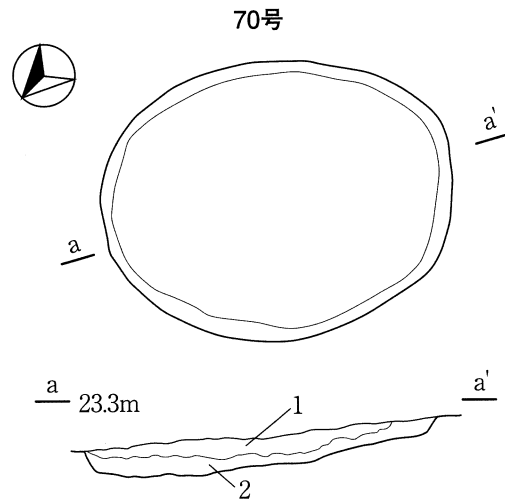
- 65号  
 1 暗褐色粘土 [10YR3/4] 焼土混入、黄褐色砂多量、ローム粘土・炭化物少量。しまり良  
 2 暗褐色粘土 [10YR3/3] ローム粘土中量、焼土・炭化物少量。しまり良  
 3 暗褐色粘土 [10YR3/3] ローム粘土混入、焼土・炭化物少量。しまり良



- 68号  
 1 黒褐色土 [10YR2/3] ローム粘土中量、炭化物少量。しまり強  
 2 暗褐色土 [10YR3/3] ローム粘土混入、炭化物少量。しまり強



- 69号  
 1 黒褐色土 [10YR2/3] ローム粘土多量、焼土中量、炭化物少量。しまり強  
 2 暗褐色土 [10YR3/3] ローム粘土混入、炭化物少量。しまり強



- 70号  
 1 黒褐色土 [10YR2/3] ローム粘土・焼土・炭化物少量。しまり強  
 2 暗褐色土 [10YR3/3] ローム粘土混入、炭化物少量。しまり強

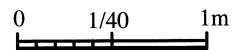
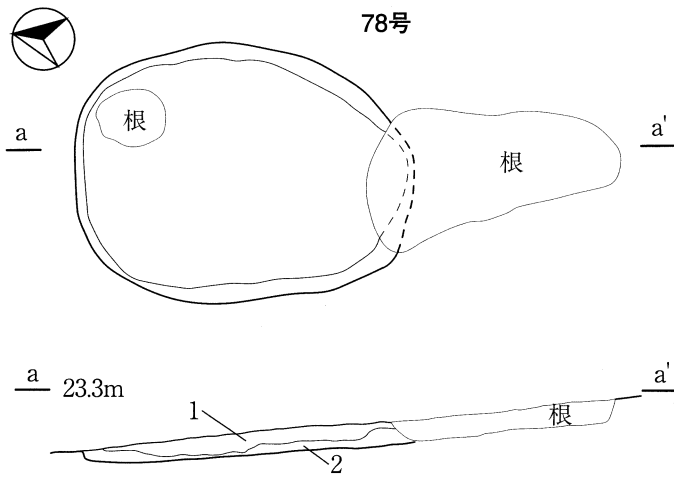
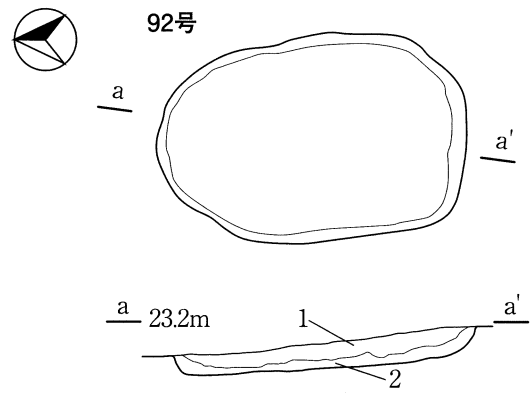


図3-20 41・53・65・68・69・70号<土坑墓>ほか

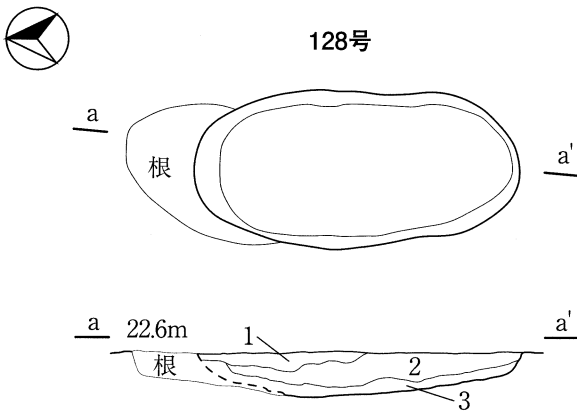




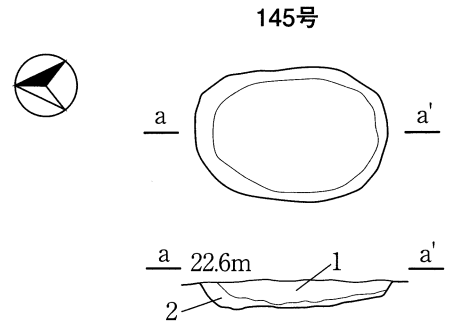
78号  
1 暗褐色土 [10YR3/3] ローム粘土混入、炭化物少量。しまり強  
2 橙色土 [7.5YR6/8] 1層土が混入するローム粘土層。しまり良



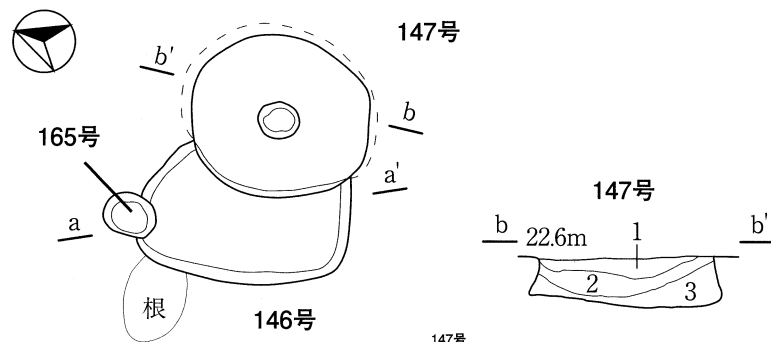
92号  
1 黒褐色土 [10YR2/2] ローム粘土多量、炭化物少量。しまり強  
2 黒褐色土 [10YR2/3] ローム粘土混入。しまり強



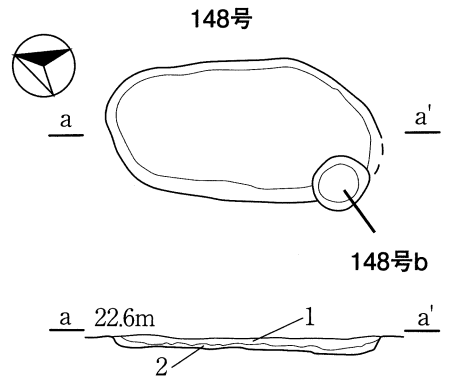
128号  
1 暗褐色土 [10YR3/4] ローム粘土混入。しまり良  
2 黒褐色土 [10YR3/2] ローム粘土中量、炭化物少量。しまり良  
3 暗褐色土 [10YR3/3] ローム粘土混入。しまり良



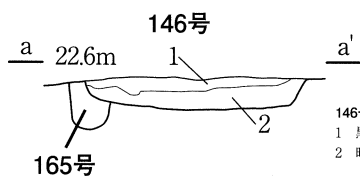
145号  
1 黒褐色粘土 [10YR3/2] ローム粘土中量、炭化物少量。しまり良  
2 暗褐色粘土 [10YR3/3] ローム粘土混入。しまり良



147号  
1 黒褐色粘土 [10YR2/2] ローム粘土・炭化物少量。しまり良  
2 黒褐色粘土 [10YR2/2] ローム粘土混入。しまり良  
3 黒褐色粘土 [10YR2/3] ローム粘土混入。しまり良



148号  
1 暗褐色粘土 [10YR3/3] ローム粘土多量、炭化物少量。しまり良  
2 暗褐色粘土 [10YR3/4] ローム粘土混入。しまり良



146号  
1 黒褐色粘土 [10YR2/3] ローム粘土・炭化物少量。円筒上層a式土器横位埋設。しまり良  
2 暗褐色粘土 [10YR3/4] ローム粘土混入。しまり良

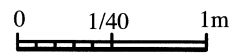
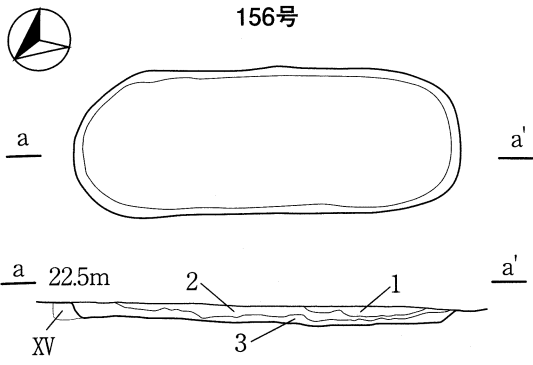
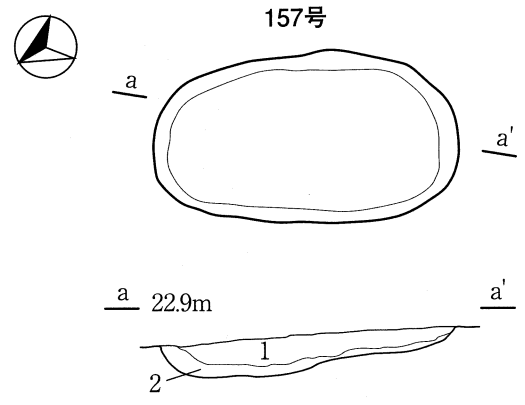


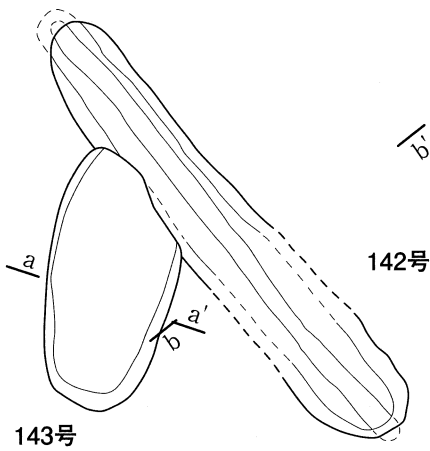
図3-21 78・92・128・145~148号<土坑墓>



- 156号
- 1 暗褐色粘土 [10YR3/3] しまり良
  - 2 暗褐色粘土 [10YR3/4] ローム粘土混入、炭化物少量。しまり良
  - 3 橙色粘土 [7.5YR6/8] 2層土が混入するローム粘土層。しまり良

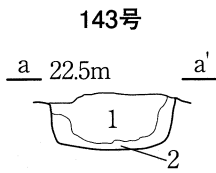


- 157号
- 1 暗褐色粘土 [10YR3/3] ローム粘土・炭化物少量。しまり強
  - 2 暗褐色粘土 [10YR3/4] ローム粘土混入、炭化物中量。しまり強

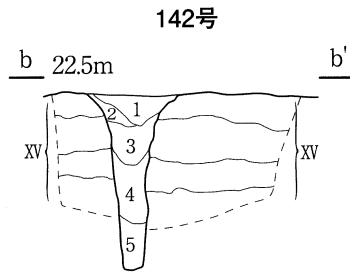


143号

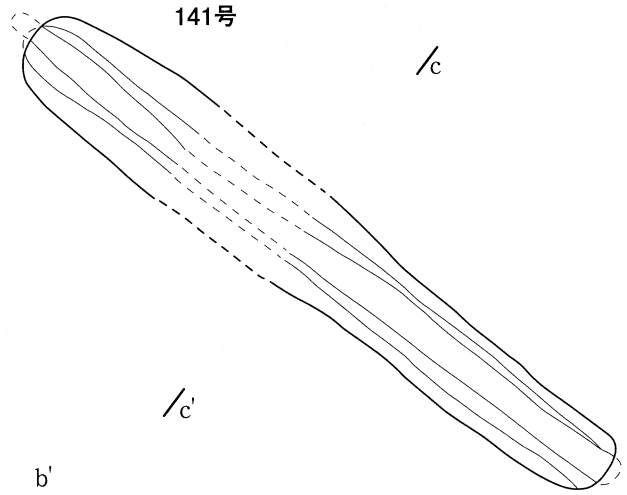
142号



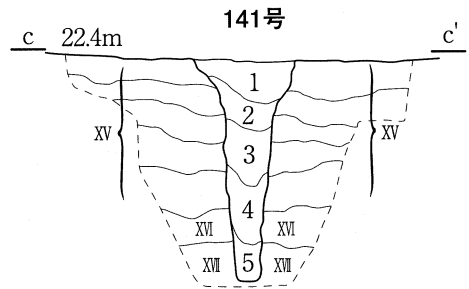
- 143号
- 1 黒褐色粘土 [10YR2/3] ローム粘土多量、炭化物少量。しまり良
  - 2 黒褐色粘土 [10YR3/2] ローム粘土混入、炭化物少量。しまり良



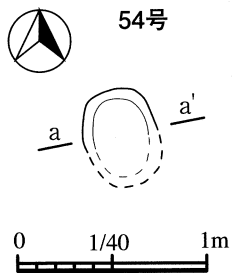
- 142号
- 1 黒褐色土 [10YR3/2] ローム粘土多量、炭化物少量
  - 2 黒褐色土 [10YR3/2] ローム粘土ブロック混入
  - 3 黒褐色土 [10YR3/1] ローム粘土多量。しまりやや弱
  - 4 にぶい黄褐色土[10YR4/3] ローム粘土混入。しまりなし
  - 5 灰黄褐色土 [10YR4/2] ローム粘土混入。しまりなし



141号



- 141号
- 1 黒褐色粘土 [10YR3/1] ローム粘土多量、炭化物少量
  - 2 褐灰色粘土 [10YR4/1] ローム粘土混入。しまり良
  - 3 褐灰色粘土 [10YR4/1] ローム粘土混入。しまり良
  - 4 黒褐色粘土 [10YR3/2] ローム粘土混入。下部がしまりやや弱
  - 5 灰黄褐色粘土[10YR4/2] 砂まじり粘土層。ローム粘土混入



0 1/40 1m

- 54号
- 1 暗褐色粘土 [10YR3/3] ローム粘土混入。しまり良
  - 2 黒褐色土 [10YR3/2] ローム粘土多量
  - 3 黒褐色土 [10YR2/3] ローム粘土混入。しまり弱

0 1/20 1m

図3-22 143・156・157号<土坑墓>、141・142号<落とし穴>、54号<埋設土器>

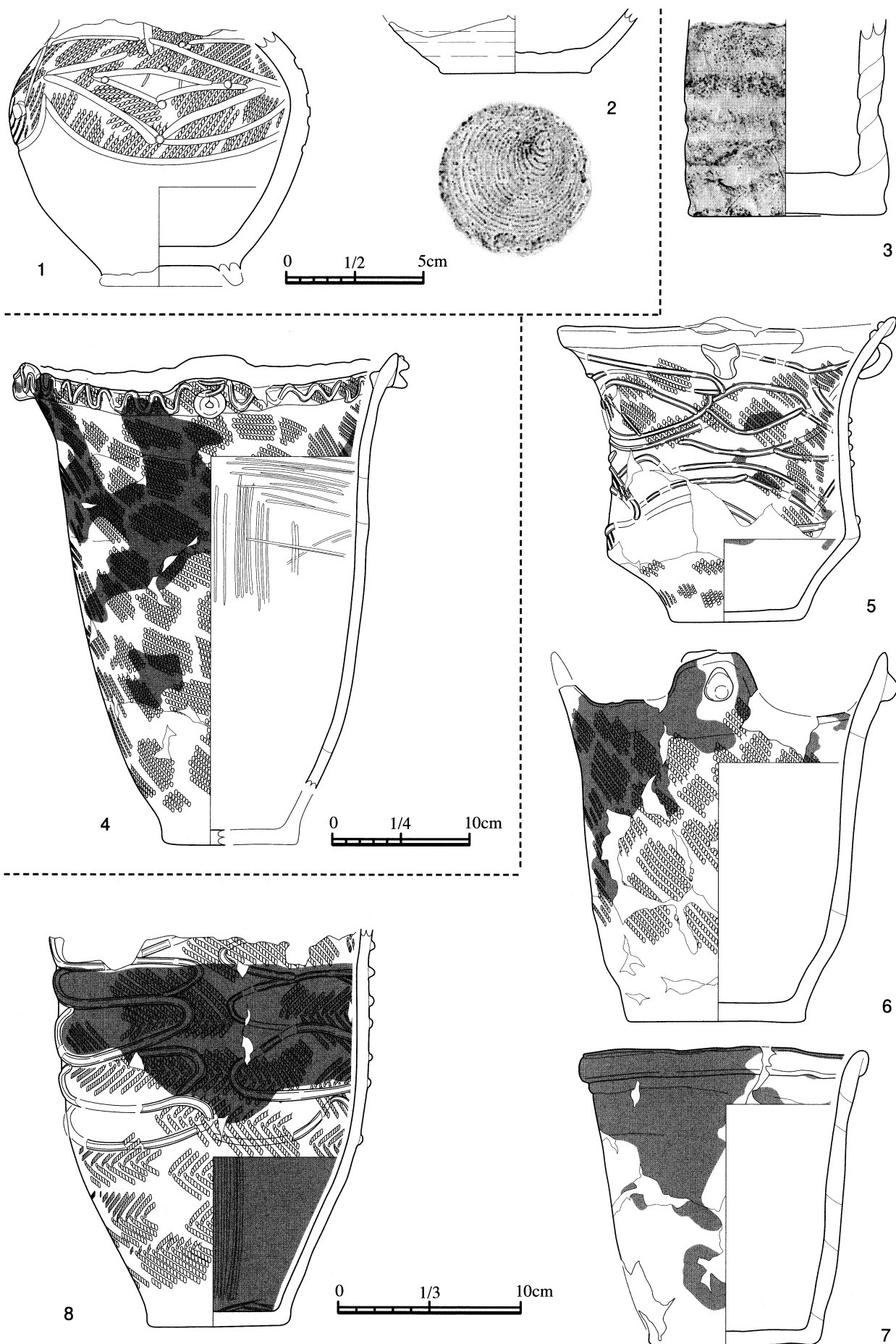
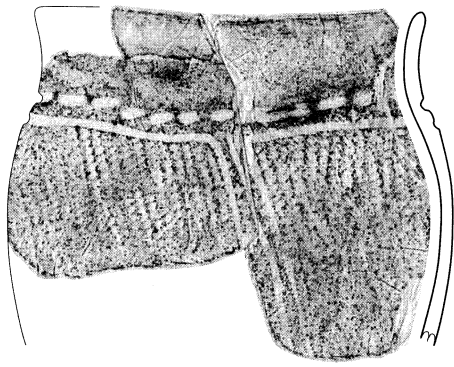
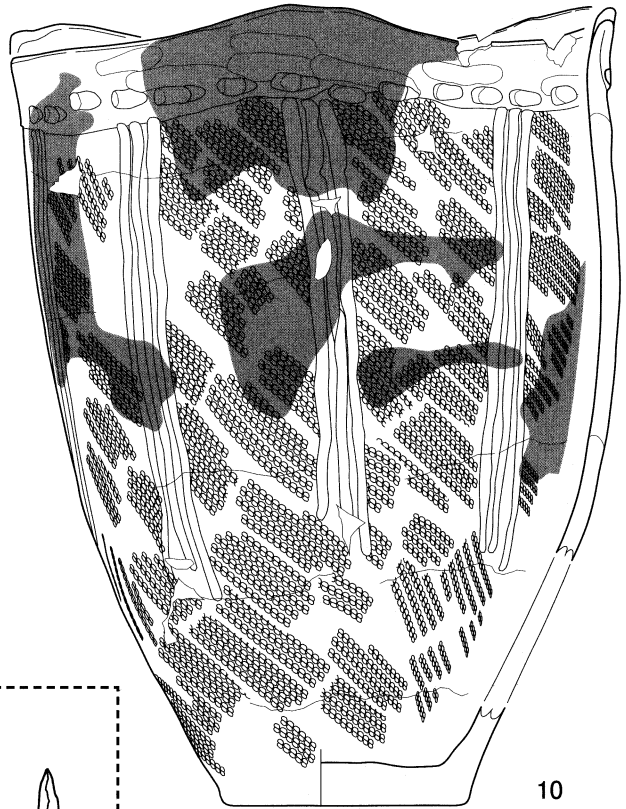


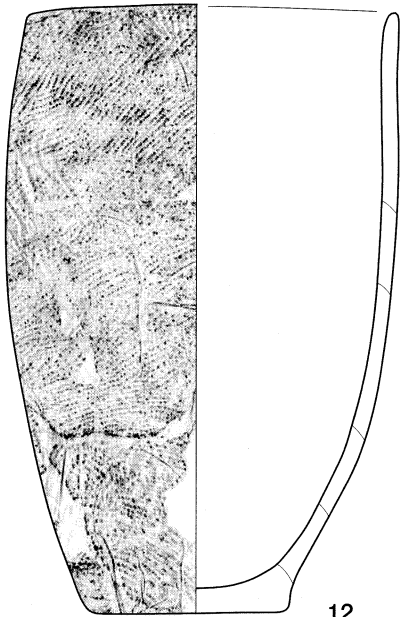
图3-23 平成20~21 (2008~09) 年度 出土遺物



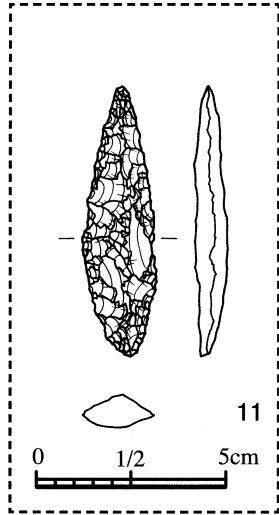
9



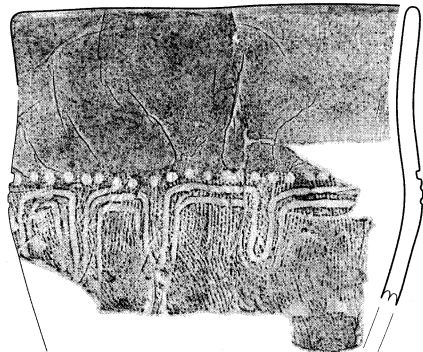
10



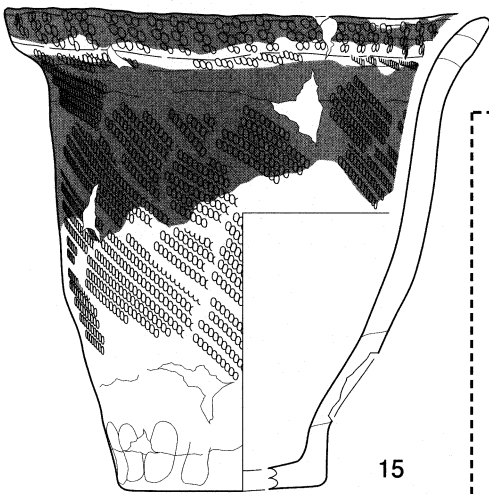
12



11

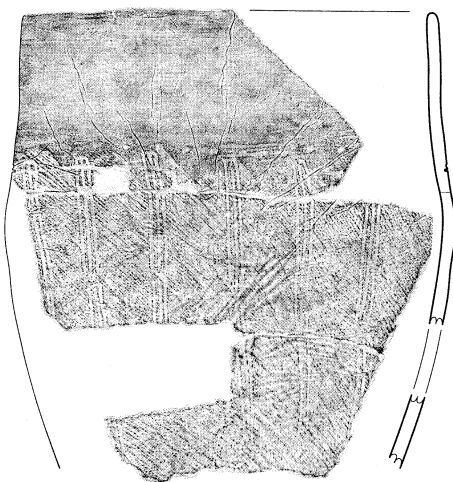


13



15

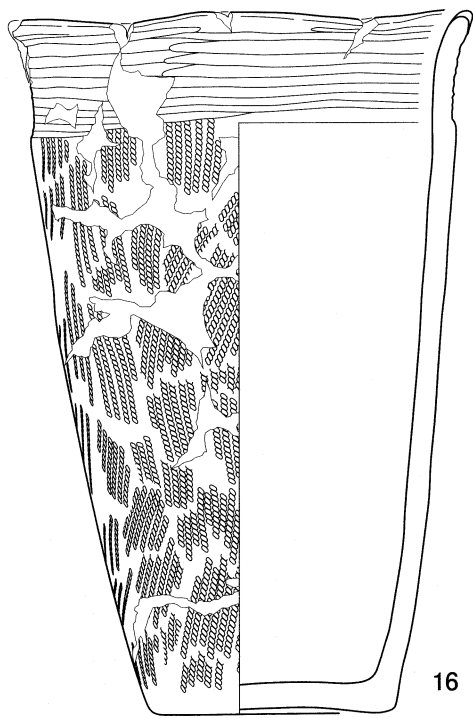
0 1/3 10cm



14

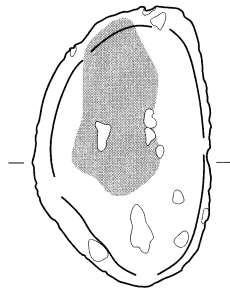
0 1/6 20cm

図3-24 平成20 (2008) 年度 遺構内出土遺物

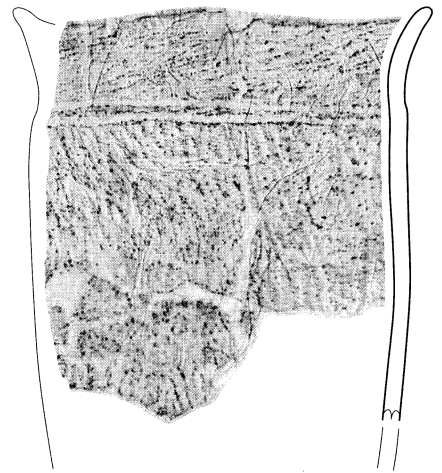


16

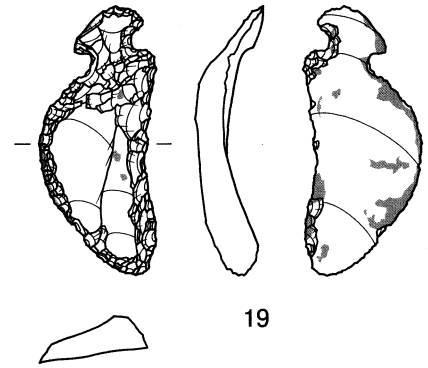
0 1/3 10cm



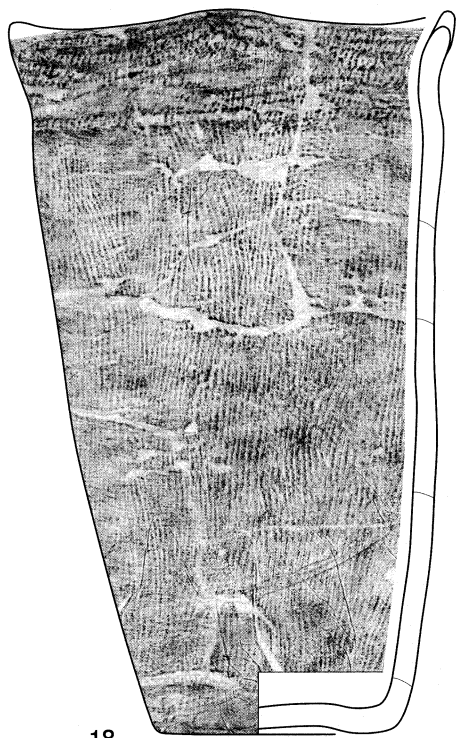
22



23

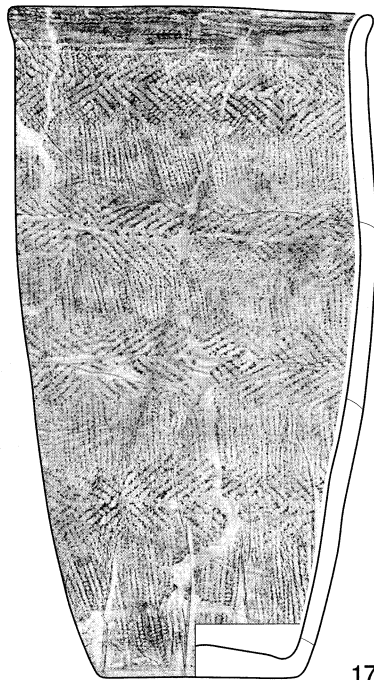


19

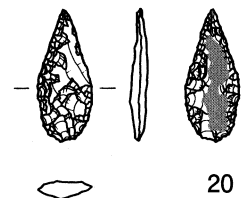


18

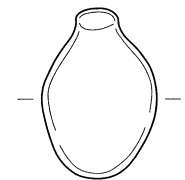
0 1/4 10cm



17



20



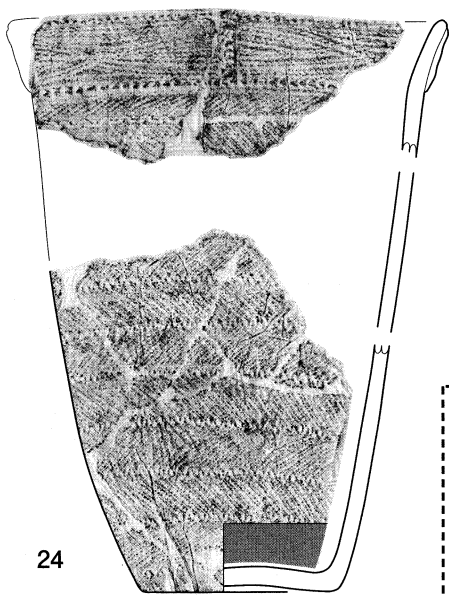
21



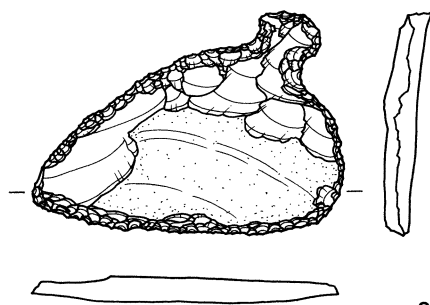
0 1/2 5cm

图3-25 平成20~21 (2008~2009) 年度 遺構内出土遺物



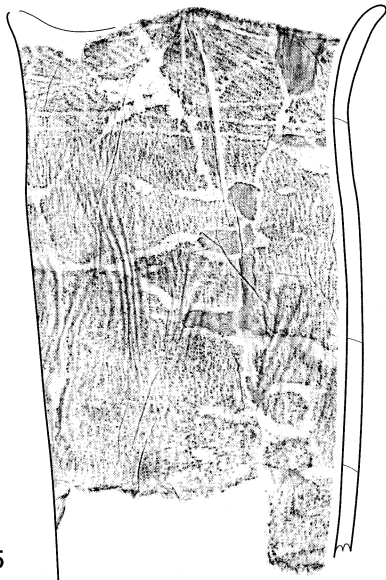


24

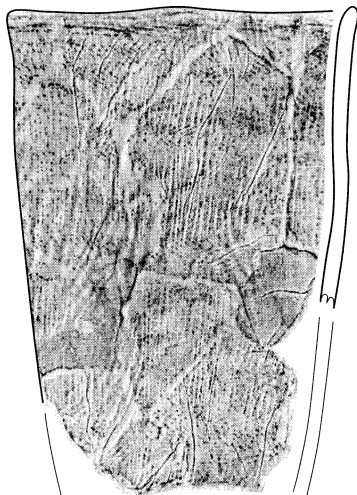


26

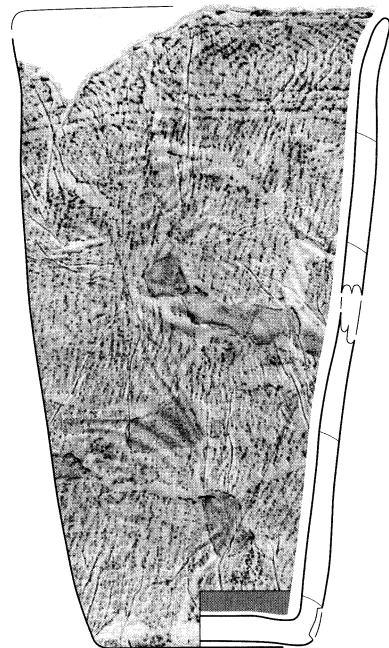
0 1/2 5cm



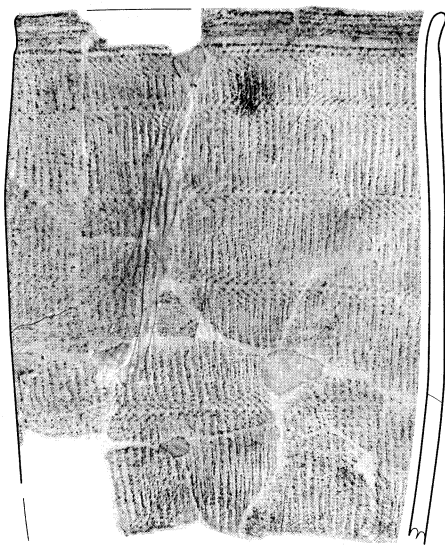
25



27

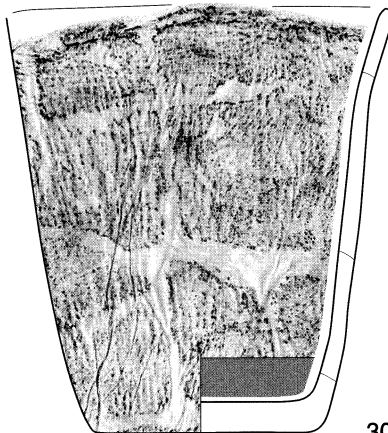


28



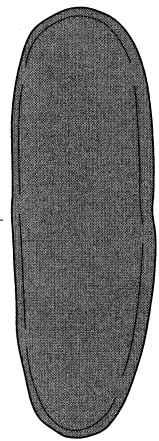
0 1/4 10cm

31



30

0 1/3 10cm



29

図3-26 平成21 (2009) 年度 遺構内出土遺物 (土坑)

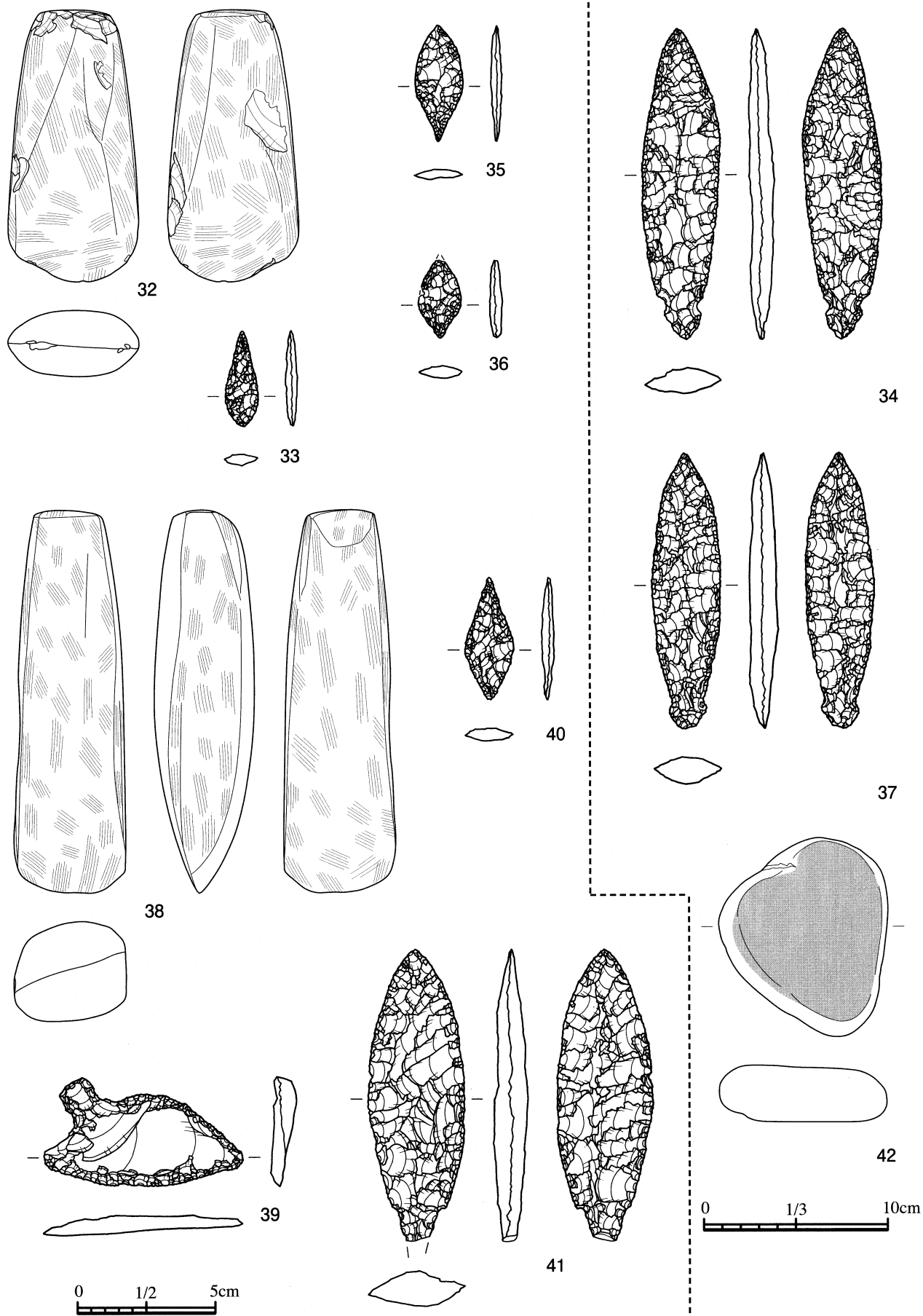


图3-27 平成21 (2009) 年度 遺構内出土遺物 (土坑墓1)

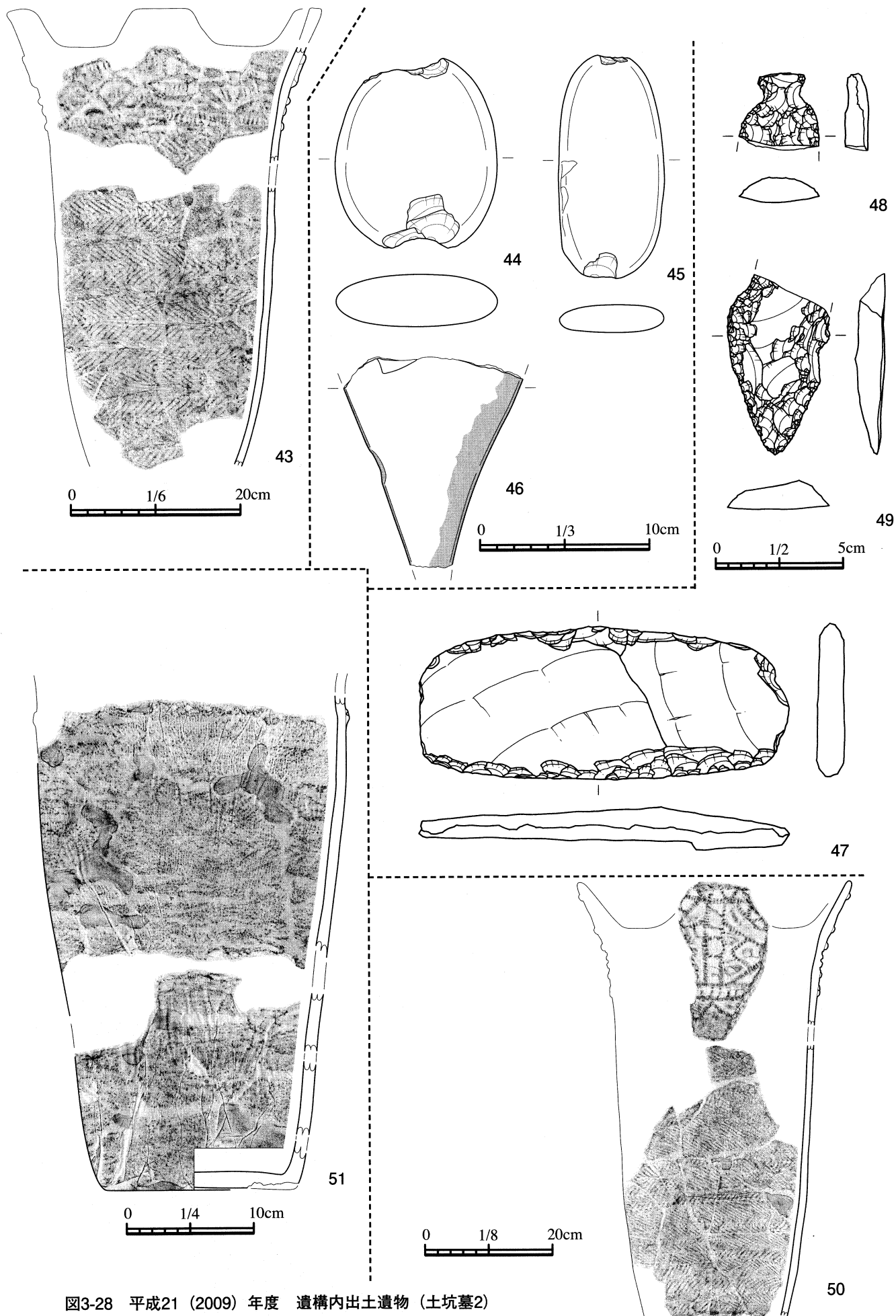


图3-28 平成21 (2009) 年度 遺構内出土遺物 (土坑墓2)



表3-3 平成20・21 (2008・2009) 年度 出土遺物観察表

No.	種別	器形	部位	出土グリッド・遺構	出土層位	年代	型式・石材	備考
図3-23	1 縄文土器	壺	頸部～底部	J7～J9	VIII層	縄文後期末葉	—	
図3-23	2 土師器	杯	底部	畠J	IV層～V層	平安	—	
図3-23	3 土製品	支脚?	胴部～底部	66号	—	平安	—	
図3-23	4 縄文土器	深鉢	口縁～底部	84号	2層	縄文中期中葉	円筒上層d	
図3-23	5 縄文土器	深鉢	口縁～底部	84号	2層	縄文中期中葉	円筒上層d	
図3-23	6 縄文土器	深鉢	口縁～底部	84号	2層	縄文中期中葉	円筒上層d	
図3-23	7 縄文土器	深鉢	口縁～底部	84号	2層	縄文中期中葉	円筒上層d	
図3-23	8 縄文土器	深鉢	頸部～底部	84号	炉内	縄文中期中葉	円筒上層d	炉内埋設土器
図3-24	9 縄文土器	深鉢	口縁～胴部	13号	10層	縄文中期後葉	最花	
図3-24	10 縄文土器	深鉢	口縁～底部	16号	3層	縄文中期後葉	最花	
図3-24	11 石器	石槍	—	16号	3層	縄文	珪質頁岩	
図3-24	12 縄文土器	深鉢	口縁～底部	18号	3層	縄文中期末葉	—	
図3-24	13 縄文土器	深鉢	口縁～胴部	18号	3層	縄文中期後葉	最花	
図3-24	14 縄文土器	深鉢	口縁～胴部	18号	19層	縄文中期後葉	最花	
図3-24	15 縄文土器	深鉢	口縁～底部	20号	12層	縄文中期中葉	円筒上層d	
図3-25	16 縄文土器	深鉢	口縁～底部	23号	8層	縄文前期末葉	円筒下層d1	
図3-25	17 縄文土器	深鉢	口縁～底部	35号	9層	縄文前期末葉	円筒下層d1	
図3-25	18 縄文土器	深鉢	口縁～底部	37号	17層	縄文前期末葉	円筒下層d2	
図3-25	19 石器	石匙	—	43号	9層	縄文	珪質頁岩	
図3-25	20 石器	石鏃	—	43号	8層	縄文	珪質頁岩	
図3-25	21 石器	礫石器	—	45号	9層	縄文	珪質凝灰岩	石匙状
図3-25	22 石製品	軽石製品	—	45号	10層	縄文	軽石	
図3-25	23 縄文土器	深鉢	口縁～胴部	46号	11層	縄文前期末葉	円筒下層d1	
図3-26	24 縄文土器	深鉢	口縁～底部	50号	8層	縄文前期末葉	円筒下層d2	
図3-26	25 縄文土器	深鉢	口縁～胴部	55号	13～14層	縄文前期末葉	円筒下層d1	
図3-26	26 石器	石匙	—	57号	9層	縄文	珪質頁岩	
図3-26	27 縄文土器	深鉢	口縁～胴部	64号a	10層	縄文前期末葉	円筒下層d1	
図3-26	28 縄文土器	深鉢	口縁～底部	71号	9層	縄文前期末葉	円筒下層d1	
図3-26	29 石器	礫石器	—	71号	12層	縄文	安山岩	赤彩
図3-26	30 縄文土器	深鉢	口縁～底部	91号	10～11層境	縄文前期末葉	円筒下層d1	
図3-26	31 縄文土器	深鉢	口縁～胴部	135号	10層	縄文前期末葉	円筒下層d1	
図3-27	32 石器	石斧	—	41号	2層	縄文	ドライト	
図3-27	33 石器	石鏃	—	41号	2層	縄文	珪質頁岩	
図3-27	34 石器	石槍	—	65号	2層下位	縄文	珪質頁岩	
図3-27	35 石器	石鏃	—	65号	2層下位	縄文	珪質頁岩	
図3-27	36 石器	石鏃	—	65号	2層下位	縄文	珪質凝灰岩	
図3-27	37 石器	石槍	—	68号	2層	縄文	珪質頁岩	
図3-27	38 石器	石斧	—	70号	1～2層境	縄文	緑色片岩	
図3-27	39 石器	石匙	—	70号	1～2層境	縄文	珪質頁岩	
図3-27	40 石器	石鏃	—	70号	1～2層境	縄文	珪質頁岩	
図3-27	41 石器	石槍	—	92号	2層	縄文	玉髓質珪質頁岩	
図3-27	42 石器	磨石	—	128号	3層	縄文	流紋岩	
図3-28	43 縄文土器	深鉢	口縁～胴部	146号	1～2層境	縄文中期初頭	円筒上層a	土坑墓内埋設土器
図3-28	44 石器	石錘	—	146号	1～2層境	縄文	花崗閃緑岩	
図3-28	45 石器	石錘	—	147号	3層	縄文	安山岩	磨石に転用
図3-28	46 石器	礫石器	—	147号	3層	縄文	安山岩	
図3-28	47 石器	半円状扁平打製石器	—	147号	3層	縄文	溶結凝灰岩	
図3-28	48 石器	石匙	—	147号	3層	縄文	珪質頁岩	
図3-28	49 石器	石匙	—	147号	3層	縄文	珪質頁岩	
図3-28	50 縄文土器	深鉢	口縁～胴部	156号	1～2層	縄文中期初頭	円筒上層a	土坑墓内埋設土器
図3-28	51 縄文土器	深鉢	胴部～底部	54号	—	縄文前期末葉	円筒下層d1	埋設土器

## 第4章 まとめ

以下に、主な調査の成果と問題点などを述べ、まとめとしたい。

### 1. 平安時代の畠跡

平成19、20年度に、それぞれ12面1,000m<sup>2</sup>、16面1,500m<sup>2</sup>に及ぶ広がりを持つ10世紀前半とされる白頭山苦小牧火山灰（B-Tm）降灰以後の平安時代の畠跡を確認した。平成18年度の牛潟（2）遺跡の調査でも、今回報告の平成20年度発見の畠跡の東隣地点で、約1,000m<sup>2</sup>に及ぶ同時期の畠跡を確認している（佐野2009）。しかし残念ながら今回も、畠跡で栽培された作物について明らかにすることはできなかった。科学分析では、栽培作物を明らかにできない場合もあり、植栽痕などによってこれを明らかにすることが今後の課題と言える。また、今回報告した畠跡は、面的に広がりを持っているが、複数の畠の複合体であるため、同じ作物を全面に作っていたとは考えにくい。また全部の畠に同時に違う作物を栽培していたわけではないとも考えられる。畑作には同じ作物を何年も連続して同じ所に作れない、いわゆる「連作障害」があり、おそらくこのなかには休耕畠もあったと考えられ、これの把握も今後の課題と言える。

### 2. 縄文時代の遺構群

2007（平成19）年度調査地点では、平安時代の畠跡の下に、東斜面上に分布する縄文中期～後期初頭の遺構群と、晩期の盛土や遺構群を確認した。古い地形図等を見ると調査地点西側には元来丘陵平坦面が所在していたため、ここに縄文中期～後期初頭の集落の中心域があったことが推定される。今回発見の遺構群は、この東側縁辺部を形成するものと考えられた。

また、平成20・21年度調査地点では、平安時代の畠跡の下に、縄文前期末葉～中期中葉、中期後葉の遺構群を確認し、その主体は、円筒土器文化期、とくに縄文前期末葉のものであった。この結果は、今回の調査と一部地点が重複する平成元～9年の調査（新谷ほか1990ほか）で確認された10数軒に及ぶ竪穴住居跡をはじめとする集落跡と、年代的に矛盾しない。ゆえに今回発見された、フラスコ状土坑・土坑墓などは、この住居跡に暮らした人々のものということができる。

### 3. 土坑墓について

平成21年度の調査では、推定も含め16基に及ぶ土坑墓が確認された。形状は1基がフラスコ状土坑の転用以外、おおむね楕円形を呈するものであり、年代的には縄文前期～中期、特に前期末葉の円筒下層d1式土器段階～中期初頭の円筒上層a式土器段階のものである。これらは、先年今回の調査地点のすぐ東隣の牛潟（2）遺跡で発見された土坑墓群（佐野前掲）の年代や形状とも一致しており、これらと同様、平成元～9年の牛潟（1）遺跡の調査（新谷ほか前掲）で発見された住居跡に暮らした人々の墓坑と考えられた。おそらく、居住域の縁辺部に墓域が形成される集落構造となっているのであろう。

### 4. フラスコ状土坑について

平成20・21年度の調査では、70基に及ぶ土坑が確認され、とくにフラスコ状土坑が顕著に見られた。また、フラスコ状土坑の中には底面にピットのほか、ピットから壁部に向かって溝が切られているものが見られた。フラスコ状土坑の主な用途は「貯蔵穴」とされており、食料等を穴の中に収納しておく場合、一番の敵は水分であることから、底面の溝やピットは、水抜き・湿気抜きのために掘り込まれた施設と考えられた。

### 5. まとめ

以上雑駁なものとなってしまったが、今回の調査の結果、牛潟（1）遺跡周辺には主に、畠跡を有する平安時代中期（10世紀後半～11世紀前葉）の集落跡と、縄文前期～晩期、特に円筒土器文化期と、縄文中期後葉～後期初頭の縄文集落跡が所在していることが判明した。

## 主要引用参考文献

- 青森県教育委員会 (1998) 『青森県遺跡地図』
- 青森県教育委員会 (2009) 『青森県遺跡地図』
- 新谷雄蔵ほか (1990) 『牛潟(1)遺跡』発掘調査概報Ⅰ 車力村文化財調査報告書第1集 車力村教育委員会
- 青森県史編さん考古部会 (2005) 『青森県史 資料編考古3』弥生～古代Ⅰ 青森県
- 新谷雄蔵 (1991) 『牛潟(1)遺跡』発掘調査概報Ⅱ 車力村文化財調査報告書第2集 車力村教育委員会
- 新谷雄蔵 (1994) 『牛潟(1)遺跡』発掘調査概報Ⅲ 車力村文化財調査報告書第3集 車力村教育委員会
- 新谷雄蔵 (1995) 『牛潟(1)遺跡』発掘調査概報Ⅳ 車力村文化財調査報告書第4集 車力村教育委員会
- 安藤広道 (2008) 『水田と畠の日本史』『<歴博フォーラム>生業から見る日本史 ー新しい歴史学の射程ー』 吉川弘文館
- 遠藤邦彦 (1996) 『津軽半島屏風山砂丘のバラボナ砂丘』『第四紀露頭集 ー日本のテフラー』 日本第四紀学会
- 小笠原雅之 (2002) 『IV-1-2 墓』『青森県史 別編 三内丸山編』 青森県
- 小山正忠・竹原秀雄 (1995) 『新版 標準土色帖』15版 日本色研事業株式会社
- 長内孝幸 (2004) 『牛潟(2)遺跡』車力村文化財調査報告書第7集 車力村教育委員会
- 木村茂光 (1992) 『日本古代・中世畠作史の研究』 校倉書房
- 木村茂光 (1996) 『ハタケと日本人 ーもう一つの農耕文化』中公新書1338 中央公論社
- 木村茂光編 (2003) 『雑穀 ー畑作農耕論の地平ー』【もの】から見る日本史 青木書店
- 木村鐵次郎 (1998) 『青森県内で検出された「畠跡」について』『研究紀要』第3号 青森県埋蔵文化財調査センター
- 吉良哲明 (1959) 『原色日本貝類図鑑』改訂版 保育社
- 工楽普通ほか (2000) 『はたけの考古学』日本考古学協会2000年度鹿児島大会資料集第1集 日本考古学協会2000年度鹿児島大会実行委員会
- 佐藤智生 (2006a) 『青森県における防衛性集落の時代と生業 ーその考古学的現状の確認と仮説の検証を中心にー』  
『北の防衛性集落と激動の時代』 同成社
- 佐藤智生 (2006b) 『青森県における防衛性集落期の生業と課題 (上)』  
ー考古学的現状確認と仮説の建設的批判を中心にー『弘前大学 國史研究』第121号 弘前大学國史研究会
- 佐藤智生 (2007) 『青森県における防衛性集落期の生業と課題 (下) ー考古学的現状確認と仮説の建設的批判を中心にー』  
『弘前大学 國史研究』第122号 弘前大学國史研究会
- 佐野忠史 (2003) 『石神遺跡3』森田村遺跡整備・活用計画発掘調査報告書第3集 森田村教育委員会
- 佐野忠史 (2003) 『八重菊(1)遺跡Ⅲ・鶴喰(6)遺跡・鶴喰(9)遺跡』森田村緊急発掘調査報告書第9集 森田村教育委員会
- 佐野忠史 (2006) 『砂丘の中の遺跡 ー牛潟(1)・(2)遺跡』『図説 五所川原・西北津軽の歴史』 郷土出版社
- 佐野忠史 (2007) 『牛潟(1)遺跡 ー縄文時代の土坑群ー』『平成19年度 青森県埋蔵文化財発掘調査報告会資料』  
青森県埋蔵文化財調査センター
- 佐野忠史 (2008a) 『石神遺跡6』つがる市遺跡調査報告書1 つがる市教育委員会
- 佐野忠史ほか (2008) 『筒木坂屏風山遺跡』つがる市遺跡調査報告書2 つがる市教育委員会
- 佐野忠史 (2008b) 『遺跡速報 青森県つがる市 石神遺跡』『月刊 考古学ジャーナル』578 10月臨時増刊号 ニュー・サイエンス社
- 佐野忠史 (2008c) 『牛潟(1)遺跡 ー砂丘の砂にうずもれていた歴史ー』  
『平成20年度 青森県埋蔵文化財発掘調査報告会資料』 青森県埋蔵文化財調査センター
- 佐野忠史 (2009) 『牛潟(2)遺跡3』つがる市遺跡調査報告書3 つがる市教育委員会
- 高橋 潤・盛田英人 (2005) 『牛潟(2)遺跡』車力村文化財調査報告書第8集 車力村教育委員会
- 塚田直哉 (2002) 『花林遺跡』車力村文化財調査報告書第6集 車力村教育委員会
- つがる市教育委員会 (2009) 『史跡亀ヶ岡石器時代遺跡・田小屋野貝塚保存管理計画書』 文化庁・青森県教育委員会・つがる市教育委員会
- 成田滋彦 (2007) 『東北地方円筒土器文化の葬制』『縄文時代の考古学9 死と弔い ー葬制ー』 同成社
- 平山明寿 (2001) 『東北地方北部における古代耕作関連遺構 ー畠状遺構を中心にしてー』『渡島半島の考古学』  
北海道考古学情報交換会20周年記念論集作成実行委員会
- 村越 潔 (1984) 『増補 円筒土器文化』考古学選書10 雄山閣出版
- 渡部忠重 (1961) 『続 原色日本貝類図鑑』 保育社