

諸田遺跡・諸田南遺跡発掘調査報告書(遺構編)

中津市文化財調査報告 第88集

2018

中津市教育委員会

例 言

- 一、 本書は中津市教育委員会が平成 16 年度、17 年度、18 年度、19 年度、20 年度、21 年度に実施した諸田遺跡、諸田南遺跡の発掘調査報告書である。
- 一、 調査は県営農村振興総合整備事業にともなうもので、大分県北部振興局の依頼を受け実施した。
- 一、 発掘調査は花崎徹、服部真和が担当した。
- 一、 現場の遺構実測は平成 18 年度、花崎、服部、浦井直幸、黒川みゆき、掛布玲子が、平成 19 年度は花崎、服部、平田由美、高瀬真矢、水本章江、東真由美、塩谷ゆみ子、高橋ちあき、相良美佐、宮田ゆみ子、東みどり、東海アナース株式会社が、平成 20 年度は花崎、服部、有限会社九州文化財リサーチが、平成 21 年度は花崎、服部、株式会社九州文化財総合研究所がおこなった。
- 一、 現場の写真撮影は花崎、服部、長谷川雅美がおこなった。
- 一、 空中写真撮影は九州航空株式会社がおこなった。
- 一、 出土遺物の実測、トレース、写真撮影は平成 18 年度、女郎屋敷地区、二反田地区を雅企画有限会社が、平成 19 年度、戸入道地区を九州文化財リサーチが、古池地区を埋蔵文化財サポートシステム大分支店が、平成 20 年度、南方地区、寺野地区、平成 21 年度、池ノ上地区、市夜原地区を雅企画有限会社がおこなった。
- 一、 本文中の竪穴住居 SH、掘立柱建物 SB、土坑 SK、溝 SD、柵列 SA、道 SF、墓 ST、ピット PIT、不明 SX で表記した。
- 一、 遺構図の赤は被熱、焼土、青は炭化物、緑は白色粘土を表記した。
- 一、 本書の執筆は第 1 章～2 章、4 章を花崎が 3 章をパリノサーベイがおこなった。
- 一、 調査期間中、多くの方にご教授をいただいた。以下敬称略。奈良文化財研究所、山中敏文、別府大学教授、後藤宗俊、岡山理科大学教授、亀田修一、大分県教育庁文化課、村上久和、後藤一重、小柳和宏、田中裕介、大分市、坪根伸也、五十川雄也、長直信、財団法人北九州埋蔵文化財センター、佐藤浩司、記して感謝申し上げます。

調査体制

一、 調査団の構成は下記のとおりである。

一、 調査主体、中津市教育委員会

平成 16 年度

調査責任者、	影木 莊一郎	中津市教育委員会	教育長
	尾畑 豊彦	中津市教育委員会	市民文化センター課 館長
			～平成 17 年 2 月 28 日
調査事務、	國分 重喜	中津市教育委員会	文化振興課長
			平成 17 年 3 月 1 日～
	田中 布由彦	中津市教育委員会	市民文化センター課 文化財係長
			～平成 16 年 12 月 31 日
	保科 眞	中津市教育委員会	文化振興課 文化財係長
			平成 17 年 1 月 1 日～
	富田 修司	中津市教育委員会	市民文化センター課 文化財係
調査担当、	花崎 徹	中津市教育委員会	市民文化センター課 文化財係

平成 17 年度

調査責任者、	影木 莊一郎	中津市教育委員会	教育長
調査事務、	國分 重喜	中津市教育委員会	文化振興課長
	保科 眞	中津市教育委員会	文化振興課 文化財係長
	富田 修司	中津市教育委員会	文化振興課 文化財係
調査担当、	花崎 徹	中津市教育委員会	文化振興課 文化財係

平成 18 年度

調査責任者、	影木 莊一郎	中津市教育委員会	教育長	平成 18 年 4 月 1 日～
	北山 一彦	中津市教育委員会	教育長	平成 18 年
調査事務、	國分 重喜	中津市教育委員会	文化振興課長	
	保科 眞	中津市教育委員会	文化振興課文化財係長	
	富田 修司	中津市教育委員会	文化振興課	
調査担当、	花崎 徹	中津市教育委員会	文化振興課 文化財係	
	浦井 直幸	中津市教育委員会	文化振興課 文化財係	
	服部 真和	中津市教育委員会	文化振興課	嘱託

平成 19 年度

調査責任者、	北山 一彦	中津市教育委員会	教育長
調査事務、	國分 重喜	中津市教育委員会	文化振興課長
	保科 眞	中津市教育委員会	文化振興課 文化財係長
	富田 修司	中津市教育委員会	文化振興課 文化財係
調査担当、	花崎 徹	中津市教育委員会	文化振興課 文化財係
	服部 真和	中津市教育委員会	文化振興課 嘱託

平成 20 年度

調査責任者、	北山 一彦	中津市教育委員会	教育長
調査事務、	荒川 節幸	中津市教育委員会	文化振興課長
	保科 眞	中津市教育委員会	文化振興課 文化財参事
	平田 由美	中津市教育委員会	文化振興課 文化財係
調査担当、	花崎 徹	中津市教育委員会	文化振興課 文化財係
	服部 真和	中津市教育委員会	文化振興課 嘱託

平成 21 年度

調査責任者、	北山 一彦	中津市教育委員会	教育長
調査事務、	荒川 節幸	中津市教育委員会	文化振興課長
	酒井 英二	中津市教育委員会	文化振興課 文化財参事
	平田 由美	中津市教育委員会	文化振興課 文化財係
調査担当、	花崎 徹	中津市教育委員会	文化振興課 文化財係
	服部 真和	中津市教育委員会	文化振興課 嘱託

平成 22 年度

調査責任者、	北山 一彦	中津市教育委員会	教育長
調査事務、	尾家 勝彦	中津市教育委員会	文化振興課長
	田中布由彦	中津市教育委員会	文化振興課 文化財係長
	平田 由美	中津市教育委員会	文化振興課 文化財係
調査担当、	花崎 徹	中津市教育委員会	文化振興課 文化財係
	岸田 裕一	中津市教育委員会	文化振興課 嘱託

平成 23 年度

調査責任者、	北山 一彦	中津市教育委員会	教育長
調査事務、	藤原 義郎	中津市教育委員会	文化振興課長
	平田 由美	中津市教育委員会	文化振興課 文化財係
調査担当、	花崎 徹	中津市教育委員会	文化振興課 文化財係

平成 24 年度

調査責任者、	廣 畑 功	中津市教育委員会	教育長
	藤原 義郎	中津市教育委員会	文化振興課長
	平田 由美	中津市教育委員会	文化振興課 文化財係
調査担当、	花崎 徹	中津市教育委員会	文化振興課 文化財係

平成 25 年度

調査責任者、	廣 畑 功	中津市教育委員会	教育長
	川西 州作	中津市教育委員会	文化財課長
	平田 由美	中津市教育委員会	文化財課 文化財係
調査担当、	花崎 徹	中津市教育委員会	文化財課 文化財係

平成 26 年度

調査責任者、	廣 畑 功	中津市教育委員会	教育長
	今津 時夫	中津市教育委員会	文化財課長
	河野さくら	中津市教育委員会	文化財課 文化財係
調査担当、	花崎 徹	中津市教育委員会	文化財課 文化財係

平成 27 年度

調査責任者、	廣 畑 功	中津市教育委員会	教育長
	平原 潤	中津市教育委員会	文化財課長
調査担当、	花崎 徹	中津市教育委員会	文化財課 文化財係

平成 28 年度

調査責任者、	廣 畑 功	中津市教育委員会	教育長
	高崎 章子	中津市教育委員会	文化財室長
調査担当、	花崎 徹	中津市教育委員会	文化財室 文化財主幹

平成 29 年度

調査責任者、	廣 畑 功	中津市教育委員会	教育長
	高崎 章子	中津市教育委員会	文化財室長
調査担当、	花崎 徹	中津市教育委員会	文化財室 文化財主幹

発掘作業、整理作業は下記のみなさんの協力による。(順不同)

今永キク子、植山京子、植山ヨシカ、植山加奈江、江口義興、大塚昇一、岡田由美恵、小畑京子、掛布玲子、片桐千鶴、辛島雅美、黒川洋美、黒川みゆき、角美枝子、寺本紀一、寺本利子、徳永賀子、長岡早苗、中西哲夫、榎山美智子、西尾ミエ子、西本幸子、新田秀勝、橋田初美、橋内ヒロコ、福永美佐子、藤井道子、松下純子、松本勲、松本貞子、宮久君子、若木和美、渡辺和雄、巢野典子、中野重支、広津トシ子、山懸信夫、田原文子、石塔美代子、中村香代子、瀬口礼子、阿部恵子、川口政代、森山勝城、渡邊啓次、中川英喜、中野シゲノ、前田千恵子、上永紀代子、清城玉美、神一子、羽立加代、羽立由利子、羽立国廣、岩本慶子、田城芳美、岸原一巳、松吉修一、高瀬真矢、水本章江、東真由美、塩谷ゆみ子、高橋ちあき、相良美佐、宮田ゆみ子、東みどり、宮田喜澄、井上一行、田島律子、西村威、田辺さつき、小池淳司、田中政恵、岩崎弘子、土橋厚子、佐藤幸美、乙咩里美、高野ツギ子、小野のり子、門脇和恵、武吉久美子、小野知恵、金丸孝子、浅田くるみ、粟田真弥、吉上かおり

第1章 地理の歴史的環境	1
第2章 調査の概要と遺構図	3
第3章 自然科学分析	193
第4章 小結	206

第1章 地理と歴史的環境

地理的環境

中津市は大分県の北東部に位置する。平成17年3月に1市3町1村の合併で、人口約8万5千人、市域面積490km²を有し、8割弱が山林である。北は周防灘に面し、南は日田市、東は宇佐市、西は山国川を挟み福岡県上毛町に接する。市内では近年、大手自動車会社工場進出にともない急激に開発が進んでいる。諸田遺跡や諸田南遺跡内でも中津日田高規格道路が建設され景観は著しく変化している。諸田遺跡、諸田南遺跡は中津市の北東部、標高約12.5mの丘陵上に位置する。丘陵は豊前海に向かって舌状に延び、東西に谷状の地形が入り込む。谷状地形の南先端部には溜池が形成される。諸田地区の水田は1693年に小笠原によって完成された荒瀬井路により急激に開墾が進んだものと推測される。しかし水路は完全に通水してなく、現在でも田越しに水を入れ水田を営む光景がみられる。

歴史的環境

旧石器時代の遺跡は断片的で多くを語る資料はない。才木遺跡、諸田南遺跡、大坪遺跡などで数点出土している。

縄文時代の遺跡は諸田遺跡、棒垣遺跡、入垣貝塚、植野貝塚などが挙げられる。棒垣遺跡は大分県指定の史跡で縄文後期の集落跡が確認されている。入垣貝塚とセットとしてとらえられる。諸田遺跡では陥穴が直線で等間隔に並び検出された。黒水遺跡と同様の例があり計画的な狩猟が推測される。また近年山国町で土偶が出土し注目された。

弥生時代の遺跡は福島遺跡、上ノ原平原遺跡、上万田遺跡などが挙げられる。上ノ原平原遺跡では前期末の貯蔵穴群が調査される。福島遺跡では中期の住居跡や土壙墓が確認されており大規模な集落の展開が期待される。上万田遺跡では終末のカメ棺が出土している。古墳時代の遺跡は亀山古墳、上ノ原横穴墓、野依伊藤田窯跡群、諸田遺跡、定留遺跡などが挙げられる。亀山古墳は昭和39年国道建設の際、未調査で破壊され残る資料はない。野依伊藤田窯跡群は6世紀～9世紀まで須恵器や須恵質瓦を生産した窯跡で近年中津日田道路建設にともなう調査でも3基確認されている。諸田遺跡、定留遺跡では古墳時代後期の集落跡が調査されている。諸田南遺跡ではL字形カマドを有する住居跡が調査された。

古代の遺跡は沖代地区条里跡、長者屋敷遺跡、相原廃寺、諸田南遺跡などが挙げられる。沖代地区条里跡は現在も水田が営まれているが、近年その景観は変わりつつある。長者屋敷遺跡は下毛郡の正倉と推定され大型の礎石建物などが調査される。相原廃寺は百済系の瓦や塔心礎、礎石が確認されている。諸田南遺跡では掘立柱建物群が調査され、円面硯や製塩土器など多くの遺物が検出された。

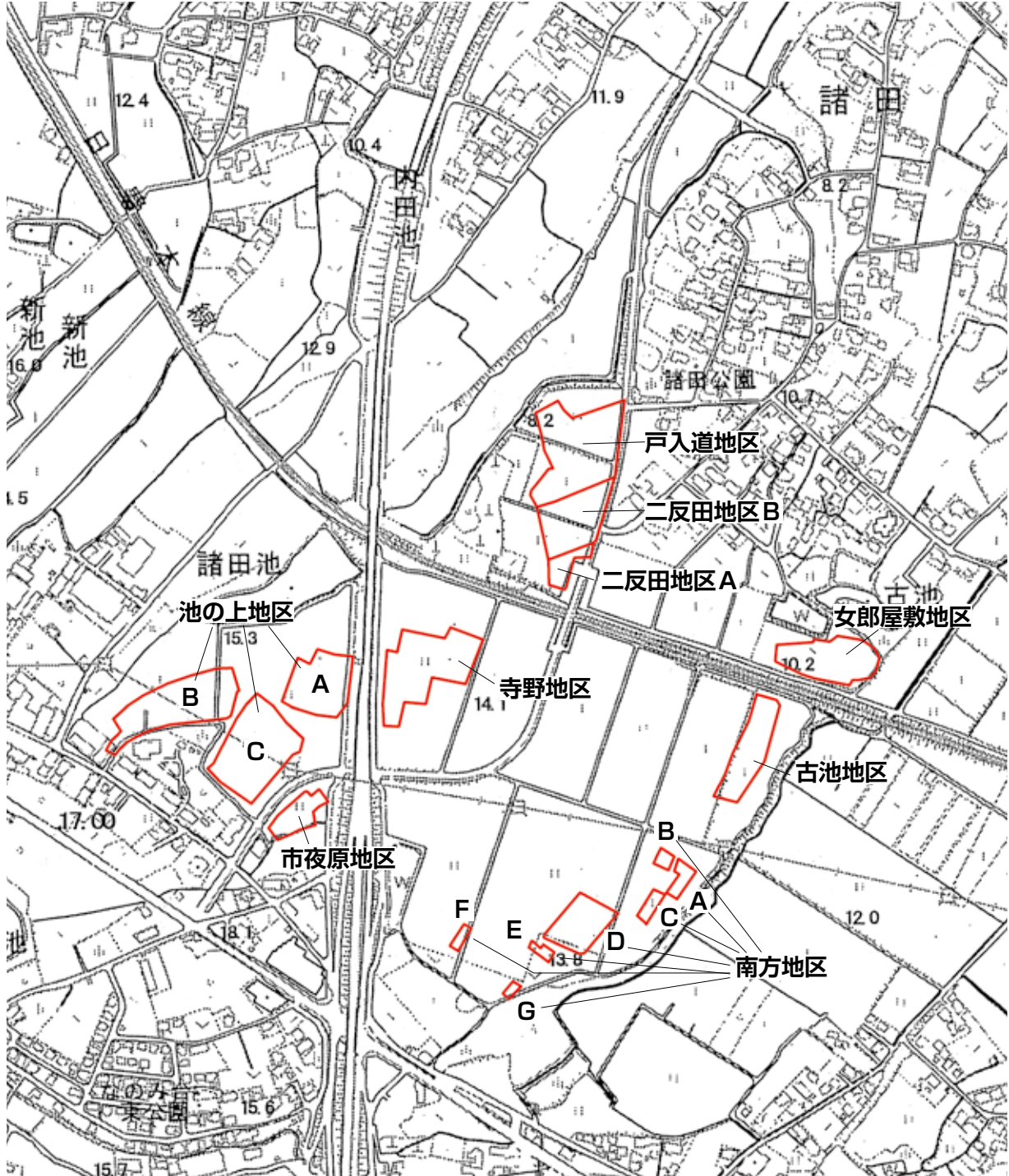


- | | | | | |
|--------------|--------------|-------------|-------------|--------------|
| 1. 中津城 | 13. 上ノ原平原遺跡 | 25. 福島遺跡 | 37. 草場窯跡 | 49. 和間貝塚 |
| 2. 中津城下町遺跡 | 14. 大池南遺跡 | 26. 福島地下式横穴 | 38. 踊ヶ迫窯跡 | 50. 定留鬼塚遺跡 |
| 3. 豊田小学校校庭遺跡 | 15. 佐知久保畑遺跡 | 27. 前田遺跡 | 39. ホヤ池窯跡 | 51. 是能遺跡 |
| 4. 沖代地区条里跡 | 16. 佐知遺跡 | 28. 森山遺跡 | 40. 大谷窯跡 | 52. 田尻大迫遺跡 |
| 5. 市場遺跡 | 17. 加来居屋敷遺跡 | 29. 岩井崎横穴墓群 | 41. 野依遺跡 | 53. 舞手橋東段上遺跡 |
| 6. 相原廃寺 | 18. 黒水遺跡 | 30. 犬丸川流域遺跡 | 42. 野依地区条里跡 | 54. 是則遺跡 |
| 7. 相原山首遺跡 | 19. 法垣遺跡 | 31. 洞ノ上窯跡 | 43. 上畑成遺跡 | 55. 全徳遺跡 |
| 8. 鶴市神社裏山古墳 | 20. 長者屋敷官衙遺跡 | 32. 安平遺跡 | 44. 諸田南遺跡 | 56. ガラスノ遺跡 |
| 9. 坂手隈城跡 | 21. ポウガキ遺跡 | 33. 城山横穴墓群 | 45. 諸田遺跡 | 57. 合馬遺跡 |
| 10. 幣旗邸古墳群 | 22. 大悟法地区条里跡 | 34. 城山古墳群 | 46. 天貝川遺跡 | 58. 亀山古墳 |
| 11. 上ノ原横穴墓群 | 23. 原遺跡 | 35. 才木遺跡 | 47. 定留遺跡 | 59. 東浜遺跡 |
| 12. 勘助野地遺跡 | 24. 田丸城跡 | 36. 城山窯跡群 | 48. 定留貝塚 | 60. 三口遺跡 |

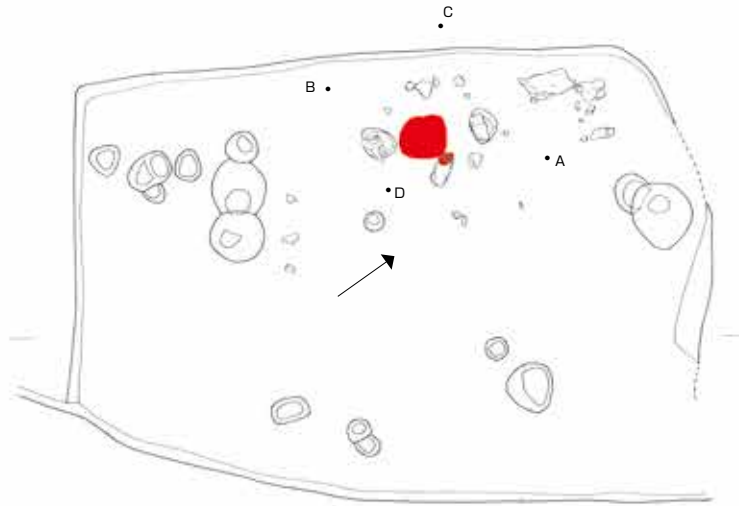
第1図 中津市内主要遺跡分布図 (S=1/50,000)

第2章 調査の概要と遺構図

平成15年度、大分県中津下毛振興局から中津市教育委員会に中津市諸田において県営圃場整備の照会がなされた。対象面積が30haと広大なため工事を複数年に予定し、確認調査を工事の対象年度ごとに分けておこなった。平成16年度は周知遺跡外である中津市諸田57番地他の試掘調査を実施した。字名から後田地区と命名した。調査地は標高約7m、東西に標高約15mの丘陵が豊前海に延び、調査地は谷状の地形にあたる。丘陵上は周知遺跡の定留遺跡、諸田遺跡が立地する。調査前は遺物の流れ込みや水場遺構の検出が期待されたが、成果は得られなかった。平成17年度は16年度調査区の東に位置する標高約15mの丘陵上で確認調査をおこなった。丘陵は豊前海に舌状に延び、東西に谷状地形が入り込む。丘陵の落ち際で古墳時代の集落が確認された。振興局と協議し、工事において切土される地点を本調査の対象とし、平成18年4月1日～10月31日に女郎屋敷地区、調査面積6,000㎡、平成18年11月1日～平成19年3月31日に二反田地区、調査面積6,000㎡の本調査を実施した。また隣接する諸田南遺跡の東側の確認調査、面積8haを実施した。女郎屋敷地区では古墳時代後期の集落跡が調査された。また、夏休みを利用した小学生対象の発掘体験を開催し、竪穴住居の発掘をおこなった。二反田地区でも古墳時代後期の集落跡が調査された。このうち1基の竪穴住居から55個の蛸壺がほぼ完形の状態で出土し話題となった。諸田南遺跡の東側の確認調査では古墳時代の集落跡や古代の掘立柱建物群が確認された。振興局と協議を行い本調査の実施が決定した。平成19年4月1日～10月31日に戸入道地区の本調査、面積7,060㎡、平成19年11月1日～平成20年3月31日に諸田南遺跡の古池地区、面積5,460㎡の本調査を実施した。戸入道地区では古墳時代後期の集落跡や、縄文時代後期の陥穴、中世の道状遺構などが調査された。市内の和田小学校の見学会を実施した。古池地区では古代の掘立柱建物群が検出され、円面硯、製塩土器なども出土し現地説明会を開催した。平成20年4月1日～平成20年10月31日に諸田南遺跡の南方地区、面積9,500㎡、平成20年1月23日～3月31日に寺野地区、面積4,000㎡の本調査、平成20年11月1日～平成21年1月28日に諸田南遺跡の西側8haの確認調査を実施した。南方地区では古墳時代後期の集落跡が調査され、竪穴住居に造り付けられたオンドル状遺構（L字形カマド）が大分県内で初めて確認された。夏休みを利用した発掘体験を実施し、竪穴住居の発掘と勾玉作りをおこなった。諸田南遺跡の西側の確認調査では古墳時代の集落が確認され、振興局と協議し本調査の実施が決定した。寺野地区でも古墳時代の集落跡が調査された。平成21年4月1日～平成22年3月31日まで寺野地区の本調査が実施され、古墳時代後期の集落跡や、縄文時代の陥穴などが調査された。平成21年7月～平成22年3月31日まで池の上地区、市夜原地区の本調査が実施され、古墳時代の集落、中世の集落などが調査された。調査面積16,500㎡。平成22年度から遺物整理、図面整理、遺物実測委託を実施した。平成25年度に図版編、平成27年度に遺物編、平成29年度に遺構編を刊行した。



第2図 諸田遺跡・諸田南遺跡調査区図



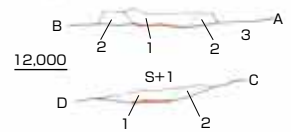
12,000



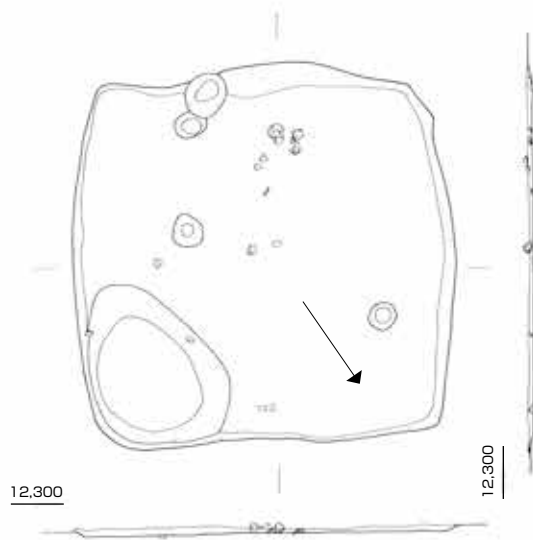
SH-1

12,000

12,000

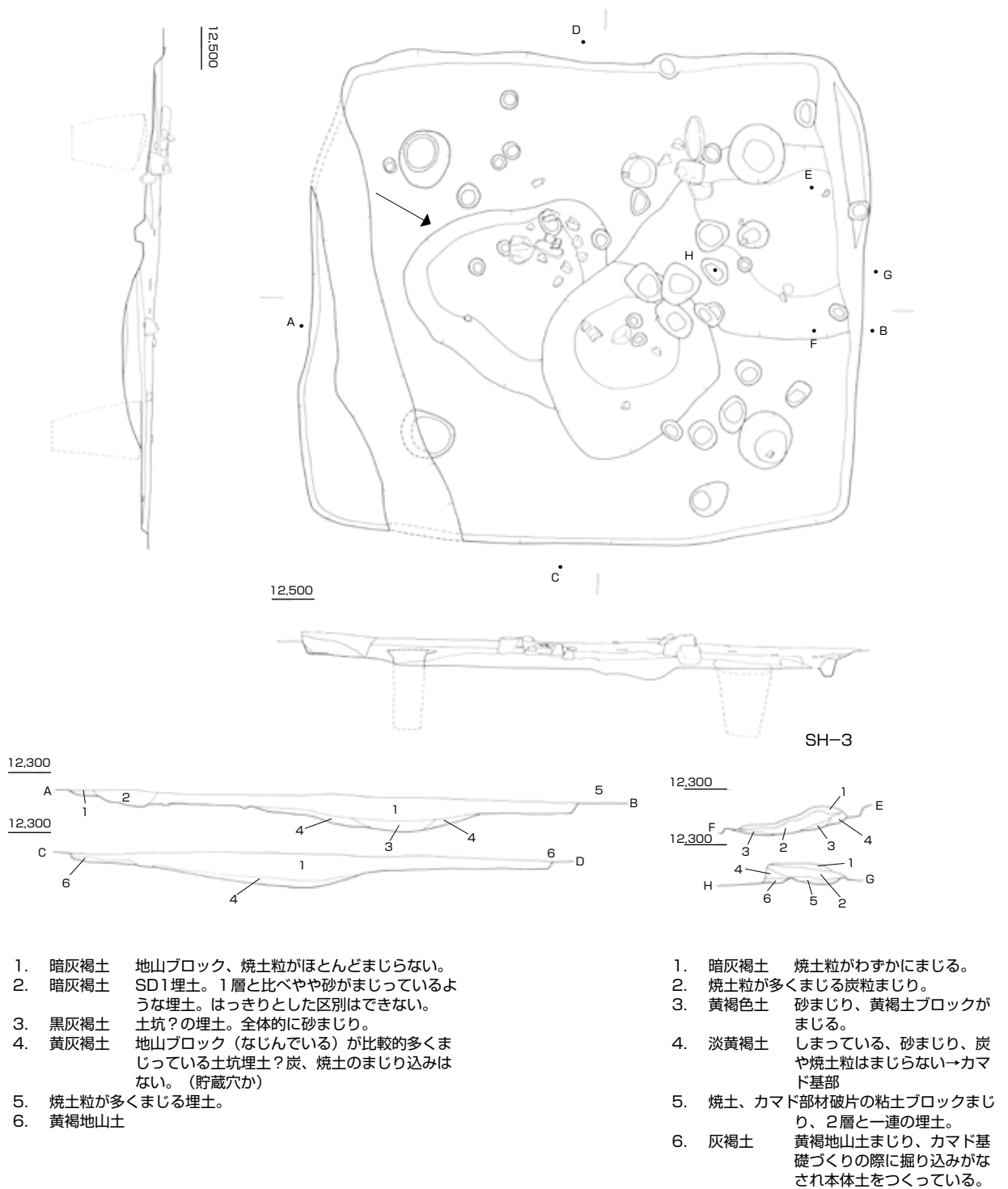


1. 焼土粒まじり、カマド粘土まじり。
焼土粒は大きくまとまっている。
2. 灰褐土 砂まじり、焼土粒がわずかにまじり、あまりしまっていない。
3. 黄茶褐土 粘性あり、地山。

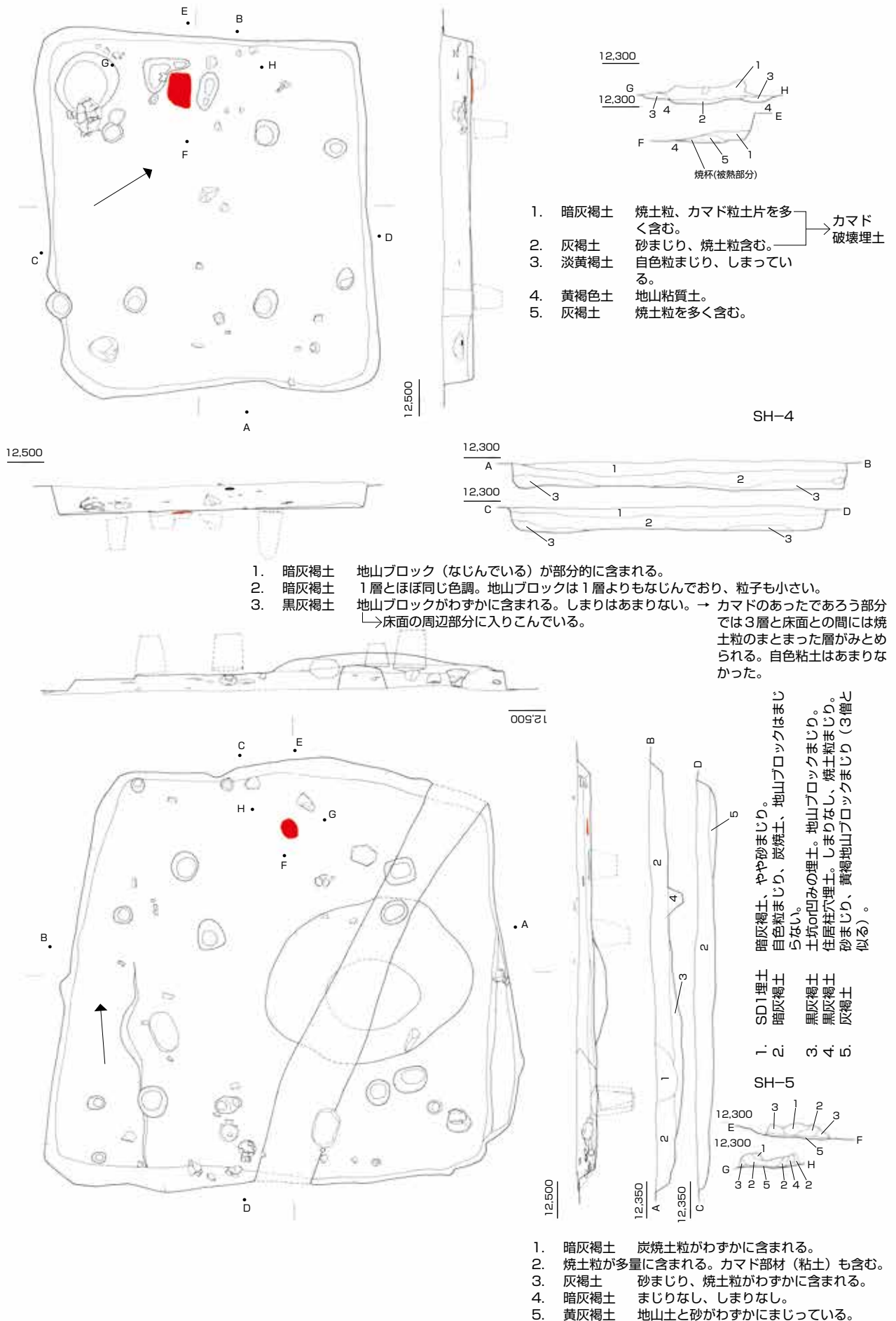


SH-2

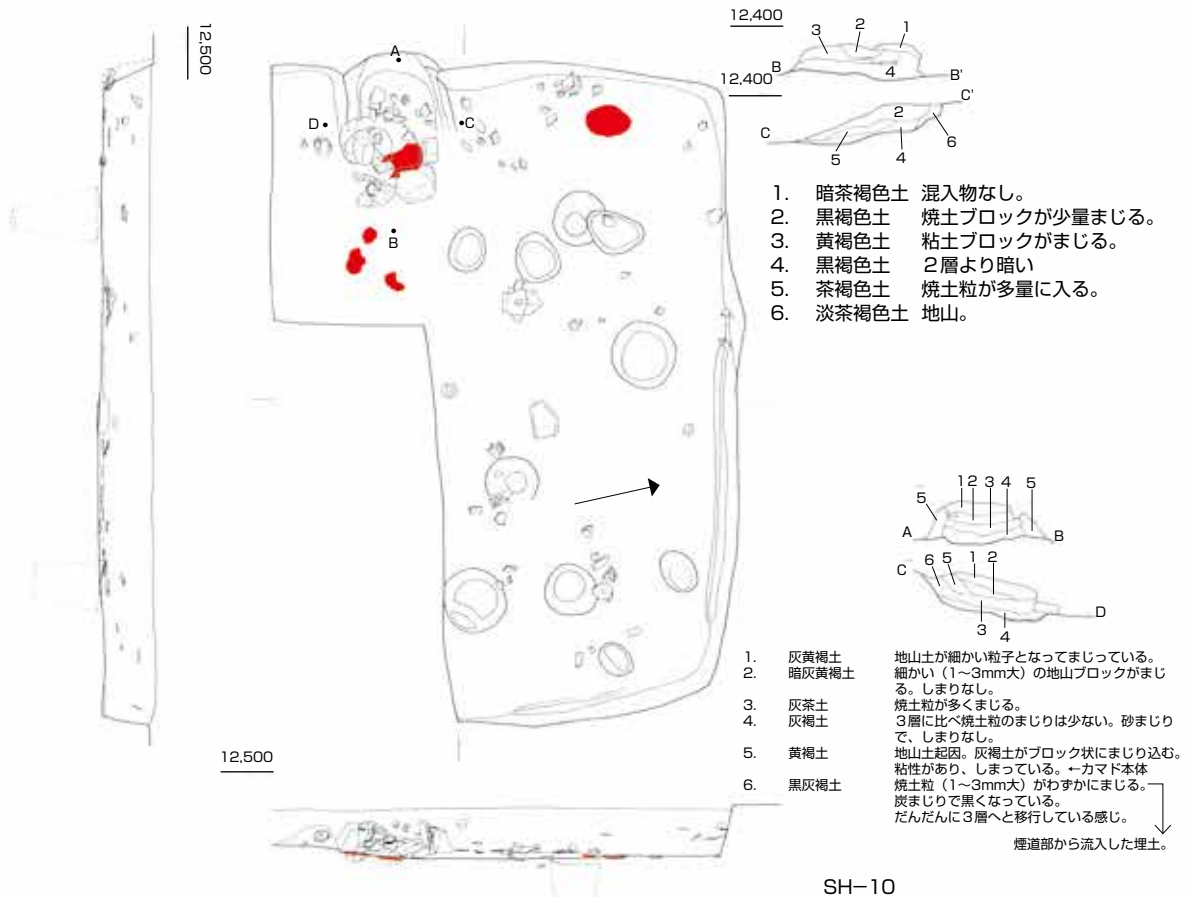
第 1 図 諸田遺跡 女郎屋敷地区 SH-1,2 (S = 1/60)



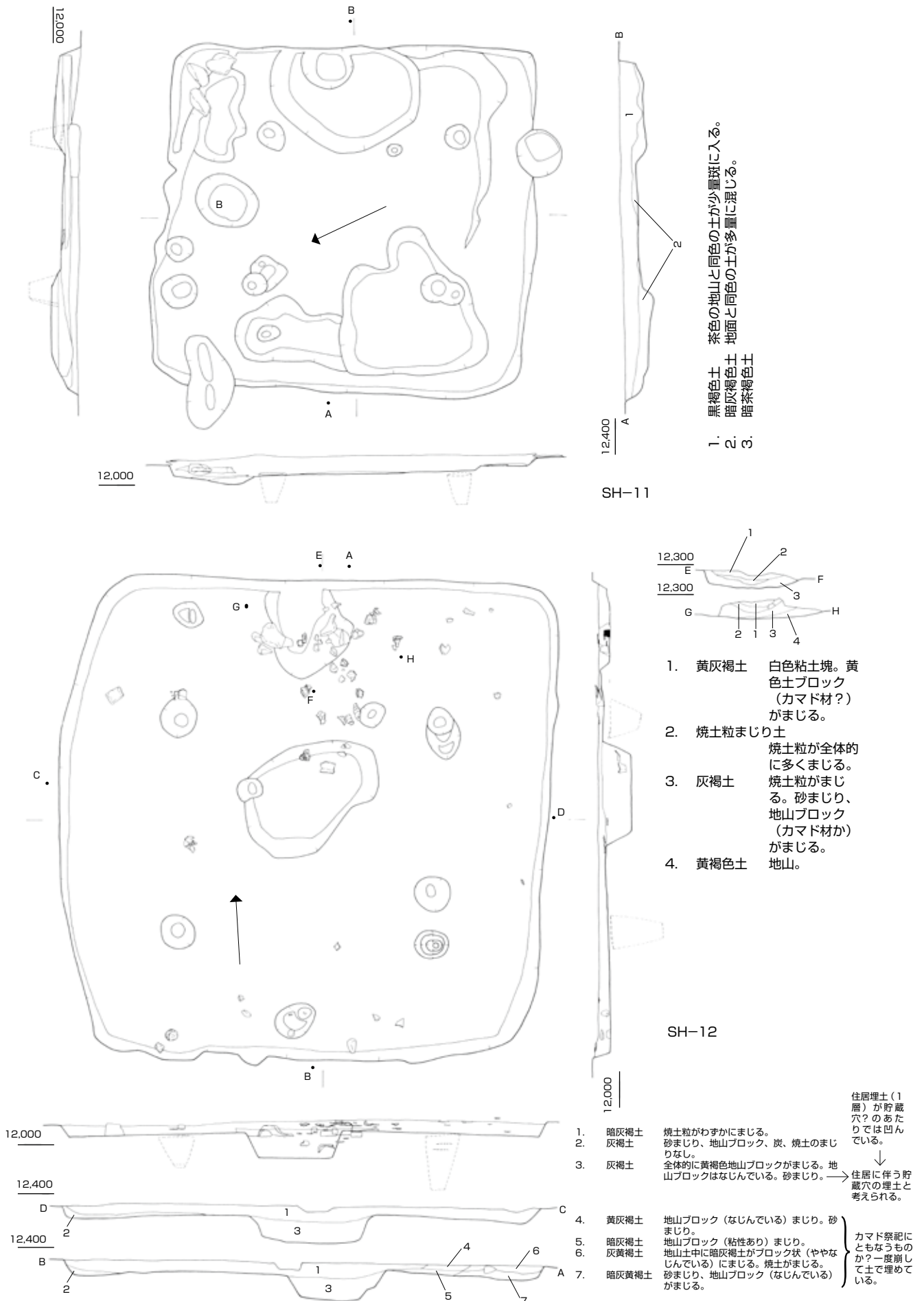
第2図 諸田遺跡 女郎屋敷地区 SH-3 (S = 1/60)



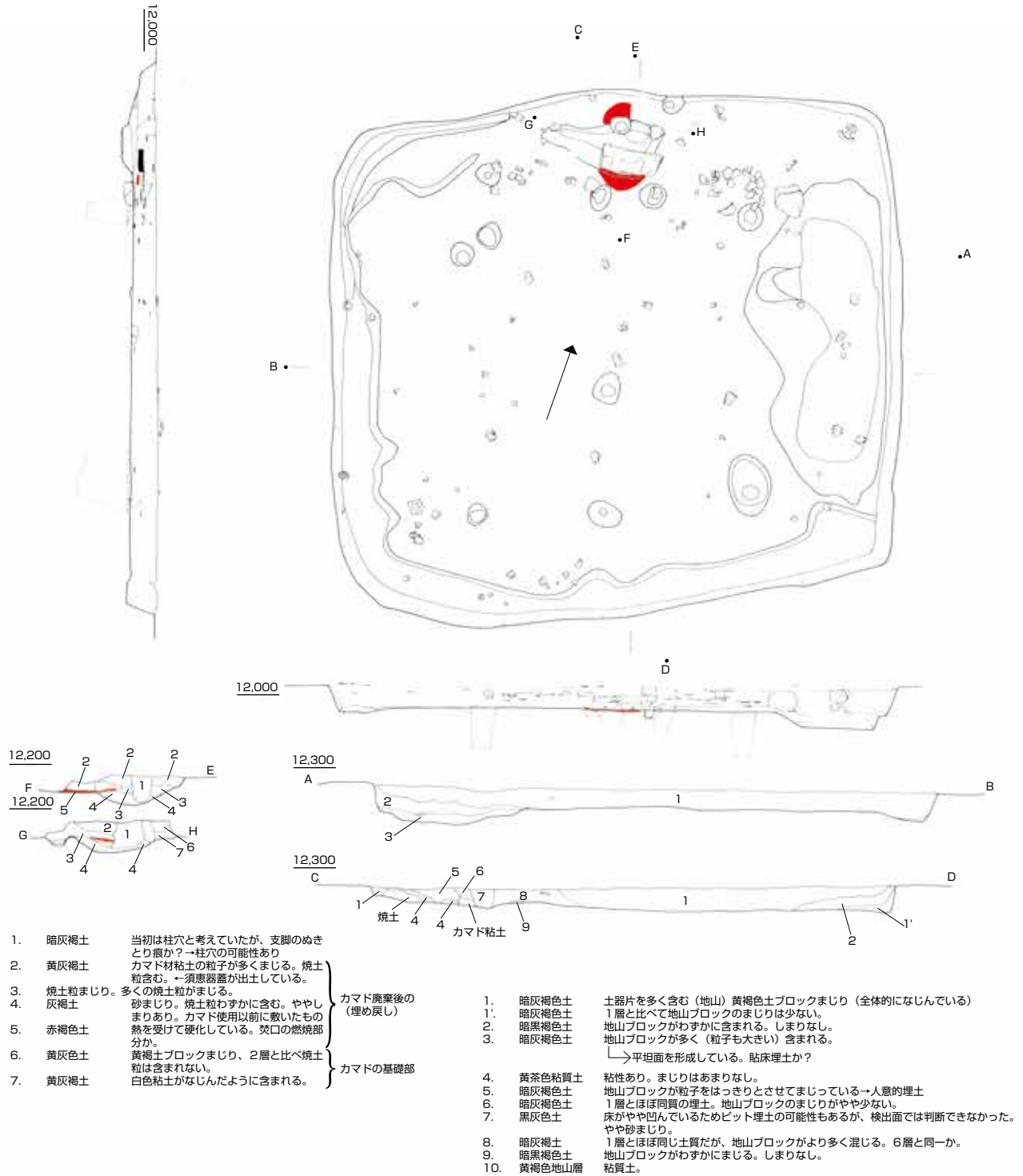
第3図 諸田遺跡 女郎屋敷地区 SH-4,5 (S = 1/60)



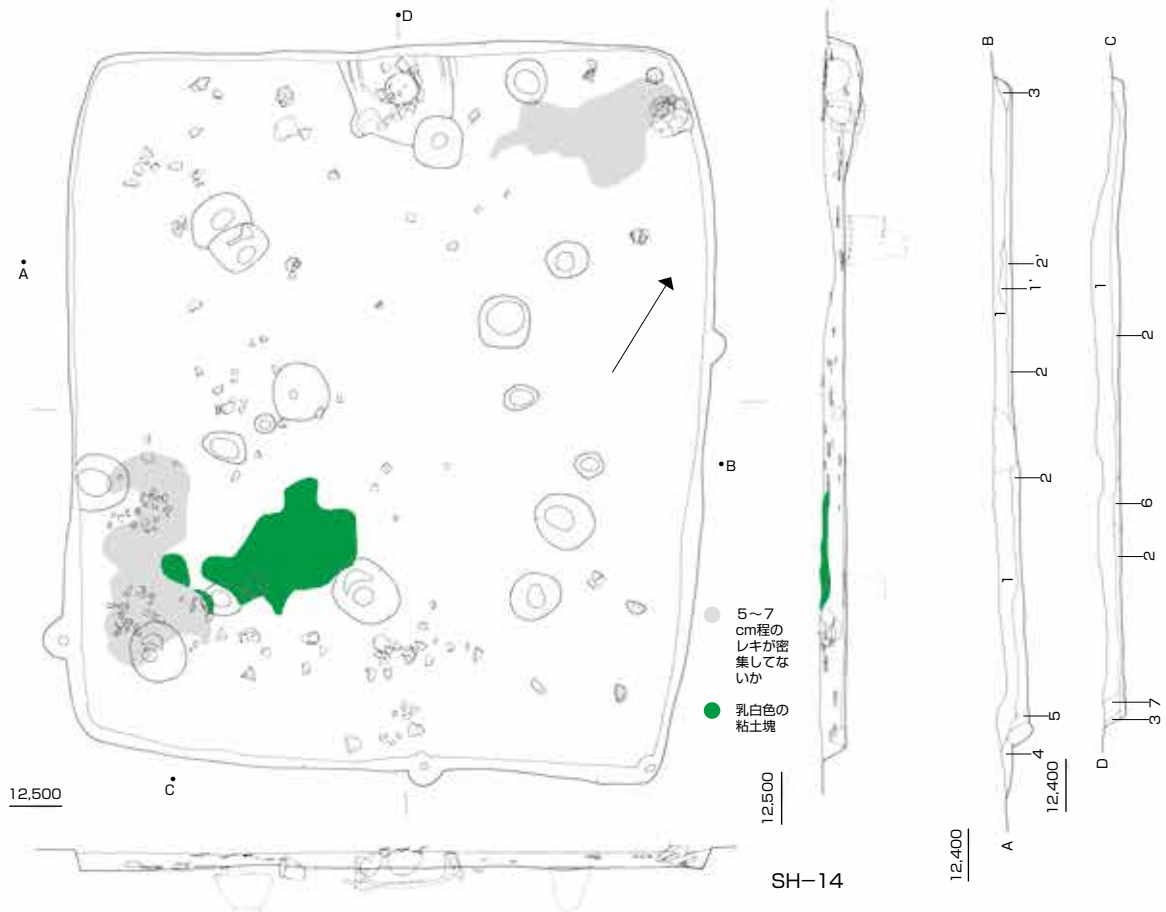
第4図 諸田遺跡 女郎屋敷地区 SH-7, 10 (S = 1/60)



第5図 諸田遺跡 女郎屋敷地区 SH-11, 12 (S = 1/60)

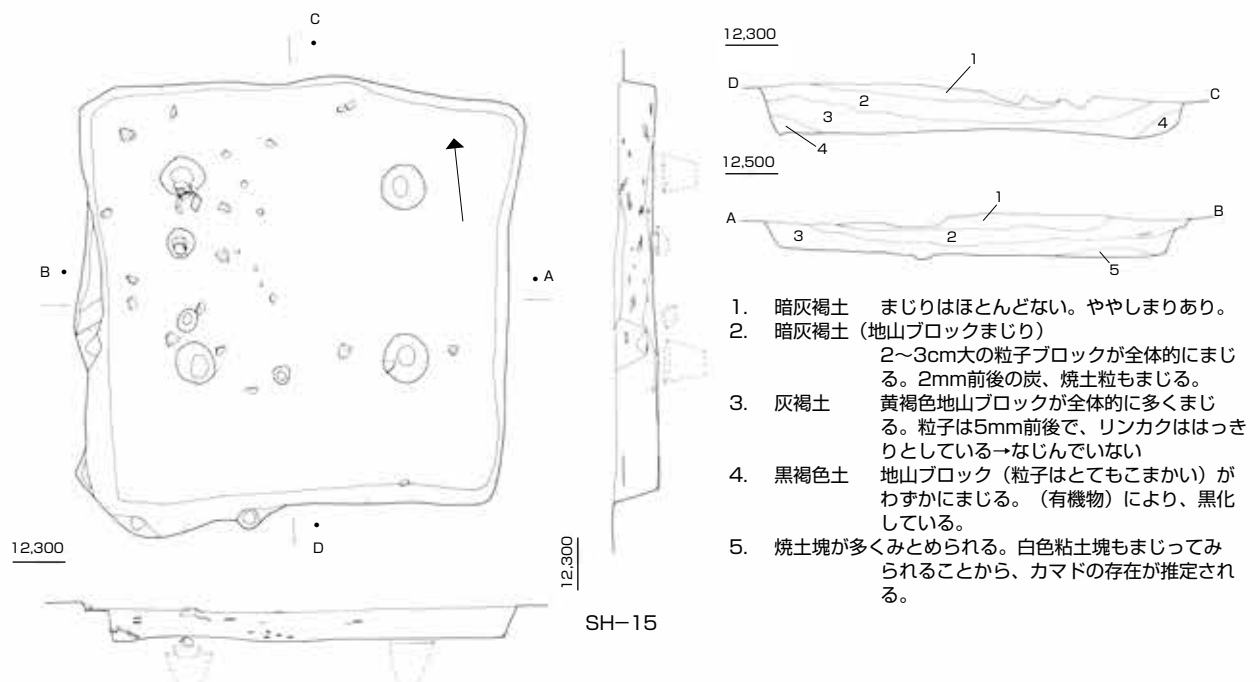


第6図 諸田遺跡 女郎屋敷地区 SH-13 (S = 1/60)



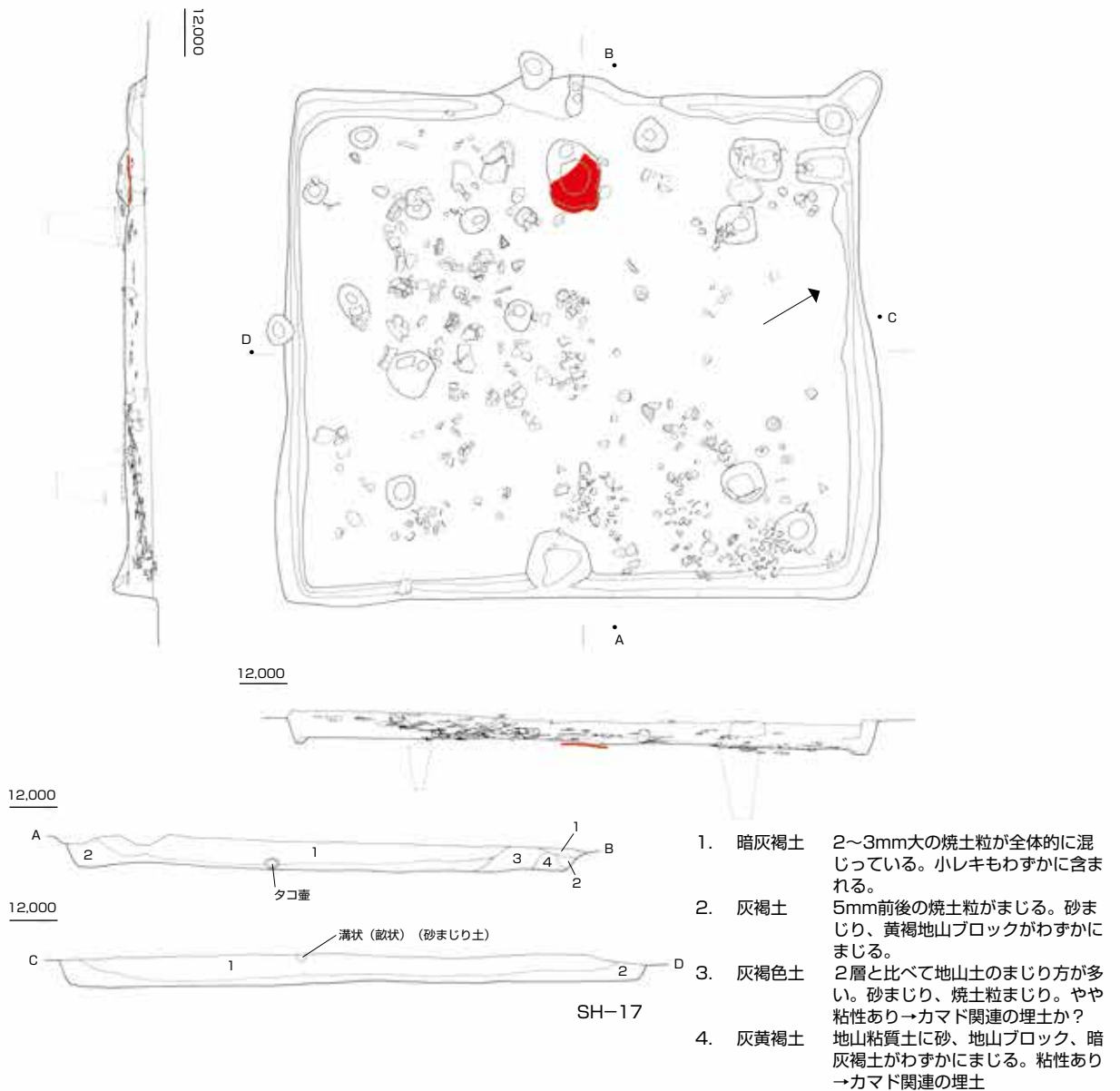
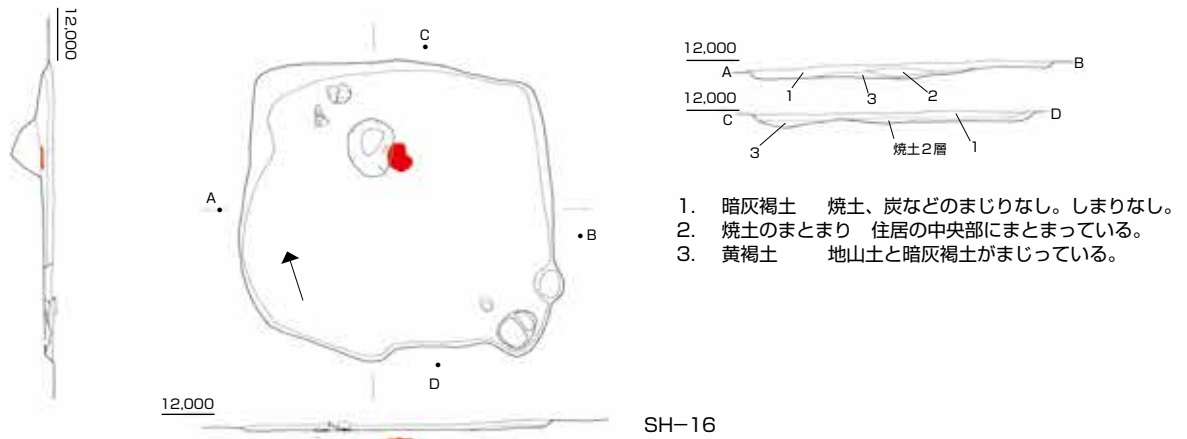
1. 暗灰褐色土 土器片、焼土粒のまじりあり。砂がまじる。
2. 灰褐色土 黄褐色地山ブロック土まじり、砂まじり。
- 2'. 小円レキまじり 2層中に円磨度の高い小レキ2~5cm大が部分的にまじる。(住居南系部に集中)
3. 暗灰褐色土 まじりはなく、ホクホクとしている。
4. 灰褐色土 土器片がまじる。

- 1'. 白色粘土層 部分的に白色粘土がみとめられる。
5. 黄灰褐色土 焼土粒がわずかにまじる。カマド関連の埋土。
6. 焼土粒のまとまり 2層中にまとまって入っている。
7. 1層中に黄褐色ブロック土が多くまじっている。1層と一連の埋土とみて良い。

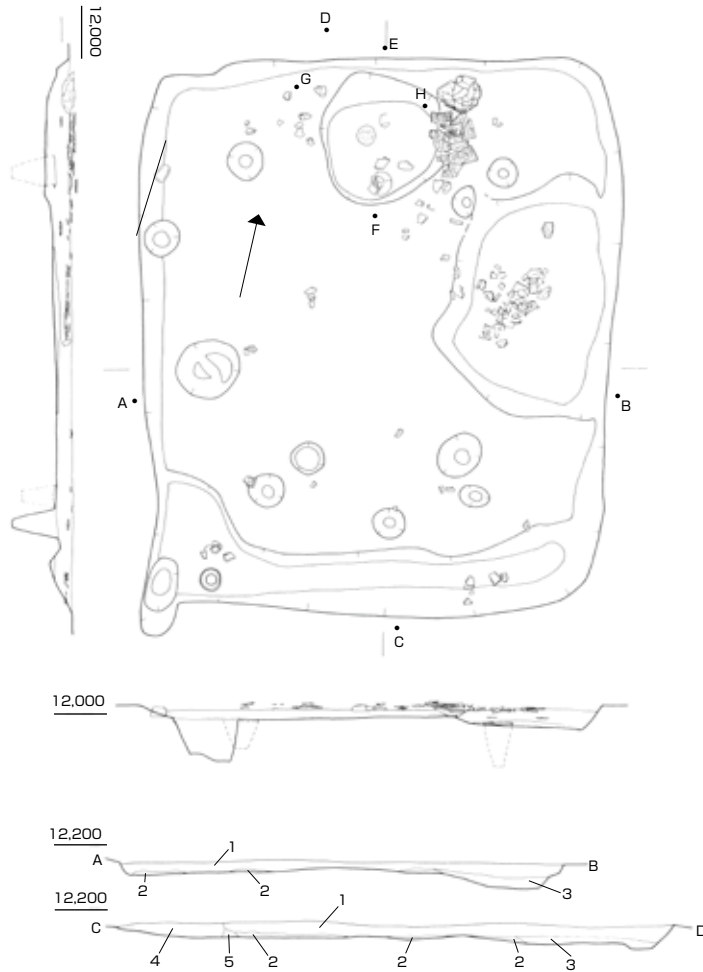


1. 暗灰褐色土 まじりはほとんどない。ややしまりあり。
2. 暗灰褐色土 (地山ブロックまじり) 2~3cm大の粒子ブロックが全体的にまじる。2mm前後の炭、焼土粒もまじる。
3. 灰褐色土 黄褐色地山ブロックが全体的に多くまじる。粒子は5mm前後で、リンクははっきりとしている→なじんでいない
4. 黒褐色土 地山ブロック (粒子はとてもこまかい) がわずかにまじる。(有機物) により、黒化している。
5. 焼土塊が多くみとめられる。白色粘土塊もまじってみられることから、カマドの存在が推定される。

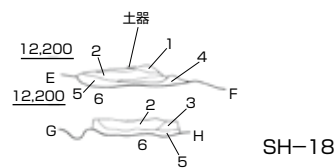
第7図 諸田遺跡 女郎屋敷地区 SH-14, 15 (S = 1/60)



第8図 諸田遺跡 女郎屋敷地区 SH-16, 17 (S = 1/60)



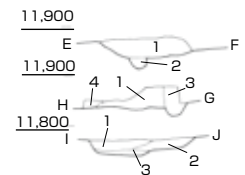
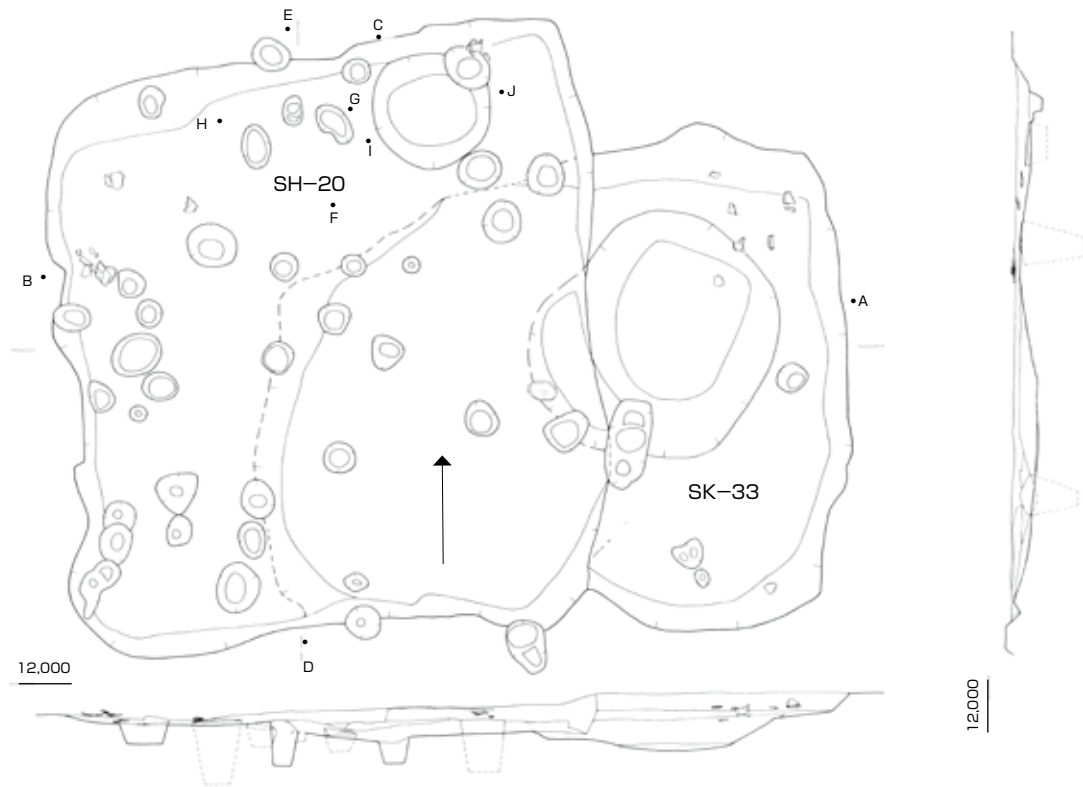
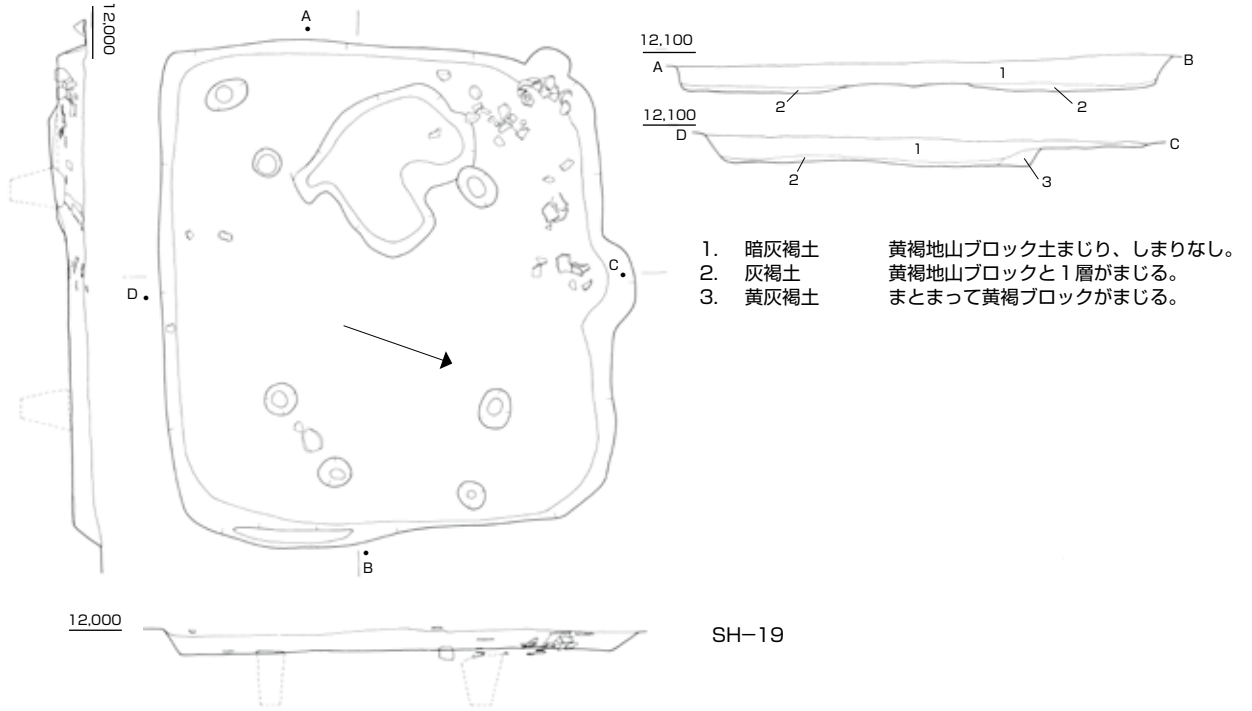
1. 暗灰褐色土 わずかに地山ブロックまじり（なじんでいる）。炭、焼土のまじりなし。
2. 黄褐色土 地山ブロック主体層、一度掘り込まれ、すぐに埋められたため、ブロックを土全体で、暗灰褐色土がわずかにまじる土質。
3. 灰褐色土 地山ブロック（なじんでいる）まじり、砂まじり、住居床の凹に堆積している埋土。
4. 焼土まじり土 5mm大の焼土粒が全体的に多くまじる→カマド施設の崩された際の埋土（カマド関連埋土）
5. カマド埋土か2層埋土かの判断がむずかしい。黄褐色土（地山土）ブロック（2層の黄褐色土のまとまりか？）



1. 暗灰褐色土 炭、焼土粒がわずかにまじる。パンカメは1層。
2. 灰黄褐色土 大粒の焼土ブロックが多くまじる。カマド粘土、炭粒も比較的多くまじる。須恵器蓋は2層の上部にあり。
3. 暗灰黄褐色土 2層よりもやや焼土のまじりが少ないが、2層と一連の埋土。
4. 赤褐色土 熱を受けてやや硬化ぎみになっている。燃烧部か。
5. 灰褐色土 わずかに砂まじり、粘土粒もわずかしが含まれていない。ややしまりあり。
6. 黄褐色土 しまりあり。白色粘まじる。カマドの基礎部。周りの地山土と比べ明らかに硬くしまっており、ポロポロとまとまるとれる。

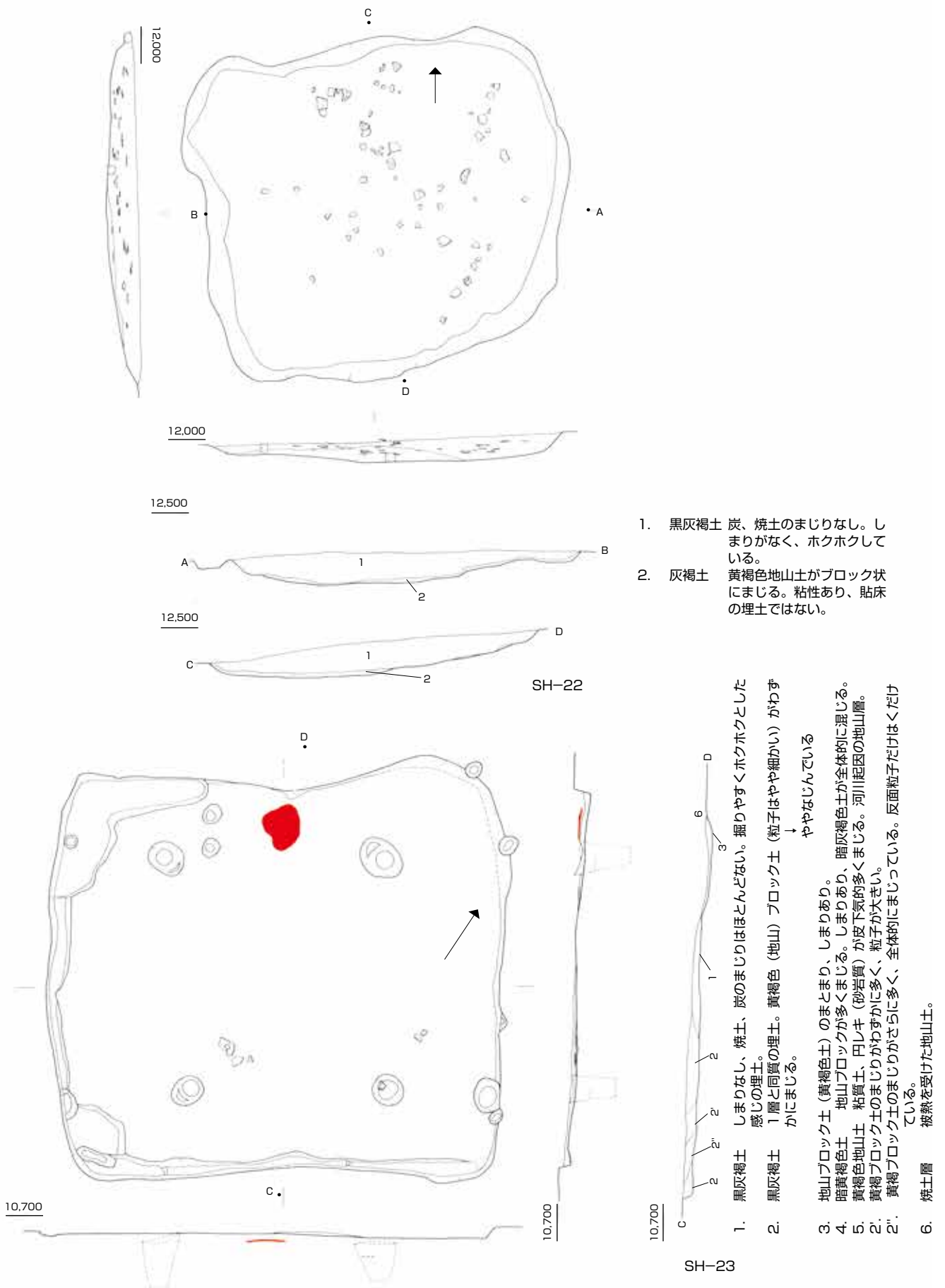
第9図 諸田遺跡 女郎屋敷地区 SH-18 (S = 1/60)

諸田遺跡・女郎屋敷地区

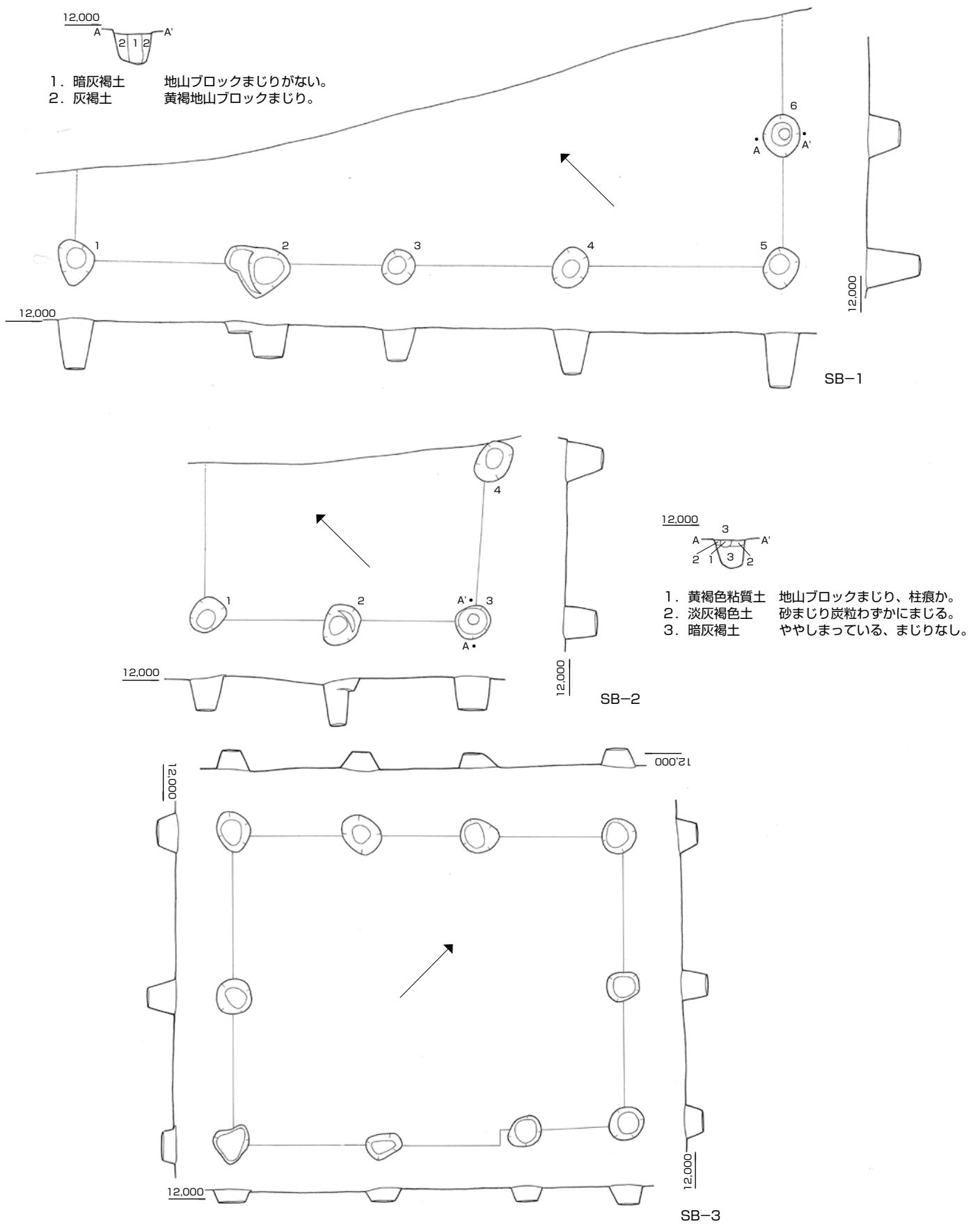


- | | | | | | | |
|-----------|--|------------|--|---------------------------------|----------------------------------|--------------------------------------|
| 1. 暗灰褐色土 | 白色粒、地山ブロック土が全体的にまじっている。 | 4. 黄灰褐色土 | 地山ブロック（カマド粘土か？）が多
くまじる。 | E-F
G-H
カマド
関連の
埋土か | 1. 灰茶色土 | こまかくなった炭焼土粒が多く含まれる。
土器片はこの中に含まれる。 |
| 1'. 暗灰褐色土 | ややしまりあり、地山ブロックのまじり方が
1層と比べるとやや少ない。 | 5. 黄灰褐色土 | 地山ブロック（カマド粘土か？）が4
層よりも多くまじる。 | | 2. 灰褐色土 | 砂まじりで、しまりなし。 |
| 2. 灰褐色土 | 黄褐色地山ブロック土が全体的に多くまじる。
しまりのない、ホクホクとした感じの埋土。
地山ブロックや焼土などのまじりはほとんど
ない。 | 6. 焼土粒のまじり | 焼土粒のまじり | 3. 暗灰褐色土 | ホクホクとしてしまりなし。支脚ないし袖石
の抜きとり痕か？ | |
| 3. 黒灰褐色土 | | 7. 暗灰褐色土 | 砂まじり。焼土粒のまじりは少ない
（柱穴ではない）。 | 4. 灰褐色土 | 焼土粒まじり。しまりなし。 | |
| | | 8. 淡黄褐色土 | しまっている。カマド部材の一部か。
焼土、炭粒のまじりはほとんどなし。 | I-J
1. 灰褐色土 | 1~3mm大の焼土粒まじり。 | |
| | | | | 2. 暗灰褐色土 | 地山ブロックまじり。 | |
| | | | | 3. 灰褐色土 | 1層よりも大粒の焼土粒まじり。 | |

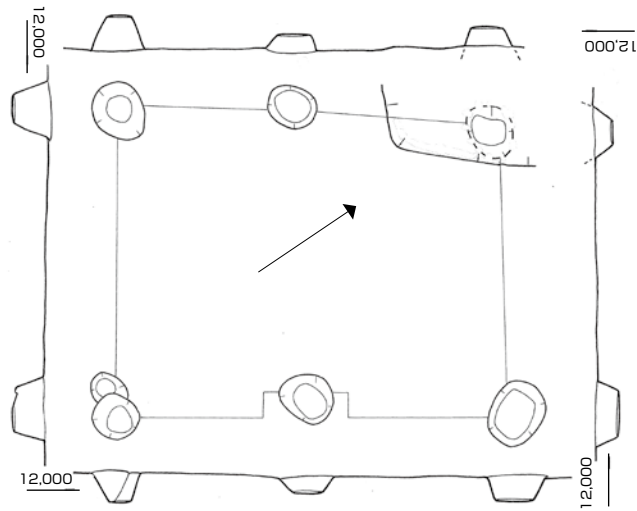
第10図 諸田遺跡 女郎屋敷地区 SH-19, 20 SK-33 (S = 1/60)



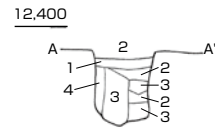
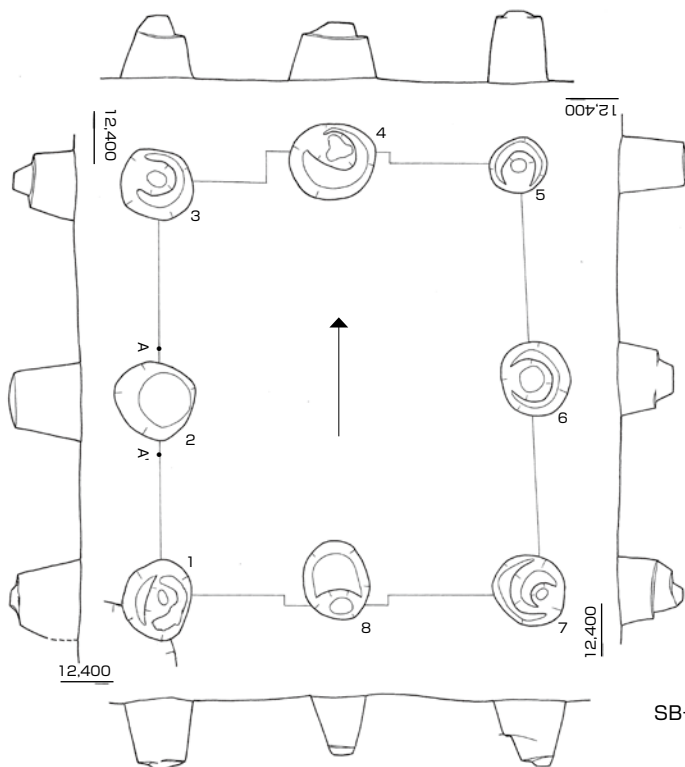
第 11 図 諸田遺跡 女郎屋敷地区 SH-22, 23 (S = 1/60)



第 12 図 諸田遺跡 女郎屋敷地区 SB-1, 2, 3 (S = 1/60)



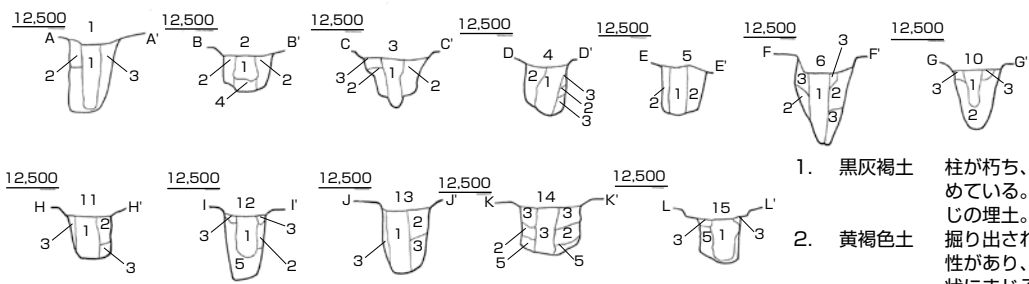
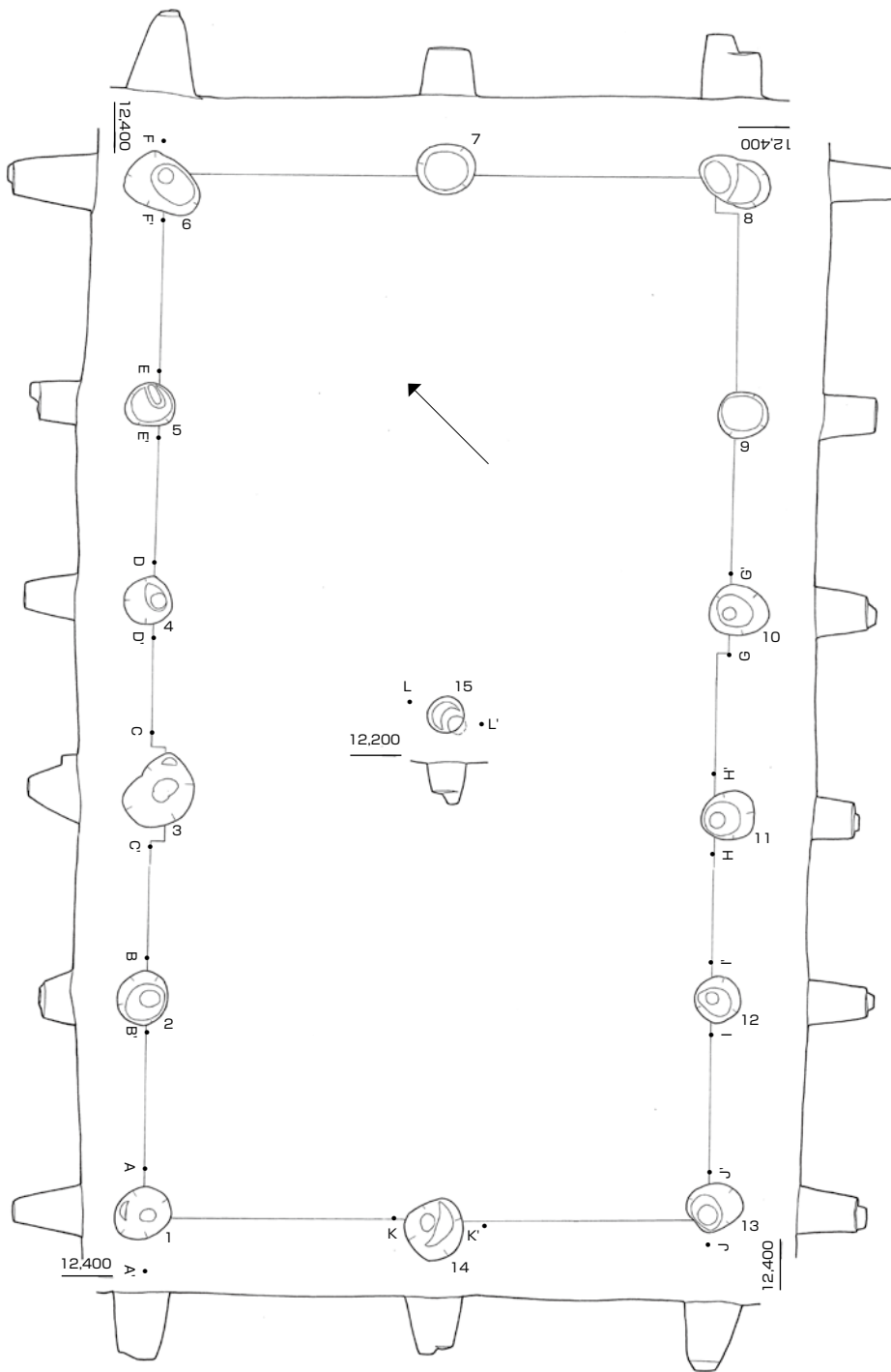
SB-4



- 1. 黒灰褐土 ホクホクとして、しまりなし。
- 2. 黄灰褐土 ややなじんでいる地山ブロック
しまりなし、砂まじり。
- 3. 灰褐土 砂まじり、焼土、炭のまじりなし、
しまりなし。
- 4. 灰褐土 砂まじり、わずかに地山
ブロックまじり。

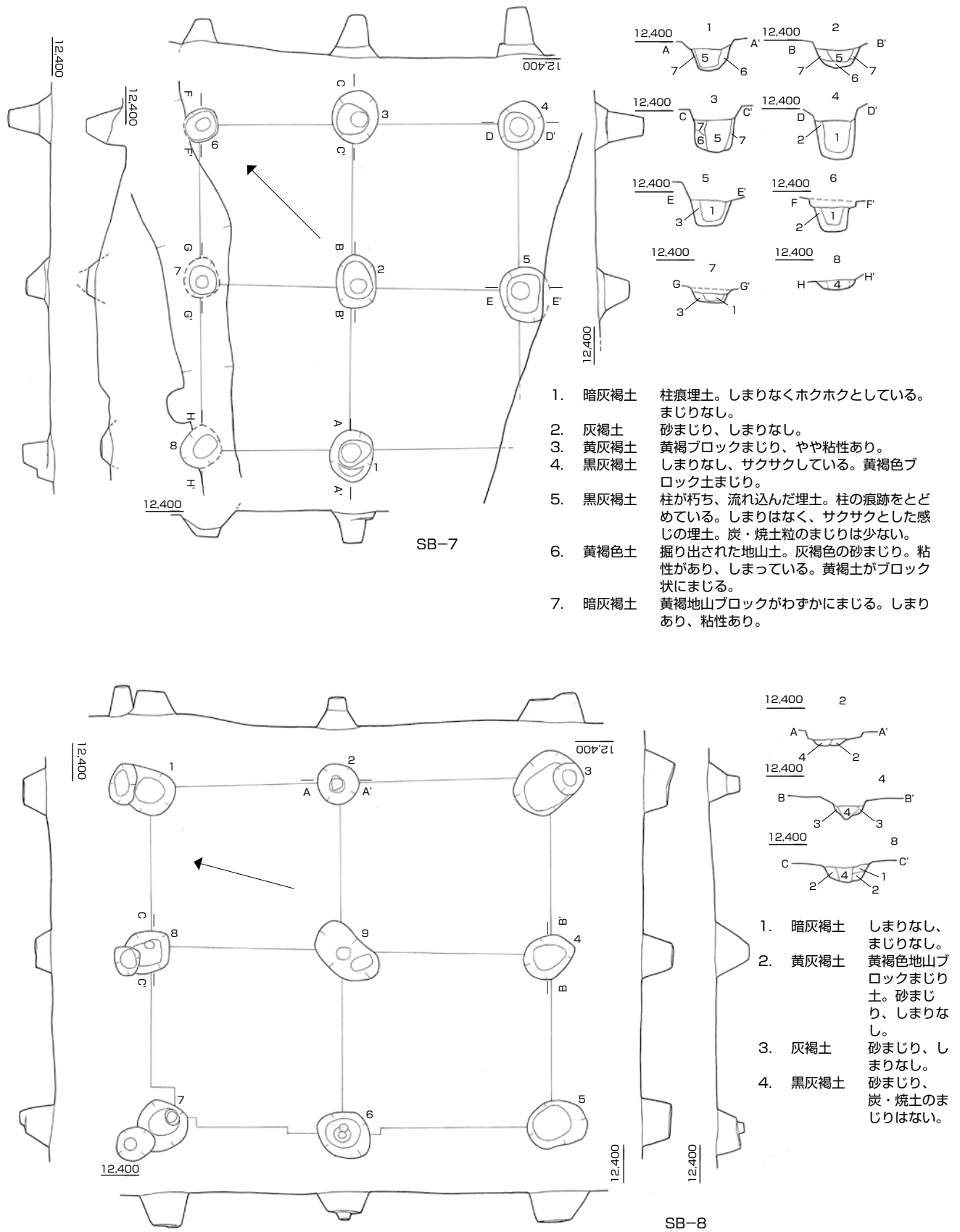
SB-6

第 13 図 諸田遺跡 女郎屋敷地区 SB-4, 6 (S = 1/60)

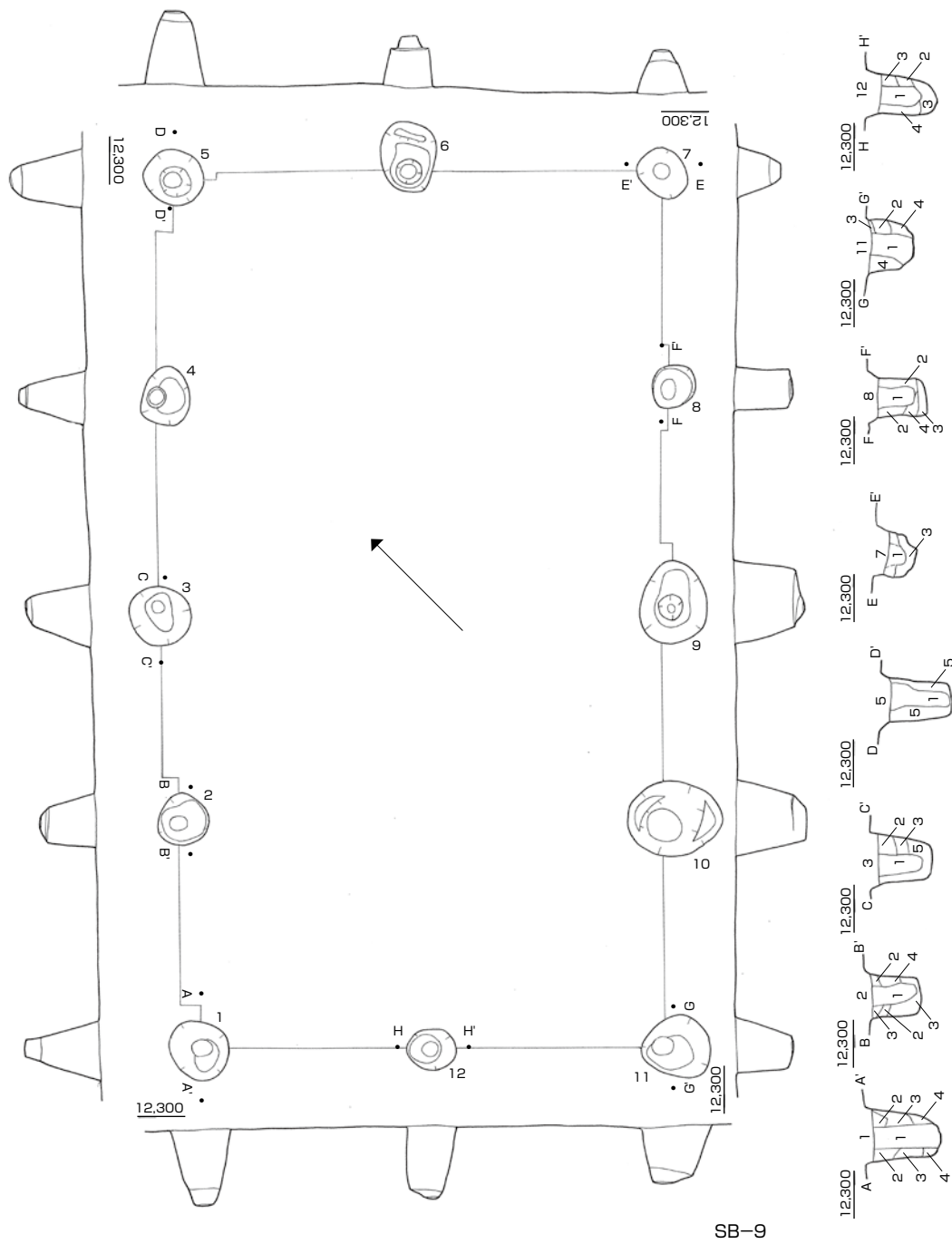


- 1. 黒灰褐色土 柱が朽ち、流れ込んだ埋土。柱の痕跡をとどめている。しまりはなく、サクサクとした感じの埋土。炭・焼土粒のまじりは少ない。
- 2. 黄褐色土 掘り出された地山土。灰褐色の砂まじり。粘性があり、しまっている。黄褐色土がブロック状にまじる。
- 3. 暗灰褐色土 黄褐色地山ブロックがわずかにまじる。しまりあり、粘性あり。
- 3'. 暗灰褐色土 黄褐色地山ブロックのまじりが多い。
- 4. 灰褐色土 柱痕埋土。砂まじり、しまりなし、地山ブロックがまじる。
- 5. 灰褐色土 掘方埋土。砂まじり、地山ブロックのまじりは少ない。

第 14 図 諸田遺跡 女郎屋敷地区 SB-5 (S = 1/60)

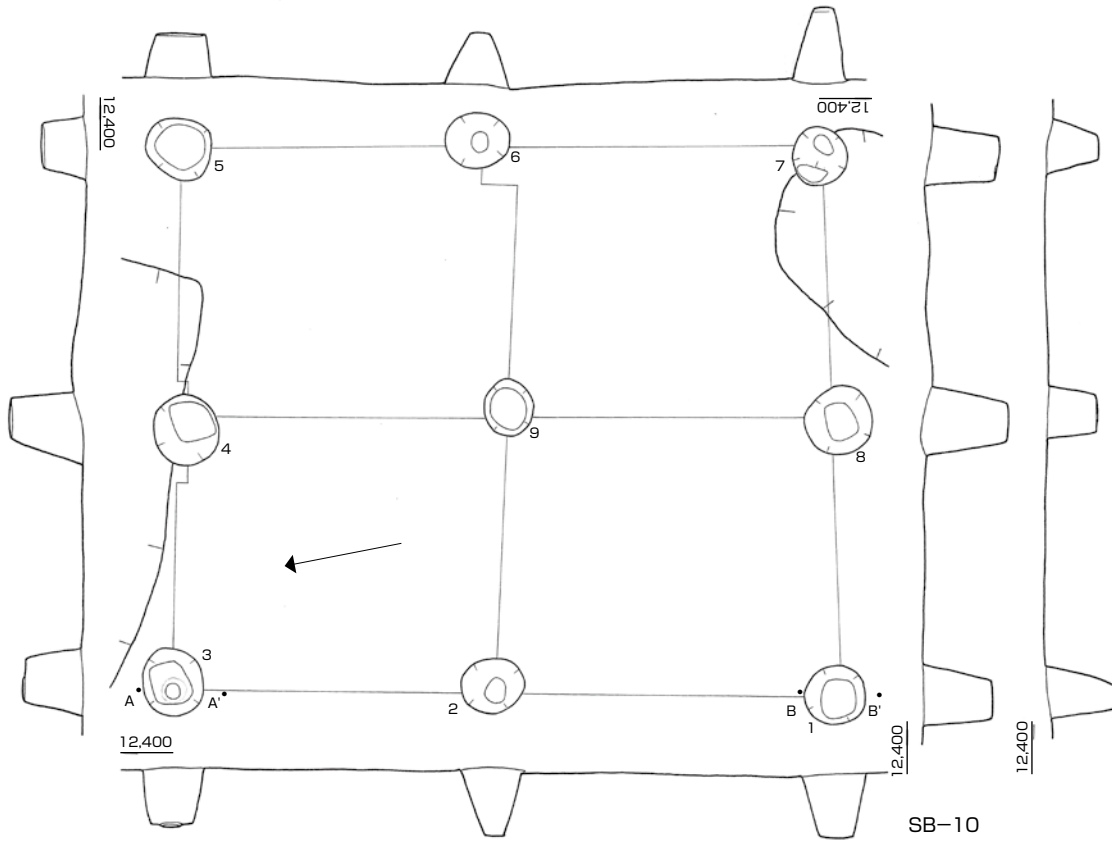


第 15 図 諸田遺跡 女郎屋敷地区 SB-7,8 (S = 1/60)

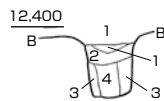
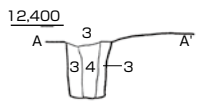


1. 暗灰褐色土 黄褐色ブロック土まじり。
2. 暗灰褐色土 ブロック土・焼土・炭などのまじりなし。
3. 黄褐色土 粘性のある地山土。暗灰褐色土がわずかにまじる。
4. 灰黄褐色土 しまり、粘性はない。地山土にやや粒子の粗い砂まじり。
5. 暗灰褐色土 粒子の小さい地山ブロックがまじる。

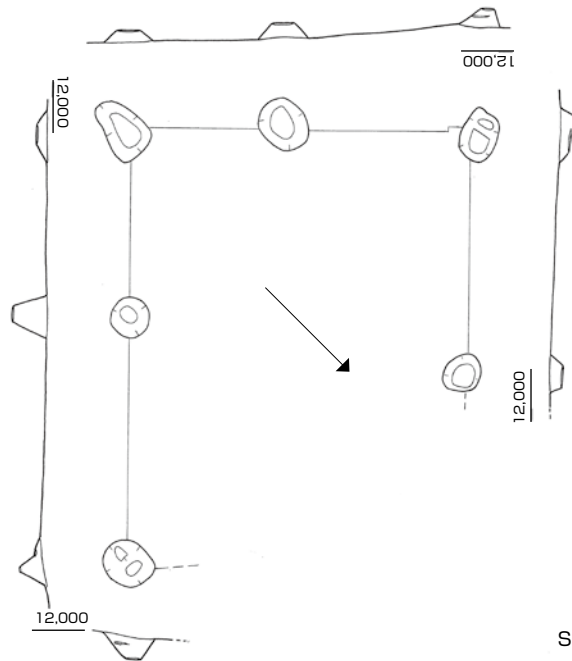
第 16 図 諸田遺跡 女郎屋敷地区 SB-9 (S = 1/60)



SB-10

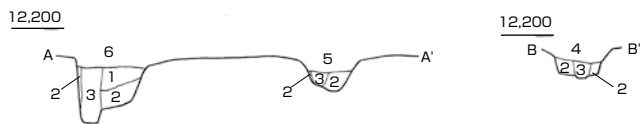
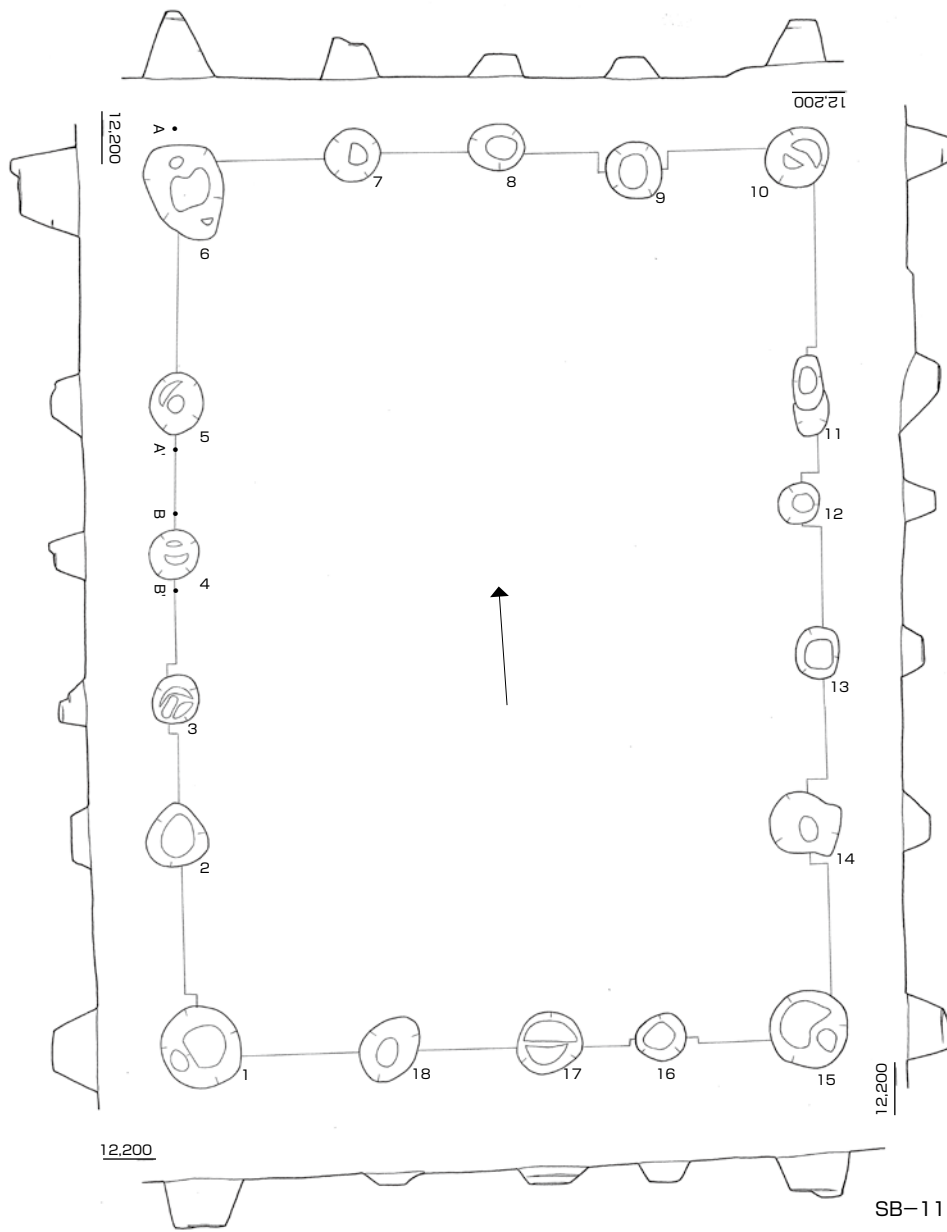


- 1. 暗灰褐土 しまりなし、まじりなし。
- 2. 黄灰褐土 黄褐色地山ブロックまじり土。砂まじり、しまりなし。
- 3. 灰褐土 砂まじり、しまりなし。
- 4. 黒灰褐土 砂まじり、炭・焼土のまじりはない。



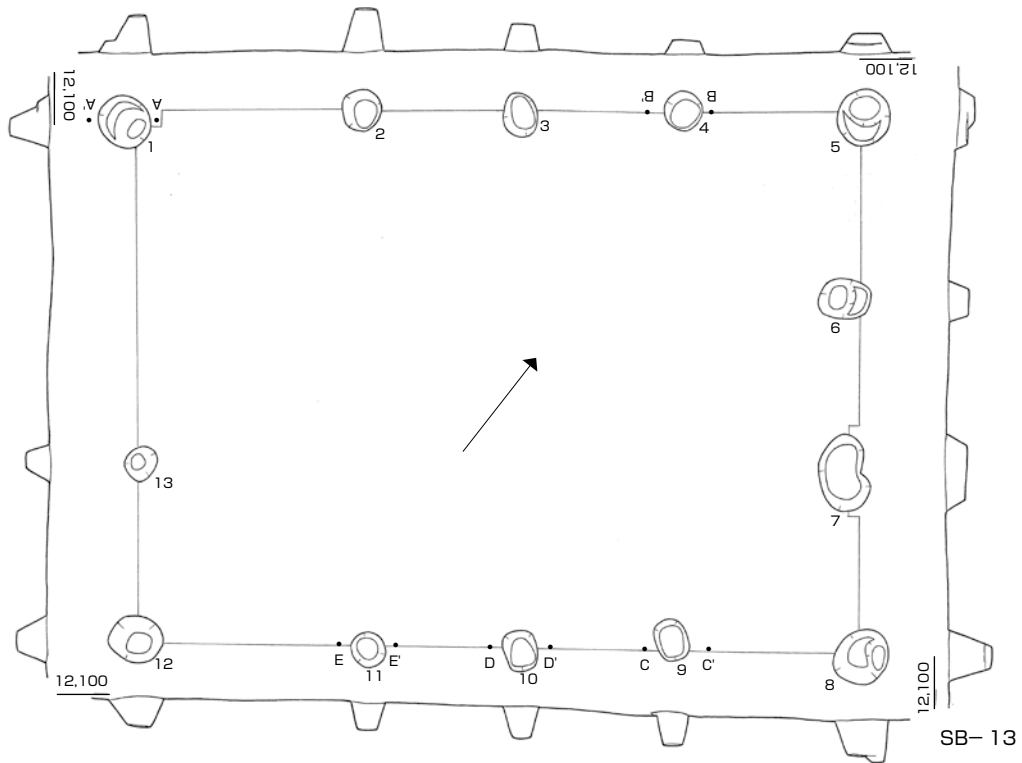
SB-12

第17図 諸田遺跡 女郎屋敷地区 SB-10, 12 (S = 1/60)

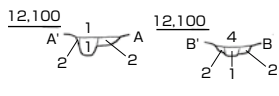


1. 黒灰褐土 地山ブロックまじり、しまりなく、ホクホクしている。
2. 灰褐土 地山まじり、砂まじり、しまりなし。
3. 暗灰褐土 地山土のまじりなし、ホクホクしている。

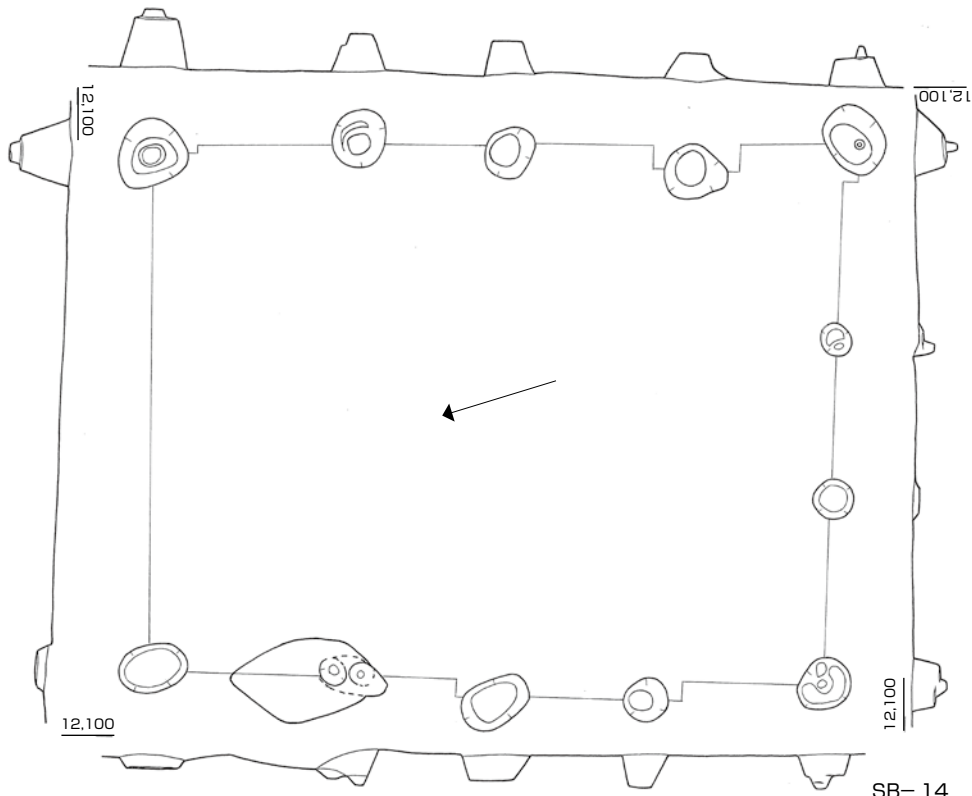
第 18 図 諸田遺跡 女郎屋敷地区 SB-11 (S = 1/60)



SB-13

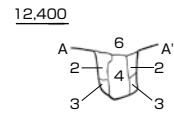
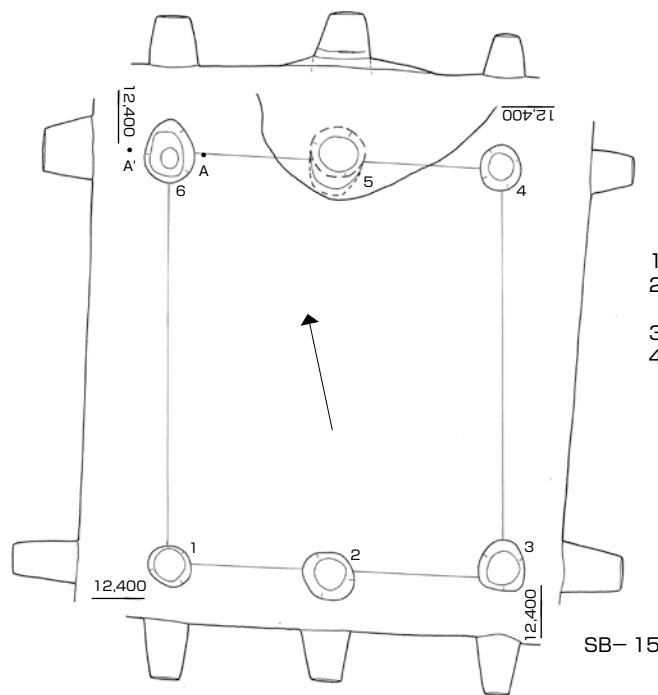


- | | |
|---------|---------------|
| 1. 暗灰褐土 | しまりなし、まじりなし。 |
| 2. 灰褐土 | 地山土まじり。 |
| 3. 暗灰褐土 | しまりなし、地山土まじり。 |
| 4. 灰褐土 | 地山土まじり、粘性あり。 |



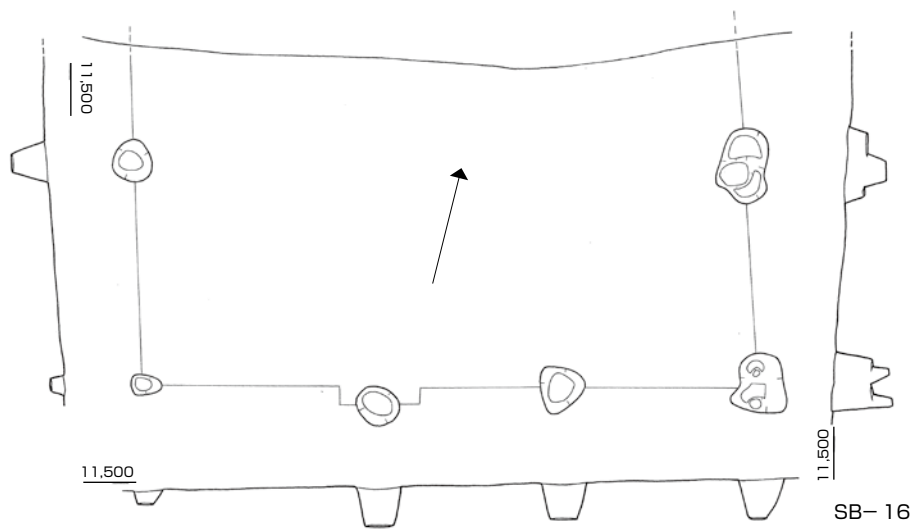
SB-14

第19図 諸田遺跡 女郎屋敷地区 SB-13, 14 (S = 1/60)



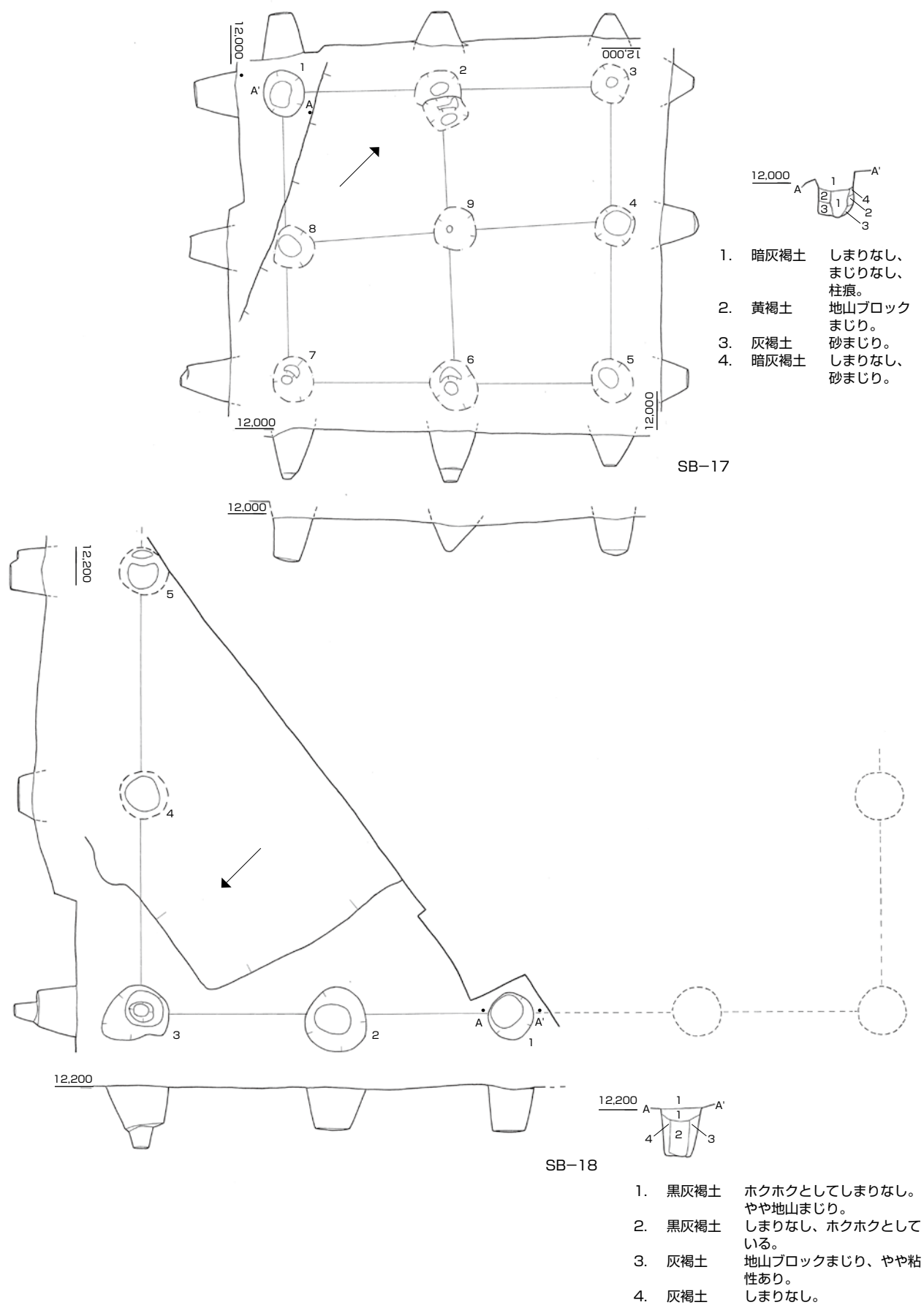
- 1. 暗灰褐土 しまりなし、まじりなし。
- 2. 黄褐土 黄褐色地山ブロックまじり土。砂まじり、しまりなし。
- 3. 灰褐土 砂まじり、しまりなし。
- 4. 黒灰褐土 砂まじり、炭・焼土のまじりはない。

SB-15

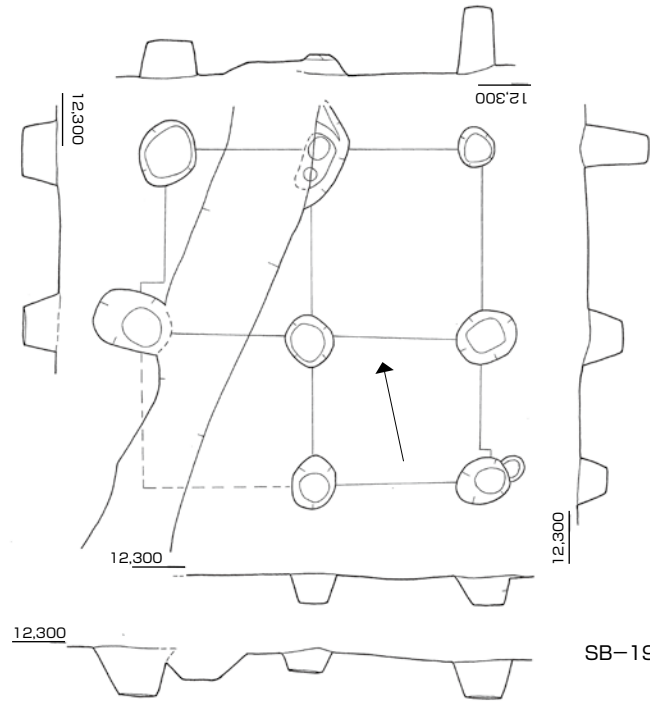


SB-16

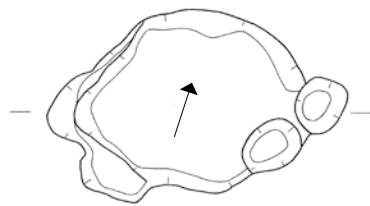
第20図 諸田遺跡 女郎屋敷地区 SB-15, 16 (S = 1/60)



第 21 図 諸田遺跡 女郎屋敷地区 SB-17, 18 (S = 1/60)



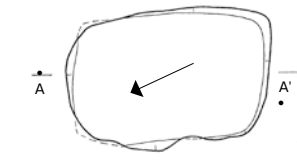
SB-19



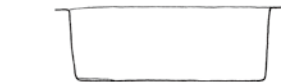
12,200



SK-1

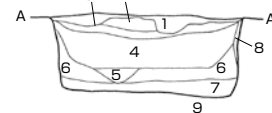


12,200



SK-2

12,300

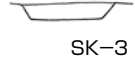


→2層が畝状耕作の影響をうけている部分

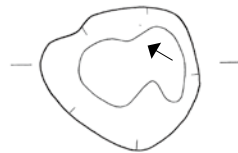
1. 暗灰褐土 しまりほとんどなし。まじりは少ない(わずかに1mm大の焼土粒)
2. 暗灰褐土 1層よりもややしまりあり。
3. 淡灰褐土 5mm大の地山黄褐色ブロック土が全体的に多くまじり。
4. 暗灰褐土 1mm程度の黄褐色地山ブロック土が散見される。しまりは、ややあり。



12,200



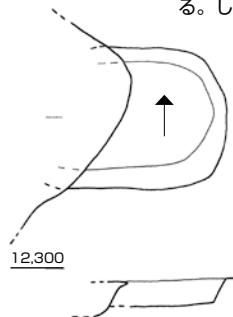
SK-3



12,300



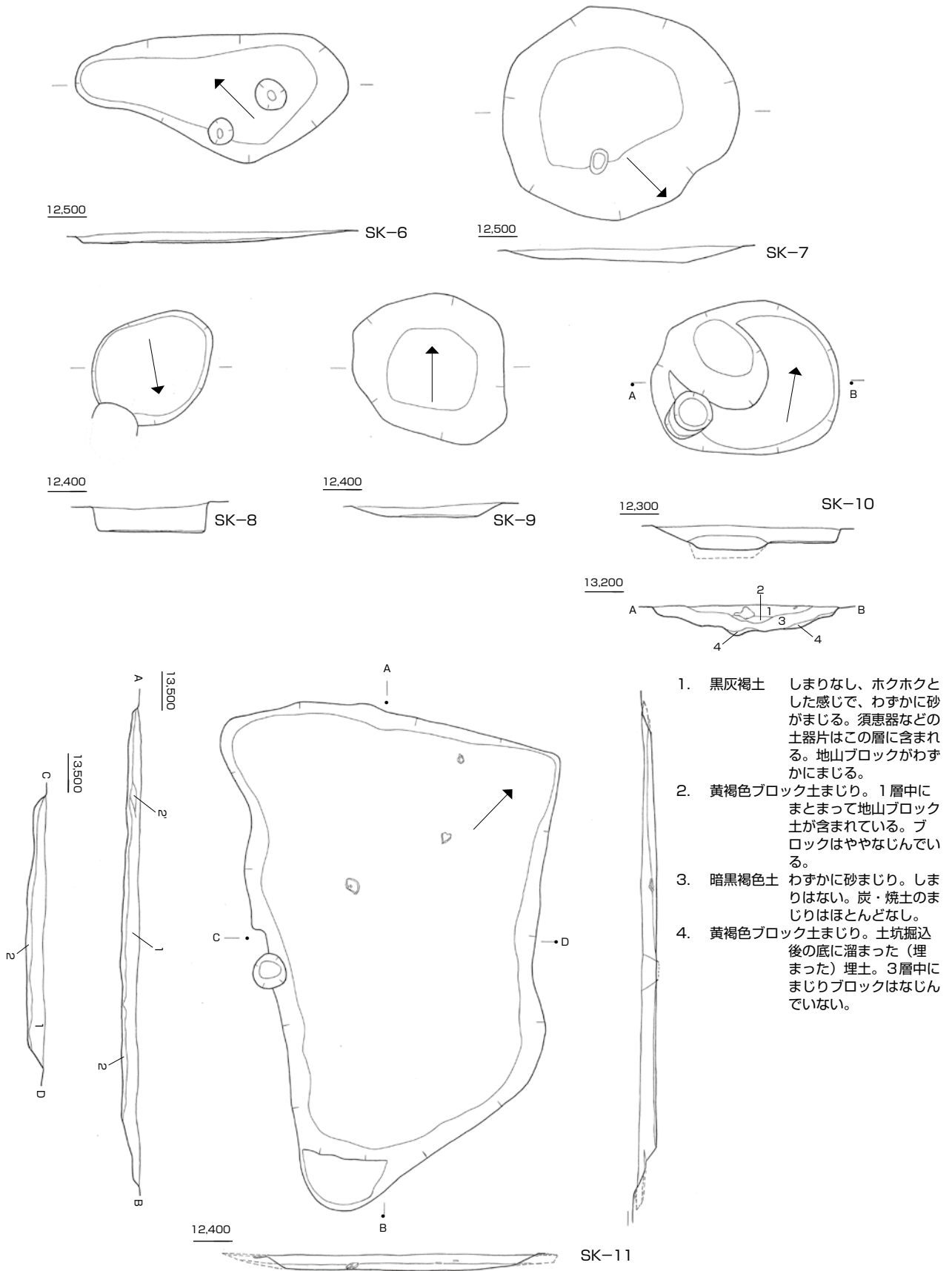
SK-4



SK-5

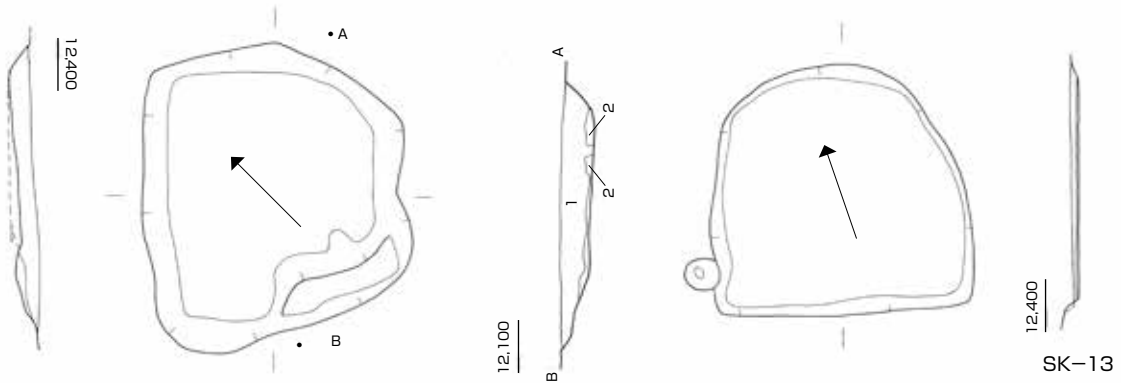
5. 暗灰褐土 黄褐色地山ブロック土が4層に比べて多く散見される。
6. 灰褐色土 全体的に砂がまじっている。黄褐色地山ブロックも部分的に含まれる。
7. 黄灰褐色土 地山ブロックがわずかに含まれる。暗灰褐色土はほとんど含まれない。
8. 6層よりも地山ブロックが多くまじる。土坑カベのくずれか。
9. 橙褐色地山粘質土。しまりが強く、粘性あり。

第22図 諸田遺跡 女郎屋敷地区 SB-19 SK-1, 2, 3, 4, 5 (S = 1/60)

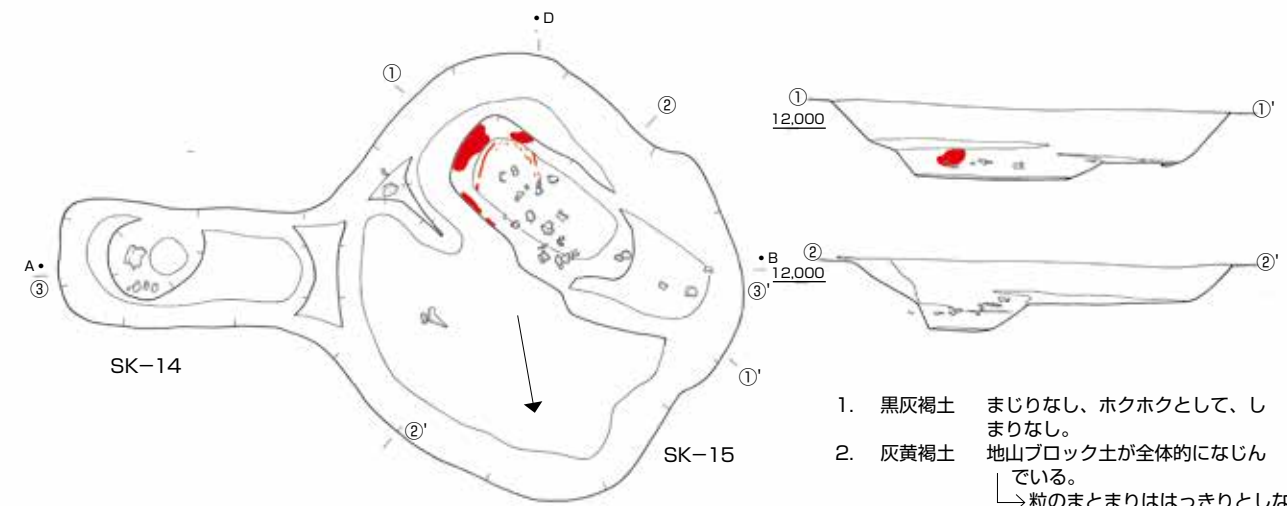


1. 黒灰褐色土 しまりなし、まじりなし。ホクホクとしている。
 2. 灰褐色土 地山ブロックまじり、ややしまりあり。
 2' 灰褐色土 地山ブロックまじり土のまとまり。

第23図 諸田遺跡 女郎屋敷地区 SK-6, 7, 8, 9, 10, 11 (S = 1/60)



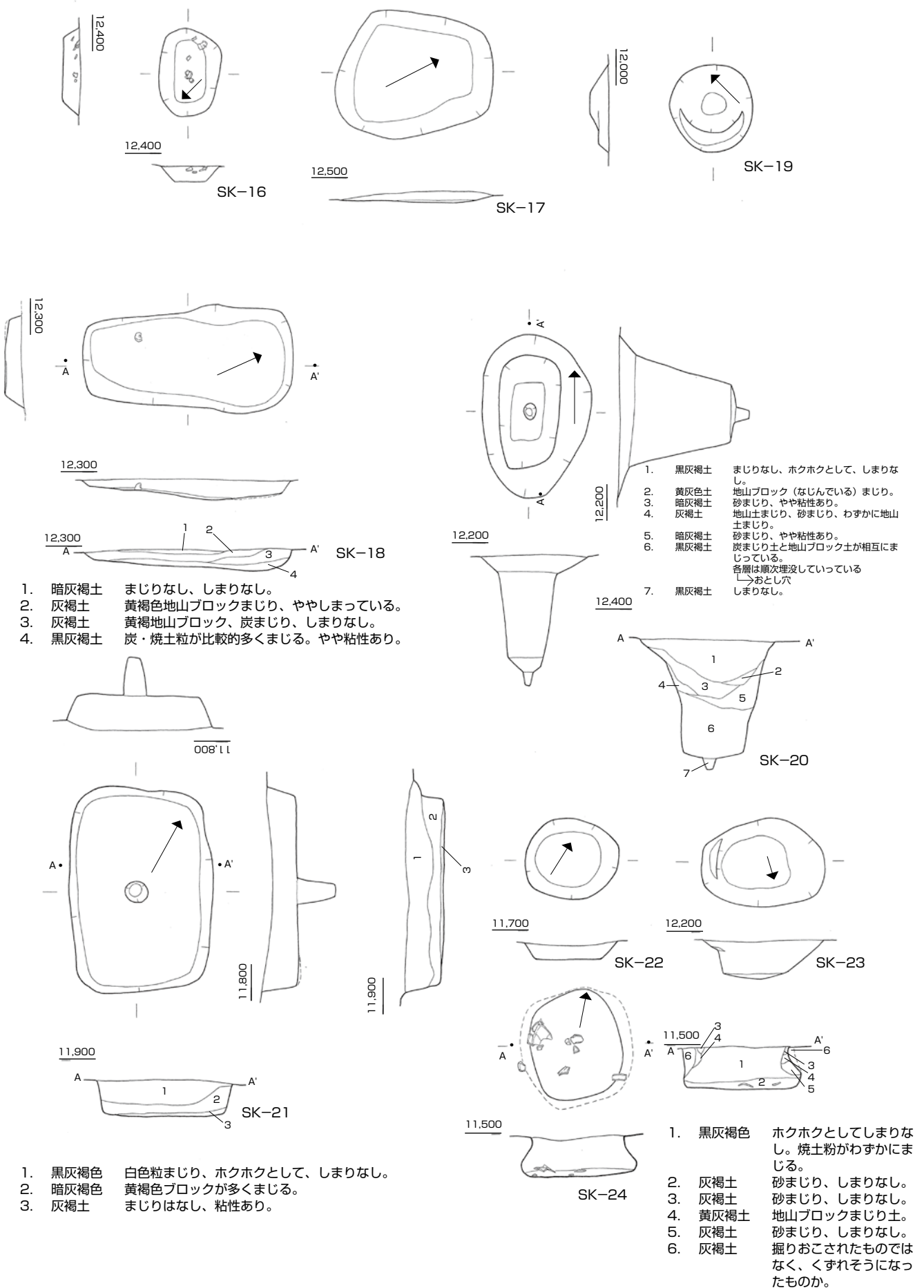
- 1. 黒灰褐色 ホクホクとしてしまりなし。わずかに焼土粒、大器片がまじる。
- 2. 黄灰褐色 地山ブロック土まじり。粘性あり、埋没の初めに埋まった(まざれ込んだ)埋土。



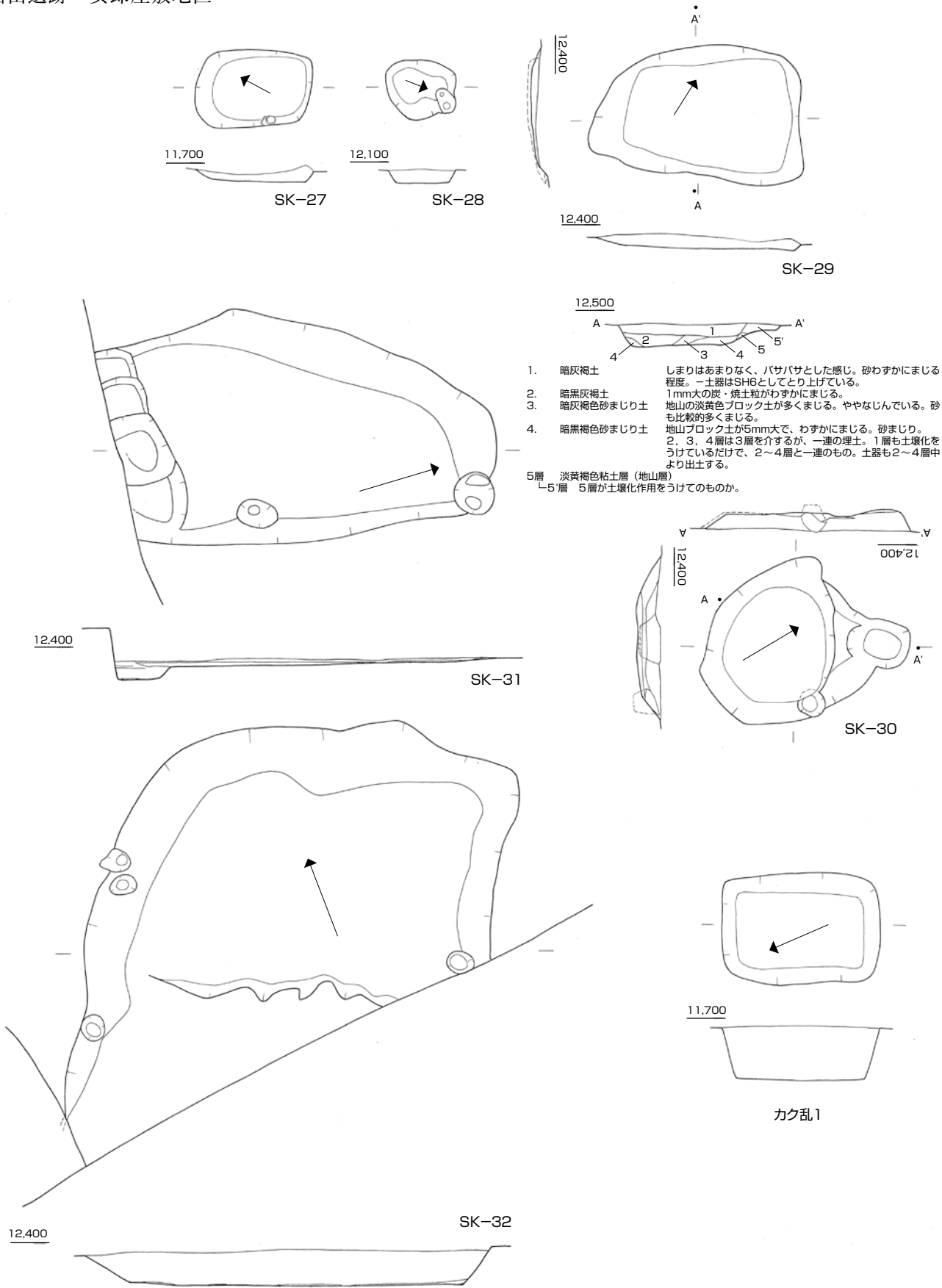
- 1. 黒灰褐色 まじりなし、ホクホクとして、しまりなし。
- 2. 灰黄褐色 地山ブロック土が全体的になじんでいる。
↳粒のまとまりははっきりとしない。
- 3. 黒灰褐色 まじりなし、ホクホクとして、しまりなし。
- 4. 黄灰褐色 2層と比べ地山ブロック土のまとまりがはっきりとしている。あまりなじんでいない。(地山土+黒灰褐色土)
- 5. 暗灰褐色 炭まじりのためか色調は黒くなっている。しまりはない。
- 6. 灰褐色 炭粒が比較的多く含まれる。砂まじり。
↳炭はなじんでいる
- 7. 灰褐色 6層と比べ砂のまじりは多く、焼土粒も多く含む。この層掘方周辺は被熱。硬くなっている。炭も被熱硬化の内側にまとまっている。タコ壺片が4層多く含まれる。
- 8. 黒灰褐色 ホクホクとして、しまりなし。地山ブロック(なじんでいない)まじり。
- 9. 暗灰褐色 8層と一連の埋土だが、8層よりも地山ブロックのまじりは多く大きい(粒の)。
- 10. 黒灰褐色 砂まじり、色調は黒いが、炭粒はみとめられない。
- 11. 灰褐色 地山土まじり、炭まじり。

SK14埋土

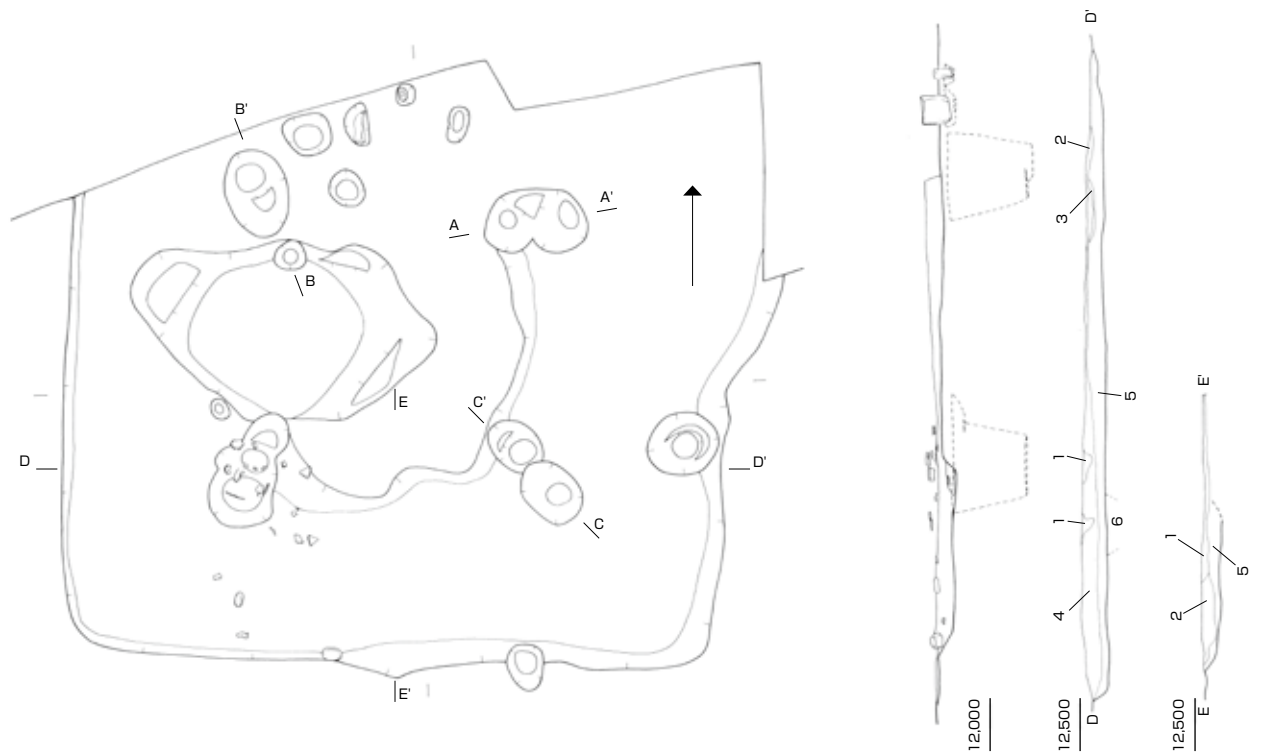
第24図 諸田遺跡 女郎屋敷地区 SK-12, 13, 14, 15 (S = 1/60)



第 25 図 諸田遺跡 女郎屋敷地区 SK-16, 17, 18, 19, 20, 21, 22, 23, 24 (S = 1/60)

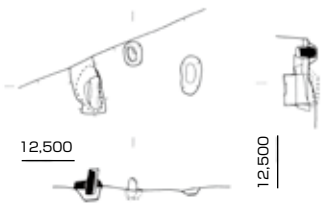
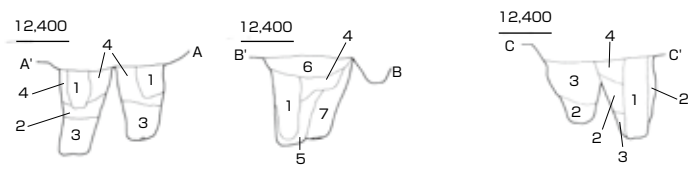


第26図 諸田遺跡 女郎屋敷地区 SK-27, 28, 29, 30, 31, 32, カク乱1 (S = 1/60)

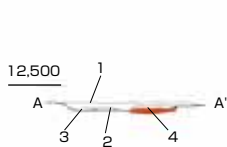
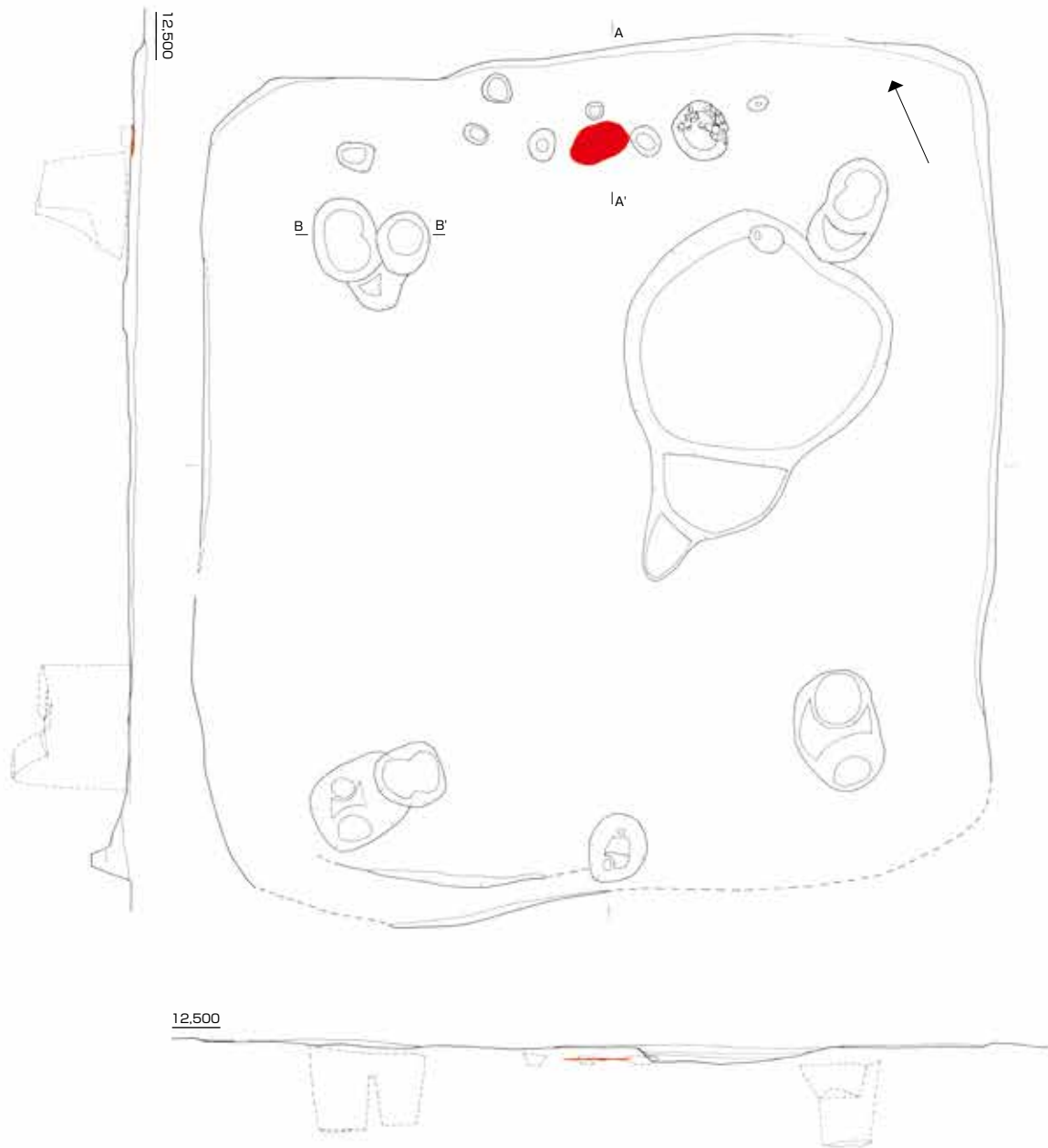


- | | | |
|---------------|---|---|
| <p>12,000</p> | <p>1. 灰褐砂土
暗灰茶土</p> <p>2. 黄灰褐土
灰褐土</p> <p>3. 黒灰褐土</p> <p>6. 柱穴?埋土、黒灰褐土、しまりなし。</p> | <p>(水田層中の埋土)
地山ブロック(とてもこまかい)土まじり。
砂まじり→水田層土か。</p> <p>地山の黄褐土ブロックがとても大きくまじる。
地山土、焼土粒が1mm大のとてもこまかい粒子となつて混じている。
比較的大きめの地山ブロック土まじり。炭も比較的よくまじる。</p> |
|---------------|---|---|

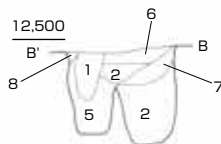
- | | |
|--|---|
| <p>1. 黒褐土</p> <p>2. 暗灰褐土</p> <p>3. 灰褐土</p> <p>4. 灰褐土</p> <p>5. 黄褐土</p> <p>6. 暗灰褐土</p> <p>7. 黒灰褐土</p> | <p>ホクホクとして、しまりなし、クロボク質。</p> <p>地山ブロックまじり。</p> <p>地山土がある程度なじんでまざっている。炭まじり、しまりなし。</p> <p>地山ブロックまじり。</p> <p>地山土に暗灰褐土がわずかにまじる。ボンボンとしてしまりなし。</p> <p>地山ブロック、炭のまとまりまじり、粘性あり。</p> <p>クロボク質土、ブロックまじり、炭、焼土粒まじり。</p> |
|--|---|



第1図 諸田遺跡 二反田地区 A区 SH-1 (S = 1/60)

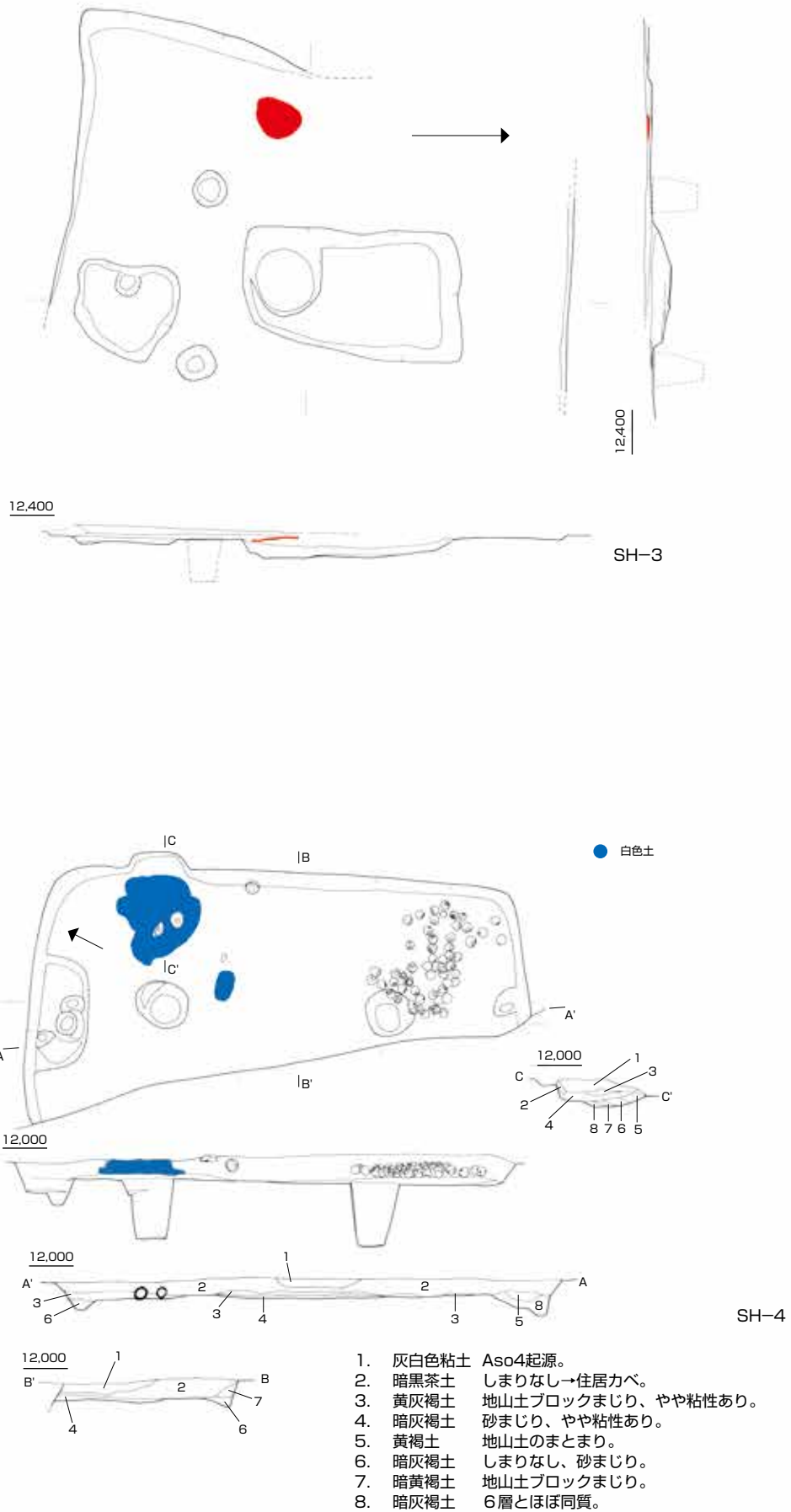


1. 炭、焼土まじり土
2. 茶褐色土 炭まじり。
3. 黄褐色土 しまりあり、粘性あり。
4. 被熱硬化部 カマド部材等は全て壊されている。くずした土を積堆させている。

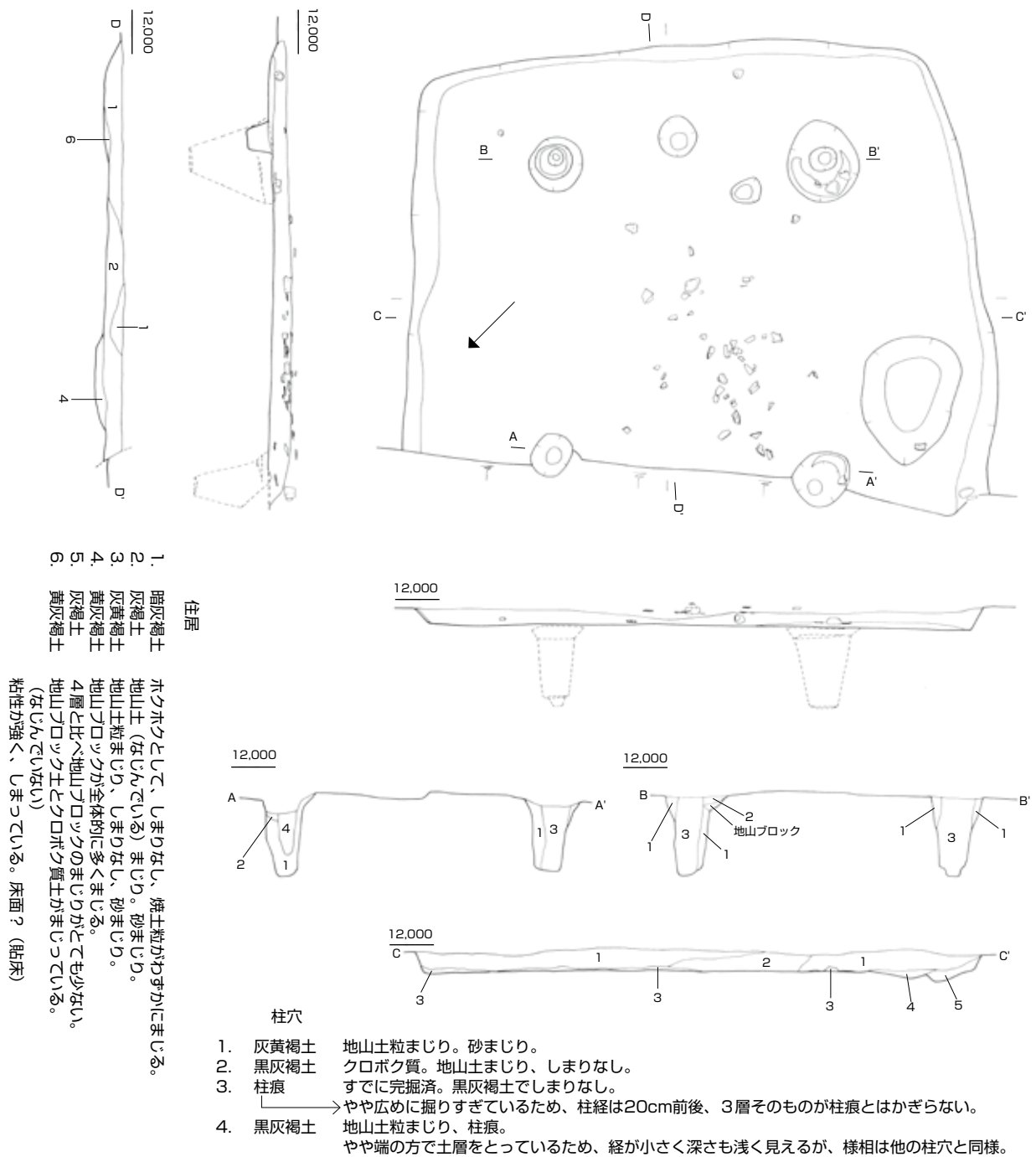


1. 暗灰褐色土 まじりはほとんどなし、しまりなし。
2. 暗灰褐色土 炭まじり、地山ブロック（なじんでない、1~2cm大）まじり。
柱痕か？
↑
3. 灰褐色土 ボソボソとして、しまりなし。
4. 灰褐色土 砂、地山ブロック土まじり、しまりなし。
5. 黄褐色土 地山土、灰褐色土が全体的にまじる。
6. 暗灰褐色土 焼土、地山土粒まじり（1~2mm大）
7. 灰褐色土 大粒の地山ブロック土まじり、（なじんでない）しまりなし。
8. 黄褐色土 地山土ブロック。

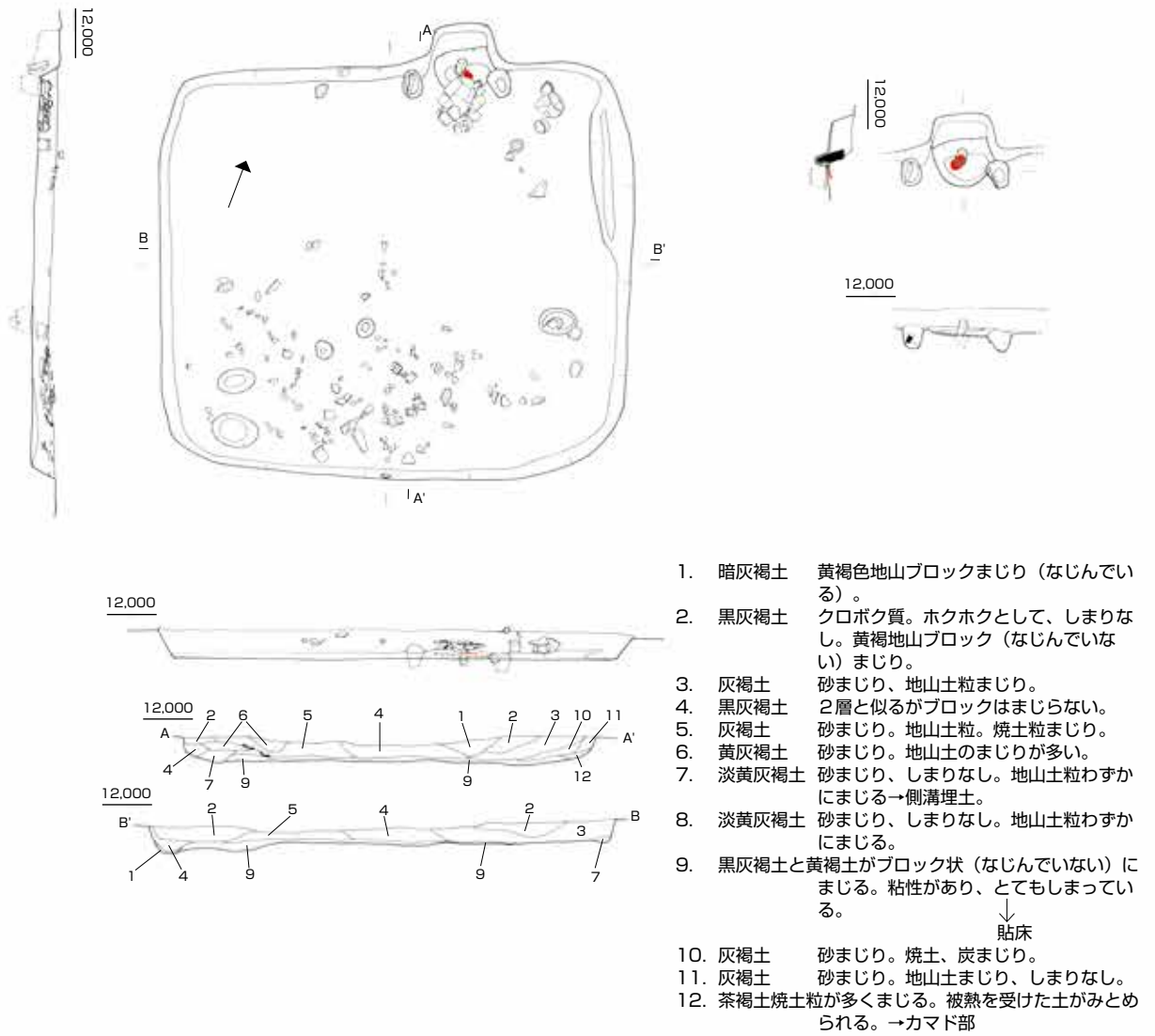
第2図 諸田遺跡 二反田地区 A区 SH-2 (S = 1/60)



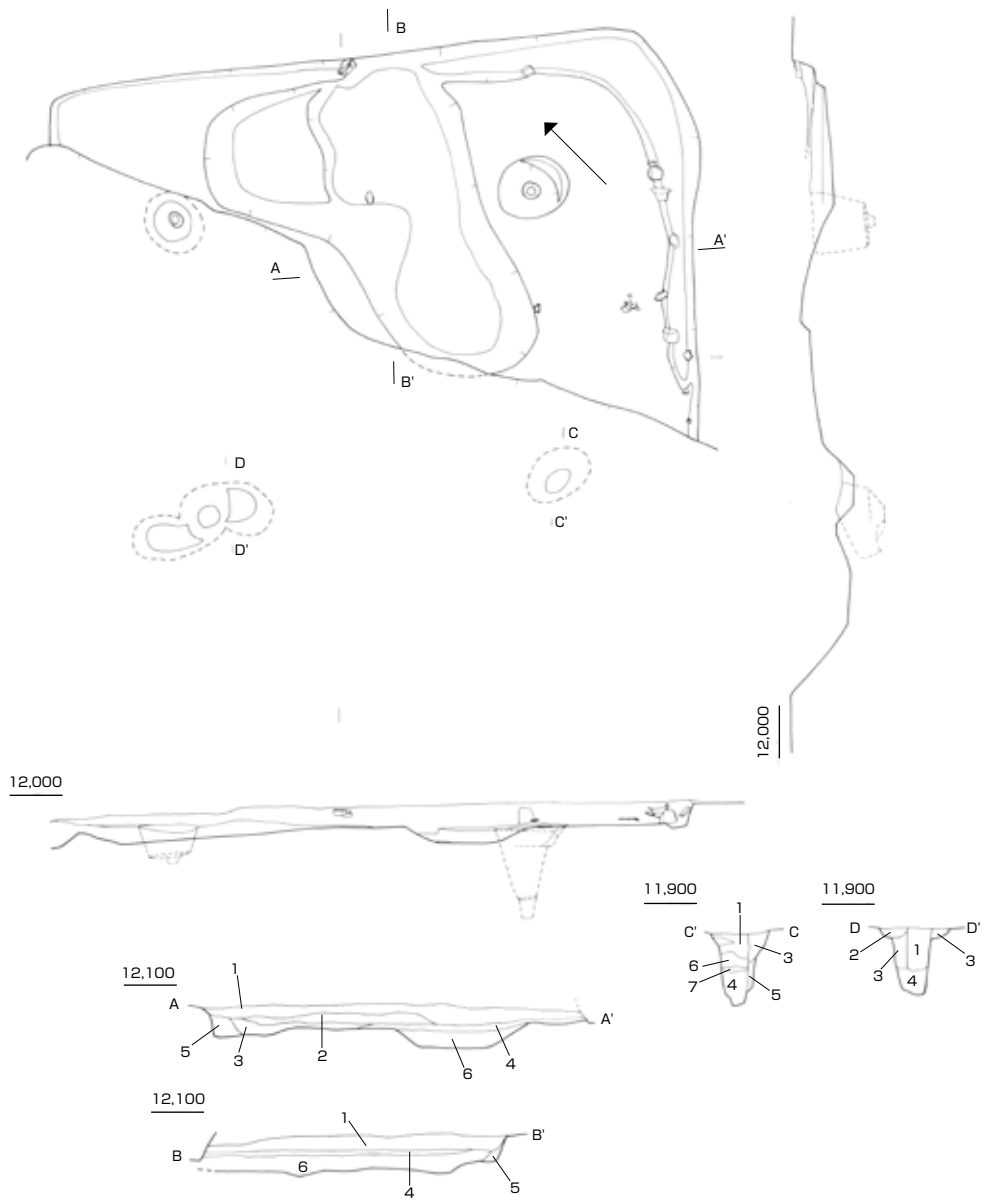
第3図 諸田遺跡 二反田地区 A区 SH-3 B区 SH-4 (S = 1/60)



第4図 諸田遺跡 二反田地区 B区 SH-5 (S = 1/60)

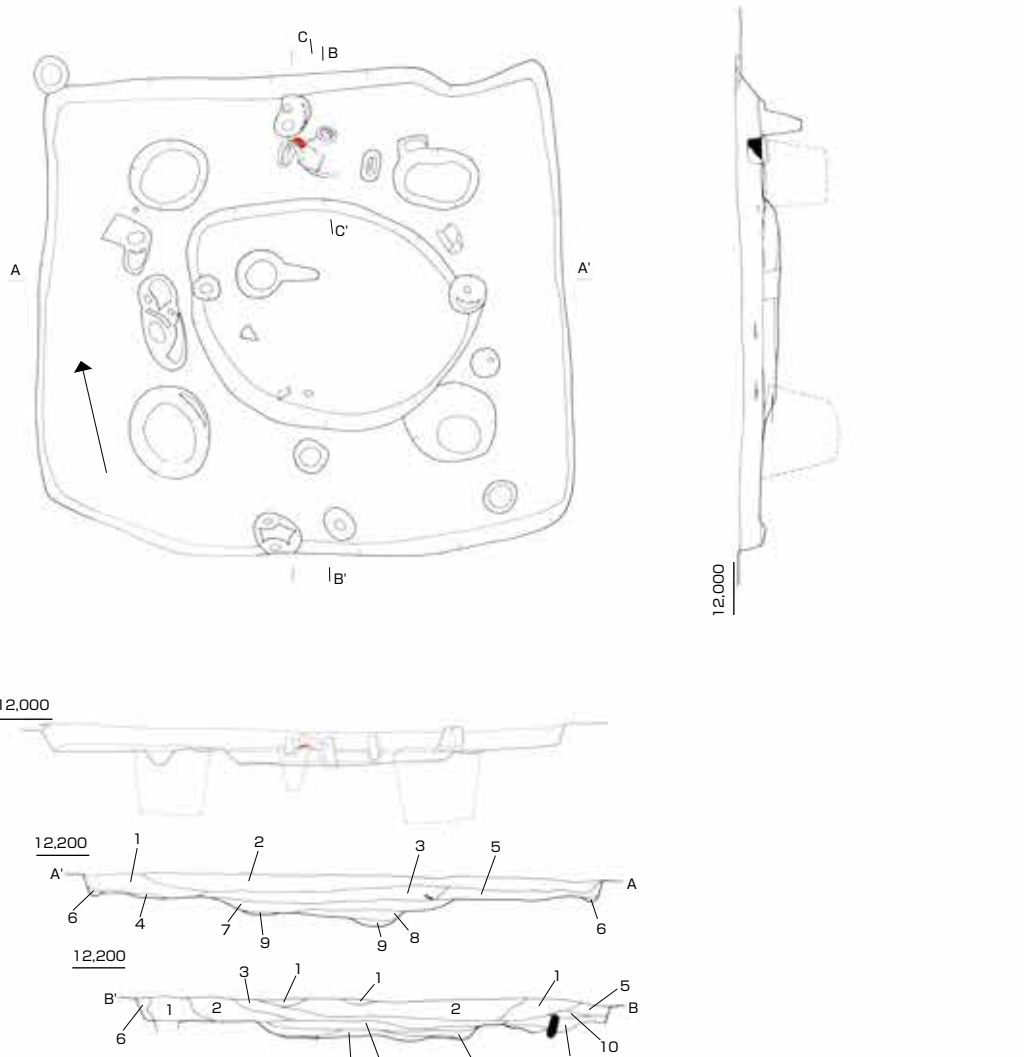


第5図 諸田遺跡 二反田地区 B区 SH-6 (S = 1/60)

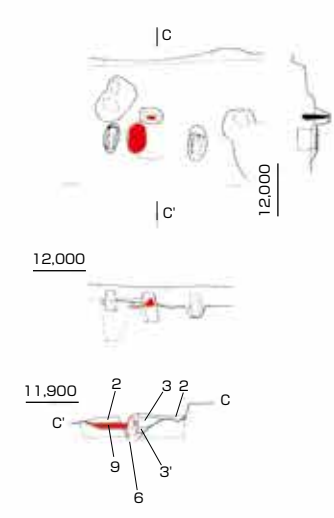


- | | |
|---|--|
| <ol style="list-style-type: none"> 1. 黒灰褐色土 クロボク質。ホクホクとして、しまりなし。 2. 暗灰褐色土 砂まじり、地山土粒まじり。 3. 黄灰褐色土 地山土粒が多くまじる。砂まじりでしまりなし。 <p style="text-align: center;">↑
貼床</p> <ol style="list-style-type: none"> 4. 黄褐色土と黒灰褐色土ブロックのまじり（なじんでいない）。粘性が強くしまっている。 5. 黒褐色土 しまりなし、砂まじり。
住居中央土坑埋土 6. 灰黄褐色土 地山土と黒灰褐色土まじり。砂まじりで粘性はあるがしまりはあまりない。 | <ol style="list-style-type: none"> 1. 黒灰褐色土 地山土粒まじり、柱痕。 2. 灰黄褐色土 地山土粒がわずかにまじる、砂まじり。 3. 黄褐色土と黒灰褐色土ブロックまじり、砂まじり、しまっている。 <p style="text-align: center;">↓ ややなじんでいる ↓ 掘方埋土</p> <ol style="list-style-type: none"> 4. 灰褐色土 砂が多くまじる。しまりなし。 5. 灰褐色土 砂が多くまじる。地山土粒まじる。 6. 灰黄褐色土 砂まじり、しまりなし。 7. 黒灰褐色土 地山土粒わずかにまじる。 |
|---|--|

第6図 諸田遺跡 二反田地区 B区 SH-7 (S = 1/60)

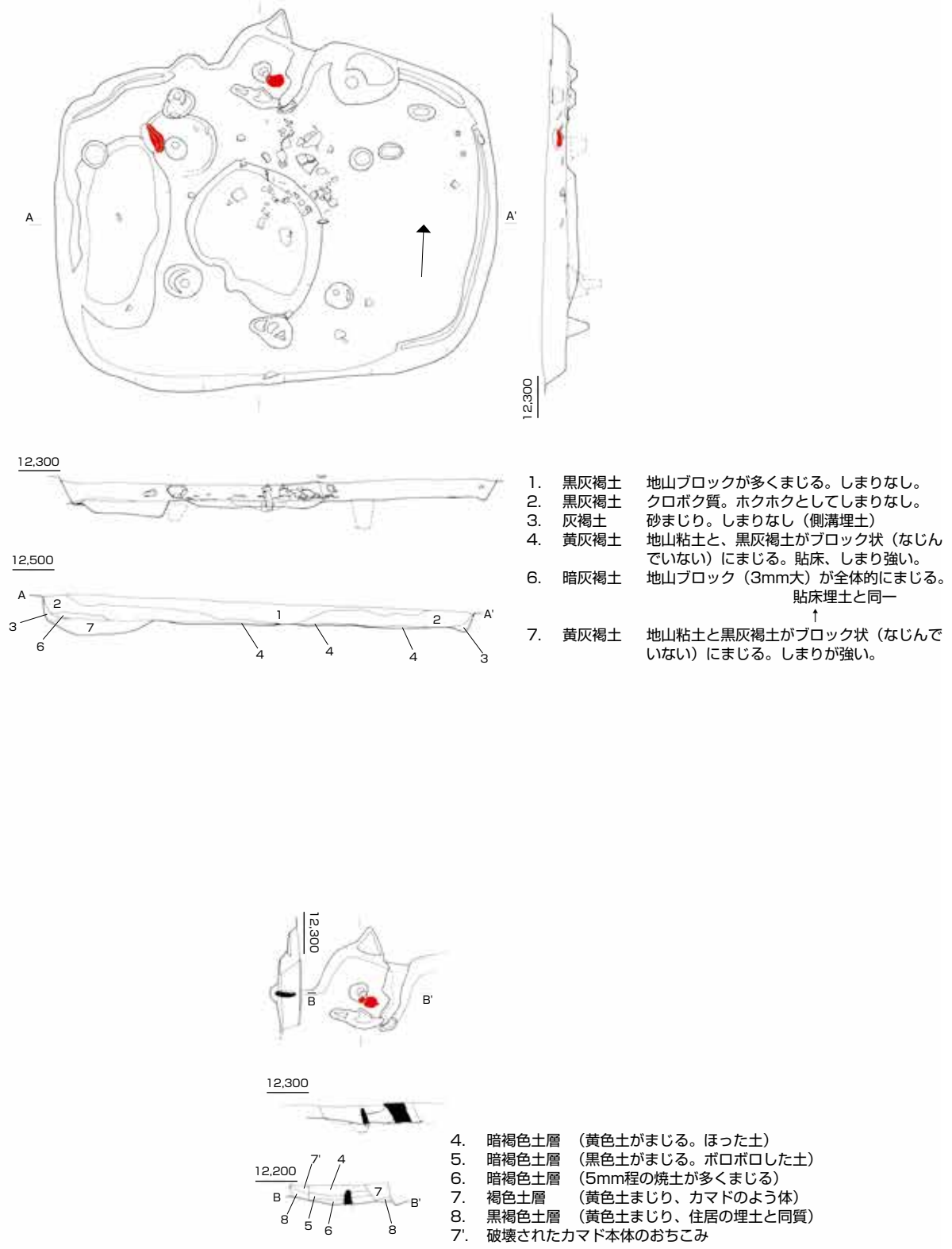


- | | | |
|---|-------------|--|
| <p>1. 黒灰褐土 クロボク質。ホクホクとして、しまりなし。まじりもあまりない。</p> <p>2. 暗灰褐土 砂まじり、粒子は細かく、やや粘性あり。</p> <p>3. 淡黄茶土 砂まじりで粘性ややあり。焼土粒(2mm前後)もわずかに含まれる。</p> <p>4. 灰褐土 粘性あり、黄褐地山土がブロック状にまじる。</p> <p>5. 暗灰褐土 2層と土質は似るが、3mm大の焼土粒が全体的にまじる。</p> <p>6. 暗灰褐土 2層と土質は似るが、黄褐地山土粒がまじる。住居側溝埋土?</p> <p>7. 暗黄茶土 3層と似るが、黒灰褐土が全体的にまじっているため、色調はやや暗め。ややしまっている。</p> <p>8. 暗黄茶土 3層と似るが、黒灰褐土が全体的にまじっているため、色調はやや暗め。しまりなし。</p> <p>9. 灰黄褐土 粘性あり。地山ブロックがなじんでまじっている。</p> | <p>住居埋土</p> | <p>10. 淡茶褐土 焼土粒のまとまりが多くまじりこんでいる→カマド破壊時の土か?</p> <p>11. 淡茶褐土 焼土粒のまとまりが多くまじりこんでいる。砂まじり。</p> |
|---|-------------|--|

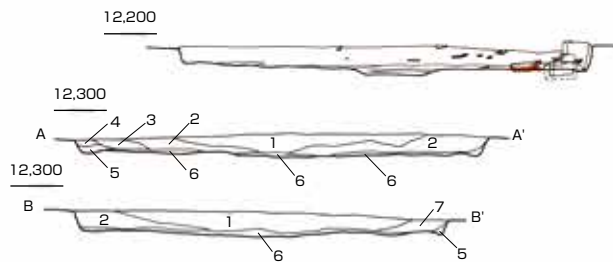
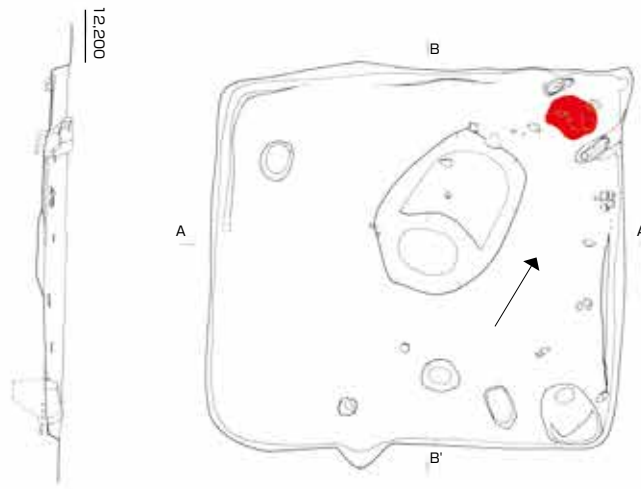


- 抜きとり痕(後世?)
- ↑
- | | |
|----------|---|
| 1. 黒灰褐土 | やや粘性あり、クロボク質 |
| 2. 淡茶褐土 | 焼土粒(5mm大)まじり。 |
| 3. 暗灰褐土 | 焼土、炭粒まじり(3mm大)
→カマド破壊後、土をかぶせてマウンド状にしている土 |
| 4. 茶褐土 | 焼土粒まじり→抜きとりないしpit?痕(カマド破壊時)のもの。 |
| 5. 黄褐土 | 粘性あり。(地山か)粘粘土? |
| 3'. 暗灰褐土 | 焼土のまじりなし、砂まじり。 |
| 6. 灰黄褐土 | 黒灰褐土ブロックまじり、支脚をうめる掘方埋土。 |
| 7. 赤茶褐土 | 被熱をうけている。砂まじり。 |

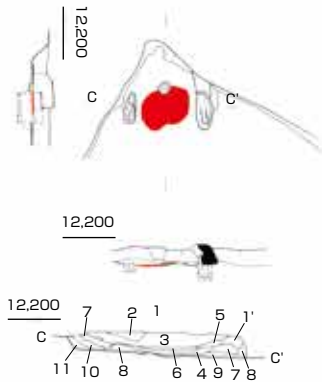
第7図 諸田遺跡 二反田地区 SH-8 (S = 1/60)



第8図 諸田遺跡 二反田地区 B区 SH-9 (S = 1/60)

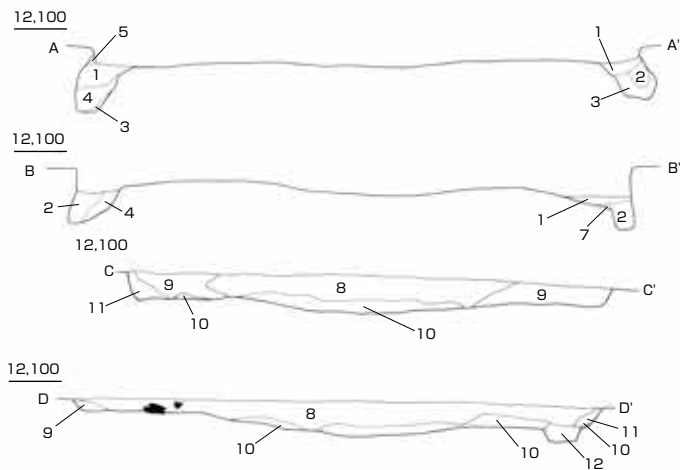
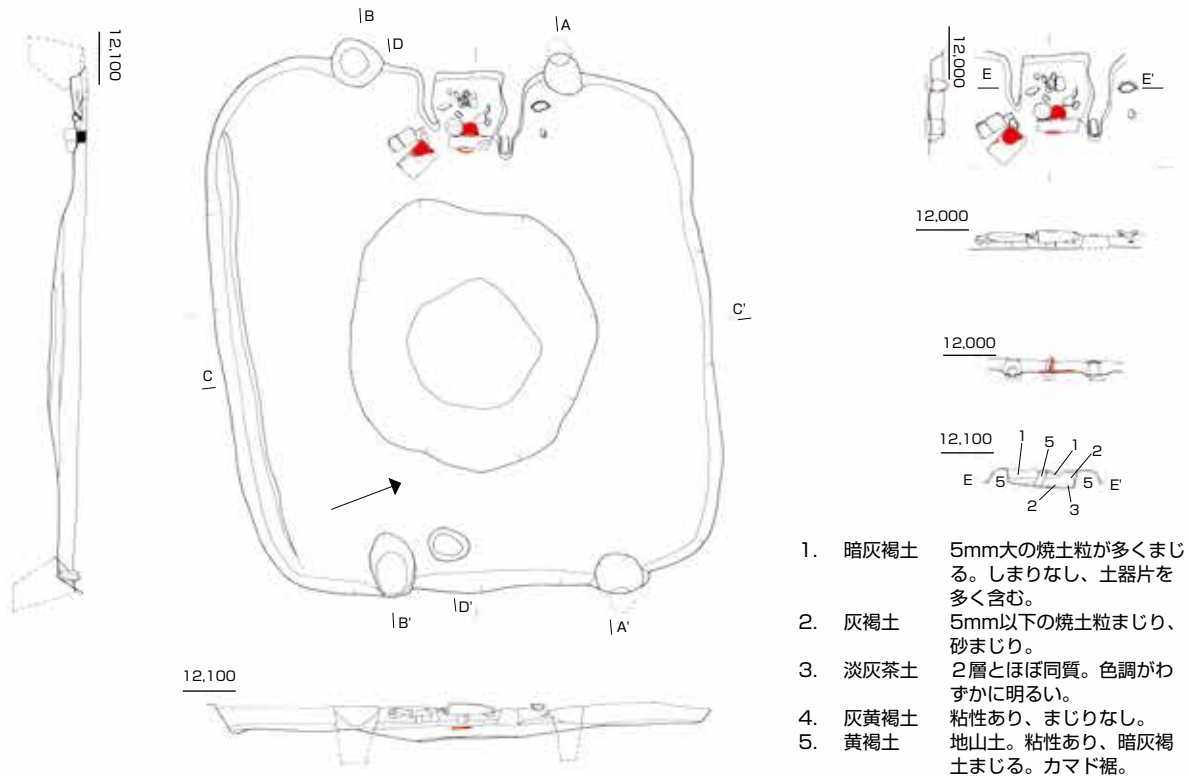


- | | |
|----------|-----------------------------------|
| 1. 灰褐色土 | 地山ブロックまじり、しまりなし。 |
| 2. 黒灰褐色土 | クロボク質。ホクホクとして、しまりなし。地山ブロックまじり。 |
| 3. 黒灰褐色土 | 2層よりも（粒の小さい）ブロックのまじり方が少ない。 |
| 4. 暗灰褐色土 | しまりなし、砂まじり、地山粒（3mm大）わずかにまじる。 |
| 5. 灰褐色土 | 砂まじり、しまりなし。 |
| 6. 黄灰褐色土 | 地山土とクロボク質土がブロック状にまじる。しまりが強い。貼床の土。 |
| 7. 茶褐色土 | 焼土粒が全体的にまじる。ややしまりあり。南側にかたよる。 |



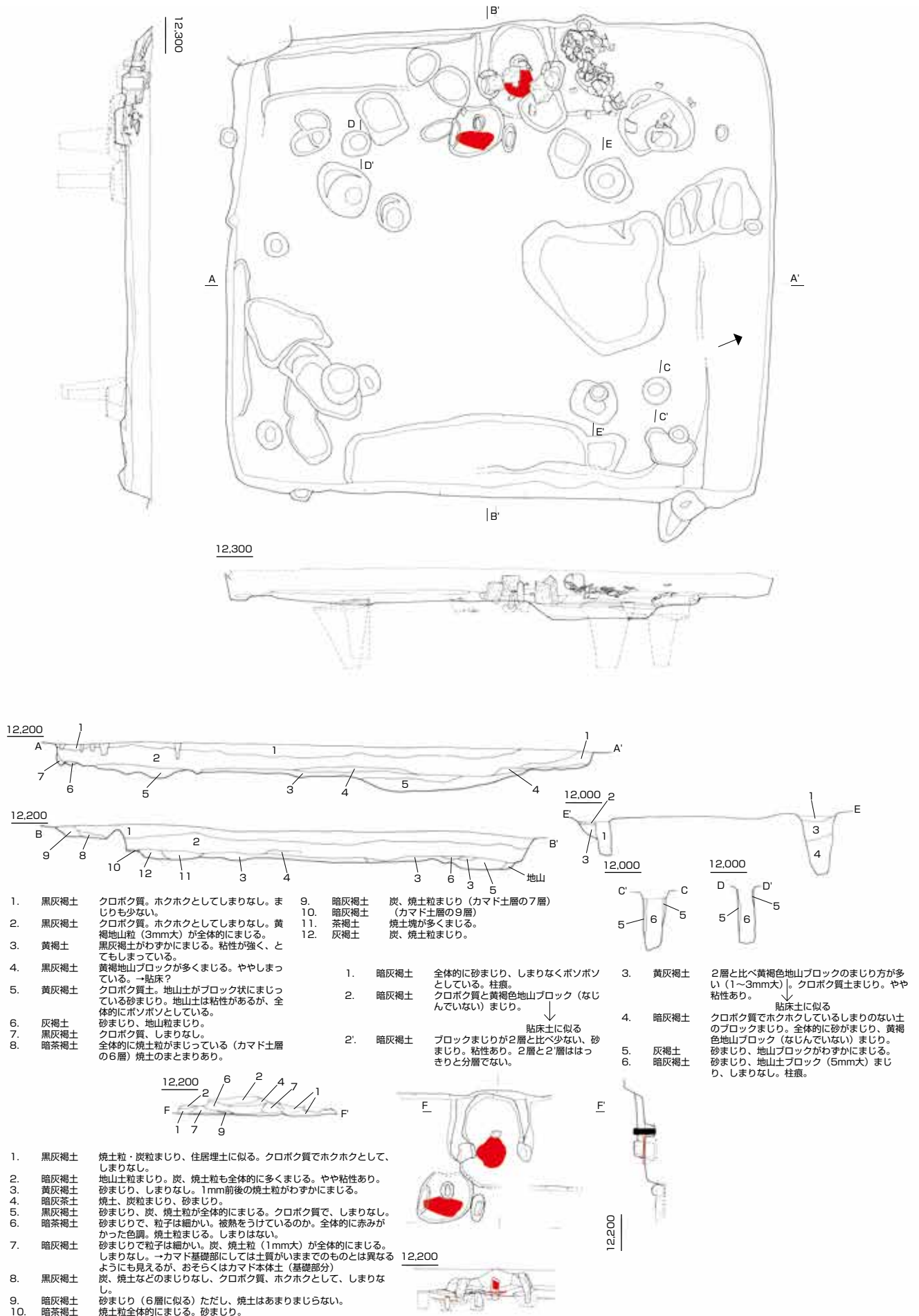
- | | | |
|---------------------------------|--|---------------|
| 1. 黄灰褐色土 | 焼土etcのまじりなし。地山土ブロック（灰褐色土）まじり、しまりあり。 | } カマド本体を構成する土 |
| 1'. 黄灰褐色土 | 焼土etcのまじりなし。地山土ブロック（灰褐色土）が多くまじる。しまりあり。 | |
| 2. 黒灰褐色土 | ホクホクとしてしまりなし。クロボク質。まじりがほとんどない。 | |
| 3. 黒灰褐色土 | ホクホクとしてしまりなし。クロボク質。1mm大の焼土粒が全体的に多くまじる。 | |
| 4. 黒灰褐色土 | クロボク質。砂まじり。 | |
| 5. 灰褐色土 | 砂まじり。 | |
| 6. 黒灰褐色土 | クロボク質。5mm大の焼土粒まじり。 | |
| 7. 焼土粒（黒灰褐色土中に大粒の焼土がとて多くまじる） | | |
| | ↓ | |
| 8. 灰褐色土黄褐色土地山粒（1mm大）まじり、しまっている。 | カマド本体を破壊した際に出た焼土塊 | |
| 9. 黄灰褐色土 | 粘性あり。しまっている→貼床 | |
| 10. 暗灰褐色土 | 焼土、炭のまじりなし。砂まじりでしまりなし。 | |
| 11. 暗黄灰褐色土 | 粘性あり、しまっている→煙道部補強の粘土か。 | |

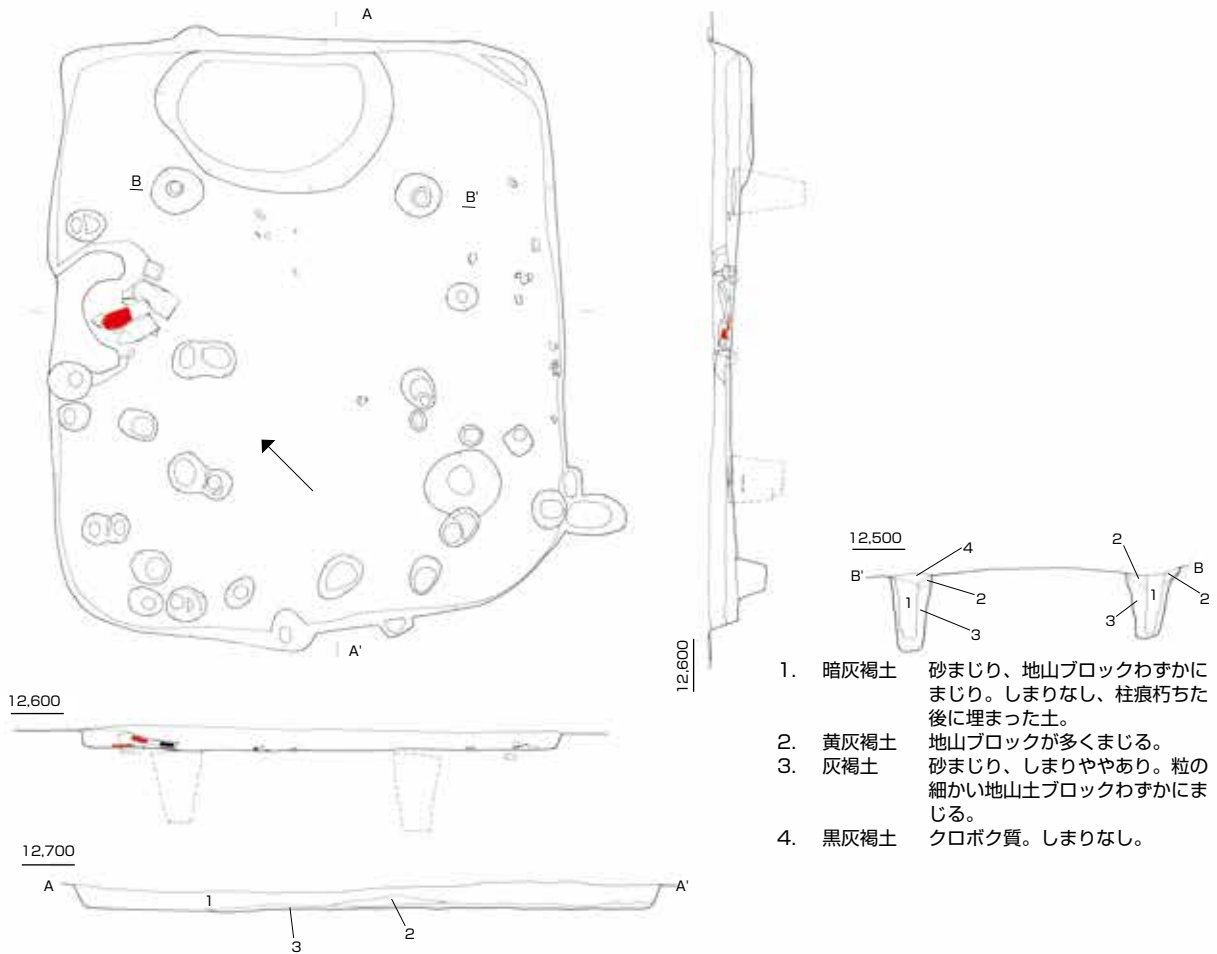
第9図 諸田遺跡 二反田地区 B区 SH-11 (S = 1/60)



- | | |
|---|--|
| <p>1. 灰褐土 砂まじり、しまりなし、地山土粒わずかにまじる。黒灰褐土（クロボク質）もわずかにまじる。</p> <p>2. 暗灰褐土 砂まじり、しまりなし、地山土粒がわずかにまじる。柱痕？</p> <p>3. 灰褐土 1層に比べ地山土粒のまじりは少ない。ボンボンとして、しまりがあまりない。やや粘性あり。</p> <p>4. 暗灰褐土 2層と同質、地山ブロックのまじり方が全体的（クロボク質土）</p> <p style="text-align: center;">↓</p> <p>5. 黄灰褐土 黒灰褐土がわずかにまじる。砂まじり、地山ブロックまじり。しまりなし。</p> <p>6. 黄褐土（地山土）粘性が強い。</p> <p>7. 黄褐土 黒灰褐土（クロボク質）ブロックがまじる。</p> <p>8. 暗灰褐土 ホクホクとして、しまりなし。焼土粒まじり。</p> | <p>9. 灰褐土 なじんている地山土まじり。（まじる割合は高い）</p> <p>10. 灰黄褐土 地山土粒まじり。砂まじり、しまりなし。（ややなじんている）</p> <p>11. 黒灰褐土 クロボク質。ホクホクとして、しまりなし。地山土ブロックがわずかにまじる。</p> <p>12. 灰褐土 砂まじり、しなりなし。3層と比べ、地山土ブロックのまじり方が少ない。</p> |
|---|--|

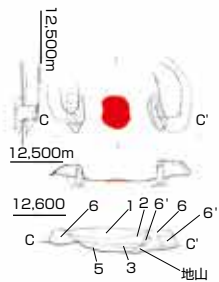
第10図 諸田遺跡 二反田地区 B区 SH-12 (S = 1/60)





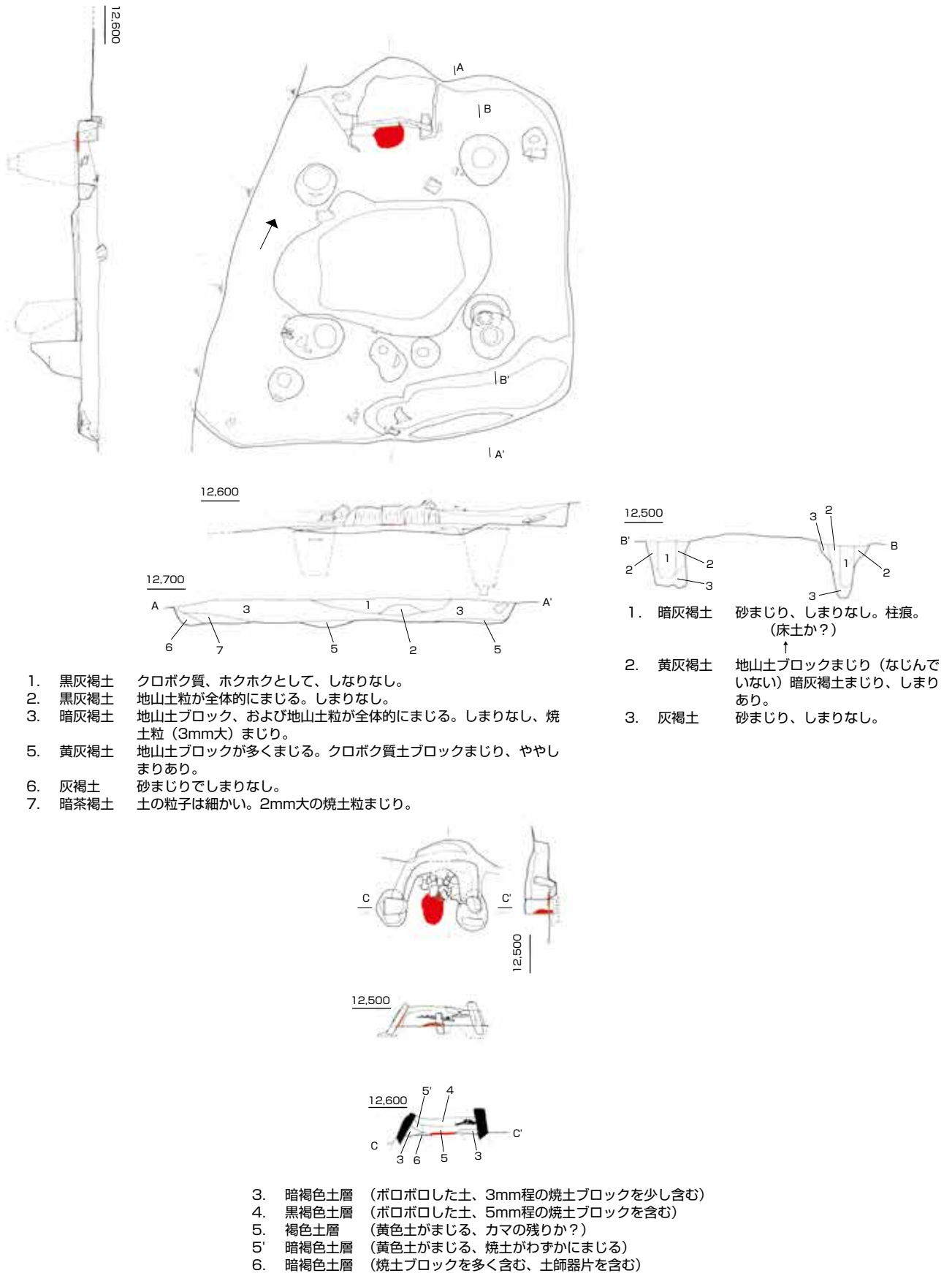
1. 暗灰褐土 砂まじり、地山ブロックわずかにまじり。しまりなし、柱痕朽ちた後に埋まった土。
2. 黄灰褐土 地山ブロックが多くまじる。
3. 灰褐土 砂まじり、しまりややあり。粒の細かい地山土ブロックわずかにまじる。
4. 黒灰褐土 クロボク質。しまりなし。

1. 暗灰褐土 3mm大の焼土粒が全体的にまじる。しまりなし。クロボク質ではない。土器が出土するのは主に1層中から。
2. 黄褐土 地山ブロック土まじり。ややなじんでいる。砂まじりで、しまりなし。
3. 灰褐土 やや粘性あり、砂まじり、炭粒（わずか）、地山ブロック（ややなじんでいる）まじり。

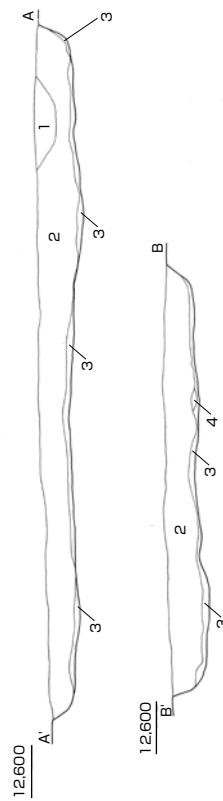


1. 黒灰褐土 焼土粒、地山土まじり、しまりなし。
2. 茶褐土 3mm大の焼土粒が比較的多くまじる。
3. 茶褐土 砂まじり、しまりなし。1mm前後の炭、焼土粒まじり。
4. 大粒の焼土粒まじり→性格は2層と同一。
5. 黄灰褐土 地山土に砂がまじる。粘性強く、しまっている。
6. 黄褐土 黒灰褐土がブロック状にまじる。粒子は細かく、しまっている。
↳6' (黒灰褐土ブロック) 焼土粒わずかにまじる。
7. 茶褐土 砂まじり、焼土粒わずかにまじる。
8. 黄灰褐土 地山土に似る。粘性あり。(5層とよく似る) わずかに被熱をうける。

第12図 諸田遺跡 二反田地区 B区 SH-15 (S = 1/60)

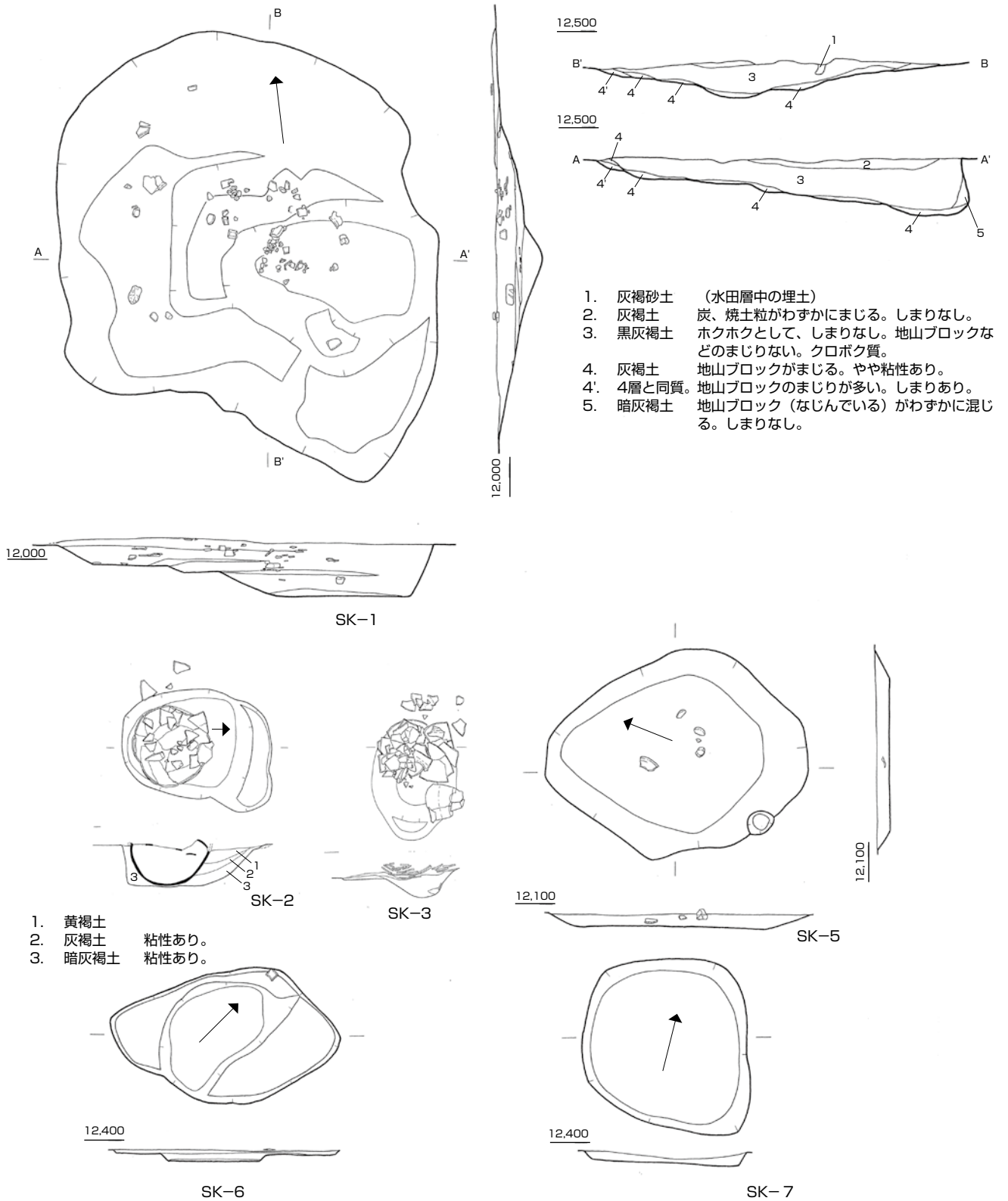


第13図 諸田遺跡 二反田地区 B区 SH-16 (S = 1/60)

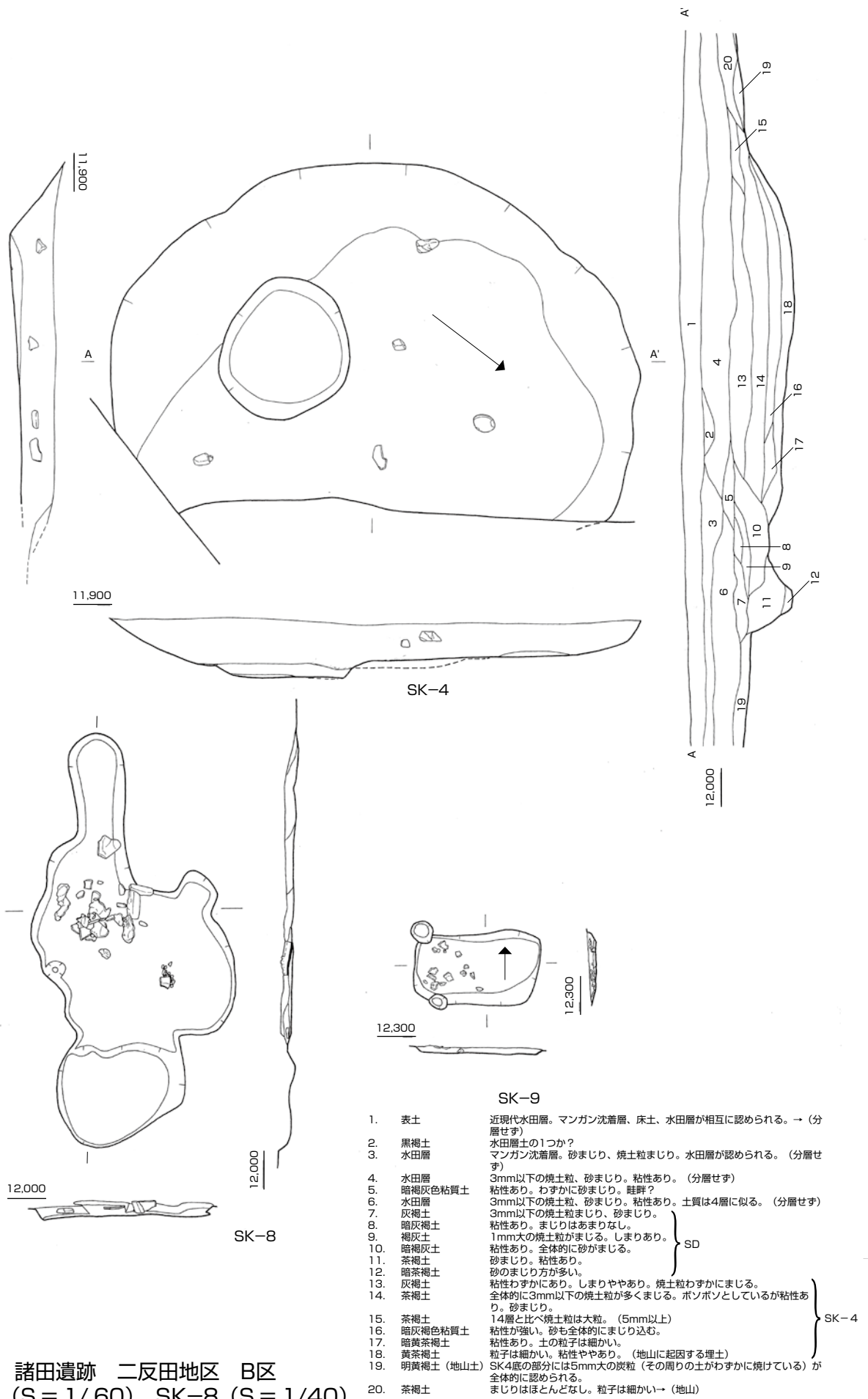


- 1. 暗灰褐土 砂まじり、しまりなし。土器片はほとんどがこの層中より出土している。
- 2. 黒灰褐土 ホクホクとしてしまりなし。クロボク質。まじりなし。
- 3. 灰褐土 黄褐土地山ブロックまじり。やや粘性あり。
- 4. 暗灰褐土 砂まじり。しまりなし。

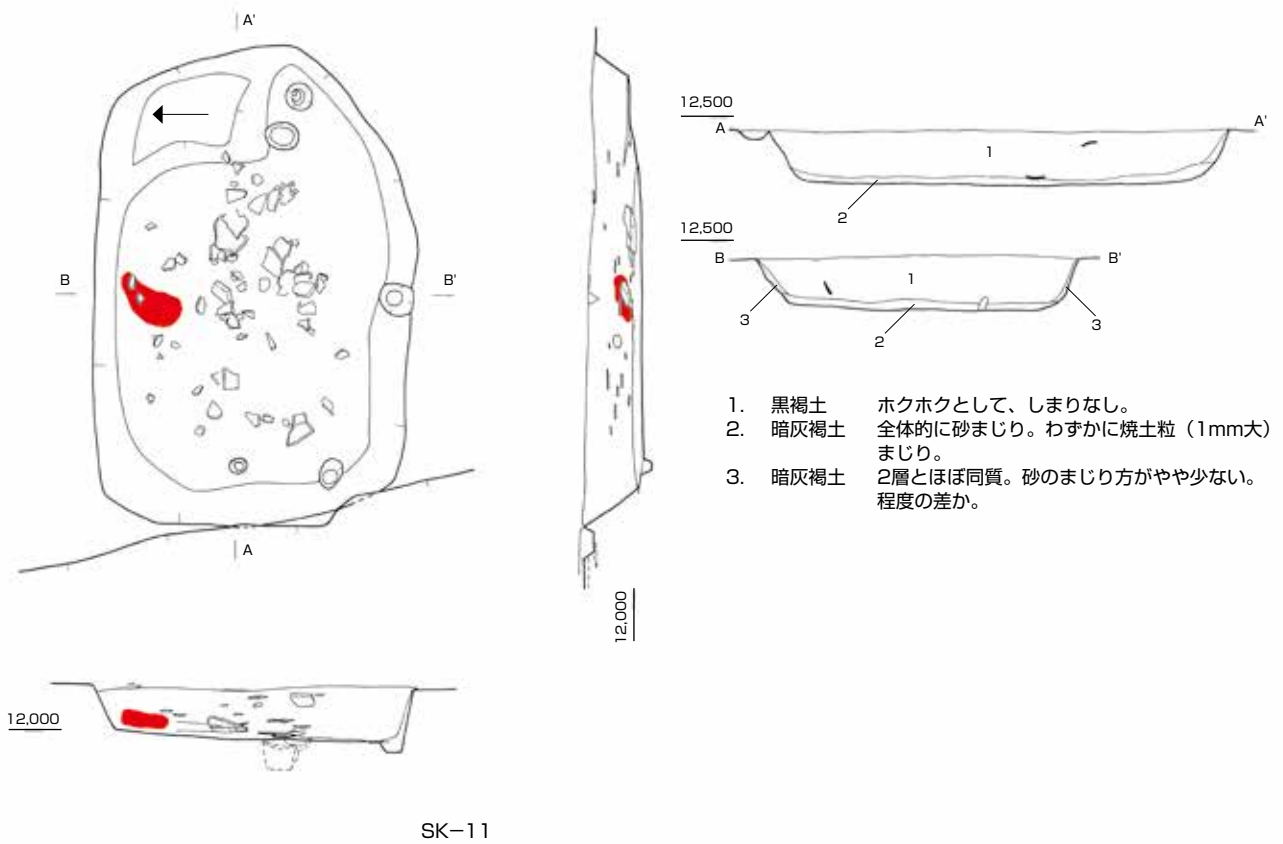
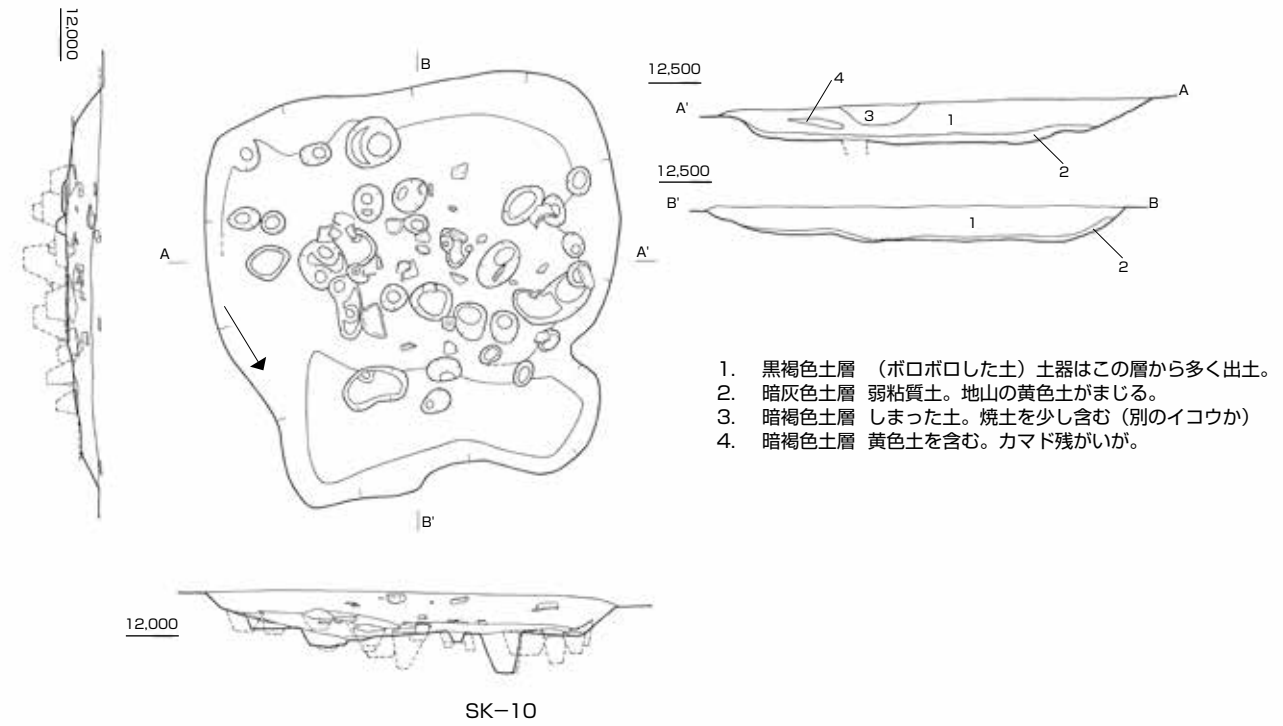
第 14 図 諸田遺跡 二反田地区 B区SH-17 (S = 1/60)



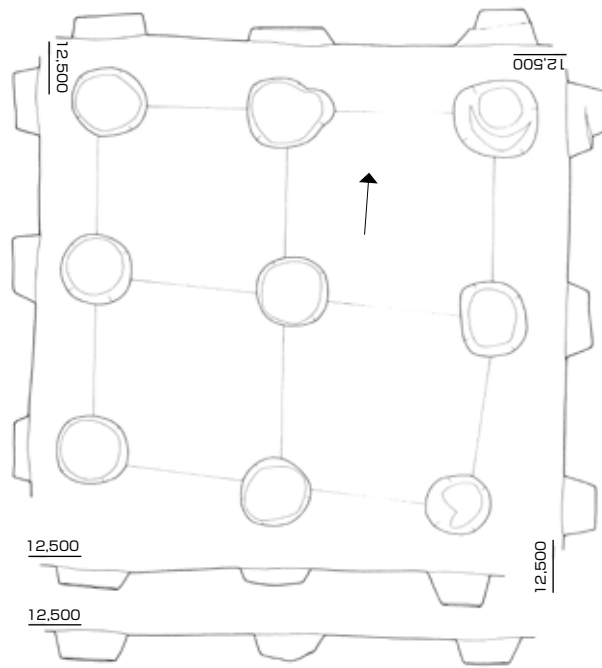
第15図 諸田遺跡 二反田地区
 A区SK-1 (S = 1/60) B区SK-2, 3 (S = 1/40), SK-5, 6, 7 (S = 1/60)



第16図 諸田遺跡 二反田地区 B区
SK-4, 9 (S = 1/60) SK-8 (S = 1/40)

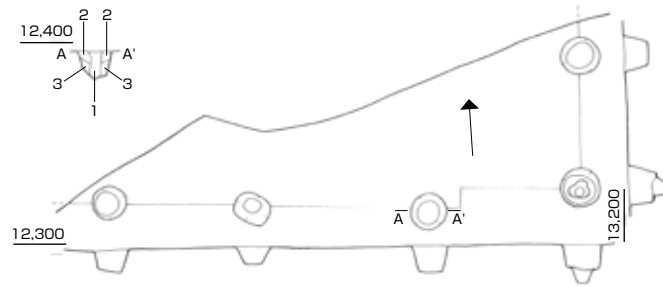


第 17 図 諸田遺跡 二反田地区 B区SK-10,11 (S = 1/60)

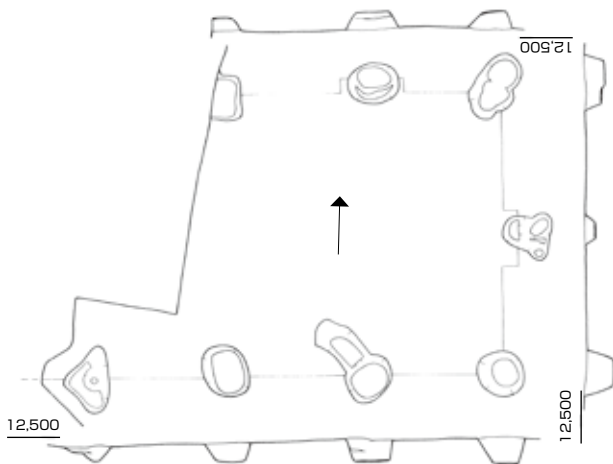


SB-1

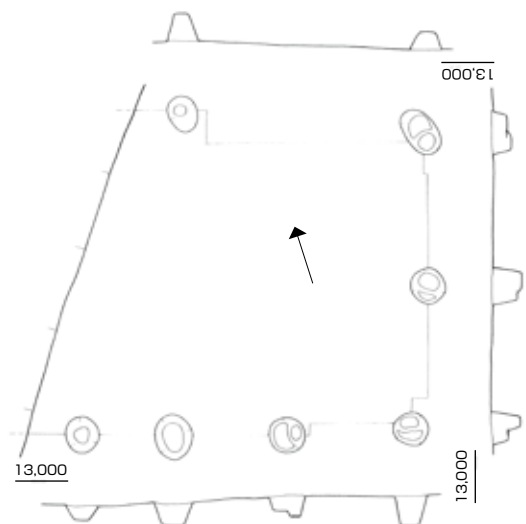
- 1. 灰褐土 地山土がなじんでまじる。
- 2. 暗灰褐土 地山ブロック土まじり。
- 3. 黄褐土 地山ブロック土まじり。



SB-2

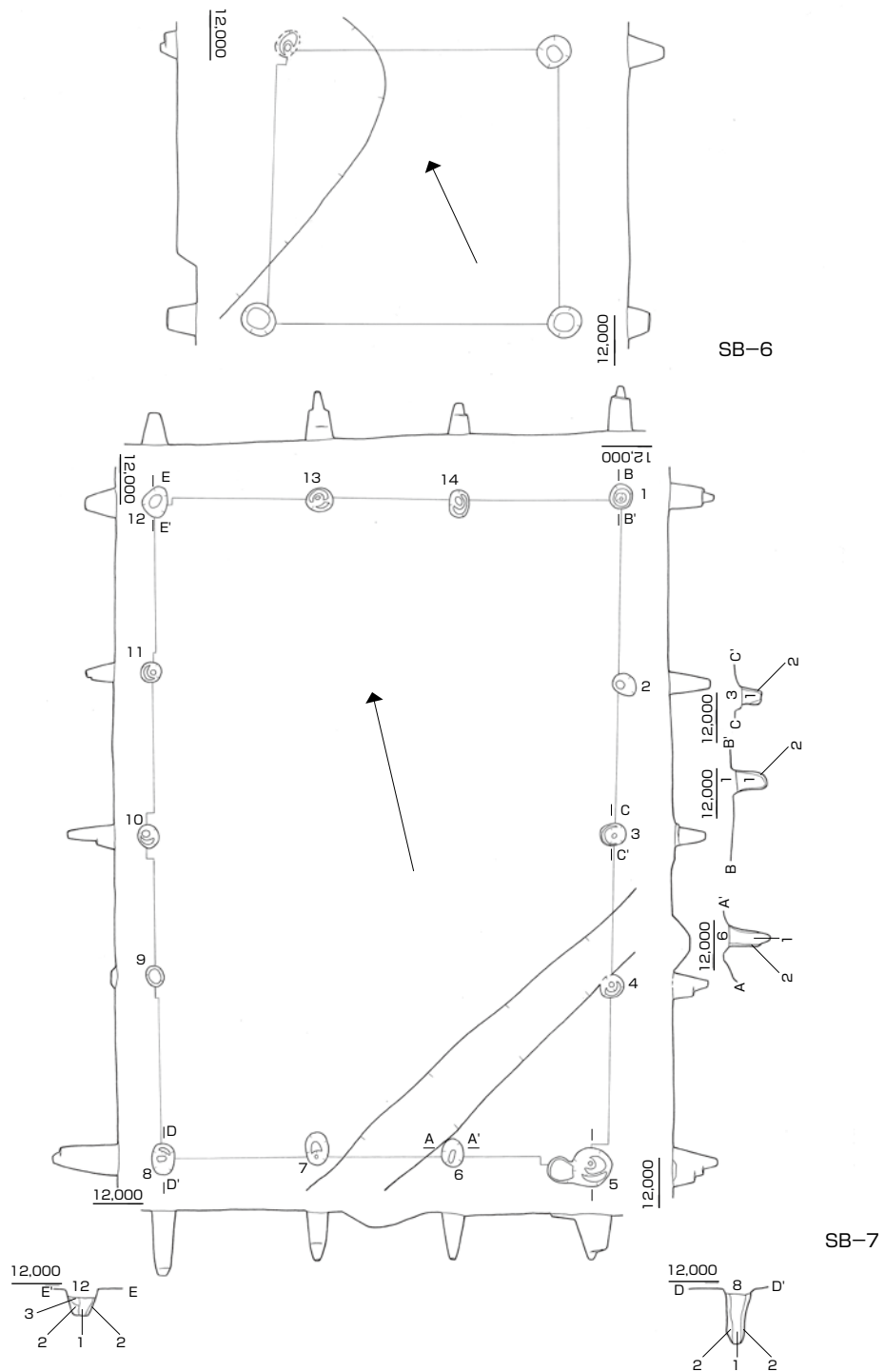


SB-3



SB-5

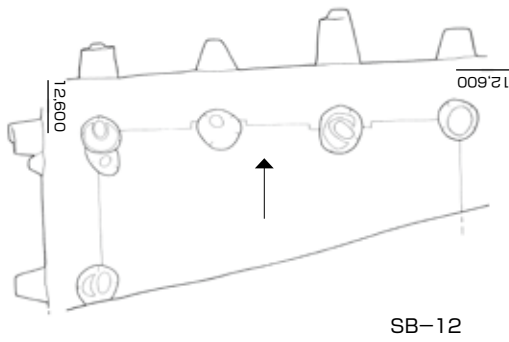
第18図 諸田遺跡 二反田地区 A区 SB-1,2,3 B区 SB-5 (S = 1/80)



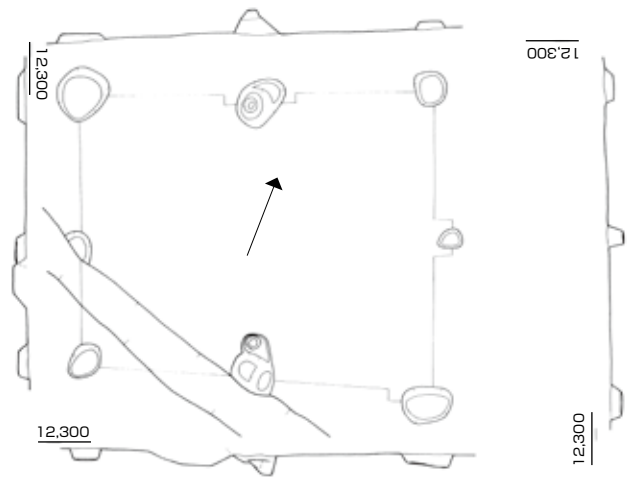
- | | |
|---------|---------------------|
| 1. 黒灰褐土 | クロボク質。ホクホクとしてしまりなし。 |
| 2. 灰褐土 | 砂まじり。地山土粒まじり。 |
| 3. 黒灰褐土 | クロボク質。地山粒まじり。 |
| 4. 黄褐土 | 黒灰褐土ブロックまじり。 |

第 19 図 諸田遺跡 二反田地区 B区SB-6,7 (S = 1/80)

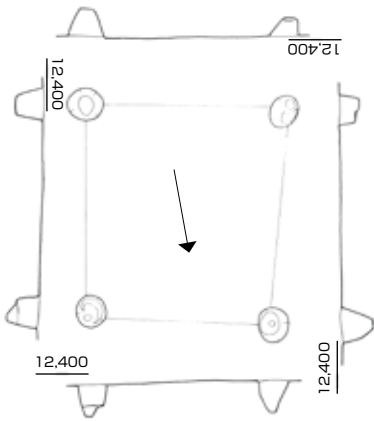
諸田遺跡・二反田地区



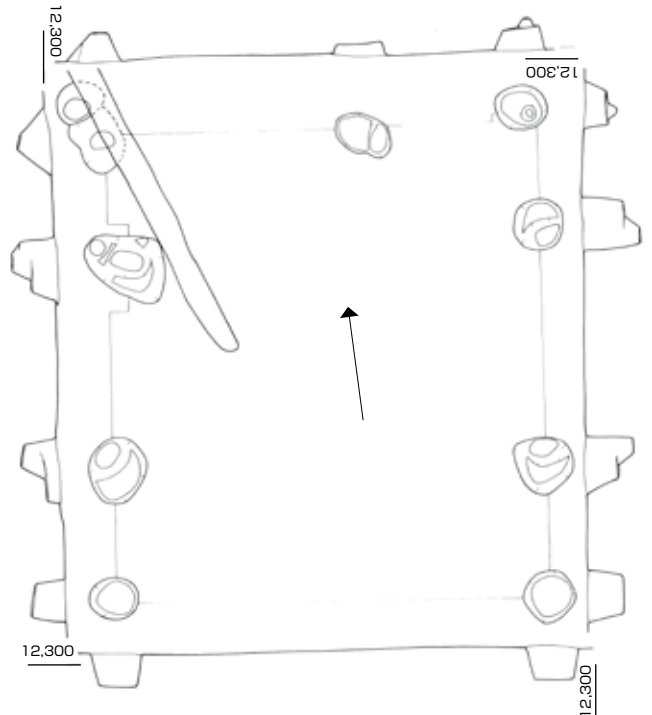
SB-12



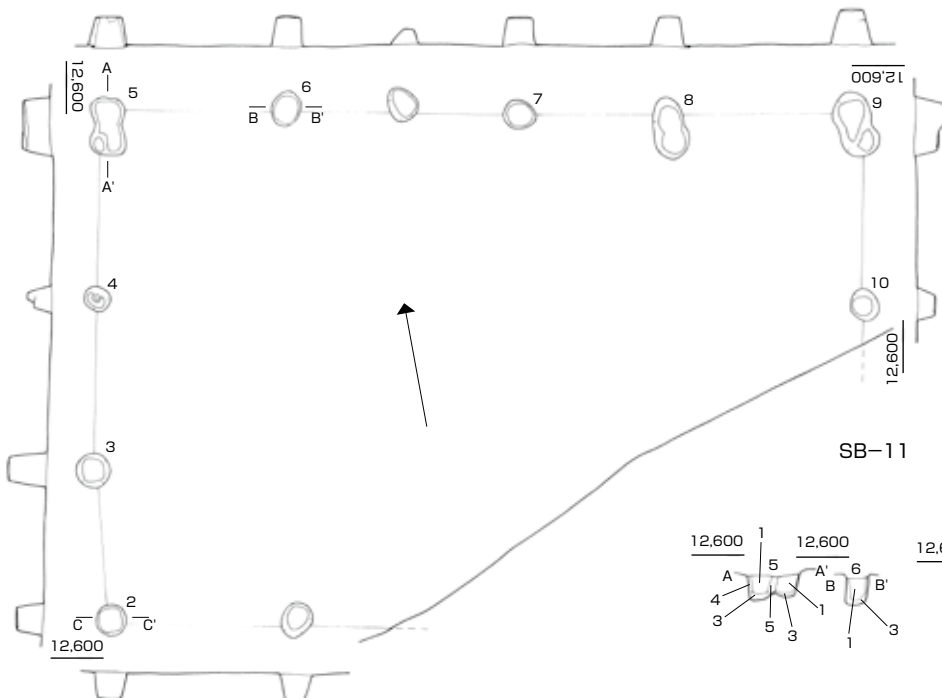
SB-8



SB-10

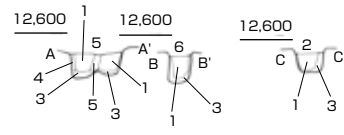


SB-9

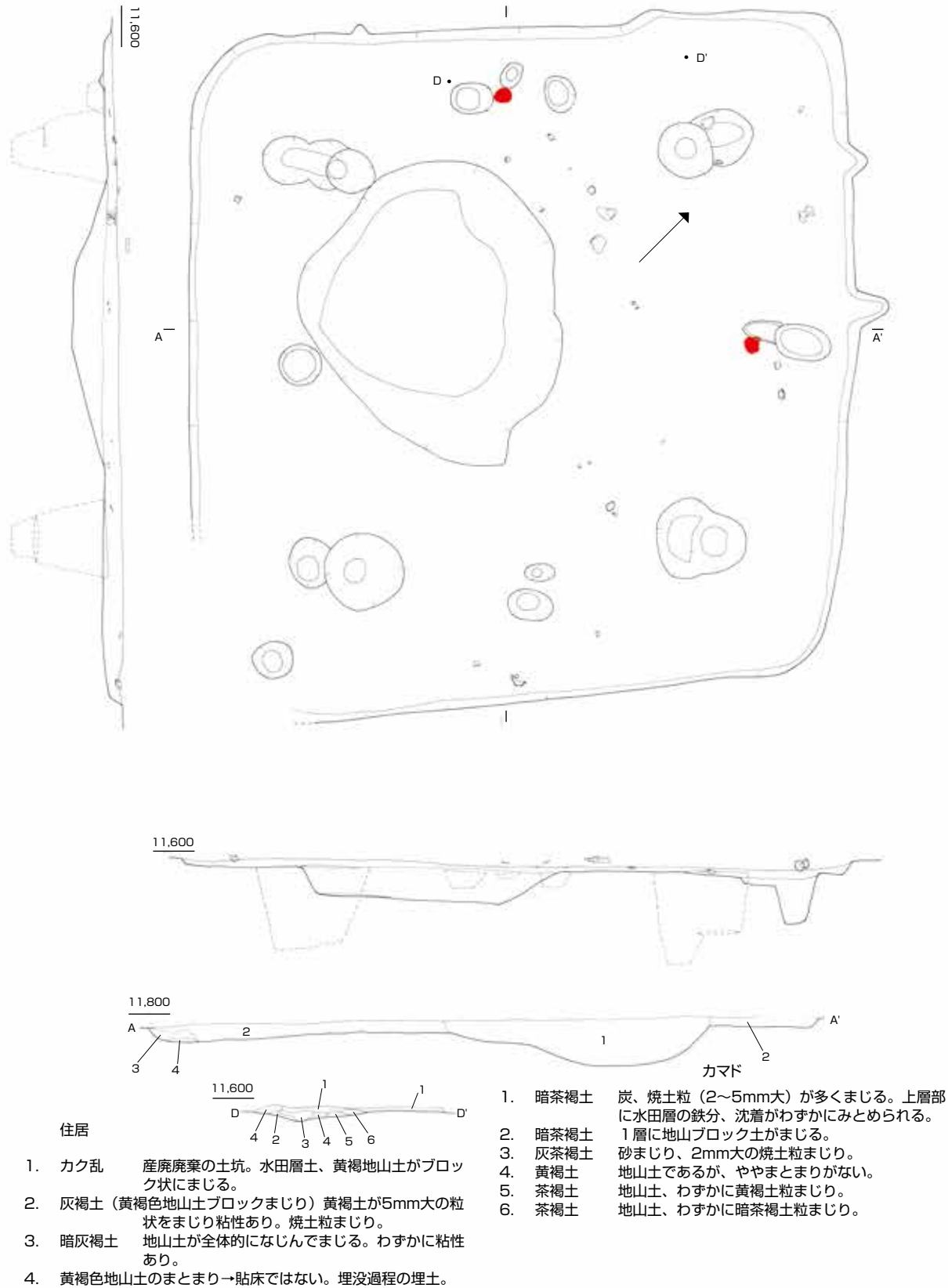


SB-11

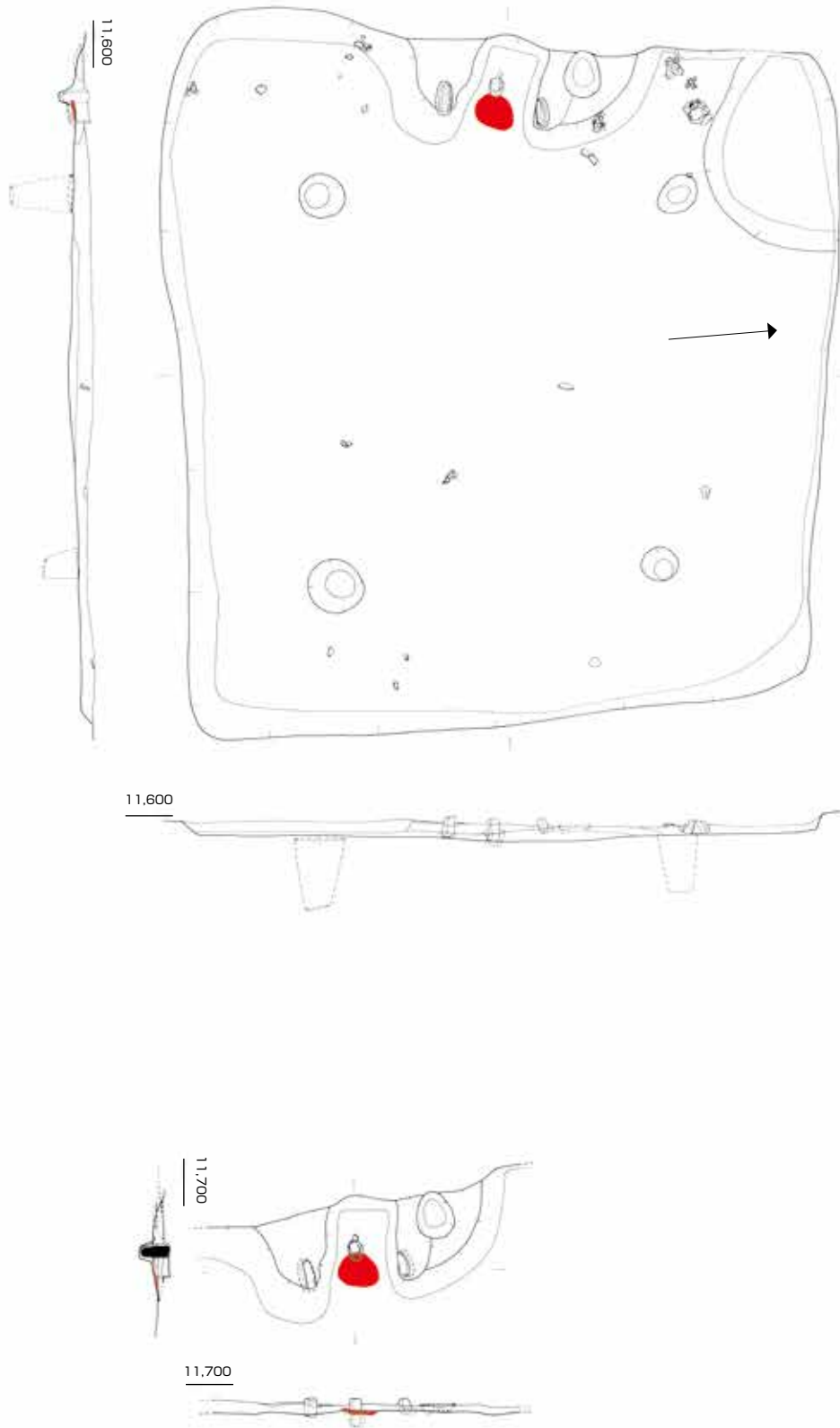
1. 黒灰褐土 クロボク質、ホクホクとして、しまりなし。
2. 暗灰褐土 砂まじり。
3. 灰褐土 地山ブロック（ややなじんでいる）が全体的にまじる。
4. 地山ブロック土まじり。
5. 暗灰褐土 しまりなし、地山土わずかにまじる。
6. 黒灰褐土 クロボク質、ホクホクとして、しまりなし。黄褐色地山ブロック（なじんでいない）まじり。



第20図 諸田遺跡 二反田地区 B区 SB-8, 9, 10, 11, 12 (S = 1/80)

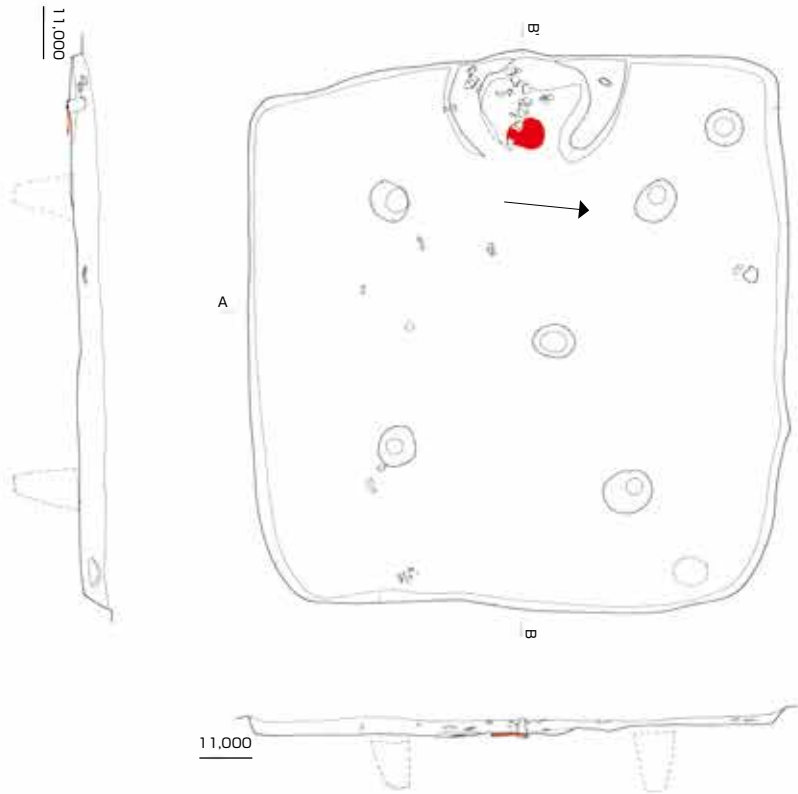


第1図 諸田遺跡 戸入道地区 SH-1 (S = 1/60)

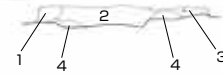


第2図 諸田遺跡 戸入道地区 SH-2 (S = 1/60)

諸田遺跡・戸入道地区



11,400



カマド

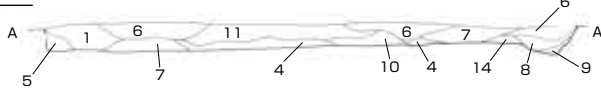
1. 暗灰褐色 1mm大の焼土炭、炭粒まじり、住居の埋土。
2. 灰黄褐色 地山土ブロックまじり、4mm大の焼土、炭粒が多くまじる。土器片、焼土塊含む。
3. 暗灰褐色 焼土、炭粒まじり、住居埋土。
4. 黄褐色 しまりあり、地山土起因。白色小レキまじり→カマド本体の埋土か。

住居

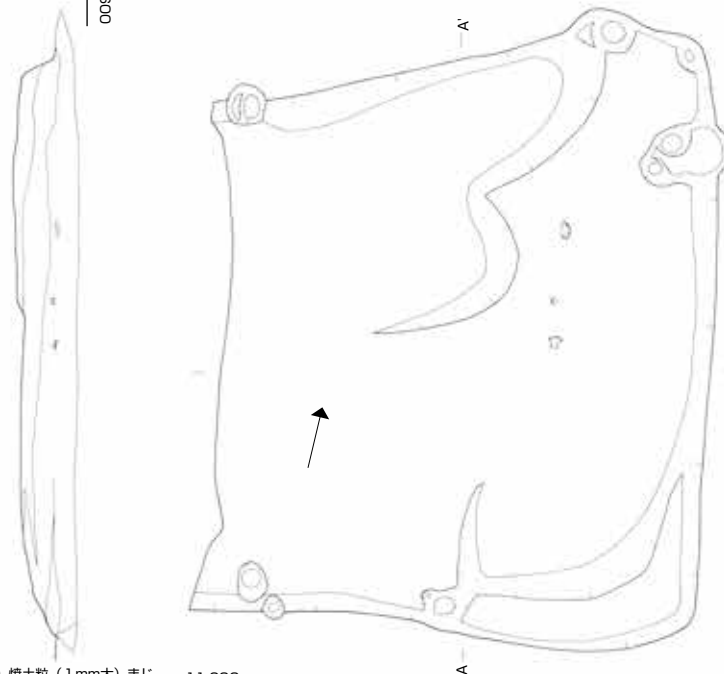
1. 黄褐色ブロックまじり。1cm大の大粒ブロック全体的がまじる。ブロックはなじんでいない。←人意的埋め土か？
4. 灰褐色 粒子はやや細かい。粘性あり。
5. 暗灰褐色 1mm大の地山土粒が全体的にまじる。
6. 灰褐色 地山土粒まじり、粘性あり、しまっている。
7. 暗灰褐色 5mm大の地山土粒が全体的にまじる。砂まじり、しまりややあり。クロボク質土のブロック（ややなじんでいる）もわずかにまじる。
8. 暗灰褐色 地山土粒（3mm大）まじり、砂まじり。 } 側溝状遺構なしはまじり、砂まじり。
9. 地山土ブロックまじり
10. 6層とほぼ同質。地山土のまじり方が多い。
11. 7層とほぼ同質。地山土のまじり方が7層と比が少ない。
14. 黄褐色（地山土）炭まじり、暗灰褐色ブロックまじり、粘性があり、しまっている。

SH-3

11,600



11,600



11,500

SH-4

一連のもの、ブロックの埋め土

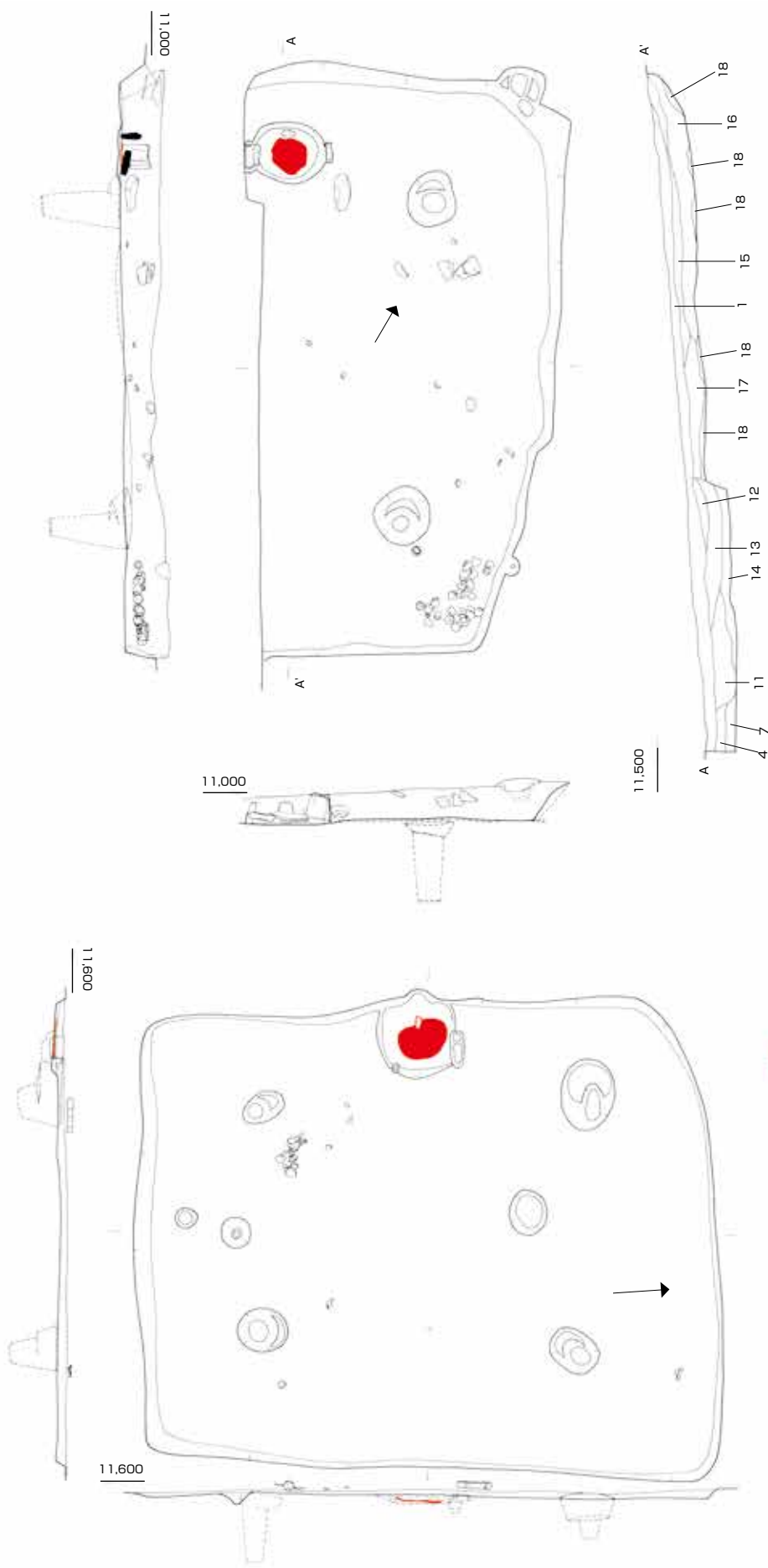
1. 灰褐色 小レキ（1~3mm大）焼土粒（1mm大）まじり、土壌化をややうけているのか木の根が多くまじる。
2. 灰褐色 地山土ブロック5mm大の小レキが全体的にまじる。
3. 黄灰褐色 小レキがわずかにまじる。
4. 黄灰褐色 地山土ブロック（ややなじんでいるようにある）がわずかにまじる。
5. 黄灰褐色 地山土がわずかにまじる。
6. 黄灰褐色 地山土ブロックのまじりが多い（1cm大のまとまり）
7. 灰褐色 1cm大の地山土ブロック（ややなじんでいる）が多くまじる。
8. 黄褐色 地山土ブロックまじり、粘性あり、床面。
9. 暗灰褐色 地山土の流れこみ、粒子が細かく、しまりなし。

11,600

10. 茶褐色 焼土粒（1mm大）がやや多くまじる。カマド埋土？
11. 灰褐色 3cm大の大粒地山土ブロックが多くまじる。（7層よりも多く、大粒）
12. 黄褐色 地山土粒まじり。（なじんでいる）
13. 黄褐色 地山土ブロック（5mm大）（あまりなじんでいない）が全体的に多くまじる。土器片がまじる。

14. 黄褐色 砂まじり、地山中にある、小レキまじる。→タコ壺は、この層中に含まれる
15. 暗灰褐色 やや粘性あり、地山土粒（ややなじんでいる）が全体的にまじる。1層と同質の埋土か。
16. 黒灰褐色 クロボク質のホクホクとした埋土。地山土粒（3mm大）がまじる。（ややなじんでいる）
17. 黒灰褐色 16層と比べ地山土のまじり方が少ない。
18. 黄褐色 地山土ブロック（なじんでいない）のまとまり、粘性あり。

第3図 諸田遺跡 戸入道地区 SH-3,4 (S = 1/60)

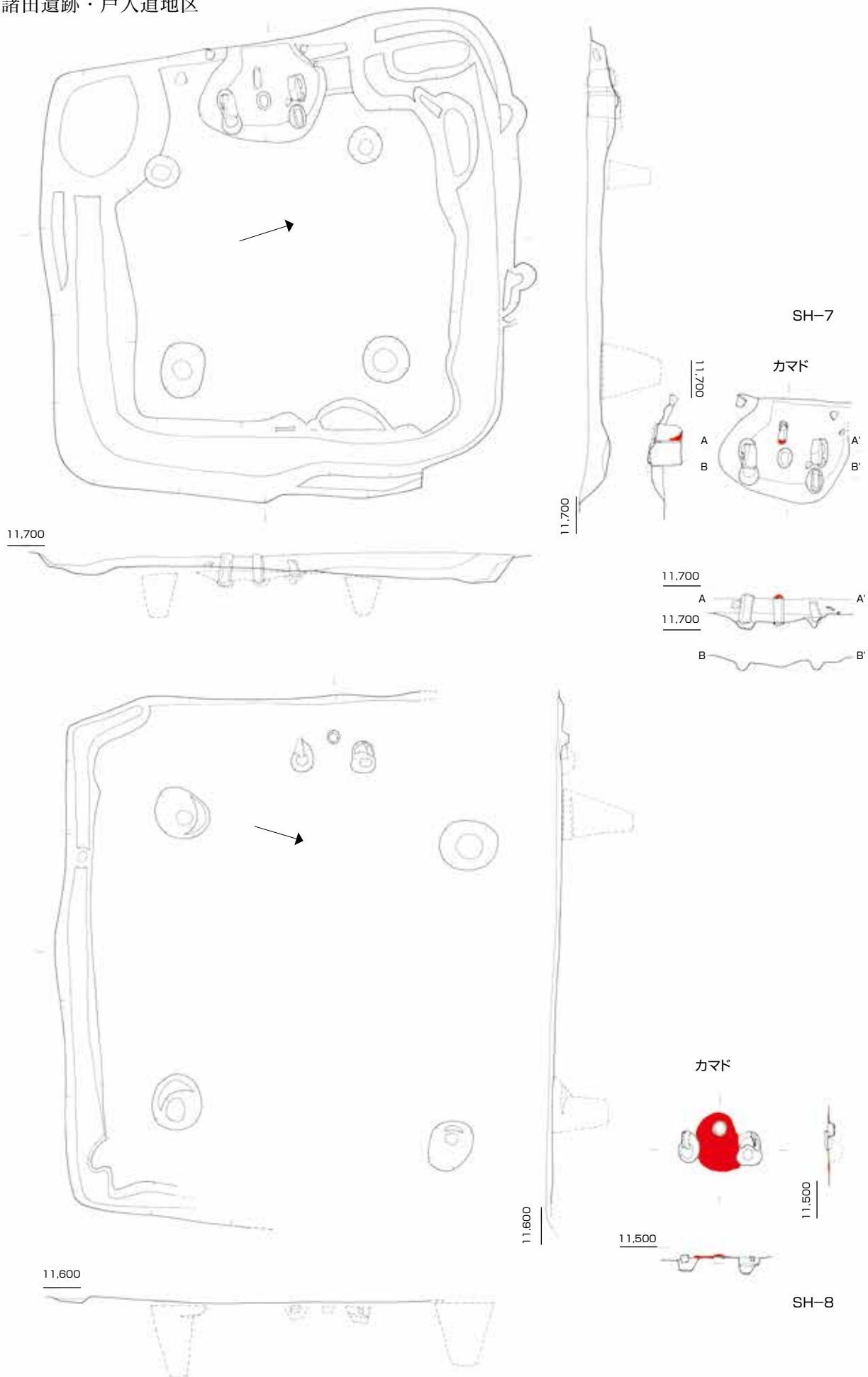


1. 灰褐色土
 小レキ (1~3mm大) 焼土粒 (1mm大) まじり、土壌化をややうけているのか、木の根が多くまじる。
 地山土ブロック (ややなじんでいるようにある) がわずかにまじる。
 1cm大の地山土ブロック (ややなじんでいる) が多くまじる。
 3cm大の大粒地山土ブロックが多くまじる。(7層よりも多く、大粒)
 地山粒まじり。(なじんでいる)
 地山土ブロック (5mm大)、(あまりなじんでいない) が全体的に多くまじる。土器片がまじる。
4. 黄褐色土
 砂まじり、地山中にある。小レキまじり、焼土粒、炭粒 (1mm大) がわずかにまじる。
 ↳タコ壺は、この層中に含まれる。
7. 灰褐色土
 やや粘性あり、地山土粒 (ややなじんでいる) が全体的にまじる。1層と同量の埋土か。
11. 灰褐色土
 クロボク質のホクホクとした埋土、地山土粒 (3mm大) がまじる。(ややなじんでいる)
12. 黄褐色土
 16層と比べ地山土のまじり方が少ない。
13. 黄褐色土
 地山土ブロック (なじんでいない) のまとまり、粘性あり。
14. 黄褐色土
 砂まじり、地山中にある。小レキまじり、焼土粒、炭粒 (1mm大) がわずかにまじる。
15. 暗灰褐色土
 やや粘性あり、地山土粒 (ややなじんでいる) が全体的にまじる。1層と同量の埋土か。
16. 黒灰褐色土
 クロボク質のホクホクとした埋土、地山土粒 (3mm大) がまじる。(ややなじんでいる)
17. 黒灰褐色土
 16層と比べ地山土のまじり方が少ない。
18. 黄褐色土
 地山土ブロック (なじんでいない) のまとまり、粘性あり。

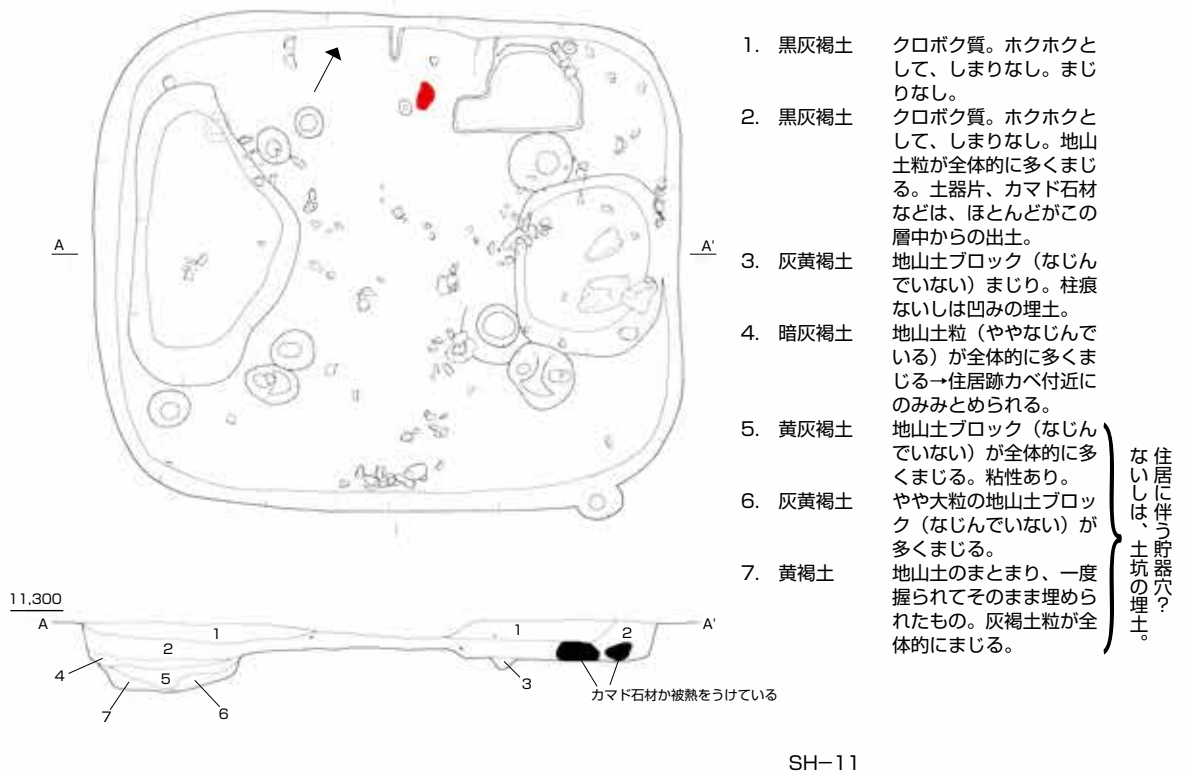
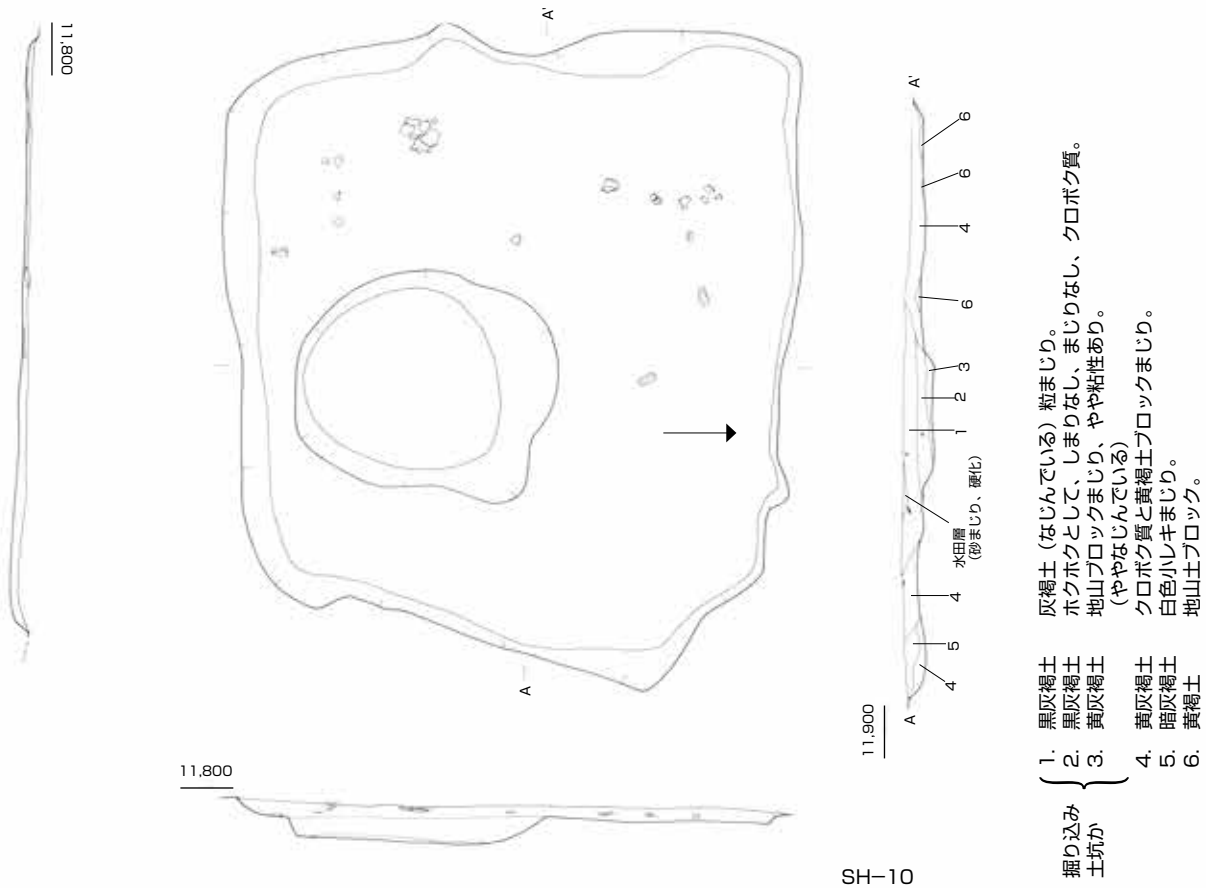
SH-5

SH-6

第4図 諸田遺跡 戸入道地区 SH-5,6 (S = 1/60)

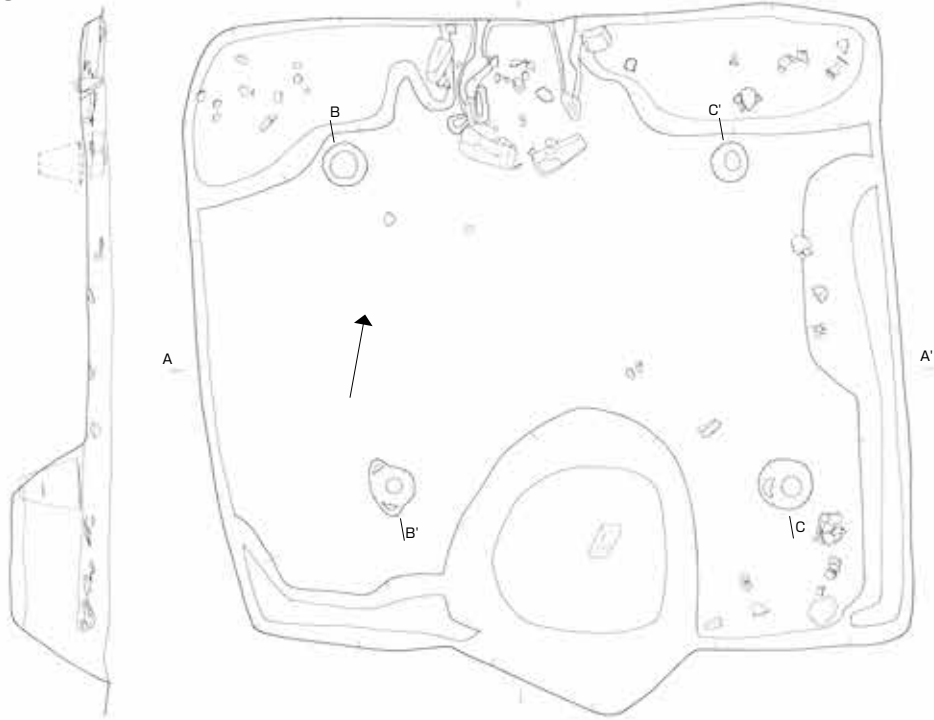


第5図 諸田遺跡 戸入道地区 SH-7,8 (S = 1/60)

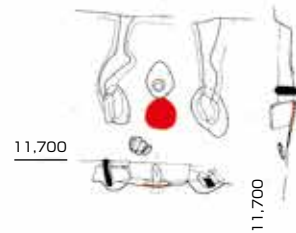
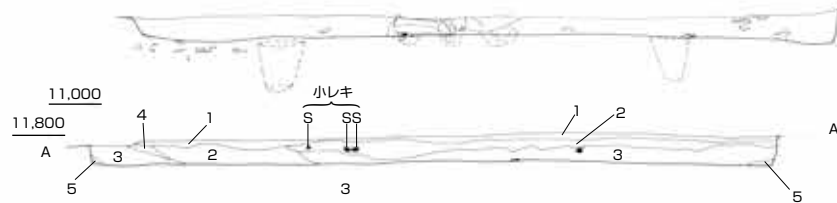


第6図 諸田遺跡 戸入道地区 SH-10, 11 (S = 1/60)

11,000

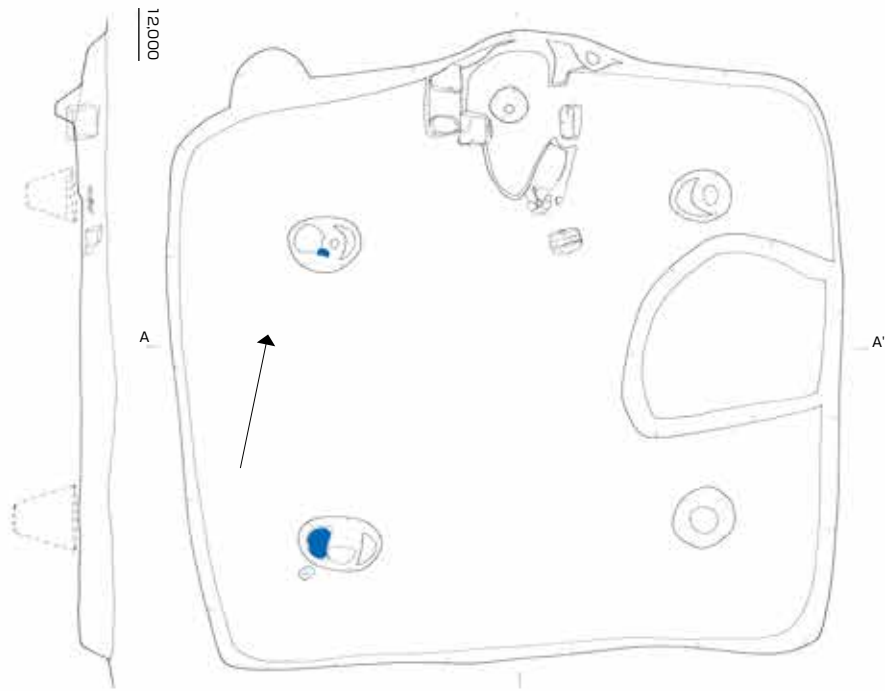


1. 灰褐色 砂まじり土 (水田層) →近代遺物がまじる。地山土ブロックまじり。(ややなじんでいる)
2. 暗灰褐色 クロボク質。しまりなし、焼土粒がわずかにまじる。
3. 暗灰褐色 2層よりも地山土のまじり方は少ない。しまりなし。地山土粒が少しまじる。
4. 黒灰褐色 しまりなし、クロボク質。
5. 黄褐色 クロボク土ブロックまじり、地山土ブロックまじり。
6. 暗灰褐色 粘性あり、粒子は細かい。地山土粒まじり。
7. 暗黄褐色 地山土ブロックまじり、ややしまりあり。

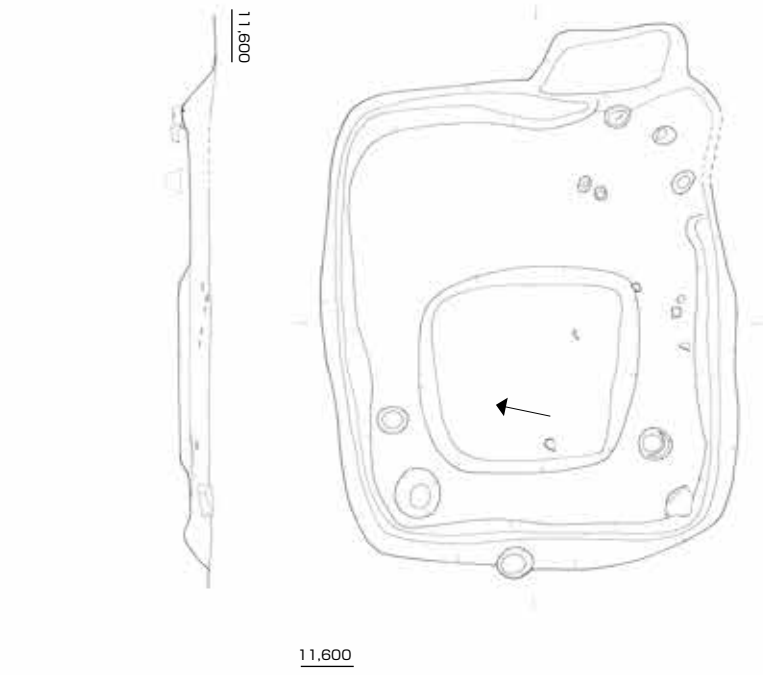
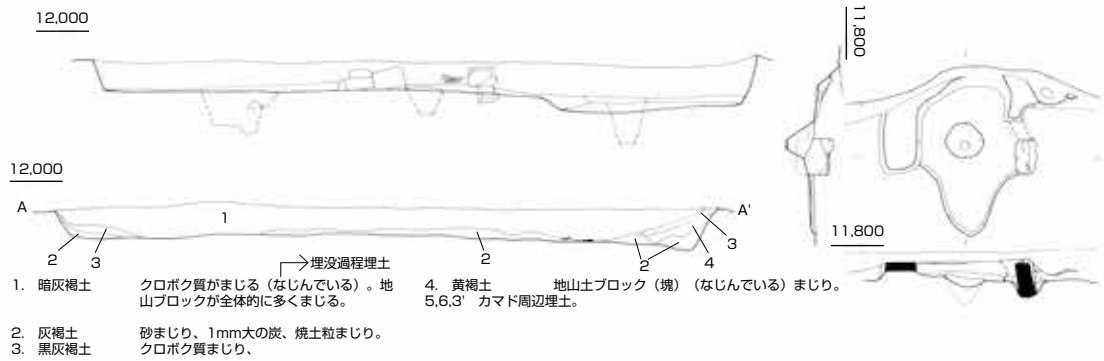


1. 黒灰褐色 しまりなし、クロボク質。
2. 黄褐色 クロボク土ブロックまじり、地山土ブロックまじり。
3. 暗灰褐色 粘性あり、粒子は細かい。地山土粒まじり。
4. 暗黄褐色 地山土ブロックまじり、ややしまりあり。

第7図 諸田遺跡 戸入道地区 SH-12 (S = 1/60)

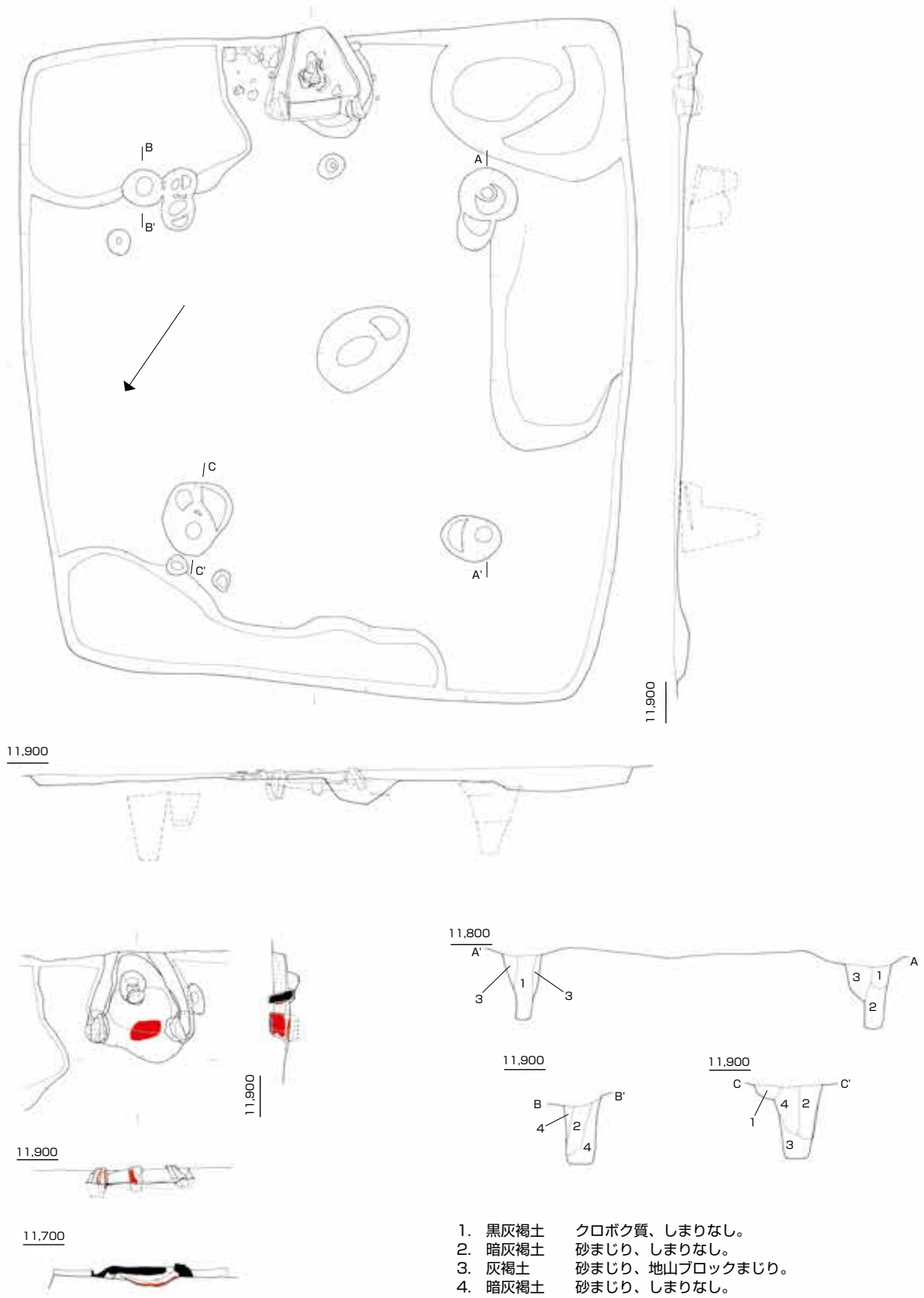


SH-13

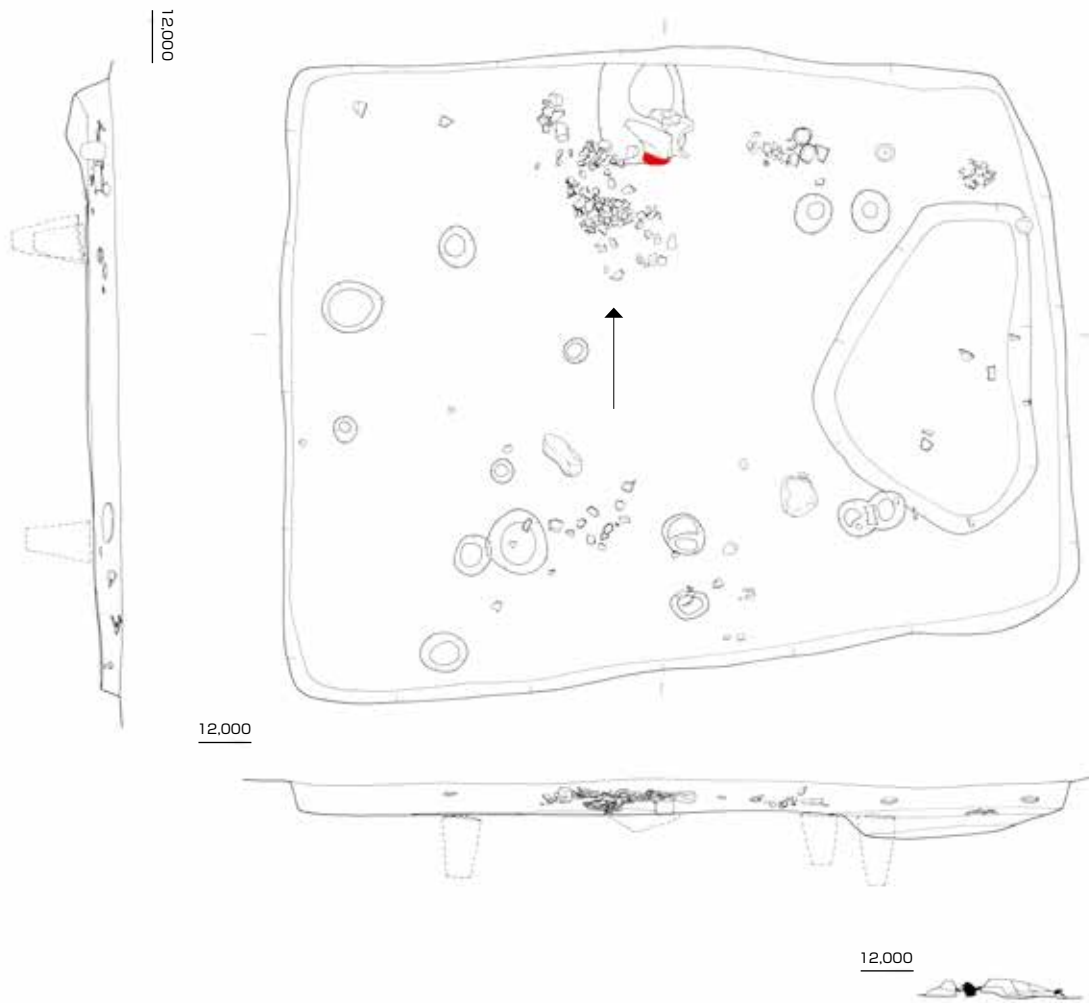


SH-14

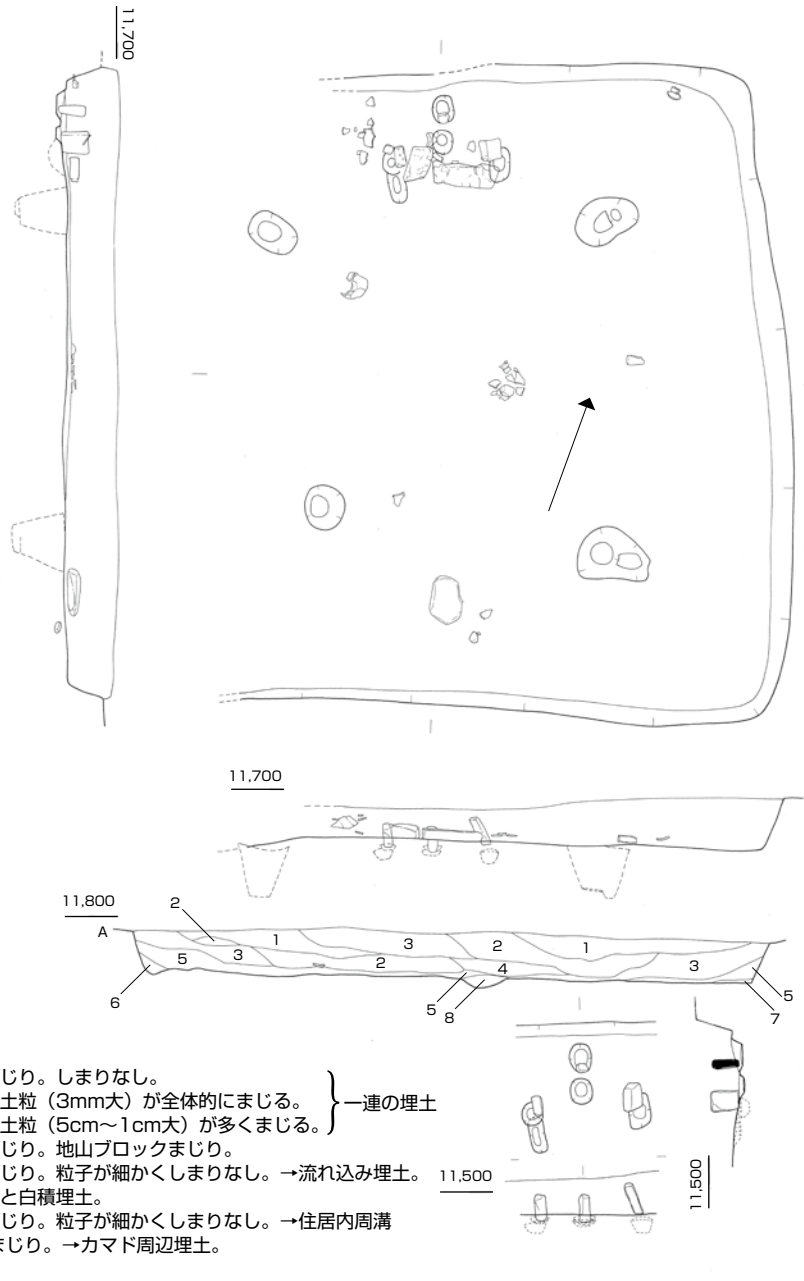
第8図 諸田遺跡 戸入道地区 SH-13, 14 (S = 1/60)



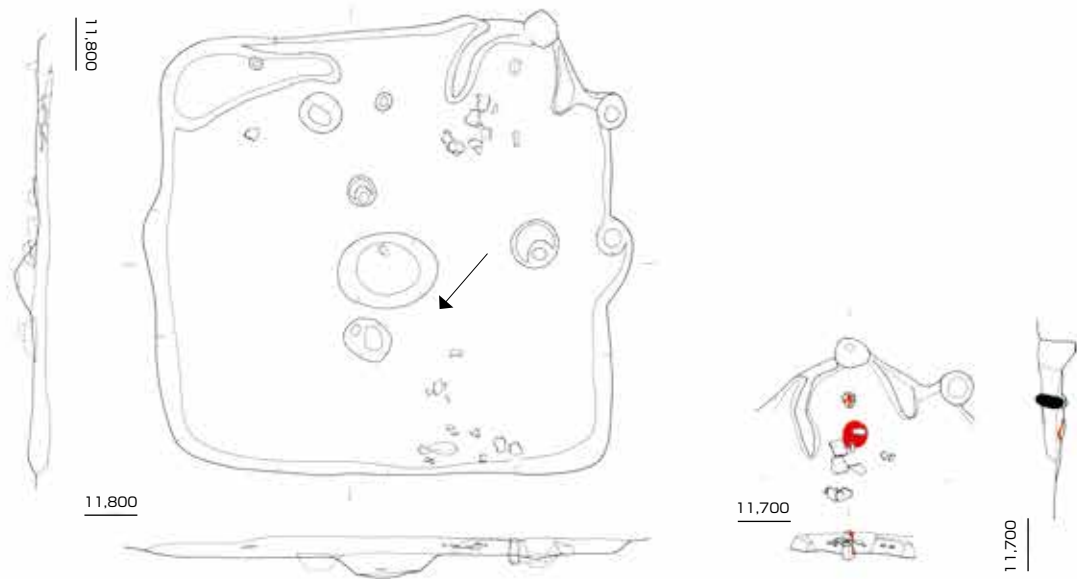
第9図 諸田遺跡 戸入道地区 SH-15 (S = 1/60)



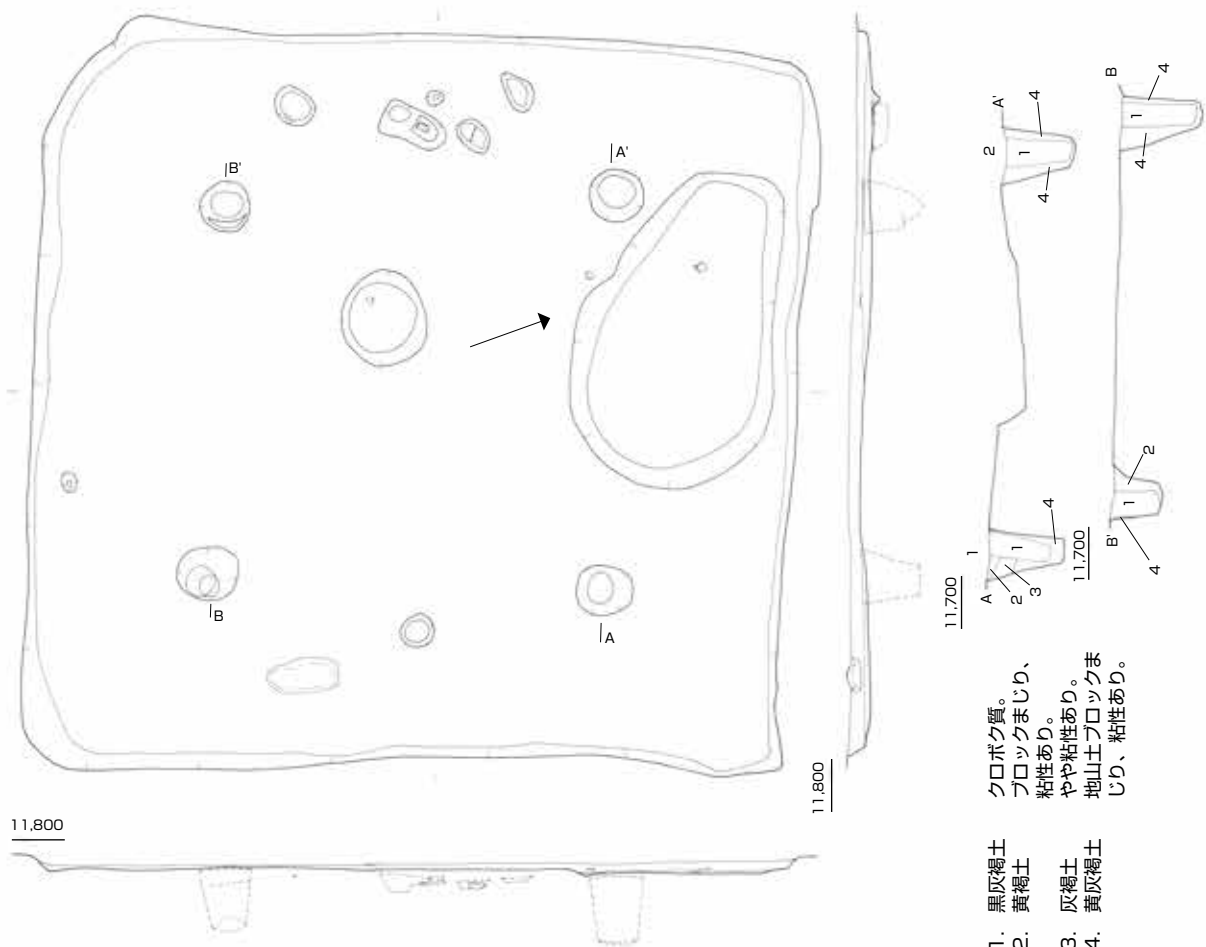
第 10 図 諸田遺跡 戸入道地区 SH-18 (S = 1/60)



第 11 図 諸田遺跡 戸入道地区 SH-19 (S = 1/60)



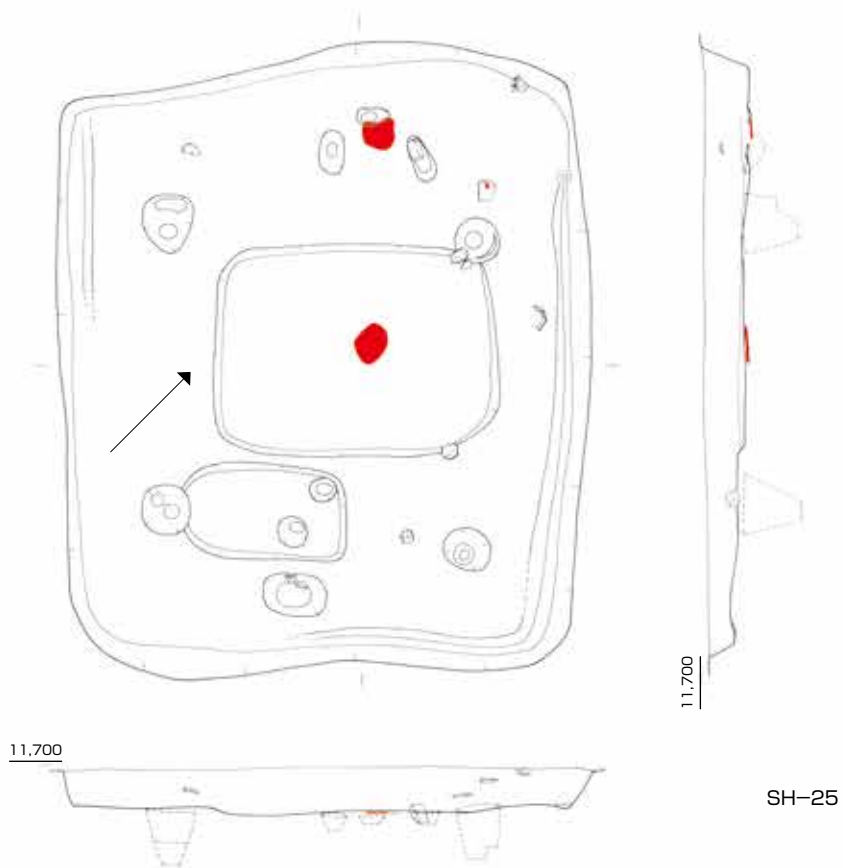
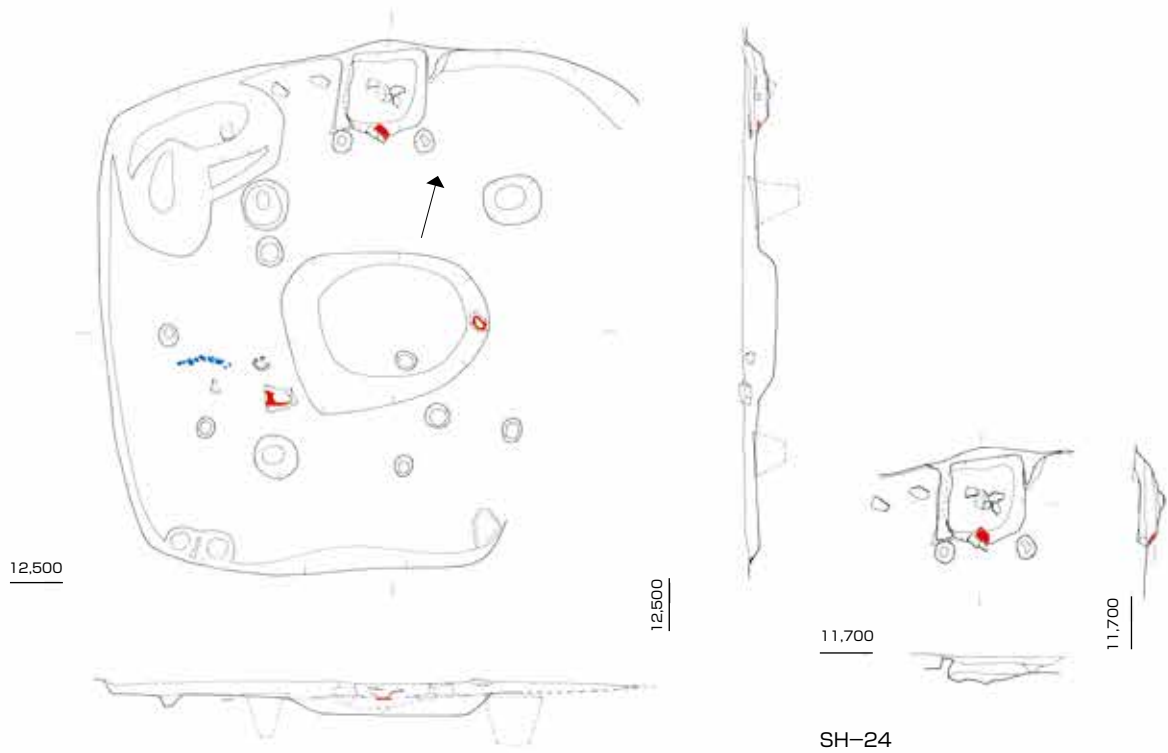
SH-21



- クロボク質。
ブロックまじり、
粘性あり。
やや粘性あり。
地山土ブロックま
じり、粘性あり。
1. 黒灰褐土
2. 黄褐土
3. 灰褐土
4. 黄灰褐土

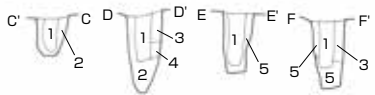
SH-22

第 12 図 諸田遺跡 戸入道地区 SH-21,22 (S = 1/60)



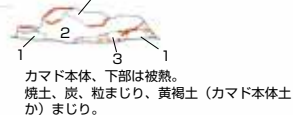
第 13 図 諸田遺跡 戸入道地区 SH-24, 25 (S = 1/60)

11,600



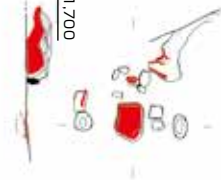
- 1. 黒灰褐土 ホクホクとしてしまりなし、クロボク質、まじりなし。
- 2. 黄灰褐土 灰褐土まじり、粘性あり、しまりあり。
- 3. 黄褐土 地山土起源、粘性強い、しまりあり。
- 4. 黒灰褐土 1層と似ている。まじりなし。
- 5. 灰黄褐土 地山土のまじりが少ない。粘性あり。

11,700

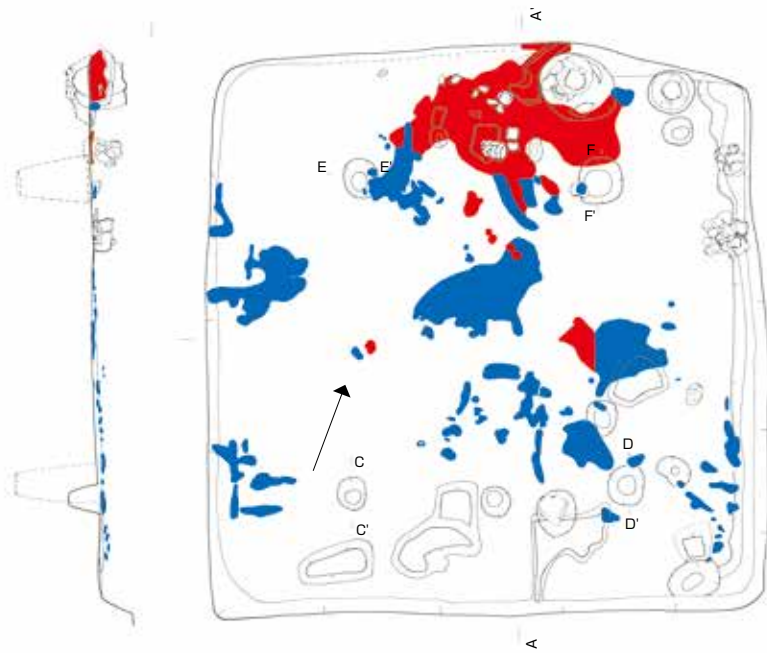


- 1. 黄褐土 カマド本体、下部は被熱。
- 2. 暗灰褐土 焼土、炭、粒まじり、黄褐土（カマド本体土か）まじり。
- 3. 焼土、炭粒まじり。

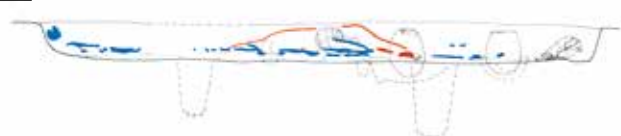
11,700



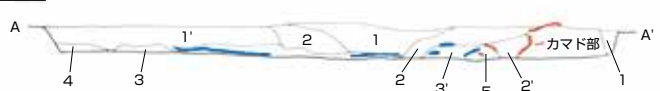
11,700



11,900

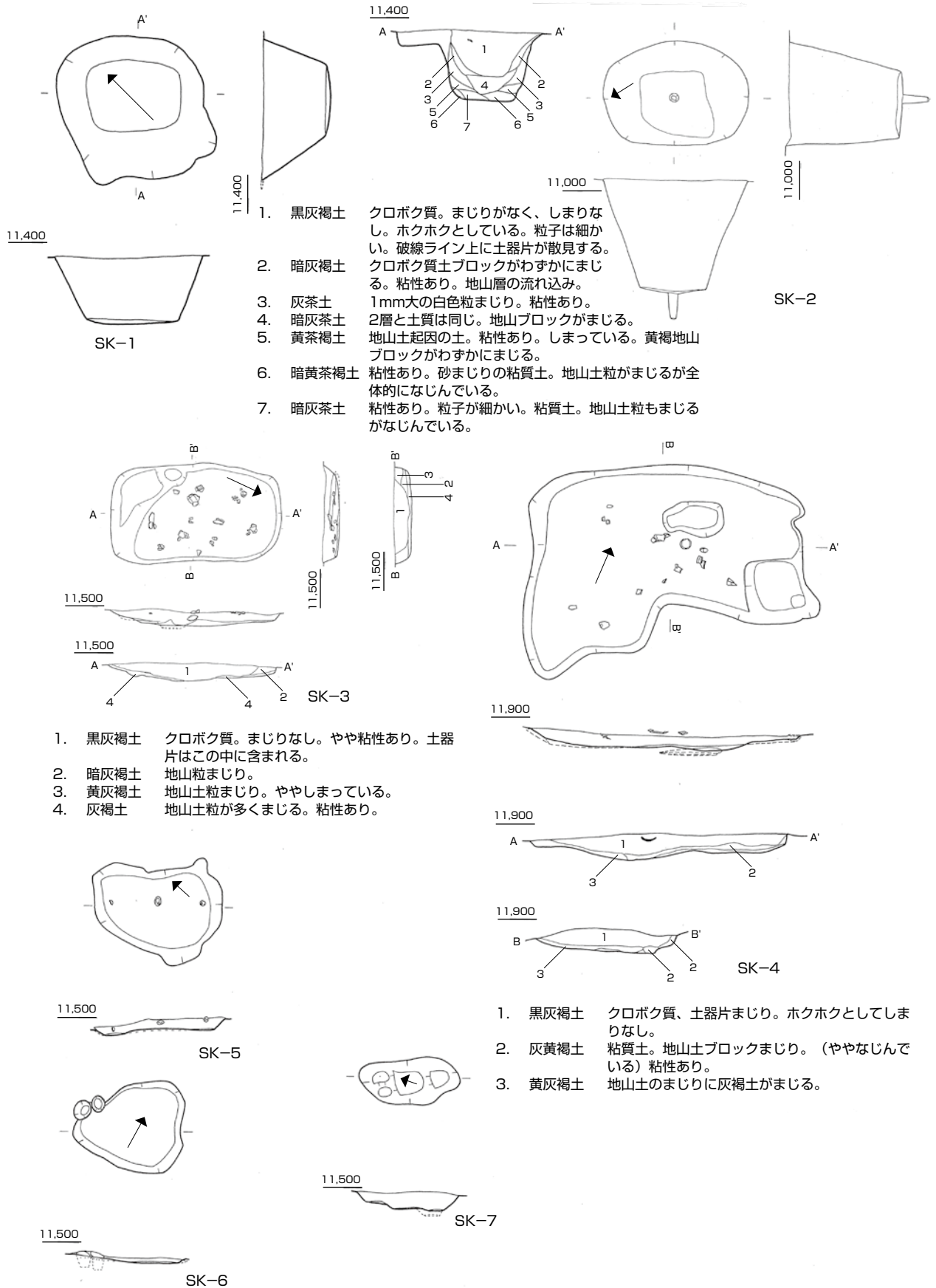


11,900

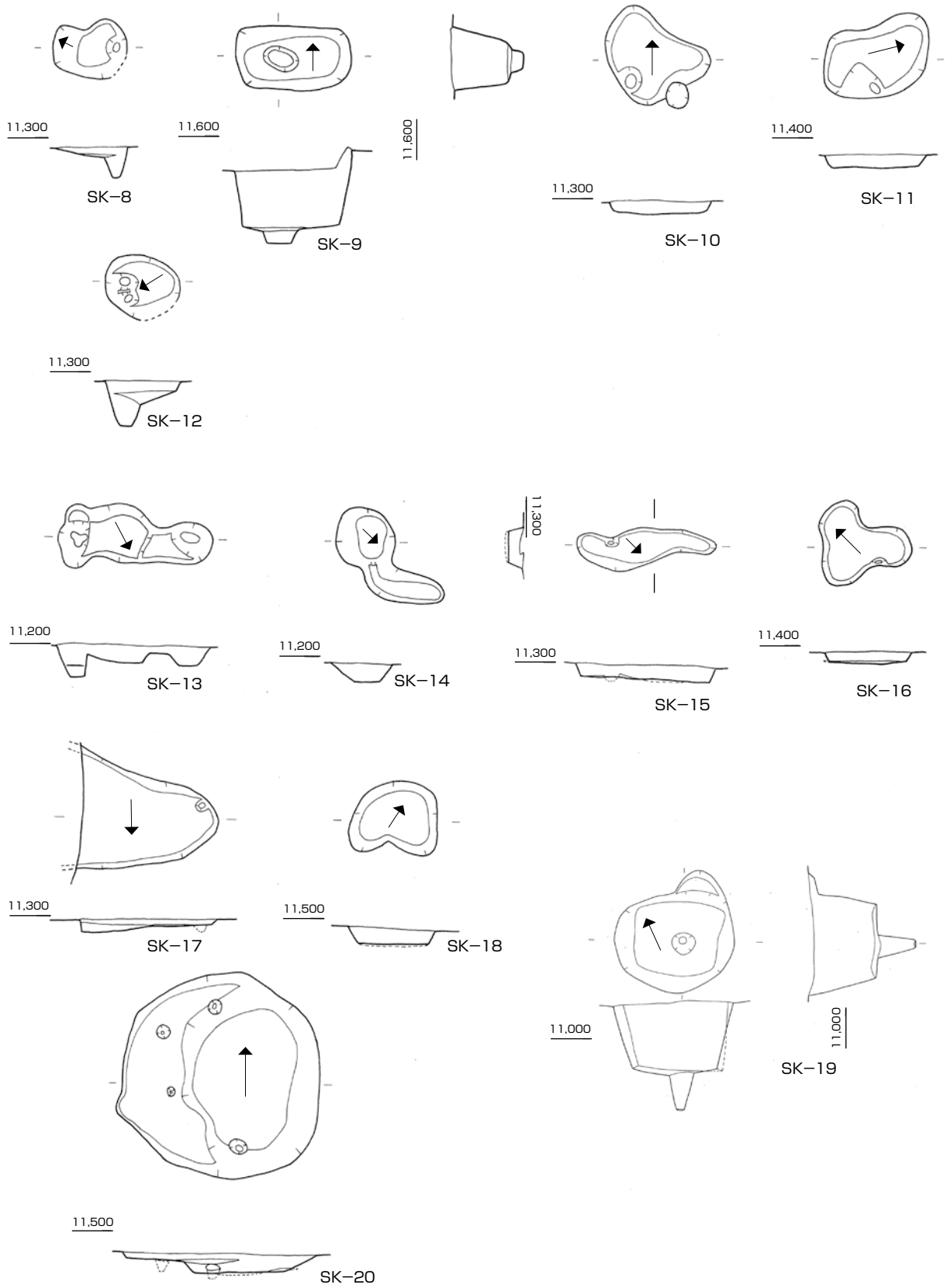


- 1. 黒灰褐土 粒子は細かく、しまりなし。ホクホクとしている。なじんだ地山土がまじる。
- 1' 色調がやや淡いが土質は1層と同質。
- 2. 灰茶褐土 地山土塊が多くまじる。しまりなし、わずかに焼土粒。
- 3. 灰茶土 砂まじり、焼土粒、炭粒が多くまじる。しまりなし、地山土はまじらない。
↓
炭片はこの層にバックされるようにみられる（床面直上）
- 3' 焼土、炭片がまとまってまじる。
- 4. 暗灰茶土 焼土、炭粒まじり、しまりなし。
- 5. 黄茶褐土 しまりあり、竪穴住居跡全体に散見される。被熱を受けたかのように変色（赤変色）している。

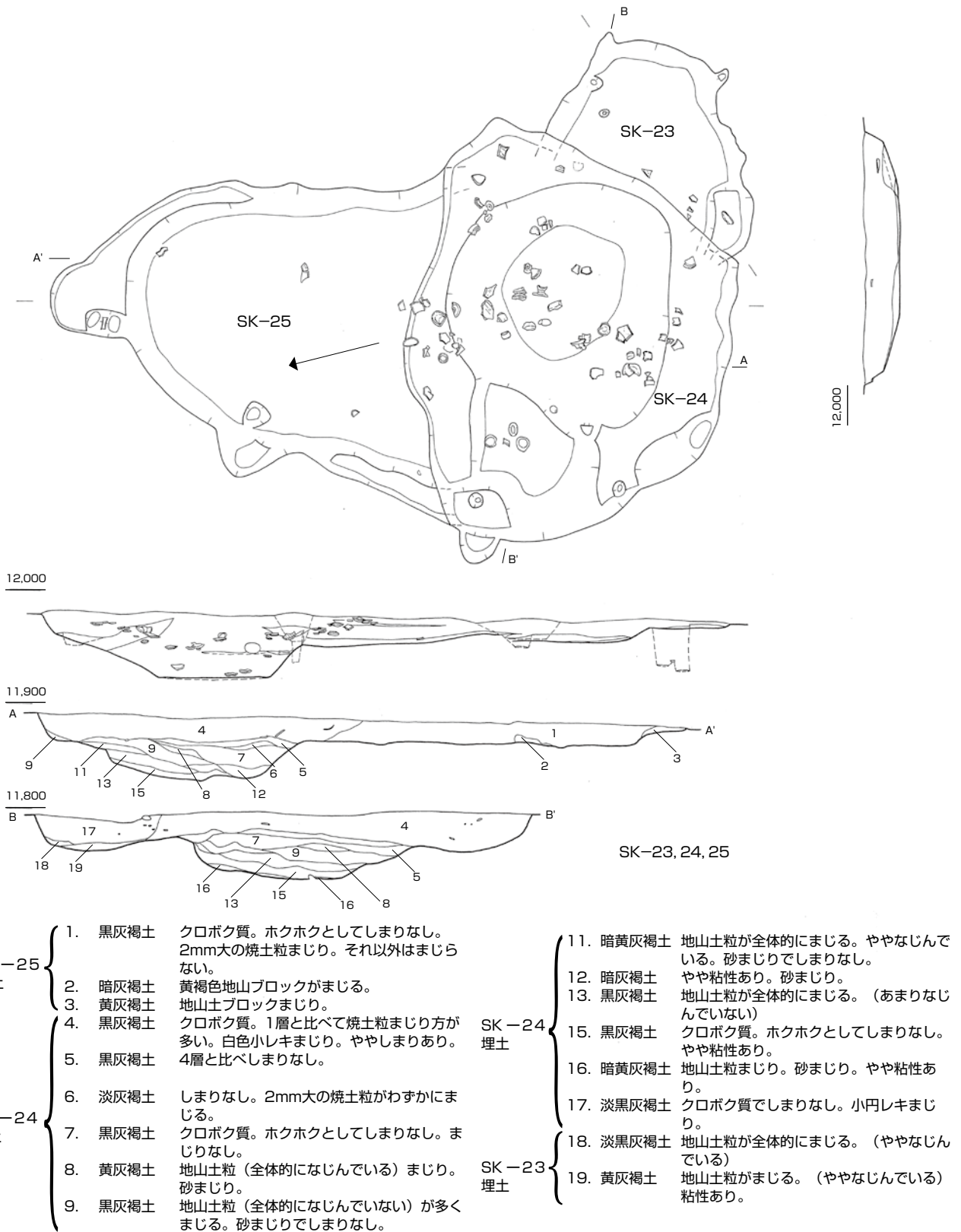
第 14 図 諸田遺跡 戸入道地区 SH-26 (S = 1/60)



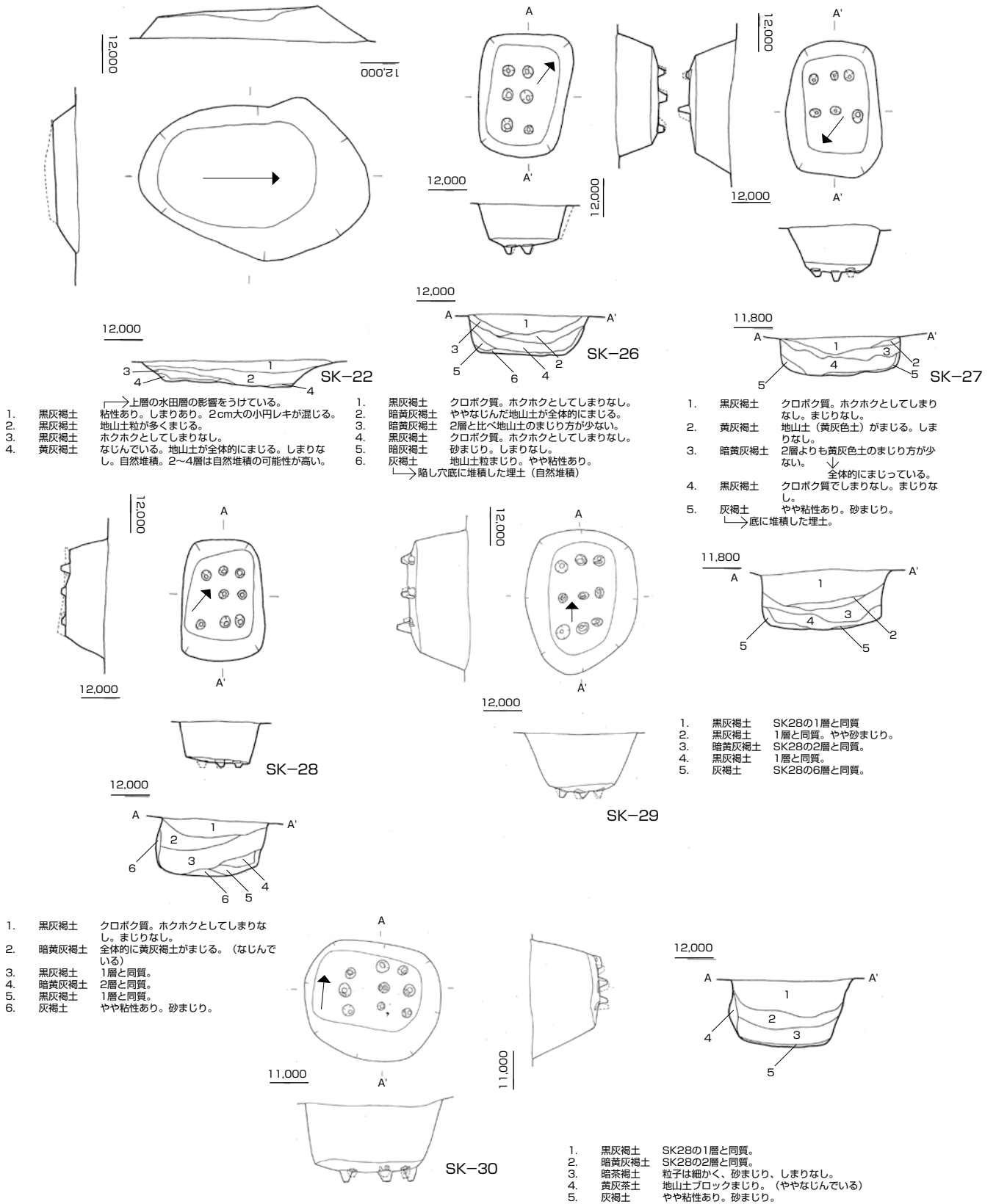
第 15 図 諸田遺跡 戸入道地区 SK-1, 2, 3, 4, 5, 6, 7 (S = 1/60)



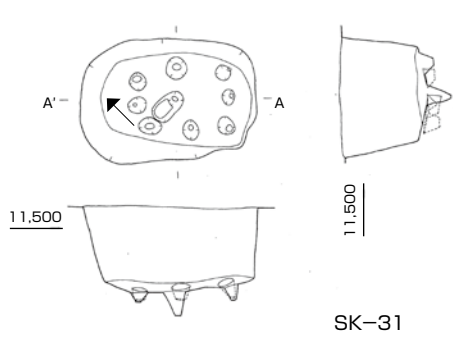
第 16 図 諸田遺跡 戸入道地区
SK-8, 9, 10, 11, 12, 13, 14, 15, 16, 17, 18, 19, 20 (S = 1/60)



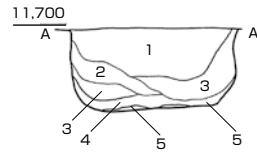
第17図 諸田遺跡 戸入道地区 SK-23, 24, 25 (S = 1/60)



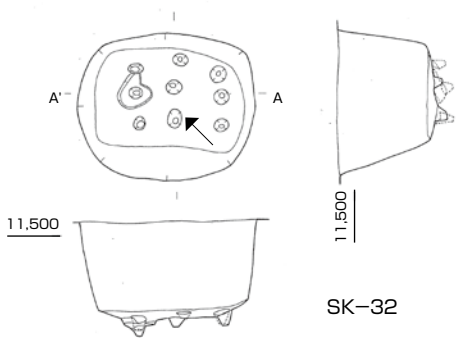
第 18 図 諸田遺跡 戸入道地区 SK-22, 26, 27, 28, 29, 30 (S = 1/60)



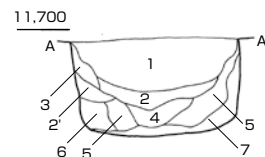
SK-31



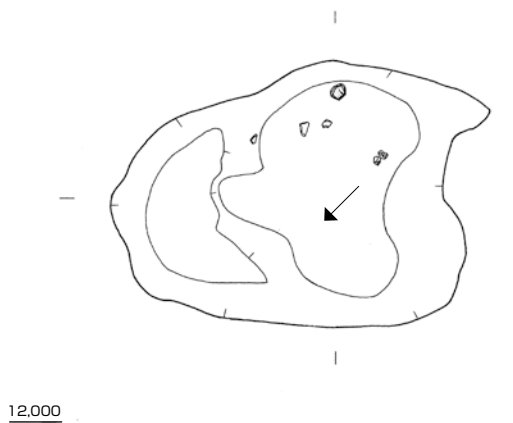
1. 黒灰褐色土 SK28の1層と同質。
2. 暗黄灰褐色土 SK28の2層と同質。
3. 暗黄茶土 2層と似た土質。砂まじり。粒子は細かい。
4. 暗茶褐色土 粒子が細かく砂まじり。
↳3,4層は一連の堆積層
5. 灰褐色土 やや粘性あり。砂まじり。



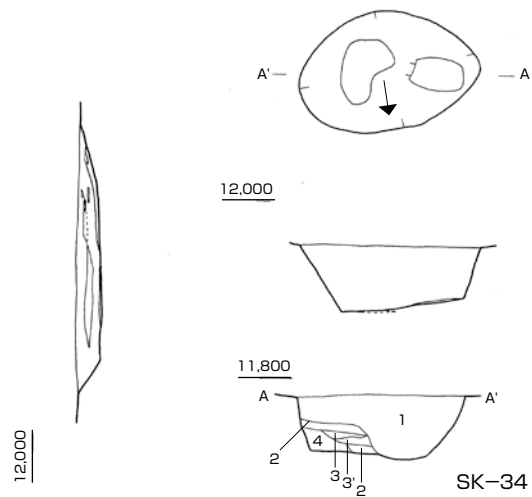
SK-32



1. 黒灰褐色土 SK28の1層と同質。
2. 暗黄灰褐色土 SK28の2層と同質。
- 2'. 暗黄灰褐色土 SK28の2層と同質。砂まじり。
3. 暗黄灰褐色土 2層に1層がまじる。
4. 黒灰褐色土 1層と同質。
5. 黒灰褐色土 1層と同質。砂まじり。
6. 暗黄灰褐色土 小レキ(3mm大程)がまじる。砂まじり。
7. 灰褐色土 やや粘性あり。砂まじり。

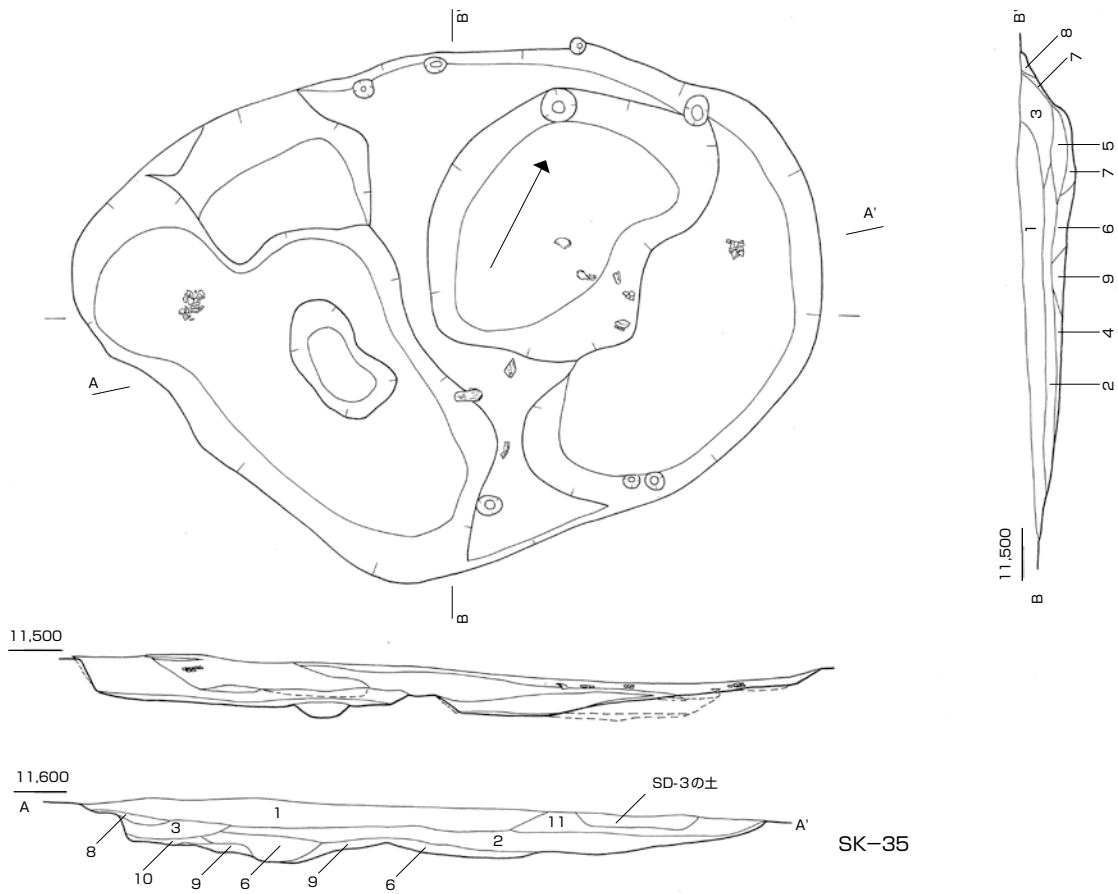


SK-33

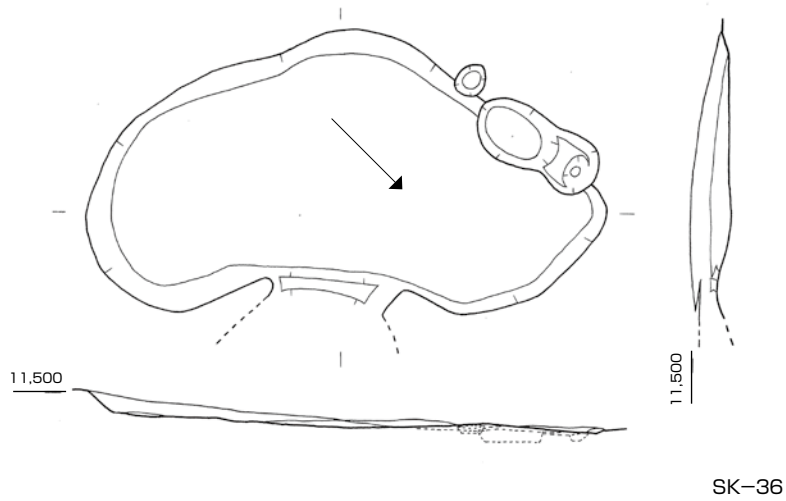


1. 黒灰褐色土 クロボク質でしまりなし。地山土粒が極わずかまじる。
↳1層中より須恵土器杯片出土。
2. 黄灰褐色土 地山土ブロック(なじんでない)が全体的に多くまじる。
3. 暗灰褐色土 クロボク質土まじり。
- 3'. 淡灰褐色土 地山土粒まじり。
4. 暗灰褐色土 砂まじり。やや粘性あり。
↳陥とし穴とは考えられないような土層の様相。

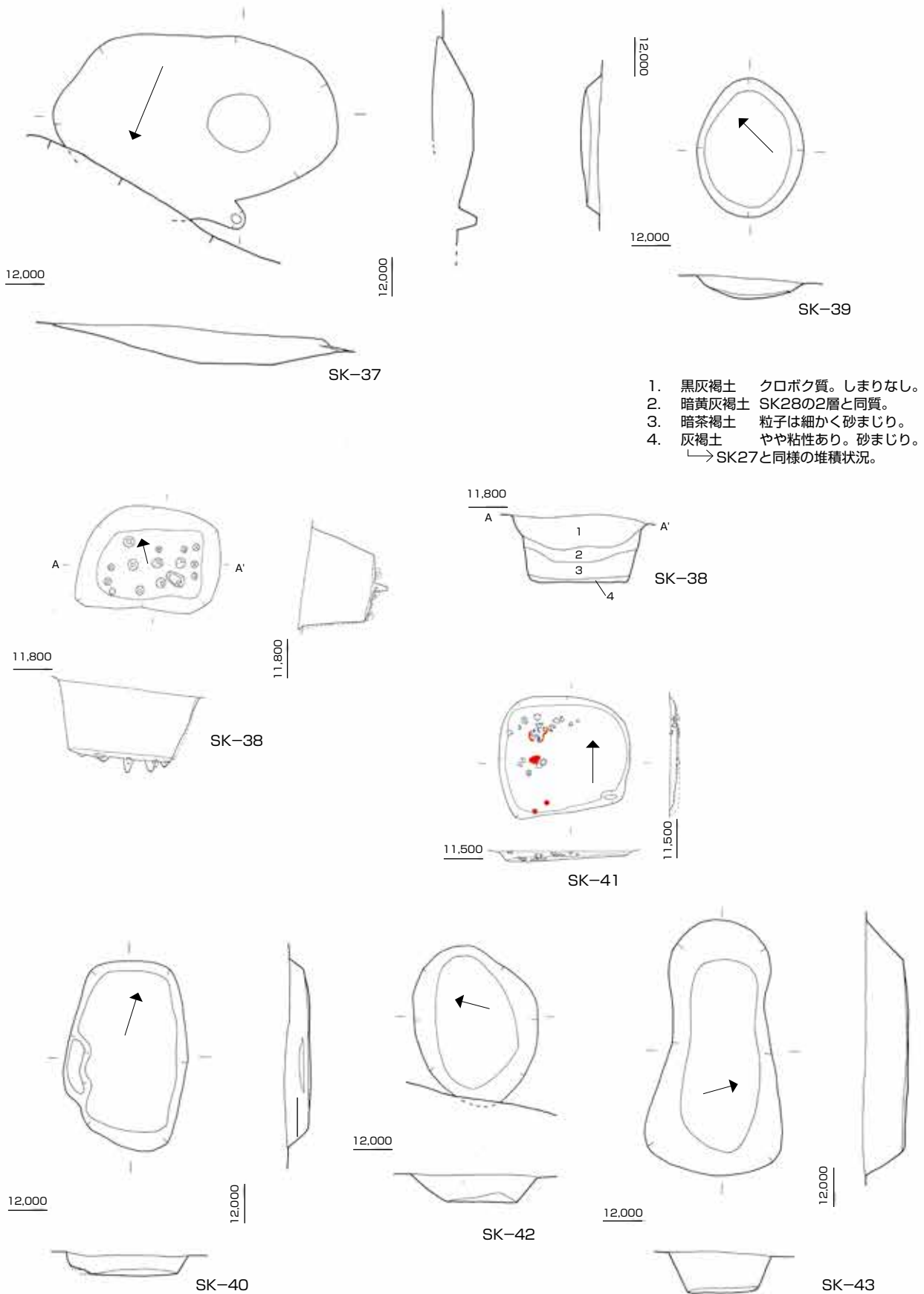
第19図 諸田遺跡 戸入道地区 SK-31, 32, 33, 34 (S = 1/60)



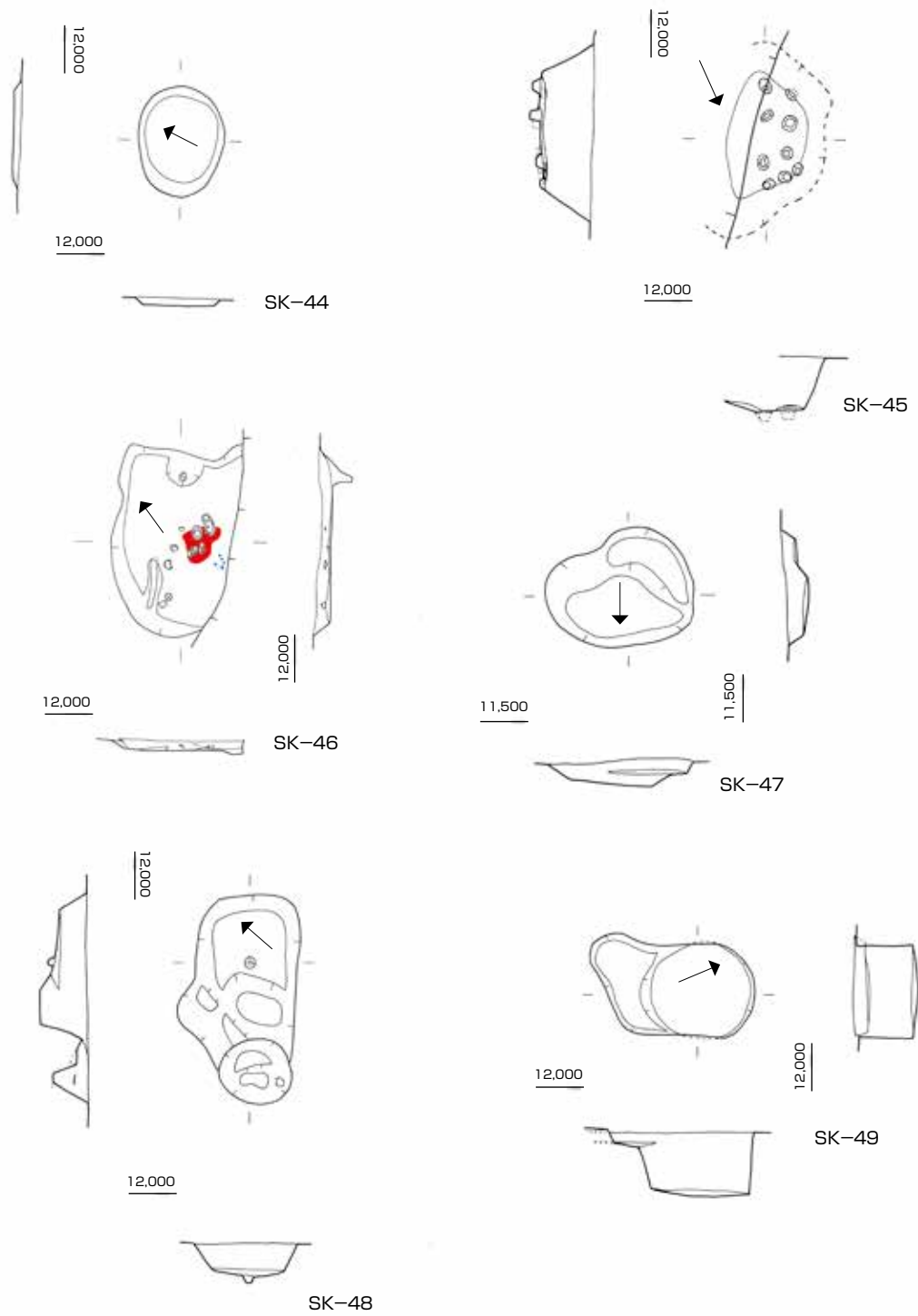
- 1. 黒灰褐色土 まじりなし。クロボク質でホクホクとしている。
- 2. 灰褐色土 3~5mm大の地山土粒が全体的に多くまじる。
- 3. 灰褐色土 2層と同質だが、地山土粒はまじらない。
- 4. 暗灰褐色土 クロボク質土がまじる。しまりなし。
- 5. 灰褐色土 クロボク質土がまじる。しまりなし。
- 6. 黄灰褐色土 地山土ブロックまじる。(多く)(なじんでいない)
- 7. 暗黄灰褐色土 地山土(なじんでいる)が全体的にまじる。
- 8. 灰褐色土 地山土まじらない。砂まじりでしまりなし。
- 9. 黄褐色土 地山土ブロックまじり土。
- 10. 暗黄灰褐色土 地山土がなじんでまじっている。
- 11. 黒灰褐色土 2mm大の焼土粒がまじる。1層と同質。



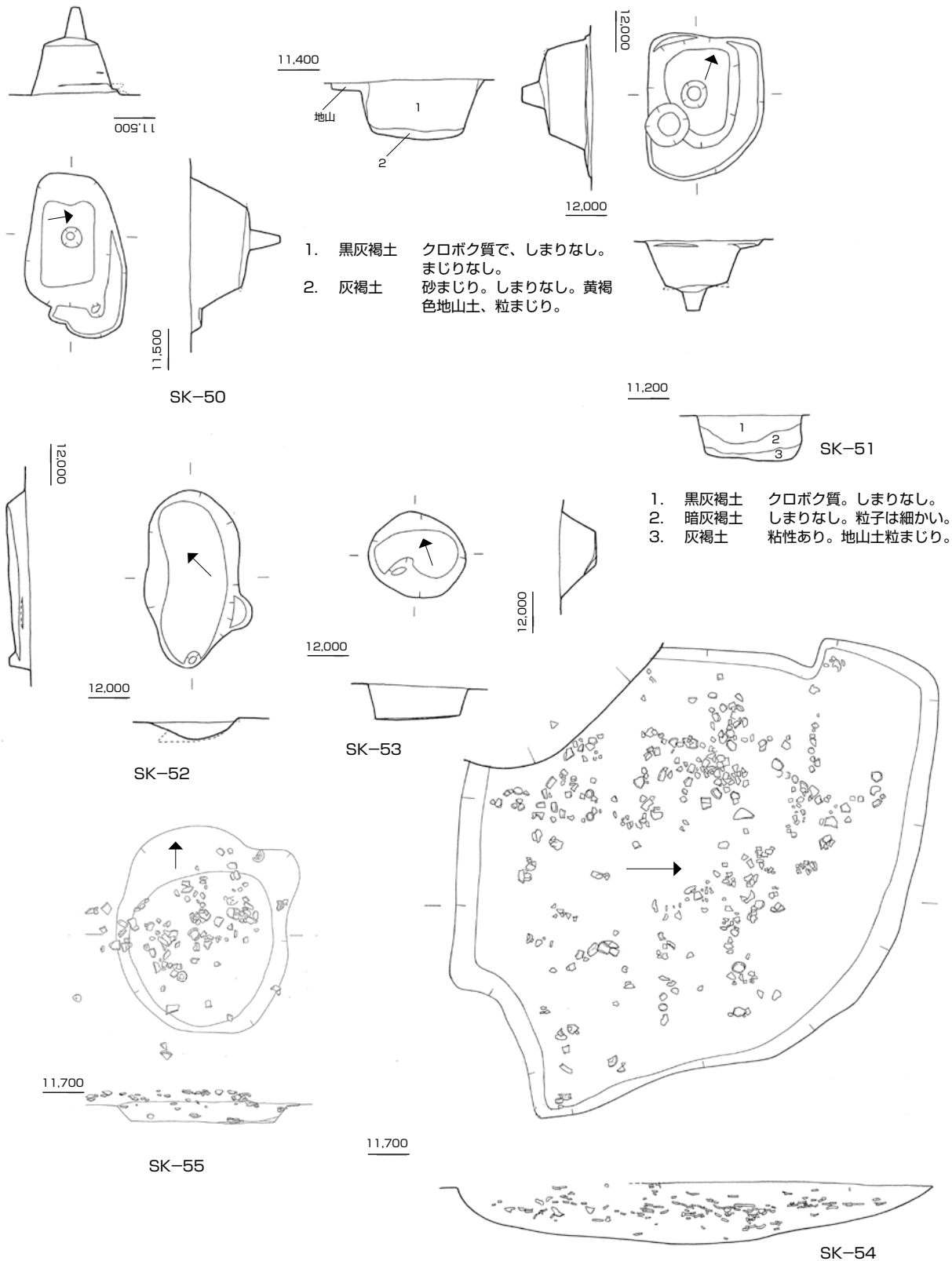
第20図 諸田遺跡 戸入道地区 SK-35, 36 (S = 1/60)



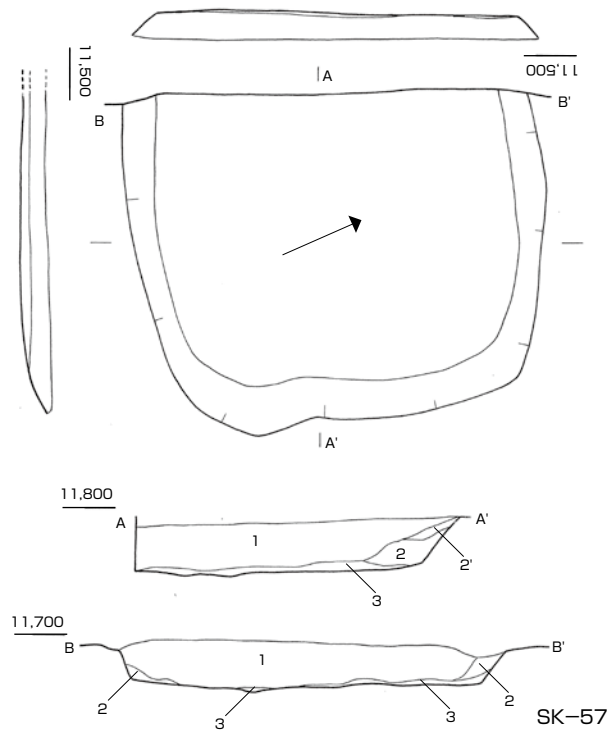
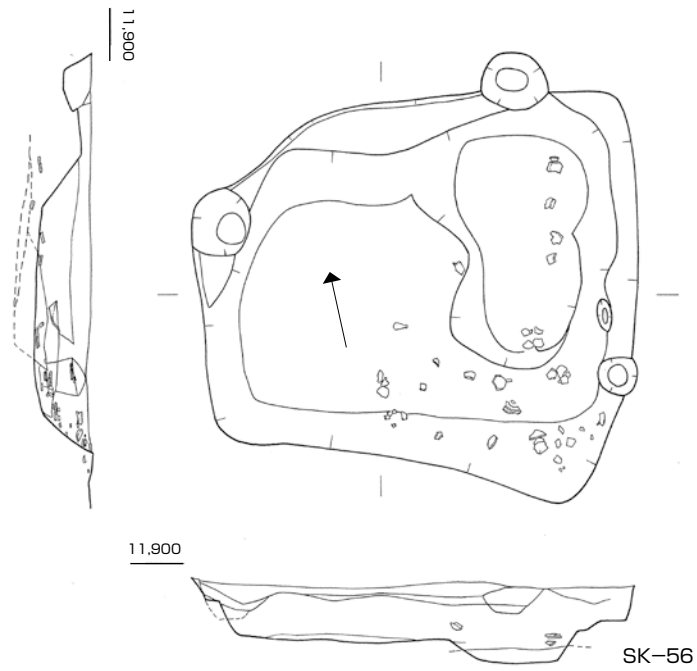
第 21 図 諸田遺跡 戸入道地区 SK-37, 38, 39, 40, 41, 42, 43 (S = 1 / 60)



第 22 図 諸田遺跡 戸入道地区 SK-44, 45, 46, 47, 48, 49 (S = 1/60)



第 23 図 諸田遺跡 戸入道地区 SK-50, 51, 52, 53, 54, 55 (S = 1/60)

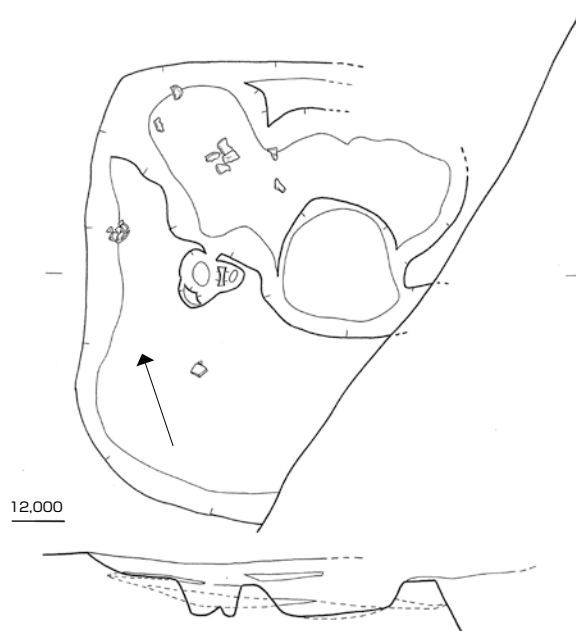


- 1. 黒灰褐土 クロボク質でホクホクとする。しまりなし。
- 2. 暗灰褐土 地山土塊がまじる。(なじんでいない) 砂まじり。しまりなし。
- 2'. 暗灰褐土 地山土塊なし。あとは2層と同質。
- 3. 灰褐土 砂まじり。やや粘性あり。地山土ブロックまじり。

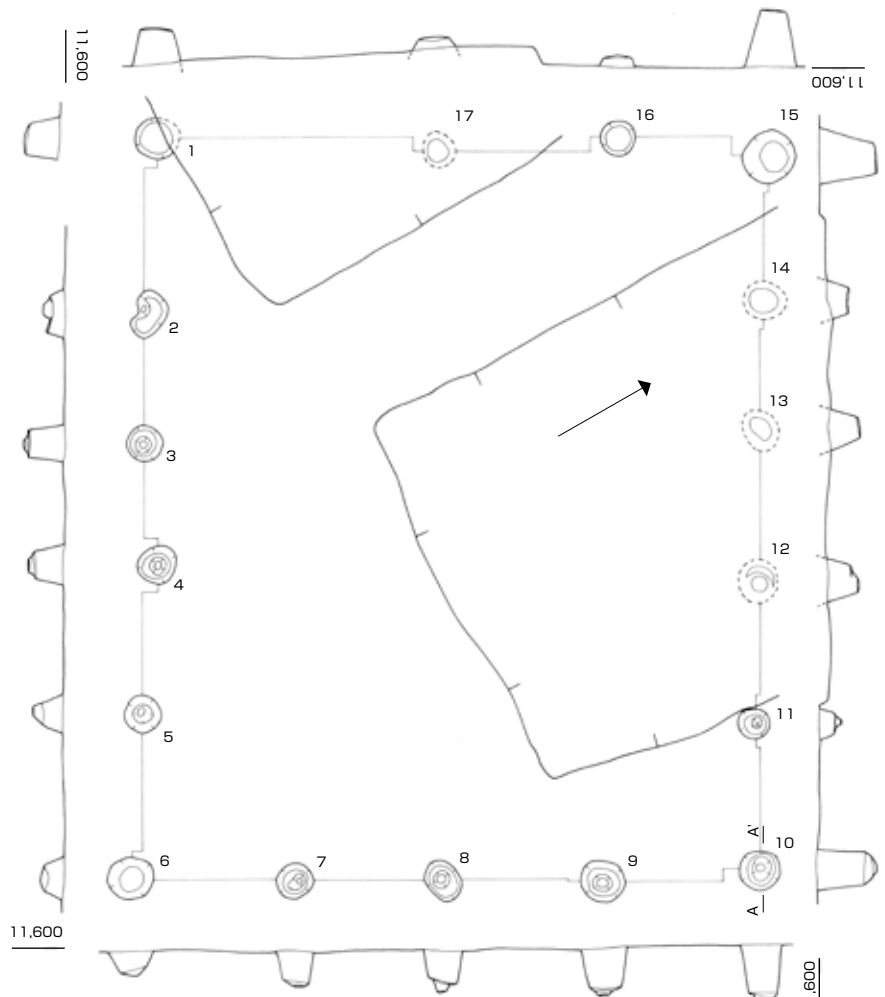
第24図 諸田遺跡 戸入道地区 SK-56, 57 (S = 1/60)



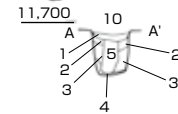
第 25 図 諸田遺跡 戸入道地区 SK-58 (S = 1/40)



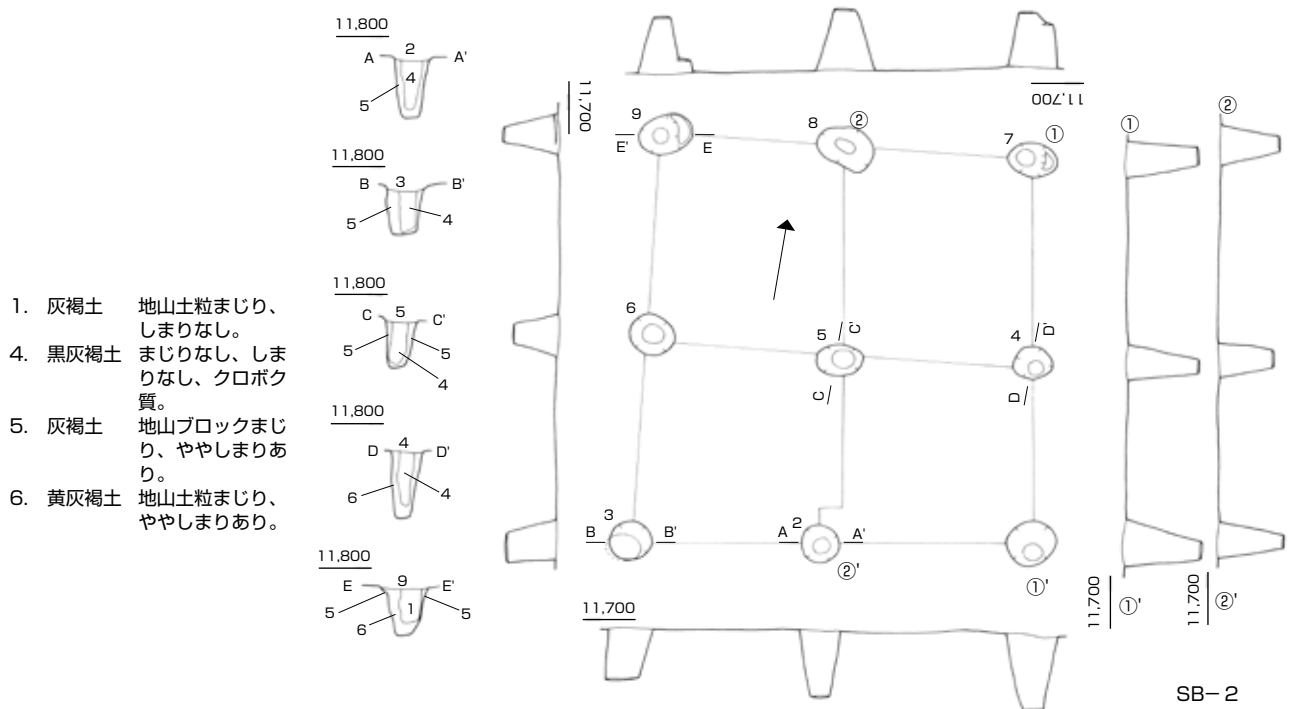
第26図 諸田遺跡 戸入道地区 SK-59 (S = 1/60)



1. 暗灰褐土 1mm大の焼土まじり。
2. 黄灰褐土 地山土ブロック（なじんでいない）まじり。しまりあり。
3. 灰黄褐土 地山土ブロックがわずかにまじる。
4. 黄灰褐土 2層よりも地山土のまじりは少ない。しまりあり。
5. 暗灰褐土 焼土粒まじり、砂まじり。しまりなし。柱痕。



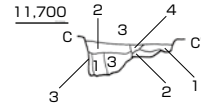
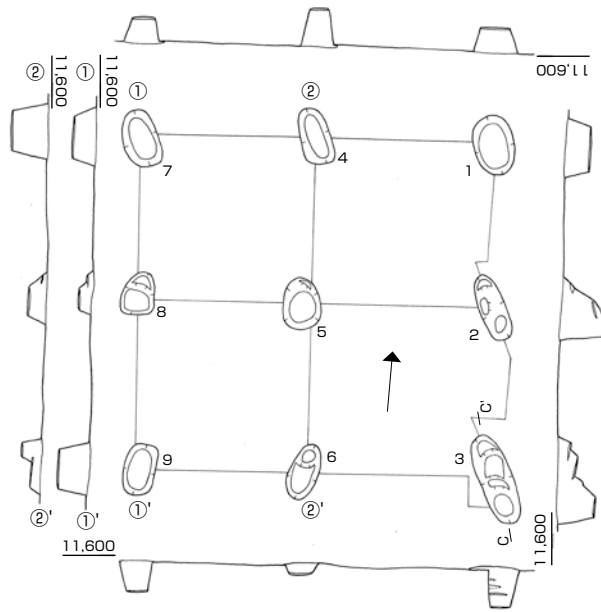
SB-1



1. 灰褐土 地山土粒まじり、しまりなし。
4. 黒灰褐土 まじりなし、しまりなし、クロボク質。
5. 灰褐土 地山ブロックまじり、ややしまりあり。
6. 黄灰褐土 地山土粒まじり、ややしまりあり。

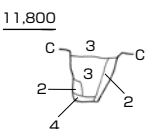
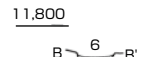
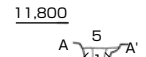
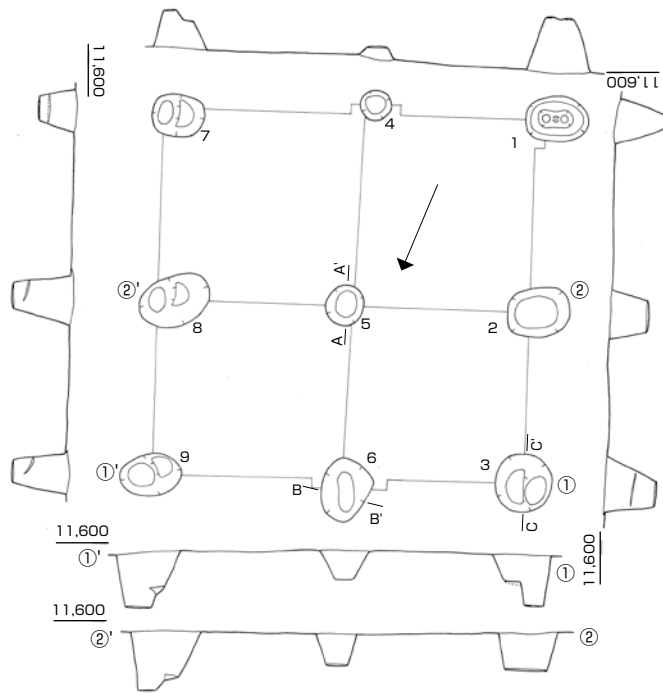
SB-2

第27図 諸田遺跡 戸入道地区 SB-1,2 (S = 1/80)



- 1. 黒灰褐土 クロボク質。しまりなし。
- 2. 黄灰褐土 地山土ブロックまじり。砂まじり。
- 3. 灰黄褐土 砂まじり。地山粒まじり。
- 4. 灰褐土 砂まじり。

SB-3

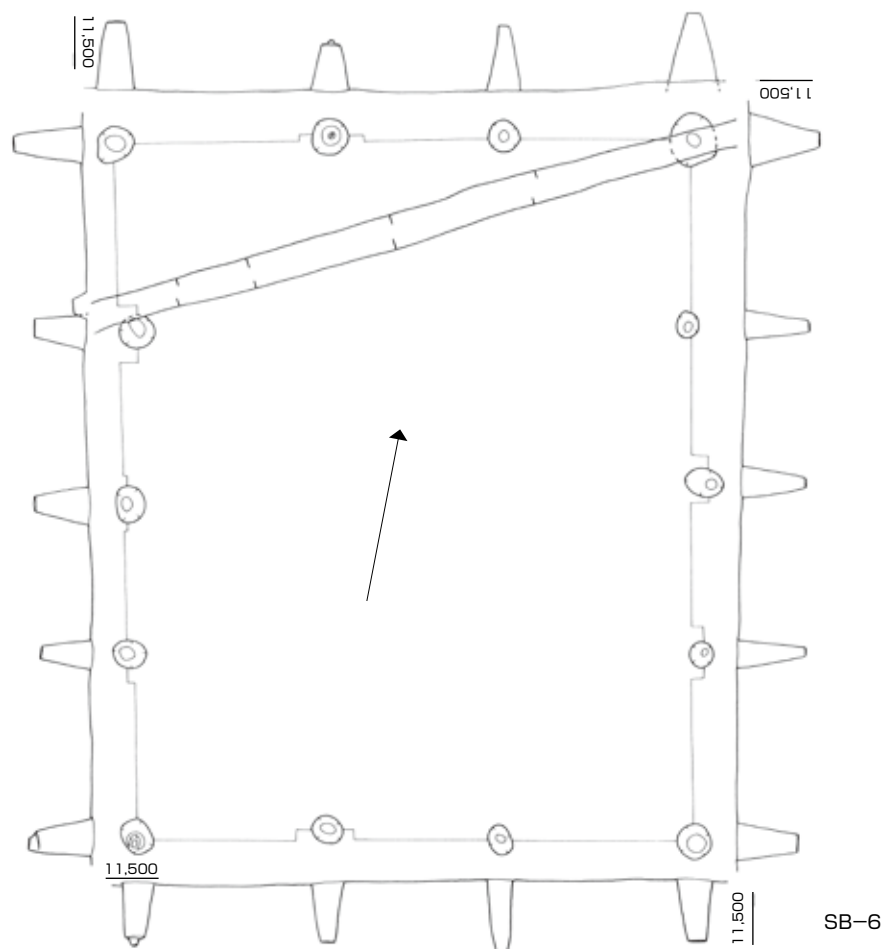
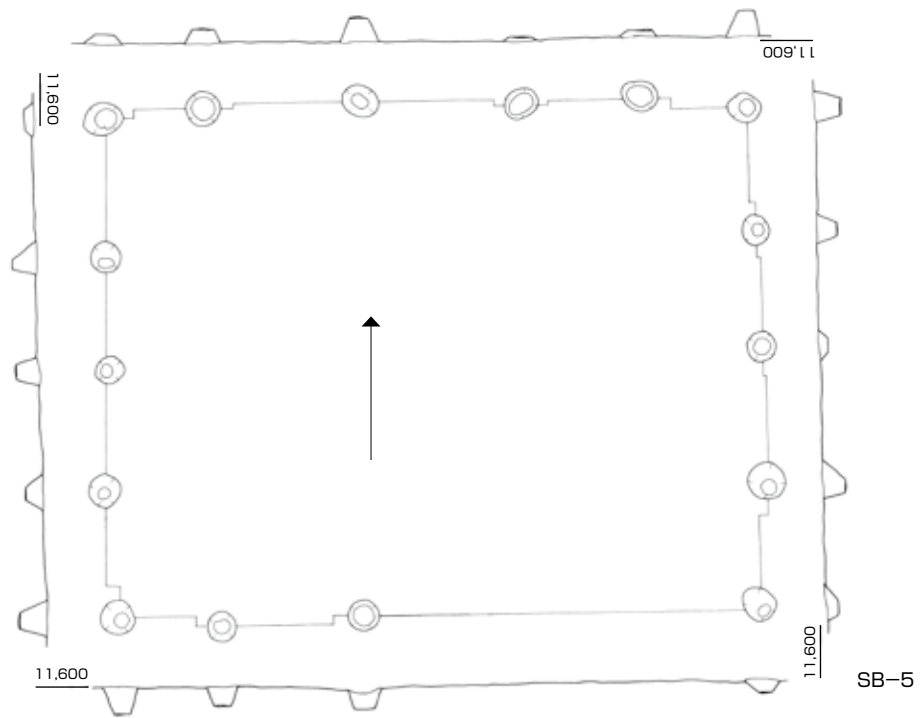


- 1. 暗灰褐土 やや粘性あり。まじりなし。
- 2. 灰黄褐土 地山ブロックがまじり、やや粘性あり。
- 3. 黒灰褐土 クロボク質。しまりなし。
- 4. 灰褐土 砂まじり。しまりなし。

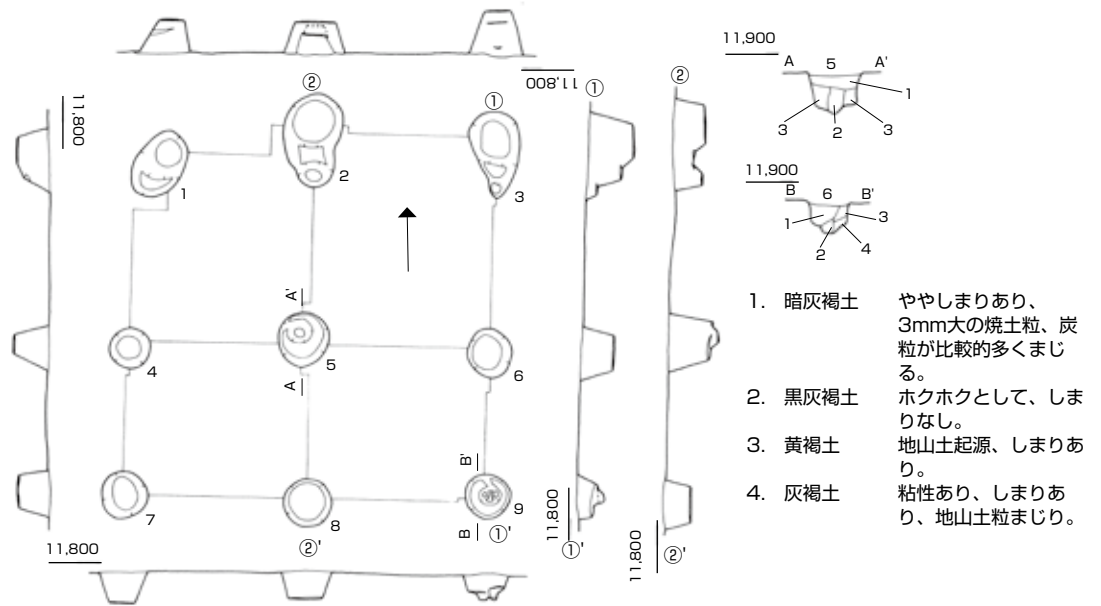
SB-4

第28図 諸田遺跡 戸入道地区 SB-3,4 (S = 1/80)

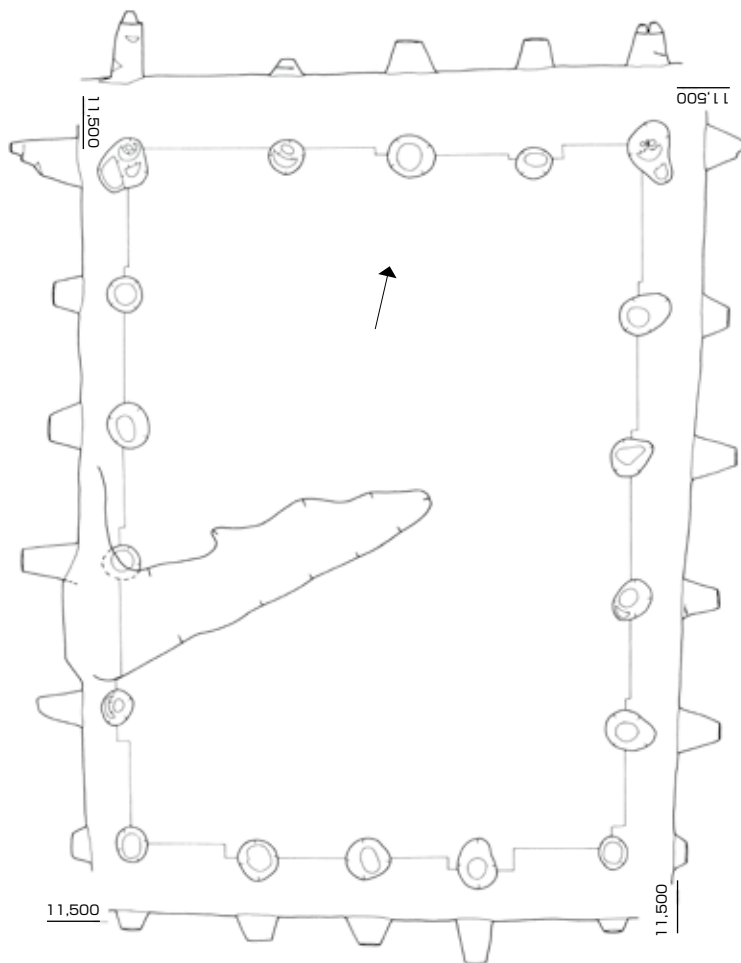
諸田遺跡・戸入道地区



第 29 図 諸田遺跡 戸入道地区 SB-5,6 (S = 1 / 80)



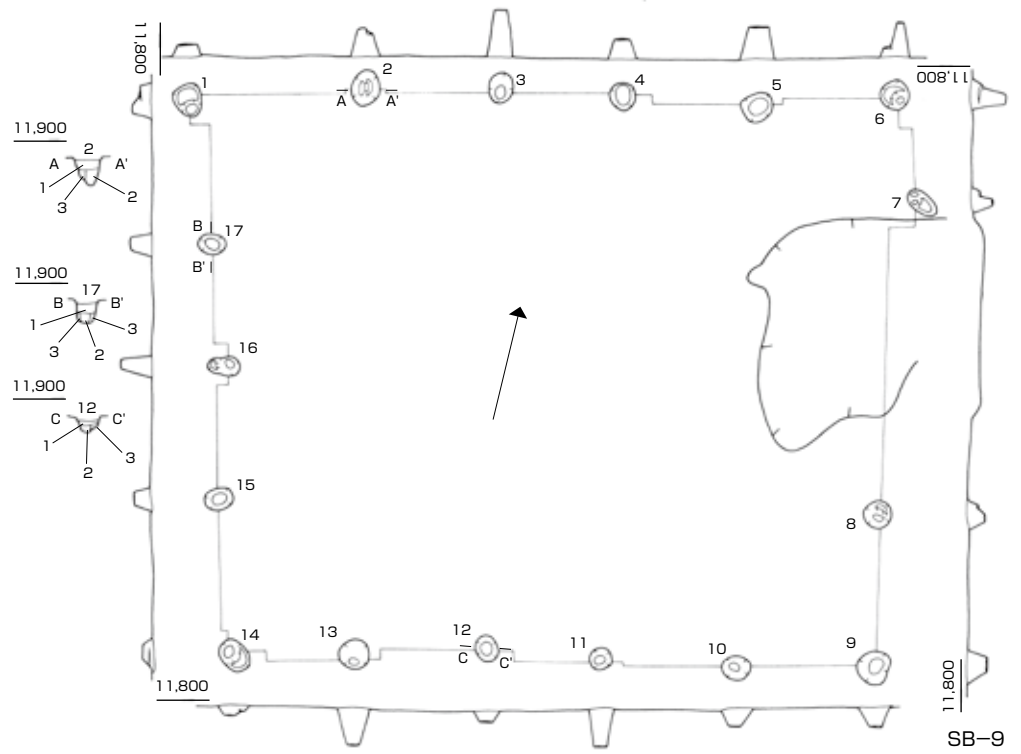
SB-7



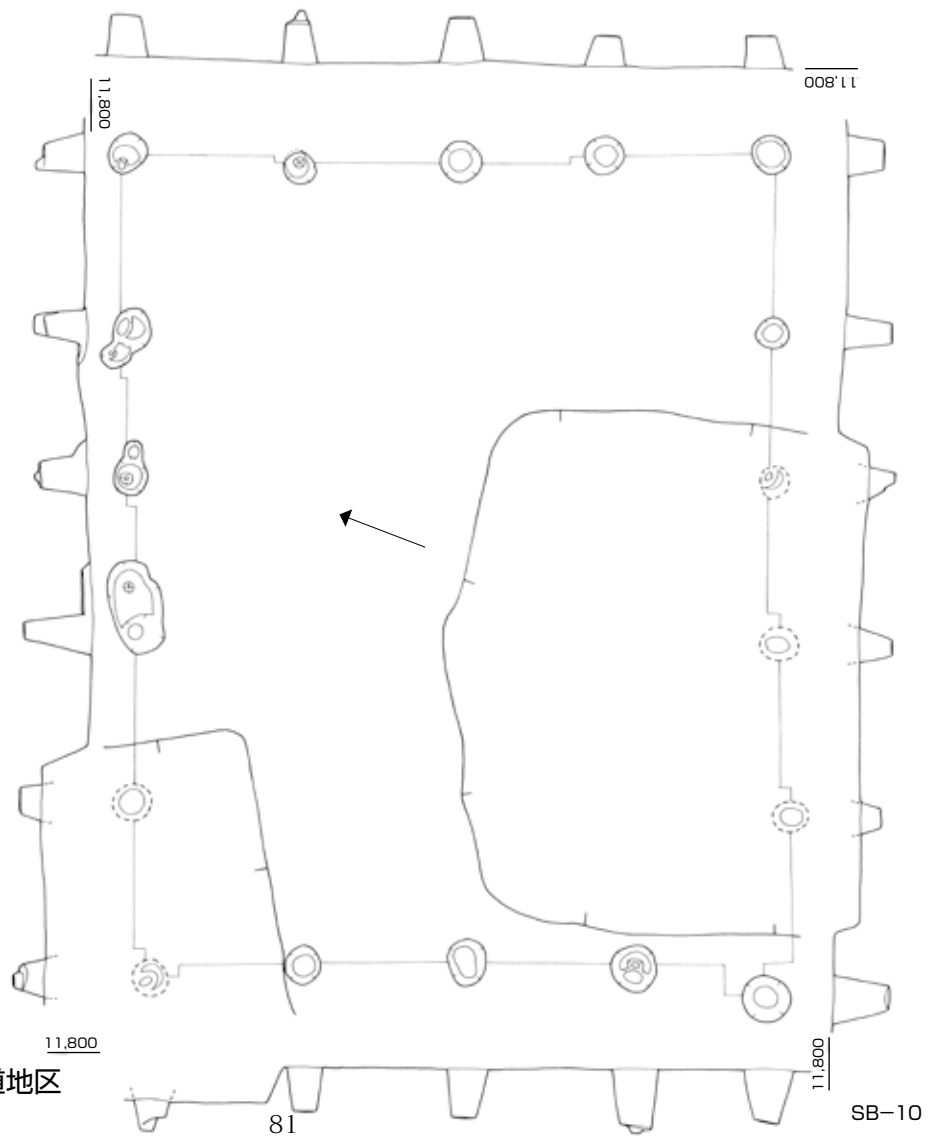
SB-8

第30図 諸田遺跡 戸入道地区 SB-7,8 (S = 1/80)

諸田遺跡・戸入道地区

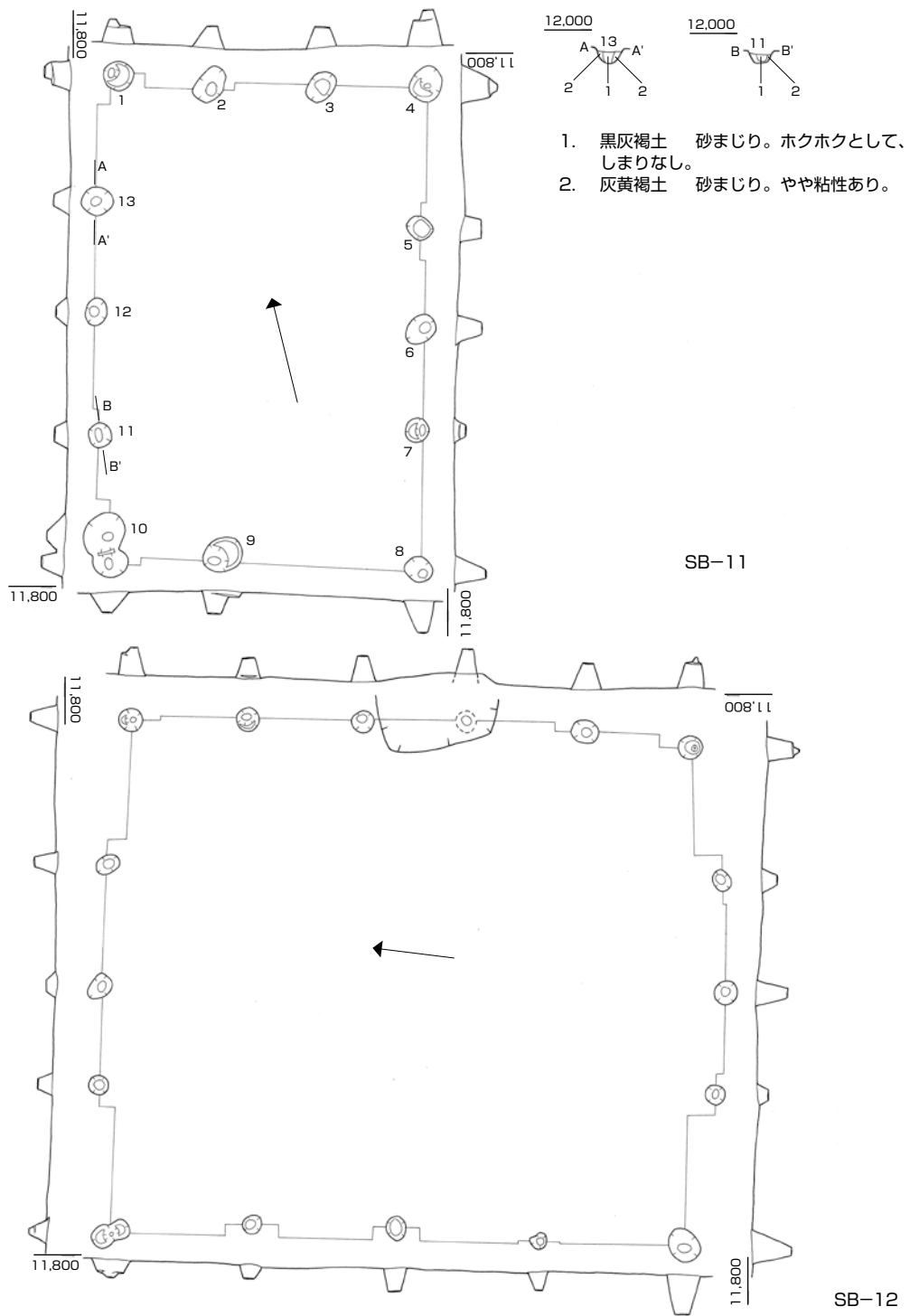


- | | |
|---------|---------------------|
| 1. 灰褐土 | 砂まじり、しまりなし。 |
| 2. 暗灰褐土 | 砂まじり、地山土粒まじりでしまりなし。 |
| 3. 黄灰褐土 | 地山土ブロックまじりで、粘性あり。 |

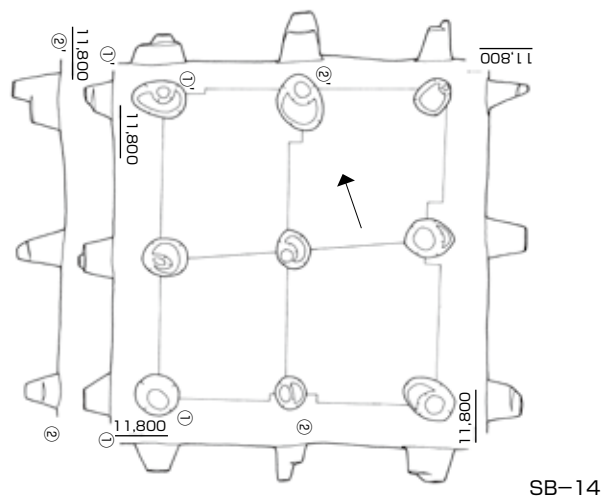
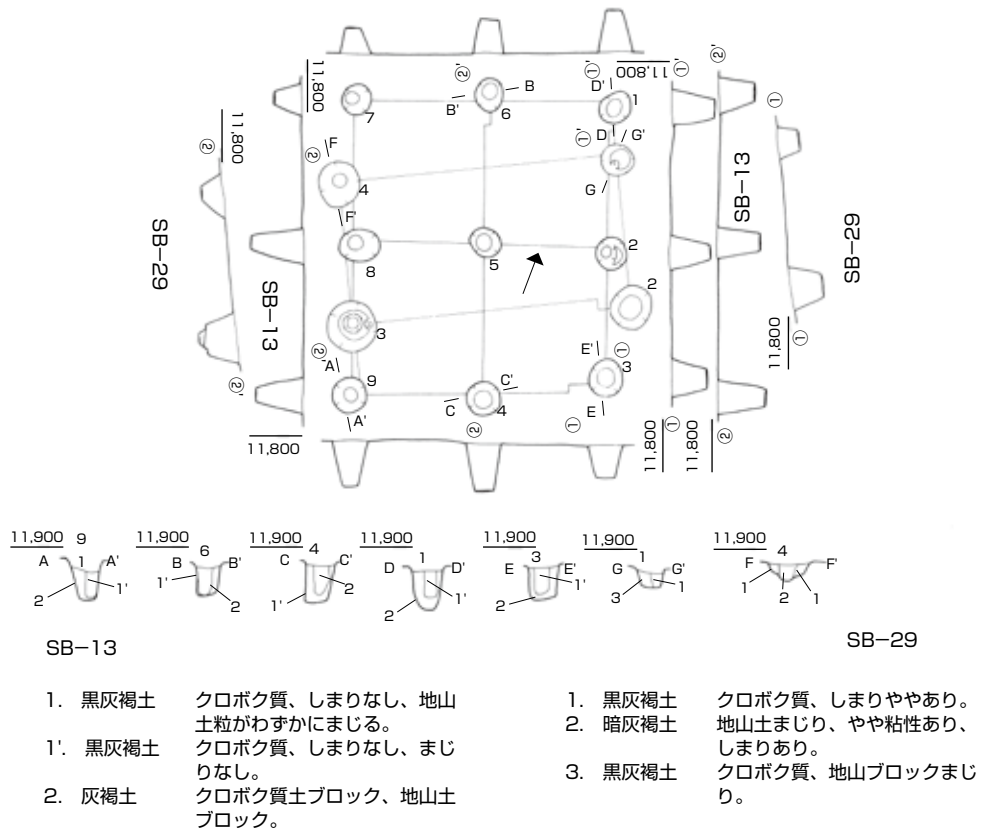


第31図 諸田遺跡 戸入道地区
SB-9, 10 (S = 1/80)

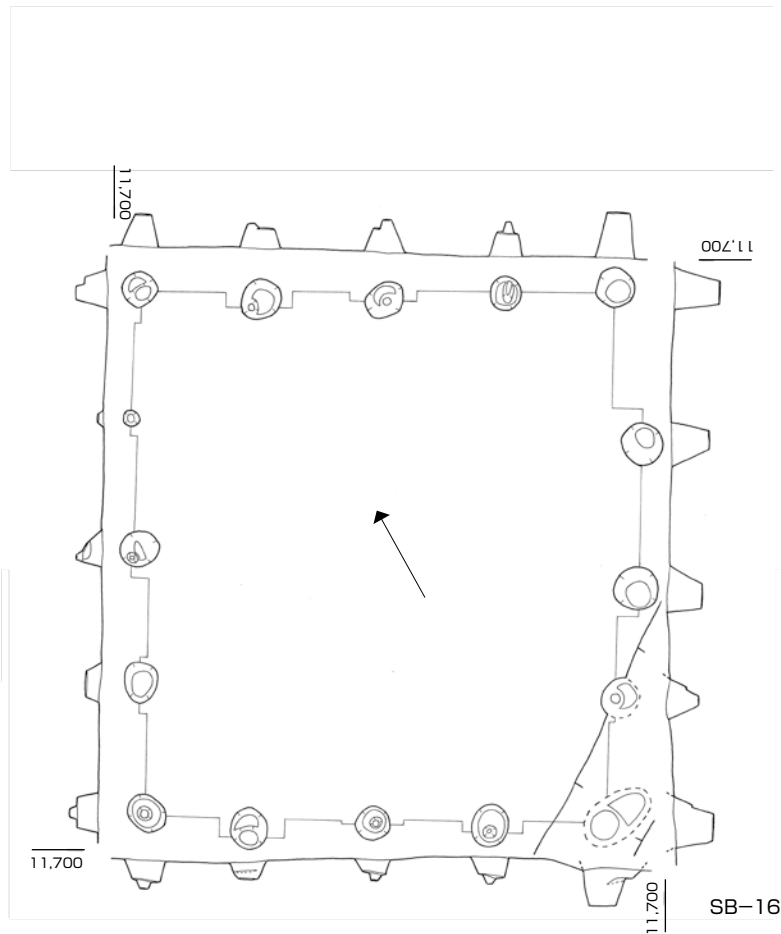
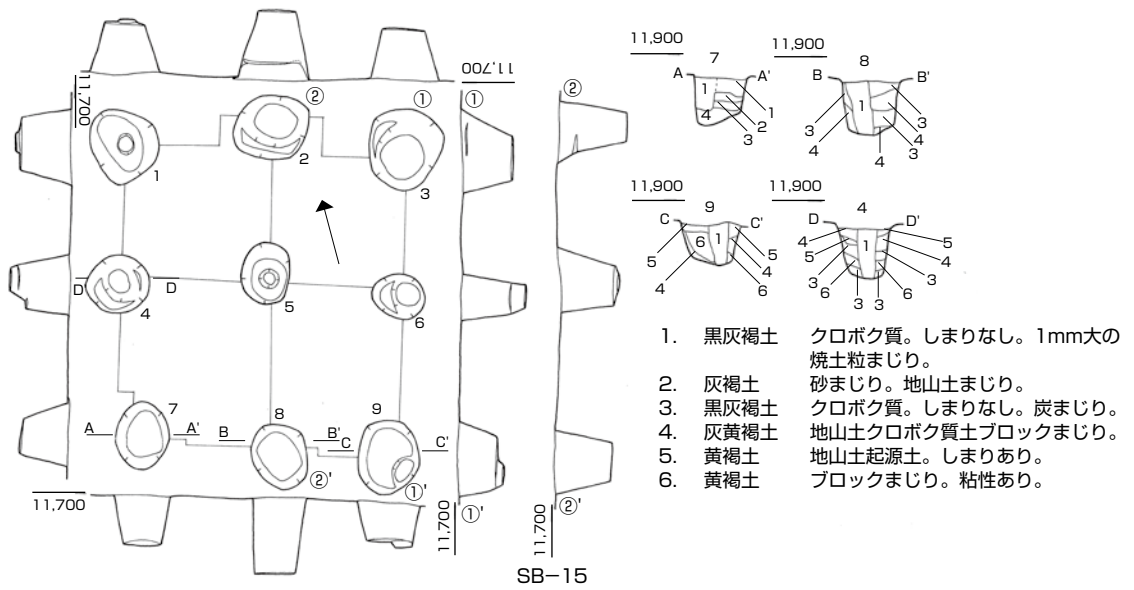
SB-10



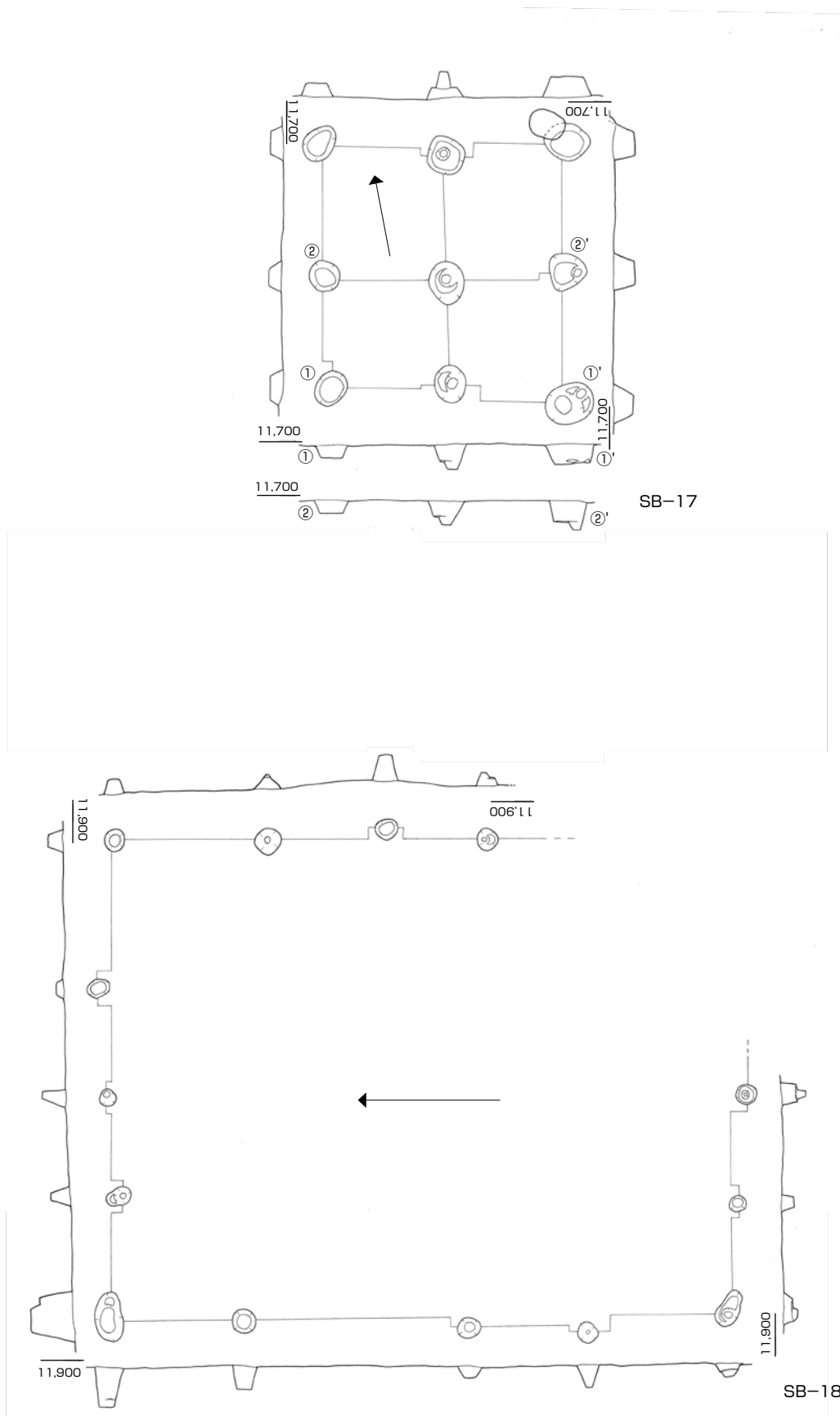
第32図 諸田遺跡 戸入道地区 SB-11, 12 (S = 1/80)



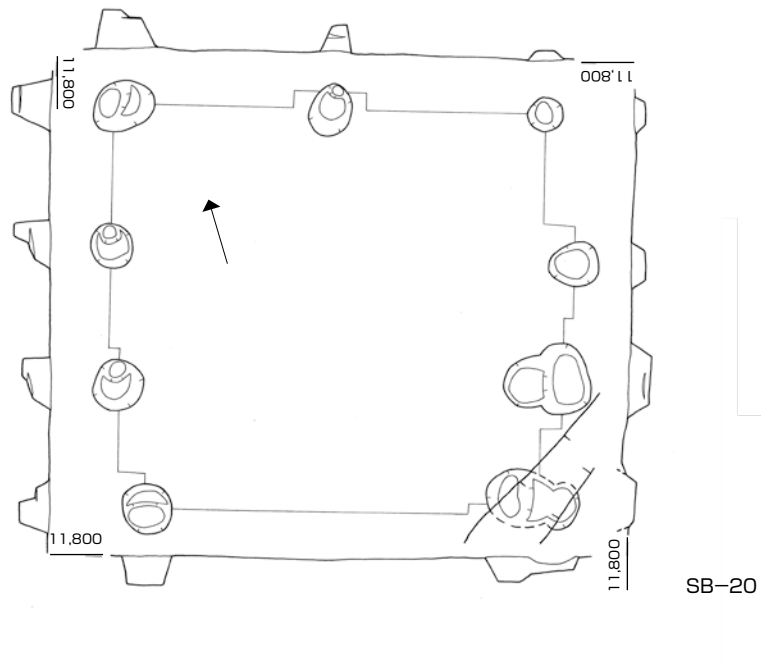
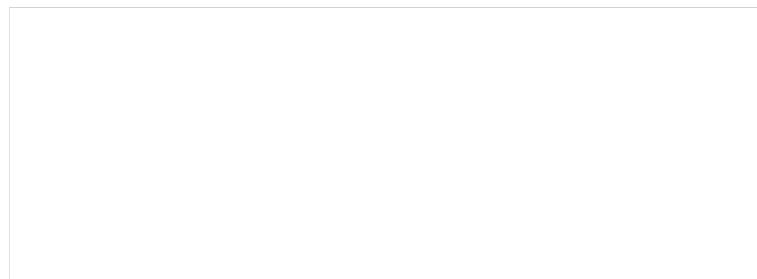
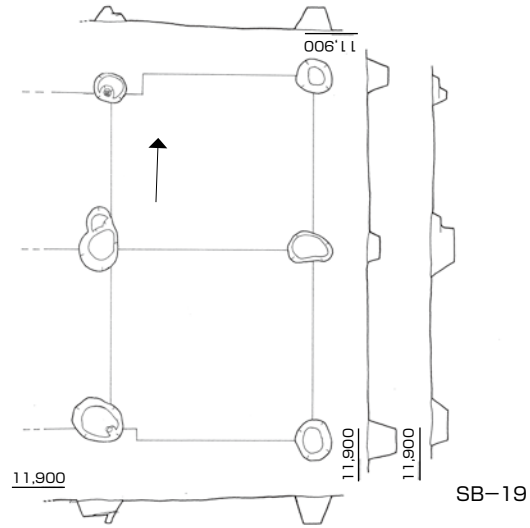
第33図 諸田遺跡 戸入道地区 SB-13, 29, 14 (S = 1/80)



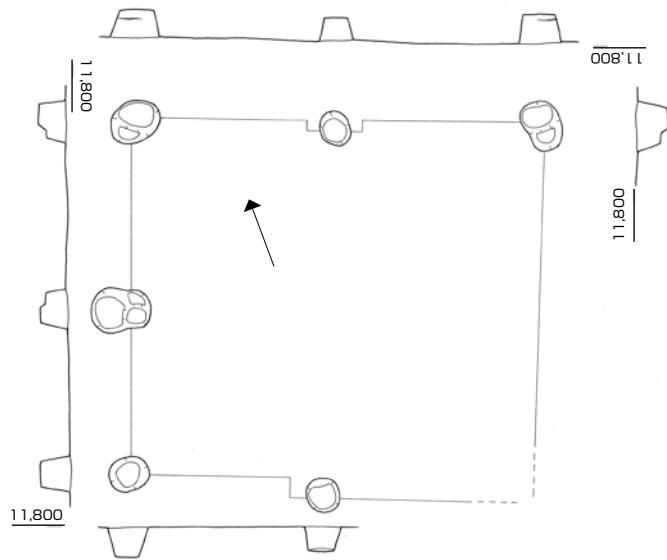
第34図 諸田遺跡 戸入道地区 SB-15, 16 (S = 1/80)



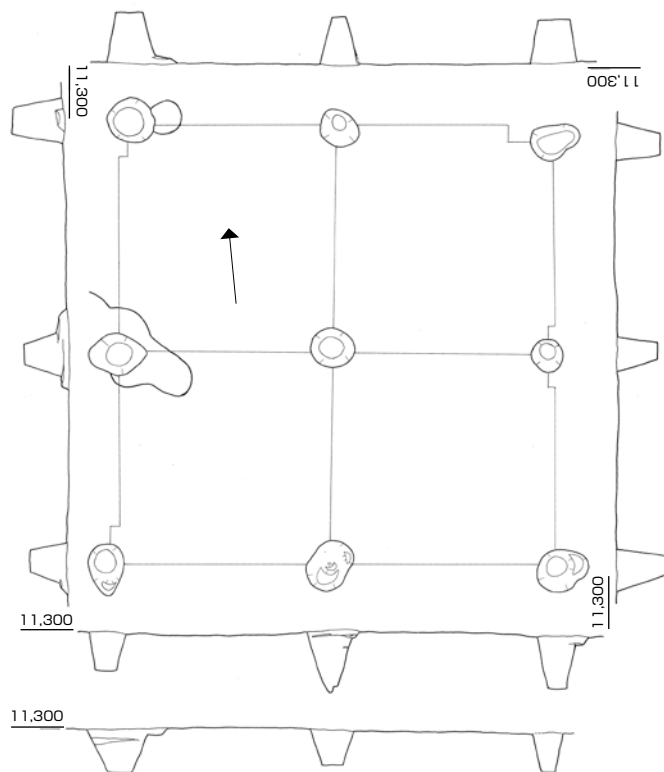
第 35 図 諸田遺跡 戸入道地区 SB-17, 18 (S = 1/80)



第36図 諸田遺跡 戸入道地区 SB-19,20 (S = 1/80)

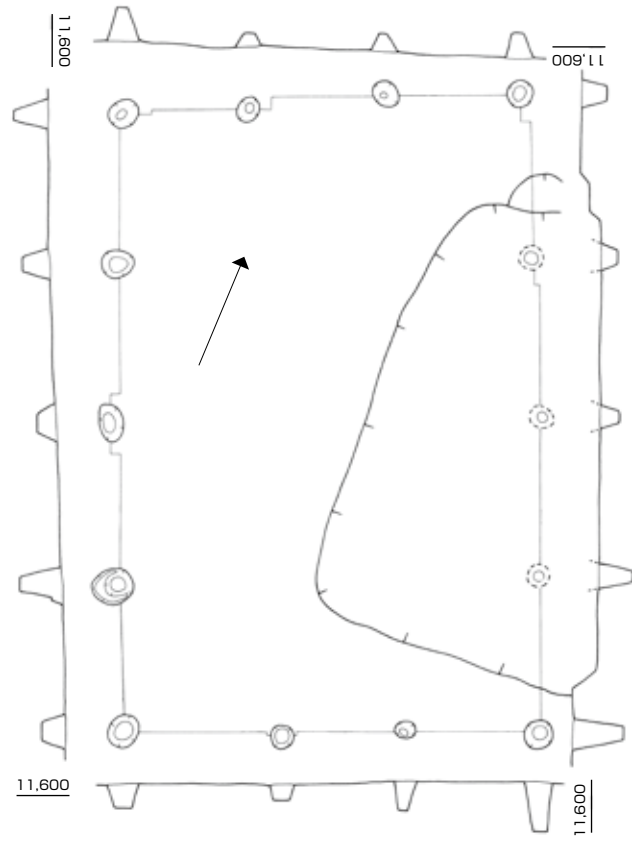


SB-21

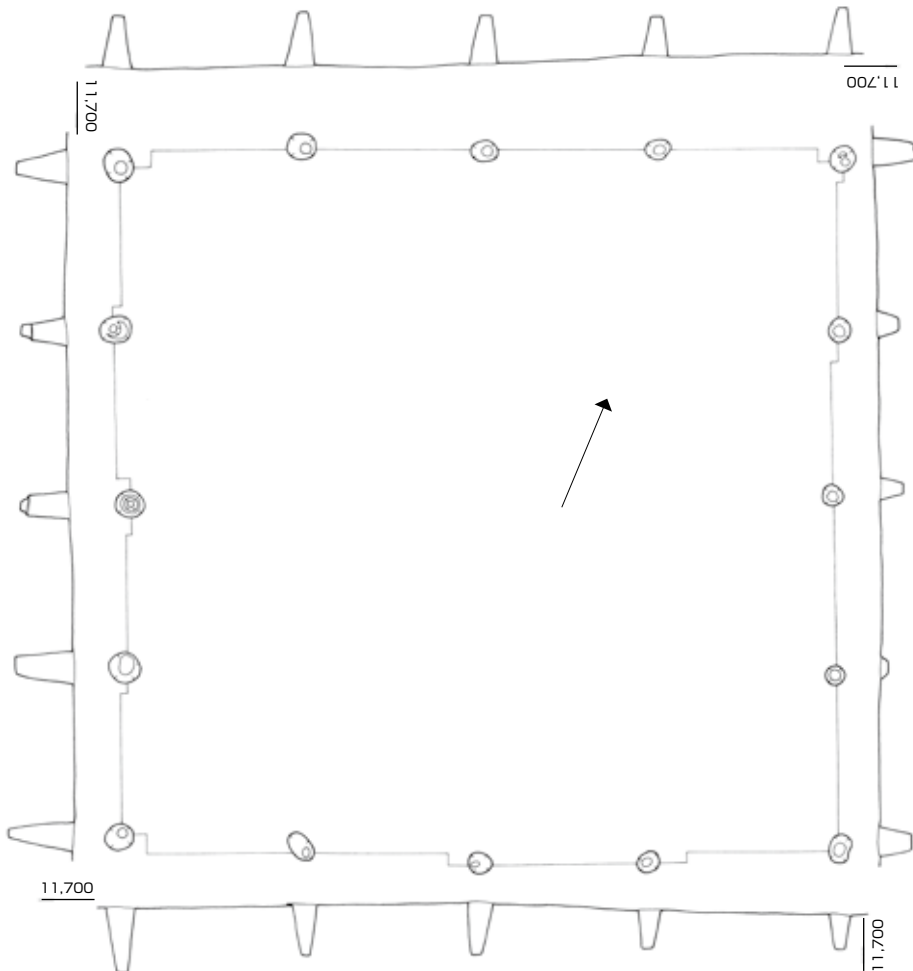


SB-22

第 37 図 諸田遺跡 戸入道地区 SB-21, 22 (S = 1/80)

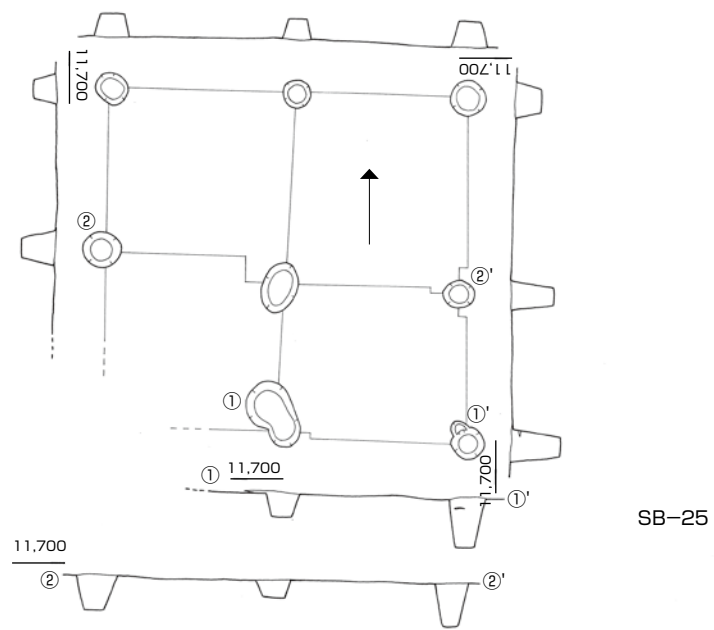


SB-23

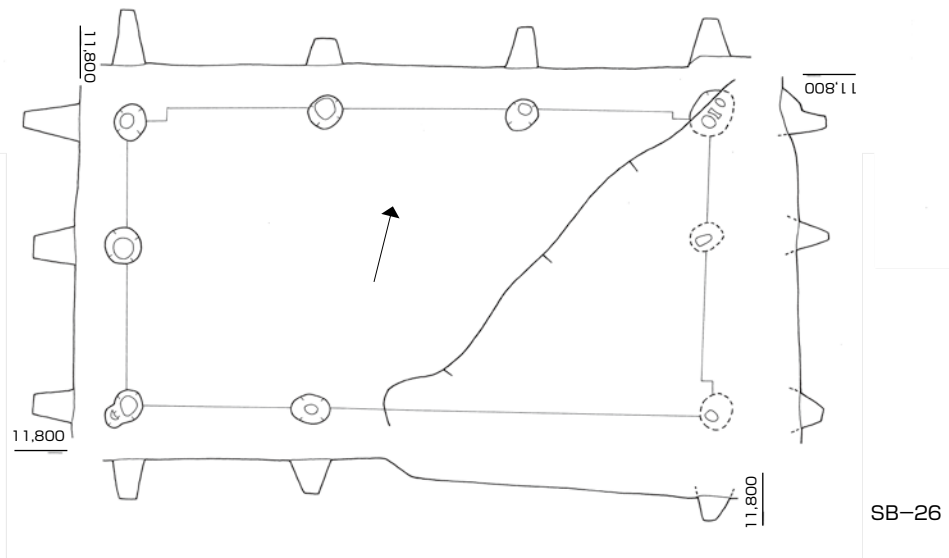
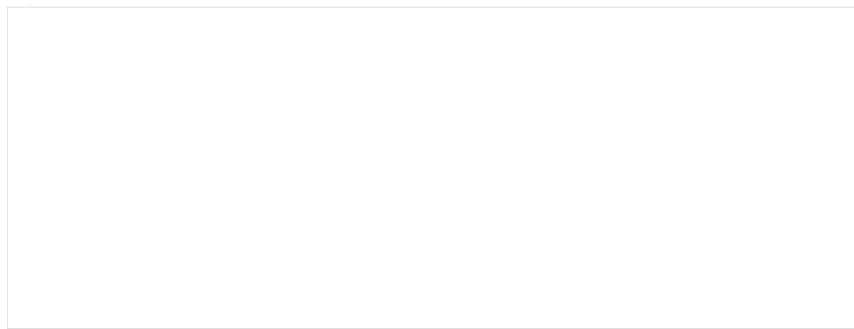


SB-24

第38図 諸田遺跡 戸入道地区 SB-23, 24 (S = 1/80)

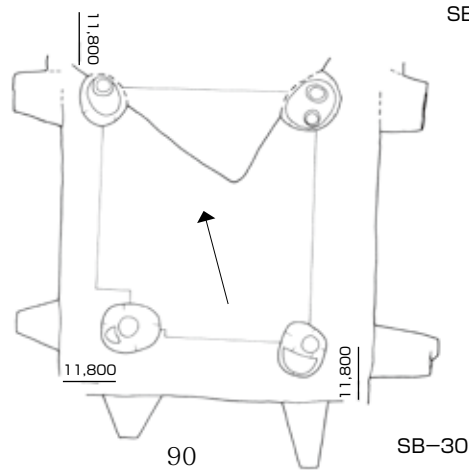
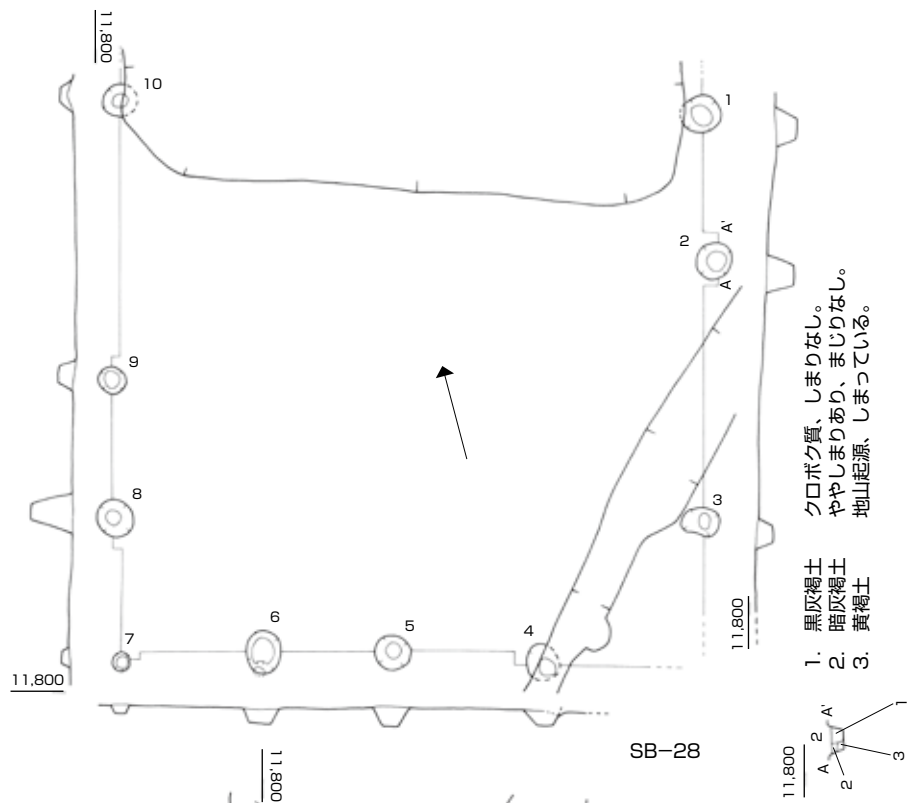
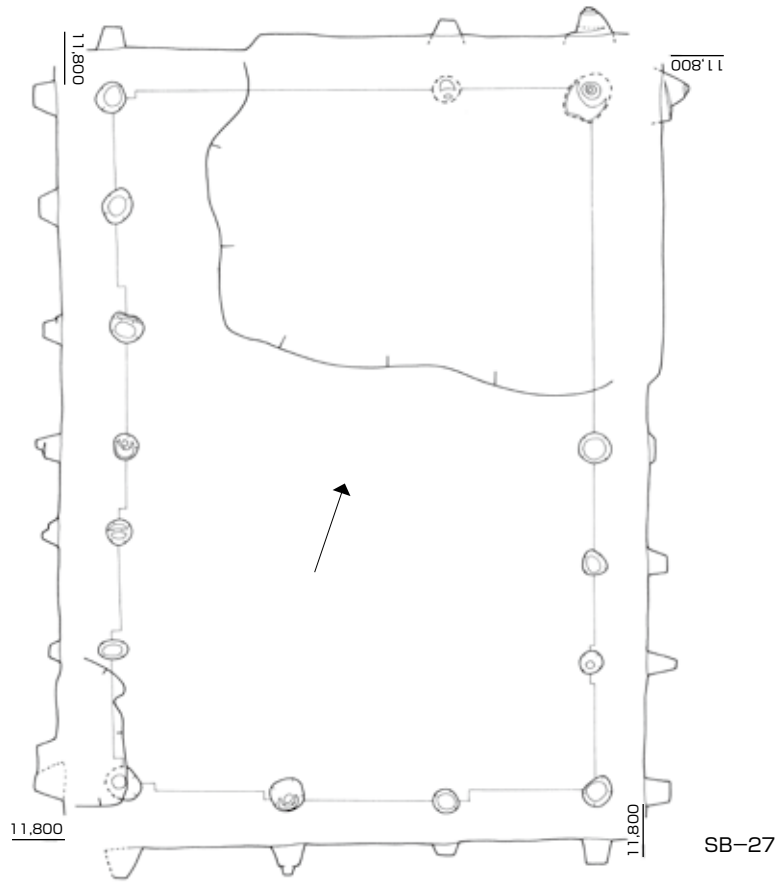


SB-25

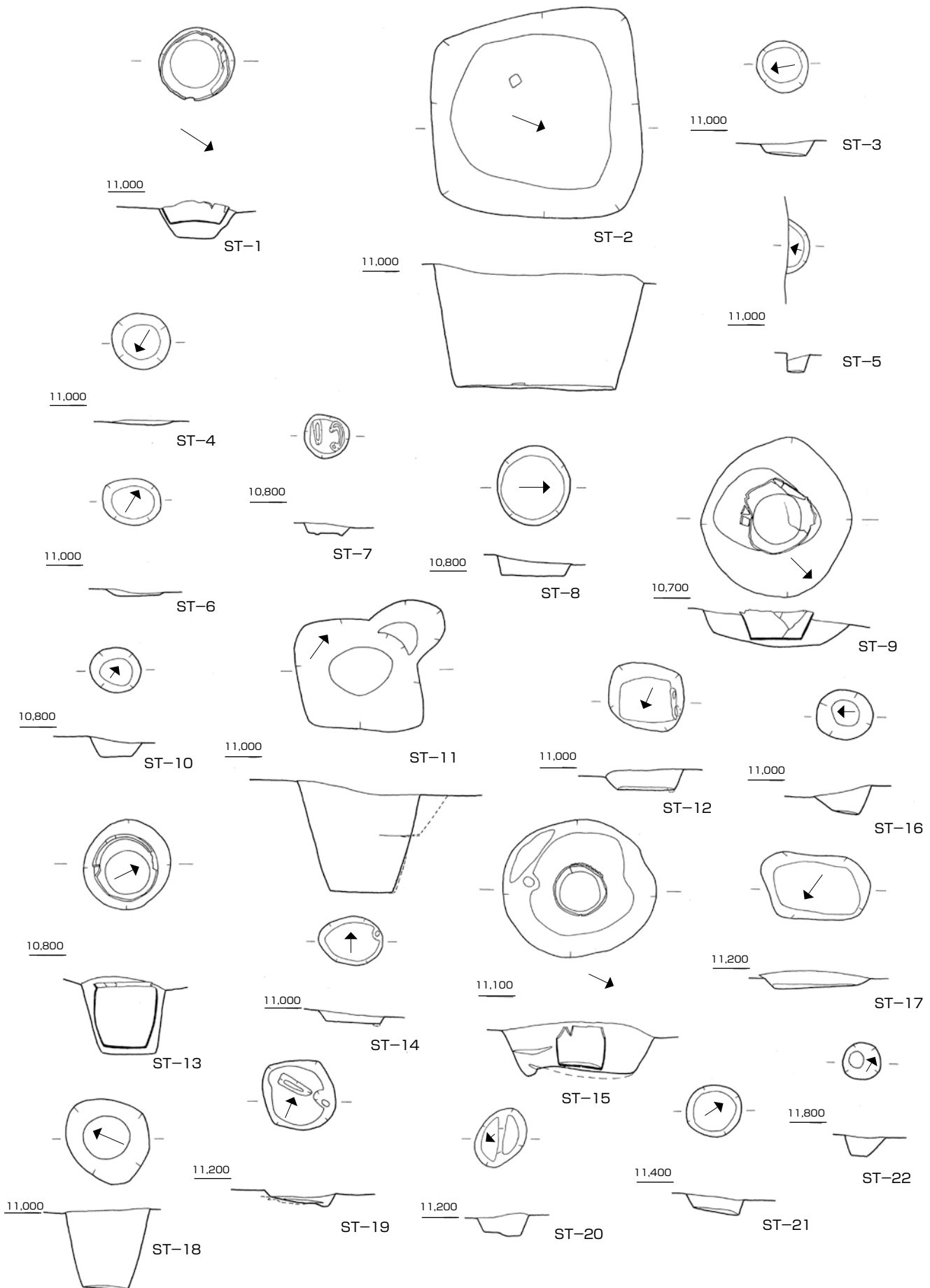


SB-26

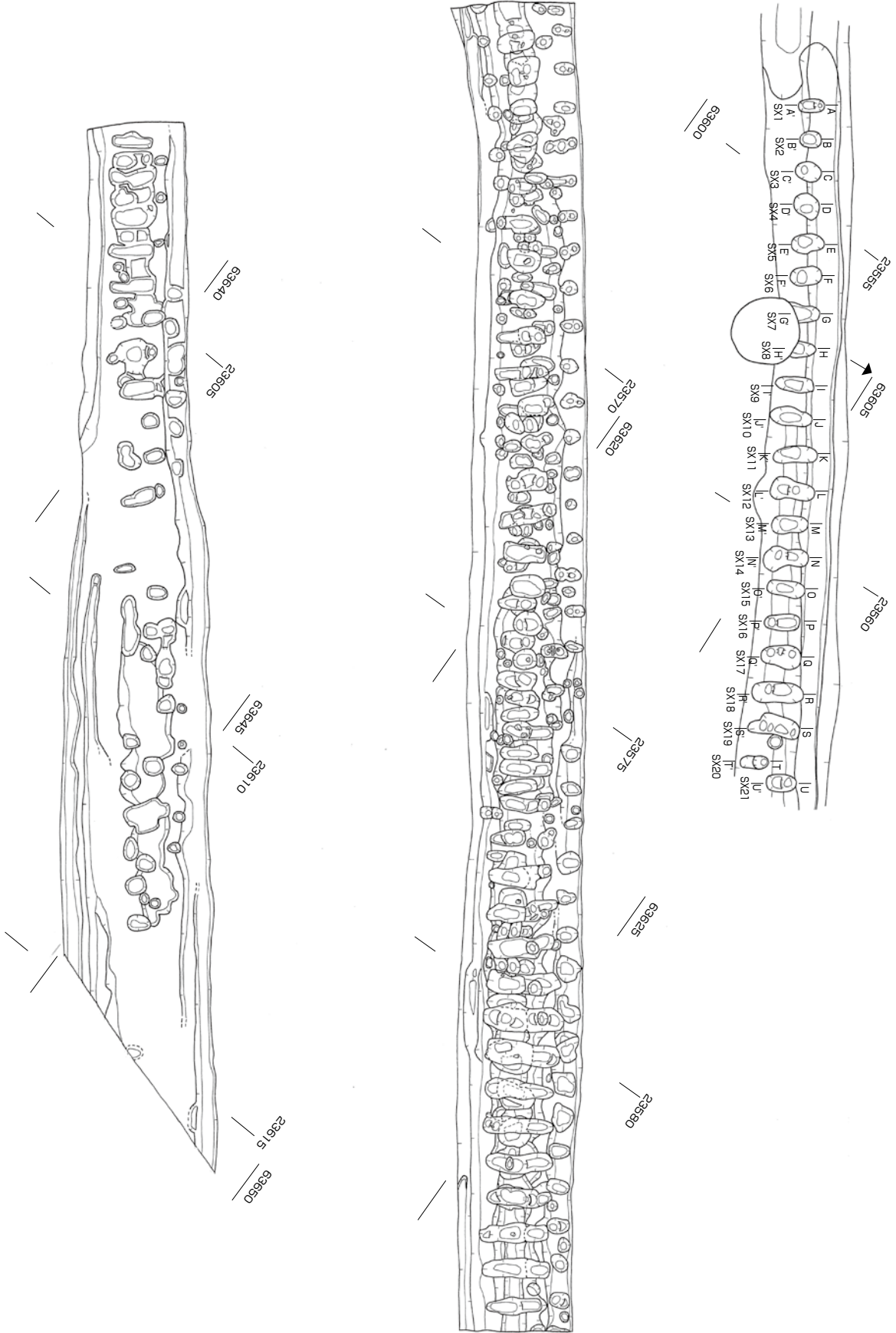
第39図 諸田遺跡 戸入道地区 SB-25,26 (S = 1/80)



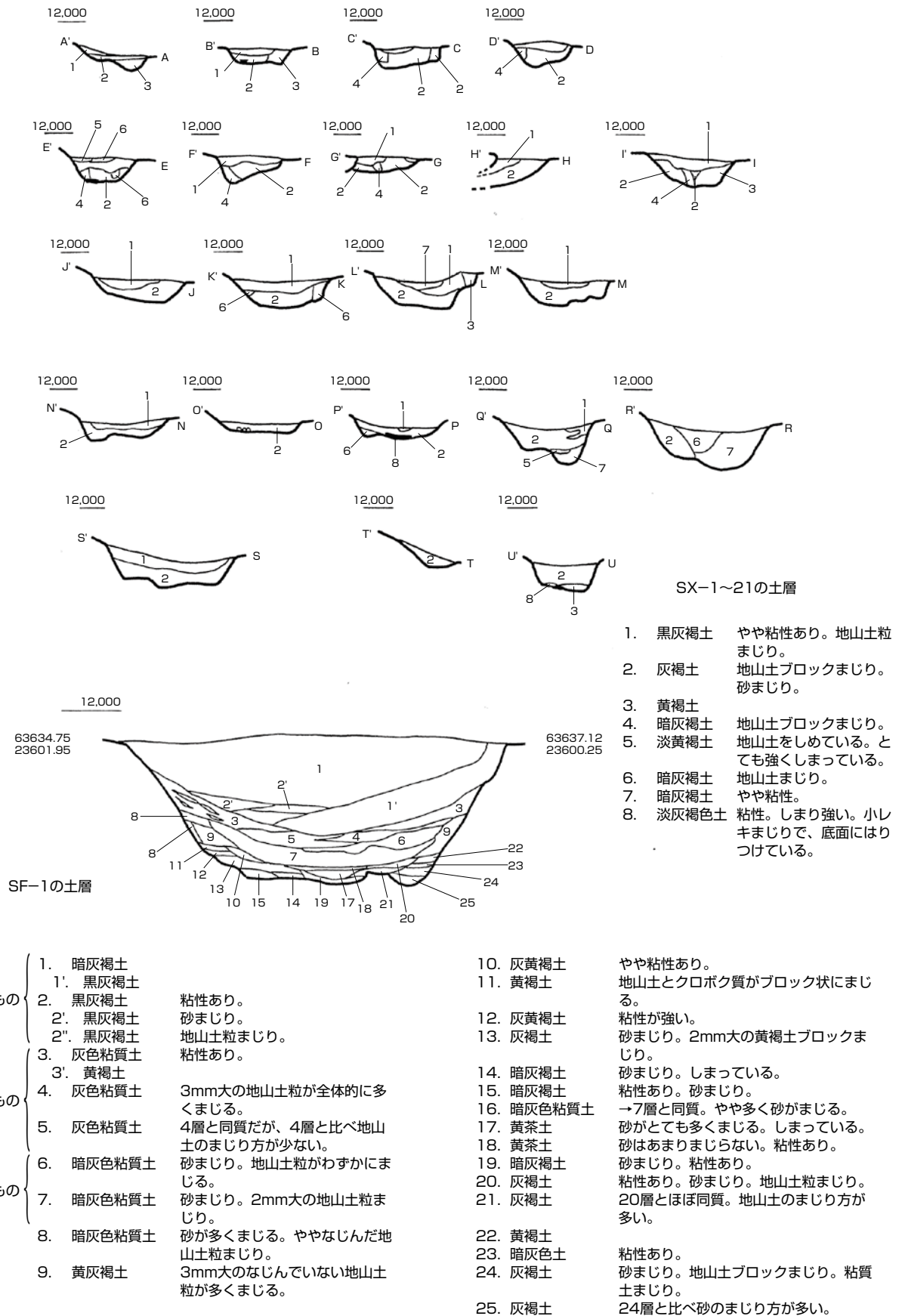
第40図 諸田遺跡 戸入道地区
SB-27, 28, 30 (S = 1/80)



第41図 諸田遺跡 戸入道地区 ST-1, 9, 13, 15 (S = 1/20) 以外は (S = 1/40)

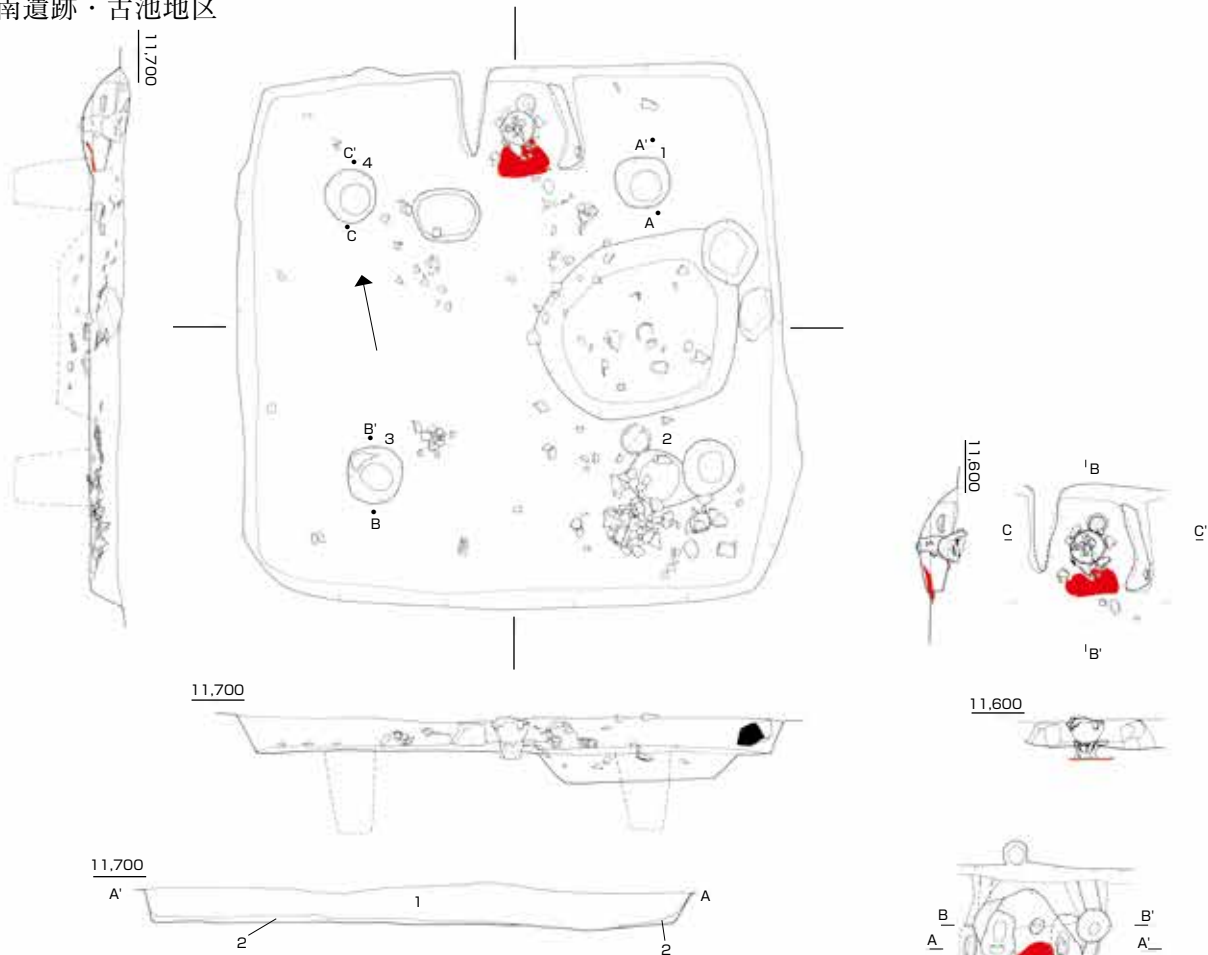


第42図 諸田遺跡 戸入道地区 SF-1 (S = 1/100)

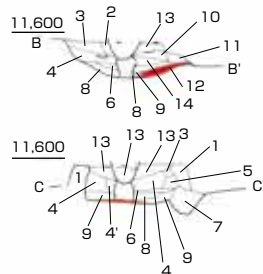


第 43 図 諸田遺跡 戸入道地区 SF-1 (S = 1/40)

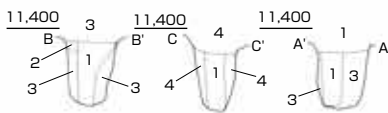
諸田南遺跡・古池地区



- 1. 黒灰褐色土 クロボク質、しまりなし。粘性が強い。2mm大の焼土粒がわずかにまじる。
- 2. 灰褐色土 粘性が強い。砂まじり。地山土粒まじり。
- 3. 暗灰褐色土 焼土粒まじり。

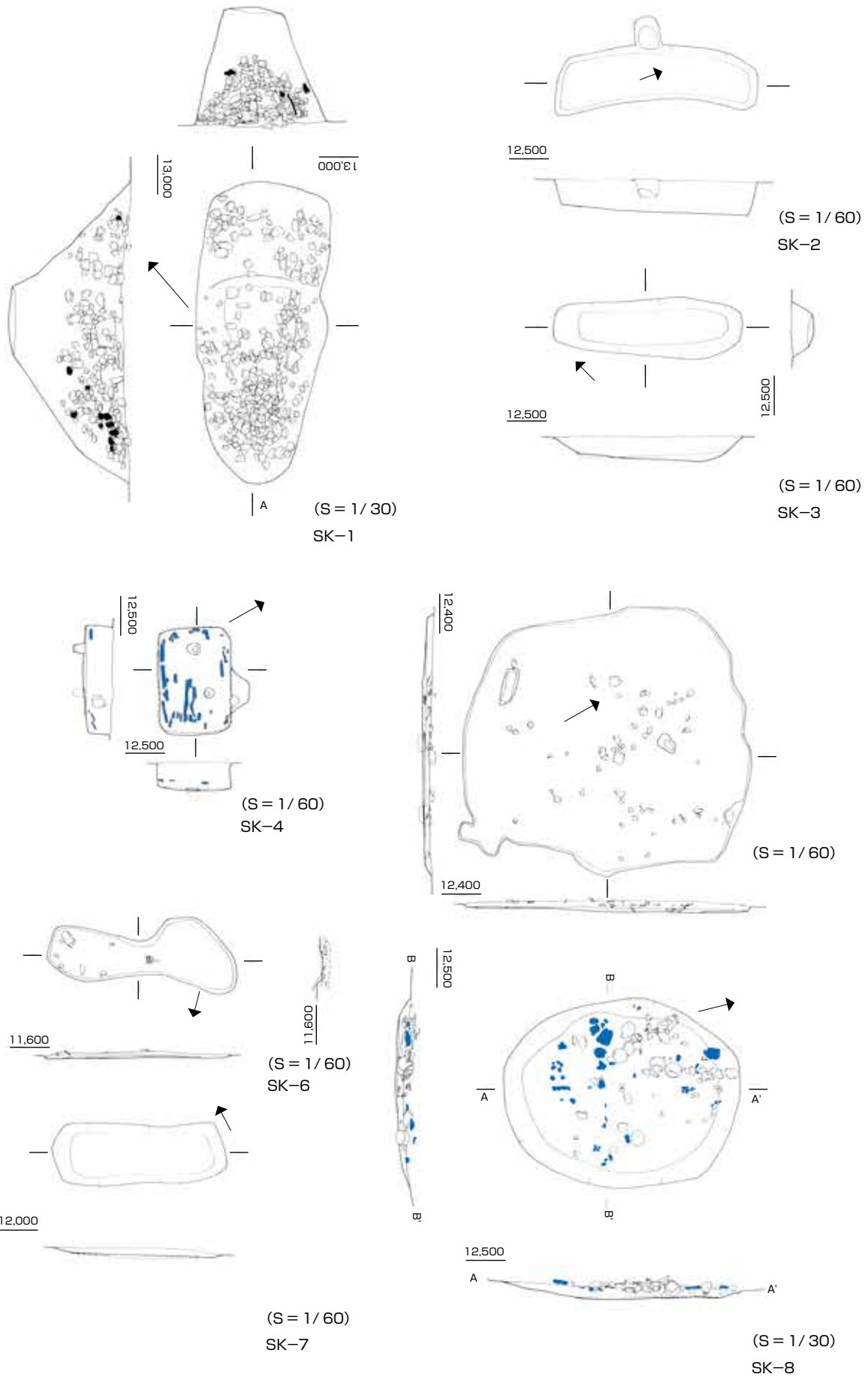


- 1. 黄茶褐色土 地山土と暗灰褐色土がブロック状にまじっている。カマド本体土。内側が被熱している。
- 2. 暗灰褐色土 2~3mm大の焼土粒まじり。
- 3. 暗灰褐色土 1cm大の焼土粒まじり。
- 4. 灰茶褐色土 2mm~1cm大の焼土粒と3mm大の炭粒が多くまじる。
- 5. 黄茶褐色土 カマド本体土と同質の土。カマド本体がくずれたもの。
- 6. 灰褐色土 砂まじり、やや粘性あり。
- 7. 淡灰褐色土 焼土粒まじり、砂まじり。
- 8. 灰褐色土 地山土、粒まじり、やや粘性あり。
- 9. 黄褐色土 クロボク質、粒がまじる。
- 4'. 灰黄褐色土 4層よりも粒土のまじりがやや少ない。
- 10. 赤茶褐色土 1~2cm大の焼土粒がとて多くまじる。焼土粒のみの層といってもよい。カマド本体土、破壊時におちたものをまとめて埋めたのか。
- 11. 淡黄灰褐色土 灰白色土まじる。しまっている→カマド封時の埋土か。
- 12. 強く被熱している。平面は平坦ではなく、多少凸凹している。カマド使用時に本体からハク落した土か。
- 13. 住居埋土 黒灰褐色土 2mm大の焼土粒がわずかにまじる。

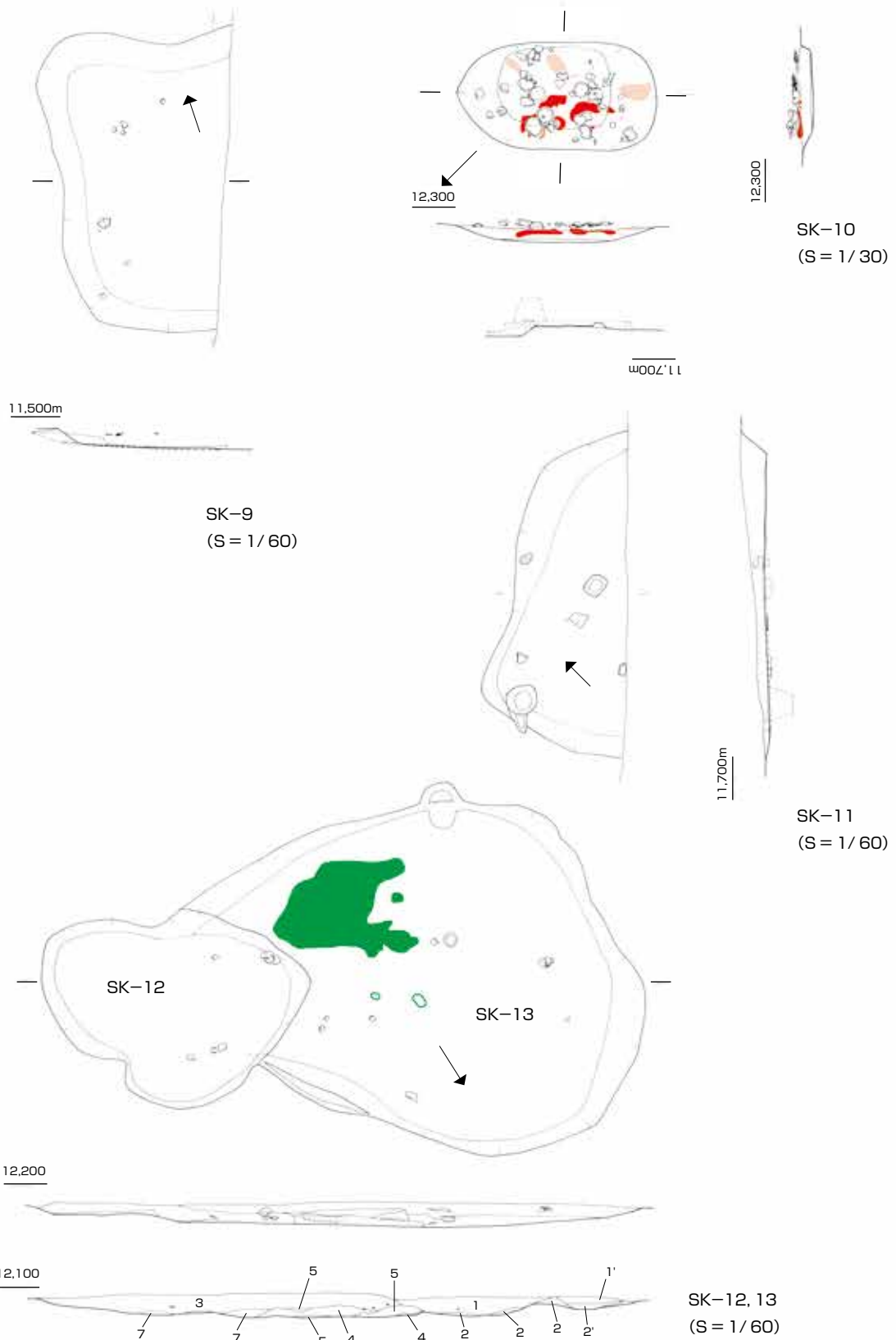


- 1. 黒灰褐色土 粘性あり。
- 2. 黄褐色土 地山土ブロックまじり。粘性あり、しまっている。
- 3. 黄灰褐色土 地山土
- 4. 灰褐色土 砂まじり、粘性あり、しまっている。

第1図 諸田南遺跡 古池地区 SH-1 (S = 1/60)



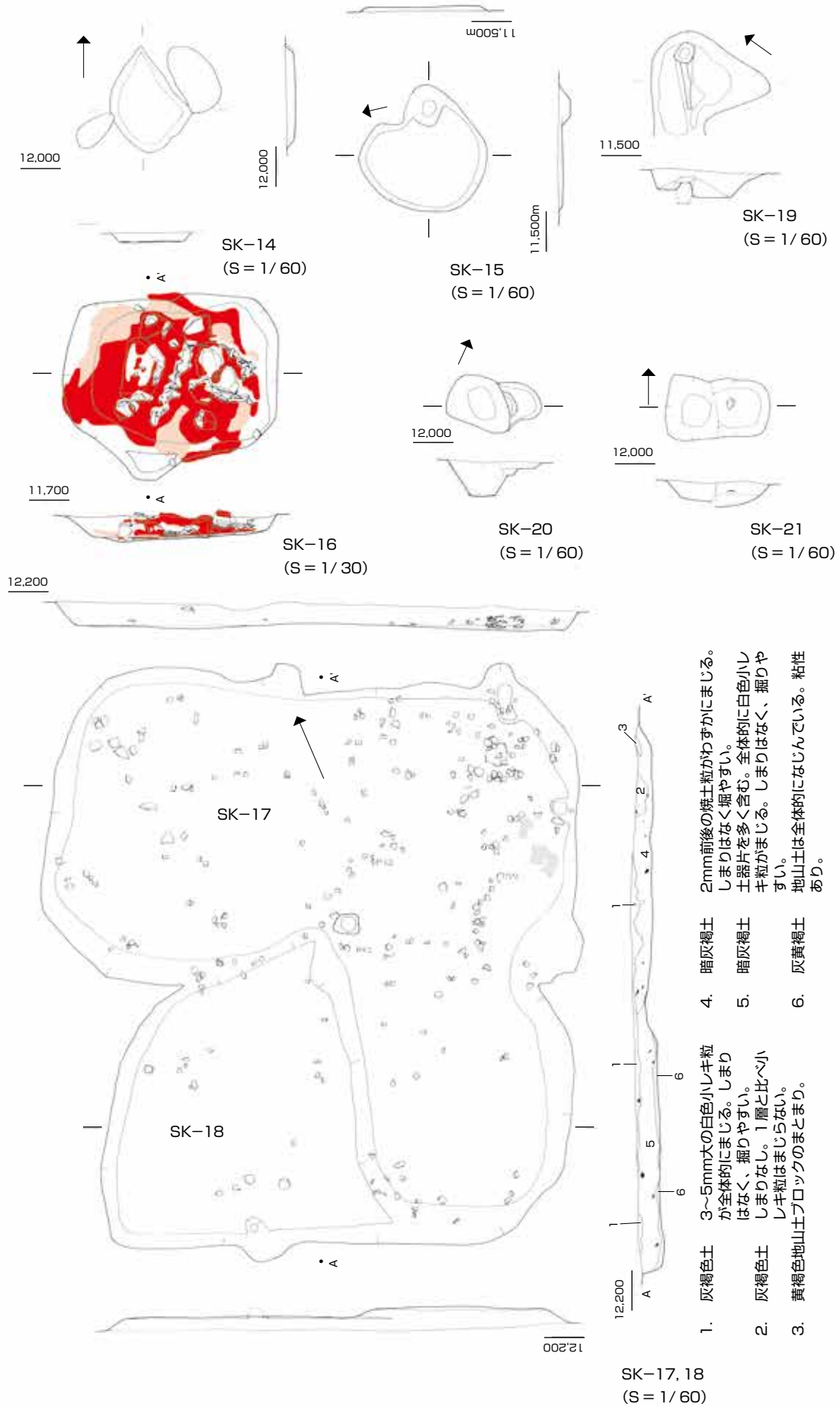
第2図 諸田南遺跡 古池地区 SK-1, 2, 3, 4, 5, 7, 8 (S = 1/60)



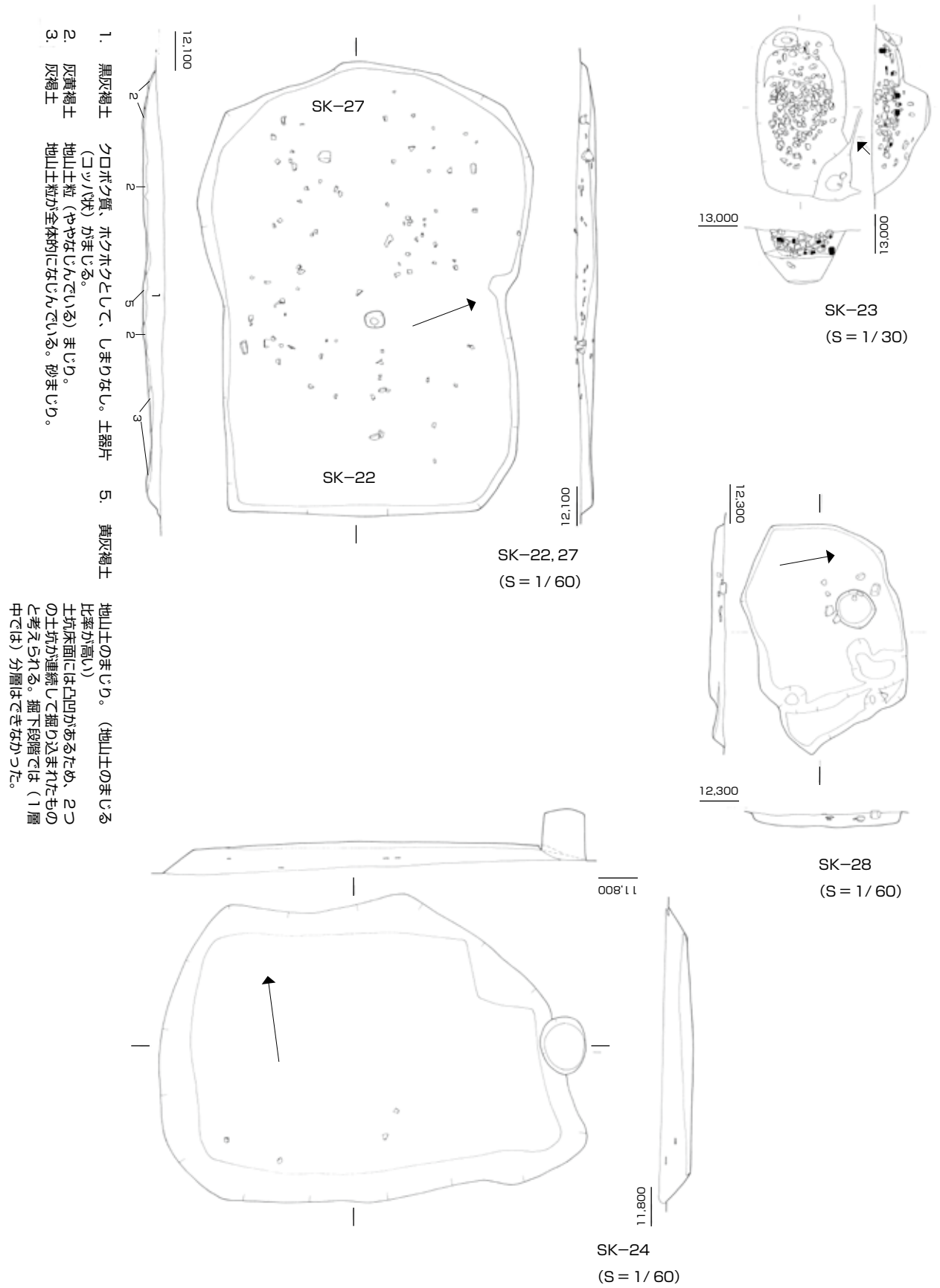
- | | | |
|--|---|--|
| <ol style="list-style-type: none"> 1. 暗灰褐色 炭、焼土粒（2mm前後の小さい粒）がわずかにまじる。比較的しまっている。 2. 灰黄褐色 地山土粒（あまりなじんでいない）がまじる。粘性ややあり。 1'. 暗灰褐色 炭、焼土などのまじりはなし。しまりなし。 2'. 黄灰褐色 地山土ブロックまじり。 3. 暗灰褐色 1層と基本的には同質。白色小レキ粒が多くまじっている。しまっている。 4. 灰白色粘土 多くの砂、小レキがまじり、ざらざらとした感じの埋土。（地山土のような感じ）土器や焼土、炭などは、ほとんどまじっていない。 5. 暗灰褐色 3層と比べ4層起因と思われる白色小レキが多くまじる。それ以外は（3層とほぼ同質） | $\left. \begin{array}{l} \text{SKに埋土} \\ \text{SK12,13以外の} \\ \text{遺構埋土} \end{array} \right\}$ | <ol style="list-style-type: none"> 6. 灰黄色土 地山土が全体的になじんでいる。白色小レキ粒まじり。 7. 灰黄色土 地山土粒はあまりなじんでいない→地山土のブロックと } 底部に堆積する埋土 |
|--|---|--|

第3図 諸田南遺跡 古池地区 SK-9, 10, 11, 12, 13 (S = 1/60)

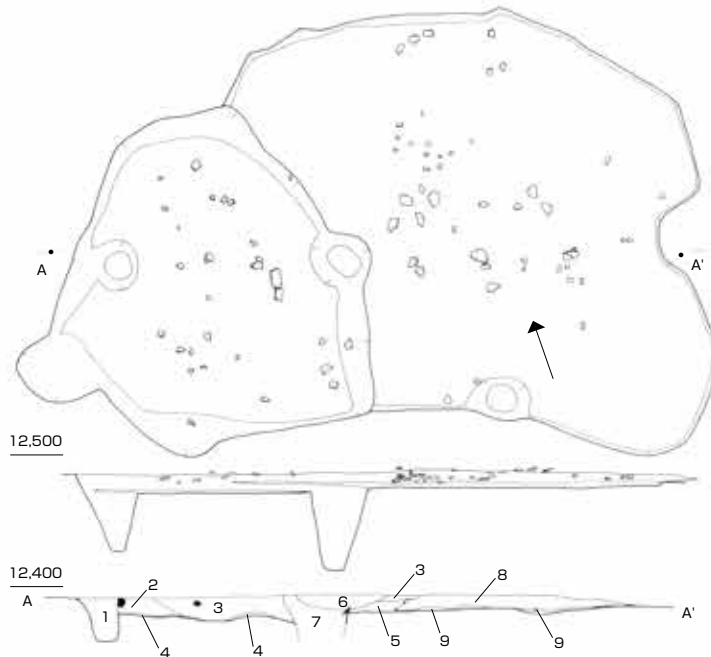
諸田南遺跡・古池地区



第4図 諸田南遺跡 古池地区 SK-14, 15, 16, 17, 18, 19, 20, 21 (S = 1/60)

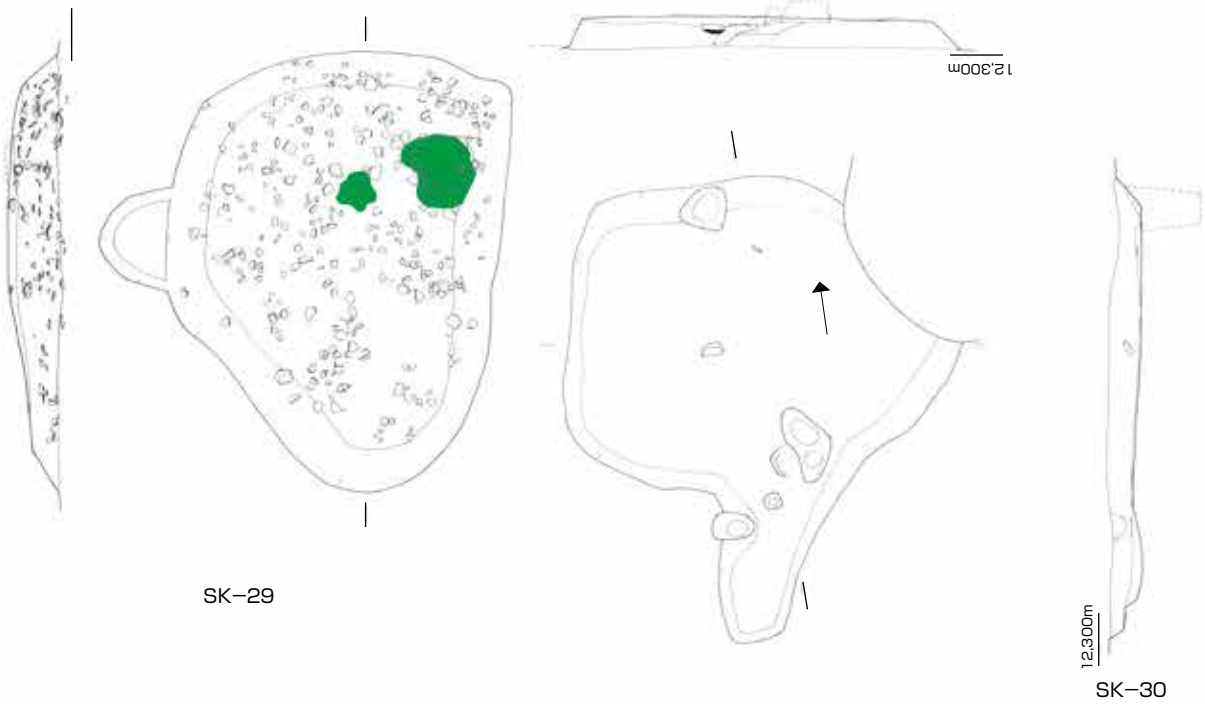


第5図 諸田南遺跡 古池地区 SK-22, 23, 24, 27, 28

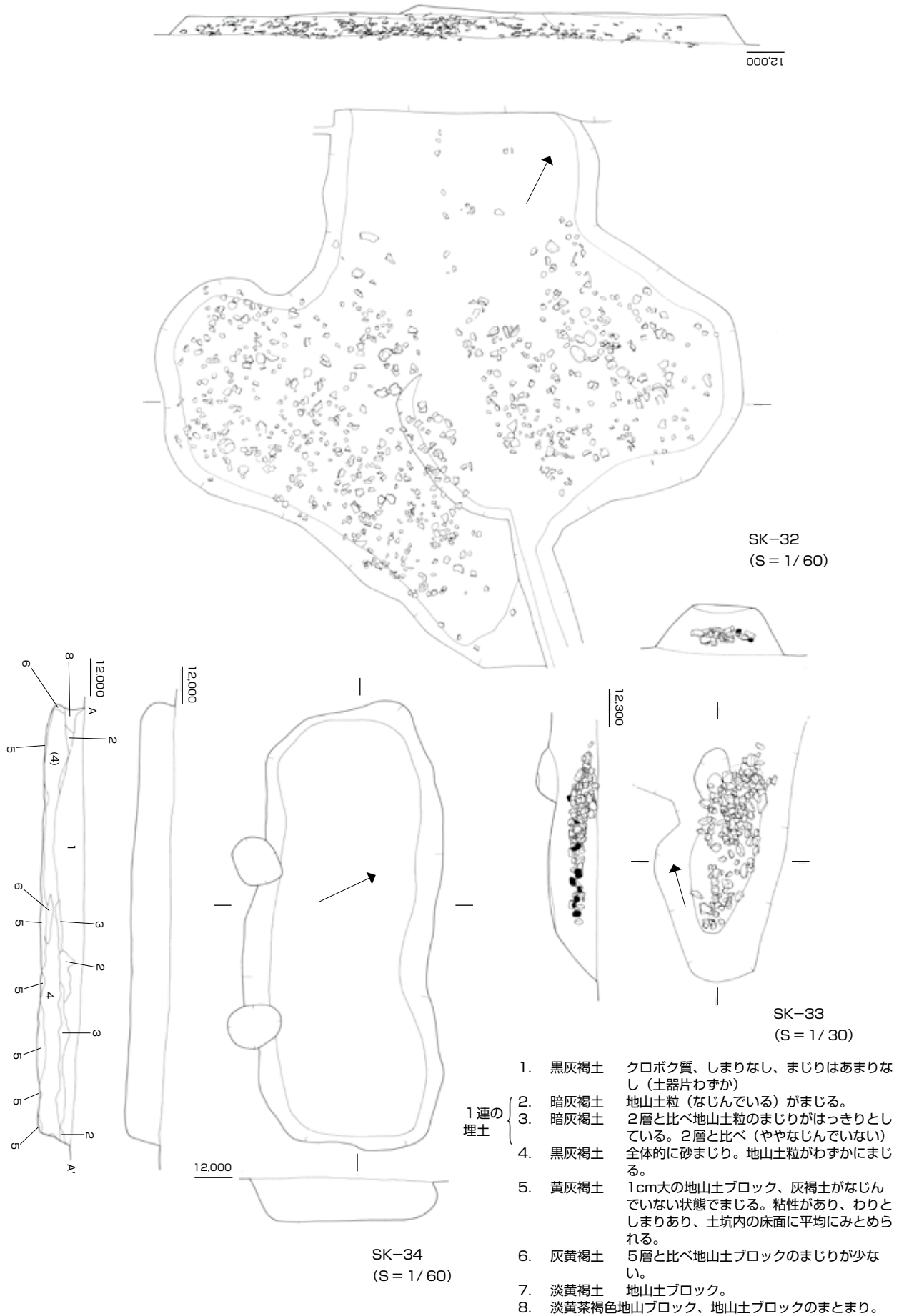


SK-25, 26

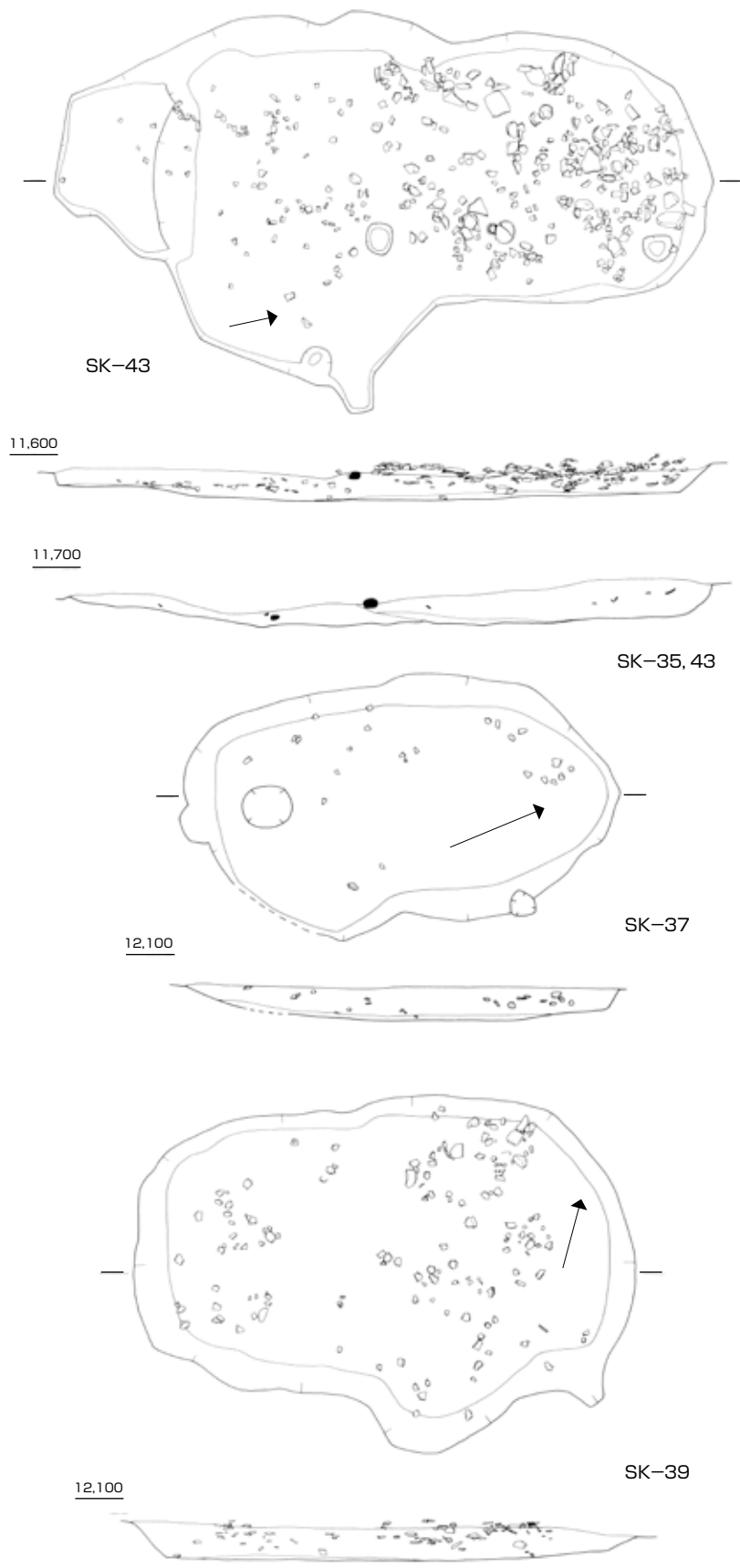
- | | | | | | | |
|-------|-------------------------------------|------|--|----|------|--------------------------------------|
| 別遺構 | 1. | 暗灰褐土 | 砂まじり、しまりなし。白色小レキ粒が多くまじる。2mm大の焼土粒まじり一柱穴埋土 | 8. | 暗灰褐土 | 炭、焼土粒(3mm大)が全体的にまじる。灰白色粘質土ブロックが混入する。 |
| | 2. | 暗灰茶土 | 白色小レキ粒まじり、焼土のまじりはきわめて少ない。色調が1層と比べやや暗い。 | 9. | 黄灰褐土 | 地山土粒(ややなじんでいる)まじり、砂まじり。やや粘性あり。 |
| 一連の埋土 | 3. | 暗灰褐土 | 小レキ粒まじり、土器片もある程度含まれる。しまりなし。 | | | |
| | 4. | 黄灰褐土 | 砂まじり、地山土粒がまじる(ややなじんでいる)。 | | | |
| 一連の埋土 | 5. | 灰茶褐土 | 地山土ブロック(ややなじんでいる)まじり。砂まじり。 | | | |
| | 5層が斜めに入っている事から、SK25と26が分割できる事がわかった。 | | | | | |
| 柱穴埋土 | 6. | 暗灰褐土 | 焼土粒まじり、砂まじり、ややしまりあり。 | | | |
| | 7. | 暗灰褐土 | 地山土粒(なじんでいない)が多くまじる。→SK31で土器で取上げる | | | |



第6図 諸田南遺跡 古池地区 SK-25, 26, 29, 30 (S = 1/60)

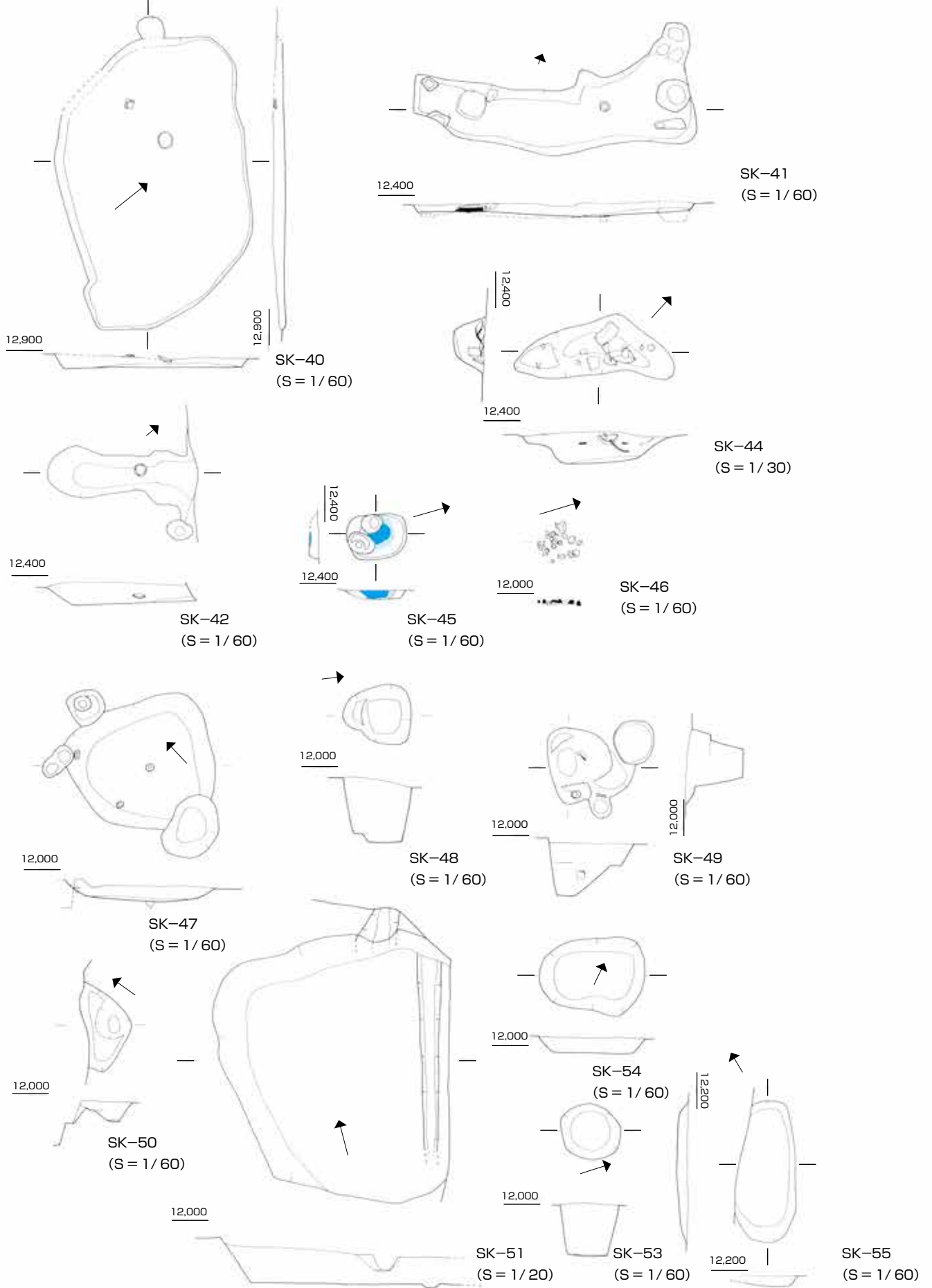


第7図 諸田南遺跡 古池地区 SK-32, 33, 34

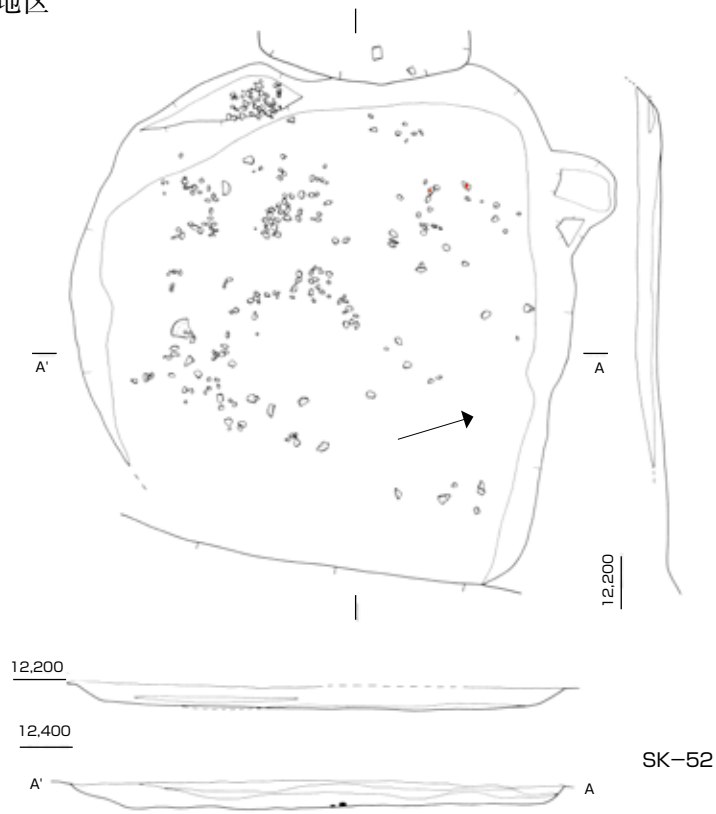


第 8 図 諸田南遺跡 古池地区 SK-35, 37, 39, 43 (S = 1 / 60)

諸田南遺跡・古池地区

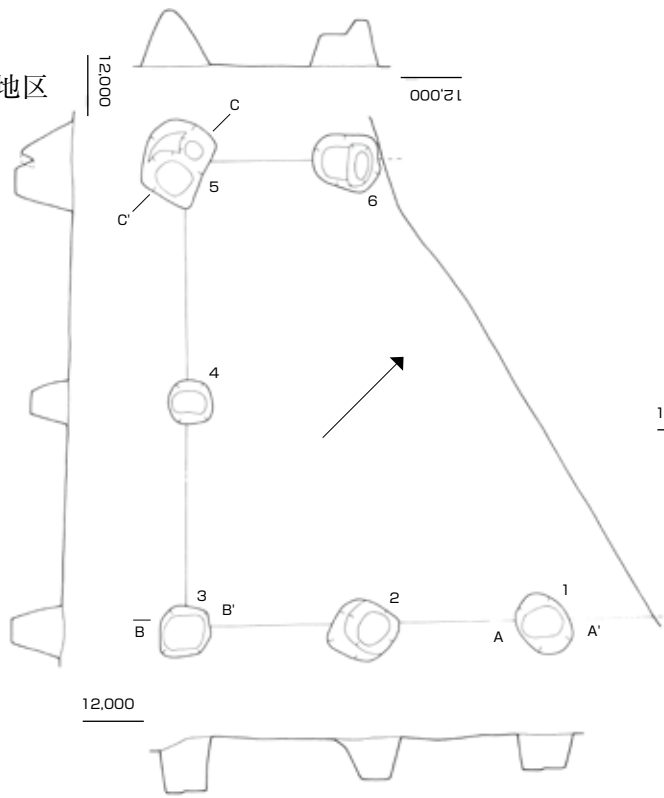


第9図 諸田南遺跡 古池地区
SK-40, 41, 42, 44, 45, 46, 47, 48, 49, 50, 51, 53, 54, 55

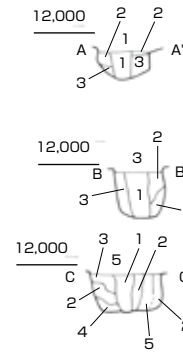


第 10 図 諸田南遺跡 古池地区 SK-38, 52 (S = 1/60)

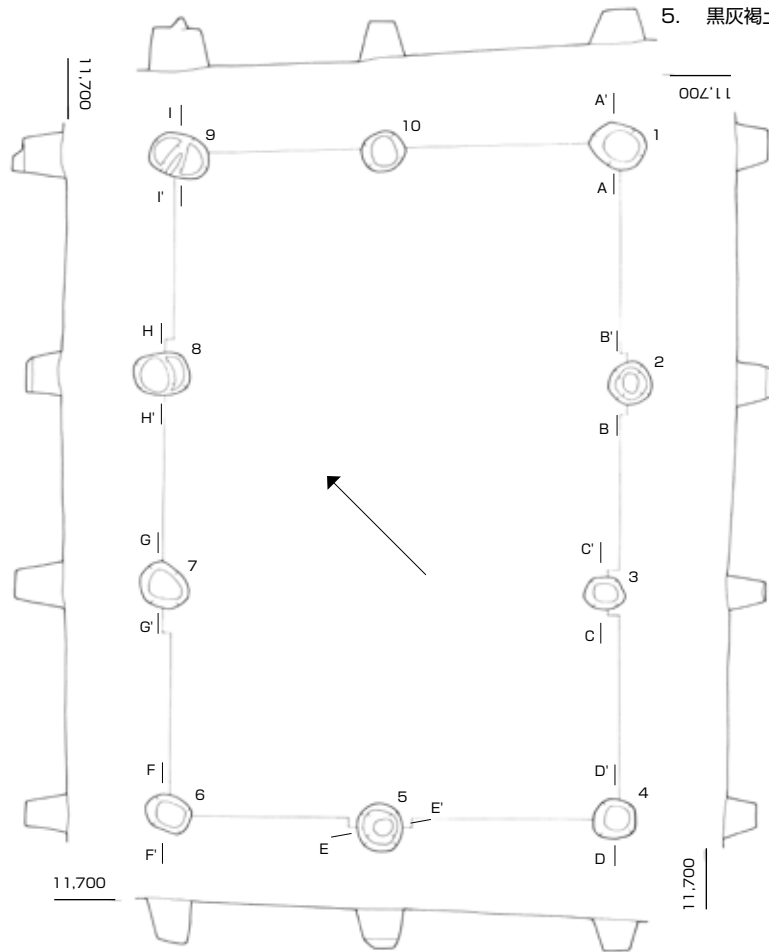
諸田南遺跡・古池地区



SB-1

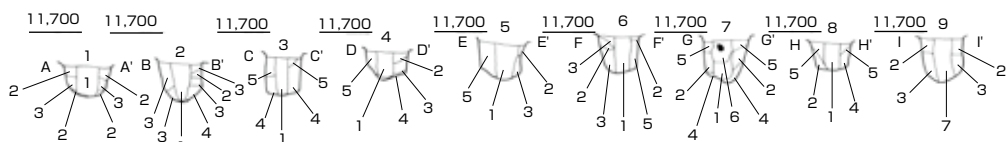


1. 黒灰褐土 クロボク質土でしまりなし。白色小レキ粒まじり。地山土粒まじり。(SB2 6層に似る)
2. 黒灰褐土 地山土ブロックまじり。(なじんでいない) 地山土ブロックのまじる比率はひくい。ややしまりあり。
3. 灰黄褐土 砂まじり、地山土ブロック (なじんでいない)、炭粒まじり。
4. 灰黄褐土 地山土ブロックまじり、砂まじり、しまりややあり。
5. 黒灰褐土 クロボク質、灰白色粘質土ブロックまじり。



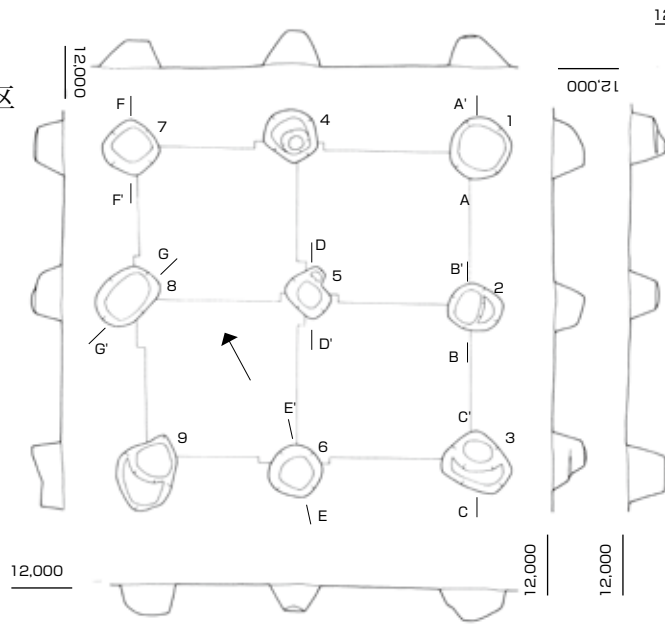
SB-2

1. 黒灰褐土 クロボク質でしまりなし、地山土粒をわずかに含む。
2. 黄褐土 クロボク質土と地山土がまじる。(なじんでいない) 地山土の比較が高い。粘性あり、ややしまっている。
3. 黒灰褐土 クロボク質土、まじりはない。
4. 灰黄褐土 地山土、粒まじり。ややなじんでいる、粘性あり、ややしまっている。
5. 黒灰褐土 クロボク質。地山土ブロックが多くまじる (なじんでいない)
6. 黒灰褐土 白色小レキ粒まじり。砂まじり。
7. 黒灰褐土 1層と同質。灰白粘質土ブロックがまじる。



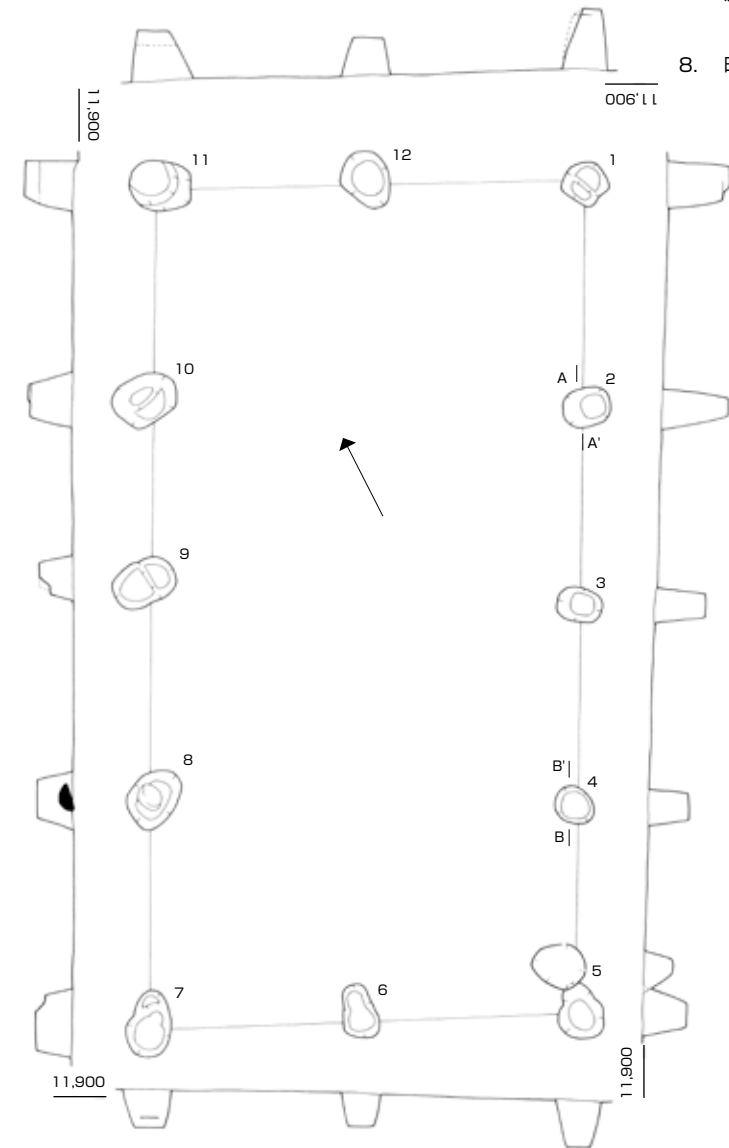
第11図 諸田南遺跡 古池地区
SB-1, 2 (S = 1/80)

諸田南遺跡・古池地区



SB-3

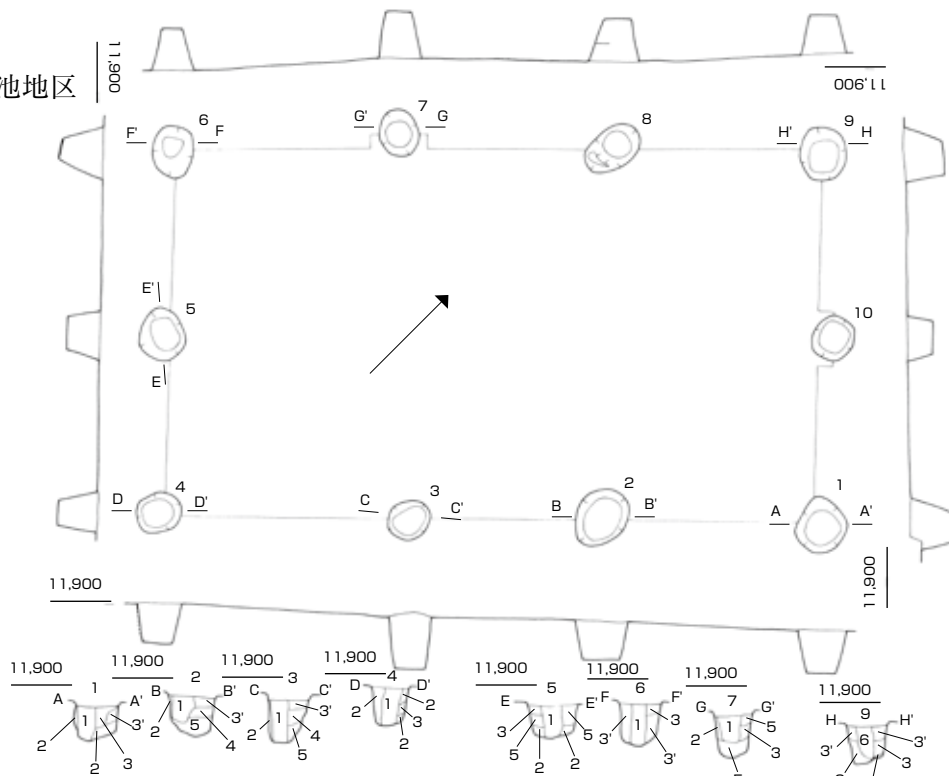
1. 黒灰褐土 クロボク質。砂まじりで、しまりなし。白色シキ粒まじり。
2. 灰白色粘質土 ブロック（塊）状でまじる。きめの細かい粘質土で、小レキもあまりまじらない。
3. 黄灰褐土 地山土ブロックまじり。粘性あり。
4. 黒灰褐土 クロボク質で、地山土粒がブロック状（0.5～1cm大）でまじる。
5. 黒灰褐土 クロボク質でしまりなし。白色シキ粒まじり。
6. 灰黄褐土 砂まじり、しまりなし。地山土ブロックがわずかにまじる。砂まじり、ややしまりあり。
7. 灰黄褐土 砂まじり、ややしまりあり。
8. 暗灰褐土 クロボク質でしまりなし。まじりなし。



SB-4

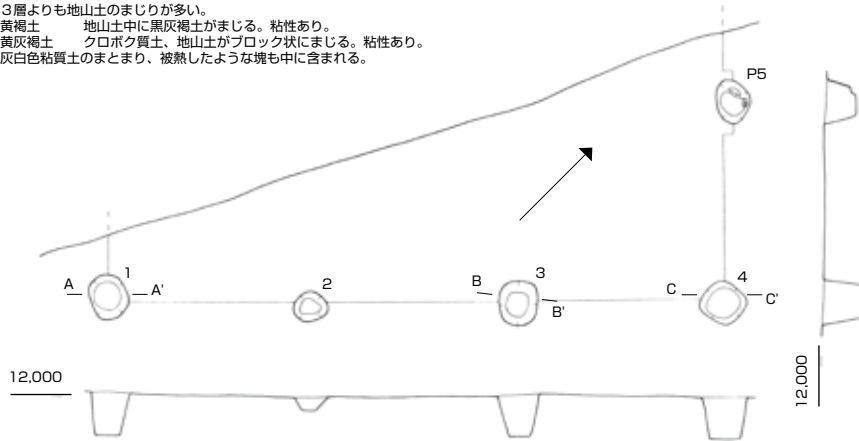
1. 黒灰褐土 クロボク質、しまりなし。
2. 黒灰褐土 クロボク質土中に地山土粒まじり。しまりややあり。
3. 暗黄灰褐土 クロボク質土と地山土ブロックまじり。
4. 灰褐土 砂まじり、地山土粒まじり。
5. 暗灰褐土 砂まじり、やしまっている。
6. 黄灰褐土 地山土ブロックまじり、粘性あり。
7. 灰白色粘質土塊（1層中にまじる）

第 12 図 諸田南遺跡 古池地区
SB-3, 4 (S = 1/80)



SB-5

1. 黒灰褐色土 クロボク質、しまりなし。
2. 灰褐色土 地山土粒まじり、砂まじり。
3. 黒灰褐色土 地山土粒まじり。
- 3' 3層よりも地山土のまじりが多い。
4. 黄褐色土 地山土中に黒灰褐色土がまじる。粘性あり。
5. 黄灰褐色土 クロボク質土、地山土がブロック状にまじる。粘性あり。
6. 灰白色粘質土のまとり、被熱したような塊も中に含まれる。



SB-6

SB-7

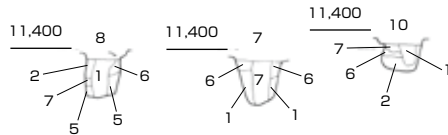
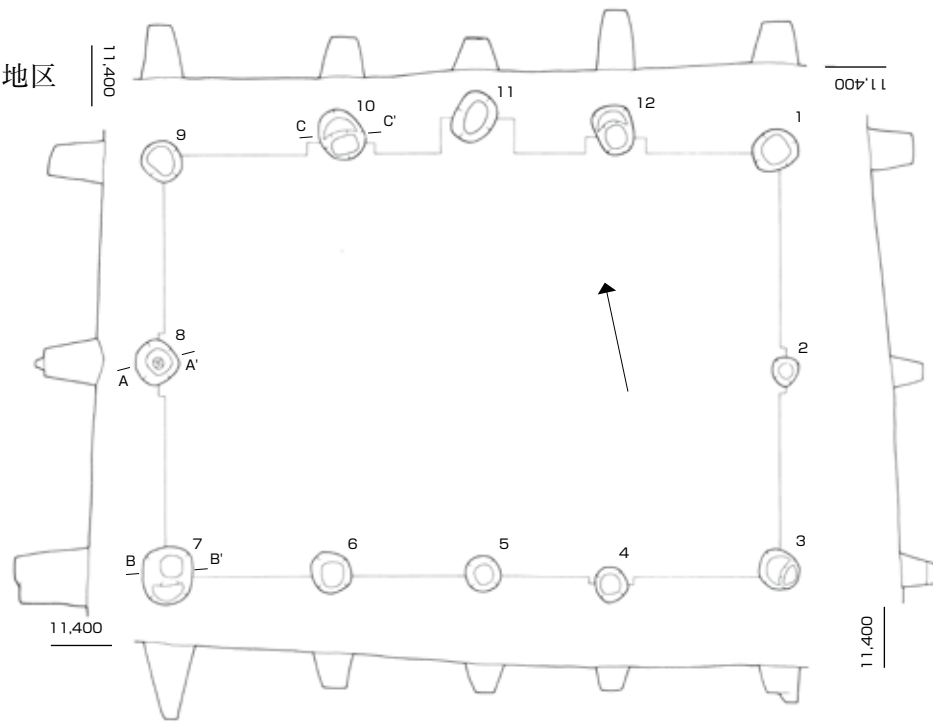
1. 黒灰褐色土 クロボク質、しまりなし、地山土粒（なじんでいない）がわずかにまじる。
2. 灰黄褐色土 地山土粒（ややなじんでいる）まじり、砂まじり、やや粘性あり。
4. 暗黄褐色土 砂まじり、地山土ブロックまじり。
6. 黒灰褐色土 1層中に地山土ブロック（1cm大）（ややなじんでいる）まじり。
8. 黒灰褐色土 5層に比べ砂まじり、地山土粒まじり。

1. 黒灰褐色土 クロボク質土。地山ブロック（なじんでいない）が全体的に多くまじる。しまりなし。
2. 灰黄褐色土 地山土ブロック（なじんでいない）が全体的に多くまじる。砂まじり。しまりなし。
3. 黒灰褐色土 クロボク質土、2~4mm大の焼土粒が全体的にまじる。灰白色粘質土ブロックまじり。しまりなし。
4. 灰黄褐色土 砂まじり、やや粘性あり。
5. 黄灰褐色土 地山土とクロボク質土がややなじんでまじる。
6. 暗黄褐色土 5層と比べ地山土とクロボク質土がなじんでいない。
7. 暗黄褐色土 6層と比べ地山土とクロボク質土の粒が大きく、なじんでいない。
8. 黒灰褐色土 しまりなし、しまりなし、クロボク質土。



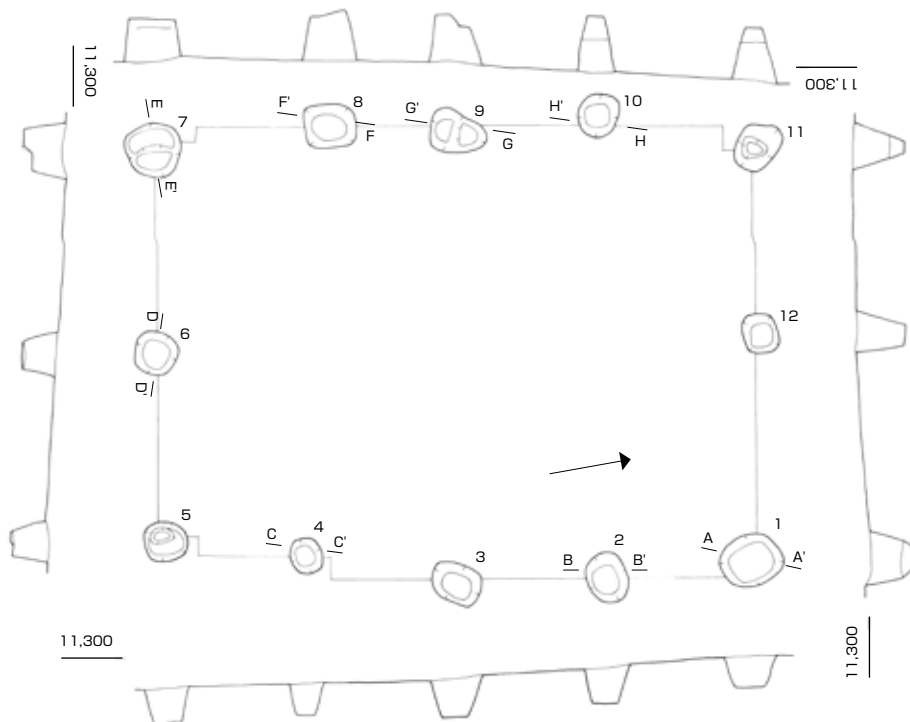
SB-7

第13図 諸田南遺跡 古池地区
SB-5, 6, 7 (S = 1/80)

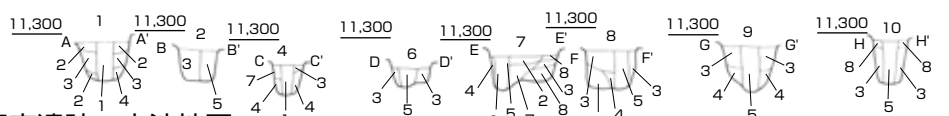


- 1. 暗灰褐色 地山土粒がわずかにまじる。しまりなし。砂まじり。
- 2. 灰褐色 地山土ブロックまじり。
- 5. 黄褐色 地山土の粘性、しまりあり。
- 6. 黄灰褐色 地山土粒まじり。しまりややあり。
- 7. 黒灰褐色 クロボク質。地山土ブロック（ややなじむ）まじり。やや粘性あり。

SB-8

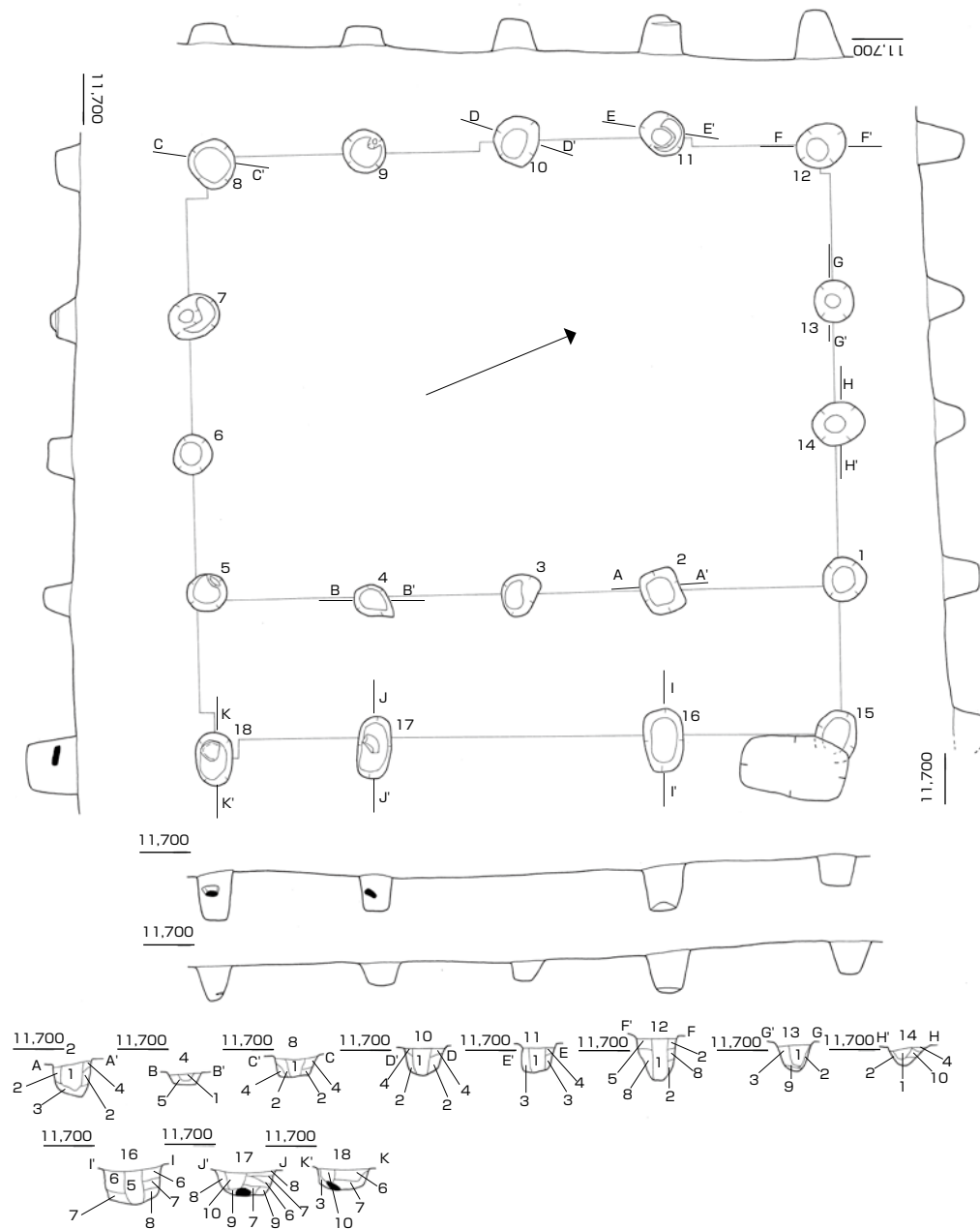


- 1. 暗灰褐色 砂まじり、しまりなし。
- 2. 黒灰褐色 ブロックまじり土。粘性あり。
- 3. 灰黄褐色 地山土ブロックまじり。粘性あり。
- 4. 灰褐色 砂まじり。粘性あり。
- 5. 黒灰褐色 クロボク質。しまりなし。灰白色粒砂土（カベ土？）まじり。
- 7. 黄灰褐色 地山土粒まじり。粘性あり。
- 8. 黒灰褐色 5層と比べ灰白色土がまじらない。



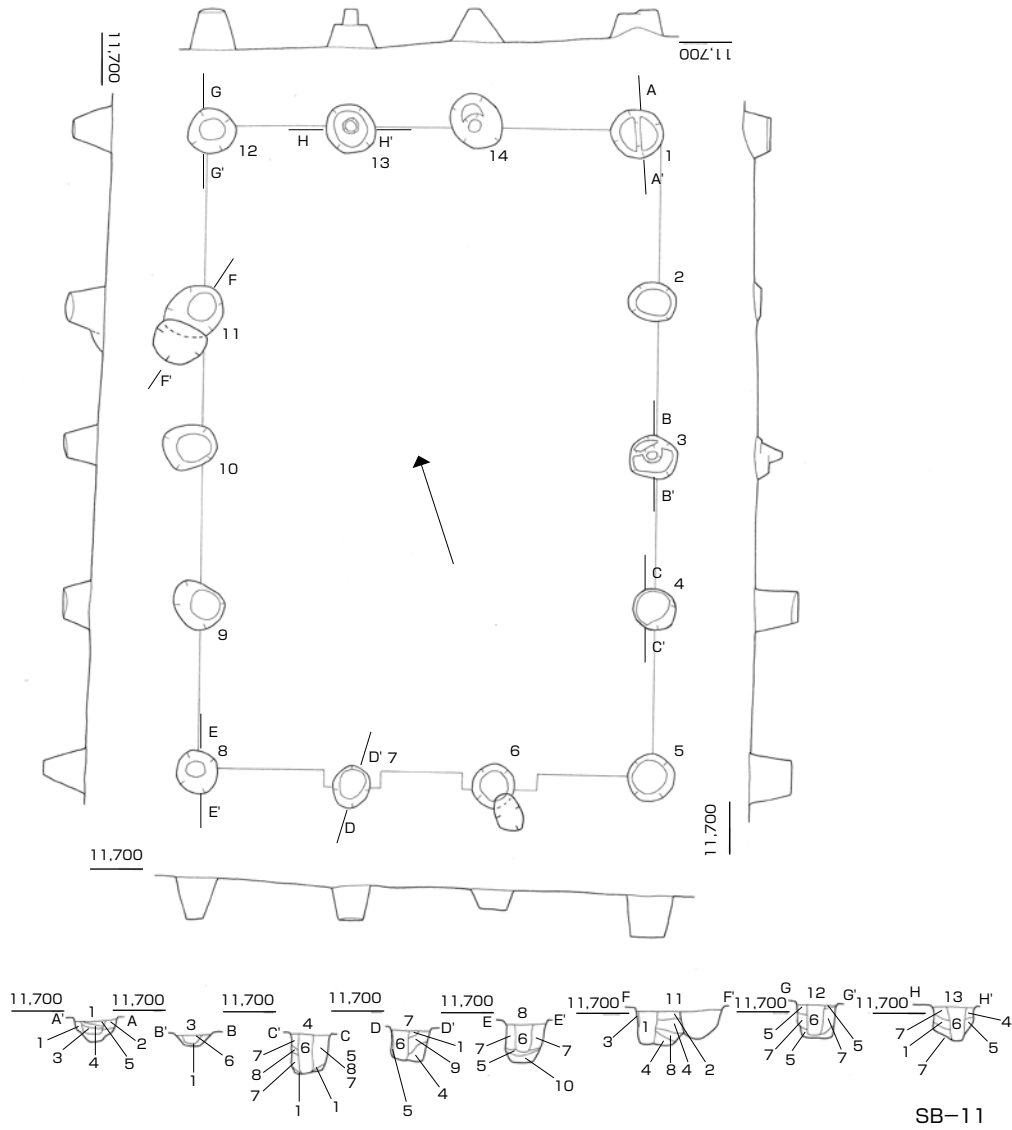
SB-9

第 14 図 諸田南遺跡 古池地区
SB-8, 9 (S = 1/80)



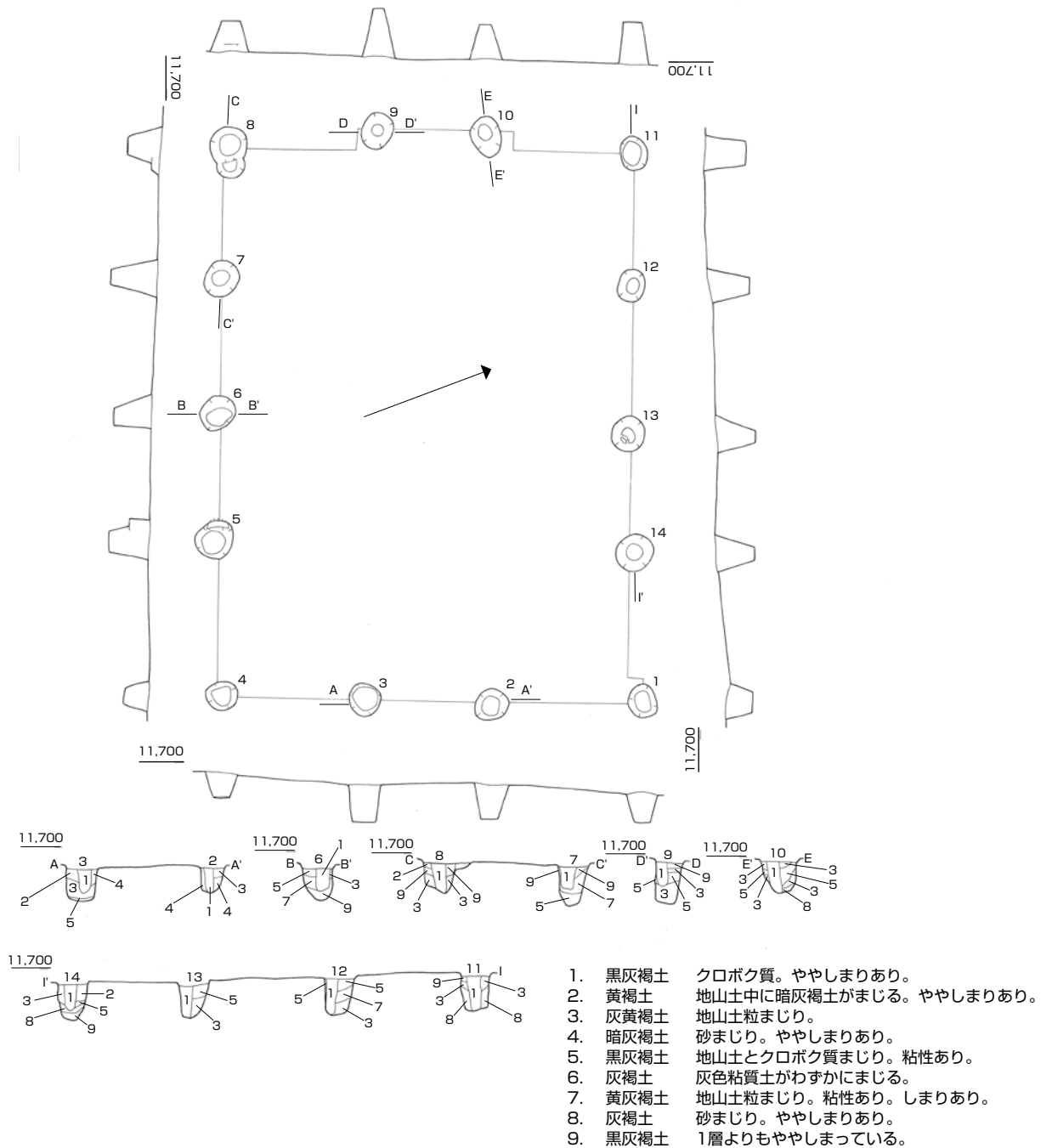
- | | | | |
|---------|---------------------------|----------|--|
| 1. 黄灰褐土 | 地山土ブロックまじり。粘性あり。なじんでいない。 | 1. 黒灰褐土 | クロボク質。しまりなし。砂まじり。 |
| 2. 暗灰褐土 | 土器片まじり。砂まじり。粘性あり。 | 2. 暗灰褐土 | 焼土粒まじり。砂まじり。ややしまりあり。 |
| 3. 灰褐土 | 地山土粒まじり。粘性あり。 | 3. 灰褐土 | 砂まじり。ややしまりあり。 |
| 4. 淡灰褐土 | 砂まじり。粘性あり。 | 4. 黄灰褐土 | 2層中に地山ブロックが多くまじる。 |
| 5. 暗灰褐土 | 砂まじり。しまりなし。地山土粒まじり。 | 5. 黄褐土 | 地山土と暗灰褐土のまじり。粘性が強くしまっている。 |
| 6. 黄灰褐土 | 地山土ブロックまじり。ややなじんでいる。粘性あり。 | 6. 黄褐土 | クロボク質と地山土が同じ割合でまじっている。(なじんでいない) 粘性がありしまっている。 |
| 7. 黒灰褐土 | クロボク質。地山土ブロックまじり。ややしまりあり。 | 7. 暗灰褐土 | 砂まじり。しまりなし。 |
| 8. 灰黄褐土 | 地山土ブロックまじり。粘性あり。 | 8. 灰黄褐土 | 粘性あり。クロボク質土がややなじんでまじる。焼土粒まじり。 |
| 9. 黄褐土 | 地山土、粘性あり。しまっている。 | 9. 黒灰褐土 | クロボク質。ややしまっている。 |
| 10. 灰褐土 | 焼土粒まじり。砂まじり。しまりなし。 | 10. 暗灰褐土 | 砂まじり。灰白粘質土まじり。 |

第 15 図 諸田遺跡 古池地区 SB-10 (S = 1/80)

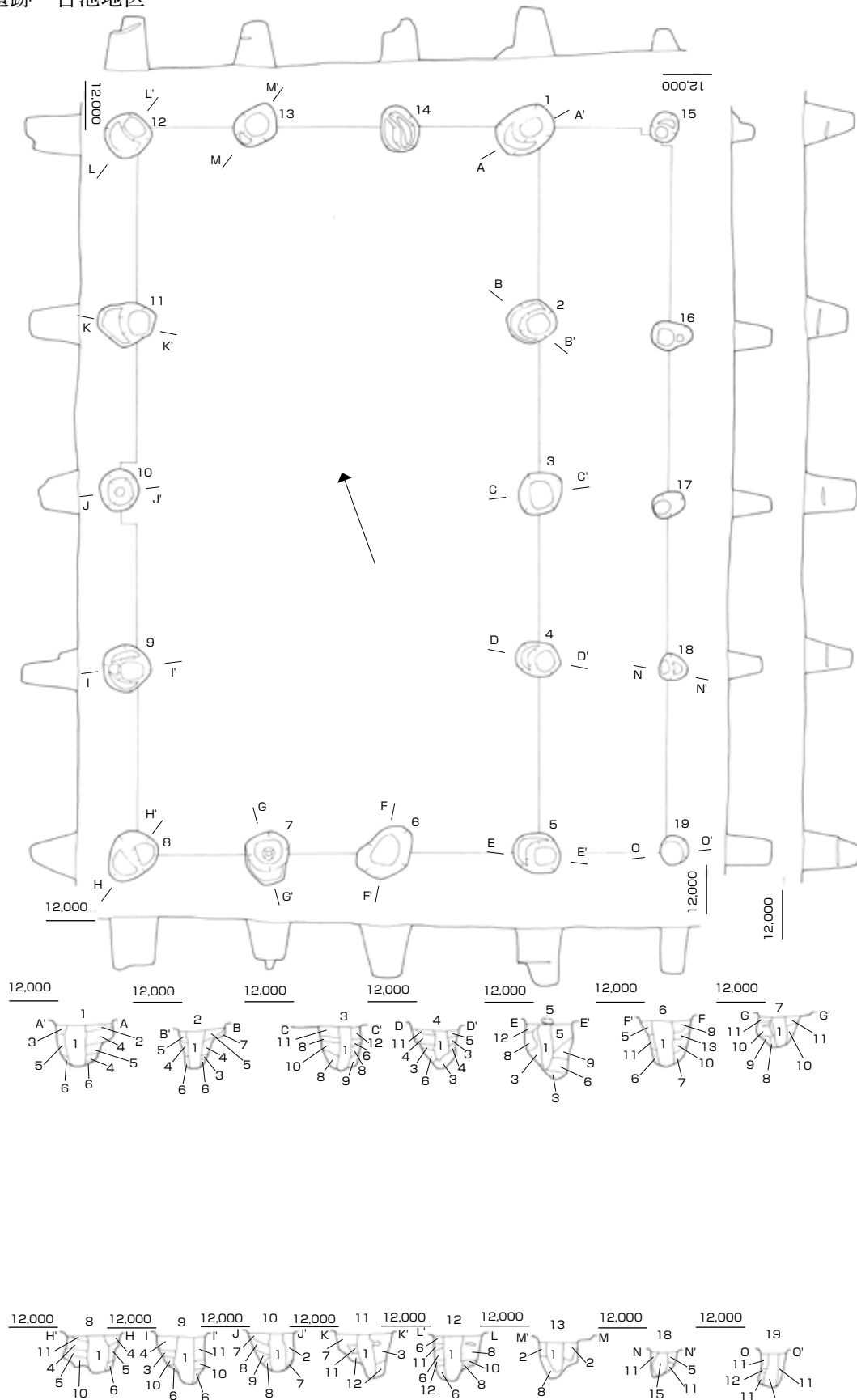


1. 灰黄褐土 地山土ブロックまじり。粘性あり。しまっている。
2. 灰黄褐土 地山土ブロック。クロボク質土まじり。粘性あり。しまっている。
3. クロボク質土中に地山ブロックまじり。粘性あり。
4. 灰黄褐土 地山土粒わずかにまじり。
5. 暗灰褐土 砂まじり。しまりややあり。
6. 黒灰褐土 クロボク質。しまりなし。砂まじり。
7. 黒灰褐土 クロボク質土。地山土粒まじり。
8. 黄褐土 地山土ブロックまじり。
9. 黒灰褐土 クロボク質。焼土粒まじり。
10. 黄褐土 地山土。粘性あり。しまりあり。

第 16 図 諸田遺跡 古池地区 SB-11 (S = 1/80)

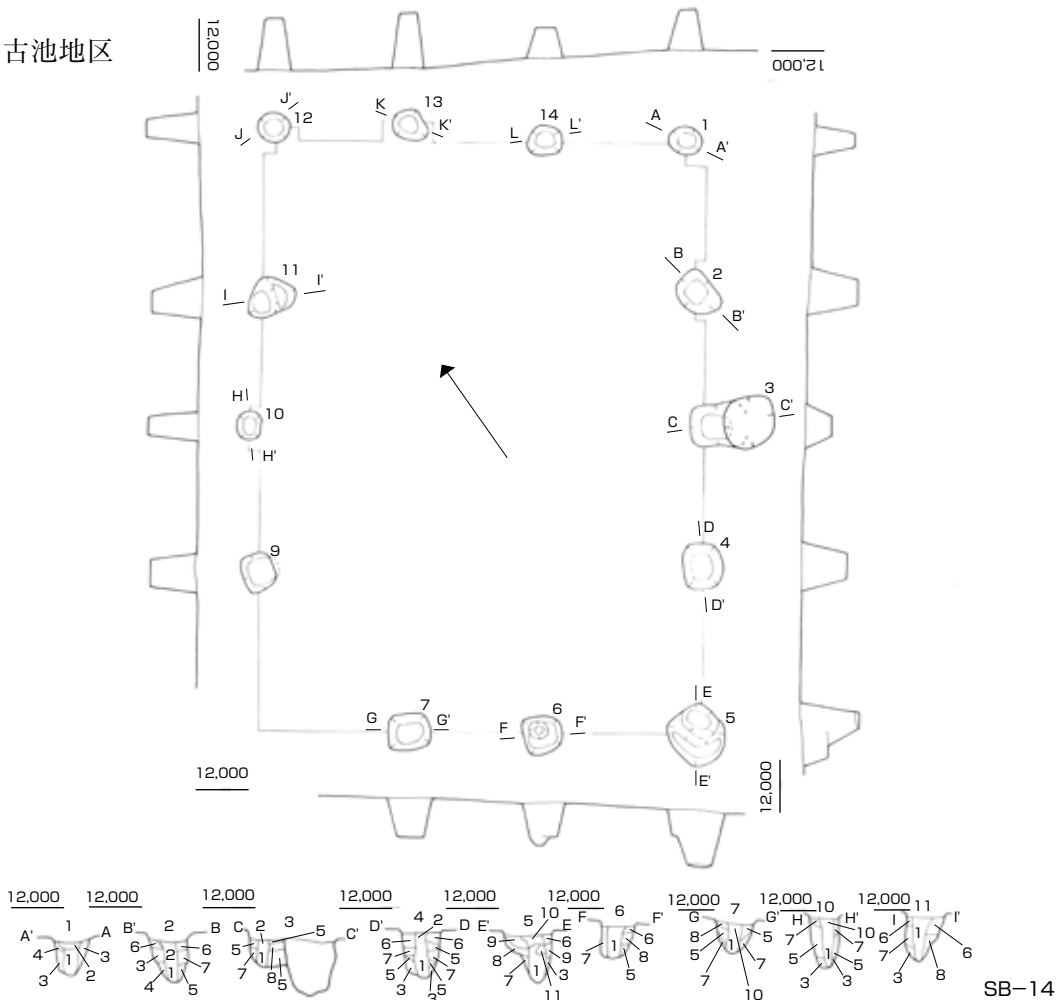


第 17 図 諸田遺跡 古池地区 SB-12 (S = 1/80)

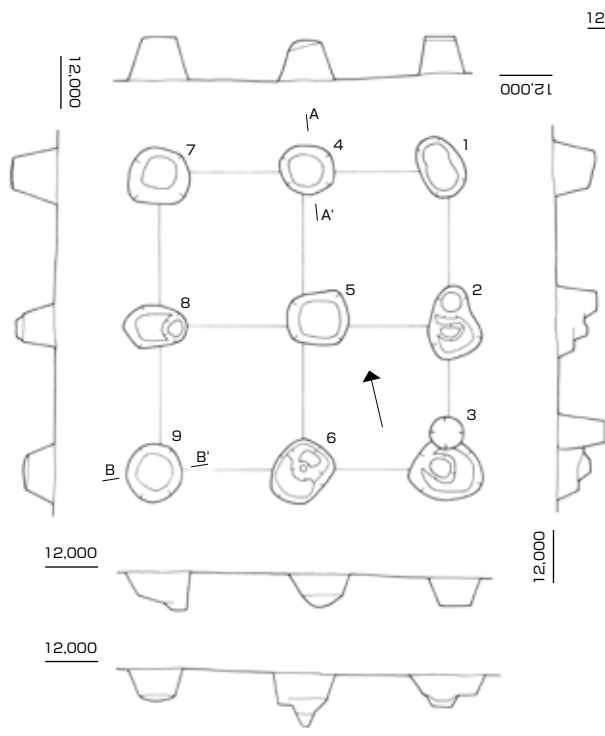


- | | | | |
|---------|-------------------------------|------------------|---------------------|
| 1. 黒灰褐土 | クロボク質。砂まじり。しまりなし、地山土粒がまじる。 | 9. 黄灰褐土 | 地山土粒、灰褐土粒まじり。 |
| 2. 暗灰褐土 | 地山土粒まじり（なじんでいない）。 | 10. 8層中に地山土粒まじり。 | |
| 3. 黄灰褐土 | 地山土ブロック、灰褐土ブロックまじり。しまっている。 | 11. 灰褐土 | 地山土粒まじり、しまっている。 |
| 4. 灰黄褐土 | 地山土ブロック、クロボク質土ブロックまじり、しまっている。 | 12. 灰褐土 | クロボク質土ブロックがわずかにまじる。 |
| 5. 灰黄褐土 | 地山土粒、灰褐土まじり。しまっている。 | 13. 黄褐土 | 地山土をつきしめている。 |
| 6. 灰褐土 | 砂まじり。しまっている。 | 15. 灰褐土 | 砂まじり、しまりなし。 |
| 7. 淡黄褐土 | 地山土粒と砂まじり、粘性あり。しまっている。 | | |
| 8. 黒灰褐土 | クロボク質土、灰褐土粒まじり。ややしまっている。 | | |

第 18 図 諸田南遺跡 古池地区 SB-13 (S = 1/80)

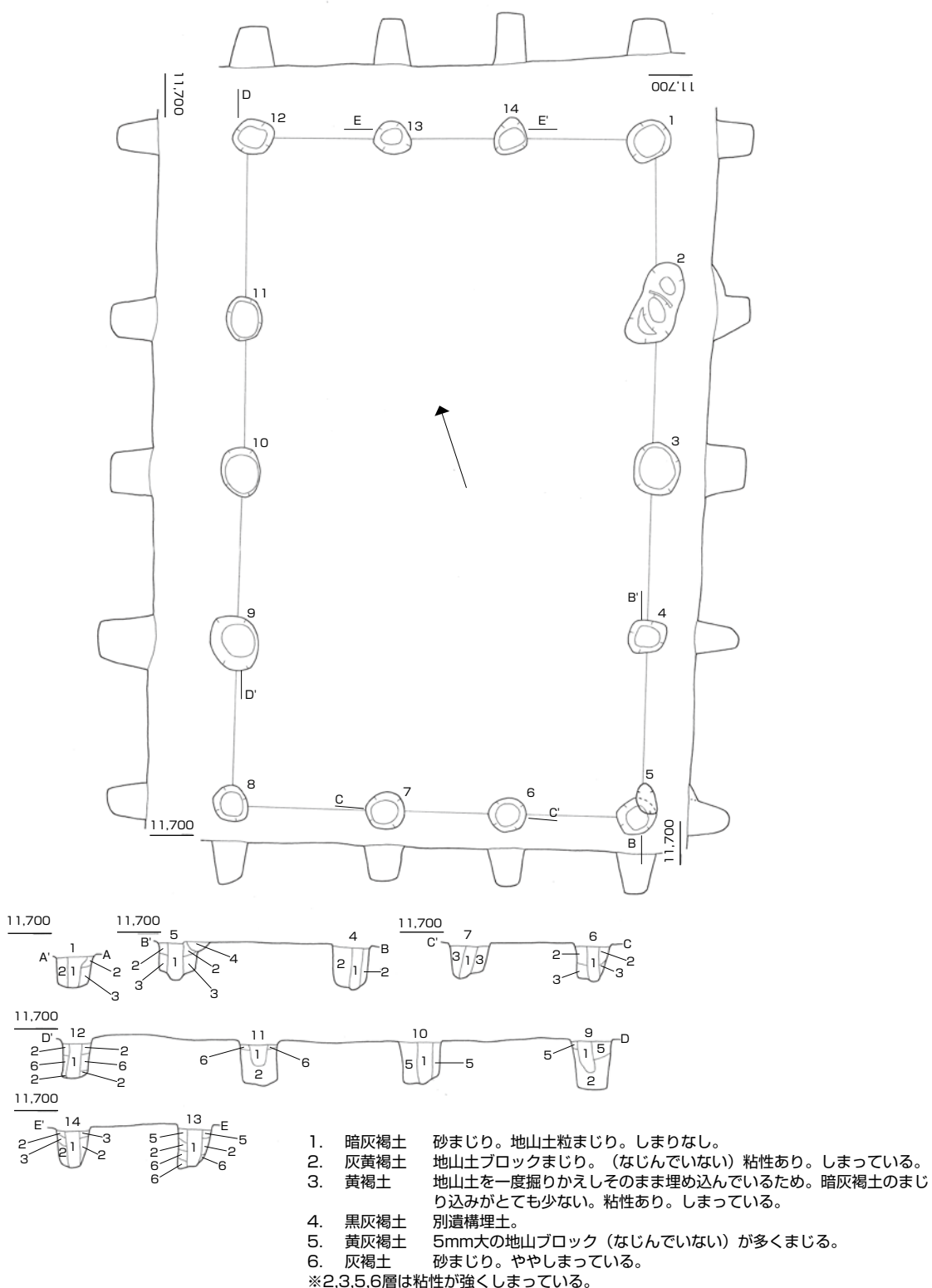


1. 黒灰褐土 クロボク質、しまりなし、砂まじり。
2. 灰白色粘砂土 地山土粒まじり。
3. 灰褐土 砂まじり、地山土粒まじり、ややしまっている。
4. 灰褐土 3層と比べ地山土粒のまじりは少ない。
5. 黒灰褐土 クロボク質、ややしまっている。地山土粒まじり。
6. 暗灰褐土 地山土粒まじり。
7. 灰黄褐土 地山土ブロック、灰褐土ブロックまじり。
8. 黄灰褐土 地山土粒、クロボク質土粒まじり。
9. 黒灰褐土 地山土ブロックが多くまじる。やや粘性あり。
10. 淡灰褐土 地山土粒まじり、しまりなし。
11. 黄灰茶土ブロック (地山起因)

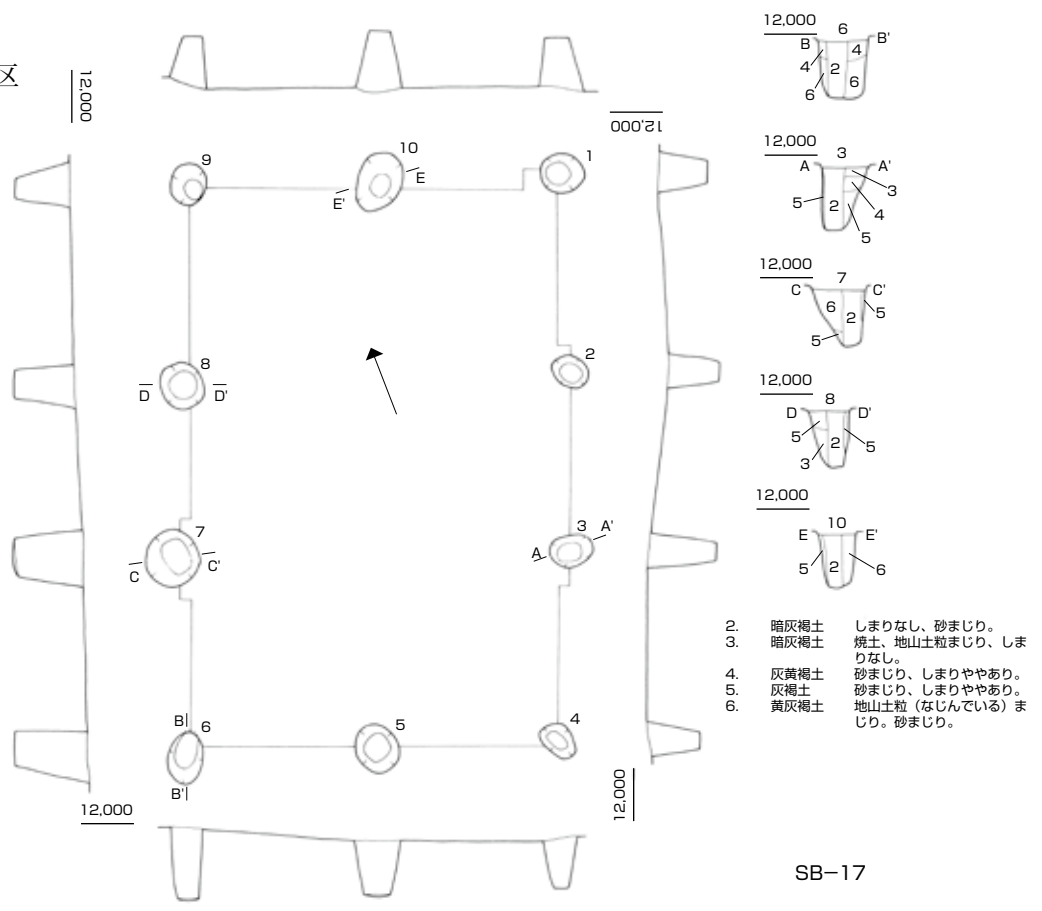


1. 黒灰褐土 クロボク質、しまりなし。
2. 暗灰褐土 地山土ブロックまじり、砂まじり。
- 2'' 暗灰褐土 クロボク土まじり。
- 2' 暗灰褐土 地山土 (なじんでいる) まじり。
3. 黄灰褐土 地山土中にクロボク土がわずかにまじる。
4. 暗灰褐土 砂まじり、地山土粒まじり、しまりなし。
5. 黄灰色粘質土のかたまりまじり、乾燥して、ボンボンしている。

第 19 図 諸田南遺跡 古池地区 SB-14, 15 (S = 1/80)

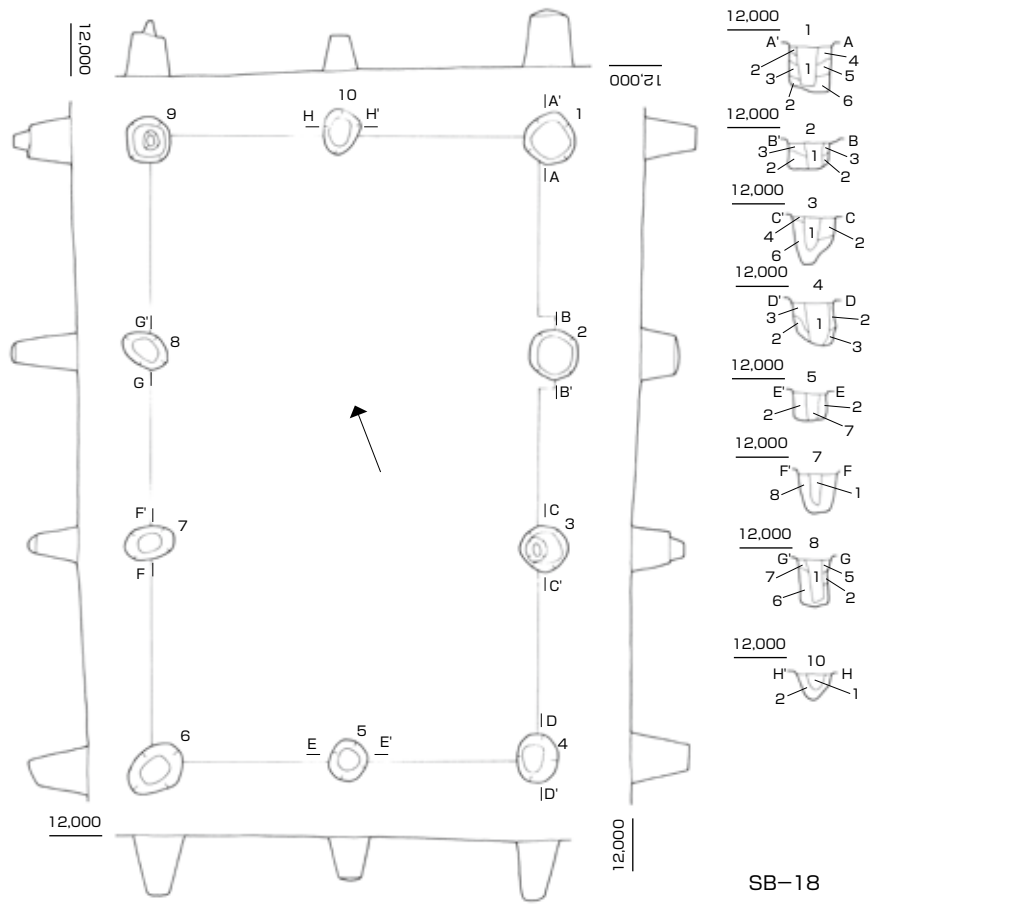


第 20 図 諸田遺跡 古池地区 SB-16 (S = 1/80)



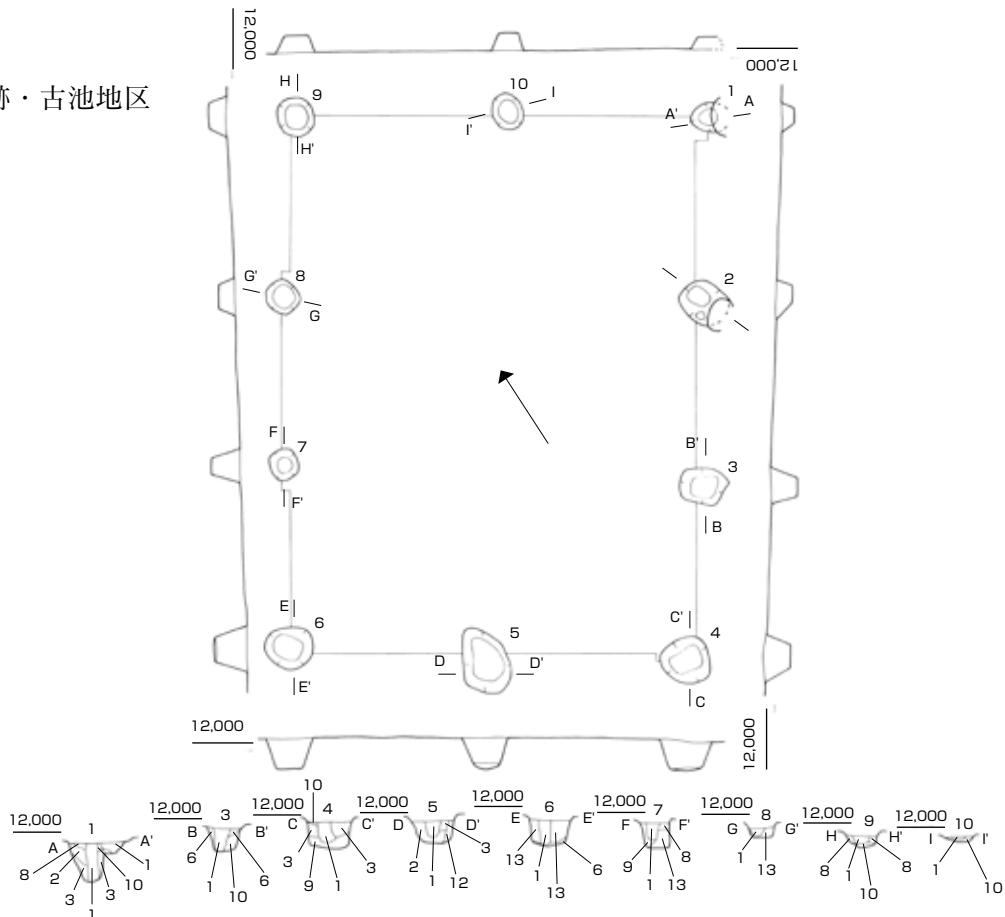
SB-17

- | | | |
|----|-------|-----------------------|
| 1. | 黒灰褐色土 | クロボク質、砂まじり、しまりなし。 |
| 2. | 黒灰褐色土 | 砂まじり、ややしまりあり。 |
| 3. | 灰黄褐色土 | 地山土粒まじり、砂まじり、ややしまりあり。 |
| 4. | 黒灰褐色土 | 灰白色粘質土まじり、地山土ブロックまじり。 |
| 5. | 暗灰褐色土 | 地山土粒まじり、ややしまりあり。 |
| 6. | 灰褐色土 | 砂まじり、地山土粒まじり。 |
| 7. | 黒灰褐色土 | 地山土まじり、炭粒まじり。 |
| 8. | 暗灰褐色土 | 砂まじり、ややしまりあり。 |



SB-18

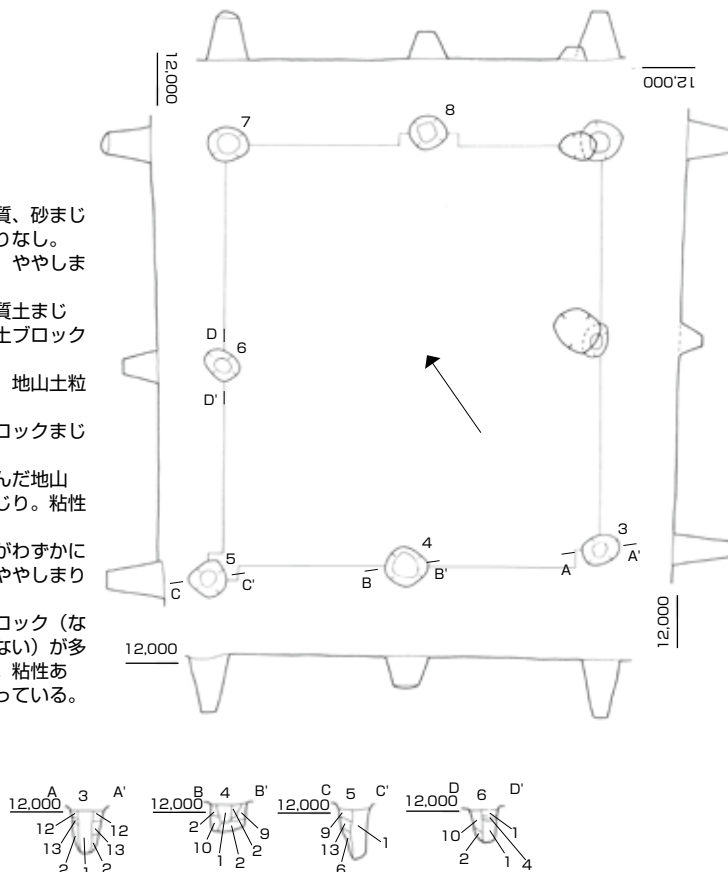
第21図 諸田南遺跡 古池地区 SB-17, 18 (S = 1/80)



- 1. 黒灰褐土 クロボク質、砂まじり、しまりなし。
- 2. 黒灰褐土 砂まじり、ややしまりあり。
- 3. 灰黄褐土 地山土粒まじり、砂まじり。ややしまりあり。
- 6. 灰褐土 砂まじり、地山土粒まじり。
- 7. 黒灰褐土 地山土まじり、炭粒まじり。
- 8. 暗灰褐土 砂まじり、ややしまりあり。
- 9. 黄褐土 地山土ブロックまじり。
- 10. 黄灰褐土 ややなじんだ地山土、粒まじり、粘性あり。
- 12. 黒灰褐土 地山土粒がわずかにまじる。ややしまりあり。
- 13. 黒灰褐土 地山土ブロック（なじんでいない）が多くまじる。粘性あり、しまっている。

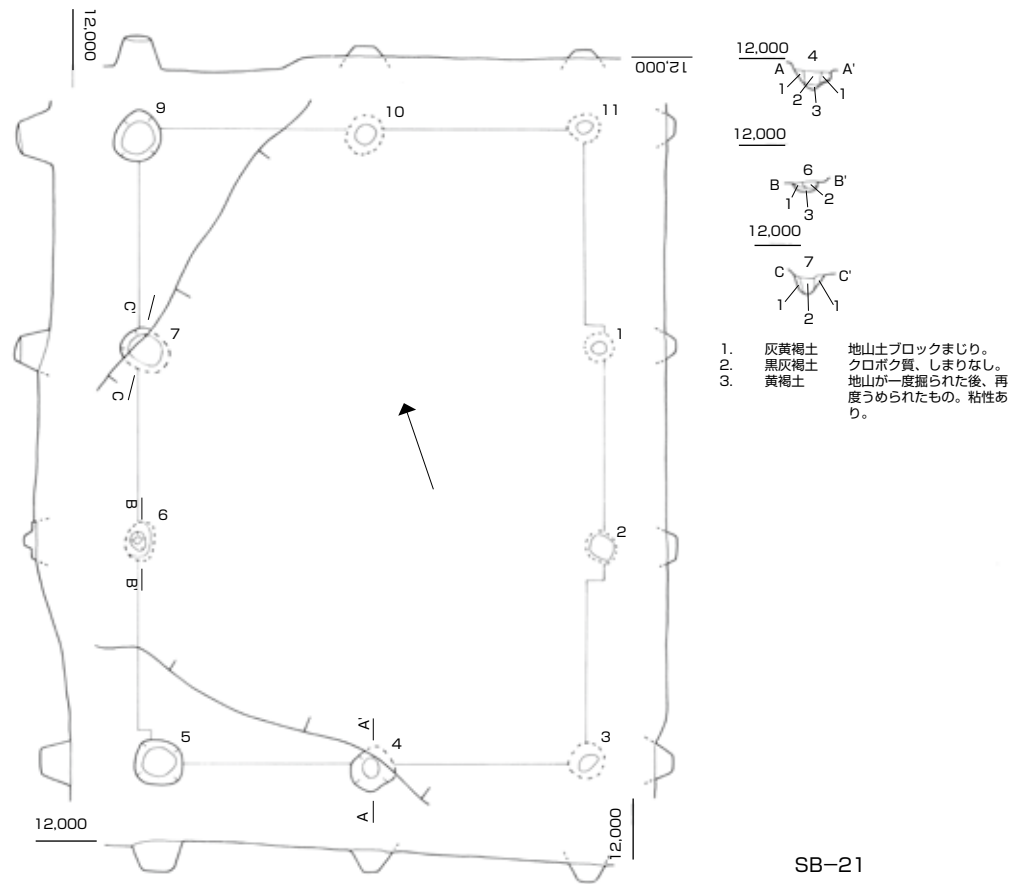
SB-19

- 1. 黒灰褐土 クロボク質、砂まじり、しまりなし。
- 2. 黒灰褐土 砂まじり、ややしまりあり。
- 4. 黒灰褐土 灰白色粘質土まじり、地山土ブロックまじり。
- 6. 灰褐土 砂まじり、地山土粒まじり。
- 9. 黄褐土 地山土ブロックまじり。
- 10. 黄灰褐土 ややなじんだ地山土、粒まじり。粘性あり。
- 12. 黒灰褐土 地山土粘がわずかにまじる。ややしまりあり。
- 13. 黒灰褐土 地山土ブロック（なじんでいない）が多くまじる。粘性あり、しまっている。

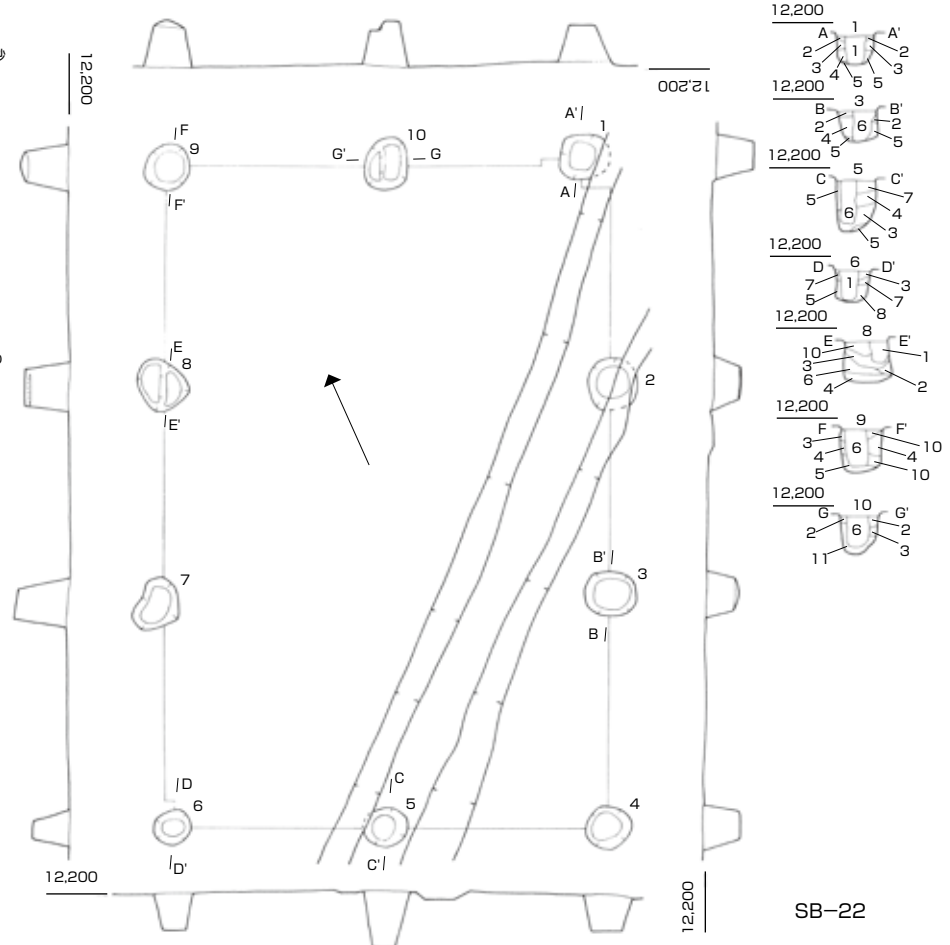


SB-20

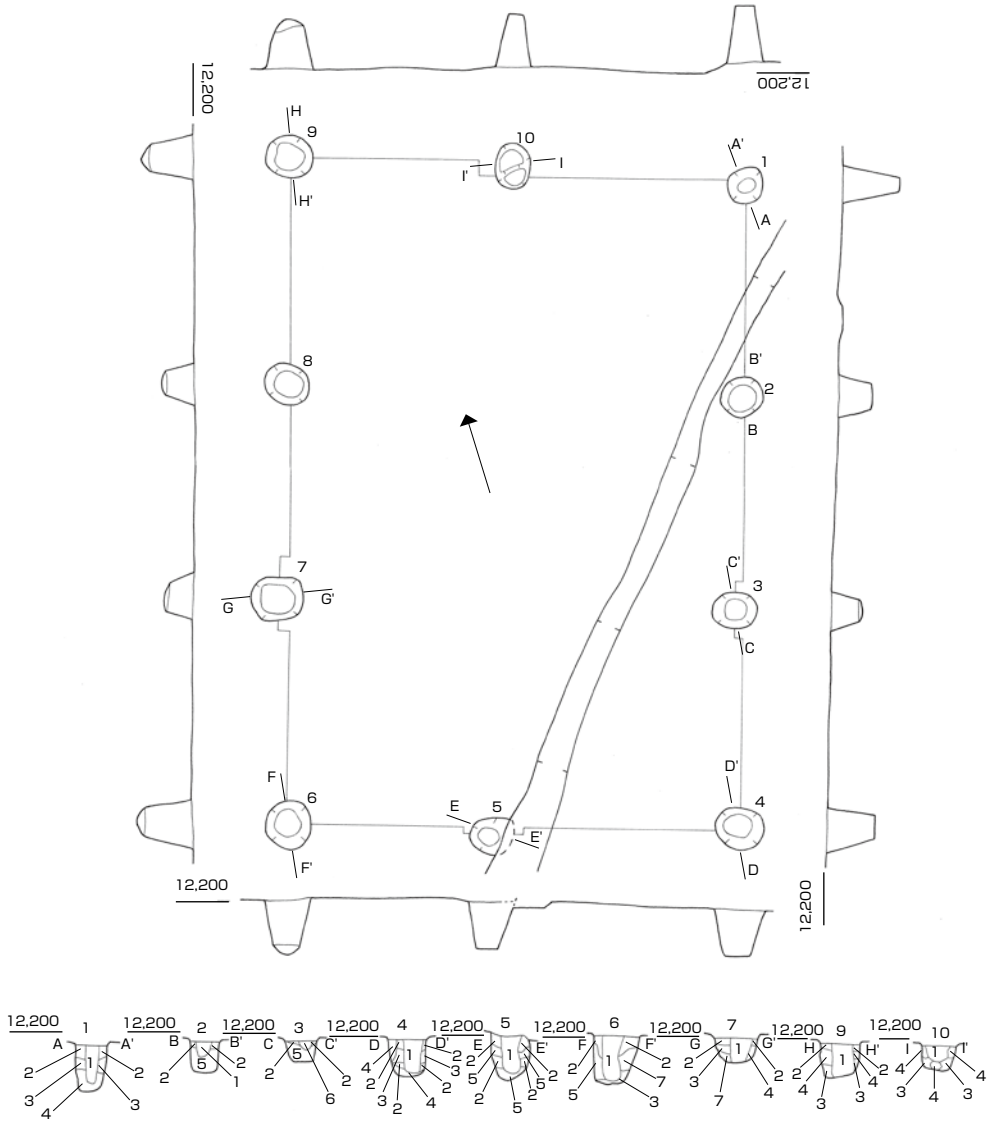
第22図 諸田南遺跡 古池地区
SB-19, 20 (S = 1/80)



1. 暗灰褐土 1mm大の焼土粒まじり、砂まじり。しまりなし。
2. 暗灰褐土 ややしまりあり、まじりなし。
3. 灰黄褐土 地山土粒まじり（ややなじんでいる）。やしまりあり。
4. 黄灰褐土 地山土ブロック（なじんでいない）が比較的多くまじる。粘性あり。
5. 灰褐土 砂まじり、地山土粒がわずかにまじる。やしまっている。
6. 黒灰褐土 クロボク質、しまりなし。
7. 暗灰褐土 地山土粒まじり。
8. 灰褐土 地山土粒が全体的にまじる。やしまりあり。
10. 黒灰褐土 クロボク質、地山土粒まじり、やしまりあり。
11. 黒灰褐土 10層と比べ地山土のまじり方がとても少ない。



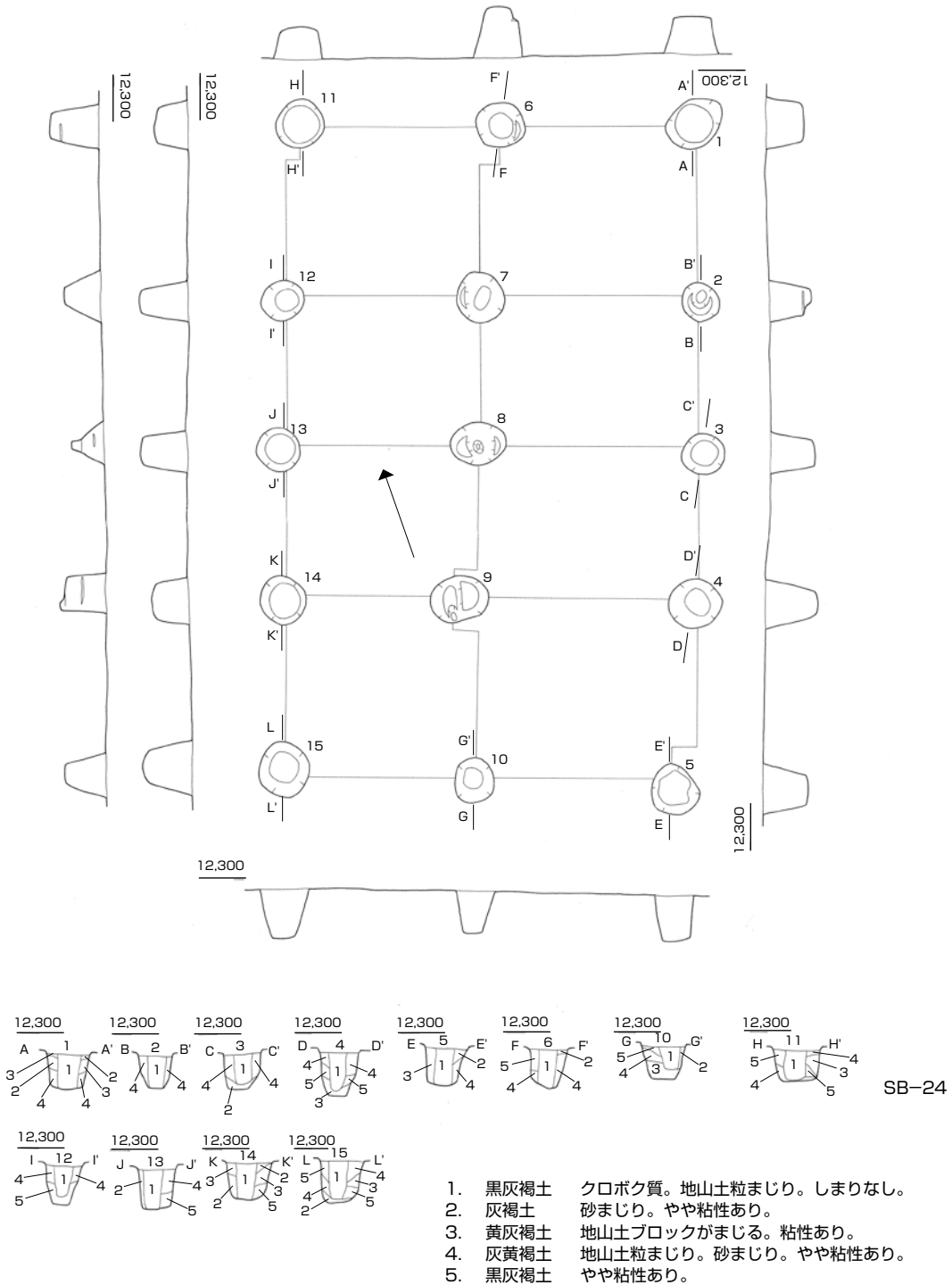
第23図 諸田南遺跡 古池地区 SB-21,22 (S = 1/80)



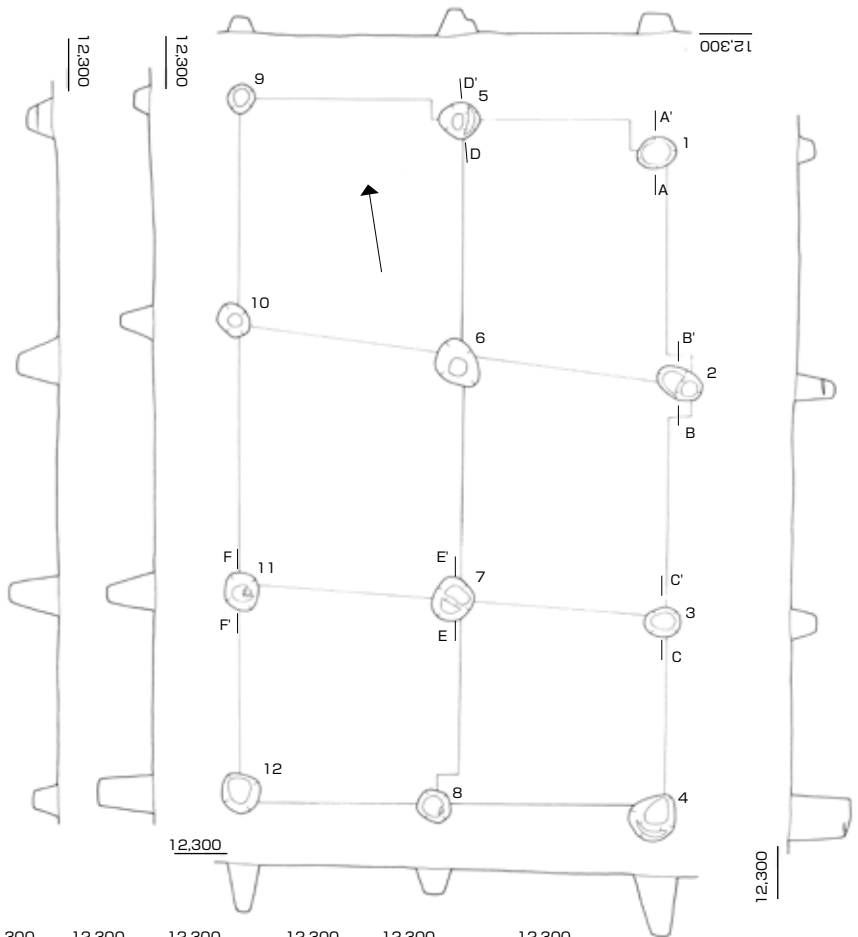
SB-23

- | | |
|--|---|
| <ol style="list-style-type: none"> 1. 黒灰褐色土 2. 暗灰褐色土 3. 黄灰褐色土 4. 灰褐色土 5. 灰黄褐色土 6. 黒灰褐色土 7. 黄褐色土 | <p>クロボク質。地山土粒わずかにまじり。しまりなし。砂まじり。</p> <p>ややしまっている。地山土粒まじり。</p> <p>地山土ブロックまじり。粘性あり。</p> <p>砂まじり。地山土粒が全体的に多くまじる。やや粘性あり。</p> <p>なじんでいない。地山土のまとまりがまじる。粘性があり、しまっている。</p> <p>1層とほぼ同質。地山土のまじりが多い。</p> <p>地山土が掘られた後、埋められたもの、まじりはほとんどなく、粘性あり。</p> |
|--|---|

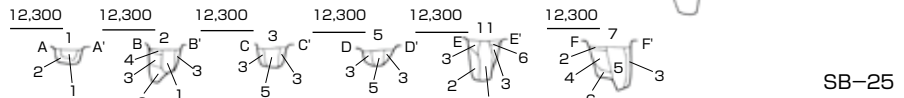
第 24 図 諸田遺跡 古池地区 SB-23 (S = 1/80)



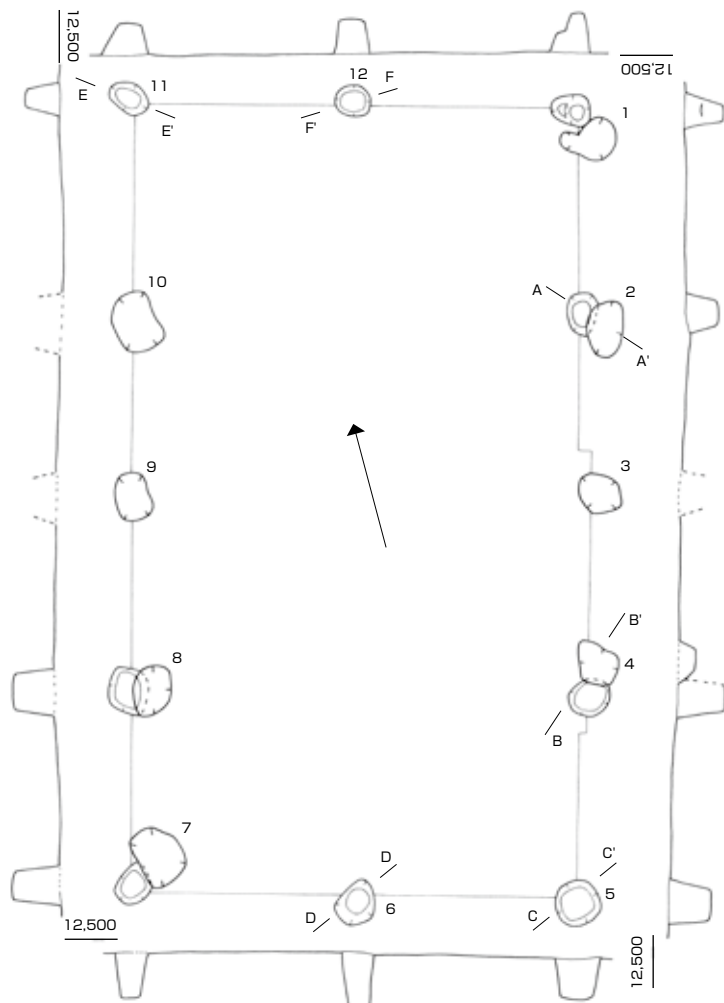
第 25 図 諸田遺跡 古池地区 SB-24 (S = 1/80)



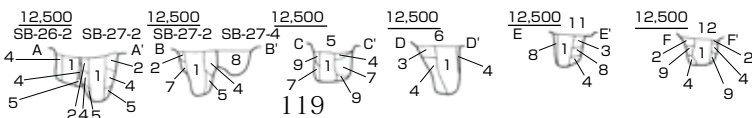
- 1. 暗灰褐土 砂まじり、まじりなし、しまりなし。
- 2. 灰黄褐土 地山土粒まじり、粘性あり。しまりあり。
- 3. 灰褐土 砂まじり、地山土粒まじり、ややしまっている。
- 4. 黄灰褐土 地山土ブロックまじり、粘性あり。
- 5. 黒灰褐土 クロボク質土。しまりなし。
- 6. 黒灰褐土 クロボク質、ややしまっている。



SB-25

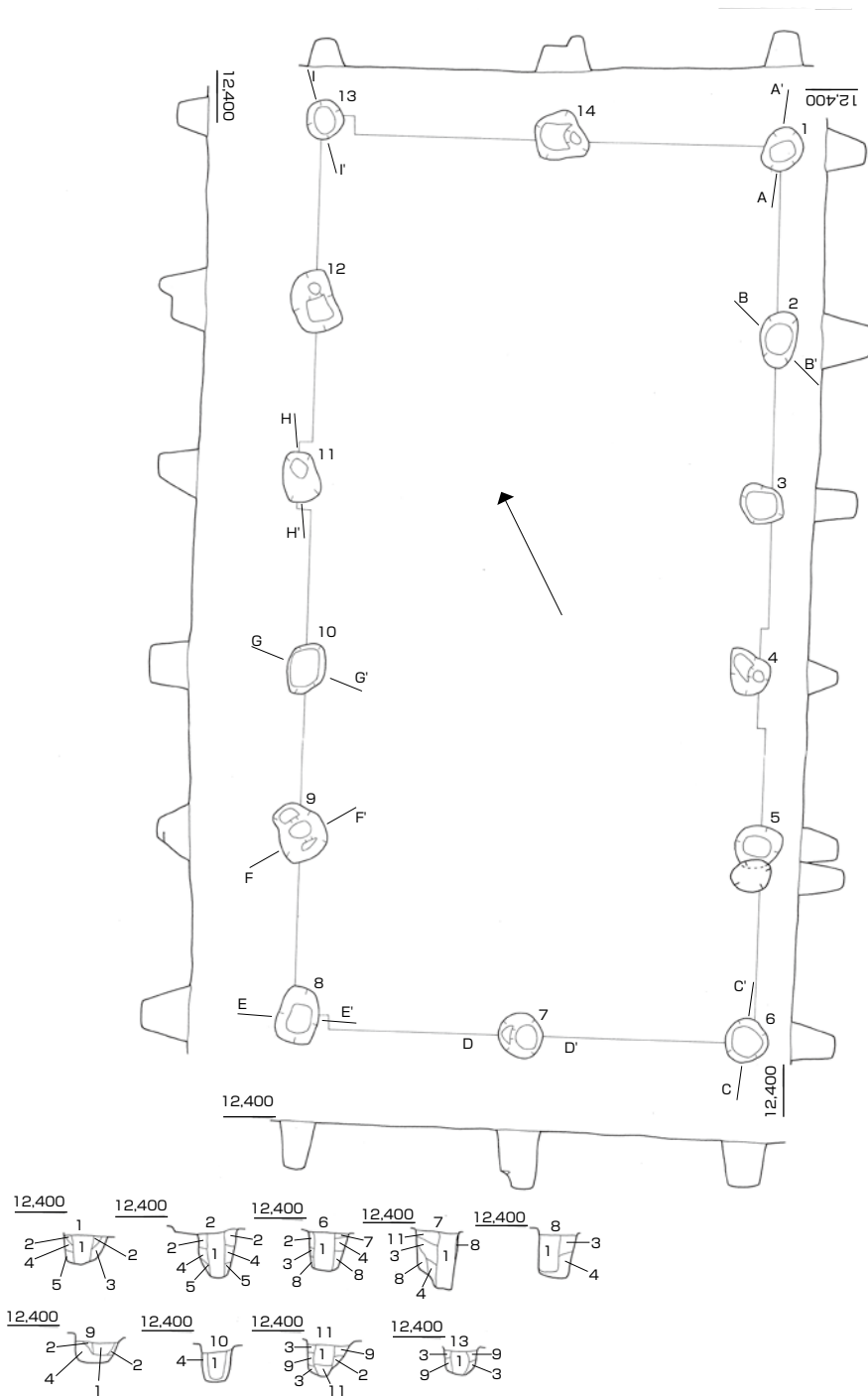


- 1. 黒灰褐土 砂まじり、しまりなし。
- 2. 暗灰褐土 砂まじり、ややしまりあり。
- 3. 黄灰褐土 地山土ブロックまじり、ややしまりあり。
- 4. 灰黄褐土 砂まじり、地山土粒まじり。
- 5. 灰褐土 砂まじり、ややしまりあり。
- 7. 淡黄褐土 砂まじり、ややしまりあり。
- 8. 灰褐土 地山土粒、砂まじり。
- 9. 黒灰褐土 クロボク質、ややしまっている。



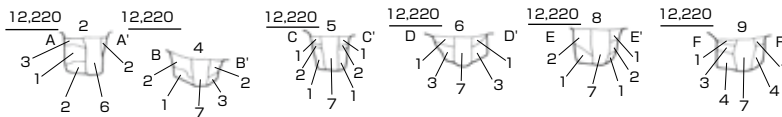
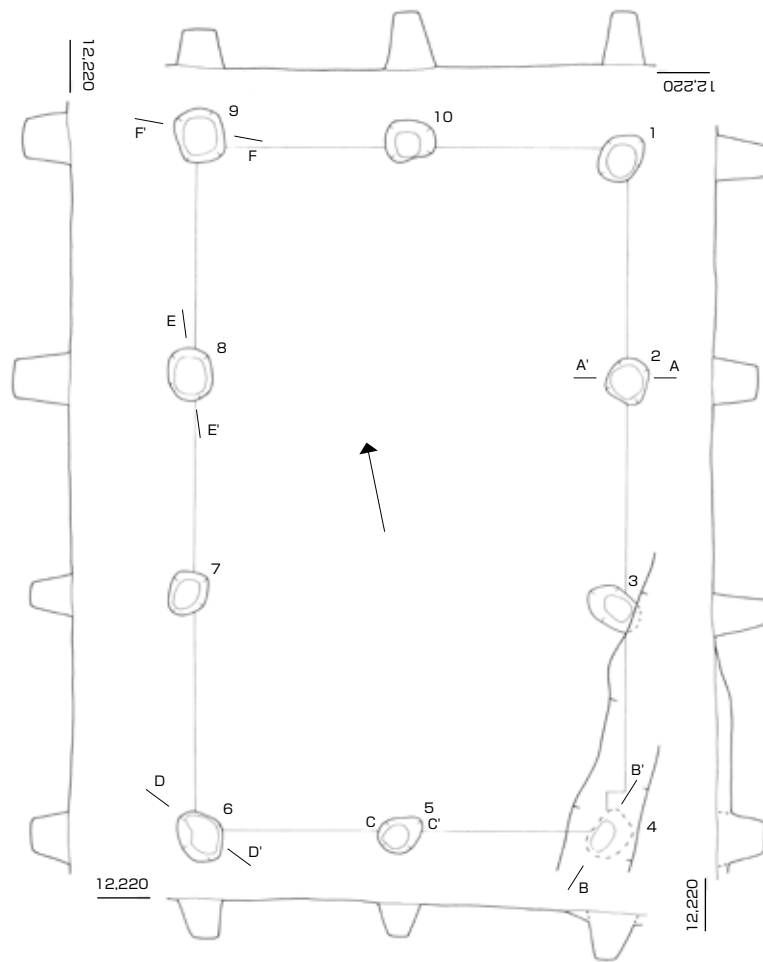
SB-26

第26図 諸田南遺跡 古池地区
SB-25, 26 (S = 1/80)



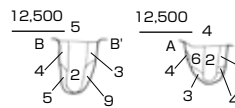
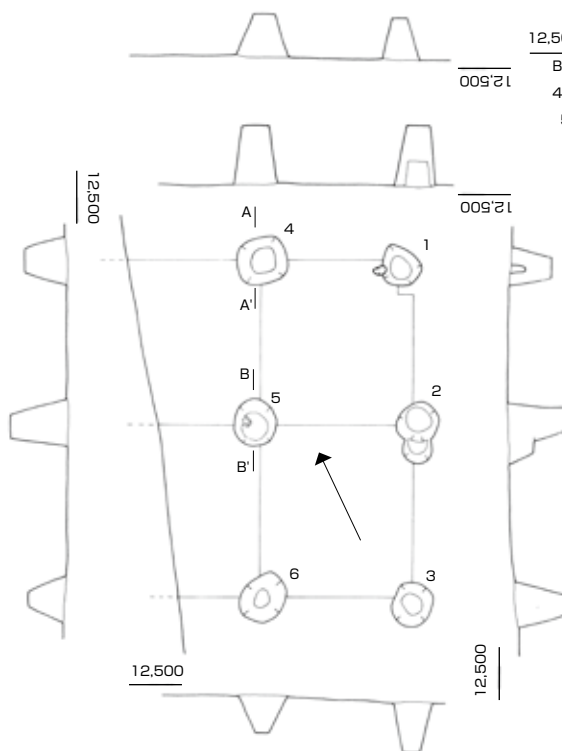
- 1. 黒灰褐色 砂まじり。しまりなし。
- 2. 暗灰褐色 砂まじり。ややしまりあり。
- 3. 黄灰褐色 地山土ブロックまじり。ややしまりあり。
- 4. 灰黄褐色 砂まじり。地山土粒まじり。
- 5. 灰褐色 砂まじり。ややしまりあり。
- 7. 淡黄褐色 砂まじり。ややしまりあり。
- 8. 灰褐色 地山土粒。砂まじり。
- 9. 黒灰褐色 クロボク質。ややしまっている。
- 11. 黒灰褐色 1層と同質。同色地山土ブロックまじり。(なじんでいない)

第 27 図 諸田遺跡 古池地区 SB-27 (S = 1/80)



SB-28

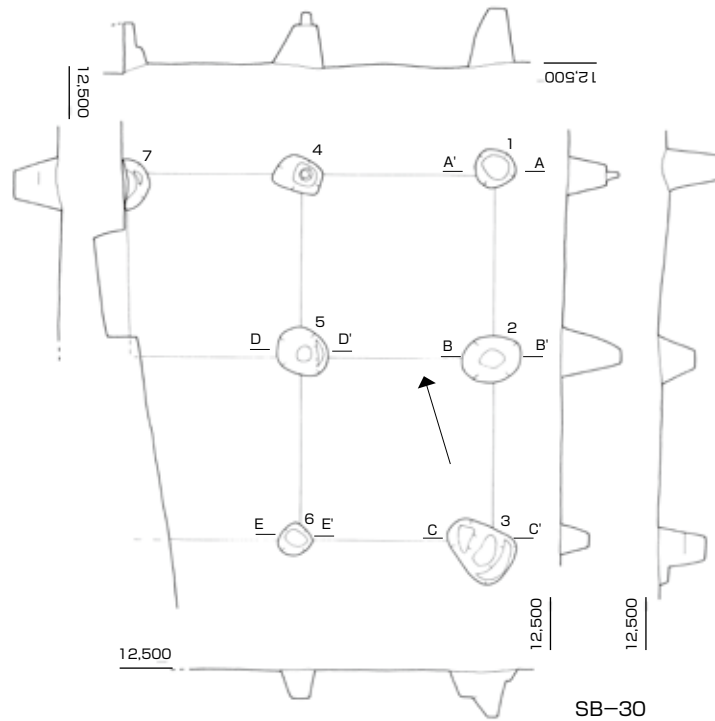
1. 黒灰褐土 クロボク質土。地山土粒わずかにまじる。
2. 黄灰褐土 地山土ブロックとクロボク質土ブロックまじり、しまっている。
3. 灰黄褐土 砂まじり、地山土粒まじり、しまりあり。
4. 灰褐土 砂まじり、粘性あり。
5. 灰茶土 砂まじり、しまりなし。焼土粒まじり。
7. 暗灰褐土 砂まじり、しまりなし。



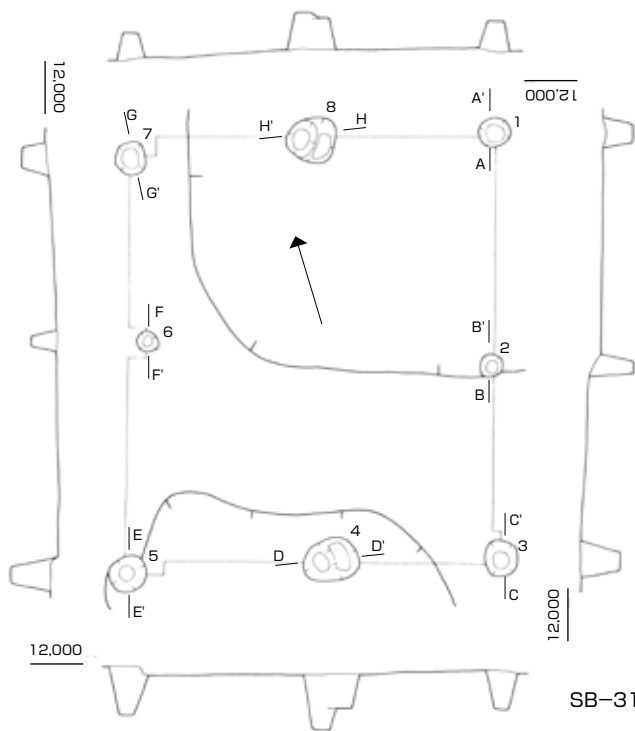
2. 黒灰褐土 クロボク質、しまりなし。まじりは、ほとんどない。
3. 灰黄褐土 地山土ブロックまじり、砂まじり。
4. 暗灰褐土 砂まじり、地山土まじり（なじんでいる）。
5. 灰黄褐土 3層と比べ地山土のまじる比率が高い（ややなじんでいる）。
6. 黒灰褐土 クロボク質でしまりなし。地山土粒まじり。
9. 黄灰褐土 地山土とクロボク質土がなじんだ状況である。

SB-29

第28図 諸田南遺跡 古池地区
SB-28, 29 (S = 1/80)

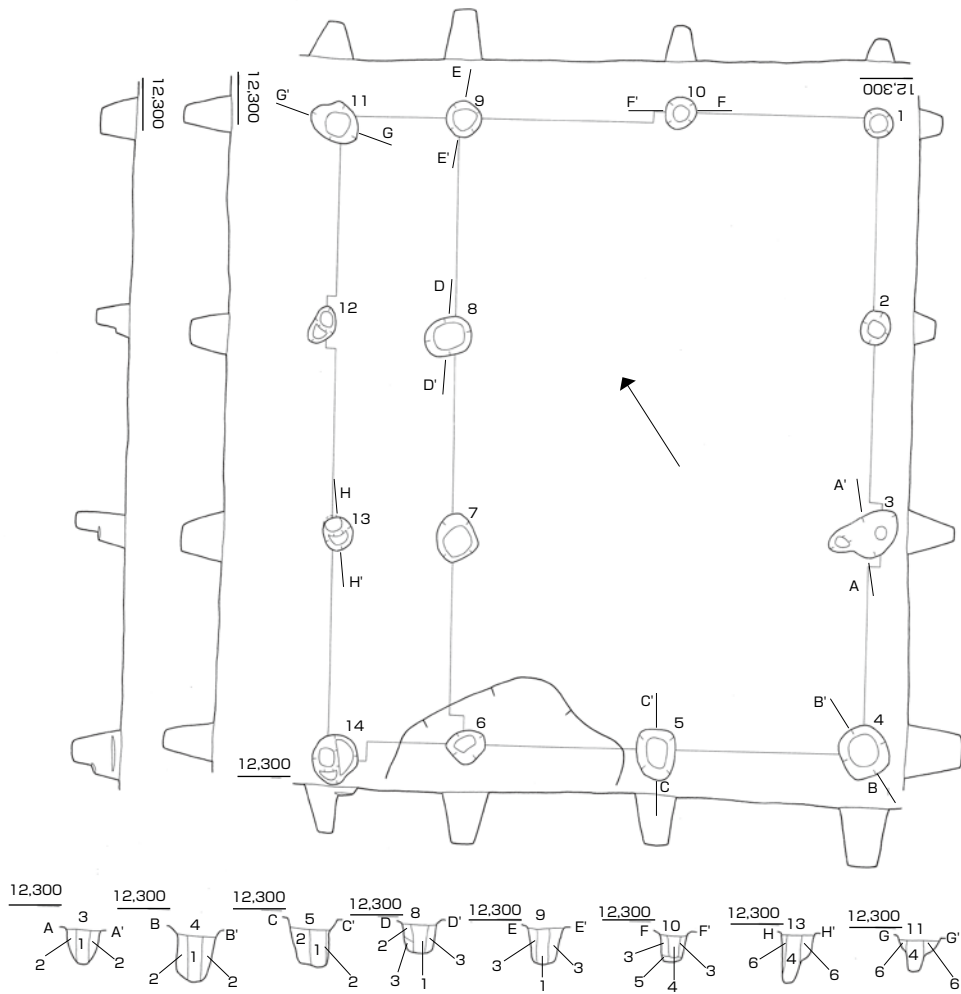


- | | | |
|----|---------|----------------------------------|
| 1. | 黒灰襖土 | クロボク質でしまりなし、まじりなし。 |
| 2. | 黒灰襖土 | クロボク質でしまりなし。地山土ブロック（なじんでいない）まじり。 |
| 3. | 灰黄襖土 | 砂まじり、やや粘性あり。 |
| 4. | 黄灰襖土 | 地山土ブロック（2mm大の粒状）が多くまじる。しまりあり。 |
| 5. | 暗灰襖土 | しまりなし、まじりなし。地山土ブロックがややなじんでまじる。 |
| 6. | 地山土ブロック | 1層と同質だが、灰白色粘質土がまじる。 |
| 7. | 黒灰襖土 | クロボク質。地山土ブロック（2mm大）がまじる。しまりなし。 |
| 8. | 黒灰襖土 | クロボク質。地山土ブロック（2mm大）がまじる。しまりなし。 |



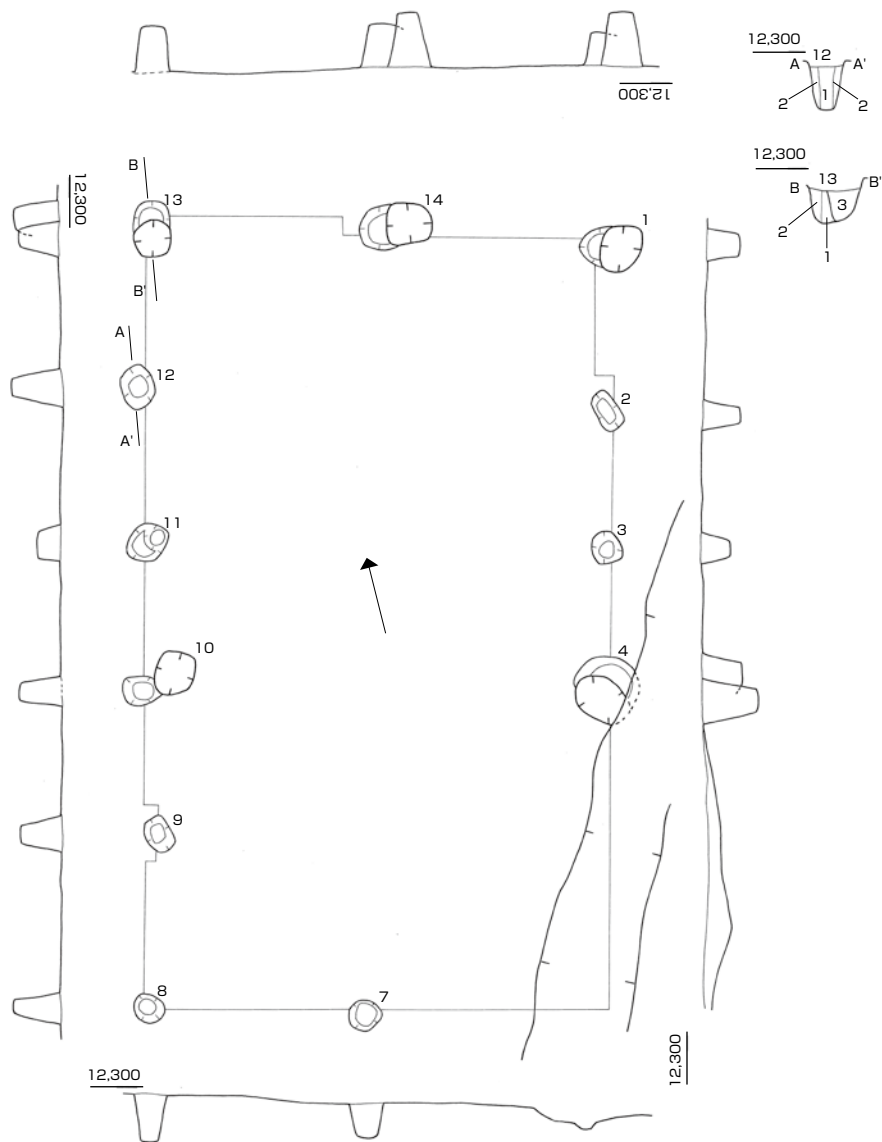
- | | | |
|----|---------|-----------------------|
| 1. | 黒灰襖土 | クロボク質、しなりなし。 |
| 2. | 黄灰襖土 | 地山土ブロックとクロボク土ブロックまじり。 |
| 3. | 灰襖土 | 砂まじり、ややしまっている。 |
| 4. | 地山土ブロック | まじり土（1層中に） |
| 5. | 灰黄襖土 | 地山土粒まじり、粘性あり。 |
| 6. | 黒灰襖土 | しまりなし、地山土粒まじり。 |

第29図 諸田南遺跡 古池地区 SB-30,31 (S = 1/80)



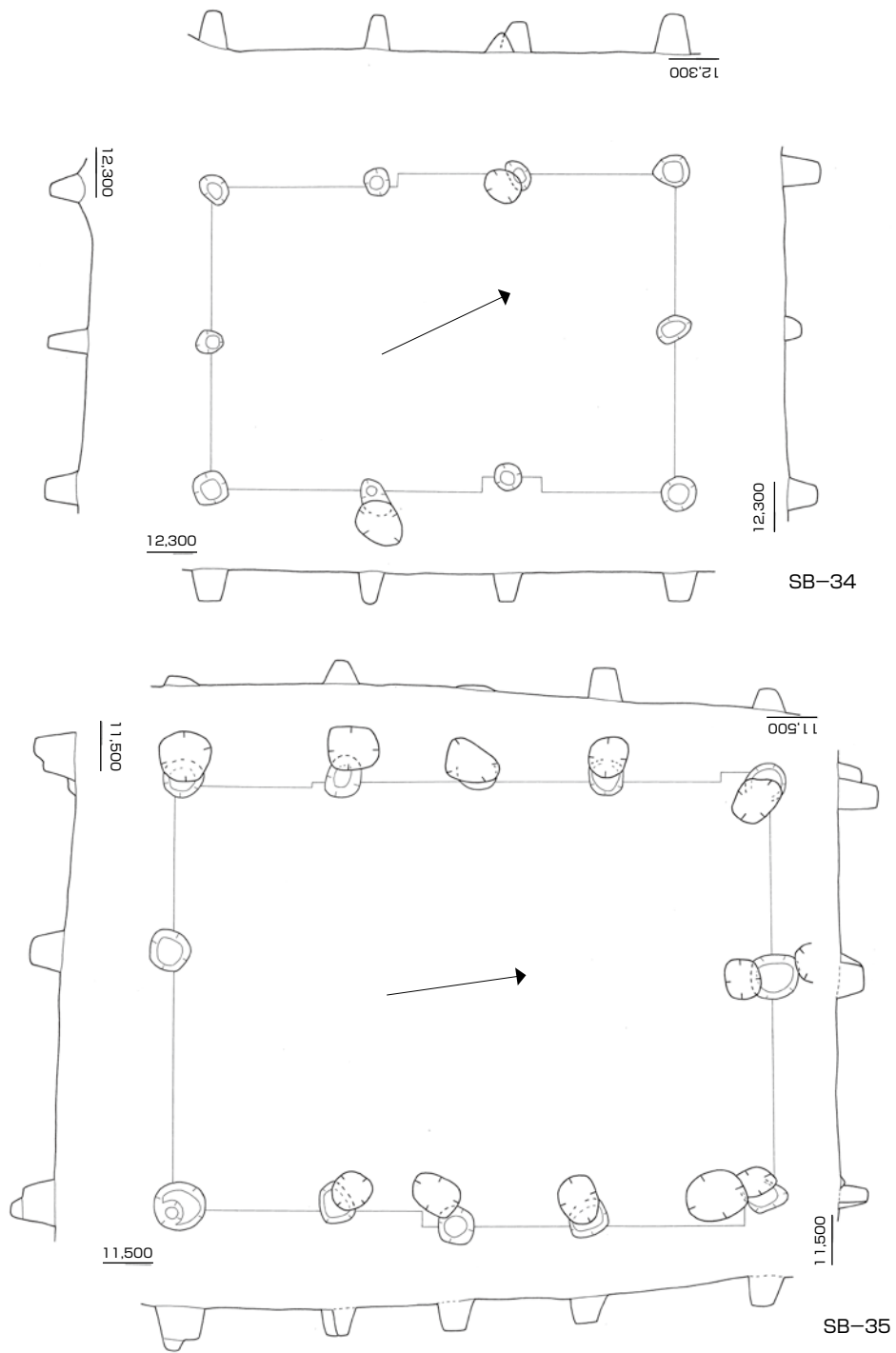
- | | | |
|----|------|----------------------|
| 1. | 暗灰褐土 | 炭、焼土粒まじり。しまりなし。 |
| 2. | 黄灰褐土 | 地山土ブロックまじり。 |
| 3. | 灰褐土 | 砂まじり。わずかにしまっている。 |
| 4. | 暗灰褐土 | 砂まじり。土器片、粒まじり。しまりなし。 |
| 5. | 黒灰褐土 | 砂まじり。しまりややあり。 |
| 6. | 暗灰褐土 | 砂まじり。ややしまっている。 |

第 30 図 諸田遺跡 古池地区 SB-32 (S = 1/80)

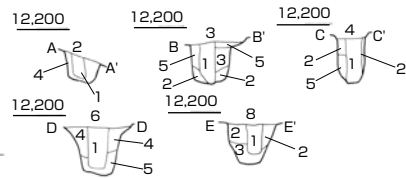
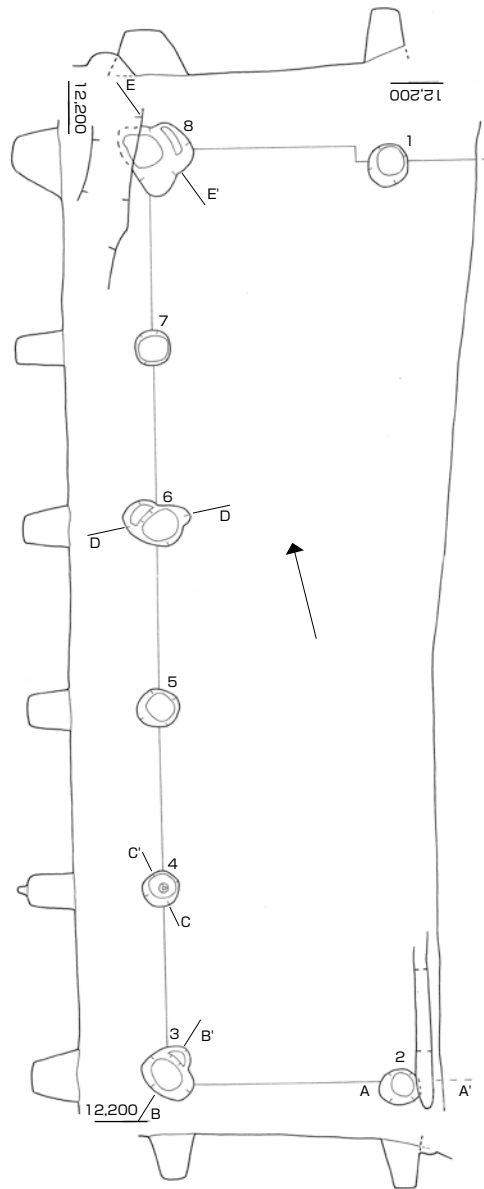


- 1. 黒灰褐土 クロボク質。しまりなし。砂まじり。
- 2. 黄灰褐土 地山土とクロボク質土ブロックまじり。粘性、しまりあり。
- 3. 黒灰褐土 やや粘性あり。地山土粒まじり。→別pitの埋土。

第 31 図 諸田遺跡 古池地区 SB-33 (S = 1/80)



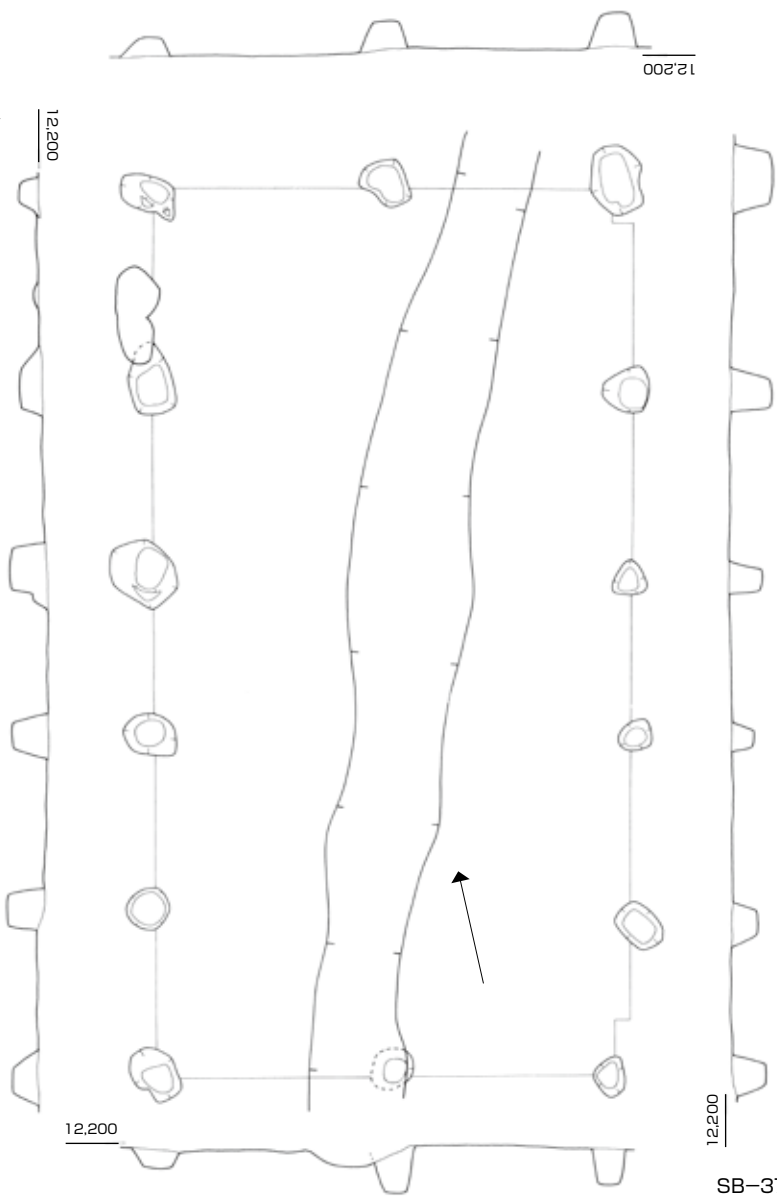
第 32 図 諸田遺跡 古池地区 SB-34, 35 (S = 1/80)



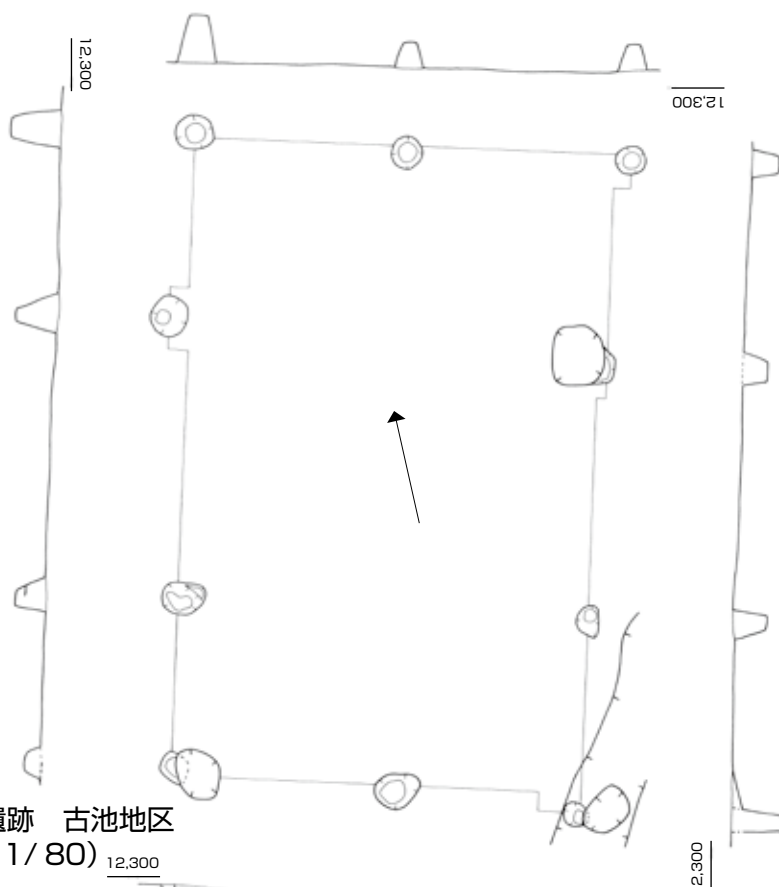
- 1. 黒灰褐土 地山土粒まじり。しまりなし。
- 2. 灰黄褐土 砂まじり。地山土粒まじり。
- 3. 暗灰黄褐土 地山土ブロックまじり。ややしまりあり。
- 4. 黄灰褐土 地山土ブロックまじり。しまっている。
- 5. 黒灰褐土 地山土粒まじり。ややしまっている。

SB-36

第 33 図 諸田遺跡 古池地区 SB-36 (S = 1/80)

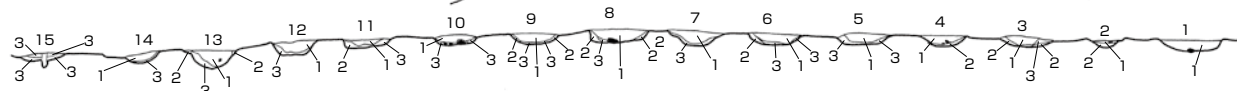
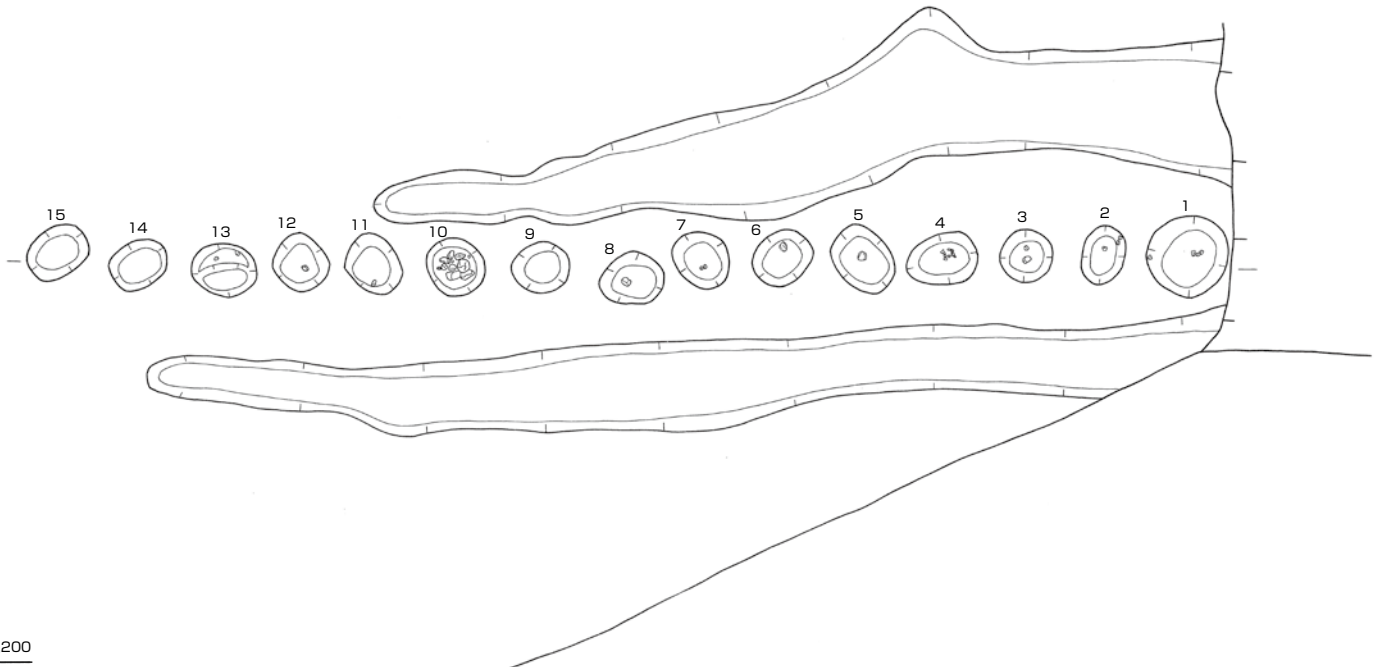


SB-37



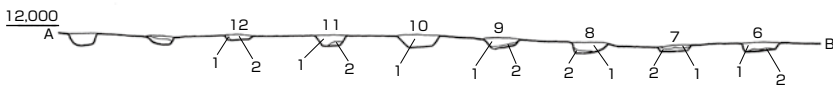
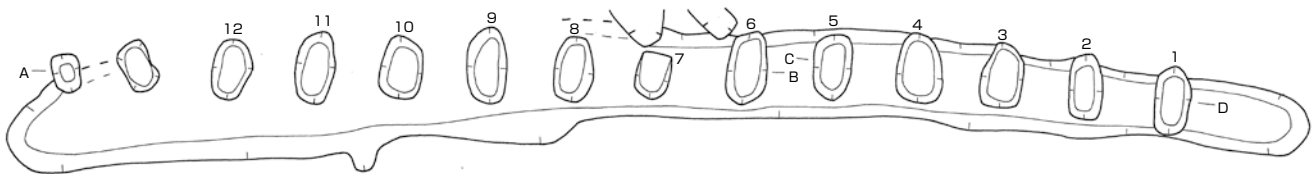
SB-38

第 34 図 諸田南遺跡 古池地区
SB-37, 38 (S = 1/80)

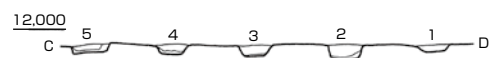


SF-1

1. 灰色砂まじり土 黄褐色地山土ブロック（まったくなじんでいない）まじり。土器片（須恵器片・土師器片）がまじる。ほとんどがコッパのように小さな破片。砂がとて多くまじり、硬くしまっている。全面が硬化している。（乾燥すると硬化は強くなる）
2. 黄茶褐色粘質土（地山）
3. 暗灰褐土 1層ほど砂はまじらない。白色小レキ粒（1mm大）まじり。粘性あり。硬化している。

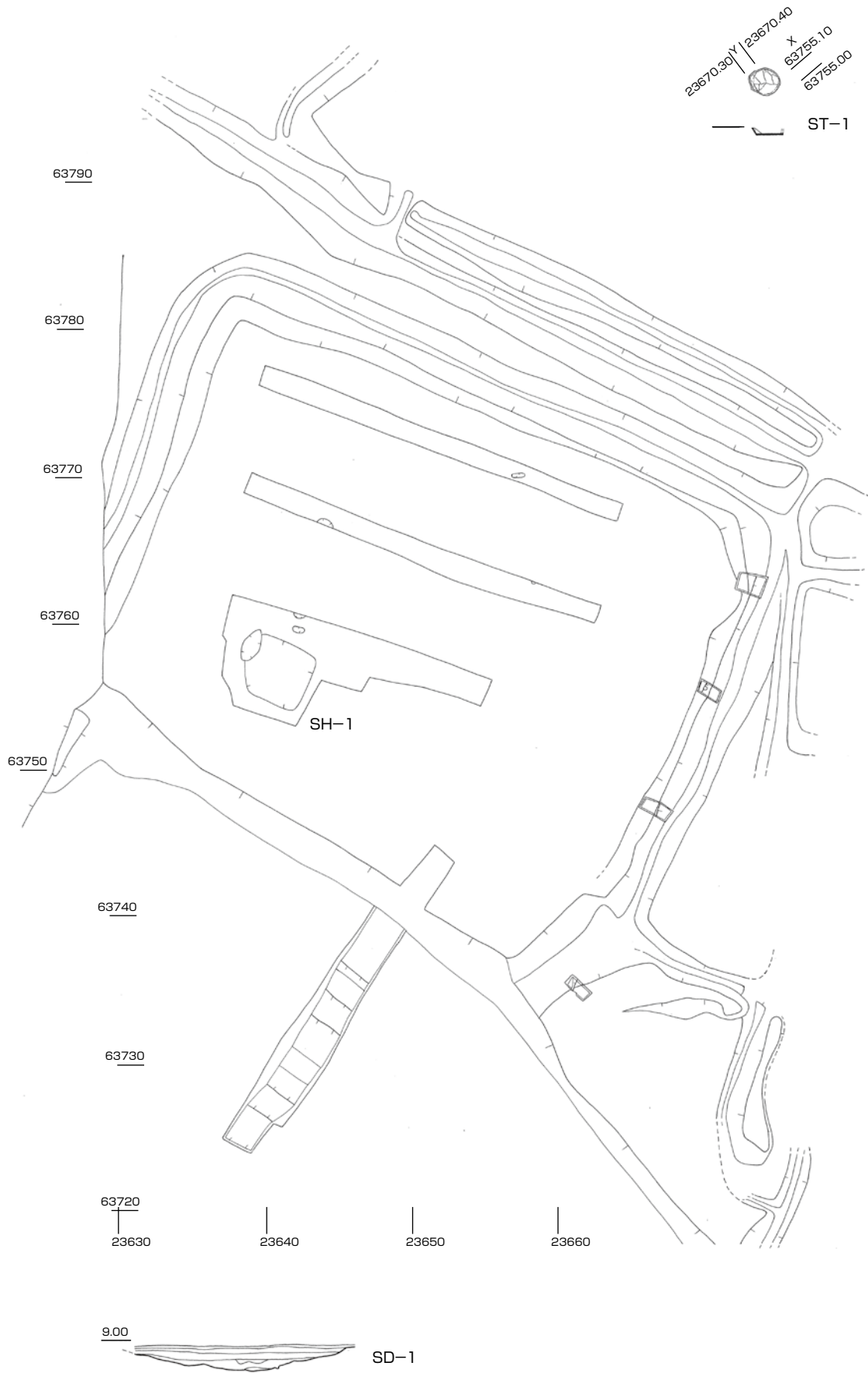


1. 暗灰褐土 2~3mm大の地山土粒まじり。砂まじり。乾燥すると硬くなるものの平常時には、さほどしまりのある土ではない。
2. 黄茶褐土 粘性あり。しまっている。地山土粒5mm以下まじり。穴の底にうすく認められ、つきかためられたような埋土。

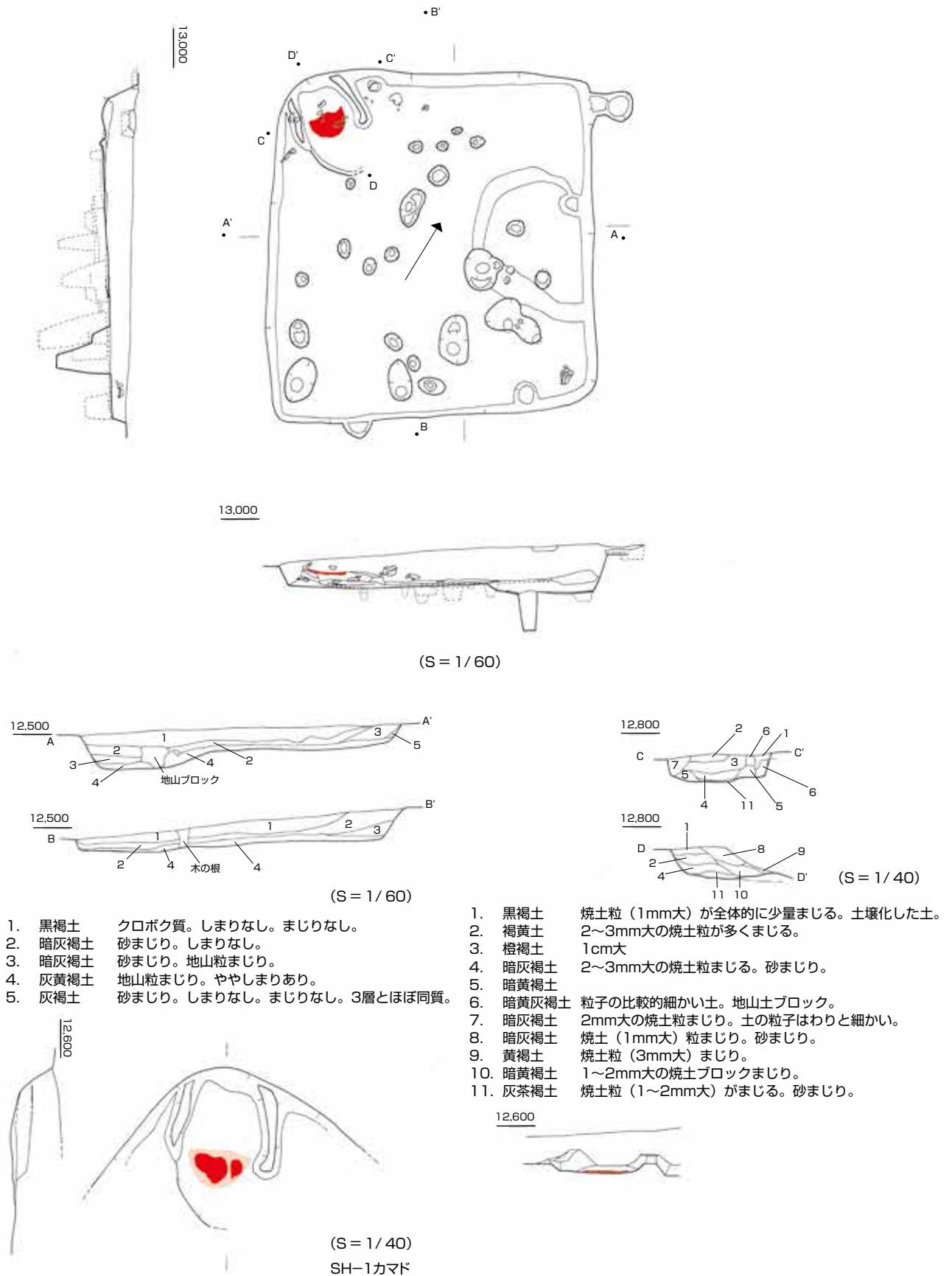


SF-2

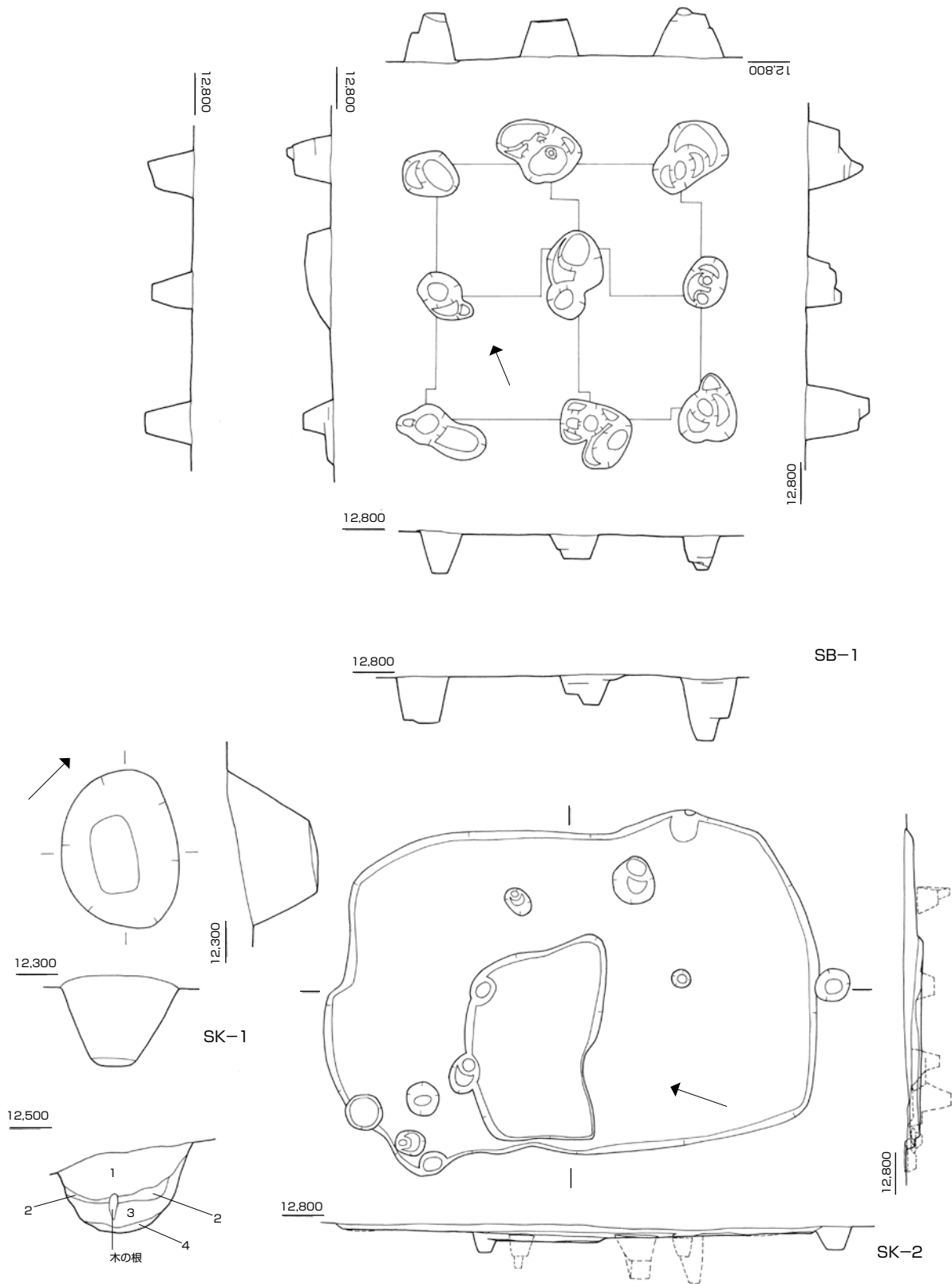
第 35 図 諸田遺跡 古池地区 SF-1,2 (S = 1/60)



第 1 図 諸田遺跡 南立地区 SH-1,ST-1,SD-1 (S = 1/400)

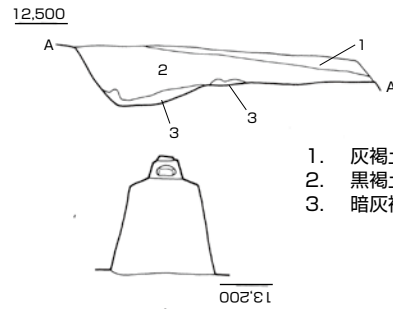
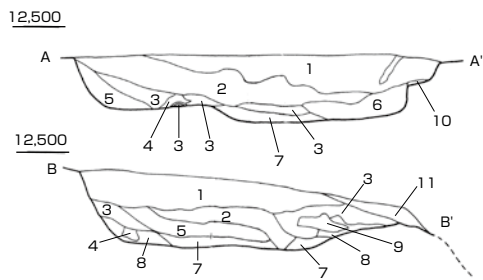
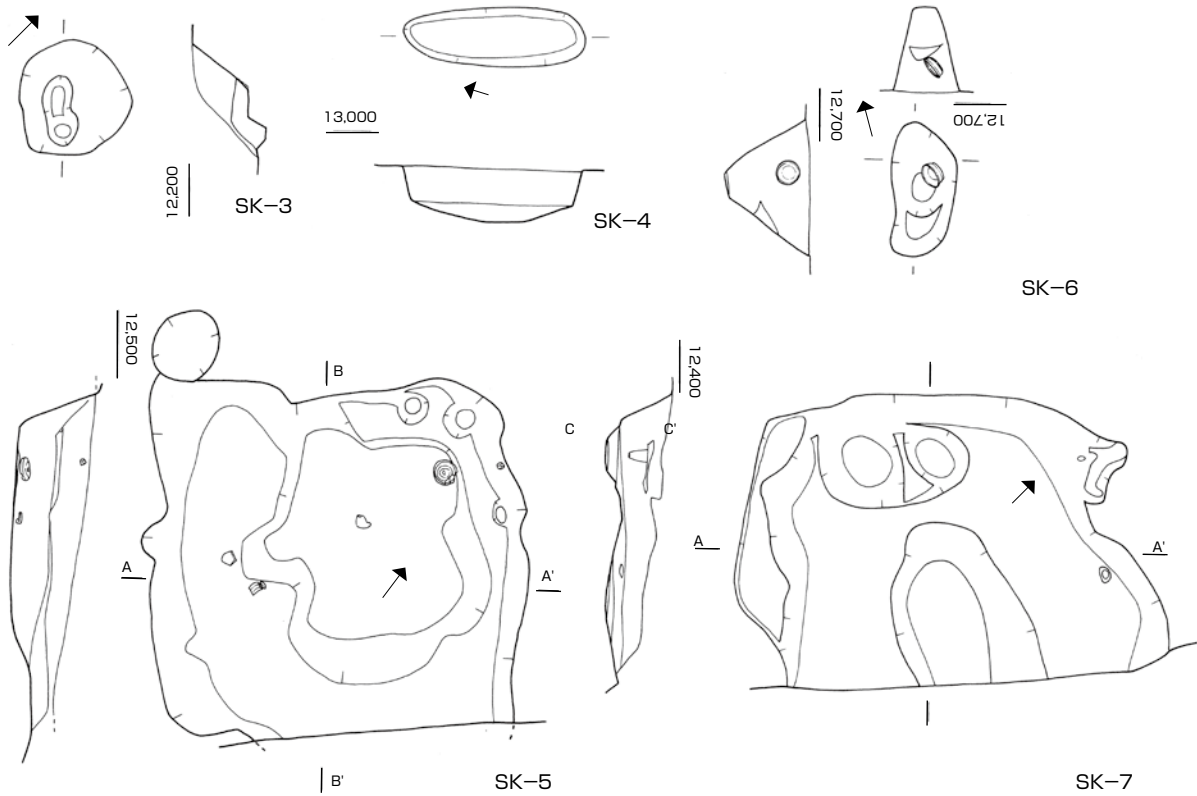


第1図 諸田南遺跡 南方地区 A区 SH-1



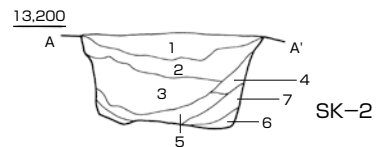
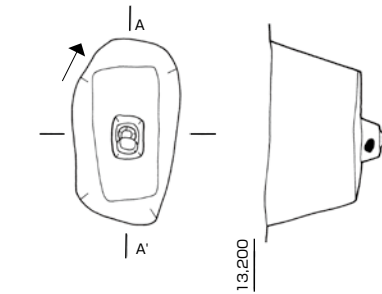
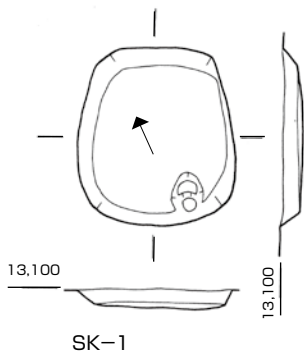
1. 黒(灰)褐土 クロボク質。しまりなし。(旧地山土)
2. 暗灰褐土 ややしまりあり。(旧地山土)
3. 灰褐土 ややしまりあり。(旧地山土)
4. 灰褐土 粘質土、粘性あり。砂まじり。小レキまじり。土坑が掘られた後、短期間のうちに堆積した(自然に)埋土か。

第2図 諸田南遺跡 南方地区 A区 SB-1 SK-1,2 (S = 1/60)



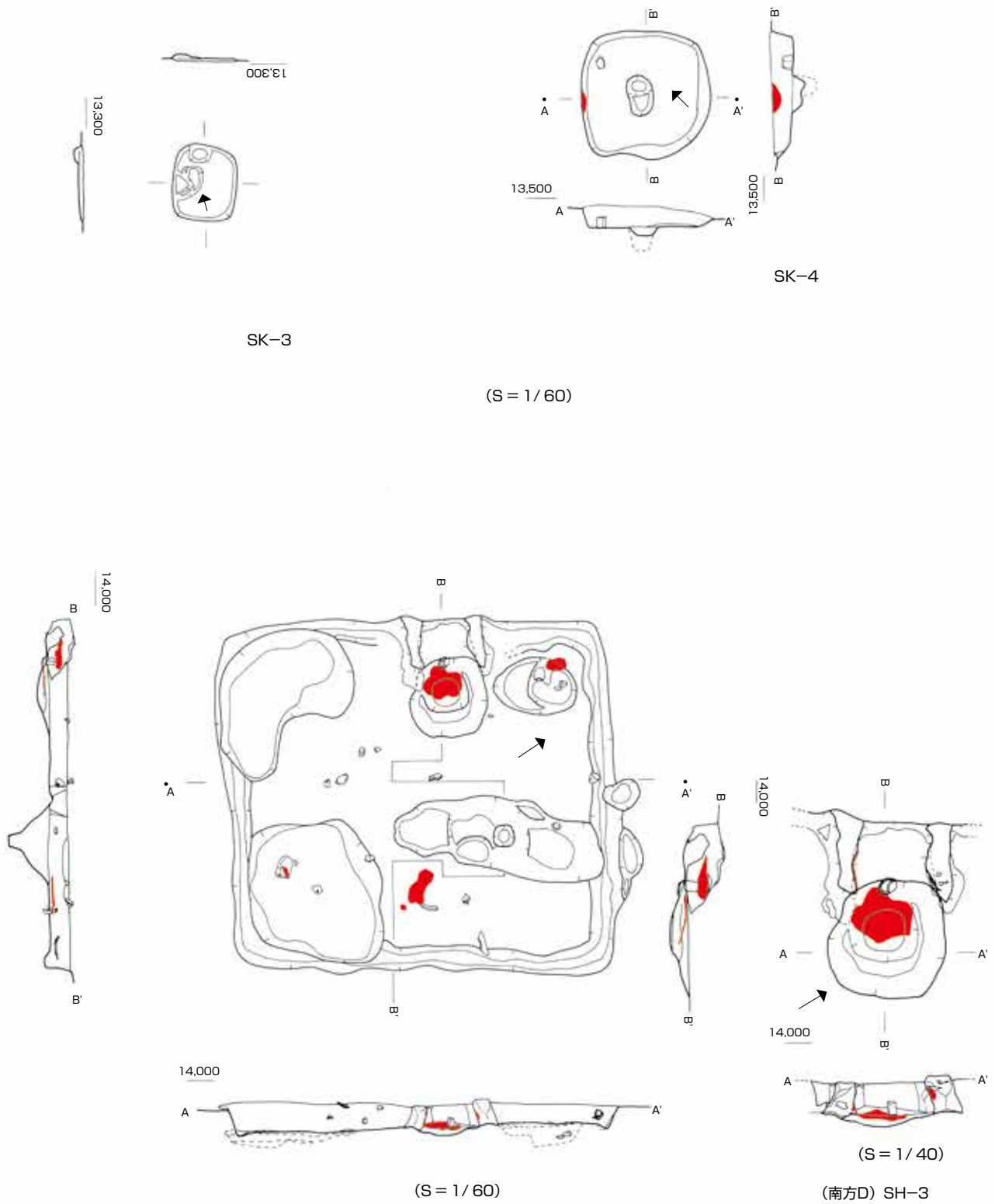
- | | | | |
|------------|-----------|----------|------------------|
| 1. 黒褐土 | クロボク質。 | 8. 暗灰褐土 | 3層よりも地山土のまじりが多い。 |
| 2. 暗灰褐土 | (焼土粒まじり土) | 9. 茶褐土 | |
| 3. 暗灰褐土 | (焼土粒まじり土) | 10. 灰褐土 | |
| 4. 地山土ブロック | | 11. 暗灰褐土 | 根が多くみられる。 |
| 5. 黒褐土 | | | |
| 6. 黒褐土 | クロボク質土。 | | |
| 7. 灰黄褐土 | やや粘性あり。 | | |

- | | |
|---------|------------------|
| 1. 灰褐土 | 砂まじり。 |
| 2. 黒褐土 | クロボク質。 |
| 3. 暗灰褐土 | 地山土ブロックまじり。砂まじり。 |

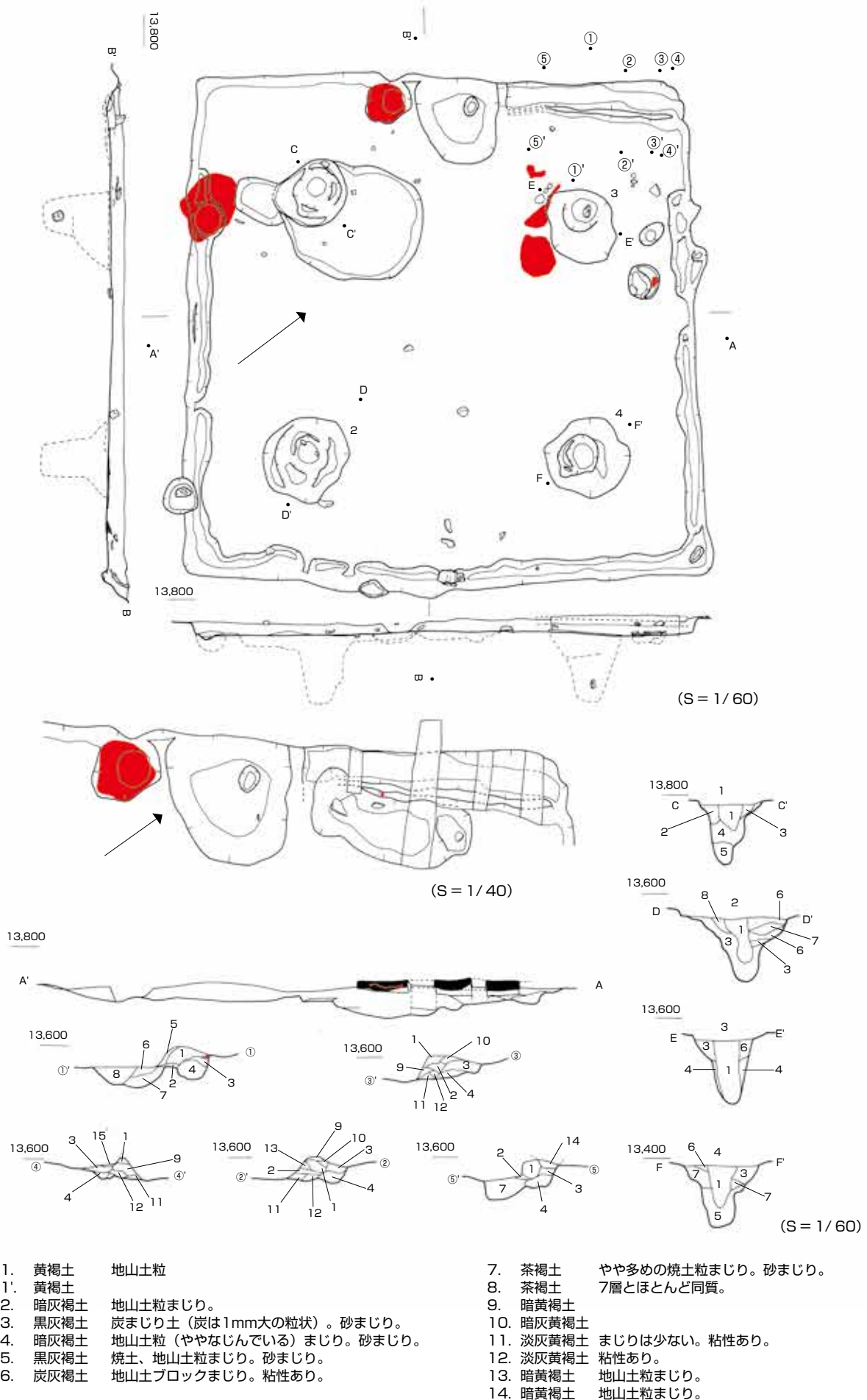


- | | |
|-----------|------------------------------------|
| 1. 黒(灰)褐土 | クロボク質(旧地山土) |
| 2. 暗灰褐土 | 土壌化をあまりいけていない埋土。(旧地山土) 砂まじり。 |
| 3. 暗灰褐土 | 2層よりも砂のまじりが少なく、色調がややあわいが基本的には同質埋土。 |
| 4. 黄灰褐土 | 暗灰褐土ブロックまじり。やや粘性あり。 |
| 5. 黄灰褐土 | 地山土(黄褐土)ブロックまじり。やや粘性あり。 |
| 6. 暗灰褐土 | 砂まじり。やや粘性あり。 |
| 7. 灰黄褐土 | 砂まじり。やや粘性あり。} 他の土ブロック土としてまじっていない。 |

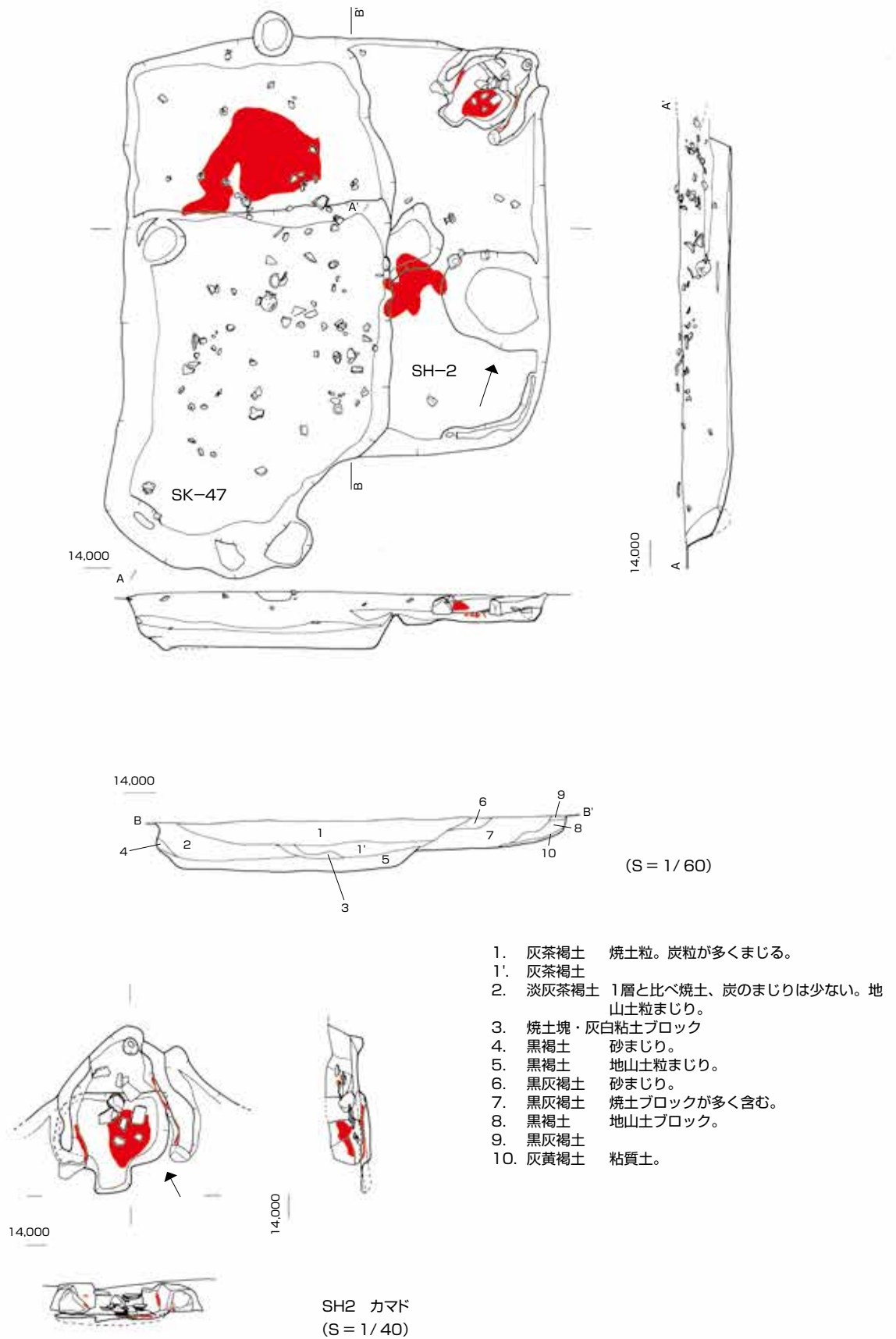
第3図 諸田南遺跡 南方地区 A区 SK-1, 2, 3, 4, 5, 6, 7 (S = 1/60)
C区 SK-1, 2



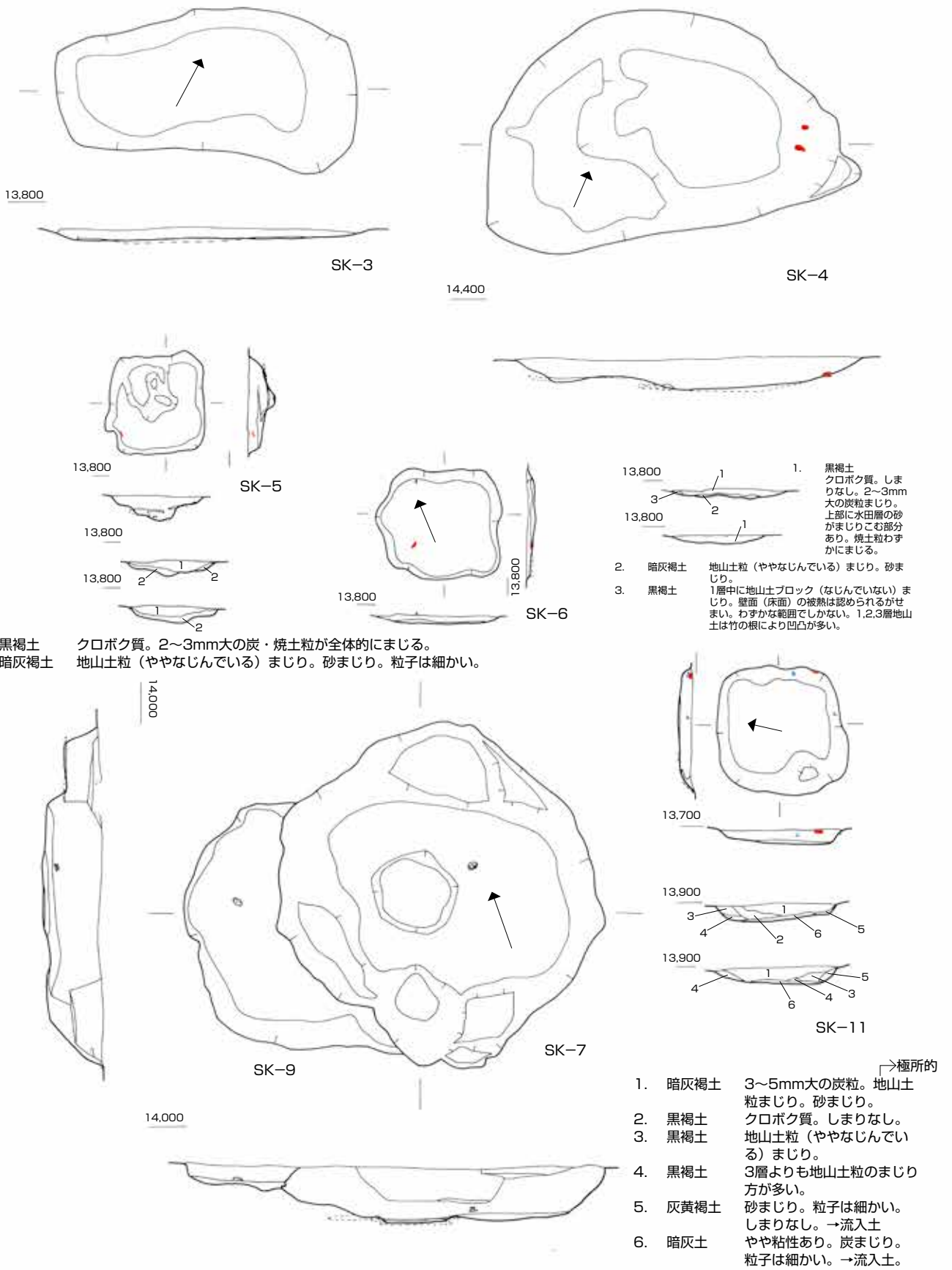
第4図 諸田南遺跡 南方地区 C区 SK-3, 4
D区 SH-1



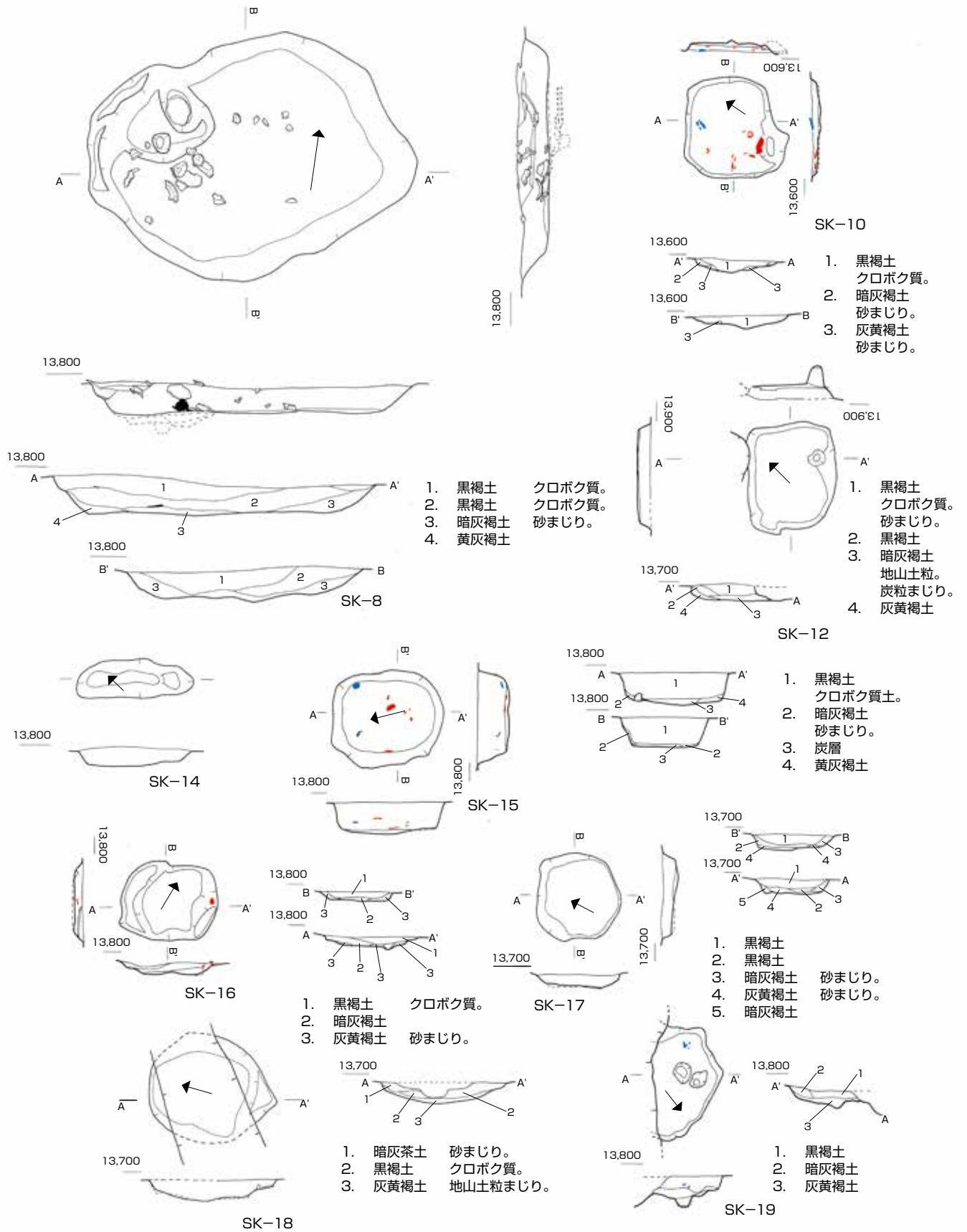
第5図 諸田南遺跡 南方地区 D区 SH-1



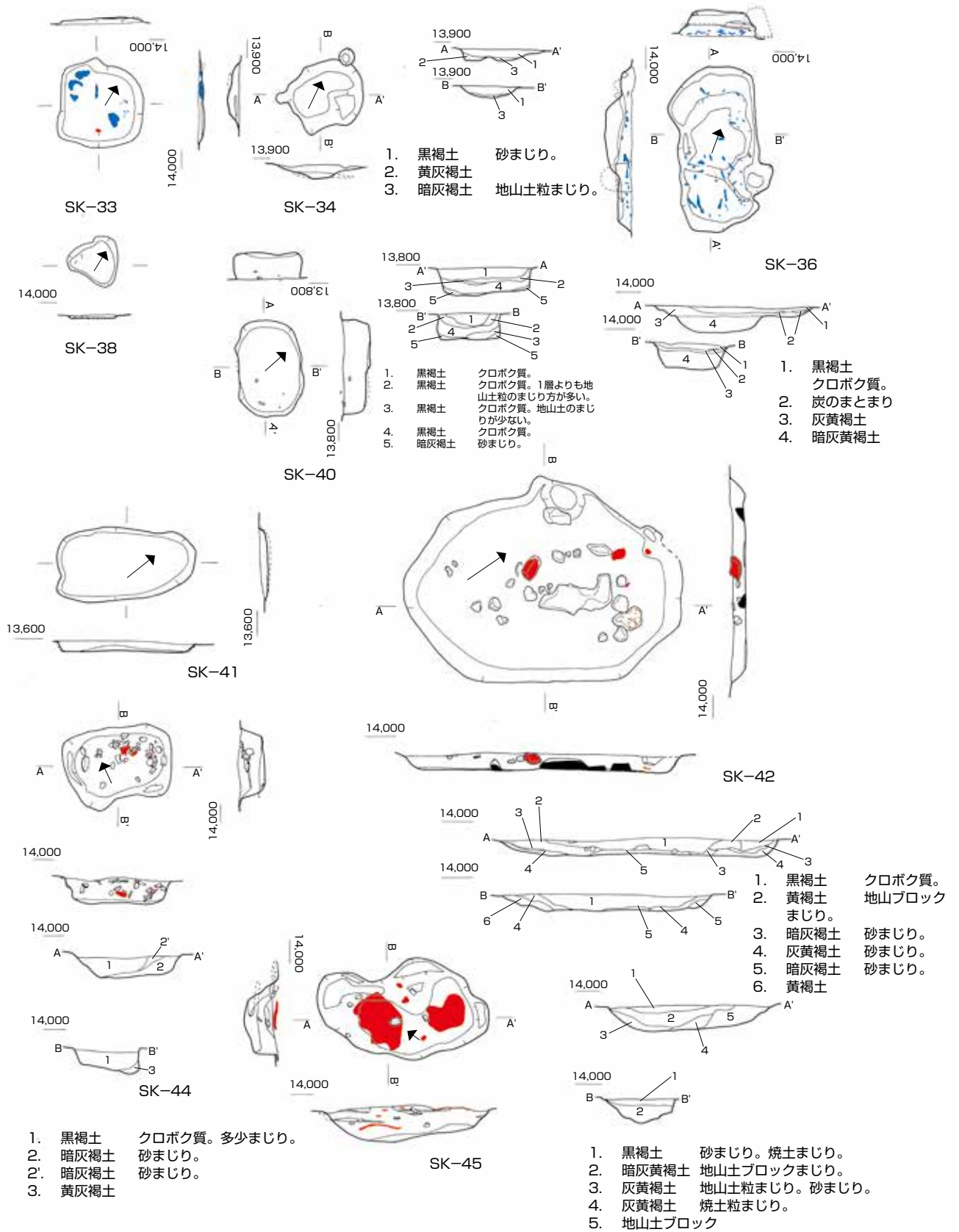
第6図 諸田南遺跡 南方地区 D区 SH-2 SK-47



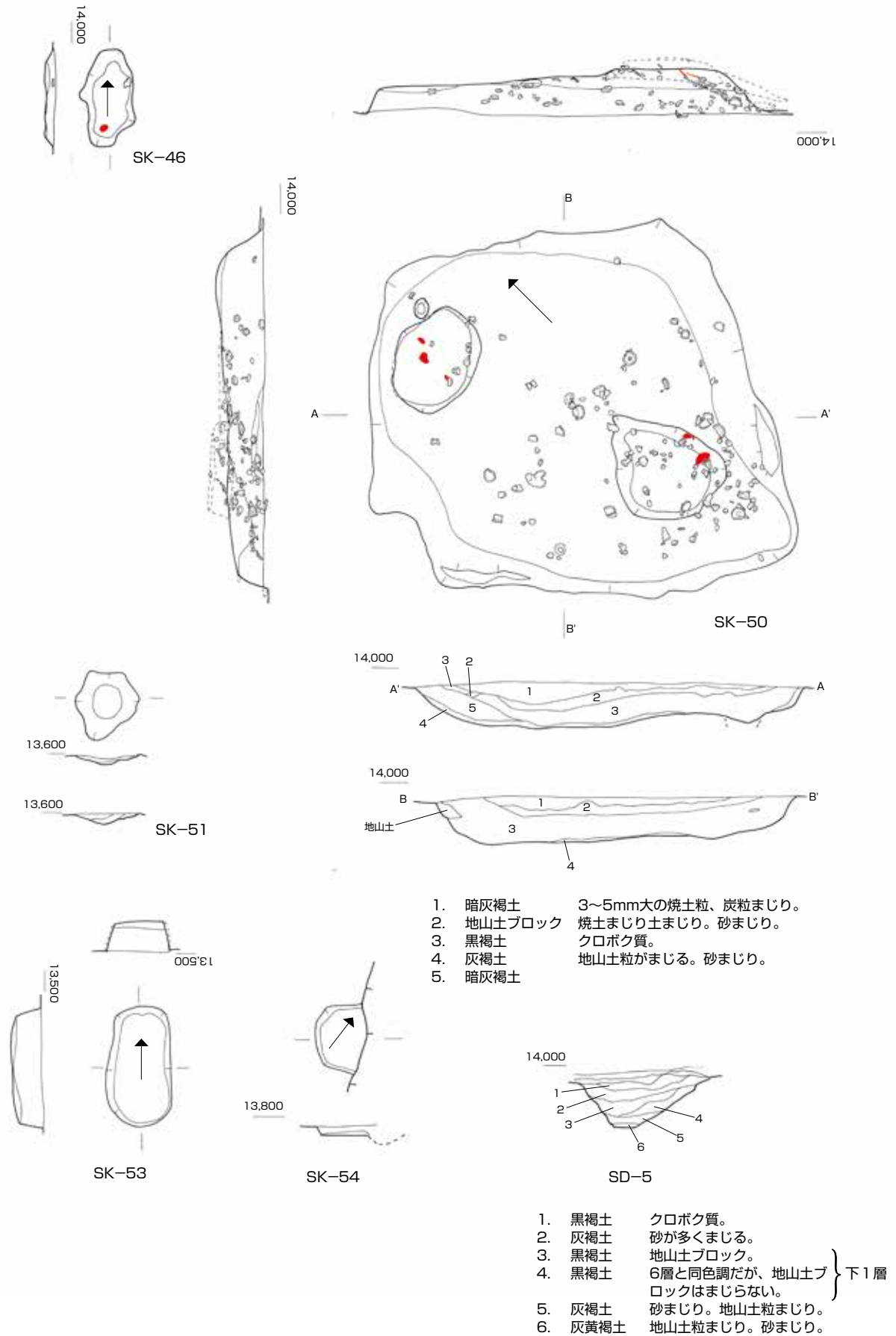
第7図 諸田南遺跡 南方地区 D区 SK-3, 4, 5, 6, 7, 9, 11 (S = 1/60)



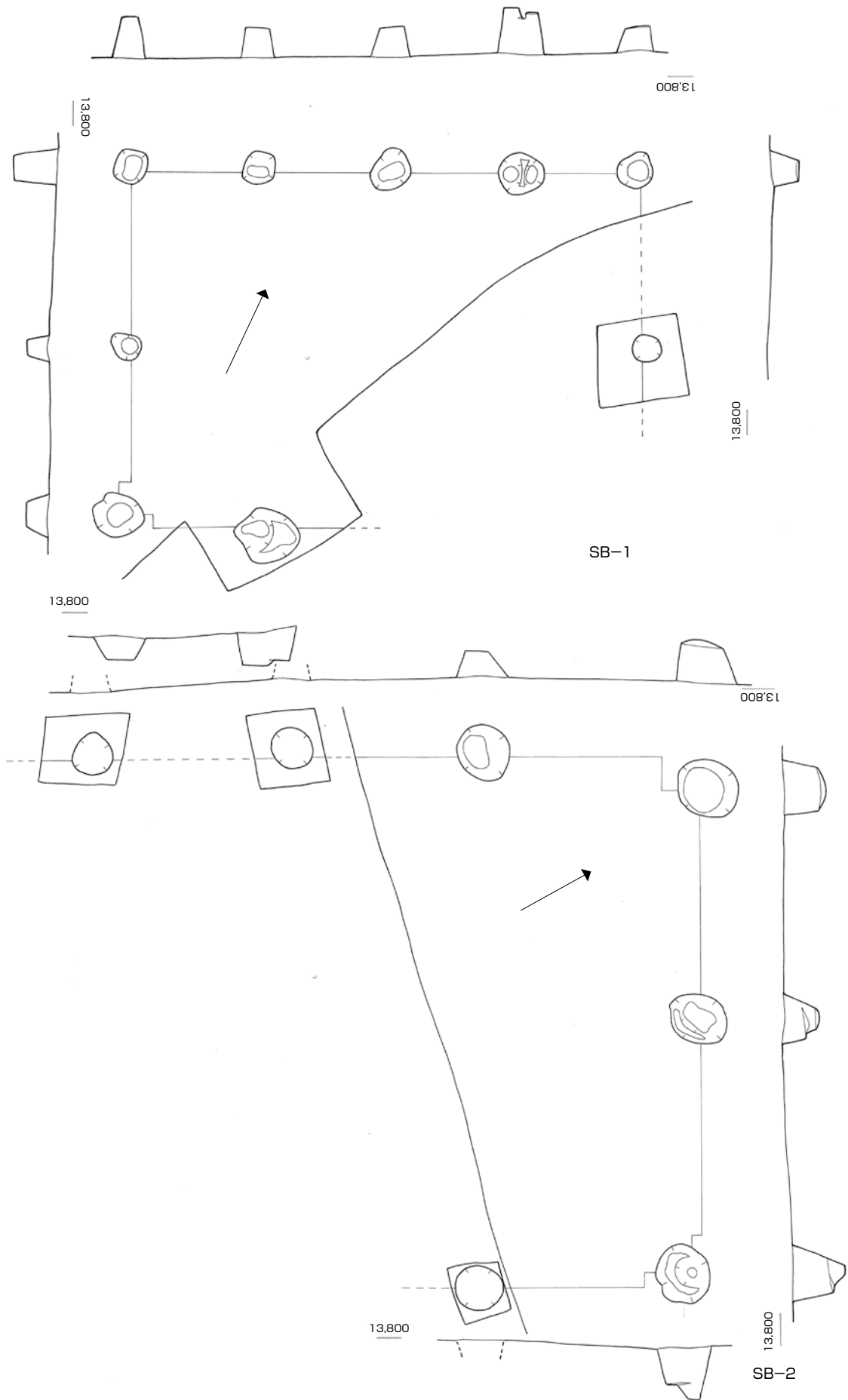
第8図 諸田南遺跡 南方地区 D区 SK-8, 10, 12, 14, 15, 16, 17, 18, 19 (S = 1/60)



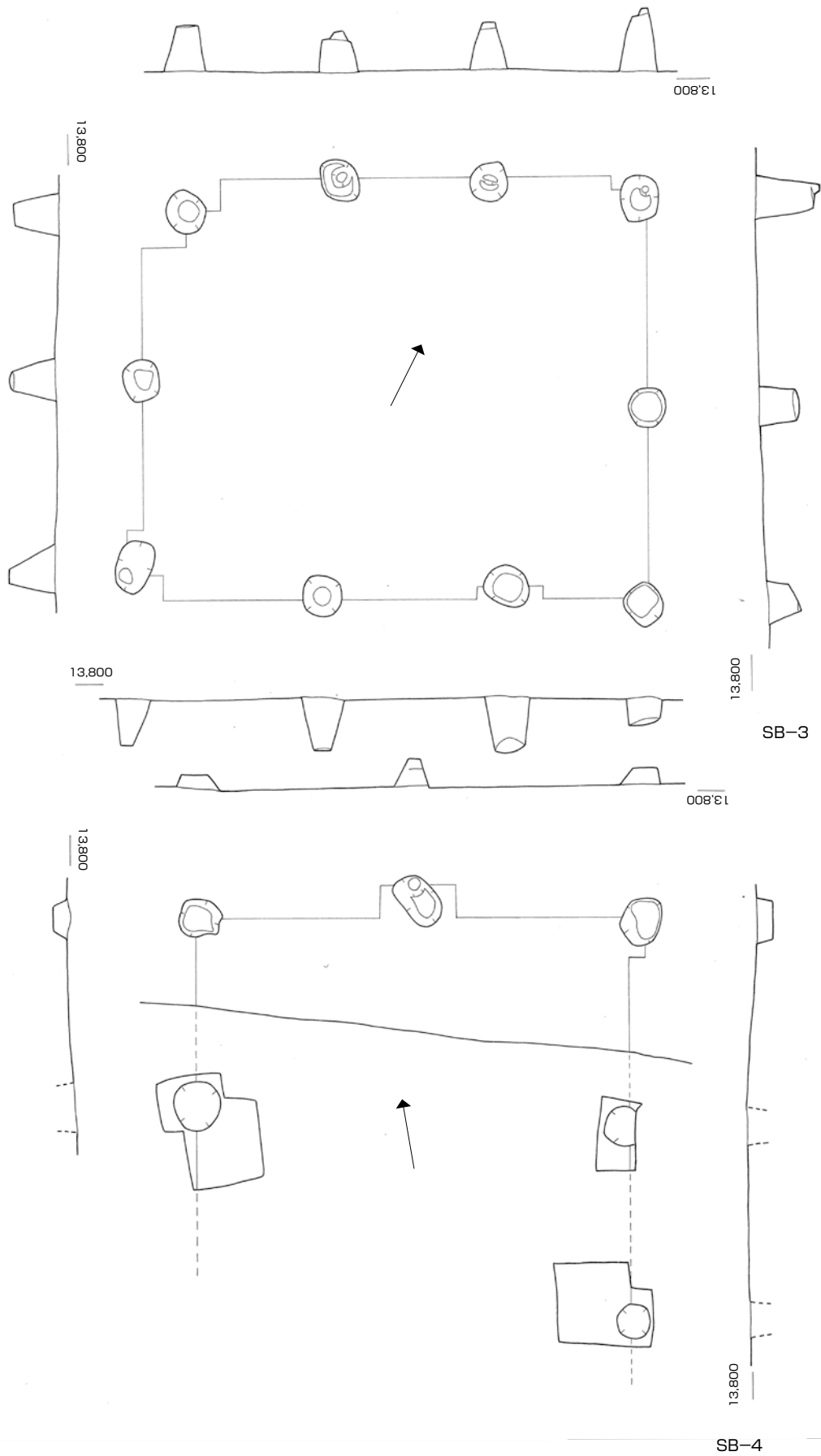
第10図 諸田南遺跡 南方地区 D区
 SK-33, 34, 36, 38, 40, 41, 42, 44, 45 (S = 1/60)



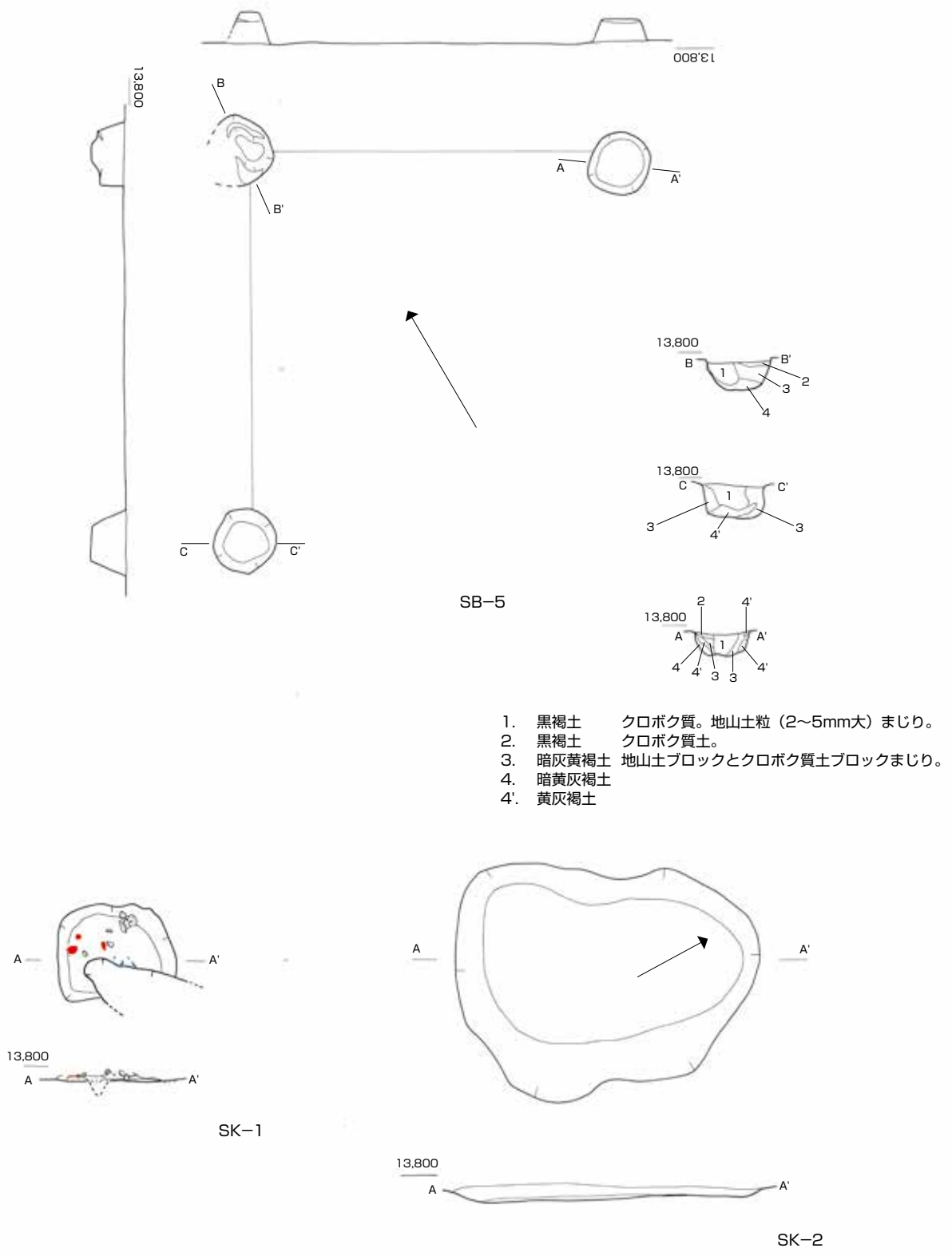
第11図 諸田南遺跡 南方地区 D区 SK-46, 50, 51, 53, 54 SD-5 (S = 1/60)



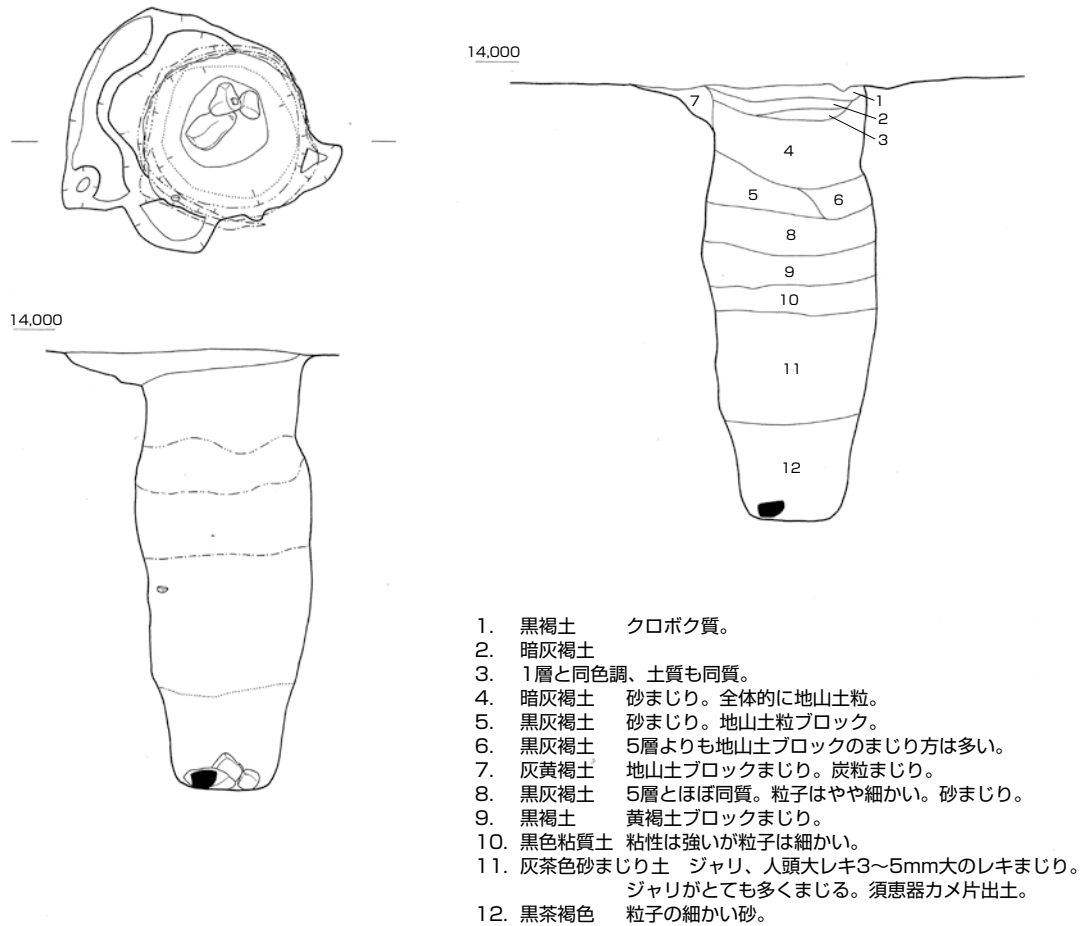
第 12 図 諸田南遺跡 南方地区 D区 SB-1,2 (S = 1/60)



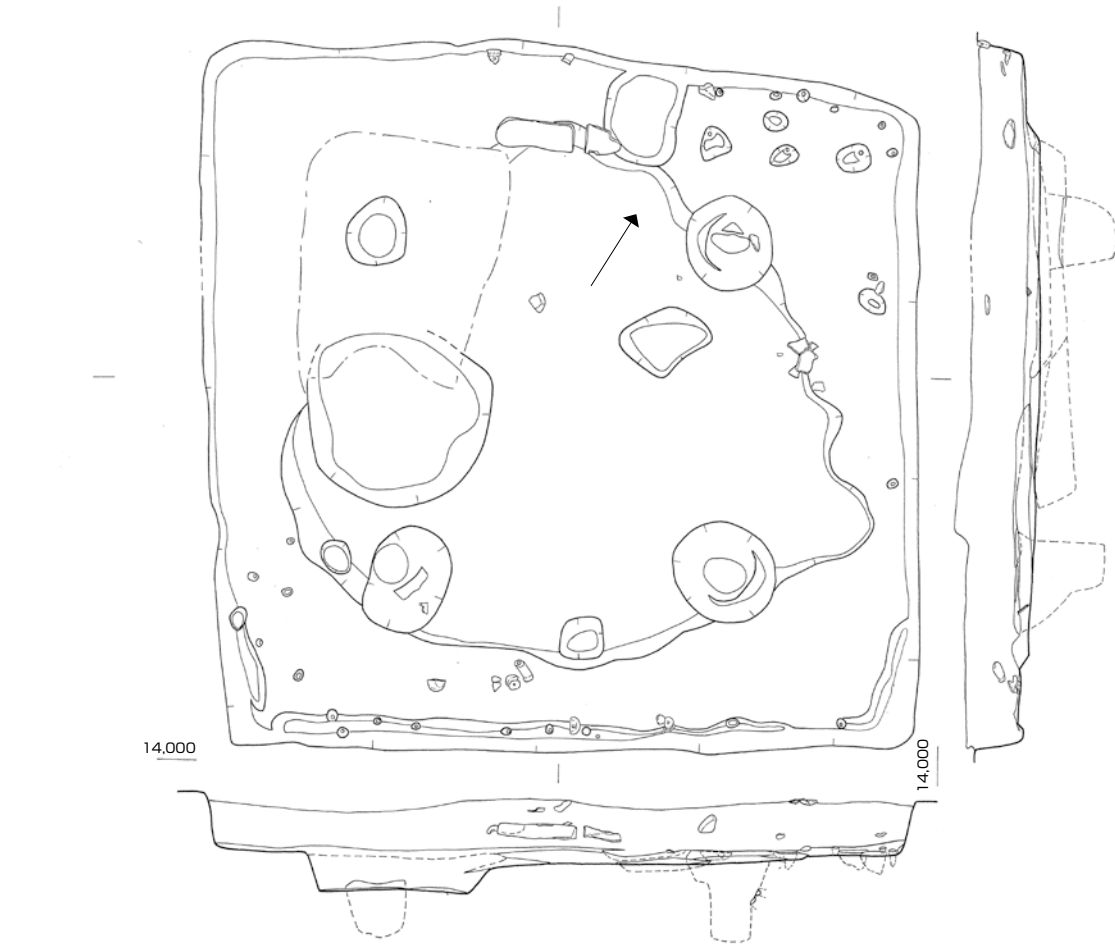
第 13 図 諸田南遺跡 南方地区 D区 SB-3,4 (S = 1/60)



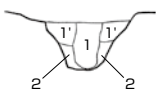
第 14 図 諸田南遺跡 南方地区 D区 SB-5, SK-1, 2 (S = 1/60)



第 15 図 諸田南遺跡 南方地区 D区 SE-1 (S = 1/60)

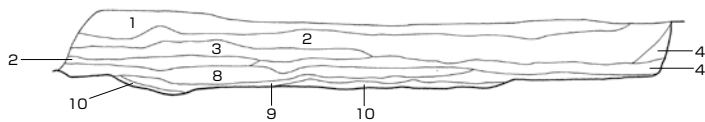


13,500



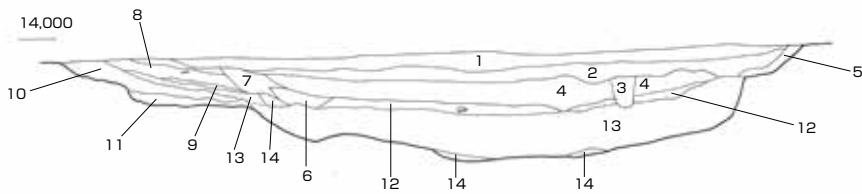
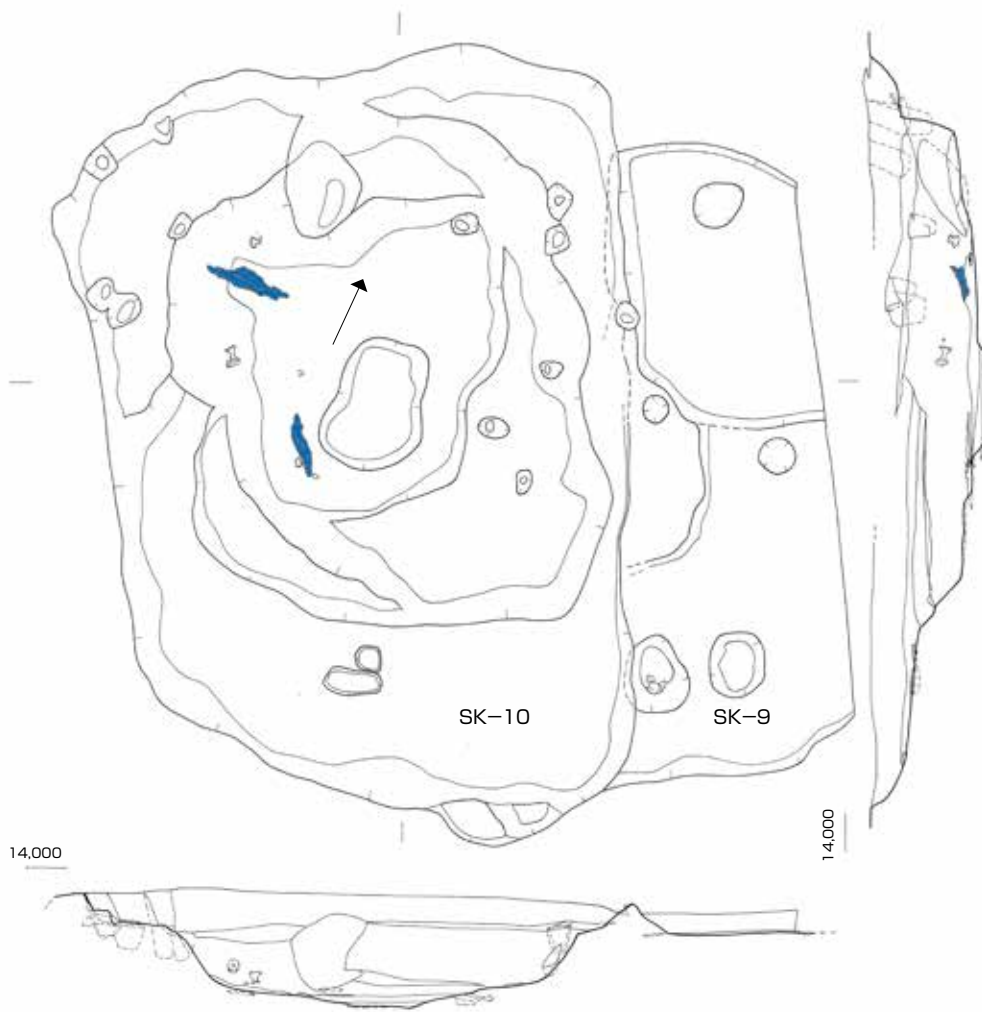
- | | | |
|----|-----|----------|
| 1. | 黒褐土 | ホクホクした土。 |
| 1' | 黒褐土 | しまった土。 |
| 2. | 灰褐土 | 粘性あり。 |

14,000



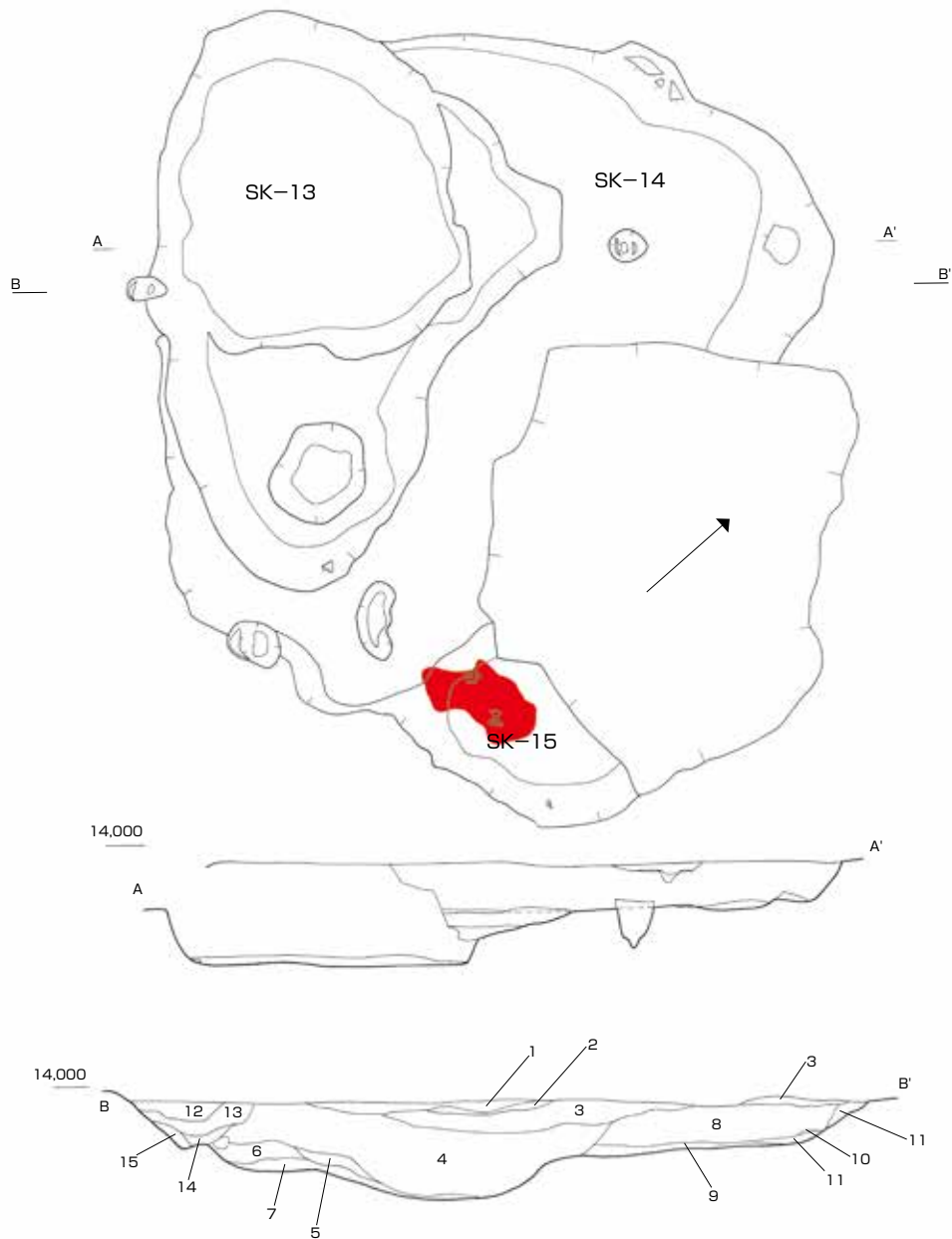
- | | | | | | |
|----|------|-------------------------------------|-----|----------|--------|
| 1. | 暗灰褐土 | 地山土ブロックまじり。 | 8. | 黄褐土 | 地山土起図。 |
| 2. | 黒褐土 | 地山土ブロック。 | 9. | 暗灰褐土 | クロボク土。 |
| 3. | 黄灰褐土 | 地山土ブロックまじり。クロボク質土ブロックまじり。 | 10. | 8層とほぼ同質。 | |
| 4. | 黒褐土 | ややなじんだ地山土粒まじり。クロボク質土ブロック砂まじり。しまりなし。 | | | |

第 16 図 諸田南遺跡 南方地区 E区 SH-1 (S = 1/60)



- | | | | |
|-----------|----------------|----------------------|--------|
| 1. 暗灰褐色土 | 砂まじり。 | 10. 黒褐色土 | クロボク質。 |
| 2. 暗灰褐色土 | 地山土まじり。 | 11. 灰黄褐色土 | 炭まじり。 |
| 3. 暗灰褐色土 | 地山土まじり。2層と同じか。 | 12. 黄褐色土 | 粘質あり。 |
| 4. 灰黄褐色土 | 地山土が多くまじる。 | 13. 黒褐色土 | クロボク質。 |
| 5. 灰褐色土 | 砂まじり。 | 13'. 13層と比べて色調がやや濃い。 | |
| 6. 灰黄褐色土 | | 14. 黄褐色土 | 粘質土。 |
| 7. 灰黄褐色土 | 地山土まじり。 | | |
| 8. 暗灰黄褐色土 | 炭まじり。 | | |
| 9. 暗灰黄褐色土 | | | |

第 18 図 諸田南遺跡 南方地区 E区 SK-9, 10 (S = 1/60)

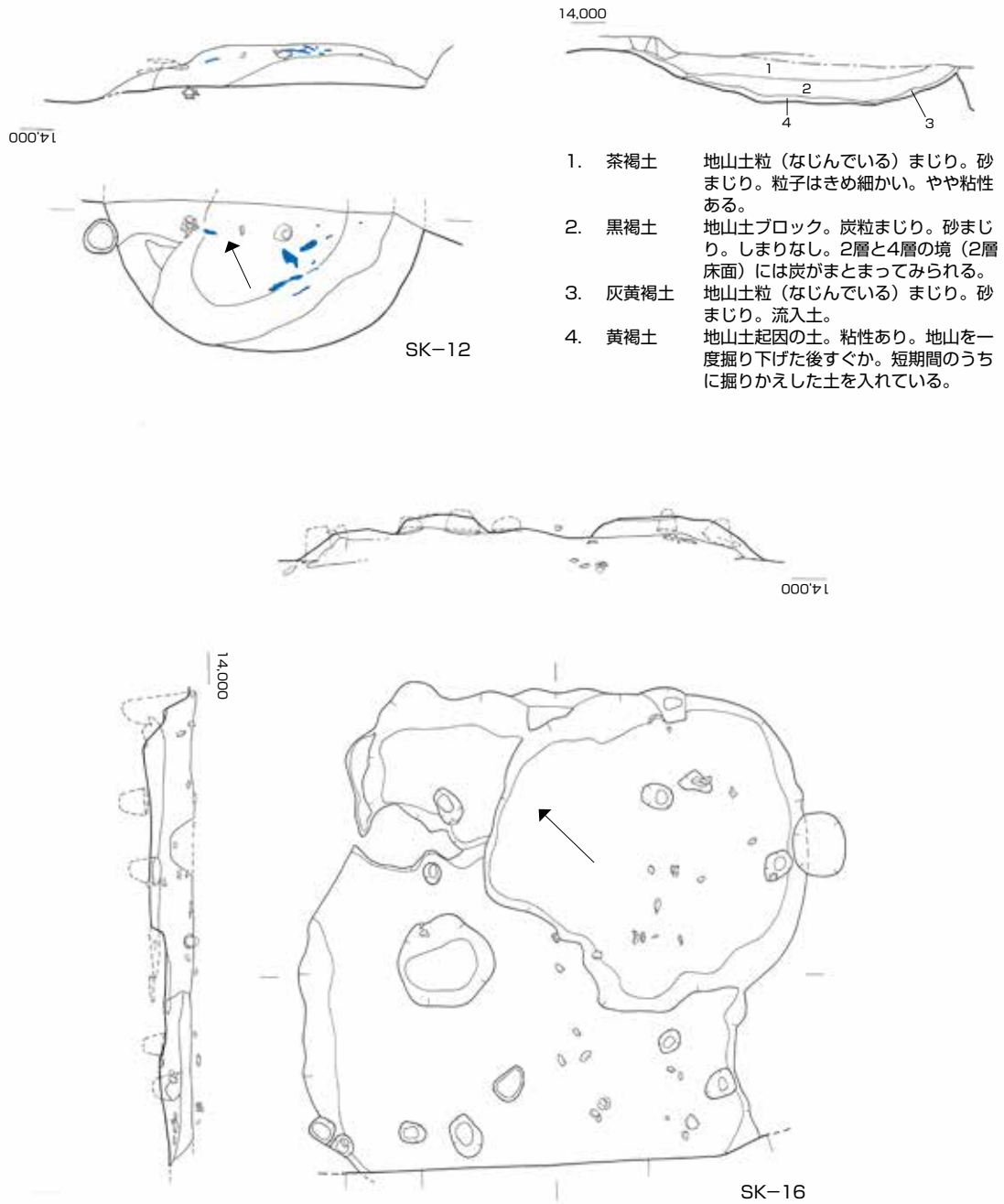


別土坑埋土?

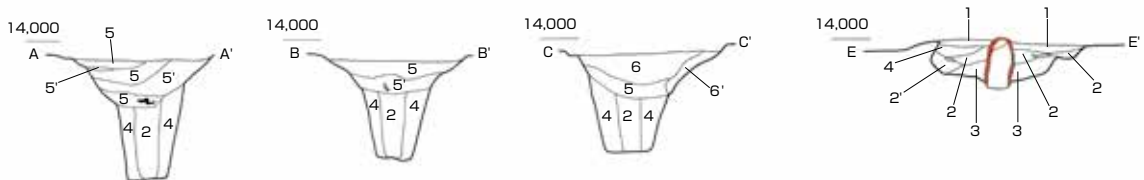
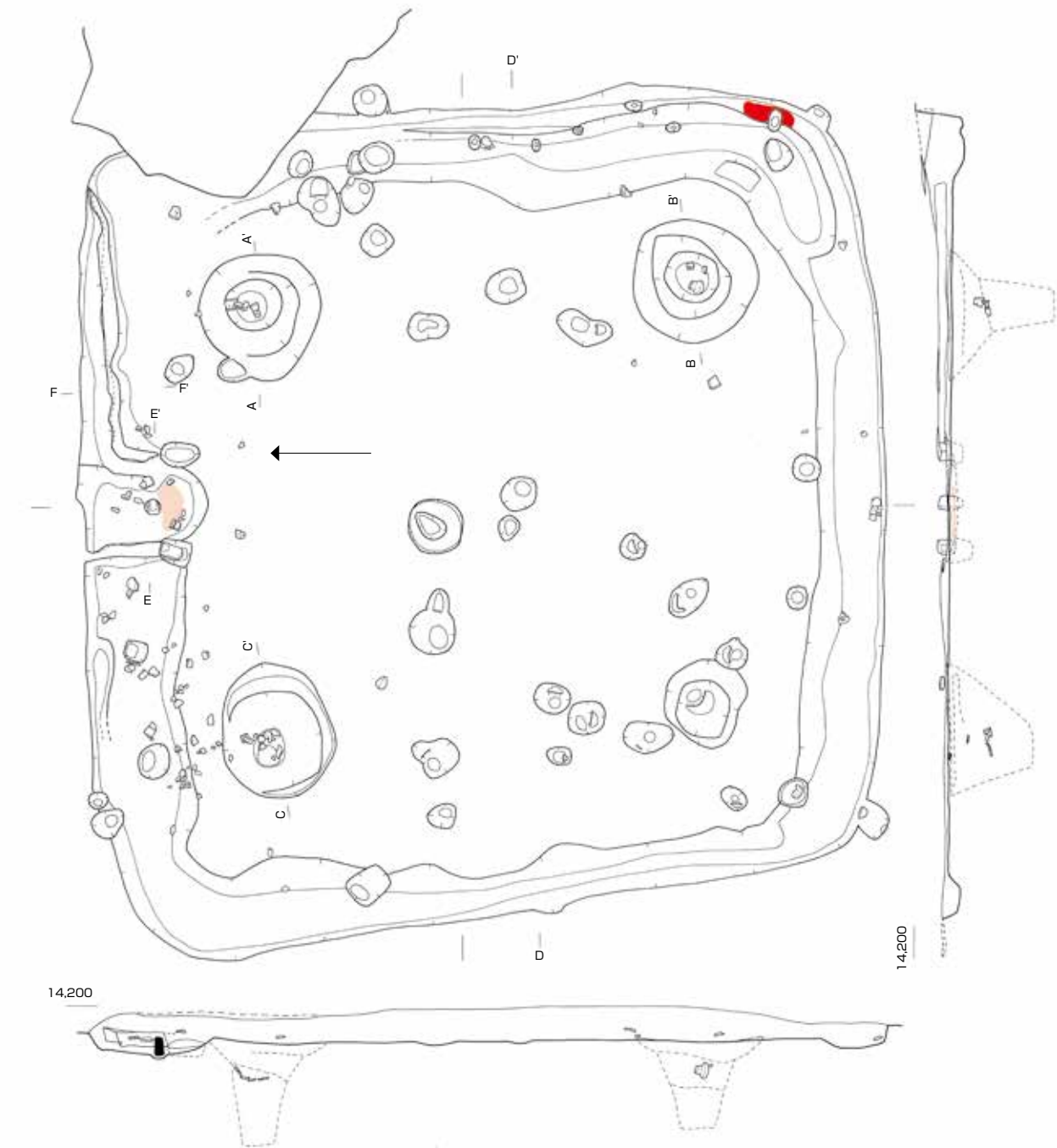
- | | | |
|----|-------|-----------------------|
| 1. | 黒灰褐色土 | クロボク質。砂まじり。 |
| 2. | 黄灰褐色土 | ややしまりのある粘質土ブロックまじり。 |
| 3. | 黒灰褐色土 | 1層と比べ地山土粒。 |
| 4. | 黒褐色土 | クロボク質。地山土粒。砂まじり。 |
| 5. | 黒褐色土 | |
| 6. | 黒灰褐色土 | 砂まじり。地山土ブロックが多くまじる。 |
| 7. | 暗灰褐色土 | 地山土ブロックまじり。やや粘性あり。 |
| 8. | 黄灰褐色土 | 地山土ブロックまじり。粘性あり。砂まじり。 |

- | | | |
|-----|--------|---------------------|
| 9. | 淡黄灰褐色土 | クロボク土ブロックが地山土中にまじる。 |
| 10. | 黒灰褐色土 | 砂まじり。 |
| 11. | 暗灰褐色土 | 地山土粒まじり。 |
| 12. | 黒褐色土 | クロボク質。砂まじり。 |
| 13. | 黒灰褐色土 | 砂まじり。 |
| 14. | 灰褐色土 | 砂まじり。粘性あり。 |
| 15. | 暗灰黄褐色土 | 砂まじり。 |
- SD-5埋土 } 1段階目の堆積土

第 19 図 諸田南遺跡 南方地区 E区 SK-13, 14, 15 (S = 1/60)

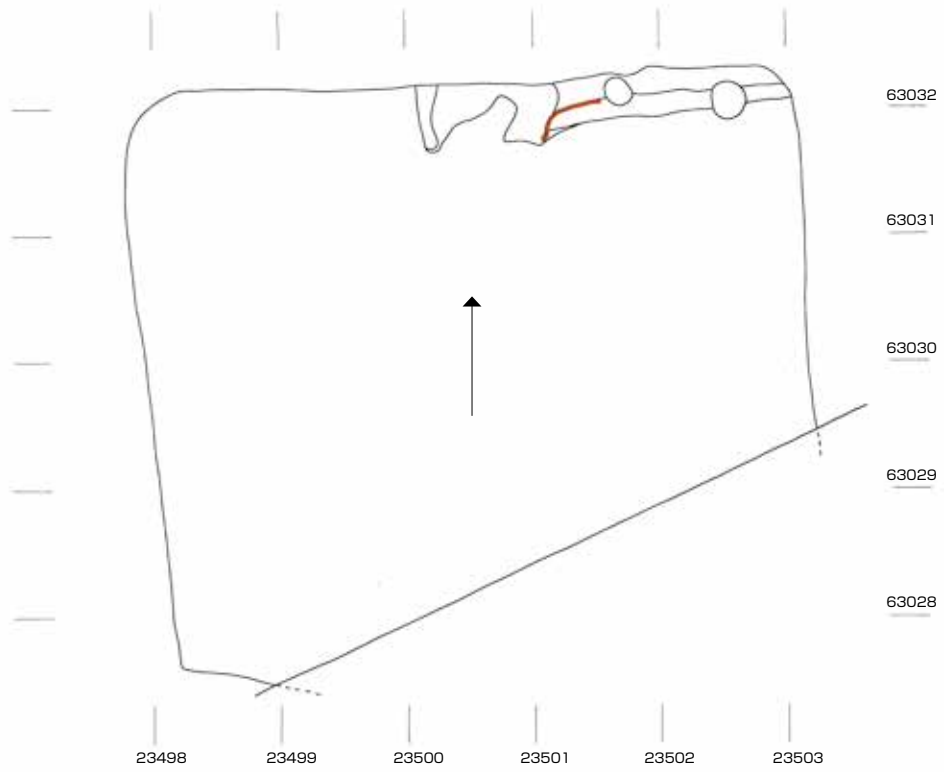


第 20 図 諸田南遺跡 南方地区 E区 SK-12, 16 (S = 1/60)

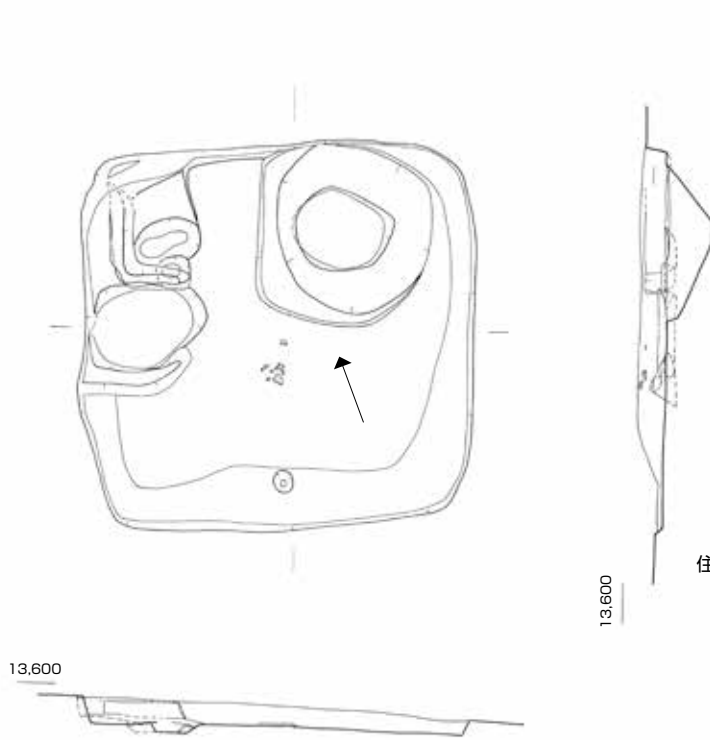


- 2. 暗黄褐土
- 3. 黄灰褐土 粘性あり。
- 4. 黄褐土 粘性が強い。
- 5. 黒褐土 クロボク質。
- 5'. 黒褐土 クロボク質。
- 6. 暗灰褐土 砂まじり。
- 6'. 暗灰褐土

第 21 図 諸田南遺跡 南方地区 G区 SH-1 (S = 1/60)

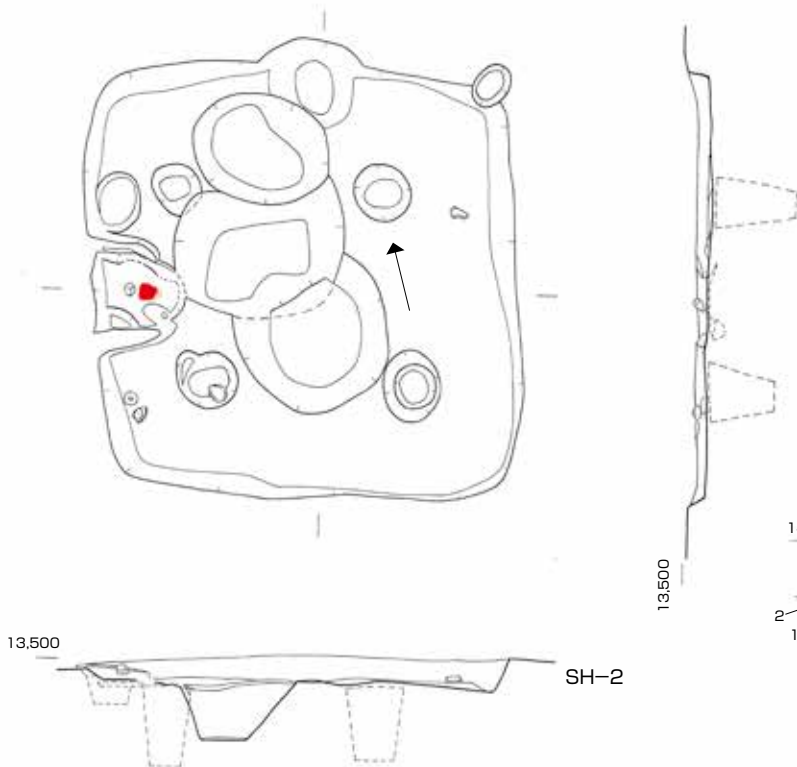


第22図 諸田南遺跡 南方地区 G区 SH-2 (S = 1/60)



SH-1
(S = 1/60)

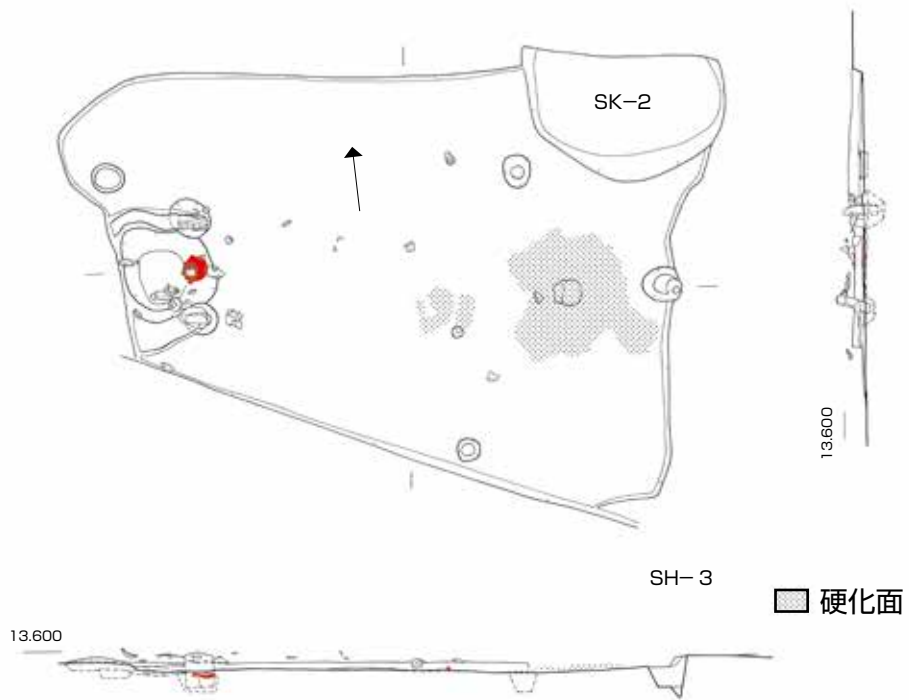
- 住居埋土
- 1. 黒褐土 クロボク土、住居埋土。
 - 2. 灰茶土 2mm大の焼土粒まじり。
 - 2'. 黄白色岩片まじり、基本は2層と同じ。
 - 3. 茶褐土 3~5mm大の焼土粒多くまじる。全体的にまじり、色調が赤茶となっている。
 - 4. 灰茶褐土 やや地山に近い色調と土質。
 - 5. 灰褐土 焼土粒まじり。地山土粒しまりなし。住居埋土か。
 - 5'. 灰褐土 焼土粒まじり。しまりなし。
 - 6. 黄褐土 やや粘性あり。しまりあり。カマド本体土か。
 - 7. 灰茶土 ややしまりあり。地山土か。4、4'層と似る。



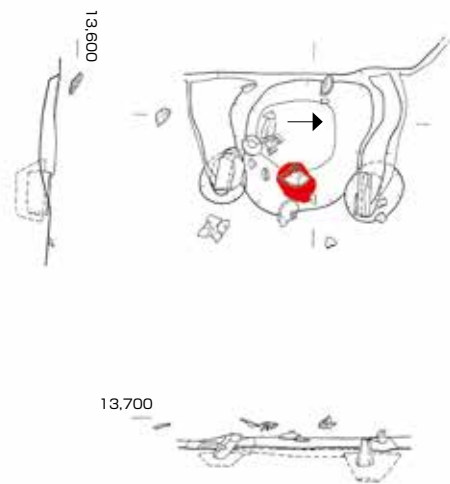
SH-2

- 1. 暗灰褐土
- 1'. 暗灰褐土 1層にクロボク土がまじる。
- 2. 黒褐土 クロボク質土。
- 3. 暗灰褐土 砂まじり。
- 4. 灰褐土 地山土粒まじり。砂まじり。
- 5. 暗灰黄褐土 地山土ブロックまじり。
- 6. 黄灰褐土 地山土ブロックまじり。粘性あり。
- 7. 灰褐土ブロック(地山土)。
- 8. 黄灰褐土 地山土ブロック。
- 9. 黄褐土 地山土ブロック。
- 10. 暗灰黄褐土 地山土粒まじり。粘性あり。
- 11. 暗灰褐土
- 12. 暗灰黄褐土
- 13. 暗灰褐土 クロボク質土まじり。
- 14. 暗灰褐土 13層とほぼ同質。
- 15. 暗灰黄褐土 地山土粒、ブロックまじり。
- 16. 暗灰黄褐土 地山土粒まじり。
- 17. 灰褐土
- 18. 灰褐土
- 19. 暗灰褐土
- 19'. 19層とほぼ同じ。
- 20. 黄褐土
- 21. 黒褐土
- 22. 暗灰黄褐土

第1図 諸田南遺跡 寺野地区 SH-1,2 (S = 1/60)

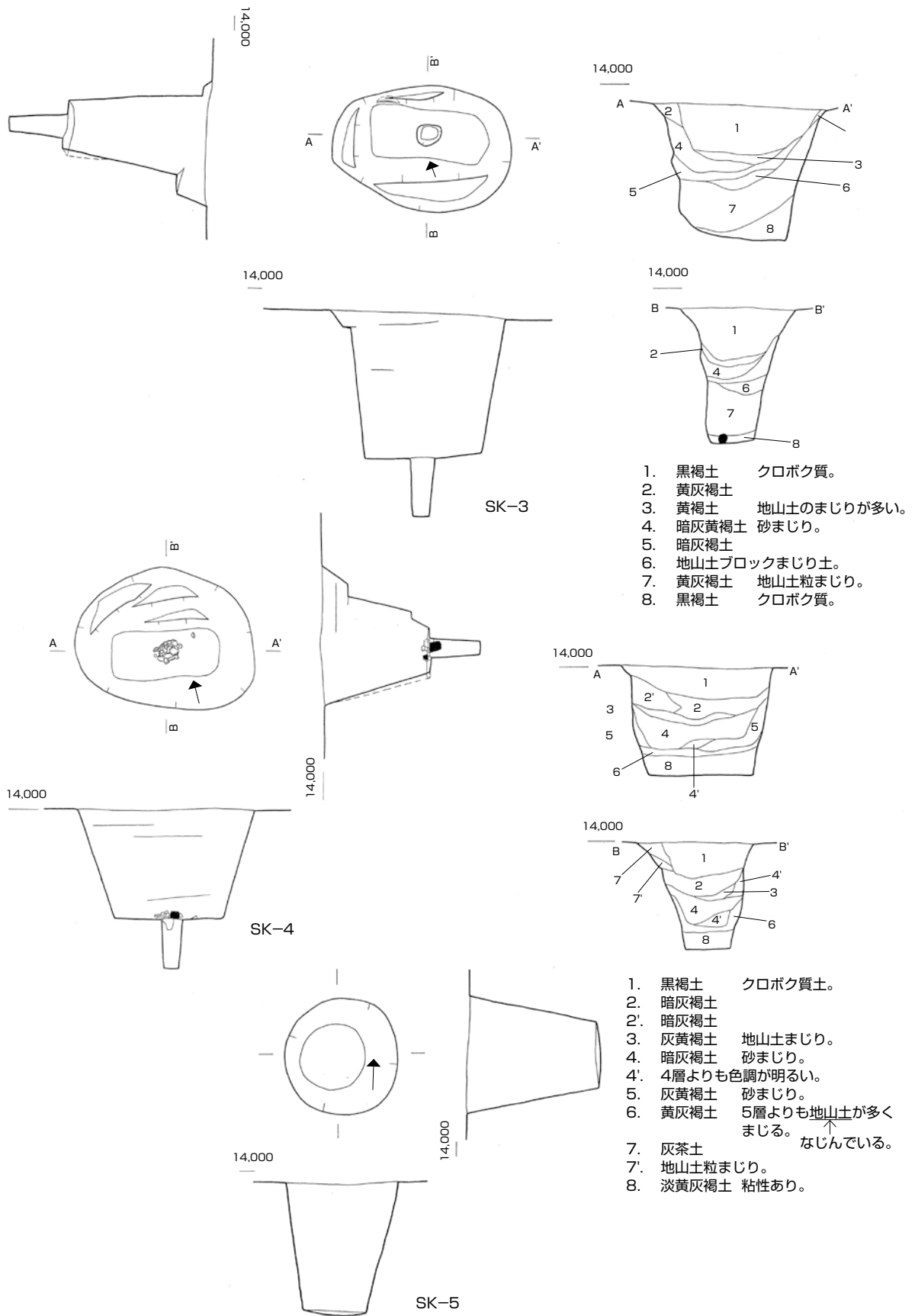


(S = 1/60)

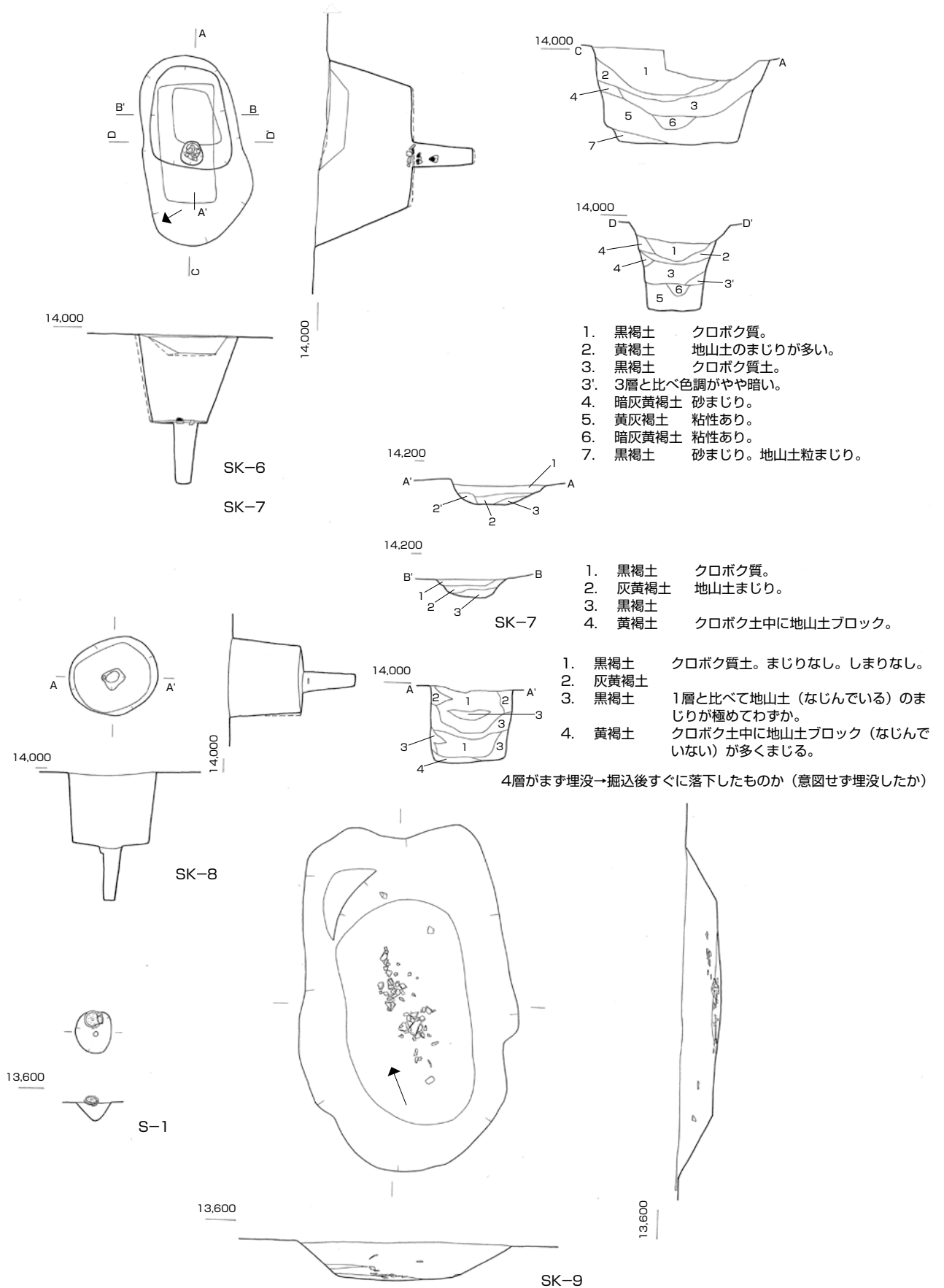


(S = 1/40)

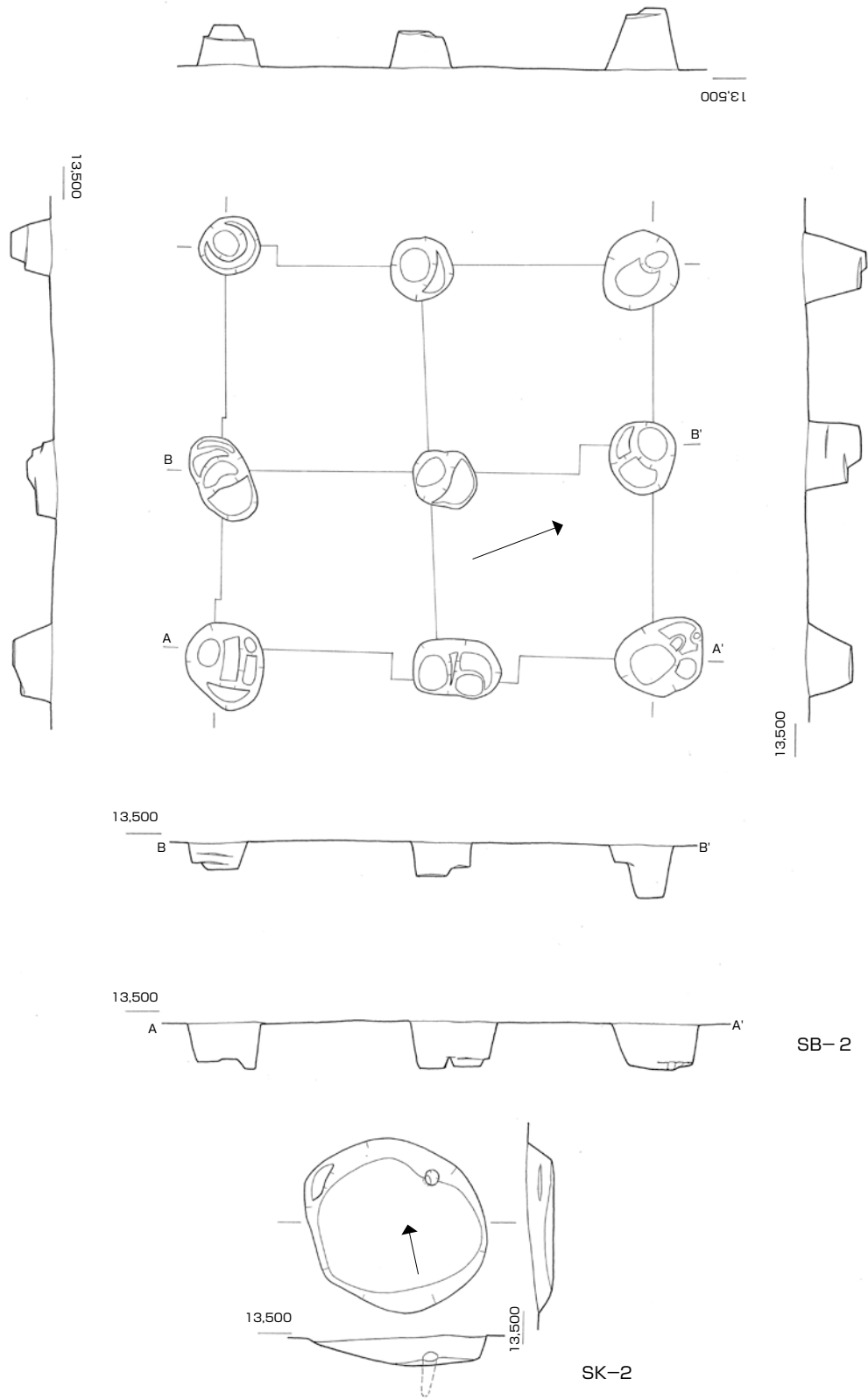
第2図 諸田南遺跡 寺野地区 SH-3 SK-2



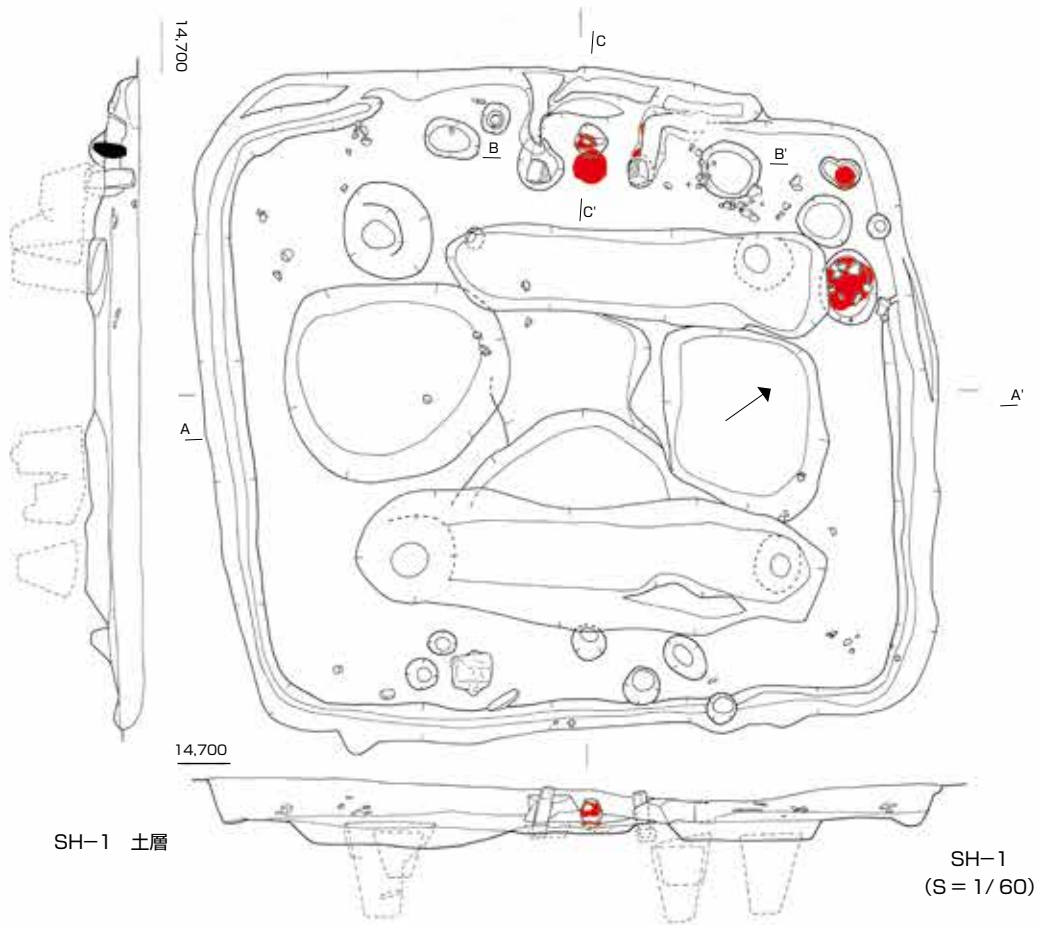
第3図 諸田南遺跡 寺野地区 SK-3, 4, 5 (S = 1/60)



第4図 諸田南遺跡 寺野地区 SK-6, 7, 8, 9 S-1 (S = 1/60)



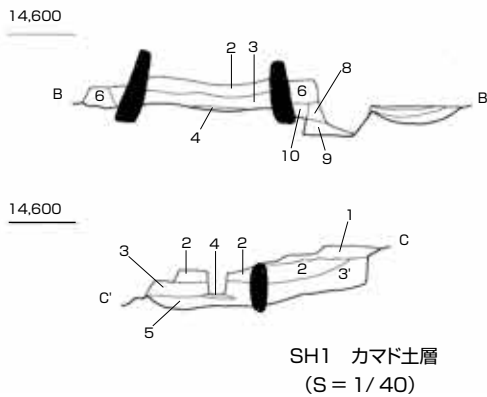
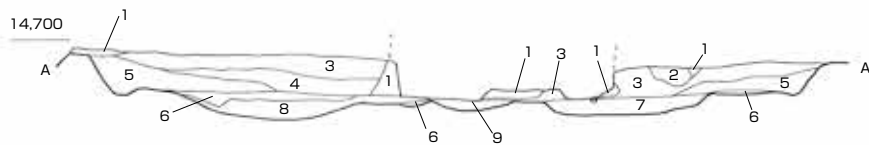
第5図 諸田南遺跡 寺野地区 SB-1,SK-2 (S = 1/60)



SH-1 土層

SH-1
(S = 1/60)

- | | |
|-----------------------|-----------------------------|
| 1. トレンチ・重干etcのカクラン土 | 5'. 黒褐土 |
| 2. 暗灰褐土 しまりなし。土器片まじり。 | 6. 黄灰褐土 粘性あり。地山土・クロボク土のまじり。 |
| 3. 茶褐土 粒子は細かい、やや粘性あり。 | 7. 地山土・クロボク土ブロックまじり土。 |
| 4. 暗茶褐土 粒子は細かい。 | 8. 7層と同質。 |
| 5. 黒褐土 クロボク質土。 | 9. 7層と同質。 |

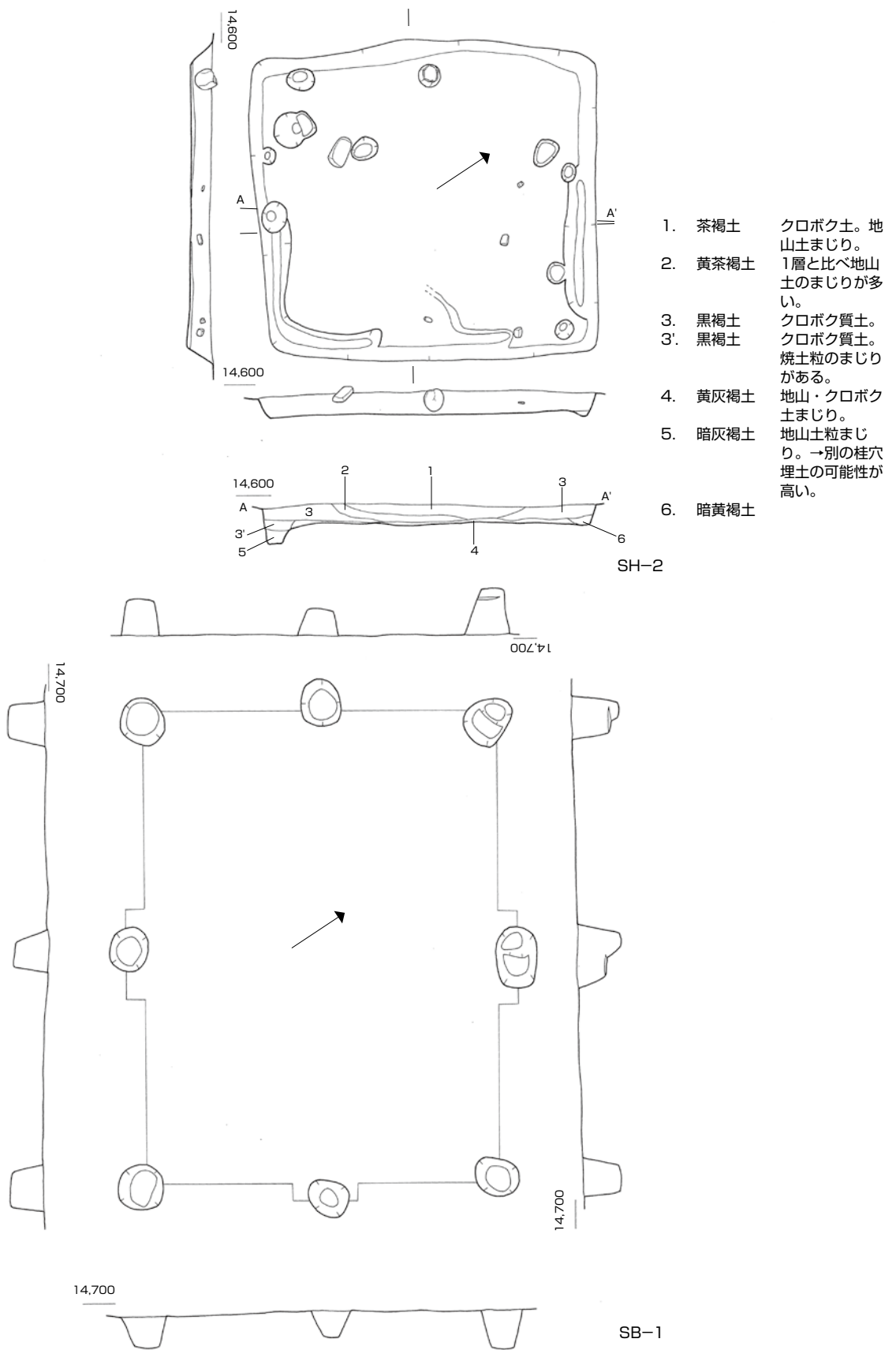


SH1 カマド土層
(S = 1/40)

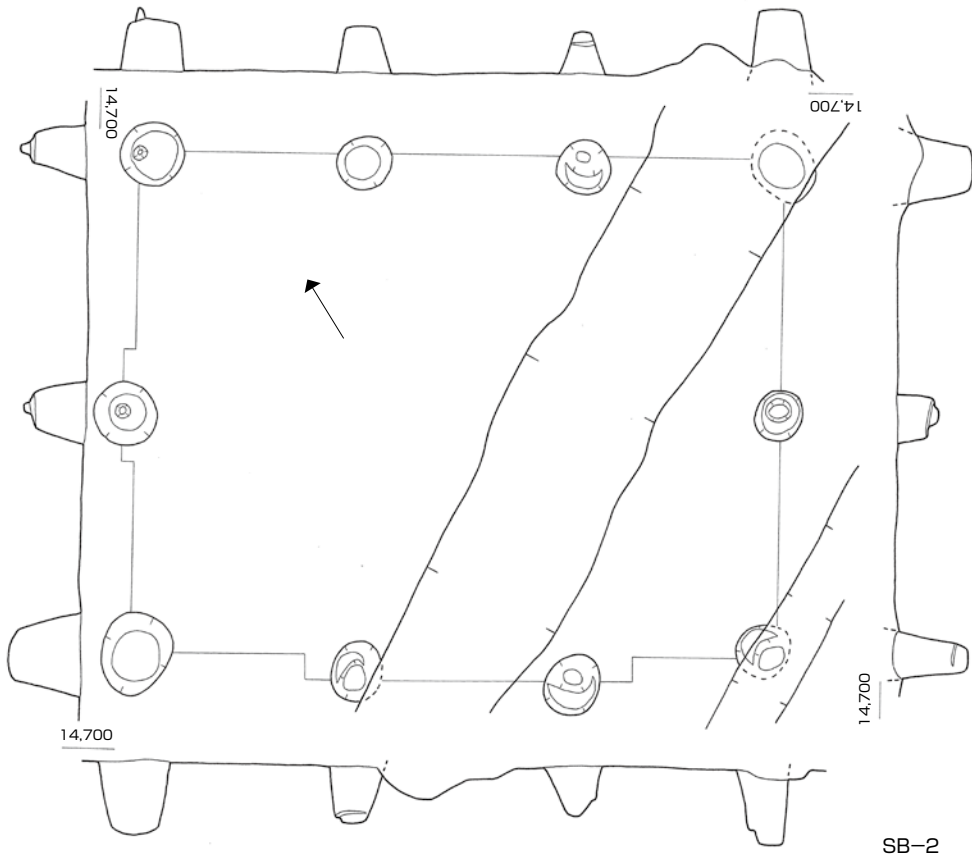
SH-1 カマド

- | | |
|--------------------|-------------------------------|
| 1. 黄灰褐土 | 黄灰色岩片（被熱）が多くまじる。 |
| 2. 灰褐土 | 土器片黄灰色岩片を含む。3~5mm大の焼土粒も多くまじる。 |
| 3. 茶褐土 | 5~8mm大の焼土粒・炭粒がとて多くまじる。 |
| 3'. 茶褐土 | |
| 4. 橙褐部 | 燃焼部、被熱し変色・硬化している。 |
| 5. 灰褐土 | 地山土粒まじり、焼土粒、炭粒（5mm大）まじり。 |
| 6. 灰黄褐土 | 3mm大の焼土粒まじり。しまっている。 |
| 8. 暗灰褐土 | 5~3mm大の焼土粒まじり。 |
| 9. 地山土粒とクロボク土のまじり。 | |
| 10. 暗灰褐土 | |

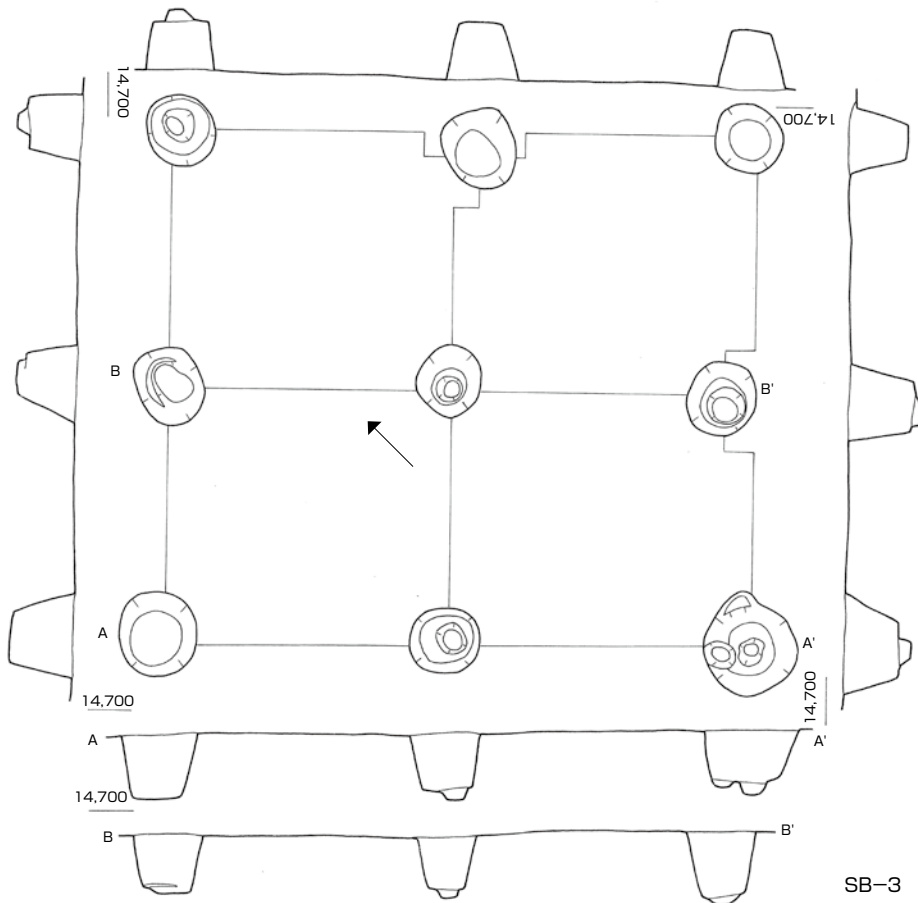
第1図 諸田南遺跡 池の上地区 A区 SH-1 (S = 1/60)



第2図 諸田南遺跡 池の上地区 A区 SH-2 SB-1 (S = 1/60)

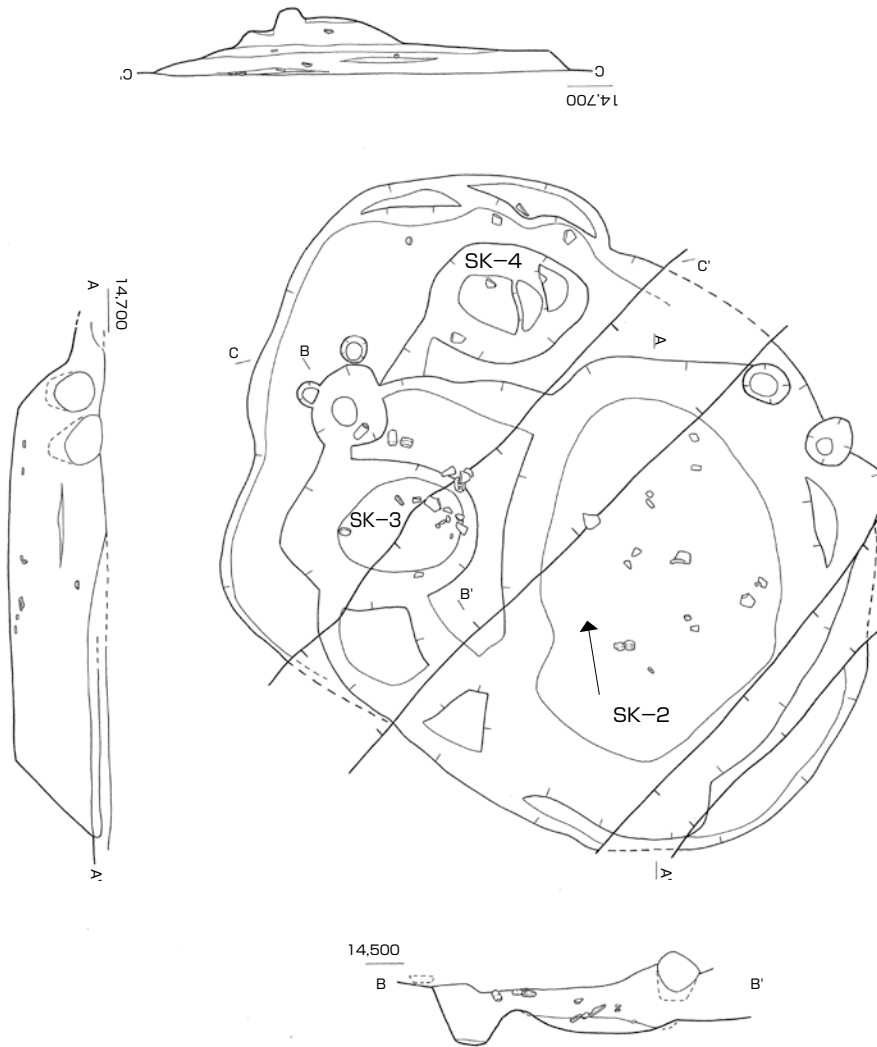


SB-2

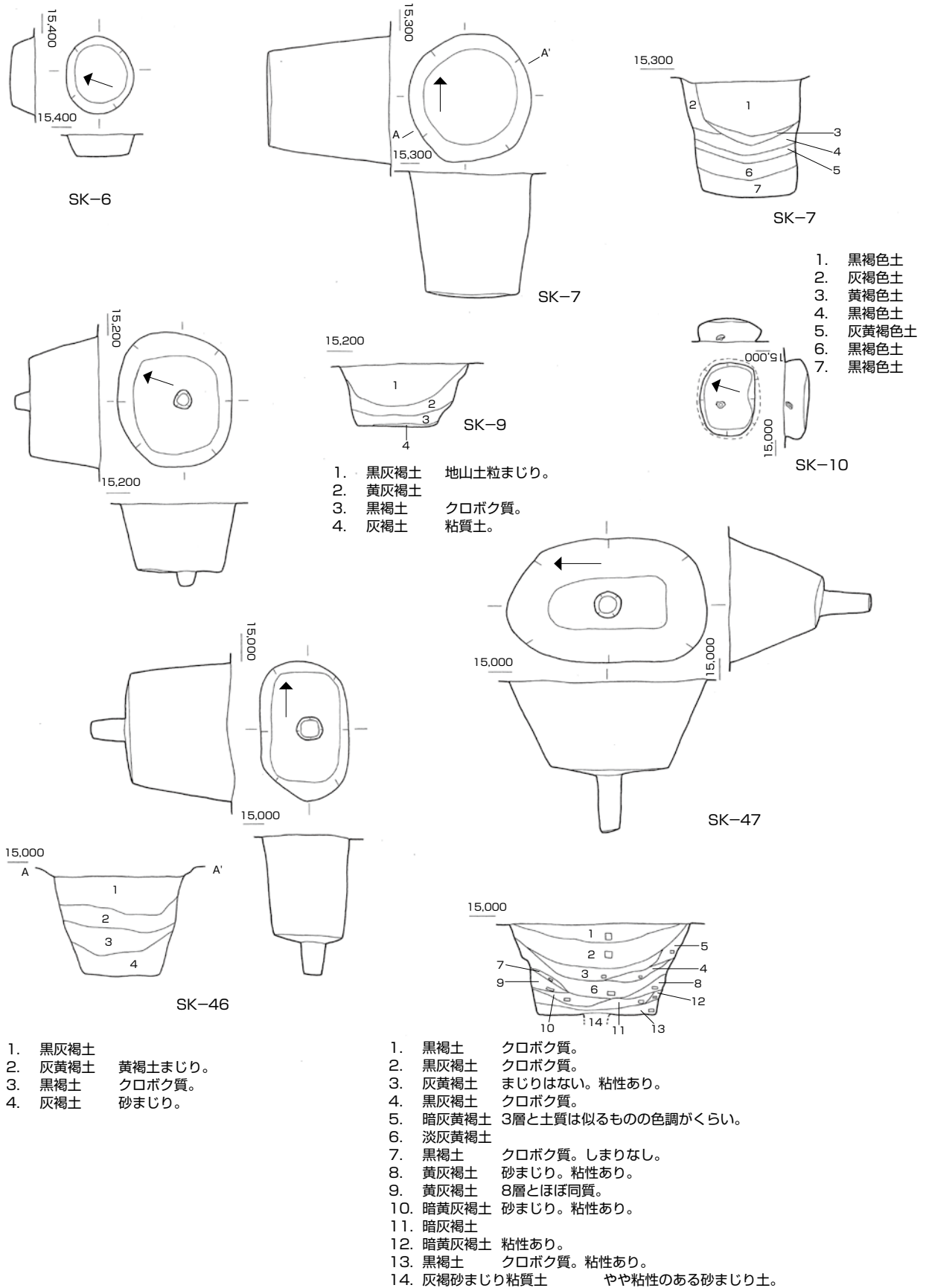


SB-3

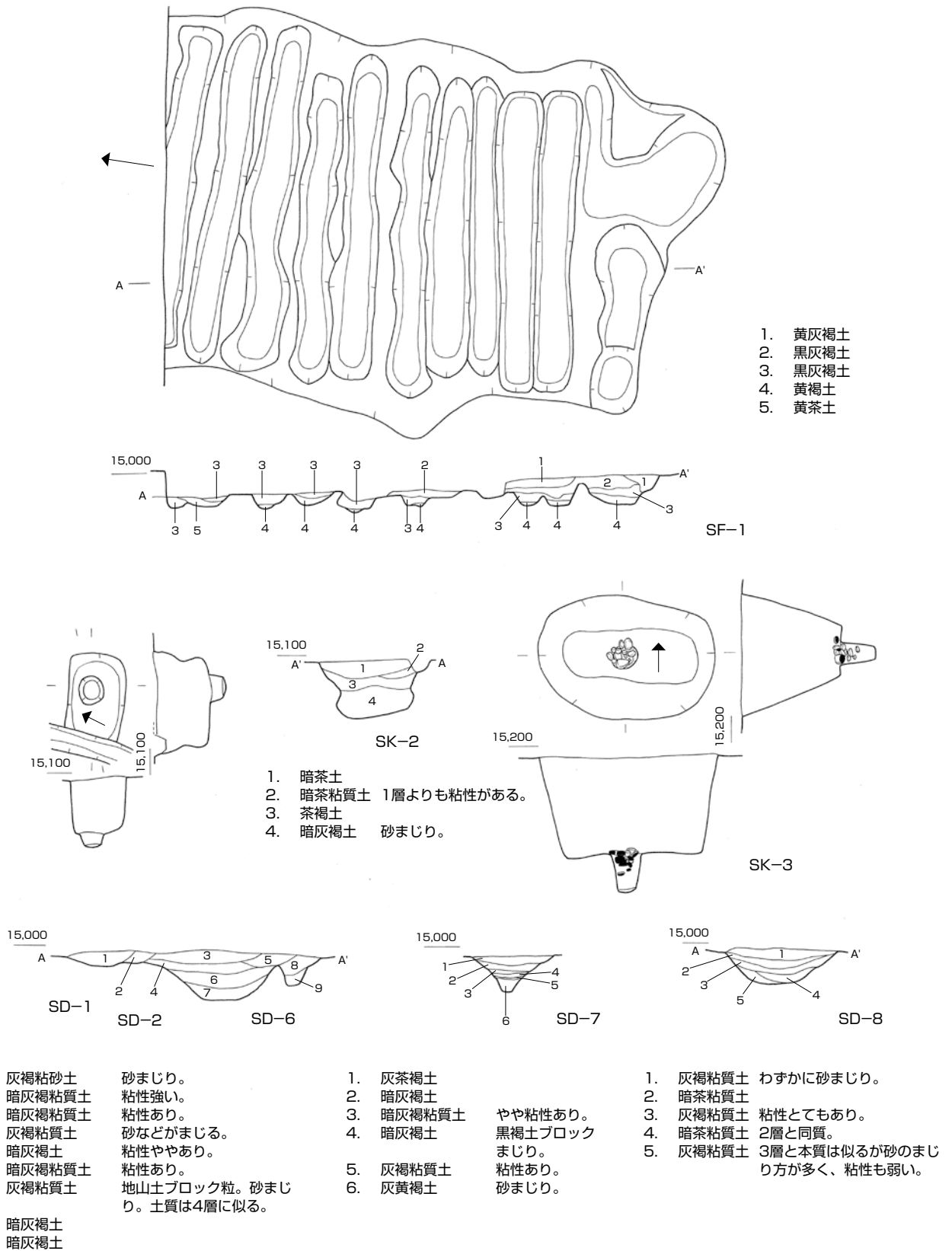
第3図 諸田南遺跡 池の上地区 A区 SB-2,3 (S = 1/60)



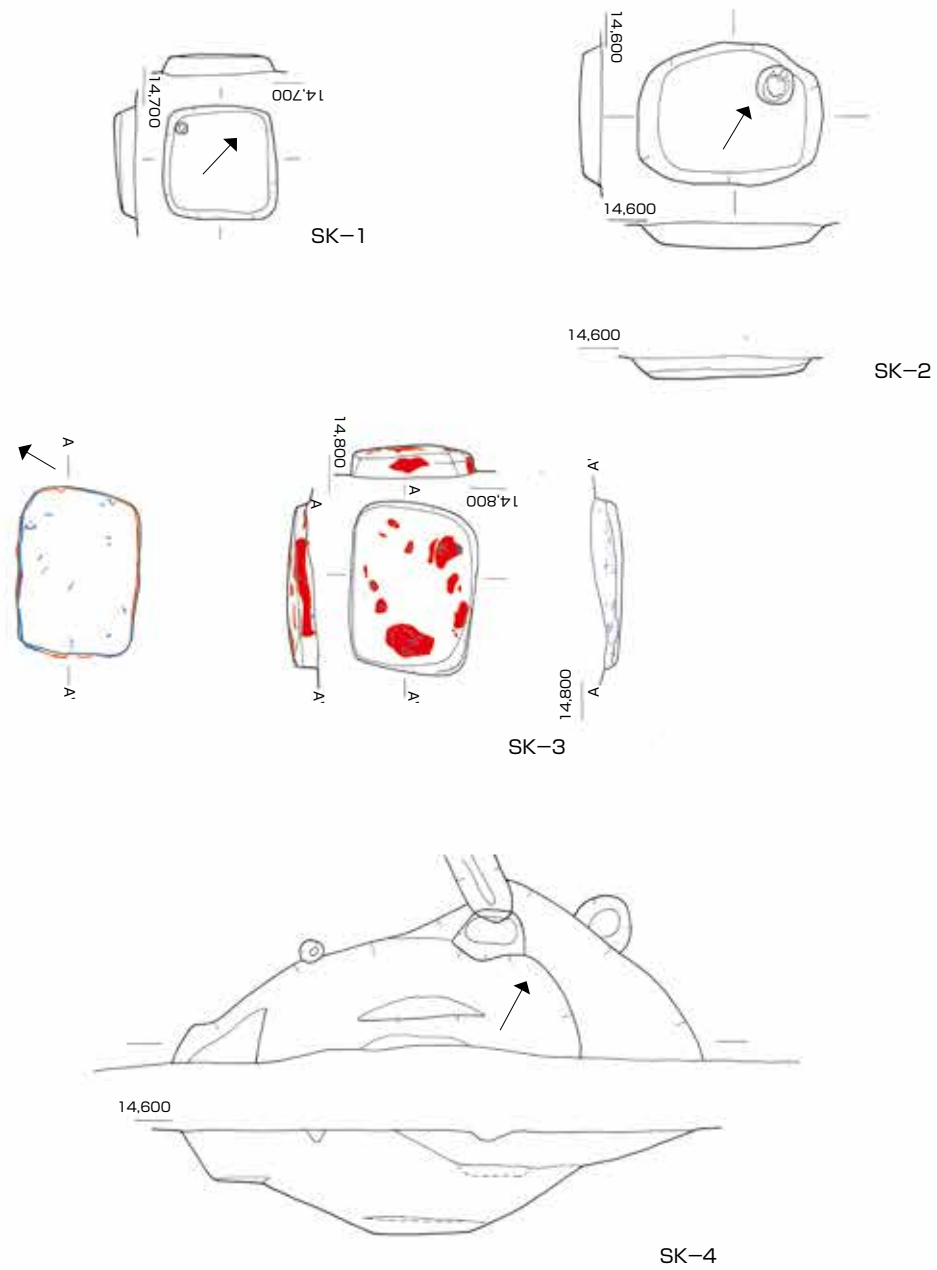
第4図 諸田南遺跡 池の上地区 A区 SK-2, 3, 4 (S = 1/60)



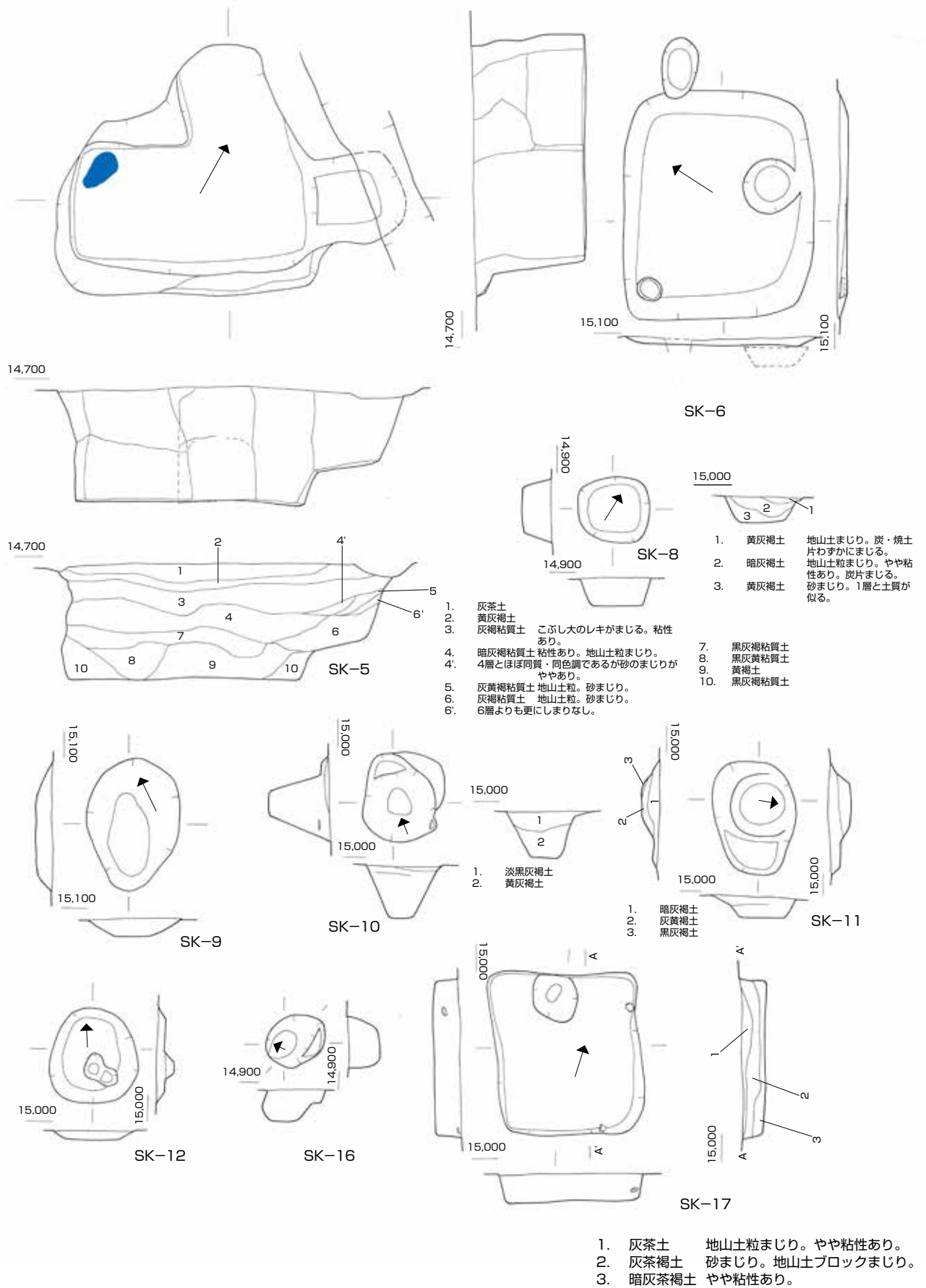
第5図 諸田南遺跡 池の上地区 B区 SK-6, 7, 9, 10, 46, 47 (S = 1/60)



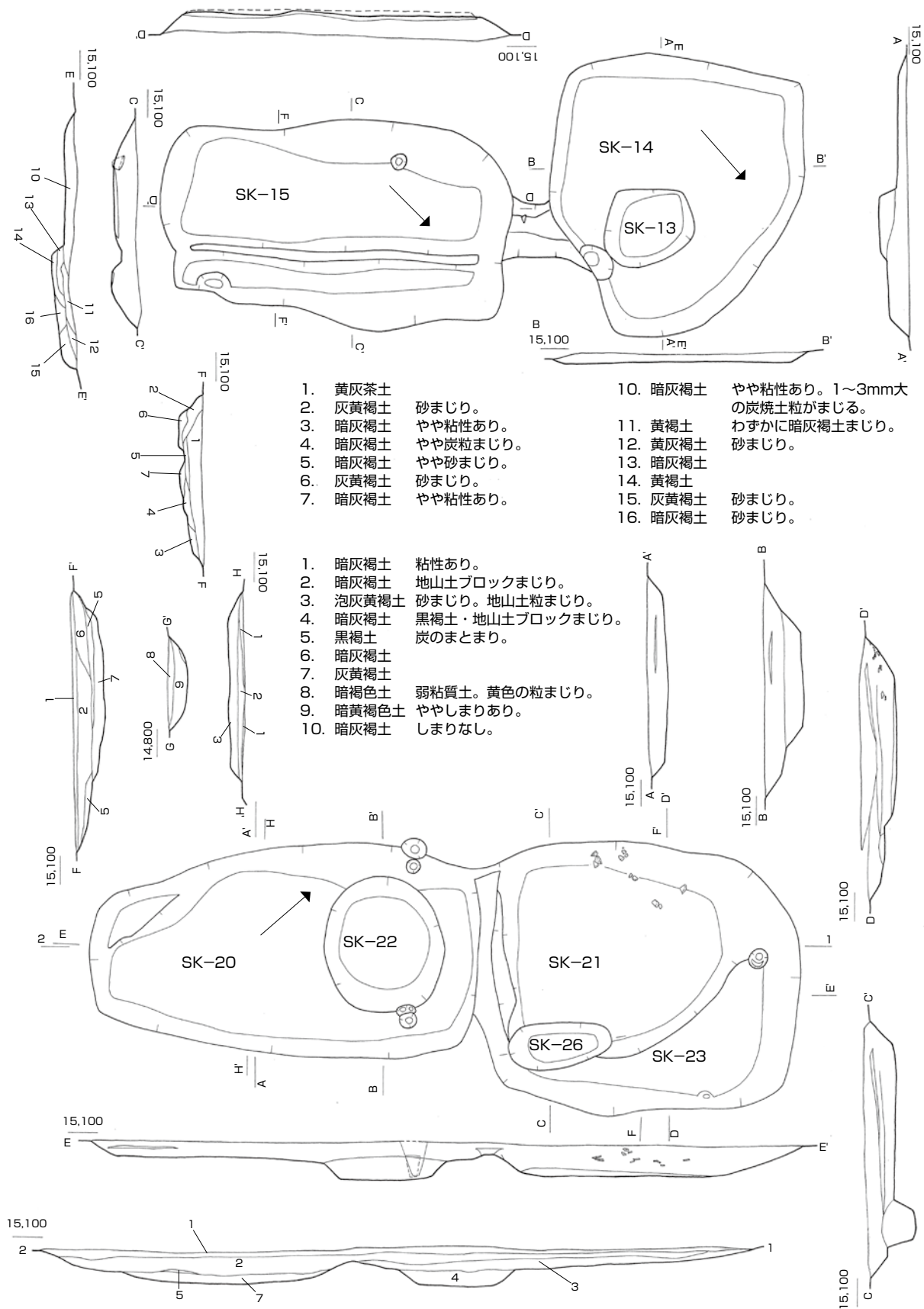
第6図 諸田南遺跡 池の上地区 B区 SF-1, C区 SK-2, 3 SD-1, 2, 6, 7, 8 (S = 1/60)



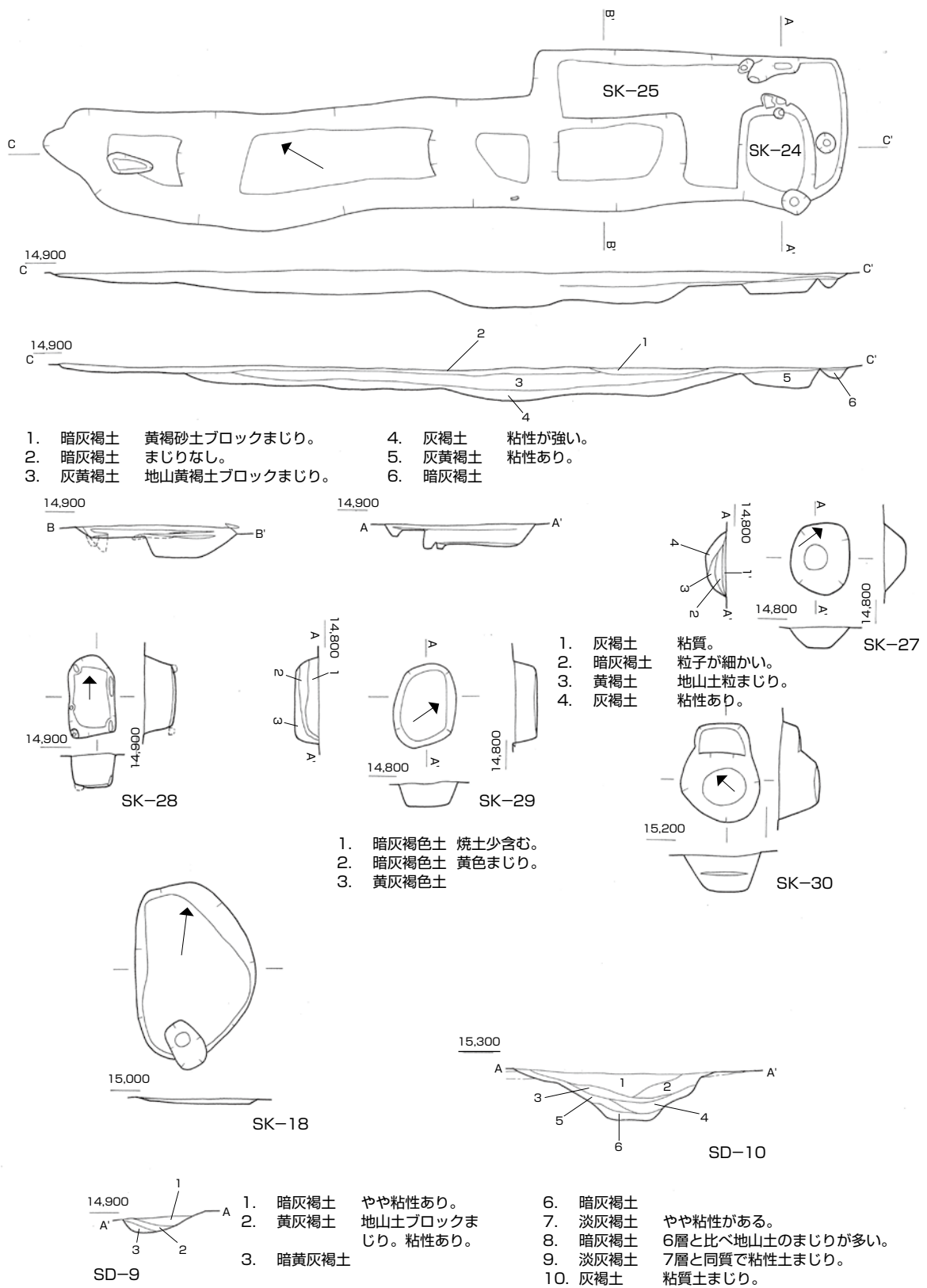
第 1 図 諸田南遺跡 市夜原地区 SK-1, 2, 3, 4 (S = 1/60)



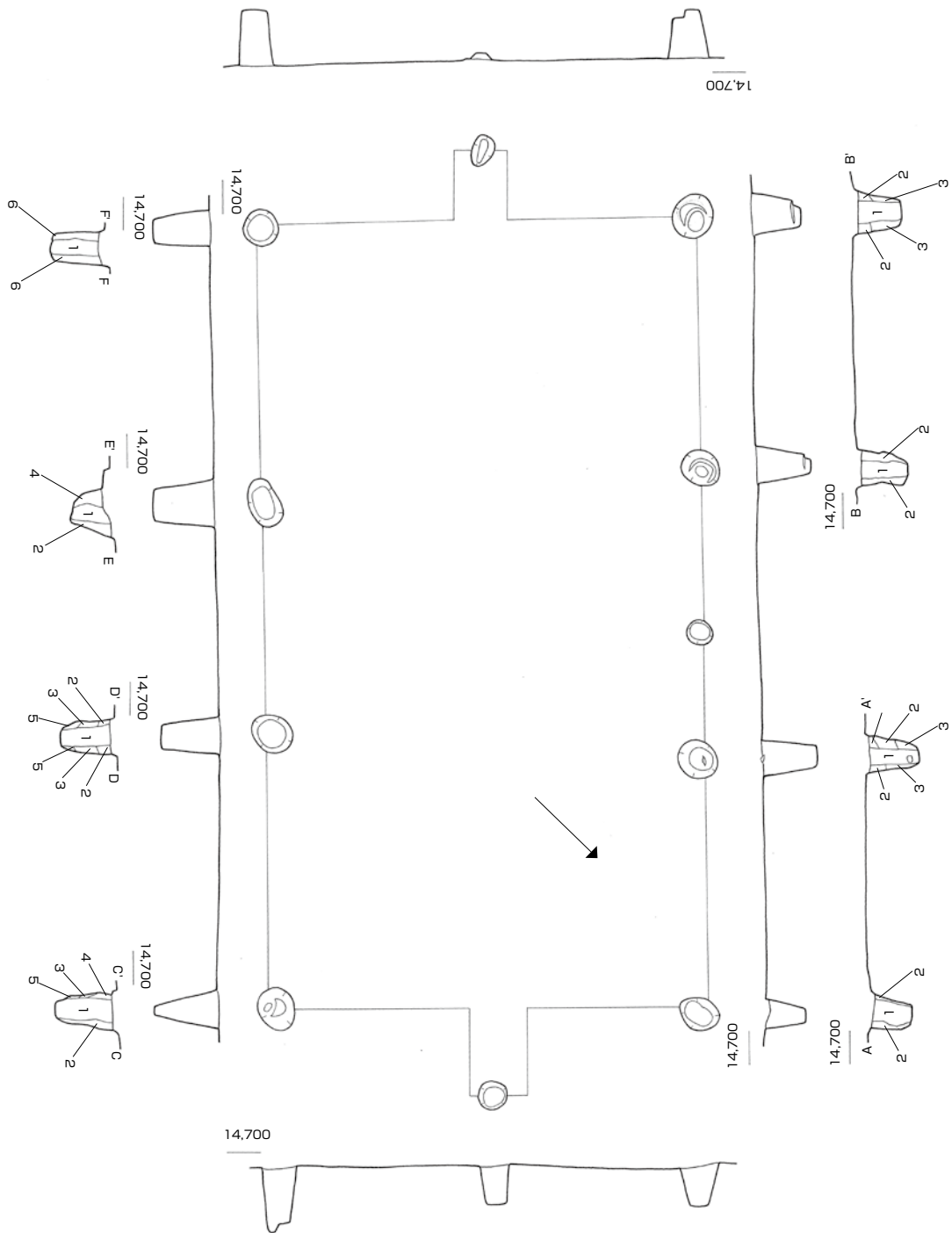
第2図 諸田南遺跡 市夜原地区 SK-5, 6, 8, 9, 10, 11, 12, 16, 17 (S = 1/60)



第3図 諸田南遺跡 市夜原地区 SK-13, 14, 15, 20, 21, 22, 23, 26 (S = 1/60)

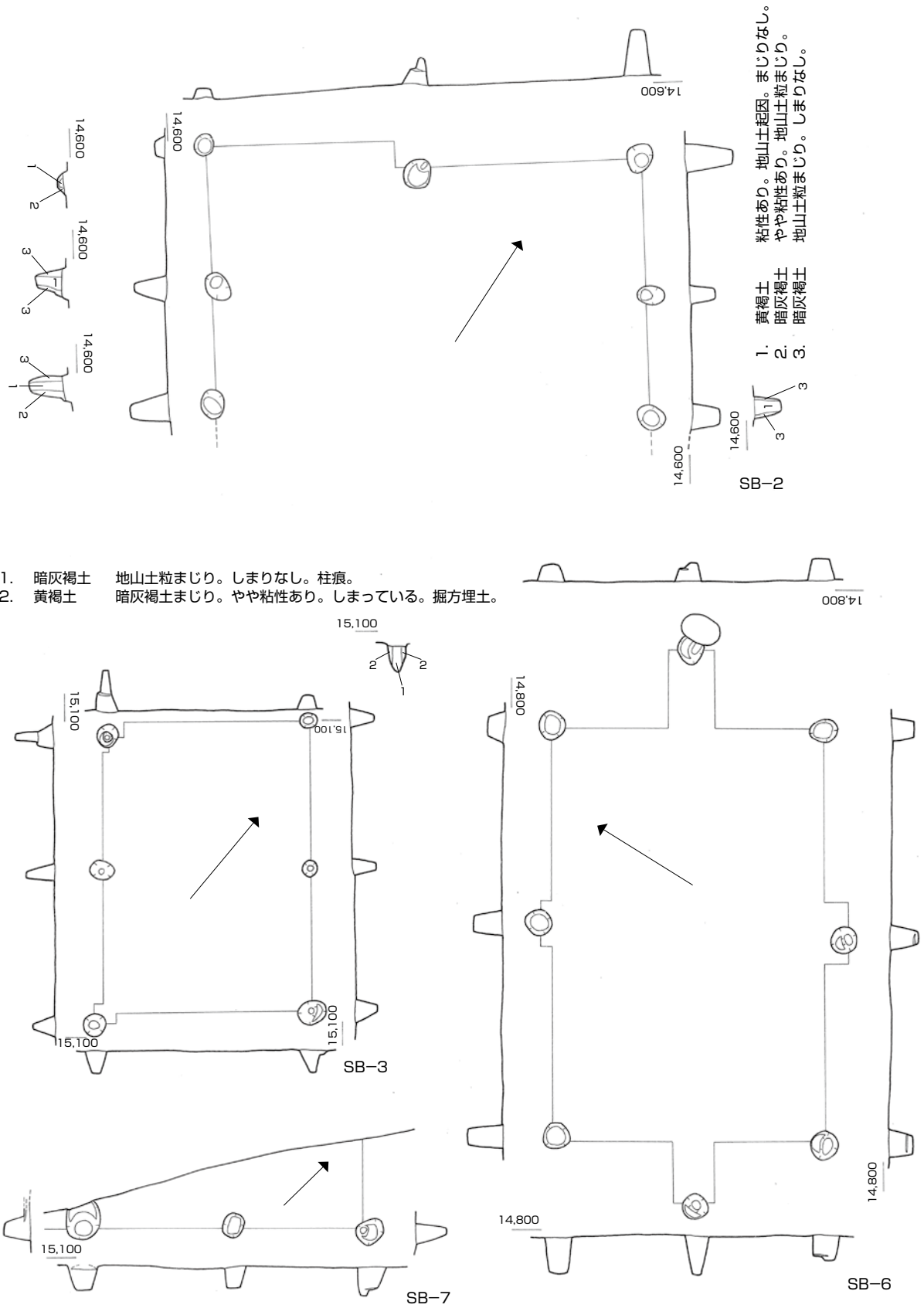


第4図 諸田南遺跡 市夜原地区 SK-18, 24, 25, 27, 28, 29, 30 SD-9, 10 (S = 1/60)

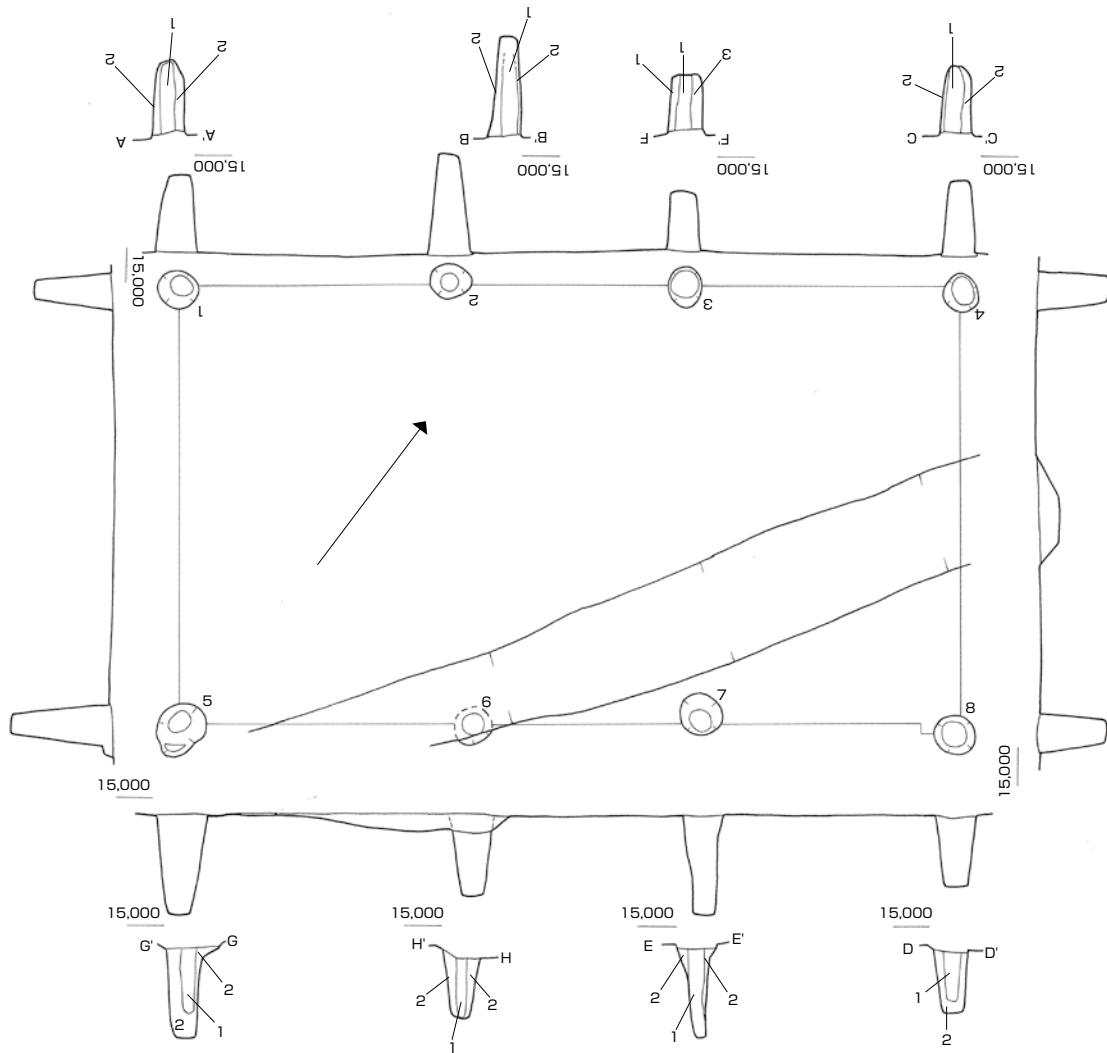


- | | |
|---------|-------------|
| 1. 暗灰褐土 | やや粘性あり。 |
| 2. 黄灰褐土 | わずかに灰褐土まじり。 |
| 3. 灰褐土 | 粘性あり。 |
| 4. 灰黄褐土 | |
| 5. 淡灰褐土 | 粘性あり。 |
| 6. 淡茶褐土 | |

第5図 諸田南遺跡 市夜原地区 SB-1 (S = 1/60)

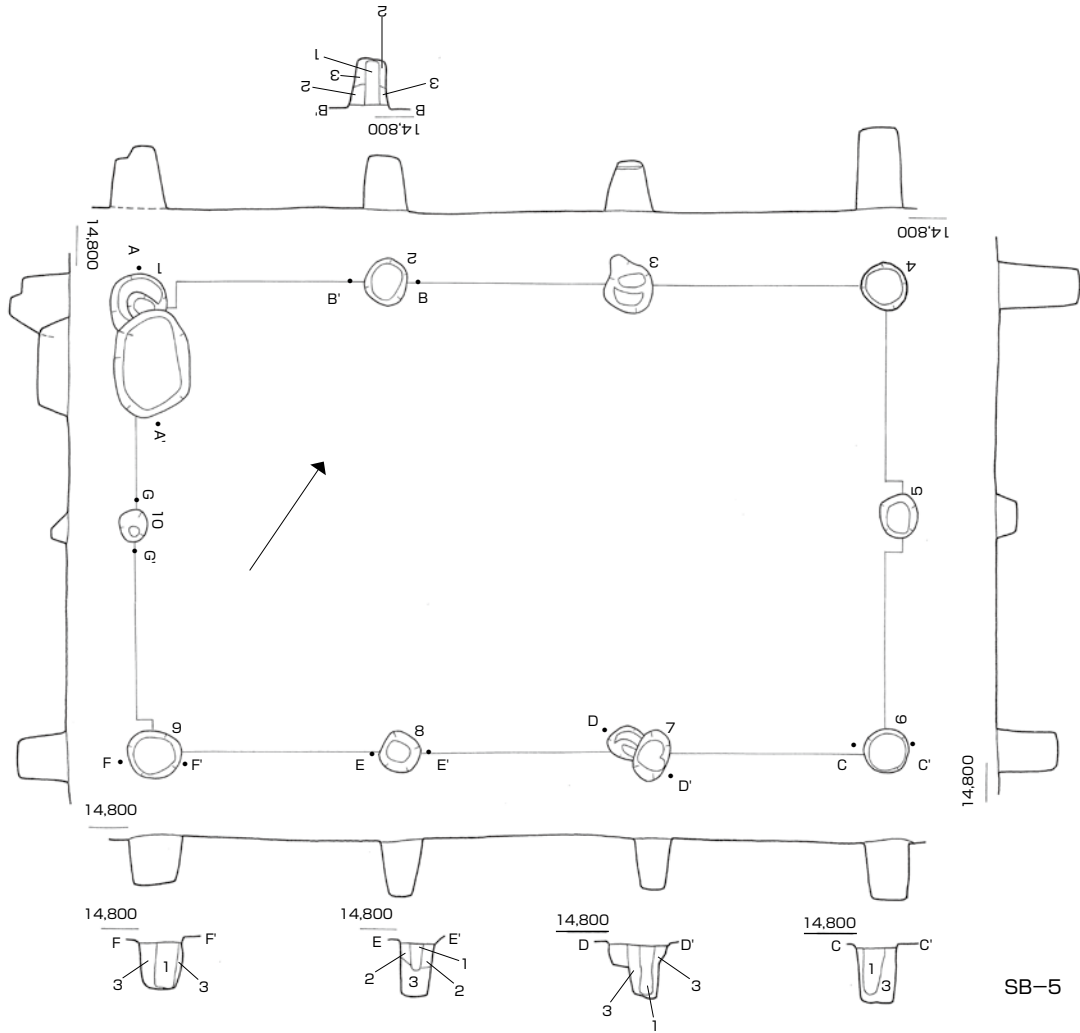


第6図 諸田南遺跡 市夜原地区 SB-2, 3, 6, 7 (S = 1/60)



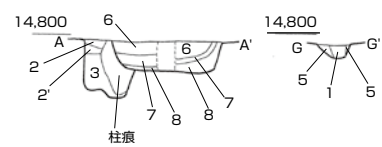
- 1. 暗灰褐土 砂まじり。しまりなし。ボンボンとしている。
- 2. 灰黄褐土 砂まじり。やや粘性ある。地山土まじり。
- 3. 灰黄褐土 1層と比べ地山土のまじりが多い。やや粘性あり。

第7図 諸田南遺跡 市夜原地区 SB-4 (S = 1/60)

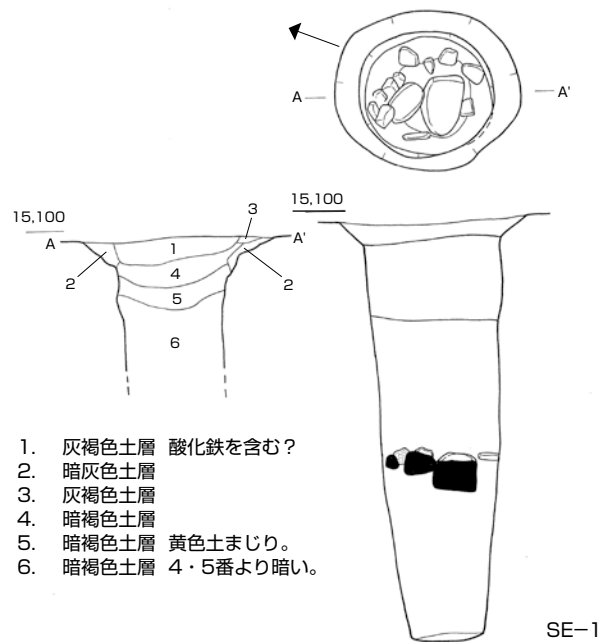


SB-5

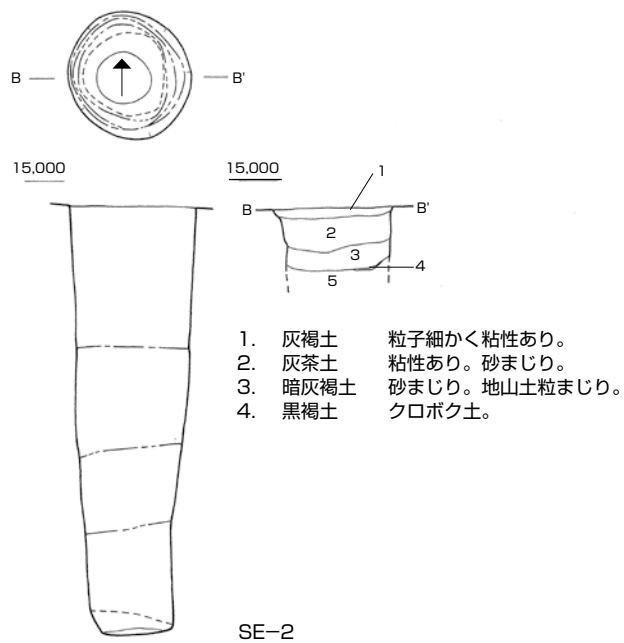
- 1. 暗灰褐色土 ボソボソとしてしまりなし。地山土粒まじり。一括痕。
- 2. 暗灰褐色土 粘性あり。しまっている。 } うろごめ土
- 3. 黄灰褐色土 粘性あり。しまっている。 }
- 5. 淡灰黄褐色土 地山土に似る。灰褐色土粒まじり。しまっている。
- 6. 暗灰褐色土 黄色土粒まじり。焼土?を少し含む。
- 7. 暗灰褐色土 6番より暗い。黄色粒まじり。
- 8. 黄灰褐色土 3番の土と同じ?
- 2'. 黄灰褐色土 黄色土を多く含む。



第8図 諸田南遺跡 市夜原地区 SB-5 (S = 1/60)



1. 灰褐色土層 酸化鉄を含む?
2. 暗灰色土層
3. 灰褐色土層
4. 暗褐色土層
5. 暗褐色土層 黄色土まじり。
6. 暗褐色土層 4・5番より暗い。



1. 灰褐土 粒子細かく粘性あり。
2. 灰茶土 粘性あり。砂まじり。
3. 暗灰褐土 砂まじり。地山土粒まじり。
4. 黒褐土 クロボク土。

第9図 諸田南遺跡 市夜原地区 SE-1,2 (S = 1/60)

遺構表 諸田遺跡・女郎屋敷地区

年	地区名	区	遺構	番号	最大長	最大深	特記
H18	女郎屋敷	-	SH	1	504	10	西壁面にカマドを有する。柱穴の掘りなおし。全景不明。
H18	女郎屋敷	-	SH	2	302	6	カマドの痕跡なし。主柱穴不明。
H18	女郎屋敷	-	SH	3	550	22	中央部に土坑。溝状遺構に切られる。
H18	女郎屋敷	-	SH	4	410	32	西壁面にカマドを有する。SK5に切られる。
H18	女郎屋敷	-	SH	5	510	20	北壁面にカマドを有する。中央に土坑。SD1に切られる。
H18	女郎屋敷	-	SH	6	欠番		
H18	女郎屋敷	-	SH	7	498	32	攪乱に切られる。
H18	女郎屋敷	-	SH	8	欠番		
H18	女郎屋敷	-	SH	9	欠番		
H18	女郎屋敷	-	SH	10	530	45	西壁面にカマドを有する。全景不明。SB18と切り合い不明。
H18	女郎屋敷	-	SH	11	430	20	北壁面にカマドを有する。東西に土坑。
H18	女郎屋敷	-	SH	12	570	19	北壁面にカマドを有する。東に土坑。
H18	女郎屋敷	-	SH	13	570	26	北壁面に土坑を有する。東に土坑
H18	女郎屋敷	-	SH	14	582	19	礫集積。SB17と切り合い不明。
H18	女郎屋敷	-	SH	15	340	34	カマドの痕跡なし痕跡なし。
H18	女郎屋敷	-	SH	16	250	14	主柱穴不明。
H18	女郎屋敷	-	SH	17	520	22	西壁面にカマドを有する。
H18	女郎屋敷	-	SH	18	444	14	北壁面にカマドを有する。東に土坑
H18	女郎屋敷	-	SH	19	404	18	北壁面にカマドを有する。西に土坑
H18	女郎屋敷	-	SH	20	458		北壁面にカマドを有する。SK 33を切る。
H18	女郎屋敷	-	SH	21	欠番		
H18	女郎屋敷	-	SH	22	402	29	住居跡か。土坑か。
H18	女郎屋敷	-	SH	23	512	5	西壁面にカマドを有する。
H18	女郎屋敷	-	SB	1	$194 + \alpha \times 840$	36~60	1間+ α ×4間
H18	女郎屋敷	-	SB	2	$340 \times 226 + \alpha$	38~52	2間×1間+ α
H18	女郎屋敷	-	SB	3	226×334	14~30	1間×2間
H18	女郎屋敷	-	SB	4	362×494	16~32	2間×3間
H18	女郎屋敷	-	SB	5	522×882	24~62	2間×5間 中央に柱穴
H18	女郎屋敷	-	SB	6	348×382	44~58	2間×2間
H18	女郎屋敷	-	SB	7	388×392	22~52	2間×2間 総柱
H18	女郎屋敷	-	SB	8	430×490	16~38	2間×3間 総柱
H18	女郎屋敷	-	SB	9	470×806	38~65	2間×4間
H18	女郎屋敷	-	SB	10	470×570	34~70	2間×2間 総柱

遺構表 諸田遺跡・女郎屋敷地区

年	地区名	区	遺構	番号	最大長	最大深	特記
H18	女郎屋敷	-	SB	11	540×742	10~54	4間×5間
H18	女郎屋敷	-	SB	12	310×372	8~28	2間×2間
H18	女郎屋敷	-	SB	13	464×614	10~34	3間×4間
H18	女郎屋敷	-	SB	14	474×576	4~48	3間×4間
H18	女郎屋敷	-	SB	15	298×348	34~52	
H18	女郎屋敷	-	SB	16	510×200+ α	12~48	3間×2間+ α
H18	女郎屋敷	-	SB	17	362×386	26~54	2間×2間 総柱建物
H18	女郎屋敷	-	SB	18	460+ α ×524+ α	44~68	SH10と切り合い不明。
H18	女郎屋敷	-	SB	19	280×296	18~52	2間×2間 総柱建物
H18	女郎屋敷	-	SK	1	228	15	
H18	女郎屋敷	-	SK	2	160	58	
H18	女郎屋敷	-	SK	3	74	13	
H18	女郎屋敷	-	SK	4	122	13	
H18	女郎屋敷	-	SK	5	194+ α	20	SH4に切られる。
H18	女郎屋敷	-	SK	6	288	12	
H18	女郎屋敷	-	SK	7	252	16	
H18	女郎屋敷	-	SK	8	140	32	
H18	女郎屋敷	-	SK	9	160	14	
H18	女郎屋敷	-	SK	10	200	34	
H18	女郎屋敷	-	SK	11	200	16	8世紀代の土坑。諸田南遺跡古池地区との一群か。
H18	女郎屋敷	-	SK	12	234	16	
H18	女郎屋敷	-	SK	13	206	6	
H18	女郎屋敷	-	SK	14	202+ α	45	SK15に切られる。
H18	女郎屋敷	-	SK	15	318	56	SK14を切る。蛸壺焼成坑
H18	女郎屋敷	-	SK	16	98	18	蛸壺焼成坑
H18	女郎屋敷	-	SK	17	180	12	
H18	女郎屋敷	-	SK	18	240	20	
H18	女郎屋敷	-	SK	19	100	20	
H18	女郎屋敷	-	SK	20	188	148	陥穴
H18	女郎屋敷	-	SK	21	230	44	中心にピットあり
H18	女郎屋敷	-	SK	22	108	16	
H18	女郎屋敷	-	SK	23	140	44	
H18	女郎屋敷	-	SK	24	120	44	フラスコ状 貯蔵穴か。
H18	女郎屋敷	-	SK	25	欠番		

遺構表 諸田遺跡・女郎屋敷地区

年	地区名	区	遺構	番号	最大長	最大深	特記
H18	女郎屋敷	-	SK	26	かく乱		
H18	女郎屋敷	-	SK	27	124	14	
H18	女郎屋敷	-	SK	28	74	14	
H18	女郎屋敷	-	SK	29	228	12	SK30と切り合い
H18	女郎屋敷	-	SK	30	226	24	SK29と切り合い
H18	女郎屋敷	-	SK	31	402	21	
H18	女郎屋敷	-	SK	32	420	36	SH10 に切られる。

遺構表 諸田遺跡・二反田地区

年	地区名	区	遺構	番号	最大長	最大深	特記
H18	二反田	A	SH	1	560	14	青銅製品出土。全景は不明。北側にカマドか。全景不明。
H18	二反田	A	SH	2	740	9	北側にカマドを有する。柱穴の据え直しあり。全景不明。
H18	二反田	A	SH	3	480	6	西にカマドか。全景不明。
H18	二反田	A	SB	1	480×474	14~38	2間×2間。総柱建物。
H18	二反田	A	SB	2	$354 \times 474 + \alpha$	10~30	2間×不明。全景は不明。
H18	二反田	A	SB	3	$174 + \alpha \times 520 + \alpha$	16~40	全景不明。
H18	二反田	A	SK	1	430	44	3段のテラスを有する。
H18	二反田	B	SH	4	470	25	飯蛸壺が55個まとまって出土。SF1に切られる。カマドの有無は不明。白色土が住居北側の壁面に溜まる。
H18	二反田	B	SH	5	560	20	全景不明。カマドは北か。全景不明。
H18	二反田	B	SH	6	400	22	北にカマドを有する。カマド周辺に土師器甕、須恵器坏が出土。
H18	二反田	B	SH	7	510	18	SD2に切られる。主柱穴は4本か。カマドは不明。
H18	二反田	B	SH	8	416	20	主柱穴は4本で、中央部に土坑を有する。北にカマドを有する。
H18	二反田	B	SH	9	444	24	北にカマドを有する。中央と西側に土坑。
H18	二反田	B	SH	10	欠番		
H18	二反田	B	SH	11	330	16	北側コーナー一部にカマドを有する。中央部に土坑。
H18	二反田	B	SH	12	442	14	主柱穴は4本で、住居壁面に斜めに掘り込まれる。カマドを西側に有する。中央部に土坑を有する。
H18	二反田	B	SH	13	欠番		
H18	二反田	B	SH	14	626	28	建て替えの痕跡が残る。主柱穴は4本で西にカマドを有する。
H18	二反田	B	SH	15	490	20	北にカマドを有する。東に土坑を有する。
H18	二反田	B	SH	16	450	28	主柱穴は4本で、北側壁面にカマドを有する。西側は攪乱に切られる。全景不明。
H18	二反田	B	SH	17	560	26	床面がフラットから住居と判断。カマドの痕跡なし。主柱穴も不明。土坑か。
H18	二反田	B	SB	4	欠番		
H18	二反田	B	SB	5	$344 \times 372 + \alpha$	14~30	2間×不明。全景は不明。
H18	二反田	B	SB	6	330×364	18~40	1間×1間。SH6と切り合い不明。
H18	二反田	B	SB	7	538×764	6~70	3間×4間。SD3に切られる。
H18	二反田	B	SB	8	322×400	9~26	2間×3間
H18	二反田	B	SB	9	496×560	12~58	2間×3間
H18	二反田	B	SB	10	236~248	20~34	1間×1間
H18	二反田	B	SB	11	558×816	14~40	3間×5間で全景は不明。
H18	二反田	B	SB	12	$408 \times 190 + \alpha$	32~56	3間×不明。全景は不明。
H18	二反田	B	SK	2	104	26	須恵器甕が埋設される。
H18	二反田	B	SK	3	78	24	須恵器甕が埋設される？
H18	二反田	B	SK	4	568	60	SD2に切られる。土坑の底から耳環出土。他の出土遺物は少ない。
H18	二反田	B	SK	5	272	16	

遺構表 諸田遺跡・二反田地区

年	地区名	区	遺構	番号	最大長	最大深	特記
H18	二反田	B	SK	6	234	11	中央部が1段下がる。
H18	二反田	B	SK	7	170	8	楕円形。
H18	二反田	B	SK	8	297	10	中央部に焼土塊あり。白色粘土片？(カマドの部材か)出土
H18	二反田	B	SK	9	132	7	SH14を切る。
H18	二反田	B	SK	10	326	32	床面に20数基のピットを有する。
H18	二反田	B	SK	11	378	44	中央北側に焼土。東側に1段のテラスを有する。

遺構表 諸田遺跡・戸入道地区

年	地区名	区	遺構	番号	最大長	最大深	特記
H19	戸入道	-	SH	1	692	20	西壁面にカマドを有する。中央に土坑。SH2に切られる。
H19	戸入道	-	SH	2	604	20	西壁面にカマドを有する。SH1を切る。
H19	戸入道	-	SH	3	444	20	西壁面にカマドを有する。
H19	戸入道	-	SH	4	462	42	全景不明。カマド、主柱穴は不明。SH5に切られる。
H19	戸入道	-	SH	5	560	40	蛸壺が25個ほどまって出土。全景不明。北にカマドを有する。カマドは壁面に接していない。
H19	戸入道	-	SH	6	554	12	西壁面にカマドを有する。
H19	戸入道	-	SH	7	532	32	西壁面にカマドを有する。
H19	戸入道	-	SH	8	570	12	全景不明。西壁面にカマドを有する。
H19	戸入道	-	SH	9	欠番		
H19	戸入道	-	SH	10	480	12	SK55に切られる。
H19	戸入道	-	SH	11	462	24	北壁面にカマドを有する。
H19	戸入道	-	SH	12	534	27	北壁面にカマドを有する。
H19	戸入道	-	SH	13	528	26	北壁面にカマドを有する。主柱穴に白色粘土。
H19	戸入道	-	SH	14	400	20	コーナー部にカマドを有する。主柱穴不明。
H19	戸入道	-	SH	15	670	12	北壁面にカマドを有する。
H19	戸入道	-	SH	16	欠番		
H19	戸入道	-	SH	17	欠番		
H19	戸入道	-	SH	18	626	27	北壁面にカマドを有する。東に土坑を有する。
H19	戸入道	-	SH	19	500	46	北壁面にカマドを有する。全景不明。SK58に切られる。
H19	戸入道	-	SH	20	欠番		
H19	戸入道	-	SH	21	384	16	南コーナー部にカマドを有する。
H19	戸入道	-	SH	22	582	18	西壁面にカマドを有する。
H19	戸入道	-	SH	23	欠番		
H19	戸入道	-	SH	24	444	12	北壁面にカマドを有する。SH25に切られる。
H19	戸入道	-	SH	25	492	38	北壁面にカマドを有する。中央部に土坑。SH24を切る。
H19	戸入道	-	SH	26	450	28	焼失住居。北壁面にカマドを有し、土師器の鬮が据えられた状態で出土。
H19	戸入道	-	SB	1	700×790	10～60	4間×5間。SH2、6に切られる。
H19	戸入道	-	SB	2	442×468	46～80	2間×2間。総柱建物。
H19	戸入道	-	SB	3	404×422	14～48	2間×2間。総柱建物。
H19	戸入道	-	SB	4	428×452	14～64	2間×2間。総柱建物。
H19	戸入道	-	SB	5	550×700	4～30	4間×5間。
H19	戸入道	-	SB	6	608×776	56～74	3間×4間。
H19	戸入道	-	SB	7	422×426	30～50	2間×2間。総柱建物。
H19	戸入道	-	SB	8	578×780	12～74	4間×5間。SH13との切り合い不明。

遺構表 諸田遺跡・戸入道地区

年	地区名	区	遺構 番号	最大長	最大深	特 記
H19	戸入道	-	9	614×764	10～40	4間×5間。SK4に切られる。
H19	戸入道	-	10	682×926	22～70	4間×5間。SH13に切られる。SH19に切られる。
H19	戸入道	-	11	390×592	12～44	3間×4間。
H19	戸入道	-	12	620×698	12～46	4間×5間。
H19	戸入道	-	13	394×590	14～34	2間×2間。総柱建物。
H19	戸入道	-	14	334×348	30～50	2間×2間。総柱建物。
H19	戸入道	-	15	370×398	52～80	2間×2間。総柱建物。
H19	戸入道	-	16	520～580	52～80	4間×4間。SD3に切られる。
H19	戸入道	-	17	354×366	6～46	2間×2間。総柱建物。
H19	戸入道	-	18	648×814	16～38	4間×5間。SK4に切られる。全景不明。
H19	戸入道	-	19	246×414	12～44	2間×2間。総柱建物。全景不明。
H19	戸入道	-	20	470×470	14～30	2間×3間。
H19	戸入道	-	21	404×466	26～30	2間×2間。全景不明。
H19	戸入道	-	22	480×516	40～56	2間×2間。総柱建物。
H19	戸入道	-	23	440×670	18～46	3間×4間。
H19	戸入道	-	24	736×778	8～68	4間×4間。
H19	戸入道	-	25	390×440	24～50	2間×2間。総柱建物か。全景不明。
H19	戸入道	-	26	332×634	24～58	2間×3間。SK25に切られる。
H19	戸入道	-	27	532×760	12～22	3間×6間。SH10に切られる。
H19	戸入道	-	28	$462+\alpha \times 608+\alpha$	8～44	4間+ α ×3間+ α 。全景不明。SH22に切られる。
H19	戸入道	-	29	198×336	20～40	1間×1間。
H19	戸入道	-	30	234×318	46～68	1間×1間。S26に切られる。
H19	戸入道	-	1	158	70	
H19	戸入道	-	2	153	148	陥し穴状遺構
H19	戸入道	-	3	176	19	縄文土器出土
H19	戸入道	-	4	295	15	
H19	戸入道	-	5	144	13	
H19	戸入道	-	6	121	5	
H19	戸入道	-	7	110	20	
H19	戸入道	-	8	76	30	
H19	戸入道	-	9	118	98	陥し穴状遺構
H19	戸入道	-	10	108	12	
H19	戸入道	-	11	102	12	

遺構表 諸田遺跡・戸入道地区

年	地区名	区	遺構	番号	最大長	最大深	特記
H19	戸入道	-	SK	12	78	45	
H19	戸入道	-	SK	13	156	36	
H19	戸入道	-	SK	14	192	18	
H19	戸入道	-	SK	15	144	12	
H19	戸入道	-	SK	16	93	13	
H19	戸入道	-	SK	17	138+α	13	全景不明。
H19	戸入道	-	SK	18	90	15	
H19	戸入道	-	SK	19	120	109	陥し穴状遺構
H19	戸入道	-	SK	20	210	21	
H19	戸入道	-	SK	21	欠番		地層横転(メモあり)
H19	戸入道	-	SK	22	249	39	
H19	戸入道	-	SK	23	134	32	SK24Iに切られる。
H19	戸入道	-	SK	24	430	68	
H19	戸入道	-	SK	25	370	25	SK24Iに切られる。
H19	戸入道	-	SK	26	132	54	陥し穴状遺構。SK26~32は一連のものと推測される。地形を意識して陥し穴を配置したものと推測される。
H19	戸入道	-	SK	27	144	57	陥し穴状遺構
H19	戸入道	-	SK	28	129	48	陥し穴状遺構
H19	戸入道	-	SK	29	149	76	陥し穴状遺構。逆茂木内磔
H19	戸入道	-	SK	30	145	80	陥し穴状遺構。逆茂木内磔
H19	戸入道	-	SK	31	137	85	陥し穴状遺構。
H19	戸入道	-	SK	32	138	87	陥し穴状遺構。
H19	戸入道	-	SK	33	260	18	
H19	戸入道	-	SK	34	142	52	
H19	戸入道	-	SK	35	588	40	
H19	戸入道	-	SK	36	410	30	SK37と切り合い不明。
H19	戸入道	-	SK	37	320	42	
H19	戸入道	-	SK	38	148	87	陥し穴状遺構。
H19	戸入道	-	SK	39	146	20	
H19	戸入道	-	SK	40	200	26	
H19	戸入道	-	SK	41	137	10	蝸壺焼成坑
H19	戸入道	-	SK	42	90	30	SF1Iに切られる。
H19	戸入道	-	SK	43	270	46	
H19	戸入道	-	SK	44	94	6	

遺構表 諸田遺跡・戸入道地区

H19年	戸入道地区名	-	SK遺構	45	158	最大長	42	最大深	特記
H19	戸入道	-	SK	46	165	29			SF1、SK59に切られる。
H19	戸入道	-	SK	47	132	24			
H19	戸入道	-	SK	48	183	42			
H19	戸入道	-	SK	49	144	54			
H19	戸入道	-	SK	50	168	93			陥し穴。
H19	戸入道	-	SK	51	147	72			陥し穴か。
H19	戸入道	-	SK	52	180	18			
H19	戸入道	-	SK	53	98	39			
H19	戸入道	-	SK	54	474	62			SH7に切られる。
H19	戸入道	-	SK	55	185	22			SH10を切る。
H19	戸入道	-	SK	56	348	66			
H19	戸入道	-	SK	57	337	25			全景不明。
H19	戸入道	-	SK	58	535	25			SH19を切る。
H19	戸入道	-	SK	59	276	46			SF11に切られる。
H19	戸入道	-	ST	1	29	14			骨壺出土
H19	戸入道	-	ST	2	156	92			
H19	戸入道	-	ST	3	40	12			
H19	戸入道	-	ST	4	44	4			
H19	戸入道	-	ST	5	16+α	12			
H19	戸入道	-	ST	6	44	4			
H19	戸入道	-	ST	7	34	8			
H19	戸入道	-	ST	8	54	14			
H19	戸入道	-	ST	9	60	10			骨壺出土
H19	戸入道	-	ST	10	38	14			
H19	戸入道	-	ST	11	92	82			
H19	戸入道	-	ST	12	60	16			
H19	戸入道	-	ST	13	35	29			骨壺出土
H19	戸入道	-	ST	14	50	8			
H19	戸入道	-	ST	15	58	19			骨壺出土
H19	戸入道	-	ST	16	44	22			
H19	戸入道	-	ST	17	78	14			
H19	戸入道	-	ST	18	62	62			
H19	戸入道	-	ST	19	54	10			

遺構表 諸田遺跡・戸入道地区

年	地区名	区	遺構	番号	最大長	最大深	特記
H19	戸入道	-	ST	20	40	18	
H19	戸入道	-	ST	21	42	12	
H19	戸入道	-	ST	22	30	14	
H19	南立	-	SH	1	460	-	遺構検出のみ
H19	南立	-	ST	1	20	-	

遺構表 諸田南遺跡・古池地区

年	地区名	区	遺構	番号	最大長	最大深	特記
H19	古池	-	SH	1	438	25	
H19	古池	-	SB	1	$558 \times 426 + \alpha$	38~54	口径21cmの坏身出土。古池地区で住居は1基のみ。SB16に切られる。
H19	古池	-	SB	2	508 × 744	36~56	2間 × 3間 + α 全景不明
H19	古池	-	SB	3	386 × 420	28~42	2間 × 2間 総柱建物
H19	古池	-	SB	4	496 × 908	32~64	2間 × 4間
H19	古池	-	SB	5	438 × 736	26~60	2間 × 3間
H19	古池	-	SB	6	$254 + \alpha \times 678$	13~46	1間 + $\alpha \times 3$ 間 全景不明
H19	古池	-	SB	7	382 × 414	36~64	2間 × 2間 総柱建物
H19	古池	-	SB	8	484 × 684	24~80	2間 × 4間
H19	古池	-	SB	9	482 × 680	32~60	2間 × 4間
H19	古池	-	SB	10	696 × 704	20~54	3間 × 4間 庇付
H19	古池	-	SB	11	490 × 710	7~44	3間 × 4間
H19	古池	-	SB	12	534 × 714	30~58	3間 × 4間
H19	古池	-	SB	13	740 × 980	32~72	3間 × 4間 庇付 古池地区で最大
H19	古池	-	SB	14	460 × 664	32~60	3間 × 4間 SB13に切られる。SD13に切られる。
H19	古池	-	SB	15	368 × 368	28~55	2間 × 2間 総柱建物
H19	古池	-	SB	16	550 × 888	42~72	3間 × 4間
H19	古池	-	SB	17	428 × 646	50~76	2間 × 3間
H19	古池	-	SB	18	440 × 694	38~68	2間 × 3間
H19	古池	-	SB	19	458 × 600	12~32	2間 × 3間
H19	古池	-	SB	20	424 × 490	22~60	2間 × 2間
H19	古池	-	SB	21	484 × 692	8~36	2間 × 3間
H19	古池	-	SB	22	482 × 730	28~60	2間 × 3間
H19	古池	-	SB	23	510 × 740	30~60	2間 × 3間
H19	古池	-	SB	24	506 × 828	38~60	2間 × 4間 総柱建物
H19	古池	-	SB	25	464 × 762	16~64	2間 × 3間 総柱建物
H19	古池	-	SB	26	500 × 864	18~58	2間 × 4間 SB27に切られる。
H19	古池	-	SB	27	506 × 828	32~60	2間 × 5間 SB26を切る。
H19	古池	-	SB	28	464 × 762	34~62	2間 × 3間
H19	古池	-	SB	29	210 × 394	40~62	2間 × 2間? 総柱建物 全景不明
H19	古池	-	SB	30	$404 + \alpha \times 450$	30~62	2間 × 2間 総柱建物
H19	古池	-	SB	31	410 × 468	26~58	2間 × 2間
H19	古池	-	SB	32	604 × 692	34~60	2間 × 3間 庇付き
H19	古池	-	SB	33	522 × 852	22~58	2間 × 5間 建替えあり

遺構表 諸田南遺跡・古池地区

年	地区名	区	遺構	番号	最大長	最大深	特記
H19	古池	-	SB	34	358×544	20~44	2間×3間
H19	古池	-	SB	35	538×688	22~50	2間×4間 建替えあり
H19	古池	-	SB	36	$280+\alpha \times 1000$	46~60	2間+ α ×5間 全景不明
H19	古池	-	SB	37	532×986	20~42	
H19	古池	-	SB	38	482×706	14~54	
H19	古池	-	SK	1	161	64	礫集積
H19	古池	-	SK	2	214	36	
H19	古池	-	SK	3	200	28	耳環
H19	古池	-	SK	4	112	41	炭出土土坑
H19	古池	-	SK	5	306	12	
H19	古池	-	SK	6	202	6	
H19	古池	-	SK	7	184	11	
H19	古池	-	SK	8	126	8	蛸壺焼成坑
H19	古池	-	SK	9	282	16	全景不明。
H19	古池	-	SK	10	98	8	蛸壺焼成坑,被熱土
H19	古池	-	SK	11	320	24	全景不明。
H19	古池	-	SK	12	262	12	SK13を切る。
H19	古池	-	SK	13	472	24	SK12に切られる。
H19	古池	-	SK	14	108	8	
H19	古池	-	SK	15	130	12	
H19	古池	-	SK	16	224	26	人骨出土
H19	古池	-	SK	17	560	26	SK18に切られる。
H19	古池	-	SK	18	482	24	SK17を切る。
H19	古池	-	SK	19	120	28	
H19	古池	-	SK	20	98	36	
H19	古池	-	SK	21	108	26	
H19	古池	-	SK	22	312	18	
H19	古池	-	SK	23	135	46	5~10cmの礫
H19	古池	-	SK	24	454	34	
H19	古池	-	SK	25	$380+\alpha$	14	SK26に切られる。
H19	古池	-	SK	26	280	16	S25を切る。
H19	古池	-	SK	27	354	21	
H19	古池	-	SK	28	248	16	

遺構表 諸田南遺跡・古池地区

年	地区名	区	遺構	番号	最大長	最大深	特記
H19	古池	-	SK	29	354	40	円面硯出土。SK30を切る。
H19	古池	-	SK	30	374	26	SK29に切られる。
H19	古池	-	SK	31	欠番		
H19	古池	-	SK	32	658	30	器台・面取甕等出土。SD5、6に切られる。
H19	古池	-	SK	33	146+ α	35	礫集積,弥生甕出土
H19	古池	-	SK	34	500	48	SB13に切られる。
H19	古池	-	SK	35	340	24	SK43と同カット企救型甕出土
H19	古池	-	SK	36	-	-	攪乱
H19	古池	-	SK	37	384	28	SK38に切られる。SB17、31に切られる。
H19	古池	-	SK	38	644	20	SB17、31に切られる。
H19	古池	-	SK	39	439	30	SD13、14に切られる。
H19	古池	-	SK	40	338	14	
H19	古池	-	SK	41	324	16	
H19	古池	-	SK	42	172+ α	26	須恵器の坏身が据えられる。SD8に切られる。
H19	古池	-	SK	43	222+ α	22	SK35に切られる。
H19	古池	-	SK	44	92	18	地鎮祭か
H19	古池	-	SK	45	70	10	
H19	古池	-	SK	46	50	-	集石遺構?
H19	古池	-	SK	47	168	24	
H19	古池	-	SK	48	80	76	
H19	古池	-	SK	49	106	60	
H19	古池	-	SK	50	106	22	
H19	古池	-	SK	51	262+ α	42	全景不明。
H19	古池	-	SK	52	416+ α	18	SK55に切られる。
H19	古池	-	SK	53	70	60	
H19	古池	-	SK	54	120	18	
H19	古池	-	SK	55	162	12	SK52を切る。SD9に切られる。

遺構表 諸田南遺跡・南方地区

年	地区名	区	遺構	番号	最大長	最大深	特記
H20	南方	A	SH	1	364	32	コーナ一部壁面ににカマドを有する。
H20	南方	A	SH	2	欠番		
H20	南方	A	SB	1	324×334	26～64	2間×2間。総柱建物。建て替えあり。
H20	南方	A	SK	1	154	90	
H20	南方	A	SK	2	476	16	
H20	南方	A	SK	3	90	42	
H20	南方	A	SK	4	142	42	
H20	南方	A	SK	5	310	52	全景不明。
H20	南方	A	SK	6	72	46	
H20	南方	B	SK	1	140	16	
H20	南方	B	SK	2	142	92	陥し穴状遺構
H20	南方	B	SK	3	78	8	
H20	南方	B	SK	4	132	32	
H20	南方	D	SH	1	562	40	オンドル
H20	南方	D	SH	2	417	28	SK47に切られる。コーナ一部にカマドを有する。
H20	南方	D	SH	3	358	40	オンドル
H20	南方	D	SH	4	欠番		SK50に変更(欠番)
H20	南方	D	SB	1	440×560	22～50	2間×4間。全景不明。
H20	南方	D	SB	2	562×700+α	26～56	2間×3間+α。全景不明。
H20	南方	D	SB	3	384×530	26～60	2間×3間。
H20	南方	D	SB	4	470×420+α	16～26	2間×2間+α。全景不明。
H20	南方	D	SB	5	$414+\alpha \times 442+\alpha$	20～34	1間+α×1間+α。
H20	南方	D	SK	1	78	5	蛸壺焼成坑。
H20	南方	D	SK	2	302	16～26	
H20	南方	D	SK	3	322	12	
H20	南方	D	SK	4	400	32	焼土あり。
H20	南方	D	SK	5	110	27	
H20	南方	D	SK	6	137	9	
H20	南方	D	SK	7	450	58	SK9と切り合い不明。
H20	南方	D	SK	8	266	354	
H20	南方	D	SK	9	254	20	SK7と切り合い不明。
H20	南方	D	SK	10	112	115	炭化物、焼土あり。
H20	南方	D	SK	11	141	15	焼土あり。
H20	南方	D	SK	12	120	16～26	

遺構表 諸田南遺跡・南方地区

年	地区名	区	遺構	番号	最大長	最大深	特記
H20	南方	D	SK	13	-	-	攪乱
H20	南方	D	SK	14	128	20	
H20	南方	D	SK	15	124	35	炭化物、焼土あり。
H20	南方	D	SK	16	108	13	焼土あり。
H20	南方	D	SK	17	97	16	
H20	南方	D	SK	18	143	24	SD2に切られる。
H20	南方	D	SK	19	127	24	炭化物あり。SD5に切られる。
H20	南方	D	SK	20	86	10	焼土あり。
H20	南方	D	SK	21	-	-	攪乱
H20	南方	D	SK	22	145	39	土坑壁面が被熱する。
H20	南方	D	SK	23	129	19	土坑壁面が被熱する。
H20	南方	D	SK	24	125	21	土坑壁面が被熱する。
H20	南方	D	SK	25	142	31	土坑壁面が被熱する。炭化材出土
H20	南方	D	SK	26	118	11	炭化物、焼土あり。
H20	南方	D	SK	27	131	10	
H20	南方	D	SK	28	77	9	炭化物あり。
H20	南方	D	SK	29	80	4	
H20	南方	D	SK	30	98	13	炭化物あり。
H20	南方	D	SK	31	95+ α	7	
H20	南方	D	SK	32	76	13	
H20	南方	D	SK	33	98	6	
H20	南方	D	SK	34	95	15	
H20	南方	D	SK	35	-	-	ピットに変更(欠番)
H20	南方	D	SK	36	178	30	
H20	南方	D	SK	37	-	-	SE1に変更(欠番)
H20	南方	D	SK	38	55	3	炭化物あり。
H20	南方	D	SK	39	-	-	ピットに変更(欠番)
H20	南方	D	SK	40	104	29	炭化物あり。
H20	南方	D	SK	41	146	12	
H20	南方	D	SK	42	222	18	焼土あり。
H20	南方	D	SK	43	-	-	攪乱
H20	南方	D	SK	44	116	12	焼土あり。
H20	南方	D	SK	45	180	36	焼土あり。
H20	南方	D	SK	46	100	12	

遺構表 諸田南遺跡・南方地区

年	地区名	区	遺構	番号	最大長	最大深	特 記
H20	南方	D	SK	47	364	54	SH2を切る。
H20	南方	D	SK	48	110	26	
H20	南方	D	SK	49	110	18	
H20	南方	D	SK	50	450	50	勾玉出土
H20	南方	D	SK	51	75	12	
H20	南方	D	SK	52	78	4	
H20	南方	D	SK	53	126	30	
H20	南方	D	SK	54	54+ α	8	
H20	南方	D	SE	1	209	344	井戸
H20	南方	E	SH	1	562	40	住居内周溝に小円孔あり。SK9を切る。
H20	南方	E	SH	2	-	-	遺構検出のみ
H20	南方	E	SH	3	-	-	遺構検出のみ
H20	南方	E	SK	1	130	30	
H20	南方	E	SK	2	104	9	
H20	南方	E	SK	3	108	6	
H20	南方	E	SK	4	63	4	
H20	南方	E	SK	5	130	30	
H20	南方	E	SK	6	91	89	
H20	南方	E	SK	7	-	-	攪乱
H20	南方	E	SK	8	欠番		
H20	南方	E	SK	9	496	16	SK10に切られる。
H20	南方	E	SK	10	590	96	SK9を切る。
H20	南方	E	SK	11	318	62	
H20	南方	E	SK	12	240+ α	34	全景不明。
H20	南方	E	SK	13	460	45	SK14を切る。
H20	南方	E	SK	14	520	44	SK15に切られる。
H20	南方	E	SK	15	180	46	SK14と切り合い不明。
H20	南方	E	SK	16	440×560	40	2基の土坑か。
H20	南方	E	SK	17	266	21	
H20	南方	G	SH	1	750	36	オンドル
H20	南方	G	SH	2	524	-	オンドル
H20	南方	G	SH	3	-	-	検出のみ
H20	南方	G	SK	1	-	-	検出のみ

遺構表 諸田南遺跡・寺野地区

年	地区名	区	遺構	番号	最大長	最大深	特記
H20・21	寺野	-	SH	1	304	20	オンドル。北に土坑を有する。
H20・21	寺野	-	SH	2	354	18	北壁面にカマドを有する。中央部に土坑。
H20・21	寺野	-	SH	3	490	7	北壁面にカマドを有する。床面が一部硬化する。
H20・21	寺野	-	SK	1	96	7	
H20・21	寺野	-	SK	2	160	26	
H20・21	寺野	-	SK	3	184	210	陥し穴状遺構
H20・21	寺野	-	SK	4	184	166	陥し穴状遺構逆茂木内礫
H20・21	寺野	-	SK	5	120	140	
H20・21	寺野	-	SK	6	202	168	陥し穴状遺構逆茂木内礫。SK7に切られる。
H20・21	寺野	-	SK	7	110	24	SK6を切る。
H20・21	寺野	-	SK	8	84	138	陥し穴状遺構
H20・21	寺野	-	SK	9	360	42	
H20・21	寺野	-	SB	1	434×436	24～58	2間×2間 総柱建物。

遺構表 諸田南遺跡・池の上地区

年	地区名	区	遺構番号	最大長	最大深	特記
H21	池の上	A	SH 1	594	32	オンドル。カクランに切られる。
H21	池の上	A	SH 2	340	22	
H21	池の上	A	SK 1	-	-	植物痕跡
H21	池の上	A	SK 2	375	78	ファイゴの羽口出土。
H21	池の上	A	SK 3	276	-	ファイゴの羽口出土。
H21	池の上	A	SK 4	129	33	
H21	池の上	A	SB 1	400×506	26~46	2間×2間。
H21	池の上	A	SB 2	446×540	32~60	2間×3間。SD11に切られる。
H21	池の上	A	SB 3	468×532	46~52	2間×2間。総柱建物。
H21	池の上	B	SK 1	-	-	植物痕跡
H21	池の上	B	SK 2	-	-	植物痕跡
H21	池の上	B	SK 3	-	-	植物痕跡
H21	池の上	B	SK 4	-	-	植物痕跡
H21	池の上	B	SK 5	-	-	植物痕跡
H21	池の上	B	SK 6	82	26	獣骨出土。近代の犬?の墓か。
H21	池の上	B	SK 7	134	130	陥し穴状遺構
H21	池の上	B	SK 8	-	-	植物痕跡
H21	池の上	B	SK 9	138	72	陥し穴か。
H21	池の上	B	SK 10	-	-	植物痕跡
H21	池の上	B	SK 11	-	-	植物痕跡
H21	池の上	B	SK 12	-	-	植物痕跡
H21	池の上	B	SK 13	-	-	植物痕跡
H21	池の上	B	SK 14	-	-	植物痕跡
H21	池の上	B	SK 15	-	-	植物痕跡
H21	池の上	B	SK 16	-	-	植物痕跡
H21	池の上	B	SK 17	-	-	植物痕跡
H21	池の上	B	SK 18	-	-	植物痕跡
H21	池の上	B	SK 19	-	-	植物痕跡
H21	池の上	B	SK 20	-	-	植物痕跡
H21	池の上	B	SK 21	-	-	植物痕跡
H21	池の上	B	SK 22	-	-	植物痕跡
H21	池の上	B	SK 23	-	-	植物痕跡
H21	池の上	B	SK 24	-	-	植物痕跡

遺構表 諸田南遺跡・池の上地区

年	地区名	区	遺構	番号	最大長	最大深	特記
H21	池の上	B	SK	25	-	-	植物痕跡
H21	池の上	B	SK	26	-	-	植物痕跡
H21	池の上	B	SK	27	-	-	植物痕跡
H21	池の上	B	SK	28	-	-	植物痕跡
H21	池の上	B	SK	29	-	-	植物痕跡
H21	池の上	B	SK	30	-	-	植物痕跡
H21	池の上	B	SK	31	-	-	植物痕跡
H21	池の上	B	SK	32	-	-	植物痕跡
H21	池の上	B	SK	33	-	-	植物痕跡
H21	池の上	B	SK	34	-	-	植物痕跡
H21	池の上	B	SK	35	-	-	植物痕跡
H21	池の上	B	SK	36	-	-	植物痕跡
H21	池の上	B	SK	37	-	-	植物痕跡
H21	池の上	B	SK	38	-	-	植物痕跡
H21	池の上	B	SK	39	-	-	植物痕跡
H21	池の上	B	SK	40	-	-	植物痕跡
H21	池の上	B	SK	41	-	-	植物痕跡
H21	池の上	B	SK	42	-	-	植物痕跡
H21	池の上	B	SK	43	-	-	植物痕跡
H21	池の上	B	SK	44	-	-	植物痕跡
H21	池の上	B	SK	45	-	-	植物痕跡
H21	池の上	B	SK	46	112	144	陥し穴
H21	池の上	B	SK	47	210	150	陥し穴。埋土をテフラ分析する。
H21	池の上	B	SK	48	-	-	植物痕跡
H21	池の上	B	SF	1	579+ α	33	道路状遺構
H21	池の上	C	SK	1	180	20	
H21	池の上	C	SK	2	100	60	
H21	池の上	C	SK	3	184	100	陥し穴状遺構逆茂木内礫

遺構表 諸田南遺跡・市夜原地区

年	地区名	区	遺構	番号	最大長	最大深	特 記
H21	市夜原	-	SB	1	424 × 748	6~58	2間 × 3間。
H21	市夜原	-	SB	2	468 × 292+ α	10~50	2間 × 2間+ α 。
H21	市夜原	-	SB	3	248 × 318	16~44	1間 × 2間。
H21	市夜原	-	SB	4	380 × 644	46~80	1間 × 3間。SD11に切られる。
H21	市夜原	-	SB	5	400 × 624	14~66	2間 × 3間。SK29Iに切られる。
H21	市夜原	-	SB	6	304 × 444	18~42	2間 × 2間。
H21	市夜原	-	SB	7	326 × 不明	22~31	2間 × 不明。
H21	市夜原	-	SK	1	88	16	
H21	市夜原	-	SK	2	146	20	
H21	市夜原	-	SK	3	135	25	床面が炭化物と焼土に覆われる。
H21	市夜原	-	SK	4	406+ α	82	全景不明。
H21	市夜原	-	SK	5	380	124	地下式竈。
H21	市夜原	-	SK	6	248	10	
H21	市夜原	-	SK	7	欠番		SE11に変更
H21	市夜原	-	SK	8	78	30	
H21	市夜原	-	SK	9	142	20	
H21	市夜原	-	SK	10	96	66	
H21	市夜原	-	SK	11	120	26	
H21	市夜原	-	SK	12	106	12	
H21	市夜原	-	SK	13	90	18~42	切り合い不明。
H21	市夜原	-	SK	14	294	30	切り合い不明。
H21	市夜原	-	SK	15	366	30	切り合い不明。
H21	市夜原	-	SK	16	62	34	
H21	市夜原	-	SK	17	174	28	
H21	市夜原	-	SK	18	140+ α	8	
H21	市夜原	-	SK	19	欠番		
H21	市夜原	-	SK	20	400	22	SK22を切るか
H21	市夜原	-	SK	21	244+ α	27	
H21	市夜原	-	SK	22	140	19	SK20に切られる。
H21	市夜原	-	SK	23	320+ α	15	
H21	市夜原	-	SK	24	110	21	SK25Iに切られる。
H21	市夜原	-	SK	25	316+ α	11	SK24を切る。
H21	市夜原	-	SK	26	106	34	SK21、23との切り合い不明。
H21	市夜原	-	SK	27	70	22	

遺構表 諸田南遺跡・市夜原地区

年	地区名	区	遺構	番号	最大長	最大深	特記
H21	市夜原	-	SK	28	80	26	水田に伴う水溜か。
H21	市夜原	-	SK	29	80	20	
H21	市夜原	-	SK	30	96	38	
H21	市夜原	-	SE	1	148	326	井戸。
H21	市夜原	-	SE	2	100	334	井戸。

第3章 自然科学分析

中津市教育委員会

諸田遺跡出土遺物
自然科学分析委託業務報告

パリノ・サーヴェイ株式会社

年 月 日

平成 年 月 日

中津市教育委員会 殿

件名 諸田遺跡出土遺物自然科学分析委託業務

パリノ・サーヴェイ株式会社

〒103-0023 東京都中央区日本橋本町1-10-5

tel. 03-3241-4566, fax. 03-3241-4597

管理者	辻本 崇夫
担当者	矢作 健二
分析者	矢作 健二
	坂元 秀平
	高橋 敦

ご依頼を頂きました上記件の業務が終了いたしましたので、その結果をご報告・納品いたします。

記

案件番号 A11611

報告番号

以上

諸田遺跡・諸田南遺跡の自然科学分析調査

<目次>

はじめに	p. 196
Ⅰ. 諸田南遺跡におけるテフラ分析	p. 196
1. 試料	p. 196
2. 分析方法	p. 196
3. 結果	p. 197
4. 考察	p. 198
Ⅱ. 諸田遺跡および諸田南遺跡出土炭化材の分析	p. 199
1. 試料	p. 199
2. 分析方法	p. 199
(1)放射性炭素年代測定	p. 199
(2)樹種同定	p. 200
3. 結果	p. 200
(1)放射性炭素年代測定	p. 200
(2)樹種同定	p. 201
4. 考察	p. 201
(1)年代	p. 201
(2)植生および用材	p. 201
引用文献	p. 202

<図表・図版一覧>

- 表 1. テフラ分析結果
- 表 2. 放射性炭素年代測定結果
- 表 3. 暦年較正結果
- 表 4. 樹種同定結果

図 1. SK47 のテフラ分析試料採取位置

図 2. 火山ガラスの屈折率

図版 1 テフラ

図版 2 炭化材

はじめに

諸田遺跡および諸田南遺跡は、中津平野の東部に位置する下毛原台地の北東部平坦面上に立地する。下毛原台地は、石塚ほか(2009)により中位段丘に分類されているが、町田ほか(2001)の記述から、後期更新世の高海面期(12~10 万年前頃)に形成された河成段丘に相当する。

今回の分析調査では、諸田南遺跡で検出された縄文時代の可能性があるとされる土坑の覆土を対象として、テフラの産状を明らかにし、その状況から土坑の構築あるいは埋積に関わる年代資料を作成する。また、同遺跡で蛸壺が多量に出土した古墳時代の住居跡で採取した土壌試料について、テフラの産状を調べることでその由来を検討する。

また、諸田遺跡および諸田南遺跡では、遺構に伴う炭化材が多数出土しているが、今回はこれらを対象として放射性炭素年代測定を行う。これらの結果から、諸田遺跡および諸田南遺跡で検出された遺構に関わる年代資料を作成する。

I. 諸田南遺跡におけるテフラ分析

1. 試料

試料は、SK47 とされた土坑の覆土より採取された土壌 13 点と SH4 とされた竪穴住居跡内床面より採取された土壌 2 点の合計 15 点である。

SK47 は、底に杭穴が検出されていることから、陥穴と考えられている。その時代は不明とされているが、周辺の土坑からは縄文土器と考えられている土器片が出土していることから、縄文時代の可能性がある

とされている。土坑内に堆積した覆土層の断面が作成され、発掘調査所見により 1 層から 13 層まで分層されている。試料は、各層より 1 点ずつ採取され、層名が試料番号となっている。土層断面図と試料の採取位置を図 1 に示す。採取された試料は、いずれも火山灰土であるが、黒~黒褐色を呈するいわゆる黒ボク土と褐色を呈するいわゆるロームとに分けられる。色調の違いは、分析結果を示した表 1 に併記する。

SH4 は、古墳時代の竪穴住居跡とされ、住居跡内からは多数の蛸壺が出土している。試料は、住居跡内隅で検出された白色土とされた土壌である。試料番号 14 とされた試料は、にぶい黄橙色を呈する砂混じりのシルト質堆積物であり、試料番号 15 は黒褐色を呈する黒ボク土である。

2. 分析方法

試料約20gを蒸発皿に取り、水を加え泥水にした状態で超音波洗浄装置により粒子を分散し、上澄みを流し去る。この操作を繰り返すことにより得られた砂分を乾燥させた後、実体顕微鏡下にて観察する。観察は、テフラの本質物質であるスコリア・火山ガラス・軽石を対象とし、その特徴や含有量の多少を定性的に調べる。

火山ガラスは、その形態によりバブル型・中間型・軽石型の3タイプに分類した。各型の形態は、バブル型は薄手平板状、中間型は表面に気泡の少ない厚手平板状あるいは破碎片状などの塊状ガラスであり、軽石型は

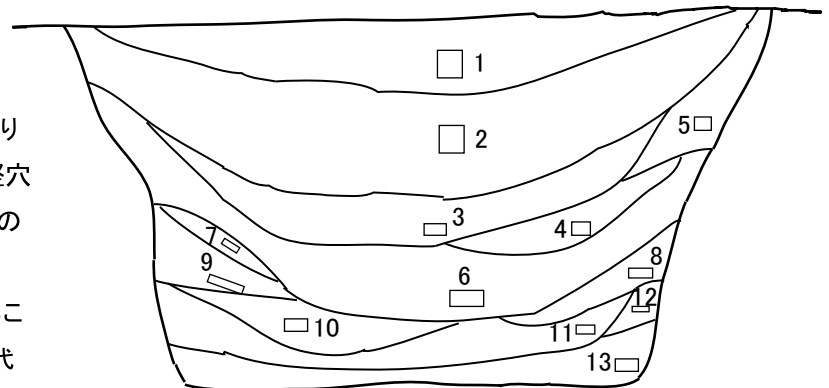


図1. SK47のテフラ分析試料採取位置

小気泡を非常に多く持った塊状および気泡の長く伸びた繊維束状のものとする。

さらに火山ガラスについては、その屈折率を測定することにより、テフラを特定するための指標とする。屈折率の測定は、古澤(1995)のMAIOTを使用した温度変化法を用いた。

3.結果

結果を表1に示す。SK47の試料では、全点から火山ガラスが検出されたが、スコリアおよび軽石はいずれの試料にも認められなかった。火山ガラスは、試料番号1では中量、試料番号9では微量、他の試料ではいずれも少量含まれる。火山ガラスの特徴は、全試料ともに無色透明のバブル型が多く、次いで無色透明の軽石型が多いが、さらに少量の褐色を呈するバブル型を含む試料と極めて微量の淡褐色を呈するバブル型を含む試料が区別された。前者の試料は、試料番号1~7、11、13であり、後者の試料は8~10、12である。この違いは、試料の色調と対応しており、すなわち、前者の試料は黒色または黒褐色を呈し、後者の試料は褐色または暗褐色を呈している。

SH4の試料2点にも少量の火山ガラスが認められたが、スコリアおよび軽石は認められなかった。火山ガラスの特徴は、試料番号14と15で異なり、試料番号14は、上述した極めて微量の淡褐色を呈するバブル型を含む産

表1. テフラ分析結果

遺構名	試料番号	土層の色	スコリア量	火山ガラス		軽石量
				量	色調・形態	
SK47	1	黒	—	+++	cl·bw>cl·pm>br·bw	—
	2	黒	—	++	cl·bw>cl·pm>br·bw	—
	3	黒褐	—	++	cl·bw>cl·pm>br·bw	—
	4	黒褐	—	++	cl·bw>cl·pm>br·bw	—
	5	暗褐	—	++	cl·bw>cl·pm>br·bw	—
	6	黒褐	—	++	cl·bw>cl·pm>br·bw	—
	7	黒褐	—	++	cl·bw>cl·pm>br·bw	—
	8	褐	—	++	cl·bw>cl·pm>>pbr·bw	—
	9	褐	—	+	cl·bw>cl·pm>>pbr·bw	—
	10	褐	—	++	cl·bw>cl·pm>>pbr·bw	—
	11	黒褐	—	++	cl·bw>cl·pm>br·bw	—
	12	暗褐	—	++	cl·bw>cl·pm>>pbr·bw	—
	13	黒褐	—	++	cl·bw>cl·pm>br·bw	—
SH4	14	にぶい黄橙	—	++	cl·bw>cl·pm>>pbr·bw	—
	15	黒褐	—	++	cl·bw>cl·pm>br·bw	—

凡例 —:含まれない。(+):きわめて微量。+:微量。++:少量。+++ :中量。++++:多量
cl:無色透明。br:褐色。pbr:淡褐色。bw:バブル型。md:中間型。pm:軽石型。

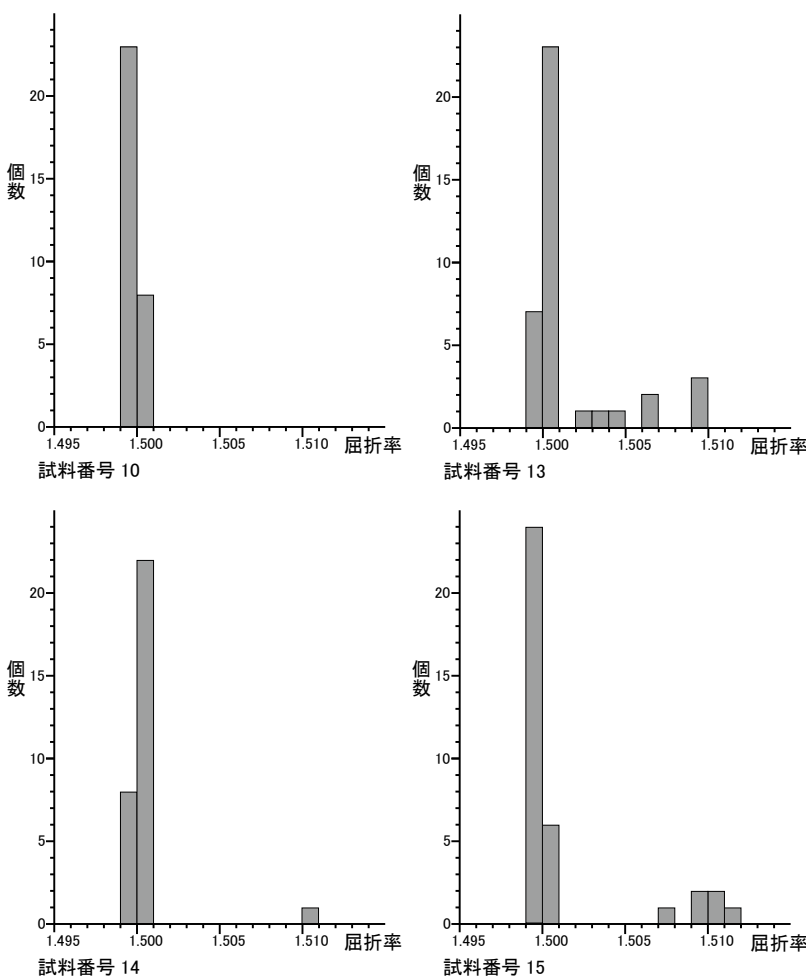


図2. 火山ガラスの屈折率

状であり、試料番号 15 は上述した少量の褐色を呈するバブル型を含む産状である。なお、試料番号 14 の色調はにぶい黄橙色を呈し、試料番号 15 は黒褐色を呈する。この色調と火山ガラスの産状との対応関係も上述した SK47 におけるそれと一致する。

火山ガラスの屈折率測定は、前述のテフラ分析結果概要が得られた時点で協議を行い、SK47 の試料からは極めて微量の淡褐色バブル型火山ガラスを含む試料番号 10 と少量の褐色バブル型火山ガラスを含む試料番号 13 を選択し、SH4 では 2 点ともに対象として選択した。測定結果を図 2 に示す。4 点の試料は、いずれも $n_{1.499-1.500}$ の狭いレンジに集中する火山ガラスを主体とするが、試料番号 13 と試料番号 15 には、少量ながらもそれより高い屈折率を持つ火山ガラスが含まれている。そのレンジは、試料番号 13 では $n_{1.502-1.509}$ 、試料番号 15 では $n_{1.507-1.511}$ である。

4.考察

SK47 の覆土では、少量の褐色バブル型火山ガラスを含む試料と極めて微量の淡褐色バブル型火山ガラスを含む試料とに分けられた。試料番号 10 と 13 の火山ガラスの屈折率測定により、両者ともに主体となる火山ガラスは、 $n_{1.499-1.500}$ の狭いレンジに屈折率が集中するバブル型火山ガラスであることが確認された。このバブル型火山ガラスは、その形態と特徴的な屈折率から、始良 Tn 火山灰(AT:町田・新井,1976)に由来すると考えられる。したがって、SK47 の覆土層全層にわたって、AT に由来する火山ガラスが含まれていると考えられる。さらに、試料番号 13 には、明らかに AT よりも高い屈折率をもつ別のテフラに由来する火山ガラスが含まれている。試料番号 13 は、少量の褐色バブル型火山ガラスを含む試料であるから、AT とは異なるテフラは、褐色バブル型火山ガラスを比較的多く含むテフラであると考えられる。これらの特徴から、試料番号 13 には、AT のほかに、鬼界アカホヤ火山灰(K-Ah:町田・新井,1978)に由来する火山ガラスも混在していると考えられる。おそらく、少量の褐色バブル型火山ガラスが含まれる黒色または黒褐色を呈する各覆土層中には、AT と K-Ah が混在している可能性が高い。

ここで、各テフラの噴出年代については、以下のことがわかっている。AT の噴出年代は、80 年代後半から 90 年代にかけて行われた放射性炭素年代測定(例えば松本ほか(1987)、村山ほか(1993)、池田ほか(1995)など)や 2000 年代に行われた放射性炭素年代測定(宮入ほか(2001)、Miyairi *et al*(2004)など)から、放射性炭素年代ではおよそ 2.5 万年前頃にまとまる傾向にある。一方、最近の海底コアにおける AT の発見から、その酸素同位体ステージ上における層準は、酸素同位体ステージ 2 と 3 との境界付近またはその直前にあるとされ、その年代観は 2.5~3.2 万年前におよぶとされている(町田・新井,2003)。町田・新井(2003)は、AT の放射性炭素年代を暦年に換算することがまだ困難であると述べているが、上述の海底コアの年代観も考慮すれば、暦年ではおそらく 2.6~2.9 万年前頃になるであろうとしている。K-Ah の噴出年代については、町田・新井(1978)以来、放射性炭素年代である 6300 年前という年代が広く知られている。最近では、第四紀学および考古学において放射性炭素年代をそのまま使用するのではなく、それを「換算」した暦年代が使用されることが多い。また、湖底堆積物における年縞による K-Ah の年代も推定されている(福沢,1995)。これらのことから、K-Ah の噴出年代については暦年代である 7300 年前という年代が表示されるようになってきている(例えば町田・新井(2003)など)。

以上の SK47 覆土層の土色の違いとテフラの産状との対応関係から、黒色または黒褐色を呈する覆土は、遺構周囲の K-Ah 降灰以降に形成された黒ボク土に由来し、褐色または暗褐色を呈する覆土は、遺構周囲の黒ボク土の下位に形成された更新世の火山灰土いわゆるロームに由来すると考えられる。SK47 の基底直上の試料番号 13 が採取された覆土層は、K-Ah 降灰以降に形成された黒ボク土であることから、SK47 構築時あ

るいは埋積開始時には、すでに周囲の黒ボク土層中に K-Ah が含まれていたことになる。すなわち、SK47 の構築時期は、発掘調査所見では縄文時代の可能性があるとされているが、古くとも K-Ah の噴出年代を遡ることはないと考えられる。

一方、SH4 のにぶい黄橙色を呈する試料番号 14 の土には、AT の火山ガラスが含まれていた。この産状から、SH4 から検出された白色土は、周囲のロームに由来する可能性がある。屈折率の状況から、極めて微量の K-Ah の火山ガラスも混在しているが、おそらく周囲の黒ボク土からの混入したと考えられる。その黒ボク土に相当すると考えられる SH4 の試料番号 15 では、屈折率の状況から AT と K-Ah の混在が確認できる。

II. 諸田遺跡および諸田南遺跡出土炭化材の分析

1. 試料

年代測定試料は、諸田遺跡の戸入道地区 SH26 から出土した炭化材 1 点(試料番号 1)、諸田南遺跡の古池地区 SK4 と SK8 からそれぞれ出土した炭化材(試料番号 2、3)、諸田南遺跡の南方地区 SK1、SK25、SK33 のそれぞれから出土した炭化材(試料番号 4~6)の合計 6 点の炭化材である。

樹種同定の対象試料は、諸田遺跡の戸入道地区 SH26 から出土した炭化材 2 点(試料番号 7、8)、諸田南遺跡の古池地区 SK4 および SK8 からそれぞれ出土した炭化材(試料番号 9、10)、諸田南遺跡の南方地区 SK1 から出土した炭化材 1 点(試料番号 11)の合計 5 点の炭化材である。

2. 分析方法

(1) 放射性炭素年代測定

土壌や根など目的物と異なる年代を持つものが付着している場合、これらをピンセット、超音波洗浄などにより物理的に除去する。その後 HCl により炭酸塩等酸可溶成分を除去、NaOH により腐植酸等アルカリ可溶成分を除去、HCl によりアルカリ処理時に生成した炭酸塩等酸可溶成分を除去する(酸・アルカリ・酸処理)。

試料をバイコール管に入れ、1g の酸化銅(II)と銀箔(硫化物を除去するため)を加えて、管内を真空にして封じきり、500°C(30分)850°C(2時間)で加熱する。液体窒素と液体窒素+エタノールの温度差を利用し、真空ラインにて CO₂ を精製する。真空ラインにてバイコール管に精製した CO₂ と鉄・水素を投入し封じ切る。鉄のあるバイコール管底部のみを 650°C で 10 時間以上加熱し、グラファイトを生成する。

化学処理後のグラファイト・鉄粉混合試料を内径 1mm の孔にプレスして、タンデム加速器のイオン源に装着し、測定する。測定機器は、NEC 製コンパクト AMS・1.5SDH を使用する。AMS 測定時に、標準試料である米国国立標準局(NIST)から提供されるシュウ酸(HOX- II)とバックグラウンド試料の測定も行う。また、測定中同時に ¹³C/¹²C の測定も行うため、この値を用いて δ³C を算出する。

放射性炭素の半減期は LIBBY の半減期 5,568 年を使用する。また、測定年代は 1950 年を基点とした年代(BP)であり、誤差は標準偏差(One Sigma; 68%)に相当する年代である。なお、暦年較正は、RADIOCARBON CALIBRATION PROGRAM CALIB REV6.0.0(Copyright 1986-2010 M Stuiver and PJ Reimer)を用い、誤差として標準偏差(One Sigma)を用いる。暦年較正とは、大気中の ¹⁴C 濃度が一定で半減期が 5,568 年として算出された年代値に対し、過去の宇宙線強度や地球磁場の変動による大気中の ¹⁴C 濃度の変動、及び半減期の違い(¹⁴C の半減期 5,730 ± 40 年)を較正することである。暦年較正は、CALIB REV6.0.0 のマニュアルにしたがい、1 年単位まで表された同位体効果の補正を行った年代値を用いて行う。また、北半球の大気中炭素に由来する較正曲線を用い、測定誤差 α、2α 双方の値を計算する。α は統計的に真の値が 68% の確率で存在する範囲、2α は真の値が 95% の確率で存在する範囲である。表中の相対比とは、α、2α の範囲をそれぞれ 1 とした場合、

その範囲内で真の値が存在する確率を相対的に示したものである。較正された暦年代は、将来的に暦年較正曲線等の改正があった場合の再計算、再検討に対応するため、1年単位で表された値を記す。

(2)樹種同定

試料を自然乾燥させた後、木口(横断面)・柁目(放射断面)・板目(接線断面)の3断面の断面を作製し、実体顕微鏡および走査型電子顕微鏡を用いて木材組織の種類や配列を観察し、その特徴を現生標本および独立行政法人森林総合研究所の日本産木材識別データベースと比較して種類を同定する。

なお、同定の根拠となる顕微鏡下での木材組織の特徴等については、島地・伊東(1982)、Wheeler 他(1998)、Richter 他(2006)を参考にする。また、各樹種の木材組織については、林(1991)や伊東(1995,1996,1997,1998,1999)を参考にする。

3.結果

(1)放射性炭素年代測定

同位体効果による補正を行った測定結果を、表2に示す。諸田遺跡戸入道地区 SH26 の炭化材は、1,555±20BP である。諸田南遺跡の試料では、古池地区の SK4 の炭化材が 1,275±25BP、同地区 SK8 の炭化材が 1,320±20BP を示し、南方地区の SK1

の炭化材は 1,290±20BP、同地区 SK25 の炭化材は 1,310±20BP、同地区 SK33 の炭化材は 1,305±20BP を示す。

各試料の較正暦年代を、表3に示す。測定誤差をσの年代で見ると、諸田遺跡戸入道地区 SH26 の炭化材は5世紀中頃～6世紀中頃、諸田南遺跡の試料は、いずれも7世紀後半～8世紀後半に相当する年代値である。

表2. 放射性炭素年代測定結果

試料番号	遺跡名	地区名	遺構名	種類	同位体補正年代 BP	δ 13C (‰)	Code No.
1	諸田	戸入道地区	SH26	炭化材	1,555±20	-30.76±0.18	11611-1
2	諸田南	古池地区	SK4	炭化材	1,275±25	-26.00±0.18	11611-2
3	諸田南	古池地区	SK8	炭化材	1,320±20	-26.37±0.18	11611-3
4	諸田南	南方地区	SK1	炭化材	1,290±20	-24.87±0.17	11611-4
5	諸田南	南方地区	SK25	炭化材	1,310±20	-24.87±0.14	11611-5
6	諸田南	南方地区	SK33	炭化材	1,305±20	-25.98±0.25	11611-6

1)年代値の算出には、Libbyの半減期5568年を使用。
2)BP年代値は、1950年を基点として何年前であるかを示す。
3)付記した誤差は、測定誤差σ(測定値の68%が入る範囲)を年代値に換算した値。

表3. 暦年較正結果

試料番号	補正年代 (BP)	暦年較正年代 (cal)						相対比	Code No.				
		σ	cal AD	436	-	cal AD	489			cal BP	1,514	-	1,461
1	1,553±22	σ	cal AD	510	-	cal AD	516	cal BP	1,440	-	1,434	0.709	11611-1
			cal AD	529	-	cal AD	546	cal BP	1,421	-	1,404	0.229	
			2σ	cal AD	431	-	cal AD	560	cal BP	1,519	-	1,390	
2	1,276±24	σ	cal AD	685	-	cal AD	721	cal BP	1,265	-	1,229	0.548	11611-2
			cal AD	741	-	cal AD	770	cal BP	1,209	-	1,180	0.452	
			2σ	cal AD	672	-	cal AD	775	cal BP	1,278	-	1,175	
3	1,318±21	σ	cal AD	661	-	cal AD	689	cal BP	1,289	-	1,261	0.863	11611-3
			cal AD	753	-	cal AD	760	cal BP	1,197	-	1,190	0.137	
			2σ	cal AD	656	-	cal AD	715	cal BP	1,294	-	1,235	
4	1,288±22	σ	cal AD	744	-	cal AD	768	cal BP	1,206	-	1,182	0.202	11611-4
			cal AD	677	-	cal AD	713	cal BP	1,273	-	1,237	0.615	
			2σ	cal AD	745	-	cal AD	767	cal BP	1,205	-	1,183	
5	1,308±22	σ	cal AD	669	-	cal AD	730	cal BP	1,281	-	1,220	0.613	11611-5
			cal AD	735	-	cal AD	772	cal BP	1,215	-	1,178	0.387	
			2σ	cal AD	664	-	cal AD	694	cal BP	1,286	-	1,256	
6	1,306±22	σ	cal AD	704	-	cal AD	705	cal BP	1,246	-	1,245	0.013	11611-6
			cal AD	748	-	cal AD	765	cal BP	1,202	-	1,185	0.305	
			2σ	cal AD	659	-	cal AD	722	cal BP	1,291	-	1,228	
6	1,306±22	σ	cal AD	740	-	cal AD	770	cal BP	1,210	-	1,180	0.287	11611-6
			cal AD	665	-	cal AD	694	cal BP	1,285	-	1,256	0.637	
			2σ	cal AD	703	-	cal AD	706	cal BP	1,247	-	1,244	
6	1,306±22	σ	cal AD	748	-	cal AD	765	cal BP	1,202	-	1,185	0.311	11611-6
			cal AD	660	-	cal AD	723	cal BP	1,290	-	1,227	0.699	
			2σ	cal AD	740	-	cal AD	770	cal BP	1,210	-	1,180	

1)計算には、RADIOCARBON CALIBRATION PROGRAM CALIB REV5.02(Copyright 1986-2005 M Stuiver and PJ Reimer)を使用
2)計算には表に示した丸める前の値を使用している。
3)1桁目を丸めるのが慣例だが、暦年較正曲線や暦年較正プログラムが改正された場合の再計算や比較が行いやすいように、1桁目を丸めていない。
4)統計的に真の値が入る確率はσは68%、2σは95%である
5)相対比は、σ、2σのそれぞれを1とした場合、確率的に真の値が存在する比率を相対的に示したものである。

(2)樹種同定

樹種同定結果を表 4 に示す。炭化材は、広葉樹 3 分類群(コナラ属コナラ亜属クヌギ節・クリ・アワブキ属)に同定された。なお、分析番号 8 は、当年性

表4. 樹種同定結果

試料番号	遺跡	地区	遺構	位置	試料名	樹種	備考
7	諸田	戸入道地区	SH26		炭No.1	アワブキ属	
8	諸田	戸入道地区	SH26		炭No.3	広葉樹(散孔材)	当年枝
9	諸田南	古池地区	SK-4	底	底(炭)	コナラ属コナラ亜属クヌギ節	
10	諸田南	古池地区	SK-8			コナラ属コナラ亜属クヌギ節	
11	諸田南	南方地区	SK-1		No.5	クリ	

の小枝であり、散孔材の道管配列を持つ広葉樹であることは判別できたが、種類の同定には至らなかった。同定された各分類群の解剖学的特徴等を記す。

・コナラ属コナラ亜属クヌギ節(*Quercus* subgen. *Quercus* sect. *Cerris*) ブナ科

環孔材で、孔圏部は 1-3 列、孔圏外で急激に管径を減じたのち、単独で放射方向に配列し、年輪界に向かって径を漸減させる。道管は単穿孔を有し、壁孔は交互状に配列する。放射組織は同性、単列、1-15 細胞高のものと複合放射組織とがある。

・クリ(*Castanea crenata* Sieb. et Zucc.) ブナ科クリ属

環孔材で、孔圏部は 3-4 列、孔圏外で急激に管径を減じたのち、漸減しながら火炎状に配列する。道管は単穿孔を有し、壁孔は交互状に配列する。放射組織は同性、単列、1-15 細胞高。

・アワブキ属(*Meliosma*) アワブキ科

散孔材で、管孔は単独または 2-4 個が放射方向に複合して散在する。道管は単穿孔および階段穿孔を有し、壁孔は交互状に配列する。放射組織は大型の異性、1-3 細胞幅、1-60 細胞高。

4.考察

(1)年代

諸田遺跡戸入道地区の住居跡 SH26 から出土した炭化材で得られた測定年代は、較正された暦年代でおよそ古墳時代中期から後期に及ぶ時期に相当する。これまでの発掘調査により、諸田遺跡では古墳時代後期とされる集落が確認されており、また下毛原台地上にも古墳時代集落が確認されている。今回得られた年代は、諸田遺跡および周辺遺跡における古墳時代集落の年代の一端を示す資料になり得ると考えられる。

諸田南遺跡の各遺構から出土した炭化材からは、較正された暦年代で古代のはじめ頃の 7 世紀後半から 8 世紀後半に相当する年代値が得られた。これまで本地域で蓄積された発掘調査成果より、8 世紀初頭には沖代平野に条里制が施行されたとされ、条里の南限には官道が、8 世紀後半にはその官道に沿う地に下毛郡衙正倉に推定される長者屋敷官衙遺跡が確認されている(中津市教育委員会,2010)。今回の諸田南遺跡出土炭化材が示した年代より、諸田南遺跡における古代の遺構は、これら周辺で確認されている古代の遺跡とほぼ同時期のものであることが示唆される。

(2)植生および用材

諸田遺跡の戸入道地区 SH26 の炭化材は、年代測定結果から 5~6 世紀に相当する年代が得られている。炭化材は、広葉樹のアワブキ属と種類不明の当年枝であった。アワブキ属には、アワブキ、ミヤマハハソ等の落葉樹と、イヌビワ等の常緑樹が含まれている。落葉の種類では木材の強度は低いが、常緑となる種類は比較的強度が高いとされる。

諸田南遺跡の古池地区 SK4 と SK8 の炭化材は、年代測定で 1275 ± 25 と 1320 ± 20 の値が得られており、比較的近い時期の遺構と考えられる。炭化材は、2 点とも落葉広葉樹のクヌギ節に同定された。クヌギ節にはクヌギとアベマキの 2 種があり、いずれも重硬で強度が高い材質を有し、薪炭材としては国産材の中でも優良

な部類に入る。一方、諸田南遺跡の南方地区 SK1 は、年代測定結果で $1,290 \pm 20BP$ の値が得られており、炭化材の樹種は落葉広葉樹のクリであった。そこで、年代測定結果で SK1 と近い値が得られた SK25 と SK33 の炭化材についても樹種を確認したところ、いずれもクリであった。クリは、重硬で強度・耐朽性が高い材質を有する。古池地区の SK4、SK8 と南方地区 SK1、SK25、SK33 は、年代測定結果から比較的近い時期の土坑と考えられるが、地区によって樹種が異なっており、目的などによって木材利用が異なっていた可能性がある。

引用文献

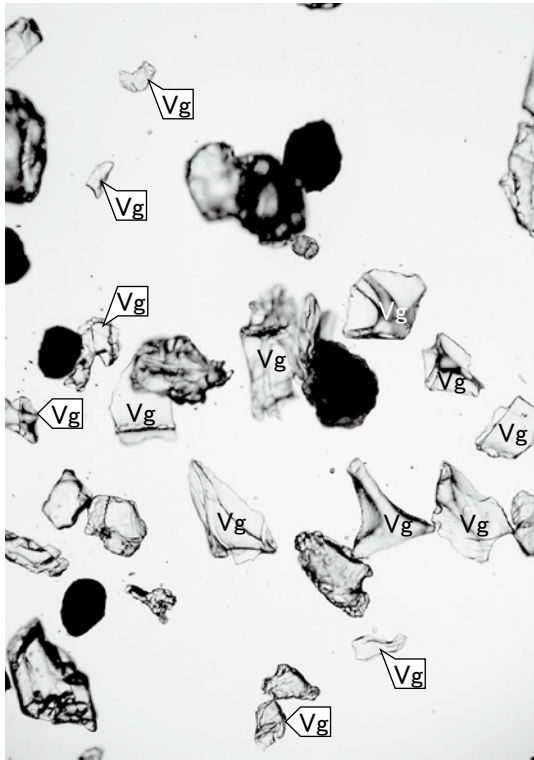
- 福沢仁之,1995,天然の「時計」・「環境変動検出計」としての湖沼の年縞堆積物.第四紀研究,34,135-149.
- 古澤 明,1995,火山ガラスの屈折率測定および形態分類とその統計的な解析に基づくテフラの識別.地質学雑誌,101,123-133.
- 林 昭三,1991,日本産木材 顕微鏡写真集.京都大学木質科学研究所.
- 池田晃子・奥野 充・中村俊夫・筒井正明・小林哲夫,1995,南九州、始良カルデラ起源の大隅降下軽石と入戸火砕流中の炭化樹木の加速器質量分析法による ^{14}C 年代.第四紀研究,34,377-379.
- 石塚吉浩・尾崎正紀・星住英夫・松浦浩久・宮崎一博・名和一成・実松健造・駒澤正夫,2009,20万分の1地質図幅「中津」.地質調査所.
- 伊東隆夫,1995,日本産広葉樹材の解剖学的記載Ⅰ.木材研究・資料,31,京都大学木質科学研究所,81-181.
- 伊東隆夫,1996,日本産広葉樹材の解剖学的記載Ⅱ.木材研究・資料,32,京都大学木質科学研究所,66-176.
- 伊東隆夫,1997,日本産広葉樹材の解剖学的記載Ⅲ.木材研究・資料,33,京都大学木質科学研究所,83-201.
- 伊東隆夫,1998,日本産広葉樹材の解剖学的記載Ⅳ.木材研究・資料,34,京都大学木質科学研究所,30-166.
- 伊東隆夫,1999,日本産広葉樹材の解剖学的記載Ⅴ.木材研究・資料,35,京都大学木質科学研究所,47-216.
- 町田 洋・新井房夫,1976,広域に分布する火山灰―始良Tn火山灰の発見とその意義―.科学,46,339-347.
- 町田 洋・新井房夫,1978,南九州鬼界カルデラから噴出した広域テフラ―アカホヤ火山灰.第四紀研究,17,143-163.
- 町田 洋・新井房夫,2003,新編 火山灰アトラス.東京大学出版会,336p.
- 町田 洋・太田陽子・河名俊男・森脇 広・長岡信治(編),2001,日本の地形7 九州・南西諸島,東京大学出版会,355p.
- 松本英二・前田保夫・竹村恵二・西田史朗,1987,始良Tn火山灰の ^{14}C 年代.第四紀研究,26,79-83.
- 宮入陽介・吉田邦夫・宮崎ゆみ子・小原圭一・兼岡一郎,2001,始良Tn火山灰のC-14 年代のクロスチェック(演旨).地球惑星科学関連学会合同大会予稿集(CD-ROM),2001,Qm-010.
- Miyairi, Y.・Yoshida, K.・Miyazaki, Y.・Matsuzaki, H.・Kaneoka, I., 2004, Improved ^{14}C dating of a tephra layer(AT tephra, Japan) using AMS on selected organic fractions. Nuclear Instruments and Methods in Physics Research B 223-224, 555-559.
- 村山雅史・松本英二・中村俊夫・岡村 真・安田尚登・平 朝彦, 1993, 四国沖ピストンコア試料を用いたAT火山灰噴出年代の再検討―タンデロン加速器質量分析計による浮遊性有孔虫の ^{14}C 年代―.地質学雑誌,99,787-798.
- 中津市教育委員会,2010,市道加来黒水線新設工事に伴う埋蔵文化財発掘調査報告書 加来居屋敷遺跡 中津市文化財調査報告 第50集.
- Richter H.G.,Grosser D.,Heinz I. and Gasson P.E.(編),2006,針葉樹材の識別 IAWA による光学顕微鏡の特徴リスト.伊東 隆夫・藤井 智之・佐野 雄三・安部 久・内海 泰弘(日本語版監修),海青社,70p. [Richter

H.G.,Grosser D.,Heinz I. and Gasson P.E.(2004)*IAWA List of Microscopic Features for Softwood Identification*].

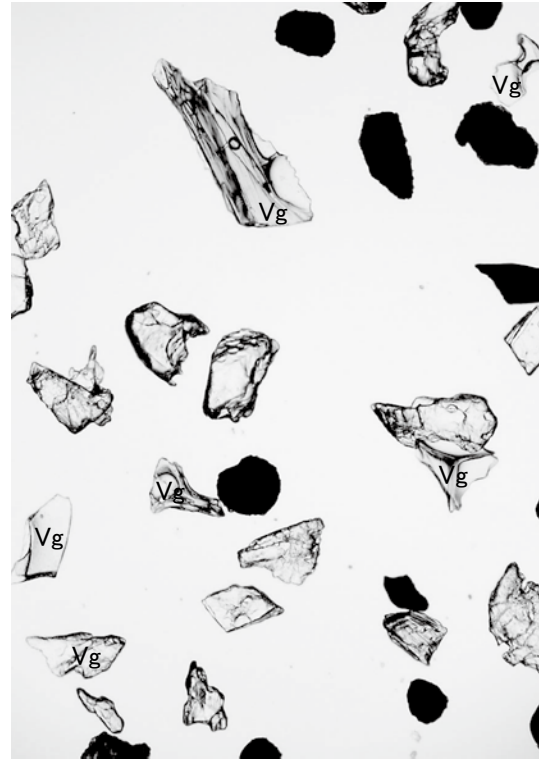
島地 謙・伊東隆夫,1982,図説木材組織.地球社,176p.

Wheeler E.A.,Bass P. and Gasson P.E.(編),1998,広葉樹材の識別 IAWA による光学顕微鏡の特徴リスト.伊東隆夫・藤井智之・佐伯 浩(日本語版監修),海青社,122p.[Wheeler E.A.,Bass P. and Gasson P.E.(1989)*IAWA List of Microscopic Features for Hardwood Identification*].

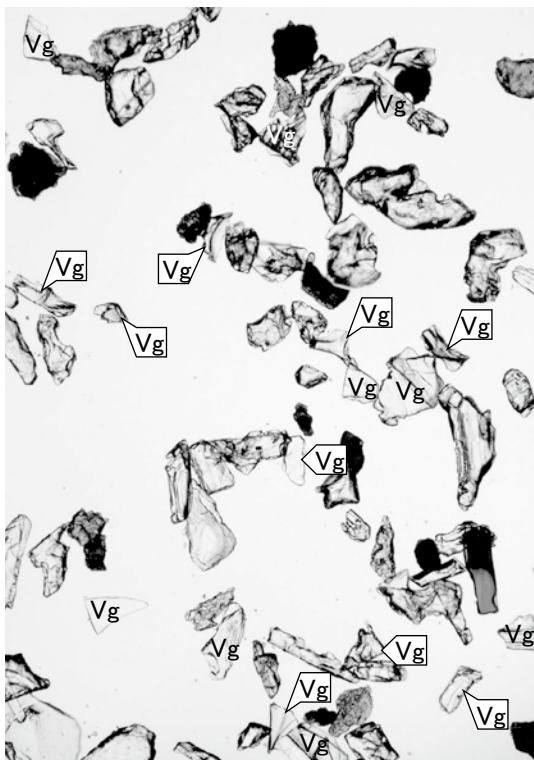
図版1 テフラ



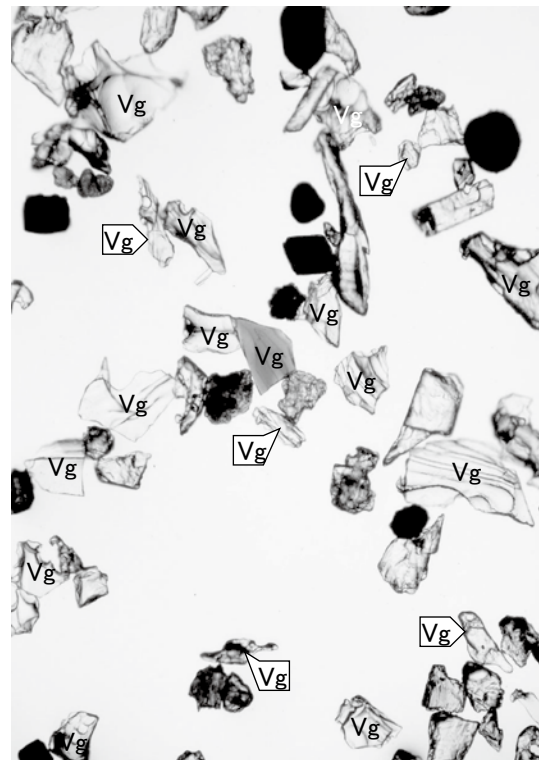
1.火山ガラス(諸田南遺跡SK47:10)



2.火山ガラス(諸田南遺跡SK47:13)



3.火山ガラス(諸田南遺跡SH4:14)

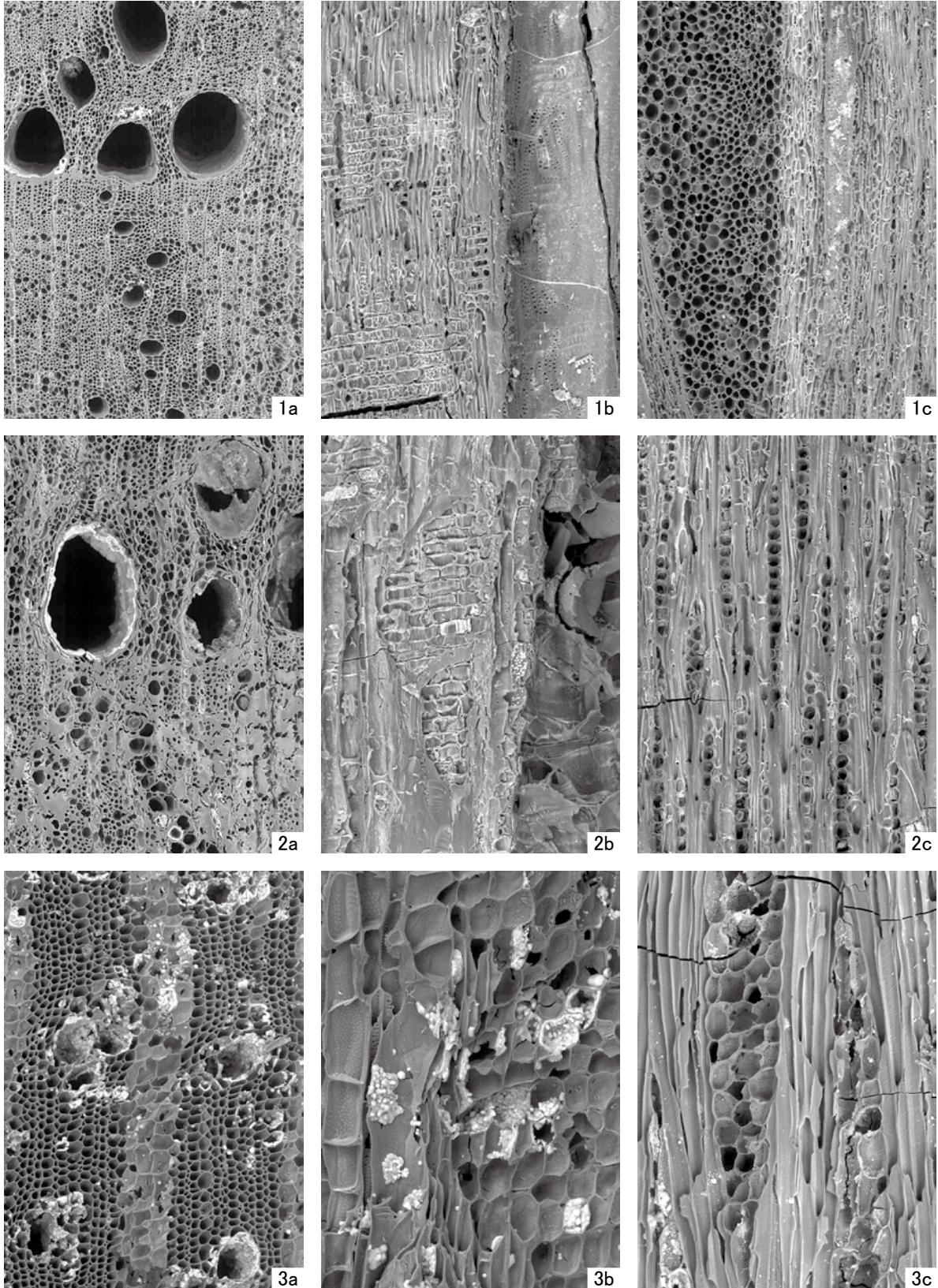


4.火山ガラス(諸田南遺跡SH4:15)

Vg: 火山ガラス.

0.5mm

図版2 炭化材



1. コナラ属コナラ亜属クヌギ節(諸田南遺跡古池地区SK4;9)
 2. クリ(諸田南遺跡南方地区SK1;11)
 3. アワブキ属(諸田遺跡戸入道地区SH26;7)
- a:木口,b:柱目,c:板目

200 μ m:a
200 μ m:b,c

第4章 小結

戸入道地区の陥穴

戸入道地区で陥穴が13基調査された。特筆されるのはSK26～32で直線にはほぼ等間隔で台地の落ちる線に平行に配置される。底には杭が6本か9本設置され痕跡があり小石で固定されている。諸田遺跡、諸田南遺跡では縄文時代の生活痕が少ない。陥穴が縄文時代の遺構とは断定できないが、集落が形成される古墳時代以前にこの地は猟場であり、台地の端に動物を追い込んだことが推測される。

オンドル状遺構（L字カマド）について

諸田南遺跡南方地区D区、G区、池の上地区A区でオンドル状遺構（L字カマド）が調査された。カマドはいずれも西壁面に造られる。煙道の上部は削平された状態であった。煙道は地山土に酷似した黄褐色でカマド付近は被熱し赤褐色の土が確認されるものもあった。諸田遺跡、諸田南遺跡で72基の竪穴住居跡が調査され6基がL字カマドを有するものであった。住居からの出土遺物は田辺編年TK43、TK209に比定される。諸田の水田は江戸時代に荒瀬の井関によって急速に進んだもので、古墳時代の水掛は不便なものであったと推測される。諸田の台地上は旧石器～弥生時代の遺物や遺構は僅かなもので、古墳時代後期に集落が出現する。オンドル状遺構の存在、鞆の羽口、コップ状須恵器の把手などから渡来系の存在が見える。中津市に隣接する上毛町や豊前市で同時期のオンドル状遺構を有する集落跡が調査されている。豊前市の小石原泉遺跡は諸田南遺跡と同時期に存在し注目される。オンドル状遺構は福岡市周辺、飯塚、甘木、久留米周辺、行橋、豊前周辺でまとまりが確認できる。諸田の台地は舌状に海岸にのびる。舌状台地の東西は、谷状の地形が内陸に入り込みこの谷を堰き止め池を形成する。古墳時代、水利の不便なこの台地に移住して来た人々が集落を形成し始めたことが推測される。

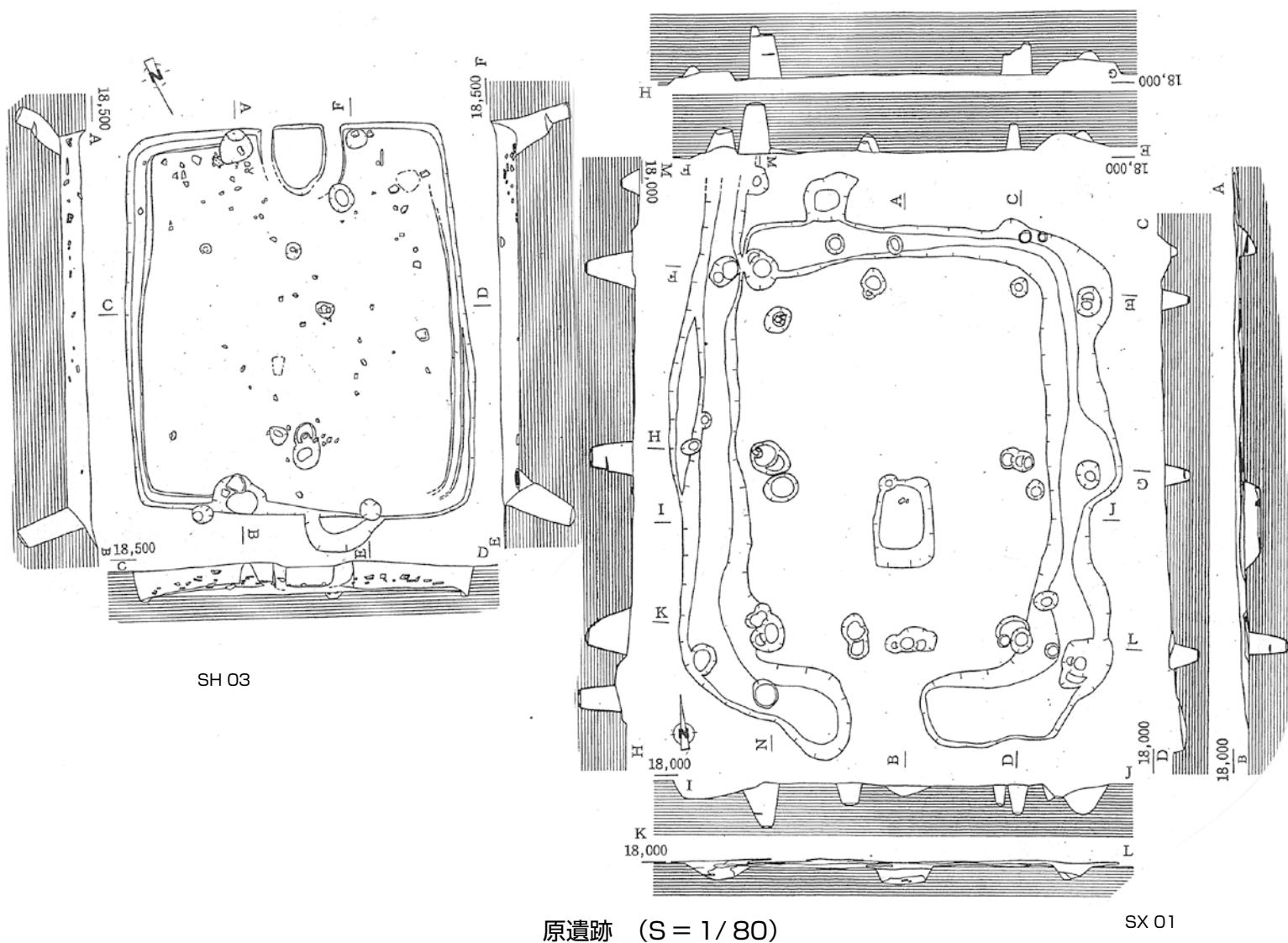
口縁部に圧痕のある須恵器の坏

戸入道地区、二反田地区で検出された坏蓋の口縁外面に縄と思われる圧痕が確認された。成形から乾燥時に縄状のものを口縁部に巻きつけた痕跡と思われる。中津市内には須恵器を焼成した野依伊藤田窯跡群が存在する。諸田遺跡、諸田南遺跡で多くの須恵器が出土しているが、産地は不明である。中津市内の遺跡で、口縁部に圧痕が残る蓋の類例を知らない。愛媛県埋蔵文化財センターの『紀要愛媛』第5号で「須恵器に残る痕跡」について小笠原氏・内山氏が蓋の製作工程で圧痕が残り、圧痕が残る蓋のピークは田辺編年TK43～TK209の時期と報告されている。諸田遺跡出土の蓋の時期と一致する。諸田遺跡出土の須恵器は搬入されたものであろうか。今回の調査では明らかにできず今後の課題である。

斜め柱住居について

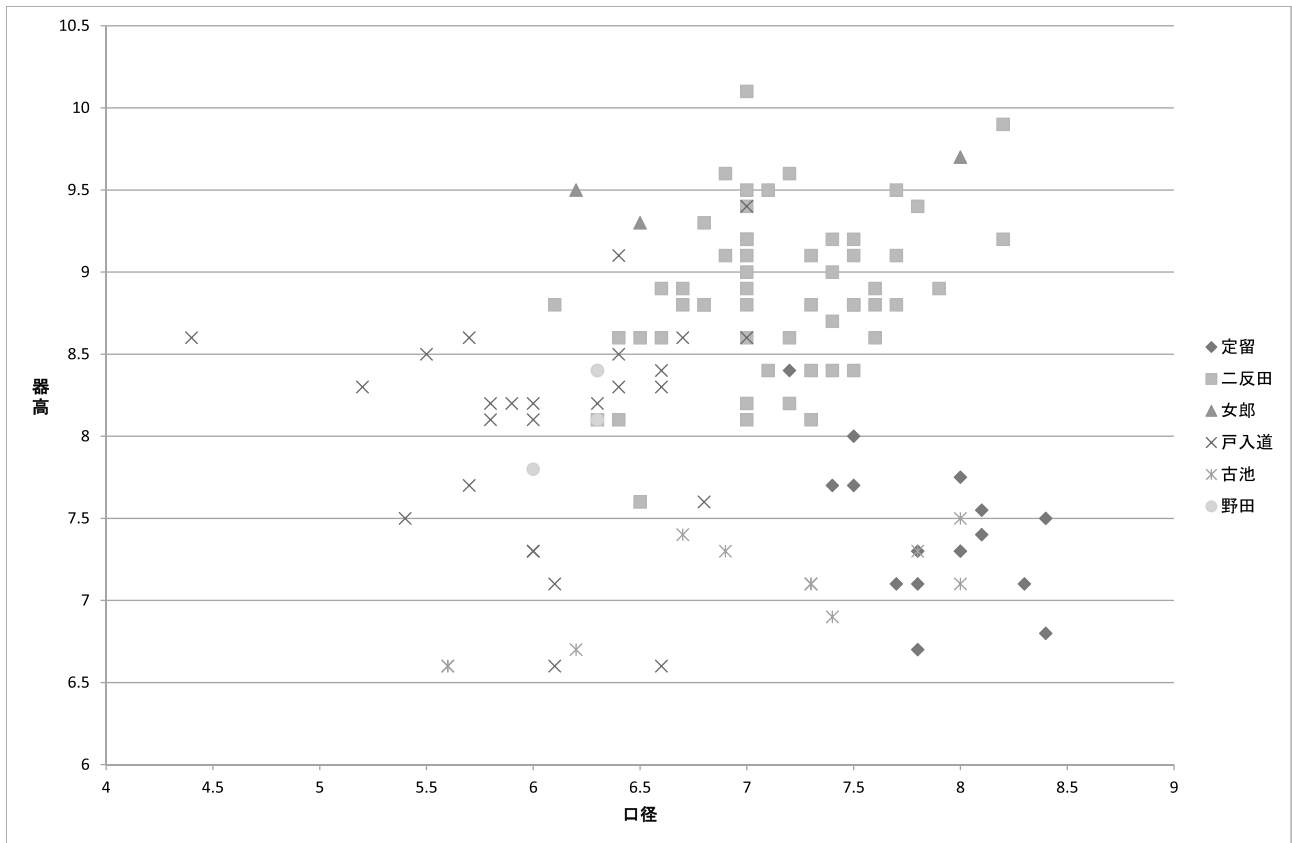
諸田遺跡二反田地区のSH7は4本の支柱穴で構成される。柱穴は住居壁面に掘られ外側にむかって斜め方向に延びる。この住居の構造は諸田遺跡、諸田南遺跡では1基のみである。柱穴の掘り方は

柱が住居の上で交差、もしくは接近する構造になる。類例を探すと、中津市内に原遺跡のSH03が周知される。原遺跡は平成4年度に民間工場建設に伴う発掘調査。7世紀前半の集落跡で竪穴住居4基、掘立柱建物3棟などが検出されている。壁面にカマドを有しその両サイドに柱穴を掘り込む。対面の壁にも2箇所の柱穴を掘り込む。住居の規格もほぼ同じである。また原遺跡のSX03の遺構の性格にも再検討が必要であろう。報告時は墓の可能性を示唆するが、方形に掘り込まれた溝状遺構にピットを規則的に有する。近年の調査例で大壁住居の可能性が指摘される。また原遺跡の南1,600mには薦神社が鎮座する。薦神社のご神体である御澄池の堤は渡来人の存在が指摘されている。原遺跡の周辺は河川がなく、水田を営むには溜池の存在が不可欠であったろう。周辺で未報告であるが上池永矢筈遺跡でL字形カマドを有する竪住居が発掘されている。斜め柱住居は近隣の自治体で調査例は多くを語れないが、渡来系のものであろうか。今後の発掘調査に期待したい。



飯蛸壺について

諸田遺跡、諸田南遺跡の住居跡や土坑から多くの飯蛸壺が出土している。まずは古墳時代の住居跡や土坑から出土したものをみってみる。今回注目されたのは二反田地区 SH4 から 55 個まとまって出土したものと、戸入道地区 SH5 から 25 個まとまって出土したものである。2 基の住居内床面直上で出土している。飯蛸壺は紐状のものでつながっていた可能性が考えられるが、穿孔された胴部の穴を隣り合う蛸壺からつなげることができなかった。また二反田地区 SH4 の東側壁面で白色粘土の塊が検出された。この白色粘土が蛸壺の素材であれば SH4 は蛸壺生産工房の可能性考えられる。SH4 の西側半分は戸入道地区 SF1 に切られカマドの存在は不明である。また飯蛸壺が使用済みか未使用なのかの判断はできなかった。戸入道地区 SH5 も西側が削平されるがカマドは北側に持つ。ここで諸田遺跡、諸田南遺跡で出土した古墳時代の飯蛸壺の特徴をみってみる。口径は 4.4cm ~ 8.2cm、器高は 6.6cm ~ 10.1cm である。口縁部から 3cm 程下に最大胴部径をもち底部はやや尖り気味である。胴部最大径付近に外面から 1 箇所穿孔が施される。器壁は厚く外面や口縁部に生産時についた繊維状の圧痕が残る。諸田遺跡の東側に中須遺跡が立地する。中須遺跡は平成 2 年に中学校建設にともない発掘調査が実施され、現在未報告である。中須遺跡は 6 世紀末 ~ 7 世紀前半の集落跡で諸田遺跡、諸田南遺跡で調査された集落と概ね同時期に存続したものと考えられる。中須遺跡出土の飯蛸壺の特徴は底部が平底である。3 個で数は少ないが口径 6.4cm ~ 6.5cm、器高 7.5cm ~ 9.6cm である。器形は『U』字で胴部は張出さない。器壁は諸田出土のものと同じで厚い。古墳時代の飯蛸壺の特徴であろう。器形の違いは、工人の特徴がでているものと推測される。また女郎屋敷地区 SK15 は飯蛸壺の焼成坑か。土坑内に飯蛸壺しか出土しないこと、炭化物と焼土が土坑底部で確認されること、土坑壁面が被熱で赤く硬化していることから焼成土坑の可能性が指摘される。次に奈良時代の飯蛸壺をみってみる。古池地区で出土した飯蛸壺は口径 5.6cm ~ 8cm、器高 6.6cm ~ 7.5cm、口縁部から 2cm ~ 3cm に最大胴部径をもつ。また焼成坑が諸田南遺跡の古池地区で調査された。焼成坑は浅く掘り込まれ検出面から約 10cm しか残っていなかった。また覆い焼きの部材と考えられる焼土塊が出土した。焼土塊は焼成時に燃料の植物繊維状の圧痕がみられる。中津市内の奈良時代の蛸壺の出土例は野田遺跡、定留遺跡八反ガソウが挙げられる。野田遺跡は中津日田道路建設に伴い大分県教育委員会が調査し、奈良時代の蛸壺焼成坑が確認されている。定留遺跡八反ガソウ地区は中津市教育委員会が平成 13 年に圃場整備に伴う発掘調査で、蛸壺の焼成坑が調査されている。4 遺跡で出土した飯蛸壺の法量をグラフに示してみた。古墳時代の二反田、女郎、戸入道は上方で、古池、野田、定留は下方でまとまりが確認される。飯蛸の寿命は 1 年とされている。(注) 夏から秋にかけての飯蛸は成育途中の小振りなもの。産卵期の冬から春は成長したものが主体となる。冬から初春にかけて産卵前のメスの腹部には長円形の卵が一杯につまる。飯蛸は狭い場所を好む性質があり瀬戸内海歴史民俗資料館の松岡宏一氏は季節によって蛸壺の法量を変えた可能性を指摘している。今後、今回のグラフの結果にデータが追加され時代による法量の差を明確にしたい。また焼成土坑から検出された炭化物の自然科学分析を行った。炭化材は焼成時の燃料である。樹種同定からクヌギ節、クリが使用されたことが確認されたことは大きな成果であった。



耳環について

諸田遺跡では3点の耳環が出土している。この内、二反田地区のSK4から出土した耳環は土坑の底から検出された。土坑は直径約568cmの円形の土坑である。出土遺物は少なく性格は不明であった。平成25年度、県営圃場整備にともなう発掘調査が古田遺跡で実施された。調査区は3つに分けられ、この内、1区の溝状遺構の底から耳環が1点出土した。古田遺跡の1区で検出された遺構は、溝状遺構と土坑のみである。古田遺跡は五十石川の左岸に位置する。川から引き込んだ水を土坑に溜め、水を温めてから水田に水を入れたことが推測される。古田遺跡の土坑は二反田地区のSK4に酷似する。耳環は水田祭祀に利用された可能性が指摘される。

古池地区について

諸田南遺跡古池地区では建て替えを含め38棟の掘立柱建物が検出された。建物は地形を意識して建てられたものと推測される。大型の建物は底をもち面積は72.5㎡、同じ場所に建て直しのある建物も確認された。掘立柱建物の傍らには、土坑が掘られ製塩土器や須恵器、土師器などの生活用品が多く出土した。また円面硯が1点出土している。文字資料、威信財はこの1点のみである。中津市内では下毛郡の正倉、長者屋敷官衙遺跡が存在する。出土した大量の土器は建物群が生活の場であった証しである。古池地区は舌状台地の落ち際に立地し、南方約2.5kmには野依・伊藤田窯跡群の存在がある。生産された須恵器や須恵質瓦を積み荷する津の存在が推測されるが、根拠に欠ける。出土遺物も特異なものがある。437、434、484、500、765等である。765は器台であろうか。胴部に透かしがある。類似品が香川県の下川津遺跡で出土している。下川津遺跡ではタコ壺の焼成坑や掘立柱建物群が調査されている。海に面した立地、出土物、遺構など古池地区で調査されたものと同じ性格の遺跡である。

うか。長者屋敷官衙遺跡の柱穴と比較すれば古池地区の柱穴は半分以下であるが、庇を有する建物や、同じ場所に立て直しをおこない、直線に配置された建物群は海部を意識した権力のある集団の拠点と考えられる。

(注) 香川漁連だより第516号 平成15年3月1日

参考文献

- 『行橋市史 資料編原始・古代』「四 豊前の須恵器生産」 2006
『紀要愛媛』「須恵器に残る痕跡」 第5号
『定留遺跡八反ガソウ地区』中津市文化財調査報告 第38集 2006
『北小枇杷遺跡・野田遺跡』大分県教育庁埋蔵文化財センター 2007
『犬丸川流域遺跡群』中津市文化財調査報告 第19集 1997
『原遺跡』中津市文化財調査報告第14集 1993
『下川津遺跡』香川県教育委員会 1990
『瀬戸内海歴史民俗資料館紀要』第17号 2005
『箱崎7』福岡市埋蔵文化財調査報告書 第591集 1999
『椎田バイパス関係埋蔵文化財調査報告』8 上巻 1992
『久末京徳遺跡』大分県文化財調査報告第162輯 2004
『堅粕』福岡市埋蔵文化財調査報告書第590集 1999

報 告 書 抄 録

書 名	もろたいせき もろたみなみいせき 諸田遺跡、諸田南遺跡							
副 書 名								
巻 次								
シ リ ー ズ 名	中津市文化財調査報告							
シ リ ー ズ 番 号	第 88 集							
編 集 者 名	花崎 徹							
編 集 機 関	中津市教育委員会							
所 在 地	〒 871-8501 大分県中津市豊田町 14 番地 3 Tel : 0979-22-1111							
発 行 年 月 日	2018 年 3 月 10 日							
所 収 遺 跡 名	ふりがな 所在地	市町村 コード	遺跡 番号	北緯	東経	調査期間	調査面積 (㎡)	調査原因
もろたいせき 諸田遺跡、 もろたみなみいせき 諸田南遺跡	おおいたけん 大分県 なかつし 中津市 おおあざもろた 大字諸田	44203	203090 2030132	33° 34' 50"	131° 15' 00"	平成18年 4月1日～ 平成22年 3月31日	54.520㎡	農業基盤 整備
所 収 遺 跡 名	種 別	主な時代	主な遺構	主な遺物	特記事項			
諸田遺跡女郎屋敷地区 諸田遺跡二反田地区 諸田遺跡戸入道地区 諸田遺跡南立地区 諸田南遺跡古池地区 諸田南遺跡南方地区 諸田南遺跡寺野地区 諸田南遺跡池の上地区 諸田南遺跡市夜原地区	集落	旧石器～ 中世	竪穴住居 掘立柱建物 土坑	土師器 須恵器 耳環 勾玉	旧石器時代のナイフ形石器、 尖頭器 縄文時代の陥穴 弥生時代の土坑 古墳時代の集落 奈良時代の掘立柱建物群 中世の集落			
要 約	<p>女郎屋敷地区、二反田地区、戸入道地区では古墳時代後期の集落が調査された。二反田地区のSH 4 から 55 個、戸入道地区SH 5 から 25 個、飯蛸壺がまとまって出土した。古池地区では古代の掘立柱建物が 38 棟や蛸壺焼成土坑などが調査された。出土物に円面硯、製塩土器、透かしを有する土師器などがある。南方地区ではL字形のカマドを有する古墳時代後期の住居跡が調査された。寺野地区では古墳時代の集落と時期不明の陥穴状遺構などが調査された。池の上地区では時期不明の道路状遺構、陥穴状遺構などが調査された。市夜原地区では中世の掘立柱建物、井戸、土坑などが調査された。</p>							

**諸田遺跡・諸田南遺跡
発掘調査報告書（遺構編）**

発行日 2018年3月12日

発 行 中津市教育委員会

印 刷 高橋印刷所