

茨城県教育財団文化財調査報告第433集

吉原向遺跡 牛頭座遺跡 赤太郎遺跡 2

阿見吉原土地区画整理事業地内
埋蔵文化財調査報告書Ⅳ

平成30年3月

茨城県竜ヶ崎工事事務所
公益財団法人茨城県教育財団

茨城県教育財団文化財調査報告第433集 公益財団法人茨城県教育財団

吉原

赤牛

太郎

遺跡

2

跡

跡

茨城県教育財団文化財調査報告第433集

よし わら むかい 遺跡
吉原向遺跡
ごとうざ 遺跡
牛頭座遺跡
あか た ろう 遺跡 2
赤太郎遺跡 2

阿見吉原土地区画整理事業地内
埋蔵文化財調査報告書Ⅳ

平成30年3月

茨城県竜ヶ崎工事事務所
公益財団法人茨城県教育財団

序

公益財団法人茨城県教育財団は、国や県などの各事業者から委託を受けて、埋蔵文化財の発掘調査と整理業務を実施することを主な目的として、昭和52年に調査課が設置されて以来、数多くの遺跡の発掘調査を実施し、その成果として発掘調査報告書を刊行してきました。

この度、茨城県竜ヶ崎工事事務所による阿見吉原土地区画整理事業に伴って実施した、茨城県稲敷郡阿見町吉原向遺跡、牛頭座遺跡、赤太郎遺跡の発掘調査報告書を刊行する運びとなりました。

今回の調査によって、吉原向遺跡ほか2遺跡で古墳時代の竪穴建物跡を中心とした集落跡、吉原向遺跡・牛頭座遺跡では江戸時代の塚などが確認できました。また、吉原向遺跡では茨城県で初めての鉄斧形土製品が出土し、重要な発見となりました。これらの成果は、当地域の社会の成り立ちや歴史を知る上で、欠くことのできない貴重な資料となります。

本書が、歴史研究の学術資料としてはもとより、郷土の歴史に対する理解を深め、教育・文化の向上のための資料として広く御活用いただければ幸いです。

最後になりますが、発掘調査から報告書の刊行に至るまで、多大な御協力を賜りました委託者であります茨城県竜ヶ崎工事事務所に対して厚く御礼申し上げますとともに、茨城県教育委員会、阿見町教育委員会をはじめ、御指導、御協力をいただきました関係各位に対し、心から感謝申し上げます。

平成30年 3月

公益財団法人茨城県教育財団

理事長 野口 通

例 言

1 本書は、茨城県竜ヶ崎工事事務所の委託により、公益財団法人茨城県教育財団（平成23年度以前は財団法人茨城県教育財団）が平成23・25・27年度に発掘調査を実施した、茨城県稲敷郡阿見町大字吉原字牛頭座2850番地ほかに所在する吉原向遺跡、茨城県稲敷郡阿見町大字吉原字牛頭座3532番地ほかに所在する牛頭座遺跡、茨城県稲敷郡阿見町大字吉原字山中1279番地ほかに所在する赤太郎遺跡の発掘調査報告書である。

2 発掘調査期間及び整理期間は以下のとおりである。

調査

吉原向遺跡 平成23年9月1日～9月30日
平成25年11月1日～平成26年1月31日
平成27年5月1日～10月31日
牛頭座遺跡 平成25年11月1日～平成26年1月31日
赤太郎遺跡 平成28年1月1日～3月31日

整理

吉原向遺跡・牛頭座遺跡・赤太郎遺跡 平成29年5月1日～平成30年1月31日

3 発掘調査は、平成23年度が調査課長樫村宣行のもと、平成25年度が調査課長白田正子のもと、平成27年度が副参事兼調査課長白田正子のもと、以下の者が担当した。

平成23年度（吉原向遺跡）

首席調査員兼班長 稲田 義弘
主任調査員 兼子 博史
調査員 近江屋成陽

平成25年度（吉原向遺跡・牛頭座遺跡）

首席調査員兼班長 綿引 英樹
次席調査員 齋藤 和浩
調査員 内田 勇樹

平成27年度（吉原向遺跡）

首席調査員兼班長 駒澤 悦郎
首席調査員 兼子 博史 平成27年9月1日～10月31日
調査員 江原美奈子 平成27年5月1日～8月31日
調査員 大久保芳紀 平成27年5月1日～8月31日
調査員 天野 早苗 平成27年9月1日～10月31日

平成27年度（赤太郎遺跡）

首席調査員兼班長 寺内 久永
次席調査員 舟橋 理
調査員 緑川 正實

4 整理及び本書の執筆・編集は、整理課長皆川修のもと、以下の者が担当した。

次席調査員 盛野 浩一 平成29年8月1日～8月31日

調査員 皆川 貴之 平成29年5月1日～平成30年1月31日

5 本書の執筆分担は、下記のとおりである。

盛野 浩一 第4章第3節3

皆川 貴之 第1章～第4章第3節2，第4節，第5章

6 吉原向遺跡・牛頭座遺跡・赤太郎遺跡から出土した人骨は、調査終了後、稲敷郡阿見町吉原2289の西光寺にて供養した。

7 第9・12・15・19号竪穴建物跡から出土した金属製品のX線写真撮影は、(株)日立製作所土浦診療健診センターのご協力をいただいた。

8 各遺跡の実測図・写真等の資料は茨城県埋蔵文化財センターにて、出土遺物は阿見町教育委員会にて保管している。

凡 例

- 1 各遺跡の地区設定は、日本平面直角座標第Ⅸ系座標に準拠し、吉原向遺跡は $X = -1,800 \text{ m}$ 、 $Y = +35,600 \text{ m}$ の交点を、牛頭座遺跡は $X = -2,040 \text{ m}$ 、 $Y = +35,560 \text{ m}$ の交点を、赤太郎遺跡は $X = -520 \text{ m}$ 、 $Y = +35,800 \text{ m}$ の交点をそれぞれ基準点（A 1 a1）とした。なお、この原点は、世界測地系による基準点である。

この基準点を基に遺跡範囲内を東西・南北各々40m四方の大調査区に分割し、さらに、この大調査区を東西・南北に各々10等分し、4m四方の小調査区を設定した。





大調査区の名称は、アルファベットと算用数字を用い、北から南へA、B、C…、西から東へ1、2、3…とし、「A 1区」のように呼称した。さらに小調査区は、北から南へa、b、c…j、西から東へ1、2、3、…0と小文字を付し、名称は、大調査区の名称を冠して「A 1 a1区」のように呼称した。

- 2 実測図・一覧表・遺物観察表等で使用した記号は次のとおりである。

遺構 FP - 炉跡 P - ピット PG - ピット群 SA - 土塁 SB - 掘立柱建物跡 SD - 溝跡
SE - 井戸跡 SI - 竪穴建物跡 SK - 土坑 SY - 炭焼窯跡 TM - 塚 TP - 陥し穴
HG - 遺物包含層
遺物 DP - 土製品 M - 金属製品 Q - 石器・石製品 W - 木製品 N - 自然遺物
土層 K - 攪乱

- 3 遺構・遺物実測図の作成方法については、次のとおりである。

- (1) 各遺構の実測図は原則として60分の1の縮尺とした。種類や大きさにより異なる場合は、個々に縮尺をスケールで表示した。
(2) 遺物実測図は、原則として3分の1の縮尺とした。種類や大きさにより異なる場合は、個々に縮尺をスケールで表示した。
(3) 遺構・遺物実測図中の表示は、次のとおりである。

	焼土・赤彩		炉・火床面・繊維土器								
	竈部材・粘土範囲		柱痕跡・柱あたり								
●	土器	○	土製品	□	石器・石製品	■	自然遺物	△	金属製品	▲	木製品
---	硬化面										

- 4 土層観察と遺物における色調の判定は、『新版標準土色帖』（小山正忠・竹原秀雄編著 日本色研事業株式会社）を使用した。また、土層解説中の含有物については、各々総量を記述した。

- 5 遺構一覧表・遺物観察表の表記は、次のとおりである。

- (1) 計測値の単位はm、cm、gで示した。なお、現存値は（ ）を、推定値は[]を付して示した。
(2) 遺物観察表の備考の欄は、残存率、写真図版番号及びその他必要と思われる事項を記した。
(3) 遺物番号は通し番号とし、本文、挿図、観察表、写真図版に記した番号と同一とした。

- 6 竪穴建物跡の「主軸」は、炉・竈を通る軸線とし、主軸方向は、その他の遺構の長軸（径）方向と共に、座標北からみて、どの方向にどれだけ振れているかを角度で表示した（例 N - 10° - E）。

- 7 今回の報告分で、整理の段階で遺構名を変更及び欠番にしたものは以下のとおりである。

吉原向遺跡 変更 SI6 P 3 ~ P12 → PG 1 P13 ~ P22, SK 7 → 第1号墓坑, SK16 → 第2号墓坑,
SK24 → 第3号墓坑, SK79 → 第4号墓坑, SK84 → 第5号墓坑, SK88 → 第6号墓坑,

変更 SK100→第7号墓坑, SK142→第1号陷し穴

欠番 SK46・47・48・76・82・172, SD12

赤太郎遺跡 変更 SK247 →第1号墓坑

欠番 SK236, SD 3

目 次

序	
例 言	
凡 例	
目 次	
吉原向遺跡・牛頭座遺跡・赤太郎遺跡の概要	1
第1章 調査経緯	3
第1節 調査に至る経緯	3
第2節 調査経過	4
第2章 位置と環境	5
第1節 位置と地形	5
第2節 歴史的環境	5
第3章 吉原向遺跡	12
第1節 調査の概要	12
第2節 基本層序	12
第3節 遺構と遺物	13
1 縄文時代の遺構と遺物	13
(1) 竪穴建物跡	13
(2) 陥し穴	14
(3) 遺物包含層	15
2 古墳時代の遺構と遺物	18
(1) 竪穴建物跡	18
(2) 土 坑	78
3 平安時代の遺構と遺物	79
(1) 竪穴建物跡	79
(2) 炉 跡	85
4 江戸時代の遺構と遺物	86
(1) 掘立柱建物跡	86
(2) 塚	88
(3) 井戸跡	91
(4) 墓 坑	94
(5) 土 坑	107
(6) 溝 跡	118
5 その他の遺構と遺物	120
(1) 炭焼窯跡	120

(2) 土 塁	122
(3) 土 坑	126
(4) 溝 跡	131
(5) ピット群	132
(6) 遺構外出土遺物	134
第4節 まとめ	138
第4章 牛頭座遺跡	144
第1節 調査の概要	144
第2節 基本層序	144
第3節 遺構と遺物	146
1 古墳時代の遺構と遺物	146
竪穴建物跡	146
2 江戸時代の遺構と遺物	151
塚	151
3 その他の遺構と遺物	161
(1) 土 坑	161
(2) 遺構外出土遺物	161
第4節 まとめ	162
第5章 赤太郎遺跡	164
第1節 調査の概要	164
第2節 基本層序	164
第3節 遺構と遺物	166
1 古墳時代の遺構と遺物	166
(1) 竪穴建物跡	166
(2) 土 坑	194
2 江戸時代の遺構と遺物	195
墓 坑	195
3 その他の遺構と遺物	196
(1) 井戸跡	196
(2) 土 坑	198
(3) 溝 跡	199
第4節 まとめ	200
付 章	204
写真図版	PL 1 ~ PL38
抄 録	
付 図	

よしわらむかい 吉原向遺跡・ごとうざ 牛頭座遺跡・あかたろう 赤太郎遺跡の概要

遺跡の位置と調査の目的

吉原向遺跡・牛頭座遺跡・赤太郎遺跡は、阿見町の南部に位置し、桂川を望む台地上に立地しています。阿見吉原土地区画整理事業に伴い、遺跡の内容を図や写真に記録して保存するため、公益財団法人茨城県教育財団が平成23・25・27年度の3回に分けて吉原向遺跡の8,657㎡について、平成25年度に牛頭座遺跡の1,525㎡について、平成27年度に赤太郎遺跡の3,565㎡について発掘調査を行いました。



吉原向遺跡の調査の内容と成果

縄文時代の^{たてあなたてもものあと}竪穴建物跡1棟、古墳時代の竪穴建物跡16棟、平安時代の竪穴建物跡3棟、江戸時代の^{つか}塚1基、^{ぼこう}墓坑7基などが確認できました。中心となるのは古墳時代中期の集落跡で、5世紀前葉から中葉にかけて集落が営まれ、多数の土器や土製・石製の^{もぞうひん}模造品が出土しています。特に注目されるのは「^{てっぶ}鉄斧形土製品」で、鉄の^え合わせ目や柄を差し込む^{ふくろぶ}袋部が忠実に表現されていることから、実物と見比べて作られたと考えられます。このような遺物は、県内には類例のない資料で、集落における祭祀の一端が垣間見えます。



出土した古墳時代中期の土器群



鉄斧形土製品

牛頭座遺跡の調査の内容と成果

古墳時代の竪穴建物跡2棟、江戸時代の塚5基などが確認できました。塚は、調査を行うまでは古墳と考えられていましたが、調査の結果、いずれも江戸時代の塚であることが明らかになりました。このうち1基は埋葬施設が確認でき、人骨とともに輪宝^{りんぼう}が出土しています。輪宝は、地鎮^{じちん}などのほか、真言宗派が袈裟金具^{けさかなぐ}として用いるものです。塚の上部から出土している石塔には、「法印権大僧都照海」という僧侶の名前がみられることから、埋葬されたのは、真言宗派の僧侶と考えられます。



塚の構築状況（断面）

赤太郎遺跡の調査の内容と成果

古墳時代の竪穴建物跡9棟や、江戸時代の墓坑1基などが確認できました。前回の調査結果と合わせると、古墳時代の集落は、5世紀前葉に出現し、中葉に拡大したことが明らかになりました。吉原向遺跡と同様に多数の土器や石製模造品などが出土しており、石製模造品には、剣形^{けんがた}・勾玉^{まがたま}・有孔円板^{ゆうこうえんばん}・斧形^{おのがた}があります。また、出土した土器には、漆^{うるし}を貯蔵した土師器椀^{はじきわん}があります。当遺跡からは、漆関連の製品は出土していないため、用途など不明な点がありますが、古墳時代の漆について考えるうえで貴重な資料です。



調査区遠景（北から）



漆を貯蔵した土師器椀（真上から）

第1章 調査経緯

第1節 調査に至る経緯

平成5年12月17日、茨城県知事、平成11年1月21日、茨城県土木部長は、茨城県教育委員会教育長あてに阿見吉原土地区画整理事業地内における埋蔵文化財の所在の有無及びその取扱いについて照会した。これを受けて茨城県教育委員会は、平成5年度に現地踏査を実施し、吉原向遺跡については平成24年10月18日、平成26年6月20日、7月23日、8月12日、9月9日、10月10日、12月9日、12月24日、平成27年2月12日、3月4日に、牛頭座遺跡については平成19年10月17・23日、平成22年3月10日、4月22日に、赤太郎遺跡については平成27年11月25日に試掘調査を実施し、遺跡の所在を確認した。

茨城県教育委員会教育長は、吉原向遺跡については平成24年10月29日、平成27年2月6日、3月30日に、牛頭座遺跡については平成22年12月27日に、赤太郎遺跡については平成27年11月27日に、茨城県土木部長あてに事業地内に遺跡が存在すること及びその取扱いについて別途協議が必要である旨を回答した。

茨城県竜ヶ崎工事事務所長は、吉原向遺跡については平成23年3月8日、平成25年1月24日、平成27年2月10日に、牛頭座遺跡については平成23年3月8日、平成25年1月24日に、赤太郎遺跡については平成27年11月30日に、茨城県教育委員会教育長あてに文化財保護法第94条に基づく土木工事のための埋蔵文化財包蔵地の発掘について通知した。茨城県教育委員会教育長は、現状保存が困難であることから記録保存のための発掘調査が必要であると決定し、吉原向遺跡については平成23年3月11日、平成25年2月1日、平成27年2月13日に、牛頭座遺跡については平成23年3月11日、平成25年2月1日に、赤太郎遺跡については平成27年12月1日に、茨城県竜ヶ崎工事事務所長あてに工事着手前に発掘調査を実施するよう通知した。

茨城県竜ヶ崎工事事務所長は茨城県教育委員会教育長あてに、吉原向遺跡については平成23年3月14日、平成25年3月13日、平成27年2月18日に、牛頭座遺跡については平成23年3月14日、平成25年3月13日に、赤太郎遺跡については平成27年12月3日に、阿見吉原土地区画整理事業に係る埋蔵文化財発掘調査の実施についての協議書を提出した。茨城県教育委員会教育長は茨城県竜ヶ崎工事事務所長あてに、吉原向遺跡については平成23年3月18日、平成27年2月20日に、牛頭座遺跡については平成23年3月18日に、赤太郎遺跡については平成27年12月4日に、各遺跡について発掘調査の範囲及び面積等について回答し、併せて調査期間として公益財団法人茨城県教育財団（平成23年度以前は財団法人茨城県教育財団、以下同様）を紹介した。

公益財団法人茨城県教育財団は、茨城県竜ヶ崎工事事務所長から埋蔵文化財発掘調査事業について委託を受け、吉原向遺跡については平成23年9月1日から9月30日、平成25年11月1日から平成26年1月31日、平成27年5月1日から10月31日まで、牛頭座遺跡については平成25年11月1日から平成26年1月31日まで、赤太郎遺跡については平成28年1月1日から3月31日まで発掘調査を実施した。

第2節 調査経過

吉原向遺跡の調査は、平成23年9月1日から9月30日まで、平成25年11月1日から平成26年1月31日まで、平成27年5月1日から10月31日までの合わせて10か月間にわたって実施した。牛頭座遺跡の調査は、平成25年11月1日から平成26年1月31日までの3か月間にわたって実施した。赤太郎遺跡の調査は、平成28年1月1日から3月31日までの3か月間にわたって実施した。以下、その概要を表で記載する。

平成23年度（吉原向遺跡）

工程 \ 期間	9月
調査準備 表土除去 遺構確認	■
遺構調査	■
遺物洗浄 写真整理	■
撤収	■

平成25年度（吉原向遺跡・牛頭座遺跡）

工程 \ 期間	11月	12月	1月
調査準備 表土除去 遺構確認	■		
遺構調査	■	■	
遺物洗浄 写真整理	■	■	■
撤収			■

平成27年度（吉原向遺跡・赤太郎遺跡）

工程 \ 期間	5月	6月	7月	8月	9月	10月	1月	2月	3月
調査準備 表土除去 遺構確認	■	■			■		■		
遺構調査		■	■	■	■	■	■	■	■
遺物洗浄 写真整理	■	■	■	■	■	■	■	■	■
撤収						■			■

■ 吉原向遺跡 ■ 牛頭座遺跡 ■ 赤太郎遺跡

第2章 位置と環境

第1節 位置と地形

吉原向遺跡は茨城県稲敷郡阿見町大字吉原字牛頭座 2850 番地ほか、牛頭座遺跡は茨城県稲敷郡阿見町大字吉原字牛頭座 3532 番地ほか、赤太郎遺跡は茨城県稲敷郡阿見町大字吉原字山中 1279 番地ほか

に所在している。阿見町は茨城県南部に位置している。関東平野の北東部、利根川沿岸から霞ヶ浦沿岸にかけて広がる常総台地の一部である筑波・稲敷台地の北東部にあたり、町の北東部は霞ヶ浦に面している。町域の地形は、筑波・稲敷台地の北東部をしめる洪積台地と、清明川・桂川・乙戸川及び霞ヶ浦沿岸の沖積低地に大別される。洪積台地の標高は 24～30m 前後であり、東部から西部にかけて緩やかに低くなる傾向がみられる。また、この台地は、各河川やその支流によって開析され、樹枝状の谷津が入り込む複雑な地形となっている。

地質は、洪積世の古東京湾期に堆積した成田層を基盤とし、その上に細粒砂層からなる龍ヶ崎砂礫層、さらに泥質粘土層である常総粘土層、褐色の関東ローム層が順に堆積し、最上部の表土に至る¹⁾。

吉原向遺跡・牛頭座遺跡・赤太郎遺跡は、阿見町の南部、桂川を望む台地上に所在している。吉原向遺跡と牛頭座遺跡は桂川右岸の標高 18～26m の台地上に立地し、西側には幅の狭い谷が北から入り込んでいる。赤太郎遺跡は桂川左岸の標高 25m の台地上に立地し、台地の東西に支谷が入り込んでいる。遺跡の周辺は、桂川のほか乙戸川や清明川が流れ、浅い開析谷が複雑に入り込む地形となっている。

第2節 歴史的環境

霞ヶ浦沿岸地域に位置する吉原向遺跡・牛頭座遺跡・赤太郎遺跡周辺の台地上には、旧石器時代から近世に至るまで、各時代の遺跡が多数分布している。近年、土地区画整理事業や道路建設事業などの開発に伴う発掘調査が増加したことで、周辺地域の遺跡の様相が徐々に明らかになってきている。こうした調査成果を踏まえ、周辺の環境について時代ごとに記述する。

旧石器時代の遺跡は、桂川、乙戸川、清明川などの河川の流域に点在している。桂川左岸では、石器集中地点が確認された篠崎遺跡²⁾〈4〉や、薬師入遺跡³⁾〈6〉、乙戸川左岸では、剥片が出土した源臺遺跡⁴⁾〈77〉や、石器集中地点が確認された谷ノ沢遺跡⁵⁾、石器集中地点からナイフ形石器などが出土した実穀寺子遺跡⁶⁾などがある。清明川右岸では、3か所の石器集中地点が確認された星合遺跡⁷⁾〈34〉などがある。

縄文時代になると遺跡数が増加している。桂川流域では、前期の竪穴建物跡などが確認された薬師入遺跡や、陥し穴などが確認された下原遺跡⁸⁾〈26〉、中期の大規模な集落跡である赤塚遺跡⁹⁾〈48〉などが知られている。乙戸川流域では、陥し穴や早期から後期にかけての土器片が確認された於山遺跡¹⁰⁾、清明川流域では、竪穴建物跡などが確認された米根井向遺跡¹¹⁾〈33〉、星合遺跡、中ノ台遺跡¹²⁾〈40〉などがある。

弥生時代の遺跡は前後の時代と比べ確認数が少ない。桂川流域では、後期の集落跡などが発見された薬師入遺跡や花房遺跡¹³⁾〈15〉、乙戸川流域では、道記遺跡¹⁴⁾から弥生土器が出土している。清明川流域では、阿見東遺跡¹⁵⁾などが知られている。

古墳時代は、阿見町域を含む霞ヶ浦沿岸地域に集落などが急増する時期である。前期の遺跡は、桂川流域の薬師入遺跡、篠崎遺跡、下原遺跡、桜立遺跡¹⁶⁾〈42〉、乙戸川流域の源臺遺跡、清明川流域の小作遺跡¹⁷⁾が知

られている。薬師入遺跡は各期にわたる遺構が確認されているなかで、前期には在地系に加え南関東系などの外来的な要素をもつ土器が出土している。また、薬師入遺跡と近接している篠崎遺跡でも、出土土器から上総地域や南武蔵地域、東海地域など複数の地域の影響をうけたことが指摘されている¹⁸⁾。4 kmほど北に位置する小作遺跡も同様に東京湾東岸地域、とくに上総地域の要素をもつ土器が多く出土している。墓域としては、源臺遺跡で方形周溝墓5基と円形周溝墓1基が確認されている。中期の遺跡は、桂川流域の薬師入遺跡、赤太郎遺跡¹⁹⁾〈3〉、ナギ山遺跡²⁰⁾〈7〉、乙戸川流域の実穀寺子遺跡、実穀寺子西遺跡²¹⁾、実穀古墳群²²⁾、清明川流域の阿見東遺跡、米根井向遺跡、宮脇遺跡²³⁾などがある。いずれの遺跡からも石製模造品が出土しており、なかでも、薬師入遺跡、ナギ山遺跡、実穀寺子遺跡、阿見東遺跡、米根井向遺跡では、規模は小さいながらも石製模造品の製作に関わる遺構・遺物が発見され、特筆される。また、当期の集落跡では、焼失した竪穴建物跡が高い割合で検出されている点も特徴の一つである。後期の遺跡は、桂川流域のナギ山遺跡、手接遺跡²⁴⁾〈14〉、乙戸川流域の実穀古墳群、清明川流域の星合遺跡、道心台遺跡²⁵⁾、竹来遺跡²⁶⁾などがある。手接遺跡や道心台遺跡では竈と炉の両方を有する竪穴建物跡が、星合遺跡では竈をもつものと、炉をもつものが併存している状況が確認され、竈導入期の様相がうかがえる。実穀古墳群では中期で集落が途絶え、後期になってから古墳が築かれている。調査された古墳は、径10～16mの円墳4基で、埋葬施設からは直刀や鉄鏃、ガラス小玉などの副葬品が出土した。また、本報告の吉原向遺跡と牛頭座遺跡の周辺は、吉原向古墳として径9mの円墳1基、牛頭座古墳群として径5mの円墳1基、湮滅した古墳1基が紹介されていたが²⁷⁾、今回の調査では古墳は確認されず、近世の塚が複数検出されている。

奈良・平安時代になると、国・郡などといった行政区分が明確になっていく。町域は常陸国信太郡子方郷に属していた。信太郡の中心的な遺跡として、未調査ではあるが、諏訪寺院跡で多くの布目瓦や基壇状の高まりが確認され、奈良時代前期の寺院跡と考えられている²⁸⁾。諏訪寺院跡に接する根方遺跡²⁹⁾では、竪穴建物跡から軒丸瓦が出土しており、諏訪寺院跡と関連する可能性が指摘され、同じく隣接する小作遺跡では、仮名文字の書かれた墨書土器や多数の施釉陶器、三面に庇のついた掘立柱建物跡などが確認され、有力豪族の居宅と推測されている。郡家の所在については未だ明らかでないが、宮脇遺跡では、直線的な堀跡2条や多数の掘立柱建物跡、円面硯の破片などが出土したことから、官衙的な性格が推定されている。生産遺跡としては、梶内台遺跡³⁰⁾で鍛冶工房跡が確認され、同一台地の南斜面に所在する烏瓜台遺跡³¹⁾は9世紀前半の須恵器窯跡と考えられている。吉原地区の遺跡では、篠崎A遺跡³²⁾〈5〉で平安時代の集落が発見され、灯明具や水瓶といった仏教関連遺物が出土している。また、手接遺跡、花房遺跡、大日遺跡³³⁾〈12〉では須恵器や灰釉陶器などを骨臓器とした火葬墓が検出され、集落に仏教が浸透した状況が考えられる。

中世の町域には、信太荘と呼ばれる荘園がつくられる。信太荘は、仁平元年(1151)に信太郡西条が平頼盛の母藤原宗子の名で皇室に寄進されて成立した荘園である。鎌倉時代末期まで皇室領であった信太荘は、文保2年(1318)に東寺に寄進され管理されるが、南北朝時代の混乱のなか、周辺は小田氏の拠点となり信太荘もその影響下で争奪の地となった。その後、佐竹氏の常陸統一が間近となる16世紀後半には土岐氏が信太荘一円を支配するようになる³⁴⁾。中世の遺跡では城館跡や堀跡、土塁などがあり、桂川流域の若栗寄居館跡〈27〉や新堀遺跡〈21〉、乙戸川流域の久野城跡〈75〉、上小池城跡、下小池城跡³⁵⁾、清明川流域の上条城跡〈30〉、島津城跡、掛馬館跡などがある。桂川と清明川に挟まれた台地上に位置する二重堀遺跡³⁶⁾〈38〉では、二重の堀と土塁が二つの谷頭を結ぶ堀切状に造られていることから、台地上の交通を遮断するものと考えられている。

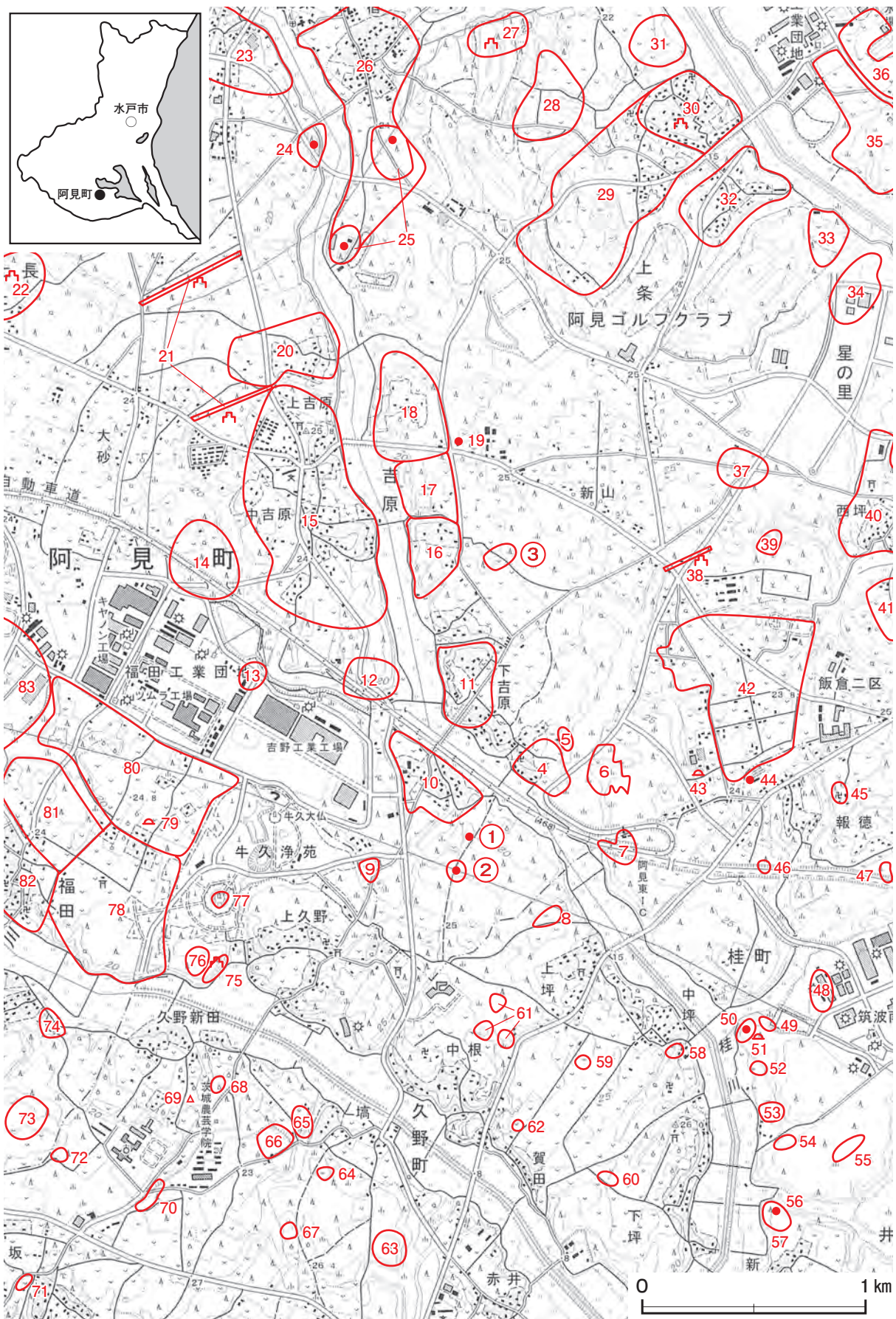
近世へと社会が変容していく時期の町域周辺では、天正18年(1590)、豊臣秀吉の小田原征討の際、北条氏に味方した勢力として土岐氏が滅び、旧土岐氏の領土は芦名氏が支配することとなった。これ以降の地域支配

は、多数の領地が散在し、一村内でも各種の領地が入り組む複雑な支配形態であった。また、民間社会の信仰については、近世の石造遺物や大日塚などが町域の各地にあり、現在も当時の信仰の一端が垣間見える。

※ 文中の〈 〉内の番号は、第1図及び表1の番号と同じである。

註

- 1) 日本の地質『関東地方』編集委員会『日本の地質3 関東地方』共立出版 1986年10月
- 2) 寺内久永・関絵美「篠崎遺跡 阿見吉原東土地区画整理事業地内埋蔵文化財調査報告書」『茨城県教育財団文化財調査報告』第347集 2011年3月
- 3) a 駒澤悦郎「薬師入遺跡 阿見吉原東土地区画整理事業地内埋蔵文化財調査報告書Ⅱ」『茨城県教育財団文化財調査報告』第239集 2005年3月
b 綿引英樹・小林悟「薬師入遺跡2 阿見吉原東土地区画整理事業地内埋蔵文化財調査報告書Ⅲ」『茨城県教育財団調査報告』第296集 2008年3月
- 4) 谷島三郎・外山泰久『常陸源臺遺跡』牛久市教育委員会 源臺遺跡発掘調査会 1989年10月
- 5) 綿引英樹・後藤孝行「谷ノ沢遺跡 手接遺跡 花房遺跡 大日遺跡 一般国道468号首都圏中央連絡自動車道新設工事地内埋蔵文化財調査報告書Ⅵ」『茨城県教育財団文化財調査報告』第212集 2004年3月
- 6) a 浅野和久「荒川本郷地区特定土地区画整理事業地内埋蔵文化財調査報告書Ⅰ 実穀古墳群 実穀寺子遺跡1」『茨城県教育財団文化財調査報告』第144集 1999年3月
b 宮崎修士・柴田博行「荒川本郷地区特定土地区画整理事業地内埋蔵文化財調査報告書Ⅱ 実穀寺子遺跡2」『茨城県教育財団文化財調査報告』第151集 1999年3月
- 7) 矢ノ倉正男・寺門千勝「阿見東部工業団地造成工事地内埋蔵文化財調査報告書 星合遺跡 中ノ台遺跡」『茨城県教育財団文化財調査報告』第137集 1997年9月
- 8) 小川和博・大淵淳志『下原遺跡 茨城県稲敷郡阿見町所在の古代集落址の調査』阿見町教育委員会 1998年3月
- 9) 河野辰男ほか『赤塚遺跡発掘調査報告書』茨城県牛久町赤塚遺跡発掘調査会 1984年9月
- 10) 矢ノ倉正男「主要地方道土浦江戸崎線道路改良工事地内埋蔵文化財調査報告書 於山遺跡」『茨城県教育財団文化財調査報告』第96集 1995年3月
- 11) 鹿島直樹「木根井向遺跡 主要地方道竜ヶ崎阿見線バイパス整備事業地内埋蔵文化財調査報告書Ⅱ」『茨城県教育財団文化財調査報告』第333集 2010年3月
- 12) 註7)に同じ
- 13) 註5)に同じ
- 14) 阿見町史編さん委員会『阿見町史』阿見町 1983年3月
- 15) 藤原均『茨城県稲敷郡阿見町阿見東遺跡第1地点調査報告書』阿見町阿見東遺跡調査会 1992年5月
- 16) a 河野辰男・大竹房雄・高木國男『桜立遺跡発掘調査報告書』桜立遺跡発掘調査会 1982年12月
b 高木國男・小泉美明『桜立遺跡(第三期)』茨城県阿見町教育委員会 桜立遺跡(第三期)発掘調査会 1988年9月
- 17) 清水哲・舟橋理「小作遺跡 主要地方道竜ヶ崎阿見線バイパス建設事業地内埋蔵文化財調査報告書Ⅳ」『茨城県教育財団文化財調査報告』第346集 2011年3月
- 18) 註2)に同じ
- 19) 櫻井完介「赤太郎遺跡 阿見吉原東土地区画整理事業地内埋蔵文化財調査報告書」『茨城県教育財団文化財調査報告』第377集 2013年3月
- 20) a 石川義信・後藤孝行「ナギ山遺跡 柏峰B遺跡 一般国道468号首都圏中央連絡自動車道新設工事地内埋蔵文化財調査報告書」『茨城県教育財団文化財調査報告』第233集 2005年3月
b 栗田功「ナギ山遺跡2(仮称)阿見東ICランプB区間整備事業地内埋蔵文化財調査報告書」『茨城県教育財団文化財調査報告』第277集 2007年3月

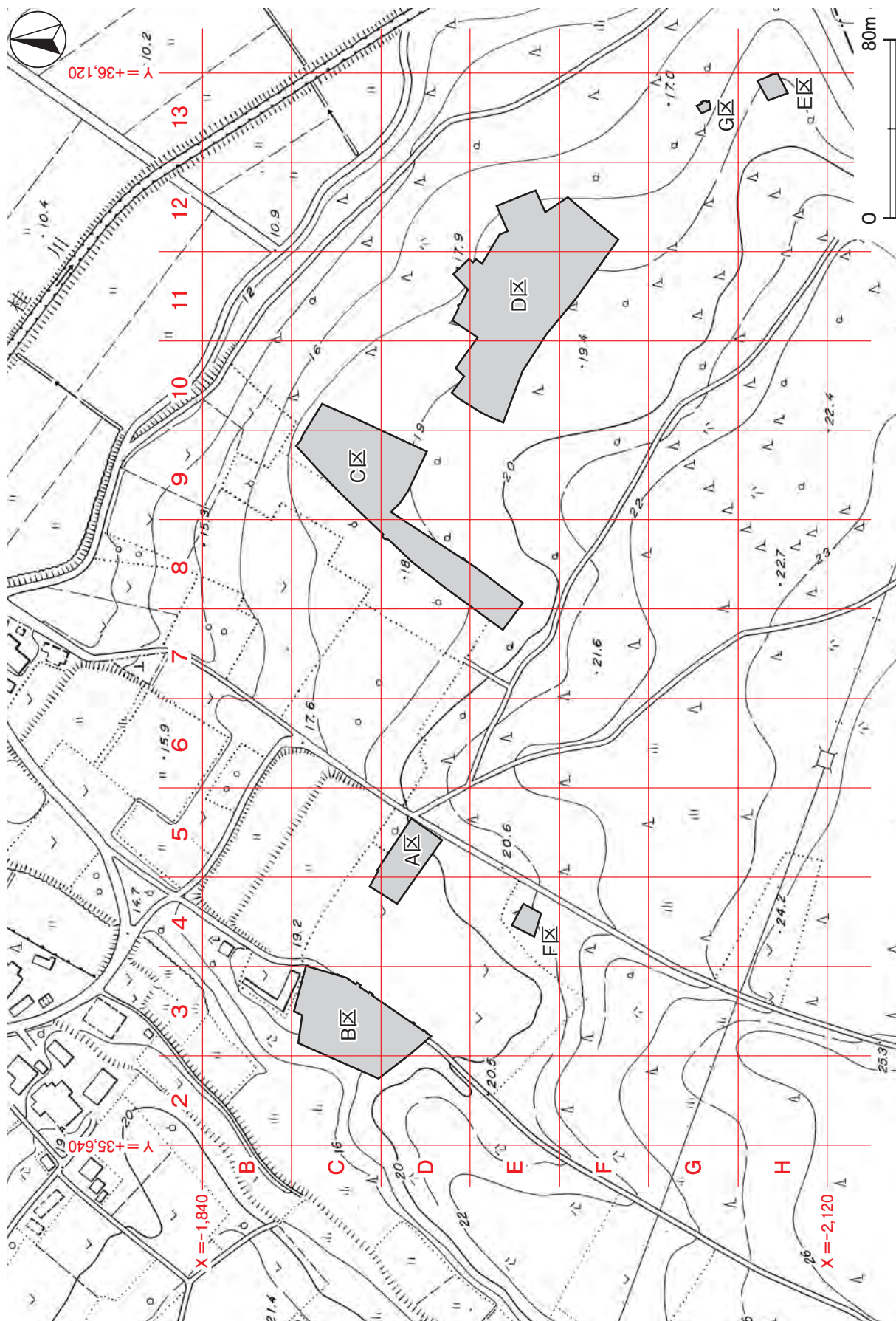


第1図 吉原向・牛頭座・赤太郎遺跡周辺遺跡分布図（国土地理院 25,000分の1「牛久・江戸崎・土浦・木原」）

表1 吉原向遺跡・牛頭座遺跡・赤太郎遺跡周辺遺跡一覧表

番号	遺跡名	時代							番号	遺跡名	時代						
		旧石器	縄文	弥生	古墳	奈良・平安	鎌倉・室町	江戸			旧石器	縄文	弥生	古墳	奈良・平安	鎌倉・室町	江戸
①	吉原向遺跡		○		○	○	○	○	43	中山台塚							○
②	牛頭座遺跡				○			○	44	びったら塚古墳				○			
③	赤太郎遺跡		○		○			○	45	山ノ神遺跡		○					
4	篠崎遺跡	○	○		○			○	46	原山遺跡		○					
5	篠崎A遺跡				○	○	○		47	米ノ内遺跡		○					
6	薬師入遺跡	○	○	○	○	○	○	○	48	赤塚遺跡		○					
7	ナギ山遺跡		○		○			○	49	御山台遺跡				○			
8	長久保道添遺跡		○						50	御山台古墳群				○			
9	水堀遺跡				○				51	大日塚及び大日如来石仏							
10	前原遺跡				○				52	聖天久保遺跡				○		○	
11	高根遺跡		○		○	○			53	二本松遺跡		○		○			
12	大日遺跡		○		○	○			54	中道通り遺跡				○			
13	吉原遺跡		○		○	○			55	藤ヶ谷道添遺跡		○					
14	手接遺跡			○	○	○			56	鍬金古墳				○			
15	花房遺跡			○		○			57	鍬金遺跡		○					
16	山中遺跡				○				58	屋敷前遺跡				○	○		
17	神田遺跡						○		59	台畑遺跡		○		○			
18	堂山遺跡						○		60	前野遺跡		○		○			
19	北原古墳群				○				61	中根後遺跡		○		○			
20	根崎遺跡				○				62	台遺跡		○		○	○		
21	新堀遺跡							○	63	まぐろ山遺跡							
22	上長館跡							○	64	小申台遺跡		○		○			
23	南根遺跡				○				65	大塚山遺跡		○		○			
24	橋向古墳群				○				66	大塚山古墳群		○		○			
25	若栗古墳群				○				67	小申台遺跡		○		○			
26	下原遺跡		○	○	○				68	黒引遺跡		○		○			
27	若栗寄井館跡							○	69	久野貝塚							
28	畦市遺跡						○		70	向原A遺跡				○			
29	上条南遺跡				○				71	涌井台遺跡		○		○	○		
30	上条城跡							○	72	向原B遺跡		○					
31	内ノ山遺跡						○		73	下山遺跡					○		
32	新荒地遺跡				○				74	弥次郎次遺跡				○			
33	米根井向遺跡		○	○	○	○			75	久野城跡							○
34	星合遺跡	○	○		○	○			76	延命寺山遺跡		○		○			
35	追原西遺跡		○		○				77	源臺遺跡	○	○	○	○	○		
36	西ノ入遺跡				○				78	宮台遺跡					○		
37	後原遺跡						○		79	石塚庚申塚							○
38	二重堀遺跡		○					○	80	石塚遺跡				○			
39	茅場遺跡		○						81	吉子遺跡					○		
40	中ノ台遺跡	○	○		○	○			82	十郎山遺跡					○		
41	天神遺跡				○				83	福田遺跡		○		○	○		
42	桜立遺跡			○	○												

- 21) 宮崎修士・柴田博行「(仮称) 荒川本郷土地区画整理事業地内埋蔵文化財調査報告書Ⅲ 実穀寺子西遺跡」『茨城県教育財団文化財調査報告』第156集 2000年3月
- 22) 註6) に同じ
- 23) a 高木國男・小泉美明『宮脇遺跡発掘調査報告書』阿見町教育委員会 1985年3月
b 高木國男・殿内秀子・大石道子『宮脇遺跡(第Ⅱ期)発掘調査報告書』阿見町教育委員会 宮脇遺跡(第Ⅱ期)発掘調査会 1990年3月
c 藤原均『茨城県稲敷郡阿見町宮脇遺跡第3次調査報告書』阿見町教育委員会 宮脇遺跡第3次調査会 1993年9月
- 24) 註5) に同じ
- 25) 河野辰男ほか『道心台遺跡発掘調査報告書』茨城県稲敷郡阿見町教育委員会 道心台遺跡発掘調査会 1978年3月
- 26) 小川和博・大淵淳史・鍛冶文博『茨城県稲敷郡竹来遺跡 茨城県稲敷郡阿見町所在の埋蔵文化財第二次調査』阿見町教育委員会 阿見町竹来遺跡第二次発掘調査会 1999年3月
- 27) 註14) に同じ
- 28) 註14) に同じ
- 29) 寺内久永・関絵美「根方遺跡 主要地方道竜ヶ崎阿見線バイパス建設事業地内埋蔵文化財調査報告書Ⅲ」『茨城県教育財団文化財調査報告』第345集 2011年3月
- 30) 高木國男・小泉美明『梶内台遺跡』阿見町教育委員会 梶内台遺跡発掘調査会 1987年12月
- 31) 茨城県史編集会『茨城県史料 考古資料編 奈良・平安時代』茨城県 1996年3月
- 32) 小林健太郎「篠崎A遺跡 阿見吉原土地区画整理事業地内埋蔵文化財調査報告書Ⅰ」『茨城県教育財団文化財調査報告』第217集 2004年3月
- 33) 註5) に同じ
- 34) 註14) に同じ
- 35) 河野辰男ほか『下小池城跡保存調査報告書』阿見町教育委員会 1981年11月
- 36) 大関武「二重堀遺跡 主要地方道竜ヶ崎阿見線バイパス整備事業地内埋蔵文化財調査」『茨城県教育財団文化財調査報告』第297集 2008年3月



第2図 吉原向遺跡調査区設定図（阿見町都市計画図 2,500分の1）

第3章 吉原向遺跡

第1節 調査の概要

吉原向遺跡は、阿見町の南部に位置し、桂川右岸の標高約 20 mの台地上に立地している。遺跡の所在する台地は、北側を流れる桂川と南側を流れる乙戸川に挟まれている。調査面積は 8,657㎡で、調査前の現況は宅地及び山林である。

調査の結果、竪穴建物跡 20 棟（縄文時代 1・古墳時代 16・平安時代 3）、掘立柱建物跡 1 棟（江戸時代）、陥し穴 1 基（縄文時代）、炉跡 1 基（平安時代）、塚 1 基（江戸時代）、井戸跡 2 基（江戸時代）、墓坑 7 基（江戸時代）、炭焼窯跡 2 基（時期不明）、土塁 1 条（時期不明）、土坑 168 基（古墳時代 1・江戸時代 31・時期不明 136）、溝跡 16 条（江戸時代 2・時期不明 14）、遺物包含層 1 か所（縄文時代）、ピット群 6 か所（時期不明）を確認した。

遺物は、遺物収納コンテナ（60 × 40 × 20cm）に 89 箱出土している。主な遺物は、縄文土器（深鉢・壺）、土師器（坏・椀・埴・炉器台・高坏・壺・甕・甑・ミニチュア土器）、須恵器（坏・蓋・高坏）、陶器（碗・皿・鉢・播鉢・甕・德利・香炉）、磁器（碗）、土師質土器（小皿・焙烙・火鉢）、土製品（球状土錘・管玉・鉄斧形土製品・支脚）、石器・石製品（ナイフ形石器・尖頭器・砥石・滑石製模造品・板碑・石仏・石塔）、剥片、金属製品（刀子・鎌カ・釘・煙管・袈裟金具・銭貨）、木製品（櫛・板材）、自然遺物（貝殻・人骨）などである。

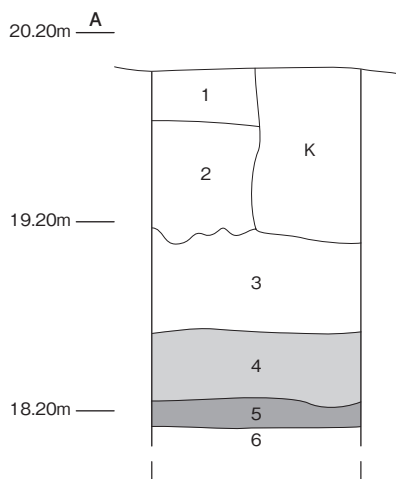
第2節 基本層序

A 区の南部（D 5f3 区）にテストピットを設定し、基本土層（第3図）の観察を行った。

第1層は、暗褐色を呈する表土層である。粘性は普通で締まりは弱く、層厚は 26～31cmである。

第2層は、黄褐色を呈するソフトローム層である。黒色粒子を微量含み、粘性・締まりともに強く、層厚は 57～64cmである。

第3層は、褐色を呈するハードローム層である。赤色スコリア粒子・黒色粒子・炭化粒子を微量含み、粘性は普通で締まりは極めて強く、層厚は 45～56cmである。始良 Tn 火山灰（AT）を含む層に対比される。



第3図 基本土層図

第4層は、褐色を呈するハードローム層である。橙色スコリア・黒色粒子・を微量含み、粘性・締まりとも極めて強く、層厚は 35～39cmである。始良 Tn 火山灰（AT）を含む層の下の黒色帯であることから第2黒色帯上部に対比される。

第5層は、褐色を呈するハードローム層である。橙色スコリアを微量含み、粘性・締まりとも極めて強く、層厚は 10～16cmである。第2黒色帯下部に対比される。

第6層は、褐色を呈するハードローム層である。黒色粒子を微量含み、粘性・締まりとも極めて強い。下層まで掘り下げていないため、層厚は不明である。

遺構は、第2層の上面で確認した。

第3節 遺構と遺物

1 縄文時代の遺構と遺物

当時代の遺構は、竪穴建物跡1棟、陥し穴1基、遺物包含層1か所を確認した。以下、遺構及び遺物について記述する。

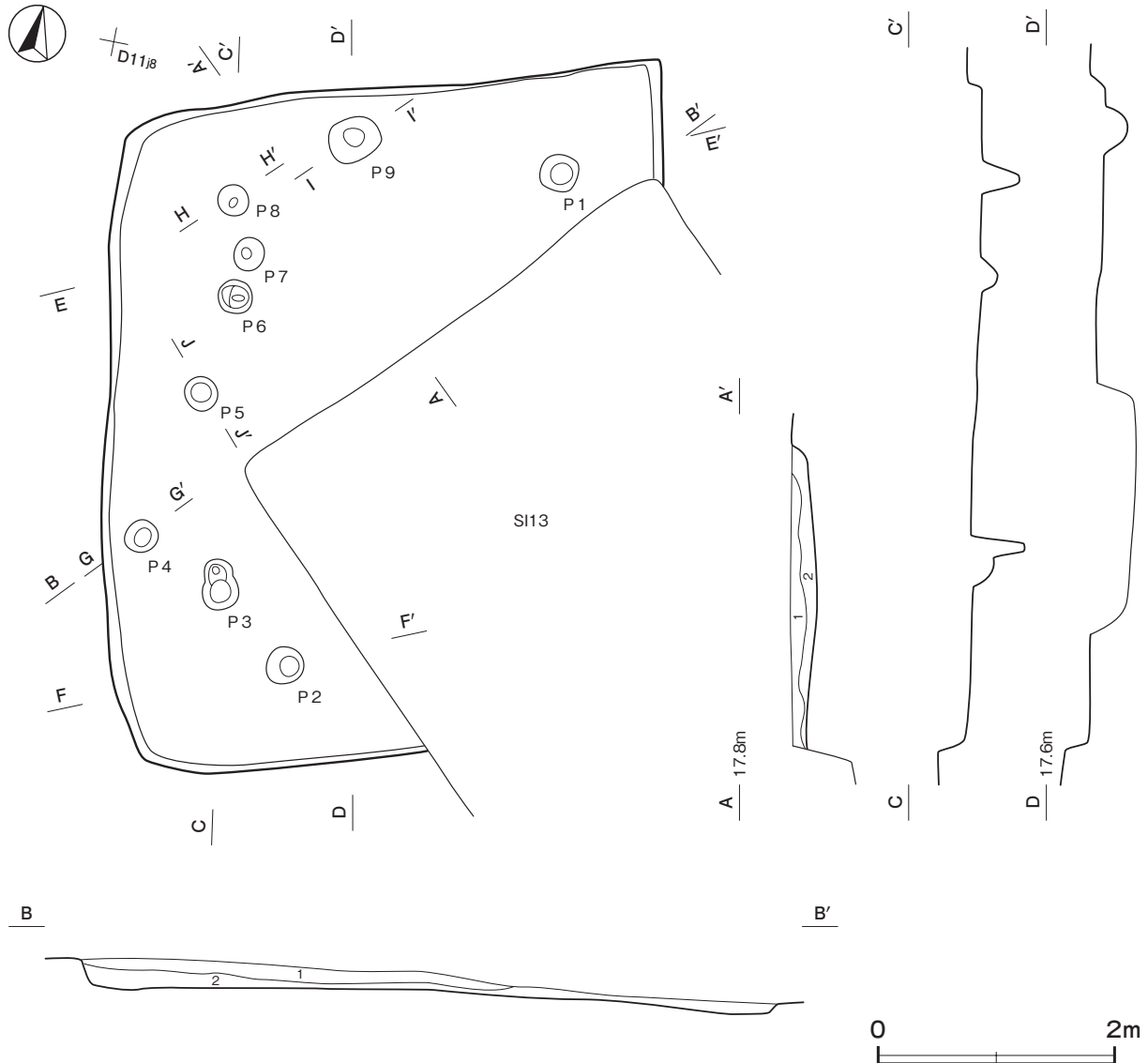
(1) 竪穴建物跡

第16号竪穴建物跡（第4・5図 PL 3）

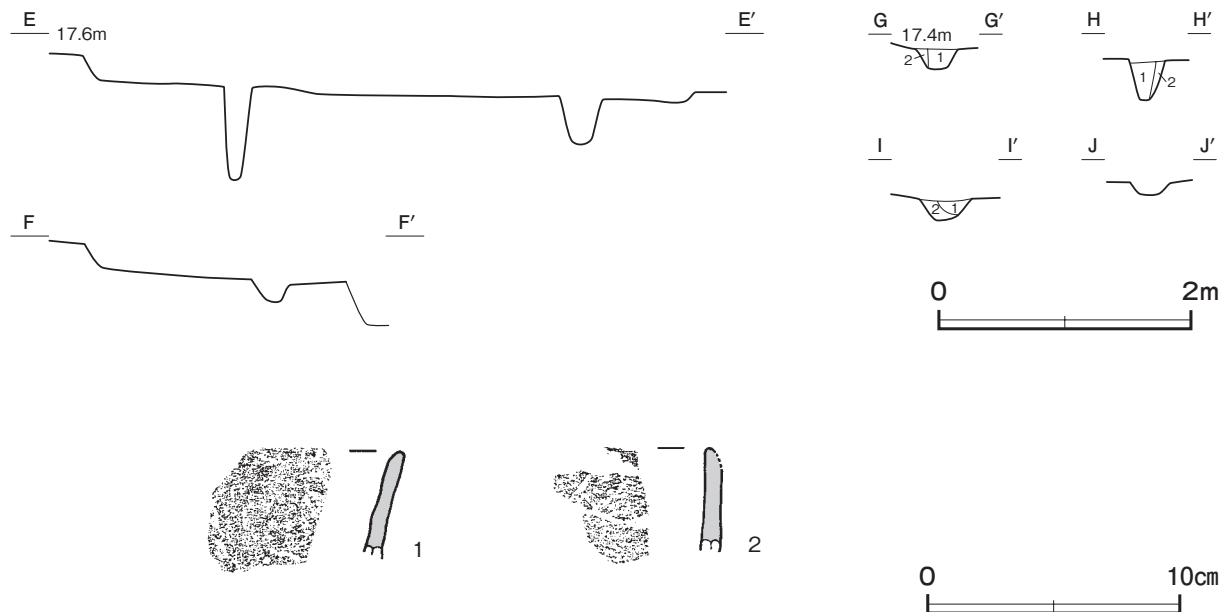
位置 D区北部のD 11j8区、標高17mほどの台地平坦部に位置している。

重複関係 南東隅部を第13号竪穴建物に掘り込まれている。

規模と形状 第13号竪穴建物に掘り込まれているため全容は不明だが、長軸5.63m、短軸4.59mの長方形で、主軸方向はN-14°-Wと推定できる。壁は高さ10～22cmで、ほぼ直立している。



第4図 第16号竪穴建物跡実測図



第5図 第16号竪穴建物跡・出土遺物実測図

床 北東に向かってわずかに傾斜し、全体的に軟質である。

ピット 9か所。P1・P3・P7は径20～41cm、深さ39～72cmで、規模や配置から主柱穴と考えられる。P2・P4・P6・P8・P9は径22～38cm、深さ16～31cmで、補助柱穴と考えられる。P5は径30cm、深さ10cmで、性格は不明である。

ピット土層解説 (P4・P8・P9共通)

- 1 暗褐色 ローム粒子中量、炭化粒子微量 2 褐色 ローム粒子多量、炭化粒子微量

覆土 2層に分層できる。レンズ状に堆積していることから自然堆積と考えられる。

土層解説

- 1 暗褐色 ローム粒子中量、炭化粒子微量 2 褐色 ローム粒子中量、炭化粒子微量

遺物出土状況 縄文土器片22点（深鉢）のほか、土師器片51点（甕類）が出土している。1は覆土上層、2は覆土中から出土している。出土土器の多くは細片である。土師器片や1の縄文土器片は混入と思われる。

所見 平面形が長方形を呈することや出土土器から、前期前半と考えられるが詳細は不明である。

第16号竪穴建物跡出土遺物観察表（第5図）

番号	種別	器種	胎土	色調	文様の特徴ほか	出土位置	備考
1	縄文土器	深鉢	長石・石英・繊維	明赤褐	内外面に貝殻条痕文	覆土上層	
2	縄文土器	深鉢	長石・石英・繊維	にぶい橙	無節縄文L	覆土中	

(2) 陥し穴

第1号陥し穴 (SK-142) (第6図)

位置 G区のG13g6区、標高18mほどの台地平坦部に位置している。

重複関係 第143号土坑に掘り込まれている。

規模と形状 長径2.04m、短径1.16mの楕円形で、長径方向はN-18°-Eである。深さは64cmで、底面は

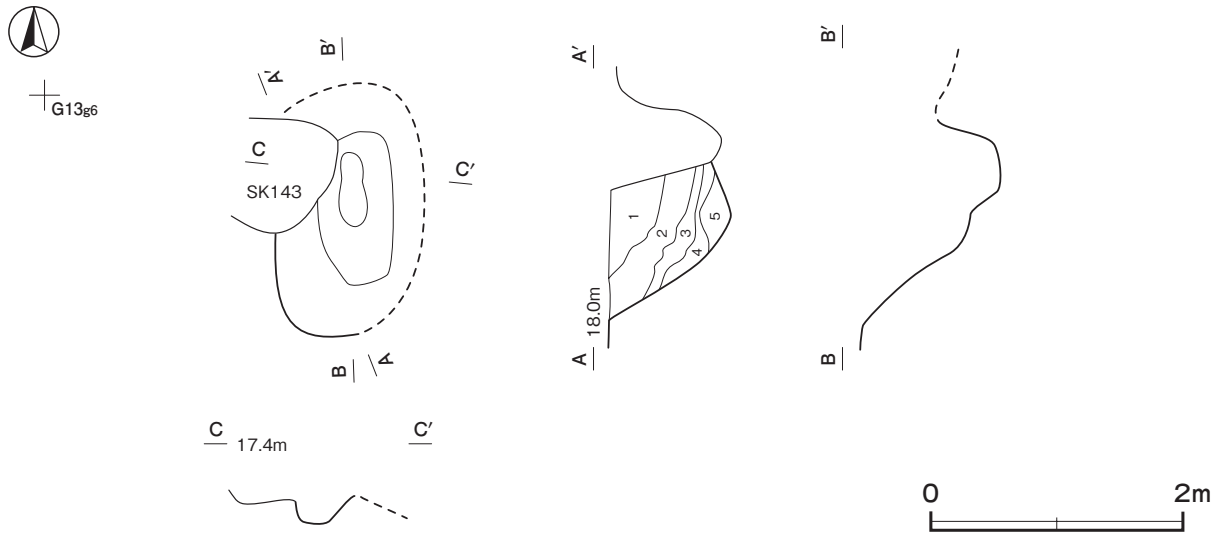
幅 20cmほどである。短径方向の断面形はU字状で、壁は外傾して立ち上がっている。

覆土 5層に分層できる。各層にロームブロックが含まれることから、埋め戻されている。

土層解説

- | | | | |
|-------|-----------|------|-------------------|
| 1 暗褐色 | ロームブロック少量 | 4 褐色 | ロームブロック中量, 炭化粒子微量 |
| 2 暗褐色 | ロームブロック中量 | 5 褐色 | ロームブロック多量, 炭化粒子中量 |
| 3 褐色 | ロームブロック中量 | | |

所見 遺物が出土していないため明確ではないが、規模と形状から縄文時代の陥し穴と考えられる。



第6図 第1号陥し穴実測図

(3) 遺物包含層

第1号遺物包含層 (第7・8図)

位置 D区東部のE 11e0区からF 12c4区にかけての標高18mほどの緩斜面部に位置している。

重複関係 第18号竪穴建物, 第120・121・127・136・144・145・173・174・175号土坑, 第6号溝, 第6号ピット群に掘り込まれている。

規模 北東部が調査区域外に延びているため、南北幅約37m, 東西幅約29mのみ確認した。標高差は約2mである。

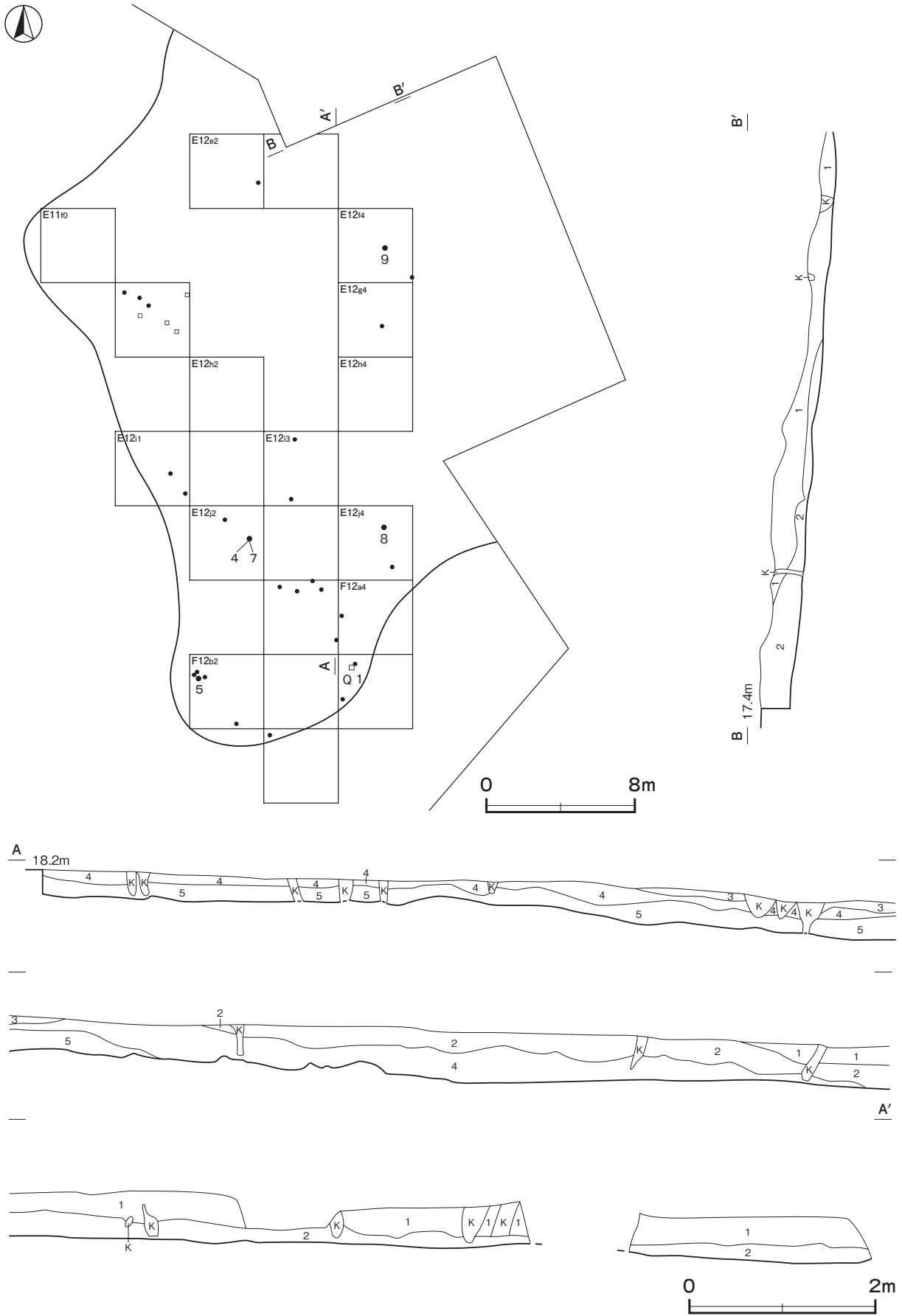
堆積状況 5層に分層でき、上層は暗褐色土、下層は褐色土が主体である。斜面上部から堆積した様相を呈する自然堆積である。

土層解説

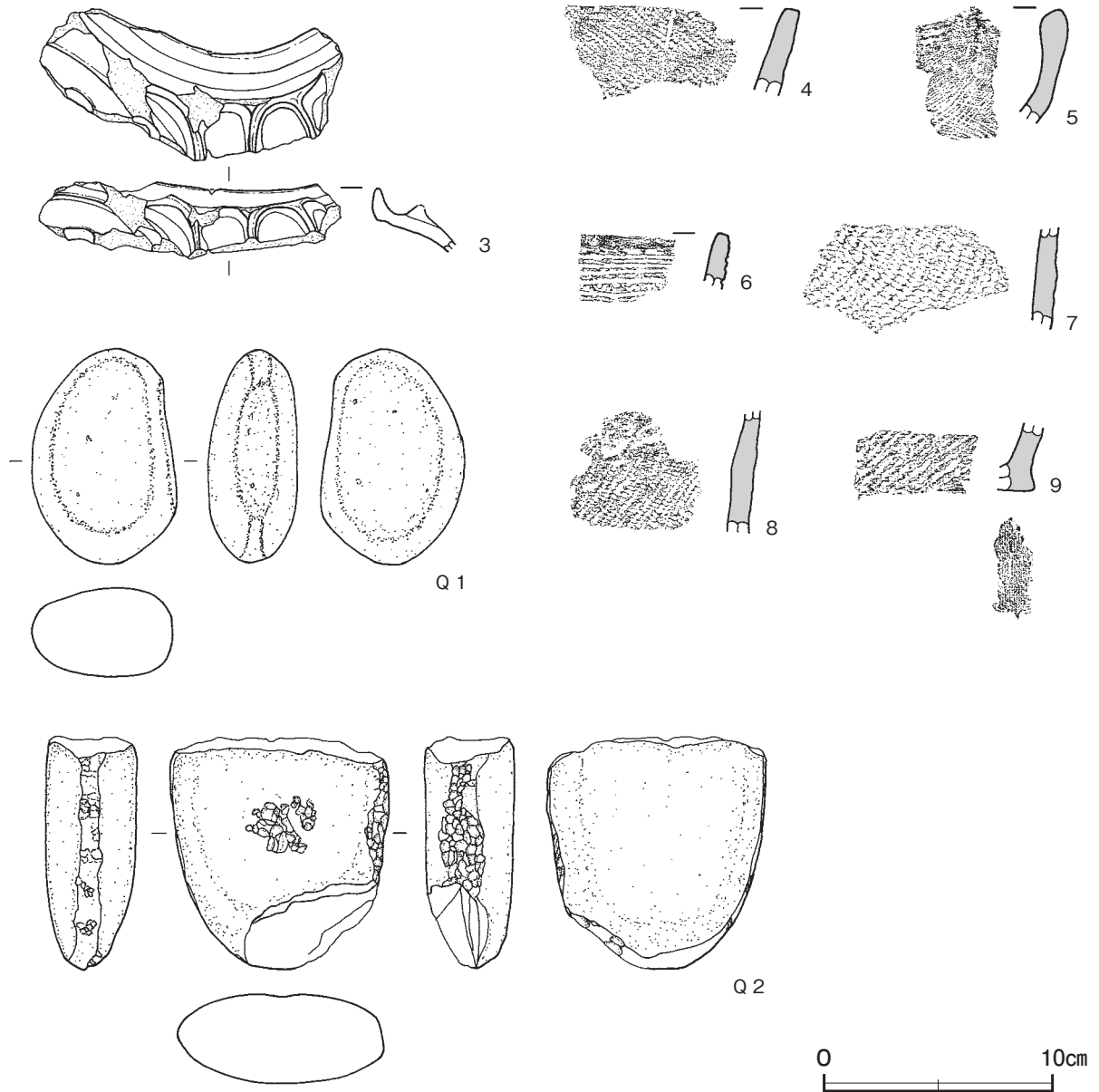
- | | | | |
|-------|-----------------|---------|-----------------|
| 1 暗褐色 | ローム粒子中量, 炭化粒子微量 | 4 褐色 | ローム粒子少量, 炭化粒子微量 |
| 2 暗褐色 | ロームブロック, 炭化粒子微量 | 5 にぶい褐色 | ローム粒子微量 |
| 3 褐色 | ローム粒子, 炭化粒子微量 | | |

遺物出土状況 縄文土器片111点(深鉢110, 壺1)のほか土師器片5点(坏1, 甕4), 石器2点(磨石1, 敲石1), 剥片2点が出土している。縄文土器片は器面・破損面ともに摩耗し、大きさが5cm以下の細片が多い。出土位置は南部からが多く、次いで西部にかけてが多く出土している。層位的な出土状況は確認できなかった。

所見 前期前半の土器が81%と主体であり、その他に前期後半や中期などの土器が少量含まれている。最も遺物の多い前期前半から、斜面上部に散在していた土器類が、斜面部への土の堆積に伴って流入したと考えられる。遺物量が少ないため、当期における周辺での活動は小規模であったことが想定される。



第7図 第1号遺物包含層実測図



第8図 第1号遺物包含層出土遺物実測図

第1号遺物包含層出土遺物観察表（第8図）

番号	種別	器種	胎土	色調	文様の特徴ほか	出土位置	備考
3	縄文土器	壺	長石・石英・赤色粒子	橙	口縁無文，胴部隆帯貼付	E11f4	
4	縄文土器	深鉢	長石・石英・繊維	明赤褐	横位の単節縄文 RL	E12j2	
5	縄文土器	深鉢	長石・石英・繊維	にぶい褐	斜方向に交差する沈線文	F12b2	
6	縄文土器	深鉢	長石・石英・繊維	にぶい赤褐	単節縄文施文後，横方向の沈線文	覆土中	
7	縄文土器	深鉢	長石・石英・繊維	にぶい赤褐	横位の単節縄文 LR	E12j2	
8	縄文土器	深鉢	長石・石英・繊維	褐	横位の単節縄文 LR	E12j4	
9	縄文土器	深鉢	長石・石英・繊維	明赤褐	横位の単節縄文 LR	E12f4	

番号	器種	長さ	幅	厚さ	重量	材質	特徴	出土位置	備考
Q1	磨石	9.4	6.3	3.9	304.3	安山岩	全面を磨面として使用 一部被熱	F12b4	
Q2	敲石	(10.2)	9.6	4.0	(565.0)	砂岩	片面と側面に敲打痕	覆土中	

表2 第1号遺物包含層グリッド別縄文土器出土数

グリッド	E11f4	E11f0	E11h9	E12e2	E12e3	E12f1	E12f4	E12g1	E12g4	E12h2	E12h4	E12i1	E12i2
点数	1	6	1	2	1	1	3	7	2	2	2	2	2
グリッド	E12i3	E12j2	E12j4	F11c0	F11d0	F11e0	F12a3	F12a4	F12b2	F12b3	F12b4	F12c3	F12d1
点数	5	2	27	1	1	1	5	2	5	2	4	22	3

2 古墳時代の遺構と遺物

当時代の遺構は、竪穴建物跡16棟、土坑1基を確認した。以下、遺構及び遺物について記述する。

(1) 竪穴建物跡

第1号竪穴建物跡（第9・10図）

位置 A区のD5al区、標高19mほどの台地平坦部に位置している。

規模と形状 攪乱によって大半が床面まで壊されているが、長軸8.50m、短軸7.33mの長方形で、当遺跡で最大の規模であり、主軸方向はN-11°-Eである。壁は高さ19～30cmで、ほぼ直立している。

床 平坦で、中央部が踏み固められている。少量の焼土と炭化材が確認されている。

炉 中央に3か所。炉1は長径100cm、短径83cmの不整楕円形で、深さ10cmの地床炉と考えられる。炉2は遺存状態が悪いが、径52cmの円形で、深さ14cmの地床炉と考えられる。炉3は攪乱のため長径不明、短径80cmの不整楕円形もしくは隅丸長方形で、深さ7cmの地床炉と考えられる。それぞれの新旧関係は不明である。

炉土層解説（炉1～炉3共通）

1 暗赤褐色 ロームブロック・焼土ブロック多量、炭化粒子微量 2 暗褐色 焼土ブロック多量、炭化粒子微量

ピット 7か所。P2・P3・P4は径38～41cm、深さ19～40cmで、配置から主柱穴と考えられる。P1・P5・P7は径33～41cm、深さ19～65cmで、配置から補助柱穴と考えられる。P6は径22cm、深さ49cmで、出入口施設に関わるピットの可能性がある。

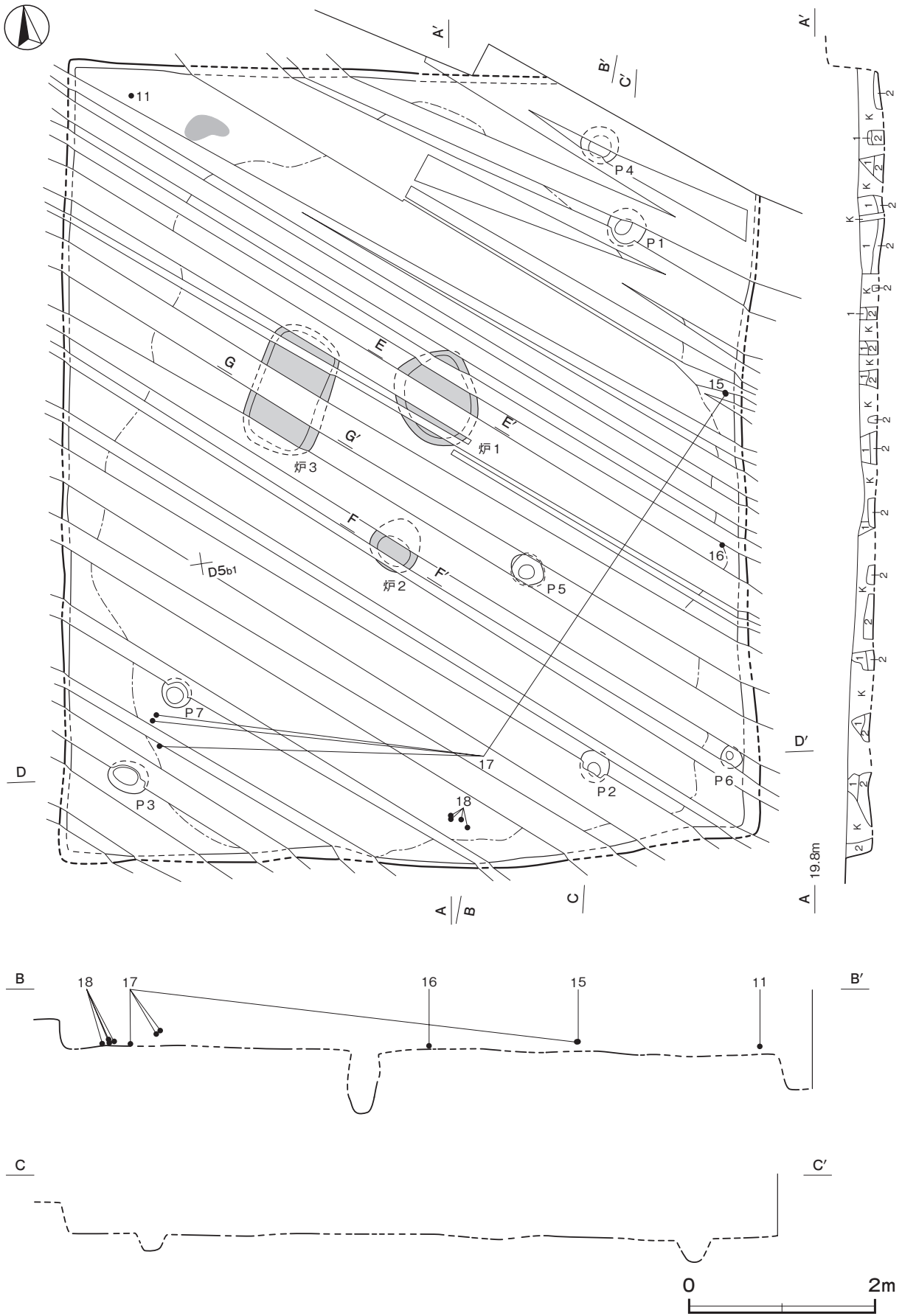
覆土 2層に分層できる。確認できる範囲では、レンズ状に堆積していることから自然堆積と推測される。

土層解説

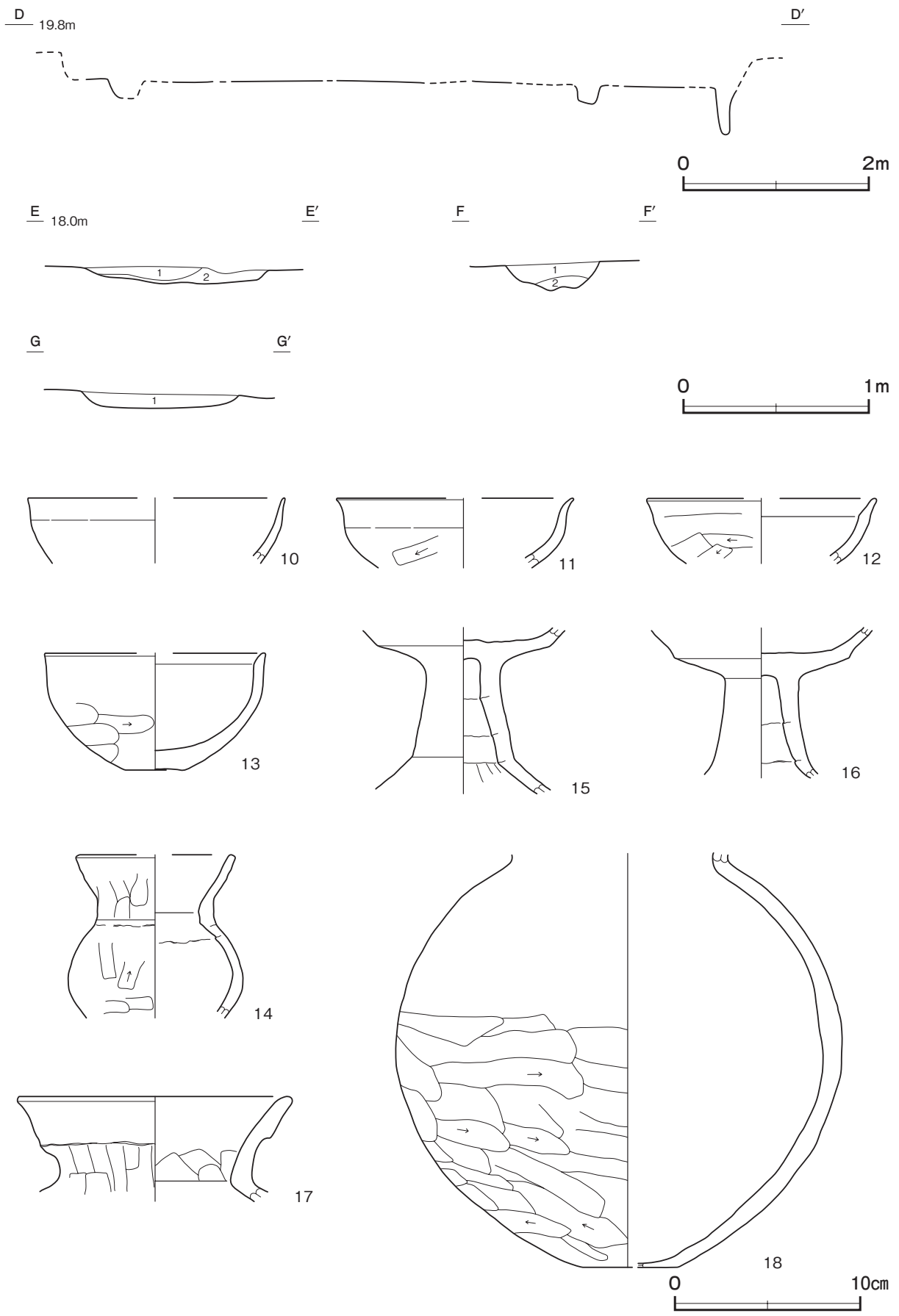
1 黒褐色 ローム粒子少量 2 暗褐色 ローム粒子中量

遺物出土状況 土師器片464点（坏碗類197、埴3、高坏3、甕261）のほか、須恵器片1点（坏）、陶器片15点（碗13、鉢2）、金属製品3点（不明銅製品1、不明鉄製品2）が出土している。須恵器片、陶器片、金属製品は、攪乱によって混入したものである。18は南壁際の床面から、11は北西隅部、15・16は東壁際の床面から覆土下層にかけて、それぞれ出土している。17は南西コーナー部と東壁際から出土した破片が接合している。完形に復元できるものがないことや、破損面まで火熱を受けた土器が出土していることから、建物焼失以前に廃棄されたものと考えられる。

所見 時期は、出土土器から5世紀中葉と考えられる。床面で焼土と炭化材が確認され、破損面まで火熱を受けた土器が出土していることから、焼失建物である。



第9図 第1号竪穴建物跡実測図



第10図 第1号竖穴建物跡・出土遺物実測図

第1号竪穴建物跡出土遺物観察表（第10図）

番号	種別	器種	口径	器高	底径	胎土	色調	焼成	手法の特徴ほか	出土位置	備考
10	土師器	坏	[13.8]	(3.5)	-	長石・石英	にぶい赤褐	普通	全体的に摩滅	覆土中	10%
11	土師器	坏	[12.6]	(3.8)	-	長石・石英	にぶい橙	普通	体部外面斜位のヘラ削り 内面摩滅	覆土下層	20%
12	土師器	坏	[12.2]	(3.3)	-	長石・石英	明赤褐	普通	体部外面斜・横位のヘラ削り 内面摩滅	覆土中	10%
13	土師器	椀	[11.8]	6.3	3.2	長石・石英・細礫	明赤褐	普通	体部外面横位のヘラ削り 内面摩滅	覆土中	30%
14	土師器	埴	[8.1]	(8.8)	-	長石・石英	にぶい橙	普通	体部外面縦・横位のヘラ削り	覆土中	30%
15	土師器	高坏	-	(9.0)	-	長石・石英	にぶい橙	普通	全体的に摩滅	覆土下層	40% 被熱強
16	土師器	高坏	-	(8.1)	-	長石・石英・赤色粒子	橙	普通	全体的に摩滅	床面	40%
17	土師器	甕	14.6	(5.7)	-	長石・石英・白色粒子	明赤褐	普通	頸部外面縦位のヘラ削り 内面斜位のナデ	覆土下層～床面	20%
18	土師器	甕	-	(22.4)	5.3	長石・石英・雲母・赤色粒子	橙	普通	体部外面上半摩滅、下半横位のヘラ削り	床面	50%

第2号竪穴建物跡（第11・12図）

位置 A区のE5e6区，標高19mほどの台地平坦部に位置している。

重複関係 第1号土坑，第1号溝に掘り込まれている。

規模と形状 南東部が調査区域外に延びているため，北東・南西軸は6.00mで，北西・南東軸は4.80mしか確認できなかった。方形と推測され，推定主軸方向はN-47°-Eである。壁は高さ32～52cmで，直立している。

床 平坦で，中央部が踏み固められている。確認できた壁下には幅22～30cm，深さ10～17cmの壁溝が北東壁中央，西隅部，南隅部を除いて巡っている。北西壁からP10に向かって，長さ57cm，幅25cmの溝が延びており，間仕切り溝の可能性がある。炭化材が南西壁際から散在した状態で出土しているが，規模や方向に規則性は認められない。

炉 北西壁寄りに2か所。壁寄りに位置する炉1が炉2を掘り込んでいる。炉1は，長径90cm，短径40cmの楕円形で，深さ12cmの地床炉である。炉2は，北西部を炉1に掘り込まれているため，長径61cm，短径40cmしか確認できなかった。深さ13cmの地床炉である。いずれも炉床面は火熱を受け赤変硬化している。

炉土層解説（炉1・炉2共通）

- | | |
|-----------------------------|-----------------------------|
| 1 黒褐色 焼土ブロック多量，ローム粒子・炭化粒子少量 | 3 暗褐色 焼土ブロック多量，ロームブロック少量 |
| 2 赤褐色 焼土ブロック多量 | 4 暗赤褐色 ロームブロック・焼土ブロック・炭化物多量 |

ピット 10か所。P1～P4は径21～34cm，深さ41～44cmで，規模と配置から主柱穴と考えられる。P6・P7は径22・28cm，深さ18cmで，配置から出入り口施設に関わるピットと考えられる。P5・P8～10は径24～52cmで，性格は不明である。

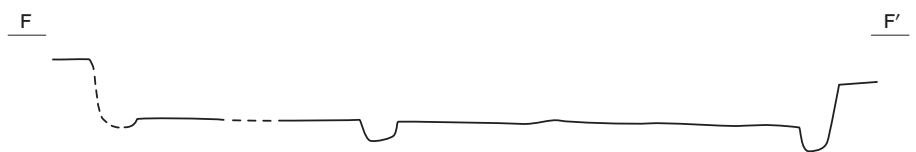
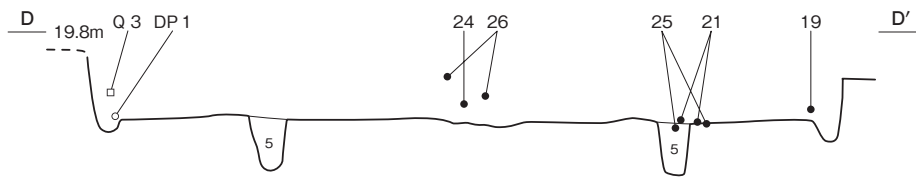
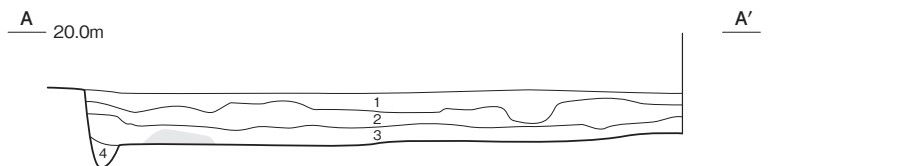
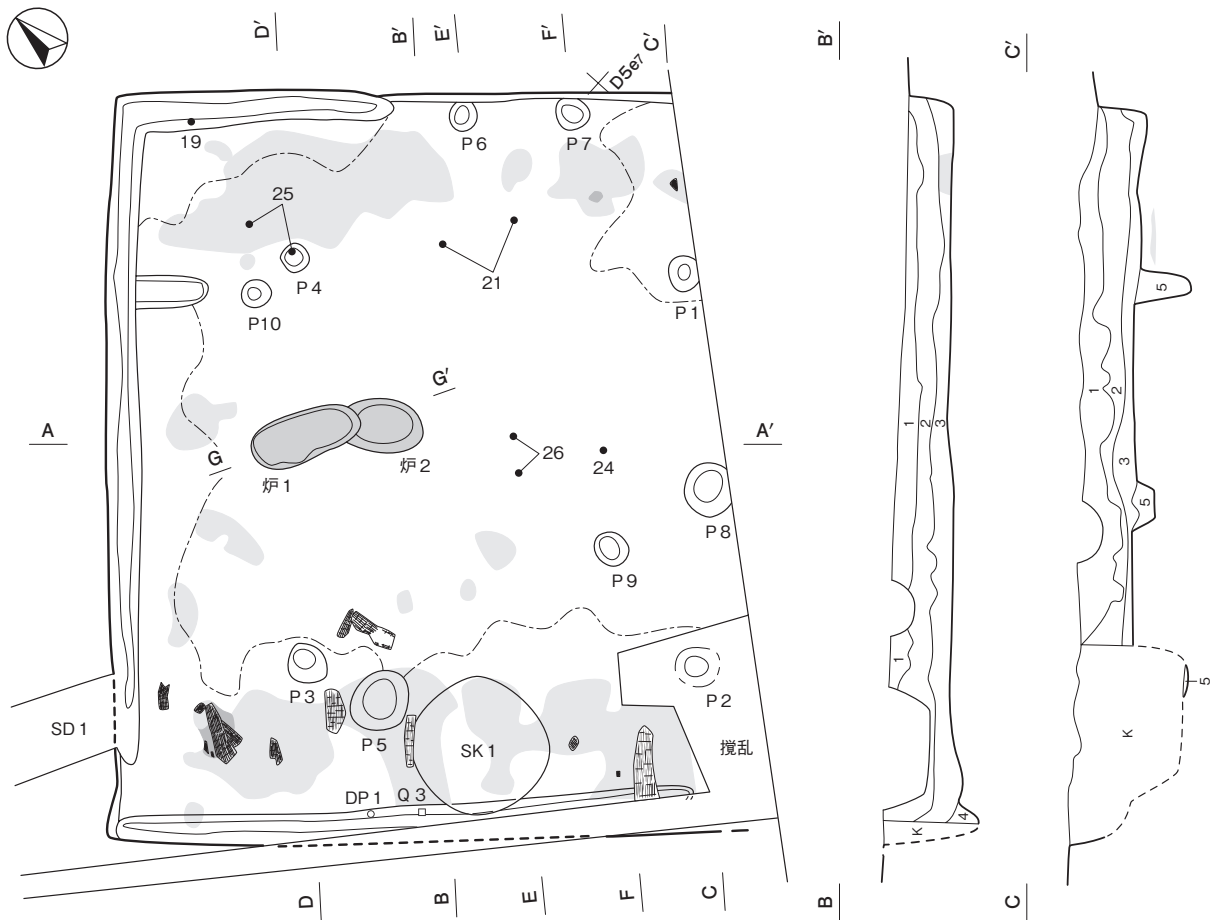
覆土 5層に分層できる。レンズ状に堆積していることから，自然堆積である。

土層解説（覆土・ピット共通）

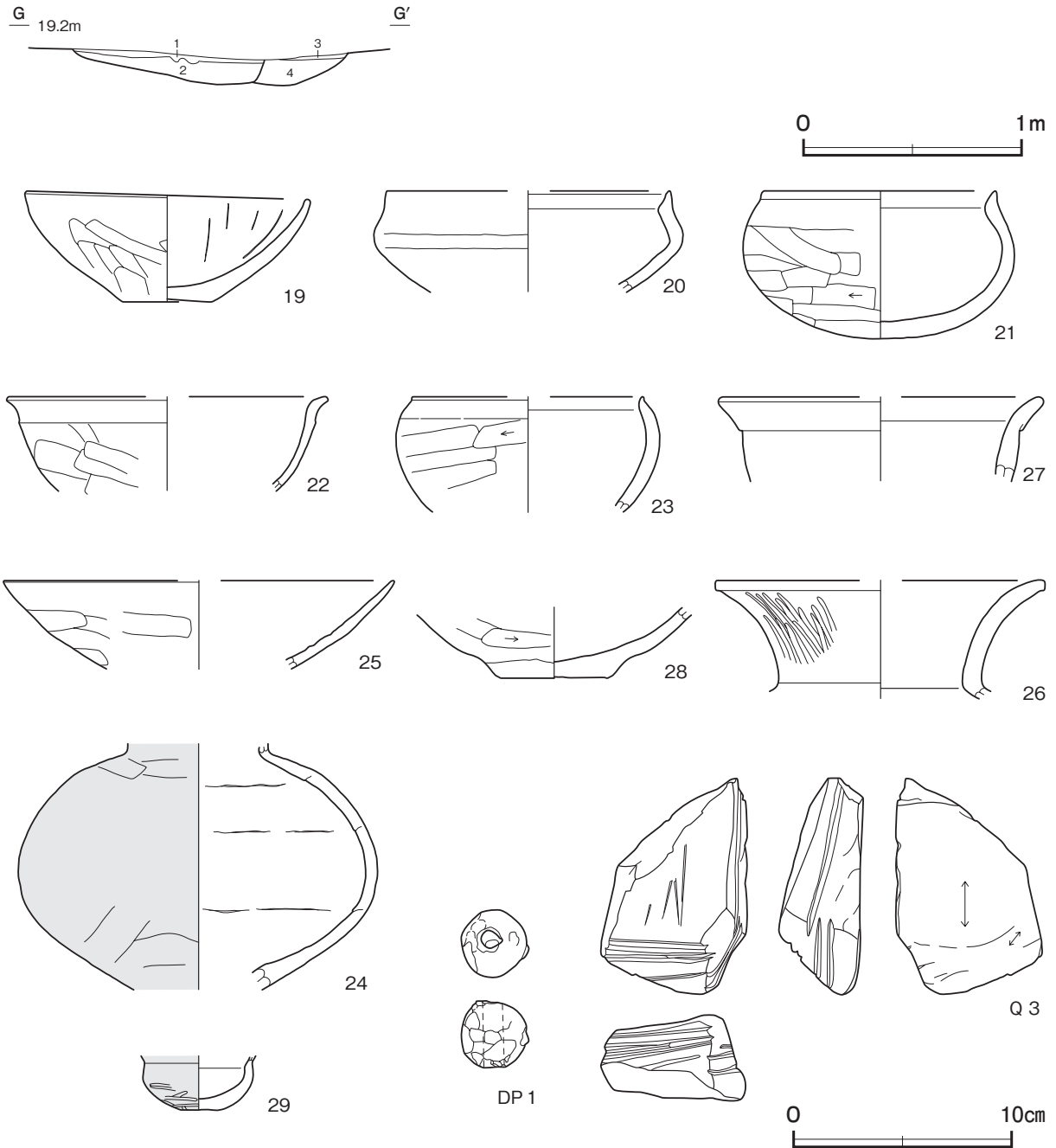
- | | |
|----------------------------|-----------------|
| 1 黒色 ローム粒子少量 | 4 暗褐色 ロームブロック少量 |
| 2 暗褐色 ロームブロック少量，炭化粒子微量 | 5 褐色 ロームブロック少量 |
| 3 褐色 ロームブロック少量，焼土粒子・炭化粒子微量 | |

遺物出土状況 土師器片220点（坏9，椀4，埴2，高坏23，甕類181，ミニチュア土器1），土製品1点（球状土錘），石器1点（砥石）のほか，須恵器片1点（甕）が出土している。21は床面から，25はP4の上層から出土している。火熱を受けた土器が多くみられる。20は覆土中からの出土で，混入品と思われる。

所見 時期は，出土土器から5世紀中葉と考えられる。床面から炭化材や火熱を受けた土器が出土していることから，焼失建物である。



第 11 图 第 2 号竖穴建物跡実测图



第 12 図 第 2 号竪穴建物跡・出土遺物実測図

第 2 号竪穴建物跡出土遺物観察表 (第 12 図)

番号	種別	器種	口径	器高	底径	胎土	色調	焼成	手法の特徴ほか	出土位置	備考
19	土師器	坏	12.8	5.1	4.0	長石・石英・雲母	にぶい橙	普通	体部外面ヘラナデ 内面工具痕	覆土下層	100%
20	土師器	坏	[13.0]	(4.7)	-	長石・石英・白色粒子	灰褐	普通	体部外面横位のヘラナデ	覆土中	10% 内面被熱
21	土師器	椀	10.6	6.8	-	長石・石英・白色粒子	橙	普通	体部外面横位のヘラ削り	床面	95% PL15 内・破損面被熱
22	土師器	椀	[14.6]	(4.3)	-	長石・石英	にぶい赤褐	普通	体部外面斜位のヘラ削り	覆土中	10%
23	土師器	椀	[10.5]	(5.3)	-	長石・石英	にぶい橙	普通	体部外面横位のヘラ削り	覆土中	10% 内・破損面被熱
24	土師器	埴	-	(11.4)	-	長石・石英・雲母	明赤褐	普通	体部外面一部横・斜位のナデ 外面赤彩	覆土下層	20% 外・内面被熱
25	土師器	高坏	[17.7]	(4.1)	-	長石・石英	にぶい橙	普通	坏部外面横位のヘラナデ	P 4 覆土上層 床面	20% 内面被熱

番号	種別	器種	口径	器高	底径	胎土	色調	焼成	手法の特徴ほか	出土位置	備考
26	土師器	甕	[15.1]	(5.4)	-	長石・石英・赤色粒子	橙	普通	頸部外面縦位のヘラ磨き	覆土中層～下層	10%
27	土師器	甕	[14.4]	(3.9)	-	長石・石英	にぶい橙	普通	口縁部横位のナデ 折り返し口縁	覆土中	10%
28	土師器	甕	-	(3.3)	[5.0]	長石・石英	にぶい褐	普通	外面横位のヘラ削り	覆土中	10% 内面被熱
29	土師器	ミニチュア土器	-	(2.5)	1.6	長石・石英	赤	普通	外面横位のヘラ磨き、赤彩	覆土中	30% 外・内面被熱

番号	器種	径	長さ	孔径	重量	胎土	色調	特徴	出土位置	備考
DP 1	球状土錘	3.1	3.1	0.9	(25.39)	長石・石英	にぶい橙	一方向から穿孔 一部ヘラ削り	覆土下層	

番号	器種	長さ	幅	厚さ	重量	材質	特徴	出土位置	備考
Q 3	砥石	(9.9)	(6.7)	3.9	(235.04)	砂岩	研面全面 側面は荒砥、上面・下面は仕上げ砥として使用	覆土中層	PL22

第3号竪穴建物跡（第13・14図）

位置 A区のD5c4区、標高19mほどの台地平坦部に位置している。

重複関係 第4・5・6号土坑、第1・2・3号溝に掘り込まれ、その上部に第1号塚が構築されている。

規模と形状 北側と西側が溝に掘り込まれているため、北西・南東軸は7.66m、北東・南西軸は6.16mしか確認できなかった。主軸方向はN-58°-Wと推定される。壁は高さ8～14cmで、直立している。

床 平坦で、中央部が踏み固められている。西半部は床面が露出した状態で検出した。

ピット 9か所。P2・P4は径85・31cm、深さ15・43cmで、規模と配置から支柱穴と考えられる。P2は径が広く浅い掘り込みがあり、柱が抜き取られたと考えられる。P7・P8は径20・27cm、深さ22・28cmで、配置から出入り口施設に関わるピットと考えられる。P1・P3・P5・P6・P9は径29～58cm、深さ14～43cmで、性格は不明である。

ピット土層解説（P1・P2・P5共通）

1 暗褐色 ロームブロック中量 2 褐色 ロームブロック多量

覆土 2層に分層できる。レンズ状に堆積していることから、自然堆積と考えられる。

土層解説

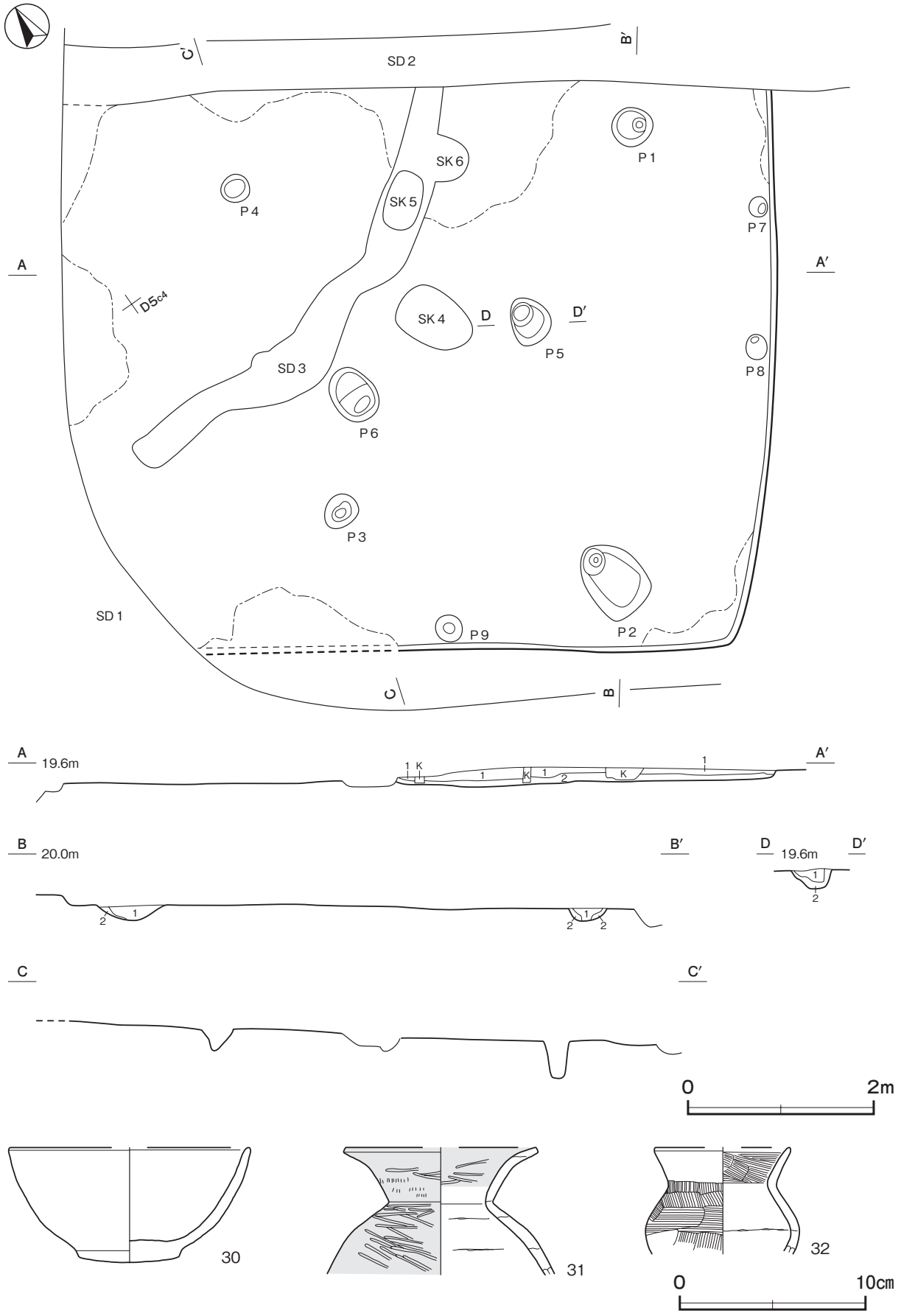
1 暗褐色 ローム粒子・焼土粒子・炭化粒子微量 2 褐色 ロームブロック少量

遺物出土状況 覆土中から出土した土師器片28点（甕）のほか、上部に構築された第1号塚の封土下層から、土師器片491点（坏36、碗2、卮64、高坏7、壺3、甕375、ミニチュア土器4）、石製品2点（有孔円板）が出土している。覆土中からの出土量が極端に少ないため、第1号塚封土下層から出土した古墳時代の遺物は、本跡に帰属するものと考えられる。37・39は胎土・色調が共通し、同一個体の可能性がある。図示した遺物は、全て第1号塚の下層から出土したものである。

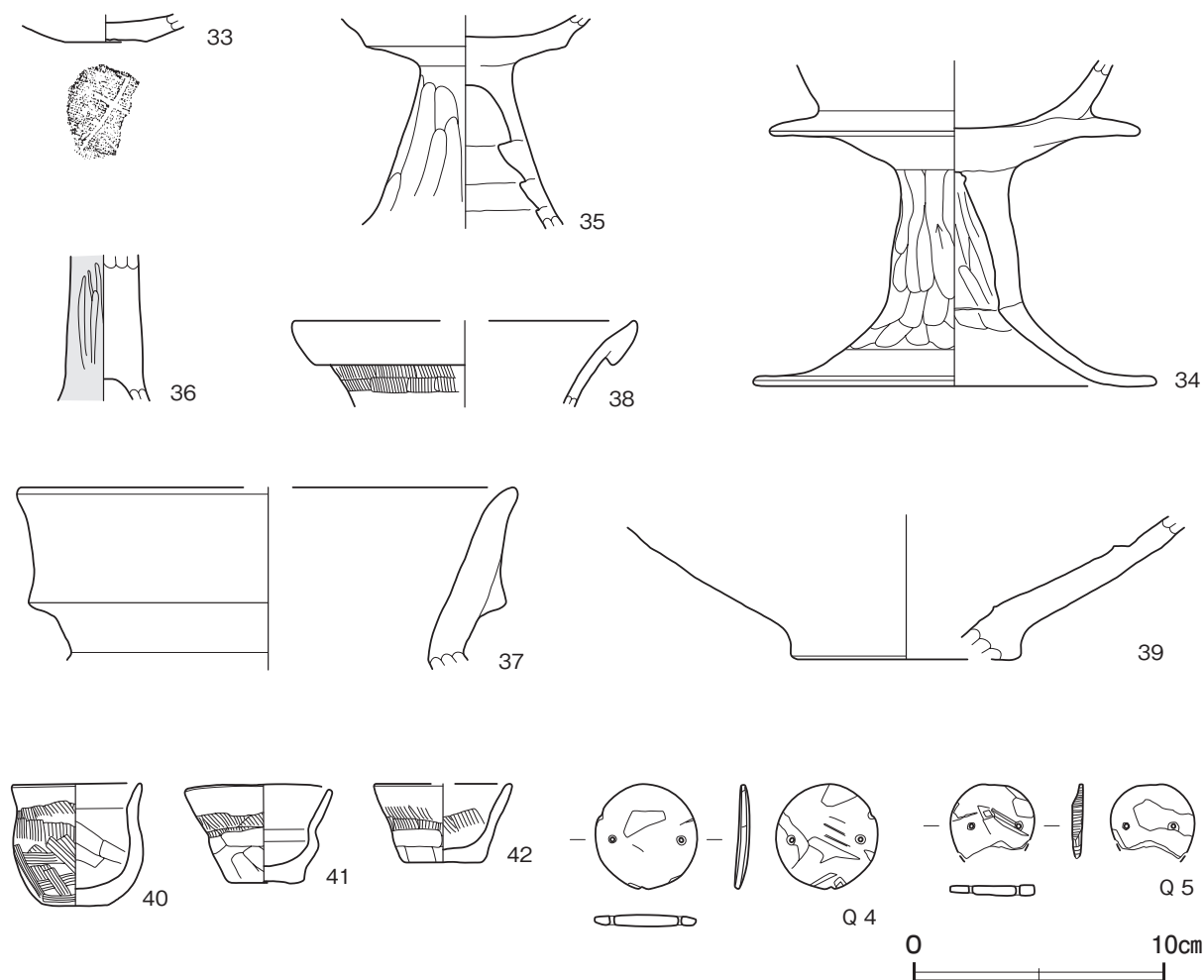
所見 時期は、出土土器から5世紀前葉と考えられる。

第3号竪穴建物跡出土遺物観察表（第13・14図）

番号	種別	器種	口径	器高	底径	胎土	色調	焼成	手法の特徴ほか	出土位置	備考
30	土師器	碗	[12.8]	6.2	5.4	長石・石英・細礫	にぶい橙	普通	外・内面被熱により調整不明	TM 1封土下層	70%
31	土師器	卮	[10.2]	(6.9)	-	長石・石英・雲母	赤	普通	外面・口縁部内面赤彩、横位のヘラ磨き	TM 1封土下層	20% 外・内面被熱
32	土師器	卮	[7.2]	(5.7)	-	長石・石英・細礫	明赤褐	普通	体部・頸部外面・口縁部・頸部内面ハケ目調整	TM 1封土下層	20%
33	土師器	卮	-	(1.1)	3.2	長石・石英	にぶい橙	普通	底部十字状のヘラ記号	TM 1封土下層	10%
34	土師器	高坏	-	(13.0)	[16.1]	長石・石英	にぶい橙	普通	脚部外面縦位のヘラ削り、内面縦位のナデ 坏部外面・裾部外・内面ナデ	TM 1封土下層	50% PL16



第 13 図 第 3 号竖穴建物跡・出土遺物実測図



第14図 第3号竪穴建物跡出土遺物実測図

番号	種別	器種	口径	器高	底径	胎土	色調	焼成	手法の特徴ほか	出土位置	備考
35	土師器	高坏	-	(8.5)	-	長石・石英・白色粒子	にぶい橙	普通	外面縦位のヘラ削り後ヘラナデ	TM 1封土下層	30%
36	土師器	高坏	-	(5.8)	-	長石・石英	明赤褐	普通	外面縦位のヘラ磨き 上部中実の柱状脚 外面赤彩	TM 1封土下層	10%
37	土師器	壺	[19.8]	(7.3)	-	長石・石英・雲母・赤色粒子	橙	普通	外・内面とも摩滅により調整不明	TM 1封土下層	10%
38	土師器	壺	[13.6]	(3.5)	-	長石・石英	にぶい橙	普通	口縁部外・内面横ナデ 折り返し口縁 頸部外面縦位のハケ目調整	TM 1封土下層	10%
39	土師器	壺	-	(5.7)	[9.2]	長石・石英・雲母・赤色粒子	橙	普通	外・内面とも摩滅により調整不明	TM 1封土下層	10%
40	土師器	ミニチュア土器	5.1	4.9	2.6	長石・石英	明赤褐	普通	口縁部外・内面ナデ 体部外面ハケ目調整 内面ナデ	TM 1封土下層	95% PL20 体部下半から底部に黒斑
41	土師器	ミニチュア土器	5.8	4.0	3.0	長石・石英	にぶい橙	普通	口縁部外・内面ナデ 体部外面ハケ目調整後ナデ	TM 1封土下層	100% PL20
42	土師器	ミニチュア土器	[5.4]	3.2	3.2	長石・石英	明赤褐	普通	口縁部外・内面ナデ 外・内面ハケ目調整後ナデ	TM 1封土下層	50% PL20
番号	器種	長さ	幅	厚さ	重量	材質	特徴		出土位置	備考	
Q 4	有孔円板	4.2	4.1	0.5	11.95	滑石	全面研磨	孔2か所 孔径0.16cm	TM 1封土下層	PL22	
Q 5	有孔円板	(2.5)	3.4	0.4	(5.86)	滑石	全面研磨	孔2か所 孔径0.19cm	TM 1封土下層	PL22	

第4号竪穴建物跡 (第15～17図 PL 3)

位置 B区のC 3g7区, 標高19mほどの台地平坦部に位置している。

重複関係 第81号土坑に掘り込まれている。

規模と形状 長軸4.78m, 短軸4.74mの方形で, 主軸方向はN-58°-Wである。壁は高さ34～50cmで, ほぼ直立している。

床 平坦な貼床で、中央部が踏み固められている。壁下には幅 17～28cm、深さ 9～17cmの壁溝が全周している。貼床は、ロームブロックを多量に含む暗褐色土によって構築されている。

竈 西壁の中央部に付設されている。焚口から煙道部まで 112cmで、燃焼部幅は 50cmである。燃焼部は、床面から 10cmほど掘り込み、第 13～15 層を埋土し、袖部は砂質粘土を含む第 10～12 層を積み上げて構築されている。火床面は火熱を受けて赤変硬化している。煙道部は壁外へ 21cm掘り込まれ、ほぼ直立している。

竈土層解説

1 暗褐色	ロームブロック・焼土粒子微量	9 褐色	ロームブロック少量、炭化粒子微量
2 灰褐色	ロームブロック少量	10 橙色	ローム粒子多量、砂質粘土ブロック・焼土粒子少量
3 暗褐色	ロームブロック少量、焼土粒子・炭化粒子微量	11 浅黄橙色	ローム粒子中量、砂質粘土ブロック少量
4 褐色	ローム粒子・焼土粒子・炭化粒子少量	12 にぶい褐色	ロームブロック・砂質粘土ブロック少量
5 暗褐色	焼土ブロック多量	13 暗褐色	ロームブロック少量、焼土粒子微量
6 暗褐色	焼土ブロック少量、炭化粒子微量	14 橙色	ローム粒子少量
7 浅黄橙色	焼土ブロック多量、炭化粒子中量	15 暗赤褐色	ローム粒子微量
8 褐色	焼土ブロック中量、炭化粒子・砂質粘土粒子微量		

ピット 6か所。P 1～P 4は径 44～52cm、深さ 60～70cmで、規模と配置から支柱穴である。P 2～P 4は土層から柱痕で、P 1は抜き取り痕と考えられる。P 5は径 40cm、深さ 34cmで、位置から出入り口施設に関わるピットである。P 6は径 26cm、深さ 53cmで、補助柱穴と考えられる。

ピット土層解説 (P 1～P 5共通)

1 黒褐色	ローム粒子微量	4 暗褐色	ロームブロック少量
2 暗褐色	ローム粒子中量	5 黒褐色	ロームブロック少量
3 褐色	ローム粒子微量	6 褐色	ロームブロック中量

貯蔵穴 北コーナー部に位置している。長径 76cm、短径 56cmの楕円形で、深さ 22cmである。壁は外傾し、底面は皿状を呈している。

貯蔵穴土層解説

1 暗褐色	ロームブロック少量、焼土粒子微量	3 暗褐色	ロームブロック中量
2 黒褐色	ロームブロック少量		

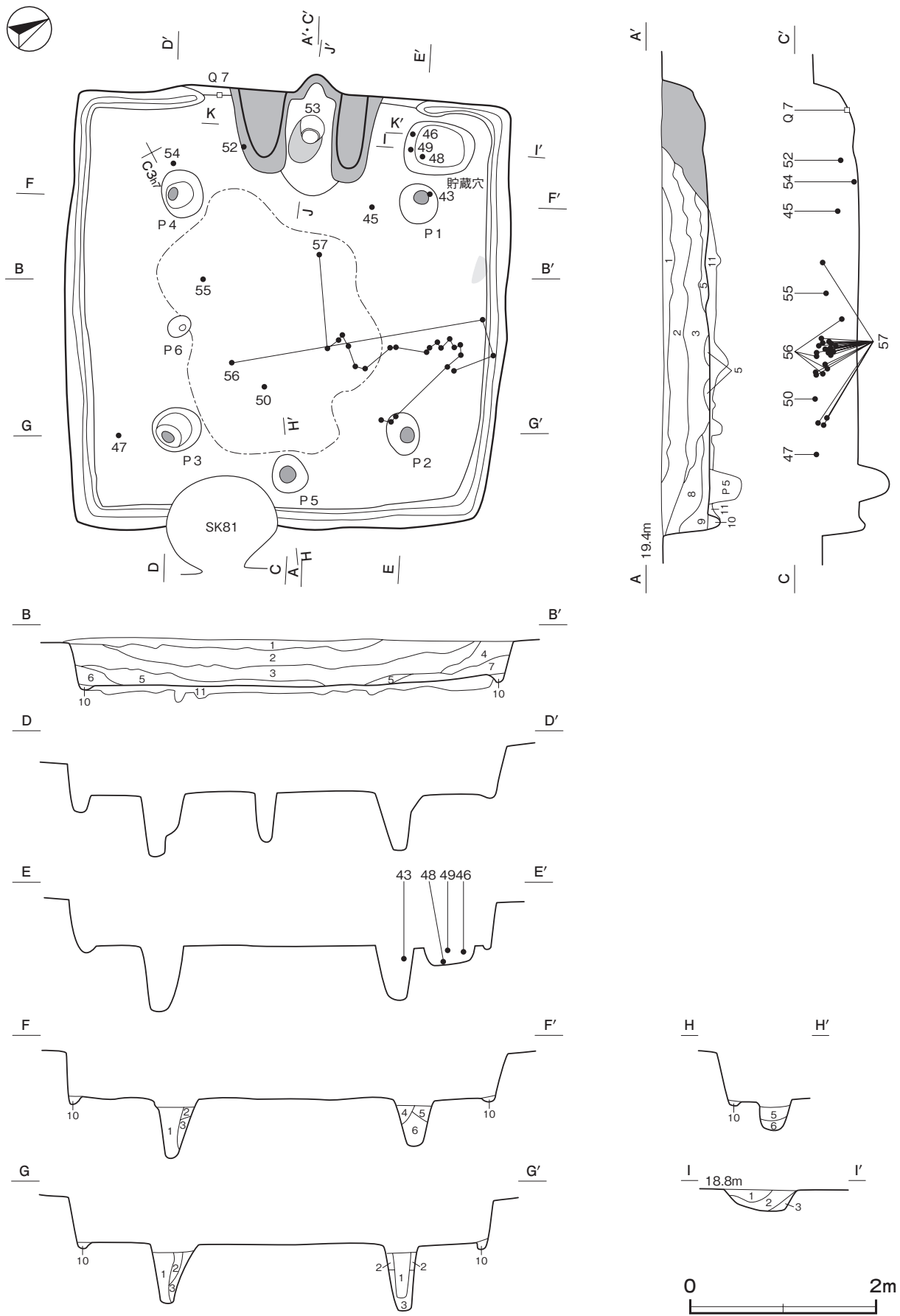
覆土 10層に分層できる。レンズ状に堆積していることから、自然堆積と考えられる。第 11 層は貼床の構築土である。

土層解説

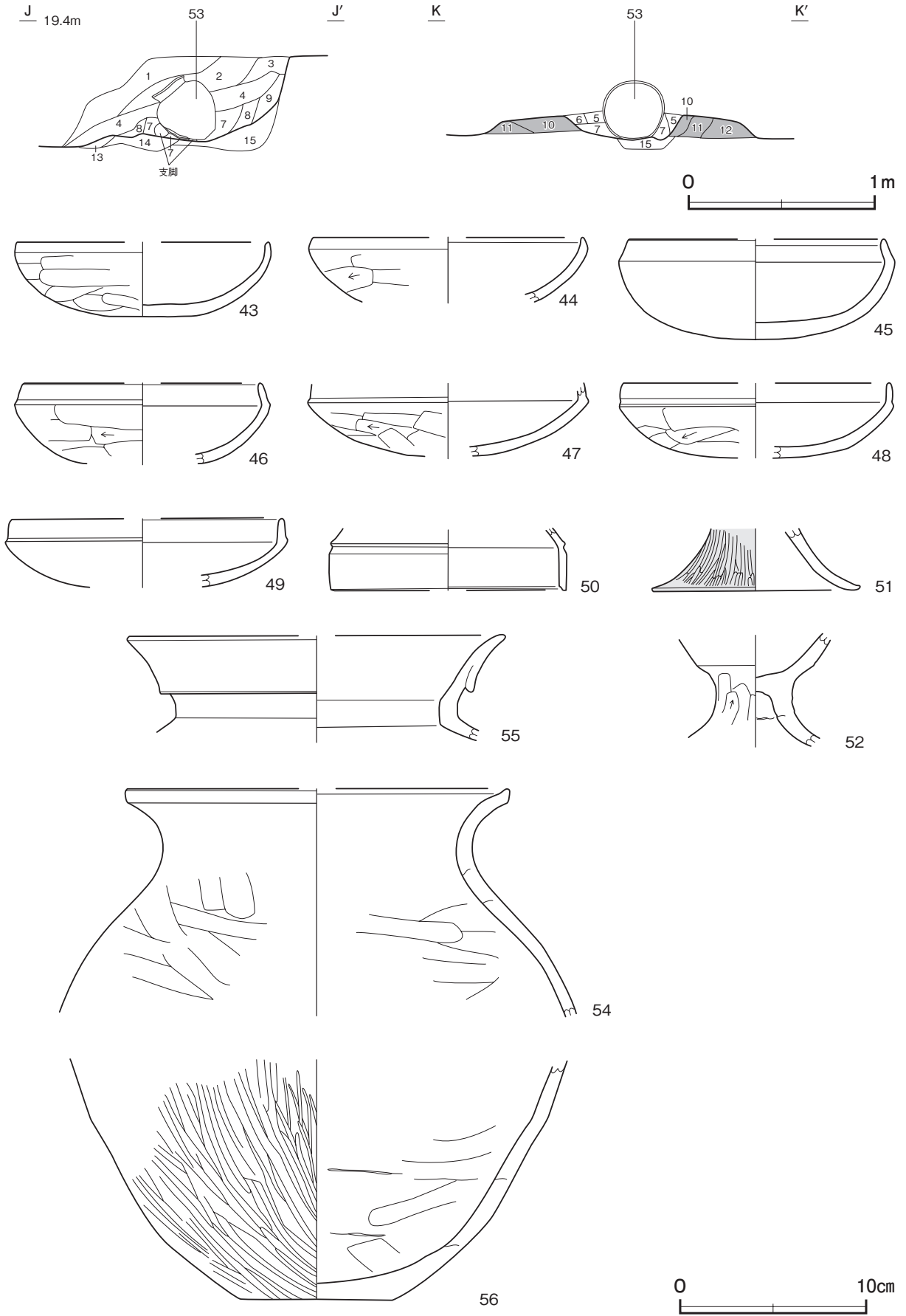
1 黒褐色	ローム粒子・炭化粒子少量	7 黄褐色	ロームブロック中量
2 暗褐色	ローム粒子・炭化粒子少量	8 暗褐色	ローム粒子少量、焼土粒子微量
3 暗褐色	焼土粒子中量、ロームブロック少量	9 暗褐色	ローム粒子少量
4 褐色	ロームブロック少量	10 褐色	ローム粒子少量
5 灰褐色	ロームブロック中量	11 暗褐色	ロームブロック多量
6 明褐色	ロームブロック・焼土粒子・炭化粒子少量		

遺物出土状況 土師器片 469 点 (坏 40, 高坏 14, 甕 414, 甑 1), 須恵器片 1 点 (坏蓋), 土製品 5 点 (支脚 1, 粘土塊 4), 石製品 2 点 (有孔円板, 剣形品) が出土している。その他、遺構に伴わない縄文土器片 37 点 (深鉢), 須恵器片 1 点 (甕), 陶器片 5 点 (碗 3, 鉢 1, 猪口 1), 剥片 2 点が覆土中から出土している。覆土中層から上層にかけての自然堆積土中からの出土量が多い。53 は竈から倒れた状態で出土し、その下から、土製支脚が上方から押しつぶされたように折れた状態で出土している。土製支脚は劣化が著しく、図示できなかった。54 は P 4 付近、Q 7 は竈左脇の床面から、43 は P 1 覆土上層、46・48・49 は貯蔵穴の底面から上層にかけて出土している。57 は覆土中層から上層にかけて破片が散在した状態で出土している。竈から出土している 53 を除いて、ほとんどが破片で、覆土中層から上層にかけて出土量が多いことから埋没が進んでから投棄されたものと考えられる。

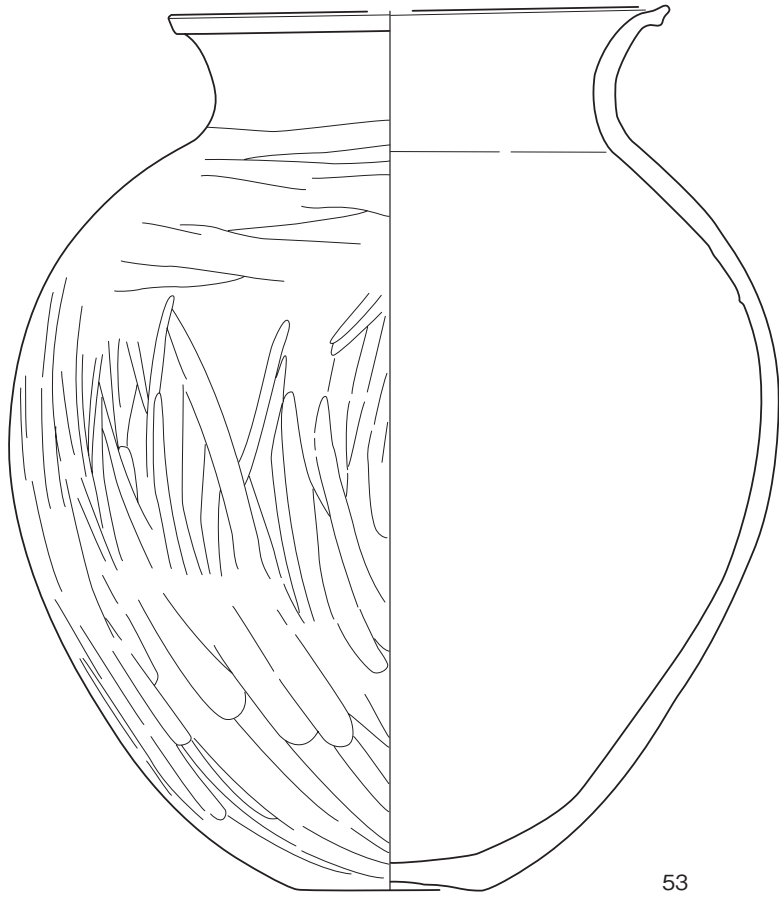
所見 時期は、竈から出土した口縁部つまみあげの甕や貯蔵穴出土の土器から、6 世紀後葉と考えられる。今回の調査で確認した古墳時代の遺構の中で、後期に属するものは本跡のみである。



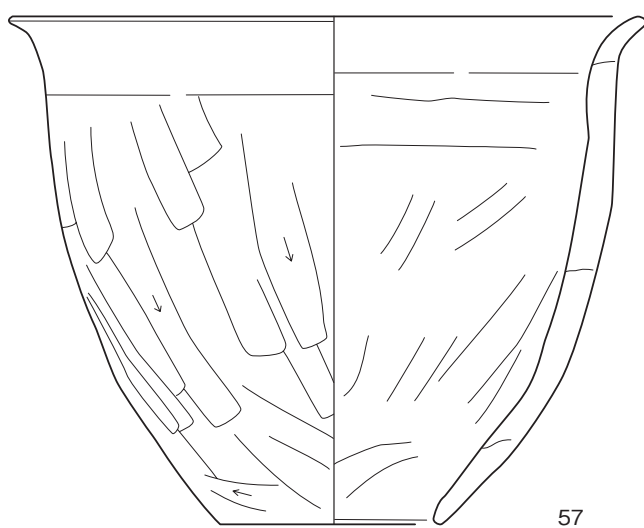
第 15 図 第 4 号竖穴建物跡実測図



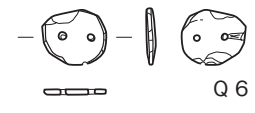
第 16 図 第 4 号 竖穴建物跡・出土遺物実測図



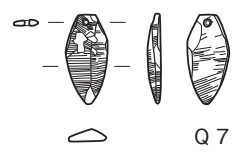
53



57



Q 6



Q 7



第 17 図 第 4 号 竪 穴 建 物 跡 出 土 遺 物 実 測 図

第 4 号 竪 穴 建 物 跡 出 土 遺 物 観 察 表 (第 16 ・ 17 図)

番号	種 別	器 種	口 径	器 高	底 径	胎 土	色 調	焼 成	手 法 の 特 徴 ほか	出 土 位 置	備 考
43	土 師 器	坏	[13.6]	4.0	-	長石・石英・雲母	にぶい橙	普通	体部外面ヘラ削り後横位のナデ	P 1 上層	40%
44	土 師 器	坏	[14.4]	(3.5)	-	長石・石英	にぶい橙	普通	体部外面横位のヘラ削り	覆土中	10% 煤附着
45	土 師 器	坏	[13.6]	5.4	-	長石・石英・赤色粒子	にぶい橙	普通	口縁部外・内面ナデ 体部外・内面とも摩滅のため調整不明	覆土中層	30%

番号	種別	器種	口径	器高	底径	胎土	色調	焼成	手法の特徴ほか	出土位置	備考
46	土師器	坏	[12.6]	(4.3)	-	長石・石英・雲母	黒褐	普通	口縁部外・内面ナデ 体部外面横位のヘラ削り	貯蔵穴上層	20%
47	土師器	坏	-	(3.9)	-	長石・石英	にぶい橙	普通	体部外面斜・横位ヘラ削り	覆土上層	20%
48	土師器	坏	[14.4]	(4.1)	-	長石・石英・雲母・白色粒子	にぶい黄橙	普通	口縁部外・内面ナデ 体部外面横位のヘラ削り	貯蔵穴底面	30%
49	土師器	坏	[14.0]	(3.7)	-	長石・石英・雲母	橙	普通	口縁部外・内面ナデ	貯蔵穴上層	10%
50	須恵器	坏蓋	[12.6]	(3.3)	-	長石・石英・白色粒子	灰	良好	外・内面クロナデ	覆土上層	10% 東海産
51	土師器	高坏	-	(3.3)	[11.2]	長石・石英	赤褐	普通	外面縦位のヘラ磨き、赤彩	覆土中	20%
52	土師器	高坏	-	(6.1)	-	長石・石英・細礫	橙	普通	脚部外面縦位のヘラ削り	竈左袖部付近	20%
53	土師器	甕	[19.5]	35.2	7.5	長石・石英・雲母・細礫	にぶい褐	普通	口縁部つまみあげ・外・内面ナデ 体部外面上部横位のナデ・中部縦位のヘラ磨き・下部縦位のヘラナデ 底部ヘラ削り	竈	95% PL19
54	土師器	甕	[20.4]	(12.2)	-	長石・石英	橙	普通	口縁部外・内面ナデ 体部外・内面ナデ	床面	20%
55	土師器	甕	[20.2]	(5.7)	-	長石・石英・赤色粒子	橙	普通	口縁部外・内面ナデ 折り返し口縁	覆土上層	10%
56	土師器	甕	-	(12.9)	8.2	長石・石英・雲母・細礫	橙	普通	体部外面縦位ヘラ磨き 内面ナデ 底部ヘラ削り	覆土下層～上層	20%
57	土師器	甗	24.8	20.2	8.7	長石・石英・赤色粒子	橙	普通	単孔式 口縁部外・内面ナデ 体部外面縦位ヘラの削り 内面ヘラナデ	覆土上層	70% PL20

番号	器種	長さ	幅	厚さ	重量	材質	特徴	出土位置	備考
Q 6	有孔円板	2.2	2.5	0.4	(2.82)	滑石	全面研磨 孔2か所 孔径0.19cm	覆土中	PL22
Q 7	剣形品	3.6	1.7	0.6	4.08	滑石	全面研磨 孔1か所 孔径0.13cm	床面	PL22

第8号竪穴建物跡（第18・19図 PL4）

位置 C区のD8b9区、標高18mほどの台地平坦部に位置している。

規模と形状 長軸5.68m、短軸5.62mの方形で、主軸方向はN-13°-Eである。壁は高さ20～34cmで、ほぼ直立している。

床 平坦で、壁際を除いて踏み固められている。焼土が散在し、南壁際とP4付近からは炭化材が出土している。

炉 西壁寄りに位置している。長径45cm、短径43cmの楕円形で、深さ6cmの地床炉である。炉床面は火熱を受けて赤変硬化している。

炉土層解説

- 1 暗赤褐色 焼土ブロック多量、ローム粒子・炭化粒子少量 2 灰褐色 ローム粒子少量、焼土粒子・炭化粒子微量

ピット 7か所。P1～P4は径30～41cm、深さ45～61cmで、規模と配置から主柱穴である。土層から柱は抜き取られたと考えられる。P5は径31cm、深さ21cmで、位置から出入口口施設に関わるピットである。P6・P7は径34～38cm、深さ19～22cmで、性格は不明である。

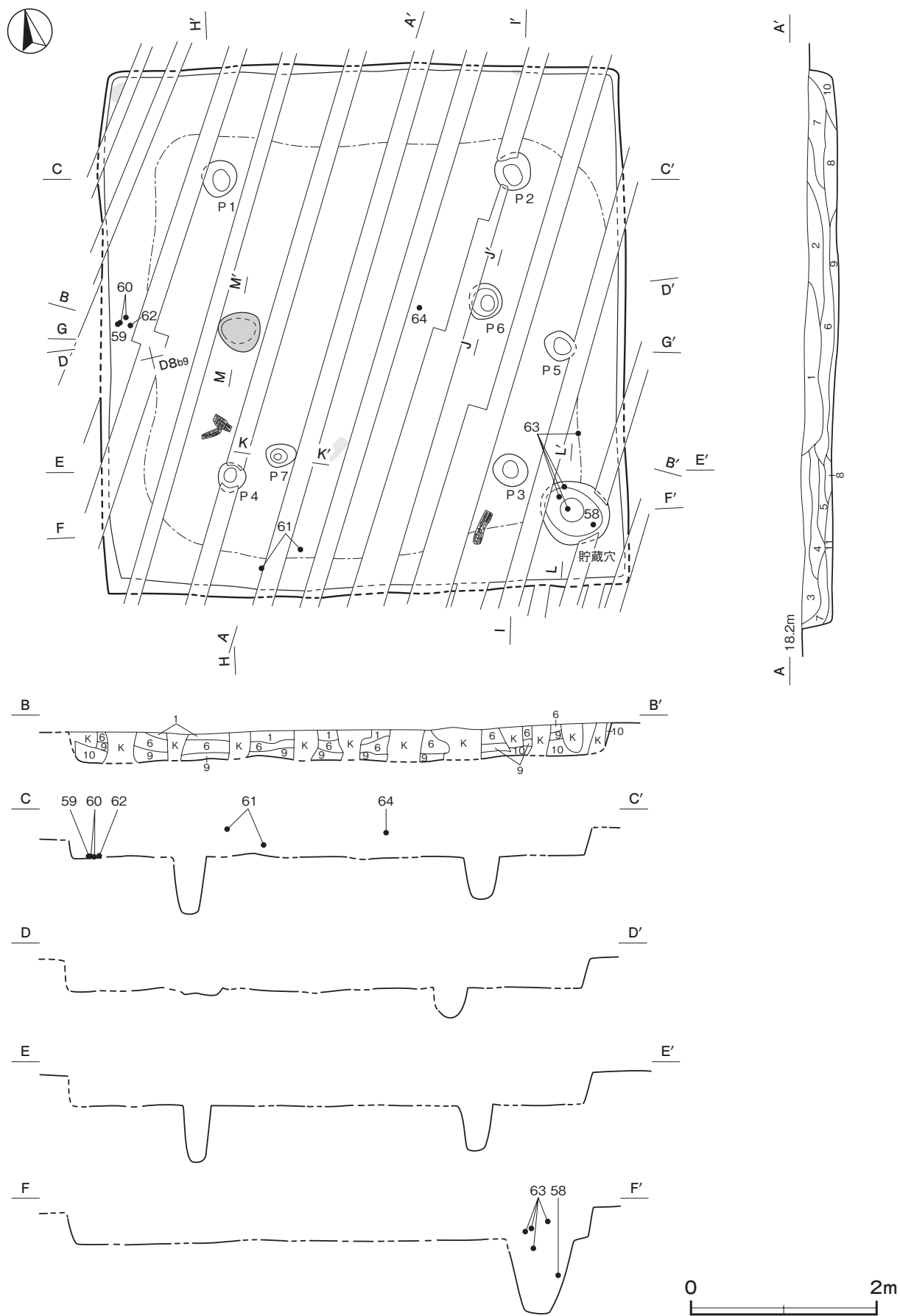
ピット土層解説（P1～P5共通）

- 1 褐色 ロームブロック少量、炭化粒子微量 5 黒褐色 ロームブロック少量
2 にぶい褐色 ロームブロック少量 6 褐色 ロームブロック中量
3 褐色 ローム粒子・炭化粒子少量 7 灰褐色 ロームブロック少量
4 暗褐色 ロームブロック中量 8 褐色 ロームブロック少量

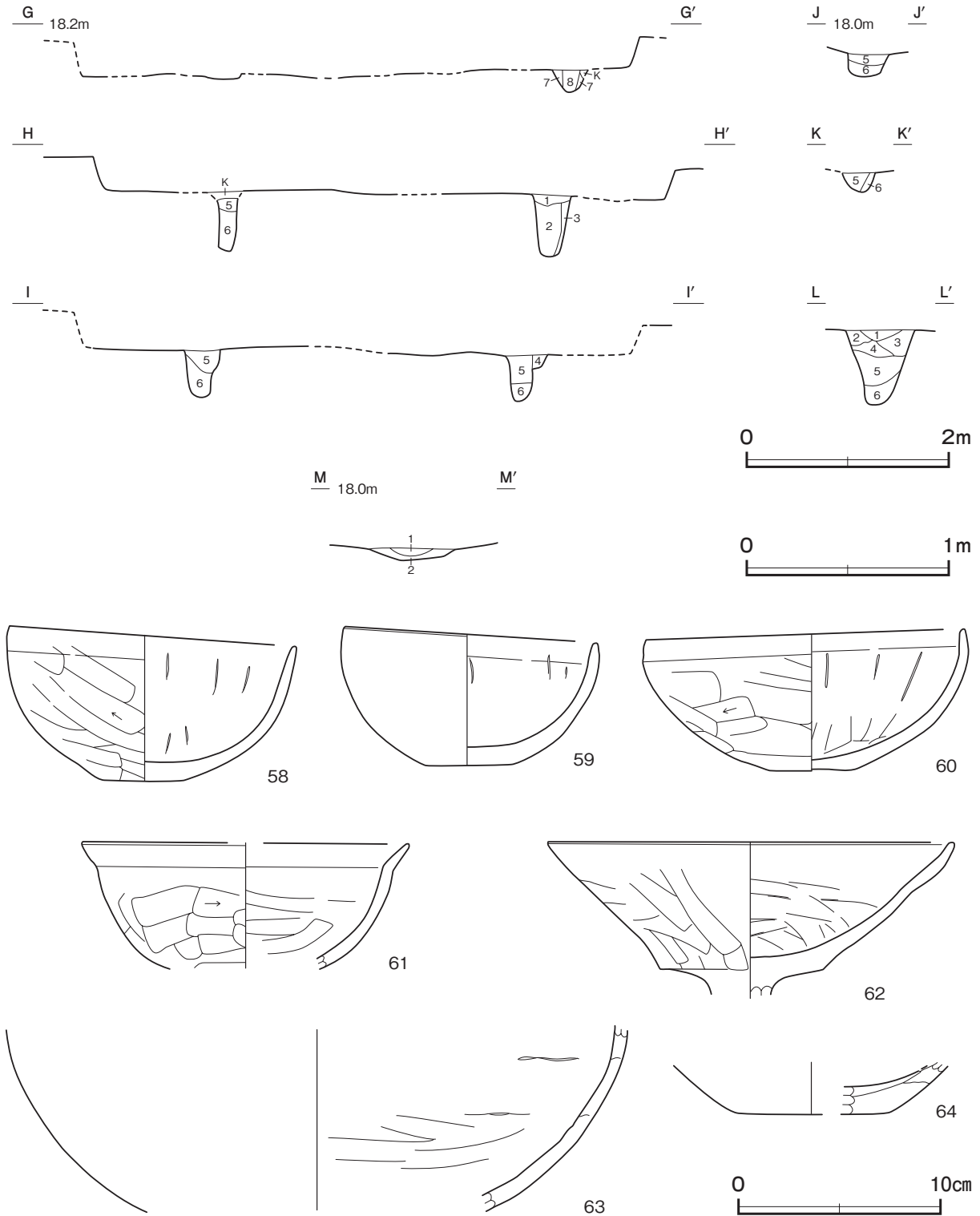
貯蔵穴 南東コーナー部に位置している。長径は攪乱のため不明で、短径は68cmで楕円形と推測される。深さ74cmで、壁は外傾し、底面は平坦である。

貯蔵穴土層解説

- 1 暗褐色 ローム粒子中量 4 暗褐色 ロームブロック少量
2 黒褐色 ロームブロック少量、炭化粒子微量 5 褐色 ローム粒子少量
3 黒褐色 ロームブロック少量 6 黒褐色 ロームブロック中量



第 18 図 第 8 号竖穴建物跡実測図



第19図 第8号竪穴建物跡・出土遺物実測図

覆土 11層に分層できる。ロームブロックを多く含み、不規則に堆積していることから、埋め戻されている。

土層解説

- | | | | |
|--------|-------------------|--------|-------------------|
| 1 暗褐色 | ローム粒子少量 | 7 灰褐色 | ロームブロック中量 |
| 2 黒褐色 | ロームブロック少量 | 8 黒褐色 | ロームブロック多量, 焼土粒子少量 |
| 3 褐色 | ロームブロック中量 | 9 暗褐色 | ロームブロック中量 |
| 4 灰黄褐色 | ロームブロック少量 | 10 褐色 | ロームブロック中量 |
| 5 暗褐色 | ロームブロック多量 | 11 黒褐色 | ロームブロック少量, 焼土粒子微量 |
| 6 黒褐色 | ロームブロック中量, 焼土粒子微量 | | |

遺物出土状況 土師器片 191 点（坏 60, 椀 5, 高坏 2, 甕 124）のほか、縄文土器片 4 点（深鉢）が出土している。59・60・62 は西壁際の床面からまとまって出土しており、遺棄されたものと考えられる。58 は貯蔵穴の覆土中層から出土している。63 は貯蔵穴内と覆土下層から出土した破片が、61 は覆土下層と上層から出土した破片がそれぞれ接合している。貯蔵穴や覆土下層から上層にかけて出土した土器片が接合関係にあり、埋め戻しに伴って投棄されたものと考えられる。出土している炭化材の樹種同定の結果、広葉樹のコナラ属コナラ亜属クヌギ節に同定された。

所見 時期は、出土土器から 5 世紀中葉と考えられる。火熱を受けた土器片が多く、炭化材が床面から出土していることから、焼失建物と考えられる。

第 8 号 堅穴建物跡出土遺物観察表（第 19 図）

番号	種別	器種	口径	器高	底径	胎土	色調	焼成	手法の特徴ほか	出土位置	備考
58	土師器	椀	14.1	7.2	4.0	長石・石英	にぶい橙	普通	口縁部外・内面ナデ 体部外面ヘラ削り後横位のナデ 内面工具痕	貯蔵穴中層	100% PL15 内面強く被熱
59	土師器	椀	12.4	6.9	4.0	長石・石英	にぶい黄橙	普通	口縁部外・内面ナデ 体部内面工具痕	床面	90% 外・内面被熱
60	土師器	椀	15.6	7.0	4.1	長石・石英	にぶい橙	普通	口縁部外・内面ナデ 体部外面ヘラ削り後ナデ 内面ヘラナデ	床面	60%
61	土師器	椀	[16.0]	(6.2)	-	長石・石英	橙	普通	口縁部外・内面ナデ 体部外面ヘラ削り後ナデ 内面ヘラナデ	覆土上層～ 下層	30%
62	土師器	高坏	20.0	(7.7)	-	長石・石英・ 赤色粒子	にぶい橙	普通	坏部外・内面ナデ	床面	50%
63	土師器	甕	-	(9.2)	-	長石・石英	にぶい橙	普通	体部内面横位のヘラナデ	貯蔵穴上層 覆土下層	10% 外・内面被熱
64	土師器	甕	-	(2.6)	[7.4]	長石・石英・ 白色粒子	にぶい褐	普通	外・内面とも摩滅のため調整不明	覆土上層	10%

第 9 号 堅穴建物跡（第 20～23 図 PL 4）

位置 C 区の C 9 i2 区、標高 18 m ほどの台地平坦部に位置している。

規模と形状 一辺 4.52 m の方形で、主軸方向は N - 25° - E である。壁は高さ 26～46cm で、ほぼ直立している。
床 平坦な貼床で、中央北東寄りが踏み固められている。壁下には、幅 11～19cm、深さ 7～10cm の壁溝が全周している。床面や覆土中からは少量の炭化材が出土している。掘方は一部に窪みがあるものの全体的に平坦で、ロームブロックを多量に含む土で床を構築している。

炉 北東壁寄りに位置している。長径 98cm、短径 59cm の楕円形で、深さ 4 cm の地床炉である。炉床面は火熱を受けて赤変硬化している。炉構築時に床面を 12cm ほど掘り下げ、ローム粒子を多く含む土を埋土している。

炉土層解説

- 1 暗赤褐色 焼土ブロック中量, ローム粒子・炭化粒子少量 3 明褐色 ローム粒子多量, 焼土粒子微量
- 2 にぶい赤褐色 ローム粒子多量, 焼土ブロック中量, 炭化粒子微量

ピット 4 か所。P 1・P 2 は径 30・44cm、深さ 42・55cm で、規模と配置から支柱穴である。P 3・P 4 は径 25・44cm、深さ 20・23cm で、性格は不明である。

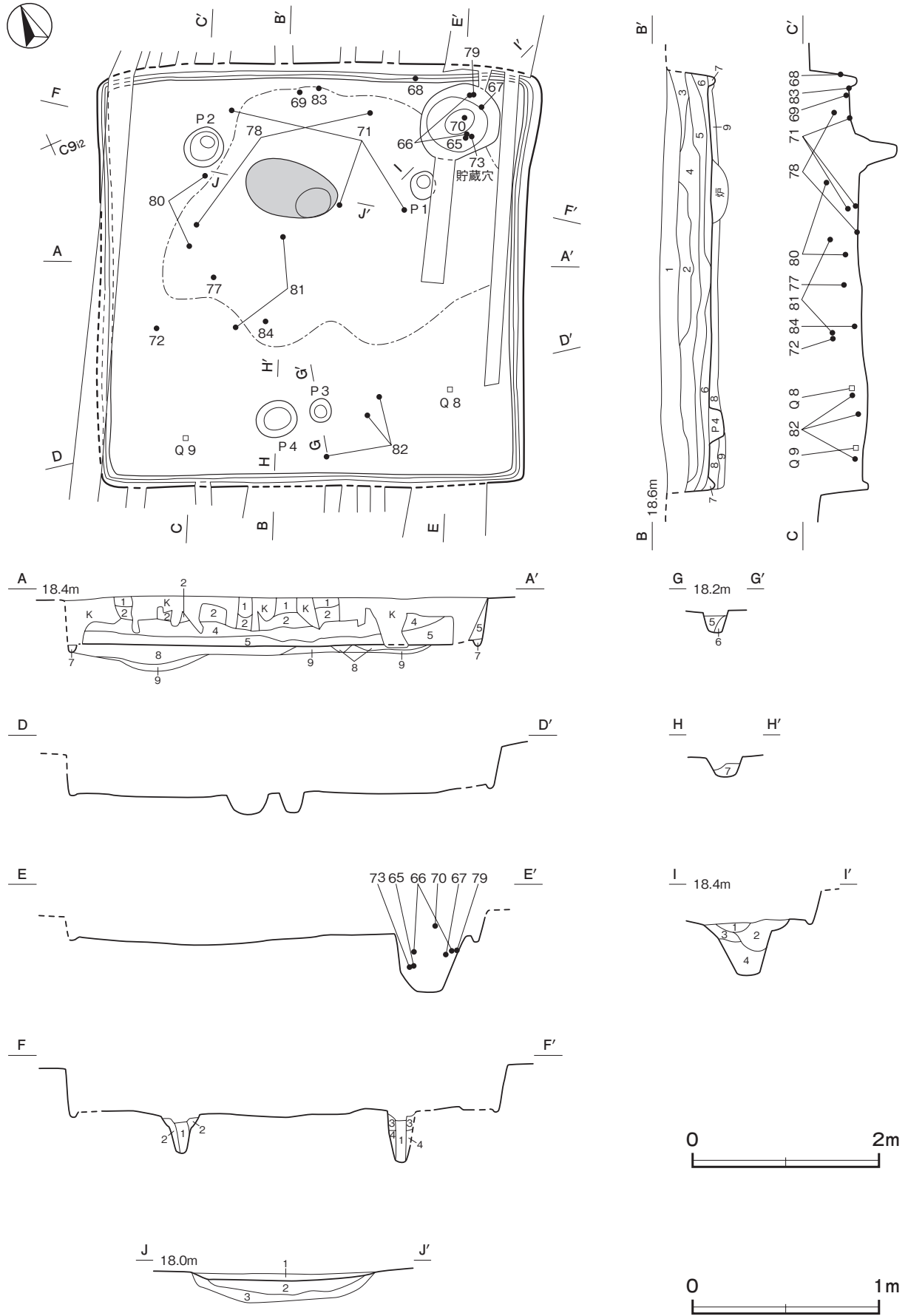
ピット土層解説（P 1～P 4 共通）

- 1 黒褐色 ローム粒子少量 5 黒褐色 ローム粒子・焼土粒子少量
- 2 褐色 ロームブロック中量, 炭化粒子微量 6 褐色 ロームブロック中量
- 3 暗褐色 ロームブロック少量, 炭化粒子微量 7 にぶい褐色 ロームブロック少量
- 4 暗褐色 ロームブロック少量

貯蔵穴 東コーナー部に位置している。長径 89cm、短径 73cm の楕円形で、深さは 62cm である。壁は外傾し、底面は平坦である。

貯蔵穴土層解説

- 1 黒褐色 ローム粒子少量 3 褐色 ロームブロック・炭化粒子少量
- 2 暗褐色 ロームブロック少量, 焼土粒子微量 4 黒褐色 ロームブロック中量, 炭化粒子微量



第 20 図 第 9 号竖穴建物跡実測図

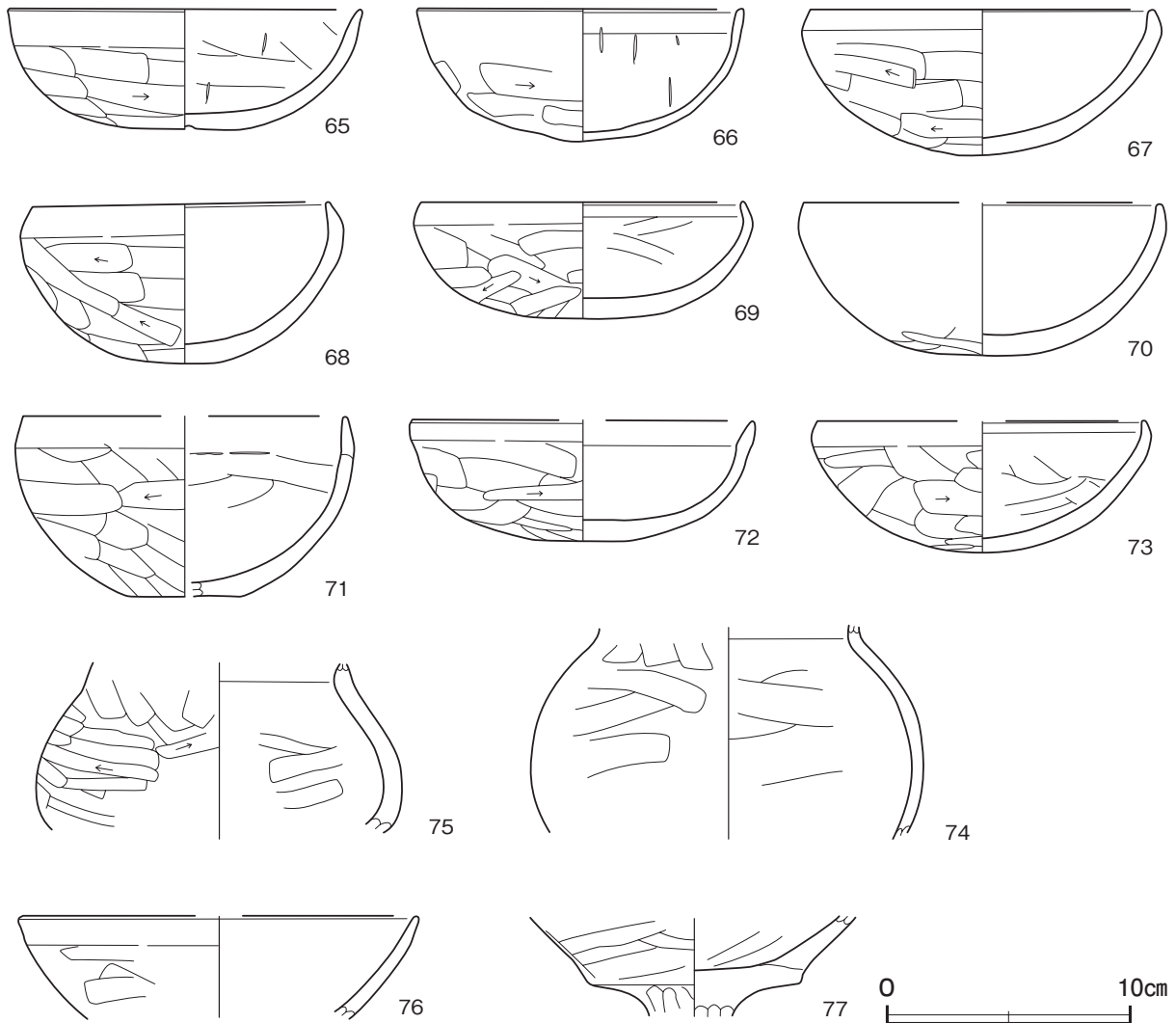
覆土 7層に分層できる。レンズ状に堆積していることから、自然堆積である。第8・9層は貼床の構築土である。

土層解説

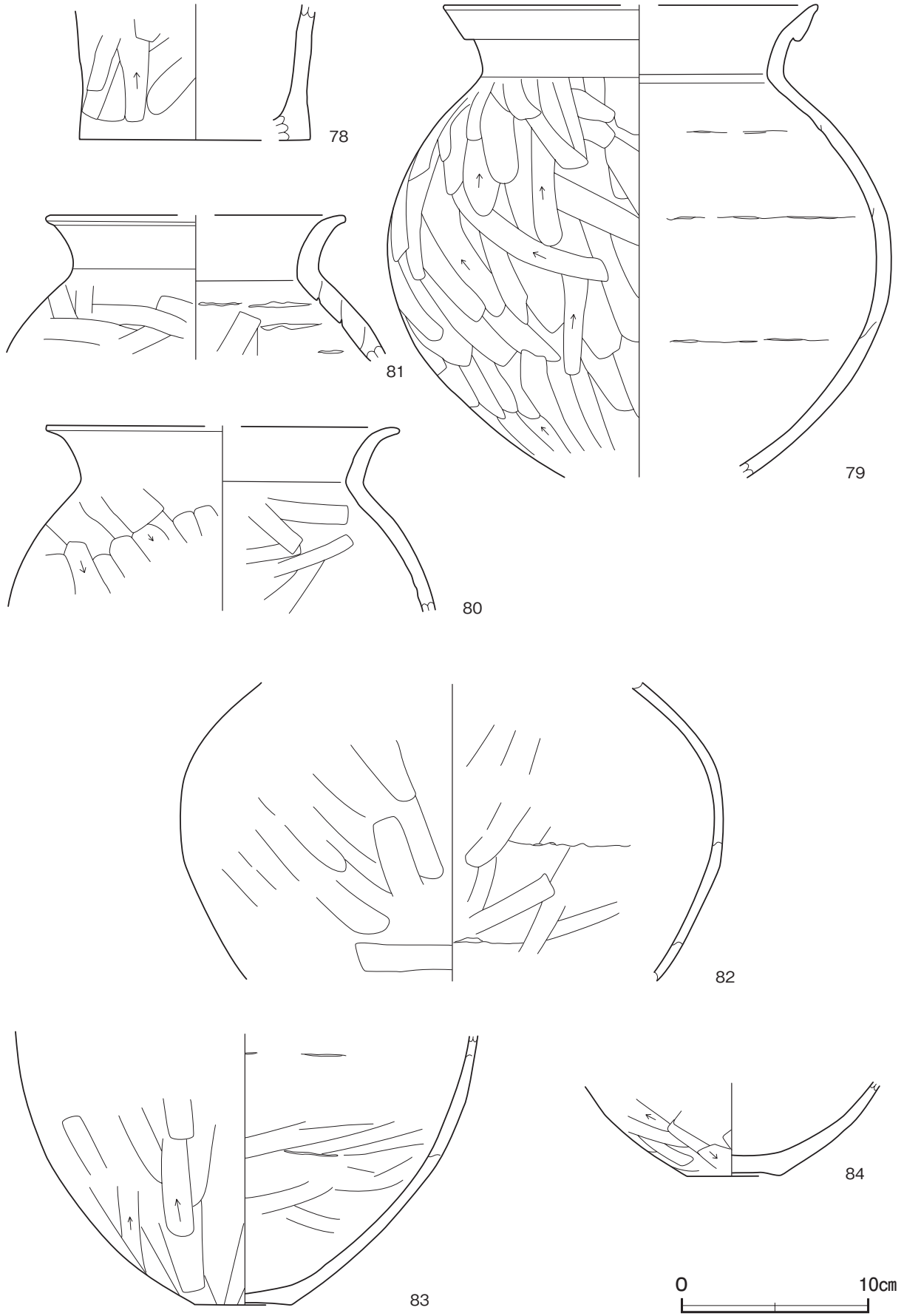
- | | | | |
|-------|--------------------|---------|--------------------------|
| 1 暗褐色 | ローム粒子少量 | 6 におい褐色 | ロームブロック中量, 炭化物少量, 焼土粒子微量 |
| 2 黒褐色 | 炭化物・ローム粒子・焼土粒子少量 | 7 暗褐色 | ロームブロック中量, 焼土粒子少量 |
| 3 暗褐色 | ロームブロック・炭化物・焼土粒子少量 | 8 暗褐色 | ロームブロック多量, 焼土粒子微量 |
| 4 黒褐色 | ロームブロック・炭化物少量 | 9 明褐色 | ロームブロック多量 |
| 5 褐色 | ロームブロック中量, 炭化物少量 | | |

遺物出土状況 土師器片 1,282点 (坏 65, 椀 10, 埴 17, 高坏 4, 鉢 1, 甕 1,185), 石器・石製品 5点 (磨石 1, 砥石 1, 有孔円板 1, 剥片 2), 鉄製品 1点 (刀子_ナ) のほか, 攪乱から土師器片 198点 (坏 12, 甕 186), 須恵器片 1点 (甕), 陶器片 1点 (碗), 縄文土器片 1点 (深鉢), 瓦片 1点 (平瓦) が出土している。遺物は, 北東・北西壁寄りの覆土中層から下層にまとまって出土しており, 多くは北西から流入したと考えられる。69・71・78・83は床面から出土している。貯蔵穴からは土師器甕や坏・椀がまとまって出土し, 65・66・73が中層で重なった状態で出土しており, 遺棄されたものと考えられる。

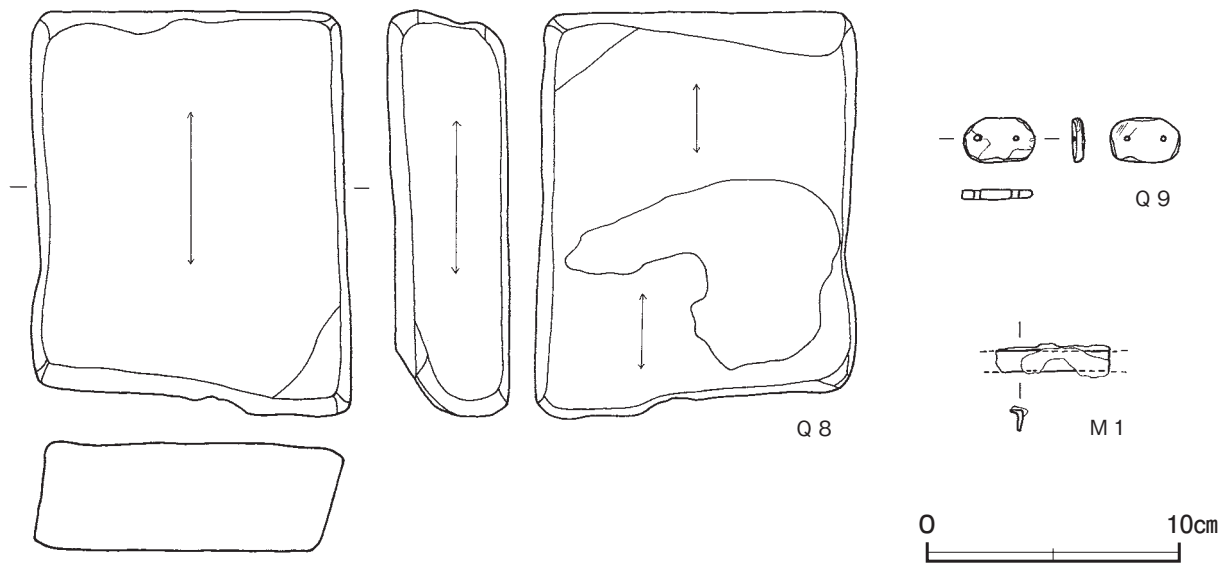
所見 時期は, 出土土器から5世紀中葉と考えられる。火熱を受けた土器片が多く, 炭化材が出土していることから, 焼失建物である。



第 21 図 第 9 号 竪穴建物跡出土遺物実測図 (1)



第 22 图 第 9 号竖穴建物跡出土遺物実測图 (2)



第23図 第9号竪穴建物跡出土遺物実測図(3)

第9号竪穴建物跡出土遺物観察表(第21~23図)

番号	種別	器種	口径	器高	底径	胎土	色調	焼成	手法の特徴ほか	出土位置	備考
65	土師器	坏	14.5	5.0	-	長石・石英	橙	普通	口縁部外・内面ナデ 体部外面横位のヘラ削り 内面横位のヘラナデ	貯蔵穴中層	70% PL15 外・内面被熱
66	土師器	坏	13.4	5.5	-	長石・石英・赤色粒子	にぶい黄橙	普通	口縁部外・内面ナデ 体部外面横位のヘラ削り 内面摩滅, 工具痕	貯蔵穴中層	70% 外・内面被熱
67	土師器	椀	14.2	6.0	-	長石・石英・赤色粒子	にぶい橙	普通	口縁部外・内面ナデ 体部外面横位のヘラ削り	貯蔵穴中層	95% PL15 内面被熱
68	土師器	椀	12.2	6.6	-	長石・石英	にぶい橙	普通	口縁部外・内面ナデ 体部外面横・斜位のヘラ削り	北東壁際	95% PL15 外・内面被熱
69	土師器	椀	13.2	4.8	-	長石・石英	橙	普通	口縁部外・内面ナデ 体部外面ヘラ削り 内面ナデ	床面	80% 外・内面被熱
70	土師器	椀	[14.8]	6.2	-	長石・石英・白色粒子	明赤褐	普通	体部下端指ナデ	覆土下層	30% 煤付着
71	土師器	椀	[13.2]	7.4	[4.6]	長石・石英	にぶい橙	普通	口縁部外・内面ナデ 体部外面ヘラ削り 内面ナデ	床面	40%
72	土師器	椀	[14.0]	5.0	-	長石・石英	橙	普通	口縁部外・内面ナデ 体部外面ヘラ削り	覆土上層	40% 内面被熱
73	土師器	椀	[13.4]	5.4	-	長石・石英・雲母	浅黄橙	普通	口縁部外・内面ナデ 体部外面ヘラ削り 内面ナデ	貯蔵穴中層	50%
74	土師器	埴	-	(8.7)	-	長石・石英	橙	普通	体部外・内面ナデ	覆土中	20% 外・内面被熱
75	土師器	埴	-	(7.0)	-	長石・石英・雲母	にぶい褐	普通	外面横位主体のヘラ削り 内面ナデ	覆土中	10%
76	土師器	高坏	[16.2]	(4.2)	-	長石・石英	橙	普通	口縁部外・内面ナデ 体部外面ヘラ削り後ナデ	覆土中	10%
77	土師器	高坏	-	(4.1)	-	長石・石英	にぶい橙	普通	坏部外・内面ナデ	覆土中層	20% 内面被熱
78	土師器	鉢	-	(7.3)	[12.4]	長石・石英	にぶい橙	普通	体部外面縦位ヘラ削り 底部ヘラ削り	床面・ 覆土中層	10%
79	土師器	甕	[19.8]	(25.4)	-	長石・石英	橙	普通	口縁部外・内面ナデ 体部外面ヘラ削り	貯蔵穴中層	60% 内・破 損面被熱強
80	土師器	甕	[19.0]	(9.9)	-	長石・石英	にぶい褐	普通	口縁部外・内面ナデ 体部外面ヘラ削り 内面ナデ	覆土上層~ 中層	30%
81	土師器	甕	[15.8]	(7.8)	-	長石・石英	橙	普通	口縁部外・内面ナデ 体部外・内面ナデ	覆土上層	10%
82	土師器	甕	-	(16.0)	-	長石・石英	にぶい橙	普通	体部外面ヘラ削り後ナデ 内面ナデ	覆土下層	20%
83	土師器	甕	-	(14.5)	5.2	長石・石英・雲母	にぶい橙	普通	体部外面縦位のヘラ削り 内面ナデ 底部ヘラ削り	床面	30%
84	土師器	甕	-	(5.1)	5.0	長石・石英・赤色粒子	橙	普通	体部外面・底部ヘラ削り	覆土下層	10%

番号	器種	長さ	幅	厚さ	重量	材質	特徴	出土位置	備考
Q8	砥石	16.2	12.7	4.4	1816.0	砂岩	3面使用	覆土下層	PL22
Q9	有孔円板	1.8	2.8	0.4	4.26	滑石	全面研磨 孔2か所 孔径0.15cm	覆土下層	PL22

番号	器種	長さ	幅	厚さ	重量	材質	特徴	出土位置	備考
M1	刀子 <small>カ</small>	(4.4)	0.8	0.2	(5.07)	鉄	上部折り返し	覆土中	PL21

第 10 号竪穴建物跡（第 24～28 図 PL 5）

位置 D区のE 11j0区，標高 18 mほどの台地平坦部に位置している。

規模と形状 長軸 5.18 m，短軸 5.17m の方形で，主軸方向は N - 39° - W である。壁は高さ 79～93cm で，直立している。

床 平坦な貼床で，中央部が踏み固められている。硬化面中央部の南北軸 2.52m，東西 2.18m の範囲は，火熱を受けて赤変硬化している。壁下には，幅 9～15cm，深さ 9～16cm の壁溝が全周している。間仕切り溝が 4 条確認でき，3 条は壁溝から P 1・P 2・P 4 に向かって延び，残りの 1 条は P 4 と P 6 の中間に位置し，壁溝とは接していない。この 1 条のみ他 3 条とは形態が異なり，根太を置いた可能性も考えられる。長さ 92～114cm，幅 12～23cm，深さ 5～7 cm である。貼床はロームブロックを少量含む灰褐色土によって構築され，掘方は平坦である。床面からは炭化した割材が散在した状態で出土している。

間仕切り溝土層解説（4 条共通）

- 1 暗褐色 ローム粒子・焼土粒子・炭化粒子微量

炉 北西壁寄りに位置している。長径 50cm，短径 48cm の不整形円で，深さ 4 cm の地床炉である。炉床面は火熱を受けて赤変硬化している。

炉土層解説

- 1 暗赤褐色 焼土ブロック・炭化物少量，ローム粒子微量
2 極暗赤褐色 炭化物少量，ローム粒子・焼土粒子微量
3 にぶい赤褐色 焼土ブロック中量，ローム粒子・炭化粒子微量
4 褐色 ローム粒子・焼土粒子・炭化粒子微量

ピット 6 か所。P 1～P 4 は径 26～42cm，深さ 32～52cm で，規模と配置から主柱穴である。P 5 は径 26cm，深さ 30cm で，規模と形状から，出入り口施設に関わるピットである。P 6 は径 17cm で柱痕状の土層が確認された。貯蔵穴の周堤部に位置し，柱を立てた後に周堤を設けており，貯蔵穴に関わるピットと考えられる。

ピット土層解説（P 1～P 5 共通）

- 1 黒褐色 ローム粒子少量
2 褐色 ロームブロック中量

貯蔵穴 南コーナー部に位置している。長軸 81cm，短軸 60cm の長方形で，深さは 49cm である。壁は外傾しながら立ち上がり，底面から 30cm ほどの上位に平坦な段を有している。底面は平坦で，貯蔵穴の周囲には粘土によって幅 30～56cm，高さ 5 cm の周堤が設けられている。

貯蔵穴土層解説

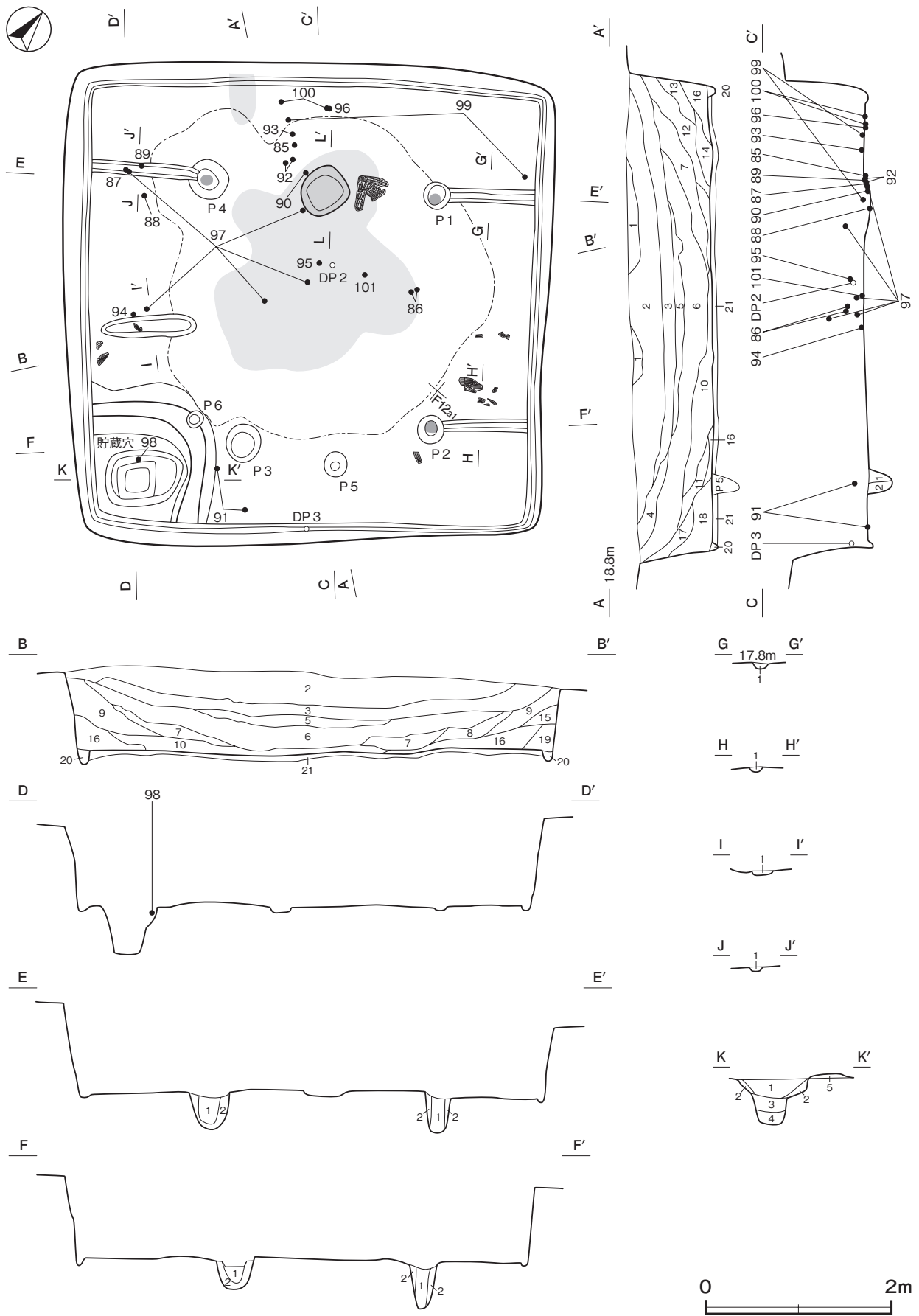
- 1 暗褐色 ロームブロック少量，焼土粒子・炭化粒子微量
2 褐色 ローム粒子・焼土粒子・炭化粒子微量
3 褐色 粘土ブロック少量，ローム粒子・焼土粒子・炭化粒子微量
4 明褐色 粘土ブロック少量，ローム粒子・焼土粒子・炭化粒子微量
5 灰褐色 粘土ブロック多量

覆土 20 層に分層できる。レンズ状に堆積していることから，自然堆積である。第 21 層は貼床の構築土である。

土層解説

- 1 極暗褐色 ローム粒子微量
2 黒褐色 ローム粒子少量
3 暗褐色 ロームブロック・炭化粒子微量
4 暗褐色 ローム粒子・焼土粒子微量
5 黒褐色 焼土粒子中量，ローム粒子・炭化粒子微量
6 黒褐色 ローム粒子微量
7 黒褐色 ロームブロック少量，炭化粒子微量
8 暗褐色 ローム粒子微量
9 暗褐色 ロームブロック微量
10 極暗褐色 ロームブロック少量，焼土粒子・炭化粒子微量
11 暗褐色 ローム粒子中量，炭化粒子微量
12 暗褐色 ロームブロック・焼土粒子・炭化粒子微量
13 黒褐色 ロームブロック中量，炭化粒子微量
14 暗褐色 ローム粒子・炭化粒子微量
15 暗褐色 ロームブロック中量，炭化粒子微量
16 暗褐色 ロームブロック少量，炭化粒子微量
17 褐色 ローム粒子中量，焼土粒子微量
18 褐色 ローム粒子多量，焼土粒子・炭化粒子微量
19 黒褐色 ロームブロック中量，炭化粒子少量
20 暗褐色 ローム粒子・焼土粒子・炭化粒子微量
21 灰褐色 ロームブロック少量

遺物出土状況 土師器片 221 点（埴 19，高坏 53，甕 148，手捏土器 1），土製品 2 点（球状土錘，鉄斧形土製品）のほか，縄文土器片 74 点（深鉢）が出土している。床面に近い位置から出土している土器片の多くは火熱を受けており，少量の炭化材も出土している。床面から覆土下層にかけてからの出土が多く，大部分は建物



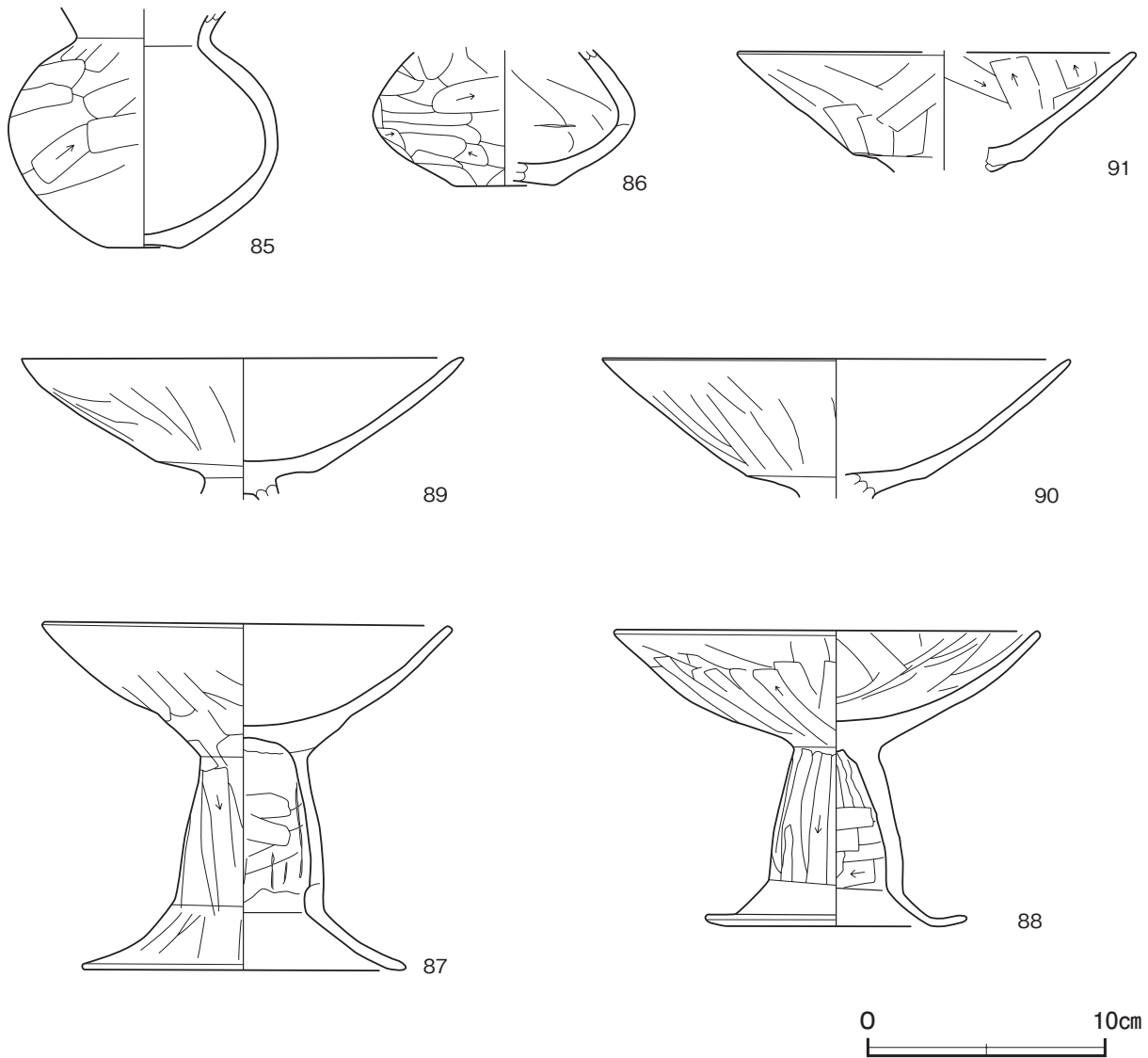
第24图 第10号竖穴建物跡実测图(1)



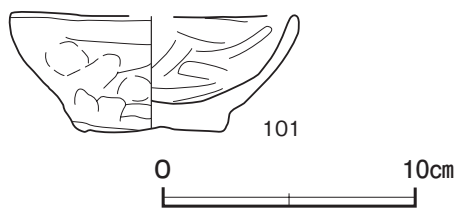
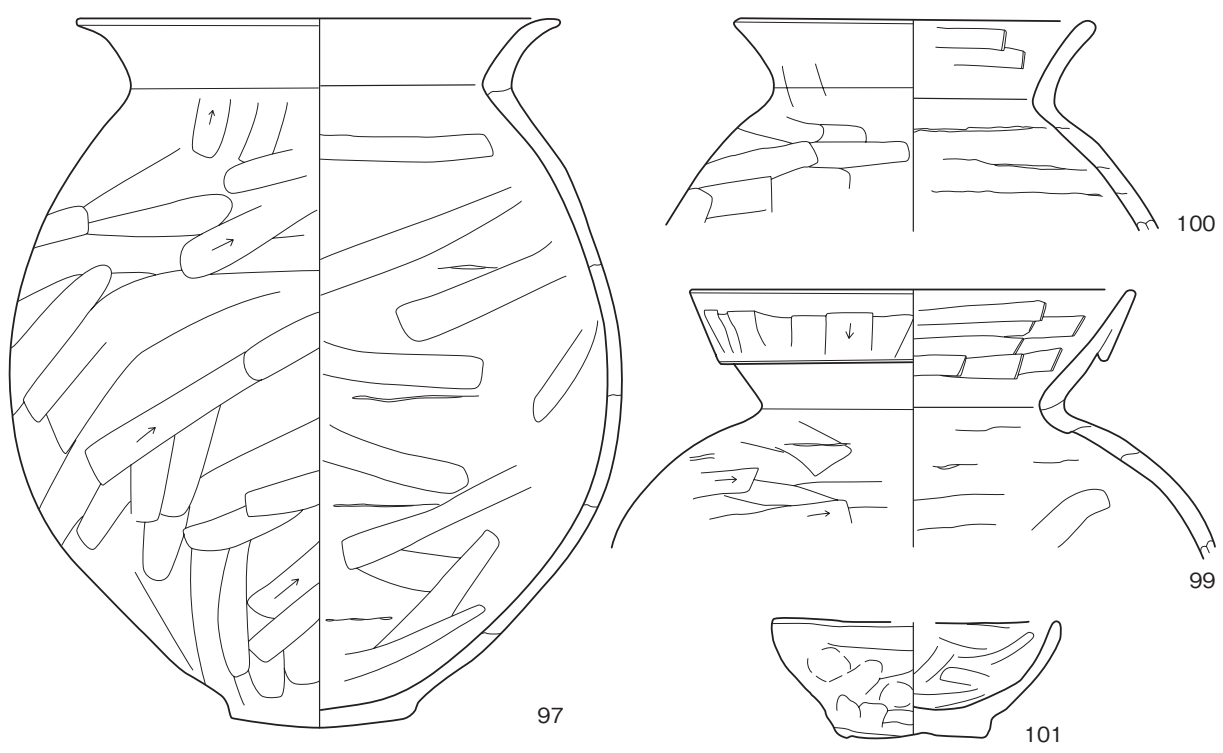
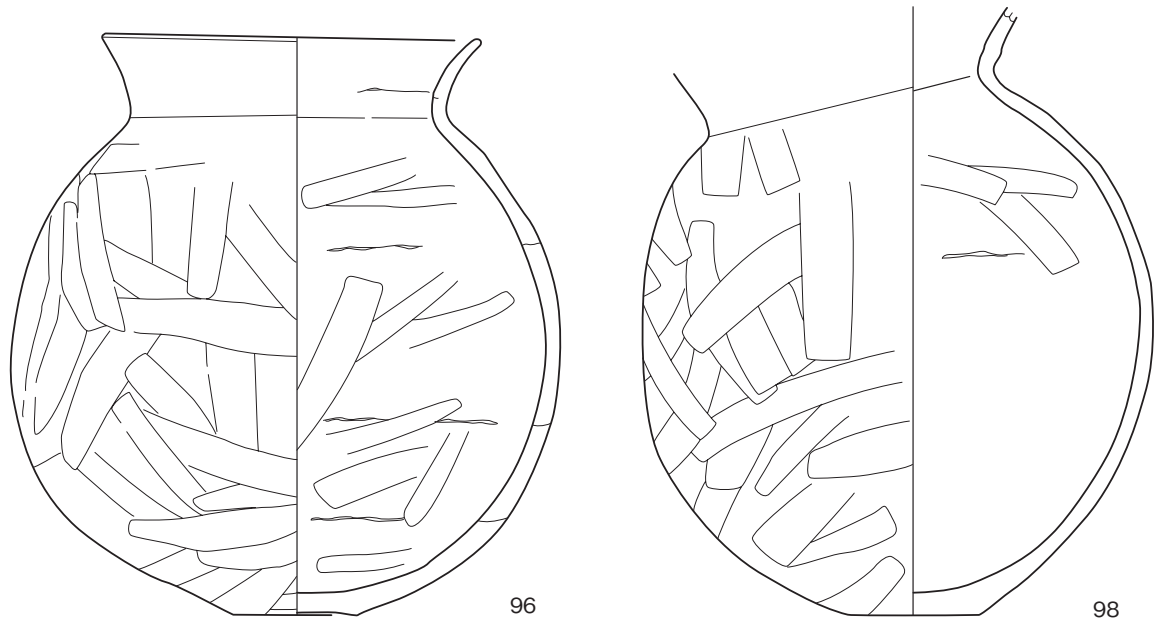
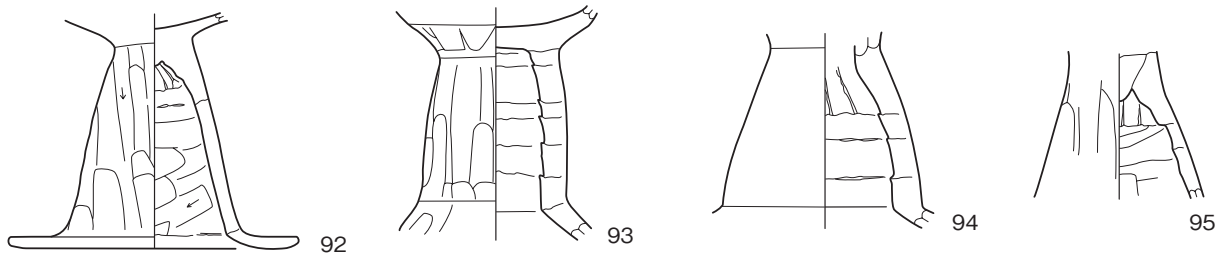
第 25 図 第 10 号竪穴建物跡実測図（2）

の廃絶に伴って遺棄されたものと考えられる。DP 3は南東壁際の覆土下層から刃部が下の状態で出土している。出土した炭化材の樹種同定の結果、コナラ属コナラ亜属クヌギ節と同定された。

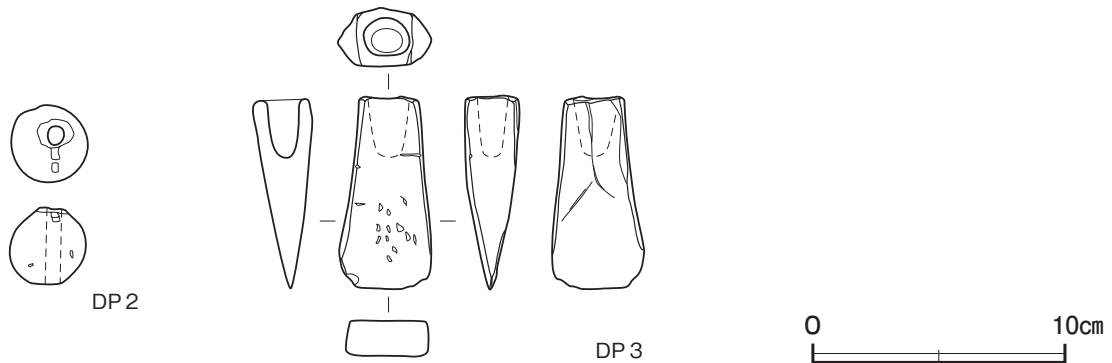
所見 時期は、出土土器から5世紀前葉と考えられる。火熱を受けた土器片が多く、覆土下層から床面にかけて炭化材が出土していることから、焼失建物である。床面中央部が火熱を受けて赤変硬化した状況から、人為的に建物を焼却したと考えられる。DP 3の鉄斧形土製品は、鍛造有袋無肩鉄斧を模倣した土製模造品で、全体的にヘラ削りで平坦面を作った後、丁寧にナデられている。表面は工具による刺突で鉄表面の質感を表現し、裏面は鉄の合わせ目がY字状の刻みによって表現されている。



第 26 図 第 10 号竪穴建物跡出土遺物実測図（1）



第 27 图 第 10 号竖穴建物跡出土遺物実測図 (2)



第 28 図 第 10 号竪穴建物跡出土遺物実測図 (3)

第 10 号竪穴建物跡出土遺物観察表 (第 26 ~ 28 図)

番号	種別	器種	口径	器高	底径	胎土	色調	焼成	手法の特徴ほか	出土位置	備考
85	土師器	埴	-	(9.9)	3.0	長石・石英	にぶい赤褐	普通	体部外面ヘラナデ	床面	90% 外・内面被熱
86	土師器	埴	-	(5.7)	[4.0]	長石・石英	橙	普通	体部外面横位のヘラナデ 内面ナデ	覆土中層	20% 内面被熱
87	土師器	高坏	16.9	14.5	[13.4]	長石・石英	にぶい橙	普通	坏部外面ヘラナデ 脚部外面縦位のヘラナデ 内面横位のナデ	床面	90% PL17 坏部内面被熱
88	土師器	高坏	17.8	12.5	11.0	長石・石英・赤色粒子	橙	普通	口縁部外・内面ナデ 坏部外面縦位のヘラナデ 内面ヘラナデ 脚部外面縦位のヘラナデ 内面上半未調整, 下半横位のヘラナデ	床面	70% PL17 坏部被熱
89	土師器	高坏	18.7	(5.9)	-	長石・石英・雲母・赤色粒子	にぶい褐	普通	大部分が摩滅, 外面一部ナデの痕跡が残る	床面	50%
90	土師器	高坏	19.7	(5.9)	-	長石・石英	橙	普通	坏部外面ヘラナデ	床面	40% 外・内 破損面被熱
91	土師器	高坏	[16.6]	(5.5)	-	長石・石英・赤色粒子	にぶい橙	普通	坏部外・内面ヘラナデ後ヘラナデ	床面 覆土下層	30% 内面被熱
92	土師器	高坏	-	(9.4)	[11.4]	長石・石英	橙	普通	脚部外面ヘラナデ後ヘラナデ 内面横位のヘラナデ	床面	40% 坏部内面被熱
93	土師器	高坏	-	(9.3)	-	長石・石英	明赤褐	普通	脚部外面縦位のヘラナデ 内面輪積み痕 (未調整)	床面	30% 坏部内面被熱
94	土師器	高坏	-	(7.8)	-	長石・石英・雲母	橙	普通	脚部内面輪積み痕, 弱いナデ	床面	30%
95	土師器	高坏	-	(5.9)	-	長石・石英	橙	普通	外面ナデ 内面上半未調整, 下半ナデ ホソによる接合	覆土下層	10%
96	土師器	甕	14.8	23.1	5.0	長石・石英	にぶい橙	普通	口縁部外・内面ナデ 体部外面ヘラナデ後不規則なヘラナデ 内面ヘラナデ	床面	90% PL18
97	土師器	甕	19.0	28.2	7.0	長石・石英・赤色粒子	にぶい橙	普通	口縁部外・内面ナデ 体部外面ヘラナデ 内面ヘラナデ	覆土中層～ 床面	70%
98	土師器	甕	-	(24.2)	5.0	長石・石英・赤色粒子	にぶい橙	普通	体部外面不規則なヘラナデ 内面ヘラナデ 歪みは強いが自立する	貯蔵穴上層	90% PL18
99	土師器	甕	17.5	(10.6)	-	長石・石英・赤色粒子	橙	普通	口縁部外面縦位のヘラナデ後横位のナデ 内面横位のヘラナデ 体部外面ヘラナデ 内面ナデ	覆土下層～ 床面	20%
100	土師器	甕	13.7	(8.3)	-	長石・石英	明赤褐	普通	口縁部外面ナデ・内面横位のヘラナデ 体部外面ヘラナデ後ヘラナデ 内面ヘラナデ	床面	20%
101	土師器	手捏土器	[11.2]	4.7	5.4	長石・石英	黒褐	普通	外面指頭圧痕, 一部ナデ 内面ナデ	床面	50% PL20

番号	器種	径	長さ	孔径	重量	胎土	色調	特徴	出土位置	備考
DP 2	球状土錘	3.1	3.0	0.6	27.56	長石・石英	明赤褐	一方向から穿孔	覆土下層	

番号	器種	長さ	幅	厚さ	重量	胎土	色調	特徴	出土位置	備考
DP 3	鉄斧形土製品	7.6	3.7	2.2	51.29	長石・石英	橙	袋部外形方形, 孔は円形, 深さ2.3cm 刃部幅3.4cm	覆土下層	PL21

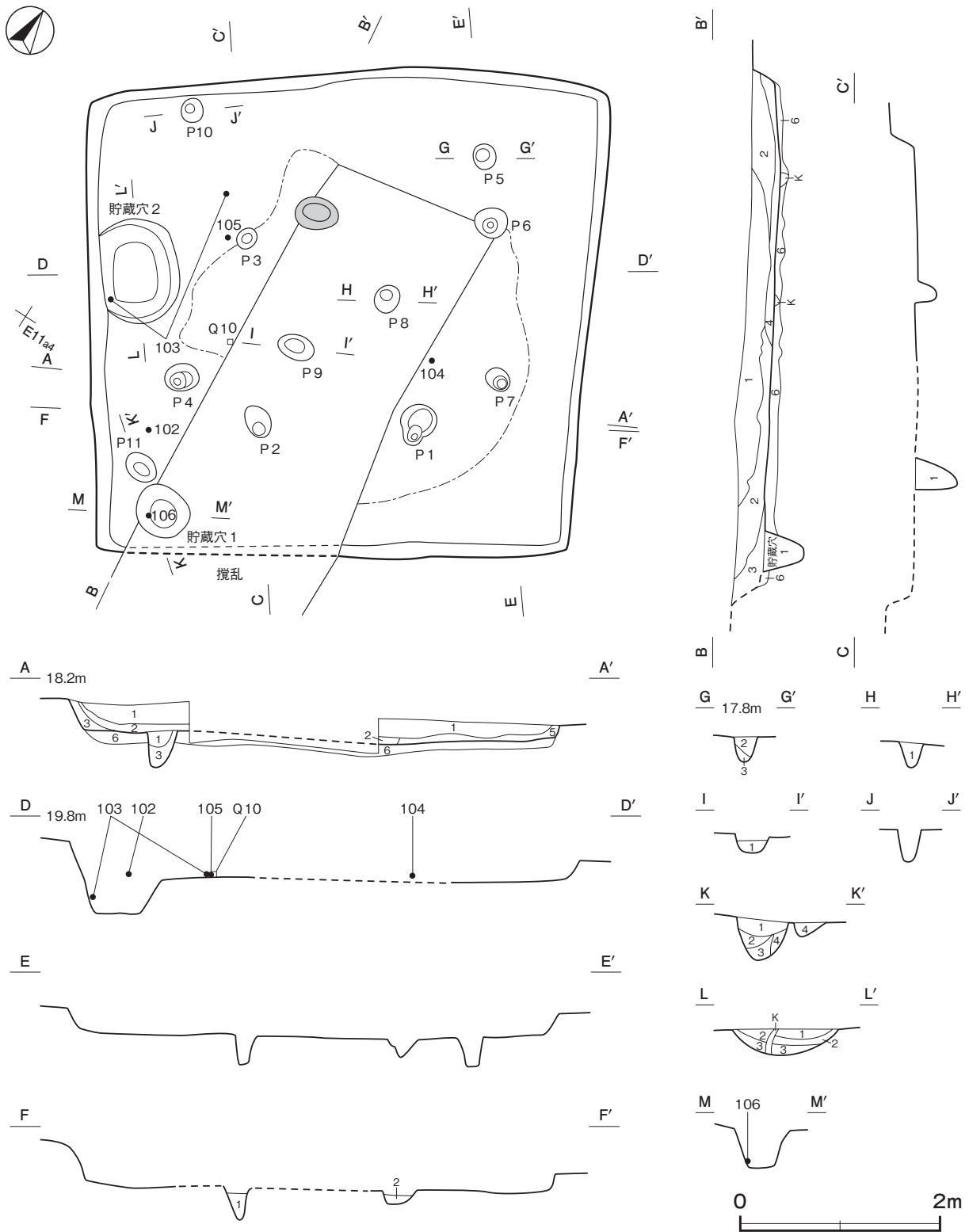
第 11 号竪穴建物跡 (第 29・30 図 PL 6)

位置 D区のD 11j4 区, 標高 18 mほどの台地平坦部に位置している。

規模と形状 長軸 5.18 m, 短軸 4.93m の方形で, 主軸方向は N - 32° - W である。壁は高さ 16 ~ 34cm で, 外傾している。

床 平坦な貼床で, 中央部が踏み固められている。貼床はローム粒子を少量含む褐色土によって構築され, 掘方はわずかに凹凸がみられる。

炉 北西壁寄りに位置している。長径 43cm, 短径 32cm の楕円形で, 地床炉である。炉床面は火熱を受けて赤変硬化している。



第29図 第11号竪穴建物跡実測図

ピット 11か所。P1～P3・P6は径22～42cm、深さ21～43cmで、配置から主柱穴である。P4は径32cm、深さ34cmで、位置と規模から、出入口施設に関わるピットである。P5・P7～P11は径24～37cm、深さ18～40cmで、性格は不明である。

ピット土層解説 (P1・P2・P4・P5・P8・P9・P11 共通)

- 1 黒褐色 ロームブロック・炭化粒子少量
- 2 黒褐色 ローム粒子少量, 炭化粒子微量
- 3 褐色 ローム粒子多量, 炭化粒子微量
- 4 暗褐色 ロームブロック少量, 焼土粒子・炭化粒子微量

貯蔵穴 2か所。南コーナー部と南西壁際中央部に位置している。貯蔵穴1は長径56cm, 短径48cmの不整形円で、深さは46cmである。壁は外傾し、底面は平坦である。貯蔵穴2は長径98cm, 短径80cmの楕円形で、深さは26cmである。壁は緩やかに立ち上がり、底面は平坦である。両者の新旧関係は不明である。

貯蔵穴土層解説 (共通)

- 1 暗褐色 ロームブロック少量, 焼土粒子・炭化粒子微量
- 2 暗褐色 ローム粒子中量, 焼土粒子・炭化粒子微量
- 3 褐色 ローム粒子多量, 焼土粒子・炭化粒子微量
- 4 褐色 ローム粒子多量, 炭化粒子微量

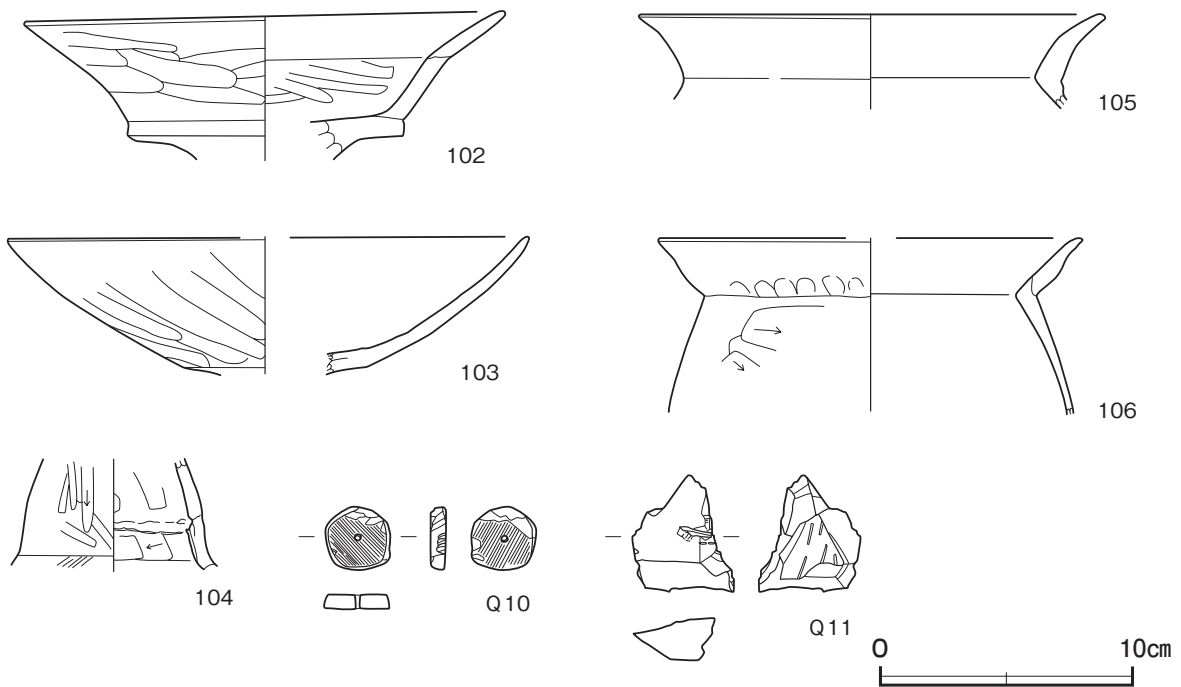
覆土 5層に分層できる。レンズ状に堆積していることから、自然堆積である。第6層は貼床の構築土である。

土層解説

- 1 黒褐色 ロームブロック少量, 焼土粒子・炭化粒子微量
- 2 黒褐色 ローム粒子中量, 焼土粒子・炭化粒子微量
- 3 暗褐色 ローム粒子少量
- 4 暗褐色 ロームブロック少量, 焼土粒子・炭化粒子微量
- 5 黒褐色 ロームブロック少量
- 6 褐色 ローム粒子少量

遺物出土状況 土師器片61点(埴1, 高坏10, 甕50), 石製品4点(有孔円板1, 滑石片3)が出土している。105・Q10は床面から, 103は床面と貯蔵穴2下層から, 106は貯蔵穴1の下層から出土している。いずれも破片であり、廃棄されたものと考えられる。

所見 時期は、出土土器から5世紀前葉と考えられる。



第30図 第11号竪穴建物跡出土遺物実測図

第11号竪穴建物跡出土遺物観察表 (第30図)

番号	種別	器種	口径	器高	底径	胎土	色調	焼成	手法の特徴ほか	出土位置	備考
102	土師器	高坏	18.9	(6.0)	-	長石・石英	にぶい橙	普通	坏部外・内面横位のナデ	覆土下層	30%
103	土師器	高坏	[20.6]	(5.3)	-	長石・石英・赤色粒子・細礫	橙	普通	坏部外面斜位のヘラ削り	床面 貯蔵穴2下層	40% 内面被熱
104	土師器	高坏	-	(4.4)	-	長石・石英	にぶい橙	普通	脚部外面単位の細い縦・斜位のヘラ削り 内面上半ナデ, 下半横位のヘラ削り	覆土下層	10%

番号	種別	器種	口径	器高	底径	胎土	色調	焼成	手法の特徴ほか	出土位置	備考
105	土師器	甕	18.3	(3.7)	-	長石・石英	にぶい橙	普通	口縁部外・内面ナデ	床面	10% 煤附着
106	土師器	甕	[16.7]	(6.9)	-	長石・石英・赤色粒子	黒	普通	口縁部外・内面ナデ 体部外面横・斜位のヘラ削り 頸部の粘土紐接合部指頭圧痕	貯蔵穴1下層	10%

番号	器種	長さ	幅	厚さ	重量	材質	特徴	出土位置	備考
Q 10	有孔円板	2.5	2.6	0.6	7.61	滑石	全面研磨 孔1か所 孔径0.2cm	床面	PL22
Q 11	滑石片	4.6	4.0	1.7	31.99	滑石	未研磨 板状 形製品	貯蔵穴2底面	

第12号竪穴建物跡（第31・32図 PL6・7）

位置 C区のC9h5区、標高18mほどの台地平坦部に位置している。

規模と形状 長軸4.80m、短軸4.12mの方形で、主軸方向はN-30°-Eである。壁は高さ76～80cmで、直立している。

床 平坦な貼床で、中央部から南コーナー部にかけて踏み固められている。壁下には、幅10～16cm、深さ5～11cmの壁溝が全周している。床面から覆土下層にかけて多量の焼土と炭化材が出土している。貼床は橙色土と明褐色土によって構築され、掘方は全体的に平坦で、南西壁以外の壁際をわずかに掘り残している。

炉 南東壁寄りに位置している。長径38cm、短径32cmの不整円形で、深さ6cmの地床炉である。炉床面は火熱を受けて赤変硬化している。

炉土層解説

- 1 赤褐色 焼土ブロック多量、ローム粒子少量

貯蔵穴 南コーナー部に位置している。長径63cm、短径62cmの不整円形で、深さは93cmである。壁は外傾し、底面は平坦面である。

貯蔵穴土層解説

- 1 暗褐色 ロームブロック・炭化粒子少量
2 黒褐色 ローム粒子・焼土粒子・炭化粒子微量
3 暗褐色 ロームブロック少量、炭化粒子微量
4 暗褐色 ローム粒子中量
5 黒褐色 ローム粒子・炭化粒子中量、焼土粒子少量
6 灰褐色 ロームブロック・焼土ブロック・炭化物少量

覆土 33層に分層できる。不規則な堆積状況から、埋め戻されている。第34・35層は貼床の構築土である。

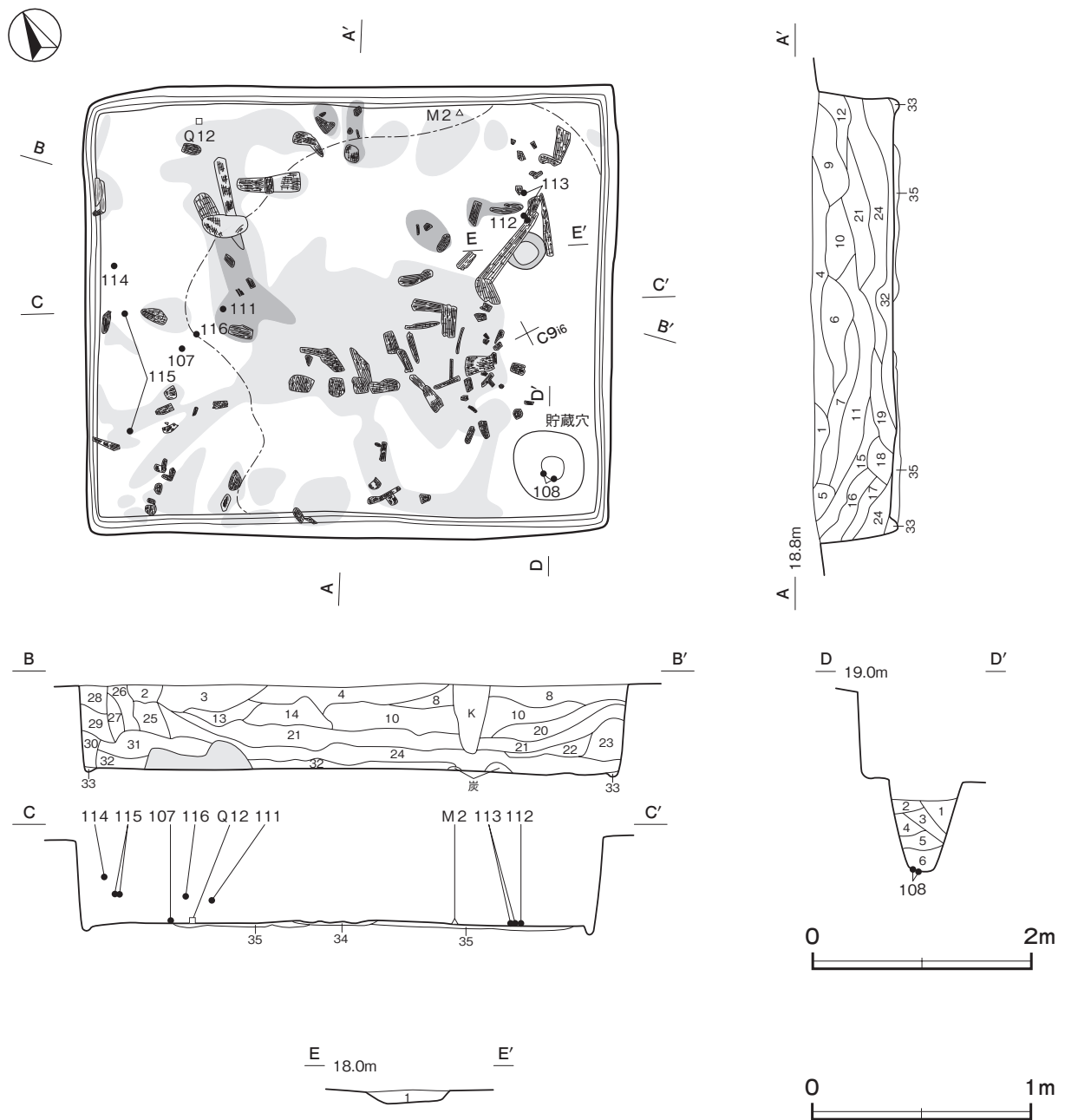
土層解説

- 1 暗褐色 ローム粒子中量
2 黒褐色 ロームブロック微量
3 暗褐色 ロームブロック多量
4 褐色 ローム粒子中量、炭化粒子微量
5 褐色 ローム粒子少量
6 褐色 ロームブロック微量
7 暗褐色 ローム粒子・炭化粒子少量
8 灰褐色 ロームブロック・炭化粒子微量
9 黒褐色 ローム粒子中量、炭化粒子微量
10 暗褐色 ロームブロック多量、炭化粒子微量
11 灰褐色 ロームブロック中量
12 黒褐色 ローム粒子中量
13 暗褐色 ロームブロック少量、炭化粒子微量
14 灰褐色 ロームブロック中量、炭化粒子微量
15 灰褐色 ロームブロック・焼土ブロック・炭化物中量
16 暗赤褐色 ロームブロック・焼土ブロック少量、炭化粒子微量
17 褐色 ロームブロック中量
18 暗褐色 ロームブロック・炭化粒子少量
19 褐色 ロームブロック少量、炭化粒子微量
20 黒褐色 ロームブロック少量、焼土粒子・炭化粒子微量
21 暗褐色 ローム粒子・焼土粒子・炭化粒子微量
22 灰褐色 ロームブロック中量、焼土粒子・炭化粒子少量
23 黒褐色 ロームブロック中量、炭化粒子少量
24 褐色 ロームブロック・炭化物多量、焼土粒子少量
25 にぶい黄褐色 ロームブロック多量
26 灰褐色 ロームブロック少量、炭化粒子微量
27 にぶい黄褐色 ロームブロック中量
28 褐色 ロームブロック中量、炭化粒子微量
29 黒褐色 ロームブロック少量
30 暗赤褐色 焼土ブロック中量、ロームブロック少量
31 灰黄褐色 ロームブロック少量、焼土粒子微量
32 褐色 焼土ブロック・炭化物多量、ローム粒子中量
33 褐色 ローム粒子中量
34 橙褐色 粘土ブロック少量
35 明褐色 ロームブロック多量、焼土粒子・炭化粒子少量

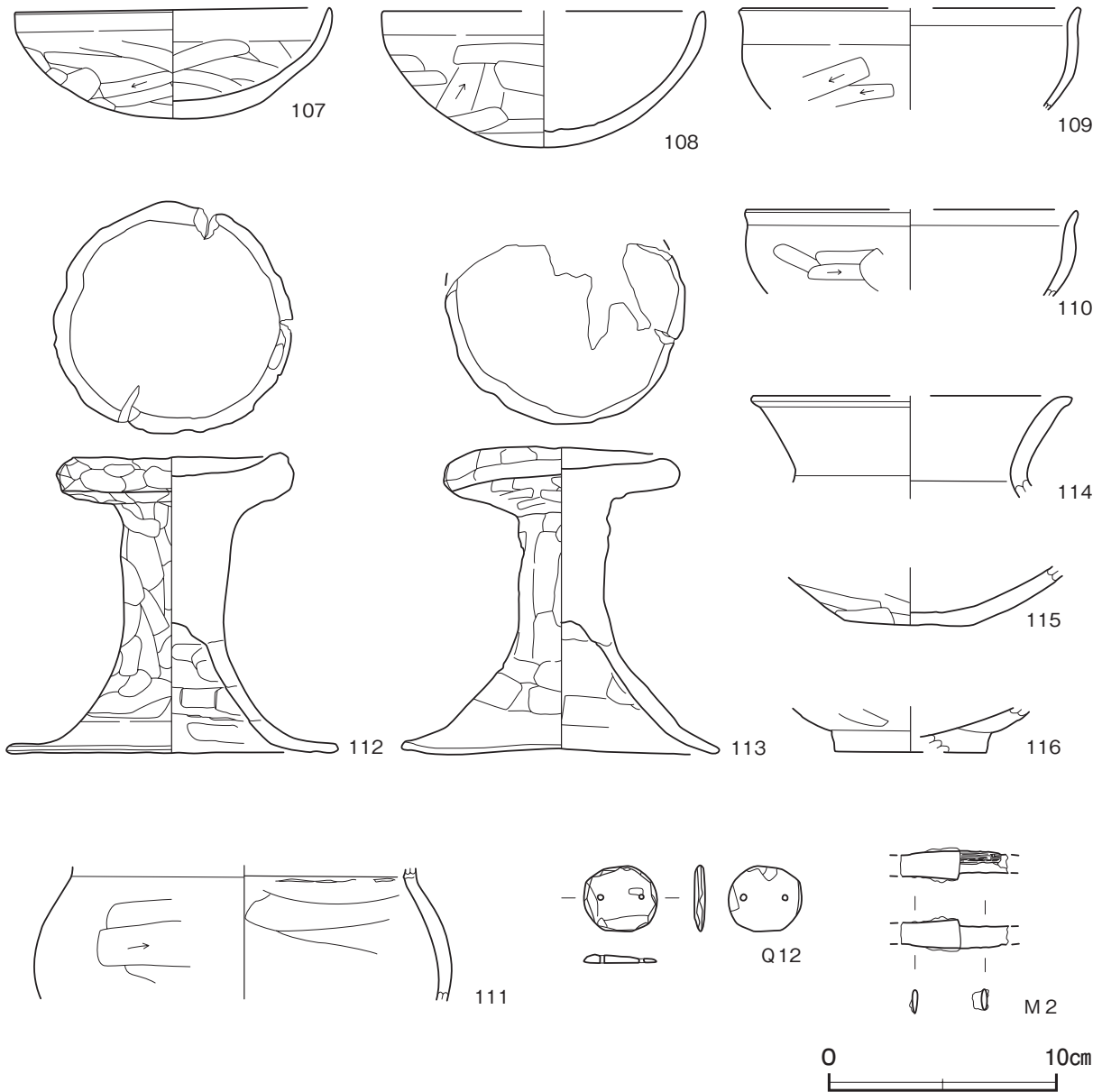
遺物出土状況 土師器片157点（椀35、罎1、高坏6、炉器台2、甕113）、石製品1点（有孔円板）、鉄製品1点（刀子）のほか、縄文土器片2点（深鉢）、平安時代の須恵器片1点（蓋）、剥片1点が出土している。炭化材は、丸材や割材などが混在し、床面上に位置するものや、焼土の上面に位置するものがある。中央部に空

白域があり、その周囲に散在し、南側が比較的多く出土している。樹種同定の結果、コナラ属コナラ亜属クヌギ節と同定された。112・113は、炉付近の床面から並んで出土している。いずれも上面と側面の片側が火熱を受け、煤が付着している。M2は北東壁際の床面から出土している。床面や貯蔵穴底面から出土している107・108・112・113・M2は遺棄されたものと考えられる。

所見 時期は、出土土器から5世紀中葉と考えられる。多量の焼土と炭化材が出土していることから、焼失建物である。炉器台は通常3点1セットで用いられると考えられ、不足する1点は持ち出された可能性がある。



第31図 第12号竪穴建物跡実測図



第 32 図 第 12 号竪穴建物跡出土遺物実測図

第 12 号竪穴建物跡出土遺物観察表（第 32 図）

番号	種別	器種	口径	器高	底径	胎土	色調	焼成	手法の特徴ほか	出土位置	備考
107	土師器	椀	13.8	4.8	-	長石・石英	にぶい橙	普通	口縁部外・内面ナデ 体部外面ヘラ削り後ナデ 内面ナデ	床面	100%
108	土師器	椀	[14.2]	6.0	-	長石・石英	橙	普通	口縁部外・内面ナデ 体部外面縦位のヘラ削り 後横位のヘラナデ	貯蔵穴底面	30% 煤付着 内面・破損面被熱
109	土師器	椀	[13.8]	(4.5)	-	長石・石英	橙	普通	口縁部外・内面ナデ 体部外面横位のヘラ削り	貯蔵穴 覆土中	10%
110	土師器	椀	[14.6]	(3.8)	-	長石・石英	橙	普通	口縁部外・内面ナデ 体部外面横位のヘラ削り	覆土中	10%
111	土師器	埴	-	(5.8)	-	長石・石英	にぶい橙	普通	外面ヘラ削り後ヘラナデ 内面ナデ	覆土下層	10%
112	土師器	炉器台	9.1	13.2	14.6	長石・石英	にぶい橙	普通	脚部外面ナデ 内面ナデ、一部ヘラナデ 台部指頭圧痕	床面	95% PL16 煤付着
113	土師器	炉器台	10.3	13.6	13.9	長石・石英	にぶい橙	普通	脚部外面ナデ 内面ナデ、一部ヘラナデ 台部指頭圧痕	床面	70% PL16 煤付着
114	土師器	甕	[14.2]	(4.5)	-	長石・石英	にぶい橙	普通	口縁部外・内面ナデ	覆土中層	10%
115	土師器	甕	-	(2.6)	5.8	長石・石英	にぶい赤褐	普通	体部外面横・斜位のヘラ削り 底部ヘラ削り	覆土下層	10%
116	土師器	甕	-	(2.0)	[6.7]	長石・石英	にぶい橙	普通	体部外面ヘラナデ	覆土下層	10%

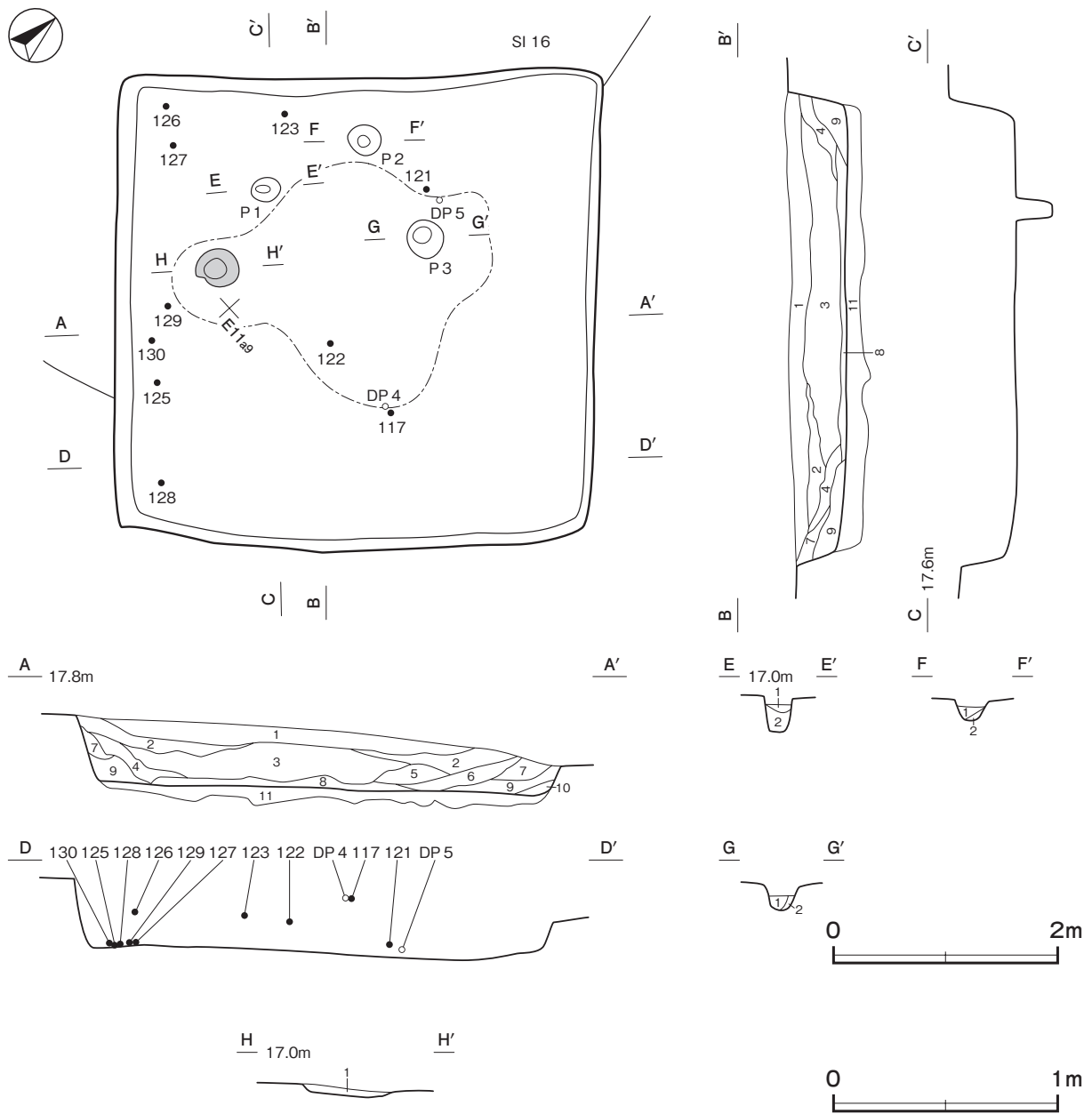
番号	器種	長さ	幅	厚さ	重量	材質	特徴	出土位置	備考
Q 12	有孔門板	2.9	3.2	0.4	6.18	滑石	全面研磨 孔2か所 孔径0.21cm	床面	PL22
M 2	刀子	(4.6)	1.0	0.2	(4.50)	鉄	棟関 木質残存	床面	PL21

第13号竪穴建物跡 (第33～36図 PL 3・7・8)

位置 D区のD 11j9区、標高17mほどの台地平坦部に位置している。

重複関係 第16号竪穴建物跡を掘り込んでいる。

規模と形状 長軸4.31m、短軸4.24mの方形で、主軸方向はN-44°-Eである。壁は高さ28～57cmで、ほぼ直立している。



第33図 第13号竪穴建物跡実測図

床 平坦な貼床で、中央部が踏み固められている。貼床はロームブロックを少量含む褐色土によって構築され、掘方は凹凸がある。

炉 南西壁寄りに位置している。長径 38cm、短径 36cmの不整円形で、深さ 4 cmの地床炉である。炉床面は火熱を受けて赤変硬化している。

炉土層解説

1 暗赤褐色 ロームブロック・焼土ブロック少量、炭化粒子微量

ピット 3か所。P 1は径 27cm、深さ 34cmで、位置と規模から主柱穴である。P 2は径 30cm、深さ 20cmで、位置から、出入り口施設に関わるピットである。P 3は径 12cm、深さ 18cmで、性格は不明である。

ピット土層解説 (P 1～P 3共通)

1 黒褐色 ローム粒子少量

2 褐色 ロームブロック少量

覆土 10層に分層できる。第1・2層は周囲から流入した自然堆積で、第3層以下は人為的な埋め戻しと考えられる。第11層は貼床の構築土である。

土層解説

1 暗褐色 ロームブロック少量、焼土粒子・炭化粒子微量

7 暗褐色 ローム粒子少量

2 極暗褐色 ロームブロック少量、焼土粒子・炭化粒子微量

8 明褐色 ロームブロック少量、炭化粒子微量

3 黒褐色 ローム粒子・焼土粒子・炭化粒子微量

9 褐色 ロームブロック中量

4 暗褐色 ロームブロック中量、炭化粒子微量

10 暗褐色 ローム粒子微量

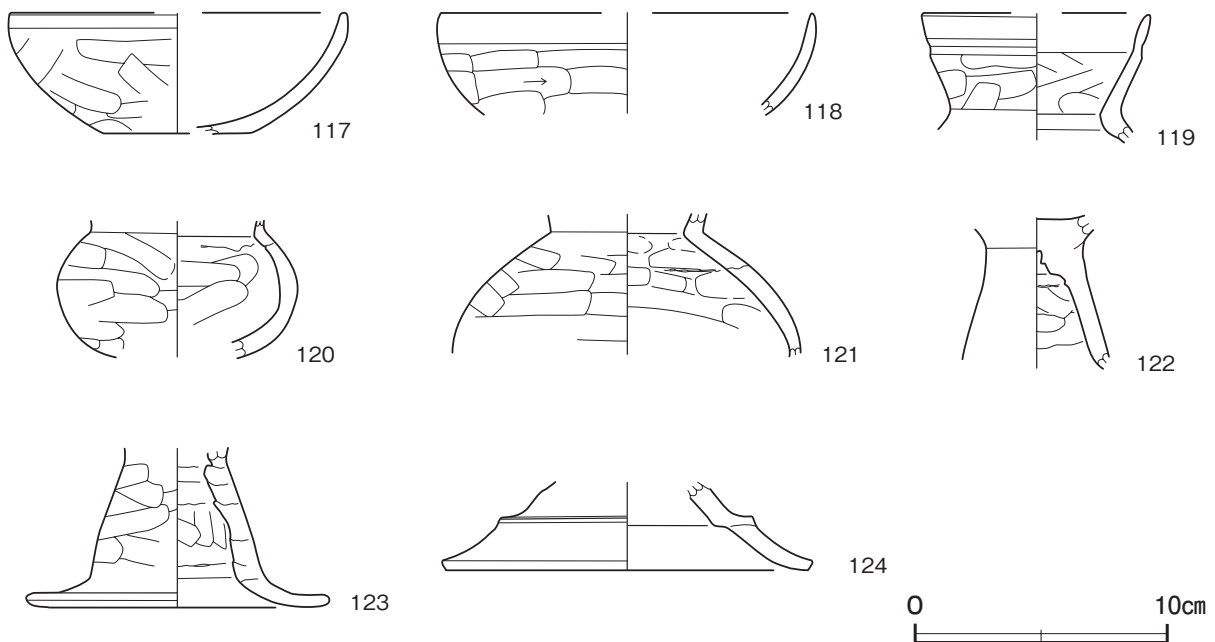
5 黒褐色 ローム粒子少量

11 褐色 ロームブロック少量

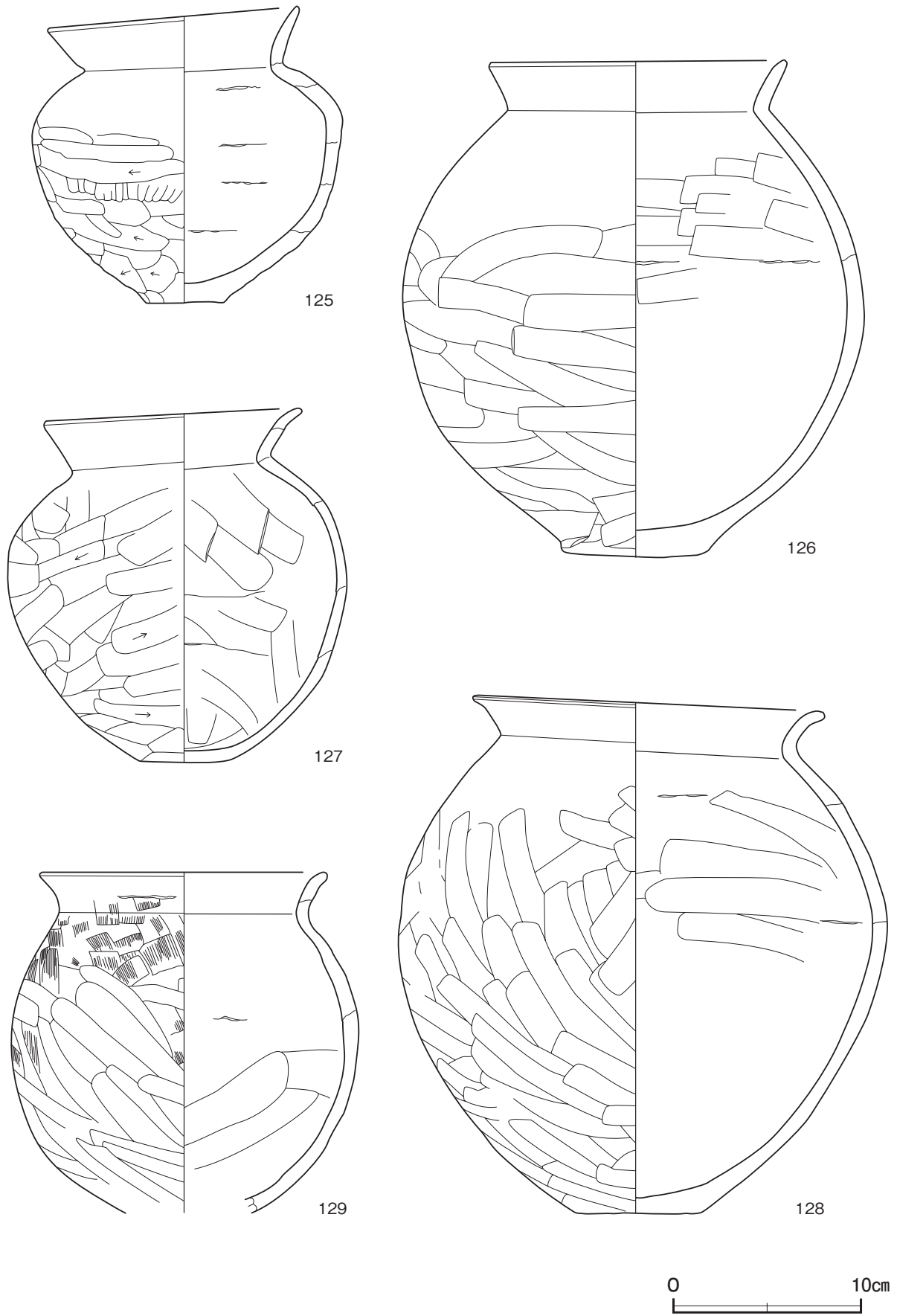
6 極暗褐色 ローム粒子微量

遺物出土状況 土師器片 189点 (椀 4, 埴 4, 高坏 12, 甕 169), 土製品 3点 (球状土錘), 滑石片 1点のほか、縄文土器片 6点 (深鉢) が出土している。南西壁際から、遺存状態の良い甕 (125～130) が壁に沿って出土している。逆位や倒位など多様であり、建物廃絶に伴って遺棄されたものと考えられる。

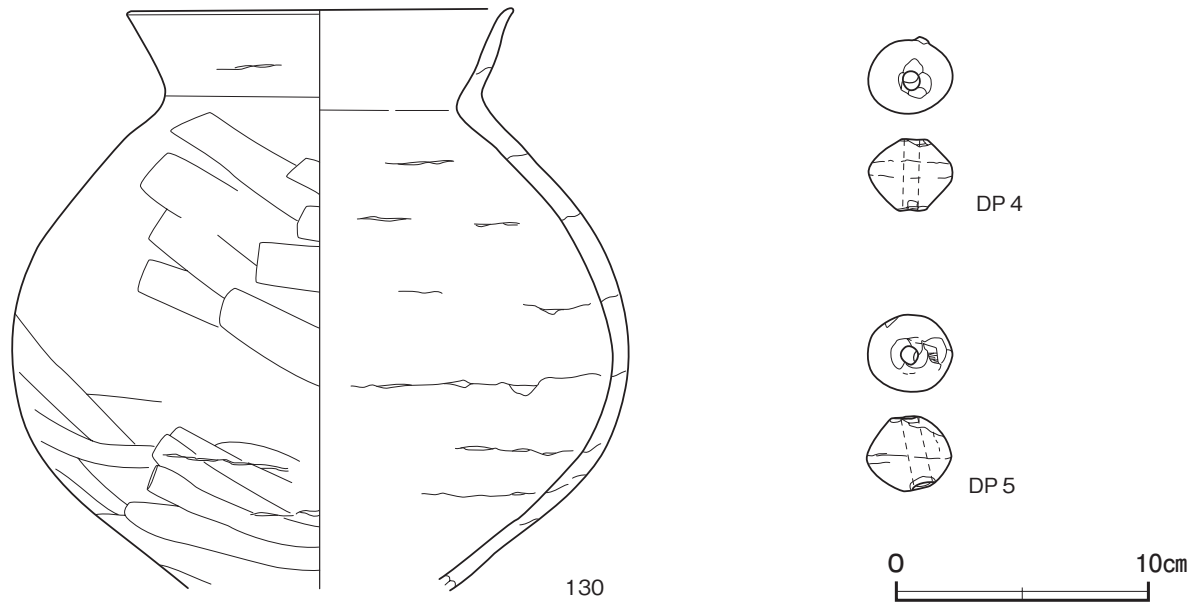
所見 時期は、出土土器から5世紀前葉と考えられる。一般的な竪穴建物跡と比べ、不規則なピット配置であり、簡易な構造の建物と考えられる。甕の出土量が多いことから貯蔵施設としての性格が想定される。



第 34 図 第 13 号竪穴建物跡出土遺物実測図 (1)



第 35 図 第 13 号豎穴建物跡出土遺物実測図 (2)



第36図 第13号竪穴建物跡出土遺物実測図(3)

第13号竪穴建物跡出土遺物観察表(第34～36図)

番号	種別	器種	口径	器高	底径	胎土	色調	焼成	手法の特徴ほか	出土位置	備考
117	土師器	椀	[13.2]	4.8	[5.8]	長石・石英	にぶい橙	普通	口縁部外・内面ナデ 体部外面ヘラナデ	覆土上層	40% 外面被熱
118	土師器	椀	[14.8]	(4.0)	-	長石・石英	にぶい橙	普通	口縁部外・内面ナデ 体部外面横位のヘラ削り	覆土中	10%
119	土師器	埴	[9.0]	(5.1)	-	長石・石英	明赤褐	普通	口縁部外・内面ナデ, 明瞭な段をもつ	覆土中	10%
120	土師器	埴	-	(5.4)	-	長石・石英	にぶい褐	普通	外・内面横位のナデ	覆土中	20% 煤付着
121	土師器	埴	-	(5.6)	-	長石・石英	橙	普通	外・内面横位のナデ	覆土下層	20% 外面少被熱
122	土師器	高坏	-	(6.1)	-	長石・石英	にぶい橙	普通	脚部内面横位のナデ 接合部に脚部内側からの刺突による小孔	覆土中層	40%
123	土師器	高坏	-	(6.3)	[12.0]	長石・石英	橙	普通	外面横位のナデ 内面一部ナデ, 輪積み痕明瞭	覆土中層	20%
124	土師器	高坏	-	(3.5)	[14.4]	長石・石英	にぶい赤褐	普通	有段脚 全体的に摩滅により調整不明	覆土中	10% 外・内面被熱
125	土師器	甕	13.2	15.8	4.2	長石・石英・雲母	にぶい橙	普通	体部外面横位主体の粗いヘラ削り, 一部幅広いクシ状工具 によって輪積み部分をナデ 口縁部・体部外面煤付着	覆土下層	95% PL18 外・内面被熱
126	土師器	甕	15.6	26.6	7.7	長石・石英	浅黄橙	普通	口縁部外・内面ナデ 体部外面横位のヘラ削り 内面横位のヘラナデ	覆土中層	100% PL18 煤付着
127	土師器	甕	13.6	18.9	4.6	長石・石英・ 赤色粒子	にぶい黄橙	普通	口縁部外・内面ナデ 体部外面横・斜位のヘラ 削り 内面ヘラナデ	床面	70%
128	土師器	甕	17.9	27.7	6.5	長石・石英	にぶい橙	普通	口縁部外・内面ナデ 体部外面ヘラ削り 内面横位のヘラナデ	床面	60% PL18
129	土師器	甕	15.1	(18.2)	-	長石・石英	にぶい橙	普通	口縁部外・内面ナデ 体部外面ハケ目調整後ヘ ラナデ 内面ヘラナデ	床面	90% PL18
130	土師器	甕	15.2	(23.1)	-	長石・石英	にぶい黄橙	普通	口縁部外・内面ナデ 体部外面斜位のヘラ削り	床面	50%

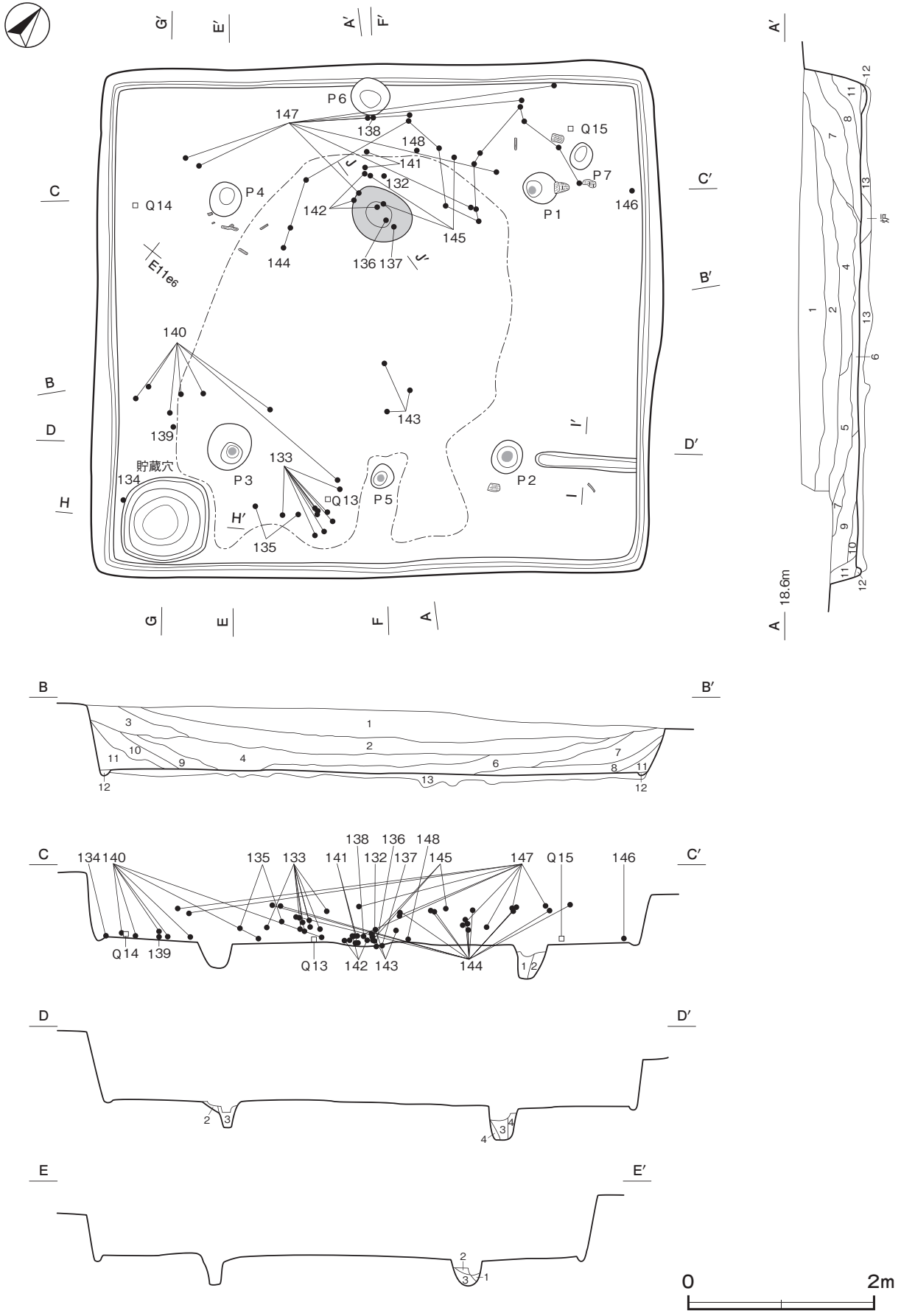
番号	器種	径	長さ	孔径	重量	胎土	色調	特徴	出土位置	備考
DP 4	球状土錘	4.1	2.3	0.6	21.37	長石・石英	にぶい橙	ソロバン玉状 一方向から穿孔 孔の端部を指ナデ	覆土上層	
DP 5	球状土錘	3.3	3.0	0.7	23.76	長石・石英	にぶい褐	ソロバン玉状 一方向から斜めに穿孔 孔の端部を指ナデ	覆土下層	

第14号竪穴建物跡(第37～42図 PL 8・9)

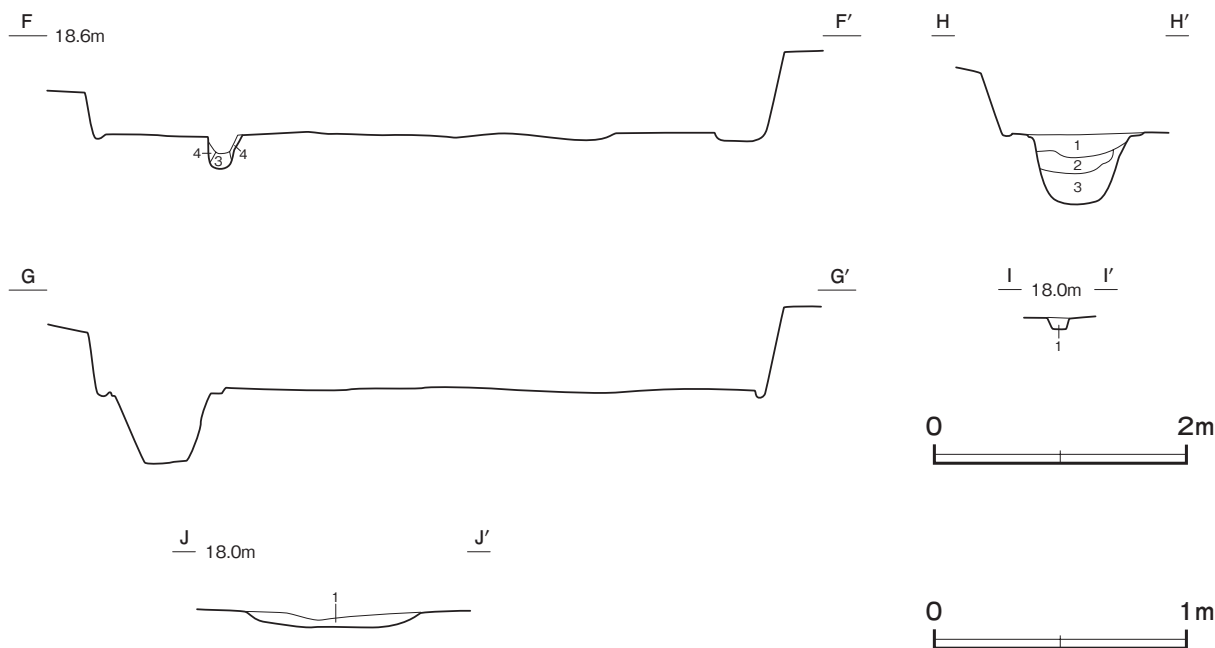
位置 D区のE 11d6区, 標高18mほどの台地平坦部に位置している。

規模と形状 長軸6.08m, 短軸5.52mの方形で, 主軸方向はN-37°-Wである。壁は高さ28～68cmで, やや外傾している。

床 平坦な貼床で, 中央部が踏み固められている。壁下には, 幅10cm, 深さ8cmの壁溝が全周している。北東壁からP2に向かって, 長さ110cm, 幅16cm, 深さ9cmの間仕切り溝が延びている。床面からは少量の炭化材が出土している。貼床はロームブロックを少量含む褐色土によって構築され, 掘方は凹凸がある。



第 37 图 第 14 号竖穴建物跡实测图 (1)



第 38 図 第 14 号竪穴建物跡実測図 (2)

間仕切り溝土層解説

1 褐色 ローム粒子多量, 炭化粒子微量

炉 北西壁寄りに位置している。長径 68cm, 短径 54cm の不整円形で, 深さ 5 cm の地床炉である。炉床面は火熱を受けて赤変硬化している。

炉土層解説

1 黒褐色 ロームブロック・焼土ブロック中量, 炭化粒子少量

ピット 7か所。P 1～P 4は径 35～49cm, 深さ 32～38cmで, 規模と配置から主柱穴である。P 5は径 27cm, 深さ 26cmで, 規模と位置から, 出入口施設に関わるピットである。P 6・P 7は径 41・36cm, 深さ 5・8cmで, 性格は不明である。

ピット土層解説 (P 1～P 5 共通)

1 褐色 ローム粒子中量, 焼土粒子・炭化粒子微量
 2 褐色 ローム粒子多量, 炭化粒子微量
 3 黒褐色 ローム粒子少量, 炭化粒子微量
 4 褐色 ローム粒子中量, 炭化粒子微量

貯蔵穴 南コーナー部に位置している。長径 100cm, 短径 90cm の隅丸方形で, 深さは 54cm である。壁は外傾し, 底面は円形で平坦である。中位に平坦な段を有している。

貯蔵穴土層解説

1 暗褐色 ロームブロック少量, 焼土粒子・炭化粒子微量
 2 褐色 ロームブロック中量, 炭化粒子微量
 3 褐色 ロームブロック多量, 炭化粒子微量

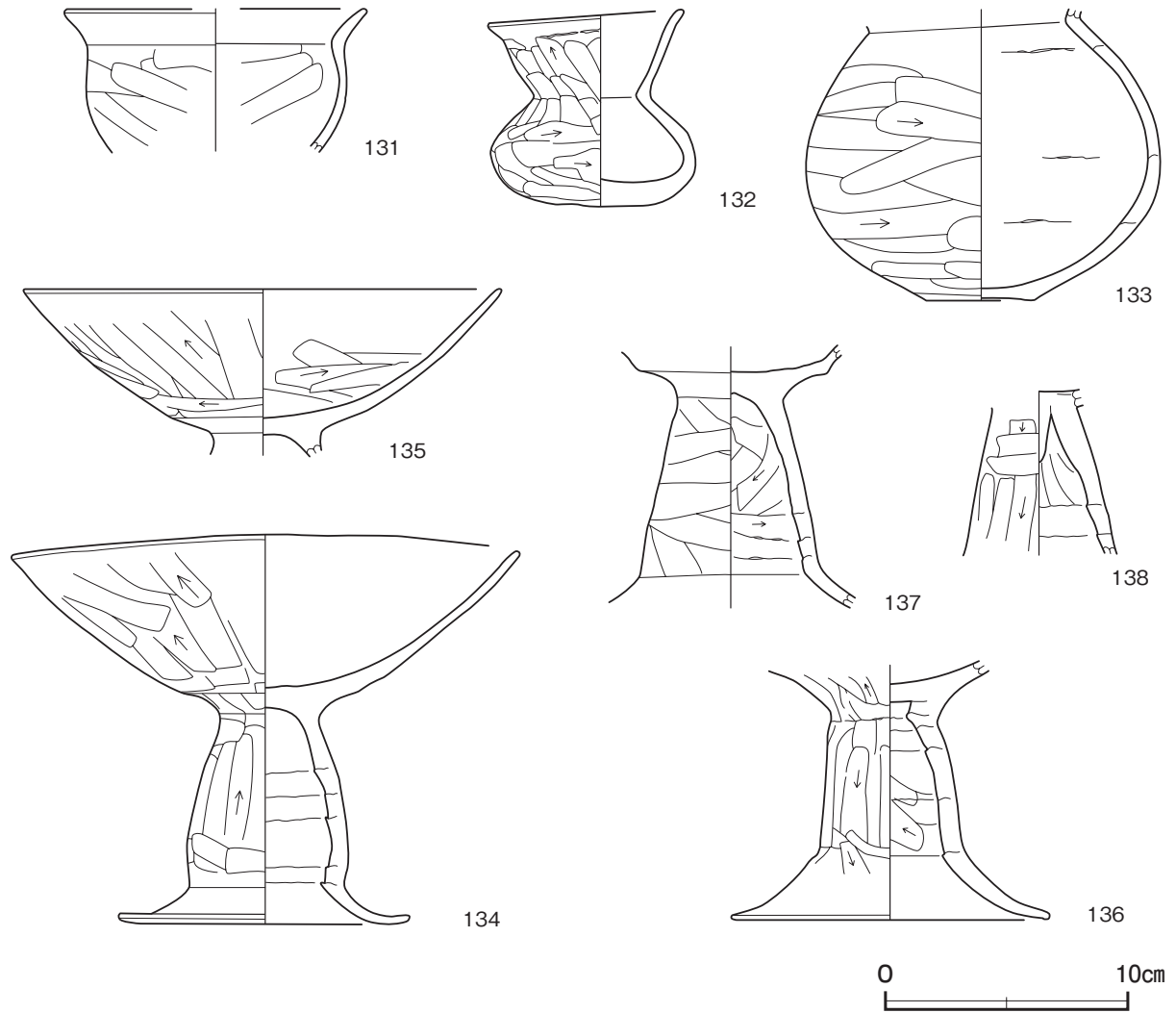
覆土 12層に分層できる。レンズ状に堆積していることから, 自然堆積である。第 13層は貼床の構築土である。

土層解説

1 黒褐色 ロームブロック中量, 焼土粒子・炭化粒子微量
 2 暗褐色 ロームブロック中量, 焼土粒子・炭化粒子微量
 3 黒褐色 ロームブロック少量, 焼土粒子・炭化粒子微量
 4 黒褐色 ロームブロック・炭化物少量, 焼土粒子微量
 5 黒褐色 ローム粒子・焼土粒子・炭化粒子少量
 6 黒褐色 ロームブロック・炭化物少量
 7 暗褐色 ロームブロック中量, 炭化粒子微量
 8 褐色 ロームブロック少量, 炭化粒子微量
 9 黒褐色 ローム粒子少量, 炭化粒子微量
 10 褐色 ローム粒子少量
 11 明褐色 ローム粒子多量, 炭化粒子微量
 12 褐色 ローム粒子多量, 炭化粒子微量
 13 褐色 ロームブロック少量

遺物出土状況 土師器片 302 点 (椀 1, 埴 45, 高坏 18, 甕 238), 土製品 1 点 (不明土製品), 石器・石製品 3 点 (砥石 2, 剣形品 1) のほか, 縄文土器片 2 点 (深鉢), 剥片 7 点が出土している。炉と貯蔵穴の周辺からの出土量が多く, 炉周辺の床面から覆土中層にかけて出土量が多い。貯蔵穴からの出土量は極端に少なく, 図示できる遺物はない。床面からは火熱を受けた土器が多く, 廃絶時に遺棄されたものと思われるが, 覆土中から出土している土器の大部分は焼けていないことから, 埋没過程で投棄されたものと考えられる。

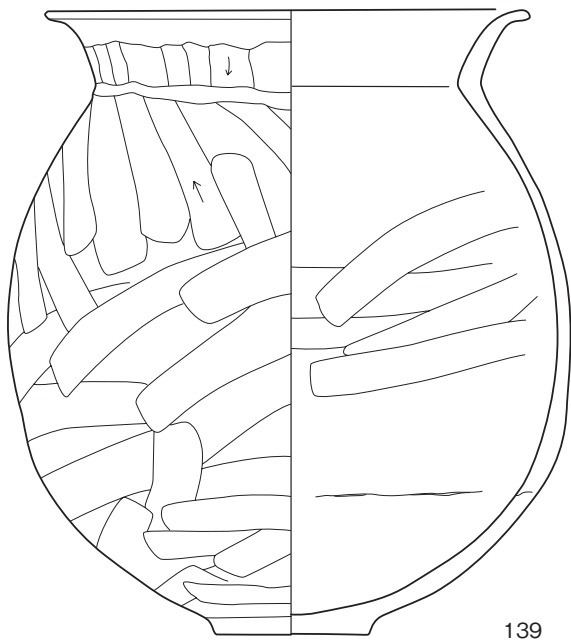
所見 時期は, 出土土器から 5 世紀前葉と考えられる。甕の保有数が多く, 良好な一括資料である。覆土中に炭化物を含んでいること, 床面から炭化材や火熱を受けた土器が出土していることから, 焼失建物である。



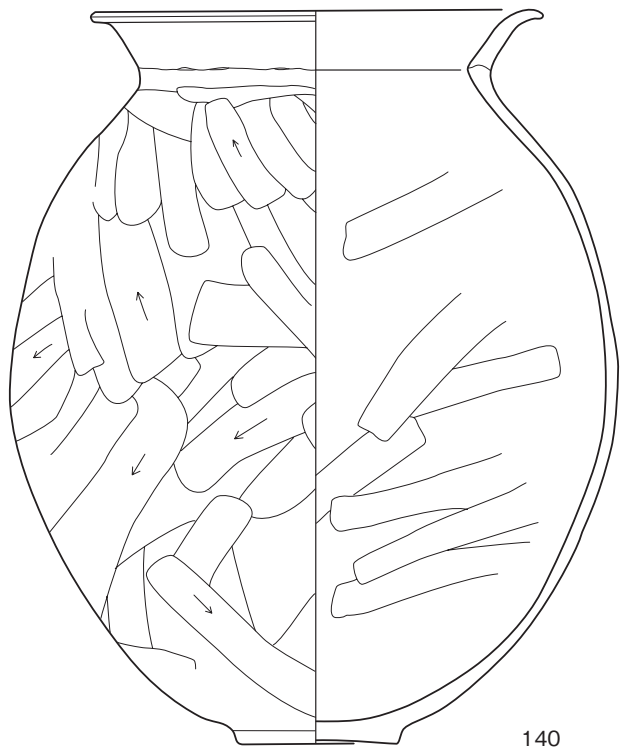
第 39 図 第 14 号竪穴建物跡出土遺物実測図 (1)

第 14 号竪穴建物跡出土遺物観察表 (第 39 ~ 42 図)

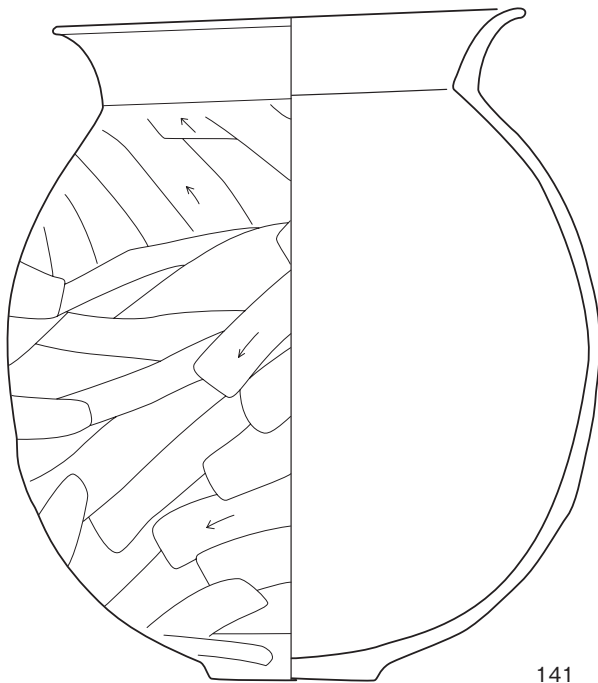
番号	種別	器種	口径	器高	底径	胎土	色調	焼成	手法の特徴ほか	出土位置	備考
131	土師器	椀	[12.3]	(5.9)	-	長石・石英	橙	普通	口縁部外・内面ナデ 体部外・内面指ナデ	覆土中	20%
132	土師器	埴	8.0	8.1	3.6	長石・石英・赤色粒子	橙	普通	口縁部外・内面ナデ 外面ヘラ削り後一部指ナデ	覆土下層	100%
133	土師器	埴	-	(12.0)	4.4	長石・石英	にぶい橙	普通	外面横位のヘラ削り後一部ヘラナデ	覆土中層~下層	90%
134	土師器	高坏	20.8	16.0	12.0	長石・石英	橙	普通	坏部外面縦・斜位のヘラ削り 脚部外面縦・横位のヘラ削り 内面未調整	床面	80% PL16 坏部内面被熱
135	土師器	高坏	19.6	(6.8)	-	長石・石英・赤色粒子	橙	普通	外面横・斜位のヘラ削り 内面ヘラナデ	覆土下層	40%
136	土師器	高坏	-	(10.6)	[13.0]	長石・石英	橙	普通	坏部・脚部外面縦位のヘラ削り 脚部内面一部斜位のヘラナデ 中空の脚部上面に坏部を接合	床面	60% 坏部内面被熱強



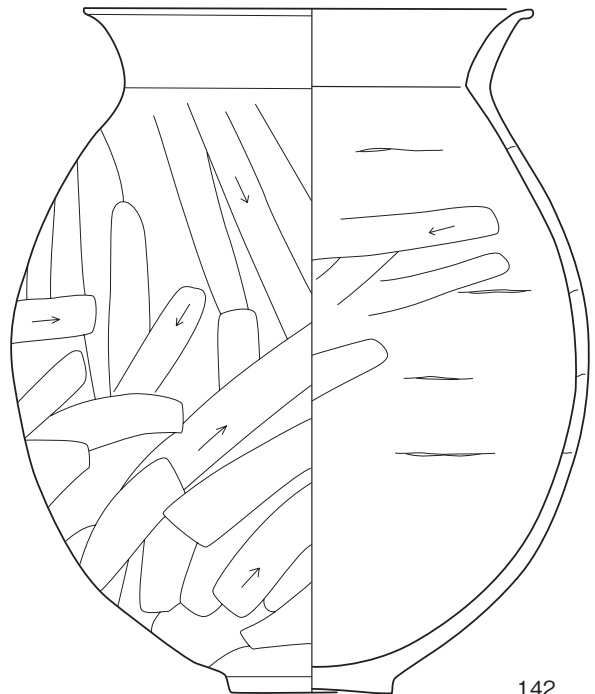
139



140



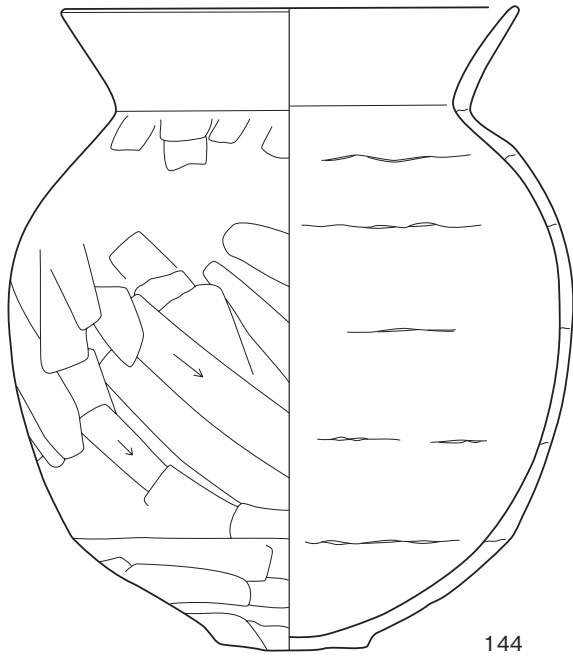
141



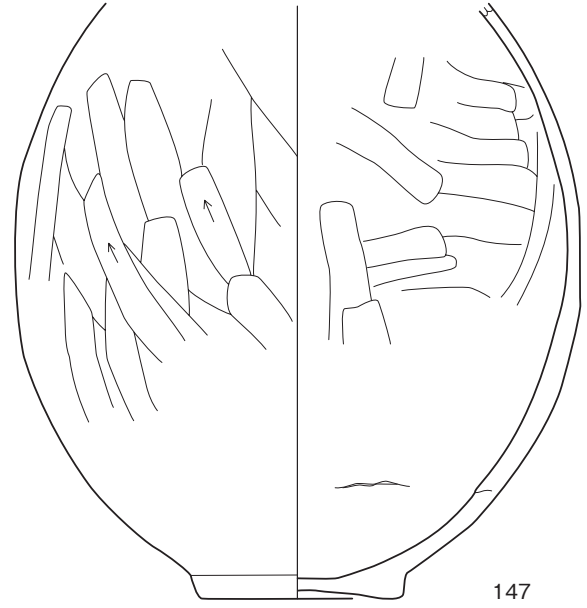
142



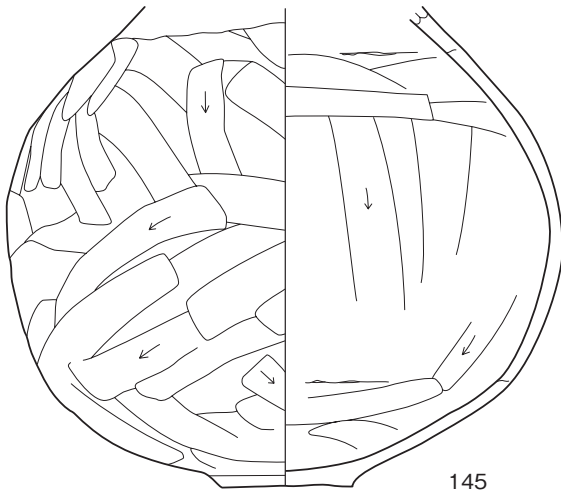
第40図 第14号竖穴建物跡出土遺物実測図(2)



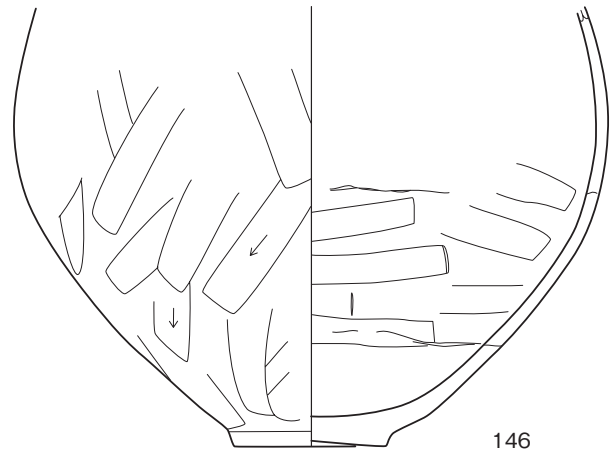
144



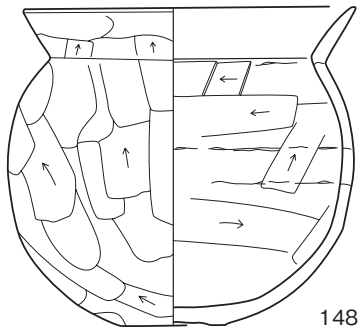
147



145



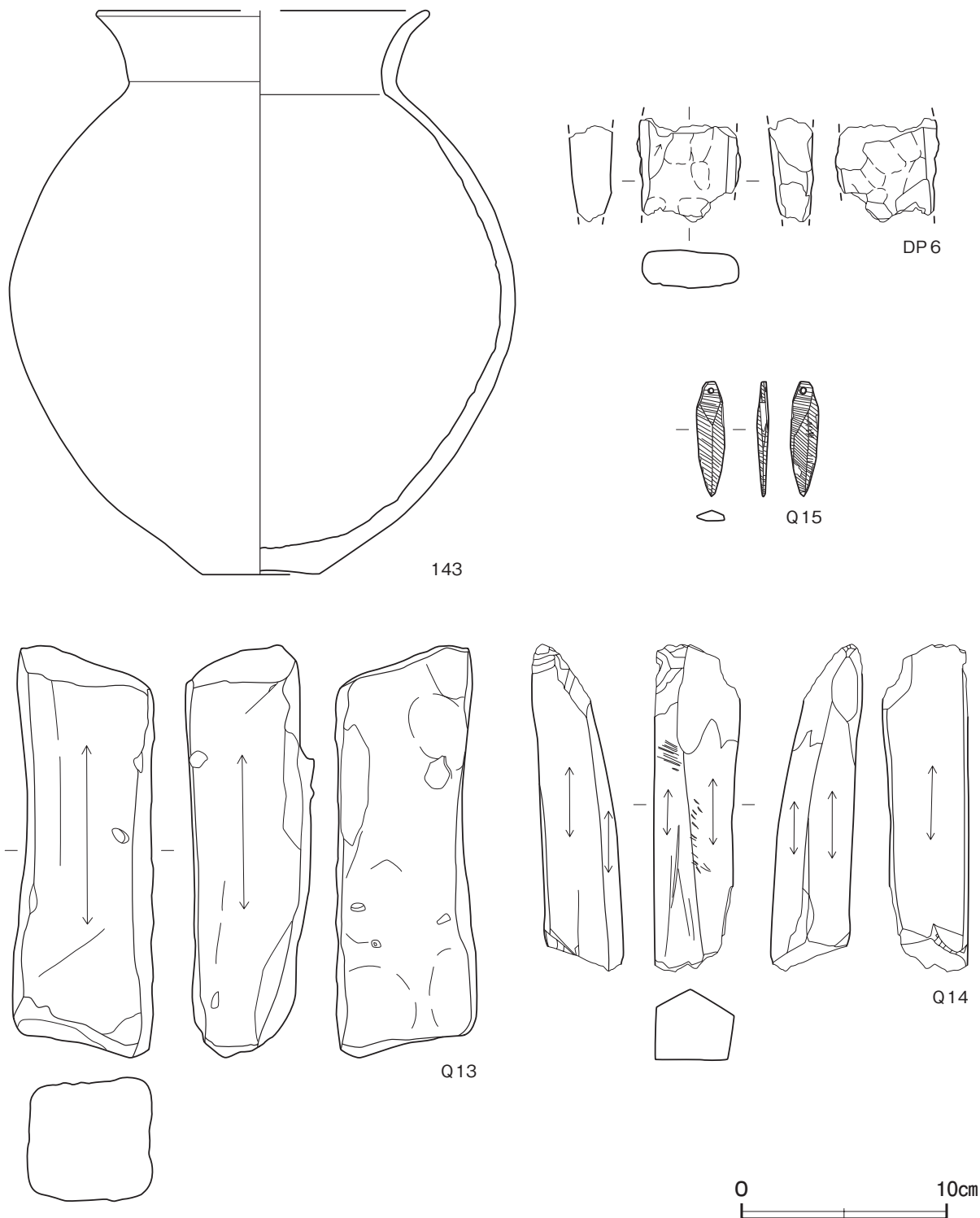
146



148



第 41 図 第 14 号 豎穴建物跡出土遺物実測図 (3)



第42図 第14号竪穴建物跡出土遺物実測図(4)

番号	種別	器種	口径	器高	底径	胎土	色調	焼成	手法の特徴ほか	出土位置	備考
137	土師器	高坏	-	(10.8)	-	長石・石英・赤色粒子	橙	普通	脚部外面横・斜位のナデ 内面ヘラ削り	床面	30% 坏部内面被熱強
138	土師器	高坏	-	(6.8)	-	長石・石英・白色粒子	橙	普通	外面縦位のヘラ削り後一部横位のナデ 内面上半斜位, 下半横位のナデ ホゾによる接合	覆土下層	20%
139	土師器	甕	18.8	24.9	6.1	長石・石英	にぶい橙	普通	口縁部外面上半・内面ナデ, 外面下半ヘラ削り 頸部外面横位の細いナデ 体部外面上半ヘラ削り, 下半ヘラナデ 内面ヘラナデ	床面	95% 煤付着 PL19
140	土師器	甕	18.0	29.1	6.4	長石・石英	橙	普通	口縁部外・内面ナデ 体部外面不規則なヘラ削り 内面ヘラナデ	覆土下層～床面	80% 煤付着 PL19
141	土師器	甕	12.5	26.7	6.5	長石・石英	にぶい橙	普通	口縁部外・内面ナデ 体部外面斜位のヘラ削り	覆土下層～床面	80% 煤付着 PL19

番号	種別	器種	口径	器高	底径	胎土	色調	焼成	手法の特徴ほか	出土位置	備考
142	土師器	甕	17.8	27.2	6.4	長石・石英・雲母	にぶい赤褐色	普通	口縁部外・内面ナデ 体部外面上半縦位, 下半斜位のヘラ削り 内面ヘラナデ	覆土下層～床面	95% 煤付着
143	土師器	甕	[16.0]	27.5	5.6	長石・石英	橙	普通	外・内面とも摩滅のため調整不明	覆土下層	60% 全体的に被熱
144	土師器	甕	17.8	25.5	6.0	長石・石英	にぶい橙	普通	口縁部外・内面ナデ 体部外面斜位主体のヘラ削り後一部ヘラナデ	覆土上層～中層	60% PL19
145	土師器	甕	-	(19.1)	5.1	長石・石英・赤色粒子	橙	普通	体部外面頸部付近ナデ, 上半縦位のヘラ削り, 下半横・斜位のヘラ削り 内面縦位のヘラ削り後一部横位のナデ	覆土中層～下層	60%
146	土師器	甕	-	(17.5)	6.0	長石・石英・白色粒子	橙	普通	外面縦・斜位のヘラ削り 内面横位のヘラナデ	床面	30% 煤付着
147	土師器	甕	-	(23.6)	7.8	長石・石英	橙	普通	外面縦位のヘラ削り 内面ヘラナデ	覆土中層～下層	30%
148	土師器	甕	13.1	12.6	4.0	長石・石英	にぶい橙	普通	口縁部外・内面ナデ 体部外面縦位のヘラ削り 内面ヘラ削り後ヘラナデ	床面	90% PL19

番号	器種	長さ	幅	厚さ	重量	胎土	色調	特徴	出土位置	備考
DP 6	不明土製品	(5.0)	(5.0)	2.2	(49.70)	長石・石英	にぶい橙	ナデ, 指頭圧痕, 一部ヘラ削り 扁平な形状で一方に向かって先細りになる 刃部を持つ製品の模造品	覆土中	PL21

番号	器種	長さ	幅	厚さ	重量	材質	特徴	出土位置	備考
Q 13	砥石	20.2	7.0	6.2	6.18	雲母片岩	砥面2面	床面	
Q 14	砥石	(15.9)	4.2	4.4	(345.0)	安山岩	砥面5面	床面	PL22
Q 15	剣形品	5.6	1.4	0.5	5.00	滑石	全面研磨 両面鏝 孔1か所 孔径0.20cm	覆土下層	PL22

第15号竪穴建物跡（第43～47図 PL9・10）

位置 D区のE 11h4区, 標高18mほどの台地平坦部に位置している。

重複関係 第114号土坑を掘り込んでいる。

規模と形状 長軸7.80m, 短軸7.73mの方形で, 主軸方向はN-30°-Wである。壁は高さ46～80cmで, ほぼ直立している。

床 平坦な貼床で, 中央部が踏み固められている。壁下には, 幅10cm, 深さ5～8cmの壁溝が全周している。間仕切り溝が7条確認でき, 長さ40～106cm, 幅10～21cm, 深さ4～7cmである。壁溝やピットとの位置関係に規則性は認められない。P2に接続する間仕切り溝は, 貯蔵穴の周堤を掘り込んでいる。貼床は黒褐色土と褐色土によって構築され, 掘方は全体的に平坦である。

間仕切り溝土層解説

- 1 褐色 ローム粒子多量

炉 北西壁寄りに位置している。長径60cm, 短径55cmの不整形で, 深さ5cmの地床炉である。炉床面は火熱を受けて赤変硬化している。

炉土層解説

- 1 暗赤褐色 焼土ブロック中量, 炭化粒子少量 2 暗赤褐色 ロームブロック・焼土粒子・炭化粒子少量

ピット 8か所。P1～P4は径25～31cm, 深さ38～42cmで, 規模と配置から主柱穴である。P5は径18cm, 深さ18cmで, 位置から出入り口施設に関わるピットである。P6・P7は径31・20cm, 深さ12・24cmで, 規模と配置から補助柱穴と考えられる。P8は径18cm, 深さ18cmで, 間仕切り溝が接続していることから, 関連性のあるピットと考えられる。

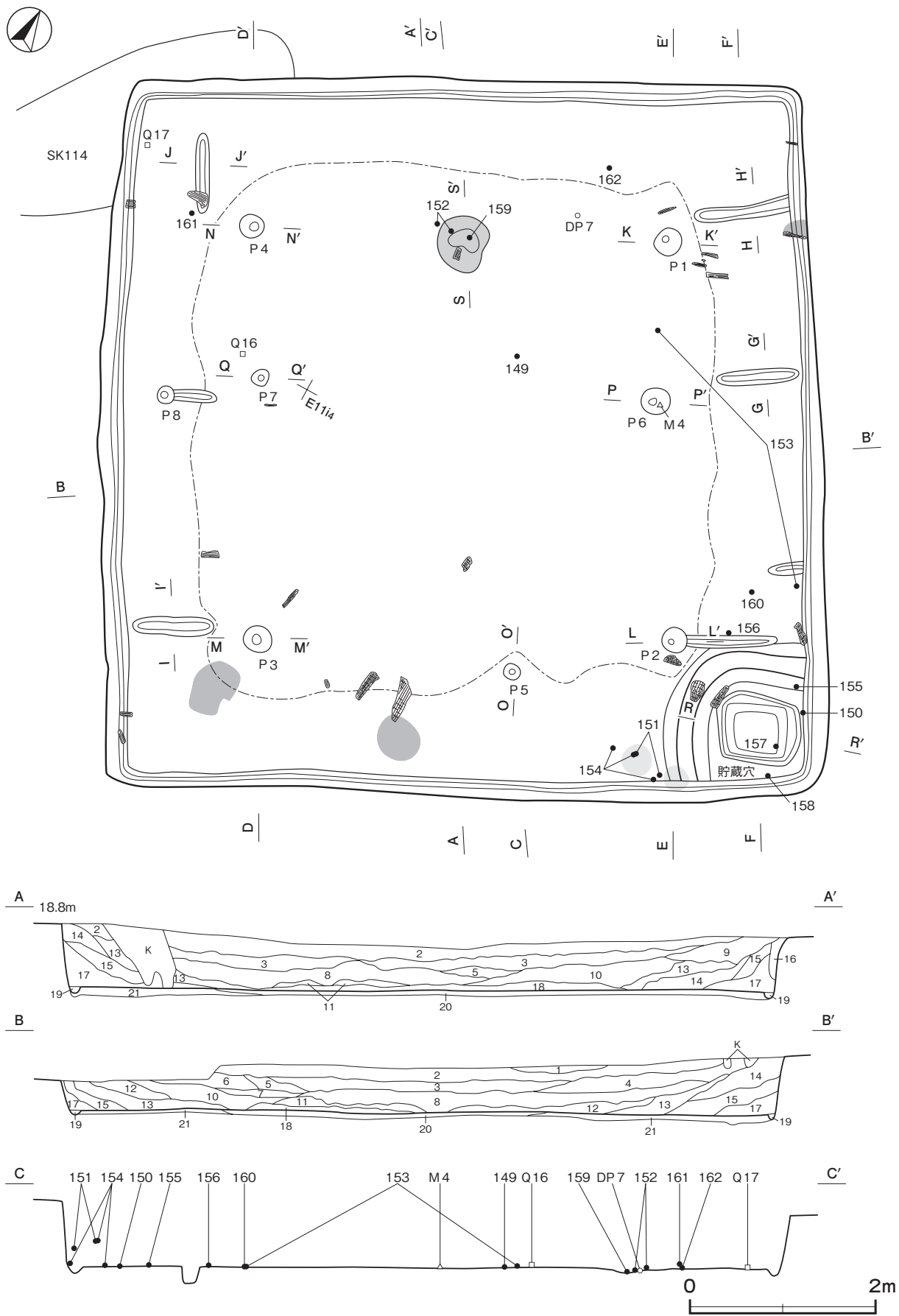
ピット土層解説（P1～P7共通）

- 1 黒褐色 ロームブロック少量, 焼土粒子・炭化粒子微量 3 褐色 ローム粒子多量, 炭化粒子微量
2 褐色 ローム粒子多量, 焼土粒子・炭化粒子微量

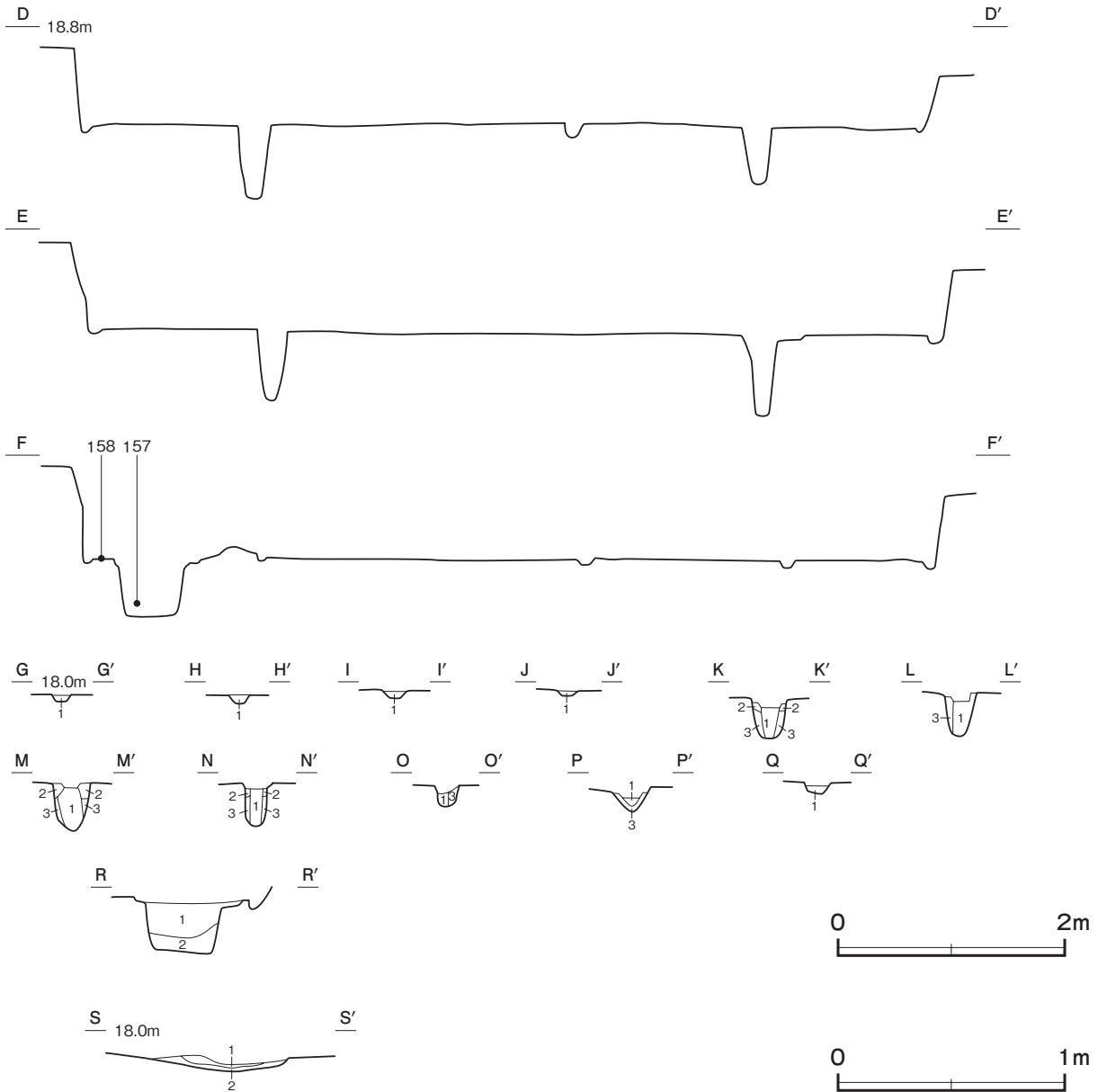
貯蔵穴 東コーナー部に位置している。長軸89cm, 短軸74cmの隅丸方形で, 深さは43cmである。壁は直立し, 底面は平坦である。中位に平坦な段を有している。

貯蔵穴土層解説

- 1 褐色 ロームブロック・炭化物少量, 焼土粒子微量 2 暗褐色 ローム粒子多量, 炭化粒子中量



第43图 第15号竖穴建物跡实测图(1)



第 44 図 第 15 号竪穴建物跡実測図 (2)

覆土 19層に分層できる。第1～4層は周囲から流入した堆積状況であり、自然堆積である。第5層以下は不規則な堆積状況から埋め戻されている。第19層は壁溝の覆土、第20・21層は貼床の構築土である。

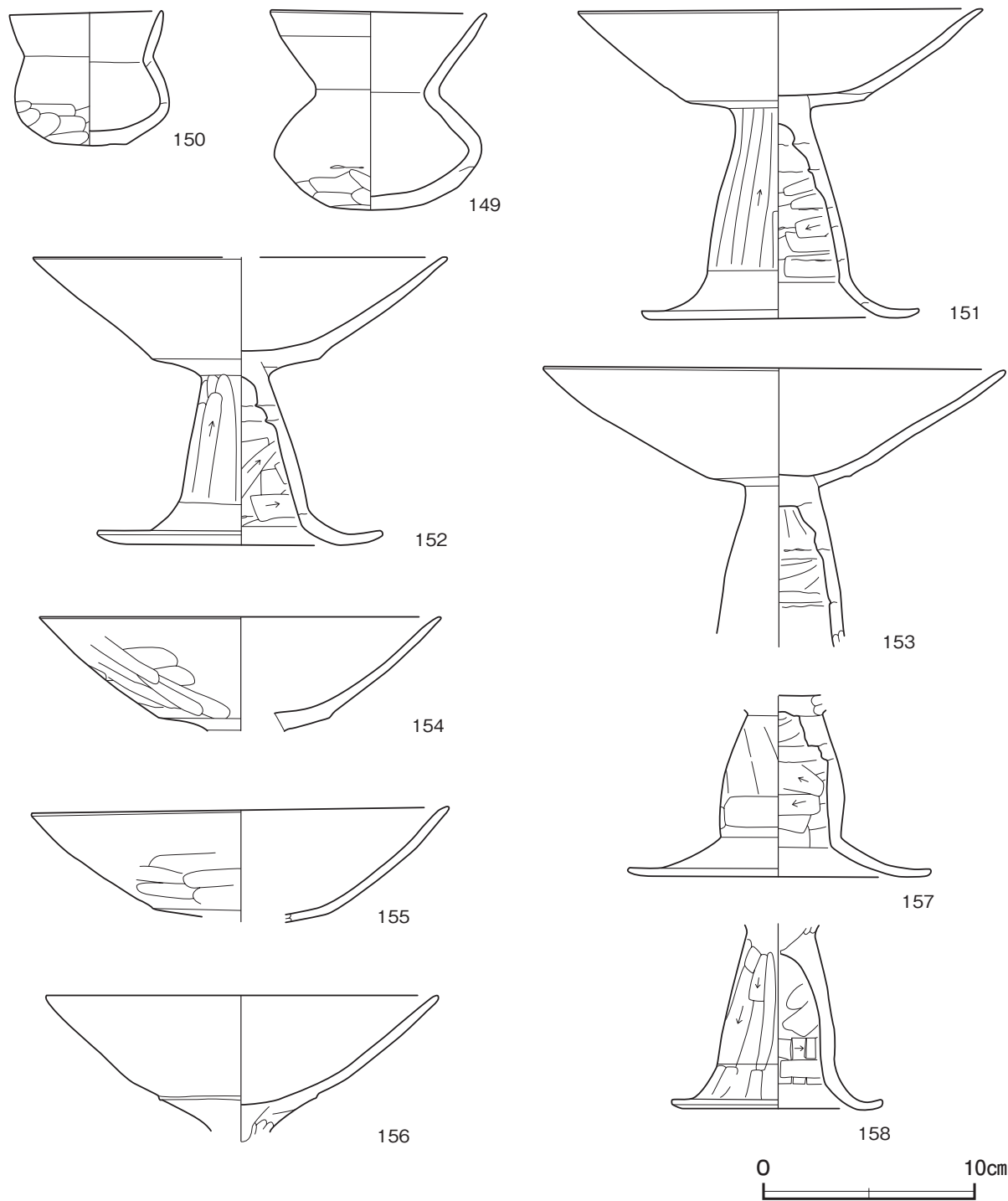
土層解説

- | | | | |
|--------|------------------------|----------|------------------------|
| 1 黒褐色 | ローム粒子・焼土粒子・炭化粒子少量 | 12 暗褐色 | ロームブロック・焼土粒子・炭化粒子少量 |
| 2 黒褐色 | ローム粒子少量 | 13 暗褐色 | ロームブロック少量, 焼土粒子・炭化粒子微量 |
| 3 暗褐色 | ロームブロック・炭化粒子少量 | 14 にぶい褐色 | ロームブロック少量, 炭化粒子微量 |
| 4 褐色 | ロームブロック・炭化粒子少量, 焼土粒子微量 | 15 明褐色 | ローム粒子多量, 炭化粒子微量 |
| 5 暗赤褐色 | ローム粒子・焼土粒子中量, 炭化粒子少量 | 16 褐色 | ローム粒子多量 |
| 6 褐色 | ロームブロック中量, 焼土粒子・炭化粒子少量 | 17 にぶい褐色 | ローム粒子多量, 炭化粒子微量 |
| 7 暗赤褐色 | 焼土粒子多量, ロームブロック・炭化粒子少量 | 18 明褐色 | ロームブロック少量, 焼土粒子・炭化粒子微量 |
| 8 黒褐色 | ロームブロック・焼土粒子・炭化粒子少量 | 19 褐色 | ローム粒子中量, 炭化粒子微量 |
| 9 褐色 | ロームブロック少量, 炭化粒子微量 | 20 黒褐色 | ローム粒子少量, 焼土粒子・炭化粒子微量 |
| 10 黒褐色 | ロームブロック少量, 焼土粒子・炭化粒子微量 | 21 褐色 | ロームブロック微量 |
| 11 黒褐色 | ロームブロック中量, 炭化粒子微量 | | |

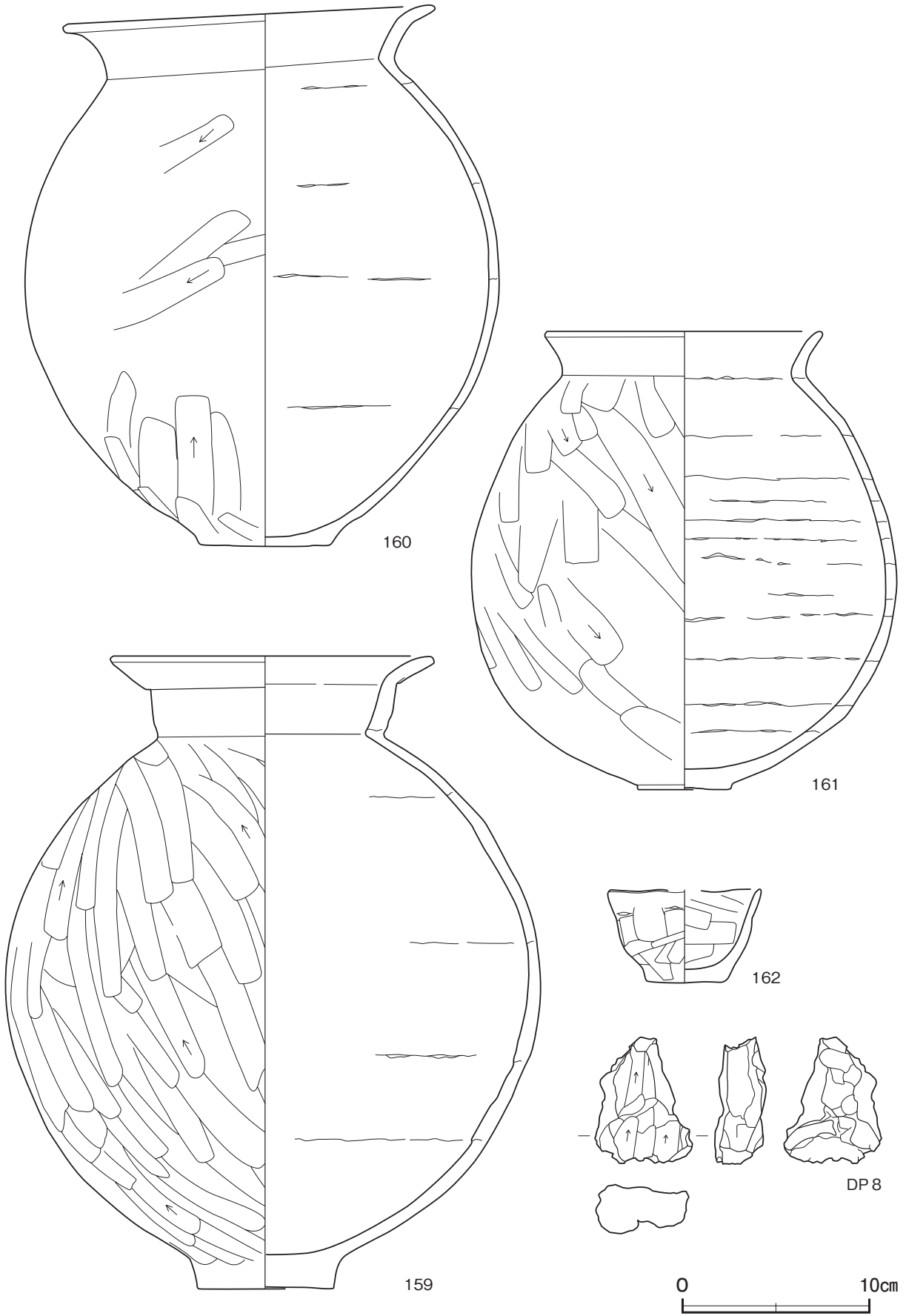
遺物出土状況 土師器片 282点 (埴 20, 高坏 127, 壺 1, 甕 133, ミニチュア土器 1), 土製品 2点 (管玉 1, 不明土製品 1), 石製品 19点 (剣形品 1, 白玉_カ 1, 滑石片 17), 鉄製品 2点 (鎌_カ, 不明鉄製品) のほか, 縄

文土器片 13 点（深鉢），石核 1 点，剥片 5 点が出土している。覆土上層からの出土量は少なく，覆土下層から床面にかけて多い。滑石片は，床面から覆土下層にかけて出土している。炭化材が南コーナー部付近の床面から 5～10cm ほど上位から出土している。樹種同定の結果，コナラ属コナラ亜属クヌギ節と同定された。159 は 炉の底面から出土している。周囲には炉に伴う多量の焼土と，坏部と脚部が折れた状態の 152 が出土している。床面から破片で出土している遺物が多く，廃絶に伴って遺棄されたものと考えられる。

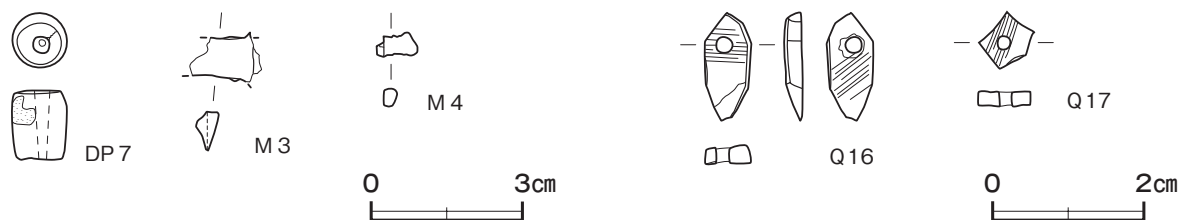
所見 時期は，出土土器から 5 世紀前葉と考えられる。覆土中に炭化粒子を含むこと，床面から覆土下層にかけて炭化材や火熱を受けた土器が出土していることから，焼失建物である。



第 45 図 第 15 号竪穴建物跡出土遺物実測図（1）



第 46 図 第 15 号竪穴建物跡出土遺物実測図 (2)



第 47 図 第 15 号竪穴建物跡出土遺物実測図 (3)

第 15 号竪穴建物跡出土遺物観察表 (第 45 ~ 47 図)

番号	種別	器種	口径	器高	底径	胎土	色調	焼成	手法の特徴ほか	出土位置	備考
149	土師器	埴	10.1	9.5	4.0	長石・石英	にぶい橙	普通	口縁部外・内面ナデ 体部外面大部分摩滅, 下端ナデ	床面	100% PL16
150	土師器	埴	7.2	6.4	3.4	長石・石英	橙	普通	体部外面下半ナデ, 全体的に摩滅	床面	95% PL15
151	土師器	高坏	19.2	14.6	13.2	長石・石英	橙	普通	脚部外面縦位のヘラ削り 内面接合部付近未調整, 下半横位のヘラ削り	覆土下層	80% 坏部内面被熱強
152	土師器	高坏	[19.6]	13.6	13.6	長石・石英	にぶい橙	普通	脚部外面縦位のヘラ削り 内面接合部付近未調整, 下半横・斜位のヘラ削り	床面	50%
153	土師器	高坏	21.8	(13.1)	-	長石・石英・赤色粒子	橙	普通	脚部内面接合部付近縦位のナデ, 下半横・斜位のヘラ削り	床面	50%
154	土師器	高坏	18.9	(5.5)	-	長石・石英	淡橙	普通	口縁部外・内面・坏部外面ナデ	覆土下層~ 床面	40%
155	土師器	高坏	19.7	(5.4)	-	長石・石英・赤色粒子	黄橙	普通	外面一部ナデ, 全体的に摩滅	床面	30%
156	土師器	高坏	18.6	(7.0)	-	長石・石英・白色粒子・細礫	にぶい赤褐	普通	ホゾによる接合	床面	40%
157	土師器	高坏	-	(8.6)	14.3	長石・石英	にぶい黄橙	普通	外面縦・横位のヘラ削り 内面接合部付近未調整, 下半横位のヘラ削り 中空の脚部上面に坏部を接合	貯蔵穴下層	50%
158	土師器	高坏	-	(8.7)	10.0	長石・石英・雲母	明赤褐	普通	外面縦位のヘラ削り 内面横位のヘラ削り, 一部ヘラナデ ホゾ接合後刺突による小孔	貯蔵穴上面	40%
159	土師器	壺	17.0	33.9	7.2	長石・石英	にぶい橙	普通	口縁部外・内面ナデ, 折り返し口縁 体部外面縦・斜位のヘラ削り	床面	80% PL20
160	土師器	甕	19.5	29.0	7.9	長石・石英・赤色粒子	にぶい橙	普通	口縁部外・内面ナデ 体部外面上半斜位・下半縦位のヘラ削り	床面	90%
161	土師器	甕	14.0	24.6	5.0	長石・石英・赤色粒子	にぶい橙	普通	口縁部外・内面ナデ 体部外面斜位のヘラ削り 輪積みの一単位が細かい	床面	60%
162	土師器	ミニチュア土器	[8.0]	5.0	4.2	長石・石英	にぶい橙	普通	外・内面ヘラナデ	床面	40% PL20

番号	器種	長さ	幅	厚さ	重量	胎土	色調	特徴	出土位置	備考
DP 7	管玉	1.4	1.1	1.1	1.95	長石・石英	にぶい橙	一方方向から穿孔後両端面ナデ 孔径 0.2・0.3cm	床面	PL21
DP 8	不明土製品	(6.8)	(5.2)	2.7	(61.20)	長石・石英	にぶい橙	表面一方方向のヘラナデ 裏面指頭圧痕, 指ナデ 手捏ねのような粗雑な成形	覆土上層	PL21

番号	器種	長さ	幅	厚さ	重量	材質	特徴	出土位置	備考
Q 16	剣形品	1.4	0.6	0.2	0.30	滑石	全面研磨 孔1か所 孔径 0.19cm	床面	PL22
Q 17	白玉	(0.7)	(0.7)	0.2	(0.30)	滑石	全面研磨 孔1か所 孔径 0.18cm	床面	PL22

番号	器種	長さ	幅	厚さ	重量	材質	特徴	出土位置	備考
M 3	鎌	(2.8)	1.5	0.5	(3.12)	鉄	両端部欠損	覆土中	PL21
M 4	不明鉄製品	(1.6)	0.8	0.5	(1.00)	鉄	内部に棒状の突起	床面	PL21

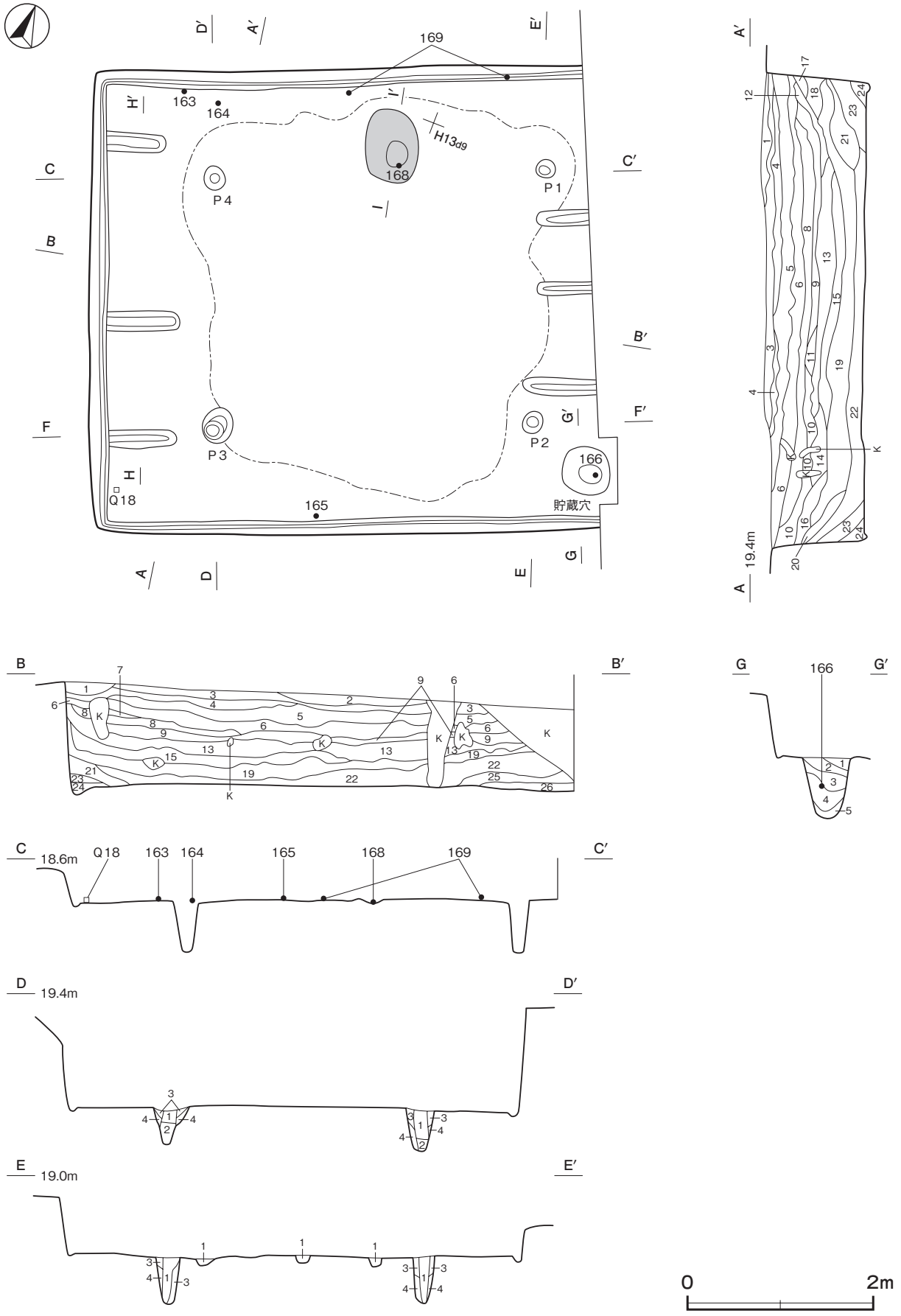
第 17 号竪穴建物跡 (第 48 ~ 50 図)

位置 E 区の H 13d9 区, 標高 18 m ほどの緩斜面部に位置している。

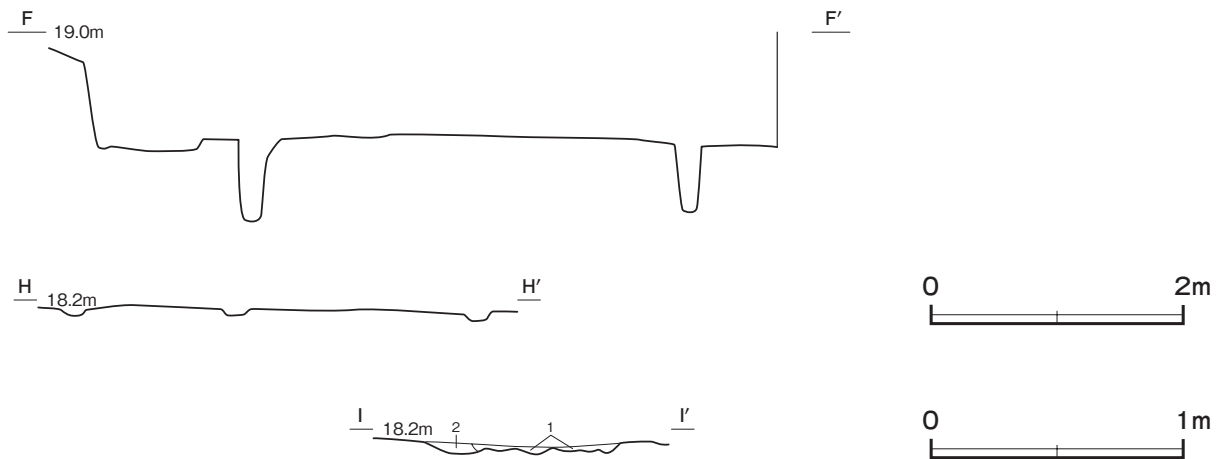
規模と形状 東部が調査区域外に伸びているため, 南北軸は 5.02 m で, 東西軸は 5.63 m しか確認できなかった。東西方向に長い長方形と推定でき, 主軸方向は N - 22° - W である。壁は高さ 28 ~ 110 cm で, ほぼ直立している。

床 平坦で, 中央部が踏み固められている。壁下には, 幅 10 ~ 16 cm, 深さ 5 ~ 8 cm の壁溝が全周している。間仕切り溝を 6 条確認した。確認できた範囲では長さ 56 ~ 80 cm, 幅 12 ~ 22 cm, 深さ 6 ~ 9 cm で, 壁溝から南北軸に直交する方向に伸びている。

炉 北壁寄りに位置している。長径 82 cm, 短径 56 cm の楕円形で, 深さ 4 cm の地床炉である。使用による赤変硬化は極めて弱い。



第 48 図 第 17 号竪穴建物跡実測図 (1)



第49図 第17号竪穴建物跡実測図(2)

炉土層解説

- | | | | |
|-------|------------------|------|-----------|
| 1 黒褐色 | ロームブロック・焼土ブロック少量 | 2 褐色 | ロームブロック少量 |
|-------|------------------|------|-----------|

ピット 4か所。P1～P4は径18～38cm、深さ40～49cmで、規模と配置から支柱穴である。

ピット土層解説

- | | | | |
|---------|-----------|-------|-----------|
| 1 暗褐色 | ロームブロック少量 | 3 褐色 | ローム粒子少量 |
| 2 にぶい褐色 | ローム粒子中量 | 4 明褐色 | ロームブロック少量 |

貯蔵穴 南東コーナー部に位置している。長径58cm、短径50cmの不整形で、深さは66cmである。壁はやや外傾し、底面の平坦面は狭い。

貯蔵穴土層解説

- | | | | |
|---------|-----------|-------|-----------|
| 1 明褐色 | ロームブロック少量 | 4 褐色 | ロームブロック少量 |
| 2 にぶい橙色 | ローム粒子少量 | 5 暗褐色 | ロームブロック少量 |
| 3 にぶい褐色 | ローム粒子少量 | | |

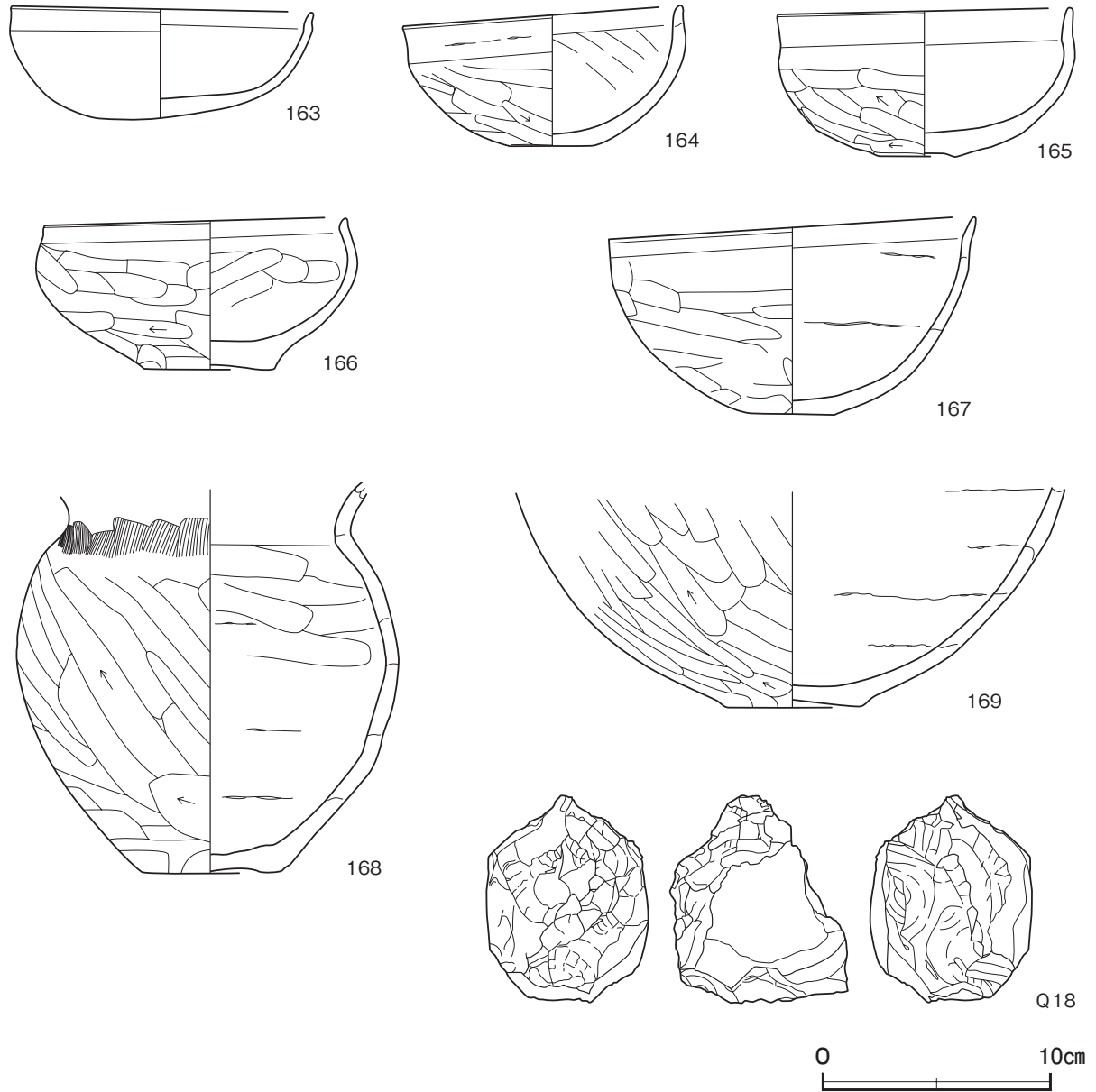
覆土 26層に分層できる。薄い層がほぼ水平に堆積していることから、埋め戻されている。覆土上層(第1～14層)は暗褐色土・黒褐色土主体、覆土下層(第15～26層)は褐色土主体で、明確に区別できることから、堆積が2時期に分けられると推定できる。

土層解説

- | | | | |
|--------|------------------------|----------|-------------------|
| 1 暗褐色 | ローム粒子・炭化粒子少量 | 14 暗褐色 | ローム粒子少量, 炭化粒子微量 |
| 2 暗褐色 | ローム粒子少量 | 15 褐色 | ロームブロック中量, 焼土粒子微量 |
| 3 黒褐色 | ローム粒子・焼土粒子少量 | 16 褐色 | ロームブロック多量 |
| 4 黒褐色 | ロームブロック少量 | 17 褐色 | ロームブロック中量, 炭化粒子少量 |
| 5 黒褐色 | ロームブロック・炭化粒子少量 | 18 褐色 | ロームブロック少量 |
| 6 暗褐色 | ロームブロック中量, 焼土粒子・炭化粒子微量 | 19 褐色 | ロームブロック多量, 炭化粒子微量 |
| 7 暗褐色 | ロームブロック・焼土粒子微量 | 20 褐色 | ロームブロック中量・炭化粒子微量 |
| 8 黒褐色 | ロームブロック少量, 焼土粒子微量 | 21 褐色 | ロームブロック中量 |
| 9 暗褐色 | ロームブロック中量, 炭化粒子微量 | 22 褐色 | ロームブロック少量, 炭化粒子微量 |
| 10 黒褐色 | ローム粒子中量 | 23 明褐色 | ロームブロック多量 |
| 11 暗褐色 | ロームブロック微量 | 24 にぶい橙色 | ロームブロック中量 |
| 12 暗褐色 | ロームブロック少量 | 25 褐色 | ロームブロック少量, 焼土粒子微量 |
| 13 暗褐色 | ロームブロック中量 | 26 明褐色 | ローム粒子少量 |

遺物出土状況 土師器片56点(坏12, 椀4, 甕40), 滑石原石1点のほか, 石器1点(敲石)が出土している。出土量が少なく, 遺存状態も悪い。163～165・Q18は床面から, 168は炉の底面から出土しており, 遺棄されたものと考えられる。

所見 時期は, 出土土器から5世紀中葉と考えられる。炉の使用痕跡が弱い点や, 遺物出土状況などから, 短期間のみ使用された建物跡と考えられる。



第 50 図 第 17 号竪穴建物跡出土遺物実測図

第 17 号竪穴建物跡出土遺物観察表 (第 50 図)

番号	種別	器種	口径	器高	底径	胎土	色調	焼成	手法の特徴ほか	出土位置	備考
163	土師器	坏	13.6	4.6	-	長石・石英	明赤褐	普通	全体的に火熱を受け摩滅、調整不明	床面	95%
164	土師器	椀	12.2	6.2	3.8	長石・石英	にぶい橙	普通	口縁部外・内面ナデ 体部外面ヘラ削り 内面斜位の工具痕	床面	100%
165	土師器	椀	12.8	6.6	3.4	長石・石英	にぶい橙	普通	口縁部外・内面ナデ 体部外面ヘラ削り	床面	95%
166	土師器	椀	13.3	6.7	6.8	長石・石英・赤色粒子	暗赤褐	普通	口縁部外・内面ナデ 体部外面横位のヘラ削り 内面ナデ	貯蔵穴中層	80% PL15 内面被熱
167	土師器	椀	16.0	8.7	3.8	長石・石英	にぶい橙	普通	口縁部外・内面ナデ 外面横位のヘラナデ	覆土中	40%
168	土師器	甕	-	(17.3)	6.0	長石・石英・赤色粒子	にぶい橙	普通	頸部外面ナデ、縦位のハケ目調整 体部外面斜位のヘラ削り 内面ナデ	炉床面	70%
169	土師器	甕	-	(9.5)	[6.0]	長石・石英	にぶい橙	普通	体部外面斜位のヘラ削り	覆土下層	20% 外・内 破損面被熱
番号	器種	長さ	幅	厚さ	重量	材質	特徴			出土位置	備考
Q 18	滑石原石	9.1	7.7	7.2	590.0	滑石	敲打痕			床面	

第 18 号竪穴建物跡 (第 51 ~ 53 図 PL10)

位置 D区のE 12g5区, 標高 17 mほどの台地平坦部に位置している。

重複関係 第 175 号土坑に掘り込まれている。

規模と形状 長軸 5.72 m, 短軸 5.60mの方形で, 主軸方向は N - 43° - Wである。壁は高さ 21 ~ 101cmで, ほぼ直立している。

床 平坦で, コーナー部を除く広い範囲が踏み固められている。壁下には, 幅 9 ~ 14cm, 深さ 4 ~ 9 cmの壁溝が全周している。間仕切り溝が 5 条確認でき, 長さ 39 ~ 53cm, 幅 14 ~ 21cm, 深さ 4 ~ 7 cmで, 壁溝からそれぞれ壁と直交する方向に延びている。床面からは炭化した丸材が出土している。

間仕切り溝土層解説

- 1 褐色 ロームブロック少量

炉 中央やや南西寄りに位置している。長径 113cm, 短径 38 ~ 53cmの不整楕円形で, 深さ 1 ~ 4 cmの地床炉である。2 か所に炉床面をもち, いずれも火熱を受けているが, 硬化はしていない。覆土に差は認められず, 一連の土層である。

炉土層解説

- 1 黒褐色 ロームブロック・焼土ブロック少量, 炭化粒子微量

ピット 5 か所。P 1 ~ P 4 は径 26 ~ 32cm, 深さ 64 ~ 86cmで, 規模と配置から主柱穴である。P 5 は径 28cm, 深さ 29cmで, 位置から, 出入り口に関わるピットである。

ピット土層解説

- | | |
|-----------------------------|----------------|
| 1 暗褐色 ロームブロック少量, 炭化物・焼土粒子微量 | 5 褐色 ロームブロック少量 |
| 2 褐色 ロームブロック・炭化物少量, 焼土粒子微量 | 6 暗褐色 ローム粒子少量 |
| 3 暗褐色 ローム粒子中量 | 7 褐色 ローム粒子少量 |
| 4 明褐色 ロームブロック中量 | 8 明褐色 ローム粒子少量 |

貯蔵穴 2 か所。東コーナー部 (貯蔵穴 1) と北コーナー部 (貯蔵穴 2) に位置する。貯蔵穴 1 は長径 80cm, 短径 63cmの楕円形で, 深さは 44cmである。壁はやや外傾し, 底面は平坦である。貯蔵穴 2 は北西壁下の壁溝に接している。長径 58cm, 短径 48cmの楕円形で, 深さは 18cmである。壁は外傾し, 底面に平坦面をもたない。

貯蔵穴土層解説 (共通)

- | | |
|------------------------------|-------------------------|
| 1 黒褐色 ローム粒子微量 | 3 暗褐色 ロームブロック少量, 炭化粒子微量 |
| 2 暗褐色 ロームブロック少量, 焼土粒子・炭化粒子微量 | 4 黒褐色 ロームブロック・粘土ブロック少量 |

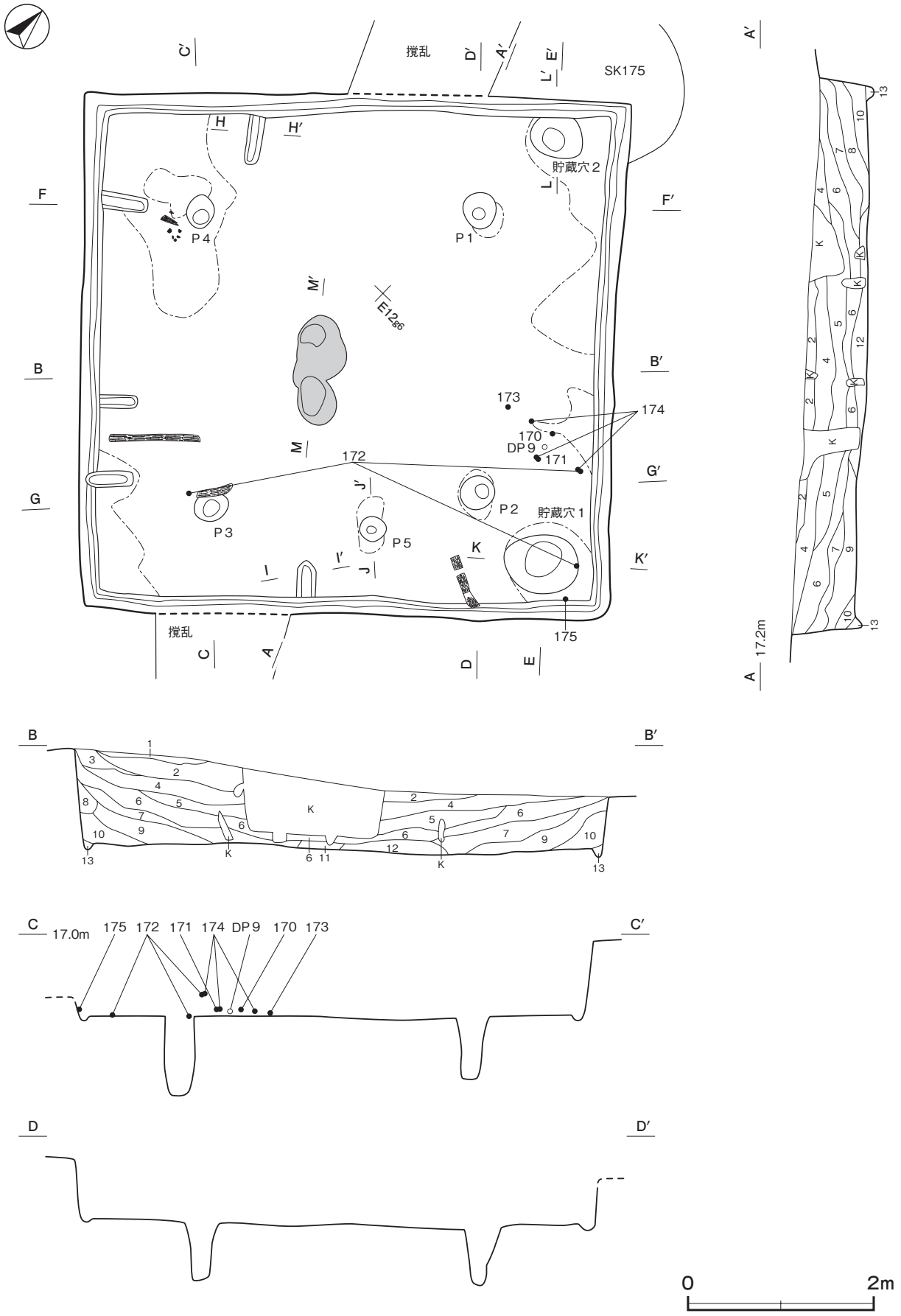
覆土 13 層に分層できる。レンズ状に堆積していることから, 自然堆積である。

土層解説

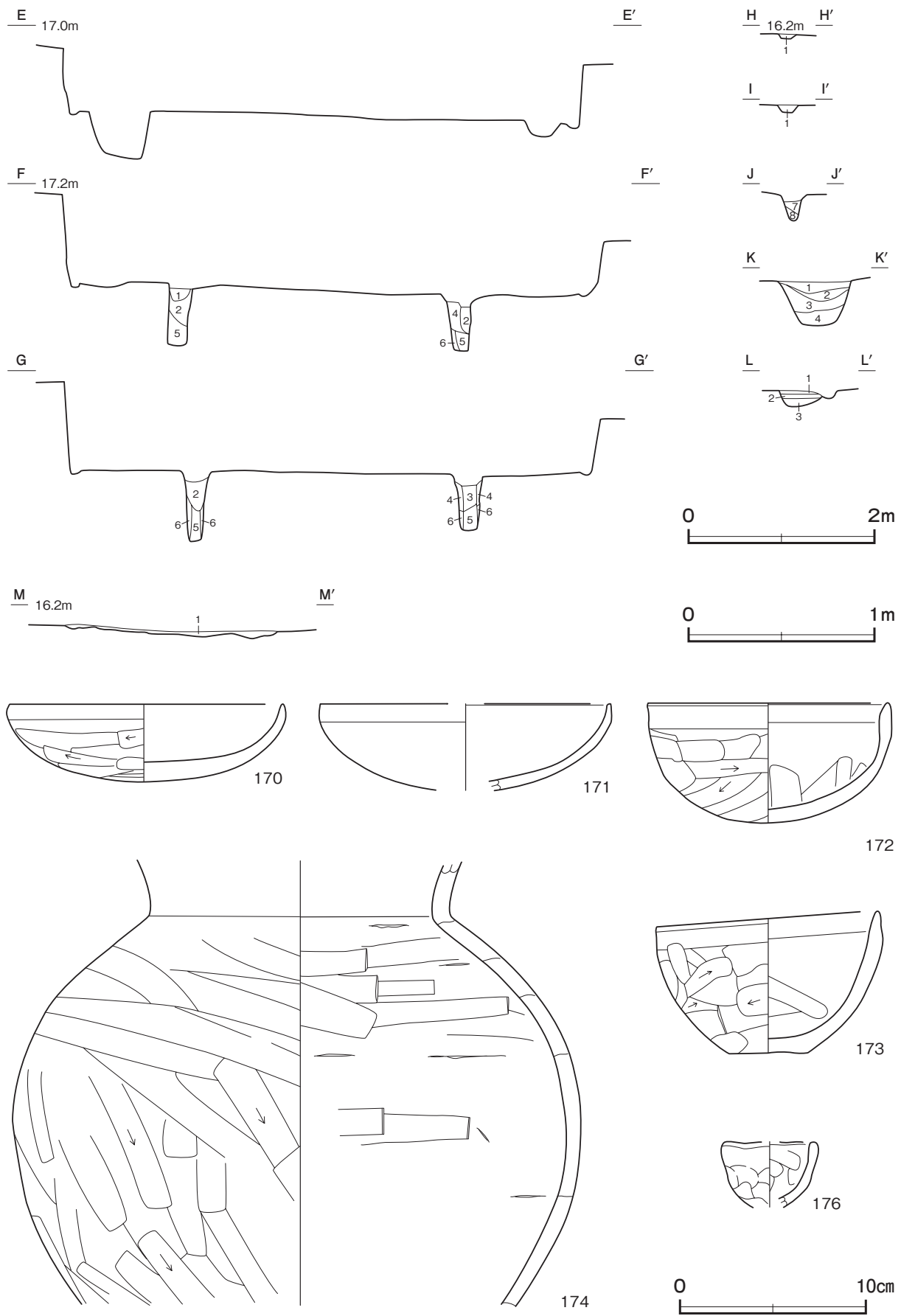
- | | |
|-------------------------|---------------------------------|
| 1 黒色 ローム粒子微量 | 8 褐色 ローム粒子中量, 炭化粒子微量 |
| 2 黒褐色 ローム粒子少量 | 9 暗褐色 ロームブロック・焼土粒子・炭化粒子少量 |
| 3 暗褐色 ローム粒子微量 | 10 灰褐色 ローム粒子・炭化粒子中量, 焼土粒子微量 |
| 4 暗褐色 ローム粒子少量 | 11 暗褐色 ロームブロック・焼土ブロック中量, 炭化粒子微量 |
| 5 灰褐色 ロームブロック微量 | 12 にぶい黄褐色 ロームブロック・炭化粒子少量 |
| 6 黒褐色 ロームブロック少量, 焼土粒子微量 | 13 褐色 ローム粒子少量 |
| 7 暗褐色 ロームブロック・炭化物少量 | |

遺物出土状況 土師器片 93 点 (坏 23, 椀 2, 高坏 4, 甕 63, 手捏土器 1), 土製品 2 点 (球状土錘), 石製品 3 点 (滑石片)のほか, 縄文土器片 37 点 (深鉢)が出土している。貯蔵穴 1 の周辺からの出土が多く, 172 は貯蔵穴 1 上面・P 3 付近の床面・北東壁際の覆土下層から出土した破片が接合している。175 は貯蔵穴 1 と南東壁の間から出土している。ほとんどが破片の状態出土しており, 廃絶に伴って廃棄されたものと考えられる。

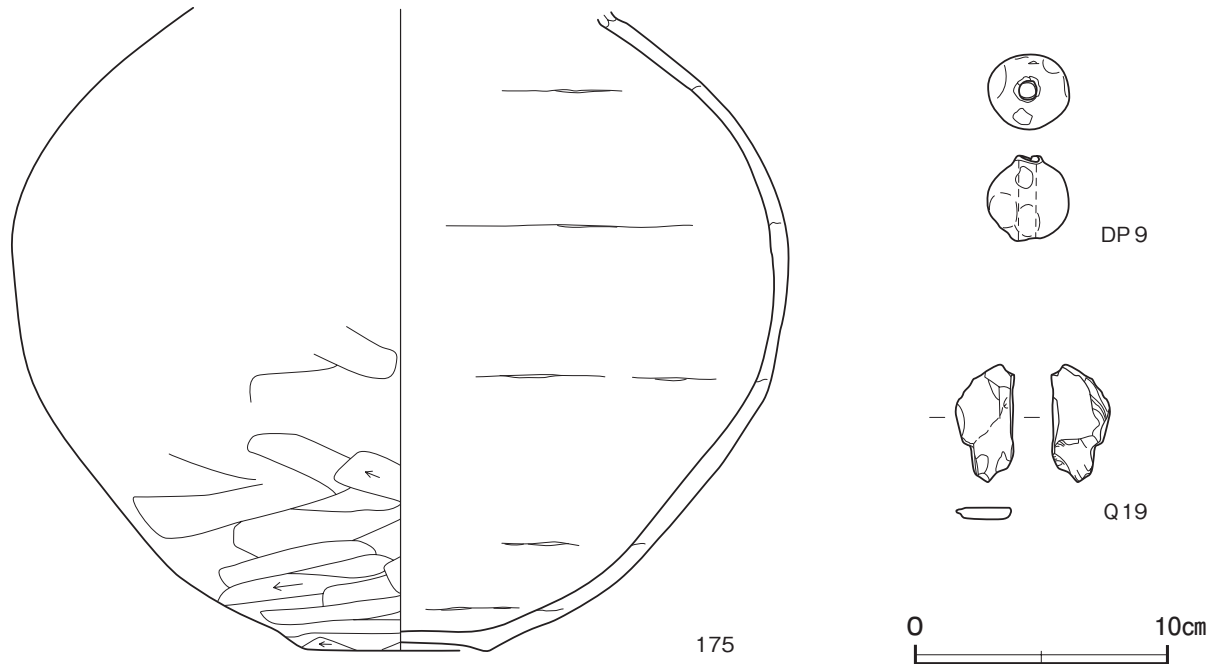
所見 時期は, 出土土器から 5 世紀中葉と考えられる。覆土中に焼土や炭化物を含み, 床面からは炭化材が出土していることから, 焼失建物である。



第 51 図 第 18 号豎穴建物跡実測図



第 52 図 第 18 号 豎穴建物跡・出土遺物実測図



第 53 図 第 18 号竪穴建物跡出土遺物実測図

第 18 号竪穴建物跡出土遺物観察表 (第 52・53 図)

番号	種別	器種	口径	器高	底径	胎土	色調	焼成	手法の特徴ほか	出土位置	備考
170	土師器	坏	14.6	4.1	-	長石・石英・赤色粒子	橙	普通	口縁部外・内面ナデ 体部外面ヘラ削り	覆土下層	100%
171	土師器	坏	[15.6]	(4.7)	-	長石・石英	明赤褐	普通	全体的に摩滅のため調整不明	覆土下層	40% 外・内面被熱
172	土師器	椀	13.0	6.5	-	長石・石英	にぶい橙	普通	口縁部外・内面ナデ 体部外面ヘラ削り 内面ナデ	覆土下層・貯蔵穴1上面	90%
173	土師器	椀	11.9	7.6	4.2	長石・石英	にぶい赤褐	普通	口縁部外・内面ナデ 体部外面不規則なヘラ削り 内面ナデ	床面	80% PL15
174	土師器	甕	-	(24.0)	-	長石・石英・雲母・細礫	黄橙	普通	頸部外面ナデ 体部外面上半横位のナデ, 下半斜位のヘラ削り 内面横位のヘラナデ	覆土中層～下層	50%
175	土師器	甕	-	(25.5)	7.4	長石・石英・雲母・細礫	橙	普通	体部外面横位のヘラ削り	覆土下層	40%
176	土師器	手捏土器	[4.8]	(3.5)	-	長石・石英	橙	普通	体部外・内面指頭圧痕, ナデ	覆土中	20%

番号	器種	径	長さ	孔径	重量	胎土	色調	特徴	出土位置	備考
DP 9	球状土錘	3.2	3.4	0.7	28.45	長石・石英	橙	一方向から穿孔 孔端未調整	覆土上層	

番号	器種	長さ	幅	厚さ	重量	材質	特徴	出土位置	備考
Q 19	滑石片	(4.7)	(2.3)	0.5	(7.18)	滑石	未研磨 板状 形割品	覆土中	

第 19 号竪穴建物跡 (第 54・55 図 PL10・11)

位置 D区のE 10d6区, 標高 18 mほどの台地平坦部に位置している。

規模と形状 長軸 7.18 m, 短軸 5.20mの長方形で, 主軸方向はN - 54° - Eである。壁は高さ 48 ~ 60cmで, 外傾している。

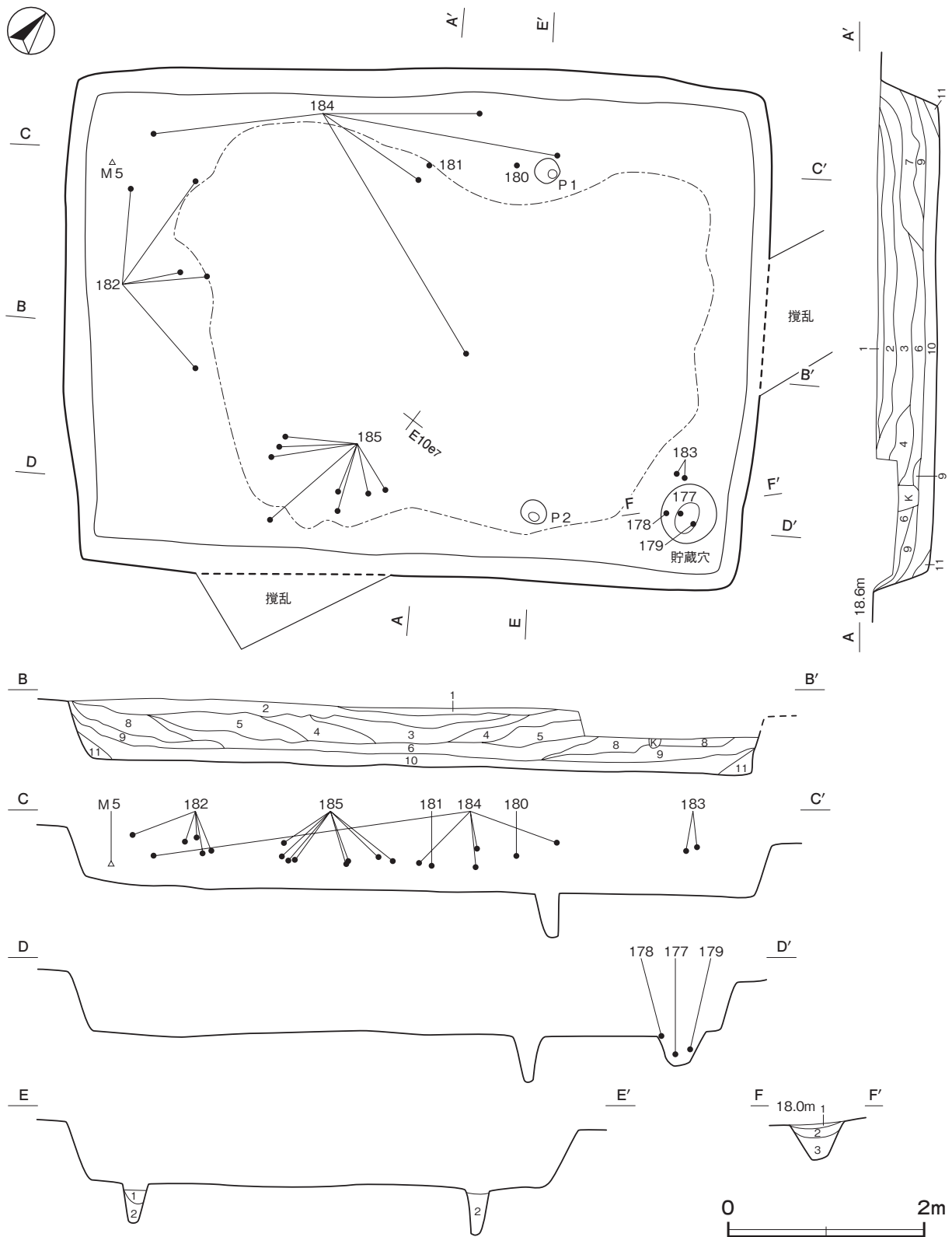
床 平坦で, 中央部が踏み固められている。

ピット 2か所。P 1・P 2は径 26cm, 深さ 45・47cmで, 規模と配置から支柱穴である。

ピット土層解説

1 暗褐色 ロームブロック微量

2 灰褐色 ローム粒子微量



第54図 第19号竪穴建物跡実測図

貯蔵穴 東コーナー部に位置している。長径60cm，短径55cmの楕円形で，深さは35cmである。壁は外傾し，底面は平坦である。

貯蔵穴土層解説

- | | | | |
|-------|-----------------------|-------|---------|
| 1 黒褐色 | ローム粒子・炭化粒子微量 | 3 灰褐色 | ローム粒子微量 |
| 2 暗褐色 | ロームブロック・焼土ブロック・炭化粒子少量 | | |

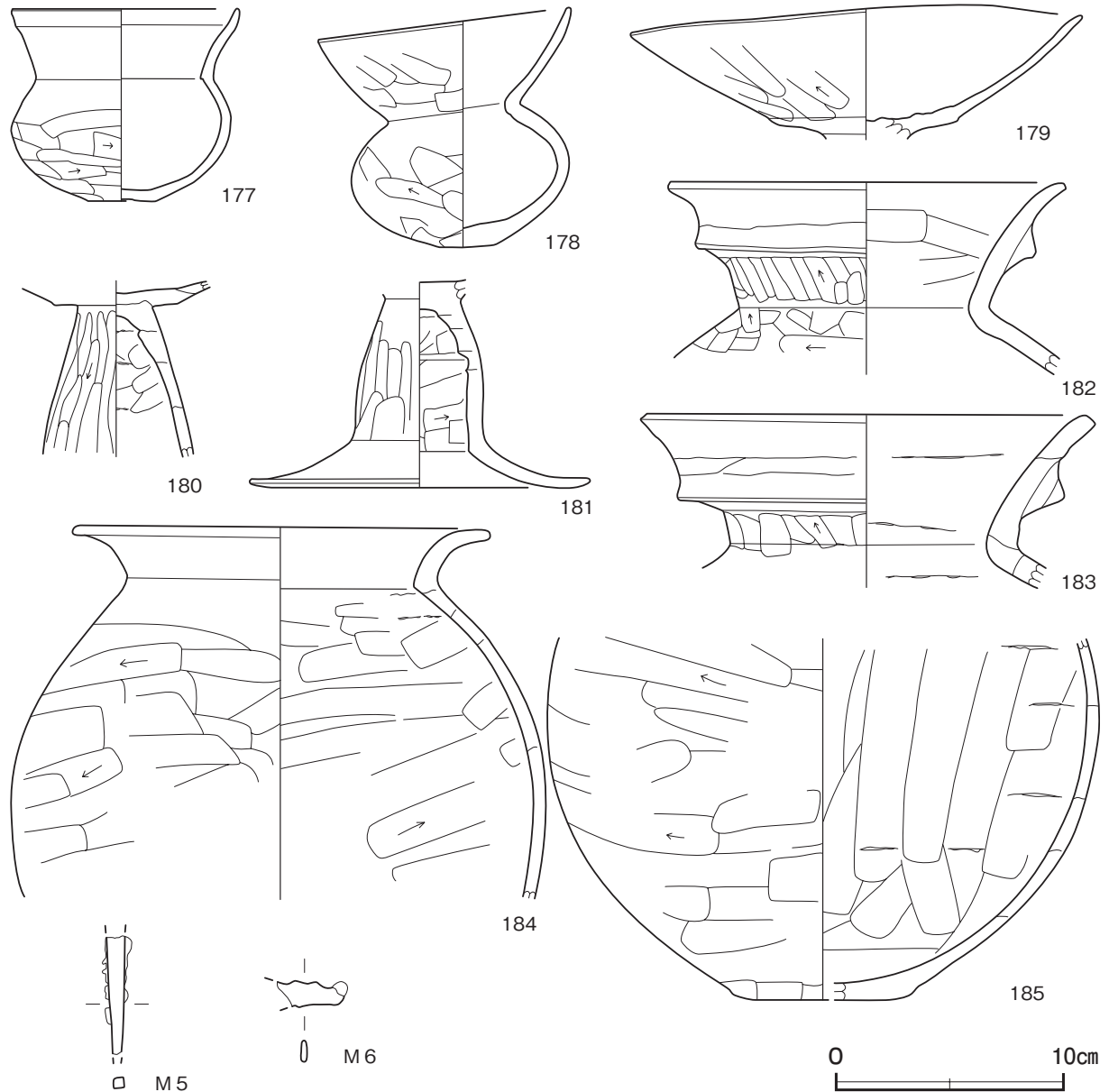
覆土 11層に分層できる。レンズ状に堆積していることから、自然堆積と思われるが、第6層の上面に遺物が流入もしくは投棄された様相を呈しているため、第6層以下は人為的に埋め戻された可能性がある。

土層解説

- | | | | |
|---------|------------------|----------|------------------|
| 1 黒褐色 | ローム粒子微量 | 7 暗褐色 | ロームブロック・焼土ブロック少量 |
| 2 灰褐色 | ロームブロック少量、焼土粒子微量 | 8 褐色 | ロームブロック微量 |
| 3 暗褐色 | ロームブロック少量、焼土粒子微量 | 9 褐色 | ロームブロック少量 |
| 4 暗褐色 | ローム粒子少量 | 10 明褐色 | ロームブロック中量 |
| 5 暗褐色 | ロームブロック少量 | 11 にぶい褐色 | ロームブロック中量 |
| 6 にぶい褐色 | ロームブロック少量 | | |

遺物出土状況 土師器片 154点（埴 13、高坏 37、壺 2、甕 102）、鉄製品2点（釘、刀子_カ）のほか、縄文土器片1点（深鉢）が出土している。177・179が貯蔵穴覆土から出土している。床面からの出土がみられず、覆土上層から中層にかけて出土量が多いため、大部分は建物の廃絶後の窪地に流入もしくは投棄されたものと考えられる。

所見 時期は、出土土器から5世紀前葉と考えられる。炬を持たず柱穴が2か所のみで、簡易な建物構造である。



第 55 図 第 19 号竪穴建物跡出土遺物実測図

第 19 号竪穴建物跡出土遺物観察表（第 55 図）

番号	種別	器種	口径	器高	底径	胎土	色調	焼成	手法の特徴ほか	出土位置	備考
177	土師器	埴	9.9	8.5	3.0	長石・石英・雲母	にぶい橙	普通	口縁部外・内面ナデ 体部外面横位のヘラ削り	貯蔵穴中層	100% PL16
178	土師器	埴	11.2	10.5	2.6	長石・石英・赤色粒子	橙	普通	口縁部外・内面ナデ 体部外面ヘラ削り	貯蔵穴上面	95% PL16 口縁部外・内面被熱
179	土師器	高坏	19.7	(6.0)	-	長石・石英	にぶい橙	普通	口縁部外・内面ナデ 外面縦位のヘラ削り	貯蔵穴中層	50% 内面被熱強
180	土師器	高坏	-	(7.7)	-	長石・石英	橙	普通	脚部外面縦位のヘラ削り 内面横位のナデ 脚部の上面に坏部を接合	覆土中層	40% 坏部内面被熱強
181	土師器	高坏	-	(9.1)	15.0	長石・石英	明赤褐	普通	脚部外面ヘラ削り後ナデ 内面接合部付近ナデ、下半横位のヘラ削り	覆土下層	40%
182	土師器	壺	17.4	(8.4)	-	長石・石英	明赤褐	普通	口縁部外面隆帯貼付後、上部ナデ、下部縦位のヘラ削り 体部外面不規則なヘラ削り	覆土上層～中層	20%
183	土師器	壺	19.4	(7.7)	-	長石・石英	にぶい橙	普通	口縁部外面隆帯貼付後、上部ナデ、下部縦位のヘラ削り	覆土上層	20%
184	土師器	甕	18.1	(16.4)	-	長石・石英	にぶい橙	普通	口縁部外・内面ナデ 体部外面横位のヘラ削り 内面横位のヘラ削り後一部ナデ	覆土上層～中層	30%
185	土師器	甕	-	(16.0)	[7.2]	長石・石英	にぶい橙	普通	体部外面横位のヘラ削り 内面縦位のヘラ削り 後ナデ	覆土上層～中層	30%

番号	器種	長さ	幅	厚さ	重量	材質	特徴	出土位置	備考
M5	釘	(5.2)	0.5	0.4	(6.77)	鉄	頭部・先端部欠損	覆土下層	PL21
M6	刀子	(3.1)	1.0	0.3	(2.56)	鉄	片側が波状を呈する	覆土中	PL21

第 20 号竪穴建物跡（第 56～59 図 PL11）

位置 C区のC 10g1区、標高 18mほどの台地平坦部に位置している。

重複関係 第 171号土坑、第 9号溝に掘り込まれている。

規模と形状 長軸 6.98 m、短軸 6.92mの方形で、主軸方向はN - 9° - Eである。壁は高さ 5～48cmで、やや外傾している。

床 東に向かってわずかに傾斜している。全体的に軟質の床である。

ピット 4か所。P 1～P 4は径 21～30cm、深さ 54～79cmで、規模と配置から主柱穴である。

ピット土層解説

- 1 にぶい褐色 ローム粒子・炭化粒子微量 2 褐色 ロームブロック・炭化粒子微量

貯蔵穴 南東コーナー部に位置している。長径 52cm、短径 50cmの楕円形で、深さは 64cmである。壁は外傾し、底面は平坦である。西部には、深さ 5cmで段が設けられている。

貯蔵穴土層解説

- 1 暗褐色 ロームブロック・炭化粒子少量 3 黒褐色 ローム粒子微量
2 暗褐色 ローム粒子少量 4 褐色 ロームブロック少量

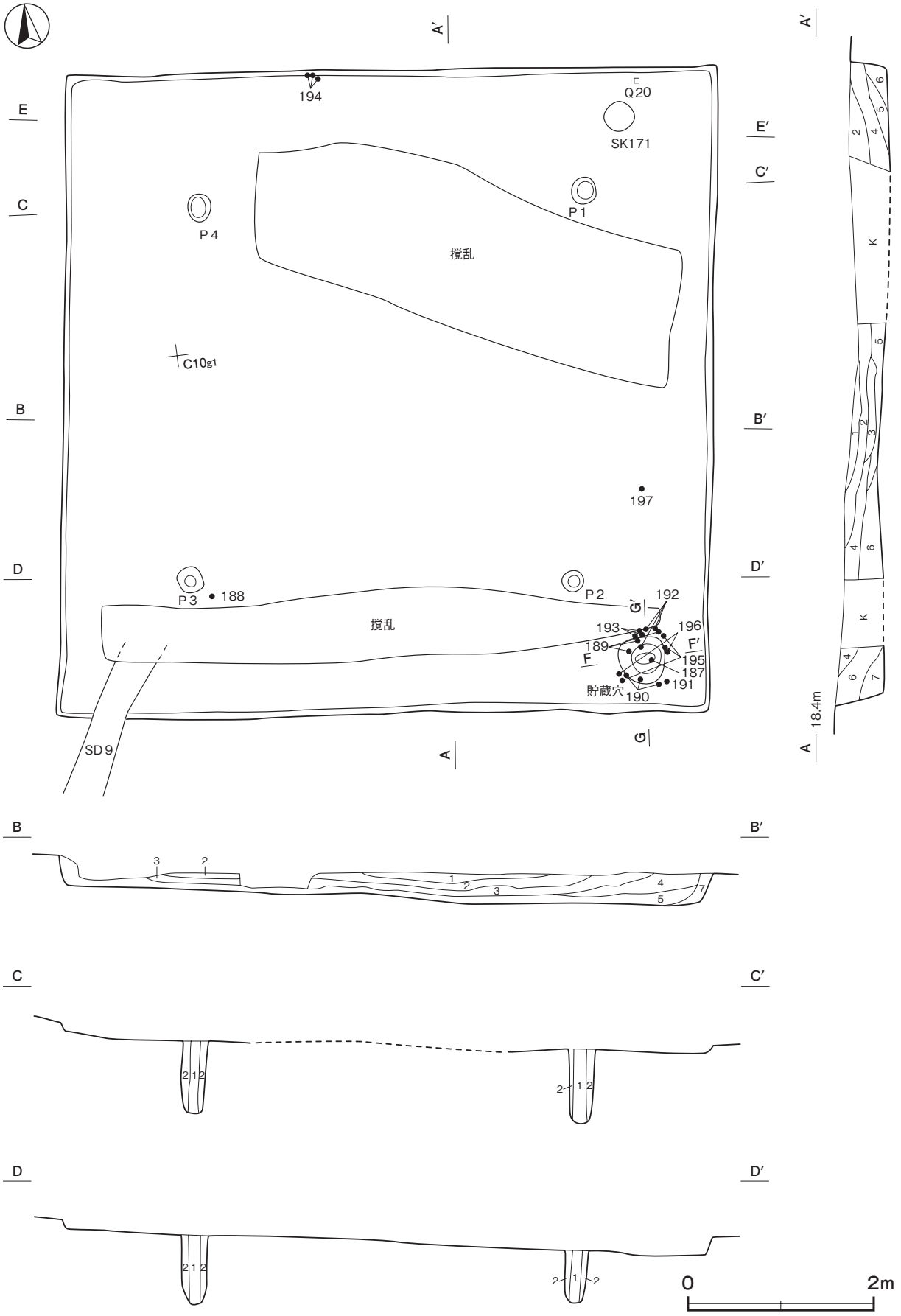
覆土 7層に分層できる。レンズ状に堆積していることから、自然堆積である。

土層解説

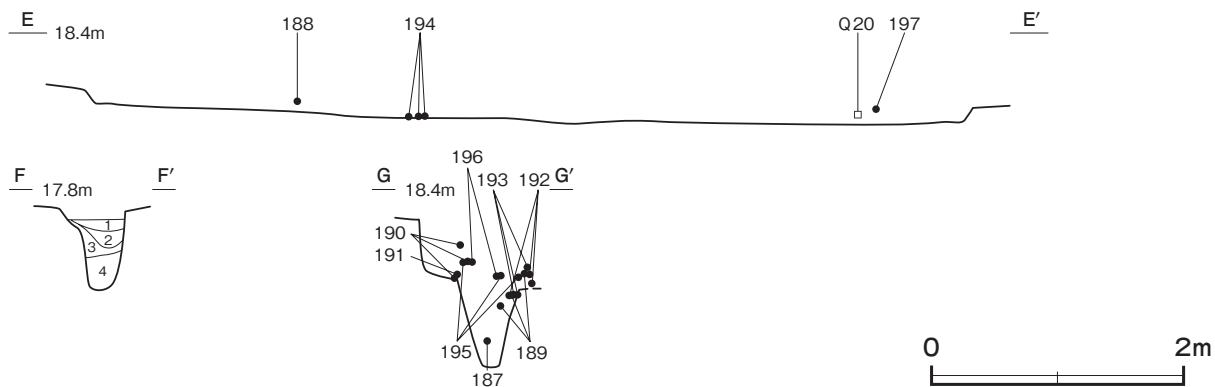
- 1 灰褐色 ローム粒子・焼土粒子・炭化粒子微量 5 にぶい褐色 ロームブロック少量、焼土粒子・炭化粒子微量
2 暗褐色 ローム粒子・焼土粒子微量 6 褐色 ローム粒子少量、焼土粒子・炭化粒子微量
3 暗褐色 ロームブロック・焼土粒子・炭化粒子少量 7 明褐色 ローム粒子中量
4 褐色 ローム粒子中量、焼土粒子微量

遺物出土状況 土師器片 70点（埴 8、埴 9、高坏 26、甕 27）、石製品 1点（勾玉）のほか、平安時代の須恵器片 1点（坏）が出土している。出土量は建物の中央部が極端に少なく、貯蔵穴の周辺に集中しているが、貯蔵穴の覆土からの出土量は少ないことから、貯蔵穴の周辺にまとめていたか、廃絶前に持ち出した可能性が考えられる。187は貯蔵穴の下層から出土しており、上部からの転落と思われる。貯蔵穴の周辺に高坏がまともっている点は特筆される。

所見 時期は、出土土器から 5世紀前葉と考えられる。出土土器のなかに、焼成前の穿孔がある土器が 4点みられることが特徴として挙げられる。186は口縁部付近に内面から半分程度まで孔をあけたところで中断し、やや上に改めて穿孔している。中断された面は平坦なため、使用された工具の先端は扁平もしくは筒状と考え

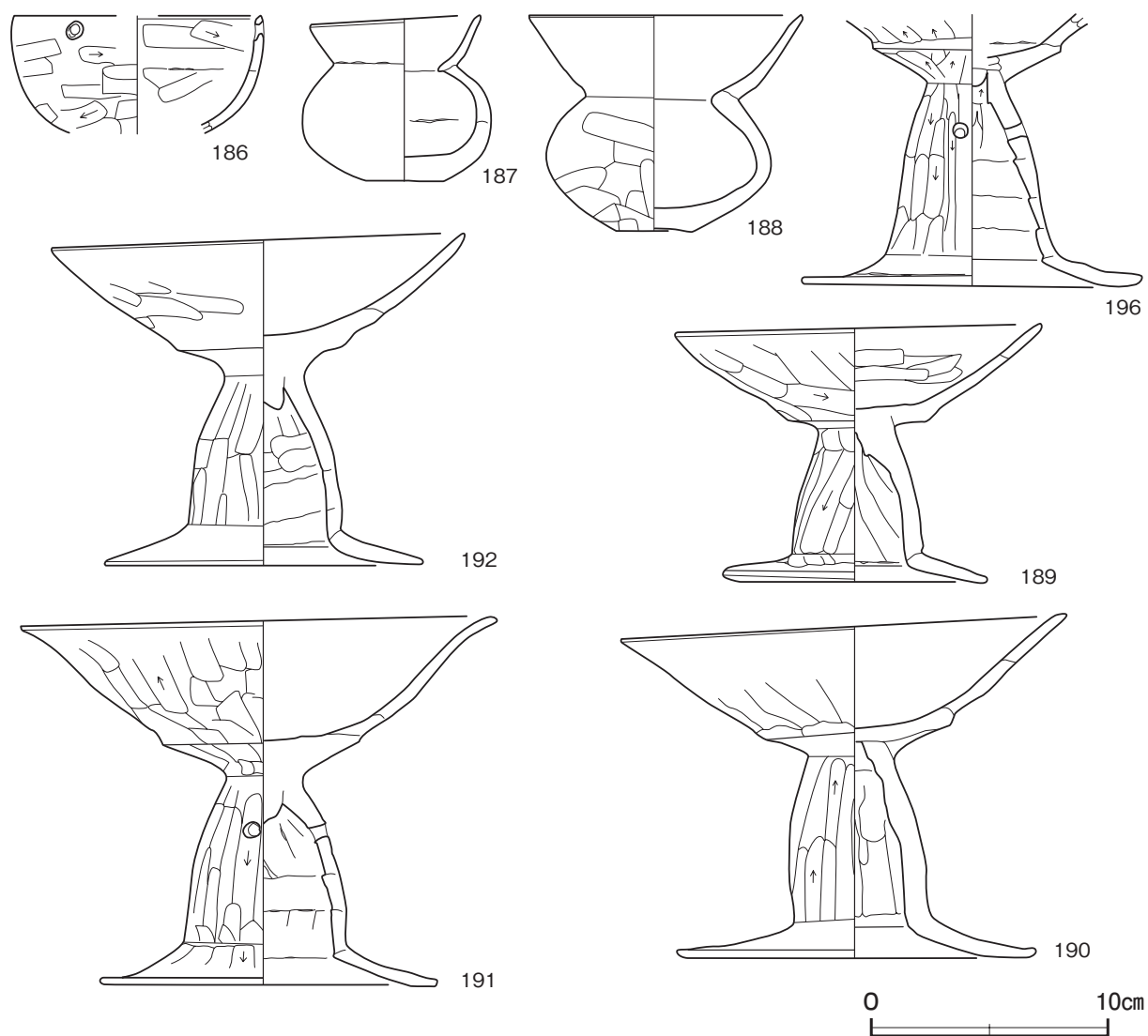


第 56 図 第 20 号竪穴建物跡実測図 (1)

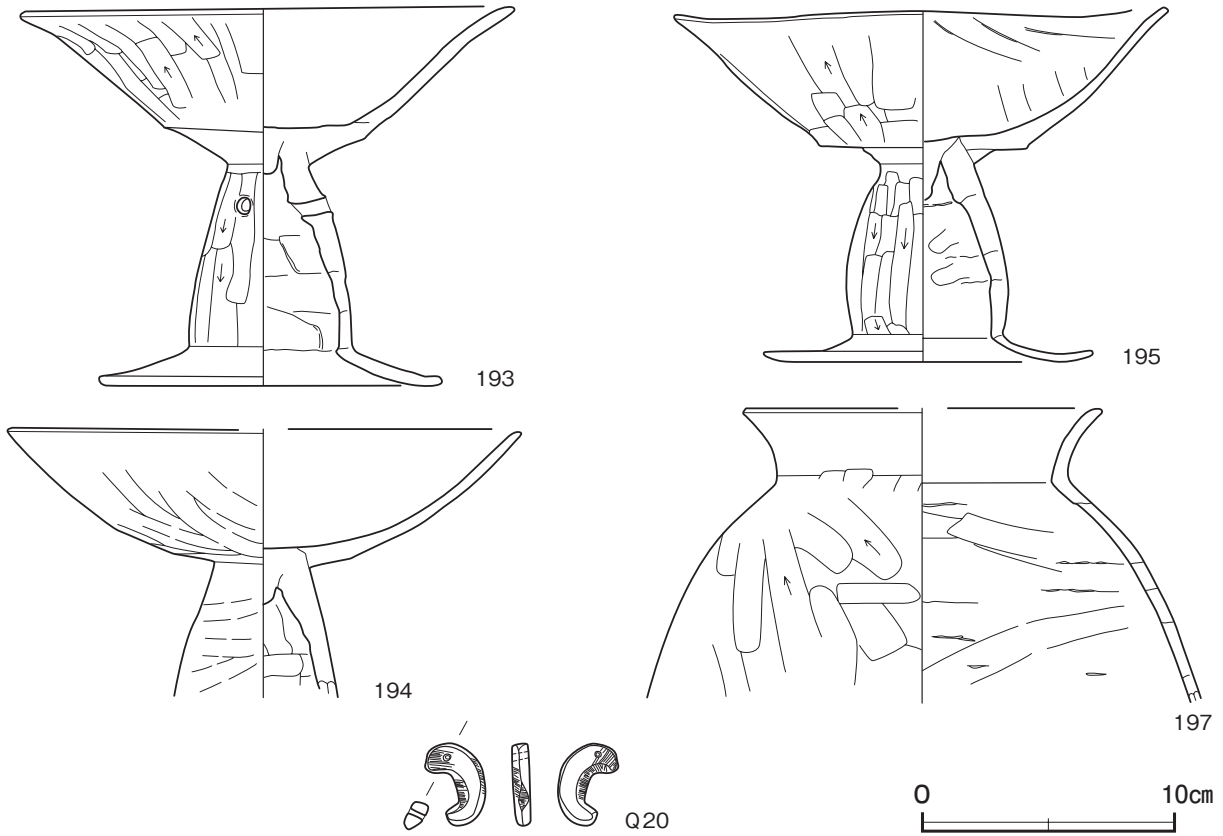


第57図 第20号竪穴建物跡実測図（2）

られる。191は脚部に1か所の穿孔がみられ、両面に粘土のはみ出しが確認できることから、外面のヘラ削りを行った後に外面から穿孔している。193・196も同様である。以上の高坏3点は製作技法、孔の位置などが類似し、同一工人によるものと考えられ、186も同一の可能性が高い。



第58図 第20号竪穴建物跡出土遺物実測図（1）



第 59 図 第 20 号竪穴建物跡出土遺物実測図 (2)

第 20 号竪穴建物跡出土遺物観察表 (第 58・59 図)

番号	種別	器種	口径	器高	底径	胎土	色調	焼成	手法の特徴ほか	出土位置	備考
186	土師器	椀	[10.4]	(5.0)	-	長石・石英	橙	普通	体部外面へら削り 内面へら削り後ナデ 口縁部付近焼成前に内面から1か所の穿孔, 孔径0.4cm	貯蔵穴 覆土中	20% PL15 内面少被熱
187	土師器	埴	7.2	7.0	3.2	長石・石英	にぶい橙	普通	口縁部外・内面ナデ 外面煤付着	貯蔵穴下層	100% PL15 外・内面被熱
188	土師器	埴	11.5	9.2	3.2	長石・石英	橙	普通	口縁部外・内面ナデ 体部外面ナデ	覆土下層	90% PL16 外・内面被熱
189	土師器	高坏	15.3	11.0	10.8	長石・石英	橙	普通	坏部外面斜位のへら削り 内面ナデ 脚部外面へら削り後ナデ 内面斜位のナデ	覆土下層・貯蔵穴上層	90% PL17
190	土師器	高坏	18.8	14.5	15.6	長石・石英	橙	普通	坏部外面へら削り後ナデ 脚部外面縦位のへら削り 内面ナデ 中空の脚部上面に坏部を接合	覆土中層～下層	80% PL17
191	土師器	高坏	19.9	15.7	14.0	長石・石英	橙	普通	坏部・脚部外面へら削り 脚部内面上半未調整, 下半ナデ ホゾによる接合 脚部に1か所の穿孔, 孔径0.5cm	覆土下層	90% PL17
192	土師器	高坏	17.4	14.0	13.4	長石・石英	にぶい赤褐	普通	坏部外面ナデ 脚部外面へら削り後ナデ 内面ナデ ホゾによる接合	覆土下層・貯蔵穴上層	80% PL17 坏部内面被熱
193	土師器	高坏	19.4	15.1	[13.1]	長石・石英	橙	普通	坏部・脚部外面縦位のへら削り 脚部内面上半未調整, 下半ナデ ホゾによる接合 脚部に1か所の穿孔, 孔径0.6cm	覆土下層・貯蔵穴上層	70% PL17
194	土師器	高坏	[20.1]	(10.6)	-	長石・石英・赤色粒子	橙	普通	坏部・脚部外面ナデ 内面上半未調整, 下半ナデ ホゾによる接合	床面	50%
195	土師器	高坏	19.4	13.9	12.9	長石・石英・赤色粒子	にぶい橙	普通	坏部外面縦位のへら削り 内面へらナデ 脚部外面縦位のへら削り 内面ナデ ホゾによる接合	覆土下層	70%
196	土師器	高坏	-	(11.6)	14.2	長石・石英	にぶい橙	普通	坏部・脚部外面へら削り 脚部内面上半未調整, 下半ナデ ホゾによる接合 脚部に1か所の穿孔, 孔径0.5cm	覆土下層	60% PL17 坏部内面被熱
197	土師器	甕	[14.0]	(11.7)	-	長石・石英	灰褐色	普通	口縁部外・内面ナデ 体部外面へら削り 内面横位のナデ	覆土下層	10%

番号	器種	長さ	幅	厚さ	重量	材質	特徴	出土位置	備考
Q 20	勾玉	3.3	2.4	0.8	7.16	滑石	全面研磨 一方向から穿孔 孔径0.20cm	覆土下層	PL22

表 3 古墳時代竪穴建物跡一覧表

番号	位置	主軸方向	平面形	規模 長軸×短軸 (m)	壁高 (cm)	床面	壁溝	内部施設					覆土	主な出土遺物	時期	備考
								主柱穴	出入口	ピット	炉・竈	貯蔵穴				
1	D 5 a1	N - 11° - E	長方形	8.50 × 7.33	19 ~ 30	平坦	-	3	1	3	炉 3	-	自然	土師器	5 世紀中葉	
2	E 5 e6	[N - 47° - E]	[方形]	6.00 × (4.80)	32 ~ 52	平坦	-	4	2	4	炉 2	-	自然	土師器, 土製品, 石器	5 世紀中葉	本跡→SK 1・SD 1

表3 古墳時代竪穴建物跡一覧表

番号	位置	主軸方向	平面形	規模	壁高 (cm)	床面	壁溝	内部施設					覆土	主な出土遺物	時期	備考
				長軸×短軸(m)				主柱穴	出入口	ピット	炉・竈	貯蔵穴				
3	D5c4	[N-58°-W]	[方形]	(7.66) × (6.16)	8 ~ 14	平坦	-	2	2	5	-	-	自然	土師器, 石製品	5世紀前葉	本跡→SK4~6・SD1~3・TM1
4	C3g7	N-58°-W	方形	4.78 × 4.74	34 ~ 50	平坦	全周	4	1	1	竈	1	自然	土師器, 須恵器, 土製品, 石製品	6世紀後葉	本跡→SK81
8	D8b9	N-13°-E	方形	5.68 × 5.62	20 ~ 34	平坦	-	4	1	2	炉	1	人為	土師器	5世紀中葉	
9	C9i2	N-25°-E	方形	4.52 × 4.52	26 ~ 46	平坦	全周	2	-	2	炉	1	自然	土師器, 石器・鉄製品, 石製品	5世紀中葉	
10	E11j0	N-39°-W	方形	5.18 × 5.17	79 ~ 93	平坦	全周	4	1	1	炉	1	自然	土師器, 土製品	5世紀前葉	
11	D11j4	N-32°-W	方形	5.18 × 4.93	16 ~ 34	平坦	-	4	1	6	-	2	自然	土師器, 石製品	5世紀前葉	
12	C9h5	N-30°-E	方形	4.80 × 4.12	76 ~ 80	平坦	全周	-	-	-	炉	1	人為	土師器, 土製品, 石製品	5世紀中葉	
13	D11j9	N-44°-E	方形	4.31 × 4.24	28 ~ 57	平坦	-	1	1	1	炉	-	自然	土師器, 土製品, 滑石片	5世紀前葉	SI16→本跡
14	E11d6	N-37°-W	方形	6.08 × 5.52	28 ~ 68	平坦	全周	4	1	2	炉	1	自然	土師器, 土製品, 石器・石製品	5世紀前葉	
15	E11h4	N-30°-W	方形	7.80 × 7.73	46 ~ 80	平坦	全周	4	1	3	炉	1	自然	土師器, 土製品, 石製品, 鉄製品	5世紀前葉	SK114→本跡
17	H13d9	[N-22°-W]	[方形]	5.02 × (5.63)	28 ~ 110	平坦	全周	4	-	-	炉	1	自然	土師器, 石器	5世紀中葉	
18	E12g5	N-43°-W	方形	5.72 × 5.60	21 ~ 101	平坦	全周	4	1	-	炉	2	自然	土師器, 土製品, 石製品	5世紀中葉	本跡→SK175
19	E10d6	N-54°-E	長方形	7.18 × 5.20	48 ~ 60	平坦	-	2	-	-	-	1	自然	土師器, 鉄製品	5世紀前葉	
20	C10g1	N-9°-E	方形	6.98 × 6.92	5 ~ 48	傾斜	-	4	-	-	-	1	自然	土師器, 石製品	5世紀前葉	本跡→SK171・SD9

(2) 土坑

第118号土坑 (第60・61図)

位置 D区のE11b4区, 標高18mほどの台地平坦部に位置している。

規模と形状 長軸1.69m, 短軸1.62mの円形で, 底面は平坦である。深さは50cmで, 壁は外傾している。

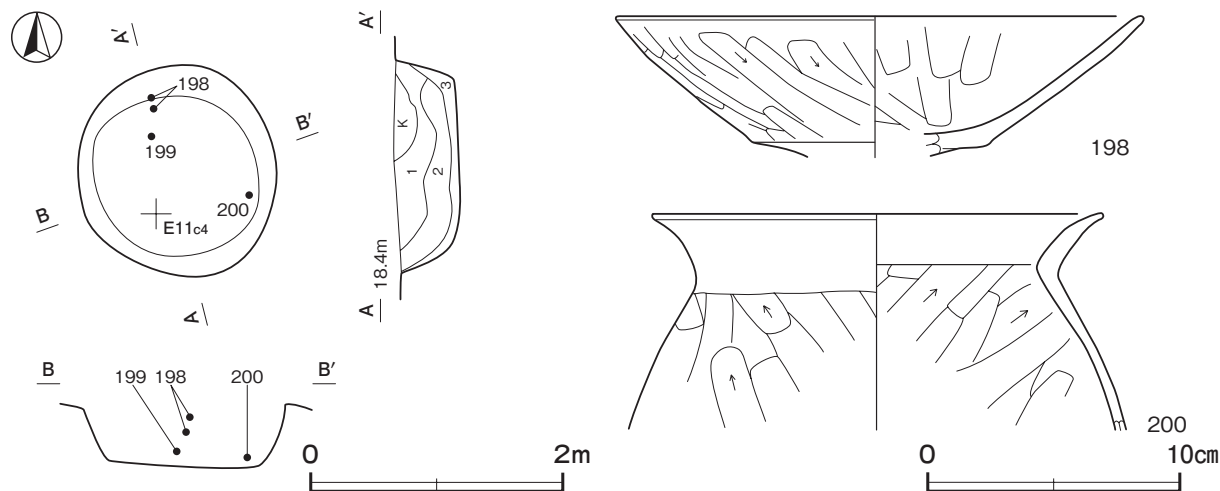
覆土 3層に分層できる。ロームブロックを多く含んでいることから, 埋め戻されている。

土層解説

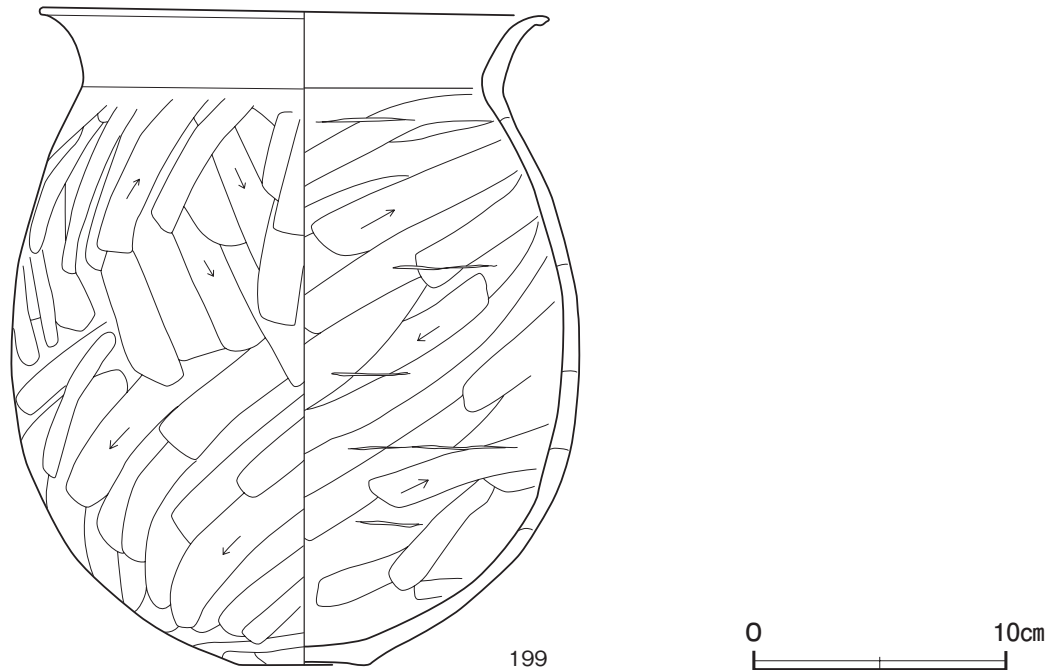
- 1 灰褐色 ローム粒子・焼土粒子・炭化粒子微量
- 2 暗褐色 ローム粒子・焼土粒子微量
- 3 暗褐色 ロームブロック・焼土粒子・炭化粒子少量

遺物出土状況 土師器片33点(高坏1, 甕32)が出土している。199・200は覆土下層から, 198は覆土上層から中層にかけて出土している。完形に近い土器が含まれていることから, 埋め戻しに伴って廃棄されたものと考えられる。

所見 時期は, 出土土器から5世紀前葉と考えられる。



第60図 第118号土坑・出土遺物実測図



第 61 図 第 118 号土坑出土遺物実測図

第 118 号土坑出土遺物観察表 (第 60・61 図)

番号	種別	器種	口径	器高	底径	胎土	色調	焼成	手法の特徴ほか	出土位置	備考
198	土師器	高坏	20.7	(5.7)	-	長石・石英・赤色粒子	橙	普通	坏部外面斜位のヘラ削り 内面ヘラ削り後ナデ	覆土上層～中層	20%
199	土師器	甕	19.9	26.1	5.1	長石・石英・赤色粒子	にぶい橙	普通	口縁部外・内面ナデ 体部外・内面斜位のヘラ削り	覆土下層	95% PL20 煤付着
200	土師器	甕	17.8	(8.6)	-	長石・石英	にぶい赤褐	普通	口縁部外・内面ナデ 体部外・内面ヘラ削り	覆土下層	20%

3 平安時代の遺構と遺物

当時代の遺構は、竪穴建物跡 3 棟、炉跡 1 基を確認した。以下、遺構及び遺物について記述する。

(1) 竪穴建物跡

第 5 号竪穴建物跡 (第 62・63 図 PL11)

位置 B 区の C 3 i 4 区、標高 19 m ほどの台地平坦部に位置している。

規模と形状 長軸 3.28 m、短軸 2.96 m の隅丸長方形で、主軸方向は N - 29° - E である。壁は高さ 30 ~ 50 cm で、ほぼ直立している。

床 平坦な貼床で、中央部が踏み固められている。壁下には幅 14 ~ 17 cm、深さ 3 ~ 7 cm の壁溝が竈付近を除いて巡っている。竈の袖には接していない。

竈 北壁中央部に付設されている。焚き口から煙道部まで 96 cm、燃焼部幅は 68 cm である。燃焼部は、床面から深さ 8 cm ほど掘り込み、第 9・10 層を埋土している。火床面は第 9・10 層の上面で、火熱を受けて赤変硬化している。煙道部は壁外に 42 cm 掘り込まれ、火床面から外傾している。

甕土層解説

- | | | | |
|-------|------------------------------|---------|------------------------------|
| 1 黒褐色 | ローム粒子・焼土粒子・炭化粒子・粘土粒子微量 | 3 暗赤褐色 | ロームブロック・焼土ブロック・炭化粒子少量、粘土粒子微量 |
| 2 暗褐色 | ロームブロック・焼土ブロック少量、炭化粒子・粘土粒子微量 | 4 にぶい橙色 | 粘土粒子中量、ローム粒子・焼土粒子・炭化粒子少量 |

- | | | | |
|--------|-----------------------------|--------|--------------------------|
| 5 暗赤褐色 | 焼土ブロック多量, ローム粒子・炭化粒子少量 | 9 暗赤褐色 | 焼土ブロック中量, 粘土粒子少量, 炭化粒子微量 |
| 6 褐色 | ローム粒子・焼土粒子・炭化粒子・粘土粒子少量 | 10 褐色 | ロームブロック少量 |
| 7 褐色 | ローム粒子中量, 焼土粒子・炭化粒子微量 | | |
| 8 暗赤褐色 | 焼土ブロック中量, ローム粒子・炭化粒子・粘土粒子少量 | | |

ピット P1は径33cm, 深さ17cmで, 位置から出入り口施設に関わるピットと考えられる。掘方の調査時にも, 主柱穴やその他のピットは確認できなかった。

ピット土層解説

- | | | | |
|-------|----------------------|------|---------|
| 1 暗褐色 | ローム粒子・炭化粒子少量, 焼土粒子微量 | 2 褐色 | ローム粒子多量 |
|-------|----------------------|------|---------|

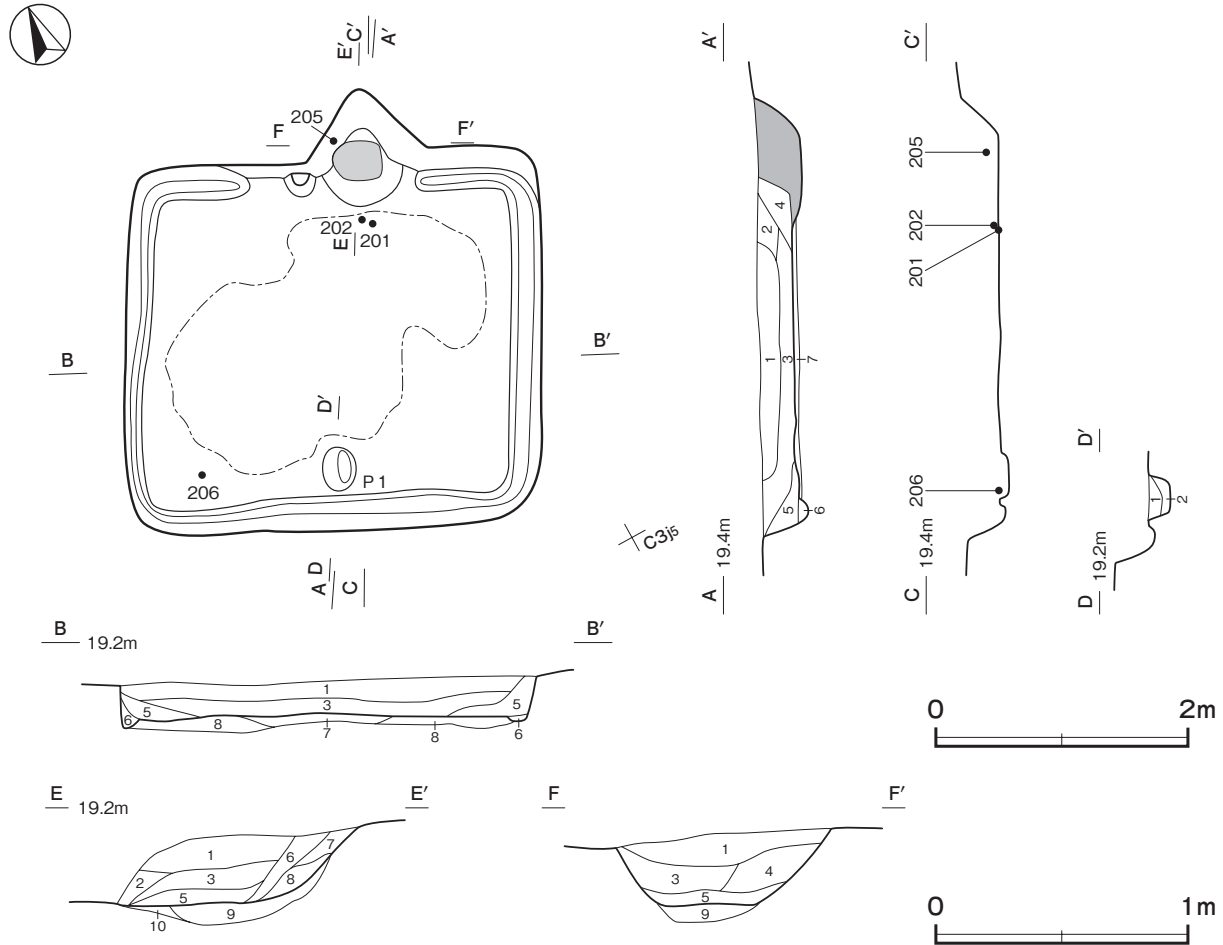
覆土 6層に分層できる。レンズ状に堆積していることから, 自然堆積と考えられる。第7・8層は貼床の構築土である。

土層解説

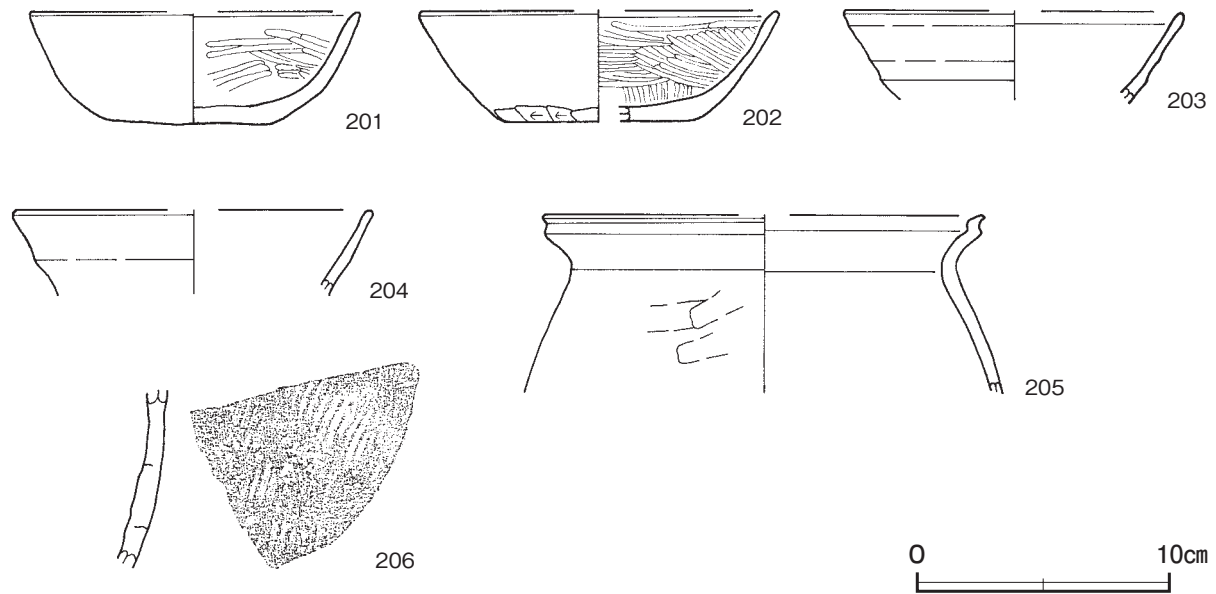
- | | | | |
|-------|---------------------------|-------|-------------------|
| 1 灰褐色 | ローム粒子微量 | 5 黒褐色 | ローム粒子少量 |
| 2 黒褐色 | 焼土粒子少量, ローム粒子微量 | 6 暗褐色 | ローム粒子微量 |
| 3 暗褐色 | ローム粒子少量 | 7 暗褐色 | ロームブロック多量, 炭化粒子微量 |
| 4 暗褐色 | 粘土粒子中量, ローム粒子・焼土粒子・炭化粒子少量 | 8 褐色 | ローム粒子多量 |

遺物出土状況 土師器片127点(坏30, 甕97), 須恵器片2点(坏, 甕)のほか, 縄文土器片19点(深鉢), 石製品1点(剣形), 鉄製品1点(不明鉄製品)が, 覆土中から出土している。201・202は竈前面の床面から, 206は南西コーナー付近の床面から, 205は竈の覆土から出土している。いずれも破片であり, 廃棄されたと考えられる。

所見 時期は, 出土土器から9世紀中葉と考えられる。



第62図 第5号竪穴建物跡実測図



第 63 図 第 5 号竪穴建物跡出土遺物実測図

第 5 号竪穴建物跡出土遺物観察表 (第 63 図)

番号	種別	器種	口径	器高	底径	胎土	色調	焼成	手法の特徴ほか	出土位置	備考
201	土師器	坏	[13.0]	4.5	6.0	長石・石英	浅黄橙	普通	内面ヘラミガキ, 黒色処理 底部外面摩滅のため不明	床面	50%
202	土師器	坏	[14.0]	4.4	[7.8]	長石・石英	にぶい橙	普通	体部下端手持ちヘラ削り, 内面ヘラミガキ, 黒色処理 底部外面多方向のヘラ削り	床面	40%
203	須恵器	坏	[13.4]	(3.6)	-	長石・石英	にぶい橙	普通	外・内面ロクロナデ	覆土中	10% 外・内面少被熱
204	須恵器	坏	[14.0]	(3.4)	-	長石・石英	灰	普通	外・内面ロクロナデ	覆土中	10%
205	土師器	甕	[17.5]	(7.1)	-	長石・石英	にぶい赤褐	普通	体部外面ヘラナデ	竈内	10% 内面被熱強
206	須恵器	甕	-	(7.1)	-	長石・石英	灰黄褐	普通	外面平行叩き	床面	10%

第 6 号竪穴建物跡 (第 64・65 図 PL12)

位置 B 区の D 3 d3 区, 標高 19 m ほどの台地平坦部に位置している。

重複関係 第 1 号ピット群の P 13 を掘り込んでいる。

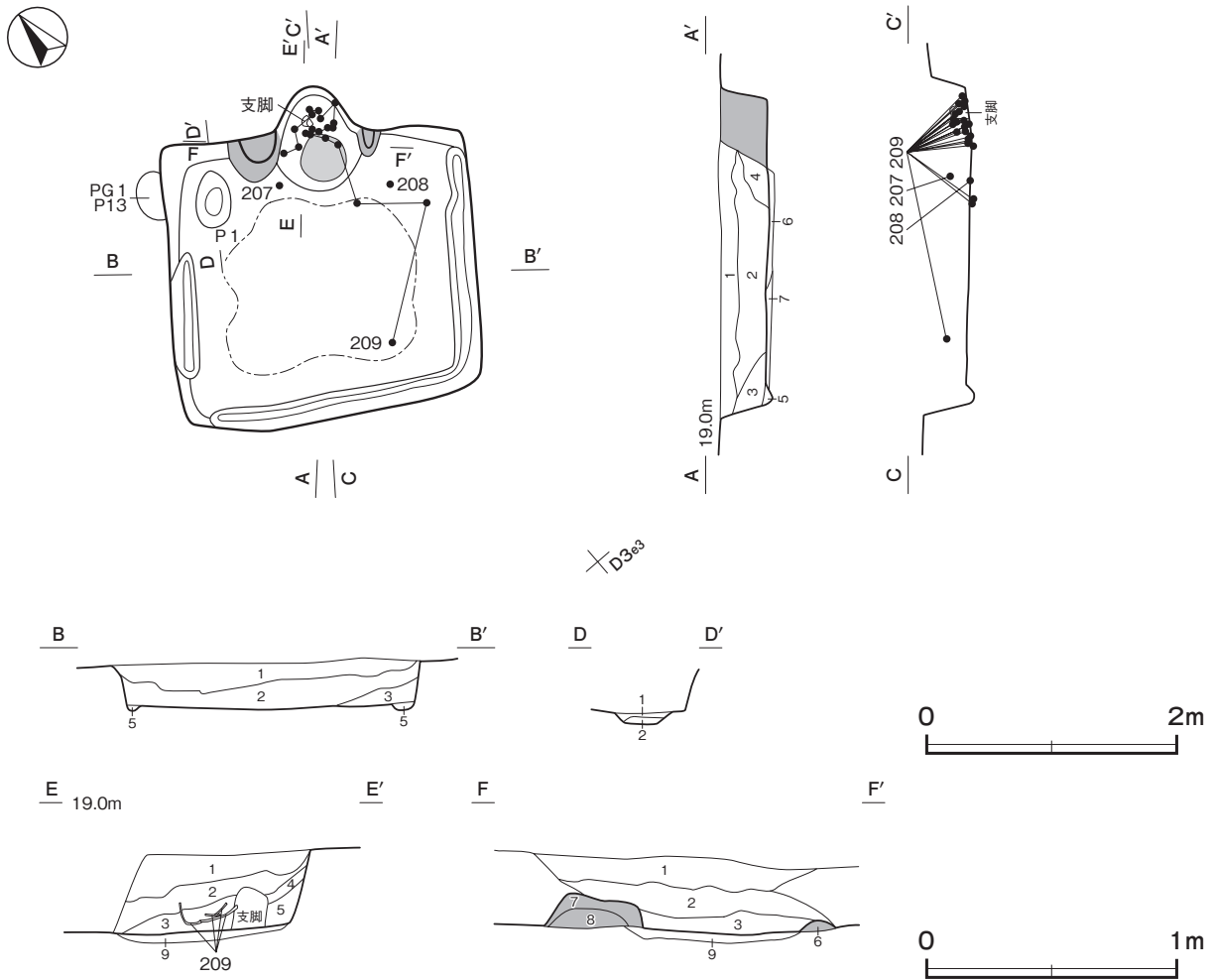
規模と形状 長軸 2.49 m, 短軸 2.29 m の方形で, 主軸方向は N - 35° - E である。壁は高さ 32 ~ 36 cm で, ほぼ直立している。

床 平坦な貼床で, 中央部が踏み固められている。南東・南西壁下と北西壁下の一部には, 幅 10 ~ 19 cm, 深さ 4 ~ 5 cm の壁溝が巡っている。

竈 北東壁中央部に付設されている。焚口部から煙道部まで 82 cm, 燃焼部幅は 59 cm である。燃焼部は, 床面から深さ 10 cm ほど掘り込み, 第 9 層を埋土している。火床面は第 9 層の上面で, 火熱を受けて赤変硬化している。煙道部は壁外に 34 cm 掘り込まれ, 火床面からほぼ直立している。第 1 層は壁際からの流入土の上層で, 建物の埋没が進んだ後の自然堆積土である。第 2 ~ 5 層は, ほぼ完形に復元される甕が出土していることから, 竈の崩落土と考えられる。第 6 層は右袖部, 第 7・8 層は左袖部の構築土である。

竈土層解説

- | | | | |
|--------|-------------------------------|--------|--------------------------|
| 1 黒褐色 | ローム粒子・焼土粒子・炭化粒子微量 | 6 暗赤褐色 | 焼土ブロック中量, ローム粒子・炭化粒子少量 |
| 2 暗褐色 | 粘土ブロック・焼土粒子少量, ローム粒子微量 | 7 黒褐色 | ロームブロック・粘土ブロック少量, 炭化粒子微量 |
| 3 暗褐色 | 焼土ブロック中量, ローム粒子・炭化粒子微量 | 8 灰褐色 | 粘土ブロック少量, ローム粒子・炭化粒子微量 |
| 4 黒褐色 | ローム粒子・焼土粒子・炭化粒子・粘土粒子少量 | 9 暗赤褐色 | 焼土ブロック・ローム粒子少量 |
| 5 暗赤褐色 | 焼土ブロック・粘土ブロック中量, ローム粒子・炭化粒子少量 | | |



第64図 第6号竪穴建物跡実測図

ピット P1は長径45cm, 短径26cm, 深さ8cmで, 性格は不明である。

ピット土層解説

- 1 黒褐色 ローム粒子・炭化粒子少量 2 褐色 ロームブロック, 粘土ブロック少量

覆土 5層に分層できる。レンズ状の堆積状況から自然堆積と考えられる。第6・7層は貼床の構築土である。

土層解説

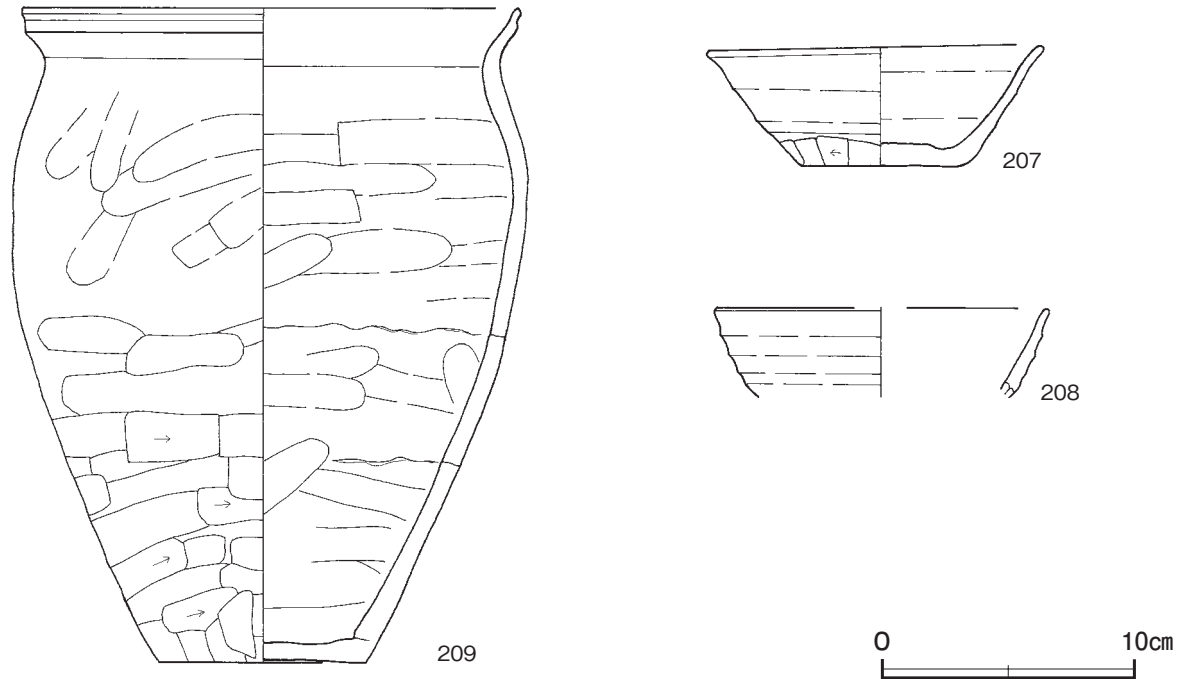
- 1 黒褐色 ローム粒子少量, 焼土粒子・炭化粒子微量 5 暗褐色 ローム粒子・炭化粒子少量
 2 黒褐色 ロームブロック・炭化粒子少量, 焼土粒子微量 6 褐色 ロームブロック・粘土ブロック少量, 炭化粒子微量
 3 暗褐色 ロームブロック少量, 焼土粒子・炭化粒子微量 7 明褐色 ローム粒子多量, 炭化粒子微量
 4 暗褐色 焼土粒子中量, ローム粒子・炭化粒子微量

遺物出土状況 土師器片21点(坏6, 甕15), 須恵器片2点(坏), 土製品1点(支脚), 粘土塊7点が出土している。208は床面から, 209は大部分が竈内の支脚付近から出土し, 一部床面や覆土中層から出土した破片が接合していることから, 建物廃絶時に遺棄されたと考えられる。支脚は遺存状態が悪く, 図示できなかった。

所見 時期は, 出土土器から9世紀中葉と考えられる。

第6号竪穴建物跡出土遺物観察表(第65図)

番号	種別	器種	口径	器高	底径	胎土	色調	焼成	手法の特徴ほか	出土位置	備考
207	須恵器	坏	13.2	4.8	6.4	長石・石英・雲母・細礫	にぶい黄橙	普通	外・内面ロクロナデ 体部下端手持ちヘラ削り 底部回転ヘラ削り	覆土中層	90% PL23
208	須恵器	坏	[13.0]	(3.6)	-	長石・石英・雲母・細礫	にぶい橙	普通	外・内面ロクロナデ	床面	10%
209	土師器	甕	19.7	26.0	8.2	長石・石英・雲母・細礫	にぶい橙	普通	口縁部外・内面ナデ 体部外面上半ナデ, 下半 横位のヘラ削り 内面ナデ 底部ナデ	竈・覆土中層	80% PL23



第 65 図 第 6 号竪穴建物跡出土遺物実測図

第 7 号竪穴建物跡 (第 66 図)

位置 B 区の C 3 g2 区, 標高 18 m ほどの台地縁辺部に位置している。

重複関係 第 1～3 号墓坑, 第 4 号溝に掘り込まれ, 上部に第 1 号土塁が構築されている。

規模と形状 長軸 3.50 m, 短軸 3.36 m の方形で, 主軸方向は N - 10° - E である。壁は高さ 16～44cm で, やや外傾している。

床 平坦で, 中央部が踏み固められている。

竈 北壁中央部のやや東寄りに付設されている。焚口部から煙道部まで 97cm, 燃焼部幅は 55cm である。燃焼部は, 床面の高さから 13cm ほど盛土している。火床面は第 6 層の上面で, 火熱を受けて赤変硬化している。土製支脚は原位置を保っている。煙道部は壁外に 40cm 掘り込まれ, 緩やかに立ち上がっている。

竈土層解説

- | | | | |
|--------|--------------------------|----------|------------------------|
| 1 暗褐色 | ロームブロック・焼土ブロック・炭化物少量 | 6 灰褐色 | ロームブロック・焼土粒子微量 |
| 2 暗赤褐色 | ロームブロック・焼土ブロック・炭化物中量 | 7 褐色 | 焼土ブロック中量, ローム粒子・炭化粒子少量 |
| 3 暗褐色 | ロームブロック・焼土ブロック中量, 炭化粒子少量 | 8 灰褐色 | 焼土ブロック中量, ローム粒子・粘土粒子少量 |
| 4 暗赤褐色 | ロームブロック・焼土ブロック多量, 炭化物少量 | 9 灰褐色 | ロームブロック少量, 焼土粒子微量 |
| 5 暗褐色 | ロームブロック少量, 焼土粒子・炭化粒子微量 | 10 にぶい褐色 | ロームブロック・粘土粒子少量 |

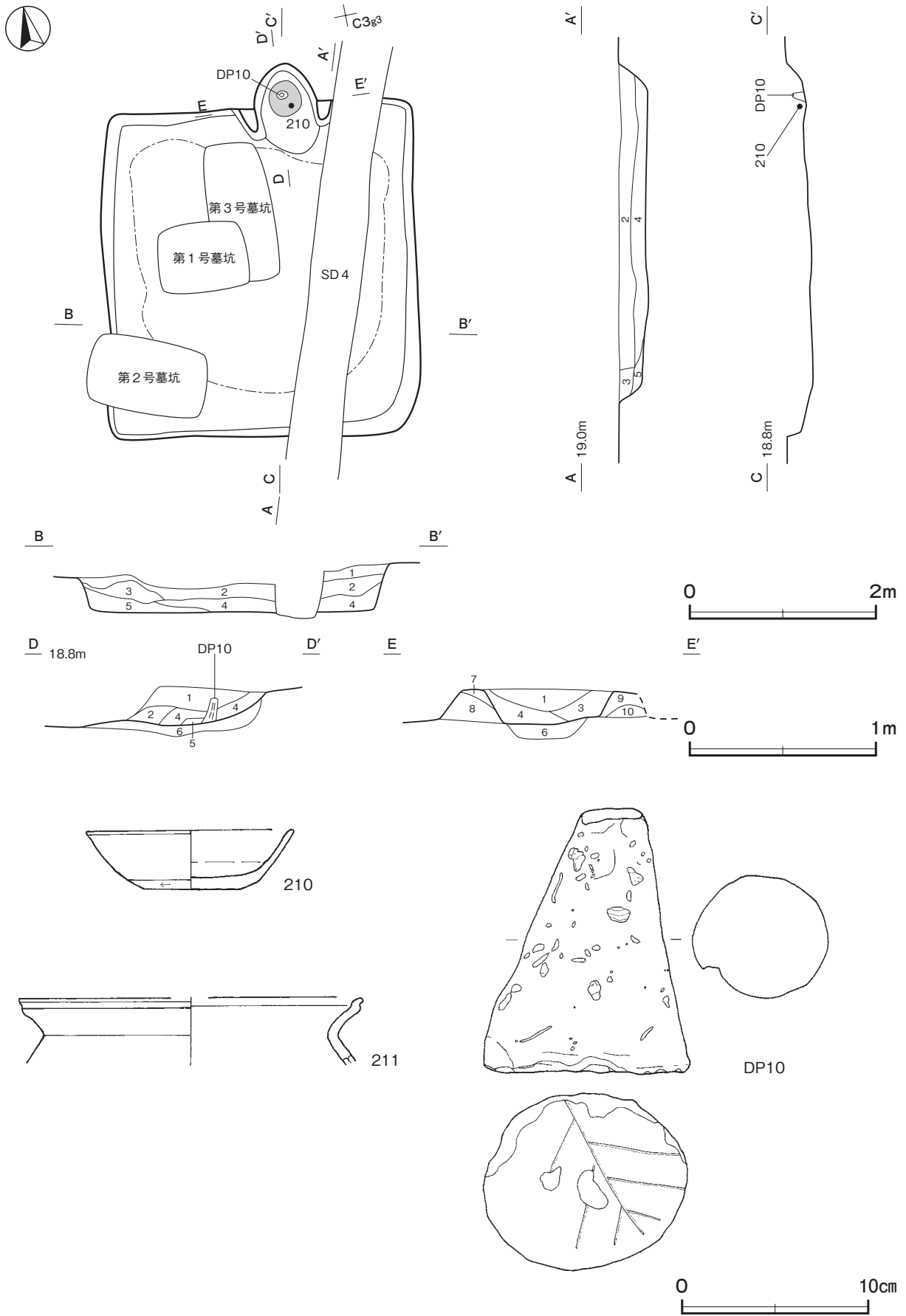
覆土 5層に分層できる。レンズ状の堆積状況から自然堆積と考えられる。

土層解説

- | | | | |
|-------|----------------------|-------|-------------------|
| 1 暗褐色 | ローム粒子中量, 焼土粒子・炭化粒子微量 | 4 暗褐色 | ロームブロック少量 |
| 2 黒褐色 | ローム粒子少量 | 5 褐色 | ロームブロック中量, 炭化粒子微量 |
| 3 暗褐色 | ローム粒子中量 | | |

遺物出土状況 土師器片 72 点 (坏 3, 甕 69), 須恵器片 2 点 (坏), 土製品 1 点 (支脚) のほか, 縄文土器片 2 点 (深鉢) が覆土中から出土している。D P 10 は竈火床面から, 210 はその前面の火床面直上から正位で出土している。竈廃絶時に遺棄されたと考えられる。

所見 時期は, 出土土器から 9 世紀後葉と考えられる。



第66图 第7号竖穴建物跡・出土遺物実測図

第7号竪穴建物跡出土遺物観察表（第66図）

番号	種別	器種	口径	器高	底径	胎土	色調	焼成	手法の特徴ほか	出土位置	備考
210	土師器	坏	11.0	3.2	5.2	長石・石英・雲母・細礫	にぶい橙	普通	体部下端回転ヘラ削り 底部手持ちヘラ削り	竈	90% PL23
211	土師器	甕	[18.4]	(3.6)	-	長石・石英・細礫	明赤褐	普通	口縁部外・内面ナデ	覆土中	10%

番号	器種	最大径	最小径	高さ	重量	胎土	色調	特徴	出土位置	備考
DP10	支脚	11.1	3.2	14.3	845.0	長石	橙	底面木葉痕	竈火床面	

表4 平安時代竪穴建物跡一覧表

番号	位置	主軸方向	平面形	規模 長軸×短軸(m)	壁高 (cm)	床面	壁溝	内部施設					覆土	主な出土遺物	時期	備考
								柱穴	出入口	ピット	竈	貯蔵穴				
5	C3i4	N - 29° - E	方形	3.28 × 2.96	30 ~ 50	平坦	全周	-	1	-	北壁	-	自然	土師器, 須恵器	9世紀中葉	
6	D3d3	N - 35° - E	方形	2.49 × 2.29	32 ~ 36	平坦	ほぼ全周	-	-	1	北東壁	-	自然	土師器, 須恵器, 土製品, 粘土塊	9世紀中葉	本跡→PG 1(P13)
7	C3g2	N - 10° - E	方形	3.50 × 3.36	16 ~ 44	平坦	-	-	-	-	北壁	-	自然	土師器, 須恵器, 土製品	9世紀後葉	本跡→第1~3号墓坑, SD4, SA1

(2) 炉跡

第1号炉跡（第67図）

位置 D区のE11a4区，標高18mほどの台地平坦部に位置している。

規模と形状 南側が攪乱に壊されているが，径0.48mほどの円形と推測できる。火床面にはわずかな凹凸があり，深さは3cmである。

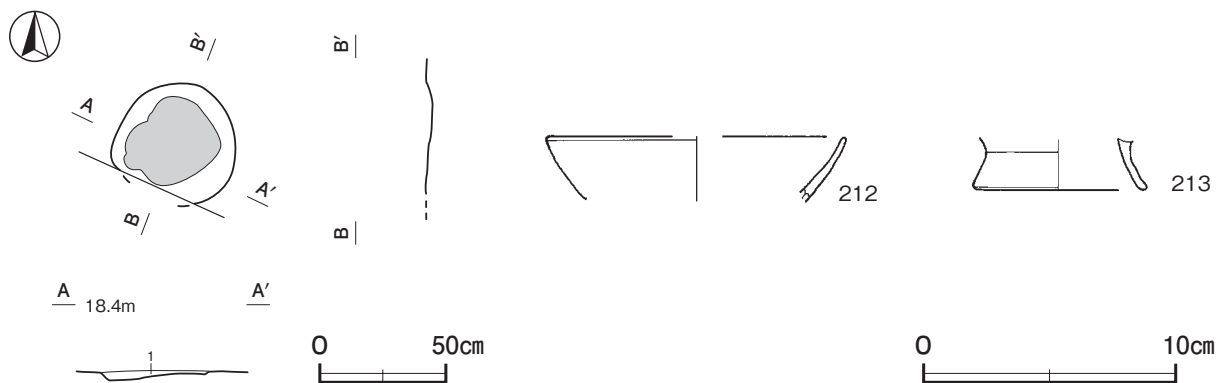
覆土 単一層である。焼土を多く含んでおり，赤変硬化している。

土層解説

- 1 にぶい赤褐色 焼土ブロック多量，ローム粒子・炭化粒子微量

遺物出土状況 土師器片5点（坏3，高台付坏1，甕1），須恵器片4点（甕）が出土している。小片のみで，一部の土器片には火熱を受けた痕跡が認められる。

所見 時期は，出土土器から10世紀前葉と考えられる。竪穴建物の竈火床面の可能性も想定されるが，付近に硬化面や柱穴等の掘り込みは確認できなかった。覆土中から平安時代の土器片が複数出土しているため，当期の炉跡とした。



第67図 第1号炉跡・出土遺物実測図

第1号炉跡出土遺物観察表（第67図）

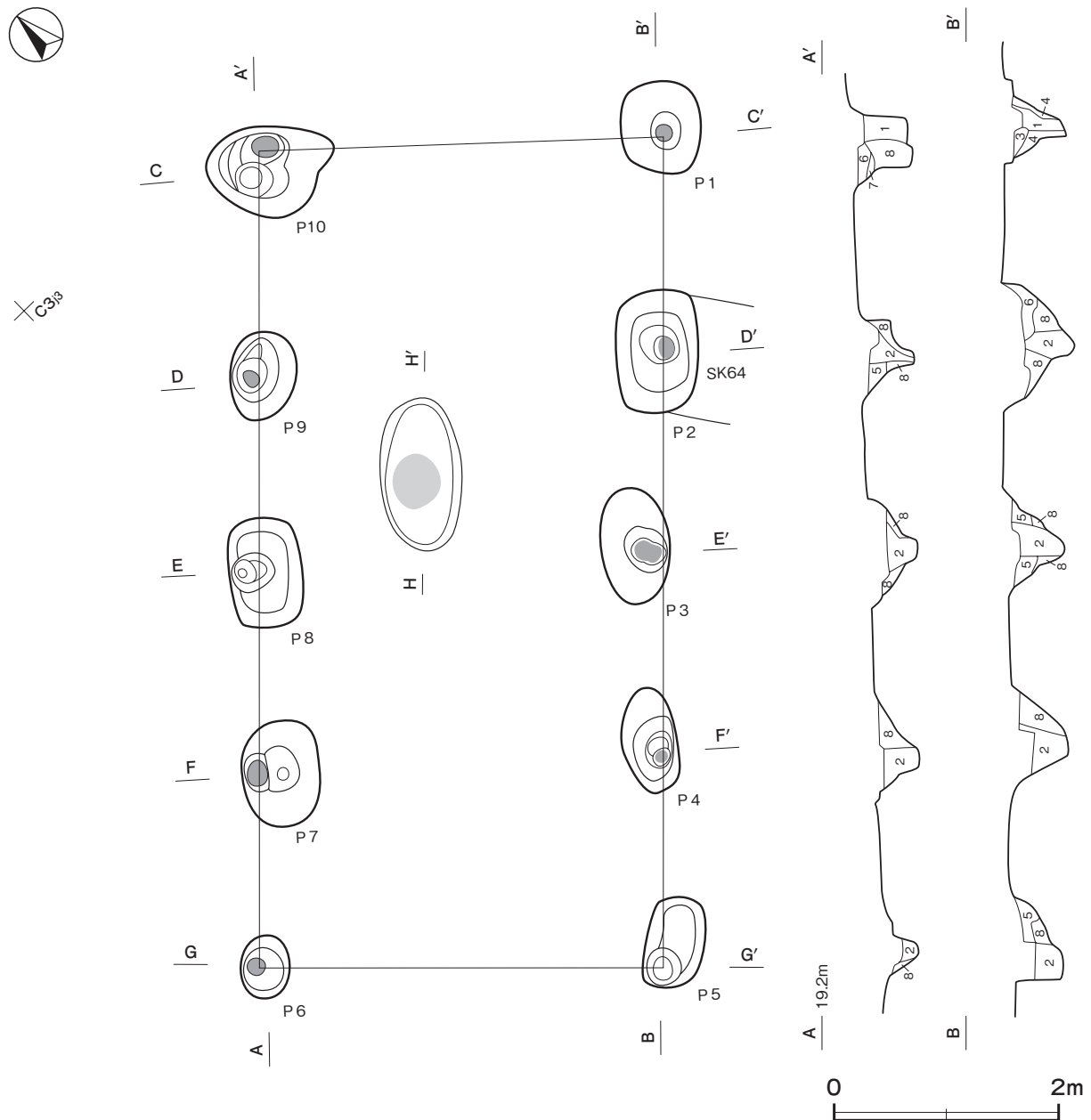
番号	種別	器種	口径	器高	底径	胎土	色調	焼成	手法の特徴ほか	出土位置	備考
212	土師器	坏	[11.8]	(2.6)	-	長石・石英	橙	普通	口縁部外・内面ナデ	覆土中	10% 外・内面被熱
213	土師器	高台付坏	-	(2.0)	[6.8]	長石・石英	にぶい橙	普通	外・内面ナデ	覆土中	10%

4 江戸時代の遺構と遺物

当時代の遺構は、掘立柱建物跡1棟、塚1基、井戸跡2基、墓坑7基、土坑31基、溝跡2条を確認した。以下、遺構及び遺物について記述する。

(1) 掘立柱建物跡

第1号掘立柱建物跡（第68～70図 PL12）



第68図 第1号掘立柱建物跡物実測図（1）

位置 B区のC 3j3～D 3b3区，標高19mほどの台地平坦部で，北側には同時期と考えられる墓坑をはじめ，江戸時代の井戸跡や土坑などが散在している。

重複関係 P 2が第64号土坑を掘り込んでいる。

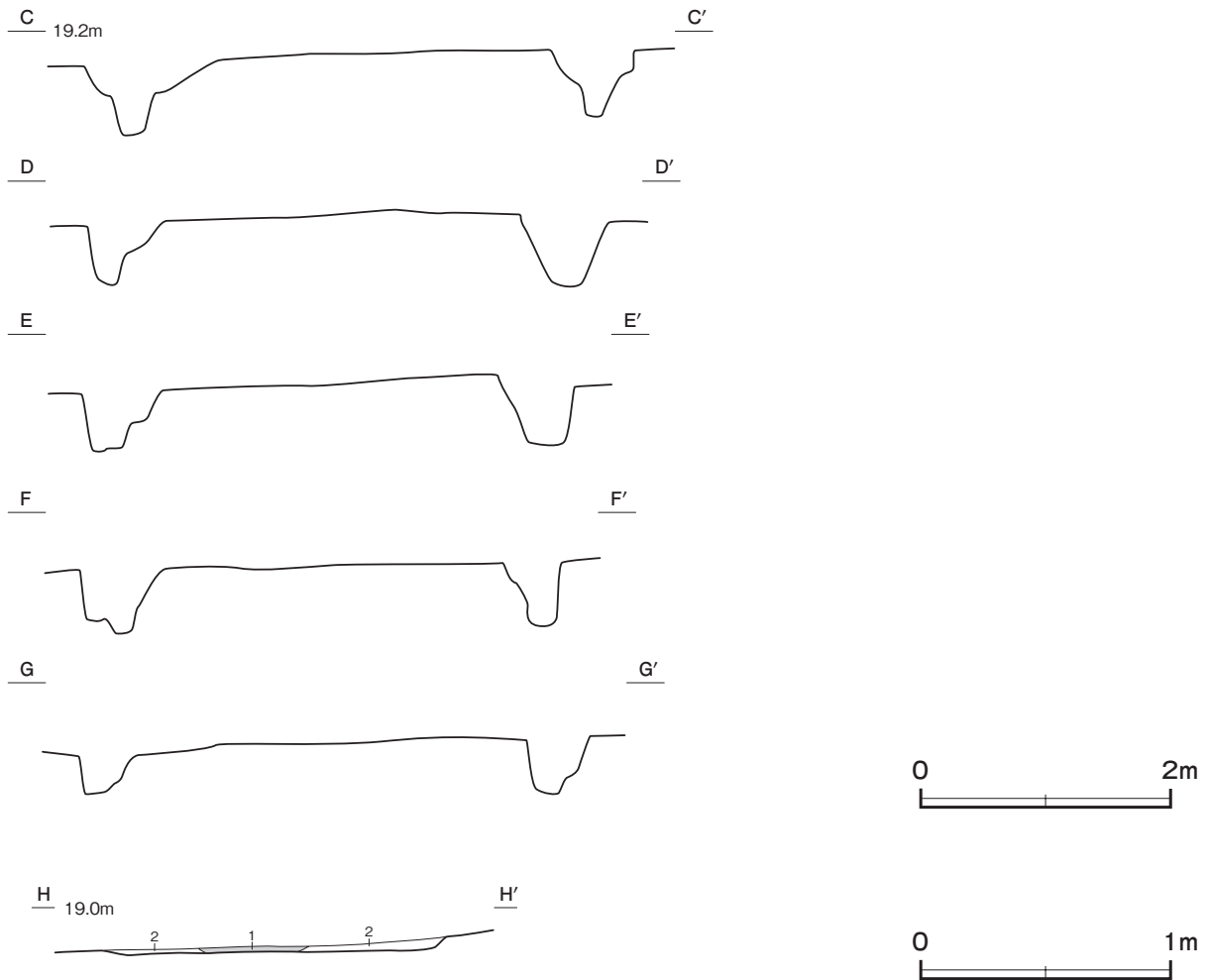
規模と構造 桁行4間，梁行1間の側柱建物跡で，桁行方向がN-44°-Eの南北棟である。規模は，桁行7.25m，梁行3.60mで，面積は26.10㎡である。柱間寸法は，桁行に若干の差異があるものの，1.8m（6尺）を基調とし，梁行は3.6m（12尺）で，柱筋はほぼ揃っている。東桁が西桁に比べ10cm長く，北東コーナーが北へわずかに張り出している。

炉 中央北寄りに位置している。長径1.35m，短径0.73mの楕円形で，深さ4cmの地床炉である。位置関係から本跡に伴う可能性があるが，周囲に床面と思われる硬化面は確認できなかった。

炉土層解説

- 1 暗赤褐色 焼土ブロック多量，炭化粒子微量
- 2 褐色 ローム粒子多量

柱穴 10か所。平面形は円形，楕円形，隅丸長方形と，多様である。長径56～116cm，短径44～82cmで，深さは32～57cmである。掘方の断面形は漏斗状またはU字状で，柱部分が一段低く掘り込まれるものが多い。第1・2層は柱痕跡，第3～8層は埋土である。P 5・P 8を除いて，底面から明瞭な柱のあたりを確認した。



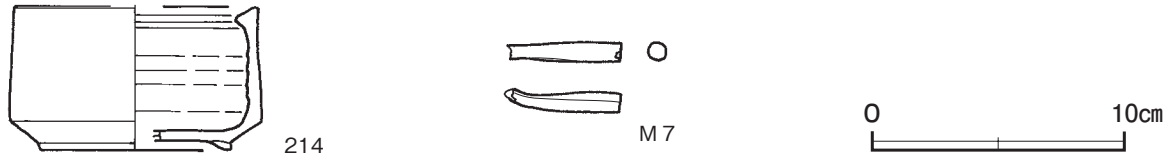
第69図 第1号掘立柱建物跡実測図（2）

柱穴土層解説 (各柱穴共通)

- | | | | |
|--------|------------------------|-------|-------------------|
| 1 極暗褐色 | ローム粒子少量 | 5 暗褐色 | ローム粒子・焼土粒子・炭化粒子微量 |
| 2 黒褐色 | ローム粒子微量 | 6 黒褐色 | ロームブロック中量 |
| 3 暗褐色 | ロームブロック少量, 焼土粒子・炭化粒子微量 | 7 黒褐色 | ロームブロック少量 |
| 4 褐色 | ロームブロック中量 | 8 暗褐色 | ロームブロック多量, 炭化粒子微量 |

遺物出土状況 瓦質土器2点(甕), 陶器片1点(香炉), 銅製品1点(煙管)が, P3・P7から出土している。214はP3から, M7はP7から出土している。

所見 時期は, 出土遺物から18世紀後半と考えられる。確認した炉を本跡に含めたが, 柱穴の内側で硬化面が確認されていないため, 床面として機能していたかは不明である。



第70図 第1号掘立柱建物跡出土遺物実測図

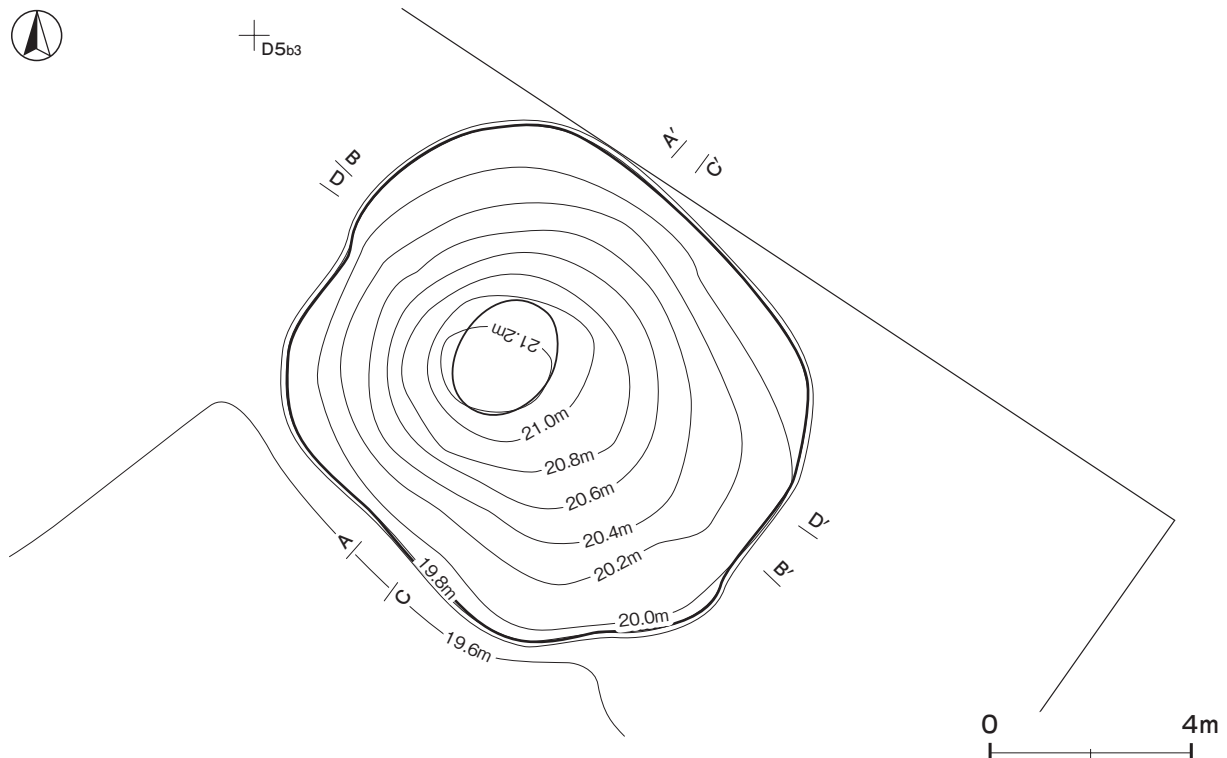
第1号掘立柱建物跡出土遺物観察表 (第70図)

番号	種別	器種	口径	器高	底径	胎土・色調	文様・特徴	釉薬	産地	出土位置	備考
214	陶器	香炉	[9.5]	5.7	[7.6]	緻密・灰白色	口縁端部内外につまみ出し 底部外底面露胎, 外周貼付三足	灰釉	瀬戸・美濃系	P3	40%
番号	器種	長さ	火皿径	小口径	重量	材質	特徴	出土位置	備考		
M7	煙管	(4.6)	-	0.7	(3.06)	銅	雁首のみ 銅板丸め後蠟付け	P7			

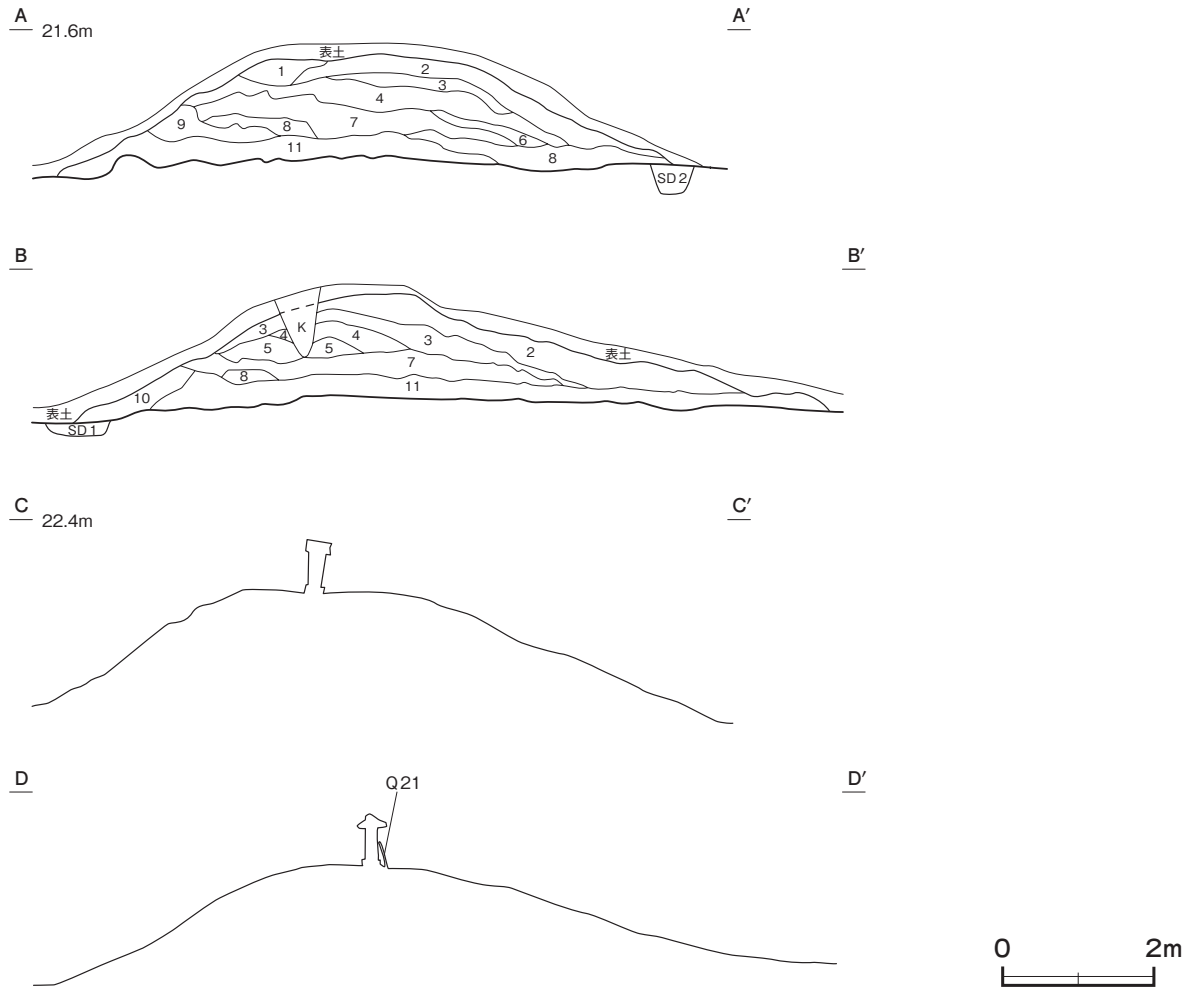
(2) 塚

第1号塚 (第71～73図)

位置 A区のD5b3～D5d5区, 標高20mほどの台地平坦部に位置している。



第71図 第1号塚実測図(1)



第72図 第1号塚実測図(2)

確認状況 調査前の段階で、本跡の墳頂部に祠と板碑が南東向きで祀られていた。表土の表面からは土師器や陶器などを確認した。本跡は吉原向古墳として登録されていたため、古墳の可能性も考慮し調査を開始した。

重複関係 第3号竪穴建物跡，第4～6号土坑，第1～3号溝跡の埋没後に構築されている。

規模と形状 長径9.98m，短径8.66mの楕円形で，長径方向はN-46°-Wである。旧表土面から墳頂部までの高さは178cmである。

構築土と構造 構築土は11層に分層できる。全体的に黒褐色の土を盛土して構築している。下層の中央付近(第7・8・11層)はロームブロックを含み，締まりが強い。上層は下層に比べ，ロームブロックの含有量が少なく，締まりも弱い。基盤を意識した結果，下層は強く構築し，上層は比較的簡素に土を積み上げて構築したと考えられる。

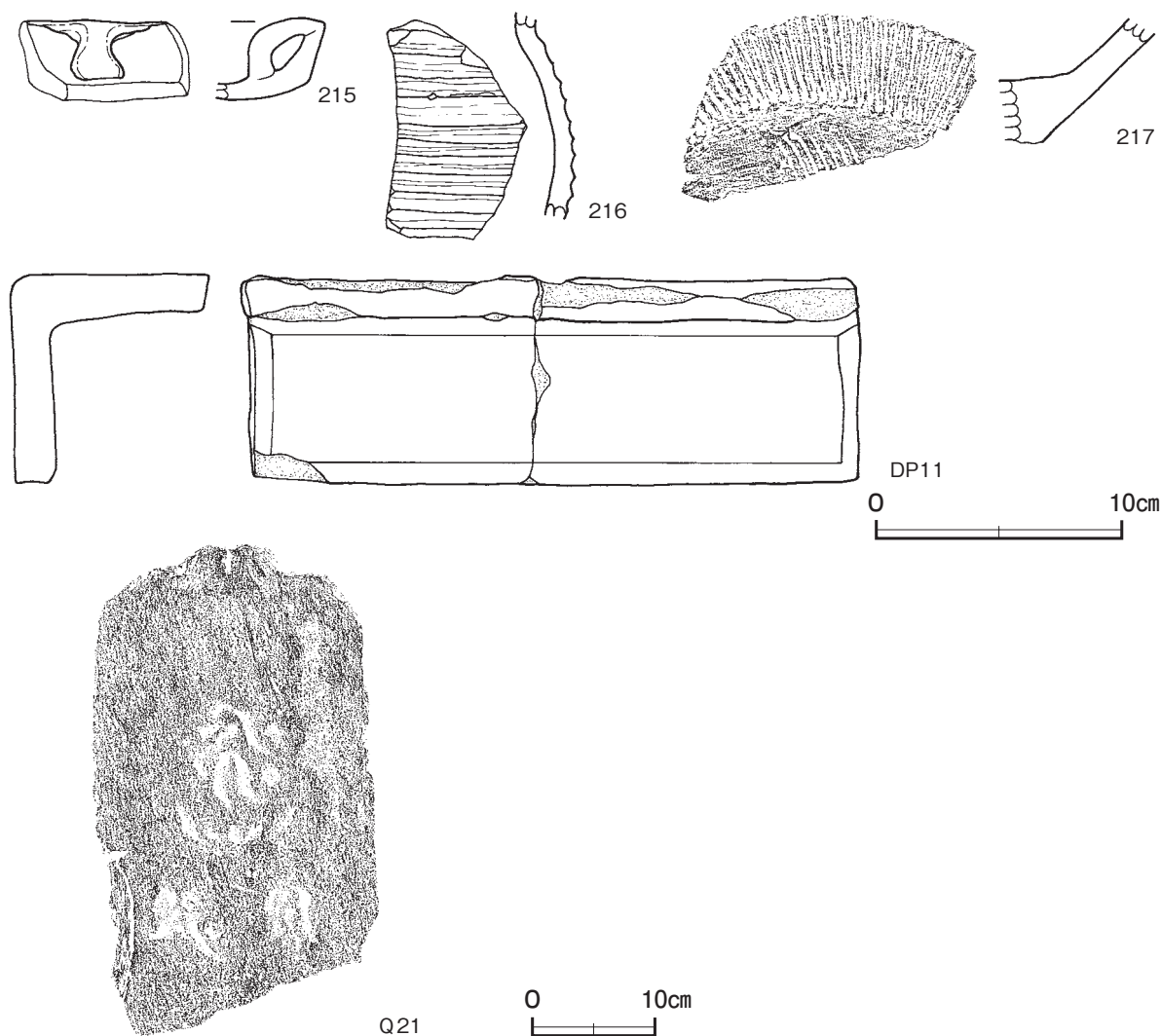
土層解説

- | | | | |
|-------|-------------------|--------|-----------------|
| 1 黒色 | ローム粒子微量，締まり弱い | 7 暗褐色 | ロームブロック中量，締まり強い |
| 2 黒色 | ロームブロック少量，締まり弱い | 8 黒褐色 | ロームブロック中量，締まり強い |
| 3 黒褐色 | ローム粒子少量，締まり弱い | 9 黒褐色 | ロームブロック中量 |
| 4 黒褐色 | ロームブロック少量，締まり弱い | 10 黒褐色 | ローム粒子少量 |
| 5 褐色 | ローム粒子・焼土粒子・炭化粒子微量 | 11 黒褐色 | ロームブロック多量，締まり強い |
| 6 黒褐色 | ロームブロック少量 | | |

遺物出土状況 土師質土器片1点(焙烙)，陶器片38点(碗20，皿2，鉢5，蓋1，播鉢4，壺4，瓶1，猪口1)，磁器片2点(碗)，土製品1点(竈材)，石器・石製品3点(砥石2，板碑1)，鉄製品1点(釘)，瓦片1点(平

瓦)が出土している。構築土から出土している遺物は大部分が破片である。墳頂部では、Q 21 とともに祠を確認した。祠には文字が刻まれていたが、全体的に風化が著しく、判読できなかった。Q 21 は基部が墳頂部の表土層に埋まった状態で据えられていた。構築土までは達していなかったため、後世に移設されたと考えられる。片面に梵字と蓮台が陰刻されている。215～217・DP 11 は構築土中から出土している。

所見 構築時期は、出土遺物から17世紀後半と考えられる。本塚に伴う遺物が少なく、明確ではないが、山岳信仰に基づく塚の可能性はある。Q 21 には阿弥陀如来を表す「キリーク」の下に蓮台、さらにその右下に聖観音菩薩を表す「サ」、左下に勢至菩薩を表す「サク」が陰刻され、阿弥陀三尊を表現している。



第73図 第1号塚出土遺物実測図

第1号塚出土遺物観察表 (第73図)

番号	種別	器種	口径	器高	底径	胎土	色調	焼成	手法の特徴ほか	出土位置	備考	
215	土師質土器	焙烙	-	3.4	-	長石・石英・雲母	にぶい赤褐色	普通	口縁部外・内面ナデ後、耳部貼り付け	構築土中	10%	
番号	種別	器種	口径	器高	底径	胎土・色調	文様・特徴		釉薬	産地	出土位置	備考
216	陶器	瓶	-	(8.3)	-	緻密・暗赤褐色	外面波状の凹凸		鉄釉	瀬戸・美濃	構築土中	10%
217	陶器	播鉢	-	(5.0)	-	緻密・赤褐色	7条1単位の播目		鉄釉	堺	構築土中	10%

番号	器種	長さ	幅	厚さ	重量	胎土	色調	特徴	出土位置	備考
DP11	竈材	25.3	8.5	1.8	(835.0)	長石・石英	にぶい褐	内面端部面取り	構築土中	煤付着
番号	器種	長さ	幅	厚さ	重量	材質	特徴	出土位置	備考	
Q 21	板碑	39.8	22.5	2.2	-	緑泥片岩	武蔵型板碑 梵字「キリーク」, 「サ」, 「サク」, 蓮台が陰刻	墳頂部		

(3) 井戸跡

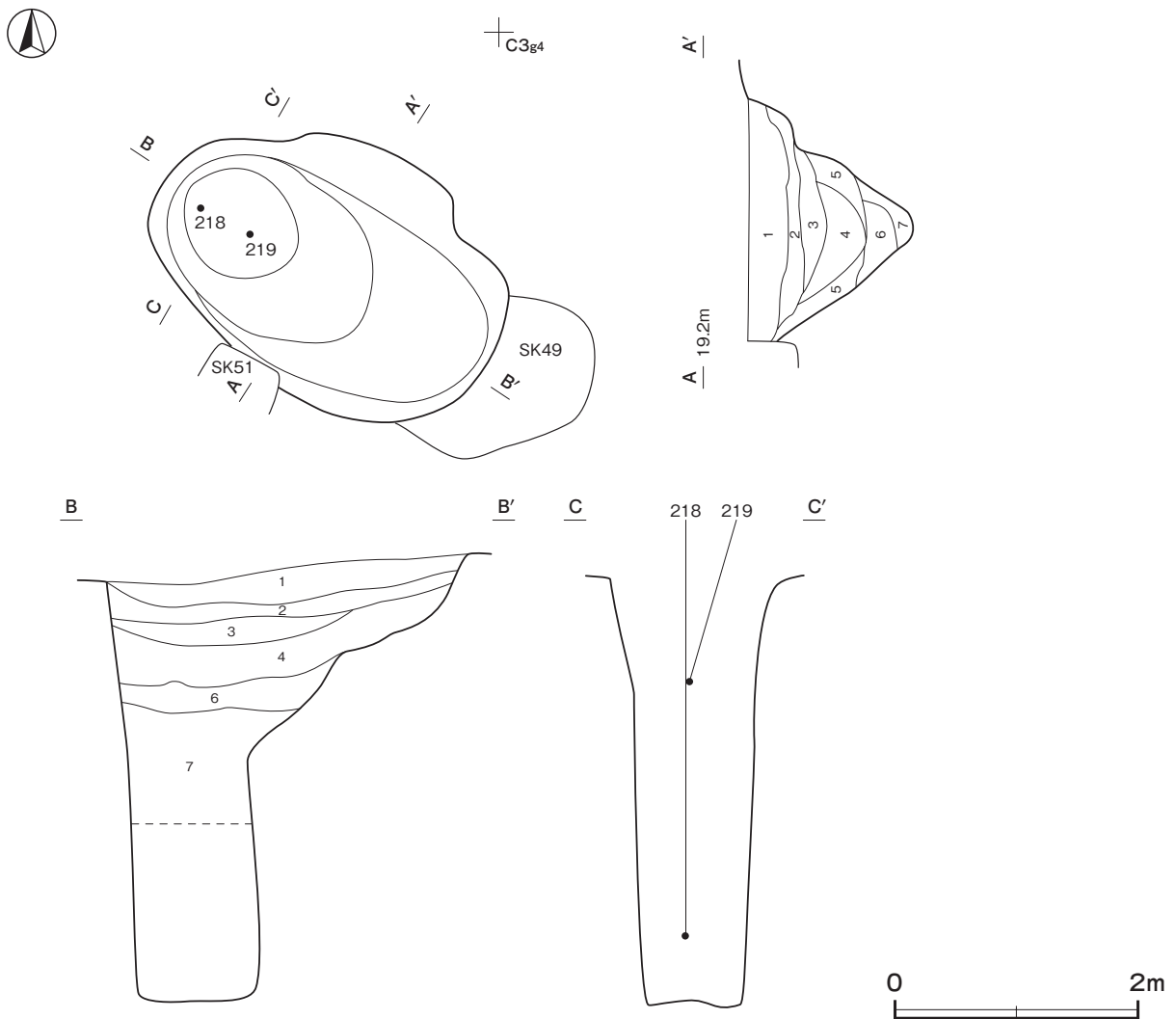
第1号井戸跡 (第74・75図)

位置 B区のC 3g3区, 標高19mほどの台地平坦部に位置している。

重複関係 第49号土坑を掘り込み, 第51号土坑に掘り込まれている。

規模と形状 確認面は長径3.02m, 短径2.11mの不整楕円形で, 長径方向はN-53°-Wである。北側の上面がわずかに張り出している。確認面から深さ150cmまでは, 南東側が漏斗状に掘り込まれ, それより下部は径1mの円筒形に掘り込まれている。深さは345cmで, 底面は平坦である。

覆土 下層は様相を確認することができなかったが, 確認できた範囲では7層に分層できる。ロームブロックや粘土ブロックを含む土で埋め戻されている。



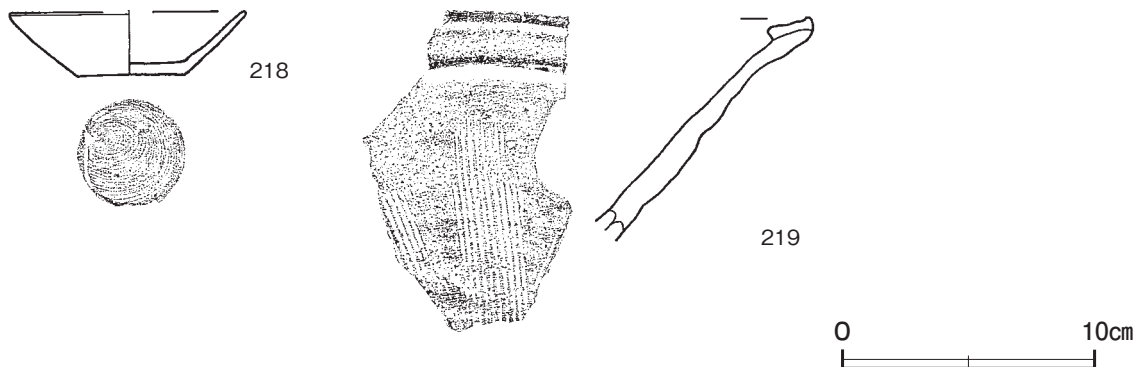
第74図 第1号井戸跡実測図

土層解説

1	にぶい褐色	粘土ブロック多量, ロームブロック少量, 焼土粒子・炭化粒子微量	4	暗褐色	ローム粒子中量, 炭化粒子・粘土粒子微量
2	褐色	ロームブロック中量, 粘土粒子少量, 炭化粒子微量	5	褐色	ロームブロック少量, 炭化粒子微量
3	褐色	ローム粒子・粘土粒子中量	6	明褐色	ローム粒子多量, 粘土粒子・炭化粒子少量
			7	暗褐色	ロームブロック少量

遺物出土状況 土師質土器片 1 点 (小皿), 陶器片 7 点 (碗 4, 挿鉢 2, 蓋 1) のほか, 縄文土器片 3 点 (深鉢), 土師器片 29 点 (坏 2, 甕 27), 須恵器片 4 点 (坏 2, 甕 2) が, 覆土中から出土している。218 は覆土下層, 219 は覆土上層から出土しており, 埋め戻しに伴って廃棄されたものと考えられる。

所見 出土遺物から 18 世紀代と考えられる。



第 75 図 第 1 号井戸跡出土遺物実測図

第 1 号井戸跡出土遺物観察表 (第 75 図)

番号	種別	器種	口径	器高	底径	胎土	色調	焼成	手法の特徴ほか	出土位置	備考	
218	土師質土器	小皿	[9.2]	2.6	4.2	長石・石英	浅黄橙	普通	底部回転糸切り	覆土下層	40%	
番号	種別	器種	口径	器高	底径	胎土・色調	文様・特徴		釉薬	産地	出土位置	備考
219	陶器	挿鉢	-	(8.8)	-	緻密・褐灰色	10 条 1 単位の挿目		鉄釉	瀬戸・美濃	覆土上層	10%

第 2 号井戸跡 (第 76・77 図)

位置 B 区の C 3 e4 区, 標高 19 m ほどの台地平坦部に位置している。

規模と形状 確認面は長径 1.24m, 短径 1.13m で, 深さ 284cm の円形である。底面は平坦で, 形状は円筒状である。

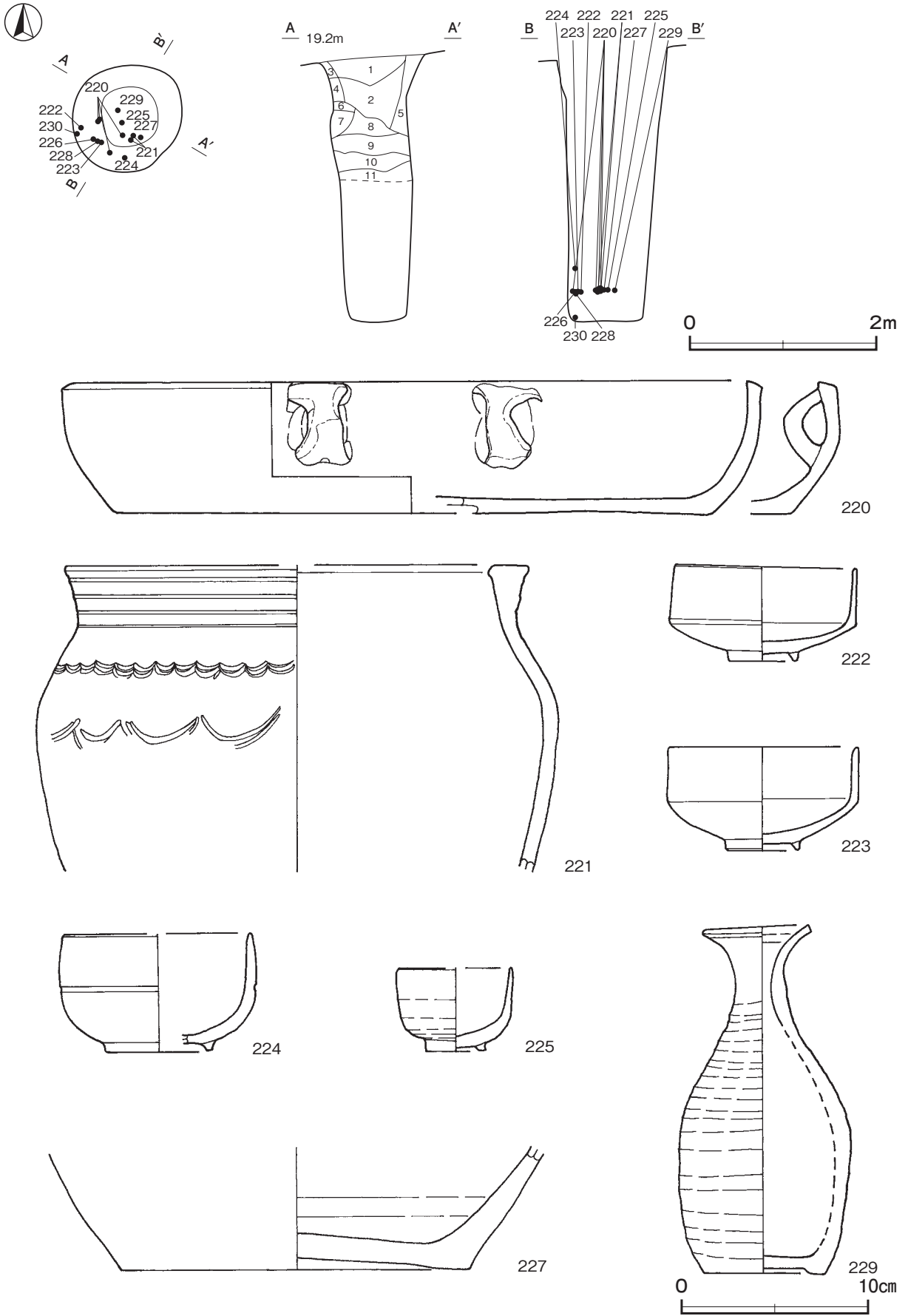
覆土 下層は様相を確認することができなかったが, 確認できた範囲では 11 層に分層できる。不規則な堆積状況から, 埋め戻されている。

土層解説

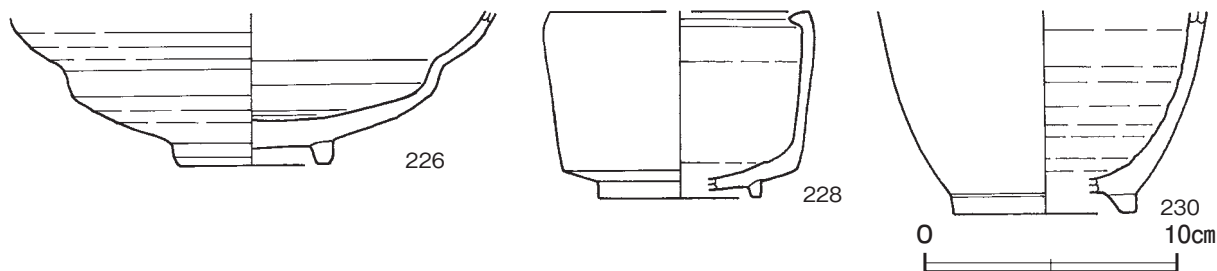
1	暗褐色	ロームブロック少量, 焼土粒子・炭化粒子微量	7	黒褐色	ロームブロック中量
2	極暗褐色	ロームブロック少量, 焼土粒子・炭化粒子微量	8	暗褐色	ロームブロック少量, 炭化粒子微量
3	明褐色	ローム粒子多量	9	黒褐色	ローム粒子微量
4	褐色	ローム粒子多量, 炭化粒子微量	10	灰褐色	ローム粒子少量
5	褐色	ローム粒子多量	11	暗褐色	ロームブロック少量
6	褐色	ロームブロック中量			

遺物出土状況 土師質土器片 18 点 (焙烙 1, 甕 17), 陶器片 20 点 (碗 10, 小碗 1, 稜皿 1, 甕 1, 鉢 3, 香炉 1, 浅鉢 1, 瓶 2), 磁器片 1 点 (瓶), 銅製品 1 点 (煙管) のほか, 縄文土器片 1 点 (深鉢) が, 覆土中から出土している。230 は底面付近から, その他は底面から 30cm ほど上位から出土している。水平方向にまとまって出土していることから, 底面付近が埋まった段階でまとめて投棄されたものと考えられる。

所見 出土遺物から, 18 世紀中葉に廃絶されたと考えられる。



第 76 図 第 2 号井戸跡・出土遺物実測図



第77図 第2号井戸跡出土遺物実測図

第2号井戸跡出土遺物観察表 (第76・77図)

番号	種別	器種	口径	器高	底径	胎土	色調	焼成	手法の特徴ほか	出土位置	備考
220	土師質土器	焙烙	36.0	7.1	31.5	長石・石英	橙	普通	口縁部外・内面ナデ後耳部貼り付け	覆土下層	50% PL23
221	土師質土器	甕	[24.8]	(16.5)	-	長石・石英・雲母・細礫	にぶい赤褐色	普通	口縁部外面4条の沈線 体部ヘラ書き連弧文	覆土下層	40%

番号	種別	器種	口径	器高	底径	胎土・色調	文様・特徴	釉薬	産地	出土位置	備考
222	陶器	碗	9.6	5.2	3.6	緻密・灰白色	腰折碗 外底面露胎	灰釉	瀬戸・美濃系	覆土下層	80% PL23
223	陶器	碗	10.1	5.6	3.7	緻密・明オリブ灰色	腰折碗 釉薬掛け分け 高台釉剥ぎ	鉄釉・灰釉	瀬戸・美濃系	覆土下層	60% PL23
224	陶器	碗	[10.0]	6.3	[5.5]	緻密・にぶい黄橙色	灰釉つけ掛け	灰釉	瀬戸・美濃系	覆土下層	30%
225	陶器	小碗	[6.0]	4.5	3.2	緻密・灰白色	外面露胎	灰釉	瀬戸・美濃系	覆土下層	70%
226	陶器	稜皿	-	(5.9)	[5.8]	緻密・にぶい黄橙色	蛇の目釉剥ぎ 二次焼成	灰釉	肥前	覆土下層	20%
227	陶器	甕	-	(6.6)	18.8	緻密・暗赤褐色	刷毛塗り	鉄釉	信楽	覆土下層	20%
228	陶器	香炉	[10.2]	7.4	[6.4]	緻密・灰白色	外面底部・内面口縁部以外露胎	灰釉	瀬戸・美濃系	覆土下層	30%
229	陶器	瓶	5.5	18.8	6.6	緻密・灰白色	灰釉流し掛け	灰釉	瀬戸・美濃系	覆土下層	95% PL23
230	磁器	瓶	-	(8.0)	[7.2]	緻密・灰白色	染付 呉須	透明釉	肥前	底面	20%

表5 江戸時代井戸跡一覧表

番号	位置	長径方向	平面形	規模		底面	壁面	覆土	主な出土遺物	備考
				長径×短径 (m)	深さ (cm)					
1	C3g3	N - 53° - W	不整楕円形	3.02 × 2.11	345	平坦	円筒状	人為	土師質土器, 陶器	SK49 → 本跡 → SK50
2	C3e4	-	円形	1.24 × 1.13	284	平坦	円筒状	人為	土師質土器, 陶器, 銅製品	

(4) 墓坑

第1号墓坑 (第78～80図 PL13)

位置 B区のC3g2区, 標高19mほどの台地縁辺部に位置している。

重複関係 第7号竪穴建物跡を掘り込み, 第3号墓坑に掘り込まれている。上部には第1号土塁が構築されている。

規模と形状 第3号墓坑に東部を掘り込まれているが, 長軸0.98m, 短軸0.76mの長方形で, 長軸方向はN - 89° - Wと推定でき, 深さは137cmである。底面は平坦で, 壁はほぼ直立している。

覆土 9層に分層できる。ロームブロックが含まれ, 埋葬された人骨が出土していることから埋め戻されている。

土層解説

- | | | | |
|----------|-----------|-------|-----------|
| 1 黒褐色 | ロームブロック少量 | 6 暗褐色 | ロームブロック中量 |
| 2 にぶい褐色 | 粘土粒子少量 | 7 明褐色 | ローム粒子多量 |
| 3 にぶい黄褐色 | ローム粒子少量 | 8 暗褐色 | ロームブロック少量 |
| 4 黒褐色 | ローム粒子中量 | 9 黒褐色 | ロームブロック中量 |
| 5 黒褐色 | ロームブロック多量 | | |

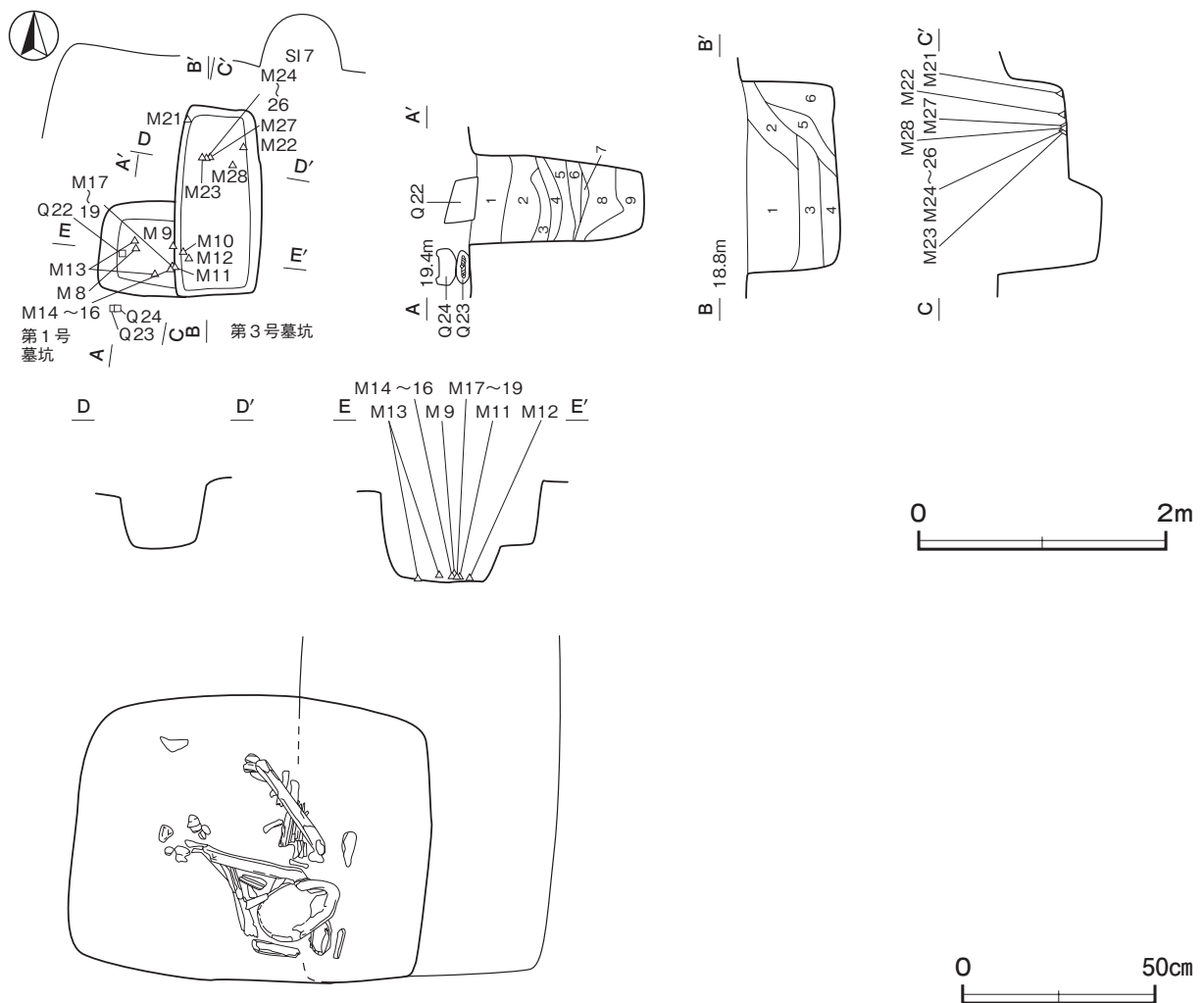
埋葬の状況 座位屈葬で埋葬され、頭蓋骨と体肢骨が崩れた状態であった。

遺物出土状況 土師質土器片 21 点（甕）、石塔 3 点（無縫塔基礎、中台、請花）、鉄製品 2 点（刀子、不明鉄製品）、銅製品 16 点（煙管 1、輪宝 9、銭貨 6）、木製品 29 点（数珠玉_カ）のほか、縄文土器片 4 点（深鉢）、土師器片 10 点（甕）、須恵器片 2 点（坏、蓋）が出土している。M 9～M 12、M 14～M 19 は覆土下層から骨と混在した状態で出土しており、本来は遺骸の上に置かれていたと考えられる。銭貨は、M 14～M 16、M 17～M 19 の各 3 枚が癒着した状態で出土している。W 1～W 29 は、覆土下層からまとめて出土している。M 9～M 12・W 1～W 29 は遺骸が身に着けていたと考えられ、M 14～M 19 は副葬品と考えられる。M 8 は覆土中からの出土で、混入と考えられる。Q 22～Q 24 は無縫塔のセットで、Q 22 が本跡の上面でわずかに埋まった状態で出土している。Q 23・Q 24 は本跡に近接した位置で、Q 23 の上に Q 24 が積まれた状態で確認されている。Q 22 との関係性を考慮し本跡で扱うこととした。なお、塔身（Q 27）は後世の第 1 号土塁構築に伴って、土塁上面へと移設されている。

性別と年齢 女性 熟年後半以降

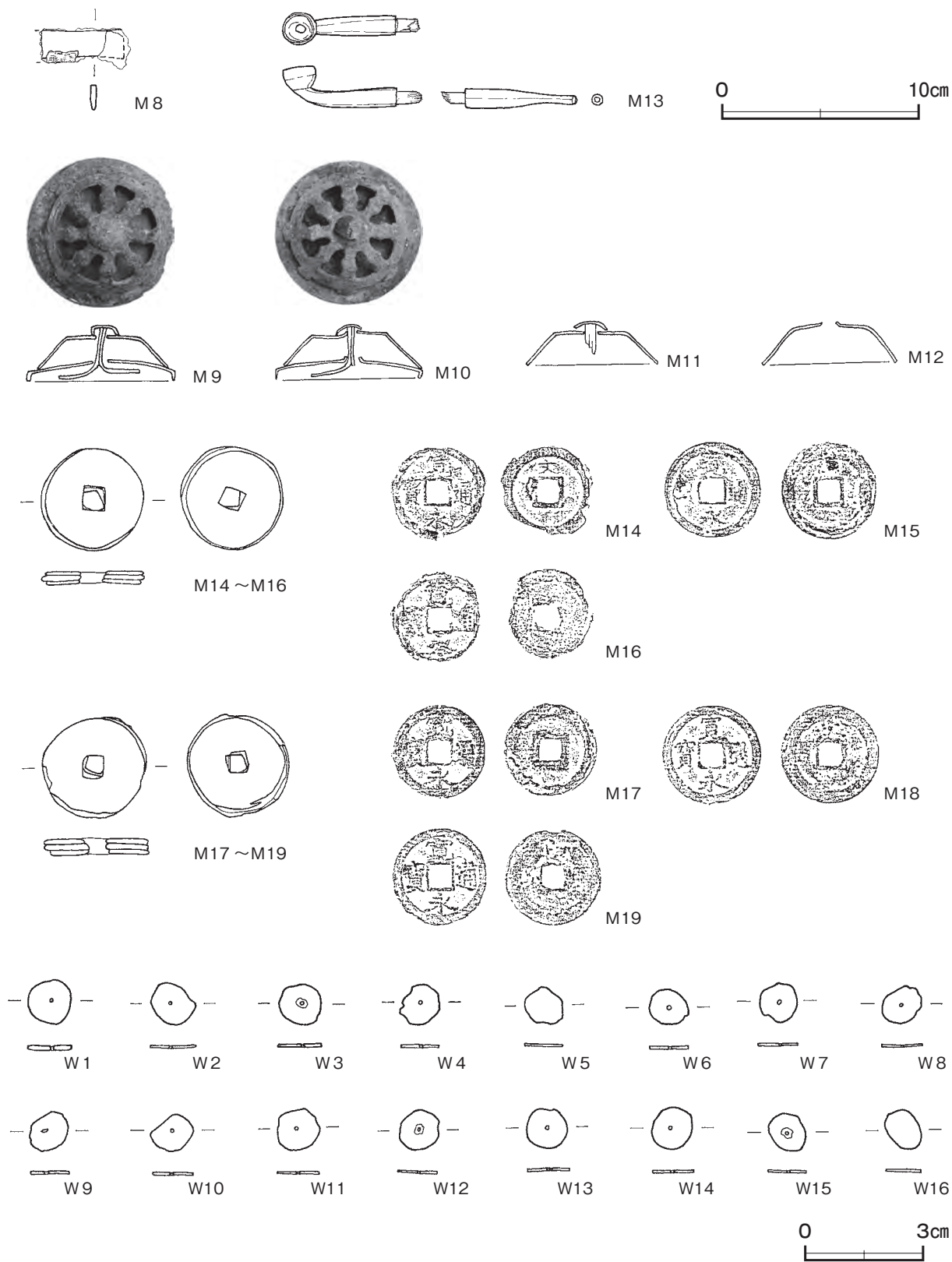
遺骸の特徴 腐朽が進み関節部分の判別が困難である。頭蓋骨の縫合が閉じ、確認できた上顎の切歯は咬耗が顕著である。

所見 M 9～M 12 は袈裟金具として用いられる輪宝で、埋葬された遺骸が袈裟を身につけていた可能性が高

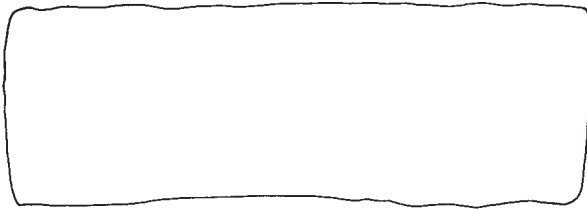
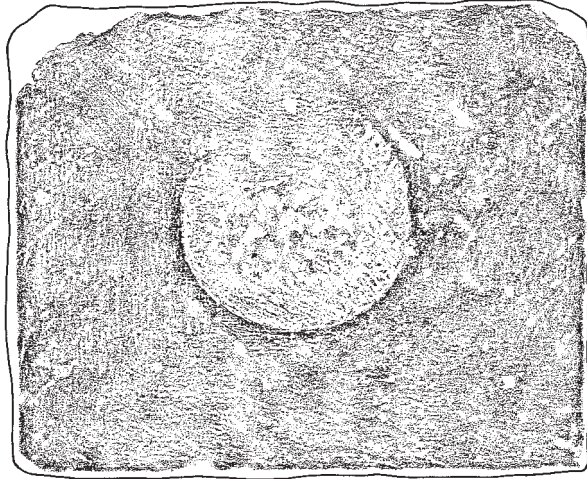
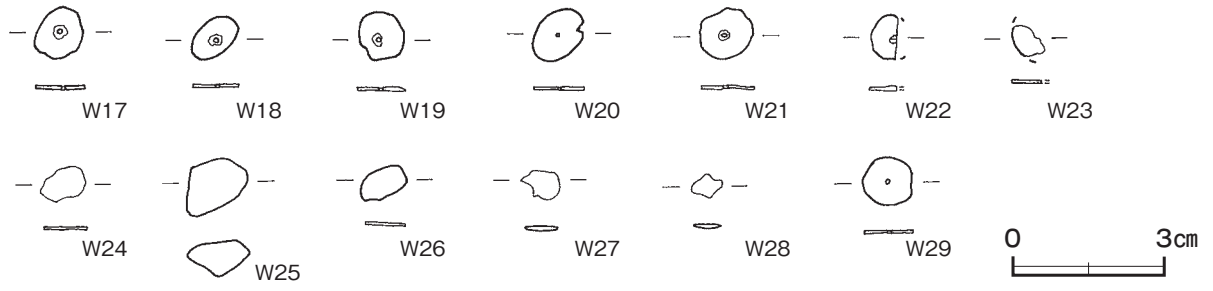


第 78 図 第 1・3号墓坑実測図

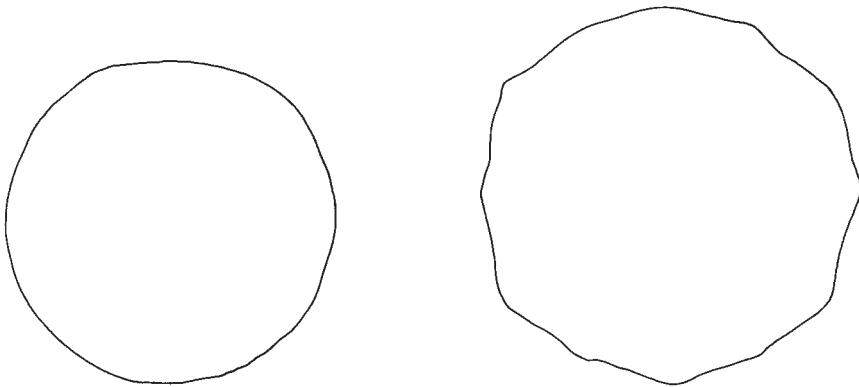
い。Q 22～Q 24 の3点は、上面や近接した位置で確認されたことや、第3号墓坑に掘り込まれていることを考慮すると、移設された可能性が高い。埋葬時期は、出土遺物から18世紀後半と考えられる。木片等の遺物が出土していないことから、土葬の可能性が高い。



第79図 第1号墓坑出土遺物実測図(1)



Q22



Q23



Q24



第 80 图 第 1 号墓坑出土遺物実測図 (2)

第1号墓坑出土遺物観察表（第79・80図）

番号	器種	長さ	幅	厚さ	重量	材質	特徴	出土位置	備考
Q 22	石塔	38.2	46.2	16.4	52.900	安山岩	無縫塔基礎 底面工具痕 上面に中台をはめ込む円形の窪み、深さ0.3cm 側・	覆土上面	
Q 23	石塔	25.3	25.8	10.9	10.200	安山岩	無縫塔中台 正面に浮彫の蓮華文 上面に請花をはめ込むホゾ 穴、深さ3.1cm	上面南側	
Q 24	石塔	29.5	30.0	15.3	14.100	安山岩	無縫塔請花 背面以外蓮華形 上面に塔身をはめ込む楕円形の 窪み、深さ2.6～2.8cm	上面南側	

番号	器種	長さ	幅	厚さ	重量	材質	特徴	出土位置	備考
M 8	小刀	(4.2)	1.6	0.3	(8.74)	鉄	木質遺存	覆土中	

番号	器種	径	高さ	厚さ	重量	材質	特徴	出土位置	備考
M 9	輪宝	3.8	1.5	0.1	7.68	銅	袈裟金具 車輪部に蓮弁を陰刻 表面に金箔	覆土下層	
M 10	輪宝	3.8	1.4	0.1	8.00	銅	袈裟金具 車輪部に蓮弁を陰刻 表面に金箔	覆土下層	
M 11	輪宝	(3.4)	(1.1)	0.1	(4.86)	銅	袈裟金具 車輪部に蓮弁を陰刻 表面に金箔 外側のみ残存	覆土下層	
M 12	輪宝	(3.4)	(1.1)	0.1	(3.60)	銅	袈裟金具 外側のみ残存	覆土下層	

番号	器種	長さ	火皿径	小口径	重量	材質	特徴	出土位置	備考
M 13	煙管	(7.1)・ (6.9)	1.7	0.9	(16.41)	銅・竹	羅宇煙管 銅板丸め後蟻付け 羅宇竹製	底面	PL24

番号	種別	銭名	径	孔径	重量	材質	初鑄年	特徴	出土位置	備考
M 14	銭貨	寛永通寶	2.30	0.60	(1.89)	銅	1668	新寛永 背文 表がM 15 表と癒着	覆土下層	PL24
M 15	銭貨	寛永通寶	2.40	0.61	1.92	銅	-	裏がM 16 裏と癒着 文字不明	覆土下層	PL24
M 16	銭貨	寛永通寶	(2.31)	0.60	(1.88)	銅	1636	古寛永 背無し	覆土下層	PL24
M 17	銭貨	寛永通寶	2.31	0.60	1.90	銅	1636 _カ	古寛永 _カ 背無し 表がM 18 裏と癒着	覆土下層	PL24
M 18	銭貨	寛永通寶	2.42	0.60	1.95	銅	1668	新寛永 背文 表がM 19 裏と癒着	覆土下層	PL24
M 19	銭貨	寛永通寶	2.40	0.60	1.83	銅	1636	古寛永 背無し	覆土下層	PL24

番号	器種	径	厚さ	孔径	重量	材質	特徴	出土位置	備考
W 1	数珠玉 _カ	1.1	0.2	0.1	0.11	木	扁平 中央に孔1か所	覆土下層	
W 2	数珠玉 _カ	1.2	0.1	0.1	0.09	木	扁平 中央に孔1か所	覆土下層	
W 3	数珠玉 _カ	1.1	0.1	0.1	0.08	木	扁平 中央に孔1か所	覆土下層	
W 4	数珠玉 _カ	1.0	0.1	0.1	0.05	木	扁平 中央に孔1か所	覆土下層	
W 5	数珠玉 _カ	1.0	0.1	-	0.05	木	扁平	覆土下層	
W 6	数珠玉 _カ	1.0	0.1	0.1	0.06	木	扁平 中央に孔1か所	覆土下層	
W 7	数珠玉 _カ	1.0	0.1	0.1	0.06	木	扁平 中央に孔1か所	覆土下層	
W 8	数珠玉 _カ	1.0	0.1	0.1	0.05	木	扁平 中央に孔1か所	覆土下層	
W 9	数珠玉 _カ	1.0	0.1	0.1	0.08	木	扁平 中央に孔1か所	覆土下層	
W 10	数珠玉 _カ	1.0	0.1	0.1	0.05	木	扁平 中央に孔1か所	覆土下層	
W 11	数珠玉 _カ	1.1	0.1	0.1	0.07	木	扁平 中央に孔1か所	覆土下層	
W 12	数珠玉 _カ	1.0	0.1	0.1	0.08	木	扁平 中央に孔1か所	覆土下層	
W 13	数珠玉 _カ	1.0	0.1	0.1	0.07	木	扁平 中央に孔1か所	覆土下層	
W 14	数珠玉 _カ	1.1	0.1	0.1	0.10	木	扁平 中央に孔1か所	覆土下層	
W 15	数珠玉 _カ	1.0	0.1	0.1	0.07	木	扁平 中央に孔1か所	覆土下層	
W 16	数珠玉 _カ	0.9	0.1	-	0.06	木	扁平	覆土下層	
W 17	数珠玉 _カ	1.0	0.1	0.1	0.05	木	扁平 中央に孔1か所	覆土下層	
W 18	数珠玉 _カ	0.9	0.1	0.1	0.05	木	扁平 中央に孔1か所	覆土下層	
W 19	数珠玉 _カ	0.9	0.1	0.1	0.07	木	扁平 中央に孔1か所	覆土下層	
W 20	数珠玉 _カ	1.0	0.1	0.1	0.08	木	扁平 中央に孔1か所	覆土下層	
W 21	数珠玉 _カ	1.1	0.1	0.1	0.05	木	扁平 中央に孔1か所	覆土下層	
W 22	数珠玉 _カ	(0.5)	0.1	-	(0.03)	木	扁平 中央に孔1か所	覆土下層	
W 23	数珠玉 _カ	(0.6)	0.1	-	(0.01)	木	扁平	覆土下層	

番号	器種	径	厚さ	孔径	重量	材質	特徴	出土位置	備考
W 24	数珠玉 ₉	(0.8)	0.1	-	(0.03)	木	扁平	覆土下層	
W 25	数珠玉 ₉	(1.2)	(0.7)	-	(0.14)	木	不整形の玉状	覆土下層	
W 26	数珠玉 ₉	(0.8)	0.1	-	(0.03)	木	扁平	覆土下層	
W 27	数珠玉 ₉	(0.8)	0.2	-	(0.02)	木	扁平	覆土下層	
W 28	数珠玉 ₉	(0.6)	(0.1)	-	(0.01)	木	扁平	覆土下層	
W 29	数珠玉 ₉	0.9	0.1	0.1	0.05	木	扁平 中央に孔1か所	覆土下層	

第2号墓坑 (第81・82図 PL13)

位置 B区のC3g2区、標高19mほどの台地縁辺部に位置している。

重複関係 第7号竪穴建物跡を掘り込み、上部に第1号土壘が構築されている。

規模と形状 長軸1.31m、短軸0.78mの長方形で、長軸方向はN-66°-Wである。深さは150cmで、底面は平坦である。壁はほぼ直立している。

覆土 5層に分層できる。ロームブロックが含まれ、埋葬された人骨が出土していることから埋め戻されている。

土層解説

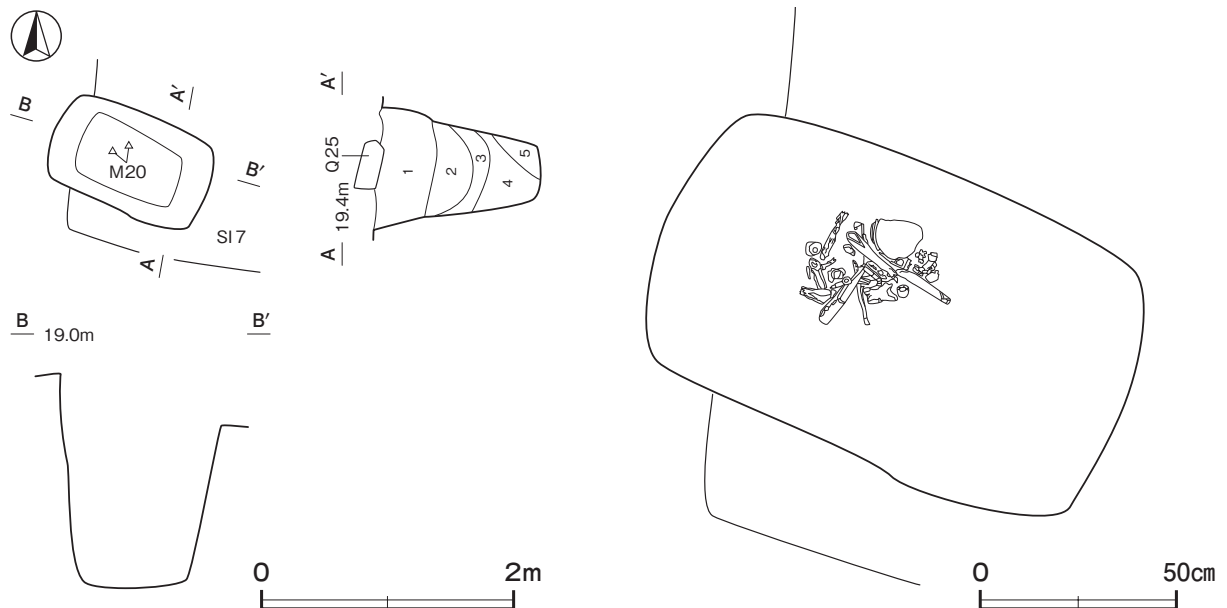
- | | | | |
|-------|-----------------|-------|---------------|
| 1 黄褐色 | ローム粒子・粘土粒子少量 | 4 褐色 | ローム粒子少量、締まり弱い |
| 2 褐色 | ローム粒子少量 | 5 暗褐色 | ロームブロック少量 |
| 3 褐色 | ロームブロック少量、締まり弱い | | |

埋葬の状況 人骨が部分的に残存している。一か所に複数の部位の骨がまとまった不自然な状況や、大腿骨が折れていることから、改葬されている可能性が高い。

遺物出土状況 石塔1点(台座)、銅製品1点(煙管)が出土している。M20は底面から骨と混在した状態で出土し、副葬品と考えられる。Q25は、本跡の上面でわずかに埋まった状態で出土している。

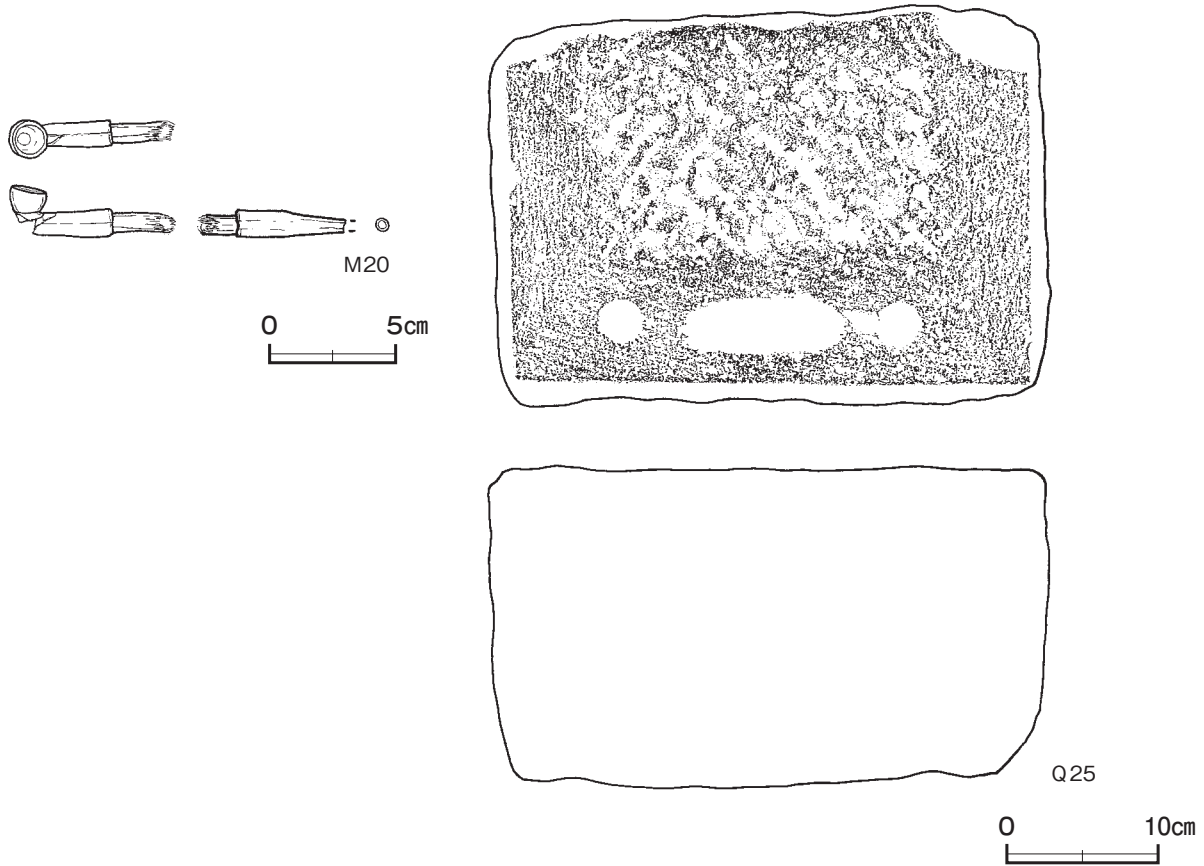
性別と年齢 女性 成年後半～壮年前半

遺骸の特徴 頭蓋骨の縫合線は接合しているが、明確に確認できる。眉間部の凹凸は少なく、頭頂部から額まで直角に近い状態で傾斜している。歯は、上顎に植立した右大白歯から左小白歯までの12本と、上下不明の大白歯2本、下顎の前歯1本、犬歯2本、小白歯2本の計19本を確認した。虫歯は見られず、摩耗も少ない。



第81図 第2号墓坑実測図

所見 埋葬時期は、19世紀代と考えられる。木片等の遺物が出土していないことから、土葬の可能性が高い。



第 82 図 第 2 号墓坑出土遺物実測図

第 2 号墓坑出土遺物観察表（第 82 図）

番号	器種	長さ	幅	厚さ	重量	材質	特徴	出土位置	備考
Q 25	石塔	26.8	37.0	21.5	(36.900)	安山岩	台座 上面手前に長楕円形（中央）・円形（両脇）の窪み、深さ 2.6～2.8cm 外周平滑に仕上げ、一部未整形	覆土上面	
番号	器種	長さ	火皿径	小口径	重量	材質	特徴	出土位置	備考
M 20	煙管	(6.5)・(5.8)	1.6	1.1・1.0	(9.08)	銅・竹	羅宇煙管 銅板丸め後蠟付け 羅宇竹製	底面	PL24

第 3 号墓坑（第 78・83 図 PL14）

位置 B 区の C 3 g2 区、標高 19 m ほどの台地縁辺部に位置している。

重複関係 第 7 号竪穴建物跡、第 1 号墓坑を掘り込み、上部に第 1 号土塁が構築されている。

規模と形状 長軸 1.51m、短軸 0.71m の長方形で、長軸方向は N - 3° - E である。深さは 72cm で、底面は平坦である。壁は直立している。

覆土 6 層に分層できる。ロームブロックが含まれ、埋葬された人骨が出土していることから埋め戻されている。

土層解説

- | | |
|-----------------|-----------------------|
| 1 黒褐色 ロームブロック少量 | 4 暗褐色 ロームブロック中量 |
| 2 黒褐色 ロームブロック中量 | 5 暗褐色 ロームブロック中量、締まり弱い |
| 3 褐色 ロームブロック中量 | 6 黒褐色 ローム粒子少量、締まり弱い |

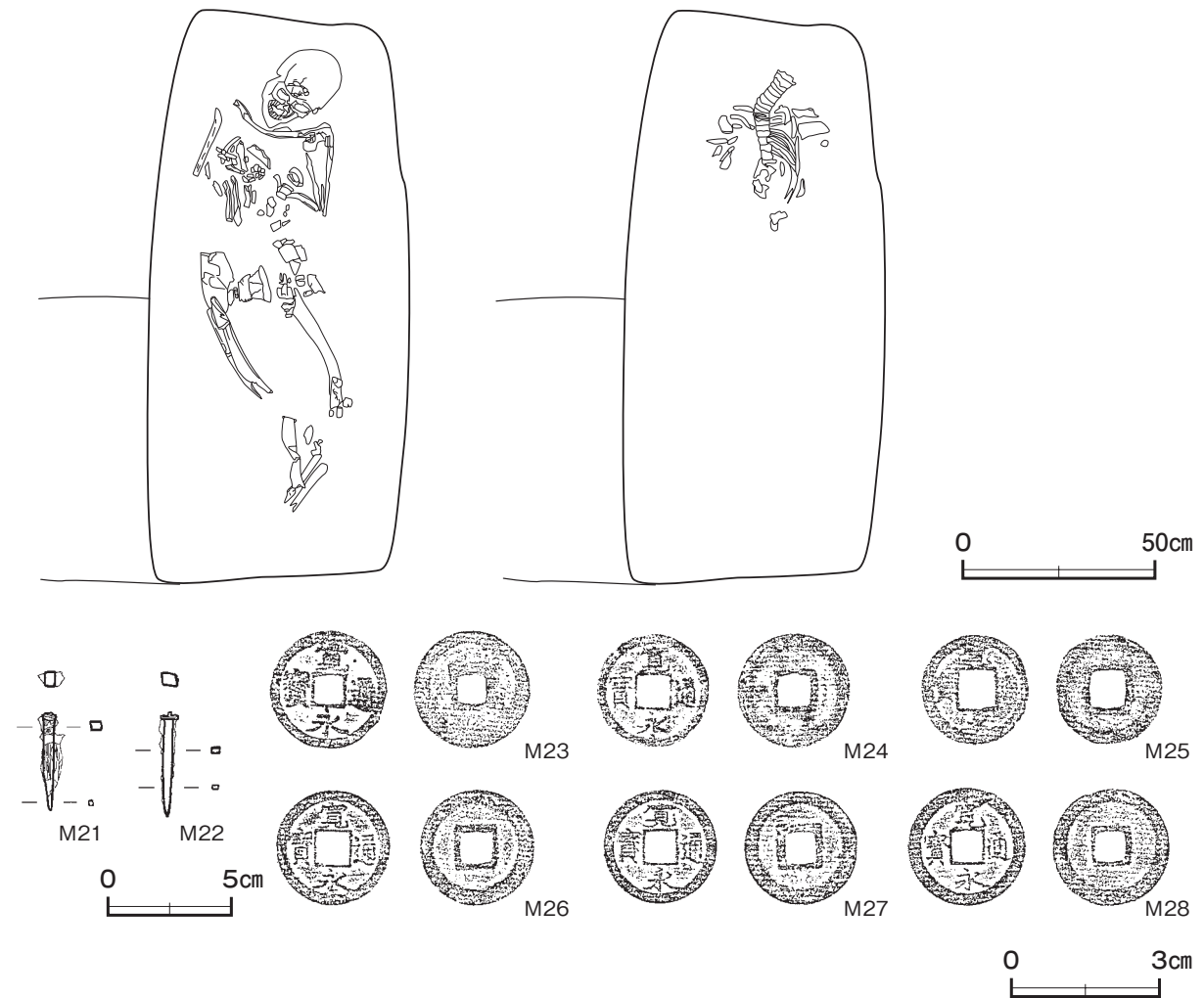
埋葬の状況 ほぼ全身の骨格を確認したが、大腿骨以下は遺存状態がやや悪い。北頭位伸展葬で、下半身は東方向にやや曲がっている。胸部から指骨がまとまっており、胸に手を置いたか合掌していたと考えられる。

遺物出土状況 陶器片1点(播鉢), 鉄製品17点(釘), 銅製品6点(錢貨)が出土している。M 21・M 22は、北西コーナー部と東壁際の底面からそれぞれ出土している。この他の釘は遺存状態が悪く, 図示できなかった。木質の残るものがあり, 壁際から出土していることから木棺の部材として使用されたと考えられる。M 23～M 28は底面から骨と混在して出土している。

性別と年齢 女性 熟年後半以降

遺骸の特徴 頭蓋骨の縫合線は癒着が顕著で確認できない。頸椎から胸椎まで連続してつながった状態で, 左右の肋骨は押しつぶされたように外側へ広がった状態である。部分的に残存している骨盤は大坐骨切痕がやや広い。

所見 埋葬時期は, 18世紀代と考えられる。釘の出土量が多く, 木質の残るものがあることから, 木棺を用いた伸展葬と考えられる。



第 83 図 第 3 号墓坑出土遺物実測図

第 3 号墓坑出土遺物観察表 (第 83 図)

番号	器種	長さ	幅	厚さ	重量	材質	特徴	出土位置	備考
M 21	釘	4.0	0.5	0.3	1.63	鉄	先端部に木質遺存 頭部方形	底面	
M 22	釘	4.1	0.7	0.2	1.20	鉄	頭部方形	底面	

番号	種別	銭名	径	孔径	重量	材質	初铸年	特徴	出土位置	備考
M 23	銭貨	寛永通寶	2.30	0.60	2.00	銅	1636	古寛永 背無し	底面	PL24
M 24	銭貨	寛永通寶	2.31	0.66	2.01	銅	1668	新寛永 背無し	底面	PL24
M 25	銭貨	寛永通寶	2.20	0.71	1.86	銅	1668	新寛永 背無し	底面	PL25
M 26	銭貨	寛永通寶	2.29	0.69	2.07	銅	1668	新寛永 背無し	底面	PL25
M 27	銭貨	寛永通寶	2.28	0.61	2.36	銅	1668	新寛永 背無し	底面	PL25
M 28	銭貨	寛永通寶	2.39	0.60	2.60	銅	1668	新寛永 背無し	底面	PL25

第4号墓坑（第84・85図）

位置 B区のC3i2区，標高19mほどの台地平坦部に位置している。

重複関係 第78号土坑に掘り込まれている。

規模と形状 長軸1.03m，短軸0.85mの長方形で，長軸方向はN-1°-Eである。深さは120cmで，底面は平坦である。壁は直立している。

覆土 7層に分層できる。ロームブロックが含まれ，埋葬された人骨が出土していることから埋め戻されている。

土層解説

- | | | | |
|---------|-------------------|---------|----------------------|
| 1 暗褐色 | ロームブロック・粘土ブロック少量 | 5 褐色 | ロームブロック・粘土ブロック中量 |
| 2 にぶい褐色 | ローム粒子・炭化粒子・粘土粒子少量 | 6 灰褐色 | 粘土ブロック・ローム粒子少量 |
| 3 灰褐色 | ローム粒子中量，粘土粒子少量 | 7 にぶい褐色 | 粘土粒子少量，ローム粒子微量，締まり弱い |
| 4 褐色 | ロームブロック・粘土粒子少量 | | |

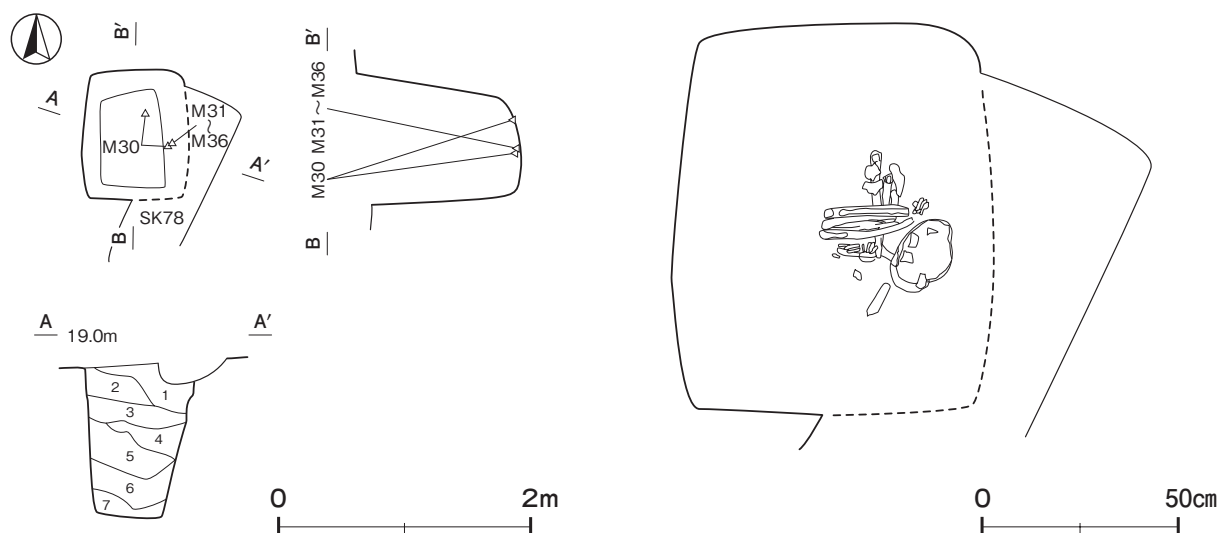
埋葬の状況 頭蓋骨は顔が下を向き，下肢骨の上位に上肢骨が折り重なった状態で出土していることから，座位屈葬による埋葬後，遺骸が前面に倒れたものと考えられる。

遺物出土状況 土師質土器片2点（甕），鉄製品1点（釘），銅製品7点（煙管1，銭貨6）が出土している。M30は雁首が遺骸の前面から，吸口とM31～M36は骨と混在して出土している。いずれも副葬品と考えられる。M29は覆土中から出土しており，木質が確認できる。

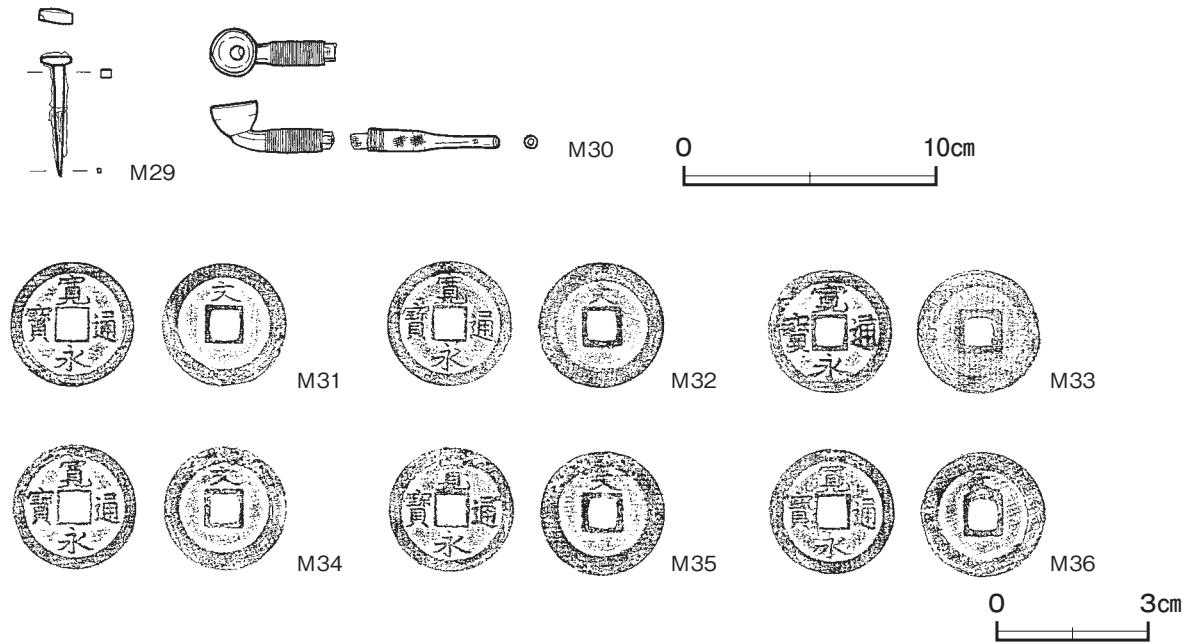
性別と年齢 女性 熟年後半以降

遺骸の特徴 頭蓋骨の縫合線は癒着が顕著で確認できない。四肢骨は関節部分が腐朽している。歯の残存数は少なく，いずれも永久歯である。

所見 埋葬時期は，18世紀前半と考えられる。木質の残る釘が出土していることから，木棺を使用していたと思われる。



第84図 第4号墓坑実測図



第 85 図 第 4 号墓坑出土遺物実測図

第 4 号墓坑出土遺物観察表 (第 85 図)

番号	器種	長さ	幅	厚さ	重量	材質	特徴	出土位置	備考	
M 29	釘	5.0	1.3	0.4	2.03	鉄	先端部に木質遺存 頭部長方形	覆土中		
番号	器種	長さ	火皿径	小口径	重量	材質	特徴	出土位置	備考	
M 30	煙管	(5.0)・ (5.8)	1.9	1.0・ 0.8	(5.99)	銅・竹	羅字煙管 銅板丸め後鍍付け 吸口肩に繊維付着 羅字竹製	底面	PL24	
番号	種別	銭名	径	孔径	重量	材質	初铸年	特徴	出土位置	備考
M 31	銭貨	寛永通寶	2.40	0.60	3.37	銅	1668	新寛永 背文	底面	PL25
M 32	銭貨	寛永通寶	2.41	0.60	3.36	銅	1668	新寛永 背文	底面	PL25
M 33	銭貨	寛永通寶	2.43	0.57	3.55	銅	1636	古寛永 背無し	底面	PL25
M 34	銭貨	寛永通寶	2.40	0.59	3.38	銅	1668	新寛永 背文	底面	PL25
M 35	銭貨	寛永通寶	2.50	0.59	3.61	銅	1668	新寛永 背文	底面	PL25
M 36	銭貨	寛永通寶	2.50	0.60	3.59	銅	1668	新寛永 背文	底面	PL25

第 5 号墓坑 (第 86 図)

位置 B 区の C 3h2 区, 標高 19 m ほどの台地平坦部に位置している。

重複関係 第 80 号土坑に掘り込まれている。

規模と形状 長径 1.16m, 短径 0.92m の楕円形で, 長径方向は N - 84° - E である。深さは 72cm で, 底面は平坦である。壁はほぼ直立している。

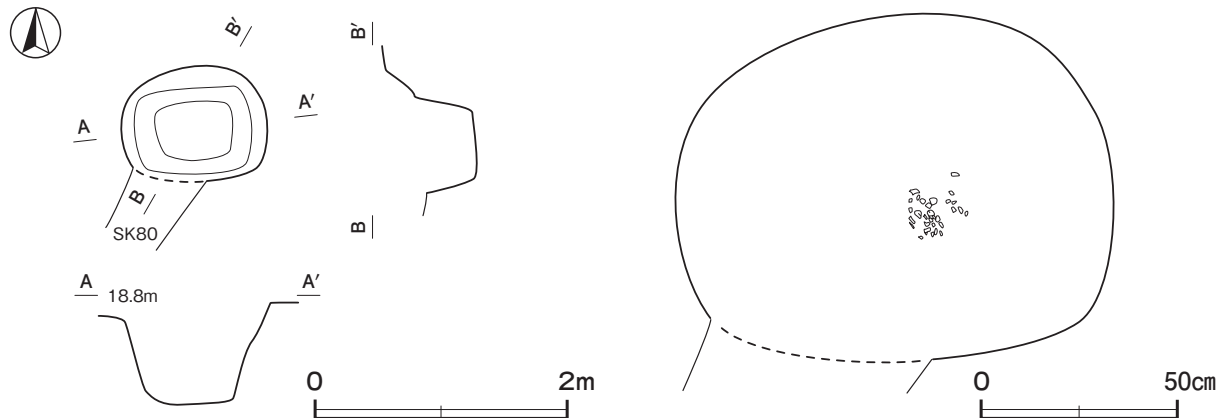
埋葬の状況 骨片と歯を検出したのみで, 状況は不明である。

遺物出土状況 混入した縄文土器片 1 点 (深鉢) のみ出土している。

性別と年齢 不明 幼児後半 (4 ~ 5 歳程度)

遺骸の特徴 部位不明の骨片 2 点, 歯 27 本である。歯は乳歯 9 本, 永久歯 18 本で, 乳歯は歯根が残る萌芽後, 永久歯は歯根がわずかに成長した状態の混合歯列である。

所見 埋葬時期は明確ではないが、周辺に江戸時代の墓坑が複数分布しているため、江戸時代の可能性が高い。木片等の遺物が出土していないことから、土葬の可能性が高い。



第86図 第5号墓坑実測図

第6号墓坑（第87図）

位置 B区のC3h2区、標高19mほどの台地平坦部に位置している。

規模と形状 長軸1.31m、短軸0.89mの長方形で、長軸方向はN-7°-Eである。深さは124cmで、底面は平坦である。壁は直立している。

覆土 8層に分層できる。ロームブロックが含まれ、埋葬された人骨が出土していることから埋め戻されている。

土層解説

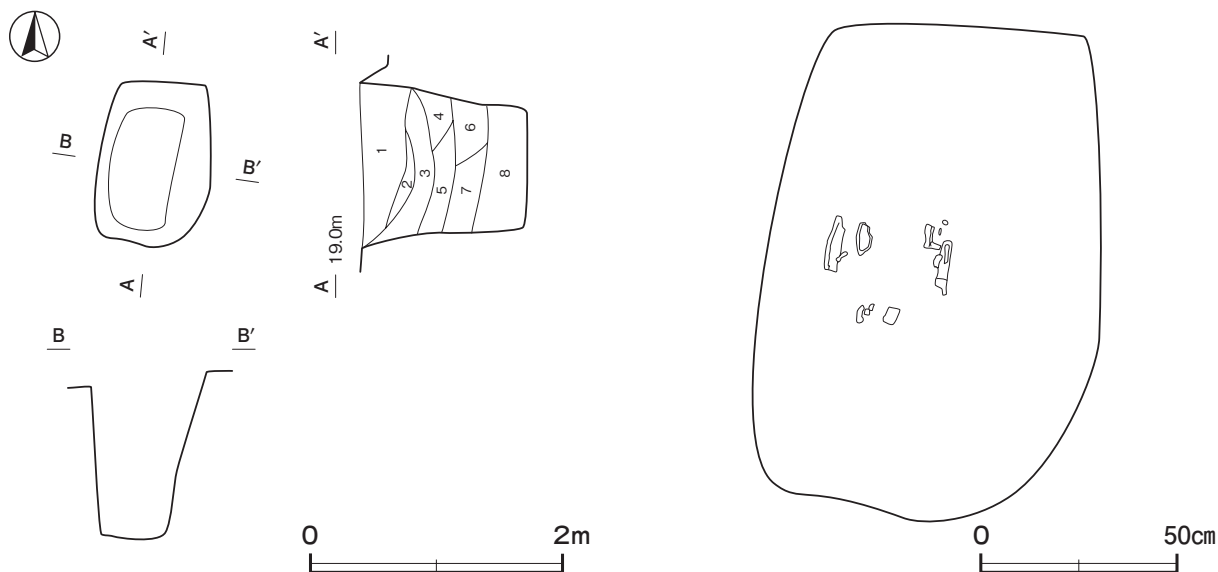
- | | |
|--------------------------|----------------------|
| 1 黒褐色 粘土ブロック多量、ロームブロック少量 | 5 暗褐色 ローム粒子少量 |
| 2 黒褐色 ローム粒子・粘土粒子少量 | 6 灰褐色 ローム粒子少量 |
| 3 灰褐色 ロームブロック・粘土粒子中量 | 7 暗褐色 ロームブロック少量 |
| 4 灰褐色 ローム粒子中量、粘土粒子少量 | 8 褐色 ロームブロック少量、締まり弱い |

埋葬の状況 少量の骨片と歯が出土しているのみで、状況は不明である。

遺物出土状況 土師質土器片1点（甕）が出土しているが、細片のため図示できない。

性別と年齢 女性カ 熟年後半以降

遺骸の特徴 右下顎骨、頭蓋骨片のほか、大腿骨の可能性のある骨片と、小白歯1本・大白歯1本が確認でき



第87図 第6号墓坑実測図

た。咬耗が弱い、右下顎骨に歯が脱落し歯槽が吸収している箇所がある。

所見 埋葬時期は明確ではないが、周辺に江戸時代の墓坑が複数分布しているため、江戸時代の可能性が高い。木片等の遺物が出土していないことから、土葬の可能性が高い。

第7号墓坑 (第88・89図)

位置 B区のC3g1区、標高18mほどの台地縁辺部に位置している。

重複関係 上部に第1号土壘が構築されている。

規模と形状 長軸1.40m、短軸0.86mの長方形で、長軸方向はN-25°-Eである。深さは134cmで、底面は平坦である。壁は直立している。

覆土 11層に分層できる。ロームブロックが含まれ、埋葬された人骨が出土していることから埋め戻されている。

土層解説

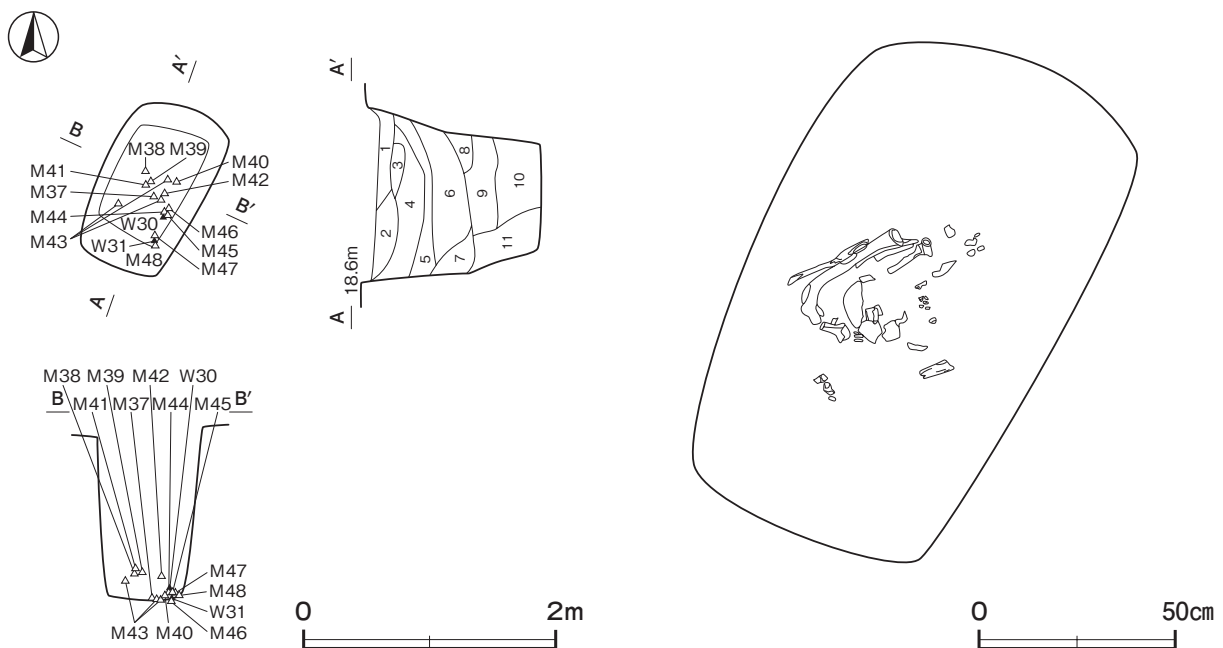
- | | | | | | |
|---|--------|-----------------------|----|-----|------------------|
| 1 | にぶい黄褐色 | 粘土ブロック・ローム粒子中量 | 7 | 暗褐色 | ロームブロック少量、粘土粒子微量 |
| 2 | にぶい褐色 | 粘土ブロック・ローム粒子中量、焼土粒子微量 | 8 | 褐色 | ロームブロック、粘土ブロック少量 |
| 3 | にぶい褐色 | ローム粒子・粘土粒子少量 | 9 | 暗褐色 | ローム粒子・粘土粒子少量 |
| 4 | 灰褐色 | 粘土ブロック中量、ローム粒子少量 | 10 | 暗褐色 | ロームブロック中量 |
| 5 | にぶい褐色 | ロームブロック・粘土粒子少量、焼土粒子微量 | 11 | 黒褐色 | ロームブロック少量 |
| 6 | 灰褐色 | ロームブロック・粘土粒子少量 | | | |

埋葬の状況 骨盤と頭蓋骨が近接して出土し、骨盤の上位に頭蓋骨が位置するため座位屈葬の可能性はある。

遺物出土状況 陶器片1点(碗)、銅製品12点(輪宝6、煙管1、銭貨5)、木製品2点(櫛、板材)のほか、混入した縄文土器片1点(深鉢)が出土している。W31は底面から出土し、棺の底板の一部と考えられる。上面には植物質の編物が部分的に付着している。この他、底面からは輪宝(M40)や煙管(M43)、銭貨5枚(M44~M48)、櫛(W30)が出土し、W30にはM44が密着した状態で出土している。

性別と年齢 女性_カ 熟年後半以降

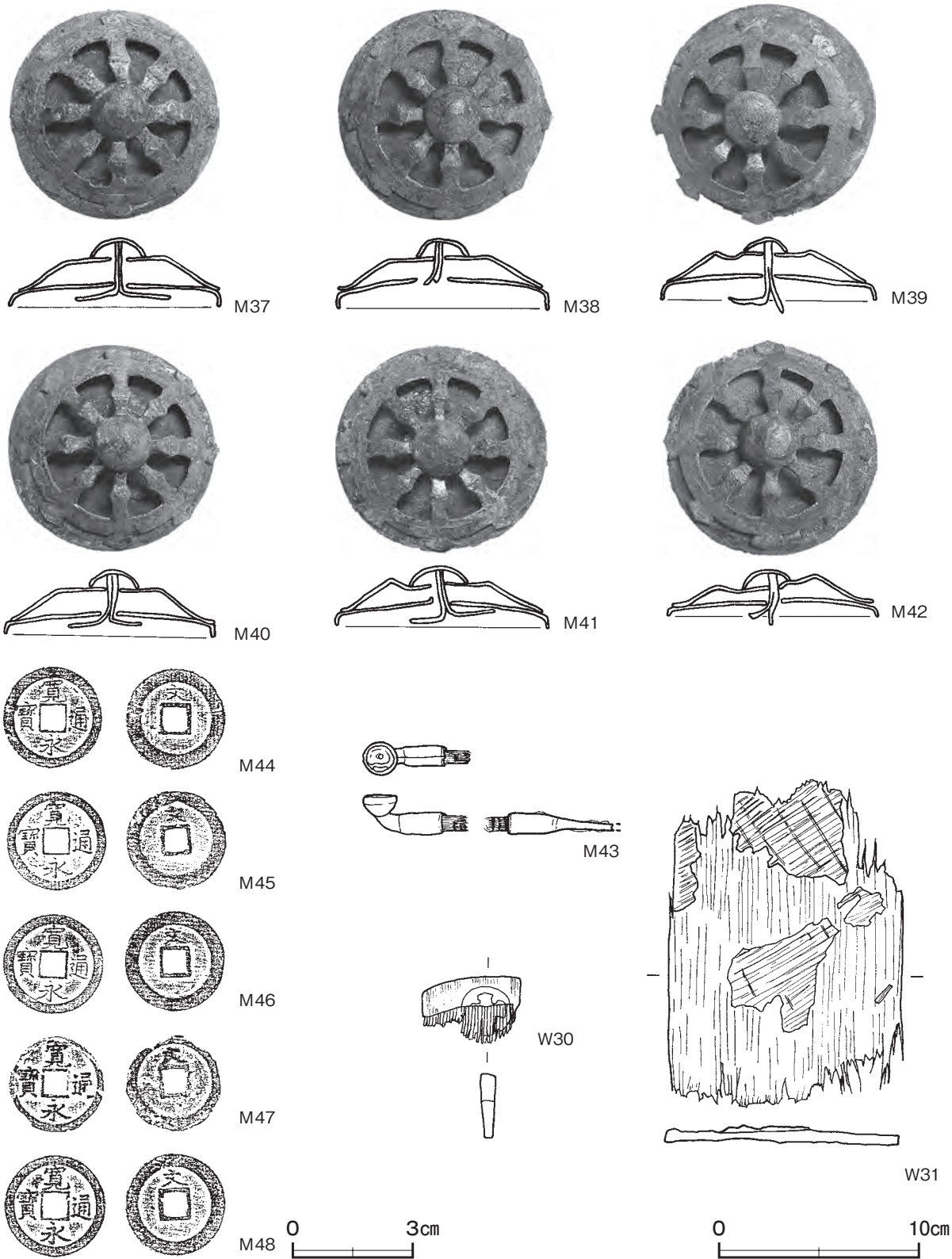
遺骸の特徴 全体的に腐朽が進行しているが歯の遺存状況は良好である。頭蓋骨の縫合線は癒着が顕著で確認できない。歯の摩耗は少ない。頭蓋骨の内側には炎症性変化の可能性のある状況が確認でき、何らかの疾病を



第88図 第7号墓坑実測図

患っていた可能性がある。

所見 袈裟金具として用いられる輪宝が出土しているため、第1号墓坑と同様に、遺骸が袈裟を身につけていた可能性が高い。埋葬時期は18世紀後半と考えられる。板材が出土していることから、木棺を使用したと考えられる。



第 89 図 第 7 号墓坑出土遺物実測図

第7号墓坑出土遺物観察表（第89図）

番号	器種	径	高さ	厚さ	重量	材質	特徴	出土位置	備考
M 37	輪宝	5.3	1.7	0.1	12.85	銅	袈裟金具 車輪部に蓮弁と珠文を陰刻 表面に金箔 裏面に袈裟織	覆土下層	
M 38	輪宝	5.3	1.7	0.1	(11.69)	銅	袈裟金具 車輪部に蓮弁と珠文を陰刻 表面に金箔	覆土下層	
M 39	輪宝	5.4	1.8	0.1	10.21	銅	袈裟金具 車輪部に蓮弁と珠文を陰刻 表面に金箔	覆土下層	
M 40	輪宝	5.4	1.7	0.1	13.76	銅	袈裟金具 車輪部に蓮弁と珠文を陰刻 表面に金箔	底面	
M 41	輪宝	5.4	1.5	0.1	11.45	銅	袈裟金具 車輪部に蓮弁と珠文を陰刻 表面に金箔	覆土下層	
M 42	輪宝	5.4	1.4	0.1	11.44	銅	袈裟金具 車輪部に蓮弁と珠文を陰刻 表面に金箔 裏面に袈裟織	覆土下層	

番号	器種	長さ	火皿径	小口径	重量	材質	特徴	出土位置	備考
M 43	煙管	(5.4)・(6.3)	1.6	1.0	(8.75)	銅・竹	羅字煙管 銅板丸め後蠟付け 吸口肩に織維付着 羅字竹製	底面 覆土下層	PL24

番号	種別	銭名	径	孔径	重量	材質	初铸年	特徴	出土位置	備考
M 44	銭貨	寛永通寶	2.49	0.60	2.12	銅	1668	新寛永 背文	底面	PL25
M 45	銭貨	寛永通寶	2.41	0.60	3.33	銅	1668	新寛永 背文	底面	PL25
M 46	銭貨	寛永通寶	2.50	0.60	2.03	銅	1668	新寛永 背文	底面	PL25
M 47	銭貨	寛永通寶	2.38	0.59	(2.15)	銅	1668	新寛永 背文	底面	PL25
M 48	銭貨	寛永通寶	2.50	0.62	2.30	銅	1668	新寛永 背文	底面	PL25

番号	器種	長さ	幅	厚さ	重量	材質	特徴	出土位置	備考
W 30	櫛	3.2	4.9	0.8	(4.56)	柘	M 44 密着部分に白色の痕跡	底面	
W 31	板材	16.3	11.7	0.6	(70.80)	杉	上面に植物質の編物付着	底面	

表6 江戸時代墓坑一覧表

番号	位置	長径方向	平面形	規模		底面	壁面	覆土	主な出土遺物	備考
				長軸×短軸 (m)	深さ (cm)					
1	C3g2	N - 89° - W	長方形	[0.98] × 0.76	137	平坦	ほぼ直立	人為	土師質土器、石塔、鉄製品、銅製品、木製品	土葬 SI7→本跡→第3号墓坑→SA1
2	C3g2	N - 66° - W	長方形	1.31 × 0.78	150	平坦	ほぼ直立	人為	銅製品	土葬 SI7→本跡→SA1
3	C3g2	N - 3° - E	長方形	1.51 × 0.71	72	平坦	直立	人為	陶器、鉄製品、銅製品	木棺 SI7→第1号墓坑→本跡→SA1
4	C3i2	N - 1° - E	長方形	1.03 × [0.85]	120	平坦	直立	人為	土師質土器、鉄製品、銅製品	木棺 本跡→SK78
5	C3h2	N - 84° - E	楕円形	1.16 × 0.92	72	平坦	ほぼ直立	-		土葬 本跡→SK80
6	C3h2	N - 7° - E	長方形	1.31 × 0.89	124	平坦	直立	人為	土師質土器	土葬
7	C3g1	N - 25° - E	長方形	1.40 × 0.86	134	平坦	直立	人為	陶器、銅製品、木製品	木棺 本跡→SA1

(5) 土坑

今回の調査で、当時代と考えられる土坑31基を確認した。出土遺物から時期の判断が可能な土坑遺物のほかに、遺存状況が悪いものを含め、規模、形状、位置関係、軸方向、覆土の様相などに共通性が認められるものを、当時代に属するものと判断し、実測図（第104～106図）と土層解説、一覧表を掲載する。

第14号土坑（第90図）

位置 B区のC3j7区、標高19mほどの台地平坦部に位置している。

規模と形状 長軸1.60m、短軸0.62mの長方形で、長軸方向はN - 32° - Eである。深さは11cmで、底面は平坦である。壁は外傾している。

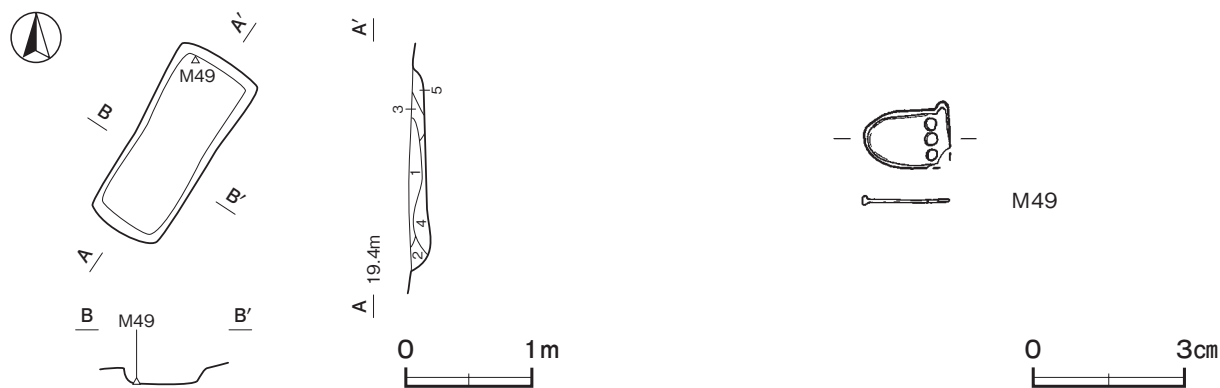
覆土 5層に分層できる。不規則な堆積状況から、埋め戻されている。

土層解説

- | | | | |
|---------|--------------------------|---------|------------------------|
| 1 暗 褐 色 | ロームブロック・炭化粒子少量, 粘土ブロック微量 | 4 暗 褐 色 | ロームブロック中量, 焼土粒子・炭化粒子微量 |
| 2 褐 色 | ローム粒子少量, 炭化粒子微量 | 5 黒 褐 色 | ローム粒子少量 |
| 3 暗 褐 色 | ロームブロック少量, 炭化粒子微量 | | |

遺物出土状況 銅製品1点（小鉤）のほか，土師器片4点（甕），剥片1点が，覆土中から出土している。M49は北コーナー部の底面から出土しており，埋め戻し以前に遺棄されていたと思われる。

所見 形状や軸方向が当期の土坑とほぼ揃っていることから，江戸時代と考えられる。性格は不明である。



第90図 第14号土坑・出土遺物実測図

第14号土坑出土遺物観察表（第90図）

番号	器種	長さ	幅	厚さ	重量	材質	特徴	出土位置	備考
M49	小鉤	1.8	(1.3)	0.1	(0.53)	銅	1列3個の孔 孔径0.22cm	底面	PL24

第17号土坑（第91図）

位置 B区のC3h2区，標高19mほどの台地縁辺部に位置している。

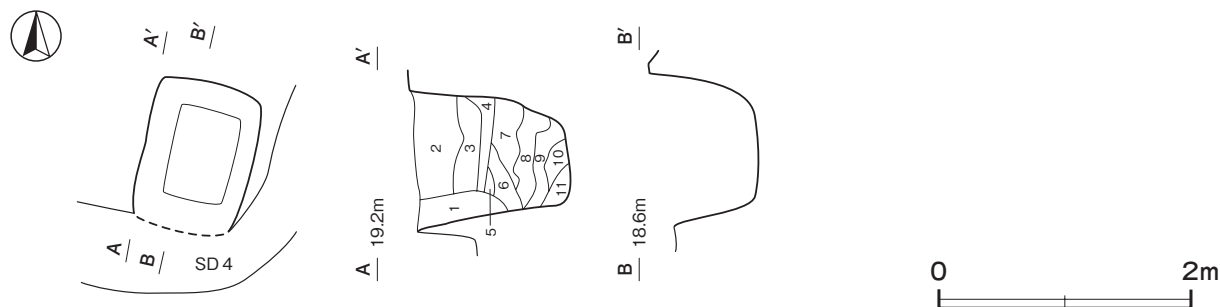
重複関係 第4号溝跡に掘り込まれ，上部に第1号土壘が構築されている。

規模と形状 長軸1.20m，短軸0.87mの長方形で，長軸方向はN-12°-Eである。深さは78cmで，底面は平坦である。壁はほぼ直立している。

覆土 11層に分層できる。不規則な堆積状況から，埋め戻されている。

土層解説

- | | | | |
|---------|-------------------|----------|-------------------|
| 1 褐 色 | ロームブロック中量 | 7 褐 色 | ローム粒子多量, 焼土粒子微量 |
| 2 暗 褐 色 | ローム粒子多量 | 8 褐 色 | ロームブロック少量, 焼土粒子微量 |
| 3 褐 色 | ローム粒子多量 | 9 暗 褐 色 | ロームブロック少量 |
| 4 明 褐 色 | ロームブロック少量 | 10 褐 色 | ロームブロック少量 |
| 5 明 褐 色 | ロームブロック中量 | 11 明 褐 色 | ローム粒子中量 |
| 6 褐 色 | ロームブロック少量, 炭化粒子微量 | | |



第91図 第17号土坑実測図

所見 遺物が出土していないため明確ではないが、規模や形状、軸方向などが当期の土坑と類似していることから江戸時代の可能性が考えられる。本跡の周辺に江戸時代の墓坑群があり、位置関係から本跡も墓坑の可能性が考えられるが、人骨や遺物がみられないため土坑とした。

第 21 号土坑 (第 92 図)

位置 B区のC 3 i5 区、標高 19 mほどの台地平坦部に位置している。

規模と形状 径 0.70mほどの円形である。深さは 38cmで、底面は平坦である。壁はほぼ直立している。

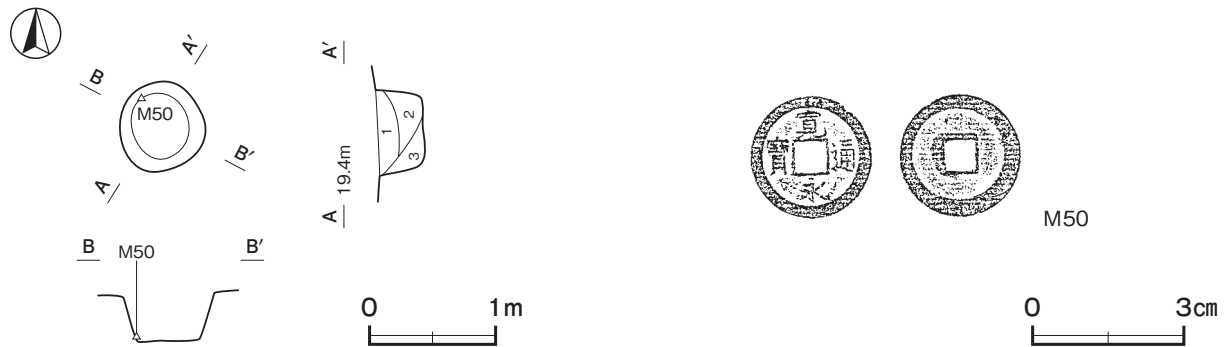
覆土 3層に分層できる。ロームブロックが含まれていることから、埋め戻されている。

土層解説

- 1 黒褐色 ロームブロック中量, 焼土粒子・炭化粒子微量
- 2 黒褐色 ロームブロック少量
- 3 暗褐色 ローム粒子少量

遺物出土状況 陶器片 1 点 (瓶), 銅製品 1 点 (銭貨) のほか, 土師器片 1 点 (甕) が出土している。M 50 は底面壁際から出土している。

所見 時期は, 出土銭貨から 17 世紀以降と考えられる。性格は不明である。



第 92 図 第 21 号土坑・出土遺物実測図

第 21 号土坑出土遺物観察表 (第 92 図)

番号	種別	銭名	径	孔径	重量	材質	初鑄年	特徴	出土位置	備考
M50	銭貨	寛永通寶	2.40	0.69	2.35	銅	1668	新寛永 背無し	底面	

第 27 号土坑 (第 93・94 図)

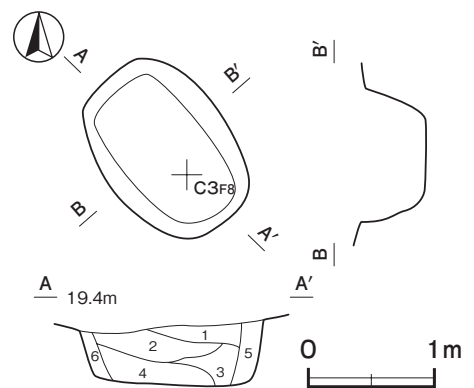
位置 B区のC 3 e7 区、標高 19 mほどの台地平坦部に位置している。

規模と形状 長軸 1.46m, 短軸 1.04mの長方形で、長軸方向は N - 45° - Wである。深さは 52cmで、底面は平坦である。壁は外傾している。

覆土 6層に分層できる。ロームブロックが含まれていることから、埋め戻されている。第 5・6層は壁際で縦方向に堆積しているため、何らかの構造物が存在した可能性がある。

土層解説

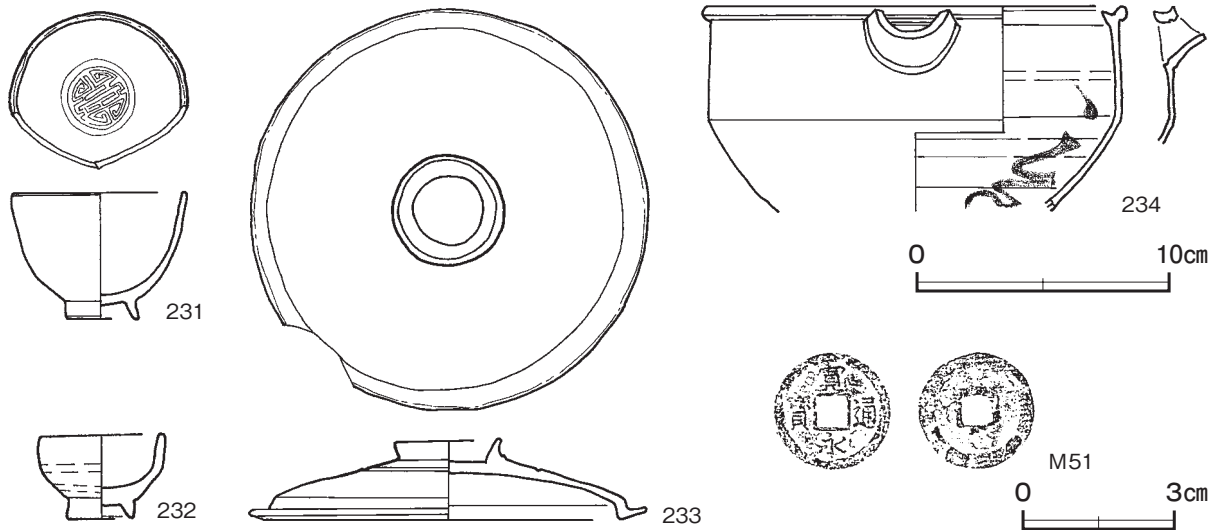
- 1 褐色 ローム粒子多量
- 2 黒褐色 ローム粒子・炭化粒子少量
- 3 黒褐色 ロームブロック・炭化物少量
- 4 暗褐色 ローム粒子中量, 焼土粒子・炭化粒子少量
- 5 暗褐色 ローム粒子・炭化粒子中量, 焼土粒子少量
- 6 褐色 ロームブロック中量



第 93 図 第 27 号土坑実測図

遺物出土状況 土師質土器片1点(小皿), 陶器片11点(碗8, 猪口1, 蓋1, 鍋1), 磁器片1点(小碗), 鉄製品3点(不明鉄製品), 銅製品1点(錢貨)のほか, 土師器片19点(甕)が出土している。

所見 時期は, 出土遺物から18世紀後半と考えられる。覆土の様相から墓坑の可能性はある。



第94図 第27号土坑出土遺物実測図

第27号土坑出土遺物観察表(第94図)

番号	種別	器種	口径	器高	底径	胎土・色調	文様・特徴	釉薬	産地	出土位置	備考
231	磁器	小碗	7.0	5.1	2.8	緻密・灰白色	内底面見込みに吉祥文	透明釉	肥前	覆土下層	60%
232	陶器	猪口	4.8	3.4	2.7	緻密・灰白色	外面腰下露胎 削り高台	灰釉	瀬戸・美濃系	覆土下層	100% PL23
233	陶器	蓋	15.8	3.1	-	緻密・にぶい黄 橙色	高台状摘み 蓋受露胎	褐釉	瀬戸・美濃系	覆土下層	90%
234	陶器	鍋	[16.4]	(8.1)	-	緻密・にぶい赤 褐色	内面黒釉の文様 外面下部煤付着	褐釉	瀬戸・美濃系	覆土下層	30%

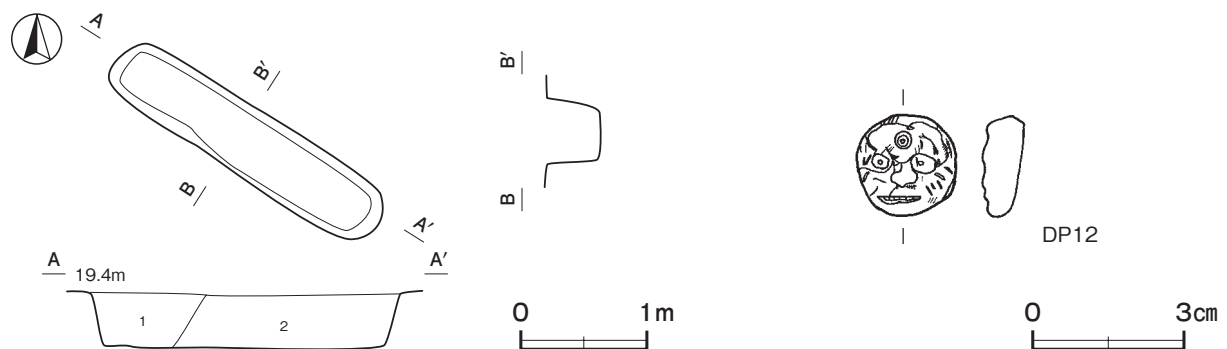
番号	種別	銭名	径	孔径	重量	材質	初鑄年	特徴	出土位置	備考
M51	銭貨	寛永通寶	2.30	0.62	2.76	銅	1668	新寛永 背無し	覆土下層	

第28号土坑(第95図)

位置 B区のC3h6区, 標高19mほどの台地平坦部に位置している。

規模と形状 長軸2.46m, 短軸0.54mの長方形で, 長軸方向はN-57°-Wである。深さは42cmで, 底面は平坦である。壁は外傾している。

覆土 2層に分層できる。ロームブロックが含まれていることから, 埋め戻されている。



第95図 第28号土坑・出土遺物実測図

土層解説

1 暗 褐 色 ロームブロック中量, 炭化粒子微量 2 褐 色 ロームブロック中量

遺物出土状況 陶器片 1 点 (碗), 土製品 1 点 (泥面子), 銅製品 1 点 (不明銅製品) のほか, 縄文土器片 2 点 (深鉢), 土師器片 9 点 (甕) が出土している。DP 12 は覆土中から出土している。

所見 時期は, 形状や出土遺物から 19 世紀代と考えられる。性格は不明である。

第 28 号土坑出土遺物観察表 (第 95 図)

番号	器種	長さ	幅	厚さ	重量	胎土	色調	特徴	出土位置	備考
DP12	泥面子	2.0	1.9	0.8	25	長石・石英	橙	芥子面	覆土中	

第 35 号土坑 (第 96 図)

位置 B 区の C 3h8 区, 標高 19 m ほどの台地平坦部に位置している。

規模と形状 長軸 1.82m, 短軸 0.72m の長方形で, 長軸方向は N - 38° - E である。深さは 14cm で, 底面は平坦である。壁は外傾している。

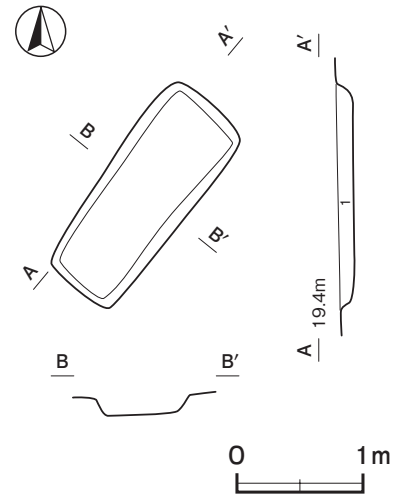
覆土 単一層である。ロームブロックが含まれていることから, 埋め戻されている。

土層解説

1 暗 褐 色 ロームブロック・炭化粒子少量

遺物出土状況 陶器片 2 点 (碗), 鉄製品 1 点 (不明鉄製品) のほか, 縄文土器片 1 点 (深鉢), 土師器片 5 点 (甕), 剥片 1 点 が出土している。いずれも細片のため, 図示できなかった。

所見 出土遺物が細片のため明確な時期は不明だが, 形状や軸方向が当期の土坑とほぼ揃っていることから, 江戸時代の可能性が考えられる。性格は不明である。



第 96 図 第 35 号土坑実測図

第 43 号土坑 (第 97 図)

位置 B 区の C 3c0 区, 標高 19 m ほどの台地平坦部に位置している。

重複関係 第 45 号土坑を掘り込んでいる。

規模と形状 長軸 1.59m, 短軸 0.86m の長方形で, 長軸方向は N - 60° - W である。深さは 54cm で, 底面は平坦である。壁はほぼ直立している。

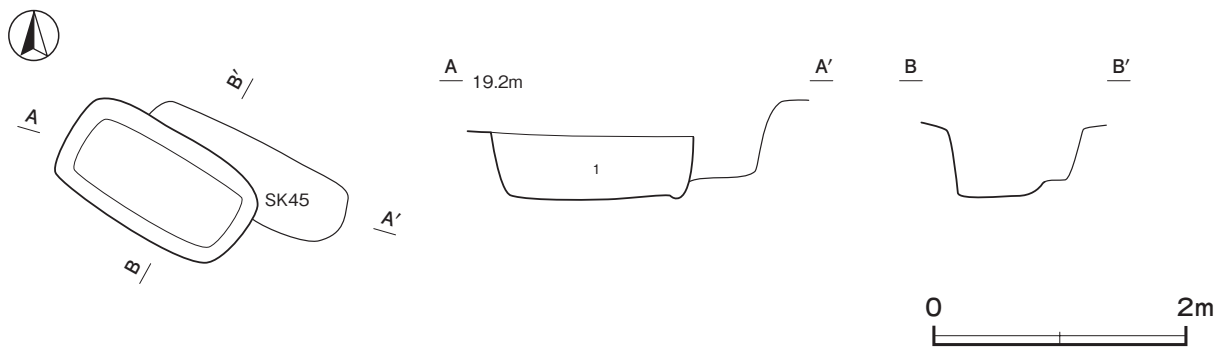
覆土 単一層である。ロームブロックが含まれていることから, 埋め戻されている。

土層解説

1 暗 褐 色 ロームブロック多量

遺物出土状況 陶器片 9 点 (皿 8, 鉢 1), 鉄製品 1 点 (不明鉄製品), 銅製品 1 点 (銭貨) のほか, 縄文土器片 1 点 (深鉢), 土師器片 4 点 (甕) が出土している。いずれも細片のため, 図示できなかった。

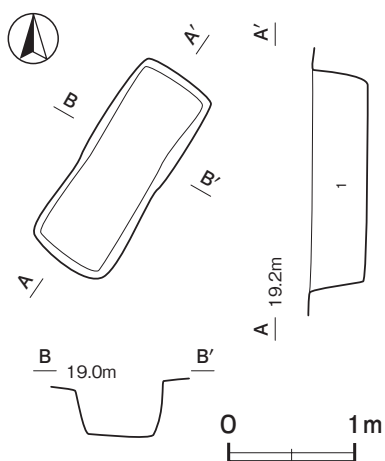
所見 出土遺物が細片のため明確な時期は不明だが, 形状や軸方向が当期の土坑とほぼ揃っていることから, 江戸時代の可能性が考えられる。性格は不明である。



第97図 第43号土坑実測図

第63号土坑（第98図）

位置 B区のC3c5区，標高19mほどの台地平坦部に位置している。



規模と形状 長軸1.75m，短軸0.68mの長方形で，長軸方向はN-32°-Eである。深さは40cmで，底面は平坦である。壁は直立している。

覆土 単一層である。ロームブロックが含まれていることから，埋め戻されている。

土層解説

1 暗褐色 ロームブロック中量，粘土粒子少量

遺物出土状況 陶器片2点（小皿）のほか，縄文土器片2点（深鉢）が出土している。いずれも細片のため，図示できなかった。

所見 出土遺物が細片のため明確な時期は不明だが，形状や軸方向が当期の土坑とほぼ揃っていることから，江戸時代の可能性が考えられる。性格は不明である。

第98図 第63号土坑実測図

第77号土坑（第99図）

位置 B区のC3g8区，標高19mほどの台地平坦部に位置している。

規模と形状 長軸3.18m，短軸0.59mの長方形で，長軸方向はN-34°-Eである。深さは9cmで，底面は平坦である。壁は外傾している。

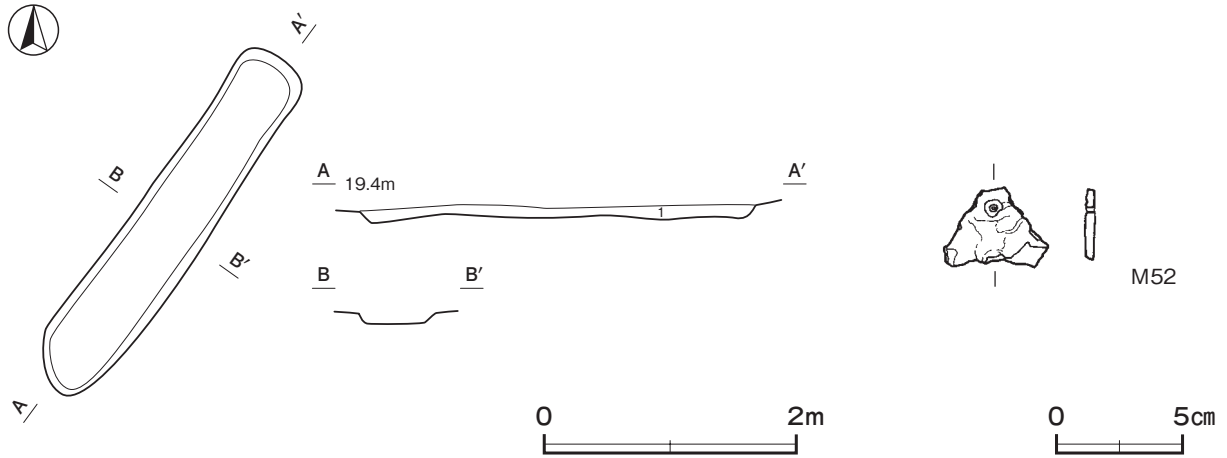
覆土 単一層である。ロームブロックが含まれていることから，埋め戻されている。

土層解説

1 黒褐色 ロームブロック・炭化物少量，焼土粒子微量

遺物出土状況 土師質土器片1点（鉢），鉄製品1点（火打金）のほか，土師器片1点（甕）が覆土中から出土している。

所見 時期は，形状や軸方向が当期の土坑とほぼ揃っていることから，江戸時代の可能性が考えられる。性格は不明である。



第 99 図 第 77 号土坑・出土遺物実測図

第 77 号土坑出土遺物観察表 (第 99 図)

番号	器種	長さ	幅	厚さ	重量	材質	特徴	出土位置	備考
M52	火打金	3.1	(4.0)	0.4	(6.98)	鉄	孔1か所 孔径0.20cm	覆土中	

第 83 号土坑 (第 100 図)

位置 B区のC3f5区, 標高19mほどの台地平坦部に位置している。

規模と形状 長軸1.64m, 短軸0.70mの隅丸長方形で, 長軸方向はN-35°-Eである。深さは42cmで, 底面はやや凹凸である。壁は外傾している。

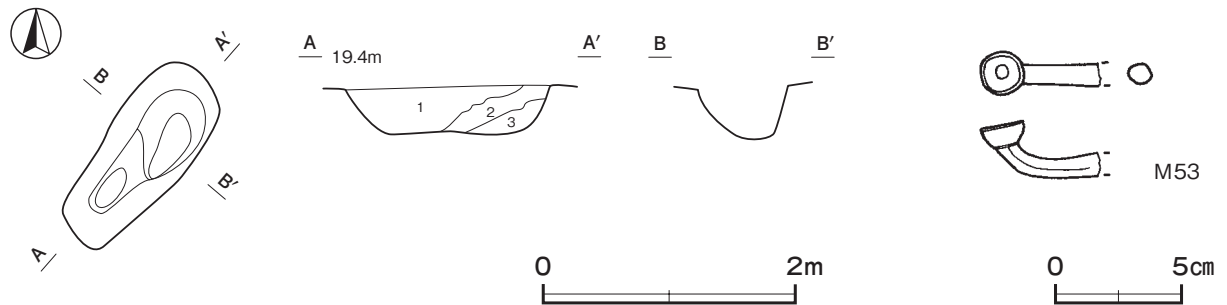
覆土 3層に分層できる。ロームブロックが含まれていることから, 埋め戻されている。堆積状況から, 北側から埋め戻していると考えられる。

土層解説

- 1 暗褐色 ロームブロック中量, 炭化粒子少量
- 2 黒褐色 ロームブロック少量, 炭化粒子微量
- 3 暗褐色 ロームブロック中量

遺物出土状況 磁器片1点(碗), 鉄製品1点(不明鉄製品), 銅製品1点(煙管)が覆土中から出土している。

所見 時期は, 出土した煙管から, 18世紀代と考えられる。性格は不明である。



第 100 図 第 83 号土坑・出土遺物実測図

第 83 号土坑出土遺物観察表 (第 100 図)

番号	器種	長さ	火皿径	小口径	重量	材質	特徴	出土位置	備考
M53	煙管	(4.7)	1.7	-	(5.08)	銅	雁首のみ 銅板丸め後蝋付け	覆土中	

第 85 号土坑 (第 101 図)

位置 B区のC3i0区, 標高 18 mほどの台地縁辺部に位置している。

重複関係 上部に第 1 号土塁が構築されている。

規模と形状 長軸 1.73m, 短軸 1.22mの長方形で, 長軸方向はN-28°-Eである。深さは 44cmで, 底面は平坦である。壁は外傾している。

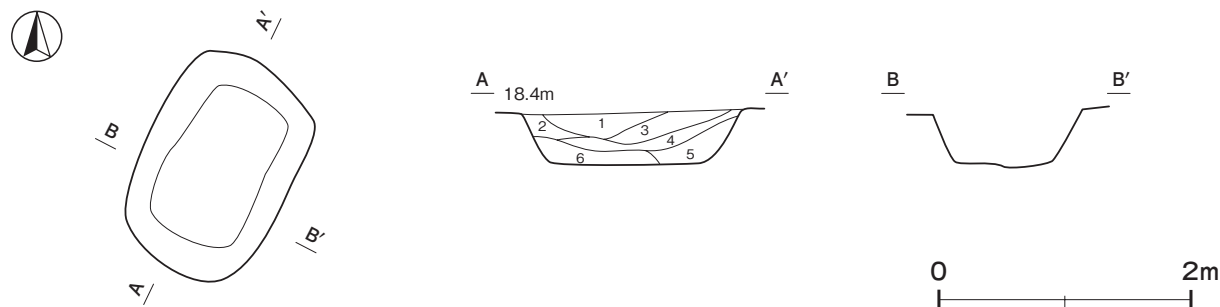
覆土 6層に分層できる。ロームブロックが含まれていることから, 埋め戻されている。

土層解説

- | | | | |
|-------|-------------------|-------|-----------|
| 1 褐色 | ロームブロック中量 | 4 暗褐色 | ロームブロック中量 |
| 2 黒褐色 | ロームブロック少量, 炭化粒子微量 | 5 黒褐色 | ロームブロック少量 |
| 3 黒褐色 | ロームブロック多量 | 6 黒褐色 | ロームブロック中量 |

遺物出土状況 陶器片 1 点 (碗), 鉄製品 1 点 (不明鉄製品) のほか, 縄文土器片 1 点 (深鉢), 土師器片 1 点 (甕) が覆土中から出土している。いずれも細片のため, 図示できなかった。

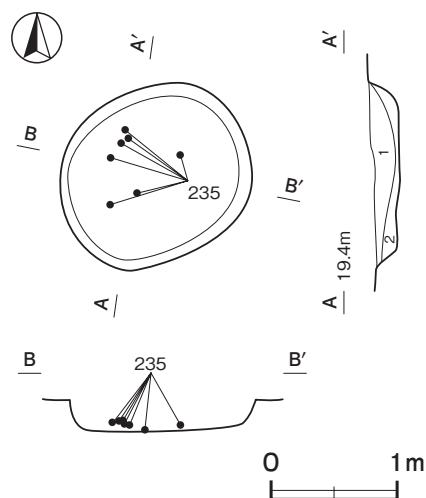
所見 出土遺物が細片のため明確な時期は不明だが, 形状や軸方向が当期の土坑とほぼ揃っていることから, 江戸時代の可能性が考えられる。性格は不明である。



第 101 図 第 85 号土坑実測図

第 98 号土坑 (第 102・103 図)

位置 B区のC3i7区, 標高 19 mほどの台地平坦部に位置している。



第 102 図 第 98 号土坑実測図

規模と形状 径 1.50mほどの円形で, 深さは 26cmである。底面は平坦で, 壁は外傾している。

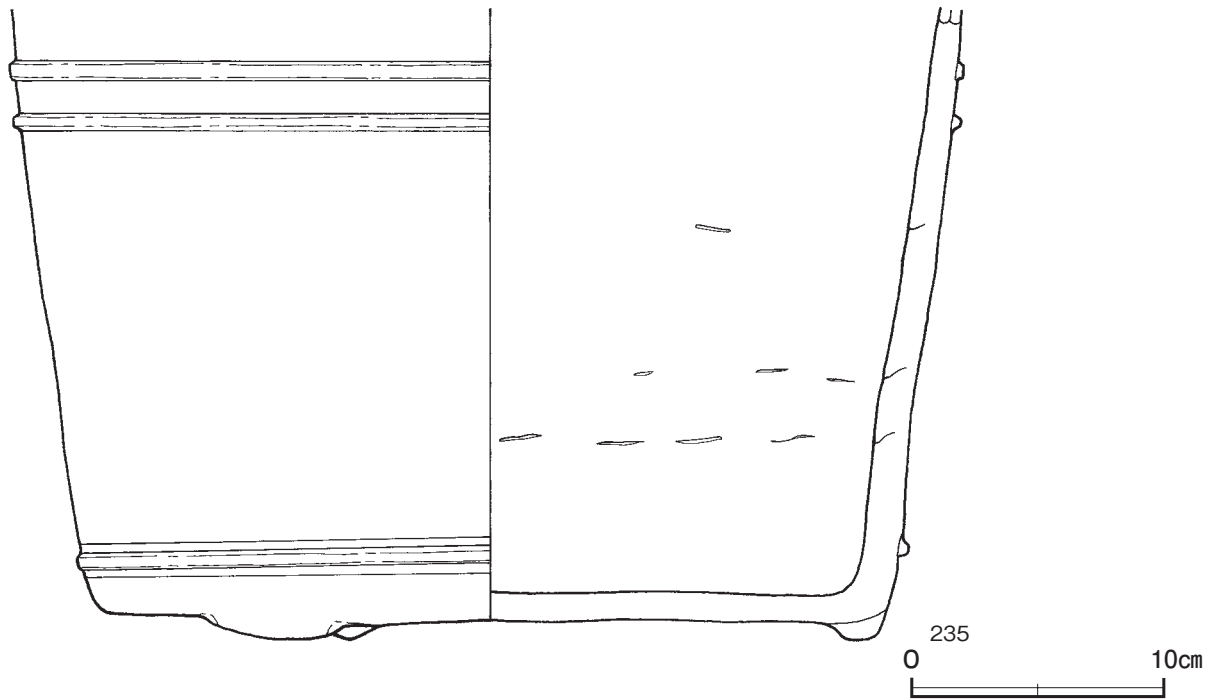
覆土 2層に分層できる。ロームブロックが含まれていることから, 埋め戻されている。

土層解説

- | | |
|-------|-----------|
| 1 黒褐色 | ロームブロック少量 |
| 2 褐色 | ロームブロック中量 |

遺物出土状況 土師質土器片 1 点 (火鉢), 陶器片 1 (碗) のほか, 縄文土器片 2 点 (深鉢), 土師器片 6 点 (甕) が覆土中から出土している。235 は大形の火鉢で, 覆土下層から散在した状態で出土している。土坑の埋め戻しに伴って, 割れた状態で投棄されたものと考えられる。

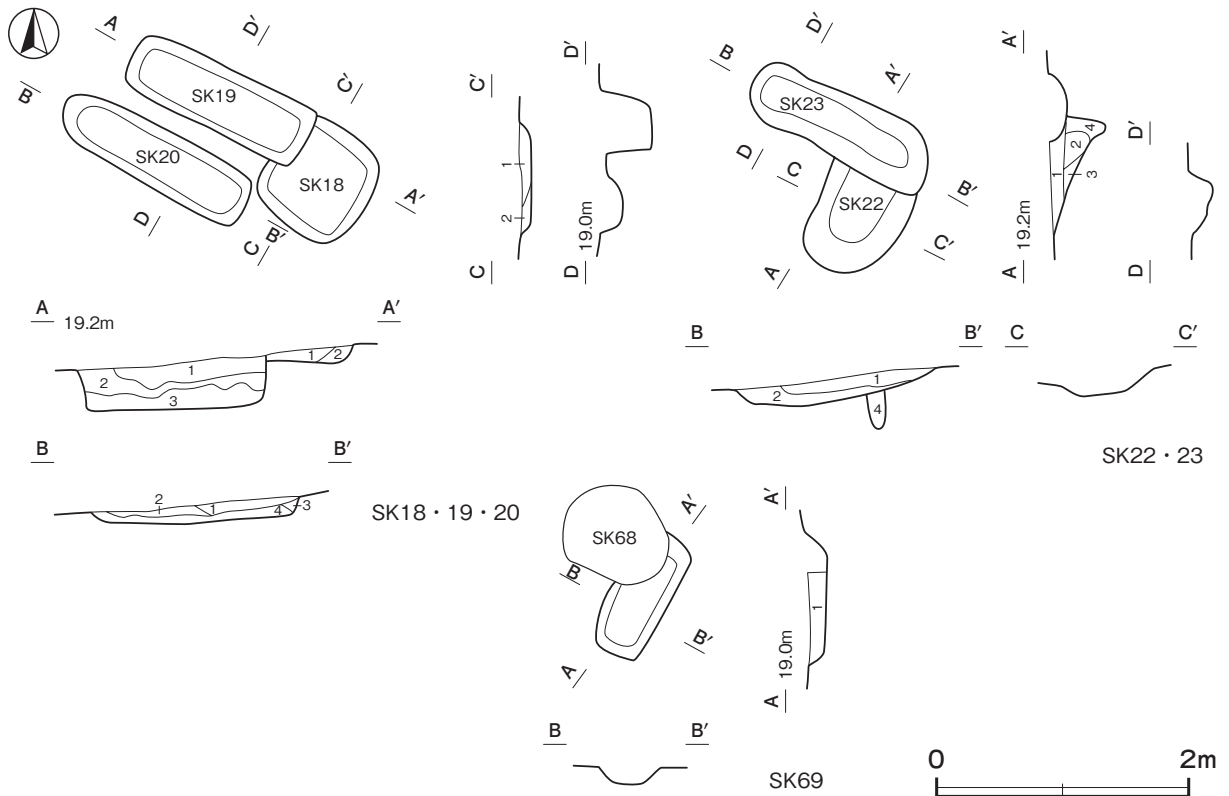
所見 時期は, 出土遺物から 18 世紀代で, 性格は廃棄土坑と考えられる。



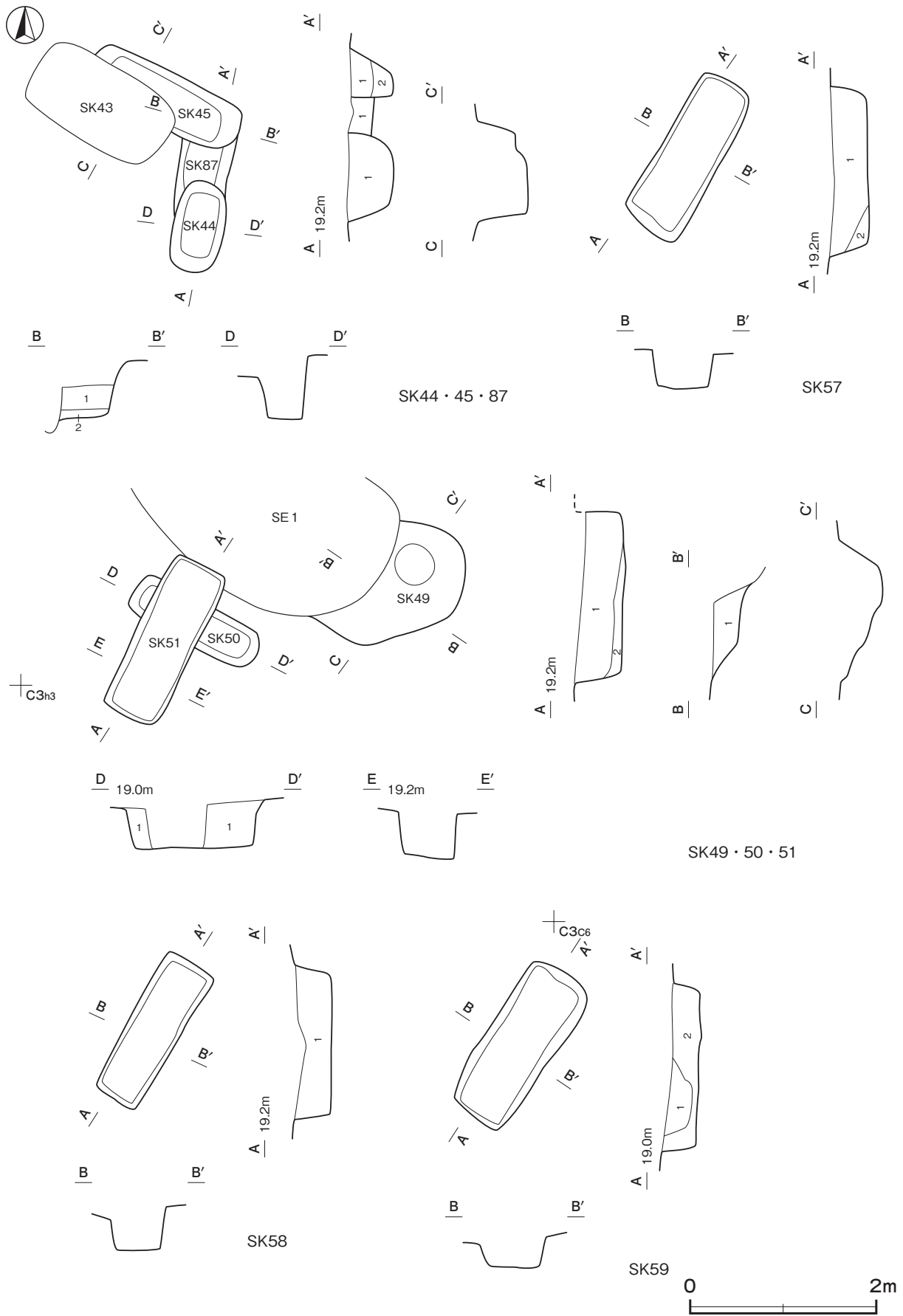
第 103 図 第 98 号土坑出土遺物実測図

第 98 号土坑出土遺物観察表 (第 103 図)

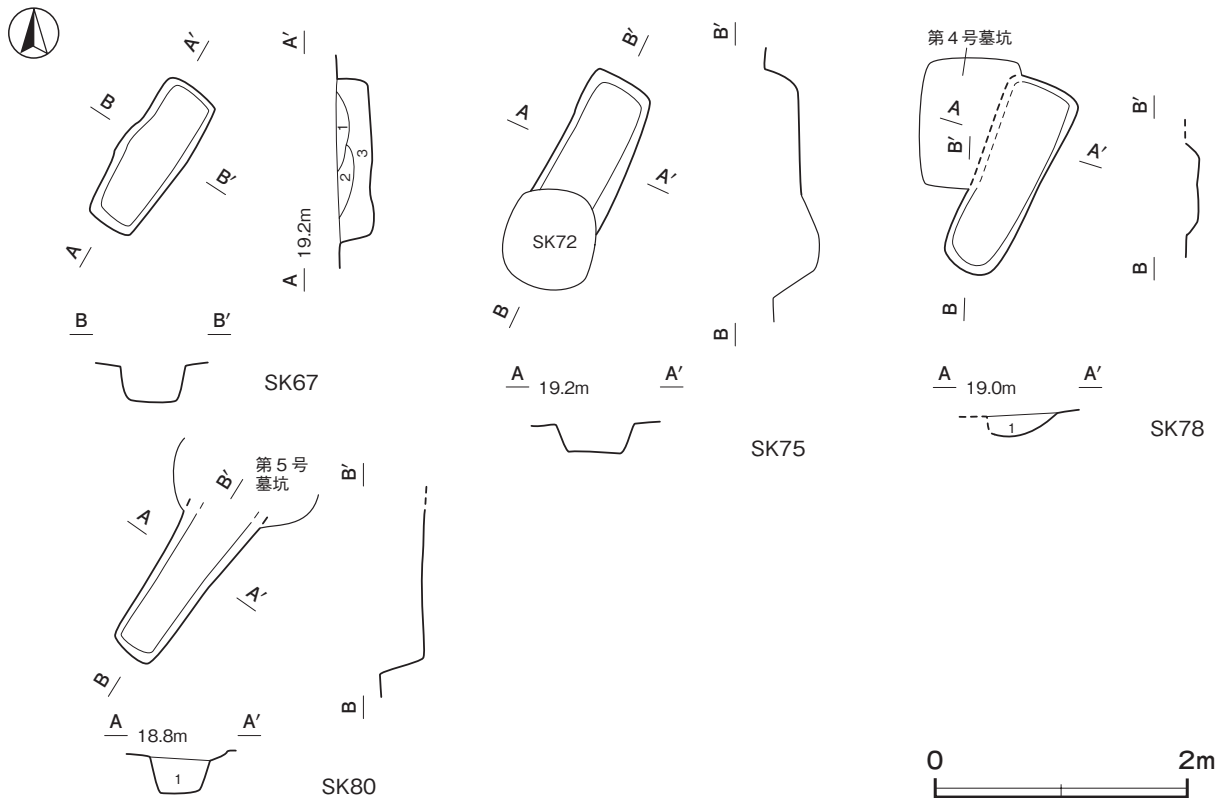
番号	種別	器種	口径	器高	底径	胎土	色調	焼成	手法の特徴ほか	出土位置	備考
235	土師質土器	火鉢	-	(25.1)	30.6	長石・石英	にぶい橙	普通	体部外面上部に2条, 下部に1条の粘土紐貼付 底部外周貼付三足	覆土下層	60% PL23



第 104 図 江戸時代土坑実測図 (1)



第 105 図 江戸時代土坑実測図 (2)



第106図 江戸時代土坑実測図(3)

第18号土坑土層解説

- 1 灰褐色 ローム粒子少量, 焼土粒子・炭化粒子微量
- 2 黒褐色 ロームブロック中量

第19号土坑土層解説

- 1 黒褐色 ロームブロック多量, 焼土粒子微量
- 2 暗褐色 ロームブロック少量
- 3 暗褐色 ローム粒子少量

第20号土坑土層解説

- 1 灰褐色 ロームブロック中量, 焼土粒子・炭化粒子微量
- 2 黒褐色 ロームブロック・炭化粒子少量
- 3 黒褐色 ローム粒子少量
- 4 褐色 ローム粒子多量

第22号土坑土層解説

- 1 黒褐色 ローム粒子微量
- 2 褐色 ローム粒子少量
- 3 黒褐色 ロームブロック少量, 炭化粒子微量
- 4 暗褐色 ロームブロック少量

第23号土坑土層解説

- 1 黒褐色 ローム粒子少量
- 2 暗褐色 ロームブロック少量

第44号土坑土層解説

- 1 暗褐色 ロームブロック多量

第45号土坑土層解説

- 1 灰褐色 ロームブロック少量, 炭化粒子微量
- 2 暗褐色 ロームブロック中量

第49号土坑土層解説

- 1 暗褐色 ロームブロック少量

第50号土坑土層解説

- 1 暗褐色 ロームブロック中量

第51号土坑土層解説

- 1 褐色 ロームブロック少量
- 2 黒褐色 ロームブロック中量

第57号土坑土層解説

- 1 暗褐色 ロームブロック多量, 焼土粒子・炭化粒子微量
- 2 黒褐色 ロームブロック中量, 炭化粒子微量

第58号土坑土層解説

- 1 暗褐色 ロームブロック中量

第59号土坑土層解説

- 1 暗褐色 ロームブロック中量
- 2 黒褐色 ロームブロック中量, 炭化粒子微量

第67号土坑土層解説

- 1 褐色 ロームブロック中量, 炭化粒子微量
- 2 黒褐色 ロームブロック少量, 炭化粒子微量
- 3 黒褐色 ロームブロック・炭化粒子少量

第69号土坑土層解説

- 1 暗褐色 ロームブロック少量, 焼土粒子・炭化粒子微量

第78号土坑土層解説

- 1 黒褐色 ロームブロック・粘土粒子少量, 炭化粒子微量

第80号土坑土層解説

- 1 黒褐色 ロームブロック中量

第87号土坑土層解説

- 1 黒褐色 ロームブロック中量

表7 江戸時代土坑一覧表

番号	位置	長径方向	平面形	規模		底面	壁面	覆土	主な出土遺物	備考
				長径×短径 (m)	深さ (cm)					
14	C3j7	N - 32° - E	長方形	1.60 × 0.62	11	平坦	外傾	人為	銅製品	
17	C3h2	N - 12° - E	[長方形]	[1.20] × 0.87	78	平坦	ほぼ直立	人為		本跡→SD 4・SA 1
18	C3g4	N - 35° - E	方形	0.88 × 0.84	10	平坦	外傾	人為		
19	C3g3	N - 62° - W	長方形	1.52 × 0.52	39	平坦	直立	人為	土師質土器	
20	C3g3	N - 59° - W	隅丸長方形	1.65 × 0.46	16	平坦	外傾	人為		
21	C3i5	-	円形	0.71 × 0.67	38	平坦	ほぼ直立	人為	銅製品	
22	C3g4	-	[楕円形]	(0.78) × 0.72	14	傾斜	ほぼ直立 傾斜	人為		本跡→SK23
23	C3g4	N - 63° - W	隅丸長方形	1.56 × 0.55	18	傾斜	外傾	人為		SK22→本跡
27	C3e7	N - 45° - W	長方形	1.46 × 1.04	52	平坦	外傾	人為	土師質土器, 陶器, 鉄製品, 銅製品	
28	C3h6	N - 57° - W	長方形	2.46 × 0.54	42	平坦	外傾	人為	陶器, 土製品, 銅製品	
35	C3h8	N - 38° - E	長方形	1.82 × 0.72	14	平坦	外傾	人為	陶器, 鉄製品	
43	C3c0	N - 60° - W	長方形	1.59 × 0.86	54	平坦	ほぼ直立	人為	陶器, 鉄製品, 銅製品	SK45→本跡
44	C3c0	N - 10° - E	長方形	0.97 × 0.55	56	平坦	ほぼ直立	人為		SK87→本跡
45	C3c0	N - 62° - W	[長方形]	1.74 × 0.57	41	平坦	ほぼ直立	人為	陶器	SK87→本跡 →SK43
49	C3g3	-	[不整円形]	(1.53) × (0.89)	46	皿状	外傾	人為		本跡→SE 1
50	C3g3	N - 61° - W	長方形	1.47 × 0.48	48	平坦	ほぼ直立	人為		本跡→SK51
51	C3g3	N - 25° - E	長方形	1.85 × 0.65	48	平坦	直立	人為	陶器, 鉄製品	SK50→本跡
57	C3d6	N - 30° - E	長方形	1.83 × 0.65	40	平坦	直立	人為		
58	C3c6	N - 31° - E	長方形	1.69 × 0.58	40	平坦	直立	人為		
59	C3c5	N - 30° - E	長方形	1.84 × 0.78	30	平坦	ほぼ直立	人為	土師質土器, 陶器	
63	C3c5	N - 32° - E	長方形	1.75 × 0.68	40	平坦	直立	人為	陶器	
67	C3i3	N - 34° - E	長方形	1.28 × 0.56	30	平坦	ほぼ直立	人為		
69	C3j2	N - 28° - E	長方形	1.06 × 0.45	15	平坦	外傾	人為		本跡→SK68
75	C3i3	N - 34° - E	長方形	1.28 × 0.56	30	平坦	ほぼ直立	人為	陶器	本跡→SK72
77	C3g8	N - 34° - E	長方形	3.18 × 0.59	9	平坦	外傾	人為	土師質土器, 鉄製品	
78	C3i2	N - 24° - E	長方形	1.63 × 0.51	10	平坦	外傾	人為		第4号墓坑→本跡
80	C3i1	N - 31° - E	[長方形]	(1.32) × 0.51	36	平坦	直立	人為		第5号墓坑→本跡
83	C3f5	N - 35° - E	隅丸長方形	1.64 × 0.70	42	凹凸	外傾	人為	磁器, 鉄製品, 銅製品	
85	C3i0	N - 28° - E	長方形	1.73 × 1.22	44	平坦	外傾	人為	陶器, 鉄製品	本跡→SA 1
87	C3c0	N - 9° - E	[長方形]	(0.93) × 0.54	16	平坦	外傾	人為		本跡→SK44・45
98	C3i7	-	円形	1.58 × 1.45	26	平坦	外傾	人為	土師質土器, 陶器	

(6) 溝跡

第1号溝跡 (第107図・付図1)

位置 A区のD5b3～D5e6区にかけて、標高19mほどの台地平坦部に位置している。

重複関係 第2・3号竪穴建物跡を掘り込み、第2号溝に掘り込まれている。埋没後、上部に第1号塚が構築されている。

規模と形状 北・東側が調査区域外へ延びているため、22.66mしか確認できなかった。西方向(N-62°-W)へ直線的に延び、D5c3区で北方向(N-28°-E)へ屈曲している。深さ24～30cmの浅い溝から、深さ46～56cmの深い溝に掘りかえられている。1期の溝は、下幅0.15～0.21m、断面形はU字状で、壁は外傾している。2期の溝は、上幅0.75～1.45m、下幅0.08～0.30mである。断面形はU字状で、壁は外傾ないし緩やかに立ち上がっている。底面の標高は、北西部が高く、南東へ向かって徐々に低くなっている。

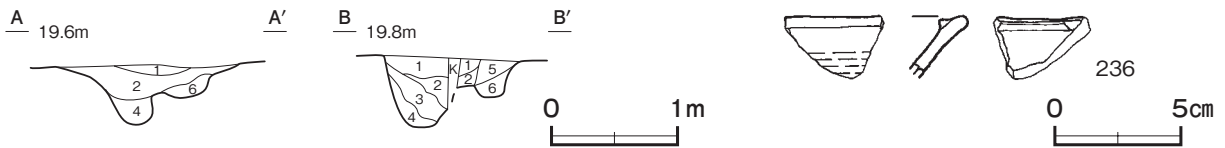
覆土 6層に分層できる。第1～4層は2期の覆土，第5・6層は1期の覆土で締まりが強い。いずれもロームブロックが多く含まれていることから，埋め戻されている。

土層解説

- | | | | |
|-------|---------------------|-------|------------------|
| 1 黒褐色 | ローム粒子少量，焼土粒子・炭化粒子微量 | 4 暗褐色 | ロームブロック多量 |
| 2 黒褐色 | ロームブロック中量 | 5 黒褐色 | ロームブロック多量，炭化粒子微量 |
| 3 褐色 | ロームブロック多量 | 6 暗褐色 | ロームブロック中量，炭化粒子微量 |

遺物出土状況 土師質土器片1点（鍋），陶器片6点（碗5，灯明受皿1），磁器片2点（碗，盃）のほか，土師器片62点（甕），石製品1点（石製模造品未成品），鉄製品1点（不明鉄製品）が覆土中から出土している。

所見 時期は，重複関係から17世紀後半以前と考えられる。形状から区画溝としての性格が想定できる。



第107図 第1号溝跡・出土遺物実測図

第1号溝跡出土遺物観察表（第107図）

番号	種別	器種	口径	器高	底径	胎土・色調	文様・特徴	釉薬	産地	出土位置	備考
236	陶器	灯明受皿	-	(24)	-	緻密・にぶい褐色	口縁部に粘土紐貼付	褐釉	瀬戸・美濃系	覆土中	10%

第2号溝跡（第108図・付図1）

位置 A区のD5b4～D5d7区にかけて，標高19mほどの台地平坦部に位置している。

重複関係 第3号竪穴建物跡，第1・3号溝跡を掘り込んでいる。埋没後，上部に第1号塚が構築されている。

規模と形状 東側が調査区域外へ延びているため，15.63mしか確認できなかった。東方向（N-60°-W）へ直線的に延びている。規模は上幅0.45～0.72m，下幅0.29～0.45m，深さ73cmである。断面形はU字状で，壁はほぼ直立している。底面の標高は，西部が高く，東に向かって徐々に低くなっている。

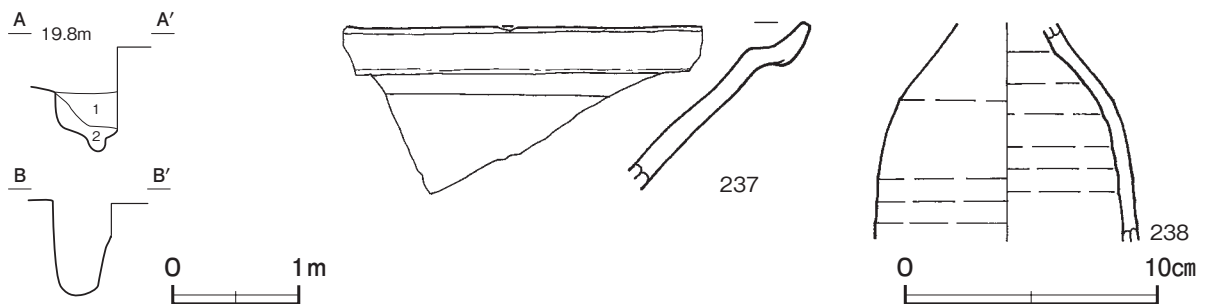
覆土 2層に分層できる。ロームブロックが含まれていることから，埋め戻されている。

土層解説

- | | | | |
|-------|-----------|-------|-----------|
| 1 暗褐色 | ロームブロック少量 | 2 暗褐色 | ロームブロック多量 |
|-------|-----------|-------|-----------|

遺物出土状況 陶器片4点（碗1，鉢1，瓶2），瓦片1点（平瓦），粘土塊1点のほか，土師器片26点（甕）が，覆土中から出土している。

所見 時期は，重複関係から17世紀後半以前と考えられる。第1号溝跡と並行していることから，関連があると推測される。



第108図 第2号溝跡・出土遺物実測図

第2号溝跡出土遺物観察表（第108図）

番号	種別	器種	口径	器高	底径	胎土・色調	文様・特徴	釉薬	産地	出土位置	備考
237	陶器	鉢	-	(6.5)	-	緻密・にぶい赤褐色	折縁形 鉄釉流し掛け	鉄釉	瀬戸・美濃系	覆土中	10%
238	陶器	瓶	-	(8.6)	-	緻密・褐色	肩部灰釉流し掛け	褐釉・灰釉	瀬戸・美濃系	覆土中	20%

表8 江戸時代溝跡一覧表

番号	位置	方向	平面形	規模				断面	壁面	覆土	主な出土遺物	備考
				長さ(m)	上幅(m)	下幅(m)	深さ(cm)					
1	D5b3～D5e6	N-28°-E N-62°-W	L字状	(22.66)	0.75～1.45	0.08～0.30	24～56	U字状	外傾 緩斜	人為	土師質土器, 陶器, 磁器	SI 2・3→本跡 →SD 2→TM 1
2	D5b4～D5d7	N-60°-W	直線	(15.63)	0.45～0.72	0.29～0.45	73	U字状	ほぼ直立	人為	陶器, 瓦	SI 3→SD 1・3 →本跡→TM 1

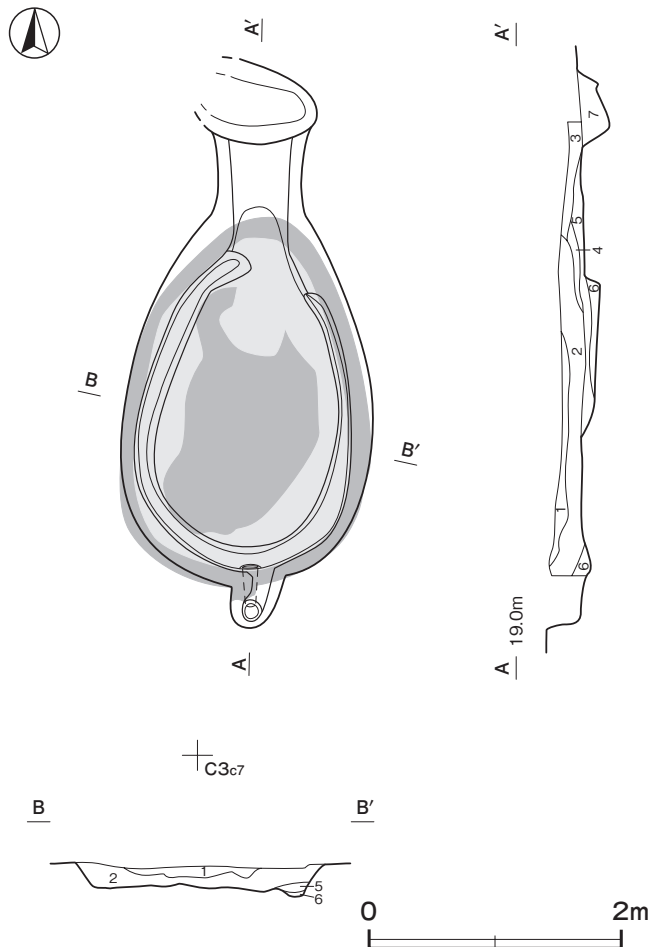
5 その他の遺構と遺物

今回の調査で、近代以降や時期が明確にできなかった炭焼窯跡2基、土塁1条、土坑136基、溝跡14条、ピット群6か所を確認した。以下、遺構及び遺物について記述する。

(1) 炭焼窯跡

第1号炭焼窯跡（第109図）

位置 B区のC3b7区、標高18mほどの台地縁辺部に位置している。



規模と形状 全長4.46mの瓢箪形で、長軸方向はN-3°-Eである。

点火室 西側が削平を受けているため、奥行0.60m、幅は0.84mしか確認できなかった。楕円形で、深さは23cmである。底面は皿状で、壁は外傾している。

炭化室 幅1.98m、奥行き2.80mの楕円形で、深さは17cmである。窯壁には厚さ15～20cmの粘土が貼られている。窯底はやや凹凸で、壁際に浅い溝を有する。窯壁は外傾している。窯底と窯壁は強く焼けて硬化している。

煙道部 奥壁のやや東寄りに位置し、ほぼ直立している。

覆土 7層に分層できる。第1～3層は炭化室の覆土、第4～6層は点火室と炭化室をつなぐ窯口部、第7層は点火室の覆土である。炭化室の覆土に粘土を含まず焼土が多量に含まれているため、焼成後まもなく埋め戻されたと考えられる。

第109図 第1号炭焼窯跡実測図

土層解説

- 1 黒 褐 色 焼土ブロック・炭化物中量
- 2 赤 褐 色 焼土ブロック多量, 炭化物中量
- 3 明 赤 褐 色 焼土ブロック多量
- 4 暗 赤 褐色 ロームブロック・焼土粒子・炭化粒子少量
- 5 暗 赤 褐色 焼土粒子・炭化粒子少量
- 6 黒 色 炭化物多量
- 7 暗 褐 色 焼土ブロック・ローム粒子・炭化粒子少量

遺物出土状況 土師質土器片 4 点(甕), 瓦片 1 点(平瓦)が出土しているが, いずれも細片のため図示できない。

所見 時期は, 点火室と炭化室の間に障壁を設ける改良型の形状から, 大正期と考えられる。

第 2 号炭焼窯跡 (第 110 図)

位置 B 区の C 3b6 区, 標高 18 m ほどの台地縁辺部に位置している。

規模と形状 全長 4.57m の瓢箪形で, 長軸方向は N - 11° - E である。

点火室 幅 0.99m, 奥行 0.78m の楕円形で, 深さは 23cm である。底面は北へ向かってわずかに傾斜し, 壁は外傾している。

炭化室 幅 1.74m, 奥行き 2.50m の楕円形で, 深さは 8cm である。窯壁には厚さ 6 ~ 14cm の粘土が貼られているが, 大部分は崩落により土が露出している。窯底は凹凸で, 窯壁は外傾している。窯底と窯壁は強く焼けて硬化している。

煙道部 奥壁の中央に位置し, ほぼ直立している。

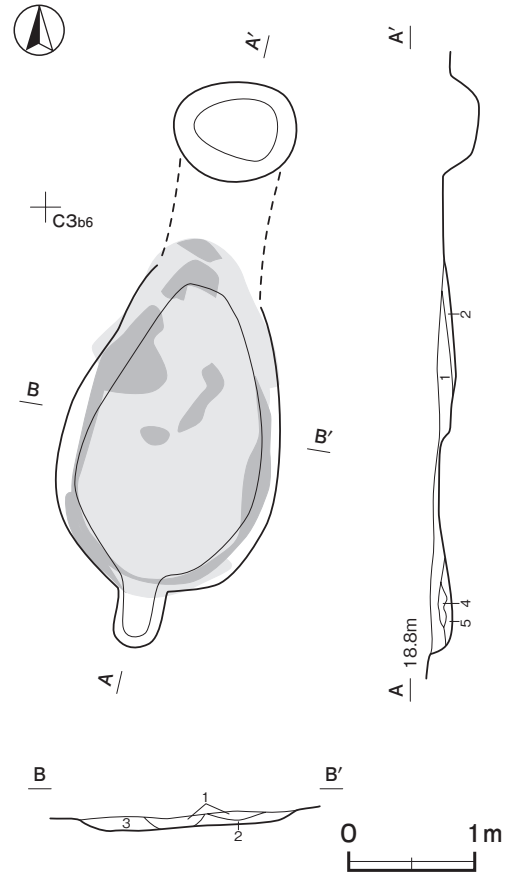
覆土 5 層に分層できる。第 4・5 層は煙道部の覆土, 第 1 ~ 3 層は粘土ブロックを含む崩落土である。

土層解説

- 1 暗 赤 褐色 ロームブロック・焼土ブロック・粘土ブロック・炭化物中量
- 2 にぶい赤褐色 焼土ブロック・粘土ブロック・炭化物中量, ローム粒子少量
- 3 黒 色 炭化粒子多量, 粘土ブロック・ローム粒子少量
- 4 赤 褐 色 焼土粒子・ローム粒子少量
- 5 暗 赤 褐色 焼土ブロック多量, ロームブロック・炭化粒子少量

遺物出土状況 土師器片 2 点(甕), 陶器片 1 点(碗)が出土しているが, いずれも細片のため図示できない。

所見 時期は, 点火室と炭化室の間に障壁を設ける改良型の形状から, 大正期と考えられる。



第 110 図 第 2 号炭焼窯跡実測図

表 9 その他の炭焼窯跡一覧表

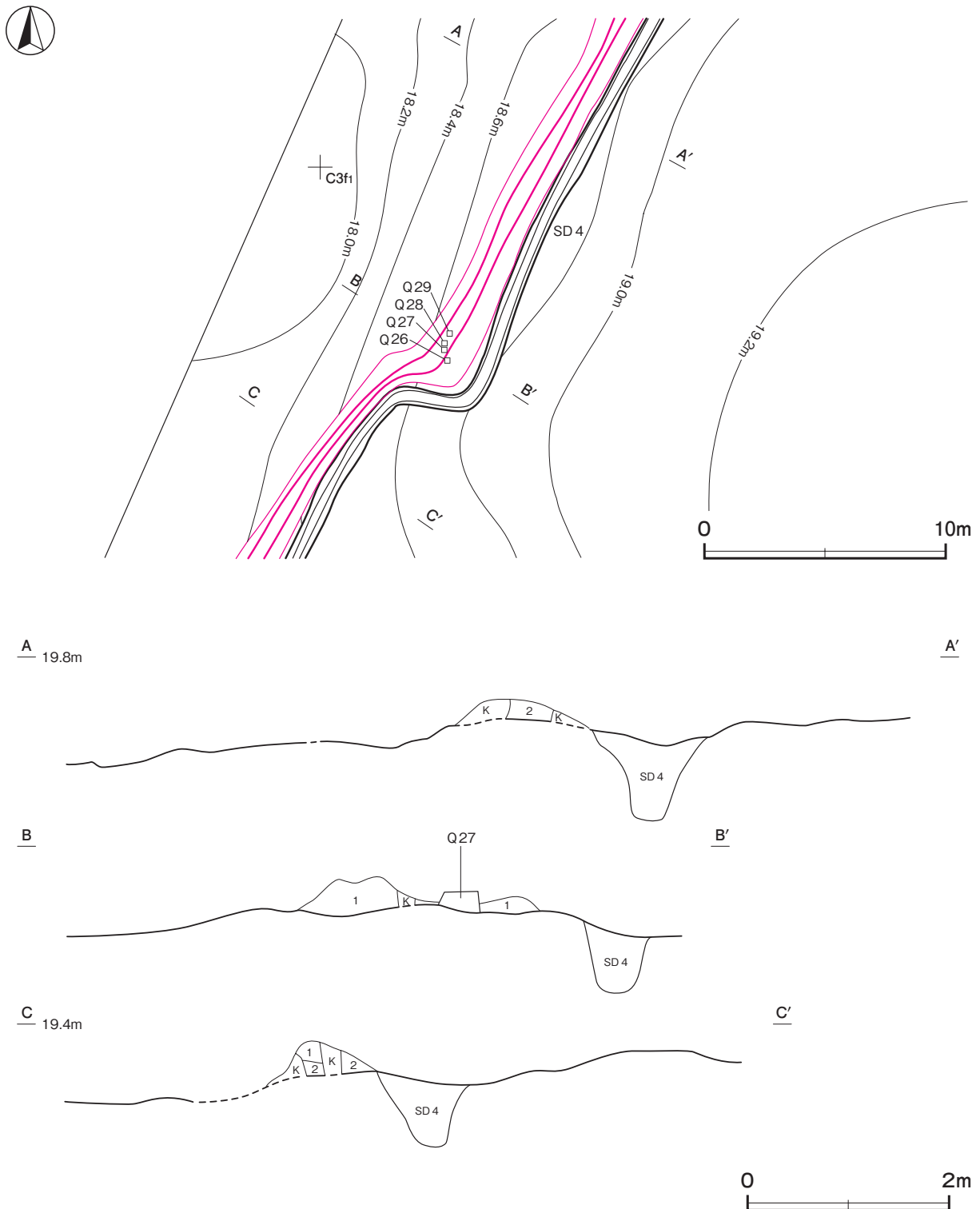
番号	位置	軸方向	平面形	全長 (m)	点火室				炭化室				煙道部			覆土	主な出土遺物	備考
					奥行 (m)	横幅 (m)	深さ (cm)	底面	奥行 (m)	横幅 (m)	深さ (cm)	底面	上幅 (m)	下幅 (m)	深さ (cm)			
1	C3b7	N - 3° - E	瓢箪形	4.46	0.60	0.84	23	皿状	1.98	2.80	17	凹凸	0.36	0.15	28	人為		
2	C3b6	N - 11° - E	瓢箪形	4.57	0.78	0.99	23	傾斜	2.50	1.74	8	凹凸	0.39	0.24	20	人為		

(2) 土塁

第1号土塁 (第111～114図)

位置 B区のC3b5～D3d2区，標高19mほどの台地縁部に位置している。第4号溝跡に沿って，南・西側に構築されている。

重複関係 第7号竪穴建物跡，第1～3・7号墓坑，第17・70・71・73・85号土坑の埋没後に構築されている。



第111図 第1号土塁実測図

規模と形状 両端が調査区域外に伸びているため、確認できた長さは63.2mである。C 3 b5区から南西方向(N - 30° - E)へ直線状に伸び、28.5mの位置で西へわずかに折れ、再び南西方向(N - 30° - E)へ直線状に16.5m伸びている。D 2 a9区で南東方向(N - 34° - W)へ曲がり、調査区域外へ直線状に伸びている。

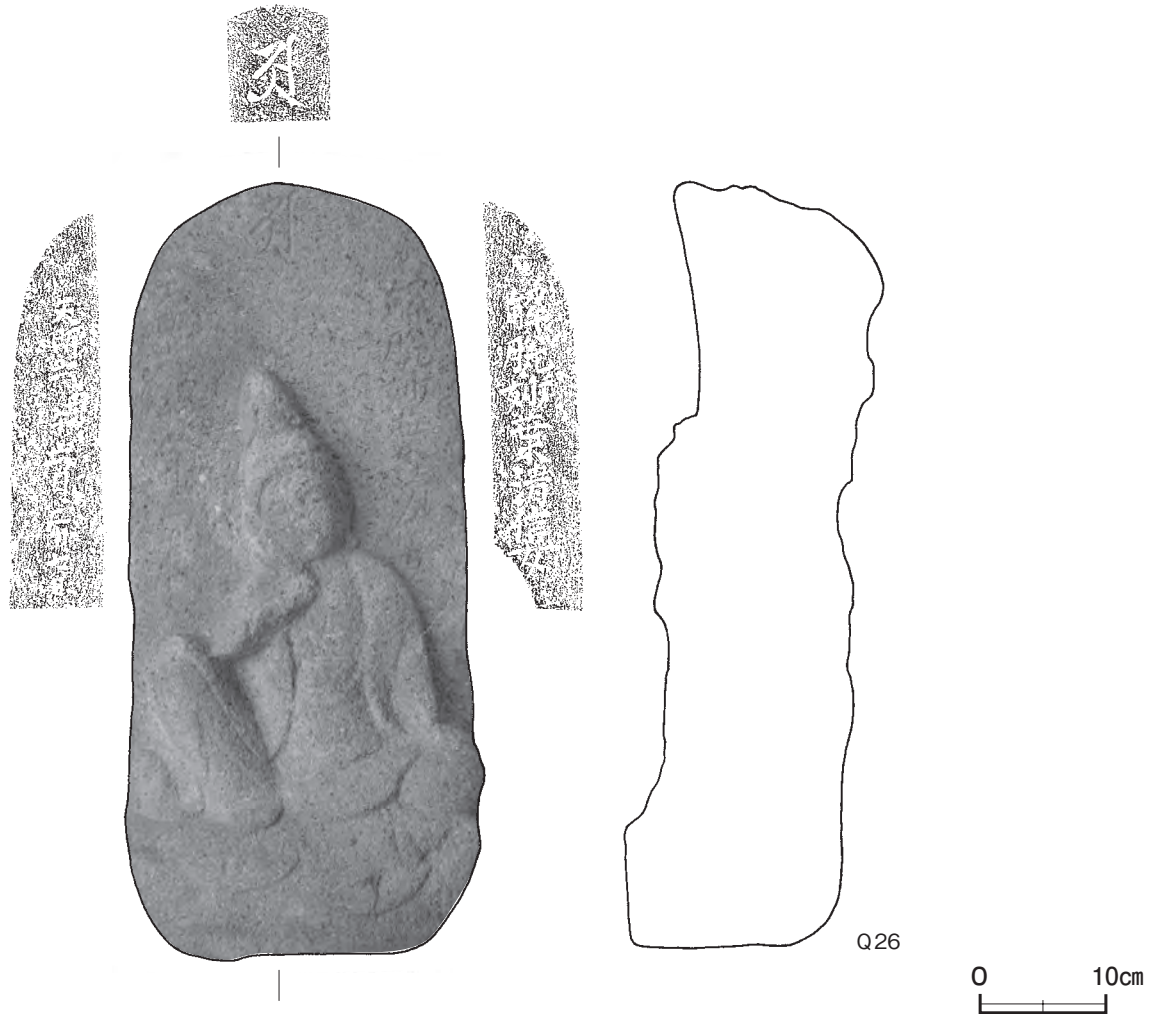
覆土 2層に分層できる。いずれも締まりの弱い構築土である。

土層解説

1 暗褐色 ロームブロック少量, 締まり弱い

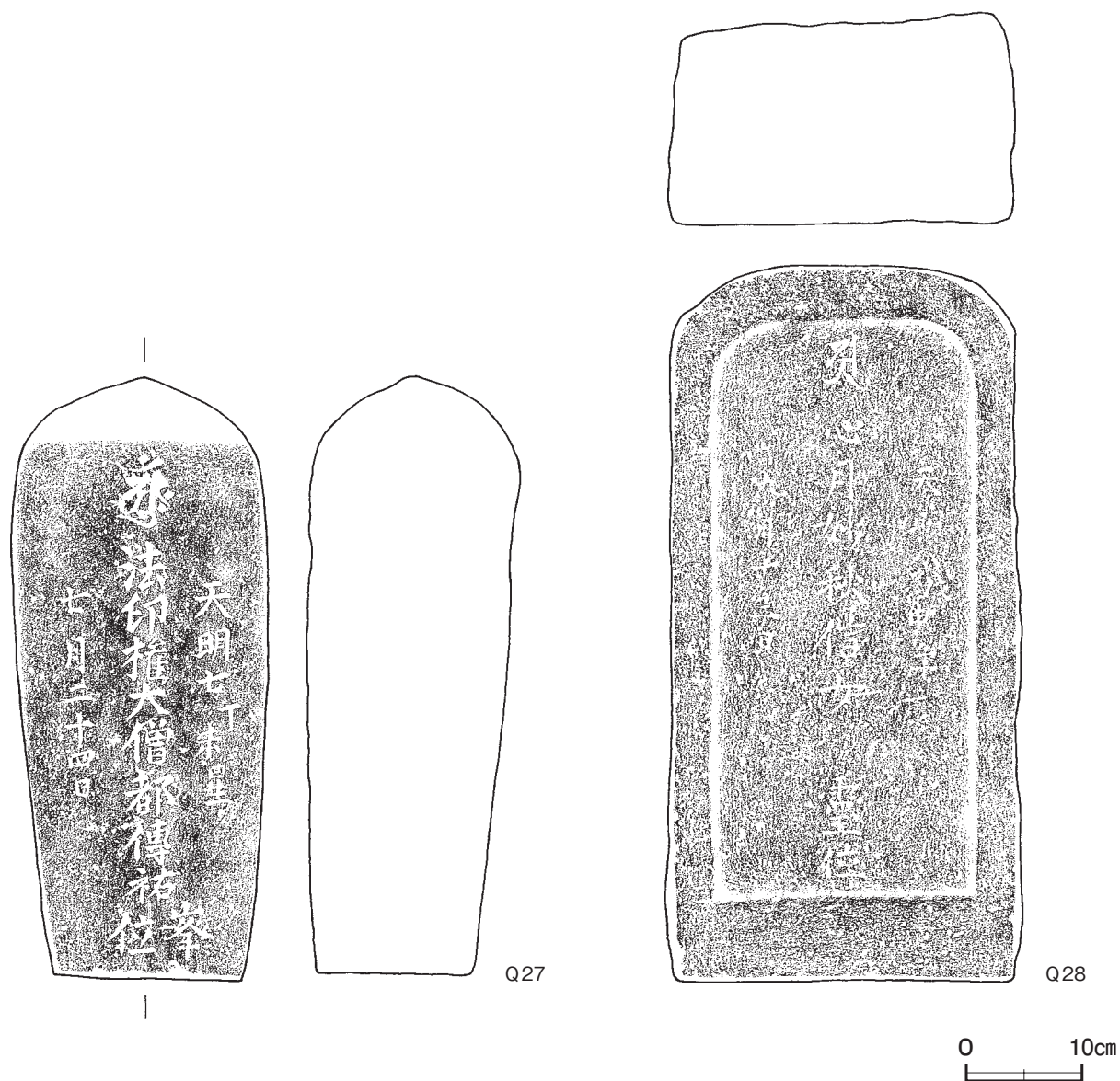
2 褐色 ロームブロック少量, 締まり弱い

遺物出土状況 近現代の陶磁器をはじめ、様々な時期の遺物が出土している。縄文土器片62点(深鉢), 土師器片79点(坏5, 高台付坏1, 高坏2, 甕71), 須恵器片6点(坏), 陶器片24点(碗5, 皿2, 蓋1, 鉢10, 播鉢3, 甕1, 徳利1, 急須1), 磁器片28点(碗27, 小形壺1), 石仏2点(如意輪観音像, 地藏菩薩像), 石塔3点(塔身2, 台座1), 剥片2点(黒曜石, 瑪瑙)が出土している。いずれも構築土中に混入していたものと考えられる。Q 30は、本跡底面(旧表土面)から出土し、Q 26~Q 29は、土塁上面に4点が東向きに並べられた状態で確認した。

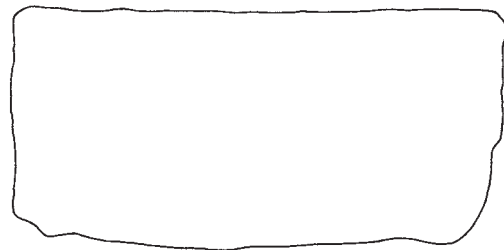
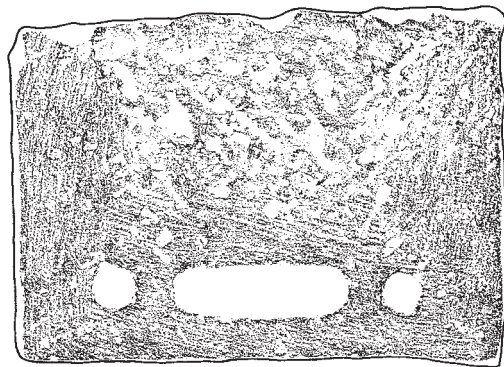


第112図 第1号土塁出土遺物実測図(1)

所見 本跡に沿う第4号溝の掘削土を南・西側に積み上げることによって構築されており、根切り溝に伴って地境を明示する機能が想定できる。構築土中から近現代の陶磁器が出土しているため、構築時期は近現代と考えられる。上面で確認したQ 26～Q 30は、本跡の下部に位置する墓坑群に伴うもので、Q 30は旧表土面から移設されずに本跡が構築され、Q 26～Q 29は、本跡構築時にほぼ同位置を保ったまま上面に移設されたと推測される。Q 27は第1号墓坑のQ 22～Q 24と組み合う無縫塔の塔身である。



第113図 第1号土塁出土遺物実測図（2）



Q30



第 114 図 第 1 号土壘出土遺物実測図 (3)

第1号土塁出土遺物観察表（第112～114図）

番号	器種	長さ	幅	厚さ	重量	材質	特徴	出土位置	備考
Q 26	石仏	61.2	28.3	18.3	44.700	花崗岩	舟形 如意輪観音像浮彫 記銘「ア」「解脱妙業清信女」「天明六丙午六月二十七日」	上面	
Q 27	石塔	51.8	21.9	18.5	26.500	安山岩	無縫塔塔身 記銘「バーンク」「法印権大僧都傳祐位峯」「天明七丁未日生」「七月二十四日」	上面	
Q 28	石塔	62.1	30.7	18.7	26.500	安山岩	円頂方形 記銘「ア」「心月妙秋信女靈位」「天明八戊申年」「九月十三日」	上面	
Q 29	石仏	59.4	26.4	20.0	54.100	安山岩	舟形 地藏菩薩像浮彫 記銘「ア」「智温優婆塞」「安永三年三甲午正月廿九日」	上面	
Q 30	石塔	28.0	39.5	19.1	36.300	安山岩	台座 上面手前に長楕円形（中央）・円形（両脇）の窪み、深さ2.4～2.8cm 外周平滑に仕上げ、一部未整形	旧表土面	

(3) 土坑

土坑の規模や形状等について、特徴的なものについては個別に記述し、その他は一覧表を掲載する。

第81号土坑（第115図 PL14）

位置 B区のC3h8区、標高19mほどの台地平坦部に位置している。

重複関係 第4号竪穴建物跡を掘り込んでいる。

規模と形状 軸長は2.47mで、軸方向はN-61°-Wである。長方形と円形の土坑が接続した形状である。

円形部 方形部の西壁中央部に位置し、奥行1.01m、横幅1.20mの楕円形で、深さ68cmである。底面は平坦で、方形部より12cm深く掘り込まれている。全体的に強く硬化している。

方形部 奥行1.46m、横幅1.66mの長方形で、深さ56cmである。底面は平坦で、強く硬化している。底面中央で溝とピットを確認した。溝はT字状を呈し、幅24cm、深さ12cmで、円形部から方形部のピットまで延びている。円形部に向かってわずかに傾斜し、上面から蓋石が出土していることから、排水施設と思われる。

ピット 長軸75cm、短軸40cmの隅丸長方形で、深さ19cmである。

ピット・溝土層解説

1 褐色	ローム粒子多量	4 黒褐色	ロームブロック中量
2 明褐色	ロームブロック中量	5 暗褐色	ローム粒子・粘土粒子少量
3 黒褐色	ロームブロック少量		

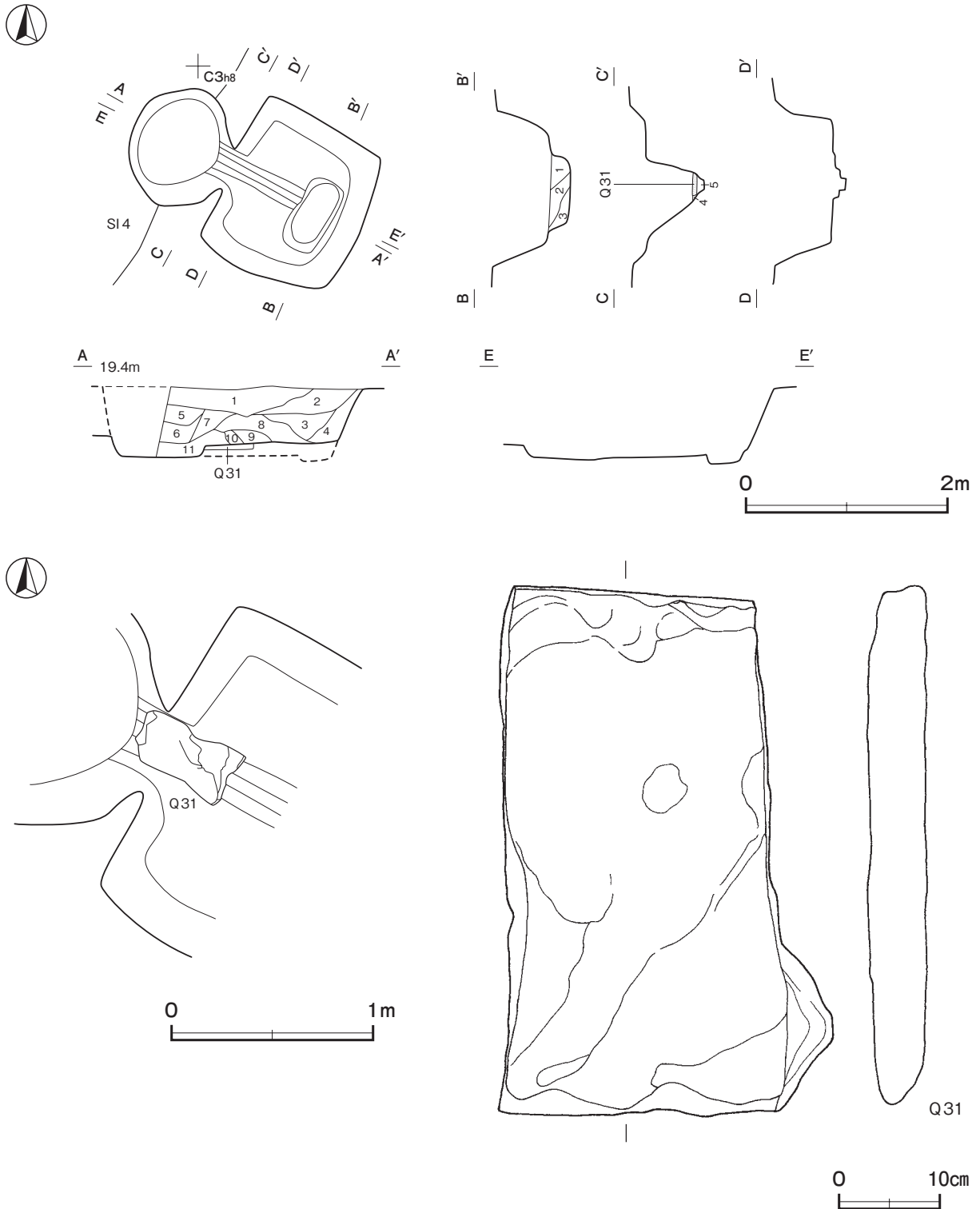
覆土 11層に分層できる。中央部に第8～11層が山状に堆積した後、東西から流れ込んでいる。ロームブロックなどの含有物が多く含まれていることから、埋め戻されている。

土層解説

1 黒褐色	ロームブロック・焼土粒子・炭化粒子少量	7 暗褐色	ロームブロック少量、炭化粒子微量
2 黒褐色	ロームブロック・炭化粒子少量	8 黒褐色	ロームブロック少量、焼土粒子・炭化粒子微量
3 褐色	ロームブロック中量、焼土粒子・炭化粒子微量	9 におい褐色	ローム粒子多量、粘土粒子少量
4 橙色	ローム粒子多量	10 黒褐色	ローム粒子少量
5 極暗褐色	ロームブロック少量	11 黒褐色	ロームブロック少量
6 橙色	ローム粒子中量		

遺物出土状況 石製品1点（石蓋）のほか、土師器片7点（坏2、甕5）、剥片1点が出土している。Q31は方形部に掘り込まれた溝の上面から出土している。溝はT字状で、石蓋をはめ込むのに適した形状だが、Q31は溝よりも幅が広く、はめ込むことはできない。土師器片は古墳時代のもので、細片のため混入と考えられる。

所見 遺構に伴う遺物がQ31のみで、時期は不明である。平面形が地下式坑に類似し、底面に石蓋を伴う溝やピットを有する点が特筆される。今回の調査で中世の遺構・遺物が確認されていないことや、同一調査区内で江戸時代の掘立柱建物跡や墓坑、土坑群などを確認していることから近世に属する可能性があり、底面の硬化状況から、貯蔵施設として機能していたと思われる。



第 115 図 第 81 号土坑・出土遺物実測図

第 81 号土坑出土遺物観察表 (第 115 図)

番号	器種	長さ	幅	厚さ	重量	材質	特徴	出土位置	備考
Q 31	石蓋	52.2	32.9	7.2	18,400	雲母片岩	上面やや平滑	溝上面	

表10 その他の土坑一覧表

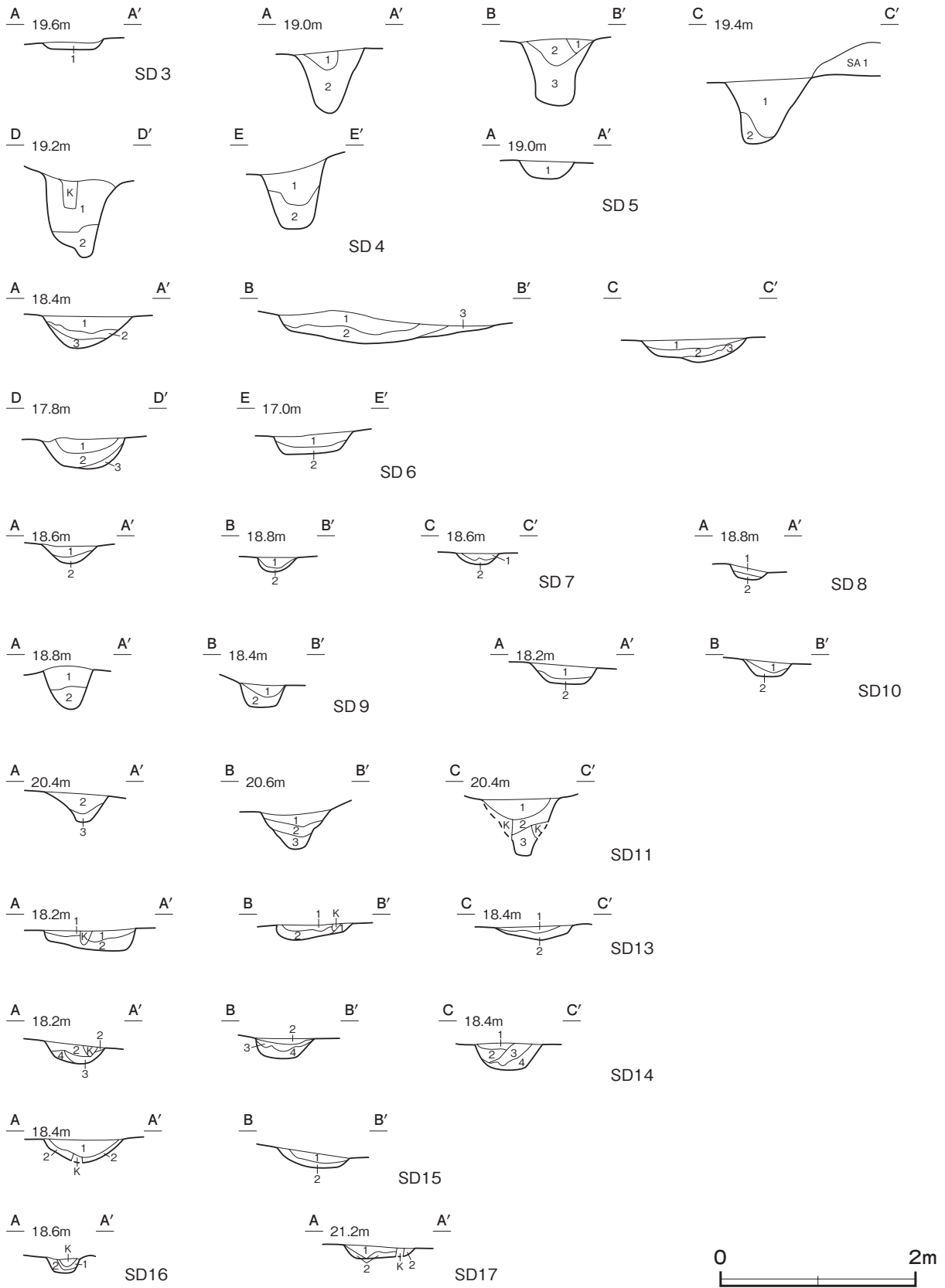
番号	位置	長径方向	平面形	規 模		底 面	壁 面	覆 土	主な出土遺物	備 考
				長径×短径 (m)	深さ (cm)					
1	D5e5	-	円形	1.10 × 1.08	53	平坦	ほぼ直立	人為	土師器	SI 2 → 本跡
2	D5d5	N - 43° - W	楕円形	1.58 × 1.00	12	皿状	緩斜	人為	土師器	
3	D5b3	N - 53° - W	[楕円形]	1.98 × [1.32]	92	平坦	ほぼ直立	人為	土師器, 剥片	
4	D5c4	N - 23° - W	楕円形	0.82 × 0.56	27	平坦	外傾	人為		SI 3 → 本跡 → TM 1
5	D5c4	N - 55° - E	楕円形	0.65 × 0.36	10	平坦	外傾	自然		SI 3 → 本跡 → SD 3 → TM 1
6	D5c4	N - 35° - W	[楕円形]	[0.54] × 0.46	6	平坦	外傾	人為		SI 3 → 本跡 → SD 3 → TM 1
8	D3e3	N - 90°	[楕円形]	(0.45) × 0.38	16	平坦	外傾	人為		
9	D3e3	N - 8° - E	楕円形	1.18 × 0.85	24	平坦	外傾	人為		
10	D3c3	N - 0°	楕円形	0.61 × 0.54	20	平坦	外傾	自然		
11	D3d4	N - 38° - W	楕円形	1.19 × 0.75	26	平坦	ほぼ直立	人為	土師器	
12	D3a6	N - 20° - W	楕円形	1.62 × 1.53	15	平坦	外傾	人為	縄文土器, 陶器, 鉄製品	
13	C3j7	-	円形	1.46 × 1.39	10	平坦	外傾	人為		
15	D3a5	N - 18° - W	楕円形	0.85 × 0.67	15	平坦	外傾	人為	縄文土器, 土師器, 土師質土器, 陶器	SK62 → 本跡
25	C3i7	-	円形	1.50 × 1.50	20	平坦	外傾	人為	縄文土器, 陶器	
26	C3j7	-	円形	1.43 × 1.40	25	平坦	外傾	人為		
29	C3c9	N - 71° - W	[楕円形]	(0.76) × 0.68	13	平坦	外傾	人為		本跡 → SK30
30	C3c9	N - 9° - E	隅丸長方形	2.01 × 1.01	22	平坦	外傾	人為		SK29 → 本跡
31	C3c0	N - 71° - W	楕円形	0.85 × 0.72	26	平坦	ほぼ直立	人為	陶器	
32	C3b6	N - 8° - E	[楕円形]	(1.10) × 1.20	17	平坦	緩斜	人為		
33	C3h7	N - 21° - E	楕円形	1.12 × 0.55	70	平坦	外傾	人為	縄文土器	
34	C3i8	N - 4° - W	楕円形	0.90 × 0.62	22	平坦	外傾	人為		SK52 と重複
36	C3h8	-	円形	1.68 × 1.59	23	平坦	外傾	人為	土師器, 陶器, 貝	
37	C3g9	-	円形	1.48 × 1.43	28	平坦	外傾	人為	縄文土器, 土師器, 陶器	
38	C3f9	-	[円形]	0.94 × (0.64)	24	皿状	緩斜	人為	土師器	
39	C3f6	N - 38° - E	楕円形	0.88 × 0.66	17	平坦	外傾	人為	土師器	
40	C3f6	N - 3° - E	楕円形	1.12 × 0.89	31	皿状	緩斜	自然	銭貨	
41	C3f6	N - 28° - E	楕円形	1.13 × 0.63	42	-	外傾	人為		
42	C3b8	N - 52° - W	[楕円形]	(1.80) × (1.42)	24	平坦	外傾	人為	鉄製品	本跡 → SD 5
52	C3i8	N - 15° - W	楕円形	1.05 × 0.70	28	平坦	ほぼ直立	人為	縄文土器	SK34 と重複
53	C3e6	N - 35° - E	楕円形	1.43 × 1.02	36	凹凸	外傾	人為	縄文土器	
54	C3e9	N - 26° - E	長方形	2.64 × 0.63	48	平坦	ほぼ直立	人為	縄文土器, 土師器, 磁器, 剥片	
55	C3f9	-	円形	0.65 × 0.64	31	平坦	外傾	人為	土師器	
56	C3h5	N - 29° - E	楕円形	1.39 × 0.74	36	皿状	外傾	人為		
60	C3f6	N - 22° - E	楕円形	1.18 × 0.82	32	平坦	外傾	人為	土師器	
61	C3f6	-	円形	0.48 × 0.45	32	平坦	ほぼ直立	人為	土師器	
62	D3a5	N - 58° - W	長方形	1.71 × 0.50	15	平坦	外傾	自然		本跡 → SK15
64	D4a4	N - 35° - W	[長方形]	(1.62) × 1.08	11	平坦	外傾	人為	縄文土器, 土師器, 土師質土器, 陶器	本跡 → SB 1 P 2
65	C3c3	-	円形	1.90 × 1.75	84	平坦	外傾	人為	縄文土器	
66	C3e6	N - 31° - E	楕円形	1.33 × 0.68	40	平坦	外傾	人為		
68	C3i2	N - 48° - W	楕円形	0.88 × 0.76	14	平坦	外傾	人為		SK69 → 本跡
70	D2b0	N - 60° - E	楕円形	1.30 × 1.07	60	平坦	ほぼ直立	人為	縄文土器	
71	D2b0	N - 31° - E	楕円形	0.89 × 0.69	27	平坦	外傾	人為	縄文土器	
72	C3h3	N - 13° - E	長方形	0.81 × 0.73	46	傾斜	外傾	人為		SK75 → 本跡
73	D2a9	-	円形	0.65 × 0.62	63	平坦	直立	人為		
74	D2a0	N - 1° - E	長方形	1.63 × 1.13	69	平坦	ほぼ直立	人為	縄文土器	本跡 → SD 4

番号	位置	長径方向	平面形	規 模		底 面	壁 面	覆 土	主な出土遺物	備 考
				長径×短径 (m)	深さ (cm)					
81	C3h8	N - 61° - W	長方形・円形	2.47 × 1.66	28	平坦・凹凸	直立	人為	土師器, 石蓋, 剥片	SI 4 → 本跡
86	C3b6	N - 37° - E	楕円形	0.90 × 0.61	52	平坦	ほぼ直立	人為	土師質土器, 銅製品	
89	C3g5	N - 48° - W	楕円形	0.95 × 0.56	26	平坦	外傾	人為	縄文土器	
90	C3f6	N - 35° - E	楕円形	1.02 × 0.58	24	皿状	緩斜	人為		SK99 → 本跡
91	C3e5	-	円形	0.95 × 0.94	28	平坦	緩斜	人為		
92	C3e5	N - 4° - E	楕円形	0.86 × 0.58	58	平坦	有段	人為	土師器	
93	C3e7	N - 44° - E	楕円形	1.10 × 0.70	24	平坦	緩斜	人為		
94	C3i6	N - 84° - W	楕円形	1.20 × 0.84	12	平坦	緩斜	人為		
95	C3e5	N - 27° - E	楕円形	0.45 × 0.36	48	U字状	ほぼ直立	人為	土師器	
96	C3i6	-	円形	0.84 × 0.80	20	平坦	外傾	人為		
97	C3i7	N - 67° - W	楕円形	1.20 × 0.91	27	皿状	外傾	人為	土師器	
99	C3g6	N - 36° - E	楕円形	1.13 × 0.86	58	平坦	ほぼ直立	人為		本跡 → SK90
101	C3e9	N - 5° - W	楕円形	0.72 × 0.55	11	皿状	緩斜	人為		
102	E8e1	N - 7° - E	方形	0.92 × 0.89	(28)	平坦	ほぼ直立	人為		
103	E8d2	N - 34° - W	楕円形	1.83 × 1.23	12	平坦	緩斜	人為	骨片 (鹿)	
104	D9a3	N - 58° - W	長方形	1.22 × 0.68	52	平坦	ほぼ直立	人為		
105	C9b3	N - 60° - W	方形	1.16 × 1.10	56	平坦	外傾	人為		SK163 → 本跡
106	D8j4	-	円形	0.70 × 0.70	43	平坦	外傾	人為	土師器	
107	D8j6	N - 25° - E	楕円形	1.04 × 0.73	20	凹凸	外傾	人為		
108	C9f6	N - 37° - E	楕円形	0.78 × 0.56	27	皿状	外傾	自然	縄文土器	
109	E10f0	N - 34° - E	不定形	2.14 × 1.00	21	平坦	外傾	人為		
110	E11e1	N - 15° - W	楕円形	0.56 × 0.48	26	平坦	外傾	人為		
111	E11e1	N - 45° - W	楕円形	1.01 × 0.82	18	平坦	緩斜	人為		
112	E11e1	N - 15° - W	楕円形	0.52 × 0.43	22	平坦	外傾	人為		
113	E11e2	N - 65° - W	楕円形	0.96 × 0.71	18	平坦	外傾	人為		
114	E11h3	N - 41° - E	隅丸長方形	3.62 × 1.40	21	平坦	緩斜	人為	滑石片	本跡 → SI15
115	E10j2	-	円形	0.94 × 0.92	15	平坦	外傾	自然		
116	E11a3	N - 50° - W	隅丸長方形	2.68 × 0.96	10	平坦	緩斜	自然		
117	E11b4	N - 87° - E	楕円形	0.93 × 0.68	11	平坦	緩斜	自然	土師器	
119	E11f6	N - 26° - E	楕円形	0.44 × 0.38	72	皿状	外傾	人為		
120	E12e5	N - 28° - W	[楕円形]	0.45 × (0.41)	21	平坦	外傾	自然	土師器	本跡 → SK127
121	E12f2	N - 13° - W	楕円形	0.94 × 0.78	28	皿状	外傾	自然		
122	E11h8	N - 27° - E	楕円形	1.14 × 0.86	14	平坦	緩斜	人為	縄文土器, 土師器	
123	E11i8	N - 21° - E	楕円形	1.16 × 0.92	14	平坦	緩斜	人為	剥片	
124	E11i8	N - 25° - E	楕円形	2.08 × 1.00	14	平坦	外傾	人為		
125	F12d1	N - 2° - E	楕円形	2.03 × 0.76	32	平坦	外傾	人為	縄文土器	
126	F12c3	N - 54° - E	楕円形	1.73 × 0.96	19	平坦	外傾	人為	土師器	
127	E12e6	N - 28° - E	楕円形	1.26 × 1.04	23	平坦	外傾	人為		SK120 → 本跡
128	E11f7	N - 30° - E	楕円形	0.72 × 0.60	52	皿状	外傾	人為	土師器	
129	E11a6	N - 59° - E	隅丸長方形	1.62 × 0.87	16	平坦	外傾	人為	土師器	
130	D11j7	N - 10° - E	楕円形	1.18 × 0.87	22	平坦	外傾	人為	土師器	
131	E11j3	N - 18° - E	楕円形	1.47 × 0.61	10	平坦	外傾	人為	縄文土器	
132	F11a4	N - 10° - W	楕円形	1.14 × 0.63	17	平坦	外傾	人為	土師器	
133	E11j4	N - 12° - W	楕円形	1.37 × 0.90	9	平坦	外傾	人為		
134	E11j4	N - 20° - W	楕円形	2.45 × 0.74	9	平坦	外傾	人為	土師器	
135	E11b7	N - 23° - W	楕円形	0.94 × 0.64	16	皿状	緩斜	人為		

番号	位置	長径方向	平面形	規 模		底 面	壁 面	覆 土	主な出土遺物	備 考
				長径×短径 (m)	深さ (cm)					
136	E12i1	N - 43° - E	楕円形	0.50 × 0.44	32	皿状	外傾	人為	縄文土器, 土師器	SD 6 と重複
137	E11b6	N - 39° - E	楕円形	1.50 × 1.34	42	皿状	緩斜	人為		本跡→SD10
138	E11c7	N - 47° - W	楕円形	0.58 × 0.44	22	平坦	外傾	人為		本跡→SD10
139	E10b7	N - 0°	楕円形	0.53 × 0.46	29	平坦	外傾	自然		
140	E10c7	N - 55° - W	[隅丸長方形]	(1.60) × 0.98	12	平坦	外傾	人為	土師器	
141	F10a7	N - 47° - W	楕円形	0.53 × 0.46	46	平坦	外傾	人為	縄文土器	
143	G13g6	N - 72° - E	楕円形	1.10 × 0.94	46	平坦	外傾	人為		SK142 → 本跡
144	E12g3	N - 22° - W	楕円形	1.12 × 0.74	28	平坦	外傾	人為	縄文土器	本跡→SK145
145	E12g3	N - 24° - W	[楕円形]	(0.75) × 0.60	32	平坦	外傾	人為		SK144 → 本跡
146	E10j7	N - 41° - W	楕円形	0.74 × 0.61	36	平坦	外傾	人為	縄文土器	
147	E10i8	-	円形	0.55 × 0.55	22	平坦	外傾	人為		
148	E10j7	N - 24° - W	楕円形	0.68 × 0.60	20	平坦	外傾	人為		
149	E10j8	N - 7° - E	楕円形	0.50 × 0.41	30	平坦	外傾	人為		
150	E10j8	-	円形	0.69 × 0.66	60	平坦	外傾	人為		
151	E10j8	N - 46° - W	楕円形	0.55 × 0.37	39	平坦	外傾	人為		
152	E10j8	-	円形	0.69 × 0.64	54	平坦	外傾	人為		
153	E10b9	N - 42° - W	楕円形	0.47 × 0.38	25	平坦	外傾	自然		
154	E10b9	N - 6° - E	楕円形	0.58 × 0.52	40	平坦	外傾	自然		
155	E10b8	N - 12° - E	楕円形	0.51 × 0.46	50	平坦	外傾	人為		
156	C9b3	N - 64° - W	長方形	1.15 × 0.72	60	平坦	ほぼ直立	人為		SD 9・SK162 → 本跡→SK164
157	D9d8	N - 8° - W	楕円形	0.79 × 0.71	50	平坦	外傾	人為		
158	D9c8	N - 45° - E	楕円形	1.00 × 0.70	28	平坦	緩斜	人為		
159	D9a6	N - 15° - W	楕円形	0.82 × 0.62	19	平坦	外傾	人為	縄文土器	
160	C9i6	N - 12° - E	楕円形	1.58 × 1.25	13	平坦	外傾	人為	縄文土器, 土師器	
161	D9e8	N - 10° - E	楕円形	0.70 × 0.48	20	平坦	外傾	自然		SD16
162	C9b3	N - 59° - W	[楕円形]	0.48 × (0.24)	20	平坦	外傾	自然		本跡→SK156
163	C9a3	N - 61° - W	[長方形]	1.62 × (0.52)	22	平坦	外傾	自然		本跡→SK164
164	C9b3	N - 31° - E	長方形	1.08 × 0.88	18	平坦	外傾	人為		SK163・156 →本跡
165	D9d6	N - 59° - W	[楕円形]	(0.95) × (0.44)	40	平坦	外傾	人為		本跡→SD 9
166	C9h0	N - 24° - E	楕円形	1.65 × 1.15	20	平坦	緩斜	人為		
167	C9b4	N - 34° - E	長方形	1.24 × 1.02	28	平坦	外傾	人為		SD 9・SK168 →本跡
168	C9b4	N - 30° - E	[長方形]	0.68 × (0.34)	30	平坦	外傾	人為		本跡→SK167・ 169
169	C9b4	N - 27° - E	方形	1.24 × 1.02	32	平坦	ほぼ直立	自然		SK168 → 本跡
170	E10b7	-	円形	0.74 × 0.69	38	平坦	外傾	人為	土師器	
171	C10f2	-	円形	0.34 × 0.32	30	平坦	外傾	人為		本跡→SI20
173	E12e6	N - 46° - E	[楕円形]	1.13 × (0.83)	20	平坦	緩斜	人為		
174	C12b2	N - 29° - E	楕円形	1.48 × 1.12	64	平坦	外傾	人為		
175	E12f6	-	円形	1.97 × 1.95	57	皿状	緩斜	人為		
176	E4g5	N - 60° - W	[楕円形]	0.64 × (0.55)	30	平坦	外傾	人為		本跡→SK177 SD17
177	E4g5	N - 22° - E	不定形	1.35 × 1.05	30	凹凸	外傾	人為		SK176 → 本跡
178	E4f5	-	円形	1.08 × 1.06	43	平坦	ほぼ直立	人為	縄文土器	
179	E4f5	N - 48° - W	隅丸長方形	2.13 × 0.64	32	平坦	外傾	人為		
180	E4f5	N - 38° - E	長方形	1.47 × 0.60	22	平坦	外傾	人為		SD11 と重複
181	E11a5	-	円形	0.94 × 0.91	17	皿状	外傾	人為	土師器	
182	E11d2	N - 28° - E	楕円形	0.70 × 0.63	28	皿状	外傾	人為		

(4) 溝跡 (第 116 図 付図 1)

土層断面図, 土層解説と一覧表を掲載する。平面図については遺構全体図に示す。



第 116 図 溝跡実測図

第3号溝跡土層解説

1 褐色 ロームブロック多量

第4号溝跡土層解説

1 明褐色 ローム粒子微量
2 褐色 ロームブロック少量
3 褐色 ロームブロック少量, 炭化粒子微量

第5号溝跡土層解説

1 黒褐色 ロームブロック少量

第6号溝跡土層解説

1 黒褐色 ローム粒子微量
2 暗褐色 ロームブロック少量
3 灰褐色 ローム粒子少量

第7号溝跡土層解説

1 褐色 ローム粒子少量
2 にぶい褐色 ロームブロック少量, 炭化粒子微量

第8号溝跡土層解説

1 暗褐色 炭化物・ローム粒子少量
2 にぶい褐色 ロームブロック少量

第9号溝跡土層解説

1 褐色 ロームブロック中量
2 暗褐色 ロームブロック少量

第10号溝跡土層解説

1 灰褐色 ロームブロック微量
2 暗褐色 ロームブロック少量

第11号溝跡土層解説

1 暗褐色 ロームブロック中量
2 褐色 ロームブロック少量
3 にぶい褐色 ロームブロック少量

第13号溝跡土層解説

1 暗褐色 ローム粒子微量
2 褐色 ロームブロック少量

第14号溝跡土層解説

1 灰褐色 ローム粒子微量
2 暗褐色 ローム粒子微量
3 褐色 ロームブロック少量, 炭化粒子微量
4 にぶい褐色 ロームブロック少量

第15号溝跡土層解説

1 暗褐色 ローム粒子少量
2 黒褐色 ローム粒子微量

第16号溝跡土層解説

1 暗褐色 ローム粒子微量
2 褐色 ローム粒子微量

第17号溝跡土層解説

1 暗褐色 ローム粒子少量
2 暗褐色 ロームブロック微量

表11 その他の溝跡一覧表

番号	位置	方向	平面形	規模				断面	壁面	覆土	主な出土遺物	備考
				長さ(m)	上幅(m)	下幅(m)	深さ(cm)					
3	D5c3 ~ D5c5	N - 52° - E N - 86° - E	直線状	(5.34)	0.30~0.62	0.12~0.40	12	逆台形	緩斜	人為		SI 3 → SK 5・6 → SD 2 → 本跡
4	C3a6 ~ D3f3	N - 28° - E N - 82° - W N - 32° - E N - 33° - W	直線状 屈曲	74.1	0.50~0.85	0.10~0.50	64 ~ 79	U字状 逆台形	外傾	人為		SA 1 に伴う
5	C3b7 ~ C3c8	N - 55° - W	直線	4.76	0.54~0.70	0.26~0.36	18	逆台形	緩斜	自然		SK42 → 本跡
6	D11d8 ~ E12f5	N - 36° - W N - 45° - E	V字状	(49.7)	0.46~1.10	0.10~0.68	10 ~ 24	皿状	緩斜	自然		
7	C9i3 ~ D9c4	N - 58° - W N - 29° - E	L字状	25.4	0.25~0.53	0.10~0.27	9 ~ 25	皿状	緩斜 外傾	人為		SD 9 → 本跡
8	C9e7	N - 73° - W	直線	3.25	0.30~0.39	0.13~0.18	10	逆台形	緩斜	人為		
9	C8j0 ~ C9h0	N - 58° - W N - 25° - E	V字状	(62.3)	0.18~0.90	0.06~0.50	18 ~ 40	逆台形	外傾	人為		SD16・SK165・ SI20 → 本跡 → SK156・167
10	E11a5 ~ E11d8	N - 50° - W	直線	17.8	0.49~0.74	0.24~0.48	10 ~ 17	逆台形	緩斜 外傾	人為		SK137・138 → 本跡
11	E4h4 ~ E4g7	N - 43° - E N - 66° - W	L字状	16.15	0.42~0.92	0.07~0.24	20 ~ 44	U字状	外傾	人為		SK180 と重複
13	E10c3 ~ E10a5	N - 40° - E	直線	12.04	0.64~0.94	0.40~0.84	12 ~ 20	皿状	緩斜 外傾	人為		
14	D10j6 ~ D11a9	N - 63° - W	直線	12.96	0.62~0.78	0.26~0.60	24	皿状	外傾	人為		
15	E10c8 ~ E10b0	N - 33° - E N - 68° - W	L字状	10.74	0.34~0.82	0.18~0.56	18 ~ 20	皿状	緩斜 外傾	人為		
16	D9d7 ~ D9e8	N - 80° - W N - 65° - W	直線	(8.52)	0.26~0.38	0.10~0.20	18	逆台形	外傾	自然		本跡 → SD 9・ SK161
17	E4g5 ~ E4h7	N - 65° - W	直線	6.08	0.62~0.77	0.29~0.42	12 ~ 37	逆台形	緩斜	自然		SK176 と重複

(5) ピット群 (付図1)

今回の調査でピット群6か所を確認した。各ピット群の配置状況から建物跡は想定できず、遺物は細片のみであるため時期を判断できなかった。ここでは土層解説と計測表を掲載する。平面図については遺構全体図に示す。

第1号ピット群計測表

ピット 番号	位置	形状	規模 (cm)		
			長径	短径	深さ
1	D3d3	[楕円形]	(38)	30	24
2	D3d3	楕円形	38	33	25
3	D3d3	円形	36	35	16
4	D3d3	楕円形	30	24	18
5	D3d2	円形	28	26	16
6	D3c3	楕円形	53	38	20
7	D3d4	楕円形	42	38	56
8	D3d4	楕円形	42	35	31

ピット 番号	位置	形状	規模 (cm)		
			長径	短径	深さ
9	D3c4	楕円形	61	50	26
10	D3c4	円形	28	27	22
11	D3b2	円形	33	32	62
12	D3b2	円形	33	32	30
13	D3c2	楕円形	42	30	25
14	D3c3	楕円形	35	26	13
15	D3d3	円形	31	29	15
16	D3d2	円形	32	31	30

ピット 番号	位置	形状	規模 (cm)		
			長径	短径	深さ
17	D3d2	円形	25	23	18
18	D3d2	楕円形	25	22	34
19	D3d2	楕円形	30	27	21
20	D3c3	楕円形	35	26	35
21	D3c3	[楕円形]	(24)	22	16
22	D3c3	楕円形	23	18	22

第2号ピット群計測表

ピット 番号	位置	形状	規模 (cm)		
			長径	短径	深さ
1	C3i7	円形	28	28	40

ピット 番号	位置	形状	規模 (cm)		
			長径	短径	深さ
2	D3a5	楕円形	34	30	38

ピット 番号	位置	形状	規模 (cm)		
			長径	短径	深さ
3	C3f9	楕円形	38	30	30

第3号ピット群計測表

ピット 番号	位置	形状	規模 (cm)		
			長径	短径	深さ
1	C3d6	円形	34	33	27
2	C3d5	円形	29	28	40
3	C3d5	楕円形	32	26	44
4	C3d5	楕円形	40	36	20

ピット 番号	位置	形状	規模 (cm)		
			長径	短径	深さ
5	C3d5	楕円形	38	34	25
6	C3d5	楕円形	38	26	38
7	C3d5	円形	30	28	28
8	C3d6	楕円形	42	32	16

ピット 番号	位置	形状	規模 (cm)		
			長径	短径	深さ
9	C3d6	楕円形	50	38	48
10	C3c5	楕円形	36	32	30
11	C3c5	楕円形	40	32	26

第4号ピット群計測表

ピット 番号	位置	形状	規模 (cm)		
			長径	短径	深さ
1	E7d0	円形	28	28	20

ピット 番号	位置	形状	規模 (cm)		
			長径	短径	深さ
2	E7d0	楕円形	44	38	36

第5号ピット群計測表

ピット 番号	位置	形状	規模 (cm)		
			長径	短径	深さ
1	E10f9	楕円形	30	24	15
2	E10e9	楕円形	38	34	38

ピット 番号	位置	形状	規模 (cm)		
			長径	短径	深さ
3	E11g1	楕円形	48	41	36
4	E11f1	円形	32	30	26

ピット 番号	位置	形状	規模 (cm)		
			長径	短径	深さ
5	E11g1	楕円形	52	36	70

第6号ピット群計測表

ピット 番号	位置	形状	規模 (cm)		
			長径	短径	深さ
1	F12a3	楕円形	64	48	38
2	F12a3	楕円形	40	33	18

ピット 番号	位置	形状	規模 (cm)		
			長径	短径	深さ
3	F11j3	円形	44	40	20
4	F12b3	円形	48	45	50

ピット 番号	位置	形状	規模 (cm)		
			長径	短径	深さ
5	F11d9	楕円形	60	42	45

第1号ピット群土層解説 (共通)

- 1 暗 褐 色 ローム粒子・炭化粒子少量
- 2 暗 褐 色 ローム粒子中量, 炭化粒子微量
- 3 黒 褐 色 ロームブロック少量

第2号ピット群土層解説 (共通)

- 1 黒 褐 色 ローム粒子少量
- 2 暗 褐 色 ロームブロック少量
- 3 褐 色 ローム粒子多量, 炭化粒子微量

第3号ピット群土層解説 (共通)

- 1 暗 褐 色 ロームブロック中量
- 2 褐 色 ローム粒子多量
- 3 褐 色 ローム粒子多量, 炭化粒子少量
- 4 黒 褐 色 ロームブロック少量
- 5 暗 褐 色 ロームブロック少量

第4号ピット群土層解説 (共通)

- 1 暗 褐 色 ロームブロック少量, 炭化粒子微量
- 2 黒 褐 色 ローム粒子少量

第5号ピット群土層解説 (共通)

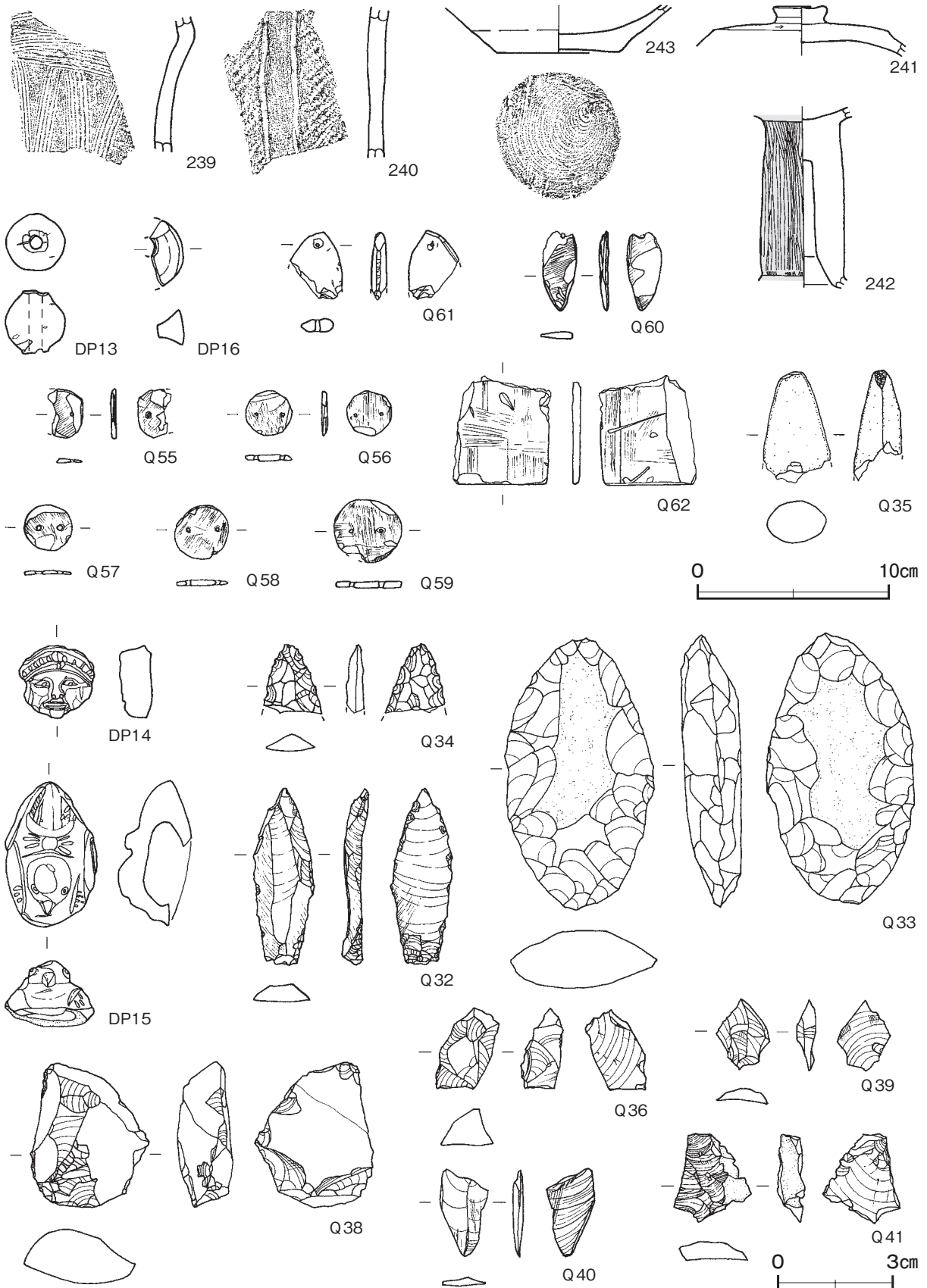
- 1 暗 褐 色 ローム粒子少量
- 2 黒 褐 色 ローム粒子中量
- 3 灰 褐 色 ローム粒子中量, 炭化粒子微量
- 4 黒 褐 色 ローム粒子微量

第6号ピット群土層解説 (共通)

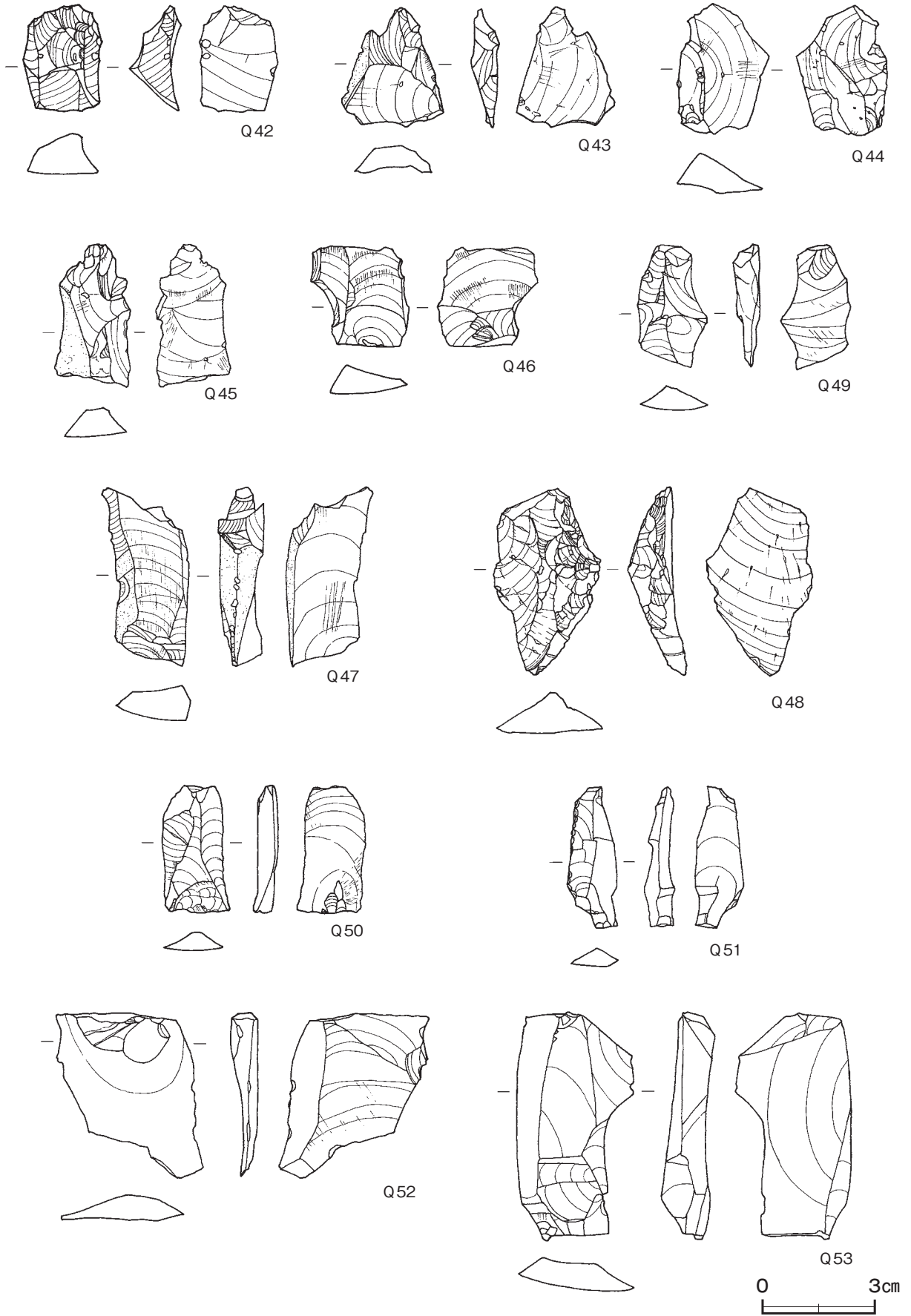
- 1 暗 褐 色 ロームブロック少量
- 2 黒 褐 色 ローム粒子中量
- 3 暗 褐 色 ローム粒子少量
- 4 褐 色 ロームブロック中量

(6) 遺構外出土遺物 (第 117 ~ 119 図)

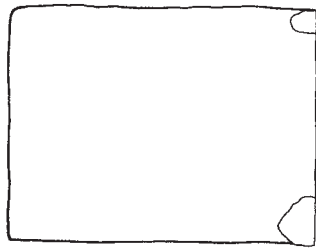
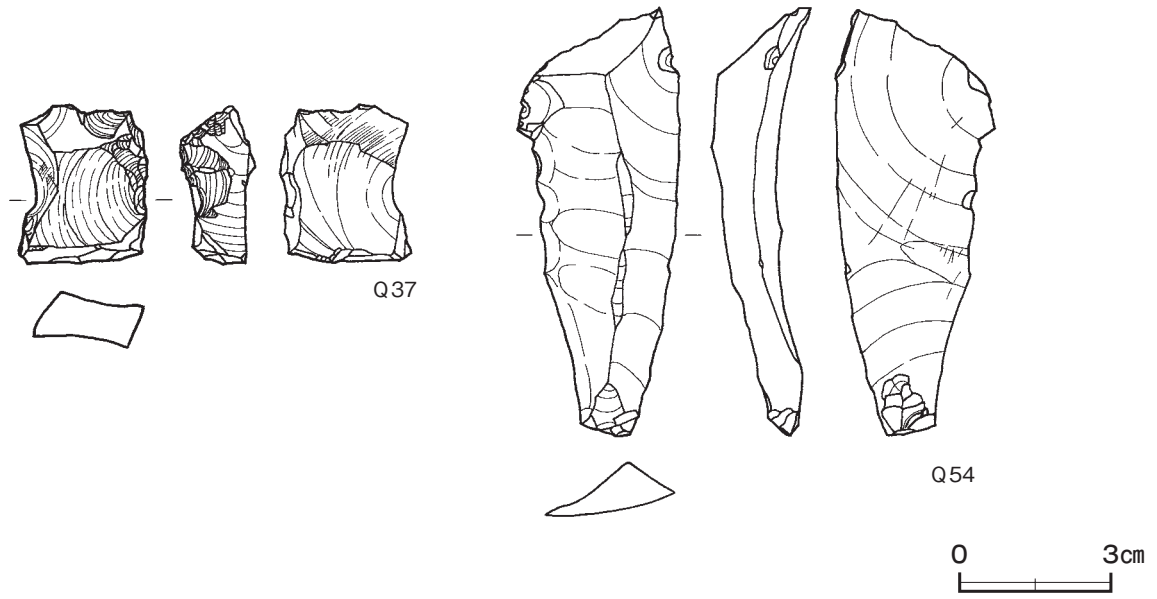
遺構に伴わない遺物について、実測図及び観察表を掲載する。



第 117 図 遺構外出土遺物実測図 (1)



第 118 図 遺構外出土遺物実測図 (2)



第 119 図 遺構外出土遺物実測図 (3)

遺構外出土遺物観察表（第117～119図）

番号	種別	器種	口径	器高	底径	胎土	色調	焼成	手法の特徴ほか	出土位置	備考
239	縄文土器	深鉢	-	(6.8)	-	長石・石英	明赤褐	普通	7条1単位の櫛歯文	SK89	前期後半
240	縄文土器	深鉢	-	(7.9)	-	長石・石英	にぶい褐	普通	磨消縄文 単節縄文LR	表土	中期後半
241	須恵器	蓋	-	(2.6)	-	長石・石英・細礫	灰	普通	天井部回転ヘラ削り	第1号墓坑	30%
242	土師器	高坏	-	(9.4)	-	長石・石英・赤色粒子	橙	普通	外面ヘラ磨き、赤彩	表土	30%
243	土師器	甕	-	(2.5)	6.4	長石・石英・雲母	橙	普通	外・内面口ロナデ 底部回転糸切り	SI15	10%

番号	器種	径・長さ	幅	厚さ	重量	胎土	色調	特徴	出土位置	備考
DP13	球状土錘	3.1	-	3.3	(24.73)	長石・石英	にぶい褐	一方向から穿孔 孔径0.7cm 孔端未調整	表土	一部被熱
DP14	泥面子	1.9	1.9	0.8	2.29	長石・石英	橙	裏面に指頭圧痕	表土	
DP15	泥面子	4.8	2.4	(1.8)	(4.82)	長石	橙	中空	表土	
DP16	耳飾	[4.0]	-	1.8	(8.72)	長石・石英	にぶい橙	孔径[1.0] cm	SI11	

番号	器種	長さ	幅	厚さ	重量	材質	特徴	出土位置	備考
Q 32	尖頭器	4.6	1.6	0.7	3.62	黒曜石	縦長剥片を素材として片面調整	D区表土	和田峠産
Q 33	尖頭器	7.1	4.0	1.6	36.02	安山岩	自然面残存 両側に細かい剥離痕	D区表土	PL26
Q 34	尖頭器	(1.8)	(1.5)	0.4	(0.92)	黒曜石	多方向からの細かい剥離痕	D区表土	PL26 神津島恩馳島産
Q 35	磨製石斧	(5.8)	3.5	2.5	(37.76)	砂岩	上部に敲打痕	表土	
Q 36	石核	2.1	1.7	1.2	2.58	黒曜石	折面平坦で細かい敲打痕	SI 4	PL26 神津島恩馳島産
Q 37	石核	3.2	2.5	1.5	11.63	黒曜石	折面平坦で細かい敲打痕	SK81	PL26 和田峠産
Q 38	石核	3.8	3.1	1.5	14.03	珪質頁岩	折面平坦で細かい敲打痕	SI15	PL26
Q 39	剥片	1.8	1.4	0.5	0.61	黒曜石	背面に前段階の剥離痕	SI14	PL27
Q 40	剥片	2.3	1.3	0.3	0.43	黒曜石	縦長剥片	SI15	PL27
Q 41	剥片	2.3	2.0	0.7	2.25	黒曜石	背面に前段階の剥離痕	SI14	PL27 高原山産 ₉
Q 42	剥片	2.8	2.1	1.4	4.94	黒曜石	背面に前段階の剥離痕	B区表土	PL27
Q 43	剥片	3.2	2.8	0.8	3.46	黒曜石	背面に前段階の剥離痕	SI14	高原山産 ₉
Q 44	剥片	3.5	2.4	1.1	3.96	黒曜石	横長剥片 背面に前段階の剥離痕	SI14	PL27 高原山産 ₉
Q 45	剥片	3.9	2.1	1.1	3.97	黒曜石	縦長剥片 自然面残存 背面に前段階の剥離痕	SI14	PL27 高原山産 ₉
Q 46	剥片	2.7	2.6	1.1	3.98	黒曜石	横長剥片背面に前段階の剥離痕	SI 4	PL27
Q 47	剥片	4.8	2.4	1.2	9.05	黒曜石	縦長剥片	SI14	PL27
Q 48	剥片	5.0	2.9	1.6	9.36	黒曜石	前面に多方向からの細かい剥離	SI14	PL27 高原山産 ₉
Q 49	剥片	3.4	1.9	0.7	2.53	珪質頁岩	縦長剥片 背面に前段階の剥離痕	SI 1	PL27
Q 50	剥片	3.4	1.9	0.6	3.11	珪質頁岩	縦長剥片	SI15	PL27
Q 51	剥片	3.8	1.3	0.9	2.72	珪質頁岩	片側に微細剥離痕	SI15	PL27
Q 52	剥片	4.4	4.0	0.7	6.01	珪質頁岩	背面に前段階の剥離痕	SI15	PL27
Q 53	剥片	6.1	3.1	1.4	13.39	珪質頁岩	横長剥片 自然面残存	SI14	PL27
Q 54	剥片	8.5	3.2	2.0	20.52	瑪瑙	縦長剥片	SI 1	PL27
Q 55	有孔円板	2.6	(1.8)	0.3	(1.93)	滑石	全面研磨 孔1か所残存 一方向から穿孔 孔径0.2cm	C区表土	PL26
Q 56	有孔円板	2.4	2.4	0.3	3.10	滑石	全面研磨 孔2か所 一方向から穿孔 孔径0.2cm	B区表土	PL26
Q 57	有孔円板	2.4	2.5	0.2	1.99	滑石	全面研磨 孔2か所 一方向から穿孔 孔径0.2・0.3cm	D区表土	PL26
Q 58	有孔円板	2.8	2.8	0.3	4.48	滑石	全面研磨 孔2か所 一方向から穿孔 孔径0.2cm	A区表土	PL26
Q 59	有孔円板	3.3	3.5	0.4	(8.33)	滑石	全面研磨 孔2か所 一方向から穿孔 孔径0.2cm	D区表土	PL26
Q 60	剣形	(4.1)	1.8	0.4	(3.80)	滑石	上部欠損 全面研磨 孔1か所	D区表土	PL26
Q 61	剣形	(3.5)	(2.7)	0.8	(9.16)	滑石	下部欠損 孔1か所 1方向から穿孔 孔径0.2cm	SI 5	PL26
Q 62	未成品	(5.7)	(5.1)	0.4	(23.41)	粘板岩	全面研磨 側縁面取り	SD 1	PL26
Q 63	石塔	52.5	25.4	19.1	61.200	安山岩	尖頂方形 3面に記銘 正面「ア」「先祖代々」「権大僧都法印 □□ 解脱妙葉、清信女 清山浄秋信士 柏、□妙森信女」右側 面「文政八□四月十日 天明六年六月廿七日」左側面「文政 十一、戊五月十五日 天保三辰九月三日」	F区現地表面	

第4節 ま と め

1 はじめに

今回の調査で、縄文時代、古墳時代、平安時代、江戸時代の遺構を確認した。縄文時代の遺構は、前期の竪穴建物跡や前期以降の遺物包含層などである。その他の遺構の覆土中からは前期の土器片が出土しており、前期が主体と考えられる。古墳時代の集落跡は中期が主体で、当遺跡の中心となる時期である。なかでも、5世紀前葉の第10号竪穴建物跡から出土した鉄斧形土製品は、県内に類例のない資料であり特筆される。平安時代の遺構は竪穴建物跡3棟と炉跡である。このうち、竪穴建物跡はいずれもB区に位置していることから、桂川から入り込んでいる小支谷に挟まれた台地の西側縁辺部で小規模に生活していたことが伺える。江戸時代の遺構もB区に集中的に認められる。特徴的なものとして、石塔を伴う墓坑が挙げられる。また、近接する牛頭座遺跡では石塔を伴う塚5基を確認しており、時期も近いことから当期の地域的な関係性が想定できる。

本節では、当遺跡で中心となる古墳時代中期について述べ、江戸時代に関しては第4章第4節にて牛頭座遺跡と合わせて記載することとする。

2 出土土器と集落の様相

今回の調査で出土している古墳時代中期の土器群は、5世紀前葉から中葉に位置付けられる。竪穴建物跡は、ほとんどが重複していないため出土遺物の遺存状態が良く、その他の時代の遺物との混在が少ない良好な一括遺物である。ここでは、5世紀前葉を1期、5世紀中葉を2期として時期別の器種構成と出土土器の特徴について述べる。なお、出土土器の年代については、茨城県や周辺地域の様相を考慮して判断した¹⁾。

(1) 器種構成

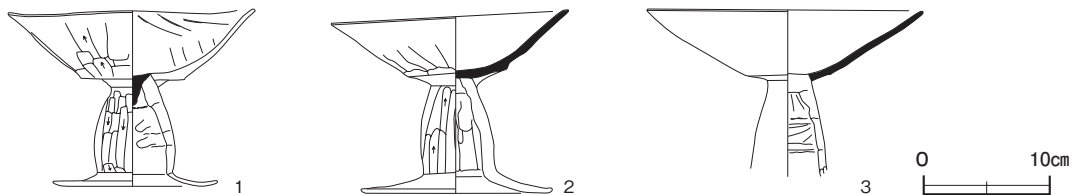
1期の土器群として、第10・13・14・15・20号竪穴建物跡などの出土土器が代表される。当期の器種構成は、高坏と甕が主体で、次いで埴が多い。壺は、破片では甕との判別が困難だが、口縁部の破片の数量から、個体数は少なかったと考えられる。坏・椀類はごく少量しか出土しておらず、2期以降に本格的に使用される前段階として位置付けられる。出土した土器を遺構単位でみると、第13・14号竪穴建物跡では甕の割合が際立って高く、同時期の建物跡であっても数量に差異が認められることから、集落内での土器の保有と使用の状況は一樣ではないことが伺える。なお、第20号竪穴建物跡では高坏の割合が高いが、脚部穿孔の高坏が集中していることや、同時期の竪穴建物跡とやや離れた位置にあること、床面の硬化が弱く、炉をもたないなど生活の痕跡が希薄であることから、特殊な用途が想定される。

2期の土器群は、第9・12号竪穴建物跡が代表的である。主体的だった高坏が減少し、坏・椀類が定着する。底部から内彎しながら立ち上がる椀が多く、直線的に立ち上がり、口縁部が内彎しない坏は少量である。5世紀中葉頃から坏・椀類が増加し、地域に定着する状況は、関東地域で一般的な器種構成の変遷とも当てはまる²⁾。1期から少量であった壺は、2期でも少量ながら継続して使用されている。全体的に赤彩された土器が少なく、赤彩の盛行する以前の土器群である。

(2) 土器群の特徴

多数出土している土器の中でも、量的に主体となるのは高坏と甕である。1期の高坏は、脚部がエンタシス状に膨らむものが多く認められ、破片ではあるが、裾部に段が設けられた有段脚も出土している（SI13 - 124）。坏部外面の底部付近に稜をもつものと、もたないものが混在し、稜の部分が大きく突出し、鐙状に広がるものが1点出土している（SI 3 - 34）。2期の高坏は、点数も少ないため詳細は明らかではないが、坏部外面の底部付近に明瞭な稜をもつものが出土している（SI 1 - 15・16）。

高坏の接合技法が多様であることは広く知られているとおり³⁾で、茨城県内でも弥生時代の段階から様々な技法が存在している⁴⁾。当遺跡から出土している高坏の接合技法は、中空の脚部にホゾを用いて坏部を接合したもの（第120図1）⁵⁾と、脚部上面に坏部をのせるように接合したもの（第120図2）、脚部の周囲に坏部を接合するもの（第120図3）などの技法がみられる。SI14・15・20などでは複数の技法が混在して出土しており、遺構ごとに分別された状況は認められない。土器の製作という観点から、特徴的なものとしてSI20が挙げられる。8個体以上の高坏が出土しているうち、3点は脚部に焼成前の穿孔が行われており、孔の位置や孔径、穿孔の手法などの類似性から同一工人か、関係性の強い工人によって製作され、意図的に1か所の建物に集めて使用されたと考えられる。桂川を挟んだ対岸に位置する篠崎遺跡⁶⁾でも、同時期の高坏に焼成前穿孔のあるものが3点出土しているが、穿孔の位置がやや低いものや、2対1か所のものなどで、当遺跡とは異なる様相を呈していることから、集落単位で製作されていた可能性がある。

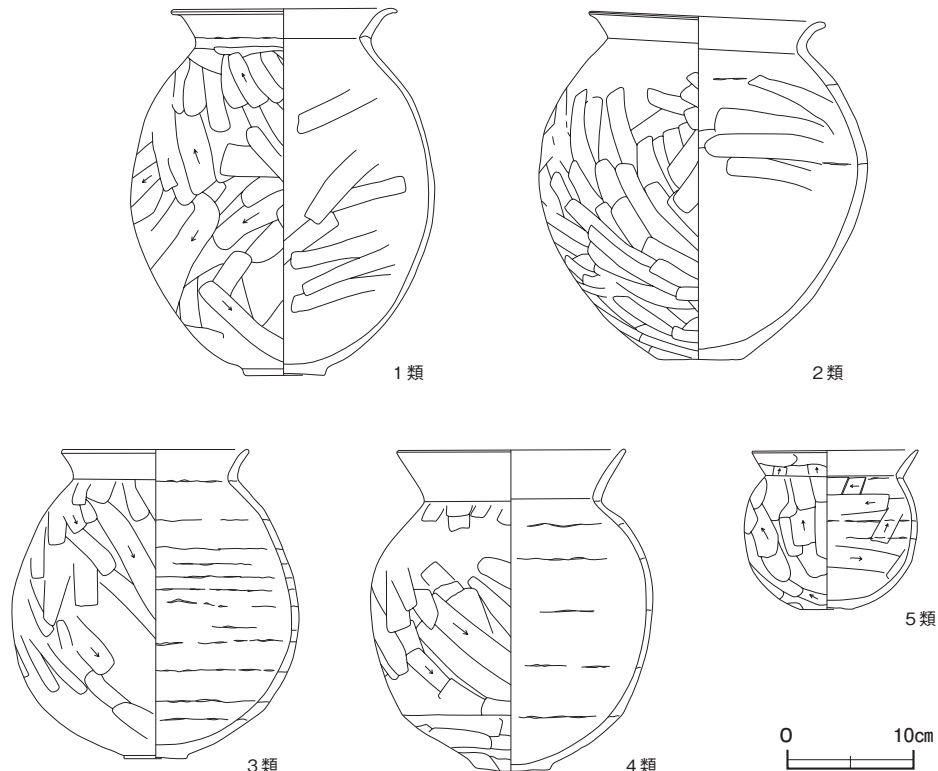


第120図 高坏接合部（1・2：SI20 3：SI15）（S=1/6）

甕は、口縁部や底部の整形によって分類が可能である（第121図）。2期は遺存状態が悪いため、主に1期のものが対象となっている。

- 1類：口縁部が外反しながら立ち上がり、口唇部は反りが強く、わずかに下方を向いている。体部中位に最大径をもち、底部は突出している。
- 2類：口縁部は短く外反しながら立ち上がっている。体部やや上位に最大径をもち、底部は突出しない。1類に比べて厚みがあり、やや粗雑な印象をうける。
- 3類：口縁部は短く直線状に立ち上がっている。体部中位よりやや下に最大径をもち、底部の突出は1類より弱い。
- 4類：口縁部が長く直線状に立ち上がっている。体部は球形に近いが、下半の輪積み部が弱い稜のようになる。底部は突出している。
- 5類：小形である。口縁部は直線状に立ち上がっている。体部は球形で、底部は突出しない。SI13 - 125のような粗製のものもある。

以上のように分類した。量的には大半が1類に含まれ、2～5類は少量である。2期にはSI18 - 174・175などのように大形のものが出現している。底部が突出しないため2類に含まれると考えられる。



第 121 図 甕分類図 (1・4・5 : SI14 2 : SI13 3 : SI15) (S=1/6)

(3) 集落の様相

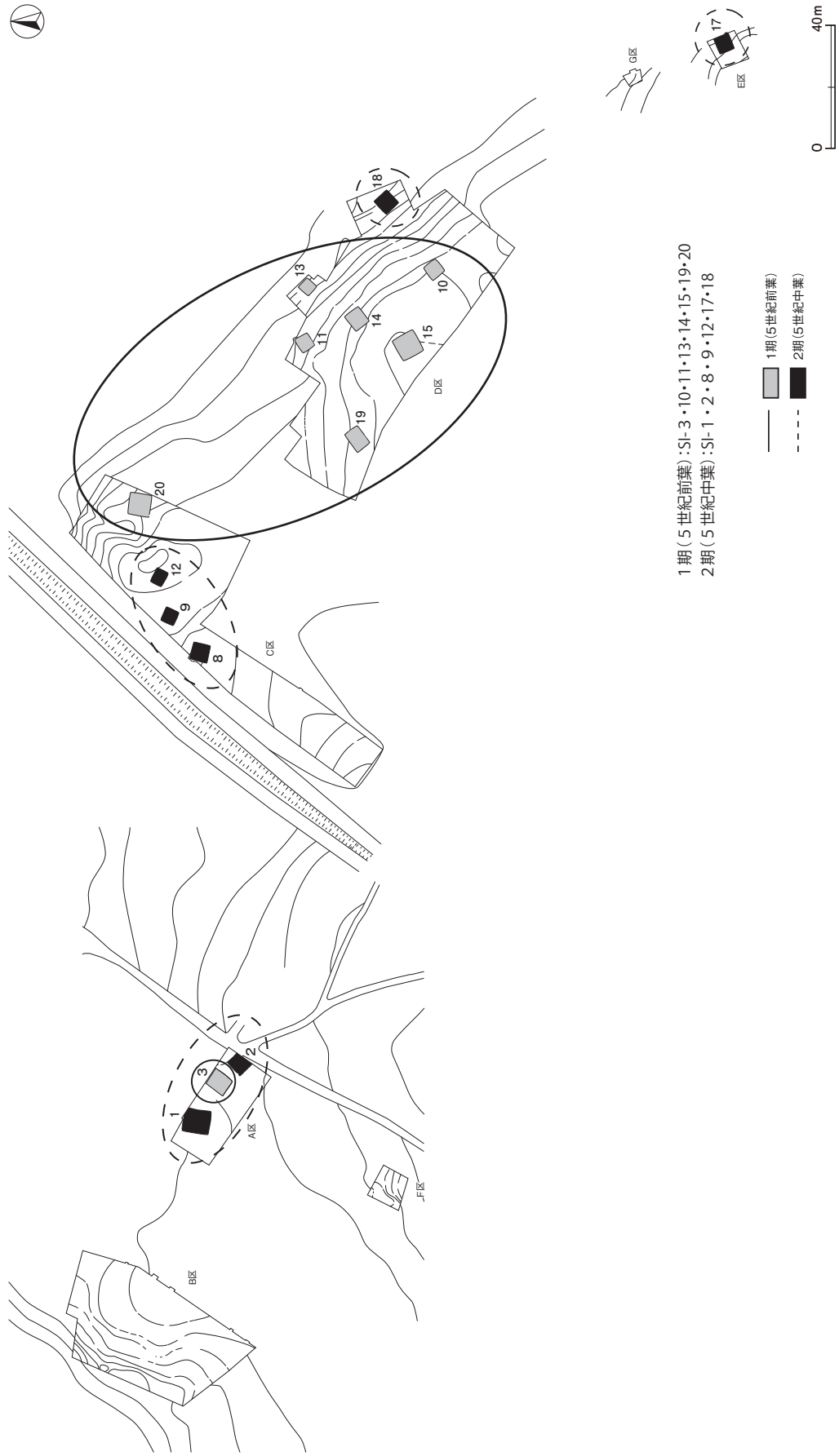
今回の調査で確認した竪穴建物跡は、1期8棟、2期7棟である。各時期の分布状況から、1期の集落は一部を除いて台地の東部を中心としている様相を見てとることができる。2期になると、前段階の集落の外側に広がるように竪穴建物跡が分布しており(第122図)、建物跡の重複がないことから、前葉から中葉の集落は一連の流れのなかで捉えることができる。建物の構造は、対岸に位置する薬師入遺跡で分析されているように⁷⁾、各期を通じて建物の構造が一様ではなく、炉、支柱穴、貯蔵穴などの主要な内部施設が設けられているもの(1期…SI10・11・14・15、2期…SI 1, 2, 8, 17, 18)と、支柱穴が明確でない、炉や貯蔵穴をもたない等、内部施設が揃わないもの(1期…SI 3・13・19・20、2期…SI 9・12)に分けられる。生活空間として中心的なもの、その他の役割をもつ建物跡が区別されていた可能性がある。

また、焼失建物跡は1期で8棟中3棟(SI10・14・15)、2期で7棟中6棟(SI 1・2・8・9・12・18)確認できた。1期の3棟は、前述した内部施設の揃うものであり、集落内で中心的な建物と考えられる点は注目される。

3 鉄斧形土製品について

出土遺物の中で特筆されるものとして、第10号竪穴建物跡から出土した鉄斧形土製品が挙げられる。茨城県内には類例がなく、全国的にも数点しか確認されていない資料である。鉄の合わせ目が表現されていることから、鍛造無肩袋状鉄斧の模造品である。4面がヘラ削りによって面取りされ、袋部や鉄表面の質感など、細部に至るまで模倣されていることから、実物の鉄斧を観察しながら製作されたものと考えられる。

茨城県では古墳時代中期の鉄斧は出土例が少なく、主に副葬品として古墳から出土する例があり、行方市三味塚古墳⁸⁾、坂東市上出島2号墳⁹⁾、水戸市堀町西古墳¹⁰⁾などから出土している。上出島2号墳は5世



第122図 中期の竪穴建物跡の時期別分布 (S=1/2,000)

紀前葉頃に位置付けられており、当遺跡と同時期の資料である。古墳時代中期の鉄斧の出土例が少ないため、模造品も貴重な資料といえる。

鉄斧形土製品は、宮城県仙台市柞江遺跡¹¹⁾、福島県南相馬市(旧鹿島町)烏崎1号墳¹²⁾、千葉県館山市東田遺跡¹³⁾、大阪府豊中市新免遺跡¹⁴⁾から出土している(第123図)。出土した遺構と時期は、柞江遺跡は奈良・平安時代の鍛冶工房、烏崎1号墳は前方部の竪穴状遺構からの出土で6世紀後半から7世紀、東田遺跡は祭祀遺物が多量に出土している溝状遺構からの出土で、6世紀後半から7世紀前半、新免遺跡は遺物包含層から多様な時期の遺物と共に出土している。以上のように、時期が明らかなものは6世紀以降で、土製模造品を用いた祭祀が盛行している時期の資料である。当遺跡は5世紀前葉に位置付けられることから、一般的な土製模造品の祭祀行為とは一線を画すものと考えられる。

古墳時代の鉄器は貴重品であり、副葬品にも見られるが、開発に重要な役割を果たしたことが考えられる。古霞ヶ浦沿岸地域は、古墳時代に入ってから集落が急増し、南西岸にあたる現阿見地域も同様で¹⁵⁾、当遺跡の周辺でも、古墳時代以降に集落が増加している。桂川対岸の薬師入遺跡¹⁶⁾は、弥生時代以降の中核となる集落と考えられ、県内でも初期に位置付けられる前期の鍛冶工房跡や、初期須恵器などが出土し、他地域との交流を盛んに行いながら、周辺を開発していった状況が伺える。当遺跡は中期に入ってから開発された集落であり、出土した鉄斧形土製品はそうした状況のなかで、開発に関わる祭祀が行われたと推測される。



第123図 鉄斧形土製品の類例と上出島2号墳出土鉄斧 (S=1/4)

4 おわりに

今回の調査成果のうち、古墳時代中期における出土土器の位置づけ、集落の様相、鉄斧形土製品という3点に焦点をあてて述べてきた。土器は同時期の資料であっても、製作技法や形態的特徴に多様性が認められ、茨城県南部においての土器様相を検討するうえで参考となる。鉄斧形土製品は、全国的にも類例が少なく、なかでも年代的に古く位置付けられることが明らかになった。また、当遺跡の周辺は古墳時代以降に集落が急速に増えており、当遺跡も5世紀前葉に開発され、中葉まで継続する集落として位置付けられる。

最後になるが、今回の報告では、石製模造品や焼失建物などの祭祀に関わることについて検討することができなかった。古墳時代における霞ヶ浦沿岸地域を考えるうえで重要なことであるため、今後の課題としたい。

註

- 1) a 櫻村宣行・土生朗治・白石真理「茨城県における5世紀の動向」『東国土器研究』第5号 1999年5月
b 白井久美子「集落出土土器等の様相」『研究紀要』27 千葉県教育振興財団 2012年3月
c 黒沢崇「北部地域の集落」『研究紀要』27 千葉県教育振興財団 2012年3月
- 2) 内山敏行「手持食器考」『HOMINIDS』vol. 1 1997年3月
- 3) a 井上和人「古代土器製作技法考再説」『文化財論叢Ⅲ』奈良文化財研究所 2002年12月
b 中野咲「接合技法からみた古墳時代中・後期の土師器高坏」『韓式系土器研究』X号 2008年11月
- 4) 鈴木素行「船窪遺跡における十王台式土器の分析」『船窪遺跡』（財）ひたちなか市文化・スポーツ振興公社文化財調査報告第32集 財団法人ひたちなか市文化・スポーツ振興公社 2005年3月
- 5) 粘土塊充填などの呼称もある。
- 6) 寺内久永・関絵美「篠崎遺跡 阿見吉原東土地区画整理事業地内埋蔵文化財調査報告書」『茨城県教育財団文化財調査報告』第347集 2011年3月
- 7) 駒澤悦郎「薬師入遺跡 阿見吉原土地区画整理事業地内埋蔵文化財調査報告書Ⅱ」『茨城県教育財団文化財調査報告』第239集 2005年3月
- 8) 茨城県教育委員会編『三味塚古墳 - 茨城県行方郡玉造町所在 -』茨城県教育委員会 1960年3月
- 9) 日高慎「上出島古墳群」『岩井市史 考古編』岩井市 1999年3月
- 10) 齋藤和浩「堀町西古墳 一般県道真端水戸線道路改良事業地内埋蔵文化財調査報告書」『茨城県教育財団文化財調査報告』第341集 2011年3月
- 11) 渡辺康伸「柞江遺跡発掘調査報告書—造瓦所の調査—」『仙台市文化財調査報告書』第18集 仙台市教育委員会 1980年3月
- 12) 戸田有二『烏崎1号墳発掘調査報告書』鹿島町教育委員会 1982年3月
- 13) 高梨友子「館山市東田遺跡 国道410号（北条）埋蔵文化財調査報告書2」『千葉県教育振興財団調査報告』第551集 財団法人千葉県教育振興財団 2006年3月
- 14) 服部聡志・岡村勝行・祭本敦士「新免遺跡第11次発掘調査報告書」『豊中市文化財調査報告』第22集 豊中市教育委員会 1987年3月
- 15) 塩谷修「古墳時代古霞ヶ浦沿岸社会の論点—考古学による内海社会と地域形成史の研究に向けて—」『土浦市立博物館紀要』第21号 2011年3月
- 16) a 註7)に同じ
b 綿引英樹・小林悟「薬師入遺跡2 阿見吉原土地区画整理事業地内埋蔵文化財調査報告書Ⅲ」『茨城県教育財団文化財調査報告』第296集 2008年3月

第4章 牛頭座遺跡

第1節 調査の概要

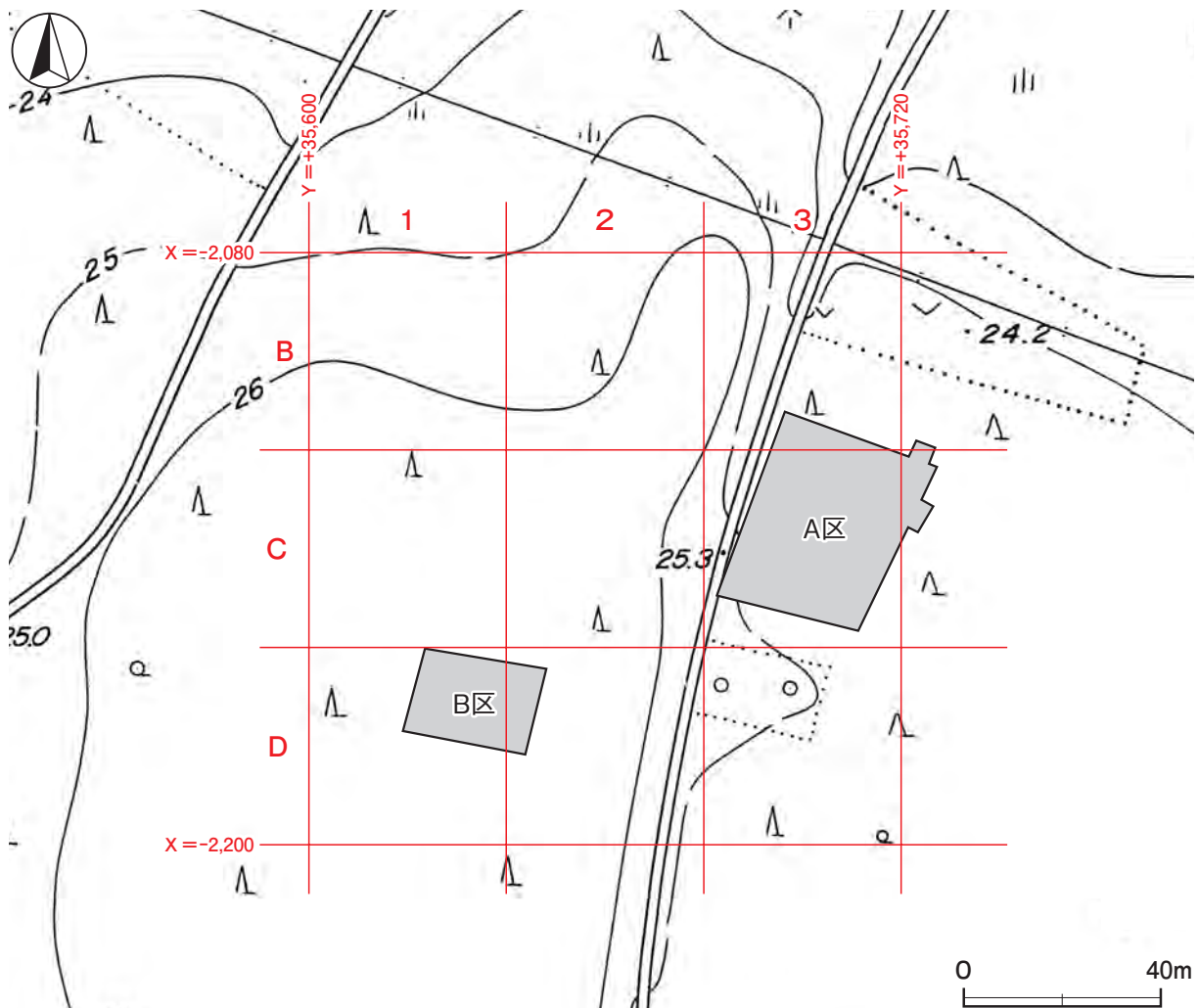
牛頭座遺跡は、阿見町の南部に位置し、桂川右岸の標高約 25 m の台地上に立地している。遺跡の所在する台地は、北側の桂川、南側の乙戸川に挟まれている。調査面積は 1,525m²で、調査前の現況は山林及び畑地である。

調査の結果、竪穴建物跡 2 棟（古墳時代）、塚 5 基（江戸時代）、土坑 6 基（時期不明）を確認した。

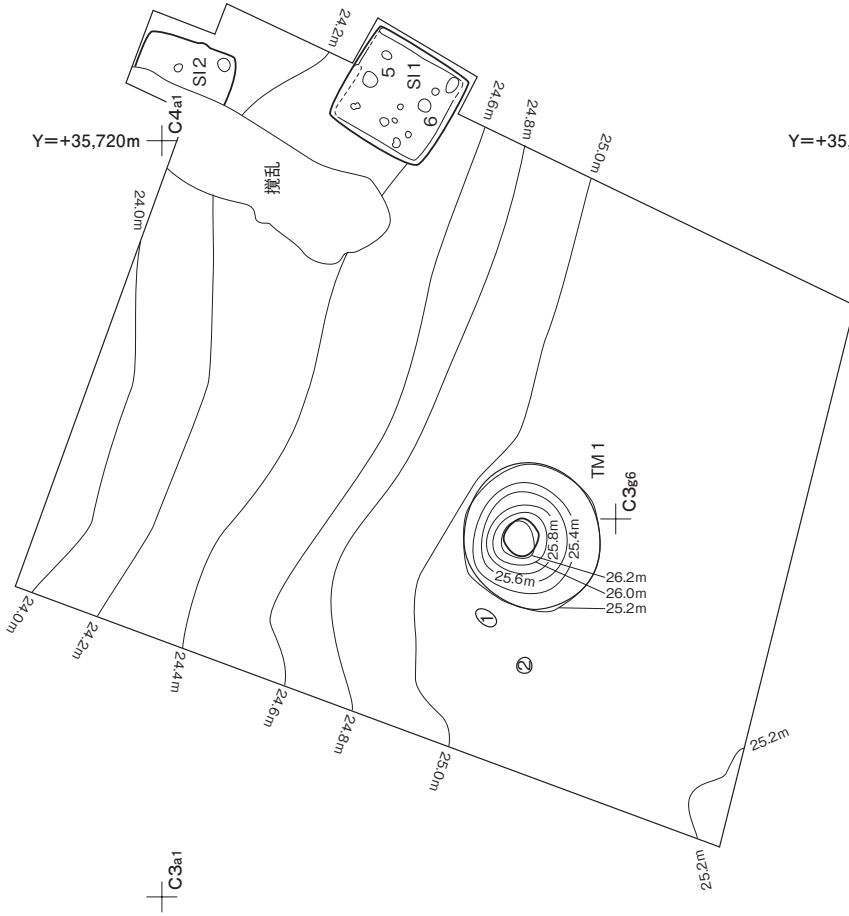
遺物は、遺物収納コンテナ（60 × 40 × 20cm）に 3 箱出土している。主な遺物は、縄文土器（深鉢）、土師器（坏・碗・埴・高坏・甕）、須恵器（坏・甕）、土師質土器（小皿・甕）、陶器（碗）、土製品（耳飾・球状土錘・管状土錘）、石器・石製品（磨石・滑石片）、石塔、銅製品（煙管・輪宝）、木製品（櫛）、繊維製品などである。

第2節 基本層序

隣接する吉原向遺跡と同様の基本土層であるため、解説は省略する。第3章第2節を参照していただきたい。

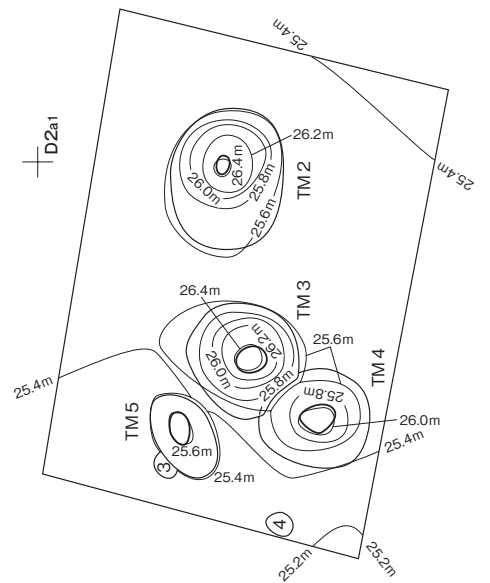


第 124 図 牛頭座遺跡調査区設定図（阿見町都市計画図 1,500 分の 1）



$Y = +35,640m$ | C2a1
 $X = -2,120m$

B



第 125 図 牛頭座遺跡遺構全体図

第3節 遺構と遺物

1 古墳時代の遺構と遺物

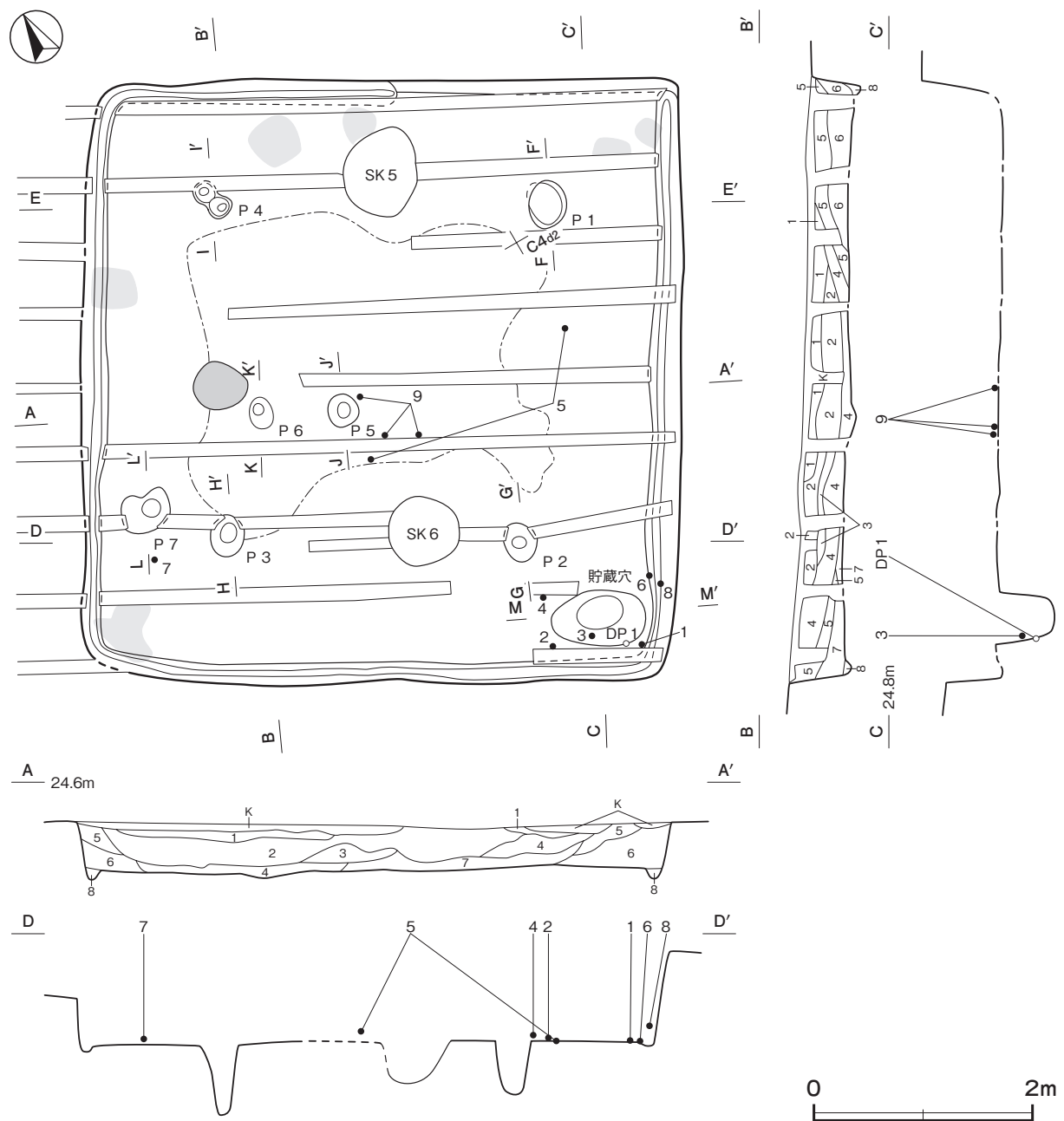
当時代の遺構は、竪穴建物跡2棟を確認した。以下、遺構及び遺物について記述する。

竪穴建物跡

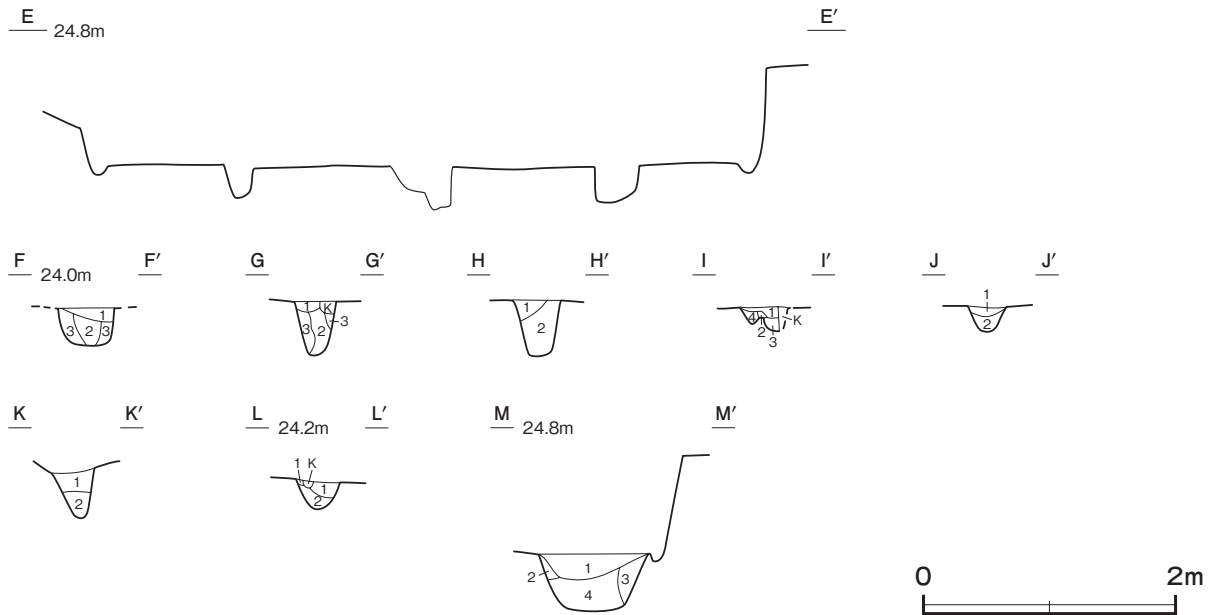
第1号竪穴建物跡（第126～128図 PL28）

位置 A区のC4d1区、標高24mほどの緩斜面部に位置している。

重複関係 第5・6号土坑に掘り込まれている。



第126図 第1号竪穴建物跡実測図（1）



第 127 図 第 1 号竪穴建物跡実測図 (2)

規模と形状 攪乱を受けているが、一辺 5.48 m の方形で、主軸方向は N - 60° - W である。壁は高さ 32 ~ 76cm で、ほぼ直立している。

床 平坦で、中央部が踏み固められている。北壁の東半部を除く壁下には、幅 12 ~ 15cm、深さ 7 ~ 9cm の壁溝が巡っている。

炉 西壁寄りに位置している。長径 50cm、短径 43cm の不整形円で、地床炉と考えられる。

ピット 7 か所。P 1 ~ P 4 は径 36 ~ 40cm、深さ 26 ~ 63cm で、配置から支柱穴と考えられる。P 6 は径 28cm、深さ 37cm で、炉の南部に位置することから、炉との関連性が想定できる。P 5・P 7 は径 30 ~ 45cm、深さ 29 ~ 30cm で、性格は不明である。

ピット土層解説 (P 1 ~ P 7 共通)

- | | |
|-----------------|----------------|
| 1 黒褐色 ローム粒子微量 | 3 暗褐色 ローム粒子少量 |
| 2 黒褐色 ロームブロック少量 | 4 褐色 ロームブロック少量 |

貯蔵穴 南東コーナー部に位置している。長径 87cm、短径 50cm の楕円形で、深さは 53cm である。壁はやや外傾し、底面は平坦である。

貯蔵穴土層解説

- | | |
|-------------------------|-----------------|
| 1 黒褐色 ローム粒子・焼土粒子・炭化粒子少量 | 3 褐色 ロームブロック少量 |
| 2 暗褐色 ローム粒子少量 | 4 暗褐色 ロームブロック少量 |

覆土 8 層に分層できる。ロームブロックが含まれ、不規則な堆積状況であることから埋め戻されている。

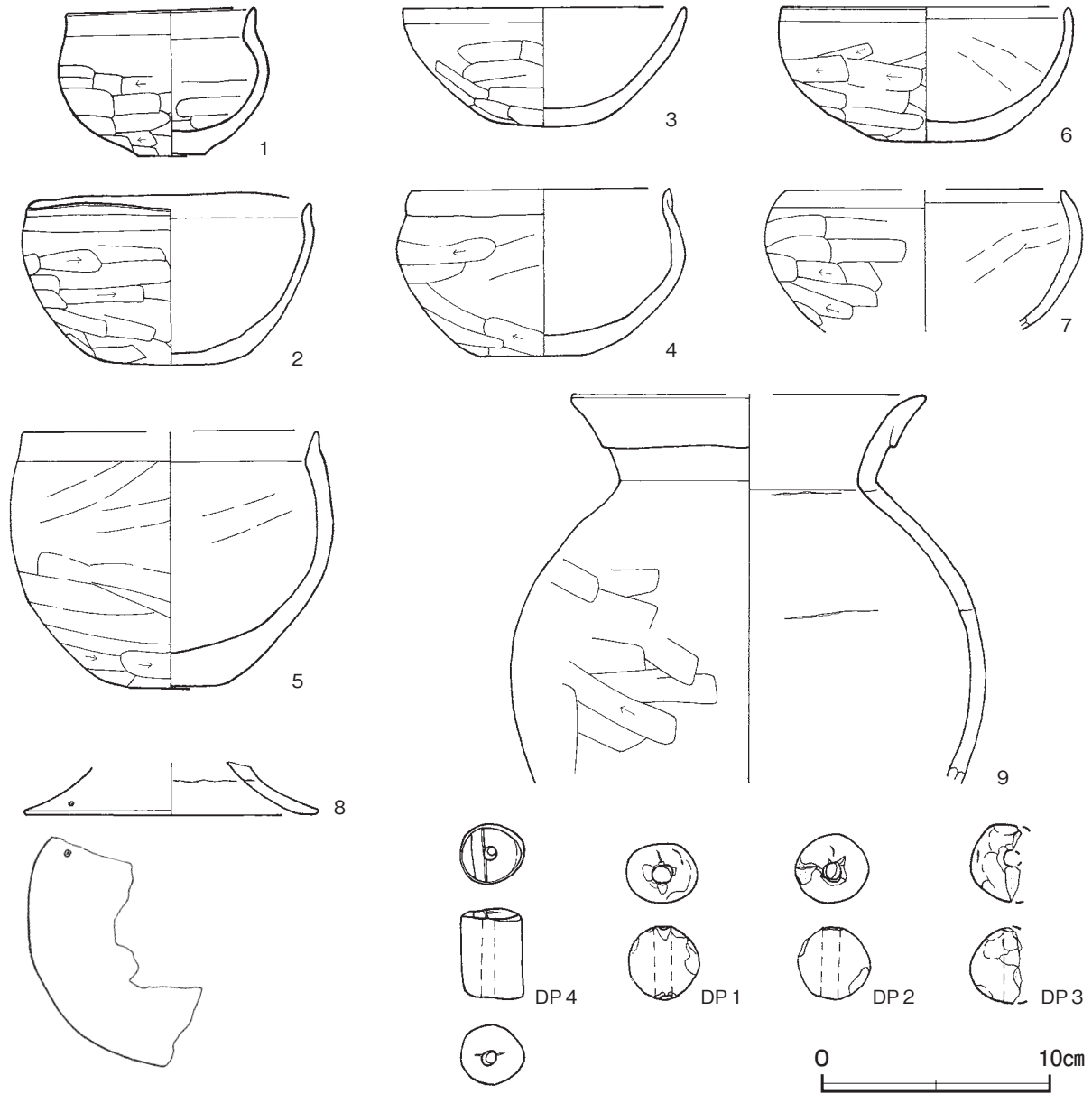
土層解説

- | | |
|------------------------|------------------------|
| 1 黒褐色 ローム粒子少量 | 5 暗褐色 ロームブロック少量、焼土粒子微量 |
| 2 黒褐色 ローム粒子中量、焼土粒子微量 | 6 暗赤褐色 焼土粒子中量、ローム粒子少量 |
| 3 暗褐色 ロームブロック少量 | 7 暗褐色 ロームブロック中量 |
| 4 黒褐色 ロームブロック少量、炭化粒子微量 | 8 褐色 ロームブロック少量 |

遺物出土状況 土師器片 169 点 (碗 68, 高坏 1, 甕 100), 土製品 5 点 (球状土錘 4, 管状土錘 1), 石製品 1 点 (滑石片) のほか、縄文土器片 16 点 (深鉢) が出土している。貯蔵穴周辺からの出土量が比較的多く、1・2・4・6・8 は貯蔵穴の周辺から、3・D P 1 は貯蔵穴内から出土している。遺存状態が良く、床面付近や

貯蔵穴などから出土していることから、建物の廃絶時に遺棄されたと考えられる。

所見 時期は、出土土器から5世紀中葉と考えられる。



第128図 第1号竪穴建物跡出土遺物実測図

第1号竪穴建物跡出土遺物観察表（第128図）

番号	種別	器種	口径	器高	底径	胎土	色調	焼成	手法の特徴ほか	出土位置	備考
1	土師器	椀	8.3	6.5	2.8	長石・石英	にぶい赤褐	普通	口縁部外・内面ナデ 体部外面横位のヘラ削り 内面横位のナデ 底部外面ヘラ削り	床面	90% 煤付着
2	土師器	椀	12.4	7.5	6.0	長石・石英・細礫	にぶい橙	普通	口縁部外・内面ナデ 体部外面横位のヘラ削り	床面	100% 内面被熱
3	土師器	椀	12.4	5.2	-	長石・石英・細礫	明赤褐	普通	口縁部外・内面ナデ 体部外面ナデ	貯蔵穴中層	90% 内面被熱
4	土師器	椀	11.3	7.4	4.2	長石・石英	明赤褐	普通	口縁部外・内面ナデ 体部外面ヘラ削り	覆土下層	70% 内面被熱
5	土師器	椀	[12.8]	11.3	5.2	長石・石英	にぶい褐	普通	口縁部外・内面ナデ 体部外面ナデ、下端ヘラ削り 内面ナデ	床面 覆土下層	70%
6	土師器	椀	12.6	5.9	5.2	長石・石英	にぶい橙	普通	口縁部外・内面ナデ 体部外面横位のヘラ削り 内面ナデ	床面壁溝際	70%
7	土師器	椀	[12.2]	(6.2)	-	長石・石英	にぶい褐	普通	口縁部外・内面ナデ 体部外面横位のヘラ削り 内面ナデ	覆土下層	10%
8	土師器	高坏	-	(2.3)	[13.0]	長石・石英	にぶい褐	普通	外面焼成前に未貫通の刺突、径0.3cm	覆土下層	10%
9	土師器	甕	[15.4]	(17.1)	-	長石・石英・赤色粒子	橙	普通	口縁部外・内面ナデ 体部外面ヘラ削り 内面一部ナデ	床面	50%

番号	器種	径	長さ	孔径	重量	胎土	色調	特徴	出土位置	備考
DP 1	球状土錘	3.1	3.2	0.7	25.78	長石・石英	にぶい橙	一方向から穿孔 孔端未調整	貯蔵穴中層	
DP 2	球状土錘	3.2	3.2	0.7~0.8	(25.35)	長石・石英・赤色粒子	にぶい赤褐	孔端未調整	覆土中	
DP 3	球状土錘	3.5	3.4	[0.7]	(18.16)	長石・赤色粒子	橙	指頭痕 孔端欠損	覆土中	
DP 4	管状土錘	2.8	4.0	0.5	31.97	長石・石英	橙	ナデ 棒状の圧痕 一方向から穿孔	覆土中層	

第2号竪穴建物跡 (第129・130図 PL28)

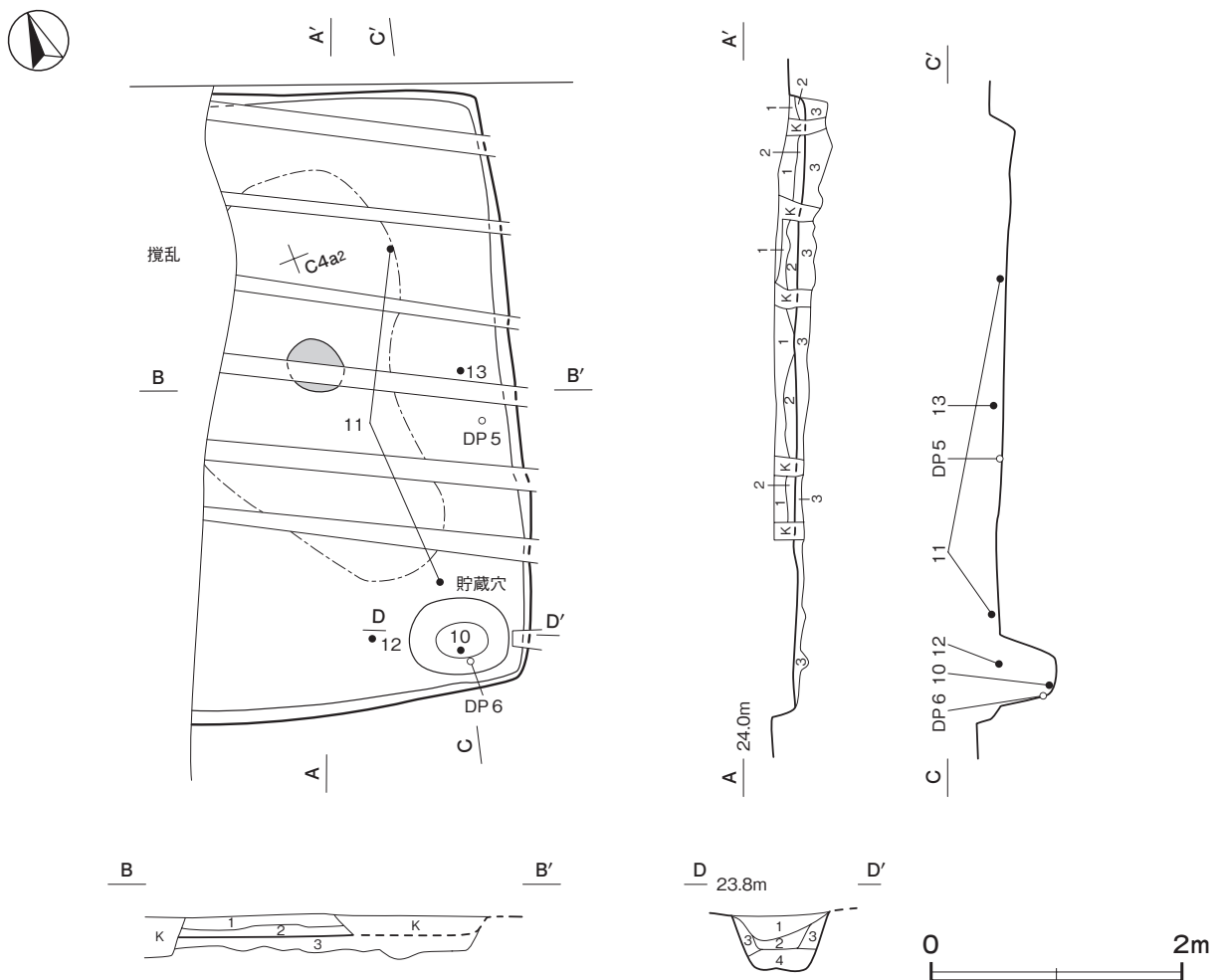
位置 A区のC4a1区, 標高24mほどの緩斜面部に位置している。

規模と形状 攪乱により西側が大きく壊されているため, 南北軸は4.96mで, 東西軸は2.37mしか確認できなかった。方形と推定され, 軸方向はN-18°-Eである。壁は高さ18~21cmで, ほぼ直立している。

床 平坦な貼床で, 炉の周辺が踏み固められている。貼床は, 掘方に粘性の強いにぶい黄褐色土を埋土して構築されている。全体的に凹凸がある。

炉 東壁寄りに位置していると想定できる。長径45cm, 短径39cmの楕円形で, 地床炉と考えられる。

貯蔵穴 南東コーナー部に位置している。長径79cm, 短径62cmの楕円形で, 深さは43cmである。壁は外傾し, 底面は平坦である。



第129図 第2号竪穴建物跡実測図

貯蔵穴土層解説

- 1 黒褐色 ローム粒子微量
- 2 黒褐色 ロームブロック微量
- 3 黒褐色 ロームブロック少量
- 4 暗褐色 ロームブロック少量

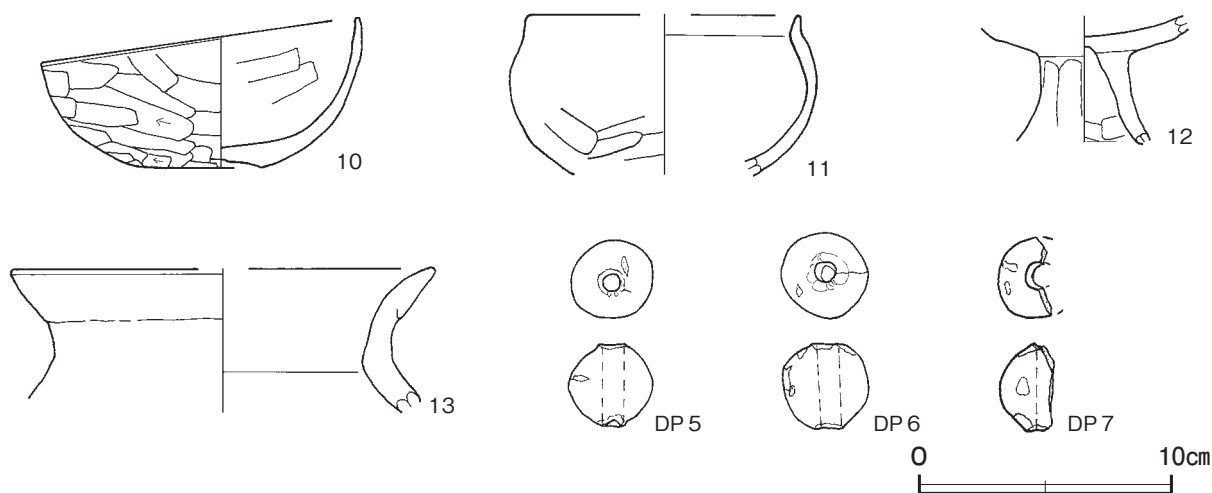
覆土 2層に分層できる。含有物が無いことから、自然堆積と考えられる。第3層は貼床の構築土である。

土層解説

- 1 黒褐色 ローム粒子少量
- 2 黒褐色 ローム粒子微量
- 3 にぶい黄褐色 ロームブロック中量、粘性強い

遺物出土状況 土師器片 346点 (坏 38, 椀 30, 埴 3, 高坏 47, 甕 228), 土製品 3点 (球状土錘) のほか、縄文土器片 8点 (深鉢) が出土している。10・D P 6 はいずれも貯蔵穴の底面・下層から出土している。10 はほぼ完形であることから、遺棄されたと考えられる。11～13 は床面付近から出土しているが、小破片であり廃棄されたと考えられる。

所見 時期は、出土土器から5世紀中葉と考えられる。



第 130 図 第 2 号竪穴建物跡出土遺物実測図

第 2 号竪穴建物跡出土遺物観察表 (第 130 図)

番号	種別	器種	口径	器高	底径	胎土	色調	焼成	手法の特徴ほか	出土位置	備考
10	土師器	坏	12.6	6.0	3.9	長石・石英	橙	普通	口縁部外・内面ナデ 体部外面ヘラ削り後横位のナデ 内面ヘラナデ	貯蔵穴底面	90%
11	土師器	椀	[10.8]	(6.3)	-	長石・石英	にぶい赤褐	普通	体部外面ナデ	覆土下層	20%
12	土師器	高坏	-	(5.0)	-	長石・石英	浅黄橙	普通	脚部外面縦位のナデ 内面横位のナデ	床面	30%
13	土師器	甕	[16.6]	(5.8)	-	長石・石英	橙	普通	全体的に摩滅のため調整不明	覆土下層	10%

番号	器種	径	長さ	孔径	重量	胎土	色調	特徴	出土位置	備考
DP 5	球状土錘	3.3	3.3	0.8	30.64	長石・石英	にぶい赤褐	一方向から穿孔 孔端未調整	床面	
DP 6	球状土錘	3.4	3.4	0.8~0.9	35.15	長石・石英	にぶい橙	一方向から穿孔 孔端指頭圧痕	貯蔵穴	
DP 7	球状土錘	3.2	3.4	[0.8]	(18.72)	長石・石英	橙	一方向から穿孔 孔端未調整	覆土下層	

表 12 古墳時代竪穴建物跡一覧表

番号	位置	主軸方向	平面形	規模	壁高 (cm)	床面	壁溝	内部施設					覆土	主な出土遺物	時期	備考
				長軸×短軸 (m)				主柱穴	出入口	ピット	炉・竈	貯蔵穴				
1	C4d1	N - 60° - W	方形	5.48 × 5.48	32 ~ 76	平坦	ほぼ全周	4	-	3	炉	1	人為	土師器, 土製品	5世紀中葉	本跡→SK5・6
2	C4a1	N - 18° - E	[方形]	4.96 × (2.37)	18 ~ 21	平坦	-	-	-	-	炉	1	自然	土師器, 土製品	5世紀中葉	

2 江戸時代の遺構と遺物

当時代の遺構は、塚5基を確認した。以下、遺構及び遺物について記述する。

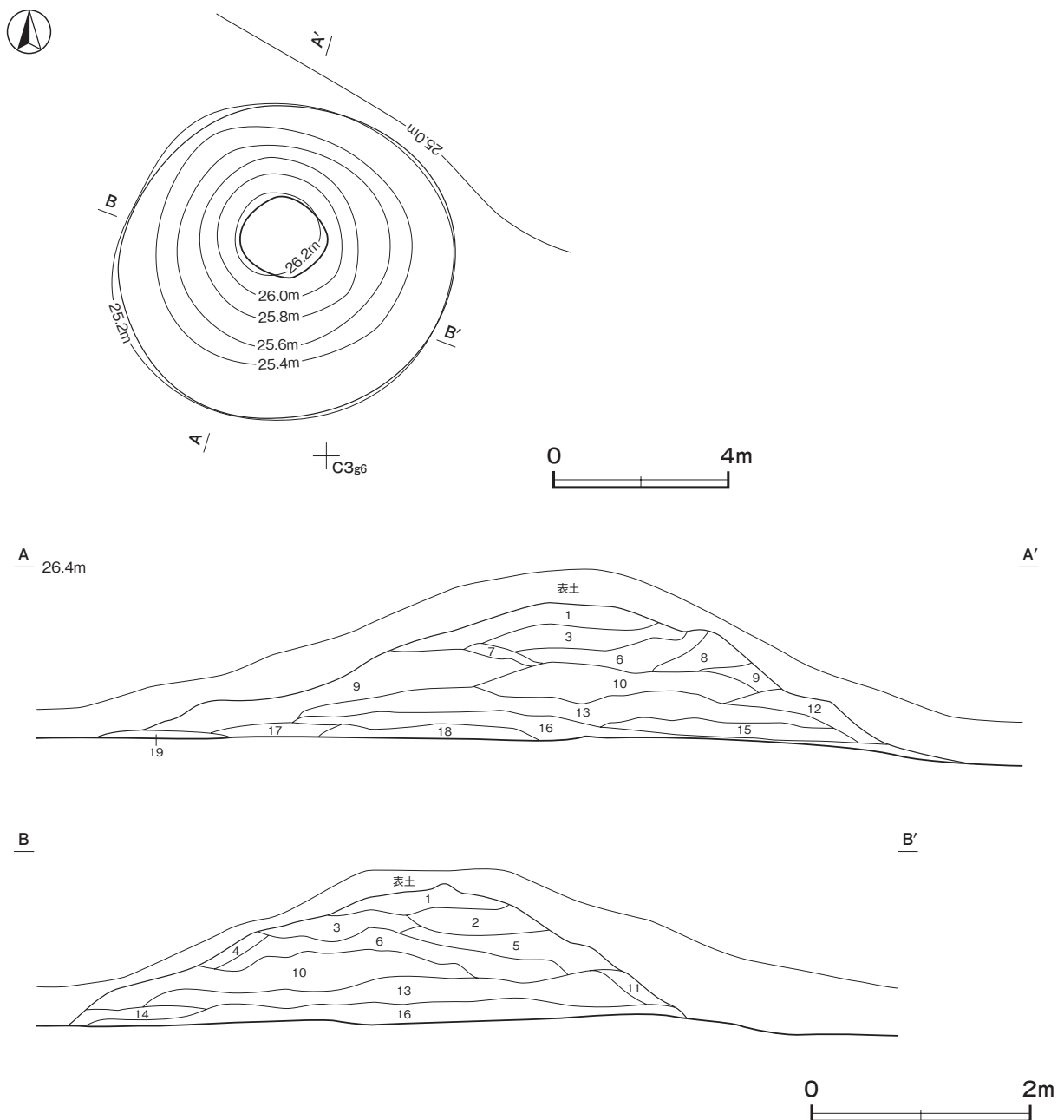
塚

当跡は牛頭座古墳群として登録されていたため、古墳の可能性を考慮し調査を開始した。周溝が確認できなかったことや、出土遺物、覆土の様相などから判断し、当時代の塚とした。

第1号塚（第131図）

位置 A区のC3e4～C3f6区、標高25mほどの台地平坦部に位置している。

確認状況 調査前の段階で、径7.5m、高さ130cmほどの塚状の高まりを確認した。



第131図 第1号塚実測図

規模と形状 長径 7.77m, 短径 7.27mの楕円形で, 長径方向はN - 33° - Eである。旧表土面から塚頂部までの高さは 124cmである。

構築土と構造 構築土は 19 層に分層できる。上層は黒褐色土, 下層は暗褐色土を主体として構築されている。下層(第 13・15・16・18 層)は締まりが強く, 土台となる基礎を幅広く構築し, その外側に締まりの弱い暗褐色土が積まれている(第 11・12・14 層)。上層は比較的締まりが弱く, 単位の細かいブロック状の盛土で構築されている。

土層解説

1 黒褐色	ロームブロック微量, 締まり弱い	11 暗褐色	ロームブロック少量, 締まり弱い
2 暗褐色	ロームブロック中量	12 暗褐色	ローム粒子微量, 締まり弱い
3 黒褐色	ローム粒子少量, 締まり弱い	13 黒褐色	ロームブロック少量, 締まり強い
4 黒褐色	ロームブロック微量	14 暗褐色	ローム粒子中量, 締まり弱い
5 黒褐色	ロームブロック中量, 炭化粒子微量	15 暗褐色	ロームブロック少量, 締まり強い
6 黒褐色	ロームブロック中量	16 暗褐色	ローム粒子中量, 締まり強い
7 黒褐色	ローム粒子微量	17 暗褐色	ローム粒子少量, 炭化粒子微量
8 黒褐色	ローム粒子少量, 炭化粒子微量, 締まり弱い	18 におい黄褐色	ローム粒子中量, 締まり強い
9 黒褐色	ローム粒子中量, 締まり弱い	19 暗褐色	ロームブロック微量
10 黒褐色	ロームブロック少量		

遺物出土状況 縄文土器片 20 点(深鉢), 土師器片 47 点(坏 6, 甕 41), 須恵器片 1 点(甕)が, 構築土中から出土している。遺物は大部分が細片であり, 本塚に伴うと考えられるものは出土していない。

所見 時期決定の可能な遺物が出土していないため, 明確な構築時期や性格は不明だが, B 区に位置している第 2~5 号塚と規模や構造が類似していることから, 江戸時代に構築されたと想定できる。

第 2 号塚 (第 132・133 図)

位置 B 区の D 1 b0 ~ D 2 d1 区, 標高 25 m ほどの台地平坦部に位置している。

確認状況 調査以前に撮影された写真では, 塚頂部に石塔が直立した状態で確認できたが, 調査開始時には倒れていた。伐採等の作業時に倒れたと思われる。

規模と形状 長径 7.38m, 短径 5.97mの楕円形で, 長径方向はN - 89° - Eである。旧表土面から塚頂部までの高さは 93cmである。

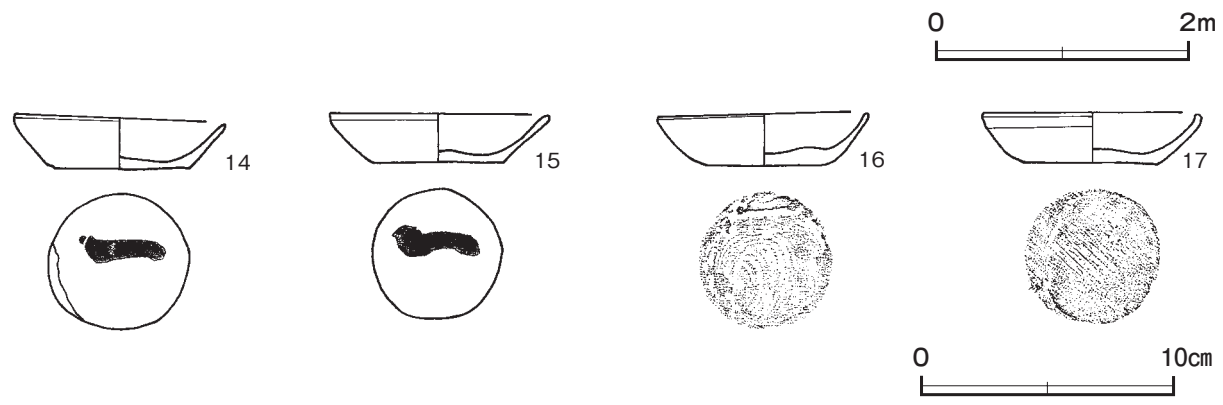
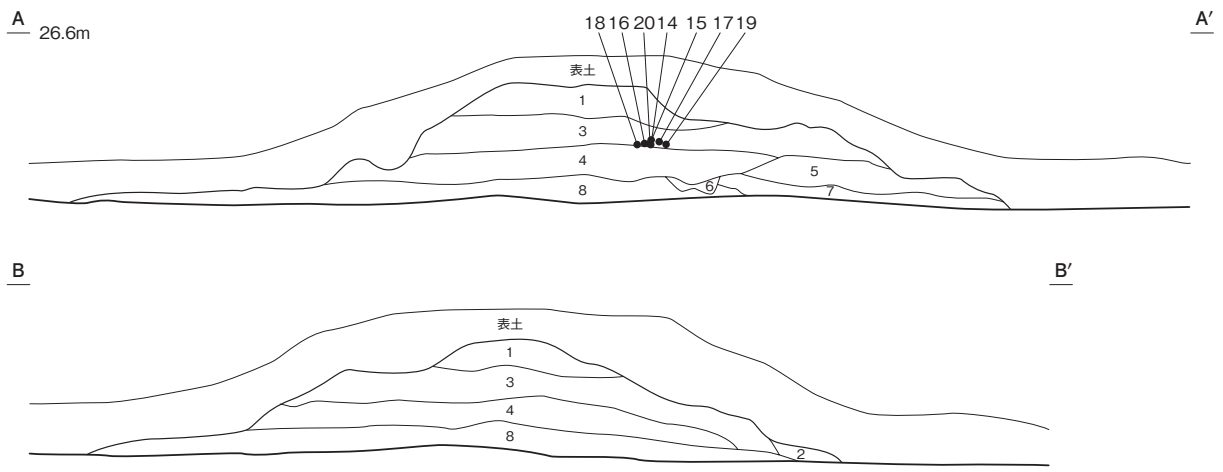
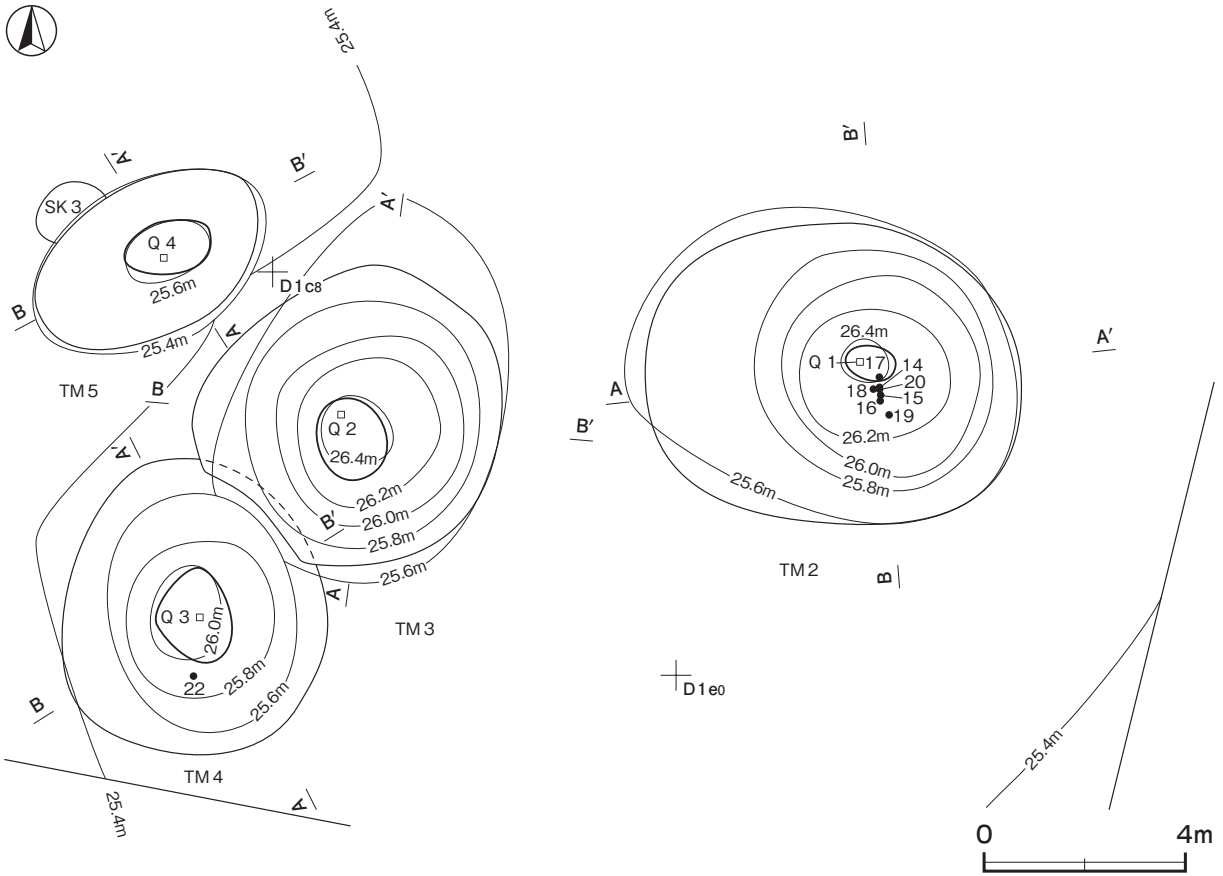
構築土と構造 構築土は 8 層に分層できる。上層は黒褐色土, 下層は暗褐色土を主体として構築されている。土台となる基礎(第 7・8 層)を幅広く構築しているが, 上部は東寄りに盛土されている。ほぼ水平に盛土しているが版築状の工法ではなく, 締まりの強い土層は確認できなかった。

土層解説

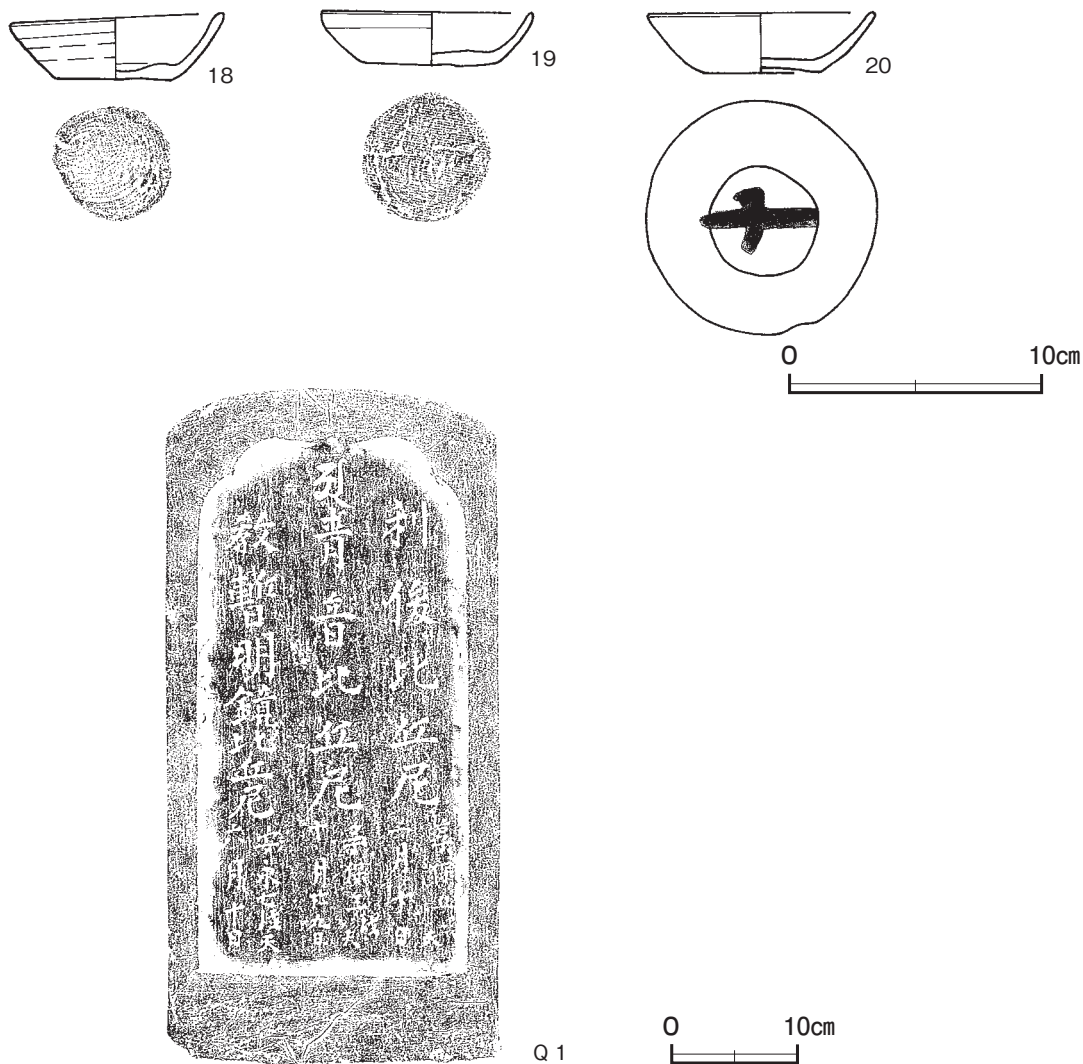
1 黒褐色	ローム粒子少量, 炭化粒子微量	5 暗褐色	ローム粒子少量
2 黒褐色	ローム粒子少量, 締まり弱い	6 暗褐色	ロームブロック少量, 炭化粒子微量
3 黒褐色	ロームブロック少量	7 暗褐色	ロームブロック微量
4 黒褐色	ロームブロック微量	8 暗褐色	ロームブロック少量

遺物出土状況 土師質土器片 7 点(小皿), 石塔 1 点のほか, 縄文土器片 2 点(深鉢)が出土している。14~20 は中心部付近の第 3 層から, 正位や逆位, 斜位など様々な状態でまとまって出土している。第 3 層を盛土する際に意図的に埋められたと考えられる。Q 1 は塚頂部の表土上面で確認したため移設された可能性も考えられるが, 第 2~5 号塚の表土上面でそれぞれ 1 点ずつ石塔を確認しているため, いずれもそれぞれの塚に伴うものと判断した。

所見 Q 1 は, 胎藏界大日如来を示す梵字が陰刻され, 銘文から尼僧 3 人の墓石と考えられるが, 人骨や埋葬施設は確認できなかった。陰刻された年号は右から, 享保五年(1720), 享保三年(1718), 安永七年(1778)となっている。構築時期は, 石塔の年号から 18 世紀後半で, 大日如来信仰に基づく塚と考えられる。



第 132 図 第 2 ~ 5 号塚・第 2 号塚出土遺物実測図



第133図 第2号塚出土遺物実測図

第2号塚出土遺物観察表（第132・133図）

番号	種別	器種	口径	器高	底径	胎土	色調	焼成	手法の特徴ほか	出土位置	備考
14	土師質 土器	小皿	8.4	2.2	5.6	長石・石英・ 赤色粒子	橙	普通	底部回転糸切り後、ナデ 墨書「一」	第3層	100% PL29
15	土師質 土器	小皿	8.7	2.0	5.2	長石・石英	橙	普通	底部回転糸切り後、ナデ 墨書「一」	第3層	95% PL29
16	土師質 土器	小皿	8.2	2.1	5.0	長石・石英	にぶい橙	普通	底部回転糸切り後、ナデ	第3層	90% PL29
17	土師質 土器	小皿	8.5	2.1	5.2	長石・石英・ 赤色粒子	にぶい橙	普通	底部回転糸切り後、ナデ	第3層	100% PL29
18	土師質 土器	小皿	8.3	2.7	4.4	長石・石英	橙	普通	底部回転糸切り	第3層	100% PL29
19	土師質 土器	小皿	8.3	2.2	5.1	長石・石英・ 赤色粒子	にぶい橙	普通	底部回転糸切り後、ナデ	第3層	100% PL29
20	土師質 土器	小皿	8.9	2.4	4.6	長石・石英・ 赤色粒子	橙	普通	底部回転糸切り後、ナデ 墨書「十」	第3層	95% PL29

番号	器種	長さ	幅	厚さ	重量	材質	特徴	出土位置	備考
Q1	石塔	52.8	26.9	13.0	-	-	円頂方形 記銘「ア」「利俊比丘尼 享保五子天二月十日」「青音比丘尼 享保三戌天十月廿九日」「教暫明鏡比丘尼 安永七戌天六月十日」	表土上面	

第3号塚（第132・134・135図）

位置 B区のD1b8～D1d9区、標高25mほどの台地平坦部に位置している。

確認状況 第4号塚の北東裾部と接し、塚頂部では石塔を確認した。

重複関係 第4号塚の構築後、裾部が重なるように本塚が構築されている。

規模と形状 長径 6.16m, 短径 5.73mの不整形である。旧表土面から塚頂部までの高さは 107cmである。

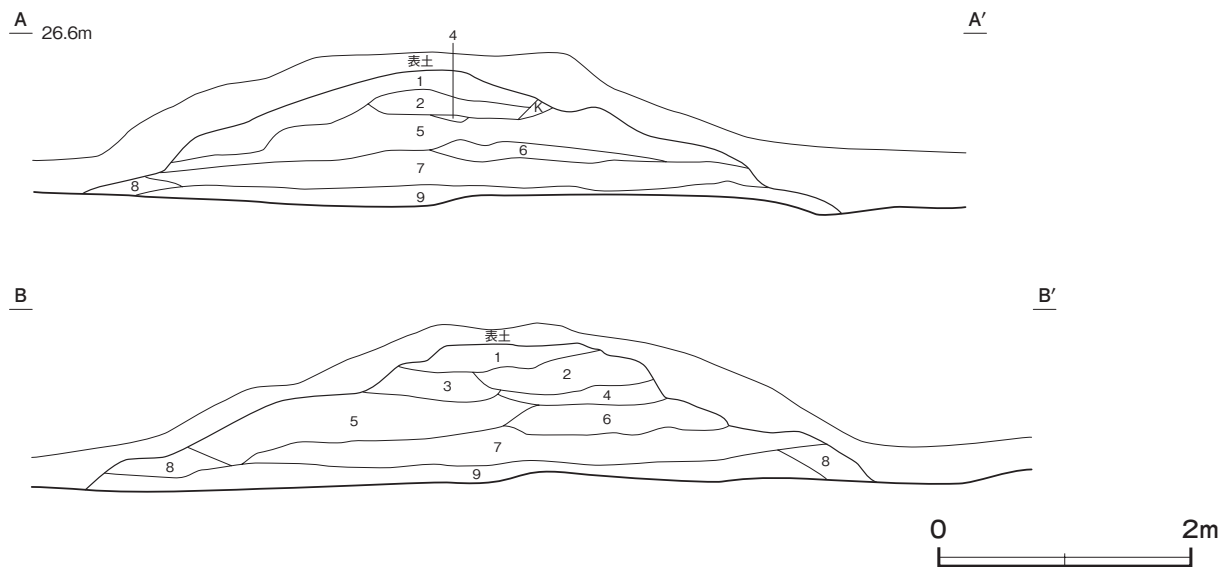
構築土と構造 構築土は9層に分層できる。旧地表面に段差があり、旧地表面を部分的に削ってから盛土している。土台となる基礎（第5～7・9層）は締まりが強い。南西部には第4号塚が位置しているが、掘り返しは認められず、上部に重ねて盛土し本塚を構築している。

土層解説

- | | |
|------------------------|---------------------------|
| 1 黒褐色 ローム粒子少量 | 6 黒褐色 ローム粒子微量, 締まり強い |
| 2 黒褐色 ロームブロック少量 | 7 黒褐色 ロームブロック少量, 締まり強い |
| 3 暗褐色 ロームブロック中量 | 8 暗褐色 ロームブロック微量, 締まり弱い |
| 4 暗褐色 ロームブロック少量 | 9 にぶい黄褐色 ロームブロック中量, 締まり強い |
| 5 暗褐色 ロームブロック中量, 締まり強い | |

遺物出土状況 土師質土器片 1 点（小皿）、石塔 1 点、木製品 1 点（櫛）が出土している。21 は構築土中から出土し、構築土中に混入していたものと考えられる。Q 2 は塚頂部の表土で確認した。

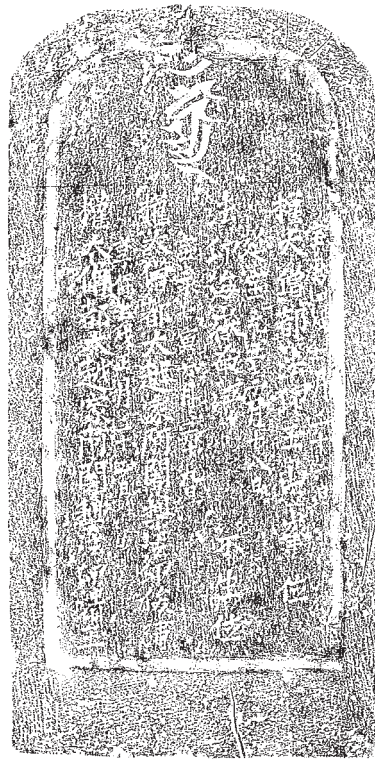
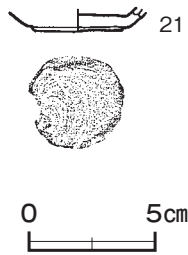
所見 Q 2 は銘文から僧 4 人の墓石と考えられるが、人骨や埋葬施設は確認できなかった。不動明王を示す梵字や年号が陰刻され、年号は右から、宝暦四年（1754）、延宝元年（1673）、宝永七年（1710）、享保三年（1718）となっている。不動明王は大日如来との関係性が強いので、大日如来信仰に基づく塚と考えられる。構築時期は、石塔の年号から 18 世紀後半と考えられる。



第 134 図 第 3 号塚実測図

第 3 号塚出土遺物観察表（第 135 図）

番号	種別	器種	口径	器高	底径	胎土	色調	焼成	手法の特徴ほか	出土位置	備考
21	土師質土器	小皿	-	(0.9)	3.6	長石・石英	橙	普通	底部回転糸切り、外面下端未調整	構築土中	40%
番号	器種	長さ	幅	厚さ	重量	材質	特徴			出土位置	備考
Q 2	石塔	59.5	29.0	14.8	-	-	円頂方形 記録「カンマーン」[宝暦四戊七月二十六日 権大僧都法印王、山峯位][延宝元丑三月十八日 法印海嶽布江、不生位][宝永七寅七月二十九日 権大僧都大越家阿闍梨法印俊清][享保三戌正月二十二日 権大僧都大越家阿闍梨法印清玉]			表土上面	



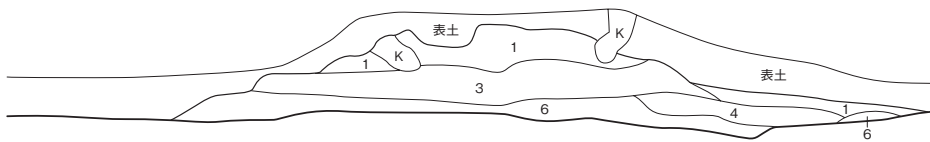
第 135 図 第 3 号塚出土遺物実測図

第 4 号塚 (第 132・136・137 図)

位置 B 区の D 1 c7 ~ D 1 e8 区, 標高 25 m ほどの台地平坦部に位置している。

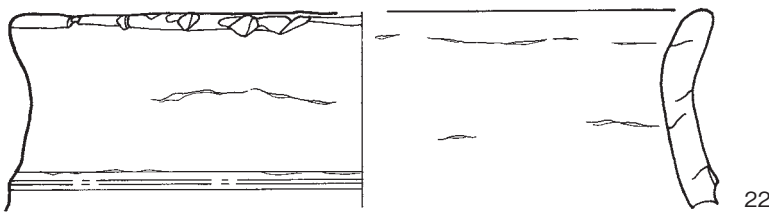
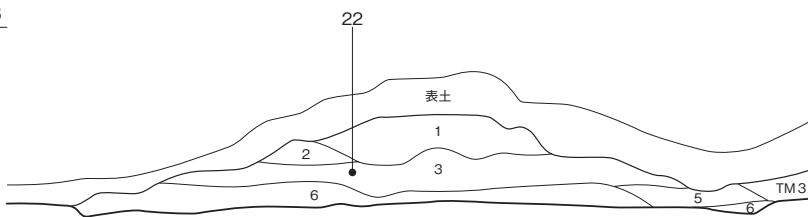
A 26.6m

A'



B

B'



第 136 図 第 4 号塚・出土遺物実測図

確認状況 北東裾部が第3号塚と接し、塚頂部では石塔を確認した。

重複関係 本塚の構築後、裾部が重なるように第3号塚が構築されている。

規模と形状 長径 5.94m、短径 5.43mの不整形円形である。旧表土面から塚頂部までの高さは 69cmである。

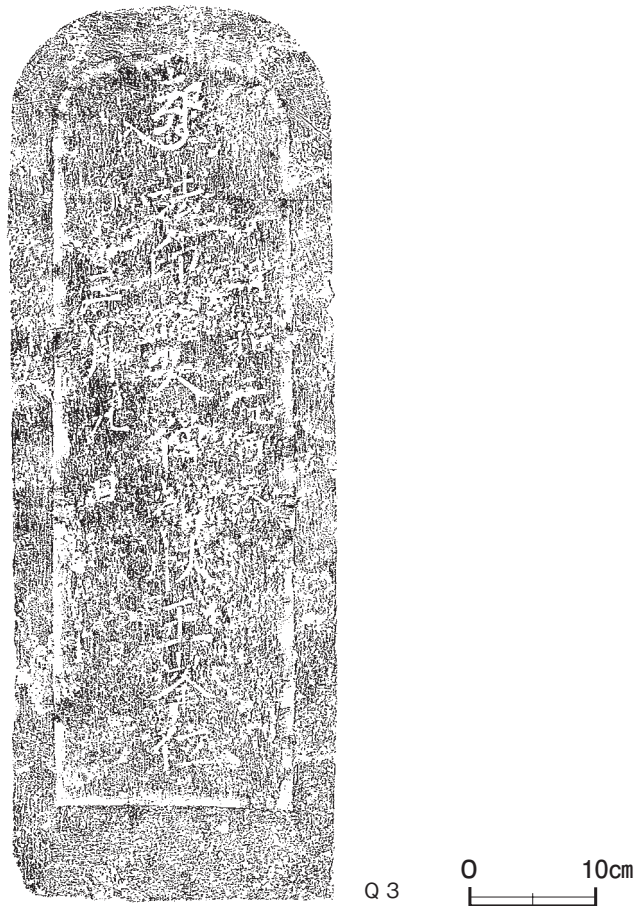
構築土と構造 構築土は6層に分層できる。旧地表面に凹凸があり、旧地表面を部分的に削ってから盛土している。最下層のみ締まりが強い。水平を意識した盛土によって構築されている。北東部には裾部に重なって第3号塚が構築されているが、本塚の構築土は掘り込まれていないと考えられる。

土層解説

- | | |
|-----------------|-----------------------|
| 1 黒褐色 ロームブロック中量 | 4 暗褐色 ロームブロック少量 |
| 2 暗褐色 ロームブロック中量 | 5 黒褐色 ロームブロック少量 |
| 3 黒褐色 ロームブロック微量 | 6 暗褐色 ロームブロック少量、締まり強い |

遺物出土状況 土師質土器片 1点（甕）石塔 1点のほか、土師器片 4点（甕）が出土している。22は第3層から出土し、構築土中に混入していたものと考えられる。Q3は塚頂部の表土上面で倒れた状態で確認した。

所見 Q3には胎蔵界大日如来を示す梵字が陰刻され、銘文から僧侶の墓石と考えられるが、内部で人骨や埋葬施設は確認できなかった。明和二年（1765）の年号が陰刻されている。構築時期は、石塔の年号から18世紀後半で、大日如来信仰に基づく塚と考えられる。



第 137 図 第 4 号塚出土遺物実測図

第 4 号塚出土遺物観察表（第 136・137 図）

番号	種別	器種	口径	器高	底径	胎土	色調	焼成	手法の特徴ほか	出土位置	備考
22	土師質土器	甕	[27.0]	(7.8)	-	長石・石英	にぶい橙	普通	口縁部外面刻み 頸部外面隆帯貼付	第3層	10%

番号	器種	長さ	幅	厚さ	重量	材質	特徴	出土位置	備考
Q3	石塔	70.6	25.7	13.9	-	-	円頂方形 記銘「アーンク」「法印権大僧都快正峯位」「明和二乙酉天」「三月九日」	表土上面	

第5号塚（第132・138～140図 PL28）

位置 B区のD1b6～D1c7区，標高25mほどの台地平坦部に位置している。

確認状況 第1～4号塚に比べ，現況の高さが低く小規模な楕円形の高まりであった。塚頂部では石塔を確認した。

重複関係 第3号土坑の埋没後に構築されている。

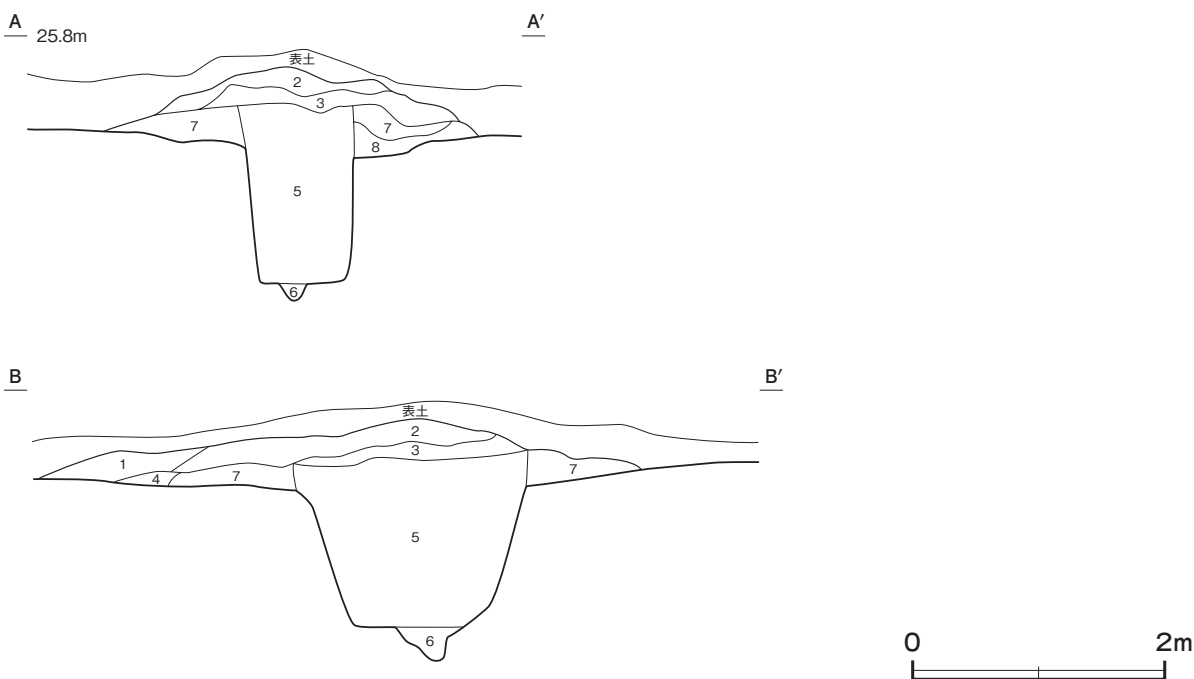
規模と形状 長径4.89m，短径3.00mの楕円形で，長径方向はN-56°-Eである。旧表土面から塚頂部までの高さは38cmである。

構築土と構造 構築土は8層に分層できる。第4・7・8層を盛土した後，上部から1.8m掘り込み，埋葬施設としている。第5・6層は埋葬後の埋め戻しで，ロームブロックを多量に含んでいる。埋め戻し後に塚の上層部となる第2・3層を盛土し，南西裾部に第1層を盛土することで楕円形の塚を構築している。

土層解説

- | | | | |
|-------|-----------|----------|-----------------|
| 1 黒褐色 | ローム粒子微量 | 5 暗褐色 | ロームブロック多量 |
| 2 暗褐色 | ローム粒子中量 | 6 暗褐色 | ロームブロック多量，締まり弱い |
| 3 黒褐色 | ロームブロック少量 | 7 黒褐色 | ロームブロック微量 |
| 4 暗褐色 | ロームブロック少量 | 8 にぶい黄褐色 | ローム粒子少量 |

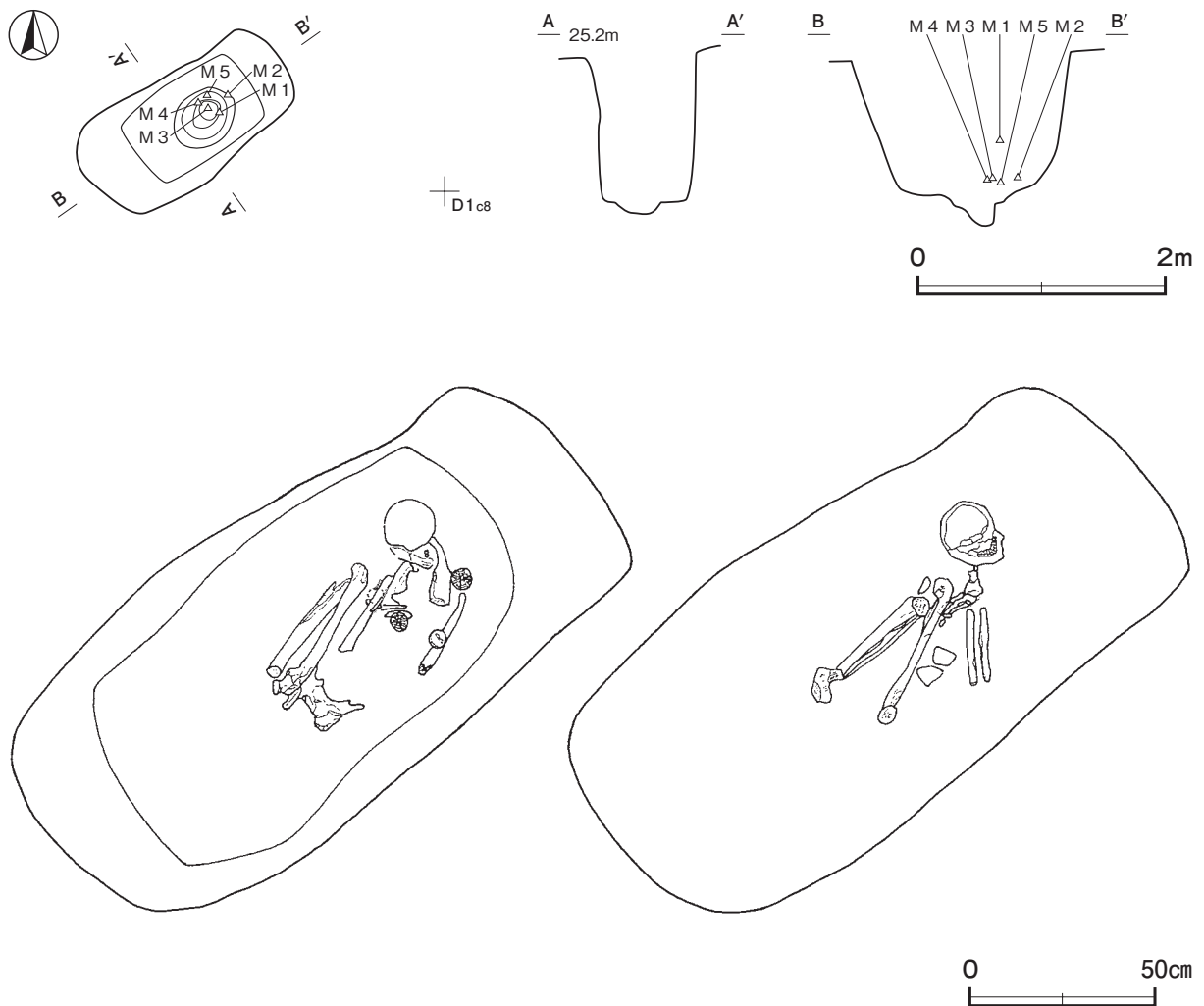
埋葬施設 長軸1.89m，短軸0.84mの長方形である。長軸方向はN-59°-Eで，塚の長径方向とほぼ一致している。底面からは人骨や副葬品が出土し，その下部は長径55cm，短径41cm，深さ32cmの楕円形に掘り込まれている。遺骸を据えるために掘りくぼめたと考えられる。人骨は頭部が北西側に位置している。頭蓋骨や頸椎と大腿骨が近接した位置から出土しているため，屈葬と考えられる。墓坑内の土層に棺の痕跡が認められず，一括して埋め戻された単一層であることから，土葬と考えられる。



第138図 第5号塚実測図

遺物出土状況 陶器片2点(碗), 石塔1点, 銅製品5点(輪宝), 繊維製品3点が出土している。M1~M5は墓坑から出土し, 遺骸が身に付けていた袈裟の飾り金具と考えられる。M3は上腕骨の下部から出土し, M3と骨の間には袈裟もしくは衣服と考えられる繊維製品が遺存していた。M2・M4・M5は骨と混在して出土している。M1はM2~M5よりやや上層から出土しているため, 埋め戻しの際に動いたものと考えられる。Q4は塚頂部の表土上面で立てられた状態で確認した。

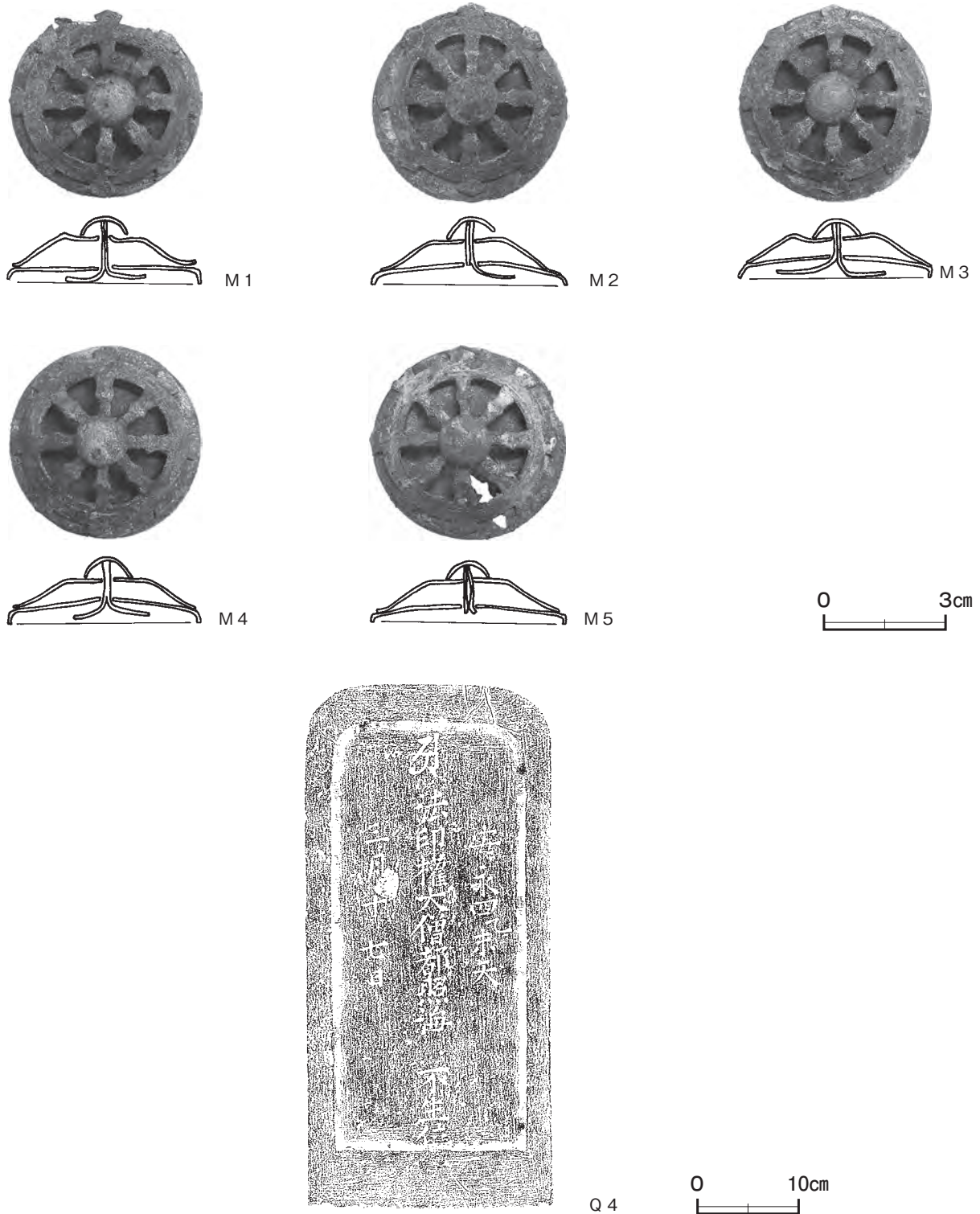
所見 墓坑に埋葬された遺骸は, 袈裟金具である輪宝が出土していることから, 僧侶と考えられる。Q4の銘文には「法印大僧都照海」という僧1名の名前が見られるため, 関連する可能性が高い。構築時期は, 陰刻された年号から安永四年(1775)頃と考えられ, 性格は墳墓としての塚と考えられる。



第139図 第5号塚・出土遺物実測図

第5号塚出土遺物観察表(第139・140図)

番号	器種	長さ	幅	厚さ	重量	材質	特徴	出土位置	備考
Q4	石塔	51.5	24.0	14.0	-	-	円頂方形 記録「ア」法印権大僧都照海 不生位」安永四乙未天」三月十七日	表土上面	
番号	器種	径	高さ	厚さ	重量	材質	特徴	出土位置	備考
M1	輪宝	4.8	1.6	0.1	(12.05)	銅	袈裟金具 車輪部に蓮弁を陰刻 表面に金箔	墓坑覆土下層	
M2	輪宝	4.8	1.7	0.1	(12.24)	銅	袈裟金具 車輪部に蓮弁を陰刻 表面に漆・金箔	墓坑覆土下層	



第 140 図 第 5 号塚出土遺物実測図

番号	器種	径	高さ	厚さ	重量	材質	特徴	出土位置	備考
M3	輪宝	4.8	1.5	0.1	(12.68)	銅	袈裟金具 車輪部に蓮弁を陰刻 表面に金箔	墓坑覆土下層	
M4	輪宝	4.7	1.6	0.1	(12.65)	銅	袈裟金具 車輪部に蓮弁を陰刻 表面に金箔	墓坑覆土下層	
M5	輪宝	4.8	1.5	0.1	(9.68)	銅	袈裟金具 車輪部に蓮弁を陰刻 表面に金箔	墓坑覆土下層	

表 13 江戸時代の塚一覧表

番号	位置	長径方向	平面形	規模			主な出土遺物	備考
				長径(m)	短径(m)	高さ(cm)		
1	C3e4 ~ C3f6	N - 33° - E	楕円形	7.77	7.27	124		
2	D1b0 ~ D2d1	N - 89° - E	楕円形	7.38	5.97	93	土師質土器, 石塔	
3	D1b8 ~ D1d9	N - 47° - E	不整形円形	6.16	5.73	107	土師質土器, 石塔, 木製品	TM 4 → 本塚
4	D1c7 ~ D1e8	N - 14° - W	不整形円形	5.94	5.43	69	土師質土器, 石塔	本塚 → TM 3
5	D1b6 ~ D1c7	N - 56° - E	楕円形	4.89	3.00	38	陶器, 石塔, 銅製品, 繊維製品	埋葬施設(土葬) SK 3 → 本塚

3 その他の遺構と遺物

今回の調査で、時期を明確にできなかった土坑6基を確認した。以下、一覧表について記述する。

(1) 土坑

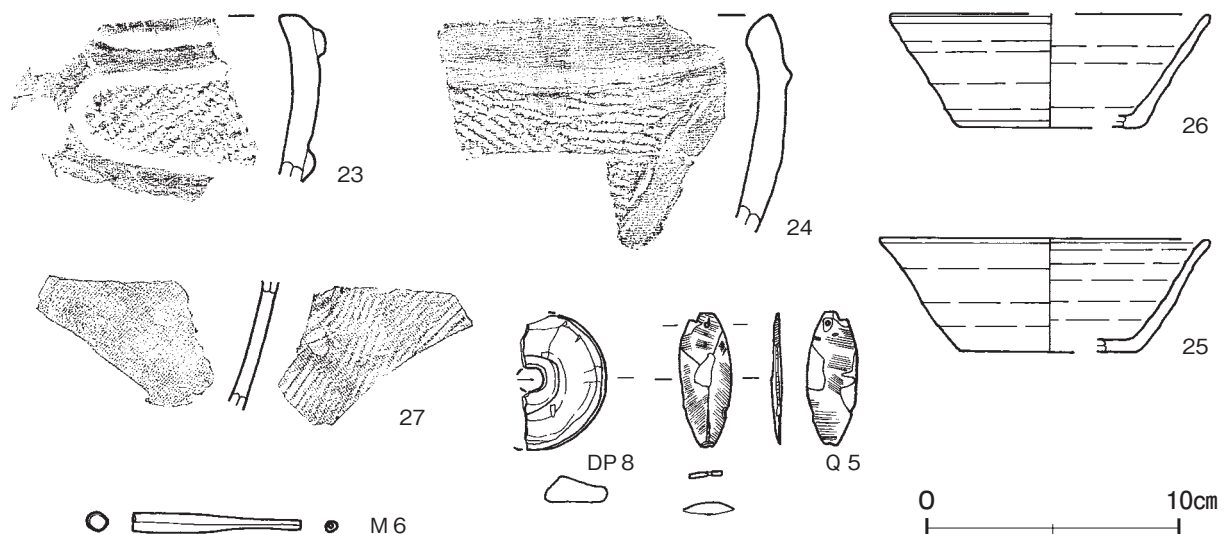
土坑の規模や形状等について、一覧表を掲載する。

表 14 その他の土坑一覧表

番号	位置	長径方向	平面形	規模		底面	壁面	覆土	主な出土遺物	備考
				長径×短径(m)	深さ(cm)					
1	C3e4	N - 33° - E	楕円形	1.20 × 0.74	22	平坦	外傾	人為		
2	C3e4	-	円形	0.86 × 0.85	48	皿状	外傾	自然	縄文土器, 土師器	
3	D1b6	N - 42° - E	楕円形	1.43 × 1.12	23	平坦	外傾	人為	石器	本跡 → TM 5
4	D1d6	N - 21° - E	楕円形	1.48 × 1.26	32	平坦	外傾	自然		
5	C4c1	N - 44° - E	楕円形	0.81 × 0.65	67	傾斜	ほぼ直立	人為	土師器	SI 1 → 本跡
6	C4d1	-	円形	0.64 × 0.63	81	平坦	ほぼ直立	人為	土師器	SI 1 → 本跡

(2) 遺構外出土遺物(第141図)

遺構に伴わない遺物について、実測図及び観察表を掲載する。



第 141 図 遺構外出土遺物実測図

遺構外出土遺物観察表（第 141 図）

番号	種 別	器種	口径	器高	底径	胎 土	色 調	焼成	手 法 の 特 徴 ほ か	出土位置	備 考
23	縄文土器	深鉢	-	(6.6)	-	長石・石英・雲母	にぶい黄橙	普通	隆帯による区画文 区画内単節縄文充填	A区表土	中期後半
24	縄文土器	深鉢	-	(8.6)	-	長石・石英・赤色粒子	橙	普通	隆帯による区画文 区画内単節縄文充填	B区表土	中期後半
25	須恵器	坏	13.0	4.5	[6.8]	長石・石英・赤色粒子・細礫	明赤褐	普通	外・内面ロクロナデ 底部手持ちヘラ削り	B区表土	40%
26	須恵器	坏	[12.4]	4.5	[7.2]	長石・石英・雲母・細礫	にぶい黄橙	普通	外・内面ロクロナデ	B区表土	30%
27	須恵器	甕	-	(5.1)	-	長石・石英	橙	普通	外面平行叩き 内面同心円文当て具痕	T M 1	10%

番号	器 種	長さ	幅	厚さ	重量	胎 土	色 調	特 徴	出土位置	備 考
DP 8	耳飾	5.3	(3.3)	1.0	(16.35)	長石・石英	にぶい黄橙	両面ナデ 頂部欠損	B区表土	

番号	器 種	長さ	幅	厚さ	重量	材 質	特 徴	出土位置	備 考
Q 5	剣形品	(5.3)	2.1	(0.4)	(6.72)	滑石	全面研磨 片面鑄 孔1か所 孔径0.20cm	A区表土	

番号	器 種	長さ	火皿径	小口径	重量	材 質	特 徴	出土位置	備 考
M 6	煙管	6.7	-	0.9	4.94	銅	吸口のみ 銅板丸め後蠟付け	A区表土	

第4節 ま と め

今回の調査で、古墳時代の竪穴建物跡2棟、江戸時代の塚5基などを確認した。古墳時代の竪穴建物跡はいずれも5世紀中葉に位置付けられ、近接している吉原向遺跡と同時期の集落であることが明らかになった。江戸時代の塚群は、牛頭座古墳群として登録されていたが、調査によって江戸時代の塚と判明した。吉原向遺跡（第3章参照）の塚も同様に、古墳と考えられていたものが江戸時代の塚と判明した。ここでは、吉原向遺跡の塚や墓坑の調査成果も踏まえて、江戸時代の周辺地域について記述する。

確認できた塚は、牛頭座遺跡で5基、吉原向遺跡で1基である。塚の構築方法について、牛頭座遺跡の第3・4号塚は、盛土前に旧地表面を一部削ってから盛土する点が異なっているものの、盛土方法は水平を意識しながら積み上げる点で共通している。稲敷市（旧稲敷郡江戸崎町）に所在する山崎塚群¹⁾では、100mほどの距離に4基の塚が構築されており、その構築方法を2種類に分類している。ひとつは盛土を水平に積み上げる「薄皮工法」、もう一方は、下段の盛土を逆勾配状に積み上げ、その内部に土を水平に積み上げる「すり鉢工法」である。この分類によれば、牛頭座・吉原向遺跡の塚はいずれも「薄皮工法」である。埋葬施設をもつ牛頭座遺跡第5号塚は盛土の途中に、埋葬施設を掘り込んで設けているが、構築土は概ね水平に盛土されている。

牛頭座遺跡の第1～4号塚は、塚に伴う石塔などから大日信仰に基づいていると考えられる。阿見町域内には、大日如来信仰を示す大日塚が点在しているが、正徳年間（1711～1715）以降に衰退していく²⁾。牛頭座遺跡の4基は18世紀後半に位置付けられることから、流行の時期から遅れたものと考えられる。

第5号塚の埋葬施設からは人骨とともに、5点の輪宝が出土し、吉原向遺跡の第1・7号墓坑からも人骨とともに輪宝が出土している。密教法具である輪宝は、地鎮に用いられることが多く、輪宝を描いた土版や土器など多様である³⁾。今回の調査で出土している輪宝は、出土状況などから、僧尼が身に着ける袈裟の金具として用いられたと考えられ、牛頭座・吉原向遺跡で出土している石塔には、「法印」、「権大僧都」、「比丘尼」などの僧尼を指す文字や、「優婆塞」、「信女」などの仏教信者を指す文字が確認できることから、仏教的な要素の強さが伺える。

最後に、塚と墓坑の関係性についてふれておきたい。袈裟金具として輪宝を用いるのは真言系の宗派のみで、前述したように、今回の調査で確認した塚のうち4基は大日信仰に基づくものと考えられることは、大日如来が真言密教の主仏であることとの関係で注目される。牛頭座遺跡・吉原向遺跡に埋葬された僧尼や、石塔に名前が刻まれた仏教信者が、地域においての大日信仰に深く関わっていたことが考えられる。

註

- 1) 平岡和夫・間宮正光『山崎塚群』山崎遺跡調査団・江戸崎町教育委員会 2004年10月
- 2) 山中正夫「農民の生活と信仰」『阿見町史』阿見町 1983年3月
- 3) 井上雅孝「地鎮め具としての輪宝－輪宝・輪宝土版・輪宝墨書土器・輪宝墨書石－」『標葉文化論究－小野田禮常先生頌寿記念論集－』小野田禮常先生頌寿記念論集刊行会 1996年5月

第5章 赤太郎遺跡

第1節 調査の概要

赤太郎遺跡は、阿見町の南部に位置し、桂川左岸の標高 25 m の台地上に立地している。吉原向遺跡から北に 1.2km ほどの位置である。調査面積は 3,565㎡で、調査前の現況は山林である。

調査の結果、竪穴建物跡 9 棟（うち 1 棟は既報告の延長部）（古墳時代）、墓坑 1 基（江戸時代）、井戸跡 4 基（時期不明）、土坑 55 基（古墳 1・時期不明 54）、溝跡 3 条（時期不明）を確認した。

遺物は、遺物収納コンテナ（60 × 40 × 20cm）に 26 箱出土している。主な遺物は、縄文土器（深鉢）、土師器（坏・椀・埴・高坏・甕・甑・ミニチュア土器）、須恵器（坏・高坏・蓋）、陶器（碗）、土製品（球状土錘）、石器・石製品（砥石・紡錘車・剣形品・勾玉・斧形品・未成品・滑石片）、鉄製品（刀子・鎌カ）、銅製品（銭貨）、木製品（板材・不明木製品）、自然遺物（炭化種子）などである。

第2節 基本層序

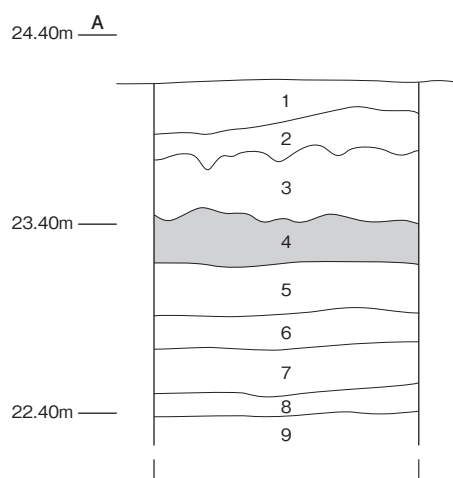
平成 22 年度の調査で、E 6 f7 区にテストピットを設定し、基本土層（第 142 図）の観察を行った。既報告のため転載する（櫻井完介「赤太郎遺跡 阿見吉原東土地区画整理事業地内埋蔵文化財調査報告書」『茨城県教育財団文化財調査報告』第 377 集 2013 年 3 月）。

第 1 層は、暗褐色を呈する耕作土である。粘性・締まりともに弱く、層厚は 15 ～ 27cm である。

第 2 層は、暗褐色を呈するソフトローム層である。粘性は普通で、締まりは強く、層厚は 11 ～ 24cm である。

第 3 層は、褐色を呈するソフトローム層である。粘性・締まりともに強く、層厚は 20 ～ 39cm である。

第 4 層は、暗褐色を呈するハードローム層である。粘性・締まりともに強く、層厚は 20 ～ 30cm である。第 II 黑色帯と考えられる。



第 142 図 基本土層図

第 5 層は、褐色を呈するハードローム層である。粘性・締まりともに強く、層厚は 24 ～ 29cm である。

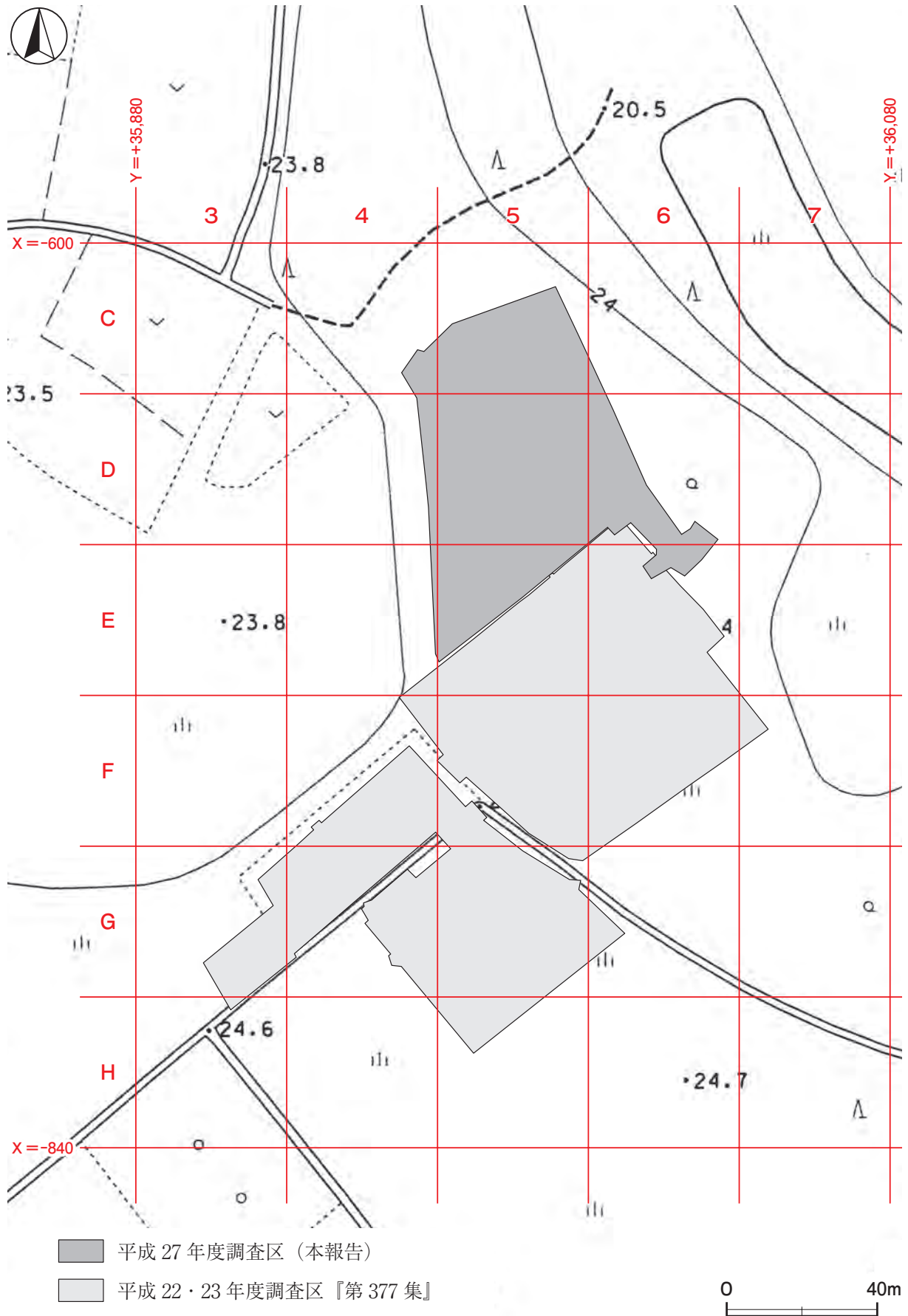
第 6 層は、褐色を呈するハードローム層である。粘性・締まりともに強く、層厚は 15 ～ 19cm である。

第 7 層は、褐色を呈するハードローム層である。鉄分を中量含み、粘性・締まりともに強く、層厚は 24 ～ 25cm である。

第 8 層は、褐色を呈するハードローム層である。鉄分を多量に含み、粘性・締まりともに強く、層厚は 11 ～ 14cm である。

第 9 層は、褐色を呈する粘土層である。粘性・締まりともに強い。下部は未掘のため、層厚は不明である。

遺構は、第 2 層上面で確認した。



第 143 図 赤太郎遺跡調査区設定図 (阿見町都市計画図 1,500 分の 1)

第3節 遺構と遺物

1 古墳時代の遺構と遺物

当時代の遺構は、竪穴建物跡9棟、土坑1基を確認した。以下、遺構及び遺物について記述する。

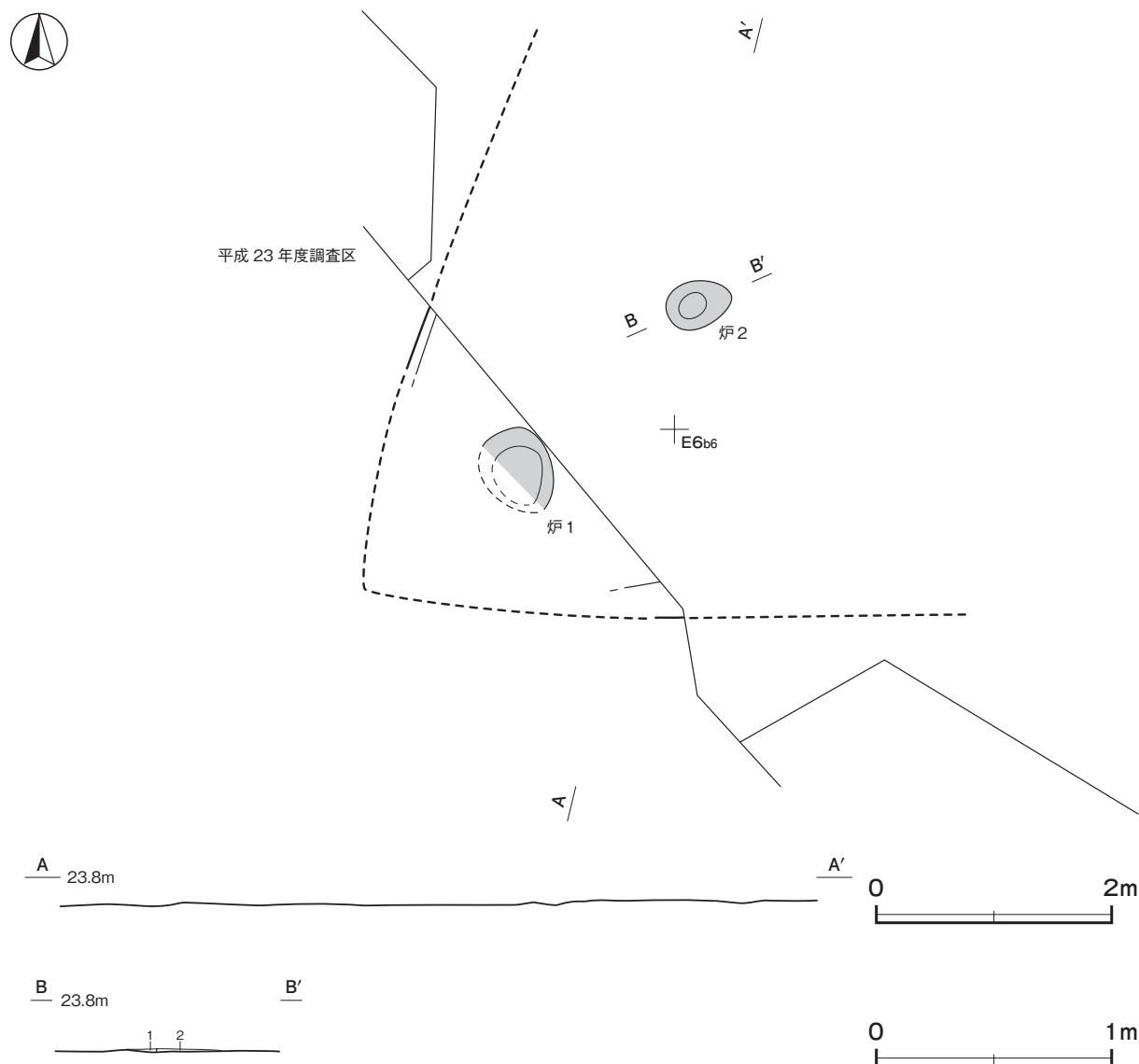
(1) 竪穴建物跡

第18号竪穴建物跡（第144図）

位置 調査区南部のE 6 a5区、標高24 mほどの台地平坦部に位置している。

確認状況 前回の調査で、南西コーナー部と炉1基が確認されていた竪穴建物跡の北東部である。削平を受けており、精査した結果、露出した状態の炉1基を確認した。

規模と形状 明確な掘り込みは確認できなかったが、前回の調査状況と今回確認できた炉をもとに推定すると、1辺5 m以上の方形もしくは長方形と考えられる。



第144図 第18号竪穴建物跡実測図

床 硬化面は確認できなかった。

炉 前回の調査で確認した炉1の北東1.5mに位置している。長径56cm、短径38cmの楕円形で、地床炉と考えられる。炉床面の被熱状況は弱く、使用された痕跡が乏しい。

炉2土層解説

- | | | | |
|------|----------------|------|--------------|
| 1 褐色 | ローム粒子少量、焼土粒子微量 | 2 褐色 | ローム粒子・焼土粒子微量 |
|------|----------------|------|--------------|

覆土 削平を受けているため、確認できなかった。

遺物出土状況 今回の調査では、遺物が出土していない。以前の調査では、土師器片5点（高坏1、甕4）が出土している。

所見 削平により不明な部分が多いが、2基の炉を有し、炉1が主に使用されたと考えられる。時期は、出土土器から5世紀中葉と報告されている。今回の調査では遺物が出土していないため、時期を明確にすることはできなかった。

第19号竪穴建物跡（第145～148図 PL30）

位置 調査区北部のC5g7区、標高24mほどの台地平坦部に位置している。

規模と形状 一辺7.05mの方形で、主軸方向はN-27°-Wである。壁は高さ30～52cmで、ほぼ直立している。

床 平坦で、南東・南西コーナー部を除いて踏み固められている。北東壁からP1に向かって、長さ175cm、幅27cm、深さ4cmの間仕切り溝が延び、上面で炭化材が出土している。床面からは少量の炭化材が出土し、いずれも東西方向である。

炉 2か所。炉1は北壁寄りに位置している。長径76cm、短径67cmの不整円形で、深さ10cmの地床炉である。炉床面は火熱を受けて赤変硬化している。炉2は東壁寄りに位置している。長径86cm、短径60cmの楕円形で、深さ8cmの地床炉である。炉床面は火熱を受けているが炉1より弱く、主に使用されたのは炉1と考えられる。

炉1土層解説

- | | | | |
|----------|------------------|----------|----------|
| 1 にぶい赤褐色 | 焼土ブロック多量、ローム粒子少量 | 3 にぶい赤褐色 | 焼土ブロック多量 |
| 2 暗赤褐色 | ローム粒子・焼土粒子少量 | | |

炉2土層解説

- | | | | |
|---------|--------------|--------|--------------|
| 1 暗赤褐色 | ローム粒子・焼土粒子少量 | 3 赤褐色 | 焼土ブロック多量 |
| 2 極暗赤褐色 | 焼土粒子少量 | 4 暗赤褐色 | ローム粒子・焼土粒子微量 |

ピット 5か所。P1～P4は径26～33cm、深さ31～46cmで、規模と配置から支柱穴である。P5は径35cm、深さ33cmで、位置と形状から、出入口施設に関わるピットである。

ピット土層解説（P1～P5共通）

- | | | | |
|-------|---------|------|---------|
| 1 暗褐色 | ローム粒子微量 | 2 褐色 | ローム粒子中量 |
|-------|---------|------|---------|

貯蔵穴 南西コーナー部に位置している。長径80cm、短径69cmの不整楕円形で、深さは55cmである。壁は外傾し、底面はやや凹凸である。

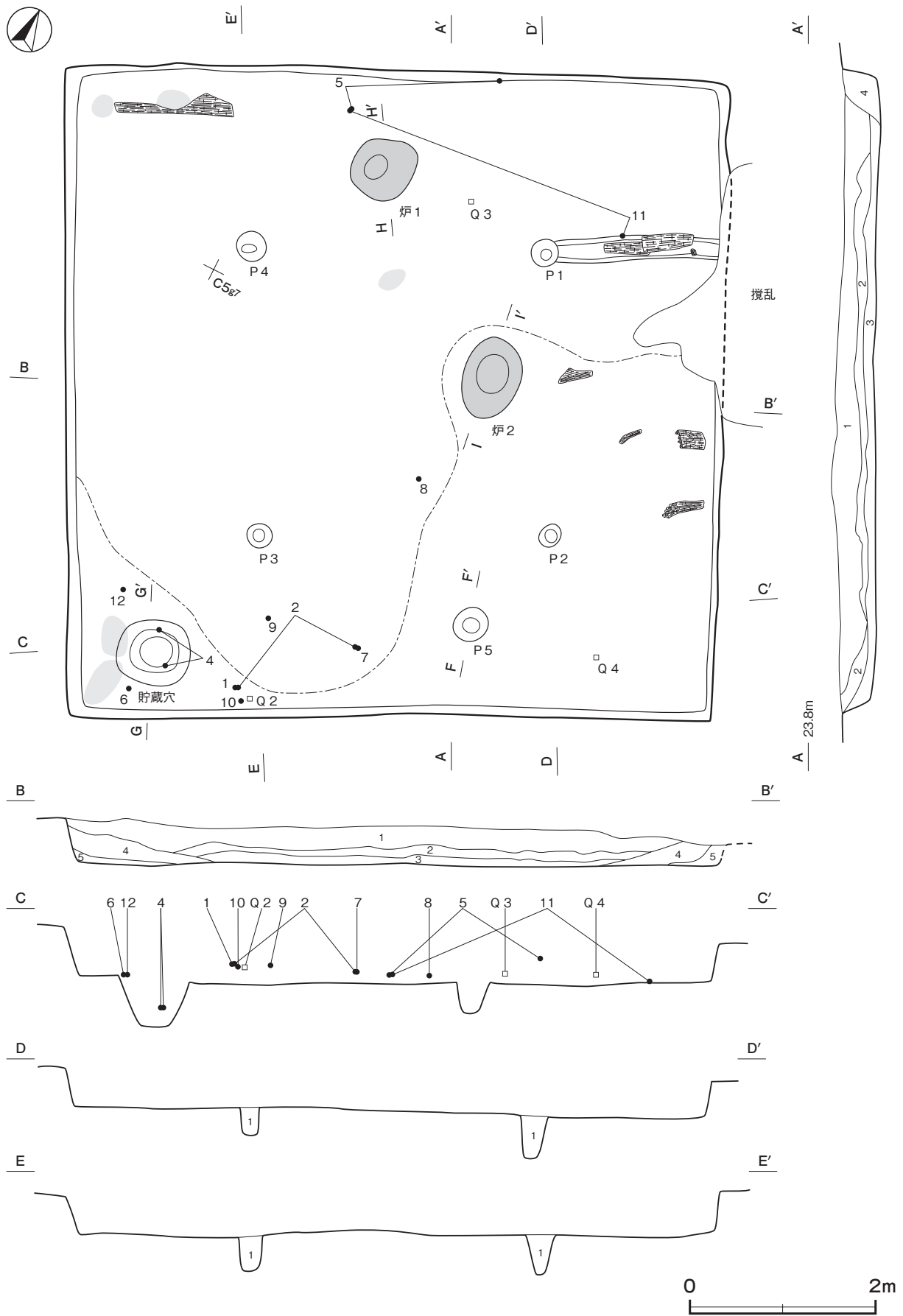
貯蔵穴土層解説

- | | | | |
|-------|---------|-------|-----------|
| 1 暗褐色 | ローム粒子少量 | 3 黒褐色 | ロームブロック少量 |
| 2 暗褐色 | ローム粒子微量 | 4 暗褐色 | ロームブロック少量 |

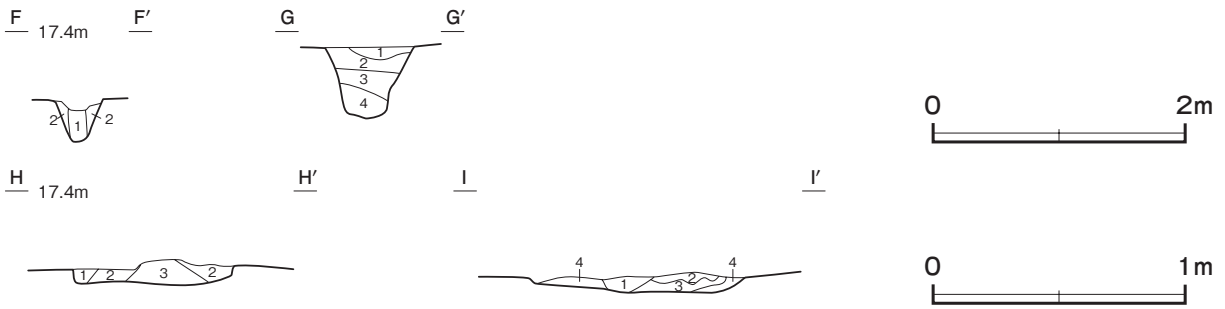
覆土 5層に分層できる。レンズ状の堆積状況から、自然堆積である。

土層解説

- | | | | |
|-------|---------|-------|-----------|
| 1 黒褐色 | ローム粒子微量 | 4 黒褐色 | ローム粒子中量 |
| 2 黒褐色 | ローム粒子少量 | 5 暗褐色 | ロームブロック少量 |
| 3 暗褐色 | ローム粒子少量 | | |



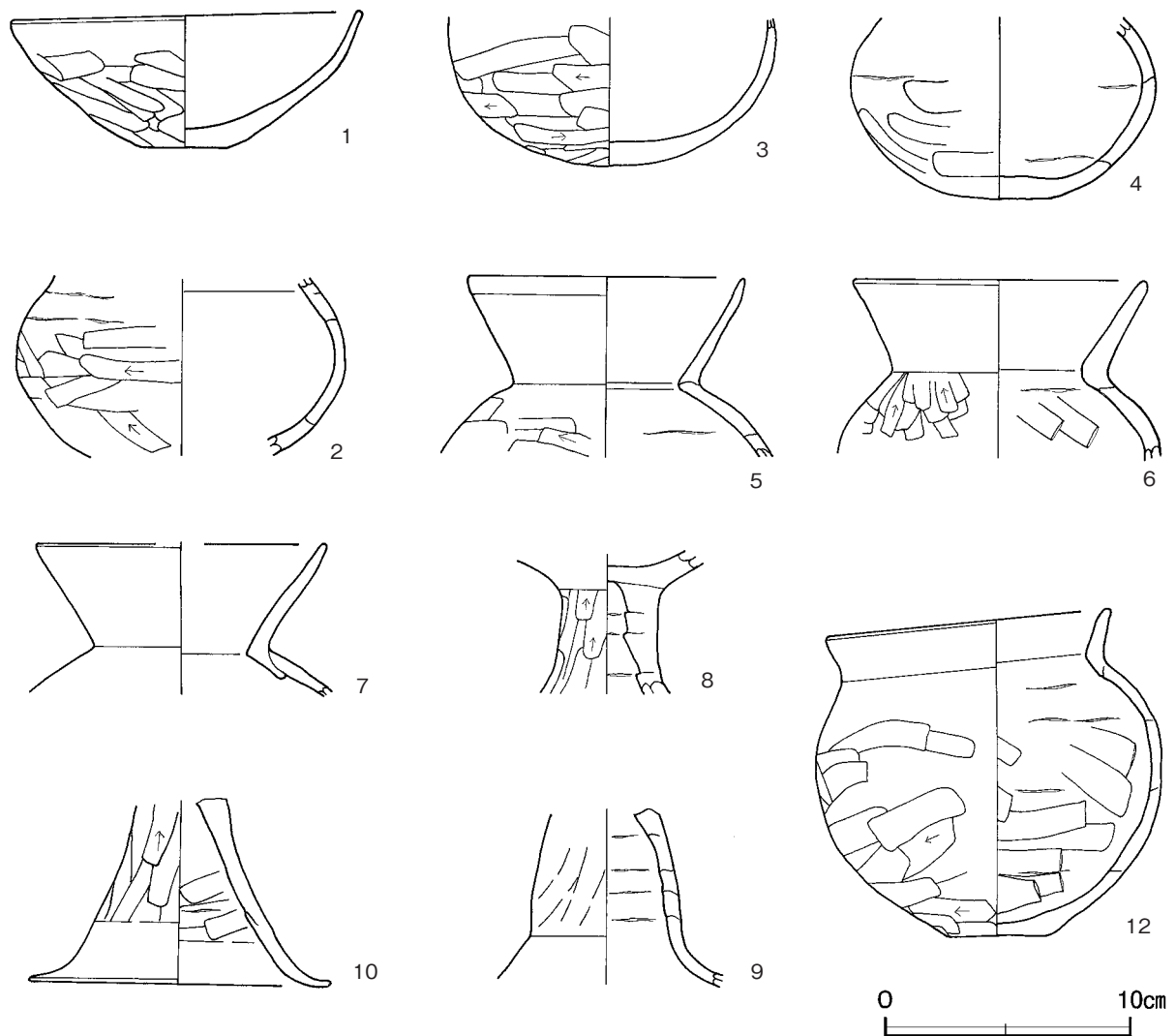
第 145 图 第 19 号竖穴建物跡实测图 (1)



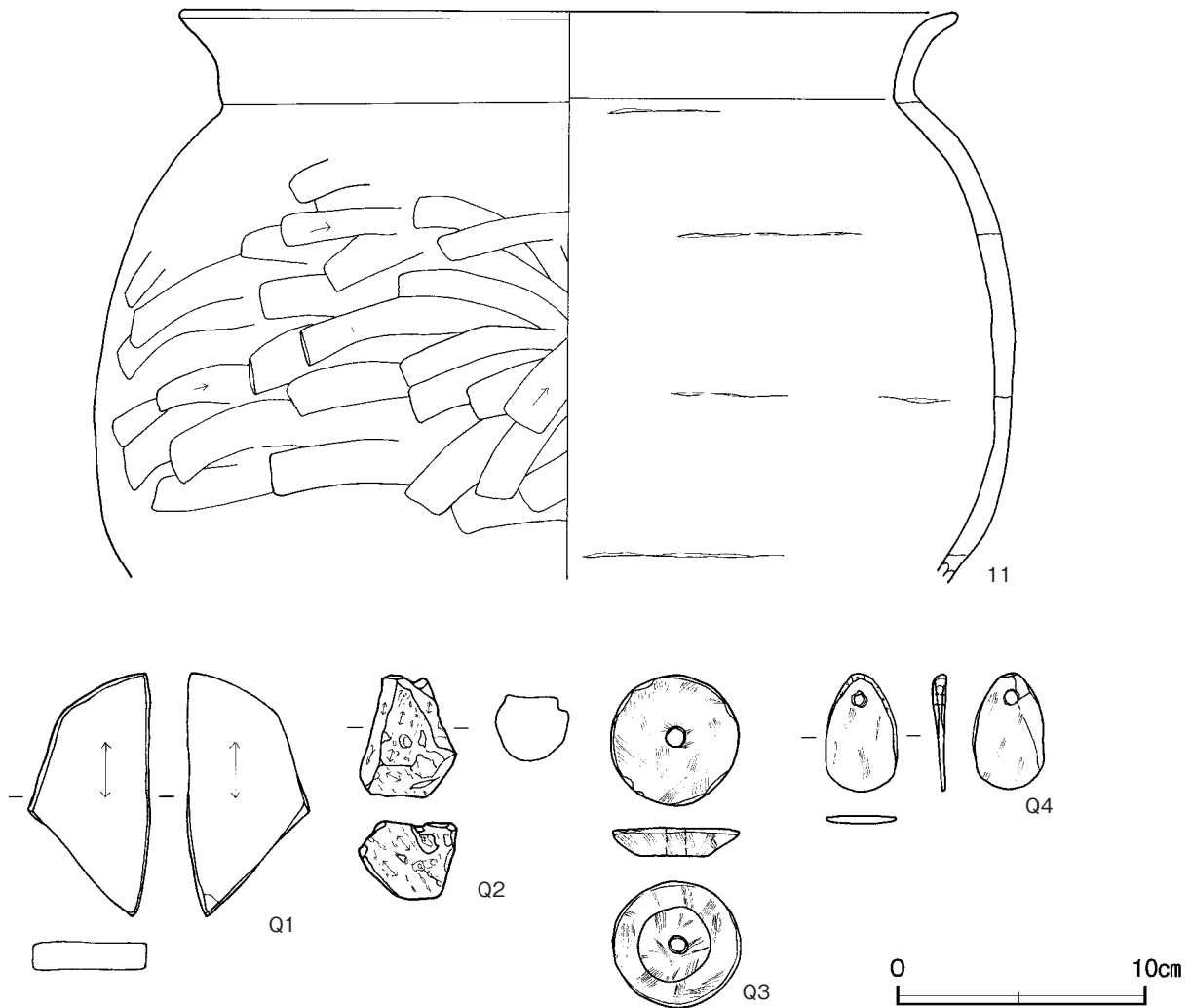
第 146 図 第 19 号竪穴建物跡実測図 (2)

遺物出土状況 土師器片 727 点 (坏 2, 椀 24, 埴 47, 高坏 71, 甕 583), 石器・石製品 4 点 (砥石 2, 紡錘車 1, 斧形品 1), 木製品 1 点 (不明木製品) のほか, 縄文土器片 3 点 (深鉢) が出土している。4 は貯蔵穴の中層から, 6・12 は貯蔵穴付近の床面から出土している。いずれも破片であることから, 廃棄されたと考えられる。この他の遺物は, 覆土下層から中層にかけて出土し, 遺存状態の悪いことから, 流れ込みと考えられる。

所見 時期は, 出土土器から 5 世紀中葉と考えられる。床面から炭化材が出土していることから, 焼失建物である。



第 147 図 第 19 号竪穴建物跡出土遺物実測図 (1)



第 148 図 第 19 号竪穴建物跡出土遺物実測図 (2)

第 19 号竪穴建物跡出土遺物観察表 (第 147・148 図)

番号	種別	器種	口径	器高	底径	胎土	色調	焼成	手法の特徴ほか	出土位置	備考
1	土師器	坏	14.4	5.7	3.3	長石・石英	にぶい橙	普通	口縁部外・内面ナデ 体部外面ナデ	覆土下層	70% PL35 外・内面被熱
2	土師器	椀	-	(7.2)	-	長石・石英	にぶい赤褐	普通	体部外面横位主体のヘラ削り	覆土下層	20%
3	土師器	椀	-	(6.0)	-	長石・石英・ 赤色粒子・細礫	橙	普通	体部外面ヘラ削り 内面ナデ	覆土上層	40% 内面被熱
4	土師器	椀	-	(7.4)	4.4	長石・石英	橙	普通	体部外面ナデ	貯蔵穴中層	30%
5	土師器	埴	11.4	(7.3)	-	長石・石英	橙	普通	口縁部外・内面ナデ 体部外面ヘラ削り	覆土下層・ 覆土中層	40%
6	土師器	埴	11.9	(7.3)	-	長石・石英	橙	普通	口縁部外・内面ナデ 体部外面ヘラ削り 内面 ヘラナデ	床面	40%
7	土師器	埴	[11.8]	(6.3)	-	長石・石英	にぶい橙	普通	口縁部外・内面ナデ	覆土下層	30%
8	土師器	高坏	-	(5.8)	-	長石・石英	明赤褐	普通	脚部外面縦位のヘラ削り 中空の脚部上面に坏 部を接合	覆土下層	10% 坏部内面被熱
9	土師器	高坏	-	(7.3)	-	長石・石英・ 赤色粒子	橙	普通	脚部外面ナデ	覆土下層	20%
10	土師器	高坏	-	(7.6)	12.3	長石・石英・ 赤色粒子	橙	普通	脚部外面縦位のヘラ削り 内面横位のナデ	覆土下層	40%
11	土師器	甕	31.5	(23.0)	-	長石・石英	橙	普通	口縁部外・内面ナデ 体部外面ヘラ削り後、一 部ナデ	床面・ 覆土下層	50% PL37
12	土師器	甕	11.6	13.4	4.1	長石・石英	橙	普通	口縁部外・内面ナデ 体部外面ヘラ削り 内面横位のヘラナデ	床面	50%

番号	器種	長さ・ 径	幅	厚さ	重量	材質	特徴	出土位置	備考
Q 1	砥石	(9.9)	(4.9)	1.1	(72.46)	砂岩	砥面 2 面	覆土下層	
Q 2	砥石	(9.6)	4.0	3.1	(15.63)	軽石	砥面 4 面	覆土下層	PL38

番号	器種	長さ・ 径	幅	厚さ	重量	材質	特徴	出土位置	備考
Q3	紡錘車	5.2	-	0.8	41.08	滑石	全面に擦痕 孔径0.8cm	覆土下層	PL38
Q4	斧形	4.7	2.9	0.6	7.83	雲母片岩	全面研磨 孔1か所 孔径0.5cm	覆土下層	PL38

第20号竪穴建物跡(第149～151図)

位置 調査区中央部のD5c7区, 標高24mほどの台地平坦部に位置している。

重複関係 第248号土坑に掘り込まれている。

規模と形状 長軸9.05m, 短軸8.65mの方形で, 主軸方向はN-54°-Eである。壁は高さ58～87cmで, ほぼ直立している。

床 平坦で, 東部と南・西コーナー部を除いて踏み固められている。壁下には, 幅6～22cm, 深さ8～12cmの壁溝が北隅部と南西壁下を除いて巡っている。南東壁際には, 貯蔵穴とP5を囲むE字状の高まりが設けられている。

炉 北西壁寄りに位置している。長径65cm, 短径56cmの不整楕円形で, 深さ9cmの地床炉である。炉床は皿状に掘り窪め, 第3層を埋土して構築している。炉床面は火熱を受けて赤変硬化している。

炉土層解説

- | | | | |
|--------|--------------|----------|---------------------|
| 1 暗褐色 | ローム粒子・焼土粒子微量 | 3 にぶい赤褐色 | 焼土ブロック中量, ロームブロック少量 |
| 2 暗赤褐色 | ローム粒子・焼土粒子少量 | | |

ピット 5か所。P1～P4は径30～49cm, 深さ121～126cmで, 規模と配置から支柱穴である。P5は径41cm, 深さ28cmで, 位置と形状から, 出入り口施設に関わるピットである。P1は上面から土器片19が出土していることから, 柱が抜き取られたと考えられる。

ピット土層解説(P1～P5共通)

- | | | | |
|-------|---------|-------|-----------|
| 1 暗褐色 | ローム粒子微量 | 4 褐色 | ローム粒子中量 |
| 2 黒褐色 | ローム粒子微量 | 5 黒褐色 | ロームブロック少量 |
| 3 暗褐色 | ローム粒子中量 | | |

貯蔵穴 南東壁際のやや南寄りに位置している。径87cmの不整円形で, 深さは94cmである。壁は外傾し, 底面は平坦である。

貯蔵穴土層解説

- | | | | |
|-------|-----------|-------|---------|
| 1 暗褐色 | ローム粒子少量 | 3 黒褐色 | ローム粒子少量 |
| 2 暗褐色 | ロームブロック少量 | | |

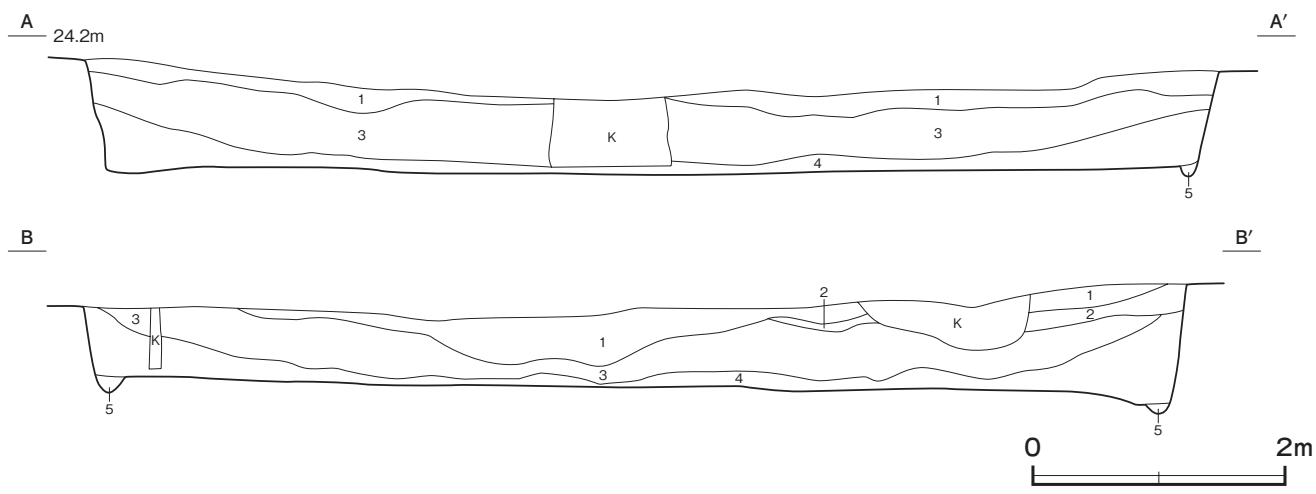
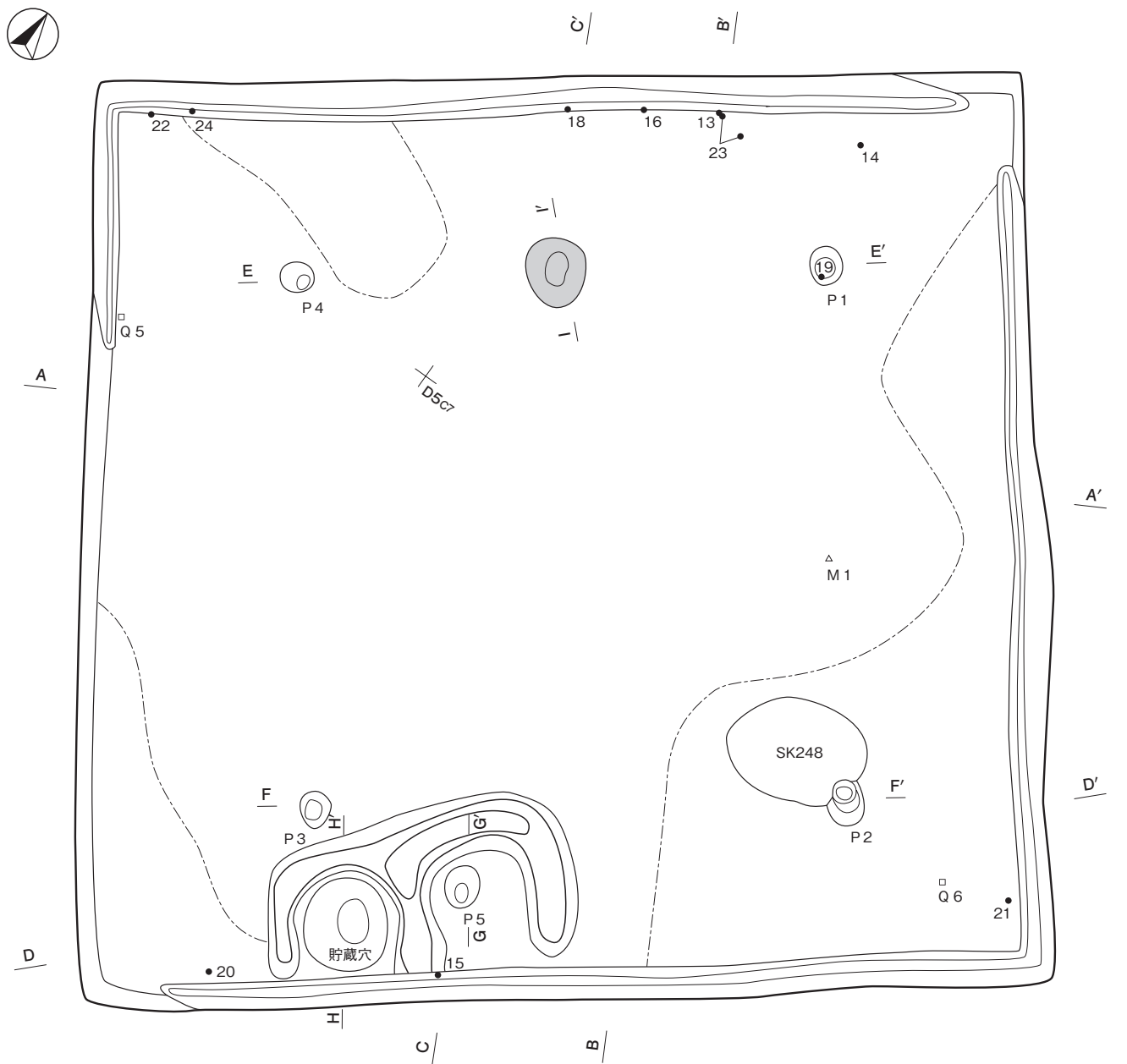
覆土 5層に分層できる。レンズ状の堆積状況から, 自然堆積である。

土層解説

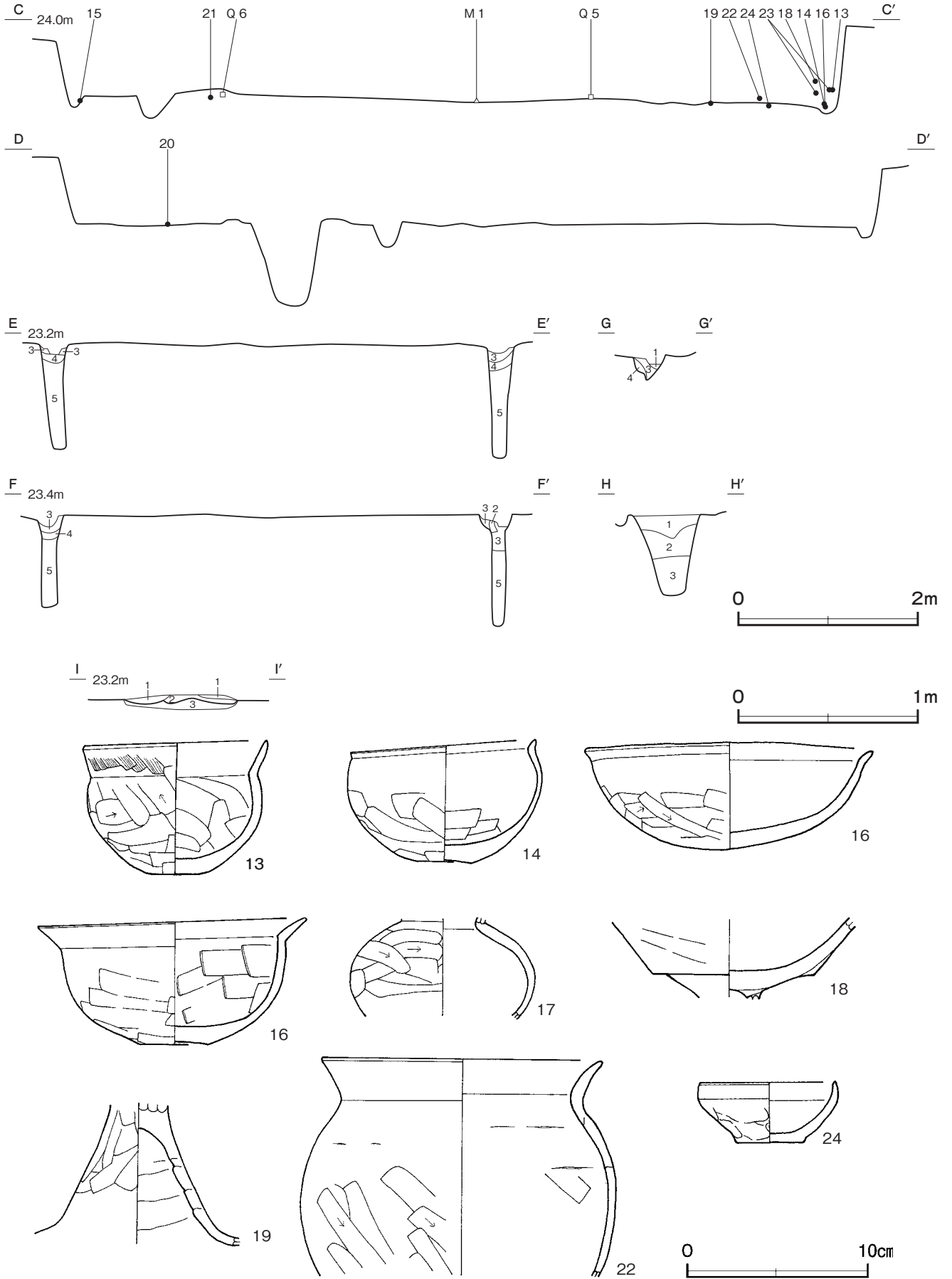
- | | | | |
|-------|-----------|-------|--------------|
| 1 黒褐色 | ローム粒子微量 | 4 褐色 | ローム粒子中量 |
| 2 黒褐色 | ロームブロック微量 | 5 灰褐色 | ローム粒子・粘土粒子微量 |
| 3 黒色 | ローム粒子微量 | | |

遺物出土状況 土師器片1,302点(椀228, 埴64, 高坏331, 甕678, ミニチュア土器1), 石器・石製品14点(砥石1, 剣形品2, 未成品1, 滑石片10), 鉄製品1点(刀子)のほか, 縄文土器片4点(深鉢), 陶器1点(碗)が出土している。全体的に, 中央部からの出土量は少ない。19はP1の上面から出土している。その他は, 壁際付近から出土しており, 建物の廃絶に伴って遺棄されたと考えられる。

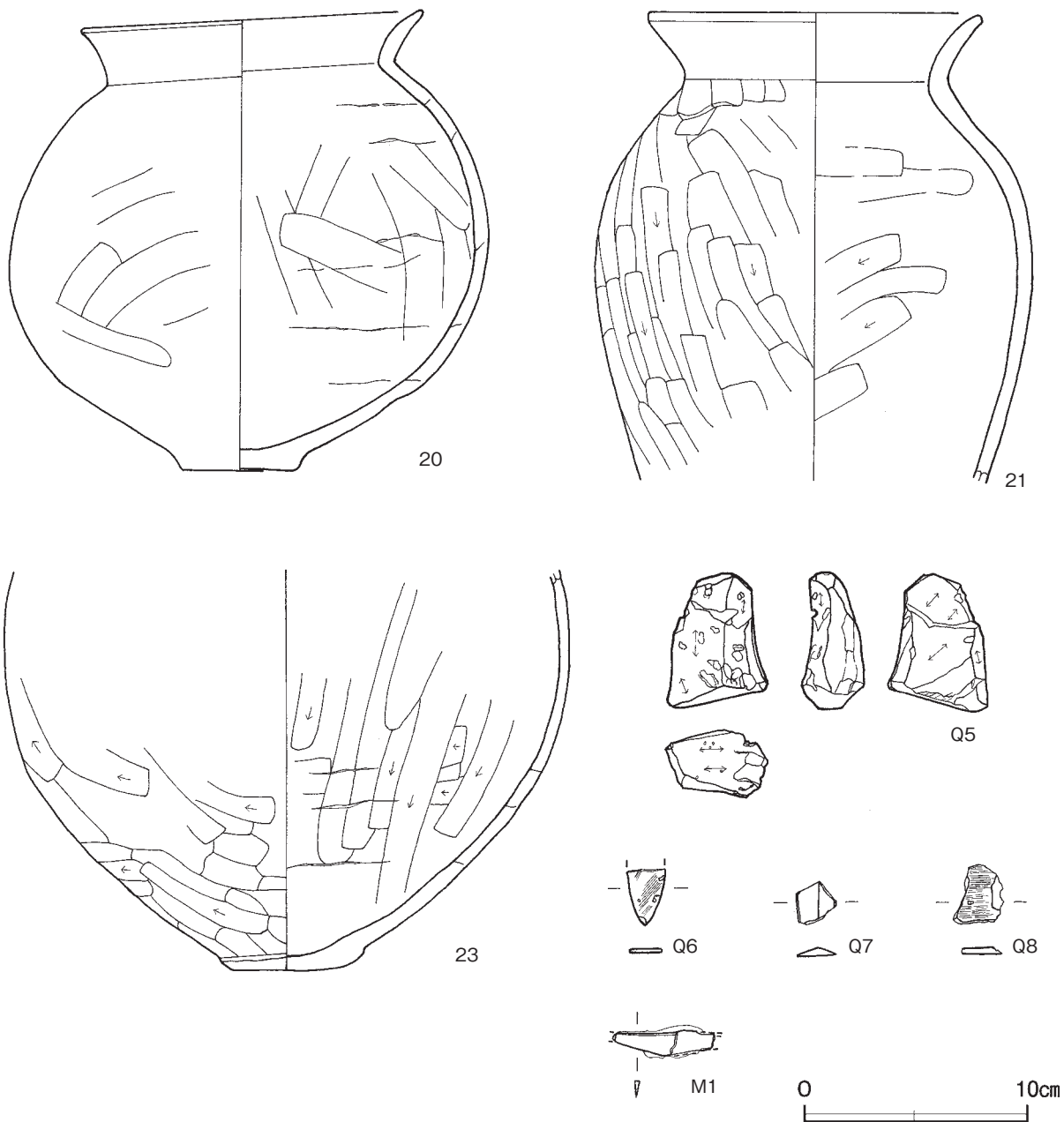
所見 時期は, 出土土器から5世紀中葉と考えられる。



第 149 図 第 20 号竖穴建物跡実測図



第 150 図 第 20 号豎穴建物跡・出土遺物実測図



第151図 第20号竪穴建物跡出土遺物実測図

第20号竪穴建物跡出土遺物観察表（第150・151図）

番号	種別	器種	口径	器高	底径	胎土	色調	焼成	手法の特徴ほか	出土位置	備考
13	土師器	椀	10.2	7.6	3.7	長石・石英・赤色粒子	橙	普通	口縁部外面ハケ目調整後、弱いナデ 体部外面多方向のヘラ削り 内面ナデ	覆土下層	100% PL35
14	土師器	椀	10.2	6.9	3.0	長石・石英	橙	普通	口縁部外・内面ナデ 体部外面ナデ 内面ヘラナデ	床面	80% PL35
15	土師器	椀	16.1	6.0	-	長石・石英	にぶい橙	普通	口縁部外・内面ナデ 体部外面ヘラ削り 内面被熱により調整不明	壁溝内	90% PL35 内面被熱
16	土師器	椀	14.9	7.2	3.7	長石・石英	橙	普通	口縁部外・内面ナデ 体部外・内面ヘラナデ	壁溝際	70%
17	土師器	埴	-	(5.6)	-	長石・石英	にぶい橙	普通	体部外面ヘラ削り、わずかに赤彩遺存	覆土下層	40%
18	土師器	高坏	-	(4.4)	-	長石・石英・雲母	にぶい橙	普通	外面ナデ	覆土下層	20%
19	土師器	高坏	-	(7.8)	-	長石・石英	橙	普通	外面ヘラ削り後、ナデ	P 1 上面	30%
20	土師器	甕	15.2	20.7	5.0	長石・石英	橙	普通	口縁部外・内面ナデ 体部外・内面ナデ	床面	70% PL37
21	土師器	甕	15.0	(21.1)	-	長石・石英・細礫	橙	普通	口縁部外・内面ナデ 体部外面縦位のヘラ削り 内面横・斜位のヘラ削り後、上部ナデ	床面	40%
22	土師器	甕	15.6	(12.2)	-	長石・石英	橙	普通	口縁部外・内面ナデ 体部外面ヘラ削り 内面ヘラナデ	床面	40%

番号	種別	器種	口径	器高	底径	胎土	色調	焼成	手法の特徴ほか	出土位置	備考
23	土師器	甕	-	(18.0)	5.0	長石・石英・細礫	にぶい赤褐色	普通	体部外面へラ削り後、一部ナデ 内面縦位のへラ削り 底部外周未調整	覆土下層	40%
24	土師器	ミニチュア土器	7.5	3.4	3.7	長石・石英	橙	普通	口縁部外・内面ナデ 体部外面ナデ、指頭圧痕 内面ナデ	壁溝	90%

番号	器種	長さ	幅	厚さ	重量	材質	特徴	出土位置	備考
Q5	砥石	(6.1)	4.6	2.9	(24.84)	軽石	砥面4面	床面	PL38
Q6	剣形品	(2.6)	(1.7)	0.2	(1.52)	滑石	全面研磨	床面	PL38
Q7	剣形品	(2.0)	(1.8)	0.45	(2.26)	滑石	片面鈍 全面弱い研磨	覆土下層	PL38
Q8	未成品	(2.6)	(2.2)	0.3	(2.75)	滑石	両面研磨	覆土下層	

番号	器種	長さ	幅	厚さ	重量	材質	特徴	出土位置	備考
M1	刀子	(4.7)	1.1	0.2	(4.73)	鉄	刃関 両端欠損	床面	PL38

第21号竪穴建物跡（第152・153図 PL30）

位置 調査区北西部のC4i0区、標高24mほどの台地平坦部に位置している。

規模と形状 長軸6.38m、短軸5.16mの長方形で、主軸方向はN-59°-Wである。壁は高さ27～46cmで、やや外傾している。

床 平坦で、P1周辺と壁際を除いて踏み固められている。壁下には、一部攪乱を受けているが、幅12～15cm、深さ6～9cmの壁溝が全周している。

炉 2か所。炉1は西壁寄りに位置している。長径75cm、短径70cmの不整形円で、深さ9cmの地床炉である。炉床は皿状に掘り窪め、第5層を埋土して構築している。炉床面は火熱を受けて赤変硬化している。炉2は南壁寄りに位置している。長径71cm、短径51cmの不整形楕円で、深さ9cmの地床炉である。炉床は皿状に掘り窪め、第5層を埋土して構築している。炉床面は火熱を受けて赤変硬化している。

炉土層解説（炉1・炉2共通）

- | | |
|---------------------------|---------------------------|
| 1 暗褐色 焼土ブロック少量、ローム粒子微量 | 4 暗赤褐色 焼土ブロック中量、ロームブロック少量 |
| 2 暗赤褐色 ロームブロック・焼土ブロック少量 | 5 にぶい赤褐色 ロームブロック、焼土ブロック少量 |
| 3 にぶい赤褐色 焼土ブロック多量、ローム粒子少量 | |

ピット P1は径56cm、深さ28cmで、規模と位置から、出入口施設に関わるピットである。

ピット土層解説

- | | |
|---------------|--------------|
| 1 暗褐色 ローム粒子微量 | 2 褐色 ローム粒子少量 |
|---------------|--------------|

貯蔵穴 北東コーナー部に位置している。径67cmの円形で、深さは25cmである。壁は外傾し、底面は平坦である。

貯蔵穴土層解説

- | | |
|---------------------------|-----------------|
| 1 暗褐色 ロームブロック・焼土粒子・炭化粒子少量 | 3 黒褐色 ロームブロック少量 |
| 2 暗褐色 ロームブロック少量 | |

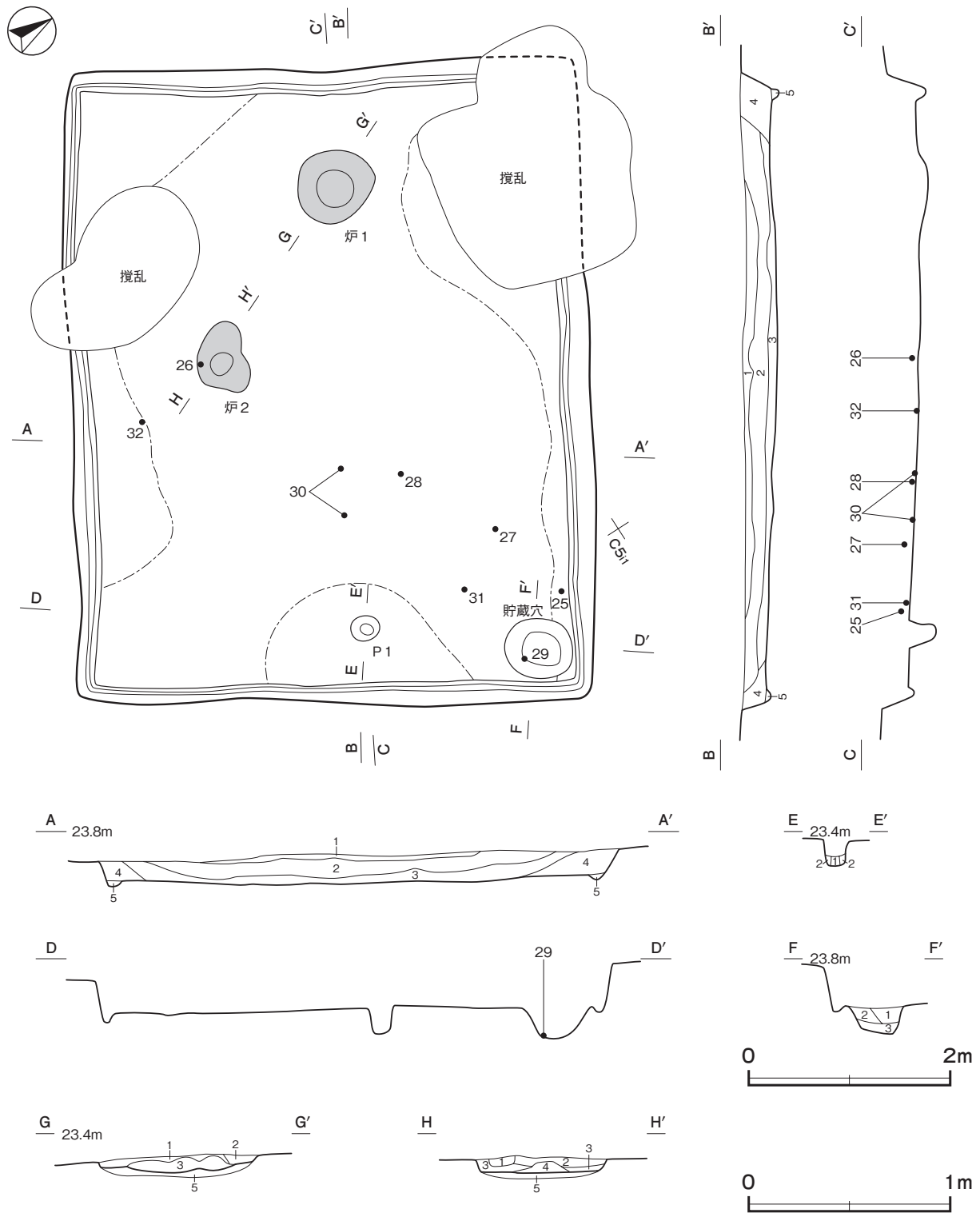
覆土 5層に分層できる。レンズ状の堆積状況から、自然堆積である。

土層解説

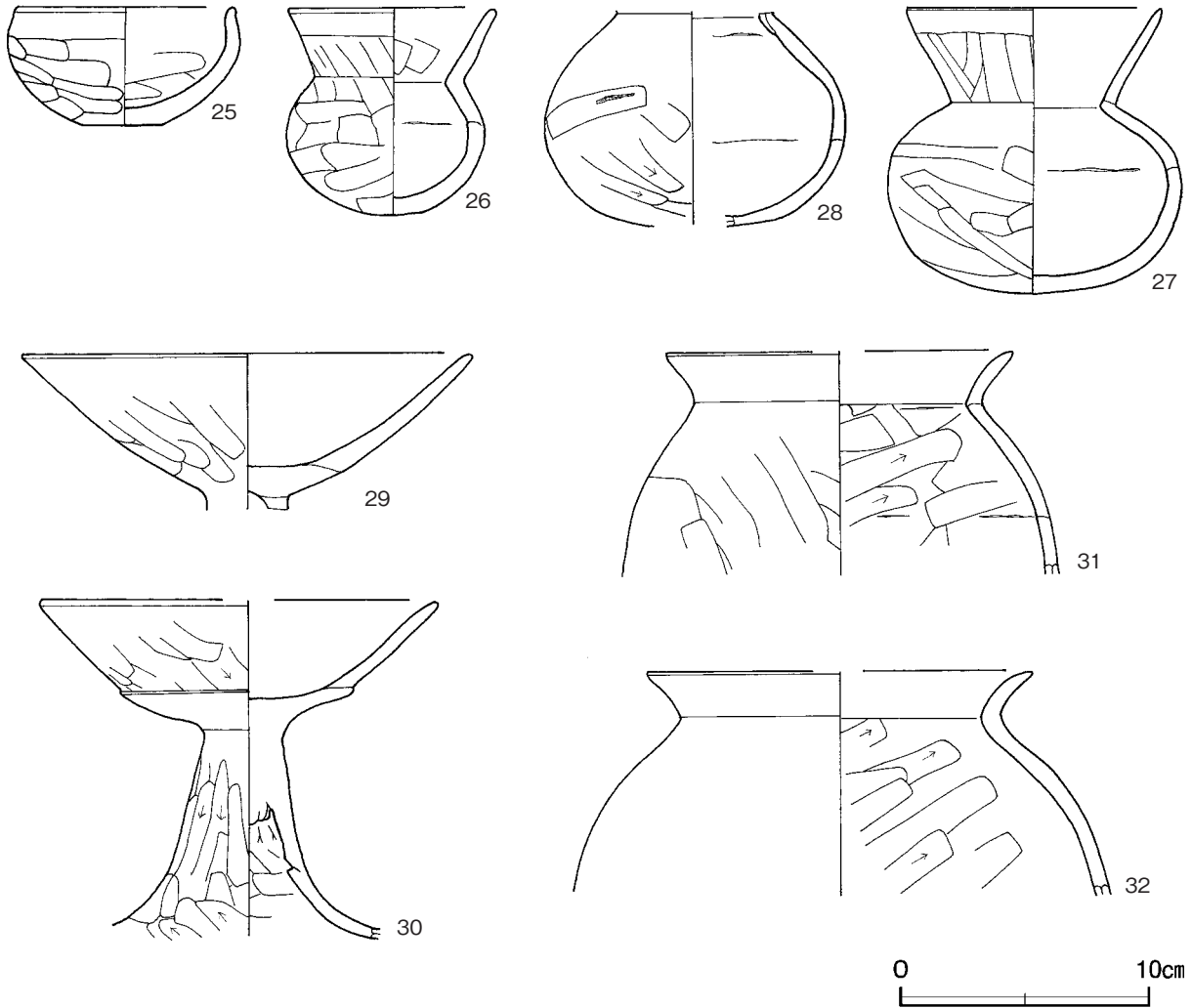
- | | |
|---------------|-----------------|
| 1 黒褐色 ローム粒子微量 | 4 暗褐色 ロームブロック少量 |
| 2 黒褐色 ローム粒子少量 | 5 褐色 ローム粒子中量 |
| 3 暗褐色 ローム粒子中量 | |

遺物出土状況 土師器片135点（椀1、埴19、高坏27、甕88）のほか、縄文土器片4点（深鉢）が出土している。26は炉の上面から出土し、火熱を受けた状況が弱いことから、炉の埋没後に遺棄されたと考えられる。29は貯蔵穴の底面から出土している。完形に復元できないことから、廃棄されたと考えられる。25・27・28・30・31は、床面や、やや上位から出土しており、建物の廃絶に伴って遺棄されたと考えられる。

所見 時期は，出土土器から5世紀前葉と考えられる。支柱穴をもたないため，簡易な構造の建物跡である。



第152図 第21号竪穴建物跡実測図



第 153 図 第 21 号竪穴建物跡出土遺物実測図

第 21 号竪穴建物跡出土遺物観察表 (第 153 図)

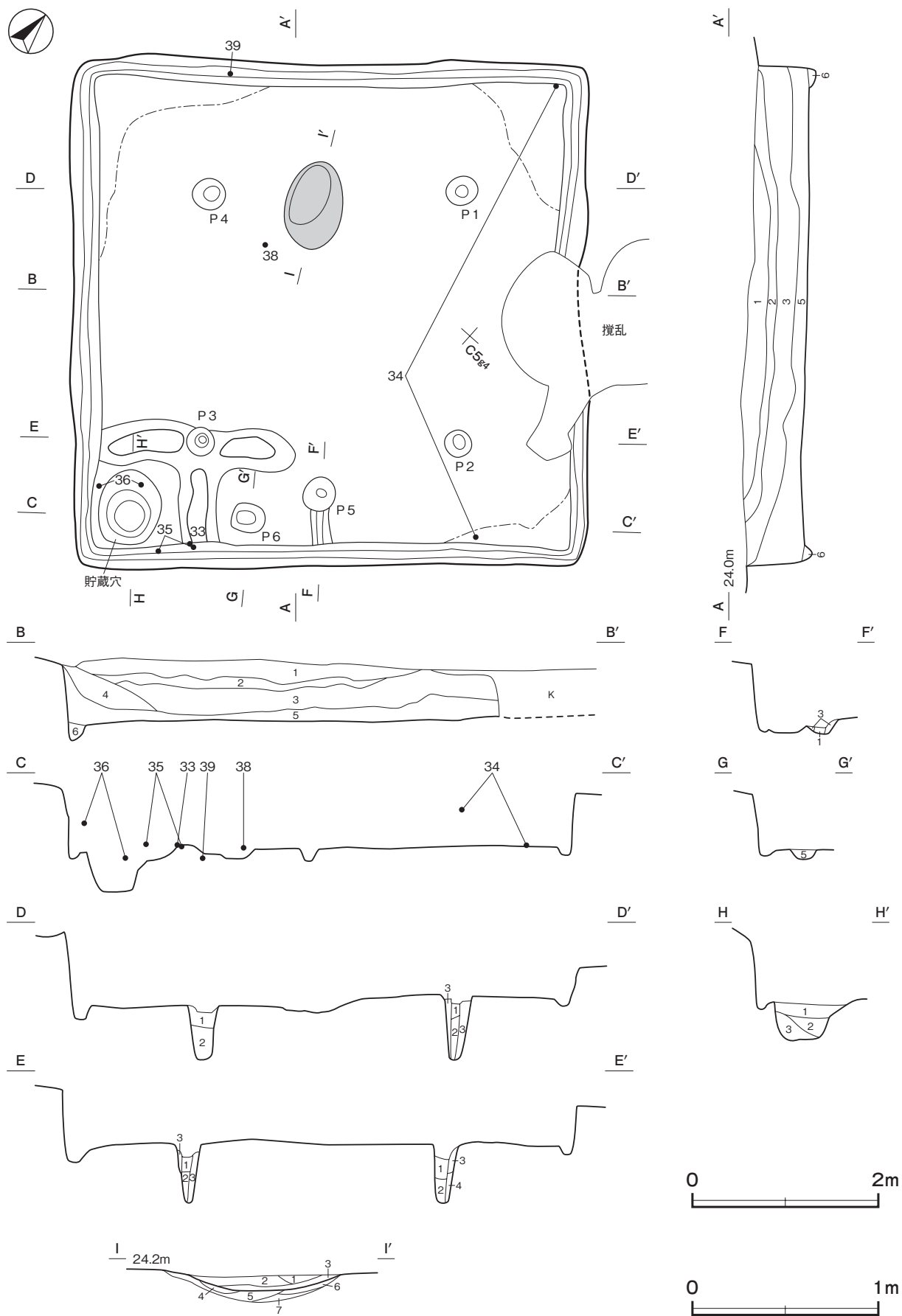
番号	種別	器種	口径	器高	底径	胎土	色調	焼成	手法の特徴ほか	出土位置	備考
25	土師器	椀	8.8	4.8	3.0	長石・石英	明赤褐	普通	口縁部外・内面ナデ 体部外・内面ナデ	覆土下層	90% PL35
26	土師器	埴	8.3	8.4	-	長石・石英	橙	普通	口縁部外面ナデ 内面横位のヘラナデ 頸部外面縦位のヘラナデ 体部外面横位のナデ	炉上面	95% PL36 被熱弱
27	土師器	埴	10.3	11.6	-	長石・石英	にぶい赤褐	普通	口縁部外面縦位のヘラ削り後、横位のナデ 体部外面横・斜位のナデ	覆土下層	90% PL36
28	土師器	埴	-	(8.7)	-	長石・石英	橙	普通	体部外面斜位のヘラ削り、帯状の煤の一部に炭化した木材 _付 附着	床面	30% 外・内 破損面被熱
29	土師器	高坏	18.2	(6.4)	-	長石・石英・細礫	明赤褐	普通	口縁部外・内面ナデ 坏部外面ナデ	貯蔵穴底面	50%
30	土師器	高坏	[16.0]	(13.1)	-	長石・石英	橙	普通	口縁部外・内面ナデ 坏部外面斜位のヘラ削り 脚部外面ヘラ削り 内面ナデ	床面	40% 坏部 内面被熱
31	土師器	甕	[14.0]	(9.1)	-	長石・石英・細礫	明赤褐	普通	口縁部外・内面ナデ 体部外面斜位のナデ 内面ヘラ削り	床面	30% 外面煤附着
32	土師器	甕	[15.6]	(9.1)	-	長石・石英・細礫	明赤褐	普通	口縁部外・内面ナデ 体部外面摩滅のため調整不明 内面斜位のヘラ削り	床面	30%

第 22 号竪穴建物跡 (第 154 ~ 156 図 PL31)

位置 調査区北部の C 5 g3 区、標高 24 m ほどの台地平坦部に位置している。

規模と形状 長軸 5.54 m、短軸 5.36m の方形で、主軸方向は N - 40° - W である。壁は高さ 34 ~ 60cm で、ほぼ直立している。

床 平坦で、コーナー部を除いて踏み固められている。壁下には、一部攪乱を受けているが、幅 12 ~ 21cm、



第 154 图 第 22 号竖穴建物跡实测图

深さ8～15cmの壁溝が全周していると考えられる。南東壁際からP5に向かって、長さ45cm、幅19cm、深さ17cmの間仕切り溝が延びている。南コーナーに位置する貯蔵穴の周囲には、T字状の高まりが設けられている。

炉 北西壁寄りに位置している。長径94cm、短径60cmの楕円形で、深さ8cmの地床炉である。炉床は皿状に掘り窪め、第4～7層を埋土して構築している。炉床面は火熱を受けて赤変硬化している。

炉土層解説

- | | | | |
|---------|---------------------|--------|-----------------------|
| 1 暗褐色 | ローム粒子・焼土粒子微量 | 5 暗赤褐色 | 焼土ブロック・ローム粒子中量、焼土粒子微量 |
| 2 暗赤褐色 | ローム粒子・焼土粒子少量 | 6 暗赤褐色 | 焼土ブロック多量、ローム粒子・炭化粒子少量 |
| 3 ぶい赤褐色 | 焼土ブロック中量、ロームブロック少量 | 7 褐色 | ロームブロック中量、焼土粒子微量 |
| 4 暗赤褐色 | ローム粒子中量、焼土粒子・炭化粒子微量 | | |

ピット 6か所。P1～P4は径29～36cm、深さ48～65cmで、規模と配置から主柱穴である。P5は径38cm、深さ14cmで、規模が小さく、間仕切り溝と接していることから、間仕切り溝と関連するピットと考えられる。P6は径36cm、深さ12cmで、位置と形状から出入り口施設に関わるピットである。

ピット土層解説 (P1～P6共通)

- | | | | |
|-------|-----------|-------|----------------|
| 1 褐色 | ローム粒子少量 | 4 黒褐色 | ローム粒子多量 |
| 2 暗褐色 | ローム粒子微量 | 5 暗褐色 | ローム粒子少量、炭化粒子微量 |
| 3 暗褐色 | ロームブロック少量 | | |

貯蔵穴 南コーナー部に位置している。長径80cm、短径66cmの不整楕円形で、深さは40cmである。壁は外傾し、底面は中央部がわずかに高くなっている。

貯蔵穴土層解説

- | | | | |
|-------|-----------|-------|---------|
| 1 黒褐色 | ローム粒子微量 | 3 暗褐色 | ローム粒子少量 |
| 2 暗褐色 | ロームブロック少量 | | |

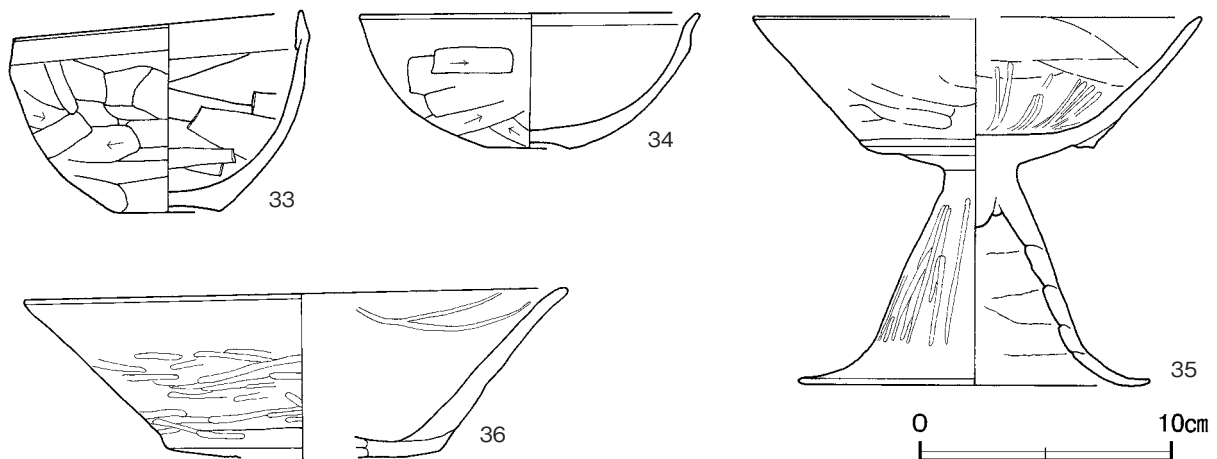
覆土 6層に分層できる。第3・5層はロームブロックが含まれていることから埋め戻しで、上層は自然堆積と考えられる。

土層解説

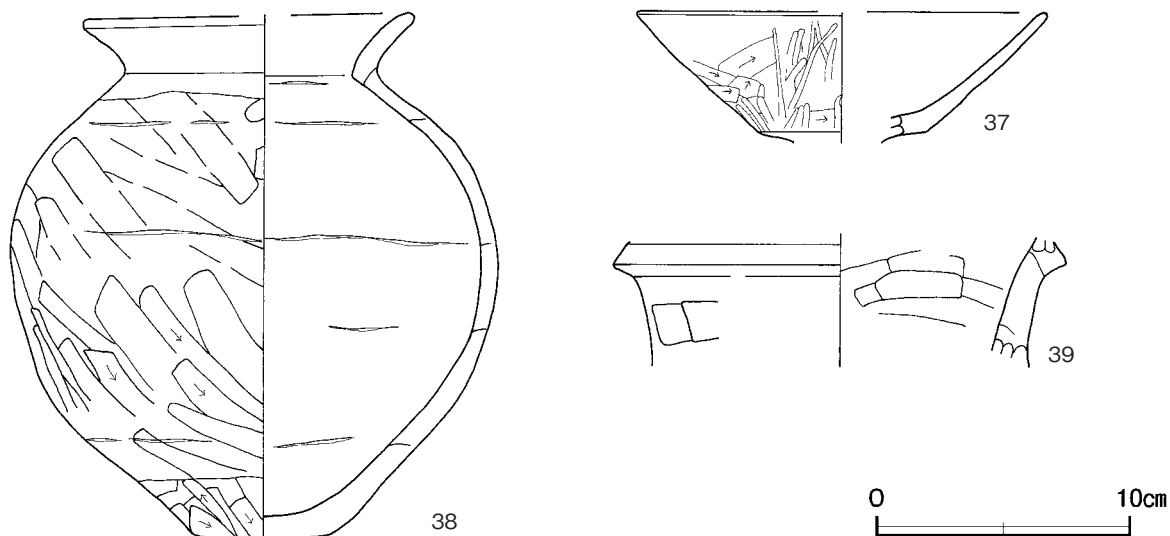
- | | | | |
|-------|-----------|-------|-----------|
| 1 黒色 | ローム粒子微量 | 4 暗褐色 | ローム粒子少量 |
| 2 黒褐色 | ローム粒子微量 | 5 暗褐色 | ロームブロック中量 |
| 3 黒色 | ロームブロック少量 | 6 褐色 | ローム粒子少量 |

遺物出土状況 土師器片532点(椀19, 埴14, 高坏148, 甕351)が出土している。33・35は、貯蔵穴の周囲に設けられた高まりの内側から出土している。比較的遺存状態が良く、遺棄されたと考えられる。36は貯蔵穴の上層と、やや壁際の覆土中層から出土している。貯蔵穴の埋没後に堆積した埋土中に含まれていたと考えられる。38は炉の南側から出土しており、完形に近いことから、遺棄されたと考えられる。

所見 時期は、出土土器から5世紀中葉と考えられる。



第155図 第22号竪穴建物跡出土遺物実測図(1)



第 156 図 第 22 号竪穴建物跡出土遺物実測図 (2)

第 22 号竪穴建物跡出土遺物観察表 (第 155・156 図)

番号	種別	器種	口径	器高	底径	胎土	色調	焼成	手法の特徴ほか	出土位置	備考
33	土師器	椀	11.6	8.0	4.2	長石・石英	にぶい橙	普通	口縁部外・内面ナデ 体部外面へら削り 内面へらナデ	床面	95%
34	土師器	椀	13.4	5.4	3.2	長石・石英・細礫	橙	普通	口縁部外・内面ナデ 体部外面へら削り	床面・覆土中層	80% PL35 内面被熱
35	土師器	高坏	[17.7]	14.7	14.0	長石・石英	にぶい橙	普通	坏部外面ナデ 内面ナデ後、下部をへら磨き 脚部外面へら磨き 内面ナデ	床面	70% PL36
36	土師器	高坏	21.6	(6.9)	-	長石・石英	橙	普通	坏部外面横位のへら磨き 口縁部内面に帯状の煤付着	貯蔵穴上層・覆土中層	50% 外・内面被熱
37	土師器	高坏	[16.2]	(5.0)	-	長石・石英	橙	普通	外面へら削り後、へら磨き 内面被熱により調整不明	覆土中	20%
38	土師器	甕	[13.0]	20.7	5.5	長石・石英	にぶい褐	普通	口縁部から頸部外・内面ナデ 体部外面へら削り後、上部ナデ	床面	90% PL37
39	土師器	甕	-	(5.3)	-	長石・石英	にぶい橙	普通	体部外・内面ナデ 輪積み部外面に後	壁溝	10%

第 23 号竪穴建物跡 (第 157 ~ 159 図 PL31・32)

位置 調査区東部の D 6 d2 区、標高 24 m ほどの台地平坦部に位置している。

重複関係 第 1 号墓坑に掘り込まれている。

規模と形状 長軸 5.08 m、短軸 5.00 m の方形で、主軸方向は N - 39° - E である。壁は高さ 52 ~ 78 cm で、ほぼ直立している。

床 平坦で、南東・南西壁下を除いて踏み固められている。壁下には、幅 15 ~ 26 cm、深さ 5 ~ 11 cm の壁溝が全周している。南コーナー部に位置する貯蔵穴の周囲には、L 字状の高まりが設けられている。床面からは、柱間をつなぐ方向で炭化材が出土している。

炉 北西壁寄りに位置している。長径 106 cm、短径 58 cm の不整楕円形で、深さ 11 cm の地床炉である。炉床は皿状に掘り窪められ、第 6・7 層を埋土して構築している。炉床面は火熱を受けて赤変硬化している。

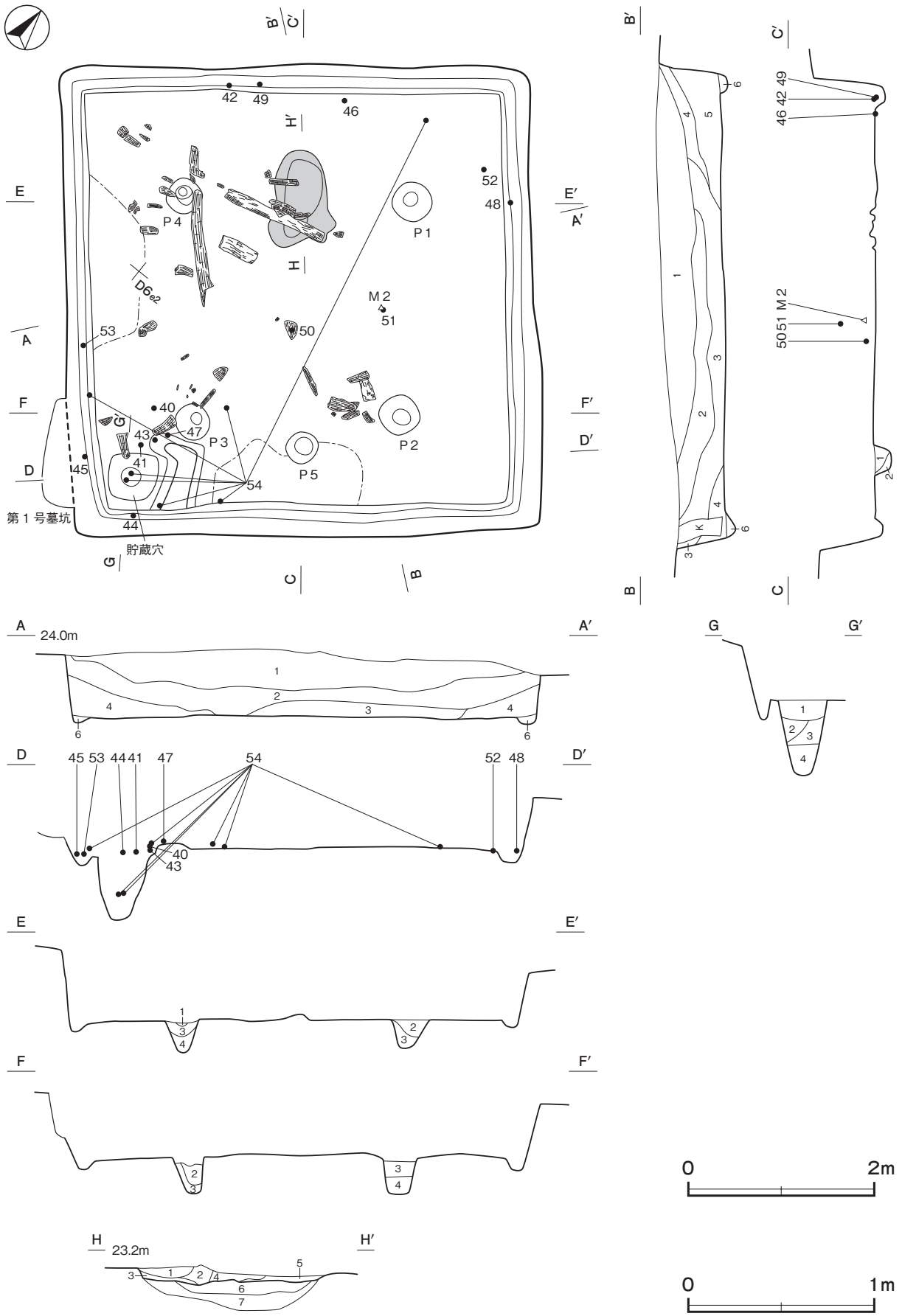
炉土層解説

- | | | | |
|----------|----------------|-------|-----------------------|
| 1 暗赤褐色 | ローム粒子少量 | 5 黒褐色 | 炭化物・焼土粒子微量 |
| 2 暗赤褐色 | ローム粒子微量 | 6 暗褐色 | 焼土ブロック多量、ローム粒子・炭化粒子少量 |
| 3 にぶい赤褐色 | ローム粒子少量 | 7 褐色 | ロームブロック中量 |
| 4 暗赤褐色 | 焼土粒子少量、ローム粒子微量 | | |

ピット 5 か所。P 1 ~ P 4 は径 40 ~ 45 cm、深さ 37 ~ 51 cm で、規模と配置から主柱穴である。P 5 は径 35 cm、深さ 21 cm で、位置と形状から出入り口施設に関わるピットである。

ピット土層解説 (P 1 ~ P 5 共通)

- | | | | |
|-------|-----------|------|---------|
| 1 暗褐色 | ロームブロック少量 | 3 褐色 | ローム粒子中量 |
| 2 暗褐色 | ローム粒子少量 | 4 褐色 | ローム粒子少量 |



第 157 图 第 23 号竖穴建物迹实测图

貯蔵穴 南コーナー部に位置している。長径 80cm, 短径 66cmの不整楕円形で, 深さは 40cmである。壁は外傾し, 底面は中央部がわずかに高くなっている。

貯蔵穴土層解説

- | | | | |
|-------|-----------|-------|---------|
| 1 黒褐色 | ローム粒子微量 | 3 暗褐色 | ローム粒子少量 |
| 2 暗褐色 | ロームブロック少量 | 4 暗褐色 | ローム粒子微量 |

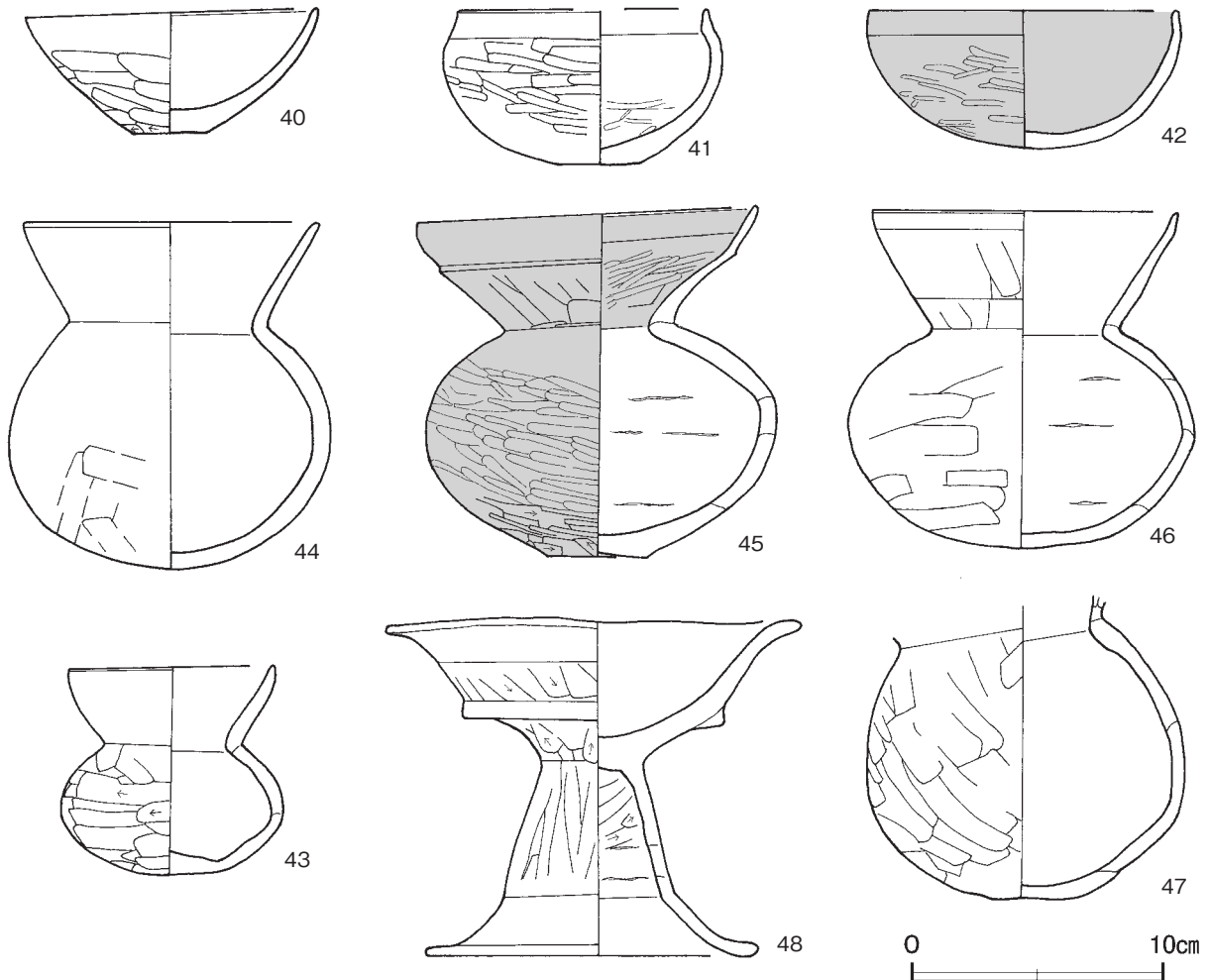
覆土 6層に分層できる。第3・5層はロームブロックが含まれていることから埋め戻しで, 上層は自然堆積と考えられる。

土層解説

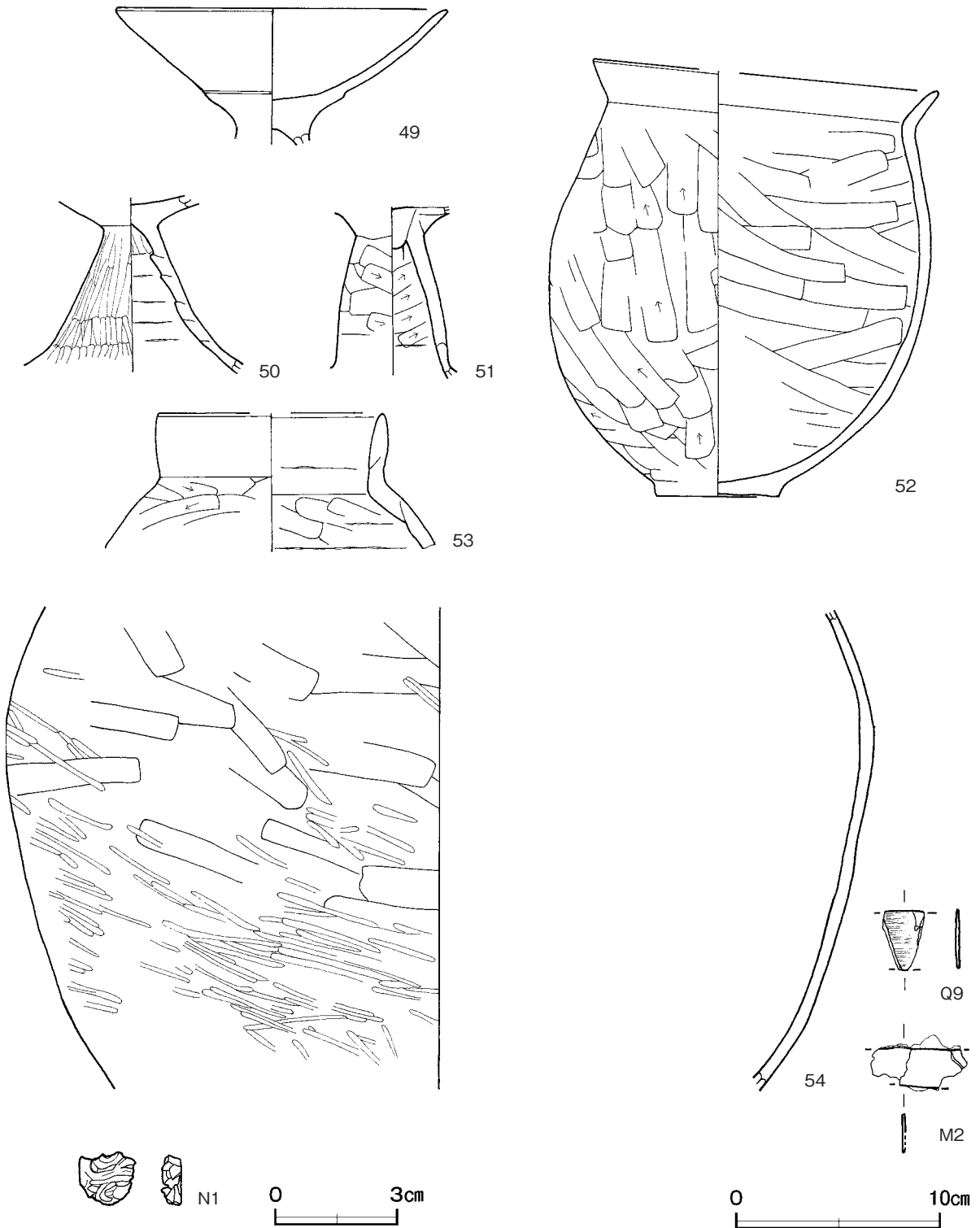
- | | | | |
|-------|-----------|-------|-----------|
| 1 黒色 | ローム粒子微量 | 4 暗褐色 | ローム粒子少量 |
| 2 黒褐色 | ローム粒子微量 | 5 暗褐色 | ロームブロック中量 |
| 3 黒色 | ロームブロック少量 | 6 褐色 | ローム粒子少量 |

遺物出土状況 土師器片 366点 (坏1, 碗2, 卍5, 高坏176, 甕182), 石製品10点 (剣形未成品1, 滑石片9), 鉄製品1点 (鎌), 炭化種子1点 (桃) のほか, 陶器片2点 (碗) が出土している。床面からの出土量が多く, 特に壁際や貯蔵穴周辺から多く出土していることから, 遺棄されたと考えられる。50・51・M2は中央部の覆土中層から下層にかけて出土し, 投棄されたと考えられる。床面からは炭化材が出土し, 建物の焼失時に炭化した部材と考えられる。

所見 時期は, 出土土器から5世紀中葉と考えられる。床面から炭化材が出土していることから, 焼失建物である。



第 158 図 第 23 号 竪穴建物跡出土遺物実測図 (1)



第 159 図 第 23 号 竪穴建物跡出土遺物実測図 (2)

第 23 号 竪穴建物跡出土遺物観察表 (第 158・159 図)

番号	種別	器種	口径	器高	底径	胎土	色調	焼成	手法の特徴ほか	出土位置	備考	
40	土師器	坏	11.8	5.0	2.8	長石・石英	にぶい赤褐	普通	口縁部外・内面ナデ 内面ナデ	体部外面ヘラ削り後、ナ	床面	90%
41	土師器	椀	[9.8]	6.2	3.2	長石・石英	にぶい橙	普通	口縁部外・内面ナデ	体部外・内面ヘラ磨き	床面	70% 内面被熱
42	土師器	椀	12.3	5.5	-	長石・石英	明赤褐	普通	口縁部外・内面ナデ 内面赤彩	体部外面ヘラ磨き	外・壁溝上面	80% PL35 外・内破損面被熱
43	土師器	埴	8.1	8.5	3.3	長石・石英	橙	普通	口縁部外・内面ナデ	体部外面ヘラ削り	床面	100% 外・内面被熱

番号	種別	器種	口径	器高	底径	胎土	色調	焼成	手法の特徴ほか	出土位置	備考
44	土師器	埴	11.7	13.9	-	長石・石英	にぶい橙	普通	全体的に摩滅が顕著 外面一部ナデが残る	壁溝上面	95% PL36
45	土師器	埴	13.6	14.1	3.8	長石・石英	明赤褐	普通	口縁部外面ナデ 内面ヘラ磨き 体部外面ヘラ 削り後、ヘラ磨き 口縁部外・内面・体部外面赤彩	壁溝上面	90% PL36
46	土師器	埴	12.2	13.5	-	長石・石英・細礫	明赤褐	普通	口縁部外面ヘラ削り後、ナデ 内面ナデ 体部 外面ナデ	床面	70% 外・内 破損面被熱
47	土師器	埴	-	(12.2)	3.1	長石・石英	橙	普通	体部外面ナデ	床面	60% 外・内 破損面被熱
48	土師器	高坏	16.2	13.6	12.8	長石・石英・細礫	橙	普通	坏部外面ヘラ削り後、口縁部付近ナデ 内面ナデ 脚部外面縦位のナデ 内面ヘラ削り後、一部ナデ	壁溝上面	95% PL36 坏部内面被熱
49	土師器	高坏	16.2	(6.7)	-	長石・石英・細礫	橙	普通	口縁部外・内面ナデ	壁溝上面	50% 煤付着
50	土師器	高坏	-	(8.7)	-	長石・石英	橙	普通	脚部外面ヘラ磨き	覆土下層	30% 坏部内面被熱
51	土師器	高坏	-	(8.4)	-	長石・石英	明赤褐	普通	外・内面横位のヘラ削り ホゾによる接合	覆土中層	20%
52	土師器	甕	[17.0]	21.5	6.1	長石・石英	橙	普通	口縁部外・内面ナデ 体部外面縦位のヘラ削り 内面横位のヘラナデ	床面	60%
53	土師器	甕	[11.0]	(6.8)	-	長石・石英	橙	普通	口縁部外・内面ナデ 体部外面ヘラ削り 内面 ナデ	壁溝上面	10%
54	土師器	甕	-	(23.7)	-	長石・石英・細礫	にぶい橙	普通	体部外面ナデ後、横・斜位のヘラ磨き 内面ナデ	床面・ 貯蔵穴	40%

番号	器種	長さ	幅	厚さ	重量	材質	特徴	出土位置	備考
Q 9	剣形 未成品	3.0	(2.0)	0.2	(2.58)	滑石	成形前 未穿孔 全面研磨	覆土下層	PL38
M 2	鎌カ	(4.7)	(2.0)	0.1	(4.95)	鉄	両端部欠損	覆土下層	PL38
N 1	炭化種子	(1.3)	(1.4)	0.5	(0.33)	桃	上部欠損	覆土下層	

第 24 号 竪穴建物跡 (第 160・161 図 PL32・33)

位置 調査区北部の C 5 j3 区、標高 24 m ほどの台地平坦部に位置している。

規模と形状 長軸 5.84 m、短軸 5.69m の方形で、主軸方向は N - 30° - E である。壁は高さ 14 ~ 34cm で、ほぼ直立している。

床 平坦で、北・西壁下を除いて踏み固められている。壁下には、幅 9 ~ 13cm、深さ 5 ~ 7 cm の壁溝が全周している。北壁際から P 1 に向かって、長さ 107cm、幅 15cm、深さ 8 cm の間仕切り溝が延びている。南東コーナー部には、貯蔵穴を囲む高まりが設けられ、北東部が棒状に突出している。床面からは少量の炭化材が、西壁際に沿って出土している。

炉 3 か所。炉 1 は西壁寄りに位置している。長径 76cm、短径 61cm の不整楕円形で、深さ 5 cm の地床炉である。炉床は皿状に掘り窪められ、第 5 層を埋土して構築している。炉床面は火熱を受けて赤変硬化している。炉 2 は中央北寄りに位置している。長径 79cm、短径 50cm の不整楕円形で、深さ 7 cm の地床炉である。炉床は皿状に掘り窪められ、第 4・5 層を埋土して構築している。炉床面は火熱を受けているが硬化は弱い。炉 3 は中央部に位置している。長径 67cm、短径 45cm の楕円形で、深さ 4 cm の地床炉である。炉床は皿状に掘り窪められ、第 5 層を埋土して構築している。炉床面は火熱を受けているが硬化は弱い。位置や硬化の状況から、炉 1 が主体的に使用されたと考えられる。

炉土層解説 (炉 1 ~ 炉 3 共通)

- | | | | |
|----------|-----------------------|--------|--------------------|
| 1 にぶい赤褐色 | 焼土ブロック少量、ローム粒子・炭化粒子微量 | 4 暗赤褐色 | 焼土ブロック中量、ロームブロック少量 |
| 2 にぶい赤褐色 | ロームブロック・焼土粒子・炭化粒子微量 | 5 赤褐色 | 焼土ブロック微量 |
| 3 暗赤褐色 | ロームブロック・焼土ブロック少量 | | |

ピット 5 か所。P 1 ~ P 4 は径 23 ~ 30cm、深さ 25 ~ 33cm で、規模と配置から主柱穴である。P 5 は径 35cm、深さ 21cm で、位置と形状から出入り口施設に関わるピットである。

ピット土層解説 (P 1 ~ P 5 共通)

- 1 褐色 ローム粒子少量

貯蔵穴 南東コーナー部に位置している。長軸 69cm、短軸 52cm の隅丸長方形で、深さは 46cm である。壁は外傾し、底面は皿状である。

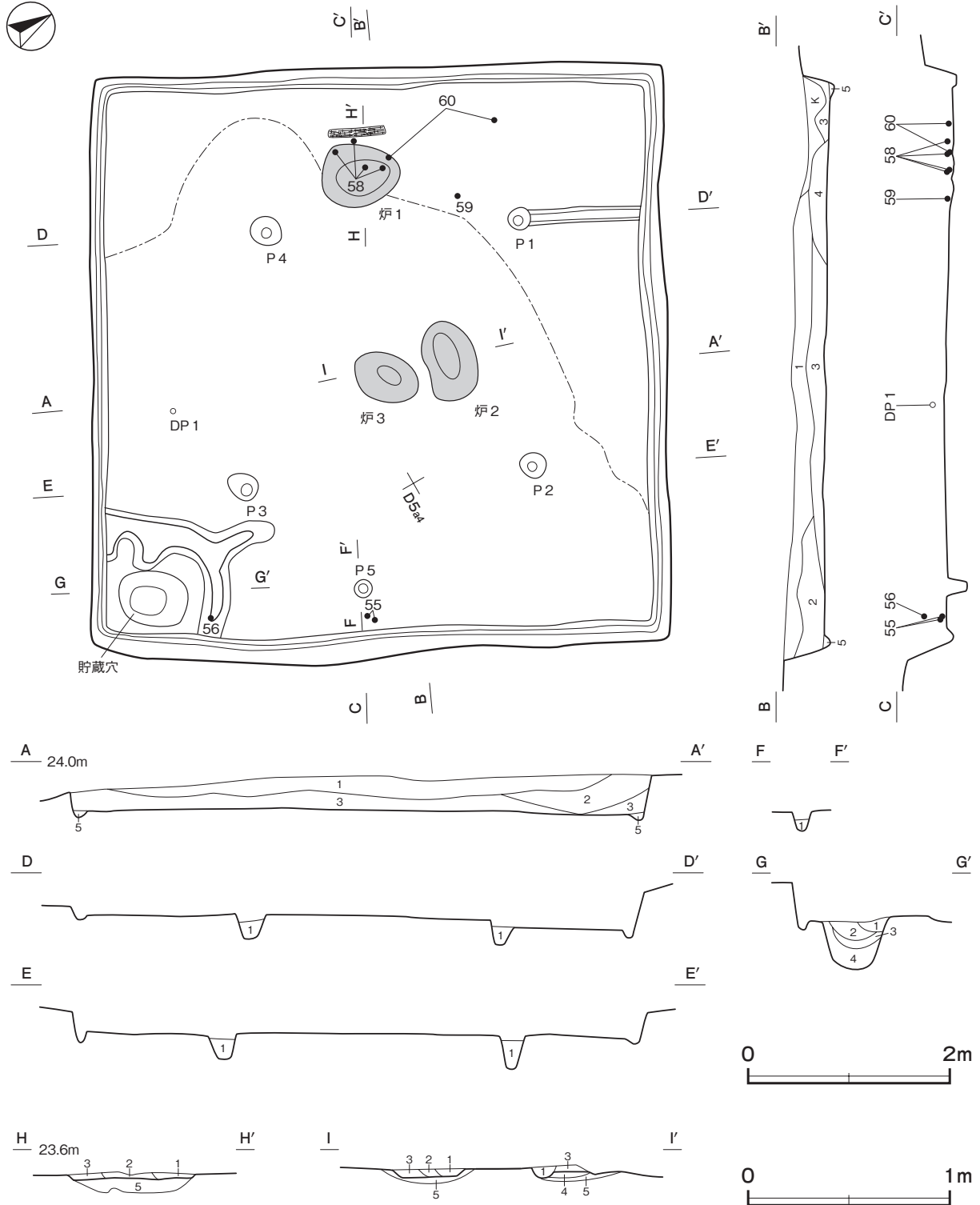
貯蔵穴土層解説

- | | |
|-------------------------|-----------------------|
| 1 黒褐色 ロームブロック・粘土粒子微量 | 3 暗褐色 ローム粒子少量, 炭化粒子微量 |
| 2 暗褐色 ローム粒子・炭化粒子・粘土粒子微量 | 4 褐色 ロームブロック少量 |

覆土 5層に分層できる。ブロック状の堆積状況から、埋め戻されている。

土層解説

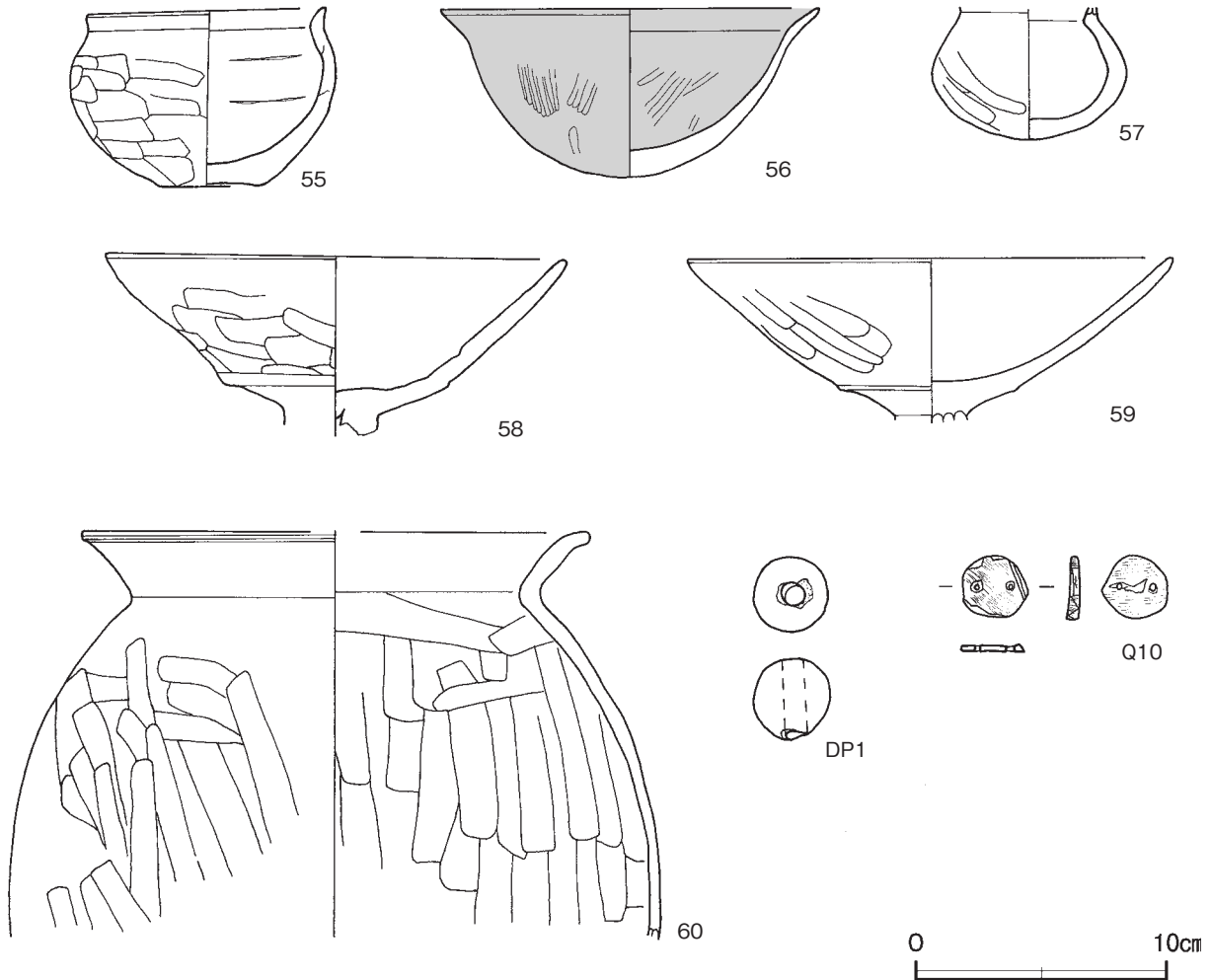
- | | |
|-------------------------|---------------------------|
| 1 黒褐色 ローム粒子微量 | 4 暗褐色 ロームブロック・焼土粒子・炭化粒子少量 |
| 2 暗褐色 ローム粒子少量 | 5 褐色 ロームブロック少量 |
| 3 暗褐色 ロームブロック少量, 炭化粒子微量 | |



第 160 図 第 24 号 竪穴建物跡実測図

遺物出土状況 土師器片 232 点 (椀 3, 埴 2, 高坏 72, 甕 155), 土製品 1 点 (球状土錘), 石製品 1 点 (有孔円板) が出土している。58 は炉から出土している破片が接合したことから, 廃棄されたと考えられる。55・59・60 は床面から出土し, 遺棄されたと考えられる。炉に近接した床面からは炭化材が出土している。

所見 時期は, 出土土器から 5 世紀中葉と考えられる。炭化材が出土していることから, 焼失建物の可能性が考えられるが, 焼土が確認できず, 炭化材が少量のため明確ではない。



第 161 図 第 24 号竪穴建物跡出土遺物実測図

第 24 号竪穴建物跡出土遺物観察表 (第 161 図)

番号	種別	器種	口径	器高	底径	胎土	色調	焼成	手法の特徴ほか	出土位置	備考
55	土師器	椀	9.5	7.3	4.0	長石・石英	橙	普通	口縁部外・内面ナデ 体部外面横位のナデ	床面	80% 外面煤付着
56	土師器	椀	15.1	6.7	-	長石・石英	橙	普通	口縁部外・内面ナデ 体部全体的に摩滅が顕著 外・内面一部へら磨きが残る 全面赤彩	覆土中層	70%
57	土師器	埴	-	(5.3)	-	長石・石英	にぶい橙	普通	体部外面ナデ	覆土中層	20%
58	土師器	高坏	18.3	(7.2)	-	長石・石英	明赤褐	普通	口縁部外・内面ナデ 坏部外面横位のナデ	炉	40% 内面被熱
59	土師器	高坏	19.2	(6.5)	-	長石・石英	明赤褐	普通	口縁部外・内面ナデ 坏部外面ナデ	床面	40% 内面被熱
60	土師器	甕	[20.2]	(16.3)	-	長石・石英・細礫	にぶい赤褐	普通	口縁部外・内面ナデ 体部外・内面へら削り	床面	30%

番号	器種	径	長さ	孔径	重量	胎土	色調	特徴	出土位置	備考
DP 1	球状土錘	3.1	3.3	1.0	26.75	長石・石英	橙	一方向から穿孔 孔端未調整	覆土下層	

番号	器種	長さ	幅	厚さ	重量	材質	特徴	出土位置	備考
Q 10	有孔円板	2.6	2.5	0.4	4.06	滑石	全面研磨 孔 2 か所 孔径 0.20cm	覆土下層	PL38

第 25 号 竪穴建物跡 (第 162・163 図 PL33)

位置 調査区北部の D 6 i2 区, 標高 24 m ほどの台地平坦部に位置している。

重複関係 上面を第 161 号土坑に掘り込まれている。

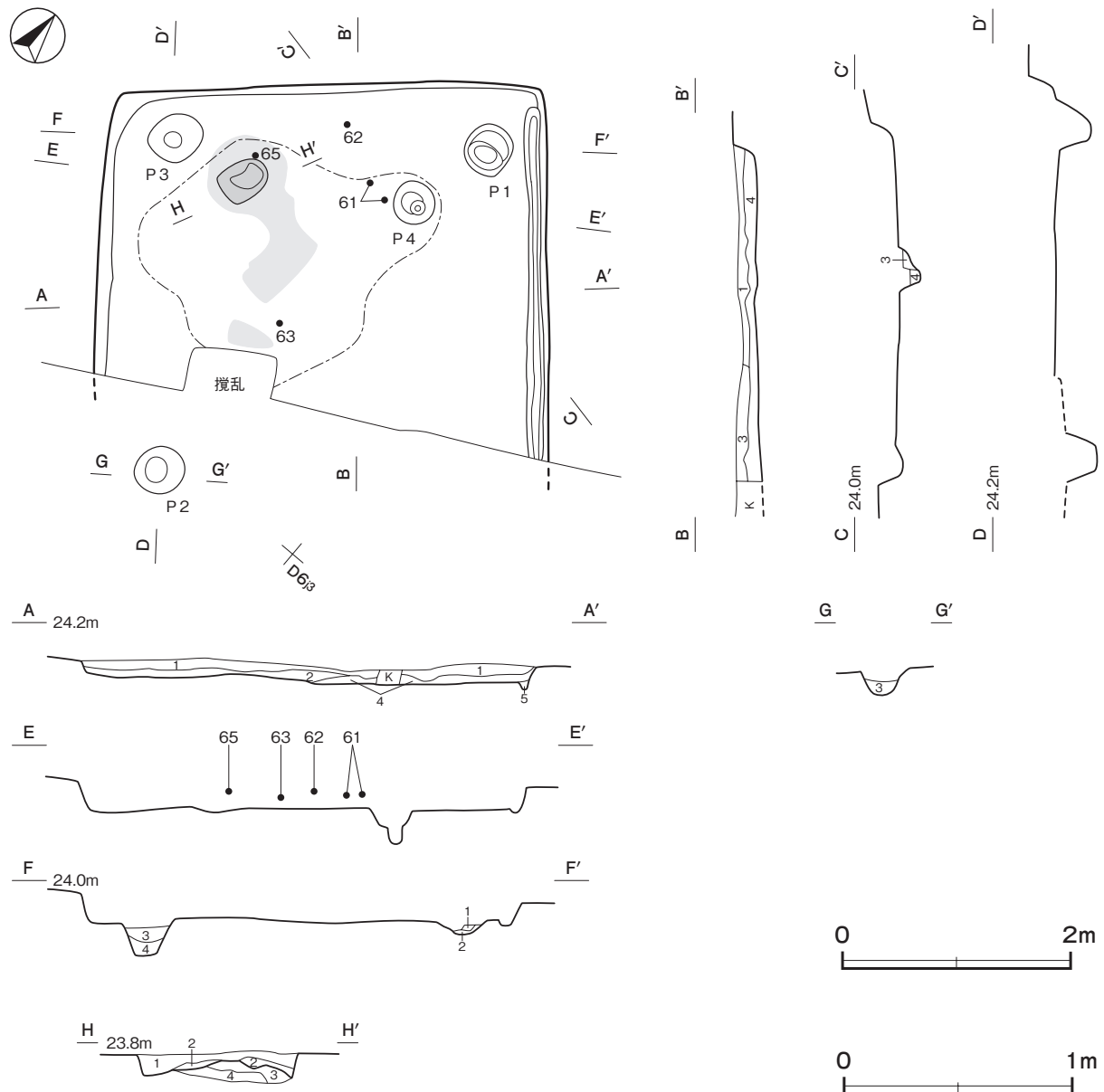
規模と形状 攪乱を受け, 南東部が大きく壊されているため, 北東・南西軸は 3.98 m で, 北西・南東軸は 2.86 m しか確認できなかった。方形もしくは長方形で, 北西・南東軸方向は $N - 39^\circ - W$ である。壁は高さ 22 ~ 28 cm で, やや外傾している。

床 平坦で, 西コーナー部寄りが踏み固められている。北東壁下には, 幅 6 cm, 深さ 5 cm の壁溝が延びている。炉周辺の床面では焼土を確認している。

炉 西コーナー部寄りに位置している。長径 42 cm, 短径 32 cm の不整楕円形で, 深さ 8 cm の地床炉である。炉床は北側のみ皿状に掘り窪め, 第 3・4 層を埋土して構築している。炉床面は火熱を受けて赤変硬化している。

炉土層解説

- | | |
|------------------------|------------------------|
| 1 暗褐色 ローム粒子・焼土粒子微量 | 3 暗赤褐色 焼土粒子中量, ローム粒子少量 |
| 2 暗赤褐色 焼土粒子少量, ローム粒子微量 | 4 灰褐色 ロームブロック少量 |



第 162 図 第 25 号 竪穴建物跡実測図

ピット 4か所。P 1～P 3は径42～48cm、深さ13～30cmで、配置から主柱穴である。P 4は径39cm、深さ30cmで、断面漏斗状である。形状から補助柱穴の可能性が考えられる。

ピット土層解説 (P 1～P 4共通)

- | | | | |
|------|-----------|-------|---------|
| 1 褐色 | ロームブロック少量 | 3 暗褐色 | ローム粒子微量 |
| 2 褐色 | ローム粒子少量 | 4 暗褐色 | ローム粒子少量 |

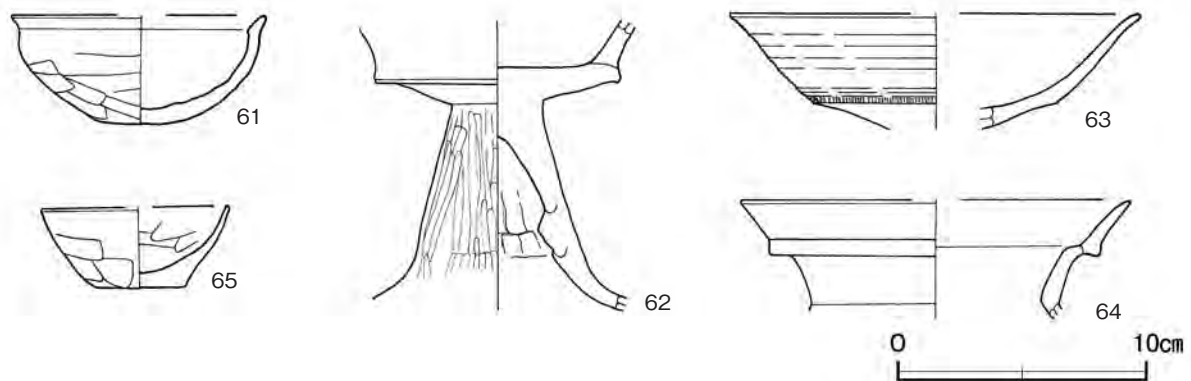
覆土 5層に分層できる。ロームブロックが含まれていることから、埋め戻されている。

土層解説

- | | | | |
|-------|----------------|-------|----------------|
| 1 暗褐色 | ロームブロック・炭化粒子微量 | 4 暗褐色 | ロームブロック・炭化粒子少量 |
| 2 褐色 | ロームブロック中量 | 5 黒褐色 | ローム粒子少量 |
| 3 暗褐色 | 焼土ブロック・ローム粒子少量 | | |

遺物出土状況 土師器片91点(椀2, 卍1, 高坏27, 甕60, ミニチュア土器1), 須恵器片2点(高坏)が出土している。63は覆土下層から出土し、接合できないが、同一個体の破片が覆土中から出土している。埋め戻しの際に、61・62・65とともに、投棄されたと考えられる。また本跡から東に4mほど離れた位置にある第239号土坑から、63と同一個体の可能性が高い須恵器片が出土している。

所見 時期は、出土土器から5世紀中葉と考えられる。



第163図 第25号竪穴建物跡出土遺物実測図

第25号竪穴建物跡出土遺物観察表 (第163図)

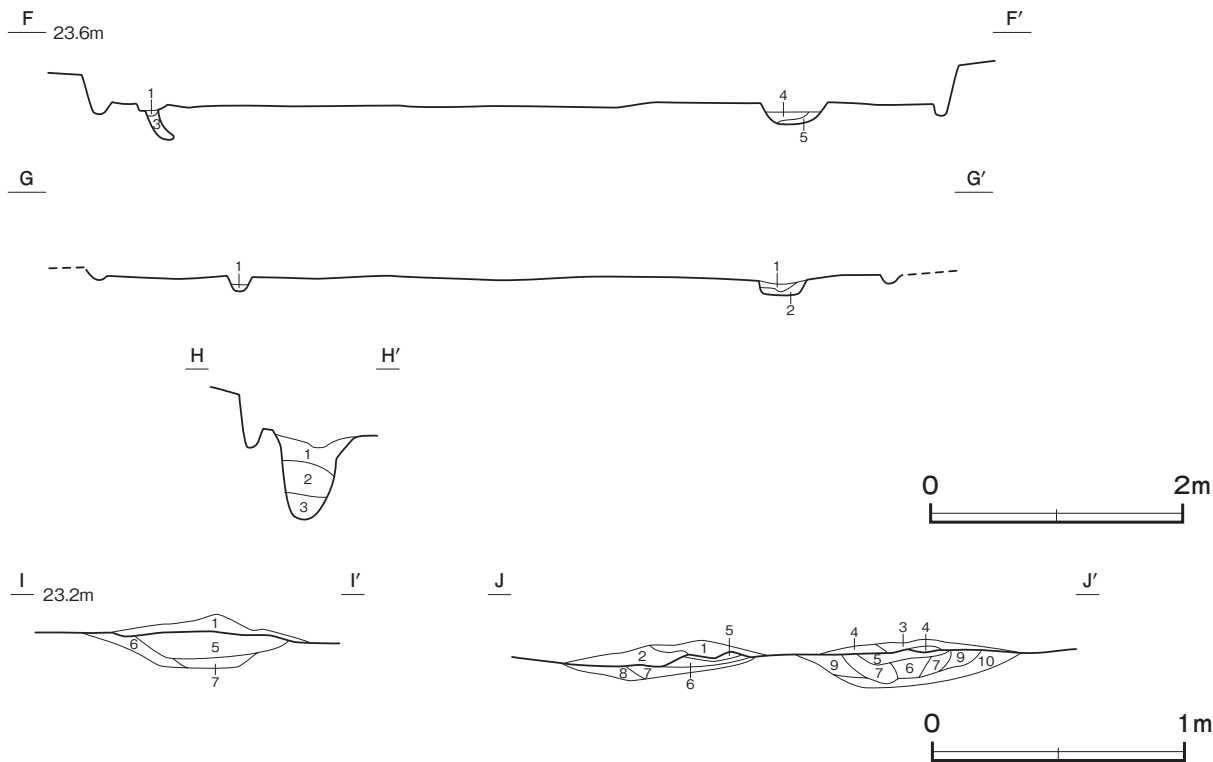
番号	種別	器種	口径	器高	底径	胎土	色調	焼成	手法の特徴ほか	出土位置	備考
61	土師器	椀	[10.1]	4.4	3.5	長石・石英・赤色粒子	橙	普通	口縁部外・内面ナデ 体部外面ヘラ削り	覆土下層	60%
62	土師器	高坏	-	(11.7)	-	長石・石英	にぶい橙	普通	脚部外面ヘラ磨き	覆土下層	60%
63	須恵器	高坏	[16.6]	(4.7)	-	長石・石英	褐灰	良好	外・内面クロロナデ 外面稜にキザミ	覆土下層	10% 東海産
64	土師器	甕	[15.6]	(4.9)	-	長石・石英	橙	普通	口縁部外・内面ナデ	覆土上層	10%
65	土師器	ミニチュア土器	[7.5]	3.3	3.5	長石・石英	橙	普通	口縁部・体部外・内面ナデ	覆土下層	80% 外・内面被熱

第26号竪穴建物跡 (第164～168図 PL33・34)

位置 調査区南東部のD 6j8区、標高24mほどの台地平坦部に位置している。

規模と形状 一辺7.00mほどの方形と考えられ、主軸方向はN-57°-Wである。壁は高さ20～32cmで、ほぼ直立している。

床 北に向かって傾斜し、やや凹凸のある貼床で、南西側が踏み固められている。壁下には、幅14cm、深さ5～10cmの壁溝が全周していると考えられる。南コーナー部に位置する貯蔵穴の周囲には高まりが設けられている。貼床はロームブロックを中量含むにぶい黄褐色土によって構築され、掘方は平坦である。



第 165 図 第 26 号竪穴建物跡実測図 (2)

炉 3か所。炉1は北西壁寄りに位置している。長径85cm，短径71cmの不定形で，深さ7cmの地床炉である。炉床は皿状に掘り窪め，第5～7層を埋土して構築している。炉床面は火熱を受けて赤変硬化している。炉2は中央部に位置している。長径70cmほどの不整形で，深さ8cmの地床炉である。炉床は皿状に掘り窪め，第5～8層を埋土して構築している。炉床面は火熱を受けているが硬化は弱い。炉3は中央北寄りに位置している。長径90cm，短径74cmの楕円形で，深さ4cmの地床炉である。炉床は皿状に掘り窪め，第5～10層を埋土して構築している。炉床面は火熱を受けているが硬化は弱い。位置や硬化の状況から，炉1が主体的に使用されたと考えられる。

炉土層解説 (炉1～炉3共通)

- | | |
|-----------------------|----------------------|
| 1 暗赤褐色 焼土粒子微量 | 6 にぶい褐色 ローム粒子・焼土粒子少量 |
| 2 暗赤褐色 焼土ブロック少量 | 7 赤褐色 ロームブロック微量 |
| 3 にぶい赤褐色 焼土ブロック少量 | 8 暗褐色 ローム粒子少量，焼土粒子微量 |
| 4 暗赤褐色 焼土ブロック・ローム粒子少量 | 9 明褐色 ローム粒子少量 |
| 5 赤褐色 焼土ブロック中量 | 10 にぶい黄褐色 ロームブロック少量 |

ピット 6か所。P1～P4は径23～43cm，深さ13～41cmで，配置から主柱穴である。P5は径30cm，深さ30cmで，位置と形状から出入り口施設に関わるピットである。P6は径52cm，深さ20cmで，性格は不明である。

ピット土層解説 (P1～P5共通)

- | | |
|----------------------|----------------|
| 1 暗褐色 ロームブロック・炭化粒子微量 | 4 褐色 ローム粒子中量 |
| 2 褐色 ローム粒子中量，焼土粒子微量 | 5 褐色 ロームブロック少量 |
| 3 暗褐色 ロームブロック少量 | |

貯蔵穴 南コーナー部に位置している。長径65cm，短径55cmの楕円形で，深さは63cmである。壁はほぼ直立し，底面は平坦である。

貯蔵穴土層解説

- | | |
|-----------------|---------------|
| 1 暗褐色 ローム粒子微量 | 3 黒褐色 ローム粒子微量 |
| 2 暗褐色 ロームブロック少量 | |

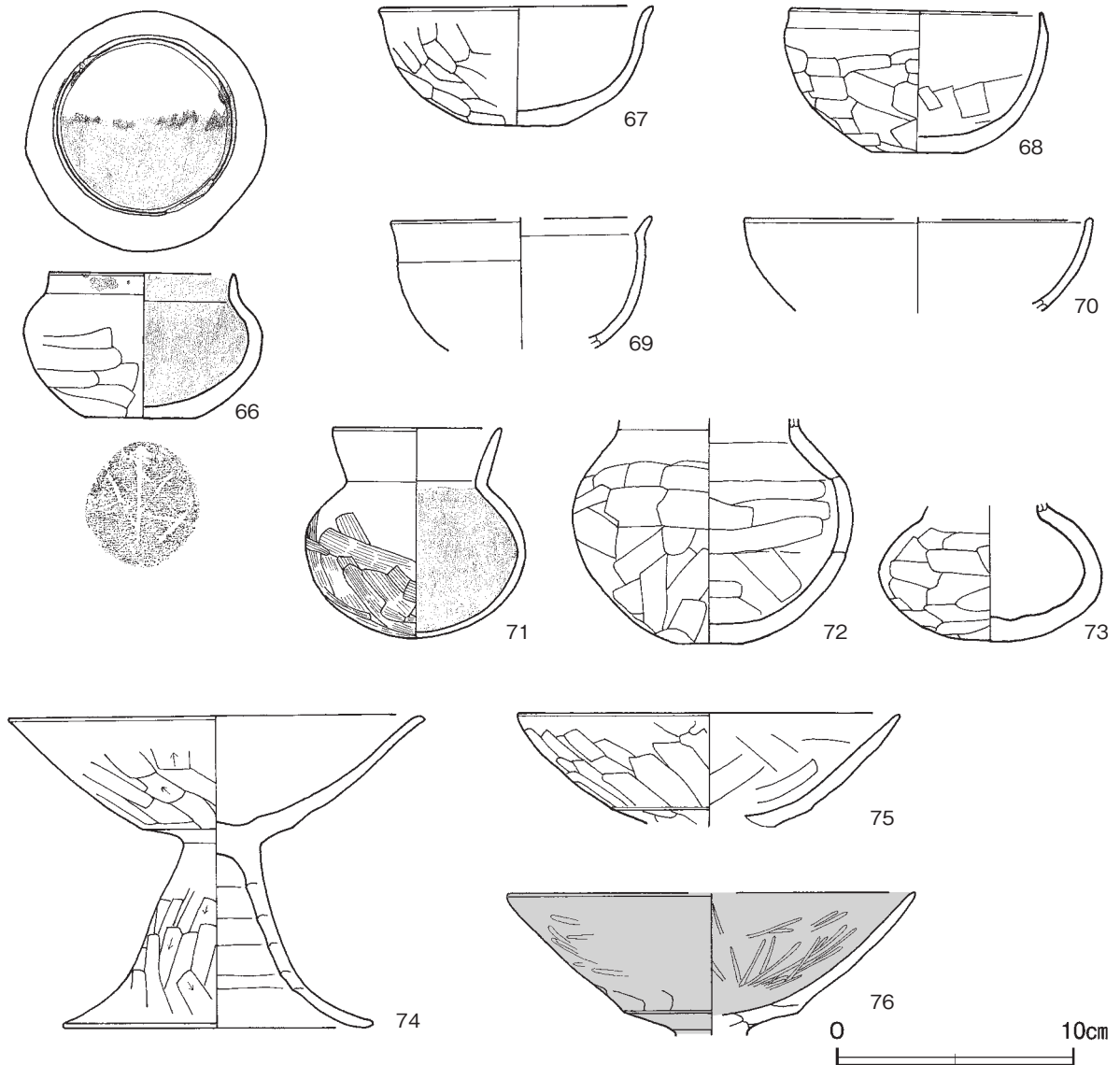
覆土 7層に分層できる。ロームブロックが含まれていることから、埋め戻されている。第8層は貼床の構築土である。

土層解説

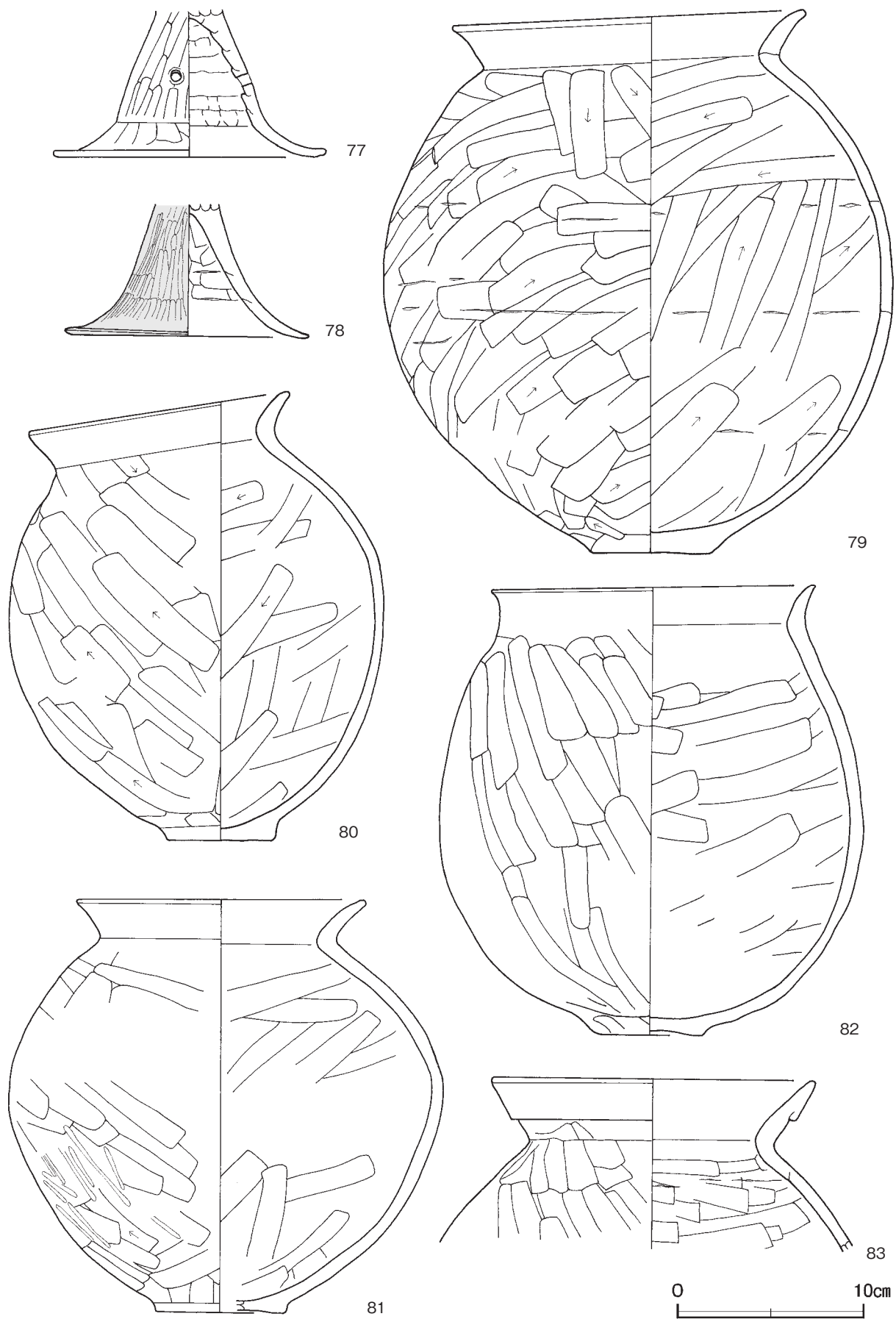
- | | | | |
|-------|-------------------|----------|-----------|
| 1 黒褐色 | ローム粒子・焼土粒子・炭化粒子微量 | 5 暗褐色 | ローム粒子少量 |
| 2 暗褐色 | ロームブロック少量、炭化粒子微量 | 6 黒褐色 | ロームブロック少量 |
| 3 暗褐色 | ロームブロック中量 | 7 褐色 | ローム粒子少量 |
| 4 黒褐色 | ロームブロック少量、炭化粒子微量 | 8 にぶい黄褐色 | ロームブロック中量 |

遺物出土状況 土師器片 633点（碗 23, 埴 49, 高坏 193, 甕 367, 甌 1）, 石器・石製品 19点（砥石 3, 勾玉 1, 有孔円板 1, 滑石片 14）, 炭化種子 2点（桃）のほか、縄文土器片 2点（深鉢）が出土している。出土位置は、硬化面の確認できた南西側に偏っており、生活面と関連が想定される。79は貯蔵穴の覆土中層から出土していることから、貯蔵穴が途中まで埋まった段階で遺棄されたと考えられる。図示した遺物は、床面や覆土下層から出土しており、特に壁際や貯蔵穴周辺に多い。建物の廃絶に伴って遺棄されたと考えられる。

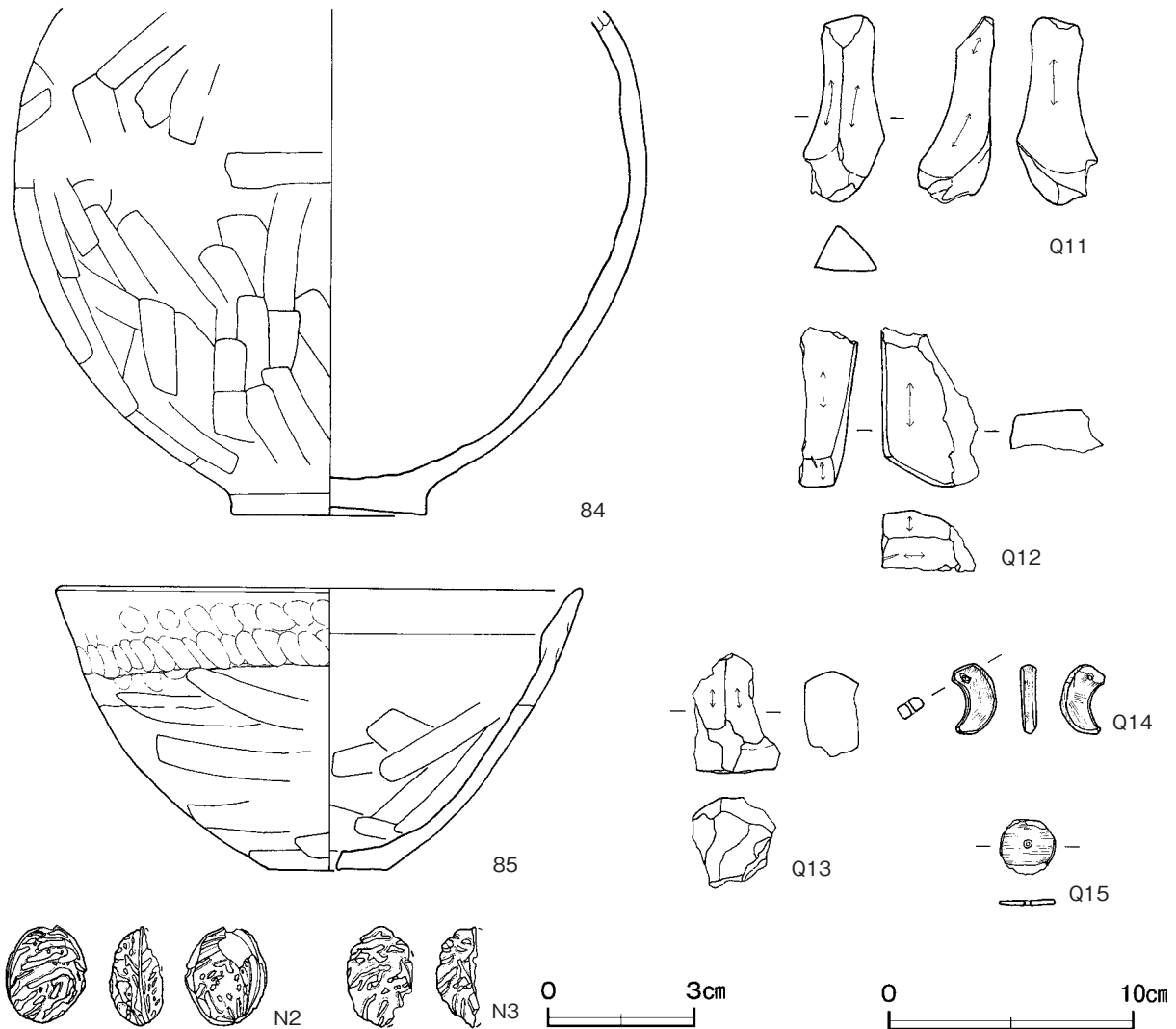
所見 時期は、出土土器から5世紀中葉と考えられる。66・71は、内面に漆が付着している。66は漆の上面が固化した状態で付着しており、口縁をやや下方向に傾けた状態で一定期間保管されたと考えられるため、板等により蓋をしたことが想定できる。



第 166 図 第 26 号 竪穴建物跡出土遺物実測図 (1)



第 167 图 第 26 号竖穴建物跡出土遺物実測図 (2)



第 168 図 第 26 号竪穴建物跡出土遺物実測図 (3)

第 26 号竪穴建物跡出土遺物観察表 (第 166 ~ 168 図)

番号	種別	器種	口径	器高	底径	胎土	色調	焼成	手法の特徴ほか	出土位置	備考
66	土師器	椀	7.8	6.2	4.5	長石・石英	橙	普通	口縁部外・内面ナデ 体部外・内面ナデ 底部木炭痕 口縁部外面の一部と内面約半分に漆附着	壁溝	95% PL35 煤附着
67	土師器	椀	11.6	5.2	4.2	長石・石英	明赤褐	普通	口縁部外・内面ナデ 体部外面ナデ	貯蔵穴上面	100% PL35 煤附着
68	土師器	椀	10.7	6.1	3.6	長石・石英・細礫	橙	普通	口縁部外・内面ナデ 体部外・内面ヘラナデ	床面	90%
69	土師器	椀	[10.9]	(5.5)	-	長石・石英	橙	普通	全体的に火熱を受け調整不明	貯蔵穴	20% 外・内面被熱
70	土師器	椀	[14.6]	(4.0)	-	長石・石英	黒褐	普通	口縁部外・内面ナデ	覆土下層	10%
71	土師器	埴	7.1	8.9	-	長石・石英	にぶい橙	普通	口縁部外・内面ナデ 体部外面ハケ目調整 内面ナデ、頸部まで黒色 (漆附着)	床面	80% PL36
72	土師器	埴	-	(9.6)	3.0	長石・石英	橙	普通	体部外面ヘラ削り後、ナデ 内面ナデ	貯蔵穴下層	50%
73	土師器	埴	-	(5.3)	-	長石・石英	橙	普通	体部外面ナデ	床面	50%
74	土師器	高坏	17.4	13.2	13.2	長石・石英	明赤褐	普通	坏部外面ヘラ削り 脚部外面ヘラ削り 内面横位ナデ	床面	90% 坏部内面被熱
75	土師器	高坏	16.1	(4.8)	-	長石・石英	明赤褐	普通	口縁部外・内面ナデ 坏部外面ヘラ削り 内面ナデ	壁溝	40%
76	土師器	高坏	[17.2]	(6.1)	-	長石・石英	橙・赤	普通	坏部外・内面ナデ後、ヘラ磨き、赤彩	覆土下層	20%
77	土師器	高坏	-	(7.9)	14.8	長石・石英	橙	普通	脚部外・内面ナデ後、外側から1か所の焼成前穿孔 孔径0.55cm	覆土下層	50%
78	土師器	高坏	-	(7.1)	13.6	長石・石英	橙・明赤褐	普通	脚部外面ヘラ磨き、赤彩 内面ナデ	床面	30%
79	土師器	甕	19.0	28.9	6.6	長石・石英・細礫	明赤褐	普通	口縁部外・内面ナデ 体部外・内面ヘラ削り	貯蔵穴中層	95% PL37
80	土師器	甕	14.2	24.4	5.7	長石・石英	にぶい橙	普通	口縁部外・内面ナデ 体部外面ヘラ削り 内面ナデ	覆土下層	70%
81	土師器	甕	15.4	22.4	[7.0]	長石・石英	明赤褐	普通	口縁部外・内面ナデ 体部外面ナデ後一部ヘラ磨き 内面ナデ	床面・貯蔵穴上面	70%

番号	種別	器種	口径	器高	底径	胎土	色調	焼成	手法の特徴ほか	出土位置	備考
82	土師器	甕	17.5	24.4	5.4	長石・石英・細礫	にぶい橙	普通	口縁部外・内面ナデ 体部外面ヘラ削り 内面ヘラナデ	P 6	60%
83	土師器	甕	17.1	(9.3)	-	長石・石英	にぶい橙	普通	口縁部外・内面ナデ 体部外面ヘラ削り後、肩部ナデ 内面横位のヘラナデ	床面	80%
84	土師器	甕	-	(20.8)	8.0	長石・石英・細礫	明赤褐	普通	体部外面ヘラ削り 内面火熱を受け調整不明	床面	40% 内面被熱
85	土師器	甕	21.4	11.6	5.0	長石・石英	にぶい橙	普通	口縁部外面指頭圧痕 内面ナデ 体部外面横位のヘラ削り 内面ヘラナデ 底部外面から穿孔	壁溝上面・P 6 上面	70% PL37

番号	器種	長さ	幅	厚さ	重量	材質	特徴	出土位置	備考
Q 11	砥石	7.6	3.3	3.0	50.24	凝灰岩	砥面3面	床面	PL38
Q 12	砥石	6.6	4.0	2.5	67.98	砂岩	砥面3面	床面	
Q 13	砥石	(4.9)	(3.6)	(3.7)	(52.39)	凝灰岩	砥面2面 火熱を受け破損	覆土下層	
Q 14	勾玉	2.9	1.8	0.7	5.07	滑石	全面研磨 1か所に片側から2回の穿孔 孔は途中で合流しV字状 孔径0.20cm	床面	PL38
Q 15	有孔円板	2.3	2.3	0.2	(2.55)	滑石	両面研磨 孔1か所 孔径0.15cm	床面	PL38

番号	器種	長さ	幅	厚さ	重量	材質	特徴	出土位置	備考
N 2	炭化種子	2.0	1.7	1.1	(1.32)	桃	小形 球形	床面	
N 3	炭化種子	(2.0)	(1.4)	(0.8)	(0.82)	桃	小形 やや細身	床面	

表 15 古墳時代堅穴建物跡一覧表

番号	位置	主軸方向	平面形	規模		壁高	床面	壁溝	内部施設						覆土	主な出土遺物	時期	備考
				長軸×短軸 (m)	(cm)				主柱穴	出入口	ピット	炉・竈	貯蔵穴					
18	E6a5	-	[方形・長方形]	-	-	-	平坦	-	-	-	-	炉2	-	-		5世紀中葉	平成22年度調査の延長	
19	C5g7	N - 27° - W	方形	7.06 × 7.04	30 ~ 52	平坦	-	4	1	-	炉2	1	自然	土師器, 石製品	5世紀中葉			
20	D5c7	N - 54° - E	方形	9.05 × 8.65	58 ~ 87	平坦	一部	4	1	-	炉	1	自然	土師器, 石製品, 鉄製品	5世紀中葉	本跡→SK248		
21	C4i0	N - 59° - W	長方形	6.38 × 5.16	27 ~ 46	平坦	[全周]	-	1	-	炉2	1	自然	土師器	5世紀前葉			
22	C5g3	N - 40° - W	方形	5.54 × 5.36	34 ~ 60	平坦	[全周]	4	1	1	炉	1	自然	土師器	5世紀中葉			
23	D6d2	N - 39° - E	方形	5.08 × 5.00	52 ~ 78	平坦	全周	4	1	-	炉	1	人為 自然	土師器, 石製品, 鉄製品, 炭化種子	5世紀中葉	本跡→第1号墓坑		
24	C5j3	N - 30° - E	方形	5.84 × 5.69	14 ~ 34	平坦	全周	4	1	-	炉3	1	人為	土師器, 土製品, 石製品	5世紀中葉			
25	D6i2	N - 39° - W	[方形]	3.98 × (2.86)	22 ~ 28	平坦	一部	3	-	1	炉	-	人為	土師器, 須恵器	5世紀中葉	本跡→SK161		
26	D6j8	N - 57° - W	[方形]	[7.04] × 6.94	20 ~ 32	平坦	[全周]	4	1	1	炉3	1	人為	土師器, 石製品, 炭化種子	5世紀中葉			

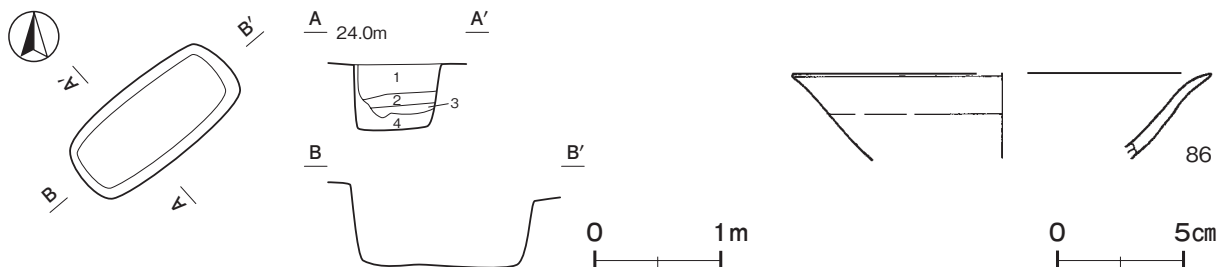
(2) 土坑

第 239 号土坑 (第 169 図)

位置 調査区南部の D 6 i 4 区, 標高 24 m ほどの台地平坦部に位置している。

規模と形状 長軸 1.45m, 短軸 0.68m の長方形で, 長軸方向は N - 53° - E である。深さは 56cm で, 底面は平坦である。壁はほぼ直立している。

覆土 4層に分層できる。ロームブロックが含まれていることから, 埋め戻されている。



第 169 図 第 239 号土坑・出土遺物実測図

土層解説

- | | |
|-----------------|-----------------|
| 1 黒褐色 ロームブロック少量 | 3 暗褐色 ロームブロック中量 |
| 2 黒褐色 ロームブロック中量 | 4 暗褐色 ロームブロック少量 |

遺物出土状況 須恵器片1点(高坏)が出土している。埋土中に混入していたと考えられる。同一個体の可能性が高い須恵器片が、第25号竪穴建物跡から出土している。

所見 時期は、出土土器から5世紀後半と考えられる。

第239号土坑出土遺物観察表(第169図)

番号	種別	器種	口径	器高	底径	胎土	色調	焼成	手法の特徴ほか	出土位置	備考
86	須恵器	高坏	[16.6]	(3.4)	-	長石・石英	褐灰	良好	外・内面ロクロナデ	覆土中	10%

2 江戸時代の遺構と遺物

当時代の遺構は、墓坑1基を確認した。以下、遺構及び遺物について記述する。

墓坑

第1号墓坑(第170・171図)

位置 調査区東部のD6e2区、標高24mほどの台地縁辺部に位置している。

重複関係 第23号竪穴建物跡を掘り込んでいる。

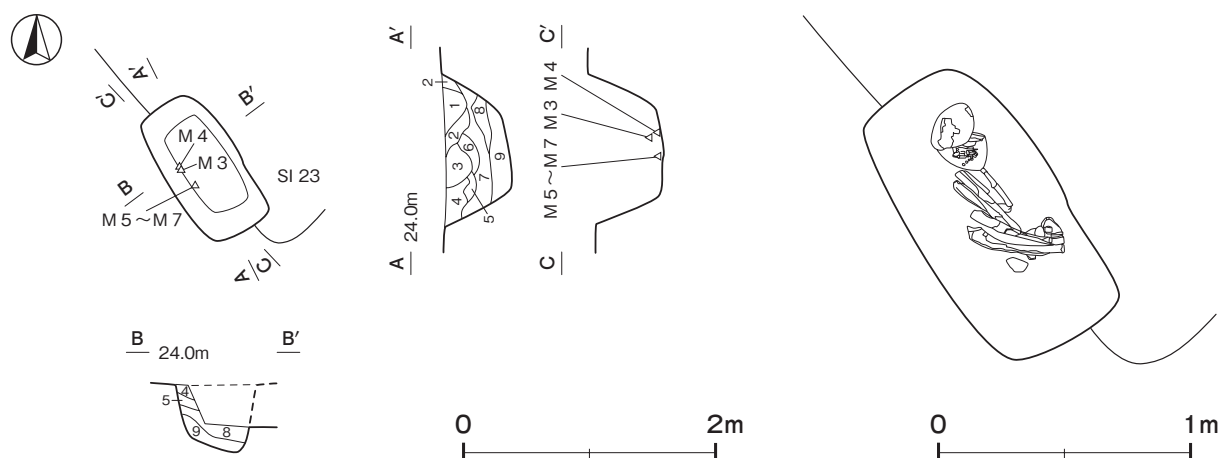
規模と形状 長軸1.20m、短軸0.61mの長方形で、長軸方向はN-33°-Wである。深さは56cmで、底面は平坦である。壁は外傾している。

覆土 9層に分層できる。ロームブロックが含まれ、埋葬された人骨が出土していることから埋め戻されている。

土層解説

- | | |
|------------------|------------------------|
| 1 極暗褐色 ロームブロック少量 | 6 暗褐色 ロームブロック少量、焼土粒子微量 |
| 2 暗褐色 ロームブロック微量 | 7 暗褐色 ローム粒子中量 |
| 3 黒褐色 ロームブロック少量 | 8 極暗褐色 ローム粒子少量 |
| 4 暗褐色 ローム粒子少量 | 9 褐色 ローム粒子中量 |
| 5 暗褐色 ロームブロック中量 | |

埋葬の状況 北西頭位の西面右側臥屈葬で、両腕は体の前面に曲げた状態である。



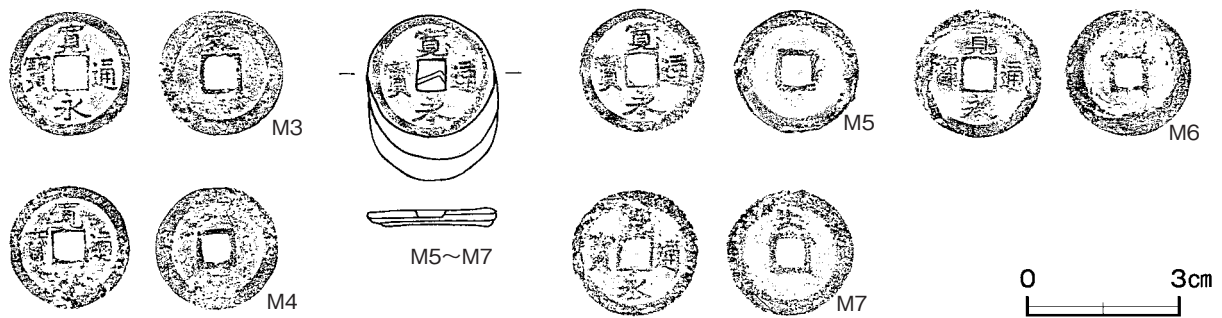
第170図 第1号墓坑・出土遺物実測図

遺物出土状況 銅製品5点（銭貨）、木製品1点（板材）が出土している。M3～M7は骨と混在した状態で出土した副葬品である。M5～M7は3枚が融着した状態で出土している。板材は細片であるが木棺に入れて埋葬したと考えられる。

性別と年齢 男性 壮年以前

遺骸の特徴 頭蓋骨と脚部、腕は確認できたが、その他の骨は腐朽が進み、判別が困難である。歯は、上顎14本、下顎12本の計26本確認でき、上下合わせて3本の臼歯が萌出している。全体的に歯の摩耗は少ない。

所見 時期は、出土遺物から17世紀後半と考えられる。板材が出土していることから木棺の可能性が考えられる。



第171図 第1号墓坑出土遺物実測図

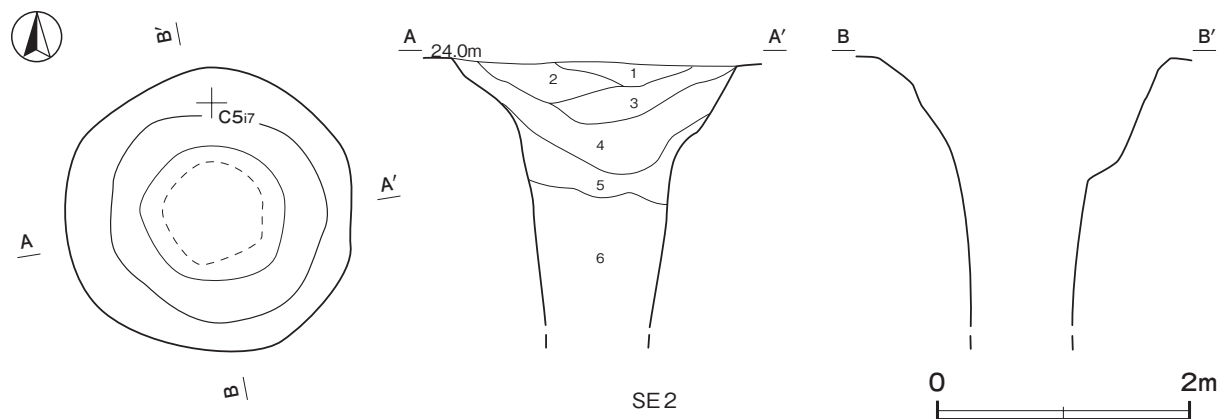
第1号墓坑出土遺物観察表（第171図）

番号	種別	銭名	径	孔径	重量	材質	初鑄年	特徴	出土位置	備考
M3	銭貨	寛永通寶	2.40	0.61	2.82	銅	1668	新寛永 背文	覆土下層	
M4	銭貨	寛永通寶	2.39	0.60	3.29	銅	1636	古寛永 背無し	覆土下層	
M5	銭貨	寛永通寶	2.49	0.60	2.60	銅	1636	古寛永 背無し 裏がM6表と融着	覆土下層	
M6	銭貨	寛永通寶	2.52	0.60	3.65	銅	1668	新寛永 背文 裏がM7表と融着	覆土下層	
M7	銭貨	寛永通寶	2.50	0.60	3.71	銅	1668	新寛永 背文	覆土下層	

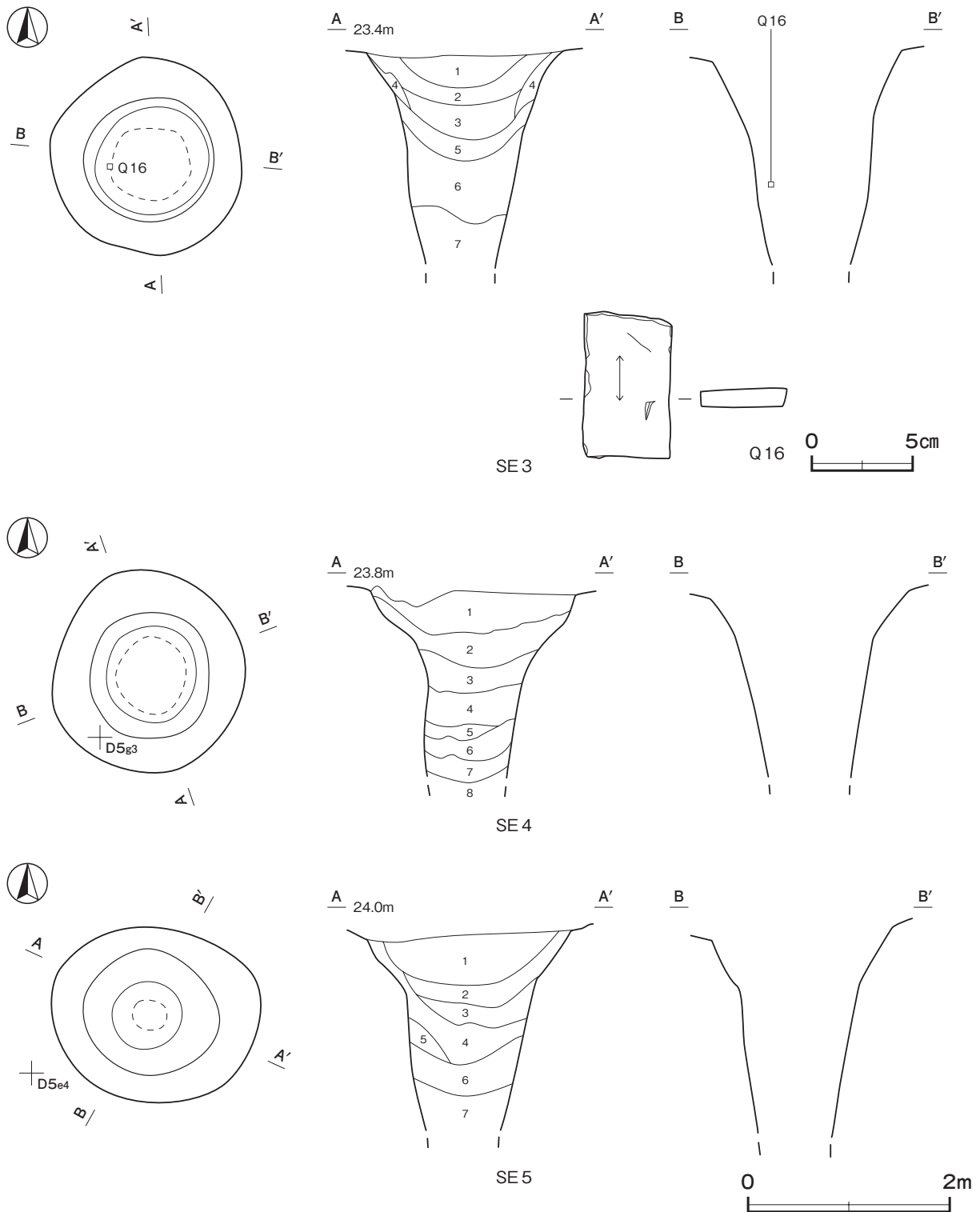
3 その他の遺構と遺物

今回の調査で、時期を明確にできなかった井戸跡4基、土坑54基、溝跡3条を確認した。いずれも、実測図、土層解説と遺物等を一覧表で掲載する。

(1) 井戸跡（第172・173図）



第172図 その他の井戸跡実測図



第 173 図 その他の井戸跡・出土遺物実測図

第 2 号井戸跡土層解説

- 1 暗 褐 色 ローム粒子・炭化粒子微量
- 2 暗 褐 色 ローム粒子微量
- 3 灰 褐 色 ローム粒子・粘土粒子少量
- 4 暗 褐 色 ロームブロック少量
- 5 褐 色 ロームブロック少量
- 6 褐 色 ローム粒子多量

第 3 号井戸跡土層解説

- 1 暗 褐 色 ローム粒子微量
- 2 黒 褐 色 ロームブロック少量
- 3 褐 色 ロームブロック少量, 炭化粒子微量
- 4 褐 色 ロームブロック・炭化粒子微量
- 5 褐 色 ロームブロック中量
- 6 暗 褐 色 ロームブロック中量
- 7 暗 褐 色 ローム粒子中量

第4号井戸跡土層解説

- 1 暗 褐 色 ローム粒子少量, 粘土粒子微量
- 2 暗 褐 色 ロームブロック少量
- 3 暗 褐 色 ローム粒子微量
- 4 黒 褐 色 ロームブロック中量
- 5 褐 色 ロームブロック多量
- 6 暗 褐 色 ロームブロック中量
- 7 黒 褐 色 ロームブロック少量, 炭化粒子微量
- 8 黒 褐 色 ロームブロック少量

第5号井戸跡土層解説

- 1 暗 褐 色 ローム粒子微量
- 2 暗 褐 色 ローム粒子少量, 炭化粒子微量
- 3 暗 褐 色 ロームブロック少量, 炭化粒子微量
- 4 褐 色 ローム粒子中量
- 5 褐 色 ローム粒子多量
- 6 灰 褐 色 ローム粒子多量
- 7 灰 褐 色 ロームブロック少量

第3号井戸跡出土遺物観察表 (第173図)

番号	器種	長さ	幅	厚さ	重量	材質	特徴	出土位置	備考
Q16	砥石	7.3	4.5	0.9	49.34	砂岩	砥面1面	覆土中	

表16 その他の井戸跡一覧表

番号	位置	長径方向	平面形	規 模		底面	壁面	覆土	主な出土遺物	備考
				長径×短径 (m)	深さ (cm)					
2	C5i7	-	円形	2.27 × 2.26	(212)	-	円筒状	人為	土師器	
3	D5i1	-	円形	1.97 × 1.88	(210)	-	円筒状	人為	石製品	
4	D5f3	-	円形	2.04 × 1.96	(175)	-	円筒状	人為	土師器, 須恵器	
5	D5d4	N-88°-E	楕円形	2.06 × 1.73	(202)	-	円筒状	人為	土師器	

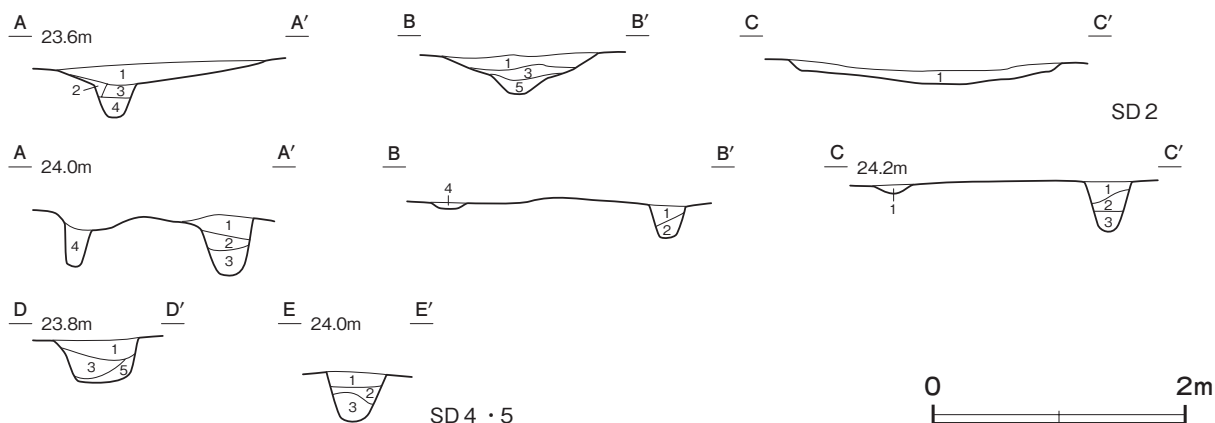
(2) 土坑

表17 その他の土坑一覧表

番号	位置	長径方向	平面形	規 模		底面	壁面	覆土	主な出土遺物	備考
				長径×短径 (m)	深さ (cm)					
196	C5i2	N-19°-E	楕円形	2.08 × 1.28	18	平坦	外傾	人為	縄文土器	
197	C5i1	N-39°-E	楕円形	3.22 × 2.54	134	平坦	フラスコ状	人為	縄文土器, 土師器	
198	C5h2	N-48°-E	楕円形	2.48 × 0.81	28	平坦	外傾	自然	土師器	
199	C5j6	N-33°-E	楕円形	1.13 × 1.01	47	平坦	傾斜	人為	土師器	
200	C5j7	N-7°-W	長方形	1.78 × 0.51	11	平坦	外傾	人為		
201	C5j2	N-72°-E	楕円形	0.65 × 0.52	26	平坦	外傾	人為		
202	C5i5	-	円形	0.62 × 0.57	41	平坦	ほぼ直立	自然	土師器	
203	D4a0	-	円形	0.78 × 0.73	32	平坦	外傾	自然		
204	D5b1	N-1°-E	楕円形	0.70 × 0.58	14	平坦	緩斜	自然		
205	D5c2	N-75°-E	楕円形	0.68 × 0.44	24	平坦	外傾	人為		
206	C5i5	N-70°-E	楕円形	2.05 × 0.77	20	平坦	緩斜	人為		
207	D4d0	N-76°-E	不定形	1.32 × 0.88	40	平坦	緩斜	自然	土師器	
208	D5c1	N-52°-W	不定形	2.30 × 1.00	24	平坦	緩斜	人為	土師器	
209	C5h5	N-10°-W	楕円形	2.88 × 1.93	30	平坦	外傾	自然	土師器	
210	D5d1	N-25°-W	楕円形	0.74 × 0.48	16	平坦	緩斜	人為	土師器	
211	D5d1	N-34°-E	不定形	0.96 × 0.54	22	平坦	外傾	自然	土師器	
212	D5b4	N-58°-W	楕円形	0.81 × 0.66	46	平坦	ほぼ直立	自然		
213	D5b4	N-90°-	楕円形	0.74 × 0.61	38	平坦	外傾	自然		
214	D5b4	N-79°-E	楕円形	1.20 × 0.96	30	平坦	外傾	自然		
215	D5c3	N-69°-E	楕円形	0.87 × 0.66	30	平坦	外傾	人為		
216	C5j8	N-18°-W	楕円形	0.97 × 0.70	24	V字状	緩斜	自然		
217	D5a8	N-33°-W	楕円形	1.19 × 0.72	28	平坦	緩斜	自然		

番号	位置	長径方向	平面形	規模		底面	壁面	覆土	主な出土遺物	備考
				長径×短径 (m)	深さ (cm)					
218	D5f5	N - 82° - W	楕円形	1.82 × 1.44	35	平坦	外傾	人為		
219	D5g6	N - 7° - E	楕円形	1.25 × 0.92	17	平坦	緩斜	人為		
220	D5d2	N - 2° - W	楕円形	1.06 × 0.70	33	平坦	緩斜	人為	土師器	
221	D5d3	N - 89° - E	楕円形	0.97 × 0.68	24	平坦	緩斜	自然	縄文土器, 土師器	
222	D5d3	N - 67° - E	楕円形	0.76 × 0.66	32	皿状	緩斜	自然	土師器	
223	D5e6	-	円形	0.83 × 0.79	52	U字状	外傾	人為	須恵器	
224	D5f3	N - 23° - E	楕円形	1.66 × 1.24	38	平坦	緩斜	人為	土師器	
225	D5h2	N - 70° - W	不定形	2.22 × 1.18	132	U字状	ほぼ直立	人為		
226	D5i2	N - 63° - W	楕円形	0.78 × 0.60	73	漏斗状	ほぼ直立	人為		
227	D5i3	-	円形	1.16 × 1.08	8	平坦	緩斜	自然		
228	D5b5	N - 57° - E	楕円形	0.98 × 0.74	74	平坦	ほぼ直立	人為		
229	D5a5	N - 42° - E	楕円形	1.46 × 1.04	38	平坦	緩斜	人為		
230	D5j2	N - 38° - E	長方形	1.20 × 0.49	26	平坦	外傾	自然		
231	D5e9	N - 17° - W	楕円形	0.78 × 0.69	16	皿状	緩斜	自然	土師器	
232	D5e8	N - 52° - E	楕円形	2.17 × 0.88	8	皿状	緩斜	自然	土師器	
233	D5f9	N - 46° - E	楕円形	0.98 × 0.77	22	平坦	外傾	自然		
234	E5b2	-	円形	0.85 × 0.85	15	平坦	外傾	人為		
235	D5i4	N - 21° - W	楕円形	1.39 × 0.94	12	平坦	緩斜	自然		
237	D6j5	N - 60° - E	方形	0.94 × 0.87	9	平坦	緩斜	自然		
238	D6i4	N - 28° - W	楕円形	1.15 × 1.04	24	平坦	外傾	人為		
240	D6i5	N - 50° - E	楕円形	1.57 × 0.83	18	平坦	緩斜	人為	石器	
241	D5f0	N - 49° - E	楕円形	2.11 × 0.59	10	平坦	緩斜	自然		SK242と重複
242	D5e0	N - 79° - W	楕円形	1.80 × 1.03	8	皿状	緩斜	人為	土師器	SK241と重複
243	D6j6	N - 23° - E	楕円形	1.22 × 0.88	28	皿状	緩斜	自然		
244	E6b6	-	円形	1.38 × 1.32	22	平坦	緩斜	人為		
245	D5j5	N - 29° - W	楕円形	2.20 × 0.75	16 ~ 60	平坦	外傾	自然		
246	D5j5	N - 7° - E	楕円形	0.56 × 0.50	12	平坦	外傾	人為		
248	D5c8	N - 61° - E	楕円形	1.34 × 0.96	37	平坦	ほぼ直立	人為	馬骨	SI20 → 本跡
249	D6j5	N - 65° - E	長方形	4.05 × 1.05	60	平坦	外傾	人為	土師器	
250	D6c1	N - 27° - W	楕円形	0.82 × 0.68	27	皿状	外傾	人為	土師器	
251	D5b0	N - 7° - W	楕円形	0.63 × 0.56	30	平坦	外傾	人為		
252	D6a2	N - 32° - W	[楕円形]	(1.42) × 0.57	50	平坦	外傾	人為	土師器	

(3) 溝跡(第174図 付図2)



第174図 その他の溝跡実測図

第2号溝跡土層解説

- 1 黒褐色 ローム粒子微量
- 2 暗褐色 ローム粒子少量
- 3 褐色 ロームブロック少量, 炭化粒子微量
- 4 褐色 ロームブロック少量
- 5 明褐色 ロームブロック少量

第4・5号溝跡土層解説 (共通)

- 1 暗褐色 ローム粒子微量
- 2 暗褐色 ローム粒子少量
- 3 褐色 ロームブロック中量
- 4 暗褐色 ローム粒子多量
- 5 褐色 ロームブロック少量

表 18 その他の溝跡一覧表

番号	位置	方向	平面形	規模				断面	壁面	覆土	主な出土遺物	備考
				長さ(m)	上幅(m)	下幅(m)	深さ(cm)					
2	D4d0～D4h0	$\begin{matrix} N-64^{\circ}-W \\ N-24^{\circ}-E \end{matrix}$	L字状	(13.96)	1.08～1.89	0.12～0.33	48	U字状	緩斜	人為	土師器	近世以降の地境溝
4	E4h0～D6g4	N-50°-E	直線状	71.76	0.24～0.78	0.12～0.40	16～40	U字状	ほぼ直立	人為	土師器, 鉄製品	SD.5との間に硬化面無し
5	E5h1～D6j1	N-50°-E	直線状	(42.12)	0.20～0.36	0.08～0.12	4～30	U字状	緩斜	人為	土師器	

第4節 まとめ

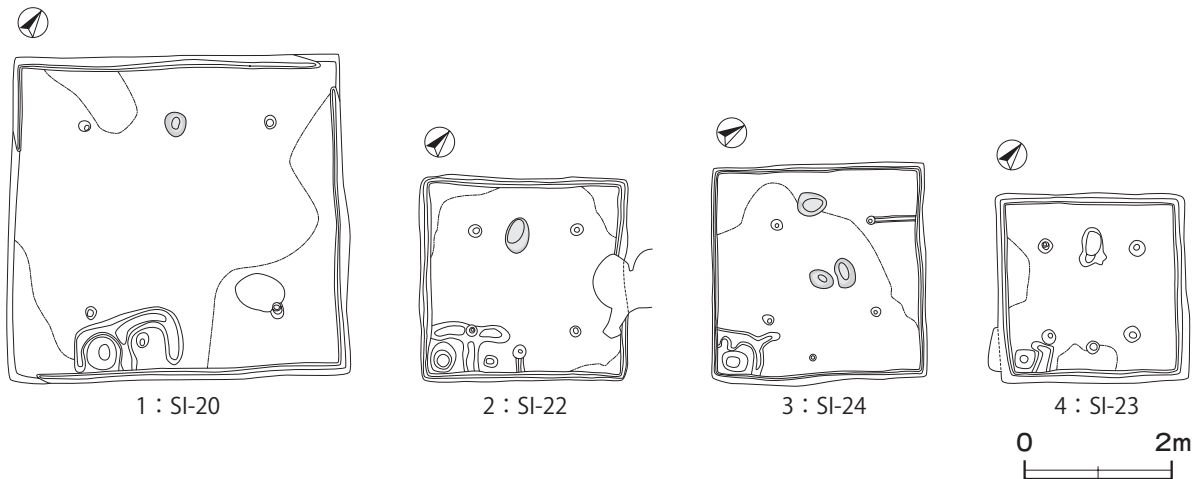
1 はじめに

今回の調査で、古墳時代の竪穴建物跡9棟や土坑1基のほか、江戸時代の墓坑などを確認した。古墳時代の竪穴建物跡の確認数は、前回の調査と合わせて22棟となった。当遺跡の立地する桂川流域は、区画整理事業などに伴って、考古学的な発掘調査が増加している。これらの調査によって、資料が蓄積され、なかでも古墳時代の集落の様相は注目される。そこで本節では、当遺跡で確認できた集落の様相について述べ、これを踏まえて周辺遺跡における集落の変遷について記述することで、まとめとしたい。

2 集落の様相と出土遺物

当遺跡で確認している竪穴建物跡は、5世紀前葉が2棟、5世紀中葉が20棟であり、5世紀中葉に規模が拡大する短期間の集落であることが明らかになった。台地上の等高線に沿うように、南北方向に広がりをもって竪穴建物跡が分布している。建物の規模は、南部に位置する第8号竪穴建物跡と、北部に位置する第20号竪穴建物跡が一辺9mほどと大形であり、集落内においての中心的な建物であったと考えられる。2棟の間には竪穴建物跡が確認できず、空閑部となっている。この空閑部を中心として捉えると、その他の建物は、大形の建物の外側に分布している状況が見てとれるため、広場として機能していた可能性が想定できる。

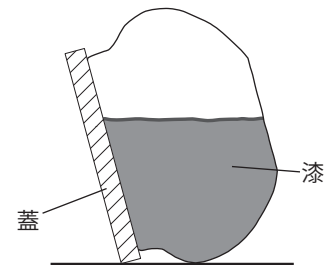
竪穴建物の構造は前回の報告にまとめられているように、貯蔵穴の周囲などに床の「高まり」が設けられていることが特徴である。櫻井完介氏は、この「高まり」を3種に分類している¹⁾。Aは貯蔵穴・出入り口を意識したもの、Bは貯蔵穴のみを意識したもの、Cは出入り口のみを意識したものである。この分類をもとにして形状に着目すると、Aには、貯蔵穴と出入り口ピットをE字状に囲むもの(第175図1)と、一部が伸びきらずT字状のもの(第175図2)に細分することができる。また、貯蔵穴と出入り口ピットが離れているものの、貯蔵穴を囲む「高まり」がT字状に突出しているもの(第175図3)があり、Aが形骸化したものと考えられる。Cは今回の調査では確認できなかった。



第175図 床の「高まり」

出土した遺物は、中心となる土師器のほか、石製模造品や少量の鉄製品などがある。土師器は、坏碗類、高坏、埴、甕が主要な器種となっている。吉原向遺跡から出土している5世紀前葉のものと比較すると、高坏の形状は、エンタシス状の脚部で下部が屈折するものから、5世紀中葉になると脚部が緩やかに立ち上がるものに変化する。甕は、第3章第4節で示した分類による1類は減少している。底部の突出がなく、体部の下位に最大径をもつもの（3類）や、2類にあたると思われる大型化したものが前葉に比べ増加している。

第26号竪穴建物跡から出土している土器についてふれておきたい。資料は北東壁下の壁溝から出土した土師器碗で、内面の6割ほどに漆が付着している。前節で述べたように、漆の状態から、一定期間保管されていたと考えられることから板等によって蓋をしていたと想定できる（第176図）。古墳時代の漆は、皮革製品や鉄製品などに用いられるほか、祭祀に用いられた事例が確認されている²⁾。当遺跡の例は、漆関連の遺物は出土しておらず、用途不明ではあるが、同じく第26号竪穴建物跡から出土している埴の内面にも漆と思われるものが広く付着している。外面はハケ目調整が施され、極めて薄く精工に作られていることから、特殊な用途が推測される。古墳時代の漆貯蔵容器としては、貴重な遺物と考えられ、今後の資料の発見を待ちつつ検討していきたい。



第176図 漆の貯蔵想定模式図 (SI26 - 66)

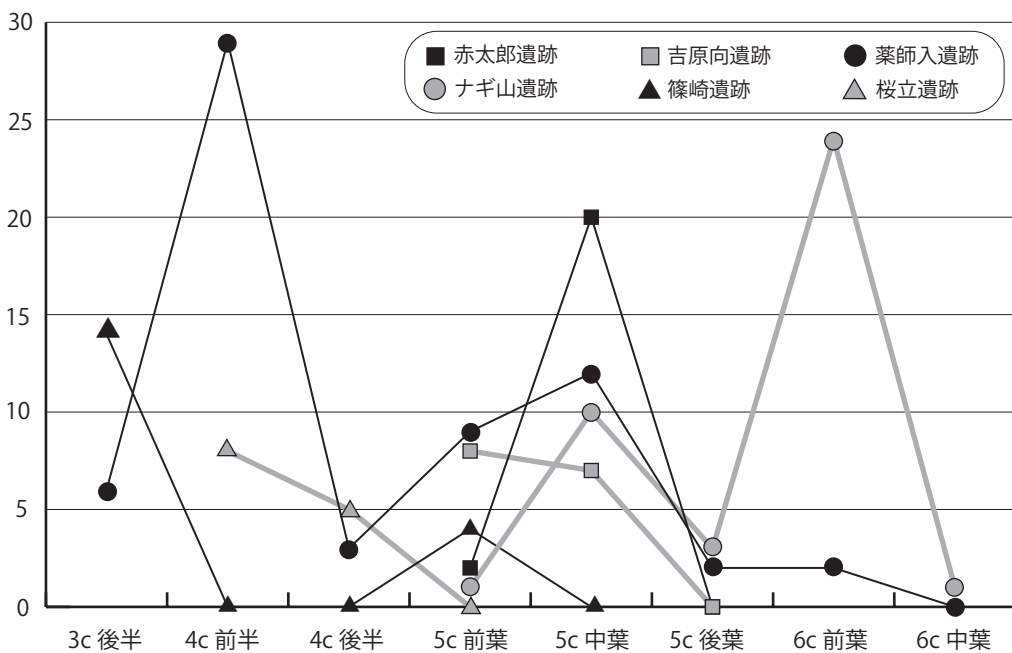
3 周辺遺跡における古墳時代の集落の様相

桂川流域では、古墳時代の集落跡が比較的多く確認されており、遺跡の性格を考えるうえで、周辺遺跡との関係性は把握しておく必要がある。ここでは、周辺の古墳時代集落の変遷を示し（第177図）、それぞれについて概要を述べることにする³⁾。

古墳時代前期の集落は、桂川左岸の薬師入遺跡⁴⁾や桜立遺跡⁵⁾、篠崎遺跡⁶⁾で確認されている。このうち弥生時代から集落が継続しているのは薬師入遺跡のみである。この時期に特筆されるのは、4世紀前半に位置付けられる薬師入遺跡の鍛冶工房跡である。古墳時代前期の鍛冶工房は県内最古級であり、関東でも数例しか確認されていない。集落内で行われる小鍛冶と考えられ、600mほど東に所在する桜立遺跡では、4世紀前半頃の竪穴建物跡から鎌などの鉄製品が出土しており、早い段階から鉄器の使用によって開発がすすめられた。また、乙戸川流域に含まれる源臺遺跡⁷⁾では方形周溝墓5基などが確認されており、川を挟ん

で集落と墓域が区別されていた。

4世紀後半になると集落は一時衰退するが、5世紀に入ると再び増加し、吉原向遺跡、赤太郎遺跡、ナギ山遺跡⁸⁾で新たな集落が生まれ、4世紀前半に次ぐ第2の画期といえる。吉原向遺跡の鉄斧形土製品はこの時期にあたり、石製模造品の出土数も多い。5世紀中葉は最も竪穴建物跡の数が多い時期で、桂川左岸では、赤太郎遺跡で20棟、谷を挟んだ薬師入遺跡・ナギ山遺跡で22棟、右岸の吉原向遺跡と牛頭座遺跡で9棟で、それぞれが繁栄するが、赤太郎遺跡と吉原向遺跡の集落はこの時期で廃絶する。その他も5世紀後葉になって集落が激減し、薬師入遺跡・ナギ山遺跡のみが継続している。規模は縮小するが、薬師入遺跡では初期須恵器が出土しており、他地域との交流が行われていた。



第 177 図 周辺の古墳時代集落と竪穴建物跡の時期別棟数

6世紀に入ると、集落はナギ山遺跡に集中し、5世紀から存続する集落はナギ山遺跡のほか薬師入遺跡のみで、北方を流れる清明川流域などに散在している。6世紀後半以降も大幅な増加は認められず、吉原向遺跡、篠崎遺跡、花房遺跡⁹⁾、手接遺跡¹⁰⁾などで1・2棟程度の竪穴建物跡が確認されている。

4 おわりに

赤太郎遺跡をはじめ、桂川流域の集落は古墳時代に増加する傾向がうかがえる。地域の開発は、河川との関わりが重要であり、特に、水を利用しやすい小規模河川を基点としていたことが推測できる。

今回は周辺地域に絞って集落の変遷を検討したが、霞ヶ浦沿岸地域として捉えるためには、より広域な遺跡の分析を加える必要があり、今後、土器や祭祀の様相を詳細に検討することで地域社会の様相が明らかになると考えられる。

註

- 1) 櫻井完介「赤太郎遺跡 阿見吉原東土地区画整理事業地内埋蔵文化財調査報告書」『茨城県教育財団文化財調査報告』第377集 2013年3月
- 2) 四柳嘉章『漆の文化史』岩波書店 2009年12月
- 3) グラフの作成にあたっては、竪穴建物跡が10棟以上確認されている遺跡について、時期別に棟数を示した。
- 4) a 駒澤悦郎「薬師入遺跡 阿見吉原東土地区画整理事業地内埋蔵文化財調査報告書Ⅱ」『茨城県教育財団文化財調査報告』第239集 2005年3月
b 綿引英樹・小林悟「薬師入遺跡2 阿見吉原東土地区画整理事業地内埋蔵文化財調査報告書Ⅲ」『茨城県教育財団文化財調査報告』第296集 2008年3月
- 5) a 河野辰男・大竹房雄・高木國男『桜立遺跡発掘調査報告書』桜立遺跡発掘調査会 1982年12月
b 高木國男・小泉美明『桜立遺跡（第三期）』茨城県阿見町教育委員会 桜立遺跡（第三期）発掘調査会 1988年9月
- 6) 寺内久永・関絵美「篠崎遺跡 阿見吉原東土地区画整理事業地内埋蔵文化財調査報告書」『茨城県教育財団文化財調査報告』第347集 2011年3月
- 7) 谷島三郎・外山泰久『常陸源臺遺跡』牛久市教育委員会 源臺遺跡発掘調査会 1989年10月
- 8) a 石川義信・後藤孝行「ナギ山遺跡 柏峰B遺跡 一般国道468号首都圏中央連絡自動車道新設工事地内埋蔵文化財調査報告書」『茨城県教育財団文化財調査報告』第233集 2005年3月
b 栗田功「ナギ山遺跡2（仮称）阿見東ICランプB区間整備事業地内埋蔵文化財調査報告書」『茨城県教育財団文化財調査報告』第277集 2007年3月
- 9) 綿引英樹・後藤孝行「谷ノ沢遺跡 手接遺跡 花房遺跡 大日遺跡 一般国道468号首都圏中央連絡自動車道新設工事地内埋蔵文化財調査報告書Ⅵ」『茨城県教育財団文化財調査報告』第212集 2004年3月
- 10) 註9)に同じ

付 章

稲敷郡阿見町吉原向遺跡の自然科学分析

パリノ・サーヴェイ株式会社

はじめに

茨城県稲敷郡阿見町大字吉原に所在する吉原向遺跡は、桂川右岸の台地上に位置する。これまでの発掘調査で、縄文時代～江戸時代の遺構遺物が検出されている複合遺跡である。

本分析調査では、古墳時代中期の各住居跡から出土した、建築部材の可能性のある炭化材を対象に、材同定および放射性炭素年代測定を実施し、住居の年代および建築材に利用された樹種について検討する。また、旧石器時代の層序から出土した黒曜石製石器および薄片について蛍光 X 線分析を実施し、産地推定を実施する。加えて、本遺跡では江戸時代後期の土坑墓から人骨が出土している。土坑墓からは袈裟金具が出土しており、発掘調査所見では、寺院関係の人物が埋葬されたと考えられている。これらについて骨同定を実施し、性別、年齢等、埋葬された人物についての情報を得る。

I. 放射性炭素年代測定

1. 試料

試料は、竪穴住居跡 (SI-10) から出土した炭化材 1 点 (取上 No. 79) である。炭化材は、ミカン割状あるいは柾目板状に割れている。いずれも樹皮は認められない。残存する中での最外年輪を含む 4-5 年分を測定試料とする。

2. 分析方法

測定試料に土壌や根等の目的物と異なる年代を持つものが付着している場合、これらをピンセット、超音波洗浄等により物理的に除去する。その後、HCl による炭酸塩等酸可溶成分の除去、NaOH による腐植酸等アルカリ可溶成分の除去、HCl によりアルカリ処理時に生成した炭酸塩等酸可溶成分の除去を行う (酸・アルカリ・酸処理)。試料をバイコール管に入れ、1g の酸化銅 (II) と銀箔 (硫化物を除去するため) を加えて、管内を真空にして封じきり、500℃ (30 分) 850℃ (2 時間) で加熱する。液体窒素と液体窒素 + エタノールの温度差を利用し、真空ラインにて CO₂ を精製する。真空ラインにてバイコール管に精製した CO₂ と鉄・水素を投入し封じ切る。鉄のあるバイコール管底部のみを 650℃ で 10 時間以上加熱し、グラファイトを生成する。化学処理後のグラファイト・鉄粉混合試料を内径 1mm の孔にプレスして、タンデム加速器のイオン源に装着し、測定する。

測定機器は、3MV 小型タンデム加速器をベースとした ¹⁴C-AMS 専用装置 (NEC Pelletron 9SDH-2) を使用する。AMS 測定時に、標準試料である米国国立標準局 (NIST) から提供されるシュウ酸 (HOX- II) とバックグラウンド試料の測定も行う。また、測定中同時に ¹³C/¹²C の測定も行うため、この値を用いて δ ¹³C を算出する。

放射性炭素の半減期は LIBBY の半減期 5,568 年を使用する。また、測定年代は 1,950 年を基点とした年代 (BP) であり、誤差は標準偏差 (One Sigma; 68%) に相当する年代である。暦年較正は、RADIOCARBON CALIBRATION PROGRAM CALIB REV7.1.0 (Copyright 1986-2015 M Stuiver and

PJ Reimer) を用い、誤差として標準偏差 (One Sigma) を用いる。

暦年較正とは、大気中の 14C 濃度が一定で半減期が 5,568 年として算出された年代値に対し、過去の宇宙線強度や地球磁場の変動による大気中の 14C 濃度の変動、及び半減期の違い(14C の半減期 $5,730 \pm 40$ 年)を較正することである。暦年較正は、CALIB 7.1.0 のマニュアルに従い、1 年単位まで表された同位体効果の補正を行った年代値および北半球の大気中炭素に由来する較正曲線を用いる。

暦年較正結果は $\sigma \cdot 2 \sigma$ (σ は統計的に真の値が 68.2% の確率で存在する範囲、 2σ は真の値が 95.4% の確率で存在する範囲) の値を示す。また、表中の相対比は、 $\sigma \cdot 2 \sigma$ の範囲をそれぞれ 1 とした場合、その範囲内で真の値が存在する確率を相対的に示したものである。

3. 結果

放射性炭素年代測定および暦年較正結果を表 1、図 1 に示す。同位体効果の補正を行った測定結果 (補正年代) は、 $1,710 \pm 20$ BP を示す。また、補正年代に基づく例年較正結果 (2σ) は、calAD255-394 である。

表 1. 放射性炭素年代測定結果

地区遺構	種類	処理方法	測定年代 BP	$\delta^{13}C$ (‰)	補正年代 (暦年較正用) BP	暦年較正結果				Code No.
						誤差	cal BC/AD		cal BP	
SI-10 No. 79	炭化材	AAA	$1,760 \pm 20$	-27.89 ± 0.24	$1,710 \pm 20$ ($1,710 \pm 22$)	σ	cal AD 263 - cal AD 275	cal BP 1,687 - 1,675	0.183	IAAA-152832
							cal AD 329 - cal AD 382	cal BP 1,621 - 1,568	0.817	
						2σ	cal AD 255 - cal AD 301	cal BP 1,695 - 1,649	0.288	
							cal AD 316 - cal AD 394	cal BP 1,634 - 1,556	0.712	

- 1) 処理方法の AAA は、酸処理-アルカリ処理-酸処理を示す。
- 2) 年代値の算出には、Libby の半減期 5568 年を使用した。
- 3) BP 年代値は、1950 年を基点として何年前であることを示す。
- 4) 付記した誤差は、測定誤差 σ (測定値の 68% が入る範囲) を年代値に換算した値。
- 5) 暦年の計算には、RADIOCARBON CALIBRATION PROGRAM CALIB REV7.1.0 (Copyright 1986-2015 M Stuiver and PJ Reimer) を使用した。
- 6) 暦年の計算には、補正年代に () で暦年較正年代として示した、一桁目を丸める前の値を使用している。
- 7) 年代値は、1 桁目を丸めるのが慣例だが、暦年較正曲線や暦年較正プログラムが改正された場合の再計算や比較が行いやすいように、暦年較正用年代値は 1 桁目を丸めていない。
- 8) 統計的に真の値が入る確率は σ は 68.3%、 2σ は 95.4% である
- 9) 相対比は、 σ 、 2σ のそれぞれを 1 とした場合、確率的に真の値が存在する比率を相対的に示したものである。

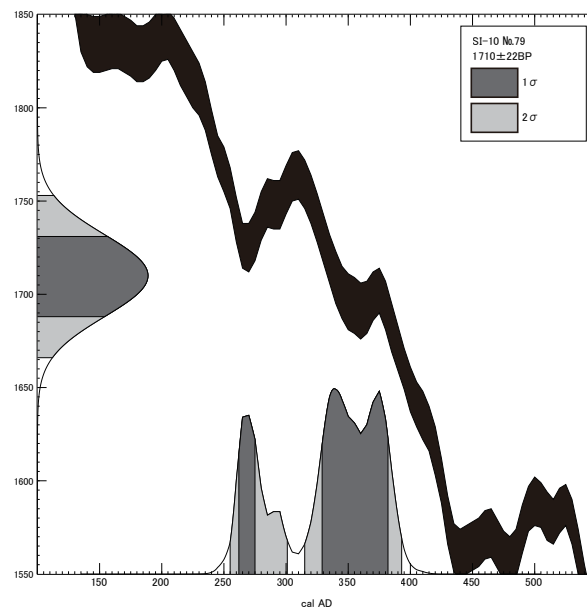


図 1. 暦年較正結果

4. 考察

竪穴住居跡 SI-10 は、出土遺物から古墳時代中期 (5 世紀前半) と考えられている。炭化材の年代測定結果は、補正年代が $1,710 \pm 20$ BP で、暦年較正結果は calAD255-394 であった。この結果は、遺物から

推定される年代よりも若干古い。炭化材は、残存している中での最外年輪を測定試料としているが、樹皮が残っていないため、伐採年代を示す最外年輪が失われており、古木効果によって若干古い値となっている可能性がある。

II. 樹種同定

1. 試料

試料は、5軒の竪穴住居跡（SI-8, SI-10, SI-12, SI-15, SI-18）から出土した炭化材7点である。このうち、SI-10 No.79は、年代測定と同じ破片を用いる。

2. 分析方法

試料を自然乾燥させた後、木口（横断面）・柾目（放射断面）・板目（接線断面）の3断面の割断面を作製し、実体顕微鏡および走査型電子顕微鏡を用いて木材組織の種類や配列を観察し、その特徴を現生標本および独立行政法人森林総合研究所の日本産木材識別データベースと比較して種類（分類群）を同定する。

なお、木材組織の名称や特徴は、島地・伊東（1982）やWheeler 他（1998）を参考にする。また、日本産樹木の木材組織については、林（1991）や伊東（1995,1996,1997,1998,1999）を参考にする。

3. 結果

炭化材は、全て広葉樹のコナラ属コナラ亜属クヌギ節に同定された（表2）。解剖学的特徴等を記す。

・コナラ属コナラ亜属クヌギ節（*Quercus* subgen. *Quercus* sect. *Cerris*） ブナ科

環孔材で、孔圏部は1-3列、孔圏外で急激に径を減じたのち、単独で放射方向に配列し、年輪界に向かって径を漸減させる。道管は単穿孔を有し、壁孔は交互状に配列する。放射組織は同性、単列、1-20細胞高のものと複合放射組織とがある。

表 2. 樹種同定結果

地区	遺構	No.	形状	種類	備考
C区	SI-8	No.26	破片	コナラ属コナラ亜属クヌギ節	
D区	SI-10	No.79	ミカン割状	コナラ属コナラ亜属クヌギ節	AMS
D区	SI-10	No.89	柾目状	コナラ属コナラ亜属クヌギ節	
C区	SI-12	No.42	破片	コナラ属コナラ亜属クヌギ節	
C区	SI-12	No.45	破片	コナラ属コナラ亜属クヌギ節	
D区	SI-15	No.65	柾目状	コナラ属コナラ亜属クヌギ節	
D区	SI-18	No.17	破片	コナラ属コナラ亜属クヌギ節	

4. 考察

5軒の住居跡から出土した炭化材は、ミカン割状や柾目状などの形状を残すものもあるが、いずれも破片となっており、元の形状・木取りは不明である。これらの炭化材は、全て広葉樹のクヌギ節に同定された。日本のクヌギ節には、クヌギとアベマキの2種がある。クヌギが関東地方の平野部に広く分布するのに対し、アベマキは西日本を中心に分布し、関東地方には分布していないことから、今回のクヌギ節はクヌギの可能性が高い。クヌギは、コナラと共に二次林を構成するほか、エノキ等と共に河畔林を構成することもある落葉高木で、木材は重硬で強度が高い。

調査した全点がクヌギ節に同定された結果から、高い頻度でクヌギ節が利用されていた状況が推定される。クヌギ節の利用は、周辺で入手できる木材の中から強度が高い種類を選択した結果と考えられる。この結果から、川沿いなどを中心にクヌギが生育し、木材の入手は容易であったと考えられる。本遺跡に近い薬師入遺跡や星合遺跡などでも5世紀末～6世紀代の住居跡から出土した炭化材が全てクヌギ節に同定

されており（野村,2008;伊東・山田,2012）、既存の調査例とも調和的である。

Ⅲ. 骨同定

1. 試料

試料は、江戸時代後期の墓坑7基（第1～7号墓坑）から出土した人骨である。部位ごとに取り上げられており、遺構別にみると、第1号墓坑が27試料（No.1～26・試料名なし）、第2号墓坑が38試料（No.1～32,34～39）、第3号墓坑が69試料（No.1～69）、第4号墓坑が17試料（No.1～17）、第5号墓坑が29試料（No.1～29）、第6号墓坑が11試料、第7号墓坑が25試料（No.1～25）であり、総計216試料である。試料の中には、1試料1点の他、複数片の骨が含まれる場合もあり、また骨に砂・シルト分が付着する。なお、試料の詳細は、結果とともに表示する。

2. 分析方法

乾いた筆・竹串等を用いて骨に付着した砂・泥分を除去する。1試料内で複数の破片が認められる場合は、一般工作用接着剤を用いて可能な限り修復・復元を試みる。自然乾燥後、試料を肉眼で観察し、その形態的特徴から、種と部位の同定を行い、必要に応じて馬場（1991）や藤田（1949）などを基つきデジタルノギス等を用いて計測する。

年齢に関しては、幼児が1～5歳程度、小児が6～15歳程度、成人が16歳程度以上、成年が16～20歳程度、壮年が20～39歳程度、熟年が40～59歳程度、老年が60歳以上を表す。また、人体骨格各部位の名称を図2に示す。

3. 結果及び考察

同定結果を表3、歯式を表4、頭蓋計測値を表5、歯牙計測値を表6に示す。以下、遺構別、部位別に記す。

<第1号墓坑>

・頭蓋

前頭～顔面頭蓋、左側頭骨、脳頭蓋片、下顎骨、頭蓋片が確認される。上顎および下顎には植立する歯牙がみられる。ただし、下顎骨の左下顎第3大臼歯、右下顎第1・2小臼歯、右下顎第2大臼歯部では歯牙が脱落し、歯槽が吸収する。また、左上顎第1小臼歯の近位側歯頸部、右下顎第1大臼歯の近位側・遠位側の歯頸部に齲蝕がみられる。なお、左上顎第1切歯～右上顎第2切歯、右下顎第1・2切歯は、咬耗が強くみられる。

・体幹

第1頸椎、肋骨片、胸骨体がみられる。

・上肢

左肩甲骨、左右鎖骨、左上腕骨、左右橈骨、左右尺骨、尺骨片、手根骨（左右舟状骨・左右月状骨・右三角骨・左右大菱形骨・左右小菱形骨・左右有頭骨・左有鈎骨・手根骨片）、左右第1中手骨、左右第2中手骨、左右第3中手骨、左右第4中手骨、左第5中手骨、指骨（第1基節骨・基節骨・中節骨・第1末節骨・末節骨）が確認される。なお、左肩甲骨は、関節窩長39.33mm、関節窩幅24.60mmを計る。また橈骨は、下端幅を計測することができ、左側が33.78mm、右側が35.28mmを計る。

・下肢

左右大腿骨、左脛骨、左右腓骨、腓骨片、右踵骨、左右距骨、足根骨（舟状骨片・左外側楔状骨・足根骨

?)が確認される。なお、右大腿骨はNo.2・8で見られるが、接合関係にあり、これらは同一骨である。腓骨は遠位端が検出され、左側は下端幅（横径）が18.85mm、下端矢状径が24.40mm、右側は下端幅（横径）が16.78mm、下端矢状径が22.96mmを計る。

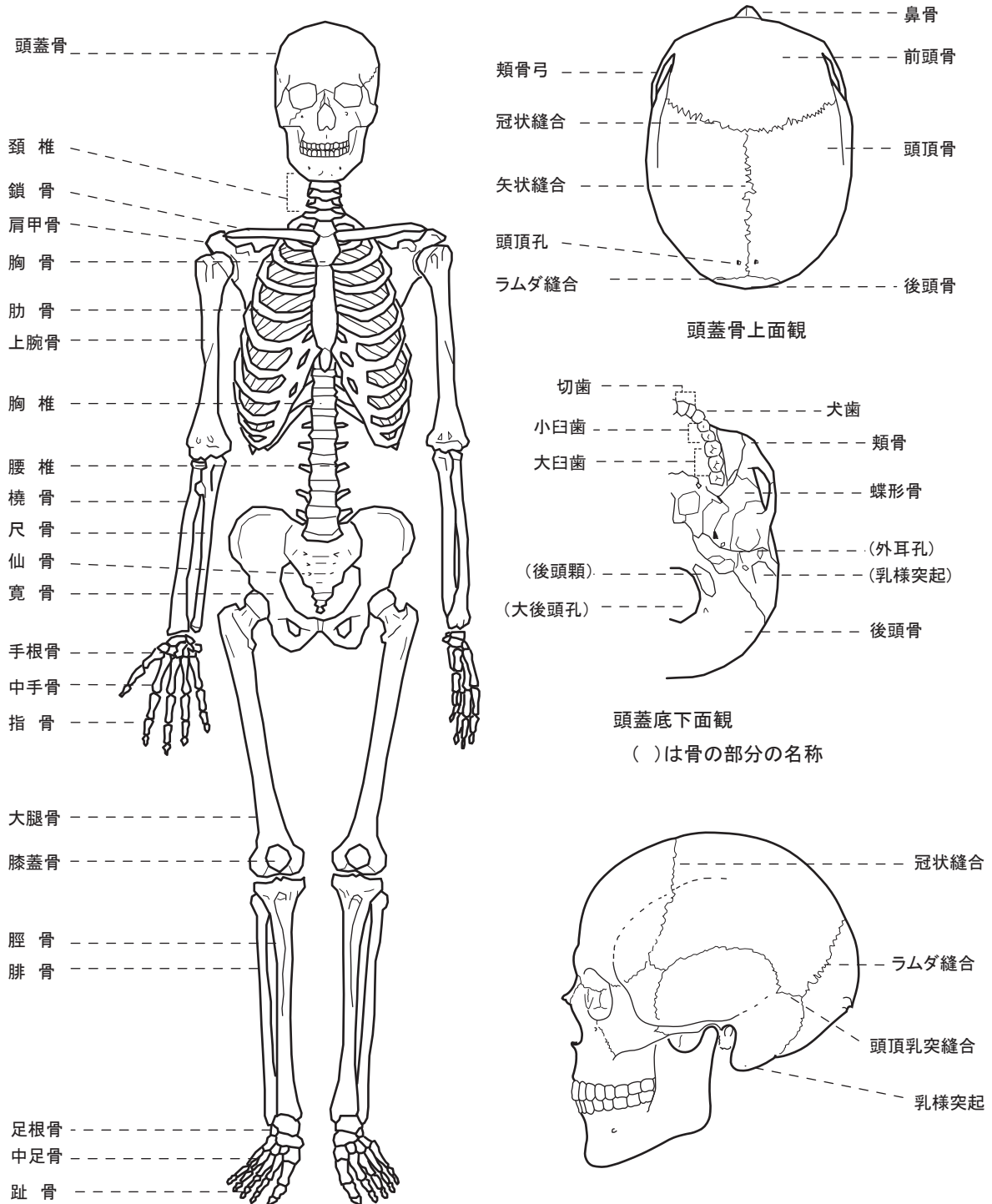


図2. 人体骨格各部の名称

・ 上肢 / 下肢等

上腕骨や脛骨の可能性のある四肢骨片，四肢骨片，部位不明破片などがみられる。

・ 性別年齢等

歯牙のサイズは権田（1959）の調査例と比較すると男性的である。しかし，眉上隆起が発達しないこと，また前頭隆起の状態から女性と判断される。冠状縫合が本来存在する付近において縫合が内側および外側に確認できないことから縫合が閉じていると考えられ，これより年齢は熟年後半以降と考えられる。なお，上顎の左第1切歯～右第2切歯，下顎の右第1・2切歯は，咬耗が顕著に進んでいるが，これは右側歯牙を多用するなど生活習慣に由来するものとみられる。

・ 骨以外

金属遺物（袈裟金具）がみられる。

< 第2号墓坑 >

・ 頭蓋

前頭骨 - 左頭頂骨，左頬骨，左右上顎骨，左下顎骨片，遊離歯牙が確認される。上顎および下顎には植立した歯牙がみられる。

・ 体幹

右第1肋骨がみられる。

・ 上肢

左右上腕骨，左右橈骨，左右尺骨が確認される。なお，左尺骨は，骨体上矢状径が22.53mmを計る。

・ 下肢

左寛骨，左右大腿骨，左右脛骨，左右腓骨，腓骨，左右踵骨，左踵骨？，左右距骨，足根骨（左右舟状骨・左内側楔状骨・右中間楔状骨），左第1中足骨が確認される。なお，No.35左大腿骨とNo.25左大腿骨遠位端，No.23右大腿骨とNo.35に含まれる右大腿骨遠位端は接合関係にあり同一骨である。また，No.26左脛骨とNo.37左脛骨遠位端，No.29右脛骨とNo.30右脛骨遠位端は，未化骨の骨端であり，それぞれ同一骨である。

・ 上肢 / 下肢等

中手骨 / 中足骨片，指趾骨（基節骨・中節骨），部位不明破片などがみられる。

・ 性別年齢等

前頭隆起や眉上隆起の状態，および寛骨大坐骨切痕の形状から女性と判断される。歯牙サイズも権田（1959）の調査例と比較して女性的である。年齢は，第3大臼歯が萌出途中であり，さらに大腿骨の両端・脛骨の遠位端・腓骨の近位端・中足骨の近位端が未化骨の状態であることから16～20歳以下であると考えられる。したがって，本人骨は，成年後半～壮年前半程度と推定される。

・ 骨以外

木材片がみられる。

< 第3号墓坑 >

・ 頭蓋

脳頭蓋片，下顎骨，頭蓋片，遊離歯牙が確認される。上顎および下顎には植立した歯牙がみられる。また，右下顎第1小臼歯の遠位側歯頸部，左下顎第2大臼歯の近位側歯頸部に齶蝕がみられ，特に左上顎第1小臼歯は齶蝕により歯冠が欠損する。さらに，歯石の沈着が多くみられ，特に下顎切歯の舌側で顕著である。

・ 体幹

第1～7頸椎，第1～12胸椎，腰椎，仙骨，椎骨，左右第1肋骨，左右肋骨，肋骨，肋骨？が確認される。

なお、第3～5頸椎には、加齢に伴う楔状の骨増殖（表中ではリップングと表記）が形成される。

・ 上肢

左肩甲骨，左右鎖骨，左右上腕骨，左右橈骨，右尺骨，手根骨（左舟状骨・左右月状骨・左大菱形骨），左第1中手骨，右第5中手骨，指骨（基節骨・中節骨）が確認される。

・ 下肢

左寛骨，寛骨片，左右大腿骨，左右脛骨，左腓骨，右第1中足骨？が確認される。

・ 上肢 / 下肢等

肋骨 / 四肢骨片，中手骨 / 中足骨片，指趾骨（基節骨 / 中節骨・末節骨），部位不明破片などがみられる。

・ 性別年齢等

眉上隆起・外後頭骨隆起・乳様突起が発達しておらず，前頭骨の形状から女性と判断される。歯牙サイズも権田（1959）の調査例と比較して女性的である。年齢は，頭蓋の主要3縫合の内側が閉じ，外側も一部閉じていることから熟年後半以降と推定され，頸椎に加齢に伴うと思われる骨増殖がみられることから老齢に達していた可能性もある。

<第4号墓坑>

・ 頭蓋

脳頭蓋片，前頭骨，左頭頂骨，左右側頭骨，後頭骨，左右頬骨，左上顎骨片，下顎骨，頭蓋片，遊離歯牙が確認される。下顎骨では，左第2小臼歯～第2大臼歯，右第2小臼歯～第1大臼歯が植立するが，他の歯牙は脱落し，歯槽が吸収する。なお，左下顎第1大臼歯では遠心側歯頸部に齶蝕がみられる。

・ 体幹

第1頸椎，頸椎？，肋骨片がみられる。

・ 上肢

右上腕骨，右尺骨，手根骨（右小菱形骨），中手骨片が確認される。

・ 下肢

寛骨片，左右大腿骨，左右脛骨，右腓骨，右踵骨，右距骨 + 踵骨，足根骨（右中間楔状骨），右足根骨片，足根骨片，右第2中足骨，中足骨片，右第1趾骨（基節骨）が確認される。

・ 上肢 / 下肢等

指趾骨（基節骨・中節骨・基節骨 / 中節骨），四肢骨片，肋骨 / 四肢骨片，部位不明破片などがみられる。

・ 性別年齢等

眉上隆起および外後頭骨隆起が発達しないこと，および前頭隆起の状態から女性と判断される。歯牙サイズも権田（1959）の調査例と比較して女性的である。年齢は，第2大臼歯の咬耗が進み象牙質が全面露出すること，脱落した歯牙があり，歯槽が吸収していることから，熟年後半以降と考えられ，老齢に達していた可能性もある。

<第5号墓坑>

・ 頭蓋

遊離歯牙が確認される。

・ 上肢骨 / 下肢骨等

部位不明破片が僅かにみられる。

・ 性別年齢等

遊離歯牙は，乳歯，永久歯が検出される。乳歯では，犬歯，第1乳臼歯，第2乳臼歯がみられる。永

久歯では、第1切歯～第2大臼歯までがみられるが、いずれも歯根が未形成である。特に、第2大臼歯は歯冠が形成されている途中段階にある。これらのことから、本人骨は4～5歳程度の幼児後半と推定される。性別は不明である。

<第6号墓坑>

・頭蓋

右下顎骨片、頭蓋片、遊離歯牙が確認される。右下顎骨では、第1小白歯～第3大臼歯部の歯槽が吸収しかけている。

・下肢

大腿骨の可能性のある破片が検出される。なお、No.5～7は接合関係にあり、同一骨である。

・上肢/下肢等

四肢骨片、部位不明破片などがみられる。

・性別年齢等

性別は、検出部位も少なく、僅かに検出される歯冠サイズを権田（1959）の調査例と比較すると女性的であるものの、保存状態も悪いため詳細不明である。年齢は、左下顎第1大臼歯の咬耗が弱いですが、右下顎骨において第1小白歯～第3大臼歯が脱落し、歯槽が吸収することから熟年以降の可能性はある。

<第7号墓坑>

・頭蓋

前頭骨 - 左右頭頂骨, 左右側頭骨, 左砧骨, 後頭骨, 左右頬骨, 左上顎骨, 左右下顎骨片, 脳頭蓋骨, 頭蓋骨, 遊離歯牙が確認される。歯牙では、右上顎第2小白歯において、遠心側歯頸部に火口状に穿った齶蝕がみられる。

・体幹

椎骨や肋骨の破片がみられる。

・上肢

右上腕骨, 左右橈骨, 左右尺骨, 手根骨 (左舟状骨・左大菱形骨・左小菱形骨), 左第1中手骨, 左第2中手骨が確認される。

・下肢

右寛骨, 左右大腿骨, 左右脛骨, 右踵骨, 左右距骨が確認される。

・上肢/下肢等

四肢骨片、部位不明破片などがみられる。

・性別年齢等

歯牙サイズは権田（1959）の調査例と比較して男性的である。ただし、眉上隆起の隆起も弱く顕著に発達していないこと、外後頭骨隆起の隆起も弱い。さらに、破損しているため詳細不明であるが、寛骨の大座骨切痕もやや鈍角的のようにも見える。以上のことから、本人骨は女性の可能性がある。年齢は、矢状縫合において内側および外側も閉じかけており、右下顎第2大臼歯の咬耗が顕著で象牙質が全面的に露出することから、熟年後半以降と判断される。また、脳頭蓋の内側には、特徴的な炎症性変化の可能性のある状況を確認することができ、何らかの疾病を患っていた可能性がある。

・骨以外

土器・陶器片、木材片がみられる。

表 3. 骨同定結果 (1)

区	遺構	No.	種類	部位	左 右	部分	数量	備考
B 区	第1号墓坑	1	ヒト	上腕骨	左	近位端破片	1	
B 区	第1号墓坑	2	ヒト	大腿骨	右	両端欠	1 +	No. 8 と接合
B 区	第1号墓坑	3	ヒト	鎖骨	右	両端欠	1 +	
B 区	第1号墓坑	4	ヒト	四肢骨		破片	35 +	脛骨?
B 区	第1号墓坑	5	ヒト	腓骨	右	遠位端	1	
B 区	第1号墓坑	6	ヒト	尺骨	右	破片	1	
B 区	第1号墓坑	7	ヒト	尺骨		破片	1	
B 区	第1号墓坑	7	ヒト	四肢骨		破片	1	上腕骨?
B 区	第1号墓坑	7	ヒト	不明		破片	2.22 g	
B 区	第1号墓坑	8	ヒト	大腿骨	右	近位端破片	1 +	No. 2 と接合
B 区	第1号墓坑	9	ヒト	足根骨?		破片	2 +	
B 区	第1号墓坑	10	ヒト	手根骨 (舟状骨)	左	ほぼ完存	1	
					右	ほぼ完存	1	
				手根骨 (月状骨)	左	ほぼ完存	1	
					右	ほぼ完存	1	
				手根骨 (大菱形骨)	左	ほぼ完存	1	
					右	ほぼ完存	1	
				手根骨 (小菱形骨)	左	ほぼ完存	1	
					右	ほぼ完存	1	
				手根骨 (有頭骨)	左	ほぼ完存	1	
					右	ほぼ完存	1	
				手根骨 (有鈎骨)	左	ほぼ完存	1	
				手根骨 (三角骨)	右	ほぼ完存	1	
				手根骨		破片	1	
				第1中手骨	左	ほぼ完存	1	
					右	ほぼ完存	1	
				第2中手骨	左	ほぼ完存	1	
					右	ほぼ完存	1	
				第3中手骨	左	ほぼ完存	1	
					右	ほぼ完存	1	
				第4中手骨	左	ほぼ完存	1	
				第5中手骨	左	遠位端欠	1	
				指骨 (第1基節骨)		ほぼ完存	2	
				指骨 (基節骨)		ほぼ完存	2	
				指骨 (中節骨)		ほぼ完存	3	
				指骨 (末節骨)		ほぼ完存	3	
B 区	第1号墓坑	11	ヒト	第4中手骨	右	ほぼ完存	1	
B 区	第1号墓坑	12	ヒト	距骨	左	破片	1	
					右	ほぼ完存	1	
				踵骨	右	破片	1	
				不明		破片	7.33 g	
B 区	第1号墓坑	13	ヒト	橈骨	右	近位端欠	1	
B 区	第1号墓坑	14	ヒト	鎖骨	左	破片	1	
B 区	第1号墓坑	15	ヒト	不明		破片	6.52 g	
B 区	第1号墓坑	16	ヒト	不明		破片	4.74 g	
B 区	第1号墓坑	17	ヒト	脛骨	左	破片	1 +	
B 区	第1号墓坑	18	ヒト	腓骨	右?	両端欠	1 +	
				不明		破片	1.32 g	
B 区	第1号墓坑	19	ヒト	尺骨	左	遠位端	1	
				四肢骨		破片	1	
				不明		破片	0.19 g	
B 区	第1号墓坑	20	ヒト	肩甲骨	左	破片	1	
B 区	第1号墓坑	21	ヒト	橈骨	左	近位端欠	1	
B 区	第1号墓坑	22	ヒト	大腿骨	左	両端欠	1 +	
				腓骨	左	遠位端	1	
				足根骨 (舟状骨)		破片	1	
				足根骨 (外側楔状骨)	左	破片	1	
				不明		破片	3.72 g	
B 区	第1号墓坑	23	ヒト	指骨 (基節骨)		ほぼ完存	3	
				指骨 (中節骨)		ほぼ完存	2	
				指骨 (第1末節骨)		ほぼ完存	1	
				不明		破片	0.09 g	
B 区	第1号墓坑	24	ヒト	肋骨		破片	15	
				不明		破片	1.68 g	
B 区	第1号墓坑	25	ヒト	胸骨体		破片	1	
B 区	第1号墓坑	26	ヒト	不明		破片	6.25 g	
B 区	第1号墓坑	記載なし	ヒト	前頭 - 顔面頭蓋		破片	1 +	
				側頭骨	左	破片	1	
				脳頭蓋		破片	11	
				下顎骨		破損	1	
				頭蓋		破片	1 +	土塊状
						破片	5	
				第1頸椎		破片	1	
				不明		破片	24.61 g	
			金属遺物	袈裟金具		破片	2 +	

表 3. 骨同定結果 (2)

区	遺構	No.	種類	部位	左	右	部分	数量	備考
B区	第2号墓坑	1	ヒト	上顎第3大臼歯	左		破片	1	
B区	第2号墓坑	2	ヒト	下顎第1大臼歯		右	破片	1+	
B区	第2号墓坑	3	ヒト	上顎第1大臼歯		右	破片	1+	
B区	第2号墓坑	4	ヒト	下顎骨	左		破片	1	
B区	第2号墓坑	5	ヒト	上顎第2大臼歯		右	破片	1	
B区	第2号墓坑	6	ヒト	下顎犬歯	左		ほぼ完存	1	
B区	第2号墓坑	7	ヒト	頬骨	左		破片	1	
				第1肋骨		右	破片	1	
B区	第2号墓坑	8	ヒト	上顎骨	左	右	破片	1+	
B区	第2号墓坑	9	ヒト	上顎第2小臼歯		右	破片	1	
B区	第2号墓坑	10	ヒト	下顎第2切歯	左		ほぼ完存	1	
B区	第2号墓坑	11	ヒト	下顎第2小臼歯	左		ほぼ完存	1	
B区	第2号墓坑	12	ヒト	下顎第1小臼歯	左		破片	1+	
B区	第2号墓坑	13	ヒト	前頭骨-左頭頂骨			破片	1+	
B区	第2号墓坑	14	ヒト	上腕骨		右	両端欠	1	
B区	第2号墓坑	15	ヒト	第1中足骨	左		遠位端欠	1	近位端未化骨
B区	第2号墓坑	16	ヒト	足根骨(内側楔状骨)	左		ほぼ完存	1	
				不明			破片	0.13 g	
B区	第2号墓坑	17	ヒト	上腕骨	左		両端欠	1+	
B区	第2号墓坑	18	ヒト	中手骨/中足骨			両端欠	1	
				指趾骨(基節骨)			近位端欠	1	
							両端欠	1	
				不明			破片	0.38 g	
B区	第2号墓坑	19	ヒト	橈骨		右	両端欠	1	
B区	第2号墓坑	20	ヒト	寛骨	左		破片	1	腸骨部
B区	第2号墓坑	21	ヒト	尺骨		右	両端欠	1	
B区	第2号墓坑	22	ヒト	中手骨/中足骨			遠位端欠	1	近位端未化骨外れ
							両端欠	4	
				指趾骨(中節骨)			ほぼ完存	1	
				不明			破片	0.34 g	
B区	第2号墓坑	23	ヒト	大腿骨		右	破損	1+	両端未化骨
B区	第2号墓坑	24	ヒト	不明			未化骨骨端	1.43 g	
B区	第2号墓坑	25	ヒト	大腿骨	左		遠位端	1	No. 35と接合
B区	第2号墓坑	26	ヒト	脛骨	左		両端欠	1+	No. 37と接合
B区	第2号墓坑	27	ヒト	尺骨	左		遠位端欠	1+	近位端破損
B区	第2号墓坑	28	ヒト	橈骨	左		両端欠	1+	
B区	第2号墓坑	29	ヒト	脛骨		右	両端欠	1+	遠位端未化骨外れ, No. 30と接合
B区	第2号墓坑	30	ヒト	脛骨		右	遠位端	1	未化骨骨端, No. 29と接合
				距骨	左		破損	1	
				踵骨?	左		未化骨骨端	1	
B区	第2号墓坑	31	ヒト	距骨		右	破片	1	
				踵骨		右	破片	1	
B区	第2号墓坑	32	ヒト	腓骨		右	遠位端欠	1+	近位端未化骨外れ
B区	第2号墓坑	34	ヒト	腓骨	左		両端欠	1+	
B区	第2号墓坑	35	ヒト	大腿骨	左		遠位端欠	1+	近位端未化骨
						右	遠位端		No. 23と接合
B区	第2号墓坑	36	ヒト	寛骨	左		破片	1+	坐骨部
B区	第2号墓坑	37	ヒト	脛骨	左		遠位端	1	未化骨骨端, No. 26と接合
				踵骨	左		破損	1	
				足根骨(舟状骨)	左		破片	1	
				不明			破片	0.39 g	
B区	第2号墓坑	38	ヒト	下顎第1切歯	左		ほぼ完存	1	
				木材			破片	1+	
B区	第2号墓坑	39	ヒト	腓骨			破片	1	
				足根骨(舟状骨)		右	破片	1	
				足根骨(中間楔状骨)		右	破片	1	
				中手骨/中足骨			両端欠	1	
				指趾骨(基節骨)			両端欠	1	
				不明			破片	6.99 g	
B区	第3号墓坑	1	ヒト	脳頭蓋			ほぼ完存	1+	
				下顎骨	左	右	ほぼ完存	1	
				頭蓋			破片	19	
B区	第3号墓坑	2	ヒト	上顎第1切歯		右	ほぼ完存	1	
B区	第3号墓坑	3	ヒト	鎖骨		右	両端欠	1	
B区	第3号墓坑	4	ヒト	上腕骨		右	両端欠	1	
B区	第3号墓坑	5	ヒト	尺骨		右	両端欠	1	
				不明			破片	0.19 g	
B区	第3号墓坑	6	ヒト	橈骨		右	両端欠	1	
B区	第3号墓坑	7	ヒト	肋骨			破片	2	
				手根骨(月状骨)		右	ほぼ完存	1	
				中手骨/中足骨			両端欠	1	
B区	第3号墓坑	8	ヒト	鎖骨	左		ほぼ完存	1	
B区	第3号墓坑	9	ヒト	肩甲骨	左		破片	1	
				上腕骨	左		近位端破片	1	
					左		両端欠	1	

表 3. 骨同定結果 (3)

区	遺構	No.	種類	部位	左 右	部分	数量	備考
B 区	第3号墓坑	10	ヒト	橈骨	左	両端欠	1	
B 区	第3号墓坑	11	ヒト	肋骨 / 四肢骨		破片	1+	
B 区	第3号墓坑	12	ヒト	第1中足骨?	右	破片	1	
				中手骨 / 中足骨		両端欠	2	
				指趾骨 (基節骨 / 中節骨)		両端欠	1	
B 区	第3号墓坑	13	ヒト	第1中手骨	左	近位端欠	1	
				指骨 (中節骨)		ほぼ完存	1	
				中手骨 / 中足骨		両端欠	2	
B 区	第3号墓坑	14	ヒト	肋骨		破片	8	
B 区				第5中手骨	右	ほぼ完存	1	近位端破損
B 区				指骨 (基節骨)		ほぼ完存	1	
B 区	第3号墓坑	15	ヒト	脛骨	右	遠位端破片	1	
B 区	第3号墓坑	16	ヒト	不明		破片	2.78 g	
B 区	第3号墓坑	17	ヒト	第1頸椎		ほぼ完存	1	
B 区	第3号墓坑	18	ヒト	第2頸椎		ほぼ完存	1	
B 区	第3号墓坑	19	ヒト	第3頸椎		ほぼ完存	1	リップング
B 区	第3号墓坑	20	ヒト	第4頸椎		破損	1+	リップング
B 区	第3号墓坑	21	ヒト	第5頸椎		破損	1	リップング
B 区	第3号墓坑	22	ヒト	第6頸椎		ほぼ完存	1	
B 区	第3号墓坑	23	ヒト	第7頸椎		破損	1	
B 区	第3号墓坑	24	ヒト	第1胸椎		破損	1	
B 区	第3号墓坑	25	ヒト	第2胸椎		破損	1	
B 区	第3号墓坑	26	ヒト	第3胸椎		破損	1+	
B 区	第3号墓坑	27	ヒト	第4胸椎		破損	1+	
B 区	第3号墓坑	28	ヒト	第5胸椎		破損	1	
B 区	第3号墓坑	29	ヒト	第6胸椎		破片	1	
B 区	第3号墓坑	30	ヒト	第7胸椎		破片	1	
B 区	第3号墓坑	31	ヒト	第8胸椎		破片	1	
B 区	第3号墓坑	32	ヒト	第9胸椎		破片	1+	
B 区	第3号墓坑	33	ヒト	第10胸椎		破片	1+	
B 区	第3号墓坑	34	ヒト	第11胸椎		破片	1	
B 区	第3号墓坑	35	ヒト	第12胸椎		破片	1	
B 区	第3号墓坑	36	ヒト	肋骨	右	破片	1+	
B 区	第3号墓坑	37	ヒト	肋骨	右	破片	1+	
B 区	第3号墓坑	38	ヒト	肋骨	右	破片	1+	
B 区	第3号墓坑	39	ヒト	肋骨	右	破片	1+	
B 区	第3号墓坑	40	ヒト	肋骨	右	破片	1+	
B 区	第3号墓坑	41	ヒト	肋骨	右	破片	1+	
B 区	第3号墓坑	42	ヒト	肋骨	右	破片	1	
B 区	第3号墓坑	43	ヒト	第1肋骨	右	破片	1	
B 区	第3号墓坑	44	ヒト	肩甲骨	左	破片	1+	
B 区	第3号墓坑	45	ヒト	肩甲骨	左	破片	1	
B 区	第3号墓坑	46	ヒト	第1肋骨	左	破片	1	
B 区	第3号墓坑	47	ヒト	手根骨 (舟状骨)	左	ほぼ完存	1	
B 区	第3号墓坑	48	ヒト	肋骨	左	破片	1	
B 区	第3号墓坑	49	ヒト	肋骨	左	破片	1+	
B 区	第3号墓坑	50	ヒト	肋骨	左	破片	1+	
B 区	第3号墓坑	51	ヒト	肋骨	左	破片	1+	
B 区	第3号墓坑	52	ヒト	肋骨	左	破片	1+	
B 区	第3号墓坑	53	ヒト	肋骨	左	破片	1+	
B 区	第3号墓坑	54	ヒト	肋骨	左	破片	1+	
B 区	第3号墓坑	55	ヒト	肋骨	左	破片	1+	
B 区	第3号墓坑	56	ヒト	肋骨		破片	1+	
B 区	第3号墓坑	57	ヒト	腰椎		破片	1+	
B 区	第3号墓坑	58	ヒト	大腿骨	右	破片	1+	
B 区	第3号墓坑	59	ヒト	大腿骨	左	両端欠	1+	
B 区	第3号墓坑	60	ヒト	脛骨	右	破片	1+	
B 区	第3号墓坑	61	ヒト	大腿骨	右	破片	1+	
B 区	第3号墓坑	62	ヒト	腓骨	左	破片	1+	
B 区	第3号墓坑	63	ヒト	脛骨	左	両端欠	1+	
B 区	第3号墓坑	64	ヒト	寛骨	左	破片	5	
				指趾骨 (未節骨)		ほぼ完存	1	
				不明		破片	9.74 g	
B 区	第3号墓坑	65	ヒト	中手骨 / 中足骨		両端欠	1+	
B 区	第3号墓坑	66	ヒト	上顎第2切歯	右	ほぼ完存	1	
B 区	第3号墓坑	67	ヒト	仙骨		破片	1	
				寛骨		破片	7	
				不明		破片	9.16 g	
B 区	第3号墓坑	68	ヒト	不明		破片	5.73 g	
B 区	第3号墓坑	69	ヒト	椎骨		破片	2	
				肋骨		破片	1	
				手根骨 (月状骨)	左	破片	1	
				手根骨 (大菱形骨)	左	ほぼ完存	1	
				指趾骨 (基節骨 / 中節骨)		遠位端破片	1	
						両端欠	1	

表 3. 骨同定結果 (4)

区	遺構	No.	種類	部位	左	右	部分	数量	備考
B 区	第3号墓坑	69	ヒト	指趾骨 (末節骨)			近位端欠	1	
				不明			破片	3.82 g	
B 区	第4号墓坑	1	ヒト	上腕骨		右	両端欠	1	
B 区	第4号墓坑	2	ヒト	脳頭蓋			破片	3	
B 区	第4号墓坑	3	ヒト	肋骨 / 四肢骨			破片	10 +	
B 区	第4号墓坑	4	ヒト	前頭骨			破片	1	
				頭頂骨	左		破片	1	
				後頭骨			破片	1 +	
				側頭骨	左		破片	1	
						右	錐体部	1	
				脳頭蓋			破片	16	
				頬骨	左		破片	1	
						右	破片	1	
				頭蓋			破片	18	
				不明			破片	27.69 g	土塊状
B 区	第4号墓坑	5	ヒト	大腿骨	左		両端欠	1 +	
B 区	第4号墓坑	6	ヒト	肋骨			破片	3	
				不明			破片	0.49 g	
B 区	第4号墓坑	7	ヒト	脛骨	左		破片	1 +	
B 区	第4号墓坑	8	ヒト	尺骨		右	破片	1 +	
B 区	第4号墓坑	8	ヒト	不明			破片	9.24 g	
B 区	第4号墓坑	9	ヒト	大腿骨		右	両端欠	1 +	
B 区	第4号墓坑	10	ヒト	寛骨			破片	1	
				不明			破片	37.41 g	
B 区	第4号墓坑	11	ヒト	手根骨 (小菱形骨)		右	ほぼ完存	1	
				中手骨			破片	2	
				指趾骨 (基節骨)			両端欠	3	
				指趾骨 (中節骨)			両端欠	1	
				指趾骨 (基節骨 / 中節骨)			近位端欠	1	
				不明			破片	5.72 g	
B 区	第4号墓坑	12	ヒト	腓骨		右	破片	1 +	
				第1趾骨 (基節骨)		右	遠位端欠	1	
				不明			破片	3.87 g	
B 区	第4号墓坑	13	ヒト	脛骨		右	近位端欠	1	遠位端破損
				踵骨		右	破片	1	
				距骨 + 踵骨		右	破片	1	
				足根骨		右	破片	1	
				足根骨 (中間楔状骨)		右	破片	1	
				不明			破片	1.39 g	
B 区	第4号墓坑	14	ヒト	足根骨			破片	1	
				第2中足骨		右	遠位端欠	1	
				中足骨			破片	2	
				不明			破片	2.79 g	
B 区	第4号墓坑	15	ヒト	四肢骨			破片	2	
				不明			破片	6.72 g	
B 区	第4号墓坑	16	ヒト	上顎骨	左	右	破片	1	
				上顎第1切歯	左		ほぼ完存	1	
				上顎第2切歯	左		ほぼ完存	1	
				上顎第1切歯		右	ほぼ完存	1	
				上顎犬歯		右	ほぼ完存	1	
				下顎骨	左	右	破損	1	
				頭蓋			破片	6	
				第1頸椎			前結節	1	
							関節窩	1	
				不明			破片	4.94 g	
B 区	第4号墓坑	17	ヒト	頭蓋			破片	2	
				頸椎?			破片	1	
				不明			破片	30.61 g	含土塊状
B 区	第5号墓坑	1	ヒト	上顎第2乳臼歯		右	ほぼ完存	1	
B 区	第5号墓坑	2	ヒト	下顎第1大臼歯		右	ほぼ完存	1	歯根未形成
B 区	第5号墓坑	3	ヒト	上顎第1大臼歯		右	ほぼ完存	1	歯根未形成
B 区	第5号墓坑	4	ヒト	上顎第1小臼歯	左		ほぼ完存	1	歯根未形成
B 区	第5号墓坑	5	ヒト	上顎第1乳臼歯		右	ほぼ完存	1	
B 区	第5号墓坑	6	ヒト	上顎第2小臼歯		右	ほぼ完存	1	歯根未形成
B 区	第5号墓坑	7	ヒト	不明			破片	0.07 g	
B 区	第5号墓坑	8	ヒト	不明			破片	0.11 g	
B 区	第5号墓坑	9	ヒト	上顎第2大臼歯?	左		破片	1	
B 区	第5号墓坑	10	ヒト	下顎第2切歯	左		ほぼ完存	1	歯根未形成
B 区	第5号墓坑	11	ヒト	上顎犬歯	左		ほぼ完存	1	歯根未形成
B 区	第5号墓坑	12	ヒト	下顎第2乳臼歯	左		ほぼ完存	1	
B 区	第5号墓坑	13	ヒト	上顎第2切歯		右	ほぼ完存	1	歯根未形成
B 区	第5号墓坑	14	ヒト	上顎乳犬歯	左		ほぼ完存	1	
B 区	第5号墓坑	15	ヒト	下顎犬歯	左		ほぼ完存	1	歯根未形成
B 区	第5号墓坑	16	ヒト	下顎第1大臼歯	左		ほぼ完存	1	歯根未形成
B 区	第5号墓坑	17	ヒト	上顎第2乳臼歯	左		ほぼ完存	1	

表 3. 骨同定結果 (5)

区	遺構	No.	種類	部位	左	右	部分	数量	備考
B区	第5号墓坑	18	ヒト	下顎第1乳臼歯	左		ほぼ完存	1	
B区	第5号墓坑	19	ヒト	上顎第1大臼歯	左		ほぼ完存	1	歯根未形成
B区	第5号墓坑	20	ヒト	上顎第2切歯	左		ほぼ完存	1	歯根未形成
B区	第5号墓坑	21	ヒト	上顎第2大臼歯		右	ほぼ完存	1	歯根未形成
B区	第5号墓坑	22	ヒト	上顎第1切歯		右	ほぼ完存	1	歯根未形成
B区	第5号墓坑	23	ヒト	上顎第2小臼歯	左		ほぼ完存	1	歯根未形成
B区	第5号墓坑	24	ヒト	下顎乳犬歯		右	ほぼ完存	1	
B区	第5号墓坑	25	ヒト	上顎第1乳臼歯	左		ほぼ完存	1	
B区	第5号墓坑	26	ヒト	上顎乳犬歯		右	ほぼ完存	1	
B区	第5号墓坑	27	ヒト	上顎第1切歯	左		ほぼ完存	1	歯根未形成
B区	第5号墓坑	28	ヒト	上顎犬歯		右	ほぼ完存	1	歯根未形成
B区	第5号墓坑	29	ヒト	上顎第1小臼歯		右	ほぼ完存	1	歯根未形成
B区	第6号墓坑	1	ヒト	頭蓋			破片	1	
B区	第6号墓坑	2	ヒト	下顎第2小臼歯	左		ほぼ完存	1	
B区	第6号墓坑	3	ヒト	下顎第1大臼歯	左		ほぼ完存	1	
B区	第6号墓坑	4	ヒト	下顎骨		右	破片	1	
B区	第6号墓坑	4	ヒト	不明			破片	4.04 g	土塊状
B区	第6号墓坑	5	ヒト	大腿骨?			破片	1	No. 6・7と接合
B区	第6号墓坑	6	ヒト	大腿骨?			破片	1+	No. 5と接合
B区	第6号墓坑	7	ヒト	大腿骨?			破片	1	No. 5と接合
B区	第6号墓坑	8	ヒト	四肢骨			破片	5	
B区	第6号墓坑	8	ヒト	不明			破片	3.77 g	
B区	第6号墓坑	9	ヒト	四肢骨			破片	1	
B区	第6号墓坑	10	ヒト	不明			破片	0.66 g	
B区	第6号墓坑	11	ヒト	不明			破片	3.54 g	
B区	第7号墓坑	1	ヒト	尺骨	左		近位端破片	1	
B区	第7号墓坑	2	ヒト	四肢骨			破片	1	
B区	第7号墓坑	3	ヒト	脛骨	左		両端欠	1+	
B区	第7号墓坑	4	ヒト	四肢骨			破片	1	
B区	第7号墓坑	5	ヒト	前頭骨 - 左右頭頂骨			破片	1	
				後頭骨			破片	1	
				側頭骨	左		錐体部	1	
					左		破片	1	
					右		錐体部	1	
				脳頭蓋			破片	2	
				頬骨	左		破片	1	
					右		破片	1	
				頭蓋			破片	91	
B区	第7号墓坑	6	ヒト	大腿骨		右	遠位端欠	1+	近位端破損
B区	第7号墓坑	7	ヒト	下顎第2大臼歯		右	ほぼ完存	1	
B区	第7号墓坑	8	ヒト	上顎第1切歯	左		ほぼ完存	1	
						右	ほぼ完存	1	
				上顎第2切歯		右	ほぼ完存	1	
				上顎犬歯		右	ほぼ完存	1	
				上顎第1小臼歯		右	ほぼ完存	1	
				上顎第2小臼歯		右	ほぼ完存	1	
				上顎第2大臼歯	左		ほぼ完存	1	
				下顎第1切歯		右	ほぼ完存	1	
				下顎第2切歯	左		ほぼ完存	1	
						右	ほぼ完存	1	
				下顎犬歯	左		ほぼ完存	1	
						右	ほぼ完存	1	
				下顎第1小臼歯	左		ほぼ完存	1	
						右	ほぼ完存	1	
B区	第7号墓坑	9	ヒト	下顎骨	左		破片	1	
				頭蓋			破片	1	
				不明			破片	0.74 g	
B区	第7号墓坑	10	ヒト	上顎骨	左		破片	1	
B区	第7号墓坑	11	ヒト	下顎骨		右	破片	1	
B区	第7号墓坑	12	ヒト	橈骨	左		遠位端破片	1	
B区	第7号墓坑	13	ヒト	橈骨	左		近位端	1	
B区	第7号墓坑	14	ヒト	橈骨		右	近位端欠	1	
B区	第7号墓坑	15	ヒト	踵骨		右	破片	1	
				距骨		右	破片	1+	
B区	第7号墓坑	16	ヒト	肋骨			破片	4	
B区	第7号墓坑	17	ヒト	上腕骨		右	両端欠	1	
B区	第7号墓坑	18	ヒト	尺骨		右	両端欠	1	
B区	第7号墓坑	19	ヒト	寛骨	左		破片	1+	
				大腿骨		左	近位端	1	
B区	第7号墓坑	20	ヒト	手根骨 (舟状骨)	左		ほぼ完存	1	
				手根骨 (大菱形骨)	左		ほぼ完存	1	
				手根骨 (小菱形骨)	左		ほぼ完存	1	
				第1中手骨	左		遠位端欠	1	
B区	第7号墓坑	21	ヒト	第2中手骨	左		遠位端欠	1	
				四肢骨			破片	1	

表 3. 骨同定結果 (6)

区	遺構	No.	種類	部位	左	右	部分	数量	備考
B区	第7号墓坑	22	ヒト	脛骨			破片	1+	
B区	第7号墓坑	23	ヒト	大腿骨	左		両端欠	1	
B区	第7号墓坑	24	ヒト	距骨	左		破片	1	
B区	第7号墓坑	25	ヒト	砧骨	左		ほぼ完存	1	
				椎骨			破片	1	
				肋骨			破片	3	
				不明			破片	21.23 g	
			土器・陶器				破片	2	
			木材				破片	2	

表 4. 歯式

第1号墓坑		右								左								
上顎	永久歯	M ³	M ²	M ¹	P ²	P ¹	C	I ²	I ¹	I ¹	I ²	C	P ¹	P ²	M ¹	M ²	M ³	
				◎	◎	◎	◎	◎	◎	◎	◎	◎	◎	◎	—	—	—	—
下顎	永久歯	M ₃	M ₂	M ₁	P ₂	P ₁	C	I ₂	I ₁	I ₁	I ₂	C	P ₁	P ₂	M ₁	M ₂	M ₃	
				◎	—	—	◎	◎	◎	◇	◇	◇	◎	◎	◎	◎	—	
第2号墓坑		右								左								
上顎	永久歯	M ³	M ²	M ¹	P ²	P ¹	C	I ²	I ¹	I ¹	I ²	C	P ¹	P ²	M ¹	M ²	M ³	
			○	○	○	◎	◎	◎	◎	◎	◎	◎	◎	◎	◎	◎	○	
下顎	永久歯	M ₃	M ₂	M ₁	P ₂	P ₁	C	I ₂	I ₁	I ₁	I ₂	C	P ₁	P ₂	M ₁	M ₂	M ₃	
				○						○	○	○	○	○	◎	◎	◎	
第3号墓坑		右								左								
上顎	永久歯	M ³	M ²	M ¹	P ²	P ¹	C	I ²	I ¹	I ¹	I ²	C	P ¹	P ²	M ¹	M ²	M ³	
		—	—	◎	◎	◇	◎	○	○	◇	◎	◎	◎	—	◎	—	—	
下顎	永久歯	M ₃	M ₂	M ₁	P ₂	P ₁	C	I ₂	I ₁	I ₁	I ₂	C	P ₁	P ₂	M ₁	M ₂	M ₃	
		—	—	—	◎	◎	◎	◎	◎	◎	◎	◎	◎	◎	—	◎	—	
第4号墓坑		右								左								
上顎	永久歯	M ³	M ²	M ¹	P ²	P ¹	C	I ²	I ¹	I ¹	I ²	C	P ¹	P ²	M ¹	M ²	M ³	
							○		○	○	○							
下顎	永久歯	M ₃	M ₂	M ₁	P ₂	P ₁	C	I ₂	I ₁	I ₁	I ₂	C	P ₁	P ₂	M ₁	M ₂	M ₃	
		—	—	◎	◎	—	—	—	—	—	—	—	—	◎	◎	◎	—	
第5号墓坑		右								左								
上顎	永久歯	M ³	M ²	M ¹	P ²	P ¹	C	I ²	I ¹	I ¹	I ²	C	P ¹	P ²	M ¹	M ²	M ³	
			○	○	○	○	○	○	○	○	○	○	○	○	○	?		
乳歯		X			dm ²	dm ¹	dc	di ²	di ¹	di ¹	di ²	dc	dm ¹	dm ²	X			
	○				○	○				○	○	○						
下顎	乳歯	X			dm ²	dm ¹	dc	di ²	di ¹	di ¹	di ²	dc	dm ¹	dm ²	X			
					○					○	○							
下顎	永久歯	M ₃	M ₂	M ₁	P ₂	P ₁	C	I ₂	I ₁	I ₁	I ₂	C	P ₁	P ₂	M ₁	M ₂	M ₃	
				○							○	○			○			
第6号墓坑		右								左								
上顎	永久歯	M ³	M ²	M ¹	P ²	P ¹	C	I ²	I ¹	I ¹	I ²	C	P ¹	P ²	M ¹	M ²	M ³	
下顎	永久歯	M ₃	M ₂	M ₁	P ₂	P ₁	C	I ₂	I ₁	I ₁	I ₂	C	P ₁	P ₂	M ₁	M ₂	M ₃	
		—	—	—	—	—								○	○			
第7号墓坑		右								左								
上顎	永久歯	M ³	M ²	M ¹	P ²	P ¹	C	I ²	I ¹	I ¹	I ²	C	P ¹	P ²	M ¹	M ²	M ³	
					○	○	○	○	○	○	◎	◎	◎	◎		○		
下顎	永久歯	M ₃	M ₂	M ₁	P ₂	P ₁	C	I ₂	I ₁	I ₁	I ₂	C	P ₁	P ₂	M ₁	M ₂	M ₃	
			○			○	○	○	○		○	○	○	—				

凡例) ◎: 植立 ○: 遊離 —: 歯槽吸収 ◇: 歯槽開放

表 5. 頭蓋計測値 (1)

		単位: mm													
Martin No.	計測項目	第1号墓坑		第2号墓坑		第3号墓坑		第4号墓坑		第5号墓坑		第6号墓坑		第7号墓坑	
		左	右	左	右	左	右	左	右	左	右	左	右		
頭蓋	1	脳頭蓋最大長	g-op	-	-	187	-	-	-	-	-	-	-	-	
	2	グラベラ・イニオン高	g-i	-	-	179	-	-	-	-	-	-	-		
	3	グラベラ・ラムダ長	g-l	-	-	169	-	-	-	-	-	-	-		
	5	頭蓋底長	n-ba	-	-	94	-	-	-	-	-	-	-		
	7	大後頭孔長	ba-op	-	-	36.08	-	-	-	-	-	-	-		
	8	脳頭蓋最大幅	eu-eu	-	-	144	-	-	-	-	-	-	-		
	9	最小前頭幅	ft-ft	96 ±	-	94.67	-	-	-	-	-	-	-		
	10	最大前頭幅	co-co	-	-	119.61	-	-	-	-	-	-	-		
	14	頭蓋最小幅	it-it	-	-	81.66	-	-	-	-	-	-	-		
	16	大後頭孔幅	-	-	-	29.71	-	-	-	-	-	-	-		
	17	バジオン・フレグマ高	ba-b	-	-	123	-	-	-	-	-	-	-		
	18	脳頭蓋全高	-	-	-	151	-	-	-	-	-	-	-		
	20	耳・フレグマ高	po-b	-	-	105.05	-	-	-	-	-	-	-		
	21	全耳高	-	-	-	107.84	-	-	-	-	-	-	-		
	24	横弧長	po-b-po	-	-	318	-	-	-	-	-	-	-		
	25	正中矢状弧長	n-o	-	-	374	-	-	-	-	-	-	-		
	26	正中前頭弧長	n-b	-	119	124	-	-	-	-	-	-	-		
	27	正中頭頂弧長	b-l	-	-	131	-	-	-	-	-	-	-		
	27	(2) 前頭頭頂弧長	-	-	107	110 112	-	-	-	-	-	-	-		
	28	正中後頭弧長	l-o	-	-	119	-	-	-	-	-	-	-		
	29	正中前頭弦長	n-b	-	105.5	107.53	-	-	-	-	-	-	-		
	30	正中頭頂弦長	b-l	-	-	118.24	-	-	-	-	-	-	-		
	30	(2) 前頭頭頂弦長	-	-	96.27	96.35 96.38	-	-	-	-	-	-	-		
	31	正中後頭弦長	l-o	-	-	102.41	-	-	-	-	-	-	-		
	40	顔長	ba-pr	-	-	90.15	-	-	-	-	-	-	-		
	41	側顔長	ek-po	-	-	70.05	-	-	-	-	-	-	-		
	42	下顔長	ba-gn	-	-	102.84	-	-	-	-	-	-	-		
	43	上顔幅, 外眼窩顔幅	fmt-fmt	102.67	-	103.35	-	-	-	-	-	-	-		
	44	両眼窩幅	ek-ek	100.71	-	-	-	-	-	-	-	-	-		
	45	頬骨弓幅	zy-zy	-	-	-	-	-	-	-	-	-	-		
	46	中顔幅, 上顎幅	zm-zm	-	-	95.69	-	-	-	-	-	-	-		
	47	顔高	n-gn	-	-	110.88	-	-	-	-	-	-	-		
	48	上顔高	n-pr	66.99	-	66.03	-	-	-	-	-	-	-		
	50	前眼窩間幅	mf-mf	26.72	-	23.61	-	-	-	-	-	-	-		
	51	眼窩幅	mf-ek	38.25 38.55	-	38.25	-	-	-	-	-	-	-		
	52	眼窩高	-	31.38 33.36	-	34.62	-	-	-	-	-	-	-		
	54	鼻幅	-	24.84	-	23.44	-	-	-	-	-	-	-		
	55	鼻高	-	25.7	-	31.36	-	-	-	-	-	-	-		
	56	鼻骨長	n-rhi	23.64	-	-	-	-	-	-	-	-	-		
	57	鼻骨最小幅	-	3.63	6.77	7.16	7.61	-	-	-	-	-	-		
	57	(1) 鼻骨最大幅	-	9.94	-	-	-	-	-	-	-	-	-		
	57	(2) 鼻骨上幅	-	6.63	10.51	8.16	10.27	-	-	-	-	-	-		
	57	(3) 鼻骨下幅	-	12.92	-	-	-	-	-	-	-	-	-		

表 5. 頭蓋計測値 (2)

		單位: mm													
Martin No.	計測項目	第1号墓坑		第2号墓坑		第3号墓坑		第4号墓坑		第5号墓坑		第6号墓坑		第7号墓坑	
		左	右	左	右	左	右	左	右	左	右	左	右	左	右
頭蓋	60	上顎齒槽突起長	-	-	-	-	46.85	-	-	-	-	-	-	-	-
	61	上顎齒槽突起幅	-	-	-	-	57.49	-	-	-	-	-	-	-	-
	61	(1) 後上顎齒槽突起幅	-	-	-	-	-	-	-	-	-	-	-	-	-
	61	(2) 前上顎齒槽突起幅	44.62	-	-	-	45.34	-	-	-	-	-	-	-	-
	62	口蓋長	ot-sta	-	-	-	48.91	-	-	-	-	-	-	-	-
	63	口蓋幅	-	-	-	-	38.84	-	-	-	-	-	-	-	-
下顎骨	65	下顎關節突起幅	kdl-kdl	-	-	-	-	-	-	-	-	-	-	-	-
	65	(1) 下顎筋突起幅	kr-kr	-	-	-	101.87	-	-	-	-	-	-	-	-
	66	下顎角幅	go-go	-	-	-	99.42	-	-	-	-	-	-	-	-
	67	前下顎幅	-	48.36	-	-	45.43	-	-	-	-	-	-	-	-
	68	下顎長	-	-	-	-	75	-	-	-	-	-	-	-	-
	68	(1) 下顎投影最大長	107.37	-	-	-	114.45	-	-	-	-	-	-	-	-
	69	オトガイ高	id-gn	30.27	-	-	28.4	22.5	-	-	-	-	-	-	-
	69	a 下顎結合高	-	29.27	-	-	-	-	-	-	-	-	-	-	-
	69	(1) 下顎体高	27.15	23.09	-	-	31.87	30.29	-	21.97	-	-	-	-	-
	69	(2) 下顎体高 (M2)	21.93	-	-	20.17	24.96	-	-	-	-	-	-	-	-
	69	(3) 下顎体厚	11.45	11.07	-	12.57	10.62	10.59	-	11.04	-	-	-	-	-
	69	b 下顎体厚 (M2)	13.24	-	-	-	13.69	-	-	-	-	-	-	-	-
	70	下顎枝高	65.58	-	-	-	59.64	-	-	-	-	-	-	-	-
	70	a 投影下顎枝高	56.26	-	-	-	54.63	-	-	-	-	-	-	-	-
	70	(1) 前下顎枝高, 筋突起高	56.11	-	-	-	55.37	-	-	-	-	-	-	-	-
	70	(2) 最小枝高	43.18	-	-	-	43.63	-	-	-	-	-	-	-	-
	70	(3) 下顎切痕深	16.68	-	-	-	12.55	-	-	-	-	-	-	-	-
	71	下顎枝幅	30.9	-	-	-	30.91	-	-	-	-	-	-	-	-
	71	a 最小下顎枝幅	33.55	-	-	-	30.82	-	-	-	-	-	-	-	-
	71	b 下顎頭長	-	-	-	-	18.95	-	-	-	-	-	-	-	-
	71	(1) 下顎切痕幅	36.85	-	-	-	35.06	-	-	-	-	-	-	-	-

表 6. 歯牙計測値

		單位: mm													
歯冠層	上顎	第1号墓坑 永久歯	第2号墓坑 永久歯		第3号墓坑 永久歯		第4号墓坑 永久歯		第5号墓坑 乳歯		第6号墓坑 永久歯		第7号墓坑 永久歯		
			右	左	右	左	右	左	右	左	右	左	右	左	右
歯冠層	上顎	第1切歯 I ¹	7.1 ± 6.9 ±	7.82 7.95	8.19	8.16 8.12	8.58 8.64	9.08 9.13							
		第2切歯 I ²	5.2 ± 7.09	6.26 6.43	6.44 6.66	6.51	7.57 7.03	7.50 7.42							
		犬歯 C	8.05 7.99	7.49 7.27	7.21 7.31	7.49	6.65 6.28	7.79 8.03	8.37 8.05						
		第1小臼歯 P ¹	7.37 7.35	7.07 6.85	-	-	7.18 7.16	7.72 7.35	6.88 6.00						
		第2小臼歯 P ²	6.82	6.56 6.68	5.75	-	10.34 9.35	7.02 7.04	7.29 6.92						
		第1大臼歯 M ¹	10.49	- 10.08	11.19 10.29	-	-	11.45 11.35	6.94						
	下顎	第1切歯 I ₁	4.6 ±	4.86	5.08 5.33	-	-	-	5.49						
		第2切歯 I ₂	4.6 ±	5.44	5.82 5.69	-	-	5.77	6.05 6.32						
		犬歯 C	7.07	6.69	6.35 6.23	-	-	5.2 ±	6.74	6.91 7.42					
		第1小臼歯 P ₁	6.87	-	6.84 6.75	-	-	8.58	7.00 6.97						
		第2小臼歯 P ₂	7.32	6.94	6.74 6.74	7.19 7.01	10.96	-	-						
		第1大臼歯 M ₁	- 11.08	10.37 10.36	-	11.24 11.17	-	11.84 12.07	10.84						
		第2大臼歯 M ₂	10.93	10.92	10.75	11.13	-	-	-	10.68					
		第3大臼歯 M ₃	-	8.76	-	-	-	-	-	-					
		第1切歯 I ¹	7.12 7.17	6.42 6.51	6.63	6.58 6.79	-	7.31 7.38	7.40 7.42						
第2切歯 I ²	6.86 6.74	5.30 5.66	6.12 5.83	5.81	6.21 6.24	6.92 6.71									
犬歯 C	8.56 8.41	7.41 7.72	7.34 7.41	7.95	5.71 5.93	8.17 7.70	8.95 9.01								
第1小臼歯 P ¹	9.95 9.78	9.01 8.71	-	-	8.51 8.44	9.42 9.33	9.64 9.40								
第2小臼歯 P ²	9.13	8.93 9.12	8.36	-	9.98 10.06	9.01 8.52	10.28 9.72								
第1大臼歯 M ¹	12.07	- 10.16	11.12 10.55	-	-	11.24 11.44	11.5 ±								
第2大臼歯 M ²	-	10.95 11.04	-	-	-	10.24	-								
第3大臼歯 M ³	-	10.05	-	-	-	-	-								
下顎	第1切歯 I ₁	5.79	5.39	5.57 5.77	-	-	-	5.47							
	第2切歯 I ₂	5.76	5.89	5.71 6.22	-	-	6.20	6.15 5.95							
	犬歯 C	8.63	7.10	7.39 6.91	-	-	4.8 ±	6.71	8.35 8.57						
	第1小臼歯 P ₁	7.77	-	7.17 7.25	-	-	7.11	7.67 7.93 7.94							
	第2小臼歯 P ₂	8.13	7.54	7.72 7.54	8.30 8.36	9.17	10.82								
	第1大臼歯 M ₁	10.80 11.28	9.6 ± 9.36	-	10.43 10.13	-	10.53 10.66								
第2大臼歯 M ₂	11.03	9.64	10.23	10.26	-	-	9.72								
第3大臼歯 M ₃	-	8.63	-	-	-	-	-								

注) 空欄: 未検出 - : 計測不可

4. まとめ

以上、7基の墓坑から出土した人骨の調査を行った。その結果、第1号墓坑出土人骨が熟年後半以降の女性、第2号墓坑が成年後半～壮年前半程度の女性、第3号墓坑が熟年後半以降の女性、第4号墓坑も熟年後半以降の女性、第5号墓坑が4～5歳程度の幼児後半、第6号墓坑が熟年以降の女性の可能性、第7号墓坑が熟年後半以降で女性の可能性があることが明らかにされた。特に第3号墓坑・第4号墓坑は老齢に達していた可能性もある。

すなわち、性別で見ると、女性が4体、女性?が2体、不明1体となる。年齢別にみると、幼児後半1体、成年後半～壮年前半が1体、熟年以降が5体となる。また、第1号墓坑出土人骨は右側歯牙を多用するなど生活習慣があり、第7号墓坑出土人骨は疾病を患っていた可能性がある。

IV. 黒曜石の分析

1. 試料

分析に供された試料は、吉原向遺跡より出土した旧石器時代の遺物とされる黒曜石製石器4点（B区 SK-81 X Q37, B区 SI-4 4区ベルト X Q36, D区 HD X Q32, D区 HD X Q34）である。

2. 分析方法

(1) エネルギー分散型蛍光X線分析装置（EDX）による測定

本分析の特徴は、試料の非破壊による測定が可能であり、かつ多元素を同時に分析できることが利点として挙げられる。一方、非破壊分析である以上、測定は試料表面のみが対象となることから、表面が汚れた試料や風化してしまっている試料については試料の洗浄あるいは測定面の選択が必要となる。本分析では試料が貴重な遺物であることから、汚れが少なく、風化が進んでいない面を選択して測定を行っている。ただし、表面の風化、汚れが目立つ場合は、メラミンスポンジを用いて洗浄したあと分析を実施している。

本分析で使用した装置は、セイコーインスツルメンツ製エネルギー分散型蛍光X線分析装置（SEA2120L）であり、X線管球はロジウム（Rh）、検出器はSi（Li）半導体検出器である。測定条件は、励起電圧50kV、管電流自動設定（ μ A）、測定時間300秒、コリメータ（照射径） ϕ 10.0mm、フィルターなし、測定室雰囲気は真空である。測定元素は、Al（アルミニウム）、Si（ケイ素）、K（カリウム）、Ca（カルシウム）、Ti（チタン）、Mn（マンガン）、Fe（鉄）、Rb（ルビジウム）、Sr（ストロンチウム）、Y（イットリウム）、Zr（ジルコニウム）の11元素であり、測定試料全てにおいてマイラー膜（PE, 2.5 μ m; ケンプレックス製 Cat No. 107）を介して元素X線強度（cps）を測定した。

(2) 産地推定方法

産地推定は、望月（2004）などによる方法に従い、測定結果（元素X線強度（cps））から、5つの判別指標値を求める。5つの判別指標値は、Rb分率 $\{Rb \times 100 / (Rb + Sr + Y + Zr)\}$ 、Sr分率 $\{Sr \times 100 / (Rb + Sr + Y + Zr)\}$ 、Zr分率 $\{Zr \times 100 / (Rb + Sr + Y + Zr)\}$ 、 $Mn \times 100 / Fe$ 、 $\text{Log}(Fe/K)$ である。

一方、産地推定に必要な原産地の資料に関しては、望月（2004）で用いられている原産地試料の分析データを使い、原産地判定用資料を作成する。産地推定に用いた黒曜石原産地を図3に示す。

原産地試料の各分析データを、Rb分率と $Mn \times 100 / Fe$ 、Sr分率 - $\text{Log}(Fe/K)$ についてグラフ化する。グラフの産状ならびに二次元正規分布密度関数の結果から、原産地を元にした判別群を設定する。その名

称ならびに判別群と原産地との関係を表7に示す。

各判別群について、二次元正規分布密度関数から計算した、重心より 2σ （約95%）の範囲を示す楕円を上記のグラフに記入した図を図4.5に示す（原産地試料の各分析データは図が煩雑になるため割愛

表7. 黒曜石原産地試料一覧

大分類	中分類	判別群	記号	該当する原産地
東北	深浦	深浦	深浦	岡崎浜、深浦公園、日和見、六角沢、八森山
東北	岩木山	出来島	出来島	出来島
東北	男鹿	男鹿1群	男鹿1	金ヶ崎、脇本
東北	男鹿	男鹿2群	男鹿2	脇本
東北	月山	月山1群	月山1	西川町志津、朝日町田代沢など
東北	月山	月山2群	月山2	鶴岡市今野川、鶴岡市大綱川
東北	北上	北上1群	北上1	水沢折居、花泉日形田ノ沢、雫石小赤沢
東北	北上	北上2群	北上2	水沢折居、花泉日形田ノ沢、雫石小赤沢
東北	北上	北上3群	北上3	水沢折居
東北	湯ノ倉	湯ノ倉	湯ノ倉	湯ノ倉
東北	秋保	秋保1群	秋保1	秋保土蔵
東北	秋保	秋保2群	秋保2	秋保土蔵
東北	色麻	色麻	色麻	色麻町根岸
東北	塩竈	塩竈港群	塩竈	塩竈市塩竈漁港
東北	小泊	小泊	小泊	青森小泊村折腰内
関東	天城	柏峠1群、2群	柏峠1、柏峠2	天城柏峠
関東	箱根	畑宿	畑宿	箱根畑宿
関東	箱根	鍛冶屋	鍛冶屋	箱根鍛冶屋
関東	箱根	黒岩橋	黒岩橋	箱根黒岩橋
関東	箱根	上多賀	上多賀	箱根上多賀
関東	箱根	芦ノ湯	芦ノ湯	箱根芦ノ湯
関東	神津島	恩馳島	恩馳島	恩馳島、長浜
関東	神津島	砂糠崎	砂糠崎	砂糠崎、長浜
関東	高原山	高原1群	高原1	甘湯沢、桜沢
関東	高原山	高原2群	高原2	七尋沢
信州	霧ヶ峰	男女倉1群	男女1	ぶどう沢、牧ヶ沢、高松沢、本沢下
信州	霧ヶ峰	男女倉2群	男女2	ぶどう沢、牧ヶ沢
信州	霧ヶ峰	男女倉3群	男女3	ぶどう沢、牧ヶ沢、高松沢、本沢下
信州	霧ヶ峰	鷹山系	鷹山	星糞峠、鷹山
信州	霧ヶ峰	西霧ヶ峰系	星ヶ塔	星ヶ塔、星ヶ台
信州	霧ヶ峰	和田峠1群	和田1	古峠、土屋橋北
信州	霧ヶ峰	和田峠2群	和田2	丁子御領、芙蓉パーライト、鷲ヶ峰
信州	霧ヶ峰	和田峠3群	和田3	小深沢、芙蓉パーライト、新和田トンネル、土屋橋北、土屋橋東、18地点、24地点、26地点、丁子御領、鷲ヶ峰
信州	霧ヶ峰	和田峠4群	和田4	小深沢、芙蓉パーライト、新和田トンネル、土屋橋北、土屋橋西、土屋橋東、18地点、24地点、26地点、丁子御領、鷲ヶ峰
信州	霧ヶ峰	和田峠5群	和田5	24地点、25地点、26地点、小深沢
信州	霧ヶ峰	和田峠6群	和田6	小深沢、芙蓉パーライト、24地点、25地点、26地点、土屋橋西、土屋橋東
信州	霧ヶ峰	和田峠7群	和田7	東餅屋、芙蓉パーライト、古峠、丁子御領、鷲ヶ峰、土屋橋北
信州	霧ヶ峰	和田峠8群	和田8	25地点、26地点、土屋橋東
信州	北八ヶ岳	横岳系双子池	双子池	双子池
信州	北八ヶ岳	横岳系亀甲池	亀甲池	亀甲池 擂鉢池
信州	北八ヶ岳	冷山・麦草系	麦草系	冷山、麦草峠、双子池、渋ノ湯、八ヶ岳7、八ヶ岳9、長門美しの森
信州	北八ヶ岳	中ツ原	中ツ原	中ツ原（遺跡試料）
東海・北陸	新潟	新発田	新発田	新発田板山
東海・北陸	新潟	新津	新津	新津金津
東海・北陸	新潟	佐渡1群、2群	佐渡1、佐渡2	真光寺、金井ニツ坂
東海・北陸	富山	魚津	魚津	草月上野
東海・北陸	富山	高岡	高岡	二上山
東海・北陸	岐阜	下呂市	下呂	湯ヶ峰
中国・四国	隠岐	久見	久見	久見
中国・四国	隠岐	岬地区	岬地区	隠岐岬
中国・四国	隠岐	箕浦系	箕浦系	箕浦、加茂赤土、岸浜

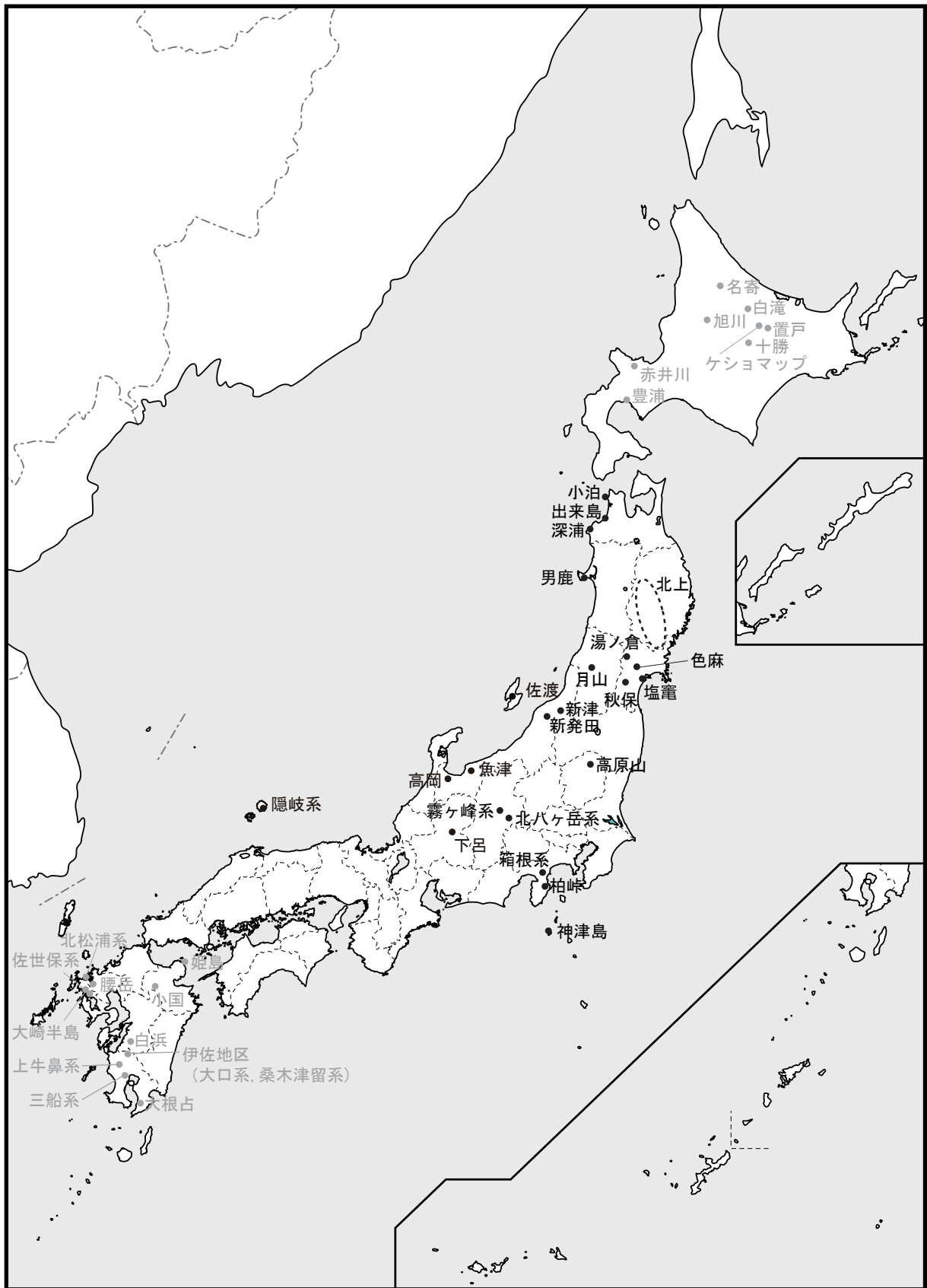


図3. 黒曜石産地一覧

(薄字は今回判定対象としていない産地を示す)

する)。これに、遺跡出土試料の分析結果を重ね合わせると、各判別群の範囲楕円内に収まるかどうかを視覚的にわかるため、産地推定の指標の一つとなる。

一方、各判別群の5つの判別指標値について、基本統計量（平均値や分散、共分散など）を求め、各判別群の重心を求める。さらに、各判別群と遺跡出土試料とのマハラノビス平方距離を計算する。マハラノビス平方距離による判別は、先に述べた5つの判別指標値を使う方法（望月,2004 など）と、基本的にZr分率を除くグラフに使った4つの判別指標値を使うが、群間の判別が難しい場合にZr分率を加える方法（明治大学古文化財研究所,2009 など）がある。今回は、4成分、5成分双方の結果を掲載するが、判別には前述したグラフとの親和性などから、後者の方法を用いる。測定試料と各判別群全てについて、4成分、5成分のマハラノビス平方距離を求め、測定試料に近いものから3判別群を表9に示す。これらについてカイ二乗検定を行い、99.5%の範囲に入った場合を「True」、入らなかった場合を「False」とする。

3. 結果および考察

各試料の元素X線強度（cps）および判別指標値を表8に示す。また、Rb分率とMn × 100/Fe、Sr分率 - Log (Fe/K) について、原産地試料の重心から2σ（95%）の範囲を記したグラフに、各試料の結果を重ね合わせた図を、図4、5に記す。表9には、測定試料に近いものから3原産地分のマハラノビス平方距離を示し、これらについてカイ二乗検定を行なった産地判定結果を示す。この結果、Q37が和田3-鷹山-和田7、Q36が神津島恩馳島、Q32が和田3にあたるが、和田1～8群は判別指標値によって分類されるもので、表7に示すようにならずしも産地とは一致しない。そこで、Q37が和田峠-鷹山系、Q36が神津島恩馳島、Q32が和田峠系にそれぞれ由来すると考えた方が自然である。Q34は、χ二乗検定でいずれもFalseであるが、先にも述べたように、非破壊での蛍光X線分析では、表面部分のみで測定するため風化や付着物、表面の形状などの影響を受けやすく、値のばらつきが大きくなること、マハラノビス距離において第二候補以下と大きくかけ離れていることから、第一候補である神津島恩馳島とみて問題ないと思われる。

表 8. スペクトル強度と判別指標値

測定 No.	試料名	強度 (cps)											判別指標				
		Al	Si	K	Ca	Ti	Mn	Fe	Rb	Sr	Y	Zr	Rb分率	Sr分率	Zr分率	Mn*100/Fe	log (Fe/K)
1	B区 SK-81 X Q37	52.66	433.72	61.27	16.00	1.65	9.71	74.34	26.14	0.40	11.36	12.28	52.09	0.80	24.46	13.07	0.08
2	B区 SI-4 4区ベルト X Q36	46.63	393.18	39.13	18.25	3.48	7.05	82.15	6.15	8.57	6.12	13.47	17.92	24.99	39.27	8.58	0.32
3	D区 HD X Q32	57.54	461.37	65.77	16.07	2.14	10.71	86.34	26.61	1.21	12.21	12.97	50.21	2.29	24.47	12.41	0.12
4	D区 HD X Q34	53.40	450.78	46.94	18.76	4.05	7.43	91.32	6.40	8.20	4.72	12.76	19.96	25.55	39.79	8.14	0.29

表 9. 黒曜石産地判定結果

試料名	4成分									5成分								
	第1候補			第2候補			第3候補			第1候補			第2候補			第3候補		
	原産地	距離	判定	原産地	距離	判定	原産地	距離	判定	原産地	距離	判定	原産地	距離	判定	原産地	距離	判定
B区 SK-81 X Q37	和田7	5.6	T	鷹山	8.0	T	和田3	11.4	T	和田7	5.6	T	鷹山	8.0	T	和田3	12.4	T
B区 SI-4 4区ベルト X Q36	恩馳島	14.0	T	砂糠崎	92.2	F	男女1	197.6	F	恩馳島	17.0	F	砂糠崎	93.7	F	男女1	272.4	F
D区 HD X Q32	和田3	5.2	T	和田7	15.6	F	鷹山	39.0	F	和田3	9.1	T	和田7	17.4	F	鷹山	40.7	F
D区 HD X Q34	恩馳島	24.9	F	砂糠崎	56.8	F	男女1	137.6	F	恩馳島	25.3	F	砂糠崎	63.9	F	男女1	159.4	F

距離：マハラノビス平方距離 判定はχ二乗検定の結果：T (TRUE), F (FALSE)

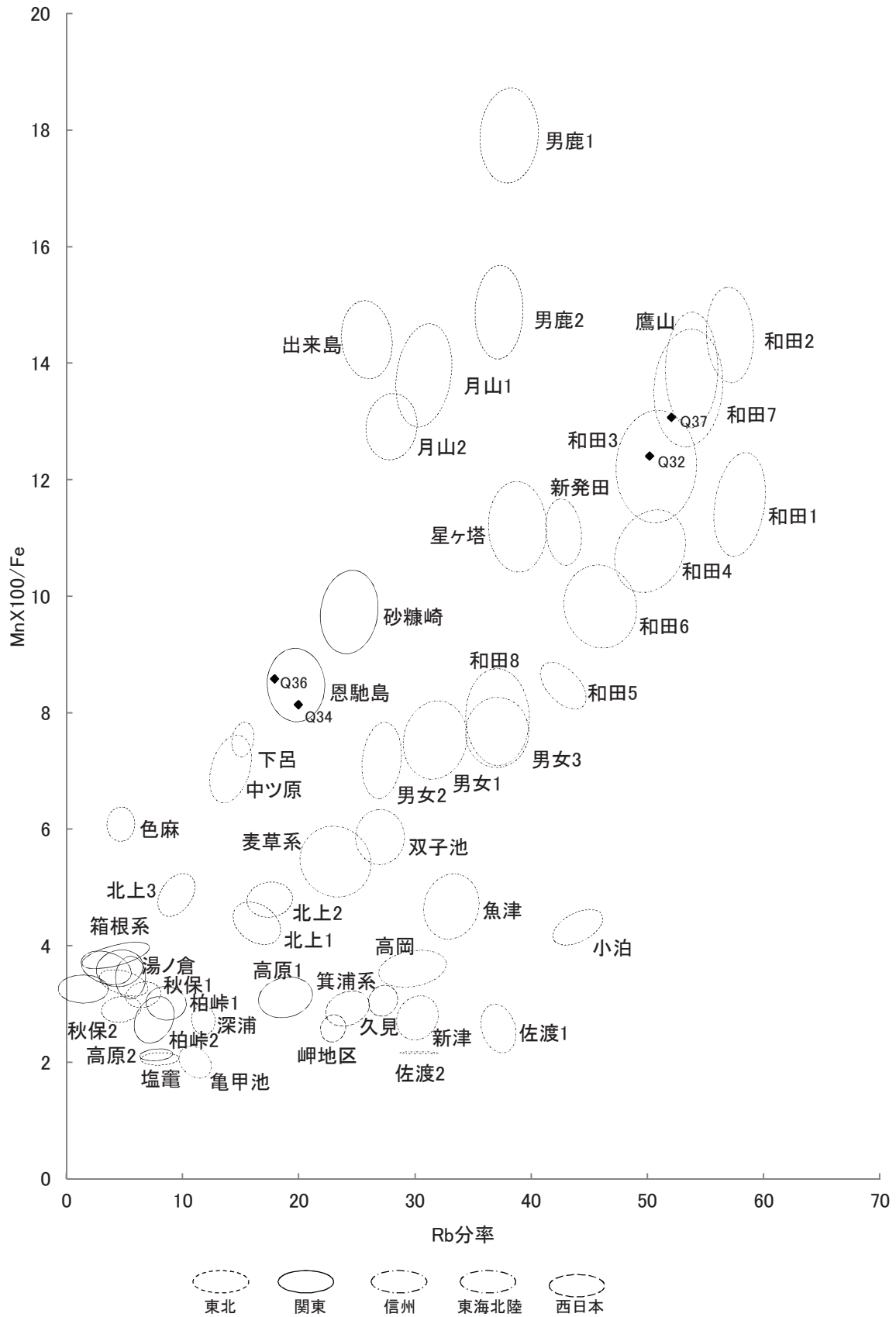


図4. 黒曜石産地推定結果(1)

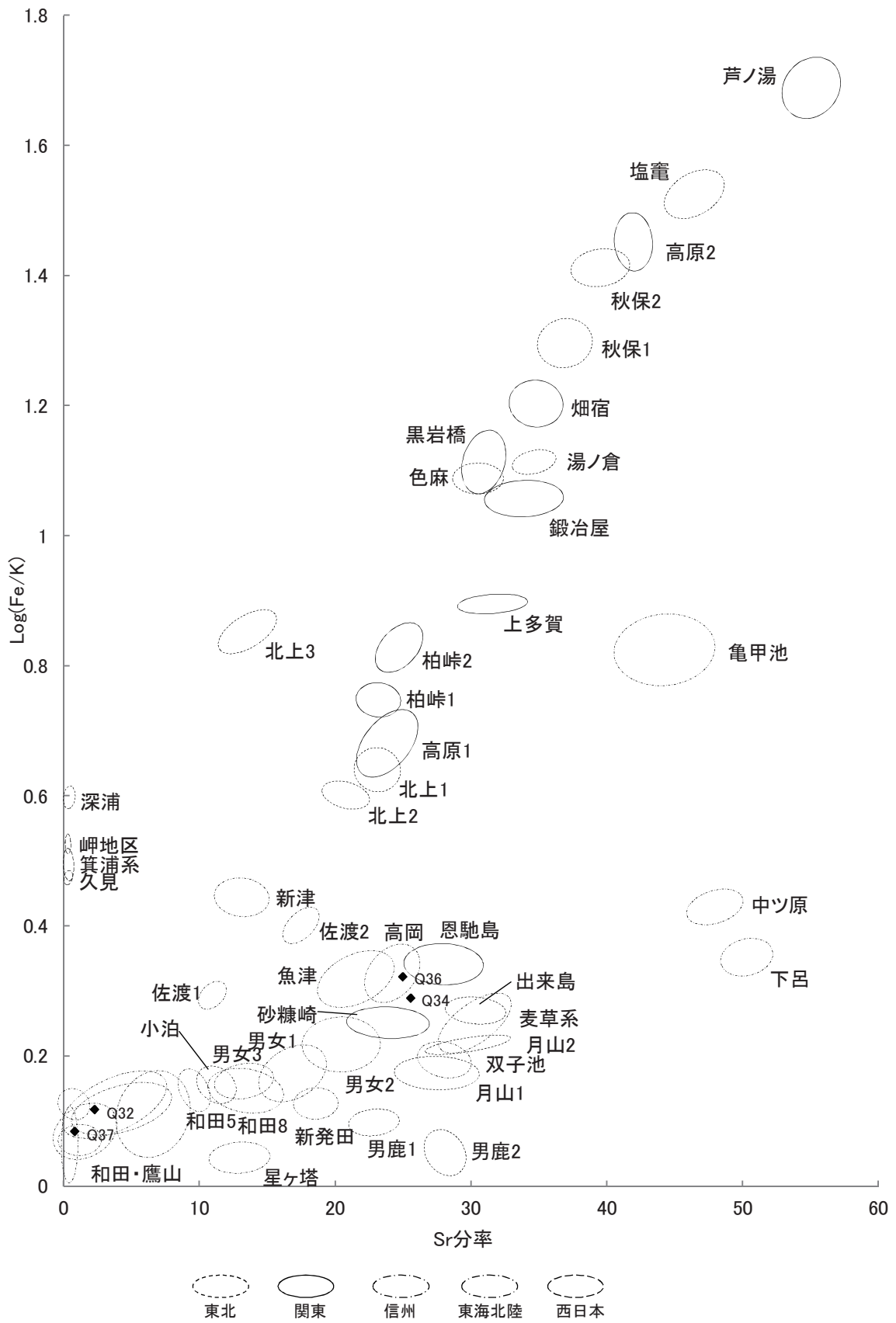
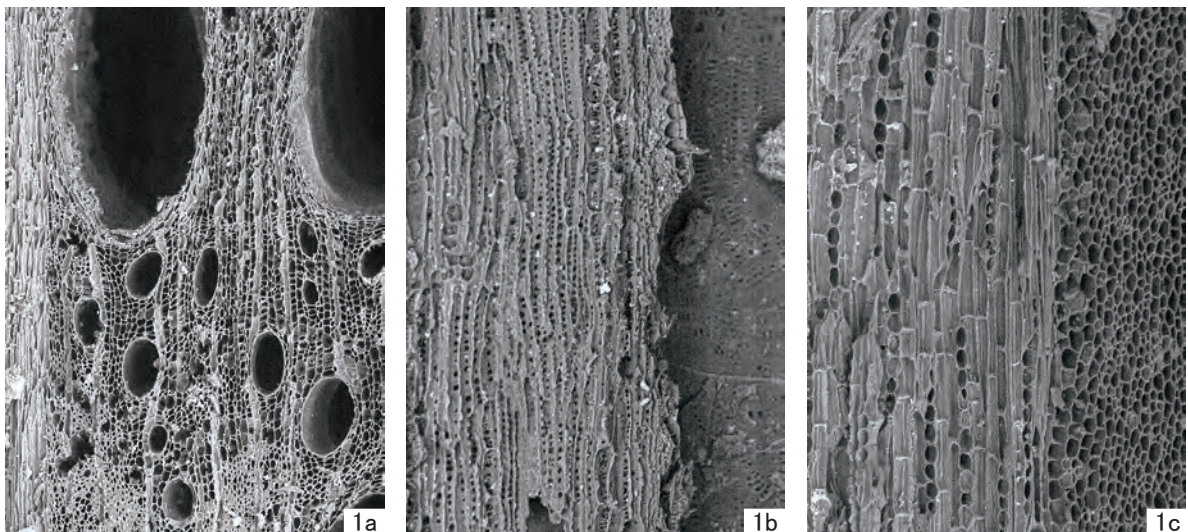


図5. 黒曜石産地推定結果(2)

引用文献

- 馬場悠男,1991,人骨計測法.人類学講座別巻1 人体計測法 II人骨計測法,人類学講座編纂委員会編,雄山閣出版株式会社,359p.
- 藤田恒太郎,1949,歯の計測基準について.人類学雑誌,61,27-32.
- 林 昭三,1991,日本産木材 顕微鏡写真集.京都大学木質科学研究所.
- 伊東隆夫,1995,日本産広葉樹材の解剖学的記載Ⅰ.木材研究・資料,31,京都大学木質科学研究所,81-181.
- 伊東隆夫,1996,日本産広葉樹材の解剖学的記載Ⅱ.木材研究・資料,32,京都大学木質科学研究所,66-176.
- 伊東隆夫,1997,日本産広葉樹材の解剖学的記載Ⅲ.木材研究・資料,33,京都大学木質科学研究所,83-201.
- 伊東隆夫,1998,日本産広葉樹材の解剖学的記載Ⅳ.木材研究・資料,34,京都大学木質科学研究所,30-166.
- 伊東隆夫,1999,日本産広葉樹材の解剖学的記載Ⅴ.木材研究・資料,35,京都大学木質科学研究所,47-216.
- 伊東隆夫・山田昌久(編),2012,木の考古学 出土木製品用材データベース.海青社,449p.
- 権田和良,1959,歯の大きさの性差について.人類学雑誌,67,151-163.
- 明治大学古文化財研究所,2009,蛍光X線分析装置による黒曜石製遺物の原産地推定 -基礎データ集 1-.明治大学古文化財研究所,294p.
- 望月明彦,2004,第5節 和野Ⅰ遺跡出土黒曜石製石鏃の石材原産地分析,岩手県文化振興事業団埋蔵文化財調査報告書452集 和野Ⅰ遺跡発掘調査報告書,476-480.
- 野村敏江,2008,薬師入遺跡出土炭化材の樹種同定.「薬師入遺跡2 阿見吉原土地地区画整理事業地内埋蔵文化財調査報告書Ⅲ 下巻」,茨城県教育財団文化財調査報告第296集,茨城県竜ヶ崎土木事務所・財団法人茨城県教育財団,327-328.
- 島地 謙・伊東 隆夫,1982,図説木材組織.地球社,176p.
- Wheeler E.A.,Bass P. and Gasson P.E.(編),1998,広葉樹材の識別 IAWAによる光学顕微鏡的特徴リスト.伊東隆夫・藤井智之・佐伯 浩(日本語版監修),海青社,122p.[Wheeler E.A.,Bass P. and Gasson P.E.(1989) IAWA List of Microscopic Features for Hardwood Identification].

図版1 炭化材



1.コナラ属コナラ亜属クヌギ節(SI-10;79)
a:木口,b:柱目,c:板目

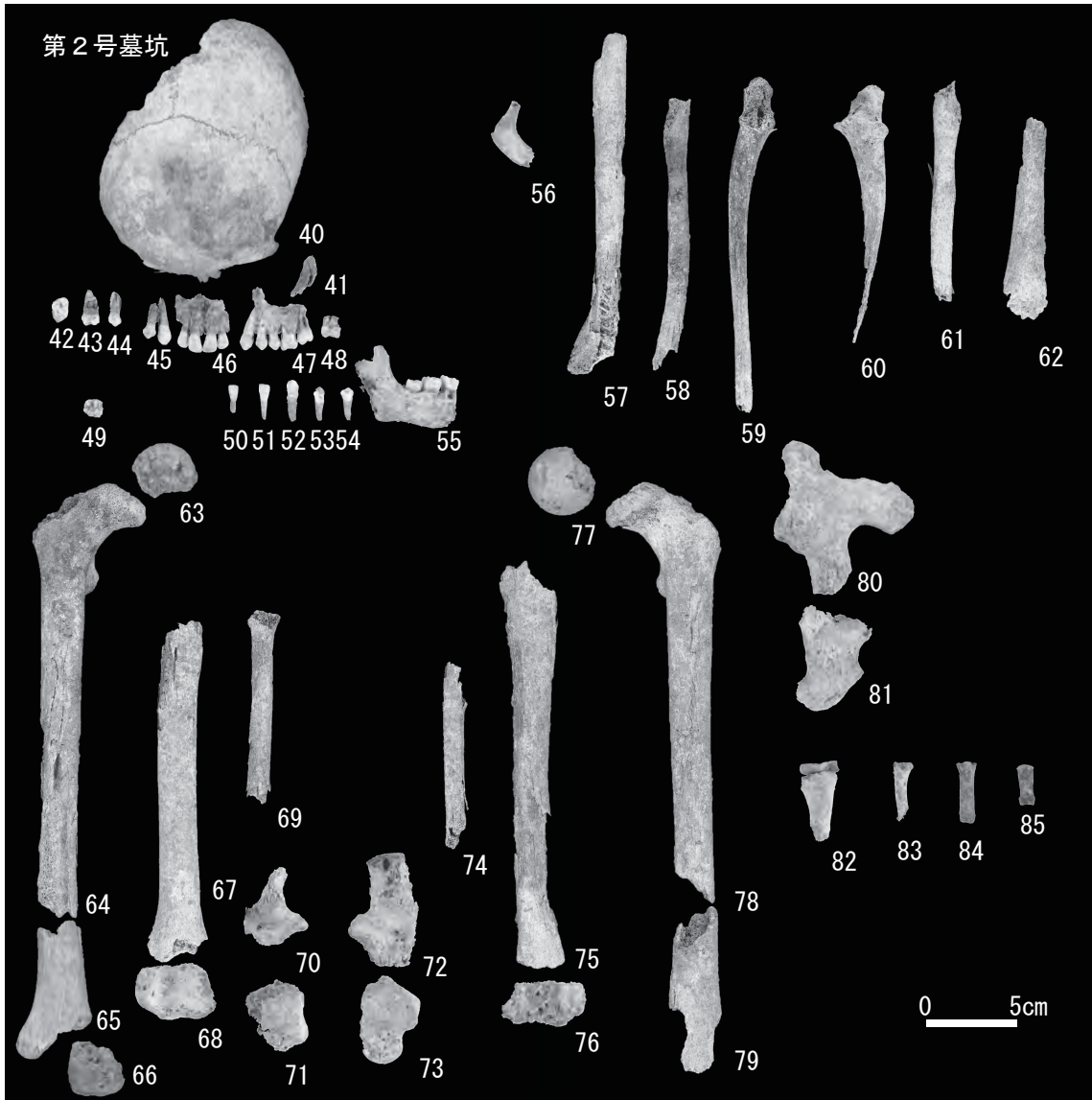
100 μ m:a
100 μ m:b,c

図版2 出土骨(1)



- | | |
|---|--|
| <ol style="list-style-type: none"> 1. ヒト前頭-顔面頭蓋骨(B区第1号墓坑) 2. ヒト下顎骨(B区第1号墓坑) 3. ヒト右鎖骨(B区第1号墓坑; 3) 5. ヒト右鎖骨(B区第1号墓坑; 3) 7. ヒト左鎖骨(B区第1号墓坑; 14) 9. ヒト右橈骨(B区第1号墓坑; 13) 11. ヒト尺骨(B区第1号墓坑; 7) 13. ヒト左橈骨(B区第1号墓坑; 21) 15. ヒト右第4中手骨(B区第1号墓坑; 11) 17. ヒト右第2中手骨(B区第1号墓坑; 10) 19. ヒト左第1中手骨(B区第1号墓坑; 10) 21. ヒト左第3中手骨(B区第1号墓坑; 10) 23. ヒト左第5中手骨(B区第1号墓坑; 10) 25. ヒト指骨(第1末節骨)(B区第1号墓坑; 23) 27. ヒト指骨(中節骨)(B区第1号墓坑; 23) 29. ヒト右大腿骨(B区第1号墓坑; 8) 31. ヒト右?腓骨(B区第1号墓坑; 18) 33. ヒト左腓骨(B区第1号墓坑; 22) 35. ヒト左脛骨(B区第1号墓坑; 17) 37. ヒト右踵骨(B区第1号墓坑; 12) 39. ヒト左距骨(B区第1号墓坑; 12) | <ol style="list-style-type: none"> 2. ヒト左側頭骨(B区第1号墓坑) 4. ヒト第1頸椎(B区第1号墓坑) 6. ヒト胸骨体(B区第1号墓坑; 25) 8. ヒト左肩甲骨(B区第1号墓坑; 20) 10. ヒト右尺骨(B区第1号墓坑; 6) 12. ヒト左尺骨(B区第1号墓坑; 19) 14. ヒト左上腕骨(B区第1号墓坑; 1) 16. ヒト右第3中手骨(B区第1号墓坑; 10) 18. ヒト右第1中手骨(B区第1号墓坑; 10) 20. ヒト左第2中手骨(B区第1号墓坑; 10) 22. ヒト左第4中手骨(B区第1号墓坑; 10) 24. ヒト指骨(第1基節骨)(B区第1号墓坑; 10) 26. ヒト指骨(基節骨)(B区第1号墓坑; 23) 28. ヒト指骨(末節骨)(B区第1号墓坑; 10) 30. ヒト右大腿骨(B区第1号墓坑; 2) 32. ヒト右腓骨(B区第1号墓坑; 5) 34. ヒト左脛骨(B区第1号墓坑; 17) 36. ヒト左大腿骨(B区第1号墓坑; 22) 38. ヒト右距骨(B区第1号墓坑; 12) |
|---|--|

図版3 出土骨(2)

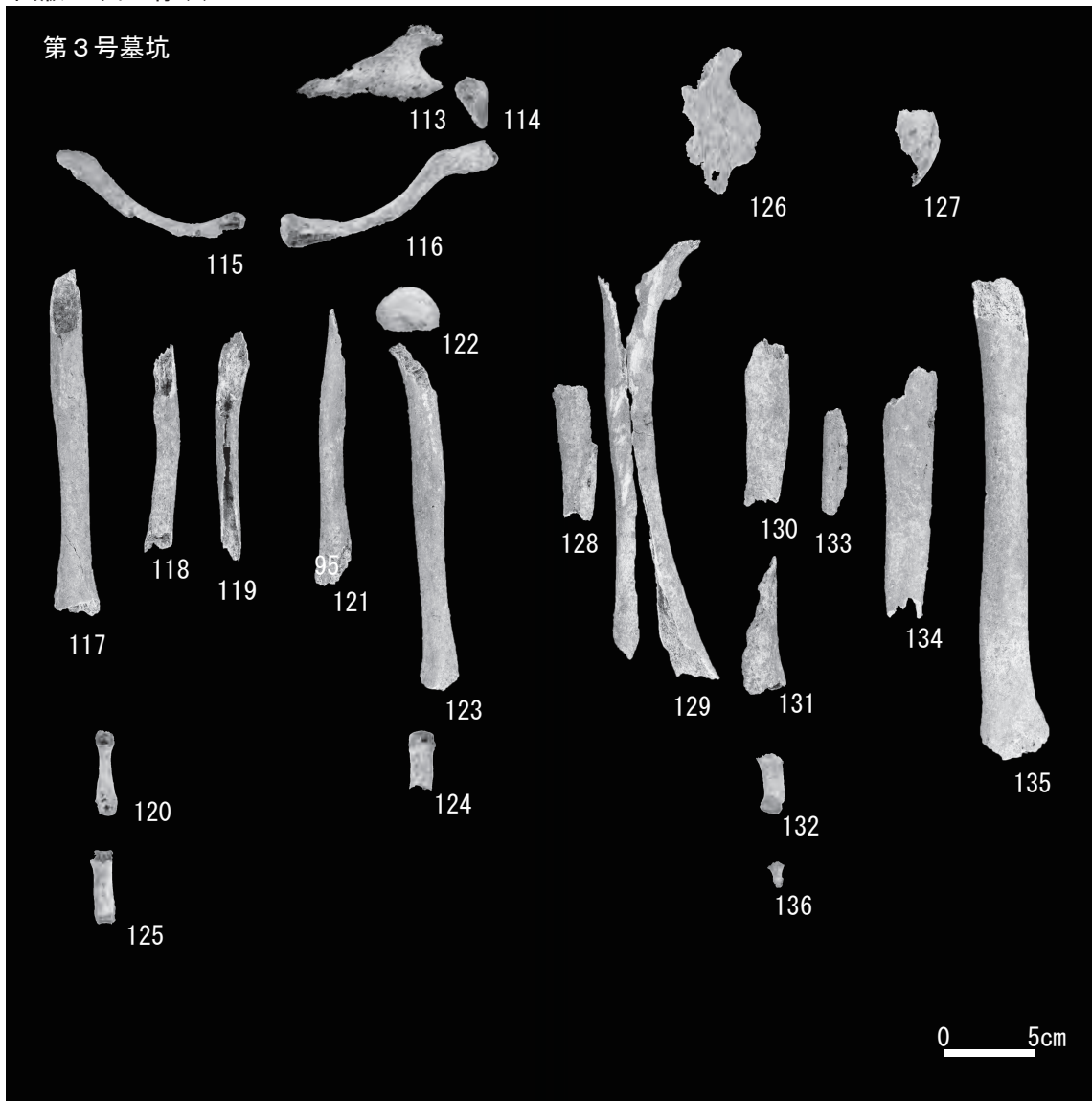


- | | |
|---------------------------------|--------------------------------|
| 40. ヒト前頭骨 - 左頭頂骨 (B区 第2号墓坑; 13) | 41. ヒト左頬骨 (B区 第2号墓坑; 7) |
| 42. ヒト右上顎第2大臼歯 (B区 第2号墓坑; 5) | 43. ヒト右上顎第1大臼歯 (B区 第2号墓坑; 3) |
| 44. ヒト右上顎第2小臼歯 (B区 第2号墓坑; 9) | 45. ヒト左上顎骨 (B区 第2号墓坑; 8) |
| 46. ヒト左右上顎骨 (B区 第2号墓坑; 8) | 47. ヒト左上顎骨 (B区 第2号墓坑; 8) |
| 48. ヒト左上顎第3大臼歯 (B区 第2号墓坑; 1) | 49. ヒト右下顎第1大臼歯 (B区 第2号墓坑; 2) |
| 50. ヒト左下顎第1切歯 (B区 第2号墓坑; 38) | 51. ヒト左下顎第2切歯 (B区 第2号墓坑; 10) |
| 52. ヒト左下顎犬歯 (B区 第2号墓坑; 6) | 53. ヒト左下顎第1小臼歯 (B区 第2号墓坑; 12) |
| 54. ヒト左下顎第2小臼歯 (B区 第2号墓坑; 11) | 55. ヒト左下顎骨 (B区 第2号墓坑; 4) |
| 56. ヒト右第1肋骨 (B区 第2号墓坑; 7) | 57. ヒト右上腕骨 (B区 第2号墓坑; 14) |
| 58. ヒト右橈骨 (B区 第2号墓坑; 19) | 59. ヒト右尺骨 (B区 第2号墓坑; 21) |
| 60. ヒト左尺骨 (B区 第2号墓坑; 27) | 61. ヒト左橈骨 (B区 第2号墓坑; 28) |
| 62. ヒト左上腕骨 (B区 第2号墓坑; 17) | 63. ヒト右大腿骨 (B区 第2号墓坑; 23) |
| 64. ヒト右大腿骨 (B区 第2号墓坑; 23) | 65. ヒト右大腿骨 (B区 第2号墓坑; 35) |
| 66. ヒト右大腿骨 (B区 第2号墓坑; 23) | 67. ヒト右脛骨 (B区 第2号墓坑; 29) |
| 68. ヒト右脛骨 (B区 第2号墓坑; 30) | 69. ヒト右腓骨 (B区 第2号墓坑; 32) |
| 70. ヒト右踵骨 (B区 第2号墓坑; 31) | 71. ヒト右距骨 (B区 第2号墓坑; 31) |
| 72. ヒト左踵骨 (B区 第2号墓坑; 37) | 73. ヒト左距骨 (B区 第2号墓坑; 30) |
| 74. ヒト左腓骨 (B区 第2号墓坑; 34) | 75. ヒト左脛骨 (B区 第2号墓坑; 26) |
| 76. ヒト左脛骨 (B区 第2号墓坑; 37) | 77. ヒト左大腿骨 (B区 第2号墓坑; 35) |
| 78. ヒト左大腿骨 (B区 第2号墓坑; 35) | 79. ヒト左大腿骨 (B区 第2号墓坑; 25) |
| 80. ヒト左寛骨 (B区 第2号墓坑; 20) | 81. ヒト左寛骨 (B区 第2号墓坑; 36) |
| 82. ヒト左第1中足骨 (B区 第2号墓坑; 15) | 83. ヒト中手骨 / 中足骨 (B区 第2号墓坑; 22) |
| 84. ヒト指趾骨 (基節骨) (B区 第2号墓坑; 18) | 85. ヒト指趾骨 (中節骨) (B区 第2号墓坑; 22) |

图版4 出土骨(3)

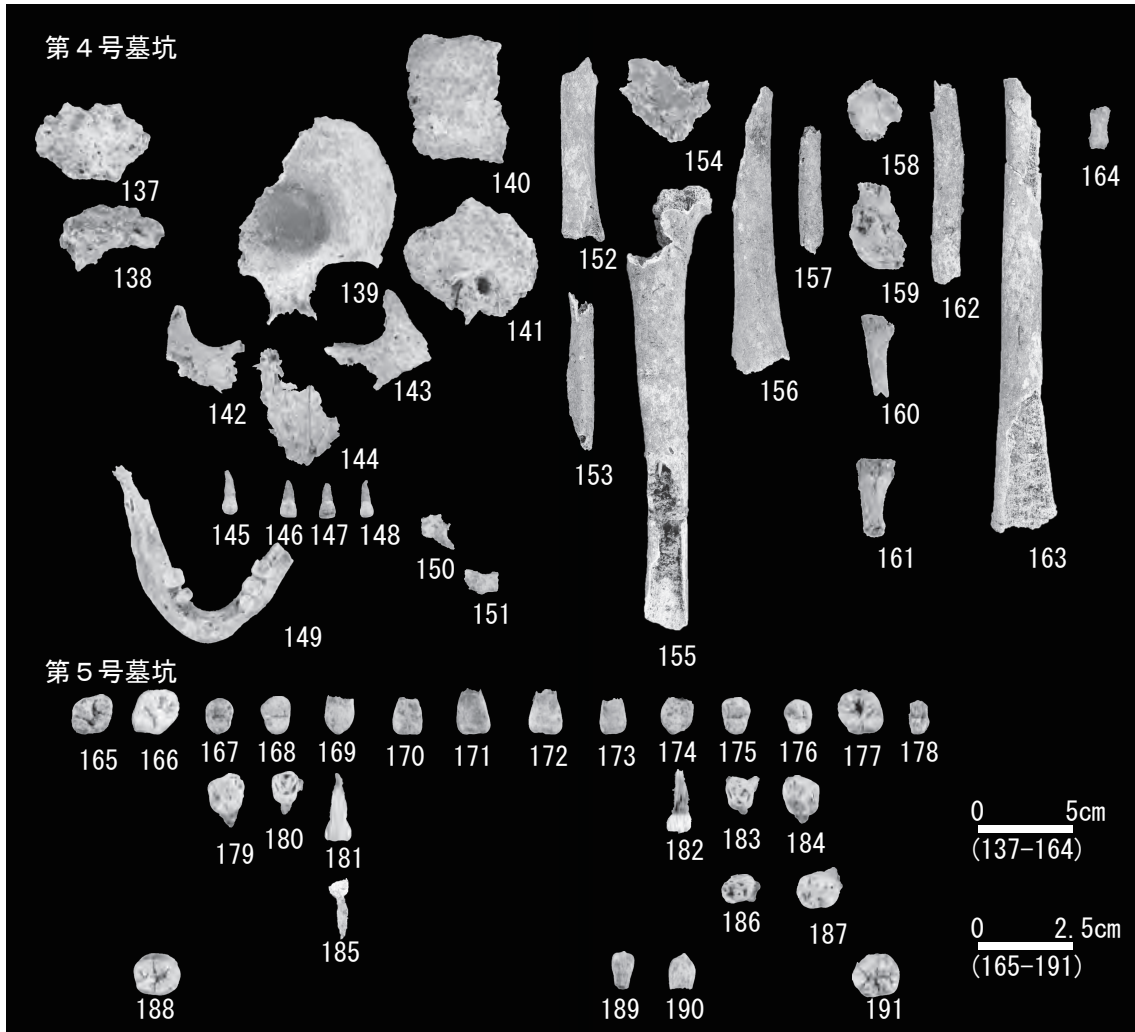


- | | |
|---------------------------|----------------------------|
| 86. ヒト脳頭蓋骨(B区第3号墓坑; 1) | 87. ヒト右上顎第2切歯(B区第3号墓坑; 66) |
| 88. ヒト右上顎第1切歯(B区第3号墓坑; 2) | 89. ヒト左右下顎骨(B区第3号墓坑; 1) |
| 90. ヒト第1頸椎(B区第3号墓坑; 17) | 91. ヒト第2頸椎(B区第3号墓坑; 18) |
| 92. ヒト第3頸椎(B区第3号墓坑; 19) | 93. ヒト第4頸椎(B区第3号墓坑; 20) |
| 94. ヒト第5頸椎(B区第3号墓坑; 21) | 95. ヒト第6頸椎(B区第3号墓坑; 22) |
| 96. ヒト第7頸椎(B区第3号墓坑; 23) | 97. ヒト第1胸椎(B区第3号墓坑; 24) |
| 98. ヒト第2胸椎(B区第3号墓坑; 25) | 99. ヒト第3胸椎(B区第3号墓坑; 26) |
| 100. ヒト第4胸椎(B区第3号墓坑; 27) | 101. ヒト第5胸椎(B区第3号墓坑; 28) |
| 102. ヒト第6胸椎(B区第3号墓坑; 29) | 103. ヒト第7胸椎(B区第3号墓坑; 30) |
| 104. ヒト第8胸椎(B区第3号墓坑; 31) | 105. ヒト第9胸椎(B区第3号墓坑; 32) |
| 106. ヒト第10胸椎(B区第3号墓坑; 33) | 107. ヒト第11胸椎(B区第3号墓坑; 34) |
| 108. ヒト第12胸椎(B区第3号墓坑; 35) | 109. ヒト腰椎(B区第3号墓坑; 57) |
| 110. ヒト仙骨(B区第3号墓坑; 67) | 111. ヒト右第1肋骨(B区第3号墓坑; 43) |
| 112. ヒト左第1肋骨(B区第3号墓坑; 46) | |



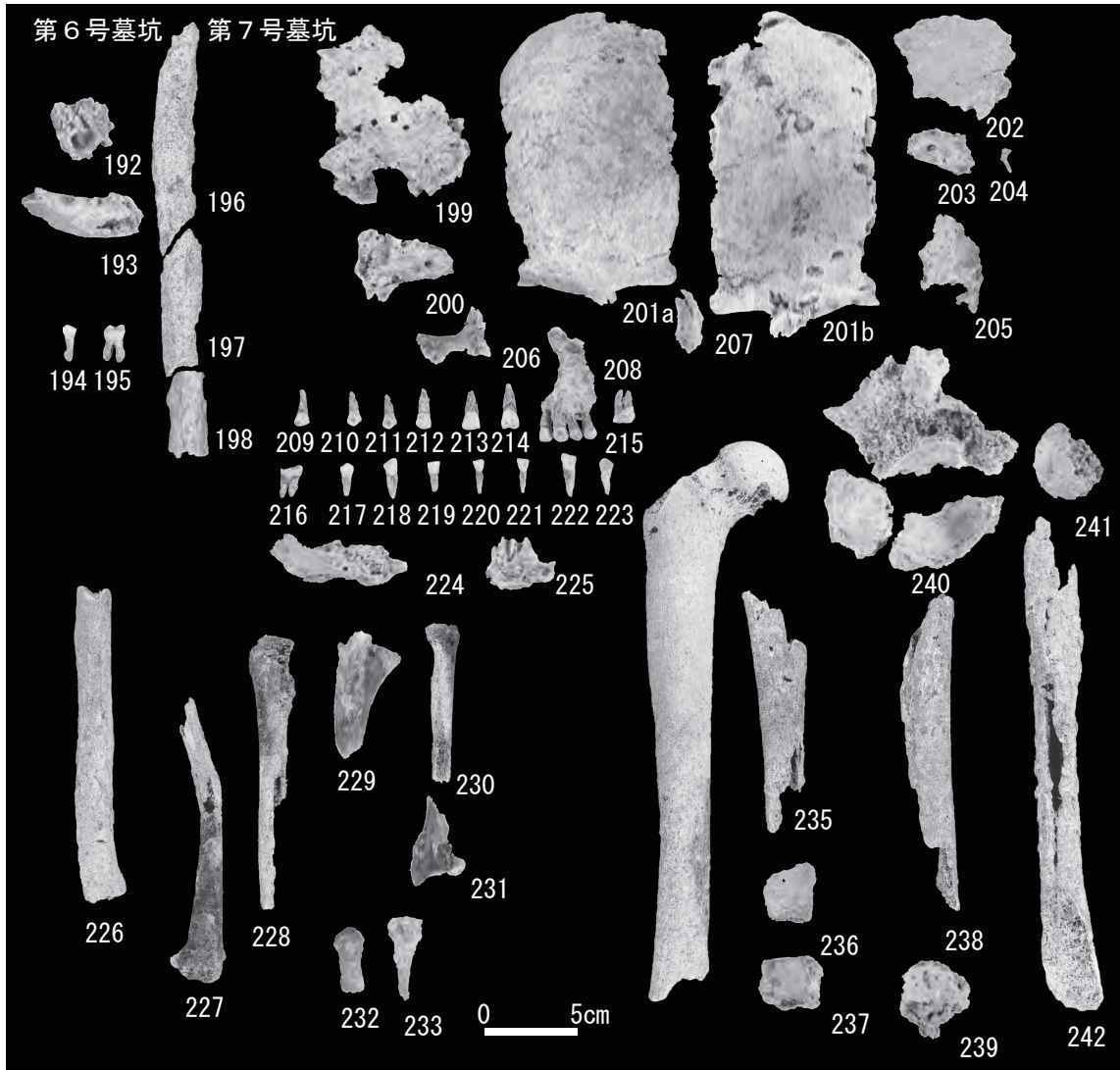
- 113. ヒト左肩甲骨(B区 第3号墓坑; 44)
- 115. ヒト右鎖骨(B区 第3号墓坑; 3)
- 117. ヒト右上腕骨(B区 第3号墓坑; 4)
- 119. ヒト右尺骨(B区 第3号墓坑; 5)
- 121. ヒト左橈骨(B区 第3号墓坑; 10)
- 123. ヒト左上腕骨(B区 第3号墓坑; 9)
- 125. ヒト指骨(基節骨)(B区 第3号墓坑; 14)

- 114. ヒト左肩甲骨(B区 第3号墓坑; 9)
- 116. ヒト左鎖骨(B区 第3号墓坑; 8)
- 118. ヒト右橈骨(B区 第3号墓坑; 6)
- 120. ヒト右第5中手骨(B区 第3号墓坑; 14)
- 122. ヒト左上腕骨(B区 第3号墓坑; 9)
- 124. ヒト左第1中手骨(B区 第3号墓坑; 13)
- 126. ヒト寛骨(B区 第3号墓坑; 67)
- 128. ヒト右大腿骨(B区 第3号墓坑; 61)
- 130. ヒト右脛骨(B区 第3号墓坑; 60)
- 132. ヒト右第1中足骨?(B区 第3号墓坑; 12)
- 134. ヒト左脛骨(B区 第3号墓坑; 63)
- 136. ヒト指趾骨(未節骨)(B区 第3号墓坑; 64)



- | | |
|-----------------------------------|-------------------------------------|
| 137. ヒト後頭骨 (B区 第4号墓坑; 4) | 138. ヒト右側頭骨 (B区 第4号墓坑; 4) |
| 139. ヒト前頭骨 (B区 第4号墓坑; 4) | 140. ヒト左頭頂骨 (B区 第4号墓坑; 4) |
| 141. ヒト左側頭骨 (B区 第4号墓坑; 4) | 142. ヒト右頬骨 (B区 第4号墓坑; 4) |
| 143. ヒト左頬骨 (B区 第4号墓坑; 4) | 144. ヒト左右上顎骨 (B区 第4号墓坑; 16) |
| 145. ヒト右上顎犬歯 (B区 第4号墓坑; 16) | 146. ヒト右上顎第1切歯 (B区 第4号墓坑; 16) |
| 147. ヒト左上顎第1切歯 (B区 第4号墓坑; 16) | 148. ヒト左上顎第2切歯 (B区 第4号墓坑; 16) |
| 149. ヒト右下顎骨 (B区 第4号墓坑; 16) | 150. ヒト第1頸椎 (B区 第4号墓坑; 16) |
| 151. ヒト第1頸椎 (B区 第4号墓坑; 16) | 152. ヒト右上腕骨 (B区 第4号墓坑; 1) |
| 153. ヒト右尺骨 (B区 第4号墓坑; 8) | 154. ヒト寛骨 (B区 第4号墓坑; 10) |
| 155. ヒト右大腿骨 (B区 第4号墓坑; 9) | 156. ヒト右脛骨 (B区 第4号墓坑; 13) |
| 157. ヒト右腓骨 (B区 第4号墓坑; 12) | 158. ヒト右踵骨 (B区 第4号墓坑; 13) |
| 159. ヒト右距骨+踵骨 (B区 第4号墓坑; 13) | 160. ヒト右第2中足骨 (B区 第4号墓坑; 14) |
| 161. ヒト右第1趾骨 (基節骨) (B区 第4号墓坑; 12) | 162. ヒト左脛骨 (B区 第4号墓坑; 7) |
| 163. ヒト左大腿骨 (B区 第4号墓坑; 5) | 164. ヒト指趾骨 (基節骨/中節骨) (B区 第4号墓坑; 11) |
| 165. ヒト右上顎第2大臼歯 (B区 第5号墓坑; 21) | 166. ヒト右上顎第1大臼歯 (B区 第5号墓坑; 3) |
| 167. ヒト右上顎第2小臼歯 (B区 第5号墓坑; 6) | 168. ヒト右上顎第1小臼歯 (B区 第5号墓坑; 29) |
| 169. ヒト右上顎犬歯 (B区 第5号墓坑; 28) | 170. ヒト右上顎第2切歯 (B区 第5号墓坑; 13) |
| 171. ヒト右上顎第1切歯 (B区 第5号墓坑; 22) | 172. ヒト左上顎第1切歯 (B区 第5号墓坑; 27) |
| 173. ヒト左上顎第2切歯 (B区 第5号墓坑; 20) | 174. ヒト左上顎犬歯 (B区 第5号墓坑; 11) |
| 175. ヒト左上顎第1小臼歯 (B区 第5号墓坑; 4) | 176. ヒト左上顎第2小臼歯 (B区 第5号墓坑; 23) |
| 177. ヒト左上顎第1大臼歯 (B区 第5号墓坑; 19) | 178. ヒト左上顎第2大臼歯? (B区 第5号墓坑; 9) |
| 179. ヒト右上顎第2乳臼歯 (B区 第5号墓坑; 1) | 180. ヒト右上顎第1乳臼歯 (B区 第5号墓坑; 5) |
| 181. ヒト右上顎乳犬歯 (B区 第5号墓坑; 26) | 182. ヒト左上顎乳犬歯 (B区 第5号墓坑; 14) |
| 183. ヒト左上顎第1乳臼歯 (B区 第5号墓坑; 25) | 184. ヒト左上顎第2乳臼歯 (B区 第5号墓坑; 17) |
| 185. ヒト右下顎乳犬歯 (B区 第5号墓坑; 24) | 186. ヒト左下顎第1乳臼歯 (B区 第5号墓坑; 18) |
| 187. ヒト左下顎第2乳臼歯 (B区 第5号墓坑; 12) | 188. ヒト右下顎第1大臼歯 (B区 第5号墓坑; 2) |
| 189. ヒト左下顎第2切歯 (B区 第5号墓坑; 10) | 190. ヒト左下顎犬歯 (B区 第5号墓坑; 15) |
| 191. ヒト左下顎第1大臼歯 (B区 第5号墓坑; 16) | |

图版7 出土骨(6)



- | | |
|-----------------------------|------------------------------|
| 192. ヒト頭蓋骨(B区第6号墓坑; 1) | 193. ヒト右下顎骨(B区第6号墓坑; 4) |
| 194. ヒト左下顎第2小臼齒(B区第6号墓坑; 2) | 195. ヒト左下顎第1大臼齒(B区第6号墓坑; 3) |
| 196. ヒト大腿骨?(B区第6号墓坑; 6) | 197. ヒト大腿骨?(B区第6号墓坑; 5) |
| 198. ヒト大腿骨?(B区第6号墓坑; 7) | 199. ヒト後頭骨(B区第7号墓坑; 5) |
| 200. ヒト右側頭骨(B区第7号墓坑; 5) | 201. ヒト前頭骨-左右頭頂骨(B区第7号墓坑; 5) |
| 202. ヒト脳頭蓋骨(B区第7号墓坑; 5) | 203. ヒト左側頭骨(B区第7号墓坑; 5) |
| 204. ヒト左砧骨(B区第7号墓坑; 25) | 205. ヒト左側頭骨(B区第7号墓坑; 5) |
| 206. ヒト右頬骨(B区第7号墓坑; 5) | 207. ヒト左頬骨(B区第7号墓坑; 5) |
| 208. ヒト左上顎骨(B区第7号墓坑; 10) | 209. ヒト右上顎第2小臼齒(B区第7号墓坑; 8) |
| 210. ヒト右上顎第1小臼齒(B区第7号墓坑; 8) | 211. ヒト右上顎犬齒(B区第7号墓坑; 8) |
| 212. ヒト右上顎第2切齒(B区第7号墓坑; 8) | 213. ヒト右上顎第1切齒(B区第7号墓坑; 8) |
| 214. ヒト左上顎第1切齒(B区第7号墓坑; 8) | 215. ヒト左上顎第2大臼齒(B区第7号墓坑; 8) |
| 216. ヒト右下顎第2大臼齒(B区第7号墓坑; 7) | 217. ヒト右下顎第1小臼齒(B区第7号墓坑; 8) |
| 218. ヒト右下顎犬齒(B区第7号墓坑; 8) | 219. ヒト右下顎第2切齒(B区第7号墓坑; 8) |
| 220. ヒト右下顎第1切齒(B区第7号墓坑; 8) | 221. ヒト左下顎第2切齒(B区第7号墓坑; 8) |
| 222. ヒト左下顎犬齒(B区第7号墓坑; 8) | 223. ヒト左下顎第1小臼齒(B区第7号墓坑; 8) |
| 224. ヒト右下顎骨(B区第7号墓坑; 11) | 225. ヒト左下顎骨(B区第7号墓坑; 9) |
| 226. ヒト右上腕骨(B区第7号墓坑; 17) | 227. ヒト右橈骨(B区第7号墓坑; 14) |
| 228. ヒト右尺骨(B区第7号墓坑; 18) | 229. ヒト左尺骨(B区第7号墓坑; 1) |
| 230. ヒト左橈骨(B区第7号墓坑; 13) | 231. ヒト左橈骨(B区第7号墓坑; 12) |
| 232. ヒト左第1中手骨(B区第7号墓坑; 20) | 233. ヒト左第2中手骨(B区第7号墓坑; 21) |
| 234. ヒト右大腿骨(B区第7号墓坑; 6) | 235. ヒト右脛骨(B区第7号墓坑; 22) |
| 236. ヒト右踵骨(B区第7号墓坑; 15) | 237. ヒト右距骨(B区第7号墓坑; 15) |
| 238. ヒト左脛骨(B区第7号墓坑; 3) | 239. ヒト左距骨(B区第7号墓坑; 24) |
| 240. ヒト左寛骨(B区第7号墓坑; 19) | 241. ヒト左大腿骨(B区第7号墓坑; 19) |
| 242. ヒト左大腿骨(B区第7号墓坑; 23) | |

写 真 図 版

吉	原	向	遺	跡
牛	頭	座	遺	跡
赤	太	郎	遺	跡

PL1



遺跡遠景（東から）



B区全景

PL2



C区全景



D区全景

PL3



第16号豎穴建物跡
第13号豎穴建物跡



第4号豎穴建物跡
遺物出土狀況①



第4号豎穴建物跡
遺物出土狀況②

PL4



第8号竖穴建物跡



第9号竖穴建物跡
遺物出土状況



第9号竖穴建物跡

PL5

第10号豎穴建物跡
遺物出土狀況①



第10号豎穴建物跡
遺物出土狀況②



第10号豎穴建物跡



PL6



第11号竖穴建物跡



第12号竖穴建物跡
遺物出土状況①



第12号竖穴建物跡
遺物出土状況②

PL7



第12号豎穴建物跡



第13号豎穴建物跡
遺物出土狀況①



第13号豎穴建物跡
遺物出土狀況②

PL8



第13号竖穴建物跡



第14号竖穴建物跡
遺物出土状況①



第14号竖穴建物跡
遺物出土状況②

PL9



第14号豎穴建物跡



第15号豎穴建物跡
遺物出土狀況①



第15号豎穴建物跡
遺物出土狀況②

PL10



第15号竖穴建物跡



第18号竖穴建物跡



第19号竖穴建物跡
遺物出土状況

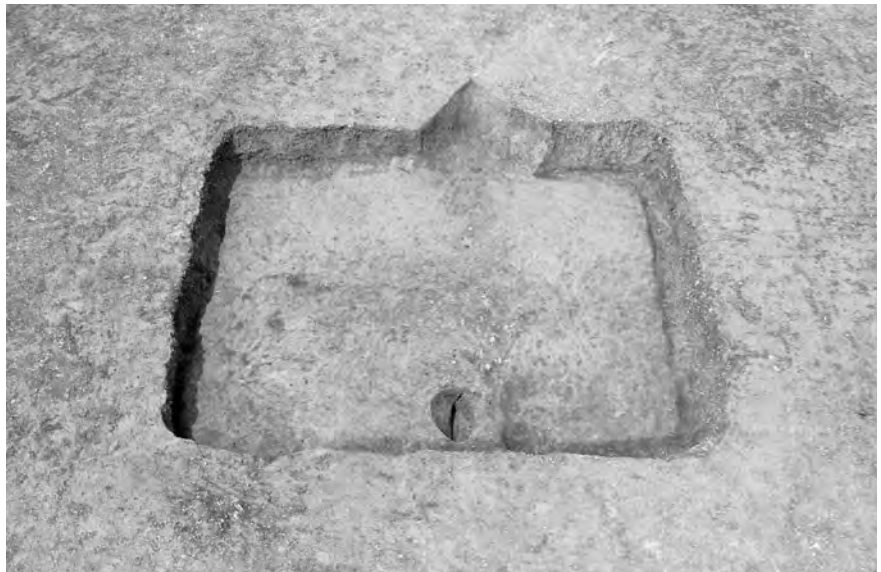
PL11



第19号豎穴建物跡



第20号豎穴建物跡
遺物出土狀況



第5号豎穴建物跡

PL12



第6号竖穴建物跡



第1号掘立柱建物跡
確認状況



第1号掘立柱建物跡

PL13

第 1 号 墓 坑
遺 物 出 土 状 况 ①



第 1 号 墓 坑
遺 物 出 土 状 况 ②



第 2 号 墓 坑
遺 物 出 土 状 况



PL14



第 3 号 墓 坑
遺 物 出 土 状 况 ①



第 3 号 墓 坑
遺 物 出 土 状 况 ②



第 81 号 土 坑

PL15



第2・8・9・15・17・18・20号竪穴建物跡出土土器

PL16



第3・12・14・15・19・20号竖穴建物跡出土土器

PL17



第10・20号竖穴建物跡出土土器

PL18



第10・13号竖穴建物跡出土土器

PL19



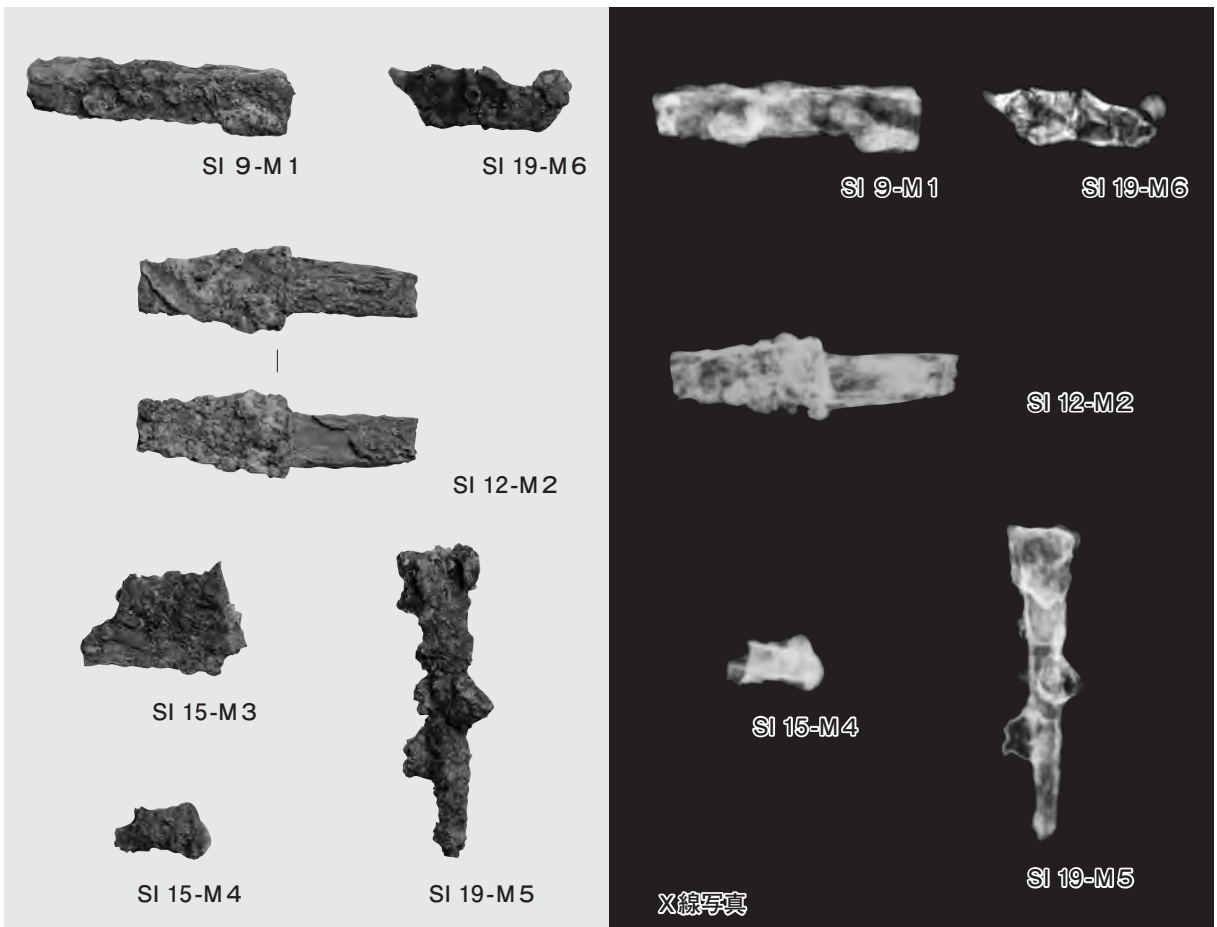
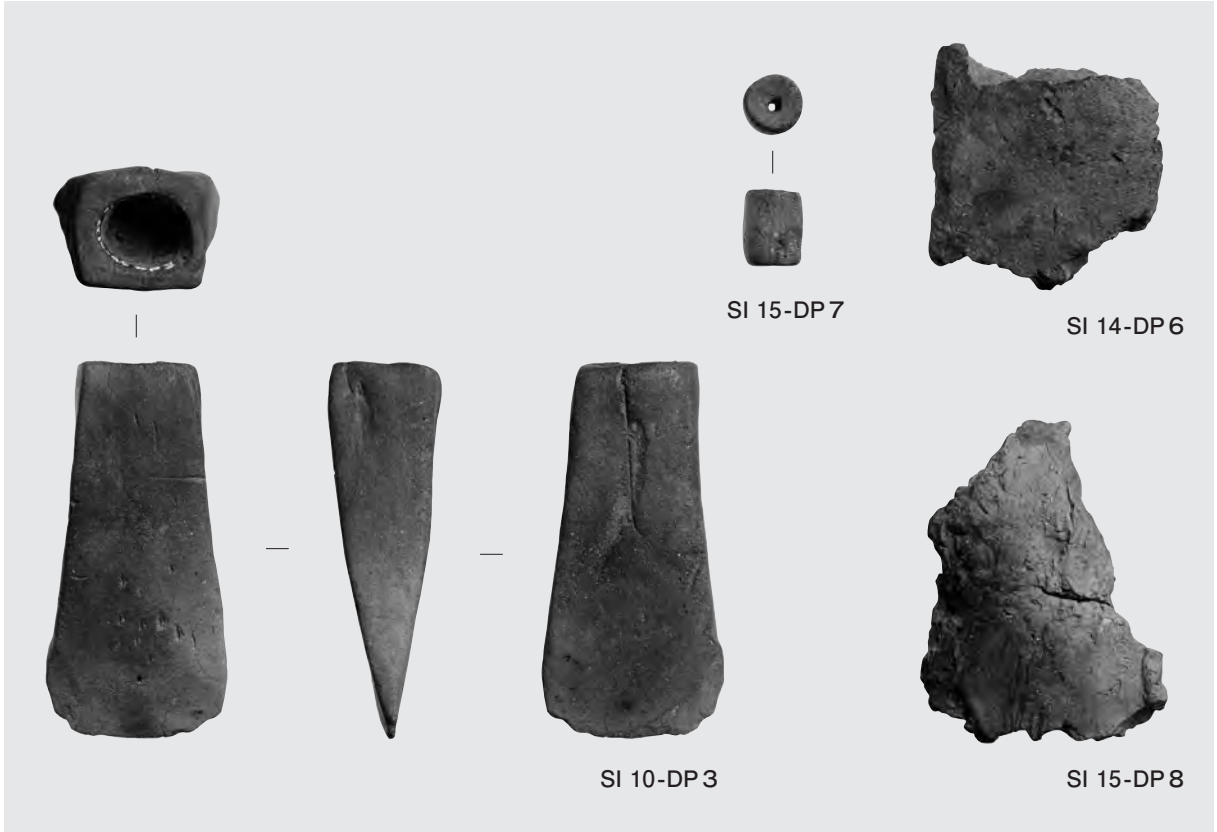
第4・14号豎穴建物跡出土土器

PL20

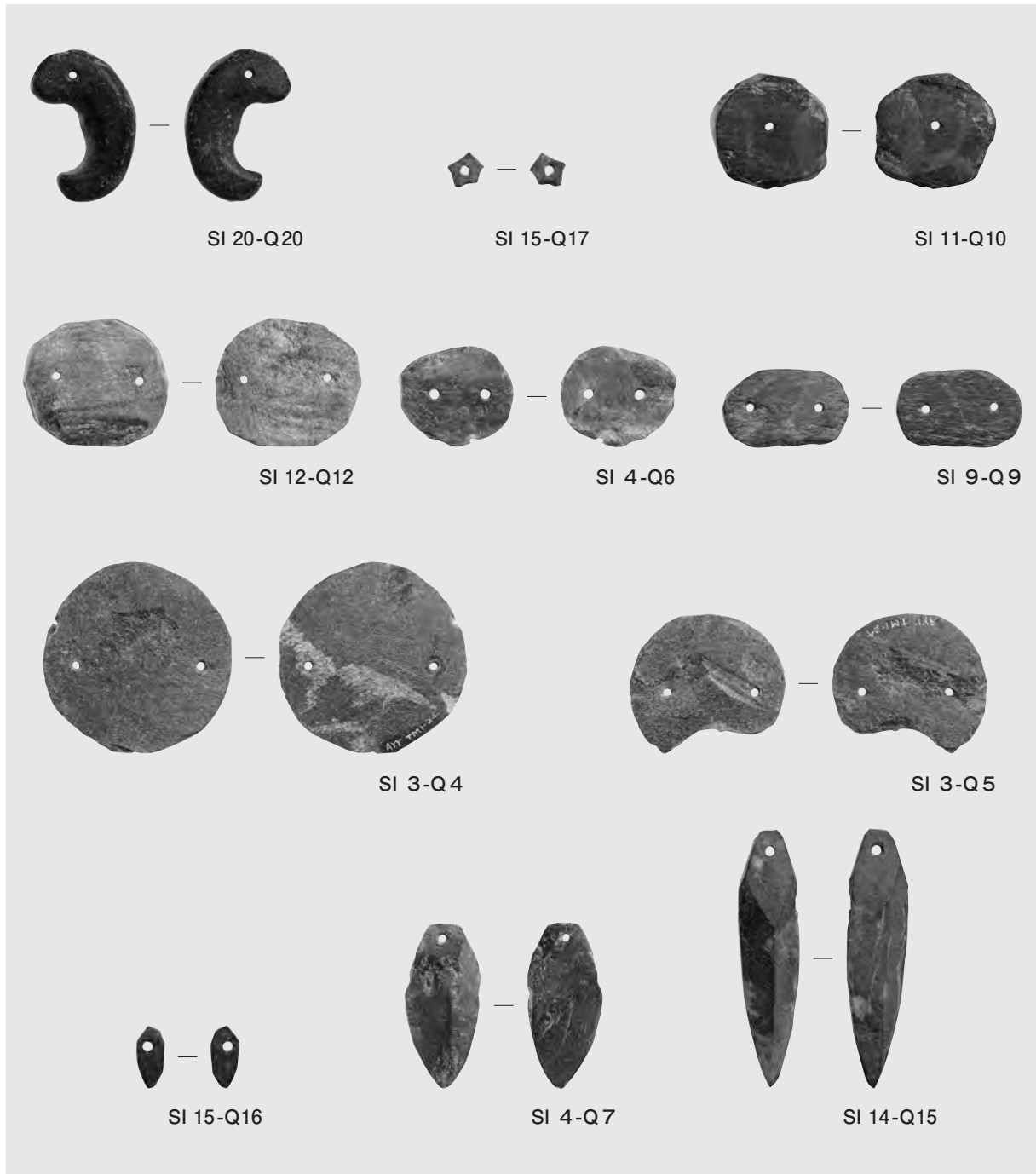


第3・4・10・15号竖穴建物跡，第118号土坑出土土器

PL21



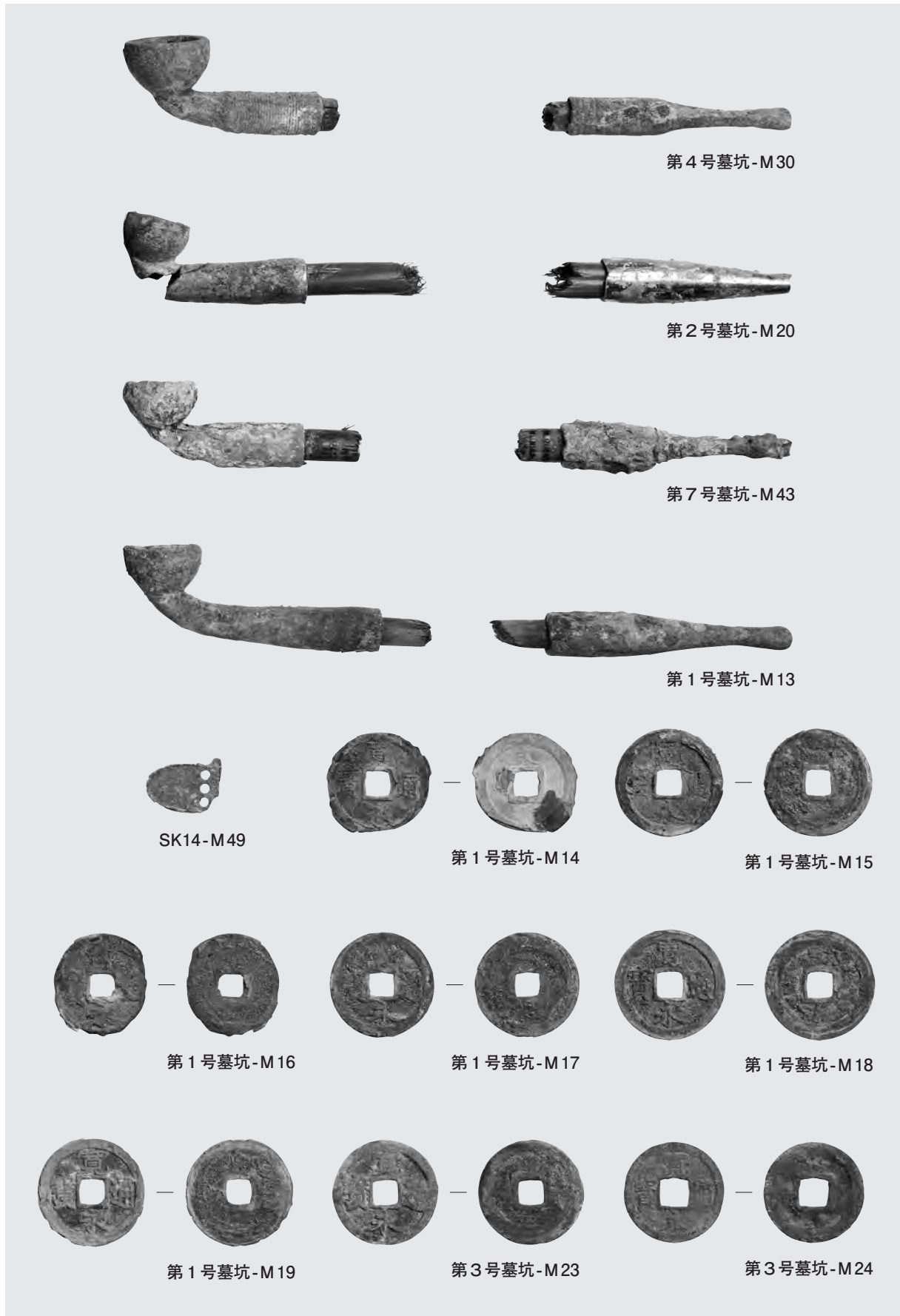
第9・10・12・14・15・19号竪穴建物跡出土遺物



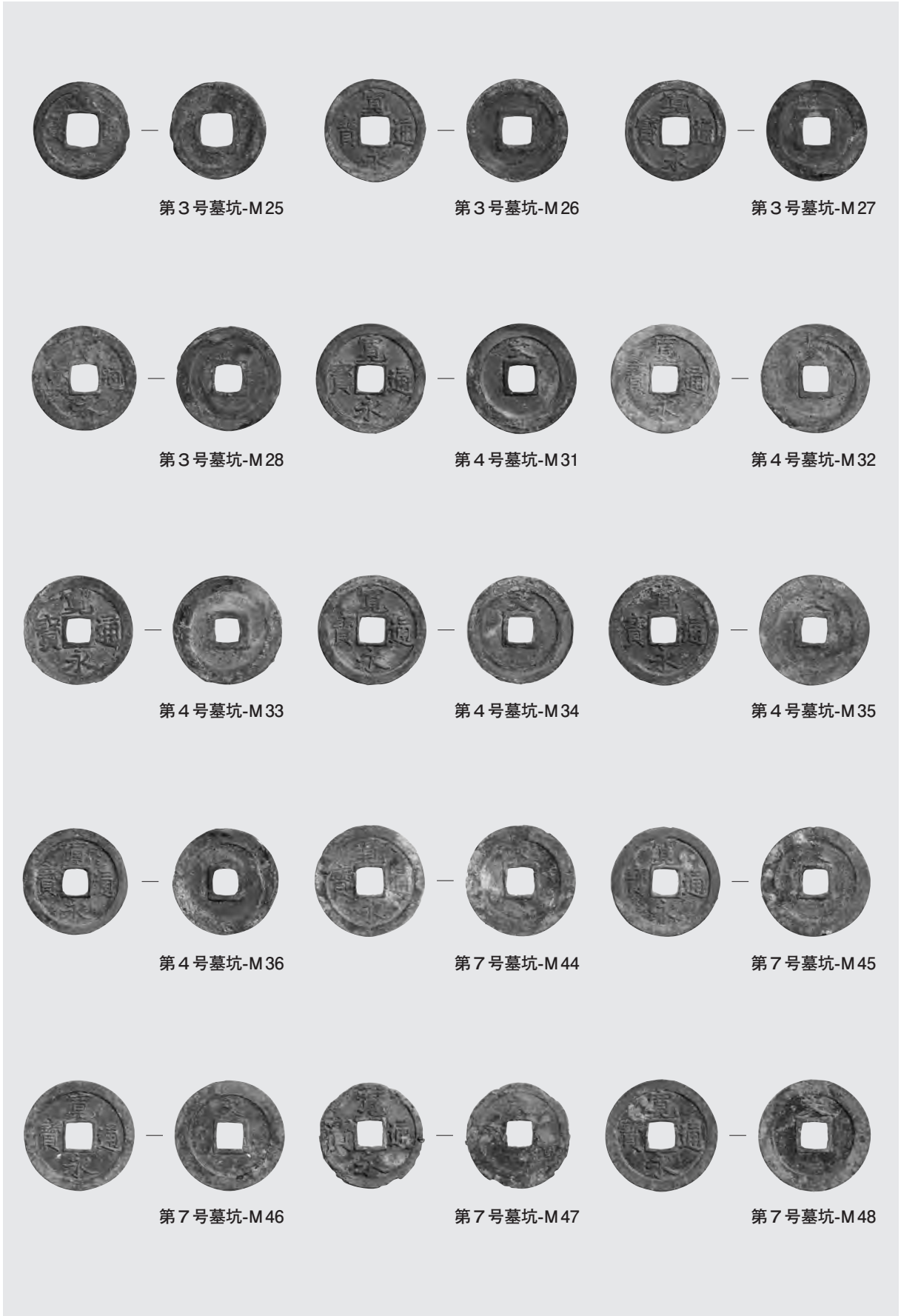
PL23



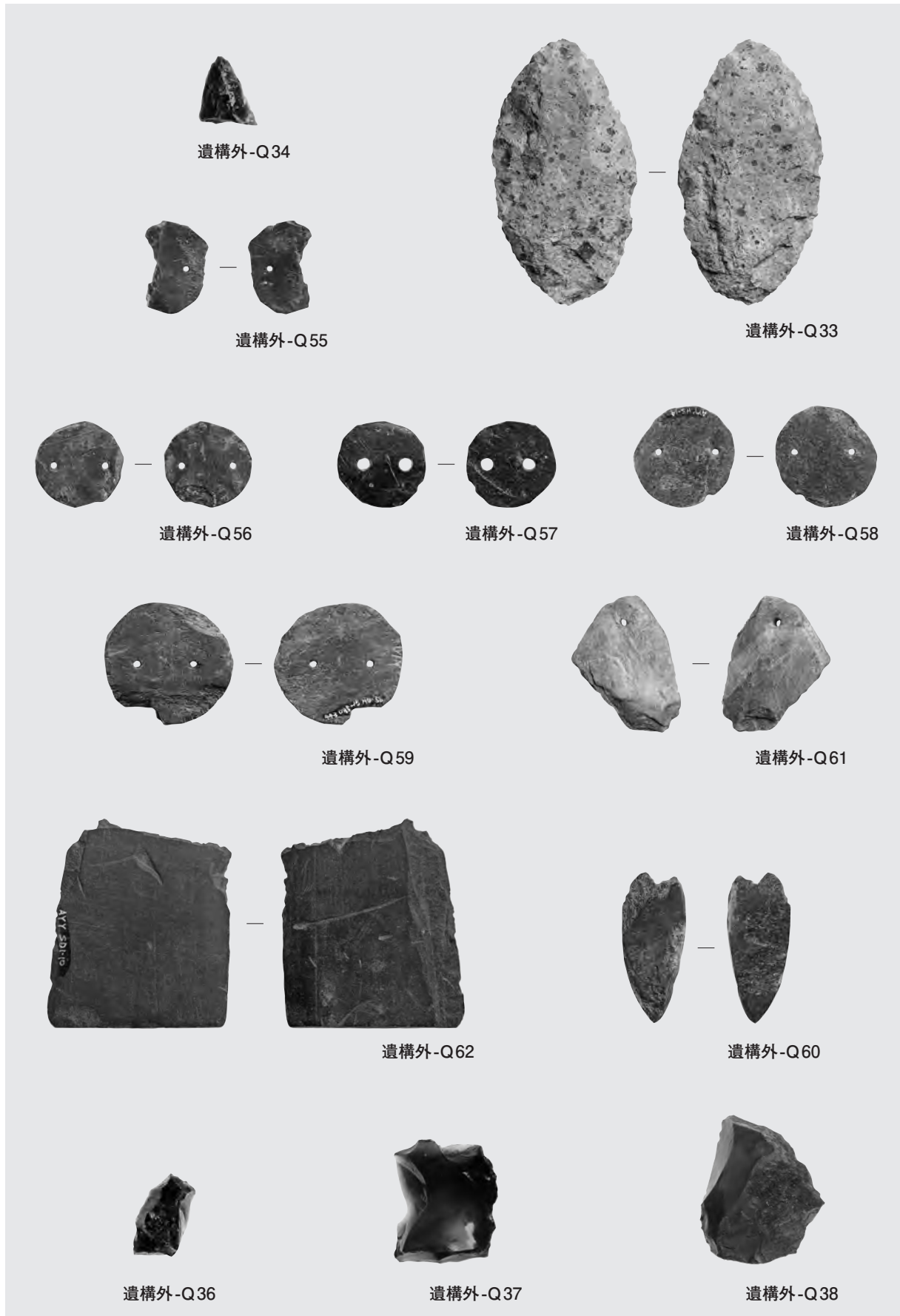
第6・7号竖穴建物跡，第2号井戸跡，第27・98号土坑出土土器



第1·2·3·4·7号墓坑, 第14号土坑出土遗物



第3・4・7号墓坑出土遺物



遺構外出土遺物



遺構外出土遺物

PL28



第 1 号 豎 穴 建 物 跡

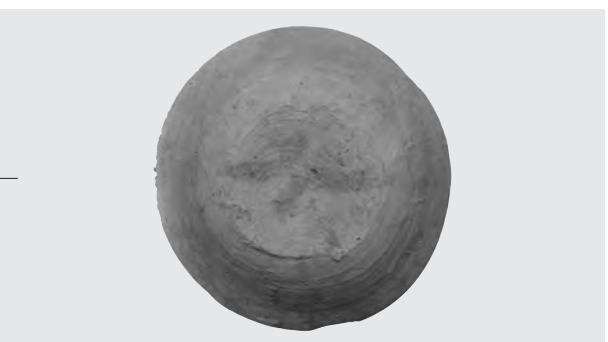


第 2 号 豎 穴 建 物 跡



第 5 号 塚
遺 物 出 土 状 况

PL29



第2号塚出土土器

PL30



遺跡全景
(北西から)



第19号竖穴建物跡



第21号竖穴建物跡

PL31



第22号豎穴建物跡



第23号豎穴建物跡
遺物出土狀況①



第23号豎穴建物跡
遺物出土狀況②



第23号豎穴建物跡
貯蔵穴遺物出土状況



第23号豎穴建物跡



第24号豎穴建物跡
遺物出土状況

PL33



第24号豎穴建物跡



第25号豎穴建物跡



第26号豎穴建物跡
遺物出土狀況

PL34



第26号竖穴建物跡
P6 遺物出土状況

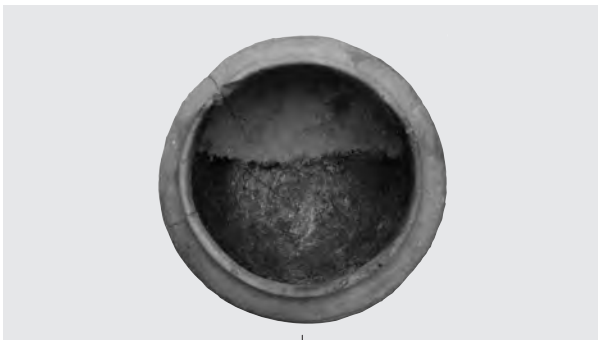


第26号竖穴建物跡
貯蔵穴遺物出土状況



第26号竖穴建物跡

PL35



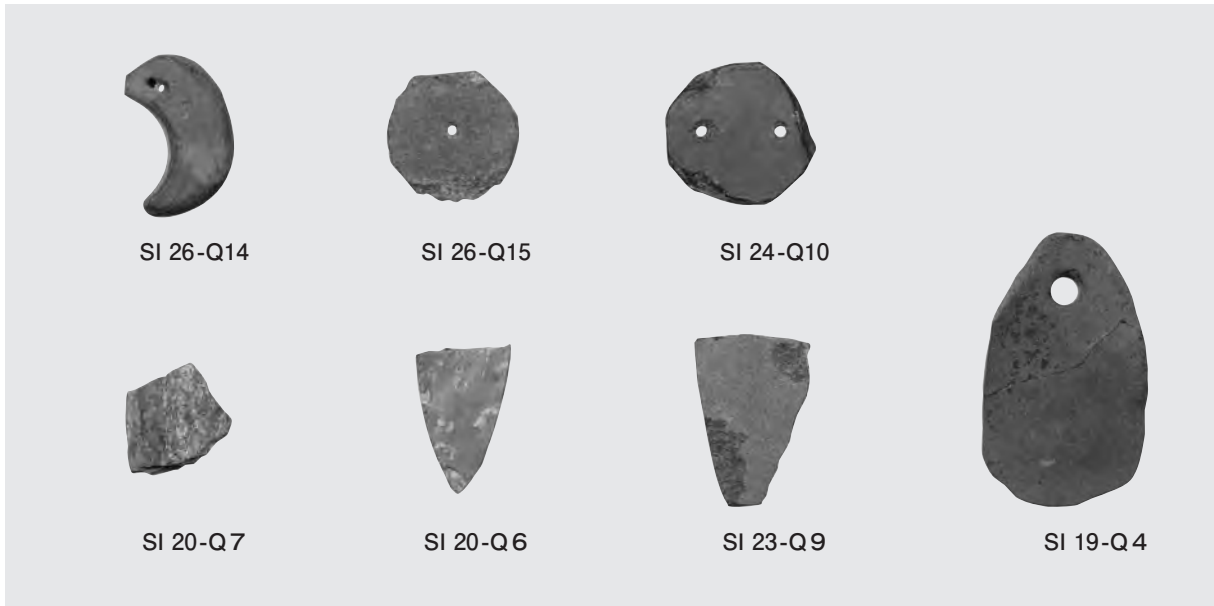
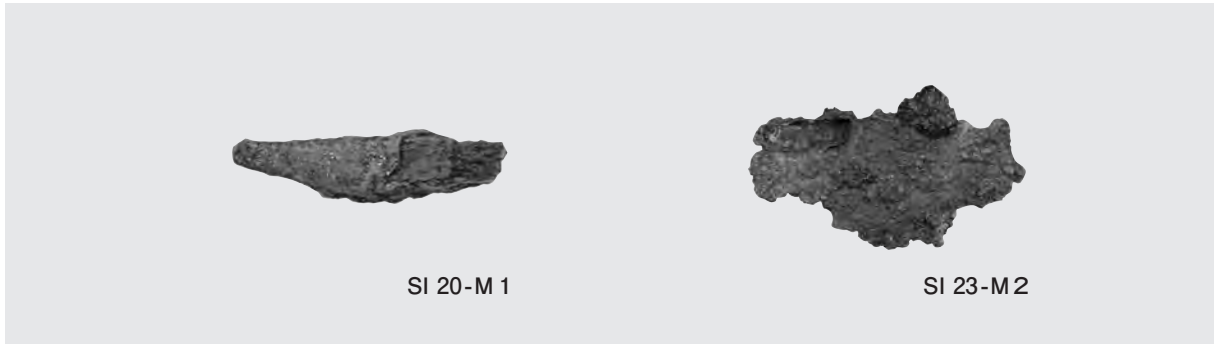
第19・20・21・22・23・26号竪穴建物跡出土土器



PL37



第19・20・22・26号竪穴建物跡出土土器



抄 録

ふりがな	よしわらむかいいせき ごとうざいせき あかたろういせき2							
書名	吉原向遺跡 牛頭座遺跡 赤太郎遺跡2							
副書名	阿見吉原土地区画整理事業地内埋蔵文化財調査報告書Ⅳ							
シリーズ名	茨城県教育財団文化財調査報告第433集							
著者名	皆川貴之 盛野浩一							
編集機関	公益財団法人茨城県教育財団							
所在地	〒310 - 0911 茨城県水戸市見和1丁目356番地の2 TEL 029 - 225 - 6587							
発行日	2018 (平成30) 年3月16日							
ふりがな 所収遺跡	ふりがな 所在地	コード	北緯	東経	標高	調査期間	調査面積	調査原因
吉原向遺跡	茨城県稲敷郡阿見町大字吉原字牛頭座2850番地ほか	08443 - 085	35度 58分 57秒	140度 13分 50秒	18 ~ 26m	20110901 ~ 20110930 20131101 ~ 20140131 20150501 ~ 20151031	476㎡ 119㎡ 8,062㎡	阿見吉原土地区画整理事業に伴う事前調査
牛頭座遺跡	茨城県稲敷郡阿見町大字吉原字牛頭座3532番地ほか	08443 - 086	35度 58分 41秒	140度 13分 46秒	18 ~ 26m	20131101 ~ 20140131	1,525㎡	
赤太郎遺跡	茨城県稲敷郡阿見町大字吉原字山中1279番地ほか	08443 - 115	35度 59分 32秒	140度 13分 54秒	24 ~ 26m	20160101 ~ 20160331	3,565㎡	
所収遺跡名	種別	主な時代	主な遺構		主な遺物		特記事項	
吉原向遺跡	集落跡	縄文	堅穴建物跡	1棟	縄文土器(深鉢・壺), 石器(磨石・敲石), 剥片	古墳時代中期の第10号堅穴建物跡から、県内に類例のない「鉄斧形土製品」が出土した。		
			陥し穴	1基				
	遺物包含層	1か所						
	古墳	古墳	堅穴建物跡	16棟	土師器(坏・椀・埴・高坏・鉢・壺・甕・甑・手捏土器・ミニチュア土器), 須恵器(蓋), 土製品(球状土錘・管玉・鉄斧形土製品・不明土製品), 石器・石製品(砥石・剣形・勾玉・有孔円板), 鉄製品(刀子・鎌・釘・不明鉄製品)			
土坑			1基					
	平安	平安	堅穴建物跡	3棟	土師器(坏・高台付坏・甕), 須恵器(坏・甕), 土製品(支脚)			
			炉跡	1基				

所収遺跡名	種 別	主な時代	主 な 遺 構	主 な 遺 物	特 記 事 項
吉原向遺跡	塚 墓 域	江 戸	掘立柱建物跡 1棟 塚 1基 井戸跡 2基 墓 坑 7基 土 坑 31基 溝 跡 2条	土師質土器（小皿・焙烙・火鉢・甕）、陶器（碗・小碗・猪口・蓋・灯明受皿・稜皿・香炉・鍋・鉢・播鉢・瓶）、磁器（瓶）、土製品（泥面子・竈材）、石製品（板碑・石仏・石塔）、鉄製品（小刀・釘・火打金）、銅製品（銭貨・煙管・輪宝・小鉤）、木製品（櫛・数珠玉 ^カ ・板材）	
	その他	時期不明	炭焼窯跡 2基 土 塁 1条 土 坑 136基 溝 跡 14条 ピット群 6か所	縄文土器（深鉢）、土師器（高坏・甕）、須恵器（蓋）、土製品（耳飾・球状土錘・泥面子）、石器・石製品（尖頭器・磨製石斧・有孔円板・剣形・未成品・石塔）、石核、剥片	
牛頭座遺跡	集落跡	古 墳	竪穴建物跡 2棟	土師器（坏・碗・埴・高坏・甕）、土製品（球状土錘・管状土錘）	第5号塚は埋葬施設を伴い、人骨とともに袈裟金具である輪宝が出土した。
	塚	江 戸	塚 5基	土師質土器（小皿）、石製品（石塔）、銅製品（輪宝）	
	その他	時期不明	土 坑 6基	縄文土器（深鉢）、須恵器（坏・甕）、土製品（耳飾）、石製品（剣形）	
赤太郎遺跡	集落跡	古 墳	竪穴建物跡 9棟 土 坑 1基	土師器（坏・碗・埴・高坏・甕・甗・ミニチュア土器）、須恵器（高坏）、土製品（球状土錘）、石器・石製品（砥石・紡錘車・剣形・勾玉・斧形・未成品・滑石片）、鉄製品（刀子・鎌 ^カ ）、木製品（不明木製品）、自然遺物（炭化種子）	第26号竪穴建物跡から、漆を貯蔵した土師器碗が出土した。
	墓 域	江 戸	墓 坑 1基	銅製品（銭貨）、木製品（板材）	
	その他	時期不明	井戸跡 4基 土 坑 54基 溝 跡 3条	石器（砥石）	
	要 約	<p>吉原向遺跡は、縄文時代から江戸時代にかけての複合遺跡である。主体となるのは、古墳時代中期の集落跡で、多数の土器や土製・石製の模造品が出土している。鉄斧形土製品は、5世紀前葉の竪穴建物跡から出土し、一般的な土製模造品祭祀の盛行時期より早い段階である点が注目される。</p> <p>牛頭座遺跡は、古墳時代中期の竪穴建物跡2棟と、江戸時代の塚5基が確認できた。塚は古墳群と考えられていたが、調査によって江戸時代の塚であることが判明した。</p> <p>赤太郎遺跡は、古墳時代中期の集落跡が主体となる遺跡である。5世紀前葉に出現し、中葉に急増することが明らかになった。漆を貯蔵した土師器が出土し、古墳時代の漆を検討するうえで貴重な資料である。</p>			

印刷仕様

編集 OS Microsoft Windows 7
Profession ServicePack1
編集 Adobe InDesign CS4
図版作成 Adobe Illustrator CS4
写真調整 Adobe Photoshop CS4
Scanning 6×7 film EPSON GT-X980
図面類 RICOH imagio MP W4001
使用Font OpenType リュウミンPro・L, 太ゴB101Pro
写真 線数 モノクロ175線以上 カラー210線以上
印刷 印刷所へは, Adobe InDesign CS4でレイアウトして入稿

茨城県教育財団文化財調査報告第433集

吉原向遺跡 牛頭座遺跡 赤太郎遺跡 2

阿見吉原土地区画整理事業地内
埋蔵文化財調査報告書Ⅳ

平成30(2018)年 3月15日 印刷

平成30(2018)年 3月16日 発行

発行 公益財団法人茨城県教育財団

〒310-0911 水戸市見和1丁目356番地の2
茨城県水戸生涯学習センター分館内

TEL 029-225-6587

HP <http://www.ibaraki-maibun.org>

印刷 株式会社高野高速印刷

〒310-0853 水戸市平須町1822-122

TEL 029-305-5588