

茨城県教育財団文化財調査報告第409集

# とり で しゆく あと 取 手 宿 跡 2

都市計画道路上新町環状線（東工区）街路  
整備事業地内埋蔵文化財調査報告書

平成 28 年 3 月

茨城県竜ヶ崎工事事務所  
公益財団法人茨城県教育財団

# 序

公益財団法人茨城県教育財団は、国や県などの各事業者からの委託を受けて埋蔵文化財の発掘調査と整理業務を実施することを主な目的として、昭和52年に調査課が設置されて以来、数多くの遺跡の発掘調査を実施し、その成果として発掘調査報告書を刊行してきました。

この度、茨城県竜ヶ崎工事事務所による都市計画道路上新町環状線街路整備事業に伴って実施した、取手市取手宿跡の発掘調査報告書を刊行する運びとなりました。

今回の調査によって、平成24年度の調査に続き、江戸時代の宿場の範囲と地形に応じた建物の基礎構造の一部と、文献記録に残されていない江戸時代末期の大規模な火災の跡が、より明らかとなりました。これらの成果は学術的な研究資料としてはもとより、当地域の社会の成り立ちや歴史を知る上で欠くことのできない貴重な資料となります。

本書が、歴史研究の学術資料としてはもとより、郷土の歴史に対する理解を深め、教育・文化の向上のための資料として広く活用いただければ幸いです。

最後になりますが、発掘調査から本書の刊行に至るまで、委託者であります茨城県竜ヶ崎工事事務所に対して厚く御礼申し上げますとともに、茨城県教育委員会、取手市教育委員会をはじめ、関係各位からいただいた御指導、御協力に対し、深く感謝申し上げます。

平成28年 3月

公益財団法人茨城県教育財団  
理事長 鈴木 欣一

# 例 言

- 1 本書は、茨城県竜ヶ崎工事事務所の委託により、公益財団法人茨城県教育財団が平成26年度に発掘調査を実施した、茨城県取手市東二丁目甲893-3ほかに所在する取手宿跡の発掘調査報告書である。
- 2 発掘調査期間及び整理期間は以下のとおりである。  
調査 平成26年4月1日～6月30日  
整理 平成27年4月1日～7月31日
- 3 発掘調査は、調査課長白田正子のもと、以下の者が担当した。  
首席調査員兼班長 酒井 雄一  
次席調査員 舟橋 理  
調査員 近江屋成陽
- 4 整理及び本書の執筆・編集は、整理課長後藤一成のもと、調査員 近江屋成陽が担当した。
- 5 本書の作成にあたり、礎石建物跡及び整地層から出土した鉄製品（包丁・鍬先・銭貨）の保存処理についてはパリノ・サーヴェイ株式会社に委託した。

# 凡 例

- 1 当遺跡の地区設定は、日本平面直角座標第IX系座標に準拠し、 $X = -12,200$  m、 $Y = +21,120$  mの交点を基準点（A 1 a1）とした。なお、この原点は、世界測地系による基準点である。

この基準点を基に遺跡範囲内を東西・南北各々40 m四方の大調査区に分割し、さらに、この大調査区を東西・南北に各々10等分し、4 m四方の小調査区を設定した。

大調査区の名称は、アルファベットと算用数字を用い、北から南へA, B, C…、西から東へ1, 2, 3…とし、「A 1区」のように呼称した。さらに小調査区は、北から南へa, b, c…j, 西から東へ1, 2, 3, …0と小文字を付し、名称は、大調査区の名称を冠して「A 1 a1区」のように呼称した。

- 2 実測図・一覧表・遺物観察表等で使用した記号は次のとおりである。

遺構 SA - 礎石列・柱穴列 SB - 礎石建物跡 SD - 溝跡 SK - 土坑

遺物 DP - 土製品 G - ガラス製品 M - 金属製品 Q - 石器・石製品 T - 瓦


土層 K - 攪乱

- 3 遺構・遺物実測図の作成方法については、次のとおりである。

(1) 遺構全体図は400分の1、各遺構の実測図は原則として60分の1及び30分の1の縮尺とした。種類や大きさにより異なる場合は、個々に縮尺をスケールで表示した。

(2) 遺物実測図は、原則として3分の1の縮尺とした。種類や大きさにより異なる場合は、個々に縮尺をスケールで表示した。

(3) 遺構・遺物実測図中の表示は、次のとおりである。

 焼土・施釉・朱墨

 粘土

 煤・油煙

● 土器

○ 土製品

□ 石器・石製品

▲ ガラス製品

△ 金属製品

■ 瓦

--- 硬化面

--- 焼土範囲

- 4 土層観察と遺物における色調の判定は、『新版標準土色帖』（小山正忠・竹原秀雄編著 日本色研事業株式会社）を使用した。また、土層解説中の含有物については、各々総量を記述した。

- 5 遺構一覧表・遺物観察表の表記は、次のとおりである。

(1) 遺構番号は平成24年度調査分からの通し番号とし、本文、挿図、観察表、写真図版に記した番号と同一とした。

(2) 計測値の単位はm, cm, gで示した。なお、現存値は（ ）を、推定値は[ ]を付して示した。

(3) 遺物観察表の備考の欄は、残存率、写真図版番号及びその他必要と思われる事項を記した。

(4) 遺物番号は通し番号とし、本文、挿図、観察表、写真図版に記した番号と同一とした。

- 6 礎石建物跡の「主軸」は、桁行方向を通る軸線とし、主軸方向は、その他の遺構の長軸（径）方向と共に、座標北からみて、どの方向にどれだけ振れているかを角度で表示した（例 N - 10° - E）。

- 7 今回の報告分で、整理作業の段階で変更したものと及び欠番にしたものは、以下のとおりである。

変更 SA 4 → 第20号礎石 SX 3 → 第1号建物跡

欠番 第13号礎石 第14号礎石（いずれも大正時代と判明）



# 目 次

|                 |             |
|-----------------|-------------|
| 序               |             |
| 例 言             |             |
| 凡 例             |             |
| 目 次             |             |
| 概 要             | 1           |
| 第1章 調査経緯        | 3           |
| 第1節 調査に至る経緯     | 3           |
| 第2節 調査経過        | 3           |
| 第2章 位置と環境       | 4           |
| 第1節 位置と地形       | 4           |
| 第2節 歴史的環境       | 4           |
| 第3章 調査の成果       | 9           |
| 第1節 調査の概要       | 9           |
| 第2節 基本層序        | 9           |
| 第3節 遺構と遺物       | 11          |
| 江戸時代・明治時代の遺構と遺物 | 11          |
| (1) 礎石建物跡       | 11          |
| (2) 建物跡         | 22          |
| (3) 礎石列         | 22          |
| (4) 礎石          | 27          |
| (5) 土坑          | 37          |
| (6) 溝跡          | 47          |
| (7) 柱穴列         | 49          |
| (8) 焼土層         | 50          |
| (9) 整地層         | 54          |
| (10) 遺構外出土遺物    | 65          |
| 第4節 まとめ         | 69          |
| 写真図版            | PL 1 ~ PL18 |
| 抄 録             |             |

# とりで しゆく あと 取手宿跡の概要

## 遺跡の位置と調査の目的

取手宿跡は、茨城県取手市の南東部に位置し、西から東へ流れる利根川左岸の標高6～8mの河岸段丘上に立地しています。都市計画道路上新町環状線(東工区)街路整備事業にともない、遺跡の内容を図や写真に記録して保存するため、茨城県教育財団が平成24年度に引き続き、平成26年度に778㎡について発掘調査を行いました。



## 調査の内容

調査では、現代の整地層や江戸時代の焼土層の下から礎石建物跡2棟、土坑9基、溝跡1条、整地層6か所などを確認しました。主な出土遺物は、土師質土器(焼塩壺・焙烙・焜炉)、瓦質土器(鉢・七厘)、陶器(碗・皿・土瓶・蓋付き双耳壺・德利・秉燭・片口鉢)、磁器(碗・皿・散蓮華)、石器(砥石・硯・石臼)、鉄器(刀子・包丁・鋤先)、金属器(釘・煙管)、銭貨(寛永通寶・文久永寶)、瓦(平瓦・軒丸瓦)などです。



調査B区西部全景(東側から)



江戸時代の整地層の様子



地盤の悪い場所に工夫して建てた建物の基礎



火災のあった礎石建物跡



取手宿跡の出土遺物

## 調査の結果

取手宿は、江戸時代に、水戸と江戸を繋ぐ水戸街道に沿ってつくられた宿場町です。調査区域に挟まれた東西に走る道路は、当時の水戸街道です。今回の調査では、江戸時代後期に窪地を広く範囲に整地し、大規模な造成を行っていることがわかりました。このことから、さらに取手宿の範囲が東側へ続くことが明らかとなりました。

建物では、前回の調査と同時期である江戸時代後期（19世紀）の礎石建物跡が確認でき、礎石の基礎構造から、地形に応じた工夫をして建てられていることがわかりました。

また、焼土層や土坑からは、宿場町を襲った火災により焼け出た廃材や壊れた日用雑器が見つかりました。これらの出土遺物は、江戸時代末期（19世紀後半）のものとなり、記録にない大規模な火災があったことがわかりました。

# 第1章 調査経緯

## 第1節 調査に至る経緯

茨城県竜ヶ崎工事事務所は、取手市において交通の円滑化を図るために都市計画道路上新町環状線(東工区)街路整備事業を進めている。

平成21年5月27日、茨城県竜ヶ崎工事事務所長は、茨城県教育委員会教育長あてに、都市計画道路上新町環状線(東工区)街路整備事業地内における埋蔵文化財の所在の有無及びその取り扱いについて照会した。これを受けて茨城県教育委員会は、平成21年10月16日に現地踏査を、平成22年10月7・12・21日に試掘調査を実施し、遺跡の所在を確認した。平成23年3月30日、茨城県教育委員会教育長は、茨城県竜ヶ崎工事事務所長あてに、事業地内に取手宿が所在すること及びその取り扱いについて別途協議が必要である旨を回答した。平成26年2月6日、茨城県竜ヶ崎工事事務所長は、茨城県教育委員会教育長に対して、文化財保護法第94条の規定に基づき、土木工事のための埋蔵文化財包蔵地の発掘について通知した。茨城県教育委員会教育長は、現状保存が困難であることから、記録保存のための発掘調査が必要であると判断し、平成26年2月13日、茨城県竜ヶ崎工事事務所長あてに、工事着手前に発掘調査を実施するよう通知した。

平成26年2月20日、茨城県竜ヶ崎工事事務所長は、茨城県教育委員会教育長あてに、都市計画道路上新町環状線(東工区)街路整備事業に係る埋蔵文化財発掘調査の実施についての協議書を提出した。平成26年2月21日、取手宿跡について、発掘調査の範囲及び面積等について回答し、併せて埋蔵文化財の調査機関として、公益財団法人茨城県教育財団を紹介した。公益財団法人茨城県教育財団は、茨城県竜ヶ崎工事事務所長から埋蔵文化財発掘調査事業について委託を受け、平成26年4月1日から6月30日まで発掘調査を実施した。

## 第2節 調査経過

取手宿跡の調査は、平成26年4月1日から6月30日までの3か月間にわたって実施した。以下、その概要を表で記載する。

| 工程 \ 期間            | 4月 | 5月 | 6月 |
|--------------------|----|----|----|
| 調査準備<br>土除<br>遺構確認 | ■  | ■  | ■  |
| 遺構調査               | ■  | ■  | ■  |
| 遺物洗浄<br>写真整理       | ■  | ■  | ■  |
| 撤収                 |    |    | ■  |



## 第2章 位置と環境

### 第1節 位置と地形

取手宿跡は、茨城県取手市東二丁目甲 893 - 3 ほかに所在している。

取手市は、茨城県の最南部に位置し、利根川を挟んで千葉県と隣接している。市の南部は利根川に沿った低地、北部は小貝川に沿った低地が広がっている。また、それらの低地に挟まれて東西に細長く北相馬台地が続いている。標高は 21 ~ 25m で、小貝川、常陸川、鬼怒川、利根川の支流が樹枝状に入り込み、変化に富んだ地形を形成している。市街地より東側では、小文間の小台地や利根町の小台地が独立した台地として連なっている。市の地形の形成に深く関与した常陸川や鬼怒川は、江戸時代の「利根川東遷」と呼ばれる大規模な河川改修工事により、群馬県みなかみ町（旧水上町）大水上山を水源とする関東平野を貫流する利根川と名をかえて、市の南部を西から東へ流れ、千葉県との県境を形成している。小貝川は栃木県那須町八代付近を水源とし、蛇行しながら市の東部で利根川と合流している。

北相馬台地の地層は、第四紀洪積世古東京湾時代に堆積した成田層が基盤となり、下部から成田層下層、成田層上層、竜ヶ崎砂礫層、常総粘土層、関東ローム層の順で堆積している。堆積状況は水平で単調であり彎曲や断層は見られない<sup>1)</sup>。

取手宿跡は、取手市の南東部に位置している。江戸時代の流路の東遷以降、市の南部を流れる利根川によって土砂が堆積し、種々の微地形を発達させた利根川右岸の標高 6 ~ 8 m の河岸段丘上に立地している。この段丘面と市域の中央部に立地する台地との比高は約 17m で、西から東へ緩やかに傾斜している。

今回の調査区は平成 24 年度調査区の東側にあたる。調査前の現況は宅地である。

### 第2節 歴史的環境

取手宿跡が所在する取手市は、大小の河川、低地、台地と変化に富んだ自然環境の中で昔から人々が生活を営み、数多くの遺跡が残っている。特に、小貝川、常陸川、鬼怒川、江戸時代の大規模な河川改修工事により市の南部を流れる利根川などの水系によって形成された台地上には、旧石器時代から江戸時代までの遺跡が多数所在している。取手の地名が歴史上にあらわれたのは、戦国時代が終わり江戸時代に入ってからである。ここでは、取手宿に関わる歴史的環境を記すことにする。

天正 18 年（1590）、後北条氏滅亡により、豊臣氏指示のもと、関東に入国したのは徳川家康であった。徳川氏は、領内統治と財政基盤の確立を優先し、江戸の開発を進めた。また、江戸を起点とする主要街道・河川の要所を押さえる家臣団の知行割を行った。このころ、在地土豪である染野正康と家臣 12 騎によって、河川改修により湿地帯となった大鹿村地先の利根川沿いの開発が進められた。染野正康とは、後年、取手宿本陣<sup>とりでしゅくほん</sup>〈2〉と名主を兼ねた染野家の祖先である<sup>2)</sup>。

取手市域も新たな領主による支配が開始され、平農分離や検地などが行われた。豊臣氏が後北条氏を平定した天正 18 年頃から文禄年間（1592 ~ 96）の検地を経て成立した近世の取手市域の村々には、推定であるが、市之代、高井、米之井、桑原、井野、青柳、小文間などがあつた<sup>3)</sup>。寛永年間（1624 ~ 43）の年貢割付状に「大鹿取出村」と記載されており、取手は大鹿村と一村を形成し、佐倉と守谷を結んでいた通称、佐倉道の利根川

付きの一農村であった。寛文6年(1666)利根川の大洪水によって、取手の町並みは大きな被害を受けた。寛文8年に町割りを行い、従来の利根川へ向かう道筋に沿った町並みから、利根川に沿った町並みへと計画的に道が付け替えられた。延宝2年(1674)に大鹿村と取手村が分村し、水戸街道が取手を通るようになるのは、天和年間(1681～84)から貞享年間(1684～88)にかけてである。それ以前の水戸街道は、取手を通らず、我孫子宿から布川・布施間の布川渡しにて利根川を渡河し、藤代宿を経由して水戸へ向かっていた。

天和2年(1682)取手村は宿駅として設定され、貞享4年(1687)染野家が水戸徳川家の本陣に任命された。元禄11年(1698)宿場機能の整備のため、大鹿村の住民は、取手宿の町並みに連続する水戸街道沿いに移転して新町を形成した。長善寺も合わせて移転し、現在地に建立された<sup>4)</sup>。

取手宿跡の町並は取手・大鹿の二か村が連続したもので、その範囲は水戸街道に沿って東西1kmほどである。また問屋町の経費や往還役も両村で勤めていた。機能的にも景観的にも、取手宿跡は取手・大鹿両村で形成されるようになった。明治初年まで続く取手宿は、この時名実ともに成立したといえる。そして、江戸時代後期、取手宿は、宿場町としてだけでなく、長禅寺や新四国相馬霊場など庶民の信仰の場として人々が集まり、この地域の文化的中心として発展がみられた<sup>5)</sup>。

明治時代初頭、戊辰戦争により、国内各地の宿・助郷間は、大きな人馬負担を受けた。その結果、明治5年、宿駅制度は廃止された。取手・大鹿両村で形成された取手宿は、明治時代前期の行政区画の変遷とともにめまぐるしく変わった。明治2年(1869)に葛飾県、明治4年(1871)に印旛県、明治6年(1873)に千葉県、明治8年(1875)茨城県と移り変わり、現在に至っている。明治時代中期、取手町と名前を変えた。鉄道網が発達し、人や物の流通手段が変化するまで、水戸街道上の水運と陸運の重要な交点として存続した<sup>6)</sup>。

平成24年度の調査では、江戸時代後期(19世紀前葉)に整地された面から礎石建物跡2棟、土坑6基、溝跡1条を確認した。礎石建物跡は、掘方の構造から旅籠や商家等の二階建ての建物、土坑は、覆土の状況や遺物が焼けていることから火災後の処理施設、溝跡は、現代の地割り方向と一致する地境の溝等の性格をつかむことができた<sup>7)</sup>。

※ 文中の〈 〉内の番号は、第1図及び第1表の該当番号と同じである。なお、本章は『財団報告書』第385集を基にし、若干加筆したものである。

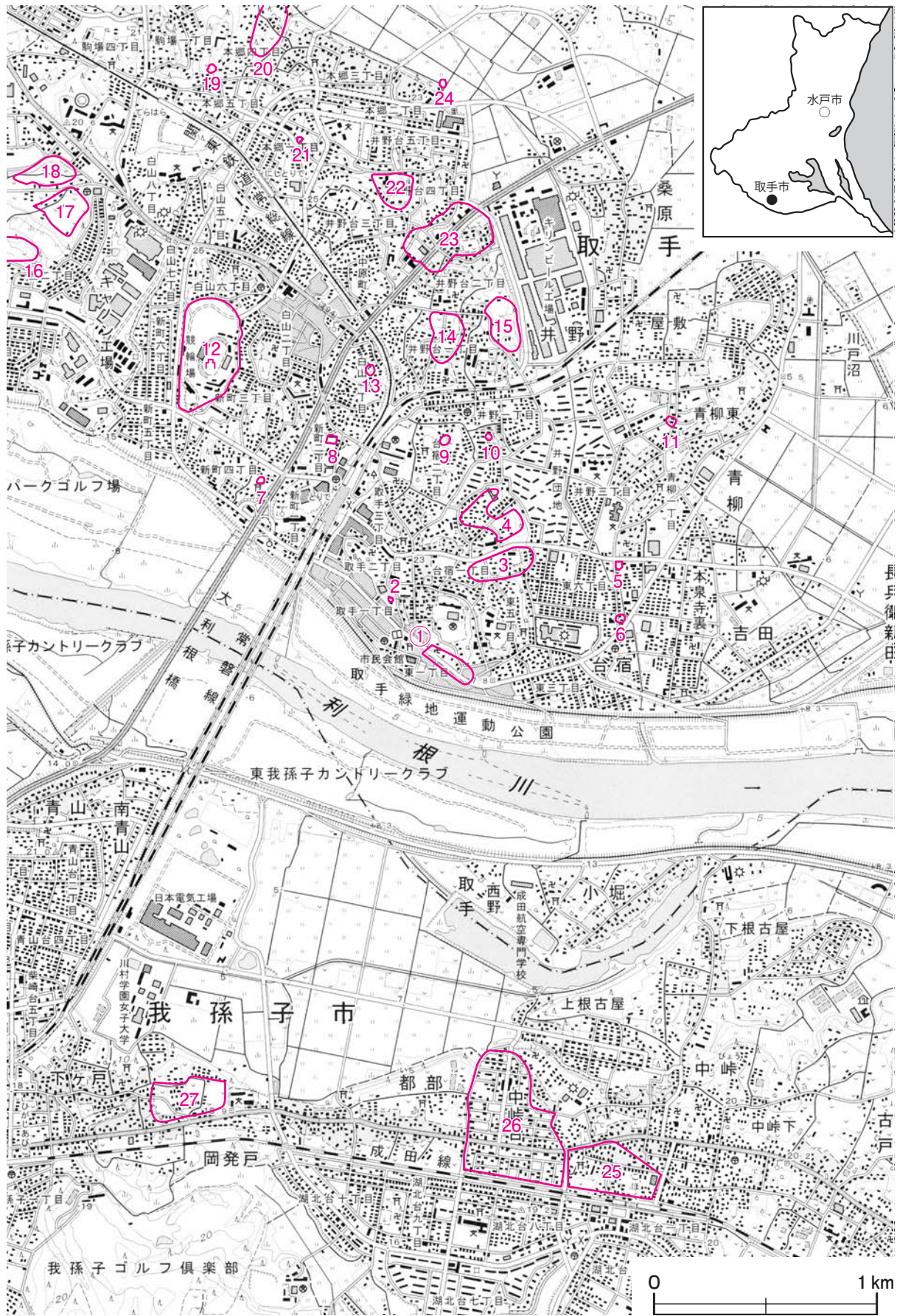
#### 註

- 1) 茨城県農地部農地計画課『土壌分類基本調査 龍ヶ崎』茨城県 1987年12月
- 2) a 取手市史編さん委員会『取手市史 通史編Ⅰ』取手市教育委員会 1991年3月  
b 取手市史編さん委員会『取手市史 通史編Ⅱ』取手市教育委員会 1992年3月  
c 取手市史編さん委員会『取手市史 近世資料編Ⅱ』取手市教育委員会 1982年3月
- 3) 註2 a 文献に同じ
- 4) 註2 a 文献に同じ
- 5) 佐久間好雄『図説 稲敷・北相馬の歴史 茨城県の歴史シリーズ』郷土出版社 2006年2月
- 6) a 取手市史編さん委員会『取手市史 民家編』取手市市役所 1980年10月  
b 取手市史編さん委員会『取手市史 通史編Ⅲ』取手市教育委員会 1992年3月
- 7) 木村光輝「取手宿跡Ⅰ 都市計画道路上新町環状線(東工区)街路整備事業地内埋蔵文化財調査報告書」『茨城県教育財団文化財調査報告』第385集

#### 参考文献

- ・茨城県教育庁文化課編『茨城県遺跡地図 地図編』茨城県教育委員会 2001年3月
- ・我孫子市史編集委員会 原始・古代・中世部会『我孫子市史 原始・古代・中世篇』我孫子市教育委員会 2005年5月



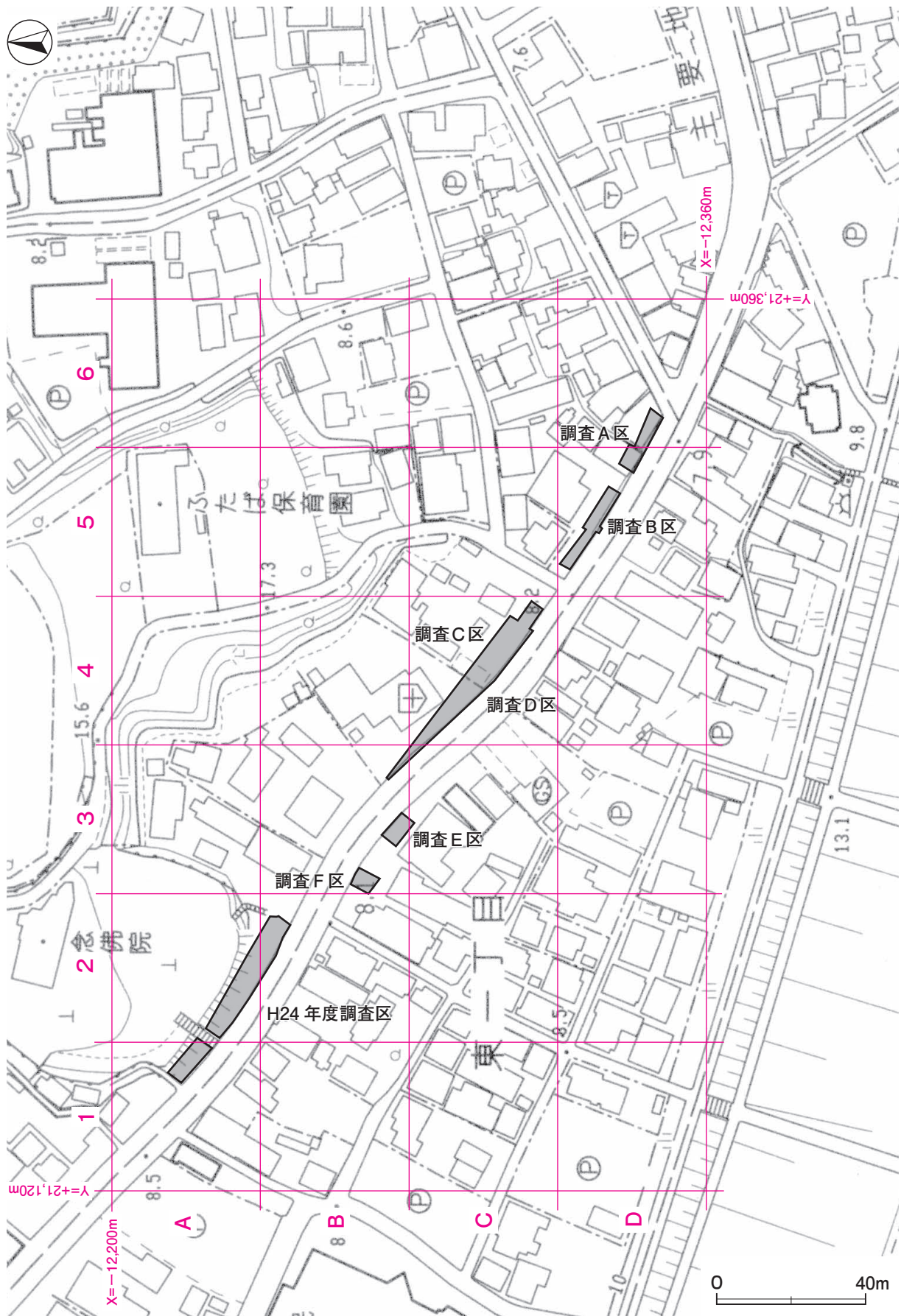


第1図 取手宿跡周辺遺跡分布図（国土地理院 25,000 分の 1 「取手」）

表1 取手宿跡周辺遺跡一覽表

| 番号 | 遺跡名        | 時代  |    |    |    |       |       |    |
|----|------------|-----|----|----|----|-------|-------|----|
|    |            | 旧石器 | 縄文 | 弥生 | 古墳 | 奈良・平安 | 鎌倉・室町 | 江戸 |
| ①  | 取手宿跡       |     |    |    |    |       |       | ○  |
| 2  | 取手宿本陣      |     |    |    |    |       |       | ○  |
| 3  | 台宿二本松遺跡    | ○   | ○  |    | ○  | ○     |       |    |
| 4  | 台宿貝塚遺跡     |     | ○  |    |    | ○     |       |    |
| 5  | 長町遺跡       |     |    |    | ○  | ○     |       |    |
| 6  | 高畑遺跡       |     |    |    |    | ○     |       |    |
| 7  | 山王台遺跡      |     |    |    | ○  |       |       |    |
| 8  | 取手一里塚      |     |    |    |    |       | ○     |    |
| 9  | 寺前遺跡       |     | ○  |    |    |       |       |    |
| 10 | 本田作左衛門重次墳墓 |     |    |    |    |       |       | ○  |
| 11 | 観音免遺跡      |     |    |    |    | ○     |       |    |
| 12 | 大鹿城跡       |     | ○  |    |    |       | ○     |    |
| 13 | 中原遺跡       |     |    |    |    | ○     |       |    |
| 14 | 南中原遺跡      |     |    |    |    | ○     | ○     |    |
| 15 | 花輪台遺跡      |     |    |    |    |       |       | ○  |
| 16 | 稲向原遺跡Ⅲ     |     |    | ○  |    |       |       |    |
| 17 | 稲向原遺跡Ⅰ     |     |    | ○  |    |       |       |    |
| 18 | 稲向原遺跡Ⅱ     |     |    |    | ○  |       |       |    |
| 19 | 西浦遺跡Ⅱ      |     |    |    |    |       | ○     |    |
| 20 | 西浦遺跡Ⅰ      |     |    | ○  |    |       | ○     |    |
| 21 | 寺田大塚遺跡     |     |    |    |    |       | ○     |    |
| 22 | 除戸遺跡       |     |    | ○  |    | ○     |       |    |
| 23 | 北中原遺跡      |     |    | ○  |    | ○     | ○     |    |
| 24 | 寺田耕地遺跡     |     |    | ○  |    |       |       |    |
| 25 | 神明前遺跡      |     |    |    |    |       |       | ○  |
| 26 | 鹿島前遺跡      |     |    |    |    |       |       | ○  |
| 27 | 中屋敷遺跡      |     |    |    |    |       |       | ○  |





第2図 取手宿跡調査区設定図（取手市都市計画図 2,500 分の 1）

## 第3章 調査の成果

### 第1節 調査の概要

取手宿跡は、取手市の南東部に位置し、利根川右岸の標高約6～8mの河岸段丘に立地している。遺跡の地形は、今回の調査区は取手宿の東端部に位置する。調査面積は778㎡で、調査前の現況は宅地である。

調査の結果、江戸時代の礎石建物跡2棟、建物跡1棟、礎石列2列、礎石6か所、土坑9基、溝跡1条、柱穴列1条、焼土層2か所、整地層6か所を確認した。

遺物は、遺物収納コンテナ(60×40×20cm)に28箱出土している。主な遺物は、土師質土器(小皿・焙烙・焼塩壺・焜炉)、陶器(碗・壺・蓋付き双耳壺・火鉢・播鉢・片口鉢・德利・秉燭)、磁器(碗・皿)、瓦(平瓦・軒丸瓦・丸瓦)、土製品(竈鏝)、石器・石製品(石臼)、金属製品(煙管・包丁・鋤先・釘・鏝)、銭貨などである。

### 第2節 基本層序

平成24年度の調査区には、西部の低地上の平坦面(A1c7区)に設定し、平成26年度の調査区では、標高の高い東部の低地上の平坦面(D6a1区)と標高の低い(B3g1区)西部の低地上の平坦面の2か所に設定し、堆積状況の観察を行った。テストピットの観察結果は、以下のとおりである。

第1層は、碎石層である。層厚は12cmである。

第2層は、灰褐色を呈する現代の整地層である。黄褐色砂粒を多く含み、粘性は弱く、層厚は24cmである。

第3層は、黄褐色を呈する現代の整地層である。粘性・締まり弱く、層厚は5cmである。

第4層は、灰黄褐色を呈する現代の整地層である。黄褐色砂粒を多く含み、粘性は弱く、層厚は5cmである。

第5層は、黄褐色を呈する現代の整地層である。粘性は弱く、層厚は16cmである。

第6層は、橙色を呈する現代の整地層である。粘性は弱く、層厚は12cmである。

第7層は、黒褐色を呈する現代の焼土層である。炭化物を多く含み、粘性弱く、層厚は3cmである。

第8層は、黄褐色を呈する現代の整地層である。黄褐色砂粒を多く含み、粘性は弱く、層厚は10cmである。

第9層は、赤褐色を呈する江戸時代の焼土層である。炭化物を多く含み、粘性弱く、層厚は4cmである。陶磁器片が混入する。

第10層は、灰黄褐色を呈する江戸時代の整地層である。黄褐色砂粒を多く含み、粘性は弱く、層厚は4～12cmである。

第11層は、黄褐色を呈する江戸時代の整地層である。黄褐色砂粒を多く含み、粘性は弱く、層厚は2～12cmである。

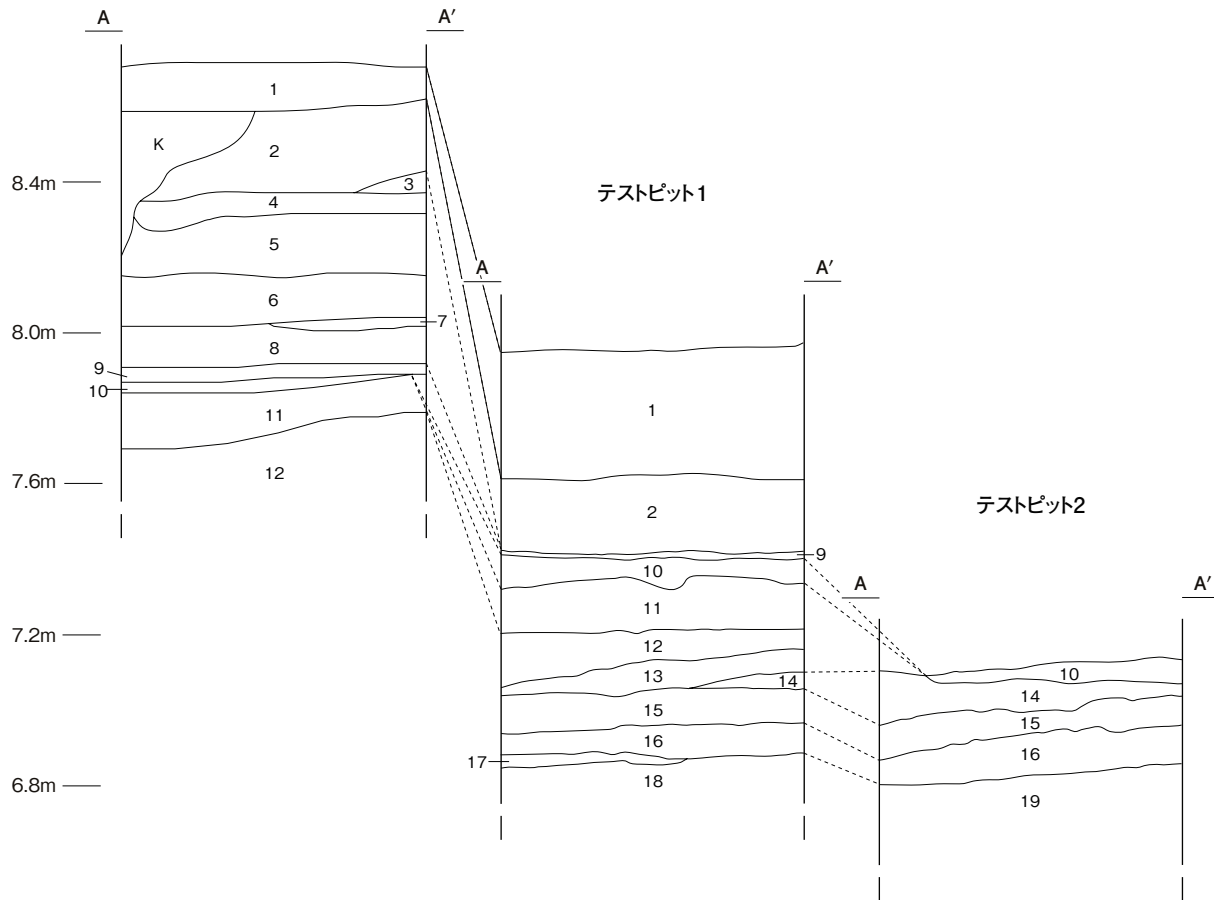
第12層は、橙色を呈する江戸時代の整地層である。白色粘土ブロック少量含み、粘性は弱く、層厚は5～15cmである。

第13層は、明黄褐色を呈する江戸時代の整地層である。黄褐色砂粒を多く含み、粘性は弱く、層厚は3～10cmである。

第14層は、褐色を呈する江戸時代の整地層である。黄褐色砂粒を少量含み、粘性は弱く、層厚は5cmである。

第15層は、灰黄褐色を呈する江戸時代の整地層である。黄褐色粘土ブロックを多く含み、粘性は強く、層

平成24年度



### 第3図 基本土層図

厚は2cm～10cmである。

第16層は、明褐色を呈する江戸時代の整地層である。黄褐色粘土ブロックを多く含み、粘性・締まり強く、層厚は2～14cmである。

第17層は、灰黄褐色を呈する江戸時代の整地層である。黄褐色砂粒を少量含み、粘性弱く、層厚は4cmである。

第18層は、黄褐色を呈する竜ヶ崎砂礫層である。黄褐色砂粒を多く含み、粘性は弱く、下層は未掘のため、本来の層厚は不明である。

第19層は、青灰色を呈する沖積層である。シルトや砂からなり、粘性は弱く、下層は未掘のため、本来の層厚は不明である。

遺構は、第10層の上面で確認した。

### 第3節 遺構と遺物

#### 江戸時代・明治時代の遺構と遺物

当時代の遺構は、礎石建物跡2棟、建物跡1棟、礎石列2列、礎石6か所、土坑9基、溝跡1条、柱穴列1条、焼土層2か所、整地層6か所を確認した。以下、遺構及び遺物について記述する。

#### (1) 礎石建物跡

##### 第6号礎石建物跡（第4～9図）

**位置** 調査B区東部のD5d7区、標高7mほどの河岸段丘面上に位置している。

**重複関係** 現代の排水溝及び大正時代の礎石建物（攪乱扱いといた）に掘り込まれている。

**規模と構造** 北東半部が調査区域外へ延びているため、桁行は2間で、梁行は2間しか確認できなかった。桁行方向はN-35°-Wである。確認できた規模は、桁行3.3m、梁行1.9mで、柱間寸法は、桁行1.3～1.9m（4～6尺）、梁行0.9m（3尺）で、柱筋は揃っている。

**床面** 炭化材が礎石の柱筋と同方向の状態出土している。

**礎石** 6か所。整地層と据付穴埋土の区別がつきにくく、礎石据付穴は確認できなかった。地山の上に第1～3層を埋土して整地され、礎石を据え付けている。第1層の埋土層の上部が踏み固められている。

#### 土層解説

- 1 灰黄褐色 炭化物・焼土粒子少量  
2 褐色 焼土粒子・炭化粒子少量  
3 明黄褐色 ロームブロック多量、焼土粒子・炭化粒子少量

**遺物出土状況** 瓦質土器片1点（鉢）、陶器片9点（皿2、灯明皿3、乗燭2、播鉢1、壺1）、磁器片46点（碗33、蓋1、皿6、徳利5、散蓮華1）、土製品1点（器台形）、銅製品3点（釣針、煙管、銅線）、鉄器2点（包丁、鋤先）、銭貨10点（寛永通寶5、文久永寶4、半銭銅貨1）、ガラス製品4点（瓶1、不明3）、瓦片41点（軒丸瓦1、丸瓦4、平瓦34、棧瓦2）のほか、貝殻8点（ハマグリ4、アサリ3、ヤマトシジミ1）が出土している。陶器播鉢、壺は細片のため図示できなかった。M6はP4の付近、M2はP6に近接してそれぞれ出土している。2～6、M3・M4・M8・M13・M14、T1～T6は調査区東端部、7～10、DP1、M1・M5・M9～M12、G1は西部の焼土層からそれぞれ出土している。また、1、M7は掘方埋土内から出土したものである。

**所見** 時期は、出土遺物から19世紀後半に比定できる。整地層の上面からは、建築材と考えられる炭化材が礎石の柱筋と同方向の状態出土している。不慮の火災により焼失したものと考えられる。

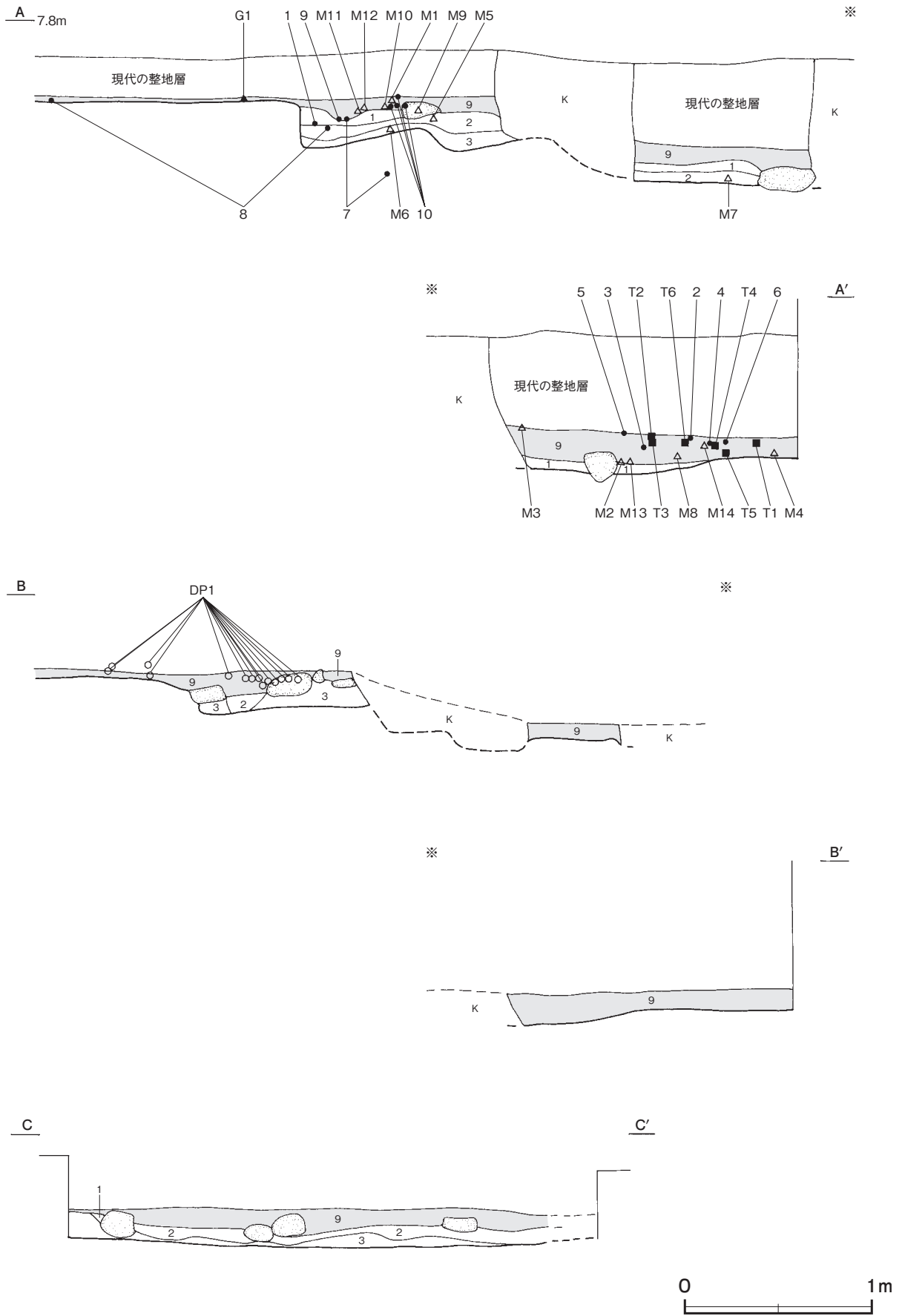
#### 第6号礎石建物跡出土遺物観察表（第6～9図）

| 番号 | 種別 | 器種  | 口径  | 器高  | 底径  | 胎土・色調        | 文様・特徴                                       | 釉薬         | 産地    | 出土位置 | 備考        |
|----|----|-----|-----|-----|-----|--------------|---|------------|-------|------|-----------|
| 1  | 磁器 | 蓋   | 8.7 | 2.6 | -   | 緻密 灰白        | 染付 つまみ部二重圈線 外・内面<br>草花文 家屋文 内面雷文 円文内<br>家屋文 | 透明釉        | 肥前    | 堀方   | 80% PL16  |
| 2  | 陶器 | 灯明皿 | 8.4 | 1.9 | 3.2 | 緻密 淡黄        | 口縁部外面から内面にかけて灰釉施<br>釉 内面透明釉                 | 灰釉・透明<br>釉 | 瀬戸・美濃 | 焼土層  | 100% PL14 |
| 3  | 陶器 | 灯明皿 | 8.4 | 1.8 | 3.9 | 緻密 淡黄        | 口縁部外面から内面にかけて鉄釉施<br>釉 外面に油垂れ 内面油煙痕          | 鉄釉         | 瀬戸・美濃 | 焼土層  | 99% PL14  |
| 4  | 陶器 | 灯明皿 | 8.2 | 1.8 | 3.4 | 緻密 にぶい黄<br>橙 | 口縁部外面から内面にかけて灰釉施<br>釉 内面トチン痕                | 灰釉         | 瀬戸・美濃 | 焼土層  | 98% PL14  |
| 5  | 陶器 | 乗燭  | 6.9 | 2.6 | 3.5 | 長石 橙         | たんころ形 芯立て煤付着                                | 紅長石釉       | 江戸在地  | 焼土層  | 100% PL14 |
| 6  | 陶器 | 乗燭  | 5.0 | 3.0 | 4.2 | 長石 淡黄        | たんころ形 底部を除き鉄釉施釉<br>芯立て口縁部煤付着                | 鉄釉         | 瀬戸・美濃 | 焼土層  | 100% PL14 |





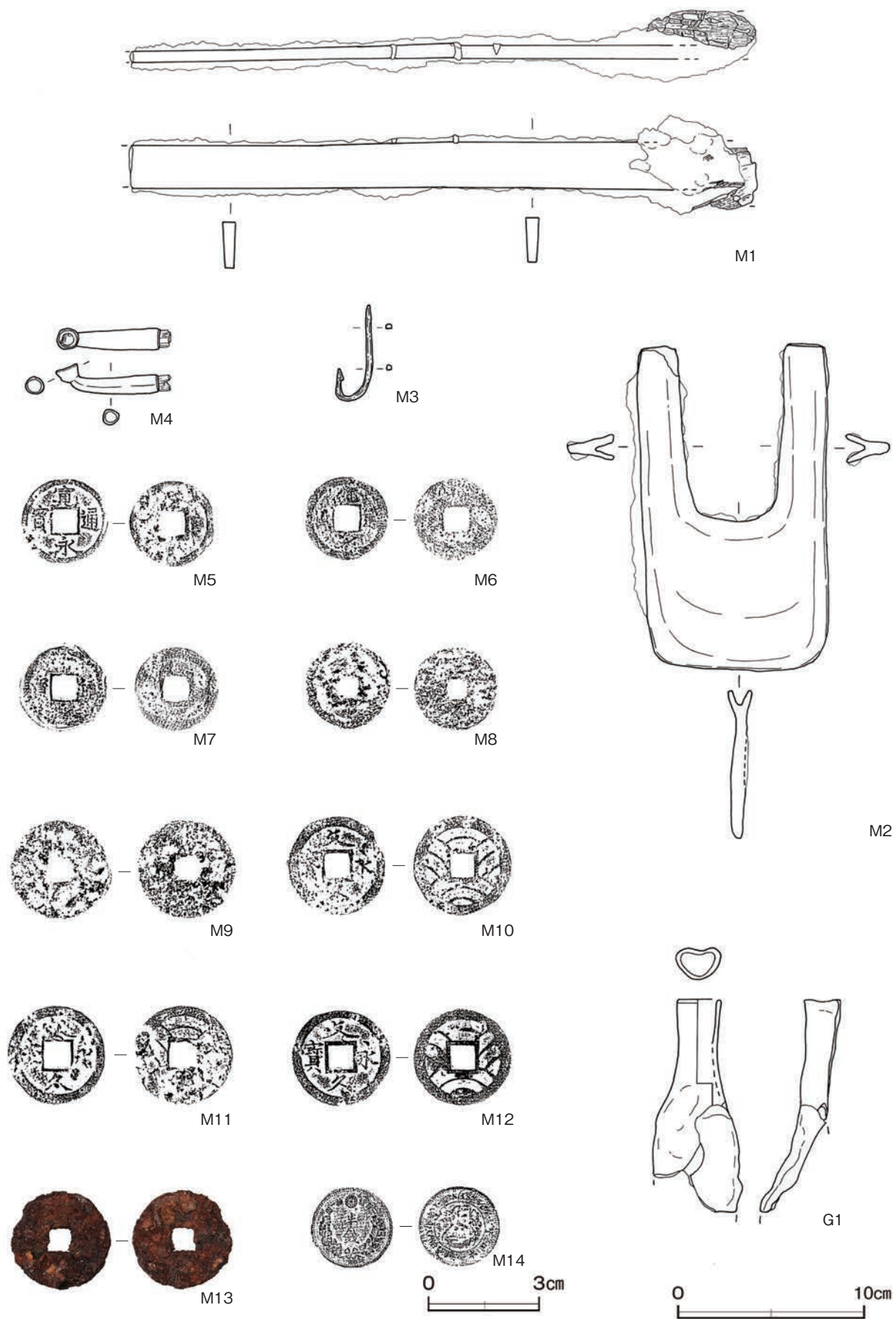
第4図 第6号礎石建物跡実測図（1）



第5図 第6号礎石建物跡実測図(2)

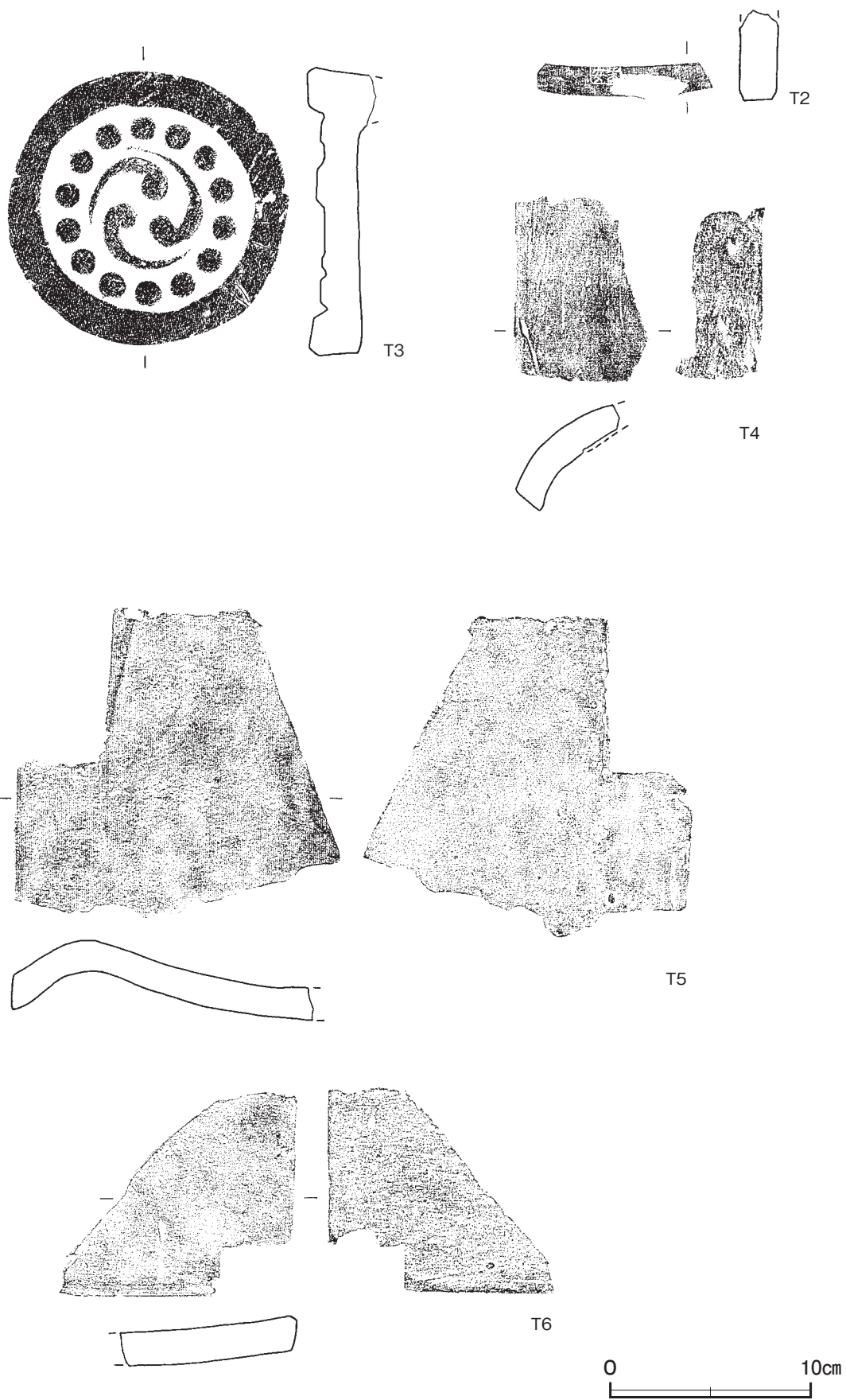


第6図 第6号礎石建物跡出土遺物実測図（1）



第7図 第6号礎石建物跡出土遺物実測図(2)





第8図 第6号礎石建物跡出土遺物実測図(3)



第9図 第6号礎石建物跡出土遺物実測図(4)

| 番号 | 種別 | 器種  | 口径     | 器高    | 底径  | 胎土・色調 | 文様・特徴   | 釉薬  | 産地    | 出土位置 | 備考       |
|----|----|-----|--------|-------|-----|-------|---|-----|-------|------|----------|
| 7  | 磁器 | 中碗  | 10.2   | 5.6   | 3.7 | 緻密 灰白 | 染付け コンニャク印判 外面・口縁・底部圏線 草花文 山文 内面圏線区画内雷文 見込み圏線内「寿」の略字。 | 透明釉 | 肥前    | 焼土層  | 98% PL16 |
| 8  | 磁器 | 中碗  | [11.2] | (4.9) | -   | 緻密 灰白 | 染付ベロ藍 外面草花文 連弁文 内面連弁文 二重圏線                            | 透明釉 | 肥前    | 焼土層  | 30%      |
| 9  | 磁器 | 小皿  | 13.8   | 3.5   | 6.2 | 緻密 灰白 | 染付 蛇ノ目凹形高台 外面笹文 圏線 内面波文 圏線 見込み 水                      | 透明釉 | 肥前    | 焼土層  | 50%      |
| 10 | 磁器 | 散蓮華 | 9.5    | 5.0   | 4.7 | 緻密 灰白 | 型打成形 染付呉須 外面把手部つまみ部約1/2内面印刻文(孔雀羽文) 底部無釉               | 透明釉 | 瀬戸・美濃 | 焼土層  | 100%     |

| 番号   | 器種  | 外径   | 内径   | 器高   | 重量   | 胎土       | 色調   | 特徴           | 出土位置 | 備考       |
|------|-----|------|------|------|------|----------|------|--------------|------|----------|
| DP 1 | 器台形 | 30.7 | 26.6 | 10.3 | 1609 | 長石・石英・雲母 | 明赤褐色 | ロクロナデ 焔炉の付属品 | 焼土層  | 30% PL15 |

| 番号  | 器種 | 長さ     | 幅     | 厚さ  | 重量      | 材質 | 特徴                             | 出土位置 | 備考          |
|-----|----|--------|-------|-----|---------|----|--------------------------------|------|-------------|
| M 1 | 包丁 | (33.5) | (2.6) | 0.7 | (403.5) | 鉄  | 彩切り包丁(魚鳥用) 片刃                  | 焼土層  | PL18        |
| M 2 | 鋤先 | 17.4   | 10.9  | 1.7 | 325.7   | 鉄  | 凹形 断面V字形 風呂長9.5, 風呂幅5.8, 刃幅7.9 | 焼土層  | PL18        |
| M 3 | 釣針 | 5.2    | 0.3   | 0.3 | 3.4     | 銅  | 袖針(アジ・ハゼ等釣用)                   | 焼土層  | PL18        |
| M 4 | 煙管 | (6.1)  | (1.7) | 0.1 | (8.4)   | 銅  | 雁首 木質部一部残存(炭化)                 | 焼土層  | 古泉編年V期 19世紀 |

| 番号   | 銭種   | 径   | 孔幅  | 厚さ  | 重量  | 材質 | 初铸年  | 特徴                                      | 出土位置 | 備考   |
|------|------|-----|-----|-----|-----|----|------|---|------|------|
| M 5  | 寛永通寶 | 2.4 | 0.6 | 0.1 | 2.4 | 銅  | 1767 | 3期新寛永                                   | 掘方   | PL18 |
| M 6  | 寛永通寶 | 2.4 | 0.6 | 0.1 | 2.3 | 銅  | 1767 | 摩滅が著しい 大きさから3期新寛永と考えられる                 | 掘方   |      |
| M 7  | 寛永通寶 | 2.4 | 0.6 | 0.1 | 1.9 | 銅  | 1767 | 3期新寛永                                   | 掘方   |      |
| M 8  | 寛永通寶 | 2.4 | 0.6 | 0.1 | 2.9 | 銅  | 1767 | 摩滅が著しい 大きさから3期新寛永と考えられる                 | 焼土層  |      |
| M 9  | 文久永寶 | 2.7 | 0.6 | 0.1 | 4.5 | 銅  | 1863 | 摩滅が著しい 大きさから文久永寶と考えられる                  | 焼土層  |      |
| M 10 | 文久永寶 | 2.7 | 0.6 | 0.1 | 4.1 | 銅  | 1863 | 真文                                      | 焼土層  |      |
| M 11 | 文久永寶 | 2.7 | 2.7 | 0.1 | 4.0 | 銅  | 1863 | 玉宝(略宝)                                  | 焼土層  |      |
| M 12 | 文久永寶 | 2.7 | 0.6 | 0.1 | 3.7 | 銅  | 1863 | 真文                                      | 焼土層  |      |
| M 13 | 寛永通寶 | 2.7 | 2.6 | 0.2 | 3.2 | 鉄  | 1860 | 鋳で判読不明 大きさから鉄銭の寛永通寶と考えられる 鋤先と付着して出土している | 焼土層  |      |
| M 14 | 半銭銅貨 | 2.2 | 2.2 | 0.1 | 3.4 | 銅  | 1871 | 明治4年                                    | 焼土層  |      |

| 番号  | 器種 | 長さ     | 幅      | 厚さ  | 重量      | 胎土       | 色調 | 特徴        | 出土位置 | 備考 |
|-----|----|--------|--------|-----|---------|----------|----|-----------|------|----|
| T 1 | 平瓦 | (11.5) | (17.4) | 2.1 | (473.0) | 長石・石英・雲母 | 灰白 | 滑り止めの筋目2列 | 焼土層  |    |
| T 2 | 平瓦 | (4.8)  | (9.7)  | 2.1 | (98.6)  | 長石・雲母    | 灰白 | 「安柴」の刻印   | 焼土層  |    |

| 番号  | 器種  | 長さ・径   | 幅      | 厚さ    | 重量      | 胎土    | 色調 | 特徴                          | 出土位置 | 備考   |
|-----|-----|--------|--------|-------|---------|-------|----|-----------------------------|------|------|
| T 3 | 軒丸瓦 | 14.4   | -      | (2.8) | (539.4) | 雲母    | 灰白 | 左巻三つ巴 連珠 14                 | 焼土層  | PL17 |
| T 4 | 丸瓦  | (9.3)  | (5.3)  | (1.7) | (113.1) | 長石・雲母 | 灰白 | 内面ヘラナデ                      | 焼土層  |      |
| T 5 | 棧瓦  | (16.1) | (16.0) | 1.6   | (387.4) | 長石・石英 | 灰  | 内面ヘラナデ 尻の切り込み 7.9 (約 2.5 寸) | 焼土層  |      |
| T 6 | 棧瓦  | (10.7) | (11.9) | 1.7   | (187.4) | 雲母    | 灰  | 内面ヘラナデ 頭の切り込み 2.2 (約 1 寸)   | 焼土層  |      |

| 番号  | 種別  | 器種 | 口径  | 器高     | 底径 | 透明度 | 色調 | 重量     | 手法の特徴ほか         | 出土位置 | 備考   |
|-----|-----|----|-----|--------|----|-----|----|--------|-----------------|------|------|
| G 1 | ガラス | 瓶  | 2.1 | (11.5) | -  | 半透明 | 白色 | (35.1) | 二股接合 火災の被熱により変形 | 焼土層  | PL17 |

### 第7号礎石建物跡 (第10～12図)

**位置** 調査F区のB3gl区、標高7mほどの河岸段丘面上に位置している。

**規模と構造** 南北と東部が調査区域外へ延びているため、桁行は1間で、梁行は2間しか確認できなかった。桁行方向はN-30°-Eである。確認できた規模は、桁行0.9m、梁行1.0mで、柱間寸法は、桁行0.9m、(3尺)、梁行は0.5m(1.6尺)の間隔に配置され、柱筋は揃っている。梁行方向の礎石には、据付穴は確認できなかった。

**礎石据付穴** 1か所。桁行方向に溝状の掘り込みが確認できた。平面形は長方形で、調査区域外の南北に延びているため、確認できた長さは、南北軸1.91m、東西軸70cm、深さ80～91cmで、掘方の断面は逆台形である。埋土は3層に分層できる。第3層には根石にあたる自然の河原石を2段に充填し、その他に瓦片も充填している。根石の上には蠟燭石を立て、第1層の砂質土と第2層の粘質土で整地している。さらに第1層の堆積層で上部が踏み固められている。

#### 土層解説

- 1 灰黄褐色 ロームブロック・白色粘土ブロック多量、黄褐色 3 灰 色 ロームブロック多量、炭化粒子微量  
色砂少量、炭化粒子微量
- 2 灰黄褐色 炭化物多量、ロームブロック少量

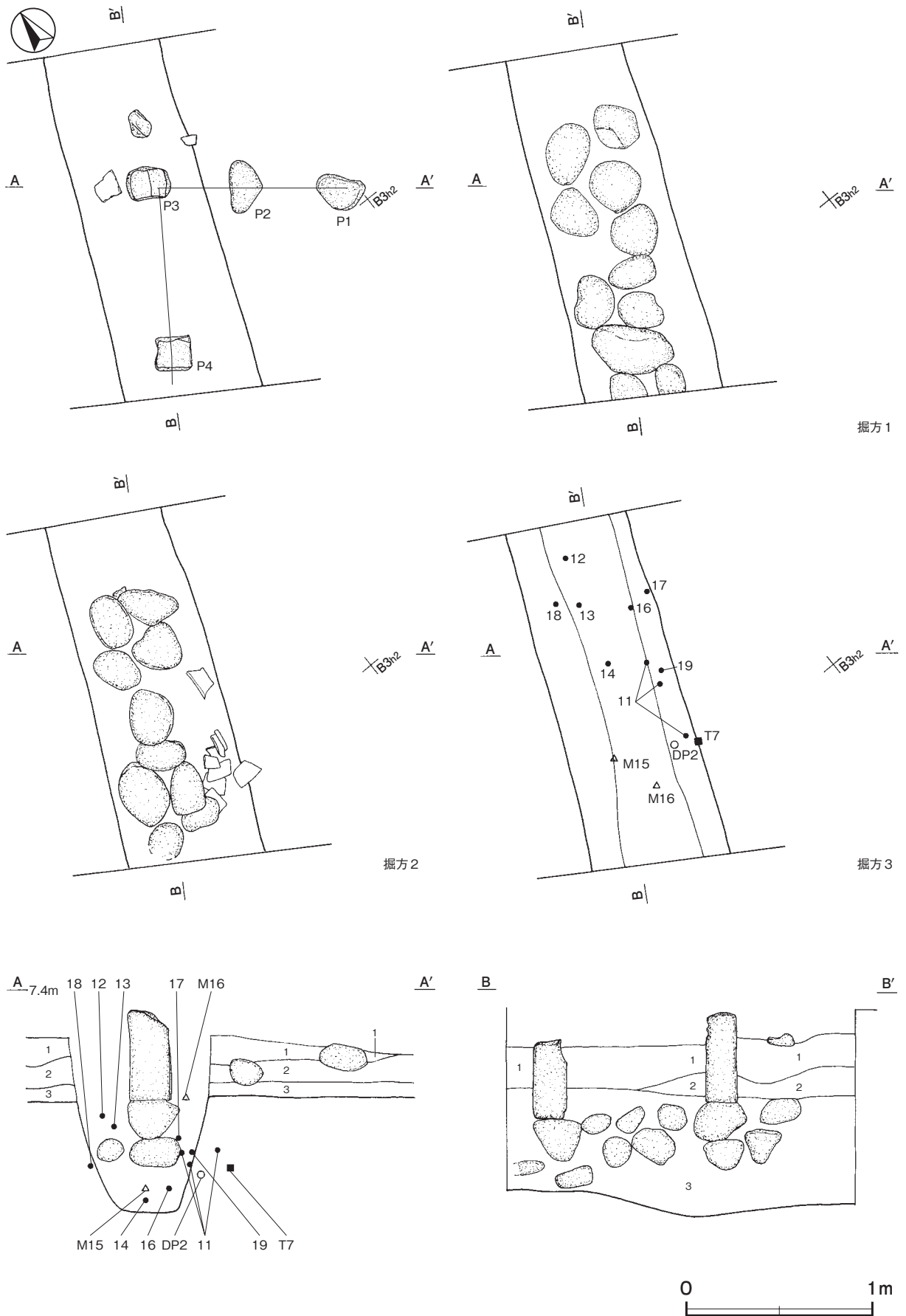
**遺物出土状況** 瓦質土器片1点(七厘)、陶器片13点(碗6、徳利1、灯明受皿1、鉢2、播鉢2、甕1)、磁器片6点(碗3、皿3)、瓦片36点(丸瓦6、平瓦29、棧瓦1)、土製品1点(竈鏝)、銭貨1点(文久永寶)、鉄器片2点(刀子、包丁の刃カ)、鉄製品2点(釘)が出土している。11～19、DP2、M15・16、T7は掘方埋土中からそれぞれ出土している。

**所見** 礎石は確認できず、建物廃絶時に取り除かれたものと考えられる。時期は、出土遺物から19世紀後半に比定できる。当遺構の掘方は、低湿地にみられる蠟燭地業を用いている。

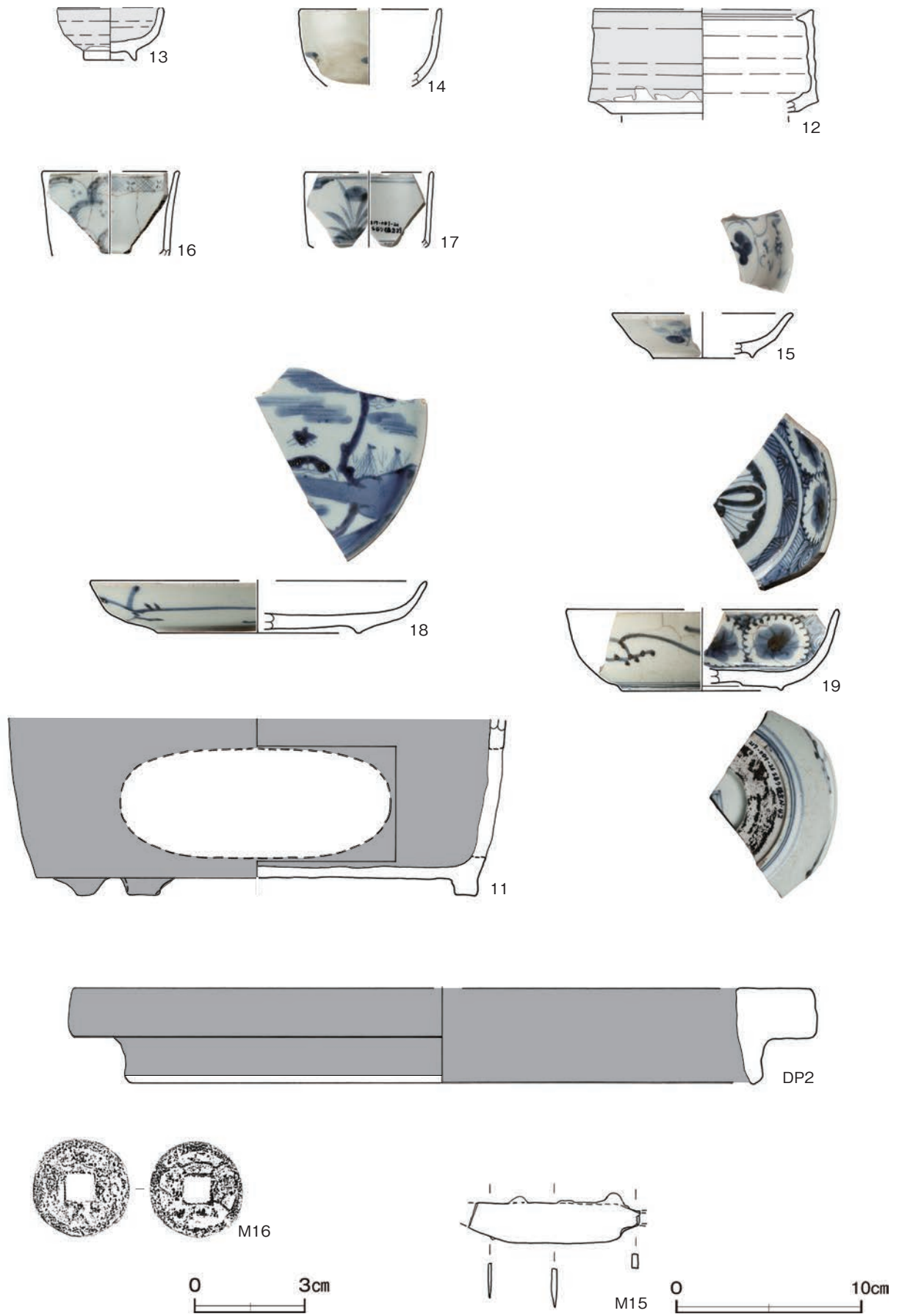
### 第7号礎石建物跡出土遺物観察表 (第11・12図)

| 番号 | 種別   | 器種 | 口径 | 器高    | 底径   | 胎土    | 色調   | 焼成 | 手法の特徴ほか          | 出土位置 | 備考         |
|----|------|----|----|-------|------|-------|------|----|------------------|------|------------|
| 11 | 瓦質土器 | 七厘 | -  | (9.4) | 24.0 | 長石・雲母 | にぶい橙 | 普通 | 筒形 窓穴わずかに残存 三足貼付 | 掘方埋土 | 30%外・内面煤付着 |

| 番号 | 種別 | 器種   | 口径     | 器高    | 底径    | 胎土・色調  | 文様・特徴                              | 釉薬  | 産地    | 出土位置 | 備考  |
|----|----|------|--------|-------|-------|--------|------------------------------------|-----|-------|------|-----|
| 12 | 陶器 | 中碗   | [11.8] | (5.1) | -     | 緻密 浅黄橙 | 口縁部から体部外面鉄釉施釉 体部内面・底部無釉 浅筒形 折り返し口縁 | 鉄釉  | 瀬戸・美濃 | 掘方埋土 | 20% |
| 13 | 陶器 | 小碗   | [5.4]  | 2.9   | 2.8   | 長石 灰白  | 体部外・内面灰釉施釉 底部無釉                    | 灰釉  | 瀬戸・美濃 | 掘方埋土 | 40% |
| 14 | 磁器 | 小丸形碗 | [7.6]  | (4.1) | -     | 緻密 灰白  | 染付 体部外面舟文                          | 透明釉 | 肥前    | 掘方埋土 | 10% |
| 15 | 磁器 | 小皿   | [9.6]  | 2.4   | [5.4] | 緻密 灰白  | 染付 外内面牡丹唐草                         | 透明釉 | 肥前    | 掘方埋土 | 10% |

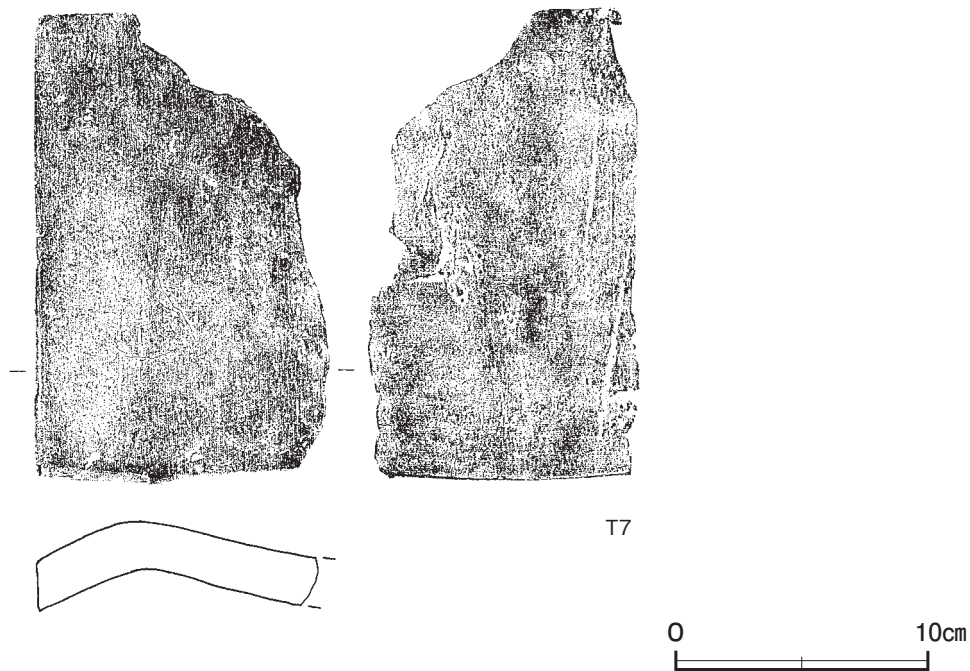


第 10 図 第 7 号礎石建物跡実測図



第11図 第7号礎石建物跡出土遺物実測図(1)





第12図 第7号礎石建物跡出土遺物実測図(2)

| 番号 | 種別 | 器種  | 口径     | 器高    | 底径     | 胎土・色調 | 文様・特徴                             | 釉薬  | 産地 | 出土位置 | 備考  |
|----|----|-----|--------|-------|--------|-------|-----------------------------------|-----|----|------|-----|
| 16 | 磁器 | 筒丸碗 | [7.4]  | (4.5) | -      | 緻密 灰白 | 染付 外面草花文 内面区画文(網目文+花卉文)           | 透明釉 | 肥前 | 掘方埋土 | 10% |
| 17 | 磁器 | 小碗  | [6.8]  | (4.1) | -      | 緻密 灰白 | 染付 外面草花文 内面・口縁部二重圏線 底部圏線          | 透明釉 | 肥前 | 掘方埋土 | 15% |
| 18 | 磁器 | 中皿  | [18.0] | 2.8   | [11.0] | 緻密 灰白 | 染付 外面唐草文 内面桜間山水文 底部三重圏線           | 透明釉 | 肥前 | 掘方埋土 | 20% |
| 19 | 磁器 | 中皿  | [14.4] | 4.4   | [8.6]  | 緻密 灰白 | 染付 外面唐草文 内面草花文 底部三重圏線 蛇ノ目高台内二重方形枠 | 透明釉 | 肥前 | 掘方埋土 | 20% |

| 番号   | 器種 | 外径     | 内径     | 器高  | 重量      | 胎土       | 色調  | 特徴               | 出土位置 | 備考 |
|------|----|--------|--------|-----|---------|----------|-----|------------------|------|----|
| DP 2 | 甕罎 | [40.6] | [31.8] | 5.1 | (316.9) | 長石・石英・雲母 | 明褐灰 | 外・内面ナテ 内面・口縁部煤付着 | 掘方埋土 |    |

| 番号  | 銭種   | 径   | 孔幅  | 厚さ  | 重量  | 材質 | 初鑄年  | 特徴 | 出土位置 | 備考 |
|-----|------|-----|-----|-----|-----|----|------|----|------|----|
| M16 | 文久永寶 | 2.7 | 0.6 | 0.1 | 3.1 | 銅  | 1863 | 真文 | 掘方   |    |

| 番号  | 器種 | 長さ    | 幅   | 厚さ  | 重量     | 材質 | 特徴         | 出土位置 | 備考   |
|-----|----|-------|-----|-----|--------|----|------------|------|------|
| M15 | 刀子 | (9.2) | 2.2 | 0.4 | (20.2) | 鉄  | 先端部欠損 刃部摩耗 | 掘方   | PL18 |

| 番号  | 器種 | 長さ   | 幅      | 厚さ    | 重量      | 胎土    | 色調 | 特徴     | 出土位置 | 備考        |
|-----|----|------|--------|-------|---------|-------|----|--------|------|-----------|
| T 7 | 棧瓦 | 18.6 | (11.2) | (1.9) | (523.4) | 長石・雲母 | 灰  | 内面ヘラナテ | 掘方埋土 | 掘方の根石に再利用 |

表2 礎石建物跡一覧表

| 番号 | 位置     | 桁行方向    | 柱間数    |        | 規模      | 面積 (㎡) | 柱間寸法  |         | 礎石据付穴 |      |     |        | 主な出土遺物     | 時期     | 備考 |
|----|--------|---------|--------|--------|---------|--------|-------|---------|-------|------|-----|--------|------------|--------|----|
|    |        |         | 桁×梁(間) | 桁×梁(m) |         |        | 桁間(m) | 梁間(m)   | 礎石数   | 据付穴数 | 平面形 | 深さ(cm) |            |        |    |
| 6  | D 5 d7 | N-35°-W | 2×2    |        | 3.3×1.9 | 6.27   | 0.9   | 1.3~1.9 | 6     | --   | -   | 0~8    | 陶器, 磁器, 瓦片 | 19世紀後半 |    |
| 7  | B 3 g1 | N-30°-E | 1×2    |        | 0.9×1.0 | 0.9    | 0.9   | 0.5     | (4)   | 1    | 長方形 | 80~91  | 陶器, 磁器, 瓦片 | 19世紀後半 |    |

(2) 建物跡

ここでは、建物の一部と思われる硬化面を建物跡と呼称して掲載する。

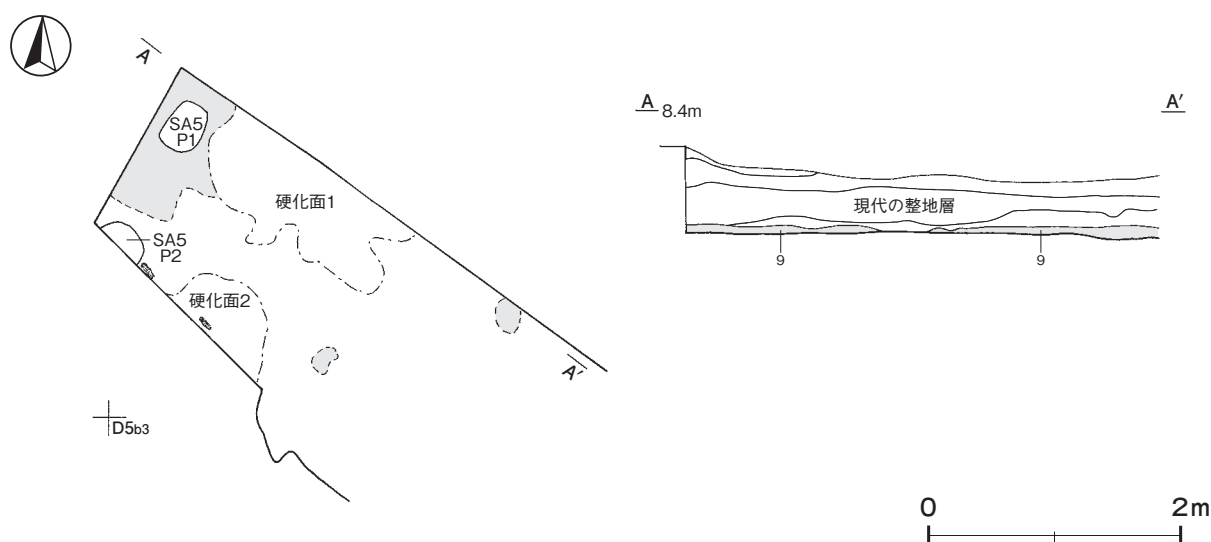
**第1号建物跡**（第13図）

**位置** 調査B区西部のD5a3区、標高8mほどの河岸段丘面上に位置している。

**重複関係** 江戸時代の焼土層（基本土層第9層相当）に覆われ、第1号柱穴列に掘り込まれている。

**床** 硬化面が2か所確認できた。硬化面1は、北東部が調査区域外へ延びているため、南西・北東軸1.76m、南西・北東軸は86cmしか確認できなかった。硬化面2は、西部が調査区域外へ延びているため、北西・南東軸1.10m、南西・北東軸54cmしか確認できなかった。火熱を受け赤色化している部分もみられた。南部の調査区域際には、炭化材がわずかに残存していた。

**所見** 時期は、出土遺物は見られなかったが、19世紀前葉の整地面が硬化しているため、当時期以降と考えられる。遺構の性格は、建物の土間の一部と考えられる。隣接する柱穴列は江戸時代後期の焼土層下から確認でき、当遺構との関連性も考えられるが、調査区域内では、同一の建物の一部という根拠が見いだせないため、別遺構として掲載した。



第13図 第1号建物跡実測図

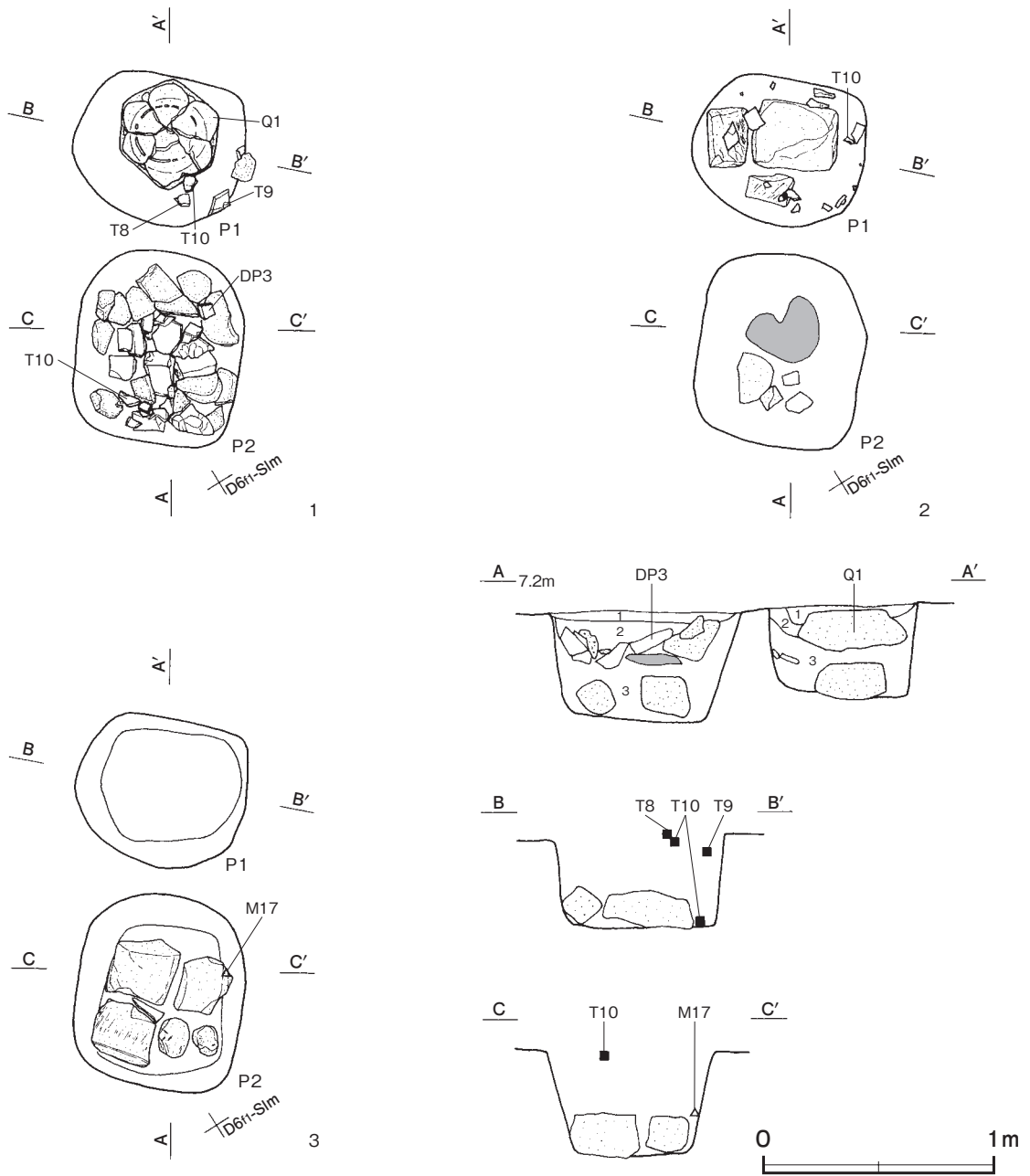
(3) 礎石列

ここでは、礎石建物の一部と思われるが、調査区域内が狭小であるため、礎石配置から列のみで確認できたものを礎石列と呼称して掲載する。

**第2号礎石列**（第14～16図）

**位置** 調査A区のD6e1区、標高7mほどの河岸段丘面上に位置している。

**規模と構造** 南北方向に根石2か所を確認した。列方向はN-36°-Eである。柱間寸法は、1m（3尺）間隔で配置されている。



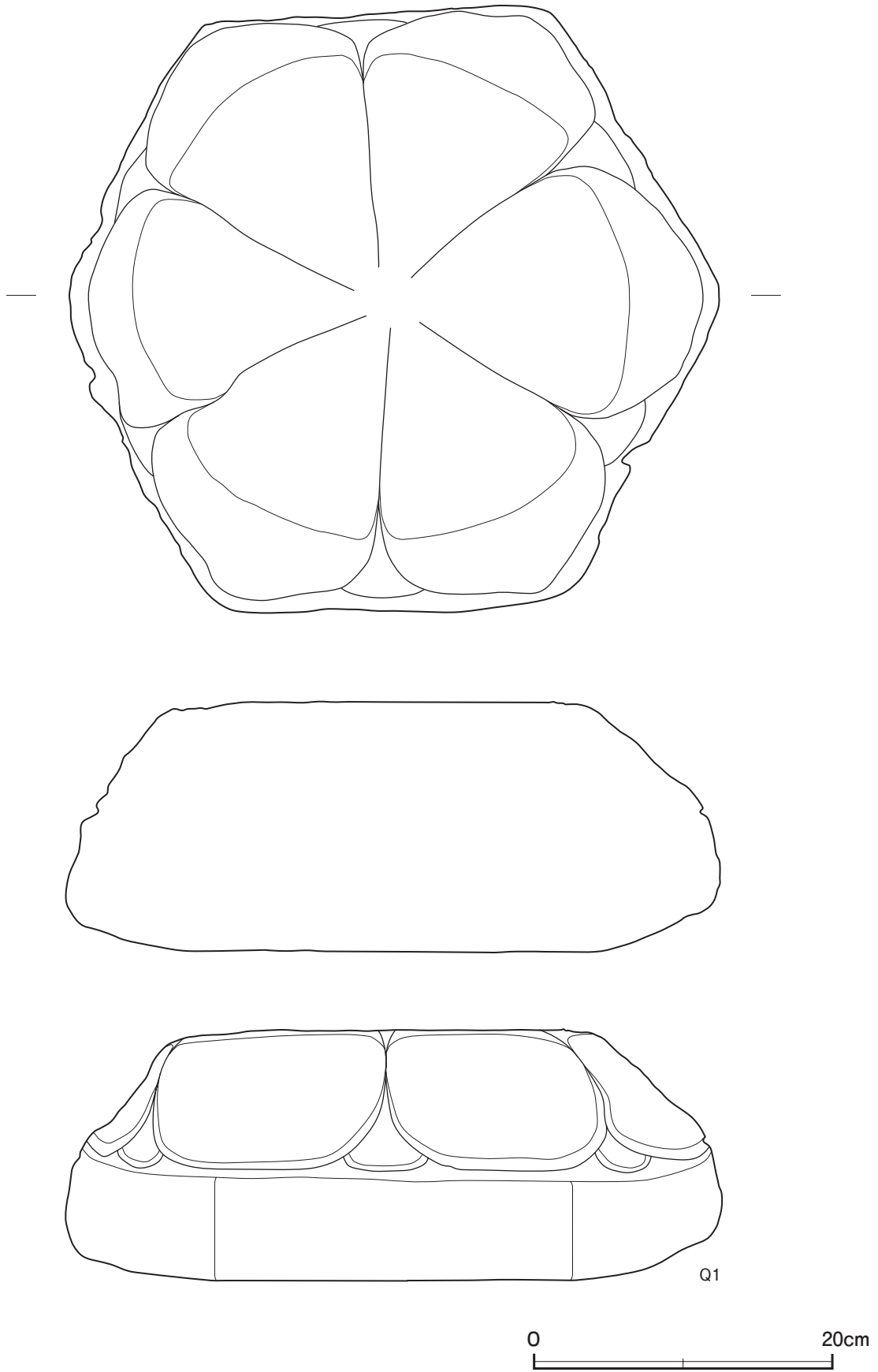
第14図 第2号礎石列実測図

**礎石据付穴** 2か所。平面形は隅丸長方形である。P1は長軸80cm，短軸64cm，深さ41cm，P2は長軸84cm，短軸72cm，深さ47cmで，掘方の断面は逆台形である。P1，P2ともに底面に根石を置き，第3層を埋めて，踏み固め，第3層の上に根石や礫，粘土，煉瓦片，瓦片で充填し，第2層で埋め戻されている。第1層は礎石撤去後の堆積層である。

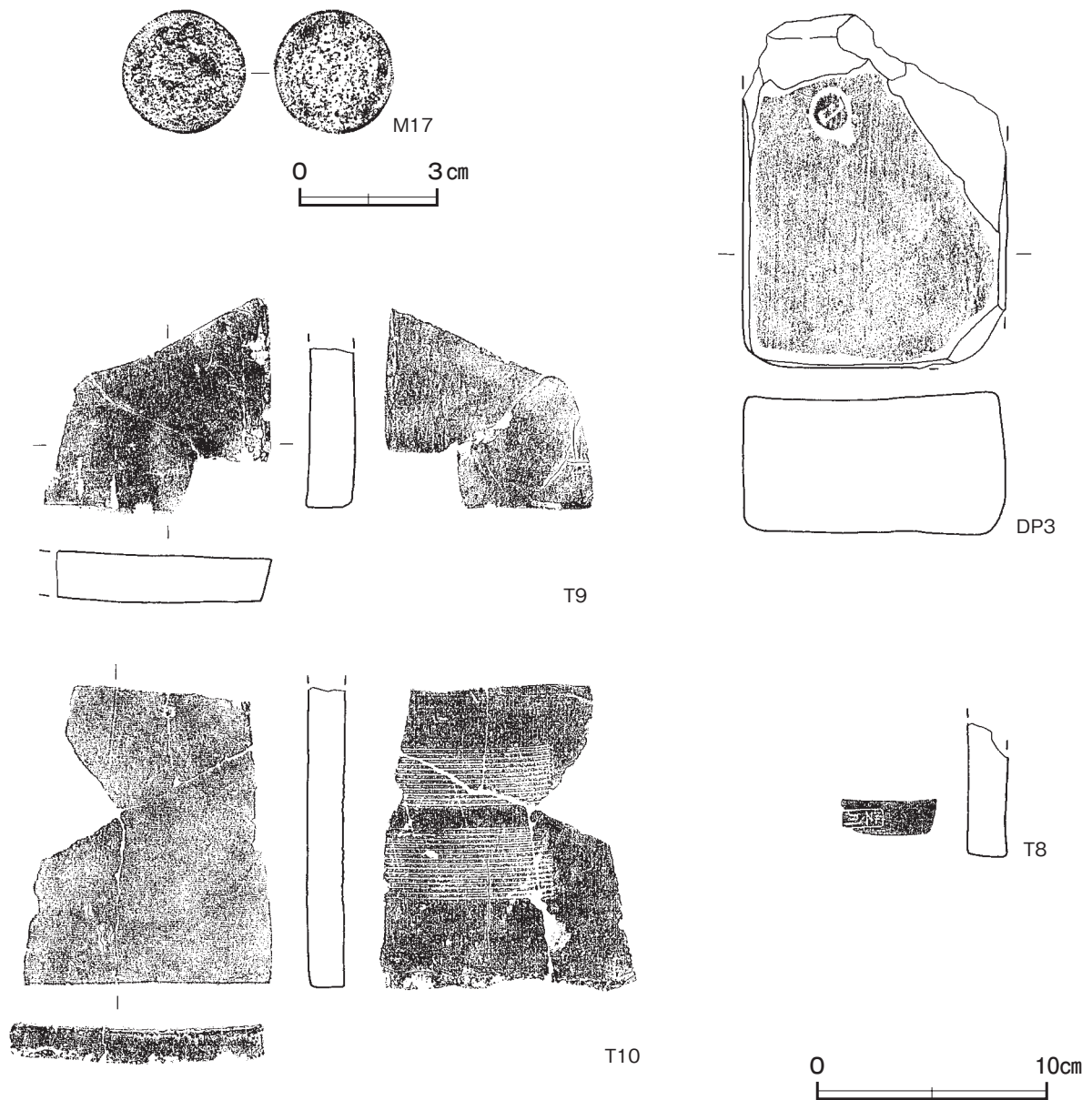
**土層解説**

- |                                      |                   |
|--------------------------------------|-------------------|
| 1 黄灰色（粘質土）白色粘土ブロック多量，焼土ブロック少量，炭化粒子微量 | 2 灰黄褐色（砂質土）炭化粒子微量 |
| 3 灰色（粘質土）炭化物少量                       |                   |





第15図 第2号礎石列出土遺物実測図(1)



第16図 第2号礎石列出土遺物実測図(2)

**遺物出土状況** 銭貨1点(一銭銅貨), 石製品1点(根石), 瓦片20点(丸瓦1, 平瓦18, 棧瓦1), 煉瓦片17点が出土している。M17はP2の北東部の掘方埋土中層から出土している。DP3はP2の根石に再利用されたものである。T8～T10は、礎石据付穴に充填されていた構築材の一部である。

**所見** 当遺構は、現代の整地層下から掘方が埋め戻された状態で確認できた。礎石は確認できず、建物の廃棄時に取り除かれ、埋め戻されたものと考えられる。時期は、煉瓦片や銭貨から明治初頭と考えられ、取手宿終末期の建物の一部と考えられる。P1には、蓮の葉の彫刻を施した礎石が根石に転用されている。P2からは平成24年度調査の第1号礎石建物跡同様、掘方から銭貨が出土している。このことから、地鎮に用いられたと考えられる。

第2号礎石列出土遺物観察表（第15・16図）

| 番号   | 器種 | 長さ     | 幅    | 厚さ  | 重量     | 胎土       | 色調 | 特徴                  | 出土位置 | 備考        |
|------|----|--------|------|-----|--------|----------|----|---------------------|------|-----------|
| DP 3 | 煉瓦 | (15.4) | 11.6 | 6.2 | (1204) | 長石・石英・雲母 | 橙  | 赤煉瓦 丸に一の刻印 江戸末～明治初頭 | 掘方埋土 | 掘方の根石に再利用 |

| 番号  | 器種 | 長さ   | 幅    | 厚さ   | 重量    | 材質 | 特徴    | 出土位置  | 備考         |
|-----|----|------|------|------|-------|----|-------|-------|------------|
| Q 1 | 根石 | 43.7 | 40.7 | 16.8 | 25000 | 礫岩 | 蓮葉の彫刻 | 礎石据付穴 | 礎石の根石に二次利用 |

| 番号  | 銭種   | 径   | 孔幅 | 厚さ   | 重量  | 材質 | 初鑄年  | 特徴        | 出土位置  | 備考   |
|-----|------|-----|----|------|-----|----|------|-----------|-------|------|
| M17 | 一銭銅貨 | 2.8 | -  | 0.13 | 6.6 | 銅  | 1873 | 明治6年 角ウロコ | P 2掘方 | 埋土中層 |

| 番号   | 器種 | 長さ     | 幅      | 厚さ    | 重量      | 胎土    | 色調  | 特徴                 | 出土位置 | 備考        |
|------|----|--------|--------|-------|---------|-------|-----|--------------------|------|-----------|
| T 8  | 平瓦 | (6.0)  | (6.6)  | (1.8) | (57.8)  | 長石・雲母 | 灰白  | 軒面に「芝川」の刻印         | 掘方   | 掘方の根石に再利用 |
| T 9  | 平瓦 | (9.5)  | (10.0) | 2.1   | (178.6) | 長石    | 灰白  | 頭の切り込み幅35mm (1.5寸) | 掘方   |           |
| T 10 | 棧瓦 | (11.3) | (12.0) | (1.6) | (284.6) | 長石・石英 | 灰黄褐 | 滑り止めの櫛目 12本～15本    | 掘方   |           |

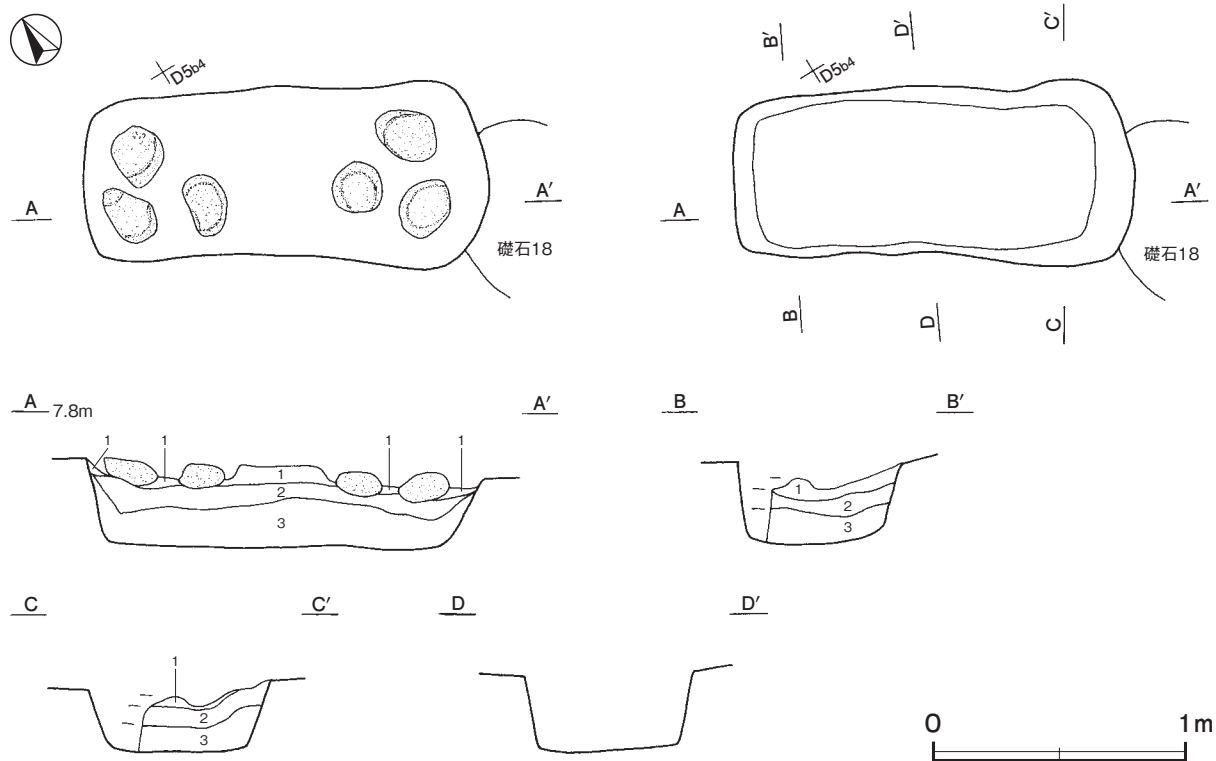
第3号礎石列（第17図）

**位置** 調査B区のD 5b4区、標高7mほどの河岸段丘面上に位置している。

**重複関係** 近・現代の整地層に掘り込まれ、第18号礎石、江戸時代の整地層を掘り込んでいる。

**規模と構造** 列方向はN - 60° - Wである。柱間寸法は、0.9m（3尺）間隔で配置されている。

**礎石据付穴** 1か所。平面形は隅丸長方形である。長軸1.6m、短軸68cm、深さ32cm、掘方の断面は逆台形である。礎石は確認できず、根石にあたる扁平な石が3個単位で2か所確認できた。埋土は、第2～3層まで埋め戻して踏み固め、その上に根石を乗せ、第1層で充填されている。



第17図 第3号礎石列実測図

**土層解説**

- 1 暗 褐 色 (粘質土) ロームブロック多量, 焼土粒子・炭化粒子微量 多量
- 2 暗 褐 色 (粘質土) ロームブロック・貝殻 (ヤマトシジミ)
- 3 明 褐 色 (粘質土) ロームブロック多量, 炭化物少量

**遺物出土状況** 瓦質土器片 3点 (鉢), 陶器片 1点 (碗) が礎石据付穴の埋土中から出土している。瓦質土器片, 陶器片は細片のため, 図示できなかった。

**所見** 時期は出土遺物から, 江戸時代の遺構と考えられる。礎石は確認できず, 建物廃絶時に取り除かれたものと考えられる。また, 礎石据付穴の埋土に貝殻 (ヤマトシジミ) を互層に充填しており, 他の調査区で見られない特徴がある。

表3 礎石列一覧表

| 番号 | 位置   | 列方向         | 柱間数<br>(間) | 規 模<br>長軸 × 短軸<br>(cm)   | 面積<br>(㎡)    | 柱間寸法   |        | 柱 穴 |       |       |                | 主な出土遺物     | 時 期  | 備 考       |
|----|------|-------------|------------|--------------------------|--------------|--------|--------|-----|-------|-------|----------------|------------|------|-----------|
|    |      |             |            |                          |              | 東西 (m) | 南北 (m) | 礎石数 | 据え付穴数 | 平面形   | 深さ (cm)        |            |      |           |
| 2  | D6e1 | N - 36° - E | 1          | P1 80 × 64<br>P2 84 × 72 | 0.51<br>0.60 | -      | 1.0    | 0   | 2     | 隅丸方形  | P1 41<br>P2 47 | 銭貨, 瓦片     | 明治初頭 |           |
| 3  | D5b4 | N - 60° - W | 1          | 160 × 68                 | 1.09         | 0.9    | -      | 0   | 1     | 隅丸長方形 | 32             | 瓦質土器片, 陶器片 | 江戸後期 | 第18号礎石→本跡 |

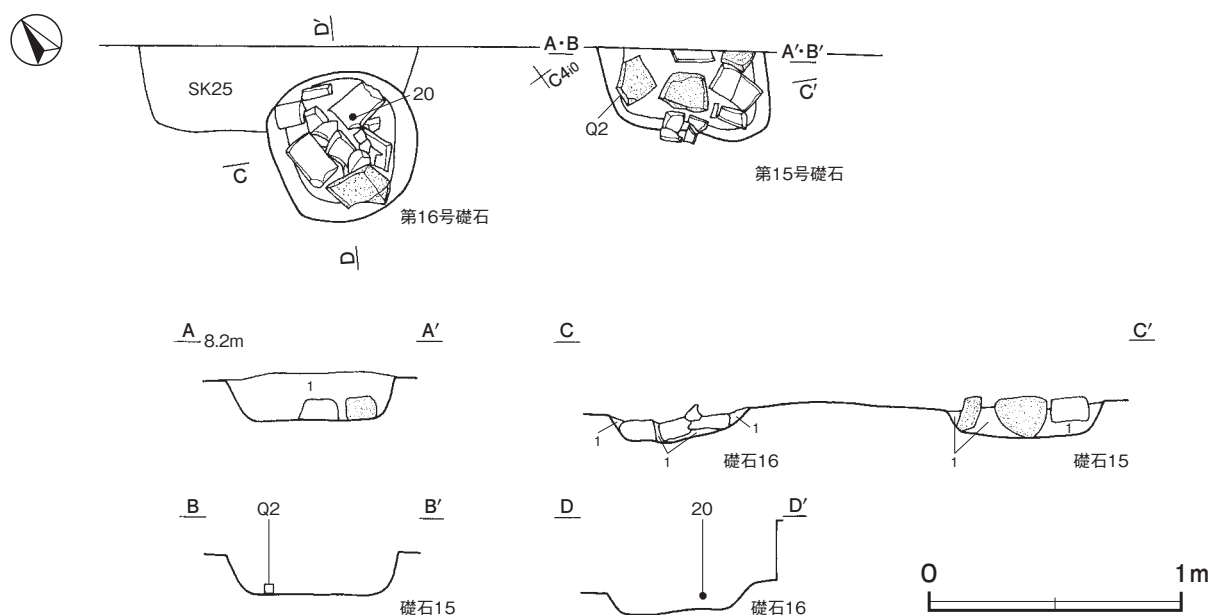
(4) 礎石

ここでは, 礎石建物の一部と思われるが, 調査区内が狭小であるため, 礎石 (礎石据付穴) を単独で確認したものを掲載する。

**第15号礎石 (第18・19図)**

**位置** 調査C区のC4i0区, 標高8mほどの河岸段丘面上に位置している。

**礎石据付穴** 北側が調査区域外へ延びているため, 東西軸64cm, 南北軸は34cmしか確認できなかった。平面形は隅丸方形と推定できる。深さは14cmで, 掘方の断面は逆台形である。第1層に根石にあたる礫や煉瓦片が充填されている。



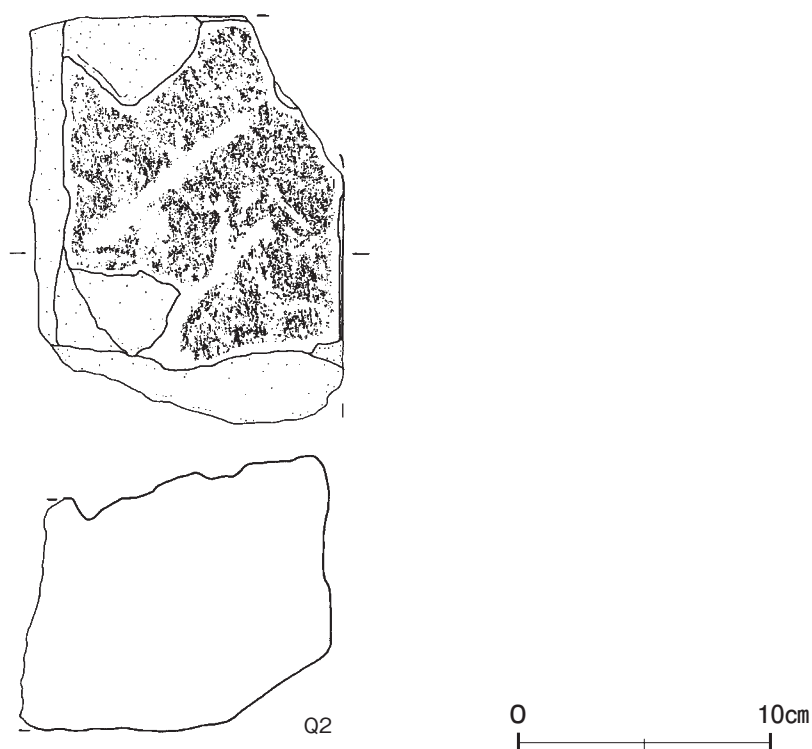
第18図 第15・16号礎石実測図

#### 土層解説

1 灰 褐 色 (粘質土) 白色粘土ブロック・黄灰色砂少量, 焼土粒子・炭化粒子微量

**遺物出土状況** 石製品 1 点 (石臼), 煉瓦片 10 点が出土している。礎石据付穴から出土した Q 2 は, 根石に転用されたものである。

**所見** 礎石は確認できず, 建物の廃棄時に除かれたものと考えられる。時期は煉瓦片を根石として使用していることから明治初頭と考えられ, 取手宿の終末期の建物の一部と考えられる。また, 近接する第 16 号礎石と形状や構造が似ていることや, 軸方向が N - 60° - W で, 第 6 号礎石建物跡や第 3 号礎石列と一致することから, 第 16 号礎石と伴う可能性はあるが, 当遺構は調査区域外に延びて不明な点があるため, 単独の礎石として報告した。



第 19 図 第 15 号礎石出土遺物実測図

第 15 号礎石出土遺物観察表 (第 19 図)

| 番号  | 器種         | 長さ     | 幅      | 厚さ   | 重量     | 材質  | 特徴                | 出土位置  | 備考         |
|-----|------------|--------|--------|------|--------|-----|-------------------|-------|------------|
| Q 2 | 石臼<br>(下臼) | (16.3) | (12.3) | 11.0 | (2186) | 安山岩 | 播面摩擦 播面に煤付着 平に面取り | 礎石据付穴 | 礎石の根石に二次利用 |

#### 第 16 号礎石 (第 18・20 図)

**位置** 調査 C 区の C 4 h9 区, 標高 8 m ほどの河岸段丘面上に位置している。

**重複関係** 第 25 号土坑を掘り込んでいる。

**礎石据付穴** 平面形は隅丸方形で, 長軸 56cm, 短軸 55cm, 深さは 10cm。掘方の断面は逆台形である。第 1 層には, 根石にあたる礫や煉瓦片が充填されている。

土層解説

- 1 灰 褐 色 (粘質土) 白色粘土ブロック・黄灰色砂少量, 焼土粒子・炭化粒子微量

遺物出土状況 磁器片 1 点 (小碗), 煉瓦片 12 点が礎石据付穴の埋土から出土している。

所見 礎石は確認できず, 建物の廃棄時に除かれたものと考えられる。時期は出土遺物から 19 世紀前半と考えられるが, 煉瓦片を根石として使用していることから明治初頭と考えられる。取手宿の終末期の建物の一部と考えられる。また, 前述のように近接する第 15 号礎石と伴う可能性はあるが, 第 15 号礎石との柱間寸法は, 1.4m (約 3.5 尺) である。



第 20 図 第 16 号礎石出土遺物実測図

第 16 号礎石出土遺物観察表 (第 20 図)

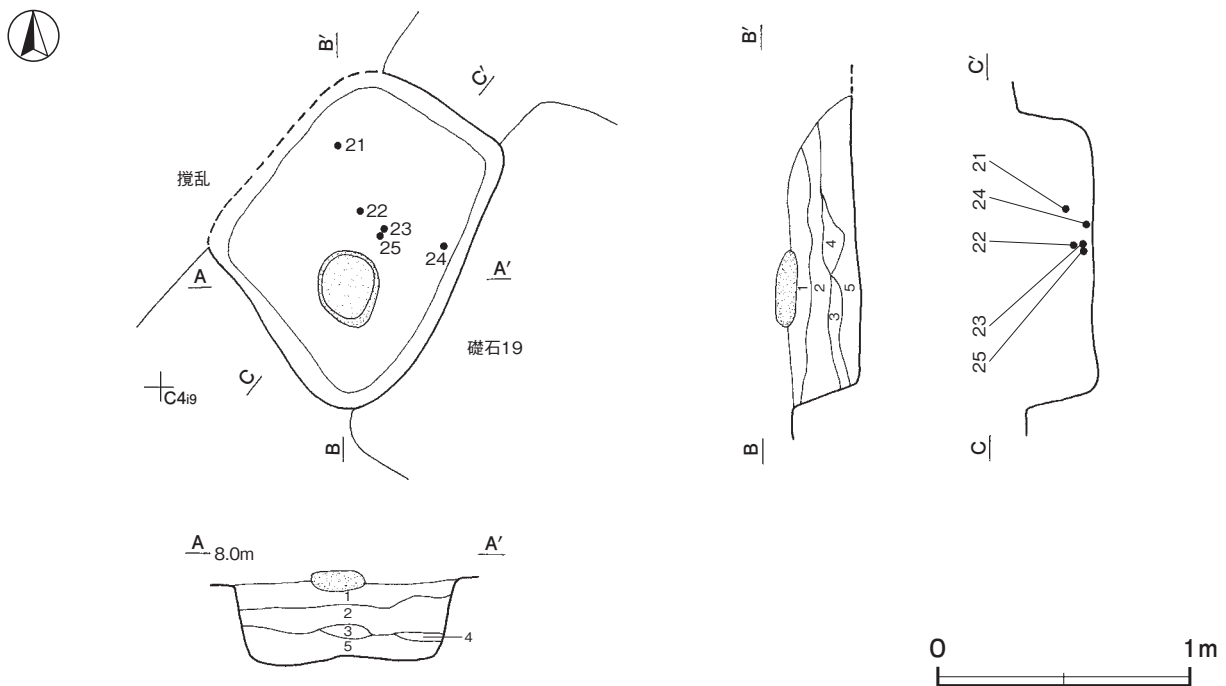
| 番号 | 種別 | 器種 | 口径    | 器高    | 底径 | 胎土・色調 | 文様・特徴                                       | 釉薬  | 産地 | 出土位置 | 備考 |
|----|----|----|-------|-------|----|-------|---|-----|----|------|----|
| 20 | 磁器 | 小碗 | [6.1] | (2.8) | -  | 緻密 灰白 | 染付<br>具須<br>内面・口縁部<br>体部外面区画間文「福」<br>口縁部圏線文 | 透明釉 | 肥前 | 掘方   | 5% |

第 17 号礎石 (第 21・22 図)

位置 調査 C 区の C 4h9 区, 標高 8 m ほどの河岸段丘面上に位置している。

重複関係 近・現代の排水溝 (攪乱) に掘り込まれ, 第 19 号礎石を掘り込んでいる。

礎石据付穴 西部は近・現代の排水溝に掘り込まれ, 南北軸は 1.16m で, 東西軸は 80cm しか確認できなかった。



第 21 図 第 17 号礎石実測図

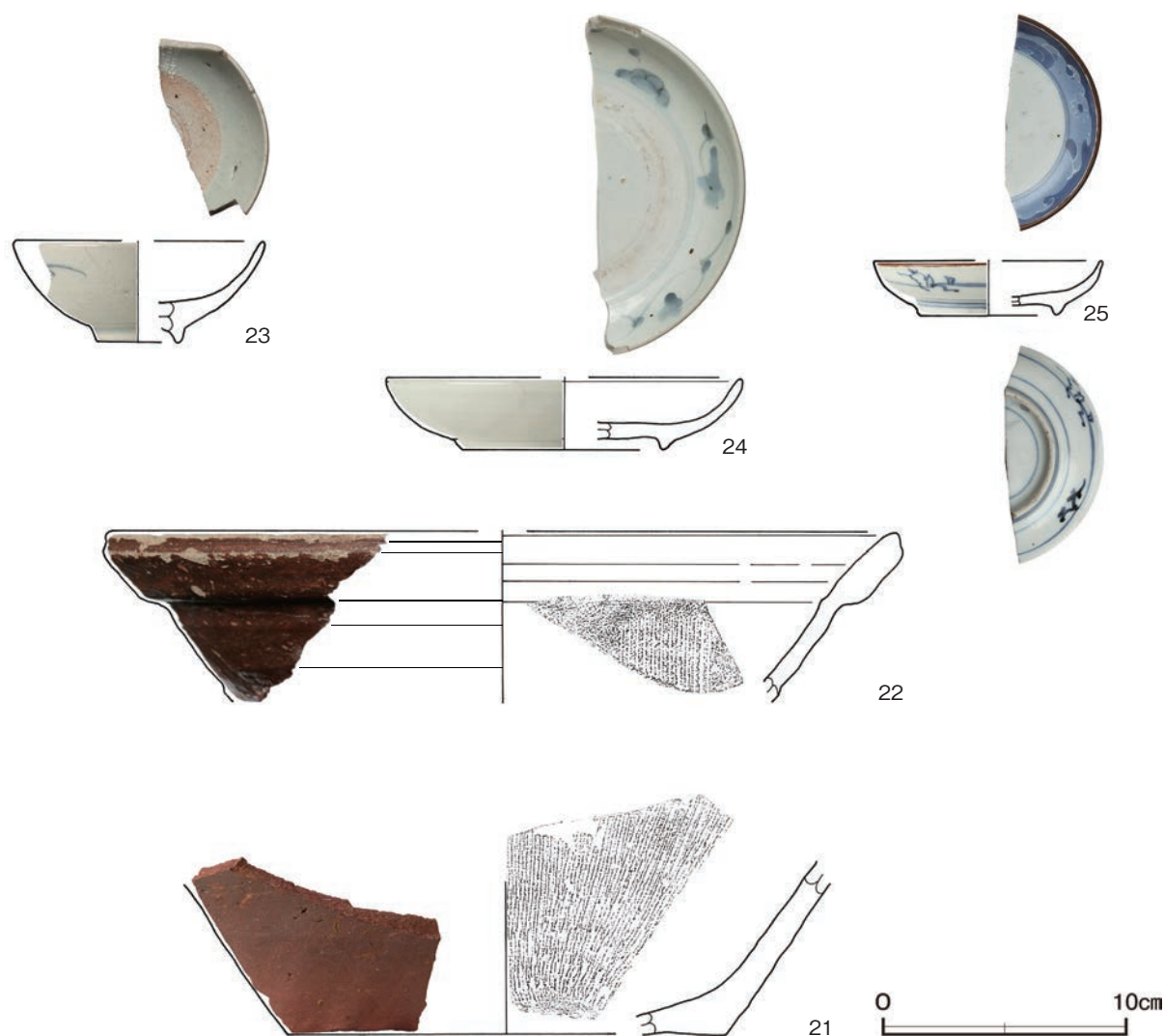
深さは34cmである。平面形は隅丸方形または長方形、掘方の断面は逆台形と推定できる。埋土は5層に分層でき、第1・3・4層は粘質土、第2・5層の砂質土を互層に充填している。また、第5層には陶磁器片が混入されている。根石は楕円形の河原石を使用し、長径22.4cm、短径22.2cm、厚さ3.0～8.0cmである。石材は安山岩である。

**土層解説**

- |   |              |                |   |           |         |
|---|--------------|----------------|---|-----------|---------|
| 1 | にぶい黄橙色 (粘質土) | 黄灰色砂粒多量, 雲母少量  | 4 | 黒褐色 (粘質土) | 黄灰色砂粒微量 |
| 2 | 褐色 (砂質土)     | 黄橙色粘土粒子・炭化粒子微量 | 5 | 黄橙色 (砂質土) | 炭化粒子微量  |
| 3 | 褐色 (粘質土)     | 黄灰色砂粒少量        |   |           |         |

**遺物出土状況** 土師質土器片4点(皿3, 播鉢1), 陶器片10点(碗5, 皿2, 鉢1, 播鉢2), 磁器片10点(碗4, 小碗2, 中碗1, 中皿1, 小皿2), 砥石片1点, 銅製品1点(煙管), 瓦片2点(平瓦, 丸瓦)が, 礎石据付穴から出土している。21～25は礎石据付穴の埋土中から出土している。

**所見** 礎石は確認できず, 建物廃絶時に取り除かれたものと考えられる。時期は出土遺物から構築年代は19世紀前半と考えられる。



第22図 第17号礎石出土遺物実測図



第 17 号礎石出土遺物観察表 (第 22 図)

| 番号 | 種別 | 器種 | 口径     | 器高    | 底径     | 胎土・色調          | 文様・特徴                                 | 釉薬  | 産地    | 出土位置 | 備考      |
|----|----|----|--------|-------|--------|----------------|---------------------------------------|-----|-------|------|---------|
| 21 | 陶器 | 播鉢 | -      | (6.6) | [18.0] | 長石 赤褐          | 9本単位の播目                               | 無釉  | 堺・明石系 | 掘方   | 5% PL15 |
| 22 | 陶器 | 播鉢 | [32.2] | (7.0) | -      | 長石・石英・赤色粒子 浅黄橙 | 口縁外二段 7本単位の播目                         | 鉄釉  | 瀬戸・美濃 | 掘方   | 5%      |
| 23 | 磁器 | 中碗 | [10.2] | 4.1   | [3.4]  | 緻密 灰白          | 染付 体部外面笹文 底部外面二重圈線文                   | 透明釉 | 肥前    | 掘方   | 25%     |
| 24 | 磁器 | 中皿 | [14.4] | 3.0   | [8.4]  | 緻密 灰白          | 染付筆書き 体部内面唐草文 二重圈線文見込み蛇ノ目釉剥き 丸形       | 透明釉 | 肥前    | 掘方   | 40%     |
| 25 | 磁器 | 小皿 | [9.4]  | 1.2   | [5.6]  | 緻密 灰白          | 染付 体部外面三重圈線文 唐草文内面波文 草花文 二重圈線文 高台部圈線文 | 透明釉 | 肥前唐津系 | 掘方   | 10%     |

第 18 号礎石 (第 23・24 図)

**位置** 調査B区のD5b4区, 標高7mほどの河岸段丘面上に位置している。

**重複関係** 第3号礎石列に掘り込まれている。

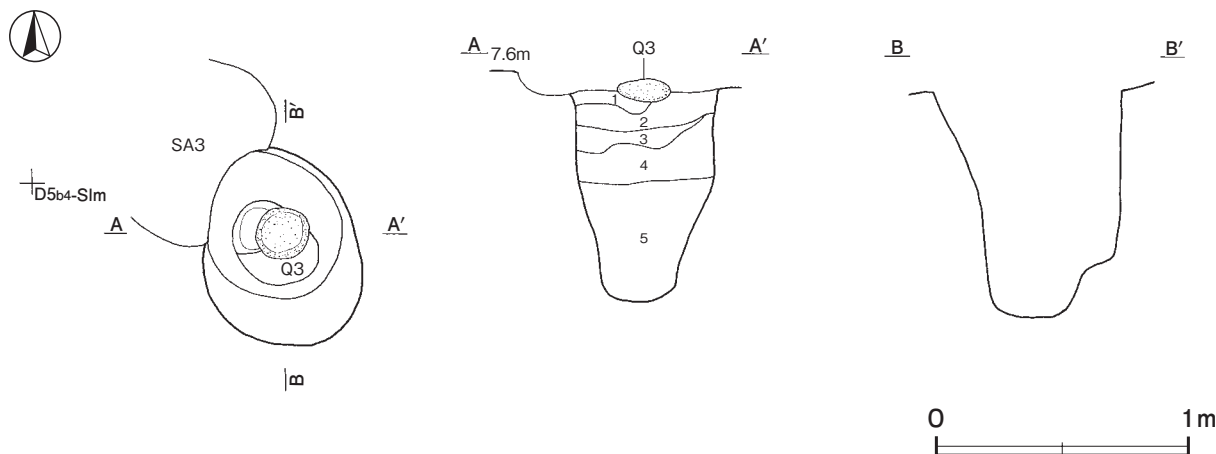
**礎石据付穴** 西部は第3号礎石列に掘り込まれ, 南北軸78cm, 東西軸は58cmしか確認できなかった。深さ84cm。掘方の平面形は楕円形と推定できる。断面形はU字形である。埋土は5層に分層でき, 第1・3・5層は粘質土, 第2・4層の砂質土を互層に埋め戻している。また, 第3層には瓦片が混入されている。根石は楕円形の河原石を使用し, 長径22.0cm, 短径21.0cm, 厚さ4.0~10.2cmである。石材は安山岩である。根石の表面には, 朱墨で文字が描かれている。

**土層解説**

- |                                |                                |
|--------------------------------|--------------------------------|
| 1 灰褐色 (粘質土) 灰褐色粘土主体, 黄褐色砂少量    | 4 褐色 (粘質土) ロームブロック・炭化物・黄褐色砂粒少量 |
| 2 黄褐色 (砂質土) 黄褐色砂主体, 白色粘土ブロック少量 |                                |
| 3 褐色 (砂質土) 黄褐色砂中量              | 5 褐色 (粘質土) ロームブロック多量, 炭化物少量    |

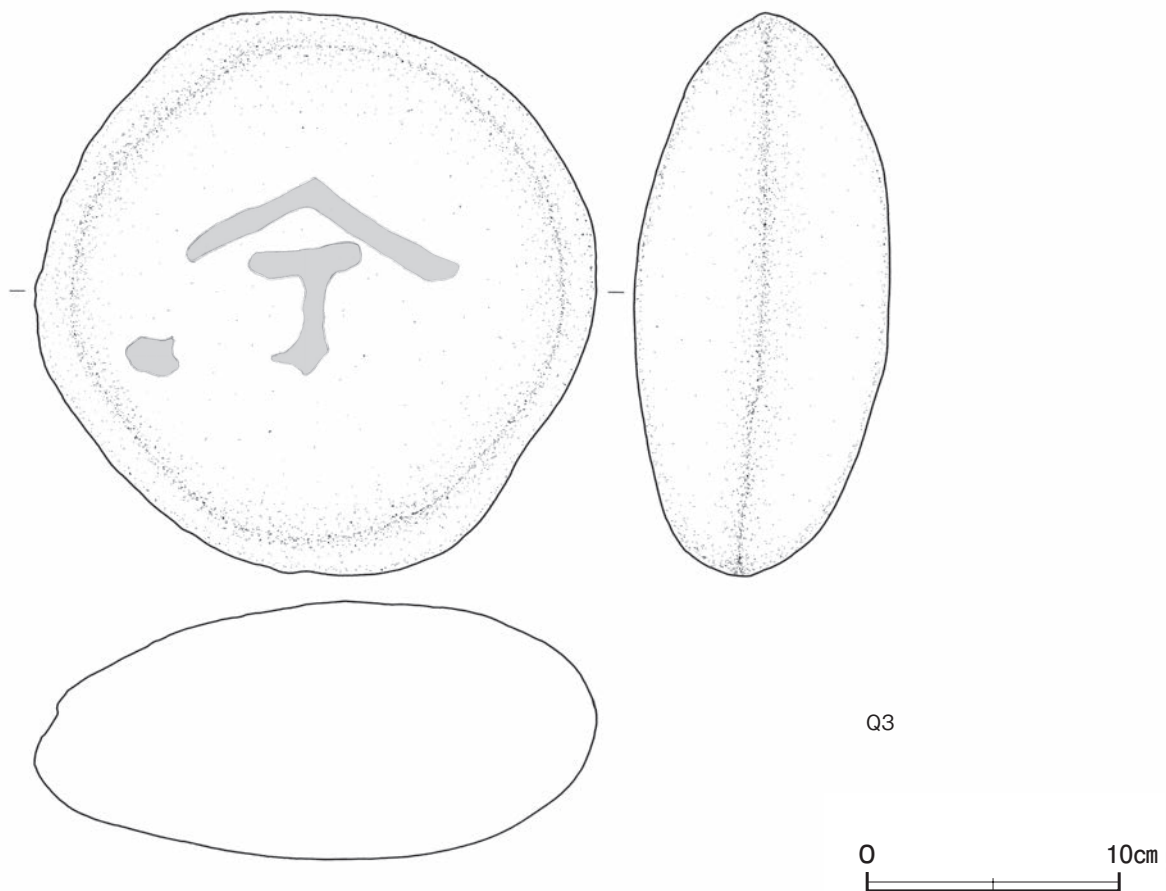
**遺物出土状況** 瓦質土器片1点(鉢), 陶器片1点(甕), 磁器片1点(碗), 瓦片2点が, 礎石据付穴から出土している。瓦質土器片, 陶器片, 磁器片, 瓦片は細片のため図示できなかった。Q3は, 当遺構の礎石に使用された河原石である。

**所見** 時期は出土遺物から江戸時代の遺構と考えられ, 第3号礎石列に掘り込まれているため, それ以前の時期と考えられる。



第 23 図 第 18 号礎石実測図





第 24 図 第 18 号礎石出土遺物実測図

第 18 号礎石出土遺物観察表（第 24 図）

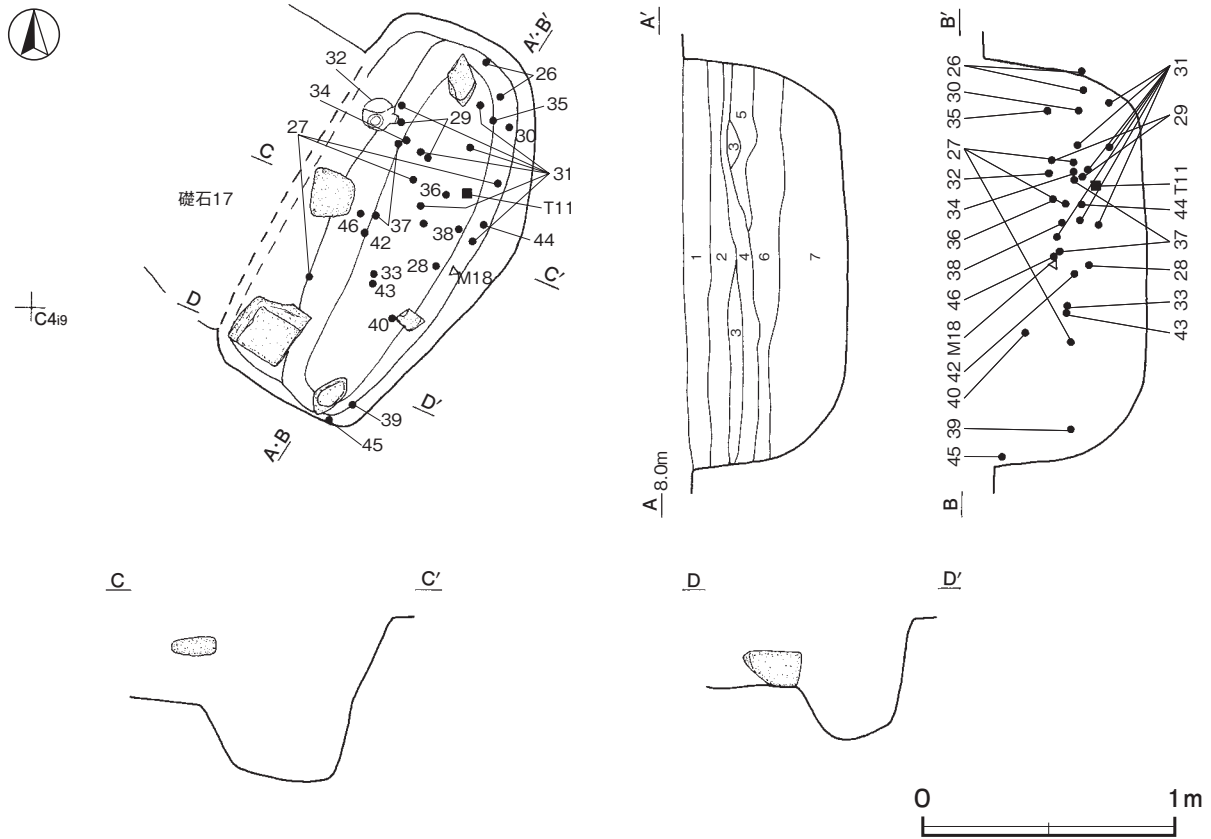
| 番号 | 器種 | 長さ   | 幅    | 厚さ   | 重量   | 材質  | 特徴             | 出土位置  | 備考        |
|----|----|------|------|------|------|-----|----------------|-------|-----------|
| Q3 | 根石 | 22.2 | 22.4 | 10.2 | 6020 | 安山岩 | 表面に朱墨描き「八丁」屋号。 | D5b4区 | 100% PL16 |

### 第 19 号礎石（第 25 ～ 28 図）

**位置** 調査 C 区の C4h9 区，標高 8 m ほどの河岸段丘面上に位置している。

**重複関係** 第 17 号礎石に掘り込まれている。

**礎石据付穴** 西部は第 17 号礎石に掘り込まれ，南北軸 1.65m，東西軸は 65cm しか確認できなかった。深さは 65cm である。平面形は隅丸長方形と推定でき，掘方の西半分はテラス状の段を有している。埋土は 7 層に分層でき，第 1・2 層は建て替え時における礎石撤去後の整地層である。また，第 3～7 層が据付穴の埋土で，粘質土と砂質土を交互に充填している。さらに，埋土中には角礫や細礫，陶磁器片が混入しており，根石として利用されている。角礫は上幅 18cm，下幅 10cm，厚さ 14cm の切石で，テラス状の段の上に据え付けられている。石材は凝灰岩である。



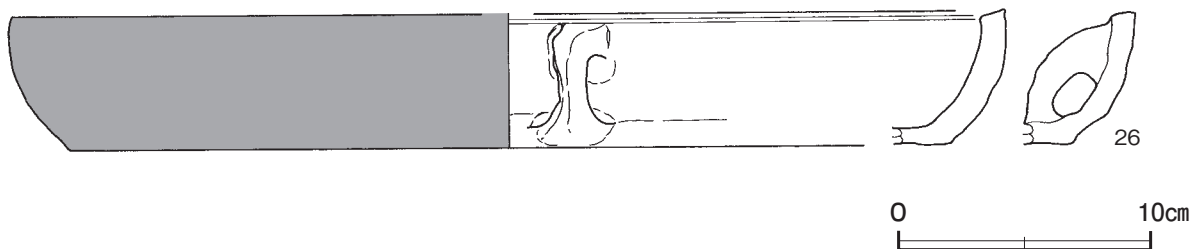
第 25 図 第 19 号礎石実測図

土層解説

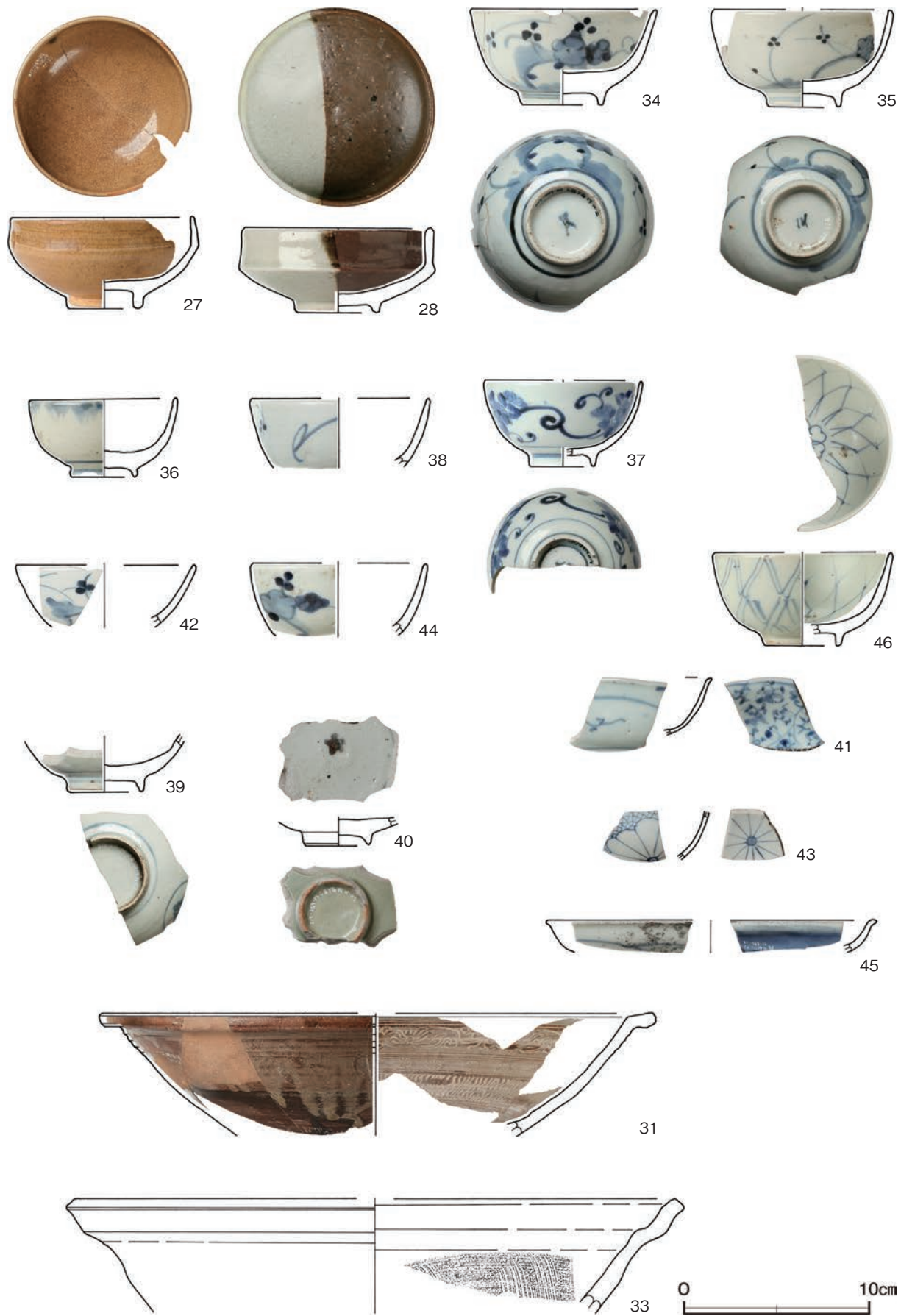
- |   |   |
|---|---|
| 1 明黄褐色 (砂質土) 黄褐色砂主体, 白色粘土ブロック多量, ロームブロック・黄褐色砂粒少量, 炭化物微量 | 5 赤褐色 (粘質土) 焼土ブロック多量, 炭化物少量             |
| 2 褐色 (粘質土) 白色粘土ブロック少量, 焼土粒子・炭化粒子微量                      | 6 黒褐色 (粘質土) ロームブロック・焼土粒子・黄褐色砂粒少量, 炭化物微量 |
| 3 明黄褐色 (砂質土) 黄褐色砂主体, 酸化鉄少量                              | 7 黒褐色 (粘質土) 白色粘土ブロック中量                  |
| 4 黒褐色 (粘質土) 炭化粒子多量, 黄褐色砂粒・焼土粒子                          |   |

**遺物出土状況** 土師質土器片 15 点 (焙烙), 陶器片 12 点 (碗 3, 皿 4, 大鉢 1, 片口鉢 1, 搦鉢 1, 德利 2), 磁器片 40 点 (小碗 2, 中碗 7, 碗 28, 仏花瓶 1, 皿 1, 中皿 1) が礎石据付穴から出土している。26 ~ 46, M 18, T 11 は礎石据付穴の埋土中から出土している。

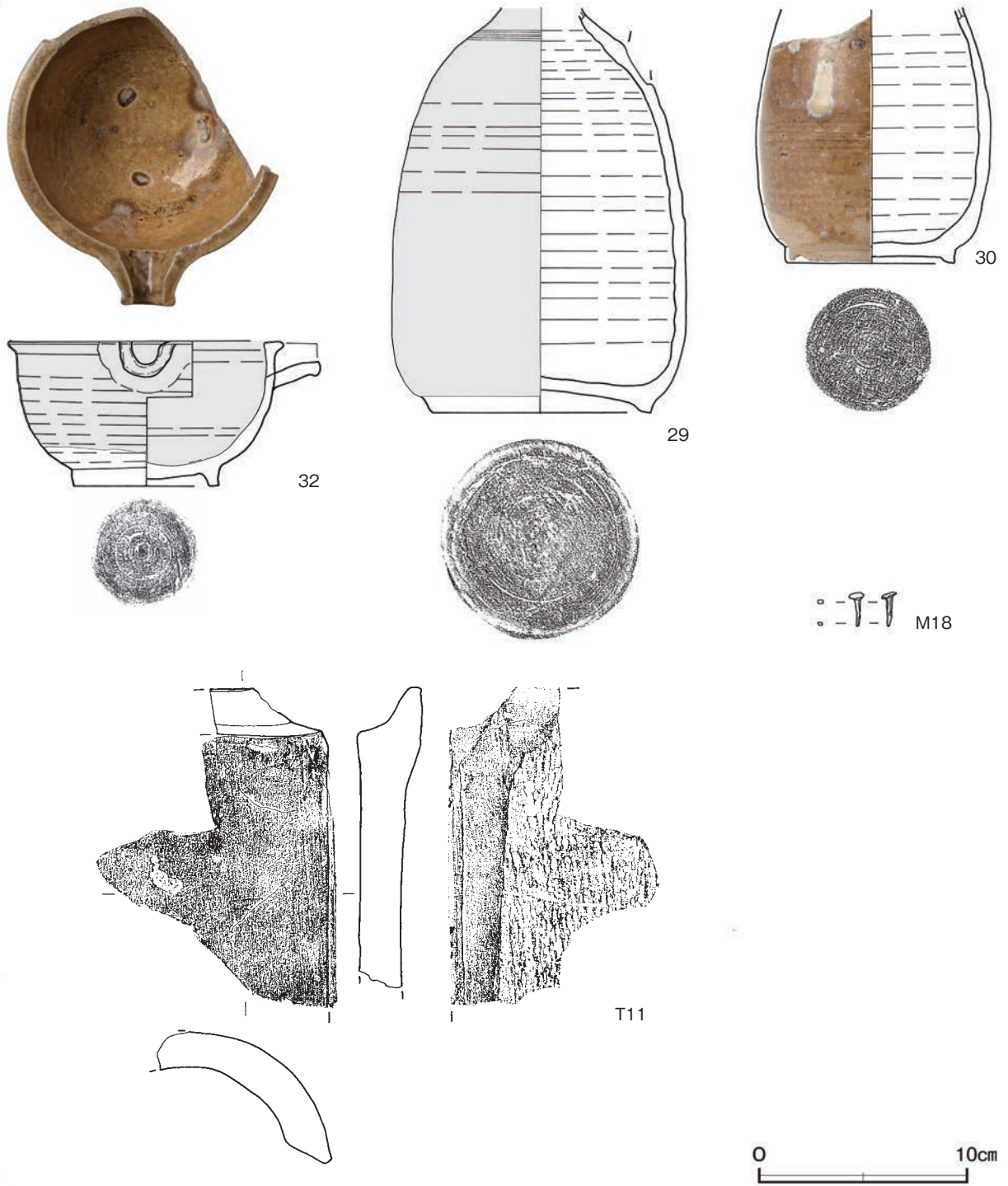
**所見** 礎石は確認できず, 建物の廃棄時に除かれたものと考えられる。構築年代は出土遺物から 19 世紀前葉と考えられる。



第 26 図 第 19 号礎石出土遺物実測図 (1)



第27图 第19号礎石出土遺物実測図 (2)



第 28 図 第 19 号礎石出土遺物実測図 (3)

第 19 号礎石出土遺物観察表 (第 26 ~ 28 図)

| 番号 | 種別    | 器種 | 口径     | 器高  | 底径     | 胎土       | 色調 | 焼成 | 手法の特徴ほか              | 出土位置 | 備考  |
|----|-------|----|--------|-----|--------|----------|----|----|----------------------|------|-----|
| 26 | 土師質土器 | 焙烙 | [39.2] | 5.3 | [35.2] | 長石・石英・雲母 | 橙  | 普通 | 有耳 平底 耳が内壁から底部に跨って付く | 掘方   | 10% |

| 番号 | 種別 | 器種  | 口径     | 器高     | 底径    | 胎土・色調    | 文様・特徴                            | 釉薬    | 産地      | 出土位置 | 備考             |
|----|----|-----|--------|--------|-------|----------|----------------------------------|-------|---------|------|----------------|
| 27 | 陶器 | 中碗  | 9.7    | 4.9    | 3.8   | 緻密 黄橙    | 削り出し高台 腰折形                       | 鉄釉    | 瀬戸・美濃   | 掘方   | 90% PL15       |
| 28 | 陶器 | 中碗  | 10.0   | 4.6    | 4.6   | 緻密 灰白    | 削り出し高台 左右掛け分け 腰折形                | 鉄釉・灰釉 | 瀬戸・美濃   | 掘方   | 90% PL15       |
| 29 | 陶器 | 德利  | -      | (19.4) | 10.6  | 緻密 黄橙    | 削り出し高台 把手付き(把手部欠損)               | 灰釉    | 瀬戸・美濃   | 掘方   | 50% PL15       |
| 30 | 陶器 | 德利  | -      | (12.3) | 8.1   | 緻密 灰黄    | 削り出し高台 腰下はまばらに施釉                 | 鉄釉    | 瀬戸・美濃   | 掘方   | 60% PL15       |
| 31 | 陶器 | 大鉢  | [30.0] | (6.5)  | -     | 長石・赤色粒子  | 褐色の素地に線彫りや印花文印刻→その上白化粧土施す→乾燥後拭取る | 鉄釉    | 肥前唐津系   | 掘方   | 10% 三島手象嵌 PL15 |
| 32 | 陶器 | 片口鉢 | 12.9   | 6.9    | 6.8   | 長石・石英 黄橙 | 削り出し高台 内面トチン痕 口縁切込丸形             | 灰釉    | 瀬戸・美濃   | 掘方   | 70% PL14       |
| 33 | 陶器 | 播鉢  | [32.4] | (6.1)  | -     | 長石 黄橙    | 7本単位の播目                          | 鉄釉    | 瀬戸・美濃   | 掘方   | 5%             |
| 34 | 磁器 | 中碗  | 9.9    | 5.1    | 4.2   | 緻密 灰白    | 削り出し高台 染付 呉須 雪輪草花文 筆描            | 透明釉   | 肥前      | 掘方   | 80% PL16       |
| 35 | 磁器 | 中碗  | [9.6]  | 5.3    | 3.8   | 緻密 灰白    | 削り出し高台 染付 呉須 梅草花文 二重圏線文 筆描       | 透明釉   | 肥前      | 掘方   | 60%            |
| 36 | 磁器 | 小碗  | 7.8    | 4.2    | 3.5   | 緻密 灰白    | 削り出し高台 染付 呉須 雨降文 二重圏線文 筆描        | 透明釉   | 肥前      | 掘方   | 50%            |
| 37 | 磁器 | 小碗  | [8.4]  | 4.6    | [3.4] | 緻密 灰白    | 削り出し高台 染付 呉須 菊唐草文 圏線文 二重圏線文 筆描   | 透明釉   | 肥前      | 掘方   | 60%            |
| 38 | 磁器 | 中碗  | [9.5]  | (3.7)  | -     | 緻密 灰白    | 削り出し高台 染付 呉須 梅草花文 筆描             | 透明釉   | 肥前(波佐見) | 掘方   | 5%             |
| 39 | 磁器 | 碗   | -      | (3.0)  | 4.0   | 緻密 灰白    | 削り出し高台 染付 呉須 円文内花 唐草文 筆描         | 透明釉   | 肥前      | 掘方   | 20%            |
| 40 | 磁器 | 碗   | -      | (1.5)  | 3.4   | 緻密 灰白    | 削り出し高台 染付 呉須 弁花文 コニヤク印判          | 透明釉   | 肥前      | 掘方   | 20%            |
| 41 | 磁器 | 皿   | -      | (3.2)  | -     | 緻密 灰白    | 染付 呉須 唐草文 筆描                     | 透明釉   | 肥前      | 掘方   | 5%             |
| 42 | 磁器 | 中碗  | [9.5]  | (3.9)  | -     | 緻密 灰白    | 染付 呉須 唐草文 筆描                     | 透明釉   | 肥前      | 掘方   | 5%             |
| 43 | 磁器 | 碗   | -      | (2.7)  | -     | 緻密 灰白    | 染付 呉須 菊花文散らし 筆描                  | 透明釉   | 肥前      | 掘方   | 5%             |
| 44 | 磁器 | 中碗  | [9.4]  | (3.9)  | -     | 緻密 灰白    | 染付 呉須 梅草花文 筆描                    | 透明釉   | 肥前      | 掘方   | 5%             |
| 45 | 磁器 | 中皿  | [17.6] | (1.8)  | -     | 緻密 灰白    | 染付 呉須 唐草文 筆描 外面灰付着               | 透明釉   | 肥前      | 掘方   | 5%             |
| 46 | 磁器 | 中碗  | [9.6]  | 5.0    | [4.0] | 緻密 灰白    | 染付 外面二重網目文 内面花弁文・網目文             | 透明釉   | 肥前      | 掘方   | 40%            |

| 番号  | 器種 | 長さ  | 幅   | 厚さ      | 重量  | 材質 | 特徴    | 出土位置 | 備考   |
|-----|----|-----|-----|---------|-----|----|-------|------|------|
| M18 | 鋌  | 1.6 | 0.6 | 0.1~0.2 | 0.4 | 銅  | 平頭 角針 | 掘方   | PL17 |

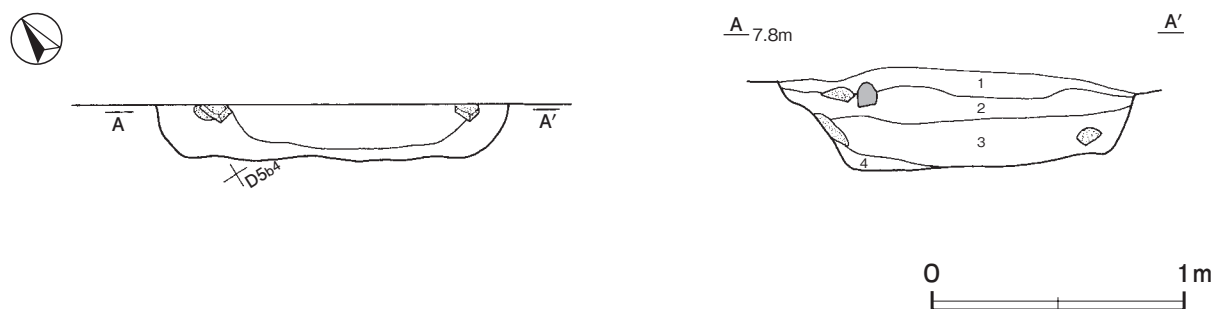
| 番号   | 器種 | 長さ     | 幅     | 厚さ    | 重量      | 胎土    | 色調 | 特徴     | 出土位置 | 備考 |
|------|----|--------|-------|-------|---------|-------|----|--------|------|----|
| T 11 | 丸瓦 | (15.5) | (8.3) | (3.2) | (295.3) | 長石・石英 | 黄灰 | 内面ヘラナデ | 掘方   |    |

### 第20号礎石(第29図)

**位置** 調査B区のD 5a4区、標高7mほどの河岸段丘面上に位置している。

**重複関係** 近・現代の整地層や礎石建物に掘り込まれ、江戸時代の整地層を掘り込んでいる。

**規模と構造** 北側が調査区域外へ延びているため、南側の一部向しか確認できなかった。東西方向はN-60°-Wである。柱間寸法は不明である。



第29図 第20号礎石実測図



**礎石据付穴** 1か所。平面形は隅丸長方形と推定できる。東西軸1.6m, 南北軸23cm, 深さ42cmで、掘方の断面は逆台形である。第1～4層には、根石にあたる礫を充填されており、さらに貝殻を互層に埋めている。

**土層解説**

- |   |                                  |   |  |
|---|----------------------------------|---|--|
| 1 | 黄褐色 (粘質土) ロームブロック多量, 焼土粒子・炭化粒子微量 | 3 | 明褐色 (粘質土) ロームブロック多量, 白色粘土ブロック少量              |
| 2 | 明褐色 (粘質土) ロームブロック・貝殻(ヤマトシジミ) 多量  | 4 | 黄褐色 (粘質土) ロームブロック・貝殻(ヤマトシジミ), 多量, 白色粘土ブロック少量 |

**遺物出土状況** 銅製品1点(釘)が礎石据付穴から出土している。細片のため、図示できなかった。

**所見** 本跡は、時期を決定できる遺物の出土は見られなかった。江戸時代後期の整地層を掘り込んでいるため、江戸時代後期以降の遺構と考えられる。調査区域内では、東西軸方向しか確認できなかったが、第3号礎石列と据付穴の形や軸が並行関係にあるのと、礎石据付穴の埋土に貝殻(ヤマトシジミ)を互層に充填しているという共通する特徴があるため、第3号礎石列の一部と考えられる。

表4 礎石(礎石据付穴)一覧表

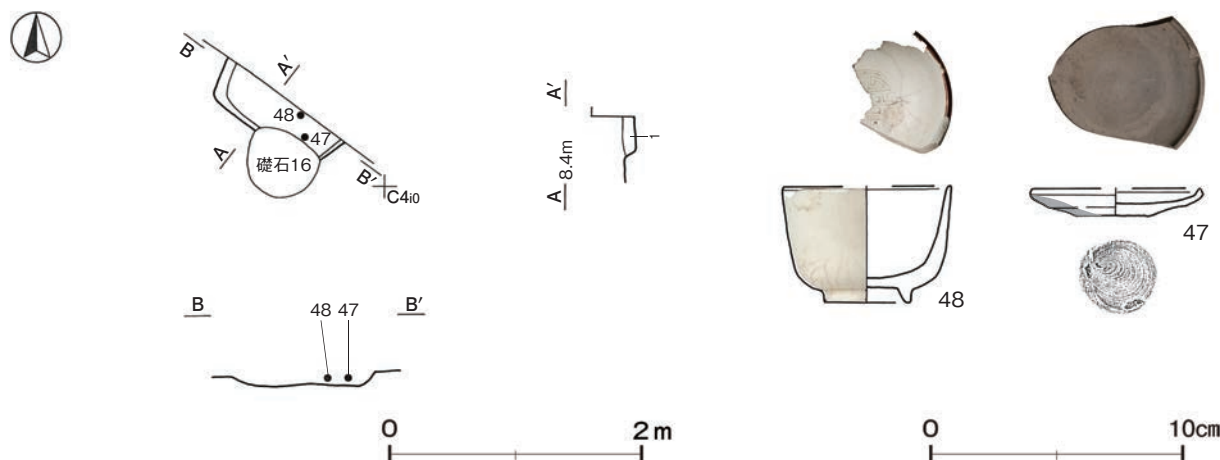
| 番号 | 位置     | 根石形状 | 規模 (cm) |       |          |     | 礎石据付穴         |         |         |         | 主な出土遺物                    | 時期     | 備考                |
|----|--------|------|---------|-------|----------|-----|---------------|---------|---------|---------|---------------------------|--------|-------------------|
|    |        |      | 長径・上幅   | 短径・下幅 | 高さ       | 石材  | 平面形           | 長軸 (cm) | 短軸 (cm) | 深さ (cm) |                           |        |                   |
| 15 | C 4 i0 | -    | -       | -     | -        | -   | [隅丸方形]        | 64      | (34)    | 14      | 石製品 (石臼)                  | 明治初頭   |                   |
| 16 | C 4 h9 | -    | -       | -     | -        | -   | 隅丸方形          | 56      | 55      | 10      | 磁器, 煉瓦片                   | 明治初頭   | SK25 → 本跡         |
| 17 | C 4 h9 | 楕円形  | 22.4    | 22.2  | 3.0~8.0  | 安山岩 | 隅丸方形<br>隅丸長方形 | 116     | 80      | 34      | 土師質土器, 陶器, 磁器, 砥石, 銅製品, 瓦 | 19世紀前半 | 第19号礎石 → 本跡       |
| 18 | C 5 b4 | 楕円形  | 22.0    | 21.0  | 4.0~10.2 | 安山岩 | 楕円形           | 78      | (58)    | 84      | 瓦質土器, 陶器, 磁器, 瓦           | 江戸後期   | 表面に朱墨描本跡 → 第3号礎石列 |
| 19 | C 4 h9 | 台形   | 18.0    | 10.0  | 14.0     | 凝灰岩 | 隅丸長方形         | 165     | (65)    | 65      | 土師質土器, 陶器, 磁器             | 18世紀後半 | 本跡 → 第17号礎石       |
| 20 | D 5 a4 | -    | -       | -     | -        | -   | [隅丸長方形]       | 160     | (23)    | 42      | 銅製品 (釘)                   | 江戸後期   |                   |

(5) 土坑

土坑9基のうち、良好な資料が出土した5基については本文と実測図、表を掲載し、遺物の出土がみられない、その他の土坑については実測図と土層解説、表を掲載する。

**第25号土坑 (第30図)**

**位置** 調査C区のC 4 h9区, 標高8mほどの河岸段丘面上に位置している。



第30図 第25号土坑・出土遺物実測図

**重複関係** 第16号礎石に掘り込まれている。

**規模と形状** 南部は第16号礎石に掘り込まれ、北部は調査区域外へ延びているため、北西・南東軸1.09m、北東・南東軸は35cmしか確認できなかった。平面形は方形ないし長方形と推定できる。北西・南東軸方向はN-52°-Wである。深さは30cmで、底面は平坦である。壁は外傾して立ち上がっている。

**覆土** 焼土ブロックや炭化材が多量に混入することから、人為堆積である。

**土層解説**

- 1 暗赤灰色 焼土ブロック・炭化材多量

**遺物出土状況** 瓦質土器片1点(灯明皿)、磁器片3点(碗)が覆土中から出土している。磁器片2点は細片のため図示できなかった。47・48は覆土中に廃棄された状態で出土している。

**所見** 時期は、出土遺物から19世紀中葉に比定できる。覆土中に焼土や炭化材が含まれ、遺物が火を受けていることから、火災後の廃棄物処理のための土坑と考えられる。

第25号土坑出土遺物観察表(第30図)

| 番号 | 種別   | 器種  | 口径    | 器高  | 底径    | 胎土・色調    | 文様・特徴                   | 釉薬     | 産地    | 出土位置 | 備考     |
|----|------|-----|-------|-----|-------|----------|-------------------------|--------|-------|------|--------|
| 47 | 瓦質土器 | 灯明皿 | [6.6] | 1.1 | 2.8   | 長石・石英 褐灰 | 底部回転糸切り                 | 無釉     | 江戸在地系 | 覆土中  | 煤付着60% |
| 48 | 磁器   | 小碗  | [6.6] | 4.6 | [3.4] | 緻密 灰白    | 口縁部鉄釉 体部・高台透明釉 見込み染付印章文 | 鉄釉・透明釉 | 肥前    | 覆土中  | 30%    |

第26号土坑(第31～33図)

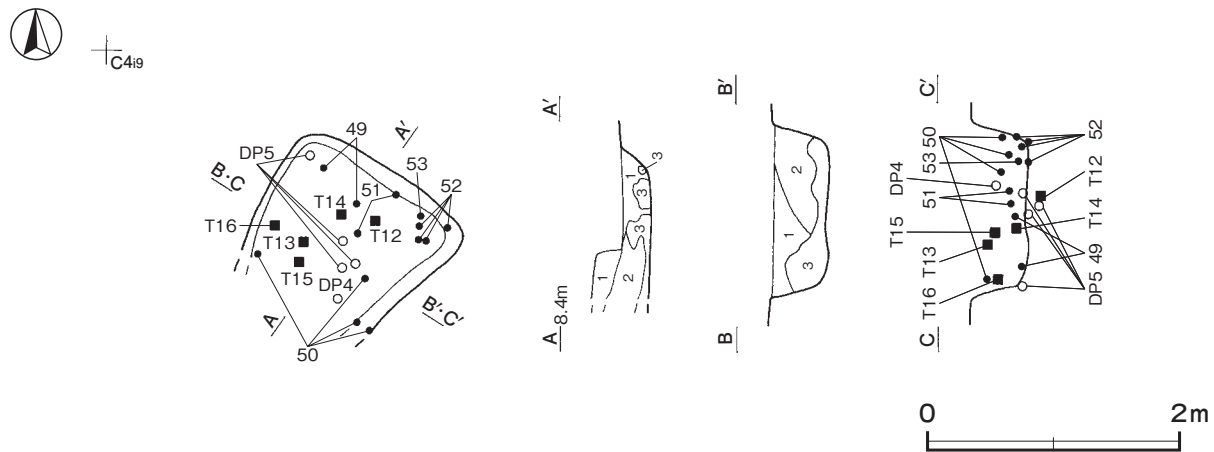
**位置** 調査C区のC4i9区、標高8mほどの河岸段丘面上に位置している。

**規模と形状** 南部は調査区域外へ延びているため、北東・南西軸1.50m、北西・南東軸は1.20mしか確認できなかった。平面形は方形ないし長方形と推定できる。北東・南西軸方向はN-56°-Wである。深さは43cmで、底面は平坦である。壁は外傾して立ち上がっている。

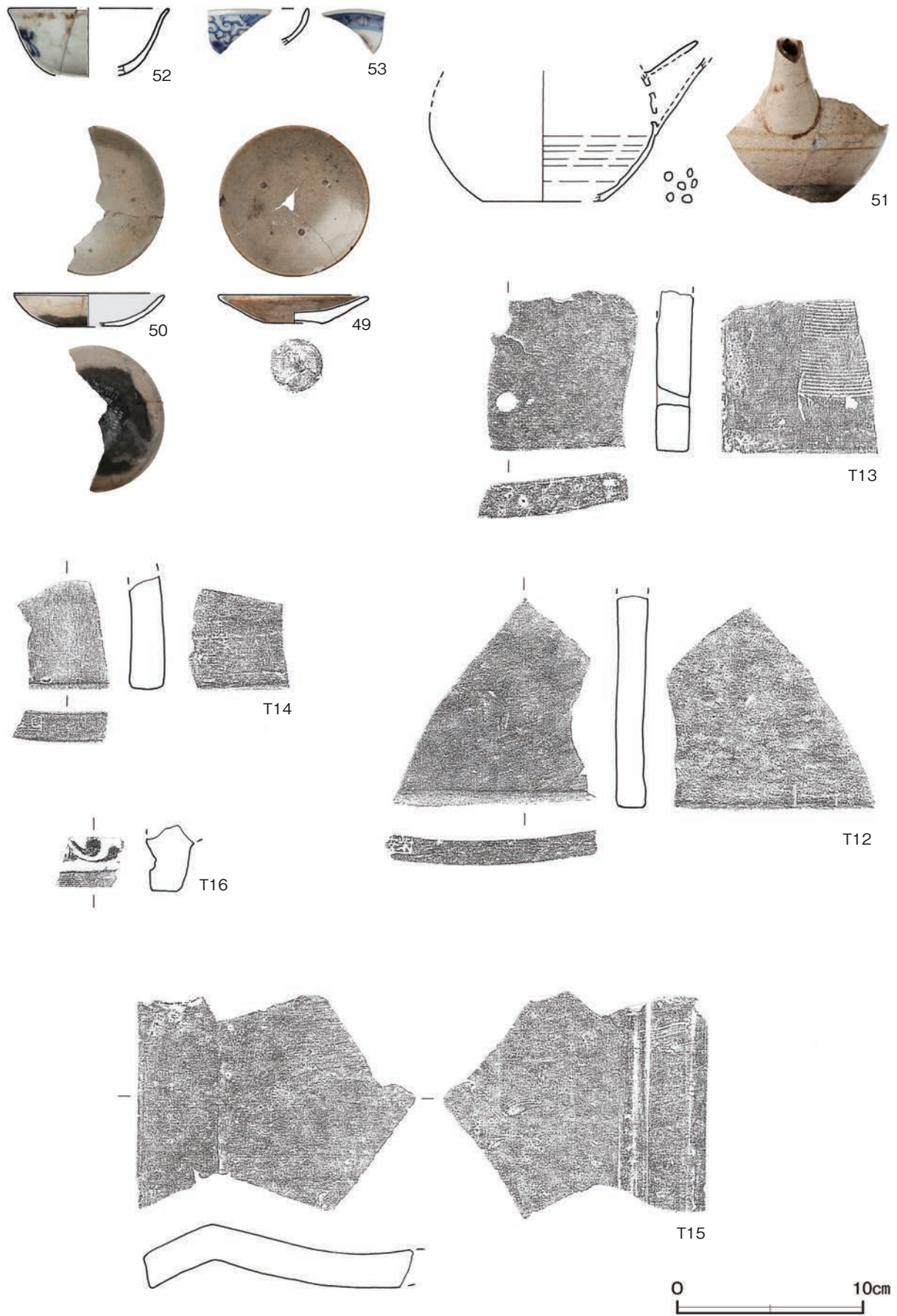
**覆土** 焼土ブロックや炭化材が多量に混ざることから、人為堆積である。

**土層解説**

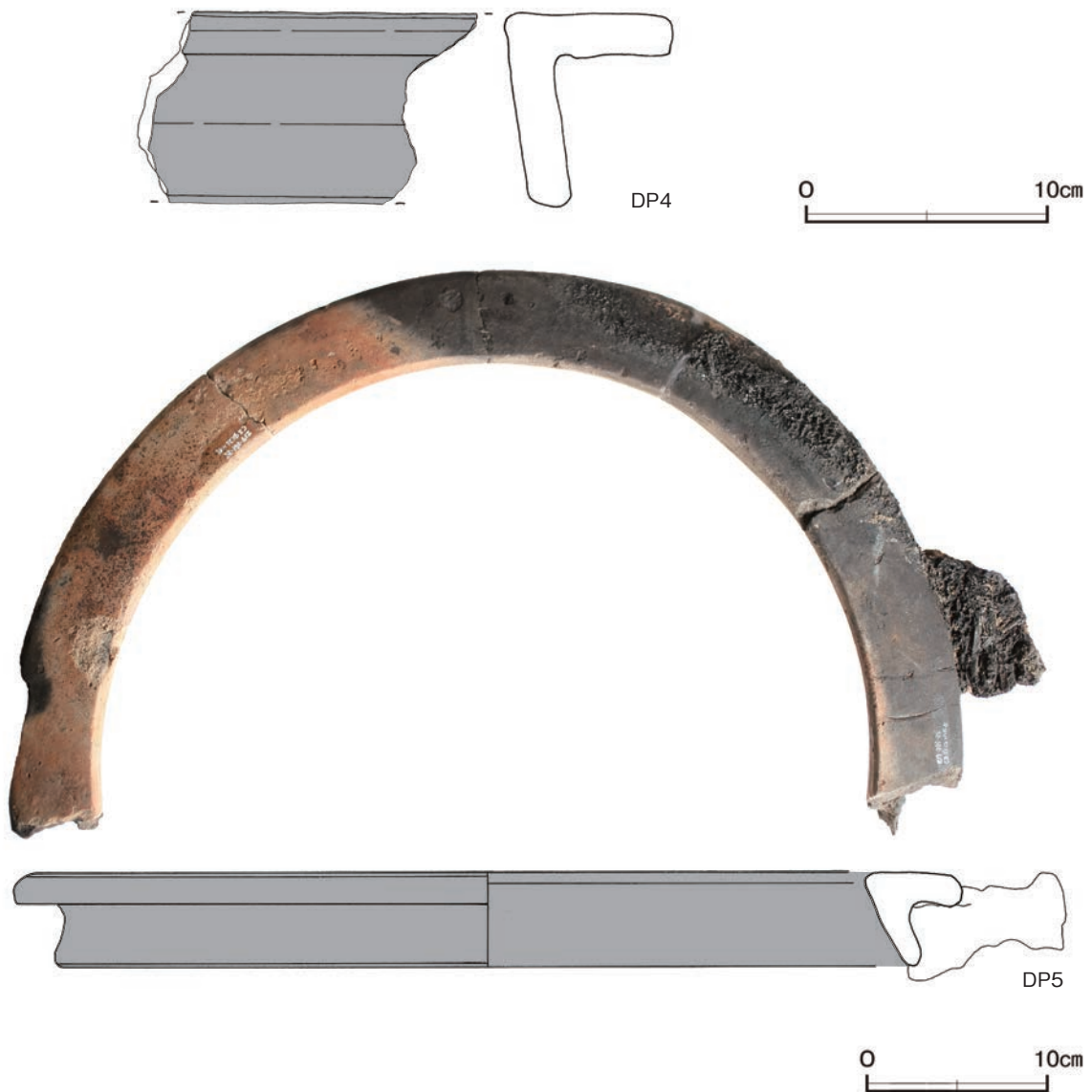
- 1 暗赤灰色 焼土ブロック・炭化材多量
- 2 灰黄色 灰黄色粘土ブロック多量
- 3 灰黄色 灰黄色粘土ブロック中量、焼土ブロック少量、炭化粒子微量



第31図 第26号土坑実測図



第 32 图 第 26 号土坑出土遺物实测图 (1)



第33図 第26号土坑出土遺物実測図(2)

**遺物出土状況** 土師質土器片2点(小皿, 鉢), 瓦質土器片1点(甕), 陶器片6点(灯明皿2, 土瓶1, 瓶1, 鉢2), 磁器片17点(碗16, 皿1), 土製品25点(羽口2, 竈鏝15, 煉瓦2, 漆喰6), 金属製品7点(刀子1, 釘3, 銅線3), 瓦片98点(丸瓦4, 平瓦92, 棧瓦1, 軒平瓦1)が覆土中から出土している。土師質土器片, 瓦質土器片は細片のため, 図示できなかった。49～53, DP4・DP5, T12～T16は, 覆土中に廃棄された状態で出土している。

**所見** 時期は出土遺物から19世紀後半に比定できる。覆土中に焼土や炭化材が含まれ, 遺物が火を受けていることから, 火災後の廃棄物処理のための土坑と考えられる。

第 26 号土坑出土遺物観察表 (第 32・33 図)

| 番号 | 種 別 | 器種  | 口径    | 器高    | 底径    | 胎土・色調 | 文 様・特 徴                         | 釉薬    | 産 地   | 出土位置 | 備 考        |
|----|-----|-----|-------|-------|-------|-------|---------------------------------|-------|-------|------|------------|
| 49 | 陶器  | 灯明皿 | 7.8   | 1.5   | 3.0   | 緻密 灰黄 | 底部回転糸切り後ナデ 内面から口縁部にかけて施釉 内面トチン痕 | 灰釉    | 瀬戸・美濃 | 覆土中  | 95% 口縁部煤付着 |
| 50 | 陶器  | 灯明皿 | 8.0   | 1.7   | [3.4] | 長石 浅黄 | 底部回転糸切り後ナデ 内面から口縁部にかけて施釉 内面トチン痕 | 灰釉    | 瀬戸・美濃 | 覆土中  | 60% 底部煤付着  |
| 51 | 陶器  | 土瓶  | -     | (8.8) | [6.5] | 緻密 灰白 | 注ぎ口貼付 体部圏線文 丸形                  | 透明釉   | 益子    | 覆土中  | 20%        |
| 52 | 磁器  | 小碗  | [8.4] | (3.6) | -     | 緻密 灰白 | 口縁部鉄釉 体部透明釉 体部外面鉄釉・透明釉 染付篆書文    | 瀬戸・美濃 | 覆土中   | 20%  |            |
| 53 | 磁器  | 皿   | -     | 1.9   | -     | 緻密 灰白 | 染付 外面花唐草文 内面区画文                 | 透明釉   | 肥前    | 覆土中  | 5%         |

| 番号   | 器 種 | 長径   | 内径   | 器高  | 重量      | 胎 土      | 色 調  | 特 徴                           | 出土位置 | 備 考         |
|------|-----|------|------|-----|---------|----------|------|-------------------------------|------|-------------|
| DP 4 | 甕罎  | -    | -    | 7.9 | (386.0) | 長石・石英・雲母 | 明赤褐  | 大型 外・内面ナデ                     | 覆土中  | 5% 罎から内面煤付着 |
| DP 5 | 甕罎  | 52.0 | 42.8 | 5.1 | 2388    | 長石・石英    | にぶい橙 | 外・内面ナデ 罎の一部に炭化した漆喰付着, 甕の材の一部。 | 覆土中  | 40%         |

| 番号   | 器 種 | 長さ     | 幅      | 厚さ    | 重量      | 胎 土        | 色 調 | 特 徴                 | 出土位置 | 備 考 |
|------|-----|--------|--------|-------|---------|------------|-----|---------------------|------|-----|
| T 12 | 平瓦  | (11.3) | (12.0) | 1.6   | (241.9) | 長石・石英      | 灰黄褐 | 裏面ヘラナデ 側面「安柴」の刻印    | 覆土中  | 20% |
| T 13 | 平瓦  | (8.5)  | (8.6)  | 1.8   | (161.5) | 長石         | 橙   | 表面から裏面へ突孔 裏面滑り止めの櫛目 | 覆土中  | 5%  |
| T 14 | 平瓦  | (5.9)  | (5.5)  | 1.9   | (65.9)  | 長石・石英・雲母   | 褐   | 裏面ヘラナデ 側面「口毛」の刻印    | 覆土中  | 5%  |
| T 15 | 棧瓦  | (12.9) | (14.5) | 1.9   | (434.8) | 長石・石英      | 褐灰  | 裏面ヘラナデ              | 覆土中  | 10% |
| T 16 | 軒平瓦 | (2.5)  | (3.2)  | (3.2) | (27.5)  | 長石・雲母・赤色粒子 | 橙   | 均正唐草文               | 覆土中  | 5%  |

第 27 号土坑 (第 34・35 図)

**位置** 調査C区のC 4h9区, 標高8mほどの河岸段丘面上に位置している。

**規模と形状** 南部は調査区域外へ延びているため, 東西軸0.54m, 南北軸は0.22mしか確認できなかった。平面形は円形ないし楕円形と推定できる。深さは26cmで, 底面は有段状である。壁は外傾して立ち上がっている。

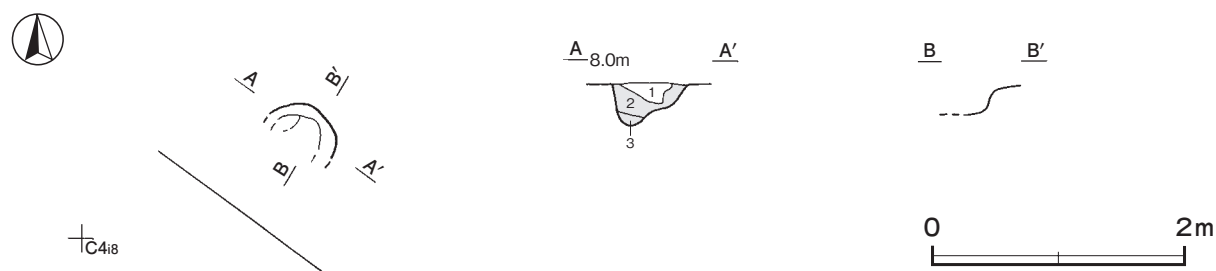
**覆土** 焼土ブロックや炭化材が多量に混入することから, 人為堆積である。

**土層解説**

- 1 明黄褐色 白色粘土ブロック・焼土ブロック・炭化物少量
- 2 黄褐色 焼土ブロック・灰黄色粘土ブロック多量
- 3 明黄褐色 焼土粒子多量, 炭化物少量

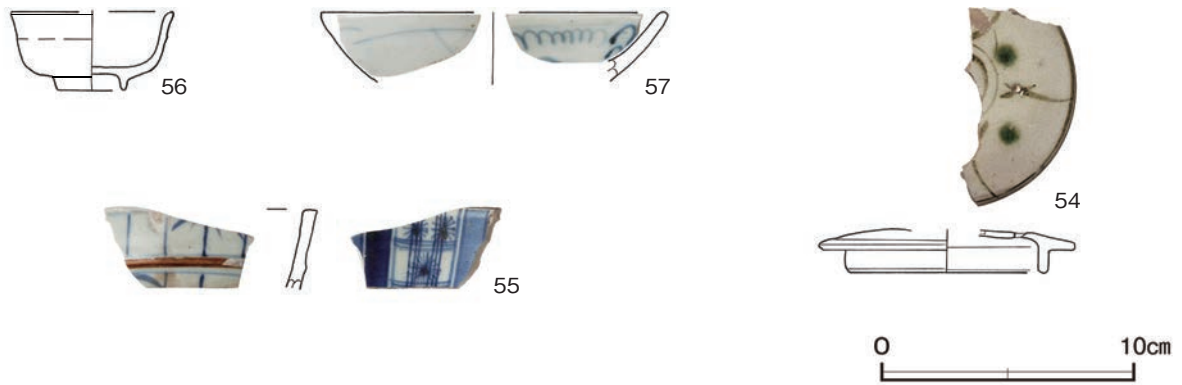
**遺物出土状況** 陶器片1点(土瓶蓋), 磁器片3点(小坏, 碗, 中皿), 瓦片1点(平瓦)が出土している。54～57は, 覆土中に廃棄された状態で出土している。

**所見** 時期は出土遺物から19世紀後半に比定できる。覆土中に焼土や炭化材が含まれ, 遺物が火を受けていることから, 火災後の廃棄物処理のための土坑と考えられる。



第 34 図 第 27 号土坑実測図





第35図 第27号土坑出土遺物実測図

第27号土坑出土遺物観察表（第35図）

| 番号 | 種別 | 器種  | 口径     | 器高    | 底径  | 胎土・色調  | 文様・特徴                                       | 釉薬        | 産地 | 出土位置 | 備考  |
|----|----|-----|--------|-------|-----|--------|---|-----------|----|------|-----|
| 54 | 陶器 | 土瓶蓋 | [7.6]  | (1.7) | -   | 長石 灰黄褐 | 外面施釉 内面無釉                                   | 緑釉・鉄釉・透明釉 | 益子 | 覆土中  | 30% |
| 55 | 磁器 | 碗   | -      | (3.2) | -   | 緻密 灰白  | 口縁部・隆帯鉄釉 染付 体部外面<br>圏線文内鉄釉 笹文 鏝文 内面区<br>画箇文 | 鉄釉・透明釉    | 肥前 | 覆土中  | 10% |
| 56 | 磁器 | 小壺  | [6.3]  | 3.1   | 2.5 | 緻密 灰白  | 胴紐形   | 透明釉       | 肥前 | 覆土中  | 30% |
| 57 | 磁器 | 中皿  | [13.6] | (2.8) | -   | 緻密 灰白  | 染付 外面松葉文。内面圏線文 波<br>線文 梅花文                  | 透明釉       | 肥前 | 覆土中  | 10% |

第28号土坑（第36～38図）

位置 調査B区D5c6区，標高7mほどの河岸段丘面上に位置している。

重複関係 第29号土坑を掘り込んでいる。

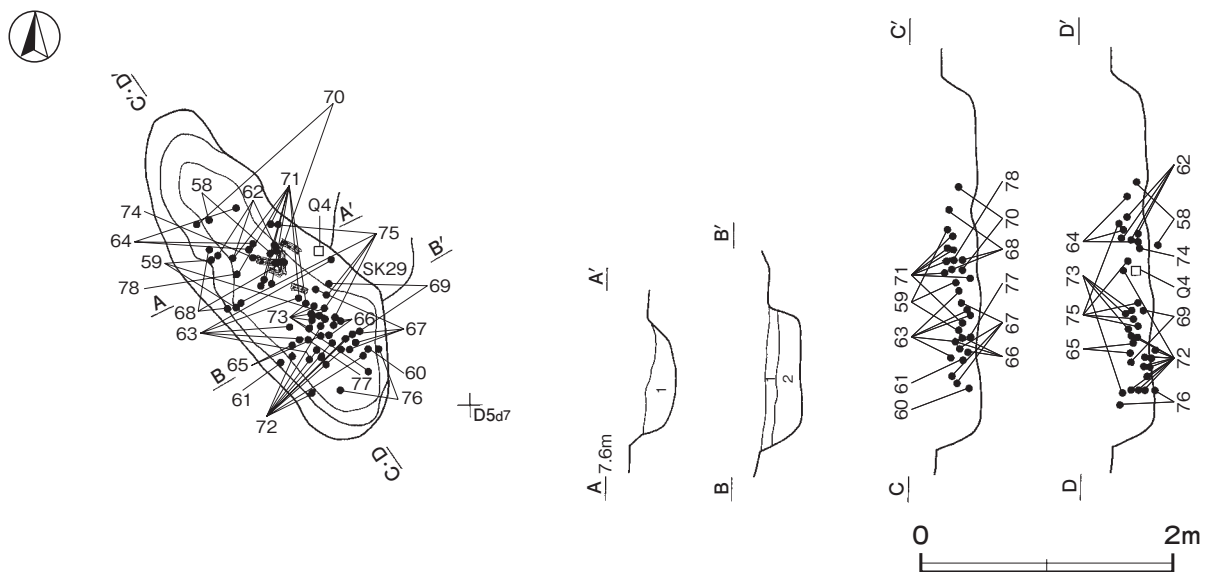
規模と形状 長径2.98m，短径1.12mで，平面形は不整楕円形である。長径方向はN-34°-Wである。深さは36cmで，底面は平坦である。東壁と西壁は外傾し，北壁，南壁は緩やかに立ち上がっている。

覆土 焼土ブロックや炭化材が多量に混ざることから，人為堆積である。

土層解説

1 褐色 炭化物少量，焼土粒子微量

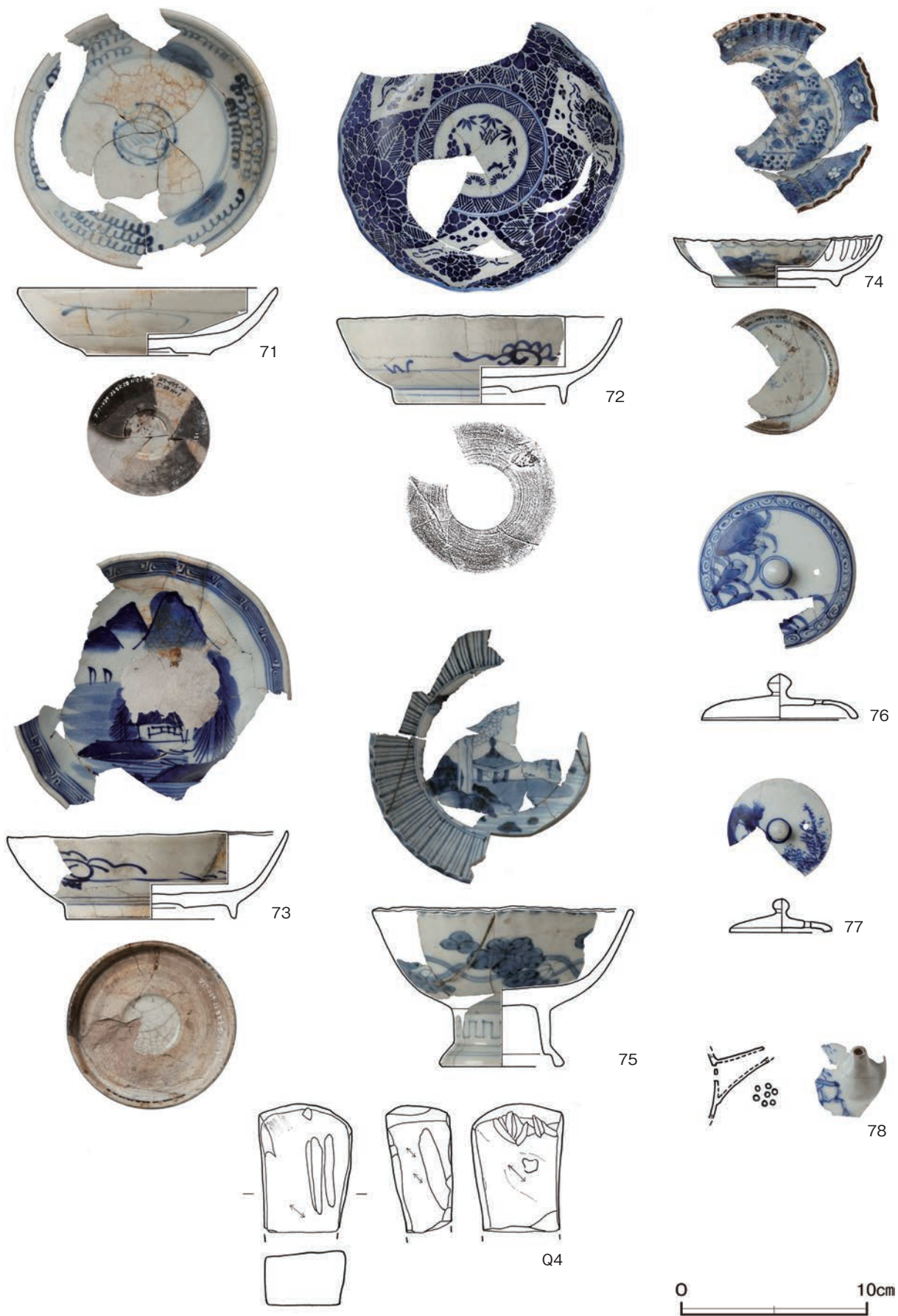
2 黒色 焼土ブロック・炭化材多量



第36図 第28号土坑実測図



第 37 图 第 28 号土坑出土遺物実測図 (1)



第38图 第28号土坑出土遗物实测图(2)



**遺物出土状況** 陶器片9点（片口鉢1, 鉢1, 壺4, 甕3）, 磁器片269点（小坏3, 碗131, 皿33, 台付皿1, 急須65, 徳利33, 猪口2, 盃洗1）, 石器1点（砥石）, 金属製品11点（刀子1, 鋸2, 釘2, 不明鉄4, 銅線1, 不明銅1）, 瓦片1点（平瓦）, ガラス製品1点（瓶）が出土している。金属製品, 瓦片, ガラス製品は, 細片のため図示できなかつた。58～78, Q4は, 覆土中に廃棄された状態で出土している。

**所見** 時期は出土遺物から19世紀後半に比定できる。覆土中に焼土や炭化材が含まれ, 遺物が火を受けていることから, 火災後の廃棄物処理のための土坑と考えられる。

第28号土坑出土遺物観察表（第37・38図）

| 番号 | 種別 | 器種  | 口径・外径  | 器高    | 底径・内径 | 胎土・色調      | 文様・特徴   | 釉薬         | 産地    | 出土位置 | 備考           |
|----|----|-----|--------|-------|-------|------------|---|------------|-------|------|--------------|
| 58 | 陶器 | 片口鉢 | [18.0] | (5.7) | -     | 緻密 褐灰      | ロクロ貼付 被熱による釉薬の気泡あり  | 灰釉         | 瀬戸・美濃 | 覆土中  | 10%          |
| 59 | 陶器 | 鉢   | -      | (5.2) | 9.6   | 長石・石英にふい赤褐 | 体部外・内面灰釉施釉 高台無釉 蛇ノ目凹形高台                                       | 灰釉         | 瀬戸・美濃 | 覆土中  | 10%          |
| 60 | 磁器 | 小坏  | 6.5    | 2.9   | 2.6   | 緻密 灰白      | 胴紐形   | 透明釉        | 肥前    | 覆土中  | 95%          |
| 61 | 磁器 | 小坏  | 6.1    | 3.0   | 2.5   | 緻密 灰白      | 胴紐形   | 透明釉        | 肥前    | 覆土中  | 95%          |
| 62 | 磁器 | 小碗  | 7.2    | 7.1   | 3.4   | 緻密 灰白      | 波状口縁 染付 口縁部外面圏線文 体部外面山水文 高台二重圏線文                              | 透明釉        | 肥前    | 覆土中  | 90%          |
| 63 | 磁器 | 小碗  | 7.9    | 6.3   | 3.3   | 緻密 灰白      | 波状口縁 染付 体部外面区画文に松葉・梅花・竹文 底部二重圏線文 内面横線文に列点文                    | 透明釉        | 肥前    | 覆土中  | 70%          |
| 64 | 磁器 | 小坏  | 6.1    | 4.9   | [2.5] | 緻密 灰白      | 染付 ベロ藍 口縁部外面圏線文 体部外面草花文 高台二重圏線文 底部方形枠内に文字                     | 透明釉        | 肥前    | 覆土中  | 90%          |
| 65 | 磁器 | 猪口  | 6.0    | 5.8   | [4.4] | 緻密 灰白      | 染付 体部外面草花文（色絵） 内面圏線文（呉須） 腰部削り出し                               | 青磁釉・透明釉・鉄釉 | 肥前    | 覆土中  | 60%          |
| 66 | 磁器 | 猪口  | 5.4    | 6.2   | 3.7   | 緻密 灰白      | 染付 体部外面草花文（色絵） 内面圏線文・印章文（呉須）                                  | 青磁釉・透明釉    | 肥前    | 覆土中  | 50%          |
| 67 | 磁器 | 小碗  | 7.6    | (4.4) | -     | 緻密 灰白      | 波状口縁 染付 体部外面梅笹文 内面雷文  | 透明釉        | 肥前    | 覆土中  | 20%          |
| 68 | 磁器 | 小碗  | [10.8] | 5.1   | 3.9   | 緻密 灰白      | 染付 口縁部外面圏線文 瓔珞文 体部外面草花文 高台二重圏線文 変形字銘文 見込菊文                    | 透明釉        | 肥前    | 覆土中  | 60%          |
| 69 | 磁器 | 碗   | -      | (4.1) | 3.6   | 緻密 灰白      | 染付 体部内面二重圏線文 見込菊文 高台二重圏線文 底部圏線文 変形字銘                          | 透明釉        | 肥前    | 覆土中  | 60%          |
| 70 | 磁器 | 碗   | -      | (3.8) | [3.8] | 緻密 灰白      | 染付 体部外面草花文 内面圏線文 見込草花文 高台二重圏線 圏線文                             | 透明釉        | 肥前    | 覆土中  | 10%          |
| 71 | 磁器 | 中皿  | 13.8   | 3.6   | 6.6   | 緻密 灰白      | 染付 外面唐草文 内面圏線文 波状口縁 花文 見込水文 蛇ノ目凹形高台                           | 透明釉        | 肥前    | 覆土中  | 80%          |
| 72 | 磁器 | 中皿  | 15.2   | 4.8   | 9.1   | 緻密 灰白      | 波状口縁 染付 ベロ藍 型紙摺外面唐草文 圏線文 三重圏線文 内面ウロコ文 草花文 蝶文 蛇ノ目凹形高台 底部に炭化材付着 | 透明釉        | 肥前    | 覆土中  | 80% 景徳鎮窯磁器模倣 |
| 73 | 磁器 | 中皿  | 15.0   | 4.7   | 9.0   | 緻密 灰白      | 波状口縁 染付 外面唐草文 三重圏線文 内面雷文 見込山水文 蛇ノ目凹形高台                        | 透明釉        | 肥前    | 覆土中  | 60%          |
| 74 | 磁器 | 小皿  | 11.0   | 2.8   | 6.6   | 緻密 灰白      | 波状口縁 染付 筆描 外面波線文 花唐草文 圏線文 高台二重圏線文 内面花文 四方禪文 見込雨龍文             | 鉄釉・透明釉     | 肥前    | 覆土中  | 60%          |
| 75 | 磁器 | 盃洗  | [13.8] | 8.6   | 6.4   | 緻密 灰白      | 波状口縁 染付 筆描 体部外面花唐草文 二重圏線文 脚部二重圏線文 脚部内面鐫文 楼閣山水文                | 透明釉        | 肥前    | 覆土中  | 60%          |
| 76 | 磁器 | 急須蓋 | 8.4    | 2.5   | 7.4   | 緻密 灰白      | 染付 雷文 草花文 丸形丸摘み   | 透明釉        | 肥前    | 覆土中  | 85% PL16     |
| 77 | 磁器 | 急須蓋 | 5.5    | 1.8   | 4.7   | 緻密 灰白      | 染付 圏線文 樹木文 丸形丸摘み  | 透明釉        | 肥前    | 覆土中  | 80%          |
| 78 | 磁器 | 急須  | -      | (3.8) | -     | 緻密 灰白      | 染付 竹文 筆描  | 透明釉        | 肥前    | 覆土中  | 5%           |

| 番号 | 器種 | 長さ    | 幅   | 厚さ    | 重量      | 材質 | 特徴                | 出土位置 | 備考 |
|----|----|-------|-----|-------|---------|----|-------------------|------|----|
| Q4 | 砥石 | (6.9) | 5.0 | (3.5) | (181.8) | 砂岩 | 四面砥 研いだ刃形が顕著 鉄片付着 | 覆土中  |    |

**第33号土坑（第39図）**

**位置** 調査F区のB3h2区, 標高7mほどの河岸段丘面上に位置している。

**規模と形状** 北部と東部が調査区域外に延びているため, 南北軸1.23m, 東西軸0.77mしか確認できなかった。深さは20cmで, 楕円形と推定できる。底面は平坦である。壁は外傾して立ち上がっている。

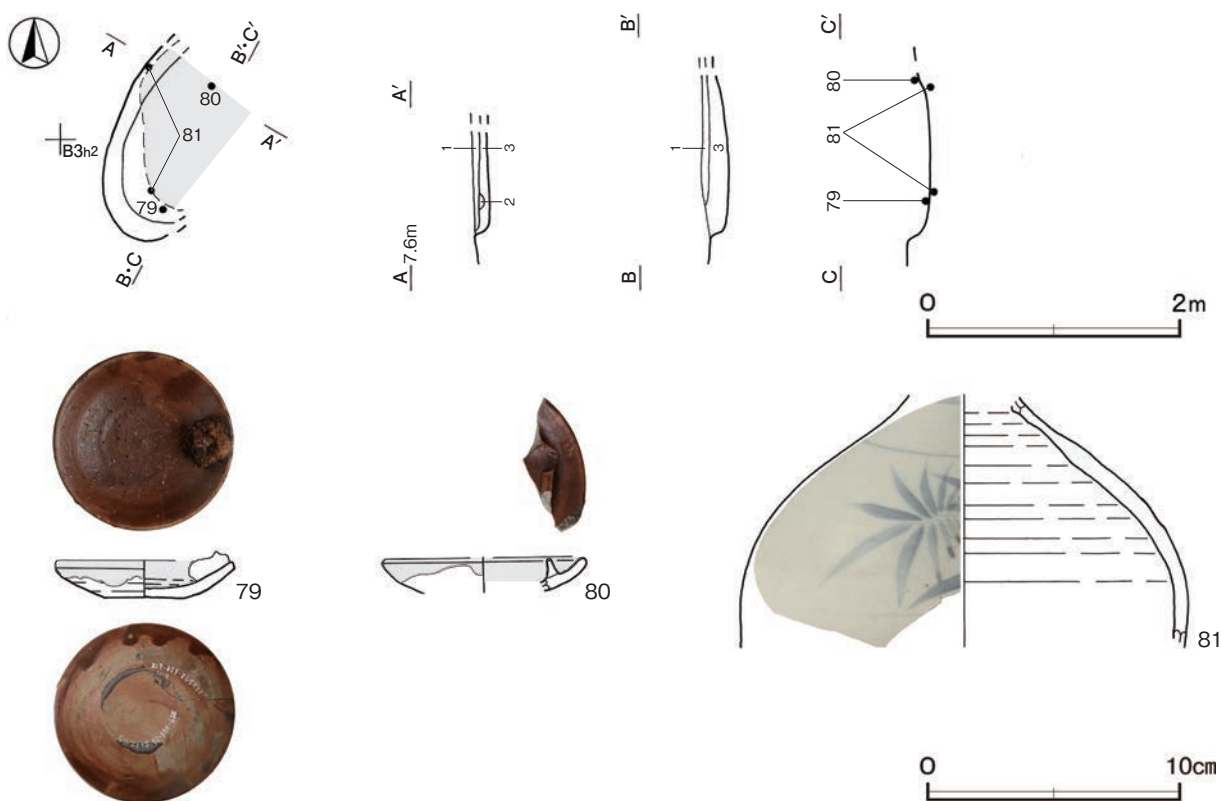
覆土 焼土ブロックや炭化材が多量に混ざることから人為堆積である。

土層解説

- 1 赤褐色 焼土ブロック・炭化物少量
- 2 黄褐色 黄褐色山砂主体
- 3 黒色 炭化材多量

遺物出土状況 陶器片2点（灯明皿），磁器片2点（碗1，髪油壺1）が出土している。79～81は，覆土中に廃棄された状態で出土している。

所見 時期は出土遺物から19世紀後半に比定できる。覆土中に焼土や炭化材が含まれ，遺物が火を受けていることから，火災後の廃棄物処理のための土坑と考えられる。



第39図 第33号土坑・出土遺物実測図

第33号土坑出土遺物観察表（第39図）

| 番号 | 種別 | 器種   | 口径    | 器高     | 底径  | 胎土・色調   | 文様・特徴            | 釉薬  | 産地    | 出土位置 | 備考        |
|----|----|------|-------|--------|-----|---------|------------------|-----|-------|------|-----------|
| 79 | 陶器 | 灯明皿  | 7.1   | 1.5    | 3.1 | 長石にぶい橙  | 内面火災による鉄片・炭化物付着  | 鉄釉  | 瀬戸・美濃 | 覆土中  | 100% PL14 |
| 80 | 陶器 | 灯明受皿 | [7.8] | (1.3)  | -   | 長石にぶい黄橙 | 内面から口縁部外面にかけて施釉  | 鉄釉  | 瀬戸・美濃 | 覆土中  | 10%       |
| 81 | 磁器 | 髪油壺  | -     | (10.0) | -   | 緻密 灰白   | 染付 圏線文 笹文 筆描 胴丸形 | 透明釉 | 肥前    | 覆土中  | 20%       |

第29号土坑土層解説

- 1 黒色 焼土ブロック・炭化物多量

第30号土坑土層解説

- 1 黒色 焼土ブロック・炭化物多量

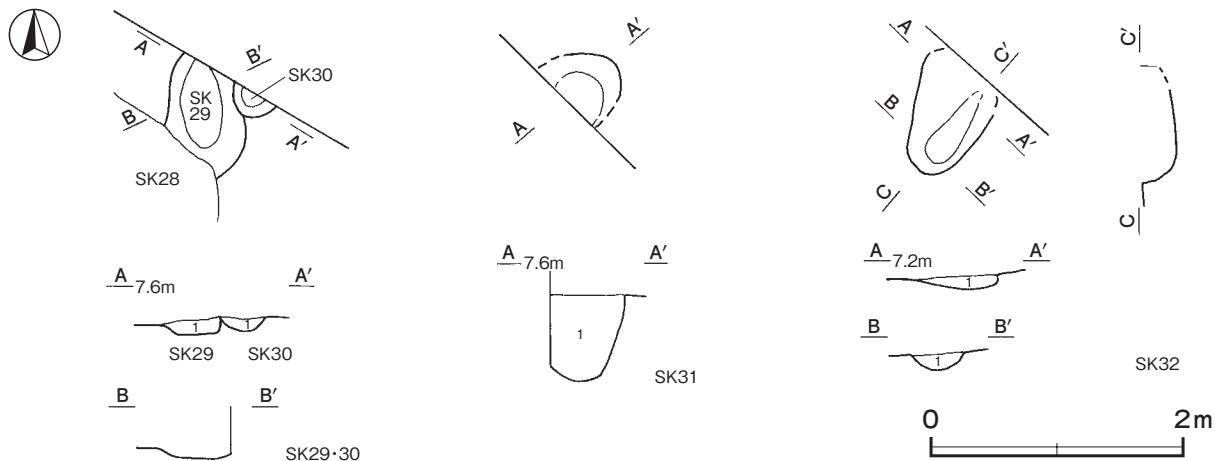
第31号土坑土層解説

- 1 灰褐色 白色粘土ブロック多量，炭化物少量

第32号土坑土層解説

- 1 黒色 焼土ブロック・炭化物多量





第40図 第29～32号土坑実測図

表5 土坑一覧表

| 番号 | 位置     | 長径方向        | 平面形      | 規模            |         | 底面  | 壁面    | 覆土 | 主な出土遺物                               | 備考                                 |
|----|--------|-------------|----------|---------------|---------|-----|-------|----|--------------------------------------|------------------------------------|
|    |        |             |          | 長径×短径 (m)     | 深さ (cm) |     |       |    |                                      |                                    |
| 25 | C 4 h9 | N - 52° - W | [方形・長方形] | (1.09 × 0.35) | 30      | 平坦  | 外傾    | 人為 | 陶器, 磁器                               | 本跡→第16号礎石                          |
| 26 | C 4 i9 | N - 56° - W | [方形・長方形] | (1.50 × 1.20) | 43      | 平坦  | 外傾    | 人為 | 土師質土器, 瓦質土器, 陶器, 磁器<br>土製品, 金属製品, 瓦片 |                                    |
| 27 | C 4 h9 | -           | [円形・楕円形] | (0.54 × 0.22) | 26      | 有段状 | 外傾    | 人為 | 陶器, 磁器, 瓦片                           |                                    |
| 28 | D 5 c6 | N - 34° - W | 不整楕円形    | 2.98 × 1.12   | 36      | 平坦  | 外傾・緩斜 | 人為 | 陶器, 磁器, 金属製品, 瓦片                     | SK29→本跡→現代の整地層                     |
| 29 | D 5 c6 | N - 60° - W | [楕円形]    | (0.90) × 0.63 | 10      | 平坦  | 緩斜    | 人為 |                                      | 江戸時代の整地層<br>→本跡→SK28・30<br>→現代の整地層 |
| 30 | D 5 c6 | -           | [円形・楕円形] | (0.36 × 0.13) | 11      | 皿状  | 緩斜    | 人為 |                                      | SK29→本跡→現代の整地層                     |
| 31 | C 4 c2 | -           | [円形・楕円形] | (0.55 × 0.50) | 66      | 皿状  | 外傾    | 人為 |                                      | 江戸時代の整地層<br>→本跡→現代の整地層             |
| 32 | B 3 j5 | N - 30° - E | [楕円形]    | (0.68) × 0.38 | 12      | 皿状  | 緩斜    | 人為 |                                      | 江戸時代の整地層<br>→本跡→現代の整地層             |
| 33 | B 3 h2 | N - 30° - E | [楕円形]    | (1.23 × 0.77) | 20      | 平坦  | 外傾    | 人為 | 陶器, 磁器                               |                                    |

(6) 溝跡

第3号溝跡 (第41図)

**位置** 調査B区のD 5 b4区, 標高7mほどの河岸段丘面上に位置している。

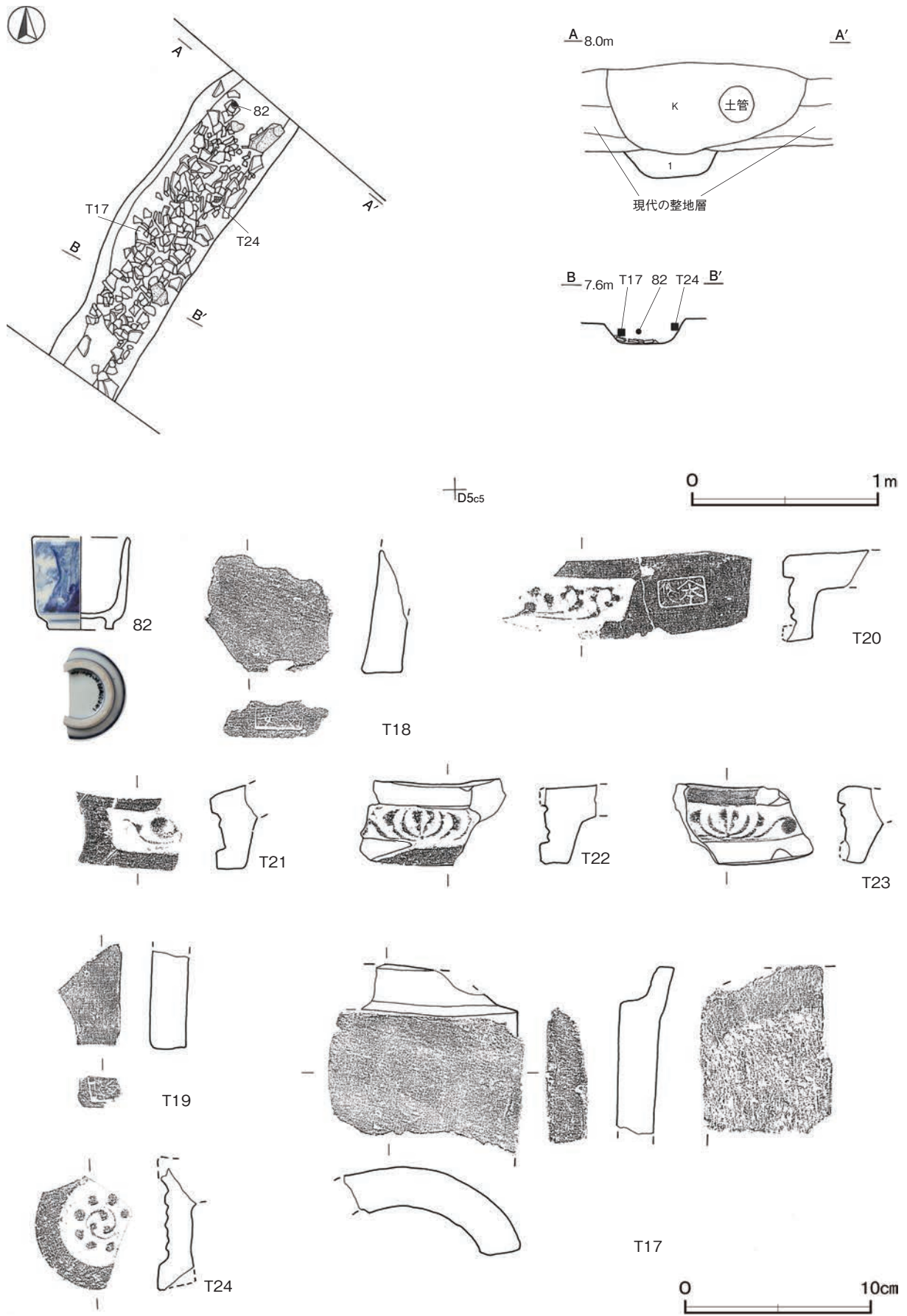
**重複関係** 上部は, 近・現代の排水管の埋設溝に掘り込まれている。

**規模と形状** 南部と北部が調査区域外へ延びているため, 長さ1.8m, 上部は攪乱されているため, 掘方は, 上幅0.41～0.55m, 下幅0.18～0.37m, 深さ13cmしか確認できなかった。遺構はN - 35° - E方向に直線状に延びており, 底面は平坦である。壁面と底面には瓦片と磁器片を充填, あるいは敷き詰めている。

**覆土** 廃棄後の埋土と考えられる。

土層解説

- 1 褐色 山砂・炭化物多量, 白色粘土ブロック少量, 焼土  
粒子微量



第41図 第3号溝跡・出土遺物実測図

**遺物出土状況** 陶器片6点（碗1，甕5），磁器片1点（小碗），瓦片219点（平瓦213，丸瓦1，軒平瓦4，軒丸瓦1）が出土している。陶器片は細片のため，図示できなかった。82，T17～T24は溝の構築材に使用されたものである。

**所見** 時期は，出土遺物から19世紀後半に構築されたものと考えられる。形状から，暗渠排水の機能が考えられる。

第3号溝跡出土遺物観察表（第41図）

| 番号 | 種別 | 器種 | 口径    | 器高  | 底径  | 胎土・色調 | 文様・特徴          | 釉薬  | 産地 | 出土位置 | 備考  |
|----|----|----|-------|-----|-----|-------|----------------|-----|----|------|-----|
| 82 | 磁器 | 小碗 | [5.0] | 5.0 | 3.4 | 緻密 灰白 | 染付 外面三水文 二重圏線文 | 透明釉 | 肥前 | 底面   | 50% |

| 番号  | 器種  | 長さ・径  | 幅      | 厚さ    | 重量      | 胎土       | 色調 | 特徴                                     | 出土位置 | 備考   |
|-----|-----|-------|--------|-------|---------|----------|----|--|------|------|
| T17 | 丸瓦  | (9.1) | (9.6)  | (2.3) | (221.6) | 長石       | 灰白 | 内面ヘラナデ                                 | 底面   |      |
| T18 | 平瓦  | (6.6) | (5.8)  | 2.2   | (82.6)  | 長石・石英・雲母 | 灰白 | 刻印 安の字と菱形内一                            | 底面   |      |
| T19 | 平瓦  | (5.8) | (2.5)  | 2.0   | (42.0)  | 長石・石英・雲母 | 灰白 | 刻印 記号 <sub>9</sub> 判読不明                | 底面   |      |
| T20 | 軒平瓦 | (4.6) | (14.1) | (1.9) | (197.3) | 長石・石英・雲母 | 灰白 | 刻印 左側の文字摩滅のため，判読不明，山の記号に本 均正唐草文 内面ヘラナデ | 底面   | PL17 |
| T21 | 軒平瓦 | (2.6) | (9.6)  | (2.0) | (105.0) | 長石・石英    | 黄灰 | 小巴欠損 垂れ唐草文 内面ヘラナデ                      | 底面   |      |
| T22 | 軒平瓦 | (3.0) | (7.8)  | (1.7) | (70.4)  | 長石・石英    | 黄灰 | 均正唐草文 内面ヘラナデ                           | 底面   |      |
| T23 | 軒平瓦 | (2.3) | (7.7)  | (2.0) | (50.8)  | 長石・石英・雲母 | 灰  | 均正唐草文 内面ヘラナデ                           | 底面   | PL17 |
| T24 | 軒棧瓦 | [7.2] | -      | (2.0) | (48.5)  | 長石・石英・雲母 | 黄灰 | 小巴左巻き三巴文 連珠文（連珠8 <sub>9</sub> ） 内面ヘラナデ | 底面   | PL17 |

#### (7) 柱穴列

根石の存在しない穴の列を一条確認した。掘立柱建物跡の可能性もあるが，ここでは柱穴列として掲載する。

#### 第1号柱穴列（SA5）（第42図）

**位置** 調査B区西部のD5a3区，標高7mほどの河岸段丘面上に位置している。

**重複関係** 江戸時代の焼土層（基本土層第9層相当）に覆われ，江戸時代の整地層を掘り込んでいる。

**規模と形状** D5a3区から南方向（N-28°-E）へ直線的に並ぶピット2か所を確認した。P1とP2の間隔は1.10m（約3.5尺）である。

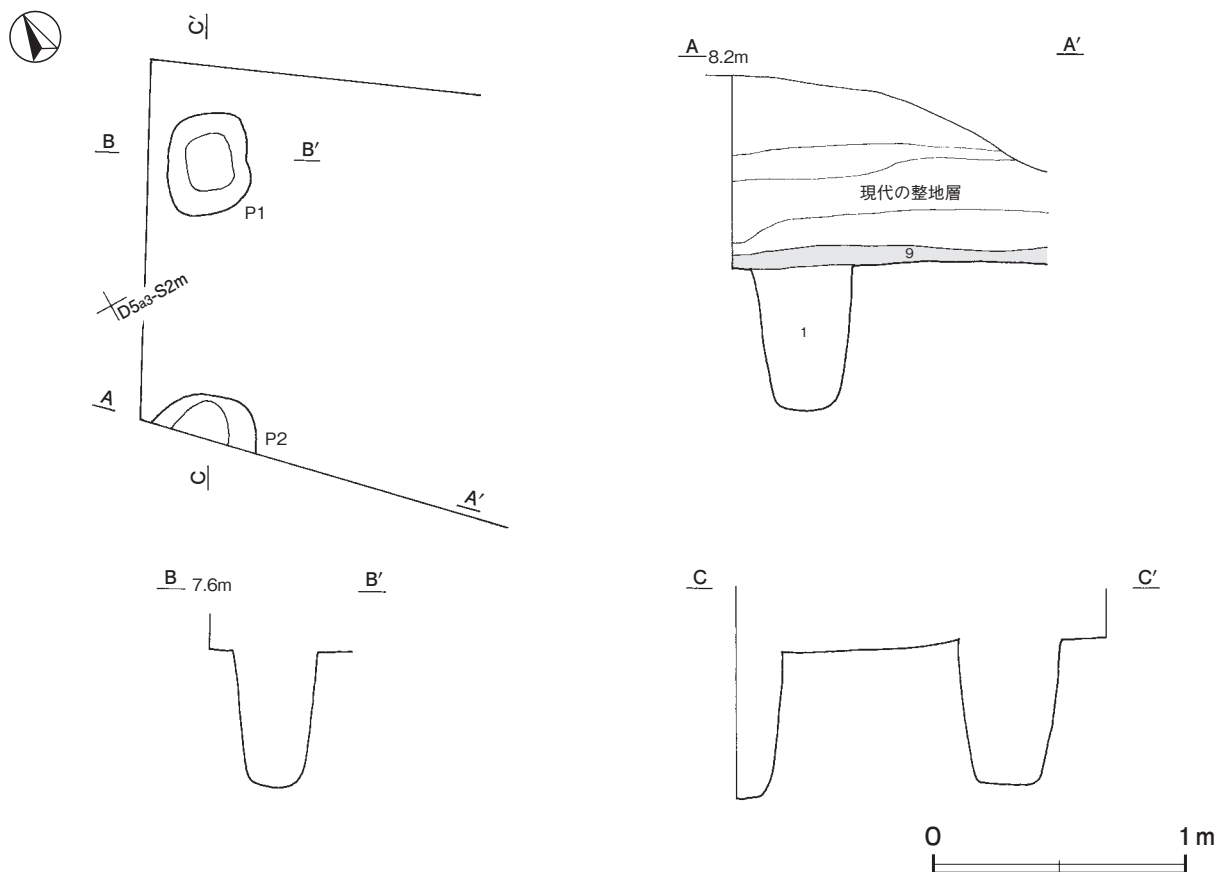
**柱穴** 平面形はP1が長径41cm，短径31cmの隅丸長方形で，P2は調査区域外の南側に延びており，東西径41cm，南北径18cmしか確認できなかったが，P1と同様の隅丸方形と推定できる。深さは56～58cmで断面形はU字形である。覆土は黄褐色を基調とした砂で，廃絶後の埋土である。

#### 土層解説

1 黄褐色砂主体

**遺物出土状況** 瓦片1点（平瓦<sub>9</sub>），鉄滓1点が覆土中から出土している。瓦片，鉄滓は細片のため，図示できなかった。

**所見** 時期は，江戸時代の焼土層に被覆され，江戸後期（19世紀前葉）の整地層を掘り込んでいることから，19世紀前葉以降と考えられる。近接する硬化面は前述のように土間の部分で，当遺構に関連する建物に付随する遺構の可能性もあるが，調査区域内では，根拠を見いだせないため，別遺構として掲載した。



第 42 図 第 1 号柱穴列実測図

(8) 焼土層

調査 C 区と調査 D 区の 2 か所に確認できた。以下、焼土層の範囲、焼土層下から確認できた整地面と出土した遺物について記載する。

**C 区焼土層** (第 43・44 図)

**位置** 調査 C 区西部の C 4 g6 区、標高 8 m ほどの河岸段丘面上に位置している。

**確認状況** 現代の造成による攪乱を受けているため、東西 42cm、南北 90cm の範囲しか確認できなかった。

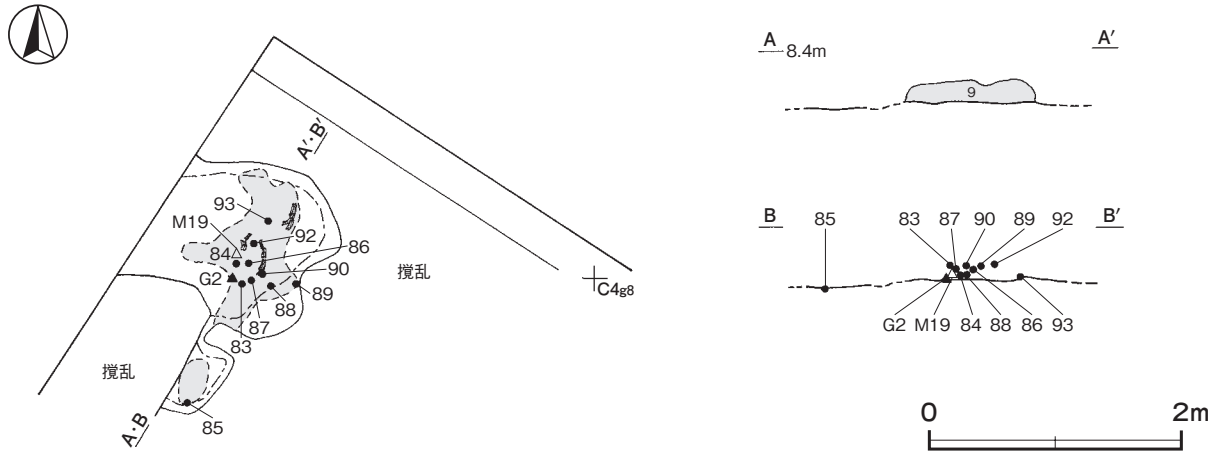
**層厚** 現代の造成を受け、3～10cm しか確認できなかった。

**層位** 基本土層第 9 層に相当する。

**整地面** 焼土層の下から炭化材とともに、南北 1.16m、東西 53cm の範囲で硬化面が確認できた。

**遺物出土状況** 土師質土器片 4 点 (焼塩壺)、瓦質土器片 2 点 (鉢)、陶器片 22 点 (碗 7、鉢 3、小形甕 3、瓶 1、急須 7、挿鉢 1)、磁器片 29 点 (小碗 1、碗 25、皿 2、徳利 1)、土製品 1 点 (竈鏝)、石器 1 点 (敲石)、緑泥片岩片 1 点 (板碑片<sub>※</sub>)、銭貨 1 点 (寛永通寶)、不明鉄製品 2 点、瓦片 5 点 (平瓦)、ガラス製品 1 点 (小瓶) が出土している。83～93、DP 6、Q 5、M 19、G 2 は焼土層から散在して出土している。

**所見** 時期は、出土遺物から 19 世紀後半に比定できる。炭化材は建物の建築材の一部で、硬化面は建物の土間等の残存部分と考えられる。



第43図 C区焼土層実測図

C区焼土層出土遺物観察表 (第44図)

| 番号 | 種別    | 器種  | 口径     | 器高    | 底径  | 胎土         | 色調   | 焼成 | 手法の特徴ほか           | 出土位置 | 備考        |
|----|-------|-----|--------|-------|-----|------------|------|----|-------------------|------|-----------|
| 83 | 土師質土器 | 焼塩壺 | 2.9    | 2.3   | 3.1 | 長石・雲母・赤色粒子 | 橙    | 普通 | 底部回転糸切り後ヘラナデ      | 焼土層  | 100% PL14 |
| 84 | 土師質土器 | 焼塩壺 | 2.7    | 2.3   | 2.9 | 長石・雲母・赤色粒子 | 橙    | 普通 | 底部回転糸切り後ヘラナデ      | 焼土層  | 100% PL14 |
| 85 | 土師質土器 | 焼塩壺 | 2.1    | 2.1   | 2.0 | 長石・石英      | 橙    | 普通 | 底部回転糸切り後ヘラナデ      | 焼土層  | 100% PL14 |
| 86 | 土師質土器 | 焼塩壺 | -      | (4.4) | 4.0 | 長石・雲母・赤色粒子 | 橙    | 普通 | 底部回転糸切り後ヘラナデ      | 焼土層  | 60%       |
| 87 | 瓦質土器  | 片口鉢 | [24.0] | (4.9) | -   | 長石・石英・赤色粒子 | にぶい褐 | 普通 | 外・内面ヘラミガキ 外面回転印刻文 | 焼土層  | 5%        |

| 番号 | 種別 | 器種 | 口径    | 器高    | 底径     | 胎土・色調     | 文様・特徴   | 釉薬  | 産地    | 出土位置 | 備考       |
|----|----|----|-------|-------|--------|-----------|---|-----|-------|------|----------|
| 88 | 陶器 | 播鉢 | -     | (4.8) | [13.0] | 長石・石英にぶい橙 | 12本の播目  | 鉄釉  | 瀬戸・美濃 | 焼土層  | 5% 底部煤附着 |
| 89 | 磁器 | 小碗 | [6.4] | (4.8) | [14.0] | 緻密 灰白     | 染付 体部外面唐草文 記号文 内面雷文 高台三重線文                    | 透明釉 | 肥前    | 焼土層  | 40%      |
| 90 | 磁器 | 中碗 | [9.2] | 4.9   | 3.4    | 緻密 灰白     | 染付 コンニャク印判 外面松文 花文 唐草文 唐子文 内面環珞文 二重線文 見込み丸唐草文 | 透明釉 | 肥前    | 焼土層  | 40%      |
| 91 | 磁器 | 皿  | -     | (1.6) | [8.0]  | 緻密 灰白     | 染付 コンニャク印判 内面蜻唐草文 四方襷文 蔓草文 高台線文               | 透明釉 | 肥前    | 焼土層  | 20%      |
| 92 | 磁器 | 皿  | -     | (1.5) | [8.6]  | 緻密 灰白     | 染付 コンニャク印判 見込草花文                              | 透明釉 | 肥前    | 焼土層  | 5%       |
| 93 | 磁器 | 猪口 | [7.3] | 5.4   | 4.6    | 緻密 灰白     | 染付 筆描 外面矢羽根文 内面二重線文 見込線文 蝶文                   | 透明釉 | 肥前    | 焼土層  | 50%      |

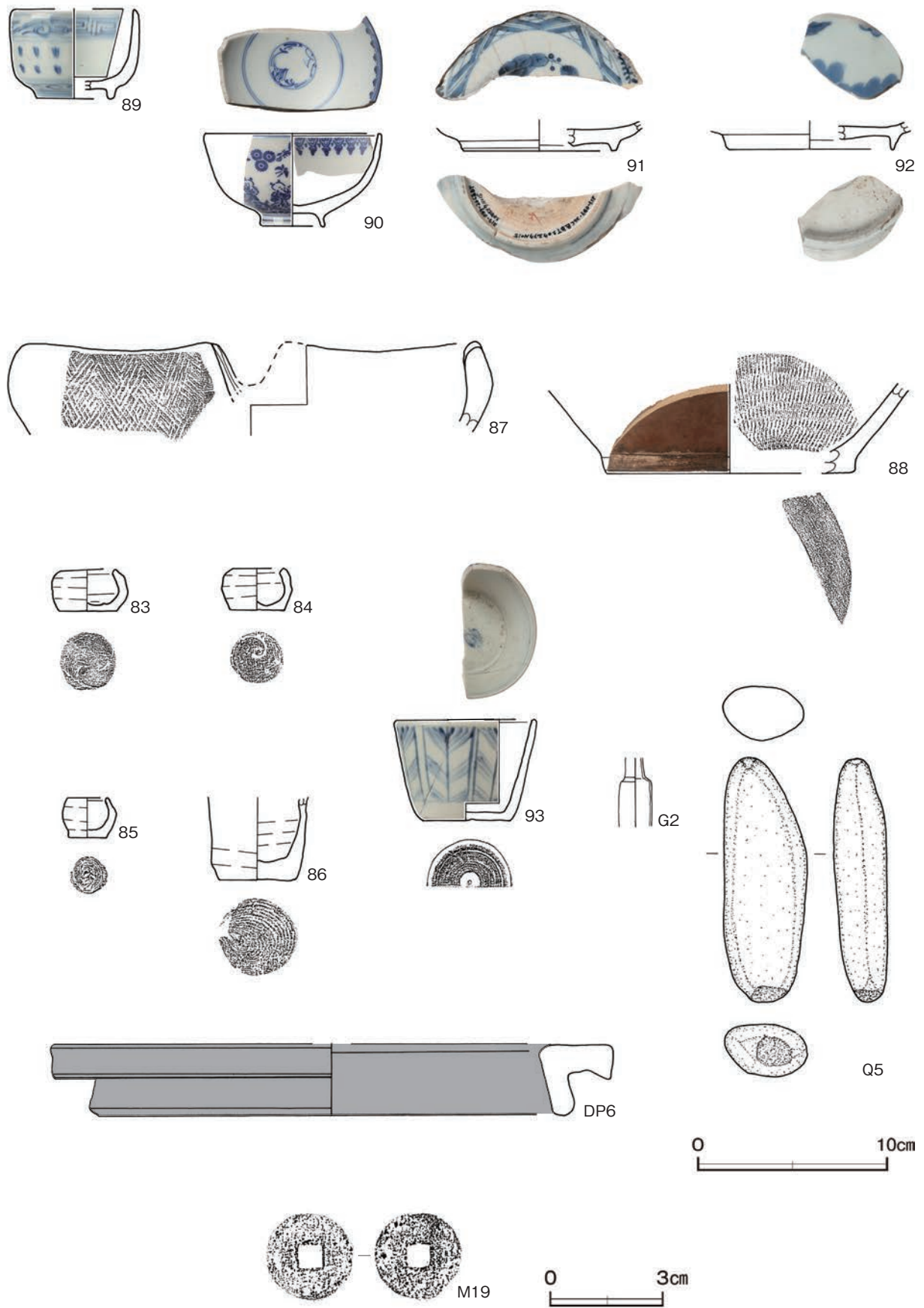
| 番号   | 器種 | 長径     | 内径     | 器高  | 重量      | 胎土       | 色調  | 特徴           | 出土位置 | 備考        |
|------|----|--------|--------|-----|---------|----------|-----|--------------|------|-----------|
| DP 6 | 竈罏 | [29.4] | [24.6] | 3.8 | (118.4) | 長石・石英・雲母 | 明赤褐 | 外・内面ナデ 内面焦げ痕 | 焼土層  | 40% 外面煤附着 |

| 番号  | 器種 | 長さ   | 幅   | 厚さ  | 重量    | 材質  | 特徴     | 出土位置 | 備考 |
|-----|----|------|-----|-----|-------|-----|--------|------|----|
| Q 5 | 敲石 | 12.8 | 4.4 | 2.9 | 240.4 | 安山岩 | 敲打痕一か所 | 焼土層  |    |

| 番号  | 銭種   | 径   | 孔幅  | 厚さ  | 重量  | 材質 | 初铸年  | 特徴     | 出土位置 | 備考 |
|-----|------|-----|-----|-----|-----|----|------|--------|------|----|
| M19 | 寛永通寶 | 2.5 | 0.6 | 0.1 | 3.4 | 銅  | 1697 | 3期=新寛永 | 焼土層  |    |

| 番号  | 種別  | 器種 | 口径 | 器高    | 底径 | 透明度 | 色調 | 重量   | 手法の特徴ほか | 出土位置 | 備考       |
|-----|-----|----|----|-------|----|-----|----|------|---------|------|----------|
| G 2 | ガラス | 小瓶 | -  | (3.1) | -  | 半透明 | 透明 | (26) | 二股接合    | 焼土層  | 60% PL17 |





第44图 C区烧土层出土遗物实测图

### D区焼土層（第45図）

**位置** 調査D区南東部のC4c3区，標高7mほどの河岸段丘面上に位置している。

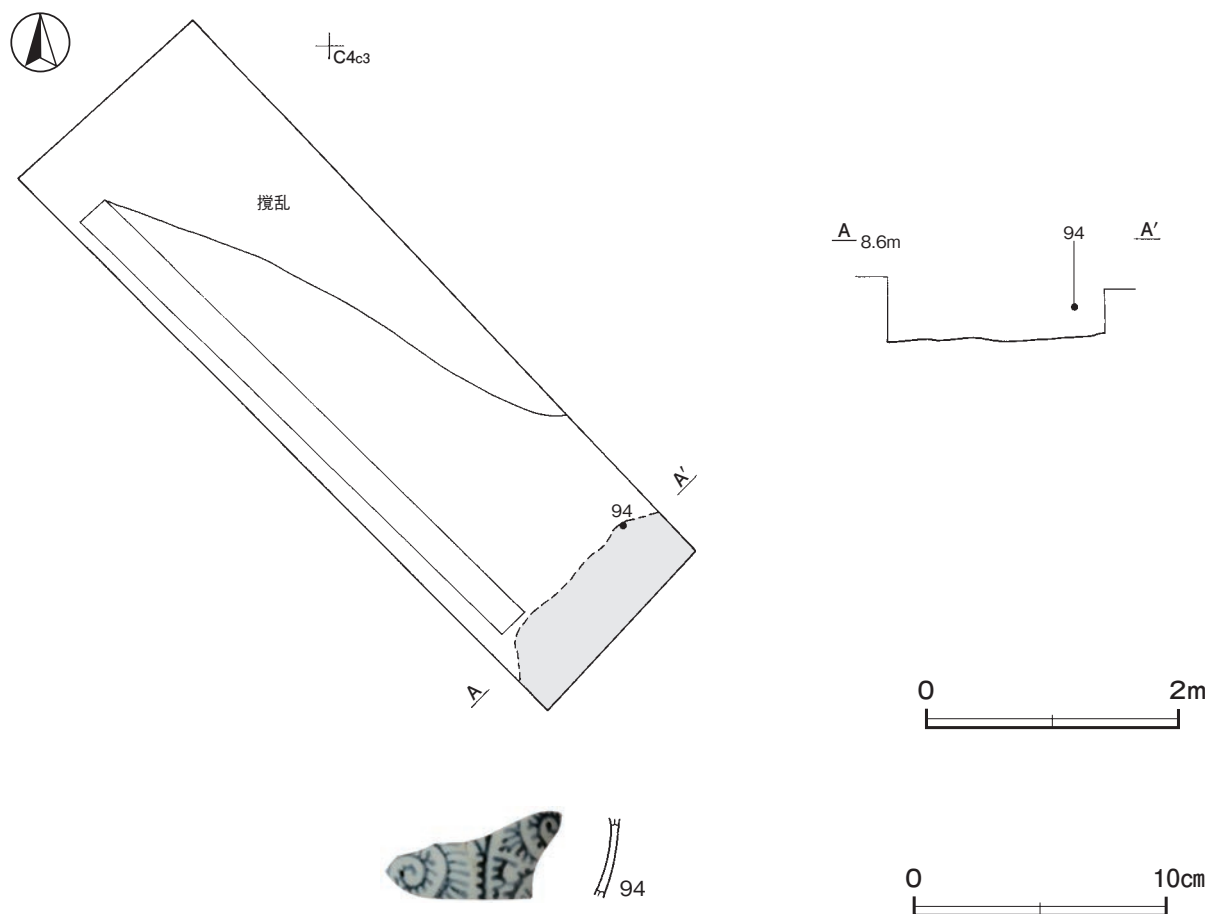
**確認状況** 現代の造成による攪乱を受けているため，北東・南西軸1.20m，北西・南東軸0.2～1.1mの範囲しか確認できなかった。なお，北東部と南東部は調査区域外へ延びている。

**層厚** 現代の造成を受け，8～12cmしか確認できなかった。

**層位** 基本土層第9層に相当する。

**遺物出土状況** 磁器片3点（碗2，徳利1），金属製品3点（銅線）が焼土層の中から散在して出土している。磁器碗や金属製品は，細片のため，図示できなかった。94は調査区南東壁際の焼土層の中から出土している。

**所見** 時期は出土遺物から19世紀後半に比定できる。調査区域際のため，面的な調査はできず，整地面は確認できなかった。また，調査区域内の北西部に整地層の広がり確認できたが，現代の造成による攪乱のため，焼土層及び整地面は確認できなかった。



第45図 D区焼土層・出土遺物実測図

D区焼土層出土遺物観察表（第45図）

| 番号 | 種別 | 器種   | 口径 | 器高    | 底径 | 胎土・色調 | 文様・特徴       | 釉薬  | 産地 | 出土位置     | 備考 |
|----|----|------|----|-------|----|-------|-------------|-----|----|----------|----|
| 94 | 磁器 | 神酒徳利 | -  | (3.1) | -  | 緻密 灰白 | 染付 印判手 蜻唐草文 | 透明釉 | 肥前 | 南東部・焼土層中 | 5% |

(9) 整地層

調査A区～F区の攪乱を除く全域で確認できた。以下、遺構と出土した遺物について記載する。なお、A区とE区の整地層実測図は、遺構全体図に記載する。

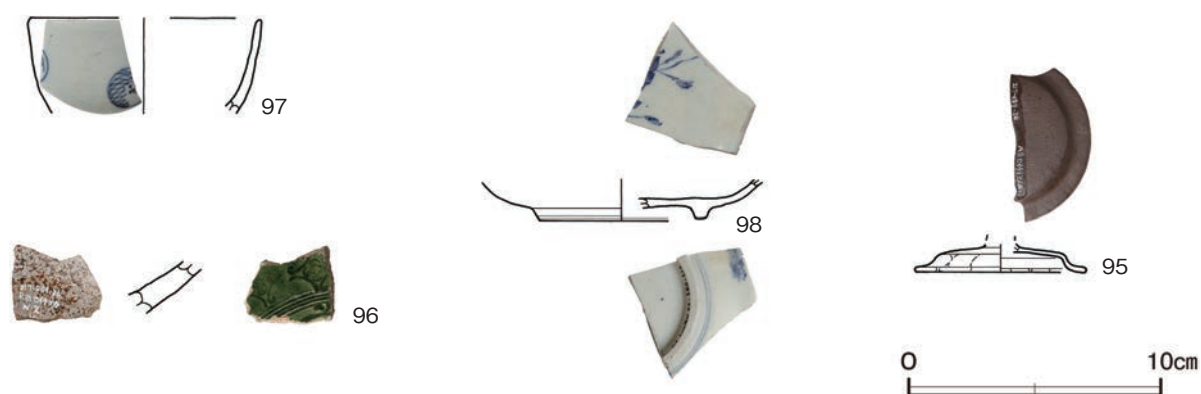
**A区整地層**（第46・付図）

**位置** 調査A区のD 5 e9～D 6 f1区、標高7 mほどの河岸段丘面上の北西・南東軸6.00m、北東・南西軸4.00mの範囲で確認した。

**埋土** 8層に分層できる。（基本土層第10～17層に相当）

**遺物出土状況** 陶器片2点（急須蓋，皿），磁器片2点（碗，皿）が整地した埋土中から出土している。

**所見** 時期は、出土遺物から、18世紀後半から19世紀前葉に整地されたと想定できる。



第46図 A区整地層出土遺物実測図

A区整地層出土遺物観察表（第46図）

| 番号 | 種別 | 器種  | 口径・<br>外径 | 器高    | 底径・<br>内径 | 胎土・色調  | 文様・特徴            | 釉薬    | 産地    | 出土位置 | 備考  |
|----|----|-----|-----------|-------|-----------|--------|------------------|-------|-------|------|-----|
| 95 | 陶器 | 急須蓋 | [6.7]     | (1.1) | [5.2]     | 緻密 褐灰  | 鐔部指ナデ成形          | 鉄釉    | 肥前    | 埋土中  | 40% |
| 96 | 陶器 | 皿   | -         | (2.2) | -         | 長石 浅黄橙 | 染付 花唐草文          | 灰釉・鉄釉 | 瀬戸・美濃 | 埋土中  | 5%  |
| 97 | 磁器 | 碗   | [9.0]     | (3.8) | -         | 緻密 灰白  | 染付 丸文 花唐草文       | 透明釉   | 肥前    | 埋土中  | 5%  |
| 98 | 磁器 | 皿   | -         | (1.6) | [6.6]     | 緻密 灰白  | 染付 紙型摺 草花文 二重圏線文 | 透明釉   | 肥前    | 埋土中  | 15% |

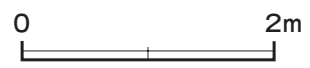
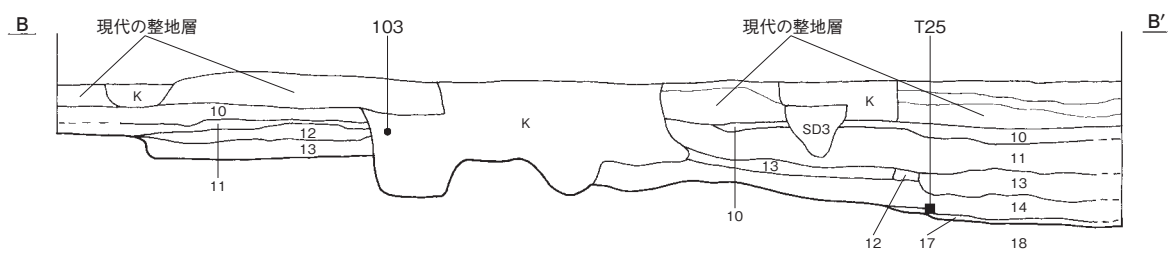
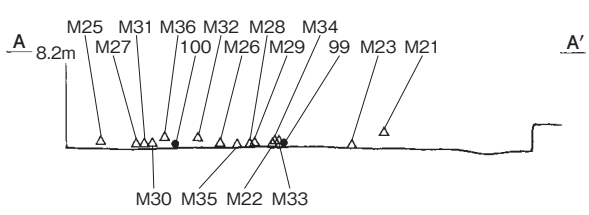
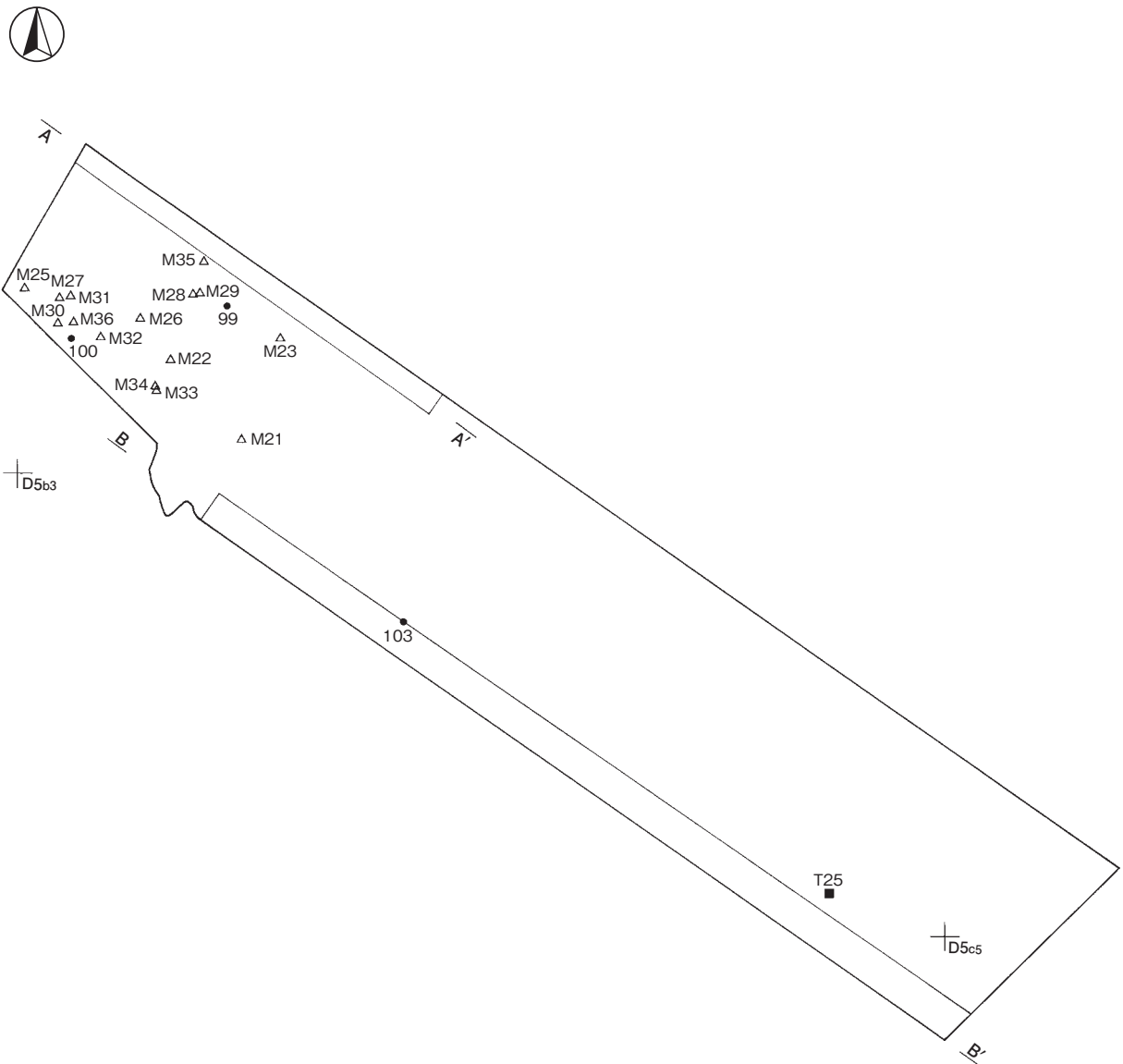
**B区整地層**（第47～49図）

**位置** 調査B区のD 5 a2～D 5 e8区、標高7 mほどの河岸段丘面上の北西・南東軸20.48m、北東・南西軸2.50mの範囲で確認した。

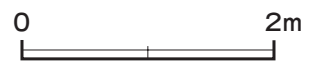
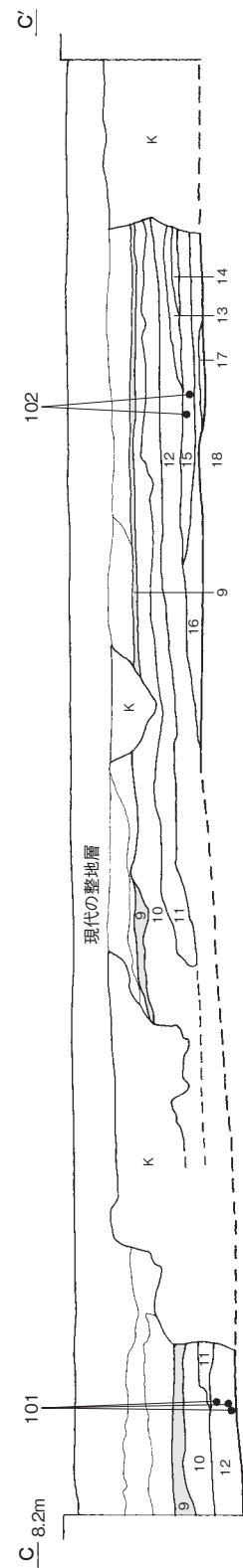
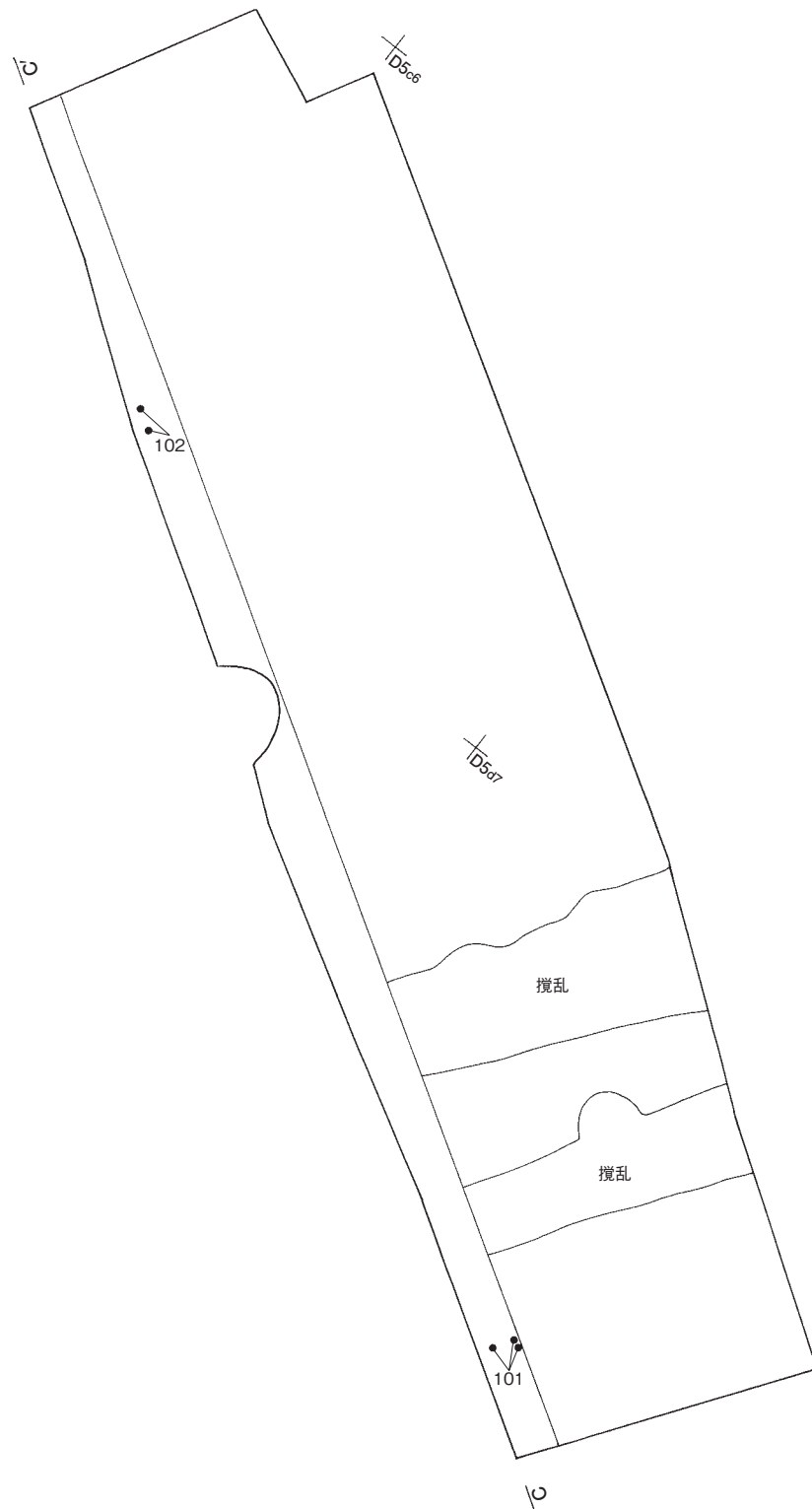
**埋土** 8層に分層できる。（基本土層第10～17層に相当）

**遺物出土状況** 土師質土器片1点（火鉢），陶器片6点（碗3，皿1，急須蓋1，播鉢1），磁器片10点（碗），石製品1点（火打ち石），銭貨16点（寛永通寶，文久永寶），金属製品4点（鋌2，不明鉄2），瓦片17点（平瓦）が出土している。北西部から、M 21・M 32・M 36が埋土上層，103，M 20・M 24～M 31・M 33・M 34が埋土中層，99・100，M 22・M 23・M 35，T 25が埋土下層から、それぞれ出土している。102は北東部の埋土中層から出土している。101は南東部の埋土上層から出土している。

**所見** 時期は、出土遺物から18世紀後半から19世紀前葉に整地されたと想定できる。

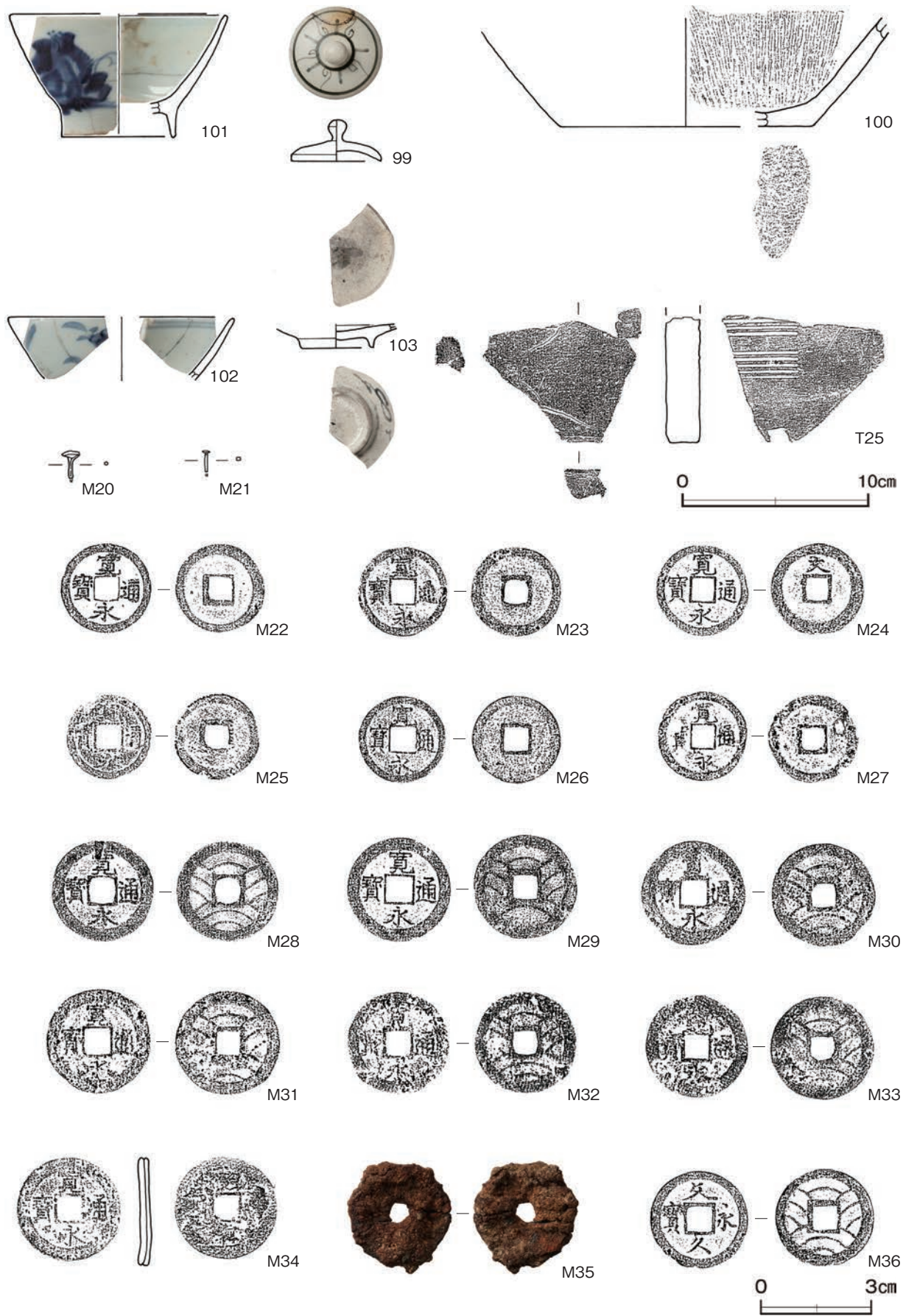


第 47 図 B区整地層実測図 (1)



第 48 図 B 区整地層実測図 (2)





第 49 图 B区整地層出土遺物実測図

B区整地層出土遺物観察表（第49図）

| 番号  | 種別 | 器種  | 口径・外径  | 器高    | 底径・内径  | 胎土・色調        | 文様・特徴              | 釉薬  | 産地    | 出土位置   | 備考        |
|-----|----|-----|--------|-------|--------|--------------|--------------------|-----|-------|--------|-----------|
| 99  | 陶器 | 急須蓋 | 4.9    | 2.3   | -      | 緻密 浅黄        | 染付 二重圏線文 唐草文       | 透明釉 | 肥前    | 北西部・下層 | 100% PL16 |
| 100 | 陶器 | 播鉢  | -      | (5.8) | [13.6] | 長石・石英・細礫 明赤褐 | 7本単位の播目            | 無釉  | 堺・明石系 | 南東部・下層 | 5%        |
| 101 | 磁器 | 中碗  | [11.5] | (6.6) | [6.0]  | 緻密 灰白        | 染付(ベロ藍)山水文 広東形     | 透明釉 | 肥前    | 南東部・上層 | 10%       |
| 102 | 磁器 | 中碗  | [12.2] | (3.4) | -      | 緻密 灰白        | 染付文 外面梅草花文 内面二重圏線  | 透明釉 | 肥前    | 北東部・中層 | 5%        |
| 103 | 磁器 | 皿   | -      | (1.3) | [3.9]  | 緻密 灰白        | 染付線文 外面唐草文 圏線文 二重圏 | 透明釉 | 肥前    | 北西部・中層 | 50%       |

| 番号  | 器種 | 長さ    | 幅   | 厚さ  | 重量    | 材質 | 特徴   | 出土位置   | 備考   |
|-----|----|-------|-----|-----|-------|----|------|--------|------|
| M20 | 鋳  | (1.5) | 1.0 | 0.2 | (0.7) | 銅  | 平頭角針 | 北西部・中層 | PL20 |
| M21 | 鋳  | (1.2) | 0.4 | 1.5 | (0.2) | 銅  | 平頭角針 | 北西部・中層 | PL17 |

| 番号  | 銭種   | 径   | 孔幅  | 厚さ  | 重量  | 材質 | 初鑄年  | 特徴                    | 出土位置   | 備考          |
|-----|------|-----|-----|-----|-----|----|------|-----------------------|--------|-------------|
| M22 | 寛永通寶 | 2.7 | 0.6 | 0.1 | 3.1 | 銅  | 1636 | 1期=古寛永 寶の字体がス貝寶       | 北西部・下層 | PL18        |
| M23 | 寛永通寶 | 2.5 | 0.6 | 0.1 | 2.8 | 銅  | 1636 | 1期=古寛永 寶の字体がス貝寶       | 北西部・下層 |             |
| M24 | 寛永通寶 | 2.6 | 0.6 | 0.1 | 2.6 | 銅  | 1668 | 2期=新寛永 背文字文 俗称文銭      | 北西部・中層 |             |
| M25 | 寛永通寶 | 2.4 | 0.6 | 0.1 | 2.2 | 銅  | 1697 | 3期=新寛永                | 北西部・中層 |             |
| M26 | 寛永通寶 | 2.5 | 0.6 | 0.2 | 2.4 | 銅  | 1697 | 3期=新寛永                | 北西部・中層 | PL18        |
| M27 | 寛永通寶 | 2.4 | 0.6 | 0.1 | 2.1 | 銅  | 1697 | 3期=新寛永                | 北西部・中層 |             |
| M28 | 寛永通寶 | 2.8 | 0.7 | 0.1 | 4.9 | 銅  | 1769 | 四文銭 文政期 11波           | 北西部・中層 |             |
| M29 | 寛永通寶 | 2.8 | 0.7 | 0.1 | 4.4 | 銅  | 1769 | 四文銭 文政期 11波 銅が赤味おびている | 北西部・中層 | PL18        |
| M30 | 寛永通寶 | 2.5 | 0.6 | 0.2 | 3.1 | 銅  | 1769 | 四文銭 文政期 11波           | 北西部・中層 |             |
| M31 | 寛永通寶 | 2.9 | 0.6 | 0.1 | 4.6 | 銅  | 1769 | 四文銭 文政期 11波           | 北西部・中層 | PL18        |
| M32 | 寛永通寶 | 2.9 | 0.6 | 0.2 | 4.3 | 銅  | 1769 | 四文銭 文政期 11波           | 北西部・上層 |             |
| M33 | 寛永通寶 | 2.9 | 0.6 | 0.1 | 4.6 | 銅  | 1769 | 四文銭 文政期 11波           | 北西部・中層 |             |
| M34 | 寛永通寶 | 2.8 | 0.6 | 0.3 | 9.9 | 銅  | 1769 | 四文銭 文政期 11波 背同士で貼り付く  | 北西部・中層 | 2枚貼り付き PL18 |
| M35 | 寛永通寶 | 2.8 | 0.6 | 0.2 | 5.7 | 鉄  | 1860 | 鑄で判読不明だが、大きさから鉄四文銭。   | 北西部・下層 |             |
| M36 | 文久永寶 | 2.7 | 0.6 | 0.1 | 3.1 | 銅  | 1863 | 真文                    | 北西部・上層 | PL18        |

| 番号   | 器種 | 長さ・径  | 幅     | 厚さ  | 重量      | 胎土 | 色調 | 特徴        | 出土位置   | 備考 |
|------|----|-------|-------|-----|---------|----|----|-----------|--------|----|
| T 25 | 平瓦 | (9.2) | (7.3) | 1.9 | (116.4) | 長石 | 灰白 | 裏面滑り止めの櫛目 | 北西部・下層 |    |

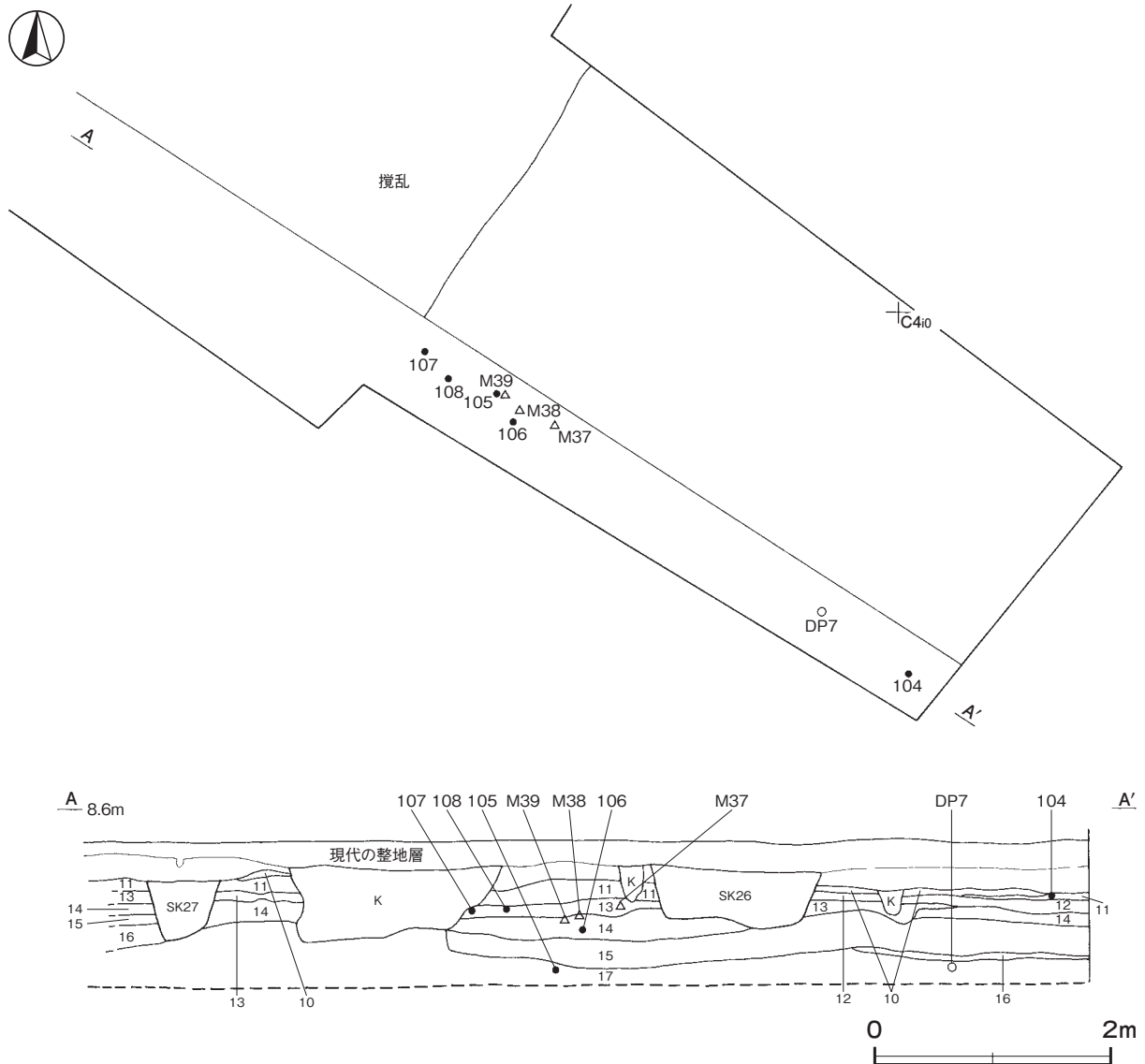
C区整地層（第50・51図）

**位置** 調査C区のC 4 g8～C 4 i0区、標高8mほどの河岸段丘面上の北西・南東軸8.90m、北東・南東軸5.00mの範囲で確認した。

**埋土** 8層に分層できる。(基本土層第10～17層に相当)

**遺物出土状況** 土師質土器片4点(皿1, 鉢3), 陶器片6点(碗1, 瓶2, 壺2, 播鉢1), 磁器片17点(碗13, 皿1, 瓶1, 德利2), 礫2点, 銭貨3点(寛永通寶銅製2, 鉄製1), 金属製品3点(釘1, 不明鉄2), 瓦片3点(平瓦)が出土している。南東部の埋土上層から, 104・107・108, M37が, 埋土中層から106, M38・M39が, 埋土下層から105, DP7がそれぞれ出土している。

**所見** 時期は, 出土遺物から18世紀後半から19世紀前葉に整地されたと想定できる。



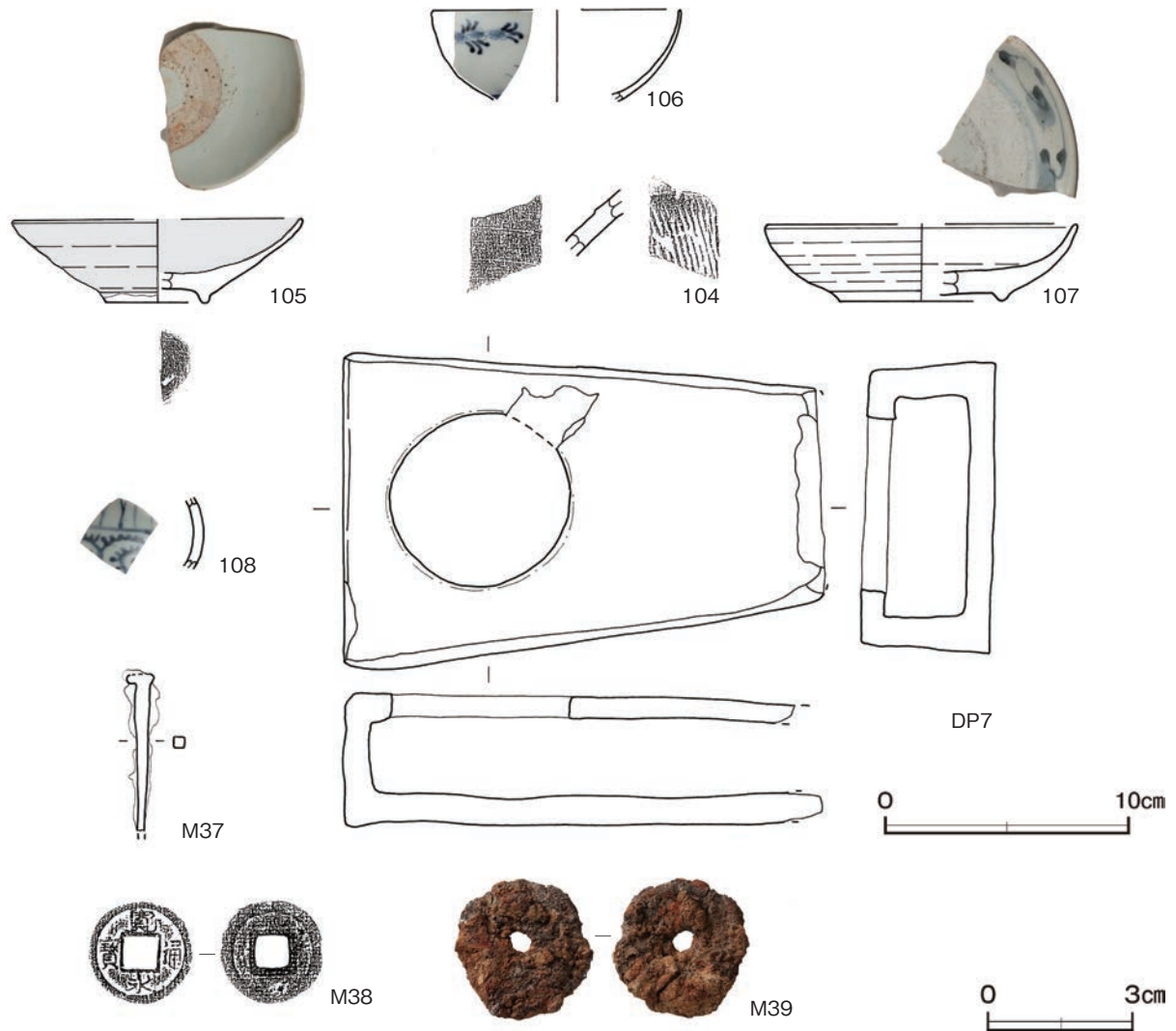
第 50 図 C 区整地層実測図

C 区整地層出土遺物観察表 (第 51 図)

| 番号  | 種別 | 器種   | 口径     | 器高    | 底径    | 胎土・色調           | 文様・特徴                   | 釉薬  | 産地    | 出土位置   | 備考  |
|-----|----|------|--------|-------|-------|-----------------|-------------------------|-----|-------|--------|-----|
| 104 | 陶器 | 播鉢   | -      | (2.8) | -     | 長石に<br>ぶい浅<br>橙 | 8~9本単位の播目。              | 鉄釉  | 瀬戸・美濃 | 南東部・上層 | 5%  |
| 105 | 磁器 | 中碗   | [11.8] | 3.4   | [4.2] | 緻密 灰白           | 削り出し高台 見込み蛇ノ目釉剥ぎ        | 白濁釉 | 肥前    | 南東部・下層 | 30% |
| 106 | 磁器 | 中碗   | [10.2] | (3.2) | -     | 緻密 灰白           | 染付 草花文                  | 透明釉 | 肥前    | 南東部・中層 | 5%  |
| 107 | 磁器 | 小皿   | [12.5] | 3.2   | [6.8] | 緻密 灰白           | 染付 唐草文 筆描 見込み蛇ノ目<br>釉剥ぎ | 透明釉 | 肥前    | 南東部・上層 | 20% |
| 108 | 磁器 | 神酒徳利 | -      | (2.9) | -     | 緻密 灰白           | 染付 外面蜻唐草文 筆描 内面無<br>釉   | 透明釉 | 肥前    | 南東部・上層 | 5%  |

| 番号   | 器種 | 長さ     | 幅    | 厚さ  | 重量    | 胎土             | 色調 | 特徴                                    | 出土位置   | 備考       |
|------|----|--------|------|-----|-------|----------------|----|---------------------------------------|--------|----------|
| DP 7 | 風口 | (19.8) | 13.0 | 5.4 | (932) | 長石・雲母・赤<br>色粒子 | 橙  | たたら作り 七厘の体部下の窓から風を送り込む<br>ための装着部品 土師質 | 南東部・下層 | 95% PL15 |

| 番号  | 器種 | 長さ    | 幅   | 厚さ  | 重量    | 材質 | 特徴   | 出土位置   | 備考   |
|-----|----|-------|-----|-----|-------|----|------|--------|------|
| M37 | 釘  | (6.4) | 1.1 | 0.5 | (9.8) | 鉄  | 平頭角釘 | 南東部・上層 | PL17 |



第 51 図 C 区整地層出土遺物実測図

| 番号  | 銭種   | 径   | 孔幅  | 厚さ  | 重量  | 材質 | 初铸年  | 特徴                | 出土位置   | 備考   |
|-----|------|-----|-----|-----|-----|----|------|-------------------|--------|------|
| M38 | 寛永通寶 | 2.3 | 0.6 | 0.1 | 1.6 | 銅  | 1697 | 3期=新寛永            | 南東部・中層 | PL18 |
| M39 | 寛永通寶 | 2.6 | 0.5 | 0.2 | 6.2 | 鉄  | 1860 | 錆が著しいが、大きさから鉄四文銭。 | 南東部・中層 |      |

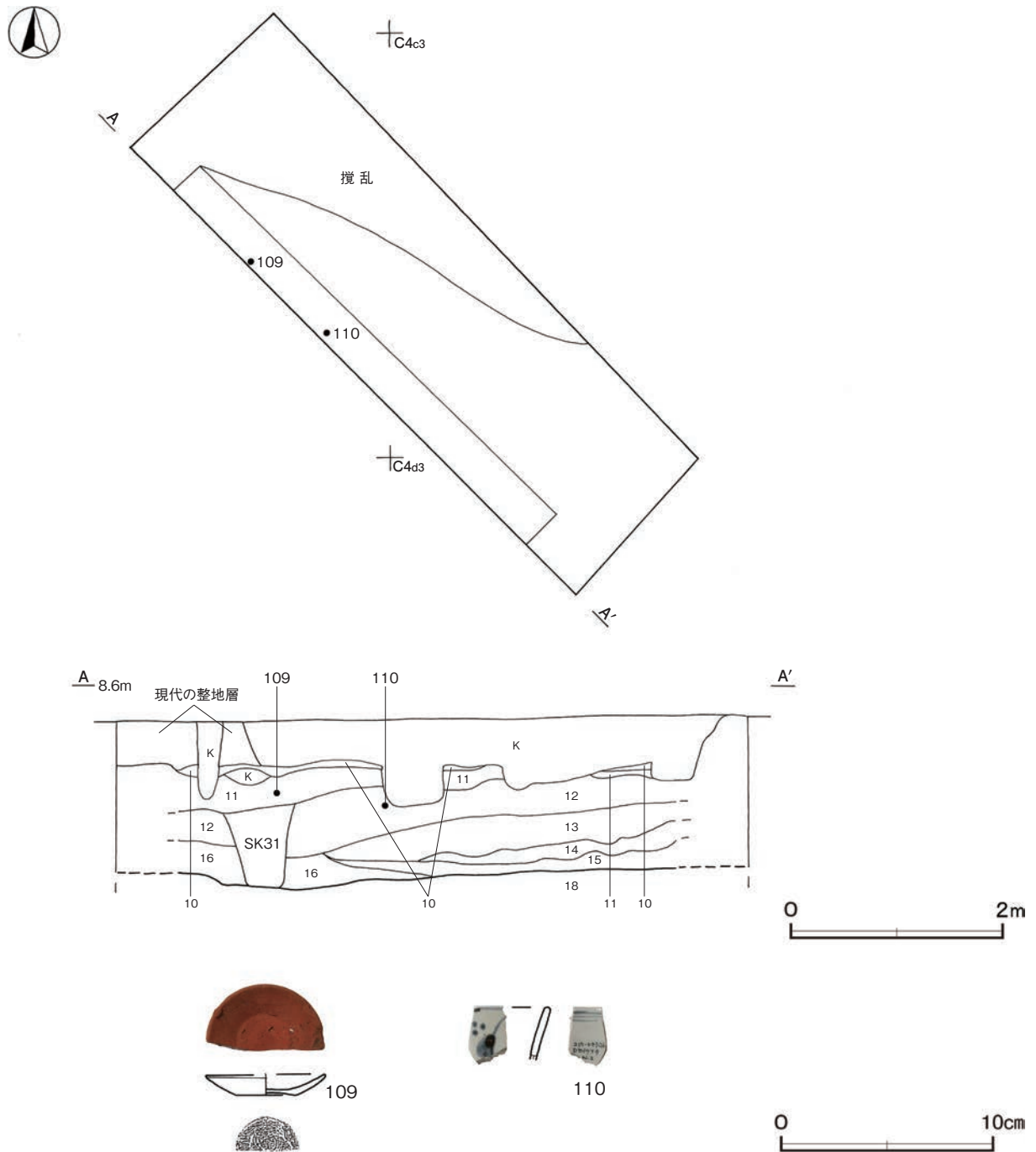
#### D区整地層（第52図）

**位置** 調査D区のC 4c2～C 4d3区，標高7mほどの河岸段丘面上の北西・南東軸4.70m，北東・南西軸1.75mの範囲で確認した。

**埋土** 7層に分層できる。（基本土層第10～16層に相当）

**遺物出土状況** 土師質土器片4点（皿1，鉢3），陶器片5点（碗1，瓶1，壺2，挿鉢1），磁器片17点（碗13，皿1，瓶1，徳利2），礫2点，銭貨3点（寛永通寶），金属製品3点（釘1，不明鉄2），瓦片3点（平瓦）が出土している。北西部の埋土上層から109が，埋土中層から110がそれぞれ出土している。

**所見** 時期は，出土遺物から18世紀後半から19世紀前葉に整地されたと想定できる。



第52図 D区整地層・出土遺物実測図

D区整地層出土遺物観察表（第52図）

| 番号  | 種別    | 器種 | 口径    | 器高    | 底径  | 胎土       | 色調    | 焼成                | 手法の特徴ほか    | 出土位置   | 備考     |    |
|-----|-------|----|-------|-------|-----|----------|-------|-------------------|------------|--------|--------|----|
| 109 | 土師質土器 | 小皿 | [5.5] | 1.0   | 2.8 | 長石・石英・雲母 | 橙     | 普通                | 底部回転糸切り後ナデ | 北西部・上層 | 50%    |    |
| 番号  | 種別    | 器種 | 口径    | 器高    | 底径  | 胎土・色調    | 文様・特徴 |                   | 釉薬         | 産地     | 出土位置   | 備考 |
| 110 | 磁器    | 碗  | -     | (2.5) | -   | 緻密 灰白    | 染付 外面 | 圏線文 梅草花文 内面 三重圏線文 | 透明釉        | 肥前     | 北西部・中層 | 5% |



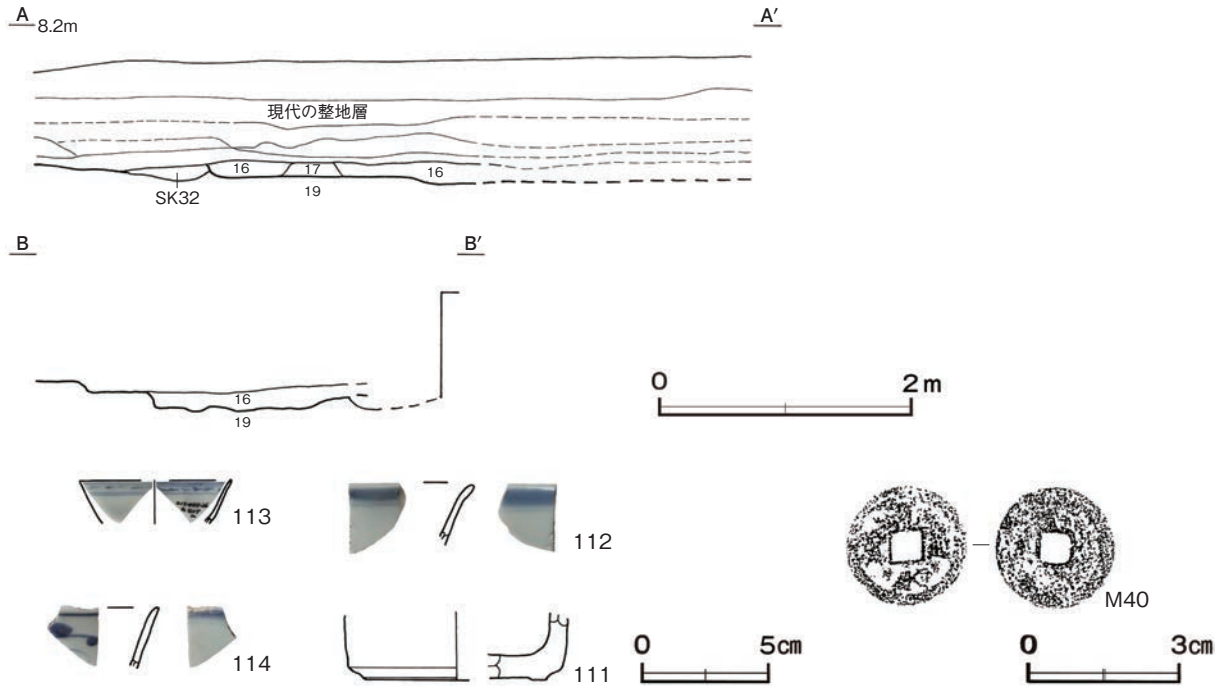
**E区整地層**（第53図・付図）

**位置** 調査E区のB3i5～B3j5区，標高7mほどの河岸段丘面上の東西約3.50m，南北約2.40mの範囲で確認した。

**埋土** 2層に分層できる。（基本土層第16・17層に相当）

**遺物出土状況** 土師質土器片1点（鉢），陶器片1点（碗），磁器片3点（碗），銭貨1点（寛永通寶），瓦片2点（平瓦）が出土している。111～114，M40は，整地層から出土している。

**所見** 時期は，出土遺物から18世紀後半から19世紀前葉に整地されたと想定できる。



第53図 E区整地層・出土遺物実測図

**E区整地層出土遺物観察表（第53図）**

| 番号  | 種別    | 器種  | 口径 | 器高    | 底径    | 胎土         | 色調 | 焼成 | 手法の特徴ほか | 出土位置 | 備考 |
|-----|-------|-----|----|-------|-------|------------|----|----|---------|------|----|
| 111 | 土師質土器 | 焼塩壺 | -  | (2.7) | [7.2] | 長石・雲母・赤色粒子 | 橙  | 普通 | 底部回転糸切り | 埋土中  | 5% |

| 番号  | 種別 | 器種 | 口径    | 器高    | 底径 | 胎土・色調 | 文様・特徴            | 釉薬  | 産地 | 出土位置 | 備考 |
|-----|----|----|-------|-------|----|-------|------------------|-----|----|------|----|
| 112 | 磁器 | 碗  | -     | (2.5) | -  | 緻密 灰白 | 染付 外・内面帯線文       | 透明釉 | 肥前 | 埋土中  | 5% |
| 113 | 磁器 | 小坏 | [6.0] | (1.7) | -  | 緻密 灰白 | 染付 圏線文 二重圏線文 唐草文 | 透明釉 | 肥前 | 埋土中  | 5% |
| 114 | 磁器 | 碗  | -     | (2.4) | -  | 緻密 灰白 | 染付 外面圏線文 内面帯線文   | 透明釉 | 肥前 | 埋土中  | 5% |

| 番号  | 銭種   | 径   | 孔幅  | 厚さ  | 重量  | 材質 | 初鑄年  | 特徴                      | 出土位置 | 備考 |
|-----|------|-----|-----|-----|-----|----|------|-------------------------|------|----|
| M40 | 寛永通寶 | 2.4 | 0.6 | 0.1 | 1.9 | 銅  | 1697 | 摩滅が著しいが，大きさから3期新寛永とみられる | 埋土中  |    |

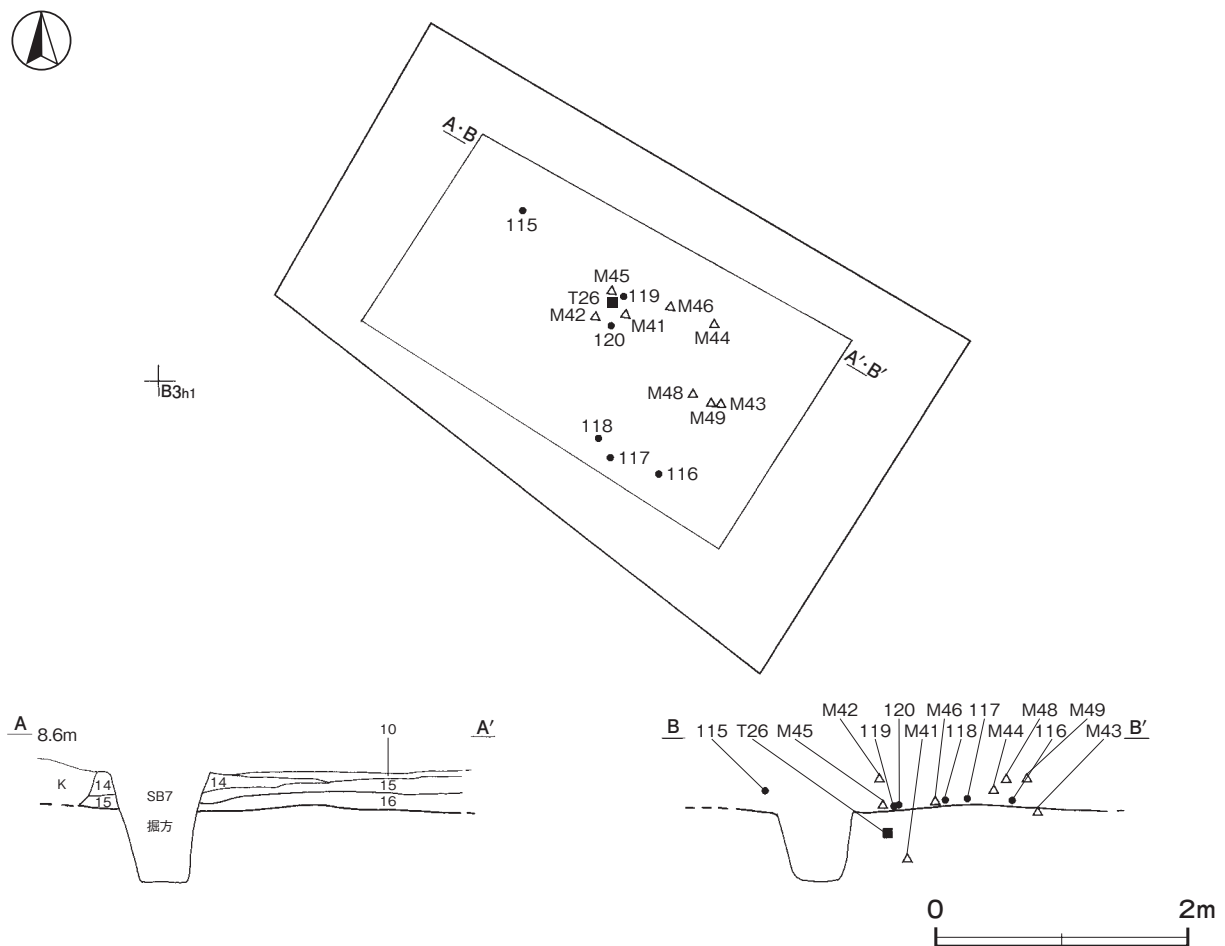
F区整地層（第54・55図）

**位置** 調査F区のB3g2～B3h2区，標高7mほどの河岸段丘面上の東西3.40m，南北1.80mの範囲で確認した。

**埋土** 4層に分層できる。（基本土層第10・14～16層に相当）

**遺物出土状況** 土師質土器片5点（小皿1，十能<sub>ろ</sub>1，火鉢3），陶器片8点（碗3，灯明皿2，壺2，鉢1），磁器片10点（碗），礫3点，銭貨8点（寛永通寶），金属製品2点（留金，不明鉄），瓦片10点（平瓦9，丸瓦1）が出土している。北西部の埋土上層からM42が，埋土中層から115，埋土下層から119・120，M41・M45，T26がそれぞれ出土している。北東部の埋土中層からM44が，埋土下層からM46がそれぞれ出土している。南西部の埋土下層から116～118が出土している。南東部の埋土上層からM48・M49が，埋土下層からM43が出土している。121，M47は埋土中から出土している。

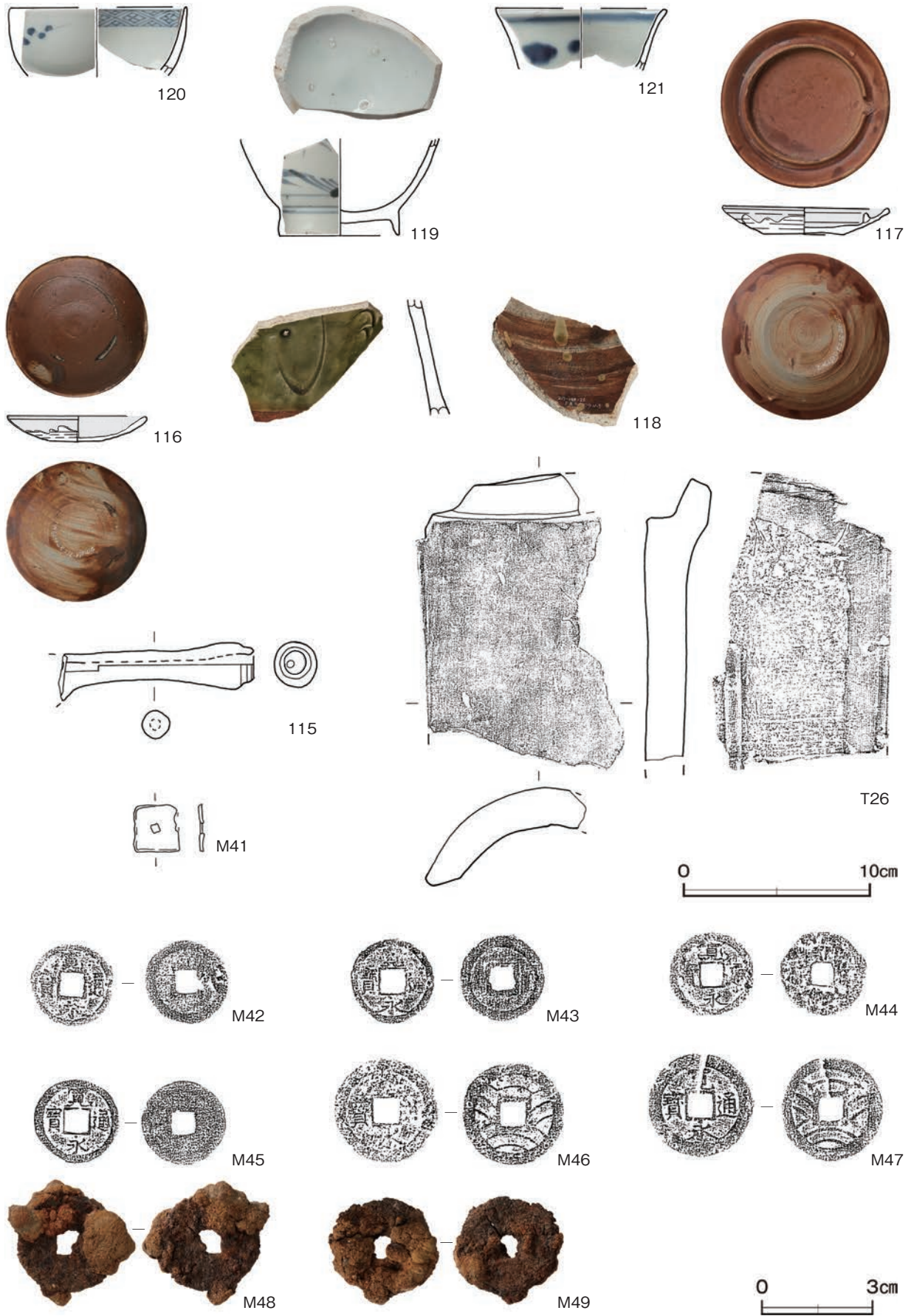
**所見** 時期は，出土遺物から，18世紀後半から19世紀前葉に整地されたと想定できる。



第54図 F区整地層実測図

F区整地層出土遺物観察表（第55図）

| 番号  | 器種              | 長さ     | 幅     | 器高  | 孔径  | 胎土         | 色調  | 特徴              | 出土位置   | 備考  |
|-----|-----------------|--------|-------|-----|-----|------------|-----|-----------------|--------|-----|
| 115 | 十能 <sub>ろ</sub> | (10.4) | (3.1) | 3.8 | 1.2 | 長石・石英・赤色粒子 | 明赤褐 | 土師質 ロクロナデ 十能の柄。 | 北西部・中層 | 30% |



第 55 图 F 区整地層出土遺物實測圖

| 番号  | 種別 | 器種   | 口径    | 器高    | 底径  | 胎土・色調    | 文様・特徴  | 釉薬  | 産地    | 出土位置   | 備考        |
|-----|----|------|-------|-------|-----|----------|--|-----|-------|--------|-----------|
| 116 | 陶器 | 灯明皿  | 7.3   | 1.4   | 2.9 | 長石 灰黄    | 内面から口縁部外面にかけて施釉<br>内面油煙痕 117と大きさが合うため<br>対の可能性あり | 鉄釉  | 瀬戸・美濃 | 南西部・下層 | 100% PL14 |
| 117 | 陶器 | 灯明受皿 | 8.7   | 1.5   | 4.4 | 緻密 灰白    | 内面から口縁部外面にかけて施釉<br>116と大きさが合うため対の可能性あり           | 鉄釉  | 瀬戸・美濃 | 南西部・下層 | 100% PL14 |
| 118 | 陶器 | 壺    | -     | (6.2) | -   | 長石・雲母 灰白 | 流水文 外面施釉 内面無釉だが、<br>部分的に釉垂れがみられる                 | 灰釉  | 瀬戸・美濃 | 南西部・下層 | 5%        |
| 119 | 磁器 | 碗    | -     | (5.2) | 6.3 | 緻密 灰白    | 染付 外面笹文 二重圏線文 広東<br>形 見込みトチン痕                    | 透明釉 | 肥前    | 北西部・下層 | 50%       |
| 120 | 磁器 | 中碗   | [9.4] | (3.7) | -   | 緻密 灰白    | 染付 外面梅花文 内面四方禪文                                  | 透明釉 | 肥前    | 北西部・下層 | 20%       |
| 121 | 磁器 | 中碗   | [9.1] | (3.4) | -   | 緻密 灰白    | 染付 口縁部外・内面帯線文 体部<br>外面梅花文                        | 透明釉 | 肥前    | 埋土中    | 5%        |

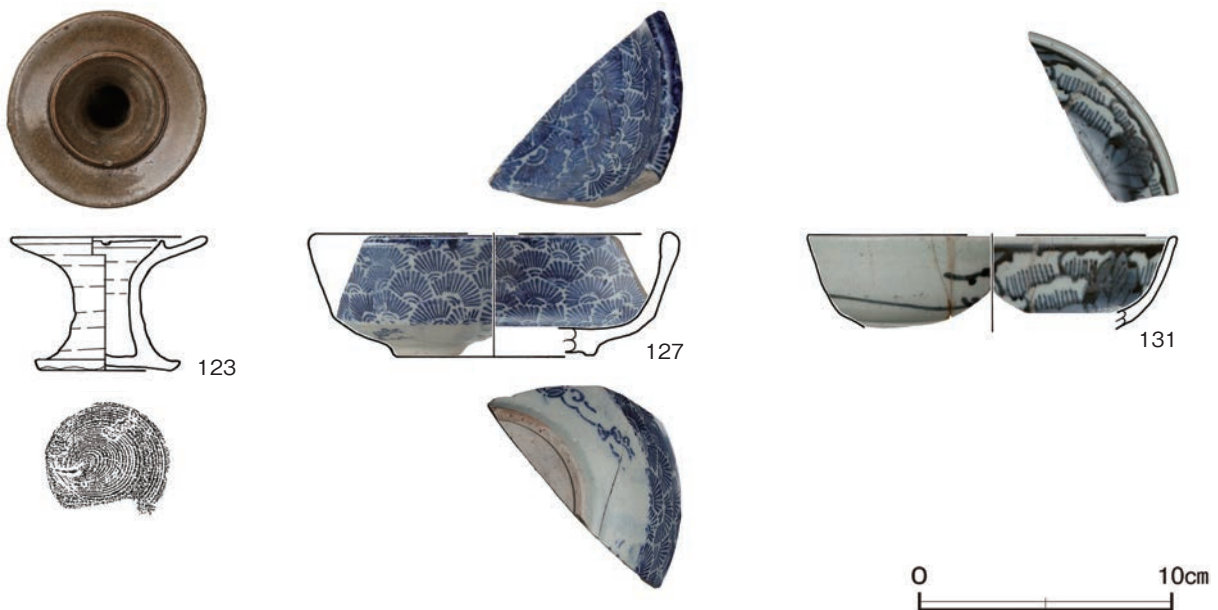
| 番号  | 器種 | 長さ  | 幅     | 厚さ  | 重量    | 材質 | 特徴           | 出土位置   | 備考 |
|-----|----|-----|-------|-----|-------|----|--------------|--------|----|
| M41 | 留金 | 2.6 | (2.5) | 0.3 | (3.5) | 銅  | 板金加工 鋳穴径 4mm | 北西部・下層 |    |

| 番号  | 銭種   | 径   | 孔幅  | 厚さ  | 重量  | 材質 | 初铸年  | 特徴                | 出土位置   | 備考   |
|-----|------|-----|-----|-----|-----|----|------|-------------------|--------|------|
| M42 | 寛永通寶 | 2.3 | 0.6 | 0.1 | 2.2 | 銅  | 1697 | 3期=新寛永            | 北西部・上層 | PL18 |
| M43 | 寛永通寶 | 2.4 | 0.6 | 0.1 | 3.6 | 銅  | 1697 | 3期=新寛永            | 南東部・下層 | PL18 |
| M44 | 寛永通寶 | 2.4 | 0.5 | 0.2 | 2.8 | 銅  | 1697 | 3期=新寛永            | 北東部・中層 | PL18 |
| M45 | 寛永通寶 | 2.9 | 0.6 | 0.2 | 2.7 | 銅  | 1697 | 3期=新寛永            | 北西部・下層 | PL18 |
| M46 | 寛永通寶 | 2.4 | 0.6 | 0.2 | 3.8 | 銅  | 1769 | 四文銭 文政期 11波       | 北東部・下層 |      |
| M47 | 寛永通寶 | 2.9 | 0.6 | 0.1 | 3.9 | 銅  | 1769 | 四文銭 文政期 11波       | 埋土中    | PL18 |
| M48 | 寛永通寶 | 2.7 | 0.6 | 0.2 | 6.3 | 鉄  | 1860 | 錆が著しいが、大きさから鉄四文銭。 | 南東部・上層 |      |
| M49 | 寛永通寶 | 2.6 | 0.6 | 0.2 | 5.5 | 鉄  | 1860 | 錆が著しいが、大きさから鉄四文銭。 | 南東部・上層 |      |

| 番号   | 器種 | 長さ・径   | 幅     | 厚さ  | 重量      | 胎土 | 色調 | 特徴     | 出土位置   | 備考  |
|------|----|--------|-------|-----|---------|----|----|--------|--------|-----|
| T 26 | 丸瓦 | (15.8) | (8.6) | 3.5 | (398.7) | 長石 | 灰白 | 内面ヘラナデ | 北西部・下層 | 30% |

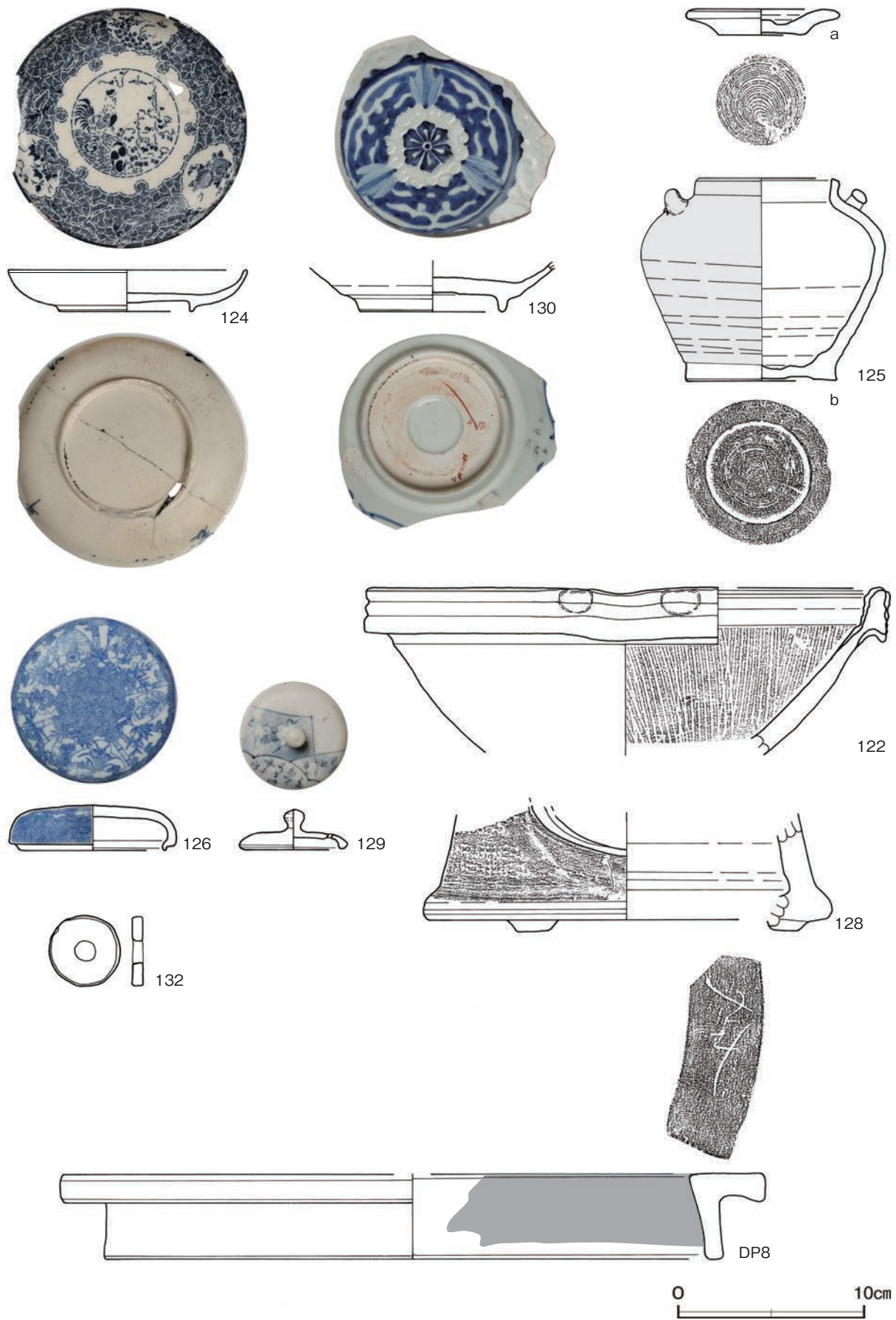
(10) 遺構外出土遺物 (第 56 ~ 58 図)

今回の調査で、遺構に伴わない遺物や、表土、現代の攪乱穴から混入して出土している遺物で、取手宿の時代に該当する遺物を実測図と観察表で掲載する。



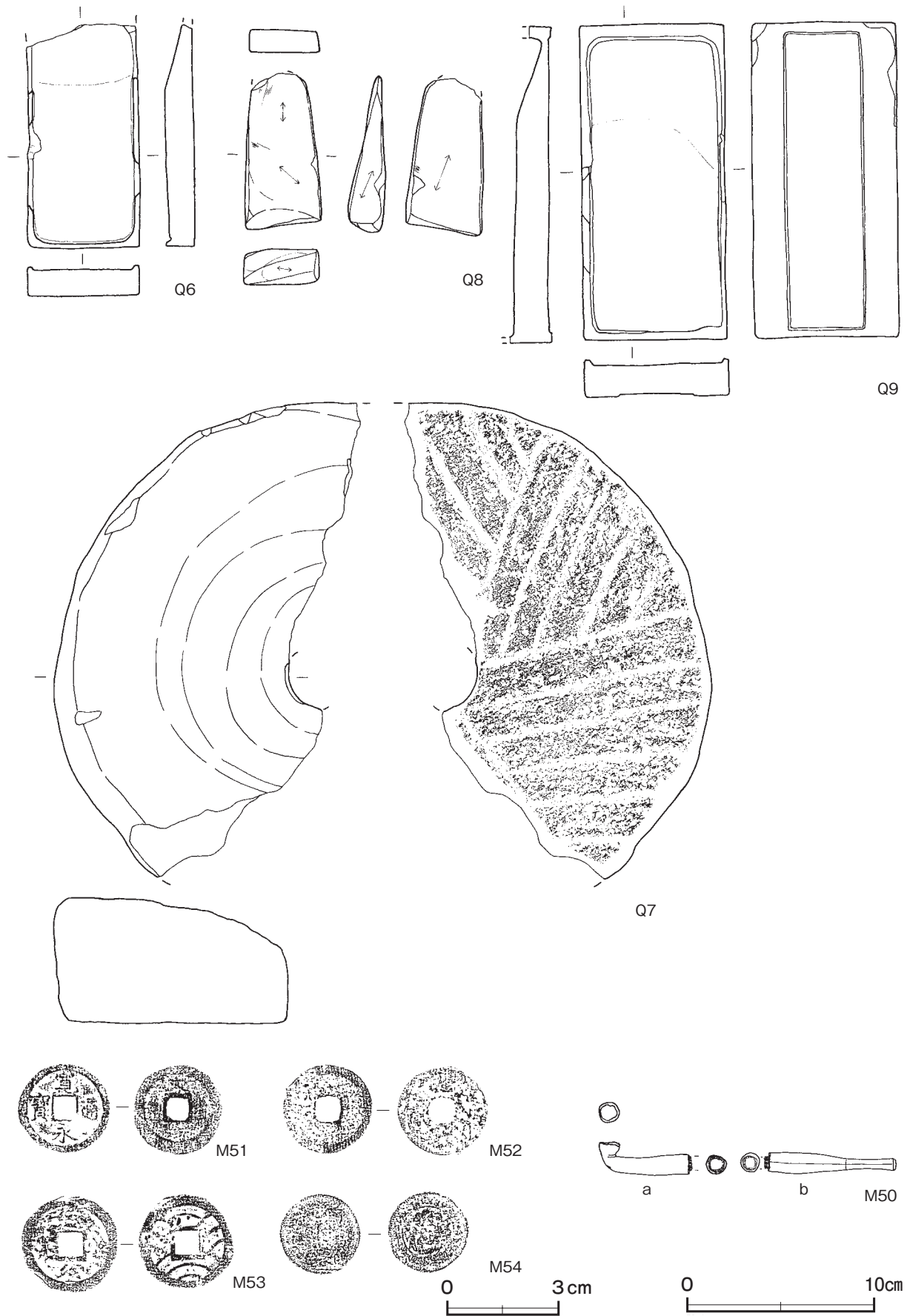
第 56 図 遺構外出土遺物実測図 (1)





第 57 図 遺構外出土遺物実測図 (2)





第 58 図 遺構外出土遺物実測図 (3)

遺構外出土遺物観察表（第56～58図）

| 番号  | 種別   | 器種 | 口径 | 器高    | 底径     | 胎土       | 色調   | 焼成 | 手法の特徴ほか     | 出土位置    | 備考  |
|-----|------|----|----|-------|--------|----------|------|----|-------------|---------|-----|
| 128 | 瓦質土器 | 焜炉 | -  | (6.3) | [21.4] | 長石・石英・雲母 | にぶい黄 | 普通 | 回転印刻文（リ格子文） | A区東部攪乱穴 | 10% |

| 番号    | 種別 | 器種   | 口径・外径  | 器高    | 底径・内径 | 胎土・色調        | 文様・特徴  | 釉薬  | 産地    | 出土位置    | 備考              |
|-------|----|------|--------|-------|-------|--------------|--|-----|-------|---------|-----------------|
| 122   | 陶器 | 播鉢   | [27.6] | (9.0) | -     | 長石・石英・細礫 明赤褐 | 外面ヘラ削りのちヘラナデ 内面9本単位の播目                               | 無釉  | 堺     | D区攪乱穴   | 10% PL15        |
| 123   | 陶器 | 灯明受皿 | 7.6    | 5.3   | 5.2   | 長石 にぶい黄 橙    | 受皿部内径4.3 底部回転糸切り 容器付油溝半月状                            | 灰釉  | 瀬戸・美濃 | C区表土    | 90% PL14        |
| 124   | 磁器 | 小皿   | 12.7   | 2.3   | 7.2   | 緻密 灰白        | 染付 印判手 外面「明成年製」の文字 内面波草花文 見込家鶏図                      | 透明釉 | 肥前    | B区攪乱穴   | 90%             |
| 125 a | 陶器 | 双耳壺蓋 | 8.4    | 1.4   | 4.8   | 緻密 灰白        | 底部回転糸切り  | 無釉  | 瀬戸・美濃 | C区攪乱穴   | 100% PL14       |
| 125 b | 陶器 | 双耳壺  | 7.2    | 10.9  | 8.0   | 緻密           | 把手貼付 削り出し高台 外面施釉 高台無釉                                | 灰釉  | 瀬戸・美濃 | C区攪乱穴   | 95% PL14        |
| 126   | 磁器 | 合子蓋  | 7.6    | 2.4   | -     | 緻密 灰白        | 染付 印判手 外面竹文 草花文丸形                                    | 透明釉 | 肥前    | C区攪乱穴   | 95%             |
| 127   | 磁器 | 中皿   | [14.0] | 4.9   | [7.8] | 緻密 灰白        | 染付 印判手 体部外・内面半菊文 腰部外面 唐草文                            | 透明釉 | 肥前    | C区攪乱穴   | 10%             |
| 129   | 磁器 | 蓋    | 5.4    | 2.1   | -     | 緻密 灰白        | 染付 筆描 鶴文 和歌 丸摘み                                      | 透明釉 | 肥前    | A区東部攪乱穴 | 100%            |
| 130   | 磁器 | 皿    | -      | (2.5) | 7.6   | 緻密 灰白        | 染付 外面草花文（筆描） 内面唐草文（型打ち印刻文） 見込み草花文（筆描） 蛇ノ目高台 底部朱墨で文字描 | 透明釉 | 肥前    | C区確認面   | 40%             |
| 131   | 磁器 | 中皿   | [14.6] | (3.7) | -     | 緻密 灰白        | 染付 筆描 外面唐草文 内面草花文                                    | 透明釉 | 肥前    | C区確認面   | 10%             |
| 132   | 磁器 | 戸車   | 3.7    | 0.6   | 1.3   | 緻密 灰白        | ロクロ回転糸切り 側面透明釉                                       | 透明釉 | 瀬戸・美濃 | B区東部確認面 | 100% 使用痕あり PL16 |

| 番号   | 器種 | 長径     | 内径     | 器高  | 重量     | 胎土    | 色調   | 特徴                           | 出土位置 | 備考  |
|------|----|--------|--------|-----|--------|-------|------|------------------------------|------|-----|
| DP 8 | 甕罎 | [37.8] | [33.4] | 4.6 | (2388) | 長石・石英 | にぶい橙 | 外・内面ナデ 鏝の一部に炭化した漆喰付着、甕の材の一部。 | E区表土 | 40% |

| 番号  | 器種 | 長さ     | 幅      | 厚さ  | 重量      | 材質   | 特徴           | 出土位置  | 備考       |
|-----|----|--------|--------|-----|---------|------|--------------|-------|----------|
| Q 6 | 硯  | (12.0) | 6.0    | 1.6 | (164.1) | 灰色砂岩 | 長方硯 海部欠損     | F区表土  | 90%      |
| Q 7 | 上臼 | (25.4) | (16.5) | 6.8 | (39000) | 安山岩  | 左回転 播目4本単位   | C区攪乱穴 | 35% PL16 |
| Q 8 | 砥石 | (8.4)  | 4.1    | 1.9 | (75.1)  | 凝灰岩  | 5面砥          | C区攪乱穴 |          |
| Q 9 | 硯  | 16.8   | 7.8    | 2.4 | 595.0   | 黒色泥岩 | 長方硯 裏面（硯陰）抉り | C区攪乱穴 | 95% PL16 |

| 番号    | 器種 | 長さ    | 幅   | 厚さ  | 重量     | 材質 | 特徴                                   | 出土位置    | 備考               |
|-------|----|-------|-----|-----|--------|----|--------------------------------------|---------|------------------|
| M50 a | 煙管 | (5.0) | 1.7 | 0.1 | (9.4)  | 銅  | 雁首部 鍛造銅板巻蝋付け 木質部一部残存（炭化） 火皿と首部が直角に近い | A区東部攪乱穴 | 古泉編年V期 19世紀 PL17 |
| M50 b | 煙管 | (7.0) | 1.7 | 0.1 | (10.2) | 銅  | 吸口部 鍛造銅板巻蝋付け 木質部一部残存（炭化）             | A区東部攪乱穴 | 古泉編年V期 19世紀 PL17 |

| 番号  | 銭種   | 径   | 孔幅  | 厚さ  | 重量  | 材質 | 初铸年  | 特徴                     | 出土位置    | 備考   |
|-----|------|-----|-----|-----|-----|----|------|------------------------|---------|------|
| M51 | 寛永通寶 | 2.5 | 0.6 | 0.1 | 3.7 | 銅  | 1668 | 2期=新寛永（背文） 俗称文銭        | A区東部攪乱穴 | PL18 |
| M52 | 寛永通寶 | 2.5 | 0.7 | 0.1 | 2.5 | 銅  | 1668 | 摩減のため判読不明 大きさから2期=新寛永。 | A区東部攪乱穴 |      |
| M53 | 文久永寶 | 2.7 | 0.6 | 0.1 | 2.5 | 銅  | 1863 | 真文                     | A区東部攪乱穴 |      |
| M54 | 半銭銅貨 | 2.3 | -   | 0.1 | 3.2 | 銅  | 1871 | 明治4年                   | A区東部攪乱穴 |      |

## 第4節 ま と め

### 1 はじめに

今回の調査で、取手宿跡に係わる江戸時代後期から明治時代初頭の礎石建物跡2棟、建物跡1棟、礎石列2列、礎石6か所、土坑9基、溝跡1条、柱穴列1条、焼土層2か所、整地層6か所を確認した。取手宿跡は江戸時代以降、利根川の河川改修工事による土砂が堆積した低地に形成された宿場町である<sup>1)</sup>。利根川の渡船場から、河川に並行するよう西から東へ延びる水戸街道沿いに約1kmに渡って立地している。この街道沿いに取手宿本陣がある。調査区は、その東端部に位置する。平成24年度調査分の『取手宿跡1』のまとめでは、歴史的な背景から遺構と遺物を概観しながら、出土遺物の器種別割合について述べられている。今回の調査区も細切れで狭小ではあるが、取手宿の東部の範囲と地形・地盤に応じた建物の構造について成果を得ることができた。以下、遺構及び遺物について所見を述べ、平成24年度の調査成果と合わせて若干の考察をする。

### 2 遺構について

#### (1) 礎石建物跡(第4・5・10図)

調査区域内で、礎石建物跡と確認できたものは第6号礎石建物跡と第7号礎石建物跡の2棟である。第6号礎石建物跡は、調査B区の南東部に位置する。時期は、出土遺物の特徴から19世紀後半に位置づけられる。本文の所見で述べたように、建築材と考えられる炭化材が、礎石の柱筋と同方向の状態出土していることから、不慮の火災により焼失したものと考えられる。その焼失した状態の上に山砂で被覆され、現代の整地層で覆われている。そのため、他の調査区ではみられなかった礎石が遺存し、良好な状態で確認できた。しかし、調査区域が狭小なため、建物の性格は不明な点が多い。北西部と南東部には、約50cmの段差が認められ、同敷地内の別棟の可能性も考えたが、柱筋が通っていることから、同一建物とした。出土遺物は、北西部の高い方から磁器の碗・皿・散蓮華等の生活雑器や包丁、南東部の低い部分に灯明皿・乗燭・鋤先等が出土し、底面には硬化面が確認できた。このようなことから、北西部の高い部分が台所、南東部の低い部分が土間と考えられる。地形的には微高地に位置し、整地層下約30～50cmで、竜ヶ崎砂礫層相当の地山となっている。礎石据付穴は、南東部が攪乱を受け、埋土と整地層の区別がつきにくく、調査区域際の土層断面でも、確認することができなかったが、布掘り状になって調査区域外へ延びている可能性もある(第4・5図参照)。また、掘方には根石がなく、粘質の埋土のみで礎石を支えているため、比重のかかりの少ない平屋建ての上屋が推測できる。

第7号礎石建物跡は、調査F区に位置し、地形は地山が青灰色を呈する沖積低地部に立地する。現況でも、水捌けの悪い場所である。建物の時期は、出土遺物の特徴から19世紀後半と考えられる。礎石は廃絶時に取り除かれ、根石を確認した遺構確認面の上層は現代の整地層に覆われていた。当遺構で注目する点は、掘方に低湿地にみられる蠟燭地業を用いていることである。蠟燭地業とは、地盤の緩い湿地帯などに用いる工法で、地面までの間に柱状(直方体)の切石を立てて、その上に礎石を据える地業のことで、その柱状の石を蠟燭石と呼んでいる。この蠟燭地業のはじまりが18世紀後半である<sup>2)</sup>。同時代の管見する類例では、東京都江戸川区昇覚寺鐘楼<sup>3)</sup>、東京都新宿区山吹町遺跡調査区中央建物跡<sup>4)</sup>、神奈川県藤沢市東海道藤沢宿藤沢市 No.78 遺跡第4地点A区建物1・2<sup>5)</sup>等が挙げられる。

以上、微高地上の第6号礎石建物跡の基礎構造と低地の第7号礎石建物跡の基礎構造の2例に違いが見られ、地形や地盤に対応させた工夫を凝らしていることが判明した。

#### (2) 礎石列・礎石（第14・15・17・18～29図）

礎石建物跡の一部と考えられるが、調査区内では単独で確認したものを礎石列、礎石の名称で掲載している。ここでは、遺構の一部分ではあるが、特徴的な成果がみられたため、所見を述べていくこととする。礎石列は、第2号礎石列と第3号礎石列の2か所を確認できた。

第2号礎石列は、P1とP2の特徴的なことは、P1が寺院にみられる蓮の葉の彫刻を施した礎石を根石に転用、P2は煉瓦片を根石に転用しているという、根石の形状に違いが見られた。P1とP2の据付穴からそれぞれ出土した根石の補強材として転用されていた瓦片（T10）が接合できたため、同時期に構築された同一の建物の基礎で間違いないことが判明した（第14図）。また、P2の底面からは地鎮に用いられたと考えられる銭貨（M17半銭銅貨）が出土している。平成24年度の第1号礎石建物跡<sup>6)</sup>のP4からも、底面から銭貨（文久永寶）が出土している。銭貨から幕末と明治初頭と若干時期差はあるものの、掘方の形状や根石の充填の仕方、銭貨による地鎮行為が類似している。第2号礎石列も根石と瓦片を多量に敷き詰めていることから、第1号礎石建物跡同様に旅籠や商家等の二階建ての建物の基礎と考えられる。

第3号礎石列は、長方形の布掘り状の掘方に粘質土とヤマトシジミの貝殻を多量に混入させた土を交互に埋土し、根石に扁平な河原石3個体1組を、2か所に充填している（第17図）。類例として、掘方は未調査のため、不明な部分はあるが、旧取手本陣染野家住宅の主屋<sup>7)</sup>の根石の据え方に似ている。

礎石は6か所確認した。タイプ別にみていくと、根石に煉瓦片を充填するものが第15・16号礎石（第18図）、根石に扁平な河原石が単独で充填され、掘方の掘込みが深いものが第17・18号礎石（第21・23図）、掘方が長方形で布掘り状のものが第19・20号礎石（第25・29図）に分けられる。構築時期は、出土遺物から第19号礎石が19世紀前葉、第17号礎石が19世紀前半、第15・16号礎石が煉瓦を根石として使用していることから、第2号礎石列と同時期の明治初頭の構築と考えられる。また、時期の決定できる遺物の出土がみられない第18号礎石と第20号礎石は、前者が第17号礎石、後者が第19号礎石とそれぞれタイプが似ているため、構築時期が近いのではないかと考えられる。

#### (3) 土坑（第30・31・34・36・39・40図）

今回の調査で確認した土坑9基のうち、第25～28・33号土坑の5基が炭化物や焼土の多い覆土の堆積状況や出土遺物が焼けていることから、火災後の処理土坑とみられる。時期は、出土遺物の特徴から19世紀後半に比定できる。確認できた土坑の調査区は、第25～27号土坑が調査C区、第28号土坑が調査B区、第33号土坑が調査F区で、平成24年度の調査A区に位置する第5・17号土坑<sup>8)</sup>からも同時期の火災処理後の処理土坑が確認されているため、調査範囲の距離だけでも約200mに及ぶ大規模な火災であったことがうかがえる。また、5基以外の土坑は塵穴とも考えられるが、出土遺物がみられず、調査区域外へ延びているため性格は不明である。

#### (4) 溝跡（第41図）

溝跡は、調査B区の北西部から確認できた。時期は、出土遺物から19世紀後半の構築と考えられる。利根川の方向の北東から南西方向へ傾斜しているため、排水施設で、磁器片と瓦片を敷き詰めていること

から、暗渠排水の下部の残存部分で、上部は近代の配水管の埋設溝に掘り込まれており、溝の走行方向が、同一であるため、近代以降に排水施設を作り替えたものと考えられる。

#### (5) 焼土層（第 43～45 図・付図）

調査 B 区南東部の全域と北西部寄り、調査 C 区の一部及び、調査 D 区の一部にみられた。時期は、出土遺物から 19 世紀後半の一時期と判断でき、一連の大規模な火災によるものと考えられる。また火災後の処理土坑から出土した遺物の時期と合致するため、焼土層と土坑は関連することが判明した。それ以外の調査区で見られないのは、被害をまぬがれた地区か、火災後の焼土の処理によるもの、あるいは後世の攪乱によって掘り込まれて消滅したものと考えられる。

#### (6) 整地層（付図）

攪乱部分を除き、調査区内の全域で確認できた。時期は、出土遺物から 18 世紀後半から 19 世紀前葉に整地されたと考えられる。取手宿の東側の範囲は、少なくとも調査 A 区の北西部まで及ぶことが明らかとなった。また、平成 24 年度調査区の整地層の時期とも合致している。

地形は、平成 24 年度調査区の南東部から本年度調査 D・E・F 区全域にかけて谷となり、調査 C 区南東部から調査 B 区にかけて地形が高くなる。また、調査 A 区の南東部にかけて地形が下降するという起伏に富んだ窪地に、大規模な整地を行っていることが判明した。現在の取手の町は、その整地層の上に営まれている。

### 3 出土遺物について

取手宿の時代に該当する江戸時代後期から明治初頭の遺物は、図示した遺物も含め 1,493 点である。これらの内訳は、在地産土師質土器 57 点で 3.8%、在地産瓦質土器 10 点で 0.7%、陶器 136 点で 9.1%、磁器 651 点で 43.6%、土製品 9 点で 0.6%、石製品 19 点で 1.3%、銭貨 72 点で 4.8%、金属製品 64 点で 4.3%、瓦 466 点で 31.2%、煉瓦 7 点で 0.5%、ガラス製品 2 点で 0.1% である。土師質土器や瓦質土器の器種は、灯明皿、焼塩壺、鉢、播鉢、七厘、焙烙、甕等で、調理具や灯明具が大部分を占めている。陶器や磁器の出土器種は、小坏、小碗、中碗、小皿、中皿、灯明皿、灯明受皿、小鉢、中鉢、片口鉢、播鉢、猪口、壺、髪油壺、双耳壺、双耳壺蓋、神酒徳利、花瓶、大瓶、土瓶、急須、土瓶蓋、急須蓋、合子蓋、散蓮華、戸車である。陶器、磁器では、調理具や灯明具は一割程度で、食膳具が大半を占めている。また、産地では、陶器は瀬戸・美濃産が多く、肥前系のはわずかで、全体の一割も満たない。磁器は、その逆の傾向を示している。土製品は竈鏝、風口、器台型土製品等、竈や七厘等の付属品で、石製品は敲石、火打ち石、石臼等の調理具で、石臼は礎石の根石に再利用されている。銭貨は、売買に使われたと考えられるものもあるが、大半は整地層や礎石掘付穴から出土しているため、地鎮に使用されたと考えられる。金属製品は釘、鋸、鋌、留金、刀子、包丁、鋤先等の建築接合部品や調理具、農耕具等で、ガラス製の瓶は、当時ではまだ高価で貴重なものであった。

以上、平成 24 年度の調査区より今回の調査区が狭少で細切れなため、全体的に遺物の出土量は少ないが、割合でみていくと、前回の調査と同様、肥前磁器の出土量が圧倒的に多数を占めている。

次いで多く出土しているのは瓦片で、出土状況では、整地層から出土したもの、土坑に廃棄されていたもの、火災にあって廃絶したまま出土したものや、礎石の根石や溝の構築材として二次利用で使われていたものもあった。瓦の中には印刻を施されたものがみられる。瓦に刻印が頻繁に押されるようになるのは 19



世紀以降<sup>9)</sup>で、刻印の大半は方形あるいは円形枠内に文字を配するものなど18世紀後葉以降19世紀代にみられる。当遺跡で出土したものは、生産地や屋号を示していると思われるものである。

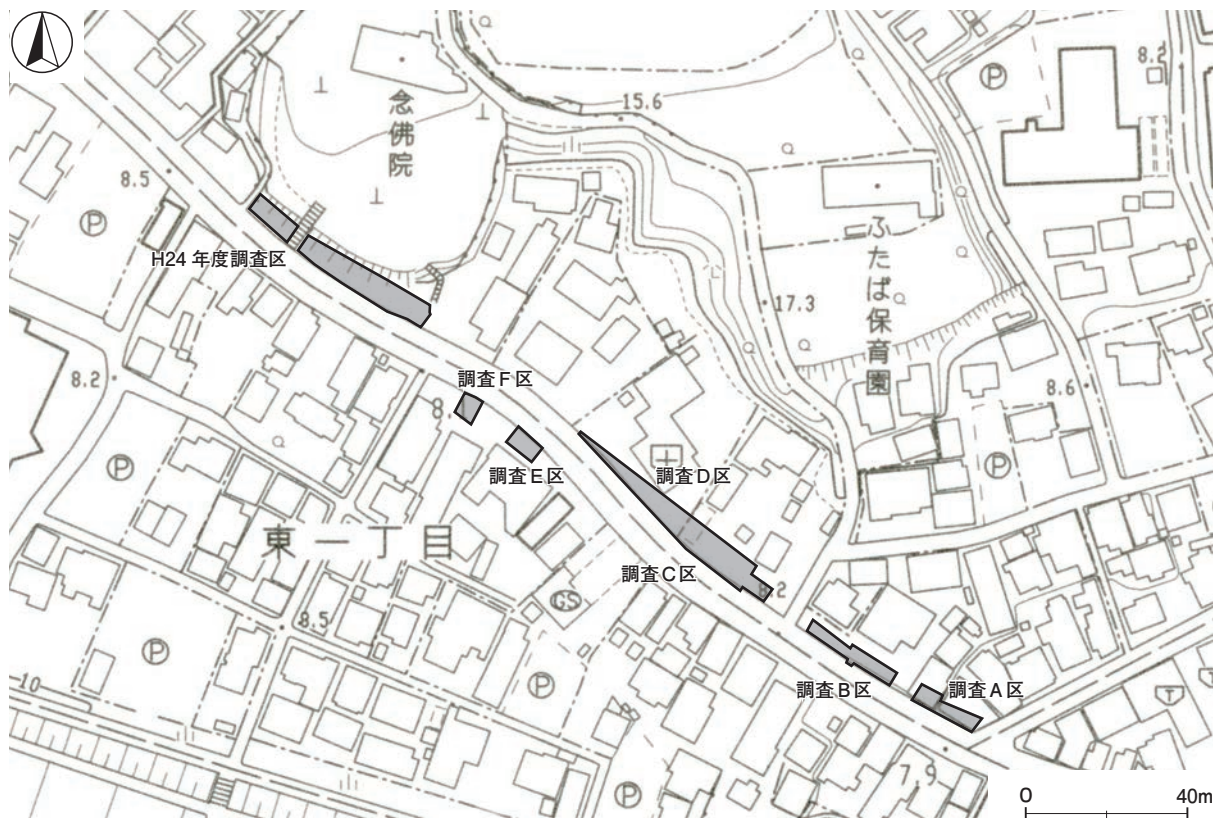
#### 4 文献史料・絵図について（第59・60図）

現在残されている取手の大火の記録は、宝暦7年(1757)、文政7年(1824)、天保8年(1837)、天保15年(1843)である<sup>10)</sup>。調査で確認できた焼土層は、出土遺物から19世紀後半にあたるため、文献の記録に残っていない。平成24年度の調査結果と同時期の記録にない火災について、その資料を提示することができた。

現在残されている取手宿に関係する絵図は、寛文6年(1661)取手宿絵図(染野修家文書)、宝暦8年(1758)9月土浦道中絵図(個人蔵、土浦市指定文化財)、明和8年(1771)取手宿・大鹿村絵図(染野修家文書)、文化5年(1808)6月取手渡場宿並麓絵図(染野修家文書)<sup>11)</sup>、文化9年(1812)4月取手・大鹿入会疎絵図(取手市埋蔵文化財センター所蔵)がある。明和8年までには水戸街道が利根川に並行するように付け替えられ、現在の県道取手・東線沿いの町並となっている。この時点では、当調査区部分は描かれていない。文化5年(1808)の絵図は町並は描かれているが、かなり略図的で、当調査区の部分が明瞭ではない。文化9年(1812)の絵図では、念仏院下の平成24年度調査区の部分には、家並が略図的ではあるが描かれている。今回の調査区にあたる部分では、道路を隔てて南側には家並みが描かれているが、北側の部分には一部分しか描かれていない。これより後の絵図は発見されていないが、文化9年(1812)には、少なくとも調査区域部分に町並ができはじめていた事が明らかとなり、第17号礎石の礎石据え付き穴から出土している遺物(19世紀前半)の時期とほぼ一致する。



第59図 文化9年(1812)4月取手・大鹿入会疎絵図(取手市埋蔵文化財センター所蔵 一部加筆)



第 60 図 調査区全体図（取手市都市計画図 2,500 分の 1 より作成）

## 5 おわりに

以上、平成 24 年度調査に引き続き、19 世紀代に取手宿が拡張された区域の東側の範囲がさらに明らかとなった。文献記録にない 19 世紀後半の火災が大規模であったこと、地形に合わせて礎石建物を工夫して構築されていること、さらに、肥前磁器が 18 世紀中葉以降、生活雑器として大衆化していくこと<sup>12)</sup>が、取手宿において裏付けられた。

江戸時代の宿場跡における埋蔵文化財の調査例は、取手宿跡が県内では初めてである。全国的にも調査例は少なく、各地に残されている宿場跡では、上屋構造がわかっているにもかかわらず基礎構造については不明な部分が多い。地下構造の一端を知ることができた事は、意義のある調査であったと思われる。現存する文献や絵図を補足し、不明な部分の歴史を解明する一助となれば幸いである。

## 註

- 1) 取手市史編さん委員会『取手市史 通史編Ⅱ』取手市教育委員会 1992 年 3 月
- 2) a 武井豊治『古建築辞典』理工学社 1994 年 5 月  
b 江戸遺跡研究会編『図説江戸考古学研究事典』柏書房 2001 年 4 月  
c 武藤康弘「二、近世江戸の多様な建物基礎工法」浅川滋男・箱崎知久編「埋もれた近世の住まい」『奈良国立文化財研究所シンポジウム』同成社 2001 年 5 月
- 3) 稲葉和也『昇覚寺鐘楼修理保存・発掘調査報告』昇覚寺鐘楼修理保存修理報告編集委員会 1985 年 3 月
- 4) 鈴木康好・藤根久・鈴木茂・高橋伸拓『東京都新宿区山吹町遺跡（仮称）神楽坂山吹町計画に伴う埋蔵文化財発掘調査報告書』野村不動産株式会社・加藤建設株式会社 2009 年 2 月
- 5) 宮田眞・滝澤昌子・安藤龍馬「神奈川県、藤沢市東海道藤沢宿藤沢市 No.7 遺跡第 4 地点発掘調査報告書」『株式会社博通発

掘調査報告』第43集 2010年9月

- 6) 木村光輝「取手宿跡Ⅰ 都市計画道路上新町環状線(東工区)街路整備事業地内埋蔵文化財調査報告書」『茨城県教育財団文化財調査報告』第385集 2014年3月
- 7) 濱島正士監修『茨城県指定有形文化財・取手市指定史跡 旧取手本陣染野家住宅修理工事報告書』取手市教育委員会 2002年3月
- 8) 註6文献に同じ
- 9) 金子智「2. 瓦類の様相」『東京都中央区明石町遺跡-中央区明石町1番 介護老人保健施設等複合施設(仮称)建設に伴う緊急発掘調査報告書-』都市基盤整備公団・明石町遺跡調査会 2003年1月
- 10) 註1文献に同じ
- 11) a 『取手市史別巻本陣交通史料集Ⅱ』取手市教育委員会 1988年3月  
b 飯島章「絵図・地図・写真で見る郷土の歩み」『埋蔵文化財センター第31回企画展』パンフレット 取手市埋蔵文化財センター 2012年2月  
c これらの絵図については、取手市埋蔵文化財センターの第31回企画展にて実物を拝見している。
- 12) a 大橋康二「肥前陶磁」『考古学ライブラリー55』ニューサイエンス社 1989年10月  
b 九州陶磁学会編『九州陶磁の編年』九州近世陶磁学会10周年記念 2000年2月

#### 参考文献

- ・三木弘・榎木真・井汲隆夫・青山正昭『東京都新宿区内藤町遺跡 -放射5号線整備事業に伴う緊急発掘調査報告書- 第Ⅰ分冊〈遺構編〉・第Ⅱ分冊〈遺物〉・第Ⅲ分冊〈考察編〉』東京都建設局・新宿区内藤町遺跡調査会 1992年3月
- ・川口宏海「焼土処理土壌について」『有岡城跡・伊丹郷町Ⅴ -宮ノ前地区市街地開発に伴う発掘調査報告書-』伊丹市教育委員会・大手前女子大学史学研究所 1997年3月
- ・宮内良隆・飯島章「年表に見る取手と藤代のあゆみ」『取手市埋蔵文化財センター第26回企画展開館10周年記念』パンフレット 取手市埋蔵文化財センター 2009年7月
- ・飯島章「街道・水路・鉄道の旅」『取手市市制40周年記念・埋蔵文化財センター第29回企画展』パンフレット 取手市埋蔵文化財センター 2011年2月



写 真 图 版



取手宿跡出土遺物

調査 A 区 全 景  
( 西 側 か ら )



調査 B 区 全 景  
( 西 側 か ら )



調査 C 区 全 景  
( 西 側 か ら )





PL2



調査 D 区全景  
( 東側 から )



調査 E 区全景  
( 東側 から )



調査 F 区全景  
( 東側 から )



B区焼土層遺物出土状況全景（東側から）



B区焼土層(東端部)遺物出土状況（南側から）



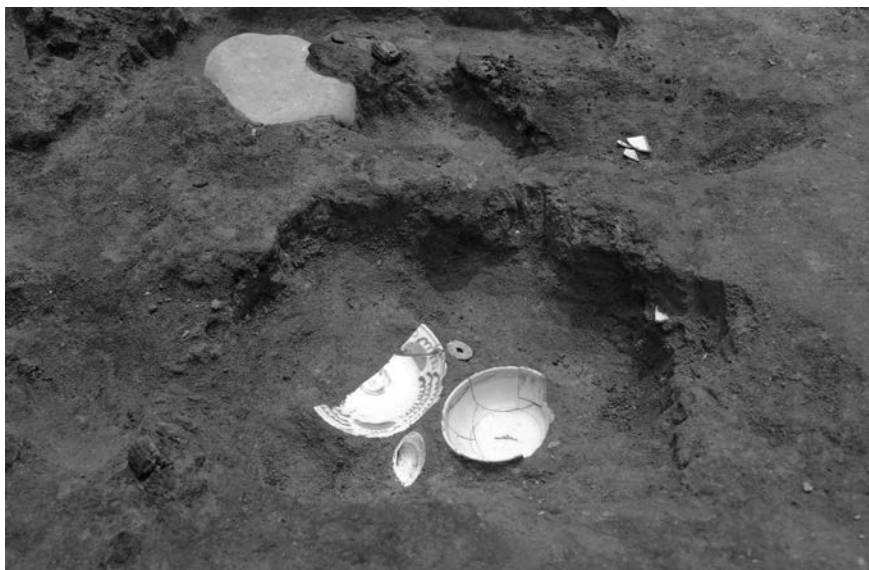
PL4



B 区 烧 土 层  
遺物出土狀況①



B 区 烧 土 层  
遺物出土狀況②



B 区 烧 土 层  
遺物出土狀況③

第6号礎石建物跡  
遺物出土状況①  
(鋤先)



第6号礎石建物跡  
遺物出土状況②  
(銭貨・包丁)



第6号礎石建物跡  
完掘全景





PL6



第7号礎石建物跡  
完掘状況



第7号礎石建物跡  
掘方土層断面



第7号礎石建物跡  
掘方根石出土状況①



第7号礎石建物跡  
掘方根石出土状況②



第7号礎石建物跡  
掘方根石出土状況③



第7号礎石建物跡  
掘方遺物出土状況





第2号礎石列全景



第2号礎石列P 1 根石出土状況①



第2号礎石列P 1 根石出土状況②



第2号礎石列P 2 根石出土状況①



第2号礎石列P 2 根石出土状況②





第3号礎石列全景



第3号礎石列根石出土状況



第3号礎石列掘方土層断面



第3号礎石列掘方完掘状況（南側から）



第3号礎石列掘方完掘状況（東側から）



PL10



第15号礎石根石出土状況



第16号礎石根石出土状況



第17号礎石根石出土状況



第18号礎石根石出土状況



第19号礎石根石出土状況



第19号礎石掘方遺物出土状況



第26号土坑遺物出土状況



第26号土坑完掘状況





第28号土坑遺物出土状況



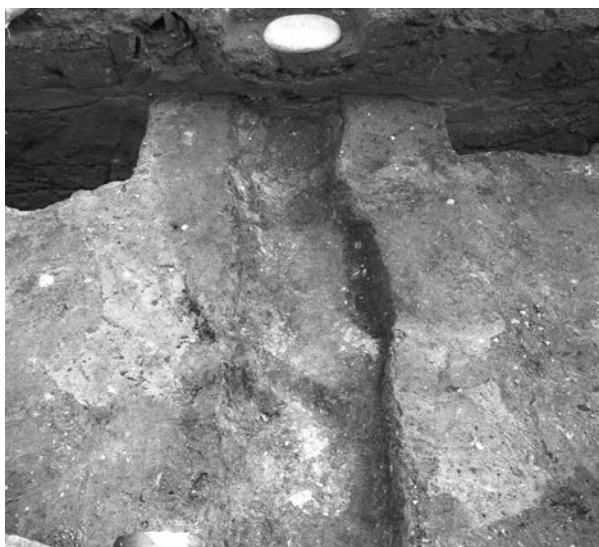
第28号土坑完掘状況



第3号溝跡遺物出土状況



第3号溝跡完掘状況



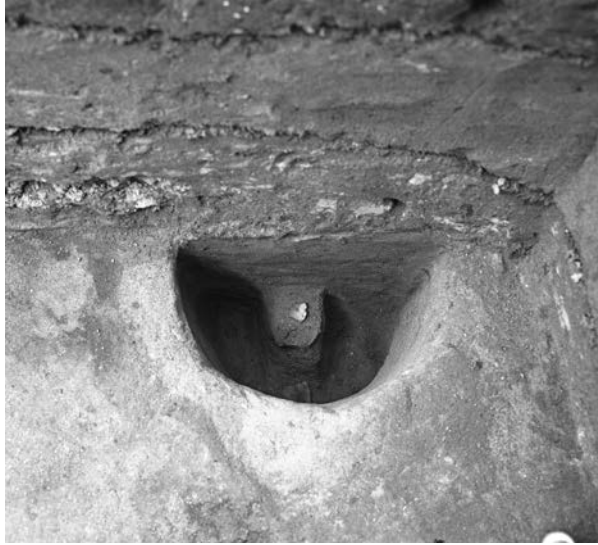
第3号溝跡掘方完掘状況（北側から）



第3号溝跡掘方完掘状況（南側から）



PL12



第1号柱穴列P2遺物出土状況



第1号柱穴列全景



C区焼土層遺物出土状況①



C区焼土層遺物出土状況②



C区焼土層遺物出土状況③



C区焼土層完掘状況（硬化面確認状況）





A区整地層土層断面



B区整地層土層断面（遺物出土狀況）



C区整地層土層断面（遺物出土狀況）



D区整地層土層断面



E区整地層土層断面



F区整地層土層断面

PL14



第6号礎石建物跡, 第19号礎石, 第33号土坑, C区烧土层, F区整地層, 遺構外出土遺物



礎石19-27



礎石19-28



礎石19-30



礎石19-29



遺構外-122



礎石17-21



礎石19-31



C区整地層-DP 7



SB6-DP 1

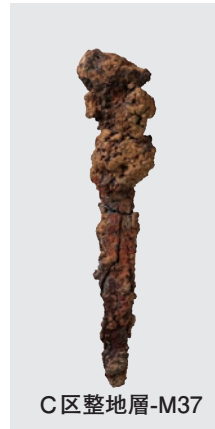
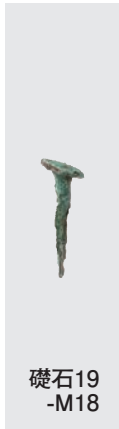
第6号礎石建物跡，第17・19号礎石，C区整地層，遺構外出土遺物



PL16



第6号礎石建物跡，第18・19号礎石，第28号土坑，B区整地層，遺構外出土遺物



第6号礎石建物跡,第3号礎石列,第19・20号礎石,第3号溝跡,C区烧土層,B・C区整地層,遺構外出土遺物



第6号礎石建物跡，B・C・F区整地層，遺構外出土遺物



# 抄 録

|              |  |                   |                      |                      |   |                           |                    |  |  |
|--------------|--|-------------------|----------------------|----------------------|---|---------------------------|--------------------|--|--|
| ふりがな         | とりでしゆくあと2  |                   |                      |                      |   |                           |                    |  |  |
| 書名           | 取手宿跡 2   |                   |                      |                      |   |                           |                    |  |  |
| 副書名          | 都市計画道路上新町環状線（東工区）街路整備事業地内埋蔵文化財調査報告書  |                   |                      |                      |   |                           |                    |  |  |
| シリーズ名        | 茨城県教育財団文化財調査報告第 409 集  |                   |                      |                      |   |                           |                    |  |  |
| 著者名          | 近江屋成陽  |                   |                      |                      |   |                           |                    |  |  |
| 編集機関         | 公益財団法人茨城県教育財団  |                   |                      |                      |   |                           |                    |  |  |
| 所在地          | 〒 310 - 0911 茨城県水戸市見和 1 丁目 356 番地の 2 TEL 029 - 225 - 6587  |                   |                      |                      |   |                           |                    |  |  |
| 発行日          | 2016（平成 28）年 3 月 18 日  |                   |                      |                      |   |                           |                    |  |  |
| ふりがな<br>所収遺跡 | ふりがな<br>所在地  | コード               | 北緯                   | 東経                   | 標高  | 調査期間                      | 調査面積               | 調査原因   |  |
| とりでしゆくあと     | 茨城県取手市<br>東二丁目甲<br>893 - 3 ほか  | 08217<br>-<br>089 | 35 度<br>88 分<br>86 秒 | 140 度<br>6 分<br>93 秒 | 6<br>~<br>8 m   | 20140401<br>~<br>20140630 | 778 m <sup>2</sup> | 都市計画道路<br>上新町環状線<br>（東工区）街<br>路整備事業に<br>伴う事前調査 |  |
| 所収遺跡名        | 種別   | 主な時代              | 主な遺構                 |                      | 主な遺物  |                           |                    | 特記事項   |  |
| 取手宿跡         | 宿場跡  | 江戸・明治             | 礎石建物跡                | 2 棟                  | 土師質土器（小皿・焜炉・<br>焼塩壺・鉢），瓦質土器（鉢・<br>七厘），陶器（碗・急須蓋・<br>蓋付き双耳壺・德利・灯明皿・<br>灯明受皿・乗燭・壺・甕・大鉢・<br>片口鉢・播鉢・土瓶），磁器<br>（小坏・碗・猪口・皿・急須蓋・<br>急須・瓶・戸車），土製品（竈<br>鏝・風口・器台形・煉瓦），<br>石器（敲石・砥石・火打石・<br>石臼）金属器（鋌・釘・刀子・<br>包丁・鋤先），金属製品（煙<br>管）銭貨（寛永通寶・文久<br>永寶），瓦（平瓦・丸瓦・軒<br>平瓦・軒丸瓦・棧瓦），ガラ<br>ス製品（瓶） |                           |                    |  |  |
| 要約           | 江戸時代から明治初頭まで続いた宿場跡である。宿場の拡張ために 19 世紀前葉に整地され、水戸街道沿いに礎石建物の町屋が建てられた。平成 26 年度の調査では、さらに取手宿の範囲が明確になったことと、礎石建物の基礎が地形により工夫して作られていることや、記録に残されていない江戸時代後期（19 世紀後半）の大規模な火災の跡を確認した。 |                   |                      |                      |   |                           |                    |  |  |



## 印刷仕様

編集 OS Microsoft Windows 7  
Home Premium ServicePack1  
編集 Adobe InDesign CS5  
図版作成 Adobe Illustrator CS4  
写真調整 Adobe Photoshop CS5  
Scanning 6×7 film Nikon SUPER COOLSCAN9000  
図面類 EPSON ES-10000G  
使用Font OpenType リュウミンPro・L  
写真 線数 モノクロ175線以上 カラー210線以上  
印刷 印刷所へは、Adobe InDesign CS5でレイアウトして入稿

茨城県教育財団文化財調査報告第409集

### 取手宿跡 2

都市計画道路上新町環状線（東工区）街路  
整備事業地内埋蔵文化財調査報告書

平成28（2016）年 3月15日 印刷

平成28（2016）年 3月18日 発行

発行 公益財団法人茨城県教育財団

〒310-0911 水戸市見和1丁目356番地の2

茨城県水戸生涯学習センター分館内

TEL 029-225-6587

H P <http://www.ibaraki-maibun.org>

印刷 いばらき印刷株式会社

〒319-1112 那珂郡東海村村松字平原3115-3

TEL 029-282-0370

# 付 図

茨城県教育財団文化財調査報告第 409 集

取手宿跡 2 遺構全体図





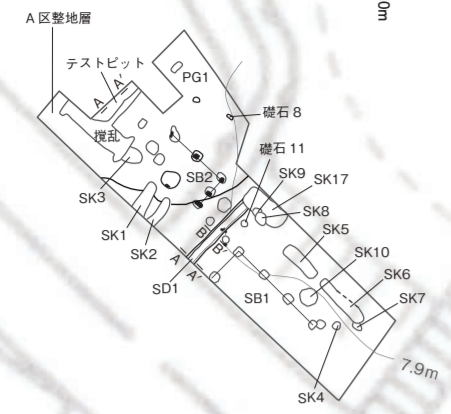
X=-12,200m

A2a1

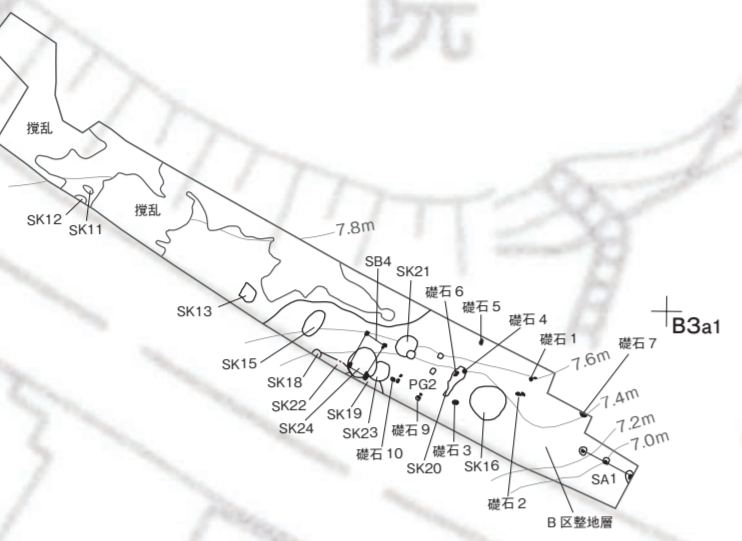
A3a1

# 念佛院

24年度調査区



B2a1



B3a1

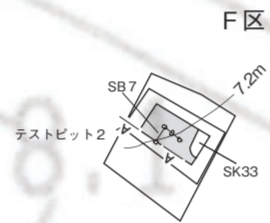
B4a1

C2a1

C3a1

C4a1

C5a1



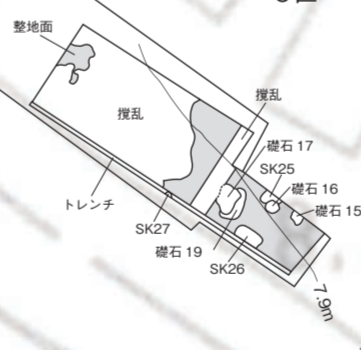
F区



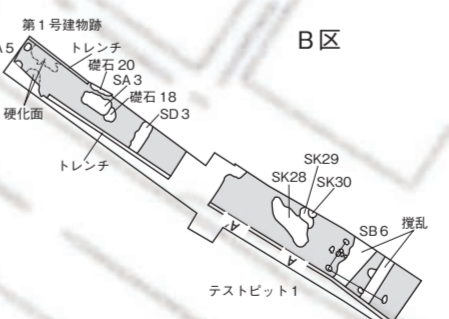
E区



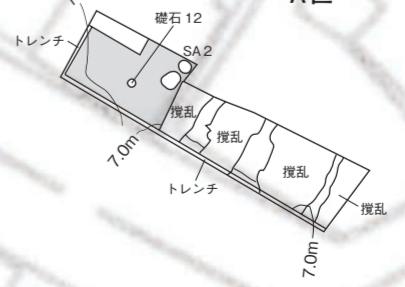
D区



C区



B区



A区

= 整地層

8.5

D5a1

D4a1

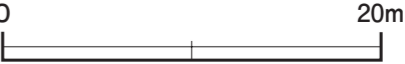
D6a1

E5a1

E6a1

X=-12,300m

E7a1



付図 取手宿跡2遺構全体図