

茨城県教育財団文化財調査報告第392集

西泉田伏木遺跡 山崎遺跡群

一般国道 468 号首都圏中央連絡自動車道
建設事業地内埋蔵文化財調査報告書

平成 27 年 3 月

国土交通省関東地方整備局北首都国道事務所
公益財団法人茨城県教育財団

茨城県教育財団文化財調査報告第392集

にし いたづみ だ ふせ ぎ
西 泉 田 伏 木 遺 跡
やま さき
山 崎 遺 跡 群

一般国道 468 号首都圏中央連絡自動車道
建設事業地内埋蔵文化財調査報告書

平成 27 年 3 月

国土交通省関東地方整備局北首都国道事務所
公益財団法人茨城県教育財団

序

茨城県では、県土の均衡ある発展を念頭におきながら地域の特性を生かした振興を図るために、高規格幹線道路などの広域的な交通ネットワークの整備を推進しています。

その一環として国土交通省が整備する首都圏中央連絡自動車道は、首都高速中央環状線などと一体となって、首都圏の骨格となる3環状9放射の道路ネットワークを形成し、首都圏の機能の再編成を図る上で極めて重要な役割を果たすものです。

しかしながら、その事業予定地内には埋蔵文化財包蔵地である西泉田伏木遺跡と山崎遺跡群が所在し、記録保存の措置を講ずる必要があるため、当財団が国土交通省関東地方整備局北首都国道事務所から埋蔵文化財発掘調査の委託を受け、平成24年4月から平成25年3月までの12か月間にわたりこれを実施しました。

本書は、その調査の成果を収録したものです。学術的な研究資料としてはもとより、郷土の歴史に対する理解を深め、教育・文化の向上の一助として御活用いただければ幸いです。

最後になりますが、発掘調査から本書の刊行に至るまで、委託者であります国土交通省関東地方整備局北首都国道事務所から多大な御協力を賜りましたことに対し、厚く御礼申し上げますとともに、茨城県教育委員会、境町教育委員会をはじめ、関係各位からいただいた御指導、御協力に対し、深く感謝申し上げます。

平成27年3月

公益財団法人茨城県教育財団

理事長 鈴木 欣一

例 言

- 1 本書は、国土交通省関東地方整備局北首都国道事務所の委託により、公益財団法人茨城県教育財団が平成24年度に発掘調査を実施した茨城県猿島郡境町大字山崎字上地8番地6ほかに所在する西泉田伏木遺跡、及び茨城県猿島郡境町大字山崎字新屋敷135番地6ほかに所在する山崎遺跡群の発掘調査報告書である。
- 2 発掘調査期間及び整理期間は、以下のとおりである。
調査 平成24年4月6日～平成25年3月31日
整理 平成25年度
平成25年6月1日～平成26年3月31日
平成26年度
平成26年4月1日～5月31日
- 3 発掘調査は、調査課長檜村宣行のもと、以下の者が担当した。
首席調査員兼班長 稲田義弘
調査員 江原美奈子
調査員 大島孝博
- 4 整理及び本書の執筆・編集は、平成25年度が整理課長原信田正夫、平成26年度が整理課長後藤一成のもと、以下の者が担当した。
平成25年度
調査員 大島孝博
平成26年度
次席調査員 齋藤和浩
- 5 本書の執筆分担は、下記のとおりである。
大島孝博 第1章～第4章第4節
齋藤和浩 校正
- 6 本書の作成にあたり、西泉田伏木遺跡の旧石器時代の石器集中地点から出土した黒曜石の産地同定については、文化庁文化財部美術学芸課の建石徹氏が行い、分析結果及び考察は付章として巻末に記載した。山崎遺跡群の江戸時代の井戸跡から出土した木製品の保存処理及び樹種同定、溝跡から出土した鉄製品の保存処理については、パリノ・サーヴェイ株式会社に委託し、考察は付章として巻末に掲載した。

凡 例

1 当遺跡の地区設定は、日本平面直角座標第IX系座標に準拠し、西泉田伏木遺跡については $X = + 13,920 \text{ m}$ 、 $Y = - 2,000 \text{ m}$ の交点、山崎遺跡群については $X = + 14,280 \text{ m}$ 、 $Y = - 1,400 \text{ m}$ の交点を基準点（A 1 a1）とした。なお、この原点は、世界測地系による基準点である。

調査区は、この基準点を基に遺跡範囲内を東西・南北各々40m四方の大調査区に分割し、さらに、この大調査区を東西・南北に各々10等分し、4m四方の小調査区を設定した。

大調査区の名称は、アルファベットと算用数字を用い、北から南へA, B, C…、西から東へ1, 2, 3…とし、「A 1区」のように呼称した。さらに小調査区は、北から南へa, b, c…j、西から東へ1, 2, 3…0と小文字を付し、名称は、大調査区の名称を冠して「A 1 a1区」のように呼称した。

2 実測図・一覧表・遺物観察表等で使用した記号は次のとおりである。





遺構	F - 焼土跡	FP - 炉穴	HG - 遺物包含層	NS - 粘土採掘坑	PG - ピット群
	SA - 盛土遺構	SB - 掘立柱建物跡	SD - 溝跡	SE - 井戸跡	SI - 竪穴建物跡
	SK - 土坑	SN - 粘土貼土坑	SS - 石器集中地点	SX - 方形周溝遺構	
遺物	DP - 土製品	G - ガラス製品	M - 金属製品	N - 自然遺物	
	Q - 石器・石製品	TP - 拓本記録土器	W - 木器・木製品		
土層	K - 攪乱				

3 遺構・遺物実測図の作成方法については、次のとおりである。

(1) 遺構全体図は西泉田伏木遺跡、山崎遺跡群ともに400分の1、各遺構の実測図については原則として60分の1の縮尺で掲載した。種類や大きさにより異なる場合は、個々に縮尺をスケールで表示した。

(2) 遺物実測図は、原則として3分の1の縮尺で掲載した。種類や大きさにより異なる場合は、個々に縮尺をスケールで表示した。

(3) 遺構・遺物実測図中の表示は、次のとおりである。

	焼土・赤彩・釉		炉・火床面・繊維土器断面・原礫面								
	粘土・炭・炭化材		柱あたり痕・煤								
●	土器	○	土製品	□	石器・石製品	△	金属製品	▲	自然遺物	---	硬化面

(4) 江戸時代以降の陶磁器については、施釉の網伏せを行わないことにした。

4 土層観察と遺物における色調の判定は、『新版標準土色帖』（小山正忠・竹原秀雄編著 日本色研事業株式会社）を使用した。また、土層解説中の含有物については、各々総量で記述した。

5 遺構一覧表・遺物観察表の表記については、次のとおりである。

(1) 現存値は（ ）で、推定値は[]を付して示した。計測値の単位はm, cm, gで示した。

(2) 遺物観察表の備考の欄は、残存率、写真図版番号及びその他必要と思われる事項を記した。

(3) 遺物番号は通し番号とし、本文、挿図、観察表、写真図版に記した番号と同一とした。

6 竪穴建物跡の「主軸」は、炉を通る軸線とし、主軸方向は、その他の遺構の長軸（径）方向と共に、座標北からみて、どの方向にどれだけ振れているかを角度で表示した（例 N - 10° - E）。

7 西泉田伏木遺跡の「土塁」について、本報告書では「盛土遺構」という名称を使用した。

8 山崎遺跡群について、調査区が2か所に分かれるため、西側を「調査A区」、東側を「調査B区」とした。

9 今回の報告分で、調査段階での遺構名を変更したもの及び欠番にしたものは以下のとおりである。

西泉田伏木遺跡

変更 F 6→F 1

欠番 F 1・2・3・4・5, SK 5, SD 6, SF 1・2

山崎遺跡群

変更 SI 8→SK254〔SB 2〕P 7→PG 3 P46〔SB 3〕P 2→SB 1 P 21〔SB 4〕P 8→SB 3 P 3, P 20→SB 3 P 5, P 21→SB 3 P 1, P 33→SB 3 P 2, P 34→SB 3 P 4, P 35→SB 4 P 14, P 40→SB 4 P 6, P 41→SB 3 P 6, SB 4 のピットで建物跡を想定できないピット→PG18〔SB 6〕SB 6 のピットで建物跡を想定できないピット→PG13, SK56→SB 1 P 4, SK70→SB 1 P 3, SK87→SB 1 P 20, SK88→SB 1 P 8, SK89→SB 1 P 18, SK90→SB 1 P 9, SK91→SB 1 P 10, SK96→SB 1 P 11, SK99→SB 1 P 1, SK101→SB 1 P 2, SK148→NS 9, SK149→NS 8, SK150→NS 5, SK155→SE 4, SK157→SN 1, SK164→NS 6, SK166→FP 2, SK174→FP29, SK178→FP31, SK184→FP32・FP33, SK185→SN 2, SK186→SN 3, SK199→FP34, SK203→SN 4, SK205→SN 5, SK223→SN 6, SK253→NS 7, UP 1→SK257, SD30・SD33・SD35→SD26, SD31→SD28, SD36→SD25, SD44→SK256, SD49→SD27〔SX 1〕F 2→SX 1 F 1, F 3→SX 1 F 2, TM 1→SX 2〔TM 1〕P 2→SB 2 P 5, P 3→SB 1 P 5, P 4→SB 1 P 7, PG 4～7・16→PG 3〔PG 4〕P 21→SK255〔PG 5〕P 10→SB 2 P 2, P 11→SB 2 P 8, P 14→SB 2 P 1〔PG 6〕P 17→SB 1 P 19〔PG 7〕P 1→SB 1 P 23, P 2→SB 1 P 13, P 8→SB 1 P 14, P 10→SB 1 P 17, P 11→SB 1 P 15, P 14→SB 1 P 24, P 18→SB 1 P 16, P 60→SB 1 P 6〔PG11〕P 1→SB12 P 1, P 2→SB12 P 10, P 3→SB12 P 9, P 6→SB12 P 7, P 9→SB12 P 8, P 10→SB12 P 3, P 11・P 21→SB12 P 4, P 12→SB12 P 5, P 13→SB13 P 1, P 14→SB13 P 2, P 18→SB13 P 3, P 24→SB13 P 5, P 27→SB13 P 6, P 30→SB13 P 4, P 34→SB12 P 2〔PG13〕P 1→SB14 P 2, P 5→SB 8 P 1, P 6→SB 6 P 2, P 12→SB 6 P 10, P 14→SB 6 P 9, P 15→SB14 P 9, P 16→SB14 P 3, P 17→SB14 P 7, P 19→SB 6 P 8, P 20→SB14 P 6, P 21→SB14 P 5, P 22→SB14 P 4〔PG14〕P 2～P 4→SB10 P 7～P 9, P 5→SB11 P 10, P 6→SB11 P 11, P 7→SB10 P 10, P 8→SB10 P 1, P 10→SB11 P 12, P 14→SB 7 P 10, P 15→SB 7 P 11, P 17→SB 7 P 8, P 18→SB 7 P 7, P 20→SB 7 P 9, P 21・P 22→SB11 P 5・P 6, P 23→SB11 P 8, P 24→SB11 P 7, P 25→SB10 P 6, P 26→SB11 P 9, P 27→SB10 P 5, P 29→SB10 P 4, P 30→SB10 P 3, P 32→SB10 P 2, P 34→SB11 P 13, P 35→SB 7 P 6, P 36→SB 7 P 5, P 37→SB 7 P 4, P 38→SB 7 P 3, P 43→SB 7 P 12, P 44→SB 7 P 13, P 45・P 46→SB 7 P 1・P 2, P 53・P 54→SB11 P 3・P 4, P 56・P 57→SB11 P 1・P 2〔PG16〕P 1→SB 2 P 9, P 8→SB 2 P 10, P 10→SB 2 P 11, P 19→SB 2 P 12

欠番 SI 4・6・7, FP27・30, F 7, SE 8, SK25・31・201・240・245, SD 2, SX 1 P 1～4, TM 1 P 1, SF 1・2

目 次

序	
例 言	
凡 例	
目 次	
西泉田伏木遺跡・山崎遺跡群の概要	1
第1章 調査経緯	3
第1節 調査に至る経緯	3
第2節 調査経過	4
第2章 位置と環境	5
第1節 位置と地形	5
第2節 歴史的環境	5
第3章 西泉田伏木遺跡	11
第1節 調査の概要	11
第2節 基本層序	11
第3節 遺構と遺物	12
1 旧石器時代の遺構と遺物	12
石器集中地点	12
2 縄文時代の遺構と遺物	26
竪穴建物跡	26
3 室町時代の遺構と遺物	30
(1) 板碑出土地点	30
(2) 溝跡	30
4 江戸時代の遺構と遺物	33
盛土遺構	34
5 その他の遺構と遺物	39
(1) 焼土跡	39
(2) 土坑	40
(3) ピット群	42
(4) 遺構外出土遺物	45
第4節 まとめ	48
第4章 山崎遺跡群	52
第1節 調査の概要	52
第2節 基本層序	52
第3節 遺構と遺物	53
1 縄文時代の遺構と遺物	53
(1) 竪穴建物跡	53
(2) 炉穴	56

(3) 土坑	68
(4) 粘土採掘坑	73
(5) ピット群	77
(6) 遺物包含層	78
2 弥生時代の遺構と遺物	84
土坑	84
3 古墳時代の遺構と遺物	85
(1) 竪穴建物跡	85
(2) 土坑	93
4 室町時代の遺構と遺物	99
(1) 掘立柱建物跡	99
(2) 井戸跡	103
(3) 土坑	105
(4) 溝跡	123
(5) 方形周溝遺構	124
(6) ピット群	130
5 江戸時代の遺構と遺物	135
(1) 掘立柱建物跡	135
(2) 井戸跡	149
(3) 粘土貼土坑	161
(4) 土坑	166
(5) 溝跡	179
(6) 方形周溝遺構	190
(7) ピット群	193
6 その他の遺構と遺物	199
(1) 焼土跡	199
(2) 土坑	201
(3) 溝跡	205
(4) ピット群	206
(5) 遺構外出土遺物	211
第4節 まとめ	223
付章	231
写真図版	PL 1 ~ PL42
抄録	

にしづみ だふせぎ 西泉田伏木遺跡・ やまさき 山崎遺跡群の概要

遺跡の位置と調査の目的

西泉田伏木遺跡は境町の中央部，山崎遺跡群は東部に位置しています。利根川に向かって南流する^{くぐり}鶴戸川右岸に西泉田伏木遺跡，左岸に山崎遺跡群が所在し，どちらも標高 16 m ほどの台地上に立地しています。

今回の調査は圏央道建設に伴うもので，平成 24 年 4 月から平成 25 年 3 月までの 12 か月間，記録保存を目的として茨城県教育財団が発掘調査を行いました。



西泉田伏木遺跡の調査成果

当遺跡は，南北約 5 km にわたる土塁として確認されています。今回の調査区は，その北端部にあたります。調査の結果，江戸時代の土塁（^{どるい もりどいこう}盛土遺構）のほか，旧石器時代の石器製作跡や縄文時代の^{たてあなたてものあと}竪穴建物跡，室町時代の溝跡などが見つかりました。主な出土遺物は，縄文土器，陶器，磁器，^{せんとうき}尖頭器，^{さいせき}細石刃，^{いたび}板碑などです。



西泉田伏木遺跡全景（南西から）



出土した石器類

石器製作跡からは、尖頭器や細石刃などの計 213 点の石器が出土しました。出土した石器のうちのひとつは大きさ約 18cm の尖頭器で、茨城域では最大級のものです。この他の石器に使われた石材には、信州産の黒曜石こくようせきなどもあり、当時の人々の交流の広さがうかがい知れます。

土塁は、昔の地図にある村や字の境界とちょうど重なることから、地境の目印として機能していたと考えられます。

山崎遺跡群の調査成果

今回の調査区は、南北約 1 km にわたる当遺跡群の西端部に位置しています。縄文時代や古墳時代の竪穴建物跡、室町時代の掘立柱建物跡ほったてばしらたてものあとや江戸時代の屋敷跡などが見つかりました。主な出土遺物は、縄文土器、弥生土器、土師器、陶器、磁器、石臼、砥石、板碑しつき、漆器などです。

今回の調査で、当遺跡が縄文時代、弥生時代、古墳時代、室町時代、江戸時代の複合遺跡であることが明らかとなりました。

江戸時代の屋敷跡は、溝で区画された敷地内に母家や厠おもや かわやと考えられる建物跡、生活に欠かせない井戸跡などが確認できました。出土品は、瀬戸焼や伊万里焼など全国各地の焼き物に加え、銅製の手鏡きせるや煙管うるし、漆塗りの櫛くしといった日用品も見つかっています。

これらの遺物からは、当時の農村部の人々がある程度裕福な暮らしをしていたことが読み取れます。



山崎遺跡群全景（南西から）



出土した陶磁器

第1章 調査経緯

第1節 調査に至る経緯

国土交通省関東地方整備局北首都国道事務所は、首都圏へのアクセスを円滑にするために、境町山崎地区において一般国道468号首都圏中央連絡自動車道の整備を進めている。

平成22年11月18日、国土交通省関東地方整備局北首都国道事務所長は茨城県教育委員会教育長あてに、一般国道468号首都圏中央連絡自動車道建設事業地内における埋蔵文化財の所在の有無及びその扱いについて照会した。これを受けて茨城県教育委員会は、平成23年7月19日に現地踏査を実施した。平成23年8月3～5日、9月7日に西泉田伏木遺跡、平成23年9月27・28日、10月5・20・21・25日に山崎遺跡群の試掘調査をそれぞれ実施し、両遺跡の所在を確認した。平成23年11月21日、茨城県教育委員会教育長は国土交通省関東地方整備局北首都国道事務所長あてに、事業地内に西泉田伏木遺跡及び山崎遺跡群が所在すること及びその取り扱いについて別途協議が必要であることを回答した。

平成24年2月7日、国土交通省関東地方整備局北首都国道事務所長は茨城県教育委員会教育長に対して、文化財保護法第94条に基づき、土木工事等のための埋蔵文化財包蔵地の発掘について通知した。茨城県教育委員会教育長は、現状保存が困難であることから記録保存のための発掘調査が必要であると決定し、平成24年2月20日、国土交通省関東地方整備局北首都国道事務所長あてに、西泉田伏木遺跡及び山崎遺跡群について、工事着手前にそれぞれ発掘調査を実施するよう通知した。

平成24年2月23日、国土交通省関東地方整備局北首都国道事務所長は茨城県教育委員会教育長あてに、一般国道468号首都圏中央連絡自動車道建設事業に係る埋蔵文化財発掘調査の実施について協議書を提出した。平成24年2月24日、茨城県教育委員会教育長は国土交通省関東地方整備局北首都国道事務所長あてに、西泉田伏木遺跡及び山崎遺跡群について、それぞれ発掘調査の範囲及び面積等について回答した。また、調査機関として財団法人茨城県教育財団（平成24年4月から公益財団法人茨城県教育財団）を紹介した。

公益財団法人茨城県教育財団は、国土交通省関東地方整備局北首都国道事務所長から埋蔵文化財発掘調査事業について委託を受けて、平成24年4月6日から7月31日まで西泉田伏木遺跡、平成24年8月1日から平成25年3月31日まで山崎遺跡群の発掘調査を実施した。

第2節 調査経過

西泉田伏木遺跡の調査は、平成24年4月6日から7月31日までの4か月間、山崎遺跡群の調査は平成24年8月1日から平成25年3月31日の8か月間にわたって実施した。以下、その概要を表で記載する。

西泉田伏木遺跡

工程 \ 期間	4 月	5 月	6 月	7 月
調査準備 表土除確 遺構確認	■	■	■	
遺構調査		■	■	■
遺物洗浄 写真整理		■	■	■
撤収				■

山崎遺跡群

工程 \ 期間	8 月	9 月	10 月	11 月	12 月	1 月	2 月	3 月
調査準備 表土除確 遺構確認	■	■		■			■	
遺構調査		■	■	■	■	■	■	■
遺物洗浄 写真整理		■	■	■	■	■	■	■
撤収								■

第2章 位置と環境

第1節 位置と地形

西泉田伏木遺跡は茨城県境町大字山崎字上地8番地6ほかに、山崎遺跡群は茨城県境町大字山崎字新屋敷135番地6ほかに所在している。

境町は、関東平野のほぼ中央、茨城県の南西部に位置している。北は古河市、東は坂東市と隣接し、北西から南東にかけて流れる利根川を挟んで五霞町・千葉県野田市と面している。地形は、全体的に東高西低で、利根川流域に形成された平坦な沖積低地と標高16～20mほどの比較的平坦な洪積台地の猿島台地からなる。猿島台地は、西の利根川・荒川水系と東の鬼怒川・小貝川水系を隔てる南北に長い台地である。利根川を挟んで下総台地と接している。町域とその周辺の主な河川は、すべて利根川へと南流している。西から宮戸川（旧長井戸沼）、染谷川、鶴戸川、江川、猿島台地の中央を流れる飯沼川（旧飯沼）などがある。

猿島台地の地質は、新生代第四紀洪積世古東京湾時代に堆積した海性の砂層である成田層を基部とし、その上に斜交層離の顕著な砂礫で構成された竜ヶ崎層、さらにその上に灰白色の泥質粘土で構成された常総粘土層、厚さ2～3mの関東ローム層が堆積し、最上部は黒ボクと呼ばれる腐食土層となっている。

西泉田伏木遺跡は境町の中央部、山崎遺跡群は東部に位置し、町域の東寄りを流れる鶴戸川沿いの標高16mほどの台地上に所在している。西泉田伏木遺跡は鶴戸川と染谷川に挟まれた台地上に立地し、南北約5kmの土塁として確認されている。現状では、多くの部分が削平されている。調査区域は、遺跡北端から200mほど南下した箇所である。山崎遺跡群は鶴戸川左岸に垂支谷が入り、東西・南北ともに約1kmの舌状台地上に立地している。調査区域は、遺跡群の西側の2か所である。両遺跡とも調査前の現況は、山林・雑種地である。

第2節 歴史的環境

西泉田伏木遺跡及び山崎遺跡群が所在する境町域の猿島台地は、旧湖沼や小河川が利根川から谷津状に入り込み、いくつかの小台地を形成している。町域の猿島台地は、鶴戸川の谷を境に東側を東部台地、西側から長井戸沼までを中央台地、長井戸沼から西側を西部台地、北側を北部台地としている。各時代の遺跡は、これらの小台地上の縁辺部で確認されている。ここでは、鶴戸川の谷に沿って中央台地と東部台地を中心に時代を追って周辺遺跡を概観する。

旧石器時代の遺跡は、鶴戸川中流域の西泉田伏木遺跡、下流域の拾二ゴゼ遺跡¹⁾や北前遺跡²⁾、高崎遺跡³⁾、宮戸川上流域の権現久保遺跡や香取西遺跡⁴⁾、行屋西遺跡⁵⁾などがあり、後期旧石器時代に属する石器が見つかっている。西泉田伏木遺跡は、今回の調査で初めて確認した。当時の人々が水辺を中心に暮らしていた様子を見て取ることができ、境町域と周辺地域において今後も確認される可能性がある。

縄文時代の遺跡は、早期から晩期にかけて多数確認されており、主要な時期は前期から後期に集中している。早期の遺跡は、これまでは西部台地に限られてきたが、今回の山崎遺跡群の発掘調査によって、東部台地にも存在することが確認された。前期の遺跡は、中央台地では長井戸遺跡群⁶⁾や下小橋遺跡〈22〉、青木遺跡〈18〉、東部台地では内門本田遺跡群〈3〉や小堤遺跡〈28〉、六持遺跡〈10〉などが確認されている。台地上の縁辺部に地点貝塚や小規模な集落が確認されていることから、海水面が最も上昇した縄文海進時には現在の低地は

汽水域だったことが分かる。中期の遺跡は、中央台地では大歩遺跡群〈16〉や青木遺跡、東部台地では穴辺遺跡群〈9〉や下砂井遺跡群〈29〉などが確認されている。遺跡数は少なくなるが、地点貝塚とともに大規模な集落が形成されるようになる。また、貝塚の貝はヤマトシジミなどの淡水の貝が主体となることから、海退現象が進行していたことが分かる。山崎遺跡群においても、これまでは未確認だった中期の遺構や遺物が多数見つかっている。後期の遺跡は、中央台地では南長井戸遺跡群やかわい山遺跡⁷⁾、青木遺跡、東部台地では内門本田遺跡群や中ノ芝遺跡〈11〉などが確認されている。遺跡数は増加するが、集落の規模は小規模化する傾向にある。晩期の遺跡は、中央台地で百戸遺跡群や青木遺跡が確認されている。青木遺跡は、前期から続く集落遺跡である。集落は分散する傾向にある。

弥生時代の遺跡は、中央台地では長井戸遺跡群、東部台地では中ノ芝遺跡、北部台地では志鳥遺跡が確認されているが、境町域と周辺地域を含めても非常に少なく、そのほとんどが後期に属する遺跡である。中ノ芝遺跡からは、後期の北関東地方の土器型式である二軒屋式土器の完形品が出土している。山崎遺跡群からも二軒屋式土器の破片が出土している。また、この時期の茨城県西部から栃木県域にかけての特徴は、堅穴建物跡数棟程度のムラがほとんどで、環濠集落がみられない点である。他の地域とは異なる社会情勢であったことが推定されるが、調査例も少なく、様相は不明瞭な状況である。

古墳時代の遺跡は、前期から中期にかけての遺跡が多く、北部台地を中心として町域全体に数多く分布している。前期の遺跡は、中央台地では長井戸遺跡群やかわい山遺跡、金岡遺跡群〈14〉、西部台地では南坪遺跡⁸⁾、横塚遺跡群、旧飯沼沿岸では内野山小学校遺跡⁹⁾などが確認されている。北部台地の志鳥遺跡からは前期の東海系の高杯をモデルとした在地の土器が出土しており、大和朝廷の東国支配との関連をうかがわせる。中期の遺跡は、中央台地では青木遺跡、東部台地では山崎遺跡群などが確認されている。このほか、西部台地では南坪遺跡、横塚遺跡群、北部台地では志鳥遺跡などで引き続き集落が営まれている。後期の遺跡は、中央台地では猿山遺跡群〈24〉、東部台地では福原遺跡〈7〉などが確認されている。遺跡数が減少することから、生活の中心が他地域へと移っていった可能性がある。この時代の遺跡は、弥生時代と比べると大規模な集落が営まれるようになる。未発掘遺跡の表面採集資料にも土師器片や須恵器片が多く含まれるが、詳細な時期区分は難しい。

古墳・古墳群の分布も多数見られる。中央台地では沼台塚古墳〈19〉、金岡遺跡群の八竜神塚古墳、大歩古墳〈23〉、五丁塚古墳〈25〉、東部台地では旧飯沼沿岸の塚山遺跡、寺ヶ崎南遺跡などで墳丘が確認されている。西泉田伏木遺跡及び山崎遺跡群の半径約5km圏内には、湮滅した古墳も含めると30か所近く存在する。前期に遡るものもあるが、主体となる時期は中期から後期で、前方後円墳が多く確認されている。それほど大規模な墳丘は存在しないため、周辺の集落を治めていた首長レベルの埋葬者が想定でき、周辺遺跡との関連が考えられる。

奈良・平安時代の遺跡は、古墳時代までと比べると減少傾向にある。中央台地では猿山遺跡群、かわい山遺跡、大歩遺跡群、東部台地では穴辺遺跡群、内門新田遺跡群、中ノ芝遺跡などが確認されている。未発掘の遺跡がほとんどで詳細はつかめていない。律令期の町域は、下総国猿嶋郡色益郷に属していた。分布調査によると、中央台地と東部台地には大規模な集落跡が存在していたと考えられている。穴辺遺跡群は、文献資料などにより猿嶋郡の郡衙と想定されている遺跡であるが、調査は行われていない。

鎌倉時代の遺跡は、年代を推定する資料に乏しいため確認できない。町域は、平将門を討伐した藤原秀郷の子孫である下河辺氏から分かれた幸島氏が治める下総国猿島郡の幸島荘となる。幸島荘は、幸島氏による開発荘園で、下河辺荘の東方に位置している。正式な荘園ではなく、通称として用いられた名称である。鎌倉時代

後半になると、幸島荘は金沢流北条氏の所領となる。

室町時代の遺跡は、鎌倉時代同様に資料が乏しいために城跡以外は確認できなかったが、今回の発掘調査により山崎遺跡群が室町時代の遺跡であることが判明した。室町時代初頭、幸島荘は鎌倉府の御料所になったと推測されるが、享徳の乱を機に古河公方足利成氏の所領となる。室町時代末期になると、関東管領の後北条氏と北関東諸勢力との抗争が絶えず、その前線が中央台地西端の長井戸遺跡群内にある長井戸城や東部台地東端の逆井城、北部台地の稲尾城などであったと考えられている。

江戸時代の遺跡は、山崎遺跡群のほかに東部台地の長井戸遺跡群などがある。遺跡に限らず、各地に塚や石仏などの江戸時代の痕跡が残されている。江戸時代に入ると、町域は関宿藩領となる。関宿藩は、徳川家康の江戸入府に伴い、異父弟の松平康元に2万石を与えて立藩させた。藩域は、利根川と江戸川の分岐点にあたり、利根川水運の要衝であることから、江戸幕府にとっては重要拠点であった。そのため、藩庁は関宿城に置かれ、信頼の厚い譜代諸侯が代々その藩主に任じられた。そして、利根川水運の拠点として境河岸を形成し、境町は江戸時代を通して大いに賑わっていた。また、茶の生産も行われており、幕末に海外輸出されると猿島茶としてブランド化していった。

明治時代以降、鉄道交通が発達するまで境河岸は賑わいをみせていた。また、利根川の氾濫の記録は江戸時代から数多く残されており、沼の干拓や堤防工事などにより生業や景観は変わってしまったが、水害を減らすことに成功した。

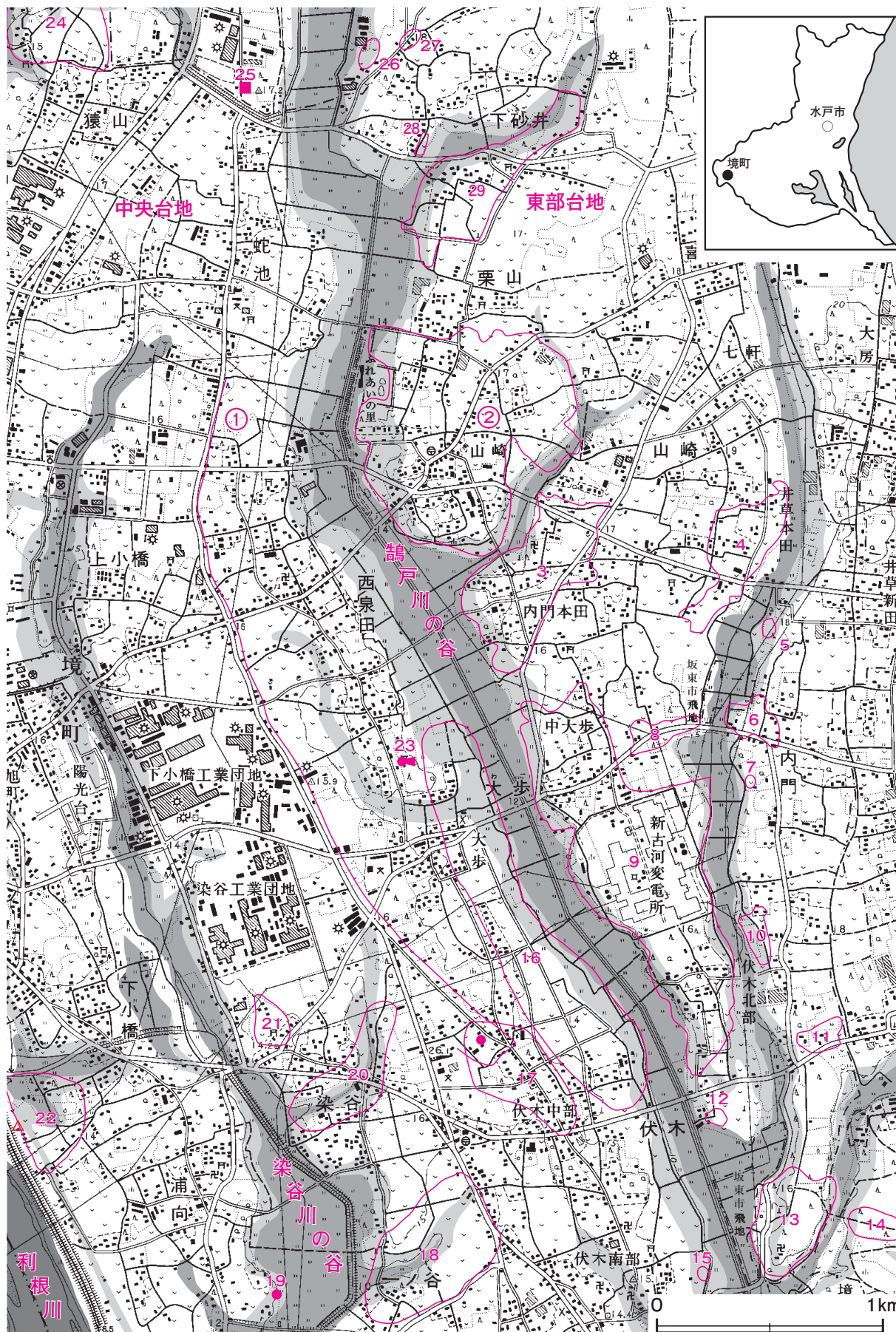
※文中の〈 〉内の番号は、第1図及び第1表の該当番号と同じである。

註

- 1) 岩井市歴史編さん委員会「拾二ゴゼ遺跡」『岩井市史歴史調査報告書』第2集 1996年12月
- 2) 大森雅之「茨城県自然博物館（仮称）建設用地内埋蔵文化財調査報告書Ⅰ 原口遺跡・北前遺跡」『茨城県教育財団文化財調査報告』第83集 1993年3月
- 3) 鶴見貞夫「茨城県自然博物館（仮称）建設用地内埋蔵文化財調査報告書Ⅱ 高崎貝塚」『茨城県教育財団文化財調査報告』第88集 1994年3月
- 4) 総和町教育委員会『香取西遺跡発掘調査報告書』1998年3月
- 5) 総和町教育委員会『蔵王遺跡・行屋西遺跡』2002年3月
- 6) 鹿島直樹 前島直人「長井戸遺跡群 一般国道468号首都圏中央連絡自動車道新設事業地内埋蔵文化財調査報告書」『茨城県教育財団文化財調査報告』第337集 2011年3月
- 7) 境町教育委員会『かわい山遺跡発掘調査報告書』2000年3月
- 8) 新四号国道遺跡発掘調査会『南坪遺跡』1978年3月
- 9) 猿島町教育委員会『内野山小学校発掘調査報告書』1993年3月

参考文献

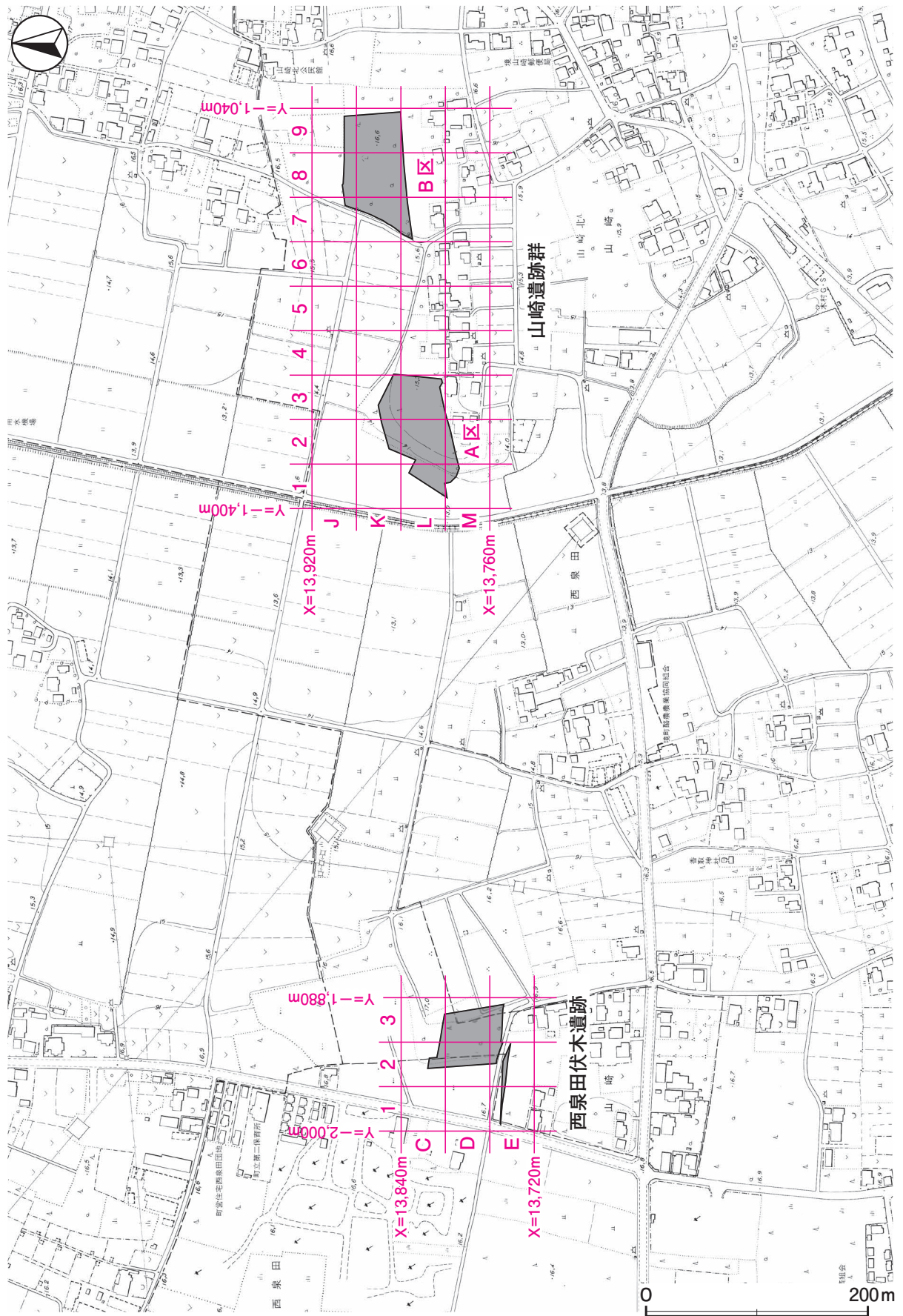
- ・茨城県教育庁文化課編『茨城県遺跡地図（地名表編・地図編）』茨城県教育委員会 2001年3月
- ・三和町史編さん委員会『三和町史 通史編 原始・古代・中世』三和町 1996年11月
- ・猿島町史編さん委員会『猿島町史 通史編』猿島町 1998年3月
- ・岩井市史編さん委員会『岩井市史 通史編』岩井市 2001年3月
- ・境町史編さん委員会『下総 境の生活史 地誌編 自然・動植物』境町 2004年3月
- ・境町史編さん委員会『下総 境の生活史 資料編 原始・古代・中世』境町 2004年3月
- ・境町史編さん委員会『下総 境の生活史 図説・境の歴史』境町 2004年3月
- ・総和町史編さん委員会『総和町史 通史編 原始・古代・中世』総和町 2005年3月
- ・椎名仁『境町の歴史散歩』筑波書林 1985年5月
- ・佐久間好雄編『図説 古河・岩井・水海道・猿島の歴史』郷土出版社 2005年11月
- ・古河歴史シンポジウム実行委員会『古河の歴史を歩く 古代・中世史に学ぶ』高志書院 2012年11月



第1図 西泉田伏木遺跡・山崎遺跡群周辺遺跡分布図 (国土地理院 25,000 分の 1 「下総境・宝珠花」)

表1 西泉田伏木遺跡・山崎遺跡群周辺遺跡一覽表

番号	遺跡名	時代							番号	遺跡名	時代							
		旧石器	縄文	弥生	古墳	奈良・平安	鎌倉・室町	江戸			旧石器	縄文	弥生	古墳	奈良・平安	鎌倉・室町	江戸	
①	西泉田伏木遺跡	○	○					○	○	16	大歩遺跡群		○		○	○		
②	山崎遺跡群		○	○	○	○	○	○	○	17	大塚山遺跡群				○			
3	内門本田遺跡群		○		○					18	青木遺跡		○		○			
4	井草本田遺跡群		○							19	沼台塚古墳		○		○			
5	下新田福原遺跡							○		20	染谷遺跡		○		○	○		
6	内門新田遺跡群		○		○	○				21	染谷香取神社遺跡		○		○			
7	福原遺跡		○		○					22	下小橋遺跡		○		○			
8	中大歩遺跡		○		○					23	大歩古墳				○			
9	穴辺遺跡群		○		○	○				24	猿山遺跡群				○	○		
10	六持遺跡		○							25	五丁塚古墳				○			
11	中ノ芝遺跡		○	○	○	○				26	前原遺跡					○	○	
12	天神前遺跡		○							27	小立野前遺跡					○	○	
13	大照院遺跡群		○							28	小堤遺跡		○		○			
14	金岡遺跡群		○		○					29	下砂井遺跡群		○		○			
15	宿遺跡		○															



第2図 西泉田伏木遺跡・山崎遺跡群調査区設定図（境町都市計画図2,500分の1から作成）

第3章 西泉田伏木遺跡

第1節 調査の概要

西泉田伏木遺跡は、境町のほぼ中央部に位置し、鶴戸川と染谷川に挟まれた標高約16mの台地上に所在し、南北約5kmの土塁として確認されている。多くの部分が削平されているが、遺跡南端の遺存状態の良い箇所では高さ2m、幅15mの土塁が現存している。平成12年度に境町教育委員会によって遺跡北端から500mほど南下した箇所の調査が行われたが、土塁の性格や時期を特定するまでには至っていない¹⁾。今回の調査区域は、遺跡北端から200mほど南下した箇所で、調査面積は2,727㎡である。調査前の現況は山林及び雑種地である。

調査の結果、石器集中地点2か所（旧石器時代）、竪穴建物跡3棟（縄文時代）、焼土跡1か所（時期不明）、板碑出土地点1か所（室町時代）、土坑11基（時期不明）、溝跡4条（室町時代）、ピット群5か所（時期不明）、盛土遺構2条（江戸時代）を確認した。

遺物は、遺物収納コンテナ(60×40×20cm)に3箱出土している。主な遺物は、縄文土器(深鉢)、陶器(播鉢)、磁器(碗)、石器(細石刃・尖頭器・搔器・石核・石鏃・敲石・スタンプ形石器・硯)、石製品(板碑)、銭貨(大観通寶・寛永通寶)などである。

註

1) 境町教育委員会『西泉田・伏木遺跡発掘調査報告書』2001年3月

第2節 基本層序

調査区南東部(E3c7区)の台地平坦部にテストピットを設定し、基本土層(第3図)の観察を行った。第1層は、黒色を呈する層である。ローム粒子・炭化粒子・赤色粒子を微量含み、粘性は普通で、締まりは非常に強く、層厚は15～35cmである。

第2層は、暗褐色を呈する層である。粘性・締まりともに普通で、層厚は15～20cmである。

第3層は、褐色を呈する漸移層である。粘性は普通で、締まりはやや強く、層厚は15～25cmである。

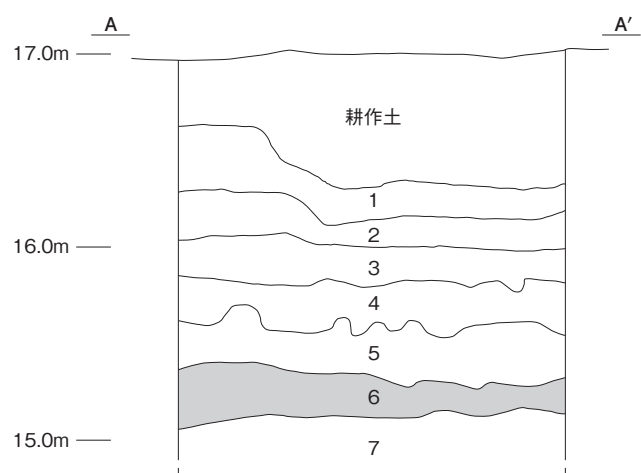
第4層は、黄褐色を呈するソフトローム層である。粘性・締まりともに普通で、層厚は15～25cmである。

第5層は、褐色を呈する漸移層である。粘性・締まりともに普通で、層厚は20～40cmである。

第6層は、極暗褐色を呈するハードローム層である。粘性は普通で、締まりは非常に強く、層厚は10～30cmで、第2黒色帯(BB II)に相当する。

第7層は、明黄褐色を呈するハードローム層である。粘性・締まりともに強く、湧水により下部は未掘であり、層厚は不明である。

江戸時代の遺構は第1層上面、室町時代の遺構は第2層上面、縄文時代の遺構は第3層上面、旧石器時代の遺構は第4層上面で確認した。



第3図 基本土層図

第3節 遺構と遺物

1 旧石器時代の遺構と遺物

当時代の遺構は、石器集中地点2か所を確認した。調査は、4 m四方の小調査区内に北東から時計回りに①～④の番号を付けた2 m四方のグリッドを設定し、調査範囲を拡張しながら基本層序の第3層から第5層上面まで掘り下げた。

出土した石器の総数は、213点である。出土した石器は、すべて観察表を掲載した。器種が特定できるものは「器種名」を記載した。二次加工が施されているが、器種が特定できないものは「二次調整剥片」とした。剥片のうち、打点及びバルブの明確なものは「剥片」、それ以外のものは「碎片」とした。定型的な石器器種および二次調整剥片、特徴的な剥片については実測図を掲載し、実測番号を観察表の備考欄に記載した。編年は、橋本勝雄氏の編年¹⁾に準拠した。また、黒曜石については蛍光X線による産地同定を行った。分析結果の詳細については、第3章第4節及び付章に記載する。

以下、石器集中地点及び出土石器について記述する。

註

1) 橋本勝雄「茨城の旧石器」『茨城県考古学協会誌』第7号 1995年8月

石器集中地点

第1号石器集中地点（第4・5・7・8図）

位置 調査区西部のD 2 f9～D 3 g1区、標高15.6 mの台地平坦部に位置している。

遺物出土状況 尖頭器4点、細石刃3点、搔器1点、二次調整剥片2点、石核1点、剥片80点、碎片39点の計130点が、基本層序の第4層（ソフトローム層）から南北6.5 m、東西8.0 mの範囲で出土している。石材は、黒曜石62点（小深沢産60・星ヶ塔産1・麦草峠産1）、珪質頁岩53点、硬質頁岩1点、ホルンフェルス3点、ガラス質黒色安山岩9点、チャート1点、不明1点である。

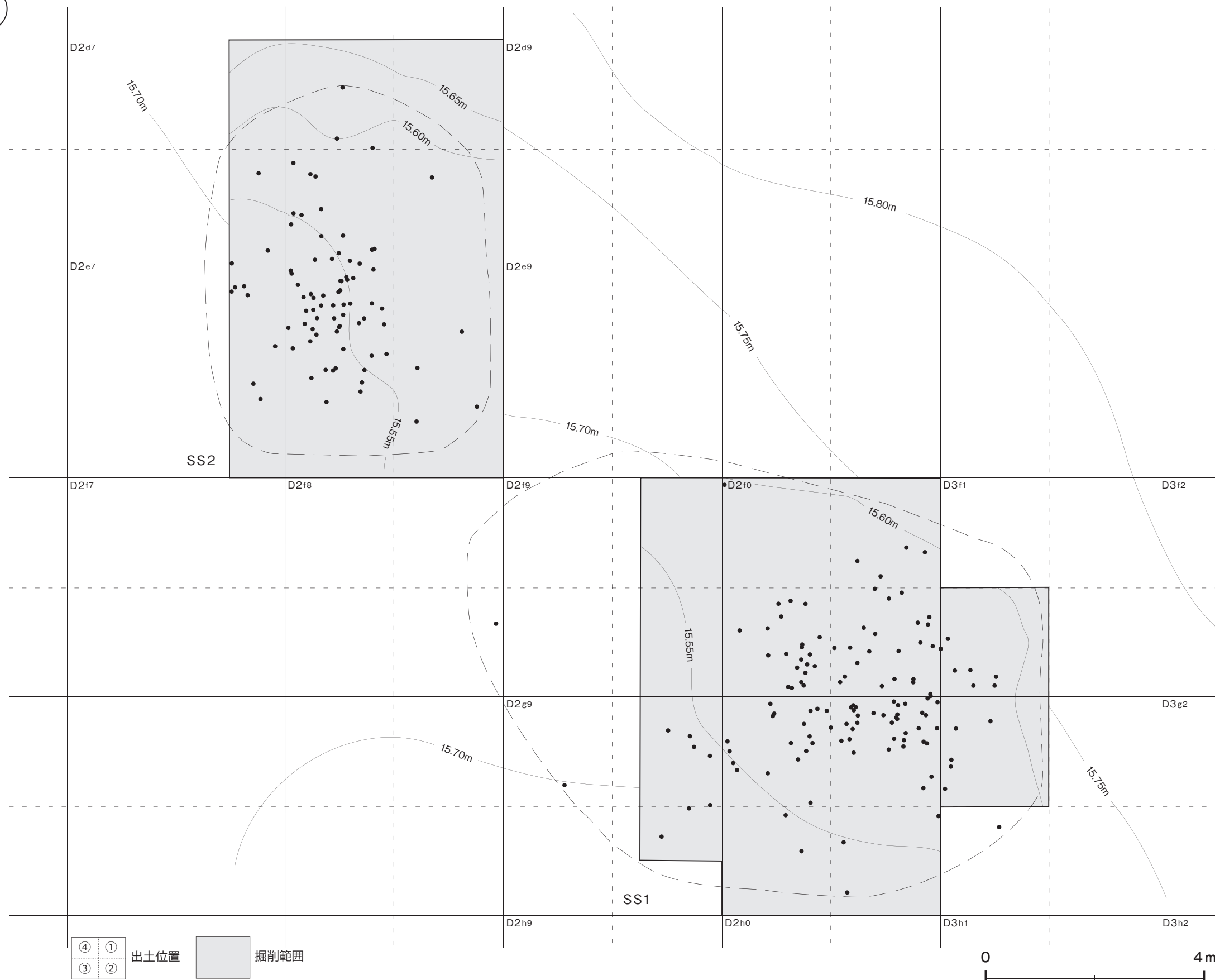
所見 時期は、出土遺物と出土層位から後期旧石器時代後半に比定できる。編年上は、周縁調整尖頭器をもつ下総Ⅱc期（武蔵野Ⅱb期・常陸Ⅱ～Ⅲ期）に該当する。ただし、Q 4については、後期旧石器時代終末期から縄文時代草創期にかけての下総Ⅲb期（武蔵野Ⅳ期・常陸Ⅴ期）に該当する神子柴型尖頭器である。小さな剥片が多いことから、素材剥片もしくは小振りな母岩から製品を作った石器製作跡であったと考えられる。

第2号石器集中地点（第4・6・9図）

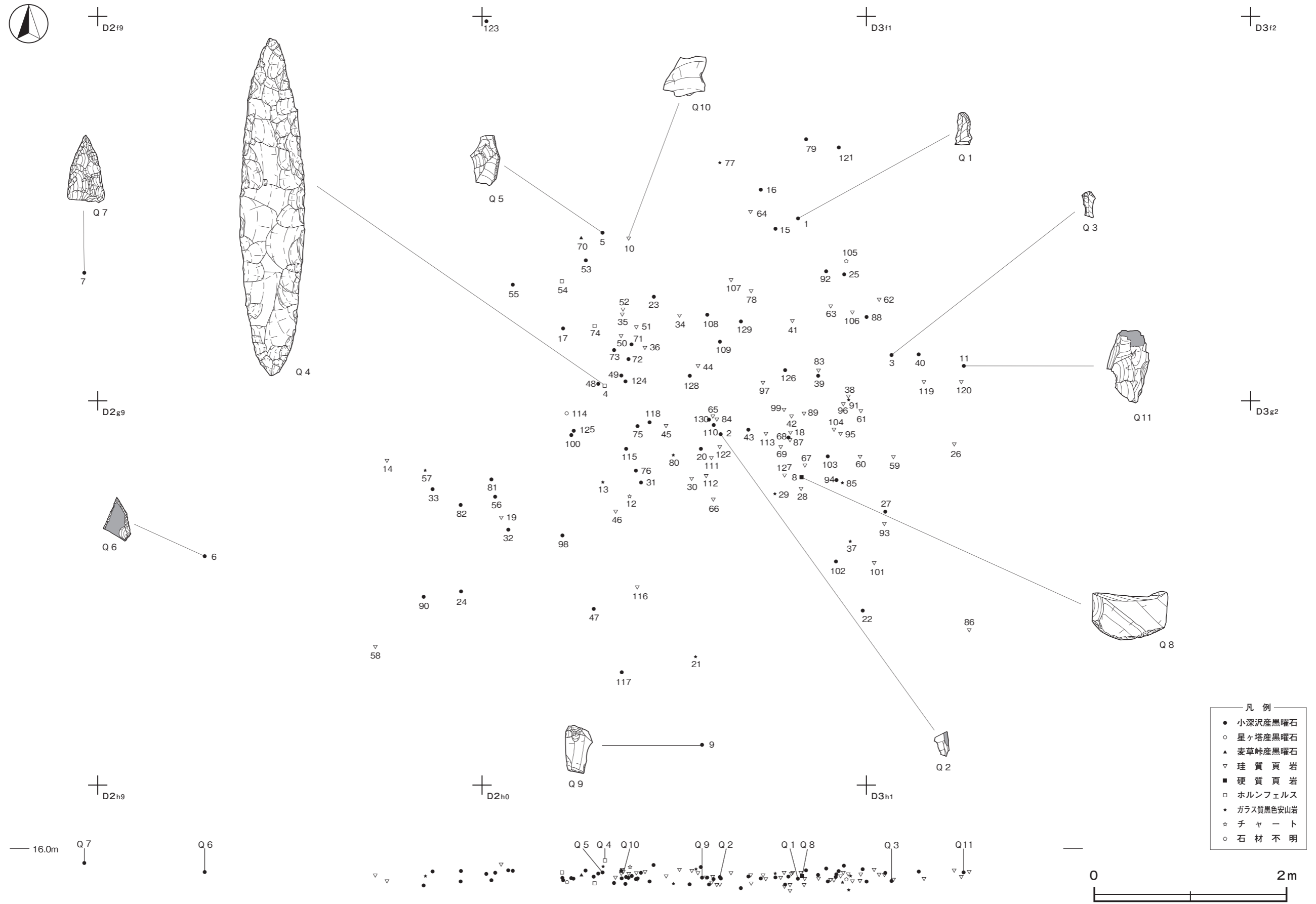
位置 調査区西部のD 2 d7～D 2 e8区、標高15.6 mの台地平坦部に位置している。

遺物出土状況 細石刃9点、剥片42点、碎片31点、礫1点の計83点が、基本層序の第4層（ソフトローム層）から南北6.3 m、東西4.5 mの範囲で出土している。石材は、黒曜石76点（小深沢産50・星ヶ塔産14・麦草峠産6・上石川産1・不明5）、硬質頁岩5点、チャート1点、泥岩1点である。

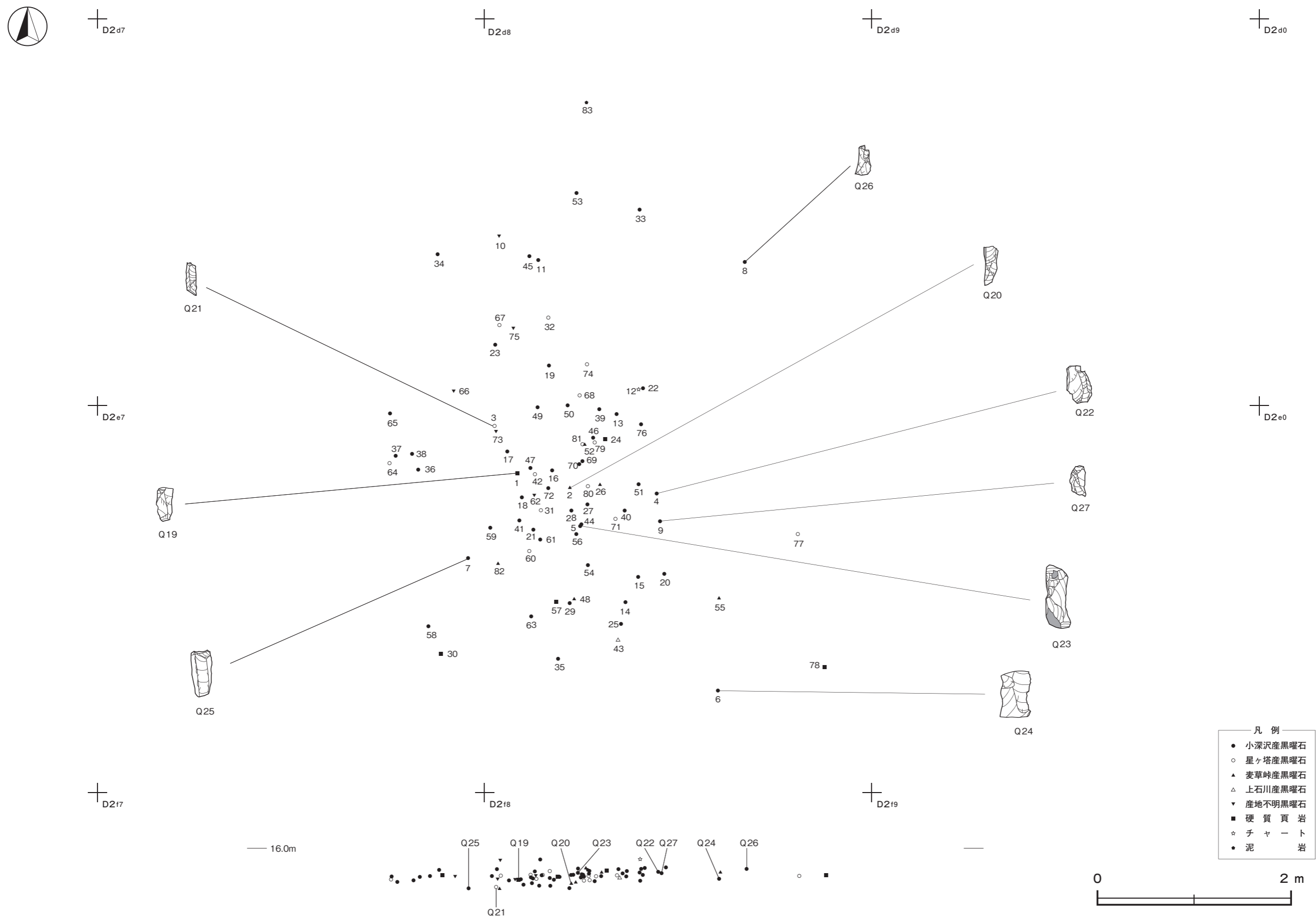
所見 時期は、出土遺物と出土層位から後期旧石器時代後半に比定できる。編年上は、黒曜石製の細石刃を主体とする下総Ⅲa期（武蔵野Ⅲ期・常陸Ⅳ期）に該当する。出土石器の9割以上が黒曜石製で、小さな剥片が多く、製品は細石刃のみであることから細石刃の製作跡であったと考えられる。



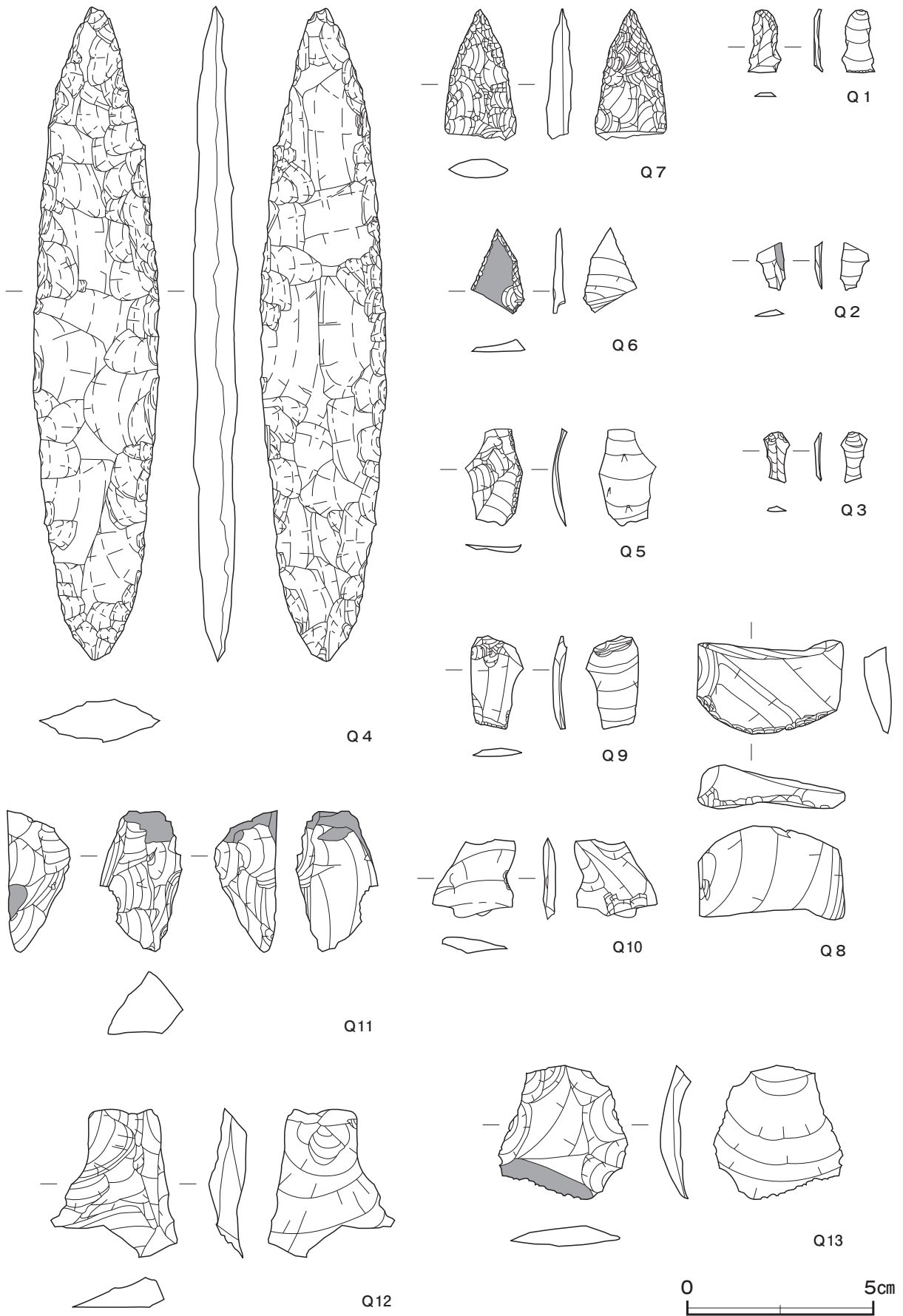
第4図 石器集中地点分布図



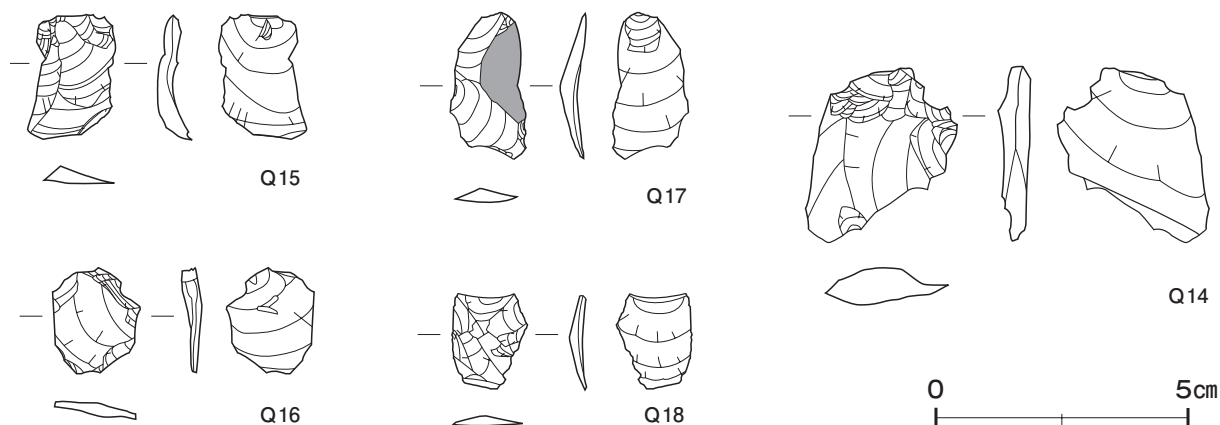
第5図 第1号石器集中地点石器分布図



第6図 第2号石器集中地点石器分布図



第7図 第1号石器集中地点出土遺物実測図(1)



第8図 第1号石器集中地点出土遺物実測図(2)

第1号石器集中地点出土遺物観察表(第7・8図)

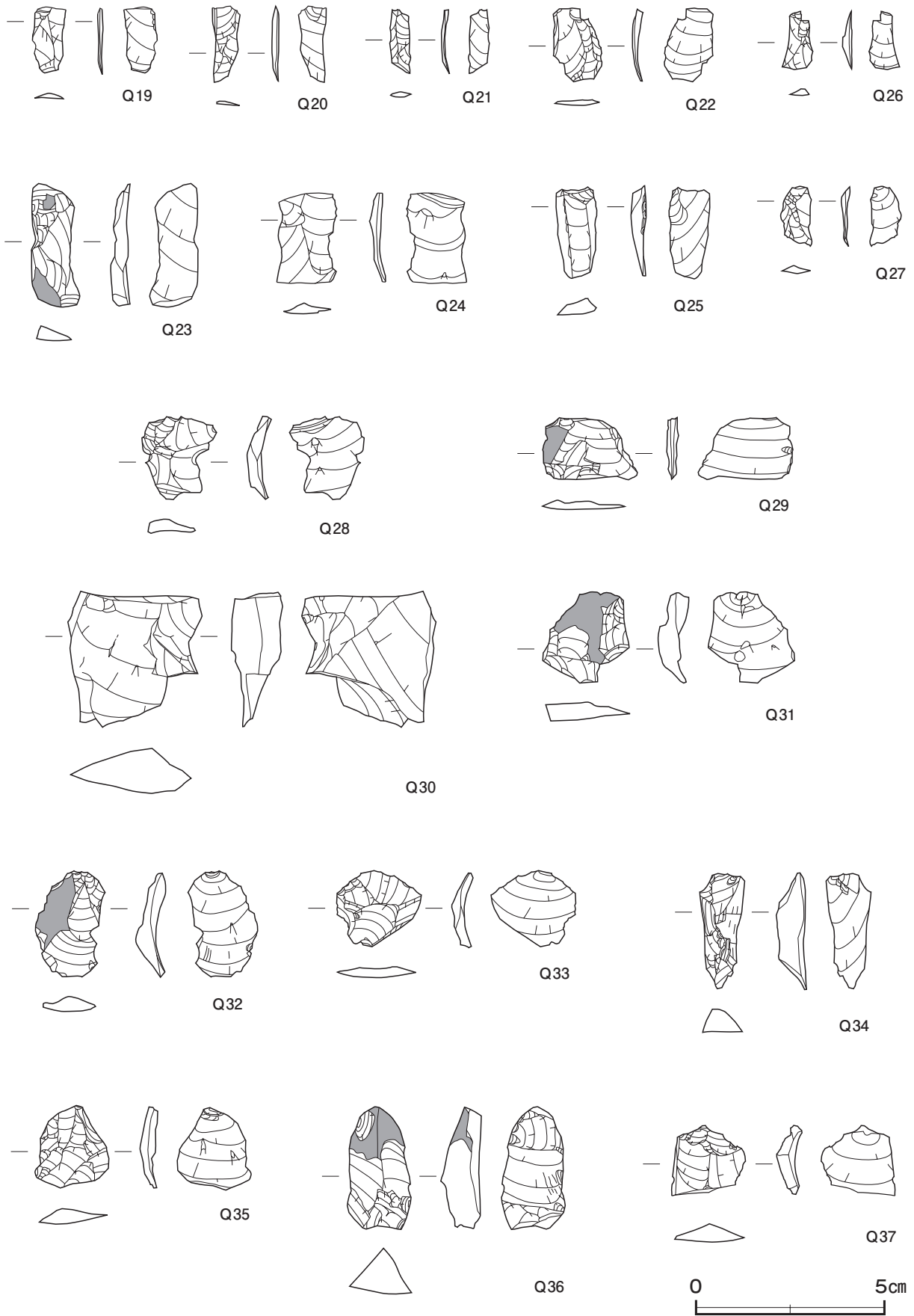
番号	器種	長さ	幅	厚さ	重量	石材	特徴	出土位置	標高	備考
1	細石刃	1.66	0.88	0.16	0.19	小深沢産黒曜石	裏面下端微細剥離	D 2 f0 ②	15.679	Q 1 PL6
2	細石刃	(1.26)	0.73	0.15	(0.10)	小深沢産黒曜石	上部自然折れ 自然面残存	D 2 g0 ①	15.683	Q 2 PL6
3	細石刃	(1.28)	0.49	0.13	(0.09)	小深沢産黒曜石	下部人為折れ	D 3 f1 ③	15.656	Q 3 PL6
4	尖頭器	17.60	3.41	1.12	72.68	ホルンフェルス	神子柴型尖頭器 摩滅激しい ソフトハンマーの直接打撃による調整	D 2 f0 ③	15.876	Q 4 PL6
5	尖頭器	(2.52)	1.60	0.22	(0.89)	小深沢産黒曜石	周縁調整尖頭器 上部自然折れ	D 2 f0 ③	15.745	Q 5 PL6
6	尖頭器	(2.31)	1.33	0.25	(0.60)	小深沢産黒曜石	周縁調整尖頭器 下部自然折れ 自然面残存	D 2 g9 ④	15.749	Q 6 PL6
7	尖頭器	3.32	1.86	0.56	3.50	小深沢産黒曜石	神子柴型尖頭器 下部自然折れ	D 2 f8 ②	15.843	Q 7 PL6
8	搔器	(3.85)	2.14	0.69	(9.00)	硬質頁岩	削器の可能性あり 上部自然折れ	D 2 g0 ①	15.714	Q 8 PL6
9	二次調整剥片	2.56	1.38	0.19	0.79	小深沢産黒曜石	裏面下端微細剥離	D 2 g0 ②	15.691	Q 9 PL6
10	一次調整剥片	(2.10)	2.25	0.35	(1.31)	珪質頁岩	裏面一側縁抉り入り剥離 下部自然折れ	D 2 f0 ③	15.734	Q 10 PL6
11	石核	3.74	2.37	1.68	10.91	小深沢産黒曜石	残核 自然面残存	D 3 f1 ③	15.747	Q 11 PL6
12	剥片	4.18	3.24	0.75	9.48	チャート	自然面残存	D 2 g0 ①	15.808	Q 12 PL6
13	剥片	3.62	3.50	0.80	6.68	ガラス質黒色安山岩	自然面残存	D 2 g0 ④	15.813	Q 13 PL6
14	剥片	(3.50)	3.10	0.60	(5.34)	珪質頁岩	下部自然折れ	D 2 g9 ①	15.659	Q 14 PL6
15	剥片	2.52	1.56	0.36	1.49	小深沢産黒曜石		D 2 f0 ②	15.693	Q 15 PL6
16	剥片	2.12	1.68	0.33	1.03	小深沢産黒曜石	表面上端階段状剥離	D 2 f0 ①	15.682	Q 16 PL6
17	剥片	2.87	1.42	0.28	0.88	小深沢産黒曜石	自然面残存	D 2 f0 ③	15.664	Q 17 PL6
18	剥片	(1.90)	1.46	0.16	(0.57)	珪質頁岩	上部自然折れ	D 2 g0 ①	15.560	Q 18 PL6
19	剥片	1.16	(1.78)	0.36	(0.95)	珪質頁岩	自然折れ	D 3 g1 ④	15.830	
20	剥片	1.95	1.90	0.40	1.04	黒曜石小深沢産	自然面残存	D 2 g0 ①	15.801	
21	剥片	1.84	1.30	0.49	0.89	ガラス質黒色安山岩		D 2 g0 ②	15.783	
22	剥片	2.85	3.04	0.26	2.00	小深沢産黒曜石		D 2 g0 ②	15.779	
23	剥片	1.24	(1.50)	0.16	(0.33)	小深沢産黒曜石		D 2 f0 ③	15.822	
24	剥片	1.44	1.47	0.23	0.40	小深沢産黒曜石		D 2 g9 ①	15.760	
25	剥片	1.39	1.12	0.36	0.42	小深沢産黒曜石		D 2 f0 ②	15.815	
26	剥片	(2.22)	2.08	0.23	(1.27)	珪質頁岩	自然折れ 自然面残存	D 3 g1 ④	15.770	
27	剥片	0.63	0.61	0.07	0.03	小深沢産黒曜石		D 3 g1 ④	15.740	
28	剥片	(1.54)	(1.02)	0.12	(0.26)	珪質頁岩	自然折れ	D 2 g0 ①	15.747	
29	剥片	7.72	3.52	1.60	44.43	ガラス質黒色安山岩	自然面残存	D 2 g0 ①	15.741	
30	剥片	(2.34)	(2.06)	0.23	(1.40)	珪質頁岩	自然折れ	D 2 g0 ①	15.767	
31	剥片	1.10	0.72	0.08	0.06	小深沢産黒曜石		D 2 g0 ④	15.742	
32	剥片	1.06	1.40	0.26	0.37	小深沢産黒曜石		D 2 g0 ④	15.767	
33	剥片	1.42	1.31	0.18	0.29	小深沢産黒曜石		D 2 g9 ①	15.754	
34	剥片	(1.00)	1.17	0.11	(0.10)	珪質頁岩		D 2 f0 ②	15.778	
35	剥片	1.46	1.40	0.26	0.48	珪質頁岩		D 2 f0 ③	15.777	

番号	器種	長さ	幅	厚さ	重量	石 材	特 徴	出土位置	標 高	備 考
36	剥片	2.38	1.70	0.28	0.66	珪質頁岩		D 2 f0 ③	15.755	
37	剥片	3.80	1.90	0.77	4.80	ガラス質 黒色安山岩	自然面残存	D 2 g0 ①	15.714	
38	剥片	2.98	2.12	0.33	1.58	珪質頁岩		D 2 f0 ②	15.729	
39	剥片	1.40	1.07	0.18	0.15	小深沢産黒曜石		D 2 f0 ②	15.718	
40	剥片	(1.73)	1.34	0.18	(0.34)	小深沢産黒曜石	自然折れ 自然面残存	D 3 f1 ③	15.754	
41	剥片	3.60	2.06	0.43	2.41	珪質頁岩		D 2 f0 ②	15.748	
42	剥片	2.97	3.12	0.55	4.29	珪質頁岩	自然面残存	D 2 g0 ①	15.734	
43	剥片	(1.88)	2.28	0.37	(1.30)	小深沢産黒曜石	自然面残存	D 2 g0 ①	15.703	
44	剥片	(1.47)	1.75	0.25	(0.68)	珪質頁岩	自然折れ	D 2 f0 ②	15.742	
45	剥片	1.78	1.84	0.27	0.79	珪質頁岩		D 2 g0 ④	15.711	
46	剥片	3.16	(1.33)	0.73	(3.21)	珪質頁岩	自然折れ	D 2 g0 ④	15.696	
47	剥片	1.15	0.73	0.11	0.10	小深沢産黒曜石		D 2 g0 ③	15.701	
48	剥片	1.02	1.17	0.16	0.20	小深沢産黒曜石		D 2 f0 ③	15.733	
49	剥片	1.71	0.65	0.15	0.14	小深沢産黒曜石		D 2 f0 ③	15.760	
50	剥片	2.56	1.57	0.27	0.85	珪質頁岩		D 2 f0 ③	15.742	
51	剥片	(1.65)	2.03	0.30	(0.81)	珪質頁岩	自然折れ	D 2 f0 ③	15.744	
52	剥片	(1.58)	1.32	0.23	(0.36)	珪質頁岩	自然折れ	D 2 f0 ③	15.757	
53	剥片	1.02	(1.10)	0.10	(0.09)	小深沢産黒曜石	自然折れ	D 2 f0 ③	15.763	
54	剥片	1.70	1.79	0.39	1.69	ホルンフェルス	摩滅激しい	D 2 f0 ③	15.749	
55	剥片	(1.15)	(1.61)	0.13	(0.28)	小深沢産黒曜石	自然折れ	D 2 f0 ③	15.762	
56	剥片	(1.33)	(1.08)	0.09	(0.22)	小深沢産黒曜石	自然折れ	D 2 g0 ④	15.742	
57	剥片	1.38	1.14	0.47	0.59	ガラス質 黒色安山岩	摩滅激しい	D 2 g9 ①	15.713	
58	剥片	2.21	1.92	0.19	0.95	珪質頁岩		D 2 g9 ②	15.718	
59	剥片	(2.19)	2.09	0.38	(1.88)	珪質頁岩	自然折れ 自然面残存	D 3 g1 ④	15.672	
60	剥片	(1.67)	(1.80)	0.34	(0.97)	珪質頁岩	自然折れ	D 2 g0 ①	15.660	
61	剥片	2.11	1.56	0.40	1.17	珪質頁岩		D 2 g0 ①	15.729	
62	剥片	(1.41)	1.92	0.35	(0.74)	珪質頁岩	自然折れ	D 3 f1 ③	15.727	
63	剥片	3.26	2.17	0.39	1.79	珪質頁岩		D 2 f0 ②	15.670	
64	剥片	2.08	1.51	0.31	1.09	珪質頁岩		D 2 f0 ②	15.721	
65	剥片	1.12	1.11	0.16	0.18	珪質頁岩		D 2 g0 ①	15.705	
66	剥片	(1.43)	1.78	0.31	(0.76)	珪質頁岩	自然折れ	D 2 g0 ①	15.680	
67	剥片	(3.28)	2.74	0.37	(3.74)	珪質頁岩	自然折れ	D 2 g0 ①	15.683	
68	剥片	(1.37)	0.98	0.21	(0.24)	小深沢産黒曜石	自然折れ	D 2 g0 ①	15.702	
69	剥片	1.73	(1.21)	0.19	(0.36)	珪質頁岩	自然折れ	D 2 g0 ①	15.694	
70	剥片	1.19	1.25	0.29	0.30	麦草峠産黒曜石		D 2 f0 ③	15.720	
71	剥片	(0.96)	1.39	0.15	(0.24)	小深沢産黒曜石	自然折れ	D 2 f0 ③	15.706	
72	剥片	0.96	0.87	0.12	0.09	小深沢産黒曜石		D 2 f0 ③	15.688	
73	剥片	(1.90)	1.86	0.18	(0.53)	小深沢産黒曜石	自然折れ	D 2 f0 ③	15.634	
74	剥片	1.94	2.20	0.45	2.45	ホルンフェルス	摩滅激しい	D 2 f0 ③	15.638	
75	剥片	1.76	(1.50)	0.25	(0.55)	小深沢産黒曜石	自然折れ	D 2 g0 ④	15.683	
76	剥片	(1.40)	(1.29)	0.17	(0.25)	小深沢産黒曜石	自然折れ	D 2 g0 ④	15.676	
77	剥片	(1.88)	3.28	0.41	(2.79)	ガラス質 黒色安山岩	自然折れ	D 2 f0 ①	15.702	
78	剥片	1.50	0.99	0.24	0.23	珪質頁岩		D 2 f0 ②	15.634	
79	剥片	1.05	(1.12)	0.20	(0.18)	小深沢産黒曜石	自然折れ	D 2 f0 ①	15.766	
80	剥片	(1.94)	1.98	0.48	(1.47)	ガラス質 黒色安山岩	自然折れ 摩滅激しい	D 2 g0 ④	15.636	
81	剥片	(1.14)	1.02	0.25	(0.19)	小深沢産黒曜石	自然折れ 自然面残存	D 2 g0 ④	15.663	
82	剥片	1.52	0.51	0.39	0.34	小深沢産黒曜石	自然面残存	D 2 g9 ①	15.651	
83	剥片	1.88	(2.05)	0.31	(1.24)	珪質頁岩	自然面残存	D 2 f0 ②	15.684	
84	剥片	(1.31)	1.29	0.18	(0.32)	珪質頁岩	自然折れ	D 2 g0 ①	15.619	
85	剥片	1.75	1.68	0.47	1.26	ガラス質 黒色安山岩		D 2 g0 ①	15.646	
86	剥片	0.63	1.86	0.29	0.36	珪質頁岩		D 3 g1 ③	15.754	
87	剥片	(0.67)	1.27	0.17	(0.21)	珪質頁岩	自然折れ	D 2 g0 ①	15.621	
88	剥片	(1.34)	(1.42)	0.31	(0.32)	小深沢産黒曜石	自然折れ	D 2 f0 ②	15.649	

番号	器種	長さ	幅	厚さ	重量	石 材	特 徴	出土位置	標 高	備 考
89	剥片	1.63	2.46	0.30	1.04	珪質頁岩		D 2 g0 ①	15.618	
90	剥片	(1.54)	1.25	0.15	(0.19)	小深沢産黒曜石	自然折れ	D 2 g9 ②	15.610	
91	剥片	4.57	3.55	1.02	15.03	ガラス質 黒色安山岩	自然面残存	D 2 f0 ②	15.568	
92	碎片	0.56	0.44	0.05	0.01	小深沢産黒曜石		D 2 f0 ②	15.785	
93	碎片	0.72	0.40	0.07	0.02	珪質頁岩		D 3 g1 ④	15.726	
94	碎片	1.06	1.13	0.25	0.29	小深沢産黒曜石	自然面残存	D 2 g0 ①	15.726	
95	碎片	0.82	1.64	0.19	0.23	珪質頁岩		D 2 g0 ①	15.709	
96	碎片	0.91	0.85	0.15	0.13	珪質頁岩		D 2 g0 ①	15.746	
97	碎片	0.56	1.01	0.34	0.13	珪質頁岩		D 2 f0 ②	15.718	
98	碎片	0.76	0.50	0.16	0.07	小深沢産黒曜石		D 2 g0 ④	15.688	
99	碎片	0.51	0.29	0.03	0.01	珪質頁岩		D 2 g0 ①	15.743	
100	碎片	0.67	1.06	0.09	0.06	小深沢産黒曜石		D 2 g0 ④	15.685	
101	碎片	0.85	0.54	0.17	0.06	珪質頁岩		D 3 g1 ④	15.780	
102	碎片	1.08	0.68	0.09	0.10	小深沢産黒曜石		D 2 g0 ①	15.701	
103	碎片	1.00	0.89	0.15	0.10	小深沢産黒曜石		D 2 g0 ①	15.650	
104	碎片	1.75	0.51	0.29	0.16	珪質頁岩		D 2 g0 ①	15.670	
105	碎片	0.67	0.50	0.20	0.05	不明		D 2 f0 ②	15.677	
106	碎片	0.87	1.11	0.15	0.14	珪質頁岩		D 2 f0 ②	15.657	
107	碎片	0.86	0.76	0.08	0.07	珪質頁岩		D 2 f0 ②	15.741	
108	碎片	0.57	0.47	0.18	0.03	小深沢産黒曜石		D 2 f0 ②	15.691	
109	碎片	0.80	0.42	0.09	0.03	小深沢産黒曜石		D 2 f0 ②	15.696	
110	碎片	0.42	0.32	0.09	0.01	小深沢産黒曜石		D 2 g0 ①	15.676	
111	碎片	1.32	0.85	0.10	0.13	珪質頁岩		D 2 g0 ①	15.646	
112	碎片	0.91	0.87	0.10	0.08	珪質頁岩		D 2 g0 ①	15.698	
113	碎片	0.92	0.56	0.14	0.07	珪質頁岩		D 2 g0 ①	15.680	
114	碎片	0.48	0.34	0.03	0.01	星ヶ塔産黒曜石		D 2 g0 ④	15.650	
115	碎片	1.39	0.53	0.07	0.06	小深沢産黒曜石		D 2 g0 ④	15.698	
116	碎片	1.52	1.12	0.40	0.43	珪質頁岩		D 2 g0 ④	15.679	
117	碎片	0.35	1.26	0.07	0.03	小深沢産黒曜石		D 2 g0 ③	15.683	
118	碎片	1.42	1.36	0.08	0.15	小深沢産黒曜石		D 2 g0 ④	15.650	
119	碎片	1.15	0.44	0.07	0.03	珪質頁岩		D 3 f1 ③	15.684	
120	碎片	0.99	0.58	0.16	0.08	珪質頁岩		D 3 f1 ③	15.702	
121	碎片	0.95	0.52	0.01	0.06	小深沢産黒曜石		D 2 f0 ①	15.759	
122	碎片	1.25	1.01	0.12	0.10	珪質頁岩		D 2 f0 ②	15.622	
123	碎片	0.35	0.52	0.07	0.01	小深沢産黒曜石		D 2 f0 ④	15.730	
124	碎片	1.08	0.71	0.15	0.15	小深沢産黒曜石		D 2 f0 ③	15.626	
125	碎片	0.20	0.51	0.04	0.01	小深沢産黒曜石		D 2 g0 ④	15.679	
126	碎片	0.37	0.45	0.06	0.01	小深沢産黒曜石		D 2 f0 ②	15.618	
127	碎片	1.19	0.63	0.10	0.07	珪質頁岩		D 2 g0 ①	15.605	
128	碎片	0.69	1.21	0.34	0.18	小深沢産黒曜石		D 2 f0 ②	15.621	
129	碎片	0.71	0.66	0.05	0.02	小深沢産黒曜石		D 2 f0 ②	15.581	
130	碎片	0.61	0.35	0.18	0.03	小深沢産黒曜石		D 2 g0 ①	15.620	

表2 第1号石器集中地点出土遺物分類表

	小深沢産 黒曜石	星ヶ塔産 黒曜石	麦草峠産 黒曜石	珪質頁岩	礫質頁岩	ホルンフェルス	ガラス質 黒色安山岩	チャート	不明	計
細石刃	3									3
尖頭器	3					1				4
搔器					1					1
二次調整剥片	1			1						2
石核	1									1
剥片	32		1	35		2	9	1		80
碎片	20	1		17					1	39
計	60	1	1	53	1	3	9	1	1	130



第9図 第2号石器集中地点出土遺物実測図

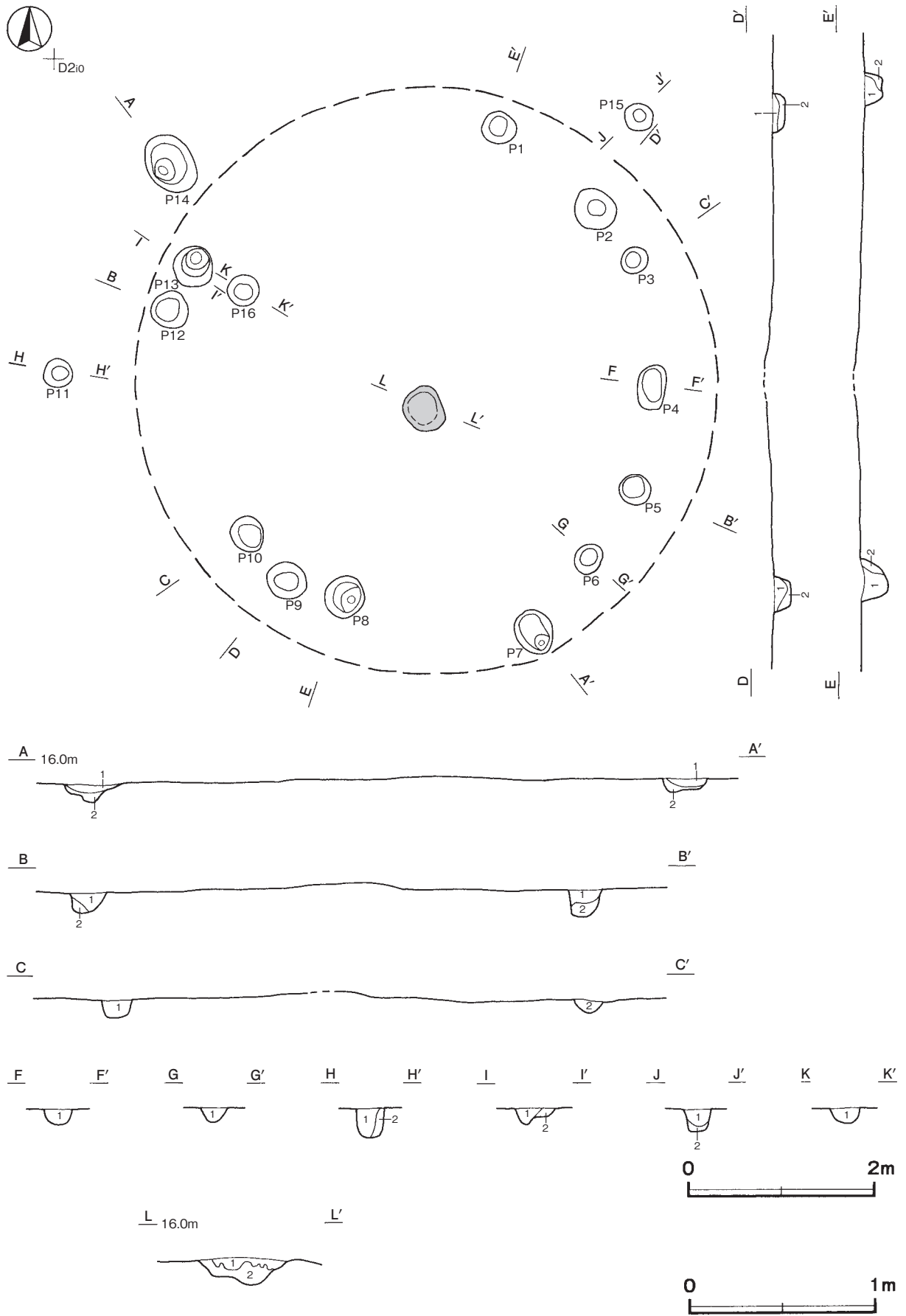
第2号石器集中地点出土遺物観察表（第9図）

番号	器種	長さ	幅	厚さ	重量	石 材	特 徴	出土位置	標 高	備 考
1	細石刃	(1.73)	0.83	0.15	(0.24)	硬質頁岩	上下端自然折れ	D 2 e8 ④	15.641	Q 19 PL7
2	細石刃	2.00	(0.75)	0.20	(0.18)	麦草峠産黒曜石	側面衝撃剥離カ	D 2 e8 ④	15.602	Q 20 PL7
3	細石刃	1.64	0.58	0.20	0.11	星ヶ塔産黒曜石		D 2 e8 ④	15.567	Q 21 PL7
4	細石刃	(1.94)	1.23	0.20	(0.33)	小深沢産黒曜石	上部自然折れ	D 2 e8 ④	15.726	Q 22 PL7
5	細石刃	(3.35)	1.15	0.39	(1.44)	小深沢産黒曜石	下部人為折れ 自然面残存	D 2 e8 ④	15.700	Q 23 PL7
6	細石刃	(2.35)	1.57	0.28	(0.93)	小深沢産黒曜石	上下端人為折れ	D 2 e8 ②	15.656	Q 24 PL7
7	細石刃	2.26	1.05	0.39	0.85	小深沢産黒曜石	自然面残存	D 2 e7 ①	15.555	Q 25 PL7
8	細石刃	(2.00)	0.80	0.30	(0.14)	小深沢産黒曜石	上部自然折れ	D 2 d8 ②	15.759	Q 26 PL7
9	細石刃	1.54	0.77	0.19	0.15	小深沢産黒曜石		D 2 e8 ④	15.714	Q 27 PL7
10	剥片	(2.20)	(2.03)	0.35	(1.71)	産地不明黒曜石	上部自然折れ	D 2 d8 ③	15.843	Q 28 PL7
11	剥片	1.57	2.36	0.22	1.08	小深沢産黒曜石		D 2 d8 ③	15.854	Q 29 PL7
12	剥片	3.60	3.59	1.21	17.62	チャート		D 2 d8 ③	15.854	Q 30 PL7
13	剥片	2.45	2.00	0.53	2.39	小深沢産黒曜石	自然面残存	D 2 e8 ④	15.755	Q 31 PL7
14	剥片	2.71	1.64	0.43	1.67	小深沢産黒曜石	自然面残存	D 2 e8 ③	15.733	Q 32 PL7
15	剥片	1.95	2.15	0.30	1.11	小深沢産黒曜石		D 2 e8 ④	15.719	Q 33 PL7
16	剥片	3.10	1.20	0.85	1.78	小深沢産黒曜石		D 2 e8 ④	15.645	Q 34 PL7
17	剥片	2.20	2.00	0.45	1.11	小深沢産黒曜石		D 2 e8 ④	15.638	Q 35 PL7
18	剥片	3.19	1.69	1.10	4.24	小深沢産黒曜石	自然面残存	D 2 e8 ④	15.596	Q 36 PL7
19	剥片	(1.80)	1.83	0.70	(1.28)	小深沢産黒曜石	下部自然折れ	D 2 d8 ③	15.582	Q 37 PL7
20	剥片	(0.99)	1.35	0.23	(0.21)	小深沢産黒曜石	自然折れ	D 2 e8 ④	15.773	
21	剥片	1.24	1.30	0.16	0.18	小深沢産黒曜石		D 2 e8 ④	15.731	
22	剥片	2.26	1.19	0.40	1.01	小深沢産黒曜石		D 2 d8 ③	15.766	
23	剥片	1.88	1.23	0.28	0.61	小深沢産黒曜石	自然面残存	D 2 d8 ③	15.754	
24	剥片	(1.29)	1.60	0.18	(0.33)	硬質頁岩	自然折れ	D 2 e8 ④	15.738	
25	剥片	(1.03)	1.34	0.20	(0.30)	小深沢産黒曜石	人為折れ	D 2 e8 ③	15.710	
26	剥片	1.07	1.04	0.12	0.12	麦草峠産黒曜石		D 2 e8 ④	15.718	
27	剥片	1.08	0.96	0.31	0.27	小深沢産黒曜石		D 2 e8 ④	15.709	
28	剥片	(1.42)	(1.44)	0.25	(0.57)	小深沢産黒曜石	自然折れ	D 2 e8 ④	15.697	
29	剥片	(1.79)	(0.92)	0.35	0.48	小深沢産黒曜石	自然折れ	D 2 e8 ③	15.693	
30	剥片	(0.60)	1.10	0.17	(0.14)	硬質頁岩	自然折れ	D 2 e7 ②	15.689	
31	剥片	(1.72)	(1.68)	0.15	(0.36)	星ヶ塔産黒曜石	自然折れ	D 2 e8 ④	15.689	
32	剥片	1.38	1.16	0.13	0.15	星ヶ塔産黒曜石		D 2 d8 ③	15.730	
33	剥片	1.48	1.81	0.31	0.49	小深沢産黒曜石		D 2 d8 ④	15.759	
34	剥片	1.75	1.40	0.14	0.39	小深沢産黒曜石		D 2 d7 ②	15.746	
35	剥片	(1.27)	1.55	0.20	(0.56)	小深沢産黒曜石	自然折れ	D 2 e8 ③	15.675	
36	剥片	1.94	1.22	0.15	0.42	小深沢産黒曜石		D 2 e7 ①	15.674	
37	剥片	0.29	0.38	0.19	0.33	小深沢産黒曜石		D 2 e7 ①	15.622	
38	剥片	0.97	0.75	0.06	0.06	小深沢産黒曜石		D 2 e7 ①	15.636	
39	剥片	1.35	1.16	0.15	0.26	小深沢産黒曜石		D 2 e8 ④	15.682	
40	剥片	(1.47)	1.07	0.02	(0.30)	小深沢産黒曜石	自然折れ	D 2 e8 ④	15.680	
41	剥片	0.93	0.53	0.16	0.08	小深沢産黒曜石		D 2 e8 ④	15.650	
42	剥片	(1.36)	1.22	0.17	(0.28)	星ヶ塔産黒曜石		D 2 e8 ④	15.649	
43	剥片	(1.27)	1.31	0.12	(0.13)	上石川産黒曜石	自然折れ	D 2 e8 ③	15.660	
44	剥片	0.96	1.35	0.21	0.20	小深沢産黒曜石		D 2 e8 ④	15.698	
45	剥片	1.44	1.25	0.30	0.25	小深沢産黒曜石		D 2 d8 ③	15.669	
46	剥片	2.28	1.93	0.28	0.92	小深沢産黒曜石		D 2 e8 ④	15.631	
47	剥片	1.58	1.16	0.22	0.50	小深沢産黒曜石		D 2 e8 ④	15.612	
48	剥片	1.63	1.35	0.19	0.42	麦草峠産黒曜石		D 2 e8 ③	15.616	
49	剥片	1.25	1.64	0.18	0.35	小深沢産黒曜石		D 2 e8 ④	15.585	
50	剥片	1.31	1.09	0.95	0.13	小深沢産黒曜石		D 2 e8 ④	15.560	
51	剥片	1.68	1.41	0.18	0.51	小深沢産黒曜石		D 2 e8 ④	15.635	

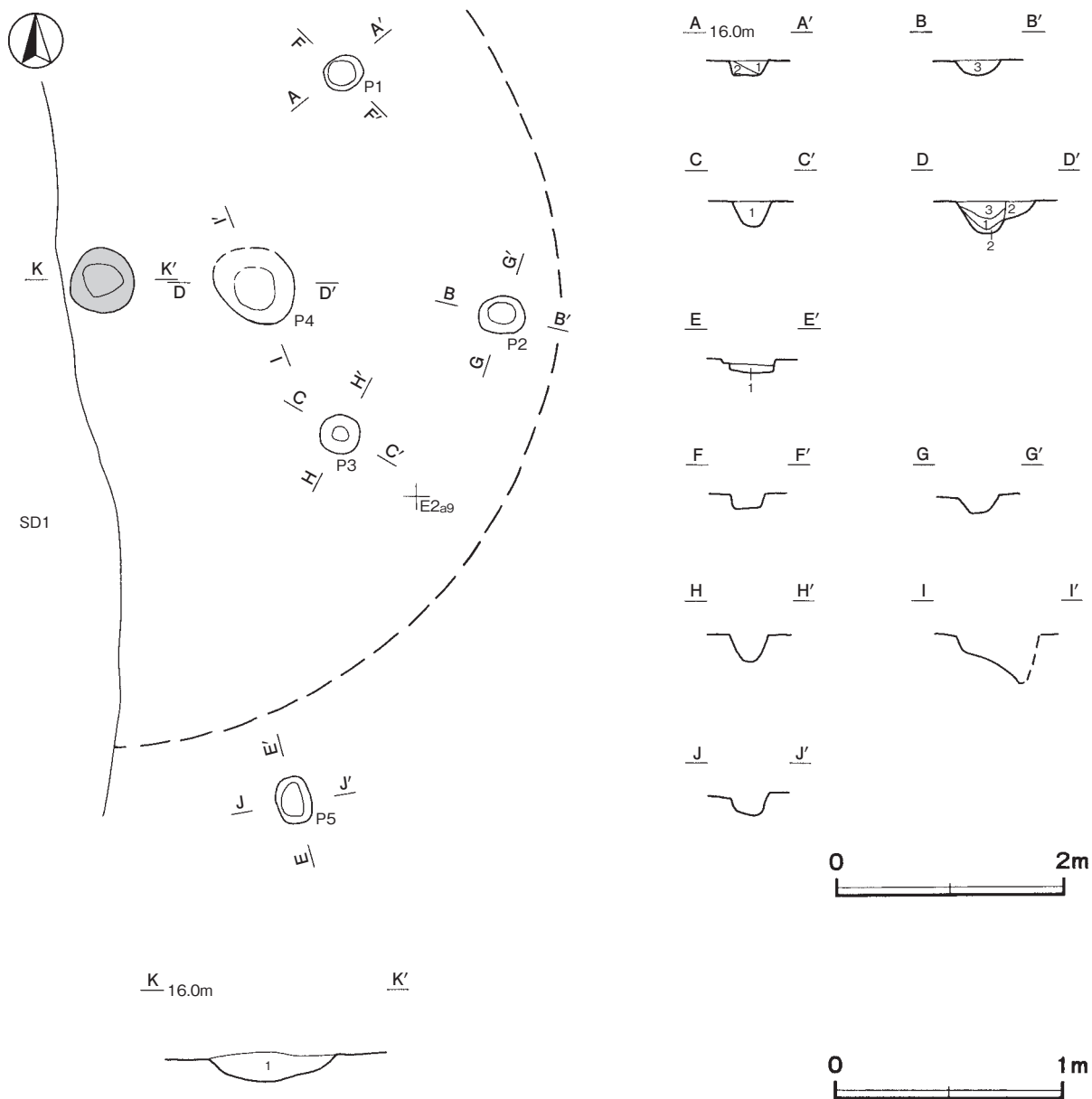
番号	器種	長さ	幅	厚さ	重量	石 材	特 徴	出土位置	標 高	備 考
52	碎片	0.75	0.68	0.08	0.06	麦草峠産黒曜石		D 2 e8 ④	15.762	
53	碎片	0.85	0.49	0.12	0.05	小深沢産黒曜石		D 2 d8 ④	15.760	
54	碎片	0.82	0.49	0.08	0.02	小深沢産黒曜石		D 2 e8 ④	15.736	
55	碎片	0.39	0.41	0.05	0.01	麦草峠産黒曜石		D 2 e8 ①	15.721	
56	碎片	0.61	0.45	0.09	0.02	小深沢産黒曜石		D 2 e8 ④	15.716	
57	碎片	1.05	0.85	0.08	0.07	硬質頁岩		D 2 e8 ③	15.674	
58	碎片	1.12	0.64	0.08	0.07	小深沢産黒曜石		D 2 e7 ②	15.684	
59	碎片	1.09	0.60	0.17	0.11	小深沢産黒曜石	自然面残存	D 2 e8 ④	15.683	
60	碎片	0.86	0.58	0.06	0.03	星ヶ塔産黒曜石		D 2 e8 ④	15.692	
61	碎片	0.95	1.43	0.10	0.16	小深沢産黒曜石		D 2 e8 ④	15.692	
62	碎片	1.22	0.55	0.11	0.06	産地不明黒曜石		D 2 e8 ④	15.686	
63	碎片	0.75	0.68	0.13	0.05	小深沢産黒曜石		D 2 e8 ③	15.655	
64	碎片	0.42	0.19	0.02	0.01	星ヶ塔産黒曜石		D 2 e7 ①	15.644	
65	碎片	0.72	0.59	0.13	0.05	小深沢産黒曜石		D 2 e7 ①	15.678	
66	碎片	0.48	0.31	0.08	0.01	産地不明黒曜石		D 2 d7 ②	15.679	
67	碎片	0.66	0.57	0.06	0.02	星ヶ塔産黒曜石		D 2 d8 ③	15.684	
68	碎片	0.40	0.20	0.04	0.01	星ヶ塔産黒曜石		D 2 d8 ③	15.669	
69	碎片	0.32	0.70	0.07	0.04	小深沢産黒曜石		D 2 e8 ④	15.677	
70	碎片	0.67	0.33	0.08	0.01	小深沢産黒曜石		D 2 e8 ④	15.668	
71	碎片	0.80	0.95	0.06	0.06	星ヶ塔産黒曜石		D 2 e8 ④	15.686	
72	碎片	1.28	0.57	0.10	0.08	小深沢産黒曜石		D 2 e8 ④	15.662	
73	碎片	0.69	0.51	0.11	0.03	産地不明黒曜石		D 2 e8 ④	15.651	
74	碎片	0.51	0.28	0.06	0.01	星ヶ塔産黒曜石		D 2 d8 ③	15.680	
75	碎片	0.63	0.42	0.08	0.01	産地不明黒曜石		D 2 d8 ③	15.648	
76	碎片	0.94	0.68	0.11	0.07	小深沢産黒曜石		D 2 e8 ④	15.696	
77	碎片	0.49	0.55	0.05	0.01	星ヶ塔産黒曜石		D 2 e8 ①	15.681	
78	碎片	0.74	0.47	0.12	0.07	硬質頁岩		D 2 e8 ②	15.690	
79	碎片	0.57	0.48	0.04	0.02	星ヶ塔産黒曜石		D 2 e8 ④	15.677	
80	碎片	1.16	0.78	0.24	0.11	星ヶ塔産黒曜石		D 2 e8 ④	15.637	
81	碎片	0.78	0.96	0.23	0.09	星ヶ塔産黒曜石		D 2 e8 ④	15.633	
82	碎片	0.72	0.56	0.11	0.05	麦草峠産黒曜石		D 2 e8 ④	15.550	
83	礫	3.75	2.79	0.66	9.17	泥岩	自然面残存	D 2 d8 ④	15.742	

表3 第2号石器集中地点出土遺物分類表

	小深沢産 黒曜石	星ヶ塔産 黒曜石	麦草峠産 黒曜石	上石川産 黒曜石	産地不明 黒曜石	硬質頁岩	チャート	泥岩	計
細石刃	6	2				1			9
剥片	21	4	14	1	1	2	1		42
碎片	19	7	3		4	2			31
礫								1	1
計	46	13	17	1	5	5	1	1	83



第 10 図 第 1 号竪穴建物跡実測図



第11図 第2号竪穴建物跡実測図

第3号竪穴建物跡 (第12図)

位置 調査区北部のC3j3区、標高16mほどの台地平坦部に位置している。

確認状況 基本層序の第3層上面で炉とピット及び焼土範囲を確認した。

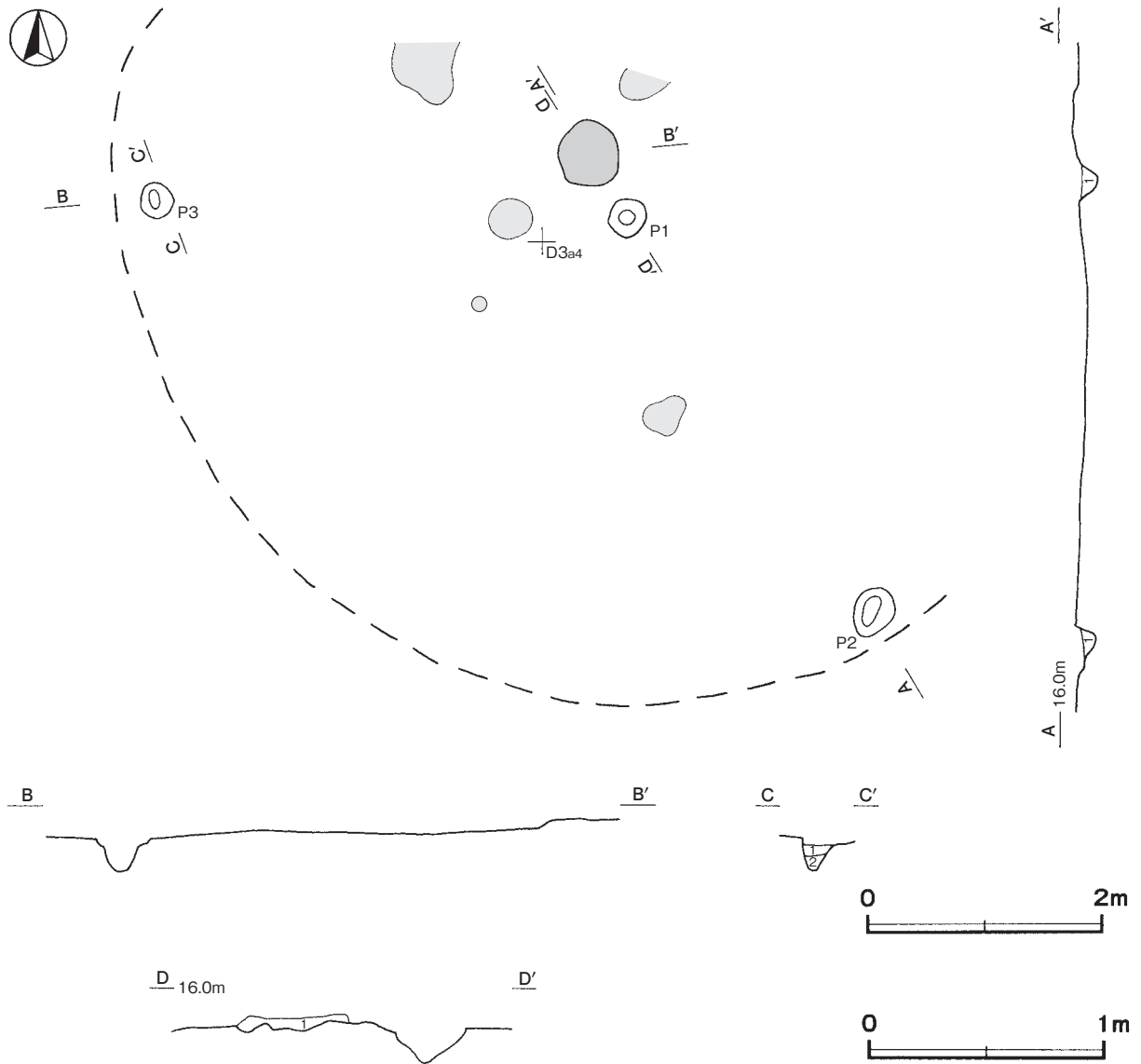
規模と形状 北部が調査区域外へ延びているため、南北5.2m、東西6.4mしか確認できなかった。平面形は、ピットの配置から、径9mほどの円形と推定できる。

床 平坦で、硬化した面は認められない。

炉 中央部に位置している地床炉である。径55cmの円形である。掘り込みはなく、焼土が床面に10cmほど堆積している。炉床は、火熱を受けて赤変しているが、硬化は認められない。

炉土層解説

1 暗赤褐色 焼土ブロック多量、炭化物中量、ローム粒子微量



第 12 図 第 3 号 堅 穴 建 物 跡 実 測 図

ピット 3 箇所。P 2・P 3 は 共 に 深 さ 15cm で、主 柱 穴 と 考 え ら れ る。P 1 は 深 さ 30cm で、性 格 は 不 明 で あ る。

ピット土層解説

1 暗 褐 色 ローム 粒 子 少 量

2 黒 褐 色 ローム 粒 子 微 量

所見 時 期 は、伴 う 遺 物 が 出 土 し て い な い た め、詳 細 は 不 明 で あ る。

表 4 縄 文 時 代 堅 穴 建 物 跡 一 覧 表

番号	位置	主軸方向	平面形	規模	壁高 (cm)	床面	壁溝	内部施設					覆土	主な出土遺物	時期	備考
				南北×東西 (m)				主柱穴	出入口	ピット	炉	貯蔵穴				
1	D 2 i 0	-	[円形]	[6.3 × 6.3]	-	平坦	-	13	-	3	1	-	-	縄文土器	後期	SK12 → 本跡
2	D 2 j 8	-	[円形]	(6.8 × 4.0)	-	平坦	-	2	-	3	1	-	-		不明	本跡 → SA1・SD1
3	C 3 j 3	-	[円形]	(5.2 × 6.4)	-	平坦	-	2	-	1	1	-	-		不明	

3 室町時代の遺構と遺物

当時代の遺構は、板碑出土地点1か所、溝跡4条を確認した。以下、遺構及び遺物について記述する。

(1) 板碑出土地点

第1号板碑出土地点（第14図）

位置 調査区中央部のD3e1区、標高16mほどの台地平坦部に位置している。

出土状況 板碑1点を、基本層序の第2層上面で確認した。

所見 時期は、出土した板碑から15世紀後半と考えられる。掘り込み等は確認できなかったが、遺存状況から出土地点に立てられていた可能性が考えられる。

第1号板碑出土地点出土遺物観察表（第14図）

番号	器種	長さ	幅	厚さ	重量	材質	特徴	出土位置	備考
Q38	板碑	(34.4)	(14.2)	1.6	(621.6)	緑泥片岩	阿弥陀如来 蓮座 枠線 「四月十九日」	第2層上面	PL8 武蔵型板碑

(2) 溝跡

平面図については遺構全体図（第24図）で掲載する。

第3号溝跡（第13・15・24図）

位置 調査区東部のD3a3～E3c7区、標高16mほどの台地平坦部に位置している。

確認状況 基本層序の第2層上面で確認した。当遺構の一部は、第2号盛土遺構削平後に確認した。

重複関係 第4号溝跡を掘り込み、第8号土坑に掘り込まれている。

規模と形状 南端部が調査区域外へ延びており、北端部が削平されているため、長さ49.38mしか確認できなかった。E3c7区から、北西方向（N-17°-W）に直線状に延びている。規模は、上幅0.88～1.81m、下幅0.62～1.40m、深さ15～31cmで、断面は浅いU字状である。底面の標高差は、南端部の方が10cmほど低くなっている。

覆土 5層に分層できる。ロームブロックが不規則に混じる堆積状況から、埋め戻されている。

土層解説

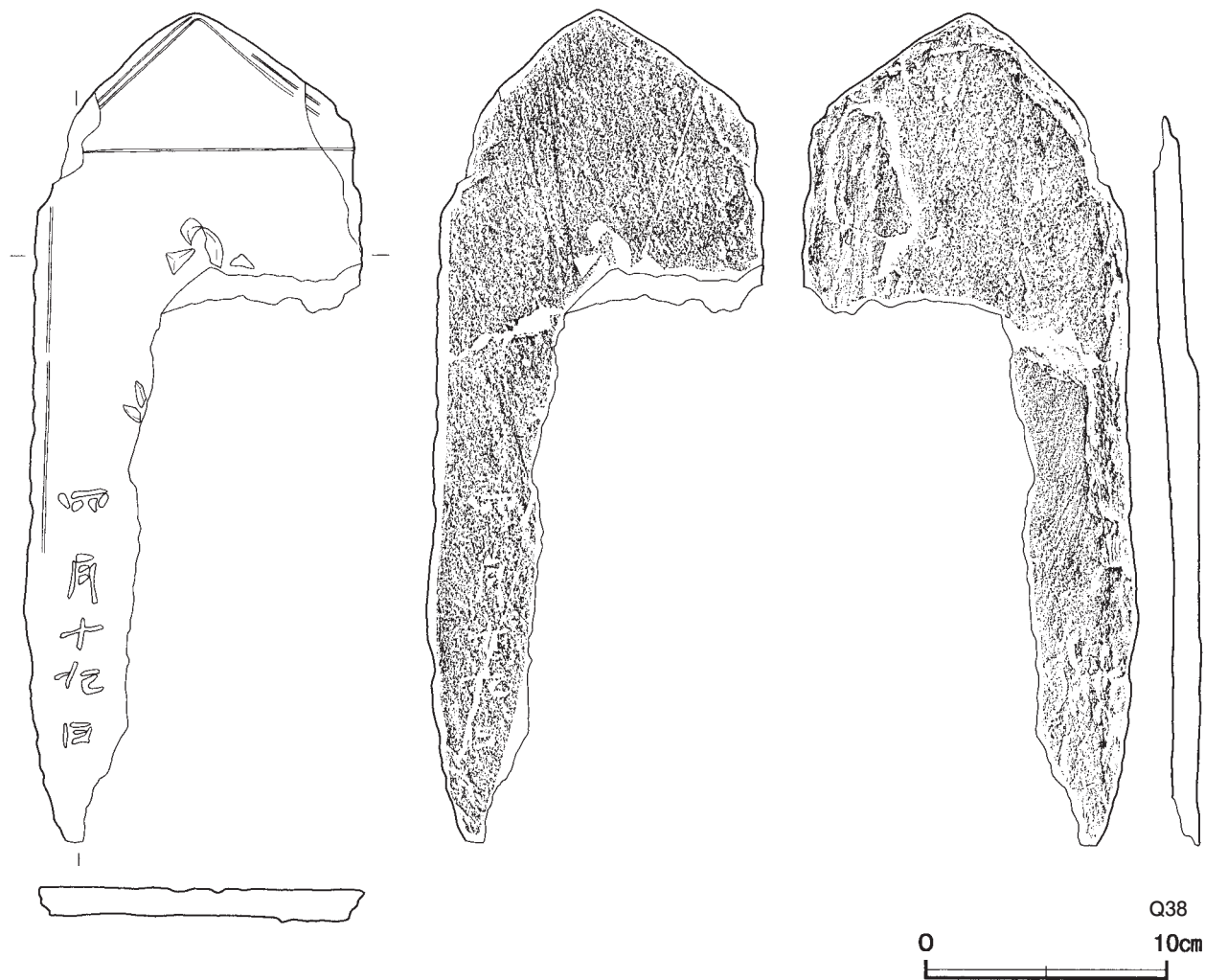
- | | |
|------------------------|------------------------|
| 1 黒褐色 ロームブロック少量、赤色粒子微量 | 4 黒褐色 ロームブロック少量、炭化粒子微量 |
| 2 黒褐色 ロームブロック少量 | 5 暗褐色 ロームブロック少量 |
| 3 暗褐色 ローム粒子微量 | |

遺物出土状況 石器1点（硯）、銭貨1点（大観通寶）が出土している。M1は南部の上層から出土している。

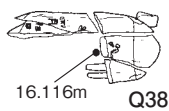
所見 時期は、出土遺物と遺構検出層位から室町時代に比定できるが、詳細は不明である。



第13図 第3号溝跡出土遺物実測図



103e1



第 14 图 第 1 号板碑出土地点实测图

第3号溝跡出土遺物観察表（第13図）

番号	器種	長さ	幅	厚さ	重量	材質	特徴	出土位置	備考
Q 39	硯	(5.0)	(3.5)	(1.1)	(12.9)	粘板岩	砥石転用	覆土中	PL8

番号	器種	径	孔幅	厚さ	重量	材質	初铸年	特徴	出土位置	備考
M 1	大観通寶	(2.3)	0.6	0.1	(2.1)	銅	1107	小平銭	覆土上層	PL8

第4号溝跡（第15・24図）

位置 調査区東部のD 3 a5～E 3 c6区，標高16 mほどの台地平坦部に位置している。

確認状況 基本層序の第2層上面で確認した。当遺構の一部は，第2号盛土遺構削平後に確認した。

重複関係 第8号土坑，第3号溝に掘り込まれている。

規模と形状 南端部と北端部が調査区域外へ延びているため，長さ52.58 mしか確認できなかった。E 3 c6区から，北西方向（N - 16° - W）に直線状に延びており，D 3 f4区付近でくの字状に屈折し，北東方向（N - 18° - E）に直線状に延びている。規模は，上幅0.65～1.38 m，下幅0.53～0.98 m，深さ14～41 cmである。断面は南部がU字状で，北部は逆台形状である。底面はほぼ平坦で硬化している。底面の標高差はほとんどない。

ピット 南端部の底面から12基のピットを確認した。径20～30 cm，深さ13～48 cmである。すべてロームブロックを少量含む単一層で，配置に規則性はみられない。

覆土 4層に分層できる。ロームブロックが不規則に混じる堆積状況から，埋め戻されている。

土層解説

- | | | | |
|-------|------------------|--------|-----------|
| 1 黒褐色 | ロームブロック中量，焼土粒子微量 | 3 暗褐色 | ロームブロック中量 |
| 2 黒色 | ロームブロック少量 | 4 極暗褐色 | ローム粒子少量 |

所見 時期は，伴う遺物が出土していないため詳細は不明である。底面が硬化していることから，道として使われていた溝の可能性が考えられる。

第5号溝跡（第15・24図）

位置 調査区東部のD 3 i7～E 3 i8区，標高16 mほどの台地平坦部に位置している。

確認状況 基本層序の第3層上面で確認した。

規模と形状 東端部が調査区域外へ延びているため，長さ3.63 mしか確認できなかった。東西方向（N - 83° - E）に直線状に延びている。規模は，上幅0.40～0.64 m，下幅0.11～0.16 m，深さ55～100 cmである。断面は，薬研状である。

覆土 4層に分層できる。第1・2層は，ローム粒子が均一に混じる堆積状況から自然堆積である。第3・4層は，ロームブロックが不規則に混じる堆積状況から，埋め戻されている。

土層解説

- | | | | |
|-------|---------------------|-------|-----------------------|
| 1 黒褐色 | ローム粒子少量 | 3 黒褐色 | ロームブロック少量，焼土粒子・炭化粒子微量 |
| 2 黒褐色 | ローム粒子少量，焼土粒子・炭化粒子微量 | 4 褐色 | ロームブロック微量 |

所見 時期は，伴う遺物が出土していないため，詳細は不明である。遺構検出面は第3層上面であるが，上層が後世に削平されているため，本来は第2層上面から掘り込まれていたと考えられる。

第7号溝跡（第15・24図）

位置 調査区東部のD 2 e7～D 2 f9区，標高16 mほどの台地平坦部に位置している。

確認状況 第1号盛土遺構削平後に、基本層序の第2層上面で検出した。

重複関係 第1号溝に掘り込まれている。

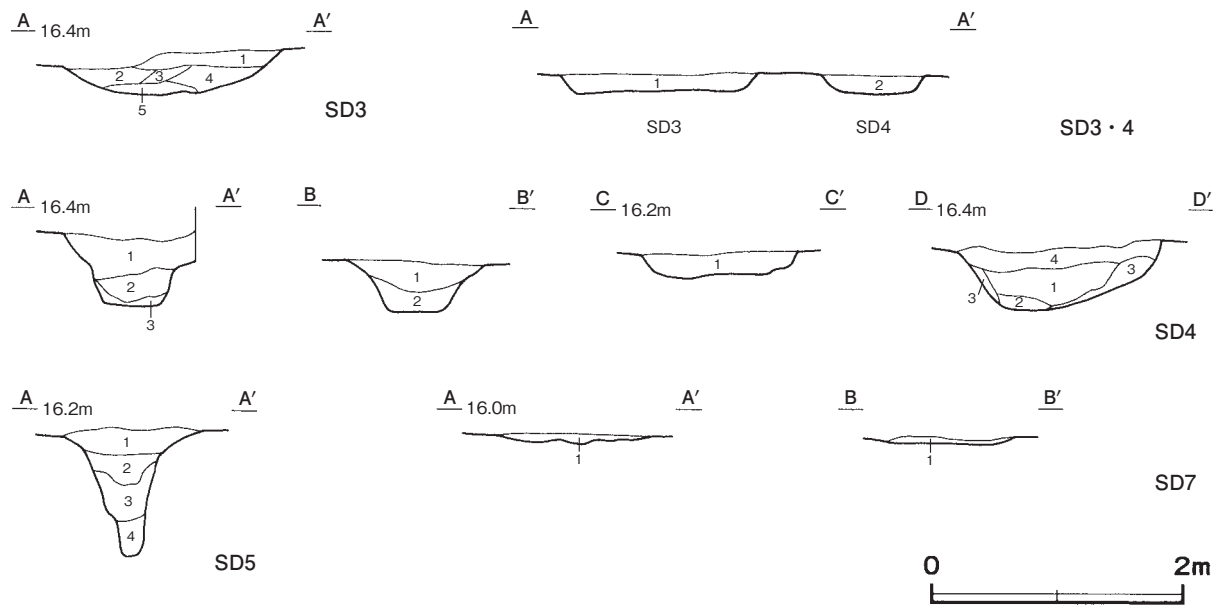
規模と形状 西端部が第1号溝に掘り込まれており、東端部が削平されているため、長さ8.69mしか確認できなかった。東西方向(N-75°-W)に直線状に延びている。規模は、上幅0.45~1.31m、下幅0.39~1.10m、深さ4~8cmで、断面は浅いU字状である。底面の標高差はほとんどない。

覆土 単一層である。ロームブロックが不規則に混じる堆積状況から、埋め戻されている。

土層解説

1 黒褐色 ロームブロック少量

所見 時期は、伴う遺物が出土していないため、詳細は不明である。



第15図 第3~5・7号溝跡実測図

表5 室町時代溝跡一覧表

番号	位置	方向	平面形	規模				断面	壁面	覆土	主な出土遺物	備考
				長さ(m)	上幅(m)	下幅(m)	深さ(cm)					
3	D 3 a3 ~ E 3 c7	N - 17° - W	直線状	(49.38)	0.88 ~ 1.81	0.62 ~ 1.40	15 ~ 31	U字状	緩斜	人為	硯, 銭貨	SD4 → 本跡 → SK8 PG4 新旧不明
4	D 3 a5 ~ E 3 c6	N - 18° - E N - 16° - W	くの字状	(52.58)	0.65 ~ 1.38	0.53 ~ 0.98	14 ~ 41	逆台形状 U字状	外傾 緩斜	人為		本跡 → SD3・SK8
5	D 3 i7 ~ E 3 i8	N - 83° - E	直線状	(3.63)	0.40 ~ 0.64	0.11 ~ 0.16	55 ~ 100	薬研状	外傾	自然 人為		
7	D 2 e7 ~ D 2 f9	N - 75° - W	直線状	(8.69)	0.45 ~ 1.31	0.39 ~ 1.10	4 ~ 8	U字状	緩斜	人為		本跡 → SD1

4 江戸時代の遺構と遺物

当時代の遺構は、盛土遺構2条、溝跡2条を確認した。盛土遺構は、調査前の現況で確認できた。調査区南部の東西に延びる高まりは、現代の土地利用によるものである。本報告における「盛土遺構」は、当遺跡で「土塁」と認識されていた遺構¹⁾のことである。防御施設としての性格がないことから名称を変更した。溝跡2条は、第1号盛土遺構に付帯する遺構であるため、盛土遺構の項で記述する。

以下、遺構及び遺物について記述する。

註

1) 境町史編さん委員会『下総 境の生活史 資料編 原始・古代・中世』境町 2004年3月

盛土遺構

第1号盛土遺構 (第16～18図)

位置 調査区西部のC2g7～E2a9区、標高16mほどの台地平坦部に位置している。

確認状況 基本層序の第1層上面に構築されている。西側は、現代の耕作により大きく削平されている。

規模と構造 北端部が調査区域外へ延びており、南端部が削平されているため、長さは55.40mしか確認できなかった。南北方向(N-7°-W)に直線状に延びている。確認できた規模は、上幅0.65～1.20m、下幅4.83～5.31m、高さ1.00mほどで、断面は隅丸台形状である。西側に平行する第1号溝と東側の北部で平行する第2号溝は、当遺構の付帯施設である。

構築土 3層に分層できる。第1～3層は、盛土の構築土である。第4層は、旧表土である。第5・6層は、基本層序の第1層に対応する。盛土構築以前に旧表土を整地した層で、非常に良く締まっている。第5・6層については、既報告の『西泉田・伏木遺跡発掘調査報告書』で淡褐色土硬化面、黒色土硬化面として報告されている。第7層は、後世に第1号溝を掘り返して盛られた土である。

土層解説

- | | | | |
|--------|------------------------------|--------|-------------------------------|
| 1 極暗褐色 | ローム粒子・焼土粒子微量(締まりなし) | 5 黒褐色 | ローム粒子・赤色粒子微量(締まりあり) |
| 2 黒褐色 | ローム粒子・焼土粒子微量(締まり普通) | 6 黒色 | ローム粒子・焼土粒子・炭化粒子・赤色粒子微量(締まりあり) |
| 3 極暗褐色 | ロームブロック少量、焼土粒子・赤色粒子微量(締まりあり) | 7 暗赤褐色 | ローム粒子微量(締まりなし) |
| 4 極暗褐色 | ローム粒子・焼土粒子・白色粒子微量(締まりあり) | | |

第1号溝 C2g6～E2b8区、盛土遺構の西面に沿って掘り込まれている。現代まで溝として断続的に使用されているため、掘り返しにより開削時の形状は留めていないと考えられる。湧水のため、底面まで掘削できたのは一部のみである。確認できた規模は、長さ58.81m、上幅1.91～2.86m、下幅0.35～1.39m、深さ0.58～1.06mで、断面はU字状である。底面の標高は、北端部の方が70cmほど低くなっているが、均一的な傾斜ではない。覆土は単一層で、自然堆積である。

土層解説

- 1 暗褐色 ローム粒子微量

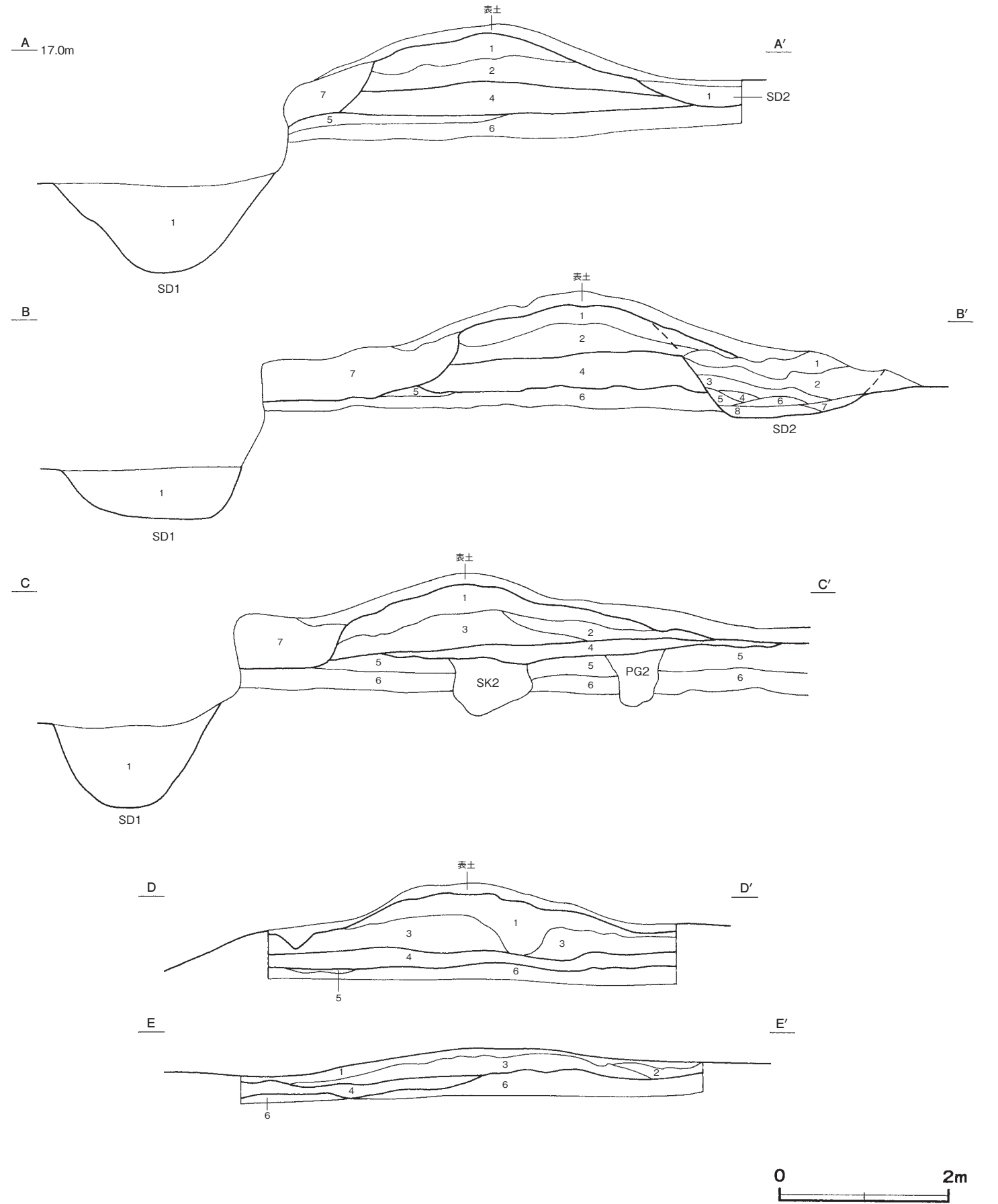
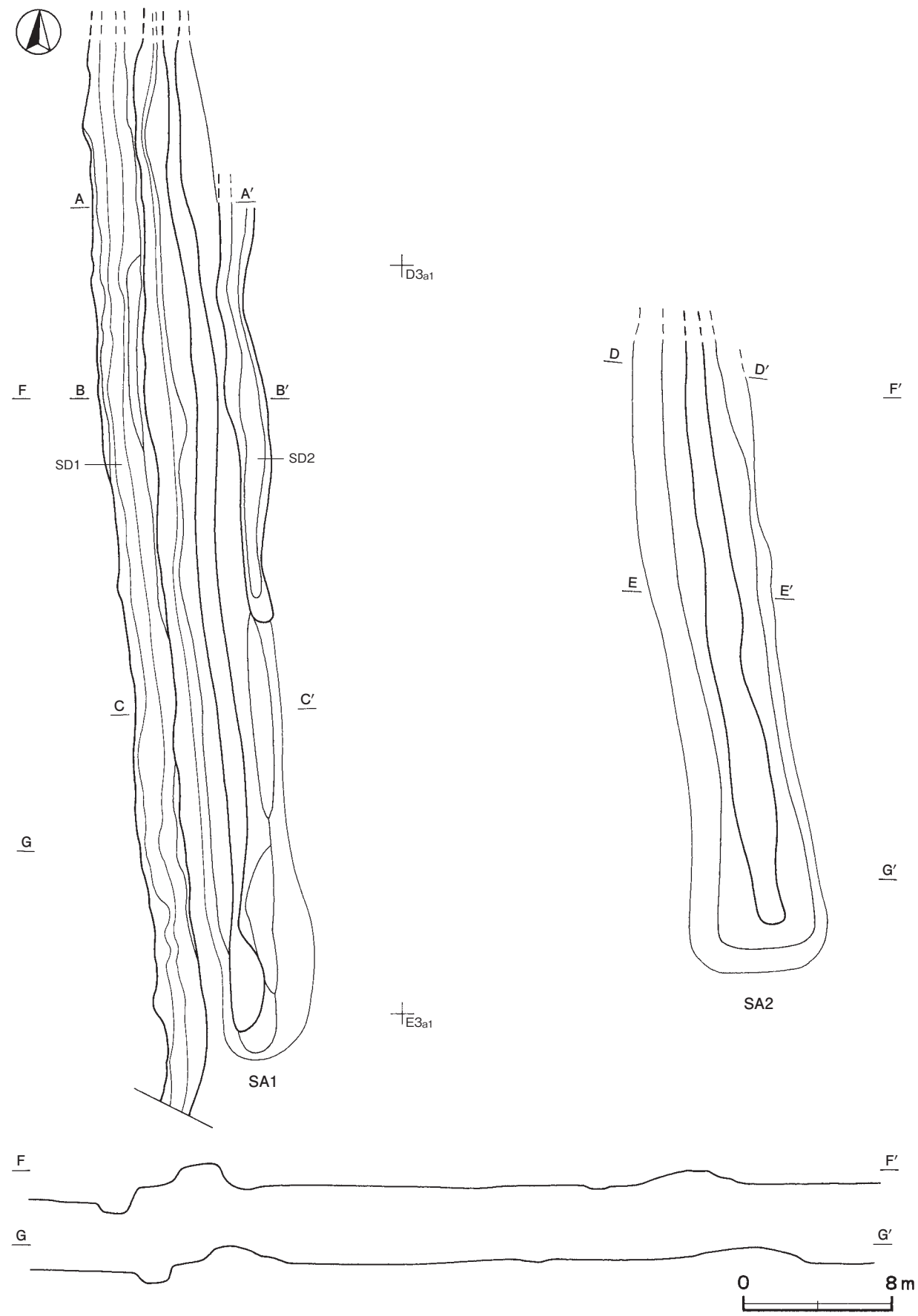
第2号溝 C2g8～D2e9区、盛土遺構の東面に沿って掘り込まれている。確認できた規模は、長さ31.78m、上幅1.02～2.81m、下幅0.38～1.18m、深さ0.48～0.75mで、断面は逆台形状である。底面の標高は、北端部の方が20cmほど低くなっている。覆土は8層に分層できる。いずれも自然堆積で、盛土の構築土とほぼ同質の土であることから、盛土の第1・2層からの流入土と考えられる。

土層解説

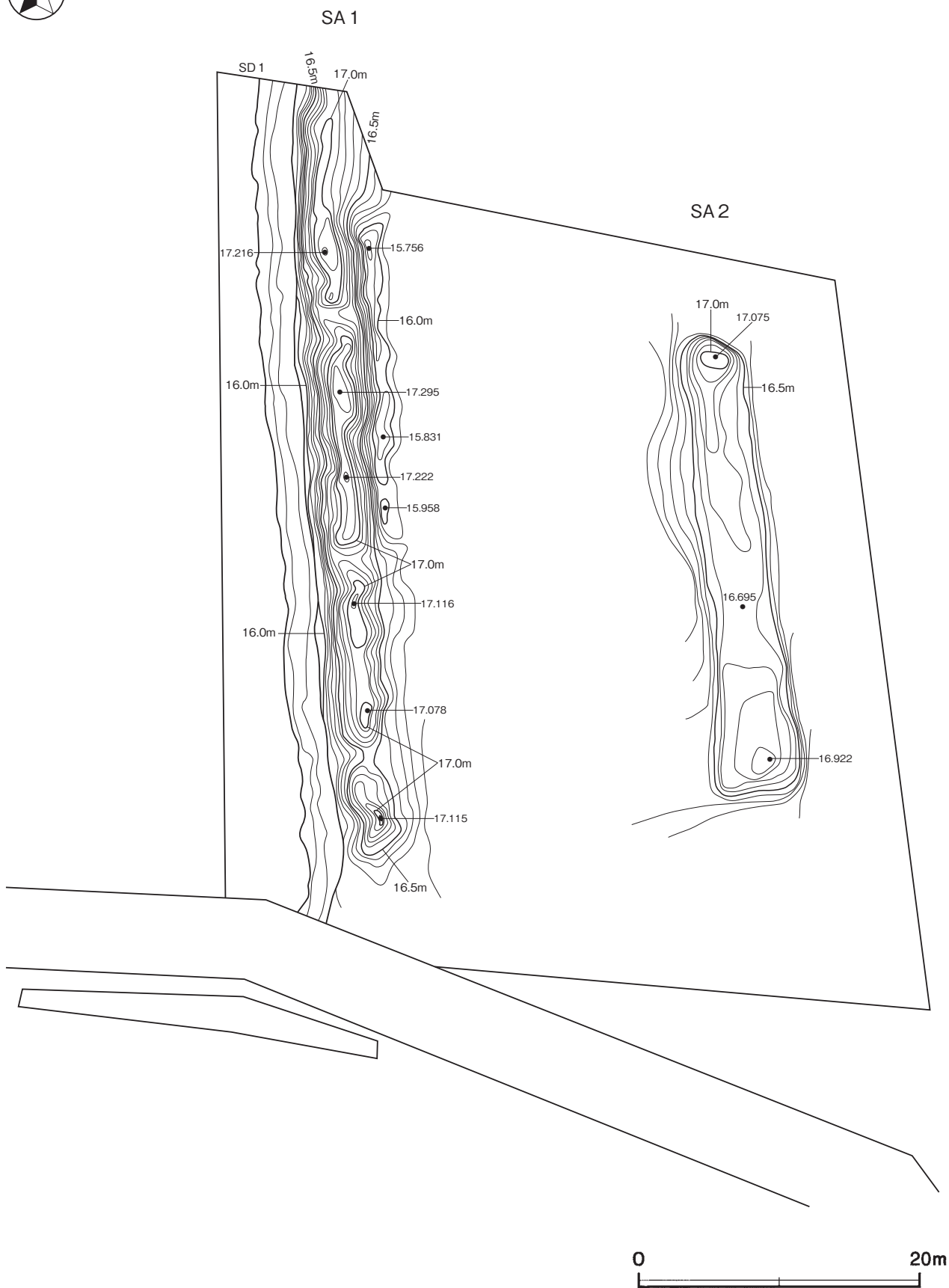
- | | | | |
|--------|---------------------|--------|-------------|
| 1 黒褐色 | ローム粒子微量、焼土粒子・赤色粒子微量 | 5 黒褐色 | 赤色粒子微量 |
| 2 暗褐色 | 焼土粒子・赤色粒子・白色粒子微量 | 6 暗褐色 | 焼土粒子・赤色粒子微量 |
| 3 極暗褐色 | 焼土粒子・赤色粒子微量 | 7 黒色 | ローム粒子微量 |
| 4 暗褐色 | 焼土粒子微量 | 8 極暗褐色 | ローム粒子微量 |

遺物出土状況 陶器片4点(碗2, 皿1, 甕1), 磁器片4点(碗3, 皿1), 土師質土器片2点(甕), 瓦質土器片2点(甕)が、表土層から出土している。

所見 構築時期は、江戸時代末期から明治期にかけての遺物が表土層から出土していることと、盛土構築面が基本層序の第1層上面であることから江戸時代と考えられるが、詳細は不明である。盛土は、整地層上に第3層まで積み上げた段階で第2号溝を掘削し、その後第1～3層を積み上げて構築されている。第3層と第4



第16図 第1・2号盛土遺構実測図



第 18 図 第 1・2号盛土遺構等高線図

層の時期差，第1号溝の開削時期及び開削時の規模は不明である。第1～3層は，第2号溝を掘削した際の掘り上げ土を積み上げて構築されていると考えられる。溝の掘削土のみでは盛土を構築するには足りないため，周囲から集めた土も積み上げたと考えられる。盛土を構築している土が非常に軟質であることから，上部に柵や塀を設置した可能性は低いと考えられる。性格は，調査区域外へ延びる盛土と合わせてみると，地図上の字境と重なるため，境界として機能していたものと推定できる。

第2号盛土遺構（第16～18図）

位置 調査区東部のD3a4～D3j6区，標高16mほどの台地平坦部に位置している。

確認状況 基本層序の第1層上面に構築されている。北端部と南端部は，削平されているが，調査区域外の北側に同様の盛土遺構が確認できた。

規模と構造 北端部と南端部が削平されているため，長さは35.20mしか確認できなかった。南北方向（N-10°-W）に直線状に延びている。確認できた規模は，上幅1.30～2.25m，下幅5.81～7.05m，高さ0.43～0.87mで，断面は隅丸台形状である。

構築土 3層に分層できる。土層番号及び土層解説は第1号盛土遺構と共通する。

遺物出土状況 陶器片1点（小形甕），土師質土器片3点（甕），瓦質土器片1点（植木鉢）が，表土層から出土している。

所見 構築時期は，江戸時代末期から明治期にかけての遺物が表土層から出土していることと，盛土の構築面が基本層序の第1層上面であることから江戸時代と考えられるが，詳細は不明である。盛土は，整地層上に第1～3層を積み上げて構築されている。周囲から集めた土を積み上げたと考えられる。盛土を構築している土が非常に軟質であることから，上部に柵や塀を設置した可能性は低いと考えられる。性格は，調査区域外へ延びる盛土も合わせてみると，地図上の字境と重なるため，境界として機能していたものと推定できる。

表6 江戸時代盛土遺構・溝跡一覧表

番号	位置	方向	平面形	規模				断面	壁面	構築土	主な出土遺物	備考
				長さ(m)	上幅(m)	下幅(m)	高さ・深さ(m)					
SA1	C2g7～E2a9	N-7°-W	直線状	(55.40)	0.65～1.20	4.83～5.31	1.00	隅丸台形状	緩斜	人為	陶器,磁器,土師質土器,瓦質土器	
SA2	D3a4～D3j6	N-10°-W	直線状	(35.20)	1.30～2.25	5.81～7.05	0.43～0.87	隅丸台形状	緩斜	人為	陶器,土師質土器,瓦質土器	
SD1	C2g6～E2b8	N-4°-W	直線状	(58.81)	1.91～2.86	0.35～1.39	0.58～1.06	U字状	緩斜	自然		
SD2	C2g8～D2e9	N-3°-W	直線状	(31.78)	1.02～2.81	0.38～1.18	0.48～0.75	U字状	緩斜	自然		

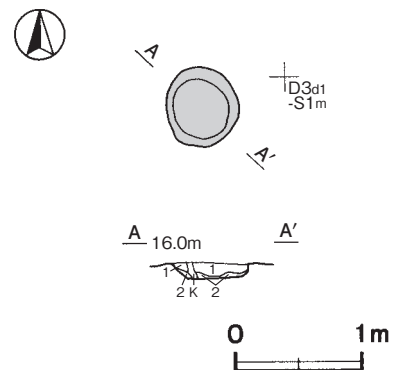
5 その他の遺構と遺物

今回の調査で，時期が明らかでない焼土跡1か所，土坑11基，ピット群5か所を確認した。また，遺構に伴わない遺物が出土している。以下，遺構及び遺物について記述する。

(1) 焼土跡

第1号焼土跡（第19図）

位置 調査区中央部のD2d0区，標高16mほどの台地平坦部に位置している。



第19図 第1号焼土跡実測図

規模と形状 長軸 64cm, 短軸 57cmの楕円形で, 長軸方向はN - 14° - Wである。深さは 12cmで, 底面はほぼ平坦である。壁は緩斜して立ち上がっている。炉床面は火熱を受けて硬化している。

土層解説

- 1 暗 褐 色 ロームブロック・焼土ブロック・炭化物中量 2 明 褐 色 焼土ブロック中量, ローム粒子・炭化粒子微量

所見 時期は, 伴う遺物が出土していないため, 不明である。

(2) 土坑 (第 20 図)

土坑 11 基について, 実測図, 土層解説, 一覧表を掲載する。

第 1 号土坑土層解説

- 1 暗 褐 色 ロームブロック多量, 炭化粒子・砂粒少量
 2 暗 褐 色 ローム粒子・砂粒微量
 3 暗 褐 色 ロームブロック・砂粒少量
 4 暗 褐 色 ロームブロック・砂粒微量
 5 暗 褐 色 ロームブロック中量, 炭化粒子・砂粒微量
 6 暗 褐 色 ロームブロック少量, 砂粒微量
 7 暗 褐 色 ロームブロック中量

第 2 号土坑土層解説

- 1 暗 褐 色 ローム粒子微量
 2 黒 褐 色 ローム粒子微量 (締まりあり)
 3 暗 褐 色 ロームブロック中量
 4 黒 褐 色 ローム粒子微量
 5 暗 褐 色 ロームブロック少量

第 3 号土坑土層解説

- 1 暗 褐 色 ロームブロック中量, 炭化粒子微量
 2 極暗褐色 ローム粒子少量, 炭化粒子微量
 3 黒 褐 色 ロームブロック少量
 4 暗 褐 色 ロームブロック少量
 5 褐 色 ローム粒子多量
 6 黒 褐 色 ロームブロック微量
 7 褐 色 ローム粒子中量

第 4 号土坑土層解説

- 1 暗 褐 色 ローム粒子・焼土粒子・炭化粒子微量

第 6 号土坑土層解説

- 1 極暗褐色 ローム粒子微量

- 2 極暗褐色 砂粒多量, ローム粒子微量

- 3 極暗褐色 ローム粒子少量
 4 暗 褐 色 ローム粒子少量

第 7 号土坑土層解説

- 1 極暗褐色 ローム粒子微量
 2 黒 褐 色 ローム粒子微量
 3 黒 褐 色 ローム粒子少量
 4 暗 褐 色 ローム粒子少量

第 8 号土坑土層解説

- 1 黒 褐 色 ローム粒子少量

第 9 号土坑土層解説

- 1 黒 褐 色 ロームブロック中量, 焼土粒子・炭化粒子微量

第 10 号土坑土層解説

- 1 暗 褐 色 炭化物・ローム粒子微量
 2 褐 色 ローム粒子微量
 3 褐 色 ローム粒子少量

第 11 号土坑土層解説

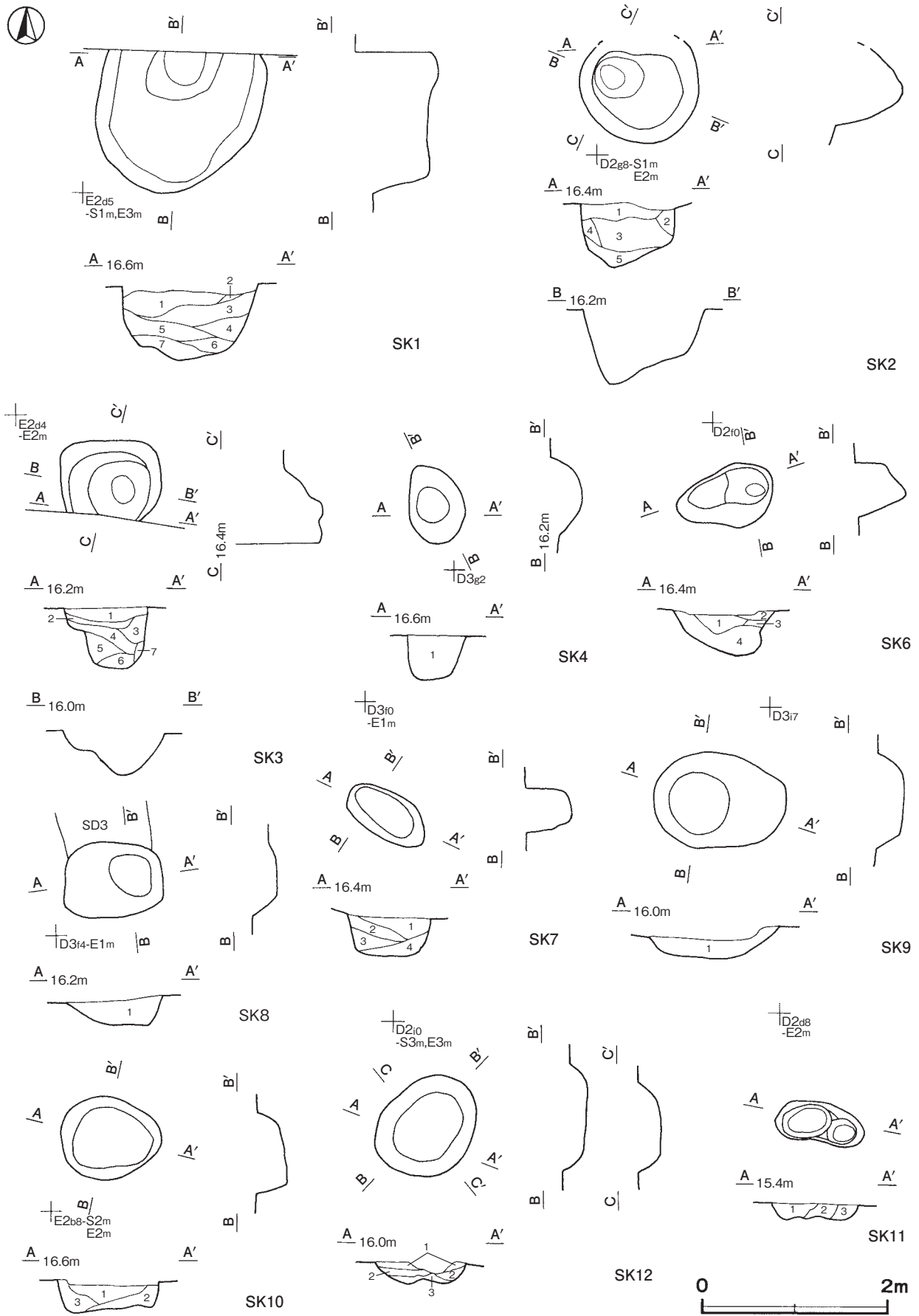
- 1 暗 褐 色 ロームブロック微量
 2 褐 色 ロームブロック微量
 3 暗 褐 色 ロームブロック少量

第 12 号土坑土層解説

- 1 暗 褐 色 焼土粒子・炭化粒子微量
 2 暗 褐 色 焼土粒子少量
 3 褐 色 ローム粒子・焼土粒子微量

表 7 その他の土坑一覧表

番号	位置	長径方向	平面形	規 模		底 面	壁 面	覆 土	主な出土遺物	備 考
				長径×短径 (m)	深さ (cm)					
1	E 2d5	N - 12° - E	[楕円形]	(1.52) × 1.74	80	平坦	外傾	人為		
2	D 2g8	-	[円形]	1.28 × (1.23)	82	平坦	外傾	人為		
3	E 2d4	N - 84° - E	[隅丸長方形]	1.08 × (0.82)	65	皿状	緩斜	人為		
4	D 3f1	N - 20° - W	楕円形	0.86 × 0.62	48	皿状	外傾・緩斜	人為		
6	D 2f0	N - 70° - E	楕円形	1.06 × 0.64	50	皿状	外傾	自然		
7	D 2f0	N - 56° - W	楕円形	0.96 × 0.46	48	平坦	外傾	自然		
8	D 3e4	N - 85° - E	隅丸長方形	0.56 × 0.38	32	平坦	外傾・緩斜	自然		SD3 →本跡
9	D 3i6	N - 86° - W	楕円形	1.44 × 1.04	30	平坦	緩斜	人為		
10	E 2b8	N - 82° - W	楕円形	1.10 × 0.90	34	平坦	外傾	人為		
11	D 2d8	N - 80° - W	楕円形	0.96 × 0.44	16	平坦	外傾	人為		
12	D 2i0	N - 50° - E	楕円形	1.20 × 0.96	24	平坦	緩斜	人為		本跡 → SI1 炉



第 20 図 その他の土坑実測図

(3) ピット群 (第 21・22 図)

ピット群 5 か所について、実測図、土層解説、一覧表を掲載する。

第 1 号ピット群土層解説 (各ピット共通)

- 1 暗 褐 色 ロームブロック中量
- 2 暗 褐 色 ロームブロック少量
- 3 極 暗 褐 色 ロームブロック微量

第 2 号ピット群土層解説 (各ピット共通)

- 1 暗 褐 色 ロームブロック少量
- 2 極 暗 褐 色 ロームブロック微量
- 3 暗 褐 色 ロームブロック微量

第 3 号ピット群土層解説 (各ピット共通)

- 1 黒 褐 色 ロームブロック中量, 炭化粒子微量
- 2 褐 色 ローム粒子多量, 炭化粒子微量

- 3 黒 褐 色 ロームブロック少量
- 4 褐 色 ローム粒子微量

第 4 号ピット群土層解説 (各ピット共通)

- 1 暗 褐 色 ローム粒子・炭化粒子微量
- 2 暗 褐 色 ロームブロック少量
- 3 黒 褐 色 ローム粒子少量, 炭化粒子微量
- 4 黒 褐 色 ロームブロック中量

第 5 号ピット群土層解説 (各ピット共通)

- 1 黒 褐 色 ロームブロック少量, 炭化粒子微量
- 2 褐 色 ローム粒子中量
- 3 暗 褐 色 ロームブロック少量

表 8 第 1 号ピット群ピット一覧表

ピット番号	位置	形状	規 模 (cm)		
			長径 (軸) × 短径 (軸)	深さ	
1	E 2 c2	円形	25 × 25	35	
2	E 2 c3	楕円形	76 × 59	23	

表 9 第 2 号ピット群ピット一覧表

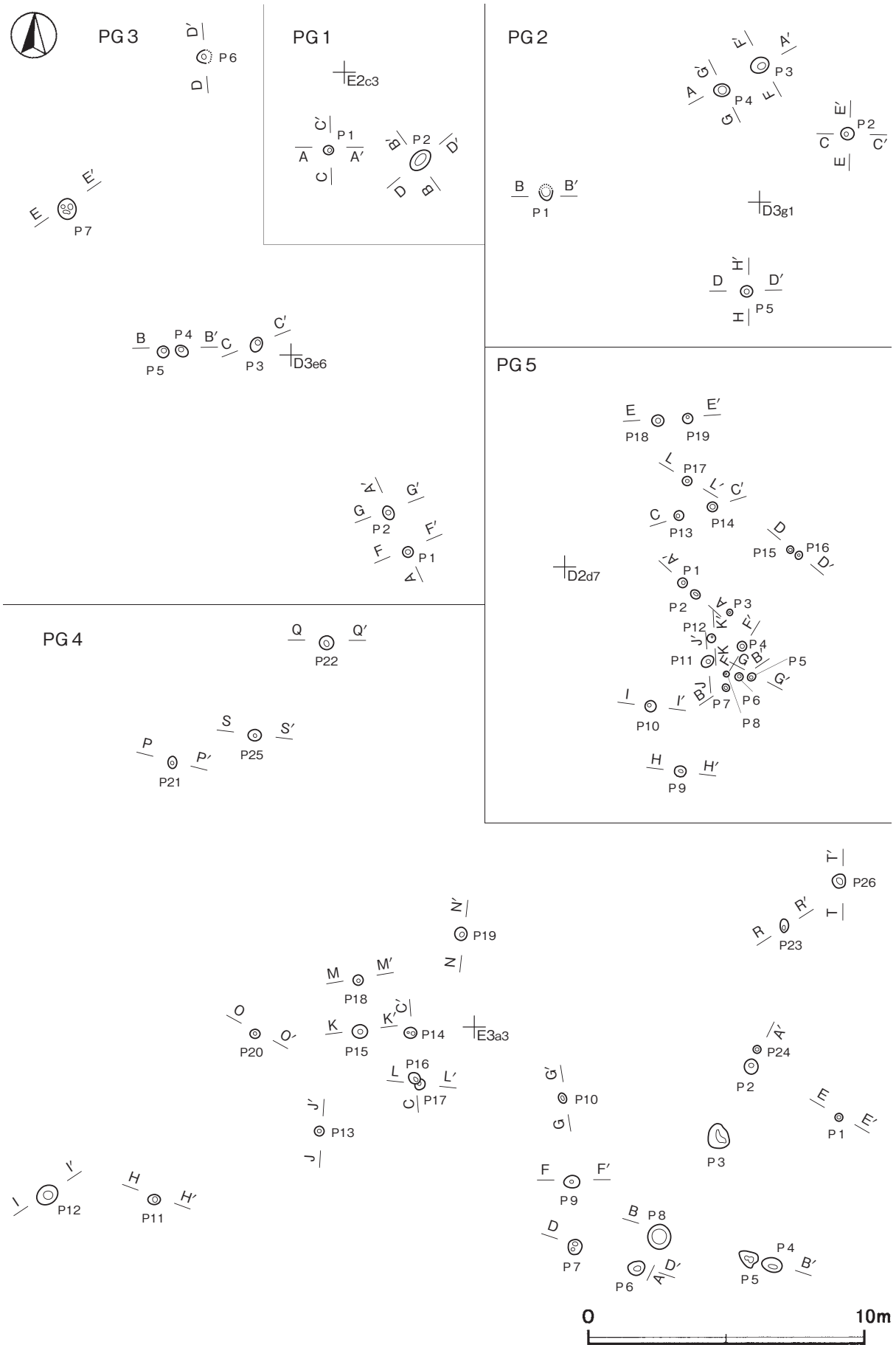
ピット番号	位置	形状	規 模 (cm)		
			長径 (軸) × 短径 (軸)	深さ	
1	D 2 f9	[楕円形]	50 × (27)	35	
2	D 3 f1	楕円形	42 × 37	30	
3	D 3 e1	楕円形	62 × 32	34	
4	D 2 f0	楕円形	50 × 42	38	
5	D 2 g0	円形	60 × 57	17	

表 10 第 3 号ピット群ピット一覧表

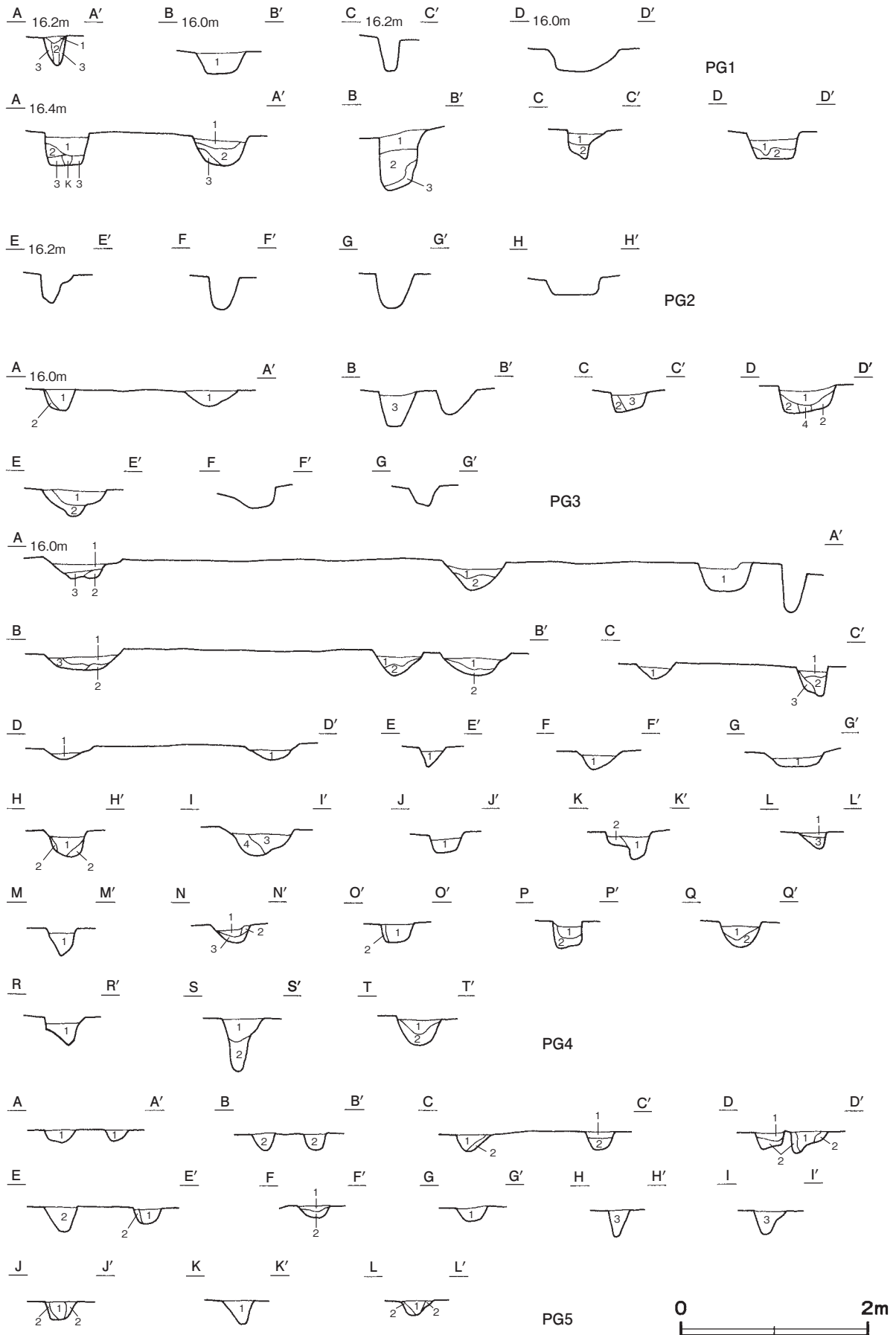
ピット番号	位置	形状	規 模 (cm)		
			長径 (軸) × 短径 (軸)	深さ	
1	D 3 f7	楕円形	43 × 33	23	
2	D 3 f6	楕円形	60 × 34	22	
3	D 3 d5	楕円形	58 × 38	20	
4	D 3 d5	楕円形	47 × 37	27	
5	D 3 d4	楕円形	44 × 36	35	
6	D 3 b5	[楕円形]	63 × [53]	30	
7	D 3 c3	円形	68 × 66	28	

表 11 第 4 号ピット群ピット一覧表

ピット番号	位置	形状	規 模 (cm)		
			長径 (軸) × 短径 (軸)	深さ	
1	E 3 a6	楕円形	30 × 27	23	
2	E 3 a5	円形	54 × 53	30	
3	E 3 b5	不整楕円形	77 × 60	31	
4	E 3 c5	楕円形	76 × 50	23	
5	E 3 c5	不整楕円形	70 × 50	25	
6	E 3 c4	楕円形	56 × 46	20	
7	E 3 c3	円形	52 × 50	20	
8	E 3 b4	楕円形	92 × 83	19	
9	E 3 b3	楕円形	49 × 43	20	
10	E 3 a3	楕円形	63 × 43	16	
11	E 2 b0	円形	49 × 49	27	
12	E 2 b9	楕円形	88 × 70	29	
13	E 3 a1	楕円形	36 × 30	21	
14	E 3 a2	楕円形	45 × 35	31	
15	E 3 a1	楕円形	56 × 48	29	
16	E 3 a2	円形	35 × 33	16	
17	E 3 a2	[楕円形]	30 × (20)	17	
18	D 3 j1	楕円形	42 × 36	30	
19	D 3 j2	円形	43 × 43	18	
20	E 3 a1	円形	34 × 33	19	
21	D 2 h0	楕円形	39 × 29	27	
22	D 3 g1	楕円形	52 × 43	25	
23	D 3 j5	楕円形	55 × 37	31	
24	E 3 a5	円形	26 × 25	50	
25	D 3 h1	円形	46 × 43	56	
26	D 3 i6	円形	44 × 44	31	



第 21 図 その他のピット群実測図 (1)



第 22 図 その他のピット群実測図 (2)

表 12 第 5 号ピット群ピット一覧表

ピット番号	位置	形状	規模 (cm)			ピット番号	位置	形状	規模 (cm)		
			長径 (軸) × 短径 (軸)	深さ	長径 (軸) × 短径 (軸)				深さ		
1	D 2d8	楕円形	27 × 23	12	11	D 2d8	楕円形	42 × 33	18		
2	D 2d8	楕円形	32 × 27	14	12	D 2d8	円形	35 × 33	25		
3	D 2d8	円形	20 × 19	25	13	D 2c8	楕円形	39 × 27	18		
4	D 2d8	円形	36 × 34	14	14	D 2c8	楕円形	32 × 28	20		
5	D 2d8	楕円形	31 × 21	15	15	D 2c8	円形	33 × 32	14		
6	D 2e8	円形	26 × 25	17	16	D 2c9	楕円形	41 × 37	12		
7	D 2e8	楕円形	28 × 24	18	17	D 2c8	楕円形	33 × 29	15		
8	D 2d8	円形	18 × 16	24	18	D 2b7	円形	34 × 32	28		
9	D 2e8	楕円形	28 × 25	29	19	D 2b8	楕円形	30 × 27	16		
10	D 2e7	円形	34 × 33	25							

表 13 その他のピット群一覧表

番号	位置	規模					主な出土遺物	備考 重複関係 (古→新)
		ピット数	平面形	長径 (軸)	短径 (軸)	深さ (cm)		
1	E 2c2～E 2c3	2	円形・楕円形	25～76	25～59	23～35		
2	D 2e9～D 3g1	5	円形・楕円形	42～62	27～57	17～38		
3	D 3b3～D 3f7	7	楕円形	43～68	53～33	20～35		
4	D 2g9～E 3c6	26	円形・楕円形	26～92	20～83	16～56		SD3 新旧不明
5	D 2b7～D 2e9	19	円形・楕円形	18～41	16～34	12～29		

(4) 遺構外出土遺物 (第 23 図)

縄文土器片 30 点 (深鉢), 弥生土器片 4 点 (壺), 土師器片 3 点 (甕), 土師質土器片 23 点 (小皿 3, 焙烙 4, 壺 13, 甕 3), 瓦質土器片 21 点 (搦鉢 1, 植木鉢 18, 甕 2), 陶器片 5 点 (搦鉢 1, 碗 4), 磁器 11 点 (皿), 石器 7 点 (石鏃 3, 敲石 2, スタンプ形石器 1, 剥片 1), 鉄製品 4 点 (不明), 銅製品 1 点 (不明), 銭貨 2 点 (寛永通寶), ガラス製品 2 点 (瓶), 瓦片 6 点が出土している。主な遺物について実測図, 遺物観察表を掲載する。

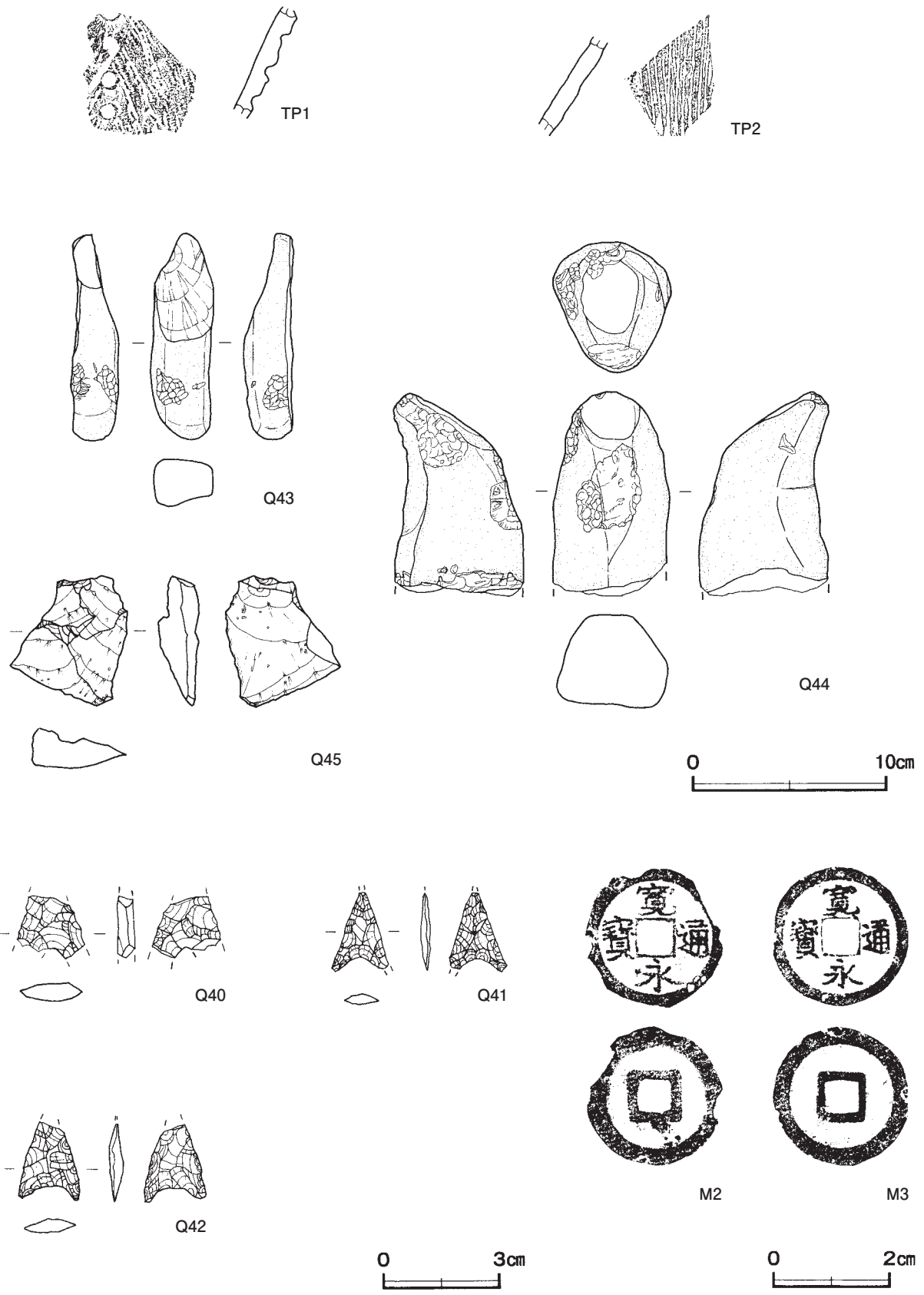
遺構外出土遺物観察表 (第 23 図)

番号	種別	器種	胎土			色調	文様の特徴ほか					出土位置	備考
TP 1	縄文土器	深鉢	長石・石英・雲母			暗褐	R L 単節縄文→半截竹管による押しき文→刺突文					表土	PL8 浮島 I a 式

番号	種別	器種	口径	器高	底径	胎土	色調	絵付	釉色	産地	年代	出土位置	備考
TP 2	陶器	搦鉢	-	-	-	緻密	暗褐	-	鎔釉	瀬戸	17C 後半～ 18C 前半	表土	PL8

番号	器種	長さ	幅	厚さ	重量	材質	特徴			出土位置	備考
Q 40	石鏃	(1.6)	(1.8)	0.5	(1.2)	チャート	両面押圧剥離 先端・脚部欠損 凹基無茎鏃			表土	PL7
Q 41	石鏃	(2.0)	(1.5)	0.2	(0.5)	チャート	両面押圧剥離 先端・脚部欠損 凹基無茎鏃			表土	PL7
Q 42	石鏃	(2.0)	1.5	0.4	(0.8)	チャート	両面押圧剥離 先端欠損 凹基無茎鏃			表土	PL7
Q 43	敲石	10.7	3.2	2.4	132.7	ホルンフェルス	正・側面利用			表土	PL7
Q 44	スタンプ形石器	10.6	6.1	6.7	517.2	礫岩	正・上・側面利用 下端被熱			表土	PL7 縄文時代早期
Q 45	剥片	6.8	6.0	2.2	55.5	小深沢産黒曜石	白色粒多量			表土	PL7 高原山産カ

番号	器種	径	孔幅	厚さ	重量	材質	初鑄年	特徴		出土位置	備考
M 2	寛永通寶	2.4	0.5	0.1	(2.6)	銅	1697	新寛永 無背銭 一文銭		表土	PL8
M 3	寛永通寶	2.4	0.6	0.1	2.6	銅	1697	新寛永 無背銭 一文銭		表土	PL8



第 23 図 遺構外出土遺物実測図

第4節 ま と め

1 はじめに

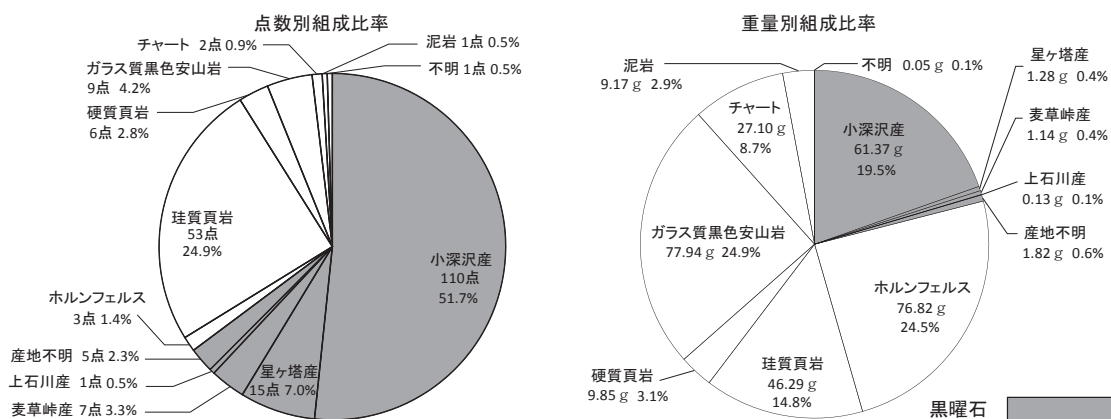
今回の調査で、西泉田伏木遺跡は旧石器時代、縄文時代、室町時代、江戸時代の複合遺跡であることが明らかになった。特に、後期旧石器時代後半期の黒曜石主体の石器集中地点は境町近隣では調査例が少なく、貴重な資料である。また、土塁（盛土遺構）の性格に言及できたことも重要な成果である。ここでは各時代の様相について調査成果を概観し、若干の考察を加えることでまとめとしたい。

2 各時代の様相

(1) 旧石器時代

当該期の遺構は、石器集中地点2か所である。剥片を含む総点数は213点で、基本層序の第4層中上面（武蔵野ローム第Ⅲ層相当）から第5層上面（武蔵野ローム第Ⅳ層相当）にかけて出土している。主な出土石器は尖頭器4点、細石刃12点、搔器1点などである。石器は、周縁調整尖頭器をもつ下総Ⅱc期（武蔵野Ⅱb期・常陸Ⅱ～Ⅲ期）、黒曜石製の細石刃を主体とする下総Ⅲa期（武蔵野Ⅲ期・常陸Ⅳ期）、神子柴型尖頭器を伴う下総Ⅲb期（武蔵野Ⅳ期・常陸Ⅴ期）の3時期に該当する¹⁾。第1号石器集中地点はⅡc期、第2号石器集中地点はⅢa期に該当する。また、第1号石器集中地点から出土しているⅢb期に該当する神子柴型尖頭器（Q4）は、第1号石器集中地点からホルンフェルスの剥片が2点しか出土していないことから、伴わないと考えられる。

使用された石材は、黒曜石138点（65.74 g）、ホルンフェルス3点（76.82 g）、珪質頁岩53点（46.29 g）、硬質頁岩6点（9.85 g）、ガラス質黒色安山岩9点（77.94 g）、チャート2点（27.10 g）、泥岩1点（9.17 g）、不明1点（0.05 g）で、総重量312.96 gである。黒曜石については蛍光X線分析による産地同定を行い、その他の石材については柴田徹氏の研究成果に準拠した²⁾。最も多いのは黒曜石で、小深沢産110点（61.37 g）、星ヶ塔産15点（1.28 g）、麦草峠産7点（1.14 g）、上石川産1点（0.13 g）、産地不明5点（1.82 g）である。次いで多いのは珪質頁岩で、栃木県北部を原産とする可能性が高い。点数は少ないが、ホルンフェルス、チャート、泥岩は鬼怒川原産、ガラス質黒色安山岩は武子川・姿川原産と考えられる。また、東北地方原産と考えられる硬質頁岩も出土しており、当時の河川を介した石材流通がうかがえる。



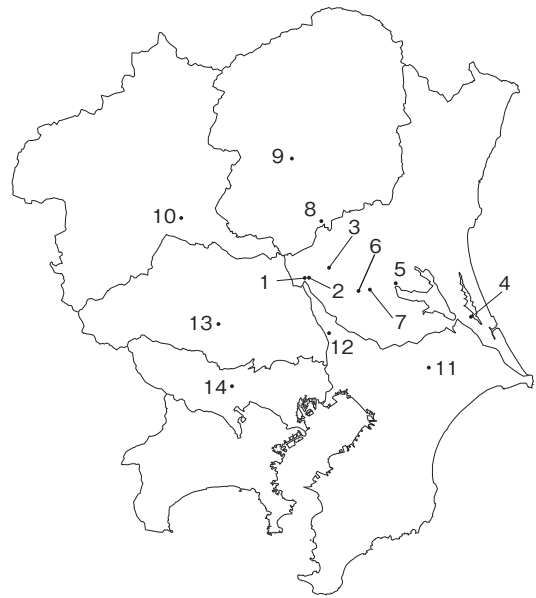
第25図 出土石材の点数・重量別組成割合図

ア 西泉田伏木遺跡の黒曜石製細石刃の原産地分析について

今回の調査で出土した黒曜石製石器 139 点の原産地は付章の通りである。そのうち、細石刃石器群の分析結果は表 14 のとおりである。北関東における黒曜石製石器の出土はそれほど多くないが、原産地分析の事例は近年増加傾向にある。

当遺跡周辺では、八千代町の氏神 A 遺跡³⁾や古河市の行屋西遺跡⁴⁾から稜柱形細石刃核が出土しており、氏神 A 遺跡は霧ヶ峰産と分析結果が出ている。また、山崎遺跡群からは、高原山産の稜柱形細石刃核が出土している⁵⁾。つくば市から稲敷市にかけては黒曜石の出土例も多く、分析結果は東北産・高原山産・信州産と多様な様相を呈している⁶⁾。霞ヶ浦以北の地域については出土・分析ともに事例が少ないため、様相は不明である。栃木県域では、寺野東遺跡や坂田北遺跡の稜柱形細石刃石器群が高原山産・蓼科産・神津島産との分析結果が出ている⁷⁾。群馬県域では、三和工業団地遺跡の稜柱形細石刃石器群が星ヶ塔など信州産との分析結果が出ている⁸⁾。千葉県域や埼玉県域では黒曜石製石器は多く出土しており、十余三稲荷峰遺跡や横田遺跡の稜柱形細石刃石器群のほとんどが信州産との分析結果が出ている⁹⁾。

当遺跡の黒曜石の原産地は、周辺の遺跡とほぼ同様の様相を呈している。黒曜石は信州から供給されており、高原山産の黒曜石は供給されていない。その一方で、珪質頁岩など栃木県北部の石材が供給されているため、当時の人々が石材の取捨選択をしていたことが想定できるが、断片的資料であるために確証は得られない。今後の分析資料の増加を待ちたい。



第 26 図 黒曜石原産地分析遺跡の分布図¹⁰⁾

表 14 茨城県域と周辺の黒曜石製細石刃石器群の原産地¹⁰⁾

番号	遺跡名	所在地	分析資料		原産地	
1	西泉田伏木遺跡	茨城県猿島郡境町	細石刃	11 点	長野	小深沢・星ヶ塔・麦草峠産
2	山崎遺跡群	茨城県猿島郡境町	稜柱形細石刃核	1 点	栃木	高原山産
3	氏神 A 遺跡	茨城県結城郡八千代町	稜柱形細石刃核	1 点	長野	霧ヶ峰産
4	板橋岡坪遺跡	茨城県龍ヶ崎市	稜柱形細石刃核	1 点	秋田	男鹿金ヶ崎群
5	刈間六十目遺跡	茨城県つくば市	稜柱形細石刃核	2 点	栃木	高原山甘湯沢群
6	鳥名熊の山遺跡	茨城県つくば市	稜柱形細石刃核 細石刃	2 点	長野	和田鷹山群
7	寺野東遺跡	栃木県つば市	細石刃	1 点	岩手	北上川折居 2 群
8	寺野東遺跡	栃木県小山市	稜柱形細石刃核 細石刃	36 点	長野 栃木	和田峠産 高原山産
9	坂田北遺跡	栃木県鹿沼市	稜柱形細石刃核 細石刃	190 点	東京 長野 栃木	神津島産 蓼科産 高原山産
10	三和工業団地遺跡	群馬県伊勢崎市	細石刃石器群	36 点	長野	星ヶ塔・麦草峠産
11	十余三稲荷峰遺跡	千葉県成田市	細石刃石器群	123 点	長野 栃木 静岡	和田峠産 高原山産 伊豆・箱根産
12	市野谷入台遺跡	千葉県流山市	細石刃石器群	8 点	長野 栃木	和田峠・蓼科産 高原山産
13	横田遺跡	埼玉県鶴ヶ島市	細石刃石器群	140 点	長野	和田峠・諏訪・蓼科産
14	多摩蘭坂遺跡	東京都国分寺市	細石刃石器群	155 点	長野 東京	和田峠・諏訪産 神津島産

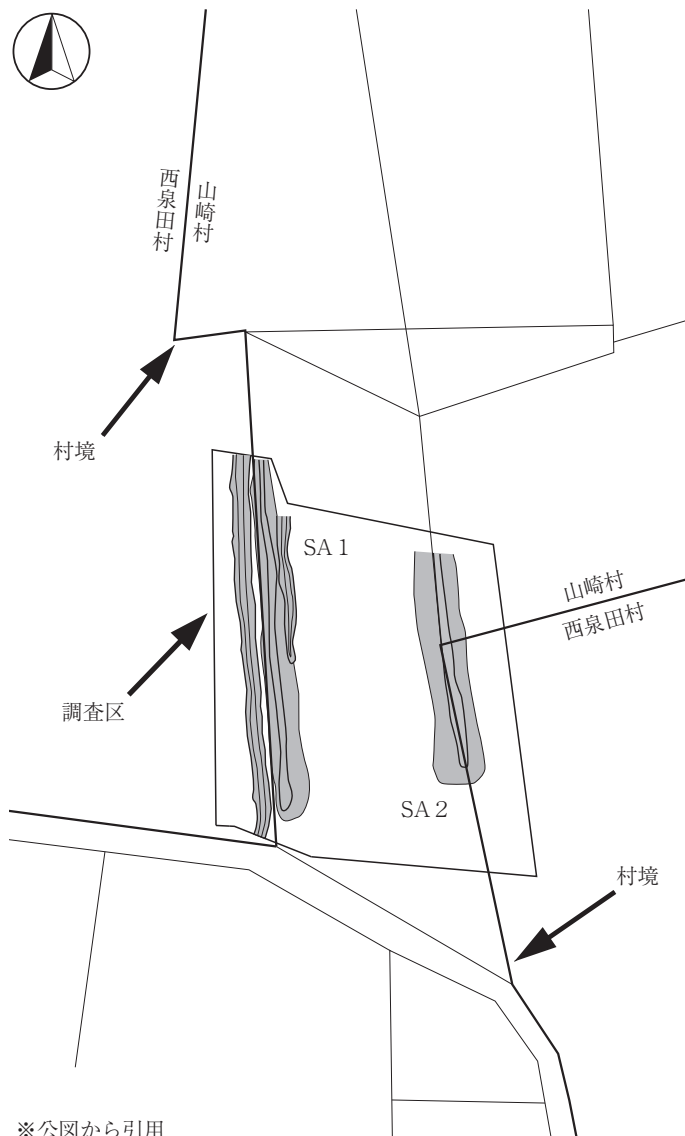
(2) 縄文時代

当該期の遺構は、竪穴建物跡3棟である。後期と考えられる土器片が出土している。竪穴建物跡は、いずれも掘り込みを確認できず、炉跡もはっきりと硬化してはいないことから、キャンプサイトのように使われたと考えられるが、詳細は不明である。近隣の縄文時代後期に属する集落遺跡には、本田遺跡¹¹⁾がある。

(3) 室町時代

当該期の遺構は、板碑出土地点1か所、溝跡4条である。出土遺物は、板碑、硯片、銭貨それぞれ1点ずつである。出土した板碑は、秩父地方産出の緑泥片岩を使用した武蔵型板碑で、年号部分が破損しているために製作年代は特定できなかったが、形状から15世紀後半代¹²⁾のものと考えられる。出土地点に立てられていたかどうかは調査からは分からなかった。境町では、武蔵型板碑が500基以上確認されており¹³⁾、板碑が一般的な供養塔であったことが分かる。

(4) 江戸時代



当該期の遺構は、盛土遺構2条とそれに付帯する溝跡2条である。盛土遺構は、これまで年代・用途ともに不明の土塁として確認されていた。調査の結果、現存している第1号盛土遺構の東側に並行する第2号盛土遺構が確認できた。これら2条の盛土遺構は、調査区域外へと延びているため全形は不明であるが、調査区域外においても盛土状の高まりを確認できる。明治時代の地租改正によって作成された公図上の村境とほぼ位置を同じくしていることから、境界標識として機能していたと考えられる。ただし、現在のところ、そのような記録は確認できていないために憶測の域は出ない。

盛土遺構の構築面下の第5・6層は、2002年の調査¹⁴⁾で報告された淡褐色土硬化面と黒色土硬化面と対応しており、前回調査では古代の道路跡の可能性が示唆されていた。今回の調査区と2002年の調査区は、約500m離れており、第5・6層が広範囲に及ぶ整地層であることが分かる。古代の道路跡であるのか盛土遺構の構築に際しての整地層であるのかは今回の調査からは分からなかった。

第27図 江戸時代から明治時代にかけての地境

3 おわりに

黒曜石製石器群のブロックと出土した黒曜石の原産地を特定できた点は、今回の調査の重要な成果である。当該期の石材流通解明の一助となれば幸いである。また、これまで年代・用途共に不明であった盛土遺構について考察を加えられた点は、重要な成果といえる。今後は、文献資料からの考察も必要である。

註

- 1) 橋本勝雄「茨城県における旧石器時代の編年」『茨城県における旧石器時代研究の到達点－その現状と課題－』発表要旨・資料集 茨城県考古学協会 2002年12月
※茨城県における旧石器時代の編年は、下総編年を基準とした橋本氏の編年に準じている。
- 2) 柴田徹「茨城県内において剥片石器に使用された石材について」『茨城県における旧石器時代研究の到達点－その現状と課題－ 発表要旨・資料集』 茨城県考古学協会 2002年12月
- 3) 小川和博・大淵淳志・鍛冶文博・橋本勝雄・山野井哲夫「氏神A遺跡発掘調査報告書」『八千代町埋蔵文化財報告7』八千代町教育委員会 1998年3月
- 4) 総和町教育委員会『蔵王遺跡・行屋西遺跡』2002年3月
- 5) 第4章第4節まとめ参照
- 6) 窪田恵一「茨城県筑波・稲敷台地の細石刃石器群－近年検出資料の観察・分析報告－」『常総台地16』常総台地研究会 2009年3月
- 7) 森嶋秀一「旧石器時代の栃木県域における黒曜石の利用」『栃木の考古学－塙静夫先生古希記念論文集－』塙静夫先生古希記念論文集『栃木の考古学』刊行会 2003年11月
- 8) 建石徹・三浦麻衣子・二宮修治「群馬県内出土旧石器時代黒曜石資料群の産地分析」『岩宿フォーラム2010 北関東地方の石器文化の特色』岩宿博物館・岩宿フォーラム実行委員会 2010年11月
- 9) 堤隆「細石刃狩猟民の黒曜石資源需給と石材・技術運用」『資源環境と人類』第1号 2011年3月
- 10) 関東地方における当該期の黒曜石の原産地分析は、これまでに50遺跡以上で行われているが、今回は茨城県を中心に主要な遺跡のみを掲載し、産地名もそのまま引用した。
- 11) 大関武 江原美奈子「本田遺跡 一般国道468号首都圏中央連絡自動車道新設事業地内埋蔵文化財報告書」『茨城県教育財団文化財調査報告』第313集 2009年3月
- 12) 千々石到『板碑とその時代』平凡社 1988年3月
- 13) 境町史編さん委員会『下総 境の生活史 資料編 原始・古代・中世』境町 2004年3月
- 14) 境町教育委員会『西泉田・伏木遺跡発掘調査報告書』2001年3月

参考文献

- ・境町史編さん委員会『下総 境の生活史 図説・境の歴史』境町 2004年3月
- ・『一般社団法人日本考古学協会2011年度栃木大会』研究発表資料集 日本考古学協会 2011年10月

第4章 山崎遺跡群

第1節 調査の概要

山崎遺跡群は、境町の東部に位置し、鶴戸川左岸の東西・南北ともに約1kmの、標高約16mの舌状台地上に所在している。今回の調査区域は、遺跡の西側の2か所で、合計調査面積は9,176㎡である。調査前の現況は山林及び雑種地である。

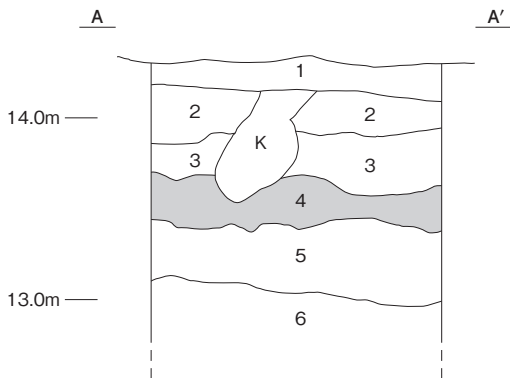
調査の結果、竪穴建物跡4棟（縄文時代1・古墳時代3）、掘立柱建物跡14棟（室町時代2・江戸時代12）、炉穴32基（縄文時代）、焼土跡8か所（時期不明）、井戸跡8基（室町時代2・江戸時代6）、粘土貼土坑6基（江戸時代）、土坑226基（縄文時代16・弥生時代1・古墳時代19・室町時代93・江戸時代69・時期不明28）、溝跡43条（室町時代1・江戸時代36・時期不明6）、方形周溝遺構2基（室町時代・江戸時代）、粘土採掘坑9基（縄文時代）、ピット群13か所（縄文時代1・室町時代1・江戸時代4・時期不明7）、遺物包含層1か所（縄文時代）を確認した。

遺物は、遺物収納コンテナ（60×40×20cm）に30箱出土している。主な遺物は、縄文土器（深鉢・浅鉢）、弥生土器（壺）、土師器（坏・椀・高坏・甕）、須恵器（甕）、土師質土器（小皿・焙烙）、陶器（碗・灯明皿・皿・鉢・片口鉢・播鉢・香炉・德利・土瓶・壺・甕）、磁器（碗・皿・德利）、土製品（土製円板・土玉）、石器（細石刃核・尖頭器・石鎌・石錐・打製石斧・磨製石斧・石皿・敲石・スタンプ形石器・凹石・茶臼・石臼・砥石・火打石）、石製品（板碑）、鉄製品（皿・釘・鑿）、銅製品（煙管・手鏡）、木製品（漆器椀・横櫛・曲物・桶）、銭貨（至道元寶・景德元寶・嘉祐通寶・元豊通寶・紹聖元寶・洪武通寶・寛永通寶）、自然遺物（貝殻）などである。

第2節 基本層序

調査A区の北東部（K3h7区）の台地平坦部にテストピットを設定し、基本土層（第28図）の観察を行った。第1層は、黒色を呈する層である。ローム粒子を微量含み、粘性・締まりともに弱く、層厚は12～20cmである。第2層は、暗褐色を呈するソフトロームへの漸位層である。ロームブロックを微量含み、粘性は弱く、締まりは普通で、層厚は15～32cmである。

第3層は、褐色を呈するソフトローム層である。粘性・締まりともに普通で、層厚は15～33cmである。



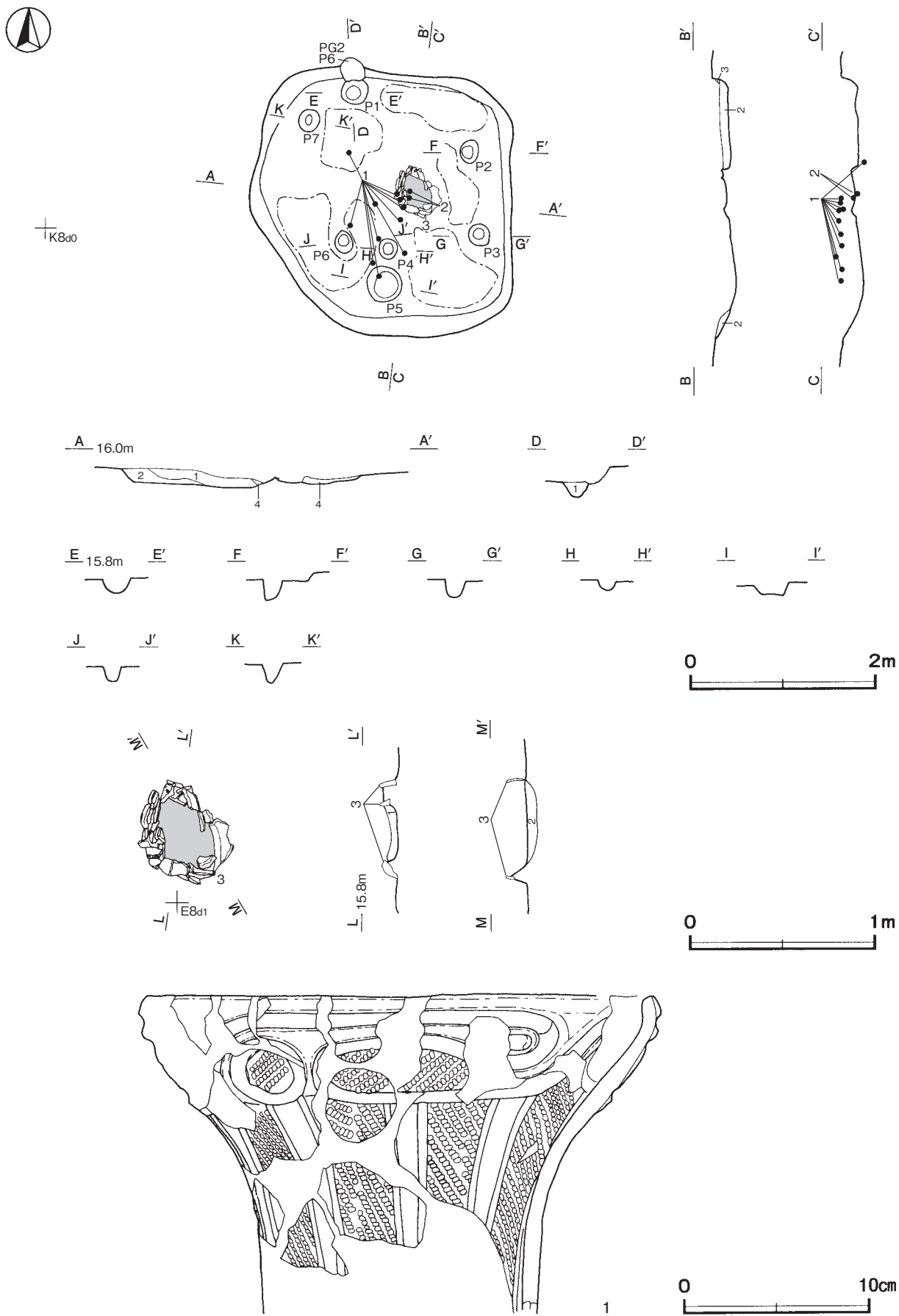
第28図 基本土層図

第4層は、暗褐色を呈するハードローム層である。粘性・締まりともに普通で、層厚は12～30cmである。第2黒色帯（BB II）に相当する。

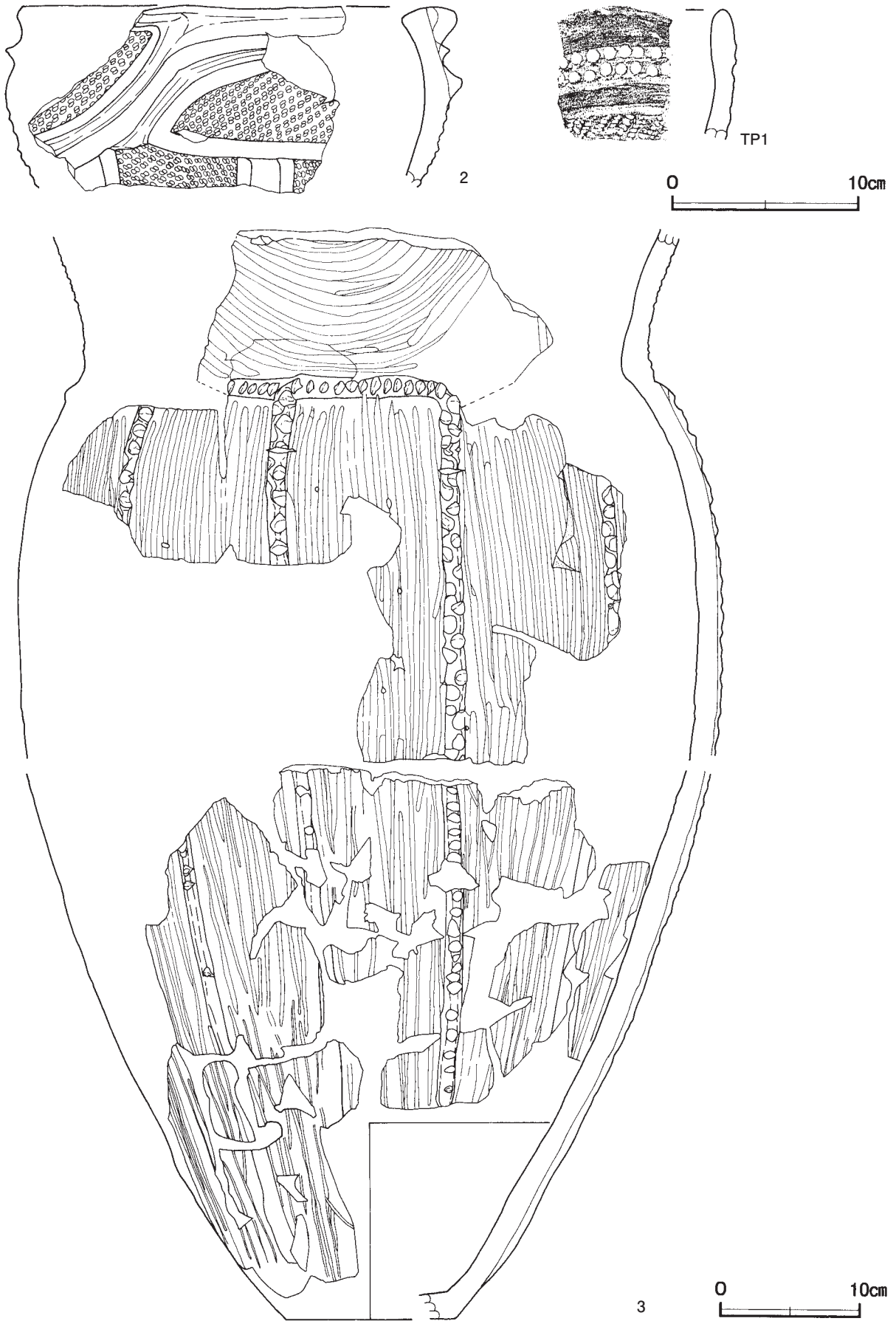
第5層は、にぶい褐色を呈するハードローム層である。粘性・締まりともに非常に強く、層厚は30～45cmである。

第6層は、明褐色を呈するハードローム層である。粘性・締まりともに非常に強い。湧水により下部は未掘であり、層厚は不明である。

遺構は、第2層上面で確認した。



第29图 第5号竖穴建物跡・出土遺物実測図



第 30 図 第 5 号 豎 穴 建 物 跡 出 土 遺 物 実 測 図

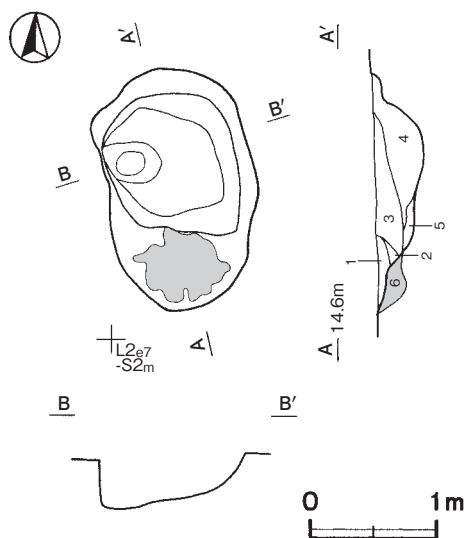
(2) 炉穴

炉穴 32 基のうち、特徴的な炉穴については本文と実測図を掲載し、その他の炉穴については実測図（第 40 図）、土層解説を掲載する。

第 2 号炉穴（第 31 図）

位置 調査 A 区中央部の L 2e7 区、標高 14 m ほどの台地平坦部に位置している。

規模と形状 長径 1.90 m、短径 1.20 m の楕円形で、長径方向は N - 8° - W である。南部が火焚部、北部が足場である。火焚部は深さ 8 cm で、皿状を呈し、火熱を受けて赤変硬化している。足場は深さ 40 cm で、火焚部より 32 cm 掘りくぼめられている。壁は外傾して立ち上がっている。天井部は崩落している。



覆土 5 層に分層できる。第 3～5 層は、ロームブロックと焼土ブロックが不規則に混じる堆積状況から、天井の崩落土と考えられる。第 6 層上面が、火焚部である。

土層解説

- | | |
|--------|------------------------|
| 1 暗赤褐色 | 焼土ブロック多量、ローム粒子・炭化物少量 |
| 2 黒褐色 | ロームブロック・焼土ブロック少量 |
| 3 極暗褐色 | ロームブロック中量、焼土ブロック・炭化物少量 |
| 4 暗褐色 | ロームブロック・焼土ブロック少量 |
| 5 黒褐色 | ロームブロック少量 |
| 6 赤褐色 | 焼土ブロック中量、ローム粒子・炭化粒子微量 |

遺物出土状況 縄文土器片 7 点（深鉢）が出土しているが、いずれも細片のため図示できない。

所見 時期は、出土土器と遺構の形状から早期後葉と考えられる。

第 31 図 第 2 号炉穴実測図

第 5 号炉穴（第 32 図）

位置 調査 A 区中央部の L 2j0 区、標高 14 m ほどの台地平坦部に位置している。

重複関係 第 20 号溝に掘り込まれている。

規模と形状 北部が第 20 号溝に掘り込まれているため、短径は 0.53 m で、長径は 0.94 m しか確認できなかった。平面形は楕円形と推定でき、長径方向は N - 33° - W である。北部が火焚部、南部が足場である。火焚部の深さは 20 cm で、皿状を呈し、火熱を受けて赤変硬化している。足場は深さ 28 cm で、火焚部に向かって緩やかに傾斜している。壁は外傾して立ち上がっている。

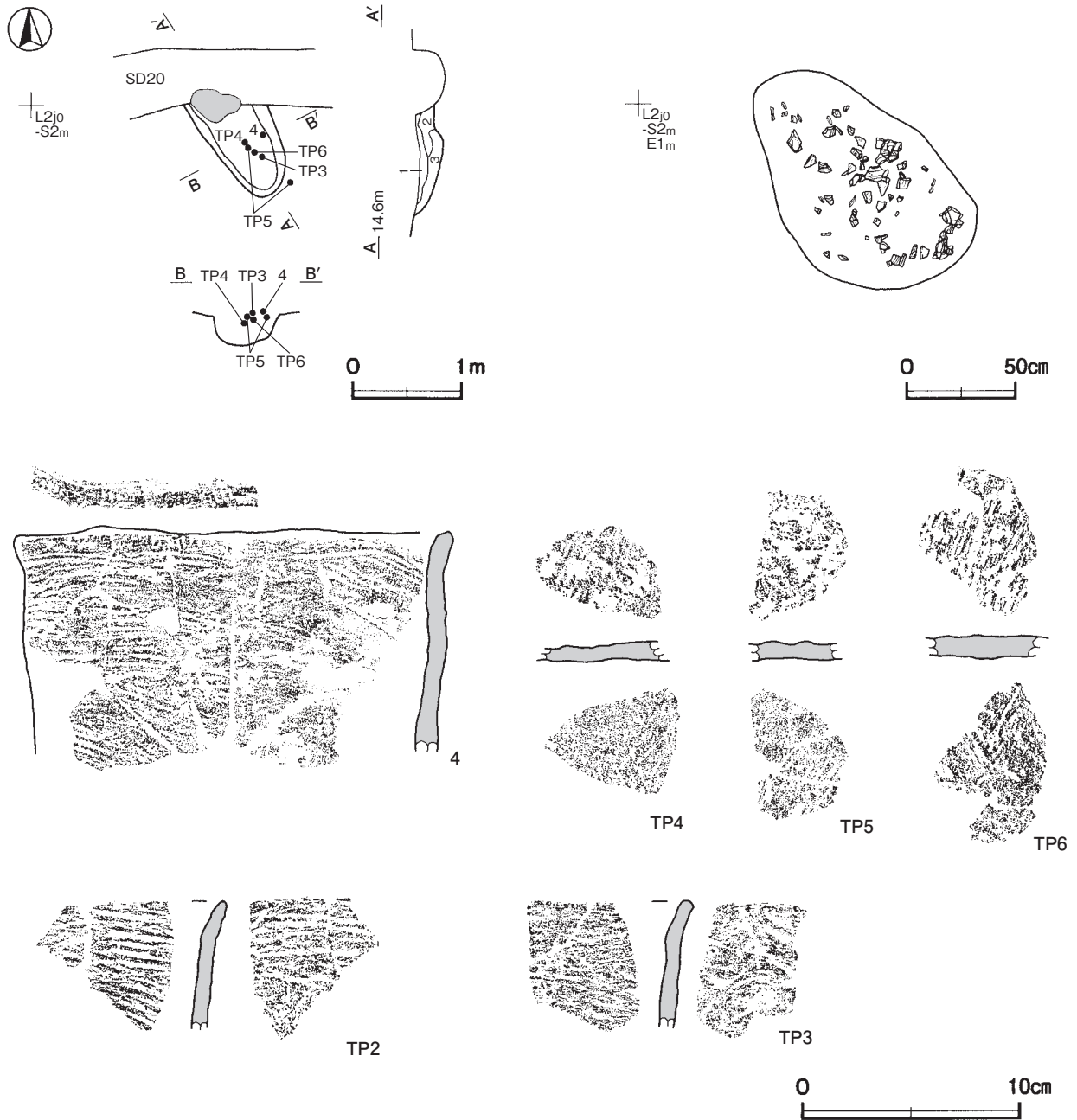
覆土 3 層に分層できる。ロームブロックが不規則に混じる堆積状況から、埋め戻されている。

土層解説

- | | | | |
|-------|---------------------|------|---------------------|
| 1 暗褐色 | ローム粒子少量、焼土粒子・炭化粒子微量 | 3 褐色 | ローム粒子中量、焼土粒子・炭化粒子少量 |
| 2 暗褐色 | ロームブロック・焼土粒子・炭化物微量 | | |

遺物出土状況 縄文土器片 269 点（深鉢）が出土している。出土土器は、すべて覆土上層から出土している。

所見 時期は、出土土器と遺構の形状から早期後葉（野島式期）に比定できる。



第 32 図 第 5 号炉穴・出土遺物実測図

第 5 号炉穴出土遺物観察表（第 32 図）

番号	種別	器種	口径	器高	底径	胎土	色調	焼成	文様の特徴ほか	出土位置	備考
4	縄文土器	深鉢	[20.0]	(10.1)	-	長石・石英・ 繊維	にぶい橙	普通	外・内面貝殻条痕文	覆土上層	5% PL27 野鳥式
番号	種別	器種	胎土		色調	文様の特徴ほか		出土位置	備考		
TP 2	縄文土器	深鉢	長石・石英・赤色粒子・ 繊維		橙	外・内面貝殻条痕文		覆土上層	野鳥式		
TP 3	縄文土器	深鉢	長石・石英・赤色粒子・ 繊維		にぶい黄橙	外・内面貝殻条痕文		覆土上層	野鳥式		
TP 4	縄文土器	深鉢	長石・石英・赤色粒子・ 繊維		橙・明赤褐	外・内面貝殻条痕文		覆土上層	野鳥式		
TP 5	縄文土器	深鉢	長石・石英・赤色粒子・ 繊維		橙	外・内面貝殻条痕文		覆土上層	野鳥式		
TP 6	縄文土器	深鉢	長石・石英・赤色粒子・ 繊維		明黄褐・橙	外・内面貝殻条痕文		覆土上層	野鳥式		

第7号炉穴（第33図）

位置 調査A区西部のL2e4区，標高14mほどの台地斜面部に位置している。

重複関係 第20号炉穴を掘り込んでいる。

規模と形状 長径1.16m，短径0.80mの隅丸長方形で，長径方向はN-72°-Wである。中央部が火焚部である。火焚部は深さ16cmで，皿状を呈し，火熱を受けて赤変硬化している。壁は緩やかに傾斜して立ち上がっている。

覆土 3層に分層できる。ロームブロックが不規則に混じる堆積状況から，埋め戻されている。第4層上面が，火焚部である。

土層解説

- | | | | |
|--------|-----------|--------|-----------------------|
| 1 暗赤褐色 | ロームブロック少量 | 3 暗赤褐色 | 焼土ブロック・ローム粒子・炭化粒子微量 |
| 2 褐色 | ローム粒子中量 | 4 明赤褐色 | 焼土ブロック多量，ローム粒子・炭化粒子微量 |

遺物出土状況 縄文土器片6点（深鉢）が出土している。TP7は覆土中から出土している。

所見 時期は，出土土器から早期後葉（野島式期）に比定できる。

第7号炉穴出土遺物観察表（第33図）

番号	種別	器種	胎土	色調	文様の特徴ほか	出土位置	備考
TP7	縄文土器	深鉢	長石・石英・赤色粒子・繊維	橙	口唇部刻み 外・内面貝殻条痕文	覆土中	野島式

第20号炉穴（第33図）

位置 調査A区西部のL2e4区，標高14mほどの台地斜面部に位置している。

重複関係 第7号炉穴に掘り込まれている。

規模と形状 西部が第7号炉穴に掘り込まれているため，短径は1.06mで，長径は1.82mしか確認できなかった。平面形は不定形で，長径方向はN-67°-Wである。火焚部は東部である。火焚部は深さ10cmで，平坦で，火熱を受けて赤変硬化している。壁は緩やかに傾斜して立ち上がっている。

覆土 3層に分層できる。ロームブロックが不規則に混じる堆積状況から，埋め戻されている。第4層上面が，火焚部である。

土層解説

- | | | | |
|-------|-----------------------|---------|-------------------------|
| 1 褐色 | ローム粒子多量，焼土ブロック・炭化粒子微量 | 3 におい褐色 | ローム粒子多量 |
| 2 橙褐色 | ローム粒子多量，焼土ブロック・炭化粒子微量 | 4 明赤褐色 | ローム粒子多量，焼土ブロック中量，炭化粒子少量 |

遺物出土状況 縄文土器片8点（深鉢），石器1点（磨石）が出土している。Q1は覆土中から出土している。

所見 時期は，出土土器から早期後葉（野島式期）に比定できる。

第20号炉穴出土遺物観察表（第33図）

番号	器種	長さ	幅	厚さ	重量	材質	特徴	出土位置	備考
Q1	磨石	(6.7)	(4.5)	(3.2)	(142.5)	安山岩	表裏磨痕 端部敲打痕 割れ	覆土中	

第8・22・24号炉穴は土層解説のみ記載（第33図）

第8号炉穴土層解説

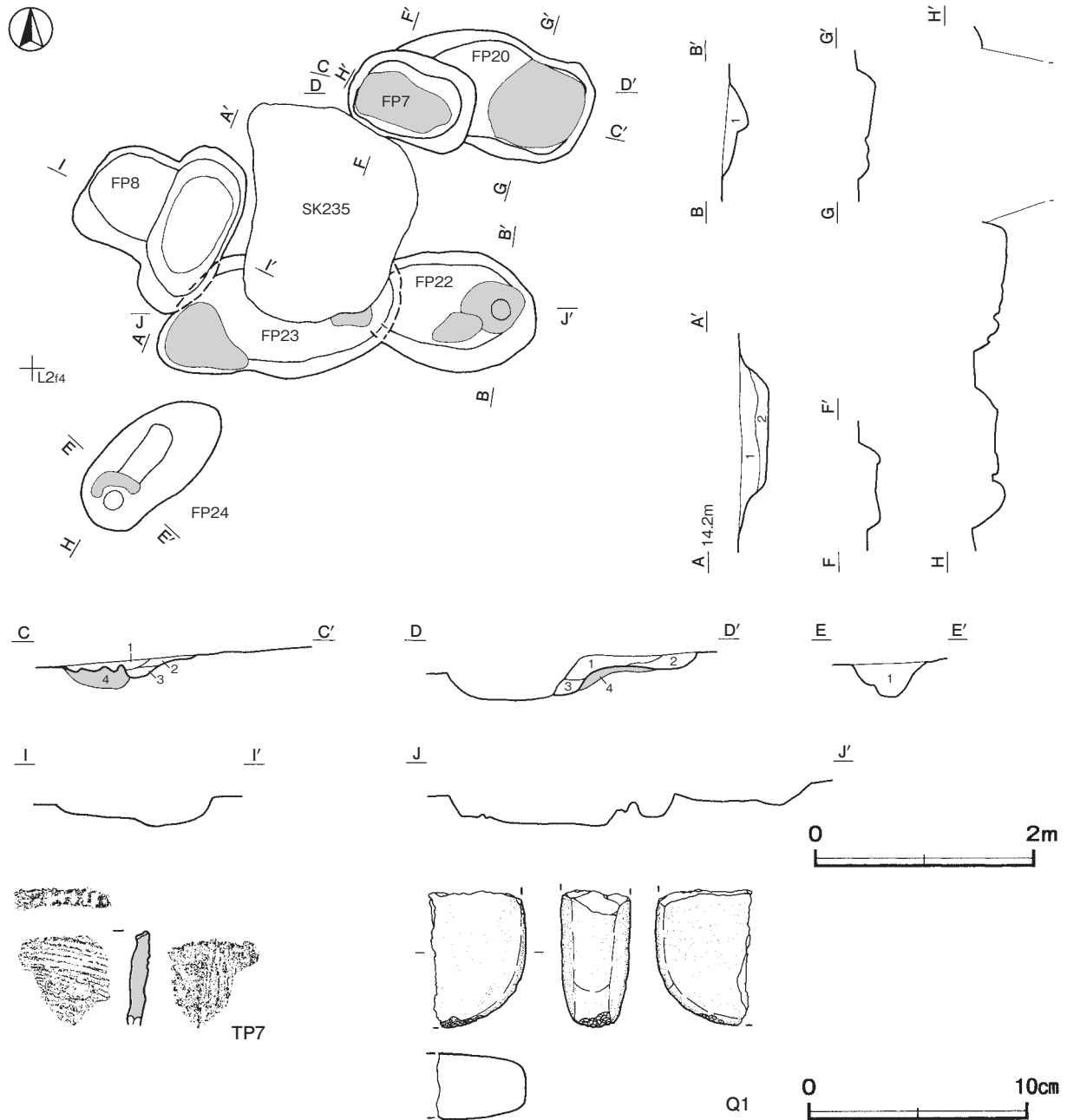
- 暗褐色 ロームブロック・焼土ブロック・炭化物少量
- 暗褐色 ロームブロック・焼土粒子・炭化粒子微量

第24号炉穴土層解説

- 褐色 ロームブロック中量，炭化粒子微量

第22号炉穴土層解説

- 褐色 焼土ブロック中量，ロームブロック少量，炭化粒子微量



第 33 図 第 7・8・20・22～24 号炉穴・出土遺物実測図

第 9 号炉穴 (第 34 図)

位置 調査A区西部のL 2 d5 区, 標高 14 m ほどの台地斜面部に位置している。

重複関係 第 45 号溝に掘り込まれている。

規模と形状 西部が第 45 号溝に掘り込まれているため, 短径は 0.90 m で, 長径は 0.72 m しか確認できなかった。平面形は楕円形と推定でき, 長径方向は N - 80° - W である。火焚部は確認面上で, 平坦で火熱を受けて赤変しているが, 硬化はしていない。壁は緩やかに傾斜して立ち上がっている。

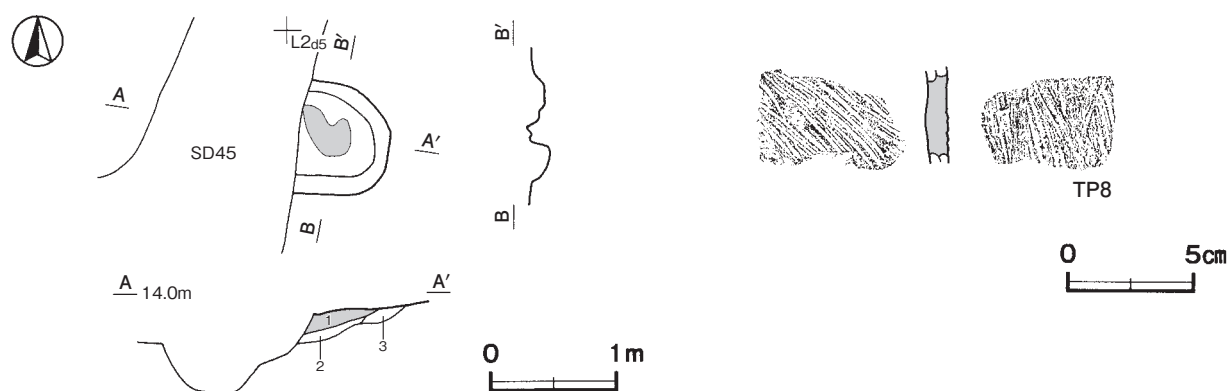
覆土 第 2・3 層は, 掘方の埋土である。第 1 層上面が, 火焚部である。

土層解説

- 1 暗赤褐色 焼土ブロック中量, ローム粒子微量
- 2 暗赤褐色 ローム粒子少量, 焼土粒子微量
- 3 黒褐色 ロームブロック少量

遺物出土状況 縄文土器片1点（深鉢）が覆土上層から出土している。

所見 時期は、出土土器から早期後葉（野島式期）に比定できる。



第34図 第9号炉穴・出土遺物実測図

第9号炉穴出土遺物観察表（第34図）

番号	種別	器種	胎土	色調	文様の特徴ほか	出土位置	備考
TP 8	縄文土器	深鉢	長石・石英・赤色粒子・繊維	明赤褐	外・内面具殻条痕文	覆土上層	野島式

第11号炉穴（第35図）

位置 調査A区中央部のK 2h0区、標高14mほどの台地平坦部に位置している。

規模と形状 長径2.40m、短径1.44mの不定形で、長径方向はN-15°-Eである。中央部と南部の2か所が火焚部、東部が足場である。2か所の火焚部はともに深さ18cmで、いずれも皿状を呈し、火熱を受けて赤変硬化している。足場は深さ8cmで、火焚部に向かって緩やかに傾斜している。壁は緩やかに傾斜して立ち上がっている。

覆土 3層に分層できる。ロームブロックが不規則に混じる堆積状況から、埋め戻されている。第4層上面が、火焚部である。

土層解説

- 1 暗褐色 ロームブロック中量、焼土粒子微量
- 2 暗褐色 焼土ブロック・ローム粒子微量
- 3 褐色 ロームブロック少量
- 4 暗赤褐色 焼土ブロック少量・ローム粒子微量

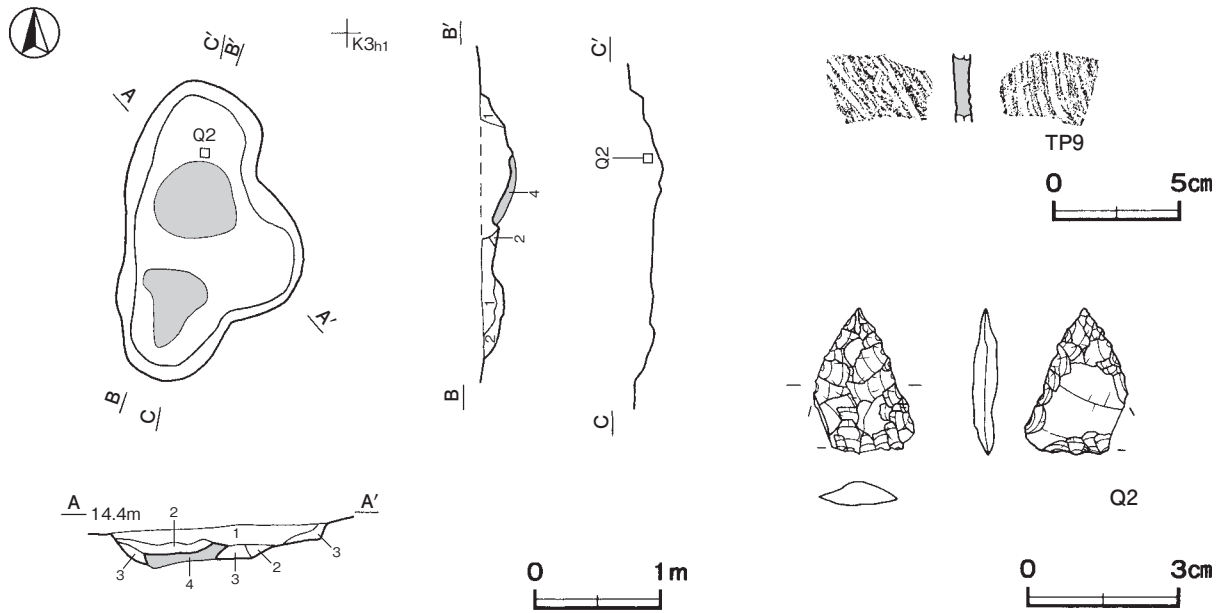
遺物出土状況 縄文土器片1点（深鉢）、石器2点（石鏃、磨石）、剥片1点が出土している。Q 2は覆土下層、TP 9は覆土中から出土している。

所見 時期は、出土土器から早期後葉（野島式期）に比定できる。

第11号炉穴出土遺物観察表（第35図）

番号	種別	器種	胎土	色調	文様の特徴ほか	出土位置	備考
TP 9	縄文土器	深鉢	長石・石英・赤色粒子・繊維	にぶい橙	外・内面具殻条痕文	覆土中	野島式

番号	器種	長さ	幅	厚さ	重量	材質	特徴	出土位置	備考
Q 2	石鏃	2.9	(20)	0.5	(2.1)	チャート	両面押圧剥離 脚部欠損 平基鏃	覆土下層	



第 35 図 第 11 号炉穴・出土遺物実測図

第 16 号炉穴 (第 36 図)

位置 調査A区北西部のK 2 i6 区, 標高 14 mほどの台地斜面部に位置している。

規模と形状 長径 1.52 m, 短径 1.22 m の不整楕円形で, 長径方向は N - 61° - E である。中央部が火焚部である。火焚部は深さ 18cm で, 平坦で, 火熱を受けて赤変しているが, 硬化はしていない。壁は緩やかに傾斜して立ち上がっている。

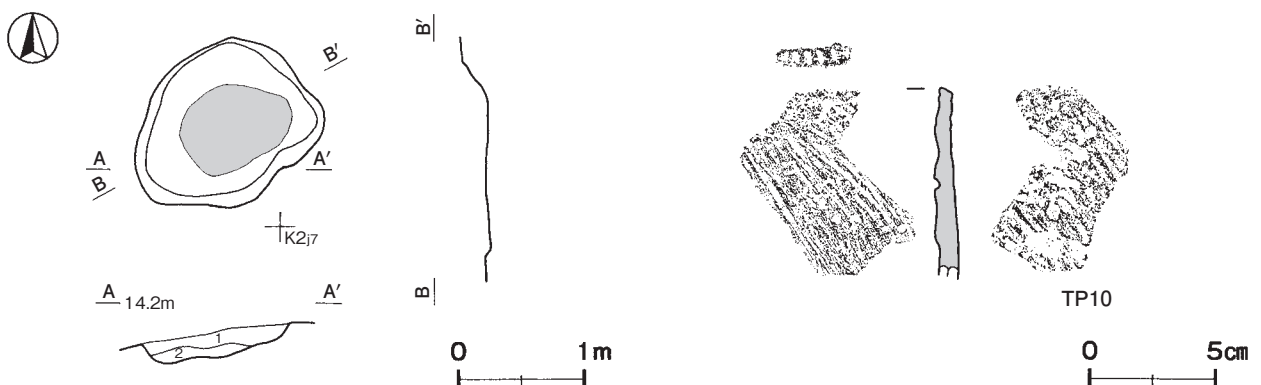
覆土 2層に分層できる。ロームブロックが不規則に混じる堆積状況から, 埋め戻されている。

土層解説

- 1 暗赤褐色 ロームブロック少量, 焼土ブロック・炭化粒子微量
- 2 暗褐色 ローム粒子中量, 焼土ブロック少量, 炭化粒子微量

遺物出土状況 縄文土器片 1 点 (深鉢) が出土している。TP10 は, 覆土中から出土している。

所見 時期は, 出土土器から早期後葉 (野島式期) に比定できる。



第 36 図 第 16 号炉穴・出土遺物実測図

第 16 号炉穴出土遺物観察表 (第 36 図)

番号	種別	器種	胎土	色調	文様の特徴ほか	出土位置	備考
TP10	縄文土器	深鉢	長石・雲母・赤色粒子・繊維	にぶい赤褐	口唇部刻み 外・内面具殻条痕文	覆土中	野島式

第 26 号炉穴 (第 37 図)

位置 調査A区北西部のL 2b4区, 標高13 mほどの台地斜面部に位置している。

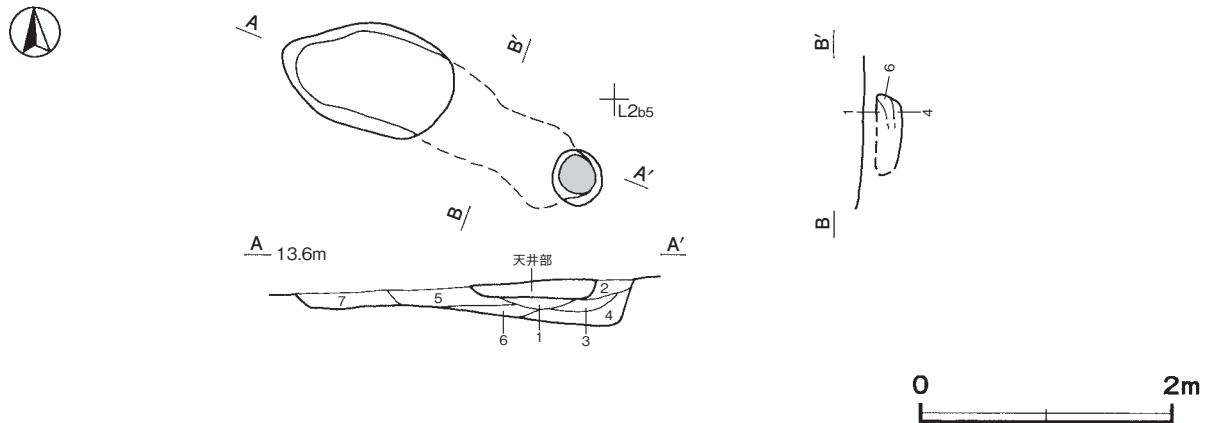
規模と形状 長径2.79 m, 短径0.86 mの長楕円形で, 長径方向はN - 66° - Wである。東部に天井部が, 遺存している。焚口部は, 高さ20cmである。東部が火焚部, 西部が足場である。火焚部は深さ40cmで, 皿状を呈し, 火熱を受けて赤変硬化している。足場は深さ10cmで, 火焚部に向かって緩やかに傾斜している。壁は外傾して立ち上がっている。

覆土 7層に分層できる。周囲から流入した堆積状況を示していることから, 自然堆積である。

土層解説

- | | |
|-------------------------------|---------------------------------|
| 1 褐色 焼土粒子微量, 硬化 | 5 暗褐色 焼土ブロック中量, 炭化物少量, ローム粒子微量 |
| 2 褐色 炭化粒子中量, 焼土粒子少量, ローム粒子微量 | 6 極暗褐色 焼土ブロック中量, 炭化物少量, ローム粒子微量 |
| 3 黒褐色 焼土ブロック中量, ローム粒子・炭化粒子微量 | 7 暗褐色 ローム粒子・焼土粒子微量 |
| 4 黒褐色 焼土ブロック多量, ロームブロック・炭化物微量 | |

所見 時期は, 遺構の形状から早期後葉に比定できる。



第 37 図 第 26 号炉穴実測図

第 31 号炉穴 (第 38 図)

位置 調査A区中央部のL 2h9区, 標高14 mほどの台地平坦部に位置している。

規模と形状 長径1.67 m, 短径1.34 mの楕円形で, 長径方向はN - 43° - Wである。中央部が火焚部である。火焚部は深さ10cmで, 皿状を呈し, 火熱を受けて赤変硬化している。壁は緩やかに傾斜して立ち上がっている。

覆土 2層に分層できる。ロームブロックが不規則に混じる堆積状況から, 埋め戻されている。第3層上面が, 火焚部である。

土層解説

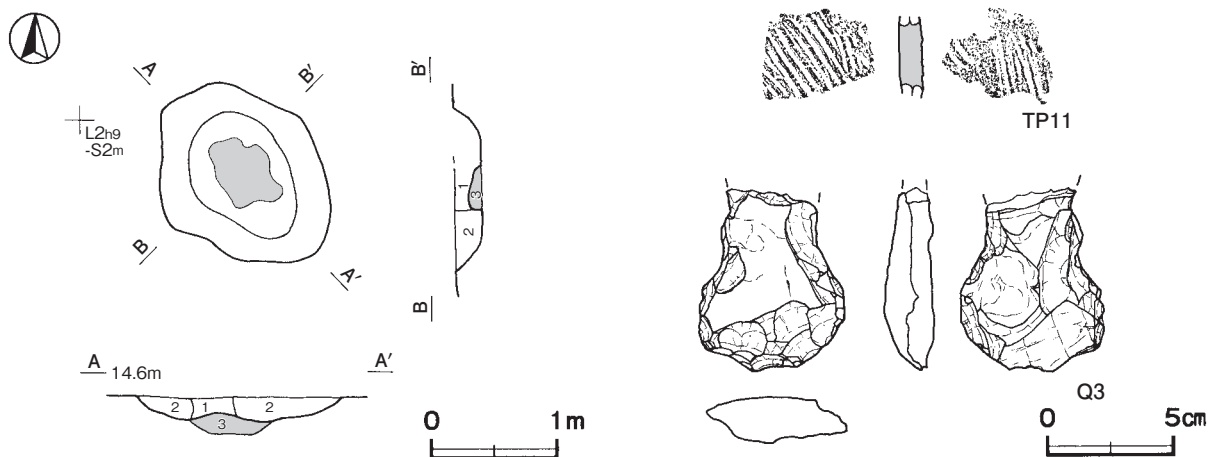
- | | |
|----------------------------|-------------------------------|
| 1 黒褐色 焼土粒子少量, ローム粒子・炭化粒子微量 | 3 暗赤褐色 焼土ブロック少量, ローム粒子・炭化粒子微量 |
| 2 暗褐色 ローム粒子・焼土粒子・炭化粒子微量 | |

遺物出土状況 縄文土器片18点(深鉢), 石器1点(打製石斧), 剥片1点, 粘土塊1点が出土している。Q 3は覆土下層, TP11は覆土中からそれぞれ出土している。

所見 時期は, 出土土器から早期後葉(野島式期)に比定できる。

第 31 号炉穴出土遺物観察表 (第 38 図)

番号	種別	器種	胎土	色調	文様の特徴ほか	出土位置	備考		
TP11	縄文土器	深鉢	長石・石英・繊維	にぶい橙	外・内面具殻条痕文	覆土中	野島式		
番号	器種	長さ	幅	厚さ	重量	材質	特徴	出土位置	備考
Q 3	打製石斧	(7.3)	5.8	2.0	(85.5)	ホルンフェルス	分銅型 自然面残る	覆土下層	



第 38 図 第 31 号炉穴・出土遺物実測図

第 32 号炉穴 (第 39 図)

位置 調査A区中央部のL 2 d8 区, 標高 14 mほどの台地平坦部に位置している。

重複関係 第 14 号炉穴及び第 33・34 号炉穴と重複しているが, 新旧関係は不明である。

規模と形状 長径 3.32 m, 短径 1.08 mの長楕円形で, 長径方向はN - 6° - Eである。北部が火焚部, 南部が足場である。火焚部は深さ 52cmで, 皿状を呈し, 火熱を受けて赤変硬化している。足場は深さ 24cmで, 火焚部に向かって緩やかに傾斜している。壁は外傾して立ち上がっている。

覆土 4層に分層できる。ロームブロックが不規則に混じる堆積状況から, 埋め戻されている。第 5 層上面が, 火焚部である。

土層解説 (第 32 ~ 34 号炉穴共通)

- 1 暗 褐 色 ロームブロック中量, 焼土粒子・炭化粒子微量
- 2 極 暗 褐 色 ロームブロック中量, 焼土ブロック・炭化粒子微量
- 3 暗 赤 褐 色 ローム粒子中量, 焼土ブロック少量, 炭化粒子微量
- 4 褐 色 ロームブロック中量
- 5 赤 褐 色 焼土ブロック多量, ローム粒子微量

遺物出土状況 縄文土器片 172 点 (深鉢), 石器 1 点 (磨石), 剥片 4 点が出土している。TP12 ~ TP14 は覆土中から出土している。

所見 時期は, 出土土器と遺構の形状から早期後葉 (野鳥式期) に比定できる。第 32 ~ 34 号炉穴は, 覆土が同一で新旧関係が確認できないことから, 比較的短期間で作り替えられていると考えられる。

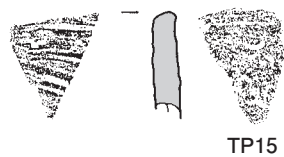
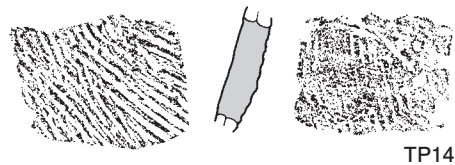
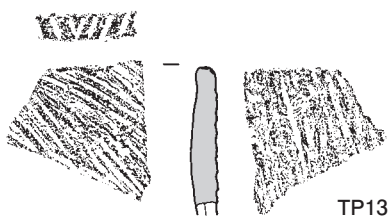
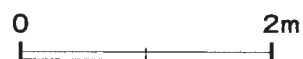
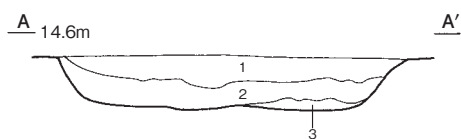
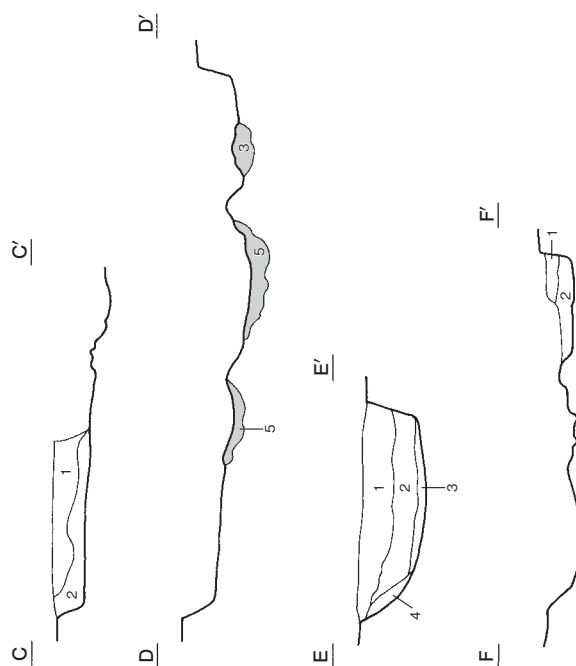
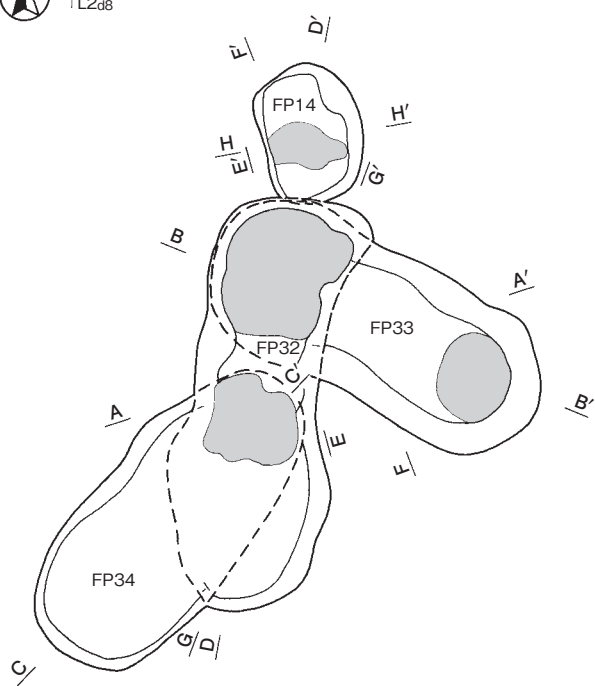
第 32 号炉穴出土遺物観察表 (第 39 図)

番号	種 別	器種	胎 土	色 調	文 様 の 特 徴 ほ か	出土位置	備 考
TP12	縄文土器	深鉢	長石・赤色粒子・繊維	にぶい橙	口唇部刻み 外・内面具殻条痕文	覆土中	野鳥式
TP13	縄文土器	深鉢	長石・石英・雲母・繊維	にぶい黄橙	口唇部刻み 外・内面具殻条痕文	覆土中	野鳥式
TP14	縄文土器	深鉢	長石・石英・雲母・繊維	にぶい橙	外・内面具殻条痕文	覆土中	野鳥式

第 14 号炉穴は土層解説のみ記載 (第 39 図)

第 14 号炉穴土層解説

- 1 褐 色 ロームブロック中量
- 2 暗 赤 褐 色 焼土ブロック少量, ローム粒子微量
- 3 赤 褐 色 焼土ブロック多量, ローム粒子微量



第 39 图 第 14·32 ~ 34 号炉穴·出土遺物実測図

第33号炉穴（第39図）

位置 調査A区中央部のL2d8区，標高14mほどの台地平坦部に位置している。

重複関係 第32号炉穴と重複しているが，新旧関係は不明である。

規模と形状 西部が第32号炉穴と重複しているため，短径は1.21mで，長径は2.80mしか確認できなかった。平面形は楕円形と想定でき，長径方向はN-67°-Wである。東部が火焚部，西部が足場であると想定できる。火焚部は深さ41cmで，皿状を呈し，火熱を受けて赤変硬化している。壁は緩やかに傾斜して立ち上がっている。

覆土 3層に分層できる。ロームブロックが不規則に混じる堆積状況から，埋め戻されている。第5層上面が，火焚部である。土層番号及び土層解説は第32号炉穴と共通する。

所見 時期は，遺構の形状から早期後葉に比定できる。第32～34号炉穴は，覆土が同一で新旧関係が確認できないことから，比較的短期間で作り替えられていると考えられる。

第34号炉穴（第39図）

位置 調査A区中央部のL2d8区，標高14mほどの台地平坦部に位置している。

重複関係 第32号炉穴と重複しているが，新旧関係は不明である。

規模と形状 東部が第32号炉穴と重複しているため，短径は1.21mで，長径は2.70mしか確認できなかった。平面形は楕円形と推定でき，長径方向はN-37°-Eである。北東部が火焚部，南西部が足場である。火焚部は深さ28cmで，皿状を呈し，火熱を受けて赤変硬化している。足場は平坦である。壁は外傾して立ち上がっている。

覆土 2層に分層できる。ロームブロックが不規則に混じる堆積状況から，埋め戻されている。第5層上面が，火焚部である。土層番号及び土層解説は第32号炉穴と共通する。

遺物出土状況 縄文土器片20点（深鉢），剥片1点が出土している。TP15・TP16は覆土中からそれぞれ出土している。

所見 時期は，出土土器と遺構の形状から早期後葉（野鳥式期）に比定できる。第32～34号炉穴は，覆土が同一で新旧関係が確認できないことから，比較的短期間で作り替えられていると考えられる。

第34号炉穴出土遺物観察表（第39図）

番号	種別	器種	胎土	色調	文様の特徴ほか	出土位置	備考
TP15	縄文土器	深鉢	長石・石英・繊維	にぶい橙	外・内面貝殻条痕文	覆土中	野鳥式
TP16	縄文土器	深鉢	長石・雲母・赤色粒子・繊維	にぶい橙	外・内面貝殻条痕文	覆土中	野鳥式

第1号炉穴土層解説（土層断面図なし）

- 1 暗赤褐色 焼土ブロック中量，ロームブロック少量
- 2 暗赤褐色 焼土粒子微量
- 3 暗褐色 焼土ブロック中量
- 4 褐色 ローム粒子中量

第3号炉穴土層解説

- 1 暗褐色 ロームブロック・焼土粒子・炭化粒子微量
- 2 極暗褐色 ロームブロック・焼土ブロック・炭化粒子微量
- 3 暗褐色 ローム粒子少量
- 4 暗赤褐色 焼土ブロック中量，ローム粒子微量（火焚部）

第4号炉穴土層解説

- 1 にぶい赤褐色 焼土粒子少量，ローム粒子・炭化粒子微量
- 2 赤褐色 焼土ブロック少量，ローム粒子・炭化粒子微量

第6号炉穴土層解説

- 1 暗褐色 焼土ブロック中量，ローム粒子・炭化粒子微量
- 2 褐色 焼土ブロック・ローム粒子少量，炭化粒子微量

第10号炉穴土層解説

- 1 暗赤褐色 焼土ブロック・ローム粒子少量
- 2 褐色 ローム粒子中量
- 3 暗赤褐色 焼土ブロック中量，ローム粒子・炭化粒子微量（火焚部）
- 4 暗赤褐色 焼土ブロック多量
- 5 明赤褐色 ロームブロック・焼土粒子少量

第12号炉穴土層解説（土層断面図なし）

- 1 暗褐色 ロームブロック少量，焼土粒子微量（火焚部）

第 13 号炉穴土層解説

- 1 暗赤褐色 焼土ブロック中量, 焼土粒子・炭化粒子微量 (火焚部)

第 15 号炉穴土層解説

- 1 暗褐色 焼土ブロック少量, ロームブロック・炭化粒子微量
- 2 暗赤褐色 焼土ブロック中量, ローム粒子・炭化粒子微量
- 3 暗褐色 ロームブロック・焼土粒子・炭化粒子微量
- 4 暗赤褐色 焼土ブロック中量, ローム粒子微量 (火焚部)

第 17 号炉穴土層解説

- 1 暗赤褐色 ローム粒子中量, 焼土ブロック・炭化粒子微量
- 2 暗赤褐色 焼土ブロック・ローム粒子中量, 炭化粒子微量

第 18 号炉穴土層解説

- 1 暗赤褐色 ローム粒子中量, 焼土ブロック・炭化粒子微量
- 2 褐色 ローム粒子中量, 焼土粒子・炭化粒子微量

第 21 号炉穴土層解説

- 1 暗赤褐色 ローム粒子中量, 焼土ブロック・炭化粒子微量
- 2 暗赤褐色 焼土ブロック・ローム粒子中量, 炭化粒子微量

第 25 号炉穴土層解説

- 1 明赤褐色 焼土ブロック中量, 粘土ブロック少量 (火焚部)
- 2 にぶい褐色 粘土ブロック多量, 焼土粒子少量

第 28 号炉穴土層解説

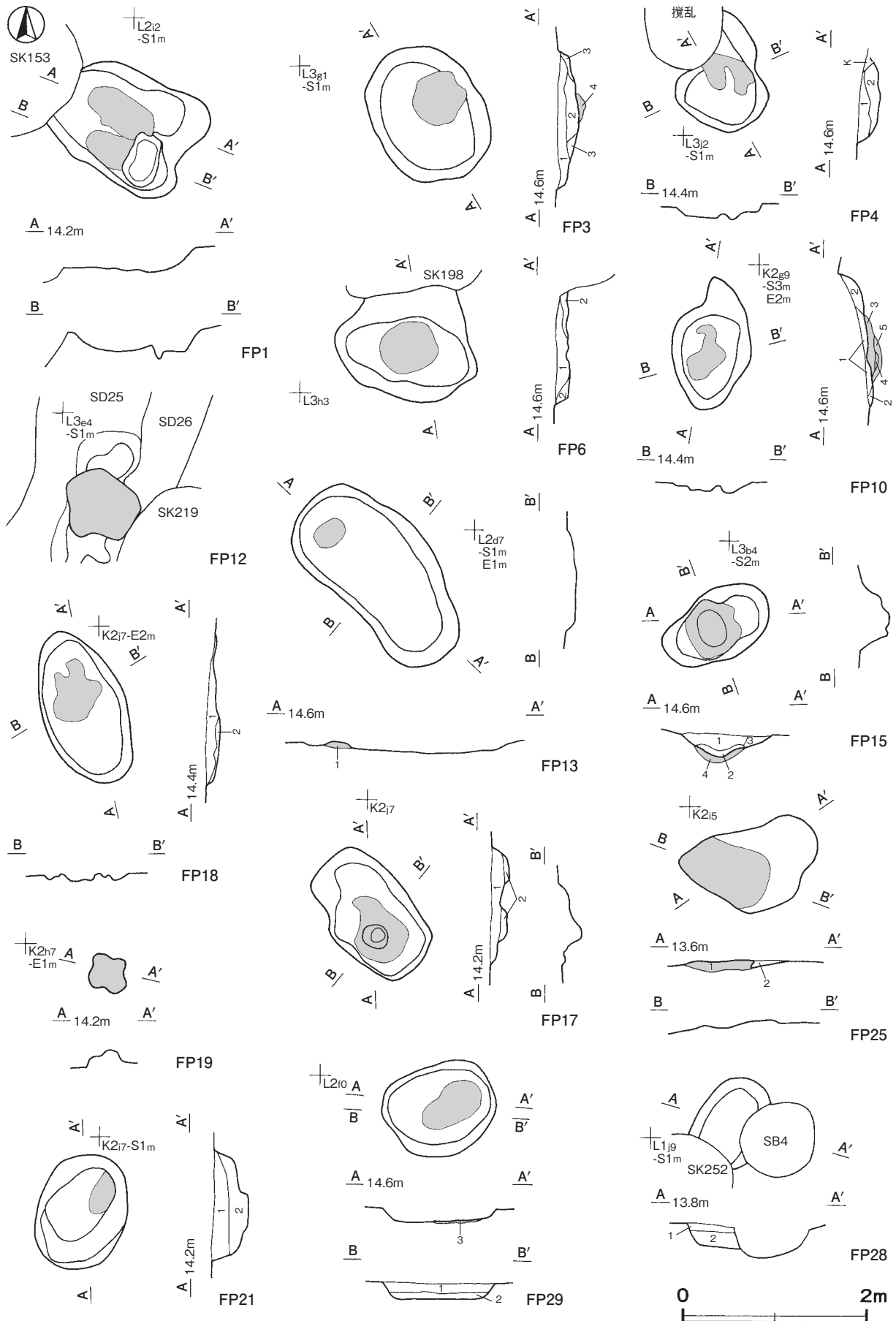
- 1 褐色 焼土ブロック少量
- 2 暗赤褐色 焼土ブロック多量

第 29 号炉穴土層解説

- 1 黒褐色 ローム粒子・炭化粒子微量
- 2 褐色 ローム粒子中量
- 3 暗赤褐色 焼土ブロック少量, ローム粒子微量 (火焚部)

表 15 縄文時代炉穴一覧表

番号	位置	長径方向	平面形	規 模		底 面	壁 面	覆 土	主な出土遺物	備 考
				長径×短径 (m)	深さ (cm)					
1	L 2 i1	N - 63° - W	不整長方形	1.51 × 1.24	24	平坦	外傾	人為	縄文土器	本跡→SK153
2	L 2 e7	N - 8° - W	楕円形	1.90 × 1.20	40	平坦	直立・外傾	自然	縄文土器	
3	L 3 g1	N - 30° - W	楕円形	1.56 × 1.18	24	皿状	外傾	人為	縄文土器	
4	L 3 j2	N - 32° - W	不定形	(1.04) × 0.84	20	平坦	緩斜	自然	縄文土器	
5	L 2 j0	N - 33° - W	[楕円形]	(0.94) × 0.53	28	平坦	外傾	人為	縄文土器	本跡→SD20
6	L 3 g3	-	不定形	1.58 × (1.28)	18	平坦	緩斜	人為		本跡→SK198
7	L 2 e4	N - 72° - W	隅丸長方形	1.16 × 0.80	16	平坦	緩斜	人為	縄文土器	FP20→本跡
8	L 2 e4	N - 22° - E	不定形	1.54 × 1.40	28	平坦	緩斜	人為	縄文土器	FP23 新旧不明
9	L 2 d5	N - 80° - W	[楕円形]	(0.72) × 0.90	15	平坦	緩斜	不明	縄文土器	本跡→SD45
10	K 2 g9	N - 6° - E	不整楕円形	1.44 × 0.88	38	平坦	緩斜	自然	縄文土器	
11	K 2 h0	N - 15° - E	不定形	2.40 × 1.44	18	平坦	緩斜	人為	縄文土器, 石鏃	
12	L 3 e4	N - 65° - W	不明	0.82 × 0.74	-	-	-	不明		本跡→SD25・26 火焚部のみ
13	L 2 d7	N - 46° - W	楕円形	2.11 × 1.11	10	平坦	緩斜	不明	縄文土器	
14	L 2 d8	N - 14° - W	隅丸長方形	1.08 × 0.80	33	平坦	外傾	人為	縄文土器, 剥片	FP32 新旧不明
15	L 3 b3	N - 62° - E	楕円形	1.25 × 0.76	32	凹凸	外傾	人為		
16	K 2 i6	N - 61° - E	不整楕円形	1.52 × 1.22	18	平坦	緩斜	人為	縄文土器	
17	K 2 j7	N - 44° - W	長方形	1.48 × 0.94	22	凹凸	緩斜	人為		
18	K 2 j7	N - 20° - W	楕円形	1.73 × 0.94	10	凹凸	緩斜	人為	縄文土器	
19	K 2 h7	N - 32° - W	不明	0.48 × 0.45	-	-	-	不明		火焚部のみ
20	L 2 e4	N - 67° - W	楕円形	(1.82) × 1.06	30	平坦	外傾・緩斜	人為	縄文土器, 磨石	本跡→FP7
21	K 2 i6	N - 21° - E	楕円形	1.30 × 0.98	38	皿状	外傾	人為	縄文土器	
22	L 2 e4	N - 80° - W	[楕円形]	(1.40) × 1.10	20	平坦	緩斜	人為	縄文土器	FP23 新旧不明
23	L 2 e4	N - 74° - E	[楕円形]	(2.32) × 1.10	34	平坦	緩斜	不明	縄文土器	FP8・22 新旧不明 本跡→SK235
24	L 2 f4	N - 48° - E	楕円形	1.54 × 0.76	30	平坦	緩斜	人為		
25	K 2 i5	N - 50° - E	不定形	1.25 × 1.02	10	皿状	緩斜	不明		
26	L 2 b4	N - 66° - W	長楕円形	2.79 × 0.86	10~40	平坦	外傾	自然	縄文土器	
28	L 1 i9	N - 39° - E	(楕円形)	(0.88 × 0.50)	23	平坦	緩斜	人為	縄文土器	本跡→SK252・SB4P8
29	L 2 f0	N - 68° - E	楕円形	1.18 × 1.01	19	平坦	緩斜	自然	縄文土器	
31	L 2 h9	N - 43° - W	楕円形	1.67 × 1.34	18	平坦	緩斜	人為	縄文土器, 打製石斧	
32	L 2 d8	N - 6° - E	長楕円形	3.32 × 1.08	38~52	平坦	外傾	人為	縄文土器	FP14・32・33 新旧不明
33	L 2 d8	N - 67° - W	[楕円形]	(2.80) × 1.21	41	平坦	緩斜	人為		FP32 新旧不明
34	L 2 e8	N - 37° - E	[楕円形]	(2.70) × 1.27	28	平坦	外傾	人為	縄文土器, 剥片	FP32 新旧不明



第 40 図 縄文時代炉穴実測図

(3) 土坑

土坑 16 基のうち、主な土坑については本文と実測図を掲載し、その他の土坑については実測図（第 46 図）、土層解説を掲載する。

第 53 号土坑（第 41 図）

位置 調査B区南西部のK 9g2区、標高 16 mほどの台地平坦部に位置している。

規模と形状 長径 1.04 m、短径 0.94 mの楕円形で、長径方向はN - 28° - Wである。深さは 78cmで、底面は平坦である。壁は外傾して立ち上がっている。

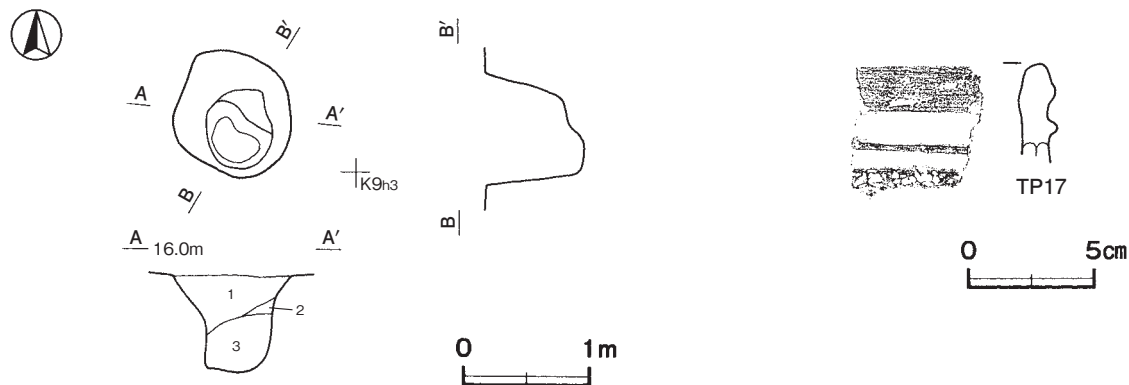
覆土 3層に分層できる。周囲から流入した堆積状況を示していることから、自然堆積である。

土層解説

- | | | | |
|-------|-----------|-------|-----------|
| 1 暗褐色 | ロームブロック少量 | 3 暗褐色 | ロームブロック微量 |
| 2 褐色 | ローム粒子微量 | | |

遺物出土状況 縄文土器片 4 点（深鉢）、剥片 1 点が出土している。TP17 は、覆土中から出土している。

所見 時期は、出土土器から中期後葉（加曾利EⅢ式期）と考えられる。性格は不明である。



第 41 図 第 53 号土坑・出土遺物実測図

第 53 号土坑出土遺物観察表（第 41 図）

番号	種別	器種	胎土	色調	文様の特徴ほか	出土位置	備考
TP17	縄文土器	深鉢	長石・雲母・赤色粒子	明赤褐	隆帯に沿う沈線文→縦位の単節縄文LR	覆土中	加曾利EⅢ式

第 143 号土坑（第 42 図）

位置 調査B区西部のL 7b9区、標高 16 mほどの台地平坦部に位置している。

規模と形状 長径 1.06 m、短径 1.02 mの円形である。深さは 70cmで、底面は皿状である。壁は外傾して立ち上がっている。

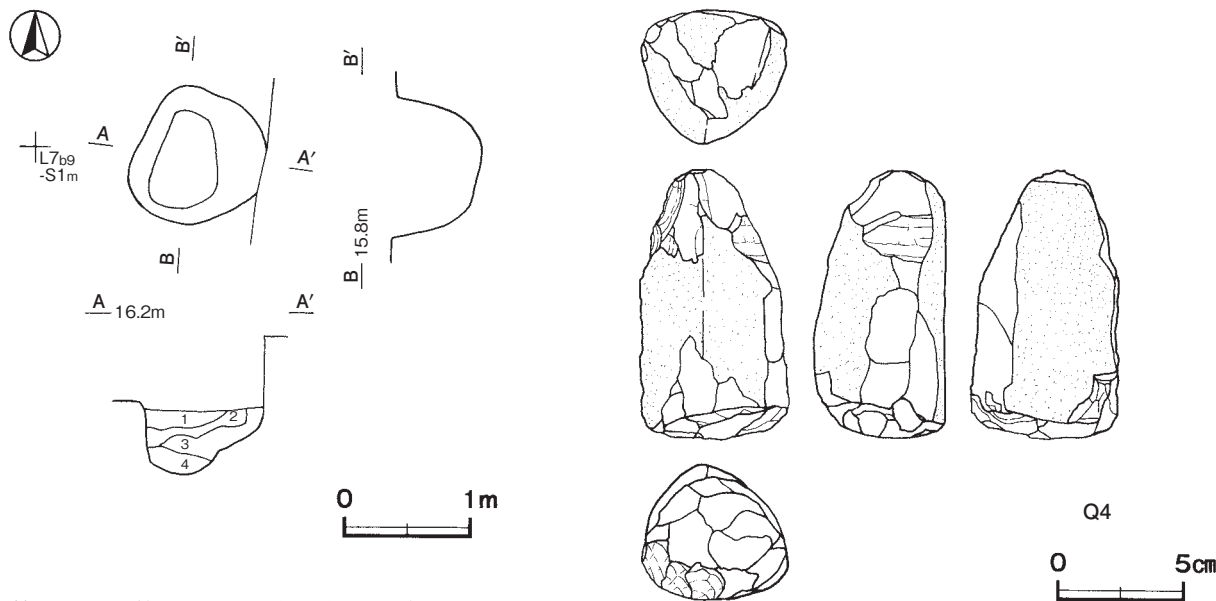
覆土 4層に分層できる。ロームブロックが不規則に混じる堆積状況から、埋め戻されている。

土層解説

- | | | | |
|--------|-----------|-------|-----------|
| 1 暗褐色 | ロームブロック中量 | 3 褐色 | ロームブロック多量 |
| 2 極暗褐色 | ロームブロック少量 | 4 黒褐色 | ロームブロック微量 |

遺物出土状況 石器 1 点（スタンプ形石器）が出土している。Q 4 は、覆土中から出土している。

所見 時期は、出土石器から早期と考えられる。性格は不明である。



第 42 図 第 143 号土坑・出土遺物実測図

第 143 号土坑出土遺物観察表 (第 42 図)

番号	器種	長さ	幅	厚さ	重量	材質	特徴	出土位置	備考
Q4	スタンプ形石器	10.7	5.9	5.3	414.0	花崗斑岩	使用面摩耗 端部打面再生	覆土中	PL40

第 160 号土坑 (第 43 図)

位置 調査A区中央部のL 2 e6 区, 標高 14 mほどの台地平坦部に位置している。

規模と形状 長径 1.22 m, 短径 1.10 mの楕円形で, 長径方向はN - 20° - Eである。深さは 24cmで, 底面は平坦である。壁はほぼ直立している。

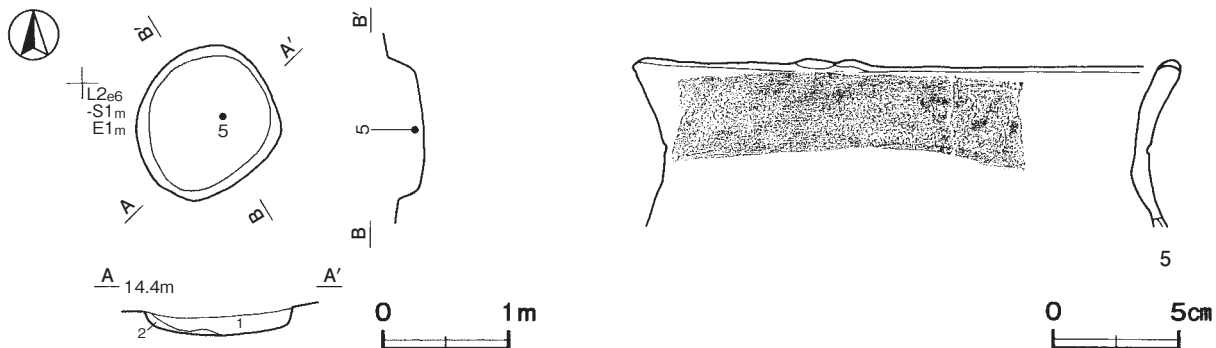
覆土 2層に分層できる。周囲から流入した堆積状況を示していることから, 自然堆積と考えられる。

土層解説

- 1 暗褐色 ローム粒子・焼土粒子・炭化粒子微量
- 2 褐色 ローム粒子微量

遺物出土状況 縄文土器片 7点 (深鉢) が出土している。5は覆土下層から出土している。

所見 時期は, 出土土器から晩期前葉 (安行Ⅲ b 式期) と考えられる。性格は不明である。



第 43 図 第 160 号土坑・出土遺物実測図

第 160 号土坑出土遺物観察表 (第 43 図)

番号	種別	器種	口径	器高	底径	胎土	色調	焼成	文様の特徴ほか	出土位置	備考
5	縄文土器	深鉢	[20.2]	(6.7)	-	長石・石英・赤色粒子	橙	普通	口唇部B突帯 横位の沈線文→横位の単節縄文 LR→無文部磨き	覆土下層	5% PL30 安行Ⅲ b 式

第168号土坑（第44図）

位置 調査A区南西部のM2b1区，標高14mほどの台地平坦部に位置している。

重複関係 第249号土坑に掘り込まれている。

規模と形状 北部を第249号土坑に掘り込まれているため，短径は1.44mで，長径は1.64mしか確認できなかった。平面形は楕円形で，長径方向はN-10°-Eである。深さは34cmで，底面は平坦である。壁は緩やかに傾斜して立ち上がっている。

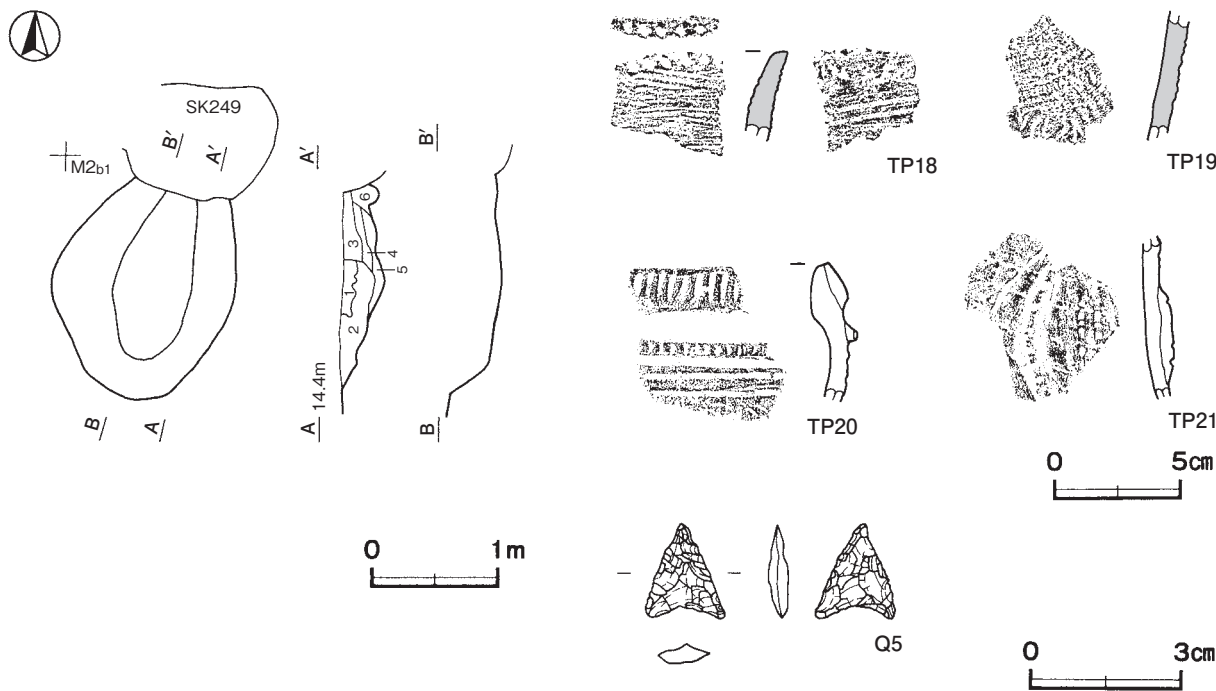
覆土 6層に分層できる。焼土ブロックが不規則に混じる堆積状況から，埋め戻されている。

土層解説

- | | |
|-------------------------------|--------------------|
| 1 暗赤褐色 焼土ブロック少量，炭化粒子微量（縮まりあり） | 4 暗褐色 ローム粒子・炭化粒子微量 |
| 2 黒褐色 ローム粒子微量 | 5 褐色 ローム粒子微量 |
| 3 黒褐色 焼土粒子微量 | 6 褐色 ローム粒子少量 |

遺物出土状況 縄文土器片98点（深鉢），石器2点（石鏃・敲石），剥片2点が出土している。TP18～TP21は覆土上層から出土している。Q5は覆土中から出土している。

所見 時期は，早期後葉（野鳥式期），前期前半（関山Ⅱ式期），中期初頭（五領ヶ台Ⅱ式期），中期前葉（阿玉台Ⅰa～Ⅰb式期）の土器が出土しているが，ほとんどが覆土上層からの出土であるため，詳細は不明である。性格は不明である。



第44図 第168号土坑・出土遺物実測図

第168号土坑出土遺物観察表（第44図）

番号	種別	器種	胎土	色調	文様の特徵ほか	出土位置	備考		
TP18	縄文土器	深鉢	長石・石英・雲母・赤色粒子・繊維	にぶい橙	口唇部刻み 外・内面貝殻条痕文	覆土上層	野鳥式		
TP19	縄文土器	深鉢	長石・石英・雲母・赤色粒子・繊維	橙	横位の単節縄文RL・単節縄文LR→コンパス文	覆土上層	関山Ⅱ式		
TP20	縄文土器	深鉢	長石・石英・赤色粒子	にぶい赤褐	口縁部圧痕文 横位の沈線文 隆帯に刻み	覆土上層	五領ヶ台Ⅱ式		
TP21	縄文土器	深鉢	長石・石英・赤色粒子	明赤褐	粘土紐貼付→刻み 沈線文 押引文 輪積痕	覆土上層	PL28 阿玉台Ⅰa～Ⅰb式		
番号	器種	長さ	幅	厚さ	重量	材質	特徴	出土位置	備考
Q5	石鏃	1.9	1.5	3.6	0.6	黒色ガラス質安山岩	両面押圧剥離 凹基無茎鏃	覆土中	

第 177 号土坑 (第 45 図)

位置 調査A区中央部のL 2 d7区, 標高 14 mほどの台地平坦部に位置している。

規模と形状 長径 1.42 m, 短径 0.96 mの楕円形である。長径方向はN - 51° - Wである。深さは 48cmで, 底面は皿状である。壁は緩やかに傾斜して立ち上がっている。

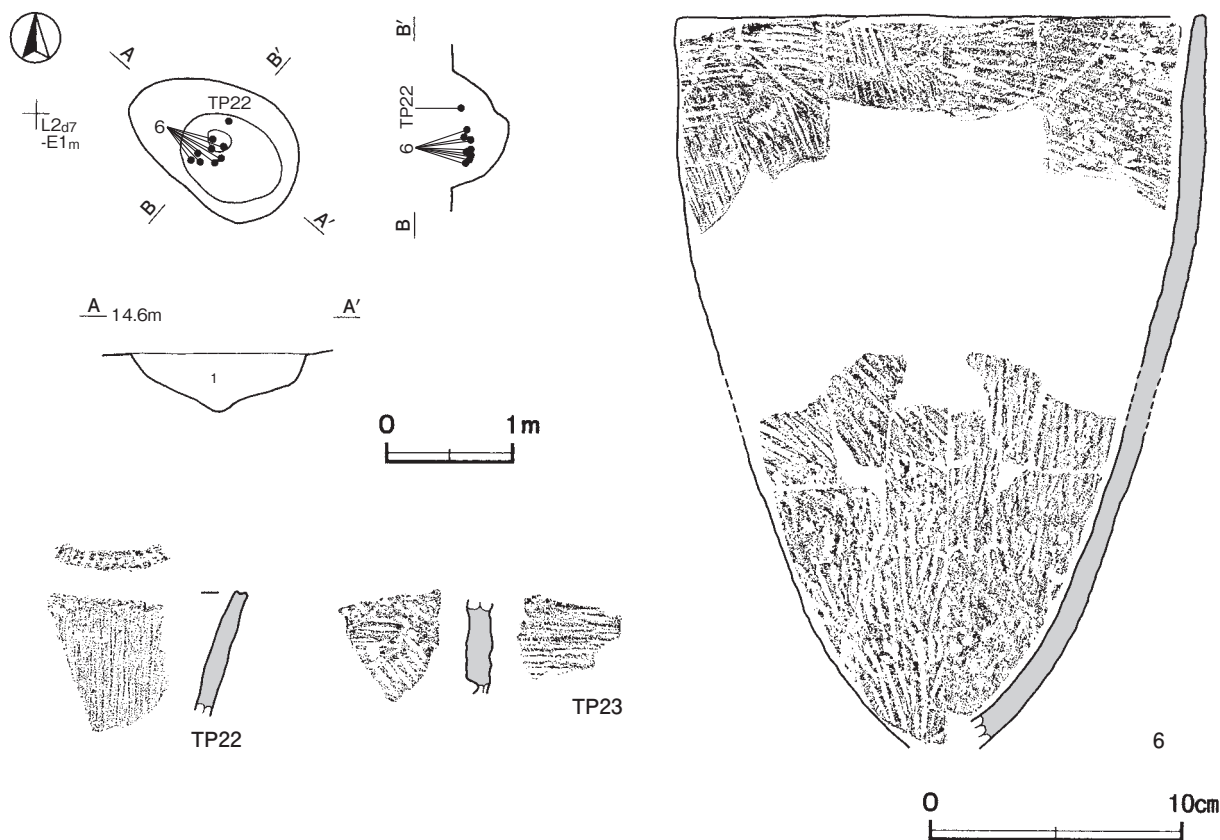
覆土 単一層である。ロームブロックが不規則に混じる堆積状況から, 埋め戻されている。

土層解説

1 褐色 ロームブロック微量

遺物出土状況 縄文土器片 44 点 (深鉢) が出土している。6 は覆土中層, TP22・TP23 は覆土上層からそれぞれ出土している。

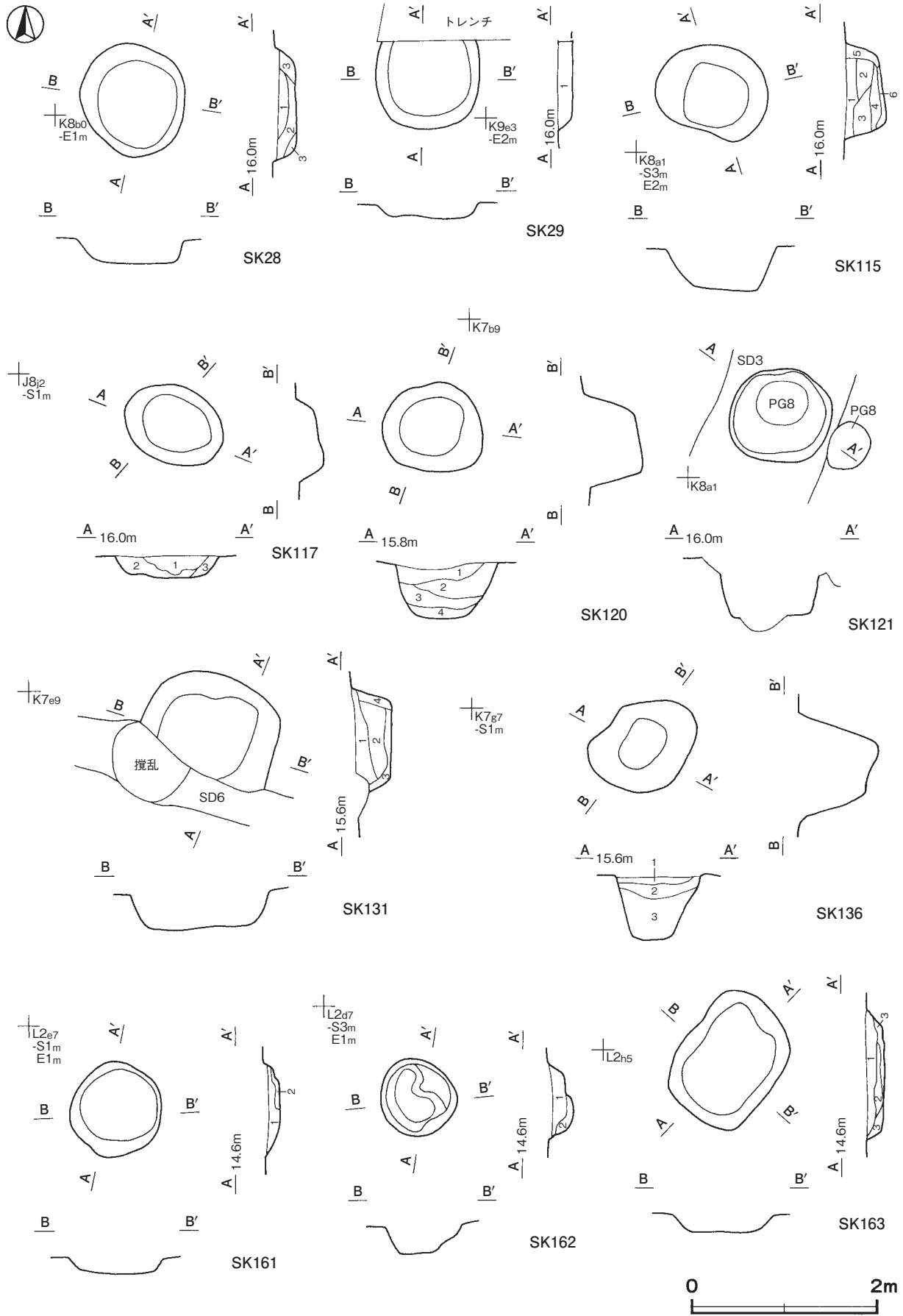
所見 時期は, 出土土器から早期後葉 (野鳥~鶴ガ島台式期) と考えられる。性格は不明である。



第 45 図 第 177 号土坑・出土遺物実測図

第 177 号土坑出土遺物観察表 (第 45 図)

番号	種別	器種	口径	器高	底径	胎土	色調	焼成	文様の特徴ほか	出土位置	備考
6	縄文土器	深鉢	[20.8]	(29.2)	-	長石・石英・雲母・繊維	にぶい橙	普通	口唇部貝殻背圧痕 外・内面貝殻条痕文	覆土中層	35% PL27 野鳥式
TP22	縄文土器	深鉢				長石・石英・雲母・繊維	にぶい橙		口唇部刻み 外・内面貝殻条痕文	覆土上層	野鳥式
TP23	縄文土器	深鉢				長石・石英・雲母・赤色粒子・繊維	にぶい橙		外・内面貝殻条痕文→刺突文	覆土上層	鶴ガ島台式



第46図 縄文時代土坑実測図

第 28 号土坑土層解説

- 1 暗褐色 ロームブロック少量, 焼土粒子・炭化粒子微量
- 2 暗褐色 ローム粒子中量, 炭化粒子微量
- 3 褐色 ローム粒子中量, 炭化粒子微量

第 29 号土坑土層解説

- 1 極暗褐色 ロームブロック中量, 炭化粒子微量

第 115 号土坑土層解説

- 1 暗褐色 ロームブロック中量
- 2 極暗褐色 ロームブロック微量
- 3 暗褐色 ロームブロック中量, 炭化粒子微量
- 4 黒褐色 ロームブロック・焼土粒子・炭化粒子微量
- 5 暗褐色 ローム粒子少量
- 6 黒褐色 ロームブロック少量

第 117 号土坑土層解説

- 1 暗褐色 ローム粒子少量, 炭化粒子微量
- 2 暗褐色 ローム粒子少量
- 3 褐色 ローム粒子中量

第 120 号土坑土層解説

- 1 暗褐色 ロームブロック中量
- 2 暗褐色 ロームブロック少量
- 3 黒褐色 ロームブロック少量
- 4 褐色 ロームブロック微量

第 131 号土坑土層解説

- 1 暗褐色 ロームブロック中量, 炭化物微量
- 2 黒褐色 ロームブロック少量, 焼土粒子・炭化粒子微量
- 3 暗褐色 ロームブロック少量
- 4 暗褐色 ローム粒子微量

第 136 号土坑土層解説

- 1 暗褐色 ロームブロック中量
- 2 暗褐色 ロームブロック少量
- 3 極暗褐色 ロームブロック少量

第 161 号土坑土層解説

- 1 暗褐色 ロームブロック少量, 焼土粒子・炭化粒子微量
- 2 褐色 ローム粒子中量

第 162 号土坑土層解説

- 1 暗褐色 ロームブロック中量
- 2 暗褐色 ロームブロック中量, 炭化粒子微量

第 163 号土坑土層解説

- 1 黒色 ロームブロック・炭化粒子少量
- 2 黒褐色 炭化粒子中量, ローム粒子少量, 焼土粒子微量
- 3 極暗褐色 ロームブロック・炭化物少量

表 16 縄文時代土坑一覧表

番号	位置	長径方向	平面形	規模		底面	壁面	覆土	主な出土遺物	備考
				長径×短径 (m)	深さ (cm)					
28	K 8a0	-	円形	1.20 × 1.16	28	平坦	外傾・緩斜	自然	縄文土器	中期
29	K 9d3	-	[円形]	1.10 × (0.94)	18	平坦	緩斜	人為	縄文土器	後期
53	K 9g2	N - 28° - W	楕円形	1.04 × 0.94	78	平坦	垂直・外傾	自然	縄文土器, 剥片	中期
115	K 8a1	N - 68° - W	楕円形	1.20 × 0.95	48	平坦	外傾・緩斜	人為	縄文土器	後期
117	J 8j2	N - 66° - W	楕円形	1.08 × 0.84	29	平坦	緩斜	自然	縄文土器	中期
120	K 7b8	N - 81° - W	楕円形	1.10 × 0.98	60	平坦	外傾	人為	縄文土器	
121	J 8j1	N - 70° - E	楕円形	1.16 × 1.04	56	凹凸	外傾・緩斜	不明	縄文土器	後期 本跡 → SD3, PG&P10
131	K 7e9	N - 62° - W	[方形]	1.48 × (1.07)	39	平坦	外傾	人為	縄文土器	本跡→SD6
136	K 7g7	N - 30° - E	楕円形	1.10 × 0.92	86	平坦	外傾	人為	縄文土器	中期
143	L 7b9	-	[円形]	1.06 × (1.02)	70	皿状	外傾	人為	スタンプ形石器	早期
160	L 2e6	N - 20° - E	楕円形	1.22 × 1.10	24	平坦	外傾	自然	縄文土器	早期
161	L 2e7	-	円形	1.02 × 1.00	19	平坦	緩斜	自然	縄文土器	早期
162	L 2e7	-	円形	0.84 × 0.82	30	平坦	緩斜	人為	縄文土器	
163	L 2h5	N - 45° - E	隅丸長方形	1.40 × 1.08	20	平坦	外傾・緩斜	人為	縄文土器	早期
168	M 2b1	N - 10° - E	[楕円形]	(1.64) × 1.44	34	平坦	緩斜	人為	縄文土器, 石鏃	早期～中期 本跡→SK249
177	L 2d7	N - 51° - W	楕円形	1.42 × 0.96	48	皿状	緩斜	人為	縄文土器	早期

(4) 粘土採掘坑

第 1～9 号粘土採掘坑 (第 47・48 図)

位置 調査 A 区西端部の L 1 d7～L 2 i1 区, 標高 12～13 m の台地斜面部に位置している。

規模と形状 南北 21.3 m, 東西 18.4 m の範囲で, 粘土採掘坑 9 基を確認した。個々の形状, 計測値については, 一覧表に記載する。

覆土 6 層に分層できる。第 1～5 層は, 周囲から流入した堆積状況を示していることから, 自然堆積と考えられる。第 6 層は, ロームの再堆積層である。

土層解説（各粘土採掘坑共通）

- | | | | |
|-------|---------------------|-------|--------------------|
| 1 黒褐色 | ローム粒子微量，鉄分多量（縮まりあり） | 4 黒褐色 | ローム粒子微量，鉄分多量（粘性あり） |
| 2 暗褐色 | ローム粒子微量，鉄分多量（縮まりあり） | 5 黒色 | 鉄分多量（植物痕あり・粘性あり） |
| 3 褐色 | ローム粒子微量，鉄分多量（縮まりあり） | 6 褐色 | ロームブロック多量 |

遺物出土状況 縄文土器片 163 点（深鉢），石器 1 点（磨石）が出土している。TP24 は第 5 号粘土採掘坑の覆土下層，TP25～TP27 は第 6 号粘土採掘坑の覆土下層，TP28 は第 8 号粘土採掘坑の覆土中，TP29 は第 9 号粘土採掘坑の覆土中からそれぞれ出土している。

所見 時期は，早期後葉（野鳥式期），前期末～中期初頭，後期中葉（加曾利 B 1～B 2 式期）の土器が出土しているが，層位的な出土状況は示しておらず，詳細は不明である。各粘土採掘坑は同様の覆土堆積状況を示しており，同時期に採掘されたと考えられる。

第 5 号粘土採掘坑出土遺物観察表（第 48 図）

番号	種別	器種	胎土	色調	文様の特徴ほか	出土位置	備考
TP24	縄文土器	深鉢	長石・石英・赤色粒子	にぶい橙	無節 R の押圧縄文	覆土下層	PL28 前期末葉～ 中期初頭

第 6 号粘土採掘坑出土遺物観察表（第 48 図）

番号	種別	器種	胎土	色調	文様の特徴ほか	出土位置	備考
TP25	縄文土器	深鉢	長石・石英・雲母・赤色粒子・繊維	にぶい橙	外・内面具殻条痕文	覆土下層	野鳥式
TP26	縄文土器	深鉢	長石・石英・繊維	にぶい黄橙	外・内面具殻条痕文	覆土下層	野鳥式
TP27	縄文土器	深鉢	長石・石英・赤色粒子	にぶい赤褐	格子状の沈線文	覆土下層	加曾利 B 2 式

第 8 号粘土採掘坑出土遺物観察表（第 48 図）

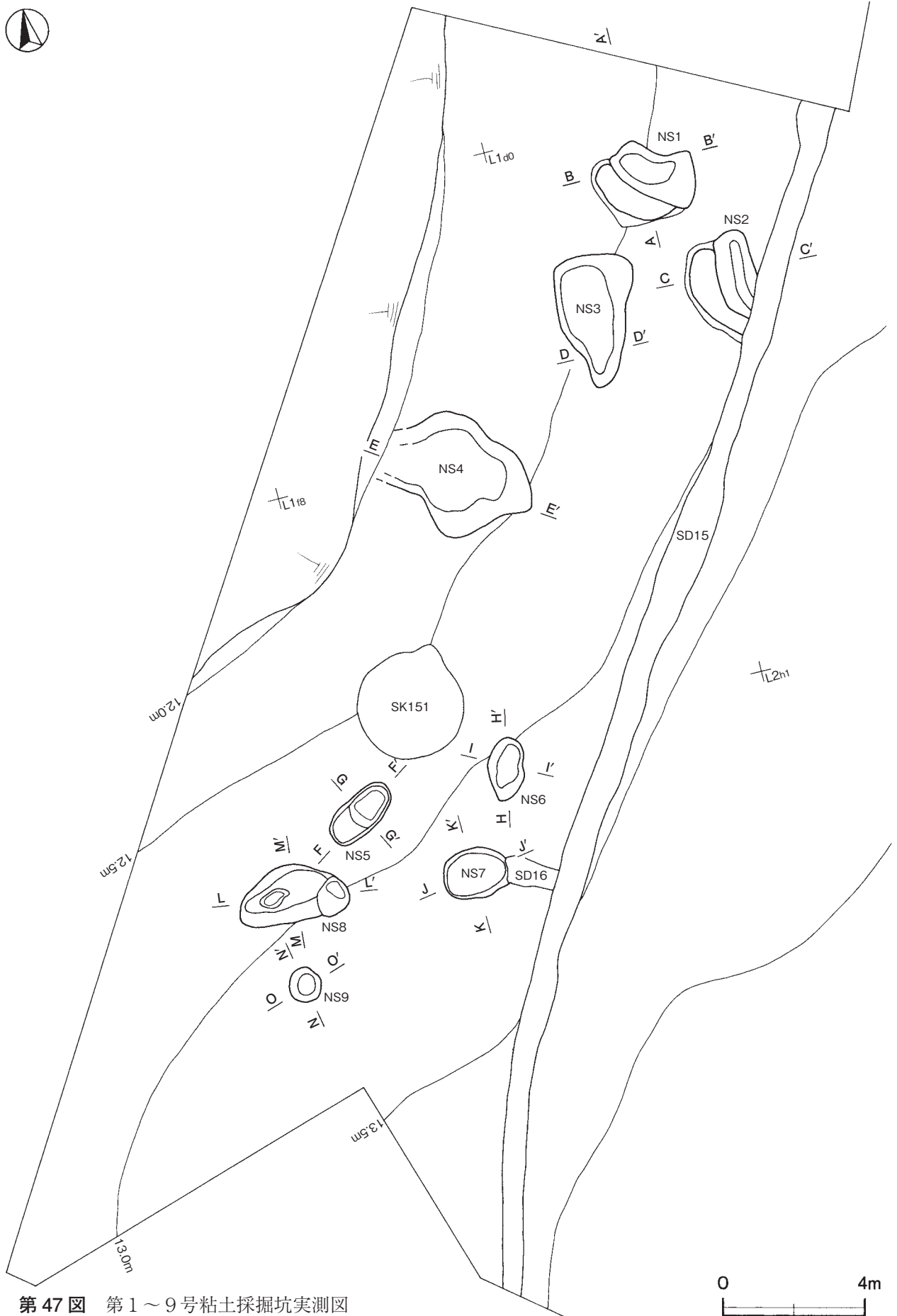
番号	種別	器種	胎土	色調	文様の特徴ほか	出土位置	備考
TP28	縄文土器	深鉢	長石・石英	暗灰	横位の沈線文→横位の単節縄文 L R →無文部磨き	覆土中	加曾利 B 1 式

第 9 号粘土採掘坑出土遺物観察表（第 48 図）

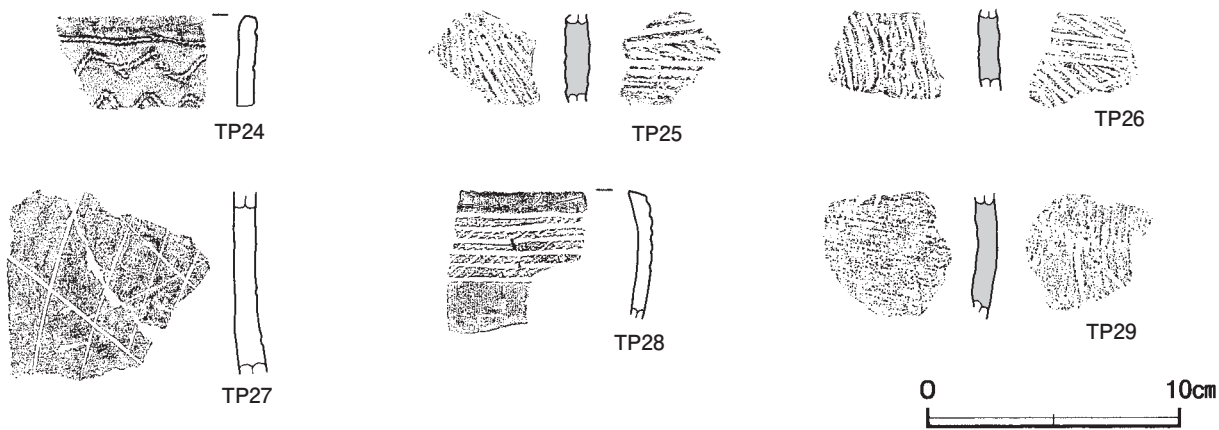
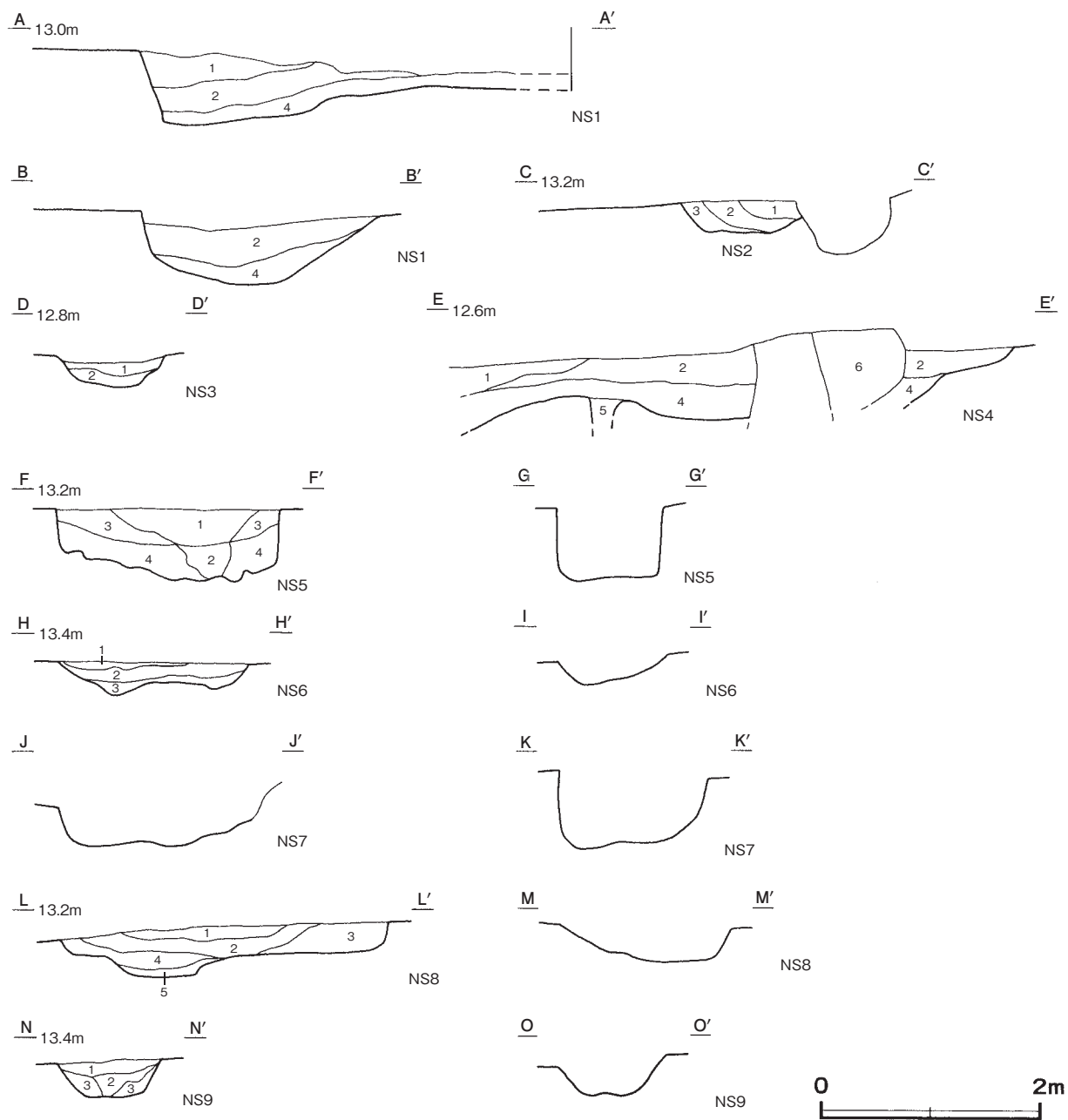
番号	種別	器種	胎土	色調	文様の特徴ほか	出土位置	備考
TP29	縄文土器	深鉢	長石・石英・赤色粒子・繊維	にぶい黄橙	外・内面具殻条痕文	覆土中	野鳥式

表 17 縄文時代粘土採掘坑一覧表

番号	位置	長径方向	平面形	規 模		底 面	壁 面	覆 土	主な出土遺物	備 考
				長径×短径 (m)	深さ (cm)					
1	L 1 d0	N - 85° - W	不定形	2.85 × 2.30	65	皿状	緩斜	自然	縄文土器	
2	L 2 e1	N - 5° - E	不定形	(2.75) × 2.04	30	平坦	外傾	自然	縄文土器	本跡→SD15
3	L 1 e0	N - 7° - E	長楕円形	3.68 × 2.35	32	皿状	緩斜	自然	縄文土器	
4	L 1 f9	N - 58° - W	不定形	4.15 × 3.08	70	皿状	緩斜	自然	縄文土器	
5	L 1 h8	N - 57° - E	楕円形	2.10 × 0.98	68	平坦	直立	自然	縄文土器	
6	L 1 h9	N - 15° - E	楕円形	1.76 × 1.00	28	平坦	緩斜	自然	縄文土器	
7	L 1 h8	N - 85° - E	[楕円形]	(1.85) × 1.35	70	凸凹	外傾・緩斜	自然	縄文土器	本跡→SD16
8	L 1 h7	N - 81° - W	楕円形	3.08 × 1.62	32	平坦	緩斜	自然	縄文土器	
9	L 1 i7	-	円形	0.98 × 0.94	36	平坦	緩斜	自然	縄文土器	



第 47 図 第 1 ~ 9 号粘土採掘坑実測図



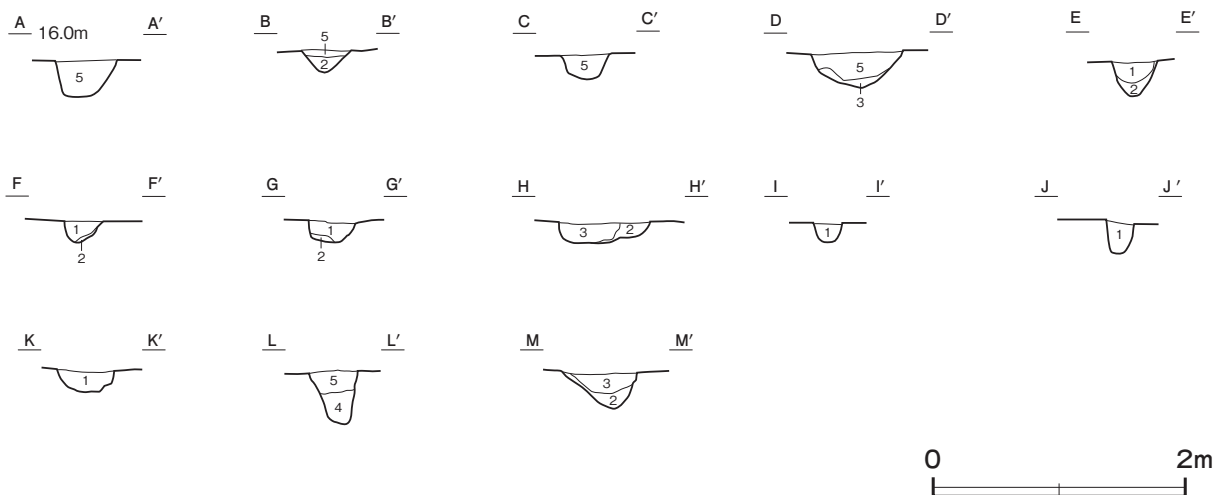
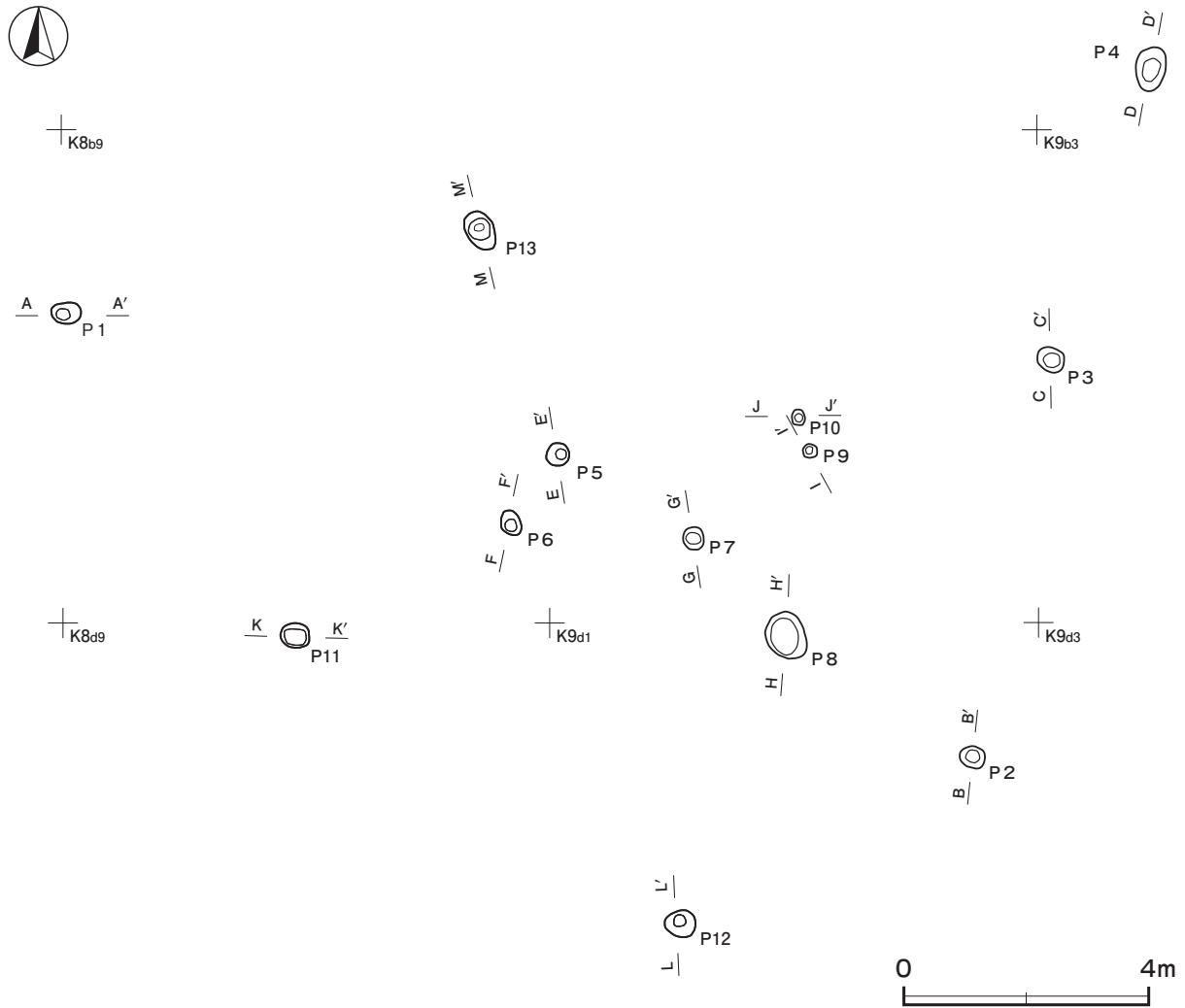
第 48 图 第 1~9 号粘土探掘坑・出土遺物実測図

(5) ピット群

第2号ピット群 (第49図)

位置 調査B区中央部のK 8 a9 ~ K 9 e3 区, 標高 16 m の台地平坦部に位置している。

重複関係 P 6 が第5号竪穴建物跡を掘り込んでいる。



第49図 第2号ピット群実測図

規模と形状 南北 14.2 m, 東西 18.3 m の範囲で, ピット 13 基を確認した。個々の形状, 計測値については, 一覧表に記載する。

覆土 5 層に分層できる。ロームブロックが均一に混じるレンズ状の堆積状況から, 自然堆積である。

土層解説 (各ピット共通)

- | | | | |
|--------|-------------------|-------|------------|
| 1 極暗褐色 | ロームブロック少量, 炭化粒子微量 | 4 暗褐色 | ローム粒子・砂粒微量 |
| 2 褐色 | ローム粒子微量 | 5 暗褐色 | ロームブロック少量 |
| 3 黒褐色 | ローム粒子微量 | | |

遺物出土状況 P 1 から縄文土器片 3 点 (深鉢), P 6 から縄文土器片 1 点 (深鉢) がそれぞれ出土している。いずれも細片のため図示できない。

所見 時期の明確な遺物が出土していないため, 詳細は不明である。第 2 号ピット群の周辺から縄文土器片が多数出土しており, 各ピットが第 5 号堅穴建物跡の周辺に分布していることから, 縄文時代と考えられる。

表 18 第 2 号ピット群ピット一覧表

ピット番号	位置	形状	規模 (cm)			ピット番号	位置	形状	規模 (cm)				
			長径 (軸)	×	短径 (軸)				深さ	長径 (軸)	×	短径 (軸)	深さ
1	K 8b9	楕円形	48	×	33	29	8	K 9d2	楕円形	78	×	64	15
2	K 9d2	楕円形	41	×	34	11	9	K 9c2	円形	23	×	23	15
3	K 9b3	楕円形	45	×	39	15	10	K 9c2	楕円形	25	×	21	25
4	K 9a3	楕円形	73	×	50	21	11	K 8d9	楕円形	47	×	39	15
5	K 9c1	円形	37	×	36	26	12	K 9e1	楕円形	50	×	45	42
6	K 8c0	楕円形	43	×	33	17	13	K 8b0	楕円形	66	×	46	28
7	K 9c1	楕円形	37	×	33	26							

(6) 遺物包含層

第 1 号遺物包含層 (第 50 ~ 53 図)

確認状況 調査 A 区西端部の L 1 c9 ~ L 1 h0 区, 谷に向かって東から西へ緩やかに傾斜する標高 12 ~ 13 m の台地斜面部に, 南北 21.3 m, 東西 18.4 m の範囲で確認した。

調査の方法 4 m 四方のグリッド毎に掘り下げを行った。遺物は, 完形品に近いものや大形の破片などについては座標値の記録を行い, それ以外の遺物についてはグリッド毎に一括で取り上げた。なお, L 1 c9 ~ L 1 f7 区にかけての標高の低い部分については, 湧水のため, 地山面までの掘り下げを行っていない。出土土器は, 時期別に分類を行い, 大きさが 2 cm 以下の細片で時期が判別できないものは小破片として, それぞれグリッド毎の数量を表 19 に掲載した。

堆積状況 表土下から地山面まで 6 層に分層できる。第 1 層は, 縄文時代以降に堆積した層である。第 2 ~ 5 層は, 縄文時代の遺物を包含する層である。第 6 層は, 自然木を多量に含む自然堆積の粘土層である。

土層解説

- | | | | |
|-------|------------------------|------|----------------------|
| 1 黒褐色 | ロームブロック少量, 焼土粒子・炭化粒子微量 | 4 黒色 | ローム粒子少量 (粘性あり) |
| 2 黒褐色 | ローム粒子・粘土粒子微量 | 5 黒色 | ローム粒子少量, 木片中量 (粘性あり) |
| 3 黒褐色 | ローム粒子少量 | 6 黒色 | 自然木多量 (粘性あり) |

遺物出土状況 縄文土器片 812 点 (12,172.8 g), 石器 23 点 (石鏃 1, 石錘 1, 石核 1, 打製石斧 1, 石皿 1, スタンプ形石器 1, 剥片 9, 敲石 5, 磨石 3) が出土している。縄文土器片を時期別に分類すると, 早期 121 点 (1,798.5 g), 前期 50 点 (1,353.3 g), 中期 5 点 (102.0 g), 後期 417 点 (8,144.3 g), 時期不明の小破片

219点 (774.7 g) である。グリッド別の分類は表 19 の通りである。層的な出土状況は確認できなかった。

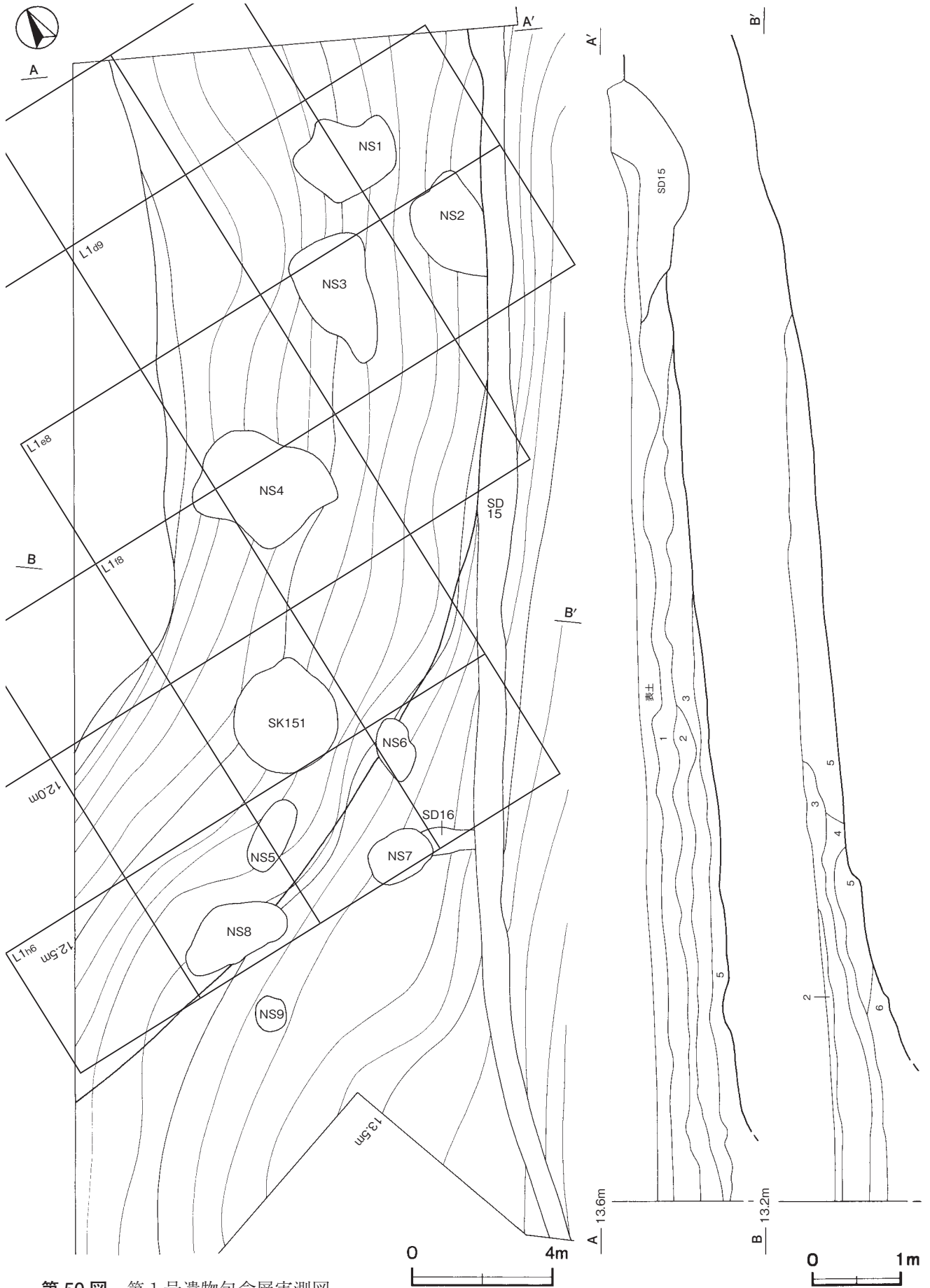
所見 出土土器の点数から主体となる時期は、後期前葉から中葉（堀之内 1 式～加曽利 B 2 式期）と考えられる。そのほか、早期前葉の撚糸文系土器、早期中葉の沈線文系土器、早期後葉の条痕文系土器、前期前半の羽状縄文系土器が出土している。また、小破片であるが、早期中葉の押型文系土器が 2 点出土していることから、他地域と交流していたことが考えられる。第 2～5 層中に早期から後期にかけての縄文土器片が混在していることから、攪乱を受けている可能性が考えられる。

第 1 号遺物包含層出土遺物観察表（第 51～53 図）

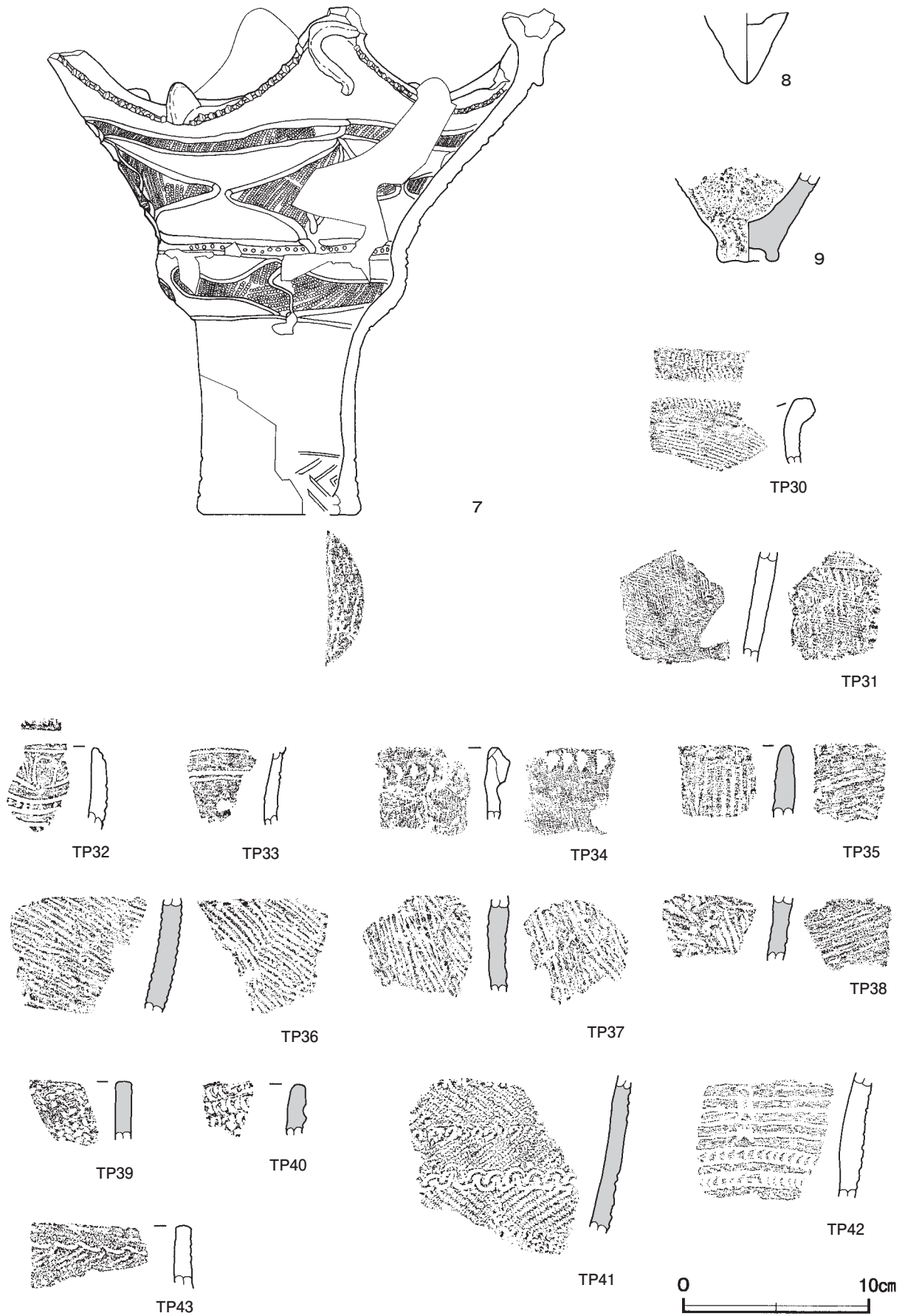
番号	種別	器種	口径	器高	底径	胎土	色調	焼成	文様の特徵ほか	出土位置	備考
7	縄文土器	深鉢	(24.2)	27.3	[8.6]	長石・雲母	黒褐	良	4 単位の波状口縁 口唇部に刻み 横位の単節縄文 L R → 沈線による区画 → 無文部磨き 胴部中段に横位の刺突文 胴部下半に縦位の磨き → 綾杉状の沈線文 底部網代痕	L 1 g8 L 1 g9	80% PL29 加曽利 B 2 式
8	縄文土器	深鉢	-	(3.8)	-	長石・石英・雲母	にぶい橙	普通	磨き	L 2 d1	5% 早期中葉
9	縄文土器	深鉢	-	(4.6)	3.2	長石・石英・雲母・繊維	にぶい橙	普通	貝殻条痕文	その他	5% 茅山上層式

番号	種別	器種	胎土	色調	文様の特徵ほか	出土位置	備考
TP30	縄文土器	深鉢	長石・石英・雲母	灰白	口縁部・口唇部単節縄文 R L 口縁下横位の単節縄文 R L	L 1 f9	井草 I 式
TP31	縄文土器	深鉢	長石・雲母・赤色粒子	にぶい黄橙	絡条体による細密条痕文 無繊維	その他	早期中葉
TP32	縄文土器	深鉢	長石・石英・雲母	にぶい黄橙	口唇部内面刻み 貝殻腹縁文 → 沈線・結節沈線文 → 刺突文	L 1 g7	PL27 田戸上層式
TP33	縄文土器	深鉢	長石・石英・雲母	橙	沈線文・貝殻腹縁文	その他	田戸上層式
TP34	縄文土器	深鉢	長石・雲母・赤色粒子	橙・にぶい橙	口唇部内面刻み 外面粘土紐貼付 → 貝殻刺突文	L 1 d9	PL27 田戸上層式
TP35	縄文土器	深鉢	長石・石英・雲母・繊維	にぶい橙	口唇部刻み 外・内面貝殻条痕文	L 2 d1	野鳥式
TP36	縄文土器	深鉢	長石・石英・雲母・繊維	にぶい橙	外・内面貝殻条痕文	その他	野鳥式
TP37	縄文土器	深鉢	長石・石英・雲母・赤色粒子・繊維	にぶい橙	外・内面貝殻条痕文	その他	野鳥式
TP38	縄文土器	深鉢	長石・石英・赤色粒子・繊維	にぶい橙	外・内面貝殻条痕文 → 竹管による刺突文	L 1 f7	鶴ガ島台式
TP39	縄文土器	深鉢	長石・石英・繊維	にぶい黄橙	横位の単節縄文 R L	L 1 g6	関山 II 式
TP40	縄文土器	深鉢	長石・石英・繊維	にぶい黄橙	横位の単節縄文 R L	L 1 g8	関山 II 式
TP41	縄文土器	深鉢	長石・石英・赤色粒子・繊維	橙・にぶい褐	横位の環付末端単節縄文 R L → 横位の環付末端単節縄文 L R → コンパス文	L 1 e0	PL28 関山 II 式
TP42	縄文土器	深鉢	長石・石英・雲母・赤色粒子	赤褐	平行沈線文 爪形文	L 1 d0	PL28 浮島 II 式
TP43	縄文土器	深鉢	長石・石英・雲母・赤色粒子	にぶい橙	横位の結節縄文 L R	L 1 g7	前期末葉～ 中期初頭
TP44	縄文土器	深鉢	長石・石英・雲母	浅黄	櫛歯状工具による波状沈線文	L 1 g7	後期前葉
TP45	縄文土器	深鉢	長石・石英・雲母・赤色粒子	にぶい橙	横位の単節縄文 R L → 5 本一単位の櫛歯状工具による沈線区画	L 1 d0	堀之内 1 式
TP46	縄文土器	深鉢	長石・石英・雲母・赤色粒子	橙	縦位の単節縄文 R L	L 1 f8	堀之内 1 式
TP47	縄文土器	深鉢	長石・石英・雲母・赤色粒子	にぶい橙	縦位の単節縄文 R L → 粘土瘤貼付	L 1 f8	堀之内 1 式
TP48	縄文土器	深鉢	長石・雲母・赤色粒子	にぶい橙	沈線文 → 横位の単節縄文 L R → 無文部磨き 粘土紐貼付 → 隆帯刻み	L 1 f9	堀之内 2 式
TP49	縄文土器	深鉢	長石・石英・雲母・赤色粒子	にぶい橙	横位の複節縄文 R L R → 5 本一単位の櫛歯状工具による沈線区画	L 1 d0	PL29 堀之内 2 式
TP50	縄文土器	深鉢	長石・石英・雲母・赤色粒子	にぶい橙	縦位の単節縄文 R L → 竹管による縦位の沈線文	L 1 f8 L 1 f9	堀之内 1～2 式
TP51	縄文土器	深鉢	長石・石英・雲母・赤色粒子	にぶい橙	横位の単節縄文 R L → 沈線文	L 2 d1	加曽利 B 1 式
TP52	縄文土器	深鉢	長石・石英・雲母	黄灰	横位の沈線文 → 横位の単節縄文 L R	その他	加曽利 B 1 式

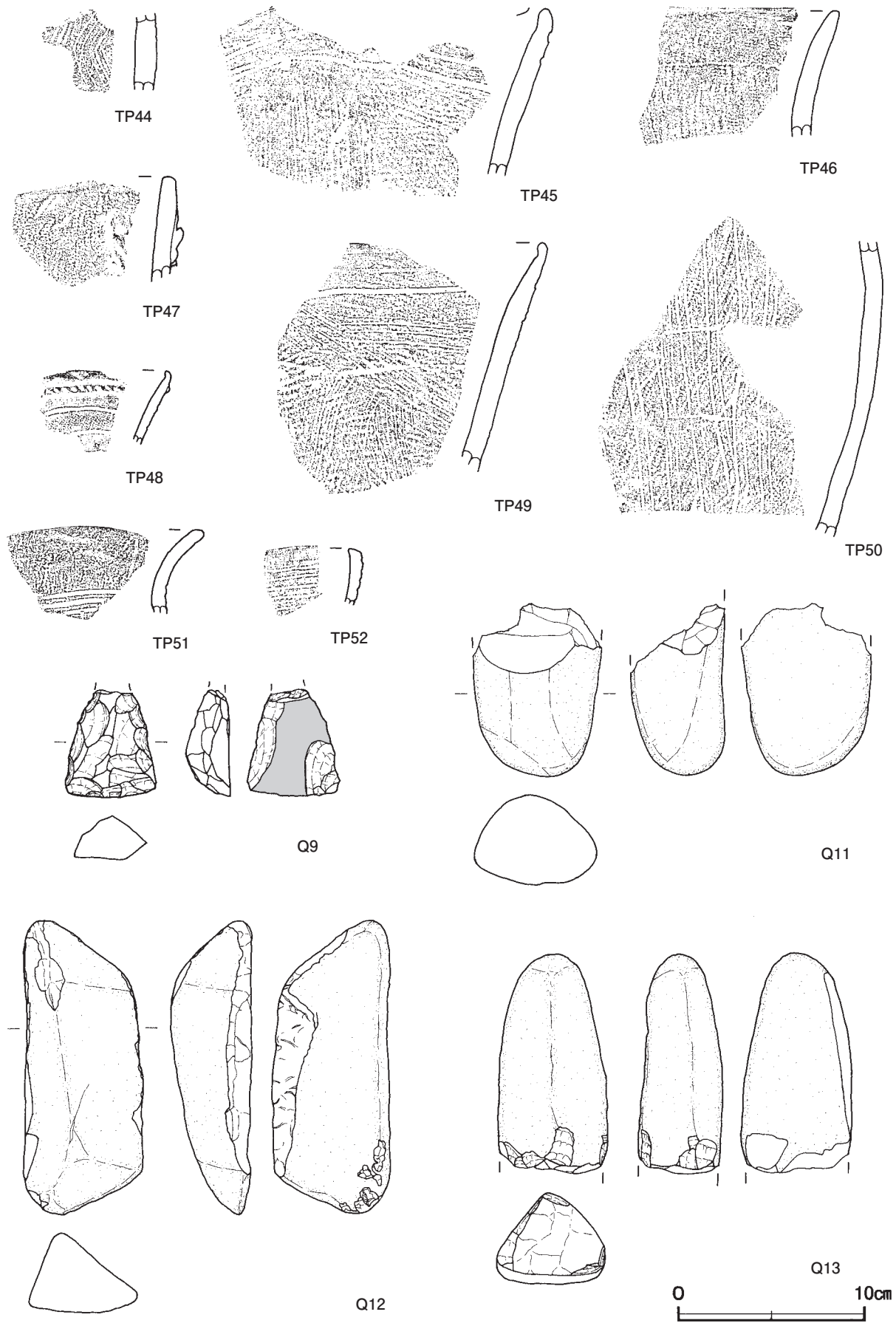
番号	器種	長さ	幅	厚さ	重量	材質	特徴	出土位置	備考
Q 6	石鎌	(2.1)	1.7	0.5	(0.8)	黒曜石	両面押圧剥離 先端欠損 凹基無茎鎌	L 1 g7	PL40
Q 7	石錐	7.3	4.6	1.4	41.3	黒色ガラス質安山岩	先端摩滅 自然面残る	覆土中	
Q 8	石核	3.5	3.4	2.3	34.7	チャート	残核	覆土中	
Q 9	打製石斧	(5.8)	(4.9)	2.4	(68.1)	砂岩	撥型	覆土中	
Q 10	石皿	(20.7)	(13.1)	5.1	(1674.9)	安山岩	表裏磨痕 割れ	L 1 d9	PL40
Q 11	敲石	(9.8)	(6.9)	(5.0)	(373.5)	礫岩	全体的に磨痕弱い 割れ	覆土中	
Q 12	敲石	15.8	6.4	4.5	485.5	砂岩	周縁部敲打痕	L 1 f7	
Q 13	スタンブ形石器	(11.8)	5.9	4.5	(399.9)	閃緑岩	使用面摩耗 端部打面再生	覆土中	



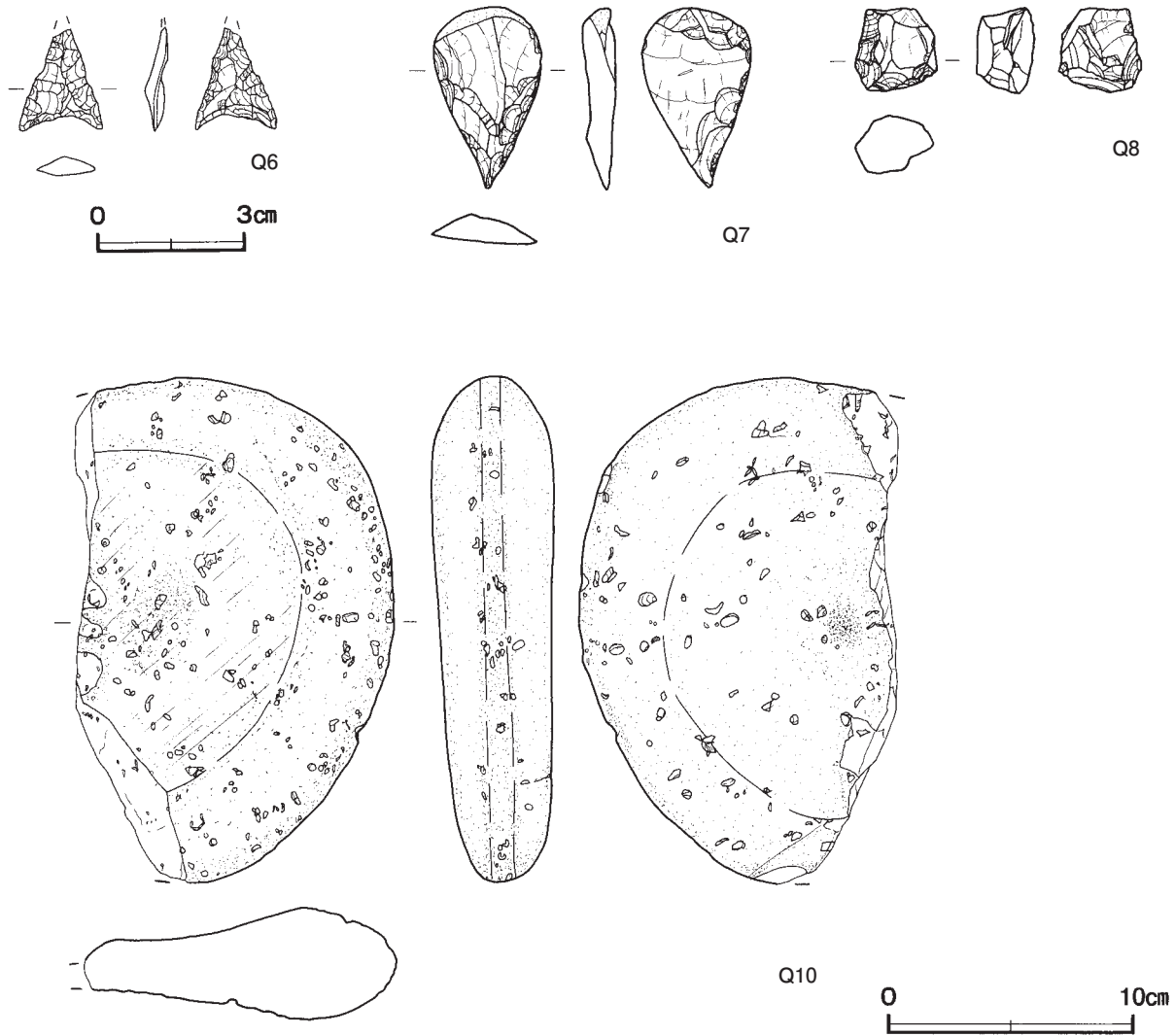
第50図 第1号遺物包含層実測図



第 51 図 第 1 号遺物包含層出土遺物実測図 (1)



第 52 図 第 1 号遺物包含層出土遺物実測図 (2)



第 53 図 第 1 号遺物包含層出土遺物実測図 (3)

表 19 第 1 号遺物包含層出土縄文土器分類表

時期	グリッド L 1 g9		L 1 c0		L 1 d9		L 1 d0		L 1 e8		L 1 e9		L 1 e0		L 1 f7		L 1 f8		L 1 f9	
	点数	重量 (g)	点数	重量 (g)	点数	重量 (g)	点数	重量 (g)	点数	重量 (g)	点数	重量 (g)	点数	重量 (g)	点数	重量 (g)	点数	重量 (g)	点数	重量 (g)
早期	2	24.0	3	41.8	3	33.0	4	67.3	2	28.2	5	47.1	6	83.6	3	52.8	6	122.2	7	125.6
前期	0	0.0	2	26.0	1	22.0	2	91.6	3	57.0	3	38.9	1	97.8	4	64.9	0	0.0	5	115.1
中期	1	21.2	1	24.1	1	40.5	0	0.0	0	0.0	0	0.0	0	0.0	0	0.0	0	0.0	1	6.9
後期	4	44.0	39	580.1	23	252.8	24	959.5	19	218.2	52	755.7	17	284.6	11	151.5	52	1,167.6	57	726.9
小破片	3	13.4	12	56.2	32	88.5	7	29.6	2	9.9	33	18.7	5	18.7	13	54.7	16	70.5	11	50.0
合計	10	102.6	57	728.2	60	436.8	37	1,148.0	26	313.3	93	860.4	29	484.7	31	323.9	74	1,360.3	81	1,024.5

時期	グリッド L 1 g6		L 1 g7		L 1 g8		L 1 g9		L 1 h9		L 2 d1		L 2 e1		その他		合計	
	点数	重量 (g)	点数	重量 (g)	点数	重量 (g)	点数	重量 (g)	点数	重量 (g)	点数	重量 (g)	点数	重量 (g)	点数	重量 (g)	点数	重量 (g)
早期	2	21.0	16	178.3	7	60.6	1	7.1	0	0.0	5	107.0	0	0.0	49	798.9	121	1,798.5
前期	3	477.0	6	67.9	5	70.6	0	0.0	0	0.0	1	5.3	0	0.0	14	219.2	50	1,353.3
中期	0	0.0	1	9.3	0	0.0	0	0.0	0	0.0	0	0.0	0	0.0	0	0.0	5	102.0
後期	4	38.7	22	241.2	20	1,750.3	1	27.4	3	54.5	13	196.6	4	44.9	52	649.8	417	8,144.3
小破片	5	26.1	24	109.2	7	31.5	0	0.0	0	0.0	12	35.6	3	8.5	34	153.6	219	774.7
合計	14	562.8	69	605.9	39	1,913.0	2	34.5	3	54.5	31	344.5	7	53.4	149	1,821.5	812	12,172.8

2 弥生時代の遺構と遺物

当時代の遺構は、土坑1基を確認した。以下、遺構及び遺物について記述する。

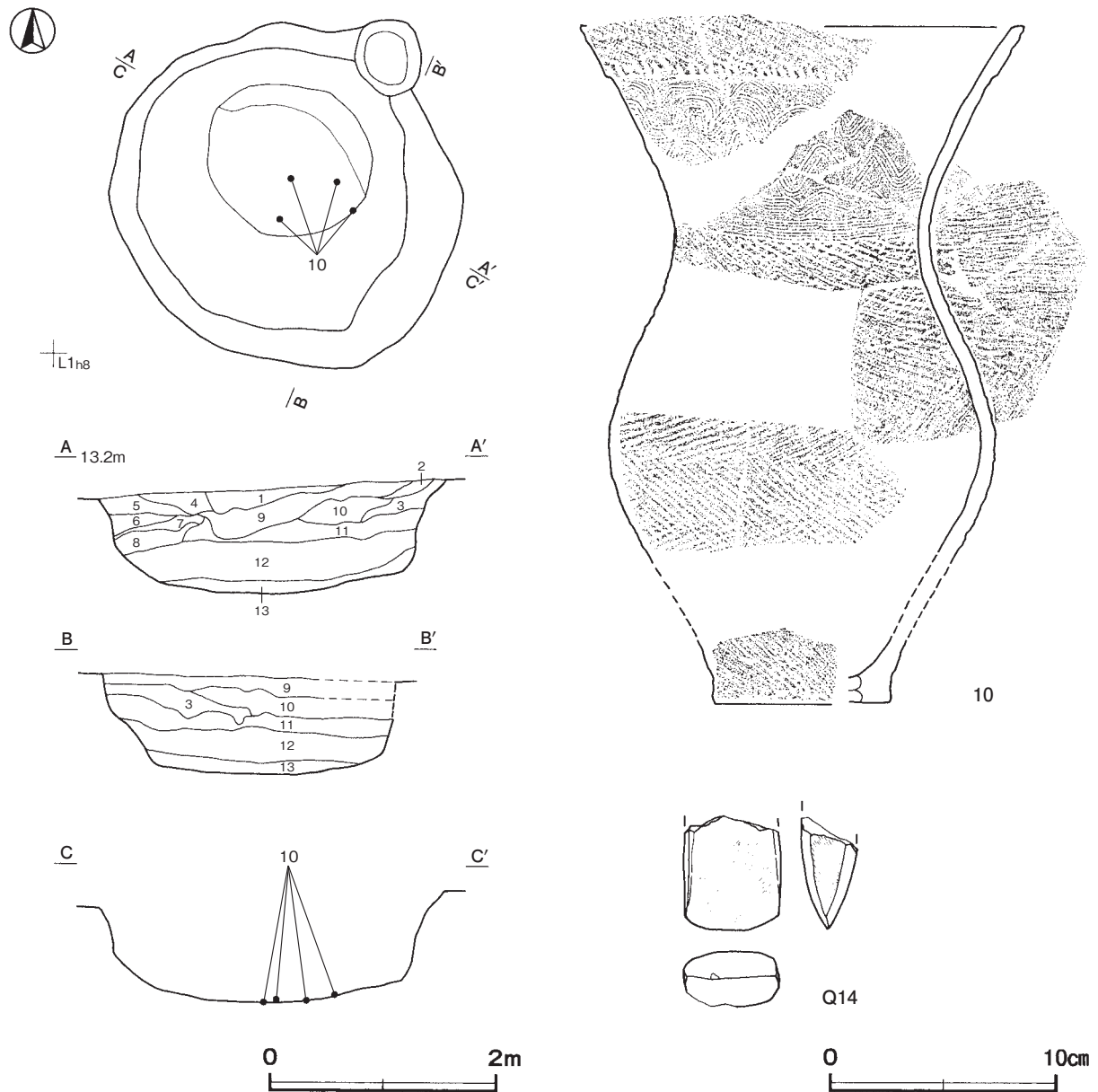
土坑

第151号土坑（第54図）

位置 調査A区中央部のL1g8区、標高13mほどの台地斜面部に位置している。

規模と形状 長径3.06m、短径2.96mの円形である。深さは91cmで、底面は皿状である。壁は外傾して立ち上がっている。

覆土 13層に分層できる。周囲から流入した堆積状況を示しているが、ロームブロックが不規則に混じる堆積状況から、埋め戻されている。全体に鉄分を多く含んでいる。



第54図 第151号土坑・出土遺物実測図

土層解説

1	黒色	ローム粒子・砂粒微量	8	褐灰色	ロームブロック多量（粘性あり）
2	黒褐色	ローム粒子・砂粒微量（粘性あり）	9	黒色	粘土ブロック・ローム粒子微量（粘性・締まりあり）
3	黒褐色	ローム粒子少量，砂粒微量	10	褐灰色	粘土ブロック・ローム粒子微量（粘性・締まりあり）
4	黒褐色	焼土粒子微量	11	灰褐色	ローム粒子微量（粘性あり）
5	黒褐色	ローム粒子微量	12	褐灰色	ローム粒子微量（粘性・締まりあり）
6	褐灰色	ローム粒子微量（締まりあり）	13	褐灰色	粘土ブロック少量，ローム粒子微量（粘性・締まりあり）
7	褐灰色	ロームブロック多量（締まりあり）			

遺物出土状況 弥生土器1点（壺），石器1点（磨製石斧）が底面から出土している。

所見 時期は，出土土器から後期（二軒屋式期）に比定できる。性格は不明である。

第151号土坑出土遺物観察表（第54図）

番号	種別	器種	口径	器高	底径	胎土	色調	焼成	文様の特徵ほか	出土位置	備考
10	弥生土器	壺	[19.6]	[30.0]	[8.0]	長石・石英・雲母	にぶい褐	普通	頸部横位の附加条一種（附加2条） 下端縄文 原体押圧文 6本一単位の櫛歯状工具による波 状沈線文と押引文 胴部横位の附加条一種（附 加2条）の縄文を羽状構成 底部木葉痕	底面	10% PL30 二軒屋式
番号	器種	長さ	幅	厚さ	重量	材質	特徴		出土位置	備考	
Q 14	磨製石斧	(5.0)	4.2	2.5	(79.4)	緑色凝灰岩	基部欠損		底面		

3 古墳時代の遺構と遺物

当時代の遺構は，竪穴建物跡3棟，土坑19基を確認した。以下，遺構及び遺物について記述する。

(1) 竪穴建物跡

第1号竪穴建物跡（第55・56図）

位置 調査B区中央部のK8c3区，標高16mほどの台地平坦部に位置している。

重複関係 第236号土坑を掘り込んでいる。

規模と形状 長軸8.7m，短軸8.5mの方形で，主軸方向はN-4°-Wである。壁高は20～35cmで，外傾して立ち上がっている。

床 平坦な貼床で，中央部を除いた壁際が踏み固められている。貼床は，ローム粒子を多量に含む褐色土を5cmほど埋土して構築されている。壁下には壁溝が巡っている。

炉 2か所。中央部に位置している地床炉である。炉1は，長径90cm，短径50cmの楕円形で，床面を5cm掘り込んでいる。炉2は，長径40cm，短径36cmの楕円形で，床面を5cm掘り込んでいる。ともに炉床は第2層上面である。炉1は火熱を受けて赤変硬化している。炉2は，火熱を受けて赤変硬化しているが，硬化は炉1よりもやや弱い。

炉土層解説

1	極暗赤褐色	ロームブロック・焼土ブロック・炭化物少量	2	暗赤褐色	焼土ブロック中量，ロームブロック・炭化粒子微量
---	-------	----------------------	---	------	-------------------------

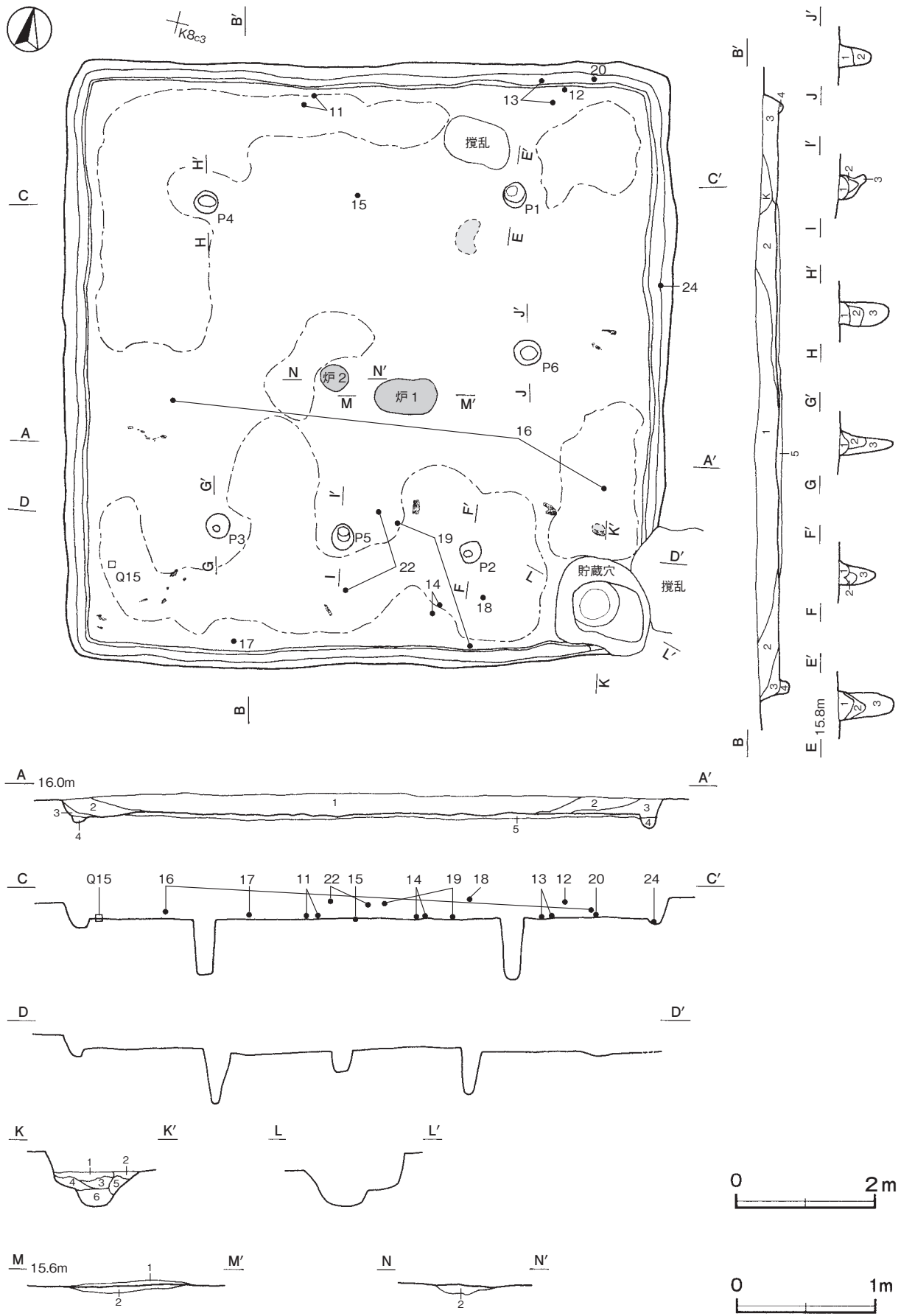
ピット 6か所。P1～P4は深さ55～90cmで，やや不規則な配置だが，規模と配置から主柱穴と考えられる。

P5は深さ40cmで，出入り口施設に伴うピットと考えられる。P6は深さ40cmで，補助柱穴である。

ピット土層解説

1	極暗褐色	炭化粒子中量，ロームブロック・焼土粒子少量	3	暗褐色	ロームブロック中量
2	褐色	ロームブロック中量			

貯蔵穴 南東コーナー部に位置している。長径160cm，短径140cmの不整楕円形で，床面からの深さは50cmである。断面は階段状で，底面は皿状である。壁は外傾して立ち上がっている。



第55图 第1号竖穴建物跡実測图

貯蔵穴土層解説

- | | | | |
|--------|-------------------|--------|------------------|
| 1 極暗褐色 | ロームブロック少量, 炭化粒子微量 | 4 暗褐色 | ロームブロック中量 |
| 2 黒褐色 | ロームブロック少量, 炭化材微量 | 5 極暗褐色 | ロームブロック少量, 炭化材微量 |
| 3 暗褐色 | ロームブロック少量 | 6 暗褐色 | ロームブロック中量, 炭化材少量 |

覆土 4層に分層できる。ロームブロックが不規則に混じる堆積状況から、埋め戻されている。第5層は、貼床の構築土である。

土層解説

- | | | | |
|-------|----------------------|-------|-------------------|
| 1 黒褐色 | ロームブロック・炭化粒子微量 | 4 暗褐色 | ロームブロック中量, 炭化粒子微量 |
| 2 暗褐色 | ロームブロック・焼土ブロック・炭化材少量 | 5 褐色 | ローム粒子多量, 炭化粒子微量 |
| 3 暗褐色 | ロームブロック少量, 炭化粒子微量 | | |

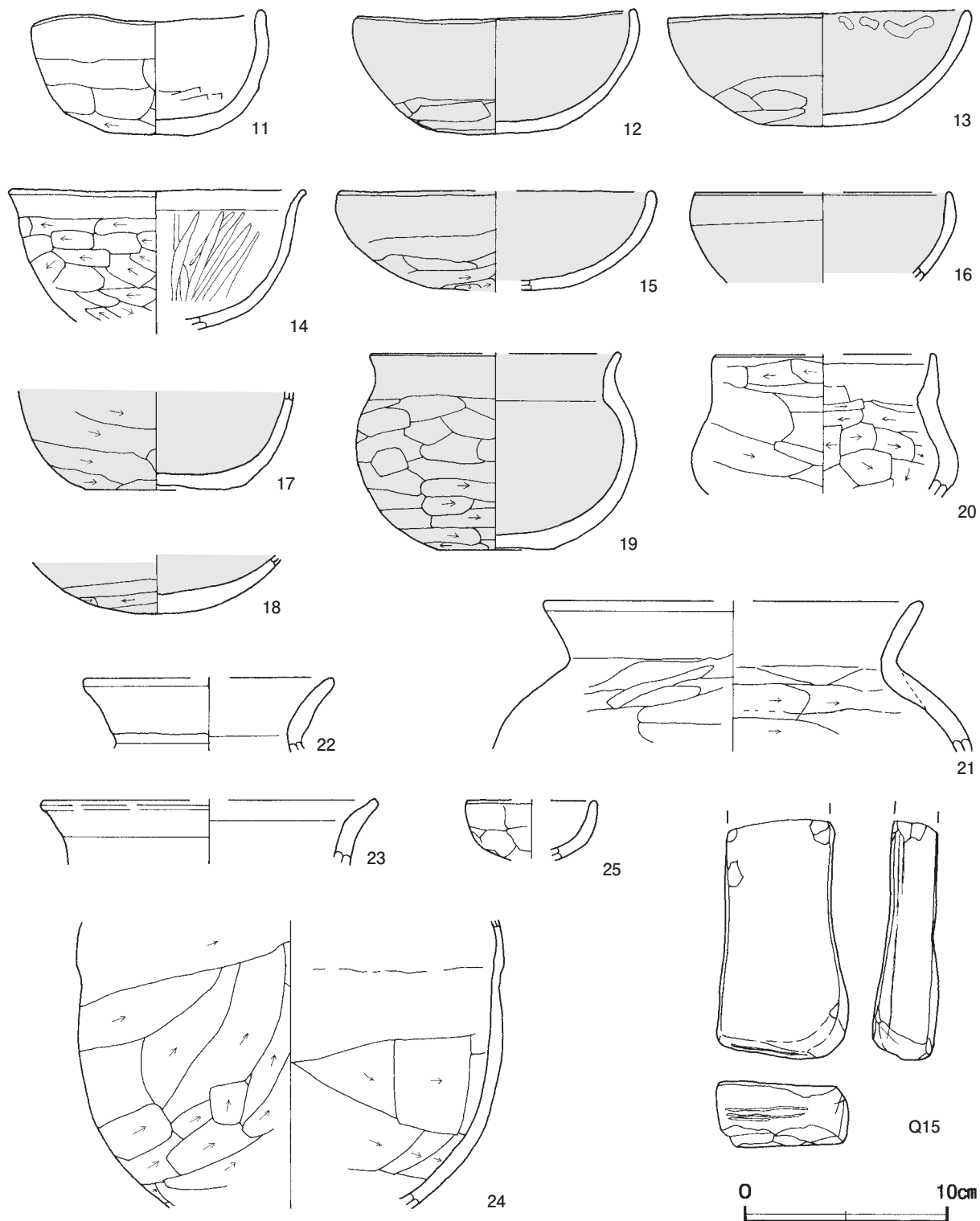
遺物出土状況 土師器片 424点 (坏 97, 椀 2, 甕 324, ミニチュア土器 1), 石器 1点 (砥石), 鉄製品 1点 (不明) が壁際の覆土の第1層から床面にかけて出土している。25は北東部, 18・22は南東部の第1層からそれぞれ出土している。12・20・21は北東部, 16・19・23は南東部, 17・Q 15は南西部の第2・3層からそれぞれ出土している。11・15は北西部, 13は北東部, 14は南東部の床面からそれぞれ出土している。24は壁溝から出土している。また, 14は第3号竪穴建物跡の床面出土の土師器片と接合している。

所見 時期は, 出土土器と遺構の形状から5世紀中葉に比定できる。覆土の第2層上面と床面から10～20cmの炭化材が出土していることから, 建物廃絶後に焼失したと考えられる。このことから, 焼失の時期は第2・3層の埋め戻し後と考えられる。また, ピット覆土の第1層には炭化粒子, 貯蔵穴覆土の第6層には炭化材がそれぞれ含まれていることから, 建物焼失前にピットは第2・3層まで埋め戻され, 貯蔵穴は埋め戻されていないと推定できる。本跡から南東方向へ約5mに位置する第3号竪穴建物跡は, 出土した土師器片の接合関係があることから, 本跡と同時期と考えられる。本跡から西方へ約1.5mに位置する第21号土坑は, 本跡と軸を同じくすることと時期が同じであることから, 本跡の付属施設と考えられる。

第1号竪穴建物跡出土遺物観察表 (第56図)

番号	種別	器種	口径	器高	底径	胎土	色調	焼成	手法の特徴ほか	出土位置	備考
11	土師器	坏	11.2	6.2	3.3	長石・石英・雲母・赤色粒子	浅黄橙	普通	口縁部外・内面横ナデ 体部外面へら削り 内面へらナデ 底面へら削り	床面	80% PL32
12	土師器	坏	13.6	6.2	6.4	長石・石英・赤色粒子	にぶい橙	普通	口縁部外・内面横ナデ 体部外面へら削り後, ナデ 底部へら削り 外・内面赤彩	第3層	80% PL32
13	土師器	坏	14.8	5.7	5.9	長石・石英・雲母・赤色粒子	にぶい橙	普通	口縁部外・内面横ナデ 体部外面へら削り後, ナデ 外・内面赤彩 内面摩滅激しい	床面	70% PL32
14	土師器	坏	14.6	(6.9)	-	長石・石英・雲母・赤色粒子	橙	普通	口縁部外・内面横ナデ 体部外面へら削り	床面	70% PL32
15	土師器	坏	[15.4]	4.9	-	長石・雲母	赤褐	普通	口縁部内・外面横ナデ 体部外面へら削り 外・内面赤彩 火熱による爆ぜ	床面	20%
16	土師器	坏	[12.6]	(4.4)	-	長石・石英	赤褐	普通	口縁部外・内面横ナデ 体部外面へら削り 外・内面赤彩 火熱による爆ぜ	第2層	10%
17	土師器	坏	-	(4.8)	7.5	長石・石英・赤色粒子	橙	普通	体部外面へら削り・内面ナデ 底部へら削り 外・内面赤彩	第3層	60%
18	土師器	坏	-	(2.6)	-	長石・石英・雲母・赤色粒子	赤褐	普通	底部へら削り 外・内面赤彩	第1層	10%
19	土師器	椀	[12.1]	9.7	5.5	長石・石英・雲母・赤色粒子	赤褐	普通	口縁部外・内面横ナデ 体部外面へら削り後, ナデ 底面へら削り 外・内面赤彩	第2層	40% PL32
20	土師器	椀	[10.8]	(6.9)	-	長石・石英・赤色粒子	浅黄	普通	口縁部内面横ナデ 外面へら削り 体部外・内面へら削り	第3層	20%
21	土師器	甕	[18.6]	(7.4)	-	長石・石英・雲母・赤色粒子	にぶい褐	普通	口縁部外・内面横ナデ 体部外・内面へらナデ	第2層	10%
22	土師器	甕	[12.2]	(3.6)	-	長石・石英・雲母・赤色粒子	にぶい橙	普通	口縁部外・内面横ナデ	第1層	10%
23	土師器	甕	[16.4]	(3.2)	-	長石・石英・雲母・赤色粒子	にぶい橙	普通	口縁部外・内面横ナデ	第2層	5%
24	土師器	甕	-	(14.2)	-	長石・石英・雲母・赤色粒子	にぶい橙	普通	体部外・内面へら削り	壁溝	30%
25	土師器	ミニチュア土器	[6.4]	(2.9)	-	長石・赤色粒子	灰黄褐	普通	口縁部外・内面横ナデ 体部外面へら削り	第1層	20%

番号	器種	長さ	幅	厚さ	重量	材質	特徴	出土位置	備考
Q 15	砥石	(11.8)	6.6	3.4	(361.6)	緑色凝灰岩	一部欠け 砥面6面	第2層	



第56図 第1号竪穴建物跡出土遺物実測図

第2号竪穴建物跡 (第57・58図)

位置 調査B区南部のK 8j6区、標高16 mほどの台地平坦部に位置している。

規模と形状 長軸5.3 m、短軸5.0 mの方形で、主軸方向はN - 82° - Wである。壁高は20cmほどで、外傾して立ち上がっている。

床 平坦な貼床で、南部から中央部にかけて踏み固められている。貼床は、ローム粒子を微量含む暗褐色土を5cmほど埋土して構築されている。南東コーナー部を除いて壁溝が巡っている。

炉 中央部やや南東寄りに位置している地床炉である。長径80cm、短径40cmの不整楕円形で、床面を5cm掘り込んでいる。炉床は第2・3層上面で、火熱を受けて赤変硬化している。

炉土層解説

- | | |
|--------------------------------|------------------------------|
| 1 暗赤褐色 焼土ブロック少量、ロームブロック・炭化粒子微量 | 3 暗赤褐色 焼土ブロック中量、ローム粒子・炭化粒子微量 |
| 2 赤褐色 焼土ブロック多量、ローム粒子・炭化粒子微量 | 4 にぶい赤褐色 ロームブロック・焼土ブロック少量 |

ピット 6か所。P1～P4は深さ45～70cmで、規模と配置から支柱穴と考えられる。P5は深さ20cmで、出入り口施設に伴うピットと考えられる。P6は深さ40cmで、補助柱穴と考えられる。

ピット土層解説

- | | |
|-----------------|--------------|
| 1 暗褐色 ロームブロック少量 | 3 褐色 ローム粒子中量 |
| 2 暗褐色 ローム粒子少量 | |

貯蔵穴 南東コーナー部に位置している。長径0.7m、短径0.6mの楕円形で、床面からの深さは40cmである。底面は平坦で、壁は外傾して立ち上がっている。

貯蔵穴土層解説

- | | |
|-------------------------------|----------------------------|
| 1 黒褐色 ロームブロック・焼土ブロック少量、炭化粒子微量 | 3 黒色 焼土ブロック・炭化物少量、ローム粒子微量 |
| 2 黒色 炭化材少量、ローム粒子・焼土粒子微量 | 4 暗褐色 炭化材・ロームブロック少量、焼土粒子微量 |

覆土 4層に分層できる。ロームブロックが不規則に混じる堆積状況から、埋め戻されている。第5層は貼床の構築土である。

土層解説

- | | |
|------------------------------|------------------------|
| 1 暗褐色 炭化材中量、ロームブロック・焼土ブロック少量 | 4 暗褐色 ロームブロック少量、炭化粒子微量 |
| 2 暗褐色 ロームブロック・炭化材中量、焼土粒子微量 | 5 暗褐色 ローム粒子微量 |
| 3 黒褐色 ロームブロック・焼土粒子・炭化粒子中量 | |

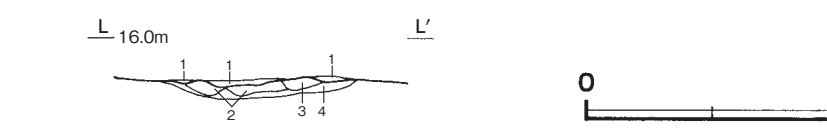
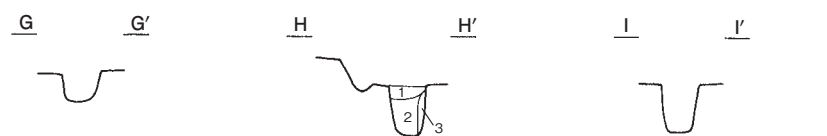
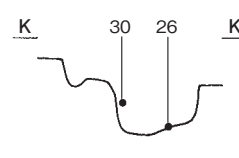
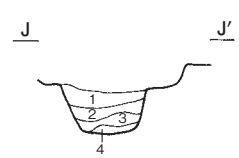
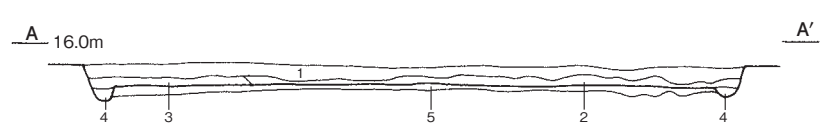
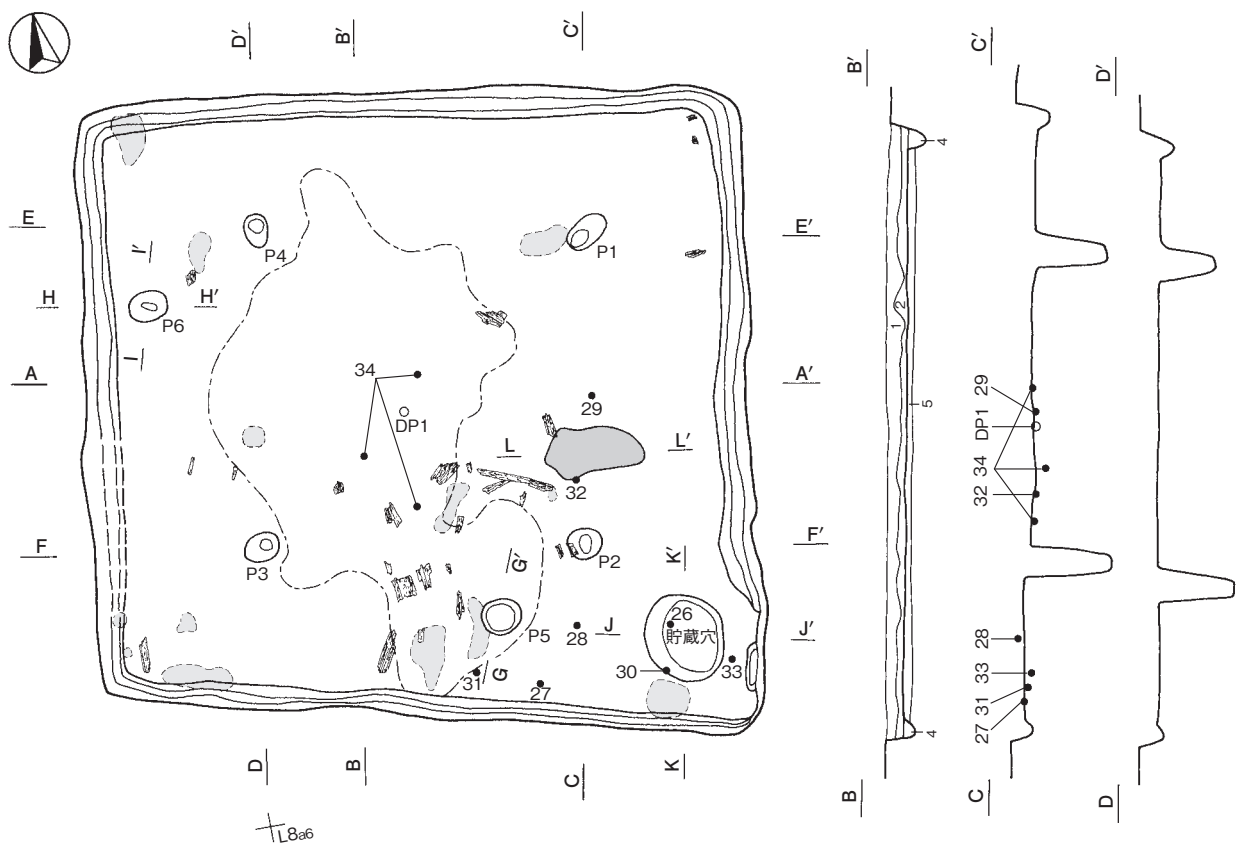
遺物出土状況 土師器片130点（坏53、碗2、高坏2、甕73）、土製品1点（土玉）が全域の覆土の第1層から床面にかけて出土している。34は中央部の掘方から出土している。DP1は中央部の床面、27～29・31～33は南東部の床面からそれぞれ出土している。26・30は、貯蔵穴から出土している。

所見 時期は、出土土器と遺構の形状から5世紀中葉に比定できる。床面から焼土ブロックと10～60cmの炭化材が多量に出土していることから、建物廃絶時または廃絶前に焼失し、その後に埋め戻されたと考えられる。また、貯蔵穴の覆土には焼土ブロックと炭化材が含まれていることから、建物焼失時には埋め戻されていなかったと推定できる。本跡から西方へ約4mに位置する第18号土坑は、本跡と軸を同じくすることと時期が同じであることから、本跡の付属施設と考えられる。

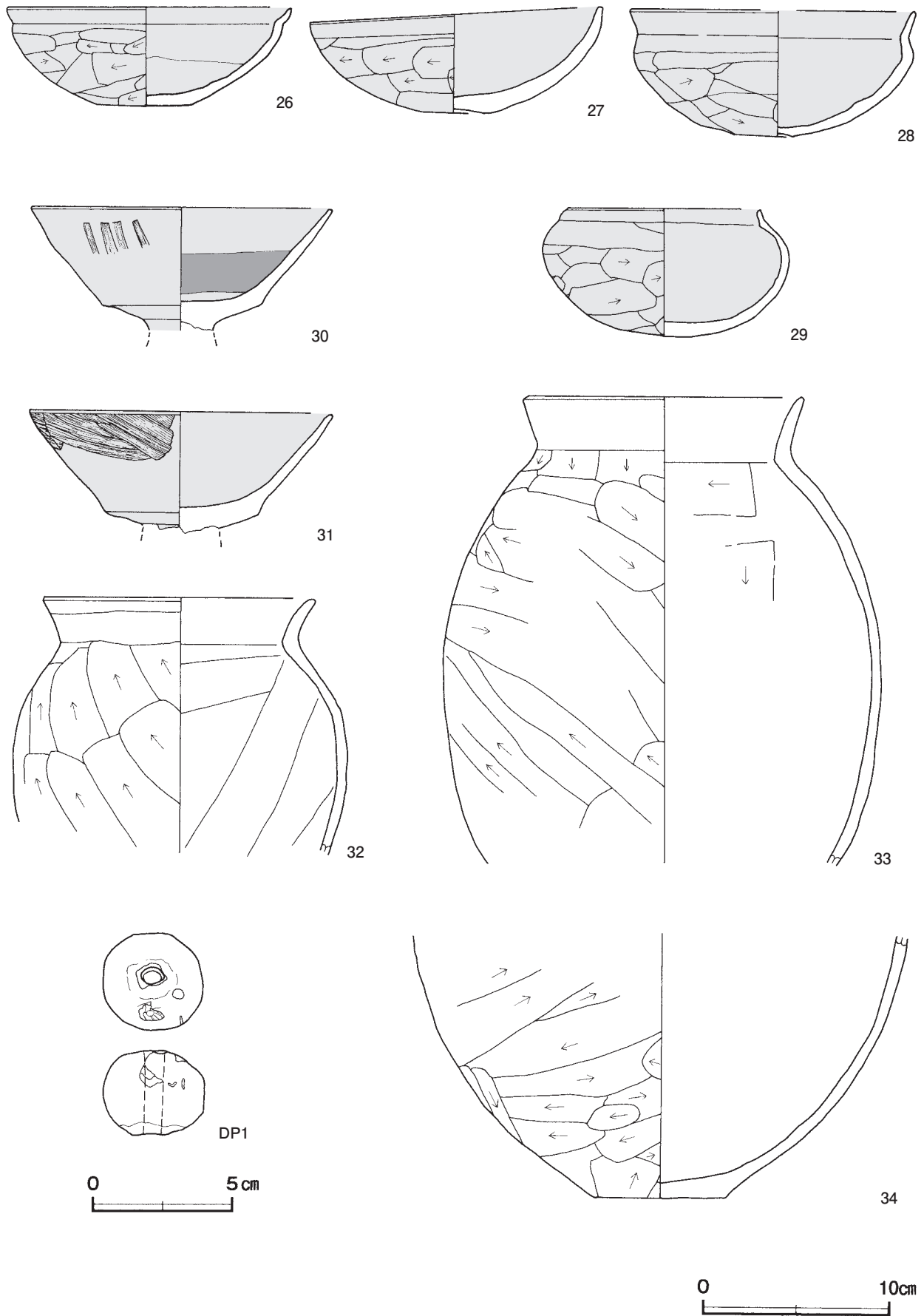
第2号竪穴建物跡出土遺物観察表（第58図）

番号	種別	器種	口径	器高	底径	胎土	色調	焼成	手法の特徴ほか	出土位置	備考
26	土師器	坏	15.2	5.3	5.0	長石・石英・雲母	にぶい赤褐	普通	口縁部外・内面横ナデ 体部外面ヘラ削り 外・内面赤彩 火熱による爆ぜ	貯蔵穴	90%
27	土師器	坏	15.8	5.8	3.2	長石・石英・赤色粒子	にぶい赤褐	普通	口縁部外・内面横ナデ 体部外面ヘラ削り 外・内面赤彩 火熱による爆ぜ	床面	90% PL32
28	土師器	碗	[15.3]	6.8	1.6	長石・石英・雲母・赤色粒子	にぶい橙	普通	口縁部外・内面横ナデ 体部外面ヘラ削り 外・内面赤彩 火熱による爆ぜ	床面	60% PL32
29	土師器	碗	10.4	7.0	-	長石・雲母・赤色粒子	にぶい赤褐	普通	口縁部外・内面横ナデ 体部外面ヘラ削り 外・内面赤彩 火熱による爆ぜ	床面	90% PL32
30	土師器	高坏	16.0	(6.6)	-	長石・石英・雲母・赤色粒子	にぶい赤褐	普通	外面ハケ目調整後、ナデ 内面ナデ 外・内面赤彩 内面煤付着 火熱による爆ぜ	貯蔵穴	60% PL31
31	土師器	高坏	16.2	(6.5)	-	長石・石英・雲母・赤色粒子	明赤褐	普通	外面ハケ目後、ナデ 内面ナデ 外・内面赤彩 内面煤付着 火熱による爆ぜ	床面	60% PL31
32	土師器	甕	14.6	(13.8)	-	長石・雲母・赤色粒子	にぶい黄褐	普通	口縁部外・内面横ナデ 体部外面ヘラ削り 内面ヘラナデ	床面	50% PL31
33	土師器	甕	14.6	[25.2]	-	長石・石英・雲母・赤色粒子	にぶい橙	普通	口縁部外・内面横ナデ 体部外面ヘラ削り 内面ヘラナデ	床面	40%
34	土師器	甕	-	(14.2)	7.0	長石・石英・雲母・赤色粒子	にぶい橙	普通	体部外面ヘラ削り 底部ヘラ削り 火熱による爆ぜ	掘方構築土	25%

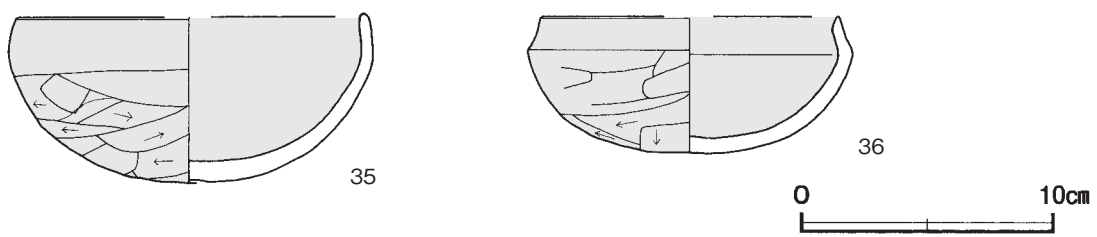
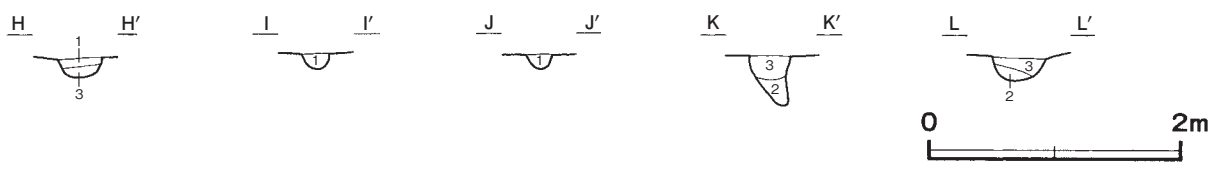
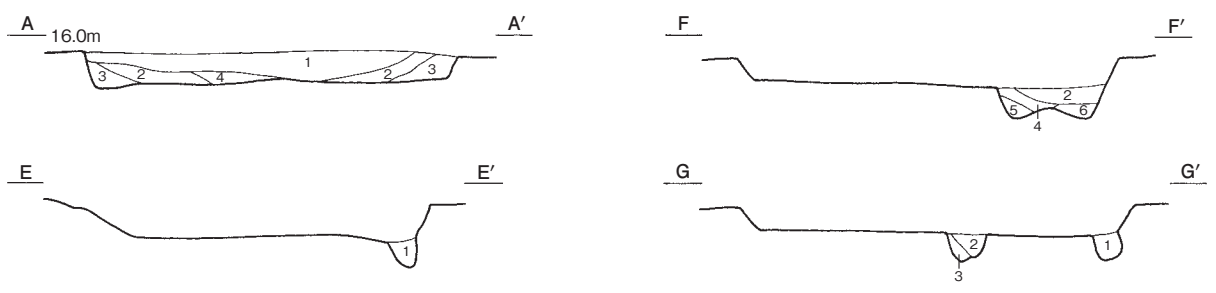
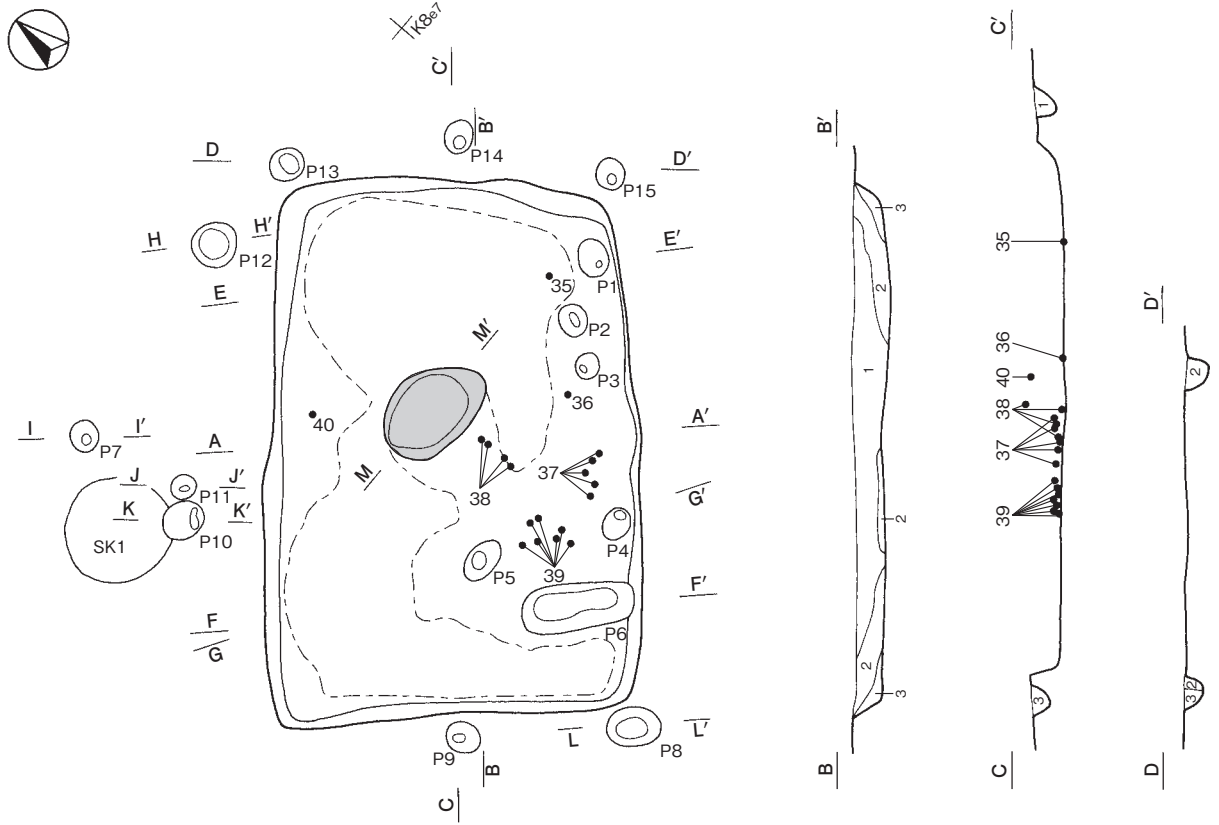
番号	器種	径	厚さ	孔径	重量	胎土	特徴	出土位置	備考
DP1	土玉	3.6	3.0	0.65～0.70	34.9	長石・石英	ナデ 二方向からの穿孔	床面	PL30



第57図 第2号竖穴建物跡実測図



第 58 図 第 2 号 竖穴建物跡出土遺物実測図



第59图 第3号竖穴建物跡・出土遺物実測図

第3号竪穴建物跡（第59・60図）

位置 調査B区中央部のK8e6区、標高16mほどの台地平坦部に位置している。

重複関係 第1号土坑を掘り込んでいる。

規模と形状 長軸4.4m、短軸3.0mの長方形で、長軸方向はN-48°-Eである。壁高は24～28cmで、外傾して立ち上がっている。

床 平坦で、南東部を除いた炉の周辺が踏み固められている。

炉 中央部に位置している地床炉である。長径85cm、短径62cmの楕円形で、床面を10cm掘り込んでいる。炉床は第1・2層上面で、火熱を受けて赤変硬化している。

炉土層解説

- 1 暗赤褐色 焼土ブロック中量、炭化粒子少量
- 2 褐色 ロームブロック少量
- 3 におい赤褐色 ロームブロック・焼土ブロック少量、炭化粒子微量

ピット 15か所。P1～P6は深さ20～25cmで、南東壁付近に掘り込まれている。P7～P15は深さ10～40cmで、壁外に掘り込まれている。配置が不規則であるが、竪穴外柱穴と考えられる。

ピット土層解説

- 1 暗褐色 ロームブロック少量、炭化粒子微量
- 2 褐色 ローム粒子中量
- 3 暗褐色 ローム粒子少量、炭化粒子微量
- 4 褐色 ロームブロック中量
- 5 極暗褐色 ローム粒子微量
- 6 褐色 ローム粒子微量

覆土 4層に分層できる。ロームブロックが不規則に混じる堆積状況から、埋め戻されている。

土層解説

- 1 黒褐色 ローム粒子・炭化粒子微量
- 2 極暗褐色 ロームブロック・炭化粒子微量
- 3 暗褐色 ロームブロック少量、炭化粒子微量
- 4 暗赤褐色 焼土ブロック・ローム粒子・炭化粒子少量

遺物出土状況 土師器片121点（坏17、甕103、小形甕1）が全域の上層から床面にかけて出土している。38は中央部、35～37・39は東部の床面から出土している。40は、西部の第1層から出土している。

所見 時期は、出土土器と遺構の形状から5世紀中葉に比定できる。本跡から北西方向へ約5mに位置する第1号竪穴建物跡は、出土した土師器片（14）の接合関係があることから、本跡と同時期と考えられる。

第3号竪穴建物跡出土遺物観察表（第59・60図）

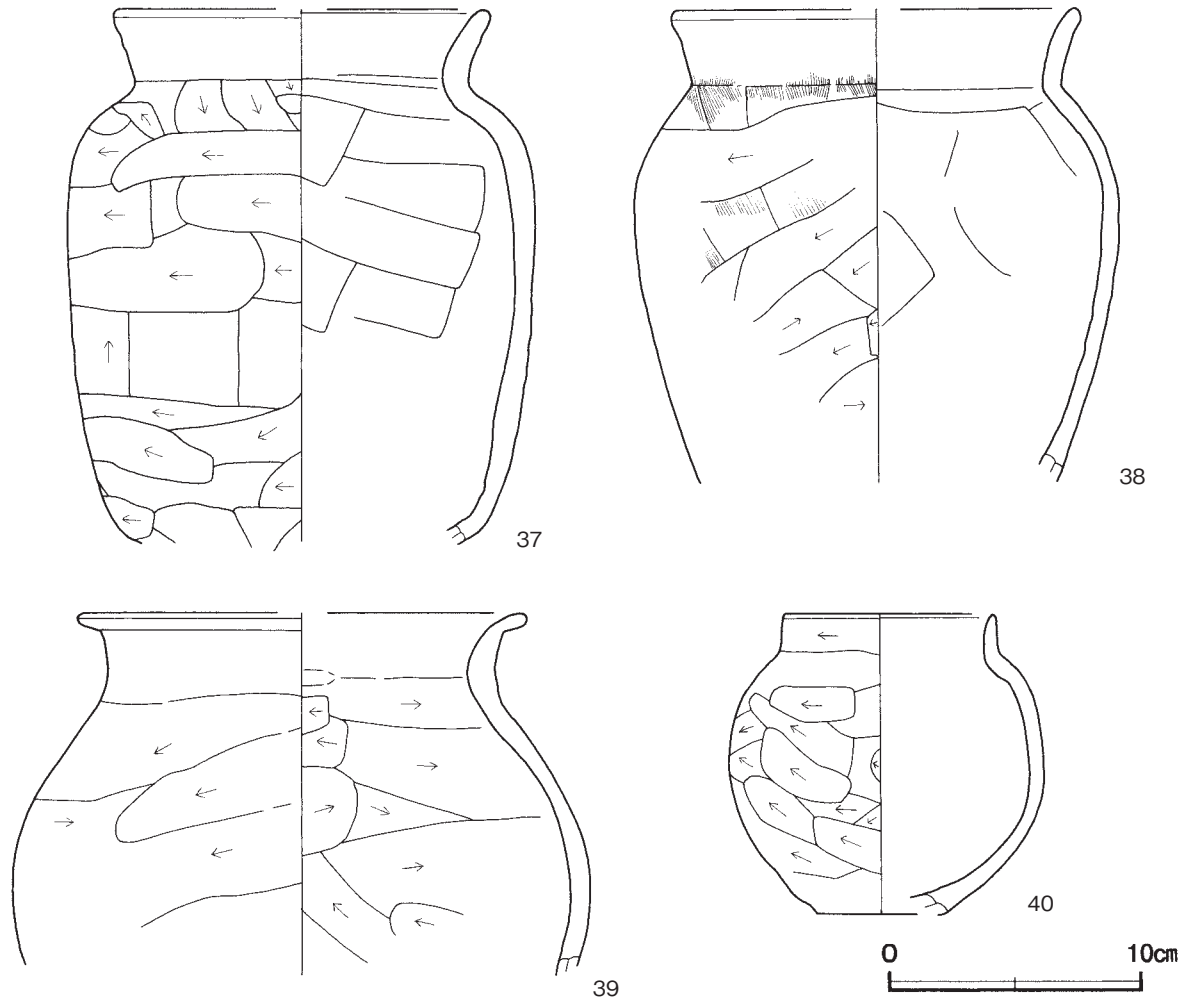
番号	種別	器種	口径	器高	底径	胎土	色調	焼成	手法の特徴ほか	出土位置	備考
35	土師器	坏	[13.3]	6.6	4.5	長石・石英・雲母・赤色粒子	におい黄褐	普通	口縁部外・内面横ナデ 体部外面ヘラ削り 外・内面赤彩	床面	70%
36	土師器	坏	[11.8]	5.4	-	長石・石英・雲母・赤色粒子	におい赤褐	普通	口縁部外・内面横ナデ 体部外面ヘラ削り 外・内面赤彩	床面	50%
37	土師器	甕	[14.6]	(21.3)	-	長石・雲母・赤色粒子	褐灰	普通	口縁部外・内面横ナデ 体部外面ヘラ削り	床面	40% PL31
38	土師器	甕	[16.0]	(18.8)	-	長石・石英・雲母・赤色粒子	におい黄褐	普通	口縁部外・内面横ナデ 体部外面ハケ目調整後、ヘラ削り 内面ヘラナデ	床面	20%
39	土師器	甕	[17.4]	(14.4)	-	長石・石英・雲母・赤色粒子	褐灰	普通	口縁部外・内面横ナデ 体部外・内面ヘラ削り	床面	20%
40	土師器	小形甕	8.4	12.0	[5.1]	長石・石英・雲母・赤色粒子	明赤褐	普通	口縁部外・内面横ナデ 体部外面ヘラ削り	第1層	90% PL31

表20 古墳時代竪穴建物跡一覧表

番号	位置	主軸方向	平面形	規模 長軸×短軸(m)	壁高 (cm)	床面	壁溝	内部施設					覆土	主な出土遺物	時期	備考
								主柱穴	出入口	ピット	炉	貯蔵穴				
1	K8c3	N-4°-W	方形	8.7×8.5	20～35	貼床	全周	4	1	1	2	1	人為	土師器、石器	5世紀中葉	SK236→本跡
2	K8j6	N-82°-W	方形	5.3×5.0	20	貼床	全周	4	1	1	1	1	人為	土師器、土製品	5世紀中葉	
3	K8e6	N-48°-E	長方形	4.4×3.0	24～28	地山	-	-	-	15	1	-	人為	土師器	5世紀中葉	SK1→本跡

(2) 土坑

土坑19基のうち、主な土坑については本文と実測図を掲載し、その他の土坑については実測図（第64図）、土層解説を掲載した。



第60図 第3号竪穴建物跡出土遺物実測図

第18号土坑 (第61図)

位置 調査B区中央部のK8j4区、標高16mほどの台地平坦部に位置している。

規模と形状 長径2.10m、短径1.94mの円形である。深さは18cmで、底面は平坦である。壁は緩やかに傾斜して立ち上がっている。

覆土 2層に分層できる。ロームブロックが不規則に混じる堆積状況から、埋め戻されている。

土層解説

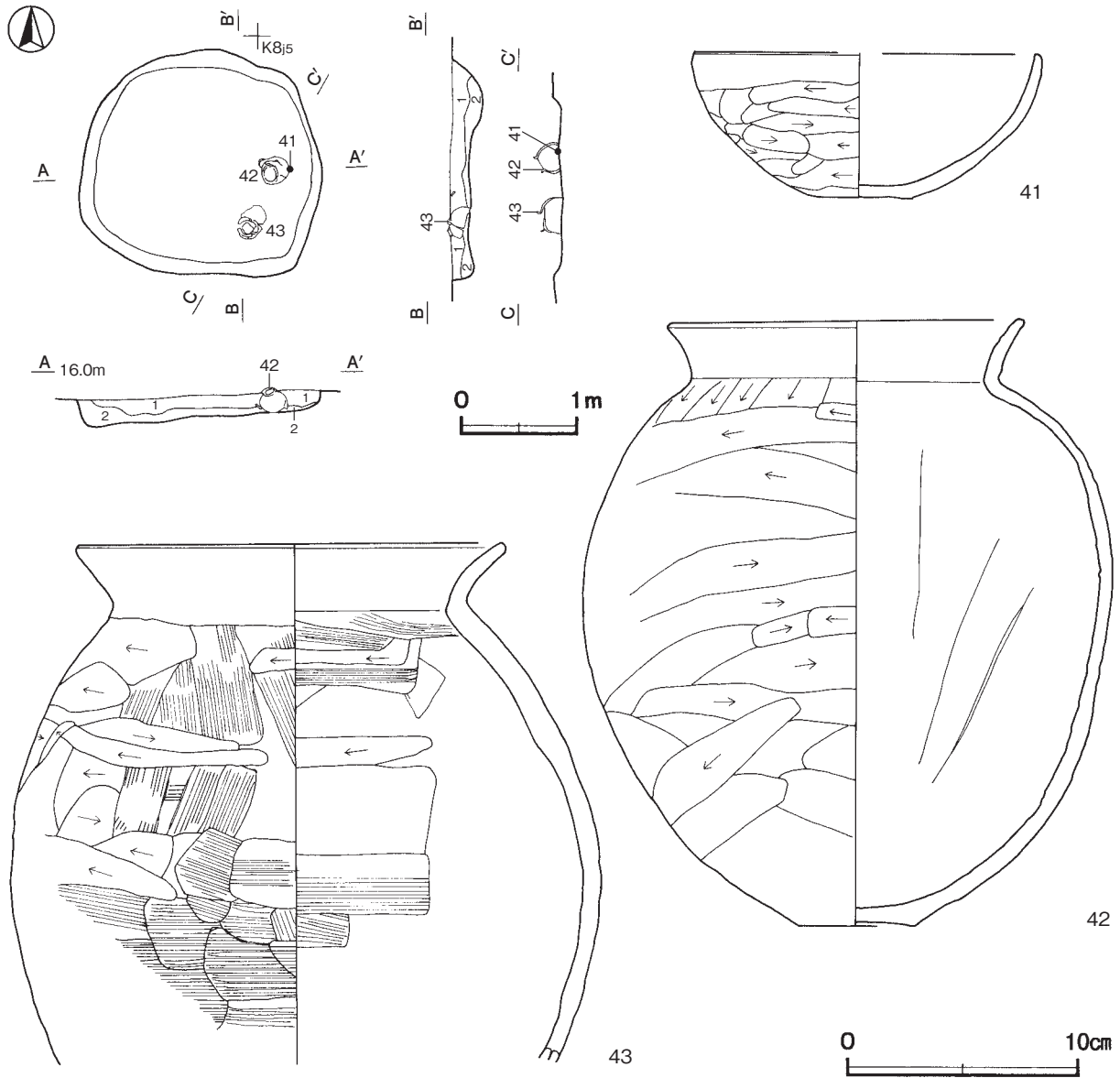
1 暗褐色 ロームブロック少量

2 褐色 炭化粒子微量(縮まりあり)

遺物出土状況 土師器甕2個体のほか、土師器片15点(坏1, 甕14)が出土している。42・43は南東部の底面から正位で出土している。41は底面から出土している。

第18号土坑出土遺物観察表 (第61図)

番号	種別	器種	口径	器高	底径	胎土	色調	焼成	手法の特徴ほか	出土位置	備考
41	土師器	坏	[15.0]	6.3	4.5	長石・石英・雲母・赤色粒子	にぶい黄褐	普通	口縁部外・内面横ナデ 体部外面ヘラ削り 底面ヘラ削り	底面	70% PL32
42	土師器	甕	15.2	26.4	5.0	長石・石英・雲母・赤色粒子	にぶい橙	普通	口縁部外・内面横ナデ 体部外面ヘラ削り	底面	80% PL31
43	土師器	甕	18.3	(22.6)	-	長石・石英・雲母・赤色粒子	橙	普通	口縁部外・内面横ナデ 体部外面ハケ目調整後、内面ハケ目調整	底面	45% PL31



第 61 図 第 18 号土坑・出土遺物実測図

所見 時期は、出土土器から 5 世紀中葉に比定できる。本跡から東方約 4 m に位置する第 2 号竪穴建物跡は、本跡と軸を同じくすることと時期が同じであることから、本跡との関係が考えられる。性格は不明である。

第 20 号土坑 (第 62 図)

位置 調査 B 区中央部の K 8d6 区、標高 16 m ほどの台地平坦部に位置している。

規模と形状 長径 1.00 m、短径 0.82 m の楕円形で、長径方向は N - 0° である。深さは 20 cm で、底面は平坦である。壁は緩やかに傾斜して立ち上がっている。

覆土 2 層に分層できる。ロームブロックが不規則に混じる堆積状況から、埋め戻されている。

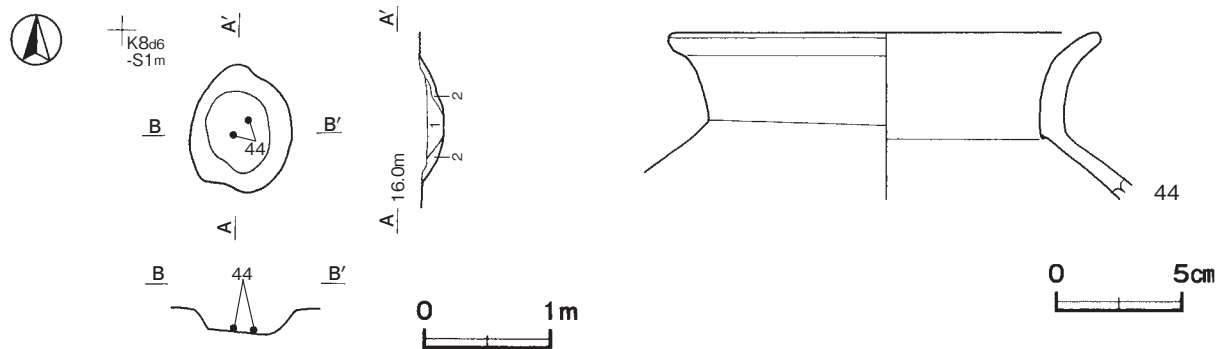
土層解説

1 黒褐色 ロームブロック中量

2 暗褐色 ローム粒子中量

遺物出土状況 土師器片 1 点 (甕) が中央部の下層から出土している。

所見 時期は、出土土器から 5 世紀中葉に比定できる。性格は不明である。



第 62 図 第 20 号土坑・出土遺物実測図

第 20 号土坑出土遺物観察表 (第 62 図)

番号	種別	器種	口径	器高	底径	胎土	色調	焼成	手法の特徴ほか	出土位置	備考
44	土師器	甕	16.8	(6.6)	-	長石・石英・雲母・赤色粒子	にぶい黄褐	普通	口縁部外・内面横ナデ 体部外面ハケ目調整後、ヘラ削り 内面ヘラナデ	下層	20%

第 21 号土坑 (第 63 図)

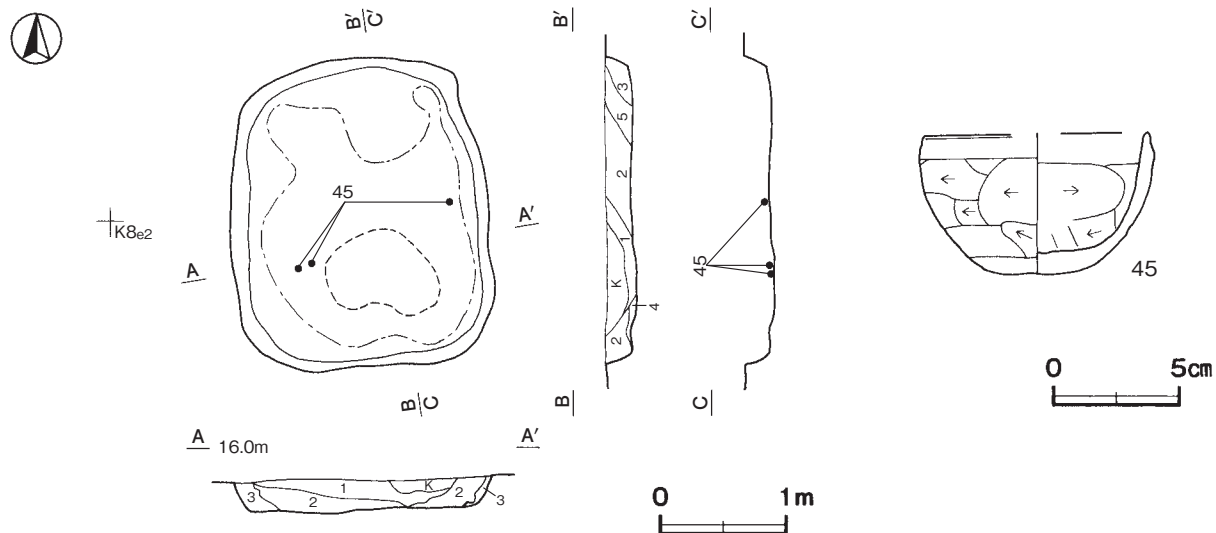
位置 調査 B 区中央部の K 8 e2 区，標高 16 m ほどの台地平坦部に位置している。

規模と形状 長軸 2.46 m，短軸 2.04 m の隅丸長方形で，長軸方向は N - 3° - W である。深さは 20cm で，底面は平坦で，全体的に硬化しており，中央部はさらに硬化している。壁は，外傾して立ち上がっている。

覆土 5 層に分層できる。ロームブロックが不規則に混じる堆積状況から，埋め戻されている。

土層解説

- | | | | |
|--------|-----------------------|-------|-----------|
| 1 黒褐色 | ロームブロック・焼土粒子・炭化粒子微量 | 4 褐色 | ローム粒子中量 |
| 2 極暗褐色 | ロームブロック少量，焼土粒子微量 | 5 黒褐色 | ロームブロック中量 |
| 3 暗褐色 | ロームブロック中量，焼土粒子・炭化粒子微量 | | |



第 63 図 第 21 号土坑・出土遺物実測図

第 21 号土坑出土遺物観察表 (第 63 図)

番号	種別	器種	口径	器高	底径	胎土	色調	焼成	手法の特徴ほか	出土位置	備考
45	土師器	椀	[9.0]	5.6	3.5	長石・石英・赤色粒子	浅黄橙	普通	口縁部外・内面横ナデ 体部外・内面ヘラ削り 底面ヘラ削り	底面	40% PL32

遺物出土状況 土師器片 15点(坏6, 椀1, 甕8)が出土している。45は東部と南西部の底面から出土している。
所見 時期は, 出土土器から5世紀中葉に比定できる。当遺構から東方約1.5mに位置する第1号竪穴建物跡は, 本跡と軸を同じくすることと時期が同じであることから, 本跡との関係が考えられる。性格は不明である。

第12号土坑土層解説

- 1 黒褐色 ロームブロック少量, 焼土粒子・炭化粒子微量
- 2 暗褐色 ロームブロック少量, 焼土粒子・炭化粒子微量
- 3 暗褐色 ロームブロック少量

第13号土坑土層解説

- 1 暗褐色 ロームブロック・炭化粒子微量
- 2 褐色 ローム粒子中量

第15号土坑土層解説

- 1 黒褐色 ロームブロック中量
- 2 褐色 ローム粒子中量

第19号土坑土層解説

- 1 黒褐色 ローム粒子・炭化粒子微量
- 2 極暗褐色 ロームブロック少量
- 3 暗褐色 ローム粒子中量, 炭化粒子微量

第22号土坑土層解説

- 1 黒褐色 ロームブロック微量
- 2 暗褐色 ロームブロック少量
- 3 褐色 ローム粒子中量

第27号土坑土層解説

- 1 黒褐色 ロームブロック中量, 焼土粒子・炭化粒子微量
- 2 褐色 ローム粒子中量
- 3 暗褐色 ロームブロック中量, 炭化粒子微量
- 4 極暗褐色 ロームブロック少量, 炭化粒子微量
- 5 暗褐色 ローム粒子少量, 炭化粒子微量

第110号土坑土層解説

- 1 極暗褐色 ロームブロック・炭化粒子微量
- 2 黒褐色 ロームブロック・炭化粒子微量
- 3 暗褐色 ロームブロック・炭化粒子微量
- 4 暗赤褐色 焼土粒子少量

第125号土坑土層解説

- 1 暗褐色 ロームブロック・焼土粒子微量
- 2 褐色 ローム粒子中量

第126号土坑土層解説

- 1 暗褐色 ローム粒子中量, 炭化粒子微量

第128号土坑土層解説

- 1 暗褐色 ローム粒子微量

第132号土坑土層解説

- 1 暗褐色 ロームブロック・炭化物少量
- 2 暗褐色 ロームブロック少量, 炭化粒子微量
- 3 極暗褐色 ロームブロック少量
- 4 暗褐色 ロームブロック多量

第133号土坑土層解説

- 1 極暗褐色 ロームブロック少量
- 2 黒褐色 ロームブロック少量
- 3 暗褐色 ロームブロック少量

第134号土坑土層解説

- 1 黒褐色 ロームブロック多量
- 2 極暗褐色 ロームブロック少量
- 3 褐色 ローム粒子中量

第137号土坑土層解説

- 1 暗褐色 ローム粒子少量
- 2 褐色 ローム粒子中量

第142号土坑土層解説

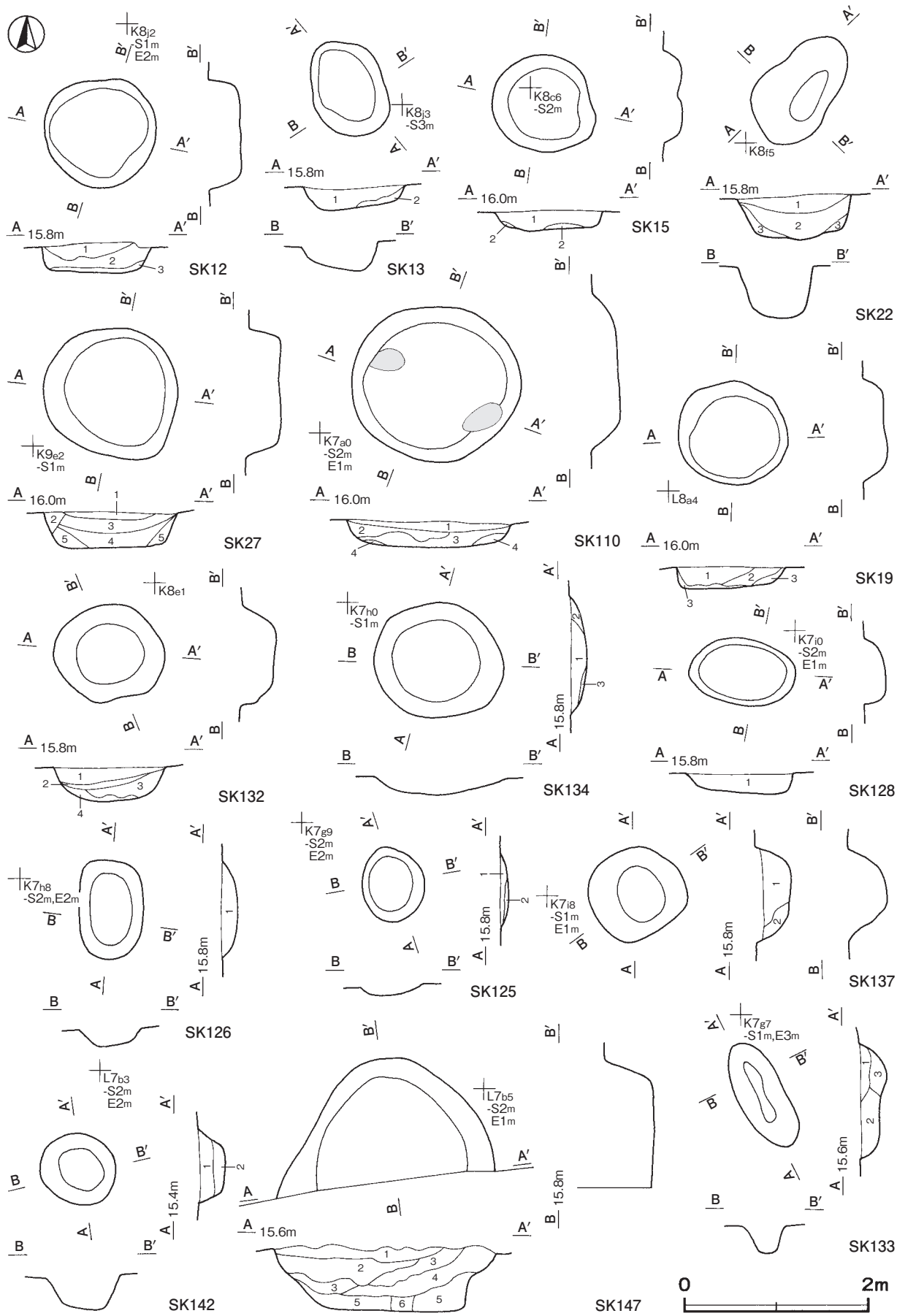
- 1 極暗褐色 ロームブロック少量, 焼土粒子・炭化粒子微量
- 2 暗褐色 ロームブロック微量

第147号土坑土層解説

- 1 黒褐色 ロームブロック微量
- 2 黒褐色 ロームブロック少量
- 3 黒褐色 ロームブロック中量
- 4 暗褐色 ロームブロック中量 (縮まりあり)
- 5 極暗褐色 ロームブロック中量
- 6 極暗褐色 ローム粒子微量

表21 古墳時代の土坑一覧表

番号	位置	長径(軸)方向	平面形	規 模		底 面	壁 面	覆 土	主な出土遺物	備 考
				長径×短径 (m)	深さ (cm)					
12	K 8 j2	-	円形	1.20 × 1.20	34	平坦	外傾	人為	土師器	
13	K 8 j2	N-33°-W	楕円形	1.10 × 0.82	32	平坦	外傾・緩斜	人為	土師器	
15	K 8 c6	N-83°-W	楕円形	1.16 × 1.02	20	平坦	緩斜	人為	土師器	
18	K 8 j4	-	円形	2.10 × 1.94	18	平坦	緩斜	人為	土師器	
19	K 8 j4	-	円形	1.17 × 1.12	26	平坦	緩斜	自然	土師器	
20	K 8 d6	N-0°	楕円形	1.00 × 0.82	20	平坦	緩斜	人為	土師器	
21	K 8 e2	N-3°-W	隅丸長方形	2.46 × 2.04	20	平坦	外傾	人為	土師器	
22	K 8 e5	N-46°-E	楕円形	1.24 × 0.82	52	皿状	外傾・緩斜	人為		
27	K 9 e2	-	円形	1.46 × 1.40	34	平坦	外傾	人為	土師器	
110	K 7 a0	-	円形	1.82 × 1.72	32	平坦	緩斜	人為	土師器	
125	K 7 g9	N-17°-W	楕円形	0.86 × 0.66	14	皿状	緩斜	人為	土師器, 粘土塊	
126	K 7 h8	N-3°-W	楕円形	1.06 × 0.68	20	平坦	緩斜	自然	土師器, 粘土塊	
128	K 7 i0	N-88°-W	楕円形	1.16 × 0.74	24	皿状	外傾・緩斜	人為	土師器	
132	K 7 e0	N-85°-W	楕円形	1.24 × 1.06	38	平坦	緩斜	人為		
133	K 7 g7	N-26°-W	楕円形	1.24 × 0.50	32	皿状	緩斜	人為		
134	K 7 h0	N-88°-W	楕円形	1.44 × 1.24	20	皿状	緩斜	人為	土師器	
137	K 7 j8	-	円形	1.04 × 0.96	46	皿状	緩斜	自然		
142	L 7 b3	-	円形	0.84 × 0.78	38	平坦	緩斜	人為		
147	L 7 b4	N-3°-E	[楕円形]	(1.34) × 2.20	67	平坦	外傾	人為	土師器	



第 64 図 古墳時代土坑実測図

4 室町時代の遺構と遺物

当時代の遺構は、掘立柱建物跡2棟、井戸跡2基、土坑93基、溝跡1条、方形周溝遺構1基、ピット群1か所を確認した。以下、遺構及び遺物について記述する。

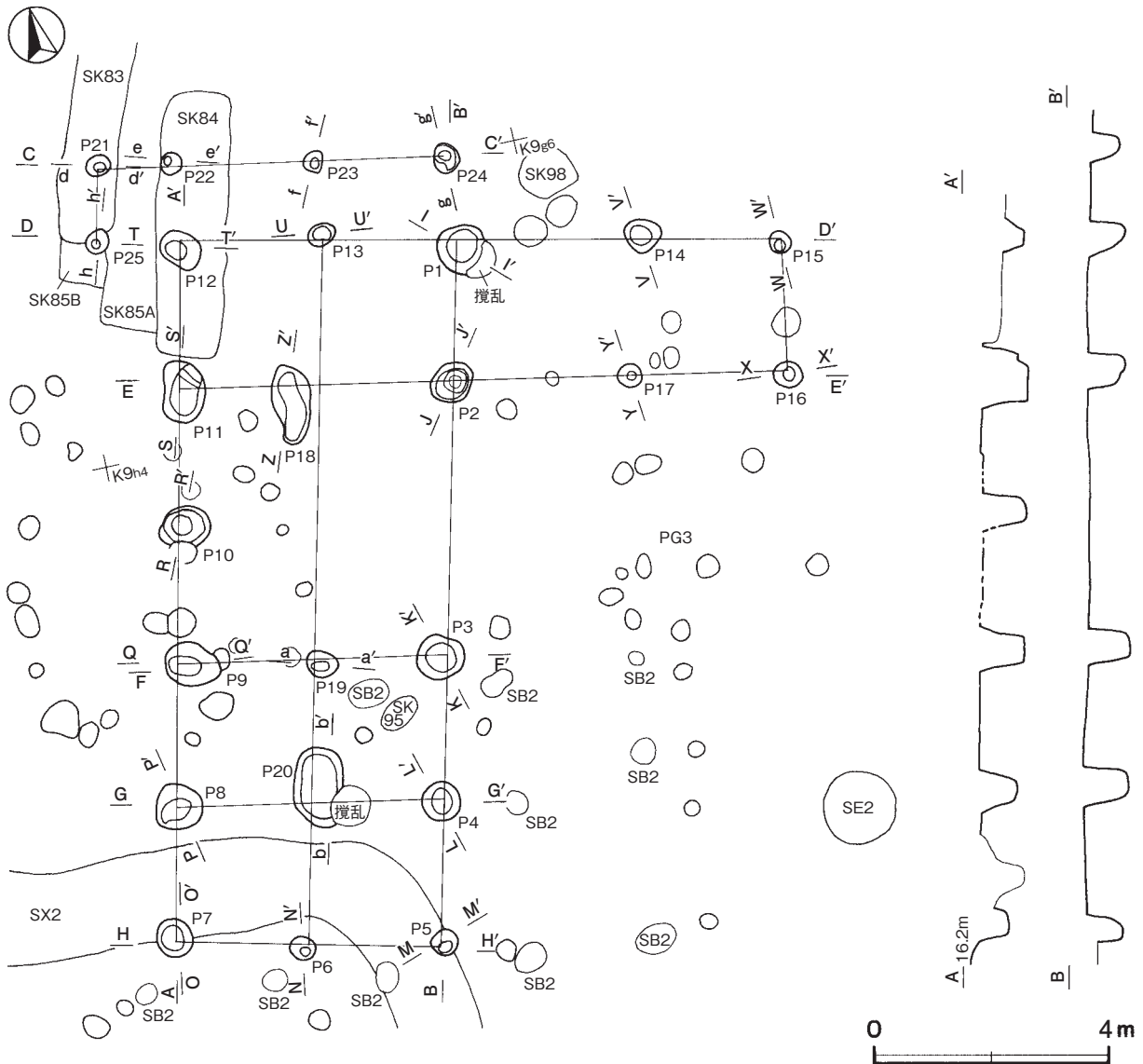
(1) 掘立柱建物跡

第1号掘立柱建物跡 (第65・66図)

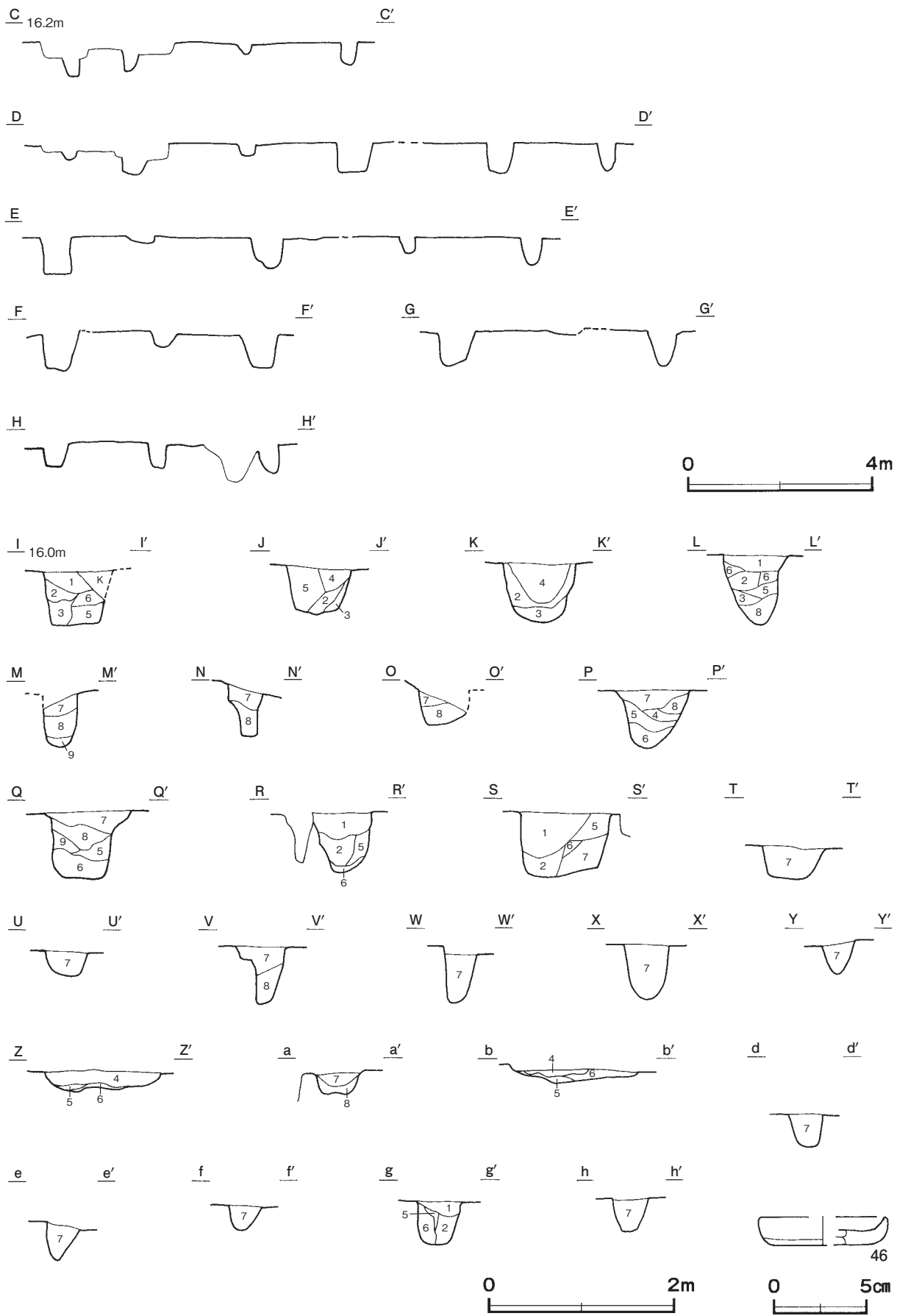
位置 調査B区南東部のK9f4～K9j6区、標高16mほどの台地平坦部に位置している。

重複関係 第83～85A・B号土坑を掘り込み、第2号方形周溝遺構、第3号ピット群P58に掘り込まれている。第2号掘立柱建物、第95号土坑と範囲が重複しているが、新旧関係は不明である。

規模と構造 桁行5間、梁行4間のL字状の建物跡で、桁行方向がN-11°-Eの南北棟である。規模は、桁行11.8m、梁行10.2mで、面積は66.60㎡である。柱間寸法は、桁行が北妻から2.4m(8尺)・2.3m(8尺)・2.4m(8尺)・2.4m(8尺)・2.3m(8尺)で、梁行は西平から2.4m(8尺)・2.2m(7尺)・3.2m(11尺)・2.4m(8尺)で、柱筋はほぼ揃っている。



第65図 第1号掘立柱建物跡実測図



第 66 图 第 1 号掘立柱建物跡・出土遺物実測図

柱穴 25か所。P 1～P 17は主柱穴である。平面形は円形または楕円形で、長径42～100cm、短径30～76cm、深さ26～78cmで、掘方の断面はU字状である。P 18～P 20は束柱穴と考えられる。平面形は楕円形で、長径56～138cm、短径44～84cm、深さ20～32cmで、掘方の断面はU字状である。北東部のP 1・P 2・P 14～P 16は廊の柱穴、北西部のP 21～P 25は庇や縁の柱穴と考えられる。平面形は円形または楕円形で、長径36～48cm、短径32～38cm、深さ20～70cmで、掘方の断面はU字状である。第1～3層は、堆積状況から柱の抜き取り後の覆土で、第4～9層は埋土である。

柱穴土層解説（各柱穴共通）

- | | | | |
|--------|---------------------------|--------|-----------------------|
| 1 暗褐色 | ロームブロック少量、炭化粒子微量 | 5 黒褐色 | ロームブロック中量、炭化粒子微量 |
| 2 黒褐色 | ロームブロック少量、炭化粒子微量 | 6 褐色 | ローム粒子中量 |
| 3 極暗褐色 | ローム粒子少量、炭化粒子微量 | 7 暗褐色 | ロームブロック少量、焼土粒子・炭化粒子微量 |
| 4 極暗褐色 | ロームブロック多量、焼土ブロック少量、炭化粒子微量 | 8 黒褐色 | ローム粒子微量 |
| | | 9 極暗褐色 | ローム粒子少量 |

遺物出土状況 土師質土器片3点（小皿）、陶器片1点（砥石転用）、鉄製品1点（不明）、銭貨2点（不明）、粘土塊35点（212.2g）、炭化材15.6gが各柱穴の覆土中から出土している。46はP 10の底面から出土している。また、銭貨2点はP 4の第2層から出土しているが、摩滅が激しいため図示できない。

所見 時期は、出土土器と建物跡の形状および周囲の遺構との関係から16世紀後半と考えられる。

第1号掘立柱建物跡出土遺物観察表（第65図）

番号	種別	器種	口径	器高	底径	胎土	色調	焼成	手法の特徴ほか	年代	出土位置	備考
46	土師質土器	小皿	[6.8]	1.5	[5.4]	長石・石英・雲母・赤色粒子	浅黄橙	普通	非ロクロ成形	16C後半	P 10底面	25%

第2号掘立柱建物跡（第67図）

位置 調査B区南東部のK 9i3～K 9j5区、標高16mほどの台地平坦部に位置している。

重複関係 P 5が第2号方形周溝遺構に掘り込まれている。第1号掘立柱建物、第95・256号土坑と範囲が重複しているが、新旧関係は不明である。

規模と構造 南部が調査区域外へ延びているため、桁行5間、梁行3間しか確認できなかった。L字状の建物跡で、桁行方向はN-83°-Wの東西棟である。確認できた規模は、桁行11.2m、梁行6.8mで、面積は57.22㎡である。柱間寸法は、桁行が西妻から2.4m（8尺）・2.2m（7尺）・2.0m（7尺）・2.4m（8尺）・2.2m（7尺）で、梁行は北平から1.6m（5尺）・3.2m（11尺）・2.0m（7尺）で、柱筋はほぼ揃っている。

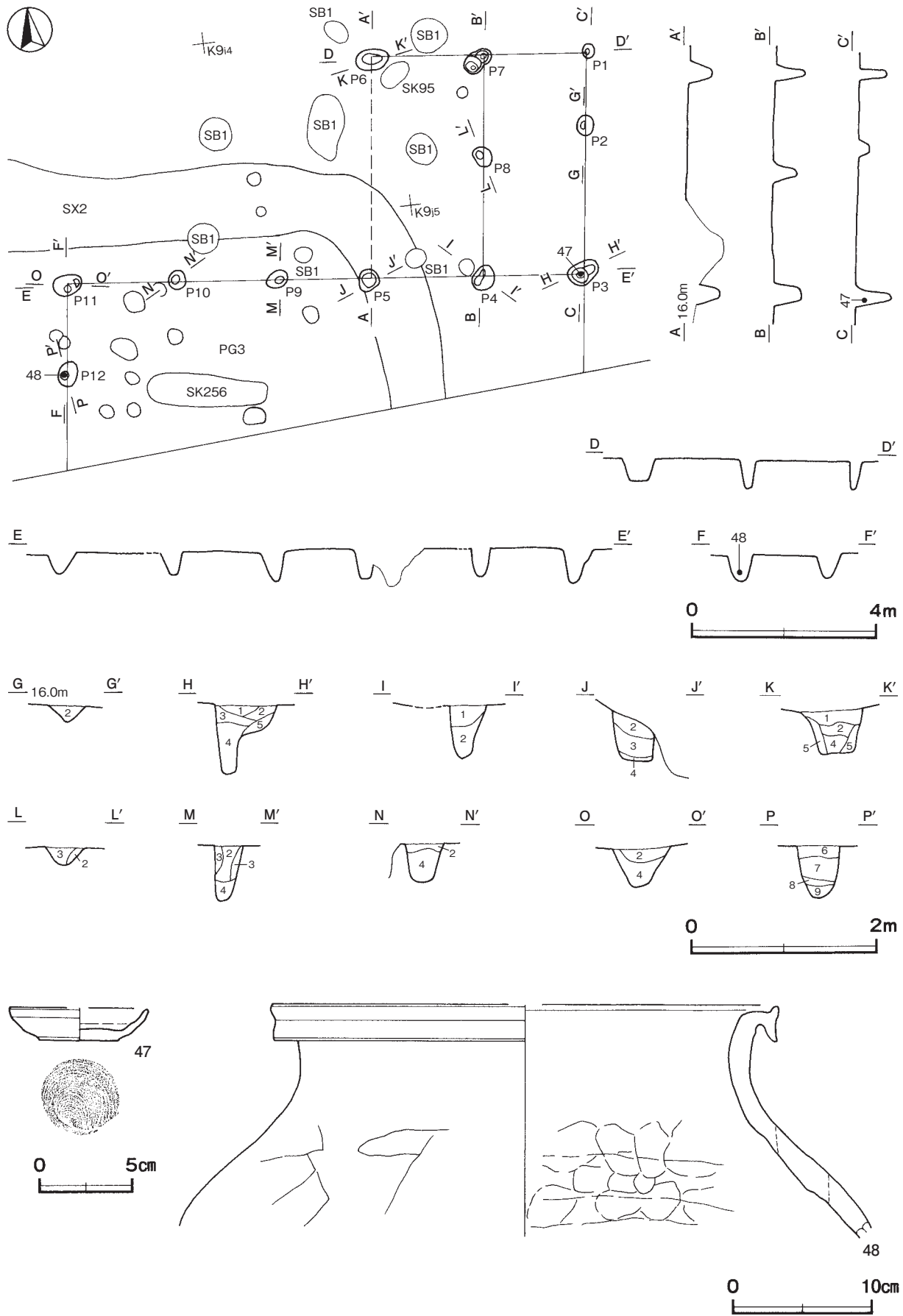
柱穴 12か所。P 1・P 3～P 7・P 9～P 12は主柱穴である。平面形は円形または楕円形で、長径28～66cm、短径27～47cm、深さ26～78cmで、掘方の断面はU字状である。P 2・P 8は束柱穴と考えられる。平面形は円形で、長径42・45cm、短径35・37cm、深さ25・50cmで、掘方の断面はU字状である。第1～4層は、堆積状況から柱の抜き取り後の覆土で、第5～9層は埋土である。

柱穴土層解説（各柱穴共通）

- | | | | |
|--------|-----------------------|-------|---------------|
| 1 極暗褐色 | ロームブロック・焼土ブロック・炭化粒子少量 | 6 暗褐色 | 炭化物少量 |
| 2 黒褐色 | ローム粒子少量 | 7 黒褐色 | 炭化材少量、ローム粒子微量 |
| 3 暗褐色 | ロームブロック少量 | 8 黒褐色 | 炭化材中量、ローム粒子微量 |
| 4 黒褐色 | 炭化物・ローム粒子微量 | 9 褐色 | ローム粒子・炭化粒子微量 |
| 5 暗褐色 | ローム粒子微量 | | |

遺物出土状況 土師質土器片2点（小皿）、陶器片1点（甕）、粘土塊17点（884.3g）が各柱穴の覆土中から出土している。47はP 3の第4層、48はP 12の第7層からそれぞれ出土している。

所見 時期は、出土土器と建物跡の形状および周囲の遺構との関係から16世紀後半と考えられる。



第 67 图 第 2 号掘立柱建物跡・出土遺物実測図

第2号掘立柱建物跡出土遺物観察表（第67図）

番号	種別	器種	口径	器高	底径	胎土	色調	焼成	手法の特徴ほか	年代	出土位置	備考
47	土師質土器	小皿	[7.4]	1.7	4.2	長石・石英・雲母・赤色粒子	にぶい橙	普通	ロクロ成形 内底面同心円状ナデ 底部回転糸切り	16 C 後半	P 3 第4層	45% PL33
番号	種別	器種	口径	器高	底径	胎土・色調	文様・手法の特徴ほか	釉色	産地	年代	出土位置	備考
48	陶器	甕	[36.4]	(16.7)	-	緻密・にぶい赤褐	内面当て具痕	自然釉	常滑	13 C 後半	P 12 第7層	5% 6b型式 伝世品カ

表 22 室町時代掘立柱建物跡一覧表

番号	位置	桁行方向	柱間数		規模		面積 (㎡)	柱間寸法		柱穴			主な出土遺物	時期	備考
			桁×梁(間)	桁×梁(m)	桁間(m)	梁間(m)		構造	柱穴数	平面形	深さ(cm)				
1	K 9 f4 ~K 9 j6	N - 11° - E	5 × 4	11.8 × 10.2	66.60	2.3 ~ 2.4	2.2 ~ 3.2	総柱	25	円形・楕円形	20 ~ 78	土師質土器 陶器・鏡貨	16世紀後半	SK83 ~ 85 → 本跡 → SX2, PG3, SB 2, SK95と新旧不明	
2	K 9 i3 ~K 9 j5	N - 83° - W	5 × 3	11.2 × (6.8)	(57.22)	2.0 ~ 2.4	1.6 ~ 3.2	側柱	12	円形・楕円形	25 ~ 78	土師質土器 陶器	16世紀後半	本跡 → SX 2, SB 1, SK95・256と新旧不明	

(2) 井戸跡

第1号井戸跡（第68図）

位置 調査B区東部のK 9 d7区，標高16 mほどの台地平坦部に位置している。

規模と形状 確認面は，長径1.88 m，短径1.76 mの円形である。確認面から0.9 mまで漏斗状に掘り込んだ後，径1.1 mの円筒状に掘り下げている。1.6 mまで掘り下げたが，壁の崩落が想定できたため，重機による裁ち割りのみを行った。底面までの深さは2.9 mほどである。

覆土 10層に分層できる。ロームブロックが不規則に混じる堆積状況から，埋め戻されている。

土層解説

1 暗褐色	ローム粒子微量	7 暗褐色	ロームブロック少量
2 暗褐色	ロームブロック少量，焼土粒子・炭化粒子微量	8 極暗褐色	ロームブロック少量，焼土粒子・炭化粒子・粘土微量
3 暗褐色	ローム粒子少量	9 黒褐色	ローム粒子少量，炭化物微量
4 暗褐色	ローム粒子少量，炭化粒子微量	10 暗褐色	ロームブロック少量，炭化粒子微量
5 極暗褐色	ロームブロック少量，焼土粒子・炭化粒子微量		
6 黒褐色	ロームブロック中量，焼土ブロック・炭化粒子微量		

遺物出土状況 瓦質土器片2点（焙烙，鉢），石器1点（茶臼），木製品1点（建築部材）が出土している。W 1は覆土下層，49・50・Q16は覆土上層からそれぞれ出土している。

所見 時期は，出土遺物から16世紀後半には廃絶されたと考えられる。

第1号井戸跡出土遺物観察表（第68図）

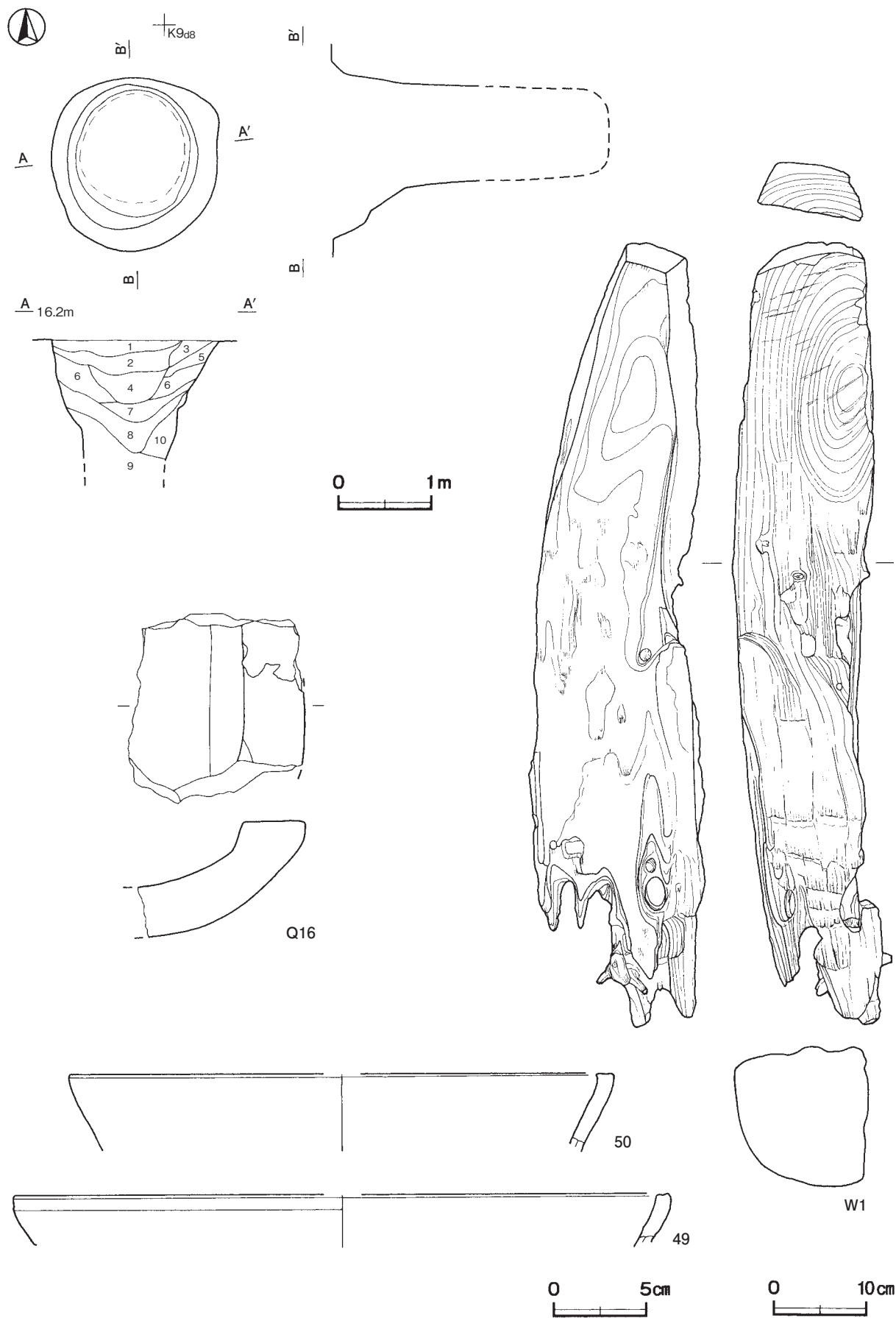
番号	種別	器種	口径	器高	底径	胎土	色調	焼成	手法の特徴ほか	出土位置	備考
49	瓦質土器	焙烙	[35.4]	(2.8)	-	長石・石英・雲母	灰	普通	ロクロ成形	覆土上層	5%
50	瓦質土器	鉢	[29.4]	(4.2)	-	長石・石英・赤色粒子	灰白	普通	ロクロ成形	覆土上層	5%
番号	器種	径	幅	厚さ	重量	材質	特徴			出土位置	備考
Q 16	茶臼	-	-	(6.2)	(473.7)	安山岩	下臼 欠損			覆土上層	
番号	器種	長さ	幅	厚さ	重量	材質	特徴			出土位置	備考
W 1	建築部材	(84.5)	17.0	19.1	(1080.0)	-	建物の梁カ			覆土下層	

第2号井戸跡（第69図）

位置 調査B区南東部のK 9 j6区，標高16 mほどの台地平坦部に位置している。

重複関係 第66号土坑を掘り込んでいる。

規模と形状 確認面は，長径1.23 m，短径1.20 mの円形で，ほぼ円筒状に掘り込まれている。1.5 mまで掘り



第 68 図 第 1 号井戸跡・出土遺物実測図

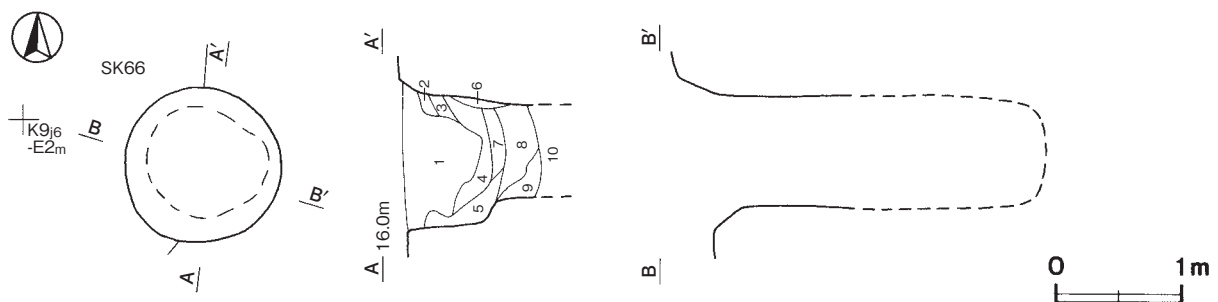
下げたが、壁の崩落が想定できたため、重機による裁ち割りのみを行った。底面までの深さは3.0 mほどである。

覆土 10層に分層できる。ロームブロックが不規則に混じる堆積状況から、埋め戻されている。

土層解説

- | | | | |
|-------|---------------------|--------|----------------|
| 1 黒褐色 | ロームブロック多量、炭化粒子微量 | 6 暗褐色 | ローム粒子微量（締まりあり） |
| 2 褐色 | ローム粒子中量 | 7 黒褐色 | ロームブロック中量 |
| 3 黒褐色 | ローム粒子微量 | 8 黒褐色 | ロームブロック多量 |
| 4 黒褐色 | ロームブロック多量、炭化粒子少量 | 9 黒褐色 | ローム粒子少量 |
| 5 暗褐色 | ローム粒子少量、焼土粒子・炭化粒子微量 | 10 黒褐色 | ロームブロック少量 |

所見 時期は、周辺の遺構との関係から、16世紀代と考えられる。



第 69 図 第 2 号井戸跡実測図

表 23 室町時代井戸跡一覧表

番号	位置	長径方向	平面形	規模		底面	壁面	覆土	主な出土遺物	備考
				長径×短径 (m)	深さ (m)					
1	K 9 d7	-	円形	1.88 × 1.76	2.9	-	外傾・緩斜	人為	瓦質土器、石器、木製品	
2	K 9 j6	-	円形	1.23 × 1.20	3.0	-	直立	人為		SK66 → 本跡

(3) 土坑

土坑 93 基のうち、主な土坑については本文と実測図を掲載し、その他の土坑については実測図（第 81～84 図）、土層解説を掲載する。

第 33 号土坑（第 70・71 図）

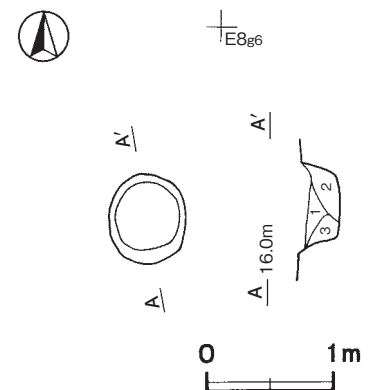
位置 調査 B 区中央部南側の K 8 g5 区、標高 16 m ほどの台地平坦部に位置している。

規模と形状 長径 0.71 m、短径 0.62 m の楕円形で、長径方向は N - 6° - W である。深さは 26cm で、底面は平坦である。壁は外傾して立ち上がっている。

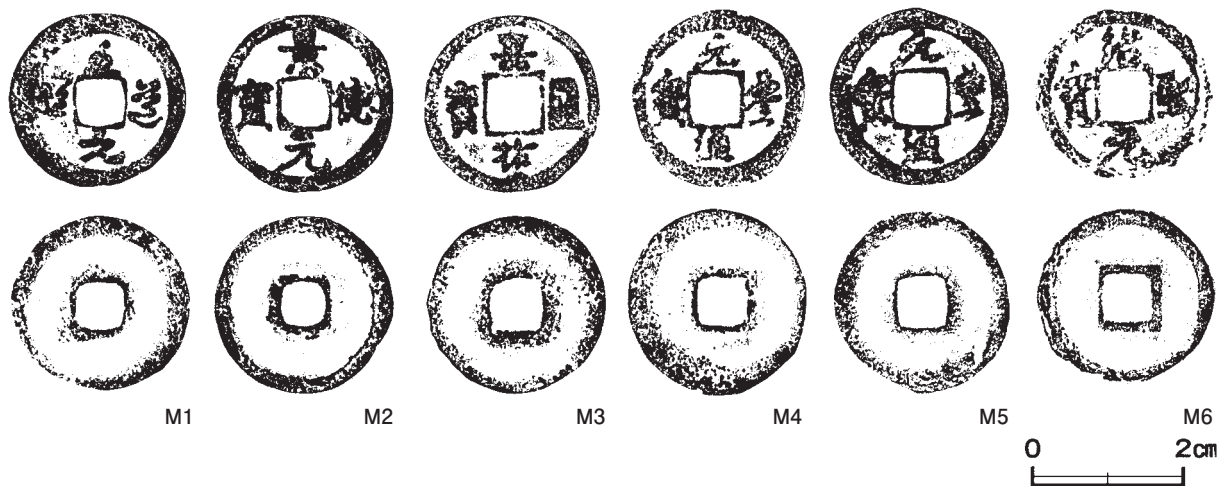
覆土 3層に分層できる。軟質で締まりがない堆積状況から、埋め戻されている。

土層解説

- | | |
|-------|-----------|
| 1 暗褐色 | ロームブロック微量 |
| 2 暗褐色 | ローム粒子微量 |
| 3 褐色 | ローム粒子微量 |



第 70 図 第 33 号土坑実測図



第71図 第33号土坑出土遺物実測図

遺物出土状況 銭貨6点が覆土の第2層から融着した状態で出土している。

所見 時期は、出土銭貨から室町時代と考えられる。遺物の出土状況から、墓坑の可能性はある。

第33号土坑出土遺物観察表（第71図）

番号	器種	径	孔幅	厚さ	重量	材質	初鑄年	特徴	出土位置	備考
M1	至道元寶	2.4	0.7	0.1	2.2	銅	995	無背銭 草書体	第2層	PL42
M2	景德元寶	2.5	0.7	0.1	3.3	銅	1004	無背銭	第2層	PL42
M3	嘉祐通寶	2.4	0.8	0.1	2.8	銅	1056	無背銭	第2層	PL42
M4	元豊通寶	2.5	0.8	0.2	2.2	銅	1078	無背銭	第2層	PL42
M5	元豊通寶	2.5	0.8	0.1	2.8	銅	1078	無背銭	第2層	PL42
M6	紹聖元寶	2.4	0.8	0.2	3.0	銅	1094	無背銭	第2層	PL42

第43～49・51号土坑は土層解説のみ記載（第72図）

第43号土坑土層解説

- 8 暗褐色 ローム粒子微量
- 9 暗褐色 ロームブロック少量, 炭化粒子微量
- 10 暗褐色 ロームブロック少量

第44号土坑土層解説

- 15 黒褐色 ロームブロック・焼土ブロック少量, 粘土ブロック微量
- 16 黒褐色 粘土ブロック少量, ローム粒子微量

第45号土坑土層解説

- 24 極暗褐色 粘土ブロック少量, 炭化物・ローム粒子微量
- 25 黒褐色 粘土ブロック・ローム粒子・炭化粒子微量
- 26 極暗褐色 粘土ブロック・ローム粒子微量

第46号土坑土層解説

- 17 暗褐色 ロームブロック・炭化粒子微量
- 18 褐色 ローム粒子中量

第47号土坑土層解説

- 19 暗褐色 ロームブロック・粘土ブロック微量
- 20 暗褐色 粘土ブロック・ローム粒子少量, 炭化粒子微量
- 21 暗褐色 粘土ブロック少量, ローム粒子微量
- 22 暗褐色 粘土ブロック・ローム粒子微量
- 23 暗褐色 ローム粒子微量

第48号土坑土層解説

- 5 暗褐色 ローム粒子微量
- 6 極暗褐色 ローム粒子少量, 炭化粒子微量
- 7 暗褐色 ローム粒子少量, 炭化粒子微量

第49号土坑土層解説

- 11 黒褐色 ロームブロック・焼土粒子・炭化粒子少量
- 12 黒褐色 ロームブロック・粘土ブロック微量
- 13 極暗褐色 ロームブロック微量
- 14 暗褐色 粘土ブロック少量, ロームブロック・炭化粒子微量

第51号土坑土層解説

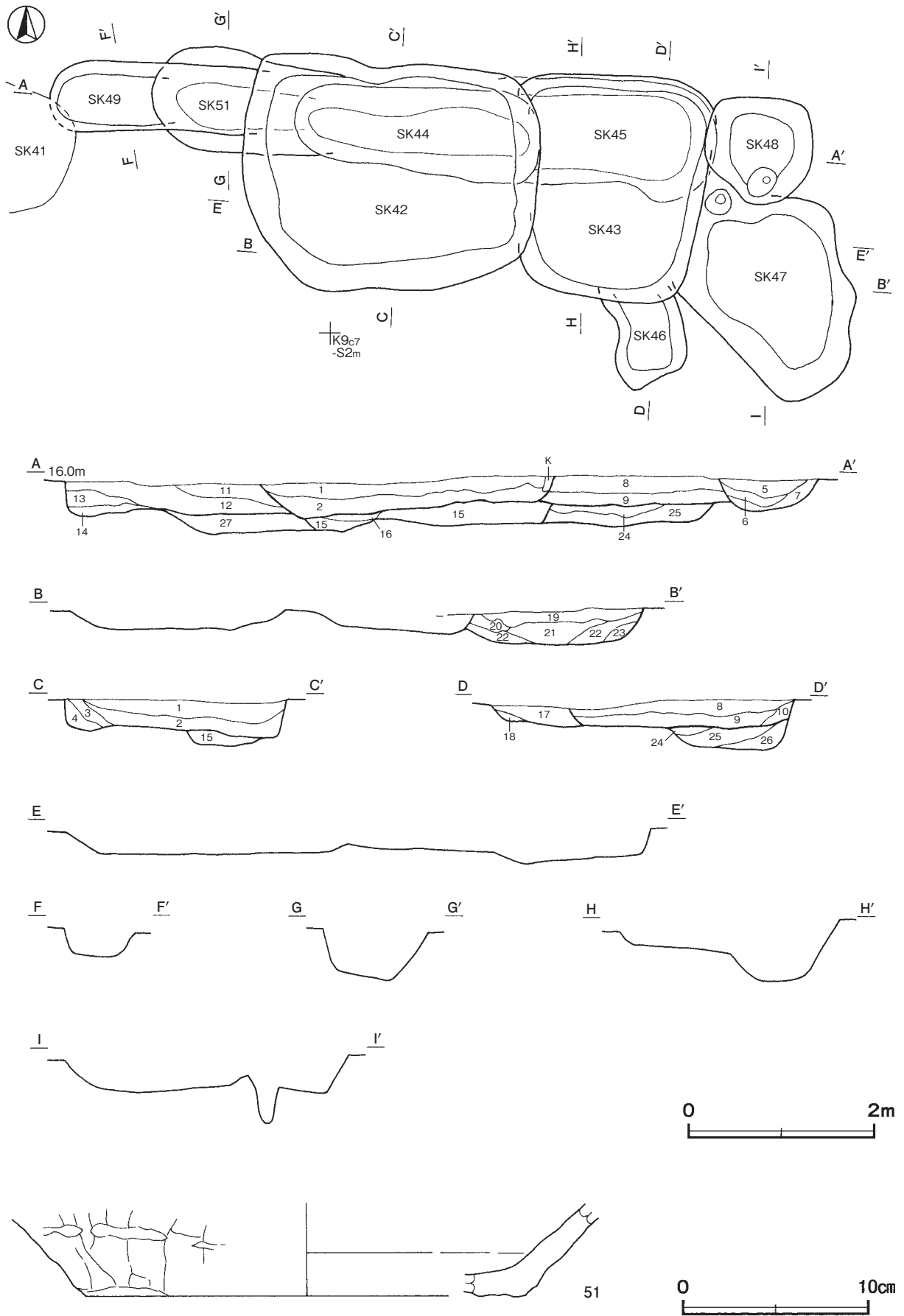
- 27 黒褐色 粘土ブロック少量, ロームブロック微量

第42号土坑（第72図）

位置 調査B区東部のK9c7区、標高16mほどの台地平坦部に位置している。

重複関係 第43・44・49・51号土坑を掘り込んでいる。

規模と形状 長径3.20m、短径2.38mの隅丸長方形で、長径方向はN-89°-Wである。深さは37cmで、底面は平坦である。壁は緩やかに傾斜して立ち上がっている。



第 72 図 第 42 ~ 49・51 号土坑・出土遺物実測図

覆土 4層に分層できる。ロームブロックが不規則に混じる堆積状況から、埋め戻されている。

土層解説

- 1 暗褐色 ロームブロック少量, 焼土粒子・炭化粒子微量
- 2 極暗褐色 ロームブロック少量, 炭化粒子微量
- 3 暗褐色 ロームブロック少量
- 4 褐色 ロームブロック少量, 炭化粒子微量

遺物出土状況 陶器片1点(甕), 石器1点(砥石)が出土している。51は覆土中から出土している。

所見 時期は, 出土土器から室町時代と考えられるが, 詳細は不明である。性格は不明である。

第42号土坑出土遺物観察表(第72図)

番号	種別	器種	口径	器高	底径	胎土・色調	文様・手法の特徴ほか	釉色	産地	年代	出土位置	備考
51	陶器	甕	-	(5.0)	[23.8]	緻密・ にぶい赤褐	内面当て具痕	-	常滑	-	覆土中	5%

第57号土坑(第73図)

位置 調査B区南東部のK9h8区, 標高16mほどの台地平坦部に位置している。

規模と形状 長径2.95m, 短径0.86mの長方形で, 長径方向はN-80°-Wである。深さは16cmで, 底面は平坦である。壁は外傾して立ち上がっている。

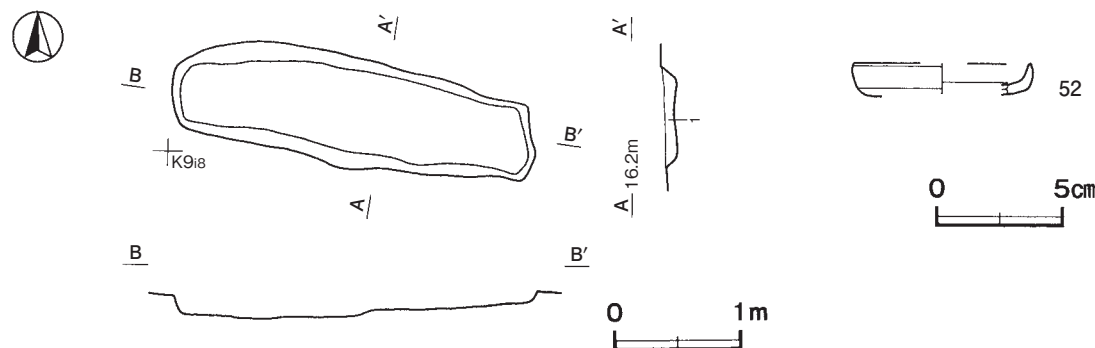
覆土 単一層である。ロームブロックが不規則に混じる堆積状況から, 埋め戻されている。

土層解説

- 1 暗褐色 ロームブロック多量

遺物出土状況 土師質土器片1点(小皿)が出土している。52は覆土中から出土している。

所見 時期は, 出土遺物から16世紀後半に比定できる。性格は不明である。



第73図 第57号土坑・出土遺物実測図

第57号土坑出土遺物観察表(第73図)

番号	種別	器種	口径	器高	底径	胎土	色調	焼成	手法の特徴ほか	年代	出土位置	備考
52	土師質土器	小皿	[6.8]	1.3	-	長石・石英	浅黄	普通	非ロクロ成形 口縁部外・内面ナデ	16C後半	覆土中	5%

第65号土坑(第74図)

位置 調査B区南東部のK9j7区, 標高16mほどの台地平坦部に位置している。

重複関係 第66・67号土坑を掘り込んでいる。

規模と形状 長軸5.13m, 短軸1.08mの長方形で, 長軸方向はN-78°-Wである。深さは42cmで, 底面は平坦である。壁は外傾して立ち上がっている。

覆土 3層に分層できる。ロームブロックが不規則に混じる堆積状況から, 埋め戻されている。

土層解説

- 1 暗褐色 ロームブロック中量, 炭化粒子微量
- 2 黒褐色 ロームブロック少量
- 3 黒褐色 ロームブロック中量, 炭化粒子微量

遺物出土状況 陶器片1点(皿)が出土している。細片のため図示できない。

所見 時期は、出土土器から室町時代と考えられるが、詳細は不明である。性格は不明である。

第66号土坑(第74図)

位置 調査B区南東部のK9i6区、標高16mほどの台地平坦部に位置している。

重複関係 第2号井戸、第65号土坑に掘り込まれて、第64号土坑を掘り込んでいる。第73号土坑と重複しているが、新旧関係は不明である。

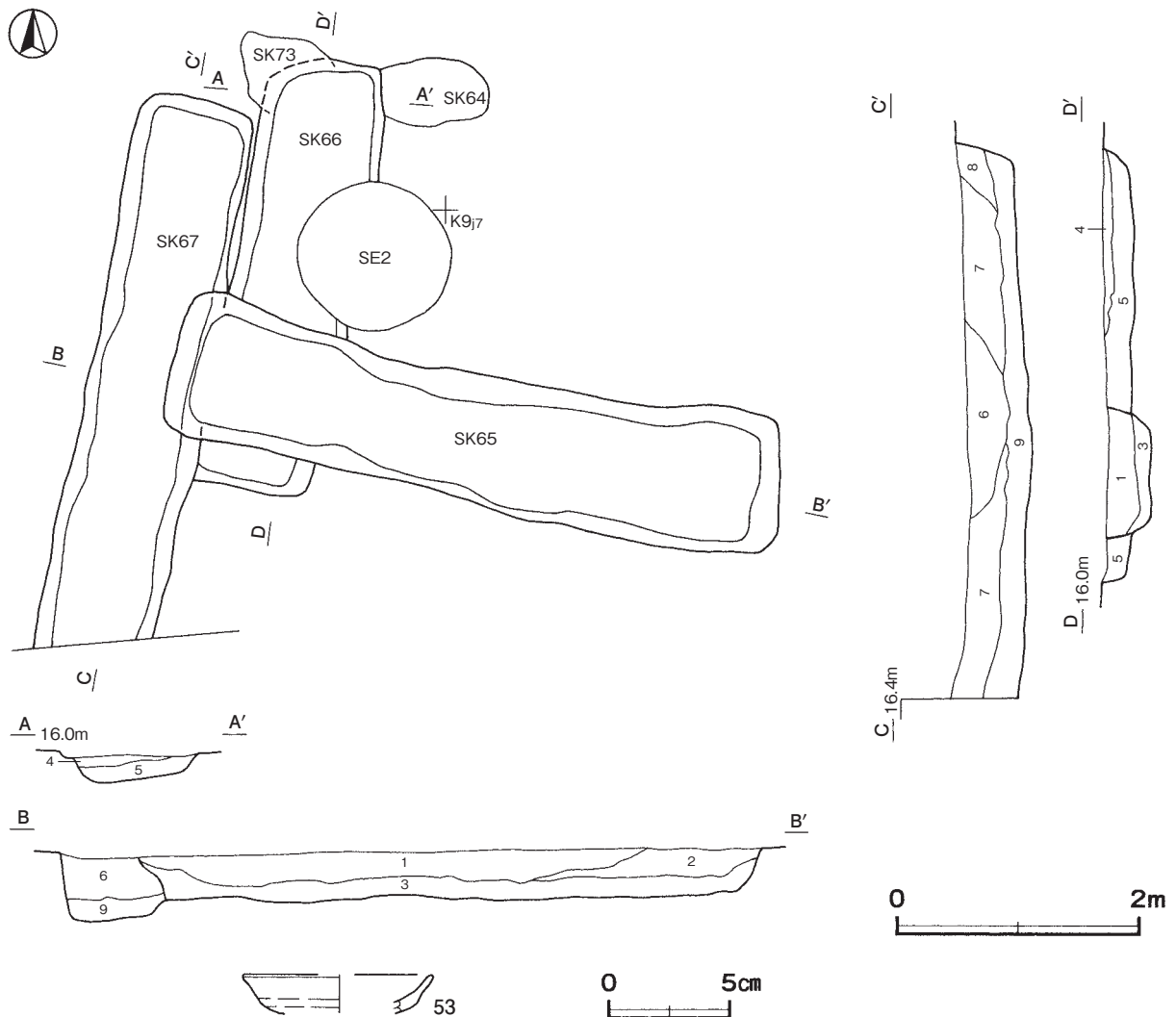
規模と形状 長軸3.60m、短軸1.06mの長方形で、長軸方向はN-9°-Eである。深さは25cmで、底面は平坦である。壁は外傾して立ち上がっている。

覆土 2層に分層できる。ロームブロックが不規則に混じる堆積状況から、埋め戻されている。

土層解説

- 4 黒褐色 ロームブロック微量
- 5 黒褐色 ロームブロック中量

所見 時期は、形状から室町時代と考えられるが、詳細は不明である。性格は不明である。



第74図 第65～67号土坑・出土遺物実測図

第 67 号土坑 (第 74 図)

位置 調査 B 区南東部の K 9 j6 区, 標高 16 m ほどの台地平坦部に位置している。

重複関係 第 65 号土坑に掘り込まれている。

規模と形状 南部が調査区域外へ延びているため, 短軸は 1.02 m で, 長軸は 4.58 m しか確認できなかった。平面形は長方形と推定でき, 長軸方向は N - 8° - E である。深さは 53cm で, 底面は平坦である。壁は外傾して立ち上がっている。

覆土 4 層に分層できる。ロームブロックが不規則に混じる堆積状況から, 埋め戻されている。

土層解説

- | | | | |
|--------|-------------------|-------|------------------------|
| 6 極暗褐色 | ロームブロック中量, 炭化粒子微量 | 8 暗褐色 | ロームブロック少量, 焼土粒子・炭化粒子微量 |
| 7 暗褐色 | ロームブロック中量 | 9 黒褐色 | ロームブロック微量 |

遺物出土状況 土師質土器片 3 点 (小皿) が出土している。53 は底面から出土している。

所見 時期は, 出土土器から室町時代と考えられるが, 詳細は不明である。性格は不明である。

第 67 号土坑出土遺物観察表 (第 74 図)

番号	種別	器種	口径	器高	底径	胎土	色調	焼成	手法の特徴ほか	年代	出土位置	備考
53	土師質土器	小皿	[7.6]	(1.7)	-	長石・石英・雲母・赤色粒子	にぶい黄澄	普通	ロクロ成形 ナデ	16 C 後半	底面	10%

第 71 号土坑 (第 75 図)

位置 調査 B 区中央部の K 8 h6 区, 標高 16 m ほどの台地平坦部に位置している。

規模と形状 長径 0.91 m, 短径 0.74 m の不整楕円形で, 長径方向は N - 82° - E である。深さは 32cm で, 底面は楕円状である。壁は緩やかに傾斜して立ち上がっている。

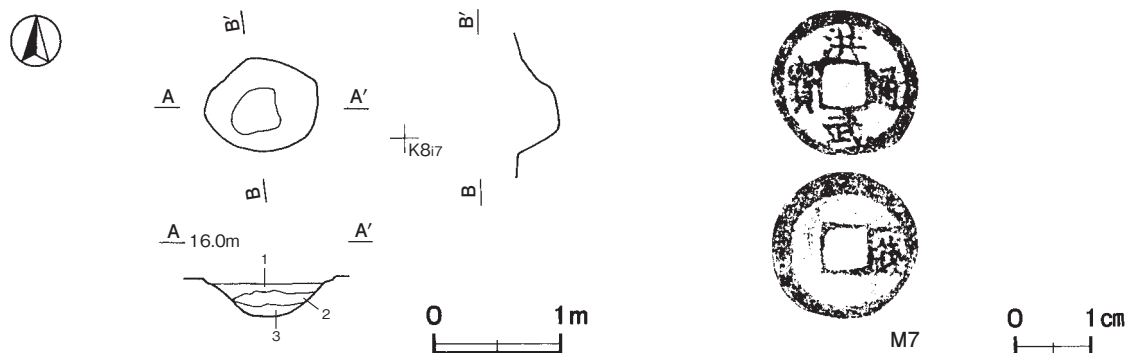
覆土 3 層に分層できる。ロームブロックが不規則に混じる堆積状況から, 埋め戻されている。

土層解説

- | | | | |
|--------|-----------|-------|-------------------|
| 1 暗褐色 | ローム粒子微量 | 3 暗褐色 | ロームブロック少量 (締まりあり) |
| 2 極暗褐色 | ロームブロック微量 | | |

遺物出土状況 銭貨 1 点 (洪武通寶) が出土している。M7 は覆土中から出土している。

所見 時期は, 出土銭貨から室町時代と考えられるが, 詳細は不明である。性格は不明である。



第 75 図 第 71 号土坑・出土遺物実測図

第 71 号土坑出土遺物観察表 (第 75 図)

番号	器種	径	孔幅	厚さ	重量	材質	初鑄年	特徴	出土位置	備考
M7	洪武通寶	2.0	0.6	0.2	2.2	銅	1368	背一銭	覆土中	PL42

第 76 号土坑 (第 76 図)

位置 調査 B 区中央部の K 9 e3 区, 標高 16 m ほどの台地平坦部に位置している。

規模と形状 長軸 4.57 m, 短軸 0.93 m の長方形で, 長軸方向は N - 11° - E である。深さは 32cm で, 底面は平坦である。壁は外傾して立ち上がっている。

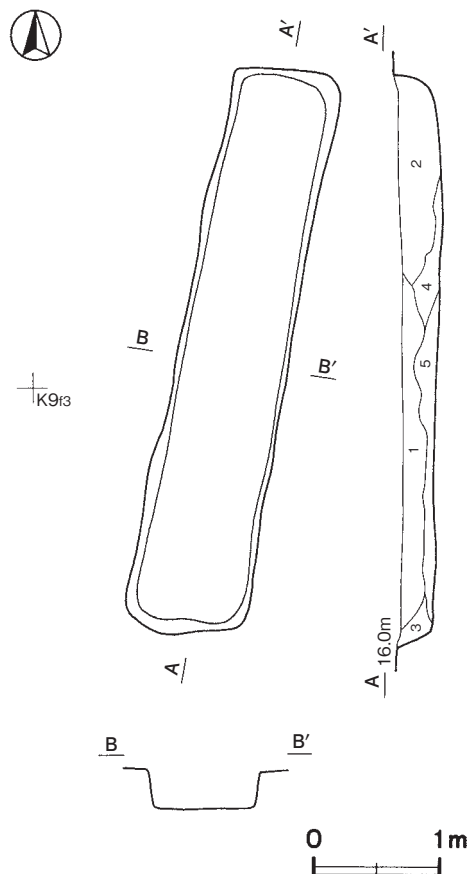
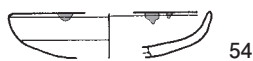
覆土 5 層に分層できる。ロームブロックが不規則に混じる堆積状況から, 埋め戻されている。

土層解説

- 1 極暗褐色 ロームブロック多量, 焼土粒子・炭化粒子微量
- 2 黒褐色 ロームブロック中量, 焼土粒子・炭化粒子微量
- 3 暗褐色 ロームブロック少量, 炭化粒子微量
- 4 暗褐色 ロームブロック中量
- 5 黒褐色 ロームブロック少量

遺物出土状況 土師質土器片 2 点 (小皿) が出土している。54 は覆土中から出土している。

所見 時期は, 出土土器から 16 世紀後半に比定できる。性格は不明である。



第 76 図 第 76 号土坑・出土遺物実測図

第 76 号土坑出土遺物観察表 (第 76 図)

番号	種別	器種	口径	器高	底径	胎土	色調	焼成	手法の特徴ほか	年代	出土位置	備考
54	土師質土器	小皿	[7.9]	(1.7)	-	長石・石英	黒褐	普通	非ロクロ成形 底部指頭圧痕 口縁部外・内面ナデ 灯心油痕	16 C 後半	覆土中	10%

第 100 号土坑 (第 77 図)

位置 調査 B 区中央部東側の K 9 h8 区, 標高 16 m ほどの台地平坦部に位置している。

規模と形状 長径 1.62 m, 短径 1.03 m の楕円形で, 長径方向は N - 81° - W である。深さは 45cm で, 底面は平坦である。壁は外傾して立ち上がっている。

覆土 4 層に分層できる。ロームブロックが不規則に混じる堆積状況から, 埋め戻されている。

土層解説

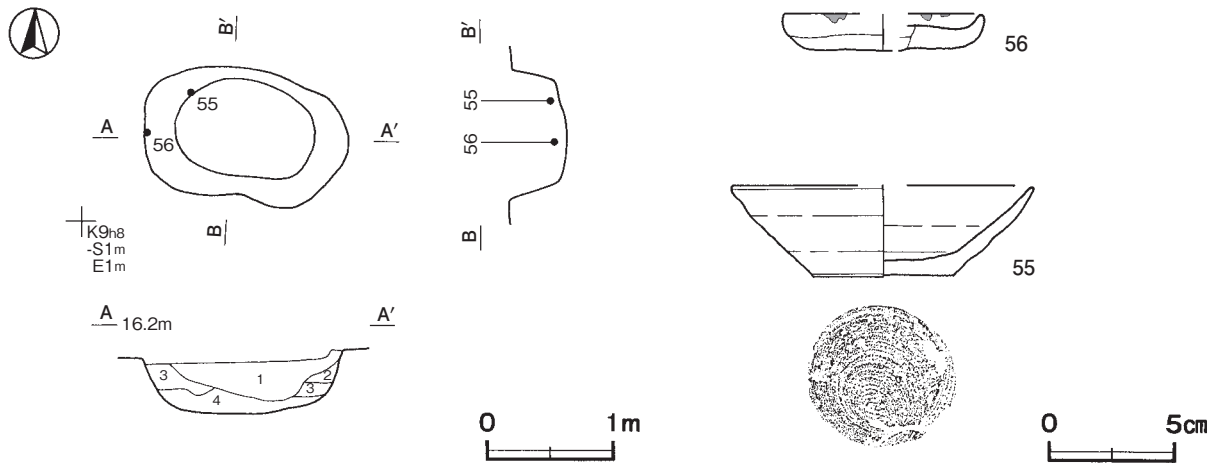
- 1 黒褐色 ロームブロック中量, 焼土ブロック・炭化粒子微量
- 2 褐色 ローム粒子中量
- 3 暗褐色 ローム粒子中量
- 4 暗褐色 ロームブロック少量

遺物出土状況 土師質土器片 2 点 (小皿, 灯明皿), 陶器片 1 点 (甕) が出土している。55・56 は覆土下層からそれぞれ出土している。

所見 時期は, 出土土器から 16 世紀後半に比定できる。遺物出土状況から, 墓坑の可能性はある。

第 100 号土坑出土遺物観察表 (第 77 図)

番号	種別	器種	口径	器高	底径	胎土	色調	焼成	手法の特徴ほか	年代	出土位置	備考
55	土師質土器	小皿	[12.0]	3.6	5.6	長石・石英・ 雲母・赤色粒子	浅黄	普通	ロクロ成形 底部回転糸切り 内底面同心円状ナデ	16 C 後半	覆土下層	40%
56	土師質土器	小皿	[7.9]	1.5	5.9	長石・石英・ 雲母・赤色粒子	にぶい黄橙	普通	非ロクロ成形 ナデ 底部指頭圧痕 灯心油	16 C 後半	覆土下層	30%



第77図 第100号土坑・出土遺物実測図

第187号土坑（第78図）

位置 調査A区中央部南側のL3h2区，標高14mほどの台地平坦部に位置している。

重複関係 第188・196号土坑に掘り込まれている。

規模と形状 南部が第188号土坑に掘り込まれているため，短軸は1.25mで，長軸は1.75mしか確認できなかった。平面形は長方形と推定でき，長軸方向はN-3°-Wである。深さは18cmで，底面は平坦である。壁は緩やかに傾斜して立ち上がっている。

覆土 2層に分層できる。ロームブロックが不規則に混じる堆積状況から，埋め戻されている。

土層解説

- 1 極暗褐色 ロームブロック・粘土ブロック・焼土粒子・炭化 2 黒褐色 ロームブロック中量，炭化粒子微量
粒子微量

遺物出土状況 瓦質土器片1点（搦鉢），陶器片1点（皿），石製品1点（板碑）が出土している。57は底面から出土しており，第188号土坑から出土した瓦質土器片と接合している。

所見 時期は，出土土器から16世紀後半に比定できる。性格は不明である。

第187号土坑出土遺物観察表（第78図）

番号	種別	器種	口径	器高	底径	胎土	色調	焼成	手法の特徴ほか	出土位置	備考
57	瓦質土器	搦鉢	-	(9.7)	[16.0]	長石・石英・雲母	黄灰	普通	ロクロ成形 9条一単位の卸目	底面	20% PL33

第188号土坑（第78図）

位置 調査A区中央部南側のL3h2区，標高14mほどの台地平坦部に位置している。

重複関係 第196号土坑に掘り込まれ，第187号土坑を掘り込んでいます。

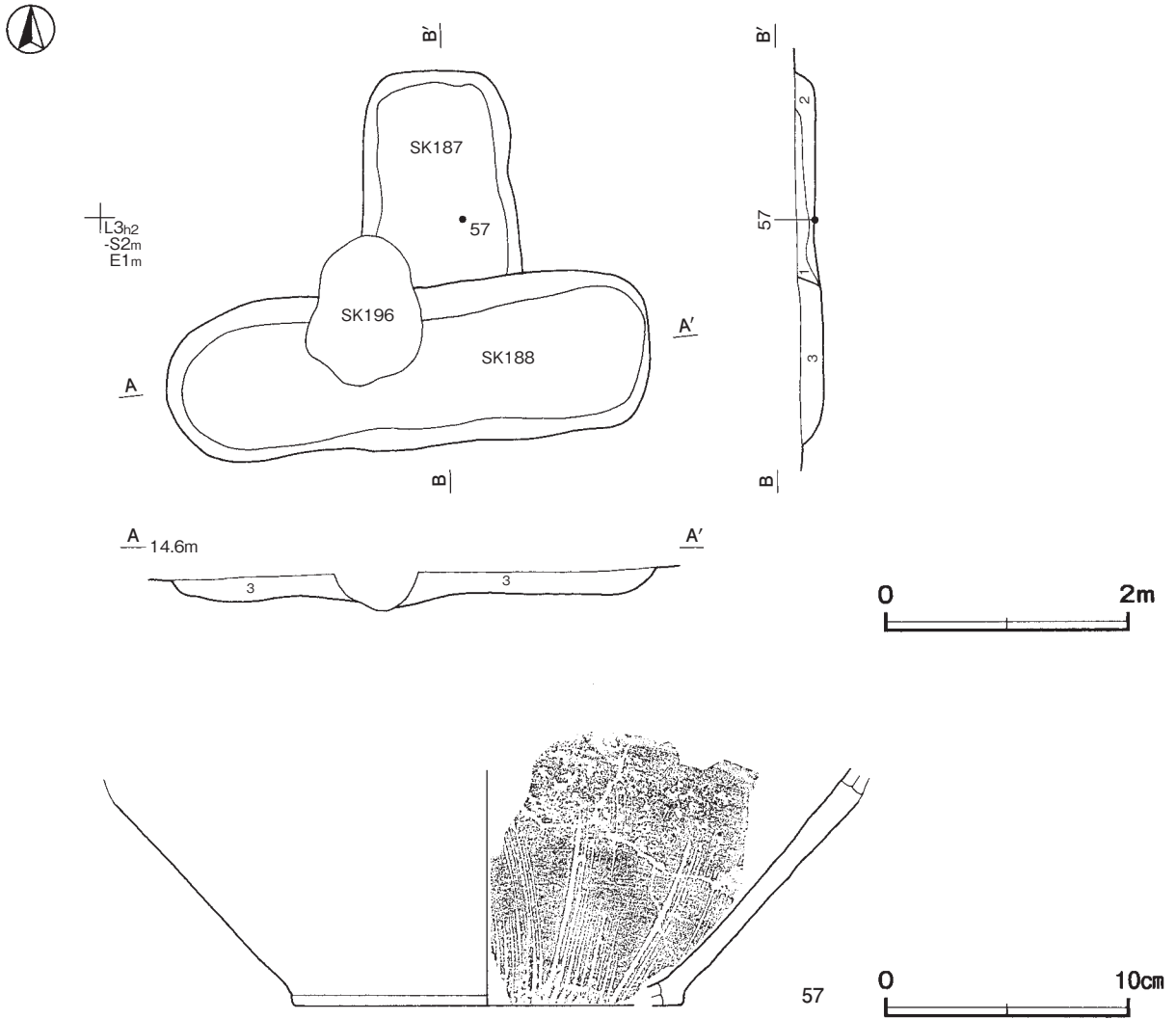
規模と形状 長軸4.02m，短軸1.30mの長方形で，長軸方向はN-84°-Eである。深さは20cmで，底面は平坦である。壁は緩やかに傾斜して立ち上がっている。

覆土 単一層である。ロームブロックが不規則に混じる堆積状況から，埋め戻されている。

土層解説

- 3 黒褐色 ロームブロック中量，焼土粒子微量

遺物出土状況 瓦質土器片1点（搦鉢），鉄製品1点（頭巻釘）が出土している。瓦質土器片は，第187号土



第 78 図 第 187・188 号土坑・出土遺物実測図

坑から出土した瓦質土器片（57）と接合している。

所見 時期は、出土土器から 16 世紀後半に比定できる。性格は不明である。

第 207 号土坑（第 79・80 図）

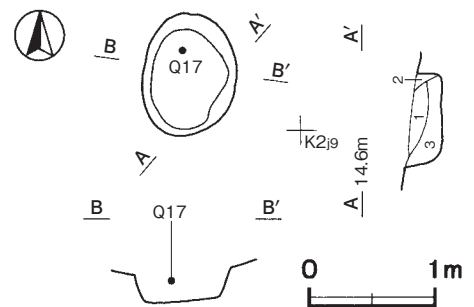
位置 調査 A 区中央部北側の K 2 i8 区，標高 14 m ほどの台地平坦部に位置している。

規模と形状 長径 0.97 m，短径 0.74 m の楕円形で，長径方向は N - 8° - E である。深さは 24cm で，底面は平坦である。壁は，外傾して立ち上がっている。

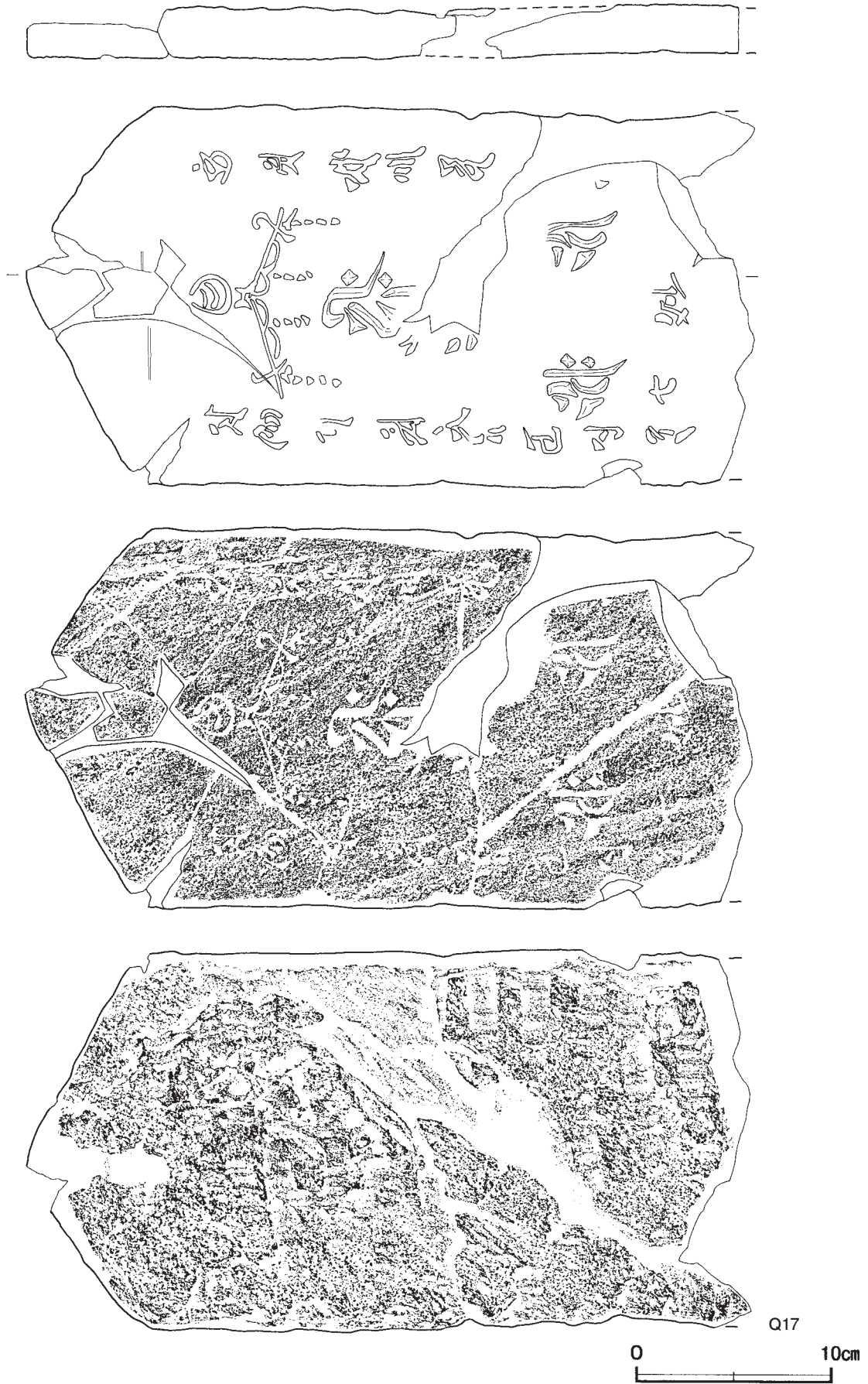
覆土 3 層に分層できる。ロームブロックが不規則に混じる堆積状況から，埋め戻されている。

土層解説

- 1 暗 褐 色 ロームブロック中量
- 2 褐 色 ローム粒子・炭化粒子微量
- 3 褐 色 ロームブロック中量，炭化粒子微量



第 79 図 第 207 号土坑実測図



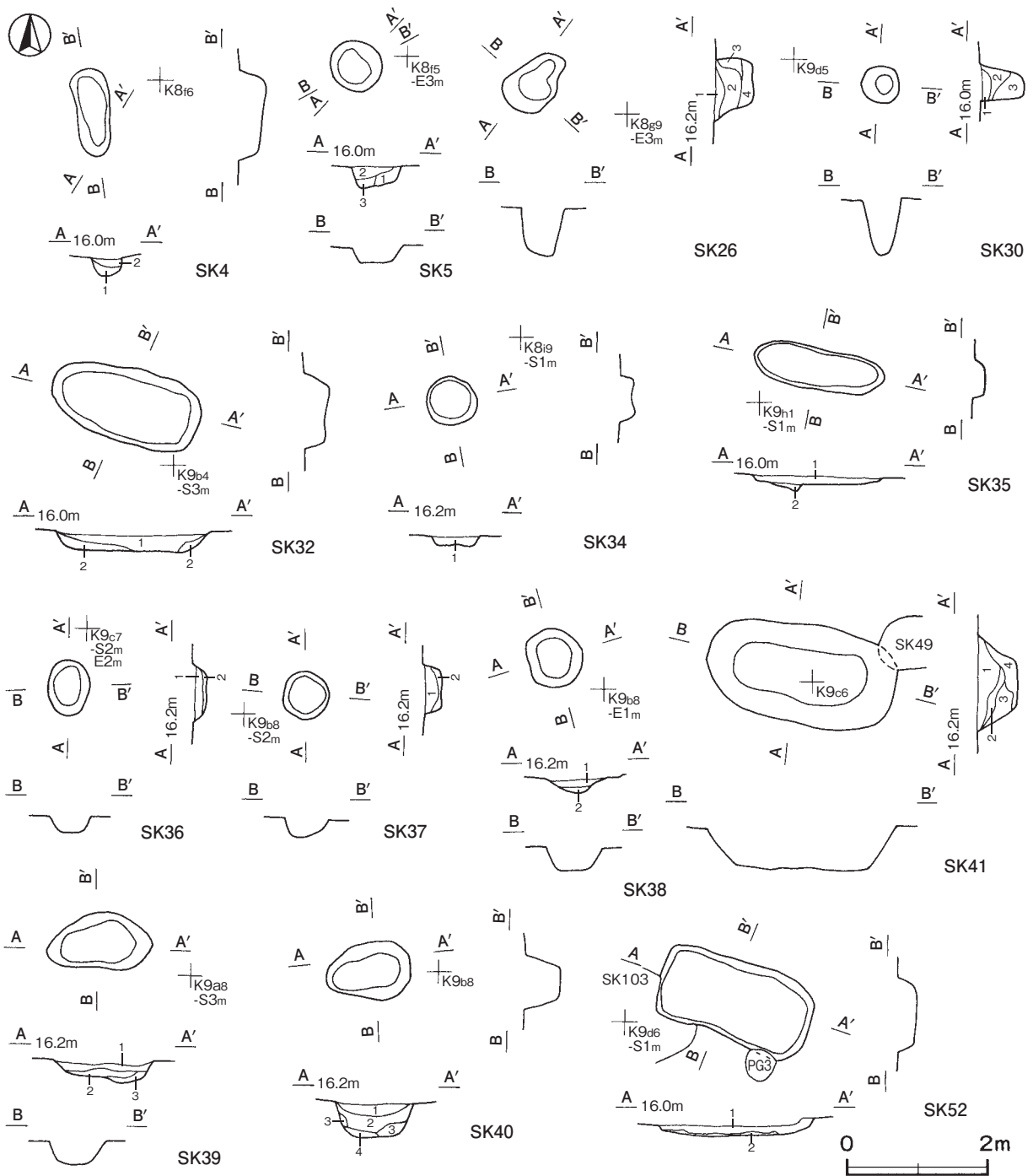
第 80 图 第 207 号土坑出土遗物实测图

遺物出土状況 石製品1点(板碑)が出土している。Q17は覆土上面から出土している。

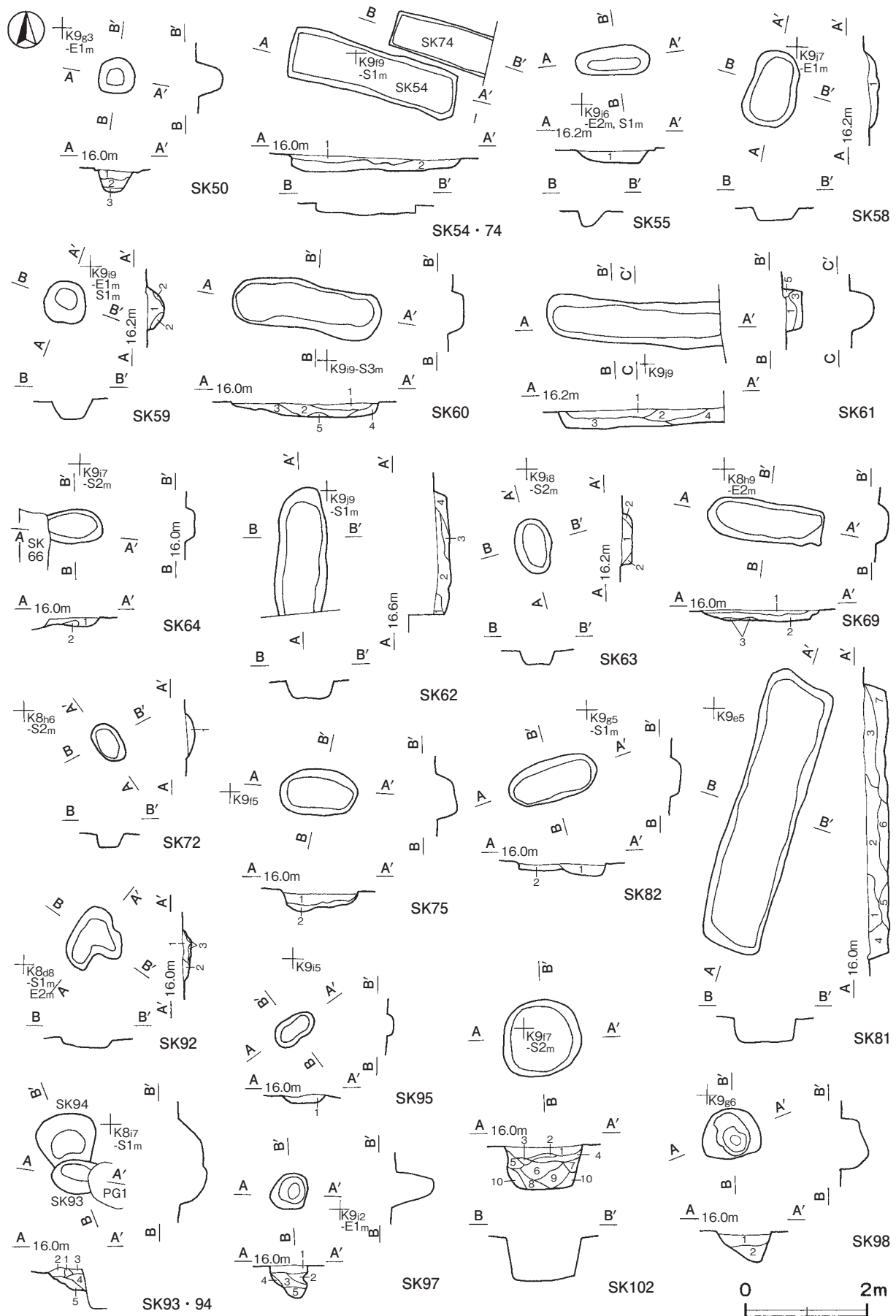
所見 時期は,出土板碑から15世紀後半と考えられる。板碑は,遺構確認面上に割れた状態で出土しているが,出土地点に立てられていたかどうかは不明である。

第207号土坑出土遺物観察表(第80図)

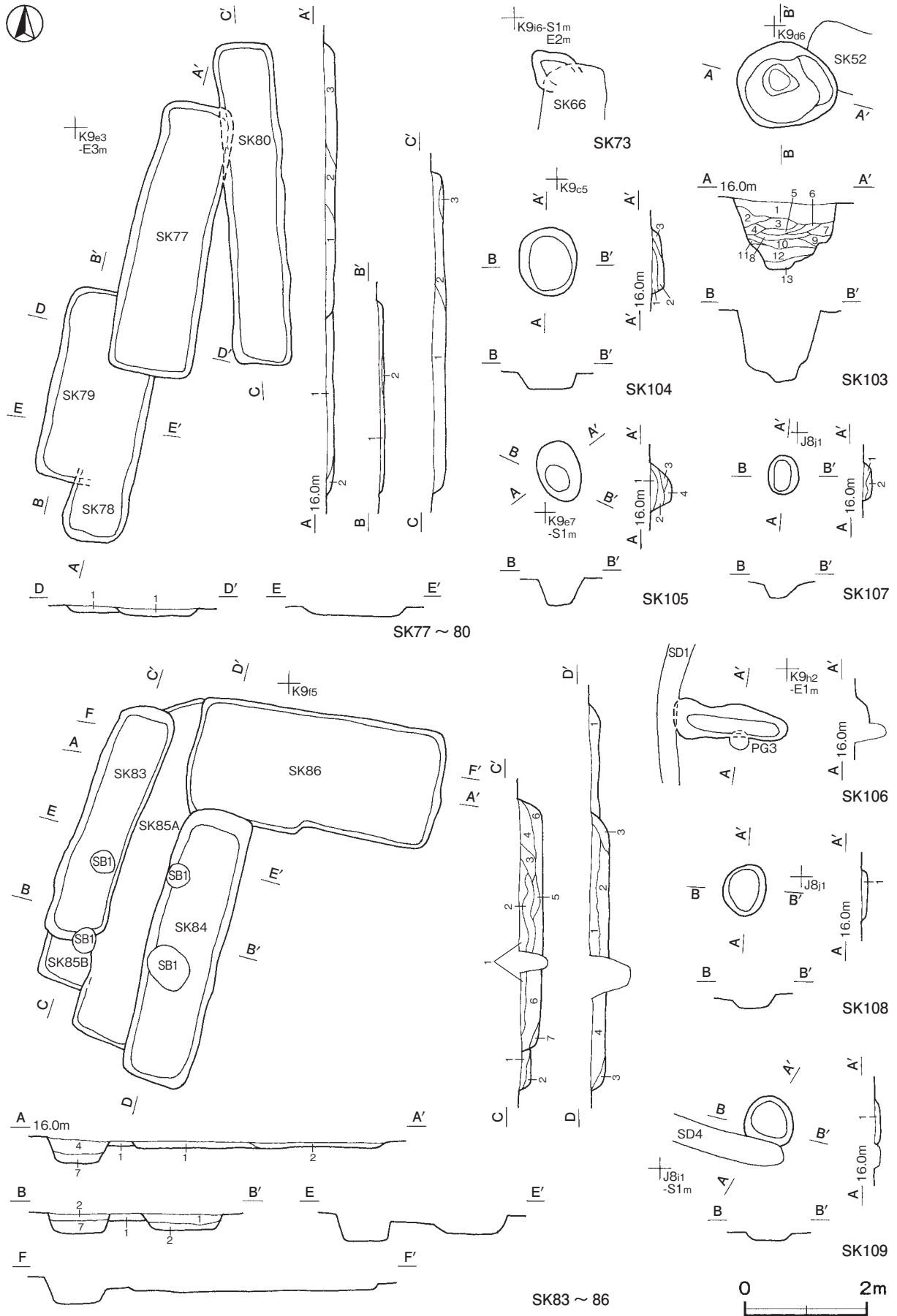
番号	器種	長さ	幅	厚さ	重量	材質	特徴	出土位置	備考
Q17	板碑	(37.6)	19.7	3.0	(3052.5)	緑泥片岩	阿弥陀三尊 蓮座 光明真言 天蓋 杵線	覆土上面	PL41 武蔵型板碑



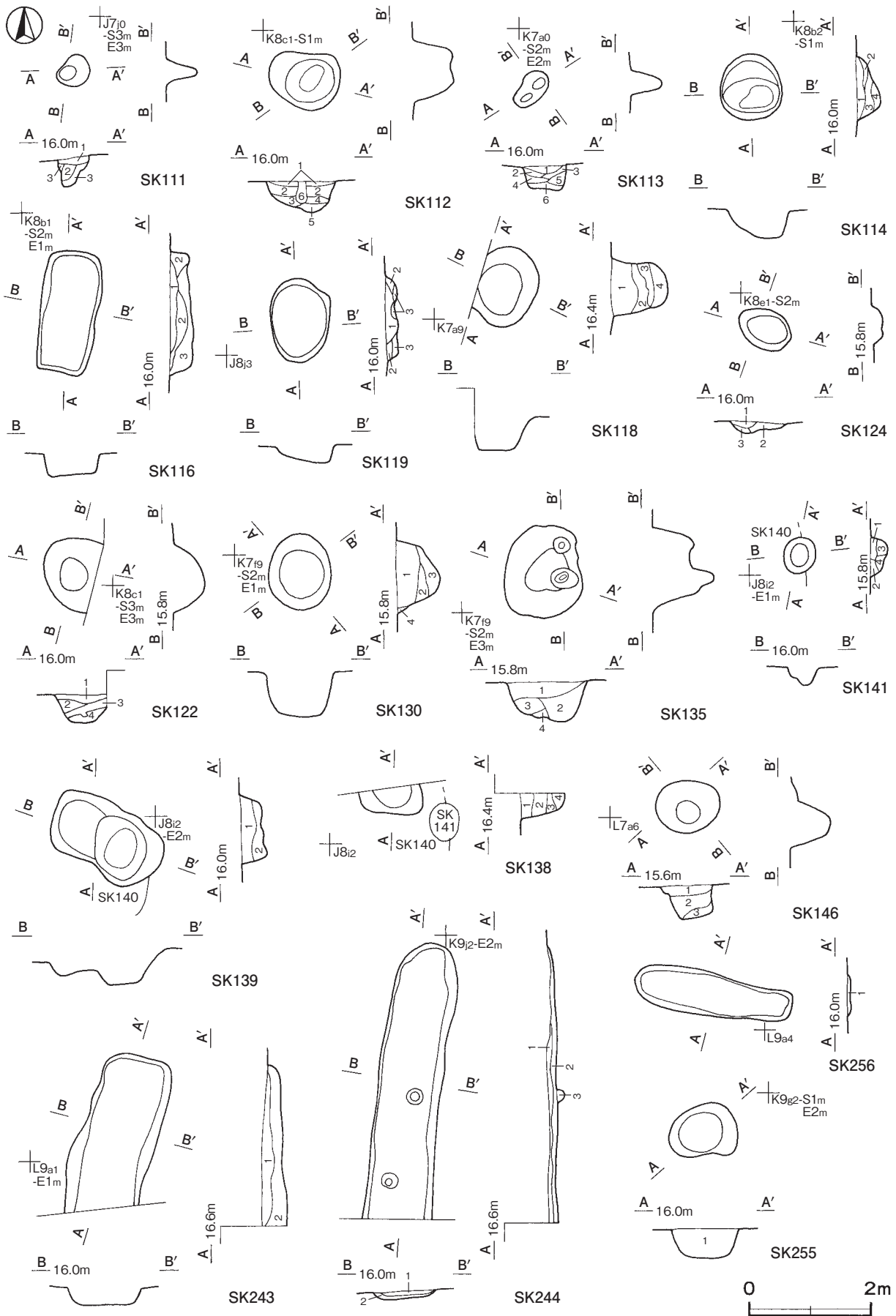
第81図 室町時代土坑実測図(1)



第 82 図 室町時代土坑実測図 (2)



第 83 図 室町時代土坑実測図 (3)



第 84 図 室町時代土坑実測図 (4)

第4号土坑土層解説

- 1 暗褐色 ロームブロック少量, 炭化粒子微量
- 2 暗褐色 ローム粒子少量, 炭化粒子微量

第5号土坑土層解説

- 1 暗褐色 ロームブロック少量, 炭化粒子微量
- 2 暗褐色 ローム粒子少量, 炭化粒子微量
- 3 暗褐色 ローム粒子微量

第26号土坑土層解説

- 1 暗褐色 ロームブロック多量, 焼土粒子・炭化粒子微量
- 2 暗褐色 ロームブロック多量, 炭化粒子微量
- 3 暗褐色 ロームブロック多量
- 4 極暗褐色 ロームブロック中量, 炭化粒子微量

第30号土坑土層解説

- 1 極暗褐色 ロームブロック・焼土ブロック・炭化粒子少量
- 2 暗褐色 ローム粒子少量, 炭化粒子微量
- 3 黒褐色 ローム粒子微量

第32号土坑土層解説

- 1 黒褐色 ローム粒子・炭化粒子微量
- 2 暗褐色 ローム粒子微量

第34号土坑土層解説

- 1 黒褐色 ローム粒子微量

第35号土坑土層解説

- 1 黒褐色 ローム粒子微量
- 2 暗褐色 ローム粒子微量

第36～38号土坑土層解説

- 1 極暗褐色 ロームブロック微量
- 2 褐色 ローム粒子中量

第39号土坑土層解説

- 1 極暗褐色 ロームブロック微量
- 2 暗褐色 ロームブロック少量, 炭化粒子微量
- 3 暗褐色 ロームブロック微量

第40号土坑土層解説

- 1 暗褐色 ロームブロック少量
- 2 暗褐色 ローム粒子中量
- 3 褐色 ローム粒子多量
- 4 暗褐色 ロームブロック中量

第41号土坑土層解説

- 1 黒褐色 ロームブロック・焼土粒子・炭化粒子微量
- 2 極暗褐色 ロームブロック少量, 焼土粒子・炭化粒子微量
- 3 褐色 ローム粒子中量, 炭化粒子微量
- 4 暗褐色 ロームブロック少量, 炭化粒子微量

第50号土坑土層解説

- 1 暗褐色 ロームブロック・炭化物少量, 焼土粒子微量
- 2 暗褐色 焼土ブロック・ローム粒子・炭化粒子微量
- 3 暗褐色 ローム粒子微量

第52号土坑土層解説

- 1 黒褐色 焼土ブロック少量, ロームブロック・炭化粒子微量
- 2 暗褐色 ロームブロック少量, 炭化粒子微量

第54号土坑土層解説

- 1 暗褐色 ロームブロック・炭化粒子微量
- 2 極暗褐色 ロームブロック少量

第55号土坑土層解説

- 1 暗褐色 ロームブロック少量, 焼土粒子・炭化粒子微量

第58号土坑土層解説

- 1 黒褐色 ロームブロック少量, 炭化粒子微量

第59号土坑土層解説

- 1 暗褐色 ロームブロック少量
- 2 褐色 ローム粒子中量

第60号土坑土層解説

- 1 暗褐色 ロームブロック少量, 焼土ブロック・炭化粒子微量
- 2 極暗褐色 ロームブロック・焼土粒子・炭化粒子微量
- 3 暗褐色 ロームブロック少量
- 4 黒褐色 ロームブロック少量
- 5 褐色 ロームブロック少量

第61号土坑土層解説

- 1 極暗褐色 ロームブロック・炭化粒子微量
- 2 黒褐色 ロームブロック少量, 炭化粒子微量
- 3 暗褐色 ロームブロック少量
- 4 暗褐色 ロームブロック中量
- 5 褐色 ローム粒子中量

第62号土坑土層解説

- 1 黒褐色 ロームブロック少量
- 2 極暗褐色 ロームブロック少量, 炭化物微量
- 3 黒褐色 ロームブロック少量
- 4 暗褐色 ロームブロック少量

第63号土坑土層解説

- 1 極暗褐色 ロームブロック少量
- 2 褐色 ローム粒子微量

第64号土坑土層解説

- 1 暗褐色 ロームブロック微量
- 2 暗褐色 ロームブロック少量

第69号土坑土層解説

- 1 黒褐色 ローム粒子微量
- 2 暗褐色 ローム粒子微量
- 3 極暗褐色 ローム粒子微量

第72号土坑土層解説

- 1 暗褐色 ローム粒子・焼土粒子微量

第75号土坑土層解説

- 1 極暗褐色 ロームブロック少量, 焼土粒子・炭化粒子微量
- 2 暗褐色 ロームブロック微量

第77号土坑土層解説

- 1 極暗褐色 ロームブロック・焼土粒子・炭化粒子微量
- 2 暗褐色 ローム粒子少量, 炭化粒子微量
- 3 暗褐色 ロームブロック少量

第78号土坑土層解説

- 1 暗褐色 ロームブロック少量, 炭化粒子微量
- 2 暗褐色 ローム粒子少量

第79号土坑土層解説

- 1 極暗褐色 ロームブロック少量, 焼土粒子・炭化粒子微量
- 2 褐色 ローム粒子中量

第80号土坑土層解説

- 1 暗褐色 ロームブロック中量, 焼土粒子・炭化粒子微量
- 2 極暗褐色 ロームブロック少量
- 3 褐色 ローム粒子中量

第81号土坑土層解説

- 1 暗褐色 ロームブロック中量
- 2 暗褐色 ロームブロック中量, 炭化粒子微量
- 3 極暗褐色 ロームブロック中量, 炭化粒子微量
- 4 黒褐色 ロームブロック少量
- 5 極暗褐色 ロームブロック少量
- 6 極暗褐色 ロームブロック少量, 炭化粒子微量
- 7 暗褐色 ロームブロック多量, 炭化粒子微量

第 82 号土坑土層解説

- 1 暗 褐 色 ロームブロック中量
- 2 暗 褐 色 ロームブロック少量

第 83 号土坑土層解説

- 1 黒 褐 色 ロームブロック・炭化粒子微量
- 2 黒 褐 色 ロームブロック中量, 炭化粒子微量
- 3 黒 褐 色 ロームブロック少量
- 4 極暗褐色 ロームブロック少量, 炭化粒子微量
- 5 暗 褐 色 ロームブロック中量
- 6 黒 褐 色 ロームブロック少量, 炭化粒子微量
- 7 暗 褐 色 ロームブロック多量, 炭化粒子微量

第 84 号土坑土層解説

- 1 黒 褐 色 ロームブロック少量, 焼土粒子・炭化粒子微量
- 2 極暗褐色 ロームブロック少量, 焼土粒子・炭化粒子微量
- 3 暗 褐 色 ローム粒子少量
- 4 黒 褐 色 ロームブロック中量

第 85 A 号土坑土層解説

- 1 暗 褐 色 ロームブロック少量

第 85 B 号土坑土層解説

- 1 暗 褐 色 ロームブロック少量
- 2 褐 色 ローム粒子微量

第 86 号土坑土層解説

- 1 暗 褐 色 ロームブロック・焼土粒子・炭化粒子微量
- 2 極暗褐色 ロームブロック少量, 焼土粒子微量

第 92 号土坑土層解説

- 1 黒 色 炭化物多量, ローム粒子・焼土粒子微量
- 2 黒 褐 色 ローム粒子・焼土粒子微量
- 3 暗 褐 色 ロームブロック少量

第 93 号土坑土層解説

- 1 暗赤褐色 ロームブロック中量, 炭化粒子微量 (締まりあり)
- 2 暗 褐 色 炭化物少量, ローム粒子微量 (締まりあり)
- 3 暗 褐 色 ローム粒子・焼土粒子・炭化粒子微量
- 4 暗 褐 色 ローム粒子微量
- 5 褐 色 ローム粒子微量

第 95 号土坑土層解説

- 1 暗 褐 色 ロームブロック少量, 焼土ブロック・炭化粒子微量

第 97 号土坑土層解説

- 1 暗 褐 色 炭化物少量, ローム粒子微量
- 2 黒 褐 色 砂粒少量, 炭化物微量
- 3 褐 色 ロームブロック微量
- 4 黒 褐 色 ロームブロック微量
- 5 暗 褐 色 ローム粒子微量

第 98 号土坑土層解説

- 1 暗 褐 色 ローム粒子微量
- 2 褐 色 ローム粒子中量

第 102 号土坑土層解説

- 1 暗 褐 色 ロームブロック中量
- 2 褐 色 ローム粒子中量
- 3 褐 色 ロームブロック少量
- 4 黒 色 ロームブロック少量
- 5 暗 褐 色 ロームブロック少量, 炭化粒子微量
- 6 暗 褐 色 ロームブロック中量, 炭化粒子微量
- 7 褐 色 ローム粒子中量 (締まりあり)
- 8 暗 褐 色 ロームブロック少量
- 9 極暗褐色 ローム粒子微量
- 10 黒 色 ローム粒子微量

第 103 号土坑土層解説

- 1 暗 褐 色 ロームブロック中量, 炭化粒子微量
- 2 黒 褐 色 ロームブロック多量
- 3 黒 褐 色 ロームブロック少量 (締まりあり)
- 4 黒 褐 色 ロームブロック中量
- 5 黒 褐 色 ロームブロック微量
- 6 黒 褐 色 ロームブロック少量
- 7 暗 褐 色 ロームブロック中量
- 8 極暗褐色 ロームブロック微量
- 9 極暗褐色 ロームブロック少量
- 10 暗 褐 色 ロームブロック少量
- 11 暗 褐 色 ローム粒子少量
- 12 暗 褐 色 ロームブロック少量, 炭化粒子微量
- 13 暗 褐 色 ロームブロック微量

第 104 号土坑土層解説

- 1 黒 褐 色 ロームブロック少量, 焼土粒子・炭化粒子微量
- 2 極暗褐色 ロームブロック少量
- 3 暗 褐 色 ロームブロック少量

第 105 号土坑土層解説

- 1 暗 褐 色 ロームブロック・炭化粒子微量
- 2 黒 褐 色 ローム粒子・焼土粒子・炭化粒子微量
- 3 褐 色 ロームブロック少量
- 4 黒 褐 色 ローム粒子少量

第 107 号土坑土層解説

- 1 黒 褐 色 ローム粒子少量
- 2 褐 色 ローム粒子中量

第 108 号土坑土層解説

- 1 暗 褐 色 ロームブロック少量

第 109 号土坑土層解説

- 1 暗 褐 色 ロームブロック少量

第 111 号土坑土層解説

- 1 暗 褐 色 ロームブロック・炭化粒子微量
- 2 暗 褐 色 ローム粒子微量
- 3 黒 褐 色 ローム粒子微量

第 112 号土坑土層解説

- 1 暗 褐 色 ロームブロック・焼土粒子微量
- 2 極暗褐色 ロームブロック少量
- 3 褐 色 ロームブロック中量
- 4 暗 褐 色 ロームブロック少量
- 5 暗 褐 色 ローム粒子微量
- 6 褐 色 ロームブロック・炭化粒子微量 (締まりあり)

第 113 号土坑土層解説

- 1 黒 褐 色 ロームブロック・炭化粒子微量
- 2 黒 褐 色 ロームブロック中量
- 3 黒 褐 色 ロームブロック少量
- 4 黒 褐 色 ロームブロック少量, 炭化粒子微量
- 5 極暗褐色 ロームブロック微量
- 6 暗 褐 色 ローム粒子中量

第 114 号土坑土層解説

- 1 暗 褐 色 ロームブロック中量, 砂粒微量
- 2 暗 褐 色 ロームブロック・砂粒少量, 炭化粒子微量
- 3 暗 褐 色 ロームブロック中量, 砂粒少量
- 4 極暗褐色 ロームブロック多量

第 116 号土坑土層解説

- 1 暗 褐 色 ロームブロック中量, 炭化材少量
- 2 極暗褐色 ロームブロック少量
- 3 暗 褐 色 ロームブロック中量, 砂粒少量

第 118 号土坑土層解説

- 1 暗 褐 色 ロームブロック多量 (縮まりあり)
- 2 暗 褐 色 ロームブロック中量
- 3 褐 色 ロームブロック多量
- 4 極暗褐色 ロームブロック多量

第 119 号土坑土層解説

- 1 黒 褐 色 ロームブロック少量, 炭化粒子微量
- 2 暗 褐 色 ロームブロック少量
- 3 暗 褐 色 ローム粒子少量, 炭化粒子微量

第 122 号土坑土層解説

- 1 暗 褐 色 ロームブロック中量, 炭化粒子微量
- 2 褐 色 ロームブロック多量
- 3 暗 褐 色 ロームブロック少量
- 4 褐 色 ロームブロック微量

第 124 号土坑土層解説

- 1 極暗褐色 ロームブロック少量, 炭化粒子微量
- 2 暗 褐 色 ロームブロック・炭化粒子微量
- 3 褐 色 ローム粒子微量

第 130 号土坑土層解説

- 1 暗 褐 色 ロームブロック多量, 炭化粒子微量
- 2 極暗褐色 ロームブロック少量
- 3 黒 褐 色 ロームブロック微量
- 4 暗 褐 色 ローム粒子中量

第 135 号土坑土層解説

- 1 暗 褐 色 ロームブロック・炭化粒子微量
- 2 暗 褐 色 ロームブロック・砂粒微量
- 3 極暗褐色 ロームブロック少量, 砂粒微量
- 4 褐 色 ローム粒子中量

第 138 号土坑土層解説

- 1 極暗褐色 ロームブロック中量
- 2 黒 褐 色 ロームブロック少量, 焼土粒子・炭化粒子微量
- 3 褐 色 ロームブロック中量
- 4 黒 褐 色 ロームブロック微量

第 139 号土坑土層解説

- 1 暗 褐 色 ロームブロック中量
- 2 黒 褐 色 ローム粒子微量

第 141 号土坑土層解説

- 1 黒 褐 色 ロームブロック中量
- 2 黒 褐 色 ローム粒子少量
- 3 黒 褐 色 ローム粒子微量
- 4 黒 褐 色 ロームブロック微量

第 146 号土坑土層解説

- 1 暗 褐 色 ロームブロック中量, 炭化材・焼土粒子微量
- 2 暗 褐 色 ロームブロック少量
- 3 暗 褐 色 ロームブロック中量

第 243 号土坑土層解説

- 1 褐 色 ロームブロック中量, 炭化材微量
- 2 暗 褐 色 ロームブロック少量

第 244 号土坑土層解説

- 1 黒 褐 色 ローム粒子微量 (縮まりあり)
- 2 暗 褐 色 ローム粒子微量
- 3 暗 褐 色 ローム粒子微量

第 255 号土坑土層解説

- 1 褐 色 ロームブロック中量, 炭化粒子微量

第 256 号土坑土層解説

- 1 黒 褐 色 ローム粒子微量

表 24 室町時代土坑一覽表

番号	位置	長径(軸)方向	平面形	規 模		底 面	壁 面	覆 土	主な出土遺物	備 考
				長径×短径 (m)	深さ (cm)					
4	K 8 f5	N - 11° - W	楕円形	1.26 × 0.48	36	平坦	外傾	人為		
5	K 8 f5	-	円形	0.76 × 0.70	32	平坦	外傾	人為		
26	K 8 f9	N - 48° - E	不整楕円形	0.98 × 0.62	67	平坦	外傾	人為		
30	K 9 d5	-	円形	0.56 × 0.54	78	平坦	外傾	人為	土師質土器, 板碑	
32	K 9 b3	N - 73° - W	楕円形	2.16 × 1.07	35	平坦	緩斜	人為		
33	K 8 g5	N - 6° - W	楕円形	0.71 × 0.62	26	平坦	外傾	人為	銭貨	
34	K 8 i8	-	円形	1.22 × 1.18	18	平坦	外傾	自然		
35	K 9 h1	N - 78° - W	楕円形	1.88 × 0.58	15	平坦	外傾	自然		
36	K 9 c7	N - 5° - E	楕円形	0.79 × 0.58	22	平坦	外傾	人為		
37	K 9 b8	-	円形	0.68 × 0.67	28	皿状	外傾・緩斜	人為		
38	K 9 a8	N - 11° - W	楕円形	0.85 × 0.78	32	平坦	外傾	人為		
39	K 9 a7	N - 85° - E	不整楕円形	1.42 × 0.82	35	平坦	外傾・緩斜	人為		
40	K 9 b7	N - 77° - E	楕円形	1.21 × 0.82	50	平坦	外傾	人為		
41	K 9 b5	N - 76° - W	楕円形	2.72 × 1.43	62	平坦	緩斜	人為	土師質土器, 鉄製品	SK49 新旧不明
42	K 9 c7	N - 89° - W	隅丸長方形	3.20 × 2.38	37	平坦	緩斜	人為	陶器	SK43・44・49・51 → 本跡
43	K 9 c7	N - 4° - E	[隅丸長方形]	2.40 × (1.75)	30	平坦	緩斜	人為	土師質土器	SK44 ~ 47 → 本跡 → SK42・48
44	K 9 b7	N - 85° - W	[楕円形]	(2.65) × (0.95)	50	平坦	外傾	人為	土師質土器	SK45・51 → 本跡 → SK42・43
45	K 9 b7	N - 85° - W	[楕円形]	(1.82) × (1.28)	55	平坦	緩斜	人為		本跡 → SK43・44
46	K 9 b7	N - 10° - W	不定形	(0.94) × 0.72	20	平坦	緩斜	人為		本跡 → SK43

番号	位置	長径(軸)方向	平面形	規 模		底 面	壁 面	覆 土	主 な 出 土 遺 物	備 考
				長径×短径 (m)	深さ (cm)					
47	K 9 c8	N - 45° - E	不定形	(2.43) × 1.76	40	平坦	緩斜	人為		本跡→SK43・48
48	K 9 b8	-	円形	1.13 × 1.11	39	平坦	外傾	自然		SK43・47→本跡
49	K 9 c6	N - 89° - E	[楕円形]	(2.40) × 0.72	30	平坦	外傾・緩斜	人為		SK51→本跡→SK42 SK41 新旧不明
50	K 9 g3	-	円形	0.60 × 0.60	42	平坦	外傾	人為		
51	K 9 c6	N - 85° - W	[楕円形]	(1.60) × 1.10	52	平坦	外傾・緩斜	人為		本跡→SK42・44・49
52	K 9 d6	N - 73° - W	長方形	2.21 × 1.14	26	平坦	外傾	人為		本跡→SK103 PG3 新旧不明
54	K 9 f9	N - 74° - W	長方形	2.84 × 0.86	25	平坦	外傾	人為		
55	K 9 i6	N - 85° - E	楕円形	1.23 × 0.48	25	平坦	外傾・緩斜	人為		
57	K 9 h8	N - 80° - W	長方形	2.95 × 0.86	16	平坦	外傾	人為	土師質土器	
58	K 9 j7	N - 17° - E	楕円形	1.26 × 0.82	20	平坦	緩斜	人為		
59	K 9 i9	-	円形	0.70 × 0.68	27	平坦	外傾	人為		
60	K 9 i8	N - 87° - W	楕円形	2.44 × 0.80	24	平坦	外傾	人為		
61	K 9 i8	N - 86° - W	[楕円形]	(2.88) × 0.70	38	平坦	外傾	人為		
62	K 9 j8	N - 5° - E	[楕円形]	(2.07) × 0.84	26	平坦	外傾	人為		
63	K 9 i8	N - 11° - W	楕円形	0.90 × 0.60	22	平坦	外傾	人為		
64	K 9 i6	N - 85° - E	[楕円形]	(0.88) × 0.54	16	平坦	緩斜	自然		本跡→SK66
65	K 9 j7	N - 78° - W	長方形	5.13 × 1.08	42	平坦	外傾・緩斜	人為	陶器	SK66・67→本跡
66	K 9 i6	N - 9° - E	長方形	3.60 × 1.06	25	平坦	外傾・緩斜	人為		SK64→本跡→SE 2・SK65 SK73 新旧不明
67	K 9 j6	N - 8° - E	[長方形]	(4.58) × 1.02	53	平坦	外傾	人為	土師質土器	本跡→SK65
69	K 8 h9	N - 80° - W	楕円形	1.92 × 0.66	18	平坦	緩斜	自然		
71	K 8 h6	N - 82° - E	不整楕円形	0.91 × 0.74	32	楕円状	緩斜	人為	銭貨	
72	K 8 h6	N - 27° - W	楕円形	0.69 × 0.42	20	平坦	外傾	自然		
73	K 9 i6	-	不明	(0.60) × (0.44)	-	平坦	-	-		SK66 新旧不明
74	K 9 f9	N - 72° - W	[長方形]	(1.64) × 0.66	16	平坦	外傾	人為		
75	K 9 e5	N - 85° - W	楕円形	1.27 × 0.76	35	平坦	外傾	人為		
76	K 9 e3	N - 11° - E	長方形	4.57 × 0.93	32	平坦	外傾	人為	土師質土器	
77	K 9 e4	N - 11° - E	長方形	4.52 × 1.31	16	平坦	緩斜	人為		SK78・79→本跡 SK80 新旧不明
78	K 9 f3	N - 12° - E	[長方形]	(2.92) × 0.98	16	平坦	緩斜	人為		本跡→SK77 SK79 新旧不明
79	K 9 e3	N - 13° - E	長方形	3.18 × (0.83)	13	平坦	緩斜	人為		本跡→SK77 SK78 新旧不明
80	K 9 e4	N - 5° - W	長方形	5.26 × 0.98	22	平坦	外傾	人為	土師質土器	PG3P73→本跡 SK77 新旧不明
81	K 9 e5	N - 16° - E	長方形	4.56 × 1.08	40	平坦	外傾	人為	土師質土器	PG3P75→本跡
82	K 9 g4	N - 72° - E	楕円形	1.48 × 0.68	18	平坦	外傾	人為		
83	K 9 f4	N - 18° - E	長方形	4.05 × 0.96	40	平坦	外傾	人為		SK85A・B→ 本跡→SB 1
84	K 9 f4	N - 15° - E	長方形	4.56 × 1.23	28	平坦	外傾・緩斜	人為	土師質土器	SK85A・86→ 本跡→SB 1
85A	K 9 f4	N - 17° - E	不明	5.80 × (0.93)	12	平坦	外傾	人為		本跡→SK83・84・86
85B	K 9 g4	-	不明	(0.82) × (0.72)	13	平坦	外傾	人為		本跡→SB 1, SK83
86	K 9 f5	N - 81° - W	長方形	4.12 × 1.99	10	平坦	外傾	人為	土師質土器	SK85A, PG3P74・120・121→本跡→SK84
92	K 8 d8	N - 32° - E	不定形	1.02 × 0.85	13	平坦	緩斜	自然		
93	K 8 i6	N - 82° - W	[楕円形]	(0.62) × 0.56	45	平坦	緩斜	自然	板碑	SK94→本跡 →PG1P1
94	K 8 i6	N - 71° - E	[不整楕円形]	0.92 × (0.76)	40	平坦	緩斜	自然		本跡→SK93
95	K 9 i5	N - 52° - E	楕円形	0.72 × 0.40	13	平坦	緩斜	自然		SB1・2と新旧不明
97	K 9 h2	N - 12° - E	楕円形	0.60 × 0.53	67	平坦	外傾	人為		
98	K 9 g6	N - 80° - E	不整楕円形	0.97 × 0.82	48	平坦	外傾	自然		
100	K 9 h8	N - 81° - W	楕円形	1.62 × 1.03	45	平坦	外傾	人為	土師質土器, 陶器	
102	K 9 f7	-	円形	1.27 × 1.23	70	平坦	外傾	人為		
103	K 9 d6	N - 78° - W	不整楕円形	1.54 × 1.38	118	皿状	外傾	人為		SK52→本跡
104	K 9 c4	N - 2° - W	楕円形	1.08 × 0.95	28	平坦	外傾・緩斜	人為		
105	K 9 e7	N - 16° - W	楕円形	0.98 × 0.68	48	平坦	緩斜	人為		
106	K 9 h2	N - 82° - W	楕円形	1.88 × 0.48	22	平坦	緩斜	-		SD1・PG3P28 新旧不明
107	J 7 j0	N - 6° - W	楕円形	0.60 × 0.50	18	平坦	緩斜	自然		
108	J 7 j0	N - 5° - E	楕円形	0.82 × 0.68	19	平坦	緩斜	人為		

番号	位置	長径(軸)方向	平面形	規 模		底 面	壁 面	覆 土	主な出土遺物	備 考
				長径×短径 (m)	深さ (cm)					
109	J 8 i1	-	円形	0.75 × 0.73	18	平坦	外傾・緩斜	人為		本跡→SD4
111	J 7 j0	N-53°-E	楕円形	0.56 × 0.45	50	皿状	外傾	自然		
112	K 8 c1	N-75°-W	楕円形	1.14 × 0.92	66	平坦	外傾	人為		
113	K 7 a0	N-46°-E	楕円形	0.70 × 0.42	48	平坦	外傾	人為		
114	K 8 b1	-	円形	1.08 × 1.07	45	平坦	外傾・緩斜	人為		
116	K 8 b1	N-8°-E	長方形	1.98 × 0.97	33	平坦	外傾	人為	土師質土器	
118	J 7 j9	N-17°-E	[楕円形]	1.31 × (0.97)	54	平坦	緩斜	人為		
119	J 8 i3	N-2°-W	楕円形	1.38 × 0.98	26	平坦	外傾	人為		
122	K 8 c1	N-39°-W	[楕円形]	1.22 × (0.92)	52	皿状	緩斜	人為		
124	K 8 e1	N-69°-W	楕円形	0.90 × 0.64	18	皿状	緩斜	人為		
130	K 7 f9	N-1°-W	楕円形	1.23 × 1.02	74	平坦	外傾	人為		
135	K 7 f9	N-3°-E	不整楕円形	1.51 × 1.25	63	平坦	外傾	人為	土師質土器, 陶器	
138	J 8 h2	-	[円形・楕円形]	1.03 × (0.42)	72	平坦	外傾	人為	陶器	SK140→本跡
139	J 8 i2	N-59°-W	楕円形	1.95 × 1.13	54	平坦	緩斜	人為	銭貨	SK140→本跡
141	J 8 h2	N-12°-E	楕円形	0.62 × 0.51	28	平坦	外傾	人為		SK140→本跡
146	K 7 j6	N-71°-E	楕円形	1.06 × 0.85	66	平坦	外傾	人為	鉄製品	
187	L 3 h2	N-3°-W	[長方形]	(1.75) × 1.25	18	平坦	緩斜	人為	瓦質土器, 陶器, 板碑	本跡→SK188・196
188	L 3 h2	N-84°-E	長方形	4.02 × 1.30	20	平坦	緩斜	人為	鉄製品	SK187→本跡 →SK196
207	K 2 i8	N-8°-E	楕円形	0.97 × 0.74	24	平坦	外傾	人為	板碑	
243	K 9 j1	N-13°-E	[長方形]	(2.63) × 1.32	28	平坦	外傾	人為		
244	K 9 j2	N-6°-E	[長楕円形]	(4.52) × 1.03	12	平坦	緩斜	人為		
255	K 9 g2	N-57°-E	不整楕円形	1.14 × 0.90	46	平坦	外傾	人為		
256	K 9 j3	N-80°-W	長楕円形	2.60 × 0.72	10	平坦	緩斜	自然		

(4) 溝跡

第1号溝跡 (第85図)

位置 調査B区南東部のK 9 g1 ~ K 9 h1区, 標高16 mほどの台地平坦部に位置している。

重複関係 第106号土坑と重複しているが, 新旧関係は不明である。

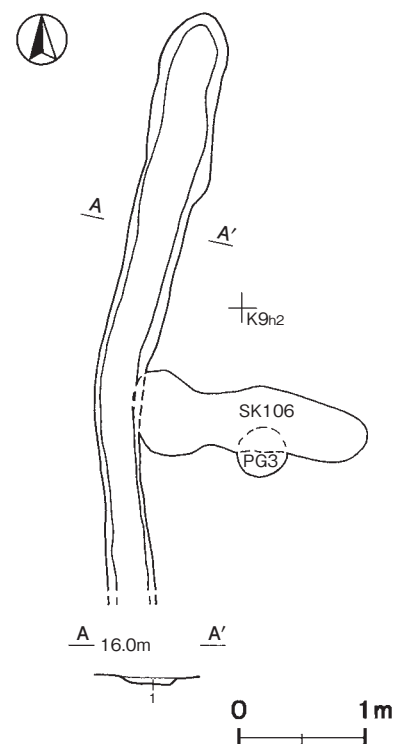
規模と形状 南部が削平されているため, 長さは4.68 mしか確認できなかった。K 9 h1区から, 北東方向(N-10°-E)へ直線状に延びている。規模は, 上幅0.50 m, 下幅0.32 m, 深さ5~10 cmで, 断面は浅いU字状である。底面は, 北端部の方が8 cmほど低くなっている。

覆土 単一層である。ローム粒子が均一に混じる堆積状況から, 自然堆積である。

土層解説

1 暗褐色 ローム粒子・炭化粒子微量

所見 時期は, 室町時代の遺構分布範囲の西端に位置していることから室町時代と考えられる。性格は区画溝の可能性はある。



第85図 第1号溝跡実測図

(5) 方形周溝遺構

第1号方形周溝遺構（第86～90図）

位置 調査B区中央部のK8f6～K8g7区、標高16mほどの台地平坦部に位置している。

確認状況 方形に巡る溝と、その南辺に板碑片と拳大の楕円礫を含む暗褐色土の層の堆積を確認した。また、溝の北西と北東のコーナー部に2か所の焼土跡を確認した。

規模と形状 周溝を含めた規模は、長軸7.70m、短軸4.18mの長方形で、長軸方向はN-80°-Wである。周溝の内側の規模は、長軸5.45m、短軸2.40mである。周溝は、上幅1.20～0.87m、下幅0.12～0.48m、深さ38～59cmである。底面はほぼ平坦で、コーナー部がわずかに浅くなっている。断面は逆台形状である。周溝の南側に、板碑片及び楕円礫が散布しており、南北11.2m、東西7.6mの範囲で、周囲のローム面より15～20cm落ち込んでいるが、明確な掘り込みは確認できなかった。底面は凸凹している。

覆土 9層に分層できる。第1層は、周溝の埋め戻し後に堆積した板碑片と楕円礫を含む層である。時期差のある土器を含んでいることから、埋め戻されている。第2～8層は周溝の覆土である。ロームブロックが不規則に混じる堆積状況から、埋め戻されている。第2～5層は、周溝を掘り返した後に堆積した層である。第9層は、周溝に掘り込まれているため、周溝開削以前に堆積した層である。明確な掘り込みは確認できず、土に締まりもないが、周溝開削前の掘り込み地業と考えられる。

土層解説

1 褐色	ローム粒子微量	6 暗褐色	ローム粒子少量
2 黒褐色	ロームブロック少量	7 褐色	ロームブロック少量
3 極暗褐色	ローム粒子微量	8 極暗褐色	ロームブロック微量
4 褐色	ロームブロック中量、焼土粒子微量	9 暗褐色	ローム粒子微量
5 極暗褐色	ローム粒子・焼土粒子微量		

焼土1 周溝の北西コーナー部を掘り込んでいる。長径65cm、短径52cmの楕円形で、長径方向はN-48°-Eである。深さは20cmで、底面はほぼ平坦である。壁は外傾して立ち上がっている。炉床は、確認できない。覆土には、枝状の炭化材が多量に含まれている。

焼土1土層解説

1 黒褐色	炭化材多量、ローム粒子・焼土粒子微量	3 黒褐色	ローム粒子・焼土粒子・炭化粒子微量
2 暗赤褐色	炭化物・焼土粒子少量、ローム粒子微量	4 褐色	ローム粒子・焼土粒子・炭化粒子微量

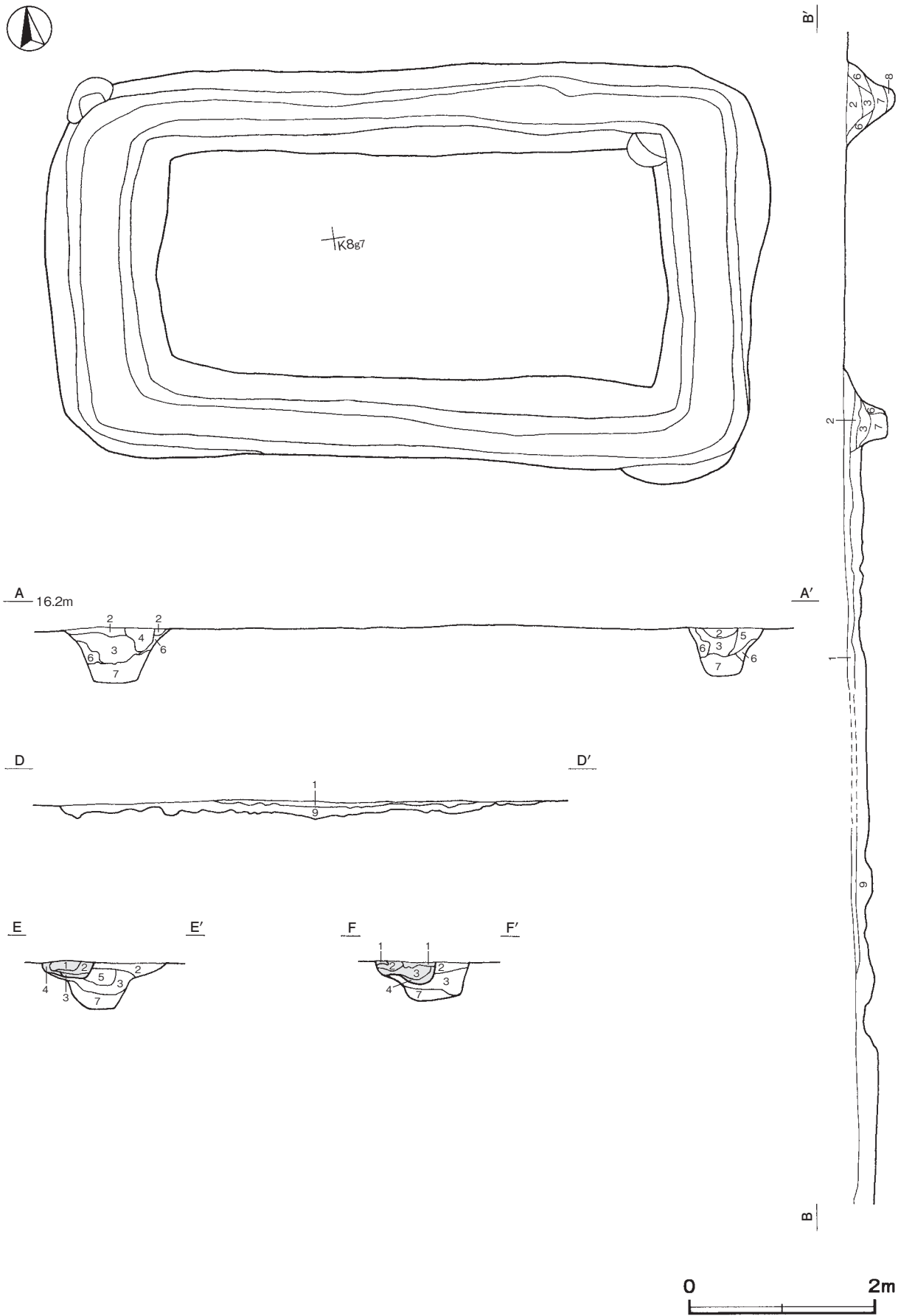
焼土2 周溝の北東コーナー部を掘り込んでいる。長径76cm、短径57cmの楕円形で、長径方向はN-30°-Wである。深さは25cmで、底面はほぼ平坦である。壁は外傾して立ち上がっている。炉床は、確認できない。覆土には、焼土ブロック、竹や板状の炭化材が含まれている。

焼土2土層解説

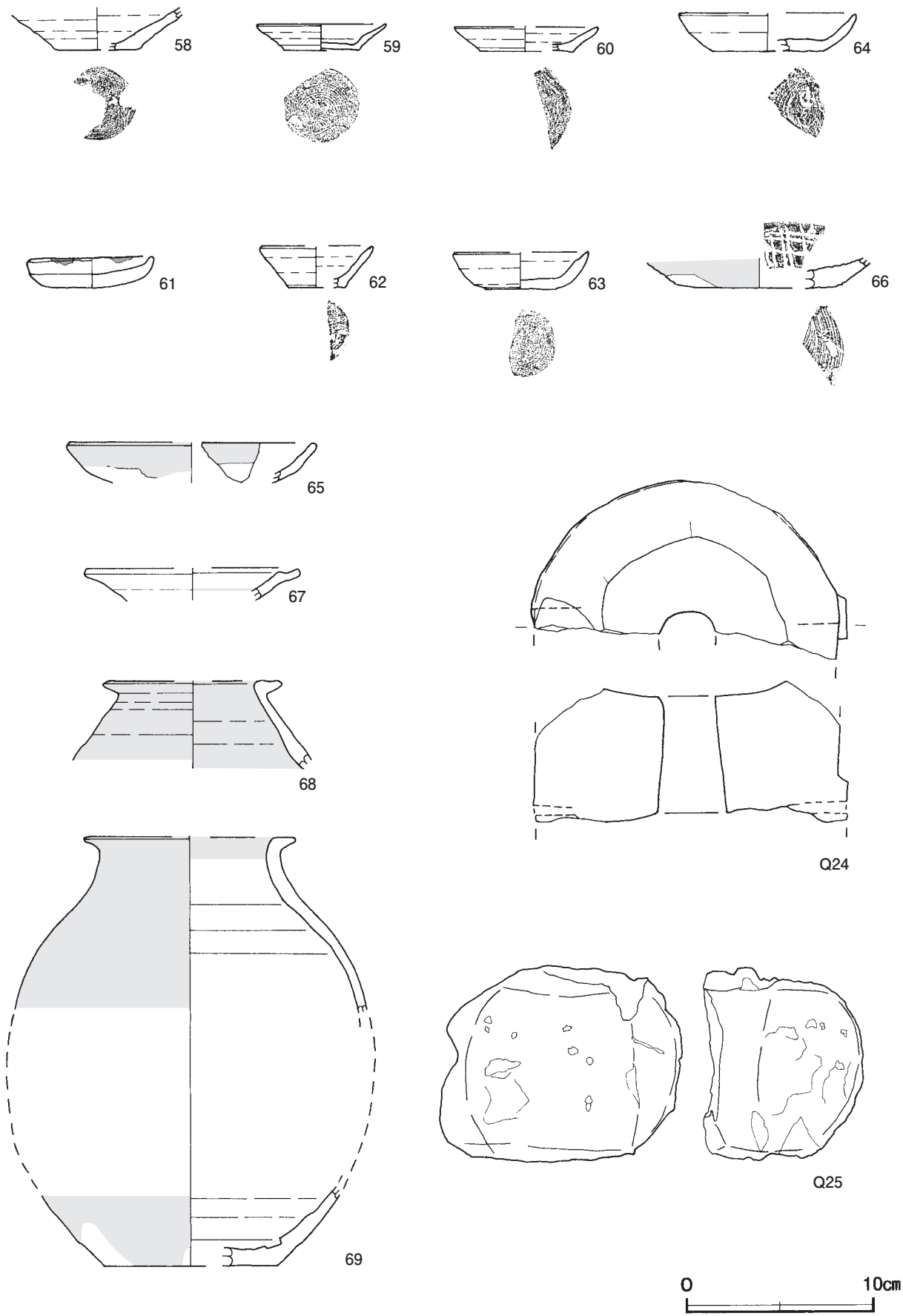
1 暗赤褐色	焼土ブロック少量、ロームブロック・炭化粒子微量	3 黒褐色	焼土ブロック・炭化材中量、ローム粒子少量
2 極暗赤褐色	焼土ブロック少量、ローム粒子・炭化粒子微量	4 極暗赤褐色	ロームブロック・焼土ブロック・炭化粒子少量

遺物出土状況 土師質土器片31点（小皿）、陶器片33点（碗1、小皿1、卸皿2、鉢2、壺26、甕1）、石器1点（茶臼）、石製品1点（五輪塔）、3cm以上の板碑片219点（11,322.5g）、3cm以下の板碑片（1,309g）、拳大の楕円礫329点（31,500g）が出土している。これらの遺物は、板碑分布範囲の第1層中から出土している。Q18・Q25は、周溝の北東コーナー部の外側から出土している。

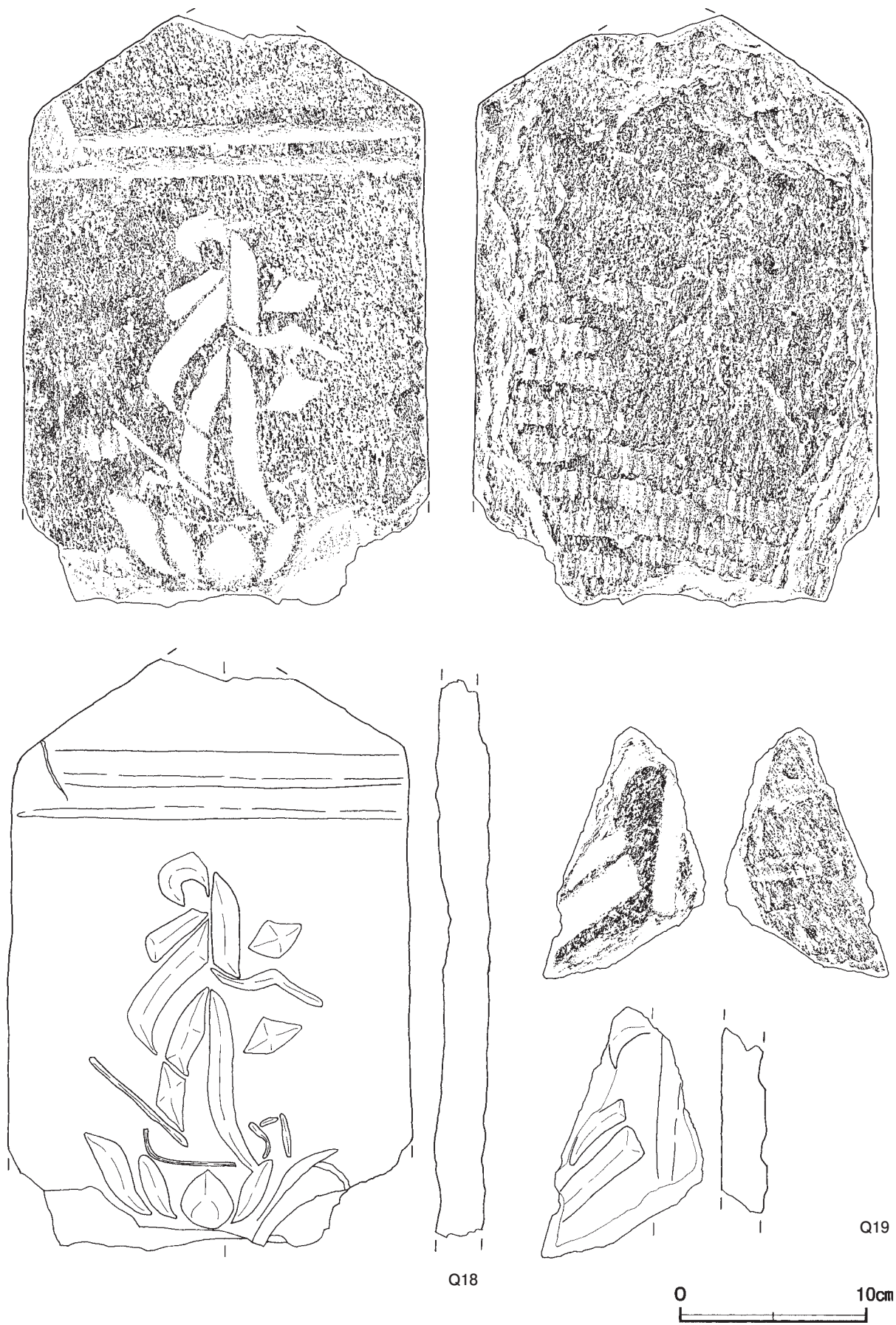
所見 出土土器から15世紀後半に廃絶され、16世紀後半に破壊行為が行われたと考えられる。16世紀前半の遺物を伴っていないことから、廃絶から破壊行為までには時間差があると考えられる。板碑片は、周溝の覆土にほとんど含まれていないことから、周溝埋没後に破壊されて楕円礫とともに投棄されたと考えられる。2か所の焼土跡は、周溝の覆土を掘り込み、溝のコーナー部に位置していることから、破壊時の行為に伴うものと考えられる。周溝の内側には、祠や塚の存在が想定できるが、建物跡や盛土等の痕跡は確認できなかった。



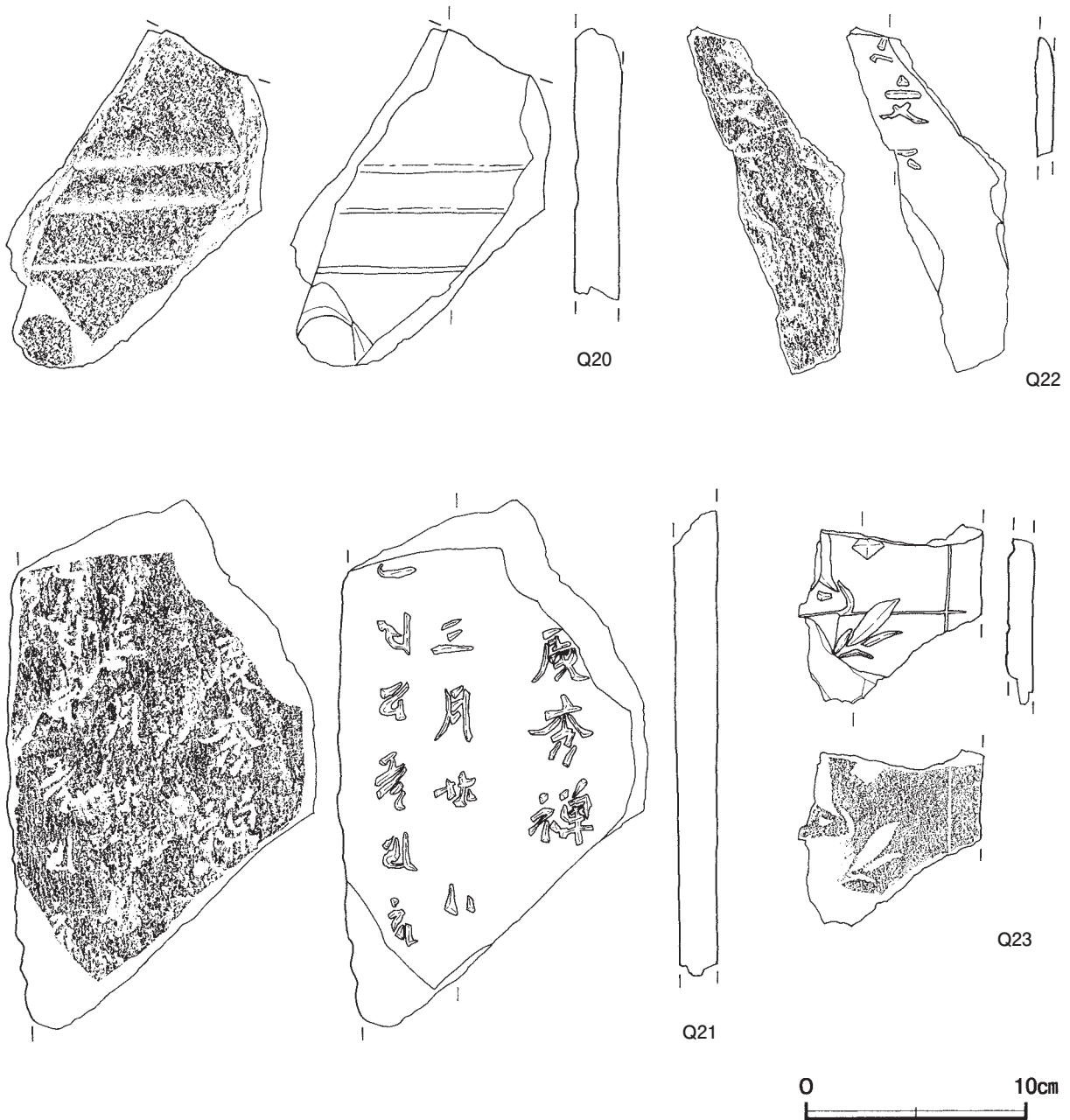
第 87 図 第 1 号方形周溝遺構実測図 (2)



第 88 図 第 1 号方形周溝遺構出土遺物実測図 (1)



第 89 図 第 1 号方形周溝遺構出土遺物実測図 (2)



第90図 第1号方形周溝遺構出土遺物実測図(3)

第1号方形周溝遺構出土遺物観察表(第88~90図)

番号	種別	器種	口径	器高	底径	胎土	色調	焼成	手法の特徴ほか	年代	出土位置	備考
58	土師質土器	小皿	-	(2.2)	[4.0]	長石・雲母・赤色粒子	灰白	普通	ロクロ成形 内底面皿状 底部回転糸切り	15 C後半	第1層	10%
59	土師質土器	小皿	6.8	1.4	4.0	長石・石英・雲母・赤色粒子	橙	普通	ロクロ成形 内底面同心円状ナデ 底部回転糸切り	15 C後半	第1層	65% PL33
60	土師質土器	小皿	[7.8]	1.3	[5.0]	長石・石英・雲母・赤色粒子	にぶい黄橙	普通	ロクロ成形 底部回転糸切り	15 C後半	第1層	25% PL33
61	土師質土器	小皿	6.5	1.7	-	長石・石英・雲母・赤色粒子	にぶい橙	普通	非ロクロ成形 口縁部ナデ 底部指頭圧痕・ヘラ切り 灯心油痕	16 C後半	第1層	98% PL33
62	土師質土器	小皿	[6.0]	(2.2)	[3.0]	長石・雲母・赤色粒子	にぶい橙	普通	ロクロ成形 底部回転糸切り	16 C後半	第1層	40% PL33
63	土師質土器	小皿	[7.2]	2.0	[3.8]	長石・雲母	にぶい黄橙	普通	ロクロ成形 内底面同心円状ナデ 底部回転糸切り	16 C後半	第1層	30%
64	土師質土器	小皿	[9.4]	2.0	(6.0)	雲母・赤色粒子	浅黄橙	普通	ロクロ成形 内底面同心円状ナデ 底部回転糸切り	16 C後半	第1層	35%

番号	種別	器種	口径	器高	底径	胎土・色調	文様・手法の特徴ほか	釉色	産地	年代	出土位置	備考
65	陶器	緑釉小皿	[13.2]	(21)	-	緻密・オリーブ黄	-	灰釉	瀬戸	15 C後半	第1層	5% PL33 後期様式IV期
66	陶器	卸皿	-	(17)	[9.0]	緻密・浅黄	-	灰釉	瀬戸	15 C後半	第1層	5% PL33 後期様式IV期
67	陶器	卸皿	[11.4]	(16)	-	緻密・灰白	-	灰釉	瀬戸	15 C後半	第1層	10% 後期様式IV期
68	陶器	壺	[9.6]	(4.7)	-	緻密・赤黒	-	鉄釉	瀬戸	15 C後半	第1層	10% PL33 後期様式IV期
69	陶器	壺	[9.0]	[23.0]	[9.2]	緻密・黒褐	-	鉄釉	瀬戸	15 C後半	第1層	10% PL33 後期様式IV期

番号	器種	長さ・径	幅・高さ	厚さ	重量	材質	特徴	出土位置	備考
Q18	板碑	(31.8)	22.0	3.1	(3449.7)	緑泥片岩	阿弥陀如来(異体) 蓮座 二条線	周溝脇	PL41 武蔵型板碑
Q19	板碑	(13.5)	(8.3)	2.5	(349.2)	緑泥片岩	阿弥陀如来	第1層	武蔵型板碑
Q20	板碑	(15.3)	(11.8)	2.2	(546.9)	緑泥片岩	阿弥陀如来 二条線 枠線	第1層	武蔵型板碑
Q21	板碑	(24.0)	(14.2)	2.1	(992.3)	緑泥片岩	光明真言「廣秀禪口」「三月廿日」カ	第1層	PL41 武蔵型板碑
Q22	板碑	(15.7)	(7.3)	0.8	(101.5)	緑泥片岩	「口文口」	第1層	武蔵型板碑
Q23	板碑	(8.1)	(8.4)	1.2	(118.9)	緑泥片岩	阿弥陀如来 蓮座 枠線	第1層	武蔵型板碑
Q24	茶臼	16.6	(7.5)	-	(1341.6)	安山岩	上臼 欠損	第1層	PL41
Q25	五輪塔	[14.0]	(10.4)	-	(840.7)	安山岩	水輪 欠損	周溝脇	

(6) ピット群

第3号ピット群 (第91～93図)

位置 調査B区南東部のK8c0～L9a8区、標高16mの台地平坦部に位置している。

規模と形状 南北31.0m、東西30.8mの範囲で、ピット139基を確認した。個々の形状、計測値については、一覧表に記載する。

覆土 12層に分層できる。ロームブロックが不規則に混じる堆積状況から、自然堆積である。

土層解説 (各ピット共通)

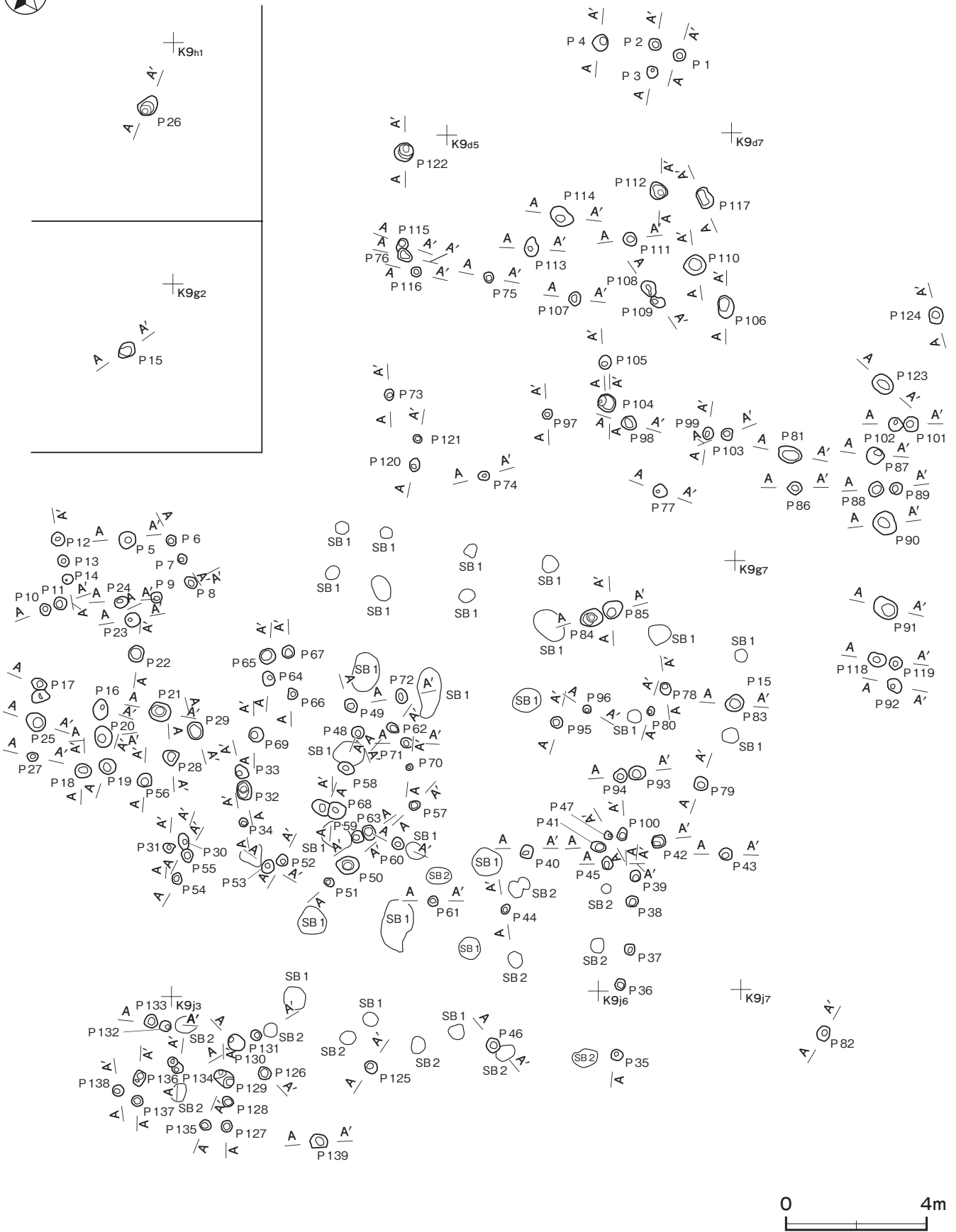
1 暗褐色	ローム粒子微量	7 黒褐色	炭化材少量、ローム粒子微量
2 黒褐色	ロームブロック少量	8 黒褐色	炭化材中量、ローム粒子微量
3 黒褐色	ローム粒子微量(締まりあり)	9 褐色	ローム粒子・炭化粒子微量
4 暗褐色	ローム粒子少量	10 褐色	ロームブロック中量、炭化粒子微量
5 黒褐色	炭化物・ローム粒子微量	11 褐色	ロームブロック微量
6 極暗褐色	炭化物少量	12 暗褐色	ローム粒子微量(締まりあり)

所見 時期は、出土遺物がないため不明であるが、室町時代の遺構が確認された範囲に所在していることから、室町時代と考えられる。ピットの分布状況から、建物跡は想定できない。

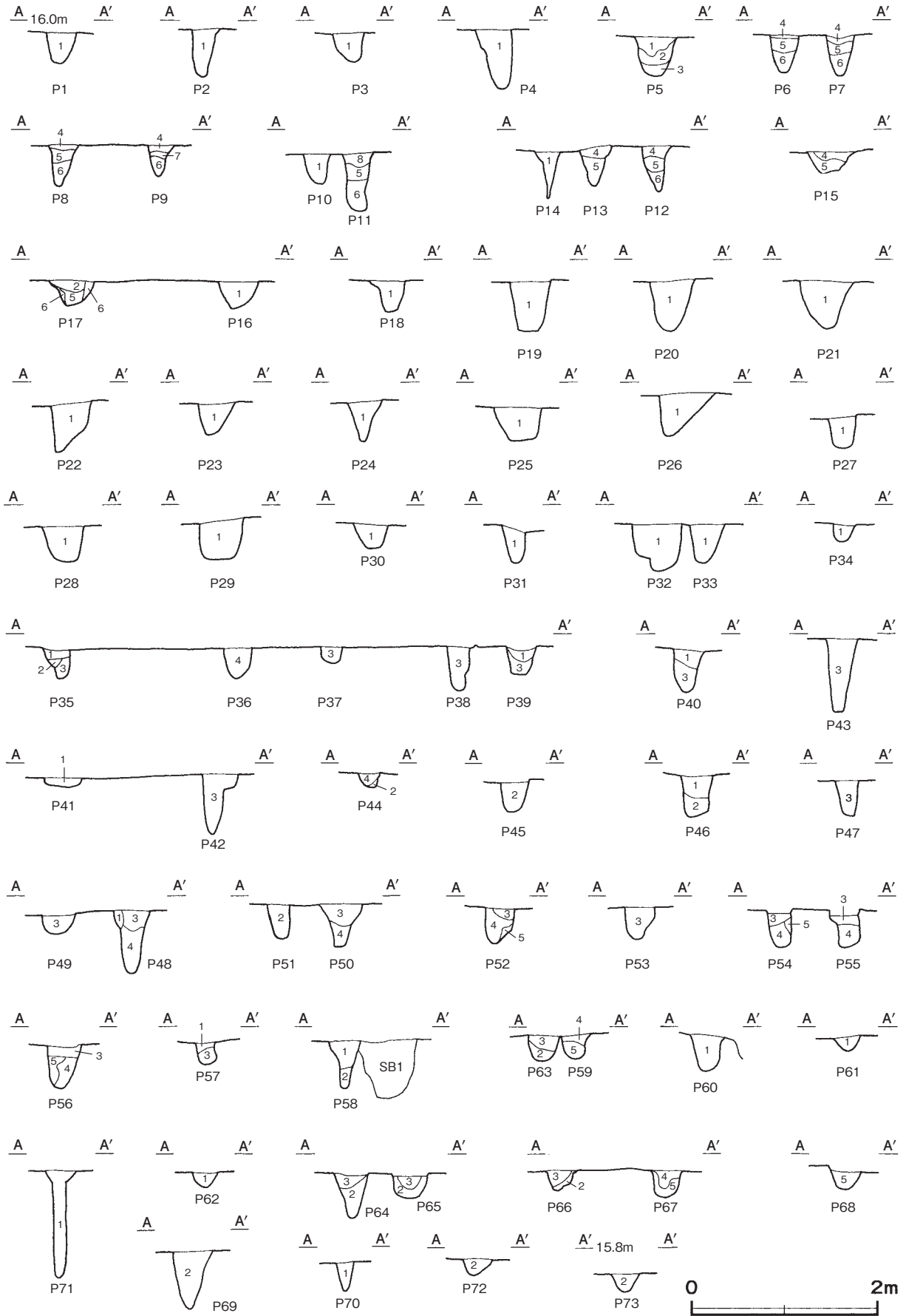
表25 第3号ピット群ピット一覧表

ピット番号	位置	形状	規模(cm)			ピット番号	位置	形状	規模(cm)				
			長径(軸)	短径(軸)	深さ				長径(軸)	短径(軸)	深さ		
1	K9c6	円形	36	×	34	35	12	K9f2	円形	37	×	37	49
2	K9c6	円形	36	×	33	51	13	K9f2	楕円形	35	×	30	42
3	K9c6	円形	32	×	31	31	14	K9g2	楕円形	30	×	27	53
4	K9c6	円形	35	×	32	63	15	K9g1	楕円形	55	×	41	23
5	K9f2	円形	48	×	46	42	16	K9g2	楕円形	57	×	42	29
6	K9f3	楕円形	30	×	26	41	17	K9g2	不定形	66	×	50	28
7	K9f3	楕円形	28	×	25	44	18	K9h2	楕円形	46	×	39	34
8	K9g3	楕円形	37	×	29	44	19	K9h2	円形	47	×	44	55
9	K9g2	円形	33	×	31	33	20	K9h2	楕円形	59	×	47	55
10	K9g2	円形	33	×	31	33	21	K9h2	楕円形	61	×	53	50
11	K9g2	円形	35	×	35	61	22	K9g2	楕円形	46	×	41	51

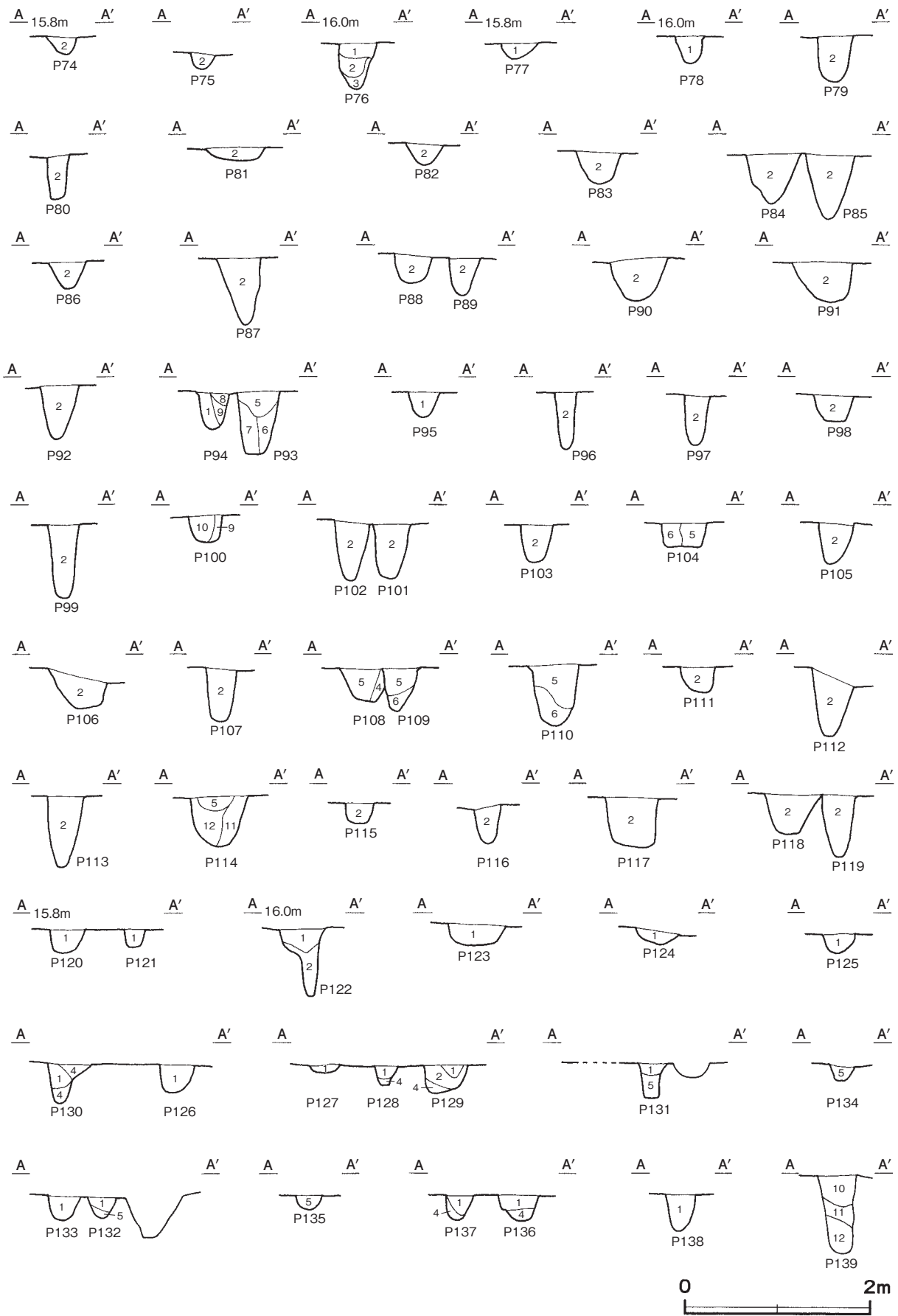
ピット 番号	位置	形状	規 模 (cm)			ピット 番号	位置	形状	規 模 (cm)		
			長径 (軸) × 短径 (軸)	深さ					長径 (軸) × 短径 (軸)	深さ	
23	K 9 g2	円形	40 × 39	34		82	K 9 j7	楕円形	42 × 37	22	
24	K 9 g2	楕円形	39 × 29	41		83	K 9 h6	楕円形	52 × 34	33	
25	K 9 h2	楕円形	55 × 49	36		84	K 9 g5	楕円形	62 × 48	55	
26	K 8 h0	楕円形	62 × 47	45		85	K 9 g6	楕円形	56 × 48	68	
27	K 9 h2	楕円形	31 × 25	35		86	K 9 f7	隅丸長方形	41 × 35	30	
28	K 9 h2	不整円形	44 × 44	38		87	K 9 f7	不整円形	47 × 46	72	
29	K 9 h3	楕円形	49 × 41	40		88	K 9 f7	楕円形	42 × 36	33	
30	K 9 h3	楕円形	35 × 29	25		89	K 9 f8	円形	33 × 33	42	
31	K 9 h2	不整楕円形	34 × 27	38		90	K 9 f8	楕円形	66 × 60	44	
32	K 9 h3	楕円形	54 × 41	51		91	K 9 g8	楕円形	72 × 55	42	
33	K 9 h3	楕円形	42 × 35	43		92	K 9 g8	楕円形	45 × 36	57	
34	K 9 h3	円形	25 × 24	20		93	K 9 h6	楕円形	48 × 38	68	
35	K 9 j6	円形	32 × 31	30		94	K 9 h6	不整円形	38 × 37	42	
36	K 9 i6	楕円形	32 × 29	32		95	K 9 h5	楕円形	37 × 33	25	
37	K 9 i6	円形	32 × 31	17		96	K 9 h5	円形	26 × 25	62	
38	K 9 i6	楕円形	36 × 30	48		97	K 9 e5	楕円形	30 × 26	55	
39	K 9 i6	円形	31 × 30	32		98	K 9 f6	円形	41 × 38	29	
40	K 9 i5	隅丸長方形	36 × 33	45		99	K 9 f6	楕円形	36 × 29	81	
41	K 9 i6	楕円形	43 × 29	12		100	K 9 h6	楕円形	38 × 27	29	
42	K 9 h6	隅丸長方形	39 × 34	65		101	K 9 f8	円形	41 × 40	59	
43	K 9 i6	円形	37 × 35	77		102	K 9 f8	楕円形	40 × 36	63	
44	K 9 i5	楕円形	30 × 23	16		103	K 9 f6	不整円形	34 × 33	40	
45	K 9 i6	楕円形	36 × 29	34		104	K 9 e6	円形	50 × 47	25	
46	K 9 j5	楕円形	40 × 35	45		105	K 9 e6	楕円形	29 × 33	45	
47	K 9 h6	楕円形	24 × 22	40		106	K 9 e6	楕円形	63 × 43	35	
48	K 9 h4	円形	36 × 34	67		107	K 9 e5	楕円形	39 × 32	55	
49	K 9 g4	楕円形	40 × 33	22		108	K 9 e6	不整楕円形	48 × 37	36	
50	K 9 i4	不整楕円形	64 × 50	46		109	K 9 e6	楕円形	43 × 30	47	
51	K 9 i4	楕円形	30 × 24	37		110	K 9 d6	円形	58 × 54	65	
52	K 9 i3	楕円形	33 × 30	40		111	K 9 d6	円形	40 × 37	27	
53	K 9 i3	楕円形	40 × 33	31		112	K 9 d6	不整楕円形	51 × 46	67	
54	K 9 i3	楕円形	32 × 28	41		113	K 9 d5	不整楕円形	55 × 39	75	
55	K 9 i3	楕円形	39 × 32	40		114	K 9 d5	隅丸長方形	59 × 49	54	
56	K 9 h2	不整楕円形	42 × 38	49		115	K 9 d4	楕円形	39 × 29	21	
57	K 9 h4	楕円形	32 × 24	25		116	K 9 d4	円形	29 × 29	36	
58	K 9 h4	楕円形	46 × 33	52		117	K 9 d6	楕円形	58 × 41	51	
59	K 9 h4	不整円形	36 × 35	24		118	K 9 g7	楕円形	50 × 40	43	
60	K 9 h4	楕円形	36 × 30	38		119	K 9 g8	円形	36 × 35	65	
61	K 9 i4	円形	29 × 28	14		120	K 9 f4	楕円形	38 × 28	25	
62	K 9 h4	楕円形	36 × 25	16		121	K 9 f4	楕円形	27 × 23	19	
63	K 9 h4	楕円形	42 × 33	26		122	K 9 d4	円形	51 × 51	73	
64	K 9 g3	楕円形	40 × 32	49		123	K 9 e8	楕円形	62 × 48	23	
65	K 9 g3	隅丸長方形	44 × 41	26		124	K 9 e8	楕円形	46 × 40	14	
66	K 9 g3	不整楕円形	30 × 26	23		125	K 9 j4	楕円形	38 × 33	20	
67	K 9 g3	楕円形	38 × 34	27		126	K 9 j3	円形	35 × 34	29	
68	K 9 h4	不整楕円形	96 × 46	24		127	K 9 j3	楕円形	32 × 29	9	
69	K 9 h3	円形	41 × 40	63		128	K 9 j3	楕円形	30 × 27	22	
70	K 9 h4	円形	18 × 18	31		129	K 9 j3	隅丸長方形	60 × 40	29	
71	K 9 h4	楕円形	33 × 28	115		130	K 9 j3	楕円形	50 × 44	43	
72	K 9 g4	楕円形	41 × 32	17		131	K 9 j3	楕円形	31 × 28	37	
73	K 9 e4	楕円形	31 × 26	20		132	K 9 j2	円形	30 × 29	21	
74	K 9 f5	楕円形	32 × 25	19		133	K 9 j2	円形	38 × 36	26	
75	K 9 e5	円形	28 × 28	17		134	K 9 j3	不整楕円形	50 × 31	14	
76	K 9 d4	楕円形	44 × 34	50		135	K 9 j3	楕円形	32 × 28	16	
77	K 9 f6	楕円形	40 × 36	17		136	K 9 j2	長方形	41 × 31	27	
78	K 9 g6	楕円形	36 × 30	30		137	K 9 j2	円形	32 × 30	26	
79	K 9 h6	円形	39 × 39	50		138	K 9 j2	円形	32 × 31	40	
80	K 9 h6	楕円形	25 × 20	47		139	L 9 a4	[楕円形]	50 × (40)	82	
81	K 9 f7	楕円形	67 × 45	12							



第91図 第3号ピット群実測図(1)



第 92 図 第 3 号ピット群実測図 (2)



第 93 図 第 3 号ピット群実測図 (3)

4 江戸時代の遺構と遺物

当時代の遺構は、掘立柱建物跡 12 棟、井戸跡 6 基、粘土貼土坑 6 基、土坑 69 基、溝跡 36 条、方形周溝遺構 1 基、ピット群 4 か所を確認した。以下、遺構及び遺物について記述する。

(1) 掘立柱建物跡

第 3 号掘立柱建物跡 (第 94 図)

位置 調査 A 区南西部の L 1 i9 ~ M 1 a0 区、標高 14 m ほどの台地平坦部に位置している。

重複関係 第 4 号掘立柱建物跡の囲炉裏跡と、第 28 号炉穴を掘り込んでいる。

規模と構造 桁行 1 間、梁行 1 間の棟持柱を持つ側柱建物跡で、桁行方向が N - 27° - W の南北棟である。規模は、桁行 3.6 m、梁行 3.6 m で、面積は 12.96㎡である。

柱穴 6 か所。P 1 ~ P 4 は支柱穴である。平面形は円形または楕円形で、長径 90 ~ 125cm、短径 80 ~ 118cm、深さ 68 ~ 86cm で、掘方の断面は箱堀状または U 字状である。P 5・P 6 は棟持柱の柱穴である。平面形は円形または楕円形で、長径 101・140cm、短径 85・88cm、深さ 67・87cm で、掘方の断面は箱堀状または U 字状である。P 1・P 4 で柱の当たり痕を確認した。第 1 ~ 5 層は堆積状況から柱の抜き取り後の覆土である。第 6 ~ 16 層は埋土で、版築されている。

柱穴土層解説 (各柱穴共通)

1 暗 褐 色	ロームブロック少量	10 褐 色	ロームブロック中量
2 暗 褐 色	ロームブロック多量、炭化粒子微量	11 黒 褐 色	ローム粒子少量
3 暗 褐 色	ローム粒子微量	12 黒 褐 色	ロームブロック微量 (縮まりあり)
4 暗 褐 色	ロームブロック中量、炭化粒子微量	13 黒 色	ローム粒子・焼土粒子微量
5 極暗褐色	ローム粒子少量、炭化粒子微量	14 褐 色	ローム粒子微量
6 暗 褐 色	ロームブロック・炭化粒子微量 (縮まりあり)	15 暗 褐 色	ロームブロック・焼土ブロック少量、炭化粒子微量 (縮まりあり)
7 褐 色	ロームブロック多量、炭化粒子微量 (縮まりあり)	16 褐 色	ロームブロック多量、焼土粒子微量 (縮まりあり)
8 褐 色	ローム粒子微量 (縮まりあり)		
9 暗 褐 色	ロームブロック少量、焼土粒子微量 (縮まりあり)		

所見 時期は、重複関係から、18 世紀後半以降と考えられる。性格は、建物の形状から社の様なものと考えられる。

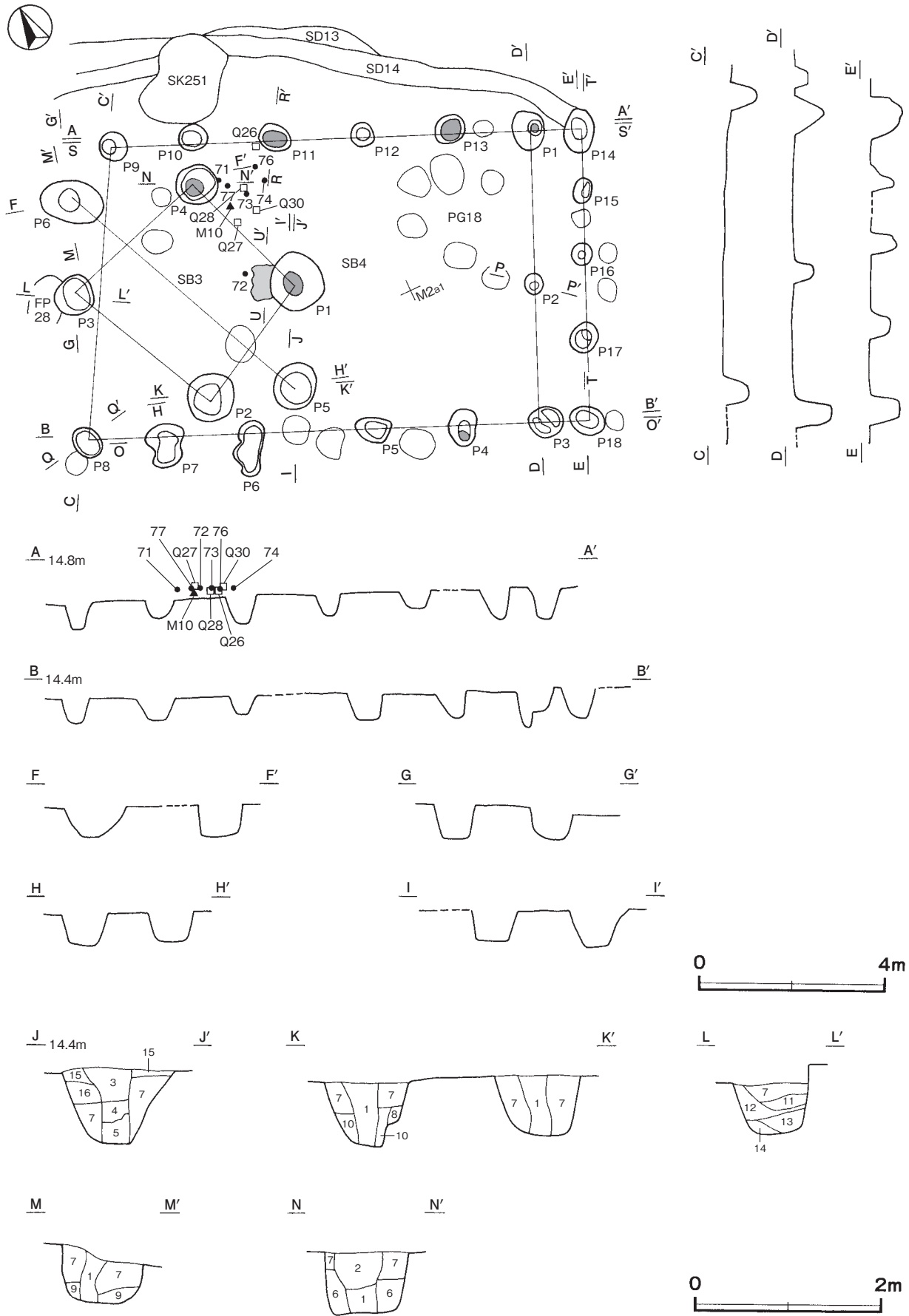
第 4 号掘立柱建物跡 (第 94 ~ 96 図)

位置 調査 A 区南西部の L 1 i9 ~ M 2 b2 区、標高 14 m ほどの台地平坦部に位置している。

重複関係 第 3 号掘立柱建物跡の P 1 に囲炉裏跡が掘り込まれている。第 14 号溝と重複しているが、新旧関係は不明である。

規模と構造 桁行 5 間、梁行 2 間の東妻に庇を持つ側柱建物跡で、桁行方向が N - 68° - W の東西棟である。規模は、桁行 9.6 m、梁行 6.4 m で、面積は 61.44㎡である。柱間寸法は、桁行が西妻から 1.8 m (6 尺)・1.8 m (6 尺)・2.6 m (9 尺)・1.8 m (6 尺)・1.6 m (5 尺) で、梁行は北平から 3.4 m (11 尺)・3.0 m (10 尺) で、柱筋はほぼ揃っている。西妻の中央部の柱穴は確認できなかった。

柱穴 18 か所。P 1 ~ P 13 は支柱穴である。平面形は円形または楕円形で、長径 45 ~ 123cm、短径 40 ~ 76cm、深さ 38 ~ 84cm で、掘方の断面は U 字状である。P 14 ~ P 18 は庇の柱穴と考えられる。平面形は円形または楕円形で、長径 45 ~ 93cm、短径 39 ~ 65cm、深さ 40 ~ 70cm で、掘方の断面は箱堀状または U 字状である。P 1・P 4・P 11・P 13 で柱の当たり痕を確認した。第 1 ~ 4 層は堆積状況から柱の抜き取り後の覆土で、第 5 ~ 12 層は埋土である。



第94图 第3·4号掘立柱建物迹实测图

柱穴土層解説（各柱穴共通）

- | | |
|-----------------------------|--------------------------------|
| 1 暗褐色 ローム粒子微量 | 7 黒褐色 ロームブロック少量 |
| 2 暗褐色 ローム粒子・炭化粒子微量 | 8 褐色 ロームブロック多量, 炭化粒子微量（締まりあり） |
| 3 暗褐色 ロームブロック少量 | 9 暗褐色 ロームブロック少量, 焼土粒子微量（締まりあり） |
| 4 暗褐色 ロームブロック多量 | 10 褐色 ローム粒子少量, 炭化粒子微量（締まりあり） |
| 5 暗褐色 ロームブロック・炭化粒子微量（締まりあり） | 11 黒褐色 ローム粒子微量（締まりあり） |
| 6 黒褐色 ローム粒子少量, 炭化粒子微量 | 12 褐色 ロームブロック中量 |

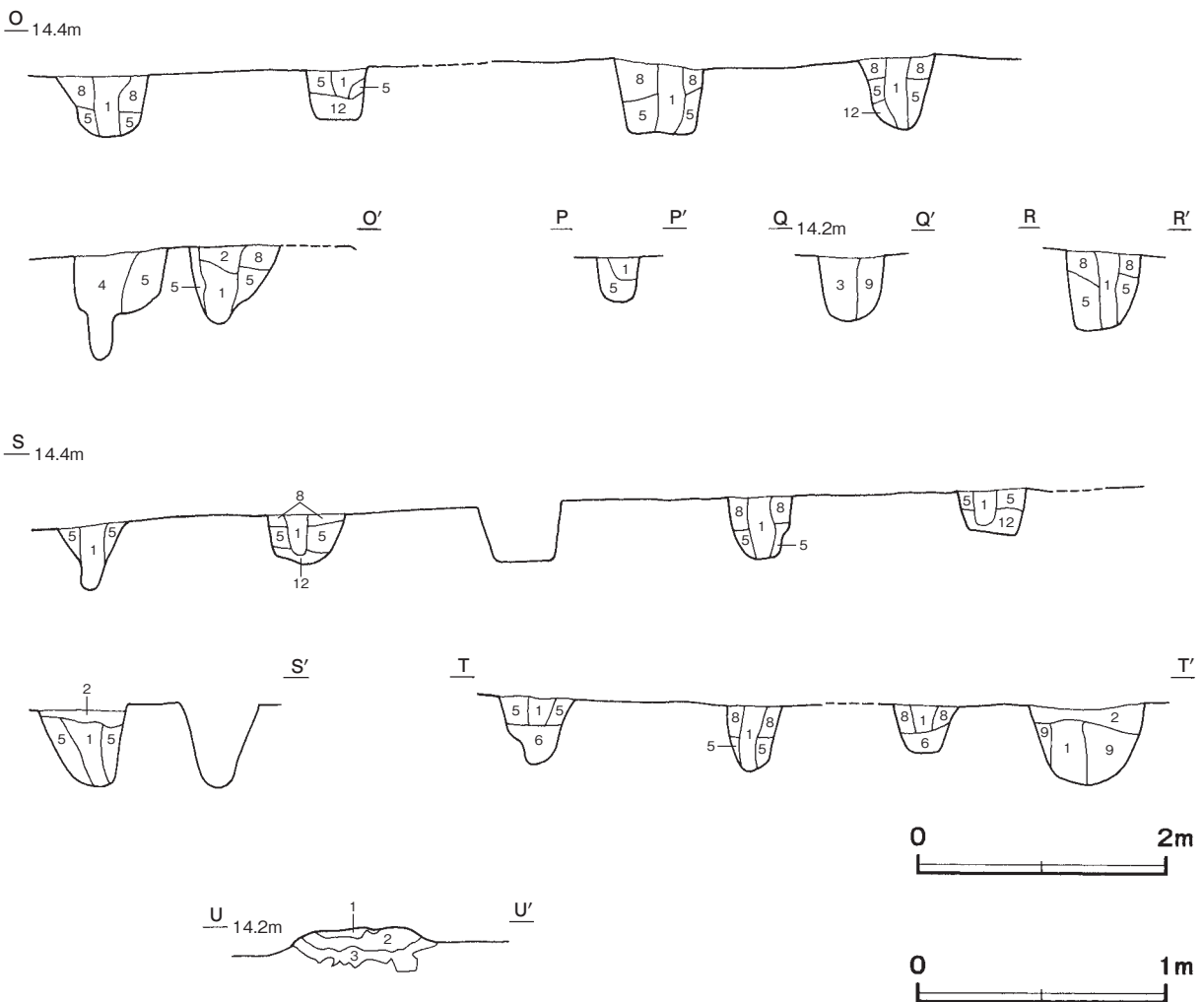
囲炉裏跡 中央部西寄りに付設されている地床炉である。東部を第3号掘立柱建物跡のP1に掘り込まれているため、短軸は40cmで、長軸は70cmしか確認できなかった。平面形は隅丸長方形と推定できる。炉床は第1・2層上面で、火熱を受けて赤変硬化している。地面を掘り込んだ地床炉と推定できるが、遺構確認面に掘り込みは確認できなかった。

囲炉裏跡土層解説

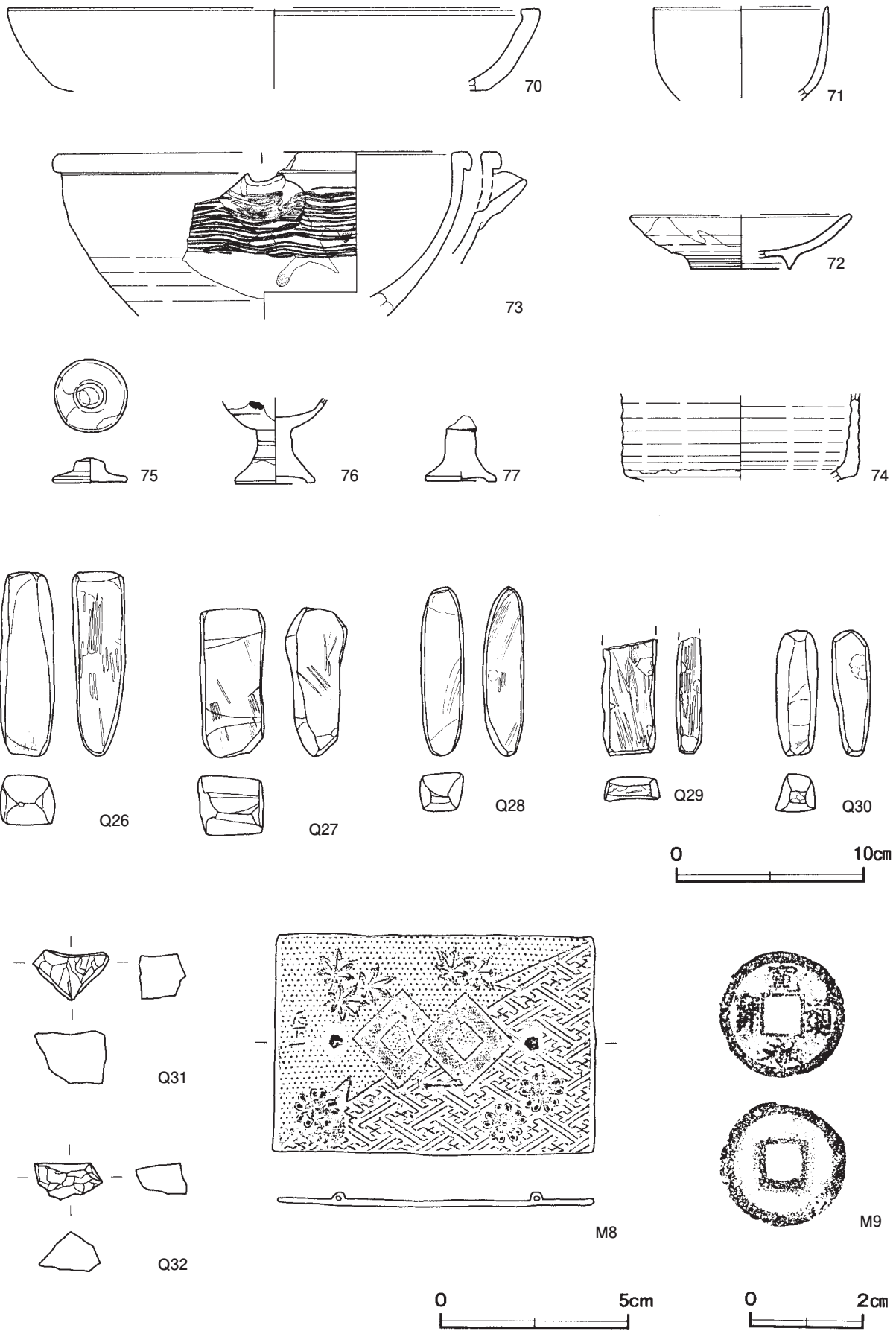
- | | |
|------------------------------|-------------------------|
| 1 にぶい赤褐色 焼土ブロック中量, ロームブロック少量 | 3 暗赤褐色 焼土ブロック少量, 炭化粒子少量 |
| 2 赤褐色 焼土ブロック多量 | |

遺物出土状況 土師質土器片4点（焙烙）、陶器片14点（碗4、皿3、鉢2、挿鉢1、徳利2、香炉1、茶入蓋1）、磁器片8点（碗3、皿3、仏飯器2）、石器12点（砥石7、火打石5）、銅製品3点（煙管2、手鏡1）、銭貨1点（寛永通寶）が、北西部の遺構確認面から出土している。

所見 時期は、出土土器から17世紀後半から18世紀前半と考えられる。性格は、規模から主屋と考えられる。



第95図 第4号掘立柱建物跡実測図



第96图 第4号掘立柱建物跡出土遺物実測図

第4号掘立柱建物跡出土遺物観察表（第96図）

番号	種別	器種	口径	器高	底径	胎土	色調	焼成	手法の特徴ほか	年代	出土位置	備考
70	土師質土器	焙烙	[28.6]	(4.3)	-	長石・石英・雲母	にぶい赤褐	普通	外・内面横ナデ	17 C	遺構確認面	5%

番号	種別	器種	口径	器高	底径	胎土・色調	文様・手法の特徴ほか	釉色	産地	年代	出土位置	備考
71	陶器	灰釉丸碗	[9.2]	(5.0)	-	緻密・浅黄	-	灰釉	瀬戸・美濃	17 C 後半	遺構確認面	20%
72	陶器	灰釉丸皿	[11.6]	(2.9)	[5.5]	緻密・にぶい黄	-	灰釉	瀬戸・美濃	17 C	遺構確認面	10%
73	陶器	刷毛目片口鉢	[22.0]	(8.8)	-	長石・褐	刷毛目	灰釉・錆釉・白泥	唐津	17 C 後半～18 C 前半	遺構確認面	25% PL37
74	陶器	鉄釉筒形香炉	-	(4.7)	-	緻密・黒褐	-	鉄釉	瀬戸・美濃	18 C	遺構確認面	15%
75	陶器	灰釉茶入壺	4.0	1.3	-	緻密・にぶい黄褐	-	灰釉	瀬戸・美濃	17 C	遺構確認面	100% PL38
76	磁器	仏飯器	-	(4.6)	4.2	緻密・灰白	呉須絵	透明釉	肥前	17 C 後半～18 C 前半	遺構確認面	60% PL38
77	磁器	仏飯器	-	(3.5)	3.8	緻密・灰白	呉須絵	透明釉	肥前	17 C 後半～18 C 前半	遺構確認面	35%

番号	器種	長さ・径	幅	厚さ	重量	材質	特徴	出土位置	備考
Q 26	砥石	9.8	3.0	2.8	124.0	凝灰岩	砥面4面	遺構確認面	PL40
Q 27	砥石	7.8	3.5	3.3	109.4	凝灰岩	砥面9面	遺構確認面	
Q 28	砥石	9.0	2.3	2.2	70.3	凝灰岩	砥面4面	遺構確認面	PL40
Q 29	砥石	(6.2)	3.0	1.4	(35.5)	凝灰岩	砥面5面 上端折れ	遺構確認面	
Q 30	砥石	6.7	2.3	2.0	37.5	凝灰岩	砥面6面	遺構確認面	
Q 31	火打石	1.2	2.0	1.3	37.4	メノウ	縁辺摩耗	遺構確認面	
Q 32	火打石	1.0	1.8	1.4	25.9	メノウ	縁辺摩耗	遺構確認面	

番号	器種	長さ	幅	厚さ	重量	材質	特徴	出土位置	備考
M 8	手鏡	5.9	8.5	0.2	44.7	銅	「天下一」銘 鑄造	遺構確認面	PL42

番号	器種	径	孔幅	厚さ	重量	材質	初鑄年	特徴	出土位置	備考
M 9	寛永通寶	2.3	0.7	0.1	2.6	銅	1668	無背銭	遺構確認面	PL42

第5号掘立柱建物跡（第97図）

位置 調査A区中央部のL 3c1～L 3d2区、標高14mほどの台地平坦部に位置している。

規模と構造 桁行1間、梁行1間の側柱建物跡で、桁行方向がN-75°-Wの東西棟である。規模は、桁行2.3m、梁行1.7mで、面積は3.91㎡である。建物内の第2・3号粘土貼土坑は、本跡に伴う施設と考えられる。

柱穴 4か所。平面形は円形または楕円形で、長径48～62cm、短径44～56cm、深さ26～34cmで、掘方の断面はU字状である。第1層は堆積状況から柱の抜き取り後の覆土で、第2～5層は埋土である。

柱穴土層解説（各柱穴共通）

- | | |
|------------------------|-----------------|
| 1 暗褐色 ローム粒子中量 | 4 黒褐色 ロームブロック少量 |
| 2 黒褐色 ロームブロック中量（締まりあり） | 5 暗褐色 ローム粒子少量 |
| 3 暗褐色 ロームブロック中量（締まりあり） | |

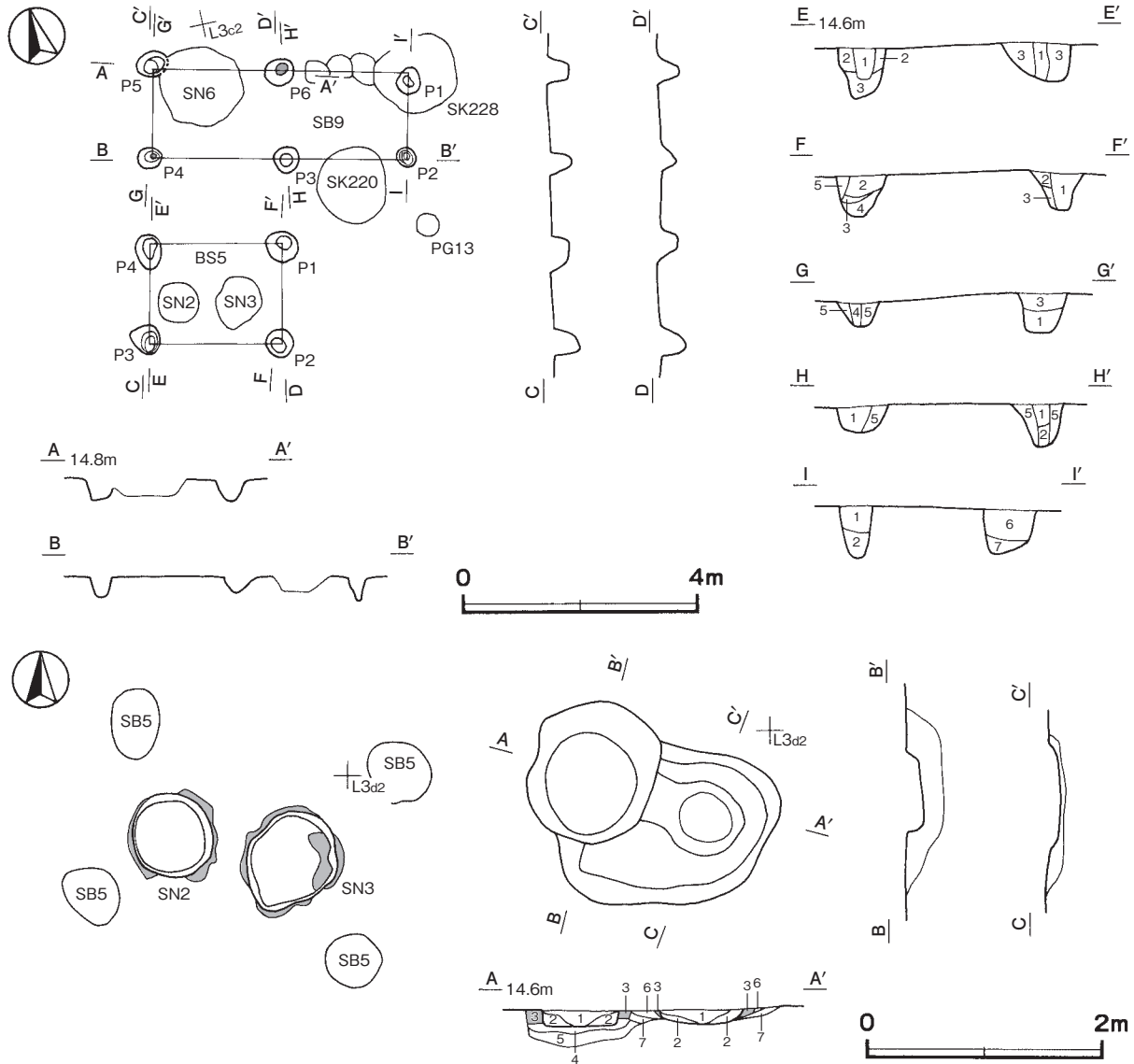
第2号粘土貼土坑 形状は、径0.71mほどの円形で、深さは14cmである。底面は平坦で硬化しており、壁は直立している。掘方は、径0.90mほどの円形で、深さは32cmである。断面は掃鉢状である。掘方の底面にロームブロックを埋土して、壁面に厚さ10～15cmの粘土を貼り付けている。覆土は2層に分層できる。第3層は貼られた粘土の層で、第4～7層は埋土である。

第3号粘土貼土坑 形状は、長径0.92m、短径0.80mの楕円形で、深さは13cmである。底面は平坦で、壁は外傾して立ち上がっている。掘方は、長径1.37m、短径1.06mの不整楕円形で、深さは32cmである。断面は皿状である。掘方の壁面に厚さ2～10cmの粘土を貼り付けている。

第2・3号粘土貼土坑土層解説

- | | | | |
|---------|---------------------------|-------|-----------------------------------|
| 1 暗褐色 | ローム粒子・焼土粒子・炭化粒子・砂粒微量 | 5 黒褐色 | ロームブロック少量, 焼土粒子・炭化粒子微量 (粘性・締まりあり) |
| 2 褐色 | ローム粒子・粘土粒子・砂粒微量 | 6 暗褐色 | ロームブロック少量, 炭化粒子微量 |
| 3 にぶい橙色 | 粘土ブロック中量, ローム粒子微量 (締まりあり) | 7 暗褐色 | ロームブロック少量, 粘土ブロック・炭化粒子微量 |
| 4 暗褐色 | ロームブロック少量, 粘土粒子微量 (締まりあり) | | |

所見 時期は、周囲の遺構との位置関係から、17世紀後半から18世紀前半と考えられる。第6・8・9号掘立柱建物跡と軸方向がほぼ同じことから、同時期に機能していたと推測できる。第2・3号粘土貼土坑は、壁面に粘土が貼られて、底面が硬化していることから、桶などが据え付けられていたと考えられ、厠と考えられる。

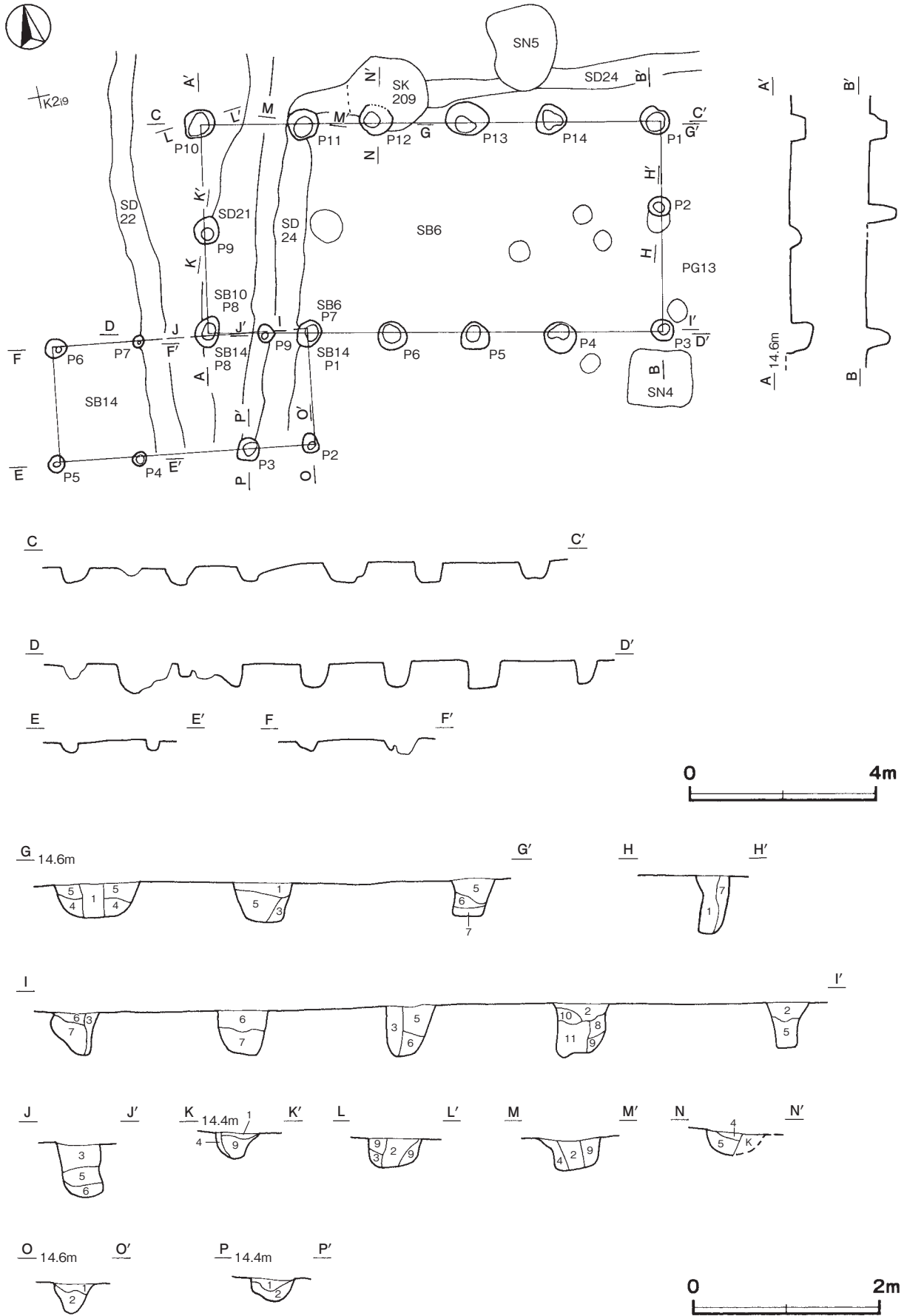


第97図 第5・9号掘立柱建物跡，第2・3号粘土貼土坑実測図

第6号掘立柱建物跡 (第98図)

位置 調査A区中央部のK2i9～K3j2区，標高14mほどの台地平坦部に位置している。

重複関係 P8・P9が第21号溝跡を，P7・P11が第24号溝跡を，P12が第209号土坑をそれぞれ掘り込んでいる。第14号掘立柱建物跡とも重複しているが，新旧関係は不明である。



第 98 図 第 6・14 号掘立柱建物跡実測図

規模と構造 桁行5間, 梁行2間の側柱建物跡で, 桁行方向がN-80°-Wの東西棟である。規模は, 桁行9.8m, 梁行4.5mで, 面積は44.10㎡である。柱間寸法は, 桁行が西妻から2.2m(7尺)・1.6m(5尺)・2.0m(7尺)・1.8m(6尺)・2.2m(7尺)で, 梁行が北平から1.8m(6尺)・2.7m(9尺)で, 柱筋はほぼ揃っている。

柱穴 14か所。平面形は円形または楕円形で, 長径44~92cm, 短径44~72cm, 深さ28~64cmで, 掘方の断面は箱堀状またはU字状である。第1~3層は堆積状況から柱の抜き取り後の覆土で, 第4~11層は埋土である。

柱穴土層解説 (各柱穴共通)

1 暗褐色	ローム粒子微量	7 黒褐色	ロームブロック少量(縮まりあり)
2 褐色	ロームブロック多量	8 褐色	ローム粒子微量
3 暗褐色	ロームブロック微量	9 褐色	ローム粒子微量(縮まりあり)
4 暗褐色	ローム粒子中量	10 暗褐色	ロームブロック少量(縮まりあり)
5 黒褐色	ロームブロック中量	11 黒褐色	ローム粒子微量
6 黒褐色	ロームブロック微量		

所見 時期は, 重複関係から, 第21号溝跡よりも新しいと考えられる。第5・8・9号掘立柱建物跡と軸方向がほぼ同じことから, 同時期に機能していたと推測できる。性格は, 規模から主屋と考えられる。

第7号掘立柱建物跡 (第99図)

位置 調査A区東部のL3c9~L4d1区, 標高14mほどの台地平坦部に位置している。

重複関係 第47号溝跡と重複しているが, 新旧関係は不明である。

規模と構造 桁行5間, 梁行2間の側柱建物跡で, 桁行方向がN-85°-Wの東西棟である。規模は, 桁行9.1m, 梁行4.5mで, 面積は40.50㎡である。柱間寸法は, 桁行が西妻から2.0m(7尺)・1.8m(6尺)・1.5m(6尺)・1.7m(6尺)・2.0m(7尺)で, 梁行が北平から2.3m(8尺)・2.2m(7尺)で, 柱筋はほぼ揃っている。P1とP13の間の柱穴は, 確認できなかった。

柱穴 13か所。平面形は円形または楕円形で, 長径32~64cm, 短径28~48cm, 深さ16~52cmで, 掘方の断面は箱堀状またはU字状である。P7~P11で柱あたり痕を確認した。第1層は堆積状況から柱の抜き取り後の覆土で, 第2~9層は埋土である。

柱穴土層解説 (各柱穴共通)

1 黒褐色	ローム粒子少量	6 極暗褐色	ロームブロック少量(縮まりあり)
2 極暗褐色	ロームブロック中量(縮まりあり)	7 暗褐色	ローム粒子中量
3 極暗褐色	ロームブロック少量	8 褐色	ローム粒子中量
4 黒褐色	ローム粒子微量	9 黒褐色	ロームブロック少量(縮まりあり)
5 褐色	ロームブロック中量(縮まりあり)		

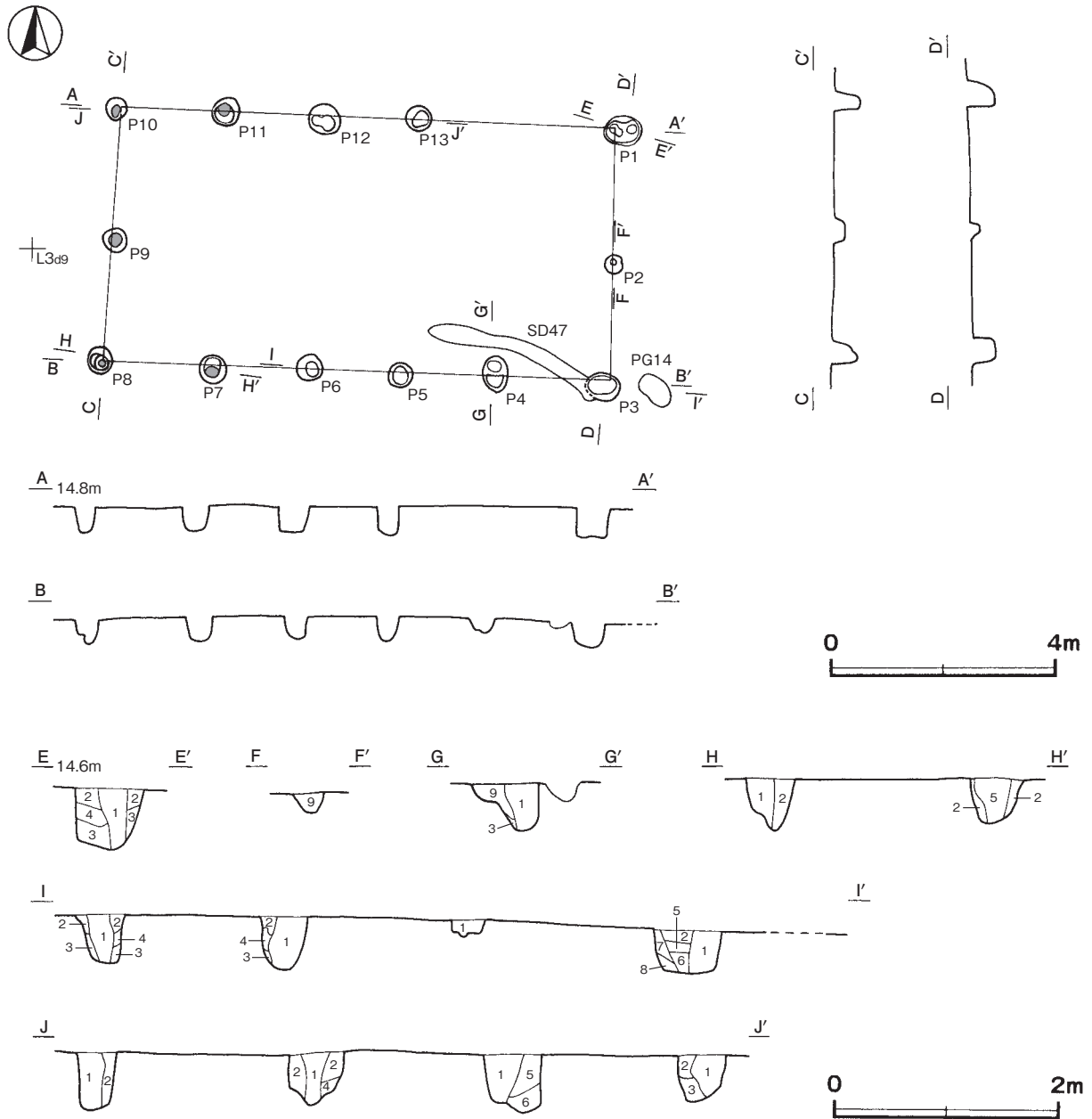
所見 時期は, 周囲の遺構との関係から, 17世紀後半から18世紀前半と考えられる。第11号掘立柱建物跡と軸方向がほぼ同じことから, 同時期に機能していたと推測できる。性格は, 規模から主屋と考えられる。

第8号掘立柱建物跡 (第100図)

位置 調査A区中央部のL2b9~L2c0区, 標高14mほどの台地平坦部に位置している。

重複関係 P4・P5が第41号溝に掘り込まれている。

規模と構造 桁行2間, 梁行1間の側柱建物跡で, 桁行方向がN-75°-Wの東西棟である。規模は, 桁行3.1m, 梁行2.6mで, 面積は8.06㎡である。桁行の柱間寸法は, 西妻から1.6m(5尺)・1.5m(5尺)で, 柱筋は揃っている。



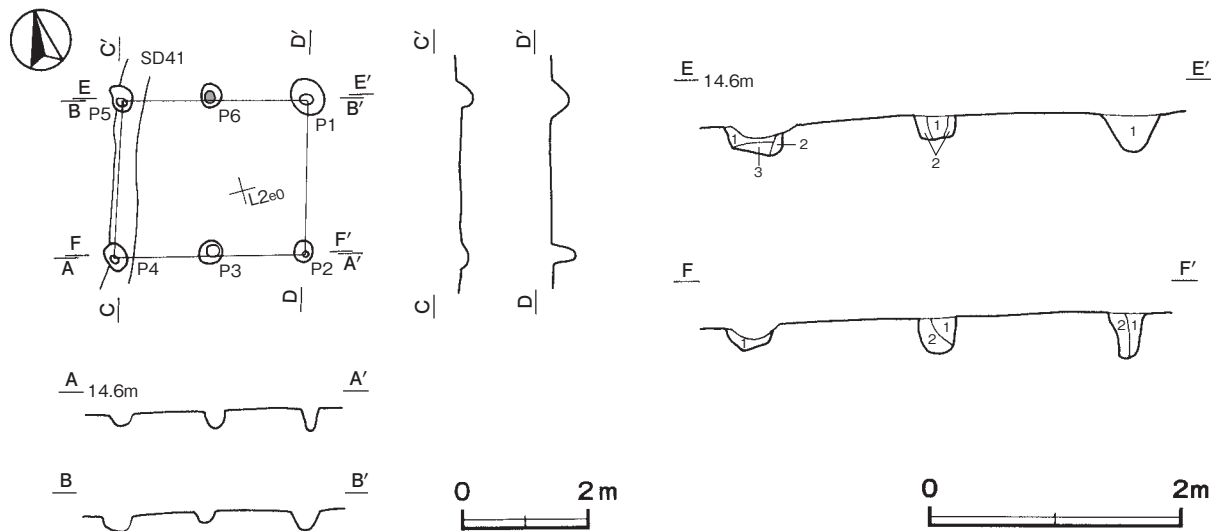
第99図 第7号掘立柱建物跡実測図

柱穴 6か所。平面形は円形または楕円形で、長径36～57cm、短径32～50cm、深さ10～40cmで、掘方の断面はU字状である。P6で柱の当たり痕を確認した。第1層は堆積状況から柱の抜き取り後の覆土で、第2・3層は埋土である。

柱穴土層解説 (各柱穴共通)

- 1 黒褐色 ロームブロック・炭化粒子微量
- 2 極暗褐色 ローム粒子・炭化粒子微量 (縮まりあり)
- 3 黒褐色 ロームブロック少量

所見 時期は、周囲の遺構との関係から、17世紀後半から18世紀前半と考えられる。第5・6・9号掘立柱建物跡と軸方向がほぼ同じことから、同時期に機能していたと推測できる。性格は、規模から倉庫と考えられる。



第 100 図 第 8 号掘立柱建物跡実測図

第 9 号掘立柱建物跡 (第 97 図)

位置 調査 A 区中央部の L 3c1 ~ L 3c2 区, 標高 14 m ほどの台地平坦部に位置している。

重複関係 P 1 が第 228 号土坑を掘り込んでいる。P 5 が第 6 号粘土貼土坑と重複しており, また第 220 号土坑も建物跡の範囲に重複しているが, 新旧関係は不明である。

規模と構造 桁行 2 間, 梁行 1 間の側柱建物跡で, 桁行方向が N - 75° - W の東西棟である。規模は, 桁行 4.4 m, 梁行 1.6 m で, 面積は 7.04m² である。桁行の柱間寸法は, 西妻から 2.2 m (7 尺)・2.2 m (7 尺) で, 柱筋はほぼ揃っている。

柱穴 6 か所。平面形は円形または楕円形で, 長径 34 ~ 52cm, 短径 32 ~ 44cm, 深さ 24 ~ 38cm で, 掘方の断面は U 字状である。P 4・P 6 で柱の当たり痕を確認した。第 1 ~ 4 層は堆積状況から柱の抜き取り後の覆土で, 第 5 ~ 7 層は埋土である。

柱穴土層解説 (各柱穴共通)

- | | | | |
|-------|-----------|-------|-------------------|
| 1 黒褐色 | ロームブロック微量 | 5 暗褐色 | ローム粒子少量 (締まりあり) |
| 2 黒褐色 | ローム粒子微量 | 6 暗褐色 | ロームブロック少量, 炭化粒子微量 |
| 3 褐色 | ローム粒子中量 | 7 黒褐色 | ローム粒子中量 |
| 4 褐色 | ローム粒子多量 | | |

所見 時期は, 周囲の遺構との関係から, 17 世紀後半から 18 世紀前半と考えられる。第 5・6・8 号掘立柱建物跡と軸方向がほぼ同じことから, 同時期に機能していたと推測できる。性格は, 規模から倉庫と考えられる。

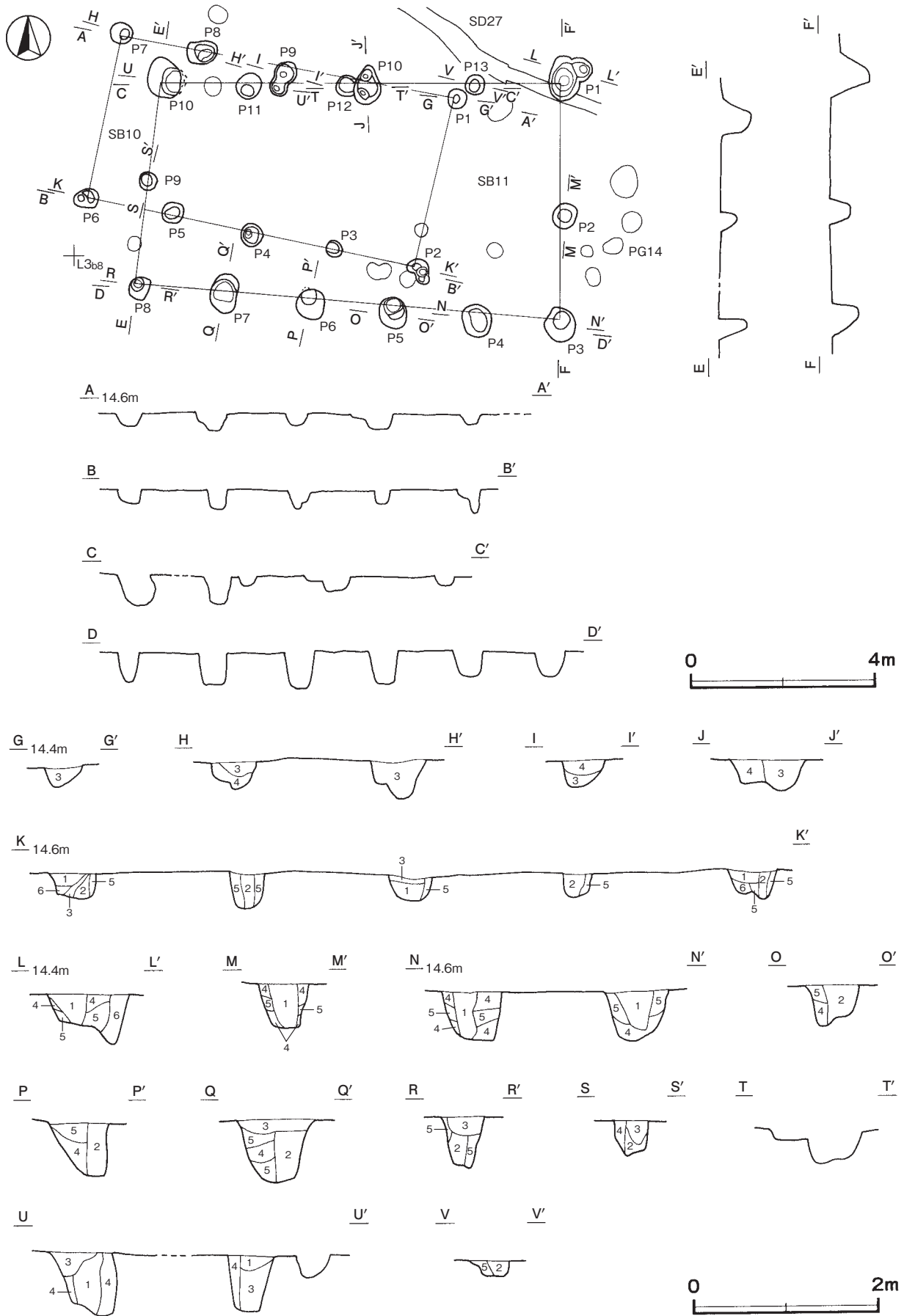
第 10 号掘立柱建物跡 (第 101 図)

位置 調査 A 区東部の K 3j8 ~ L 3b0 区, 標高 14 m ほどの台地平坦部に位置している。

重複関係 第 11 号掘立柱建物跡と重複しているが, 新旧関係は不明である。

規模と構造 桁行 4 間, 梁行 1 間の側柱建物跡で, 桁行方向が N - 79° - W の東西棟である。規模は, 桁行 7.3 m, 梁行 3.7 m で, 面積は 27.01m² である。桁行の柱間寸法は, 西妻から 1.9 m (6 尺)・1.8 m (6 尺)・1.8 m (6 尺)・1.8 m (6 尺) で, 柱筋はほぼ揃っている。

柱穴 10 か所。平面形は円形または楕円形で, 長径 36 ~ 86cm, 短径 31 ~ 59cm, 深さ 16 ~ 40cm で, 掘方の断面は U 字状である。第 1 ~ 4 層は堆積状況から柱の抜き取り後の覆土で, 第 5・6 層は埋土である。



第101図 第10・11号掘立柱建物跡実測図

柱穴土層解説 (各柱穴共通)

- | | |
|-----------------|-------------------------|
| 1 黒褐色 ロームブロック少量 | 4 暗褐色 ロームブロック多量 |
| 2 極暗褐色 ローム粒子微量 | 5 暗褐色 ロームブロック少量 (締まりあり) |
| 3 暗褐色 ロームブロック少量 | 6 黒褐色 ロームブロック少量 (締まりあり) |

所見 時期は、周囲の遺構との関係から、17世紀後半から18世紀前半と考えられる。第11号掘立柱建物跡との建て替えの可能性はある。性格は、規模から主屋と考えられる。

第11号掘立柱建物跡 (第101図)

位置 調査A区東部のL3a8～L3b0区、標高14mほどの台地平坦部に位置している。

重複関係 第10号掘立柱建物跡及び第27号溝跡と重複しているが、新旧関係は不明である。

規模と構造 梁行は2間で、桁行は北平4間、南平5間の側柱建物跡で、桁行方向がN-89°-Wの東西棟である。規模は、桁行9.2m、梁行5.0mで、面積は46.00㎡である。柱間寸法は、桁行が西妻から北平は1.8m(6尺)・2.2m(7尺)・2.8m(9尺)・2.0m(7尺)で、南平は1.9m(6尺)・1.8m(6尺)・1.8m(6尺)・1.9m(6尺)・1.8m(6尺)で、梁行は北平から2.8m(9尺)・2.2m(7尺)で、柱筋はほぼ揃っている。

柱穴 13か所。平面形は円形または楕円形で、長径39～99cm、短径38～67cm、深さ12～80cmで、掘方の断面はU字状である。第1～3層は堆積状況から柱の抜き取り後の覆土で、第4～6層は埋土である。

柱穴土層解説 (各柱穴共通)

- | | |
|-----------------|-------------------------|
| 1 黒褐色 ロームブロック少量 | 4 暗褐色 ロームブロック少量 (締まりあり) |
| 2 極暗褐色 ローム粒子微量 | 5 黒褐色 ロームブロック少量 (締まりあり) |
| 3 暗褐色 ロームブロック少量 | 6 暗褐色 ロームブロック微量 |

所見 時期は、本跡を含む屋敷の区画溝と考えられる第28号溝跡の出土土器から、17世紀後半から18世紀前半と考えられる。第10号掘立柱建物跡との建て替えが考えられる。第7号掘立柱建物跡と軸方向がほぼ同じことから、同時期に機能していたと推測できる。性格は、規模から主屋と考えられる。

第12号掘立柱建物跡 (第102図)

位置 調査A区中央部のL2h9～L3i1区、標高14mほどの台地平坦部に位置している。

重複関係 P2・P6が第17号溝跡と重複しており、また第171号土坑も建物跡の範囲に重複しているが、新旧関係は不明である。

規模と構造 桁行4間、梁行1間の側柱建物跡で、桁行方向がN-88°-Eの東西棟である。規模は、桁行7.6m、梁行3.7mで、面積は28.12㎡である。柱間寸法は、桁行が西妻から1.8m(6尺)・2.0m(7尺)・1.8m(6尺)・2.0m(7尺)で、柱筋はほぼ揃っている。

柱穴 10か所。平面形は円形または楕円形で、長径42～85cm、短径32～73cm、深さ25～58cmで、掘方の断面はU字状である。第1層は堆積状況から柱の抜き取り後の覆土で、第2・3層は埋土である。

柱穴土層解説 (各柱穴共通)

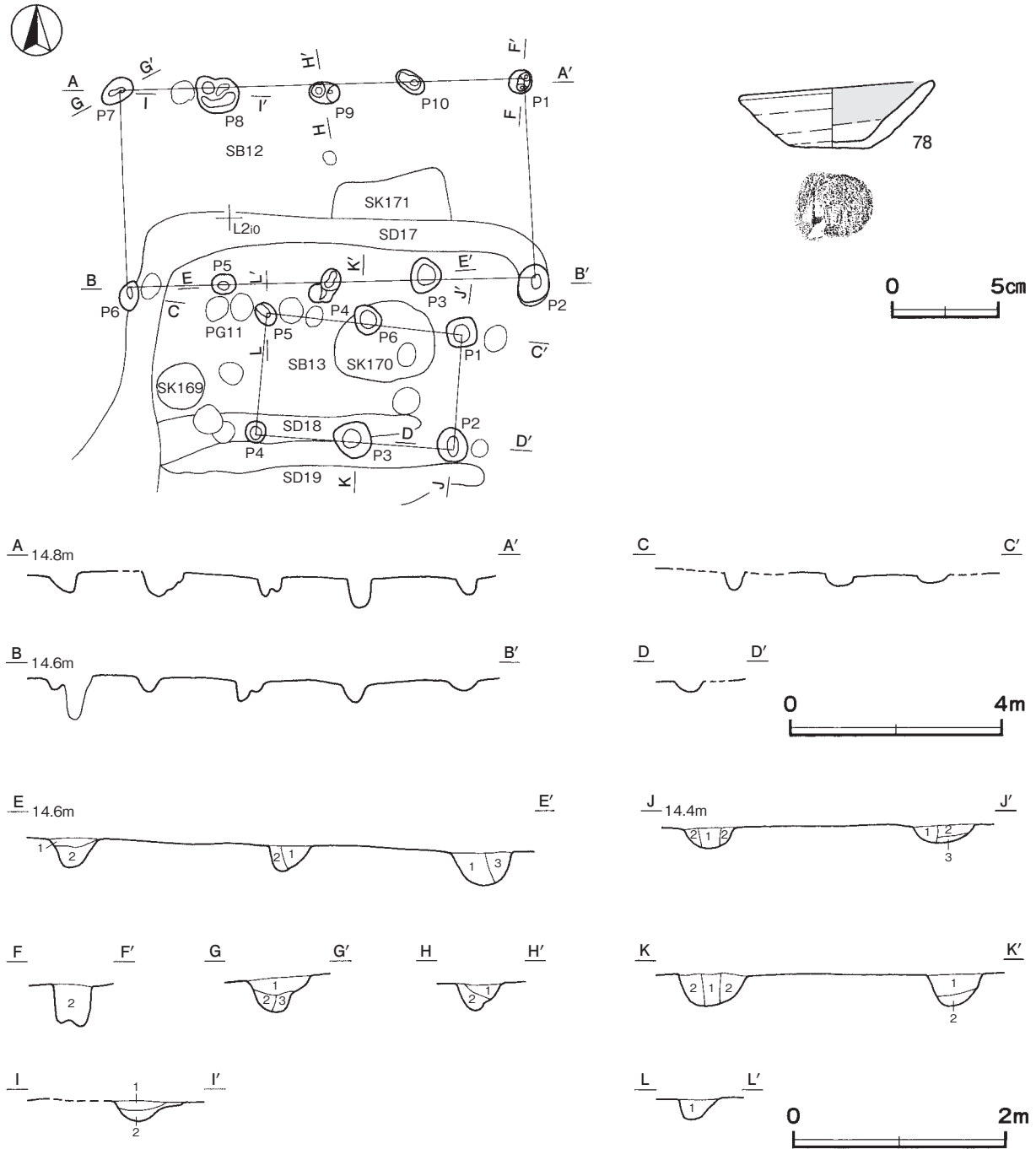
- | | |
|------------------|---------------|
| 1 極暗褐色 ロームブロック少量 | 3 黒褐色 ローム粒子中量 |
| 2 暗褐色 ロームブロック中量 | |

遺物出土状況 土師質土器1点(小皿)が、P4の覆土第1層から出土している。

所見 時期は、出土土器から17世紀前半に比定できる。性格は、規模から主屋と考えられる。

第12号掘立柱建物跡出土遺物観察表 (第102図)

番号	種別	器種	口径	器高	底径	胎土	色調	焼成	手法の特徴ほか	年代	出土位置	備考
78	土師質土器	小皿	9.0	3.2	3.6	長石・雲母・赤色粒子	浅黄橙	普通	ロクロ成形 内面赤彩 内底面凹形 底部回転糸切り	17C前半	P4覆土第1層	90% PL34



第 102 図 第 12・13号掘立柱建物跡・出土遺物実測図

第 13号掘立柱建物跡 (第 102 図)

位置 調査A区中央部のL 2i0～L 3j1区、標高14mほどの台地平坦部に位置している。

重複関係 P 6が第170号土坑を掘り込んでいる。P 3・P 4が第18号溝跡とも重複しているが、新旧関係は不明である。

規模と構造 桁行2間、梁行1間の側柱建物跡で、桁行方向がN-84°-Wの東西棟である。規模は、桁行3.8m、梁行2.2mで、面積は8.36㎡である。桁行の柱間寸法は、1.8m(6尺)・1.8m(6尺)で、柱筋はほぼ揃っている。

柱穴 6か所。平面形は隅丸方形または楕円形で、長径41～65cm、短径32～64cm、深さ17～43cmで、掘方の断面はU字状である。第1～3層は堆積状況から柱の抜き取り後の覆土である。

柱穴土層解説 (各柱穴共通)

- 1 極暗褐色 ロームブロック少量
2 暗褐色 ロームブロック中量

- 3 黒褐色 ローム粒子中量

所見 時期は、周囲の遺構との関係から、17世紀前半と考えられる。性格は、規模から主屋と考えられる。

第14号掘立柱建物跡 (第98図)

位置 調査A区中央部のK2j8～L2a0区、標高14mほどの台地平坦部に位置している。

重複関係 第21・22・24号溝跡、第13号ピット群を掘り込んでいる。第6号掘立柱建物跡と重複しているが、新旧関係は不明である。

規模と構造 梁行は1間で、桁行は北平4間、南平3間の側柱建物跡で、桁行方向がN-80°-Wの東西棟である。規模は、桁行5.5m、梁行2.5mで、面積は13.75㎡である。柱間寸法は、桁行が西妻から北平は1.8m(6尺)・1.5m(5尺)・1.2m(4尺)・1.0m(3尺)で、南平は1.8m(6尺)・2.4m(8尺)・1.3m(4尺)で、柱筋はほぼ通揃っている。

柱穴 9か所。平面形は円形または楕円形で、長径34～52cm、短径32～44cm、深さ24～38cmで、掘り方の断面はU字状である。第1・2層は堆積状況から柱の抜き取り後の覆土である。

柱穴土層解説 (各柱穴共通)

- 1 暗褐色 ローム粒子中量

- 2 極暗褐色 ロームブロック少量

所見 時期は、平面形が第21・22・24号溝を跨いでいることから、第21・22号溝よりも新しいと考えられるが、詳細は不明である。性格は、規模から倉庫などと考えられる。

表26 江戸時代掘立柱建物跡一覧表

番号	位置	桁行方向	柱間数 桁×梁 (間)	規模 桁×梁 (m)	面積 (㎡)	柱間寸法		柱穴				主な出土遺物	時期	備考
						桁間(m)	梁間(m)	構造	柱穴数	平面形	深さ(cm)			
3	L1i9～ M1a0	N-27°-W	1×1	3.6×3.6	12.96	-	-	側柱	6	円形・楕円形	67～87		18世紀後半～	SB4、FP28→ 本跡
4	L1i9～ M2b2	N-68°-W	5×2	9.6×6.4	61.44	1.6～2.6	3.0・3.4	側柱	18	円形・楕円形	38～84	土師質土器、 陶器、磁器、 石器、銅製品	17世紀後半～ 18世紀前半	本跡→SB3 SD14と新旧不明
5	L3c1～ L3d2	N-75°-W	1×1	2.3×1.7	3.91	-	-	側柱	4	円形・楕円形	26～34		17世紀後半～ 18世紀前半	
6	K2i9～ K3j2	N-80°-W	5×2	9.8×4.5	44.10	1.6～2.2	1.8・2.7	側柱	14	円形・楕円形	28～64		17世紀後半～ 18世紀前半	SK209・SD21・ 24→本跡 SB14 と新旧不明
7	L3c9～ L4d1	N-85°-W	5×2	9.1×4.5	40.95	1.5～2.0	2.3・2.2	側柱	13	円形・楕円形	16～52		17世紀後半～ 18世紀前半	SD47と新旧不明
8	L2b9～ L2c0	N-75°-W	2×1	3.1×2.6	8.06	1.5・1.6	-	側柱	6	円形・楕円形	10～40		17世紀後半～ 18世紀前半	本跡→SD41
9	L3c1～ L3c2	N-75°-W	2×1	4.4×1.6	7.04	2.2	-	側柱	6	円形・楕円形	24～38		17世紀後半～ 18世紀前半	SK228→本跡 SK220、SN6と 新旧不明
10	K3j8～ L3b0	N-79°-W	4×1	7.3×3.7	27.01	1.8・1.9	-	側柱	10	円形・楕円形	16～40		17世紀後半～ 18世紀前半	SB11と新旧不明
11	L3a8～ L3b0	N-89°-W	5×2	9.2×5.0	46.00	1.8～2.8	2.2・2.8	側柱	13	円形・楕円形	12～80		17世紀後半～ 18世紀前半	SB10・SD27と 新旧不明
12	L2b9～ L3i1	N-88°-E	4×1	7.6×3.7	28.12	1.6～2.1	-	側柱	10	円形・楕円形	25～58	土師質土器	17世紀前半	SD17、SK171と 新旧不明
13	L2i0～ L3j1	N-84°-W	2×1	3.8×2.2	8.36	1.8	-	側柱	6	隅丸方形・楕 円形	17～43		17世紀前半	SK170→本跡 SD18と新旧不明
14	K2j8～ L2a0	N-80°-W	4×1	5.5×2.5	13.75	1.0～2.4	-	側柱	9	円形・楕円形	24～38		18世紀後半～	SD21・22・24、 PG13→本跡 SB6と新旧不明

(2) 井戸跡

第3号井戸跡 (第103図)

位置 調査B区西部のL7a8区, 標高15mほどの台地平坦部に位置している。

規模と形状 確認面は, 長径1.62m, 短径1.40mの楕円形で, 長径方向はN-85°-Eである。確認面から下部に向かって, 徐々に窄まっている。1.5mほど掘り下げたが, 壁の崩落が想定できたため, 以下の調査を断念した。

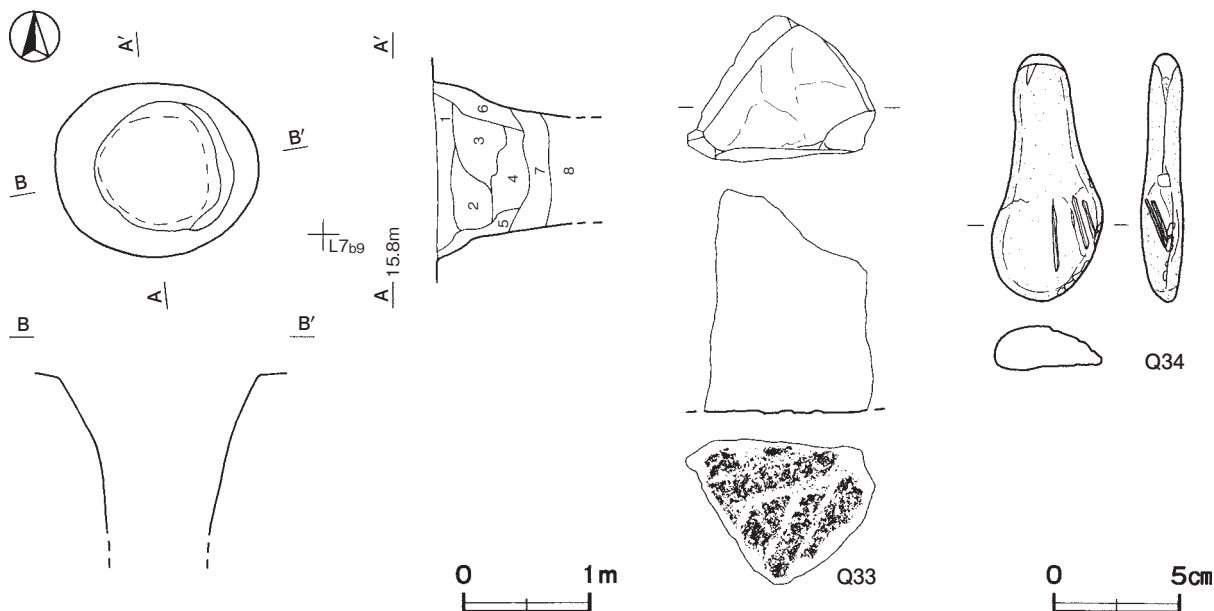
覆土 8層に分層できる。堆積状況から, 第1~6層は埋め戻された層で, 第7・8層は自然堆積である。

土層解説

- | | | | |
|-------|--------------|-------|---------------|
| 1 暗褐色 | ローム粒子・炭化粒子微量 | 5 褐色 | ロームブロック微量 |
| 2 暗褐色 | ローム粒子微量 | 6 暗褐色 | ロームブロック少量 |
| 3 暗褐色 | ローム粒子少量 | 7 暗褐色 | ローム粒子微量(粘性あり) |
| 4 黒褐色 | ローム粒子微量 | 8 褐色 | ローム粒子微量(粘性あり) |

遺物出土状況 土師質土器片1点(焙烙), 石器3点(石べら, 石臼, 砥石), 鉄製品1点(不明), 銅製品1点(煙管)が覆土中からそれぞれ出土している。

所見 時期は, 出土土器から江戸時代と考えられる。



第103図 第3号井戸跡・出土遺物実測図

第3号井戸跡出土遺物観察表 (第103図)

番号	器種	長さ・径	幅・高さ	厚さ	重量	材質	特徴	出土位置	備考
Q33	石臼	-	(8.8)	-	(438.2)	花崗岩	上白 割れ	覆土中	
Q34	石べら	9.8	4.4	1.7	74.0	砂岩	縁辺摩耗	覆土中	

第4号井戸跡 (第104図)

位置 調査A区西部のM2a2区, 標高14mほどの台地平坦部に位置している。

規模と形状 確認面は, 長径0.71m, 短径0.68mの円形である。確認面から下部に向かって, フラスコ状に広がっているが, 壁面の崩落によるものとみられる。1.5mほど掘り下げたが, 壁の崩落が想定できたため, 以下の調査を断念した。

覆土 5層に分層できる。ロームブロックが不規則に混じる堆積状況から, 埋め戻されている。

土層解説

- | | | | |
|-------|------------------|--------|-----------|
| 1 暗褐色 | ローム粒子微量 | 4 極暗褐色 | ロームブロック少量 |
| 2 暗褐色 | ロームブロック少量、炭化粒子微量 | 5 暗褐色 | ロームブロック微量 |
| 3 暗褐色 | ロームブロック・炭化粒子微量 | | |

遺物出土状況 土師質土器片1点（焙烙）、石器1点（砥石）、鉄製品1点（不明）が覆土中からそれぞれ出土している。

所見 時期は、出土土器から17世紀後半から18世紀前半に比定できる。第3・4号掘立柱建物跡は、位置関係から本跡との関係が考えられる。

第5号井戸跡（第104図）

位置 調査A区西部のM2a2区、標高14mほどの台地平坦部に位置している。

規模と形状 確認面は、長径0.80m、短径0.79mの円形である。確認面から、円筒状に掘り下げている。1.2mほど掘り下げたが、壁の崩落が想定できたため、以下の調査を断念した。

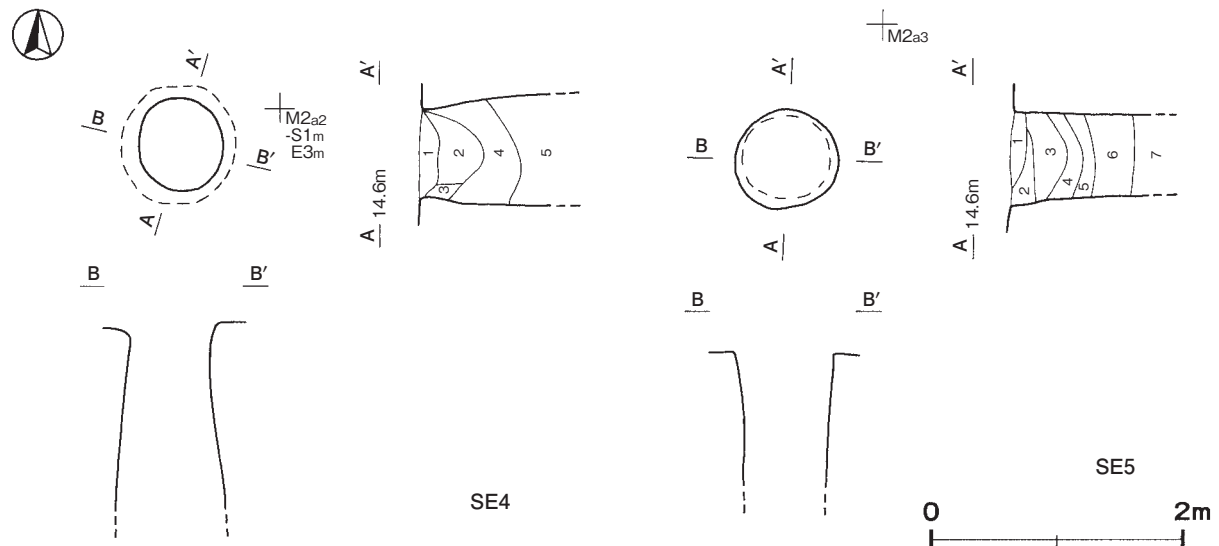
覆土 7層に分層できる。ロームブロックと粘土ブロックが不規則に混じる堆積状況から、埋め戻されている。

土層解説

- | | | | |
|-------|----------------|--------|----------------|
| 1 暗褐色 | ロームブロック少量 | 5 褐灰色 | 粘土粒子多量、ローム粒子微量 |
| 2 暗褐色 | ローム粒子微量 | 6 極暗褐色 | ローム粒子・粘土粒子微量 |
| 3 褐色 | ロームブロック・粘土粒子少量 | 7 極暗褐色 | ロームブロック少量 |
| 4 灰褐色 | 粘土粒子中量、ローム粒子微量 | | |

遺物出土状況 陶器片1点（皿）が覆土中から出土しているが、細片のため図示できない。

所見 時期は、出土土器から17世紀後半から18世紀前半に比定できる。第3・4号掘立柱建物跡は、位置関係から本跡との関係が考えられる。



第104図 第4・5号井戸跡実測図

第6号井戸跡（第105～110図）

位置 調査A区中央部のL2e9区、標高14mほどの台地平坦部に位置している。

規模と形状 確認面は、長径2.28m、短径2.00mの楕円形で、長径方向はN-10°-Eである。確認面から0.8mまでやや窄まり、それ以下は径1.3mの円筒状に掘り下げている。1.5mまで掘り下げたが、壁の崩落が想定できたため、重機による裁ち割りのみを行った。底面までの深さは2.5mほどである。

覆土 7層に分層できる。ロームブロックが不規則に混じる堆積状況から、埋め戻されている。

土層解説

- | | | | |
|---------|-----------------------------|---------|----------------------|
| 1 暗 褐 色 | ロームブロック・炭化粒子・砂粒微量 | 4 極暗褐色 | ロームブロック中量 |
| 2 黒 褐 色 | ロームブロック中量, 炭化粒子微量 | 5 黒 褐 色 | ロームブロック中量 |
| 3 黒 褐 色 | ロームブロック多量, 粘土ブロック・炭化粒子・砂粒微量 | 6 黒 褐 色 | ロームブロック中量, 炭化粒子・砂粒微量 |
| | | 7 黒 褐 色 | ロームブロック少量 |

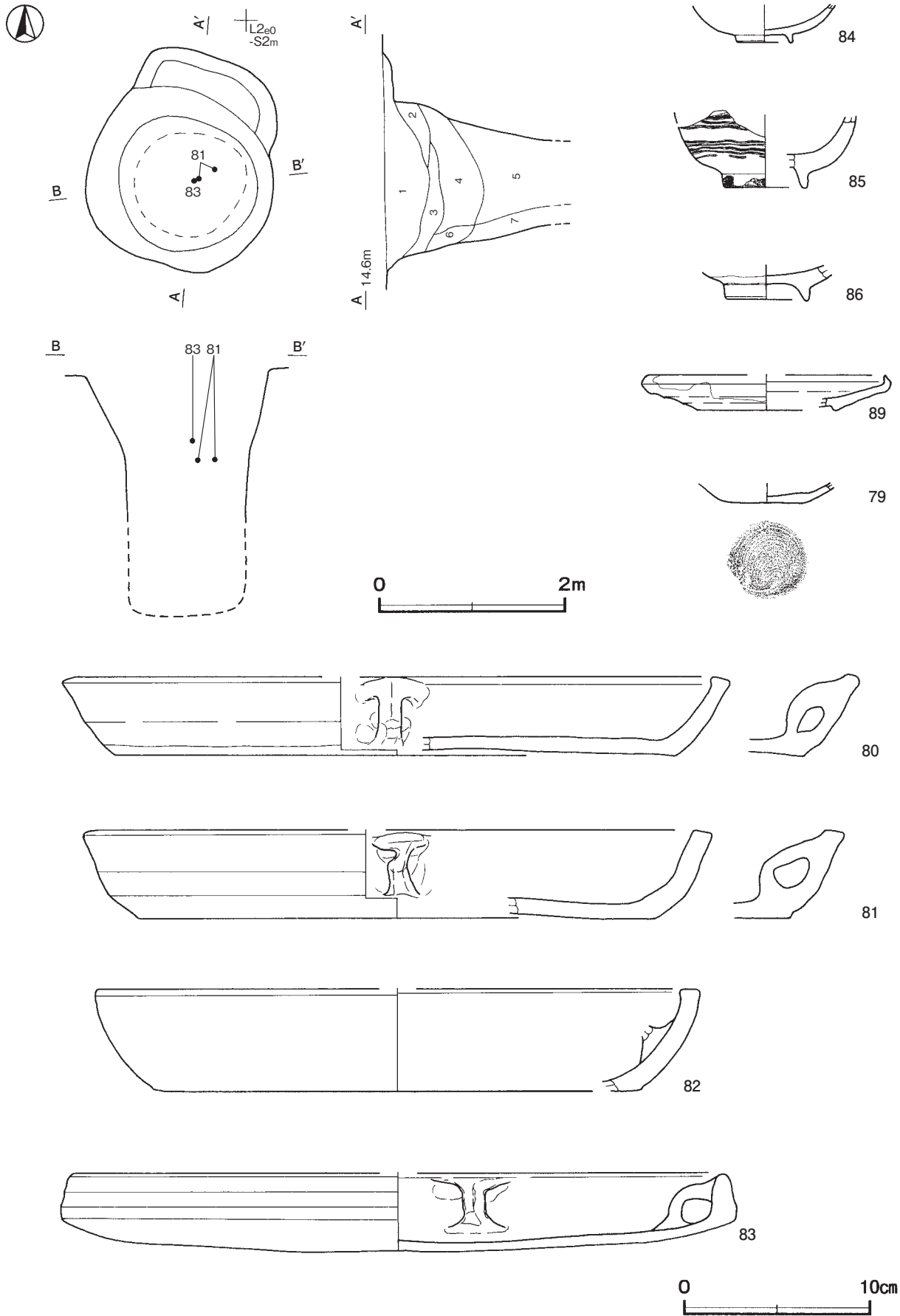
遺物出土状況 土師質土器片 53 点 (小皿 1, 焙烙 52), 瓦質土器片 2 点 (不明), 陶器片 26 点 (碗 4, 皿 2, 灯明皿 1, 德利 1, 鉢 6, 播鉢 8, 香炉 4), 磁器片 23 点 (碗 7, 皿 12, 德利 4), 石器 12 点 (石臼 1, 砥石 10, 火打石 1), 木製品 36 点 (漆碗 2, 横櫛 1, まな板 1, 曲物 8, 桶 17, 柄 1, 不明 6), 自然礫 23 点が覆土中層から下層にかけて出土している。81・83 は覆土中層, それ以外の掲載遺物は覆土下層からそれぞれ出土している。

所見 時期は, 出土土器から 17 世紀後半から 18 世紀前半に比定できる。廃絶時に, 陶磁器類を一括で廃棄したと考えられる。

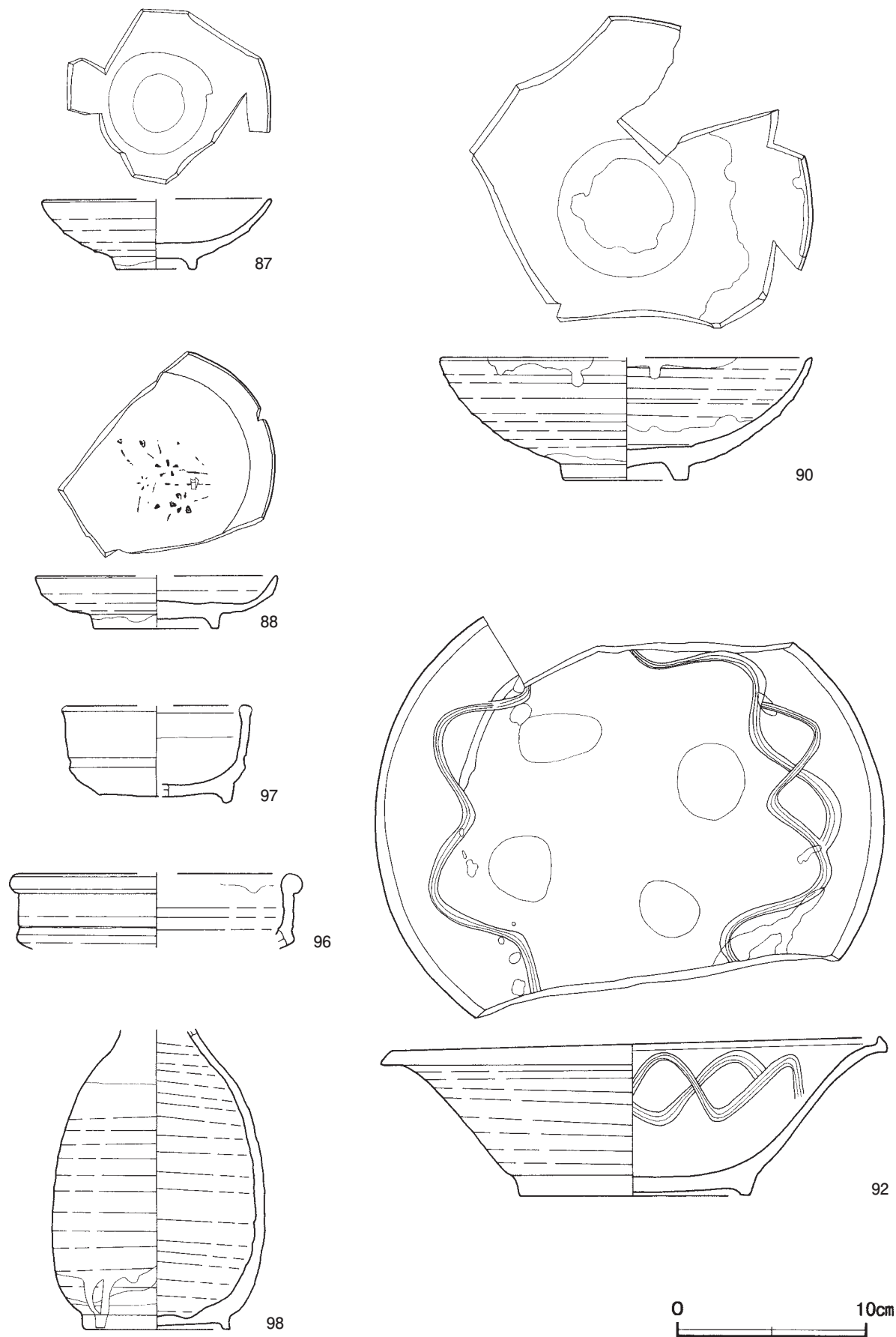
第 6 号井戸跡出土遺物観察表 (第 105 ~ 110 図)

番号	種 別	器種	口径	器高	底径	胎 土	色 調	焼成	手 法 の 特 徴 ほか	年 代	出土位置	備 考
79	土師質土器	小皿	-	(1.1)	4.0	長石・石英・赤色粒子	にぶい黄褐	普通	ロクロ成形 内底面同心円状ナデ 底部回転糸切り	17 C 後半	覆土下層	40%
80	土師質土器	焙烙	[34.2]	4.7	[30.2]	長石・石英・雲母・赤色粒子	にぶい褐	普通	外・内面横ナデ	17 C 後半	覆土下層	30% PL34
81	土師質土器	焙烙	[32.2]	4.7	[28.0]	長石・石英・雲母・赤色粒子	橙	普通	外・内面横ナデ	17 C 後半～18 C 前半	覆土中層	20%
82	土師質土器	焙烙	[32.4]	5.5	[25.6]	長石・石英・雲母・赤色粒子	灰褐	普通	外・内面横ナデ	17 C 後半～18 C 前半	覆土下層	10%
83	土師質土器	焙烙	[35.0]	4.2	-	長石・石英・雲母	橙	普通	外・内面横ナデ	18 C 末葉～19 C 初頭	覆土中層	50% PL34

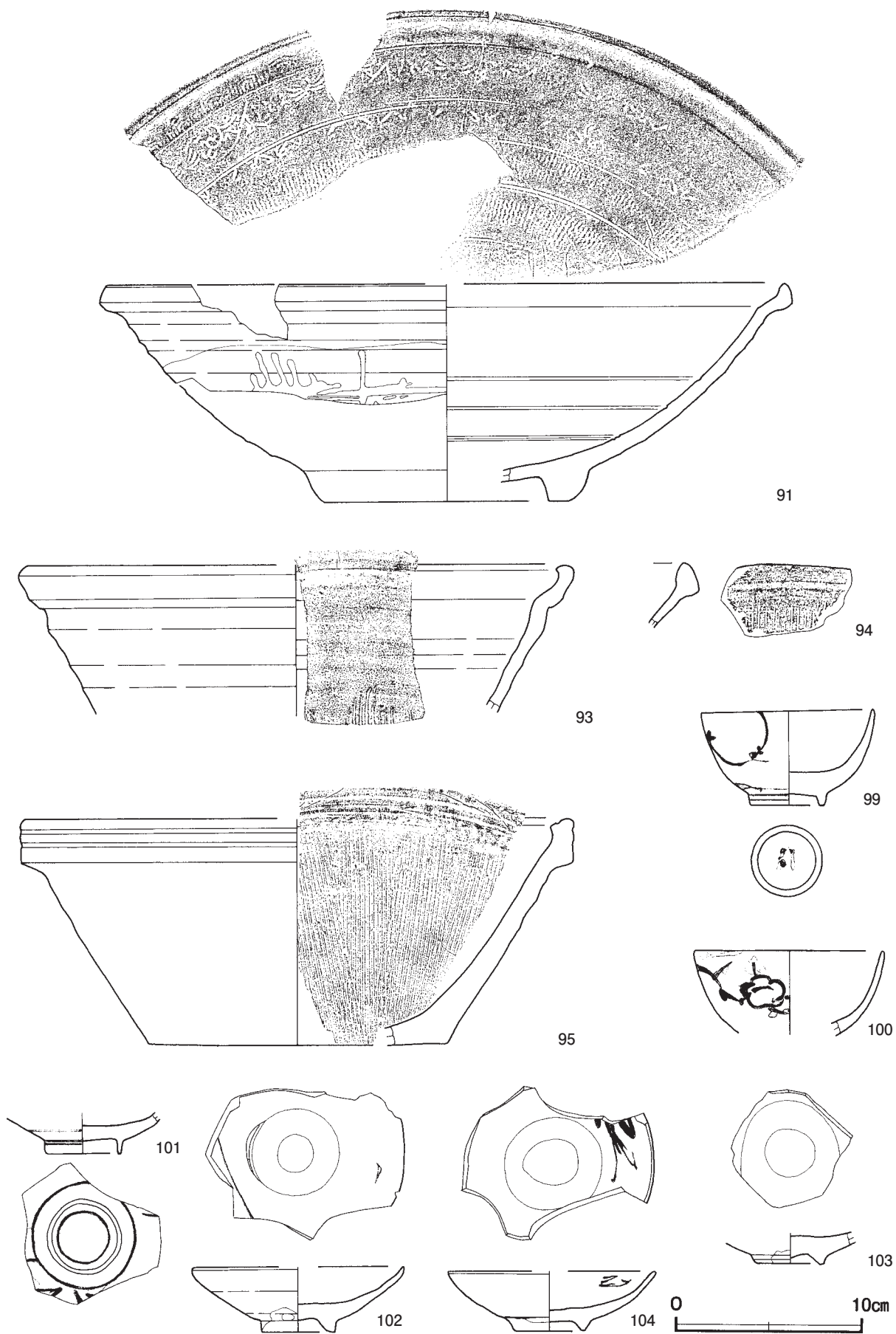
番号	種 別	器種	口径	器高	底径	胎土・色調	文様・手法の特徴ほか	釉 色	産 地	年 代	出土位置	備 考
84	陶器	京焼風碗	-	(2.1)	3.0	緻密・灰白	付高台	灰釉	唐津	17 C 後半～18 C 前半	覆土下層	25%
85	陶器	刷毛目碗	-	(4.0)	[4.4]	緻密・褐灰	刷毛目	灰釉・白泥	唐津	17 C 後半～18 C 前半	覆土下層	20% PL35
86	陶器	刷毛目碗	-	(1.9)	4.4	緻密・にぶい赤褐	刷毛目	灰釉・白泥	唐津	17 C 後半～18 C 前半	覆土下層	20%
87	陶器	銅緑釉皿	[12.2]	3.7	4.1	緻密・灰黄	見込蛇目釉剥ぎ	銅緑釉・灰釉	唐津	17 C 後半～18 C 前半	覆土下層	60% PL37
88	陶器	灰釉摺絵皿	[12.8]	2.8	6.6	緻密・オリープ灰	摺絵	灰釉	瀬戸・美濃	18 C 前半	覆土下層	60% PL36
89	陶器	鉛釉灯明皿	[12.8]	1.9	[7.6]	緻密・灰白	-	鉛釉	瀬戸・美濃	18 C	覆土下層	20%
90	陶器	銅緑釉鉢	[19.6]	6.5	6.6	緻密・灰白	見込蛇目釉剥ぎ	銅緑釉・灰釉	唐津	17 C 後半～18 C 前半	覆土下層	60% PL37
91	陶器	灰釉象嵌大鉢	[36.4]	(11.7)	(13.2)	緻密・にぶい赤褐	三鳥手	灰釉・錆釉・白泥	唐津	17 C 後半～18 C 前半	覆土下層	40% PL37
92	陶器	黄瀬戸鉢	26.0	8.4	12.3	緻密・浅黄	見込円釉剥ぎ	灰釉・緑釉	美濃	17 C 後半	覆土下層	60% PL37
93	陶器	播鉢	[29.2]	(7.9)	-	黒色粒子・にぶい橙	-	錆釉	瀬戸・美濃	17 C 末葉～18 C 前半	覆土下層	5%
94	陶器	播鉢	-	(4.0)	-	長石・石英・暗褐	-	-	丹波	17 C 後半	覆土下層	5% PL37
95	陶器	播鉢	[29.4]	(12.1)	[16.1]	長石・石英・赤色粒子・橙	-	-	堺	18 C 前半	覆土下層	15% PL37
96	陶器	緑釉腰袴香炉	[14.4]	(4.0)	-	緻密・灰白	-	緑釉	瀬戸・美濃	17 C 後半～18 C 前半	覆土下層	10%
97	陶器	灰釉筒形香炉	[9.6]	5.2	[6.3]	緻密・灰白	三足	灰釉	瀬戸・美濃	17 C 後半～18 C 前半	覆土下層	30% PL38
98	陶器	鉛釉德利	-	(15.9)	7.8	緻密・黄褐	-	錆釉・鉛釉・灰釉	瀬戸・美濃	17 C 後半～18 C 前半	覆土下層	80% PL38
99	磁器	染付丸碗	9.4	5.2	4.0	緻密・明緑灰	梅樹文 高台砂目積み痕	透明釉	肥前	17 C 後半～18 C 前半	覆土下層	60% PL35
100	磁器	染付丸碗	[10.2]	(4.5)	-	緻密・灰白	梅樹文	透明釉	肥前	18 C 前半	覆土下層	20%
101	磁器	染付丸碗	-	(2.2)	4.0	緻密・明緑灰	草花文 見込蛇目釉剥ぎ 砂目積み痕	透明釉	肥前	17 C 後半～18 C 前半	覆土下層	20%
102	磁器	皿	(11.3)	3.5	3.9	緻密・灰白	折枝文 見込蛇目釉剥ぎ 削り出し高台	透明釉	肥前	17 C 後半～18 C 前半	覆土下層	60% PL36
103	磁器	皿	-	(1.7)	3.7	緻密・灰白	見込蛇目釉剥ぎ 削り出し高台	透明釉	肥前	17 C 後半～18 C 前半	覆土下層	30%
104	磁器	皿	[11.2]	3.2	3.8	緻密・明緑灰	折枝文 見込蛇目釉剥ぎ 削り出し高台	透明釉	肥前	17 C 後半～18 C 前半	覆土下層	50% PL36
105	磁器	皿	-	(2.5)	4.1	緻密・灰白	折枝文 見込蛇目釉剥ぎ 削り出し高台	透明釉	肥前	17 C 後半～18 C 前半	覆土下層	50%
106	磁器	皿	-	(2.4)	3.9	緻密・明緑灰	見込蛇目釉剥ぎ 削り出し高台	透明釉	肥前	17 C 後半～18 C 前半	覆土下層	50%
107	磁器	皿	-	(3.0)	4.4	緻密・明緑灰	折枝文 見込蛇目釉剥ぎ 削り出し高台	透明釉	肥前	17 C 後半～18 C 前半	覆土下層	50%



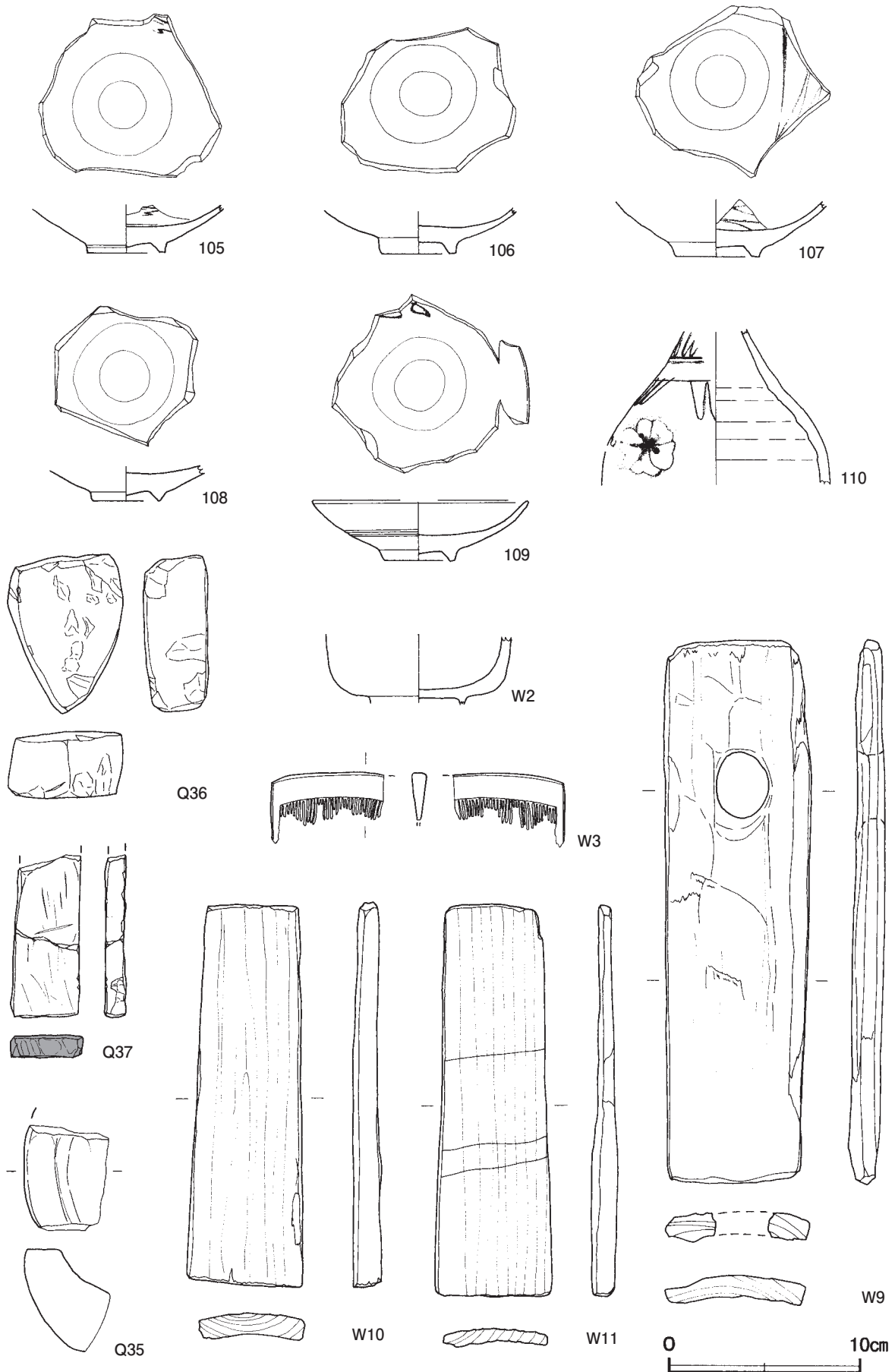
第 105 図 第 6 号井戸跡・出土遺物実測図



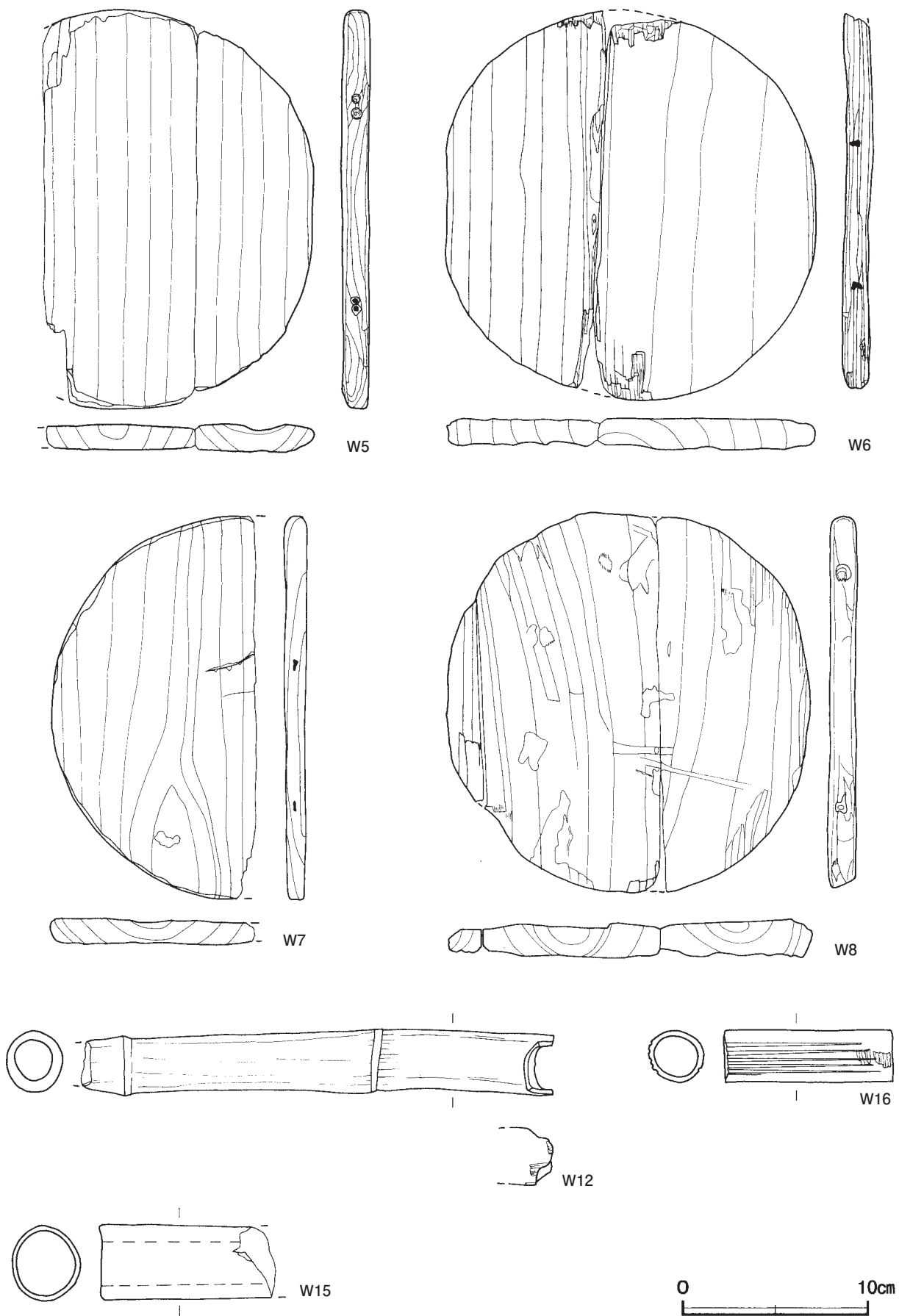
第 106 図 第 6 号井戸跡出土遺物実測図 (1)



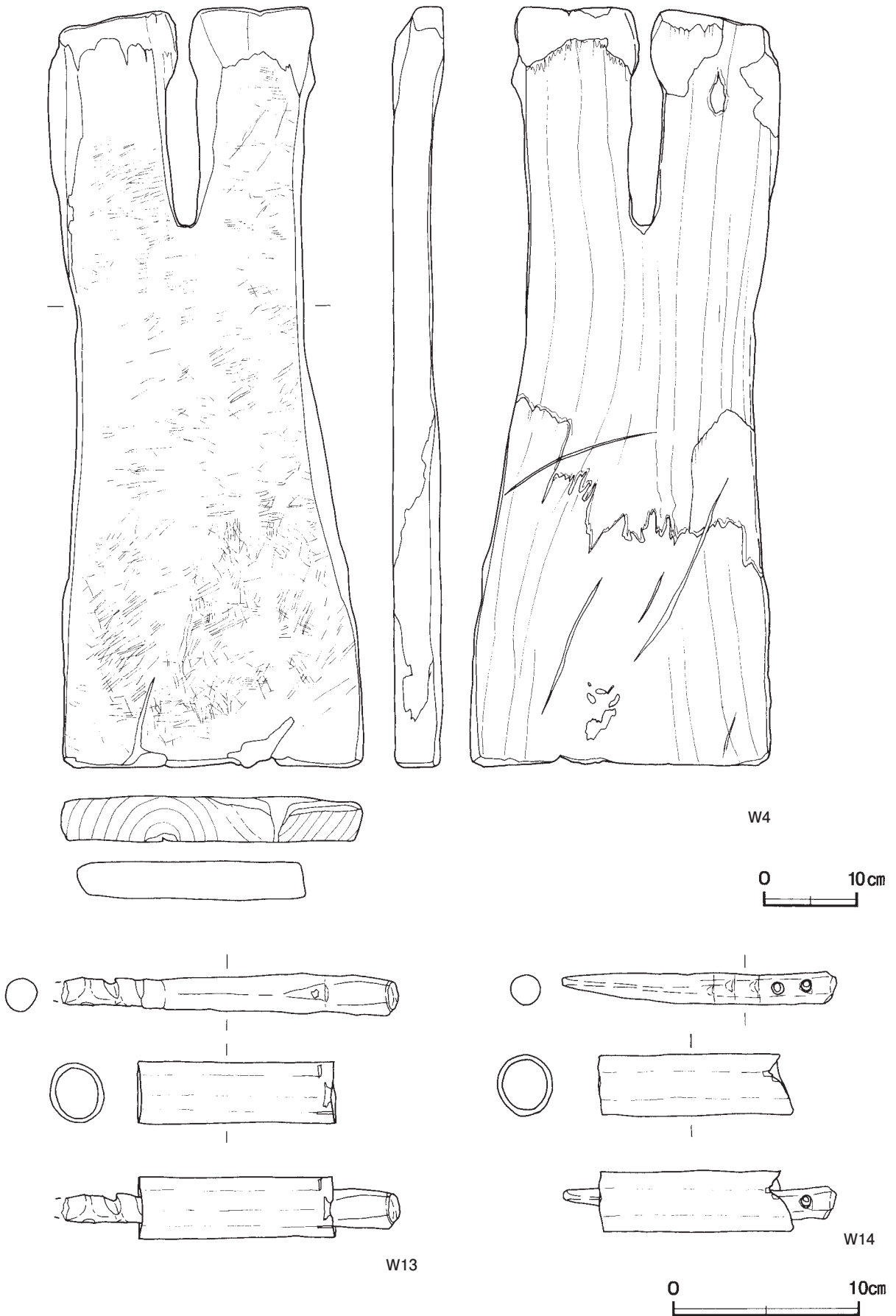
第 107 図 第 6 号井戸跡出土遺物実測図 (2)



第 108 図 第 6 号井戸跡出土遺物実測図 (3)



第109図 第6号井戸跡出土遺物実測図(4)



第 110 図 第 6 号井戸跡出土遺物実測図 (5)

番号	種別	器種	口径	器高	底径	胎土・色調	文様・手法の特徴ほか	釉色	産地	年代	出土位置	備考
108	磁器	皿	-	(18)	3.6	緻密・明緑灰	見込蛇目釉剥ぎ 削り出し高台	透明釉	肥前	17 C 後半～18 C 前半	覆土下層	30%
109	磁器	皿	[11.3]	3.1	3.9	緻密・明緑灰	折枝文 見込蛇目釉剥ぎ 削り出し高台	透明釉	肥前	17 C 後半～18 C 前半	覆土下層	50%
110	磁器	葉付徳利	-	8.0	-	緻密・灰白	網目文 草花文	透明釉	肥前	17 C 後半～18 C 前半	覆土下層	10%

番号	器種	長さ・径	幅・高さ	厚さ	重量	材質	特徴	出土位置	備考
Q35	石臼	-	(5.3)	-	(137.4)	凝灰岩	下白 割れ	覆土下層	
Q36	砥石	8.3	6.1	3.4	236.6	安山岩	砥面5面	覆土下層	
Q37	砥石	(8.5)	3.8	1.1	(66.0)	凝灰岩	砥面5面 煤付着	覆土下層	

番号	器種	長さ・径	幅	厚さ	重量	材質	特徴	出土位置	備考
W 2	漆椀	-	(3.6)	-	(79.7)	ブナ	横木地正目取 漆塗り	覆土下層	PL39
W 3	横櫛	(5.9)	(4.0)	0.8	(8.0)	イスノキ	削出 漆塗り	覆土下層	PL39
W 4	まな板	82.0	33.9	5.6	9200.0	杉	加工痕あり	覆土下層	
W 5	曲物	20.6	-	1.6	(379.9)	杉	底板 板目取 接木	覆土下層	
W 6	曲物	20.1	-	1.7	(204.1)	杉	底板 板目取 柁目取 接木	覆土下層	PL39
W 7	曲物	20.8	-	1.2	(248.2)	杉	底板 板目取 接木	覆土下層	
W 8	曲物	19.7	-	2.1	(577.0)	杉	底板 板目取 接木	覆土下層	PL39
W 9	桶	28.7	7.8	1.6	233.5	杉	側板 板目取	覆土下層	PL39
W 10	桶	20.3	6.2	1.5	140.7	杉	側板 板目取	覆土下層	
W 11	桶	20.6	6.2	1.0	94.0	杉	側板 板目取	覆土下層	
W 12	柄	(25.7)	3.6	0.5	(108.1)	竹	柄杓カ 端部加工	覆土下層	PL39
W 13	不明	(18.2)	2.2	-	(56.4)	杉	加工痕あり	覆土下層	PL39
	不明	10.8	3.3	0.3	30.2	竹	内面摩耗	覆土下層	PL39
W 14	不明	14.9	1.8	-	29.5	杉	加工痕あり	覆土下層	PL39
	不明	10.6	3.3	0.3	30.2	竹	内面摩耗	覆土下層	PL39
W 15	不明	(9.6)	4.0	0.3	(28.4)	竹	内面摩耗	覆土下層	
W 16	不明	9.3	2.8	0.3	33.3	竹	内面摩耗	覆土下層	

第7号井戸跡 (第111図)

位置 調査A区中央部のL3i2区、標高14mほどの台地平坦部に位置している。

規模と形状 確認面は、長径1.82m、短径1.58mの楕円形で、長径方向はN-5°-Eである。確認面から下部に向かって、徐々に窄まっている。1.4mまで掘り下げたが、壁の崩落が想定できたため、重機による裁ち割りのみを行った。底面までの深さは2.5mほどである。

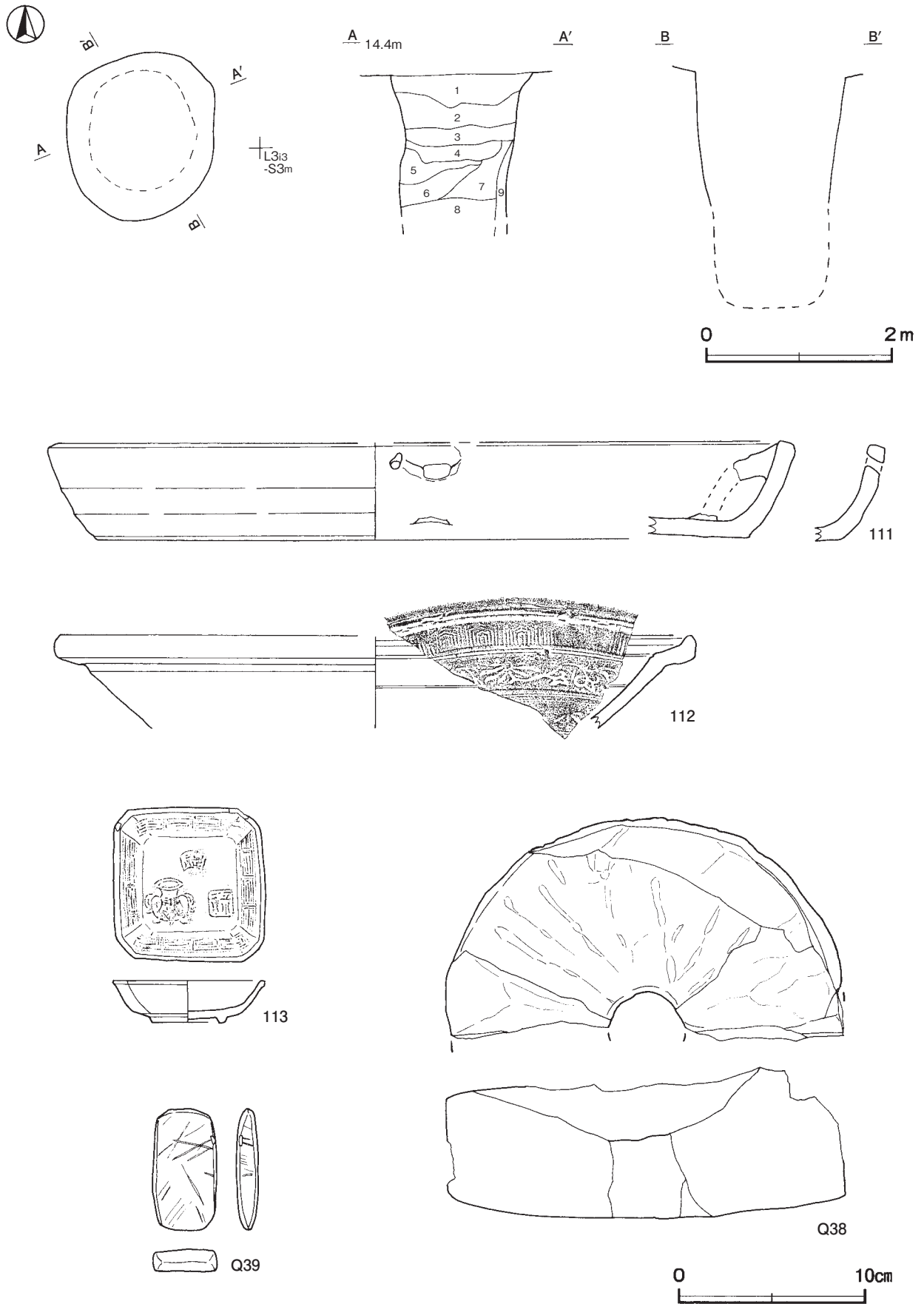
覆土 9層に分層できる。ロームブロックが不規則に混じる堆積状況から、埋め戻されている。第2・3層は堆積状況から、洪水による堆積層と考えられる。

土層解説

- | | | | |
|--------|----------------|-------|---------------|
| 1 極暗褐色 | ローム粒子微量 | 6 褐色 | ロームブロック少量 |
| 2 暗褐色 | ローム粒子少量、砂粒微量 | 7 黒褐色 | ローム粒子少量 |
| 3 暗褐色 | 砂粒多量、ロームブロック少量 | 8 黒褐色 | ローム粒子微量(粘性あり) |
| 4 黒褐色 | ロームブロック微量 | 9 暗褐色 | ローム粒子微量 |
| 5 褐色 | ロームブロック微量 | | |

遺物出土状況 土師質土器片1点(焙烙)、陶器片3点(鉢2、壺1)、磁器片2点(皿、徳利)、石器3点(石臼1、砥石2)、鉄製品1点(不明)、瓦1点が覆土上層から中層にかけて出土している。112・Q39は覆土上層、111・113・Q38は覆土中層からそれぞれ出土している。

所見 時期は、出土土器から江戸時代と考えられる。第12・13号掘立柱建物跡は、位置関係から本跡との関係が考えられる。



第 111 図 第 7 号井戸跡・出土遺物実測図

第7号井戸跡出土遺物観察表（第111図）

番号	種別	器種	口径	器高	底径	胎土・色調	色調	焼成	手法の特徴ほか	年代	出土位置	備考
111	土師質土器	焙烙	[37.6]	5.2	[34.0]	長石・石英・雲母・赤色粒子	橙	普通	外・内面横ナデ	17C後半	覆土中層	20%
番号	種別	器種	口径	器高	底径	胎土・色調	文様・手法の特徴ほか	釉色	産地	年代	出土位置	備考
112	陶器	灰釉象嵌大鉢	[34.0]	(5.0)	-	緻密・赤褐	三島手	灰釉・白泥	唐津	17C後半～18C前半	覆土上層	5%
113	磁器	型打皿	8.0	2.3	3.8	緻密・灰白	吉祥文 型打成形	透明釉	瀬戸	19C	覆土中層	99% PL38
番号	器種	長さ・径	幅・高さ	厚さ	重量	材質	特徴			出土位置	備考	
Q 38	石白	[29.0]	(10.6)	-	(5100.0)	凝灰岩	上白 使用面摩耗 割れ			覆土中層	PL41	
Q 39	砥石	6.6	3.5	1.2	40.4	凝灰岩	砥面 4面			覆土上層		

第9号井戸跡（第112図）

位置 調査A区中央部のL3b7区、標高14mほどの台地平坦部に位置している。

規模と形状 確認面は、長径1.00m、短径0.98mの円形である。確認面から下部に向かって、円筒状に掘り下げている。1.5mまで掘り下げたが、壁の崩落が想定できたため、以下の調査を断念した。

覆土 5層に分層できる。ロームブロックが不規則に混じる堆積状況から、埋め戻されている。第1～3層は堆積状況から、洪水による堆積層と考えられる。

土層解説

- 1 暗褐色 粘土ブロック・砂粒中量、ロームブロック少量
- 2 暗褐色 ロームブロック・砂粒中量、粘土ブロック少量
- 3 極暗褐色 ロームブロック・砂粒少量
- 4 黒褐色 ロームブロック中量
- 5 黒褐色 ローム粒子少量

遺物出土状況 土師質土器片2点(焙烙)、陶器片14点(碗4、皿1、搦鉢4、片口鉢3、香炉2)、磁器片2点(碗)が覆土中層から下層にかけて出土している。115～119は覆土中層、114は覆土下層からそれぞれ出土している。

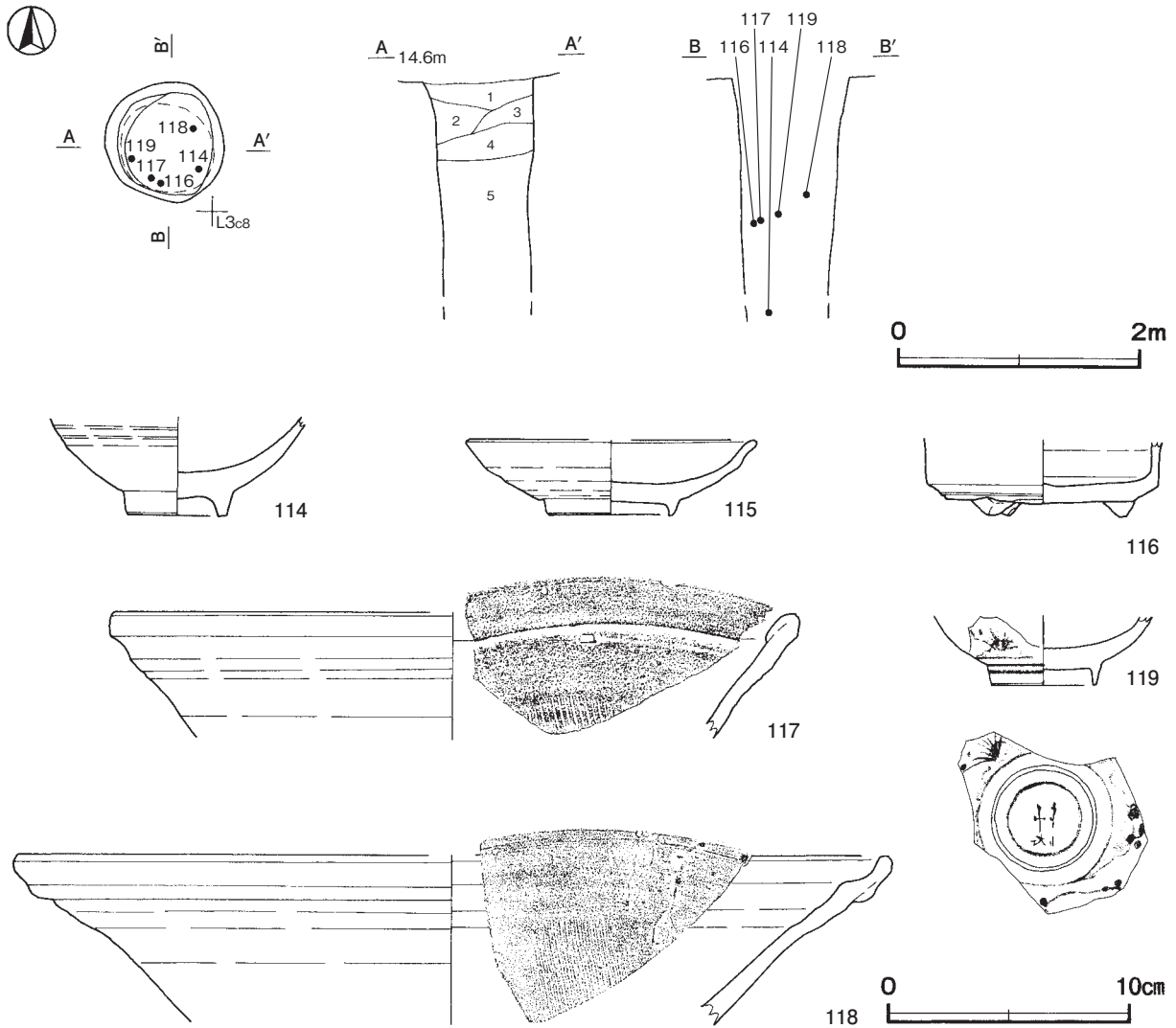
所見 時期は、出土土器から17世紀後半から18世紀前半に比定できる。第10・11号掘立柱建物跡は、位置関係から本跡との関係が考えられる。

第9号井戸跡出土遺物観察表（第112図）

番号	種別	器種	口径	器高	底径	胎土・色調	文様・手法の特徴ほか	釉色	産地	年代	出土位置	備考
114	陶器	井戸茶碗	-	(4.2)	4.2	緻密・灰黄	削り出し高台 貫入あり	灰釉	唐津	17C後半～18C前半	覆土下層	10%
115	陶器	灰釉丸皿	[11.8]	3.2	[5.2]	緻密・浅黄	-	灰釉	瀬戸・美濃	17C後半～18C前半	覆土中層	30% PL36
116	陶器	鉛釉筒形香炉	-	(3.3)	7.9	緻密・淡黄	三足	鉛釉	瀬戸・美濃	18C前半	覆土中層	30% PL38
117	陶器	搦鉢	[28.4]	(5.2)	-	長石・にぶい黄褐	-	鎊釉	瀬戸・美濃	17C後半～18C前半	覆土中層	5%
118	陶器	搦鉢	[36.2]	(7.0)	-	長石・浅黄褐	-	鎊釉	瀬戸・美濃	17C後半～18C前半	覆土中層	5%
119	磁器	葉付丸碗	-	(3.9)	4.3	緻密・灰白	草花文高台内「大明年製」銘	透明釉	肥前	18C後半	覆土中層	30%

表27 江戸時代井戸跡一覧表

番号	位置	長径方向	平面形	規模		底面	壁面	覆土	主な出土遺物	備考
				長径×短径(m)	深さ(m)					
3	L7a8	N-85°-E	楕円形	1.62×1.40	-	-	外傾	人為	土師質土器、石器、鉄製品、銅製品	
4	M2a2	-	円形	0.71×0.68	-	-	内傾	人為	土師質土器、石器、鉄製品	
5	M2a2	-	円形	0.80×0.79	-	-	直立	人為	陶器	
6	L2e9	N-10°-E	楕円形	2.28×2.00	2.5	-	外傾・緩斜	人為	土師質土器、陶器、磁器、瓦質土器、石器、木製品	
7	L3i2	N-5°-E	楕円形	1.82×1.58	2.5	-	外傾	人為	土師質土器、陶器、磁器、石器、鉄製品、瓦	
9	L3b7	-	円形	1.00×0.98	-	-	直立	人為	土師質土器、陶器、磁器	



第112図 第9号井戸跡・出土遺物実測図

(3) 粘土貼土坑

第2・3号粘土貼土坑は、第5号掘立柱建物跡に付帯する遺構であるため、掘立柱建物跡の項で記述した。

第1号粘土貼土坑 (第113図)

位置 調査A区南西部のL2j4区、標高14mほどの台地平坦部に位置している。

規模と形状 径0.98mほどの隅丸方形で、深さは15cmである。底面は平坦で硬化しており、壁は外傾している。掘方は深さは17cmで、断面は逆台形状である。掘方の底面に厚さ2～4cmの粘土を貼り付けている。

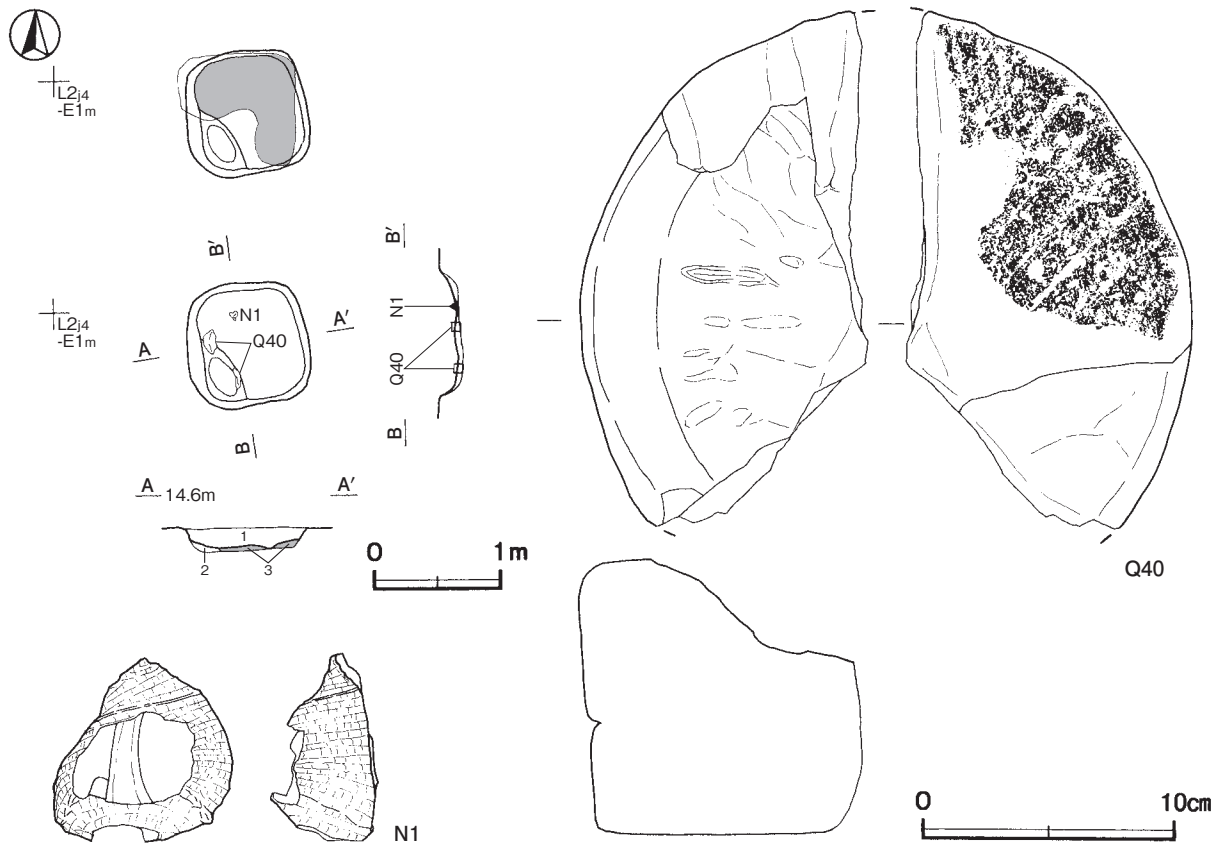
覆土 単一層である。ローム粒子が不規則に混じる堆積状況から、埋め戻されている。第3層は貼られた粘土の層である。

土層解説

- 1 黒褐色 ローム粒子・焼土粒子・炭化粒子微量(縮まりあり) 3 灰白色 粘土ブロック中量(縮まりあり)
- 2 褐色 ローム粒子中量

遺物出土状況 石器1点(石臼)、銅製品1点(銚)、貝殻1点が底面からそれぞれ出土している。

所見 時期は、出土遺物から江戸時代と考えられる。遺物出土状況から、用途はごみ捨て場と考えられる。



第113図 第1号粘土貼土坑・出土遺物実測図

第1号粘土貼土坑出土遺物観察表（第113図）

番号	器種	径	高さ	厚さ	重量	材質	特徴	出土位置	備考
Q40	石臼	[24.8]	11.6	-	(2862.6)	砂岩	上臼 使用面摩耗 割れ	底面	
番号	種類	長さ	幅	厚さ	重量	材質	特徴	出土位置	備考
N1	アカニシ	7.3	7.1	(4.3)	(39.9)	貝殻	割れ 巻き貝	底面	

第4号粘土貼土坑（第114図）

位置 調査A区中央部のL3a1区、標高14mほどの台地平坦部に位置している。

規模と形状 長軸1.10m、短軸0.98mの隅丸長方形で、長軸方向はN-73°-Wである。深さは18cmで、底面は平坦で硬化しており、壁はほぼ直立している。掘方の規模は長径1.45m、短径1.24mの楕円形である。深さは24cmで、断面は皿状である。掘方の底面と壁面に厚さ5~15cmの粘土を貼り付けている。

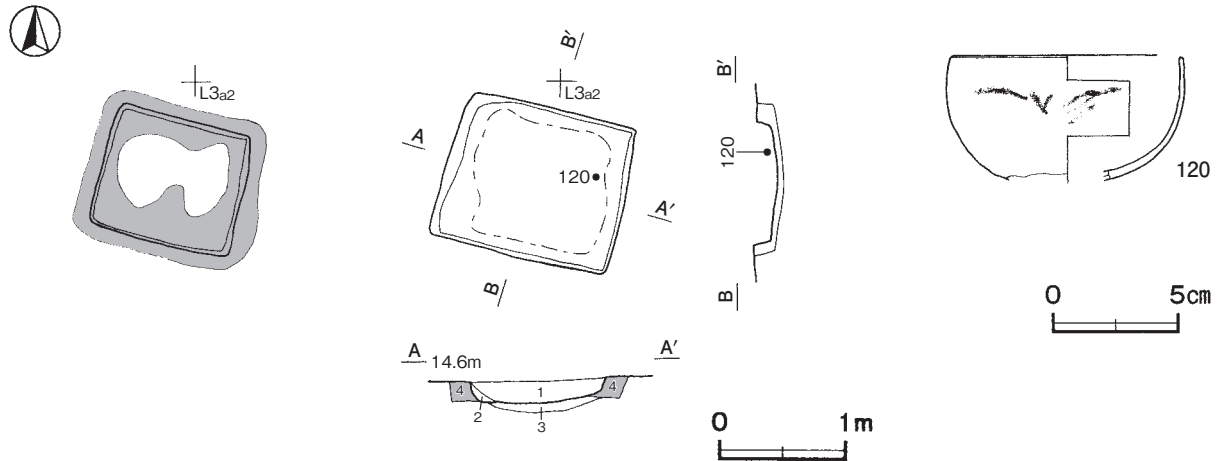
覆土 2層に分層できる。ローム粒子が不規則に混じる堆積状況から、埋め戻されている。第4層は貼られた粘土の層である。

土層解説

1 灰黄褐色	ローム粒子・焼土粒子・粘土粒子少量、炭化粒子微量	3 暗褐色	ロームブロック少量、焼土粒子・炭化粒子・粘土ブロック微量（縮まりあり）
2 褐色	ローム粒子中量	4 灰白色	粘土ブロック中量、ローム粒子微量（縮まりあり）

遺物出土状況 土師質土器片1点（焙烙）、陶器片5点（碗3、徳利2）、磁器片1点（徳利）が出土している。120は底面から出土している。

所見 時期は、出土土器から17世紀後半から18世紀前半と考えられる。第6号掘立柱建物跡の南平の東側にあり、底面が硬化していることから、用途は水甕などを置いていたと考えられる。



第114図 第4号粘土貼土坑・出土遺物実測図

第4号粘土貼土坑出土遺物観察表（第114図）

番号	種別	器種	口径	器高	底径	胎土・色調	文様・手法の特徴ほか	釉色	産地	年代	出土位置	備考
120	陶器	鉄絵丸碗	9.1	(4.9)	-	緻密・灰白	鉄絵	灰釉	瀬戸・美濃	17C後半～ 18C前半	底面	80% PL35

第5号粘土貼土坑（第115図）

位置 調査A区中央部のK3il区、標高14mほどの台地平坦部に位置している。

規模と形状 長軸1.50m、短軸1.10mの楕円形で、長軸方向はN-6°-Eである。深さは11cmで、底面は平坦で硬化しており、壁は緩やかに傾斜して立ち上がっている。掘方は長軸1.86m、短軸1.50mの楕円形である。深さは16cmで、断面は皿状である。掘方の底面にロームを埋土して、壁面に厚さ5cmほどの粘土を貼り付けている。

覆土 単一層である。粘土ブロックが不規則に混じる堆積状況から、埋め戻されている。第2層は貼られた粘土の層である。

土層解説

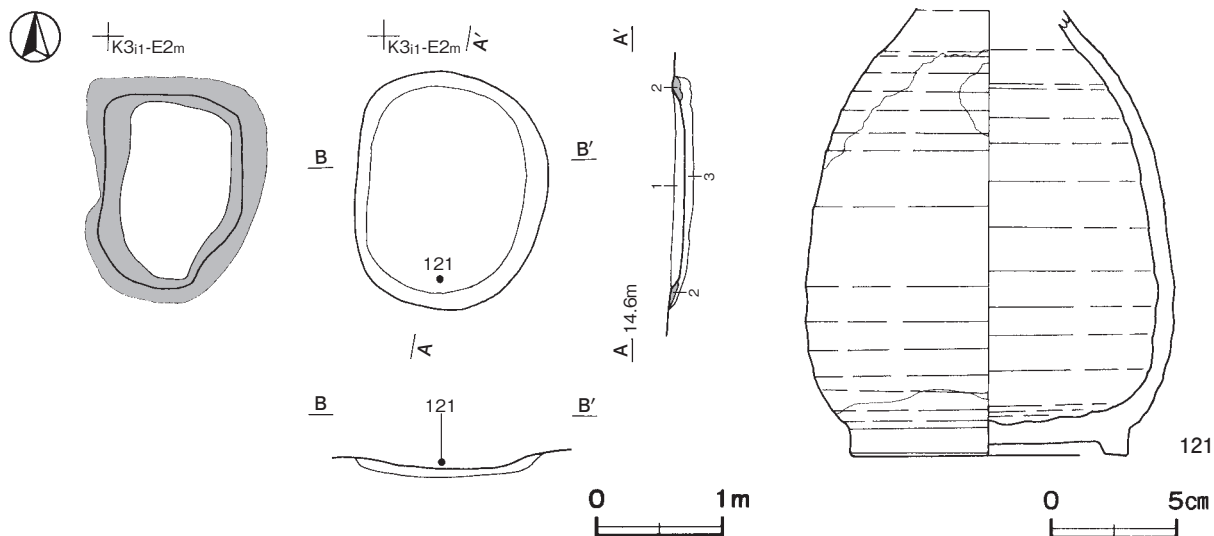
- 1 極暗褐色 粘土ブロック中量、ローム粒子・炭化粒子微量 3 褐色 ロームブロック中量（縮まりあり）
- 2 褐灰色 粘土ブロック中量（縮まりあり）

遺物出土状況 土師質土器片1点（小皿）、陶器片1点（徳利）、磁器片1点（碗）が出土している。121は覆土中層から出土しており、第21号溝跡出土の鉛釉徳利片と接合している。

所見 時期は、出土土器から17世紀後半から18世紀前半と考えられる。第6号掘立柱建物跡の北平側にあり、底面が硬化していることから、用途は水甕などを置いていたと考えられる。

第5号粘土貼土坑出土遺物観察表（第115図）

番号	種別	器種	口径	器高	底径	胎土・色調	文様・手法の特徴ほか	釉色	産地	年代	出土位置	備考
121	陶器	鉛釉徳利	-	(17.7)	11.0	長石・灰黄	-	鉛釉・灰釉	瀬戸・美濃	17C末葉～ 18C初頭	覆土中層	50% PL38



第 115 図 第 5 号粘土貼土坑・出土遺物実測図

第 6 号粘土貼土坑 (第 116 図)

位置 調査A区中央部のL 3c1区, 標高 14 mほどの台地平坦部に位置している。

重複関係 第 9 号掘立柱建物跡と重複しているが, 新旧関係は不明である。

規模と形状 掘方は 1.50 mほどの円形で, 深さは 44cmである。断面は逆台形状である。掘方の底面と壁面に厚さ 5~35cmの粘土混じりのロームを貼り付けたのち, 深さ 20cmほどまで砂粒混じりの粘土を埋土している。その後, 石臼を据え付け, 砂粒混じりのロームを埋土している。

覆土 単一層である。ロームブロックが不規則に混じる堆積状況から, 埋め戻されている。第 2~15 層は版築された層である。第 2 層は砂粒混じりのローム, 第 3~6 層は砂粒混じりの粘土, 第 7~15 層は粘土混じりのロームである。

土層解説

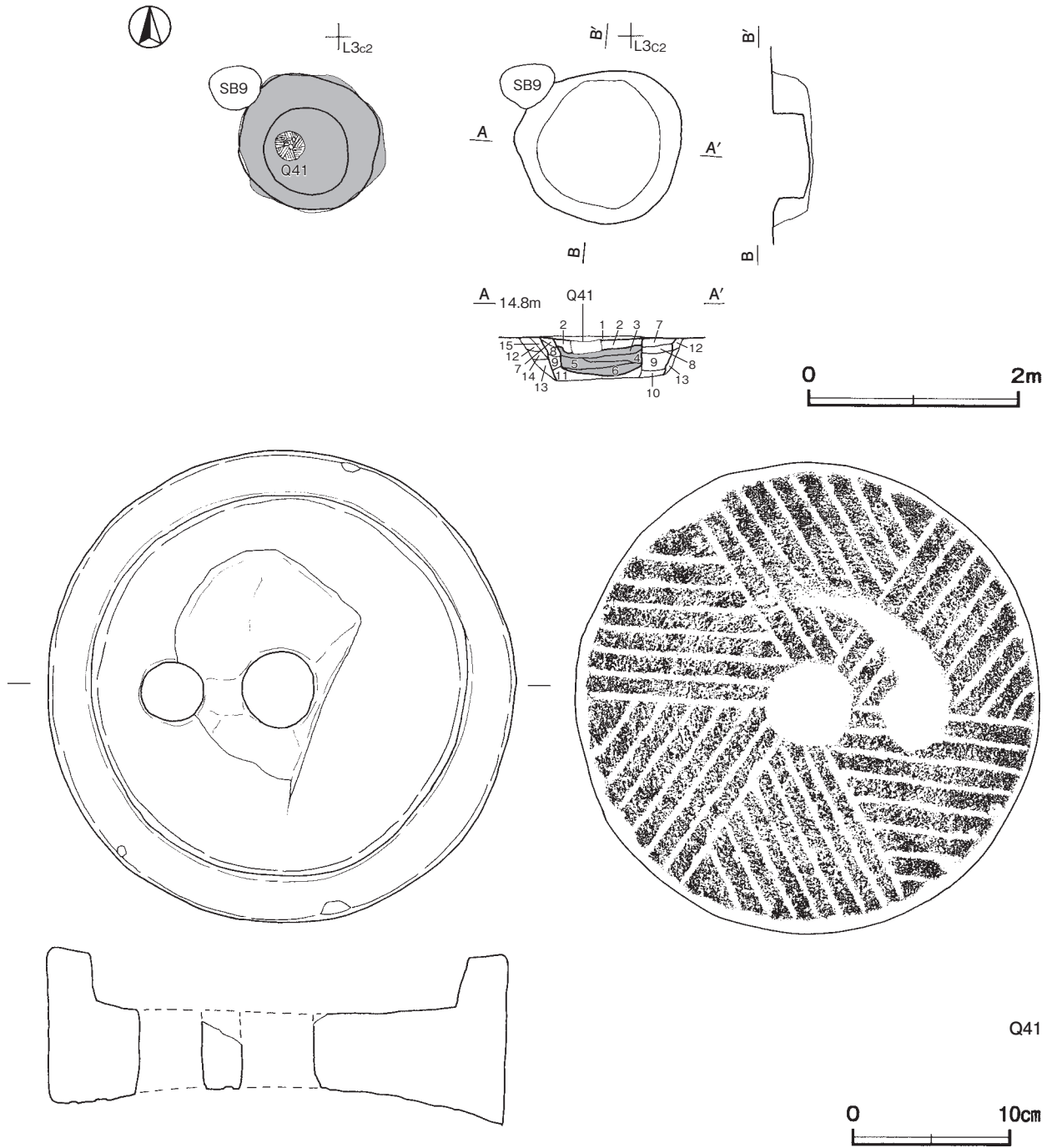
1 暗褐色	ロームブロック少量, 焼土粒子・炭化粒子・粘土粒子・砂粒微量	8 橙 色	ロームブロック少量, 粘土粒子微量 (粘性・締まりあり)
2 褐色	ロームブロック少量, 焼土粒子・炭化粒子・砂粒微量	9 明褐色	ロームブロック・粘土ブロック少量, 炭化粒子微量 (粘性・締まりあり)
3 褐灰色	砂粒中量, ローム粒子・粘土粒子少量, 炭化粒子微量	10 にぶい褐色	ローム粒子多量, 粘土ブロック微量 (粘性・締まりあり)
4 灰褐色	ローム粒子・砂粒中量, 粘土粒子少量, 焼土粒子微量	11 にぶい褐色	ローム粒子多量, 粘土ブロック少量 (粘性・締まりあり)
5 褐灰色	ローム粒子・粘土粒子・砂粒少量, 焼土粒子微量	12 暗褐色	粘土粒子少量, ローム粒子微量
6 暗褐色	ローム粒子中量, 焼土粒子・炭化粒子・粘土粒子・砂粒微量	13 暗褐色	ローム粒子微量
7 明褐色	ローム粒子多量, 粘土ブロック少量, 炭化粒子微量 (粘性・締まりあり)	14 暗褐色	ロームブロック微量
		15 暗褐色	粘土ブロック少量, ローム粒子・炭化粒子微量

遺物出土状況 陶器片 3 点 (碗 2, 皿 1), 磁器片 2 点 (皿), 石器 1 点 (石臼), 鉄製品 1 点 (不明), 骨片 1 点が出土している。陶磁器片は細片のため図示できない。Q41 の石臼は, 上面に逆位で据え付けられていた。

所見 時期は, 出土土器から 17 世紀後半から 18 世紀前半と考えられる。性格は, 意図的に石臼 (Q 41) を据え置いていることから, 唐臼などを据え置くための土台と考えられる。

第 6 号粘土貼土坑出土遺物観察表 (第 116 図)

番号	器種	径	高さ	厚さ	重量	材質	特徴	出土位置	備考
Q 41	石臼	29.8	11.2	-	11700.0	安山岩	上臼 7~8条の播目6単位 使用面摩耗	覆土上面	PL41



第 116 図 第 6 号粘土貼土坑・出土遺物実測図

表 28 江戸時代粘土貼土坑一覧表

番号	位置	長径方向	平面形	粘土の内側				掘方			覆土	主な出土遺物	備考
				長径×短径(m)	深さ(cm)	底面	壁面	長径×短径(m)	深さ(cm)	断面			
1	L 2j4	-	隅丸方形	0.98 × 0.96	15	平坦	外傾	0.98 × 0.96	17	逆台形状	人為	石器, 銅製品, 貝殻	
2	L 3d1	-	円形	0.71 × 0.70	14	平坦	直立	0.90	32	播鉢状	人為		SB5 付属施設
3	L 3d1	N - 22° - E	不整楕円形	0.92 × 0.80	13	平坦	外傾	1.08 × 0.96	32	皿状	人為		SB5 付属施設
4	L 3a1	N - 73° - W	隅丸長方形	1.10 × 0.98	18	平坦	直立	1.45 × 1.24	24	皿状	人為	土師質土器, 陶器, 磁器	
5	K 3i1	N - 6° - E	楕円形	1.50 × 1.10	11	平坦	緩斜	1.86 × 1.50	16	皿状	人為	土師質土器, 陶器, 磁器	
6	L 3c1	-	円形	-	5	平坦	-	1.50	44	逆台形状	-	陶器, 磁器, 石器, 骨片	SB9 と新旧不明

(4) 土坑

土坑 69 基のうち、主な土坑については本文と実測図を掲載し、その他の土坑については実測図（第 121 ～ 126 図）と土層解説を掲載する。

第 183 号土坑（第 117 図）

位置 調査A区中央部のL 2d0区，標高 14 mほどの台地平坦部に位置している。

重複関係 第 26 号溝跡を掘り込んでいる。

規模と形状 長軸 2.14 m，短軸 1.75 m の長方形で，長軸方向は N - 2° - W である。深さは 28cm で，底面は平坦である。壁は外傾して立ち上がっている。

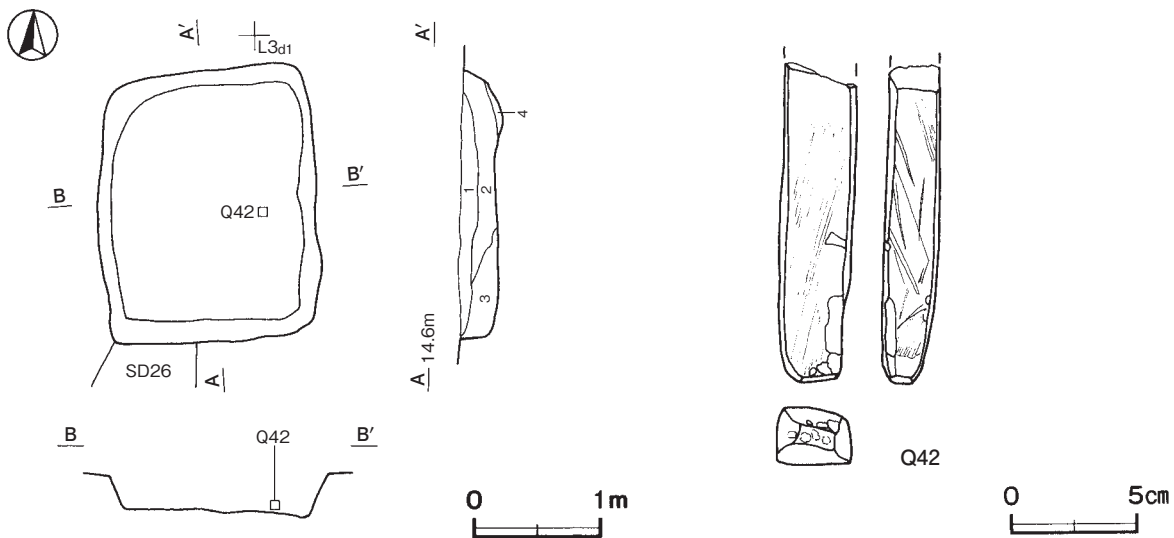
覆土 4 層に分層できる。ロームブロックが不規則に混じる堆積状況から，埋め戻されている。

土層解説

- | | | | |
|--------|---------------------|-------|---------------------|
| 1 暗褐色 | ロームブロック少量，炭化粒子・砂粒微量 | 3 黒褐色 | ロームブロック中量，焼土粒子・砂粒微量 |
| 2 極暗褐色 | ロームブロック中量 | 4 暗褐色 | ローム粒子少量 |

遺物出土状況 土師質土器片 2 点（小皿，焙烙），陶器片 9 点（碗 2，皿 3，挿鉢 1，秉燭 1，香炉 2），磁器片 1 点（徳利），石器 1 点（砥石）が出土している。土器片はいずれも細片のため図示できない。Q 42 は底面から出土している。

所見 時期は，出土土器から 17 世紀後半から 18 世紀前半と考えられる。性格は不明である。



第 117 図 第 183 号土坑・出土遺物実測図

第 183 号土坑出土遺物観察表（第 117 図）

番号	器種	長さ	幅	厚さ	重量	材質	特徴	出土位置	備考
Q 42	砥石	(12.7)	3.0	2.1	(134.8)	凝灰岩	砥面 4 面 上端折れ	底面	PL40

第 213 号土坑（第 118 図）

位置 調査A区中央部のL 2b9区，標高 14 mほどの台地平坦部に位置している。

重複関係 第 21・22 号溝跡を掘り込んでいる。

規模と形状 径 1.42 m ほどの円形で，深さは 112cm である。底面は平坦で，壁は外傾して立ち上がっている。

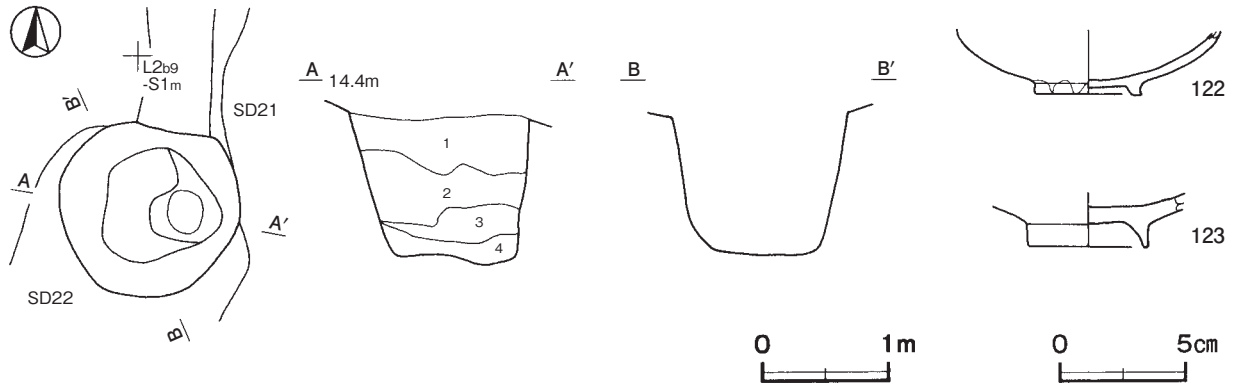
覆土 4 層に分層できる。ロームブロックが不規則に混じる堆積状況から，埋め戻されている。

土層解説

- 1 褐色 ロームブロック多量
- 2 暗褐色 ロームブロック中量
- 3 暗褐色 ローム粒子少量, 砂粒微量
- 4 黒褐色 ロームブロック少量 (縮まりあり)

遺物出土状況 陶器片2点(碗)が覆土中からそれぞれ出土している。

所見 時期は, 出土土器から17世紀後半から18世紀前半と考えられる。性格は, 遺構の形状と位置, 堆積状況からごみ捨て場と考えられる。



第118図 第213号土坑・出土遺物実測図

第213号土坑出土遺物観察表(第118図)

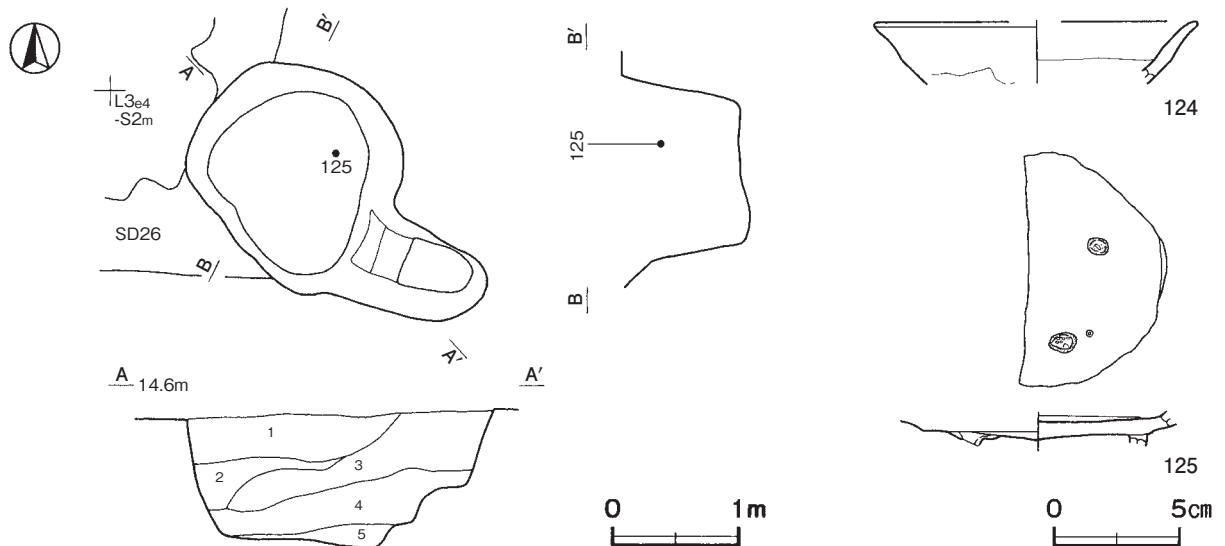
番号	種別	器種	口径	器高	底径	胎土・色調	絵付	釉色	産地	年代	出土位置	備考
122	陶器	京焼風碗	-	(2.6)	[4.2]	緻密・灰白	付高台	灰釉	唐津	17C後半~ 18C前半	覆土中	10%
123	陶器	呉器手碗	-	(2.2)	[4.8]	長石・浅黄	-	灰釉	唐津	17C後半~ 18C前半	覆土中	5%

第219号土坑(第119図)

位置 調査A区中央部のL3e4区, 標高14mほどの台地平坦部に位置している。

重複関係 第26号溝跡を掘り込んでいる。

規模と形状 長径2.60m, 短径1.50mの不整楕円形で, 長径方向はN-50°-Wである。深さは96cmで, 底面は平坦である。壁は外傾して立ち上がっている。



第119図 第219号土坑・出土遺物実測図

覆土 5層に分層できる。ロームブロックが不規則に混じる堆積状況から、埋め戻されている。

土層解説

- | | | | |
|-------|-------------------|-------|-----------|
| 1 暗褐色 | ロームブロック多量 (締まりあり) | 4 褐色 | ロームブロック少量 |
| 2 褐色 | ロームブロック多量 | 5 黒褐色 | ロームブロック少量 |
| 3 黒褐色 | ロームブロック中量 | | |

遺物出土状況 土師質土器片1点 (焙烙), 陶器片3点 (皿2, 香炉1), 瓦1点が出土している。124は覆土中, 125は覆土中層からそれぞれ出土している。

所見 時期は, 出土土器から17世紀前半から18世紀と考えられる。性格は, 遺構の形状と位置, 堆積状況からごみ捨て場と考えられる。

第219号土坑出土遺物観察表 (第119図)

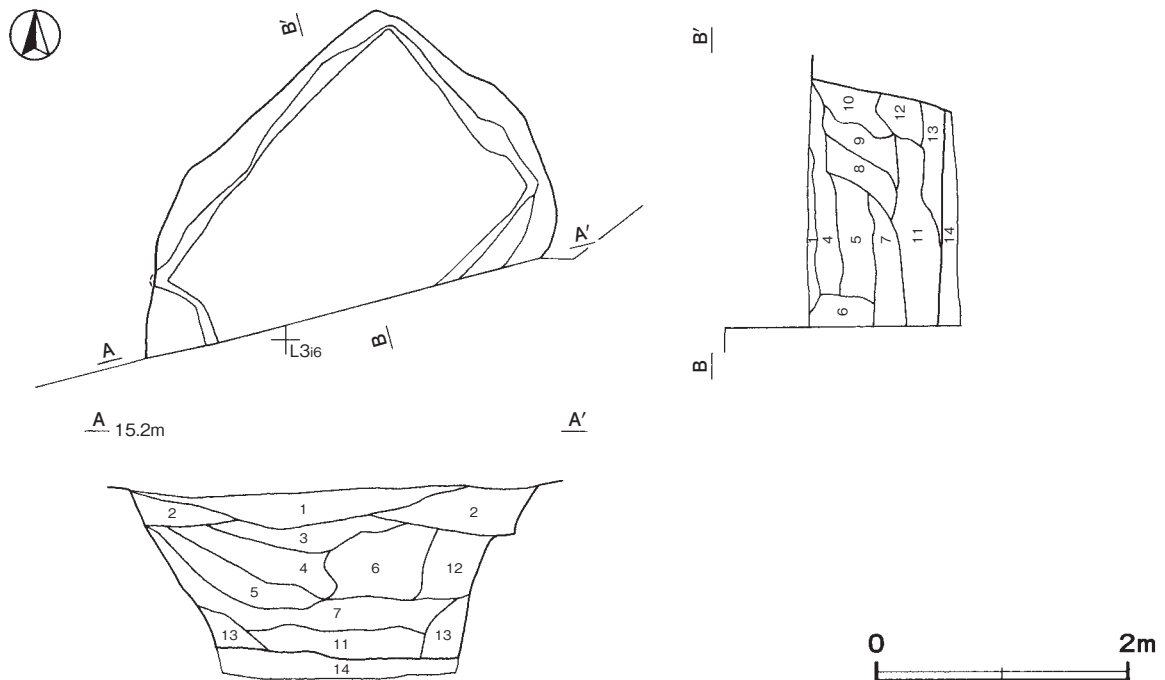
番号	種別	器種	口径	器高	底径	胎土・色調	文様・手法の特徴ほか	釉色	産地	年代	出土位置	備考
124	陶器	灰釉 輪弁皿	[12.6]	(2.5)	-	緻密・浅黄	-	灰釉	瀬戸・美濃	18 C	覆土中	5%
125	陶器	鉄釉 筒形香炉	-	(1.4)	8.9	緻密・浅黄	三足	鉄釉	瀬戸・美濃	17 C前半	覆土中層	10%

第257号土坑 (第120図)

位置 調査A区南東部のL3h5区, 標高15mほどの台地平坦部に位置している。

規模と形状 南部が調査区域外へ延びているため, 長軸は3.38m, 短軸は2.38mしか確認できなかった。平面形は長方形と推定でき, 長軸方向はN-49°-Eである。深さは135cmである。底面は平坦である。ロームを10~15cm埋土して床面を構築しているが, 硬化は認められない。壁は外傾して立ち上がっている。

覆土 13層に分層できる。第1層は砂粒が多量に混じる堆積状況から, 洪水による堆積層である。第2~13層はロームブロックが不規則に混じる堆積状況から, 埋め戻されている。第14層は床面の構築土である。



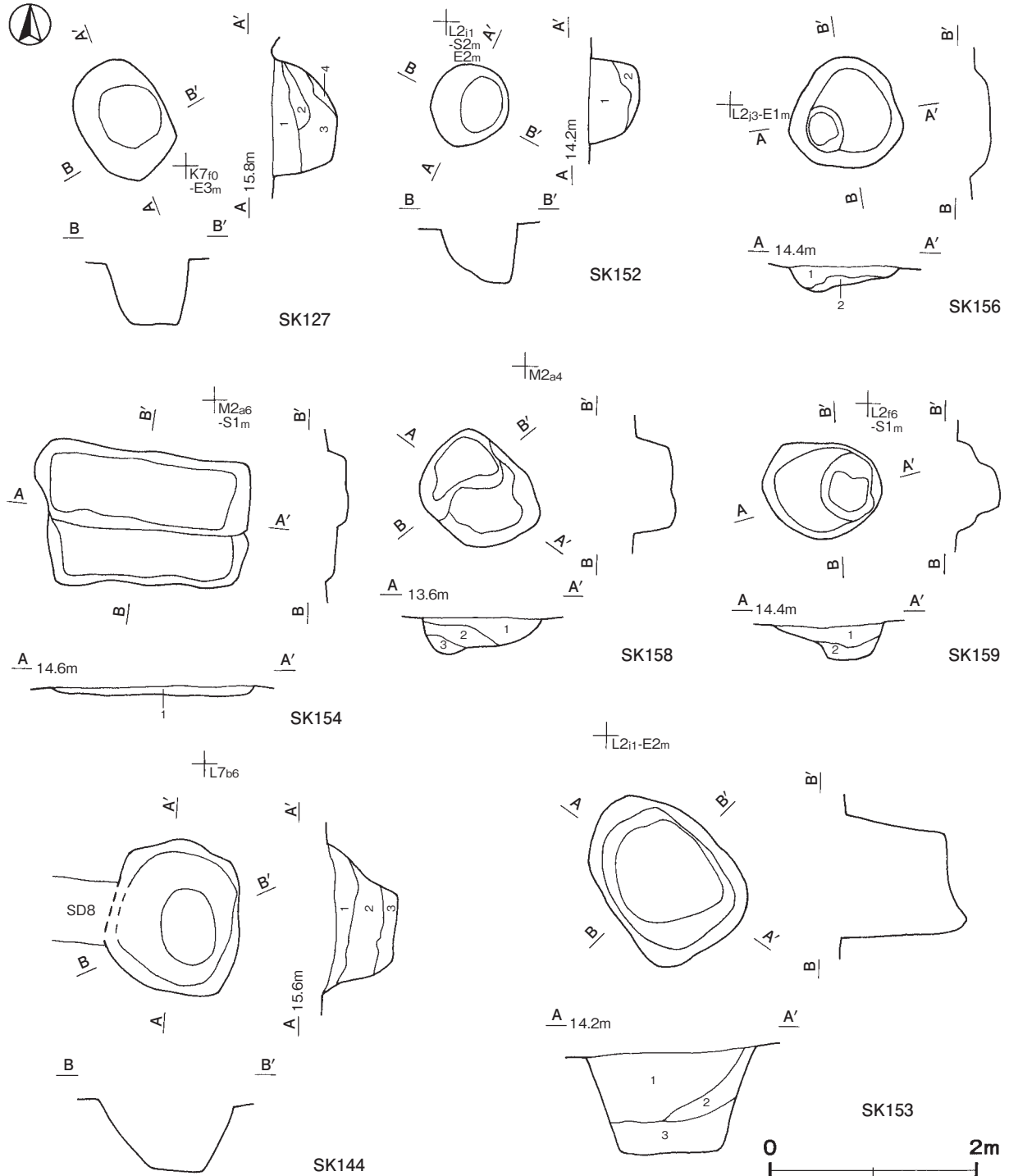
第120図 第257号土坑実測図

土層解説

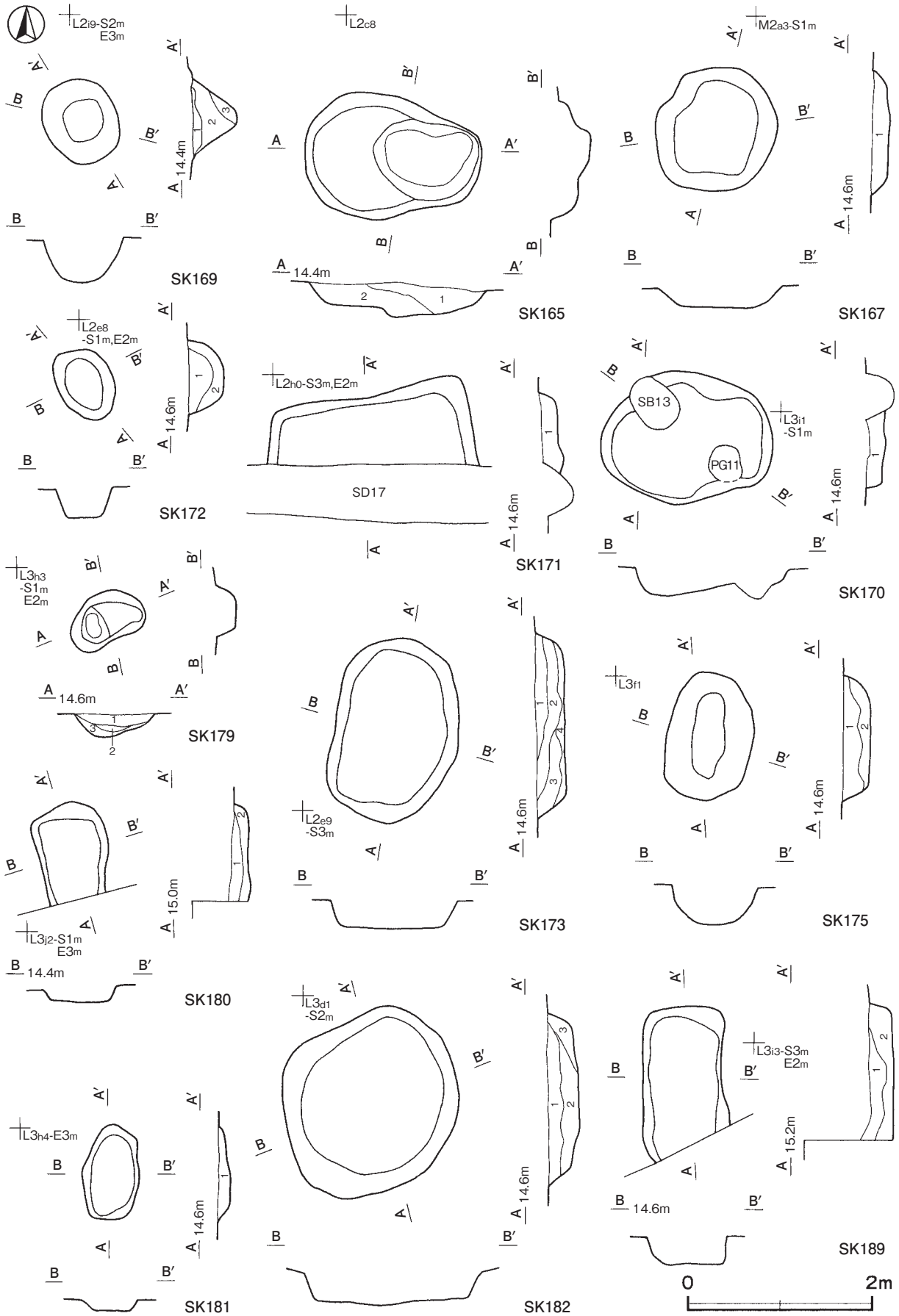
- | | | | |
|-------|---------------------|--------|-----------------|
| 1 褐色 | 砂粒多量, ローム粒子・炭化粒子微量 | 8 暗褐色 | ロームブロック中量 |
| 2 暗褐色 | ローム粒子微量 | 9 黒褐色 | ロームブロック少量 |
| 3 暗褐色 | ロームブロック微量 | 10 褐色 | ローム粒子中量 |
| 4 暗褐色 | ロームブロック・焼土粒子・炭化粒子微量 | 11 黒色 | ローム粒子・炭化粒子微量 |
| 5 暗褐色 | ローム粒子・炭化粒子微量 | 12 褐色 | ローム粒子少量 |
| 6 黒褐色 | ローム粒子少量, 焼土粒子微量 | 13 暗褐色 | ローム粒子中量 |
| 7 暗褐色 | ロームブロック少量 | 14 明褐色 | ロームブロック多量(粘性あり) |

遺物出土状況 陶器片1点(壺)が, 覆土中から出土しているが, 細片のため図示できない。

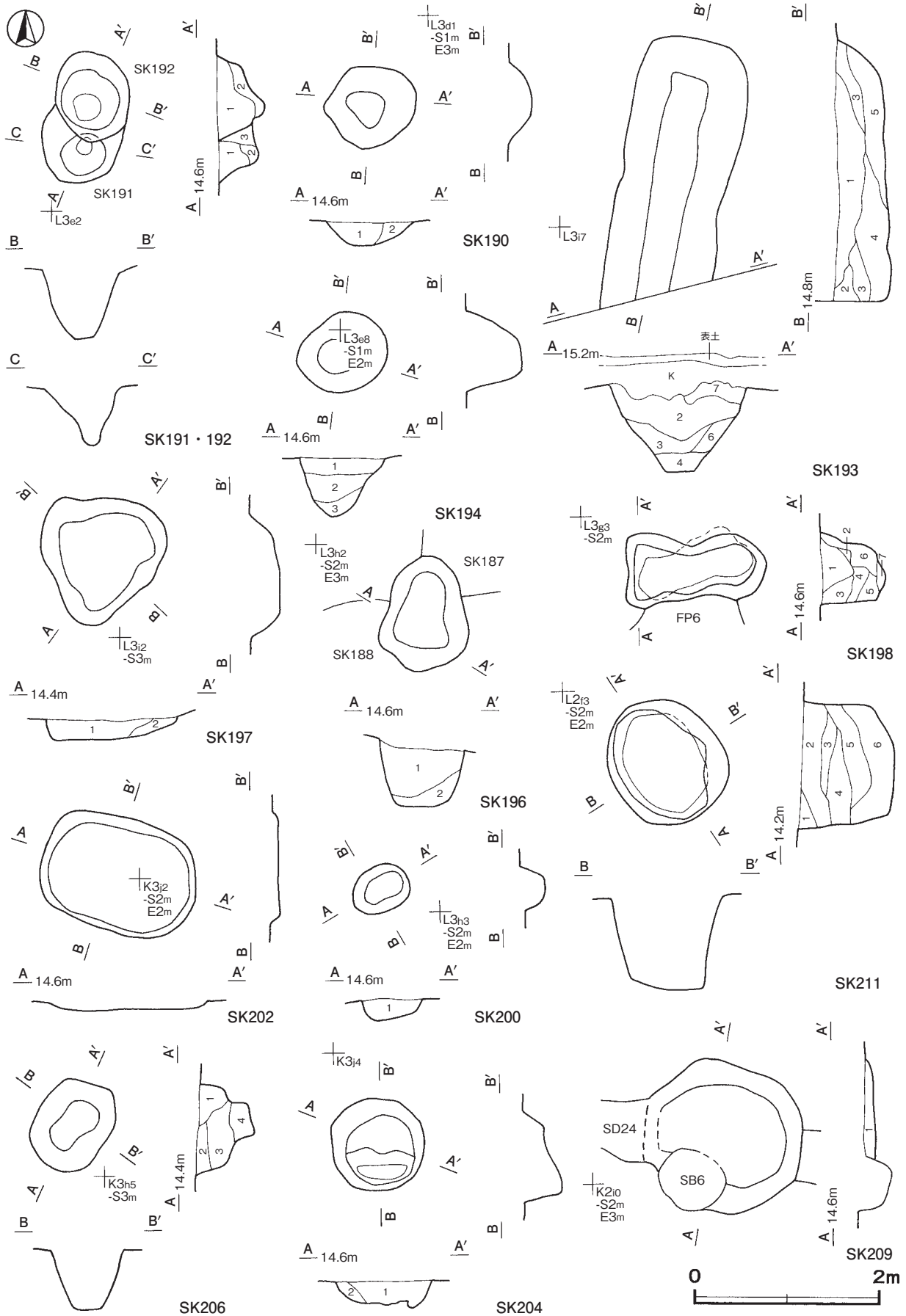
所見 時期は, 出土土器と周辺の遺構配置から江戸時代と考えられる。性格は, 不明である。



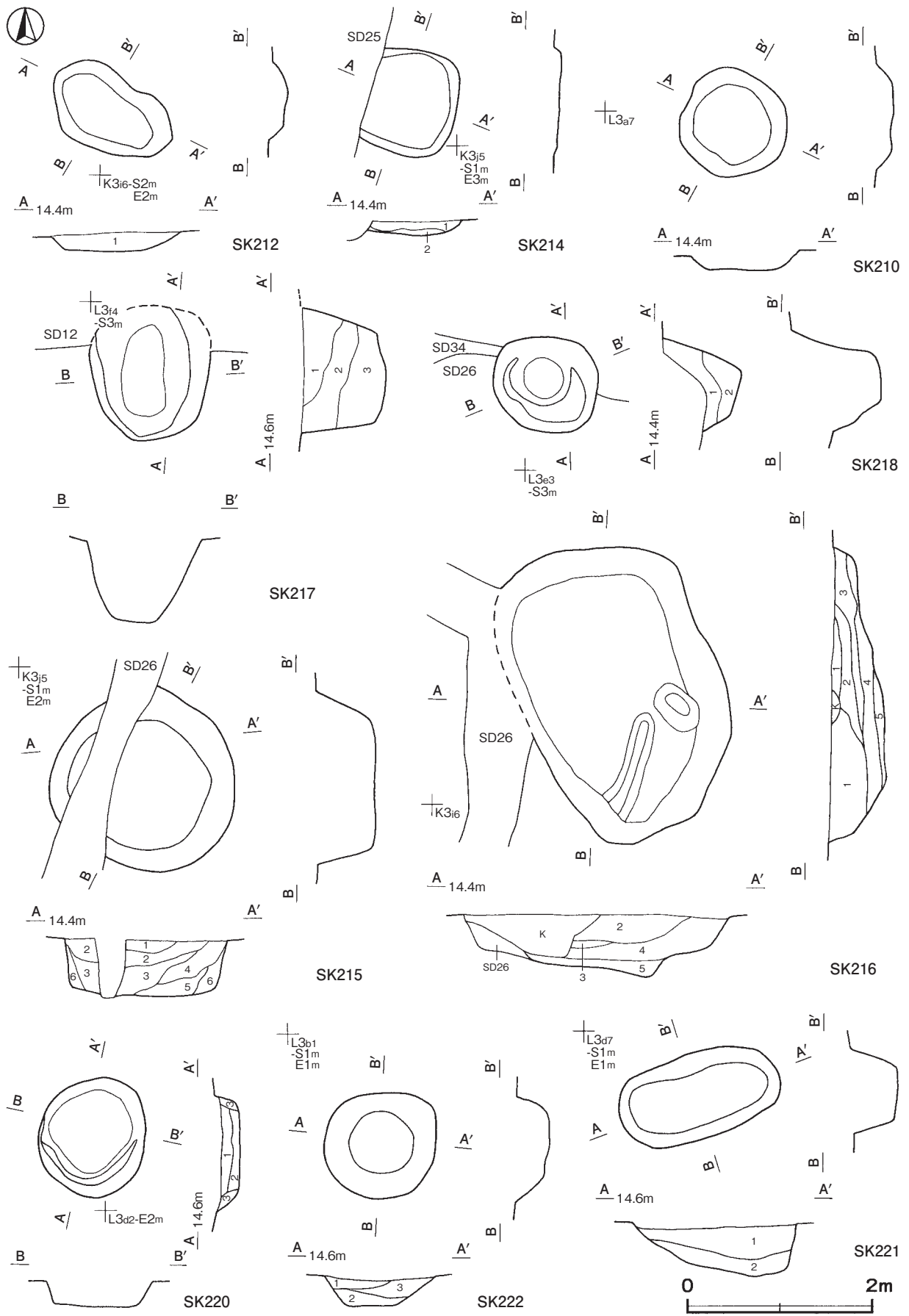
第 121 図 江戸時代土坑実測図 (1)



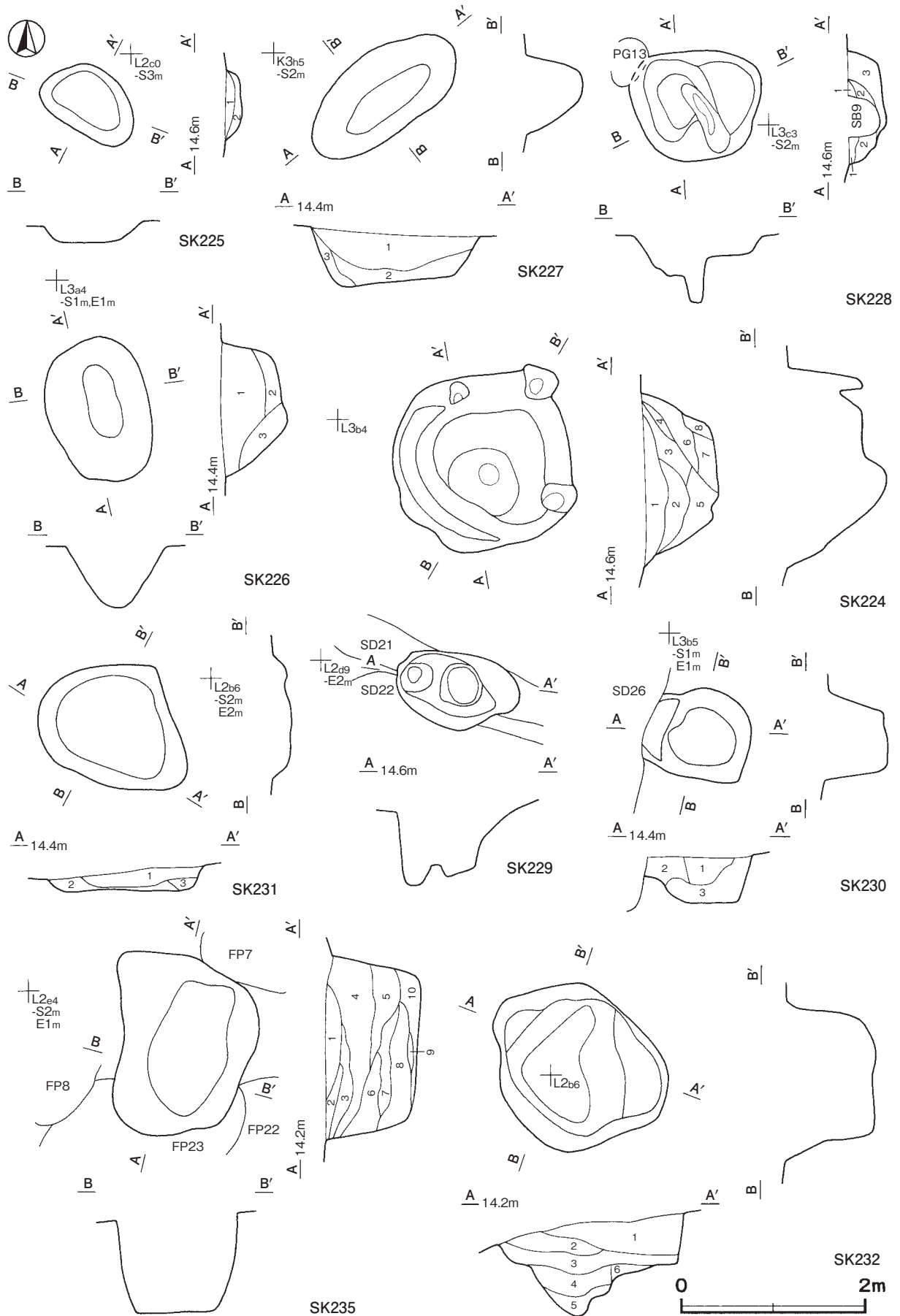
第 122 図 江戸時代土坑実測図 (2)



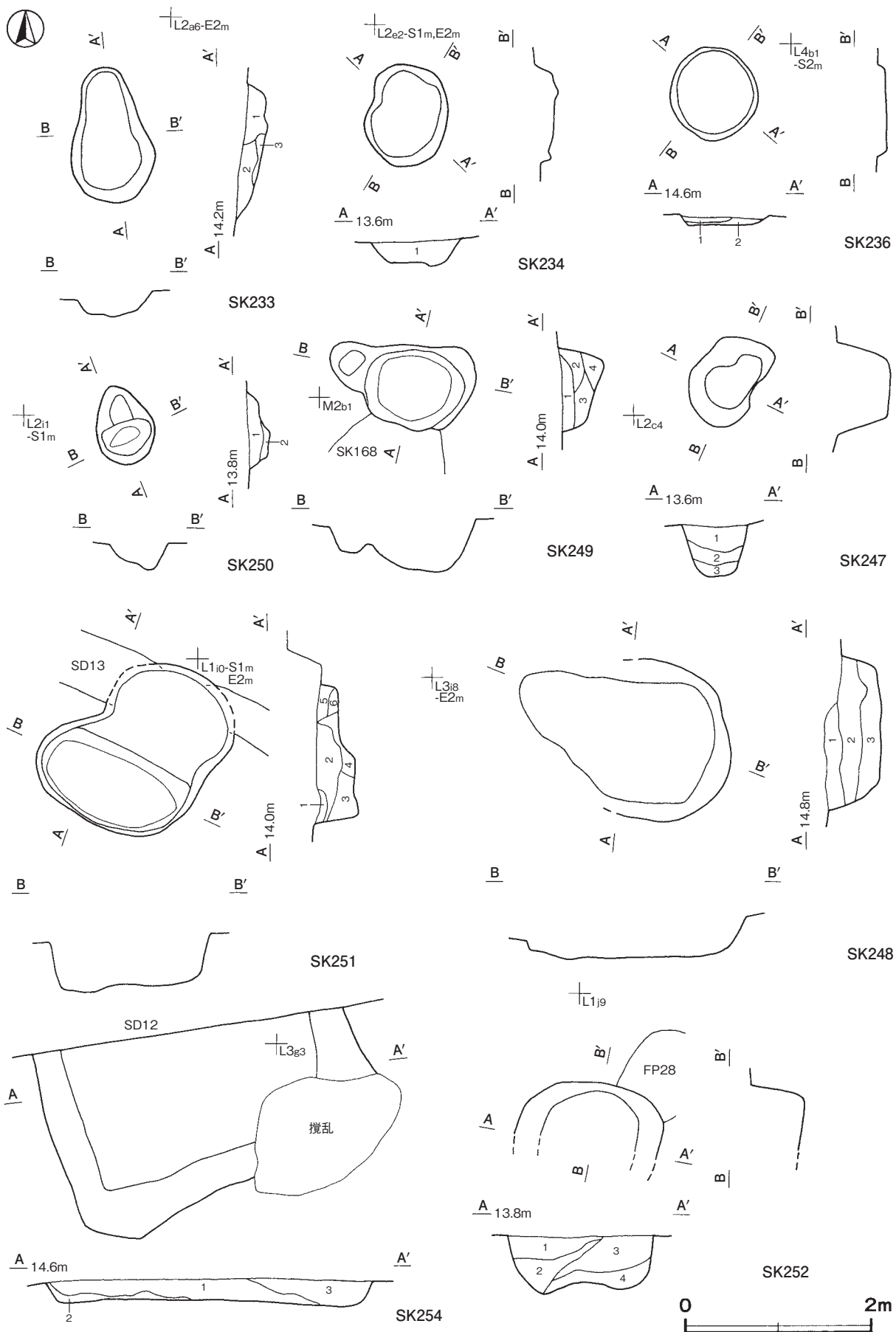
第 123 図 江戸時代土坑実測図 (3)



第 124 図 江戸時代土坑実測図 (4)



第 125 図 江戸時代土坑実測図 (5)



第 126 図 江戸時代土坑実測図 (6)

表 29 江戸時代土坑一覽表

番号	位置	長径(軸)方向	平面形	規 模		底 面	壁 面	覆 土	主 な 出 土 遺 物	備 考
				長径×短径 (m)	深さ (cm)					
127	K 7e0	N - 30° - W	楕円形	1.20 × 0.84	60	平坦	外傾	人為	火打石	
144	L 7b5	N - 7° - W	不整楕円形	1.53 × 1.32	65	平坦	緩斜	人為	土師質土器	SD8 と新旧不明
152	L 2i1	-	円形	0.81 × 0.76	53	皿状	外傾・緩斜	人為		
153	L 2i1	N - 36° - W	楕円形	1.70 × 1.22	96	平坦	外傾	人為		FP1 →本跡
154	M 2a5	N - 82° - W	長方形	2.13 × 1.28	19	平坦	緩斜	人為	土師質土器, 陶器, 鉄製品	
156	L 2j3	-	円形	1.10 × 1.03	18	平坦	緩斜	人為		
158	M 2a3	N - 47° - W	楕円形	1.17 × 0.93	35	凹凸	緩斜	人為	土師質土器, 陶器	
159	L 2f5	N - 82° - W	楕円形	1.17 × 0.94	41	凹凸	緩斜	人為		
165	L 2e8	N - 76° - W	楕円形	1.90 × 1.32	30	凹凸	緩斜	人為	土師質土器, 陶器	
167	M 2a2	N - 33° - E	楕円形	1.42 × 1.27	20	平坦	緩斜	人為		
169	L 2i9	N - 32° - W	楕円形	0.91 × 0.80	48	皿状	緩斜	人為		
170	L 2i0	N - 82° - E	楕円形	1.86 × 1.42	20	平坦	外傾	人為	土師質土器	本跡→SB13 PG11 と新旧不明
171	L 2h0	N - 84° - E	[長方形]	2.21 × (0.86)	20	平坦	外傾	人為		本跡→SD17
172	L 2e8	N - 40° - W	楕円形	0.82 × 0.60	32	平坦	緩斜	人為		
173	L 2e9	N - 14° - E	楕円形	2.00 × 1.35	31	平坦	緩斜	人為		
175	L 3f1	N - 8° - E	楕円形	1.37 × 0.94	39	平坦	緩斜	人為		
179	L 3h3	N - 63° - E	楕円形	0.84 × 0.53	22	平坦	外傾・緩斜	自然		
180	L 3j2	N - 10° - W	[長方形]	(1.02) × 0.78	20	平坦	緩斜	人為		
181	L 3h4	N - 11° - E	楕円形	1.02 × 0.62	12	平坦	緩斜	人為		
182	L 3d1	N - 15° - E	楕円形	2.15 × 1.94	34	平坦	緩斜	人為	陶器, 磁器, 銅製品	
183	L 2d0	N - 2° - W	長方形	2.14 × 1.75	28	平坦	外傾	人為	土師質土器, 陶器, 磁器, 砥石	SD26 →本跡
189	L 3i3	N - 0°	[長方形]	(1.52) × 0.85	26	平坦	外傾	人為		
190	L 3d1	-	不整円形	0.95 × 0.87	25	皿状	緩斜	人為		
191	L 3d2	-	[楕円形]	[0.74] × 0.88	62	皿状	外傾・緩斜	人為		本跡→SK192
192	L 3d2	N - 15° - E	楕円形	0.94 × 0.80	74	皿状	外傾	人為		SK191 →本跡
193	L 3h7	N - 12° - E	[長方形]	(2.90) × 1.24	51	平坦	緩斜	人為		
194	L 3e8	-	円形	0.98 × 0.90	64	平坦	緩斜	人為		
196	L 3h2	N - 7° - E	楕円形	1.25 × 0.95	63	平坦	外傾	人為		SK187・188 →本跡
197	L 3i1	-	不定形	1.45 × 1.32	21	平坦	外傾	人為		
198	L 3g3	N - 85° - E	隅丸長方形	1.49 × 0.75	65	皿状	外傾	人為		FP6 →本跡
200	L 3h3	N - 64° - E	楕円形	0.64 × 0.49	23	平坦	緩斜	人為		
202	L 3j2	N - 70° - W	楕円形	1.72 × 1.22	8	平坦	緩斜	—	陶器	
204	K 3j4	-	円形	1.01 × 0.99	24	傾斜	緩斜	人為		
206	K 3h4	N - 28° - E	楕円形	1.00 × 0.80	64	平坦	外傾	人為		
209	K 2i0	-	[円形]	[1.70] × 1.62	13	平坦	緩斜	人為		SD24 →本跡 →SB6
210	L 3a7	-	円形	1.18 × 1.16	18	平坦	緩斜	—		
211	L 2f3	N - 33° - W	楕円形	1.41 × 1.23	99	平坦	外傾	人為		
212	K 3i6	N - 58° - W	楕円形	1.42 × 0.86	19	平坦	緩斜	人為		
213	L 2b9	-	円形	1.42 × 1.41	112	平坦	外傾	人為	陶器	SD21・22 →本跡
214	K 3j5	N - 14° - E	[長方形]	1.14 × (0.95)	15	平坦	緩斜	人為		本跡→SD25
215	K 3j5	-	円形	2.01 × 1.88	60	平坦	外傾	人為		本跡→SD26
216	K 3h6	N - 15° - W	楕円形	3.23 × (2.13)	60	平坦	緩斜	人為	土師質土器	SD26 →本跡
217	L 3f4	N - 0°	[楕円形]	[1.46] × 1.28	88	平坦	緩斜	人為		SD12 →本跡
218	L 3e3	N - 45° - W	楕円形	1.20 × 1.08	97	平坦	外傾	人為		本跡→SD26・34
219	L 3e4	N - 50° - W	不整楕円形	2.60 × 1.50	96	平坦	外傾	人為	土師質土器, 陶器	SD26 →本跡
220	L 3c2	N - 10° - E	楕円形	1.31 × 1.14	28	平坦	緩斜	人為	陶器	

番号	位置	長径(軸)方向	平面形	規模		底面	壁面	覆土	主な出土遺物	備考
				長径×短径(m)	深さ(cm)					
221	L 3d7	N-75°-E	楕円形	1.80 × 0.93	47	平坦	外傾	人為		
222	L 3b1	-	円形	1.30 × 1.20	35	平坦	緩斜	人為		
224	L 3b4	-	円形	2.04 × 1.90	95	平坦	外傾・緩斜	人為		
225	L 2c9	N-56°-W	楕円形	1.10 × 0.70	20	平坦	緩斜	人為	土師質土器	
226	L 3a4	N-9°-W	楕円形	1.57 × 1.15	68	皿状	緩斜	人為		
227	K 3h5	N-53°-E	楕円形	1.86 × 0.90	61	平坦	外傾	人為		
228	L 3c2	N-64°-E	楕円形	1.41 × 1.20	70	凹凸	緩斜	人為	陶器	本跡→SB9, PG13と新旧不明
229	L 2d9	N-72°-W	楕円形	1.34 × 0.80	80	平坦	緩斜・直立	—		SD21・22→本跡
230	L 3b5	N-71°-W	[隅丸長方形]	(1.16) × 0.98	66	平坦	外傾	人為	陶器	本跡→SD26
231	L 2b6	N-58°-W	楕円形	1.77 × 1.36	19	平坦	緩斜	人為		
232	L 2a6	N-51°-W	楕円形	2.06 × 1.62	94	平坦	外傾	人為		
233	L 2a6	N-7°-W	楕円形	1.49 × 0.90	21	皿状	緩斜	人為		
234	L 2e2	N-30°-E	楕円形	1.06 × 0.90	18	平坦	外傾	人為		
235	L 2e4	N-13°-E	楕円形	2.00 × 1.54	114	平坦	外傾	人為	砥石, 瓦	FP7・22・23→本跡
246	L 3b0	-	円形	1.00 × 0.94	10	平坦	緩斜	人為		
247	L 2b4	N-24°-E	楕円形	1.00 × 0.72	56	平坦	外傾	人為	土師質土器	
248	L 3i9	N-61°-W	不整楕円形	2.43 × 1.72	32	平坦	緩斜	人為		
249	M 2b1	N-64°-W	不整楕円形	1.53 × 0.93	50	平坦	緩斜	人為		SK168→本跡
250	L 2i1	N-15°-W	楕円形	0.85 × 0.63	28	傾斜	緩斜	人為		
251	L 1i0	N-31°-E	不整楕円形	1.96 × 1.68	54	平坦	外傾	人為		SD13・14と新旧不明
252	L 1j9	-	[円形・楕円形]	[1.54 × 0.70]	55	平坦	外傾	人為	砥石	FP28→本跡
254	L 3g2	N-72°-E	[長方形]	3.47 × (1.90)	17	平坦	緩斜	人為		本跡→SD12
257	L 3h5	N-49°-E	[長方形]	(3.38 × 2.38)	135	平坦	外傾	人為		

第 127 号土坑土層解説

- 1 黒褐色 ロームブロック中量, 炭化粒子微量
- 2 極暗褐色 ロームブロック少量, 砂粒微量
- 3 暗褐色 ロームブロック少量
- 4 暗褐色 ロームブロック微量

第 144 号土坑土層解説

- 1 暗褐色 ロームブロック少量, 炭化粒子微量
- 2 黒褐色 ロームブロック中量
- 3 極暗褐色 ローム粒子微量

第 152 号土坑土層解説

- 1 暗褐色 ロームブロック多量, 焼土粒子微量
- 2 暗褐色 ロームブロック少量

第 153 号土坑土層解説

- 1 暗褐色 ロームブロック多量
- 2 暗褐色 ロームブロック少量
- 3 極暗褐色 ロームブロック少量

第 154 号土坑土層解説

- 1 暗褐色 ロームブロック・炭化粒子・砂粒微量

第 156 号土坑土層解説

- 1 極暗褐色 ロームブロック少量
- 2 暗褐色 ローム粒子中量

第 158 号土坑土層解説

- 1 暗褐色 ロームブロック多量
- 2 暗褐色 ロームブロック少量
- 3 暗褐色 ロームブロック中量

第 159 号土坑土層解説

- 1 暗褐色 ロームブロック中量, 炭化粒子微量
- 2 暗褐色 ロームブロック・炭化粒子微量

第 165 号土坑土層解説

- 1 暗褐色 ロームブロック中量
- 2 暗褐色 ロームブロック少量

第 167 号土坑土層解説

- 1 暗褐色 ロームブロック微量

第 169 号土坑土層解説

- 1 暗褐色 ロームブロック・炭化粒子・砂粒微量
- 2 極暗褐色 ロームブロック少量, 砂粒微量
- 3 暗褐色 ロームブロック微量

第 170 号土坑土層解説

- 1 暗褐色 ロームブロック少量

第 171 号土坑土層解説

- 1 黒褐色 ロームブロック少量, 焼土粒子・炭化粒子微量

第 172 号土坑土層解説

- 1 暗褐色 ロームブロック中量, 焼土粒子・炭化粒子微量
- 2 暗褐色 ロームブロック少量

第 173 号土坑土層解説

- 1 黒褐色 ロームブロック少量, 炭化粒子・砂粒微量
- 2 黒褐色 ロームブロック少量, 焼土粒子・炭化粒子・砂粒微量
- 3 暗褐色 ロームブロック少量, 焼土粒子・炭化粒子・砂粒微量
- 4 褐色 ローム粒子中量

第 175 号土坑土層解説

- 1 黒褐色 ロームブロック少量, 焼土粒子・炭化粒子・砂粒微量
- 2 暗褐色 ロームブロック少量

第 179 号土坑土層解説

- 1 黒褐色 ローム粒子少量, 砂粒微量
- 2 褐色 ローム粒子中量
- 3 暗褐色 ローム粒子中量

第 180 号土坑土層解説

- 1 褐色 ローム粒子・炭化粒子微量
- 2 暗褐色 ロームブロック中量

第 181 号土坑土層解説

- 1 黒褐色 ロームブロック少量, 砂粒微量

第 182 号土坑土層解説

- 1 暗褐色 ロームブロック中量, 焼土粒子・炭化粒子・粘土粒子微量
- 2 黒褐色 ロームブロック少量, 焼土粒子・炭化粒子微量
- 3 黒褐色 ローム粒子少量, 粘土粒子微量

第 189 号土坑土層解説

- 1 黒褐色 ロームブロック微量
- 2 黒褐色 ロームブロック少量

第 190 号土坑土層解説

- 1 黒褐色 ロームブロック中量, 炭化粒子微量
- 2 褐色 ローム粒子中量

第 191 号土坑土層解説

- 1 黒褐色 ロームブロック少量
- 2 黒褐色 ロームブロック中量
- 3 暗褐色 ローム粒子中量

第 192 号土坑土層解説

- 1 黒褐色 ロームブロック少量
- 2 黒褐色 ロームブロック中量

第 193 号土坑土層解説

- 1 暗褐色 ロームブロック中量
- 2 黒褐色 ロームブロック微量
- 3 暗褐色 ロームブロック中量, 砂粒・粘土粒子微量
- 4 黒褐色 ロームブロック少量
- 5 極暗褐色 ロームブロック少量, 粘土粒子微量
- 6 極暗褐色 ロームブロック少量
- 7 黒褐色 ロームブロック中量 (粘性あり)

第 194 号土坑土層解説

- 1 暗褐色 ロームブロック多量, 焼土粒子・炭化粒子微量
- 2 黒褐色 ロームブロック少量, 焼土粒子微量
- 3 極暗褐色 ローム粒子少量

第 196 号土坑土層解説

- 1 暗褐色 ロームブロック多量
- 2 黒褐色 ローム粒子少量

第 197 号土坑土層解説

- 1 極暗褐色 ロームブロック・炭化材少量
- 2 暗褐色 ロームブロック少量, 砂粒微量

第 198 号土坑土層解説

- 1 暗褐色 ロームブロック中量
- 2 暗褐色 ローム粒子中量
- 3 暗褐色 ロームブロック中量, 炭化粒子微量
- 4 極暗褐色 ローム粒子少量, 炭化粒子微量
- 5 黒褐色 ローム粒子少量
- 6 極暗褐色 ロームブロック中量
- 7 黒褐色 ローム粒子中量

第 200 号土坑土層解説

- 1 暗褐色 ロームブロック少量, 炭化粒子微量

第 204 号土坑土層解説

- 1 暗褐色 ローム粒子中量, 焼土粒子・炭化粒子微量
- 2 褐色 ローム粒子中量

第 206 号土坑土層解説

- 1 極暗褐色 ロームブロック微量
- 2 暗褐色 ロームブロック少量, 炭化粒子微量
- 3 黒褐色 ロームブロック中量, 炭化粒子微量
- 4 暗褐色 ロームブロック多量

第 209 号土坑土層解説

- 1 暗褐色 ロームブロック少量, 焼土粒子・炭化粒子微量

第 211 号土坑土層解説

- 1 明褐色 ロームブロック多量 (締めあり)
- 2 褐色 ロームブロック多量
- 3 褐色 ロームブロック中量
- 4 暗褐色 ロームブロック少量
- 5 黒褐色 ロームブロック少量
- 6 黒褐色 ロームブロック中量

第 212 号土坑土層解説

- 1 暗褐色 ロームブロック・炭化粒子微量

第 214 号土層解説

- 1 黒褐色 ロームブロック・焼土粒子・炭化粒子微量
- 2 暗褐色 ローム粒子少量

第 215 号土坑土層解説

- 1 黒色 ロームブロック・炭化粒子微量
- 2 黒褐色 ローム粒子少量, 炭化粒子・砂粒微量
- 3 黒褐色 ロームブロック・炭化粒子微量
- 4 暗褐色 ロームブロック少量, 焼土粒子・炭化粒子・砂粒微量
- 5 極暗褐色 ロームブロック・炭化粒子微量
- 6 暗褐色 ロームブロック少量, 炭化粒子微量

第 216 号土坑土層解説

- 1 黒褐色 ロームブロック少量
- 2 褐色 ロームブロック多量
- 3 黒色 ローム粒子少量
- 4 褐色 ロームブロック中量
- 5 褐色 ロームブロック少量

第 217 号土坑土層解説

- 1 暗褐色 ロームブロック多量
- 2 極暗褐色 ロームブロック中量, 焼土粒子微量
- 3 褐色 ロームブロック多量

第 218 号土坑土層解説

- 1 褐 色 ロームブロック中量
- 2 暗 褐 色 ロームブロック微量

第 220 号土坑土層解説

- 1 暗 褐 色 ロームブロック少量, 炭化粒子微量
- 2 黒 褐色 ロームブロック少量, 炭化粒子微量
- 3 褐 色 ロームブロック少量 (縮まりあり)

第 221 号土坑土層解説

- 1 黒 褐 色 ロームブロック少量
- 2 黒 褐 色 ロームブロック微量

第 222 号土坑土層解説

- 1 褐 色 ローム粒子多量
- 2 褐 色 ロームブロック中量
- 3 褐 色 ローム粒子中量

第 224 号土坑土層解説

- 1 褐 色 ロームブロック少量
- 2 暗 褐 色 ロームブロック中量
- 3 暗 褐 色 ロームブロック中量, 粘土ブロック微量
- 4 褐 色 粘土ブロック中量
- 5 褐 色 粘土ブロック多量
- 6 暗 褐 色 粘土ブロック多量, ローム粒子中量
- 7 黒 褐 色 ロームブロック少量
- 8 褐 色 粘土ブロック中量, ローム粒子少量

第 225 号土坑土層解説

- 1 暗 褐 色 ローム粒子微量
- 2 褐 色 ローム粒子微量

第 226 号土坑土層解説

- 1 黒 褐 色 ロームブロック少量
- 2 暗 褐 色 ロームブロック少量 (縮まりあり)
- 3 褐 色 ロームブロック少量 (縮まりあり)

第 227 号土坑土層解説

- 1 黒 褐 色 ロームブロック少量, 粘土粒子微量
- 2 黒 褐 色 ローム粒子微量 (縮まりあり)
- 3 暗 褐 色 ロームブロック少量 (縮まりあり)

第 228 号土坑土層解説

- 1 暗 褐 色 ロームブロック少量
- 2 黒 褐 色 ロームブロック中量
- 3 暗 褐 色 ロームブロック微量

第 230 号土坑土層解説

- 1 極暗褐色 ロームブロック少量
- 2 暗 褐 色 ロームブロック中量 (縮まりあり)
- 3 暗 褐 色 ロームブロック中量

第 231 号土坑土層解説

- 1 黒 褐 色 ロームブロック少量
- 2 褐 色 ローム粒子中量 (縮まりあり)
- 3 褐 色 ロームブロック少量

第 232 号土坑土層解説

- 1 褐 色 ロームブロック多量
- 2 褐 色 ロームブロック中量
- 3 黒 褐 色 ロームブロック少量
- 4 褐 色 ロームブロック中量 (粘性・縮まりあり)
- 5 暗 褐 色 ローム粒子中量 (粘性・縮まりあり)
- 6 暗 褐 色 ロームブロック少量

第 233 号土坑土層解説

- 1 黒 褐 色 ロームブロック少量
- 2 暗 褐 色 ローム粒子・焼土粒子・粘土粒子微量
- 3 暗 褐 色 ローム粒子微量

第 234 号土坑土層解説

- 1 暗 褐 色 ロームブロック・粘土ブロック・炭化粒子微量

第 235 号土坑土層解説

- 1 明 褐 色 ロームブロック多量, 焼土ブロック少量
- 2 黒 褐 色 ロームブロック少量, 焼土粒子・炭化粒子微量
- 3 暗 褐 色 ロームブロック中量
- 4 褐 色 ロームブロック中量, 炭化粒子微量
- 5 暗 褐 色 ロームブロック少量
- 6 極暗褐色 ロームブロック少量
- 7 褐 灰 色 ロームブロック中量
- 8 橙 色 ロームブロック少量
- 9 黒 褐 色 ローム粒子微量
- 10 橙 色 ローム粒子多量

第 246 号土坑土層解説

- 1 極暗褐色 ロームブロック中量, 炭化粒子微量 (縮まりあり)
- 2 褐 色 ローム粒子中量

第 247 号土坑土層解説

- 1 黒 褐 色 ローム粒子微量
- 2 褐 色 ローム粒子微量
- 3 暗 褐 色 ローム粒子微量

第 248 号土坑土層解説

- 1 極暗褐色 ロームブロック少量
- 2 暗 褐 色 ロームブロック中量
- 3 黒 褐 色 ロームブロック少量

第 249 号土坑土層解説

- 1 暗 褐 色 ロームブロック中量
- 2 極暗褐色 ロームブロック少量
- 3 黒 褐 色 ロームブロック少量, 炭化粒子・砂粒微量
- 4 黒 褐 色 ロームブロック少量

第 250 号土坑土層解説

- 1 暗 褐 色 ローム粒子少量
- 2 褐 色 ローム粒子多量

第 251 号土坑土層解説

- 1 暗 褐 色 ローム粒子中量, 炭化粒子微量
- 2 暗 褐 色 ローム粒子少量, 炭化粒子微量
- 3 極暗褐色 ローム粒子中量, 炭化粒子微量
- 4 褐 色 ローム粒子多量
- 5 暗 褐 色 ローム粒子多量
- 6 褐 色 ローム粒子中量

第 252 号土坑土層解説

- 1 にぶい褐色 焼土ブロック・ローム粒子微量 (縮まりあり)
- 2 暗 褐 色 ローム粒子少量
- 3 褐 色 ロームブロック多量, 焼土粒子微量
- 4 暗 褐 色 ロームブロック少量, 焼土粒子微量

第 254 号土坑土層解説

- 1 黒 褐 色 ローム粒子・焼土粒子・炭化粒子・砂粒微量
- 2 暗 褐 色 ローム粒子少量
- 3 極暗褐色 ロームブロック・砂粒微量

(5) 溝跡

溝跡 36 条のうち、主な溝跡については本文と実測図を掲載し、その他の溝跡については実測図（第 134・135 図）と土層解説を掲載する。平面図については遺構全体図（第 155・156 図）で掲載する。

第 12 号溝跡（第 127・128・134・155 図）

位置 調査 A 区南部の L 2 f4～M 3 b9 区、標高 14 m ほどの台地平坦部に位置している。

重複関係 第 254 号土坑を掘り込み、第 217 号土坑、第 28・32 号溝に掘り込まれている。

規模と形状 南端部と東端部が調査区域外へ延びているため、長さは 73.50 m しか確認できなかった。M 2 b4 区から北東方向（N - 25° - E）に彎曲しながら延び、L 2 f8 区付近で東方向（N - 90° - E）に屈曲して直線状に延び、L 3 f5 付近で南東方向に（N - 112° - E）屈曲して延びている。規模は、上幅 1.50～2.24 m、下幅 0.15～0.42 m、深さ 78～98cm で、断面は箱堀状または V 字状である。底面の標高差は、ほとんどない。

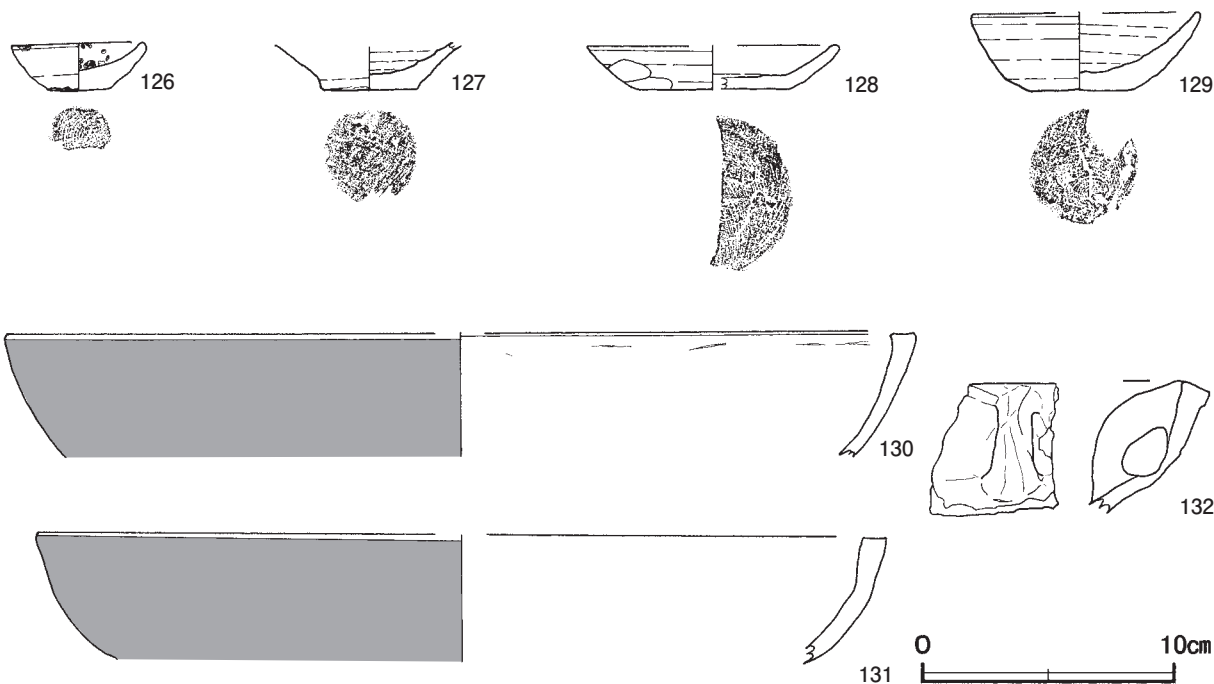
覆土 10 層に分層できる。ロームブロックが不規則に混じる堆積状況から、埋め戻されている。第 1 層は堆積状況から、洪水による堆積層と考えられる。

土層解説

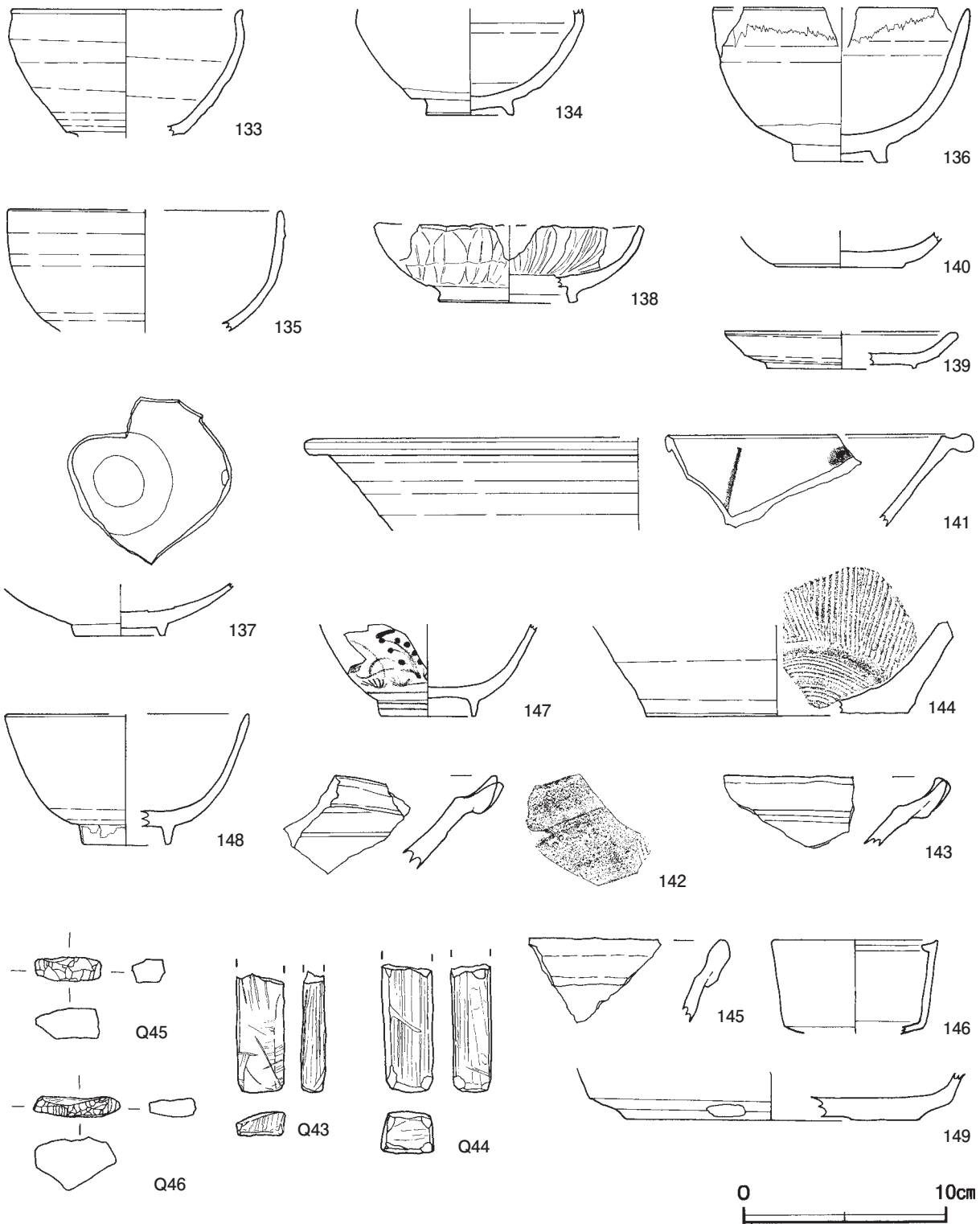
- | | |
|--------------------------|-----------------------|
| 1 褐色 砂粒多量、ローム粒子微量（締まりあり） | 6 暗褐色 ローム粒子中量 |
| 2 暗褐色 ローム粒子微量 | 7 暗褐色 ロームブロック少量 |
| 3 暗褐色 ロームブロック少量、焼土粒子微量 | 8 極暗褐色 ロームブロック多量 |
| 4 暗褐色 ローム粒子少量 | 9 褐色 ロームブロック少量、炭化粒子微量 |
| 5 褐色 ロームブロック微量 | 10 黒褐色 ロームブロック少量 |

遺物出土状況 土師質土器片 25 点（小皿 13、焙烙 12）、陶器片 30 点（碗 10、皿 7、鉢 3、播鉢 8、香炉 1、乗燭 1）、磁器片 5 点（碗 4、徳利 1）、青磁片 3 点（碗 2、香炉 1）、石器 7 点（砥石 5、火打石 2）、銭貨 1 点（寛永通寶）が出土している。127・128・130・131・133～138・140・142・143・145～149・Q 45・Q 46 は覆土上層、126・139・141・144・Q 43 は覆土中層、129・132・Q 44 は覆土下層から出土している。

所見 時期は、出土土器から 17 世紀前半から 18 世紀前半に比定できる。性格は、形状から区画溝と考えられる。



第 127 図 第 12 号溝跡出土遺物実測図（1）



第 128 图 第 12 号沟迹出土遗物实测图 (2)

第 12 号溝跡出土遺物観察表 (第 127・128 図)

番号	種別	器種	口径	器高	底径	胎土	色調	焼成	手法の特徴ほか	年代	出土位置	備考
126	土師質土器	小皿	5.2	2.0	2.3	長石・石英・赤色粒子	浅黄橙	普通	ロクロ成形 内面ナデ 糸切り 灯芯油痕 底部回転	17 C 前半	覆土中層	90% PL34
127	土師質土器	小皿	-	(1.9)	3.6	長石・石英・赤色粒子	浅黄橙	普通	ロクロ成形 内面ナデ 底部回転糸切り	17 C 前半	覆土上層	10%
128	土師質土器	小皿	[10.0]	1.8	[6.0]	長石・石英・雲母・赤色粒子	明赤褐	普通	ロクロ成形 内面ナデ 体部下端ヘラ削り 底部回転糸切り	17 C 後半	覆土上層	40% PL34
129	土師質土器	小皿	[9.0]	3.1	4.1	赤色粒子	浅黄橙	普通	ロクロ成形 内面ナデ 底部回転糸切り	17 C 前半	覆土下層	60% PL34
130	土師質土器	焙烙	[36.2]	(5.0)	-	長石・石英・雲母	橙	普通	外・内面横ナデ	17 C 後半	覆土上層	5%
131	土師質土器	焙烙	[33.9]	(5.0)	-	長石・石英・雲母	橙	普通	外・内面横ナデ	17 C 後半	覆土上層	5%
132	土師質土器	焙烙	-	(5.2)	-	長石・石英・雲母・赤色粒子	明赤褐	普通	外・内面横ナデ	17 C 前半	覆土下層	5%

番号	種別	器種	口径	器高	底径	胎土・色調	文様・手法の特徴ほか	釉色	産地	年代	出土位置	備考
133	陶器	天目茶碗	15.4	(5.3)	-	緻密・淡黄	-	鉄釉	瀬戸・美濃	18 C 前半	覆土上層	40% PL35
134	陶器	天目茶碗	-	(5.3)	4.3	緻密・黒	削り出し高台	鉄釉	瀬戸・美濃	18 C 後半	覆土上層	40% PL35
135	陶器	鉛釉丸碗	[13.4]	(6.0)	-	緻密・浅黄橙	-	鉛釉	瀬戸・美濃	17 C 後半	覆土上層	20% PL35
136	陶器	尾呂茶碗	[12.6]	7.6	4.6	緻密・にぶい赤褐	付高台	錆釉・鉄釉	瀬戸・美濃	18 C 前半	覆土上層	30% PL35
137	陶器	銅緑釉皿	-	(2.6)	4.6	緻密・灰黄	見込蛇目釉剥ぎ	銅緑釉	唐津	17 C 後半～18 C 前半	覆土上層	10%
138	陶器	灰釉菊皿	[13.0]	3.8	[6.8]	緻密・淡黄	型打成型	灰釉	瀬戸・美濃	17 C	覆土上層	10% PL36
139	陶器	志野皿	[11.4]	1.8	[7.4]	長石・淡黄	貫入あり	灰釉	美濃	17 C	覆土中層	30% PL36
140	陶器	鼠志野皿	-	(1.8)	6.1	長石・にぶい黄褐	-	灰釉	美濃	17 C 前半	覆土上層	10% PL36
141	陶器	鉄絵鉢	[32.5]	(4.6)	-	緻密・暗青灰	鉄絵	灰釉・緑釉	瀬戸・美濃	17 C 後半～18 C 前半	覆土中層	5%
142	陶器	播鉢	-	(4.2)	-	長石・にぶい黄橙	-	錆釉	瀬戸・美濃	17 C 後半～18 C 前半	覆土上層	5%
143	陶器	播鉢	-	(3.5)	-	長石・にぶい黄橙	-	錆釉	瀬戸・美濃	17 C 後半～18 C 前半	覆土上層	5%
144	陶器	播鉢	-	(4.5)	[13.0]	長石・石英・にぶい褐	-	錆釉	瀬戸・美濃	17 C 後半～18 C 前半	覆土中層	5%
145	陶器	播鉢	-	(4.2)	-	長石・にぶい赤褐	-	錆釉	瀬戸・美濃	17 C 後半～18 C 前半	覆土上層	5%
146	陶器	灰釉筒形香炉	[8.1]	(4.6)	-	緻密・淡黄	-	灰釉	瀬戸・美濃	19 C	覆土上層	20%
147	磁器	染付丸碗	-	(4.6)	4.7	緻密・灰白	草花文	透明釉	瀬戸	19 C	覆土上層	20% PL35
148	青磁	丸碗	[11.9]	6.5	[4.1]	緻密・明緑灰	-	青磁釉	肥前	17 C 後半	覆土上層	20% PL35
149	青磁	香炉	-	(3.0)	[14.6]	緻密・灰白	蛇目高台	青磁釉	肥前	17 C 後半	覆土上層	5%

番号	器種	長さ・径	幅・高さ	厚さ	重量	材質	特徴	出土位置	備考
Q 43	砥石	(5.9)	2.4	1.2	(26.1)	凝灰岩	砥面 5 面 上端折れ	覆土中層	
Q 44	砥石	(6.4)	2.6	2.0	(52.9)	凝灰岩	砥面 5 面 上端折れ	覆土下層	
Q 45	火打石	1.2	3.3	1.6	9.2	瑪瑙	縁辺摩耗	覆土上層	
Q 46	火打石	1.1	4.3	2.3	13.3	瑪瑙	縁辺摩耗	覆土上層	

第 15 号溝跡 (第 129・134・155 図)

位置 調査 A 区西部の M 1 a8 ～ L 2 d2 区、標高 13 m ほどの台地斜面部に位置している。

重複関係 第 2 号粘土採掘坑、第 13・16 号溝跡を掘り込んでいる。

規模と形状 南端部と北端部が調査区域外へ延びているため、長さは 34.50 m しか確認できなかった。M 1 a8 区から北東方向 (N - 32° - E) に直線状に延びている。規模は、上幅 0.55 ～ 1.08 m、下幅 0.20 ～ 0.48 m、深さ 48 ～ 52 cm で、断面は V 字状である。底面の標高差は、ほとんどない。

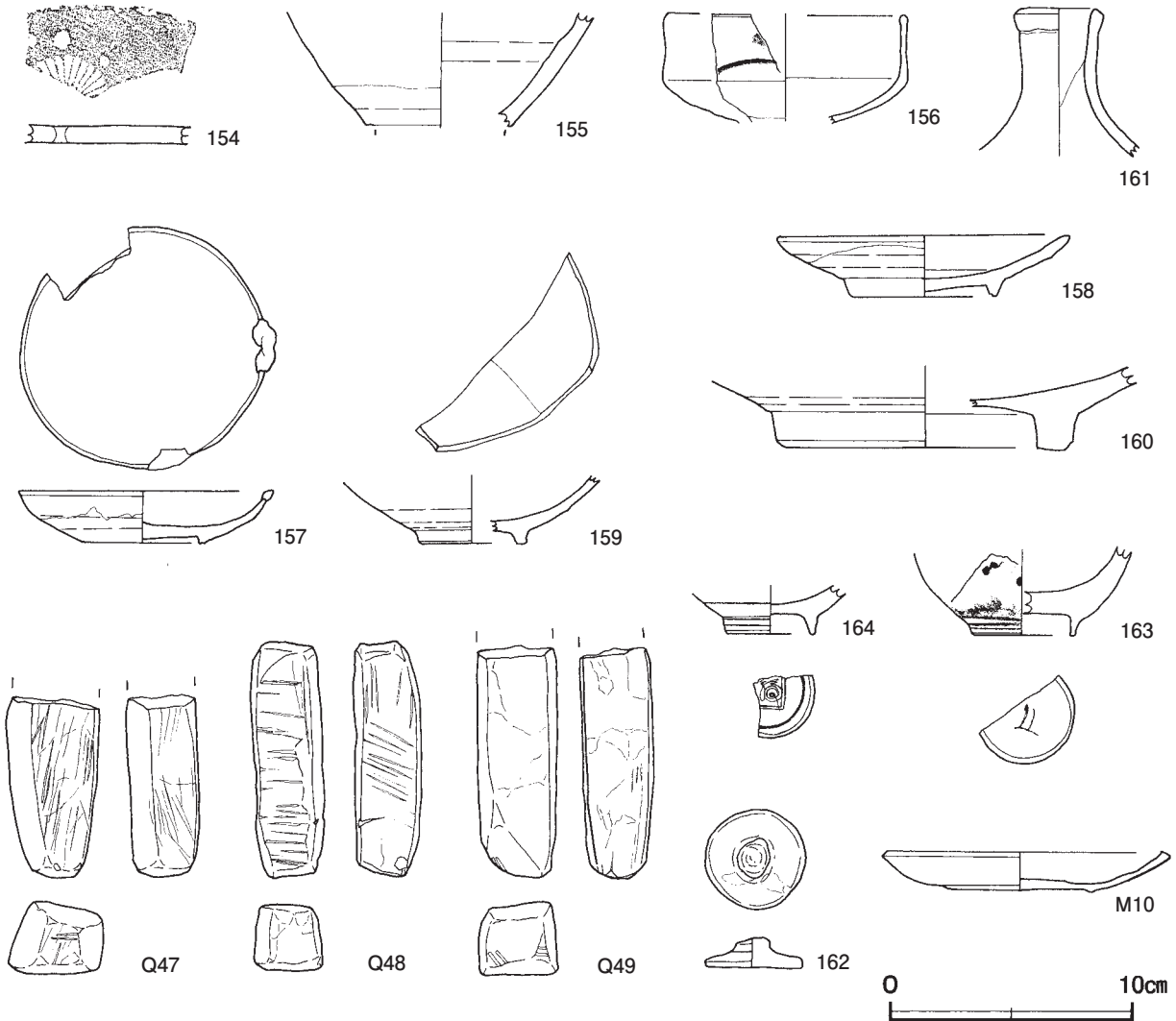
覆土 4 層に分層できる。ロームブロックが不規則に混じる堆積状況から、埋め戻されている。

土層解説

- | | | | |
|-------|-----------|-------|-------------------|
| 1 暗褐色 | ロームブロック少量 | 3 灰褐色 | ロームブロック中量 |
| 2 暗褐色 | ロームブロック微量 | 4 褐色 | ロームブロック多量 (締まりあり) |

遺物出土状況 土師質土器片 8 点 (小皿 3, 焙烙 5), 陶器片 10 点 (碗 5, 皿 1, 播鉢 4), 磁器片 9 点 (碗 3, 皿 2, 徳利 4), 鉄製品 2 点 (刀子, 自在鉤) が出土している。150・151・153 は覆土上層, 152 は底面から出土している。

所見 時期は、出土土器から 18 世紀後半に比定できる。性格は、形状から区画溝と考えられる。



第 130 図 第 21 号溝跡出土遺物実測図

第 21 号溝跡出土遺物観察表 (第 130 図)

番号	種別	器種	口径	器高	底径	胎土	色調	焼成	手法の特徴ほか	年代	出土位置	備考
154	土師質土器	焙烙	-	(0.8)	-	長石・石英・雲母	にぶい赤褐	普通	外・内面横ナデ 菊花文押印	17 C 後半	覆土上層	5%
155	陶器	天目茶碗	-	(5.2)	-	緻密・灰黄	-	-	-	17 C	覆土上層	15%
156	陶器	灰釉腰折碗	[9.8]	(4.5)	-	緻密・灰白	鉄絵	-	-	18 C 後半	覆土中	10%
157	陶器	灰釉灯明皿	10.4	2.3	5.1	緻密・灰	-	-	-	17 C 後半～18 C 前半	覆土中層	90% PL36
158	陶器	灰釉丸皿	12.0	2.6	6.0	緻密・灰	-	-	-	17 C 後半	覆土中層	70% PL36
159	陶器	掛け分け皿	-	(2.8)	[4.2]	緻密・灰褐	掛け分け	柿釉・透明釉	-	17 C 後半～18 C 前半	覆土中	20% PL36
160	陶器	灰釉象嵌大鉢	-	(3.4)	[11.6]	長石・赤褐	三島手	-	-	17 C 後半～18 C 前半	覆土中層	5%
161	陶器	鉛釉徳利	3.9	(6.2)	-	長石・灰黄	-	-	-	17 C 末～18 C 初頭	覆土中層	5%
162	陶器	灰釉茶入蓋	3.8	1.3	-	緻密・にぶい黄橙	-	-	-	17 C	覆土中層	99%
163	磁器	染付丸碗	-	(3.6)	[4.3]	緻密・明緑灰	梅樹文高台内「大明年製」銘	透明釉	-	17 C 後半～18 C 初頭	覆土中	20%
164	磁器	染付丸碗	-	(2.0)	[3.8]	緻密・明緑灰	呉須絵高台内「二重福文」	透明釉	-	18 C	覆土中	10%
M 10	鉄皿	鉄皿	11.9	1.6	5.8	106.6	鉄	鑄造カ	-	-	覆土下層	PL42

番号	器種	長さ・径	幅・高さ	厚さ	重量	材質	特徴	出土位置	備考
Q 47	砥石	(7.5)	4.0	3.0	(128.4)	凝灰岩	砥面5面 上端折れ	覆土中層	
Q 48	砥石	9.8	3.0	2.7	139.0	凝灰岩	砥面6面	覆土中	
Q 49	砥石	(9.6)	3.5	3.0	(161.9)	凝灰岩	砥面5面 上端折れ	覆土上層	

第22号溝跡 (第131・135・155図)

位置 調査A区中央部のK2h9～L2d0区、標高14mほどの台地平坦部に位置している。

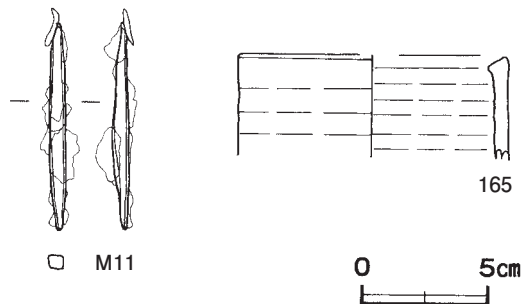
重複関係 第213・229号土坑、第21号溝、第4・6号焼土に掘り込まれている。なお、溝の掘り返し後に、第21号溝跡を掘り込んでいる。第14号掘立柱建物跡とも重複しているが、新旧関係は不明である。

規模と形状 北端部が第21号溝跡に掘り込まれているため、長さは27.35mしか確認できなかった。L2d0区から北西方向(N-68°-W)に直線状に伸び、L2c9区付近で北方向(N-5°-E)に屈曲して直線状に伸びている。規模は、上幅0.36～0.95m、下幅0.20～0.42m、深さ34～52cmで、断面は逆台形またはU字状である。底面は標高差が20cmほどあるが、一方向への傾斜は認められない。

覆土 6層に分層できる。ロームブロックが不規則に混じる堆積状況から、埋め戻されている。第1～3層は、溝を掘り返した後に堆積した層である。第2層は堆積状況から、洪水による堆積層と考えられる。

土層解説

- | | | | |
|-------|---------------------|--------|------------------|
| 1 暗褐色 | ローム粒子微量 | 4 黒褐色 | ロームブロック・砂粒微量 |
| 2 灰褐色 | 砂粒多量、ローム粒子微量(締まりあり) | 5 極暗褐色 | ロームブロック少量、炭化粒子微量 |
| 3 暗褐色 | ローム粒子・焼土粒子微量 | 6 黒褐色 | ロームブロック微量 |



第131図 第22号溝跡出土遺物実測図

遺物出土状況 陶器片8点(碗2, 皿1, 鉢1, 挿鉢1, 香炉1, 徳利2), 磁器片2点(碗, 徳利), 鉄製品1点(合釘)が全域の覆土中から出土している。

所見 時期は、出土土器から17世紀後半から18世紀前半に比定できる。重複状況から、第21号溝へ作り替えられたと考えられ、出土土器からそれほどの時期差はないと考えられる。性格は、第6号掘立柱建物跡を主屋とする屋敷跡の区画溝と考えられる。

第22号溝跡出土遺物観察表 (第131図)

番号	種別	器種	口径	器高	底径	胎土・色調	文様・手法の特徴ほか	釉色	産地	年代	出土位置	備考
165	陶器	餿釉筒形香炉	[10.6]	(4.1)	-	緻密・黄褐	-	餿釉	瀬戸・美濃	18C後半	覆土中	5%

番号	器種	長さ	幅	厚さ	重量	材質	特徴	出土位置	備考
M11	合釘	8.2	0.6	0.6	6.75	鉄	錆付着	覆土中	PL42

第25号溝跡 (第132・135・155図)

位置 調査A区中央部のK3h5～L3e3区、標高14mほどの台地平坦部に位置している。

重複関係 第214号土坑、FP12を掘り込み、第26号溝に掘り込まれている。

規模と形状 北端部と南端部が26号溝跡に掘り込まれているため、長さは29.8mしか確認できなかった。L3e3区から北東方向(N-17°-E)に直線状に伸びている。規模は、上幅0.42～1.20m、下幅0.18～0.45m、深さ38～50cmで、断面は葉研状である。底面は標高差が20cmほどあるが、一方向への傾斜は認められない。

覆土 6層に分層できる。ロームブロックが不規則に混じる堆積状況から、埋め戻されている。第2層は堆積状況から、洪水による堆積層と考えられる。

土層解説

- | | | | |
|-------|---------------|--------|---------|
| 1 暗褐色 | ローム粒子・砂粒微量 | 4 暗褐色 | ローム粒子少量 |
| 2 褐色 | 砂粒多量, ローム粒子微量 | 5 極暗褐色 | ローム粒子微量 |
| 3 褐色 | ロームブロック多量 | 6 暗褐色 | ローム粒子微量 |

遺物出土状況 土師質土器片3点(小皿2, 焙烙1), 陶器片7点(碗1, 皿1, 鉢1, 播鉢4)が全域の覆土中から出土している。

所見 時期は, 出土土器から17世紀後半から18世紀前半に比定できる。重複状況から, 第26号溝へ作り替えられたと考えられ, 出土土器からそれほどの時期差はないと考えられる。性格は, 第6号掘立柱建物跡を主屋とする屋敷跡の区画溝と考えられる。

第25号溝跡出土遺物観察表(第132図)

番号	種別	器種	口径	器高	底径	胎土・色調	文様・手法の特徴ほか	釉色	産地	年代	出土位置	備考
166	陶器	灰釉輪壳皿	[12.8]	(2.2)	-	長石・ぶい橙	-	灰釉	瀬戸・美濃	18C前半	覆土中	10%

第26号溝跡(第132・135・155図)

位置 調査A区中央部のK2f0~L3e5区, 標高14mほどの台地平坦部に位置している。

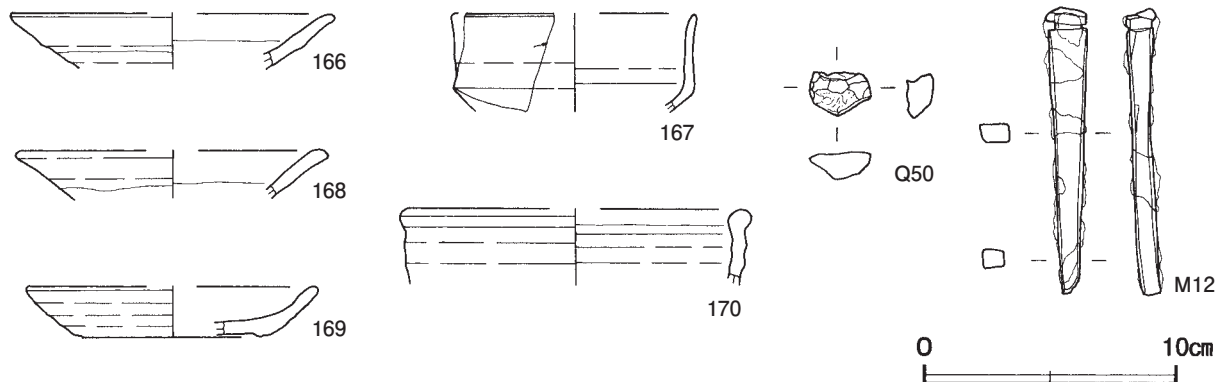
重複関係 第230号土坑, 第25・37号溝跡, 第12号炉穴を掘り込み, 第183・215・218・219号土坑に掘り込まれている。第216号土坑, 第34号溝と重複しているが, 新旧関係は不明である。

規模と形状 北端部が調査区域外へ延びているため, 長さは66.50mしか確認できなかった。L2d0区から南方向(N-177°-W)に直線状に延び, L2e0区付近で屈曲して東方向(N-98°-E)に直線状に延び, L3e4区付近で屈曲して北東方向(N-17°-E)に直線状に延び, K3h6区付近で屈曲して北西方向(N-63°-W)に延びている。規模は, 上幅0.55~1.32m, 下幅0.23~0.48m, 深さ42~58cmで, 断面は葉研状またはU字状である。底面は標高差が20cmほどあるが, 均一な傾斜ではない。

覆土 6層に分層できる。ロームブロックが不規則に混じる堆積状況から, 埋め戻されている。第2層は堆積状況から, 洪水による堆積層と考えられる。

土層解説

- | | | | |
|-------|-----------------|--------|-----------|
| 1 暗褐色 | ローム粒子・炭化粒子・砂粒微量 | 4 暗褐色 | ローム粒子少量 |
| 2 褐色 | 砂粒多量, ローム粒子微量 | 5 極暗褐色 | ロームブロック微量 |
| 3 暗褐色 | ローム粒子微量 | 6 暗褐色 | ロームブロック微量 |



第132図 第25・26号溝跡出土遺物実測図

遺物出土状況 土師質土器片 14 点（小皿 7・焙烙 7），陶器片 15 点（碗 6，皿 4，播鉢 1，香炉 1，徳利 2，甕 1），磁器片 2 点（碗，皿），石器 2 点（火打石），鉄製品 1 点（鑿）が全域の覆土中から出土している。

所見 時期は，出土土器から 17 世紀後半から 18 世紀前半に比定できる。第 25 号溝からの作り替えと考えられ，出土土器からそれほどの時期差はないと考えられる。性格は，第 6 号掘立柱建物跡を主屋とする屋敷跡の区画溝と考えられる。

第 26 号溝跡出土遺物観察表（第 132 図）

番号	種別	器種	口径	器高	底径	胎土・色調	文様・手法の特徴ほか	釉色	産地	年代	出土位置	備考
167	陶器	灰釉腰折碗	[9.6]	(3.9)	-	緻密・灰黄	鉄絵	灰釉	瀬戸・美濃	18 C 後半	覆土中	10%
168	陶器	灰釉輪禿皿	[12.0]	(1.9)	-	緻密・浅黄	-	灰釉	瀬戸・美濃	17 C 後半	覆土中	5%
169	陶器	志野丸皿	[11.2]	2.0	[7.2]	石英・灰白	-	灰釉	美濃	17 C 後半	覆土中	10%
170	陶器	鉄釉腰折香炉	[13.2]	(3.0)	-	長石・灰黄	-	鉄釉	瀬戸・美濃	17 C 後半～18 C 前半	覆土中	5%

番号	器種	長さ	幅	厚さ	重量	材質	特徴	出土位置	備考
Q 50	火打石	1.7	2.5	1.1	5.2	メノウ	縁辺摩耗	覆土中	
M 12	鑿	11.3	1.6	1.0	61.47	鉄	端部摩耗	覆土中	PL42

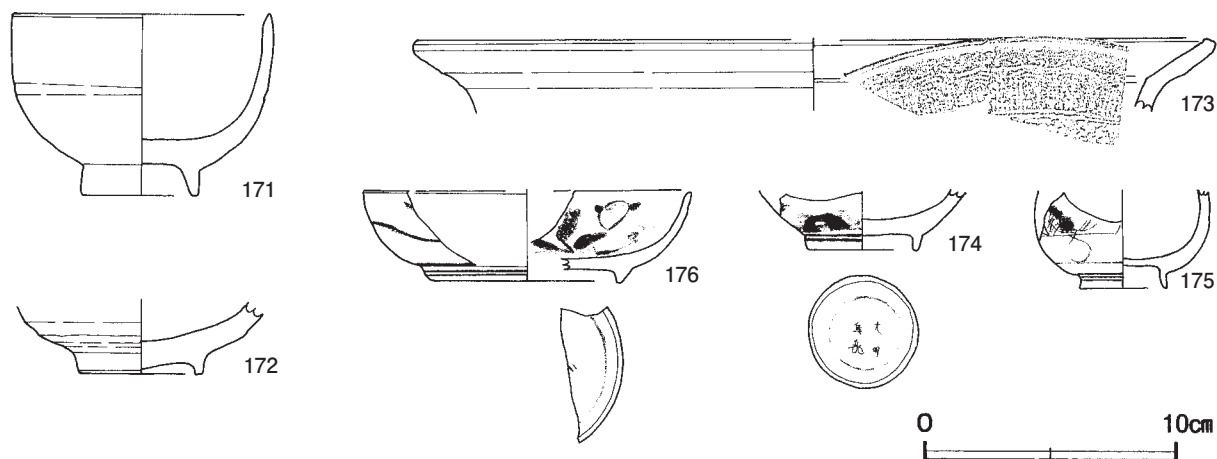
第 28 号溝跡（第 133 ～ 135 ・ 155 図）

位置 調査 A 区東部の K 3 i6 ～ L 3 h9 区，標高 14 m ほどの台地平坦部に位置している。

重複関係 第 12 号溝跡を掘り込み，第 29・38 号溝，第 8・9 号焼土に掘り込まれている。なお，溝の掘り返し後に，第 38 号溝跡を掘り込んでいます。

規模と形状 北東端部と南東端部が調査区域外へ延びているため，長さは 54.45 m しか確認できなかった。K 3 j9 区から北西方向（N - 67° - W）に直線状に延び，K 3 i7 区付近から彎曲しながら南方向に延び，L 3 e7 区付近で南東方向（N - 67° - E）に屈曲して直線状に延び，L 3 e8 区付近で南方向（N - 162° - W）に屈曲して直線状に延び，K 3 g8 区付近で南東方向（N - 108° - E）に屈曲して延びている。規模は，上幅 0.70 ～ 2.60 m，下幅 0.22 ～ 0.72 m，深さ 48 ～ 72cm で，断面は箱堀状または U 字状である。底面は標高差が 25cm ほどあるが，一方向への傾斜は認められない。

覆土 6 層に分層できる。ロームブロックが不規則に混じる堆積状況から，埋め戻されている。第 1 ～ 4 層は，溝の掘り返し後に堆積した層である。第 3 層は堆積状況から，洪水による堆積層と考えられる。



第 133 図 第 28 号溝跡出土遺物実測図

土層解説

1 暗褐色	ローム粒子微量	5 黒褐色	ロームブロック微量
2 褐色	ローム粒子・砂粒微量	6 黒褐色	ロームブロック中量
3 灰褐色	砂粒多量, ローム粒子微量 (縮まりあり)	7 黒褐色	ロームブロック少量
4 褐色	ロームブロック少量		

遺物出土状況 陶器片6点(碗2, 鉢1, 播鉢1, 德利2), 磁器片5点(碗4, 皿1), 石器1点(砥石)が出土している。171はL3g8区付近のコーナー部の底面から正位の状態出土している。172は覆土中層, 173～176は覆土上層からそれぞれ出土している。また, 173は第6号井戸跡出土の灰釉象嵌大鉢と接合している。

所見 時期は, 出土土器から17世紀後半から18世紀前半に比定できる。性格は, 第7・10・11号掘立柱建物跡を主屋とする屋敷跡の区画溝と考えられる。

第28号溝跡出土遺物観察表(第133図)

番号	種別	器種	口径	器高	底径	胎土・色調	文様・手法の特徴ほか	釉色	産地	年代	出土位置	備考
171	陶器	呉器手碗	10.3	7.3	4.5	緻密淡黄	-	灰釉	唐津	17C後半～18C前半	底面	90% PL35
172	陶器	志野碗	-	(2.9)	[4.9]	石英・灰白	付高台	灰釉	美濃	17C後半～18C前半	覆土中層	20%
173	陶器	灰釉象嵌大鉢	[31.6]	(2.9)	-	長石・明赤褐	三鳥手	灰釉・錆釉・白泥	唐津	17C後半～18C前半	覆土上層	5%
174	磁器	染付丸碗	-	(2.3)	4.4	緻密・明緑灰	草花文高台内「大明年製」銘	透明釉	肥前	17C後半～18C前半	覆土上層	20%
175	磁器	染付丸碗	-	(3.9)	[3.6]	緻密・明青灰	松葉文	透明釉	肥前	19C前半	覆土上層	20%
176	磁器	染付皿	[13.0]	3.6	[7.6]	緻密・灰白	草花文	透明釉	肥前	18C後半	覆土上層	20%

第5号溝跡土層解説

- 1 暗褐色 ロームブロック少量, 炭化粒子微量
- 2 黒褐色 ロームブロック中量, 炭化粒子微量
- 3 暗褐色 ローム粒子微量 (縮まりあり)
- 4 極暗褐色 ロームブロック少量
- 5 黒褐色 ロームブロック少量
- 6 暗褐色 ローム粒子微量

第8号溝跡土層解説

- 1 暗褐色 ロームブロック少量
- 2 褐色 ロームブロック少量

第10号溝跡土層解説

- 1 暗褐色 ローム粒子・焼土粒子・炭化粒子微量

第11号溝跡土層解説

- 1 暗褐色 ローム粒子少量

第13号溝跡土層解説

- 1 暗褐色 ロームブロック・焼土粒子・炭化粒子・砂粒微量
- 2 暗褐色 ローム粒子微量

第15号溝跡土層解説

- 1 暗褐色 ロームブロック少量
- 2 暗褐色 ロームブロック微量
- 3 灰褐色 ロームブロック中量
- 4 褐色 ロームブロック多量 (縮まりあり)

第17号溝跡土層解説

- 1 暗褐色 ロームブロック少量, 炭化粒子・砂粒微量
- 2 極暗褐色 ローム粒子微量
- 3 暗褐色 ロームブロック・焼土ブロック・炭化材・砂粒少量
- 4 暗褐色 ロームブロック・炭化粒子微量
- 5 極暗褐色 ローム粒子・焼土粒子・炭化粒子微量

第19号溝跡土層解説

- 1 暗褐色 ロームブロック中量
- 2 極暗褐色 ロームブロック少量

第20号溝跡土層解説

- 1 褐色 ロームブロック中量
- 2 褐色 ロームブロック少量

第24号溝跡土層解説

- 1 暗褐色 ロームブロック中量, 炭化粒子微量
- 2 褐色 ローム粒子・炭化粒子微量
- 3 暗褐色 ロームブロック中量, 炭化粒子微量 (縮まりあり)

第27号溝跡土層解説

- 1 暗褐色 ローム粒子・焼土粒子微量

第29号溝跡土層解説

- 1 黒褐色 ロームブロック微量

第32号溝跡土層解説

- 1 暗褐色 砂粒多量, ローム粒子微量
- 2 暗褐色 ローム粒子中量, 炭化粒子微量
- 3 極暗褐色 ローム粒子少量, 焼土粒子微量
- 4 暗褐色 ローム粒子微量
- 5 暗褐色 ローム粒子・焼土粒子微量
- 6 暗褐色 ロームブロック中量
- 7 褐色 ロームブロック少量, 炭化粒子微量 (縮まりあり)

第34号溝跡土層解説

- 1 暗褐色 ローム粒子微量
- 2 褐色 ローム粒子微量

第38号溝跡土層解説

- 1 黒褐色 ロームブロック中量, 炭化粒子微量
- 2 褐色 ロームブロック中量
- 3 暗褐色 ロームブロック少量, 炭化粒子微量

第39号溝跡土層解説

- 1 極暗褐色 ロームブロック微量
- 2 黒褐色 ロームブロック微量

第40号溝跡土層解説

- 1 極暗褐色 ローム粒子・炭化粒子微量

第41号溝跡土層解説

- 1 暗褐色 ロームブロック微量

第42号溝跡土層解説

- 1 黒褐色 ローム粒子微量
2 暗褐色 ローム粒子微量

第43号溝跡土層解説

- 1 暗褐色 ロームブロック微量
2 黒褐色 ロームブロック微量

第45号溝跡土層解説

- 1 暗褐色 ローム粒子微量
2 暗褐色 砂粒中量, ローム粒子微量
3 褐色 ローム粒子少量
4 極暗褐色 ローム粒子少量

- 5 黒褐色 ローム粒子微量

- 6 極暗褐色 ローム粒子微量

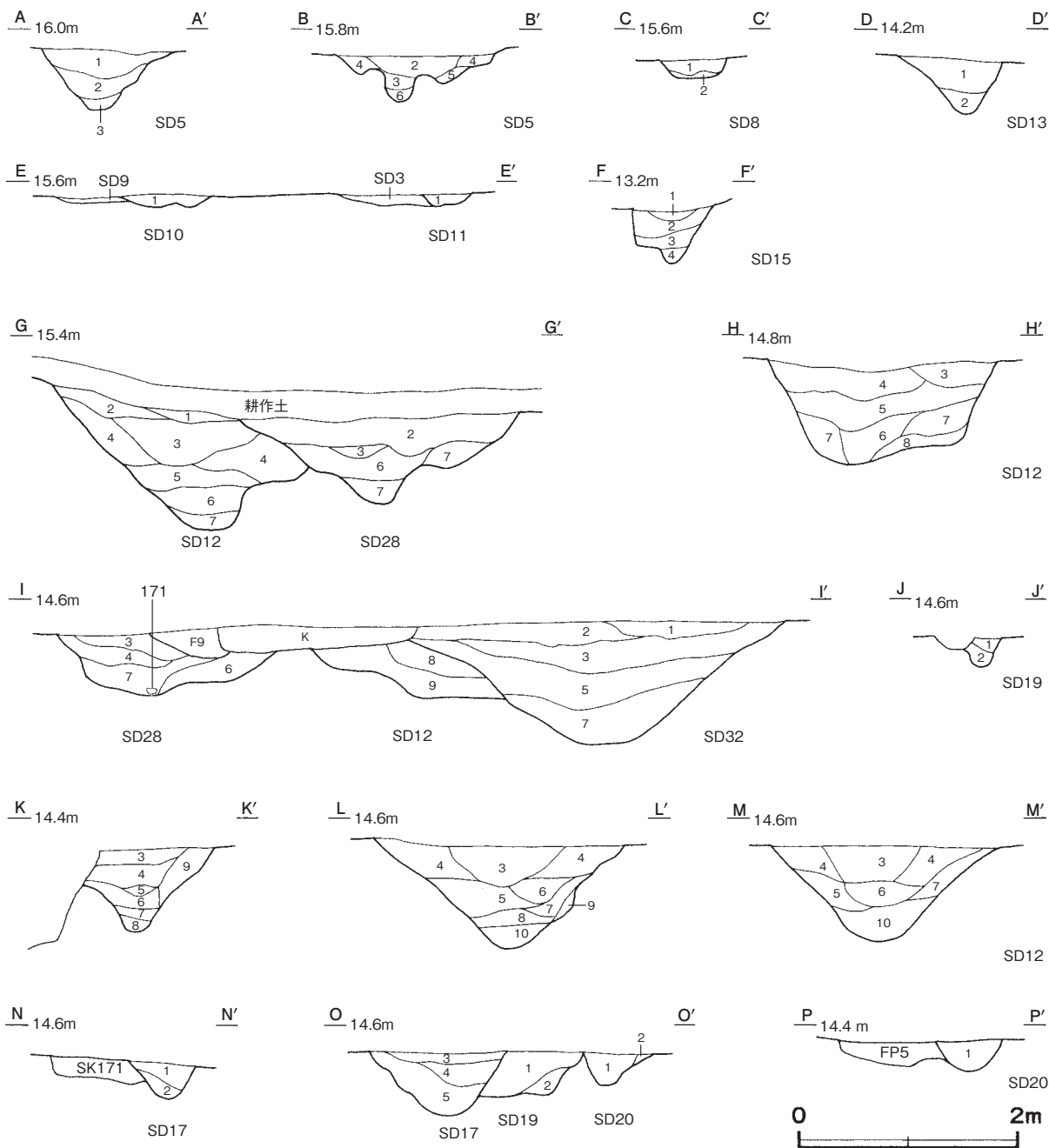
- 7 暗褐色 ローム粒子少量

第46号溝跡土層解説

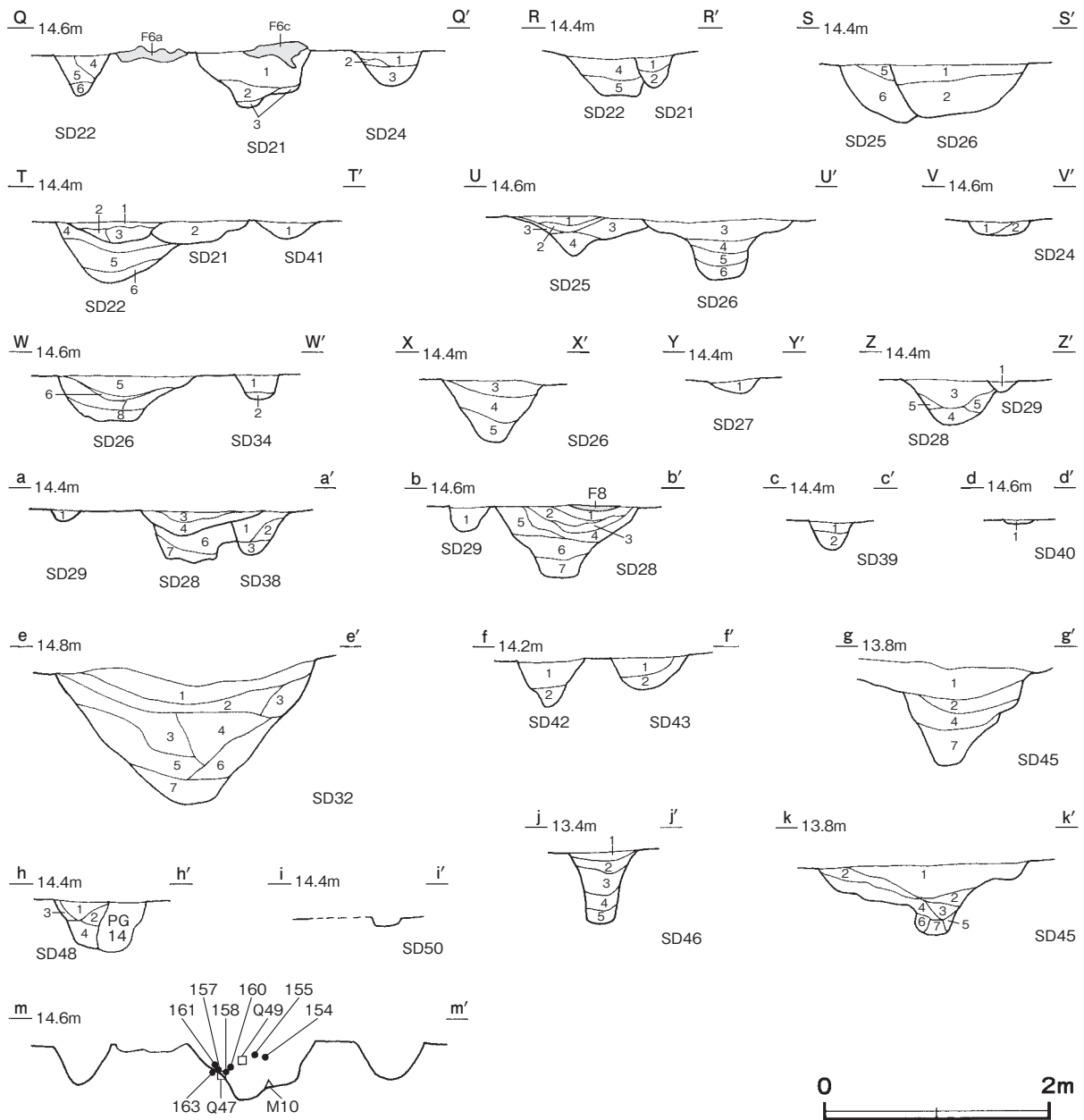
- 1 暗褐色 砂粒微量
2 暗褐色 砂粒中量
3 褐色 ローム粒子微量
4 極暗褐色 ローム粒子微量
5 黒褐色 ローム粒子微量 (粘性あり)

第48号溝跡土層解説

- 1 暗褐色 ローム粒子少量
2 極暗褐色 ロームブロック中量
3 極暗褐色 ロームブロック少量
4 黒褐色 ローム粒子少量



第134図 江戸時代溝跡実測図(1)



第 135 図 江戸時代溝跡実測図 (2)

表 30 江戸時代溝跡一覧表

番号	位置	方向	平面形	規模				断面	壁面	覆土	主な出土遺物	備考
				長さ (m)	上幅 (m)	下幅 (m)	深さ (cm)					
5	K 7 c 8 ~ K 8 d 1	N - 75° - W	直線状	(14.20)	0.88 ~ 1.06	0.04 ~ 0.28	43 ~ 56	U 字状	緩斜	人為	土師質土器, 陶器	SD3 → 本跡
8	L 7 b 4 ~ L 7 b 5	N - 83° - W	直線状	(5.50)	0.64 ~ 0.78	0.11 ~ 0.56	10 ~ 18	浅い U 字状	緩斜	人為	陶器	SK144 と新旧不明
10	K 7 h 5 ~ K 7 j 8	N - 71° - W	直線状	(12.00)	0.62 ~ 1.00	0.10 ~ 1.00	10 ~ 18	凸凹	緩斜	人為	土師質土器, 陶器	SD3・9 → 本跡
11	K 7 h 6 ~ K 7 i 8	N - 74° - W	直線状	8.96	0.45 ~ 0.80	0.26 ~ 0.52	10 ~ 15	浅い U 字状	緩斜	人為		SD3 → 本跡
12	L 2 f 4 ~ M 3 b 9	N - 25° - E N - 90° - E N - 112° - E	彎曲	(78.00)	1.50 ~ 2.24	0.15 ~ 0.42	78 ~ 98	箱堀状 V 字状	外傾	人為	土師質土器, 陶器, 磁器, 磁石, 火打石, 磁器, 煙管	SK254 → 本跡 → SK217, SD28・32
13	L 1 i 9 ~ L 2 i 1	N - 74° - W	直線状	(7.80)	0.15 ~ 0.41	0.08 ~ 0.15	25 ~ 50	V 字状	緩斜	人為	土師質土器, 陶器, 磁器, 煙管	SD14 → 本跡 → SD15 SK251 と新旧不明
14	L 1 i 9 ~ L 2 j 2	N - 57° - W	直線状	(6.00)	0.19 ~ 0.36	0.05 ~ 0.14	30 ~ 35	U 字状	外傾	人為		本跡 → SD13 SK251, SB4 と新旧不明

番号	位置	方向	平面形	規模				断面	壁面	覆土	主な出土遺物	備考
				長さ(m)	上幅(m)	下幅(m)	深さ(cm)					
15	M1a8～L2d2	N-32°-E	直線状	(34.50)	0.55～1.08	0.20～0.48	48～52	箱堀状	外傾	人為	土師質土器, 陶器, 磁器	SD13・16→本跡
16	L1h8～L1i9	N-75°-W	直線状	(2.80)	0.50～0.82	0.27～0.34	27～43	U字状	外傾	人為		本跡→SD15
17	L2i8～M3a1	N-9°-E N-90°-E	屈曲	(21.50)	0.53～1.54	0.10～0.16	31～55	V字状	緩斜	人為	土師質土器, 陶器	SD19→本跡 SB12, SD18, PG11と新旧不明
18	L2j9～L2j0	N-89°-E	直線状	(5.20)	0.40～0.70	0.12～0.23	21～27	U字状	外傾	人為		SB13, SD17, PG11と新旧不明
19	L2i9～L3j1	N-89°-E	直線状	(6.10)	0.40～1.00	0.20～0.32	25～37	U字状	外傾	人為		本跡→SD17, PG11
20	L2j9～L2j0	N-86°-E	直線状	(4.90)	0.37～0.60	0.22～0.40	28～30	U字状	外傾	人為		FP5→本跡
21	K2h8～L2d0	N-14°-E N-68°-W	屈曲	36.50	0.36～0.70	0.20～0.28	30～50	箱堀状 U字状	外傾	人為	土師質土器, 陶器, 磁器, 砥石, 鉄皿	SD22→本跡→SK229, F6 SB6, SB14, SD24・42・43と新旧不明
22	K2h9～L2d0	N-5°-E N-68°-W	L字状	(27.30)	0.25～0.74	0.20～0.42	34～52	箱堀状 U字状	外傾	人為	陶器, 磁器	本跡→SD21, SK213・229, F4・6 SB6, SD42・43と新旧不明
23	K2j0～K3j1	N-78°-W	直線状	4.30	0.27～0.48	0.08～0.22	17	U字状	外傾	人為	陶器	
24	K2i9～L3c3	N-18°-E N-98°-E	L字状	(29.00)	0.40～0.55	0.20～0.38	15～30	U字状	外傾	人為	陶器	SD21→本跡→SB6, SK209, PG13
25	K3h5～L3e3	N-17°-E	直線状	(29.8)	0.40～1.20	0.18～0.45	38～50	薬研状	外傾	人為	土師質土器, 陶器	SK214→本跡→SD26
26	K2f0～L3e5	N-3°-E N-17°-E N-98°-E N-63°-W	屈曲	(66.50)	0.55～1.32	0.23～0.48	42～58	薬研状 U字状	外傾	人為	土師質土器, 陶器, 磁器, 砥石, 火打石, 釘	SK215・218・230, SD25・37, FP12→本跡→SK183・216・219 SD34と新旧不明
27	K3j9～L4a1	N-70°-W	くの字状	(8.20)	0.19～0.52	0.08～0.22	17	浅い U字状	緩斜	人為		SB11と新旧不明
28	K3i6～L3h9	N-67°-W N-25°-E	彎曲	(54.40)	0.70～2.60	0.22～0.72	48～62	箱堀状 U字状	外傾	人為	陶器, 磁器, 砥石	SD12→本跡→SD29・38, FP8・9
29	K3i6～L3e8	N-12°-E N-66°-W	彎曲	(36.80)	0.26～0.59	0.10～0.18	9～12	V字状	緩斜	人為	陶器	SD28→本跡
32	L3h8	N-15°-E	直線状	(3.10)	2.34～2.40	0.26～0.50	110～167	V字状	外傾	人為	土師質土器	SD12→本跡
34	L3e1～L3f4	N-80°-W	直線状	(10.40)	0.28～0.50	0.18～0.36	21～25	浅い U字状	外傾	人為	土師質土器, 陶器, 磁器, 砥石	SK218→本跡 SD26と新旧不明
37	L3d4～L3c4	N-23°-E	直線状	(6.00)	0.39～0.53	0.21～0.38	20～22	浅い U字状	外傾	人為	土師質土器, 陶器, 磁器	本跡→SD26
38	K3i7～L3a9	N-66°-E	彎曲	(17.10)	0.40～0.44	0.08～0.20	38～40	U字状	外傾	人為		SD28→本跡
39	K3i7	N-74°-W	L字状	(3.70)	0.39～0.44	0.14～0.26	27	浅い U字状	外傾	人為		
40	L3b6～L3c6	N-10°-E	屈曲	(4.30)	0.23～0.35	0.18～0.26	4	浅い U字状	緩斜	人為		
41	L2b9～L2c9	N-17°-E	直線状	(5.90)	0.41～0.53	0.12～0.26	14	浅い U字状	緩斜	人為		SB8→本跡 SD21と新旧不明
42	K2g8～K2h8	N-20°-E	直線状	(4.20)	0.38～0.59	0.19～0.24	40	V字状	緩斜	人為		SD21と新旧不明
43	K2g8～K2h8	N-15°-E	直線状	(2.90)	0.62～0.86	0.14～0.48	30	U字状	緩斜	人為		SD21と新旧不明
45	K2h2～L2d6	N-20°-E	L字状	(36.55)	0.59～1.24	0.06～0.25	60～86	薬研状	緩斜	人為	陶器, 磁器	FP9→本跡
46	K2h4～K2j5	N-24°-E	直線状	(6.50)	0.63～0.88	0.16～0.20	62	箱堀状	外傾	人為		
47	L3d0～L4d2	N-75°-W	彎曲	(7.40)	0.22～0.30	0.06～0.36	30	U字状	外傾	人為		SD48→本跡 SB7と新旧不明
48	L4c2～L4d2	N-3°-W	くの字状	(6.60)	0.34～0.68	0.14～0.22	40	U字状	外傾	人為	磁器	PG14→本跡→SD47
50	K3j0～L4a1	N-66°-W	直線状	(2.10)	0.25～0.28	0.14～0.19	7	浅い U字状	外傾	人為		

(6) 方形周溝遺構

第2号方形周溝遺構 (第136・137図)

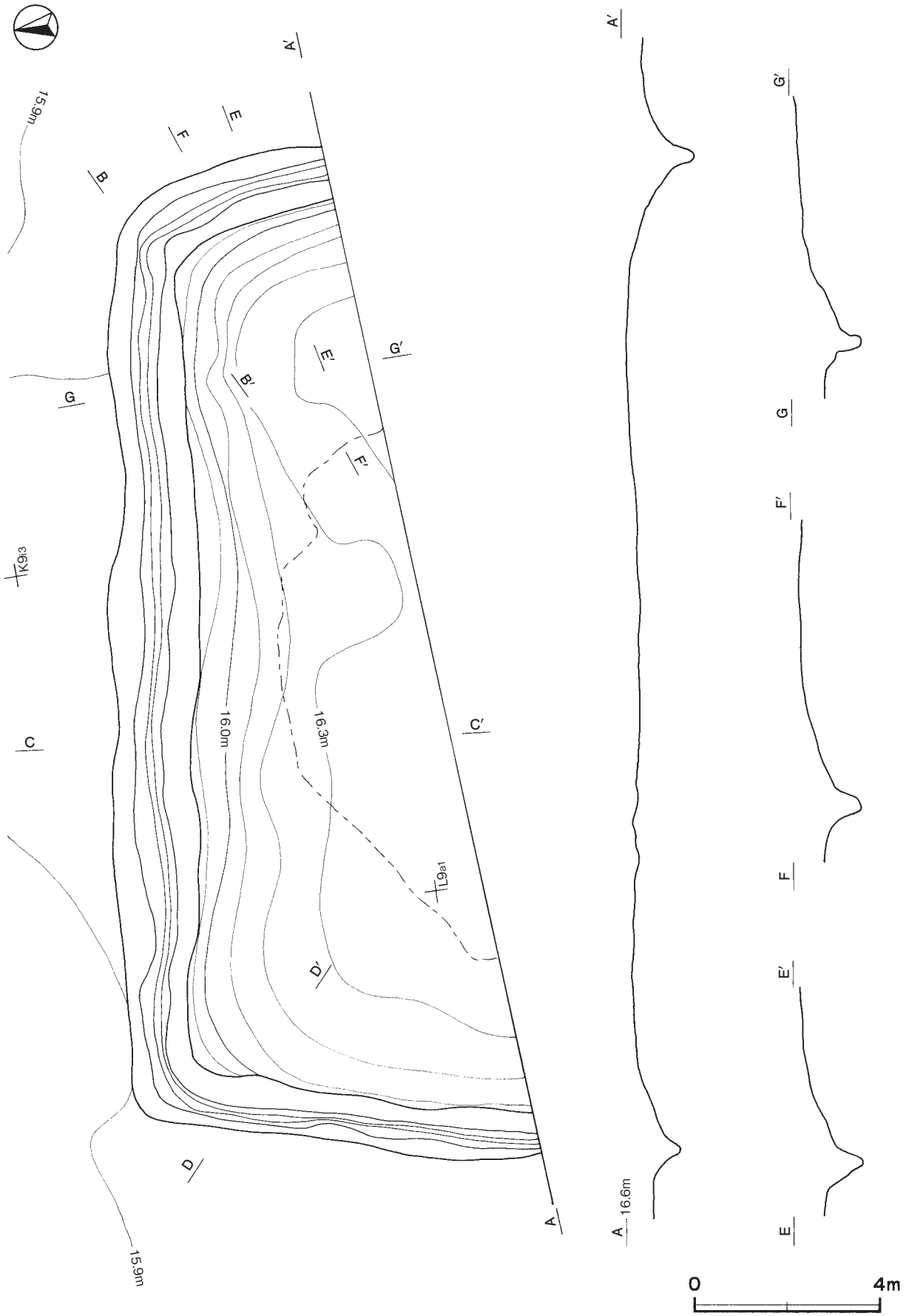
位置 調査B区中央部のK8i9～K9j4区, 標高16mほどの台地平坦部に位置している。

確認状況 調査前の現況において, 盛土状の高まりと溝状の落ち込みが確認できた。南部は, 調査区域外へ延びているが, ほぼ方形に巡っていることを確認した。

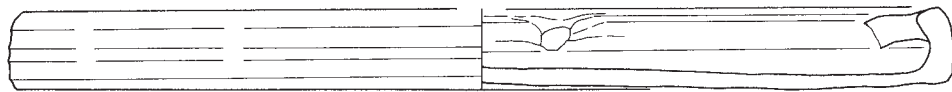
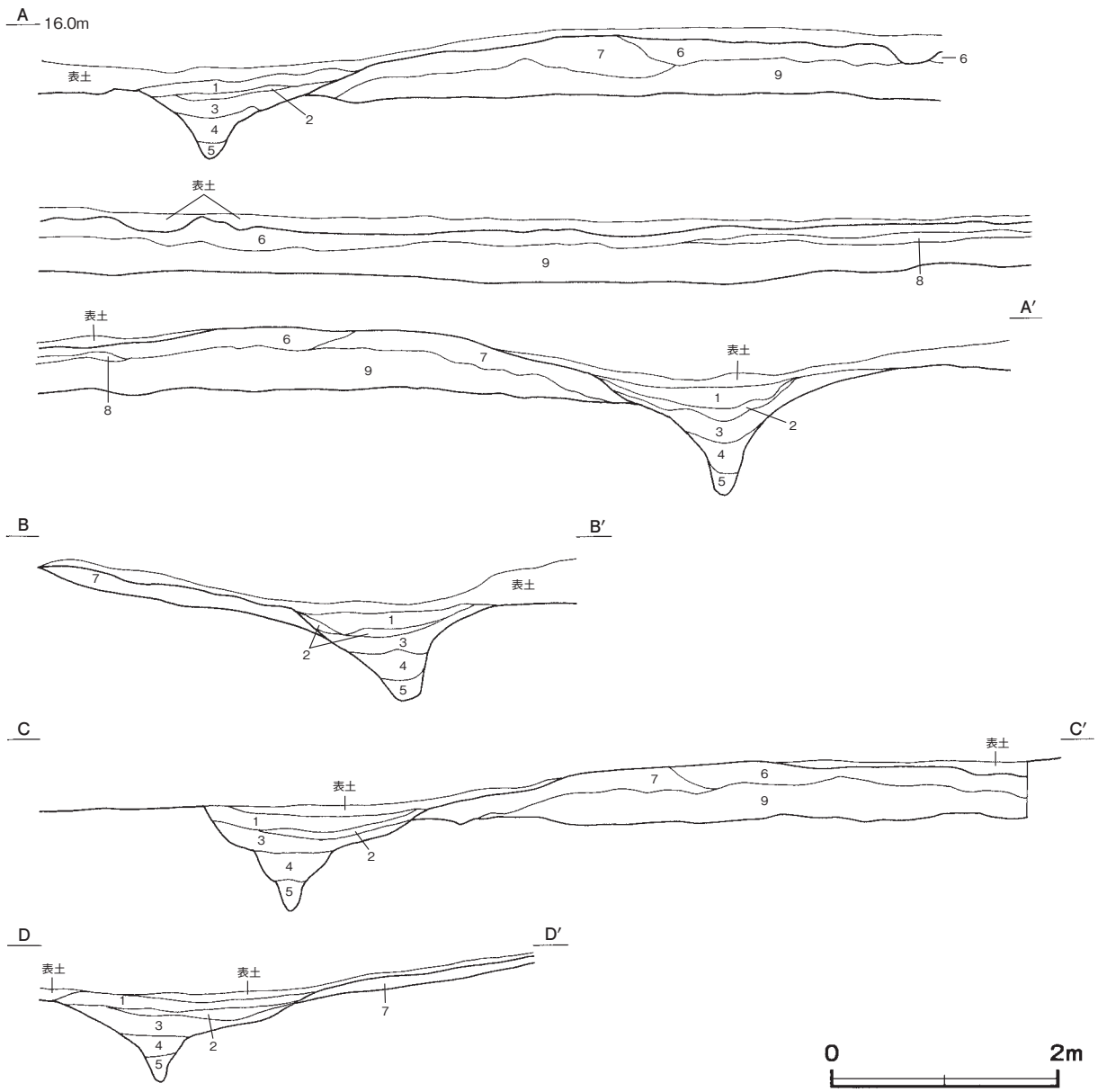
重複関係 第1・2号掘立柱建物跡を掘り込んでいる。

規模と形状 南部が調査区域外へ延びているため, 確認できた盛土は東西軸19.00m, 南北軸6.40mである。平面形は長方形と推定でき, 長軸方向はN-84°-Wである。基本層序の第2層上面に構築されており, 高さ1.14mほどで, 断面形は蒲葺状である。盛土上面は硬化している。周溝を含めた規模は, 東西軸21.20m, 南北軸8.40mを確認した。確認できた周溝は, 上幅0.96～1.98m, 下幅0.12～0.20m, 深さ0.49～0.75mで, 断面は薬研状である。周溝の底面はほぼ平坦で, 標高差は30cmほどあるが, 一方向への傾斜は認められない。

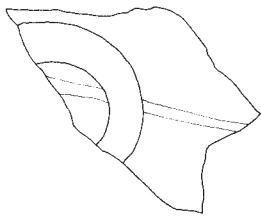
構築土と覆土 9層に分層できる。第1～5層は周溝の覆土である。第1層はロームブロックが不規則に混じる堆積状況から, 埋め戻されている。第2層は砂粒が多量に混じる堆積状況から, 洪水堆積層と考えられる。



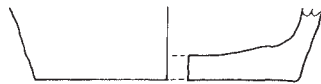
第 136 図 第 2 号方形周溝遺構実測図



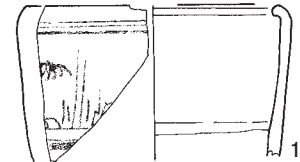
178



179



177



181



180



第 137 图 第 2 号方形周溝遺構・出土遺物実測図

第3～5層はローム粒子が均一に混じるレンズ状の堆積状況と盛土層と酷似していることから、盛土の崩落土と考えられる。第6～9層は、盛土層である。

土層解説

1	暗褐色	ロームブロック中量, 炭化粒子微量	6	暗褐色	炭化粒子中量, ロームブロック少量
2	褐色	砂粒多量, ローム粒子少量 (縮まりあり)	7	黒褐色	ローム粒子微量
3	暗褐色	ローム粒子少量	8	暗褐色	砂粒多量, ローム粒子微量
4	暗褐色	ローム粒子微量	9	暗褐色	炭化物, ローム粒子微量
5	褐色	ローム粒子少量			

遺物出土状況 土師質土器片 14 点 (小皿 9, 植木鉢 1, 風炉 3, 焙烙 1), 陶器片 13 点 (碗 3, 鉢 6, 香炉 1, 壺 1, 土瓶 1, 甕 1), 磁器片 6 点 (碗 4, 皿 1, 香炉 1) が出土している。177・180・181 は盛土層, 178・179 は周溝の覆土上層から出土している。

所見 時期は, 出土土器と遺構の遺存状況から 19 世紀以降と考えられる。周辺の聞き取り調査によると, 盛土上に蔵が建っていたと言われているが, 建物などの痕跡は確認できなかった。

第 2 号方形周溝遺構出土遺物観察表 (第 137 図)

番号	種別	器種	口径	器高	底径	胎土	色調	焼成	手法の特徴ほか	年代	出土位置	備考
177	土師質土器	植木鉢	-	(2.9)	[10.5]	長石・石英・赤色粒子	褐灰	普通	器面ミガキ	19 C	盛土層	5%
178	土師質土器	焙烙	[36.4]	3.3	[37.2]	長石・石英	橙	普通	外・内面横ナデ	19 C	周溝覆土上層	25% PL34

番号	種別	器種	口径	器高	底径	胎土・色調	手法・文様の特徴ほか	釉色	産地	年代	出土位置	備考
179	陶器	銅緑袖鉢	-	(5.5)	[5.7]	長石・にぶい黄橙	見込蛇目釉剥ぎ 袖葉掛け分け	銅緑釉・灰釉・透明釉	唐津	17 C 後半～ 18 C 前半	周溝覆土上層	10%
180	磁器	丸碗	[7.2]	(3.8)	-	緻密・灰白	丸文・青海波 銅版転写	透明釉	瀬戸	19 C	盛土層	10%
181	磁器	染付香炉	[10.0]	(6.2)	-	緻密・灰黄	草花文	透明釉	肥前	17 C	盛土層	10%

(7) ピット群 (第 138 ～ 141 図)

周囲の遺構との関係から江戸時代と考えられるが, 建物跡を想定できない柱穴の一群をピット群とした。以下, ピット群 4 か所について実測図, 土層解説, 一覧表を掲載する。

第 11 号ピット群土層解説 (各ピット共通)

1	極暗褐色	ロームブロック少量
2	暗褐色	ロームブロック少量, 炭化粒子微量 (縮まりあり)
3	黒褐色	ロームブロック中量
4	褐色	ローム粒子微量
5	褐色	ローム粒子中量

第 13 号ピット群土層解説 (各ピット共通)

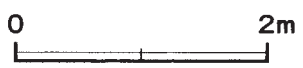
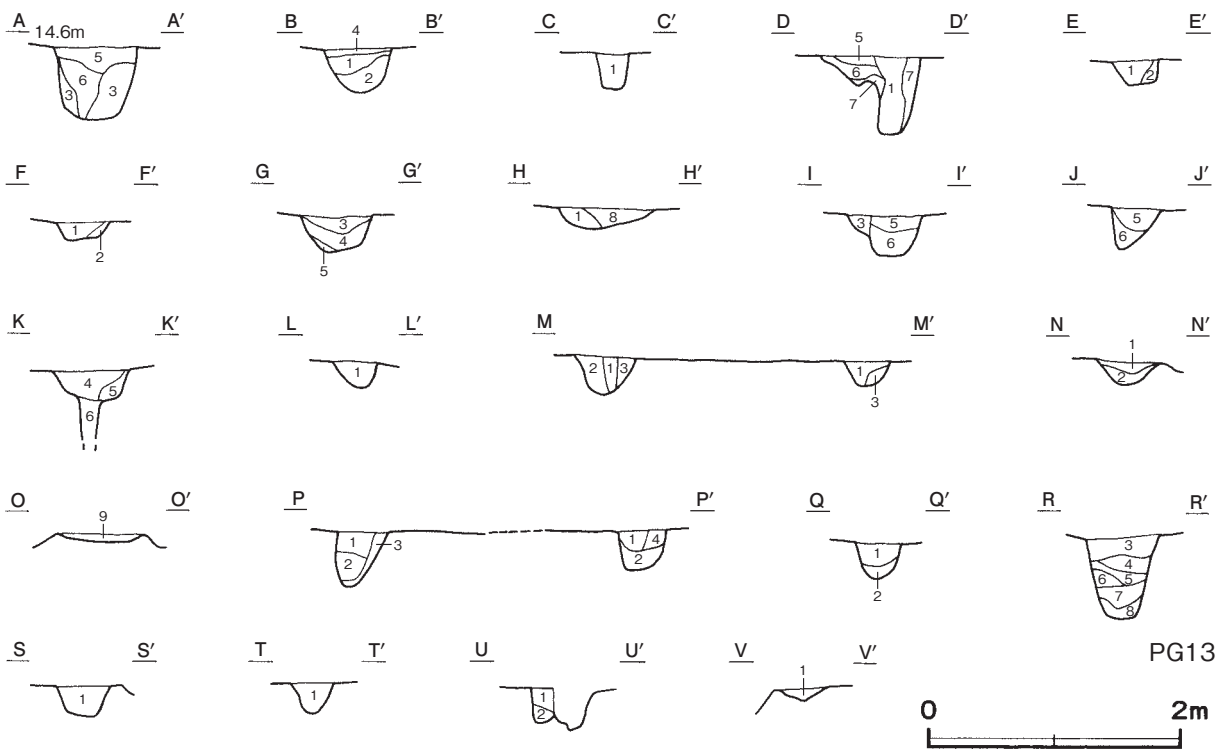
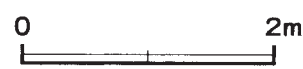
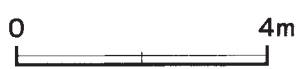
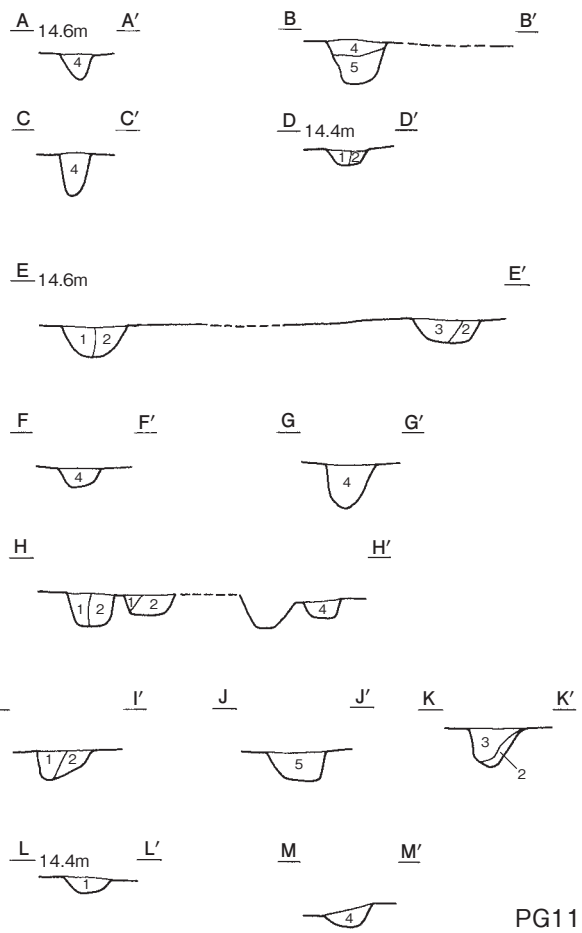
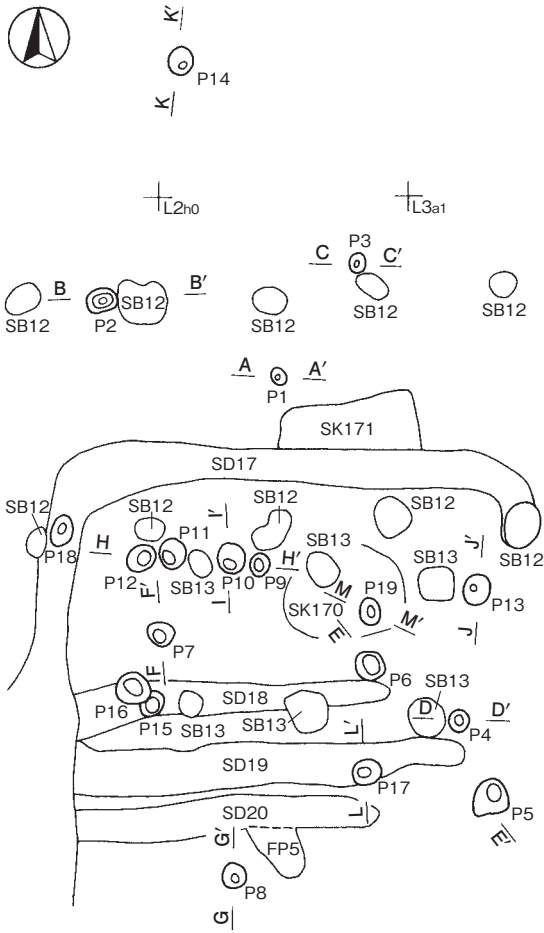
1	暗褐色	ローム粒子中量
2	極暗褐色	ロームブロック微量
3	黒褐色	ロームブロック微量
4	暗褐色	ロームブロック微量
5	暗褐色	ローム粒子微量 (縮まりあり)
6	極暗褐色	ロームブロック微量 (縮まりあり)
7	極暗褐色	ロームブロック少量 (縮まりあり)
8	暗褐色	ロームブロック少量, 焼土粒子・炭化粒子微量
9	暗褐色	ローム粒子中量, 炭化粒子微量

第 14 号ピット群土層解説 (各ピット共通)

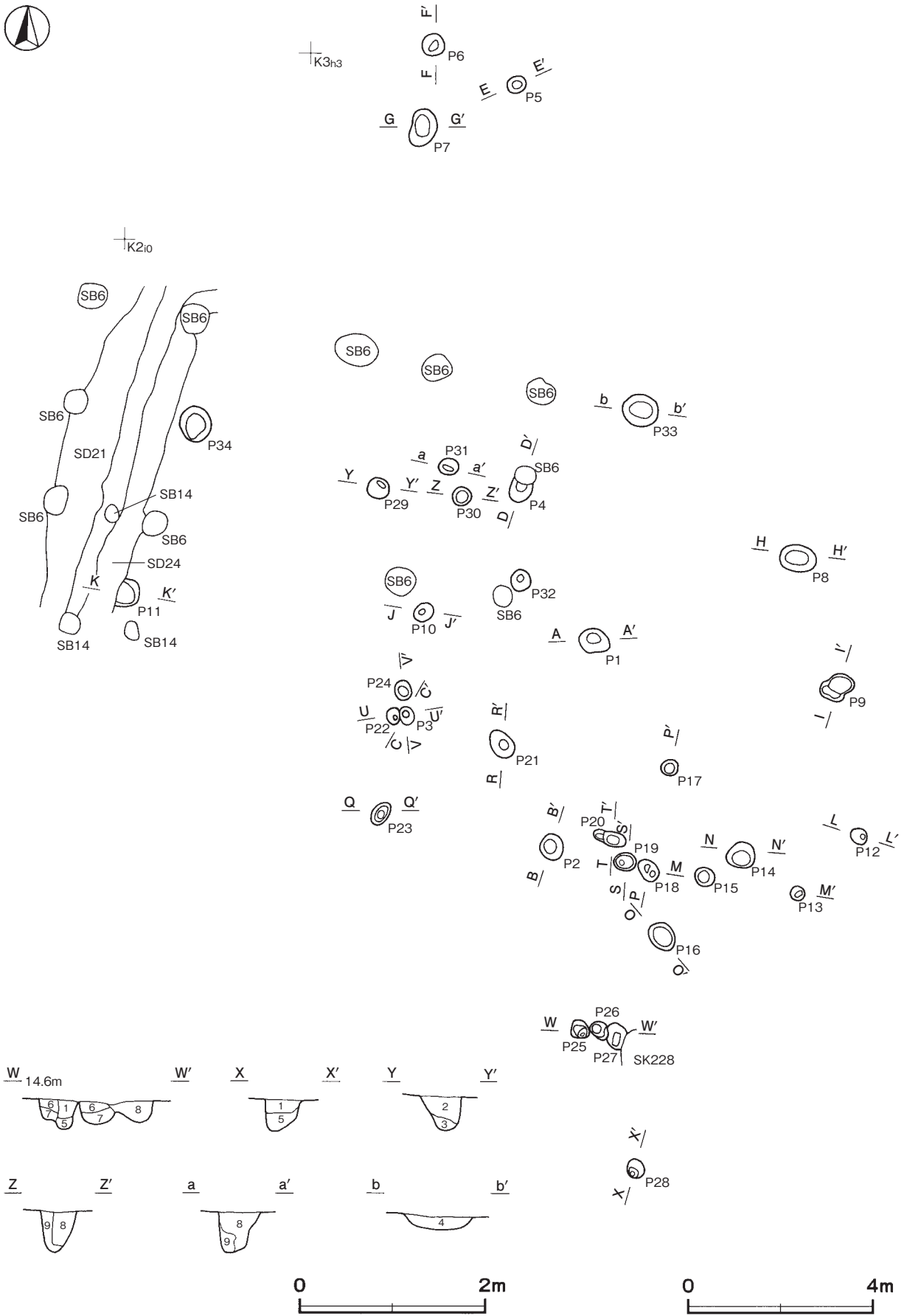
1	黒褐色	ロームブロック少量
2	暗褐色	ロームブロック少量 (縮まりあり)
3	極暗褐色	ローム粒子微量
4	褐色	ローム粒子微量
5	黒褐色	ロームブロック微量 (縮まりあり)
6	暗褐色	ロームブロック中量 (縮まりあり)
7	暗褐色	ロームブロック少量
8	暗褐色	ロームブロック多量

第 18 号ピット群土層解説 (各ピット共通)

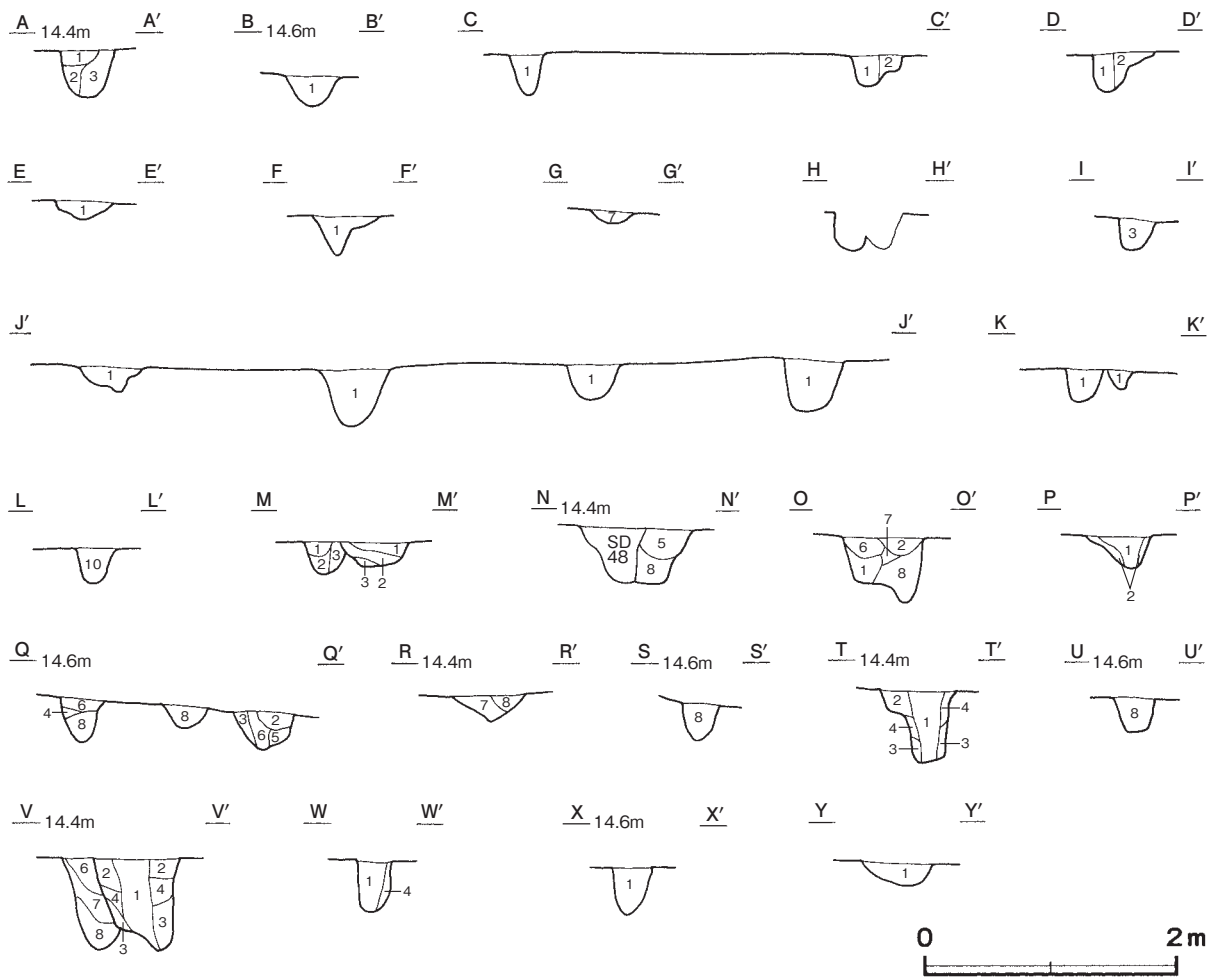
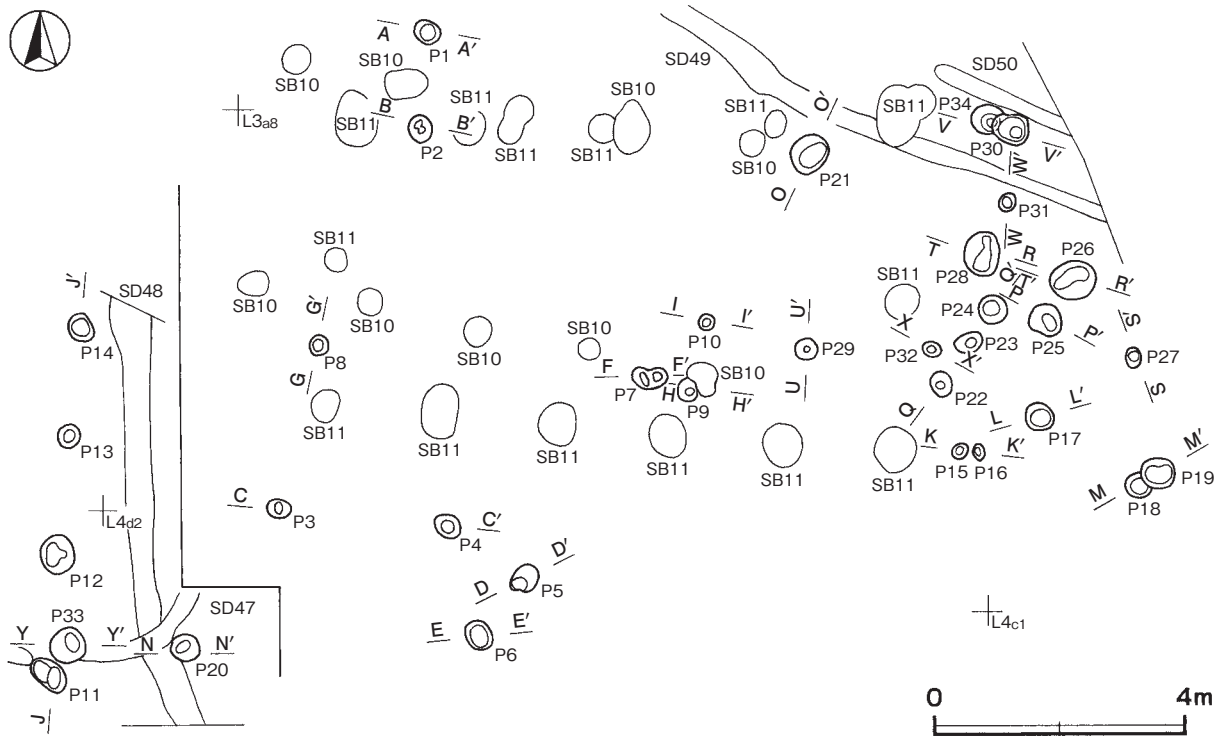
1	暗褐色	ローム粒子微量
2	暗褐色	ロームブロック・炭化粒子微量 (縮まりあり)
3	黒褐色	ローム粒子微量
4	黒褐色	ロームブロック微量
5	暗褐色	ローム粒子・炭化粒子微量
6	暗褐色	ロームブロック少量
7	褐色	ロームブロック多量, 炭化粒子微量 (縮まりあり)
8	褐色	ローム粒子微量 (縮まりあり)
9	暗褐色	ロームブロック中量, 焼土粒子微量 (縮まりあり)
10	褐色	ローム粒子少量, 炭化粒子微量 (縮まりあり)
11	黒褐色	ローム粒子微量 (縮まりあり)
12	暗褐色	ローム粒子少量
13	暗褐色	ロームブロック多量, 炭化粒子微量
14	暗褐色	ロームブロック微量



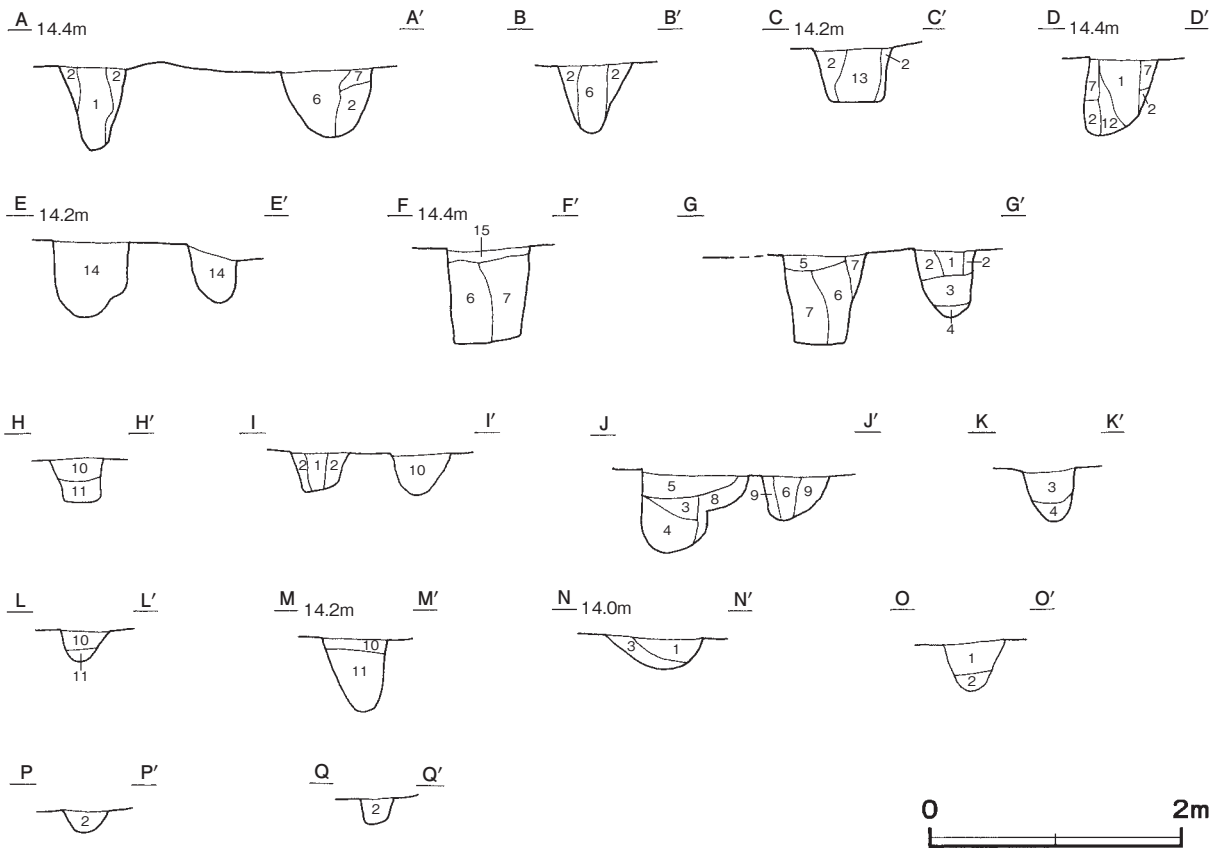
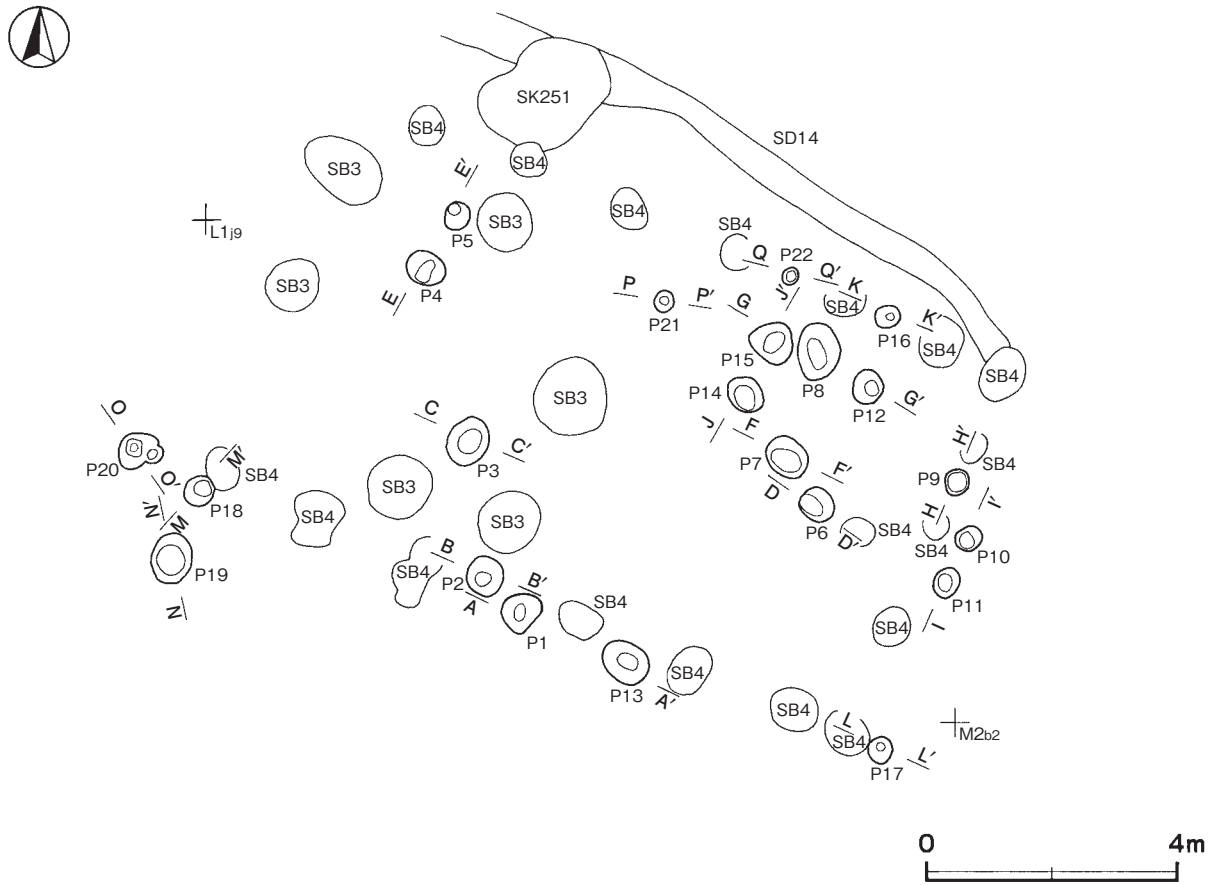
第 138 図 第 11・13 号ピット群実測図



第 139 図 第 13 号ピット群実測図



第 140 図 第 14 号ピット群実測図



第141図 第18号ピット群実測図

表31 第11号ピット群ピット一覧表

ピット番号	位置	形状	規 模 (cm)			ピット番号	位置	形状	規 模 (cm)		
			長径 (軸) × 短径 (軸)	深さ	長径 (軸) × 短径 (軸)				深さ		
1	L 2h0	円形	26 × 25	21	11	L 2i0	楕円形	52 × 44	16		
2	L 2h9	楕円形	47 × 38	35	12	L 2i9	楕円形	50 × 40	29		
3	L 2h0	楕円形	38 × 31	31	13	L 3i1	楕円形	52 × 44	23		
4	L 3j1	円形	35 × 34	11	14	L 2g0	楕円形	48 × 38	30		
5	L 3j1	不整楕円形	68 × 60	18	15	L 2j9	円形	40 × 40	31		
6	L 2i0	隅丸方形	55 × 52	24	16	L 2i9	円形	54 × 50	37		
7	L 2i0	楕円形	46 × 38	16	17	L 2j0	楕円形	48 × 38	13		
8	L 2j0	楕円形	50 × 38	34	18	L 2i9	楕円形	51 × 34	61		
9	L 2i0	楕円形	40 × 32	11	19	L 2i0	楕円形	42 × 32	20		
10	L 2i0	楕円形	56 × 50	25							

表32 第13号ピット群ピット一覧表

ピット番号	位置	形状	規 模 (cm)			ピット番号	位置	形状	規 模 (cm)		
			長径 (軸) × 短径 (軸)	深さ	長径 (軸) × 短径 (軸)				深さ		
1	L 3a2	楕円形	66 × 52	58	18	L 3b2	楕円形	48 × 37	45		
2	L 3b2	円形	54 × 50	34	19	L 3b2	楕円形	48 × 42	25		
3	L 3a1	楕円形	52 × 33	28	20	L 3b2	楕円形	72 × 30	26		
4	K 3j2	[楕円形]	(38) × 50	63	21	L 3a2	楕円形	68 × 48	65		
5	K 3h2	円形	38 × 36	19	22	L 3a1	楕円形	35 × 28	27		
6	K 3g1	円形	50 × 46	16	23	L 3b1	楕円形	58 × 36	27		
7	K 3h1	楕円形	78 × 56	28	24	L 3a1	楕円形	40 × 36	10		
8	K 3j3	楕円形	78 × 58	16	25	L 3c2	不整円形	40 × 40	31		
9	L 3a3	不定形	62 × 60	32	26	L 3c2	楕円形	48 × 38	23		
10	L 3a1	楕円形	42 × 36	34	27	L 3c2	[楕円形]	54 × (42)	22		
11	K 2j0	[楕円形]	64 × (48)	(60)	28	L 3d2	円形	40 × 38	34		
12	L 3b3	円形	39 × 36	16	29	K 3j1	円形	47 × 46	36		
13	L 3b3	円形	33 × 32	16	30	K 3j1	円形	42 × 40	42		
14	L 3b3	円形	63 × 58	18	31	K 3j1	円形	42 × 40	44		
15	L 3b3	円形	43 × 42	24	32	K 3j2	楕円形	50 × 43	36		
16	L 3b2	楕円形	68 × 54	7	33	K 3i2	楕円形	78 × 70	14		
17	L 3a2	円形	38 × 36	32	34	K 2i0	楕円形	76 × 68	30		

表33 第14号ピット群ピット一覧表

ピット番号	位置	形状	規 模 (cm)			ピット番号	位置	形状	規 模 (cm)		
			長径 (軸) × 短径 (軸)	深さ	長径 (軸) × 短径 (軸)				深さ		
1	K 3j8	楕円形	43 × 36	36	18	L 4b1	[楕円形]	40 × (36)	23		
2	L 3a8	円形	40 × 37	23	19	L 4b1	楕円形	52 × 47	19		
3	L 3b8	楕円形	40 × 32	34	20	L 4d2	円形	46 × 42	45		
4	L 3b8	楕円形	44 × 35	26	21	L 3a0	楕円形	63 × 49	53		
5	L 3b9	楕円形	50 × 40	30	22	L 3b0	楕円形	49 × 33	30		
6	L 3c8	楕円形	48 × 43	16	23	L 3a0	楕円形	44 × 30	17		
7	L 3b9	不整楕円形	47 × 43	32	24	L 4a1	円形	45 × 43	30		
8	L 3a8	円形	31 × 30	10	25	L 4a1	円形	51 × 47	26		
9	L 3b9	円形	30 × 30	28	26	L 4a1	楕円形	75 × 60	22		
10	L 3a9	円形	27 × 26	24	27	L 4a1	楕円形	31 × 22	29		
11	L 4d1	楕円形	37 × 38	20	28	L 4a1	楕円形	70 × 57	57		
12	L 4d1	楕円形	60 × 53	43	29	L 3a0	円形	34 × 32	25		
13	L 4c1	円形	38 × 36	28	30	L 4a1	楕円形	68 × 47	72		
14	L 4c1	楕円形	48 × 38	40	31	L 4a1	楕円形	31 × 26	39		
15	L 3b0	円形	27 × 26	24	32	L 3a0	楕円形	30 × 23	38		
16	L 3b0	楕円形	29 × 20	16	33	L 4d1	円形	56 × 56	18		
17	L 4b1	楕円形	50 × 43	25	34	L 4a1	[楕円形]	(48) × 40	72		

表 34 第 18 号ピット群ピット一覧表

ピット番号	位置	形状	規模 (cm)			ピット番号	位置	形状	規模 (cm)		
			長径 (軸) × 短径 (軸)	深さ	長径 (軸) × 短径 (軸)				深さ		
1	M1 a0	不整楕円形	68 × 55	67	12	L 2 j1	円形	52 × 50	59		
2	M1 a0	円形	60 × 59	55	13	M1 a0	楕円形	76 × 62	62		
3	L 1 j0	楕円形	80 × 65	41	14	L 2 j1	楕円形	68 × 54	64		
4	L 1 j9	楕円形	67 × 54	62	15	L 2 j1	不整楕円形	70 × 64	39		
5	L 1 i9	円形	43 × 41	48	16	L 2 j1	楕円形	40 × 35	40		
6	M2 a1	楕円形	57 × 50	52	17	M2 b1	円形	45 × 42	22		
7	L 2 j1	楕円形	70 × 58	75	18	M1 a8	円形	50 × 46	57		
8	L 2 j1	楕円形	90 × 70	72	19	M1 a8	楕円形	80 × 65	26		
9	M2 a2	円形	40 × 38	37	20	L 1 j8	不整楕円形	76 × 55	38		
10	M2 a2	楕円形	43 × 39	31	21	L 1 j0	円形	35 × 33	16		
11	M2 a1	楕円形	52 × 42	30	22	L 2 j1	楕円形	29 × 25	23		

表 35 江戸時代ピット群一覧表

番号	位置	規模					主な出土遺物	備考 重複関係 (古→新)
		ピット数	平面形	長径 (軸)	短径 (軸)	深さ (cm)		
11	L 2 g9 ~ L 3 j1	19	円形・楕円形・ 不整楕円形・ 隅丸方形	26 ~ 68	25 ~ 60	11 ~ 61	土師質土器	SD19 → 本跡 SB12, SK170, SD17・18 と新旧不明
13	K 2 h9 ~ L 3 d3	34	円形・楕円形・ 不整楕円形・ 不定形	33 ~ 78	30 ~ 70	7 ~ 65	土師質土器	SD24 → 本跡 SB6, SK228 と 新旧不明
14	K 3 j8 ~ L 4 d2	34	円形・楕円形・ 不整楕円形・ 不定形	27 ~ 93	20 ~ 60	10 ~ 66	土師質土器, 陶器, 磁器	本跡 → SD48
18	L 1 i8 ~ M 2 b2	22	円形・楕円形・ 不整楕円形	29 ~ 90	25 ~ 70	16 ~ 75	土師質土器	

6 その他の遺構と遺物

今回の調査で、時期が明らかでない焼土跡 8 か所, 土坑 28 基, 溝跡 6 条, ピット群 7 か所を確認した。また, 遺構に伴わない遺物が出土している。以下, 遺構及び遺物について記述する。

(1) 焼土跡 (第 142 図)

焼土跡 8 か所について, 実測図, 土層解説, 一覧表を掲載する。

第 1 号焼土跡土層解説

1 暗赤褐色 焼土ブロック・ローム粒子少量, 炭化粒子微量

第 2 号焼土跡土層解説

1 暗褐色 ロームブロック・焼土ブロック少量, 炭化粒子微量
2 暗褐色 ローム粒子・炭化粒子微量

第 3 号焼土跡土層解説

1 赤褐色 焼土ブロック多量

第 4 号焼土跡土層解説

1 暗赤褐色 焼土ブロック多量

第 6 号焼土跡土層解説

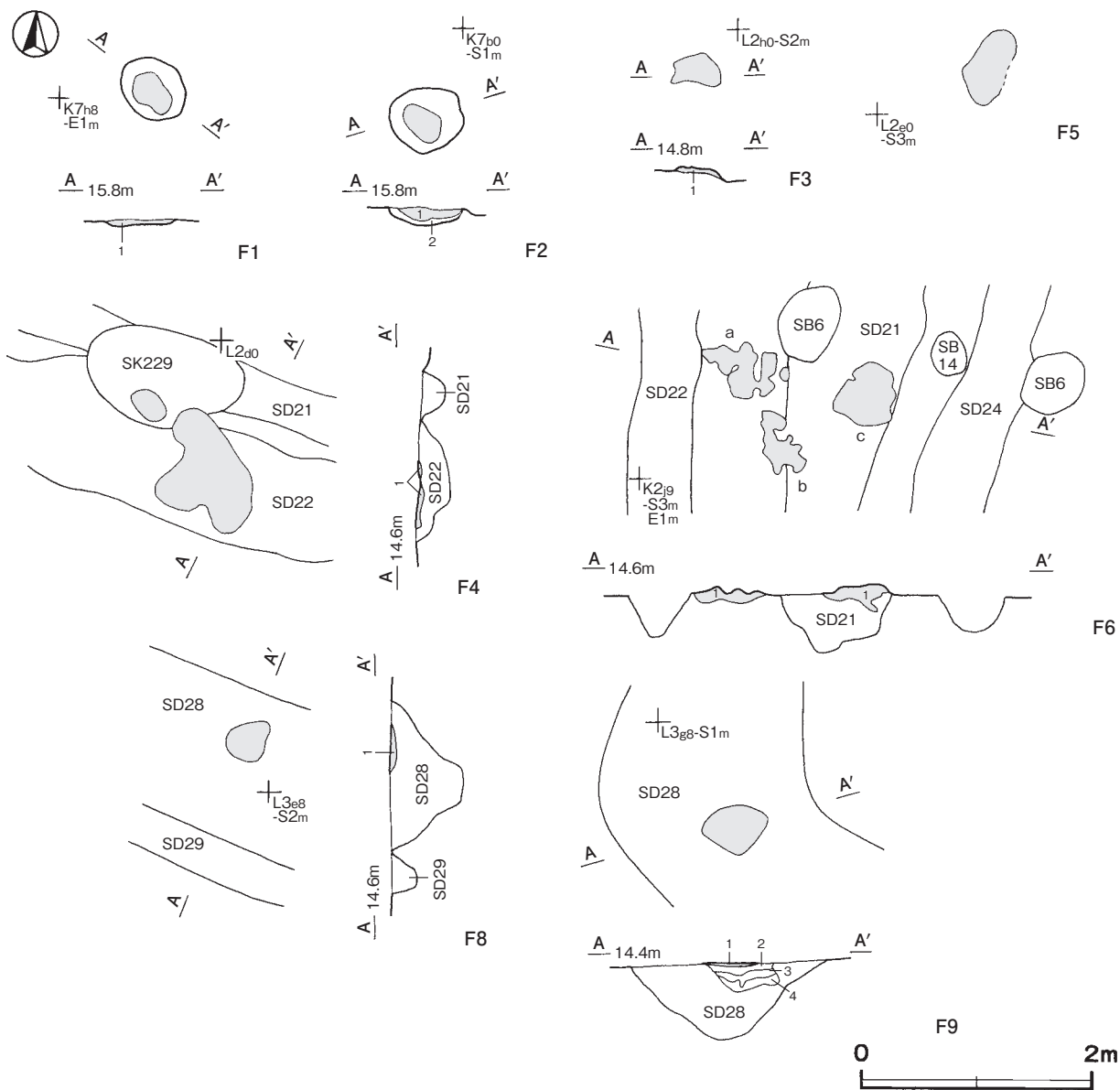
1 赤褐色 焼土ブロック多量

第 8 号焼土跡土層解説

1 暗褐色 ロームブロック・焼土粒子微量

第 9 号焼土跡土層解説

1 暗赤褐色 焼土ブロック・炭化材多量, ローム粒子微量
2 暗褐色 炭化物・ローム粒子少量
3 黒色 炭化材少量, ローム粒子微量
4 褐色 ローム粒子・炭化粒子微量



第 142 図 その他の焼土跡実測図

表 36 その他の焼土跡一覧表

番号	位置	長径(軸)方向	平面形	規 模		底 面	壁 面	覆 土	主な出土遺物	備 考
				長径×短径 (m)	深さ (cm)					
1	K 7 g8	N - 53° - W	楕円形	0.69 × 0.49	5	平坦	緩斜	-		
2	K 7 b9	N - 75° - W	楕円形	0.65 × 0.55	16	皿状	外傾・緩斜	-		
3	L 2 h9	N - 68° - W	不定形	0.46 × 0.26	-	凸凹	-	-		
4	L 2 d9	N - 19° - W	不定形	1.14 × 0.79	2	凸凹	緩斜	-		SK229・SD22 → 本跡
5	L 2 e0	N - 23° - E	[楕円形]	0.69 × [0.35]	-	-	-	-		
6a	K 2 j9	N - 62° - W	不定形	0.69 × 0.39	-	凸凹	-	-		SD21 → 本跡
6b	K 2 j9	N - 32° - W	不定形	0.53 × 0.30	-	凸凹	-	-		SD21 → 本跡
6c	K 2 j9	N - 53° - W	不整形	0.55 × 0.51	-	凸凹	-	-		SD21 → 本跡
8	L 3 e7	N - 48° - E	不整形楕円形	0.43 × 0.35	5	皿状	緩斜	-		SD28 → 本跡
9	L 3 g8	N - 69° - E	不整形楕円形	0.55 × 0.44	26	平坦	緩斜	-		SD28 → 本跡

(2) 土坑 (第 142 ~ 144 図)

土坑 28 基について、実測図、土層解説、一覧表を掲載する。

第 1 号土坑土層解説

- 1 暗褐色 ロームブロック少量, 炭化粒子微量
- 2 褐色 ローム粒子中量
- 3 暗褐色 ローム粒子少量, 炭化粒子微量

第 2 号土坑土層解説

- 1 暗褐色 ロームブロック中量, 炭化粒子微量
- 2 暗褐色 ローム粒子・炭化粒子微量

第 3 号土坑土層解説

- 1 暗褐色 ロームブロック中量, 炭化粒子微量
- 2 暗褐色 ローム粒子・炭化粒子微量

第 6 号土坑土層解説

- 1 暗褐色 ロームブロック中量, 炭化粒子微量
- 2 極暗褐色 ロームブロック少量, 炭化粒子微量

第 7 号土坑土層解説

- 1 褐色 ロームブロック中量
- 2 暗褐色 ローム粒子中量, 炭化粒子・砂粒微量
- 3 極暗褐色 ローム粒子微量

第 8 号土坑土層解説

- 1 褐色 ロームブロック中量, 炭化粒子微量
- 2 黒褐色 ロームブロック微量 (締まりあり)
- 3 褐色 ローム粒子中量
- 4 暗褐色 ローム粒子微量

第 9 号土坑土層解説

- 1 褐色 ロームブロック多量, 炭化粒子微量
- 2 暗褐色 ロームブロック少量, 炭化粒子微量
- 3 暗褐色 ロームブロック少量
- 4 褐色 ローム粒子中量
- 5 暗褐色 ローム粒子微量

第 10 号土坑土層解説

- 1 極暗褐色 ロームブロック・炭化粒子微量
- 2 暗褐色 ロームブロック少量, 炭化粒子微量

第 11 号土坑土層解説

- 1 黒褐色 ロームブロック少量, 炭化粒子微量
- 2 褐色 ローム粒子中量

第 14 号土坑土層解説

- 1 暗褐色 ロームブロック中量
- 2 暗褐色 ロームブロック少量
- 3 褐色 ロームブロック中量
- 4 黒褐色 ロームブロック少量
- 5 褐色 ローム粒子中量

第 16 号土坑土層解説

- 1 暗褐色 ロームブロック少量, 炭化粒子微量
- 2 褐色 ローム粒子中量, 炭化粒子微量

第 17 号土坑土層解説

- 1 黒褐色 ロームブロック少量, 炭化粒子微量
- 2 極暗褐色 ロームブロック中量, 焼土粒子・炭化粒子微量
- 3 褐色 ローム粒子中量

第 23 号土坑土層解説

- 1 暗褐色 ロームブロック多量, 焼土粒子微量
- 2 暗褐色 ローム粒子・焼土粒子微量
- 3 褐色 ロームブロック中量
- 4 極暗褐色 ロームブロック・炭化粒子微量
- 5 暗褐色 ローム粒子微量
- 6 褐色 ローム粒子微量

第 24 号土坑土層解説

- 1 黒褐色 ロームブロック中量
- 2 黒褐色 ロームブロック中量, 炭化粒子微量
- 3 褐色 ロームブロック多量
- 4 暗褐色 ロームブロック中量
- 5 褐色 ロームブロック多量 (締まりなし)
- 6 暗褐色 ロームブロック少量

- 7 褐色 ロームブロック中量
- 8 暗褐色 ローム粒子少量

第 68 号土坑土層解説

- 1 黒褐色 ローム粒子微量
- 2 黒褐色 ローム粒子少量
- 3 暗褐色 ローム粒子微量

第 123 号土坑土層解説

- 1 黒褐色 ロームブロック微量
- 2 暗褐色 ロームブロック微量

第 129 号土坑土層解説

- 1 黒褐色 ロームブロック中量
- 2 極暗褐色 ロームブロック少量
- 3 褐色 ロームブロック多量

第 140 号土坑土層解説

- 1 極暗褐色 ロームブロック少量, 焼土粒子・炭化粒子微量
- 2 暗褐色 ローム粒子中量
- 3 褐色 ローム粒子中量

第 145 号土坑土層解説

- 1 暗褐色 ロームブロック多量
- 2 極暗褐色 ロームブロック少量, 焼土粒子・炭化粒子微量
- 3 暗褐色 ロームブロック多量 (粘性あり)

第 176 号土坑土層解説

- 1 暗赤褐色 焼土ブロック中量, ロームブロック・炭化粒子微量
- 2 暗褐色 ロームブロック・焼土粒子・炭化粒子微量
- 3 暗褐色 ロームブロック・焼土粒子微量

第 195 号土坑土層解説

- 1 黒褐色 ロームブロック中量
- 2 暗褐色 ロームブロック中量, 炭化粒子微量
- 3 暗褐色 ロームブロック微量
- 4 黒褐色 ロームブロック少量
- 5 褐色 ローム粒子微量

第 208 号土坑土層解説

- 1 暗褐色 ロームブロック中量, 焼土ブロック・炭化物少量
- 2 暗褐色 ロームブロック・粘土粒子微量
- 3 褐色 焼土ブロック・ローム粒子中量, 炭化材微量
- 4 におい赤褐色 焼土ブロック中量, ロームブロック少量, 炭化粒子微量

第 236 号土坑土層解説

- 1 極暗褐色 ロームブロック中量
- 2 暗褐色 ロームブロック微量
- 3 暗褐色 ロームブロック少量
- 4 黒褐色 ロームブロック中量
- 5 褐色 ロームブロック少量

第 237 号土坑土層解説

- 1 暗褐色 ローム粒子微量

第 238 号土坑土層解説

- 1 暗褐色 ロームブロック少量
- 2 褐色 ローム粒子微量

第 239 号土坑土層解説

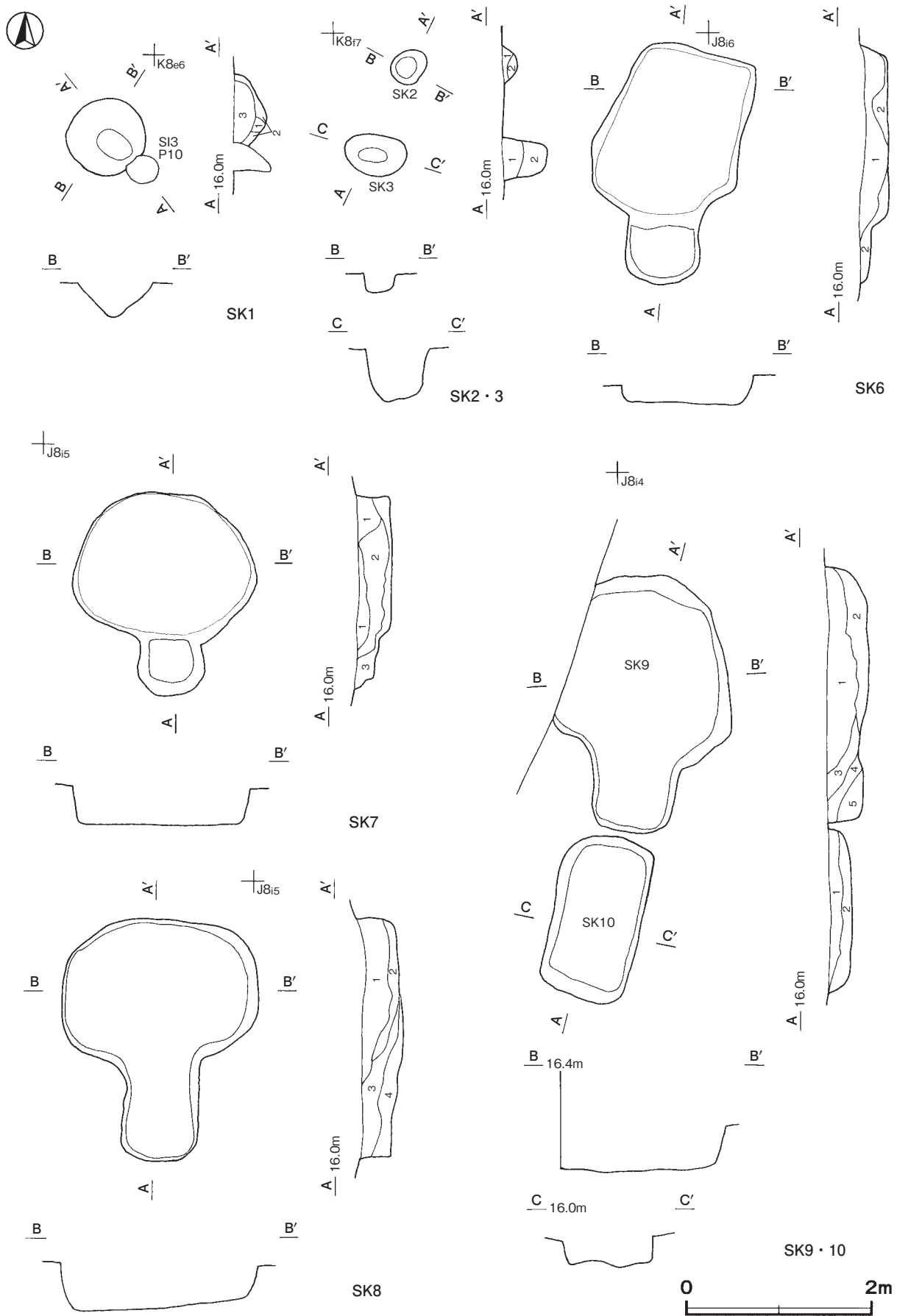
- 1 暗褐色 ローム粒子微量

第 241 号土坑土層解説

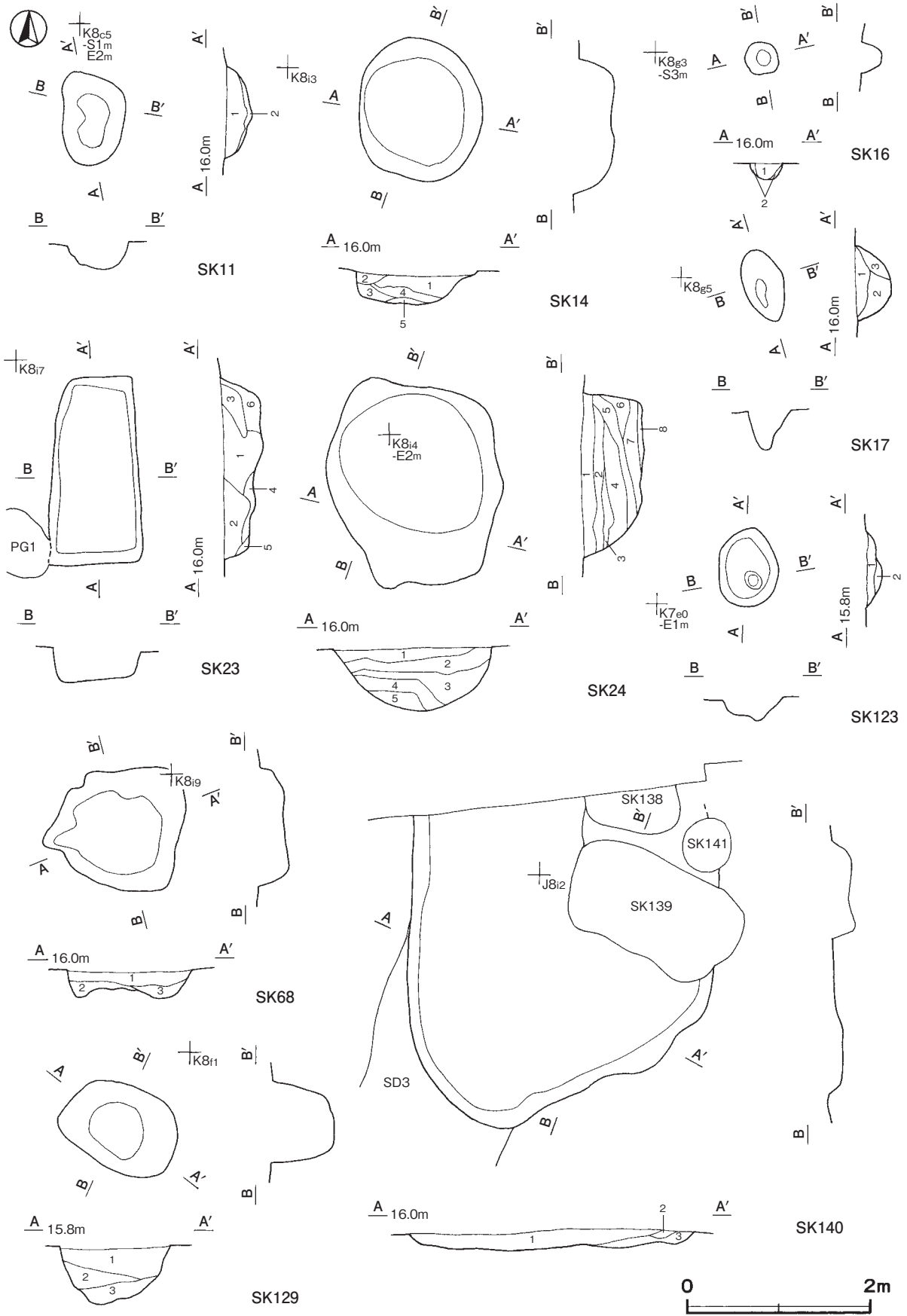
- 1 暗褐色 ロームブロック少量, 焼土粒子・炭化粒子微量
- 2 暗褐色 焼土ブロック・炭化材中量, ロームブロック少量
- 3 黒褐色 炭化材多量, ローム粒子微量
- 4 暗褐色 ロームブロック・焼土ブロック中量
- 5 極暗褐色 ロームブロック少量
- 6 暗褐色 ローム粒子少量, 炭化粒子微量

第 242 号土坑土層解説

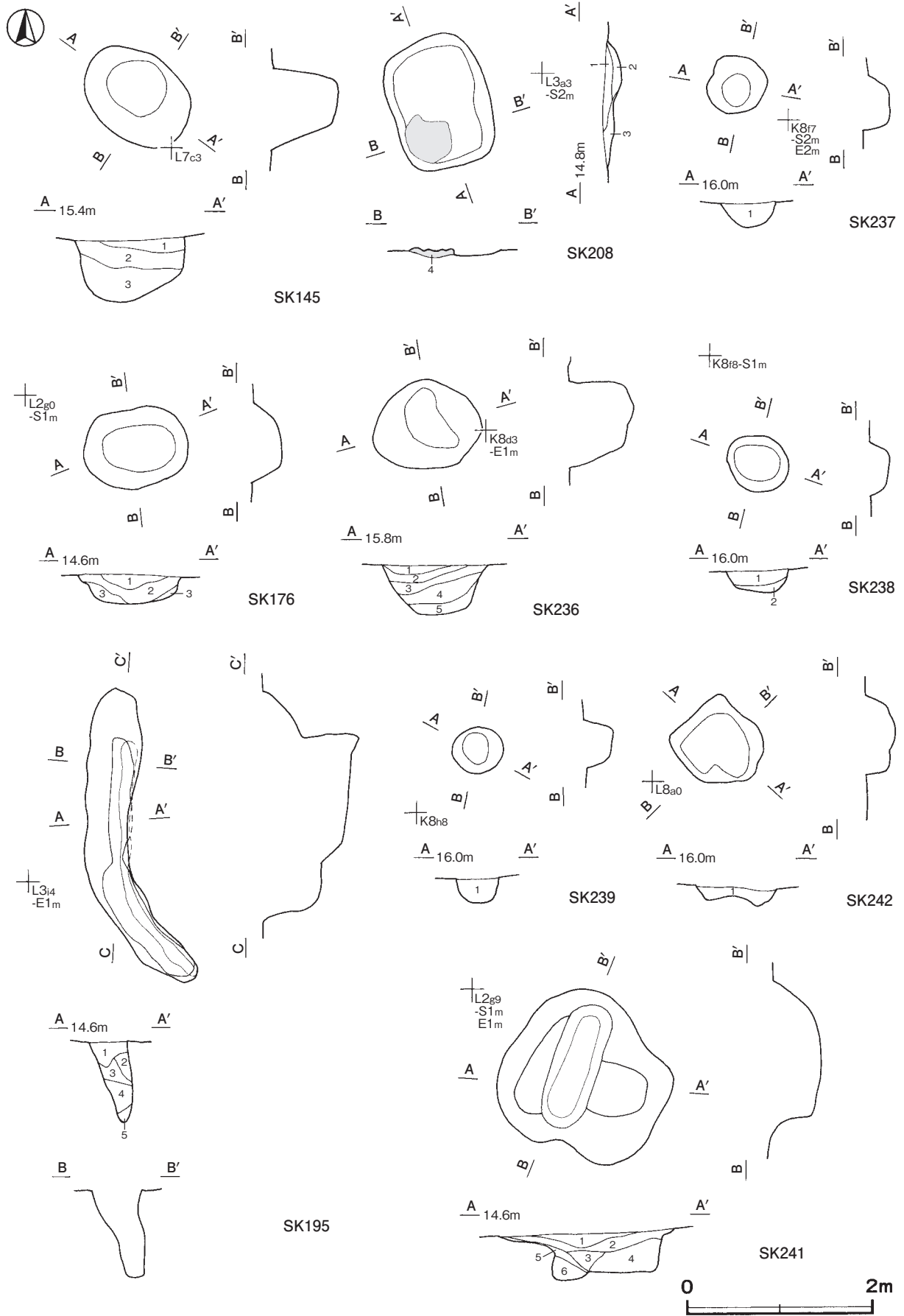
- 1 暗褐色 ロームブロック微量



第 143 図 その他の土坑実測図 (1)



第 144 図 その他の土坑実測図 (2)



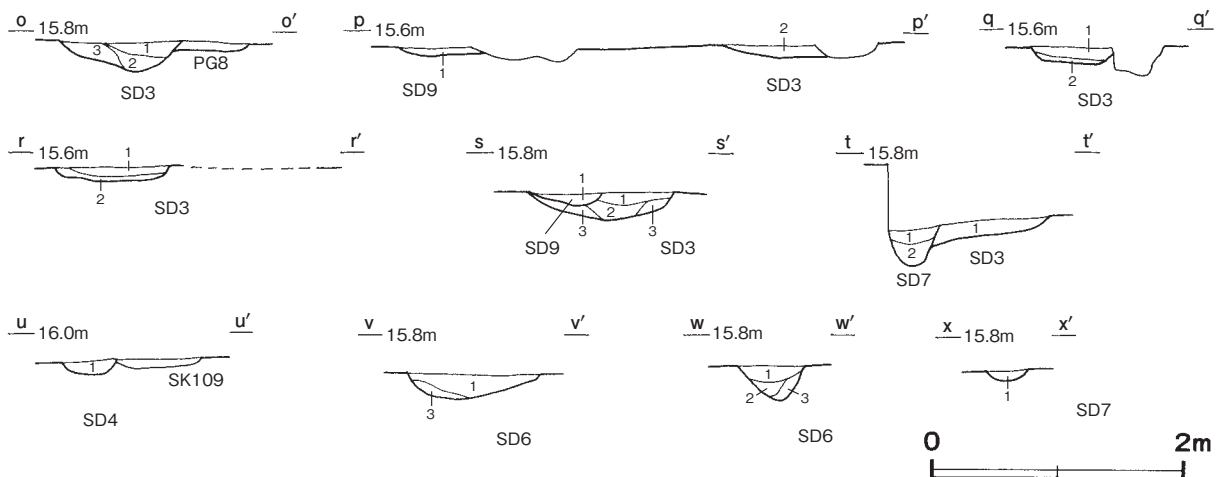
第 145 図 その他の土坑実測図 (3)

表 36 その他の土坑一覧表

番号	位置	長径(軸)方向	平面形	規模		底面	壁面	覆土	主な出土遺物	備考
				長径×短径(m)	深さ(cm)					
1	K 8e4	-	円形	0.82 × 0.78	38	皿状	緩斜	人為		本跡→SI3
2	K 8f7	-	円形	0.44 × 0.42	20	平坦	外傾	人為		
3	K 8f7	N-73°-W	楕円形	0.68 × 0.48	52	平坦	外傾	人為		
6	J 8i5	N-6°-E	柄鏡形	2.62 × 1.60	26	平坦	外傾	人為		
7	J 8i5	N-0°	柄鏡形	2.18 × 1.98	40	平坦	外傾	人為		
8	J 8i4	N-2°-E	柄鏡形	2.64 × 2.14	48	平坦	外傾	人為		
9	J 8i4	N-70°-E	[柄鏡形]	2.76 × (1.88)	52	平坦	外傾	人為		
10	J 8j3	N-13°-E	隅丸長方形	1.78 × 1.00	24	平坦	直立・外傾	人為		
11	K 8c5	N-10°-W	楕円形	1.04 × 0.72	28	皿状	緩斜	人為		
14	K 8i3	-	円形	1.50 × 1.40	38	平坦	緩斜	人為		
16	K 8g3	-	円形	0.36 × 0.36	22	平坦	外傾	人為		
17	K 8g5	N-15°-W	楕円形	0.80 × 0.48	44	平坦	外傾	人為		
23	K 8i7	N-3°-E	長方形	2.04 × 0.96	36	平坦	外傾	人為		PG1 と新旧不明
24	K 8i4	N-26°-W	不整楕円形	2.40 × 1.95	70	平坦	外傾・緩斜	人為		
68	K 8i8	-	不整形	1.35 × 1.32	30	平坦	緩斜	自然		
123	K 7d0	N-3°-E	楕円形	0.84 × 0.66	26	平坦	緩斜	人為		
129	K 7f0	N-56°-W	楕円形	1.24 × 0.91	68	平坦	外傾	人為		
140	J 8i1	-	不定形	(3.34) × (3.30)	18	平坦	緩斜	人為		SD3, PG8 →本跡 →SK138・139・141
145	L 7b2	N-55°-W	楕円形	1.22 × 0.94	70	平坦	外傾	人為		
176	L 2g0	N-81°-E	楕円形	1.12 × 0.86	31	平坦	外傾	人為		
195	L 3h4	N-2°-E	くの字形	3.45 × 0.58	95	平坦	外傾	人為		
208	L 3a2	N-16°-W	長方形	1.42 × 1.08	16	平坦	緩斜	人為		
236	K 8c2	N-75°-E	楕円形	1.17 × 0.98	62	皿状	外傾	人為		SI1 →本跡
237	K 8f7	-	円形	0.64 × 0.60	26	平坦	外傾・緩斜	人為		
238	K 8f8	N-72°-W	楕円形	0.68 × 0.60	22	平坦	外傾	人為		
239	K 8g8	-	円形	0.54 × 0.52	30	平坦	外傾	人為		
241	L 2g9	-	不定形	1.78 × 1.74	54	平坦	外傾・緩斜	人為		
242	K 8j0	-	不定形	0.94 × 0.86	30	平坦	外傾・緩斜	人為		

(3) 溝跡(第146・155・156図)

溝跡6条について、実測図、土層解説、一覧表を掲載する。平面図については全体図で掲載する。



第 146 図 その他の溝跡実測図

第3号溝跡土層解説

- 1 極暗褐色 ロームブロック少量, 焼土粒子・炭化粒子微量
- 2 暗褐色 ロームブロック中量
- 3 暗褐色 ローム粒子中量

第4号溝跡土層解説

- 1 暗褐色 ローム粒子少量

第6号溝跡土層解説

- 1 暗褐色 ロームブロック少量
- 2 極暗褐色 ローム粒子微量
- 3 暗褐色 ローム粒子微量

第7号溝跡土層解説

- 1 暗褐色 ロームブロック少量, 焼土粒子・炭化粒子微量
- 2 黒褐色 ロームブロック微量

第9号溝跡土層解説

- 1 暗褐色 ローム粒子・粘土粒子微量

表 37 その他の溝跡一覧表

番号	位置	方向	平面形	規模				断面	壁面	覆土	主な出土遺物	備考
				長さ(m)	上幅(m)	下幅(m)	深さ(cm)					
3	J 8h1 ~ L 7b3	N - 19° - E N - 80° - E	屈曲	(68.25)	0.62 ~ 1.83	0.20 ~ 0.62	10 ~ 24	U字状	外傾・緩斜	人為		SK121, PG8 → 本跡 → SD5 ~ 7・9 ~ 11, PG9 SK140 と新旧不明
4	J 7i0 ~ J 8i1	N - 61° - W	直線状	(3.30)	0.36 ~ 0.46	0.26 ~ 0.28	11	浅いU字状	緩斜	人為		SK109 → 本跡
6	K 7e7 ~ K 7e0	N - 20° - E N - 60° - W	L字状	12.50	0.18 ~ 0.76	0.05 ~ 0.56	20 ~ 28	浅いU字状	緩斜	人為		SD131・SD3 → 本跡
7	K 7c8 ~ K 7b3	N - 28° - E	彎曲	(43.30)	0.26 ~ 0.58	0.10 ~ 0.24	10 ~ 33	U字状	外傾・緩斜	人為		SD3・10 → 本跡 PG9 と新旧不明
9	K 7i7 ~ L 7b6	N - 15° - E	直線状	(9.90)	0.56 ~ 0.72	0.42 ~ 0.58	6 ~ 12	浅いU字状	緩斜	人為		SD3 → 本跡 → SD10
51	L 4f2 ~ L 4g3	N - 0°	直線状	(1.65)	1.92 ~ 2.05	-	-	-	-	-		遺構確認のみ

(4) ピット群 (第 147 ~ 149 図)

ピット群 7 か所について, 実測図, 土層解説, 一覧表を掲載する。

第1号ピット群土層解説 (各ピット共通)

- 1 暗褐色 ロームブロック多量
- 2 極暗褐色 ローム粒子微量
- 3 黒褐色 ローム粒子微量
- 4 黒褐色 ローム粒子少量
- 5 褐色 ロームブロック少量
- 6 黒褐色 ロームブロック微量

第8号ピット群土層解説 (各ピット共通)

- 1 黒褐色 ロームブロック少量
- 2 暗褐色 ローム粒子少量
- 3 褐色 ローム粒子中量

第9号ピット群土層解説 (各ピット共通)

- 1 黒褐色 ロームブロック少量
- 2 褐色 ローム粒子少量
- 3 黒褐色 ローム粒子微量
- 4 暗褐色 ロームブロック少量
- 5 暗褐色 ロームブロック微量
- 6 黒褐色 ロームブロック微量
- 7 黒褐色 ローム粒子少量
- 8 暗褐色 ローム粒子微量
- 9 暗褐色 ロームブロック少量, 炭化粒子微量

第10号ピット群土層解説 (各ピット共通)

- 1 極暗褐色 ロームブロック・炭化粒子微量
- 2 黒褐色 ロームブロック微量
- 3 褐色 ローム粒子中量

第12号ピット群土層解説 (各ピット共通)

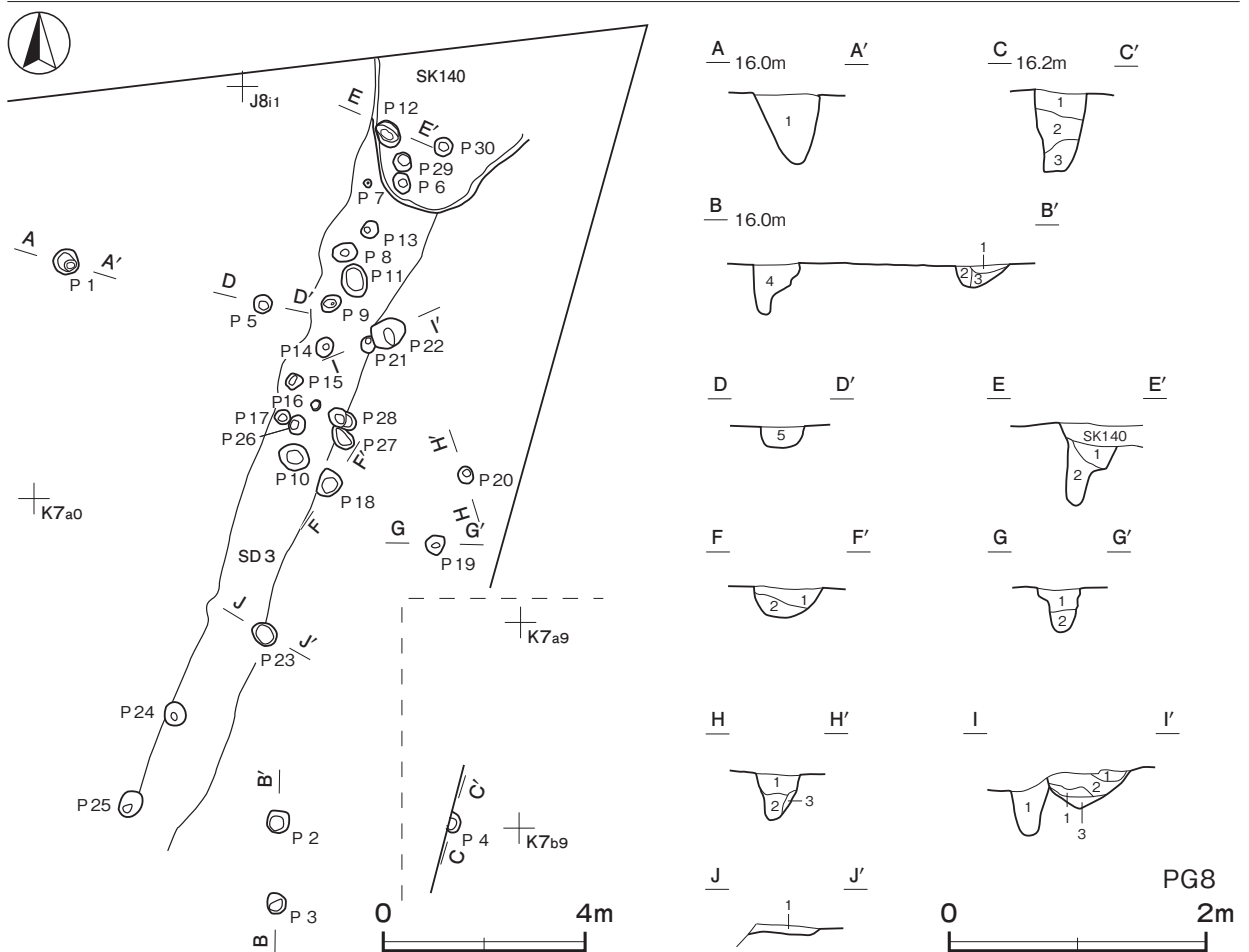
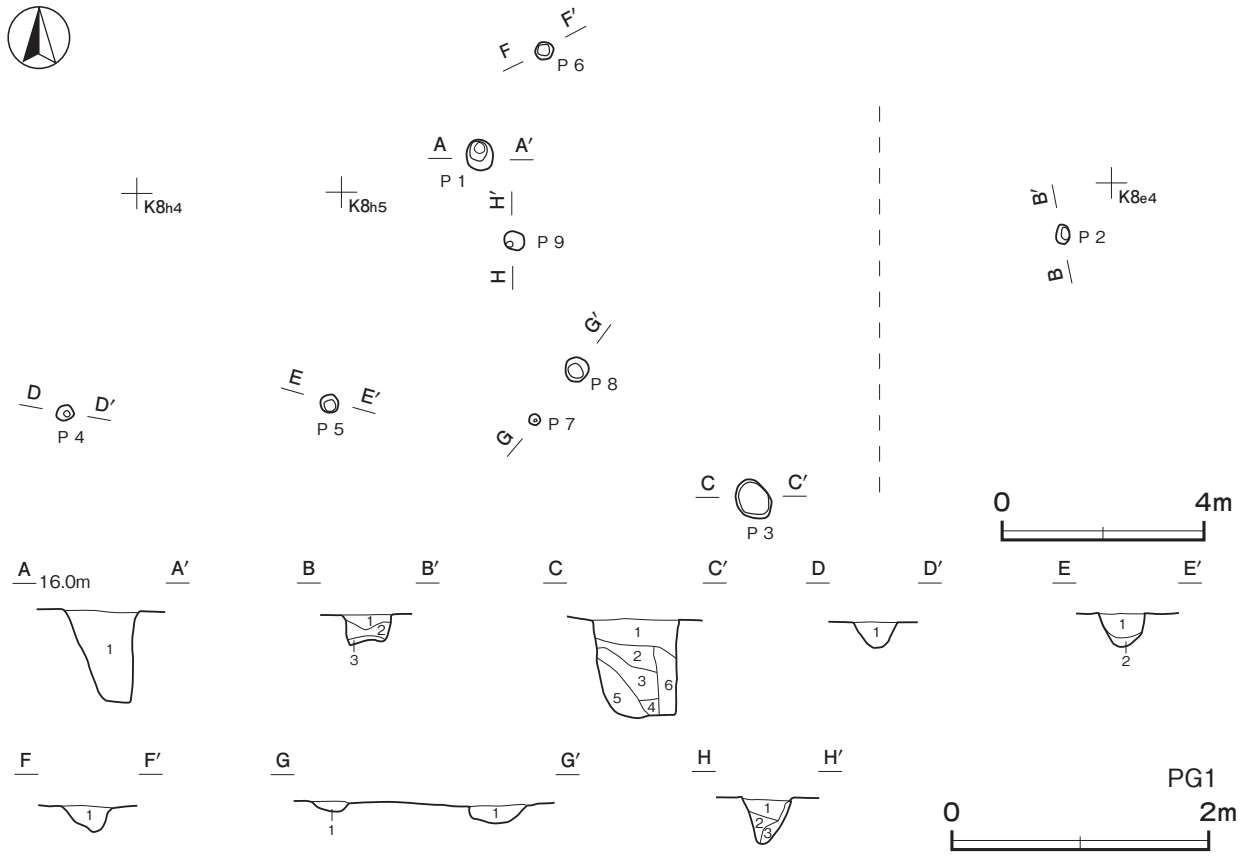
- 1 暗褐色 ロームブロック中量
- 2 暗褐色 ロームブロック少量
- 3 暗褐色 ロームブロック微量

第15号ピット群土層解説 (各ピット共通)

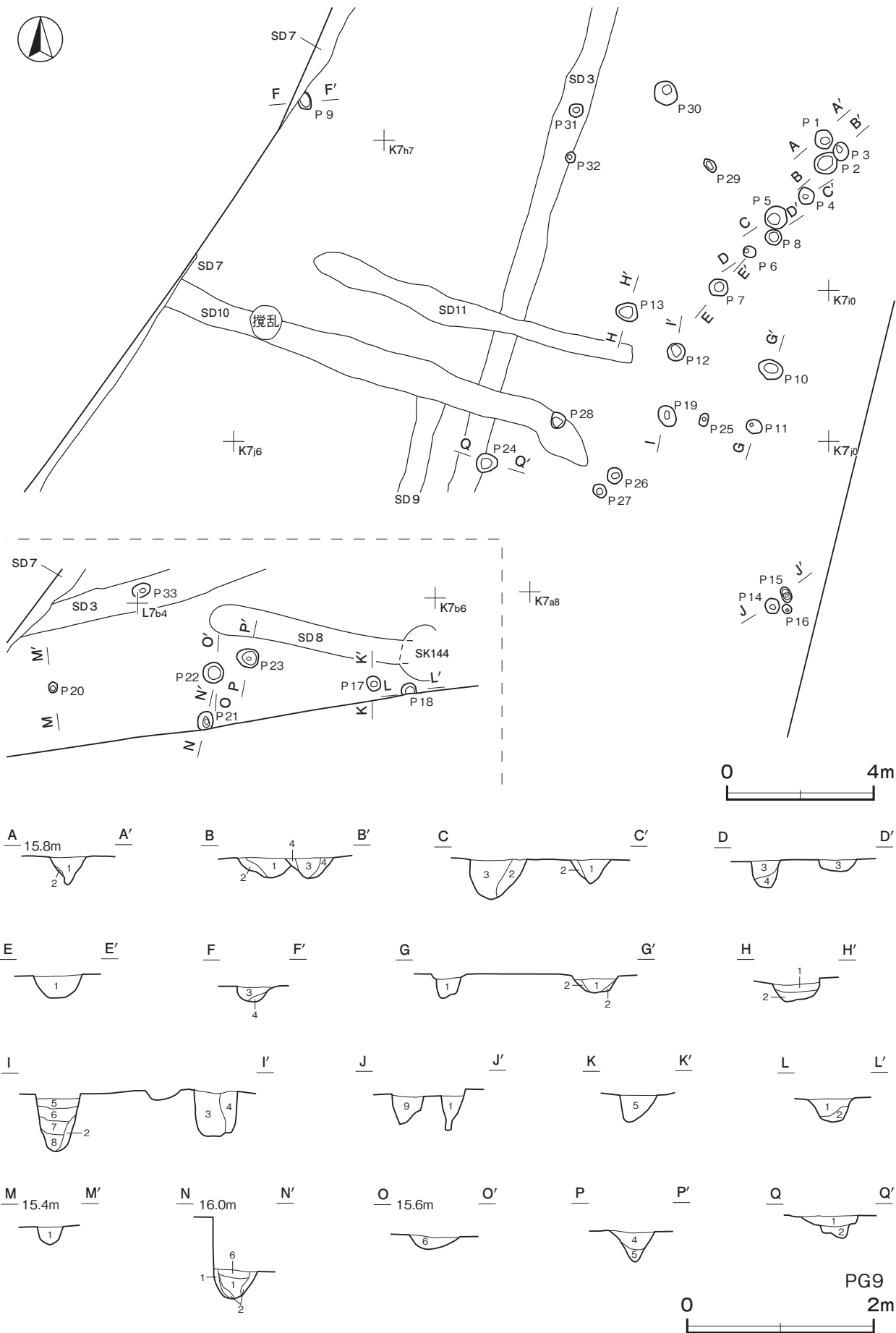
- 1 黒褐色 ロームブロック中量
- 2 黒褐色 ロームブロック少量
- 3 褐色 ロームブロック中量
- 4 暗褐色 ロームブロック・炭化粒子微量

第17号ピット群土層解説 (各ピット共通)

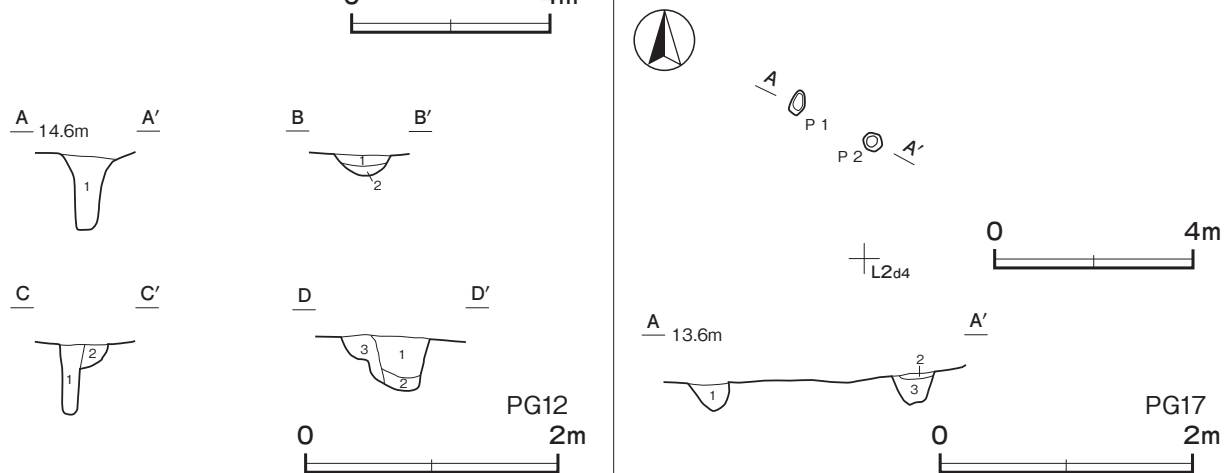
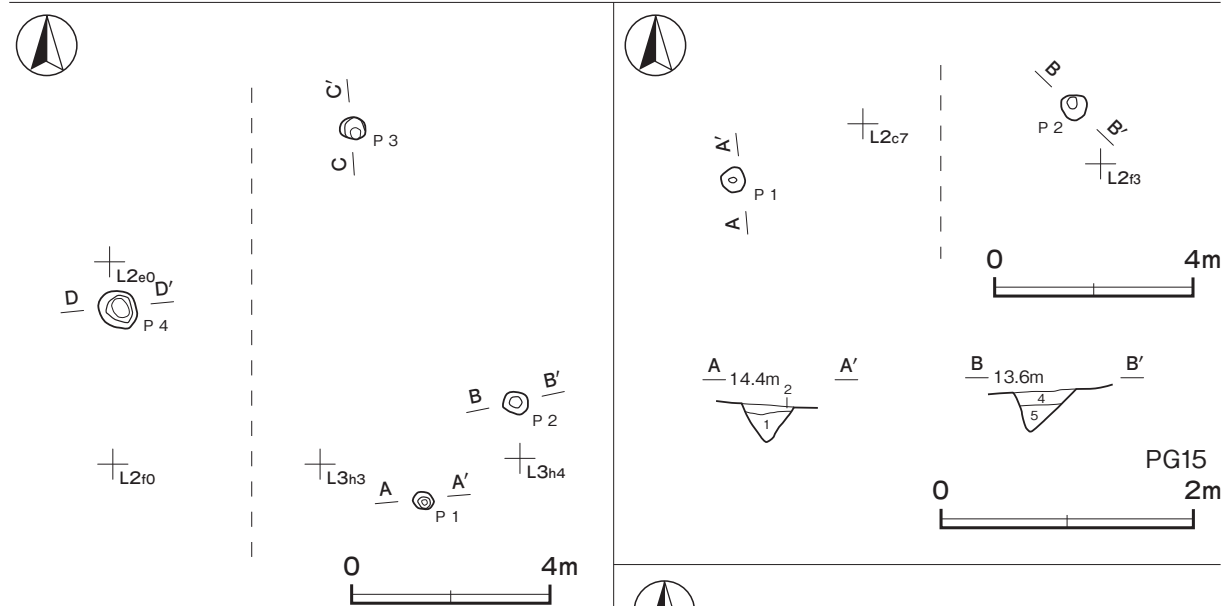
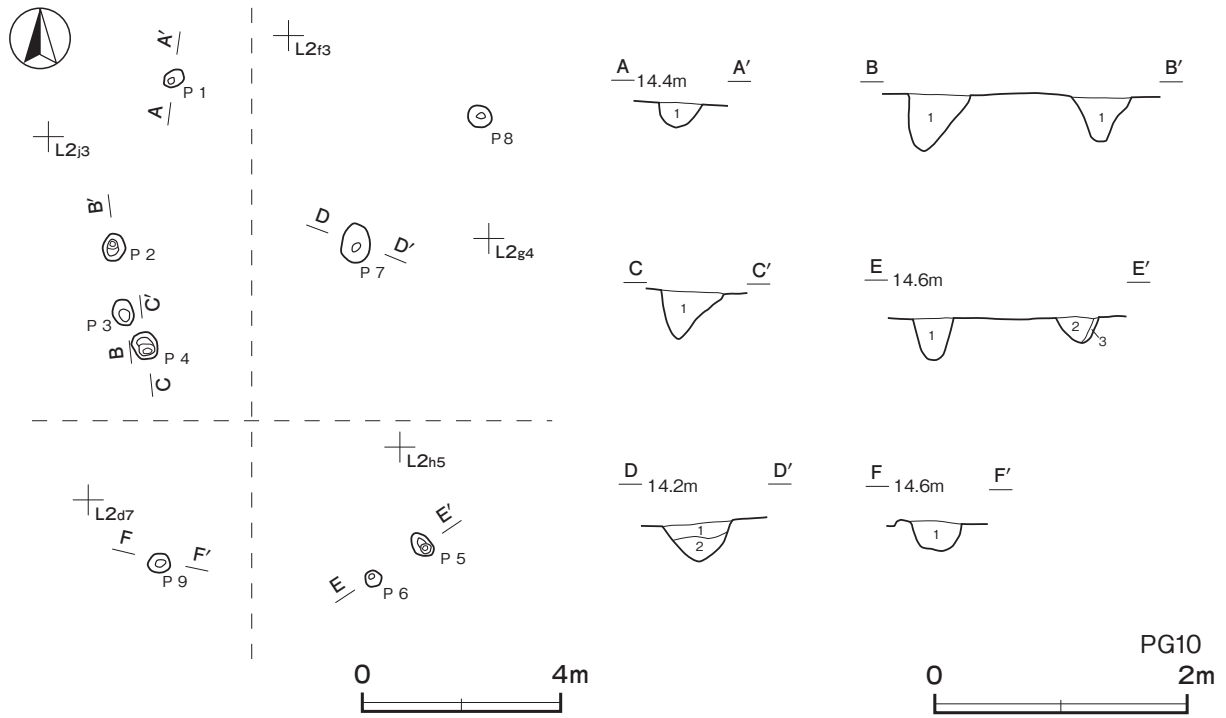
- 1 黒褐色 粘土ブロック少量
- 2 黒褐色 粘土ブロック微量
- 3 黒褐色 粘土ブロック少量, ローム粒子微量



第 147 図 その他のピット群実測図 (1)



第 148 図 その他のピット群実測図 (2)



第 149 図 その他のピット群実測図 (3)

表 38 第 1 号ピット群ピット一覧表

ピット番号	位置	形状	規 模 (cm)			ピット番号	位置	形状	規 模 (cm)		
			長径 (軸) × 短径 (軸)	深さ	長径 (軸) × 短径 (軸)				深さ		
1	K 8g5	楕円形	60 × 51	71	6	K 8g5	楕円形	34 × 35	19		
2	K 8e3	楕円形	38 × 26	24	7	K 8i5	円形	22 × 21	7		
3	K 8i6	楕円形	83 × 62	76	8	K 8h6	円形	50 × 47	13		
4	K 8i3	楕円形	33 × 30	20	9	K 8h5	楕円形	38 × 33	35		
5	K 8i4	楕円形	35 × 34	28							

表 39 第 8 号ピット群ピット一覧表

ピット番号	位置	形状	規 模 (cm)			ピット番号	位置	形状	規 模 (cm)		
			長径 (軸) × 短径 (軸)	深さ	長径 (軸) × 短径 (軸)				深さ		
1	J 7i0	円形	51 × 50	54	16	J 8j1	楕円形	22 × 17	-		
2	K 8b1	円形	43 × 42	17	17	J 8j1	円形	30 × 28	-		
3	K 8b1	楕円形	42 × 38	38	18	J 8j1	[円形]	51 × (47)	24		
4	K 7a8	[楕円形]	40 × (25)	60	19	K 8a1	楕円形	40 × 33	35		
5	J 8j1	円形	37 × 37	16	20	J 8j2	楕円形	35 × 29	36		
6	J 8i1	楕円形	41 × 33	-	21	J 8j1	楕円形	32 × (27)	35		
7	J 8i1	円形	16 × 15	-	22	J 8j1	楕円形	69 × 56	25		
8	J 8i1	楕円形	47 × 36	-	23	K 8a1	楕円形	50 × 43	7		
9	J 8j1	楕円形	44 × 31	-	24	K 7b0	楕円形	52 × 47	-		
10	J 8j1	楕円形	61 × 50	-	25	K 7b0	楕円形	(50) × 45	-		
11	J 8i1	楕円形	65 × 50	-	26	J 8j1	楕円形	39 × 30	-		
12	J 8i1	楕円形	57 × 43	65	27	J 8j1	楕円形	(54) × 35	-		
13	J 8i1	円形	35 × 33	-	28	J 8j1	楕円形	59 × 33	-		
14	J 8j1	楕円形	44 × 33	-	29	J 8i1	円形	37 × 35	-		
15	J 8j1	楕円形	31 × 27	-	30	J 8i1	楕円形	52 × 40	-		

表 40 第 9 号ピット群ピット一覧表

ピット番号	位置	形状	規 模 (cm)			ピット番号	位置	形状	規 模 (cm)		
			長径 (軸) × 短径 (軸)	深さ	長径 (軸) × 短径 (軸)				深さ		
1	K 7g9	楕円形	51 × 45	29	18	L 7b5	楕円形	40 × [27]	24		
2	K 7h9	円形	60 × 59	20	19	K 7i8	楕円形	59 × 45	60		
3	K 7h0	楕円形	47 × 40	21	20	L 7b5	円形	27 × 25	19		
4	K 7h9	円形	45 × 41	25	21	L 7b4	楕円形	(46) × 41	30		
5	K 7h9	円形	59 × 59	41	22	L 7b4	円形	56 × 54	14		
6	K 7h9	楕円形	37 × 30	29	23	L 7b4	楕円形	59 × 51	30		
7	K 7h9	円形	50 × 48	23	24	K 7j7	[楕円形]	51 × (37)	23		
8	K 7h9	楕円形	45 × 40	12	25	K 7i9	楕円形	34 × 23	-		
9	K 7g6	楕円形	(40) × 33	16	26	K 7j8	円形	43 × 40	-		
10	K 7i9	楕円形	65 × 50	15	27	K 7j8	楕円形	39 × 33	-		
11	K 7i9	楕円形	43 × 39	20	28	K 7i8	楕円形	44 × 36	-		
12	K 7i8	円形	49 × 47	46	29	K 7h9	楕円形	41 × 26	-		
13	K 7i8	不整楕円形	62 × 49	20	30	K 7g8	円形	66 × 63	-		
14	L 7a9	楕円形	41 × 37	40	31	K 7g8	円形	38 × 35	-		
15	L 7a9	楕円形	43 × 25	38	32	K 7h8	円形	28 × 26	-		
16	L 7a9	円形	25 × 23	-	33	L 7a4	楕円形	50 × 34	-		
17	L 7b5	楕円形	41 × 37	28							

表 41 第 10 号ピット群ピット一覧表

ピット番号	位置	形状	規 模 (cm)			ピット番号	位置	形状	規 模 (cm)		
			長径 (軸) × 短径 (軸)	深さ	長径 (軸) × 短径 (軸)				深さ		
1	L 2i3	楕円形	44 × 31	18	6	L 2h4	円形	33 × 31	33		
2	L 2j3	楕円形	54 × 44	35	7	L 2g3	楕円形	77 × 57	29		
3	L 2j3	楕円形	52 × 40	43	8	L 2f3	楕円形	49 × 43	-		
4	M 2a3	楕円形	54 × 47	36	9	L 2d7	円形	43 × 40	22		
5	L 2h5	楕円形	54 × 36	20							

表 42 第 12 号ピット群ピット一覧表

ピット 番号	位置	形状	規 模 (cm)		ピット 番号	位置	形状	規 模 (cm)	
			長径 (軸) × 短径 (軸)	深さ				長径 (軸) × 短径 (軸)	深さ
1	L 3 h3	楕円形	40 × 36	56	3	L 3 f3	楕円形	52 × 44	56
2	L 3 g3	楕円形	50 × 44	16	4	L 2 e0	楕円形	82 × 71	42

表 43 第 15 号ピット群ピット一覧表

ピット 番号	位置	形状	規 模 (cm)		ピット 番号	位置	形状	規 模 (cm)	
			長径 (軸) × 短径 (軸)	深さ				長径 (軸) × 短径 (軸)	深さ
1	L 2 c6	円形	47 × 47	30	2	L 2 e2	円形	53 × 52	31

表 44 第 17 号ピット群ピット一覧表

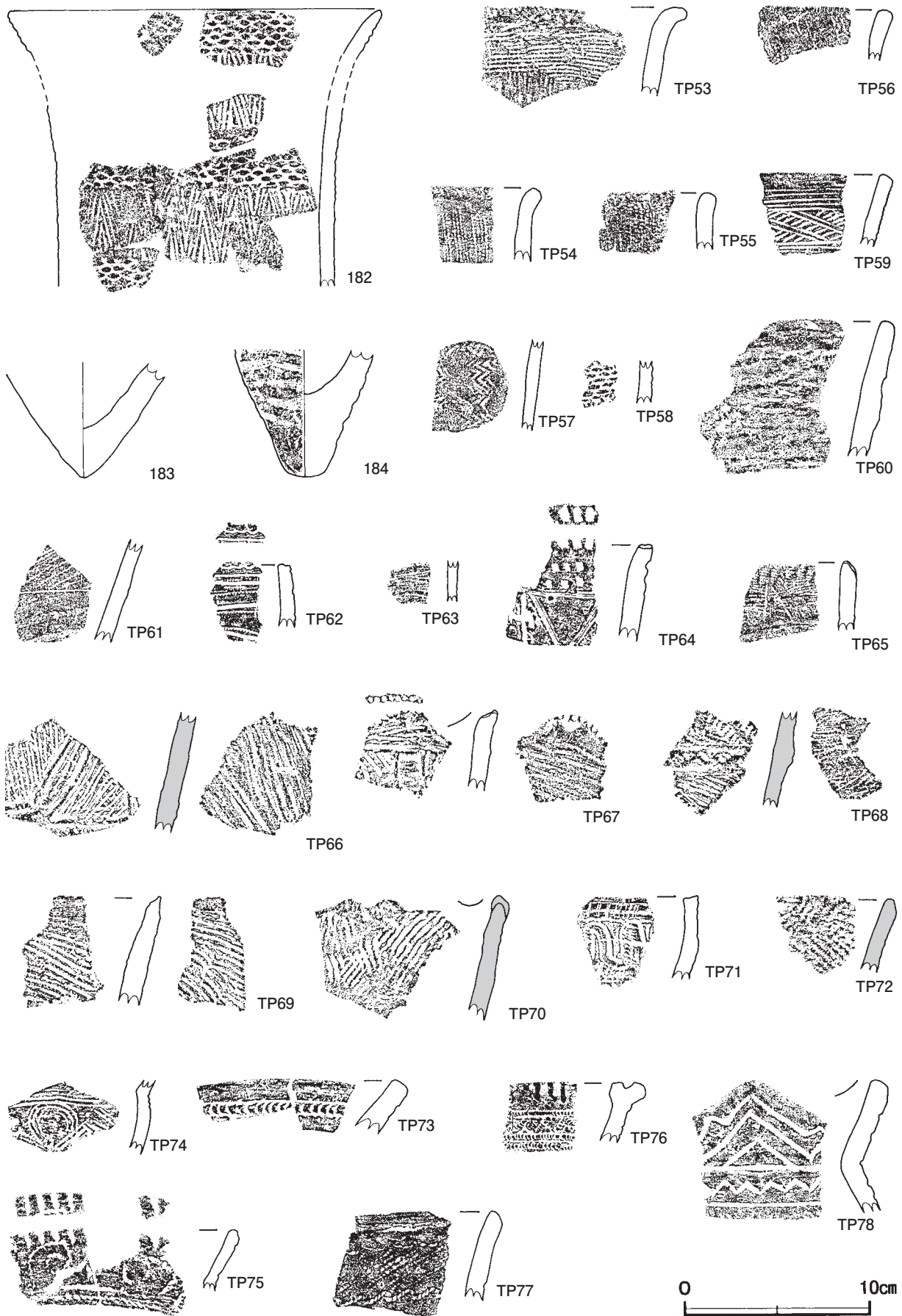
ピット 番号	位置	形状	規 模 (cm)		ピット 番号	位置	形状	規 模 (cm)	
			長径 (軸) × 短径 (軸)	深さ				長径 (軸) × 短径 (軸)	深さ
1	L 2 c3	楕円形	48 × 27	20	2	L 2 c4	円形	39 × 36	23

表 45 その他のピット群一覧表

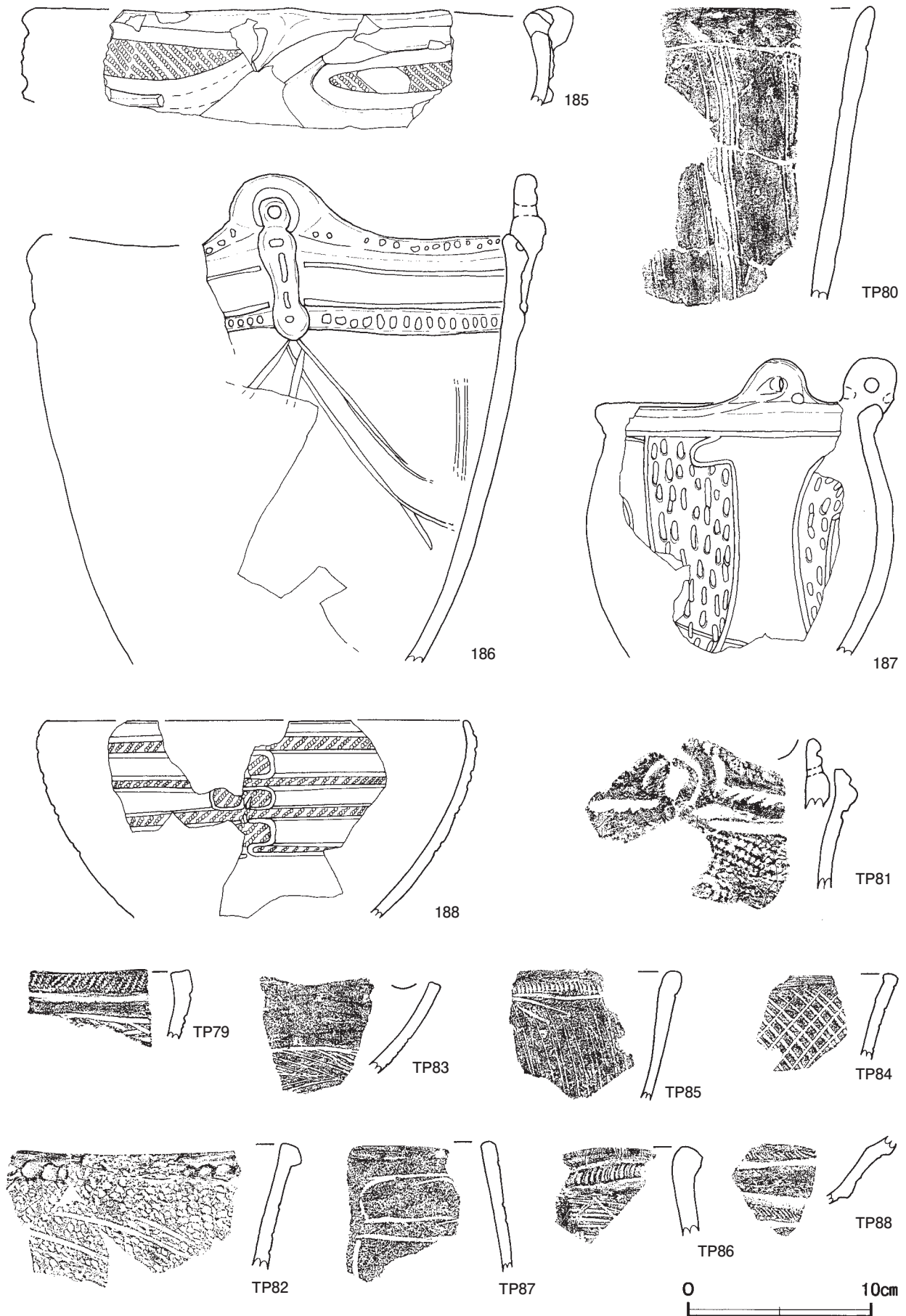
番号	位置	規 模					主な出土遺物	備 考 重複関係 (古→新)
		ピット数	平面形	長径 (軸)	短径 (軸)	深さ (cm)		
1	K 8 g3 ~ K 8 i6	9	円形・楕円形	22 ~ 83	21 ~ 62	7 ~ 76		
8	J 7 i0 ~ K 7 b9	29	円形・楕円形	16 ~ 69	17 ~ 56	7 ~ 65	SD3 → 本跡 SK140 と新旧不明	
9	K 7 g6 ~ L 7 a4	33	円形・楕円形・ 不整楕円形	25 ~ 66	23 ~ 63	12 ~ 60	SD3 → 本跡 SD7 と新旧不明	
10	L 2 f3 ~ L 2 g3	9	円形・楕円形	33 ~ 77	31 ~ 57	18 ~ 43		
12	L 2 e0 ~ L 3 h3	4	楕円形	40 ~ 82	36 ~ 71	16 ~ 56		
15	L 2 c2 ~ L 2 e6	2	円形	47 ~ 53	47 ~ 52	30 ~ 31		
17	L 2 c3 ~ L 2 c4	2	円形・楕円形	39 ~ 48	27 ~ 36	20 ~ 23		

(5) 遺構外出土遺物 (第 150 ~ 154 図)

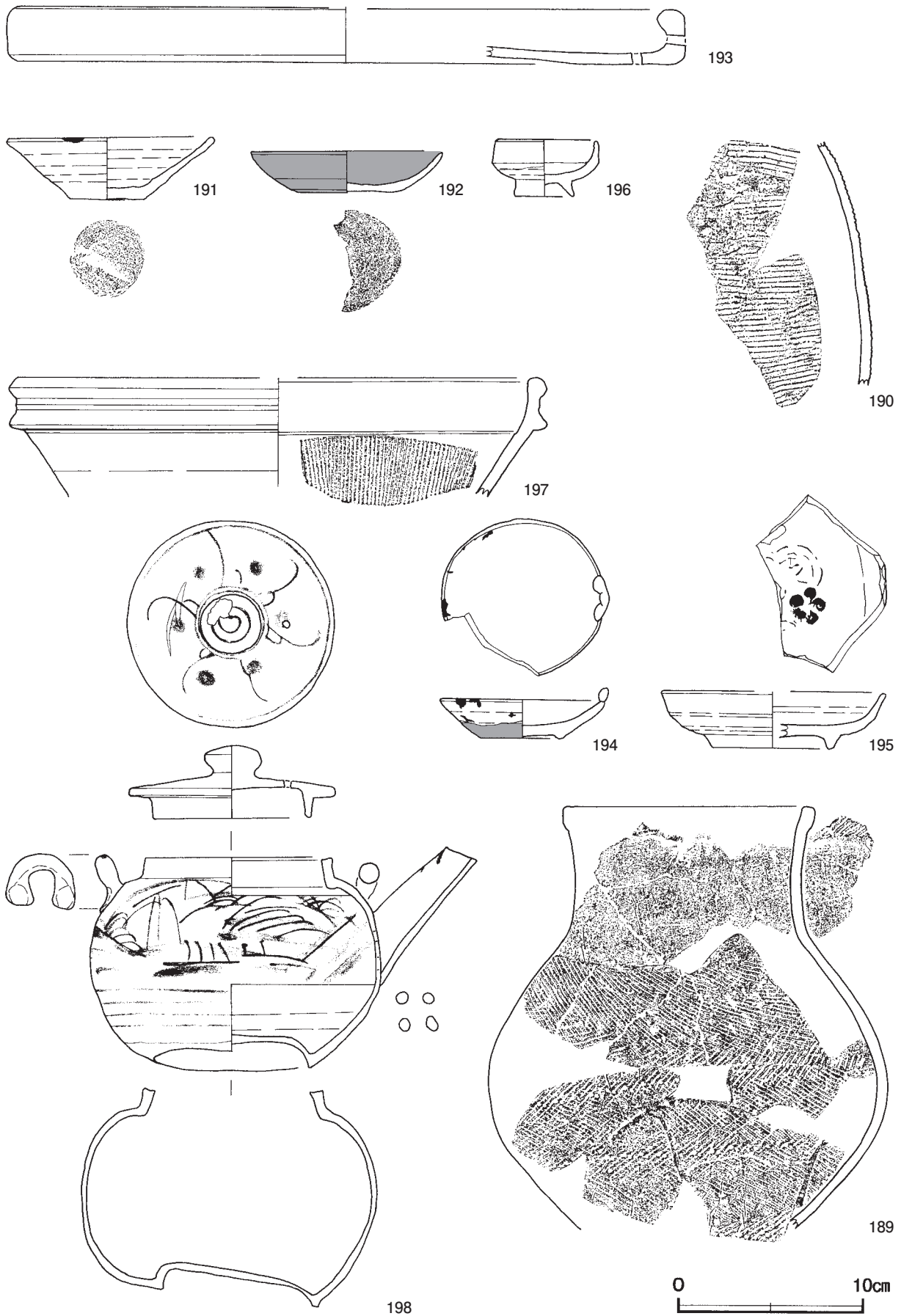
縄文土器片 5,742 点 (早期 872, 前期 278, 中期 262, 後期 1,326, 晩期 6, 少破片 2998), 弥生土器片 94 点 (壺), 須恵器片 3 点 (甕), 土師器片 81 点 (坏 46, 甕 35), 土師質土器片 147 点 (小皿 37, 甕 29, 焜炉 2, 七厘 1, 焙烙 74, 不明 4), 瓦質土器片 13 点 (甕 6, 植木鉢 7), 陶器片 112 点 (碗 37, 灯明皿 2, 皿 16, 鉢 11, 播鉢 18, 香炉 5, 小杯 1, 土瓶 1, 德利 11, 急須 1, 壺 1, 甕 8), 磁器 47 点 (碗 30, 皿 9, 合子 1, 土瓶 3, 德利 4), 土製品 18 点 (土製円板 2, 土玉 7, 耳環 1, 不明 8), 石器 92 点 (尖頭器 4, 細石刃核 1, 石核 1, 石鏃 14, 楔形石器 5, 搔器 1, 石べら 1, 打製石斧 9, 磨製石斧 1, 磨石 17, 敲石 8, スタンプ形石器 2, 石錘 1, 凹石 2, 礫器 7, 砥石 13, 火打石 5), 石製品 1 点 (石塔), 鉄製品 11 点 (刀子 1, 鎌 2, 包丁 1, 楔 1, 手燭 1, 釘 2, 火縄銃玉 1, 鉄滓 1, 鉄塊 1), 銅製品 2 点 (煙管), 銭貨 5 点 (雁首銭 1, 寛永通寶 4), ガラス製品 1 点 (瓶) が出土している。主な遺物について実測図, 遺物観察表を掲載する。また, 縄文土器については時期別に分類を行い, 大きさが 2 cm 以下の細片で時期が判別できないものは小破片としてそれぞれ出土地毎の数量を表 46 に掲載した。



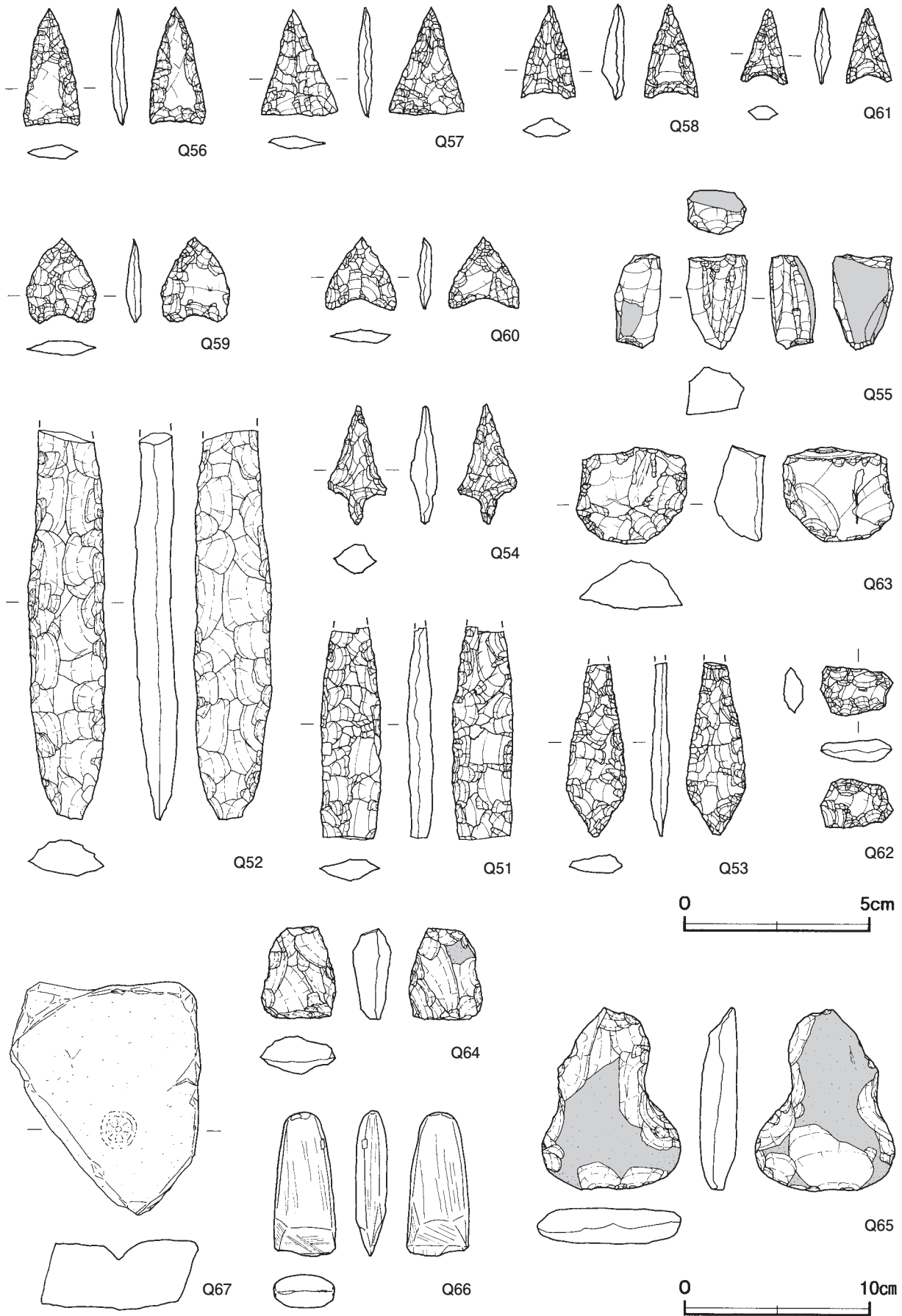
第 150 図 遺構外出土遺物実測図 (1)



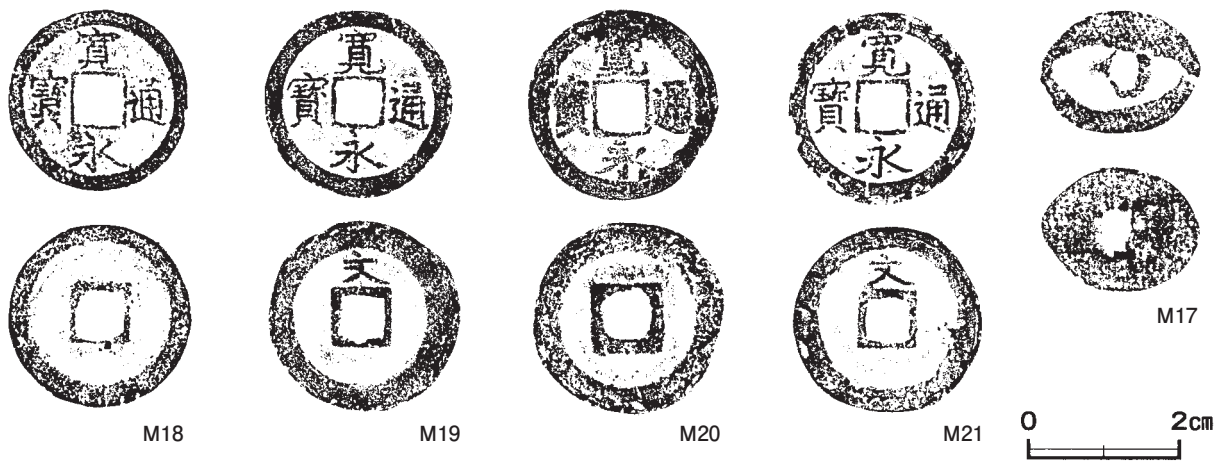
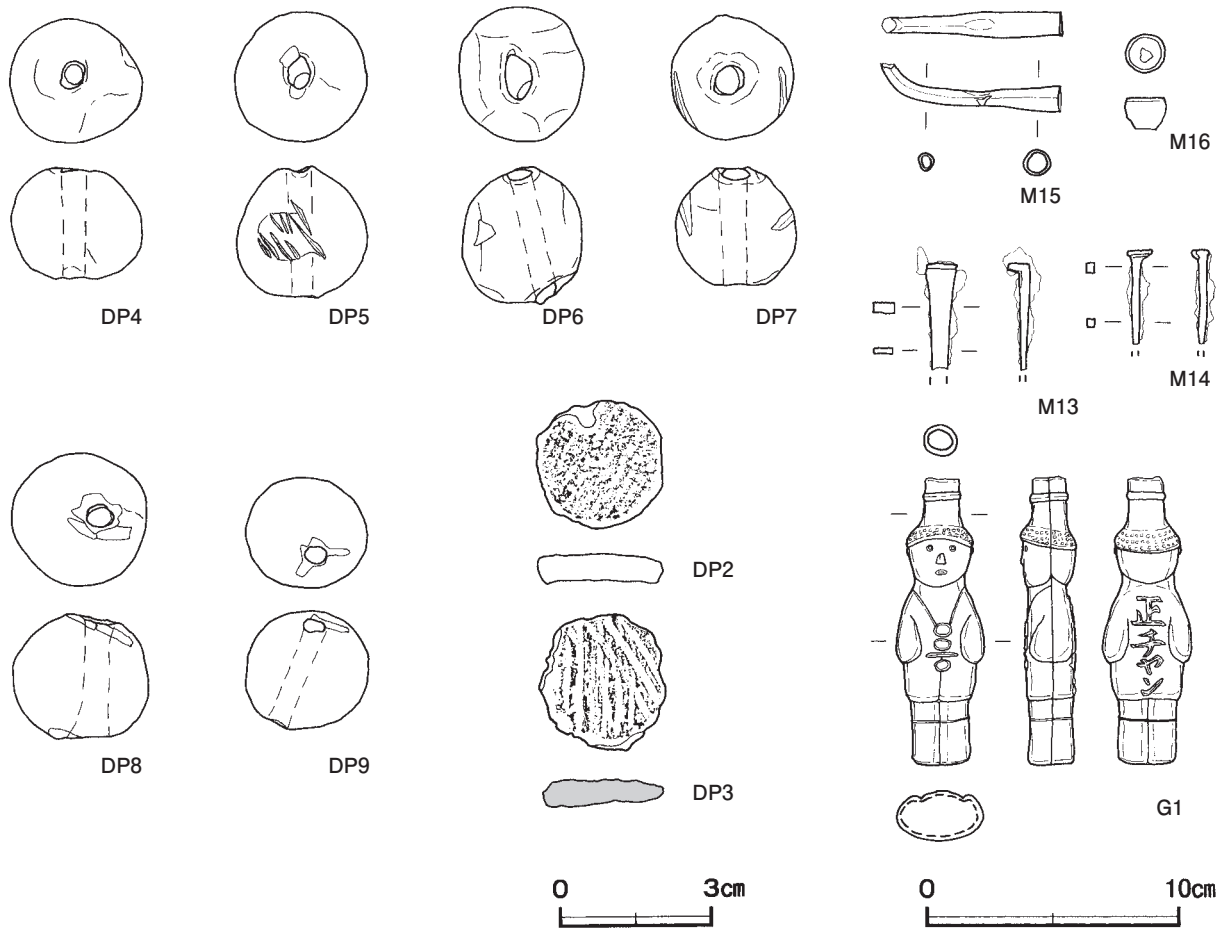
第 151 図 遺構外出土遺物実測図 (2)



第 152 図 遺構外出土遺物実測図 (3)



第 153 図 遺構外出土遺物実測図 (4)



第154図 遺構外出土遺物実測図(5)

遺構外出土遺物観察表(第150~154図)

番号	種別	器種	口径	器高	底径	胎土	色調	焼成	手法・文様の特徴ほか	出土位置	備考
182	縄文土器	深鉢	[19.9]	(15.0)	-	長石・石英・白色粒子	橙	普通	横位の楕円押型文(原体3.5cm)と重層山形文(原体4.3cm)の交互施文 細久保式的な要素に日計式の併施文	A区遺構外	5% PL27 在地・押型文系
183	縄文土器	深鉢	-	(6.3)	-	長石・石英	橙	普通	指頭圧痕	A区遺構外	5% 三戸
184	縄文土器	深鉢	-	(6.9)	-	長石・石英	明黄褐	普通	棒状工具による横位の太沈線文	A区遺構外	5% 田戸下層式 古段階

番号	種別	器種	口径	器高	底径	胎土	色調	焼成	手法・文様の特徵ほか	出土位置	備考
185	縄文土器	深鉢	[27.6]	(5.3)	-	長石・石英・雲母・赤色粒子	にぶい橙	普通	沈線に沿う隆帯による区画内に横位の単節縄文R Lを充填	B区遺構外	5% PL28 加曽利EⅢ式
186	縄文土器	深鉢	[25.0]	(26.8)	-	長石・石英・赤色粒子	浅黄橙	普通	口縁部4単位の環付把手の波状口縁 肥厚した口唇部に連続刺突文 頭部横位の無文帯に眼鏡状突帯・隆帯上に刻み 胴部襷状文	B区遺構外	10% PL29 網取I式
187	縄文土器	深鉢	[15.0]	(13.7)	-	長石・石英	明褐	良好	沈線区画内を刺突文で充填 環状把手	A区遺構外	20% PL29 称名寺Ⅱ式
188	縄文土器	浅鉢	[23.0]	(10.8)	-	長石・石英	にぶい黄橙	良好	横位の単節縄文L R→沈線による横位区画→区画外磨り消し	A区遺構外	20% PL29 加曽利BⅠ式
189	弥生土器	壺	[13.0]	(22.9)	-	長石・石英	明赤褐	普通	胴部横位の附加条一種(附加2条)を羽状構成	A区遺構外	30% PL30 後期
190	須恵器	甕	-	(13.1)	-	黒色粒子	黄灰	良好	外面横位の平行叩き 内面当て具痕	A区遺構外	5% 奈良平安時代
191	土師質土器	小皿	11.2	3.5	4.1	長石・石英・雲母・赤色粒子	橙	普通	内底面横方向に複数回のナデ 底部回転糸切り	B区遺構外	70% PL33 15世紀後半
192	土師質土器	小皿	10.4	2.2	5.4	長石・赤色粒子	黒	普通	底部回転糸切り 外・内面炭化	A区遺構外	60% PL34 17世紀後半～
193	土師質土器	焙烙	[35.6]	3.0	[35.8]	長石・石英・雲母・赤色粒子	にぶい赤褐	普通	外・内面横ナデ	B区遺構外	20% PL34 19世紀～

番号	種別	器種	口径	器高	底径	胎土・色調	文様・手法の特徴ほか	釉色	産地	年代	出土位置	備考
194	陶器	灰釉灯明皿	8.9	2.8	4.5	緻密・黄褐色	灯芯油痕あり	灰釉	瀬戸・美濃	17 C後半～ 18 C前半	遺構外	80%
195	陶器	灰釉摺絵皿	[12.0]	3.1	[6.5]	緻密・灰黄	摺絵	灰釉	瀬戸・美濃	18 C前半	遺構外	30%
196	陶器	灰釉小杯	5.4	3.1	3.2	緻密・浅黄橙	-	灰釉	瀬戸・美濃	19 C前半	遺構外	100% PL38
197	陶器	播鉢	[28.0]	(6.4)	-	長石・石英・褐色	-	柿釉	益子	19 C後半	B区遺構外	10%
198	陶器	土瓶	10.1	12.2	8.7	緻密・浅黄	山水文 不成品	白泥	益子	19 C後半	A区遺構外	100% PL38

番号	種別	器種	胎土	色調	文様の特徵ほか	出土位置	備考
TP53	縄文土器	深鉢	長石・石英	にぶい褐	口縁部・口唇部単節縄文R L 頭部横位の単節縄文R L 胴部縦位の単節縄文R L	A区遺構外	PL27 井草Ⅰ式
TP54	縄文土器	深鉢	長石・石英・雲母	黄褐	口唇部単節縄文L R 胴部縦位の無節縄文Lの捺糸文	A区遺構外	井草Ⅱ式 ～夏鳥式
TP55	縄文土器	深鉢	長石・石英・雲母	黄褐	縦位の単節縄文R L	A区遺構外	夏鳥式
TP56	縄文土器	深鉢	長石・石英・白色粒子	にぶい褐	口縁部面取り 縦位の無節縄文Lの捺糸文	A区遺構外	稻荷台式
TP57	縄文土器	深鉢	長石・雲母	にぶい赤褐	縦位の山形文	A区遺構外	PL27 蕨入・押型文系
TP58	縄文土器	深鉢	長石・赤色粒子	赤褐	横位の楕円押型文	A区遺構外	PL27 蕨入・押型文系
TP59	縄文土器	深鉢	長石・雲母	にぶい黄褐	2条一単位の細沈線文→横位区画	A区遺構外	PL27 竹之内式
TP60	縄文土器	深鉢	長石・石英・赤色粒子	にぶい黄褐	指頭または棒状工具による横位の太沈線文	A区遺構外	PL27 三戸式
TP61	縄文土器	深鉢	長石・石英	黄褐	細沈線文による区画内に貝殻腹縁文 斜位の太沈線文	A区遺構外	三戸式
TP62	縄文土器	深鉢	長石・石英	灰黄褐	細沈線文 貝殻背圧痕	A区遺構外	田戸上層式 古段階
TP63	縄文土器	ミニチュア	長石・雲母・赤色粒子	橙	半截竹管による平行沈線文 貝殻腹縁文	A区遺構外	田戸下層式 古段階
TP64	縄文土器	深鉢	長石・石英	赤褐	口縁部刻み 棒状工具による刺突と沈線文	A区遺構外	PL27 田戸上層式 新段階
TP65	縄文土器	深鉢	長石・石英	橙	貝殻条痕文→絡条体圧痕文・横位の細隆起線文	A区遺構外	子母口式
TP66	縄文土器	深鉢	長石・石英・繊維	橙	外・内面貝殻条痕文→細隆起線文による襷状文	A区遺構外	野鳥式
TP67	縄文土器	深鉢	長石・石英	橙	口縁部刻み 外・内面貝殻条痕文→細隆起線文による襷状文→竹管による刺突文	A区遺構外	PL27 鶴方鳥台式
TP68	縄文土器	深鉢	長石・石英・繊維	にぶい黄褐	外・内面貝殻条痕文 無節縄文Rの絡条体圧痕文	A区遺構外	下沼部式
TP69	縄文土器	深鉢	長石・石英	橙	外・内面貝殻条痕文 口縁部内面ミガキ	A区遺構外	鶴方鳥台式 ～茅山式
TP70	縄文土器	深鉢	長石・繊維	明黄褐	縦位・横位の無節縄文L→口縁部貼付突帯	A区遺構外	花積下層式併行
TP71	縄文土器	深鉢	長石・石英・雲母	明赤褐	沈線文→爪形文	A区遺構外	関山Ⅱ式
TP72	縄文土器	深鉢	長石・石英・繊維	黄褐	横位の単節縄文R L・L Rを羽状構成	A区遺構外	黒浜Ⅱ式
TP73	縄文土器	深鉢	長石・石英	赤褐	半截竹管による爪形文	A区遺構外	浮島Ⅰa式
TP74	縄文土器	深鉢	長石・石英・赤色粒子	赤褐	半截竹管による平行沈線文	A区遺構外	諸磯b式
TP75	縄文土器	深鉢	長石・石英	黄褐	口縁部無節縄文Lの押圧による刻み 無節縄文Lの押圧縄文	A区遺構外	PL28 大木6a～7a式
TP76	縄文土器	深鉢	長石・石英	灰褐	口唇部粘土紐貼付 胴部横位・鋸歯状の結節浮線文	A区遺構外	PL28 十三菩提式
TP77	縄文土器	深鉢	長石・石英・雲母	にぶい赤褐	横位の単節縄文R Lの結節縄文	A区遺構外	前期末葉～ 中期初頭
TP78	縄文土器	深鉢	長石・石英・雲母・礫	橙	横位の山形・鋸歯状の沈線文	A区遺構外	PL28 五領ヶ台Ⅱ式
TP79	縄文土器	深鉢	長石・石英	にぶい黄褐	口縁部横位の単節縄文L R 横位・斜位の沈線文	遺構外	PL29 称名寺Ⅰ式
TP80	縄文土器	深鉢	長石・石英	灰黄褐	口縁下横位の沈線文 櫛歯状工具による沈線文	A区遺構外	堀之内Ⅰ式
TP81	縄文土器	深鉢	長石・石英	にぶい黄褐	環付把手 口縁下横位の隆帯上部に刻み 下部に沈線文 胴部単節縄文R L	B区遺構外	堀之内Ⅰ式
TP82	縄文土器	深鉢	長石・石英	明黄褐	口縁部貼付隆帯に指頭圧痕 縦位の単節縄文R L・L R 半截竹管による沈線文	A区遺構外	PL29 堀之内Ⅱ式
TP83	縄文土器	深鉢	長石・石英・赤色粒子	黄褐	波状口縁 綾杉状の集合沈線文 外・内面ミガキ	A区遺構外	加曽利BⅡ式
TP84	縄文土器	深鉢	長石・石英・赤色粒子	灰黄褐	格子目状の集合沈線文 内面ミガキ	A区遺構外	PL29 加曽利BⅢ式
TP85	縄文土器	深鉢	長石・石英	橙	肥厚した口縁部に爪形文 胴部 斜位の集合沈線文 外・内面ミガキ	遺構外	PL29 安行Ⅰ式
TP86	縄文土器	深鉢	長石・石英・雲母・赤色粒子	にぶい黄褐	肥厚した口縁部に爪形文 斜位の集合沈線文	A区遺構外	PL29 安行Ⅱ式
TP87	縄文土器	深鉢	長石・石英	黄褐	沈線による区画文 外・内面ミガキ	A区遺構外	PL30 姥山式
TP88	縄文土器	浅鉢	長石・石英・赤色粒子	にぶい黄褐	2本の沈線間に単節縄文R Lの帯縄文	B区遺構外	PL30 前浦式

番号	器種	長さ・径	幅・孔径	厚さ	重量	胎土	色調	特徴	出土位置	備考
DP 2	土製円板	3.4	3.3	0.8	10.5	長石・石英	にぶい褐	縦位の単節繩文RL	A区遺構外	井草式
DP 3	土製円板	3.5	3.3	0.8	7.9	長石・石英・ 繊維	にぶい褐	貝殻条痕文	A区遺構外	
DP 4	土玉	3.3	0.6	3.0	33.9	長石・石英	にぶい褐	ナデ 指頭擦痕 二方向からの穿孔	B区遺構外	PL30
DP 5	土玉	3.5	0.6	3.5	39.2	長石・石英	明赤褐	ナデ ヘラ削り 指頭擦痕 二方向からの穿孔	B区遺構外	PL30
DP 6	土玉	3.2~3.5	0.7~1.1	3.6	37.1	長石・石英	橙	ナデ ヘラ削り 指頭擦痕 一方向からの穿孔	B区遺構外	PL30
DP 7	土玉	3.2~3.3	0.7	3.1	30.4	長石・石英	橙	ナデ ヘラ削り 指頭擦痕 一方向からの穿孔	B区遺構外	PL30
DP 8	土玉	3.6	0.7	3.3	27.7	長石・石英	にぶい褐	ナデ ヘラ削り 指頭擦痕 一方向からの穿孔	B区遺構外	PL30
DP 9	土玉	2.9~3.2	0.6	3.2	35.0	長石・石英	にぶい褐	ナデ 指頭擦痕 一方向からの穿孔	B区遺構外	PL30

番号	器種	長さ	幅	厚さ	重量	材質	特徴	出土位置	備考
Q 51	尖頭器	(5.7)	1.6	0.7	(7.55)	チャート	先端・基部欠損	A区遺構外	PL40 本ノ木型
Q 52	尖頭器	(10.5)	2.1	1.0	(30.70)	流紋岩	先端折れ	B区遺構外	PL40 本ノ木型
Q 53	尖頭器	(4.6)	1.6	0.5	(3.19)	チャート	先端折れ	A区遺構外	PL40
Q 54	尖頭器	3.2	1.7	0.8	1.82	チャート	有茎	A区遺構外	PL40
Q 55	稜柱形 細石刃核	2.6	1.7	1.3	5.22	高原山産黒曜石	自然面残存	A区遺構外	PL40 下総Ⅲa期
Q 56	石鏃	3.2	1.6	0.4	1.77	安山岩	平基式無茎鏃	A区遺構外	PL40
Q 57	石鏃	2.9	2.1	0.4	1.63	チャート	平基式無茎鏃	A区遺構外	PL40
Q 58	石鏃	2.6	1.5	0.6	1.63	チャート	凹基式無茎鏃	A区遺構外	PL40
Q 59	石鏃	2.3	1.9	0.4	1.55	黒曜石	凹基式無茎鏃	A区遺構外	PL40
Q 60	石鏃	2.0	1.9	0.4	1.08	チャート	凹基式無茎鏃	A区遺構外	PL40
Q 61	石鏃	2.0	1.3	0.4	0.69	チャート	凹基式無茎鏃	A区遺構外	PL40
Q 62	楔形石器	0.8	1.9	0.6	1.53	黒曜石	上下端階段状剥離 石匙破損後に転用カ	A区遺構外	
Q 63	搔器	2.6	3.0	1.4	9.47	頁岩	上端人為的に折り取る 端部急斜度調整	A区遺構外	
Q 64	打製石斧	5.0	4.0	2.1	40.70	流紋岩	撥形	A区遺構外	
Q 65	打製石斧	9.8	7.6	2.0	164.50	安山岩	分銅形 両側刃摩耗	A区遺構外	PL40
Q 66	磨製石斧	7.8	3.5	1.7	69.10	蛇紋岩	先端欠け 刃部摩耗	A区遺構外	PL40
Q 67	凹石	12.6	10.3	3.6	782.70	安山岩	凹み1か所	A区遺構外	PL40

番号	器種	長さ	幅	厚さ	重量	材質	特徴	出土位置	備考
M 13	皆折釘	(4.3)	1.4	0.4	(7.81)	鉄	先端欠損 錆付着	A区遺構外	PL42
M 14	頭巻釘	(3.8)	1.2	0.7	(2.4)	鉄	錆付着	A区遺構外	PL42
M 15	煙管 (雁首)	(7.2)	1.1	1.0	(6.73)	銅	銅板加工	遺構外	PL42
M 16	煙管 (火皿)	1.6	1.5	1.3	1.83	銅	銅板加工	遺構外	PL42

番号	器種	径	孔幅	厚さ	重量	材質	初铸年	特徴	出土位置	備考
M 17	雁首銭	18~22	0.3~0.5	0.1	2.41	銅	-	煙管(火皿)を潰した模造銭	A区遺構外	PL42
M 18	寛永通寶	2.46	0.7	0.1	2.82	銅	1668	無背銭	A区遺構外	PL42
M 19	寛永通寶	2.5	0.7	0.1	2.74	銅	1668	文銭	A区遺構外	PL42
M 20	寛永通寶	2.5	0.7	0.1	3.45	銅	1668	無背銭	A区遺構外	PL42
M 21	寛永通寶	2.5	0.7	0.1	3.26	銅	1668	文銭	A区遺構外	PL42

番号	器種	長さ	幅	厚さ	重量	材質	特徴	出土位置	備考
G 1	瓶	7.3	7.1	4.3	39.9	ガラス	二枚合わせ構造	B区遺構外	

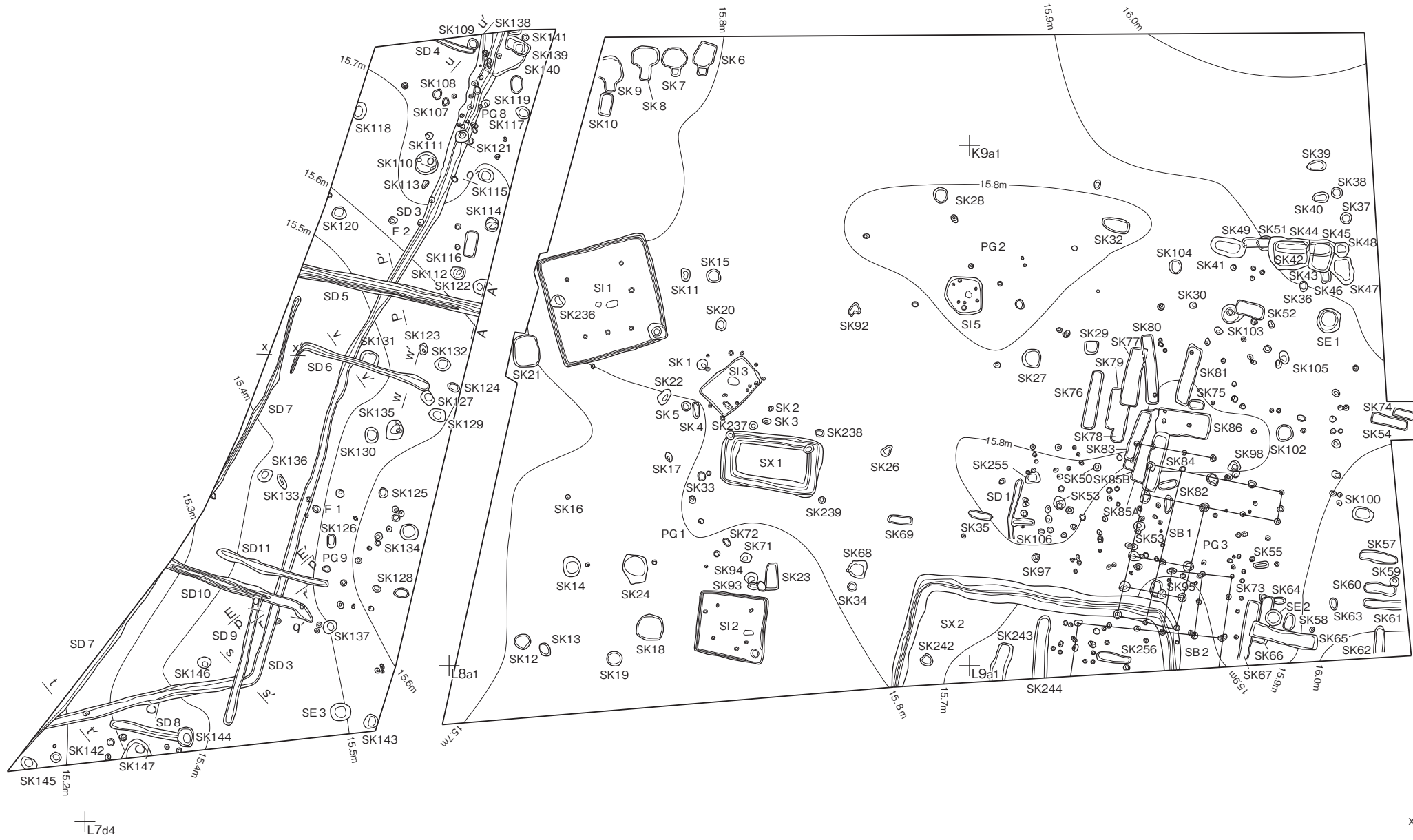
表 46 遺構外出土縄文土器分類表

時期 出土地	早期						前期				中期		後期		晩期		少破片		合計	
	前葉		中葉		後葉		前半		後半		点数	重量(g)	点数	重量(g)	点数	重量(g)	点数	重量(g)	点数	重量(g)
	点数	重量(g)	点数	重量(g)	点数	重量(g)	点数	重量(g)	点数	重量(g)										
調査A区	82	1,140.1	56	1,267.2	701	11,397.2	223	3,691.7	41	857.1	160	3,564.7	1,185	21,068.4	5	143.0	2,807	12,547.4	5,260	55,676.8
調査B区	0	0.0	0	0.0	5	111.4	0	0.0	6	115.2	84	3,243.3	84	3,285.4	1	18.5	109	453.8	289	7,227.6
表面採集	1	9.9	1	20.1	26	350.3	8	118.0	0	0.0	18	421.8	57	800.7	0	0.0	82	423.7	193	2,144.5
合計	83	1,150.0	57	1,287.3	732	11,858.9	231	3,809.7	47	972.3	262	7,229.8	1,326	25,154.5	6	161.5	2,998	13,424.9	5,742	65,048.9



X = +13,896m
Y = -1,148m
J7g4

J10g1



第 156 図 調査B区遺構全体図

第4節 ま と め

1 はじめに

今回の調査で、山崎遺跡群は旧石器時代、縄文時代、弥生時代、古墳時代、室町時代、江戸時代にかけての複合遺跡であることが明らかとなった。特に、江戸時代の屋敷跡の調査は、調査例も少ないため当該期の様相を知る上で貴重な資料となった。ここでは各時代の様相について調査成果を概観し、若干の考察を加えることでまとめとしたい。

2 各時代の様相

(1) 旧石器時代

当該期の遺構は確認していないが、調査A区西端部の台地斜面部の表土中から黒曜石製の細石刃核（Q 55）が出土している。編年上は下総Ⅲ a 期に該当する稜柱形細石刃核で、蛍光X線分析による産地同定で高原山産との結果が出ている。また、旧石器時代終末期から縄文時代草創期にかけての尖頭器（Q 51～Q 54）が、基本層序の第3層上面（武蔵野ローム第Ⅲ層相当）から出土している。

(2) 縄文時代

当該期の遺構は、竪穴建物跡1棟、炉穴32基、土坑16基、粘土採掘坑9基、ピット群1か所、遺物包含層1か所を確認した。主な時期は、早期後葉と中期後葉であるが、早期前葉の撚糸文系土器から晩期の土器まで確認している。早期後葉の炉穴32基は、主に調査A区西側の台地平坦部の縁辺で確認した。中期後葉の竪穴建物跡は、調査B区中央部で確認した。曾利系土器の破片を使用した土器片囲い炉を持ち、覆土中からは加曾利EⅢ式土器が出土している。1棟しか確認できなかったため、集落の様相は不明である。遺物包含層及び遺構外出土の縄文土器は、早期から晩期まで出土している。小破片を除いて後期の土器が数量・重量ともに約半数を占め、最も多く出土しているが遺構は確認できなかった。以上のことから、縄文時代をとおして断続的ではあるが集落が営まれていたことがわかる。

ア 炉穴について

炉穴は、千葉県飛ノ台貝塚¹⁾で初めて確認された早期後葉の特徴的な遺構である。当遺跡の第26号炉穴は、天井部が崩落せずに足場・煙道部・火焚部が残っており、炉穴の形状がよくわかる貴重な例である。竪穴建物内に炉が作られる以前の屋外の調理施設や燻製施設であったと考えられている²⁾が、現段階では諸説あり、今回の調査においても用途を特定するには至っていない。今回の調査で確認できた炉穴は、形状から主に二種に分けられる。

①楕円形の一端に火焚部があり、もう一端に足場があるもの

第2・5・13・20・22・23・24・26・32・33・34号炉穴

②円形または楕円形の掘り込みの中央部に火焚部があるもの

第1・3・4・6・7・10・11・14・15・16・17・18・21・29・31号炉穴

どちらも野鳥式土器主体の条痕文系土器の破片を伴っており、時期的な差はあまりないと考えられる。

①の炉穴は、第32～34号炉穴のようにアメーバ状に重複する傾向にあり、短期間に作り替えが行われ



第 157 図 炉穴分布図

ていたことが推測できる。数基の炉穴が集中する傾向は、千葉県の白井屋敷跡遺跡³⁾や神奈川県の山田大塚遺跡⁴⁾などで確認されているが、これらの遺跡の様に環状に巡る傾向はみられない。②の炉穴は、単独で点在する傾向にあり、当遺跡の周辺では長井戸遺跡群⁵⁾で確認されている。齋藤進氏の分類⁶⁾に照らし合わせれば、①を群衆型（拠点的な使用）、②を散在型（移動を伴う使用）と分類することができる。当遺跡は、その両方が混在するタイプの遺跡といえる。

イ 押型文土器について

遺構には伴わないが、早期中葉の押型文系土器の破片 8 点を確認した。押型文土器は、早期前葉から中葉にかけて東北地方や日本列島中央部に主に分布する土器で、関東地方の撚糸文系土器から貝殻沈線文系土器に併行している。出土した押型文土器（182）は、細久保式の楕円押型文と日計式の重層山形文が交互に横位施文されている。楕円押型文の原体下端が半円状で、重層山形文の原体の刻みの数が同じであることから、破片 8 点は、すべて同一個体と考えられる。胎土は、白色粒子混じりの若干脆い胎土で、当遺跡の在在系と考えられる土器の胎土との共通性を示している。楕円押型文は列島中央部、重層山形文は東北地方の影響と考えられ、二つの地域間をつなぐ土器として貴重な資料である。

(3) 弥生時代

当該期の遺構は、後期の土坑1基を調査A区の西部で確認した。後期の北関東地方に分布する二軒屋式土器の破片(10)が出土している。また、遺構外からは、上稲吉式土器の破片が出土しており、周囲に後期の集落が存在する可能性があるが、今回の調査では確認できなかった。弥生時代の集落跡は、茨城県西部では余り確認されていないが、当遺跡から約2km東方に位置する長井戸遺跡群⁵⁾では、後期の集落跡が見つかっている。

(4) 古墳時代

当該期の遺構は、竪穴建物跡3棟、土坑19基を、主に調査B区中央部で確認した。竪穴建物跡は竈を持たず、土師器坏が出土していることから、5世紀第2四半期の和泉期⁷⁾の集落といえる。第2号竪穴建物跡の炉跡は、中央部からやや壁寄りの位置に付設されており、地床炉から竈への過渡期の様相を呈している。竪穴建物跡は3棟のみのため、集落全体の様相は分からないが、遺構確認範囲からは調査B区の南側へ広がっていると想定できる。

出土土器と位置関係から、第21号土坑は第1号竪穴建物跡の、第18号土坑は第2号竪穴建物跡の付帯施設と考えられ、生活空間と倉庫の関係性が想定できる⁸⁾。第1号竪穴建物跡と第3号竪穴建物跡は、軸方向が異なるものの、それぞれ床面出土の土師器坏(14)の接合関係が認められることから、同時期に存在していたと推測でき、生活空間と作業スペースの関係性が想定できる。また、第3号竪穴建物跡は、竪穴外柱穴を持つ比較的小型の竪穴建物跡である。通常、竪穴外柱穴を持つ竪穴建物跡は古墳時代後期以降に竪穴建物の規模が縮小するに従って出現するが⁹⁾、当遺跡では中期の竪穴建物跡として確認した。柱穴の配置は不規則で、定型的なタイプには分類できない。

(5) 室町時代

当該期の遺構は、掘立柱建物跡2棟、井戸跡2基、土坑93基、溝跡1条、方形周溝遺構1基、ピット群1か所を、主に調査B区の中央部から東部にかけて確認した。確認した土坑は、平面形は長方形、断面形は箱堀状の形態で、覆土は埋め戻されており、軸を同じくする同様の規模の土坑がいくつも重複している。このような形状の土坑は、栃木県下古館遺跡¹⁰⁾で多く検出されており、性格は墓坑などと推測されているが、出土遺物が少ないために詳細は不明である。今回の調査においても性格を特定するには至らなかった。掘立柱建物跡や方形周溝遺構については、出土土器から集落変遷を以下の3時期に区分できる。いずれも出土遺物が少なく推測の域を出ないが、境町周辺では中世の調査例が少ないため貴重な資料となった。今後は調査例の増加を待つとともに文献資料からの検討も必要である。

[第I期]・・・第1号方形周溝遺構が形成された時期(15世紀後半)

[第II a期]・・・第1号掘立柱建物を中心とする屋敷が営まれた時期(16世紀後半)

[第II b期]・・・第2号掘立柱建物を中心とする屋敷が営まれた時期(16世紀後半)

ア 第I期

第1号方形周溝遺構が形成された時期で、古瀬戸後期第IV様式古段階の壺や卸皿とともに15世紀後半代の土師質の小皿を伴っていることから、15世紀後半には成立し、16世紀前半代の遺物を伴わない

ことから、16世紀までには廃絶されたと考えられる。第1号方形周溝遺構から出土した武蔵型板碑は、年号部分が破損しているが、形態から15世紀後半代のものと考えられ¹¹⁾、おおよそ3個体分である。出土した土師質土器の小皿は、形状は武蔵国や下野国のものに近く¹²⁾、当時の当遺跡周辺が下総国幸島荘であったことから、常陸国とは文化圏が異なっていたことが推測できる。遺構の形状と出土遺物からは何らかの宗教施設であったことが推測でき、周辺の第33・71号土坑からは北宋銭や明銭が出土している。近くに集落を営んでいた集団がここを信仰の対象としていたと考えられるが、今回の調査で集落は確認できなかった。また、当遺跡から東方に1kmほどのところに、山崎地区の鎮守社である1312年創建の鷲神社がある。その参道脇には、方形に巡る一辺10mほどの堀があり、中心に弁天社が建っている。方形周溝遺構はこのような形態であったことも考えられる。近隣の古河市北山田北久保遺跡¹³⁾や前述の下古館遺跡¹⁰⁾において方形周溝遺構が確認されているが、詳細は不明である。

イ 第Ⅱ期

第1号掘立柱建物を主屋とする第Ⅱa期と第2号掘立柱建物を主屋とする第Ⅱb期に分けられるが、16世紀後半の比較的短期間の内に営まれた屋敷跡で、新旧関係も不明である。第1号方形周溝遺構からは、16世紀後半の土師質土器の小皿が出土しており、このいずれかの集団が前代までの信仰を隔絶するために板碑の破壊行為を行ったと推測できる。第1号方形周溝遺構とは、15mほどの空間を空けて屋敷を構えていることから、当時の人々の空間意識がうかがえる¹⁴⁾。L字状の掘立柱建物の形状からは、中世の絵巻物にみられるような侍廊を持つ武家屋敷と想定でき、武士階級の人物がこの地に居を構えていたと推測できる。



第158図 室町時代の屋敷配置図

(6) 江戸時代

当該期の遺構は、掘立柱建物跡 12 棟、井戸跡 6 基、粘土貼土坑 6 基、土坑 69 基、溝跡 36 条、方形周溝遺構 1 基、ピット群 4 か所を、主に調査 A 区を中心に確認した。出土した陶磁器類は 17 世紀後半代から 18 世紀前半代に生産されたものが大半を占めることから、その時期に集落が営まれたと考えられるが、消費遺跡においては陶磁器の生産年代が集落の営まれた年代とは限らないため、集落の細かな時期変遷は今回の調査からは追えなかった。しかしながら、掘立柱建物の建て替え回数や井戸の数が少ないことなどから、比較的短期間に営まれた集落であるといえる。掘立柱建物の建築形態は、すべて側柱建物であること及び江戸時代前半期であることを考慮すると筵敷きの土座住まいであったと考えられる¹⁵⁾が、床面を確認できなかったため確証は得られない。また、第 7・9 号井戸跡、第 12・13・17・22・25・26・28・32・45・46 号溝の上層には、砂粒を多く含む層の堆積を確認している。この層は、寛保 2 年（1742 年）に関東地方全域に大きな被害をもたらした洪水による堆積層と考えられる¹⁶⁾。集落はこの水害もしくは水害以前に生活域を移動したと考えられる。

ア 屋敷跡

掘立柱建物跡や井戸跡、粘土貼土坑、溝跡の位置関係から屋敷跡 4 か所を想定できた。

屋敷跡①は、第 3 号掘立柱建物を主屋として第 4・5 号井戸が付帯する屋敷である。屋敷を区画する溝は、第 13・14 号溝と考えられることから、屋敷地は南側の調査区域外へと続いていると想定できる。第 15 号溝は、18 世紀後半代のもので、屋敷には伴わない。第 3 号掘立柱建物は、第 4 号掘立柱建物解体後に建てられた建物で、ほかの掘立柱建物の柱穴に比べて規模が大きく、埋土は版築されている。建築様式から社のようなものであったと想定できる。時期は、敷地内の遺構確認面の出土遺物から、17 世紀後半代から 18 世紀前半代と考えられる。

屋敷跡②は、第 6 号掘立柱建物を主屋として、第 5・8・9 号掘立柱建物、第 6 号井戸、第 4・6 号粘土貼土坑が付帯する屋敷である。主屋である第 6 号掘立柱建物の南側が庭と考えられ、第 5 号掘立柱建物を厠、第 8・9 号掘立柱建物を倉庫や穀物倉などと想定できる。屋敷を区画する溝は、第 22 号溝と第 25・26 号溝が想定できる。第 22 号溝は、第 21 号溝に掘り込まれているが、その後の掘り直しにより第 21 号溝を掘り込んでいる。また、第 6 号掘立柱建物の P 8 が第 21 号溝を、P 11 が第 24 号溝を掘り込んでいるため、第 21・24 号溝は屋敷に伴わない。第 25 号溝は、拡張により第 26 号溝に作り替えられている。第 6 号井戸は屋敷地の外にあるが、敷地内に井戸が確認できなかったため、位置や規模などから第 6 号井戸は共同の井戸であったと想定できる。第 4 号粘土貼土坑は水溜め、第 6 号粘土貼土坑は唐臼の土台と考えられるが用途は判然としない。時期は、第 21 号溝の覆土上層から 17 世紀後半代から 18 世紀前半代の遺物が出土しているため、それ以降の年代と考えられるが、陶磁器の年代に時間幅があることと溝が短期間の内に掘り直されている事などを考慮すると、同時期と想定できる。

屋敷跡③は、第 7・10・11 号掘立柱建物を主屋として第 9 号井戸が付帯する屋敷である。第 10・11 号掘立柱建物は建て替えの関係が考えられるが、新旧関係は分からない。第 7・11 号掘立柱建物は軸を同じくすることから同時期の建物と考えられる。屋敷を区画する溝は、第 28・29・38～40 号溝と考えられることから、屋敷地は東側の調査区域外へと続いていると想定できる。区画溝の軸方向は、第 10 号掘立柱建物とほぼ同じくしている。第 28 号溝は、拡張により第 29 号溝に作り替えられている。第 38 号溝は、第 28 号溝の掘り直しと考えられる。時期は、第 28 号溝の底面の出土遺物から、17 世紀

後半代から18世紀前半代と考えられる。

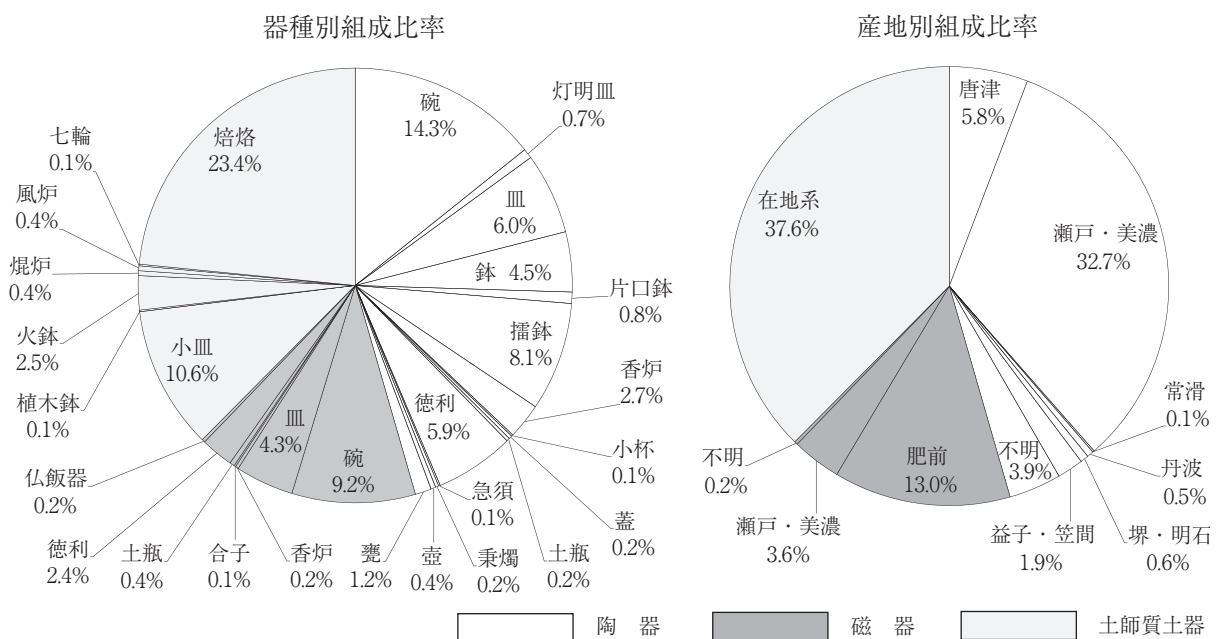
屋敷跡④は、第12号掘立柱建物を主屋として第7号井戸が付帯する屋敷である。第17～20号溝は、重複関係から屋敷に伴わないため、第13号掘立柱建物の区画溝と考えられる。第12号掘立柱建物と第13号掘立柱建物の新旧関係は不明である。時期は、出土遺物から17世紀前半代と考えられる。他の屋敷跡よりも半世紀ほど古い屋敷で、周囲を巡る第12号溝からも17世紀前半代の遺物が出土している。

イ 出土した陶磁器

今回の調査で出土した陶磁器類は、9割以上が17世紀後半代から18世紀前半代に生産されたものである。17世紀前半代と18世紀後半代・19世紀代の陶磁器類も少数ながら出土している。総点数828点出土しており、内訳は土師質土器片311点、陶器片377点、磁器片140点である。器種別では、土師質土器片は小皿88点、植木鉢1点、火鉢21点、焜炉3点、風炉3点、七厘1点、焙烙194点、陶器片は碗118点、灯明皿6点、皿50点、鉢37点、片口鉢7点、播鉢67点、香炉22点、小杯1点、蓋2点、土瓶2点、徳利49点、急須1点、乗燭2点、壺3点、甕10点、磁器片は碗76点、皿36点、香炉2点、合子1点、土瓶3点、徳利20点、仏飯器2点である。産地別では、土師質土器片はすべて在地系で、陶器片は唐津産48点、瀬戸・美濃産271点、常滑産1点、丹波産4点、堺・明石産5点、益子・笠間産16点、不明32点、磁器片は肥前産108点、瀬戸・美濃産30点、不明2点である。

器種別にみても、陶器、磁器ともに碗が最も多く23.5%を占めている。次いで皿が10.3%を占めている。播鉢や徳利も一定数出土している。土師質土器では、焙烙が23.4%と多くを占めている。点数は少ないながらも器種組成は豊富で、天目茶碗や呉器手碗などの茶の湯に用いる碗や香炉など嗜好性の強い陶磁器も一定数出土している。

産地別に見てみると、在地系の土師質土器を除けば、瀬戸・美濃産陶器が32.7%で最も多くを占めている。次いで肥前産磁器が13.0%、唐津産陶器が5.8%と続いている。そのほか、丹波産、堺・明石産の陶器の播鉢も若干ながら出土している。益子・笠間産陶器及び瀬戸・美濃産磁器は、19世紀以降の





第 160 図 江戸時代の屋敷配置図

所産である。

今回の調査で出土した陶磁器類の組成は、破片数での統計の上に点数も少ないため、断片的なデータであり、必ずしも正確な値とはいえないが、当時の農村部の様相の一端を示していると考えられる。このような多種多様な器種と様々な産地の陶磁器類が出土する背景には、当時の農村部の生活がある程度豊かであったことが推測できるが、江戸時代前半期の農村部の調査例は少なく、それが特異な状況であるのか普遍的な状況であるのかは、今後の調査例の増加を待たなければならない。また、境町には水上交通の要所として境河岸があり、多様な物資が行き交っていたと記録されているが、今回の調査では堺河岸との関連は見いだせなかった。

3 おわりに

今回の調査では、遺構の確認出来なかった旧石器時代や奈良・平安時代の遺物も確認できた。報告できた時代も含め、旧石器時代から現代までの人々の痕跡が確認できた。なかでも、江戸時代の屋敷跡を確認できたことは、調査例の僅少な当該期の様相を解明する上で貴重な資料となった。特に、境町には江戸時代をとおして栄えた境河岸が存在し、当該地域の江戸時代の農村を解明するためには、調査例の増加を待つのみでなく、文献資料からの考察も必要である。

註

- 1) 杉原荘介ほか「下総飛ノ台貝塚調査報告」『考古学』10-4 1939年4月
- 2) 安藤雅之『縄文時代早期を中心とした煙道付炉穴の研究』安藤雅之 2010年5月
- 3) 竹内順一・阿部有花「白井屋敷跡遺跡2」『印旛都市文化財センター発掘調査報告書』第234集 2006年3月
- 4) 石井寛ほか「山田大塚遺跡」『港北ニュータウン地域内埋蔵文化財調査報告』XI 横浜市埋蔵文化財センター 1990年3月
- 5) 鹿島直樹 前島直人「長井戸遺跡群 一般国道468号首都圏中央連絡自動車道新設事業地内埋蔵文化財調査報告書」『茨城県教育財団文化財調査報告』第337集 2011年3月
- 6) 齊藤進「炉穴の時代」『研究論集X 創立10周年記念論文集』東京都埋蔵文化財センター 1991年3月
- 7) 榎村宣行「和泉式土器編年考 -茨城県を中心として-」『研究ノート』5号 茨城県教育財団 1996年6月
- 8) 藤沢敦「第6章第1節 住居と集落」『講座日本の考古学8 古墳時代(下)』青木書店 2012年5月
- 9) 桐生直彦『竈を持つ壜穴建物跡の研究』六一書房 2005年10月
- 10) 田代隆・鈴木康浩・山口耕一ほか「下古館遺跡 住宅・都市整備公団小山・栃木都市計画事業自治医科大学周辺地区埋蔵文化財発掘調査」『栃木県埋蔵文化財調査報告』第166集 1995年3月
- 11) 千々石到『板碑とその時代』平凡社 1988年3月
- 12) a 服部敬史「東国における十五・十六世紀の土師器皿様相」『八王子の歴史と文化』9 八王子市郷土資料館 1996年7月
b 服部敬史「土師器皿からみる中世後半期の東国」『樽崎彰一先生古希記念論文集』樽崎彰一先生古希紀年論文集刊行会 1998年3月
c 宇留野主税「中世在地土器生産と城館・都市研究 -関東地方における研究課題と視点-」『中近世土器の基礎研究』24 日本中世土器研究会 2012年12月
- 13) 及川謙作ほか「北山田北久保遺跡 筑西幹線道路整備に伴う埋蔵文化財発掘調査報告書」『古河市埋蔵文化財調査報告書』第4集 2010年2月
- 14) 竹田和夫『古代・中世の境界意識と文化交流』勉誠出版 2011年6月
- 15) 日本民俗建築学会『図説 民俗建築大辞典』柏書房 2001年11月
- 16) 境町史編さん委員会『下総 境の生活史 図説・境の歴史』境町 2004年3月

参考文献

- ・井汲隆夫ほか『内藤町遺跡 -放射5号線整備事業に伴う緊急発掘調査報告書- 第Ⅱ分冊〈遺物編〉』新宿区内藤町遺跡調査会 1992年3月
- ・九州近世陶磁学会『九州陶磁の編年 -九州近世陶磁学会10周年記念-』2000年2月
- ・九州近世陶磁学会『国内出土の肥前陶磁 -東日本の流通をさぐる-』2001年2月
- ・江戸遺跡研究会『図説 江戸考古学研究辞典』柏書房 2001年4月
- ・愛知県史編さん委員会『愛知県史 別編 窯業2 中世・近世 瀬戸系』愛知県 2007年3月
- ・小林達雄『総覧 縄文土器』総覧縄文土器刊行委員会 2008年6月

付 章

西泉田伏木遺跡出土黒曜石資料の産地分析

東京学芸大学 濱田翠 二宮修治
文化庁文化財部美術学芸課 建石 徹

1 はじめに

茨城県猿島郡境町西泉田伏木遺跡及び山崎遺跡群より出土した黒曜石資料の産地分析を実施したので、その方法と得られた結果について報告する。

2 黒曜石の産地分析

(1) 資料（試料）

産地分析に供した遺跡出土黒曜石資料は、西泉田伏木遺跡出土の黒曜石資料 140 点（第 1 号石器集中地点出土 63 点、第 2 号石器集中地点出土 76 点、その他 1 点）と、山崎遺跡出土の黒曜石資料 1 点の、計 141 点である。西泉田伏木遺跡出土のうち「その他」とした資料は、ソフトローム層上面から出土した資料である。発掘調査時の所見等から、いずれも後期旧石器時代細石刃期に帰属すると考えられる。

各資料の器種、出土遺構、帰属時期等を、出土地点ごとに第 1 表～第 3 表に示した。分析資料の選定、各資料の考古学的情報については、茨城県教育財団大島孝博氏の全面的なご協力をいただいた。

(2) 産地分析の方法

産地分析に用いる各元素の測定には、エネルギー分散型蛍光 X 線分析（非破壊法）を用いた。測定条件を以下に示す。

分析装置：セイコーインスツルメント製エネルギー分散型蛍光 X 線分析装置 SEA-5120S、線源ターゲット：モリブデン（Mo）管球、電圧：45kV、X 線照射径：φ 1.8mm、測定雰囲気：大気、測定時間：100 秒、定量分析の計算法：FP 法、標準試料：なし

黒曜石の主成分元素であるケイ素（Si）、チタン（Ti）、アルミニウム（Al）、鉄（Fe）、マグネシウム（Mg）、カルシウム（Ca）、ナトリウム（Na）、カリウム（K）の 8 元素のうち、Fe、Ca、K の 3 元素は、黒曜石の産地間の識別・分類に特に有効であり、産地分析の指標元素となる。筆者らはこれら 3 元素と、これらと挙動に相関性のある微量成分元素であるマンガン（Mn）、ストロンチウム（Sr）、ルビジウム（Rb）を加えた 6 元素による検討が東日本の黒曜石の産地分析に有効であることを示してきた。本研究においても、この 6 元素の測定をおこなった。

測定に際しては機器に備えられた CCD カメラの画像観察により、X 線照射範囲（分析範囲）をなるべく平滑かつ（原礫面等でない）新鮮な面とすることを心がけた。

産地分析のための基準資料として、東日本の代表的な黒曜石産地である北海道白滝・置戸・十勝三股・赤井川、青森県小泊・出来島・鶴ヶ坂・深浦、岩手県雫石・折居・花泉、秋田県金ヶ崎・脇本、宮城県湯の倉・色麻・秋保、山形県月山、新潟県板山・上石川・佐渡、栃木県高原山・日光、長野県小深沢・男女倉・星ヶ塔・麦草峠、神奈川県畑宿、静岡県上多賀・柏峠、東京都神津島の各産地黒曜石を使用した。各産地黒曜石

の分析値（代表値）を第4表に示した。

産地分析は、先の6元素の測定の結果をもとに、最遠距離法によるクラスター分析を実施し、分析資料（1点ずつ）と産地資料群の併合距離と、分析資料（遺跡ごとに分析に供した全点）と産地資料群の併合距離を検討し、産地資料と分析資料の類似性（非類似性）を検討した。また、必要に応じ、6元素の測定に加えて、先に示した主成分元素組成についても検討した。クラスター分析には、IBM社製SPSS Statistics 20を用いた。

(3) 産地分析の結果

第1表～第3表に分析資料の6元素組成（岩石学の慣例に従い酸化物の形で表記、以下同様）を示した。また、個々の分析資料と産地資料群の分析値をクラスター分析した結果、最も類似性の高い（非類似性の低い）産地資料との併合距離（以下、産地資料との併合距離をいう）とその産地も第1表～第3表に示した。産地資料との併合距離が比較的小さく（0.5未満）、個々の分析値にも矛盾がない場合は、それを推定産地とした。産地資料との併合距離が比較的大きいが（0.5以上）、個々の分析値に矛盾がない場合は、推定される産地に「？」を付して示した。それ以外の資料の産地は「不明」とした。

本研究により得られた西泉田伏木遺跡出土黒曜石の産地構成（産地に「？」を付した資料を含む）は、小深沢産111点、星ヶ塔産15点、麦草峠産7点、上石川産1点、不明5点、非黒曜石1点（出土地点別の内訳は、第1号石器集中地点：小深沢産60点、星ヶ塔産1点、麦草峠産1点、非黒曜石1点、第2号石器集中地点：小深沢産50点、星ヶ塔産14点、麦草峠産6点、上石川産1点、不明5点、その他：小深沢産1点）であった。山崎遺跡群出土黒曜石の産地は、高原山1点であった。

このうち分析番号102については、新潟県上石川産とした。本例は上石川産地資料との併合距離が比較的小さく（0.094）、分析値にも矛盾はないが、近県を含む周辺地域で類例が知られていないこともあり（日本考古学協会2011年度栃木大会実行委員会編 2011）、今後の課題としたい。

謝辞

貴重な文化財資料を分析する機会をいただいた茨城県教育財団の皆様に御礼申し上げます。

黒曜石産地分析を実施するにあたり、東京学芸大学文化財科学研究室が所有する各産地黒曜石とともに、國學院大學博物館所有の「吉谷昭彦博士寄贈黒曜岩資料」（國學院大學研究開発推進機構考古学資料館編2008）のうち北海道・東北地域の産地黒曜石を基準資料として利用させていただきました。資料の借用・利用をお許しいただいた吉谷昭彦博士および、吉田恵二館長・内川隆志准教授をはじめとする國學院大學の皆様に厚く御礼申し上げます。

文献

國學院大學研究開発推進機構考古学資料館編 2008『國學院大學考古学資料館要覧2007 吉谷昭彦博士寄贈黒曜岩資料』國學院大學研究開発推進機構考古学資料館

日本考古学協会 2011年度栃木大会実行委員会編 2011「石器時代における石材利用の地域相 ―黒曜石を中心として―」『一般社団法人日本考古学協会 2011年度栃木大会研究発表資料集』日本考古学協会 2011年度栃木大会実行委員会

第1表 第1号石器集中地点出土黒曜石の産地分析結果（6元素の酸化物の総和を100としたときの百分率）

分析番号	報告番号	器種	重さ (g)	MnO	FeO	SrO	CaO	Rb ₂ O	K ₂ O	併合産地	併合距離
1	1	細石刃	0.19	4.0	26.2	0.0	14.0	1.8	53.9	小深沢	0.198
2	2	細石刃	(0.10)	4.1	26.3	0.0	14.3	2.0	53.2	小深沢	0.385
3	3	細石刃	(0.09)	3.8	26.9	0.0	13.7	2.0	53.6	小深沢	0.367
4	5	尖頭器	(0.89)	4.1	26.1	0.0	13.9	2.0	54.0	小深沢	0.390
5	6	尖頭器	(0.60)	3.9	25.2	0.0	15.4	1.9	53.7	小深沢	0.197
6	7	尖頭器	3.50	3.0	30.4	0.2	14.2	1.4	50.7	小深沢?	1.580
7	9	二次調整剥片	0.79	4.2	26.4	0.1	13.6	1.9	53.9	小深沢	0.362
8	11	石核	10.91	4.2	25.5	0.0	14.7	1.9	53.6	小深沢	0.376
9	15	剥片	1.49	4.1	26.1	0.0	13.7	2.0	54.1	小深沢	0.469
10	16	剥片	1.03	4.1	25.8	0.0	14.4	2.0	53.7	小深沢	0.406
11	17	剥片	0.88	4.2	25.8	0.0	14.8	2.0	53.1	小深沢	0.473
12	20	剥片	1.04	4.2	26.2	0.0	14.2	1.9	53.5	小深沢	0.406
13	22	剥片	2.00	4.4	26.0	0.0	15.0	1.9	52.7	小深沢	0.479
14	23	剥片	(0.33)	4.1	25.6	0.0	14.0	1.9	54.3	小深沢	0.404
15	24	剥片	0.40	4.3	25.3	0.0	13.7	1.9	54.8	小深沢	0.468
16	25	剥片	0.42	4.2	27.1	0.1	12.7	1.9	54.1	小深沢	0.411
17	27	剥片	0.03	3.6	27.4	0.1	13.5	1.6	53.8	小深沢	0.301
18	31	剥片	0.06	4.0	27.6	0.1	14.1	1.8	52.4	小深沢	0.084
19	32	剥片	0.37	4.0	26.8	0.1	15.2	1.9	52.0	小深沢	0.213
20	33	剥片	0.29	4.1	26.4	0.1	15.8	1.9	51.8	小深沢	0.238
21	39	剥片	0.15	4.4	25.8	0.0	14.3	1.8	53.7	小深沢	0.490
22	40	剥片	(0.34)	3.8	25.8	0.0	13.1	1.9	55.5	小深沢	0.295
23	43	剥片	(1.30)	3.7	26.1	0.1	15.4	1.9	52.8	小深沢	0.088
24	47	剥片	0.10	4.1	26.6	0.0	12.3	1.9	55.2	小深沢	0.483
25	48	剥片	0.20	4.1	26.7	0.0	13.6	2.0	53.7	小深沢	0.404
26	49	剥片	0.14	4.0	26.8	0.0	12.7	1.9	54.7	小深沢	0.395
27	53	剥片	(0.09)	3.9	27.4	0.1	13.5	1.8	53.3	小深沢	0.119
28	55	剥片	(0.28)	4.1	26.3	0.0	14.6	1.9	53.2	小深沢	0.252
29	56	剥片	(0.22)	3.5	27.4	0.0	14.4	1.9	52.9	小深沢	0.161
30	68	剥片	(0.24)	4.2	26.4	0.1	13.4	1.9	54.0	小深沢	0.401
31	70	剥片	0.30	1.8	35.2	0.7	15.7	0.6	46.1	麦草峠	0.125
32	71	剥片	(0.24)	4.2	26.7	0.0	13.8	1.9	53.3	小深沢	0.380
33	72	剥片	0.09	4.3	26.4	0.0	13.7	1.9	53.7	小深沢	0.461
34	73	剥片	(0.53)	4.2	26.5	0.0	14.7	2.0	52.5	小深沢	0.466
35	75	剥片	(0.55)	3.9	25.9	0.0	14.5	1.9	53.9	小深沢	0.156
36	76	剥片	(0.25)	3.8	26.1	0.0	14.4	1.8	53.9	小深沢	0.122
37	79	剥片	(0.18)	4.2	26.4	0.0	13.8	2.0	53.6	小深沢	0.442
38	81	剥片	(0.19)	3.8	26.6	0.1	13.6	1.9	54.0	小深沢	0.207
39	82	剥片	0.34	4.4	25.5	0.0	15.4	1.8	53.0	小深沢	0.496
40	88	剥片	(0.32)	4.1	26.0	0.0	14.1	1.9	53.9	小深沢	0.242
41	90	剥片	(0.19)	4.3	28.0	0.0	14.9	1.6	51.2	小深沢	0.436
42	92	碎片	0.01	4.0	27.8	0.0	13.1	1.7	53.4	小深沢	0.326
43	94	碎片	0.29	4.0	25.6	0.1	14.4	1.9	54.0	小深沢	0.279
44	98	碎片	0.07	4.4	26.0	0.1	14.1	1.9	53.6	小深沢	0.436
45	100	碎片	0.06	3.7	28.4	0.0	15.0	1.8	51.1	小深沢	0.044
46	102	碎片	0.10	4.1	27.8	0.0	13.3	1.9	52.9	小深沢	0.278
47	103	碎片	0.10	4.4	26.4	0.1	13.1	1.8	54.2	小深沢	0.490
48	105	碎片	0.05	3.6	43.9	2.3	50.1	0.0	0.1	非黒曜石	
49	108	碎片	0.03	3.7	30.2	0.0	16.5	1.8	47.8	小深沢	0.262
50	109	碎片	0.03	4.0	29.7	0.0	12.8	1.7	51.7	小深沢	0.322
51	110	碎片	0.01	3.9	25.6	0.0	15.3	1.7	53.5	小深沢	0.222
52	114	碎片	0.01	3.9	26.5	0.0	14.6	1.0	54.0	星ヶ塔?	0.801
53	115	碎片	0.06	4.0	28.4	0.0	12.3	1.8	53.6	小深沢	0.304
54	117	碎片	0.03	4.1	28.0	0.1	13.4	2.0	52.5	小深沢	0.357
55	118	碎片	0.15	3.9	26.3	0.0	15.3	1.8	52.7	小深沢	0.115
56	121	碎片	0.06	4.4	27.2	0.1	13.6	1.8	52.9	小深沢	0.420
57	123	碎片	0.01	4.1	28.7	0.0	11.9	1.8	53.5	小深沢	0.423
58	124	碎片	0.15	4.3	25.9	0.0	13.9	1.9	54.0	小深沢	0.452
59	125	碎片	0.01	3.2	30.4	0.0	15.4	1.4	49.6	小深沢?	1.176
60	126	碎片	0.01	4.4	27.5	0.1	12.3	1.6	54.1	小深沢?	0.750
61	128	碎片	0.18	4.0	26.4	0.0	13.3	1.9	54.4	小深沢	0.351
62	129	碎片	0.02	4.1	28.9	0.0	11.9	1.4	53.6	小深沢?	1.570
63	130	碎片	0.03	4.1	25.5	0.0	15.8	1.7	52.9	小深沢	0.327

第2表 第2号石器集中地点出土黒曜石の産地分析結果（6元素の酸化物の総和を100としたときの百分率）

分析番号	報告番号	器種	重さ (g)	MnO	FeO	SrO	CaO	Rb ₂ O	K ₂ O	併合産地	併合距離
64	2	細石刃	(0.18)	1.7	33.2	0.8	18.5	0.8	45.1	麦草峠	0.358
65	3	細石刃	0.11	3.1	26.4	0.0	14.7	1.2	54.6	星ヶ塔?	0.911
66	4	細石刃	(0.33)	3.8	25.7	0.0	14.6	1.8	54.1	小深沢	0.158
67	5	細石刃	(1.44)	4.2	25.6	0.0	13.5	1.9	54.8	小深沢	0.446
68	6	細石刃	(0.93)	4.2	25.8	0.0	14.3	2.0	53.7	小深沢	0.432
69	7	細石刃	0.85	3.2	27.9	0.1	14.4	1.6	52.8	小深沢	0.413
70	8	細石刃	(0.14)	2.7	27.8	0.0	16.0	1.6	51.9	小深沢?	1.119
71	9	細石刃	0.15	4.3	25.7	0.0	14.3	1.8	53.8	小深沢	0.387
72	10	剥片	(1.71)	2.9	27.5	0.2	16.1	1.4	52.0	不明	
73	11	剥片	1.08	3.3	28.1	0.1	14.5	1.6	52.4	小深沢	0.365

分析番号	報告番号	器種	重さ (g)	MnO	FeO	SrO	CaO	Rb ₂ O	K ₂ O	併合産地	併合距離
74	13	剥片	2.39	3.8	26.7	0.0	14.4	2.0	53.2	小深沢	0.222
75	14	剥片	1.67	4.0	26.2	0.0	14.6	2.0	53.3	小深沢	0.280
76	15	剥片	1.11	3.4	28.2	0.1	13.6	1.6	53.2	小深沢	0.496
77	16	剥片	1.78	3.1	28.0	0.1	15.4	1.7	51.7	小深沢	0.406
78	17	剥片	1.11	3.1	27.7	0.1	14.1	1.7	53.3	小深沢	0.309
79	18	剥片	4.24	3.4	26.4	0.0	14.7	1.6	53.8	小深沢	0.320
80	19	剥片	(1.28)	2.9	29.2	0.2	14.4	1.5	51.9	小深沢	1.084
81	20	剥片	(0.21)	3.4	28.2	0.1	13.2	1.6	53.5	小深沢	0.366
82	21	剥片	0.18	3.1	27.9	0.0	14.5	1.4	53.1	小深沢?	1.187
83	22	剥片	1.01	2.8	21.2	0.1	11.6	1.3	63.0	小深沢?	3.396
84	23	剥片	0.61	3.0	28.5	0.1	15.1	1.5	51.8	小深沢?	0.939
85	25	剥片	(0.30)	4.1	26.9	0.0	15.1	2.0	52.0	小深沢	0.332
86	26	剥片	0.12	1.8	31.9	0.6	17.9	0.6	47.2	麦草峠	0.204
87	27	剥片	0.27	4.4	26.1	0.0	14.1	1.7	53.6	小深沢	0.442
88	28	剥片	(0.57)	3.8	26.2	0.0	13.4	1.7	54.8	小深沢	0.228
89	29	剥片	0.48	3.9	27.1	0.0	13.9	1.7	53.4	小深沢	0.138
90	31	剥片	(0.36)	3.2	28.8	0.0	12.6	1.2	54.3	星ヶ塔?	0.690
91	32	剥片	0.15	3.0	28.9	0.0	13.7	1.2	53.2	星ヶ塔?	0.705
92	33	剥片	0.49	2.9	27.6	0.2	14.8	1.5	53.1	小深沢?	1.230
93	34	剥片	0.39	3.2	27.7	0.2	13.4	1.4	54.2	小深沢?	1.560
94	35	剥片	(0.56)	4.1	27.5	0.0	15.5	1.9	51.1	小深沢	0.212
95	36	剥片	0.42	2.8	29.5	0.2	13.0	1.5	53.0	小深沢?	1.281
96	37	剥片	0.33	4.0	25.3	0.0	13.0	1.9	55.8	小深沢	0.407
97	38	剥片	0.06	4.8	27.5	0.0	14.8	1.7	51.2	小深沢?	0.966
98	39	剥片	0.26	2.8	28.8	0.2	13.5	1.5	53.3	小深沢?	1.485
99	40	剥片	(0.30)	3.2	27.7	0.2	14.6	1.5	52.8	小深沢?	0.625
100	41	剥片	0.08	3.9	29.8	0.0	11.4	1.9	53.0	小深沢	0.458
101	42	剥片	(0.28)	2.6	29.2	0.1	12.8	1.0	54.3	星ヶ塔	0.369
102	43	剥片	(0.13)	1.8	33.6	0.7	18.9	0.9	44.2	上石川	0.094
103	44	剥片	0.20	4.0	29.2	0.1	13.0	1.6	52.1	小深沢	0.489
104	45	剥片	0.25	2.5	27.8	0.2	15.3	1.5	52.8	小深沢?	1.857
105	46	剥片	0.92	3.1	27.9	0.2	14.9	1.4	52.6	小深沢?	1.417
106	47	剥片	0.50	3.9	26.6	0.1	13.2	1.9	54.4	小深沢	0.270
107	48	剥片	0.42	1.9	31.9	0.8	17.7	0.6	47.1	麦草峠	0.208
108	49	剥片	0.35	4.1	25.9	0.0	12.9	1.7	55.4	小深沢	0.430
109	50	剥片	0.13	4.2	26.0	0.0	13.2	1.8	54.8	小深沢	0.388
110	51	剥片	0.51	4.1	26.4	0.0	12.7	1.9	54.9	小深沢	0.487
111	52	碎片	0.06	1.9	32.8	0.7	16.9	0.7	47.0	麦草峠	0.124
112	53	碎片	0.05	3.0	28.5	0.0	14.5	1.4	52.7	小深沢?	1.483
113	54	碎片	0.02	2.1	28.8	0.1	12.8	1.4	54.9	小深沢?	3.268
114	55	碎片	0.01	1.4	37.7	0.8	12.5	0.8	46.8	麦草峠?	1.126
115	56	碎片	0.02	4.0	28.9	0.0	13.3	1.7	52.1	小深沢	0.274
116	58	碎片	0.07	3.2	28.9	0.0	13.9	1.5	52.5	小深沢?	0.714
117	59	碎片	0.11	4.0	27.0	0.0	14.9	1.9	52.3	小深沢	0.135
118	60	碎片	0.03	3.7	29.4	0.0	13.5	1.2	52.3	星ヶ塔?	1.064
119	61	碎片	0.16	3.4	28.5	0.0	13.0	1.7	53.4	小深沢	0.256
120	62	碎片	0.06	2.6	30.5	0.1	14.1	1.4	51.4	不明	
121	63	碎片	0.05	4.0	26.3	0.0	14.1	1.7	53.8	小深沢	0.259
122	64	碎片	0.01	3.7	31.2	0.0	13.7	0.8	50.7	星ヶ塔?	0.850
123	65	碎片	0.05	3.8	28.3	0.0	14.6	2.0	51.3	小深沢	0.165
124	66	碎片	0.01	2.7	29.7	0.2	14.4	1.3	51.7	不明?	
125	67	碎片	0.02	2.9	30.7	0.0	13.5	1.0	52.0	星ヶ塔	0.349
126	68	碎片	0.01	3.1	31.3	0.1	14.9	0.9	49.8	星ヶ塔	0.429
127	69	碎片	0.04	3.7	30.6	0.0	13.4	1.7	50.6	小深沢	0.254
128	70	碎片	0.01	3.8	27.2	0.0	12.8	1.6	54.6	小深沢	0.488
129	71	碎片	0.06	2.5	28.5	0.1	13.7	1.3	54.0	星ヶ塔?	1.186
130	72	碎片	0.08	3.6	27.8	0.0	11.4	1.9	55.3	小深沢	0.497
131	73	碎片	0.03	1.9	28.2	0.0	14.5	1.3	54.1	不明	
132	74	碎片	0.01	3.0	27.8	0.0	13.5	1.1	54.7	星ヶ塔	0.437
133	75	碎片	0.01	2.9	31.6	0.0	12.9	1.3	51.3	不明	
134	76	碎片	0.07	4.0	26.6	0.0	13.4	1.8	54.3	小深沢	0.212
135	77	碎片	0.01	2.3	28.7	0.0	14.2	1.0	53.8	星ヶ塔?	0.799
136	79	碎片	0.02	3.3	28.7	0.0	15.0	1.0	52.1	星ヶ塔	0.311
137	80	碎片	0.11	2.6	28.4	0.2	12.9	1.0	55.0	星ヶ塔	0.279
138	81	碎片	0.09	2.4	30.3	0.2	13.9	0.7	52.5	星ヶ塔?	0.687
139	82	碎片	0.05	2.1	34.0	0.5	17.0	0.6	45.7	麦草峠	0.432

第3表 追加資料の産地分析結果 (6元素の酸化物の総和を100としたときの百分率)

分析番号	報告番号	器種	重さ (g)	MnO	FeO	SrO	CaO	Rb ₂ O	K ₂ O	併合産地	併合距離
140	Q 45	西泉田伏木遺跡剥片	55.5	4.2	25.6	0.0	14.5	2.0	53.8	小深沢	0.478
141	Q 55	山崎遺跡群細石刃核	5.22	1.5	47.0	0.6	22.0	0.6	28.2	高原山	0.100

第4表 東日本の主な産地黒曜石の6元素組成（6元素の酸化物の総和を100としたときの百分率）

都道府県	産地	MnO	FeO	SrO	CaO	Rb ₂ O	K ₂ O
北海道	白滝	1.5	38.9	0.2	11.8	1.0	46.7
	置戸	1.3	37.6	0.4	18.2	0.9	41.7
	十勝三股	1.6	36.1	0.3	16.6	1.0	44.4
	赤井川	1.5	36.2	0.3	18.0	0.8	43.1
青森	小泊	0.9	38.4	0.4	20.8	0.9	38.7
	出来島	4.9	32.7	0.7	19.6	0.6	41.4
	鶴ヶ坂	1.7	36.6	0.4	15.1	1.0	45.2
	深浦	1.4	55.9	0.0	4.1	0.6	37.9
岩手	雫石	2.0	44.9	0.6	23.1	0.5	28.8
	折居	2.0	45.7	0.6	20.6	0.6	30.5
	花泉	2.1	45.7	0.6	22.3	0.5	28.7
秋田	金ヶ崎	1.9	39.1	2.1	26.9	0.6	29.4
	脇本	5.4	24.1	0.5	22.3	1.1	46.6
宮城	湯の倉	1.9	56.0	1.0	27.3	0.2	13.6
	色麻	3.8	55.3	1.1	24.3	0.2	15.2
	秋保	2.3	58.4	0.9	29.0	0.2	9.3
山形	月山	4.3	30.0	0.6	17.4	0.8	46.8
新潟	板山	3.3	29.0	0.4	17.7	1.1	48.5
	上石川	1.7	34.5	0.6	19.9	0.9	42.4
	佐渡	0.9	36.7	0.3	14.7	1.1	46.3
栃木	高原山	1.4	48.5	0.6	20.7	0.6	28.2
	日光	1.7	62.1	0.8	27.5	0.1	7.8
長野	小深沢	3.7	28.2	0.1	14.7	1.8	51.5
	男女倉	2.5	32.0	0.4	16.1	1.0	48.0
	星ヶ塔	3.1	27.3	0.2	13.8	0.9	54.6
	麦草峠	1.6	33.8	0.7	17.2	0.6	46.0
神奈川	畑宿	2.4	61.4	1.0	23.9	0.1	11.3
静岡	上多賀	1.7	53.1	0.9	24.2	0.2	19.9
	柏峠	1.4	51.1	0.6	24.0	0.3	22.7
東京	神津島	3.2	33.8	0.5	19.1	0.6	42.8
島根	隠岐	1.6	45.1	0	10.2	1.1	42.1

山崎遺跡群出土遺物の保存処理及び樹種同定

パリノ・サーヴェイ株式会社

はじめに

茨城県猿島郡境町に所在する山崎遺跡群は、縄文時代から近世時代にかけての遺構、遺物が出土する複合遺跡である。今回は平成24年度の調査により出土した江戸時代の遺物と考えられている木製品2点(漆椀, 横櫛)について、木材利用を検討するため樹種同定を行った。

I. 樹種同定

1. 試料

試料は、A区SE6（第6号井戸跡）から出土した漆椀（W2）と横櫛（W3）の2点である。

2. 分析方法

漆椀は破損部から木片を採取して試料とした。横櫛歯、外れていた歯を試料とした。剃刀を用いて木片から木口（横断面）・柀目（放射断面）・板目（接線断面）の3断面の徒手切片を作成し、ガム・クロラール（抱水クロラール、アラビアゴム粉末、グリセリン、蒸留水の混合液）で封入してプレパラートとする。プレパラートは、生物顕微鏡で木材組織の種類や配列を観察し、その特徴を現生標本および独立行政法人森林総合研究所の日本産木材識別データベースと比較して種類（分類群）を同定する。

なお、木材組織の名称や特徴は、島地・伊東（1982）やWheeler 他（1998）を参考にする。また、日本産木材の組織配列は、林（1991）や伊東（1995,1996,1997,1998,1999）を参考にする。

3. 結果

樹種同定結果を表1に示す。漆椀はブナ属、横櫛はイスノキに同定された。各分類群の解剖学的特徴等を記す。

表1 樹種同定結果

地区	遺構	番号	器種	木取り	樹種
A区	SE6	W2	漆椀	横木地柀目取	ブナ属
A区	SE6	W3	横櫛	削出	イスノキ

・ブナ属（Fagus） ブナ科

散孔材で、道管は単独または放射方向に2-3個が複合して散在し、年輪界付近で径を減ずる。道管の分布密度は高い。道管は単穿孔および階段穿孔を有し、壁孔は対列状～階段状に配列する。放射組織はほぼ同性、単列、数細胞高のものから複合放射組織までである。

・イスノキ（Distylium racemosum Sieb. et Zucc.） マンサク科イスノキ属

散孔材で、道管は横断面で多角形、ほとんど単独で散在する。道管の分布密度は比較的高い。道管は階段穿孔を有する。放射組織は異性、1-3細胞幅、1-20細胞高。柔組織は、独立帯状または短接線状で、放射方向にほぼ等間隔に配列する。

4. 考察

A区SE6（第6号井戸跡）から出土した漆椀は、横木地柁目取で、木地は比較的厚く、内面が黒色に塗られている。樹種は、落葉広葉樹のブナ属に同定された。ブナ属は、冷温帯性落葉広葉樹林の主要な構成種となる落葉高木であり、木材は比較的重硬であるが、切削等の加工は容易である。ブナ属は、現在の民俗事例でも漆器の木地としてよく利用される種類であり、大量に入手できるので使用量も多いとされる（橋本 1979）。茨城県内では、宍戸城跡（笠間市）の17世紀代の漆器にブナ属を主体として、トチノキやケヤキが混じる結果が確認されている（伊東・山田 2012）。今回の結果は、こうした既存の調査例とも調和的である。

一方、同じくSE6から出土した横櫛は、櫛の背が僅かに山なりに曲線を描く。削出の資料であり、試料とした歯の木取りから、背が木口、棟が板目となる木取りと考えられる。樹種は、常緑広葉樹のイスノキに同定された。イスノキは、暖温帯性常緑広葉樹林中に生育する常緑高木で、木材は日本産木材の中で最も重硬な材質を持っており、緻密で強度・耐朽性が高く、切削等の加工は困難である。イスノキの現在の用材では、櫛としてはツゲに次ぐ良材とされる（平井 1996）。明治時代に編纂された「木材ノ工藝的利用」（農商務省山林局 1912）では、櫛材にはツゲ、イス、ウメ、ヒイラギの4種が古来より最も上品とされていたことが記されている一方、昔はツゲが島の産物のために屋敷向けには嫌われ、イスノキの櫛のみを利用したこととの記載もある。昔というのがどの程度遡るのかは不明であるが、島の産物というのは流刑地であった伊豆諸島を指していると思われ、江戸時代頃に上層階級ではイスノキの櫛を好んで利用したことが窺える。実際に東京都内の江戸時代の櫛について樹種同定を実施した結果をも見ると、ツゲよりもイスノキの方が多い（伊東・山田 2012）。茨城県内では、宍戸城跡の17世紀前半とされる横櫛や鉢形地区条里遺跡（嘉島町）の近世とされる櫛がイスノキに同定されている。なお、イスノキは、現在の植生分布では茨城県には分布していないことから、流通等によって持ち込まれたことが推定される

引用文献

- 橋本 鉄男 1979 ろくろ. ものと人間の文化史 31 法政大学出版局 444p.
- 林 昭三 1991 日本産木材 顕微鏡写真集. 京都大学木質科学研究所.
- 平井 信二 1996 木の大本 解説編. 朝倉書店 642p.
- 伊東 隆夫 1995 日本産広葉樹材の解剖学的記載Ⅰ. 木材研究・資料 31 京都大学木質科学研究所 81-181.
- 伊東 隆夫 1996 日本産広葉樹材の解剖学的記載Ⅱ. 木材研究・資料 32 京都大学木質科学研究所 66-176.
- 伊東 隆夫 1997 日本産広葉樹材の解剖学的記載Ⅲ. 木材研究・資料 33 京都大学木質科学研究所 83-201.
- 伊東 隆夫 1998 日本産広葉樹材の解剖学的記載Ⅳ. 木材研究・資料 34 京都大学木質科学研究所 30-166.
- 伊東 隆夫 1999 日本産広葉樹材の解剖学的記載Ⅴ. 木材研究・資料 35 京都大学木質科学研究所 47-216.
- 伊東 隆夫・山田 昌久（編）2012 木の考古学 出土木製品用材データベース. 海青社 449p.
- 農商務省山林局（編）1912 木材ノ工藝的利用. 大日本山林會 1308p.
- 島地 謙・伊東 隆夫 1982 図説木材組織. 地球社 176p.
- Wheeler E.A. Bass P. and Gasson P.E.（編）1998 広葉樹材の識別 IAWAによる光学顕微鏡の特徴リスト. 伊東 隆夫・藤井 智之・佐伯 浩（日本語版監修）海青社 122p. [Wheeler E.A. Bass P. and Gasson P.E. (1989) IAWA List of Microscopic Features for Hardwood Identification].

図版1 木材



1. ブナ属(A区SE6・W2)
2. イスノキ(A区SE6・W3)
a: 木口 b: 柁目 c: 板目

100 μm: a
100 μm: b, c

写 真 図 版

西 泉 田 伏 木 遺 跡 山 崎 遺 跡 群



西泉田伏木遺跡・山崎遺跡群遠景（東から）



調査区全景（南西から）



調査区全景（上空から）

PL2



第 1・2 号
石器集中地点
完 掘 状 况



第1号石器集中地点
完 掘 状 况



第2号石器集中地点
完 掘 状 况

第1号豎穴建物跡
完掘状況



第2号豎穴建物跡
完掘状況



第3号豎穴建物跡
完掘状況



PL4



第1号板碑出土地点
板碑出土状况



第3号沟迹
完掘状况



第4号沟迹
完掘状况

第1号盛土遺構
調査前現況

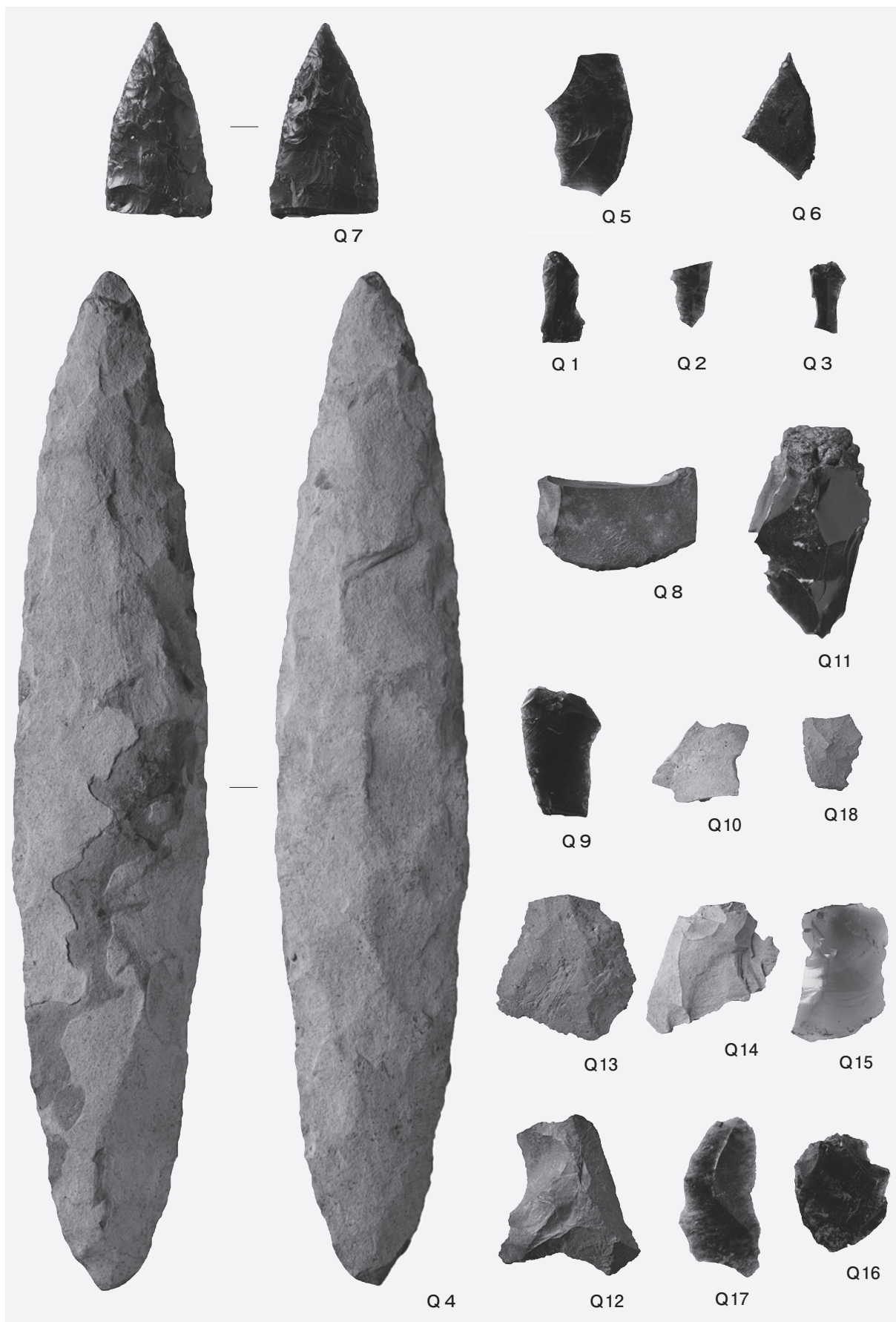


第1号盛土遺構
完掘状況

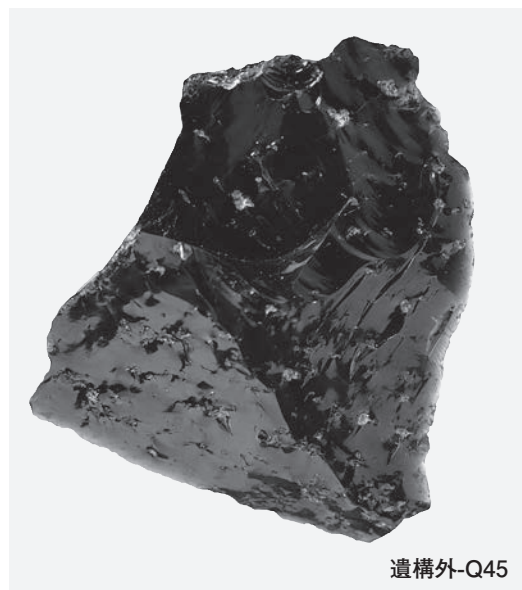
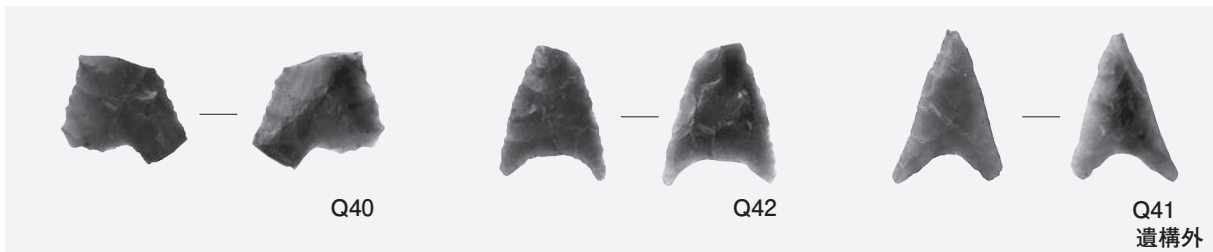
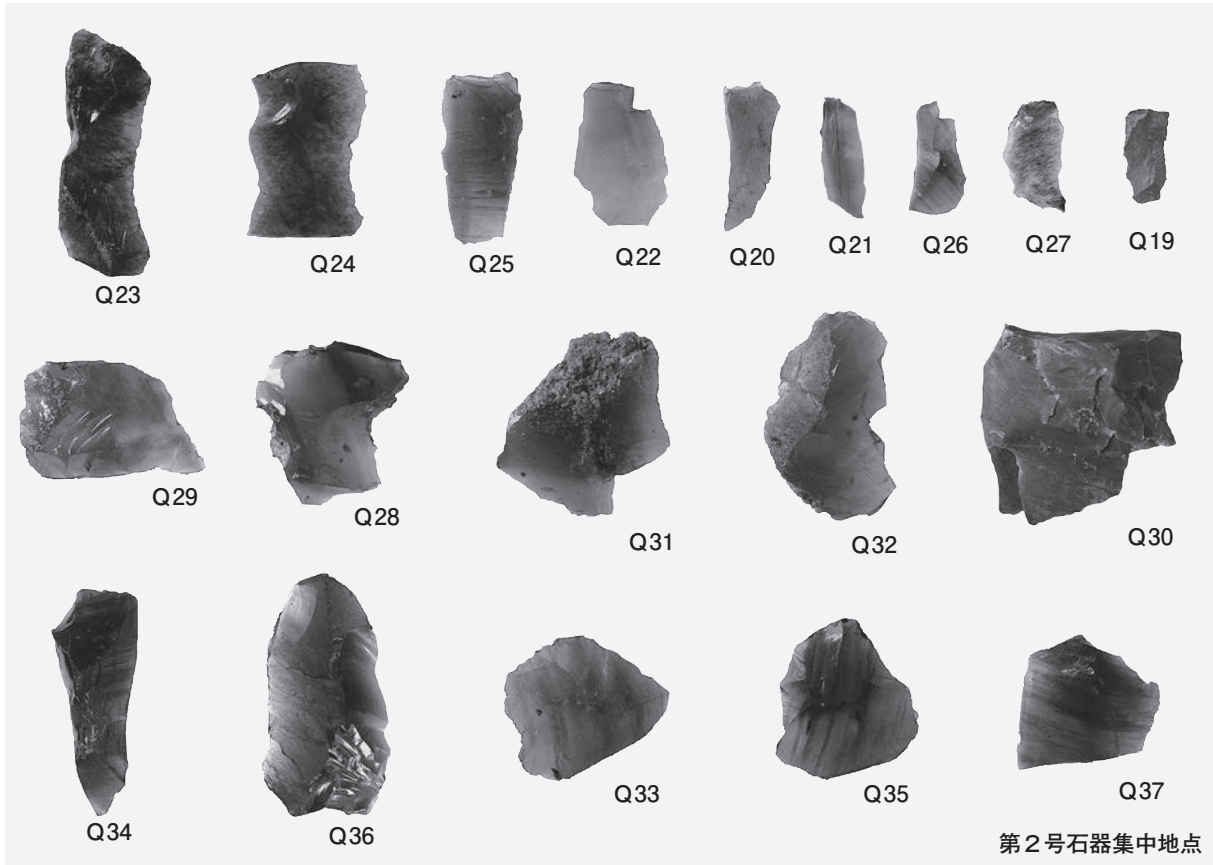


第2号盛土遺構
完掘状況





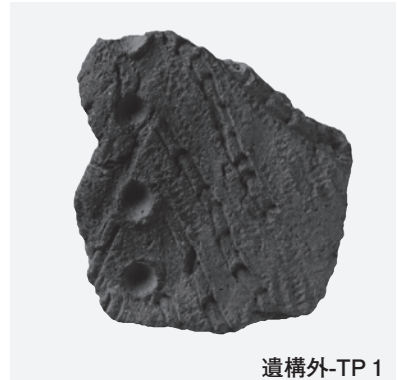
第1号石器集中地点出土石器



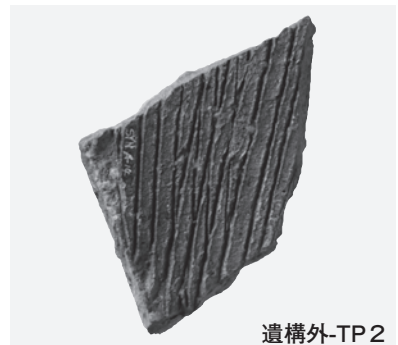
第2号石器集中地点, 遺構外出土石器



第 1 号板碑出土地点-Q38



遺構外-TP 1



遺構外-TP 2



SD 3-Q39



SD 3-M 1



遺構外-M 2



遺構外-M 3

第 1 号板碑出土地点，第 3 号溝跡，遺構外出土遺物



調査A区全景（西から）



調査A区全景（上空から）

PL10



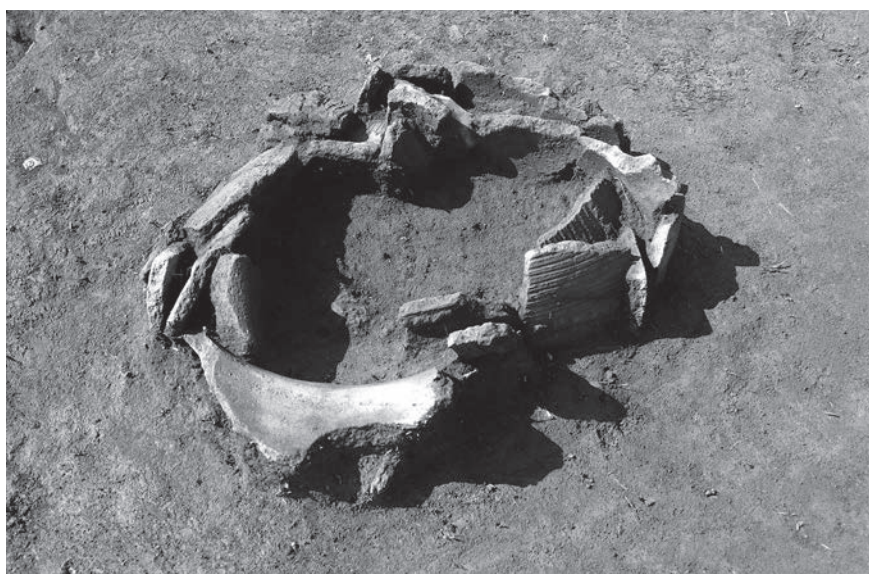
調査B区全景（東から）



調査B区全景（上空から）



第5号竖穴建物跡
完掘状況



第5号竖穴建物跡
土器片囲い炉



第2号炉穴
完掘状況

PL12



第 5 号 炉 穴
遗 物 出 土 状 况



第 5 号 炉 穴
完 掘 状 况



第 11 号 炉 穴
完 掘 状 况

第7・8・20・
22～24号炉穴
完掘状況



第26号炉穴
完掘状況



第32～34号炉穴
完掘状況



PL14



第 160 号 土 坑
完 掘 状 况



第 177 号 土 坑
遺 物 出 土 状 况



第 151 号 土 坑
完 掘 状 况

第 1 ~ 9 号
粘土採掘坑
完掘状況



第 1 号遺物包含層
確認状況



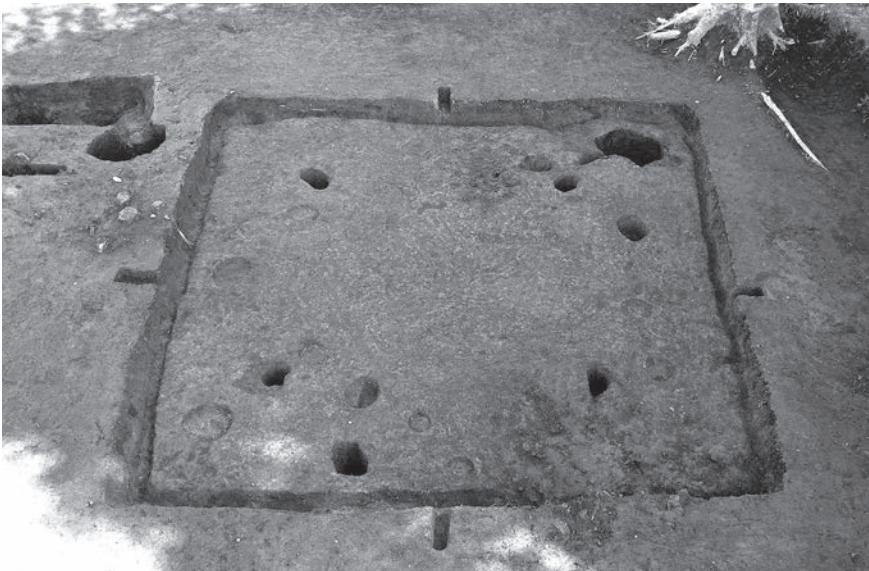
第 1 号遺物包含層
完掘状況



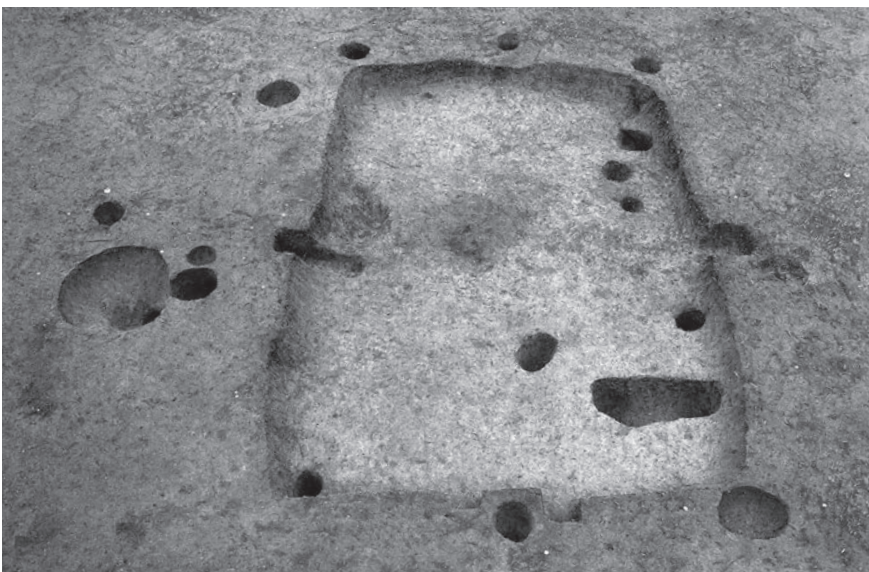
PL16



第1号竖穴建物跡
完掘状況



第2号竖穴建物跡
完掘状況



第3号竖穴建物跡
完掘状況

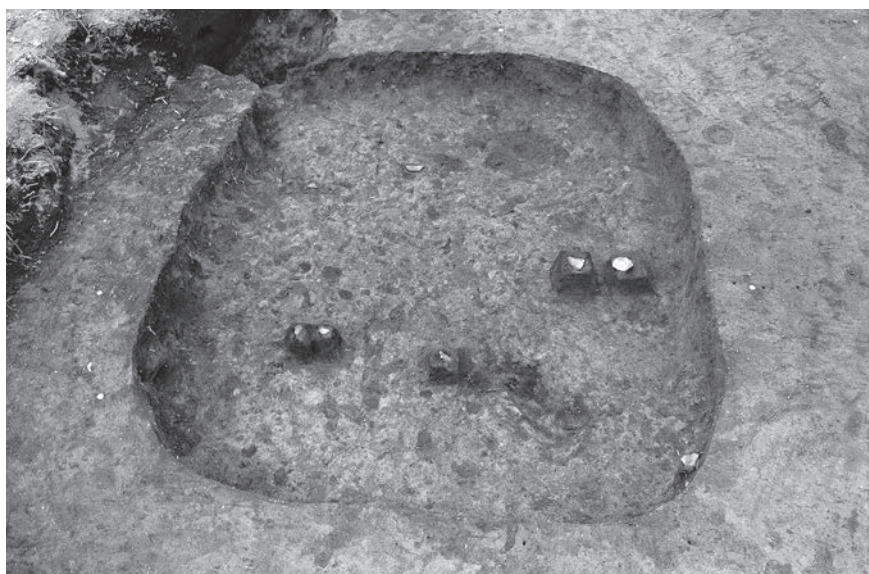
第 18 号 土 坑
遺 物 出 土 状 况



第 20 号 土 坑
遺 物 出 土 状 况



第 21 号 土 坑
遺 物 出 土 状 况



PL18



第1号掘立柱建物跡
完掘状況



第2号掘立柱建物跡
完掘状況

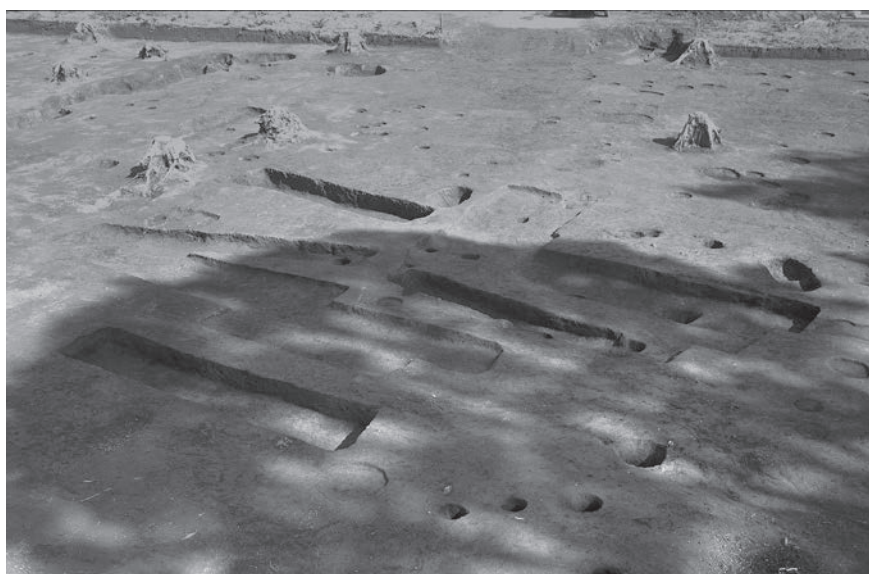


第1号井戸跡
完掘状況

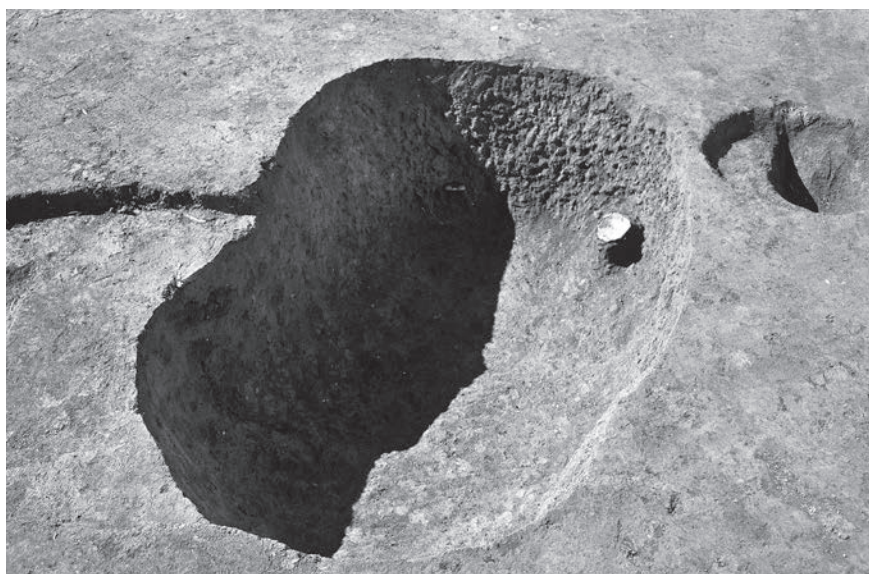
第64～67号土坑
完掘状況



第76～86号土坑
完掘状況



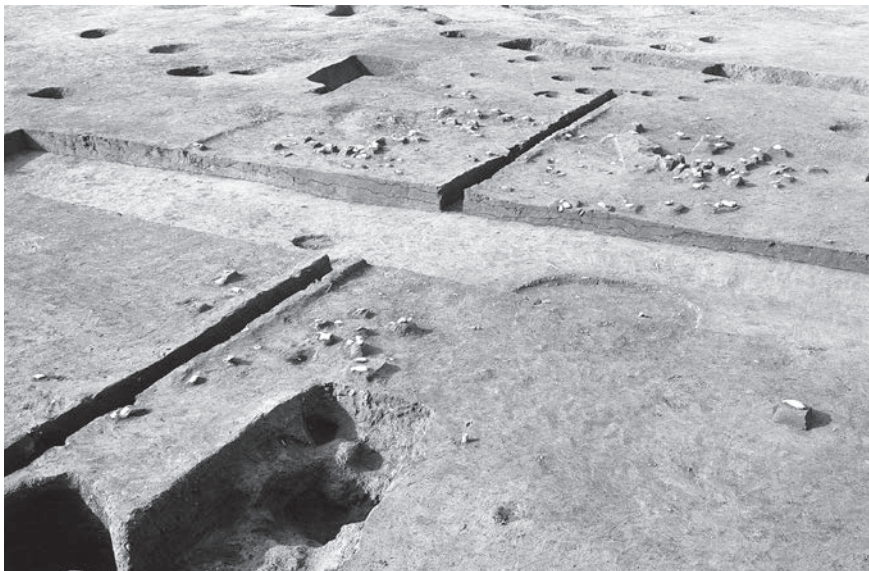
第100号土坑
遺物出土状況



PL20



第1号方形周溝遺構
確認状況

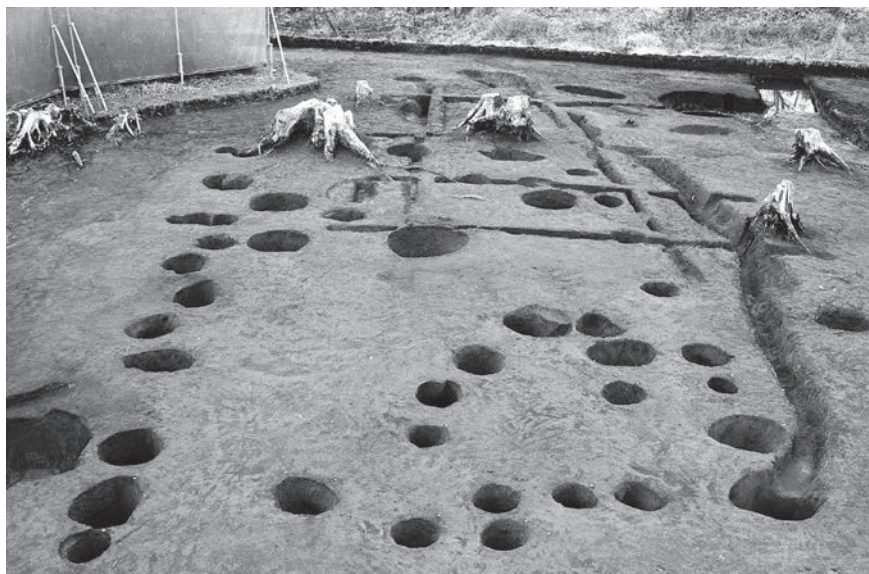


第1号方形周溝遺構
遺物出土状況



第1号方形周溝遺構
完掘状況

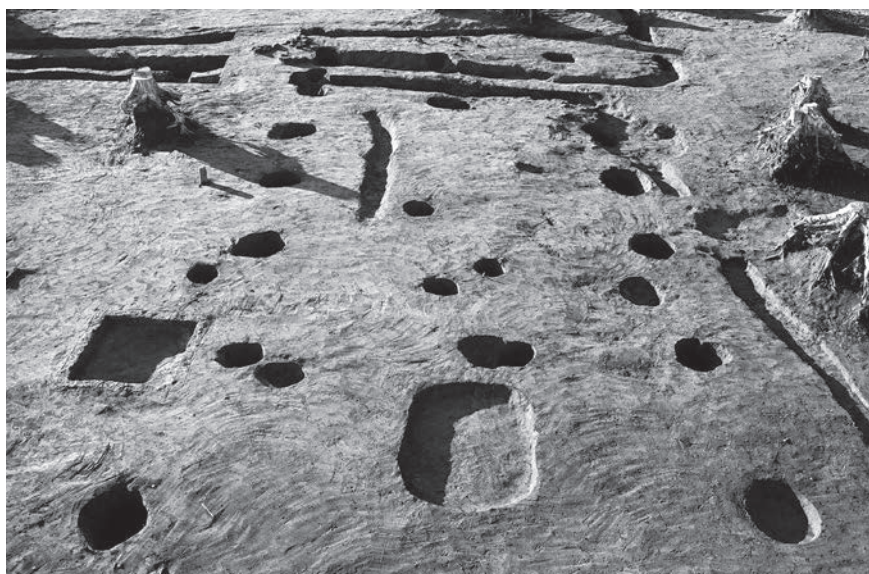
第 3・4 号
掘立柱建物跡
完 掘 状 況



第5号掘立柱建物跡
完 掘 状 況



第6号掘立柱建物跡
完 掘 状 況



PL22



第7号掘立柱建物跡
完掘状況



第10・11号
掘立柱建物跡
完掘状況



第12・13号
掘立柱建物跡
完掘状況

第 3 号 井 戸 跡
完 掘 状 況



第 6 号 井 戸 跡
完 掘 状 況



第 7 号 井 戸 跡
完 掘 状 況



PL24



第 1 号粘土貼土坑
遺物出土狀況



第 4 号粘土貼土坑
遺物出土狀況



第 6 号粘土貼土坑
遺物出土狀況

第28号溝跡
遺物出土状況



第12・28・32号溝跡
完掘状況



第2号方形周溝遺構
完掘状況



PL26



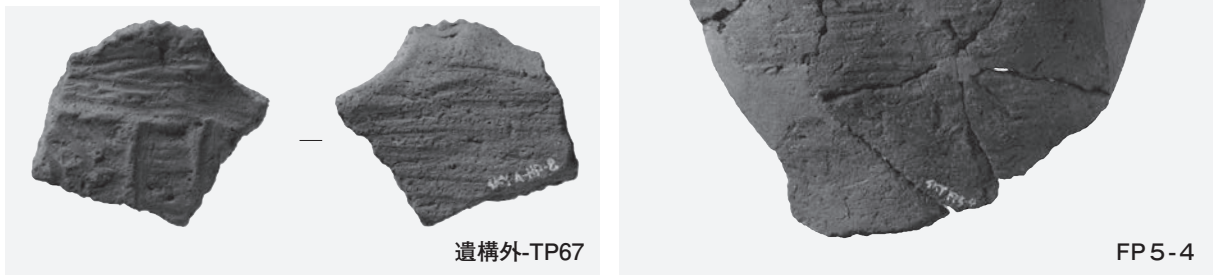
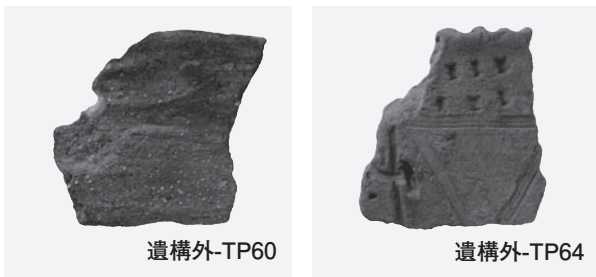
調査 A 区 溝 跡
完 掘 状 況



調査 A 区 溝 跡
完 掘 状 況

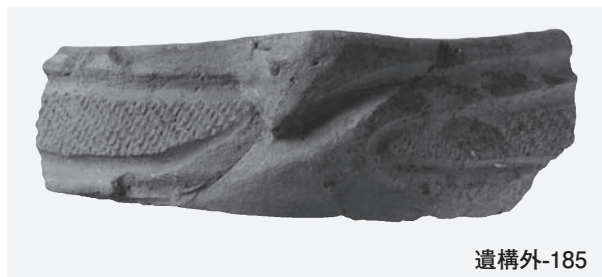


調査 B 区 溝 跡
完 掘 状 況



第5号炉穴，第177号土坑，第1号遺物包含層，遺構外出土縄文土器

PL28



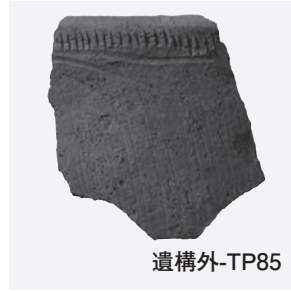
第5号竖穴建物跡，第168号土坑，第5号粘土採掘坑，第1号遺物包含層，遺構外出土繩文土器



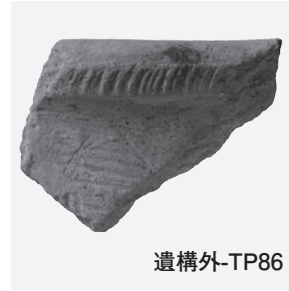
遺構外-TP79



遺構外-TP84



遺構外-TP85



遺構外-TP86



HG 1 -TP49



遺構外-186



遺構外-TP82



遺構外-188



遺構外-187



HG 1 - 7

第1号遺物包含層，遺構外出土縄文土器

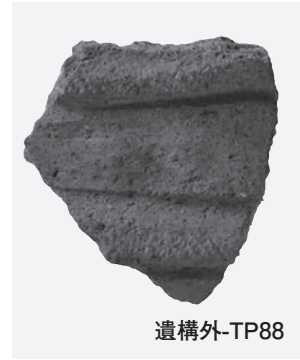
PL30



SK160-5



遺構外-TP87



遺構外-TP88



SK151-10



遺構外-189



S12-DP 1

遺構外-DP 4

遺構外-DP 5

遺構外-DP 6



遺構外-DP 7

遺構外-DP 8

遺構外-DP 9

第2号竖穴建物跡，第151・160号土坑，遺構外出土縄文土器，弥生土器，土製品

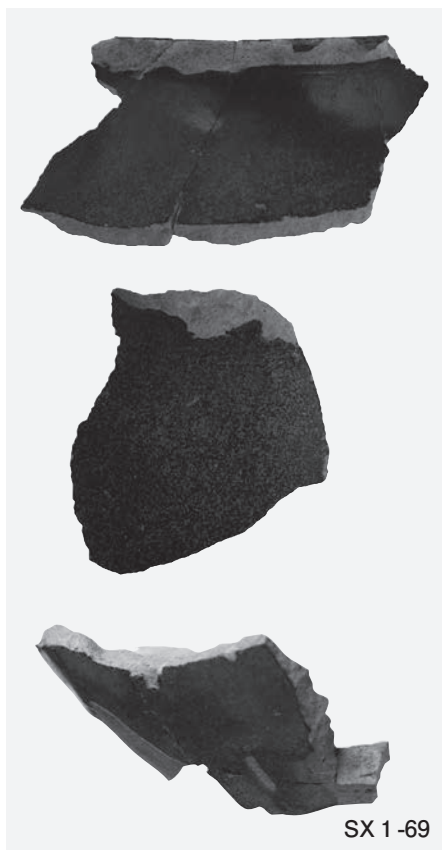


第2・3号竖穴建物跡，第18号土坑出土土師器

PL32

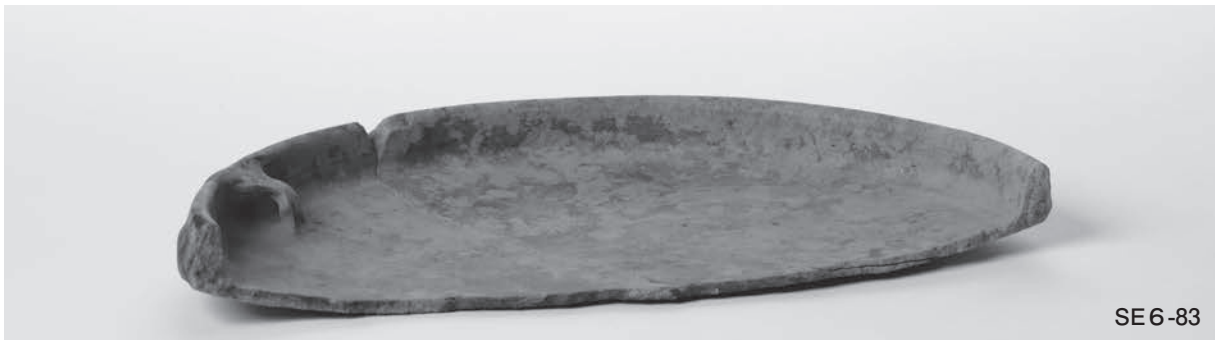
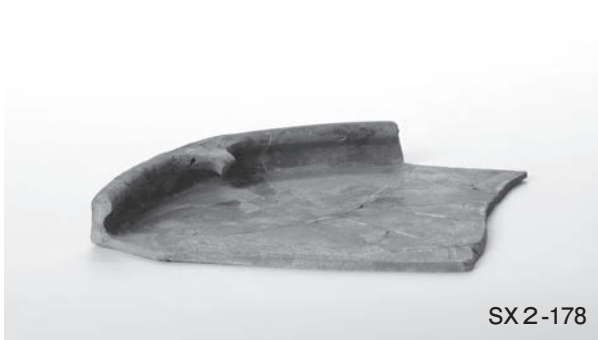


第1・2号竖穴建物跡，第18・21号土坑出土土師器



第2号掘立柱建物跡，第187号土坑，第1号方形周溝遺構，遺構外出土土師質土器・陶器

PL34



第12号掘立柱建物跡，第6号井戸跡，第12号溝跡，第2号方形周溝遺構，遺構外出土土師質土器



第6号井戸跡，第4号粘土貼土坑，第12・28号溝跡出土陶磁器（碗）

PL36



第6・9号井戸跡，第12・21号溝跡出土陶磁器（皿・灯明皿）

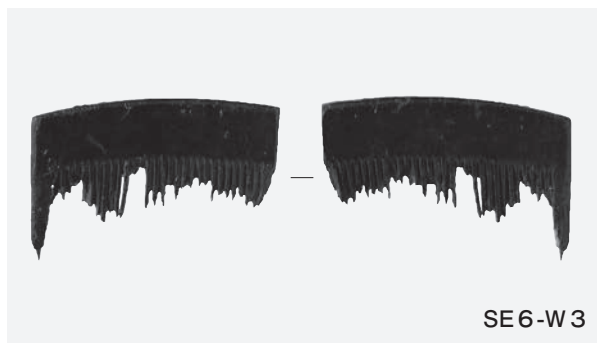


第4号掘立柱建物跡，第6号井戸跡，第15号溝跡出土土器陶器（鉢・片口鉢・擂鉢）

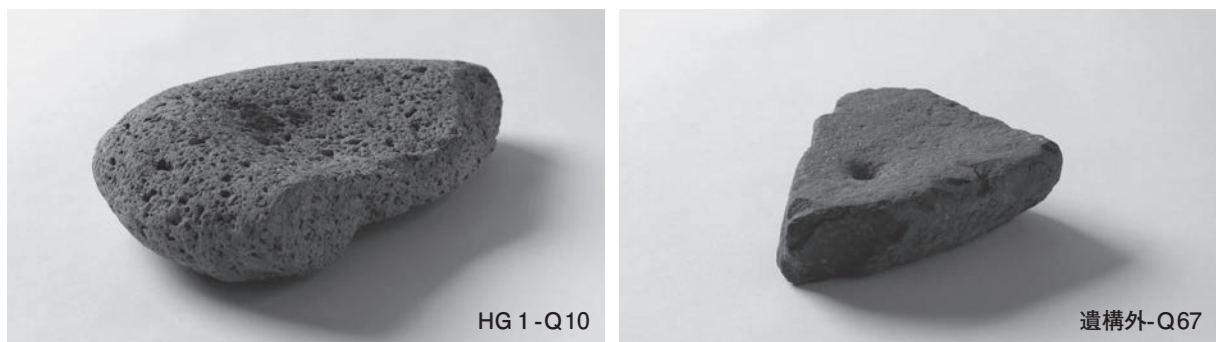
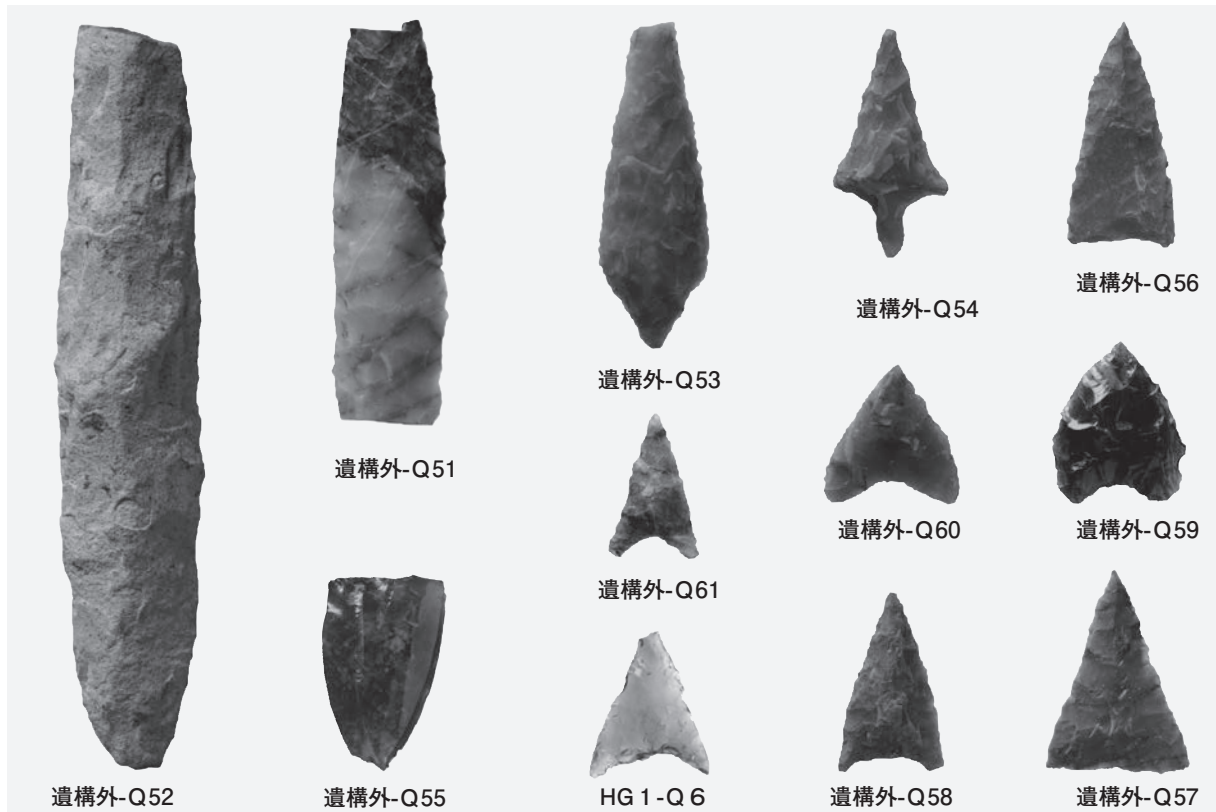
PL38



第4号掘立柱建物跡, 第6・7・9号井戸跡, 第5号粘土貼土坑, 第15号溝跡, 遺構外出土陶磁器
(皿・香炉・蓋・土瓶・德利・小坏・仏飯器)



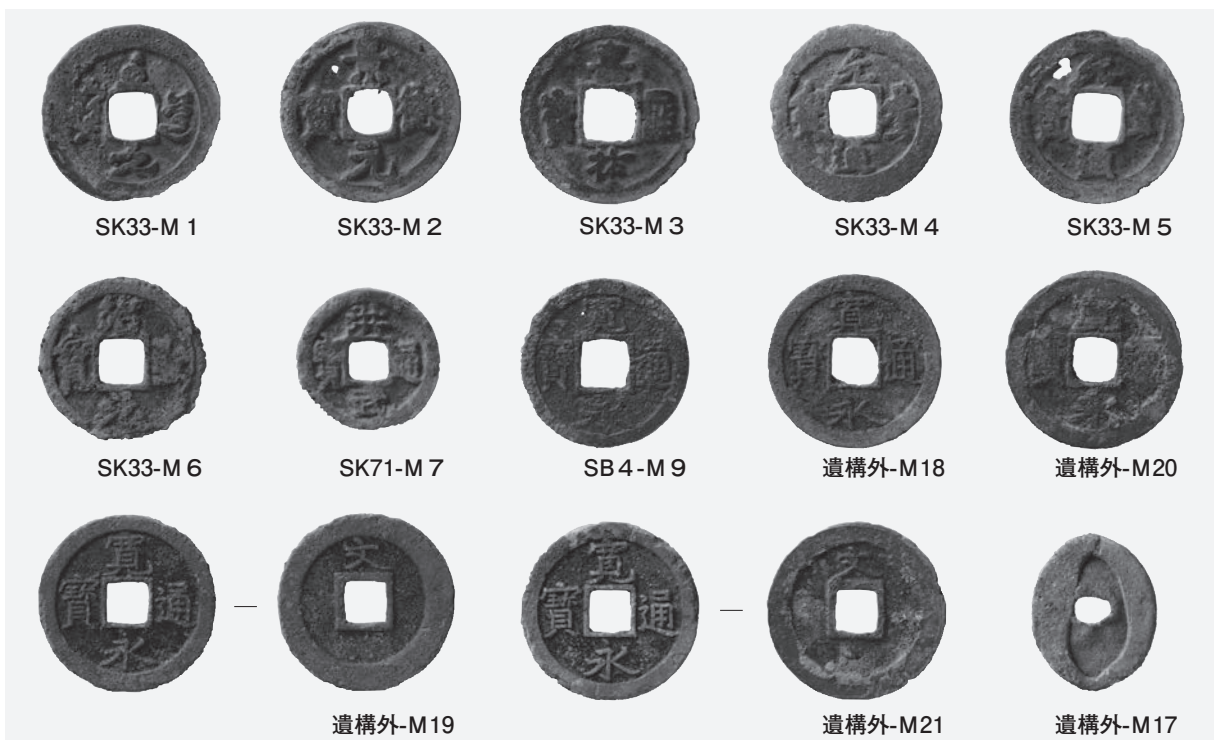
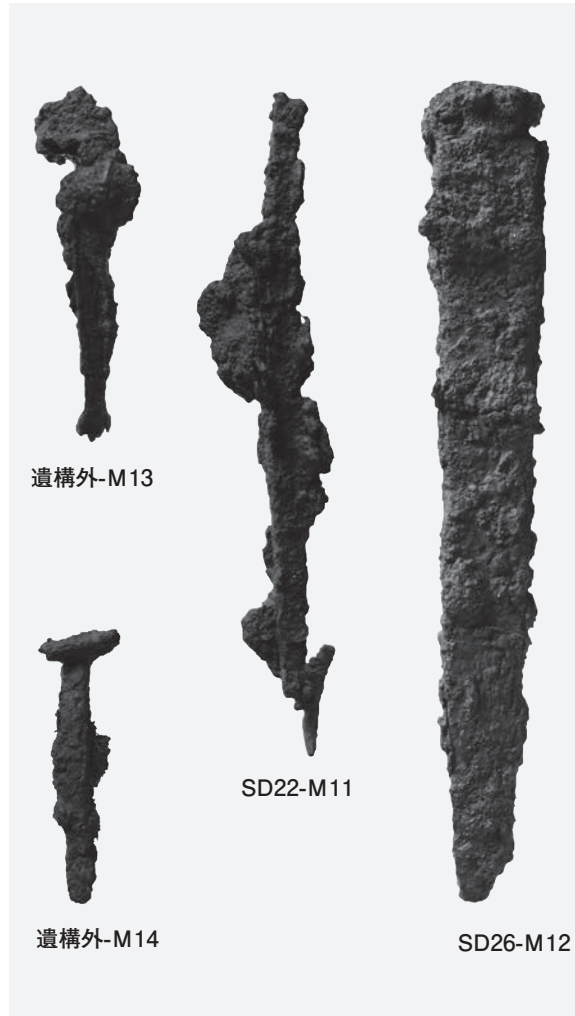
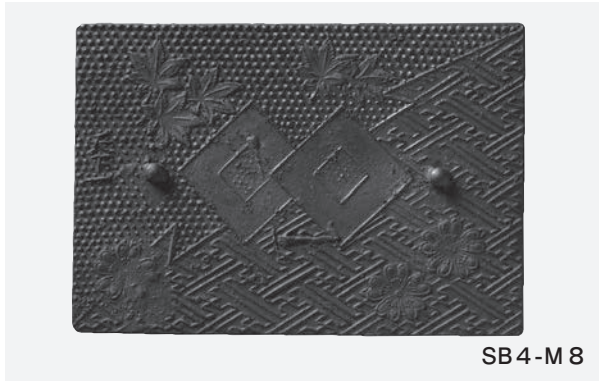
第6号井戸跡出土木製品



第4号掘立柱建物跡，第143・183号土坑，第1号遺物包含層，遺構外出土石器



第7号井戸跡，第6号粘土貼土坑，第207号土坑，第1号方形周溝遺構出土石器・石製品



第4号掘立柱建物跡，第33・71号土坑，第21・22・26号溝跡，遺構外出土金属製品

抄 録

ふりがな	にしいずみだふせぎいせき やまさきいせきぐん								
書名	西泉田伏木遺跡 山崎遺跡群								
副書名	一般国道468号首都圏中央連絡自動車道建設事業地内埋蔵文化財調査報告書								
シリーズ名	茨城県教育財団文化財調査報告第392集								
著者名	大島孝博 齋藤和浩								
編集機関	公益財団法人茨城県教育財団								
所在地	〒310-0911 茨城県水戸市見和1丁目356番地の2 TEL 029-225-6587								
発行日	2015(平成27)年3月16日								
ふりがな 所収遺跡	ふりがな 所在地	コード	北緯	東経	標高	調査期間	調査面積	調査原因	
にし 西泉田 伏木遺跡	いばきけんさしまぐんさかいまちおおあざやま 茨城県猿島郡境町大字山崎字上地8番地6ほか	08546 - 039	36度 07分 28秒	139度 48分 44秒	16m	20120406 ~ 20120731	2,727㎡	一般国道468号首都圏中央連絡自動車道建設事業に伴う事前調査	
やまさき 山崎遺跡群	いばきけんさしまぐんさかいまちおおあざやま 茨城県猿島郡境町大字山崎字新屋敷135番地6ほか	08546 - 042	36度 07分 28秒	139度 49分 12秒	16m	20120801 ~ 20130331	9,176㎡		
所収遺跡名	種別	主な時代	主な遺構		主な遺物		特記事項		
西泉田 伏木遺跡	集落跡	旧石器	石器集中地点 2か所		石器(細石刃・尖頭器・搔器・石核)				
		縄文	竪穴建物跡 3棟		縄文土器(深鉢)				
		室町	板碑出土地点跡 1か所 溝 4条		石器(硯), 石製品(板碑), 銭貨				
		江戸	盛土遺構 2条		土師質土器(鍋), 瓦質土器(鍋) 陶器(播鉢), 磁器(碗)				
		その他	焼土跡坑群 1か所 土ピット 11基 5か所		石器(石鏃・敲石・スタンプ形石器)				
山崎遺跡群	集落跡	縄文	竪穴建物跡坑群 1棟 32基		縄文土器(深鉢・浅鉢) 石器(尖頭器・石鏃・石錐・打製石斧・磨製石斧・石皿・敲石・スタンプ形石器・凹石)				
			粘土採掘ピット群 16基 遺物包含層 9基						
		弥生	土坑 1基		弥生土器(壺)				
		古墳	竪穴建物跡坑 3棟 19基		土師器(坏・椀・高坏・甕) 土製品(土玉)				
		室町	掘立柱建物跡戸跡坑群 2棟 2基		土師質土器(小皿・灯明皿) 陶器(皿・甕・壺・卸皿) 石器(茶臼) 石製品(板碑) 木製品(建築部材) 銭貨(洪武通寶など)				
			溝方ピット群 93基 1条 1基 1か所						
江戸	掘立柱建物跡戸跡坑群 12棟 6基		土師質土器(小皿・焙烙), 陶器(碗・灯明皿・皿・鉢・片口鉢・播鉢・香炉・德利・土瓶・壺・甕), 磁器(碗・皿・德利), 石器(茶臼・石臼・砥石・火打石), 鉄製品(皿・釘・鑿), 銅製品(煙管・手鏡), 木製品(漆器椀・横櫛・曲物・桶), 銭貨(寛永通宝), 自然遺物(貝殻)						
	土貼土坑跡坑群 6基 溝方ピット群 69基 36条 1基 4か所								
その他	焼土跡坑群 8か所 溝方ピット群 28基 6条 7か所		縄文土器, 弥生土器, 土師器, 須恵器, 土師質土器, 陶器, 磁器, 土製品, 石器, 石製品						
要約	<p>西泉田伏木遺跡では, 旧石器時代の石器製作跡, 縄文時代の竪穴建物跡, 室町時代の溝跡などを確認した。旧石器時代の黒曜石は, 当該期の石材流通を知る上で大変貴重な資料である。また, 江戸時代の盛土遺構2条は, 当時の字境といった境界的な役割を果たしていたと捉えることができる。</p> <p>山崎遺跡群では, 縄文時代・弥生時代・古墳時代・室町時代・江戸時代の複合遺跡であることが確認できた。特に, 江戸時代の遺構では, 掘立柱建物跡と共に井戸跡や区画溝跡を確認した。その配置から, 当時の屋敷跡と捉えることができる。また, それに伴う遺物群は当時の農村部の様相を知る上で貴重な資料である。</p>								

仕 様

編 集 O S Microsoft Windows 7
Home Premium Service Pack 1
レイアウト Adobe InDesign CS5
図版作成 Adobe Illustrator CS5
写真調整 Adobe Photoshop CS5
Scanning 6 × 7 film Nikon SUPER COOLSCAN9000ED
組 版 OpenType13級リユウミンPro・L基本
Adobe InDesign CS5
印 刷 オフセット印刷
写真製版 スクリーン線数 モノクロ175線
・印刷所へは、Adobe InDesign CS5でレイアウトしたものを入稿

茨城県教育財団文化財調査報告第392集

西 泉 田 伏 木 遺 跡
山 崎 遺 跡 群

一般国道468号線首都圏中央連絡自動車道
建設事業地内埋蔵文化財調査報告書

平成27（2015）年 3月13日 印刷

平成27（2015）年 3月16日 発行

発行 公益財団法人茨城県教育財団

〒310-0911 水戸市見和1丁目356番地の2
茨城県水戸生涯学習センター分館内

TEL 029-225-6587

H P <http://www.ibaraki-maibun.org>

印刷 株式会社あけぼの印刷社

〒310-0804 水戸市白梅1丁目2番11号

TEL 029-227-5505