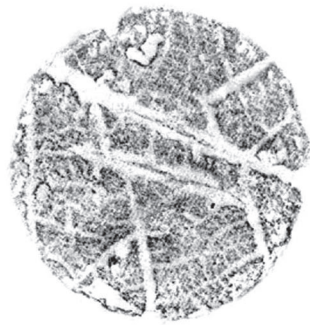


長岡京跡右京第930次 発掘調査報告



2008

財団法人 長岡京市埋蔵文化財センター

長岡京跡右京第930次
発掘調査報告

2008

財団法人 長岡京市埋蔵文化財センター

序 文

長岡京市には、十年間の都であった長岡京跡をはじめとし、古墳や社寺、城跡といった歴史を物語る文化遺産が数多く残っています。そのうち市域の中南部にあたる東神足地区から勝竜寺地区にかけては、神足遺跡や勝龍寺城跡、恵解山古墳などが所在する市内でも有数の遺跡密集地になっており、長岡京市の文化ゾーンとして位置づけられています。

ここに報告する調査は、平成15年度から実施されている市道第0207号線のバリアフリー化に向けた道路整備事業に伴う埋蔵文化財発掘調査のうち、平成19年度に実施したものです。

調査では長岡京跡の道路遺構をはじめ、神足遺跡の弥生時代方形周溝墓など各時代にわたる遺構を確認し、大きな成果を得ることができました。

当センターでは、これらの調査成果を周辺での成果と合わせることによって、遺跡の全容解明に向けて努力しているところです。

最後になりましたが、現地調査から整理作業に至るまで、さまざまなご指導・ご協力いただきました関係各機関、関係者の皆様に厚くお礼申し上げますとともに、今後なお一層のご支援を賜りますよう、よろしく願い申し上げます。

平成20年 3 月

財団法人 長岡京市埋蔵文化財センター
理 事 長 芦 田 富 男

凡 例

1. 本書は、平成19年度に長岡京市東神足二丁目地内で実施した市道0207号線（愛称ガラシャ通り）の道路改良工事にかかわる埋蔵文化財発掘調査の概要報告である。
2. 調査は、長岡京市土木課の委託を受け、財団法人長岡京市埋蔵文化財センターが実施した。現地調査は、同センター調査係主査原秀樹が担当した。
3. 長岡京跡の調査次数は、右京域と左京域に分けて調査件数を通算したものである。調査地区名は、基本的に前半は奈良国立文化財研究所による遺跡分類表示、後半は京都府教育委員会『埋蔵文化財発掘調査概報』（1977年）収録の旧大字小字名をもとにした地区割りに従った。
4. 長岡京の条坊名称は、山中章「古代条坊制論」『考古学研究』第38巻第4号の復原に従った。
5. 本書で使用する地形区分は、特に断らない限り「長岡京市域地形分類図」『長岡京市史』資料編一（1991年）によった。
6. 本文の（注）に示した長岡京に関する報告書のうち、使用頻度の高いものについては『長岡京市埋蔵文化財調査報告書』第2集（1985年）に従って略記した。
7. 本書において使用している遺構番号は長岡京跡に関する調査の場合、調査次数+番号であるが、報告によっては煩雑を避けるため調査次数を省略している。「S D01」などの場合は、調査次数を冠した「S D〇〇〇01」が正式な番号である。
8. 本書で使用している国土座標値は、旧座標系の第Ⅵ系によっている。
9. 本書で用いた土層の色調は、『新版標準土色帖』（2008年版）によった。
10. 遺物写真は、(財)京都市埋蔵文化財調査研究所に撮影を依頼した。
11. 図面作成および石器の検討は、(株)文化財サービスに依頼した。
12. 本書の編集は原が担当し、文末に執筆者名を記した。

※表紙カット 溝S D03出土の弥生土器底部拓本

本 文 目 次

序 文	i
凡 例	ii
1 はじめに	1
2 調査経過	1
3 検出遺構	2
4 出土遺物	6
5 ま と め	17

図 版 目 次

- 図版 1 1 トレンチ全景 (南から)
- 図版 2 1 トレンチ全景 (北から)
- 図版 3 (1) 西一坊坊間東小路西側溝 S D02と柱穴 (北から)
(2) 溝 S D01遺物出土状況 (南西から)
- 図版 4 (1) 溝 S D03 (北東から)
(2) 溝 S D03 (南西から)
(3) 柱穴 P1 (西から)
(4) 第 9 号土壙墓断面 (東から)
- 図版 5 (1) 2 トレンチ全景 (北から)
(2) 3 トレンチ全景 (北から)
(3) 4 トレンチ全景 (北から)
- 図版 6 石器
- 図版 7 (1) 長岡京期の土器・瓦
(2) 弥生土器・石器

挿 図 目 次

第1図	長岡京と調査地の位置 (1/40000)	iii
第2図	発掘調査地位置図 (1/5000)	1
第3図	トレンチ配置図 (1/400)	2
第4図	1 トレンチ平面図・断面図 (1/100・1/50)	3
第5図	2 トレンチ平面図 (1/100)	6
第6図	2 トレンチ断面図 (1/50)	7
第7図	3 トレンチ平面図・断面図 (1/100・1/50)	8
第8図	4 トレンチ平面図・断面図 (1/100・1/50)	8
第9図	平安時代の遺物実測図 (1/4)	9
第10図	長岡京期の遺物実測図-1 (1/4)	10
第11図	長岡京期の遺物実測図-2 (1/4)	11
第12図	溝S D01出土弥生土器実測図-1 (1/4)	12
第13図	溝S D01出土弥生土器実測図-2 (1/4)	13
第14図	溝S D03・P1出土弥生土器実測図 (1/4)	14
第15図	石器・石製品実測図-1 (1/2)	15
第16図	石器・石製品実測図-2 (1/2)	16

付 表 目 次

付表-1	石器計測表	17
付表-2	報告書抄録	19

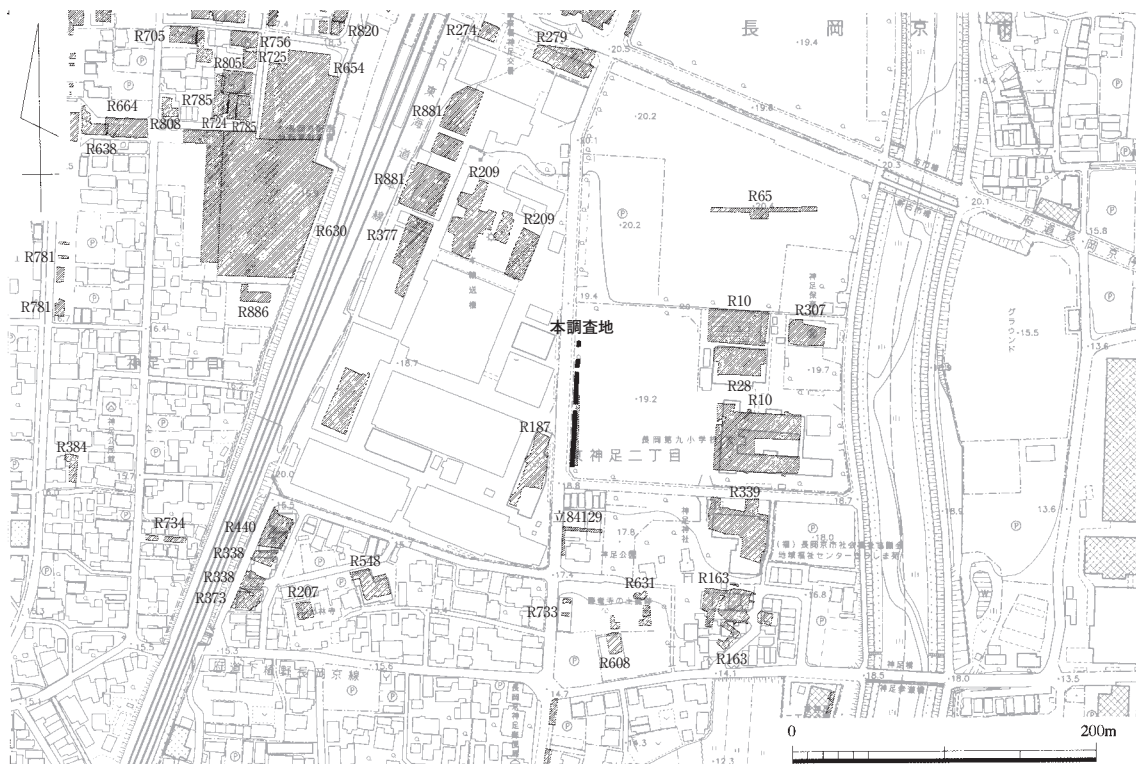
1 はじめに

本報告は、平成19年度に実施した長岡京市東神足二丁目地内の市道0207号線（愛称名ガラシヤ通り）の道路改良工事に伴う右京第930次調査の概要報告である。調査地は、JR長岡京駅東口から南東へ200mの市立長岡第九小学校の校庭に位置する。本地点は、小畑川右岸の低位段丘Iに立地しており、地形は北から南へ緩やかに傾斜する。標高は、調査区の北端で20m、南端では19.1mである。

周辺の調査は、昭和53年（1978）の第九小学校建設に伴う右京第10次・第28次調査^(注1)を皮切りにして、隣接する工場内で実施された右京第187次⁽²⁾、第209次⁽³⁾調査、老人保健施設の建設に関わる第339次調査⁽⁴⁾などがあり、この他にも比較的大きな調査が数多く実施されている。これにより、縄文時代から江戸時代に至る遺跡が重複する神足遺跡の実態が明らかにされた。中でも、弥生時代中期の神足遺跡は、塚で囲まれたなかに竪穴住居などが集中する居住域と、その外側に方形周溝墓や土壙墓などの墓域が広がる拠点集落であることが判明している。本地点については、集落中心部から南東方向の墓域に相当する。また、長岡京の条坊では西一坊坊間東小路に想定されている。

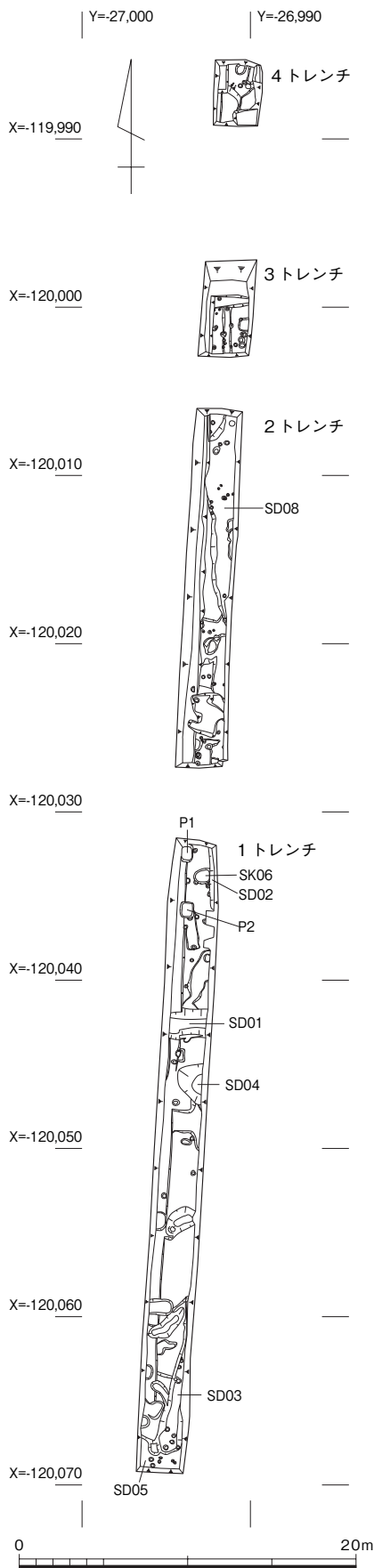
2 調査経過

調査対象地は校庭の西端にあり、フェンスを挟んで道路と接している。南北の長さは直線で80mある。調査前に、植木の移植、遊具の撤去、埋設配管等の位置、通路の確保と安全対策を確認



第2図 発掘調査地位置図 (1/5000)

2 検出遺構



第3図 トレンチ配置図 (1/400)

した後、大小のトレンチを4箇所設定し、重機による掘削を順次進めた。各トレンチは、南から北へ1～4トレンチとした(第3図)。

各トレンチは幅3m前後と狭く、そのうえ西壁についてはフェンスによる攪乱を受けて地山まで掘り下げられていた。また、部分的に植木の掘形や大きなコンクリート片が残る攪乱もみられた。

3 検出遺構

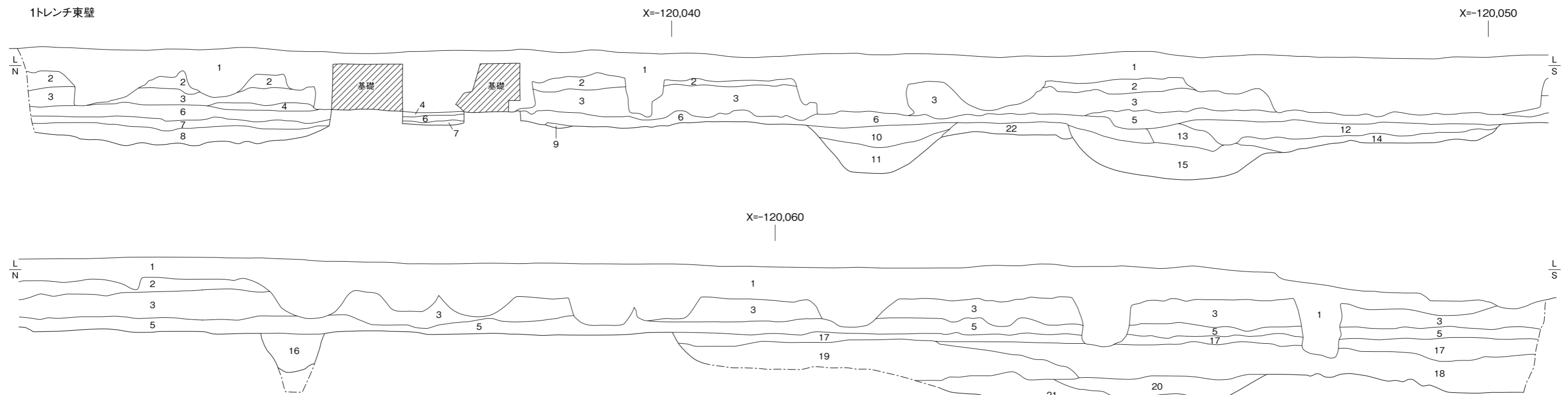
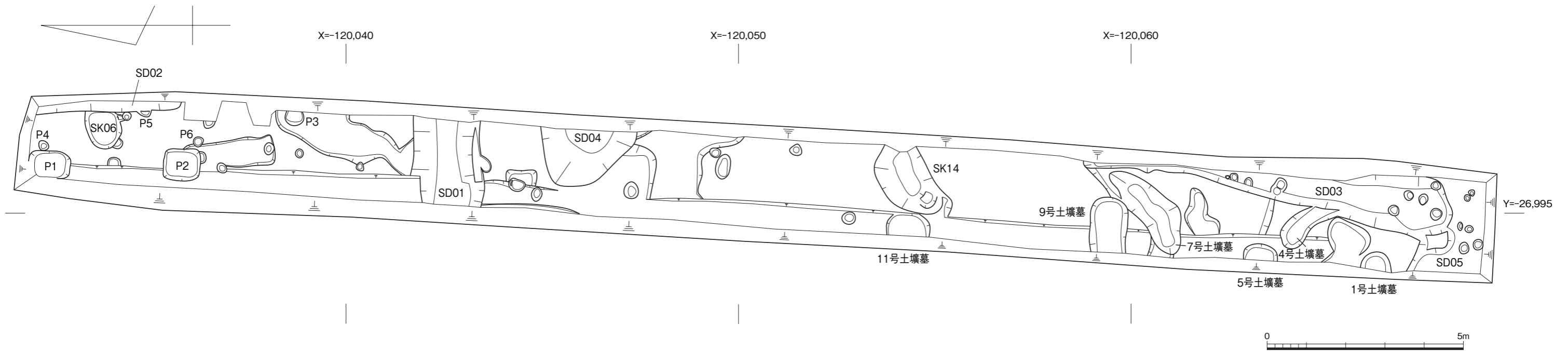
1トレンチ(第4図)全長38mある本トレンチの一段低くなった西側は、昭和53年度に行なわれた右京第10次調査に関連する敷地西辺部の擁壁工事に伴い発掘調査が行われたVIトレンチの一部である。弥生時代の土壙墓群と溝、長岡京期の柱掘形が確認されており、当時調査された土壙墓と柱掘形などの続きを新たに確認することができた。この中には、砂で丁寧に埋め戻されたものもあった。

校庭の整地土下は、植木や配管等に攪乱されて凸凹しており、水平に連続する堆積層が途切れている。基本的な層序は、おおむね周辺で江戸時代の埋土として認識される明黄褐色砂質土、その下層に暗褐色および黒褐色土が堆積している。多量の土器は下層の遺構埋土から出土した。遺構は、黄褐色を呈する地山面に至ってようやく輪郭が確認される。

主な検出遺構は、長岡京期の溝SD02、土坑SK06、柱穴P1・P2と、弥生時代の溝SD01、SD03、SD04、SD05などである。

(1) 長岡京期の遺構

溝SD02 トレンチ北東隅から長さ4m余りの南北方向の溝の西肩部分を確認する。南側はコンクリート基礎で壊されており、東側は調査地外である。深さは0.3mまで確認した。溝直上の第6層には、長岡京期の土器片と小さな炭片が比較的多く含まれていた。本溝は、長岡京跡の条坊復元によると西一坊坊間東小路の西側溝に相当する。溝の中心は確認できないが、東



- | | |
|---|-----------------------------------|
| 1 攪乱および整地層 | 12 黒褐色土<5YR 2/1> |
| 2 褐灰色砂質土<7.5YR 6/1> | 13 明黄褐色砂質土<10YR 7/6> |
| 3 明黄褐色砂質土<10YR 6/6> | 14 暗褐色土<10YR 3/3> |
| 4 赤褐色砂質土<5YR 4/6> | 15 にぶい赤褐色土<5YR 4/3> SD04 |
| 5 灰褐色砂質土<7.5YR 5/2> | 16 にぶい赤褐色土<5YR 4/3> 底では地山との層界が不明瞭 |
| 6 褐色土<7.5Y 4/3>土器多量 | 17 黒褐色土<5YR 2/1> |
| 7 暗褐色土<7.5YR 3/3> SD02 | 18 褐色土<10YR 4/4>土器多量 |
| 8 黒褐色土<7.5YR 3/1> | 19 褐色土<7.5YR 4/3> |
| 9 黒褐色土<5YR 2/1> P3 | 20 暗赤褐色土<5YR 3/3> |
| 10 褐色土<7.5YR 4/3>混じり 黒褐色土<7.5YR 3/1> SD01 | 21 にぶい赤褐色土<5YR 4/4>小礫含む |
| 11 暗赤褐色土<5YR 3/6>土器多量 | 22 赤褐色土<5YR 4/6> |

第4図 1トレンチ平面図・断面図 (1/100・1/50)

壁付近での座標値は $Y = -26,992$ である。

土坑 S K06 長径 1 m 余りのだ円形で、深さ 0.1 m 未満。土坑内から土器片と炭片が出土した。

柱穴 P 1・P 2 すでに右京第10次調査の VI トレンチで調査されているが、今回は柱穴の東端を確認することができた。南北に並ぶ柱間の寸法は約 3.6 m である。P 2 は、長辺 1 m、短辺 0.8 m、深さ約 0.6 m の隅円方形。P 1 についてもほぼ同様の規模であり、柱掘形では比較的大型に属する。調査区域外のため関連する柱穴の有無は不明であるが、条坊側溝と並行することから門跡の可能性はある。

(2) 弥生時代の遺構

溝 S D01 東西方向の溝で、長さ 2 m 余り確認する。幅 1.8 m、深さ 0.7 m あり、溝の断面形は逆台形を呈する。多量の弥生土器が出土したが、大半は溝の北側に片寄って出土した。本溝は、右京第10次調査の VI トレンチで確認された溝 S D1079 と一連の溝である。

溝 S D03 トレンチ南東隅で確認した斜方向の溝。長さ約 8 m 余り確認したが、南端では肩が立ち上がることから終息するとみられる。溝底には小さなピットが多く穿たれている。深さ約 0.5 m。溝幅は、南端付近で 1.5 m 前後である。溝 S D01 と同じく多量の弥生土器と石器や剥片が出土した。

溝 S D04 東壁での幅は 2.5 m と大きく、溝の西端がトレンチ内で終息する。深さ約 0.3 m。弥生土器と石器が出土した。

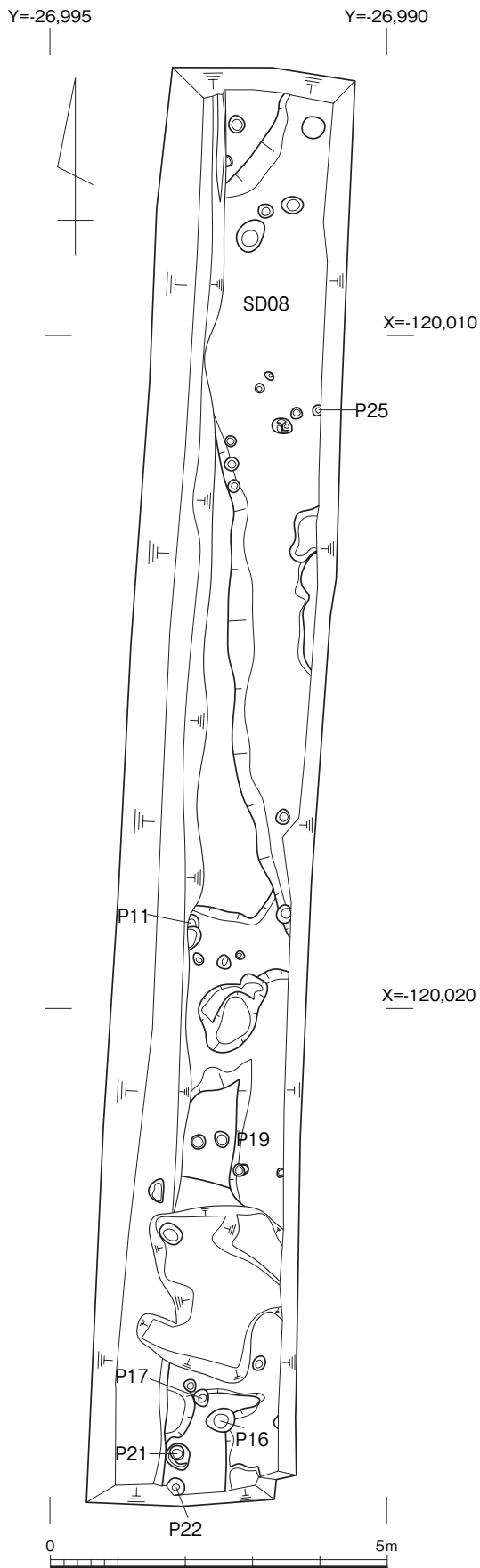
溝 S D05 右京第10次調査の VI トレンチで検出された溝 S D1078 と一連の遺構であり、前回同様に南へ下がる北肩のみ確認した。弥生土器が多く出土した。

土壙墓群 右京第10次調査の VI トレンチは、土壙墓の可能性のあるものを含めて全部で 12 基確認された。遺構番号については、既報告の番号を踏襲した。今回調査した中で 1 号、5 号、11 号土壙墓は先の調査で埋め戻されたものであり、新たに東へ延びる掘形の続きを確認したのは 4 号、7 号、9 号である。4 号、7 号については、部分的な検出であったため形態や規模は不明とされたが、今回の調査で両遺構は平面プランが屈曲する不整形な掘形であることが判明した。同様の形状を示すものには 11 号土壙墓の東に隣接するやや深くて不整形な土坑 S K14 があり、4 号、7 号もこれと類似する。4 号、7 号と S K14 については、掘形の形状や軸線が不揃いであることから土壙墓の可能性は低いと考えられる。

第 9 号土壙墓 長方形プランの東端を確認したことで長軸 1.6 m に復元される。弥生土器の小片が出土した。

2 トレンチ (第 5・6 図) 全長 21 m のトレンチ西壁側は、フェンス基礎で攪乱されている。校庭の整地土下は、植木を移植する際の掘形と現代攪乱で大きく凹んでいるが、基本的な層序は 1 トレンチと同じく明黄褐色砂質土以下、褐色土が堆積する。遺構は、地山面から検出した。主な検出遺構は、長岡京期の溝 S D08 と疎らに点在するピットがある程度であり、弥生土器を多量に包含する溝などは見当たらない。

溝 S D08 長さ 13 m 以上あり、トレンチ北半を占めるが調査区域外のため規模や形状は不明で



第5図 2トレンチ平面図 (1/100)

ある。やや出入りのある平面プランであるが、長岡京の条坊座標値は西一坊坊間東小路の西側溝に近似している。土師器や須恵器、土馬、瓦などのほかに、平安時代と中世の遺物を含むことから一部改変を受けた可能性がある。

各ピット 直径0.2~0.4mの円形掘形。弥生土器の小片を含む30個余りのピットがある。

3 トレンチ (第7図) 全長6mのうち西壁はフェンスの攪乱、北壁にも大きな深い攪乱がある。層序は、明黄褐色砂質土の下に部分的に黒褐色土が残る程度で、以下は地山となる。主な検出遺構は、弥生時代から中世の遺物を含む溝SD10と弥生土器の小片を含むピット10個余りである。多量の弥生土器を含む遺構は見当たらない。

溝SD10 幅0.5m、深さ0.1m未満。土師器小片が出土した。

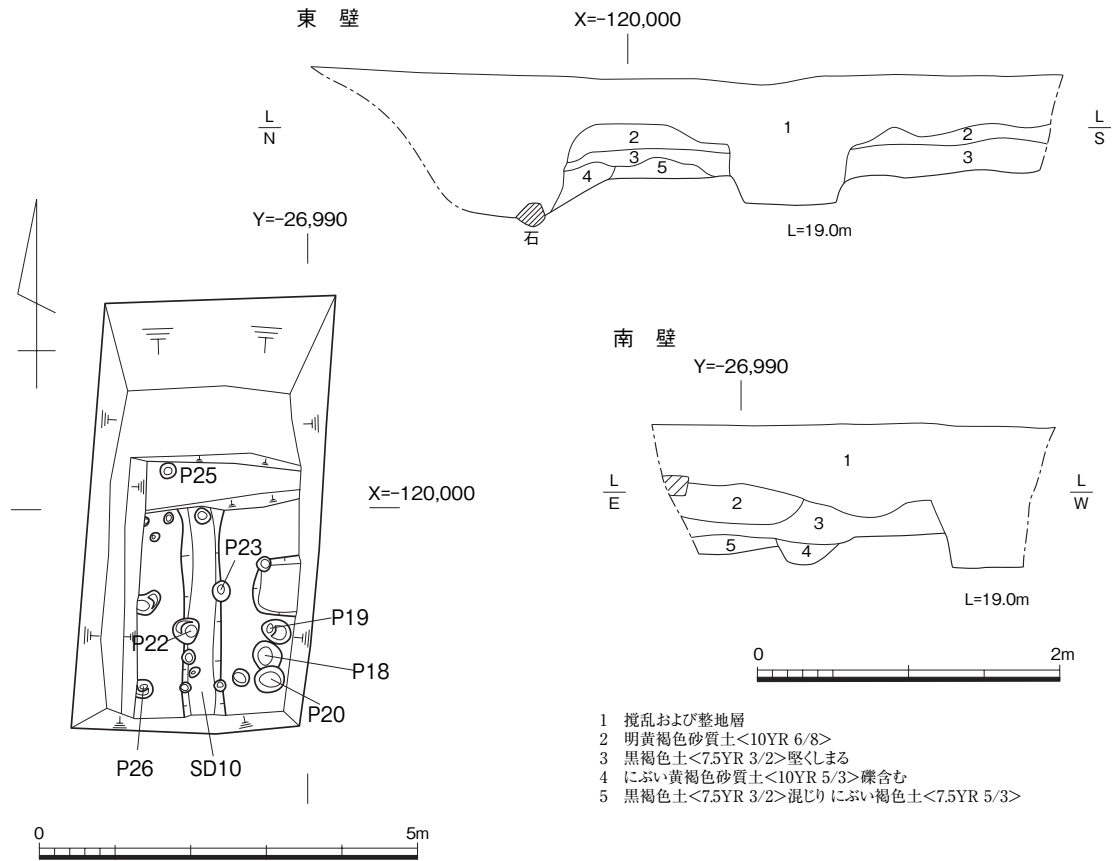
各ピット 直径0.2~0.4mの円形掘形。土師器や弥生土器片が出土している。

4 トレンチ (第8図) 全長4mのトレンチの大半は、大きなコンクリート塊が残る攪乱である。遺構は、長岡京期の土師器、須恵器、土製品を出土する土坑SK11と弥生土器の小片を含む若干のピットが残る。層序は、明褐色砂質土の下に黒褐色土があり、以下地山となる。

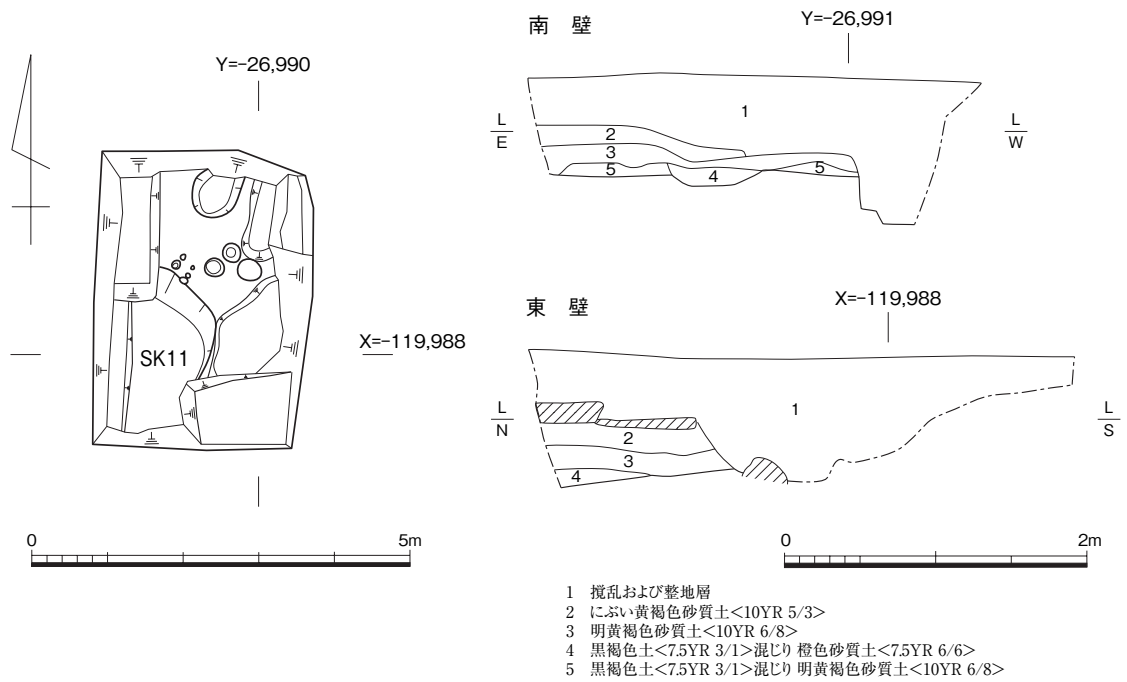
4 出土遺物

今回の調査では、整理コンテナに20箱の遺物が出土した。主に長岡京期の溝SD02とSD08、弥生時代の溝SD01とSD03から出土したが、小片が多く図示できるものは多くない。

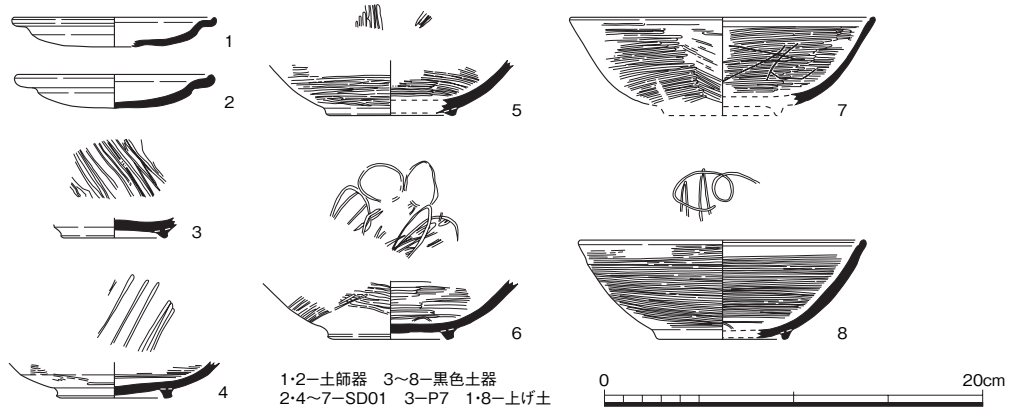
平安時代の遺物(第9図) 1と2は、土師器皿。3~8は、内外面とも漆黒を呈する黒色土器碗である。1は、口径10.8cm。器高1.6cm。底部に凸形の圧痕が付いており、内面にもこれ



第7図 3トレンチ平面図・断面図 (1/100・1/50)



第8図 4トレンチ平面図・断面図 (1/100・1/50)

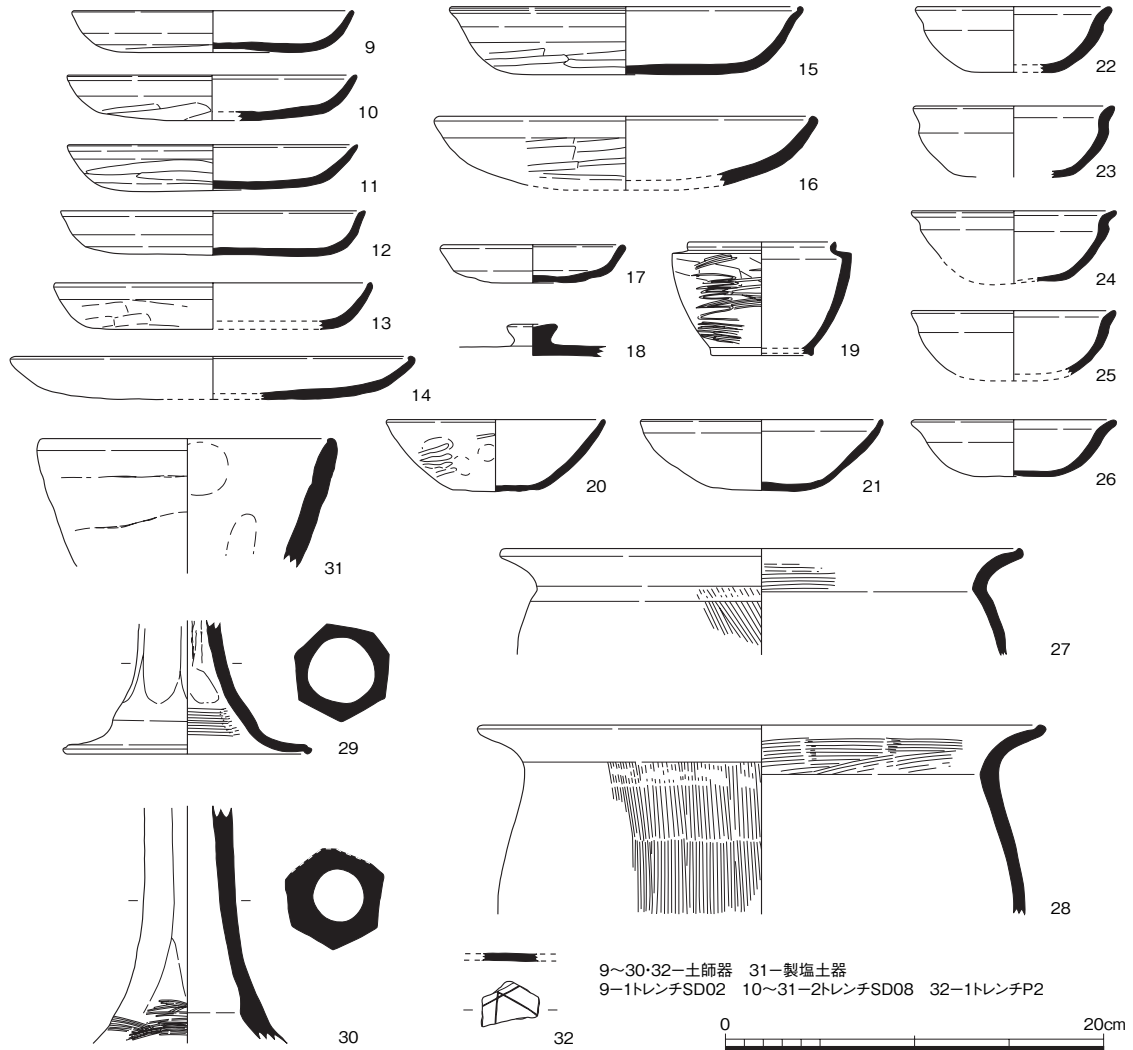


第9図 平安時代の遺物実測図 (1/4)

に対応して押圧部分が凹んでいる。乾燥時に押さえた際に敷物がプリントされたとみられる。色調は10YR8/2。2は、口径10.6cm。器高1.8cm。色調は7.5YR7/4。3～8は、内外面をヘラミガキした後、見込みに暗文を施している。暗文は平行するもの(3・4)、小さな輪が連なるもの(6)、鋸歯状に尖る三角形と、ラセンを描くもの(8)などがある。底径は、3が5.6cm。4が6.1cm。5が6.8cm、6が6.6cm、8が7.0cmである。7は、内面に「井」の線刻がある。このほか、緑釉陶器の口縁部片がある。軟質で濃緑色を呈する。P10出土。平安時代の遺物は、ピットの他に古い時代の遺構や包含層などから出土している。

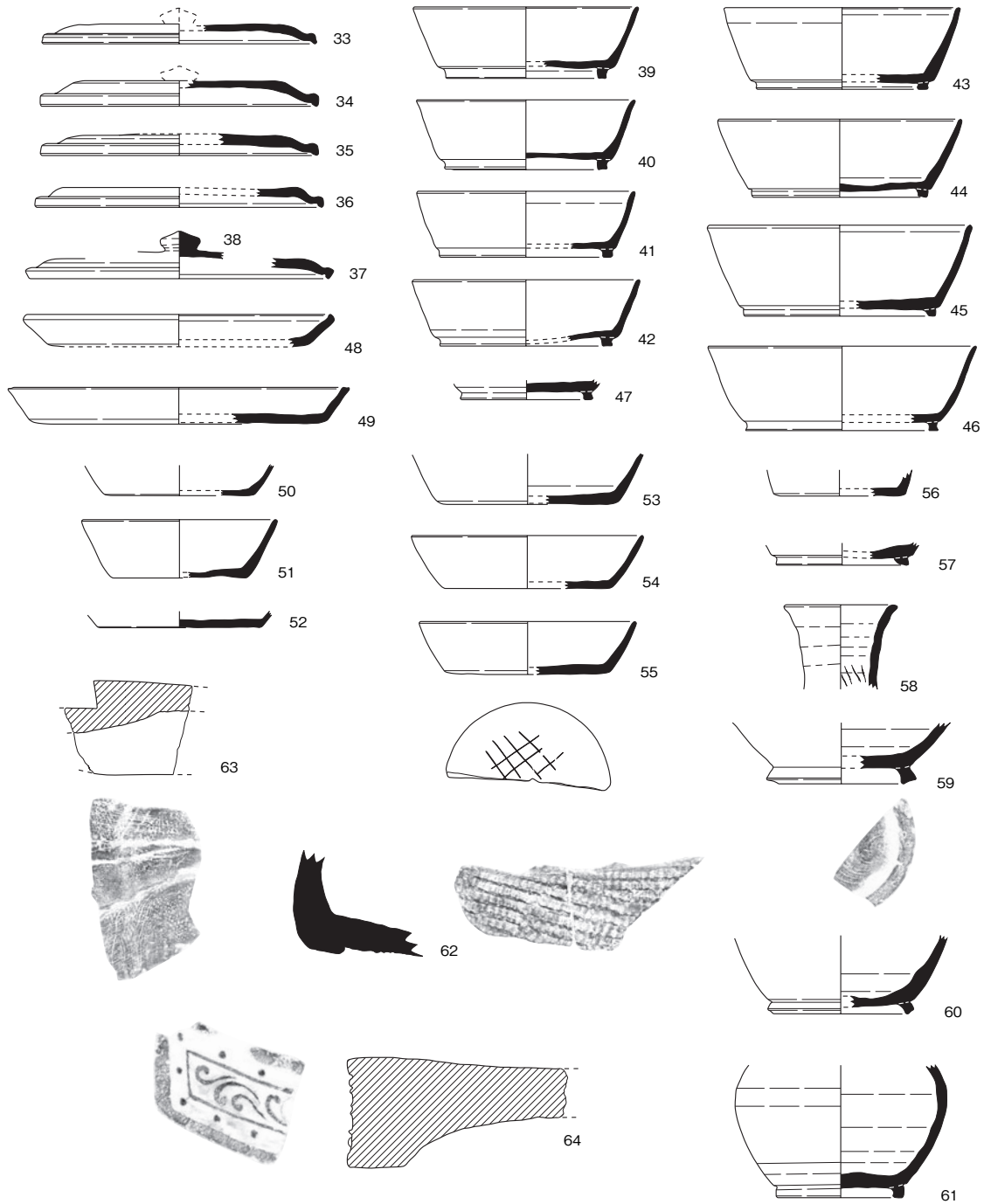
長岡京期の土師器(第10図)皿A(9～14)、皿C(17)、杯A(15・16)、杯B蓋(18)、椀A(20・21)、壺E(19)、壺B(22～26)、甕(27・28)、高杯(29・30)、製塩土器(31)、底部に線刻がある小片(32)がある。9～13は、口径14.8cm～16.8cmあり、器高は2cm台。外面の調整は、口縁部をヨコナデ、体部下半から底部をヘラ削りするb手法のもの(9～11、13)があり、12と14は口縁部をヨコナデするが、底部は磨滅しており調整不明。色調は、黄橙色系の12・14、暗赤褐色系の9、橙色系の10・11・13がある。15は、口径18.6cm。器高3.6cm。調整は、口縁部をヨコナデし、体部下半から底部をヘラ削りするb手法。色調は、黄橙色系。16は、口径20.2cm。器高3.6cm残存。調整は、口縁部をヨコナデし、体部下半から底部をヘラ削りするb手法。色調は、橙色系。17は、口径9.8cm。器高2.0cm。調整は、口縁部をヨコナデする。底部は指オサエ。残存する部分に油煙は付着しない。色調は、橙色系。19は、口径7.8cm。器高6.0cm。体部をヘラ削りした後、丁寧なヘラミガキを施す。色調は、橙色系。20と21は、口径12cm前後。器高3.8cm。口縁部をヨコナデする。底部は指オサエが明瞭に残る。色調は、橙色系。22～26は、口径10cm台。器高3cm台。口縁部をヨコナデする。底部は指オサエ。色調は、橙色系。27・28は、口縁部内面に横方向のハケメを施す。口径30cm前後。29・30の脚部の面取りは、29が7角形、30が6角形である。31は、口径16cm前後。粘土紐が明瞭で、胎土に多くの砂粒を含む。32は、底部外面に記号とみられる三本の線刻がある。

長岡京期の須恵器・瓦(第11図)杯B蓋(33～38)、杯B(39～47)、皿A(48・49)、杯A(50～55)、杯E(56)、椀か(57)、壺G(58)、壺L(59～61)、甕(62)、丸瓦(63)、軒平瓦(64)がある。33～38は、杯B蓋。口径16.8cm～18.0cm。38は、つまみ。39～47は杯B。口径13cm～



第10図 長岡京期の遺物実測図-1 (1/4)

14cm台の39~44と、16cm台の45・46がある。このうち、39は焼成が軟質。47は、底径8cmの底部片。48は、口径18.8cm。器高1.9cm。49は、口径20.6cm。器高2.2cm。内外面に火だすきふうの痕跡がみられる。杯Aは、口径のわかるものが3点ある。51は、口径11.8cm。器高3.5cm。54と55は、口径13~14cmと大きくなるが、器高が3.2cmでやや低くなる。焼成は、52・53・55が軟質である。55の底部には、格子目状の記号が線刻されている。56は、金属器の形を模倣したもので、底部はロクロ回転によるヘラ削りを行なう。底径8cm。57は、高台がわずかに凹んでいる。焼成はやや軟質で、色調は灰白色。施釉陶器の高台に類似している。58は、胎土を含めた色調は灰色で、焼成は良好である。口径6.8cm。壺3点の底径は、7.7cm~9.0cmと近似する。59は、底部に糸切り痕が残る。60は、丁寧にナデ仕上げしており、器表面は平滑である。壺の底と外面に降灰した痕跡が残る。東海産の壺。61は、体部下半をロクロ削りしており、底部はヘラ切りする。胎土に多くの砂粒を含む。62は、大型の甕。体部は粗い格子ふうの叩き目と内面に青海波の当て具痕が残る。頸部の叩き目はナデにより不鮮明。63は、玉縁のつく丸瓦小片。64は、曲線顎の軒平瓦。各面とも調整が明瞭に残る。平瓦部凹面の上外縁と裏側の凸面、瓦当部側面と顎はヘラ削りを行ない、凹面には布目を残す。長岡宮式7757A型式にあたる。



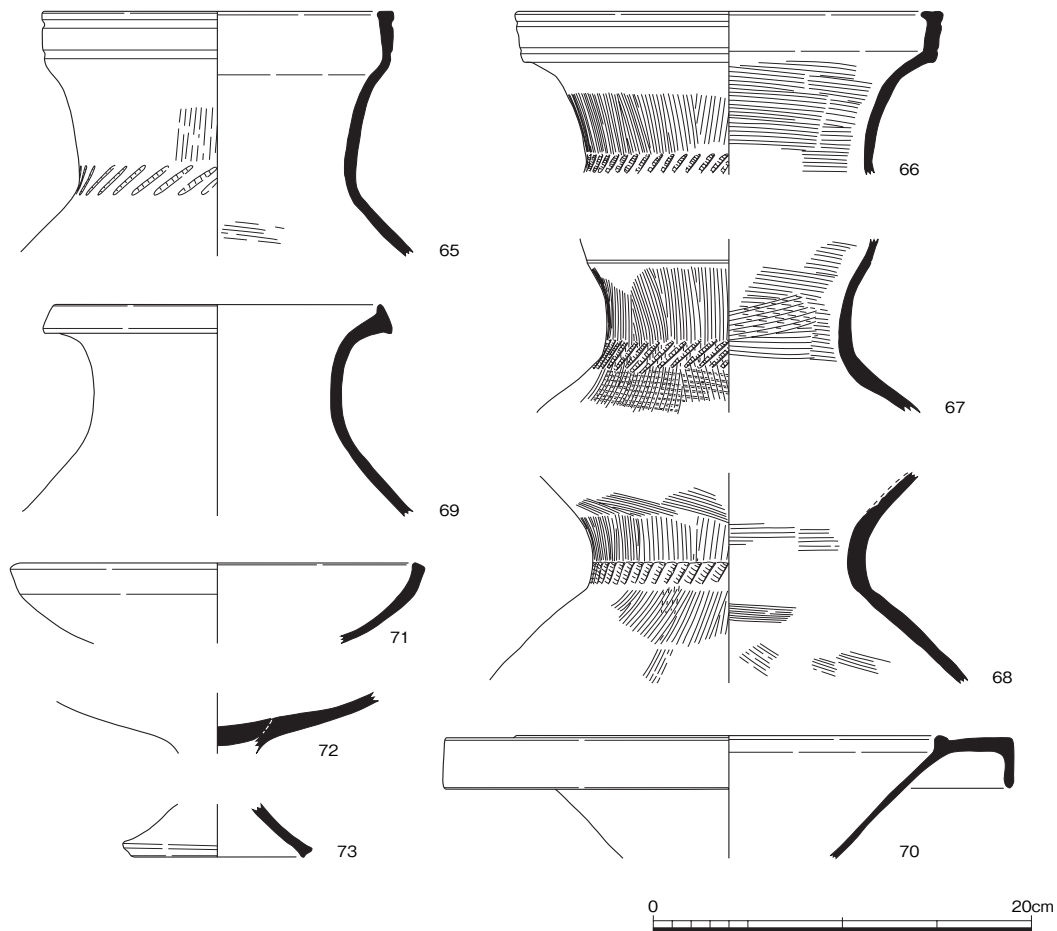
33~62 須恵器 63, 64-瓦
 34~40, 42~45, 48~54, 56, 57, 59~61, 64-2トレンチSD08
 41-2トレンチSD09 46~47-4トレンチ包含層 62-1トレンチSD02
 33, 55-4トレンチSK11 58-3トレンチSD11 63-1トレンチP1



第11図 長岡京期の遺物実測図- 2 (1/4)

溝 S D01出土の弥生土器 (第12・13図) 限られた調査面積であるが、多量の弥生土器が出土した。土器は磨滅したものが多く、図示できたものは限られる。

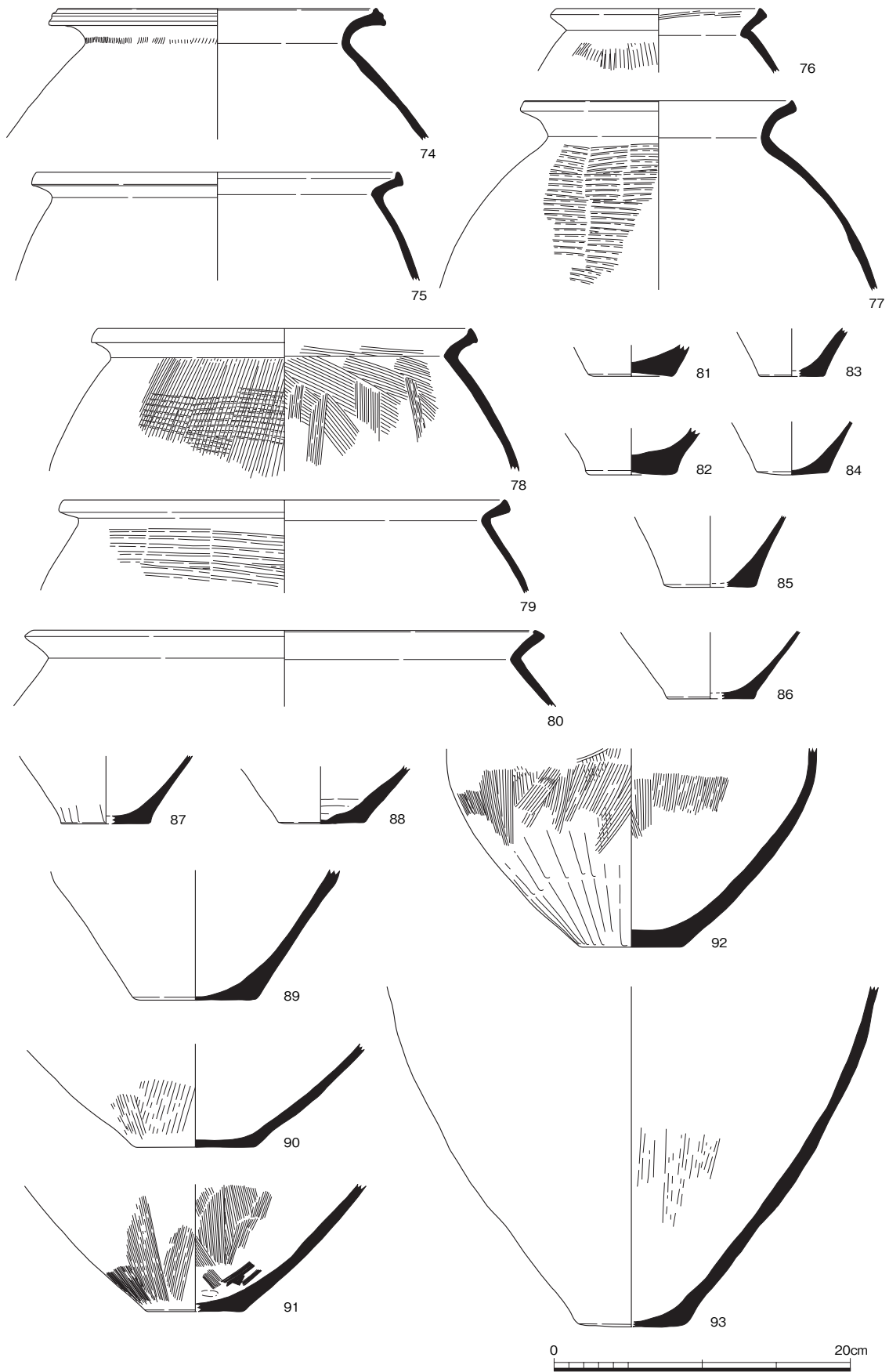
筒状の頸部に櫛描列点文を巡らせた受口の壺 (65~68)、口縁部の端面が下端に張り出す広口の壺 (69)、水平にのびる口縁部をもつ高杯 (70)、皿状の杯部をもつ高杯 (71・72)、高杯の脚部 (73) がある。甕には、口縁部端面を上下に拡張して凹線文を巡らせた74と、「く」字状口縁をもつ75~80がある。81~93は、壺と甕の底部片。65~67は、直立する口縁部に間隔を空けた二



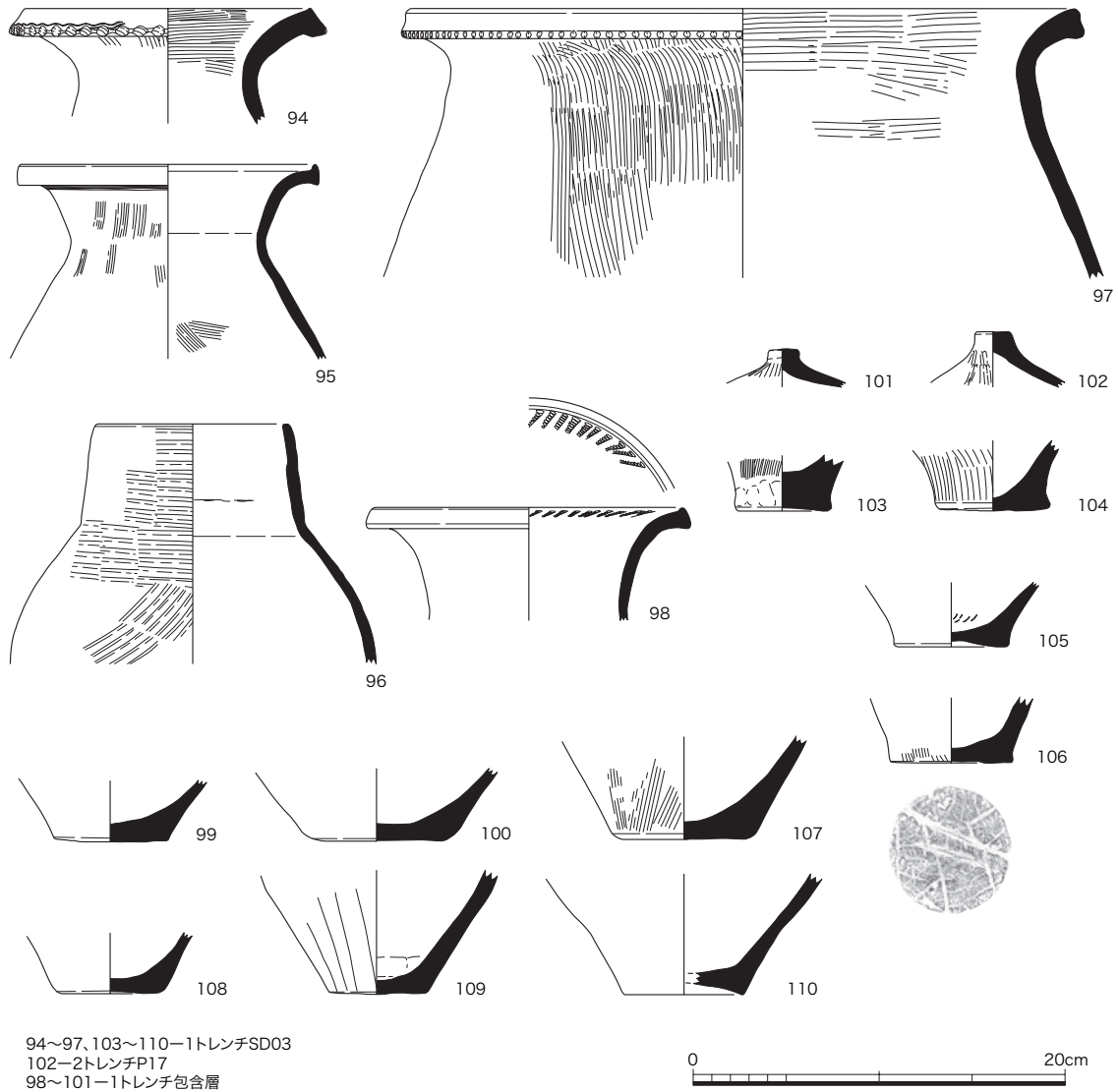
第12図 溝 S D01出土弥生土器実測図 - 1 (1/4)

条の凹線文を巡らせている。頸部の櫛描列点文は、68のみ粘土を貼付けた後に押圧している。体部は、67が叩き目の上からハケメを施すが、65も器表面は磨滅しているが叩き目の痕跡が残る。69は、かなり磨滅するが、口縁部端面にわずかに櫛描波状文の一部が残る。70・71は、磨滅しており調整不明。72は、脚部と杯部の接合部分を円盤で塞いでいる。73は、磨滅しており調整不明。74は、口縁部端面に二条の凹線文を巡らせる。外面はハケメ調整。75～80は、口縁部をヨコナデ調整しており、体部に横方向に平行する叩き目をもつもの（77・79）、叩き目の後ハケメ調整するもの（78）、ハケメ調整のみ（76）があり、75と80はかなり磨滅している。底部片は、図化したもの以上に出土しているが大半は磨滅した小片である。外面の調整が残るものは、90・91がハケメ調整、92はハケメを施した後、下半部のみヘラミガキ調整する。これらの弥生土器については、おおむね弥生時代中期後半（第Ⅲ様式～Ⅳ様式）を中心とする時期に比定される。

溝 S D03・P 17出土の弥生土器（第14図） 広口の壺（94・95）、直口の短頸壺（96）、甕（97）、底部片（103～110）が溝 S D03から出土した他に、甕用の蓋（102）が出土した2トレンチ P 2、広口の壺（98）甕（99・100）、甕用の蓋（101）がある。94は、口縁部端面が下に拡張しており、下端に刻み目を入れる。95は、外面ハケメ調整。96は、外面を叩き目、内面をナデ調整する。97は、口縁部下端に刻み目を入れる。内外面のハケメは粗い。底部片は、ハケメ調整とヘラ削



第13図 溝 S D01出土弥生土器実測図 - 2 (1/4)

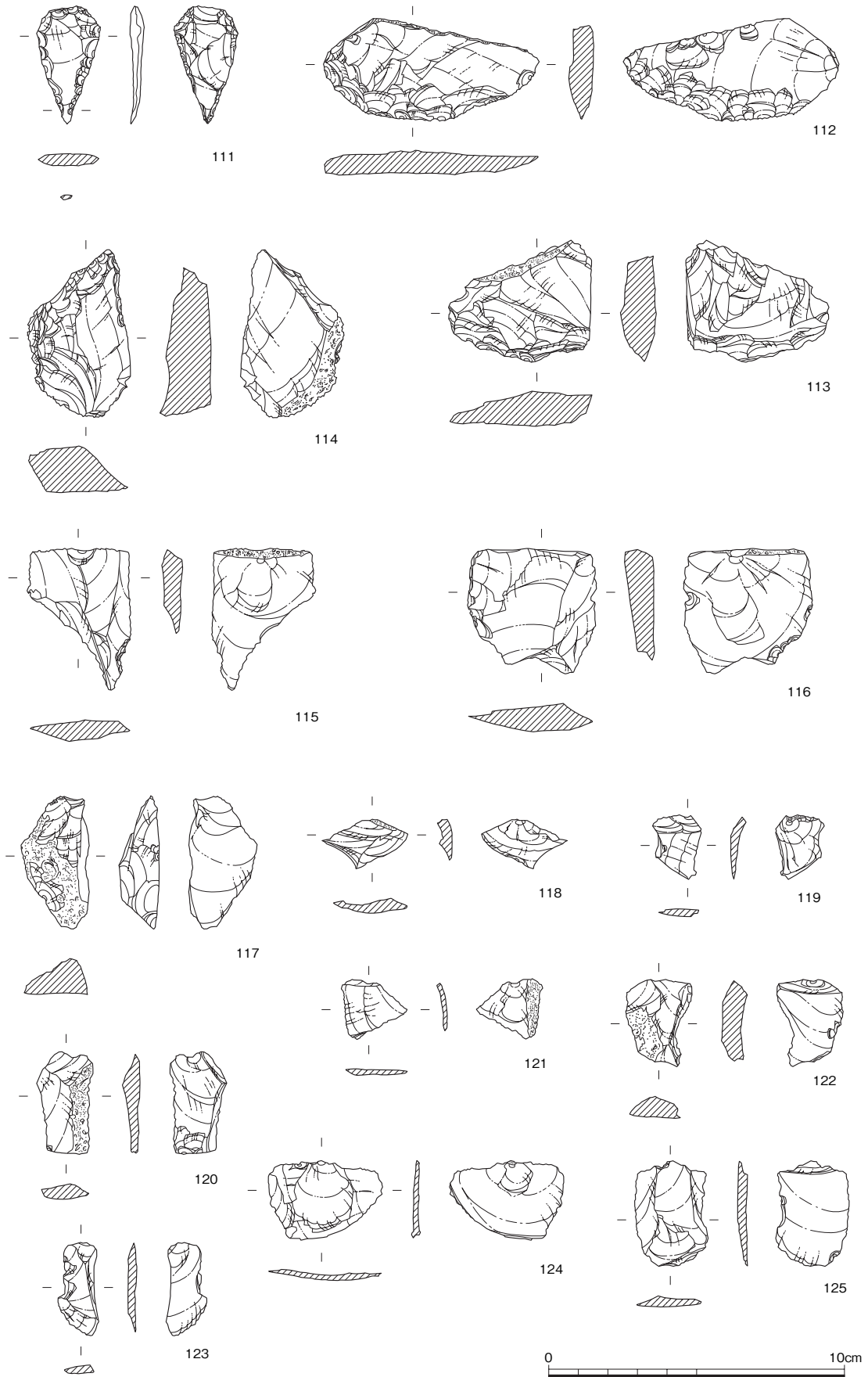


第14図 溝S D03・P 1 出土弥生土器実測図 (1/4)

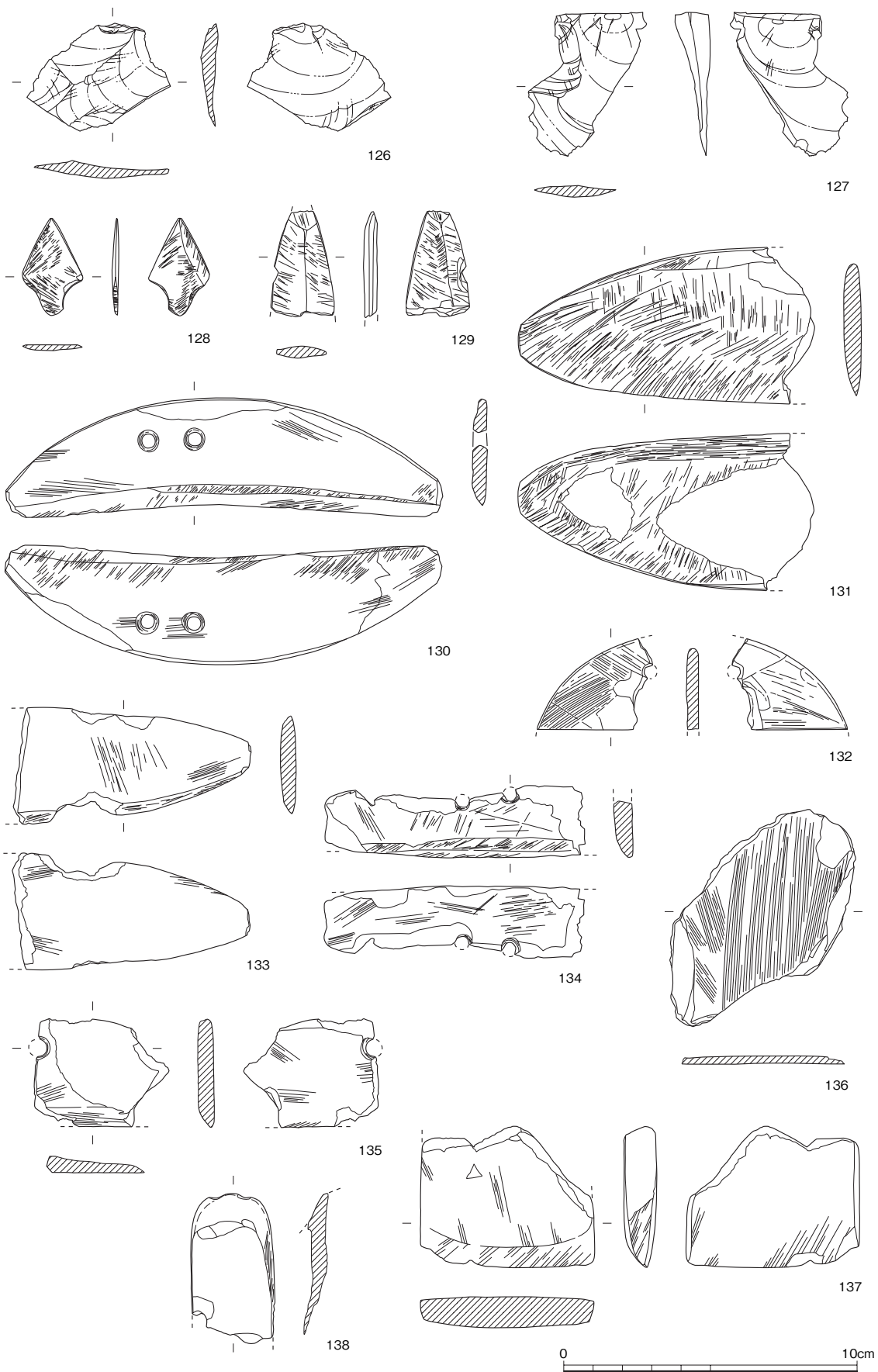
りを行っており、106には木の葉の圧痕が残る。98は、広口の壺。口縁部内面には列点文を施す。外面は磨滅しており調整不明。101は、外面ハケメ調整。これらの遺物は、おおむね弥生時代中期後半（第Ⅲ様式～Ⅳ様式）を中心とする時期に比定される。（原 秀樹）

石器・石製品（第15・16図） ここでは28点を図示した。個々の出土遺構や石材、重量などの情報は石器計測表に譲り、以下、器種ごとに述べる。

111は石錐とした。厚さのない素材剥片を縦位に用い、縁辺から末端にかけて二次加工を施し機能部とする。112、113は削器。112は一側面に自然面が残存する縦長剥片を横位に用い、一側縁に両面から刃部を作出する。113は素材剥片を縦位に用い、末端部分にやや粗い二次加工を加えて刃部とする。一側縁を折損する。114～117は二次加工ある剥片。114は横長剥片を素材とし、打面付近を中心に二次加工を施す。115は自然面打面を有する剥片の一側縁に、腹面側から二次加工を施す。116は自然面打面を有する剥片の一側縁に、背面側から二次加工を施す。117は背面に自然面を持つ縦長剥片を素材とし、折損した一側面に腹面側から二次加工を施す。115、116の背面構成は、主要剥離面の剥離方向に対し直交あるいは対向する。118から127は剥片。うち118



第15図 石器・石製品実測図-1 (1/2)



第16図 石器・石製品実測図-2 (1/2)

付表-1 石器計測表

遺構名	遺物番号	遺物名	石材	重さ(g)	遺構名	遺物番号	遺物名	石材	重さ(g)
1トレンチ S D03	111	石錐	サヌカイト	3.2	2トレンチ S D08	125	剥片	サヌカイト	3.4
1トレンチ S D03	112	削器	サヌカイト	22.7	2トレンチ 暗褐色土	126	剥片	サヌカイト	6.8
2トレンチ S D08	113	削器	サヌカイト	24.9	1トレンチ S D03	127	剥片	サヌカイト	9.6
1トレンチ S D03	114	R.F.	サヌカイト	33.7	1トレンチ	128	磨製石鏃	粘板岩	1.4
2トレンチ S D08	115	R.F.	サヌカイト	9.7	1トレンチ	129	磨製石鏃	粘板岩	4.4
2トレンチ 暗褐色土	116	R.F.	サヌカイト	19.8	上げ土	130	石包丁	粘板岩	45.4
1トレンチ S D03	117	R.F.	サヌカイト	12.3	上げ土	131	石包丁	粘板岩	43.9
2トレンチ S D08	118	剥片	サヌカイト	1.6	1トレンチ SK07	132	石包丁	粘板岩	6.2
2トレンチ S D08	119	剥片	サヌカイト	1.1	1トレンチ	133	石包丁	粘板岩	27.5
2トレンチ 暗褐色土	120	剥片	サヌカイト	3.7	上げ土	134	石包丁	粘板岩	19.8
3トレンチ 遺構面精査	121	剥片	サヌカイト	1.0	1トレンチ S D04	135	石包丁	粘板岩	11.9
1トレンチ P 2	122	剥片	サヌカイト	4.7	1トレンチ S D03	136	不明磨製品	粘板岩	14.3
3トレンチ 遺構面精査	123	剥片	サヌカイト	1.3	1トレンチ S D03	137	磨製石斧	砂岩	55.9
1トレンチ	124	剥片	サヌカイト	2.9	1トレンチ S D03	138	不明磨製品	粘板岩	11.5

※二次加工ある剥片はR. F.とした

から123はチップ。119、121、124は主要剥離面の剥離方向に対して直交する背面構成を持ち、石核の同一作業面を打面転移しながら剥離された素材であることがわかる。120は末端を折損するものの、その端部から対向する微細剥離を持つ。主要剥離面は平坦でバルブも発達していない。以上から両極打撃によって剥離された可能性もある。128・129は磨製石鏃。128は器面を平滑に研磨し、両側縁付近にやや稜を持つ機能部を作出する。茎部は器面に対し直角に研磨する。129は下半を折損する。器面長軸に研磨によって鑄を、先端部は平坦に研磨してY字状の稜を作出する。130から135は磨製石包丁。刃部が残存するものはすべて片刃。紐穴の穿孔数については出土数が少なく、刃部の作出面と穿孔の紐ズレの相関関係は不明。130は半月形直線刃で完形。136は器面に研磨による擦痕が見られるものの、その後に裏面および周囲を折損する。器形が判別不可能なため、磨製石製品と留めた。137は磨製石斧。両側面に明確な面取りを施し、ほぼ片面からの研磨でやや片刃の刃部を作出する扁平片刃石斧。上半を折損する。138は性格不明の磨製品。残存する両側面に擦痕が見られるものの、大半が折損するため性格は不明。(山内基樹)

5 まとめ

今回の調査では、主に長岡京の西一坊坊間東小路の西側溝と、弥生時代の方形周溝墓、土壙墓に関わる成果を得ることができた。条坊路は、1トレンチで西側溝の西肩を確認したが、調査地外のため溝底と東肩は未確認である。溝の北延長上にある2トレンチの溝S D08は、唯一同時期の土器を出土しているが、輪郭が不整形でありS D02と比べて底のレベルがかなり浅くなる。遺構の状況から一連の条坊側溝と考えるのは難しいが、条坊路に想定されるところから遺物が出土した点を確認しておきたい。また、1トレンチの隅円方形の柱掘形は小路に面した建物、門の可能性が指摘される。

弥生時代の遺構は、1トレンチから以前に調査された土壙墓と溝の続きを確認することができた。調査地外へ続く土壙墓については9号だけである。遺物は小片かつ少量であり、詳細な時期

については明らかでない。土壙墓東側の溝 S D03は、幅1.5m前後と比較的幅が広く、方形周溝墓の一辺と考えられる。この溝と方位、規模が類似する一辺10m前後の方形周溝墓が右京第187次調査で確認されており、おそらく一連の墓域を構成するとみられる。土壙墓と方形周溝墓の軸線が異なる状況は、遺構の時期が異なる可能性を示唆するかもしれない。一方、東西に延びる溝 S D01（右京第10次調査の溝 S D1079と同じ）は、土壙墓群を南北に区画する溝の可能性が指摘されていた。今回の調査では、本溝の北側から弥生時代の土壙墓、方形周溝墓、竪穴建物などが確認できなかったが、限られた調査範囲と攪乱が多い状況下では断定できない。今後の調査の進展と詳細な検討が待たれる。

（原 秀樹）

注1) 久保哲正・山本輝雄「長岡京跡右京第10次・28次調査」『長岡京市報告書』第5冊 1980年

2) 原 秀樹「右京第187次・209次調査略報」『長岡京市センター年報』昭和60年度 1987年

3) 注2と同じ

4) 原 秀樹「右京第339次調査略報」『長岡京市センター年報』平成元年度 1991年

付表-2 報告書抄録

ふりがな	ながおかきょうあとうきょうだい930じはくつちょうさほうこく
書名	長岡京跡右京第930次発掘調査報告
副書名	
シリーズ名	長岡京市埋蔵文化財調査報告書
シリーズ番号	第49集
編集者名	原 秀樹
編集機関	財団法人 長岡京市埋蔵文化財センター
所在地	〒617-0853 京都府長岡京市奥海印寺東条10-1

所収遺跡名	所在地	コード		北緯	東経	調査期間	調査面積	調査原因
		市町村	遺跡番号					
長岡京跡	長岡京市東神足 2丁目地内	26209	107	35° 59' 56"	135° 59' 58"	20080115)	200 m ²	道路拡幅 工事
神足遺跡			83					
近世勝龍寺城跡			84-2					

所収遺跡名	種別	主な時代	主な遺構	主な遺物	特記事項
長岡京跡	都城	長岡京期	西一坊坊間東小路 西側溝 柱穴 土坑	土師器 須恵器 製塩土器 瓦	
神足遺跡	集落	弥生時代 平安時代	竪穴住居 柱穴 土坑 溝 土壙墓 柱穴	弥生土器 石器 土師器 黒色土器	
近世勝龍寺跡	城館	江戸時代		瓦	

※ 緯度、経度の測点は調査区の中で、国土座標値は旧国土座標系を使用した。

版 图



1 トレンチ全景（南から）



1 トレンチ全景（北から）



(1) 西一坊坊間東小路西側溝 S D02と柱穴 (北から)



(2) 溝 S D01遺物出土状況 (南西から)

長岡京跡右京第930次調査

図版四



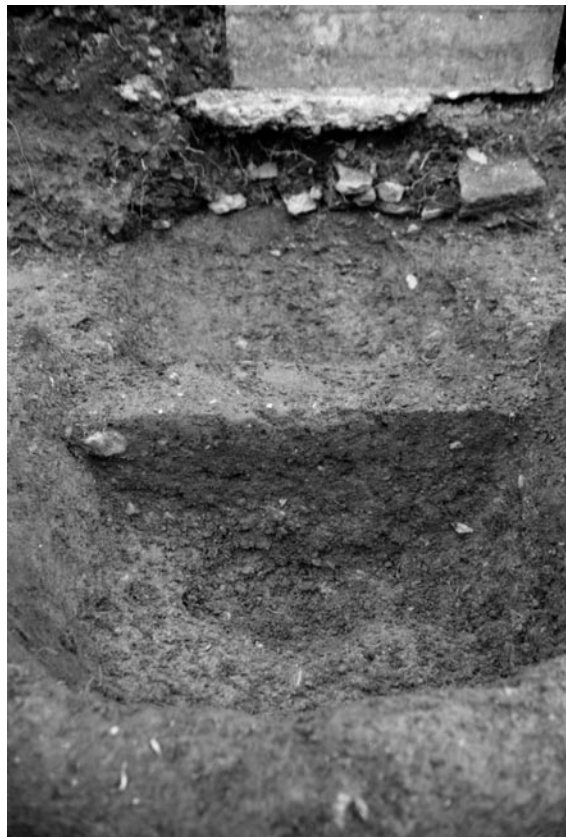
(1) 溝 S D03 (北東から)



(2) 溝 S D03 (南西から)



(3) 柱穴 P 1 (西から)



(4) 第9号土壙墓断面 (東から)



(1) 2トレンチ全景 (北から)



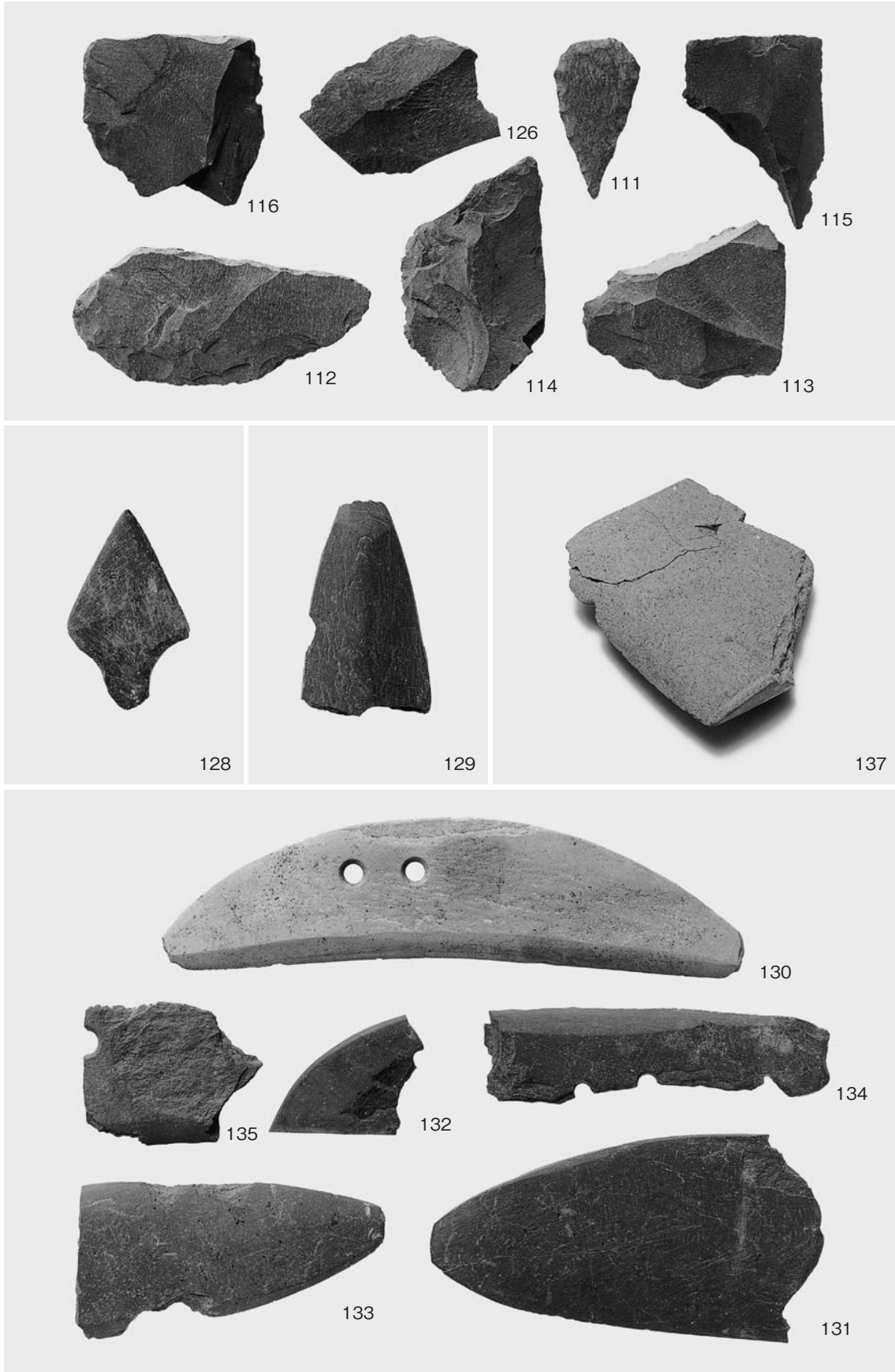
(2) 3トレンチ全景 (北から)



(3) 4トレンチ全景 (北から)

長岡京跡右京第930次調査

図版六



石器



(1) 長岡京期の土器・瓦



(2) 弥生土器・石器

長岡京市埋蔵文化財調査報告書 第49集
長岡京跡右京第930次発掘調査報告

平成20（2008）年3月20日 印刷

平成20（2008）年3月24日 発行

編集発行 財団法人 長岡京市埋蔵文化財センター
〒617-0853 京都府長岡京市奥海印寺東条10番地の1
電話 075-955-3622 FAX 075-951-0427

印刷 山代印刷株式会社
〒602-0062 京都市上京区寺之内通小川西入
電話 075-441-8177 FAX 075-441-8179