

長岡京跡右京第721次 開田遺跡 発掘調査報告

2002

財団法人 長岡京市埋蔵文化財センター

序 文

長岡京市では、本年度から長岡京駅前線整備事業に伴う埋蔵文化財発掘調査に着手いたしました。これは長岡京駅西口地区市街地再開発事業と関連して、幹線道路の拡幅整備を行うものです。当地域には長岡京跡を始め、神足遺跡、開田遺跡など重要な遺跡が広がっており、今後、さまざまな成果が期待できるものと確信いたしております。最後になりましたが、現地調査から整理・報告作業に至るまで、ご指導・ご協力いただきました関係各機関、関係者の方々に厚くお礼申し上げますとともに、今後なお一層のご支援を賜りますようお願い申し上げます。

平成14年2月

財団法人 長岡京市埋蔵文化財センター
理事長 芦田 富男

例 言

1. 本書は、長岡京市開田二丁目208-2他で実施した長岡京跡右京第721次調査（7ANKST-10地区）に関する報告書である。
2. 調査は、長岡京駅前線整備事業に伴うもので、長岡京市建設部広域道路課から委託を受けた（財）長岡京市埋蔵文化財センターが実施し、山本輝雄が現地を担当した。
3. 現地調査は、2001（平成13年）10月3日から11月22日まで行い、調査面積は259m²であった。
4. 調査回数や調査地区名、および長岡京の条坊名称については、長岡京跡の調査における通例にしたがった。また、地形区分については、「長岡京市域地形分類図」『長岡京市史』資料編一（1991年）によった。
5. 遺構番号は、長岡京跡に関する調査の場合、調査回数+番号であるが、調査回数を省略している。「SD01」などの場合は、調査回数を冠した「SD72101」が正式な番号である。
6. 本書の執筆・編集は山本が行い、遺物写真は杉本和樹氏（西大寺フォト）に撮影を依頼した。

2 調査経過

今回の調査対象地は、府道開田長岡京停車場線に南面する東西約30m、南北約12.5mほどの東西に細長い敷地であったが、北側の敷地への進入路を確保する必要があったため、調査にあたっては東西2回に分けて行うことになった。

調査は、まず調査対象地の東半部から行うことにし、10月3日より重機で盛土などを除去することから開始した。ところが、旧建物のコンクリート基礎や浄化槽などによって地山面まで深く攪乱を受けている箇所が多いことが明らかになった。特に、コンクリート基礎は堅牢なため、重機でも除去することができず、現地に放置することにした。そして、10月9日から作業員を動員して遺構の検出のための精査を進めた結果、全体的に遺構の密度は乏しかったものの、長岡京に関係する掘立柱建物をはじめ、中世と考えられる斜行溝や土坑などの遺構を確認することができた。それら遺構の写真撮影と実測を行った後の10月31日に埋め戻しを行い、引き続き西半部の調査に移行した。

西半部の調査は、翌11月1日より重機で盛土などを除去することから開始した。ここでもコンクリート製の水路跡によって大きく攪乱を受けていることが明らかになったが、11月2日から作業員を動員して遺構検出のための精査を進めた。その結果、長岡京期の建物や旧流路、それに中世以降と考えられる土坑や溝などを確認することができた。そして、それらの記録作業を行った後に埋め戻しを実施し、11月22日には現地での調査を終了することができた。

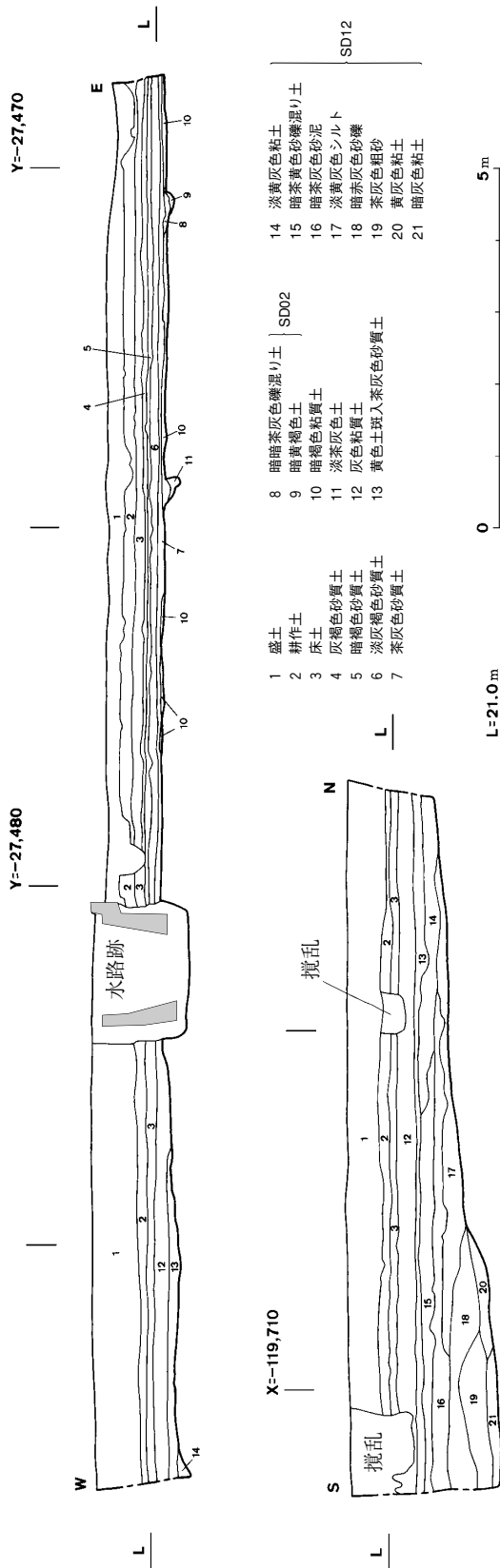


第3図 調査前風景（西から）



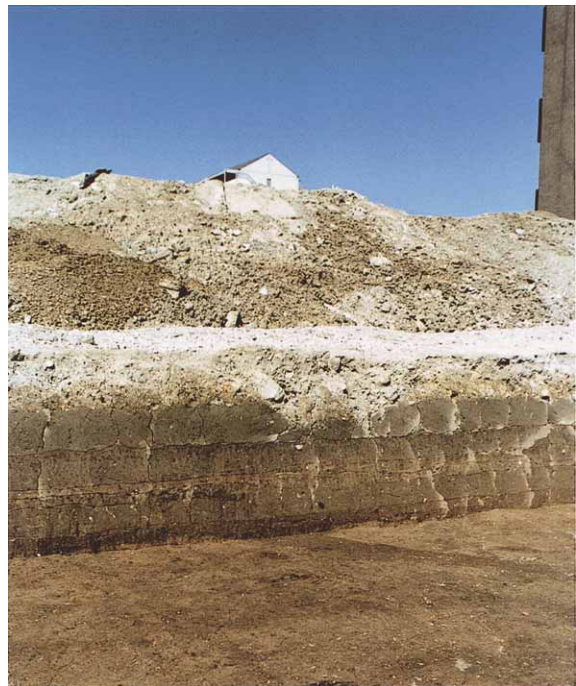
第4図 調査作業風景（北西から）

3 検出遺構



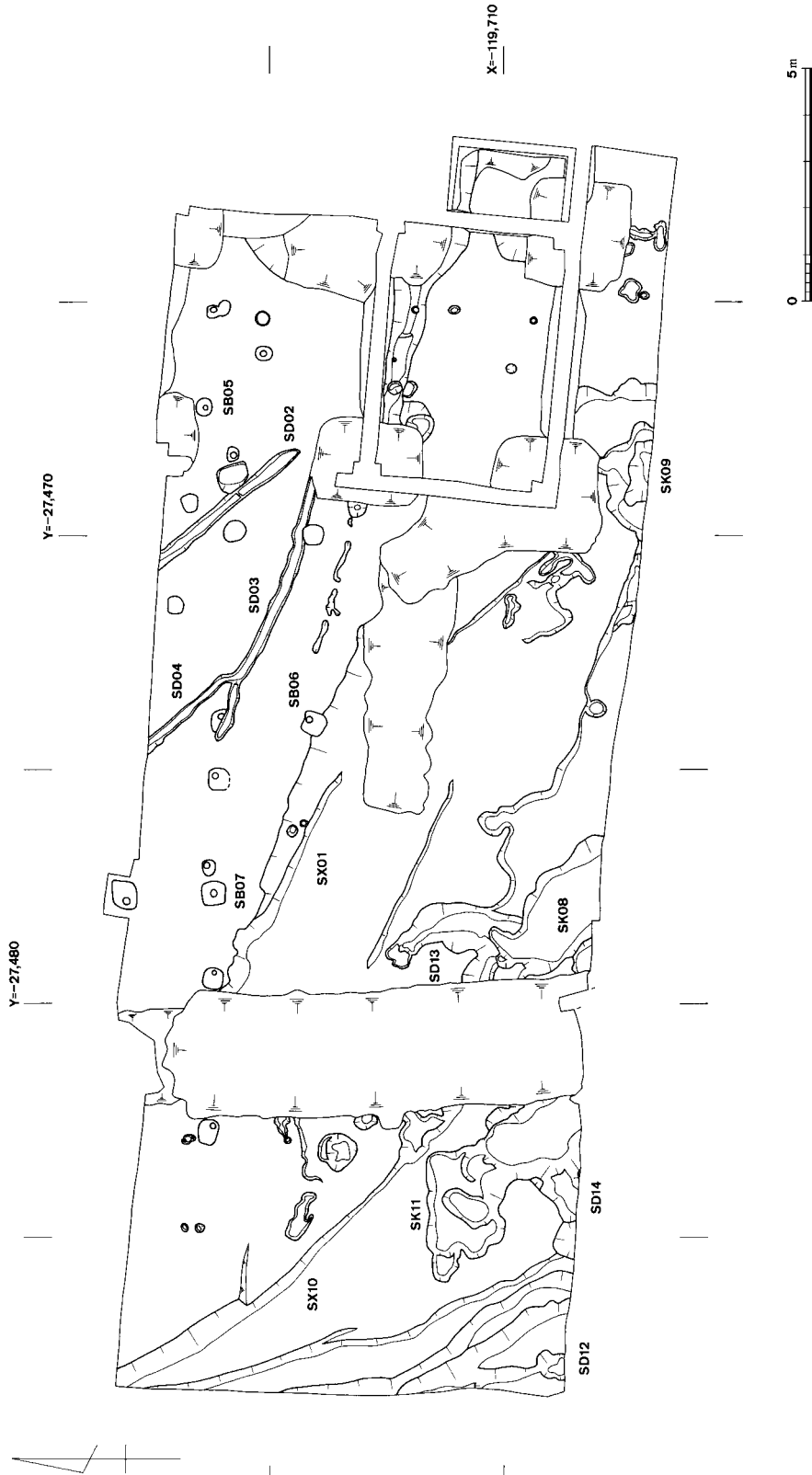
第5図 調査区土層図 (1/100)

調査区内の層序は、コンクリート製の水路跡を境に東西で大きく異なっていた。すなわち東部では、上から盛土、耕作土、床土、灰褐色砂質土、暗褐色砂質土、淡灰褐色砂質土、茶灰色砂質土、暗褐色粘質土の順で堆積し、地表下約0.8mほどで黄褐色粘質土の地山面に至っていた。一方、西部では、上から盛土、耕作土、床土、灰色粘質土、黄色土斑入茶灰色砂質土の順で堆積し、黄褐色粘質土の地山面に至る。上記の堆積層中に遺物をほとんど含んでおらず、暗褐色砂質土層から土師器、須恵器、瓦器、そして黄色土斑入茶灰色砂質土から土師器、須恵器、瓦の破片が少量出土したのみである。また、耕作土の上面は、コンクリート製水路を境に西側が東側よりも約0.3mほど低くなっていた。地山面は、比較的硬質で、均質な土壌で構成されており、その標高は調査区の北東部で20.8m、南西部が20.3mほどあって、その間にS X01とS X10とした段差が2カ所あるため、地山面は北東から南西に向かって緩やかに、かつ階段状に傾斜していた。

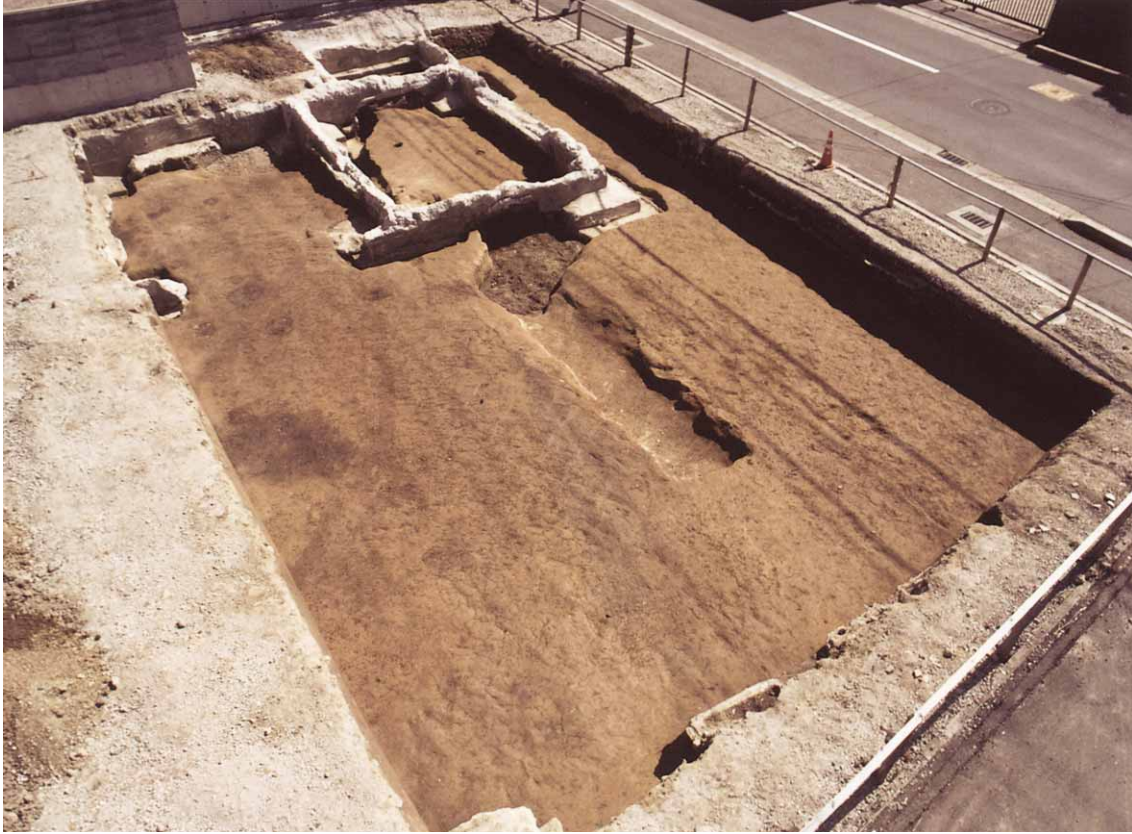


第6図 調査区北壁の土層堆積状況 (南から)

遺構は、すべて地山面上において検出したが、遺構の残存状態を考慮すると、地山面は後世に大きく削平を受けているものと推察することができた。また、出土遺物が非常に乏しかったため、遺構の年代を推定するにあたっては、埋土の状態や周辺での調査成果などを参考にして行うことにした。



第7図 検出遺構図 (1/150)



第8図 調査区東部全景（北西から）



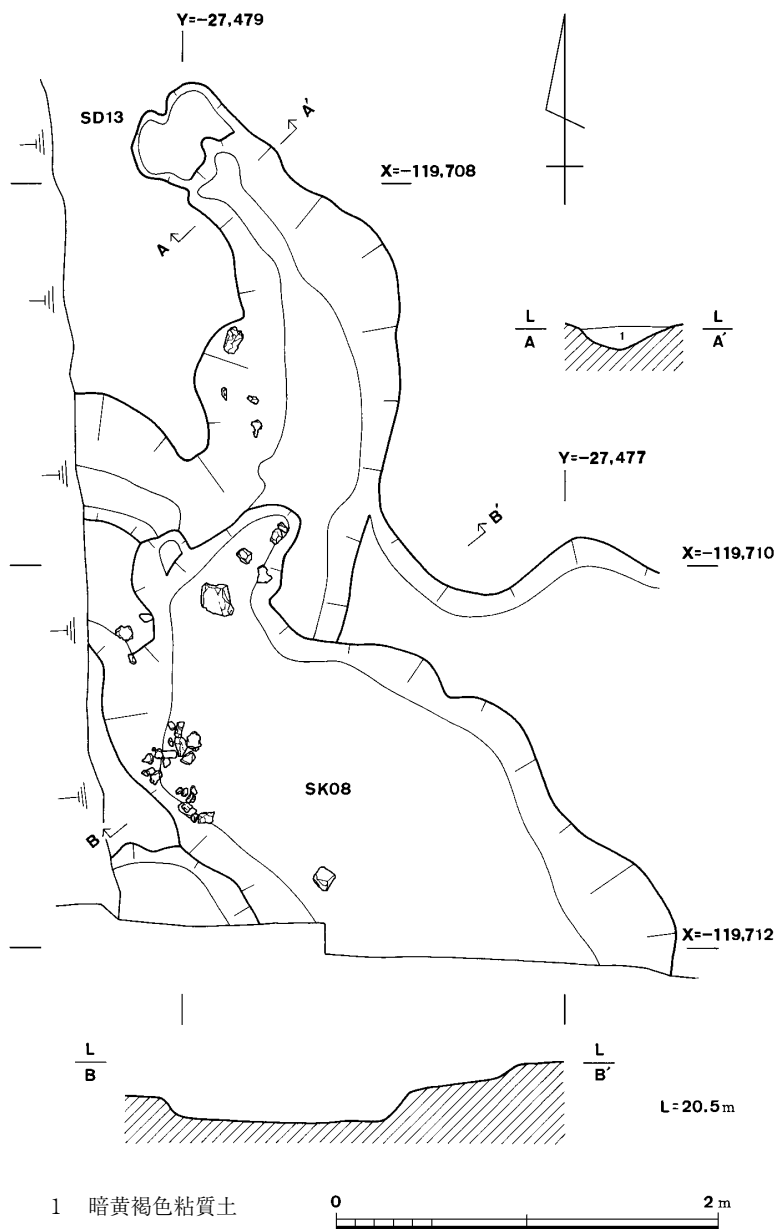
第9図 調査区東部全景（北から）



第10図 調査区西部全景（南東から）



第11図 調査区西部全景（北西から）



第12図 土坑S K08・溝S D13実測図 (1/40)



第13図 土坑S K08全景 (南西から)

(中世以降の遺構)

溝S D02 調査区の北東部で確認した北西から南東に延びる素掘り溝で、浅くなって途切れていた。幅約0.3m、深さ約0.15mほどの規模があり、埋土は暗茶灰色礫混り土と暗黄褐色土の上下2層で、土師器の細片が少量出土したのみである。

溝S D03 S D02の西側で確認した西北西から東南東に延びる素掘り溝である。幅約0.25m、深さ約0.1mほどあり、埋土は淡茶灰色土1層のみである。

溝S D04 S D03に合流している幅約0.15m、深さ約0.1mほどの素掘り溝である。埋土はS D03と同じ淡茶灰色土1層のみで、出土した遺物はなかった。

土坑S K08 調査区南辺中央の西寄りで確認した不整形な土坑で、東西約1.4m、南北4.2m以上、深さ約0.3mほどの規模がある。埋土は、暗黄褐色粘質土と灰色粘土の上下2層で、底部には拳大ほどの礫がまとまって廃棄され、土師器の小片が少量出土している。

土坑S K11 調査区南西部で確認した不整形な土坑で、東西1.1~1.7m、南北4.4m以上の規模がある。埋土は、灰色土斑入黄褐色砂質土で、須恵器片が極少量出土したにすぎない。

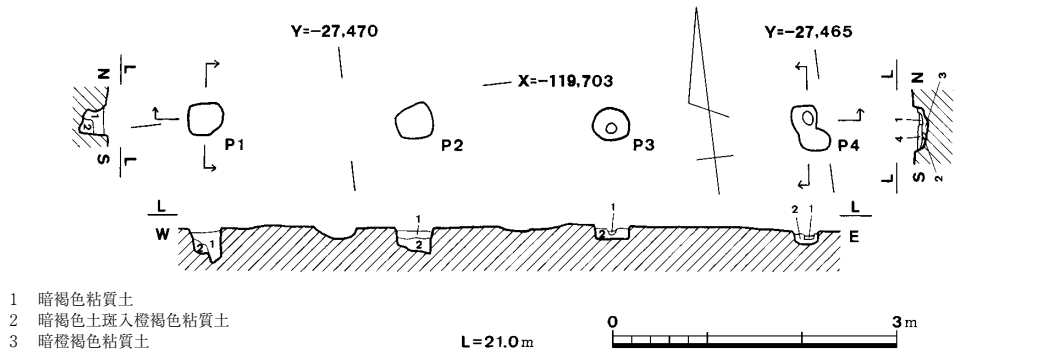
溝S D13 土坑S K08の北側



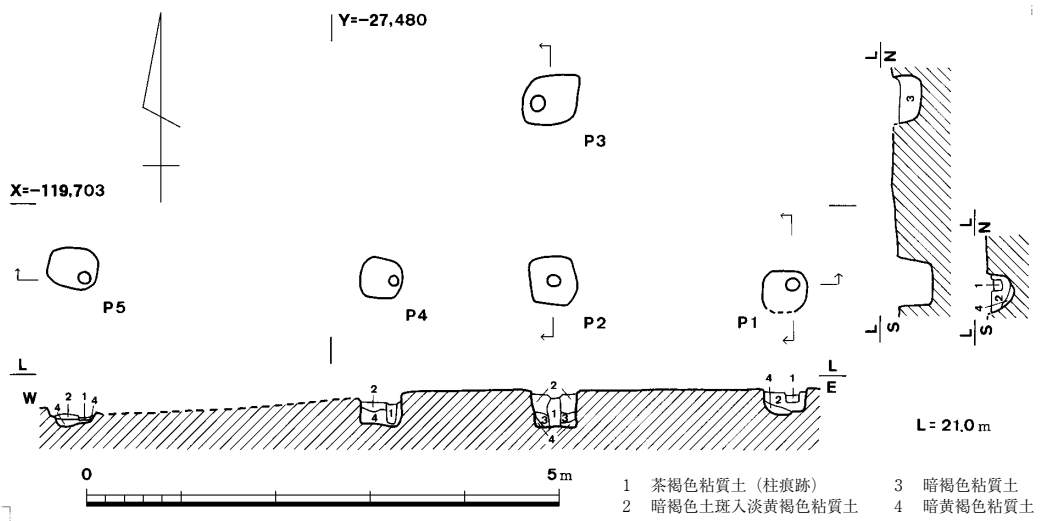
第14図 建物S B05・S B06全景（西から）



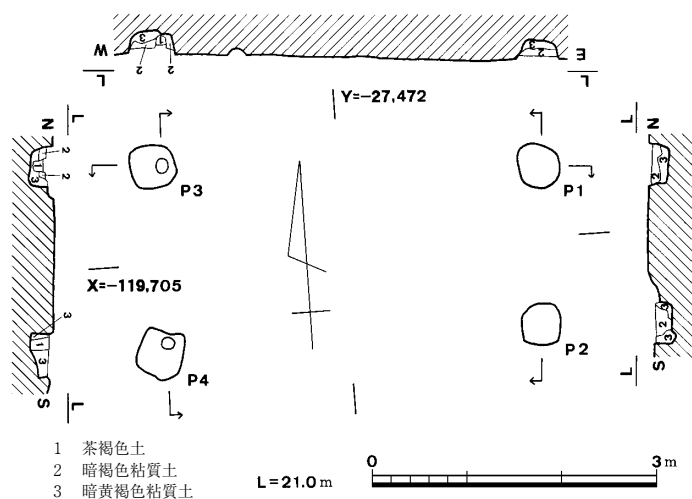
第15図 建物S B07全景（東から）



第16図 建物S B05実測図（1/80）



第17図 建物S B07実測図（1/80）



第18図 建物 S B06実測図 (1/80)

に取り付く素掘り溝で、幅0.45～1 m、深さ約0.1mほどの規模がある。埋土は暗黄褐色粘質土1層のみで、遺物は何も出土しなかった。

溝 S D14 土坑 S K11の南西部から南西の方向に延びる素掘り溝で、幅約0.8m、深さ約0.25mほどの規模がある。埋土は暗灰色粘土1層のみで、出土した遺物はなかった。

(長岡京期の遺構)

掘立柱建物 S B05 調査区の北東部

で東西方向に並ぶ3間分の柱列を確認した。東西3間、南北2間の東西棟建物になるものと推察され、建物の方位は東で南に約8°ほど振れている。柱掘形は、一辺0.25～0.35mの隅円方形で、深さは0.1m前後あり、P4から土師器の細片が少量出土した。柱間寸法は、2.1m等間である。

掘立柱建物 S B06 S B05と重複関係にある建物であるが、新古の区別は不明である。また、妻柱は未確認であるが、東西2間、南北3間ほどの南北棟建物になる可能性が推察される。柱掘形は、一辺約0.6mほどの隅円方形で、深さは0.25mほどの規模があり、P2から土師器の細片が少量出土している。柱間寸法は、東西2.1m、南北1.8m等間と考えられる。

掘立柱建物 S B07 S B06のすぐ西側にある柱列で、東西に3間分、南北に1間分を確認した。柱掘形は、一辺約0.6m前後の隅円方形で、深さは0.35mあり、P3から土師器の細片が少量出土している。柱痕跡は比較的明瞭に残り、径は約0.1mある。柱間寸法は、南北が約1.8m、東西が東から2.5m、1.7m、3.25mと不揃いであるため、どのような建物になるか復原しがたい。

旧流路 S D12 調査区の南西隅部で検出した北北西から南南東の方向に延びる流路で、幅2.4m以上、深さ1m以上の規模がある。流路内には、赤褐色系～茶灰色系の砂礫や灰色系の粘土が互層となって堆積しており、土師器、須恵器、平瓦など長岡京期の遺物が出土している。



第19図 旧流路 S D12全景 (北東から)

4 出土遺物

今回の調査で出土した遺物には、土師器、須恵器、陶磁器、瓦などがあるが、整理箱に1箱分と少量で、しかも小片が大半を占めていた。このため、図示できた遺物は、旧流路S D12から出土した長岡京期に比定される遺物のみである。

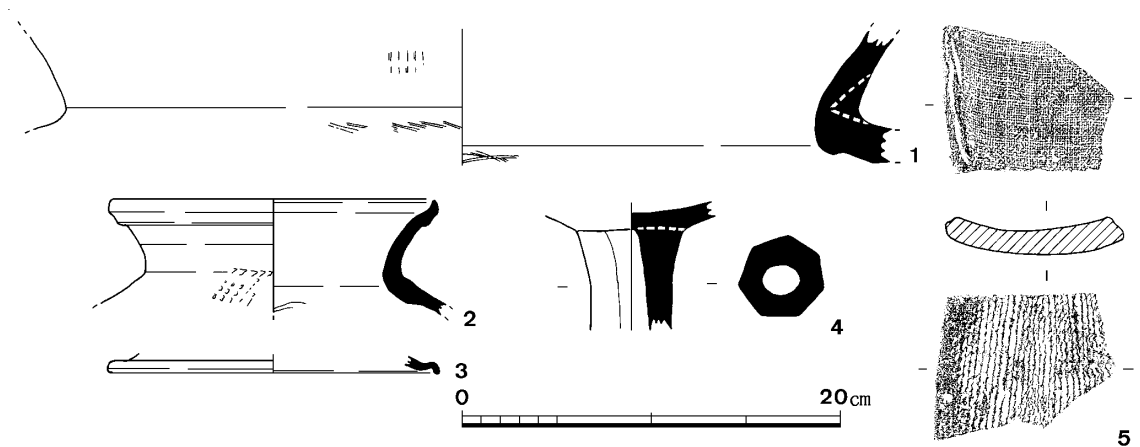
1・2は須恵器甕、3は須恵器杯B蓋の破片である。1は大型甕の口頸部片で、頸部の径は42.2cmある。2は口縁端部を肥厚させながら上部につまみ上げ、体部外面には格子状のタタキ痕をとどめる。口径は17.4cmある。3は口縁端部を屈曲させ、口径17.6cmに復元される。

4は土師器高杯の脚柱状部片であるが、全体に摩滅している。芯棒に粘土を巻き付けて成形したもので、7角形に面取りして仕上げている。

5は平瓦の破片で、凸面に縄目タタキ痕、凹面には布圧痕が残り、須恵質に焼成されている。



第20図 出土遺物



第21図 出土遺物実測図 (1/4)

5 まとめ

今回の調査では、後世の削平や攪乱などによって遺構の残存状況は必ずしも良好ではなく、出土した遺物も少量であったが、それでもいくつかの成果を得ることができた。

まず、長岡京に係る成果としては、S B05～07の掘立柱建物を確認したことである。いずれの建物も全容は不明だが、小規模な建物と考えられ、しかも重複するものが認められたことは、これまでの周辺での調査例と同様であって、右京六条二坊三町における宅地利用の実態を解明する上に新たな情報が得られた。また、旧流路S D12が検出されたことも重要で、全体像は不明だが、かなり規模の大きな流路である可能性が考えられる。この旧流路は、調査区のすぐ西側を南流する犬川との関係を想起できるが、これについては後述することにした。

次に、中世以降の成果については、北西から南東方向に斜行する溝S D02～04や不整形な土坑S K08・11などを確認した。そのうち、中世と推察される斜行溝は、水田耕作に関わるものと考えられるが、調査区が所在する旧水田は歪な扇形の地割りを呈しており、その方向が斜行溝やS X01・10の段差におおむね符合していることは、地割りの形成時期を考える上に注目される。

ところで、調査区の西部で検出されたコンクリート製の水路は、幅1.2～2 mほどの規模があり、北側の右京第543次⁽⁸⁾と右京第717次⁽⁹⁾の両調査でもその一部を確認しているが、調査区内で1段落ち込んで南流していたことが判明した。この水路は、土地の旧所有者の御教示によると、段差を流れ落ちる水音から「ドンドン川」と呼ばれていたようで、昭和の初期から現在の犬川が1960（昭和35）年に西側の水田を新たに開削して造られるまで機能していたという。犬川は、直線的な南北方向の流路であることから、長岡京の堀川ではないかとの指摘もあるが、上記の点から新しいことが知られ、その可能性は極めて低いと考えてよいであろう。したがって、今回検出したS D12が犬川の旧流路とは考えがたく、むしろ現在調査地の西側を暗渠となって犬川に注ぎ込んでいる東西方向の水路との関係を注視したい。この水路は、長岡天満宮の境内にある八条ヶ池から東方に向かってほぼ直線的に延び、調査地付近で屈曲して南流していることが旧地形図などから判読されるが、S D12はその屈曲部分に相当する可能性が高いのではないかと推察される。ただし、具体的な様相を復元するためには、あまりにも情報量が乏しく、今後さらなる調査をまって再検討したい。

注1) 山本輝雄「右京第77次調査」『長岡京市報告書』第9冊 1982年

2) 中尾秀正「右京第99次調査概報」『長岡京市センター年報』昭和57年度 1983年

3) 山口博他「右京第165次調査概要」『京都府センター概報』第15冊 1985年

4) 原秀樹「右京第304次調査略報」『長岡京市センター年報』昭和63年度 1990年

5) 小田桐淳「右京第314次調査略報」『長岡京市センター年報』昭和63年度 1990年

6) 小田桐淳「右京第365次調査略報」『長岡京市センター年報』平成2年度 1992年

小田桐淳他「右京六条二坊二・三町の調査」『長岡京市センター報告書』第10集 1997年

- 7) 山本輝雄「右京第493次調査概報」『長岡京市センター年報』平成7年度 1997年
 8) 木村泰彦「右京第543次調査概報」『長岡京市センター年報』平成8年度 1998年
 9) 2001(平成13)年調査、未報告。

調査抄録

ふりがな	ながおかきょうあとうきょう だい721じ・かいでんいせきはつつちようさほうこく
書名	長岡京跡右京第721次・開田遺跡発掘調査報告
副書名	
シリーズ名	長岡京市埋蔵文化財調査報告書
シリーズ番号	第24集
編著者名	山本 輝雄
編集機関	財団法人 長岡京市埋蔵文化財センター
所在地	〒617-0853 京都府長岡京市奥海印寺東条10-1

所収遺跡名	所在地	コード		北緯	東経	調査期間	調査面積	調査原因
		市町村	遺跡番号					
ながおかきょうあと 長岡京跡	ながおかきょうしかいでん 長岡京市開田	26209	107	34° 55' 13"	135° 41' 57"	20011003) 20011122	259m ²	道路拡幅 工事
かいでんいせき 開田遺跡	ちようめ ほか 2丁目208-2他		80					

所収遺跡名	種別	主な時代	主な遺構	主な遺物	特記事項
長岡京跡	都城	長岡京期	掘立柱建物、 旧流路	土師器、須恵器、平瓦	
開田遺跡	集落	中世以降	溝、土坑	土師器、陶磁器	

長岡京市埋蔵文化財調査報告書 第24集

平成14(2002)年2月26日 印刷

平成14(2002)年2月28日 発行

編集発行 財団法人 長岡京市埋蔵文化財センター

〒617-0853 京都府長岡京市奥海印寺東条10番地の1

電話 075-955-3622

FAX 075-951-0427

印刷 西文社平版印刷(株)

〒601-8451 京都府京都市南区唐橋川久保町8

電話 075-672-5371

FAX 075-672-5371

