

公益財団法人鹿児島県文化振興財団  
埋蔵文化財調査センター発掘調査報告書 (17)

東九州自動車道（志布志IC～鹿屋串良JCT）建設に伴う  
埋蔵文化財発掘調査報告書

なが よし てん じん だん  
**永吉天神段遺跡 3**  
**第2地点-2**

（曾於郡大崎町）

古代・中世・近世編

2018年1月

鹿児島県教育委員会  
公益財団法人鹿児島県文化振興財団  
埋蔵文化財調査センター





第2地点C地区出土中世溝状遺構



第2地点G地区と道路建設の進む永吉天神段遺跡





土坑墓2号と出土遺物



土坑墓2号から出土した白磁碗・湖州六花鏡・ミニチュア羽釜





土坑墓5号



土坑墓6号



遺物集中 出土五輪塔・石鍋





## 序 文

この報告書は、東九州自動車道（志布志 I C～鹿屋串良 J C T）の建設に伴って実施した、曾於郡大崎町に所在する永吉天神段遺跡第 2 地点における発掘調査の記録です。

永吉天神段遺跡第 2 地点では、旧石器時代から近世の遺構・遺物が発見されました。本報告書では、そのうち古代・中世・近世の報告を行っています。

古代では、黒色土器を伴う柱穴 1 基と、包含層遺物として土師器・内黒土師器・内赤土師器・須恵器が出土しました。

中世では、掘立柱建物跡、溝状遺構、祭祀遺構、屋敷に伴うと考えられる土坑墓や、火葬土坑、鹿児島県で初となる地下式坑が検出されたほか、貿易陶磁器や、紀伊産土師質釜をはじめとする国内の交易品が出土し、中世の人々の祭祀・信仰面や交易経路を考える上で重要な資料が得られました。

近世では、六道銭と考えられる寛永通寶と人骨が伴う土坑墓や溝状遺構、肥前系陶磁器や薩摩焼が出土しており、近世の人々の生活の在り方考える上で、有効な情報を得ることができました。

本報告書が、県民の皆様をはじめとする多くの方々に活用され、埋蔵文化財に対する関心とご理解をいただくとともに、文化財の普及・啓発の一助になれば幸いです。

最後に、調査にあたり本県の埋蔵文化財保護のためにご協力いただきました国土交通省九州地方整備局大隅河川国道事務所、鹿児島県教育庁文化財課、鹿児島県立埋蔵文化財センター、大崎町教育委員会、調査中にご指導をいただいた先生方、株式会社パスコ、発掘作業員、整理作業員、本遺跡の所在する大崎町永吉の档ヶ山集落の皆様、その他関係者の皆様に厚くお礼申し上げます。

平成 30 年 1 月

公益財団法人 鹿児島県文化振興財団  
埋蔵文化財調査センター長 前迫 亮一

## 報 告 書 抄 録

ふりがな	ながよしてんじんだんいせき3 だい2ちてん-2							
書名	永吉天神段遺跡3 第2地点-2 古代・中世・近世編							
副書名	東九州自動車道建設(志布志IC~鹿屋串良JCT)に伴う埋蔵文化財発掘調査報告書							
シリーズ名	公益財団法人鹿児島県文化振興財団埋蔵文化財調査センター発掘調査報告書							
シリーズ番号	17							
編集者名	上村 俊洋・隈元 俊一 株式会社パスコ(池畑 耕一・松村 由記・関口 真由美・黒沢 聖子・関口 昌和・浦辻 栄治・ 翁長 武司・相川 薫)							
編集機関	公益財団法人鹿児島県文化振興財団埋蔵文化財調査センター							
所在地	〒899-4318 鹿児島県霧島市国分上野原縄文の森2番1号 TEL0995-70-0574 FAX0995-70-0576							
発行年月日	2018年1月							
ふりがな	ふりがな	コード		北緯	東経	発掘期間	発掘面積	発掘原因
所収遺跡名	所在地	市町村	遺跡番号					
ながよしてんじんだん いせき 永吉天神段遺跡 だい2ちてん 第2地点	かごしまけん 鹿児島県 そおぐん 曾於郡 おおさきちよう 大崎町 ながよし 永吉 あざてんじん 字 天神	H 25- 46468	104	31° 26' 35"	130° 58' 58"	確認調査 2011.07.01 ~ 2011.09.28  本調査 2012.07.02 ~ 2016.01.27	22,734m <sup>2</sup>	東九州自動車道建設(志布志IC~鹿屋串良JCT)建設に伴う記録保存調査
所収遺跡名	種別	主な時代	主な遺構		主な遺物		特記事項	
永吉天神段遺跡 第2地点	散布地	古代	柱穴1基		土師器・内黒土師器・内赤土師器・須恵器・白磁			
	集落	中世	掘立柱建物跡10棟 竪穴建物跡1軒 土坑墓6基 土坑46基(地下式坑・火葬土坑含む) 溝状遺構16条 柱穴		土師器・瓦質土器・瓦器・東播系須恵器・備前焼・瀬戸焼・常滑焼・カムイヤキ・青磁・白磁・青白磁・染付・中国産陶器・石鍋・石臼・軽石製品・石塔・湖州六花鏡・砥石・紡錘車・古銭・刀子・庖丁・鞆の羽口・土錘・円盤形土製品			
	集落	近世	土坑墓5基 土坑1基 溝状遺構9条 柱穴1基		薩摩焼・備前系陶磁器・内野山焼・古銭			
要約	<p>本遺跡は持留川とその支流に挟まれた標高約50mのシラス台地縁辺部に位置し、旧石器時代~近世の複合遺跡である。本報告書は、そのうち古代・中世・近世を報告している。</p> <p>主となる時代は、中世である。</p> <p>従来、大隅半島の古代~中世は発掘調査事例が少なく、詳細に調査研究されてこなかった。本遺跡では、火葬土坑や地下式坑など、大隅半島の当該時期を考える上で、貴重な資料となる遺構が発見された。</p>							



第1図 遺跡位置図 (1:50,000)

# 例 言

- 1 本書は、東九州自動車道（志布志 I C～鹿屋申良 J C T）建設に伴う永吉天神段遺跡第 2 地点の発掘調査報告書(古代・中世・近世篇)である。
- 2 本遺跡は、鹿児島県曾於郡大崎町永吉字天神に所在する。
- 3 発掘調査は、国土交通省九州地方整備局から鹿児島県が受託し、鹿児島県立埋蔵文化財センター（以下、「埋文センター」）及び公益財団法人鹿児島県文化振興財団埋蔵文化財調査センター（以下、「埋文調査センター」）が実施した。
- 4 発掘調査は、平成 24～27 年度に県立埋文センター及び公財埋文調査センターが実施した。
- 5 整理・報告書作成は、平成 28・29 年度に公財埋文調査センターが実施した。
- 6 平成 24～27 年度は、発掘調査支援業務を株式会社パスコへ委託し、県立埋文センター及び公財埋文調査センターの指揮・監督のもと調査を行った。また、空中写真撮影は株式会社ふじたに再委託した。
- 7 平成 28 年度は、整理作業及び報告書作成支援業務を株式会社パスコへ委託し、上村俊洋と隈元俊一の指揮・監督のもと業務を実施した。(平成 29 年度刊行)
- 8 遺構図・遺物分布図の作成及びトレースは、上村が株式会社パスコの協力を得て行った。
- 9 出土遺物の実測・拓本・トレースは、上村が株式会社パスコの協力を得て行った。なお、報告書の作成には adobe 社製「InDesignCS5」,「IllustratorCS5」,「PhotoshopCS5」を使用した。
- 10 出土遺物の写真撮影は、埋文センターの写場にて、埋文調査センターの吉岡康弘が行った。
- 11 金属製品の保存処理は、埋文センターの武安雅之が実施した。
- 12 本報告に係る自然科学分析は、テフラ分析・放射性炭素年代測定・植物珪酸体分析をパリノ・サーヴェイ株式会社に、放射性炭素年代測定及び種実同定を株式会社古環境研究所へ委託した。
- 13 執筆担当は以下のとおりである。また本書の編集は上村が株式会社パスコの協力を得て行った。
  - 第 1 章～第 3 章、第 4 章第 2 節 1・第 3 節、第 6 章  
上村俊洋
  - 第 4 章 第 1 節・第 2 節 2  
池畑耕一・松村由記・関口昌和・関口真由美  
黒沢聖子・浦辻栄治・翁長武司
  - 第 5 章 パリノ・サーヴェイ株式会社,  
株式会社 古環境研究所
- 14 使用した土色は『新版 標準土色帖』（1970 農林水産省農林水産技術会議事務局監修）に基づく。
- 15 本書で用いたレベル数値は、海拔絶対高度である。
- 16 本書で使用した方位は、すべて座標北（G. N.）であり、測量座標は国土座標系第 II 系を基準としている。
- 17 遺構種別ごとに略記号を付して調査を行った。遺構の略記号を以下に示す。  
S B：掘立柱建物跡 S I：竪穴建物跡 S K：土坑  
S D：溝状遺構 S L：鍛冶関連遺構 S T：土坑墓  
P：柱穴
- 18 遺構の縮尺は次を基本とした。  
祭祀遺構・土坑墓：1/20  
土坑・鍛冶関連遺構・焼土・火葬土坑・柱穴：1/40  
掘立柱建物跡・竪穴建物跡：1/60  
溝状遺構：1/80, 1/200
- 19 遺物の縮尺は次のとおりである。  
土器・土製品 1/3, 小型石器 1/1～1/2, 大型石器 1/3～1/4, 鉄製品 1/3。(大型土器・拓本についてはこの限りでない。)各図中にスケールを示してある。
- 20 掲載遺物番号はすべて通し番号であり、本文、挿図、表及び図版の番号は一致する。
- 21 掲載土器の拓本を表裏とも貼付の場合、表面が左、裏面が右に配置してある。
- 22 本報告書に係る出土遺物及び実測図・写真等の記録は、県立埋文センターで保管し、展示・活用を図る予定である。なお、遺物注記等で用いた遺跡記号は「N T J」である。

## 本文目次

表紙	
巻頭図版（カラー）	
序文	
報告書抄録	
例言	
目次	
第1章 発掘調査の経過	1
第1節 調査に至るまでの経緯	1
第2節 確認調査	1
第3節 本調査	2
第4節 調査の経過	3
第5節 整理・報告書作成	6
第2章 遺跡の位置と環境	8
第1節 地理・地質的環境	8
第2節 歴史的環境	8
第3節 志布志 I C～鹿屋串良 J C T間の遺跡	14
第3章 調査の方法と層序	19
第1節 調査の方法	19
第2節 層序	23
第4章 調査の成果	31
第1節 古代の調査	32
第2節 中世の調査	36
第3節 近世の調査	152
第5章 自然科学分析	206
第1節 自然科学分析の種類と目的	206
第2節 永吉天神段遺跡における放射性炭素年代	206
第3節 永吉天神段遺跡における種実同定	208
第4節 放射性炭素年代測定	210
第6章 総括	212
第1節 古代について	212
第2節 中世について	212
第3節 近世について	215
第4節 永吉天神段遺跡周辺の歴史的環境	216

## 挿図目次

第1図 遺跡位置図		第4図 確認調査トレンチ位置図	20
第2図 周辺遺跡位置図	11	第5図 グリッド配置図及び本調査範囲図	21
第3図 東九州自動車道（志布志 I C～鹿屋串良 J C T） 建設に伴って調査された遺跡	18	第6図 基本土層図	24
		第7図 土層断面図作成位置図	24

第8図	土層断面図(1)……………	25	第56図	溝状遺構7号……………	72
第9図	土層断面図(2)……………	26	第57図	溝状遺構7号の出土遺物(1)……………	73
第10図	土層断面図(3)……………	27	第58図	溝状遺構7号の出土遺物(2)……………	74
第11図	土層断面図(4)……………	28	第59図	溝状遺構7号の出土遺物(3)……………	75
第12図	土層断面図(5)……………	29	第60図	溝状遺構8号と出土遺物(1)……………	76
第13図	土層断面図(6)……………	30	第61図	溝状遺構8号の出土遺物(2)……………	77
第14図	古代・中世の地形図……………	31	第62図	溝状遺構9号……………	78
第15図	古代の柱穴と出土遺物……………	32	第63図	溝状遺構10号……………	79
第16図	古代の遺物分布図……………	32	第64図	溝状遺構11号・12号と出土遺物……………	80
第17図	古代の土師器……………	33	第65図	溝状遺構13号～16号と出土遺物……………	81
第18図	黒色土器・内黒土師器・内赤土師器……………	34	第66図	地下式坑1号と出土遺物……………	82
第19図	須恵器……………	35	第67図	地下式坑2号……………	83
第20図	中世の遺構(1)……………	36	第68図	地下式坑2号の出土遺物……………	84
第21図	中世の遺構(2)東半部……………	37	第69図	地下式坑3号と出土遺物……………	85
第22図	中世の遺構(3)西半部……………	38	第70図	火葬土坑1号……………	86
第23図	掘立柱建物跡1号……………	39	第71図	火葬土坑1号の出土遺物……………	87
第24図	掘立柱建物跡2号……………	40	第72図	火葬土坑2号……………	88
第25図	掘立柱建物跡3号……………	41	第73図	火葬土坑2号の出土遺物・火葬土坑3号……………	89
第26図	掘立柱建物跡4号……………	42	第74図	土坑墓1号と出土遺物……………	90
第27図	掘立柱建物跡5号……………	43	第75図	土坑墓2号と出土遺物……………	91
第28図	掘立柱建物跡6号と出土遺物……………	44	第76図	土坑墓2号の出土遺物・ 土坑墓3号と出土遺物……………	92
第29図	掘立柱建物跡7号……………	45	第77図	土坑墓4号と出土遺物……………	93
第30図	掘立柱建物跡8号……………	46	第78図	土坑墓5号と出土遺物……………	94
第31図	掘立柱建物跡9号……………	47	第79図	土坑墓6号と出土遺物……………	95
第32図	掘立柱建物跡10号と出土遺物……………	48	第80図	遺物集中……………	96
第33図	竪穴建物跡(1)……………	49	第81図	遺物集中の出土遺物……………	97
第34図	竪穴建物跡(2)と出土遺物……………	50	第82図	柱穴と出土遺物(1)……………	98
第35図	土坑1号と出土遺物・土坑2号……………	51	第83図	柱穴と出土遺物(2)……………	99
第36図	土坑3号と出土遺物……………	52	第84図	中世の土師器(1)……………	100
第37図	土坑4号・土坑5号と出土遺物……………	53	第85図	中世の土師器(2)……………	101
第38図	土坑6号と出土遺物……………	54	第86図	中世の土師器(3)……………	102
第39図	土坑7号～土坑11号と出土遺物……………	55	第87図	中世の土師器(4)……………	103
第40図	土坑12号～土坑15号と出土遺物……………	56	第88図	中世の土師器(5)……………	104
第41図	土坑16号～土坑19号……………	57	第89図	中世の土師器(6)……………	105
第42図	土坑20号～土坑23号……………	58	第90図	土師器分布図……………	106
第43図	土坑24号・土坑25号と出土遺物……………	59	第91図	瓦器・瓦質土器・土師質土器……………	107
第44図	土坑26号……………	60	第92図	須恵質土器・土師質土器……………	108
第45図	鍛冶関連遺構と出土遺物……………	61	第93図	東播系須恵器(1)……………	109
第46図	焼土1～6……………	62	第94図	東播系須恵器(2)……………	110
第47図	祭祀遺構1号と出土遺物……………	63	第95図	東播系須恵器(3)……………	111
第48図	祭祀遺構2号と出土遺物(1)……………	64	第96図	東播系須恵器(4)……………	112
第49図	祭祀遺構2号の出土遺物(2)……………	65	第97図	東播系須恵器(5)……………	113
第50図	溝状遺構1号・2号……………	66	第98図	東播系須恵器(6)・カムイヤキ……………	114
第51図	溝状遺構3号と出土遺物……………	67	第99図	国内産陶器分布図……………	115
第52図	溝状遺構4号・5号・7号……………	68	第100図	備前焼……………	116
第53図	溝状遺構5号・7号……………	69	第101図	常滑焼・灰釉陶器……………	118
第54図	溝状遺構5号南西側と出土遺物……………	70	第102図	青磁(1)……………	119
第55図	溝状遺構6号と出土遺物……………	71			

第103図	青磁(2)	120	第133図	渡来銭	151
第104図	青磁(3)	121	第134図	土坑1号	152
第105図	青磁(4)	122	第135図	近世の遺構	153
第106図	青磁(5)	123	第136図	溝状遺構1号・2号	154
第107図	青磁(6)	124	第137図	溝状遺構3号と出土遺物	155
第108図	青磁(7)	125	第138図	溝状遺構4号・5号	156
第109図	青磁(8)	126	第139図	溝状遺構4号・5号の出土遺物	157
第110図	青磁(9)	127	第140図	溝状遺構6号～9号	157
第111図	青磁分布図	128	第141図	土坑墓1号と出土遺物	158
第112図	白磁(1)	129	第142図	土坑墓2号と出土遺物	159
第113図	白磁(2)	130	第143図	土坑墓3号と出土遺物	160
第114図	白磁(3)	131	第144図	土坑墓4号と出土遺物	161
第115図	白磁(4)	132	第145図	土坑墓5号と出土遺物	162
第116図	白磁(5)	133	第146図	柱穴1号と出土遺物	162
第117図	白磁(6)	134	第147図	碗(1)	163
第118図	白磁(7)	135	第148図	碗(2)	164
第119図	白磁(8)・青白磁	136	第149図	碗(3)	165
第120図	白磁・中国陶器分布図	137	第150図	坏・碗	166
第121図	染付	139	第151図	皿	167
第122図	中国製陶器(1)	140	第152図	蓋・土瓶	168
第123図	中国製陶器(2)	141	第153図	德利	169
第124図	土製品	142	第154図	鉢・播鉢・蓋	170
第125図	滑石製石鍋	143	第155図	甕・壺	171
第126図	滑石製石製品(1)	144	第156図	灯明皿・仏具・古銭	172
第127図	滑石製石製品(2)	145	第157図	暦年較正年代グラフ(参考)	208
第128図	砥石(1)	146	第158図	暦年較正結果	210
第129図	砥石(2)	147	第159図	中世の遺構の推定年代	212
第130図	砥石(3)・石製品・軽石製品	148	第160図	中世前半期土製煮炊具分布図	214
第131図	石器・石製品・金属製品分布図	149	第161図	鹿児島県出土の中世前半期土製煮炊具	215
第132図	鉄製品	150			

## 表目次

第1表	周辺遺跡一覧表	12～13	第14表	東播系須恵器・カムイヤキ・ 備前焼・常滑焼・灰釉陶器観察表	183～185
第2表	志布志IC～鹿屋申良JCT間の 遺跡	14～17	第15表	青磁・白磁・青白磁観察表	186～195
第3表	古代遺構出土土師器観察表	174	第16表	染付観察表	196
第4表	古代の土師器観察表	174～175	第17表	中国陶器観察表	197
第5表	古代の須恵器観察表	175	第18表	土製品観察表	198
第6表	中世遺構出土土師器観察表	175～176	第19表	石器・石製品観察表	199
第7表	中世遺構出土国産陶器観察表	176～177	第20表	鉄製品観察表	200
第8表	中世遺構出土舶来産陶磁器観察表	177～178	第21表	渡来銭観察表	200
第9表	中世遺構出土石器・石製品観察表	179	第22表	近世遺構出土遺物観察表	201
第10表	中世遺構出土金属製品観察表	179	第23表	近世遺構出土銭観察表	201
第11表	中世遺構出土渡来銭観察表	179	第24表	近世出土遺物観察表	202～205
第12表	中世の土師器観察表	180～182	第25表	近世出土銭観察表	205
第13表	瓦器・瓦質土器・須恵質土器・ 土師質土器観察表	182	第26表	放射性炭素年代測定結果	207
			第27表	放射性炭素年代測定結果(較正年代)	207

第 28 表	種実同定結果	208
第 29 表	測定試料及び処理	211
第 30 表	放射性炭素年代測定及び暦年較正 の比較	211

第 31 表	中世土坑墓出土土師器法量	214
第 32 表	鹿児島県内の土製煮炊具	214

## 図版目次

巻頭図版 2	土坑墓 2 号	
巻頭図版 3	土坑墓 5 号・6 号・遺物集中	
本文中写真 1	第 2 地点の土層	24
本文中写真 2	種実遺体	209
図版 1	中世の遺構	219
図版 2	中・近世の遺構	220
図版 3	中世の竪穴建物跡 1 号	221
図版 4	中世の掘立柱建物跡	222
図版 5	中世の掘立柱建物跡と土坑	223
図版 6	中世の土坑	224
図版 7	中世の土坑	225
図版 8	中世の土坑と鍛冶関連遺構	226
図版 9	中世の鍛冶関連遺構	227
図版 10	中世の鍛冶関連遺構と焼土	228
図版 11	中世の祭祀遺構と溝状遺構	229
図版 12	中世の溝状遺構	230
図版 13	中世の溝状遺構	231
図版 14	中世の溝状遺構	232
図版 15	中世の溝状遺構と地下式坑	233
図版 16	中世の地下式坑と火葬土坑	234
図版 17	中世の火葬土坑と土坑墓	235
図版 18	中世の土坑墓と柱穴	236
図版 19	近世の土坑と溝状遺構	237
図版 20	近世の溝状遺構と土坑墓	238
図版 21	近世の土坑墓	239
図版 22	古代の土師器・黒色土器	240
図版 23	古代の須恵器（外面）	241
図版 24	古代の須恵器（内面）	242
図版 25	中世遺構出土の遺物（1）	243
図版 26	中世遺構出土の遺物（2）	244
図版 27	中世遺構出土の遺物（3）	245
図版 28	中世遺構出土の遺物（4）	246
図版 29	中世遺構出土の遺物（5）	247
図版 30	中世遺構出土の遺物（6）	248
図版 31	中世遺構出土の遺物（7）	249
図版 32	中世遺構出土の遺物（8）	250
図版 33	中世遺構出土の遺物（9）	251

図版 34	中世遺構出土の遺物（10）	252
図版 35	中世遺構出土の遺物（11）	253
図版 36	中世遺構出土の遺物（12）	254
図版 37	土師器	255
図版 38	瓦質土器・須恵質土器・土師質土器	256
図版 39	東播系須恵器（1）	257
図版 40	東播系須恵器（2）	258
図版 41	東播系須恵器（3）	259
図版 42	東播系須恵器（4）・ カムイヤキ・備前焼	260
図版 43	常滑焼・灰釉陶器	261
図版 44	青磁（1）	262
図版 45	青磁（2）	263
図版 46	青磁（3）	264
図版 47	青磁（4）	265
図版 48	青磁（5）	266
図版 49	青磁（6）	267
図版 50	白磁（1）	268
図版 51	白磁（2）	269
図版 52	白磁（3）	270
図版 53	白磁（4）	271
図版 54	白磁（5）	272
図版 55	白磁（6）	273
図版 56	染付・中国製陶器（1）	274
図版 57	中国製陶器（2）・土製品	275
図版 58	石鍋・滑石製品（1）	276
図版 59	砥石	277
図版 60	中国製陶器（3）・ 石臼・軽石製品	278
図版 61	鉄製品・渡来銭	279
図版 62	近世遺構出土の陶磁器と六道銭	280
図版 63	近世の陶磁器（1）	281
図版 64	近世の陶磁器（2）	282
図版 65	近世の陶磁器（3）	283
図版 66	近世の陶磁器（4）	284
図版 67	近世の陶磁器（5）	285
図版 68	近世の陶磁器（6）	286



# 第1章 発掘調査の経過

## 第1節 調査に至るまでの経緯

鹿児島県教育委員会は、文化財の保護・活用を図るため、各開発関係機関との間で、事業区域内における文化財の有無及びその取り扱いについて協議し、諸開発との調整を図ってきた。この事前協議制に基づき、日本道路公団九州支社鹿児島工事事務所は、東九州自動車道の建設を計画し、志布志IC～末吉財部IC区間の事業に先立って、事業地内における埋蔵文化財の有無について鹿児島県教育委員会に照会した。

この計画に伴い鹿児島県教育庁文化財課（以下、県教委文化財課）は、平成11年1月に鹿屋申良JCT～末吉財部IC間を、平成12年2月には志布志IC～鹿屋申良JCT間の埋蔵文化財分布調査を実施し、50か所の遺跡（調査対象表面積854,100㎡）の存在を明らかにした。

この結果をもとに、事業区間内の埋蔵文化財の取扱いについて、日本道路公団九州支社鹿児島工事事務所、鹿児島県土木部道路建設課高速道対策室、県教委文化財課、県立埋蔵文化財センター（以下、埋文センター）の4者で協議を重ね対応を検討してきた。

その後、日本道路公団民営化の政府方針が提起され、事業の見直しと建設コストの削減を検討することとなった。このような社会情勢の変化に伴い、遺跡の厳密な把握が要求されることとなり、埋蔵文化財の詳細分布調査や確認調査が実施されることとなった。

そこで、県教委文化財課は、まず、平成13年1月29日から2月6日に調査の利便性や面積等を考慮して宮ヶ原遺跡、加治木堀遺跡、石絵遺跡、十三塚遺跡の試掘調査を実施した。さらに、平成13年7月10日から7月26日に鹿屋申良JCT～末吉財部IC間の工事計画図をもとに33の遺跡について詳細分布調査を実施し、同年9月17日～10月26日及び12月3日～12月25日の2期間にわたり各遺跡の調査範囲及び遺物包含層の層数を把握するための試掘調査を実施した。

これらの詳細分布調査や試掘調査に加えて、既に合意されていた本線工事用道路及び側道部分の確認調査も実施することとなり、関山西遺跡、関山遺跡、狩俣遺跡の3遺跡を対象に平成13年10月1日から平成14年3月22日にかけて確認調査を実施した。

平成14年4月には、志布志IC～鹿屋申良JCT間の遺跡について再度分布調査を実施した結果、遺跡の調査対象範囲が678,700㎡となった。

その後、日本道路公団民営化の閣議決定と新直轄方式に基づく道路建設の確定、平成15年11月に暫定2車線施行に伴う議事確認書締結、同年12月に大隅IC（平成21年4月28日、「曾於弥五郎IC」へ名称変更）から末

吉財部IC間の発掘調査協定書締結、平成16年3月に国土交通省九州地方整備局長、日本道路公団九州支社長、鹿児島県知事の間で新直轄方式施行に伴う確認書が締結され、工事は日本道路公団が国土交通省から受託し、発掘調査は日本道路公団が鹿児島県に再委託することとなり、これまでの確認書、協定書はそのまま継続されることになった。

また、日本道路公団からの委託業務は曾於弥五郎ICまでで終了し、曾於弥五郎ICからの先線部は国土交通省からの受託事業となった。

## 第2節 確認調査

永吉天神段遺跡の確認調査は、県内遺跡事前調査事業で平成23年7月1日から同年9月28日に実施した。

### 1 調査体制

事業主体	鹿児島県教育委員会
調査主体	鹿児島県教育委員会
調査統括	県立埋蔵文化財センター  所長 寺田 仁志
調査企画	次長兼総務課長 田中 明成 次長兼南の縄文の森調査室長 井ノ上秀文
調査第一課長	堂込 秀人
調査第一課第二調査係長	大久保浩二
調査担当	文化財主事 馬籠 亮道

### 2 調査の経過

調査の経過については、日誌抄を月ごとに集約して記載した。写真撮影は適宜行っているので記述を省略した。

7月 調査開始。調査施設設営及び環境整備。1～31トレンチ（以下、T）を設定・掘削。

8月 トレンチ調査。遺物取上げ。1T：旧石器時代剥片・縄文時代早期被熱破砕礫出土。2T：方形竪穴住居跡検出。弥生土器・石剣出土。4T：柱穴検出。下剥峯式土器・被熱破砕礫出土。8T：柱穴検出。磨製石鏃出土。15T：縄文時代早期土器片出土。16T：II層遺物集中部下部硬化面検出。23T：II層土器片及び柱穴検出。V層被熱破砕礫検出。24T：柱穴検出。隣接地の民家敷地から古銭を多量に採取。27T：II・III層土器片が密集して出土。VII層（サツマ層上面）柱穴検出。30T：II層土師器出土。III層縄文時代後期土器片出土。

9月 29・30・31トレンチ調査。遺物取上げ。埋め戻し。16T：硬化面を竪穴住居跡と判断。6・15・18T：縄文時代早期土器片（石坂式土器）出土。12・13・16・21・27T：弥生時代～古墳時代土器片（山ノ口式土器・東原～辻堂原式土器）出土。30・31T：縄文時代晚期土器片（組織痕土器）出土。文化庁記念物埋蔵文化財部門林正憲調査官来跡（14日）。

### 第3節 本調査

確認調査の結果、遺物の集中は調査対象地の広い範囲で確認され、主に中世～古代、古墳時代～弥生時代、縄文時代晩期、縄文時代早期、旧石器時代の包含層が確認された。調査対象範囲が広大であり、各地点で存在する包含層の時期や内容には差があるが、調査対象表面積 37,100㎡、調査対象延面積 87,588㎡と確認した。

確認調査の結果を踏まえ、改めて遺跡の取り扱いについて県教委文化財課、国土交通省、埋文センターの三者で協議し、遺跡の現状保存は困難であることから、埋文センターが本調査を実施することとなった。平成24年度は埋文センターが本調査を実施し、発掘調査は、「鹿児島県埋蔵文化財発掘調査（民間委託）実施要綱」に基づき、株式会社パスコへ発掘調査業務の委託を行い実施した。

平成25年度からは、東九州自動車道建設に伴う埋蔵文化財発掘調査を含めた国事業関係を円滑に進めるために発足した公益財団法人鹿児島県文化振興財団埋蔵文化財調査センター（以下、埋文調査センター）が、県から受託して発掘調査を進めることになった。

平成27・28年度の整理作業・報告書作成業務は、「公益財団法人鹿児島県文化振興財団埋蔵文化財調査センター埋蔵文化財整理作業及び報告書作成作業支援業務の委託実施要綱」に基づき、株式会社パスコへ整理作業及び報告書作成作業支援業務の委託を行い実施した。

本調査は、平成24年7月2日から平成25年1月28日（第1地点含む）、平成25年6月13日から平成26年1月28日、平成26年5月12日から平成27年1月28日、平成27年5月11日から平成28年1月27日（第3地点含む）までの期間実施した。調査体制については、以下のとおりである。

#### 1 調査体制

##### (1) 平成24年度

事業主体	国土交通省九州地方整備局 大隅河川国道事務所
調査主体	鹿児島県教育委員会
企画・調整	鹿児島県教育庁文化財課
調査統括	県立埋蔵文化財センター所長 寺田 仁志
調査企画	次長兼総務課長 新小田 穰 次長兼南の縄文調査室長 井ノ上秀文 調査第二課長 富田 逸郎 調査第二課第一調査係長 八木澤一郎
調査担当	文化財主事 川口 雅之
調査事務	主幹兼総務係長 大園 祥子 主査 岡村 信吾
現地指導	鹿児島大学大学院理工学研究科 准教授 井村 隆介 福岡大学人文学部教授 武末 純一

##### (2) 平成25年度

事業主体	国土交通省九州地方整備局 大隅河川国道事務所
調査主体	鹿児島県教育委員会
企画・調整	鹿児島県教育庁文化財課
調査統括	（公財）鹿児島県文化振興財団 埋蔵文化財調査センター長 富田 逸郎
調査企画	総務課長兼総務係長 山方 直幸 調査課長 鶴田 静彦 調査第一係長 八木澤一郎
調査担当	文化財専門員 湯場崎辰巳 文化財専門員 彌榮 久志
事務担当	主査 岡村 信吾
現地指導	福岡大学人文学部教授 武末 純一

##### (3) 平成26年度

事業主体	国土交通省九州地方整備局 大隅河川国道事務所
調査主体	鹿児島県教育委員会
企画・調整	鹿児島県教育庁文化財課
調査統括	（公財）鹿児島県文化振興財団 埋蔵文化財調査センター長 堂込 秀人
調査企画	総務課長兼総務係長 山方 直幸 調査課長 八木澤一郎 調査第一係長 中村 和美
調査担当	文化財専門員 湯場崎辰巳 文化財専門員 彌榮 久志 文化財専門員 隈元 俊一
事務担当	主査 岡村 信吾
現地指導	福岡大学人文学部教授 武末 純一 福岡大学人文学部教授 桃崎 祐輔 鹿児島大学法文学部教授 本田 道輝 鹿児島大学教育学部教授 日隈 正守 鹿児島国際大学国際文化学部 教授 中園 聡 鹿児島県立短期大学生活科学科 教授 揚村 固 鹿児島女子短期大学助手 下野真理子

##### (4) 平成27年度

事業主体	国土交通省九州地方整備局 大隅河川国道事務所
調査主体	鹿児島県教育委員会
企画・調整	鹿児島県教育庁文化財課
調査統括	（公財）鹿児島県文化振興財団 埋蔵文化財調査センター長 堂込 秀人
調査企画	総務課長兼総務係長 有村 貢 調査課長 八木澤一郎 調査第一係長 中村 和美
調査担当	文化財専門員 隈元 俊一

	文化財専門員	上村 俊洋
事務担当	主査	荒瀬 勝己
現地指導	大分県立歴史博物館	
	企画普及課長	原田 昭一
	鹿児島大学大学院理工学研究科	
	准教授	井村 隆介

担当者	主任技術者	川野 勝弘
	主任調査支援員	西田 茂
	調査支援員	池畑 耕一 秀嶋 龍男 小柳 太一 黒沢 聖子 翁長 武司 宮本 英二 上屋 眞一(5月26日～) 関口 昌和(7月1日～) 関口 真由美(7月1日～) 玉城 乾一郎(～11月27日)
	測量主任技士	中野 広行
	測量技士	河野 正博
検査	中間検査	平成26年10月16日
	一部完成検査	平成26年12月19日 (工事着手に伴う一部引き渡しのため)
	完成検査	平成27年3月3日(実地検査) 平成27年3月5日(成果物検査)

## 2 発掘調査の民間委託

発掘調査の実施にあたり、埋文センター及び埋文調査センターは「鹿児島県埋蔵文化財発掘調査(民間委託)実施要綱」に基づき、株式会社パスコへ発掘調査の委託を行った。なお、埋文センター及び埋文調査センターの各年度調査担当職員が常駐監理して、統括、指揮及び運営を行った。委託内容等は以下のとおりである。

### (1) 平成24年度

委託先	株式会社パスコ	
契約期間	平成24年6月8日～平成25年2月22日	
委託内容	発掘調査業務	1式
	測量業務	1式
	土工業務	1式
担当者	主任技術者	新川 浩
	主任調査員	池畑 耕一
	調査員	西田 茂 丸山 清志 黒沢 聖子
	測量技士	小林 進哉
検査	中間検査	平成24年10月18日
	完成検査	平成25年2月13日(実地検査) 平成25年2月15日(成果物検査)

### (2) 平成25年度

委託先	株式会社パスコ	
委託期間	平成25年6月3日～平成26年3月14日	
委託内容	発掘調査業務	1式
	測量業務	1式
	土工業務	1式
担当者	主任技術者	川野 勝弘
	主任調査支援員	池畑 耕一
	調査支援員	西田 茂 秀嶋 龍男 黒沢 聖子 翁長 武司 宮本 栄二
	測量技士	小林 進哉
検査	中間検査	平成25年10月10日
	完成検査	平成26年2月19日(実地検査) 平成26年3月4日(成果物検査)

### (3) 平成26年度

委託先	株式会社パスコ	
委託期間	平成26年4月11日～平成27年3月12日	
委託内容	発掘調査業務	1式
	測量業務	1式
	土工業務	1式

### (4) 平成27年度

委託先	株式会社パスコ	
委託期間	平成27年4月13日～平成28年3月11日	
委託内容	発掘調査業務	1式
	測量業務	1式
	土工業務	1式
担当者	主任技術者	川野 勝弘
	主任調査支援員	西田 茂
	調査支援員	上屋 眞一 浦辻 栄治 関口 昌和 翁長 武司 宮本 栄二 島田 由利佳(～11月26日)
	測量主任技士	中野 広行
検査	一部完成検査	平成27年8月10日 (工事着手に伴う一部引き渡しのため)
	中間検査	平成27年10月21日
	完成検査	平成28年2月23日(実地検査) 平成28年3月1日(成果物検査)

## 第4節 調査の経過

第2地点の調査は、平成24年度から27年度まで実施した。本報告書は、古代から近世までを対象としているため、平成25年度については一部省略した。平成25年度の全調査経過については、「埋蔵文化財調査センター発掘調査報告書」(13)に記載してある。

### (1) 平成24年度

平成24年度は、第1地点と第2地点の48区以東を調査対象とした。第1地点の調査経過については、「埋蔵文化財調査センター発掘調査報告書」(8)に記載してある。

7月 調査開始(2日)。新規入場者教育。環境整備。表土剥ぎ。Ⅱ層調査。

8月 H～K - 52～55区Ⅱ層調査。遺構調査。遺物取り上げ。地形測量。全景写真撮影。おおさきっこ歴史探検隊発掘体験（3日）。

9月 B～I - 49～53区, F～I - 57～61区表土剥ぎ。B～D - 49～53区, F～I - 50～53区, K・L - 51～53区Ⅱ・Ⅲ層調査。竪穴住居跡多数検出。遺構調査。遺物取り上げ。地形測量。

10月 C～F - 49～53区, D～H - 47～49区, I - 48・49区表土剥ぎ。D～K - 48～54区Ⅱ層調査。遺構調査。地形測量。竪穴住居跡21基・円形周溝1基検出。南日本新聞社取材（24日）。

11月 E～H - 47・48区表土剥ぎ。C～E - 47～50区, F～H - 47～49区Ⅱ層調査。遺構調査。地形測量。中世の竪穴建物・土坑検出。

12月 D - 48区Ⅱ層調査。D - 48・49区で土坑2基検出。遺構調査。下層確認調査（5×5mのトレンチ8本設定）。空撮（4日）。南日本新聞社取材（5・8日）。福岡大学武末純一教授現地指導（6・7日）。現地説明会（8日：見学者：270名）

1月 弥生時代中期の遺構調査。S I 23は次年度調査へ。下層確認調査で縄文時代早期の包含層が全面にあることを確認。旧石器時代包含層をC～G - 50～53区の約1,400㎡で確認。遺物水洗い。遺構埋土フローテーション。調査終了。

## (2) 平成25年度

C～L - 48～55区をA地点, C～J - 26～47区をB地点として調査を行った。A地点は縄文時代早期以前の地層を調査対象としているため, 調査経過については省略する。なお, 平成25年度から, 民間委託支援業務として, 基礎整製作業（水洗い・接合）も並行して行っている。

### 【発掘調査】

6月 調査開始（10日）。新規作業員研修。環境整備。G～I - 38～43区表土剥ぎ。Ⅱ層調査。土坑墓（SK30）・溝状遺構の検出・調査。遺物取り上げ。

県教委文化財課中村和美文化財主事監理業務（11日）。

7月 E・F - 52・53区, G・H - 53・54区遺構・遺物の広がり調査のため, 表土剥ぎ, Ⅱ層調査。F・G - 49・50区Ⅲ層掘立柱建物跡調査終了。D～F - 32～35区・40～45区表土剥ぎ。D～F - 32～35区・40～45区・G～I - 38～43区Ⅱ層調査。遺構調査。Ⅱ層から中世～縄文時代晩期の遺物多数出土。

県教委文化財課中村和美文化財主事監理業務（3日）。鳥取県埋蔵文化財センター長他2名現地視察（19日）。始良市チャレンジ！遺跡発掘体験&キャンプ泊（23日：38名）

8月 E～J - 37～43区表土剥ぎ・Ⅱ層調査。土坑墓から白磁・湖州六花鏡（SK30）, 土師皿3点（SK32）出土。弥生時代中期竪穴住居跡多数検出・調査。

霧島市キッズ発掘体験（6日：18名）, 埋文センター堂込秀人調査課長監理業務（7日）。熊本大学社会教育主事講習（8日：15名）。喜界町教育委員会現地視察（9日：7名）。

9月 D～F - 30・31区・37～39・44・45区表土剥ぎ。D～J - 37～45区Ⅱ層調査。遺構調査。遺物取り上げ。

古環境研究所（植物珪酸体分析現地採取）（19日）。京都府立大学生6名見学（24日）

10月 D・E - 29・30区表土剥ぎ。D～F - 37～39区Ⅳ層重機掘削。E - 45・46区, G - 36・37・43・44区, J - 40～43区Ⅱ層調査。竪穴住居跡・掘立柱建物跡等遺構調査。遺物取り上げ。地形測量。

福岡大学武末純一教授現地指導（1・2日）。湧水町田尾遺跡作業員一行24名見学（1日）。志布志市有明地区高齢者学級24名見学（4日）。中間検査（10日）。空撮（16日）。埋蔵文化財発掘調査現地研修会15名（29日）

11月 D・E - 37～47区, F～I - 36～39区Ⅳ層及びF - 38区Ⅶ～Ⅸ層重機掘削。D～F - 30～35区Ⅱ・Ⅲ層調査。土坑墓1基等検出。竪穴住居跡・掘立柱建物跡等遺構調査。D・E - 37～47区, F～I - 36～39区Ⅴ層調査。S I 23～41調査終了。F - 38区Ⅹ層調査。遺構調査。遺物取り上げ。地形測量。

現地説明会（9日：見学者310名）。鹿児島県大隅地域振興局局長・建設部長見学（12日）。パリノ・サーベエイ（テフラ現地採取）（15日）。埋文センター堂込秀人調査課長監理業務（22日）, 埋文センター井ノ上秀文所長監理業務（25日）。曾於地区文化協会13名見学（27日）

12月 C - 27・28区, D - 28・29区, G・H - 44～46区, I - 44区表土剥ぎ。D～H - 30～44区Ⅳ層重機掘削。D～F - 30～34区Ⅶ～Ⅸ層重機掘削。C・D - 27～29区Ⅱ・Ⅲ層調査。D～F - 30～34区・G～J - 40～43区Ⅴ層調査。D～F - 30～34区・D～G - 36～47区Ⅹ層調査。遺構調査。遺物取り上げ。地形測量。

1月 E・F - 36区表土剥ぎ。E～G - 33～36区・E～I - 40～47区Ⅳ層重機掘削。H・I - 40・41区Ⅶ～Ⅸ層重機掘削。E～G - 33～36区, H・I - 43～45区Ⅱ・Ⅲ層調査。E～G - 33～36区, F - 40～47区, G～I - 43・44区, G - 45～47区Ⅴ層調査。遺構調査。遺物取り上げ。地形測量。

埋蔵文化財専門職員養成講座（17日）

### 【整製作業】

平成24年度出土遺物について, 水洗い・注記等が未済のものがあったため, 6月からこの整製作業を優先とした。6月・7月に水洗い・注記。7月～9月に分類・接合。平成25年度出土遺物については7月から水洗い・注記を始め, その後, 分類・接合・台帳作成も行った。1月に収納準備を始め, 2月5日, 埋文センターへ収納

した。

### (3) 平成 26 年度

#### 【発掘調査】

平成 26 年度は、C～L - 18～41 区を中心に、中世から縄文時代早期と地形観察用の土層ベルト沿いに 2m 幅のトレンチを設定して、Ⅶ層（サツマ火山灰層）上面にて縄文時代早期の遺構確認調査と旧石器時代の下層確認調査を行った。遺物の出土が見られた箇所については、一部拡張を行い遺物の広がりがないかを確認した。なお、D～J - 24～28 区は弥生時代から中世の墳丘等も予想されたため、表土から人力による掘削を行った。

5 月 調査開始(7日)。C～K - 18～22 区表土剥ぎ、Ⅱ層調査。D～J - 24～28 区は表土から人力による調査。

県教委文化財課黒川忠広文化財主事監理業務(20日)。

6 月 C～K - 18～23 区、D～J - 24～28 区Ⅱ層調査。弥生時代中期の土坑墓等多数検出、遺構調査。遺物取り上げ。地形測量。

7 月 C～K - 18～23 区Ⅲ層調査。Ⅳ層重機掘削及びⅤ層調査。D～J - 24～28 区Ⅱ～Ⅲ層調査。遺構調査。遺物取り上げ。

文化庁高橋宏治記念物課長現地視察(1日)。

8 月 I・J - 36～38 区表土剥ぎ及びⅡ・Ⅲ層調査。K・L - 38～40 区、C～E・H・I - 20～22 区Ⅴ層調査。J - 19～22 区Ⅶ層重機掘削及びⅧ～Ⅹ層調査。D～J - 24～28 区Ⅱ・Ⅲ層調査。遺構調査。遺物取り上げ。地形測量。

空撮(12日)。鹿児島大学本田道輝教授、鹿児島国際大学中園聡教授、鹿児島県立短期大学揚村固教授現地指導(19日)。福岡大学武末純一教授現地指導(20・21日)。大崎町おおさきっこ歴史探検隊発掘体験(20日:15名)。志布志市立宇都中学校職員研修(20日:2名)。

9 月 F～H - 21・22 区、I～L - 36～38 区Ⅳ層重機掘削及びⅤ層調査。D - 20～22 区、K・L - 39 区Ⅶ層重機掘削及びⅧ～Ⅹ層調査。E～K - 27～30 区表土剥ぎ及びⅡ・Ⅲ層調査。D～J - 24～28 区Ⅱ・Ⅲ層調査。遺構調査。遺物取り上げ。地形測量。

大崎町ひまわり女性講座 28 名見学(4日)。弥生時代中期墓域についての現地報道発表(10日)。鹿児島女子短期大学下野真理子助手現地指導(10日)。現地公開(13日:370名)。

10 月 E～K - 27～32 区、I～L - 36～38 区表土剥ぎ及びⅡ・Ⅲ層調査。D・E - 23～26 区、I～K - 23～26 区Ⅴ層調査。D～I - 23 区、G - 22 区Ⅶ層重機掘削及びⅧ～Ⅹ層調査。D～J - 24～28 区Ⅱ・Ⅲ層調査。遺構調査。遺物取り上げ。地形測量。

全埋協・四国・中国・九州ブロック会議 22 名見学(3日)。福岡大学桃崎祐輔教授現地指導(7日)。中間検査(16日)。大崎町立菱田小学校 17 名見学(23日)。

11 月 JK - 33・35 区、H～L - 36～38 区Ⅱ・Ⅲ層調査。D～K - 23～30 区Ⅳ層重機掘削及びⅤ層調査。D～F - 27 区、G - 23～26 区、J - 25・26 区、J・K - 27 区Ⅶ層重機掘削及びⅧ～Ⅹ層調査。

鹿児島大学日隈正守教授現地指導(6日)。現地公開(8日:210名)。大隅教育事務所埋蔵文化財現地研修会(11日:10名)。大崎町立中沖小学校 19 名見学・地層学習(13日)。

12 月 K - 24～26 区、K・L - 33～35 区Ⅲ層調査。E・F - 28・29 区、G - 27・28 区、H～K - 27 区、H～L - 36～38 区Ⅴ層調査。G・H・I - 23・24 区、G - 27 区Ⅶ層重機掘削及びⅧ～Ⅹ層調査。遺構調査。遺物取り上げ。地形測量。

県教委文化財課黒川忠広文化財主事監理業務(12・22日)。埋文センター前迫亮一調査課長監理業務(19日)。一部完成検査(19日)。

1 月 K・L - 27～31 区Ⅲ層調査及びⅤ層調査。F～L - 28～32 区Ⅴ層調査。G - 29・30 区、G～I - 27・31 区、J・K - 23・24 区、K - 31 区、H～K - 36 区、J - 36～38 区Ⅷ層～Ⅹ層調査。遺構調査。遺物取り上げ。地形測量。調査終了。

#### 【整理作業】

未済であった平成 25 年度出土遺物について、6 月に水洗い・注記を行った。平成 26 年度分については、7 月から水洗い・注記を始め、9 月～1 月は、併行して分類・接合を行い、2 月 4 日、埋文センターに収納した。

### (4) 平成 27 年度

#### 【発掘調査】

平成 27 年度は、第 3 地点の調査と併せて行った。第 3 地点の調査経過については、今後、報告書刊行を計画しているため、ここでは省略した。また、第 1 地点の報告書作成と第 2 地点の A 地点の整理作業も同時に行ったが、この経過については、「埋蔵文化財調査センター発掘調査報告書(8)」に記載してある。

5 月 調査開始(11日)。7 月までは第 3 地点だけを調査した。埋文センター福山徳治所長監理業務(14日)。

7 月 県教委文化財課黒川忠広文化財主事監理業務(16日)。

8 月 K・L - 32 区、I・J - 34・35 区表土剥ぎ。K・L - 32 区Ⅱ・Ⅲ・Ⅴ層調査。

空撮(5日)。一部完成検査(10日)。

9 月 L - 31 区表土剥ぎ。L - 31 区Ⅱ・Ⅲ層調査。L - 31 区Ⅴ層調査。

大崎町モニターツアー鹿児島大学学生(18日:8名)

10 月 G～J - 33・34 区、G・H - 35・36 区、G～I - 37 区、I・J - 38・39 区表土剥ぎ。G～J - 33・34 区、G・H - 35 区、G - 36 区Ⅱ・Ⅲ層調査。

中間検査(21日)。

11月 D・E - 28区, D~F - 29区, E~G - 30・31区, F・G - 32区, I・J - 32区, F~J - 33区, G~J - 34・35区, G~I - 36区Ⅱ・Ⅲ層調査。

電柱撤去作業終了(24日)。

12月 E~G - 30・31区, F・G - 32区, I・J - 32区, F~J - 33区, G~J - 34・35区, G~I - 36区Ⅱ・Ⅲ層調査。J - 33区, G・H - 34区Ⅴ層調査。J - 33区Ⅷ~Ⅹ層調査。

大崎町教育委員会2名来跡(2日)。空撮(4日)。大分県立歴史博物館原田昭一企画普及課長現地指導(1~2日)

1月 E~G - 31・32区, I・J - 32区, H - 36区Ⅱ~Ⅲ層調査。F・G - 31・32区, I・J - 32区, H - 36区Ⅴ層調査。J - 34・35区, G・H - 34区, E~G - 31区旧石器調査。全調査終了。

地下式坑について報道機関に公表(18日)及び現地公開(21日)。

### 【整理作業】

平成26年度出土遺物について、5月・6月に水洗い・注記を行った。平成27年度出土遺物については、6月から水洗い・注記を開始し、併行して10月~1月に分類を行い、1月は接合を行った。2月4日、埋文センターに遺物を収納した。

## 第5節 整理・報告書作成

### 1 整理・報告書作成作業の組織

本報告書に伴う整理・報告書作成作業は、県から受託した埋文調査センターが平成27・28年度に実施した。平成27年5月~平成28年1月は、永吉天神段遺跡整理作業場を中心に行った。平成28年5月~平成29年2月は、上野原縄文の森の第二整理作業所で行った。なお、平成25~27年度は、発掘調査の一部として基礎的整理作業(水洗い・注記中心)を行った。整理・報告書作成作業に係る組織は以下のとおりである。

#### (1) 平成27年度(平成27年4月~平成28年3月)

事業主体	国土交通省九州地方整備局 大隅河川国道事務所
作成主体	鹿児島県教育委員会
作成統括	(公財)鹿児島県文化振興財団 埋蔵文化財調査センター長
作成企画	総務課長兼総務係長 調査課長 調査第一係長
作成担当	文化財専門員 文化財専門員
事務担当	主査

報告書作成検討委員会

6月8日・8月18日・11月9日・11月26日

調査課長ほか5名

#### (2) 平成28年度(平成28年4月~平成29年3月)

事業主体	国土交通省九州地方整備局 大隅河川国道事務所
作成主体	鹿児島県教育委員会
作成統括	(公財)鹿児島県文化振興財団 埋蔵文化財調査センター長
作成企画	総務課長兼総務係長 調査課長 調査第一係長
作成担当	文化財専門員 文化財専門員
事務担当	主査

報告書作成指導委員会

6月1日・8月23日・10月6日・11月4日

12月5日・2月1日 調査課長ほか5名

報告書作成検討委員会

6月6日・8月26日・10月11日・11月8日

12月27日・2月13日 センター長ほか6名

#### (3) 平成29年度(平成29年4月~平成30年3月)

事業主体	国土交通省九州地方整備局 大隅河川国道事務所
作成主体	鹿児島県教育委員会
作成統括	(公財)鹿児島県文化振興財団 埋蔵文化財調査センター長
作成企画	総務課長兼総務係長 調査課長 調査第一係長
作成担当	調査第一係長 文化財専門員
事務担当	主査

報告書作成指導委員会

6月7日・8月2日 調査課長ほか5名

報告書作成検討委員会

6月12日・8月9日 センター長ほか5名

### 2 整理作業及び報告書作成作業支援業務の委託

整理作業・報告書作成作業の実施にあたり、埋文調査センターは「公益財団法人鹿児島県文化振興財団埋蔵文化財調査センター埋蔵文化財整理作業及び報告書作成作業支援業務の委託実施要綱」に基づき、平成27・28年度は株式会社パスコへ整理作業及び報告書作成作業支援業務の委託を行った。委託内容等は以下のとおりである。

#### (1) 平成27年度

委託先	株式会社パスコ
契約期間	平成27年4月13日~平成28年3月11日
作業期間	平成27年5月11日~平成28年1月28日
委託内容	報告書作成作業支援業務 1式 整理作業支援業務 1式

	印刷製本業務	1式
担当者	主任調査支援員	池畑 耕一
	調査支援員	黒沢 聖子 関口真由美 松本 拓
検査	中間検査	平成 27 年 10 月 21 日
	完成検査	平成 28 年 3 月 1 日

## (2) 平成 28 年度

委託先	株式会社パスコ
契約期間	平成 28 年 4 月 11 日～平成 28 年 3 月 10 日
作業期間	平成 27 年 5 月 9 日～平成 28 年 2 月 17 日
委託内容	報告書作成作業支援業務 1式
	整理作業支援業務 1式
	自然科学分析業務 1式
	印刷製本業務 1式
担当者	主任調査支援員 池畑 耕一
	調査支援員 黒沢 聖子 浦辻 栄治 関口 昌和 関口真由美 翁長 武司 松村 由記 相川 薫
検査	中間検査 平成 28 年 10 月 25 日
	完成検査 平成 29 年 2 月 27 日

## 3 整理作業の経過

整理作業の経過は以下のとおりである。

### (1) 平成 27 年度

第 1 地点の報告書作成業務と第 2 地点の A 地点の整理作業を行った。第 1 地点の報告書作成業務経過については、「(公財)埋蔵文化財調査センター発掘調査報告書(8)」に記載してあるので、ここでは省略した。

- 4 月 支援業務委託準備, 入札, 土器分類
- 5 月 支援業務委託開始, 対象遺物を埋文センターから搬入, 土器再分類・再選別, 石器実測準備・実測(～1月), 図面整理(～9月)
- 6 月 土器実測(～1月)・トレース(～2月), 石器トレース(～2月), 図面トレース(～9月)・調整(～9月)
- 7 月 台帳作成(～1月), 原稿執筆(～9月)
- 8 月 トレースに係る管理(～9月)
- 9 月 観察表作成
- 10 月 中間検査
- 1 月 遺物を埋文センターに収納
- 2 月 支援業務委託作業終了, 検査準備
- 3 月 成果物提出, 支援業務委託終了, 完成検査

※ 本遺跡第 1 地点の報告書を刊行。

### (2) 平成 28 年度

第 2 地点の「旧石器時代～縄文時代編」報告書作成刊行業務と「古代・中世・近世編」報告書作成業務を行ったが、「旧石器時代～縄文時代編」については、「(公財)埋蔵文化財調査センター発掘調査報告書(13)」に記載し

てあるので、ここでは省略した。

- 4 月 支援業務委託準備, 入札
  - 5 月 支援業務委託開始, 対象遺物を埋文センターから第 2 整理作業場へ移動, 土師器・陶磁器再分類・再選別・接合, 石・金属製品実測準備, 図面整理
  - 6 月 土師器復元・実測(～12月), 陶磁器復元・実測(～12月), 石製品実測・トレース(～10月), 金属製品実測・トレース(～10月), 図面整理・トレース・調整(～1月), 台帳作成・修正(～2月)
  - 7 月 原稿執筆(～1月)
  - 8 月 レイアウト(～2月)
  - 9 月 観察表作成(～2月), 中間検査準備
  - 10 月 中間検査(25日)
  - 12 月 校正(～2月)
  - 1 月 遺物仮撮影, 成果物収納準備
  - 2 月 成果物収納, 支援業務委託作業終了, 検査準備
  - 3 月 成果物提出, 支援業務委託終了, 完成検査
- ※ 本遺跡第 2 地点旧石器時代～縄文時代編の報告書を刊行。

### (3) 平成 29 年度

本報告書(第 2 地点「古代・中世・近世編」)の刊行と、第 3 地点の報告書作成業務及び第 2 地点「弥生・古墳時代編」の整理作業を埋文調査センター直営で行ったが、本報告書の業務経過のみを掲載する。

- 5 月 遺物図版作成(～6月)
  - 7 月 原稿等所内校正(～9月)
  - 10 月 印刷・製本入札
  - 1 月 報告書納品
- ※ 本遺跡第 2 地点「古代・中世・近世編」の報告書を刊行。

## 第2章 遺跡の位置と環境

### 第1節 地理・地質的環境

大崎町は、鹿児島県の東南部、大隅半島の東部に位置する。東は志布志市、南は肝属郡東串良町、西は鹿屋市、北は曾於市と接し、南東は志布志湾に面している。

大隅半島は、南北方向に走る山地、その間の丘陵、台地及び低地などの低地帯から構成され、地質は大部分がシラス、ボラなどの火山灰土壌となっている。

東側の山地は、志布志湾北部から宮崎県に張出した形で北から南へと延びる鰐塚山地である。主峰は宮崎県内の鰐塚山(1,119 m)である。

西側の山地は北部の霧島火山の分脈から湾奥に形成された始良カルデラのカルデラ壁を含み南部の高隈山地へと連なっている。高隈山地は、北部の白鹿岳・荒磯岳など500~600 m級の山々と、南部の大笠柄岳(1,236.8 m)を主峰に横岳・御岳など1,000 m級の山から成る山地で山容は急峻で深い森林に覆われている。

東西の山地は、ともに九州山地の延長上にあり、その間は丘陵や台地及び低地帯となっている。これらの山間地を埋めるような形で、洪積世の火山活動による火砕流が堆積し、丘陵や台地が広く分布した典型的なシラス地形となっている。この火砕流は、鹿児島湾口にある阿多カルデラの火砕流や、湾奥にある始良カルデラの入戸火砕流で、これらの火砕流をはじめとする噴出物の堆積がベースとなっている。噴出物は、堆積後から現在に至るまで大小多くの河川で開析されるが、丘陵状地形や原面はほとんど浸食されず、広大な台地となっている。

一方、低地は高隈山地や鰐塚山地などを水源とする大小の河川が走り、志布志湾、鹿児島湾などに注いでいる。この河川は、上・中流域で狭い谷底平野を形成し、また、幾段かの河岸段丘も認められる。海岸線には砂丘の形成される所もあり、特に東側の志布志湾岸では幅広い。

大崎町の地形は、北部に菱田川とその上流にあたる大鳥川、東部を田原川、中央部を持留川が南流し、志布志湾に注いでいる。大崎町の地勢は概ね2つに分けられ、北端部は大鳥川を中心として河川が溶結凝灰岩を切り開き、起伏の激しい溪谷を構成している。中部から南部地帯は北西から東南の海岸線に向かって、緩やかに傾斜している起伏の少ない平坦な地帯であり、場所によっては志布志湾まで見通せる。これらの河川によって台地は区切られ、西部から永吉台地、仮宿台地、飯隈(中沖)台地に分けられる。永吉台地の西側を串良川、永吉台地と仮宿台地の間を持留川、飯隈台地の東側を菱田川が流れている。台地の大部分は、約29,000年前の始良カルデラ起源のシラス土壌の上に形成された「クロボク」と呼ばれる黒色火山灰土壌が広がっている。

大崎町は、志布志市から東串良町まで約16kmにわたって続く幅1~1.5kmの砂丘海岸のほぼ中央部にあたる。菱田川河口から南西に弧状を描いて、東串良町に至るまで約7kmの海岸線があり、弥生時代などの遺跡は数mにわたって砂に厚く覆われている。

永吉天神段遺跡は、永吉台地の東側縁辺部に位置し、志布志湾から直線距離で約6kmある。持留川とその支流に、東側と南西側を挟まれた標高約35mの河岸段丘及び標高約50mの舌状台地に立地する。調査前は宅地あるいは畑地であった。持留川の流域沿いには、下堀遺跡や荒園遺跡・菱田下遺跡・高久田A遺跡などがあり、本遺跡同様、旧石器時代~中世の遺構・遺物が確認されている。また、台地の麓には、三所大権現や檜ヶ山古石塔群が所在し、付近の民家では多量の古銭が採取されていることから、中・近世においても歴史的に重要な地域であったことがうかがえる。

### 第2節 歴史的環境

大崎町では、主に田原川、持留川、菱田川、大鳥川を臨む台地の縁辺部に沿って遺跡の分布がみられる。本遺跡の周辺は、これまで本格的な発掘調査がなされていなかったため詳細は不明であったが、近年大隅中央広域農道や東九州自動車道建設などに伴う発掘調査によって、次第に歴史的様相が明らかになりつつある。

#### 旧石器時代

野方の天神段遺跡でナイフ形石器文化期と細石刃文化期の石器製作跡及び石器類が、二子塚A遺跡で剥片が発見されている。永吉天神段遺跡とは持留川を挟んだ位置にある仮宿の荒園遺跡では、細石刃文化期の石器類が発見されている。永吉天神段遺跡では角錐状石器やナイフ形石器文化期の遺物やその製作跡などが発見されている。

#### 縄文時代

周辺では、縄文時代の発掘調査例が増えつつある。

早期では、野方の天神段遺跡で、多数の集石・連穴土坑・落とし穴状遺構等と、前平式・桑ノ丸式・石坂式・塞ノ神式・苦浜式土器、石鏃・打製石斧が、二子塚A遺跡で集石と、吉田式・石坂式・塞ノ神式土器、石鏃・石匙などが出土している。井俣では金丸城跡で石坂式土器・石鏃・凹石などが、岡別府の下堀遺跡では集石13基や土坑と、前平式・石坂式・桑ノ丸式・平椀式・塞ノ神式土器、石鏃・石錐等が発見されている。平良上C遺跡では、竪穴住居跡・集石・連穴土坑と、石坂式・下剥峯式土器が、仮宿の荒園遺跡では、集石や土坑と、前平式・石坂式・桑ノ丸式・平椀式・塞ノ神式土器、石鏃・石匙、



耳栓などが出土している。串良川の東側、永吉台地の西端にある鹿屋市串良町益畑遺跡では、前平式土器の時期の竪穴住居跡2軒、連穴土坑16基、集石85基、土坑160基などが検出された。他に前平式・吉田式・石坂式・下剥峯式・辻タイプ・桑ノ丸式・塞ノ神式などの土器や、石鏃・石皿・磨石・敲石・石斧・ハンマーなどの石器が出土した。

前期では、天神段遺跡で、曾畑式土器に伴い西日本最古となるその時期の石剣や、石鏃・石皿・磨石等の多数の遺物が出土している。野方の立山B遺跡で、曾畑式土器が出土している。

中期では、立山B遺跡で阿高式土器が出土している。持留の京の塚遺跡では前期末から中期前半の土坑が170基以上検出され、在地の深浦式土器とともに東海系土器、近畿地方の大歳山式土器、瀬戸内～北部九州系の鷹島式・船元式土器が出土していることから広域な交流を示している。石鏃・石匙など石器の出土数も多く、挾状耳飾りも出土している。

後期では、京の塚遺跡で丸尾式・辛川式・西平式・中岳Ⅱ式土器、磨石・石皿などが出土している。下堀遺跡では、指宿式・擬似磨消縄文系土器が、細山田段遺跡では、土坑や丸尾式・北久根山式・西平式・御領式土器が確認されている。

晩期では、天神段遺跡で、竪穴住居跡・土坑群とともに、入佐式・黒川式土器、石鏃・打製石斧・磨製石斧・石鏃・砥石が出土している。立山B遺跡と細山田段遺跡で、黒川式土器が出土している。京の塚遺跡では入佐式・黒川式土器が出土している。永吉天神段遺跡第1地点では突帯文土器の伴う竪穴住居跡や鉢・壺、打製石斧・石鏃・石匙・石皿などが発見されている。第2地点でも同時期の土器・石器などが多量に出土している。

### 弥生時代

砂丘後背地に立地する益丸の沢目遺跡は、砂丘に埋没した中期から終末期にかけての遺跡である。平成11年に行われた発掘調査で、竪穴住居跡53軒・土坑約20基・柱穴約180基が発見され、入来Ⅰ式・入来Ⅱ式・山ノ口Ⅰ式・山ノ口Ⅱ式・須玖式土器、鉄製品・軽石製加工品が出土している。近くの砂丘では戦前に人骨が発見されており、河口付近の横瀬では甕棺破片も採集されているので、埋葬遺構の可能性もある。岡別府の下堀遺跡では、山ノ口式土器や須玖式土器を伴った直径8mの円形大型住居跡2軒・掘立柱建物跡5棟などが検出されている。下堀遺跡と同じ台地にある河岸段丘状の荒園遺跡でも吉ヶ崎式・山ノ口式土器を伴う竪穴住居跡が検出されている。下堀遺跡より一段下がった河岸段丘上にある麦田下遺跡では、高付式土器、西南四国系土器、瀬戸内系土器など後期の土器溜まりが検出されている。

田原川・持留川沿いには弥生土器片の散布地が多く点

在している。

### 古墳時代

志布志湾岸沿いには、巨大前方後円墳をはじめとする古墳群などがあり、畿内との関連をうかがわせる地域とされている。

横瀬古墳は古墳時代中期（5世紀前半頃）の大型前方後円墳で、隣町に所在する東串良町唐仁大塚古墳に次いで県内第2の規模を誇る。墳長132m、前方部幅72m、前方部長68m、後円部径64m、くびれ部幅48mあり、そのまわりを幅が12～23m、深さが約1.5mの壕が巡っているが、さらに周堤帯を挟んで周濠が巡る二重周濠の可能性も考えられている。周濠跡からは伽耶系陶質土器あるいは大阪府陶邑窯産の須恵器や埴輪が出土している。墳丘の高さは、後円部が10.5m、前方部が11.5mであるが、後円部の頂上部に石室が露呈していることから、本来の後円部は現在より高かったと考えられる。墳丘からは円筒埴輪片、形象埴輪片が採集されている。明治35年に盗掘を受け、腐食した直刀や鎧、勾玉類が出土し、石室内は朱塗りであったと伝えられている。

神領古墳群は、前方後円墳4基、円墳9基で構成されている。10号墳は墳長54mの前方後円墳である。主体部は6か所の縄掛突起のある刳抜式舟形石棺を軽石で覆った礫槨で、周辺から管玉・勾玉、鉄剣、短甲の一部、鉄鏃などが出土している。周溝からは盾持人埴輪や朝顔形埴輪などの埴輪や、愛媛県市場南組窯産などの初期須恵器・土師器高坏・製塩土器などを含む大量の祭祀土器群が出土している。5世紀前半のものである。まわりには4基の地下式横穴墓が発見されている。6号墳（天子ヶ丘古墳）は墳長43mの前方後円墳で、後円部に花崗岩質板石を使用した組合せ箱形石棺があった。日光鏡・倣製獣帯鏡各1面が採集され、石棺内から、鉄剣・鉄刀・鏡等の副葬品が出土した。神領古墳群では他に5・6世紀の地下式横穴墓も8基検出されている。1号は、長方形家形の玄室、妻入りの羨道部取り付けで、軽石製箱形石棺内から鉄剣・イモガイ製貝釧・倣製内行花文鏡・骨製簪などの副葬品が出土した。5号からも、イモガイ製貝釧が出土した。6号の玄室内では南側に歯が数本、北側に大腿骨が残存しており、副葬品はなかった。

海岸から離れた所にも高塚古墳は広がり、田原川の東に位置する仮宿台地の縁辺部に立地する原田古墳群には、直径40mの円墳が現存する。また、軽石製組み合わせ石棺をもつ地下式横穴墓は、玄室が家形をなし、羨道部の取り付けが妻入りである。石棺内には、女性の人骨が残っており、刀子が副葬されていた。

町内では他に、飯隈台地に飯隈古墳群（円墳9基、地下式横穴墓21基）・仮宿台地に田中古墳群（円墳3基）・後迫古墳群・鷲塚地下式横穴墓群・下堀遺跡（地下式横穴墓7基）が知られている。

集落遺跡として、原田古墳群と同じ台地の北側には長田遺跡があり、竪穴住居跡3軒が検出されている。野方の二子塚A遺跡では、竪穴住居跡3軒、土坑1基が検出され、4～5世紀代の在地の成川式土器や、宮崎平野の影響を受けたと考えられる土師器が出土している。沢目遺跡では、古墳時代初頭の竪穴住居跡5軒があり、住居内から成川式土器、土師器が意図的に並べられた状態で出土した。遺物には、布留式土器をまねて作られた土師器等が出土している。岡別府の下堀遺跡では、竪穴住居跡7軒・溝状遺構が、仮宿の荒園遺跡では、笹貫式土器とともに竪穴住居跡が検出され、そのうちの1軒は焼失住居跡である。永吉の高久田A遺跡では1軒、永吉天神段遺跡では4軒の竪穴住居跡が見つまっている。これらに続く永吉台地の西端にある鹿屋市串良町細山田小牧遺跡でも花卉状を呈する竪穴住居跡などが検出されている。また、大崎町の二子塚で採集されたと伝わっている朝鮮半島製の鑄造鉄斧もある。

### 古代

古代の大崎は日向国諸県郡に属し、その南端にあったと思われるが郡境は定かでなく、西端・南端とも不明である。この周辺の古代の考古学的様相も今のところ出土例が少なく定かでない。

古代の遺跡としては、天神段遺跡で掘立柱建物跡・竪穴建物跡・土坑・炉跡・土師器・墨書土器・刻書土器・鍛造剥片が確認されている。永吉天神段遺跡の第1地点では7棟の掘立柱建物跡や墨書土器・刻書土器・須恵器・焼塩土器・鉄製刀子・砥石などが発見されている。

### 中世

中世には各地で山城が造られ、大崎城跡・胡摩ヶ崎城跡・野卸城跡・竜相城跡・金丸城跡・椀谷城跡・遠見ヶ丘などがある。金丸城跡では、溝状遺構・土坑が検出され、青磁・白磁・青花・東播系こね鉢・瓦質土器・備前焼播鉢・天目碗など14世紀半ばから15世紀の遺物が出土している。

近年の発掘調査では村落跡も各地で確認されている。天神段遺跡では、多くの掘立柱建物跡・溝状遺構・土坑墓が検出され、中でも土坑墓1号からは、同安窯系青磁6点・青磁1点・青白磁1点・銅鏡1点・滑石製石鍋2点・鉄製品・木製品・土師器などの豊富な副葬品が出土している。下堀遺跡では、溝状遺構・畝跡とともに、青磁・青花・中国陶器などが発見されている。荒園遺跡では、掘立柱建物跡や土坑・溝などが検出され、土師器・東播系須恵器などとともに華南三彩も出土している。永吉天神段遺跡でも、湖州六花鏡・白磁碗・羽釜のミニチュア土器や土師器皿・坏の副葬された土坑墓等が検出され、青磁・白磁・陶器壺などの輸入陶磁器や、東播系こね鉢・常滑焼・備前焼などの国内産陶器、楠葉型瓦器？、滑石製石鍋、茶臼など多くの遺物が出土している。

### 近世

井俣の金丸城跡は、中世から近世にかけての遺跡だが、17世紀前半を主体とする陶磁器が多く出土している。多くの柱穴とともに、掘立柱建物跡7棟や水溜土坑（大型6基・小型2基）、炉跡16基、溝状遺構、墓などが検出されている。炉跡はいずれも意図的に壊され、炉周辺に炉壁を構成していたと思われる軽石や熱変粘土片が集中している場所も確認された。周辺で椀形鉄滓が出土していることから、この炉については鉄生産に関連する可能性も考えられる。肥前染付・瓦器・中国製陶磁器・龍門司窯および苗代川窯産の薩摩焼・鉄製品・鉄滓など多くの遺物も出土している。野方の天神段遺跡では、安永ボラ（1779年）を埋土とする畠状遺構や薩摩焼などが発見されている。持留の京の塚遺跡では近代まで続く溝状遺構や古道が検出されている。永吉天神段遺跡でも薩摩焼や肥前系染付などが出土し、道跡や寛永通宝を副葬した墓坑5基が検出されている。

### （参考・引用文献）

大崎町教育委員会

2001「立山B遺跡」大崎町埋蔵文化財発掘調査報告書(3)  
2005「金丸城跡」大崎町埋蔵文化財発掘調査報告書(4)  
2005「下堀遺跡・大崎細山田段遺跡」大崎町埋蔵文化財発掘調査報告書(5)

2006「美堂A遺跡」大崎町埋蔵文化財発掘調査報告書(6)  
2014「麦田下遺跡」大崎町埋蔵文化財発掘調査報告書(7)  
鹿児島県立埋蔵文化財センター

2010「加治木堀遺跡・宮ノ本遺跡・椿山遺跡・柿木段遺跡・野方前段遺跡A地点」鹿児島県立埋蔵文化財センター発掘調査報告書(154)

2012「宮ヶ原遺跡・野方前段遺跡B地点・柿木段遺跡2」鹿児島県立埋蔵文化財センター発掘調査報告書(173)

鹿児島県教育委員会（公財）埋蔵文化財調査センター

2015「天神段遺跡1」公益財団法人鹿児島県文化振興財団埋蔵文化財調査センター発掘調査報告書(3)

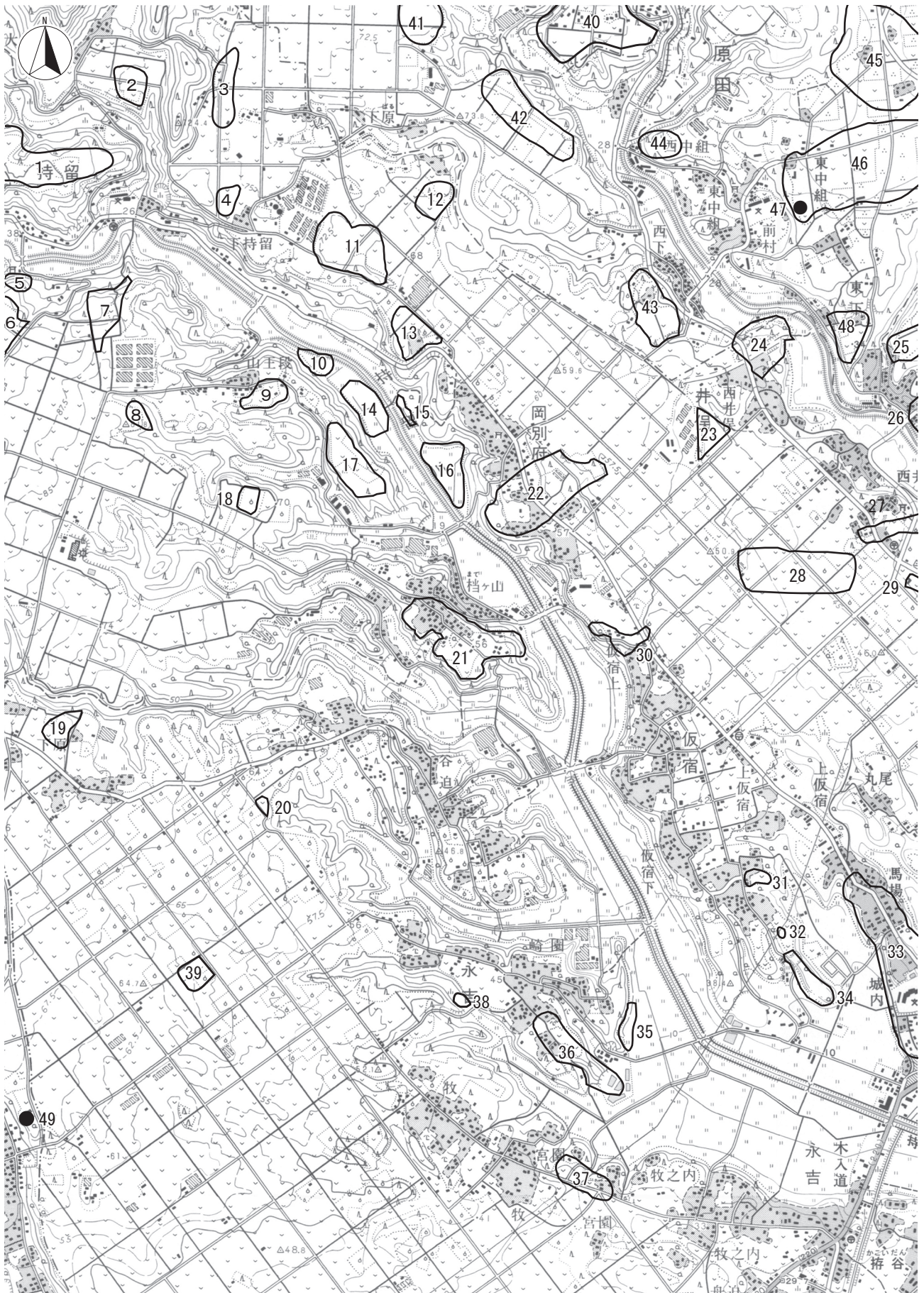
2016「永吉天神段遺跡 第1地点」公益財団法人鹿児島県文化振興財団埋蔵文化財調査センター発掘調査報告書(8)

2017「永吉天神段遺跡 第2地点（旧石器・縄文時代編）」公益財団法人鹿児島県文化振興財団埋蔵文化財調査センター発掘調査報告書(13)

2017「荒園遺跡」公益財団法人鹿児島県文化振興財団埋蔵文化財調査センター発掘調査報告書(12)

橋本達也

2010「古墳築造南限域の前方後円墳―鹿児島県神領10号墳の発掘調査とその意義」『考古学雑誌』第94巻第3号



第2図 周辺遺跡位置図(1:25,000)

第1表 周辺遺跡一覧表

番号	遺跡台帳番号	遺跡名	所在地	地形	種類	時代	遺物等	備考
1	468 116	佐土原	曾於郡大崎町野方 佐土原	台地	散布地	縄文, 古墳	土器	平成12年: 農政分布調査
2	468 115	大久保B	曾於郡大崎町持留 大久保	台地	散布地	縄文	土器	平成12年: 農政分布調査
3	468 3	大久保A	曾於郡大崎町持留 大久保	台地	散布地	縄文(後)	指宿式・市来式土器, 打製石斧	
4	468 99	赤野原	曾於郡大崎町持留 赤野原	台地	散布地	弥生, 古墳	土器	平成11年: 農政分布調査
5	468 2	川上神社	曾於郡大崎町持留 中持留	扇状地	散布地	縄文(後)	指宿式・市来式土器	
6	468 67	持留牧	曾於郡大崎町持留牧, 東尾ノ花	台地	散布地	縄文, 古墳	磨製石斧片, 成川式土器	平成9年: 農政分布調査
7	468 135	西ノ上	曾於郡大崎町永吉 西ノ上	台地	散布地	弥生		平成18年7月: NTTドコモ九州の電話基地局建設に伴う分布調査
8	468 100	栢木段	曾於郡大崎町永吉 栢木段	台地	散布地	弥生, 古墳	土器	平成11年: 農政分布調査
9	468 101	永迫	曾於郡大崎町永吉永迫	台地	散布地	縄文, 弥生, 古墳	土器	平成11年: 農政分布調査
10	468 127	高久田B	曾於郡大崎町永吉 高久田	沖積地	散布地	弥生(前・末), 古墳	弥生終末～古墳住居跡	平成18年: 農政分布調査 平成21年: 県営農総事業に伴い発掘調査
11	468 97	坂本原	曾於郡大崎町岡別府 坂本原	台地	散布地	弥生, 古墳		平成11年: 農政分布調査
12	468 96	五嶋	曾於郡大崎町岡別府 五嶋	台地	散布地	弥生, 古墳		平成11年: 農政分布調査
13	468 98	早馬	曾於郡大崎町岡別府 早馬	台地	散布地	弥生, 古墳		平成11年: 農政分布調査
14	468 128	小柳	曾於郡大崎町岡別府 小柳	沖積地	散布地	弥生, 古墳		平成18年: 農政分布調査
15	468 137	麦田下	曾於郡大崎町岡別府 麦田下	台地		弥生(後), 古墳, 古代	土器溜まり, 高付式・西南四国系・瀬戸内系土器, 勾玉, 砥石, 成川式土器, 墨書土器	大崎町埋蔵文化財発掘調査報告書(7)
16	468 129	宮田	曾於郡大崎町岡別府 宮田	沖積地	散布地	弥生, 古墳	弥生土器	平成18年: 確認調査
17	468 130	高久田A	曾於郡大崎町高久田・ 尾ノ迫	台地	集落	縄文(晩), 弥生(前～終末), 古墳, 古代～ 近代	竪穴住居跡・掘立柱建物跡・土坑・溝状遺構, 入佐式・黒川式・刻目突帯文, 山ノ口式, 中津野式, 東原式土器, 磨製石鏃・石錐・ガラス玉, 青磁・古銭	大崎町埋蔵文化財発掘調査報告書(8)
18	468 102	船迫	曾於郡大崎町永吉船迫	台地	散布地	縄文, 弥生, 古墳		平成11年: 農政分布調査
19	468 103	下原	曾於郡大崎町持留下原	台地	散布地	縄文(後), 弥生, 古墳	指宿式土器・市来式土器・弥生土器・土師器・磨製石斧	平成11年: 農政分布調査
20	468 134	椎木段	曾於郡大崎町永吉 椎木段	台地	散布地	縄文, 古墳, 中世	成川式土器・磨製石斧	平成18年: 分布調査
21	468 104	永吉天神段 (本報告書)	曾於郡大崎町永吉天神	河岸 段丘・ 台地	集落 墓域	旧石器, 縄文, 弥生, 古墳, 古代, 中世・ 近世	竪穴住居跡・掘立柱建物跡・土坑墓・集石, ナイフ形石器・尖頭器・縄文土器・弥生土器・成川式土器・土師器・銅鏡・古銭	平成24～27年度 発掘調査 平成27年度 第1地点埋文調査センター報告書(8)
22	468 53	下堀	曾於郡大崎町岡別府 下堀	台地	集落 地下式 横穴墓	縄文(早・後), 弥生(中), 古 墳, 古代, 中 世	集石遺構, 大型住居跡, 土坑を伴う掘立柱建物跡, 地下式横穴墓等, 縄文土器・山ノ口式土器・成川式土器	平成13～15年 大隅グリーンロード建設に伴う発掘調査 平成17年度 大崎町埋蔵文化財発掘調査報告書(5)
23	468 90	干浅	曾於郡大崎町井俣浅瀬	台地	散布地	弥生, 古墳		平成11年度: 農政分布調査
24	468 30	金丸城跡	曾於郡大崎町井俣 小牧・金丸	台地・ 沖積地	城館跡	縄文(早), 古 墳, 古代, 中 世, 近世	掘立柱建物跡・土坑・溝, 石坂式土器・石鏃・凹石・土師器・須恵器・青磁・白磁・青花・備前焼・砥石・硯・鉄製品等	救仁郷氏築城と言われているが, 調査でも不明 平成11・12年 大隅グリーンロード建設に伴う発掘調査 平成17年度 大崎町埋蔵文化財発掘調査報告書(4)
25	468 86	井俣牧	曾於郡大崎町井俣 井俣牧	台地	散布地	弥生, 古墳		平成11年: 農政分布調査

番号	遺跡台帳番号	遺跡名	所在地	地形	種類	時代	遺物等	備考
26	468 122	井俣和田	大崎町井俣和田	沖積地	散布地	古墳	成川式土器	平成 18 年：確認調査
27	468 88	宮脇	大崎町井俣宮脇	台地	散布地	旧石器, 縄文(早)	集石, 加栗山式・下剥峯式・桑ノ丸式・押型文・平椀式・塞ノ神式土器, 石核・石鏃・磨石	平成 27・28 年：発掘調査
28	468 89	堂園堀	大崎町井俣堂園堀	台地	散布地	弥生, 古墳		平成 11 年：農政分布調査 平成 23 年：確認調査
29	468 87	坂上	大崎町井俣坂上	台地	散布地	弥生, 古墳		平成 11 年：農政分布調査
30	468 95	荒園	大崎町仮宿荒園	台地	散布地	旧石器, 縄文(早), 弥生(中), 古墳, 中世, 近世	竪穴住居跡・溝状遺構, 細石刃核・細石刃・集石, 前平式・平椀式・塞ノ神式土器, 山ノ口式土器, 成川式土器, 東播系須恵器, 備前焼	平成 24~26 年 東九州自動車道建設に伴う発掘調査
31	468 49	美堂 A	曾於郡大崎町仮宿美堂	台地	散布地	古墳, 中世, 近世	古道・土坑, 成川式土器・土師器・青白磁・備前焼・常滑焼	平成 14 年 県営農免農道整備事業に伴う発掘調査 大崎町埋蔵文化財発掘調査報告書(6)
32	468 50	美堂 B	曾於郡大崎町仮宿胡摩	台地	散布地	古墳		平成 7 年：農政分布調査
33	468 34	大崎城跡	曾於郡大崎町仮宿城内ほか	台地	城館跡	中世(室町), 近世		
34	468 33	胡摩ヶ崎城跡	曾於郡大崎町仮宿古城	台地	城館跡	中世(室町)		楡井氏の城
35	468 51	小園	曾於郡大崎町仮宿小園	沖積地	散布地	古墳		平成 14 年：確認調査
36	468 29	野卸城跡	曾於郡大崎町永吉前岡・深坂	台地	城館跡	古代, 中世		平安時代末築城(1190年) シラス採取で半壊
37	468 106	外園	曾於郡大崎町永吉外園	台地	散布地	弥生, 古墳		平成 11 年：農政分布調査
38	468 126	牧谷・白山	曾於郡大崎町永吉牧谷・白山	沖積地	散布地	中世	野卸城の堀の可能性有り	平成 17 年：農政分布調査
39	468 105	大迫	曾於郡大崎町永吉大迫	台地	散布地	弥生, 古墳		平成 11 年：農政分布調査
40	468 17	高井田	曾於郡大崎町井俣高井田(飛地)	台地	散布地	弥生(中)	土器	平成 17 年：農政分布調査
41	221 449	五色	志布志市有明町野神字五色, 風穴	台地	散布地	古墳		平成 10 年度：農政分布調査
42	221 450	西ノ堀	志布志市有明町原田字西ノ堀, 下五敷	台地	散布地	古墳		平成 10 年度：農政分布調査
43	221 407	坂ノ上	志布志市有明町原田字坂ノ上, 前田, 西原	台地	散布地	弥生, 古墳		平成 11 年度：農政分布調査 旧遺跡名：坂ノ下
44	221 352	清水	志布志市有明町原田字清水	台地	散布地	弥生(中)	磨製石斧・打製石斧	昭和 58 年度：大隅地区埋蔵文化財分布調査 旧遺跡名：平田, 原田, 元宮の下, 永田
45	221 439	東中原	志布志市有明町原田字東中原, 大塚, 藤原, 中須	台地	散布地	古墳		平成 10 年度 農政分布調査 旧遺跡名：中須
46	221 504	大塚	志布志市有明町原田字大塚, 出口, 有本, 竹塚	台地	散布地	縄文, 古墳		平成 8・10 年度：農政分布調査
47	221 386	原田古墳群	志布志市有明町原田字大塚, 竹塚	台地	円墳・地下式横穴墓	古墳	原田古墳(円墳直径 40m 高さ 5.6m 石棺露出) 大塚 A 古墳(円墳直径 20m 高さ 4.5m 石棺露出長さ 1.3m 高さ 1.2m) 大塚 B 古墳(円墳直径 10m 高さ 1.3m) 坂ノ上 1・2 号古墳(小円墳)・地下式横穴墓(妻入型・軽石石棺・鉢・人骨(成人女性)・刀子)	昭和 58 年度 大隅地区埋蔵文化財分布調査 旧遺跡名：大塚殿, 大塚古墳群, 大塚 A 古墳・大塚 B 古墳, 坂ノ上 1 号古墳, 坂ノ上 2 号古墳・大塚 平成 26 年 鹿児島国際大学発掘調査
48	221 366	長田	志布志市有明町原田長田, 牧, 春日免	台地	散布地	縄文, 弥生(中), 古墳, 中世	竪穴住居跡(弥生 4・古墳 3)・土坑墓(中世)・掘立柱建物跡(弥生 3・古墳 4・中世 4), 山ノ口式土器, 成川式土器, 白磁, 竪穴住居跡(弥生・古墳)	平成 11 年度 発掘調査 平成 15 年 有明町埋蔵文化財発掘調査報告書(2)
49	482 9	上市ノ園古墳群	肝属郡東串良町岩弘	台地	古墳	古墳	古墳群 1~5 号	

### 第3節 志布志IC～鹿屋串良JCT間の遺跡

東九州自動車道の志布志IC～鹿屋串良JCT間には、第2表に示すとおり23か所の遺跡が存在する。ここでは調査済み及び調査中の遺跡の概要を記載する。詳細については各報告書等を参照していただきたい。

第2表 志布志IC～鹿屋串良JCT間の遺跡

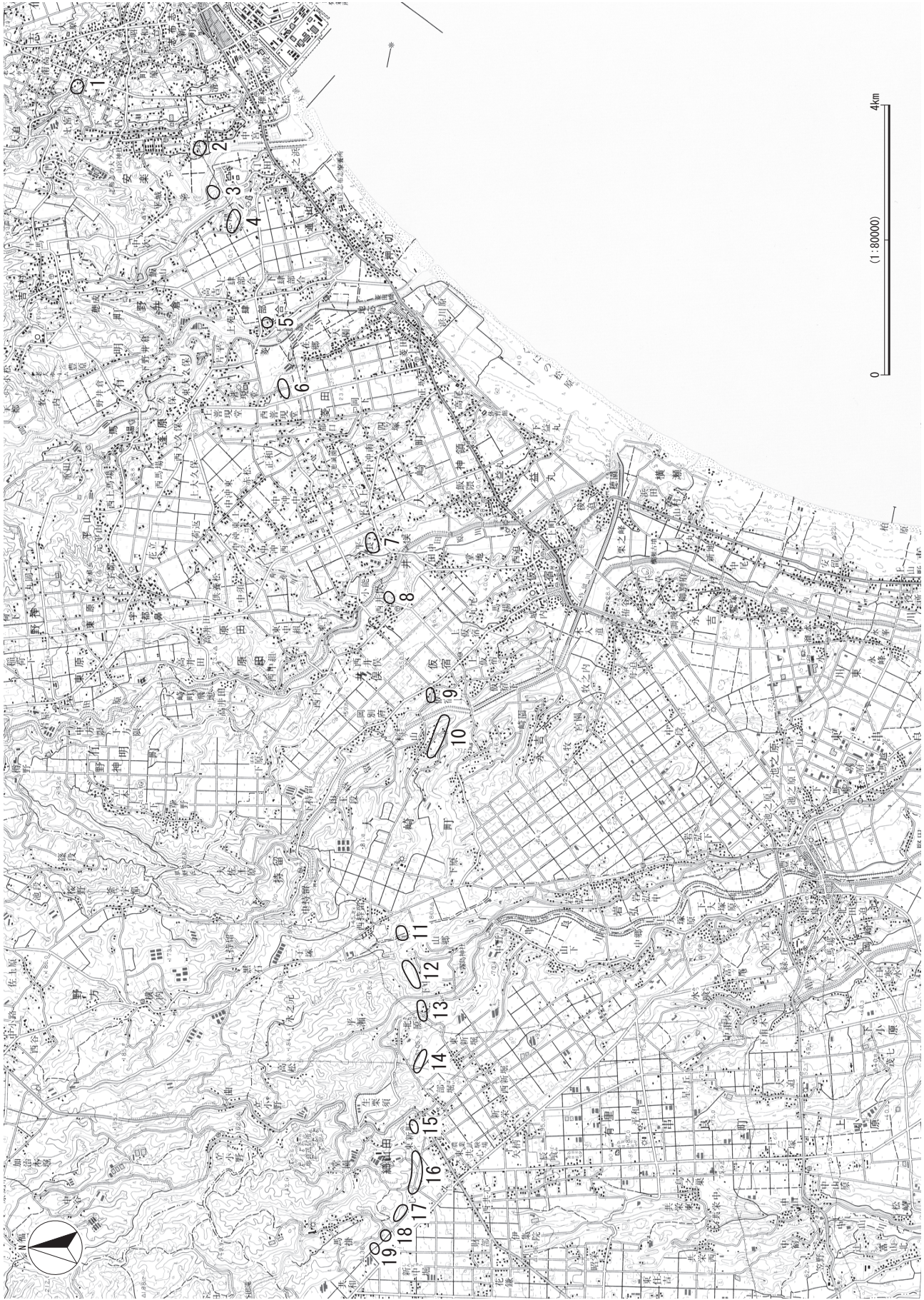
番号	遺跡名	所在地・立地	調査	整理・報告書	遺跡の概要		
					時代	主な遺構	主な遺物
1	見帰	志布志市志布志町志布志台地上 標高約70m	H25年度 H28年度 終了  ※H25年度は埋文センター調査	作業中	旧石器	—	細石刃、ナイフ形石器、ハンマーストーン
					縄文早期	土坑	押型文、石坂式・下剥峯式、石鏃、磨石、石皿
					縄文前・中期	落とし穴、土坑	—
					縄文後・晩期	溝状遺構	磨消縄文・丸尾式・西平式・中岳Ⅱ式、磨石、敲石
縄文時代を中心とした遺跡である。旧石器時代は細石刃並びにナイフ形石器文化期に比定される。縄文時代早期は、土器に比べ石器の出土が極めて少ない。前～中期の落とし穴は2基で、底部に杭跡は確認できなかったが全体形状から想定した。							
2	宮ノ上	志布志市志布志町安楽台地上 標高約45m	県教委文化財課の試掘調査により、本路線上には遺構・遺物がないことが確認されたため、本調査を実施せず。				
3	安良	志布志市志布志町安楽台地上 標高約30m	H28年度 H29年度 調査中	作業中	縄文早・後期		納骨式、西平式
					弥生中期		山ノ口式、須玖式
					古墳時代	溝状遺構	笹貫式、須恵器
					古代		土師器、須恵器
中世	掘立柱建物跡、土坑、ピット他	青白磁、滑石製石鍋、土師皿					
これまでのところ、古墳時代後半期と中世の複合遺跡であることが判明。調査区内における両時期の集落構造把握等に向けて調査中である。さらに古い時期の包含層も確認されている。							
4	小牧古墳群	志布志市志布志町安楽台地上 標高約50m	H27年度 H28年度 終了	作業中	旧石器	—	細石刃核、細石刃、ナイフ形石器
					縄文草創期	集石	黒曜石剥片、土器片、磨石、敲石、石皿
					縄文早期	集石	吉田式・妙見・天道ヶ尾式・塞ノ神A式、塞ノ神B式、苦浜式、耳栓、石鏃、磨石、異形石器
					弥生	—	弥生土器、石包丁
起伏のある地形に立地し、縄文時代早期を中心に旧石器時代、縄文草創期も出土した。塞ノ神式土器の壺形土器や、耳栓、異形石器、円盤状石器等が特筆される。							
5	次五	志布志市有明町野井倉台地縁辺部 標高約50m	H27年度 終了	H27年度 終了	旧石器	—	畦原型細石刃核、細石刃、剥片
					縄文早期	落とし穴、連穴土坑、土坑、集石、磨石集積遺構	前平式・加栗山式・吉田式・札ノ元Ⅶ類、石坂式・中原Ⅴ式・下剥峯式・桑ノ丸式・押型文・手向山式・塞ノ神B式、打製・磨製石鏃、石鏃、局部磨製石斧
旧石器時代から縄文時代早期を中心とする遺跡。旧石器時代は、細石刃文化期の遺物が出土している。縄文時代早期は、前葉に該当する遺構や遺物を多く発見した。既知の当該期遺跡と同様、被熱破砕礫が多量に出土した。							
6	大代	志布志市有明町野井倉台地縁辺部 標高約40m	県教委文化財課の試掘調査により、本路線上には遺構・遺物がないことが確認されたため、本調査を実施せず。				
7	木森	志布志市有明町野井倉河岸段丘 標高約30m	H26年度 調査中	作業中	縄文早期	集石	前平式・加栗山式・吉田式・下剥峯式・押型文石鏃、石匙、磨石・敲石
					中世	掘立柱建物跡	須恵器、土師器、青磁、白磁、滑石製石鍋片、鉄製品、鉄滓
縄文時代早期と中世を中心とする遺跡。遺構では縄文時代早期の集石、中世の掘立柱建物跡等が発見され、遺物では縄文時代早期の土器、石器、石匙、磨石・敲石の他、須恵器、土師器、青磁、白磁、滑石製石鍋片、鉄製品等が出土している。							
8	春日堀	志布志市有明町蓬原河岸段丘 標高約30m	H26年度 H27年度 H28年度 調査中	作業中	縄文早期	堅穴住居跡、連穴土坑、集石、土坑、土器集中、炭化物集中、落とし穴	前平式・加栗山式・石坂式・下剥峯式・桑ノ丸式・押型文・手向山式・塞ノ神式、打製石鏃、打製・環状石斧、トロトロ石器、磨石、台石、石皿、砥石、穿孔円礫
					弥生	堅穴住居跡	山ノ口式
					古墳	溝状遺構、堅穴住居跡、土坑、棒状礫集積遺構	甕(笹貫式、東原式)、壺、埴、高坏、須恵器高坏、棒状礫、磨製石鏃片
					古代～中世	焼土跡、堅穴建物跡、土坑墓、掘立柱建物跡、柵列	土師器(坏、甕、碗)
近世	古道、溝状遺構、土坑、遺物集中	陶器、磁器					
縄文早期から中世を中心とする遺跡。遺構では縄文時代早期の堅穴住居跡、連穴土坑、集石、落とし穴、弥生時代の堅穴住居跡、古代～中世の掘立柱建物跡が検出され、遺物では縄文時代早期の土器、打製石斧、環状石斧、トロトロ石器等をはじめ、弥生時代から中近世の遺物が出土している。また鬼界カルデラ噴火に伴う液状化現象の痕跡も確認されている。							

9	稲荷堀	曾於郡大崎町 菱田 台地上 標高約 50 m	県教委文化財課の試掘調査により、本路線には遺構・遺物がないことが確認されたため、本調査を実施せず。				
10	平良上C	曾於郡大崎町 井俣 台地上 標高約 40 m	H 26 年度 H 27 年度 終了	H 28 年度 終了	縄文早期 堅穴住居跡、連穴土 坑、集石、埋設土器、 チップ集中	吉田式・石坂式・下剥峯式・押型文・平椀式、 石鏃、石匙、打製・磨製石斧、扁平打製石斧、 磨石、石皿、礫石器、石核、フレーク、チップ	
縄文時代早期を中心とする遺跡。遺構では堅穴住居跡、連穴土坑、集石、土坑が検出されている。遺物では、縄文時代早期の土器、石鏃、石匙、打製石斧、磨製石斧等が出土している。また、鬼界カルデラ噴火に伴う液状化現象の痕跡も確認されている。							
11	宮脇	曾於郡大崎町 井俣 台地上 標高約 40 m	H 27 年度 調査中	—	旧石器	—	石核、円礫、フレーク、チップ
					縄文早期	集石、土坑、土器集中	加栗山式・小牧3A・下剥峯式・桑ノ丸式・押 型文・平椀式・塞ノ神式、打製石鏃、磨石、 チップ
					近世	—	土瓶（薩摩焼）、寛永通宝
旧石器時代・縄文時代早期を中心とする遺跡。旧石器時代では、石器製作に関連すると考えられる石核、フレーク、チップ等が出土している。縄文時代早期では、集石、土坑、土器集中、ピットと土器、石器等が出土している。また、鬼界カルデラ噴火に伴う液状化現象の痕跡も確認されている。							
12	堂園堀	曾於郡大崎町 井俣 台地上 標高約 45 m	県教委文化財課の試掘調査及び埋文センターの確認調査により、本路線には遺構・遺物がないことが確認されたため、本調査を実施せず。				
13	荒園	曾於郡大崎町 仮宿 台地縁辺部 標高約 50 m	H 24 年度 H 25 年度 H 26 年度 調査中	H 28 年度 (第1地点) 作業中	旧石器	—	畦原型細石核・細石刃・水晶剥片
					縄文早期	素材剥片(頁岩)遺 構、集石、チップ、 剥片集中区、土坑	前平式・吉田式・加栗山式・下剥峯式・押型 文・手向山式・平椀式・塞ノ神式・苫浜式・条 痕文、壺形土器、石鏃、スクレイパー、石匙、 耳栓、打製・磨製石斧、磨石、石皿、フレ ーク、チップ
					弥生中期	堅穴住居跡、土坑	吉ヶ崎式・山ノ口式、磨製石鏃未製品、砥石
					古墳	堅穴住居跡	東原式・笹貫式、須恵器、砥石
					古代以前	片葉研堀	—
					中世	掘立柱建物跡、土坑、 溝状遺構、带状硬化 面	土師器、東播系須恵器、陶器、青磁、華南三彩
					近世以降	带状硬化面	薩摩焼
縄文時代早期から古墳時代を中心とする遺跡。遺構は、縄文時代早期の集石、弥生時代・古墳時代の堅穴住居跡、古代以前の片葉研堀、中世の掘立柱建物跡等が検出され、遺物は縄文時代早期の土器、石器、弥生時代・古墳時代の土器、土師器、陶器、磁器等が出土している。また、鬼界カルデラ噴火に伴う液状化現象の痕跡も確認されている。							
14	永吉天神段	曾於郡大崎町 永吉 台地縁辺及び 河岸段丘 標高 30~50 m	H 24 年度 H 25 年度 H 26 年度 H 27 年度 終了	H 27 年度 (第1地点) H 28 年度 (第2地点1) 作業中	旧石器	ブロック、礫群	尖頭器、ナイフ形石器、台形石器、剥片
					縄文早期	集石、土器埋設遺構	前平式・吉田式・加栗山式・手向山式・下剥峯 式・押型文・平椀式・塞ノ神式・苫浜式・条痕 文、石鏃、石匙、石斧、磨石、敲石、石皿、フ レーク、チップ
					縄文前期	—	曾畑式
					縄文後期	—	岩崎上層式・北久根山式、中岳Ⅱ式
					縄文晩期	堅穴住居跡、落とし 穴、土坑	入来式・黒川式・刻目突帯文、管玉、打製石斧
					弥生	堅穴住居跡、円形周 溝墓、土坑墓群、掘 立柱建物跡、土坑	入来式・山ノ口式・黒髪式、鉄鏃、磨製石鏃、 管玉
					古墳	堅穴住居跡、土坑	成川式、須恵器
					古代	掘立柱建物跡、土坑	須恵器、土師器
					中世	掘立柱建物跡、土坑 墓、地下式坑、火葬 土坑、土坑	白磁、青磁、土師器、瓦質土器、東播系須恵 器、備前焼、常滑焼、湖州六花鏡、砥石、石 塔、古銭
		近世	近世墓	薩摩焼、染付、寛永通宝、石臼			
旧石器時代から近世までの遺跡。弥生時代中期の円形周溝墓を頂点とする土坑墓群から、国内では最古級となる鉄鏃が出土した。中世では白磁、青磁、瓦質土器、東播系須恵器等が多量に出土した。また、地下式坑と呼ばれる中～近世の大型土坑も発見された。							

15	京の塚	曾於郡大崎町 西持留 台地上 標高約 95 m	H 25 年度 H 26 年度 H 27 年度 終了	作業中	縄文早期	集石	石坂式・下剥峯式・中原式・押型文・塞ノ神式、打製石鏃、石核
					縄文前期～ 中期初頭	土坑、土器集中	曾畑式・深浦式・大歳山式・鷹島式・船元式、打製石鏃、石匙、石錐、スクレイパー、二次加工剥片、磨石、敲石、石皿、石核、フレーク
					近世以降	溝状遺構・古道	—
縄文時代前期から中期初頭を中心に、縄文時代早期から近世まで含む遺跡。縄文中期では、200 基を超える土坑が検出された他、在地系土器の深浦式土器、近畿地方の大歳山式土器や鷹島式土器、瀬戸内地方の船元式土器などが出土し、当時の遠隔地交流の一端が明らかとなった。							
16	小牧	鹿屋市串良町 細山田 台地上 標高約 60 m	H 27 年度 H 28 年度 H 29 年度 調査中	作業中	旧石器	—	細石刃、フレーク、チップ
					縄文早期	竪穴住居跡、連穴土坑、土坑、集石	前平式・吉田式・石坂式、下剥峯式・平裕式・条痕文、石匙、磨石、石皿
					縄文前期	—	曾畑式、深浦式、磨石
					縄文後期	竪穴住居跡、伏甕、石皿立石遺構、石斧集積遺構、集石、土坑	阿高式系・岩崎上層式・指宿式・市来式、石鏃、横刃型石器、打製石斧、磨石、石皿、大珠
					縄文晩期	—	入佐式・黒川式・刻目突帯文
					弥生中期	—	入来式、山ノ口式、砥石
					古墳	竪穴住居跡、礫集積、土器溜、土坑	東原式・辻堂原式・布留系、須恵器、鉄鏃、鉄製品、敲石、勾玉、軽石加工品
					古代	土坑	土師器(甕・坏)、須恵器短頸壺
中世以降 竪穴建物跡、掘立柱建物跡、溝状遺構、土坑、焼土域							
旧石器時代から中世までの遺跡。縄文時代早期前半から中葉の集落、後期の石皿遺構を伴う環状構造の集落とこれらに伴う遺物が特筆される。この他、古墳時代の花弁形住居跡を伴う集落や中世の掘立柱建物跡群も発見されている。周辺の遺跡を含めて串良川沿岸における人間活動の変遷を継続的に追うことができる遺跡である。							
17	川久保	鹿屋市串良町 細山田 河岸段丘 標高 30～50 m	H 26 年度 H 27 年度 H 28 年度 H 29 年度 調査中	作業中	旧石器	礫群	畝原型細石核、ナイフ形石器、剥片尖頭器
					縄文早期	集石、土坑	前平式・加栗山式・吉田式・倉園 B 式・石坂式・下剥峯式・押型文・塞ノ神式、石鏃、打製石斧、石皿
					縄文前期	集石	轟式・曾畑式、磨製石斧
					縄文晩期	集石	黒川式・刻目突帯文
					弥生中期	竪穴建物跡	高橋式・下城式・山ノ口式
					古墳	竪穴住居跡、鍛冶関連建物跡、竪穴状遺構、古道跡	笹貫式、輪羽口、高坏脚転用輪羽口、鉄鏃、鉄滓、勾玉、管玉
					古代	掘立柱建物跡	須恵器、土師器
中世 掘立柱建物跡、古道跡、溝状遺構							
旧石器時代から中世までの遺跡。特に古墳時代では、集落を構成する多数の竪穴建物跡や鍛冶関連遺構を伴う遺構が多数発見されているほか、専用の輪の羽口も出土している。古墳時代の鉄製品の生産過程を明らかにする良好な資料である。							
18	町田堀	鹿屋市串良町 細山田 台地縁辺部 標高約 90 m	H 25 年度 H 26 年度 H 27 年度 H 28 年度 調査中	H 27 年度 (1) 作業中	縄文早期	集石	下剥峯式・平裕式
					縄文後期	竪穴住居跡、埋設土器、落とし穴、土坑、石斧集積遺構	中岳Ⅱ式、石刀、打製・磨製石斧、石鏃、ヒスイ製垂飾、小玉、勾玉、管玉
					縄文晩期	—	刻目突帯文
					弥生中期	竪穴住居跡	山ノ口式
					古墳	竪穴建物跡、地下式横穴墓、円形周溝墓、溝状遺構	成川式(壺・高坏・埴)、人骨、鉄剣、鉄鏃、刀子、ヤリ鉋、異形石器
古代 焼土跡、古道							
土師器、須恵器							
縄文時代早期から古代までの遺跡。古墳時代では地下式横穴墓が 88 基発見され、円形周溝を伴う例も初めて確認されている。立小野堀遺跡や下堀遺跡等と類似性が想定され、高塚墳と共存する志布志湾沿岸部の地下式横穴墓との比較が可能になり、大隅半島の古墳時代像解明に必須の遺跡である。このほか、縄文時代後期の竪穴建物跡から、榎原文を施す完全な石刀が出土している。							



19	牧山	鹿屋市串良町 細山田 台地縁辺部 標高約 110 m	H 25 年度 H 26 年度 H 27 年度 H 28 年度 H 29 年度 調査中	H 28 年度 (A 地点 1) 作業中	旧石器	—	剥片
					縄文早期	堅穴住居跡、連穴土坑、土坑、集石構、石器製作跡	吉田式・石坂式・下剥峯式・辻タイプ・桑ノ丸式・押型文、石鏃、石匙、スクレイパー、磨石、剥片、チップ
					縄文前期	埋設土器（轟式）	轟式・条痕文
					縄文後期	土坑、落とし穴状遺構、埋設土器、石器集中部	市来式・西平式・丸尾式・太郎迫式・三万田式・中岳Ⅱ式、打製・磨製石斧、磨石、剥片、石核、台石、石冠
					縄文晩期	土坑	入佐式・刻目突帯文
					弥生中期	堅穴住居跡、掘立柱建物跡、土坑	山ノ口式、打製・磨製石斧、磨製・打製石鏃、磨石、敲石、石皿、青銅鑿
					中・近世	古道跡	青磁、白磁、薩摩焼
旧石器時代から中世にかけての遺跡。特に、縄文時代後期の建物跡を構成していた可能性のある柱穴群（300～400 個）が環状に発見されたのが注目される。また、同時期の複数の埋設土器と、石冠も 1 点出土している。							
20	田原道ノ上	鹿屋市串良町 細山田 台地縁辺部 標高約 120 m	H 22 年度 H 23 年度 H 24 年度 H 25 年度 H 26 年度 調査中	H 26 年度 (1) H 28 年度 (2) 作業中	縄文早期	堅穴住居跡、連穴土坑、集石、落とし穴、土坑、石器制作跡	前平式・吉田式・倉園 B 式・石坂式・下剥峯式・辻タイプ・桑ノ丸式・中原式・押型文・手向山式・平楯式・塞ノ神式、石槍、石鏃、石匙、磨石、敲石、石皿、打製石斧
					縄文後期	落とし穴、礫集積	指宿式・市来式、石鏃、磨石
					縄文晩期	—	黒川式
					弥生中期	堅穴住居跡、大型建物跡、掘立柱建物跡、円形・方形周溝、土坑	山ノ口式・中溝式、擬凹線文系壺、土製勾玉、鉄器、磨製石鏃、石匙、砥石、敲石、台石
					古墳時代以降	溝状遺構、畝状遺構	土師器椀、薩摩焼
縄文時代早期から弥生時代中期を中心とした遺跡。弥生時代中期では、ベッド状遺構を伴う方形や円形の大型堅穴住居跡、棟持柱をもつ掘立柱建物跡 2 棟を含む建物跡群、柱穴列や円形・方形の周溝など、大隅半島中央部での当時の集落の様相を知る上で貴重な遺跡である。また、大型建物跡の可能性が高い遺構の一部が現地に保存されたことは特筆される。このほか、縄文時代早期では堅穴住居跡 20 軒、連穴土坑 40 基など、集落を想定させる遺構が多数発見されていることも注目される。							
21	立小野堀	鹿屋市串良町 細山田 台地縁辺部 標高約 125 m	H 22 年度 H 23 年度 H 24 年度 H 26 年度 調査中	H 28 年度 (1) 作業中	縄文前・中期	—	深浦式
					縄文後期	—	指宿式・西平式・市来式
					弥生中期	—	山ノ口式
					古墳	地下式横穴墓、土坑墓、溝状遺構	成川式、須恵器、鉄器（刀・剣・槍・鉾・刀子・鏃等）、青銅鈴、人骨
					時期不詳	溝状遺構	—
縄文時代前期から古墳時代までの遺跡。特筆すべきは、古墳時代の地下式横穴墓が 190 基発見されたことである。玄室内には鉄鏃や鉄剣等の鉄器、青銅製鈴等の副葬品と人骨が多数残っていたほか、墓周辺から多量の土器や須恵器が出土した。青銅製鈴をはじめ、これだけ多種多様な副葬品を伴った地下式横穴墓群の発見は、個別研究のみならず南九州の古墳時代墓制の様相全体を解明していく上で貴重な資料である。							
22	十三塚	鹿屋市串良町 細山田 台地上 標高約 140 m	H 20 年度 H 21 年度 終了	H 22 年度 終了	縄文早期	—	石坂式
					縄文後期	—	凹線文・市来式・三万田式
					縄文晩期	—	黒川式
					弥生中期	堅穴住居跡、掘立柱建物跡、土坑	山ノ口式、土製勾玉、打製・磨製石鏃、棒状敲具、鉄鏃
					古墳時代	—	成川式
					中世～近世	道路状遺構	加治木銭
弥生時代中期を中心とする遺跡。花卉形・方形・円形に分類された堅穴住居跡が発見された。出土遺物等から、王子遺跡（鹿屋市王子町）や前畑遺跡（同市郷之原町）等と同時期の集落跡と考えられている。また、7 号住居跡の埋土内から、松木菌遺跡（南さつま市金峰町）や永吉天神段遺跡（曾於郡大崎町）で出土した鉄鏃と類似する無茎の鉄鏃が出土したほか、別の堅穴住居跡内から集石が発見されている。							
23	石籠	鹿屋市串良町 細山田 台地上 標高約 140 m	H 20 年度 H 21 年度 終了	H 22 年度 終了	縄文早期	集石、土坑	岩本式・前平式・志風頭式・石坂式・平楯式・貝殻条痕文・鎌石橋式・轟 A 式、打製石鏃、磨石、敲石
					弥生中期	—	山ノ口式、須玖式
					縄文時代早期前半から早期末を中心とする遺跡。鎌石橋式土器が 1 個体と轟 A 式が 2 個体出土し、両型式が同時期に存在した可能性を示唆する遺跡である。		



第3図 東九州自動車道（志布志 I C～鹿屋串良 JCT）建設に伴って調査された遺跡(1:80,000)

## 第3章 調査の方法と層序

### 第1節 調査の方法

本節では、発掘調査の方法、遺構の認定と検出方法、整理作業・報告書作成作業の方法について記す。

#### 1 発掘調査の方法

永吉天神段遺跡の発掘調査は、平成23年度に確認調査、平成24～27年度に本調査を実施した。調査対象表面積は37,100㎡、調査対象延面積は87,500㎡である。

本遺跡の調査区割り(グリッド)は、平成23年度の確認調査時において工事用基準杭「STA113」と「STA105」の延長線を中心に、10m間隔で西から東に向かって1・2・3…、北から南に向かってA・B・C…と設定した。

このグリッドを基にして、M-1区の左下を原点(0,0)、縦軸をX、横軸をYとし、遺構・遺物の測量作業を行うこととした。また、トータルステーションで測量作業を行う場合、公共座標に基づき基準点を設定した。

発掘調査は、基本的に重機で表土を除去した後、確認調査の結果に基づき、遺物包含層については人力で掘り下げを行った。無遺物層、火山灰の一次堆積層は、一部重機を用いて慎重に掘り下げた。遺構は、移植ごて等の遺構掘削に適した道具を用いて慎重に調査し、実測、写真撮影等を行い、遺物は、トータルステーションを使用して掘り下げを行った。

各年度の発掘調査の方法及び概要(詳細は第1章に掲載)は、以下のとおりである。

#### 平成23年度

確認調査は、荒園遺跡と同時に実施した。その結果、永吉天神段遺跡の調査延面積は87,588㎡となった。

平成23年7月1日から9月28日までの約3か月間、調査対象地域にグリッドに沿ってトレンチを31か所設定し、調査区全体の包含層の有無について調査した。トレンチの形状は1×8mの長方形を基本とし、必要に応じて拡張した。表面を覆う雑草の除去・雑木の伐採を人力で行った後、重機及び人力により徐々に包含層を掘り下げた。遺物・遺構を発見した場合には、重機による掘り下げを即時中止し、山鋏・鋤簾等による人力掘削で遺構・遺物の検出を行った。検出した遺構については、写真撮影、実測を行った。出土遺物はトータルステーションで掘り下げた後、掘り下げを続けた。いくつかのトレンチでは、遺構に影響のない部分について、安全対策を施しながら下層確認トレンチを設定し、XI層(シラス)上面まで調査を実施した。しかしながらVII層(薩摩火山灰)より下位の旧石器時代相当層については、上層の包含層が厚く十分な調査面積を確保することができなかつたため、本調査にて範囲を確定させることとなった。

#### 平成24年度

隣接する第1地点と並行して調査を実施した。調査期間は平成24年7月2日～平成25年1月28日で、調査延面積は第1地点が2,262㎡・第2地点が4,449㎡であった。第1地点の調査区は本遺跡の東側に位置しており、標高約35mに位置するE～I-57～62区の河岸段丘の平坦面であった。II a～V a層上面まで調査を実施した。F～H-57～59区にトレンチを6本設定し、約40㎡で縄文時代早期の下層確認調査を行い、調査終了後、埋め戻しを行った。

調査は重機で表土を除去した後、基本的には山鋏・鋤簾等による人力にて掘り下げを行った。地形測量は、縄文時代晩期が主体になると想定していたため、当初IV層上面で行う予定であったが、古代の遺構・遺物が全域で確認されたため、III層上面での測量を追加した。また、鬼界カルデラの噴火に伴う液状化現象(噴砂)を確認したトレンチでは、該当層の断面も記録した。

遺物が発見された場合は、小片はグリッド毎に一括して取り上げ、詳細が観察できる遺物は、必要に応じて写真撮影を実施した後にトータルステーションを用いて掘り下げを行った。一括性が高いと判断した遺物及び遺構に関係すると想定した遺物については、縮尺1/5～1/10で実測を行った。

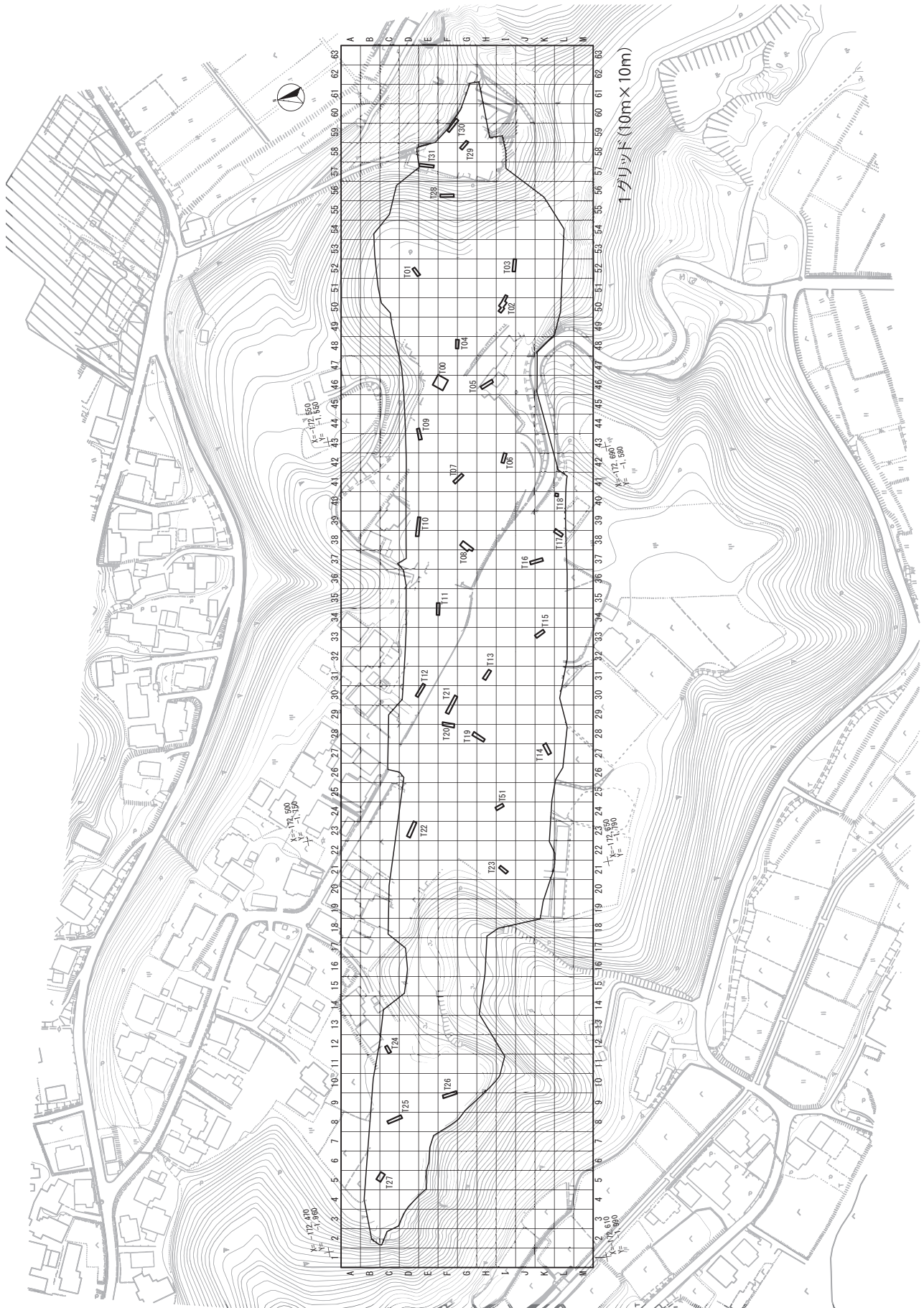
なお、遺構実測や遺物取り上げは、調査担当者の指揮・監督の下、発掘調査支援業務委託業者(株)パスコの測量士及び調査支援員と発掘作業員で実施した。

#### 平成25年度

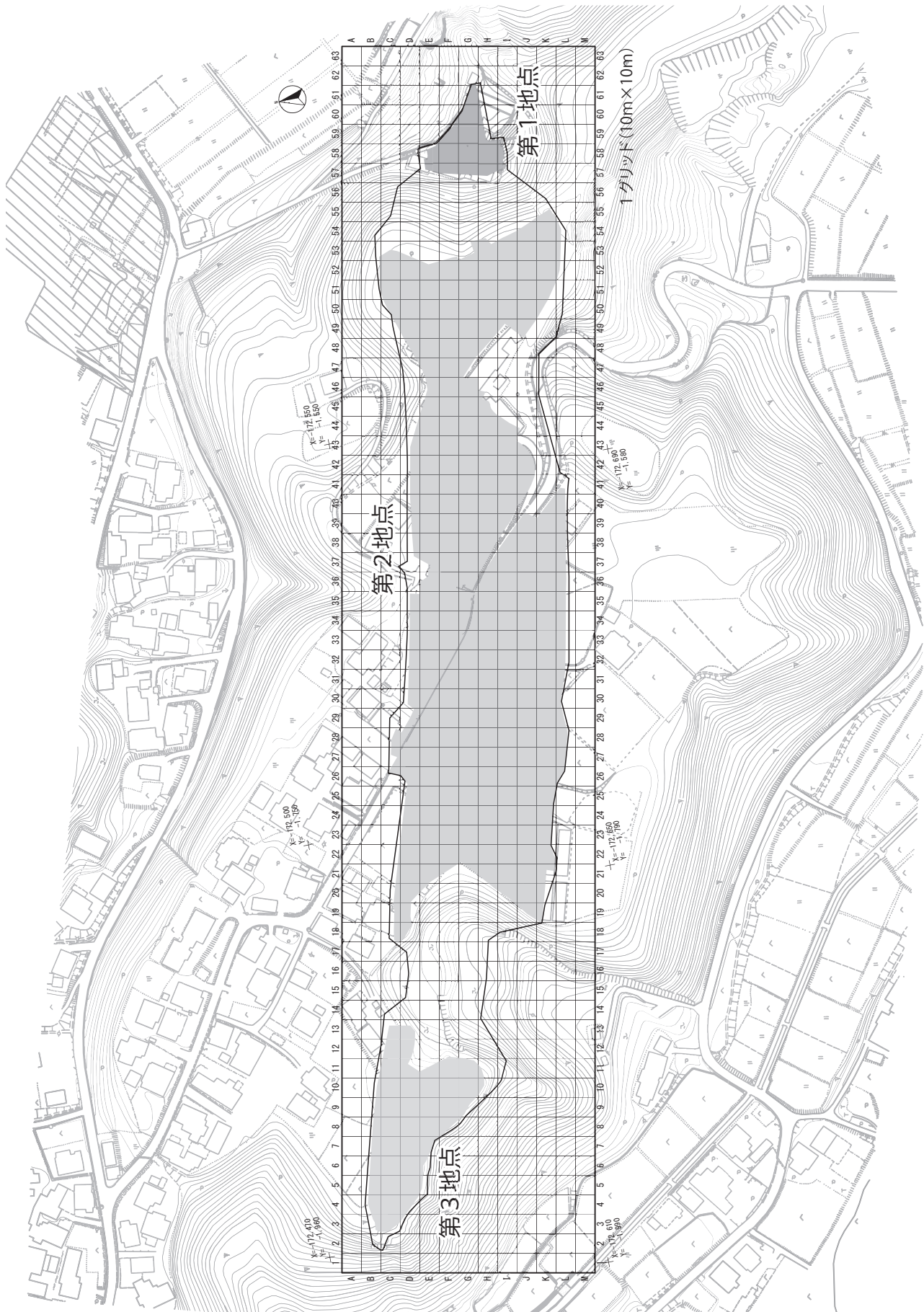
調査期間は平成25年6月13日～平成26年1月28日で、調査延面積は約26,291㎡であった。第2地点の調査区は、標高約50mでシラス台地の縁辺部から中央部に位置しており、調査対象区の中央部にあたる。調査は用地境界などでは安全上の措置として約1.0～3.0m程度内側に控えて調査範囲を設定し、重機により表土を剥いだあと、人力による掘り下げ作業を実施した。

C～L-48～59区は、平成24年度調査からの継続で、縄文時代早期(V層)とC～F-50～53区(約1,400㎡)の旧石器時代を調査した。また、C～J-27～47区は、II～V層(中世～縄文時代早期)の調査を行い、地形確認土層ベルト沿いに、VII層上面(サツマ火山灰)とVIII～X層の旧石器時代について確認調査を行った。調査終了後、埋め戻しを行った。

調査は、重機で表土を除去した後、山鋏・鋤簾等による人力掘り下げを基本に行った。弥生時代中期と縄文時代早期が主体になることから、III b層上面とVI層上面の地形測量を行った。



第4図 確認調査トレンチ位置図



第5図 グリッド配置図及び本調査範囲図

遺物が発見された場合は、小片はグリッド毎に一括して取り上げ、詳細が観察できる遺物は、必要に応じて写真撮影を実施した後にトータルステーションを用いて取り上げを行った。一括性が高いと判断した遺物及び遺構に関係すると想定した遺物については、縮尺1/5～1/10で実測を行った。

なお、遺構実測や遺物取り上げは、調査担当者の指揮・監督の下、発掘調査支援業務委託業者（株）パスコの測量士及び調査支援員と発掘作業員で実施した。

#### 平成26年度

調査期間は平成26年5月12日～平成27年1月28日で、調査延面積31,500㎡であった。調査は用地境界などでは安全上の措置として約1.0～3.0m程度内側に控えて調査範囲を設定し、重機により表土を剥いだあと、人力による掘り下げ作業を実施した。平成26年度調査区は、シラス台地の中央部に位置しており、標高は約50mである。

C～L-18～41区を中心に、中世から縄文時代早期（Ⅱ～Ⅴ層）の調査と地形確認用の土層ベルト沿いに2m幅のトレンチを設定し、Ⅶ層（サツマ火山灰層）上面で縄文時代早期の遺構とⅧ～Ⅹ層の旧石器時代の確認調査を行った。なお、旧石器時代の遺物が確認された場合は、周辺を拡張し遺物の広がり等について確認した。また、D～J-24～28区は弥生時代から中世の墳丘等の存在も予想されたため、表土から人力による掘削を行った。調査終了後、埋め戻した。

調査は、重機で表土を除去した後、山楾・鋤簾等による人力掘り下げを基本に行った。弥生時代中期と縄文時代早期が主体になることから、Ⅲb層上面とⅥ層上面の地形測量を行った。なお、Ⅱ層調査中に中世の遺構・遺物が多数発見されたため、Ⅲa層上面でも地形測量を追加した。

遺物が発見された場合は、小片はグリッド毎に一括して取り上げ、詳細が観察できる遺物は、必要に応じて写真撮影を実施した後にトータルステーションを用いて取り上げを行った。一括性が高いと判断した遺物及び遺構に関係すると想定した遺物については、縮尺1/5～1/10で実測を行った。

なお、遺構実測や遺物取り上げは、調査担当者の指揮・監督の下、発掘調査支援業務委託業者（株）パスコの測量士及び調査支援員と発掘作業員で実施した。

#### 平成27年度

平成27年5月11日～平成28年1月28日の期間に、第2地点から谷を挟んだ遺跡西端の第3地点と併せて、第2地点の町道部分の調査（8月～）を行った。調査延面積は、第2地点が約4,650㎡・第3地点が約7,724㎡であった。調査は用地境界などでは安全上の措置として約1.0～3.0m程度内側に控えて調査範囲を設定し、重機に

より表土を剥いだあと、人力による掘り下げ作業を実施した。

第3地点は、中世から縄文時代早期のⅡ～Ⅵ層の調査、第2地点は町道の付替え工事と並行して、中世から縄文時代早期（Ⅱ～Ⅴ層）の調査を行った。地形確認用の土層ベルト沿いに4m幅のトレンチを設定して、Ⅶ層（サツマ火山灰層）上面で縄文時代早期の遺構とⅧ～Ⅹ層の旧石器時代の確認調査を行った。遺構・遺物が検出されたか所については適宜調査範囲を拡張し、遺構・遺物の広がりを確認した。調査終了後、埋め戻しを行った。

調査は、重機で表土を除去した後、山楾・鋤簾等による人力掘り下げを基本に行った。中世・弥生時代中期と縄文時代早期が主体になることから、Ⅲb層上面とⅥ層上面の地形測量を行った。

遺物が発見された場合は、小片はグリッド毎に一括して取り上げ、詳細が観察できる遺物は、必要に応じて写真撮影を実施した後にトータルステーションを用いて取り上げを行った。一括性が高いと判断した遺物及び遺構に関係すると想定した遺物については、縮尺1/5～1/10で実測を行った。

なお、遺構実測や遺物取り上げは、調査担当者の指揮・監督の下、発掘調査支援業務委託業者（株）パスコの測量士及び調査支援員と発掘作業員で実施した。

## 2 遺構の認定と検出方法

検出された遺構の認定と検出方法については、以下のとおりである。

### (1) 遺構の認定

検出面、埋土状況、規模等を総合的に判断し、調査担当者で検討したうえで認定した。本編掲載の主な遺構の認定は以下のとおりである。

竪穴住居跡は、埋土や形状、床面の有無、遺物の出土など総合的に判断し、検出された順にSⅠの略記号と番号を付した。溝状遺構は、底面に硬化面を有するもの、硬化面はないが溝状に明らかな掘り込みをもつと判断したものに、検出された順にSDの略記号と番号を付した。土坑及びピットについては、埋土や形状、床面の有無、遺物の出土など総合的に判断し、検出した順に土坑はSK、ピットはPの略記号とそれぞれ番号を付した。大まかな時期判断はできたものの埋土の色調の違いや時期の異なる遺物が混在する遺構については、時期の判定を控えた。また、掘立柱建物跡は、埋土状況や出土遺物の状況を総合的に検討して時期判断した後、検出した順にSBの略記号と番号を付した。なお、遺構は、検出状況の撮影後掘り下げ・実測を行った。遺構に応じて縮尺1/10～1/20で実測を行った。

### (2) 遺構の検出方法

遺構の検出及び調査に際しては、可能な限り当時の生活面を把握することを目指したが、火山灰層上面などで

検出せざるを得ない場面も多かった。特に、黒色土層中で調査する中世～弥生時代については、当時の生活面を掴みきれず、結果として「検出面からの深さ」にばらつきがでることとなった。

また、調査前が宅地や耕作地、雑木林等だった区域では、攪乱を受けている地点も多く、遺構検出をはじめ調査は難航した。対策として、ミニトレンチの多用など攪乱部分を排除する最善の調査方法を遺構毎に調査担当で検討し、想定も含め可能な限り残存部の記録保存に努めた。

### 3 整理作業・報告書作成作業の方法及び内容

平成 25～27 年度の発掘調査支援業務においては、発掘調査と並行して遺物の水洗・注記を行った。

水洗作業は、基本的には柔らかいブラシを用いたが、黒曜石や剥片石器には超音波洗浄機を用いて進めた。

注記は、水洗終了後順次行った。注記は、十分な換気に留意しつつ手作業で進めた。遺跡記号は、データを管理している県の南の縄文調査室に確認をとった上で、「NTJ」とした。その後に出土区、層、取り上げ番号等が記してある。

平成 27・28 年度の整理作業及び報告書作成作業支援業務では、分類・接合から作業を開始した。遺構内遺物と包含層遺物に分類し、包含層出土土器については胎土や文様等で時期ごとに分別し、接合した。石器については、剥片石器と礫石器に分けた後、器種及び石材別に分類した。作業の効率化を図るため、整理作業及び報告書作成作業支援業務委託先である(株)パスコで遺物の実測を行った。

遺物出土分布図は、トータルステーションで取り上げたデータを統合し、図化ソフトを使用して作成した。

遺構の認定・分類は、実測図や写真等を用いて、発掘調査担当者との連携を取りながら再検討し確定した。

土層断面や遺構図は、原図データの点検・修正後、デジタルトレースを行った。

原稿を執筆し、本報告書作成作業・印刷・製本を行った。

## 第2節 層序

永吉天神段遺跡は、住宅地であったことや長年の耕作の影響で一部に削平・盛土・攪乱等の影響がみられたが、表土が厚くⅡ層以下の残存状況は比較的良好であった。Ⅱ層は、Ⅱa層とⅡb層に細分したが、D～K-27～31区では、Ⅰ層(表土)とⅡ層の間にⅡ層より明るく褐色が強い土層が確認された。部分的だったため基本層位には記載しなかったがⅡ層と位置づけている。また、Ⅸc層・Ⅹa層・Ⅹc層については残存範囲が少ない。なお、包含層や遺構・遺物の年代を把握する手掛かりの1つとなる火山灰等の詳細については、以下のとおりである。

る。

Ⅰ層：表土(造成土及び耕作土)である。3～5mm程度の白色軽石を多く含み、しまりがあり固い層と白色の軽石粒を含み、軟質である層の2つに分かれるか所もある。

Ⅱa層：黒色腐植土層で、下層に比べてわずかに暗い。中世の包含層である。

Ⅱb層：黒褐色砂質土で0.5mm程度の褐色粒子を多く含む。上層に比べてわずかに明るい。古墳時代・弥生時代の包含層である。

Ⅲa層：黒色腐植土層で若干光沢があり、保湿性に富み、わずかに粘りがある。縄文時代前期～晩期の包含層である。

Ⅲb層：褐色土で1～2cm程度の黄色軽石粒(池田火山灰：約6,300年前の池田カルデラ起源の噴出物)を含む。粘りはないが、硬い粒子を多く含みしまりがある。

Ⅳa層：黄橙色土。アカホヤ火山灰(約7,300年前の鬼界カルデラ起源の噴出物)の堆積層。

Ⅳb層：黄色パミス(3～5mm)。幸屋降下軽石(アカホヤ火山灰一次降下軽石)である。

Ⅴa層：にぶい黄褐色土で軟質な土である。縄文時代早期の包含層である。

Ⅴb層：褐色土で、粘性がありⅤa層に比べて硬い。にぶい黄褐色土の2～3cmのブロックを含む。縄文時代早期の包含層である。

Ⅵ層：黒褐色砂質土で、しまりがあり硬い。上層は縄文時代早期の包含層である。

Ⅶ層：灰黄褐色土。薩摩火山灰(約12,800年前の桜島起源の噴出物)である。

Ⅷ層：暗褐色粘質土。

Ⅸa層：Ⅷ層に比べてやや明るく、粘性が弱い。

Ⅸb層：灰黄褐色粘質土。

Ⅸc層：褐色粘質土。

Ⅹa層：にぶい黄橙色粘質土。

Ⅹb層：灰黄色粘質土で、やや暗い暗褐色の硬質土がブロック状に含まれる。粘性は弱い。旧石器時代の包含層である。

Ⅹc層：暗灰黄色ロームで、粘性は弱い。

Ⅺ層：二次シラス(約29,000年前の始良カルデラ起源の噴出物・AT)。

※ 火山灰の年代については、町田洋 新井房夫著東京大学出版会 2003『新編火山灰アトラス-日本列島とその周辺-』(p108～110)から引用した。なお、年代は放射性炭素年代測定法で算出され、暦年校正した年代である。

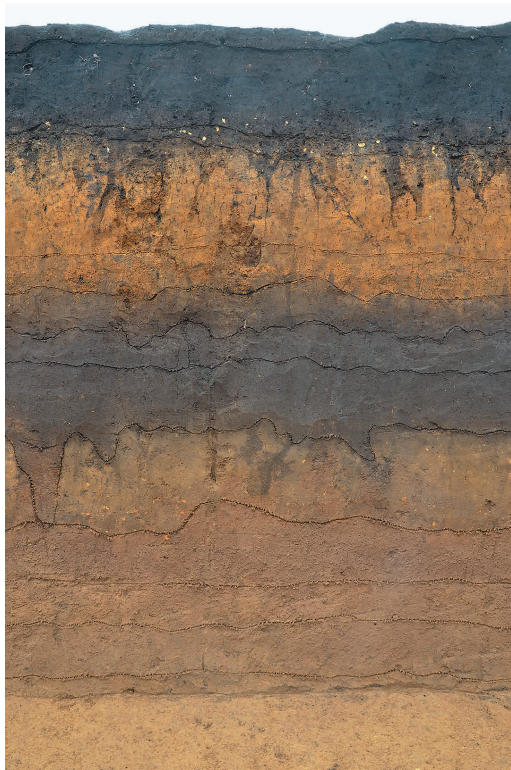
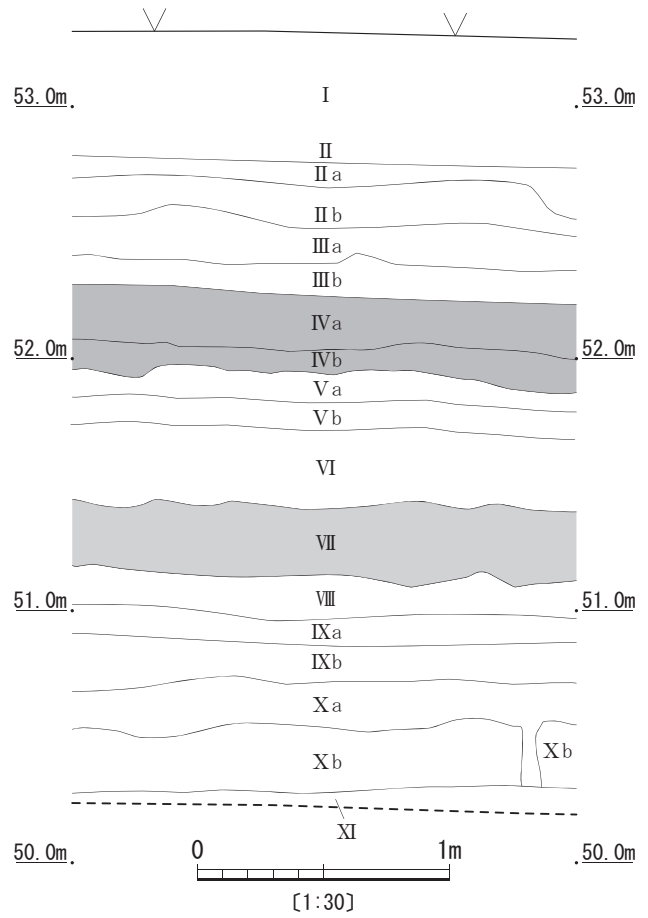
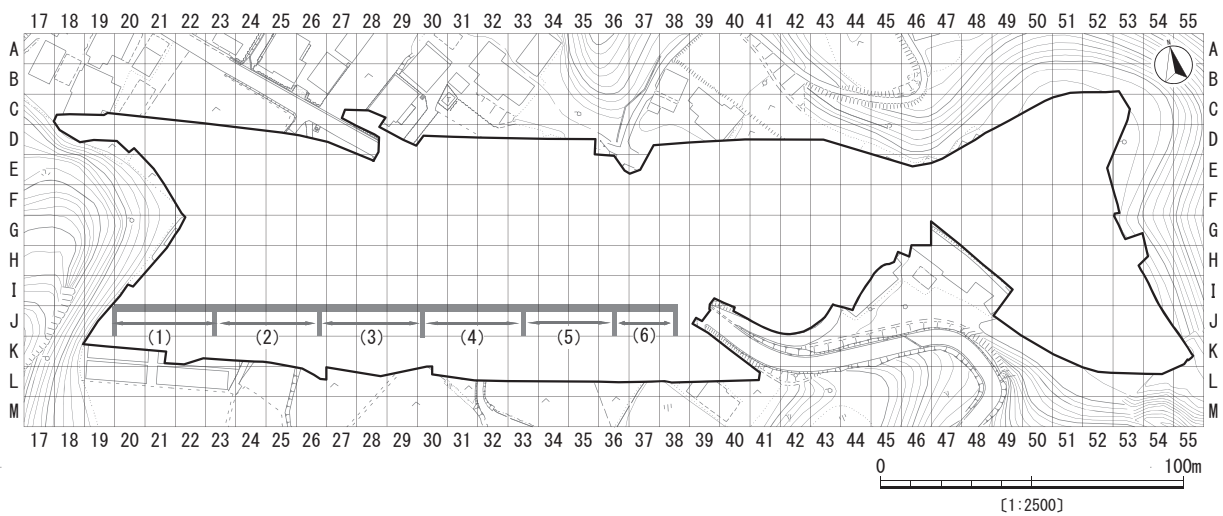


写真1 第2地点の土層



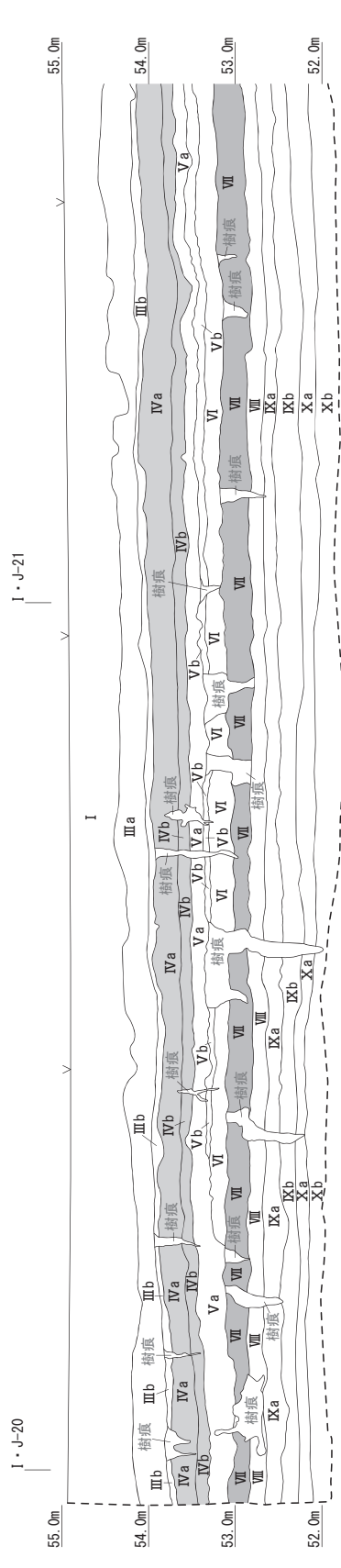
第6図 基本土層図



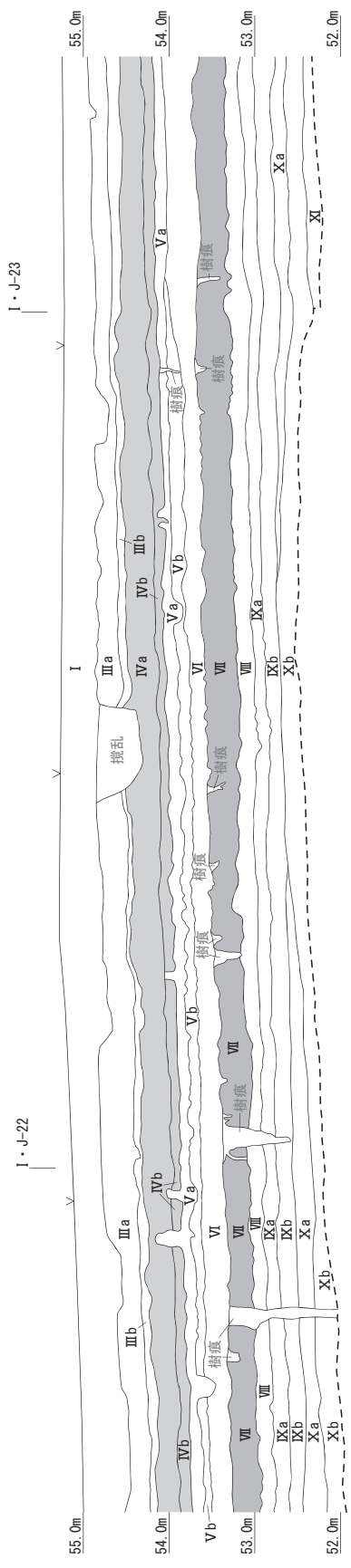
第7図 土層断面図作成位置図



(1)

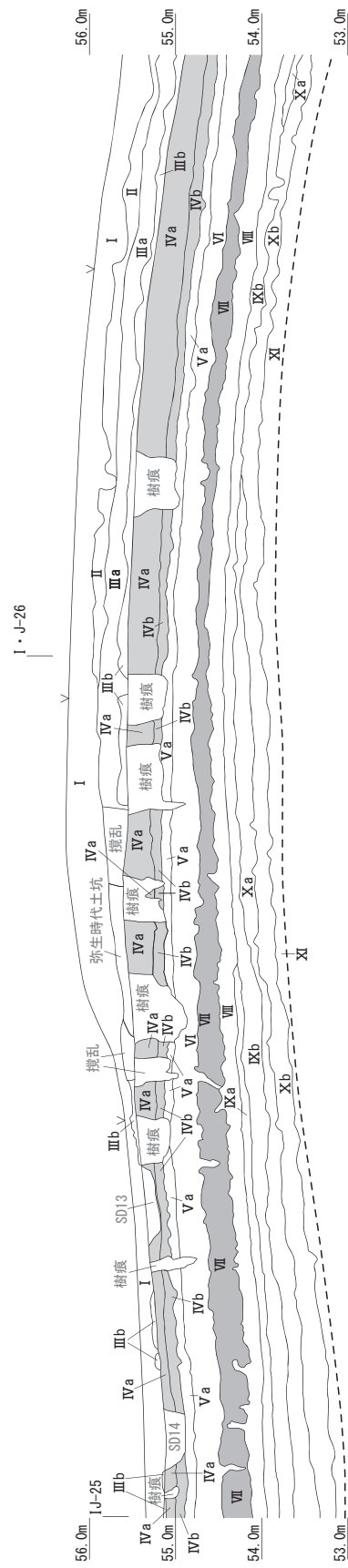
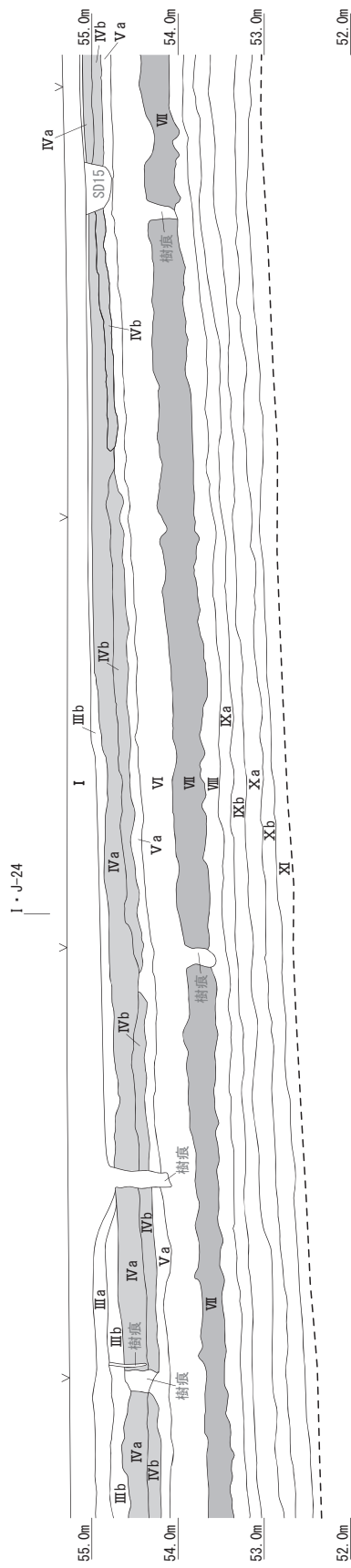


-25-



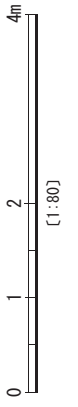
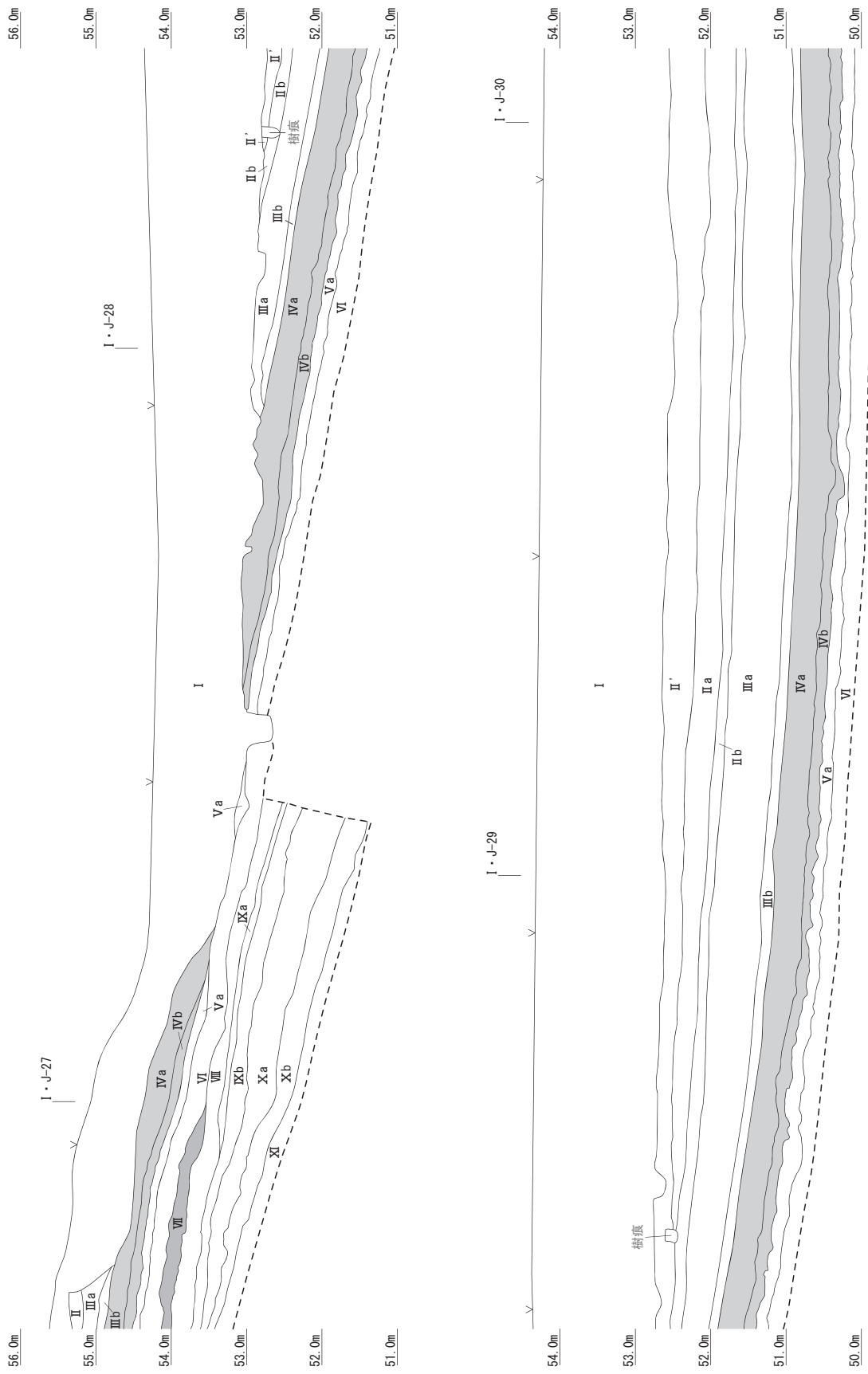
第8図 土層断面図(1) I · J - 19 ~ 23区

(2)



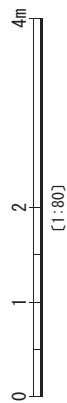
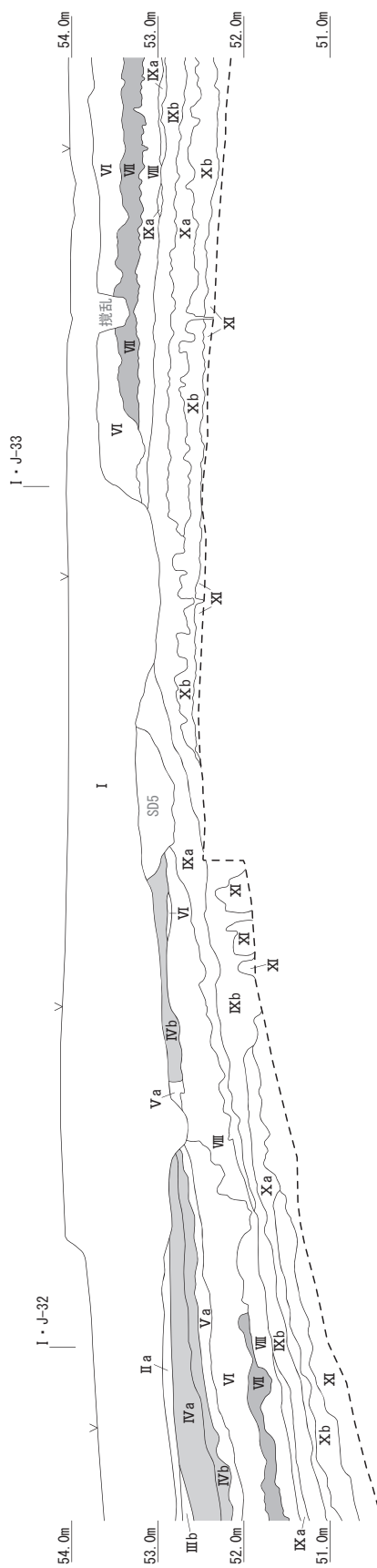
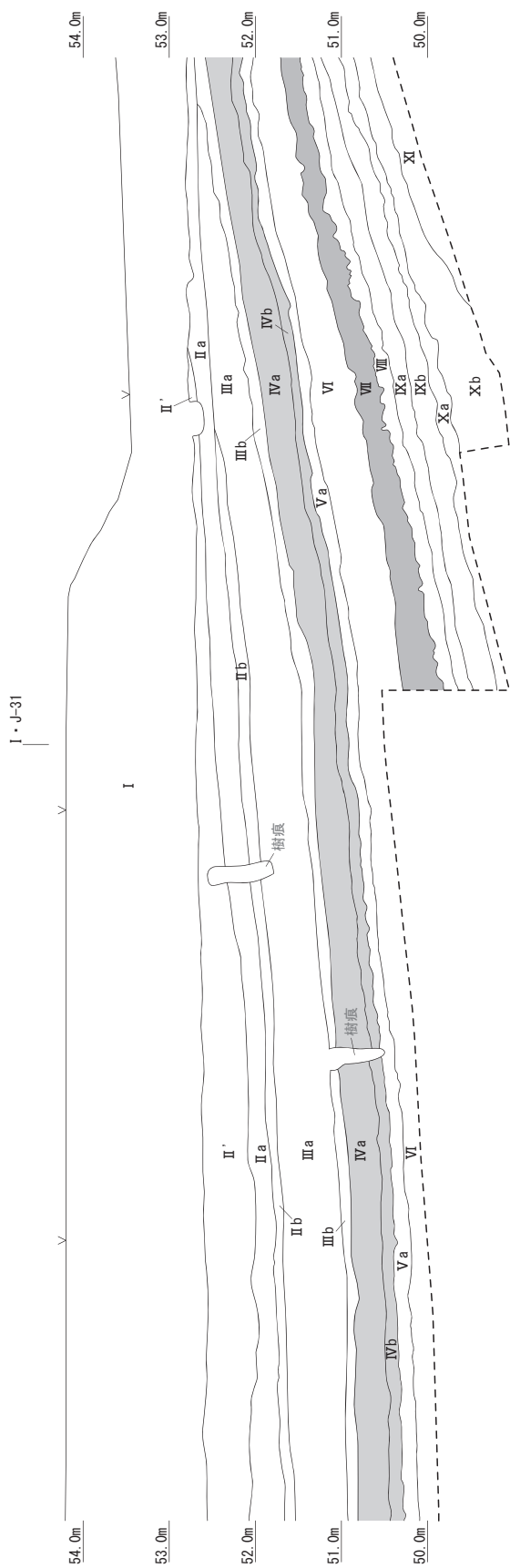
第9図 土層断面図(2) I·J-23~26区

(3)



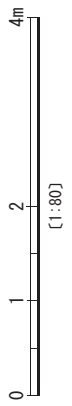
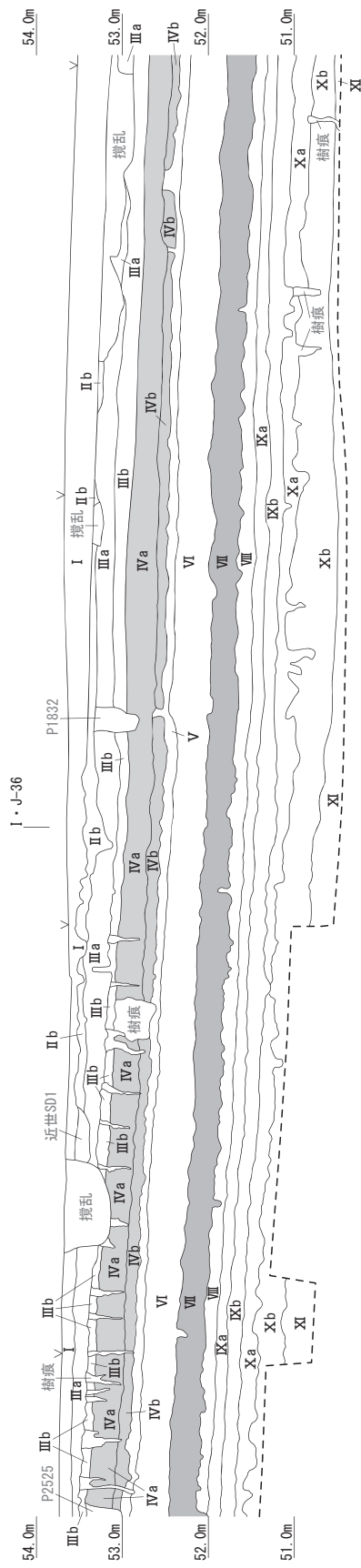
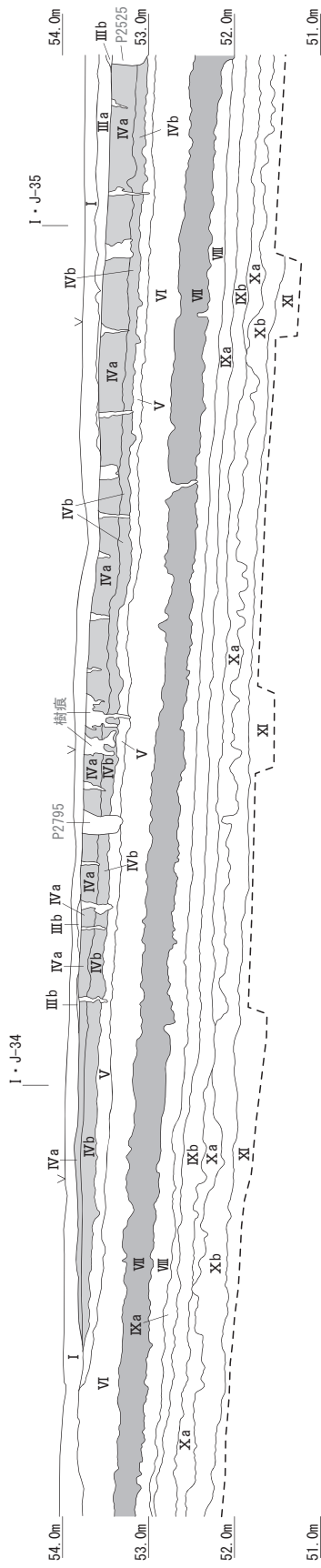
第10图 土层断面图(3) I·J-26~30区

(4)



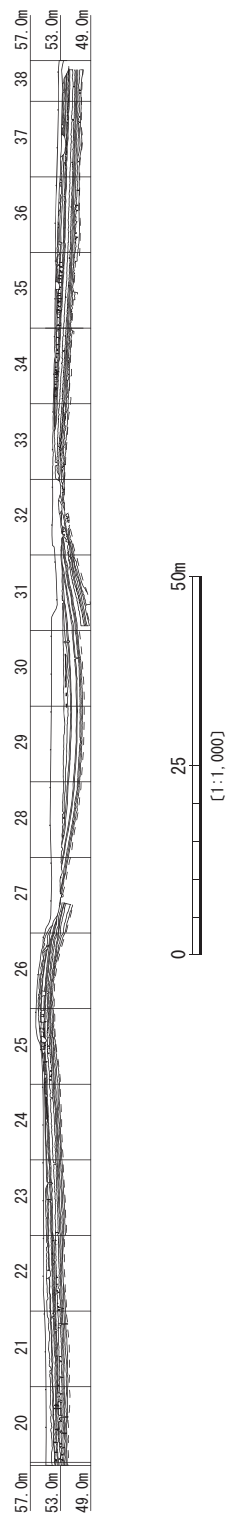
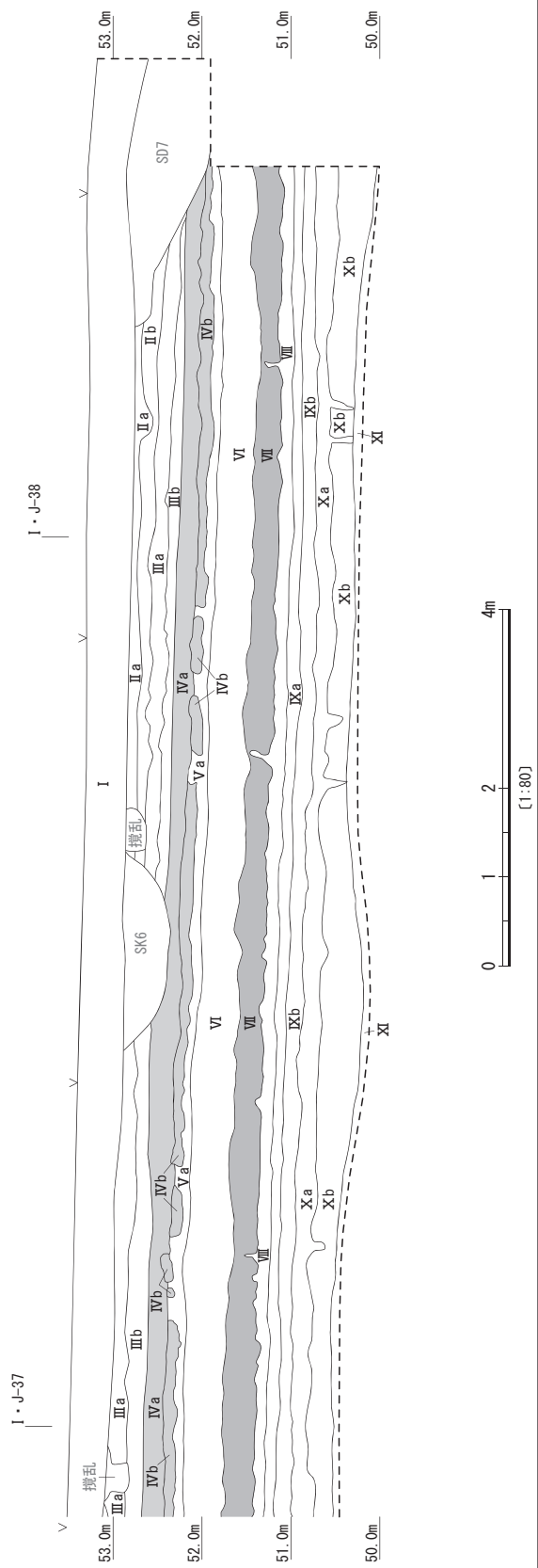
第11図 土層断面図(4) I·J-30~33区

(5)



第12図 土層断面図(5) I·J-33~36区

(6)



第13図 土層断面図(6) I・J-36~38区

## 第4章 調査の成果

天神の台地は幅が200 mほどの東西に伸びる舌状台地である。東九州自動車道は、台地の東端から中央部にかけて上端が約80 m幅でほぼ東西に抜けている。第2地点はこの東端から西側へ続き、西隣にある第3地点とは南西側から食い込んだ深い谷によって分断されている。

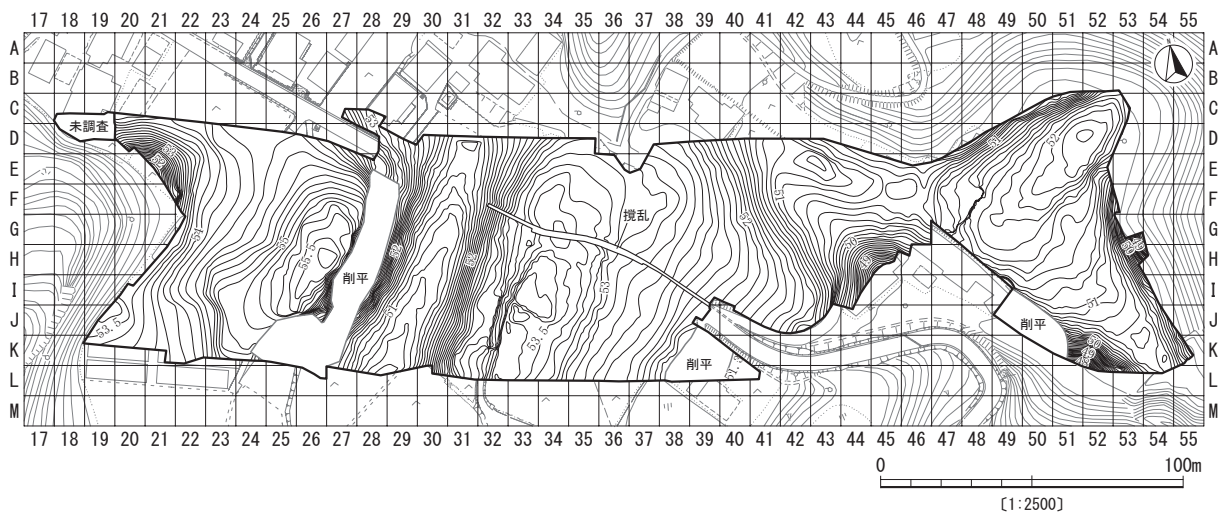
第2地点の調査区域は、現在では整地等によって削られたり盛土されたりしてほぼ平坦になっているがⅢb層・Ⅳ層上面での地形をみると、南側から入り込んだ2か所の深い谷によって3か所の小丘陵に分断されている。2か所の谷は29~31区付近の南から北へ伸びる谷と、44~53区付近の南側にある谷である。これによって、23~27区付近の丘と32~40区付近の平地、47~53区付近の丘陵に分かれる。23~27区付近の丘陵は、G~K-26~28区付近の小高い丘頂を頂点とし、西から南へ向かって緩やかに下降しており、東へは急傾斜で谷に落ちている。32~40区付近の丘陵は、34・35区付近の南北に伸びる細長い頂部から西へは急傾斜で、東へは緩やかに下降している。47~53区付近の丘陵は、D・E-51~53区付近を頂点として北・西と東へは急傾斜で落ち、南西方向へは緩やかな傾斜で下降し、南東へは舌状に伸びるやせ尾根の形状となる。これらの丘陵には、長期にわたる自然作用あるいは宅地造成や耕地整備などによる人為的作用によって削平され、古代~中世の地層が失われていると考えられるか所もある。25~28区あたりの谷に沿った丘陵東斜面、38~40区の南端近く、49・50区付近の南端傾斜部である。また、29~32区付近の谷部ではⅡ層が厚く堆積しており、中世以降に谷が深く埋まる堆積作用があったことを伺わせる。

古代~中世の遺構・遺物はほぼ西半部で発見されている。東半部は2基の遺構が検出されているだけで、遺物

の出土もほとんどなく弥生時代の住居跡の残存度も良くないことから、人為的な削平を受けた可能性もあるが、東側の一段落ちた第1地点の調査では古代の村落があっただけで中世の遺物は1点しか出土していないことから、この付近では遺構・遺物とも希薄であったものと考えられる。西半部では、2か所の丘陵・平地だけでなくその間にある谷部でも遺物が出土し、傾斜面においても掘立柱建物や土坑などの遺構が検出された。

古代の遺物は出土量が少なく、第1地点にあった村落とのつながりはなかったようである。遺構の埋土は色調・土質など弥生時代から中世までほとんど区別が困難であったため、古代と判断できる柱穴の存在は確認できなかった。

建物として確認された10棟の掘立柱建物は遺物を伴わないものも多いことから、確定できないものの、遺物の出土量などからいずれも中世のものと考えられる。掘立柱建物のほかにも竪穴建物・土坑・土坑墓などが検出され、中世村落の構成を考えるうえで興味ある資料が得られた。竪穴建物跡は、他の遺構とは離れた位置で1棟だけ検出された。壁の横に穴を掘る、底に軽石を置く、廃棄する際に壁横のアカホヤブロックを中に放り込むなど従来の竪穴建物跡にはなかった状況がみられた。土坑の中には、地下式坑・火葬土坑など特殊な遺構も含まれている。また、7基の土坑墓の中には鏡や白磁など副葬品を伴うものもあり、当村落の位置づけを考えるうえで重要である。中世の遺物は、土師器・国内産陶器・輸入陶磁器・土製品・石製品と多様で、移入品と考えられる瓦器・瓦質土器なども注目される。出土遺物の年代は12世紀から16世紀まで長期にわたるが、層位的な出土状況は認められなかった。出土品の中には地元の土師器以



第14図 古代・中世の地形図

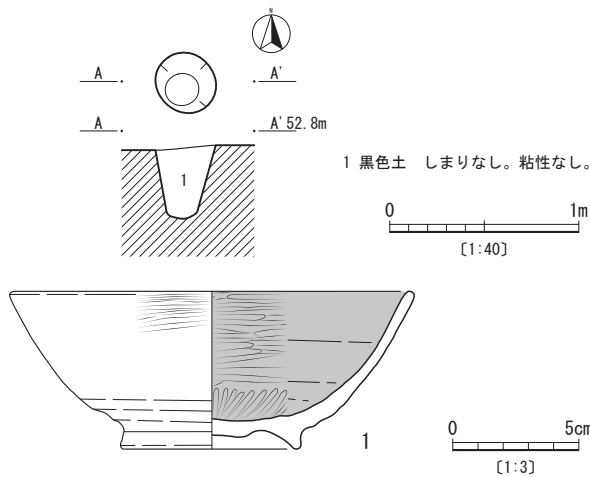
外のものも多く含まれている。この集落跡の性格を考える参考となろう。近世の墓地群は、J・K-26・27区を中心に検出され、周辺では18世紀前後の陶磁器が多く出土した。建物跡は検出されていないものの周辺を巡る道などもあることから、26・27区付近の丘陵上を中心としてこの時期の生活跡があったことが伺える。

## 第1節 古代の調査

第1地点では、掘立柱建物群や多種多様な出土品からなる古代の集落跡が発見されたが、第2地点ではほとんど発見されなかった。当遺跡における遺構埋土は判別が極めて困難で、弥生時代～中世のものを区別することはほとんど不可能だった。従って、上記時期の遺構の特定は難しい。

### 1 遺構

多くの柱穴が検出されているが、埋土中に時期を示す遺物を含む柱穴は少なく、古代のものと思われる内黒土師器碗を含む柱穴が1基あるのみだった。この柱穴も、



第15図 古代の柱穴と出土遺物

周辺の柱穴との配置等を詳細に検討したがまとまらず、単独での検出である。

柱穴は、F-32・33区の西向き傾斜面で検出された。直径31cmで円形を呈し、検出面からの深さは38cm、埋土はアカホヤ混じりの黒色土である。埋土内ではほぼ完形の内黒土師器碗(第15図1)が出土した。口径15.9cm、高さ6.2cm、高台直径7.1cmである。丸みを帯びた器形をしており、高台は「ハ」の字状に広がっている。内・外面とも丁寧なヘラミガキで仕上げている。

### 2 遺物

土師器・内黒土師器・内赤土師器・須恵器が出土している。

#### (1) 土師器(第17図2~19)

破片が98点出土している。うち18点を図化した。器種は坏・碗・皿・甕・壺である。

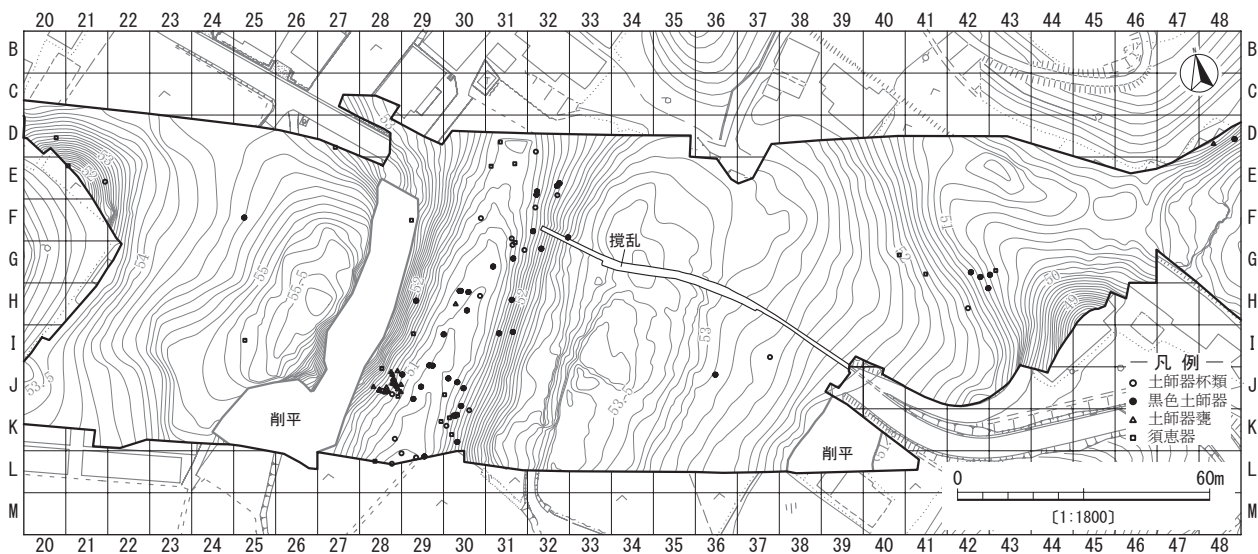
2・3は坏である。2は、直径が17cmある口縁部片で、やや内湾しながら外へ大きく広がる。3は、直径10.2cmの底部片で、端部に工具で抉った様な痕がある。均さずにそのままにしているが、板状圧痕を施し中央部を平らにしている。内面ナデの痕がよく残る。

4~8は、底部が厚く円盤状を呈する碗の充実高台である。底面はナデ調整を施し平らにしている。底部直径は6.1~6.9cmである。4・5は、高台が比較的薄く小さく、立ち上がりは緩やかに立ち上がる。

5は、内面にススが付着する。6は、4・5に比べると高台が大きくやや横に広がり、立ち上がりは急で直線的である。

7・8は、厚みがあり横に広がり、内面にロクロナデの痕がよく残っている。7は、見込みを平らにし外反する様に立ち上がる。全体的にススが付着している。

9~11は碗の高台である。9は、高台が低く踏んばる様な形状である。10・11は、9より高い高台を有し外に



第16図 古代の遺物分布図



向かって「ハ」の字状に広がる。11は高台が高くしっかりナデ整形をしている。見込みに布目がある。

12は、耳皿を模したやや大型の皿である。横ナデで整形した後、口縁部を内側から外側に押し注口状にして耳皿風になっている。底は板状圧痕で平らにしている。

13～18は甕である。全体的に厚みがあり概してヘラケズリが丁寧である。14は、口縁端部を丸く整形している。13・15～17は、口縁端部を平らに整形し断面形態は矩形にみえる。13・16・17は、大きく外反し頸部がくつきりとした段になる。胴部内面に横位方向のヘラケズリが施されている。18は口縁部を欠損している。内面は斜位方向のヘラケズリ、外面はハケナデが施される。

19は、形状から壺の口唇部であると考えられる。ナデ整形をしているが、不整形なため作りが雑にみえる。

## (2) 黒色土器 (第18図20～44)

破片が26点出土している。両面とも黒色を呈するもの(黒色土器B類)が5点、内黒土師器(黒色土器A類)が21点である。

黒色土器B類は、内外ともに丁寧なミガキ調整を行っている。皿が1点、坏が3点、器種不明が1点である。

20は皿で、器高が低くやや内弯気味に立ち上がる。口縁は丸みをおびている。

21～23は坏である。21はやや内弯気味、22・23は口縁端部がやや外反する。

24は器種不明であるが、形状から底部中央の破片であると考えられる。

内黒土師器は、坏が1点と壺が20点ある。

25は、底径7.5cmの坏である。内面はミガキ、外面は手持ちヘラケズリ整形で、立ち上がりは丸みを持つ。

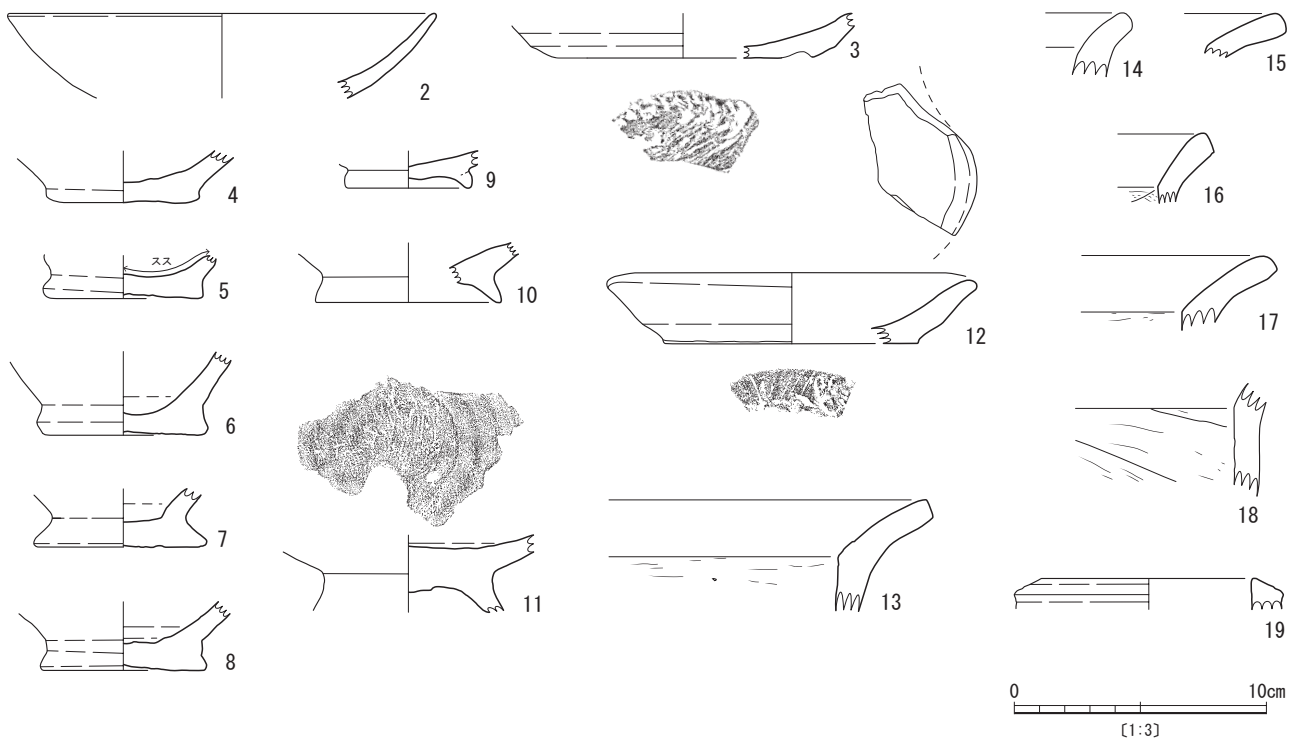
26～44は壺である。

26～29は、口縁部が直線的に立ち上がるものである。26～28は外面の口縁部まで黒色を呈する。27～29は、法量が口縁直径15cmと16.5～17cmになるもの大きく2種類ある。26は端部近くがやや外反する。28は口縁部付近で器壁がやや薄くなる。29は内面に横位のヘラミガキが確認できる。整形、厚みともに26～28と類似するが、色調がにぶい黄橙色を呈することから赤色土器の可能性も考えられる。

30～34はやや内弯しながら口縁部は立ち上がるものである。31～34は内外面に横位方向の丁寧なヘラミガキが確認できる。30～33は口径が15～16cmと16.9～18cmになるもの大きく2種類の法量がある。30は外面口縁部まで黒色を呈する。ナデの痕がよく残り外面にでこぼこがみられる。31・32は内面のみ黒色を呈する。外面はススが多く付着する。33は赤褐色を呈しており、器壁が少し厚い。34は内面から外面口縁部まで黒色を呈する。

35・36は胴部片である。36は、高台の接合痕が確認されることから腰部から高台付近の破片である。腰部には横位のヘラミガキ痕が確認できる。

37～44は、高台を有する底部付近の破片である。37は左右の立ち上がりが不均等である。内面ミガキが施されているが、方向は不明である。38の見込みには、放射状ではなく一方のミガキがしっかり施される。外面も



第17図 古代の土師器

ミガキが施される。37・38ともに高台が三角形にやや開いて立ち上がる。39～41は高台が外に広がる。39は高台が1cm程度あり比較的高く締まりがよい。40は高台がやや厚い。

42・43は、高台が低く「ハ」の字状に外へ広がる形状をしている。42は内外ともに略横位のヘラミガキ調整で仕上げている。外面にススが付着する。底部直径が6.5cmと小さいが口縁部は外に大きく開く。43は底部直径が7.6cmと大きさに差がある。44は高台が低く断面三角形を呈しており内面にミガキが施される。色調は黒褐色～灰黄色で明るい。

### (3) 内赤土師器 (第18図45)

塚が1点出土している。内面ミガキが施され、外面の調整痕は確認できない。色調は橙色を呈する。高台は直径6.7cmで「ハ」の字状に外にやや広がる。

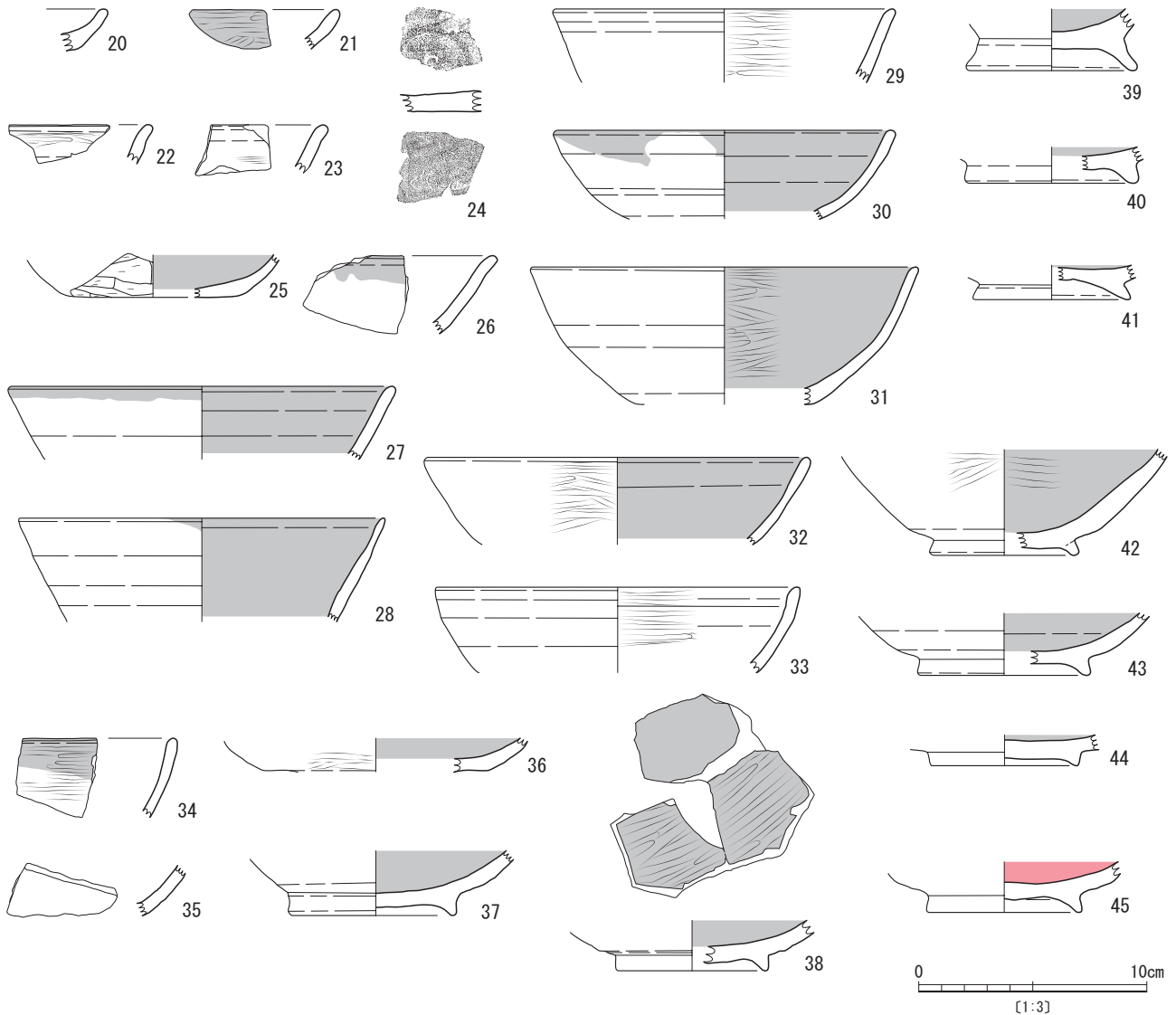
### (4) 須恵器 (第19図46～60)

破片が93点出土している。器種別には坏1点・壺4

点・甕88点である。

46は坏の口縁部で、まっすぐ外へ開いており、外面はやや凹凸が目立つ。端部は丸みをもっており、焼成は良好だが外面はやや剥脱している。

47～50は壺である。47は、口縁下部から肩部の破片で頸部直径は4cm、口縁部はまっすぐ立ち上がっている。肩部は、外へ広がり分厚くなっている。外面は丁寧なヘラ横ナデで仕上げ、内面はヘラナデで仕上げている。頸部外面に自然灰釉が付着している。48は、肩部から胴下半部の破片で肩部最大径が20.6cm、丸みをもっている。最大径部分には浅いくぼみが巡っている。内外とも横方向のヘラナデで仕上げ、肩部外面に黄白色の胡麻が付着している。鉄分を含んだ比較的粗い胎土を用い、内外面とも表面に石粒が露出している。49は、胴上半部で最大径は23cm、内外ともヘラ横ナデで仕上げている。胴上半部に「×」形の印のような沈線があるが、作為的なものかははっきりしない。50も胴上半部と考えられる分厚い破片で



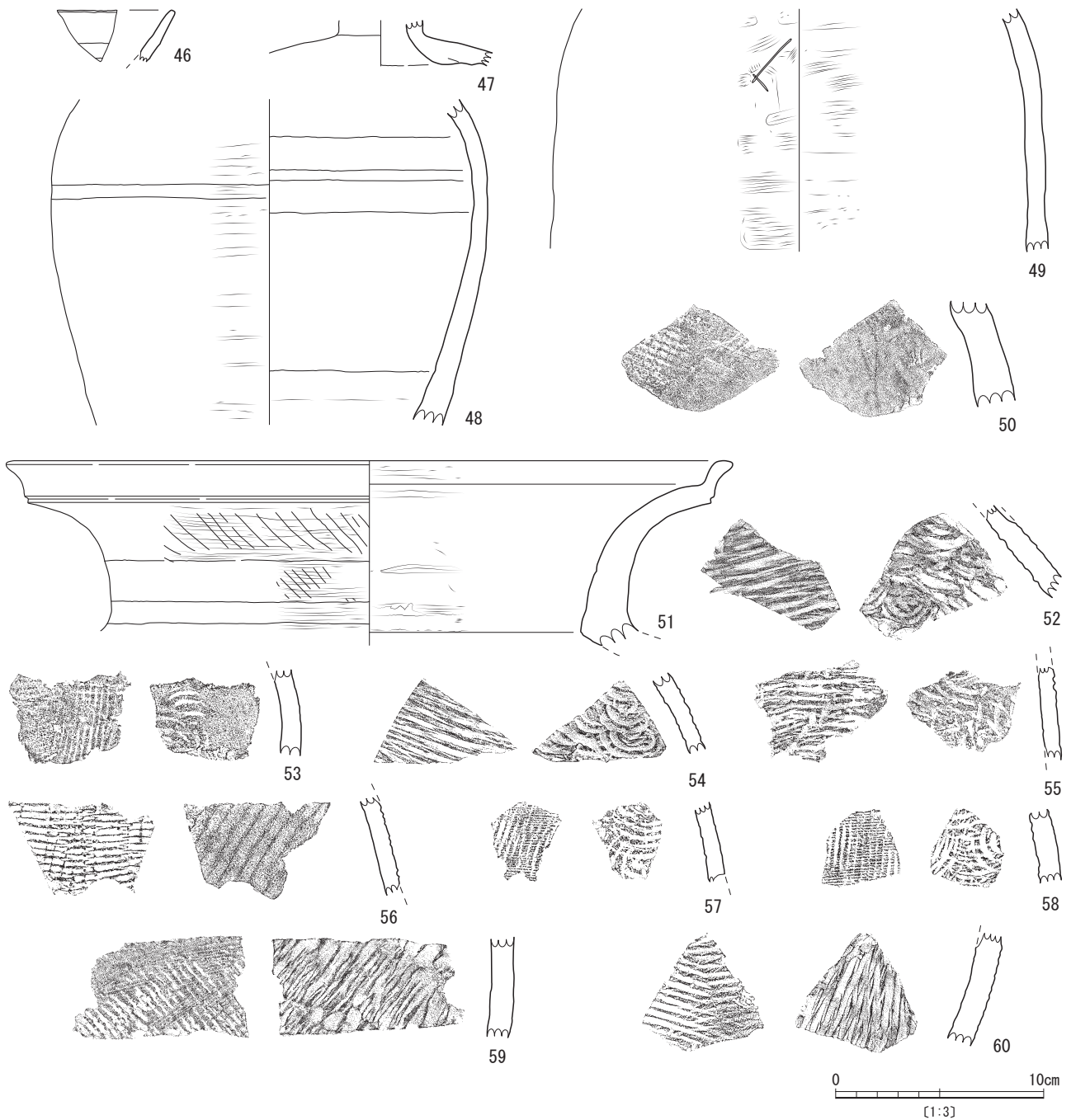
第18図 黒色土器・内黒土師器・内赤土師器

ある。外面に正格子のタタキ痕，内面に同心円の当て具痕がみられるが，ともにその痕をヘラでナデ消している。

51～60は甕である。51は，口径34.8cmの口縁部から頸部の破片で，頸部から外反しながら立ち上がり，端部近くでさらに外反する二重口縁風の器形である。端部近くに1条の幅広沈線がある。内外とも横ナデ調整である。暗赤褐色を呈しているが，内面には黄白色の胡麻が付着している。

52～60は胴部である。52～54は，外面に条痕タタキ痕，内面に同心円当て具痕がある。52は内外ともタタキ

調整のあとヘラでナデている。53の外面は光沢のある暗灰色を呈している。56は外面に横長の長格子タタキ痕，内面に幅広の条痕当て具痕がみられる。57・58は外面のタタキ痕が小さな格子で，その後横方向にナデている。内面は同心円当て具痕がみられる。この2点は外面のタタキ痕が類似しており，同一個体とみられる。59は外面に長格子タタキ痕，内面に細かい条痕当て具痕がみられるが，外面は一部をヘラでナデている。60は外面に条痕タタキ痕，内面に条痕当て具痕がみられる。



第19図 須恵器

## 第2節 中世の調査

中世の地形は、東西380m弱の調査対象範囲の中に3つの小丘陵がある(第14図)。調査区北東端のD-51・52区付近の標高52.2m、中央のH・I-33区付近の標高53.7m、西側H-26・27区付近の55.6mを頂点とする丘の間の27~30区に南側へ下る谷が、南東側では、档ヶ山古石塔群に下りていく谷が走る。

### 1 遺構

11世紀後半から16世紀まで連続と検出されているが、11世紀後半から12世紀頃と、14世紀から15世紀頃にかけてのものが主体となる。

生活関連の遺構では、掘立柱建物跡10棟・竪穴建物跡1軒・土坑24基・鍛冶関連遺構6基・焼土6基・溝状遺構16条・柱穴多数などがある。掘立柱建物跡は、少なくとも3時期にわたって建築されているようだが、遺構内出土遺物がほとんどないため前後関係の詳細は不明である。竪穴建物跡は、掘立柱建物跡1号の近くにあり14世紀後半頃のものと考えられる。これまで検出された竪穴建物跡とは異なる様相もみえる。土坑は、形状・規模など多様であるが出土遺物が少なく、共存関係・前後関係などは不明である。谷部には鍛冶関連と考えられる遺構が集中して検出された区域があり、周辺では鉄滓などの出土品も多い。この一帯で小鍛冶関係の作業が行われた可能性もある。

祭祀関係と考えられる遺構は2基ある。その他、竪穴建物跡や土坑のなかにも祭祀の要素をもつと考えられるものがあり、当時の祭祀形態を探るうえでの参考例となる。

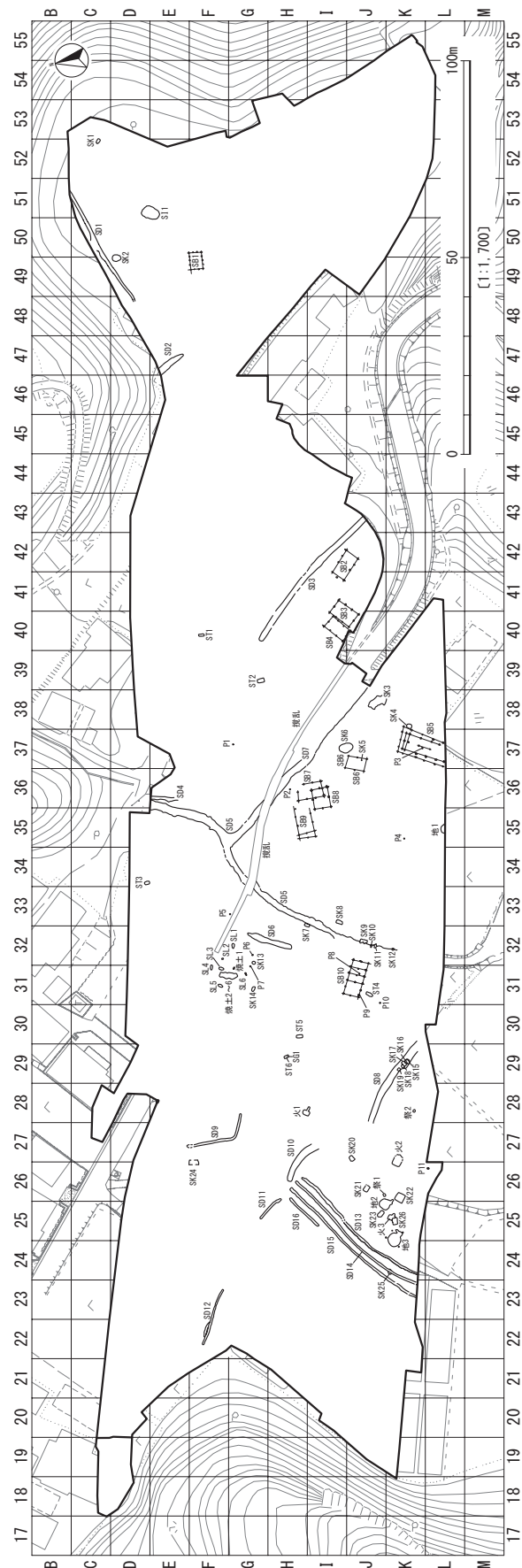
地下式坑3基・火葬土坑3基、土坑墓6基などの埋葬関連遺構が検出されている。土坑墓は3時期に分かれ、単独で存在するものと、やや近接しているものがある。古い一群がやや近接し西側の谷近くにあるのに対して、新しい一群は散在して東側に存在する。火葬土坑や南九州では類例のない地下式坑は、谷西側斜面にある。

全体的に、遺構は中央の小丘陵一帯に多く分布しており、東側の丘陵では、わずかに掘立柱建物跡1棟、竪穴建物跡1軒、土坑2基、溝状遺構2条が頂部から北側斜面に存在しているのみである。

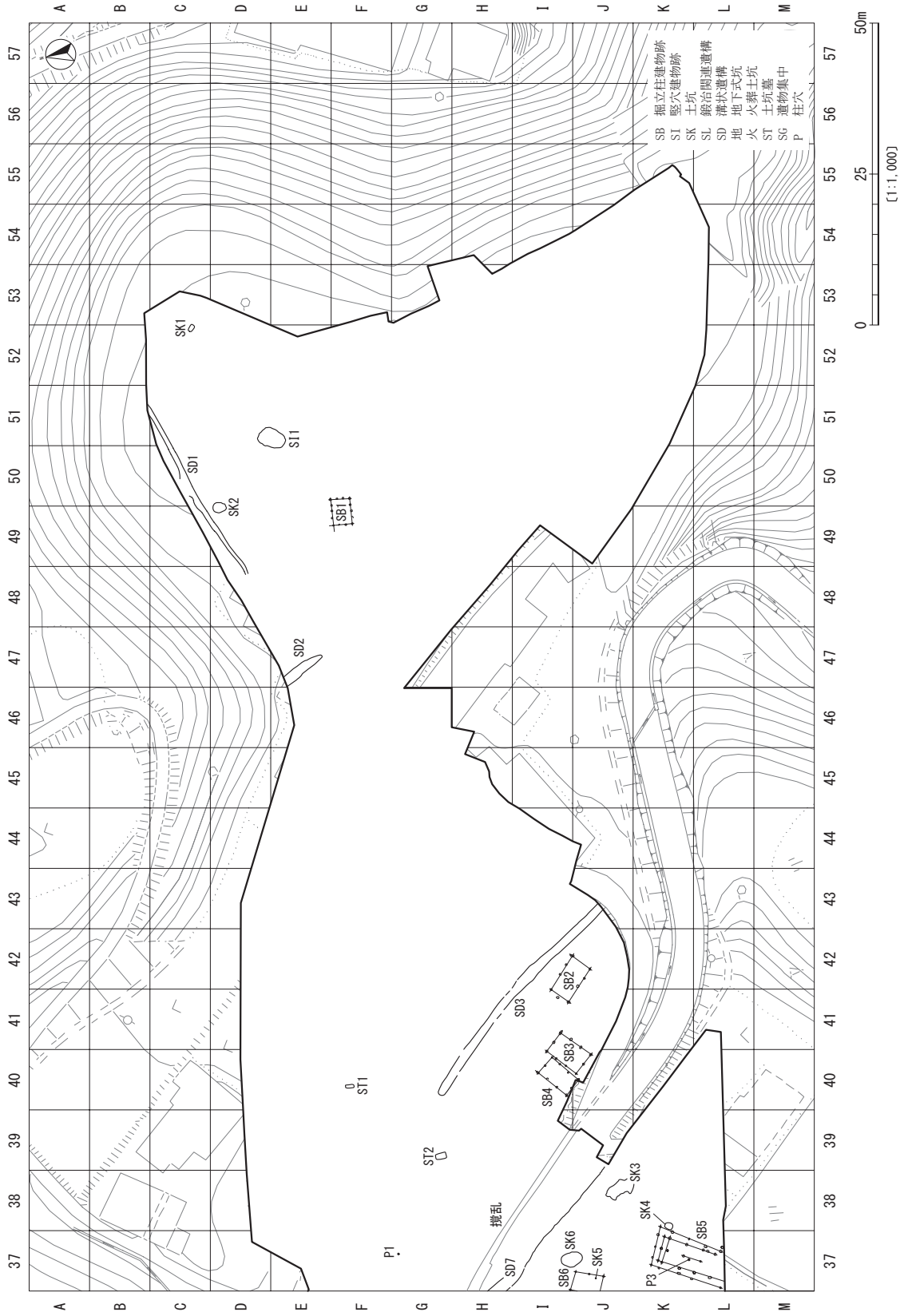
中央小丘陵では、特に頂部から東側斜面に掘立柱建物跡8棟や土坑3基、土坑墓2基、地下式坑1基などとともに、道跡と考えられる溝状遺構が検出されている。

この西側斜面から谷部にかけては、掘立柱建物跡1棟とともに多くの土坑が検出され、土坑墓も1基ある。谷頭付近には鍛冶炉や焼土も集中し、鉄滓が多く出土している。谷尻近くには祭祀遺構が1基ある。

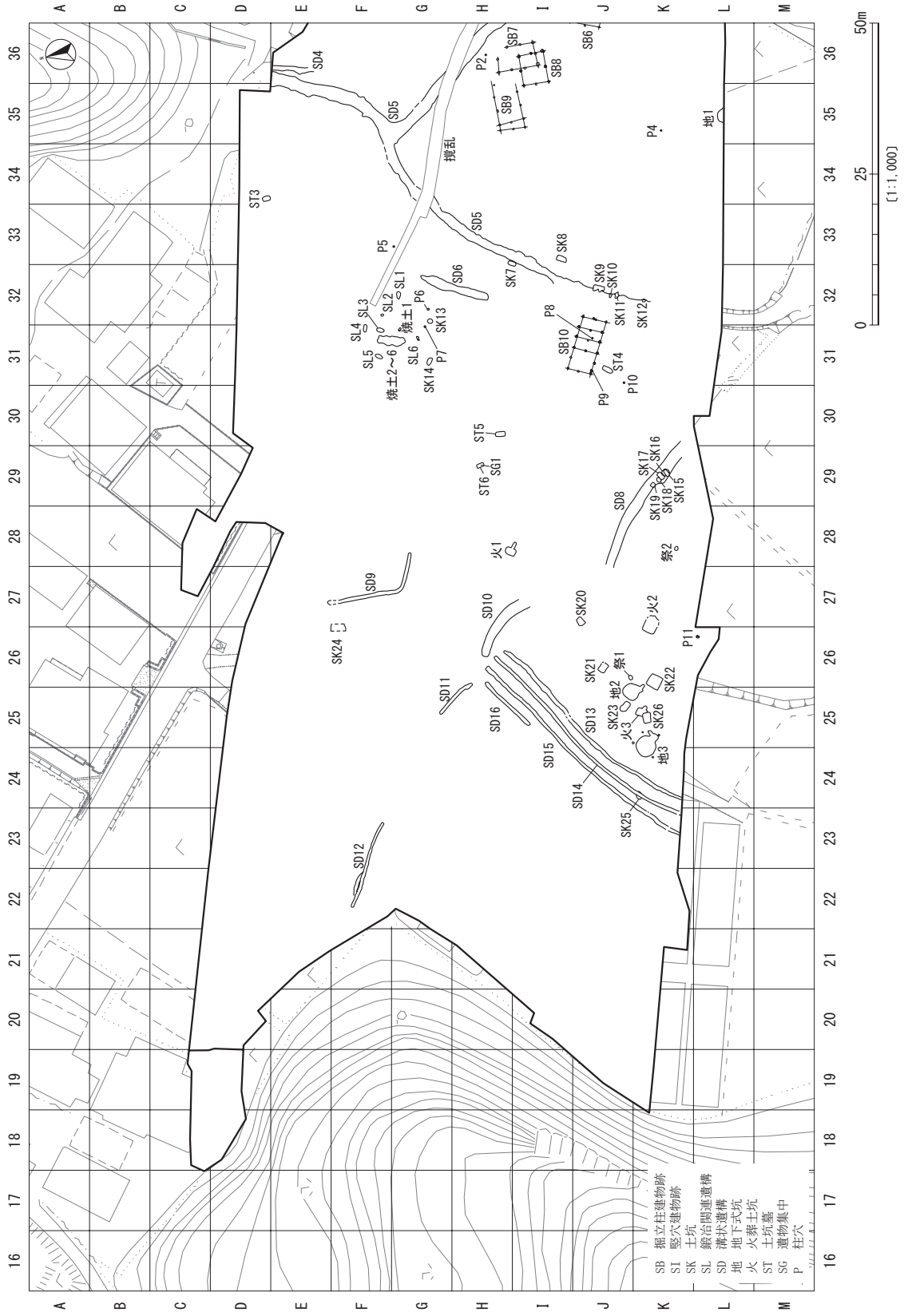
西側丘陵の東側斜面には、祭祀遺構1基や火葬土坑3基、地下式坑2基などが検出されたが、丘陵上には溝状遺構以外はほとんどなかった。



第20図 中世の遺構(1)



第21図 中世の遺構(2) 東半部



第22図 中世の遺構(3) 西半部

**(1) 掘立柱建物跡**

E・F - 49・50 区付近に1棟, I・J - 40~42 区付近に3棟, H~L - 35~37 区付近に5棟, J - 31 区に1棟の計10棟が検出されている。1間×2間が1棟, 2間×2間が2棟, 2間×3間が5棟, 2間×5間が1棟, 3間×4間が1棟で, 総柱建物・庇付建物などもある。建物の主軸方向は, 東側に0~6度傾くもの4棟(1・7~9号), 22~30度傾くもの3棟(5・6・10号), 46~50度傾くもの3棟(2~4号)がある。

**掘立柱建物跡1号(第23図)**

E・F - 49, E - 50 区で検出された。東西(N96度E)を主軸とする3間×4間の建物である。北西端の柱穴P11は, 弥生時代の土坑を切って掘られている。

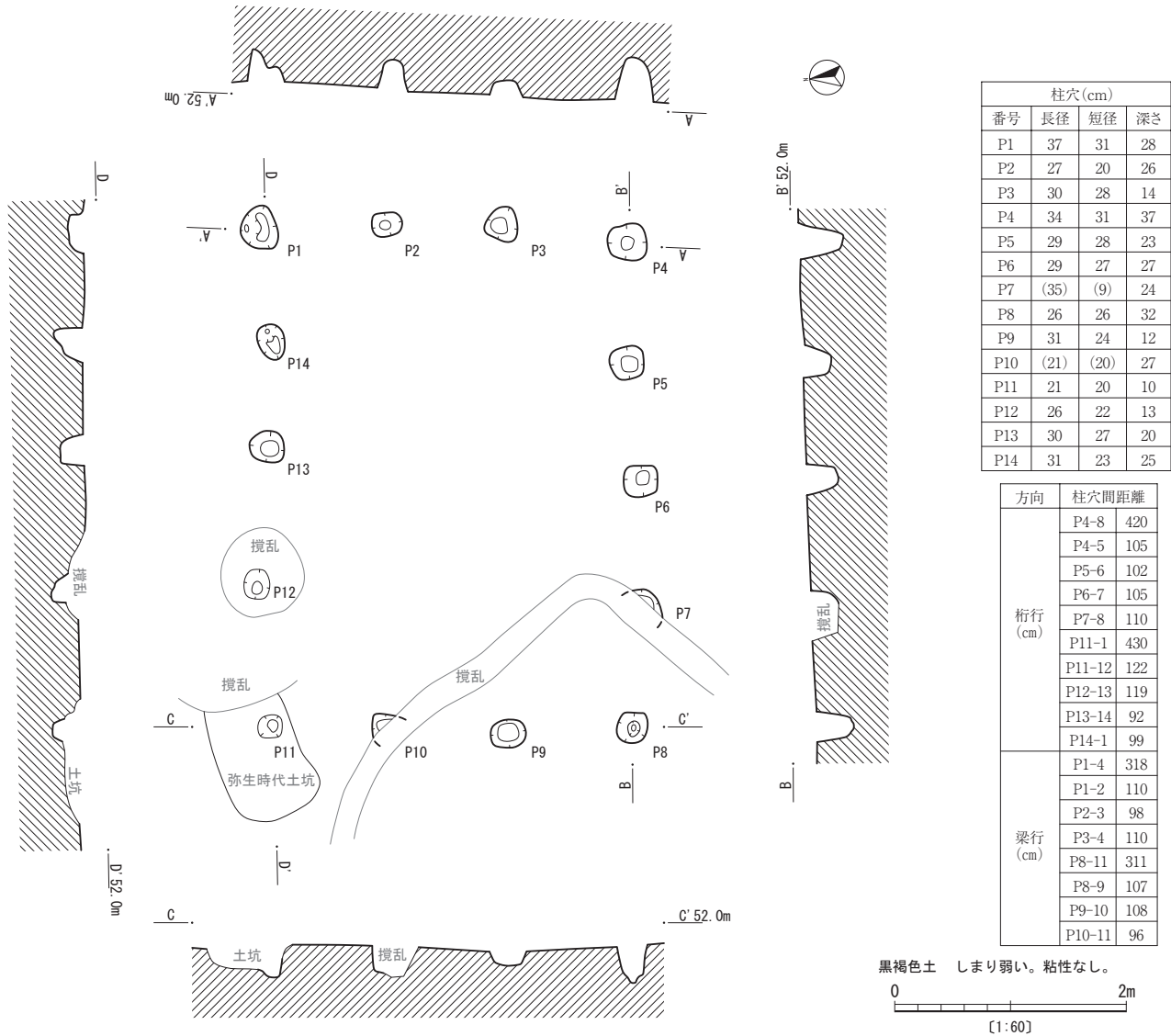
柱間は, 北側が西から1.22 + 1.19 + 0.92 + 0.99 m, 南側が西から1.10 + 1.05 + 1.02 + 1.05 m, 東側が北から1.10 + 0.98 + 1.10 m, 西側が北から0.96 + 1.08 + 1.07 mである。柱穴の直径は21 × 20cm~39 × 31cm

で, 深さは9~38cmである。埋土は全て黒褐色砂質土である。

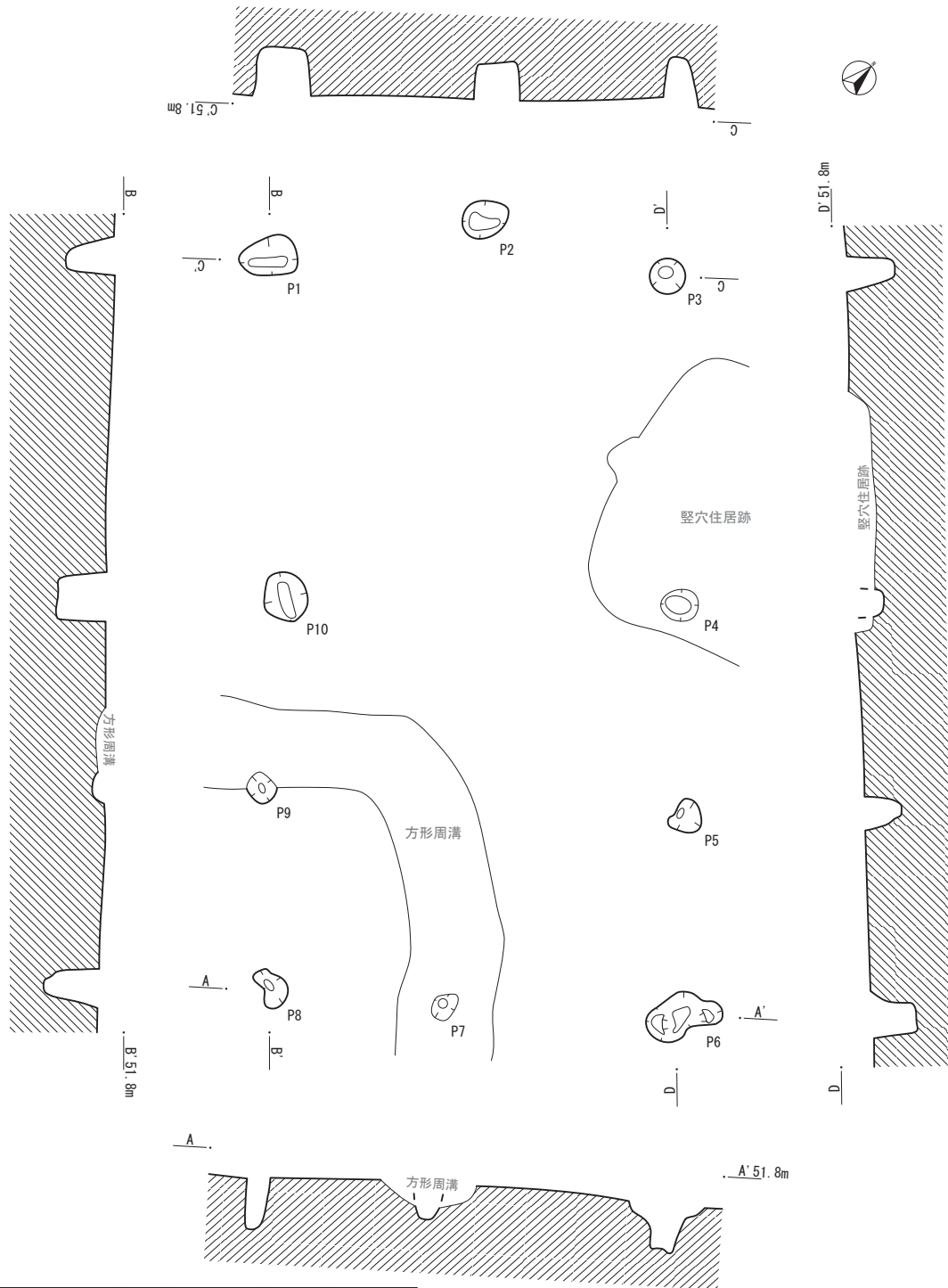
**掘立柱建物跡2号(第24図)**

I・J - 41・42 区で検出された。N46度Wを主軸とする3間×2間の建物である。柱穴は対称に並んでいるが, 形状や深さは一定でない。埋土は, いずれもしまりが弱く粒径の小さいアカホヤが少量混じる黒褐色土である。SX3及びSI26を切ることから, 中世の遺構と判断した。

溝状遺構3号に対して, 掘立柱建物跡3号・4号の短軸が平行に位置しているのに対し, この2号は長軸が溝状遺構3号と平行に位置しており溝状遺構3号を意識した造作となっている点からも, 掘立柱建物跡3号・4号と同時期の遺構と考える。

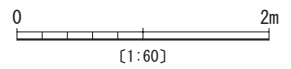


第23図 掘立柱建物跡1号



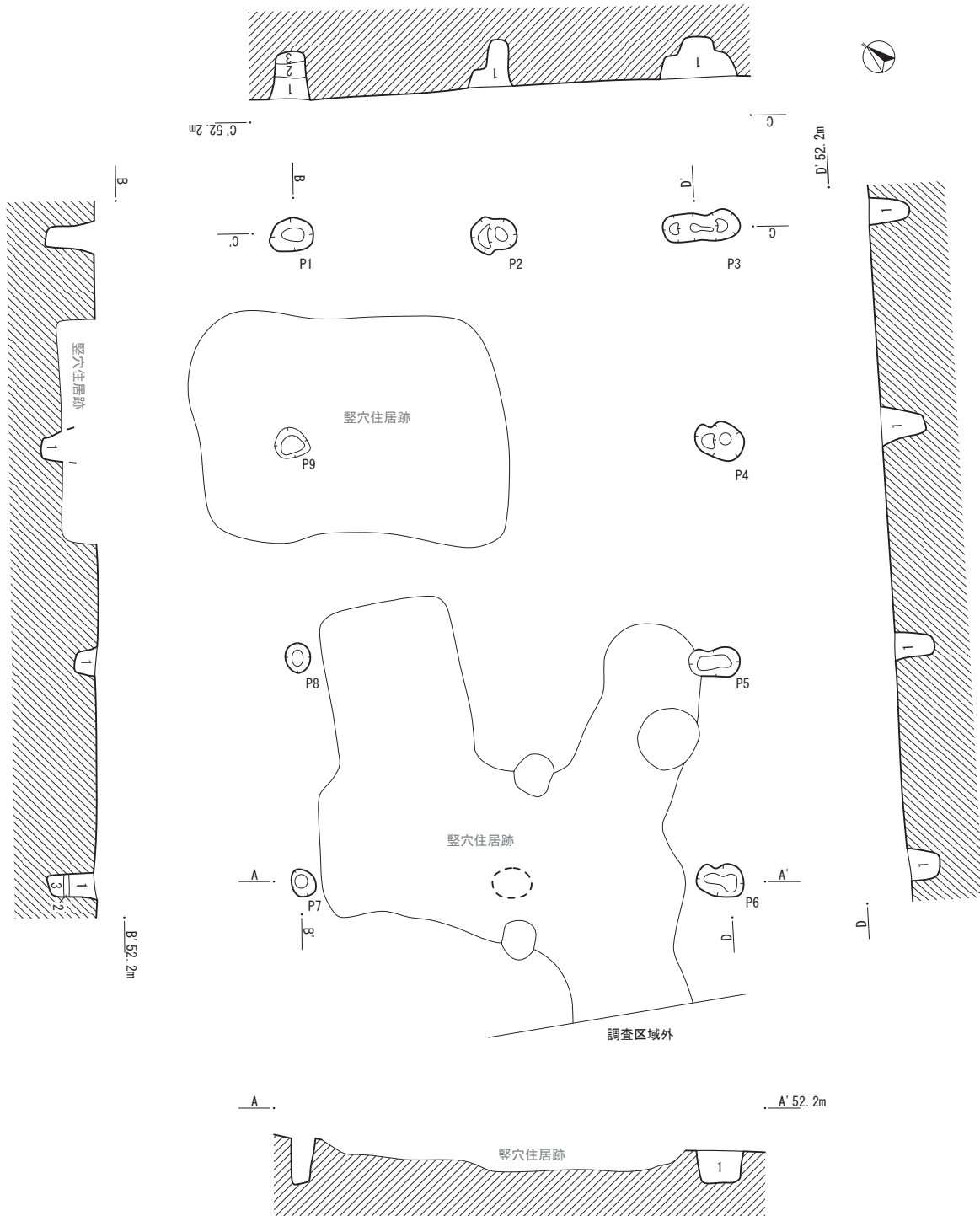
柱穴 (cm)				方向	柱穴間距離	方向	柱穴間距離	
番号	長径	短径	深さ					
P1	51	32	43	桁行 (cm)	P8-1	649	P1-3	356
P2	43	33	34		P8-9	176	P1-2	197
P3	31	31	42		P9-10	170	P2-3	169
P4	33	28	8		P10-1	304	P6-8	365
P5	29	24	32		P3-6	659	P6-7	211
P6	68	38	43		P3-4	291	P7-8	153
P7	24	19	11		P4-5	189		
P8	35	19	48		P5-6	179		
P9	26	22	8					
P10	45	39	44					

黒褐色土 しまり弱い。粘性なし。



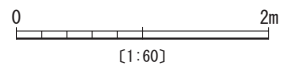
第 24 図 掘立柱建物跡 2 号





番号	柱穴 (cm)			方向	柱穴間距離	方向	柱穴間距離	
	長径	短径	深さ					
P1	41	31	46	桁行 (cm)	P7-1	609	P1-3	388
P2	42	30	44		P7-8	212	P1-2	189
P3	72	23	38		P8-9	201	P2-3	199
P4	47	34	41		P9-1	195	P6-7	392
P5	47	25	37		P3-6	217		
P6	44	29	29		P3-4	201		
P7	27	22	44		P4-5	208		
P8	27	23	19		P5-6	208		
P9	33	28	19					

- 1 黒褐色土 しまり普通。粘性弱い。
- 2 褐灰色土 砂質土。
- 3 黒褐色土 しまり普通。粘性弱い。



第 25 図 掘立柱建物跡 3 号

### 掘立柱建物跡3号 (第25図)

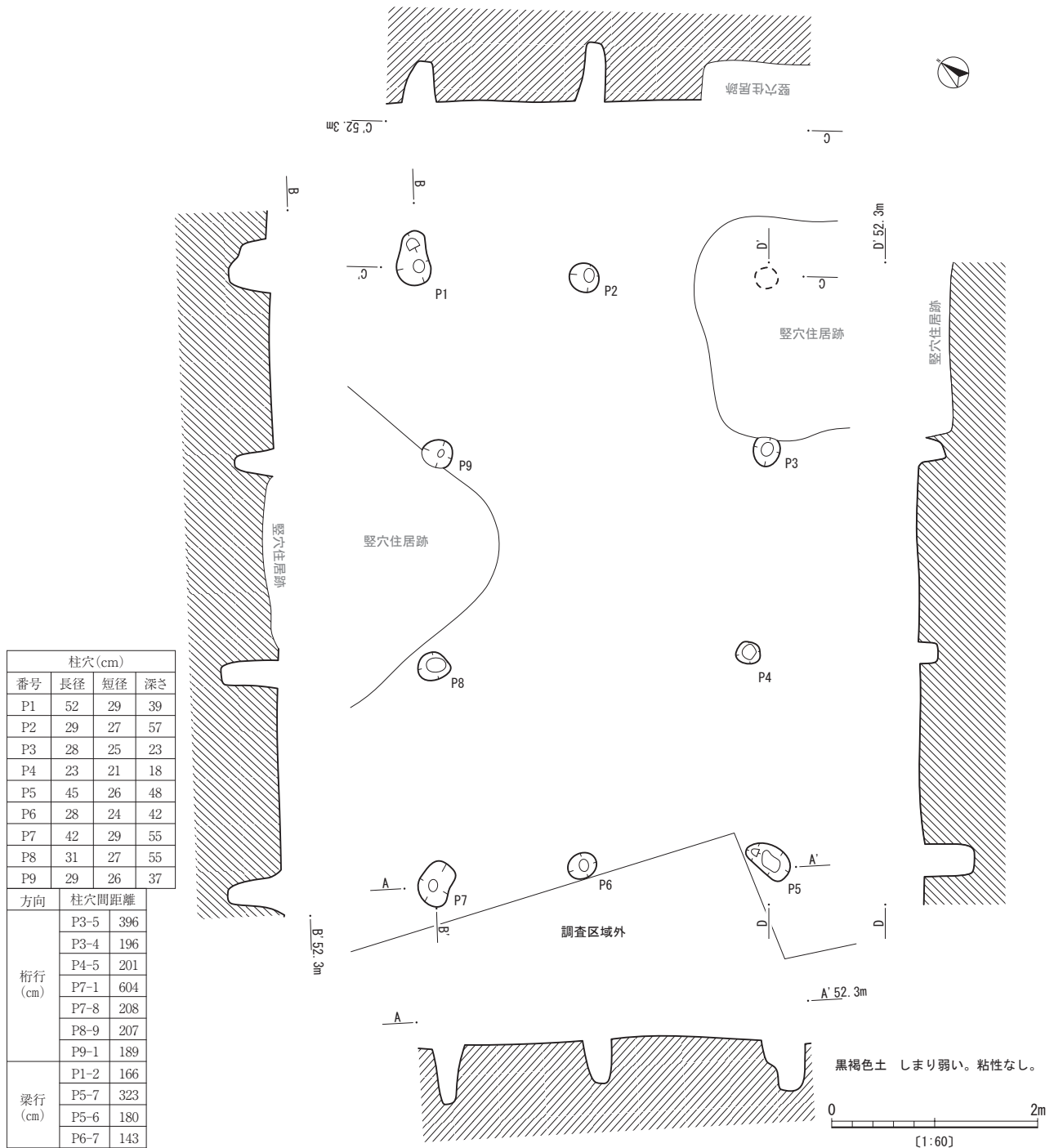
I・J-40・41区のⅢb層で検出された。N48度Eを長軸とする3間×2間の建物である。南側中央の柱穴は、古墳時代の竪穴住居跡内にあるため、調査時に掘り上げてしまった。北西側の柱穴P9は、弥生時代の竪穴住居跡の床面で確認した。柱穴内埋土は、概ね粘性の弱い黒褐色土である。

この3号と4号は、重複しないが近接していることから中世の2時期に分かれると考えられるが、新旧関係については不明である。

### 掘立柱建物跡4号 (第26図)

I・J-40区のⅢb層で検出された。N50度Eを長軸とする3間×2間の建物である。北東端の柱穴の位置は、弥生時代の住居跡内に想定できるが検出できなかった。柱穴間隔は、桁行が189~208cm、梁行が150~180cmと若干のバラツキがあるものの、それぞれ200cm、165cmを基本とした建物のようなものである。柱穴内埋土は、いずれもしまりが弱くアカホヤが少量混在する黒褐色土である。

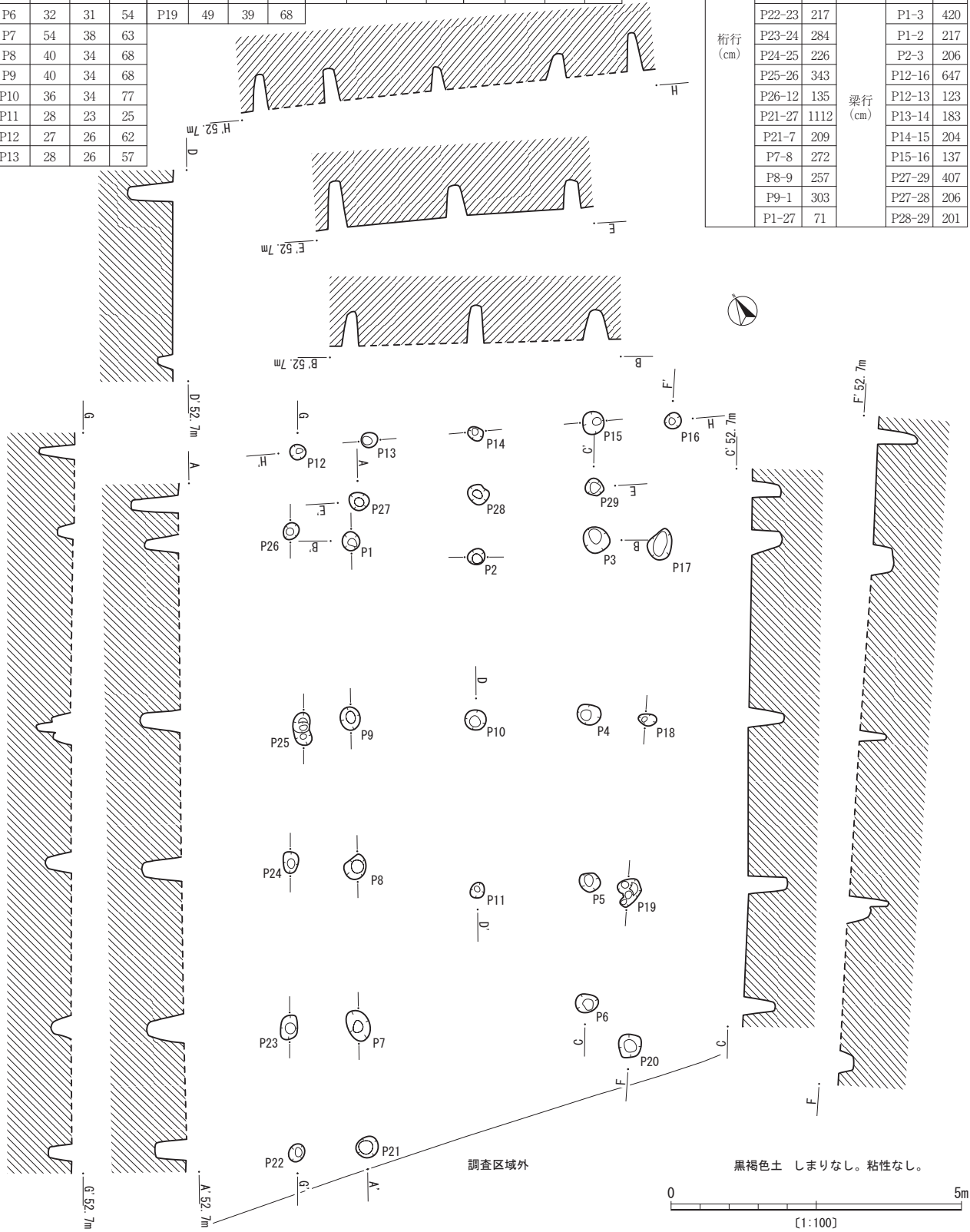
南西端の柱穴P5で土師甕の碎片が出土している。



第26図 掘立柱建物跡4号

柱穴 (cm)				柱穴 (cm)				柱穴 (cm)				柱穴 (cm)			
番号	長径	短径	深さ	番号	長径	短径	深さ	番号	長径	短径	深さ	番号	長径	短径	深さ
P1	32	30	59	P14	27	21	40	P20	39	38	24	P25	55	26	59
P2	30	26	65	P15	38	36	43	P21	38	35	54	P26	30	25	27
P3	45	43	51	P16	28	26	68	P22	32	26	40	P27	33	31	81
P4	40	34	61	P17	55	39	37	P23	41	28	34	P28	36	30	53
P5	37	32	67	P18	31	20	46	P24	36	26	44	P29	30	23	49
P6	32	31	54	P19	49	39	68								
P7	54	38	63												
P8	40	34	68												
P9	40	34	68												
P10	36	34	77												
P11	28	23	25												
P12	27	26	62												
P13	28	26	57												

方向	柱穴間距離	方向	柱穴間距離		
桁行 (cm)	P16-20	1077	梁行 (cm)	P6-29	886
	P16-17	213		P6-5	208
	P17-18	302		P5-4	287
	P18-19	298		P4-3	298
	P19-20	263		P3-29	92
	P22-12	1205		P10-11	295
	P22-23	217		P1-3	420
	P23-24	284		P1-2	217
	P24-25	226		P2-3	206
	P25-26	343		P12-16	647
梁行 (cm)	P26-12	135	P12-13	123	
	P21-27	1112	P13-14	183	
	P21-7	209	P14-15	204	
	P7-8	272	P15-16	137	
	P8-9	257	P27-29	407	
	P9-1	303	P27-28	206	
	P1-27	71	P28-29	201	



第 27 図 掘立柱建物跡 5 号

### 掘立柱建物跡5号 (第27図)

K・L-37区のⅢb層で検出された。検出範囲で2×4間、加えて3面庇の建物である。N30度Eを主軸とするが、南側は調査区外に出るため全容は不明であるものの、4面庇となる可能性もある。北側に1尺間が設けられ、北側2間は倉の特徴を持つ総柱建物跡である。身舎の北側にある庇部分には柱列が2列並行することから、建て替えあるいは支え柱の可能性も考えられる。

柱穴間隔は整然としておらず、桁行が208~303cm、梁行が2.17mと2.06mである。庇との間は約1.0mである。

柱穴埋土は、しまりが無い黒褐色土で粒径が小さい少量のアカホヤを層中を含む。庇と想定される部分を除く柱穴底面の深さは概ね同レベルにある。柱穴内から青磁片が出土した。

### 掘立柱建物跡6号 (第28図)

I・J-36・37区のⅢb層で検出された。N22度Eを軸とする1間×2間の建物である。桁行は2.3~2.5

m程だが、梁間は3.1m以上と広い。

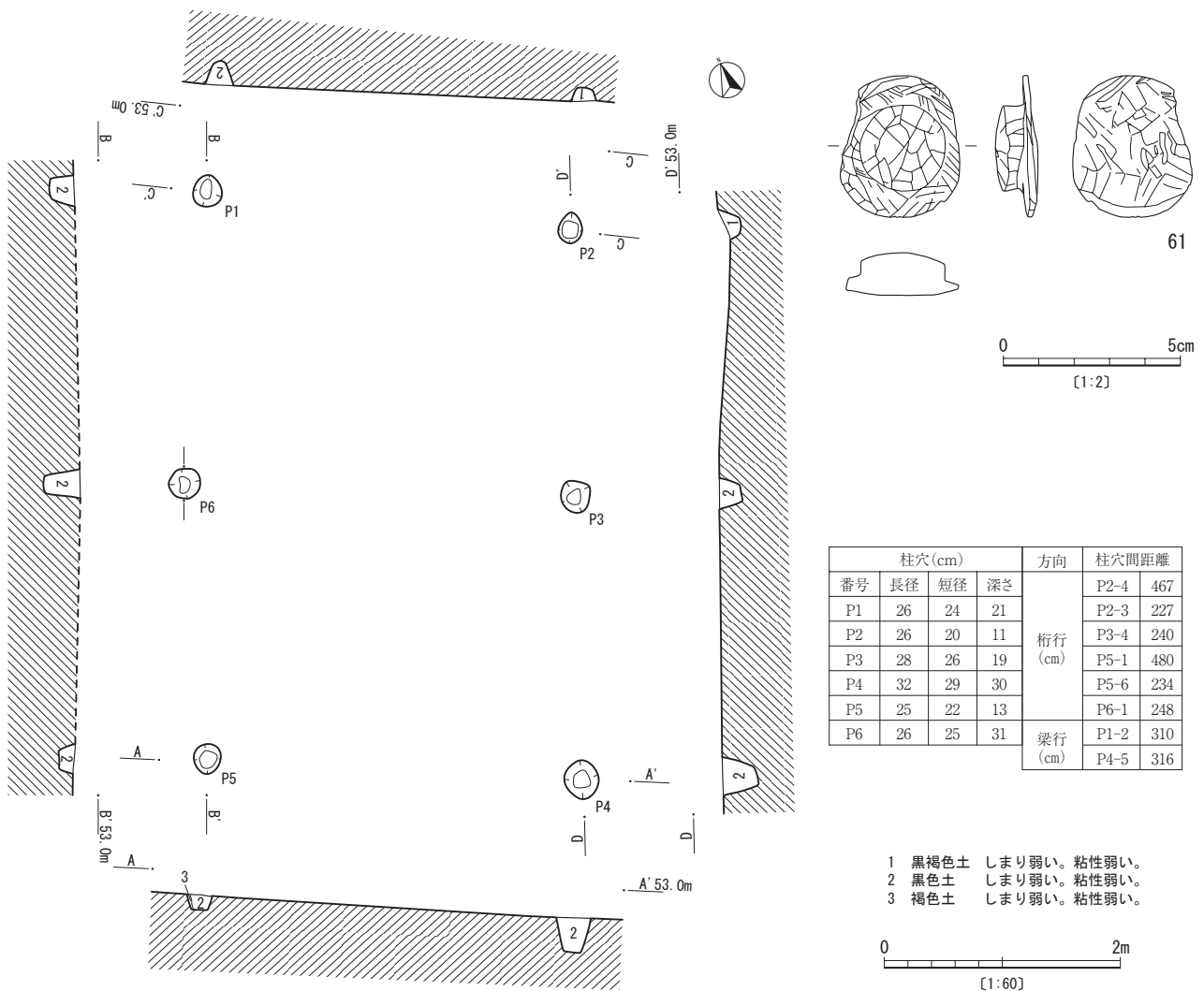
柱穴埋土は、しまりが弱い黒色土を主体として層中に粒径の小さいアカホヤが少量混じる。

P2からパレン形の滑石製品が出土している(61)。3.4cm×4.1cmの楕円形、円盤状部分の厚さは4mm足らずと薄く断面凸レンズ状を呈し、つまみ部分は直径2.5cm弱で高さが8mmほどである。

### 掘立柱建物跡7号 (第29図)

H・I-36区のⅢb層で検出された。N1度Eを軸とする2間×3間の建物である。北東端の柱穴が用地外に出るため確実ではないが、北西端の柱穴に対して桁行北端の柱穴が南側に寄っており、ややいびつな形態となる。

南辺の柱穴は底面がほぼ同じ深さであるが、北辺の柱穴は、北西側柱穴が南側に比べて若干高い面にあり、桁行北端の柱穴は底面が他の柱穴に比して50~60cm低い。南東隅の柱穴でP6をとるとP4とP6間は2.3mある。



第28図 掘立柱建物跡6号と出土遺物

埋土は、概ね黒色を呈し、しまりが弱く粒径の小さい少量のアカホヤと池田降下軽石を含んでいる。

### 掘立柱建物跡8号 (第30図)

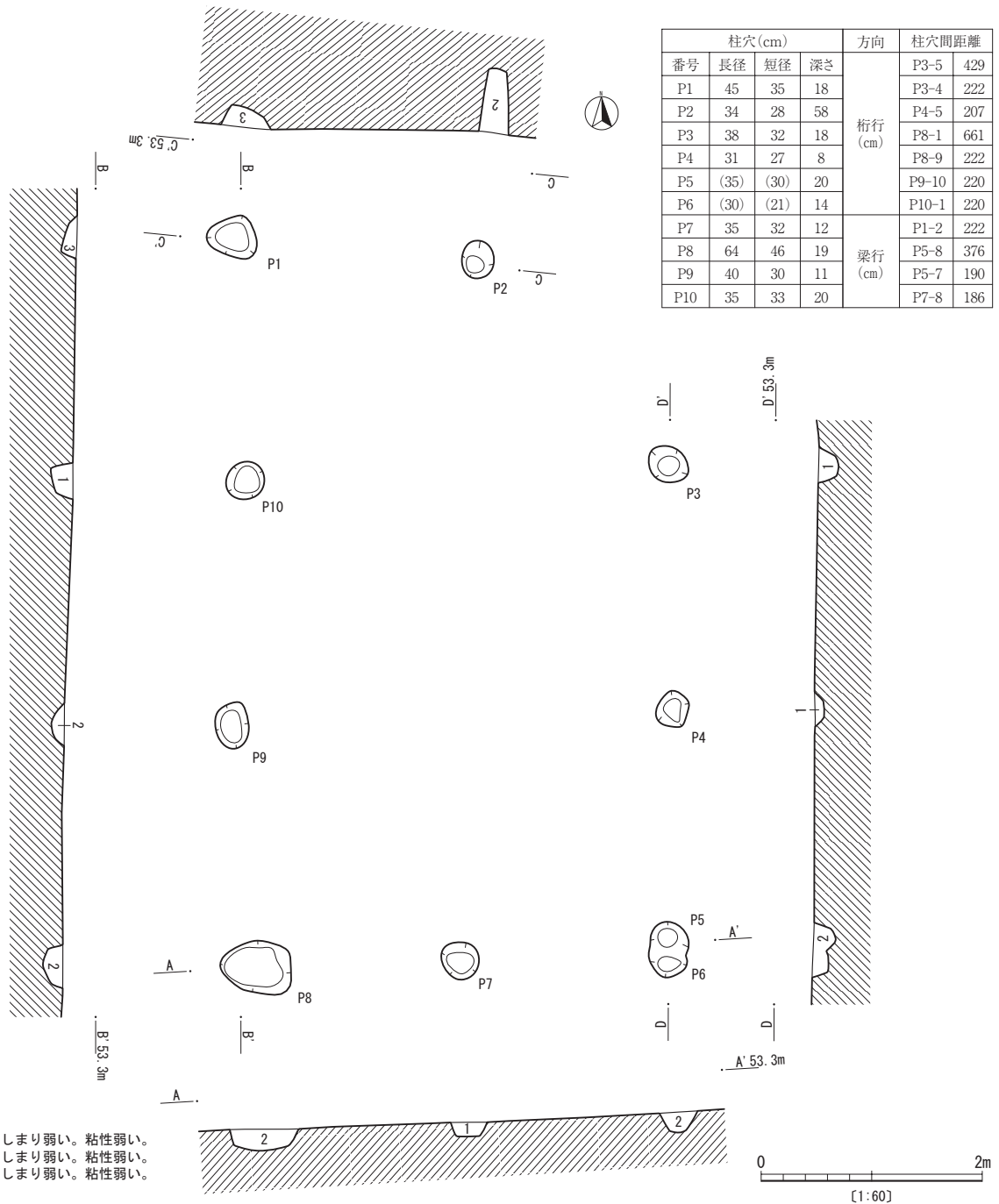
I - 35・36区のⅢb層で検出された。N1度Eを主軸とする2間×2間の建物である。柱穴間隔は、南北軸181~211cmに対して東西軸240~256cmと、若干長くなっている。

埋土は、しまりの弱い黒褐色土を主体として、層中にそれぞれ粒径の細かいアカホヤ及び池田降下軽石が少量混入している。

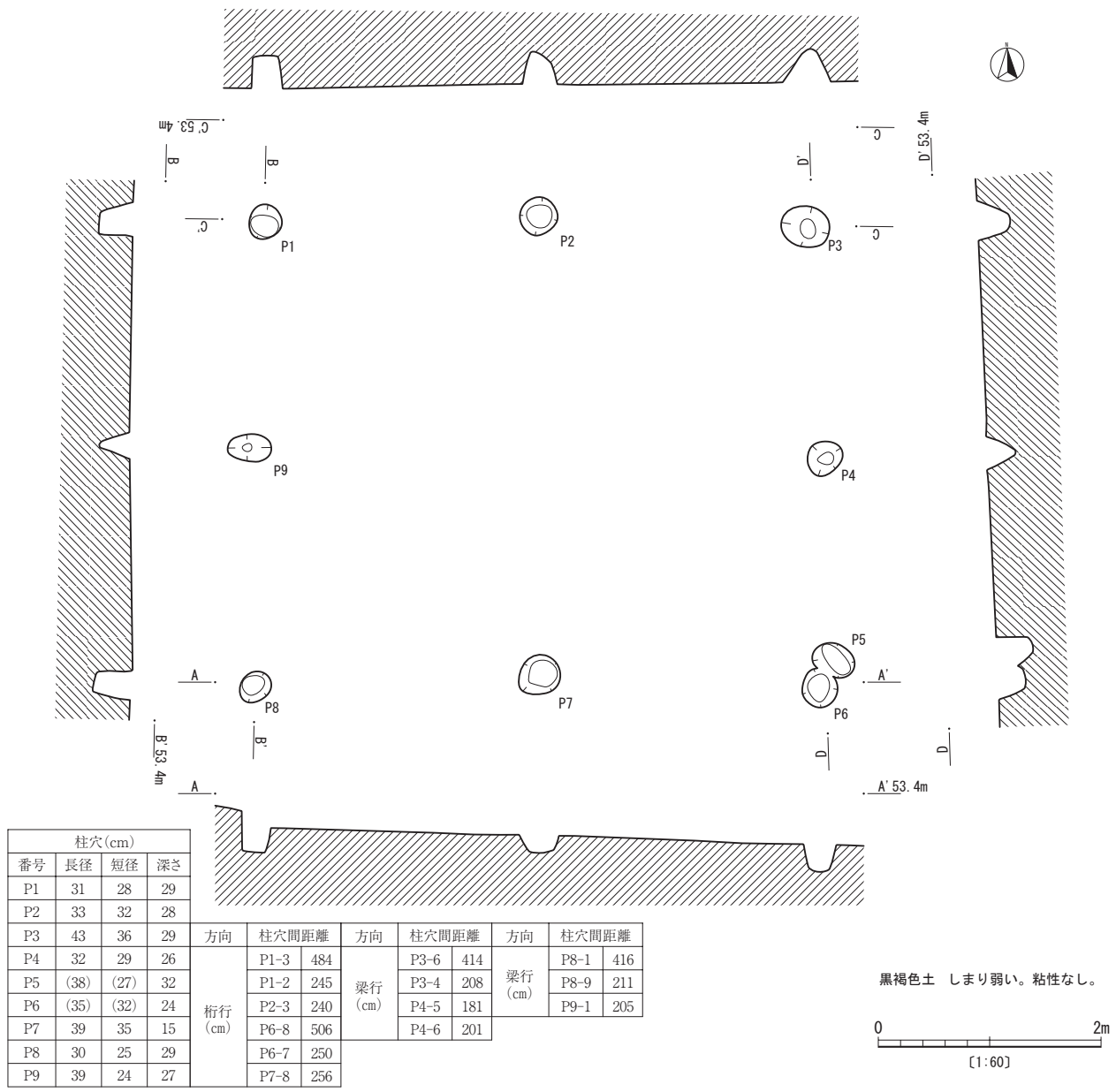
### 掘立柱建物跡9号 (第31図)

H・I - 35区のⅢb層で検出された。N90度Eを軸とする、検出範囲では西側に庇を持つ2間×3間の建物である。柱間は、桁行202~229cm、梁行195~214cm。地形が東に傾斜しているのに対して身舎の柱穴の底面はほぼ水平であるため、東側の柱ほど検出が困難となり南東隅柱穴などが検出できなかった。庇は95~140cmと南側に開いている。

埋土は、しまりの弱い黒色土が主体でアカホヤが混じる。埋土内に痕跡が見える柱穴もある。



第29図 掘立柱建物跡7号



第 30 図 掘立柱建物跡 8 号

掘立柱建物跡 10 号 (第 32 図)

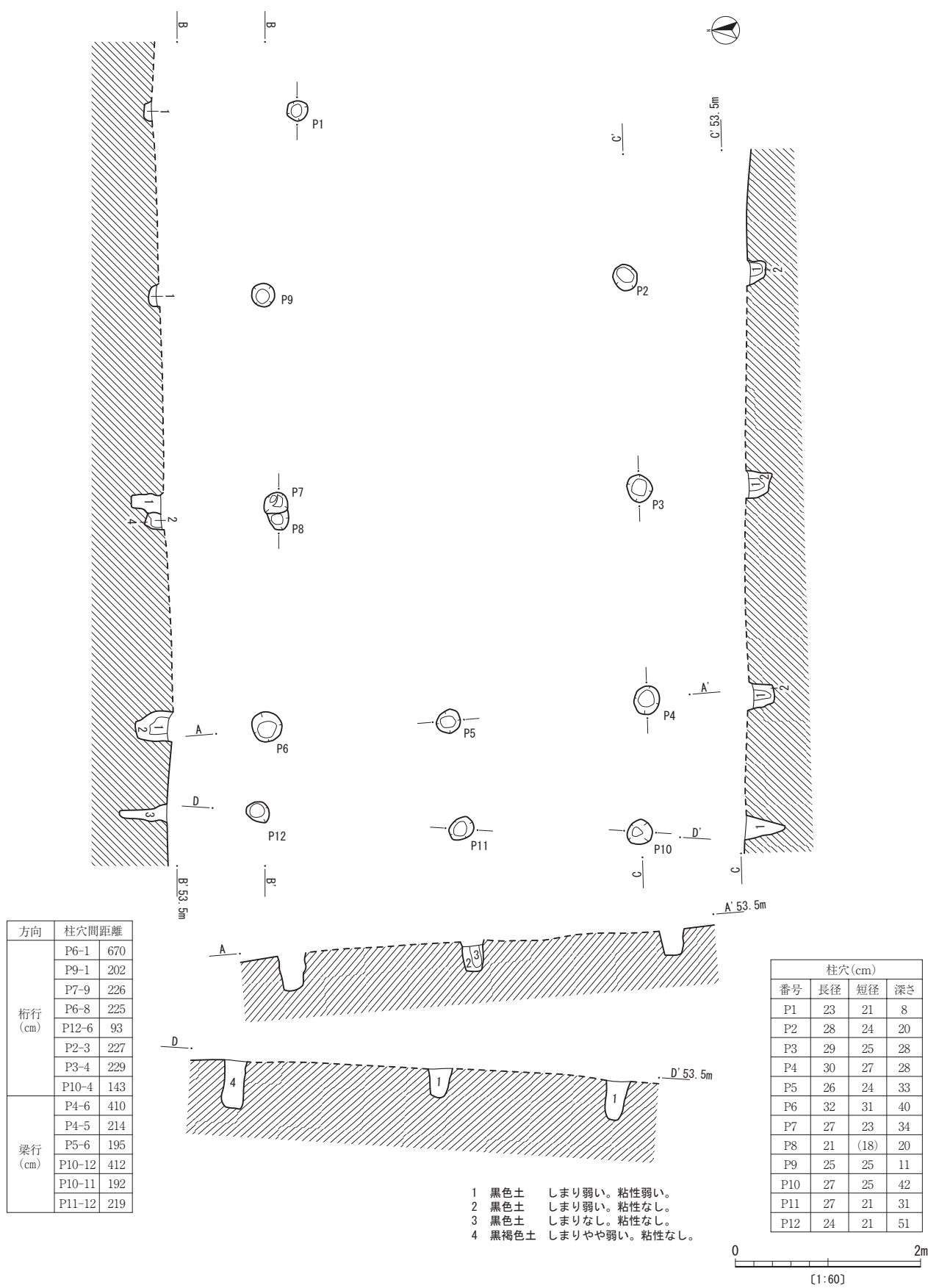
I・J-31区, J-32区のII b層上面で検出された。N 62度Wを軸とする2間×5間, 梁行約390cm, 桁行約890cm, 床面積約35.1㎡の建物である。柱穴18本からなっており, 南東側は総柱になっている。建物のプランは2間×3間と考えられ, 残り2間×2間は側柱のみである。柱間は, 梁行178~220cm, 桁行165~190cmである。柱穴は, 円形で径が28~42cm, 検出面からの深さが27~100cmである。地形が東から西へ下がっており, 西側は若干浅くなる。

土師器坏の破片が2点出土している。いずれも, 胎土に茶石・白石・輝石を含み, 浅黄橙色を呈し表面の摩耗が目立つ。62は, 口径13cm, 器高3cm, 底径9.0cmの口縁部片で, 横方向にナデ調整されている。63は, 底径

7cmの糸切り底の底部から胴部で, ヘラナデ調整されている。この他, 西側中央のP2から糸切り底の土師器が, 総柱のP18から白磁が出土しているが小片のため図化できなかった。

埋土は, 黒褐色土が中心でしまりが弱く, 層中に若干のアカホヤを含む。

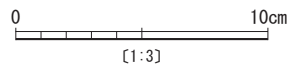
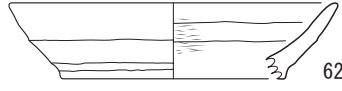
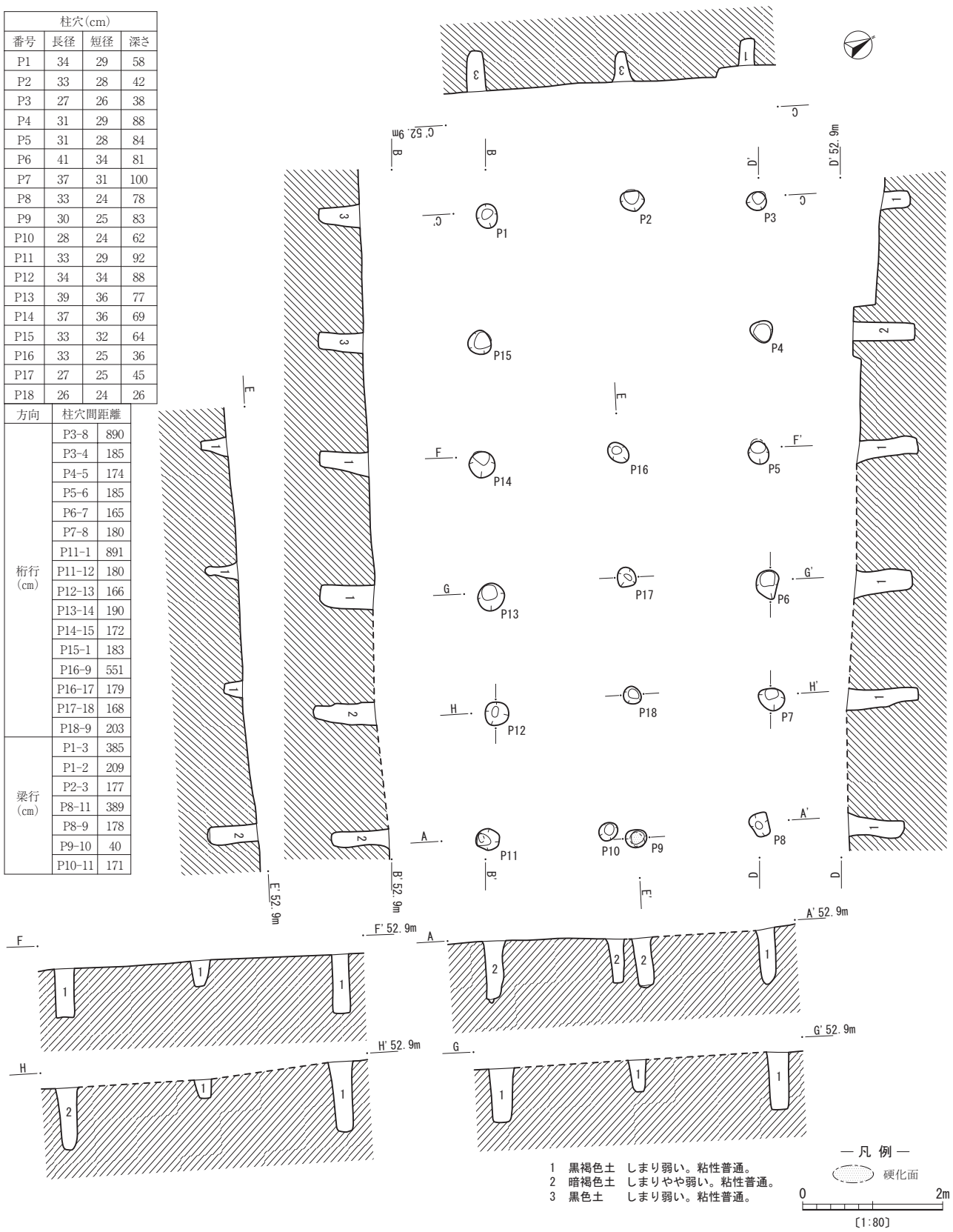
柱穴規模, 埋土状況と遺跡内の位置関係から, 中世の倉庫的な施設と考えられる。



第 31 図 掘立柱建物跡 9 号

柱穴 (cm)			
番号	長径	短径	深さ
P1	34	29	58
P2	33	28	42
P3	27	26	38
P4	31	29	88
P5	31	28	84
P6	41	34	81
P7	37	31	100
P8	33	24	78
P9	30	25	83
P10	28	24	62
P11	33	29	92
P12	34	34	88
P13	39	36	77
P14	37	36	69
P15	33	32	64
P16	33	25	36
P17	27	25	45
P18	26	24	26

方向	柱穴間距離	
桁行 (cm)	P3-8	890
	P3-4	185
	P4-5	174
	P5-6	185
	P6-7	165
	P7-8	180
	P11-1	891
	P11-12	180
	P12-13	166
	P13-14	190
	P14-15	172
	P15-1	183
	P16-9	551
	P16-17	179
P17-18	168	
P18-9	203	
梁行 (cm)	P1-3	385
	P1-2	209
	P2-3	177
	P8-11	389
	P8-9	178
	P9-10	40
P10-11	171	



第 32 図 掘立柱建物跡 10 号と出土遺物



(2) 竪穴建物跡 (第 33・34 図)

丘陵部東端近くのD・E - 50・51 区のⅢ層で検出された。北東から南西を長軸とするN 37 度Eに主軸をもつ。長辺4.3 m, 短辺2.9 m, 検出面からの深さ0.6 mの長方形をした竪穴建物跡である。肩部が後世に崩されているが, 本来は4 m × 2.5 mほどの規模だったと考えられ, 長軸の南端側にある径35 × 32cm, 検出面からの深さが85cmの柱穴と, 長軸のやや北側にある径65 × 45cm検出面からの深さ35cmの柱穴の2本柱からなる建物である。

埋土は, 褐色の砂質土が主体で遺構内下層にアカホヤブロックが多量に混入し, 上・中層には池田降下軽石混じりの暗黒色ブロックが含まれていること, さらには建物周囲の肩部が人為的に破壊されていることから, 自然堆積ではなく人為的に埋められた様子が伺える。P1・2の埋土も砂質土で, ともに柱痕跡の埋土が脆く, 抜き取られた可能性がある。南側隅に横穴がある。軽石と鉄製品が床面直上で発見されたほか, 埋土中から青磁・白磁などが出土している。

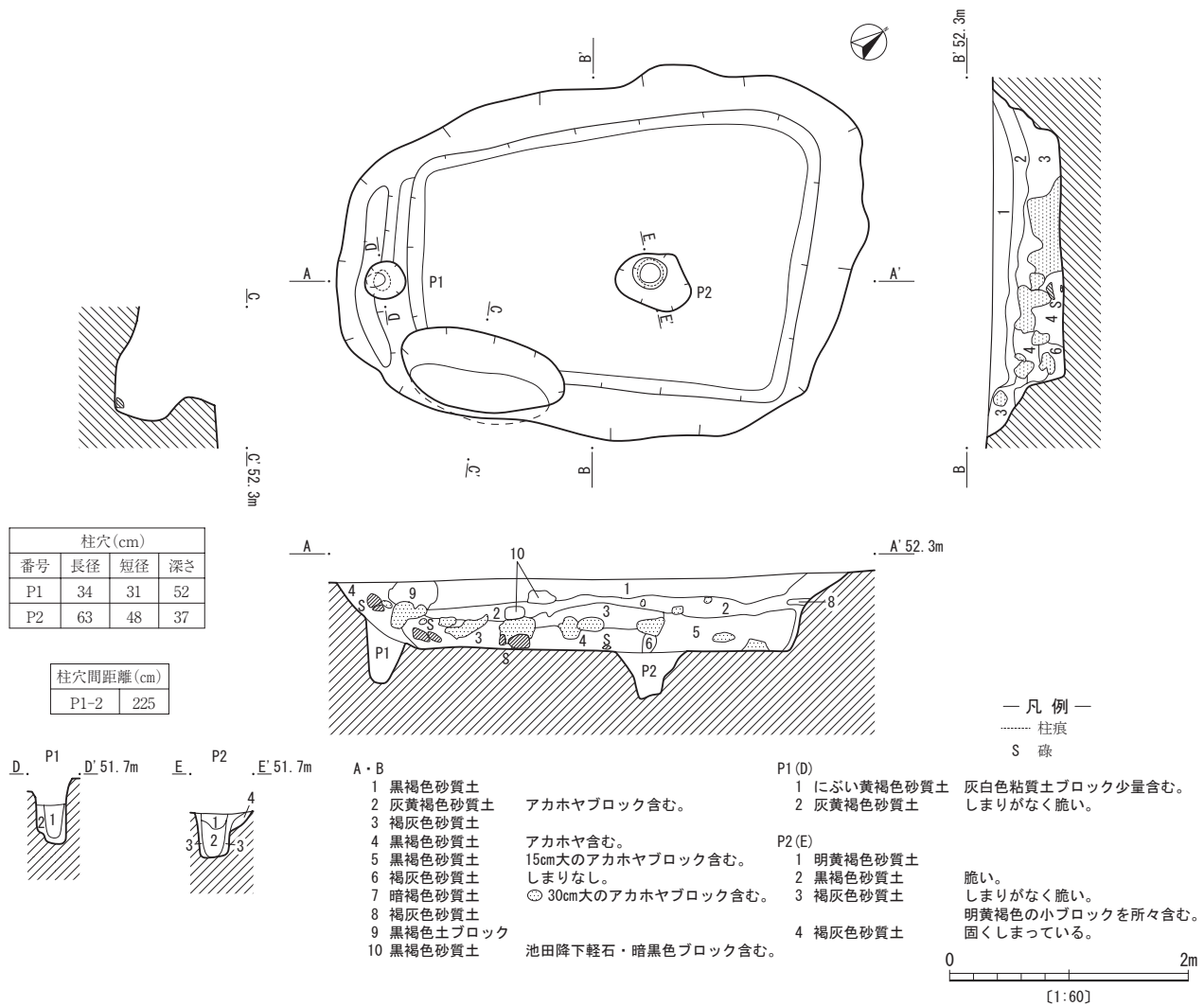
64は白磁皿で, 口径10cm, 口縁から胴部の破片である。胴部下方は露胎で, 内面は施釉され灰白色を呈するが, 一部に釉切れがある。

65・66は, 青磁碗の破片である。65は口縁部片で, 口径18cmで淡緑色を呈する。66は, 底径5.4cmの高台片である。淡緑色を呈し, 高台内は露胎でにぶい黄橙色から赤色, 他は淡緑色を呈する。

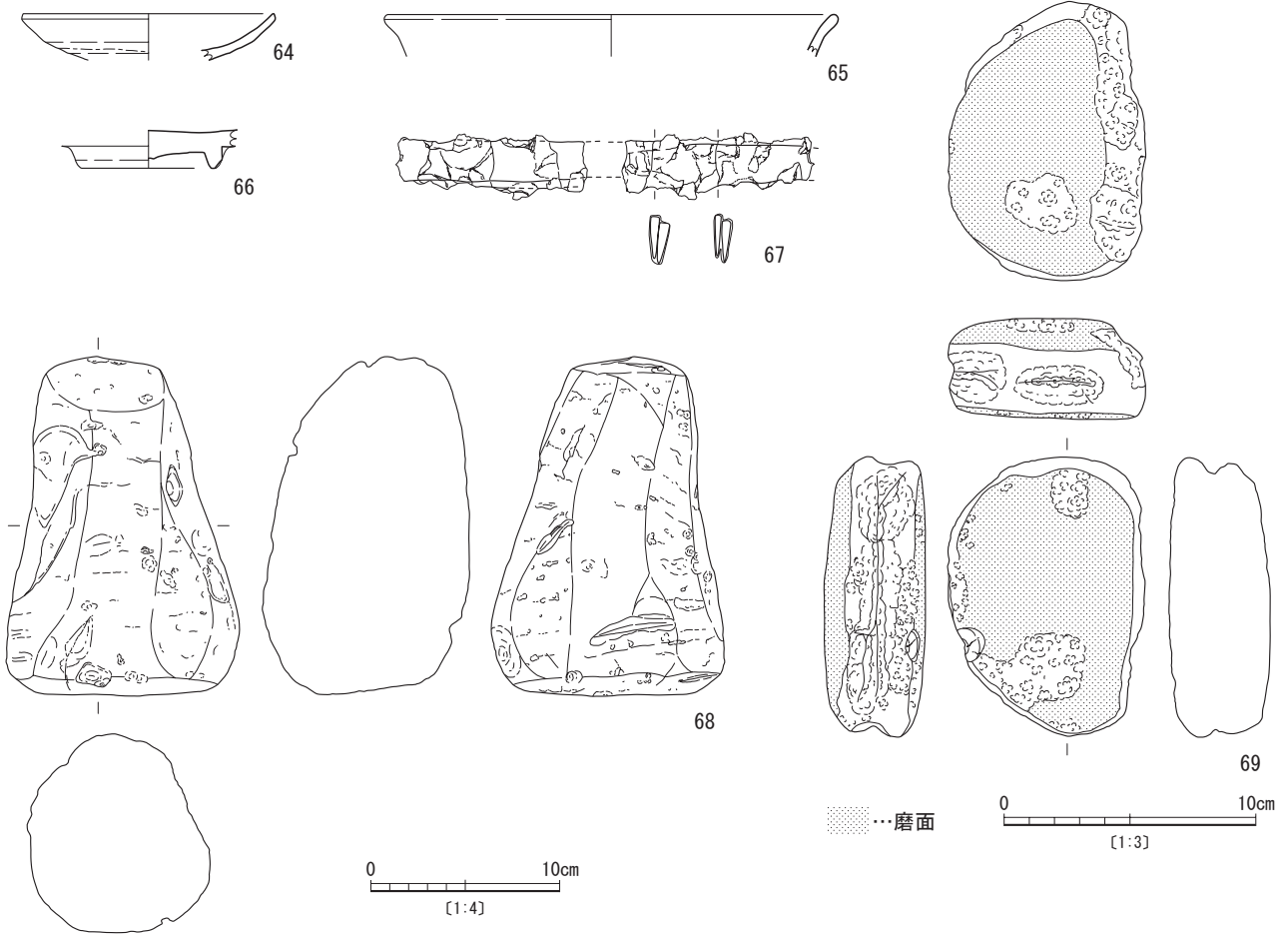
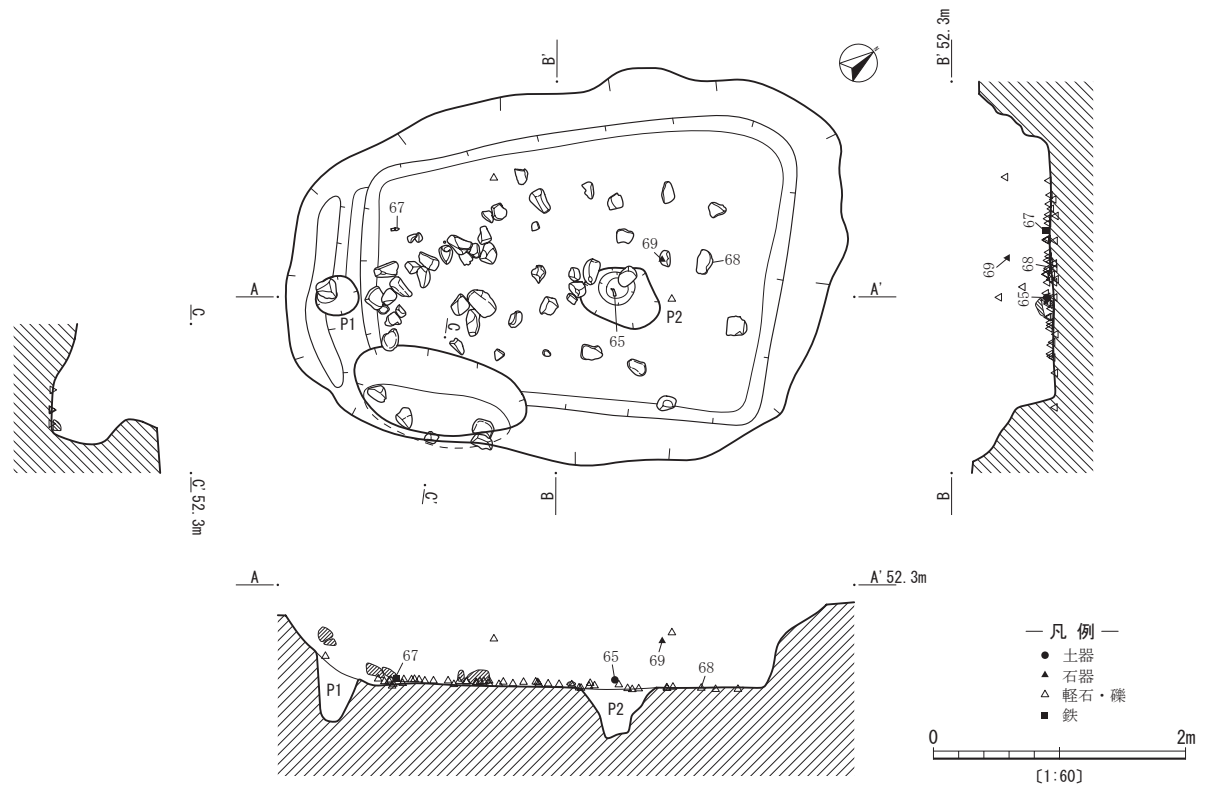
67は, 刃部のみが残った鉄製刀子2本が癒着したものである。2本が重なって2つの破片に分かれている。残存部分の長さは, 図中左側が7.4cm, 右側が7.3cmで, 左右ともに幅1.6cm厚さ3mmであるが, どちらも延長部分があったと考えられる。

68・69は石製品である。68は軽石製品で, 多面の加工により一端が窄まった円柱形を呈する。69は, 磨石であるが, 上下端からの片側面が不整帯状に窪んだ特異な形状を呈する。安山岩製である。

これらは14世紀後半のものである。



第 33 図 竪穴建物跡 (1)



第34図 竪穴建物跡(2)と出土遺物

### (3) 土坑

多様な土坑が25基ある。東側丘陵では、東端近くの頂部に1基、北側斜面に1基のあわせて2基がある。中央丘陵では、東下がり斜面の建物群周辺に4基、頂部南側に6基ある。谷部では、谷頭の鍛冶関連遺構が集中している一帯に2基、谷尻付近に5基ある。西側丘陵では、北下がり斜面に1基、南側の東下がり斜面に4基、頂部に1基ある。

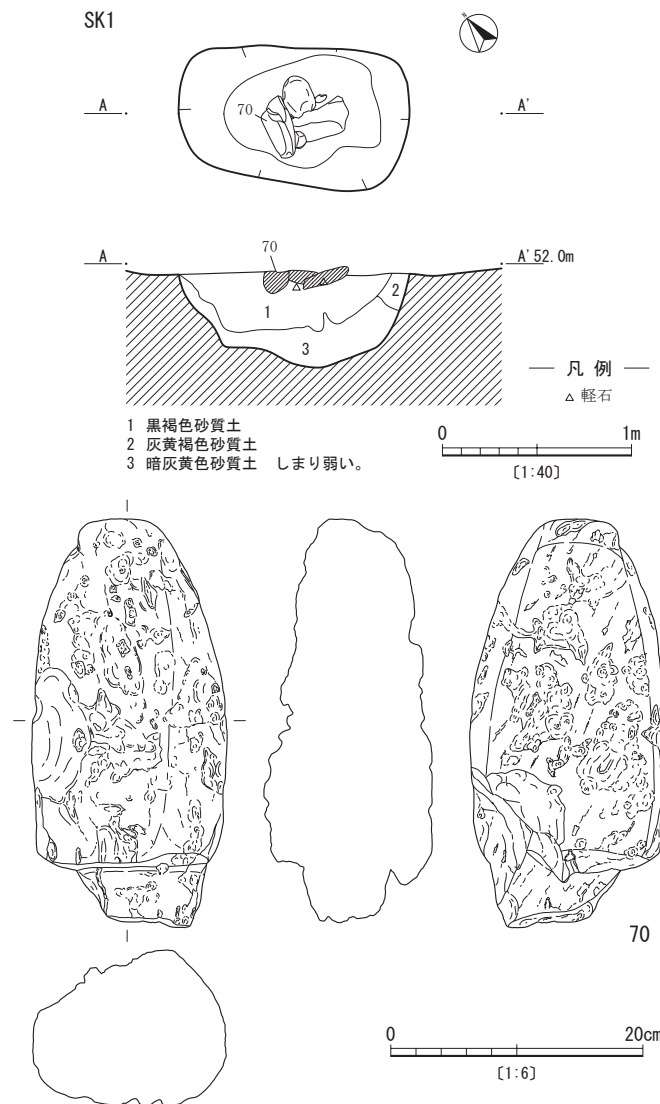
形状・規模など様々で、ほとんどは用途不明である。

#### 土坑1号(第35図)

台地東端近くのC-52・53区のⅢ層で検出された。N52度Wに軸をもつ隅丸方形の形状をしており、長軸122cm、短軸72cm、検出面からの深さ約50cmである。

土坑がほとんど埋まりかけた上面中央に軽石が4点組まれて置かれていたが、その中に軽石製品が1点含まれている。

70は、五輪塔の空輪・風輪を模した軽石製品である。横位の括れはなく、先端側を窄めてやや丸みを帯びた角



柱形を呈し、下端に粗く整形された短いホヅ部を有する。

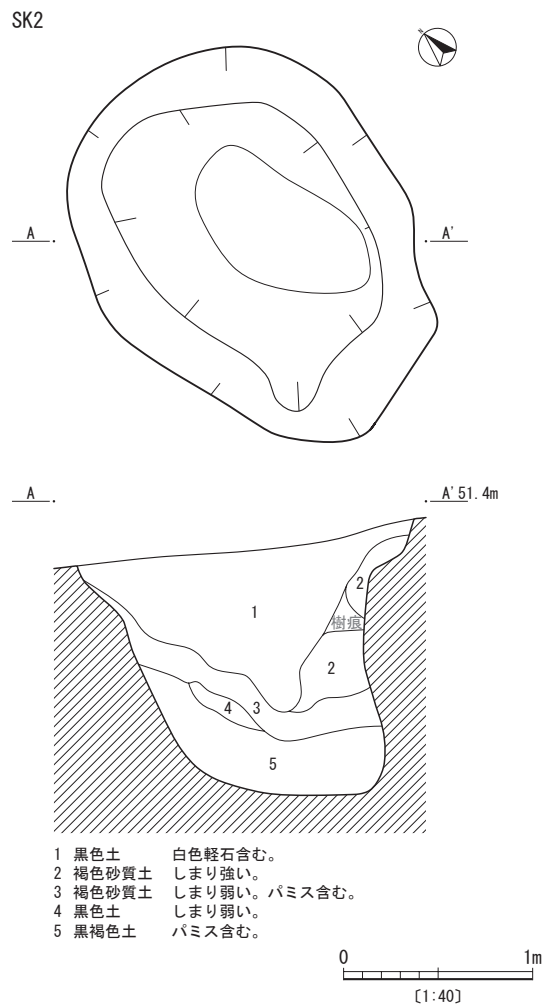
#### 土坑2号(第35図)

D-49・50区のⅢ層で検出された。南北に軸を持ち、長軸220cm、短軸172cmの不整楕円形を呈し、北東側がやや深く、検出面からの深さは140cmに達する。

埋土は、底面近くがやわらかい黒色系、埋土②～④は褐色砂質土、上層は白色軽石が混在する黒色土で、埋土①～③は硬い。遺物はみられず、時期・性格は不明である。

#### 土坑3号(第36図)

J・K-38区のⅢb層上面で検出された。北東部は弥生時代の住居跡を切り、南端部は農道で削平されている。N16度Wを軸とする長軸482cm、短軸224cm、検出面からの深さ60cmの不定形土坑である。造成時は楕円形であったものが、樹痕等の影響で不定形をなしたと推定される。遺構内には3か所の中段があり、中心部を一段掘り下げてある。埋土は、黒色土や黒褐色土が主体でブロック状堆積をなし、全てにアカホヤの混じりが確認



第35図 土坑1号と出土遺物・土坑2号

された。

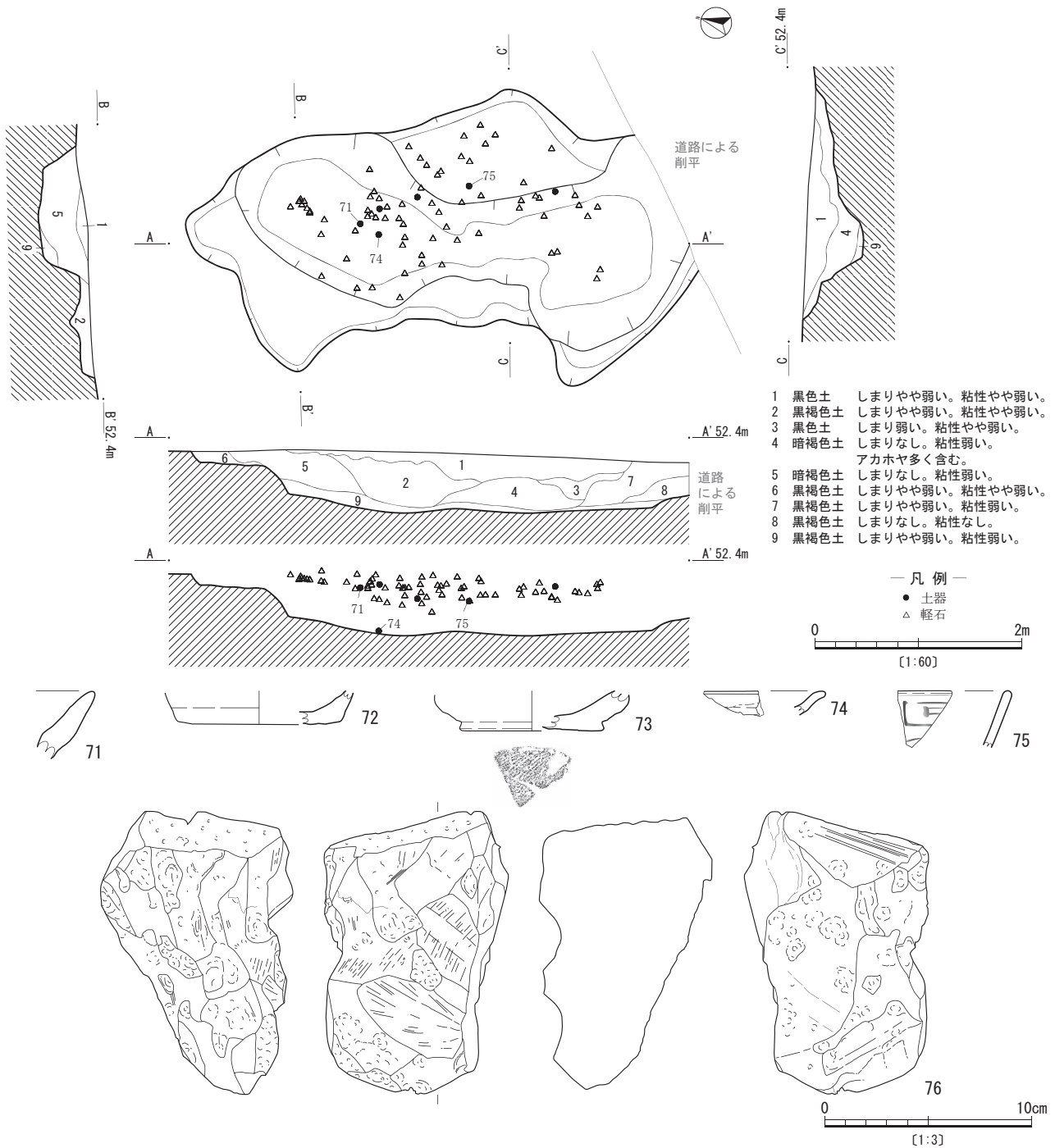
遺物は、青磁片・白磁片・土師器片が中心であり、弥生土器や打製石斧なども混入している。また、熱を受けた軽石が複数出土している。ほとんどの遺物は投げ込まれたものと判断される。71～73は、土師器片である。71・73は摩滅が激しく調整等は不明瞭である。71は、坏とみられる口縁部片で浅黄橙色を呈する。72・73とも底部で8分の1程度が残存しており、にぶい橙色を呈する。器種の詳細は不明である。72は、底径8.0cm、ロク口整

形で横方向にナデ調整もしている。73は、底径7.0cmの糸切り底である。74・75は、施釉部が明オリーブ灰色を呈する青磁片である。74は皿の口縁部片で、外面から内面は施釉される。75は、外面に雷文が施された碗の口縁部片で、素地は灰白色を呈する。

76は、大きく欠損した軽石製品であり、上面に稜線をもつ平坦な加工面がみられる。被熱赤化している。

**土坑4号 (第37図)**

K-38区のⅢb層上面で検出された。長径132cm、短



第36図 土坑3号と出土遺物

径 108cmの楕円形をした土坑で、検出面からの深さは 54cmである。埋土の上層は黒色土で、しまりが弱く、層中に粒径の細かいアカホヤが微量に混じっている。下層は黒褐色土で、しまりがなく、粒径の小さいアカホヤが少量混じっている。

遺物はみられず、時期・性格などは不明である。

#### 土坑5号(第37図)

J - 37区のⅢ a層で検出された、径 20cmの円形をした柱穴状の穴で、検出面からの深さは 17cmである。埋土はしまりの弱い黒色土である。穴のほぼ中央部に若干斜め気味に鉄製品が検出された。遺構南東部に土を入れた後、鉄製品を埋設したものと考えられる。

77は刃先が欠損した小刀である。残存の長さ 22.5cm、幅 2.6cm、背の厚さ 0.7cmで、柄部分の幅は 1.5~2.0cm、目釘孔の径 3mm、重量 105.3 gである。刃部と柄部の間に段はない。

#### 土坑6号(第38図)

I・J - 37区のⅢ b層上面で検出された。おおむね南北を軸とする長径 352cm、短径 240cmの楕円形を呈し、検出面からの深さは 36cmである。埋土は2層に分かれ、上層はしまりが弱い黒色土で、粒径の小さいアカホヤが少量混じる。下層は、アカホヤ主体の黄褐色土でしまり

が無く、上層の土が若干混じっている。

埋土から白磁片、土師器片、弥生土器小片が出土している。78は白磁の多角環の口縁部から胴部の破片で、施釉されて灰白色を呈する。下部は無釉で、外面はケズリで段になっている。白磁9類である。79は不整な直方体に整形された軽石製品である。右側面を大きく欠損している。

これらは 15世紀前半頃のものである。

#### 土坑7号(第39図)

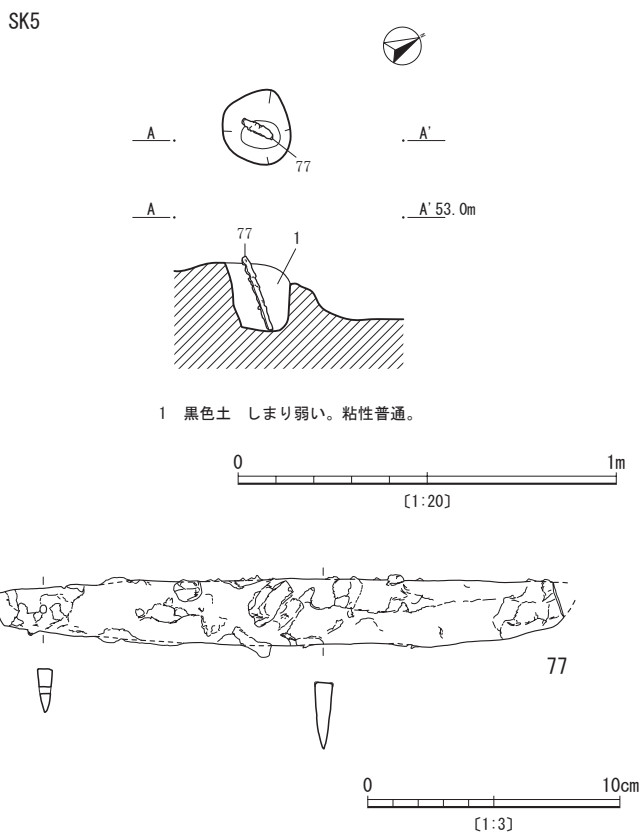
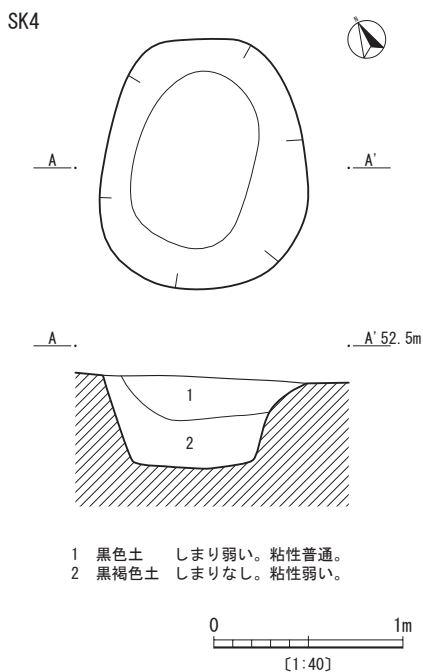
H・I - 32・33区のⅦ層で検出された。N 30度Eを軸とする隅丸方形をした土坑で、長軸が 132cm、短軸が 69cm、検出面からの深さが 18cmである。

埋土はしまりが弱い黒褐色土を主体にした土で、粒径の大きい黄褐色軽石や、粒径の細かい黄褐色粒子が少量混じる。遺物は出土していない。

#### 土坑8号(第39図)

I - 33区のⅦ層で検出された。N 27度Eを長軸とした長軸 170cm、短軸 83cmの隅丸方形土坑で、検出面からの深さは 18cmである。

埋土は、しまりがやや弱い黒褐色土に、Ⅵ・Ⅶ・Ⅷ層由来の土が混じっている。遺物は出土していない。



第37図 土坑4号・土坑5号と出土遺物

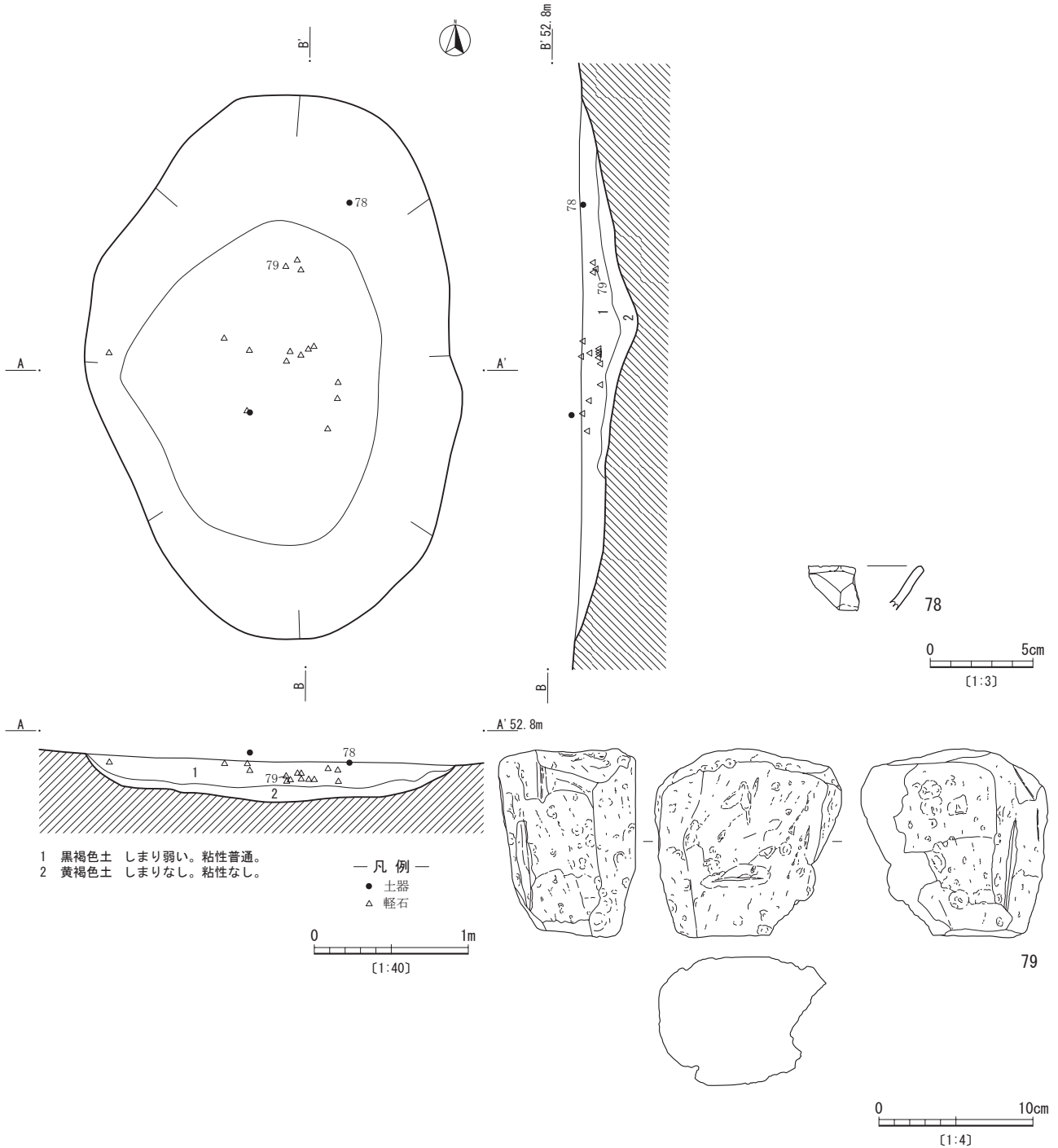
**土坑9号 (第39図)**

J-32区の表土直下で検出された。Ⅱ～Ⅵ層は残存せず、Ⅶ層での検出である。平面形はN 21度Eを軸とする隅丸方形で、長辺185cm、短辺58cm、検出面からの深さ100cmである。床面は、不定形で凹凸がありシラスに達している。埋土断面をみると、この土坑は南北2つの土坑が切り合っている状況が伺える。土坑内北側が先に構築され、埋土⑤⑥が堆積した後、南側に新たな土坑が掘り込まれ、埋土②③④が堆積している。その後、南

北の土坑を覆って埋土①が堆積しており、南北2つの土坑の時期差は小さいと考えられる。

北側の古い土坑は長径120cm、短径60cmほどの略楕円形をしており、深さは80cmである。東側の新しいほうは100cm四方のゆがんだ方形をして呈し、東側は袋状となっている。深さは100cmである。

埋土はしまりが弱く、上層はアカホヤ混じり、下層はⅤ・Ⅵ層のブロック及びⅨ・Ⅹ層由来の埋土である。遺物は出土していない。



第38図 土坑6号と出土遺物

**土坑 10号 (第 39 図)**

J - 32 区の表土直下で検出された。II ~ VI 層は残存せず、VII 層での検出である。西側の上面を溝状遺構 5 号で削平されている。N 64 度 W を軸とする長径 82cm、短径 28cm の楕円形をしているが、検出面からの深さは 25cm あり、土坑というよりも柱穴に近い。

埋土はしまりが弱く、上層には壁面から崩れたと考えられる薩摩火山灰土がわずかに混じり、下層は VIII 層由来の土が混じったせいか若干の粘性がある。遺物は出土していない。

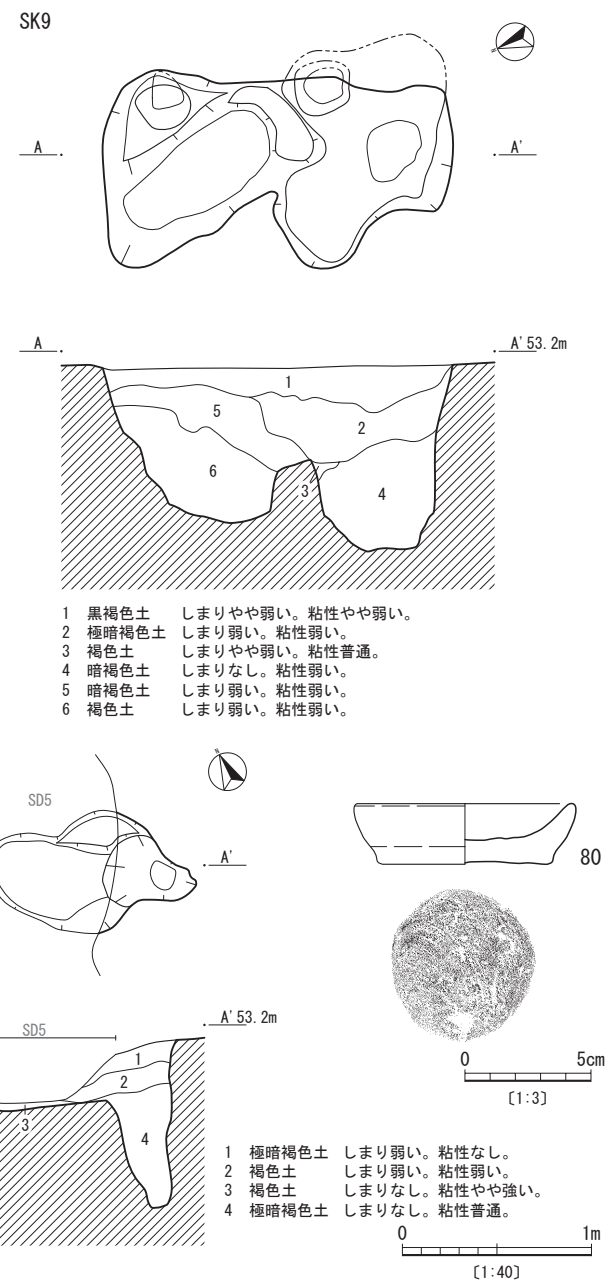
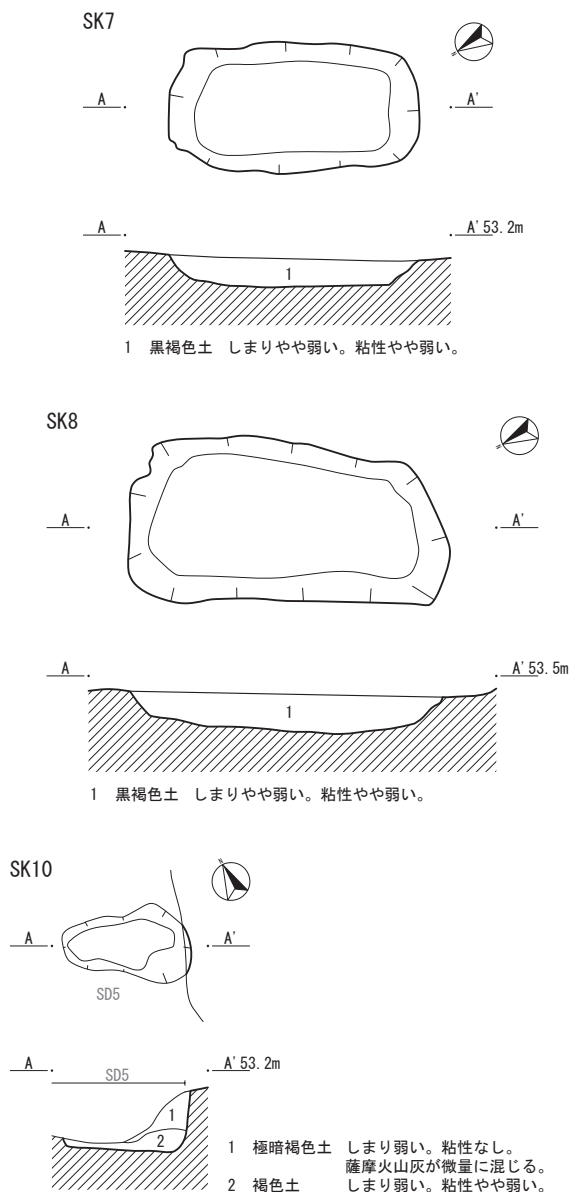
**土坑 11号 (第 39 図)**

J - 32 区の表土直下で検出された。II ~ VI 層は残存せず、VII 層での検出である。西側は上面を溝状遺構 5 号

で削平されている。土坑 10 号とほぼ並行する長径 110cm、短径 64cm の楕円形土坑で、検出面からの深さは 25cm だが、東側はやや斜方向に深くなっており、床面からの深さが 55cm ほどある。

埋土はしまりが弱く、上層には壁面から崩れたと考えられる薩摩火山灰土がわずかに混じり、下層は VIII ~ IX 層由来の土が混じったせいか若干の粘性がある。

埋土から土師器皿が出土している。80 は完形の分厚い皿で、口径 8.7cm、器高 2.4cm、底径 7.0cm あり、にぶい黄橙色を呈する。ロクロ整形し、内外ともに横方向にナデ調整し、糸切り底である。胎土は細かい茶石や石英・灰白色土を多く含んだ粘土を用いている。摩滅が激しい。



第 39 図 土坑 7 号 ~ 土坑 11 号 と出土遺物

### 土坑 12号 (第40図)

J-32区の表土直下で検出された。Ⅱ～Ⅵ層は残存せず、Ⅶ層での検出である。平面形は長径55cm、短径41cmの楕円形で、検出面からの深さは50cmあり、土坑というよりも柱穴に近い。

埋土は、しまりは弱い粘性があり、Ⅷ・Ⅸ層近似的の土が混じっており、上層は薩摩火山灰土がわずかに混じる。

遺構検出面に近い所で青磁片が出土している。81は龍泉窯系青磁碗の底部から高台部分で、底径6.0cmである。畳付の一部から底部は露胎で、露胎部分とオリーブ灰色の施釉部分の境は褐色がかっている。見込みには圏線に囲まれたきのこ状の文様が片彫りされ、見込みの立ち上がり部分は釉が厚くかかっている。青磁碗2類で12世紀中葉から後葉のものである。

### 土坑 13号 (第40図)

G-32区のⅡa層上面で検出された。長径86cm、短径74cmの円形に近い楕円形を呈し、検出面からの深さは33cmである。

埋土は、レンズ状堆積を呈している。上層は、ややしまりがある暗褐色土に、粒径の小さい中量のアカホヤと

粒径中のⅡa層該当と考えられる黒色土が中量混じり、粒径の細かい池田降下軽石が微量に混じる。下層は、しまりと粘性がやや強い黒色土である。遺物は出土していない。

### 土坑 14号 (第40図)

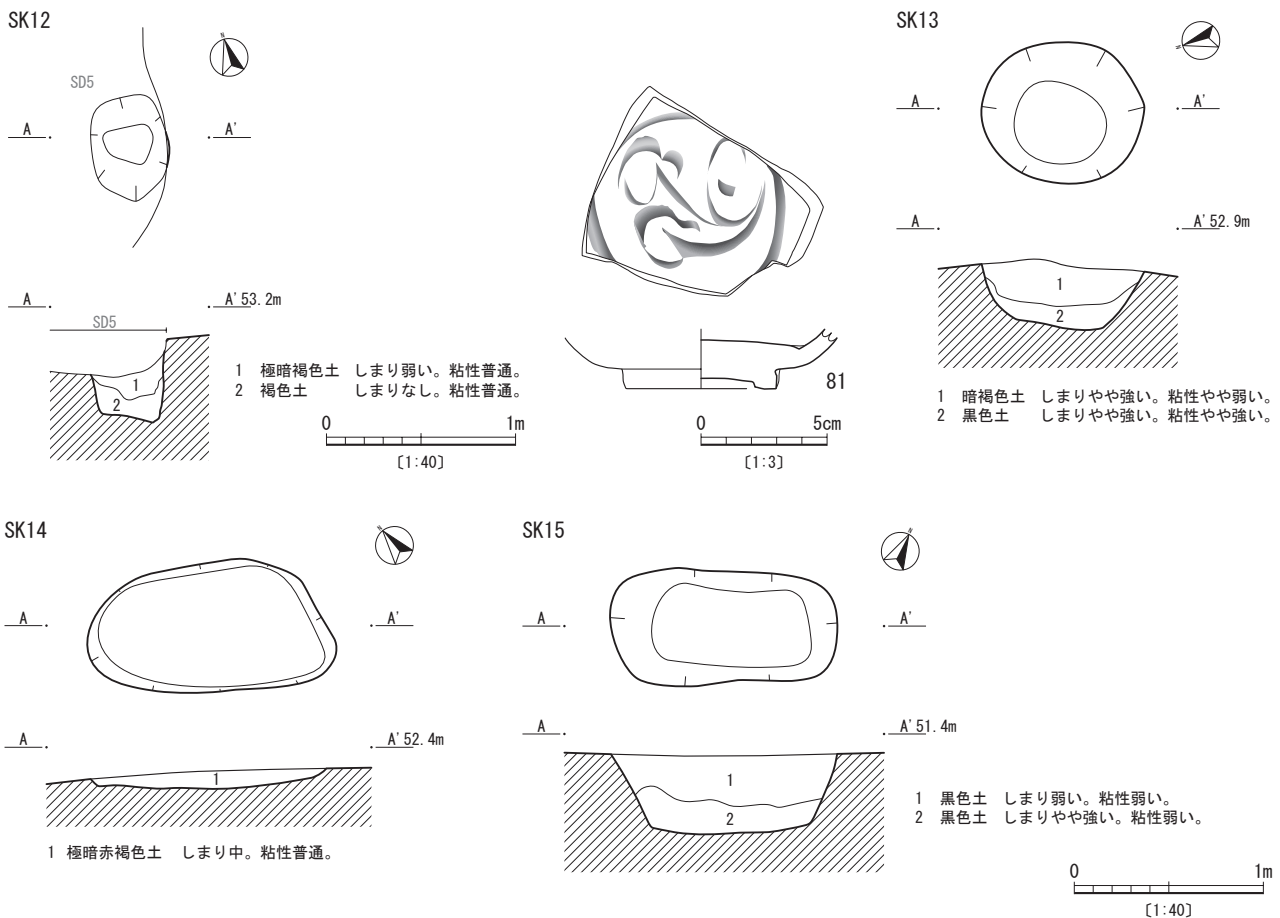
G-31区のⅡb層で検出された。N51度Wを長軸とする長径124cm、短径69cmの楕円形をした平面形をした土坑で、検出面からの深さは10cmである。

埋土は、しまりが弱い極暗赤褐色土で、層中に粒径の細かいアカホヤ、池田降下軽石、灰褐色粒子が微量に混じり、明褐色のパミスや微細な炭化物も含んでいる。遺物は出土していない。

### 土坑 15号 (第40図)

K-29区のⅢa層で検出された。溝状遺構8号の3枚目の硬化面を剥いで周辺を掘り下げた際に、土坑16号を切った状態で検出された。N63度Eを軸とした長辺120cm、短辺63cmの隅丸方形をした平面形で、逆台形の断面をしている。検出面からの深さは42cmである。

埋土は、Ⅱa層主体の黒色土で上層は粒径の細かいアカホヤ混じりの褐色硬化土を含みしまりが弱い。下層はしまりがやや強い。遺物は出土していない。



第40図 土坑12号～土坑15号と出土遺物



**土坑 16号 (第 41 図)**

K-29 区のⅢ a 層で検出された。溝状遺構 8 号の 3 枚目の硬化面を剥いで周辺を掘り下げた際に、土坑 15 号に切られた状態で検出された。径 112cm の略円形の平面形で、検出面からの深さは 30cm である。

埋土は、Ⅱ a 層の土を主体とし上層は暗褐色土でしまりが強く、粒径の細かい微量のアカホヤや池田降下軽石と少量の斜長石が混じっており、下層は黒褐色土である。遺物は出土していない。

**土坑 17号 (第 41 図)**

K-29 区のⅢ a 層で検出された。溝状遺構 8 号の 3 枚目の硬化面を剥いで周辺を掘り下げた際に検出された。N 55 度 E を長軸とした長辺 128cm、短辺 72cm の隅丸長方形をした土坑である。断面形は逆台形をしており、検出面からの深さは 46cm である。

埋土は、上層がアカホヤ・褐色硬化土が少量混ざった黒褐色土で、下層はしまりがなく中央部にアカホヤが微

量に入る粒径の細かい褐灰色土である。

出土遺物はなく、土坑 18 号より新しい。

**土坑 18号 (第 41 図)**

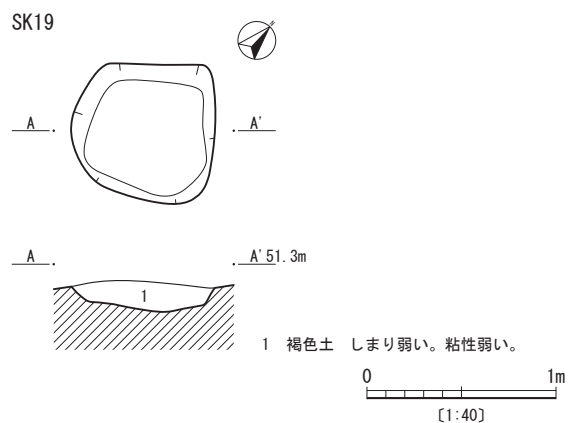
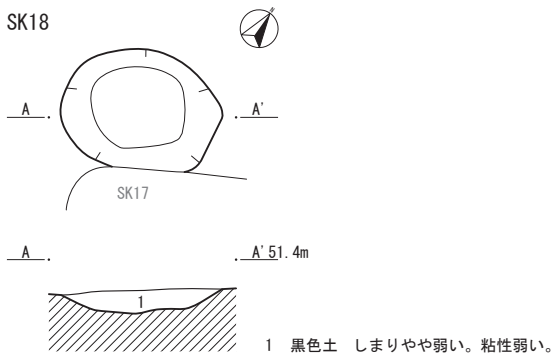
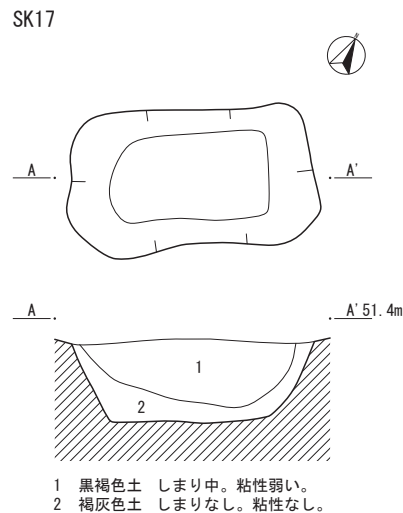
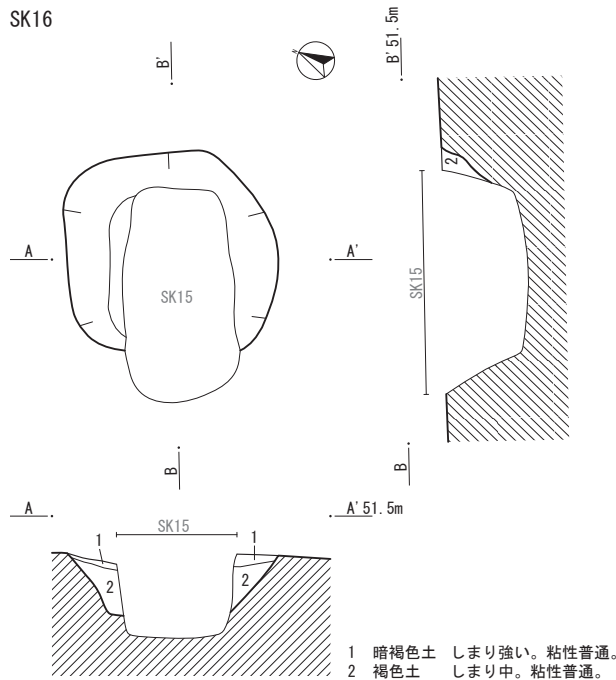
K-29 区のⅢ a 層で検出された。溝状遺構 8 号の 3 枚目の硬化面を剥いで周辺を掘り下げた際に検出された。長径 86cm、短径 64cm の円形に近い楕円形を呈し、挿鉢状の掘り方で、検出面からの深さは 12cm である。

埋土は黒色土の単層で、しまりは弱く、明黄褐色の 4 cm 大のブロック 1 点が混じる。出土遺物はない。

**土坑 19号 (第 41 図)**

K-29 区のⅢ a 層で検出された。溝状遺構 8 号の硬化面を剥いで掘り下げた際に検出された。一辺 76cm の略方形をした土坑で、挿鉢状の掘り方をしており、検出面からの深さは 15cm である。

埋土は、褐色土の単一層でしまりは弱く粒径の大きな軽石を多量に含み、粒径が中程度の凝灰岩も少量含む。出土遺物はない。



第 41 図 土坑 16号～土坑 19号

**土坑 20号 (第 42 図)**

J - 27 区のⅢ b 層で検出された。北西端と南東部が攪乱されているため、全形は不明だが、残存部分は N 61 度 E を軸として、長軸 139cm、短軸 102cm の略方形をした平面形で、挿鉢状の掘り込みをしており、検出面からの深さは 60cm である。

埋土は 5 層の堆積をなし、弥生・古墳時代の土層よりも黒色が強い黒褐色土で、アカホヤが極端に少ない。出土遺物はない。

**土坑 21号 (第 42 図)**

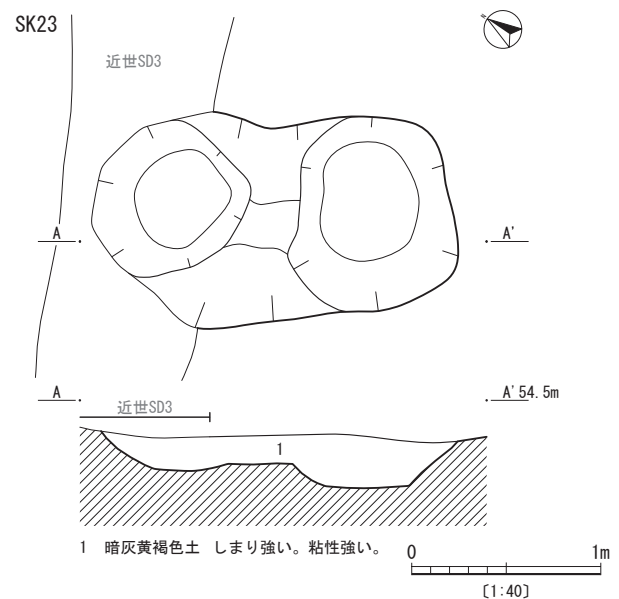
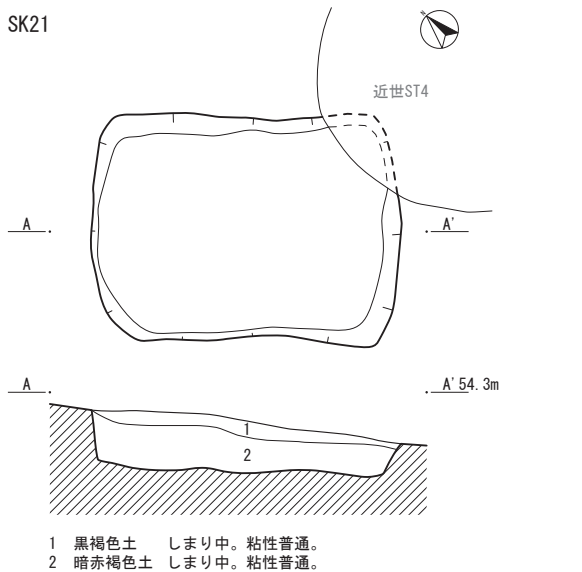
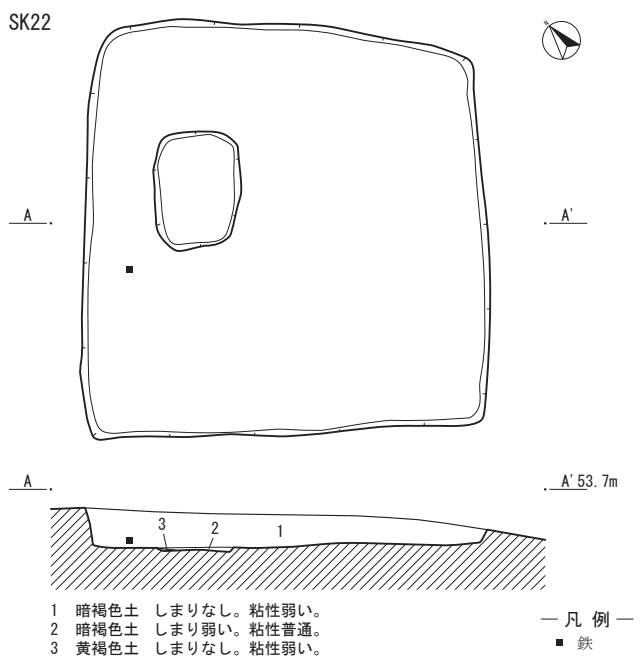
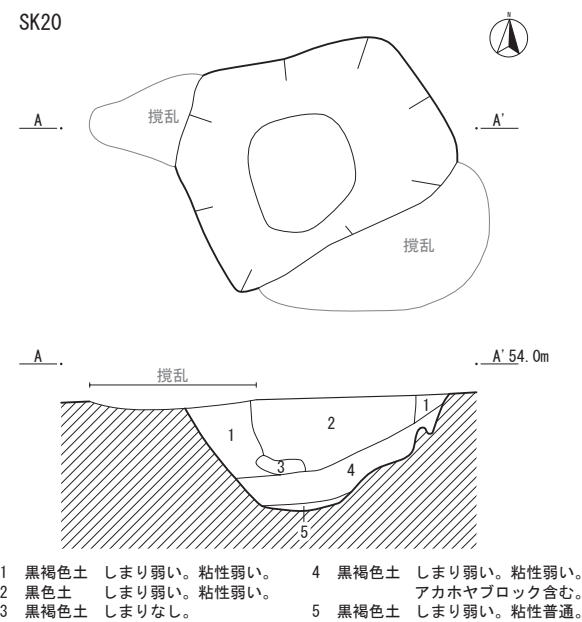
J - 26 区のⅧ層で検出され、近世墓に東端隅を切られている。表土・腐植土下のⅡ～Ⅶ層は削平を受けてい

る。N 46 度 W を軸とする長方形をし、長辺 164cm、短辺 116cm、検出面からの深さ 28cm である。

埋土は、上層が黒褐色土、下層が暗赤褐色土で、ともにしまりがありⅨ層・Ⅹ層相当土が混ざっていることから粘性がある。出土遺物はない。

**土坑 22号 (第 42 図)**

K - 25・26 区のⅨ層で検出された。Ⅷ層まで削平を受けている。218 × 212cm の正方形を呈している。検出面からの深さは 10～20cm であるが、遺構の東側ほど、近・現代の造成の影響を受けているために検出面が低くなっている。西側床面に、長辺 61cm、短辺 46cm の長方形をした深さ 3～5cm の掘り込みがある。



第 42 図 土坑 20号～土坑 23号

埋土は、遺構・掘り込み部分とも暗褐色土であるが、掘り込み部分は少ししまりがあり、床面近くが黄色がかっている。

遺物は、鉄製品1点が出土しているが錆化によって劣化しており詳細不明である。図化も断念した。

### 土坑 23号 (第 42 図)

J - 25 区のⅧ層で検出された。表土層以下のⅡ～Ⅶ層は削平を受け、近世古道と考えられる溝状遺構3号の下で検出された。当初(旧)SK 180と2基検出されたが、埋土状況と、上端・下端ラインが同一のことから、同一遺構として(旧)SK 180を欠番とした。N 34度Wを軸とした長径189cm、短径102cmの略楕円形の平面形で、検出面からの深さは28cmある。

切り合う別々の円形土坑とすれば、北側の土坑が径80×85cmの円形を呈し、深さが17cmである。南側の土坑も径90×100cmの円形を呈し、深さが28cmである。その間を深さ14cmほどの浅い穴がつないでいる。北側は播鉢状にくぼみ、南側は直線的に掘り込んでいる。

埋土は、暗灰黄褐色土の単層でしまりが強く、X層と考えられるブロックが入り粘性が強い。出土遺物はない。

### 土坑 24号 (第 43 図)

F - 26・27 区境の土層観察用ベルトに、立ち上がりと硬化面が検出された。そのため、遺構の東側と西側の延長部は検出されていない。Ⅱb層上面が遺構検出面である。検出できた範囲は、長軸206cm、短軸115cmの不定形で、深さ20cmである。

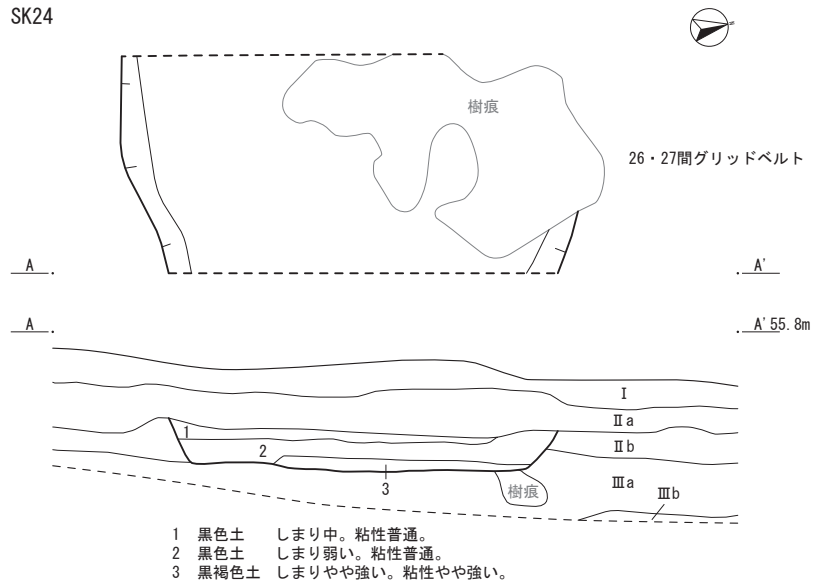
埋土は、黒色土層2枚の下にⅢa層の土に近似した黒褐色土の硬化面が見られる。北側の上部は樹痕による攪乱を受けていて、プランが明瞭でない部分がある。

延長部が確認されていないためはっきりしないが、硬化面があることから幅2m強の道跡の可能性もある。

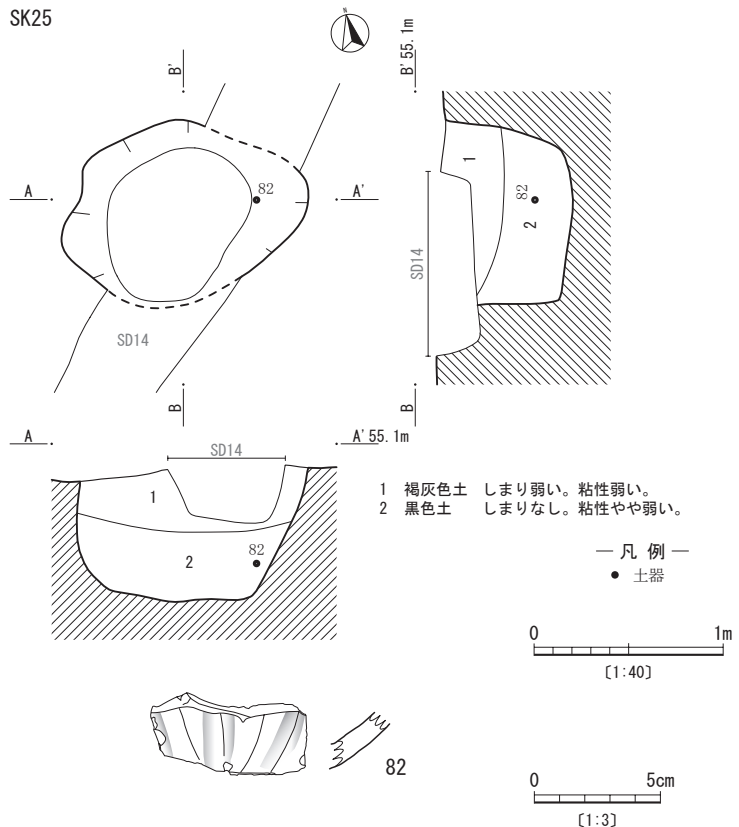
### 土坑 25号 (第 43 図)

K - 24 区のⅢb層上面で検出された。溝状遺構14号に切られ、弥生時代の横口式土坑(旧)SK 147を切っていた。当初、SK 147と同一遺構とみていたが、半裁を行った結果、別の遺構と判断した。おおむね東西を軸とし、長径121cm、短径95cmの楕円形に近い不定形の形

SK24



SK25



第 43 図 土坑 24号・土坑 25号と出土遺物

状をしており、検出面からの深さは70cmである。

埋土は、上層に褐灰色土、下層に黒色土があり、おおむねレンズ状堆積をしている。下層から青磁碗の破片が出土している。

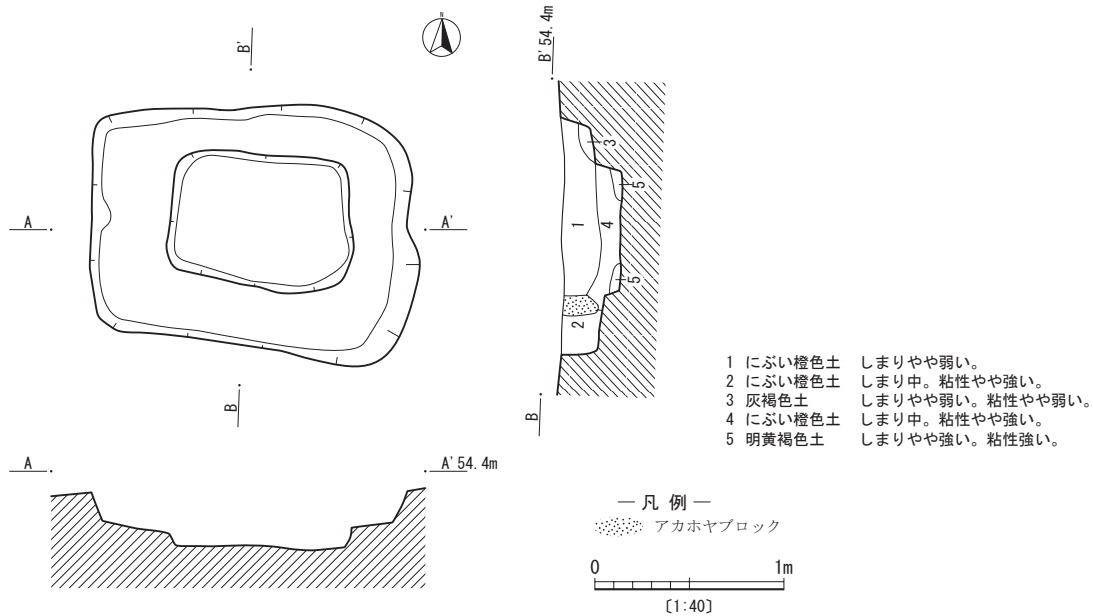
82は、鎬蓮弁文のある碗である。蓮弁はやや幅が狭く、内面の体部と見込み境には段を有する。龍泉窯系青磁碗3類で、13～14世紀頃の土坑と考えられる。

### 土坑 26号 (第 44 図)

K - 25 区の IX 層で検出された。VIII 層までは削平を受けている。東西方向を長軸とし、長辺 167cm、短辺 126cm の長方形をし、検出面からの深さが 24cm である。中央付

近が長辺 96cm、短辺 70cm の長方形に 10cm ほど掘り下げである。

埋土はにぶい褐色土を中心に 5 枚に分層でき、アカホヤブロックも含まれている。遺物の出土はなかった。



第 44 図 土坑 26号

### (4) 鍛冶関連遺構

南から入り込んだ谷の頭部にあたる F・G - 31・32 区の東斜面付近では多量の鉄滓が出土しているが、ここで焼土等の入った土坑が 6 基検出された。楕円形の形状をしたものが多く、床面は凹凸が目立つものもある。6号は床面が硬化しているが、他はそれほど焼けていない。隣接した G 31 区には 6 基の焼土も検出されている。また、近くからふいごの羽口も出土しており、鍛冶関係の遺構と考えられる。

#### 鍛冶関連遺構 1号 (第 45 図)

G - 32 区の II b 層で検出された。東西を軸として長軸 120cm、短軸 63cm の形の崩れた楕円形を呈し、西側は深さ 4cm と浅いが、東側は一段深くなっており、検出面からの深さは 17cm である。

埋土は、黒色土の中に A T 由来と考えられる明褐色の砂質土が混じっており、東側に集中している。同様に、焼土と考えられる粒径の細かい黄褐色土が、東側に集中して含まれる。出土遺物はみられない。

#### 鍛冶関連遺構 2号 (第 45 図)

F - 32 区の II b 層で検出された。南北を軸とする長径 46cm、短径 33cm の形の崩れた楕円形を呈し、北から南へ向かって下降しており、検出面からの深さは南側が深く、20cm である。

埋土は、黒色土の中に、A T 由来と考えられる明褐色の砂質土、焼成が強い橙色の焼土が混じっている。検出面に近いところで土師器破片が出土している。

83 は胴部から口縁部の破片である。口径 12.1cm で、ロクロ整形され、内外ともに横方向にナデ調整されている。浅黄色を呈し、一部は橙色である。胎土に茶石・灰石・石英などの細石が含まれている。

#### 鍛冶関連遺構 3号 (第 45 図)

F - 31 区の II b 層で検出された。N 20 度 E を軸とした長径 122cm、短径 67cm の形の崩れた楕円形を呈し、底はやや凹凸が目立つが、深さは検出面から 22cm である。

埋土は、黒褐色の中に A T 由来と考えられる明褐色の砂質土が混じっており、北側には特に集中している。出土遺物はみられない。

**鍛冶関連遺構4号 (第45図)**

F-31区のII b層で検出された。N 74度Wを軸とした長径124cm、短径51cmの形の崩れた楕円形を呈し、検出面からの深さは約14cmである。床面は起伏があり、平坦ではない。

埋土は黒色土を主体とするが、AT由来と考えられるにぶい黄橙色の砂質土が含まれ、特に上部に集中している。土師器破片が1点出土している。

84は、底径7.0cmの土師器底部で、器種は不明である。ロクロ整形と考えられ、底部は糸切りである。

**鍛冶関連遺構5号 (第45図)**

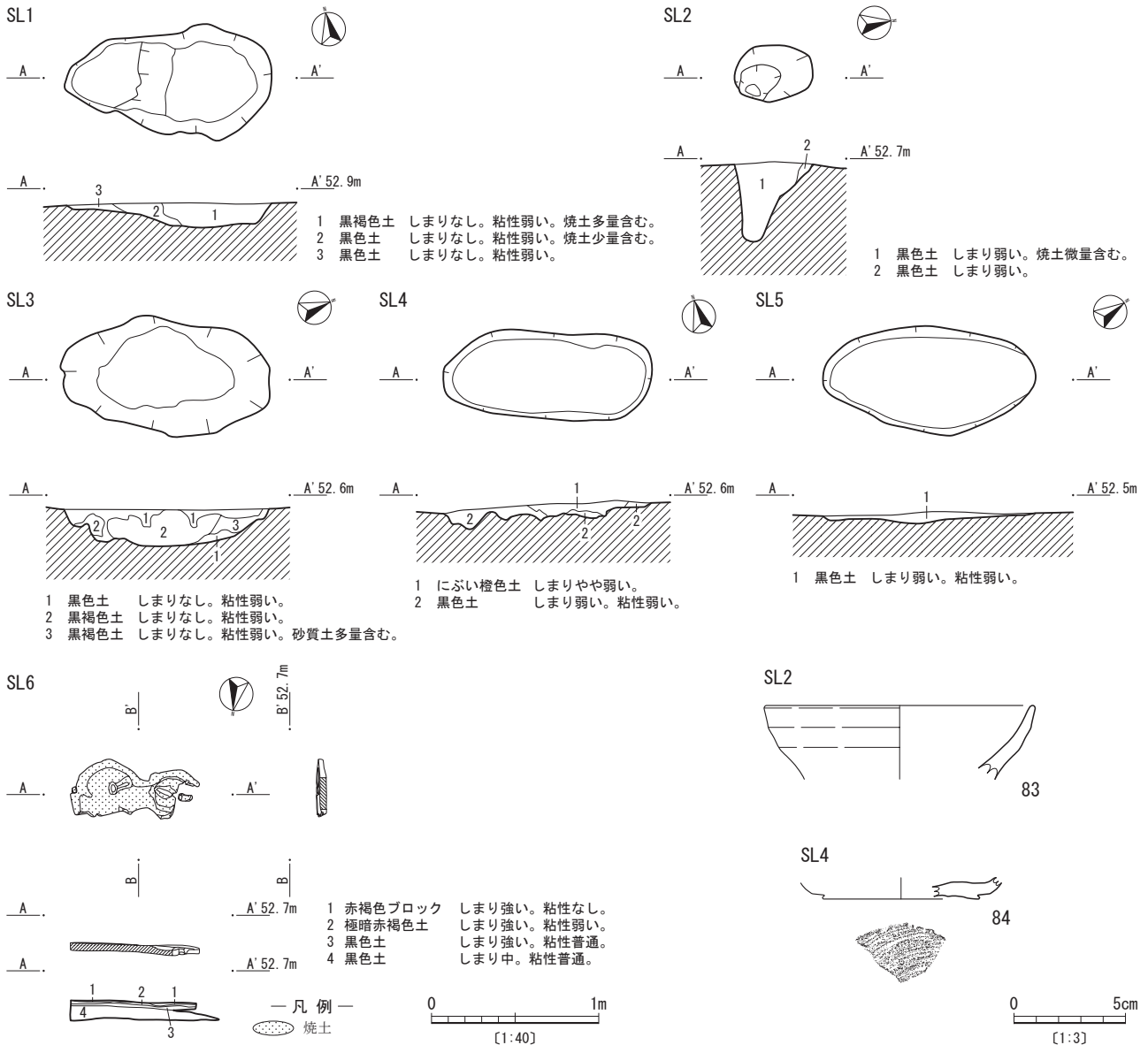
F-31区のII b層で検出された。N 33度Eを軸とする形の崩れた楕円形を呈し、長径127cm、短径63cm、検出面からの深さ5cmである。

埋土は、黒色土の中にAT由来と考えられる明褐色の砂質土や、焼成が強い橙色の焼土が混じる。中から、弥生土器片が出土しているが、混入したものと考えられる。

**鍛冶関連遺構6号 (第45図)**

G-31区のII'層で検出された。N 38度Eを軸とした長さ77.9cm、幅32.6cmの不整形な瓢箪形状を呈する。東側から南側の縁辺に幅10cm程度の壁状の高まりがある。埋土①~③はしまりが強く、①は被熱による赤色化・硬化しており、②③は地山が被熱により赤色化、硬化したと考えられる。③④はII a層相当と考えられる。

遺構内及び周辺を磁石で精査したが、鍛造刺片等は検出できなかった。しかし、床面が強い熱を受けて硬化していることから炉状遺構と考えられる。



第45図 鍛冶関連遺構と出土遺物

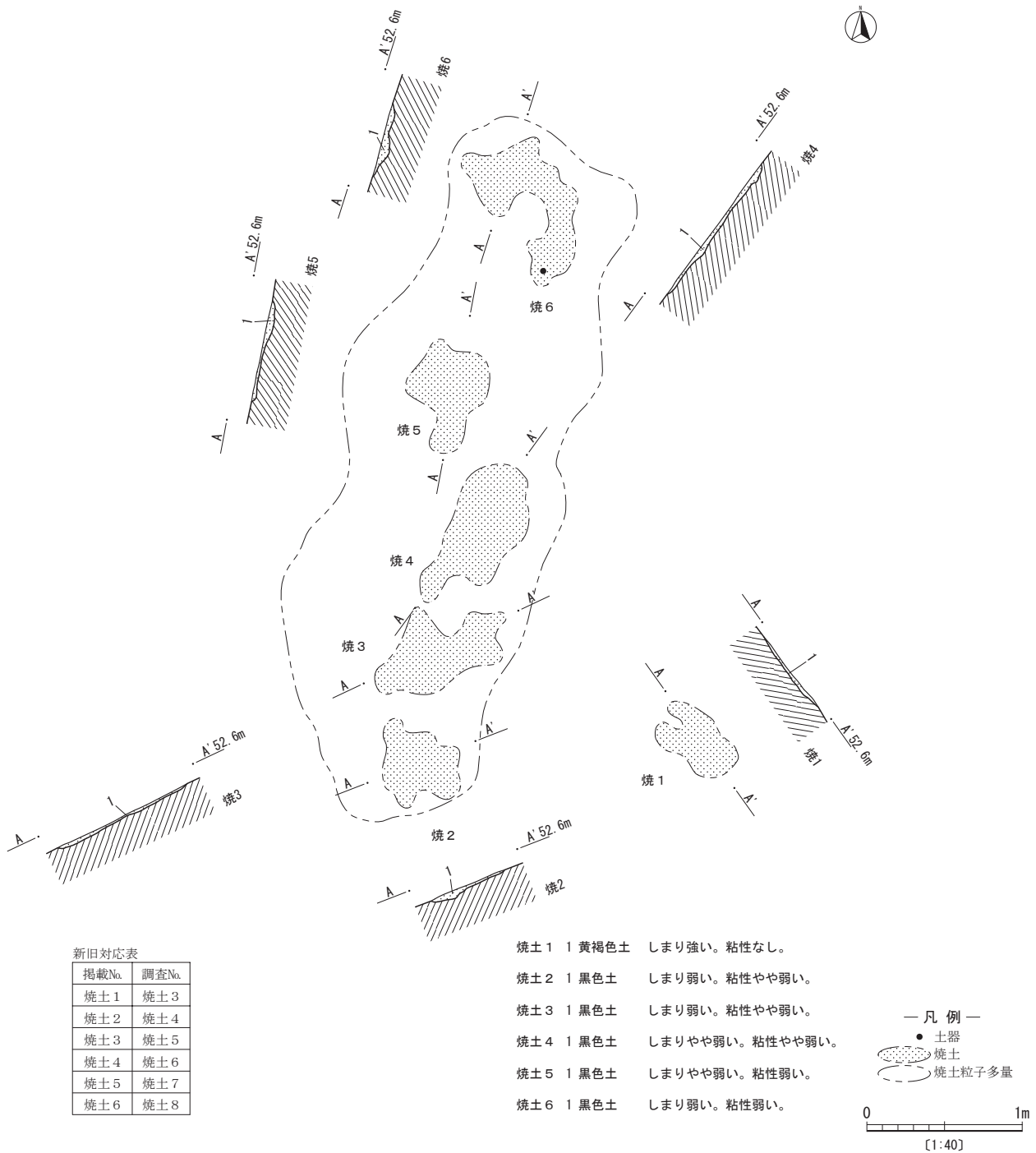
(5) 焼土 (第 46 図)

南西方向へ開く谷頭にあたる G-31 区の II b 層で群れとなった 6 基の焼土が検出された。

焼土 1 は瓢箪形, 他は不定形で, 長軸の大きい順に, 焼土 4 が 103 × 43cm, 焼土 3 が 94 × 51cm, 焼土 6 が 88 × 52cm, 焼土 5 が 66 × 55cm, 焼土 2 が 63 × 43cm, 焼土 1 が 58 × 30cm である。焼土はいずれも 2 ~ 3cm 程度の単層で, 焼土 1 のしまりが強く, 硬化した粘土が薄く残

存しているが, 焼土 2 ~ 6 のしまりは弱く, 粘性も低い。

遺物はないが, 周辺埋土からは鉄滓が多数出土しており, 鍛冶に伴う遺構の破壊の際に, 遺構を構成した粘土塊や土が周辺に散乱したものと考えられる。周辺には鍛冶関連遺構もあり, 鍛冶関連遺構 6 号の下部とも様相がよく似ている。これらの上部には鍛冶関連遺構があった可能性も考えられる。



第 46 図 焼土 1 ~ 6

## (6) 祭祀遺構

土坑のなかで、遺物の出土状況や種類など検討して祭祀的用途の考えられるものが2基ある。西側の丘陵傾斜面とその南東下の谷部にある。

### 祭祀遺構1号(第47図)

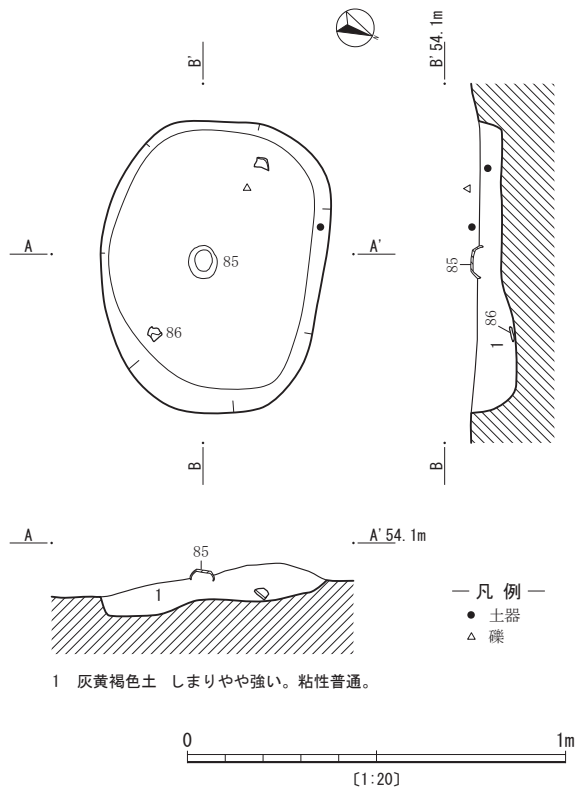
J-25区のⅨ層で検出された。周辺は中世以降に造成等を受け、本遺構のみの検出である。長径77cm、短径60cmの楕円形をしており、検出面からの深さは10cmである。

埋土は灰黄褐色土の単層で、Ⅷ・Ⅸ層由来のブロックが不均等に混じるため、若干粘性がある。遺構のほぼ中央に完形の土師器小皿1点が底を上にして出土している。他に、中国陶器風の小片、白磁片1点、加工痕のない軽石が出土している。

85は口径8.2cm、器高2.1cm、底径5.3cmの完形の土師器小皿で、内外ともに横方向にナデ調整され、分厚い作りである。糸切り底で、底が上に持ち上がっている。胎土は黒色・石英・褐色・灰色の粒子と雲母を含み、色調はにぶい橙色を呈する。

86は外反する口径11cmの白磁皿の口縁部片である。外面の胴部下付近は釉をかき取っている。内面の下半には砂粒が付着して、灰白色を呈している。

遺物から15世紀頃の土坑と考えられ、土師器小皿の出土状況と、周辺に中世の方形土坑があることから、祭祀等に関わる遺構と考えられる。



第47図 祭祀遺構1号と出土遺物

### 祭祀遺構2号(第48・49図)

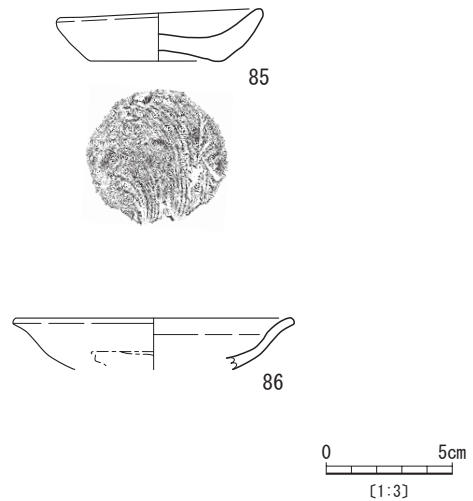
K-28区のⅡb層上面で検出された。おおよそ南北を向く長径64cm、短径60cmの略円形を呈し、底までは播鉢の上部から25cm、検出面から15cmである。

埋土は黒色土だが、しまりが弱く、粒径の細かいアカホヤ火山灰が微量に混じる。遺物は、遺構の南西寄りに備前焼播鉢の完形品が1点、遺構の北側傾斜面に沿って、13枚の古銭が出土した。10枚は3枚と7枚に分かれて癒着しており、残りの3枚も近くにあった。布の付着したものもあることから13枚いっしょに袋に入れて置かれたものと考えられる。

87~99は、古銭である。87~89の3枚、90~96の7枚は癒着して出土した。埋文センターで蛍光X線分析を行った後、癒着した古銭は慎重に分離させて、拓本を採取し、銭種を特定したが、95は不明である。92・93のみ篆書体で、他は真書体で記されている。

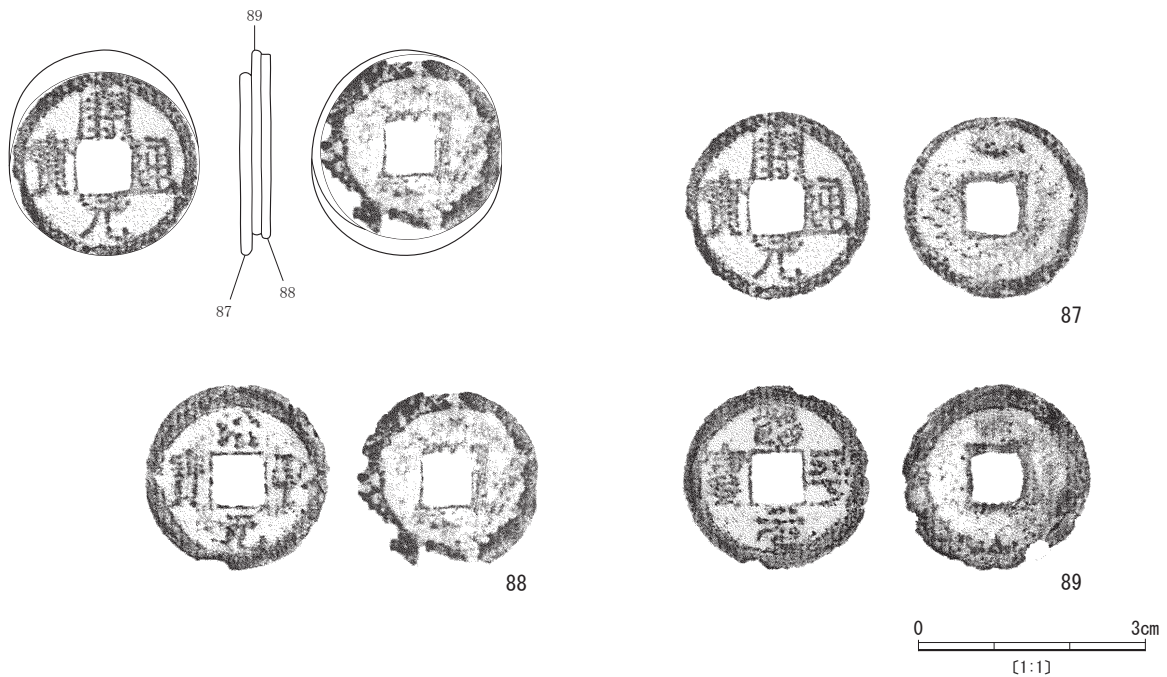
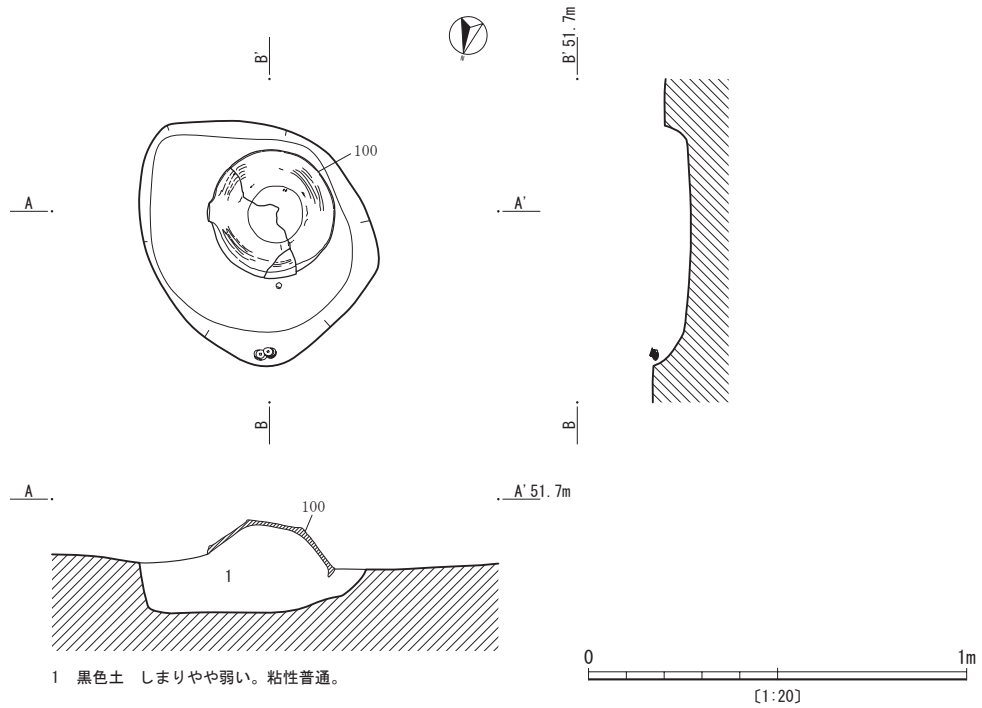
87・90は、唐代の開元通寶で、背面上部に月が記される。94も開元通寶だが、背面上部の文様は不明である。88・89は治平元寶、91は咸平元寶、92は天聖元寶で、97も天聖元寶と思われ、93は皇宋通寶である。いずれも北宋代の貨幣である。96は五大十国時代の前蜀の乾徳元寶で、劣化が激しくもろい。98は明の洪武通寶である。99は、咸元通寶でまわりに繊維痕が付着している。初鑄年がもっとも新しいのは1368年の洪武通寶である。

100は備前焼播鉢で、口径31.4cm、器高12.1cm、底径



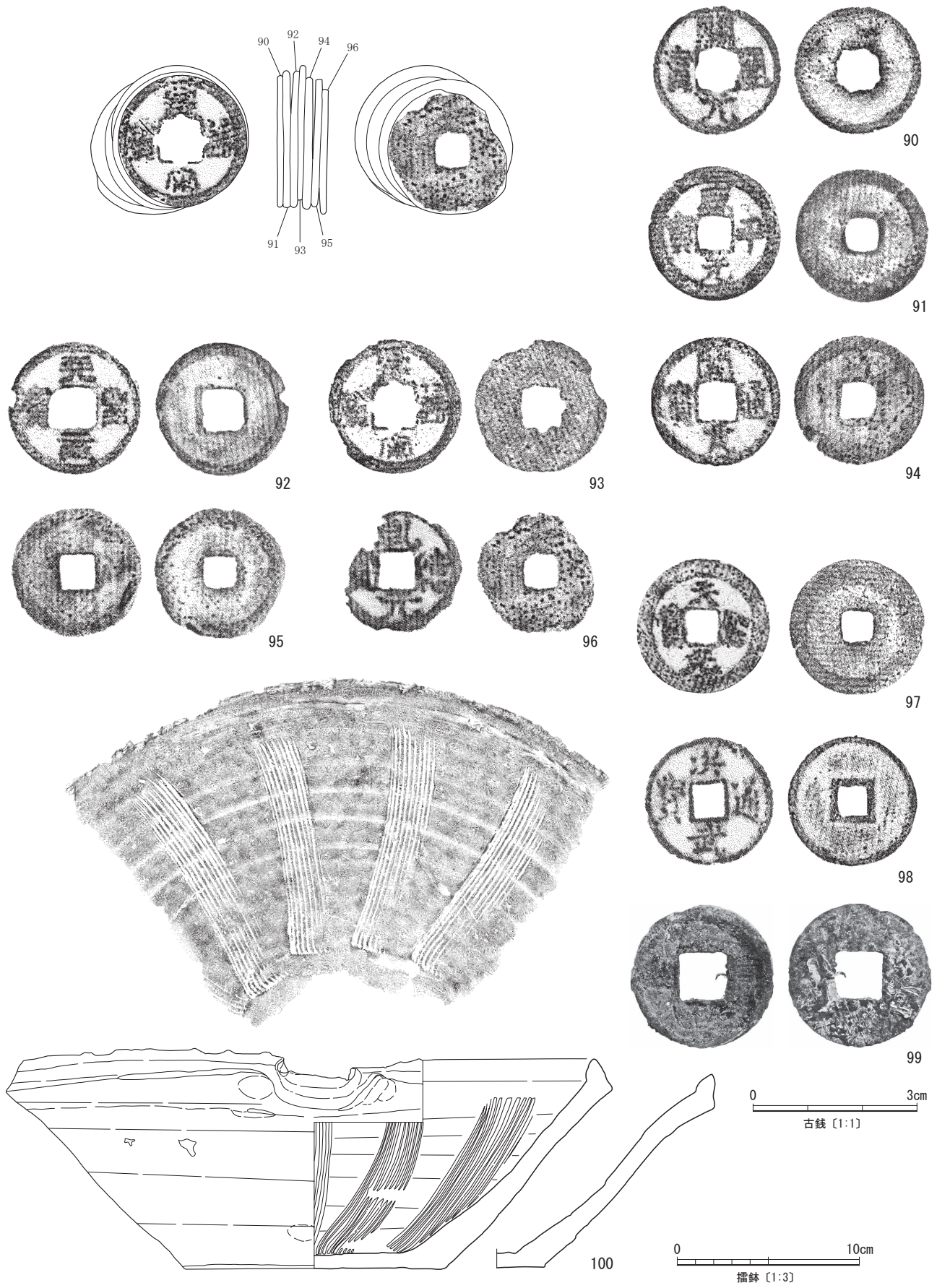
14.4cmの完形品である。ロクロ目が良く残り、内外ともに横方向にナデ調整され、口縁部は外に折曲したあと内側に引き上げられて逆「く」の字状を呈する。注ぎ口は、整形後に外に引き出すように作られている。内面には

10条を一単位とする搔き目が12組施される。白色、明褐色の小礫を含む胎土で、色調は内面が極暗赤褐色、底部から胴部の一部にかけて素地の赤色、口縁部は灰赤色、全体は暗赤褐色を呈する。14世紀後半頃のものである。



第 48 図 祭祀遺構 2 号と出土遺物 (1)

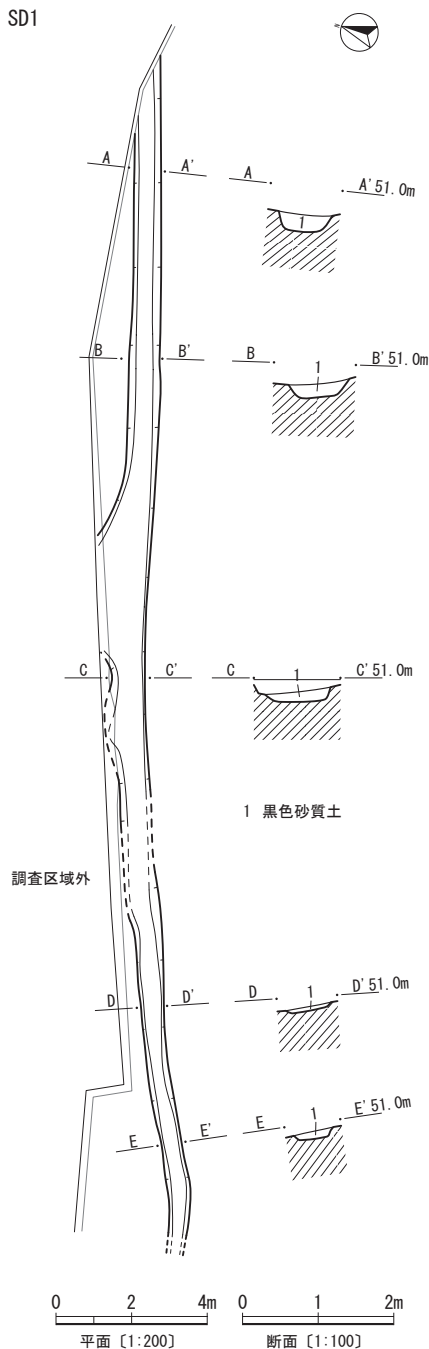




第 49 図 祭祀遺構 2 号の出土遺物 (2)

## (7) 溝状遺構

調査区内に16条の溝状遺構が検出されている。その多くは底面が硬化しており、道跡と考えられるが、底面が細いものや、並行して端が止まったもの、直に曲がったものなど別な用途をもった可能性があるものもある。また、同じものが分岐しているもの、途中が削平により途切れているが、本来は同一のものと考えられるものもあり、数は減る可能性がある。遺構内出土の遺物も多様で、長期にわたっていることから使用された時期も定かではない。



## 溝状遺構1号 (第50図)

C-49~51区, D-48・49区において、Ⅲ層上面で検出された断面が逆台形の溝状遺構である。北側の斜面に並行して、東北東~西南西に約30m走っており、幅は50~90cm, 検出面からの深さは15~30cmである。西側から東側へ下降し、比高差が約50cmある。埋土は黒色砂質土で、底面は平坦に近く、明確な硬化面はない。遺構内出土の遺物はない。

## 溝状遺構2号 (第50図)

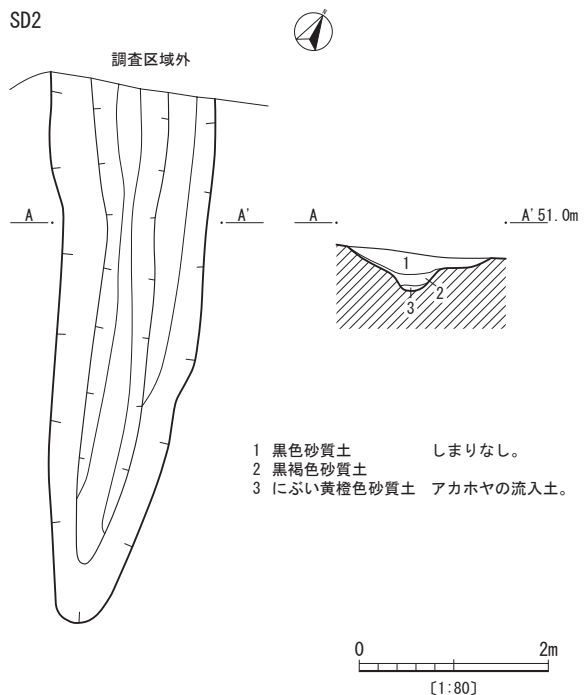
E-47区のⅢ層上面で検出された。北側の調査区外の谷へ向かって延びており、谷側は急傾斜で深くなり、2段掘りとなるが、台地側は浅くなり、上端と下端が不明瞭となる。検出範囲で、長さ約14m, 最大幅約1.8m, 検出面からの深さは10~70cmである。埋土は、しまりのない黒色土で自然堆積状態にある。遺物は出土していない。

谷へ下りる溝あるいは道跡と考えられる。

## 溝状遺構3号 (第51図)

G~J-40~43区, J-42・43区のⅣa層で検出された。検出距離39m, 幅1.2~2.0mの溝状遺構である。断面は逆台形あるいはゆるやかなU字形となっており、深さは10~40cmある。南側へ下がっており、底面の比高差が1.35mある。遺構底面は硬化面となっているため道跡と考えられる。近代まで機能していたらしく、土地所有者は、家と畑の境界として溝沿いに盛土が築かれていたという。南側低地に通じる古道の可能性がある。

遺物は、101が玉縁白磁碗の口縁部片で、灰色を呈する。102は鎬蓮弁の青磁碗の口縁部で、灰オリーブ色を

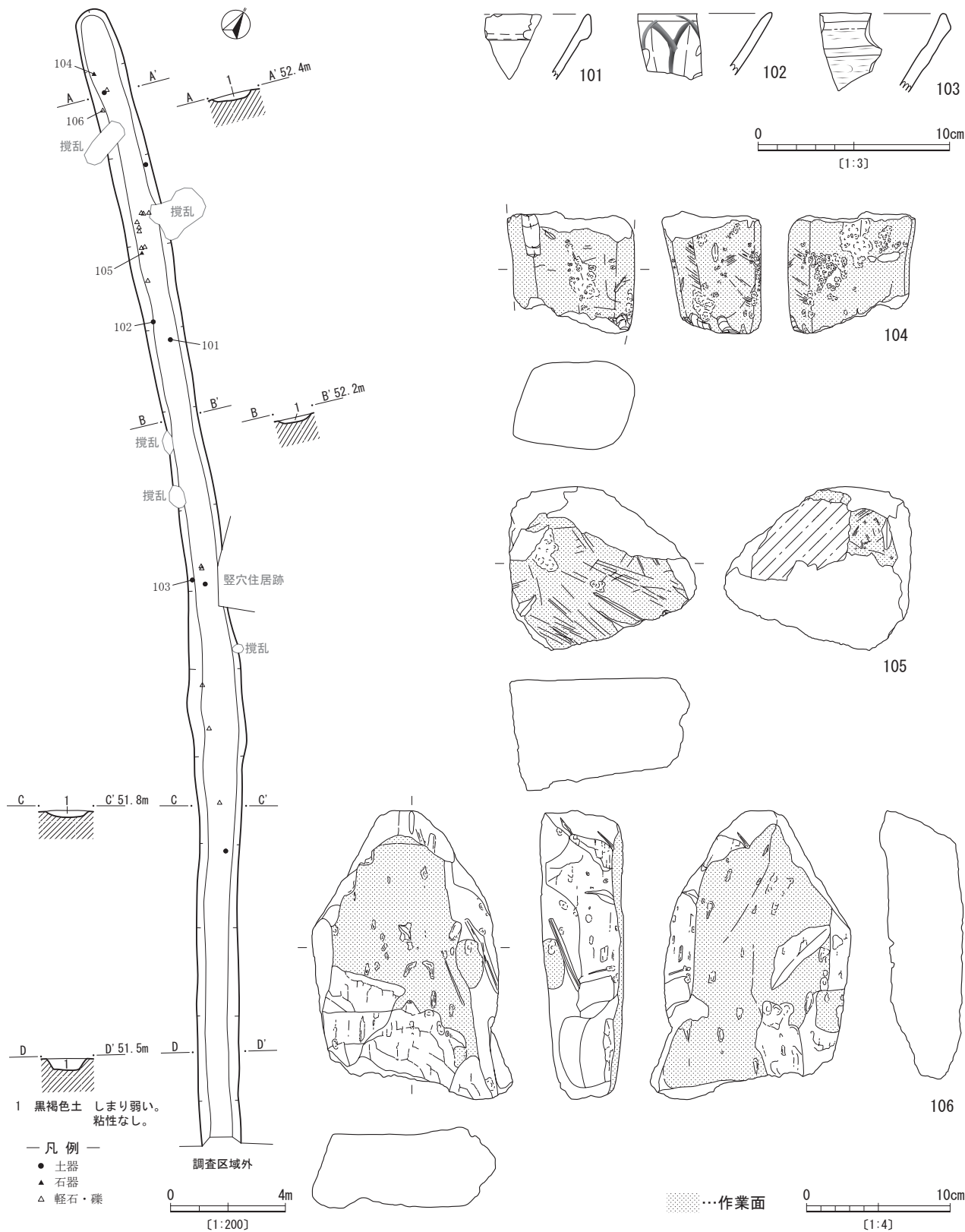


第50図 溝状遺構1号・2号

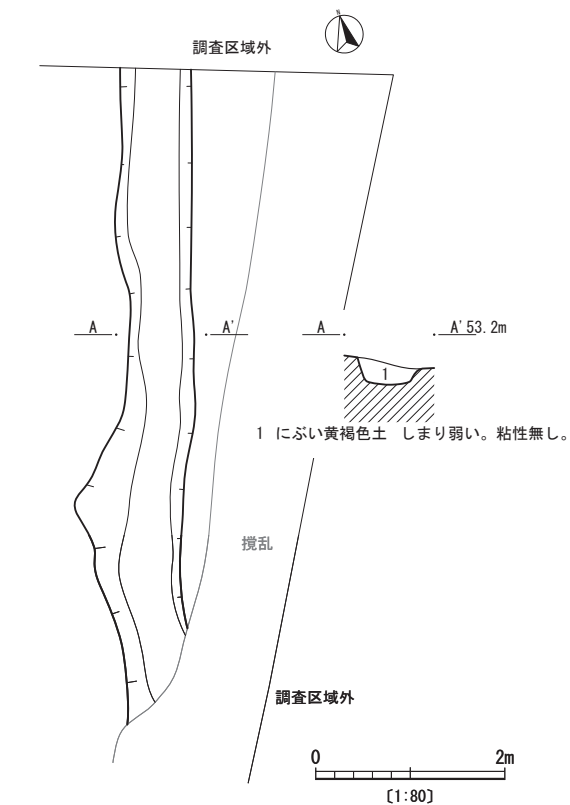
呈する。103は東播系須恵器鉢の口縁部で、内外ともに横方向のナデ調整で、でこぼこがある。全体は灰色、外面口縁端はやや光沢のある黒色を呈する。

104・105は砂岩製砥石の欠損品で、ともに被熱赤化し

ている。作業面は104が4面、105が表裏面である。106は一端を切り妻形として、板状に整形された軽石製品である。



第51図 溝状遺構3号と出土遺物

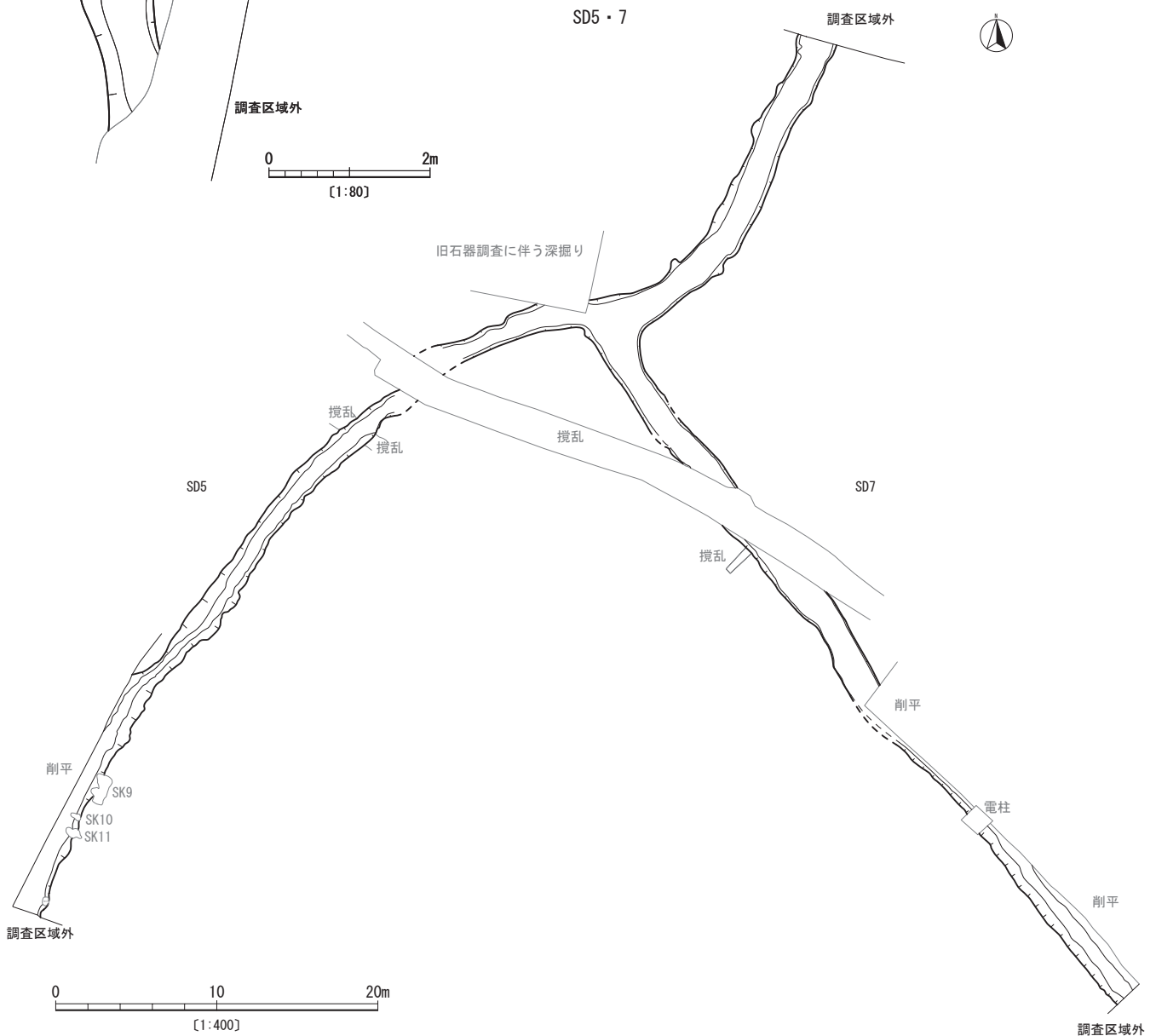


**溝状遺構4号 (第52図)**

E-36区のIV a層で検出された。検出された長さ7 m, 幅0.5~1.2 m, 底面幅約50cm, 検出面からの深さ20~30cmの溝状遺構で、溝状遺構5号と並行していることから硬化面はないが、道跡と考えられる。北側へくだっている。遺物はなかったが、溝状遺構5号の方向へ続くことから同時期頃に使用されたものと判断した。埋土は、にぶい黄褐色土の単一であり、一気に埋まった感じである。当初は、すぐ近接地に現代の道路があったため、現代としていたが、軽石の入り方などから若干さかのぼると判断した。

**溝状遺構5号 (第52~54図)**

用地外にある北側の深い谷の谷頭にあたるE-35・36



第52図 溝状遺構4号・5号・7号

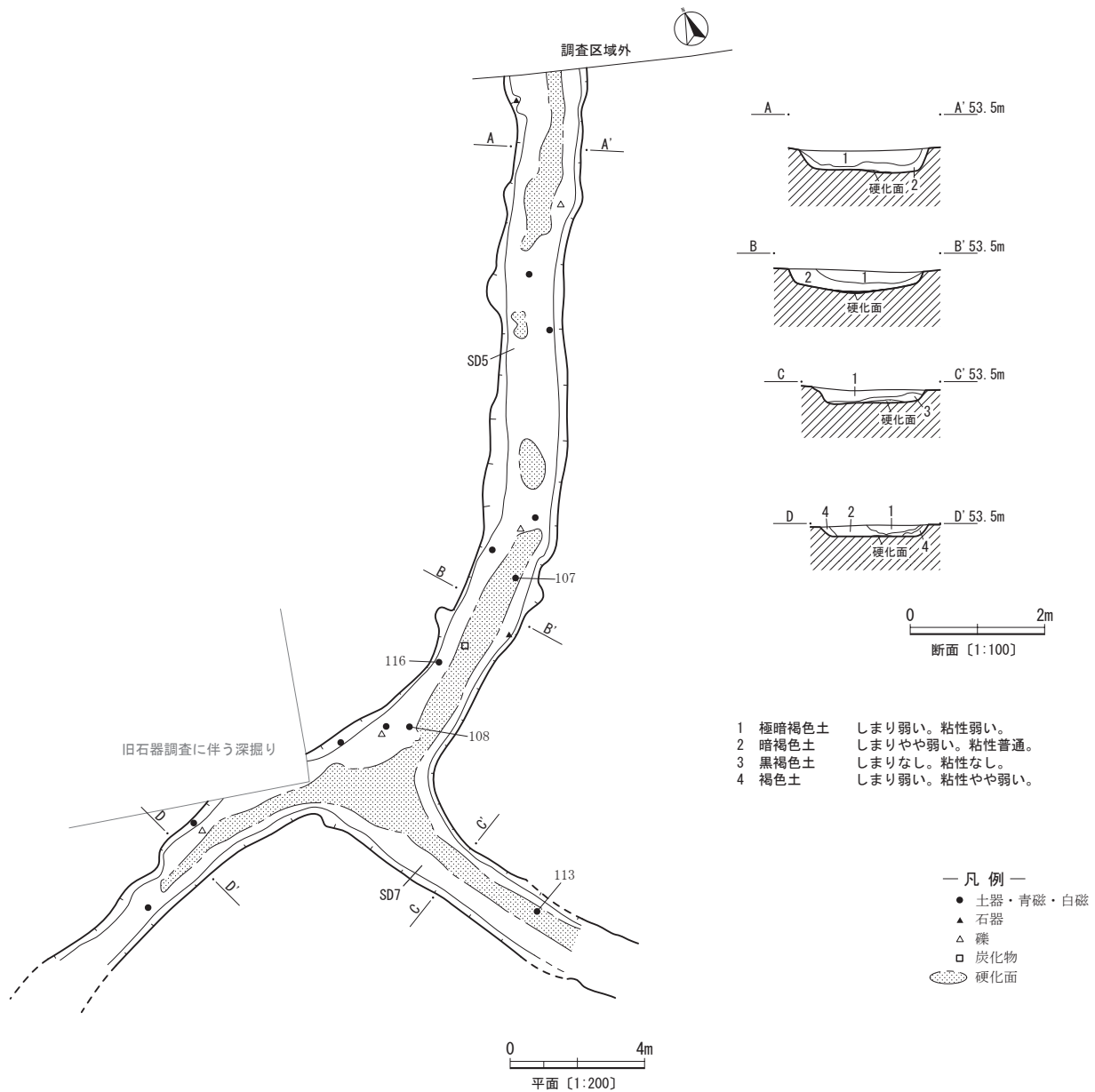
区の表土下 (IV a 層) で検出された溝状遺構で、ここから F・G-34・35 区, G・H-33 区, I-32・33 区, J・K-32 区と南下し, 南側の谷へと向かう。検出した長さは約 76.5 m である。最頂部である F・G-35 区で, 南南東へ分岐しており, これは溝状遺構 7 号と呼んでいるが, 本来は同一の遺構である。幅は 1.3~2.6 m あるが底のほうやや狭くなっており, 硬化している底面は 0.6~1.9 m あり, 南側では西端がとらえにくい。深さは 30~40cm あり, F-35 区あたりがもっとも高く, 北側と南側へゆるやかに下降している。丘陵を横断し, 尾根上で東側へ分岐している道跡である。埋土は黒褐色土をしているが, 底面近くはやや褐色が強くなる。

埋土内から多くの遺物が出土しており, 時期的にも縄文時代以降多種である。

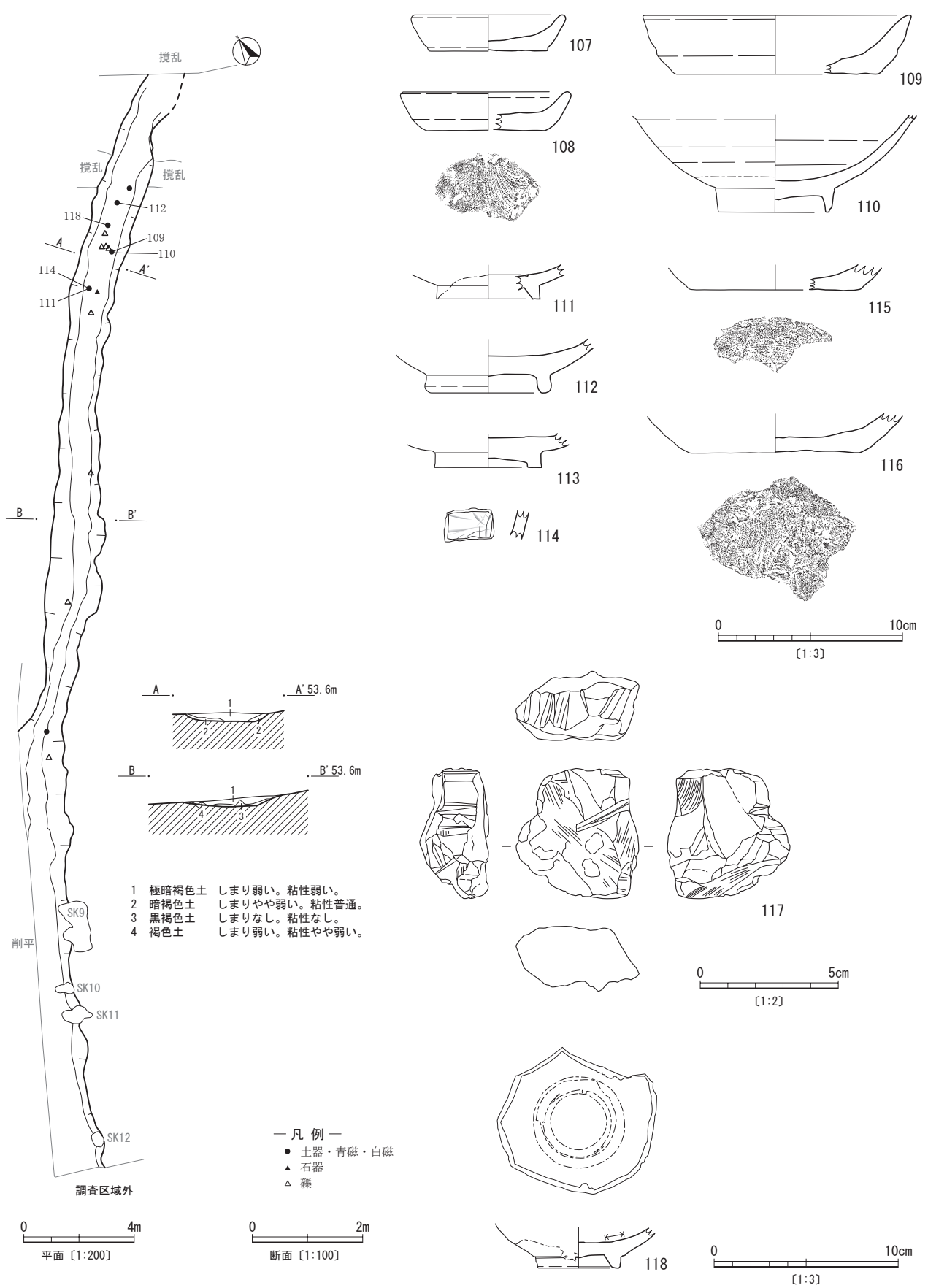
107~109 は土師器の底部から口縁部の破片で, いずれもロクロ整形で, 摩滅が激しい。107・108 は小皿である。107 は口径 8.4cm, 器高 1.9cm, 底径 6.4cm で, ヘラ切り底である。108 は口径 9.0cm, 器高 2.1cm, 底径 6.2cm で, 糸切り底である。109 は坏で, 口径 14.8cm, 器高 3.2cm, 底径 11.1cm で, 外面は段を有する。

110・111 は白磁碗である。110 は 2 類の胴部から底部である。底径 6.1cm で, 素地・施釉部分ともに灰白色, 露胎は淡黄色を呈する。111 は 4 類の底部で, 高台径 5.6cm である。見込みに 1 条の界線がみられる。底部から高台は無釉で, 施釉部分は, 灰白色の地に青みがかった灰白色の釉と透明釉が施されている。外面はにぶい黄橙色を呈する。

112・113 は, 灰オリーブ色を呈する青磁碗である。



第 53 図 溝状遺構 5 号・7 号



第 54 図 溝状遺構 5 号南西側と出土遺物

112は高台径6.4cmの高台から胴部で、高台は不整形である。貫入がみられ、高台内は無釉で焼成不良である。113は底部から高台部分で、高台径は5.8cmで、底部に焼台に用いられた粘土が付着している。

114は内面に花文を施された青白磁碗の胴部片で、オリーブ灰色を呈する。

115・116は東播系須恵器の鉢の底部で、ヘラでナデ調整され、底部は糸切り離しである。115は底径9.0cmで、灰色を呈する。内面は長期の使用によってツルツルしている。116は胴下部まで伸びた底径9.2cmの破片で、褐灰色を呈する。

117は滑石製の不整形な素材片とみられ、多方向の削り面と線状痕をもつ。長さが4.7cmある。

118は高台径4.4cmの龍門司焼堿の底部である。高台はケズリ出しと考えられる。素地は灰褐色で、鉄釉が施される。重ね痕があり、見込みには蛇の目釉剥ぎを施している。

近世の破片も含まれているが、中世のものが殆んどで、中世前半から長期にわたって使われたものと考えられる。

#### 溝状遺構6号(第55図)

G・H-32区のⅢb層で検出された。長さ7.8m、幅1.37m、検出面からの深さ10~20cmで、軸はおおよそ南北を向いている。南西側がもっとも高いが、ほぼ平坦である。埋土は暗褐色土で、上層は若干の軽石を含んでいた。白磁が出土しており、埋土の状況から、中世の古道・区画溝の可能性が高い。

119・120は灰白色を呈する白磁碗の口縁部である。119は口径14.3cmで、口縁部を外に引くように整形している。120は端反り碗の体部まで残る口径18.0cmの破片で、透明釉がかかっている。

#### 溝状遺構7号(第52・53・56~59図)

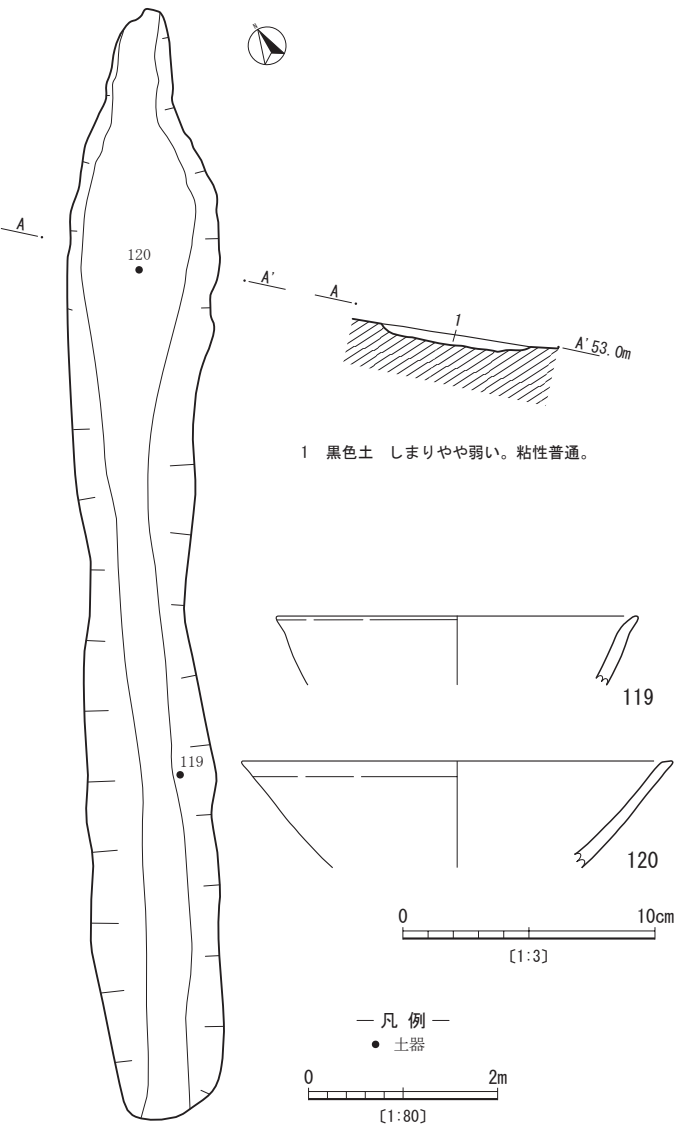
I・J-37~39区のⅢb層上面で検出された。北西から南東へ延び、長さ21.1m、幅1.8m、硬化面幅0.6~1.0m、検出面からの深さ18~47cmである。底幅は0.6~1mで、底の高さは南東隅では北側の分岐点から1.6mほど下がっている。北東側は町道に削平されているため、実際の幅は不明である。埋土は、上層に黒色土、中層から下層に黒褐色土が堆積している。②・③層の上部に集中して遺物が出土した。⑥層は遺構の側面が崩れて入り込んでいる。堆積はレンズ状を呈し、自然流入を示している。遺物は、磁器、土師器、弥生土器、東播系須恵器、備前焼、砥石などがあつた。また被熱した軽石や加工痕が見られるものも多く見受けられた。

121~123は土師器である。121・122は坏で、ナデ調整され、浅黄橙色から橙色を呈する。121は口径12.4cm、器高3.5cm、底径9.0cm、122は口径10.8cm、器高3.2cm、底径6.3cmで、底部は糸切り離しである。123は皿と考

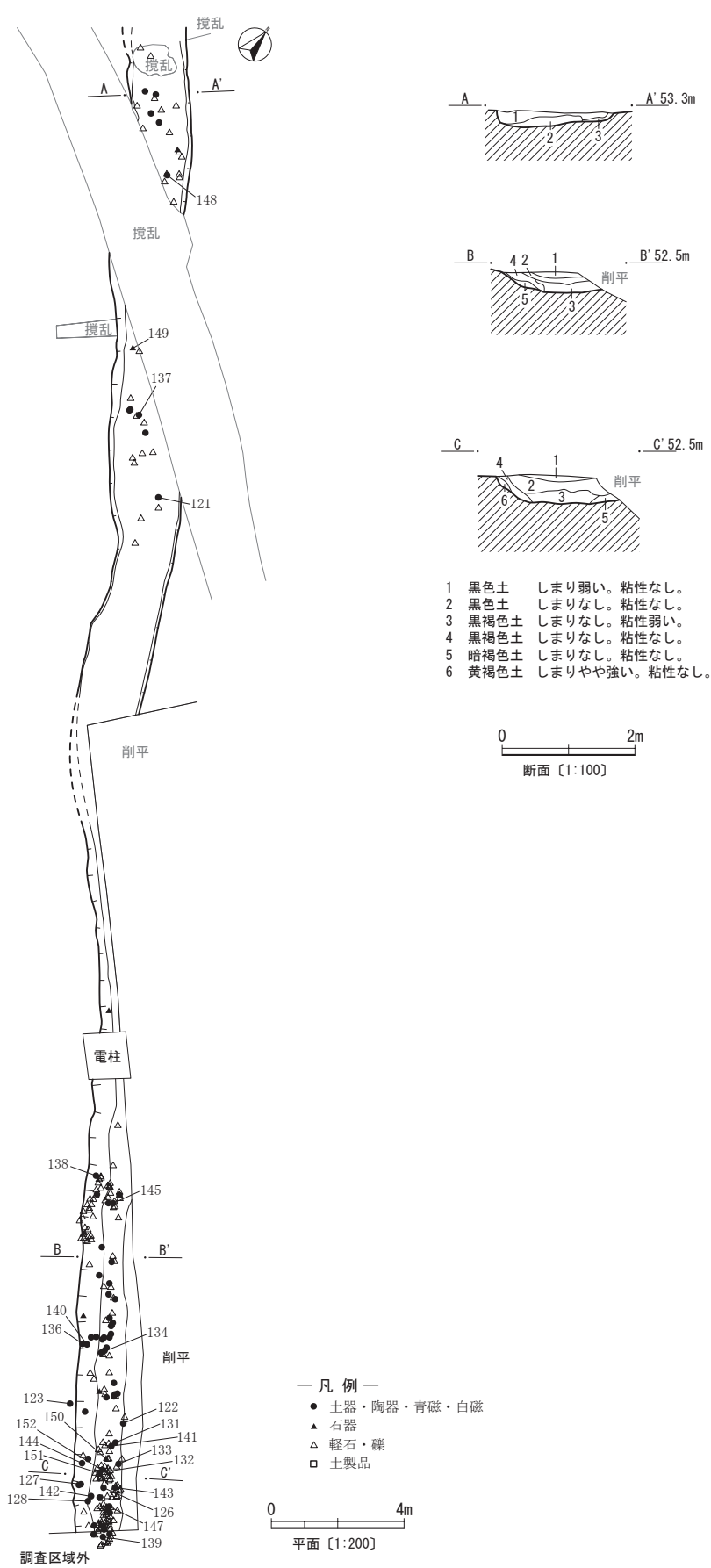
えられる底部片で、復元底径6.3cmである。見込み・立ち上がり部はナデ調整し、底部は糸切り離しである。周辺を打ち欠いている可能性があり、摩滅が激しい。浅黄橙色を呈する。

124・125は白磁皿の底部である。124は高台径3.9cmである。素地は浅黄色、施釉部は灰白色を呈し、スガがかかる。露胎の高台はケズリ出しと思われ、内面は細かい貫入がみられる。125は高台径3.6cmである。明緑灰色を呈し、高台から底部と、体部下半の一部は露胎である。ナデで調整され、貫入がみられる。白磁皿9類で15世紀前半のものと考えられる。

126~132は青磁である。126~131は龍泉窯系青磁碗5類の碗である。127~129は高台中央部が突出する。126・127の高台内はナデ調整される。126は高台径6.6cmで、高台内は無釉で灰褐色を呈する。体部内面に陽刻の印花文が施され、重ね焼きにされ、見込みには釉の掻き取りがある。色はにぶい赤褐色を呈する。127は



第55図 溝状遺構6号と出土遺物



第 56 図 溝状遺構 7 号



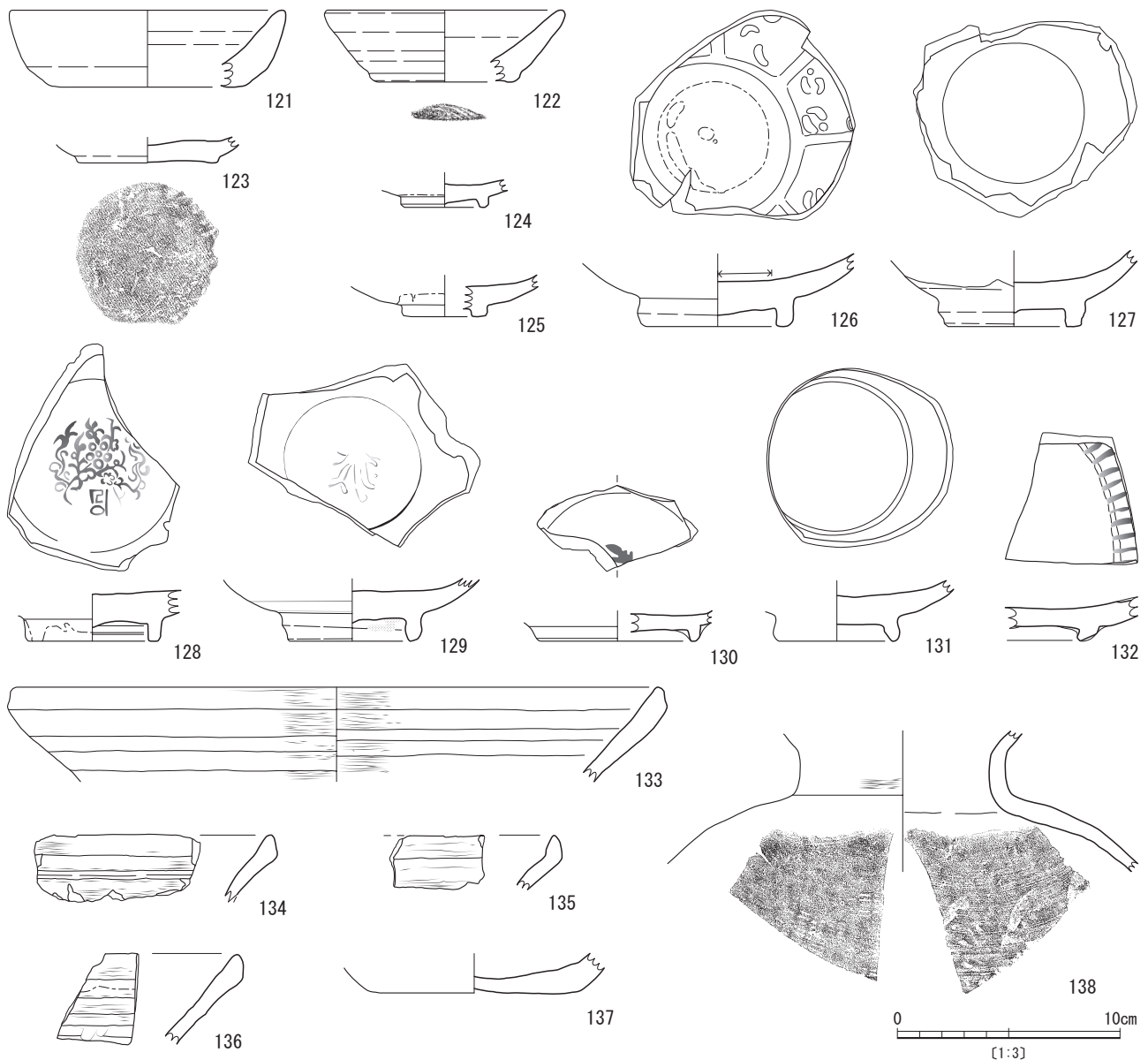
高台径 6.1cmで、見込み部に渦巻状の整形がみられる。内面は、圏線内に草花文が押され、外面に雷門帯が表される。焼成に斑がある。素地は黄灰色から浅黄色を呈する。128は高台径 6.0cmで、灰色の素地に、高台内はケズリ、無釉である。見込みには、草花文と考えられる印刻文を施す。129は底径 5.8cmで、灰色の素地に高台は段を持つように強くナデられる。また、高台内には重ね焼きの痕と考えられる粘土の付着がみられる。見込みは圏線内に草花文が、外面は二重圏線が施され、貫入がみられる。130は底径 7.2cmの低い底部片である。灰白色の素地に施釉され緑灰色を呈する。高台部周辺の施釉は若干厚めだが、高台内は無釉である。見込み中央にスタンプ文様の一部が残っている。131は底径 5.2cmで、灰色の素地に、高台内は無釉である。割れ口内面に打ち欠き痕がみられる。また高台内にススが付着している。釉は

厚めで、貫入がある。132は盤の底部片で、内面に放射状の櫛目が施され、貫入がみられる。オリーブ色の釉がかかり、底面は露胎である。元・明代のものと考えられる。

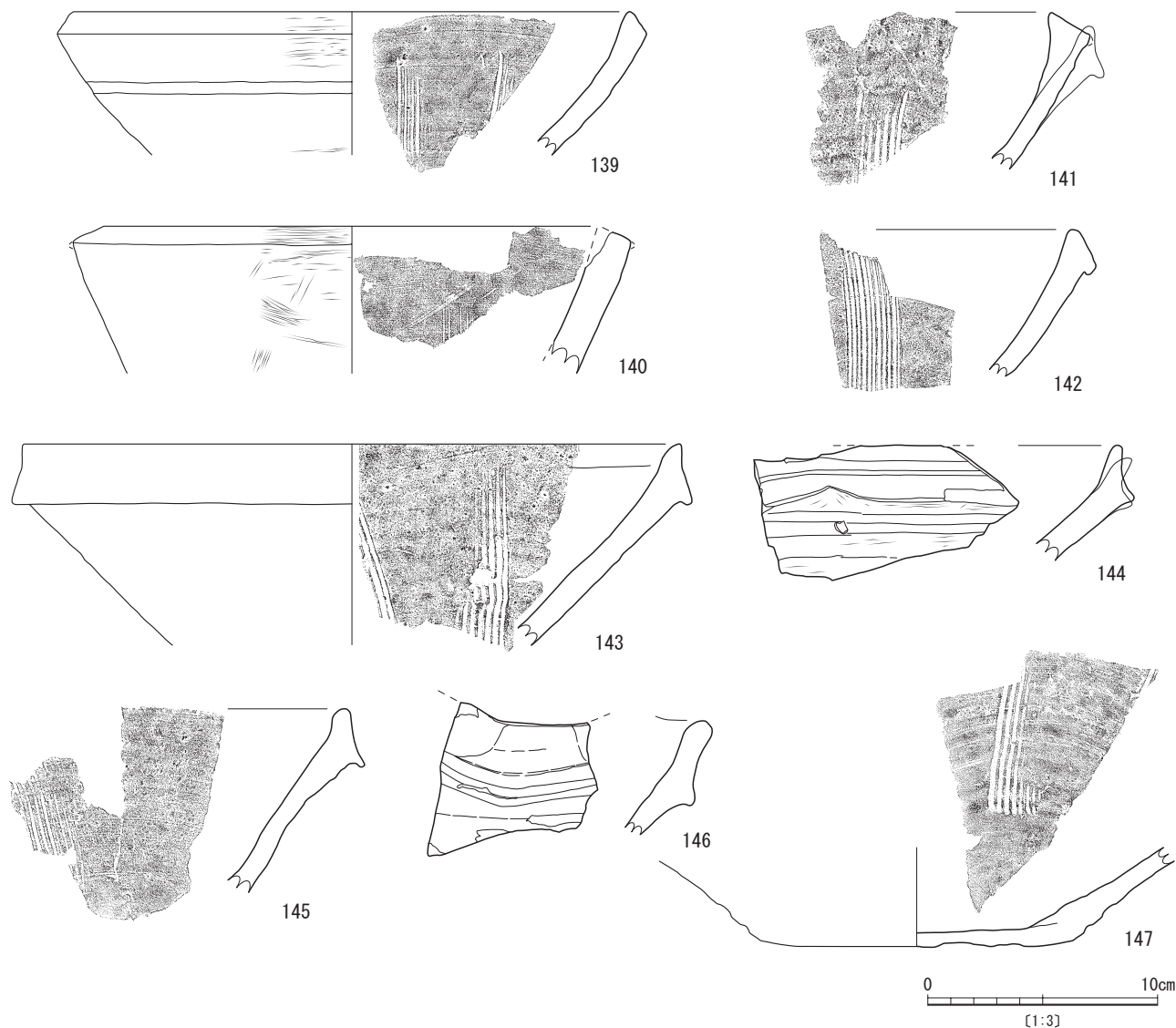
133~137は東播系須恵器の鉢である。133~136は口縁部で、内面は多くがまっすぐ伸びているが、135は屈曲している。口縁端は割合に細く、内外とも横方向にナデ調整されている。133・134・136は灰色を、135・137は黄灰色を呈する。133は口径 29.6cmである。135の口縁と内面は黒色、136の口縁は暗青灰色を呈する。137は底部片で、底径 9.6cmである。

138はカムイヤキ広口壺の頸部から胴部の破片である。外面は長格子タタキのあと横方向にナデ、内面は格子当て具のあとを横ナデ調整している。

139~147は播鉢で、いずれも横方向にナデ調整されて



第 57 図 溝状遺構 7 号の出土遺物 (1)



第58図 溝状遺構7号の出土遺物(2)

いる。139～146は口縁から底部の破片で、口径は139が25.6cm、140が24.2cm、143が28.4cmである。

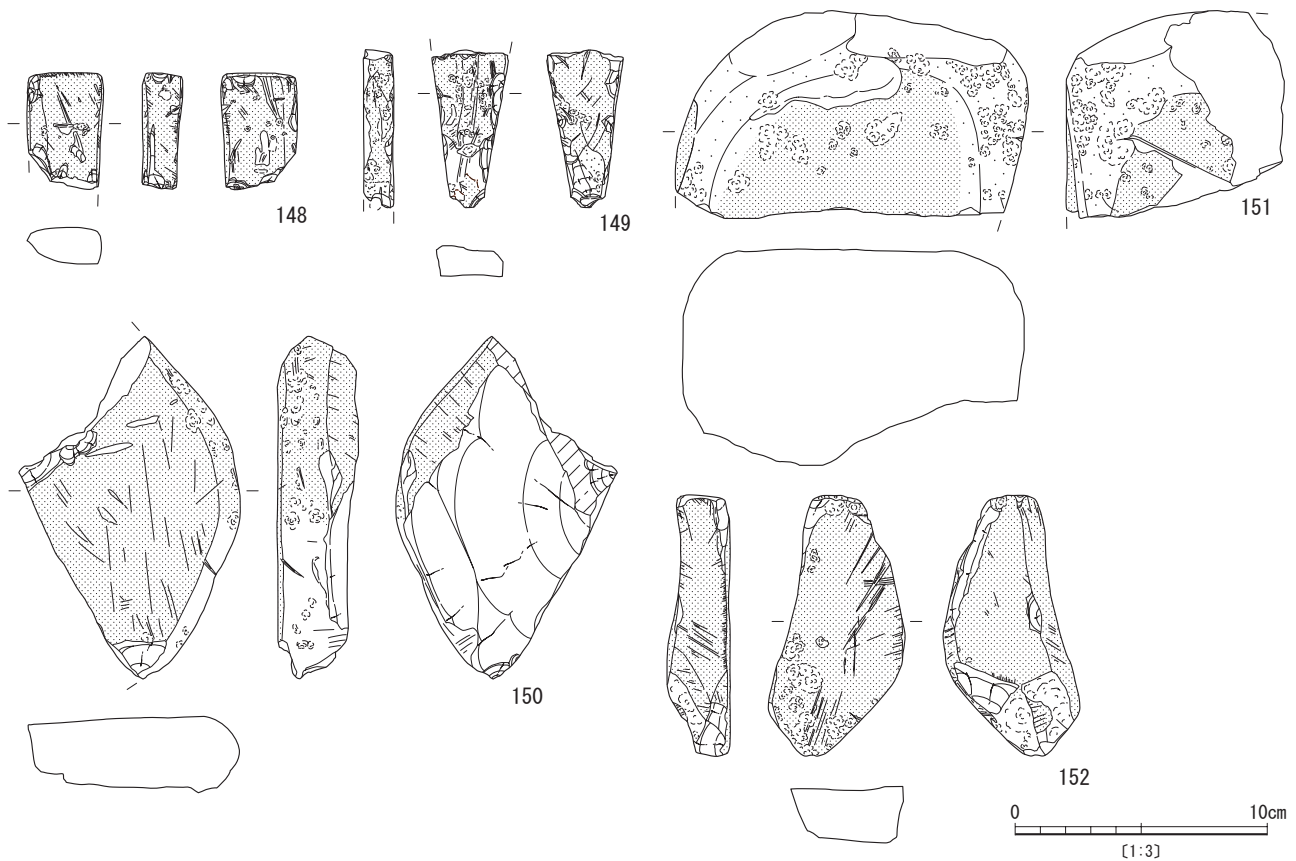
139・141～146は備前焼である。139は内面に6条の掻き目が施されている。丸みをおびた器形で、口縁端はまっすぐ伸びている。全体はにぶい赤褐色であるが、口縁の一部は黒褐色を呈する。141・144・146は注ぎ口を含む破片である。141は内面に胡麻が付着し、暗赤褐色を呈する。142の内面は11条の掻き目が施され、暗青灰色を呈する。143は内面に胡麻が付着している。全体は黒褐色、口縁及び内面は暗赤褐色を呈し、内面にオリブ黄色の胡麻がみえる。141と類似している。144は全体が橙色、口縁はにぶい赤褐色を呈する。145の内面は青灰色、外面は青褐色を呈する。内面は8条の掻き目が施され、使用痕がある。146の外面は灰赤色のなかに一部黄色胡麻がみえ、内面は胡麻を含む黄灰色を呈する。

140は灰白色を呈する。須恵質土器の播鉢片で、口縁端が短形を呈している。ハケで調整され、内面は使用痕

が目立つ。

147は播鉢の底部から胴部の破片で、底径が14.0cmあり、黄灰色から灰黄色を呈する。内外面に加え、底部もナデ調整され、内面に下から上へ8条の掻き目が施されている。内面は使用のためか摩耗しており、ツルツルし掻き目の一部は消えている。

148～152は砥石である。148・149は砂岩製の提砥で、148は直方体に整えられ、四面を使用している。149は逆台形をしているが、雑な作りで、短辺側に穿孔がある。150・151も砂岩製である。150は略円形をした扁平なもので、全面使用しているが、上面は良く使い込んでいる。151は直方体をした置き砥石で、上面・下面を使用している。152は流紋岩製で、四面を使い込んで、相当にすり減っている。



第 59 図 溝状遺構 7 号の出土遺物 (3)

### 溝状遺構 8 号 (第 60・61 図)

J - 27・28 区, K - 28・29 区の IIa 層で, 幅 1.5~2.3 m, 硬化面幅 0.5~1.0 m, 検出面からの深さ 20~40cm の溝状遺構が, 長さ 28 m 検出された。南西側へ下降しており, 比高差 62cm である。1 枚目の硬化面を検出して, そこを上端ラインとして記録した。また, 2 枚目・3 枚目の硬化面を検出して, その硬化面が広がる範囲を実測している。硬化面のみで掘り込みは確認できなかった。4 枚目硬化面は, 3 枚目硬化面とのつながりが確認できなかったので別の硬化面としたが, 新旧等は不明である。埋土は, ①層の褐色土が 1 枚目硬化面, ③層の暗褐色土が 2 枚目硬化面, ⑤層の灰黄褐色土が 3 枚目硬化面である。②層の暗褐色土は 2 枚目硬化面使用時以降の埋土, ④層は 3 枚目硬化面に伴う埋土と考えられる。遺物は, 青磁片, 弥生土器, 打製石斧など様々な時代の遺物が混在していた。状況から, 中世の溝状遺構 10~12 号と繋がると判断される。

153・154 は土師器である。153 は口径 8.2cm, 器高 2.3cm, 底径 6.6cm の分厚い作りの小皿である。口縁端部に 2 本の沈線状の調整がみられる。にぶい赤褐色土, 橙色を呈する。154 も分厚い作りの坏で, 口径 10.0cm, 器高 3.4cm, 底径 7.0cm で, にぶい黄橙色を呈する。内外ともに横ナデで, 底部は糸切りである。土中で鉄分が付着した円筒状の植物質の素材が混入しており, 外面に錆色

状の異物がみられる。

155~157 は玉縁状口縁の白磁碗である。155 は口径 16.0cm で, 玉縁部がゆがんでおり, 灰オリーブ色を呈する。156 は玉縁のみが残る口縁部小片である。灰黄色を呈し細かい貫入状の亀裂があり, 全体的には白くみえる。157 は低い高台から体部の破片で, 高台径が 7.0cm, 灰白色を呈する。高台内はケズリで段を有し, 外面はケズリ調整とみられる。見込みに 1 条の圈線がみられ, 砂粒が混入している。

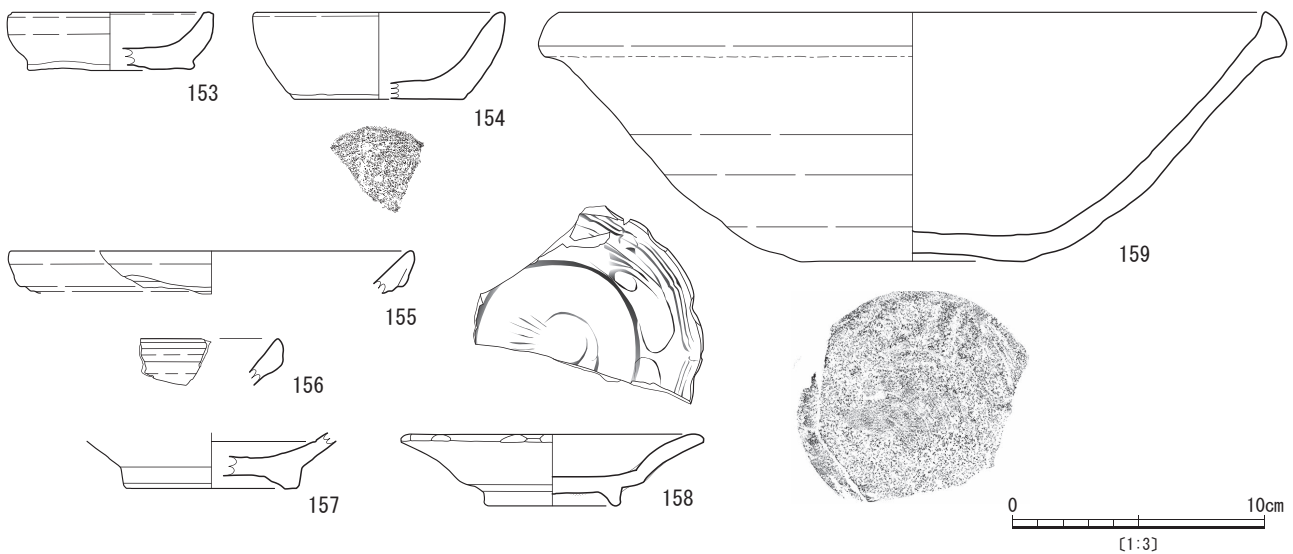
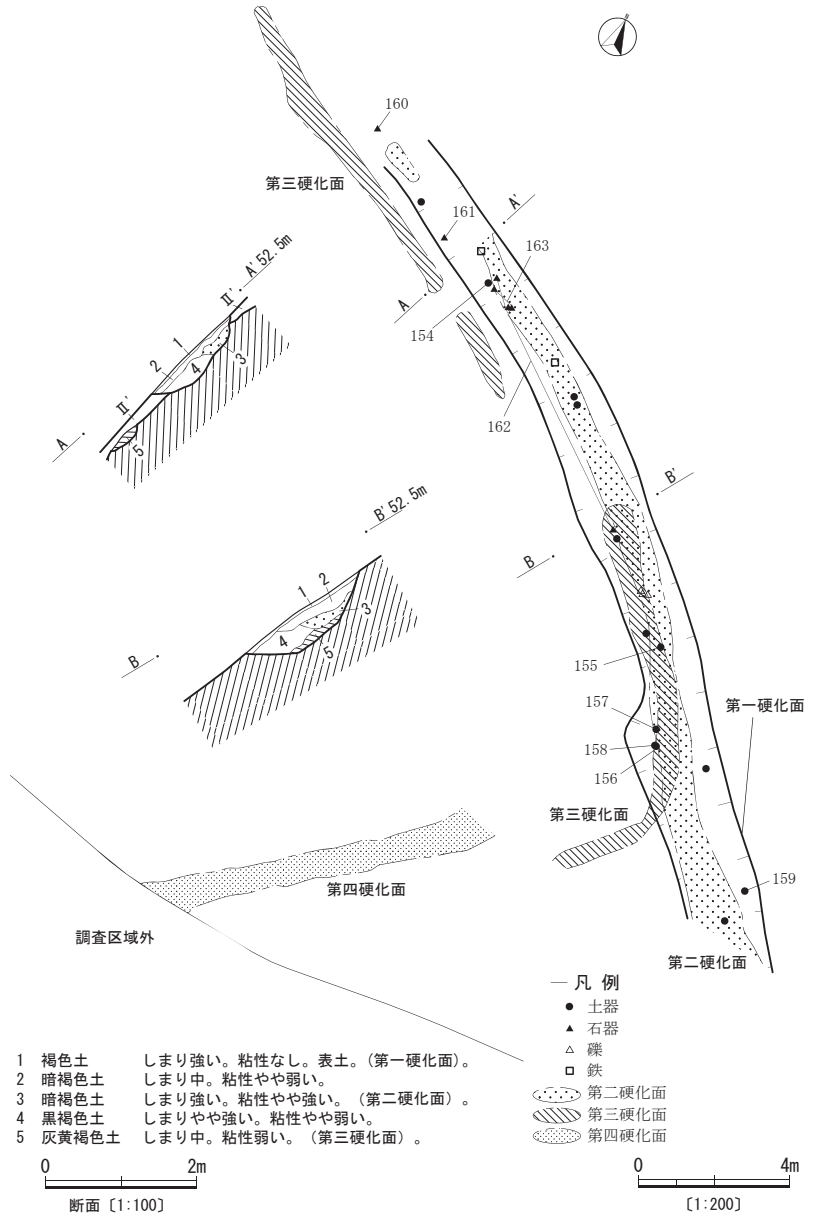
158 は青磁稜花皿の完形品である。口径 12.0cm, 器高 2.9cm, 底径 5.4cm で, オリーブ灰色に施釉される。内面に 3 条の櫛描き平行線と蓮花文がある。高台は無釉で, 底面に砂粒が付着している。

159 は東播系須恵器の捏鉢の 3 分の 1 ほどの破片である。口径 29.5cm, 器高 9.9cm, 底径 9.0cm で, 口縁端が上下に張り出している。灰色を呈するが, 口縁端外面は光沢のある黒色を呈している。ロクロ整形で, 外面は横方向にナデ, 内面はヘラナデ, 口縁は横方向にナデ調整され, 底部は回転糸切りで切り離している。内面は使用により滑らかとなり, 底部には砂目痕がある。

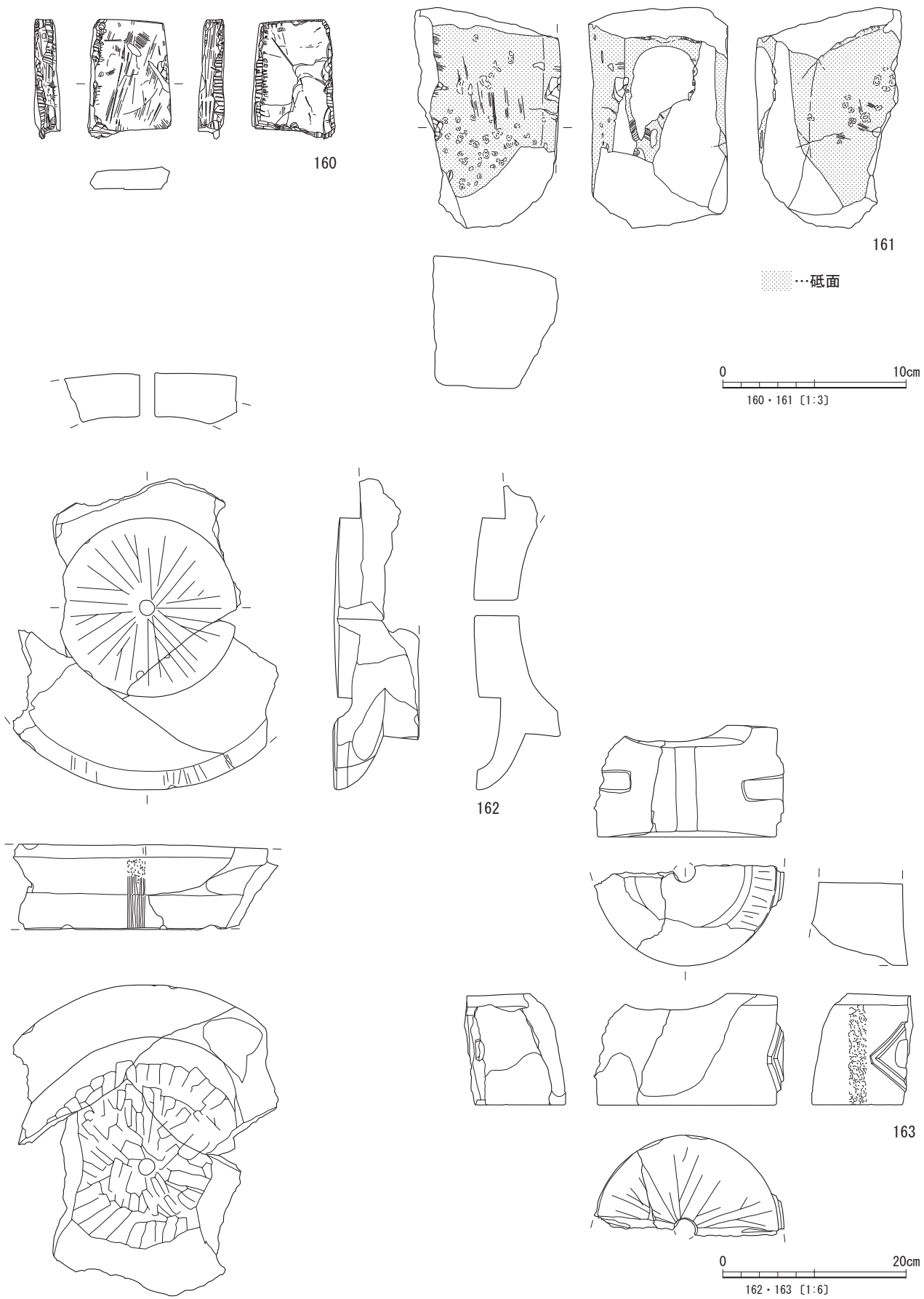
160・161 は砥石である。160 は粘板岩製の板状のもので, 下端を欠いている。主に表裏を作業面としており, 縁辺に齧歯類の噛み痕をもつ。161 は砂岩製の置き砥の破片である。3 面の使用がみられ, 被熱赤化している。

162は凝灰岩製の茶臼の下石であり、破片3点が接合している。受け皿部の大部分を欠損し、推定直径約40cm、擦り作業面径19.5cm、厚さ9.5cm、重量5.2kgを有する。作業面は軸孔が径1.8cmで、粗く細い放射状の溝が刻まれ、受け皿部は内面が非常によく研磨されている。外面には鑿による条線状の表面加工が施されており、高台状脚部の内面に著しい鑿痕を残す。被熱しており、一部に赤化と黒斑がみられる。

163は凝灰岩製の茶臼の上石であり、162と一対であるとみられる。破片2点が接合して、ほぼ半割れの形状を留め、擦り作業面径19.5cm、厚さ12.0cm、重量2.6kgを有する。作業面の形状は162の作業面と一致し、かなり磨り減った状態である。側面の挽き手孔は隅立て方形に縁取られ、外面には細かいでこぼこ状の表面加工が施されている。被熱して、ススの付着がみられる。



第60図 溝状遺構8号と出土遺物(1)



第 61 図 溝状遺構 8 号の出土遺物 (2)

### 溝状遺構 9号 (第 62 図)

E～G-27・28 区のⅢ b 層上面で検出された。長さ 19 m, 上幅 50～70cm, 底幅 30～55cm である。G-27 区付近で直に近くカーブしており, ここを最頂とし北と東へ下降している。G 区では東西を軸に, E・F 区では南北を軸にし, 底面の比高差が 50～60cm である。E-27 区, G-28 区以東で消失しているが, このあたりはかなり削平を受けているためと判断される。埋土はⅡ a 層に近くしまりがなく黒褐色土の単層で, 一気に流入している。遺物は埋土中から, 外反する白磁の口縁部が出土している。また, 軽石製品が 6 点ほど出土している。埋土の状況, 白磁の出土から, 15～16 世紀頃の古道跡と考えられる。

### 溝状遺構 10号 (第 63 図)

H・I-26・27 区のⅢ b 層で検出された。北西から南東へ下降し, 比高差 105cm である。長さ 11.5 m, 幅 1.4～2.0 m, 検出面からの深さ 22～42cm で, H-26 区付近と I-27 区付近で自然と消失する。H-26・27 区境で若干であるがカーブを呈する。軸の方向から, 西側は溝状遺構 11 号に, 南東側は溝状遺構 8 号へ続くものと考えられる。埋土は暗褐色からにぶい黄褐色土である。硬化面は検出できなかった。

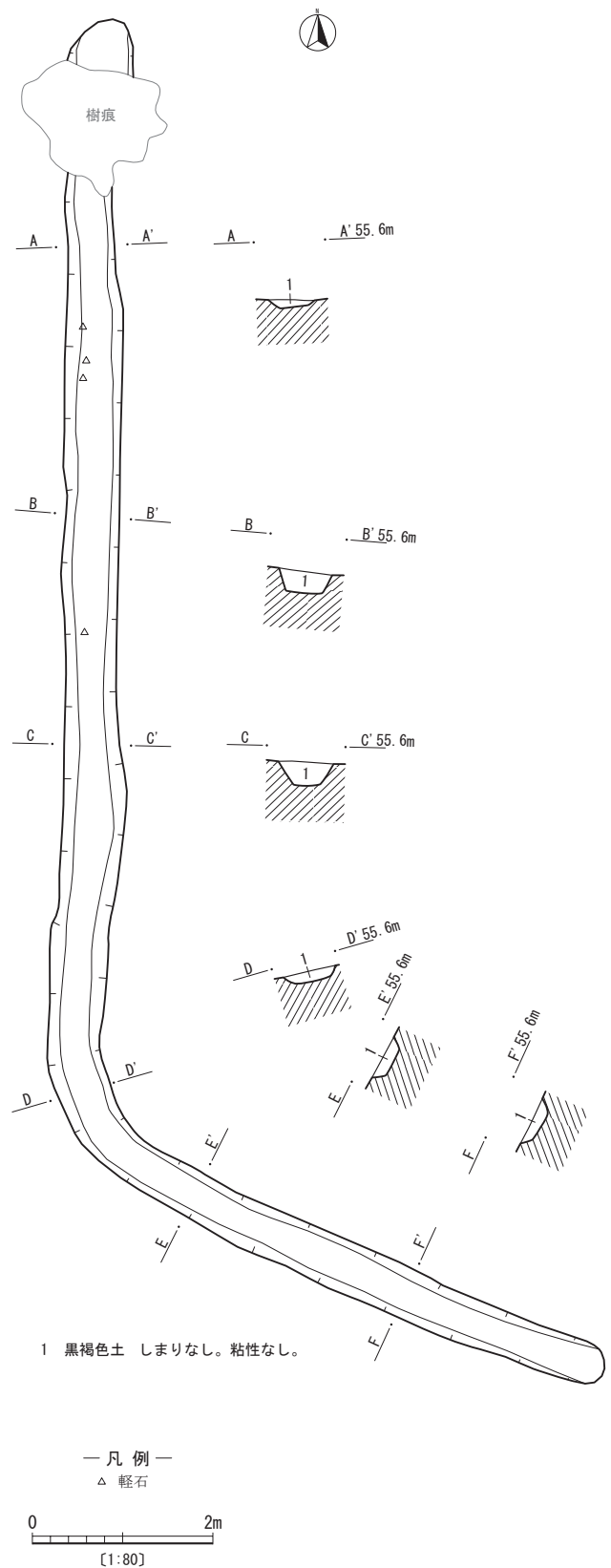
### 溝状遺構 11号 (第 64 図)

G・H-25・26 区のⅢ b 層で検出された。検出の長さ 7.2 m, 幅 50～70cm, 検出面からの深さ 18cm である。軸は北西から南東を向き, G-25 区付近と H-26 区付近で自然と消失する。南から北へ下降し, 比高差 30cm である。軸の方向から, 北西側は溝状遺構 12 号へ続くと考えられ, 南東側は, 溝状遺構 10 号へ続く溝状遺構と考えられる。また, 溝状遺構 13～16 号に直交するような配置が見られる。埋土は, 黒色土の単一であり, 中世遺構の埋土に近い。剥片と軽石, 型式不明の土器小片が出土している。硬化面は検出できなかった。

### 溝状遺構 12号 (第 64 図)

F-22・23 区のⅢ b 層で, 近世のものと考えられる溝状遺構 20・21 号とほぼ同位置・同層中で, その底面から溝状遺構 12 号を検出した。軸は北西から南東を向いており, F-22 区付近と F-23 区付近で自然と消失する。G-24・25 区で検出できなかったのは, 削平を受けた可能性が高い。東から西へ下降し, 比高差 80cm である。西側は崖下集落及び耕作地へ, 東側は微高地へと続く道と判断される。溝状遺構 11 号と軸がほぼ一緒のため, 同一になる可能性が高い。埋土は黒色土の単一であり, 中世遺構の埋土に近い。遺物は東播系須恵器 4 点, 軽石 4 点が出土している。

164 は東播系須恵器の捏鉢の口縁から胴部上半の破片で, 外面口縁は暗灰色, 他は灰色を呈する。内外ともヘラで横方向にナデ調整されている。



第 62 図 溝状遺構 9号

### 溝状遺構 13号 (第65図)

H-26区, I-25・26区, J-24・25区, K-24区のⅢb層上面で検出された。痩せ尾根の最高部に沿って、溝状遺構13~16号がほぼ並行して、北東から南西方向へ延びている。北東端は35cmほどの段差があり、ここで止まっているものと考えられる。南西端は調査区外へ延びている。全長38.8m, 上端幅33~100cm, 下端幅18~58cmのU字形をした溝状遺構で、検出面からの深さは11~35cmである。床面は南へ向かって下がっており、約60cmの比高差がある。硬化面は検出できなかった。

埋土は、4層に分層できるが、基本的には黒褐色土でアカホヤを少量含んでいる。①層は、しまりが弱くアカホヤ量が下層に比べ多い。③層は、両側面のアカホヤの崩れが混じっている。若干①層より、黒色を呈している。最下層は、他の埋土より褐色が強い。

遺物は、青磁・打製石斧・弥生土器が出土しているが、そのほとんどが①層での出土で、流れ込みと考えられる。用途は不明であるが、区画溝等であれば、中世末の遺構となる可能性がある。

165は土師器の坏で、底径8.6cm, 浅黄橙色を呈する。摩滅が激しく調整技法は不明瞭である。

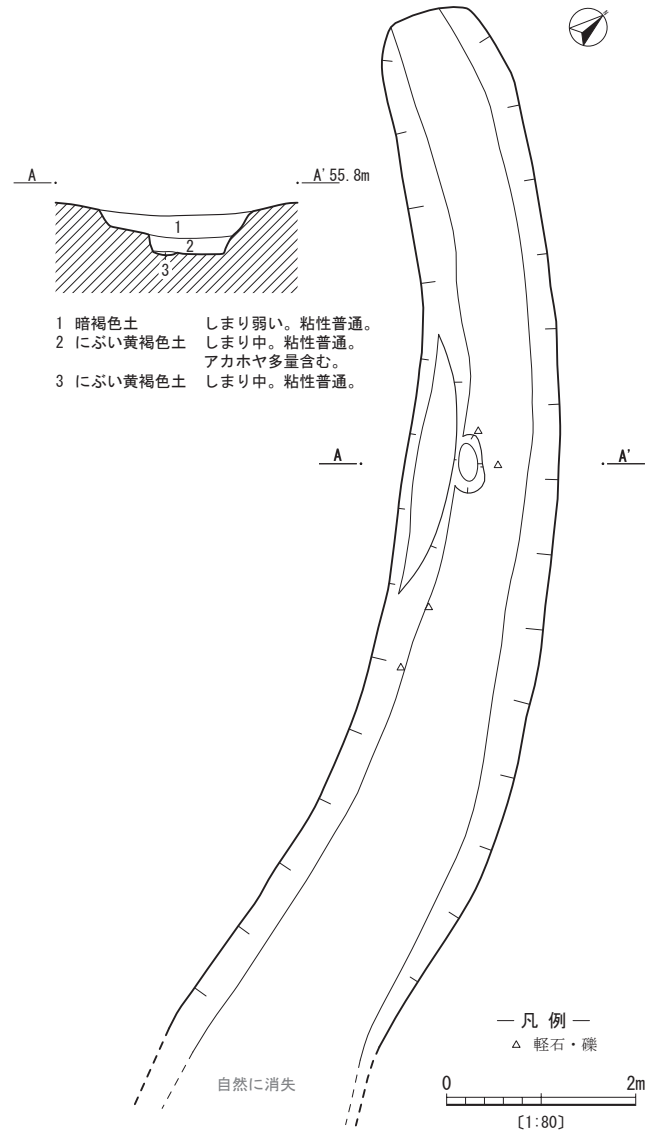
166は龍泉窯系の青磁碗で、蓮弁文が描かれ、灰オリーブ色を呈する。

### 溝状遺構 14号 (第65図)

H-26区, I-25・26区, J-24・25区, K-24区のⅢb層上面で検出された。長さは40.8m, 上端幅43~63cm, 下端幅15~44cmで、検出面からの深さは18~44cmである。床面は南へ向かってゆるやかに下降し、比高差約60cmである。埋土は、北側は3層に分層できるが、基本的には黒褐色土でアカホヤを少量含んでいる。上層はしまりが無く、2~5cmのアカホヤブロックが混入している。中層は黒色土で、上層よりやや黒みが強く、アカホヤ粒子が微量に含まれている。最下層は他の埋土より褐色が強い。人為的な埋め戻しとは判断できなかった。南側は黒褐色の単一層でアカホヤ及び池田降下軽石の微細な粒を少量含んでおり、一気に入り込んだ埋土と考えられる。遺物は、打製石斧・青磁小片・白磁・丹塗土器・備前焼播鉢・土師器小皿などが出土しているが、そのほとんどが流れ込みと考えられる。他の中世遺構埋土が黒色土を呈しているのに対して、この溝状遺構は若干褐色がかかる。

167は土師器小皿の糸切り底で、底径5.6cm, 浅黄橙色を呈する。

168・169は青磁碗である。168は口径15.8cmの龍泉窯系統5類の口縁部である。オリーブ灰色を呈し、貫入がみられる。169は高台から胴部の下半部で、高台径6.0cm, 灰色を呈する。高台から腰部は露胎で、見込みは圏状に釉がかき取られている。



第63図 溝状遺構 10号

170は備前焼播鉢の口縁から胴部上半部で、外面は褐灰色、口縁は灰白色、内面は灰黄褐色を呈する。内外ともに横方向にナデ、内面に4条の掻き目がみられる。

### 溝状遺構 15号 (第65図)

H-25・26区, I-24・25区, J-24区, K-23・24区のⅢb層上面で検出された。北東端は28cmの段差があつて止まっており、南西端は調査区外へ伸びている。全長42.4m, 上端幅40~77cm, 下端幅は15~45cmで、検出面からの深さは30~45cmである。床面は南へ下っており、比高差が67cmである。埋土は、北側は3層に分層できるが、基本的には黒褐色が強い暗褐色土で、アカホヤブロックが多く含まれている。最下層は黒褐色土で、アカホヤの粒子を微量に含む。3層ともほぼ水平堆積をしており、人為的な埋め戻しとは判断できなかった。南側は黒褐色土の単一層で、アカホヤ及び池田の微細な粒を少量含んでいる。遺構内に同一の埋土が一気に入り込んだと判断する。遺物は、青磁碗・白磁小片・弥生土

器・成川式土器・打製石斧などが出土しており、流れ込みと判断する。用途は不明である。

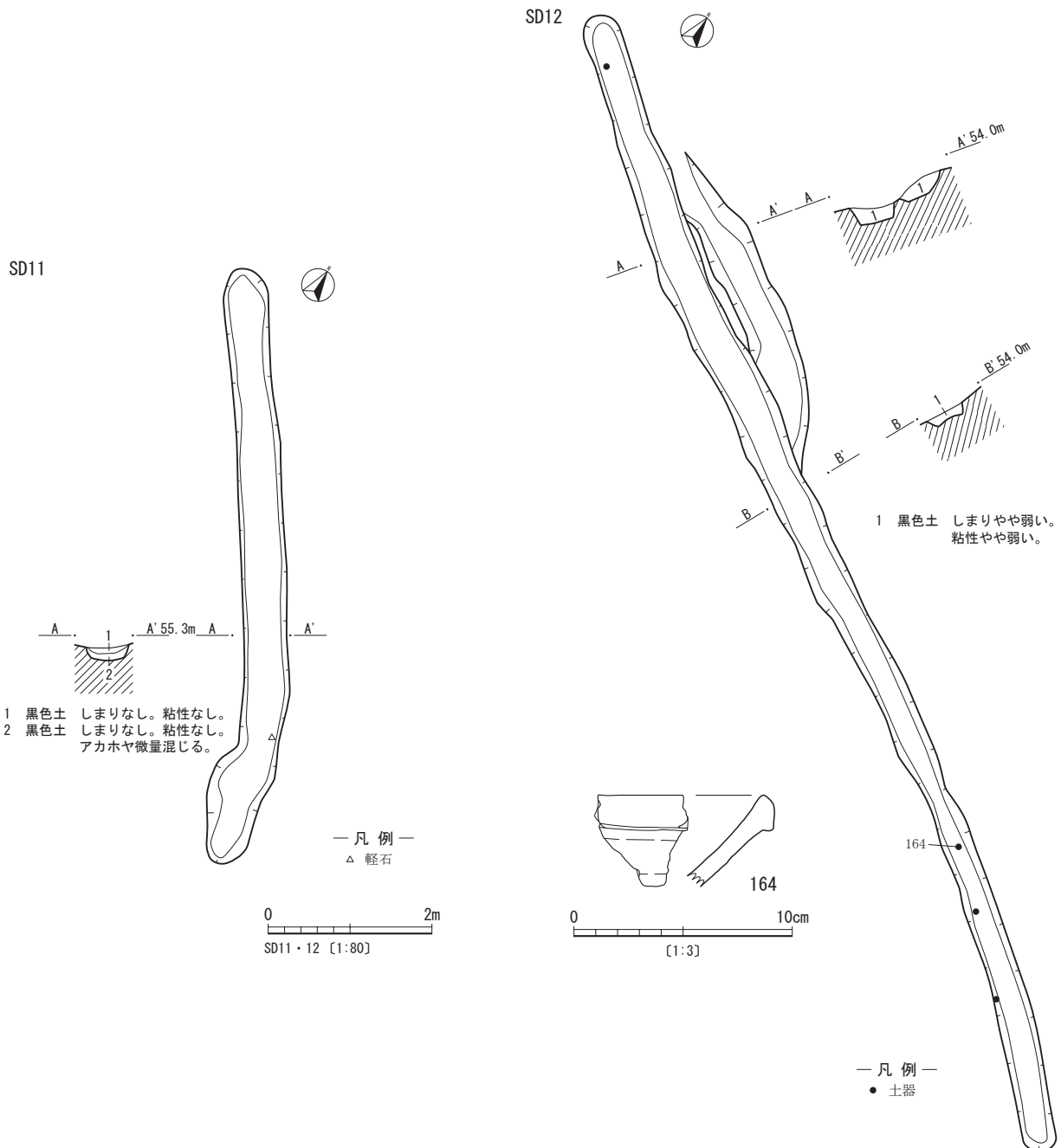
171 は土師器坏の底部から胴部片で、底径 8.0cm, 浅黄橙色を呈する。底部の切り離しは不明である。

172 は白磁碗の高台から胴部の破片で、高台径 7.0cm, 灰白色の素地に施釉され灰オリーブ色を呈する。高台はケズリ出しである。見込みに沈線が施されている。

173・174 は青磁碗で、灰オリーブ色を呈する。173 は外反する口縁部である。174 は口径 14.7cm, 器高 6.6cm, 高台径 6.0cm である。見込みに界線に囲まれた蓮花文と思われる文様がある。高台内は無釉で橙色を呈する。同一個体と考えられる接合できない破片が別にある。

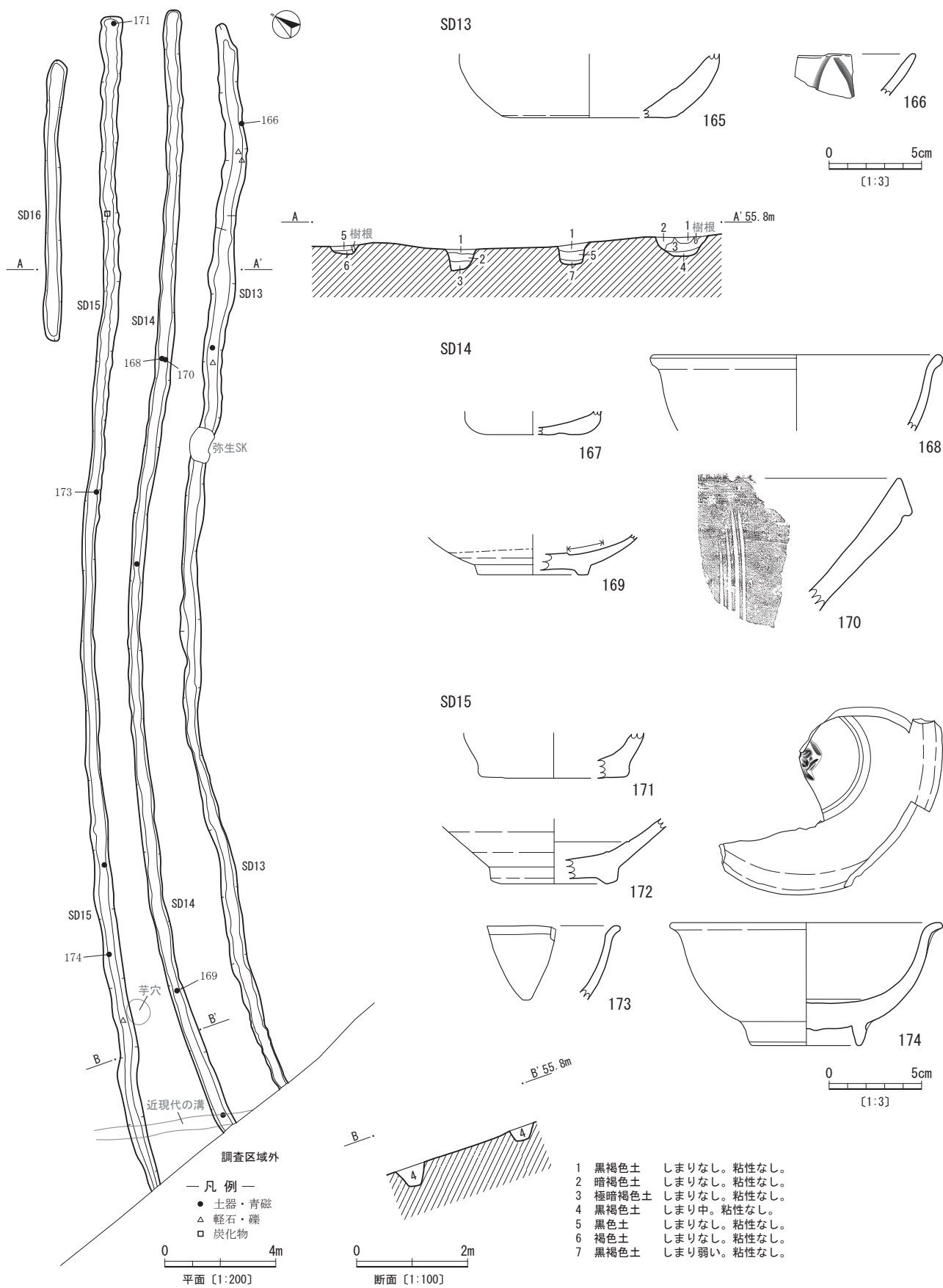
### 溝状遺構 16 号 (第 65 図)

H・I - 25・26 区の III b 層上面で検出された。長さ 10.1 m, 上端幅 46~67cm, 下端幅 24~48cm で、検出面からの深さは 10~18cm である。北東端は 14cm の段となって終わっており、南西端は自然に消失している。床面は南へやや下がっているが、比高差は 5cm ほどしかない。埋土は 2 層に分かれ、上層が黒色土、下層が褐色土で、ともにしまり・粘質はない。上層にはアカホヤが少量、下層には多く混ざっている。硬化面・出土品ともない。



第 64 図 溝状遺構 11 号・12 号と出土遺物





第65図 溝状遺構13号~16号と出土遺物

(8) 地下式坑

第2地点と第3地点で、南九州での初例と認識される地下式坑が複数検出されている。このうち、第2地点では中央丘陵で1基、西側丘陵の東側斜面で2基検出された。

地下式坑1号(第66図)

L-35区のIIb層から掘り込んだ大型の土坑である。南半は調査区外へ延びているため、北半分のみの検出である。検出範囲内の長軸は257cm、短軸は100cmで、深さは255cmである。埋土は、19層に分かれ、上部は黒褐色土、下層は黒褐色土とアカホヤが混じる土が互層状に堆積する状況であり、上下で堆積過程が異なる様相を示している。しまりは弱く、粘性もほとんどない。穴の上部がややくびれ、フラスコ状を呈している。遺構内出土の遺物には、縄文時代晩期の土器片から、中世の土師器など長期・多岐にわたっており、直接遺構の時期を確定するものはない。また用途も判然としない。

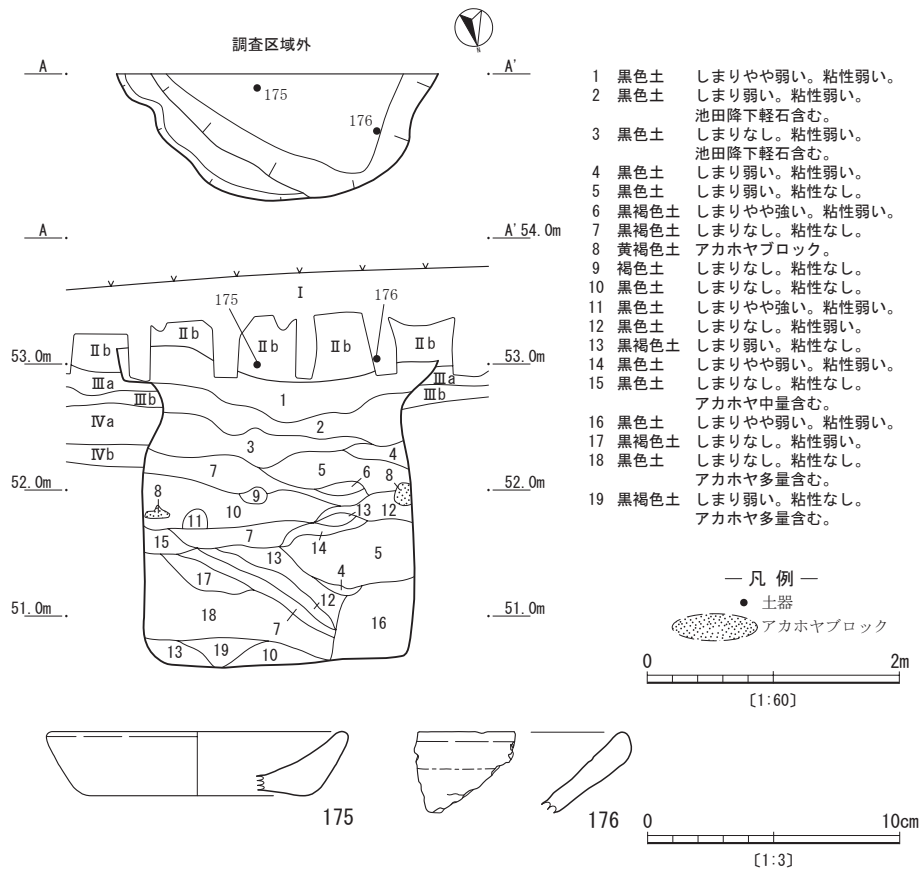
175は分厚い作りの土師器小皿で、口径12.0cm、器高2.5cm、底径9.0cmである。灰白色から橙色にマール状の色調を呈し、摩滅のため全体的な調整技法は不明瞭である。

176は東播系須恵器の鉢の口縁部である。内面の口縁端はまっすぐ伸びており、外面はふくらんでいる。黄灰色を呈しているが、外面の口縁部は黒色に施釉されている。

地下式坑2号(第67・68図)

J-25区のIX層で検出された。この周辺は、近世から現代にかけて3段に地形改変された形跡があり、見かけ上の検出面はIX層となっている。平面形はいびつな隅丸方形をしており、長軸270cm、短軸264cm、検出面からの深さ100cm、軸はおおよそ北東～南西を向いている。北西側から北東側の壁は、10～20cm程度オーバーハングしている。埋土状況から、壁面の自然崩壊ではなく意図的に袋状に掘り込んだものと考えられる。また、遺構南側には、昇降施設と考えられる階段状の掘り込みが確認された。壁面には、斜めに掘り込まれた柱穴が5か所あり、屋根をかけるための柱穴と想定した。床面には、長辺85cm、短辺54cm、床面からの深さ7cmの浅い隅丸方形状のくぼみがある。

埋土は、ブロック堆積をしており、遺構廃絶後、人為的に埋め戻されたものと考えられる。最下層ににぶい黄褐色土が水平に堆積し、そのあと暗褐色土や褐色土などの土が埋まっている。さらに北側には10～20cm大のアカホヤブロックやシラスが多く入っている。その上には黒褐色土・黄褐色土・褐色土などが入っている。これらは人為的とも考えられるが、ブロックが大きいことから、天井にあった自然堆積層を人為的に落としたことも考えられる。



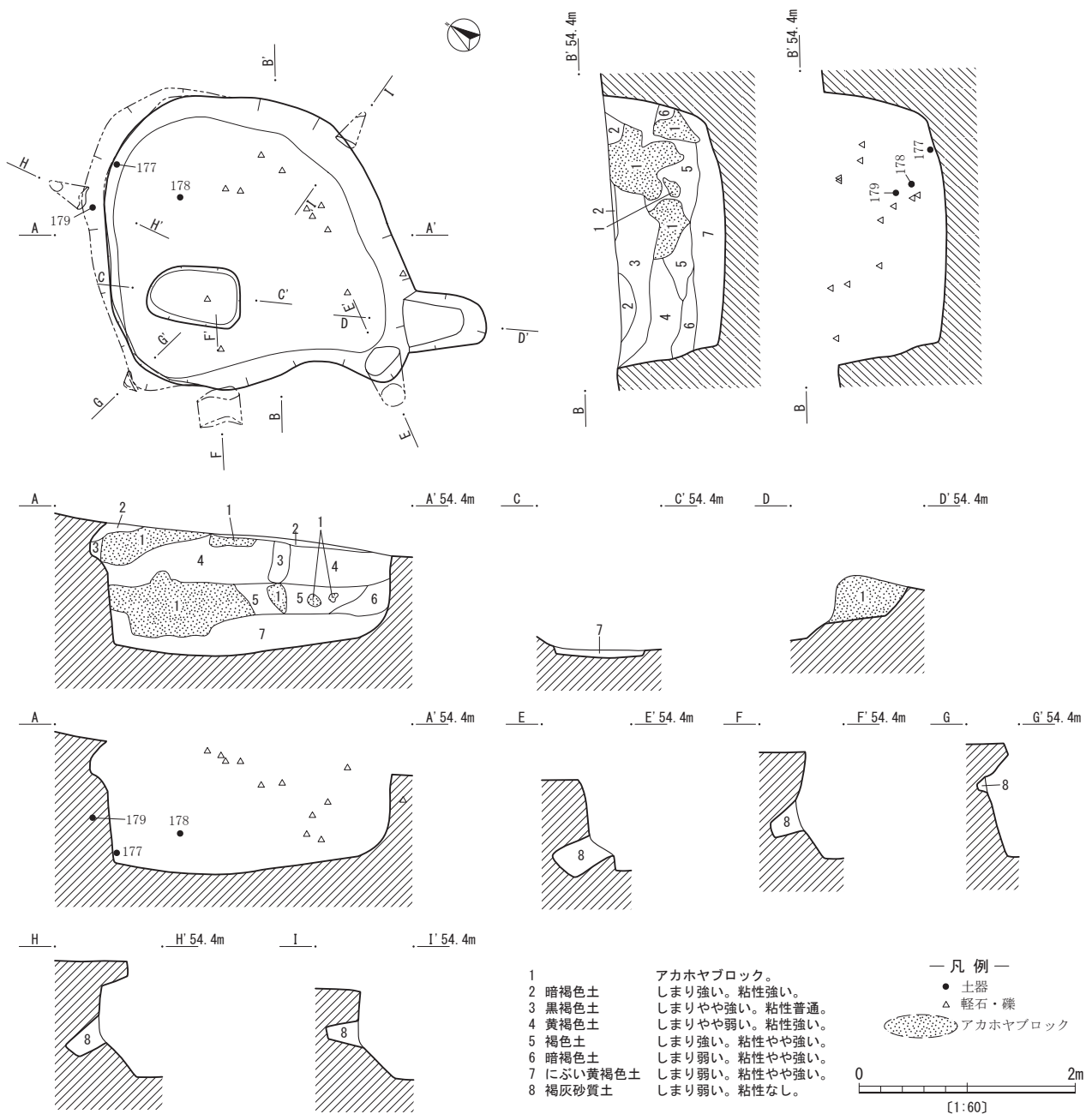
第66図 地下式坑1号と出土遺物

遺物は、ほとんどが遺構上部の出土であり、流れ込み、あるいは埋め戻し時のまぎれ込みの可能性が高いが、床面に近い⑦層から焼成の悪い糸切り底の土師器坏が出土している。上層の遺物も、同様と考えられるが、土師器・軽石・被熱破碎礫であり、中世以外を示す遺物は出土していない。

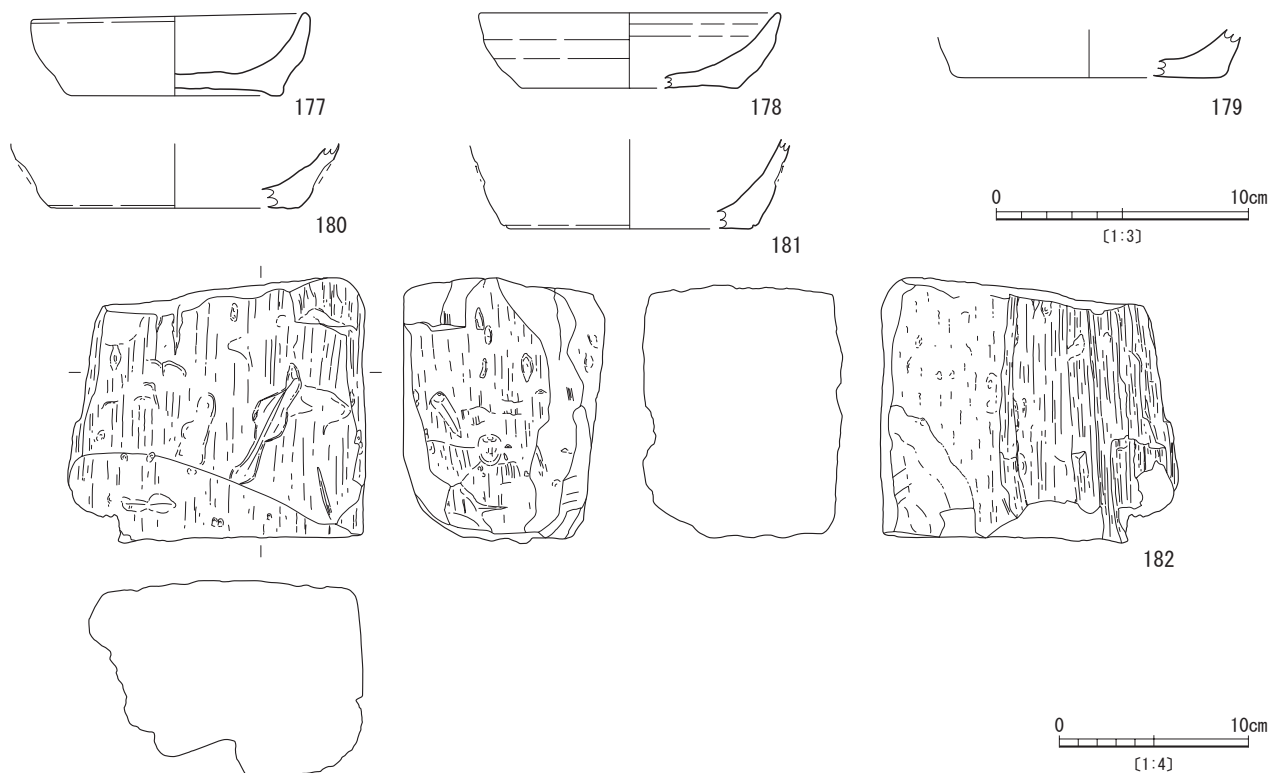
177～181は土師器である。177・178・180・181は体部に横方向のナデ調整を施している。177・178は浅黄橙色を呈する坏である。177は口径11.0cm、器高3.3cm、底径8.6cmの手作り風の雑な作りである。しかし、内面底部をみると、まわりにくぼみがあり小皿で、回転台を用いたと考えられる。底部は平らにナデ調整している。外

面の半分ほどにススが付着している。178～180は摩滅が激しい。178は口径12.0cm、器高3.0cm、底径8.5cmで、底部は糸切り離しと考えられる。179は底径11.0cmの底部から体部の破片で、浅黄色を呈する。底部の切り離し技法は不明で、調整状況は不明瞭である。180は径10.0cmの底部片で、にぶい橙色を呈するが、内面は後世の影響によるものかスス付着状に黒色化している。181は底径9.5cmの坏の破片で、底部の切り離し技法は不明である。淡赤橙色を呈し、全体的に赤く焼けており、見込みにススが付着している。

182は直方体に整形された大形の軽石製品で、左側面が剥がれた形状にある。



第 67 図 地下式坑 2 号



第 68 図 地下式坑 2 号の出土遺物

### 地下式坑 3 号 (第 69 図)

K-24・25 区の VI 層で検出された。遺構上面は、近世の造成によって、VI 層での検出となっている。径 320cm ほどの円形をしており、検出面からの深さは 220cm で、遺構南東部に階段状の降り口がある。周辺で 4 つの柱穴を検出したが、樹痕の可能性もあり、地下式坑 3 号に伴う遺構とは断定できない。

シラスを遺構床面として、埋土はブロック状に堆積している。上層には砂質の埋土がある。中層には、人頭大のアカホヤブロックを含む層や、V 層、褐色土、明黄褐色や黄色のパミスを含む層があり、全体的にしまりが弱い傾向がある。下層は、やはりしまりが弱く、II 層又は V 層該当層と考えられる埋土がある。階段状の遺構は、上層が暗く、下層が明るい褐色土で、全体的にしまりが弱い。アカホヤブロックの堆積や、II・V 層等の包含層が不均等に堆積しており、ブロック状の堆積状況から見て、自然堆積ではなく、人為的に埋め戻したものと考えられる。ただ、上層はレンズ状堆積をしており、自然堆積の可能性が高い。下層を埋め戻した後、若干のくぼみ部分に長期にわたって自然に流れ込んだものと推定される。

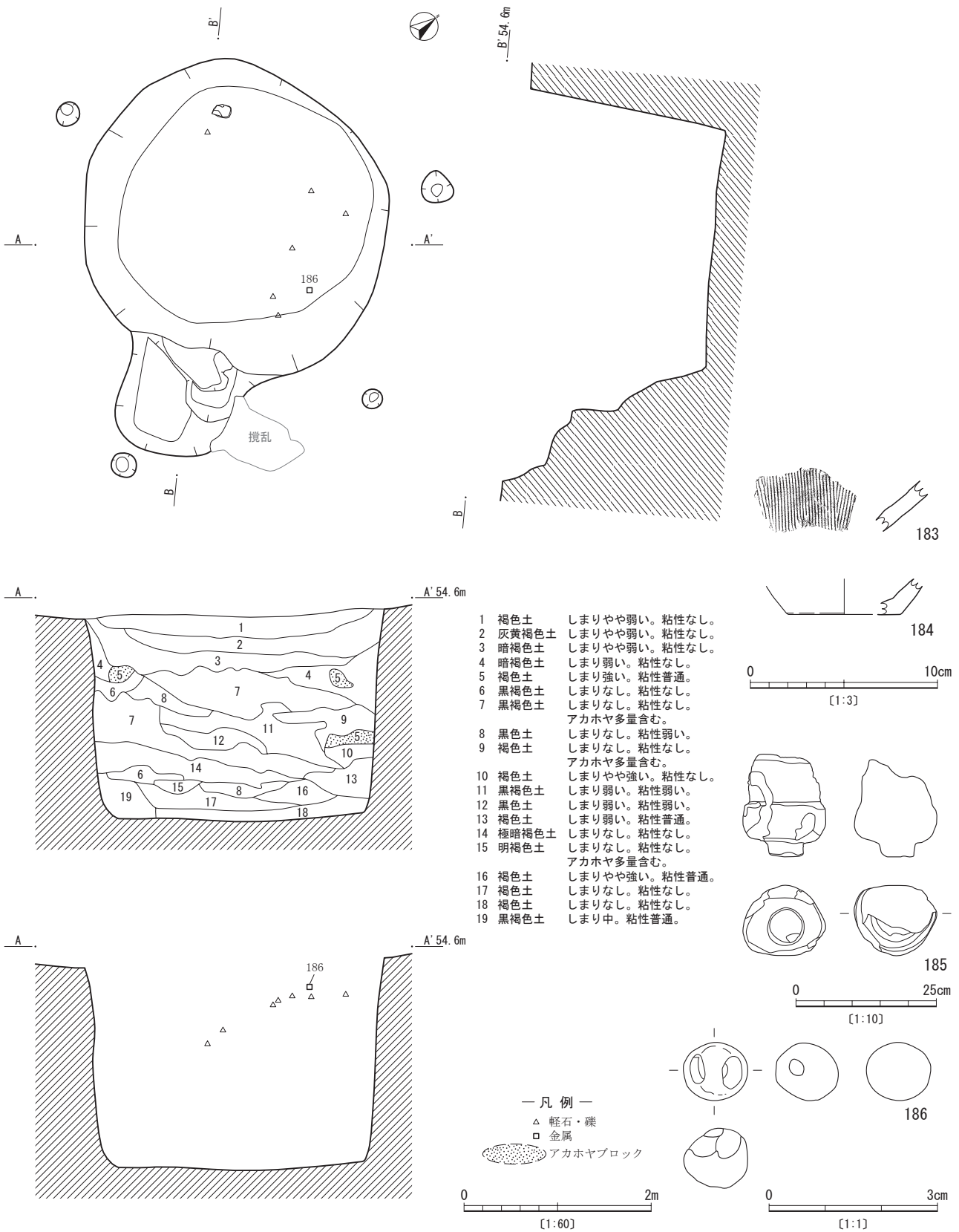
遺物は、検出当初に想定した範囲内から五輪塔の空輪と考えられる凝灰岩製製品、①層の上部から鉛玉が出土しているが、流れ込みの可能性が高い。また、磨石、頁

岩製石製品、被熱破碎礫も埋土上層で出土しているが、これも流れ込みと判断する。遺構下層から遺物の出土はなく、遺物から遺構の時期判断はできない。しかし、埋土上層から空輪、鉛玉が出土していることから、それ以前の時期に掘られた遺構と考えられる。遺構周辺の包含層から、弥生時代や中世の遺物は見られるが、近世・近現代の遺物は見られず、遺構内からも近世・近現代の遺物は見られない。

183 は陶器製播鉢の体部片である。内面は密に櫛目が施され、外面は茶褐色を呈し、横方向に 4 条の浅い沈線文様がみえる。現代のものと考えられる。184 は土師器杯の底部片で、浅黄橙色を呈し、底径 6.0cm である。

185 は頂部から裏面を欠損するが、短径 12.5cm、長径 14.7cm、高さ 13.3cm、重量 2.3kg の凝灰岩製石塔である。正面の中位にくびれ状の凹線が巡っており、風輪を兼ねた空・風輪とみられる。上面の半ばは剥離・破壊面に覆われ、頂部の形状は不明である。下位の短いホゾ部は、下位の火輪に差し込まれると考えられるが、現存する空輪の径の中心からややずれている。

186 は径が 1.0~1.1cm ほどの球状をした鉛玉で、上部に 2 か所の穴を結んだ孔がある。これと類似した民具に「鯛カブラ」と呼ばれる真鯛などを釣る漁具がある。鉛玉(ヘッド)にハリスを付けて、それに釣針をつけるものである。おもりの役目をしている。



第 69 図 地下式坑 3 号と出土遺物

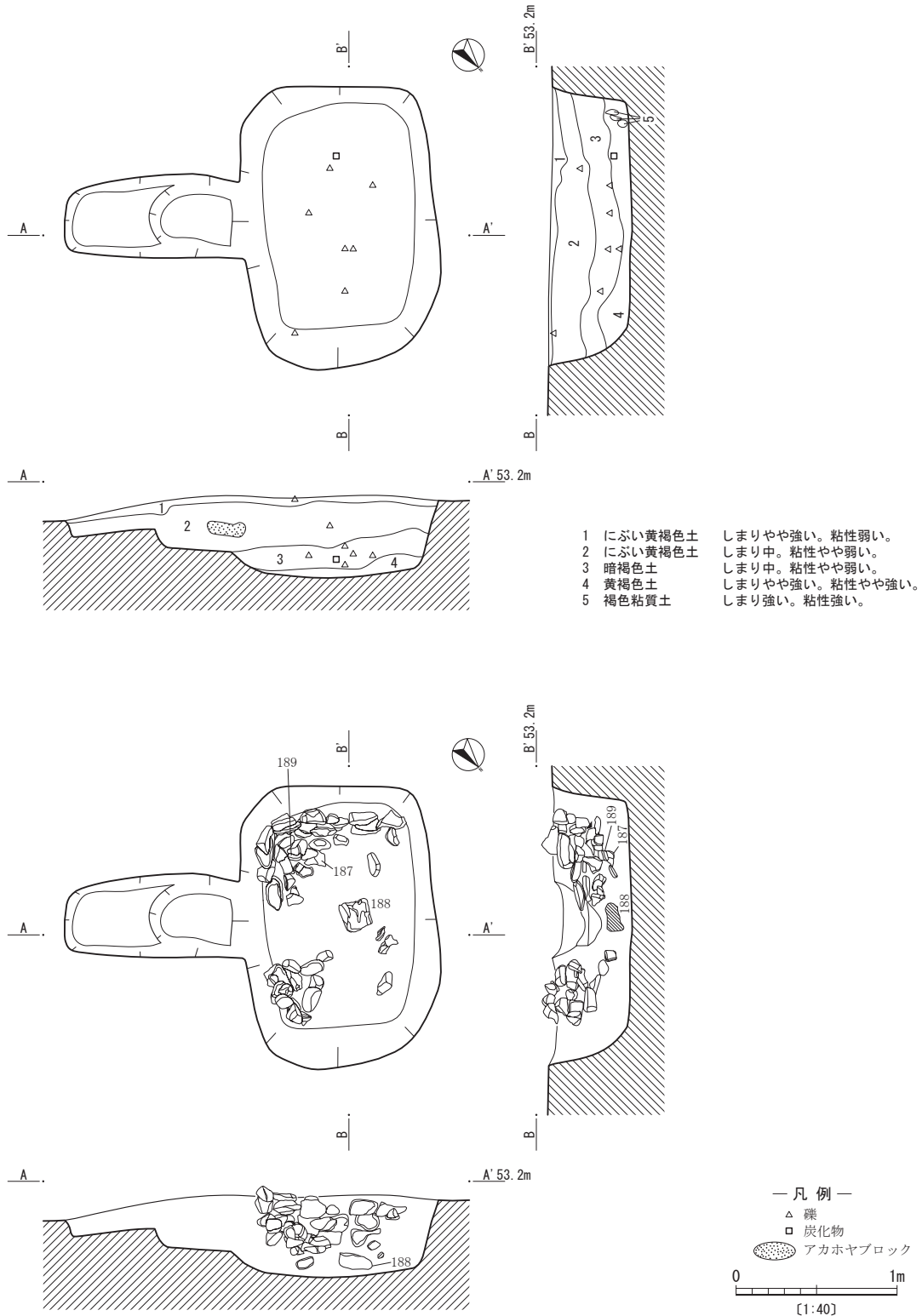
(9) 火葬土坑

西側丘陵の東向き斜面下で、火葬に関連すると考えられる土坑が3基検出されている。

火葬土坑1号(第70・71図)

K-25区のVI層上面で、石組を構成する礫が検出された。主体部は、長辺174cm、短辺121cm、検出面からの

深さ50cmの隅丸方形をしており、軸はN40度Eである。遺構南東部には111×51cmの張出部があり、深さは東側が浅く15cmで、主体部に向かってスロープ状に深くなり35cmに至る。埋土は、①②層がにぶい黄褐色土でしまりがあがある。③層は暗褐色土でしまりがあり、棺台と考えられる付近の③層の下部には炭化物が若干見られた。④層



第70図 火葬土坑1号

は、遺構下部の埋土で、黄褐色土でアカホヤが不均等に混じり、粘質を帯びている。④層中には、⑤層に分層した褐色粘質土が不均等に混じっている状況が見られた。

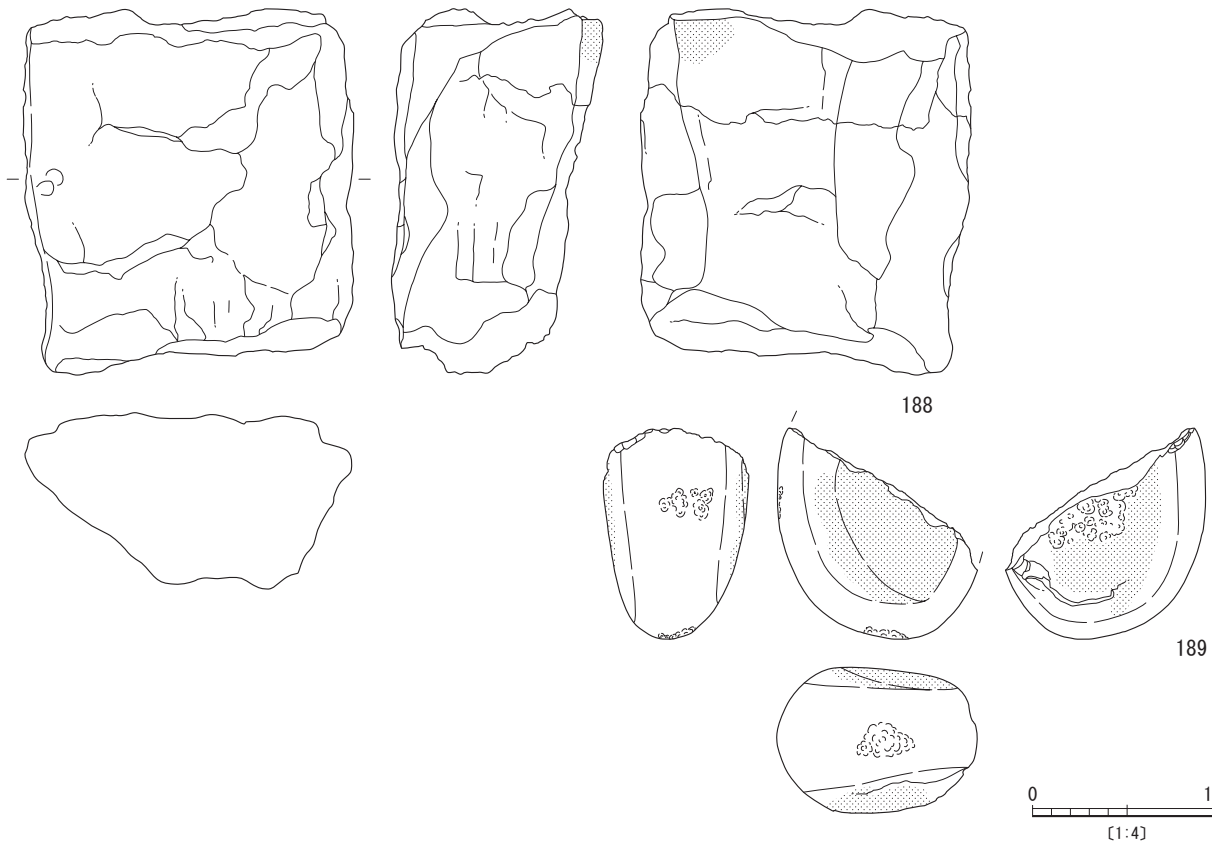
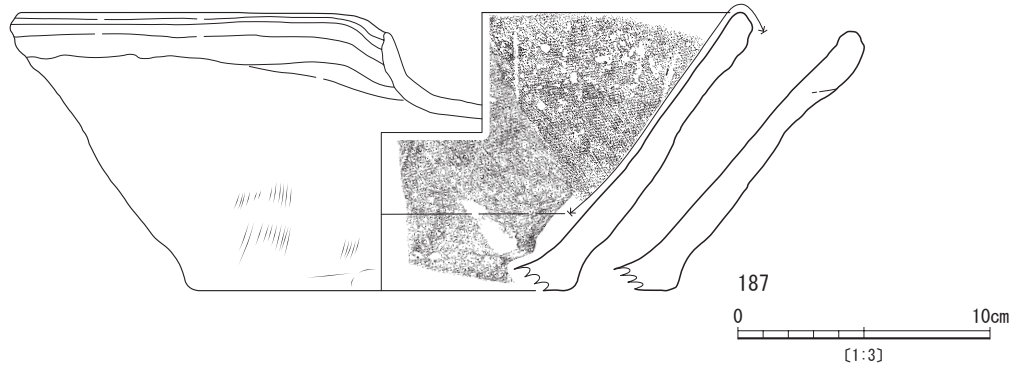
石組を構成する礫が60個あり、遺構側面に④層の粘性のある埋土を利用して貼り付けており、遺構中心に近い礫には被熱による赤色化が見られる。特に、遺構下部の礫に熱を受けた痕跡が多く見られた。平面上にある礫の下からは5個程度しか礫は出土していない。棺台と考えられる中心にある礫（凝灰岩）は、18cm四方で厚さ8cmの方形を呈しており、かなり熱を受け赤色化している。この棺台と考えられる礫を中心に③層下部と④層の上からは、炭化物が若干であるが出土している。

遺構南側礫の下から、東播系須恵器が出土しており、

14世紀頃の土坑と考えられる。利用回数は、被熱の状況や先行研究から1回程度と考えられ、遺構使用後すぐに埋め戻されたと判断する。火葬を行い拾骨したか、そのまま墓として利用したかは不明である。

187は東播系須恵器の鉢で、器高11.0cm、口径29.3cm、底径15.0cmである。灰白色の素地に、口縁部外面から内面にかけて灰色の釉がかかる。外面は摩滅が激しいが、内外ともにケズリ調整痕がみえる。口縁部外面には輪積み痕がみえる。

188は粗粒凝灰岩の方形を呈する角礫であり、図上、上下に大きく割れ面をもつ。逆台形の向きに設置されて、その上面に著しい被熱赤化がみられ、焼けて非常に脆い状態にある。



第71図 火葬土坑1号の出土遺物

189は磨石の破片であり、磨り痕と敲打痕が顕著である。おそらく弥生時代以前の石器とみられ、構成礫として用いられている。ススの付着がある。

### 火葬土坑2号(第72・73図)

K-26・27区のVI層で検出された。検出面の上層は、現代の攪乱でII～V層の残存が少なく、周辺は中世の造成により3段に削平されているため、見かけ上VI層で検出された。火葬土坑2号は、中世の造成面で遺構が構築され、近世の溝状遺構2号に切られ、遺構の南東部は溝状遺構2号の床面で検出された。南東から北西を軸として、長辺291cm・短辺216cmの隅丸長方形で、検出面からの深さは59cmである。また、南東部に段状の舌状張り出しを設けている。

埋土は黒褐色土と暗褐色土である。床面には、楕円形の掘り込みが見られ、南東側は、長径100cm、短径52cm、床面からの深さ4cm、北西側は、長径103cm、短径75cm、床面からの深さ7cmで、炭化物が集中して検出された。床面から、青磁の稜花皿と、長さ30cm程の平石が出土した。また、埋土上部から床面にかけて、被熱したとみられる軽石が多数出土している。

190は被熱赤化が著しい砂岩製の石皿である。長さ29.0cm、幅25.6cm、厚さ8.7cm、重量8.7kgで、表裏面に広く磨り痕と敲打痕をもち、一部周縁部に集中したやや

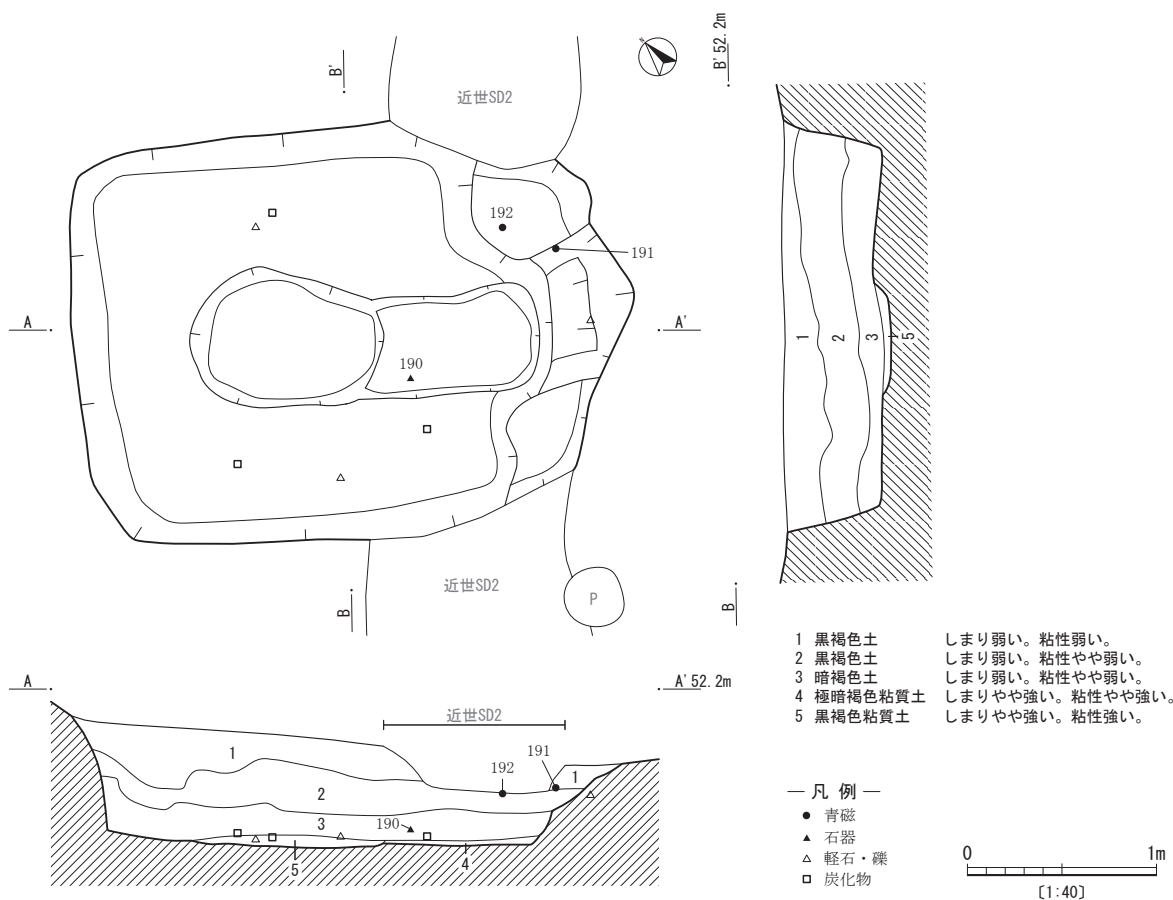
深い線状痕が見受けられる。

191・192は青磁である。191はほぼ完形の稜花皿である。口径11.1cm、器高3.2cm、底径5.2cmである。口縁に2条の線が巡り、ケズリ出し高台と考えられる。外底面は無釉で、黄灰色の素地に、施釉部分は暗オリーブ色を呈する。192は、口径10.0cmの碗と思われ、素地は灰黄色で、施釉部はオリーブ灰色を呈する。

### 火葬土坑3号(第73図)

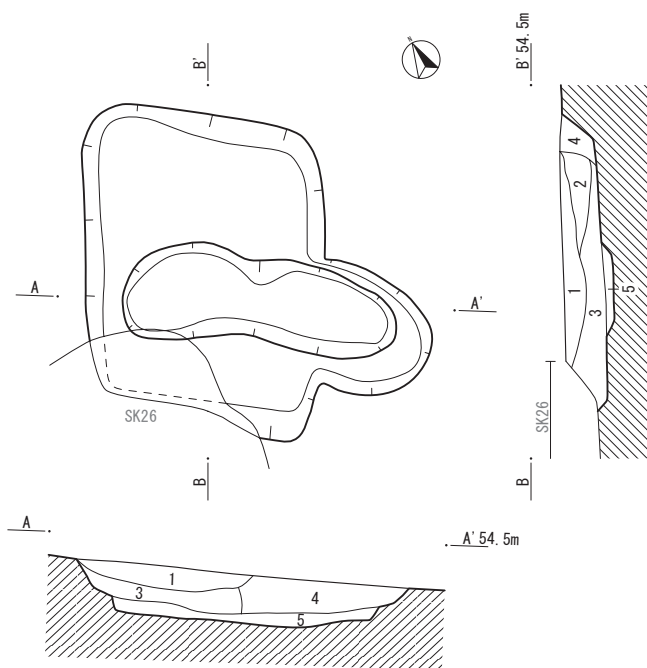
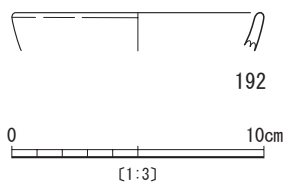
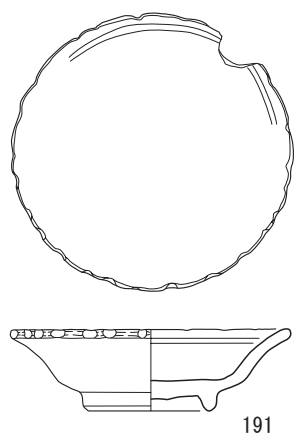
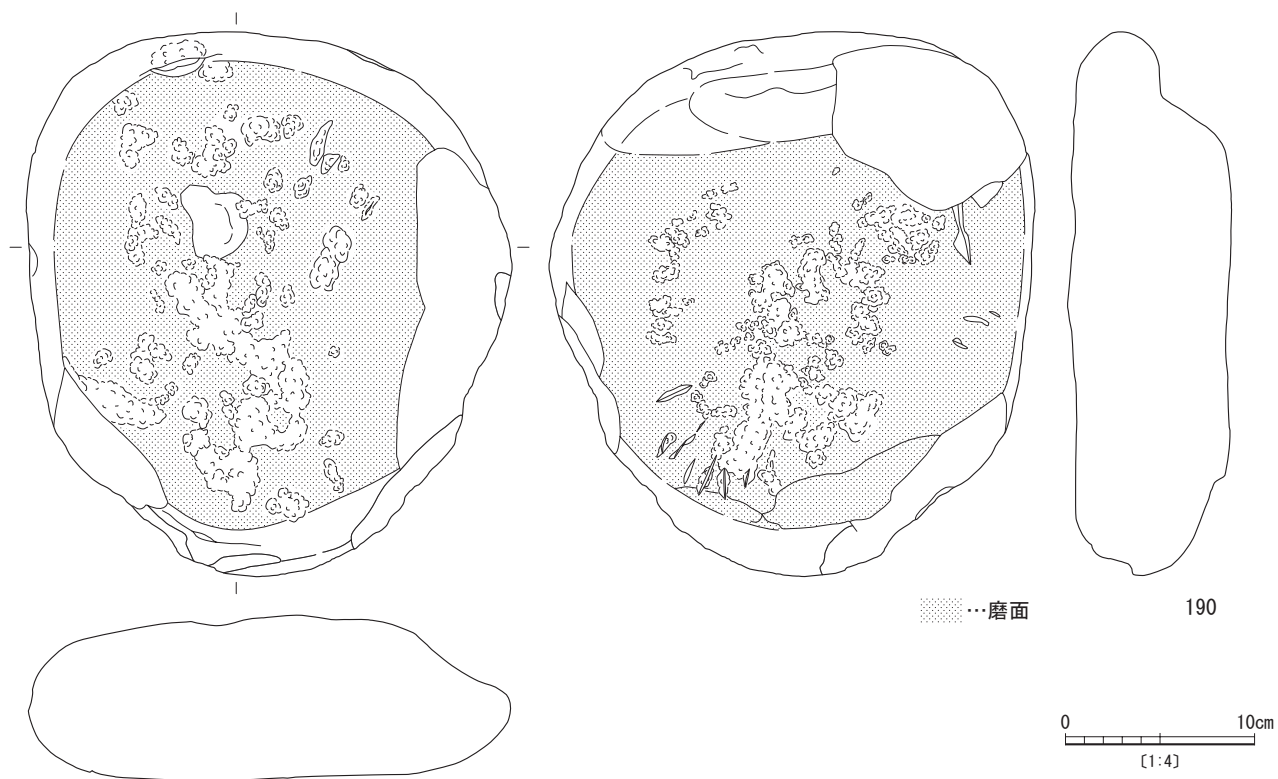
K-25区のIX層で検出された。南西部は土坑26号に切られている。北東と南西を長軸とする隅丸長方形のプランで、長辺167cm、短辺127cm、検出面からの深さ22cm、1段掘り下げた部分の検出面からの深さは26cmである。南東方向に、60×50cmの半楕円形状の飛び出し部分がある。埋土・下端・1段掘り下げた部分等から考え、主体部と同一の遺構と判断される。埋土は、褐色土を中心に5枚に分層でき、ブロック堆積と考える。1段掘り下げた部分は、やや粘性が強い。

遺物は、青磁碗の口縁部が出土している。やや外反気味で、体部外面に鎬蓮弁を有しており、龍泉窯系青磁碗3類と推定される。周辺の近世遺構・中世遺構の検出傾向及び出土遺物から、火葬土坑3号は13～14世紀の中世遺構と考えられる。



第72図 火葬土坑2号





- |            |                                |
|------------|--------------------------------|
| 1 灰褐色土     | しまりやや弱い。粘性やや弱い。                |
| 2 褐色土      | しまりやや弱い。粘性やや弱い。<br>アカホヤブロック含む。 |
| 3 褐色土      | しまりやや弱い。粘性やや弱い。                |
| 4 灰褐色土     | しまりやや弱い。粘性やや弱い。                |
| 5 暗オリーブ褐色土 | しまり弱い。粘性やや強い。                  |

第73図 火葬土坑2号の出土遺物・火葬土坑3号

(10) 土坑墓

中央丘陵のゆるやかな東下り斜面に1・2号が、中央丘陵の西下り口に3・4号、谷部の30・31区付近に5・6号、西端丘陵の東斜面に7号が立地している。これらは1・2号と、5・6号はやや近接して位置しているが、他の3・4・7号は独立して存在している。副葬品からみると、2号が白磁碗・湖州鏡・ミニチュア釜など豊富なものを持っているが、7号は副葬品をもたない。他の5基は土師器皿・坏を副葬している。4・5・6号はヘラ切底、1・3号は糸切底を副葬品としてもつ。

土坑墓1号(第74図)

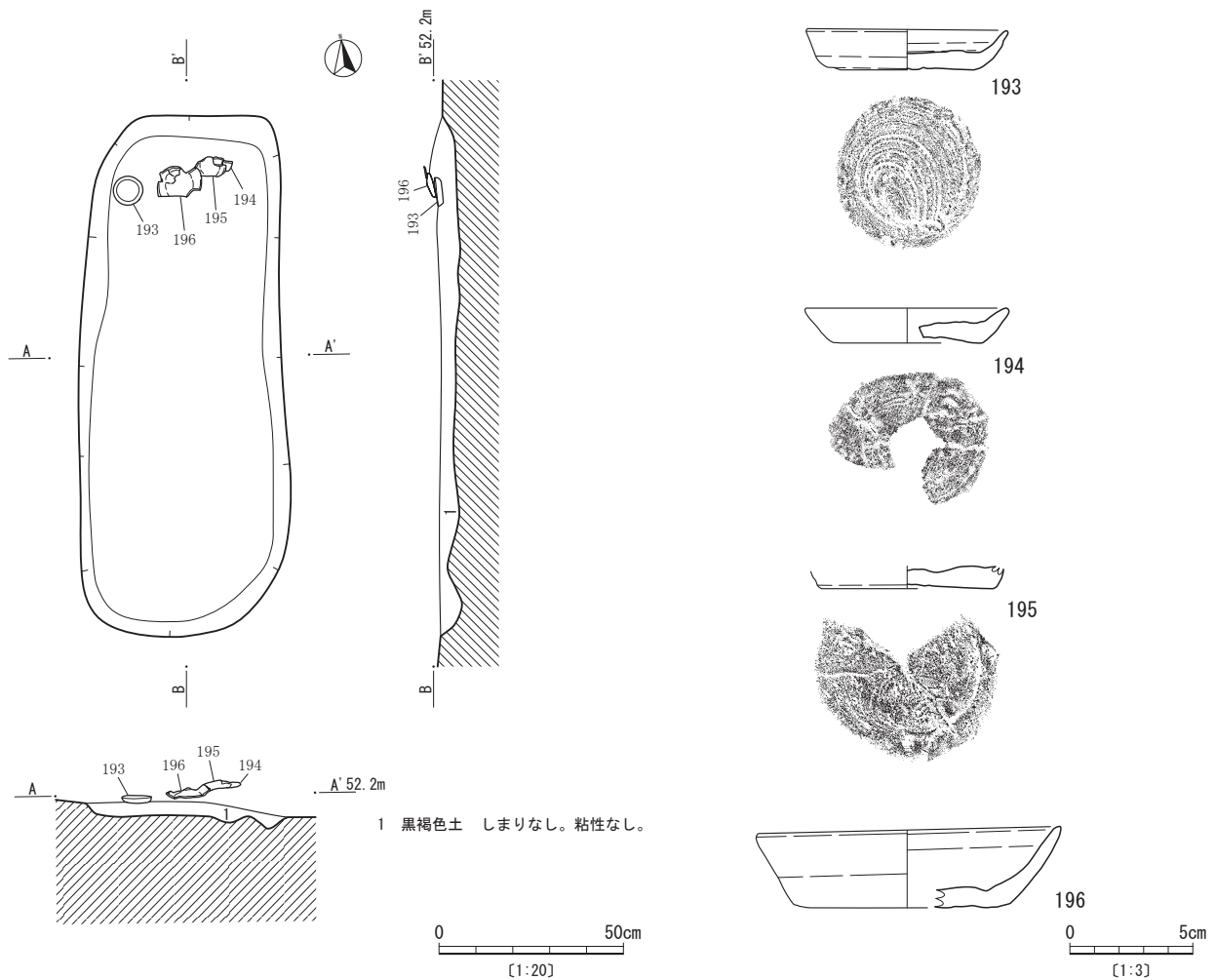
G-49区のⅢb層で検出された。N4度Eを主軸とした、長辺140cm・短辺55cmの隅丸長方形土坑墓である。上面が削平されており、深い部分でも6cm程度しかない。北隅近くに土師器の皿3点と坏1点が副葬されている。土師器皿は全て表を向けて並んで出土しており、遺体の頭側に直接置かれたものと考えられる。埋土は黒褐色土の単層で、層中に粒径の小さいアカホヤが少量、池田降下軽石が少量混じる。墓掘削時に黒色土とアカホヤを掘り上げ、すぐに埋め戻したと推測される。

副葬品は表土直下で検出されたため、残存度が悪く193以外は破損・摩滅が目立つ。

皿は糸切り底から丸みをもって外傾しながらまっすぐ立ち上がっている。193は口径8.2cm、高さ1.6cm、底径5.5cmの完全品である。にぶい黄橙色を呈しているが、外底部から胴部下半にかけて一部赤色化している。焼成は良い。194・195は浅黄橙色を呈しているが、194は、底が一部赤色化している。焼成は普通で、立ち上がり部分が広く欠損し、口縁部は少ししか残っていない。194の底は、内側から打ち欠いており、略円形の孔がうがたれている。194の口径は約8.3cm、高さ1.4cm、底径6.1cmである。195の底径は7cm前後とやや大きい。

坏(196)は浅黄色をした軟質のもので、安定した底から外へ開きながら口縁へ達している。口径12.35cm、高さ3.3cm、底径8.4cmである。内外とも摩滅が激しく、欠損部も広い。底の切離しもはっきりしない。細かい土だが、黒色・白色・褐色の粒子や雲母・石英などの細石を多く含んでいる。

土師器は13世紀後半から14世紀前葉頃のものである。



第74図 土坑墓1号と出土遺物

土坑墓2号 (第75・76図)

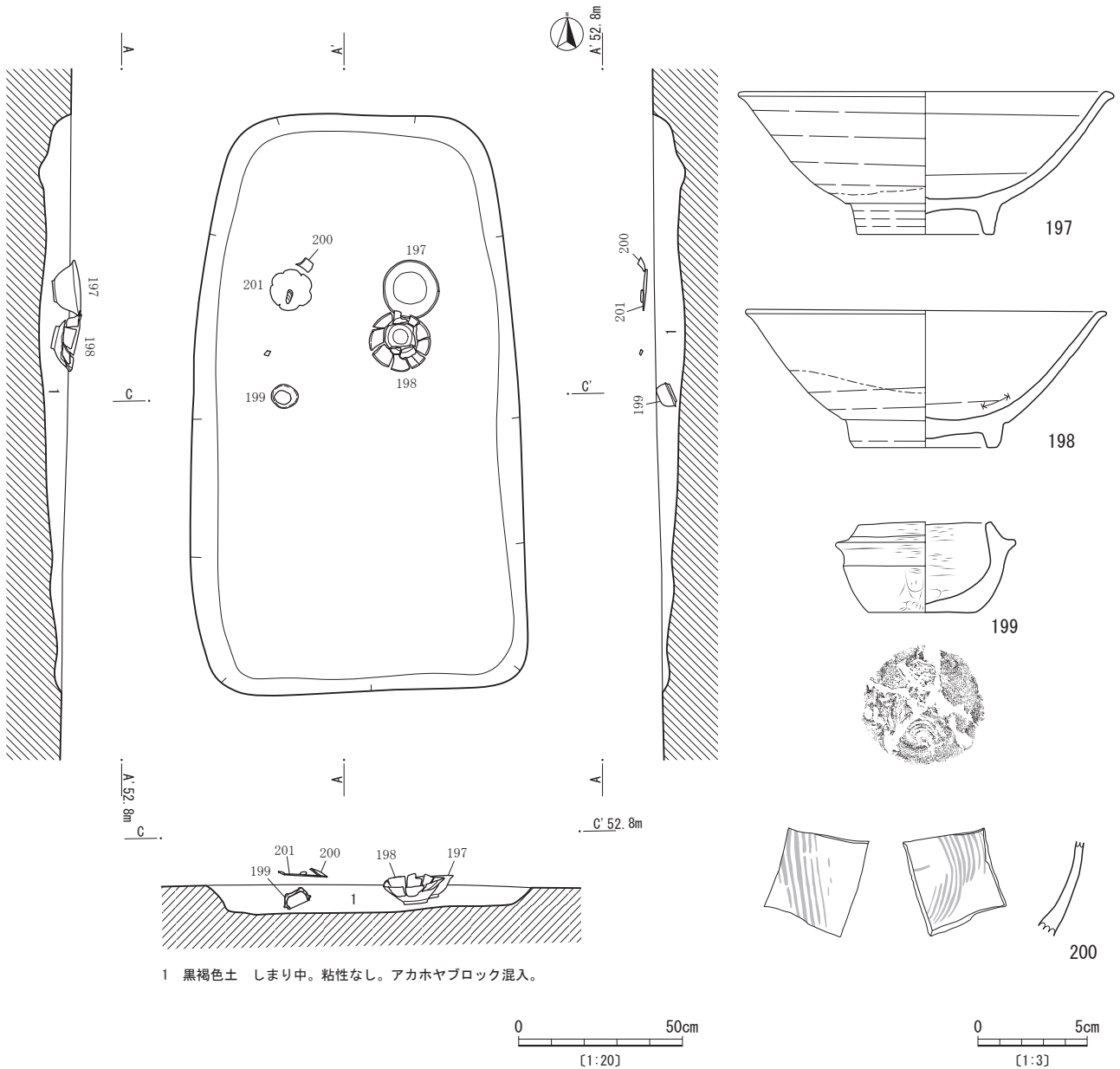
G-39区のⅢb層上面で検出された。N0度Eを主軸とする隅丸長方形の土坑墓で、長辺178cm・短辺99cm、検出面からの深さ2~12cmである。土坑北寄りに白磁碗2点、湖州鏡1点、ミニチュア土器1点が出土している。検出か所付近は耕作による包含層削平が著しく、本来検出されるべきⅡ層が失われ、遺構の上部は破壊されている。埋土は黒褐色土の単層で、層中に粒径の小さいアカホヤが少量混じっている。埋土中から木棺、人骨などは得られなかったが、出土遺物は全て北側に集中して副葬された状況であり、おそらく北方向に頭部を向けて埋葬されたと考えられる。

197は口径17cm、高台径6.3cm、器高6.5cmの白磁端反り碗である。胎土は、微量の小礫を含む白色粒子である。

底部を回転するように整形しており、渦巻き状にケズリと考えられる調整が見える。高台は強く引いており、調整がよく分かる。焼成は良好で、灰白色の地で、高台内から外面体部下半まで無釉で、内外面に施釉され灰オリーブ色を呈する。見込みには砂粒が付着しており、界線が引かれる。外面の釉切れが目立つ。

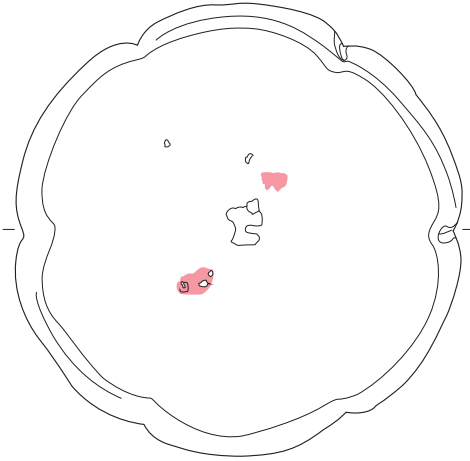
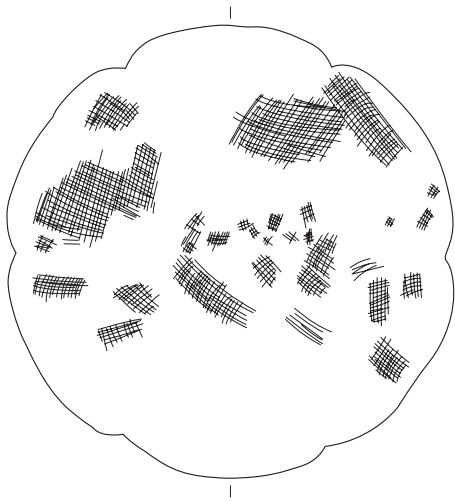
198も完全品で、口径16.5cm、高台径6.6cm、器高6.3cmの白磁端反り碗である。胎土は白色粒子を含み、焼成は良好である。体部及び高台はケズリで整形しているとみられ、高台端部は面取りをしている。浅黄橙色の地で、外面体部下半部から高台内までは無釉である。体部内外は灰黄色を呈し、見込みは釉を掻き取りしている。釉切れが目立ち口縁外面には釉垂れも多い。

199は土器器ミニチュア土器で、つばと口縁部に欠損



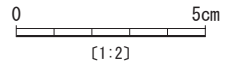
1 黒褐色土 しまり中。粘性なし。アカホヤブロック混入。

第75図 土坑墓2号と出土遺物

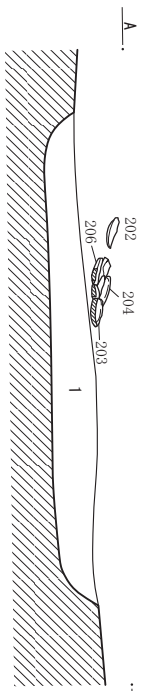


201

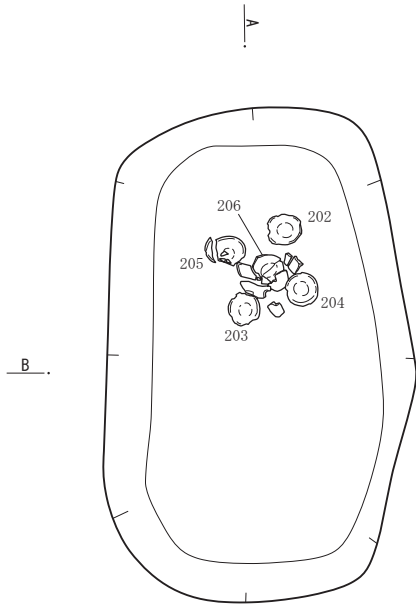
■ …ベンガラ



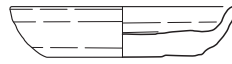
[1:2]



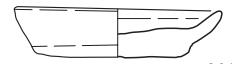
A: 53.0m



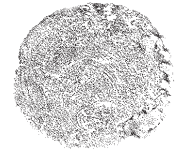
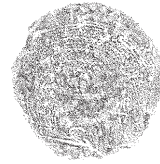
B



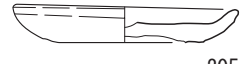
202



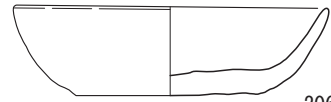
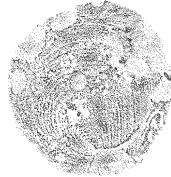
203



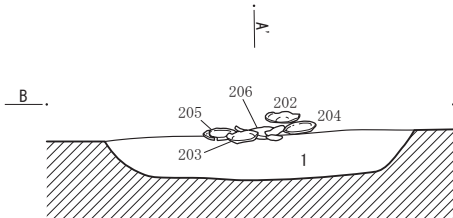
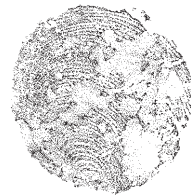
204



205

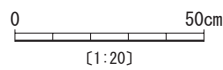


206

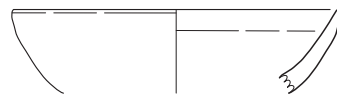


B': 53.0m

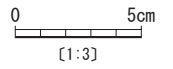
1 黒色土 しまり中。粘性なし。



[1:20]

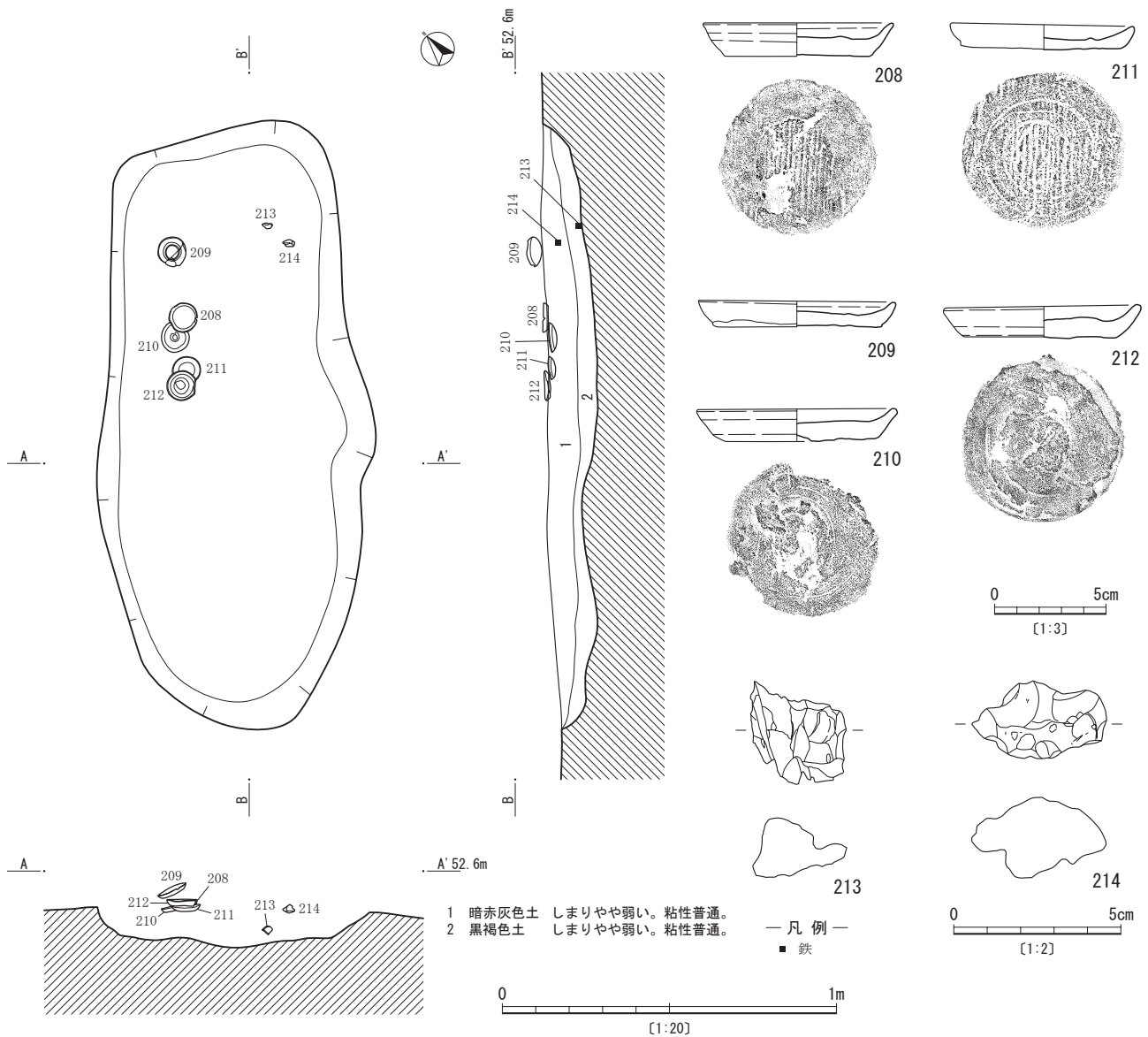


207



[1:3]

第76図 土坑墓2号の出土遺物・土坑墓3号と出土遺物



第77図 土坑墓4号と出土遺物

が目立つが、完形の羽釜で、口径6cm、底径5cm、器高が4cmである。胎土は茶色石・雲母などを含み、ヘラナデで調整され、焼成は普通、色調は灰白で外面にスガが付着している。底は糸切り離しである。

200は同安窯系青磁碗の破片である。内外に幅広櫛歯文がみられる。外面は縦方向、内面は弧状に描かれている。外面には釉切れ、内面には細かい貫入がみられる。赤茶色砂粒を含むにぶい黄橙色土を用い、黄褐色の釉がかかっている。混入品と考えられるが、墓と同時期の12世紀中葉のものである。

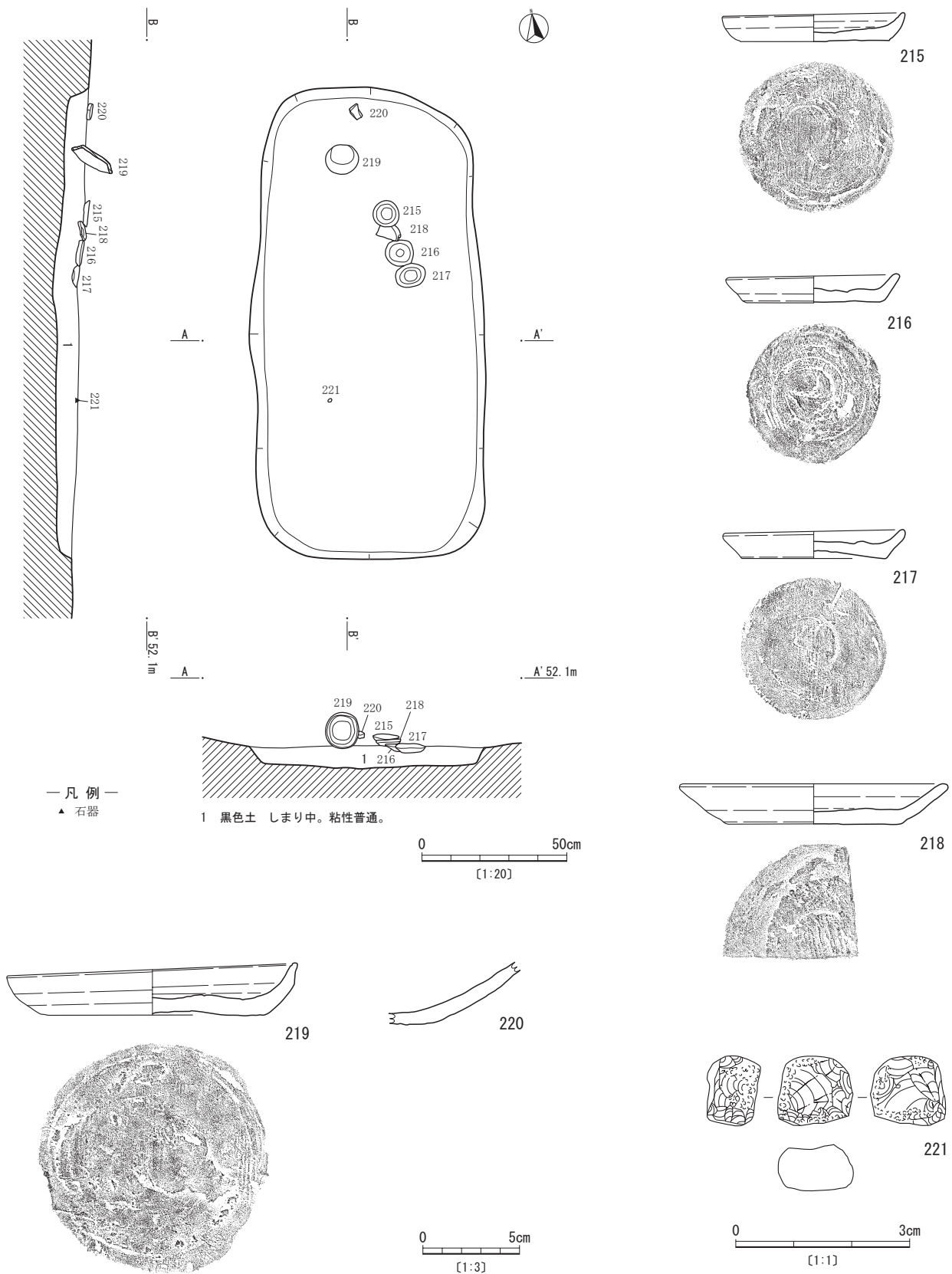
201は6か所のくり込みのある無銘湖州鏡である。直径が12cmで、周縁は丸みをおびた三角形に突出している。中央にある紐はややつぶれている。くり込みのうち1か所も使用されたためか、いくらか擦れている。表には布痕が広く貼りついており、布袋に入れて副葬されたものと考えられる。布は5mm四方に10×10本の糸が

みられる。裏面の紐の近くにベンガラが付着している。

#### 土坑墓3号(第76図)

D-34区のⅡb層上面で検出された。N4度Wに主軸をもつ隅丸長方形の土坑墓で、長辺181cm、短辺82cm、検出面からの深さ約10cmである。埋土は、黒色土の単層である。土坑北側の底面から約10cm程度浮いた土坑検出面で土師器の皿4点、坏1点が集中して出土している。

皿は一部欠損したものもあるが、4点ともほぼ完全なものである。灰白色・淡黄橙色を呈し、底部切り離しは糸切りである。いずれも粗い作りであるが、口径は8.2~8.9cm、高さは1.5~2cm、底径は5.8~6.25cmとほぼ似ている。202・203は底が分厚く、口縁部が細くなっている。203は充実高台風になっている。204・205は同じ厚さで、底から丸みをおびて口縁へ立ち上がる。底部には剥離した痕跡が広くみられ、205は内面にも剥離痕がある。205は内外ともこげた痕跡もみられる。



第 78 図 土坑墓 5 号と出土遺物

坏も灰白色を呈し、底は糸切り離しである。口径12.5cm、高さ3.5cm、底径7.4cmである。外面にススが付着しており、剥離痕がみられる。

他に底の欠けた坏の破片(207)も出土している。

これらの土師器は色調・法量等からして13世紀後半から14世紀前葉頃のものである。

#### 土坑墓4号(第77図)

J-31区のII a層で検出された。N40度Eに主軸をもつ長辺181cm、短辺82cmの隅丸長方形の土坑墓で、検出面からの深さは15cmである。埋土は2層に分かれ、下層はややしまりの弱い黒褐色土、上層はややしまりの弱い暗赤灰色土である。土坑の北側に長軸と並行して土師器の小皿5点が出土している。その近くには2点の鉄滓も出土している。

小皿(208~212)はいずれもほぼ完形で、底はヘラ切り離しのものである。口径は8.25~9cm、高さ1.1~1.5cm、底径6.6~7.5cmと似た法量をしている。底は平底であるが、やや丸みをおびたものもある。ヘラ切り離しのあと、ナデたり、木状圧痕のついたものもある。

鉄滓はともに小さいもので、213が6cm四方で厚さ3.5cm、12.4g、214が8×4.5cmで厚さ4.5cm、23.7gである。

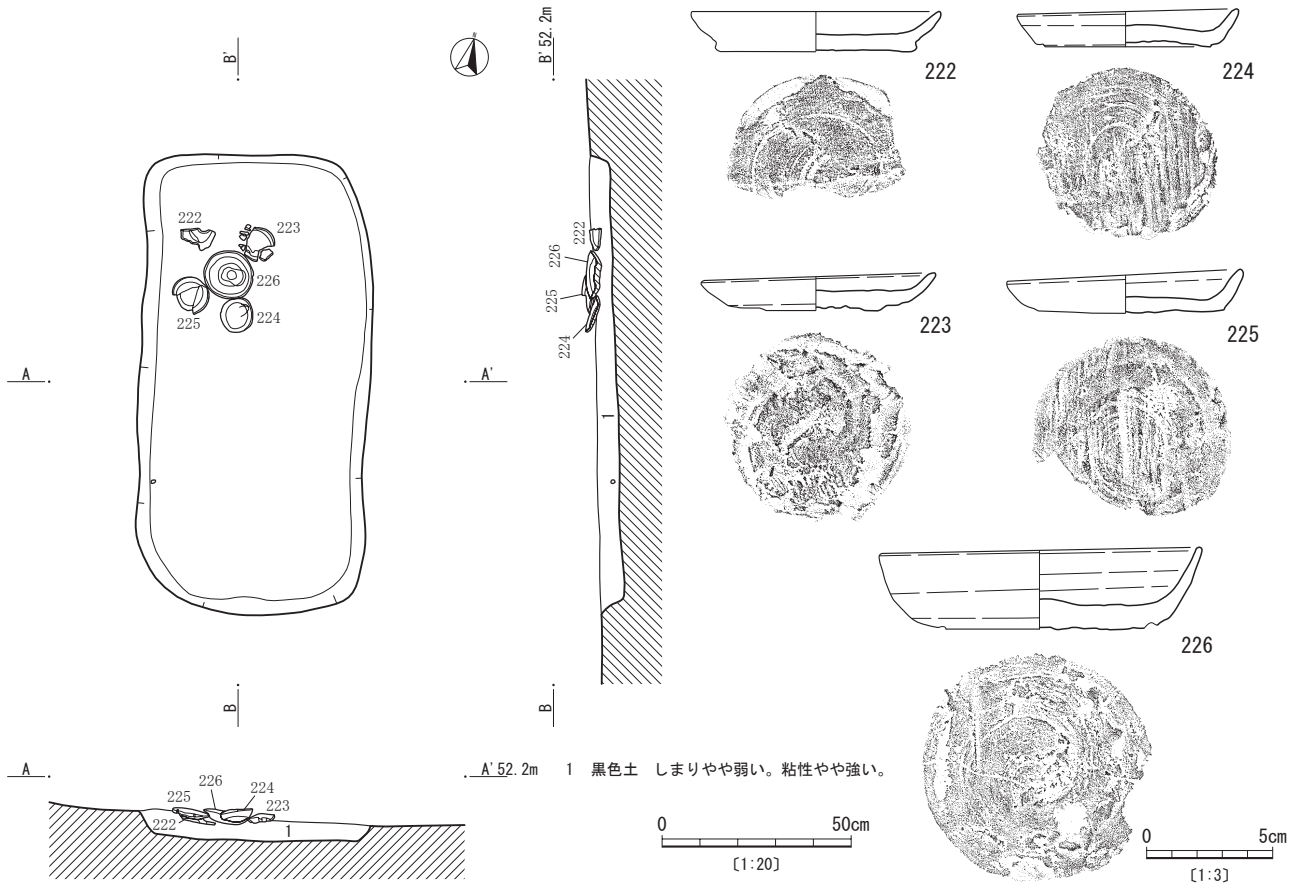
これらは11世紀後半~12世紀初頭の土師器である。

#### 土坑墓5号(第78図)

H-30区のII b層掘り下げ中、土師器の坏上部が出土し、遺構が検出された。N7度Eを主軸とする長辺163cm、短辺81cmの隅丸長方形の土坑墓で、検出面からの深さは9cmである。埋土は黒色土で、パミス等の混じりはみられない。土坑の北側には、土師器の坏があり、その南東側へ縦列して坏1点、小皿3点がみられる。北隅近くに東播系捏ね鉢の破片が、やや南側に水晶がある。

土師器は小皿と、坏とがある。小皿(215~217)は口径9~9.5cm、高さ1.5cm、底径7~7.7cmで、底から外傾しながら丸みをおびた口縁へ立ち上がる。底はヘラ切り離しで、そのあと板状のていねいなナデ跡がみられる。217はだ円形ぎみにゆがんでおり、底中央はあげ底のように持ち上がっている。215は明褐色、216・217は橙色を呈している。

218は4分の1ほどの破片で、口径13.8cm、高さ2.1cm、底径9.0cmの坏である。内面整形はていねいであるが、底部はヘラ切り離しのあと雑にナデしており、板状圧痕が残っている。橙色を呈している。219は口径15.5cm、高さ2.2cm、底径11.5cmのヘラ切り底坏である。外面は明褐色、内面にはぶい黄橙色を呈している。内外とも雑な作りで、内底部にはヘラ引き痕がみられる。底部には木目圧痕もあり、板状のものでナデている。



第79図 土坑墓6号と出土遺物

220は薄い作りの東播系須恵器鉢の小破片である。なお、この破片は隣のI-30区から出土した2片の胴部と接合しており、土坑埋設時に混入した可能性がある。

221は水晶製玉である。周辺を打ち欠いて1.1×1.25cm、厚さ0.85cmのサイコロ状に仕上げている。

土師器の年代は11世紀後半～12世紀初頭である。

#### 土坑墓6号(第79図)

H-29区のIIb層上面で検出された。N12度Wを主軸とする長辺121cm、短辺61cmの隅丸長方形をした土坑墓で、検出面からの深さは6cmである。埋土は黒色土で、ややしまりが弱く、層中に粒径の細かい黄褐色粒子が微量に混じる。副葬品は、いずれもヘラ切りの土師器で、土坑内北側に、坏1点を囲むように小皿4点が配置されている。

小皿は平底から外傾して、丸みをおびた口縁に至るが、224・225がほぼまっすぐ立ち上がっているのに対して、222・223は立ち上がり部分に段をもっている。口径は8.8～10cm、高さ1.5～1.7cm、底径6.5～8cmである。222は切り離しのあと、中央付近までヘラ状のものでナデており、224・225はヘラでナデて板状痕が残る。222・223が暗灰黄色、にぶい黄色を呈するのに対し、224・225はにぶい黄橙色を呈している。

坏(226)は口径12.8cm、高さ3.2cm、底径7.8cmで、底から丸みをおびて口縁へ至る。分厚い作りである。

これらは11世紀後半から12世紀初頭のものである。

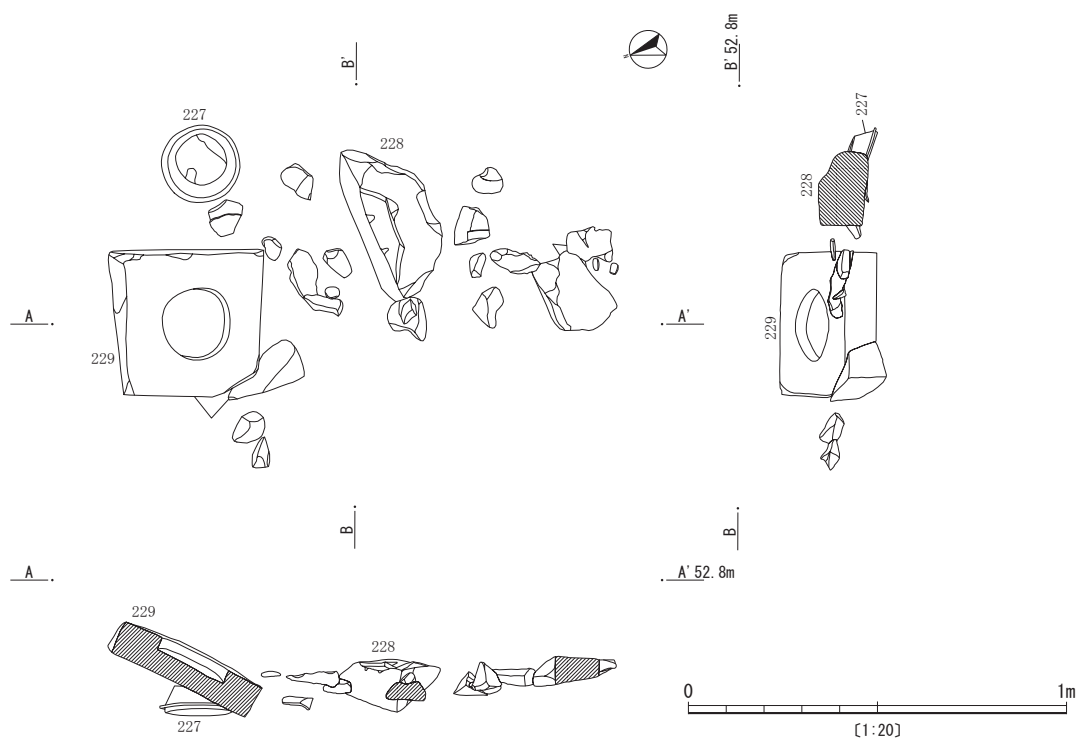
#### (11) 遺物集中(第80図)

H-29区のIIb層で石鍋・石塔などが1.4×0.9mの範囲に集中して出土した。北東隅近くで完形の石鍋が逆さになり、その西側には石塔の火輪と地輪が斜方向に傾いて出土している。まわりには小さなものから20×10cmほどの大きなものまで18個の礫が散在しており、主体となるのは石塔の石材と同じ凝灰岩である。

227は口径19cm、高さ7.8cm、底径12.2cmの石鍋完形品で、口縁端近くを断面が不等辺台形状をした鑿が巡っている。口縁端は矩形を呈している。底は一部を磨いているが、打ち欠いたままの部分が広い。内面は幅狭のノミ状のもので削ったあと、幅広のノミで横方向にナデており、外面と口縁部は縦方向に幅狭のノミで仕上げ、胴部はさらに横方向にナデている。外面の鑿より下にはスガが付着している。銀桃色の石材を用いている。

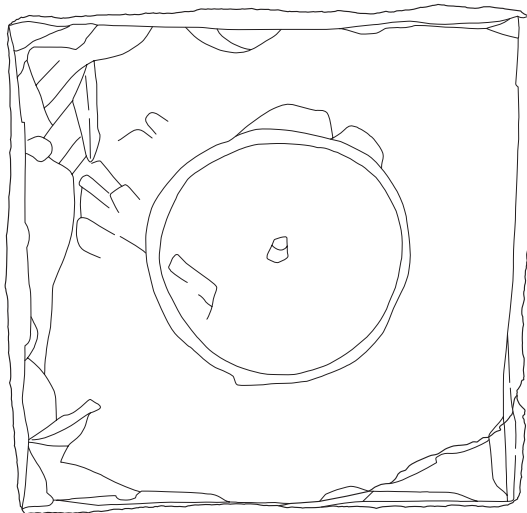
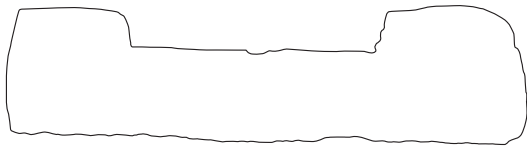
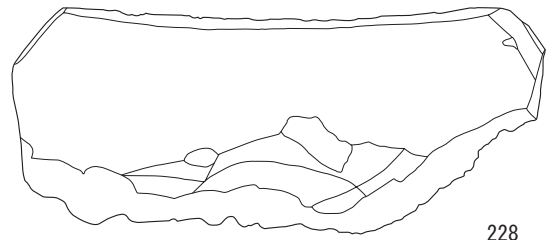
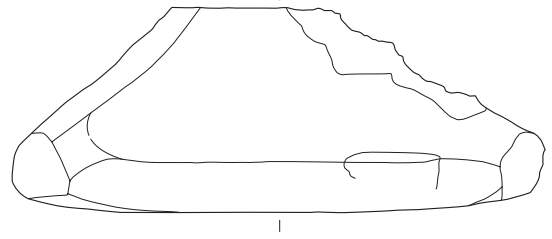
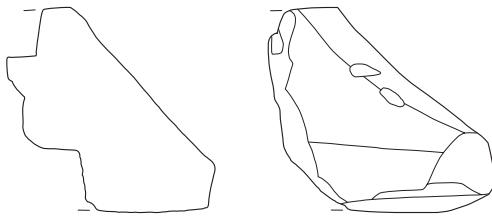
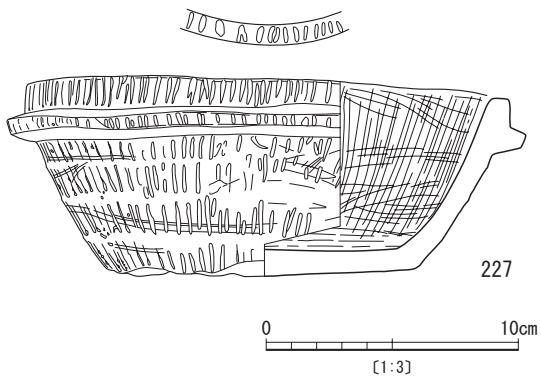
228は凝灰岩製の火輪である。大きく欠損しているが、幅42cm、高さ16cmである。頂部には空・風輪を設置するホゾ穴、下面にも水輪を受ける穴が穿たれている。本体側面及び下面には擦り痕が目立ち、丁寧な研磨整形が施されている。

229は凝灰岩製の地輪である。幅41×42cm、厚さ12cm、重量23kgを有する。上面は良く研磨されており、水輪を設置する円形の凹みは径20cmである。側面及び下面には鑿による工具痕が著しく、側面は細長く縦方向に、下面には縦・横方向を交えた調整が施されている。



第80図 遺物集中





第 81 図 遺物集中の出土遺物

(12) 柱穴 (P : 第 83・84 図)

第 2 地点では、3000 基近くの柱穴が検出されているが、その多くは遺物が出土しておらず、建物としてまともでないために時期がはっきりしない。また、埋土が黒褐色土や黒色土・暗褐色土などほとんどの柱穴が時期を違えても同じであることも時期の判別を困難としている。ここではこれらのうち埋土に中世の遺物を含んでいる 11 基の柱穴について紹介する。いずれの柱穴も埋土のしまり・粘性ともない軟質土である。色調は黒褐色土・暗褐色土をしたものが多い。

**柱穴 1 号**は G 37 区で検出された 28 × 26cm の円形柱穴で、深さ 10cm と浅い。中から中国製陶器甕 (230) が出土している。外面に格子タタキ、内面に同心円当て具痕がみられるが、外面はあとをへらで横方向にナデしているため痕跡がよく見えない。

**柱穴 2 号**は H 36 区で検出された 27 × 23cm の不整形円形柱穴で、深さは 25cm ある。中から政和通寶 (231: 初鑄年 1111 年) が出土している。

**柱穴 3 号**は K 37 区で検出され、掘立柱建物跡 5 号の中央付近に位置している 34 × 31cm の円形柱穴で、深さが 35cm ある。中から青磁碗の底部から高台にかけての破片 (232) が出土している。外面に 1 条の界線が巡り、

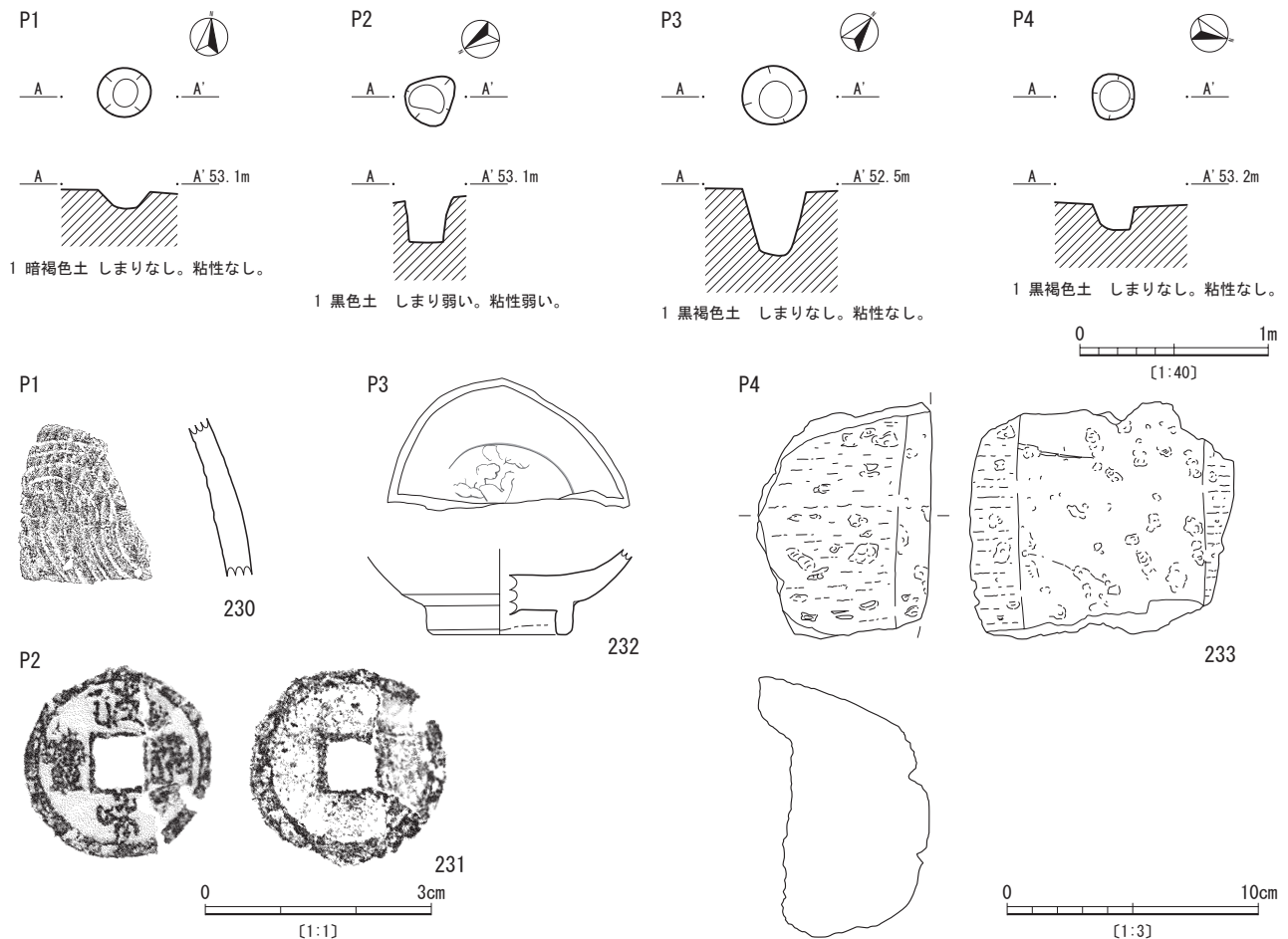
内底には界線に囲まれた草花文が描かれている。外底の無釉部分にはぶい赤褐色を呈し、オリーブ灰色の釉である。

**柱穴 4 号**は K 35 区で検出された 24 × 22cm の円形柱穴で、深さが 14cm しか残っていない。中から断面がかまぼこ形をした軽石製品の破片 (233) が出土している。幅が 14cm ほどで、両端は欠けて残存長 12.5cm である。厚さも 9cm 以上ある。周辺をのみの様なもので丁寧に削っている。

**柱穴 5 号**は G 33 区で検出された 27 × 25cm の円形柱穴で、深さは 30cm ある。中から口縁直径 11.8cm の口はげ口縁白磁 (234) が出土しているが、この破片は F 31 区出土の破片と接合している。

**柱穴 6 号**は G 32 区で検出された 30 × 20cm のだ円形柱穴で、北側へ傾いている。深さ 66cm と深い。柱穴 7 号とともに焼土の集中域内に存在している。中からバレン形の滑石製品 (235) が出土している。下辺が 4.7 × 3.3cm、つまみ部分が 3.6 × 1.8cm のだ円形を呈し、高さ 1cm である。全面を丁寧に磨き、下面はゆるやかな弧状を呈している。

**柱穴 7 号**は G 31 区で検出された 29 × 28cm の円形柱穴で、深さは 39cm である。中から直径が 8cm ある糸切り底の土師器坏 (236) が出土している。底近くで屈曲し、



第 82 図 柱穴と出土遺物 (1)

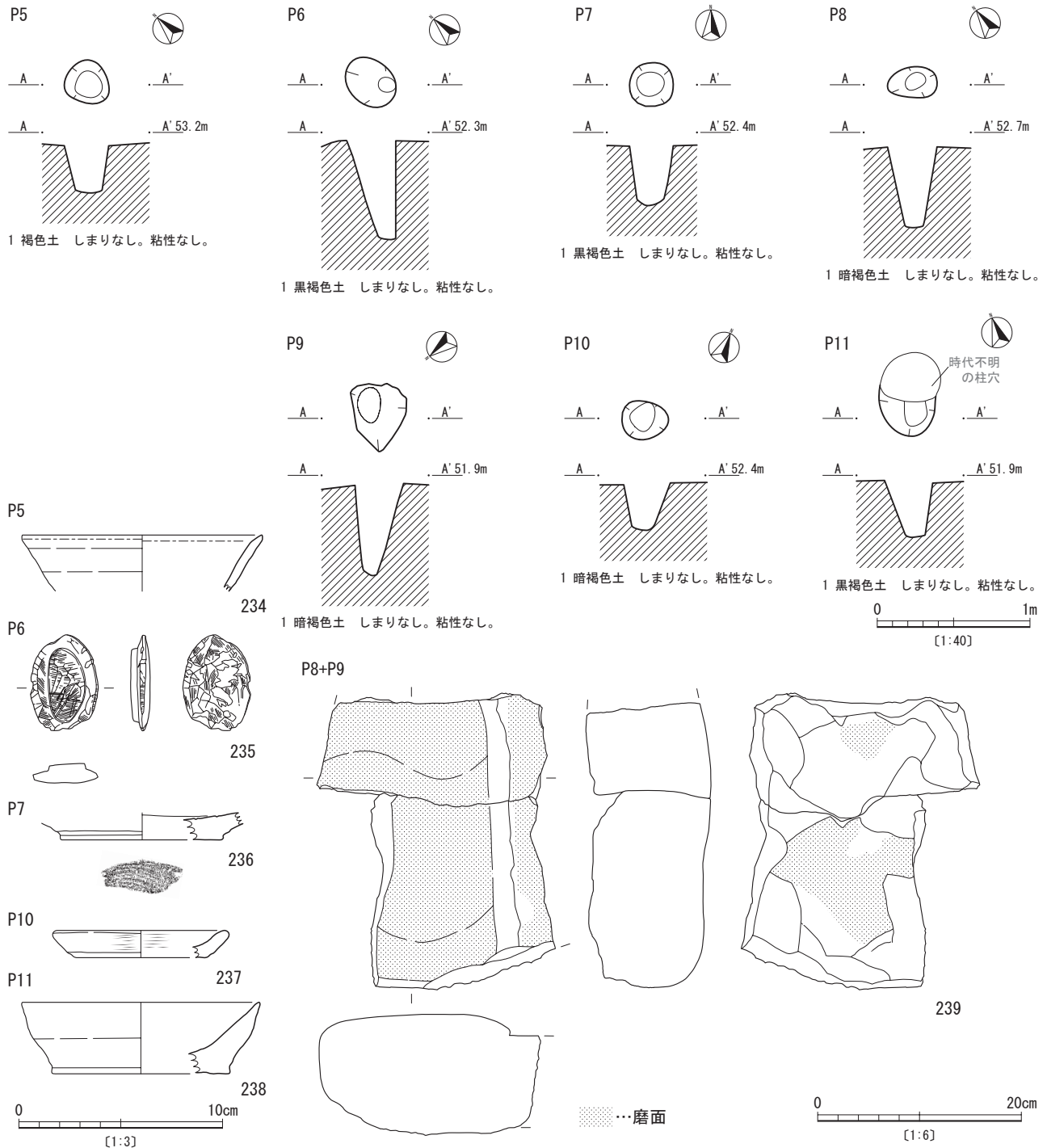
内底部には2条の沈線様へこみがある。

**柱穴8号**はJ 31区で検出された32×20cmの楕円形柱穴で、深さが51cmある。中から両面に磨った痕跡のある花崗岩製の台石(239)が出土しているが、これは近くにある柱穴9号から出土したものと接合している。

**柱穴9号**もJ 31区で検出され、柱穴8号とともに掘立柱建物跡10号の中に入っている。43×32cmの不整形形を呈し、深さは56cmある。中から出土した台石(239)は柱穴8号出土の破片と接合している。

**柱穴10号**はJ 31区で検出された30×25cmの円形柱穴で、深さは30cmある。中から口径8.5cm、高さ1.3cm、底径6.5cmの土師器小皿(237)が出土している。淡赤橙色を呈し、糸切り底である。

**柱穴11号**はL 26区で検出された31×22cmの楕円形をした柱穴で、深さは37cmある。北側を本柱穴より浅い柱穴(旧P 2277)に切られている。中から口径11.6cm、高さ3.5cm、底径8.6cmの口縁端が尖がり、底付近の分厚い土師器坏(238)が出土している。



第83図 柱穴と出土遺物(2)

## 2 遺物

包含層の遺物には、土師器、畿内からの持ち込みと考えられる鍋や羽釜などの瓦器・瓦質土器、須恵質土器・土師質土器がある。陶器には、国内産陶器と舶来品陶器があり、国内産陶器は東播系須恵器やカムイヤキ・備前焼などの須恵器系のものと、常滑焼や瀬戸などの瓷器系のものがある。舶来品陶磁器には中国産や朝鮮産があり、磁器は、中国大陸産のもので青磁・白磁・青白磁・染付がある。土錘・円盤状土製品・羽口などの土製品、石鍋などの石製品、刀子や鎌・環などの鉄製品、碗型鉄滓、古銭なども出土している。

### (1) 土師器

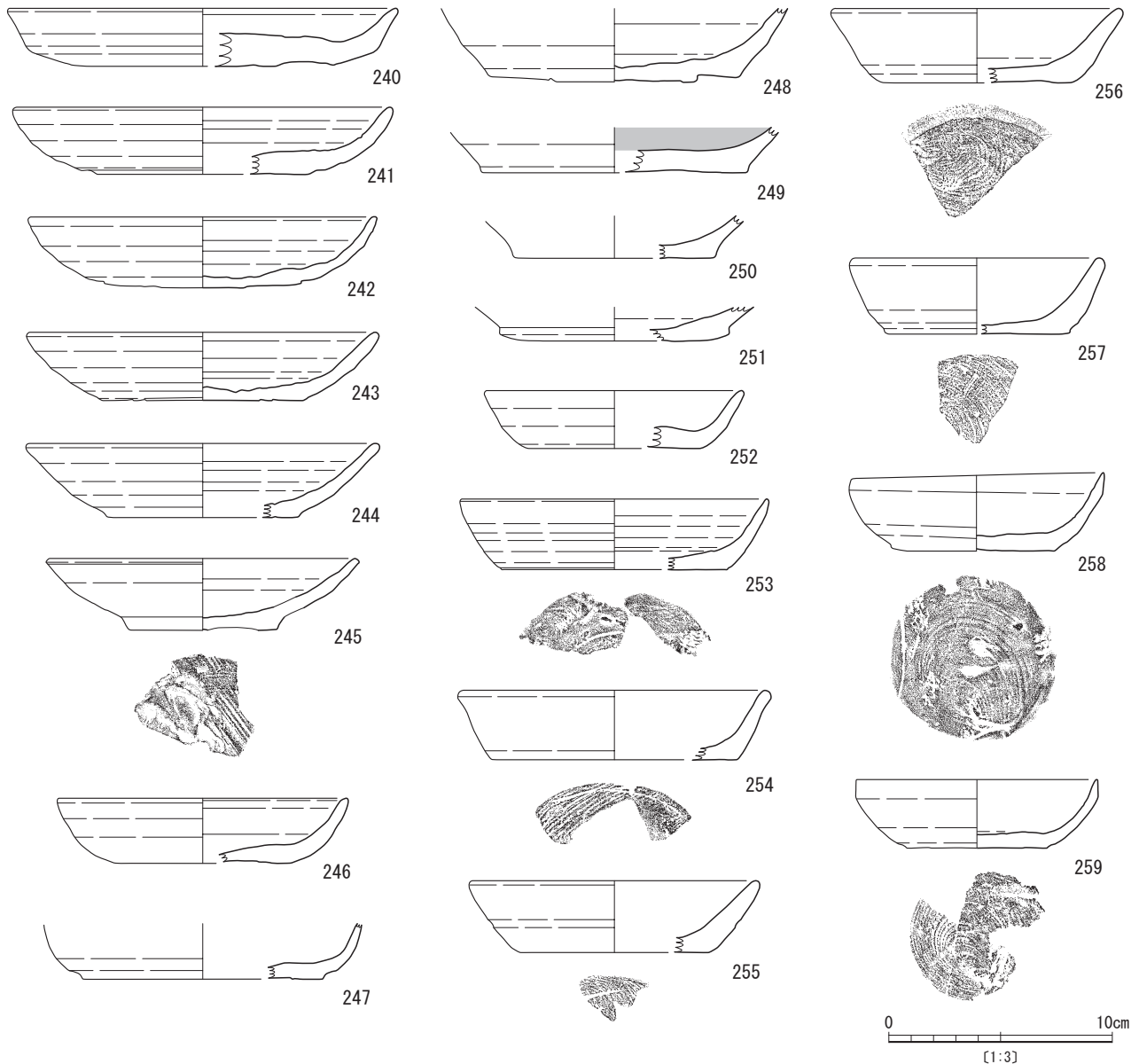
破片が5446点出土している。うち141点を図化した。器種は坏と小皿がある。口径が10.5cm以上のものを坏、以下のものを小皿とした。

### 坏 (第84図240~第86図259)

底部の切り離しがヘラ切りと糸切りのものがある。腰部が角張るもの、丸くなるものがあり、立ち上がりはまっすぐ外傾するもの、外反するもの、内弯するものがある。口縁端部は丸くするものや先細りするものがある。

240~250はヘラ切り底である。法量は口径10.6~17.4cm、底径6.6~12.0cm、器高2.5~3.3cmである。

240は口径17.4cmの大型品で、腰部はやや角張り外傾しながら立ち上がり、口縁部は先細っている。底部調整は雑である。241・242は、丁寧な作りで器形や色調が類似する。丸く内弯しながら立ち上がり、口唇部を丸く収める。ロクロナデの痕を強く残す。241は、器壁が242よりやや厚く少し大きい。243・244はほぼ直線的に立ち上がる。ロクロナデの痕を強く残すが、作りは丁寧である。器形はよく似るが、色調は243が橙色で244は浅黄



第84図 中世の土師器(1)

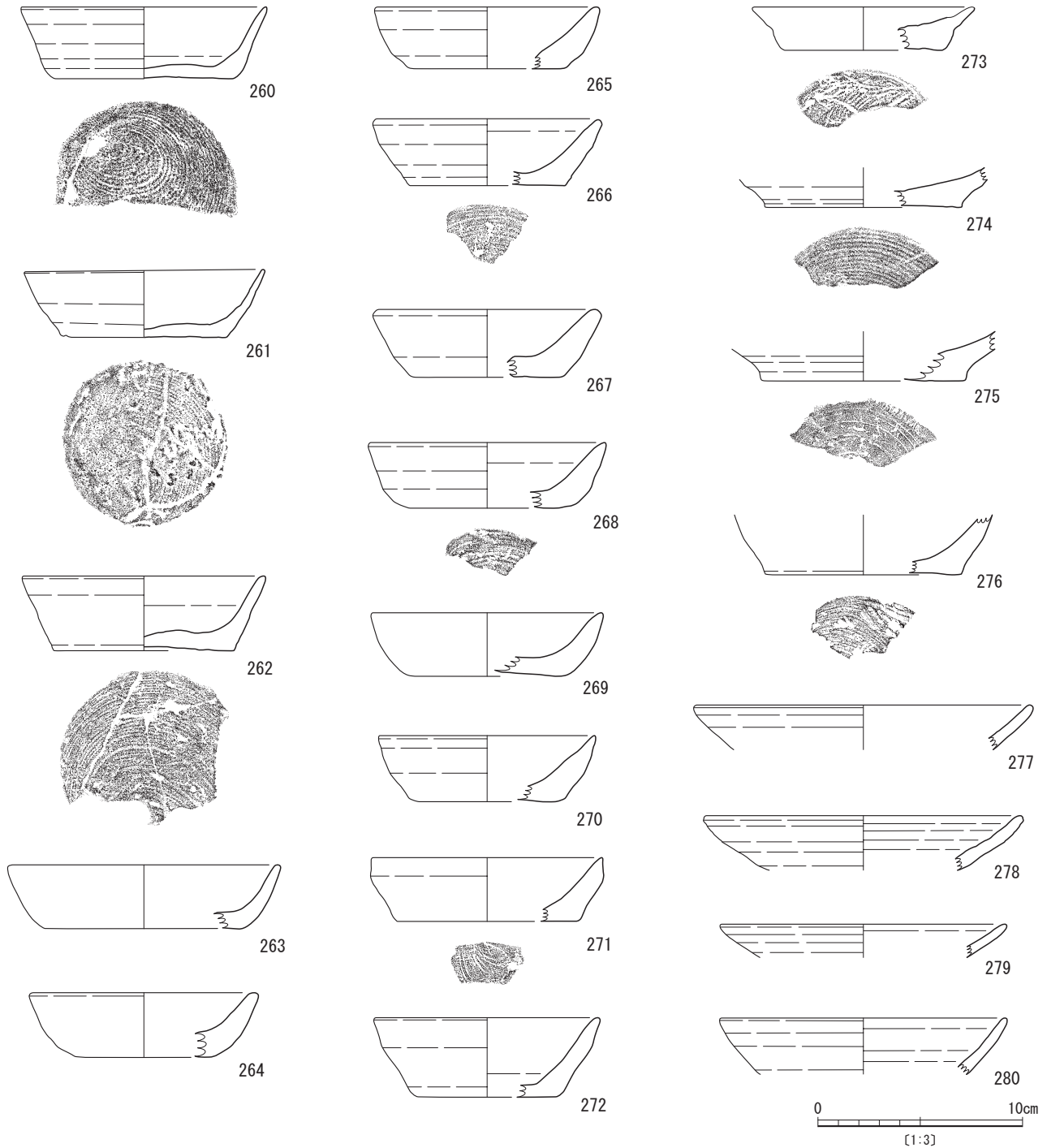
橙色を呈する。244 は外面にススが付着している。245 は板状圧痕がみられる薄い円盤状の底部からやや内弯気味に立ち上がり大きく開く。口唇部は丸めている。焼成は非常に硬質である。口径が14.0cm, 底径が6.6cmである。246 は内弯しながら立ち上り, 中から押し出した様に丸い腰を持っている。口唇部には面取り状の平坦面が斜位に形成される。247 は腰部が丸く内弯しながら立ち上がる。全体的に摩滅している。

248~250 は底部と胴部の境が明瞭で腰部を一周強く

ナデて凹ませる。立ち上がりは, ややくぼんですぐに外に開く。248 の底部には, 粘土が捲れた段がある。小礫が多く含まれ締りがやや弱い。249 は内面黒色を呈する。249・250 とも 248 より土が緻密である。251 は底面がややレンズ状に膨らむ丸い円盤状の底部を持つ。土は小礫が多く含まれ締りがやや弱い。内面は橙色を呈す。

252~267 は糸切り底である。法量は口径10.6~14.0cm, 底径6.2~11.0cm, 器高2.0~3.9cmである。

252 は底部が緩やかに屈曲し, やや外反気味に立ち上



第 85 図 中世の土師器 (2)

がる。胴部にナデ調整を施しており、丁寧な作りをしている。底部は切り離しの痕をナデで均している。253は口縁部が先細る。外面黒褐色を呈する。底部は切り離しのあと、ナデで均している。254は底部からほぼまっすぐに立ち上がり、口縁部はやや外反し口唇部を丸く整形している。硬質で、丁寧な作りをしている。255～257は全体的に器壁がやや厚く硬質、色調はにぶい橙色である。口径は255・256が13.0cm、257はやや小さく11.5cmである。256は腰を丸くしている。258・259はやや内弯気味に立ち上がり、口縁部が細く尖る形状である。大きさに違いがある。259は内面に渦巻状の調整痕を残し、外面はほぼ全面にススが付着する。小礫がやや多く含まれ締りがやや弱い。260～262は腰が角張り直線的に立ち上がる箱形を呈し、胴部の器壁が薄い。見込みは凹凸がある。260・261は小礫が多く締りがやや弱い。摩滅が著しい。また、260は内外、261は外面に鉄分が多く付着する。262は内面にススが付着する。260・262は口径12.0cm、261は口径11.7cmである。263～265は丸みを持ちながらやや内弯気味に立ち上がるものである。263は内外にススが付着する。口径13.4cm、底径9.6cm、器高3.1cmである。264・265は器壁がやや厚く、口唇部をやや丸く整形している。266・267は器壁が厚く腰が角張る

ものである。267は腰部の脇を強くナデているため緩やかに立ち上がる。

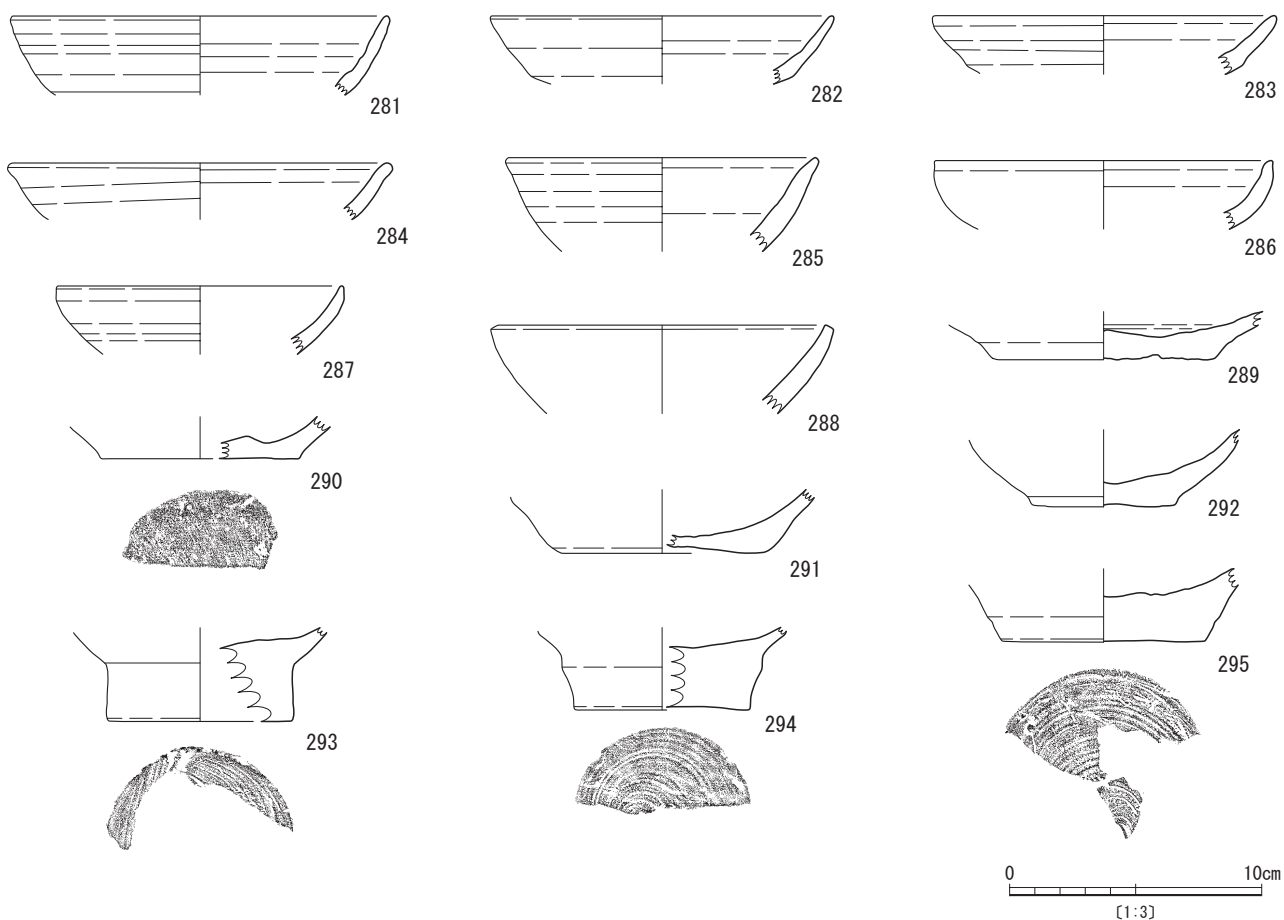
268～272は器壁がやや厚く口縁部は先細りするものである。268・269は腰部が丸くなる。270～272は体部内面が直線的に立ち上がるものである。272は器高が3.9cmと比較的高い。

273は底部が分厚く胴部が短い。内面剥離と摩滅がみられる。

274～276は底部近くの破片で、腰が角張り腰部を一周ナデて凹ませるものである。274・275は外へ開くように立ち上がる。276はやや直線気味に立ち上がり、硬質である。

277～288は口縁部片である。277～280は立ち上がりが直線的で大きく開く。277は口径が16.5cmと比較的大きい。281～283は腰部から屈曲し内弯気味に立ち上がる。284・285は端部で屈曲し外に開くもので、端部形状は284が丸く、285が先細りする。286・287は丸みを帯びながら内弯する。286は口縁部を一周強くナデる。287は口径11.4cmと小さい。288は外面にススが付着する。面取りをして口唇部を平らに調整している。小礫が多く含まれ締りが弱い。

289～292は底部片である。289は内面に渦巻状の調整痕を残す。腰部を一周強くナデている。底径が8.8cmであ



第86図 中世の土師器(3)

る。290は内面に凹凸がみられる。内外ススが付着している。底部はナデの後板状圧痕がみられる。291は腰部をナデて丸くしている。また、厚みが1.0cmと部分的に厚く、内外面とも一部にススが付着している。292は269と非常に類似するが、焼成がややあまい。

293~295は充実高台である。293・294は高台を柱状に高く残す。295は、柱状ではないが厚い底部(2.0cm)を持ち、内面には凹凸がある。底径8.0cm。

#### 小皿(第87図296~第89図376)

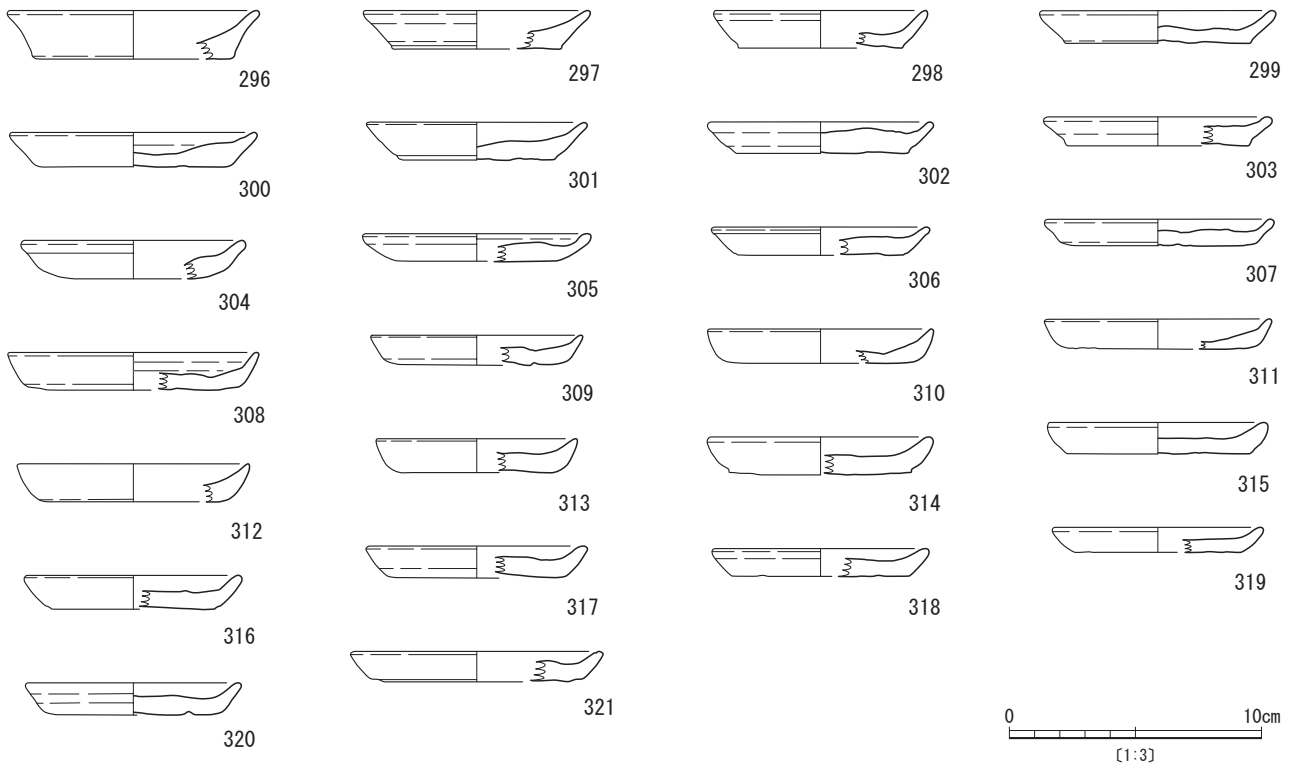
底部の切り離しがヘラ切りと糸切りのものがある。腰部はやや立ち上がり、口縁端部形態は坏とほぼ同様である。

296~336はヘラ切り底である。法量は口径7.9~10.0cm, 底径6.0~8.8cm, 器高0.85~1.9cmである。296・297は腰部が鋭角的に屈曲し、大きく開く。口縁部が先細りする。296はやや外反気味に立ち上がり、口径は10.0cm。297はほぼ直線的に立ち上がり、口径は9.0cm。298・299は鋭角的な腰部から直線的に立ち上がる。底部は薄く平らに均している。300~303は直線的に立ち上がる。300~302は見込みの凹凸が目立つ。303は見込みを平らに均して、口唇部を丸くしている。304~307は腰がやや不明瞭でナデている。口縁部は先を丸める。308~313は腰がやや丸く、口縁部端部は先細りである。308・309はやや外傾気味に、310・311はやや内弯気味に立ち上がる。312・313の立ち上がりは短い。314・315は底部と胴部が比較的明瞭で、厚みを持って立ち上がる。底部は切り離しの後ナデている。316~321

はやや丸く、直線的に立ち上がる。底部は切り離しの後ナデている。

322~324はやや丸く、緩やかに内弯しながら立ち上がる。底部は切り離し後多少ナデているが、やや雑である。322は底部が黒色を呈する。325は腰がやや丸みを持ちながら直線的に立ちあがる。全体的な厚みをほぼ均一に整形している。口縁部は丸めている。326~329は器高が低く胴部が短い。326・327は直線的に立ち上がり、328・329は丸みを持ちながら緩やかに立ち上がる。330は腰部が角張りながら直線的に立ち上がり、腰部には捲れた粘土が残る。331~333は体部の立ち上がりがほとんどない。331の見込みは、やや凹む整形である。332・333は底部が中心に向かって薄くなる。334~336は腰部が角張る。334・335は底部のヘラ切り痕が非常によく残る。336は箱形を呈する。底部はレンズ状にわずかな丸みを持ち、見込みは屈曲せず緩やかに立ち上がる。口径8.3cm, 底径7.4cm。

337~368は糸切り底である。法量は口径7.6~10.0cm, 底径5.5~8.4cm, 器高0.95~3.2cmである。337~343はやや外反しながら立ち上がる。338は口径9.0cm, 337・339は口径10.0cm。337は底部がやや厚みを持ち口縁部は先細る。338・339は底部から胴部までほぼ均一の厚さに整形される。340~343は器高が1.2~1.4cmである。340・343は全体的にほぼ均一の厚さに整形される。341・342は口縁部が先細る。344~346は体部が短く、やや内弯しながら立ち上がる。347は底部から直線的に立ち上



第87図 中世の土師器(4)

がる。見込みは凹凸が目立つ。348～350は腰部が屈曲するが、内面は屈曲せず緩やかに立ち上がる。端部は先細る。351・352は外傾しながら立ち上がる。口縁部は大きく開く。353は底部がレンズ状に膨らむ。内面は屈曲せず緩やかに立ち上がる。354・355は底部からやや内弯しながら立ち上がる。全体的にほぼ均一でやや厚い。356～359も厚みがある。356・358は口縁端部が丸い。357は口径10.0cmで器高がやや高く(3.2cm)、口縁端部が先細る。359は内弯しながら立ち上がる。口径は、356が8.6cm、358が8.4cm、359が8.0cm。357～359は硬質である。

360～368は底部である。360～365は底部と体部の境が比較的明瞭である。360・361は体部が大きく開く形状をしている。363は切り離し後の板状圧痕が確認できる。底径8.4cm。366～368は底部と体部の境がやや不明瞭で丸みを持ちながら立ち上がる。見込みに渦巻状の調整痕を残す。

369～376は底部が欠損・摩滅のため切り離しが不明のものである。369は底部からやや内弯しながら立ち上がる。370は腰部が屈曲するが、内面は外形に沿わず緩や

かに立ち上がる。端部は先細る。371～373は器高が低いものである。371・372は短い胴部がみられるが、373は胴部がほとんど見られない。374は底部と胴部の境が不明瞭である。口縁端部が先細る。375・376は内弯しながら広がり口縁端部が外に屈曲するものである。

**不明 (第 89 図 377～380)**

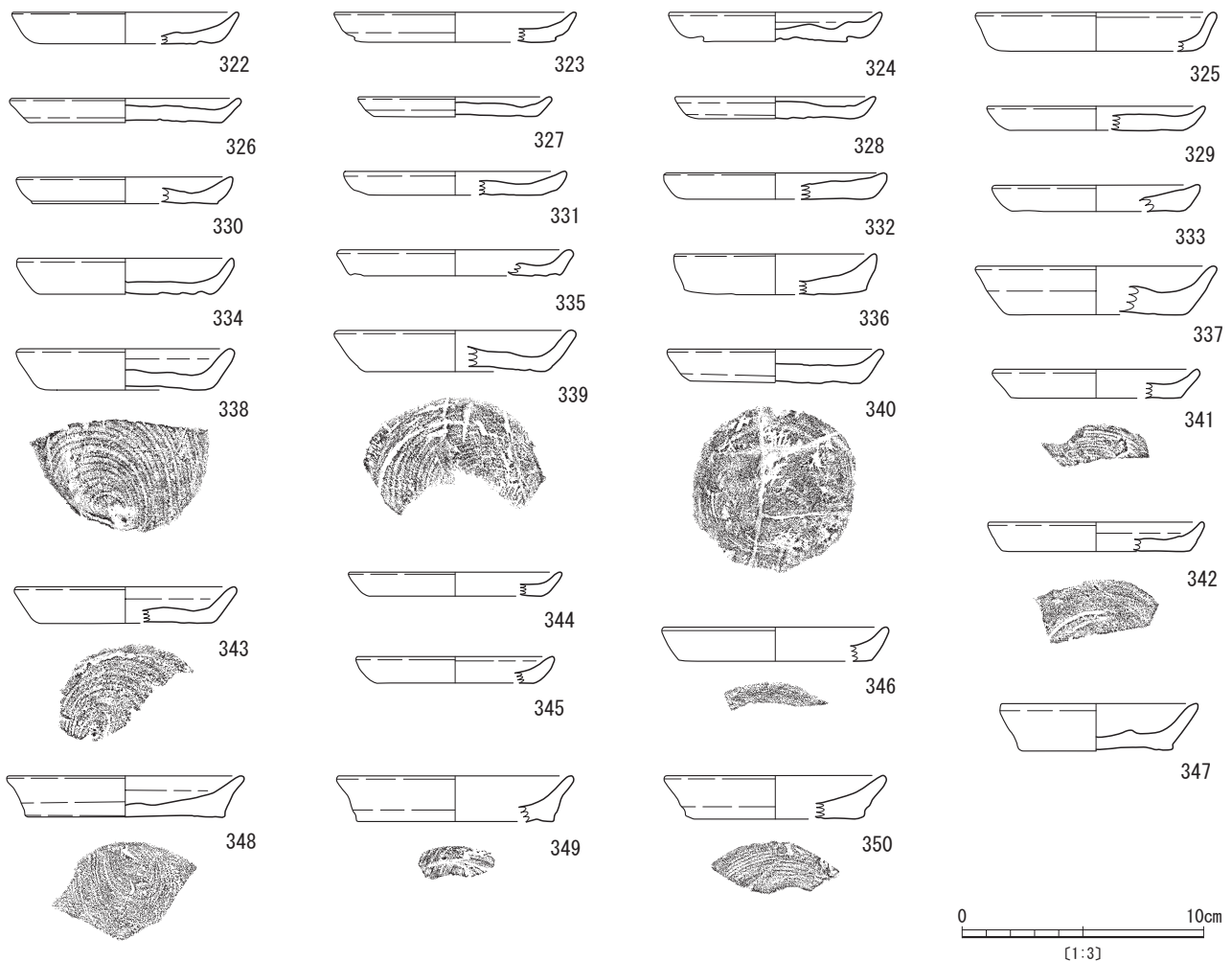
底部のみのため、坏・小皿の区別が出来ないものである。377は底部と胴部の境が明瞭で、378は不明瞭である。379は板状圧痕が確認できる。

**(2) 黒色土師器 (第 89 図 381)**

底部は、糸切り離しの後ナデている。腰部もナデており、やや内弯しながら立ち上る。全体的に丁寧にミガキが施され光沢がある。法量は、口径10.8cm、底径5.5cm、器高2.2cmである。

**土師器の分布状況 (第 90 図)**

ほとんどがK-28・29区からD-31・32区へ伸びる谷部で出土し、特にF～H-30～32区が集中している。他に、43区周辺の東向き斜面、36～38区周辺の南東向き斜面、D～G-25・26区周辺の西向き斜面、D・E-21・22区の谷頭周辺などで出土している。ヘラ切り底・



第 88 図 中世の土師器 (5)



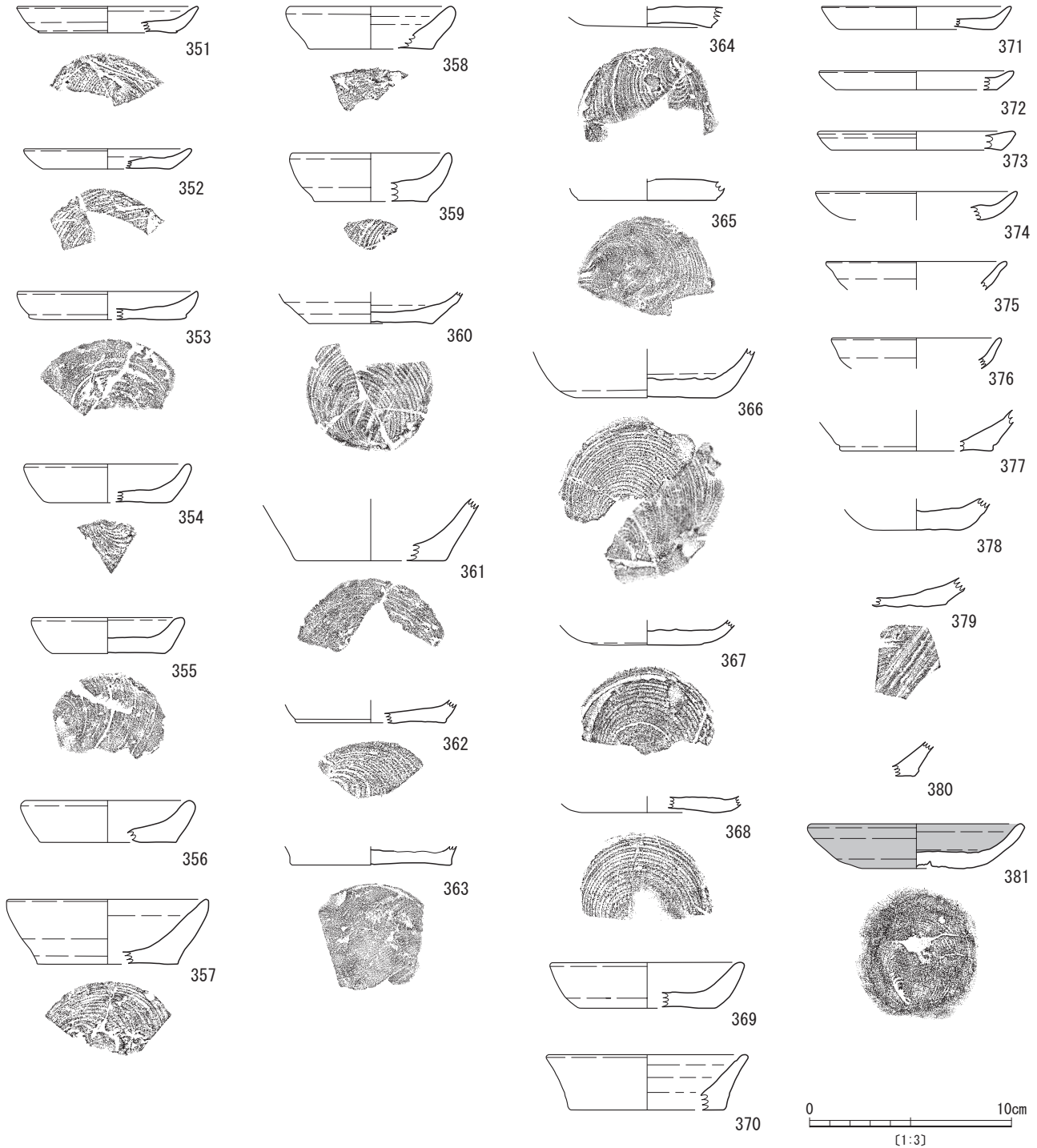
糸切り底とも分布の偏在はないが、ヘラ切り底については36～38区の南東向き斜面とD・E-21・22区の谷頭周辺では見られない。この出土状況によれば、中世前半はD～J-30～32区の谷部を主な生活圏としていたが、中世後半は生活圏を広げたことがうかがえる。

### (3) 瓦器・瓦質土器・土師質土器

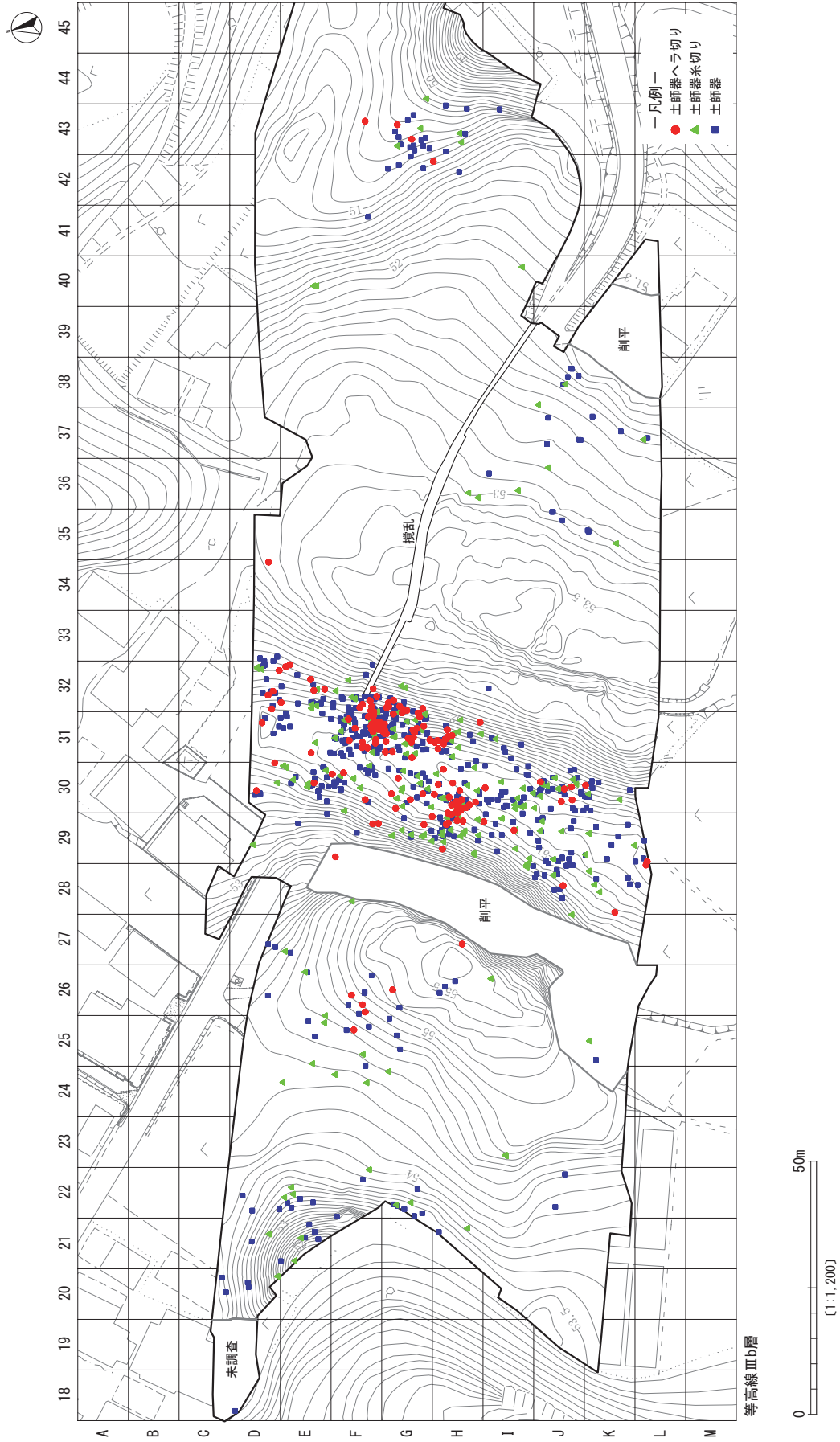
在地産でなく、他所から持ち込まれた食器や土製煮炊具の類が数種出土している。破片数は皿1点・坏1点・碗4点・鍋15点・羽釜27点・甕10点・鉢1点であるが、同一個体のものが多く、本来の個体数はそれほど多くないと想定される。

#### 瓦器 (第91図 382～384)

皿と坏・碗がある。382は皿である。器高1.7cmほどの薄い作りの小皿で、緻密な土を用いている。内外とも



第91図 中世の土師器 (6)



第 90 図 土師器分布図

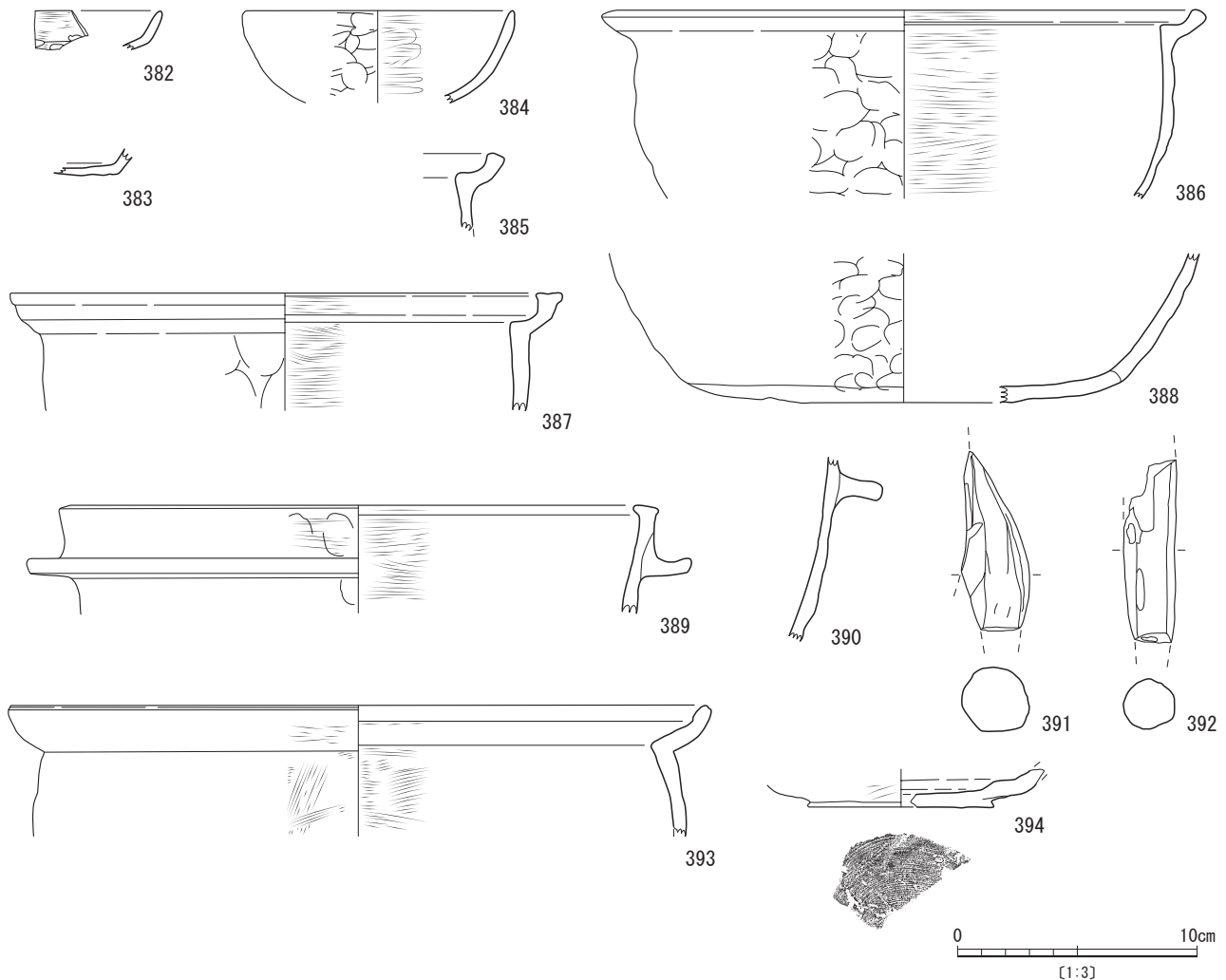
横ナデ仕上げである。383は坏の底部である。これも薄く硬質である。平底で灰白色を呈している。384は口径11.4cmの埴である。外面は指押さえ、内面はヘラミガキで仕上げている。灰色を呈しているが、外面の一部は白っぽくなっている。

#### 瓦質土器・土師質土器（第91図 385～392）

385～388は鍋である。385は土師質、386は瓦質であるが、どちらも外面は指押さえ、内面は丁寧な細かいハケ横ナデで仕上げている等、器形や調整などが類似しており、同一個体の可能性もある。輝石や茶色石を多く含む細かい胎土で軟質である点も共通する。385は灰白色を呈している。386は口径25.2cmで、丸みをもった胴部と受け皿状の口縁部からなる。胴外面は指押さえ仕上げのため凹凸が目立つが、内面は丁寧にナデている。内面は灰白色、外面は熱の影響か暗灰黄色を呈しているが、口縁部は内外面ともやや濃い灰色を呈している。387も385・386と同じように受け皿状の口縁部を呈しているが、端部が内外にやや張り出した「T」字状を呈している。調整・胎土等も似ているが、器厚がやや分厚く、胴

部が張らずに底部へと向かっている。口径23cm、瓦質である。内面は灰白色、外面と内面口縁部は灰色を呈する。388は瓦質の不安定な平底で、径は約18.0cmである。外面は指押さえ、内面は丁寧なナデで仕上げるが底近くに輪積みの痕跡を残す。色調は灰色を呈しているが部分的に異なるか所もあり、こうした色調変化は384の瓦器埴と類似する。他の鍋に比べて焼成は良い。色調・調整・胎土などから385～387と同一個体の可能性もある。

389～392は瓦質土器の羽釜である。389は口径が25cmで、口唇部は内外に張り出し「T」字状を呈している。鏝は口縁下の外面にやや上向きに貼り付けられる。外面は指押さえのあとヘラ横ナデ、内面は横方向のハケナデで仕上げている。灰白色を呈しているが、部分的に灰色の所もある。390は鏝から胴下半部である。389に比べて、390の鏝はやや下向きとなっている。胴部は丸みをおびて薄い作りである。灰白色を呈しているが、一部は淡橙色である。胎土・焼成とも389と酷似する。391と392は羽釜の脚部と考えられる。391は部分的に灰色を含む灰白色を呈する。一端に剥離部分がみられる



第91図 瓦器・瓦質土器・土師質土器

ことから釜部との接合部分と想定される。焼きが甘く、周辺に剥脱や欠損部がみられる。直径2.7cmほどの略円形を呈している。392は、391に比べてやや硬質に焼けている。同じく略円形で直径2～3.2cmと下のほうが細くなっている。

393は土師質土器で、口径29cmの釜である。口縁部が受け皿状になっているが、内面の口縁端近くがやや膨らんでいる。頸部は強く屈曲し、内面の稜は鋭い。胴部は丸みをおびる。口縁部は内外とも丁寧なヘラ横ナデ、胴部は内外ともハケナデだが、内面は横方向、外面は縦横に施している。浅黄橙色を呈しているが、外面にはススが付着している。胎土には灰色石・茶色石・輝石などの小石が含まれ、表面は凹凸が目立つ。焼成は良好である。これらの特徴から、紀伊産の釜と考えられる。

394は土師質土器の鉢の底部である。平底で底径7.8cm、糸切底である。底は粘土貼り付けによって段ができるほど厚くこしらえており、そのどっしりとした底から広く開きながら口縁へ立ち上がる。内面は凹凸が目立つ。灰白色を呈し、一部にコゲの痕跡がある。灰色・雲母などの微粒を含む細かい土を用いており、焼成は良く硬質である。

#### (4) 須恵質土器・土師質土器

##### 須恵質土器 (第92図 395～398)

鉢2点と播鉢4点の6点が出土している。

395と396は鉢の底部である。395は底径15.2cmのこね鉢で、糸切り離しである。底に粘土を貼り足して分厚くしている。色調が灰白色であるが、東播系須恵器の可

能性もある。396は底径11.5cmの安定した平底で、内部が膨らんでいる。内外ともヘラによるナデ整形である。

397と398は播鉢である。397は注口部分である。体部から口縁部へ開きながらまっすぐ伸びており、端部をくぼませる。底から口縁部へ向かって6条以上のかき目がみられる。398は体部の破片で内面に5条以上のかき目がみられる。

##### 土師質土器 (第92図 399～401)

ほうろくの把手3点、播鉢2点など10点が出土している。

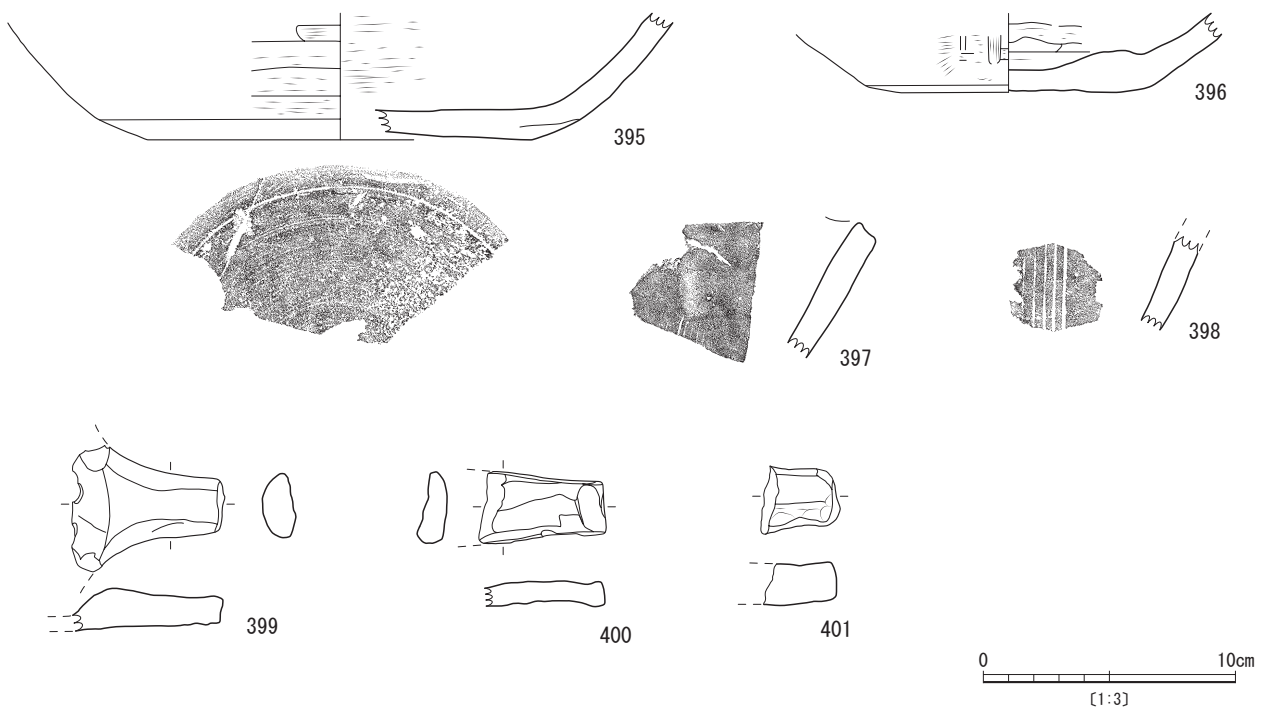
399～401はほうろくの把手である。399は長さ3.5cm、幅2～3cm、厚さ1.2cm、400は長さ5.0cm、幅2～3cm、厚さ1.0cmである。401は把手の端部で、幅2.2～2.7cm、厚さ1.6cmである。いずれも浅黄橙色を呈し、硬質である。

#### (5) 国内産陶器

中世の陶器には中国製のものと、国内産のものがある。国内産のものには東播系須恵器やカムイヤキ・備前焼などの須恵器系のもと、常滑焼・瀬戸などの瓷器系のもとがある。器種には甕・壺・鉢・卸皿・播鉢などがある。

##### 東播系須恵器 (第93図 402～第98図 475)

東播磨地域にある神出・魚住などの窯で焼かれた須恵器が多く出土している。その大半はこね鉢と呼ばれる片口鉢で破片数にして435点ある(接合できたものは1点として計上)。他に甕が4点出土している。溝状遺構8号(第60図 159)や火葬土坑1号(第71図 187)では大きな破片も出土した。



第92図 須恵質土器・土師質土器

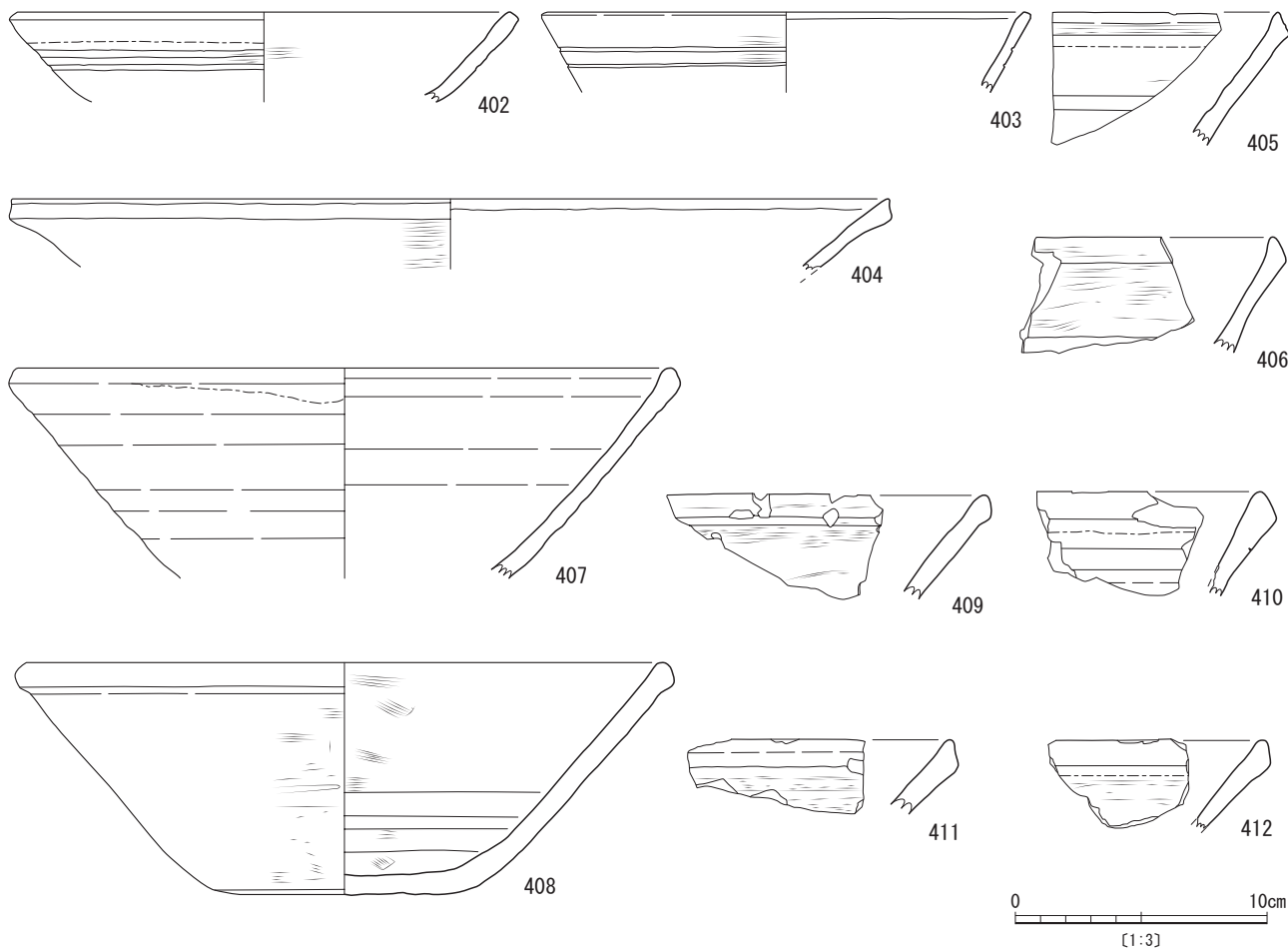
片口鉢 (402~472) : 口縁部は三角形となるもの、玉縁状となるものなど多様である。胴部はやや丸みを呈するものと、直になるものがあり、底部も屈曲気味に立ち上がるもの、丸みをもって立ち上がるもの、底を分厚くして段をもつものなどがある。ここでは主として口縁形態により分類した。

402~404 は小型のものである。402・403 は口縁端部が矩形となるもので、口径は 402 が 20.2cm, 403 が 19.4cmである。402 は胴部上半の凹凸が顕著で、全体的な色調は灰色を呈しているが、口縁部は暗青灰色で一部は光沢がある。403 は上半に 2 条の浅いくぼみがある。灰色を呈しており、口縁部近くは暗く、口唇部には自然釉がかかっている。404 は、口径 35cm と大きい外へ強く開くもので、体部は薄い作りとなっている。口唇部はややくぼんでいる。403 がやや軟質だが、他は硬質である。

405~423 は内面が口縁部へ向かってまっすぐ伸びるか、端部がややくぼむものである。硬質に焼けているものが多い。405 は薄い作りで端部を三角形に切り取っている。内面・外面とも浅いくぼみがみられる。406 も同様の作りだが、外面はやや丸みを呈している。407 は口径 26.6cm で、口縁端は内面が内反気味のやや丸みをおび

た三角形を呈している。内外とも調整は丁寧で、凹凸は少ない。褐灰色を呈しているが、口縁部外面は光沢のある黄味をおびた釉がかかっている。白色石・石英・鉄分を多く含み黒粒も含まれている。408 は復元口径 26.2cm, 底径 10.4cm, 高さ 9.2cm の鉢である。丸みをもった平底からまっすぐ開きながら立ち上がり、口縁端部はやや外へ張り出す。口唇部は丸みをもつ。内外ともハケ状工具による横ナデで仕上げる。内面の底近くには使用痕がみられる。409~412 も断面が三角形となる破片である。409 は外面に段があるものの、内外面ともほぼまっすぐ伸びている。410 は端部が分厚くなっており、外面に沈線がみられる。口縁上面は使用痕が顕著である。411 は口唇部に浅いくぼみがみられ、胎土には 5mm 大の礫もある。412 は灰色を呈しているが、口縁部は光沢ある暗灰色を呈している。

413 は口径が 28.8cm の破片で、口縁端が外へ張り出しており、口唇部には浅いくぼみがある。胎土には鉄分も含み、色調は灰色だが口縁部はやや暗い。414 は口径が 31cm で、口唇部は三角形に切り取っている。内外とも浅い凹凸があるが、内面がやや目立つ。胎土内の小礫は 6~8mm 大のものもある。415・416 は端部がやや丸みを



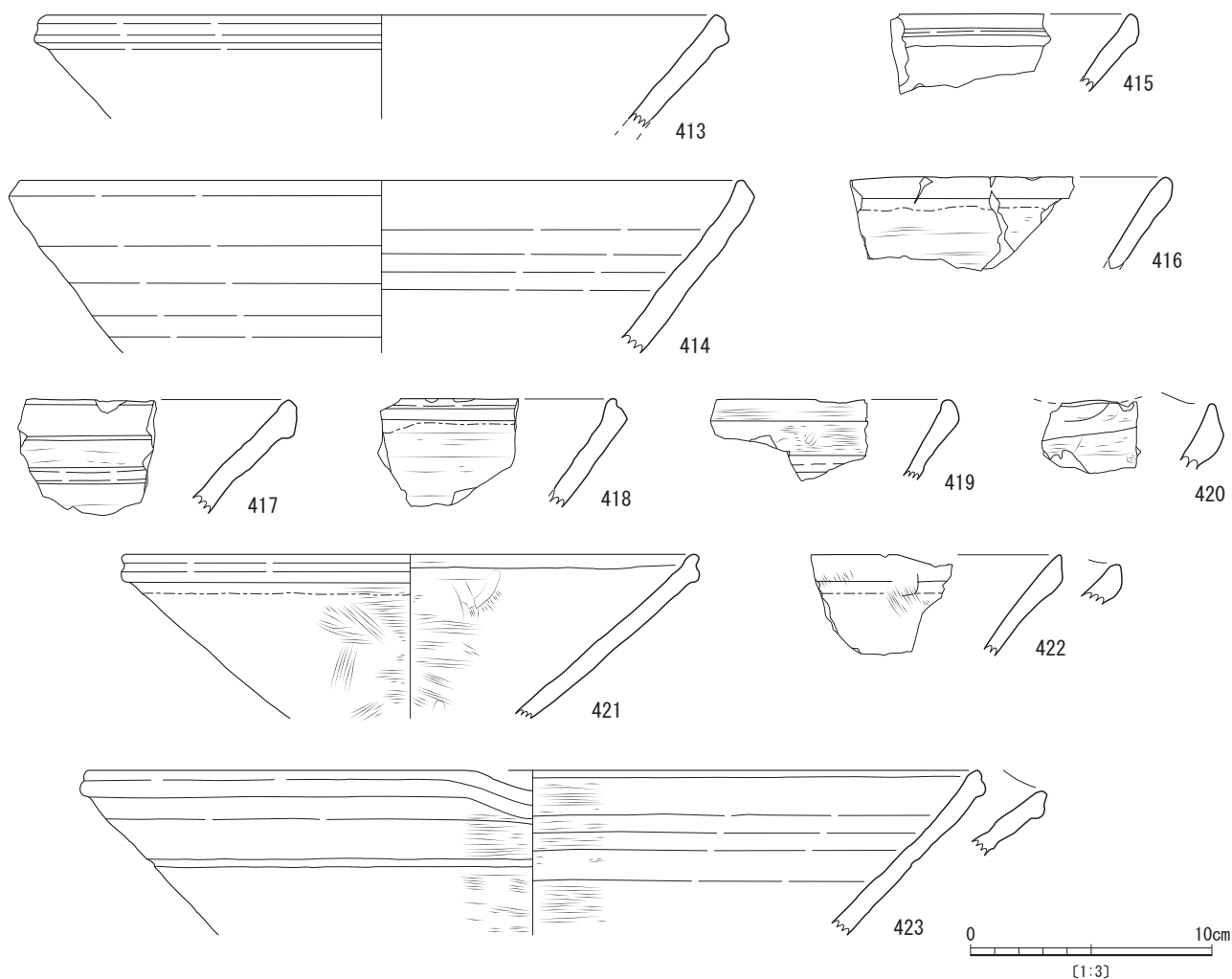
第 93 図 東播系須恵器 (1)

もっている。415は端部がやや下へ広がっているが、その下には浅いくぼみがみられる。417~419の内面もほぼまっすぐ伸びている。417は外面がやや下がっており、口唇部上面は使用による摩耗が目立つ。灰色を呈しているが、口縁部は光沢のある暗オリーブ灰色を呈している。418は内面端部近くがややくぼんでいる。三角形に切り取られた口唇部上半には浅いくぼみもみられる。419も内面がややくぼんだ口縁部で、外面は丸みをおびている。420・422は注口部分で、ともに内面がやや直行気味で口唇部も三角形に切り落している。420の口縁部外面は光沢のある青黒色を呈している。421・423は口唇部に凹線状のややくぼんだ部分がある。421は復元口径24cmとやや小型で、内面に縦・横あるいは斜方向のハケ目がみられる。423は口径37.6cmで、注口がみられる。口縁端は内外に張り出している。胎土に含まれる石は細かいが、5mm大のものもある。

424~431は内側がやや凹むタイプである。424は口径26.2cm、底径11.6cm、高さ8.2cmで、丸みをおびた底部を呈している。口縁内面はくぼんでおり、外面は三角形

に切り落とし、やや幅広となっている。底は糸切り離しのあとナデており、貼り付け痕もみられる。内外ともハケ目、ヘラナデで仕上げられており、外面に1条の凹線がみえる。内面の下半部は磨り減っており使用痕が顕著に観察される。白色石・黒色石・石英・灰色石・茶色石などの細石が含まれるが、6mm大の小石もみられる。425は口径が35.4cmあり、内外とも凹凸が目立つ作りである。口縁端はやや膨らんで口唇部には浅いくぼみがみられる。内面の胴下半部には使用痕がみられる。426は、口径33.6cmで口縁端が内外にやや膨らむ。胎土には5mm大の小石も含まれている。427はやや立ち気味の器形をしており、口縁外面は光沢のある暗灰色を呈している。429・430は口縁端がやや水平気味となる器形を呈し、内外面とも凹凸が目立つ。431は注口があるもので、口唇部には凹線が巡る。

432~442は内面に幅広いくぼみがみられ、外面も上下に張り出して、幅広い直線あるいは玉縁状となるものである。432は、口径25cm、底径9.6cm、高さ8.6cmで注口がある。器形はやや丸みをおびて、口縁端内面に段を有



第94図 東播系須恵器(2)

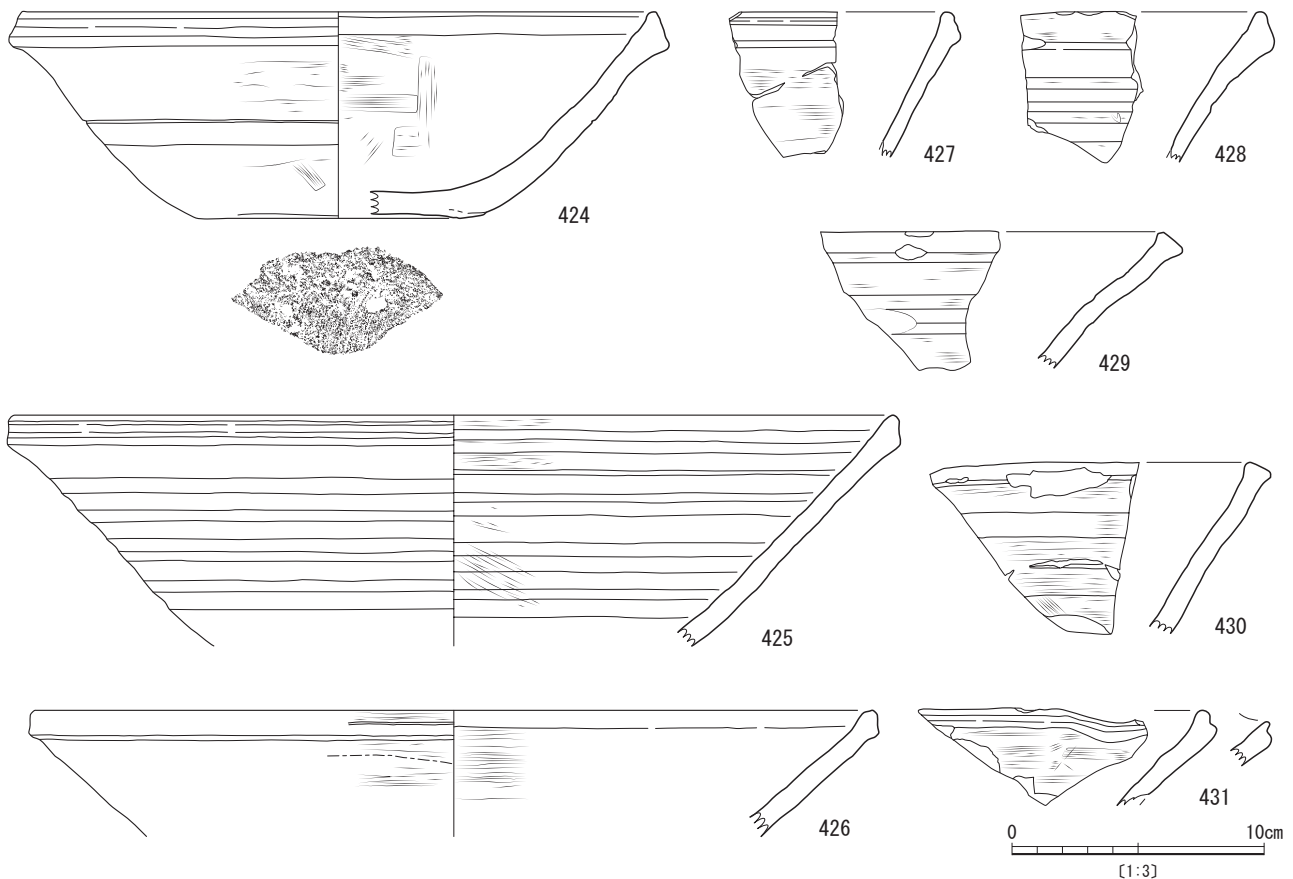
し、外面は玉縁状を呈している。底から比較的まっすぐに開いて立ち上がる。内外ともヘラナデで仕上げているが、外面の上半部は輪積み痕が4段ほど残っている。下半部から底にかけては丁寧なナデ調整がされる。内面には使用痕が目立ち、滑らかである。他の破片と異なり浅黄橙色を呈しており、軟質である。433~436は、内面がくぼむ玉縁状の口縁である。433の上面は摩耗しており、口縁外面の釉が銀色状の光沢を呈する。胎土に6mm大の小石がある。434・435は、口縁端がやや膨らみ口縁上面がやや水平となる酷似する器形をしている。434はやや焼きが悪く灰黄色を呈しているが、口縁部は黄灰色となる。435は口唇部に浅いくぼみがみられる。436は上面が欠けており、灰色を呈しているが、口縁部外面は光沢のあるオリーブ黒となる。薄い作りである。437は口径22.6cmで、口縁上面が擦り切れている。438・439はともに口縁内面端の欠損が目立つ。440は重ね焼きの痕跡が口縁外面下部に顕著に残っており、もっとも上に置かれていたものと考えられる。441は上面が使用によって非常に摩耗している。442は、上面の欠損が目立ち灰色を呈しているが、口縁部は光沢のある黒褐色で淡黄色の胡麻が付着している。

443~457は、口縁端部が丸みを帯びやや軟質に焼けているものである。443は口径25cmで、注口がある。外面

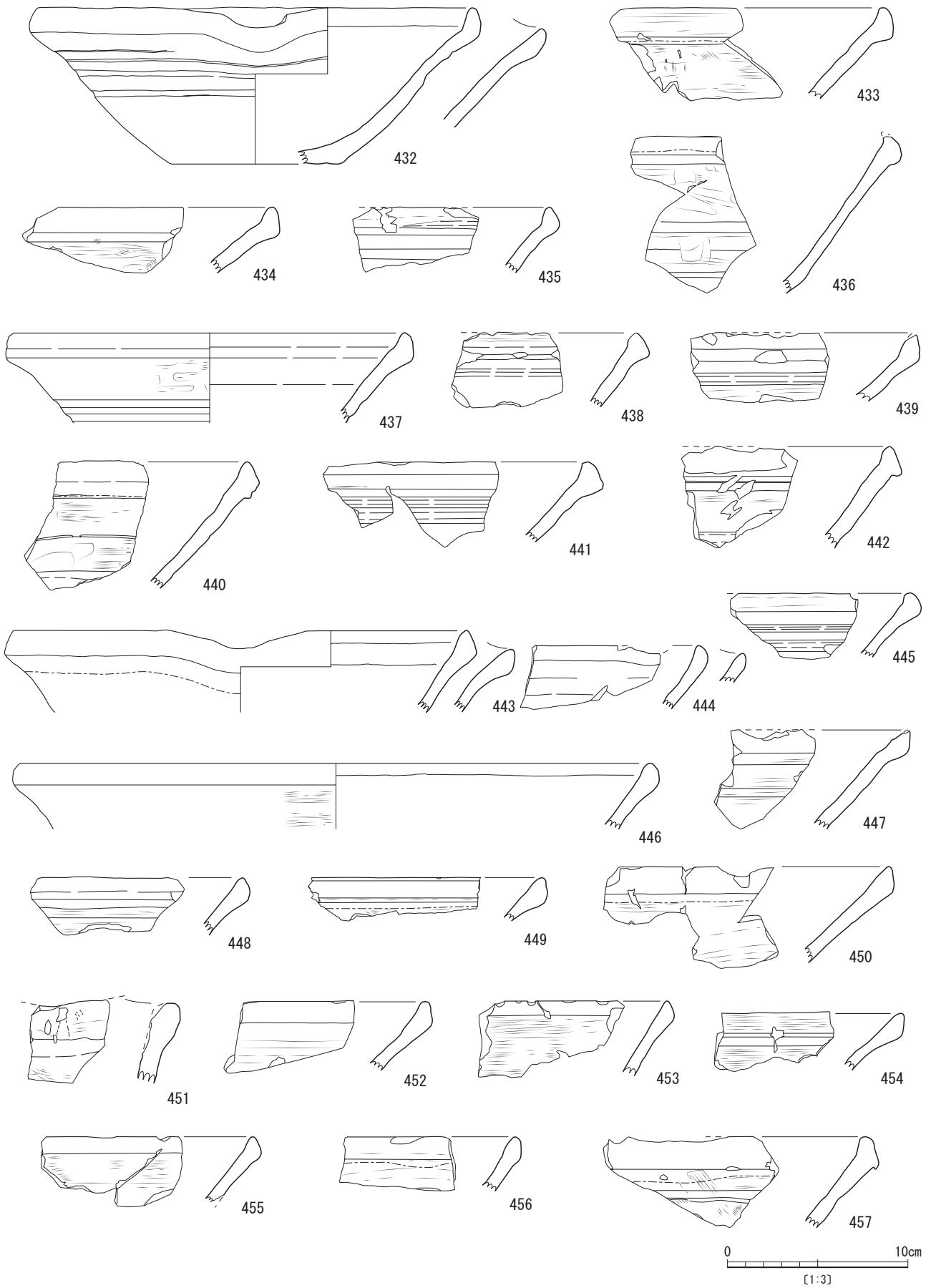
は直線的に開くが、口縁部で外へ膨らみ分厚い。444は薄い作りで、口縁部があまり膨らまず注口をつくる。内面にコゲ痕らしきものがある。445はやや玉縁状となる。446も玉縁状口縁となるもので、口径36cmである。胎土に6.5mm大の小礫がある。447は上面が薄く欠損が目立つ。内面にスス状のものが付着している。448~450は内面のくぼみが浅い。449の口縁外面は光沢ある青黒色を呈し、胎土には4~5mm大の礫を含む。450も口縁外面がくすんだ青黒色をし、上面は使用により摩滅している。451は瓦質を呈した注口部分で、内外とも欠損が多く、特に内側が目立つ。452~456も内面のくぼみは浅く、外面は丸みをおびている。453・455の口縁上面は欠損や摩滅が目立つ。456は口縁部の外への膨らみが目立たない。457は口縁上面の欠損が目立ち、下面は小さく突出している。胎土に6mm大の小礫を含んでいる。

458~472は底部である。糸切り離しで、器形は底からまっすぐ外へ開いて伸びるものと、丸みをもって伸びるもの、底に粘土を貼りつけて分厚くしているものがある。

458~460は安定した平底から直線的に外へ開く。底径は458が10cm、459が9.3cm、460は12.6cmである。458は、焼成は良好だが内面と底部の広い範囲に剥脱がみられる。胎土に黒っぽい粘土が含まれている。459・



第95図 東播系須恵器(3)



第96图 東播系須惠器(4)



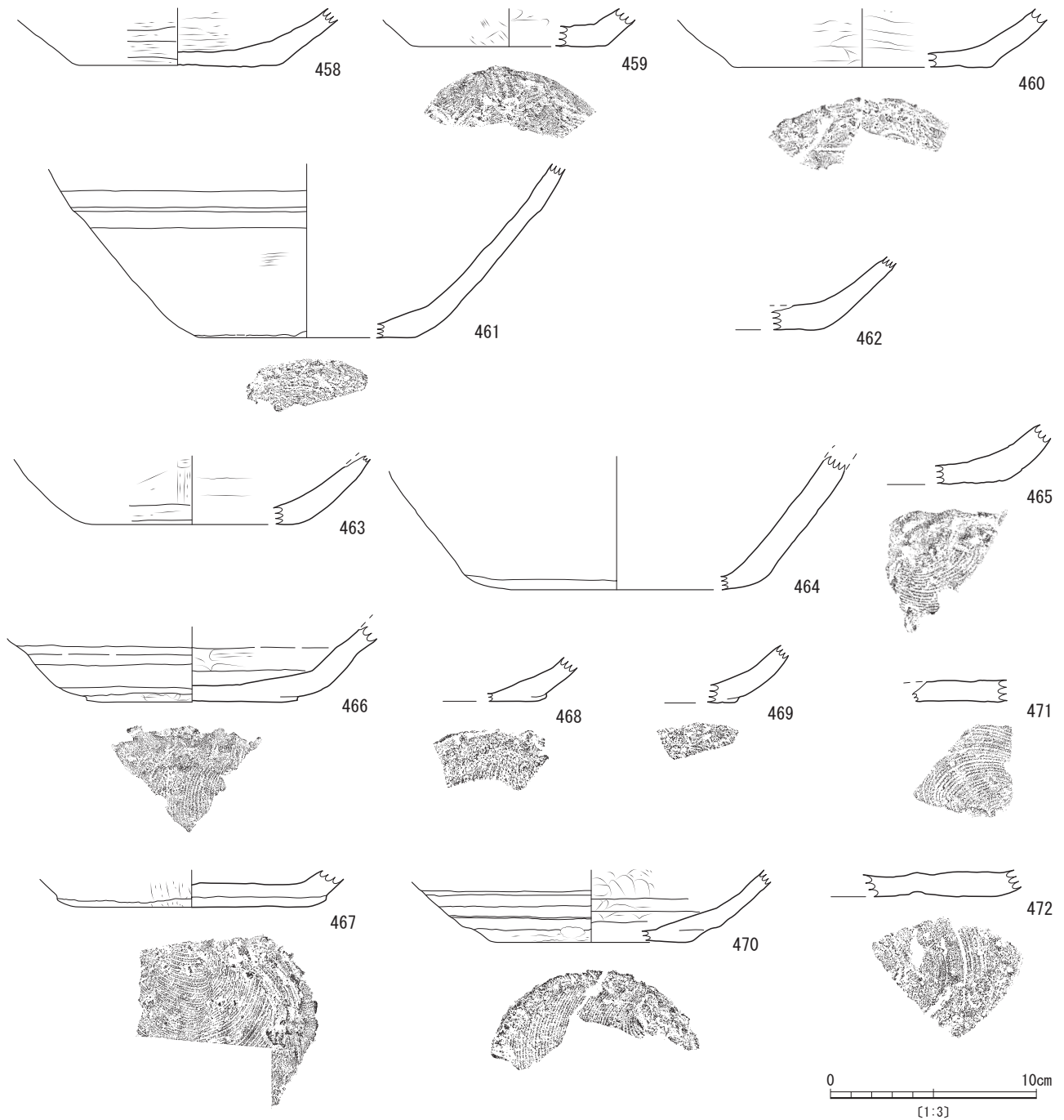
460とも糸切り離しのあと、ヘラでナデている。

461～465は丸みをおびた底部である。461は底径10.6cmで、底は繊維状工具でナデている。463は底径10.2cmで、内面には使用痕がみられる。464は立ち上がりが不明なため底径がはっきりしないが、14cmほどと考えられる。内面・底とも使用による摩耗がみられ、軟質のためか外面も摩耗している。465も軟質で内面は使用痕が目立つが、糸切り離し痕は良く残っている。

466～470は、底に粘土を貼り付けて分厚くしているもので、底からの立ち上がり部分は丸みをおびて段がみら

れる。466は底径10.2cmで、内面と内底面は使用による摩耗が著しい。467は底径13.0cm、厚さ1.2cmである。468・469は外面の貼付部がくぼんでおり、468の内面は使用による摩耗痕がみられ、底には砂目跡がある。470は小形で底径が9.8cmしかなく、底の端部が摩耗している。底近くの外面には浅い凹線がみられ、胎土は白色石・灰色石・輝石などで構成され、8mm大の礫も混じる。

471・472は底面で、472の内面は使用痕がみられ、外底には切り離し後に付いたと考えられる棒状圧痕がみられる。



第97図 東播系須恵器(5)

甕 (473~475) : 473 は口径 21.6cm の口縁部片である。頸部から外反して口縁部へ至り、端部は矩形を呈している。内面の端近くの上面は浅くくぼんでいる。外面には凹線もある。瓦質に焼けており内面は剥脱が目立つ。青黒色を呈しているが、内面の一部は灰白色である。474 は頸部から肩部へかけての、475 は肩部の破片である。外面には横あるいは斜めの繊細な条痕タタキが施され、内面の当て具痕は同心円で、そのあと横方向ハケ目でナデ消されている。頸部外面はヘラナデで調整されている。焼成は良いが内面に剥脱が目立つ。

#### カムイヤキ (第 98 図 476~480)

8 片出土している。いずれも壺の破片で、外面は長方形タタキ、内面は正格子当て具痕があり、そのあとヘラで丁寧なナデている。特に内面の当て具痕は残りが悪い。底は上げ底となる安定した平底で、直径が 13cm ほどである。底は丁寧にナデている。色調は灰色で、内面は暗赤褐色を呈している。白石・輝石・茶石などの細かい礫を含んだ胎土で、焼成は良い。

#### 国内産陶器の分布状況 (第 99 図)

東播系須恵器は F~G - 41~43 区の東向き斜面、I~K - 36~38 区の東南向き斜面、D~K - 29~32 区周辺の谷部、E・F - 26・27 区の北西向き斜面、D~H - 20~22 区周辺の谷部あたりで出土しているが、D~K - 29~32 区周辺で特に多数出土している。

備前焼は広い範囲で出土しており、集中場所はない。

常滑焼も広い範囲で出土しているが、29 区以西で多く出土しており、30 区以东では少ない。

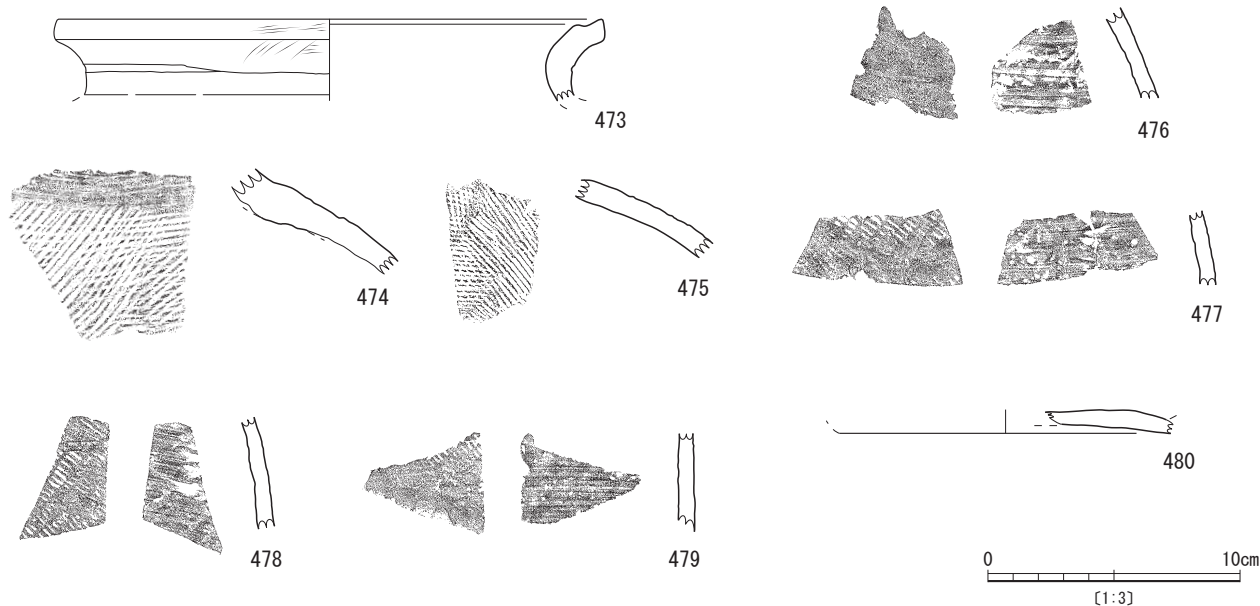
#### 備前焼 (第 100 図 481~498)

破片が 59 点出土しており、器種には播鉢・壺・甕がある。多くは播鉢で 51 点、他に壺 4 点、甕 4 点がある。祭祀遺構 2 号で出土した完形品 (第 49 図 100) もあり、溝状遺構 7 号でも多くの破片が出土している (第 58 図 139・141~146)。

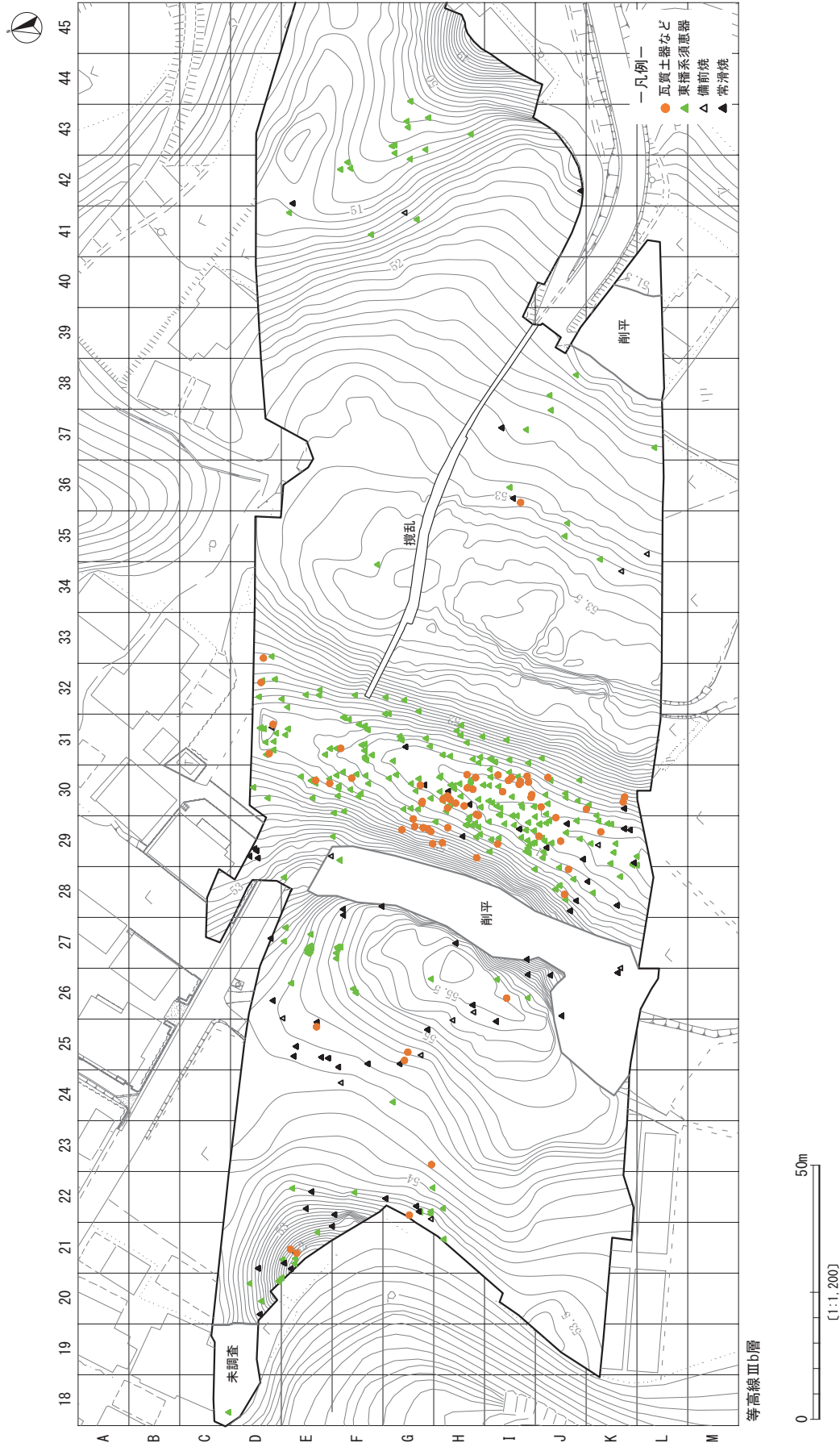
播鉢 (481~493) は口縁形態から 1 類~5 類に分けることができる。

**1 類** (481・482) : 胴部から口縁部へまっすぐ伸び、口縁端が下部へわずかに伸びる。481 は内面に 5 条単位のかき目があり、内外ともヘラ横ナデ調整である。外面が赤褐色、内面が赤灰色を呈し、内面には胡麻が付着している。482 は端部まで伸びる 8 条単位のかき目があり、外面に浅いくぼみがある。胎土は鉄分を有し白色石や茶色石などの細かい石を含む土で、暗青灰色を呈し、内外に胡麻が付着している。

**2 類** (483~486) : 1 類に比べやや外へ広がり、内側がやや内反する。483 は 8 条以上の単位の子目がある。褐灰色を呈しているが、口縁部はやや黒みが増す。484 は赤褐色を呈しており、胎土には白色石・黄白色石・石英など細かい石を含んでいる。485 は注口部分で、6 条単位のかき目がある。灰赤色を呈し、口縁部に淡黄色の胡麻が付着している。胎土は白色石や茶色石などの細かい石を含んでいるが、1 cm 大のものも入っている。486 は口縁部近くの破片で、9 条以上ある細いかき目は 483 とよく似ている。



第 98 図 東播系須恵器 (6)・カムイヤキ



第 99 図 国内産陶器分布図

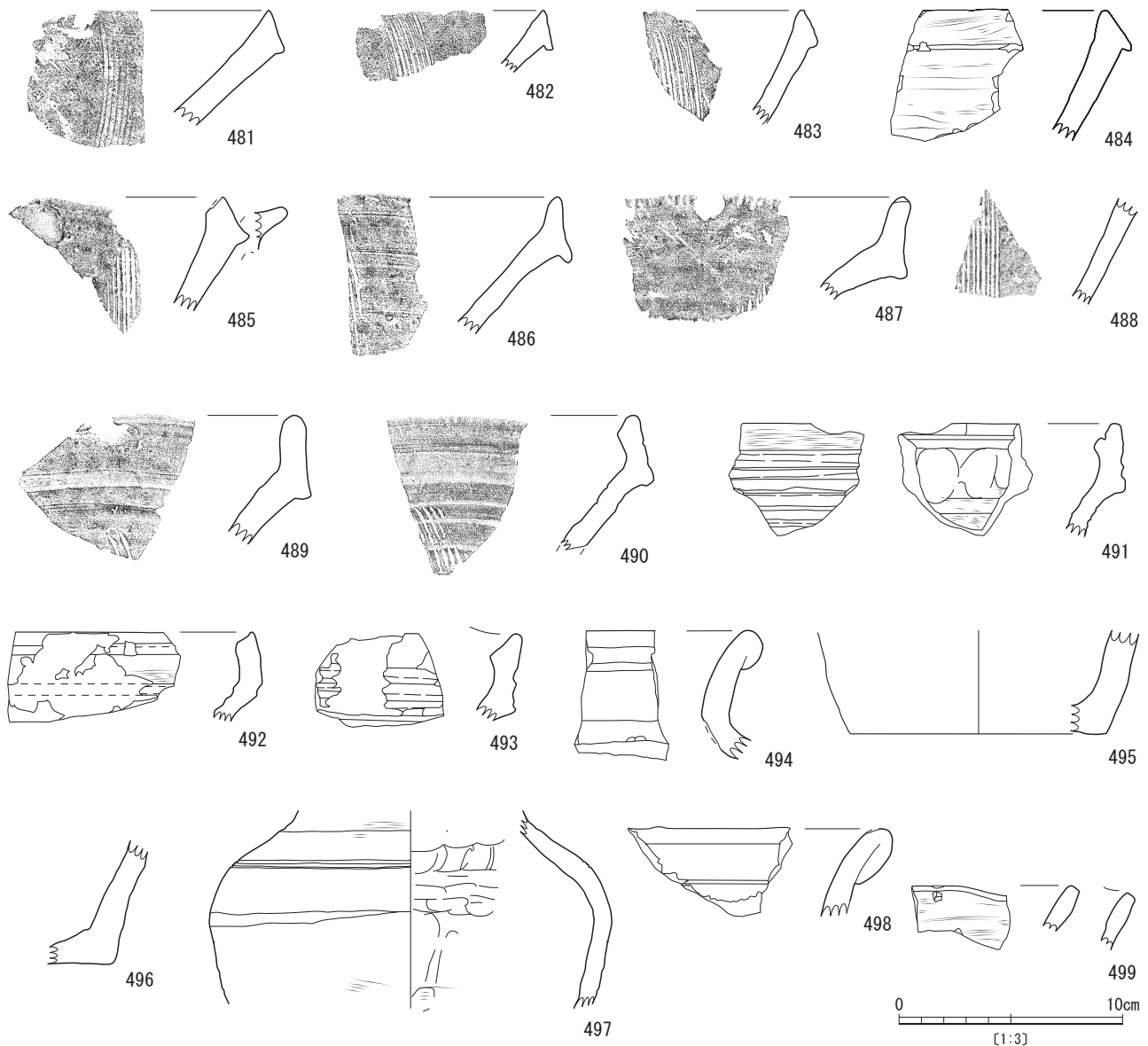
**3類** (487~489) : 口縁外面がややくぼんでおり、端部は上下に広がっている。頂部は丸みをおびている。487はなかでも下への広がり大きい。また、頂部に浅いヘラ刻みが施される。胎土中には1.4cmもある大きな礫が含まれている。489の内面は横方向に凸凹がある。橙色を呈しているが、外面の口縁は灰赤色を呈し、胡麻が付着している。

**4類** (490・491) : 口縁端部が上下に広がっているが、外面にはくぼみがある。490は口縁頂部が内側へ傾いており、口縁外面には2条の浅いくぼみがある。胴部内面には凹線状のへこみがあり、かき目は6条ある。使用痕跡がみられ、滑らかである。外面にはくぼみがみられる。灰赤色を呈しているが、口縁部外面は褐灰色を呈し、胡麻が付着している。491は、口縁頂部に1条の沈線、口縁外面に2条の凹線がある。また胴部外面に2条の沈

線、内面にはくぼみがある。

**5類** (492・493) : 口縁部が逆L字状に屈曲し、外面には凹線がある。頂部は内傾する。ともに外面の欠損が顕著で、492は内面の欠損も目立つ。492は内面に2条、外面に1条の凹線があり、外面には浅いくぼみも2条ある。493は注口部分で、外側に3条の凹線があり、内側には胡麻が付着している。

壺 (494~497) は玉縁口縁で平底となる。494は口縁部から肩部の破片で、口縁部は外へ折り曲げて断面が正円形に近い形状となる。頸部は外傾し、肩は外へ膨らんでおり、胡麻が付着している。497は肩部から胴部の破片で、肩部に3条の浅い沈線がある。破片上端には浅い段もある。最大径18.0cm。内外とも横方向のヘラナデで仕上げ、外面は暗灰色・灰褐色、内面は褐灰色を呈し、上部には浅黄色の胡麻が付着している。495・496は安定



第100図 備前焼

した平底である。495は底径11.5cm、白色石・灰色石・石英など細石を含む胎土だが5mm大の石粒も含まれている。496は、外面は縦方向、内面は横方向のヘラナデである。外面と底には胡麻が付着している。

甕(498)は口縁部片で、外へ折り曲げて幅の広い玉縁状を呈している。内面にはぶい橙色・赤灰色を、外面は暗赤褐色を呈しているが、口縁部外面には緑がかかった自然灰釉がかかっている。

#### 産地不明の陶器(第100図499)

499は端部が矩形となる鉢の口縁部破片で、注ぎ口がある。灰色を呈し、口唇部には灰釉がかかっている。

東播系須恵器と類似しているが、検討の余地を含むため産地不明とした。

#### 常滑焼(第101図500~510)

112点出土している。器種は壺と甕で、それぞれ3点と109点である。

壺(500~502)は肩が張り、安定した平底である。500・501は同一個体と考えられる。横方向のヘラナデで仕上げているが、内面には布目のある当て具痕が残っている。外面には7条の櫛描き波状文と6条から7条の櫛描き横線文がみられる。ぶい赤褐色を呈し、外には胡麻が付着している。502は直径7.6cmの平底で、底はやや凹凸が目立つ。内外とも横方向のヘラナデで仕上げ、内面には浅いくぼみがある。灰色を呈しているが、内面には淡黄色の自然灰釉が付着している。

甕(503~509)は口縁がわずかに上下に張り出し、底径はやや小さい。503は肩から内傾して立ちあがり、端部は丸みをおび、わずかに上へ伸びる。ぶい褐色、あるいは暗赤褐色を呈しているが、内外とも灰オリーブ色の自然灰釉が厚く付着している。器面の空気が膨張し、気泡がみられる。504の口縁端は下部へわずかに伸びている。灰色を呈しているが、内外とも灰オリーブ色の自然灰釉が付着している。505は焼きぶくれのみられる肩部で、褐灰色・赤褐色を呈しているが、外面上半は暗オリーブ色、下半は赤色の厚い自然灰釉が付着している。胎土には鉄分が含まれている。506は胴の上半から下半への屈曲部で、やや薄手の作りである。内面は褐灰色、外面は暗赤色を呈し、ぶい黄色の自然釉がかかっている。

507~510は底部である。507は底径23.0cmで、他に比

べて垂直に近い立ち上がりとなっている。胎土には白色石・灰色石・茶色石などを含み、7mm大の石もある。内底には灰白色の胡麻が付着している。508は底に繊維状の圧痕があるもので、灰黄褐色を呈しているが、内面には明オリーブ灰色の自然灰釉がかかっている。胎土に白色石・灰色石・石英などを含んでいるが、1.3cm大の小石もある。509・510は安定した平底から外へ広がる器形である。底径は509が16.0cm、510が16.0cmである。510はやや上げ底となっており、繊維痕もみられる。底が外へ張り出した部分もある。器形は、509はまっすぐ外へ伸びるが、510はやや丸みをおびる。なお、510の破片の一部は遺物集中1号から出土している。周辺からの流れ込みの可能性が高い。

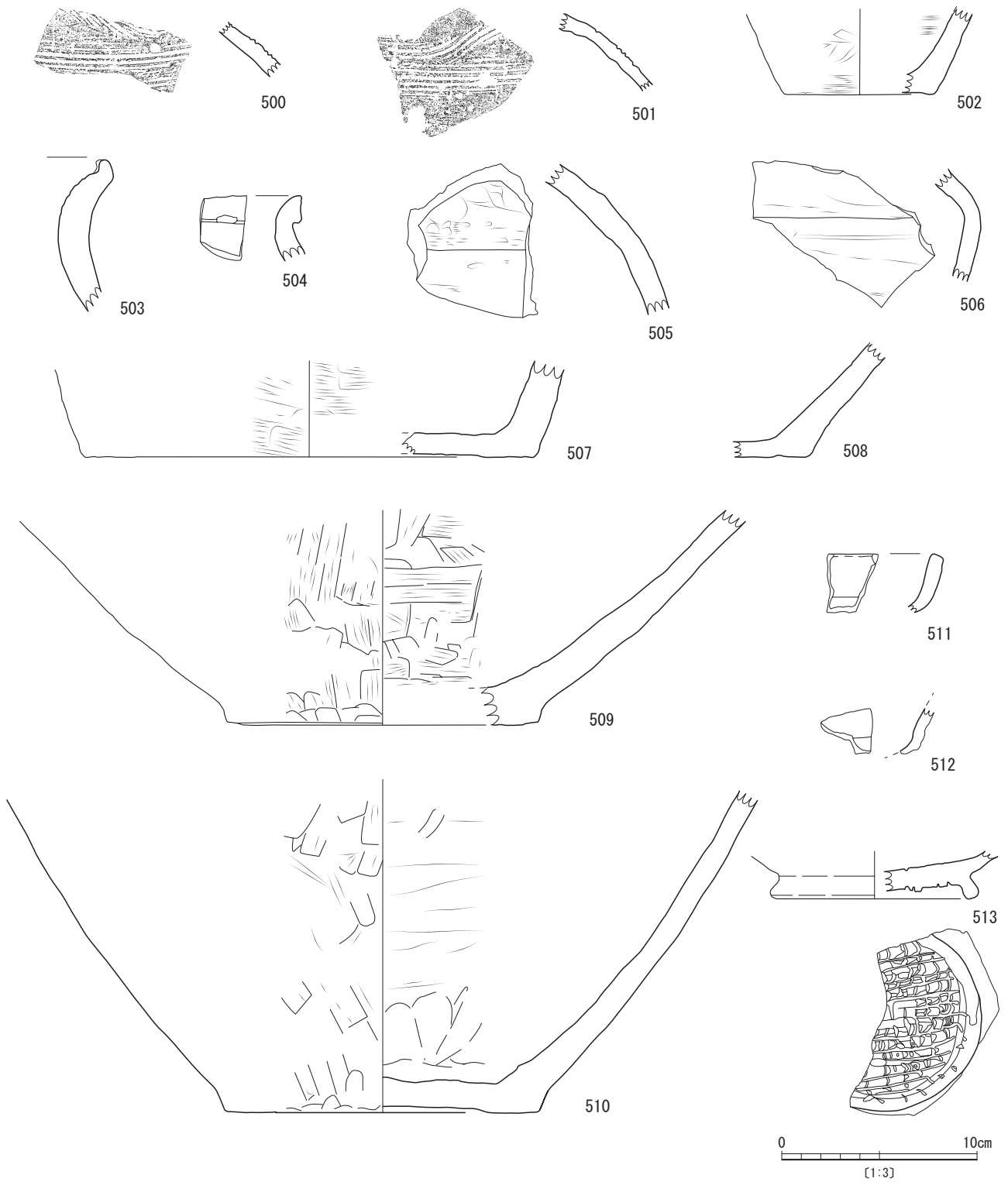
#### 灰釉陶器(第101図511~513)

破片が3点出土している。

511と512は卸皿の破片である。511は口縁端部が丸みをおび、内湾する破片である。底部から丸みをもって、やや外へ開きながら立ち上がる。厚さ8mmほどと分厚く、底が欠けて卸目など確認できないが、高さは3cmを超える。ヘラで横方向にナデている。内外とも薄く釉がかかり灰白色を呈している。白色石などの細かい石を含んだ細砂質土を用いて、焼成は良い。512も同様の器形だが外面が欠損している。オリーブ灰色を呈している。この2点はだいたい離れた地点で出土しているが、形状・胎土等から同一個体の可能性もある。

513は高台直径が10.6cmある大型の台付皿で、外底部に卸目のある底卸目皿である。口縁部が欠けているが、高台はやや外へ踏んばっており、端部が丸みをおびている。内外とも丁寧なヘラナデで、内底中央部に丸く3条ほどの細沈線がみられる。地色は褐灰色を呈し、その上に光沢のあるオリーブ灰色の釉がかかっている。内底には4か所に目跡がみられる。外底は深いヘラ描きの卸目が正格子状に刻まれ、露胎となる。線は高台近くまでいっぱい引かれているが、使用した形跡は余りみられない。細かい白色石などを含んだ良質土を用いているが、中には7~9mm大の白色小石もある。焼成は良好である。

これらはいずれも古瀬戸で、511・512が13世紀後半、513が14世紀初頭頃のものと考えられる。



第101图 常滑烧·灰釉陶器

**(6) 磁器**

磁器はいずれも中国大陸産のもので、青磁・白磁・青白磁・染付の4種がある。青磁は生産地によって同安窯系・龍泉窯系・磁窰窯系に分かれるが、もっとも多いのは龍泉窯系で、磁窰窯系のもは1点しかない。器種には碗・皿・大皿・壺・盤がある。12世紀頃から16世紀のものである。

白磁は口縁部の形状によって、玉縁状・端反り・外反などに分かれる。染付には碗と皿があり、口縁部や底部の形状によって分類ができる。

**同安窯系青磁**

釉色がやや黄色味の強い福建省同安窯系青磁の器種は碗と皿・大皿がある。ともに外面体部下半には施釉していない。碗が30点・皿が26点・大皿が1点出土している。

**①碗 (第102図 514~527)**

口縁への立ち上がりが内弯気味になるもの(1類)と、わずかに外反させるもの(2類)とに大別できるが、これらは外面・内面が無文のものと同有文のものにより、小分類できる。

**1類 (514~516)**

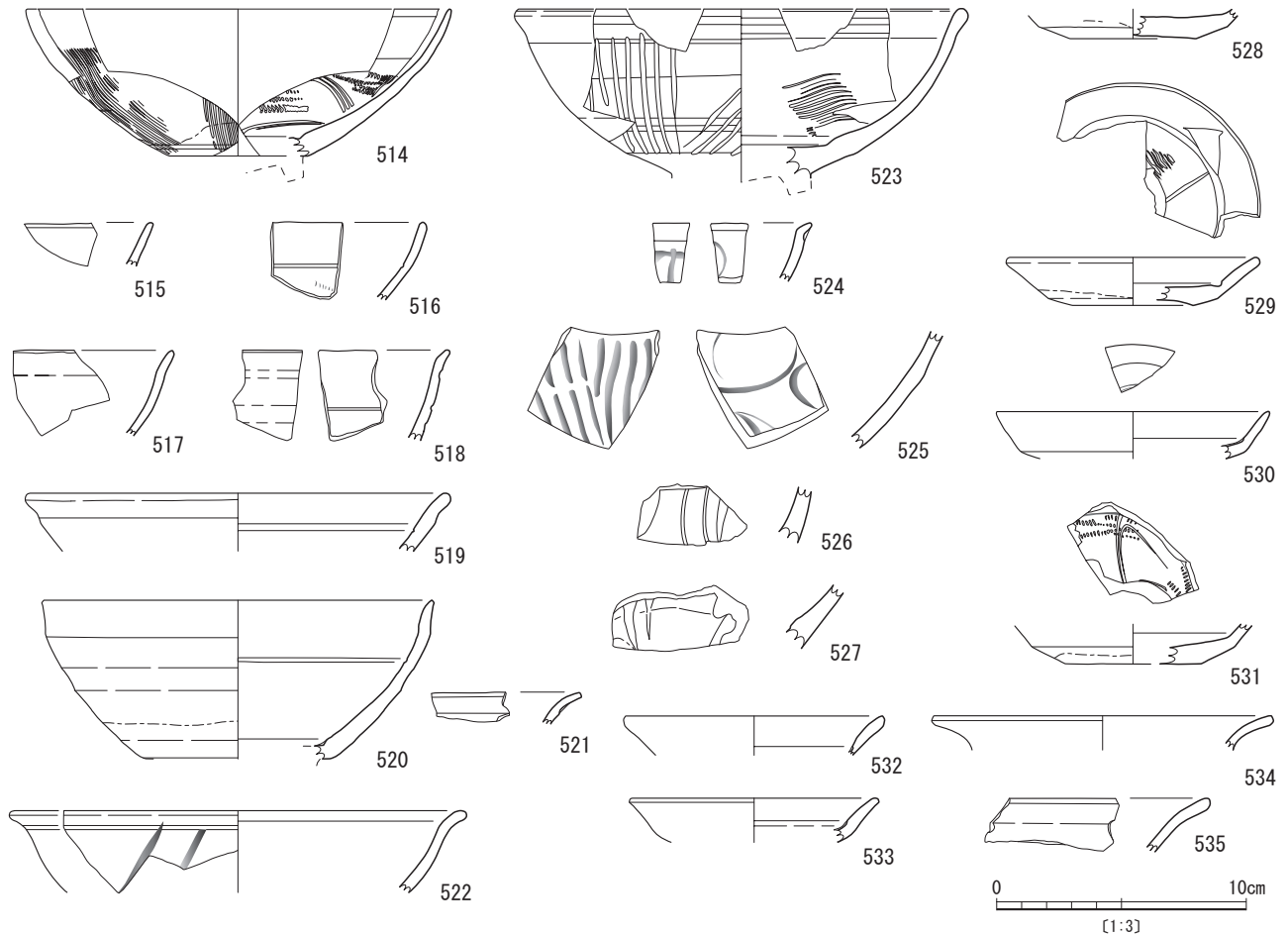
口縁部がやや内弯するものである。514は高台を欠いているが、6分の1ほどの破片である。口径17cm、底径

5.5cmほどで、丸みをもった器形をしている。口縁に比べて底部近くは太くなり、内底見込みと体部との境には段を有している。内外面とも細かい櫛目を有するもので、外面は縦方向の、内面は弧状の線描きと横向きの押圧文を施している。515は内外面とも無文で、直に近く外傾している。516は内面に横方向の細沈線と櫛描き文とがある。

**2類 (517~525)**

口縁部がわずかに外反するものである。内外とも無文のもの(517・518)、内面のみ有文のもの(519・520)、外面のみ有文のもの(521・522)、内外とも有文のもの(523~525)とがある。

519・520は内面に浅い沈線のあるもので、519は2条、520は1条である。520は口径が15.6cmあり、内底見込みと体部との境には段がある。519・520とも釉切れや貫入がある。521・522は外反度がやや強く、521は横方向、522は斜方向の浅い沈線がみられる。523は口径18.1cm、底径5.0cmで、内弯しながら、口縁端近くでわずかに外反する器形である。口縁付近に比べ、底部付近は分厚くなり、内底見込みと体部の境には段がある。外面には縦あるいは斜方向の粗い櫛描文が、内面には波状の櫛描文がある。524・525は接合できないが、同一個体と



第102図 青磁(1)

考えられるものである。口縁端付近で強く外反している。外面は縦方向の幅広櫛描文、内面はヘラ状の施文具により花文が描かれている。

526・527は1類か2類か不明だが、底部近くの破片である。526は外面に幅広の櫛描文がある。527は内底見込みと体部との境に段のある破片で、外面に片彫りの縦方向平行線がある。

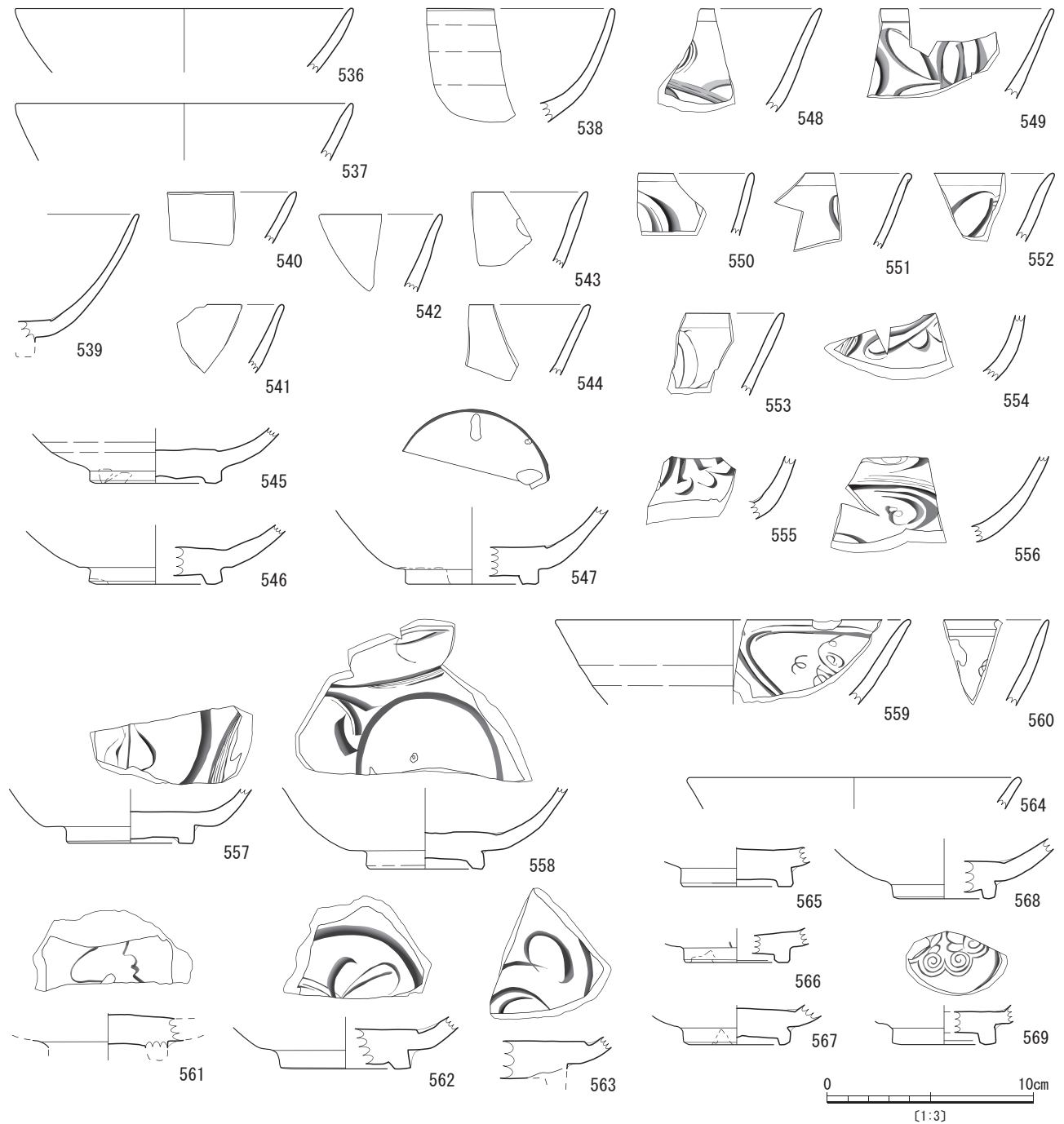
②皿 (第102図 528~534)

いずれも平底で、体部と見込みの境に段を有し、体部中位で屈曲し、外反気味に口縁へ至る器形をしている。内外とも無文のものと、内面に文様を有するものがある。

528は内外とも無文である。ややあげ底になっており、底径5.0cmである。

529~531は内底部に文様を有するものである。529は口径10.2cm、高さ1.9cm、底径4.8cmで、内底に櫛によるジグザグ文と、ヘラによる片彫りがみられる。530は片彫り文がみられる。531は底径5.4cmで、内底部にヘラによる片彫り文と、櫛によるジグザグ文がみられる。

532~534は無文か有文か不明である。532は口径10.4cmで、体部上半がやや分厚くなっている。533は口径10.0cmである。534は外反度の強いもので、口径が13.6cmある。



第103図 青磁(2)



③大皿 (第 102 図 535)

535 は部中央から強く外反する特殊な皿である。

龍泉窯系青磁

龍泉窯系青磁は形状、文様の有無、文様の種類等によって分類されるが、当遺跡では大きく碗を 7 種類、皿を 2 種類に分け、他に坏・小碗・盤などがある。碗が 418 点、皿が 48 点、坏が 1 点、小碗 3 点、盤 1 点がある。

①碗

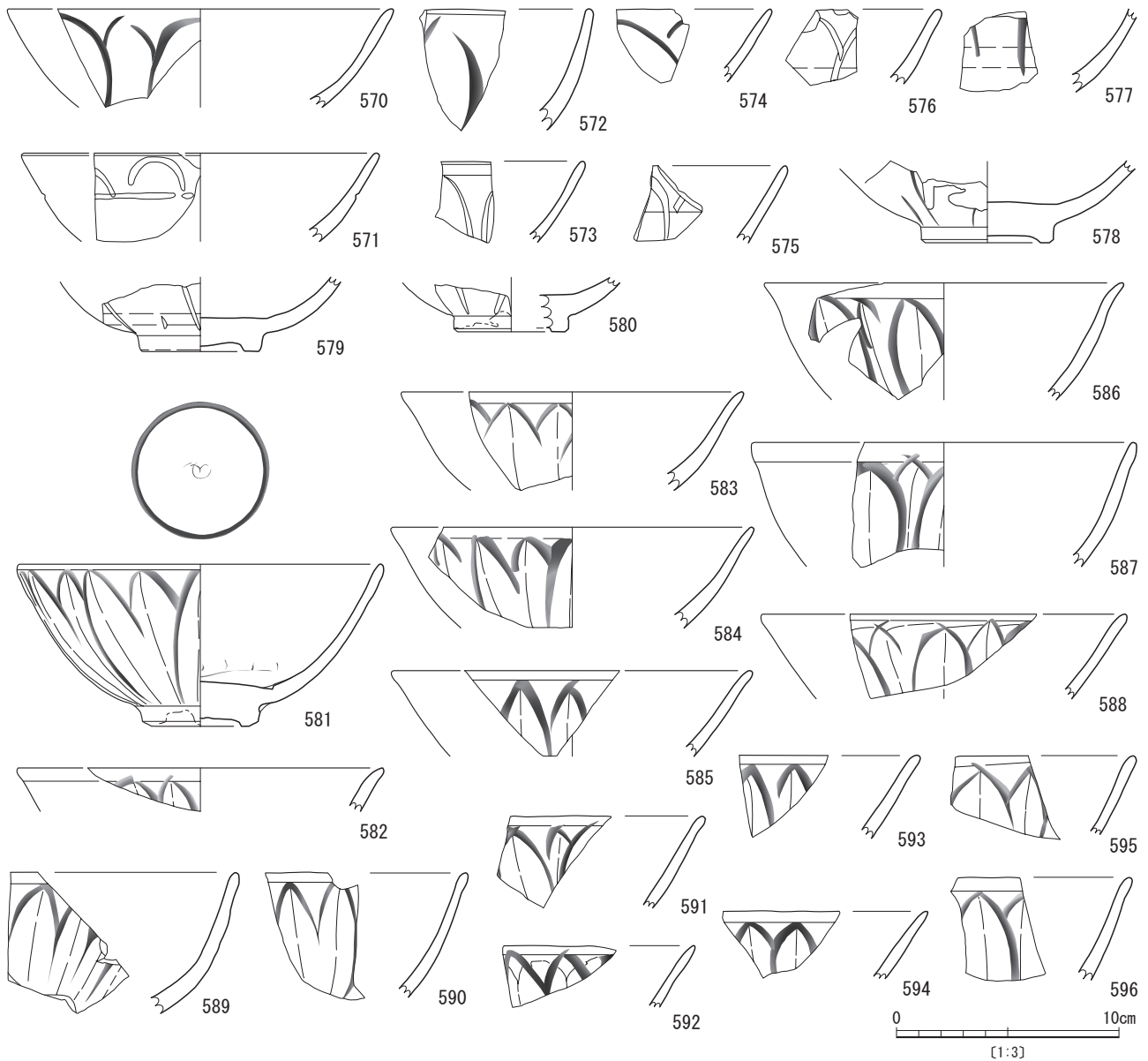
1 類 (第 103 図 536~547)

底から丸みをもって立ち上がり、まっすぐ伸びる器形をし、内外面とも無文のものである。高台は断面が矩形で、畳付部およびその内部は露胎となる。底部の器肉は厚い。34 点出土している。

536・537 はともにまっすぐ伸び、口縁端が細くなっており、明緑灰色を呈しているが、536 の外面口縁部近く

はやや青っぽい。口径は 16.2~16.4cm である。538・539 は丸みをおびた器形をし、538 は釉がやや厚く、外面には削りのため浅いでこぼこがみられる。539 はオリーブ黄色を呈しているが、外面の口縁近くは筋状にオリーブ灰色を呈している。540~544 は外へまっすぐ開いて伸びる口縁部で、厚さが同じものと、541・542 のように端近くがやや細くなるものがある。灰オリーブ色・黄褐色・緑灰色などの色調を呈しているが、542・544 は外面口縁端近くが青っぽくしている。

545~547 は胴下半から高台部の破片である。体部は丸みをもって立ち上がり、高台は幅広の矩形を呈している。高台径は 6.5cm ほどである。底から高台部は挟りをもって変化しており、見込みからの立ち上がりも段もっている。畳付部から底部にかけては釉をかき取っており、545・546 は釉切れが多い。547 は見込みと畳付部



第 104 図 青磁 (3)

に目跡がみられ、内外に貫入もある。

## 2類 (第 103 図 548~569)

器形等は 1 類と同じだが、内面に草花文を有するものである。66 点出土している。

548~553 は底からまっすぐ口縁部へ伸びるものである。551 は口縁近くの外面を削っており、552 はゆったりした外反状となる。548 はヘラおよび櫛状のもので花文を描いている。549~553 はヘラの片彫りでハスの花文を描いている。550・552・553 は内外に貫入が目立つ。

554~556 は灰オリブ色をした体部下半である。554 はヘラの片彫りと櫛描きで蓮花の葉を、555 はヘラの片彫りでキノコ状の文様を描いている。556 もヘラの片彫りと櫛描きで蓮華文を描いている。555・556 は内外に貫入がみられる。

557・558 は体部下半から底部の部分で、高台径は 557 が 6.2cm、558 が 5.8cm である。557 は外底部、558 は高台外面から畳付の一部と外底部が露胎である。557 は内底にかけてヘラの片彫りと櫛状のもので蓮花文が、558 は内底に浅い圏線が引かれ、その外にヘラによる片彫りで蓮花文が描かれる。558 は外面に横方向の棒状釉切れがあり、外底に砂目がある。

559 は口径 17.2cm があるが、2 本の沈線によって体部内面を分割し、その中に飛雲文を片彫りしたものである。560 も内面に文様があり、オリブ灰色を呈しているが、口縁部近くは内外とも明青灰色を呈している。

561~563 は、分厚い底部にどっしりとした矩形の高台

の付く破片で内底部と体部下半との境にある圏線、底部と体部境の外面には厚く釉が溜まっている。内底部には蓮花文やキノコ状の文様が片彫りされている。外底のまわりの釉はかき取られている。561・563 は底近くの胎色が青っぽく変色している。

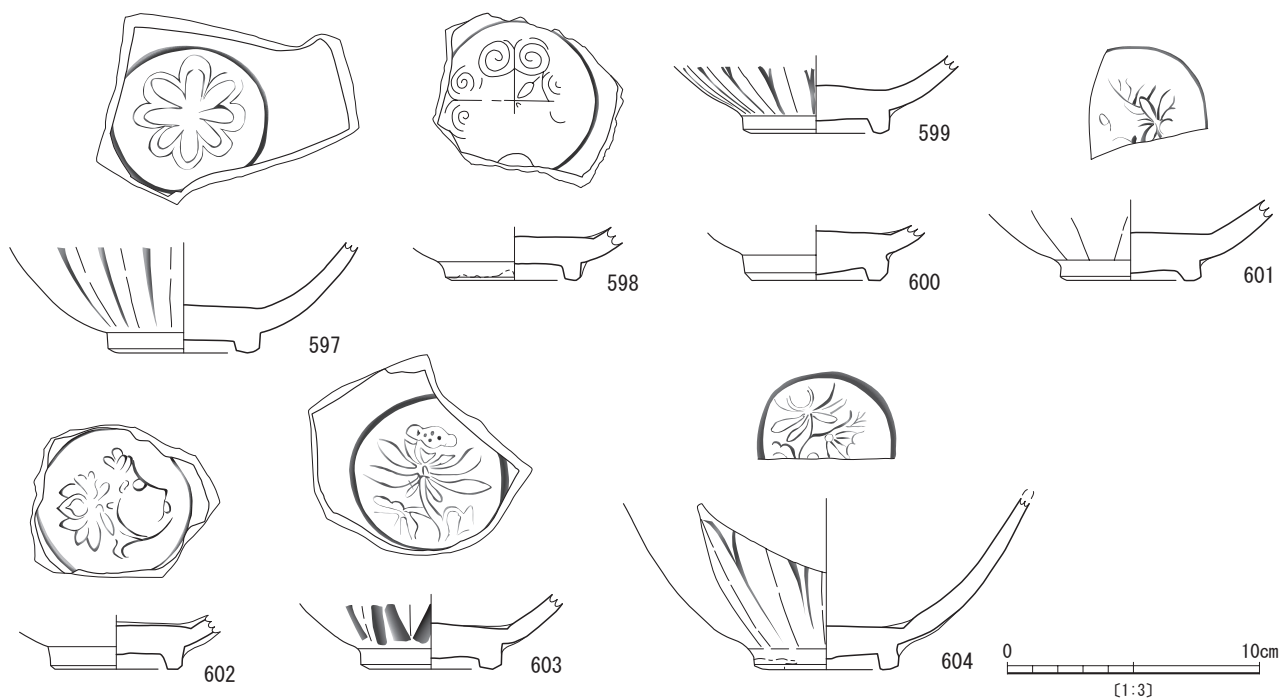
564~569 は 1・2 類か 3 類の区別がつかねるものである。564 は口径が 16.2cm である。565~568 は分厚い底で、低い方形の高台が付いている。畳付から底部にかけては釉がかかっていないが、一部に釉がある。566 の畳付には砂目がみられる。567・568 の見込みには圏線風のくぼみがある。外面と底と高台境にはいずれも厚い釉だまりができています。高台径は 565 が 5.4cm、566~568 が 5.2cm である。568 は小碗の可能性もある。569 は見込みに渦状をした幾何学文のある底部で、高台径が 4.8cm である。畳付から底部にかけては無釉である。

## 3類 (第 104・105 図 570~604)

分厚い底部から丸みをおびた体部となり、外へ開いてまっすぐ口縁部へ伸びる碗である。高台は断面方形をし、低いものである。内面は無文だが、外面は蓮弁文を有する。蓮弁文には鏝を有さないものと、有するものがある。155 点出土しており、前者が 43 点、後者が 112 点である。

570~580 は片彫り蓮弁の文様を描き、弁の中央に鏝を有さないものである。

570~576 は口縁部から胴部であるが、ほぼ直線的に口縁端へ伸びている。口径は 570 が 17.2cm、571 が 16.0cm である。571 は蓮弁・横線の彫りとも浅く、下への伸びも短い。



第 105 図 青磁 (4)

577 は胴下部の破片だが、釉切れがみられる。

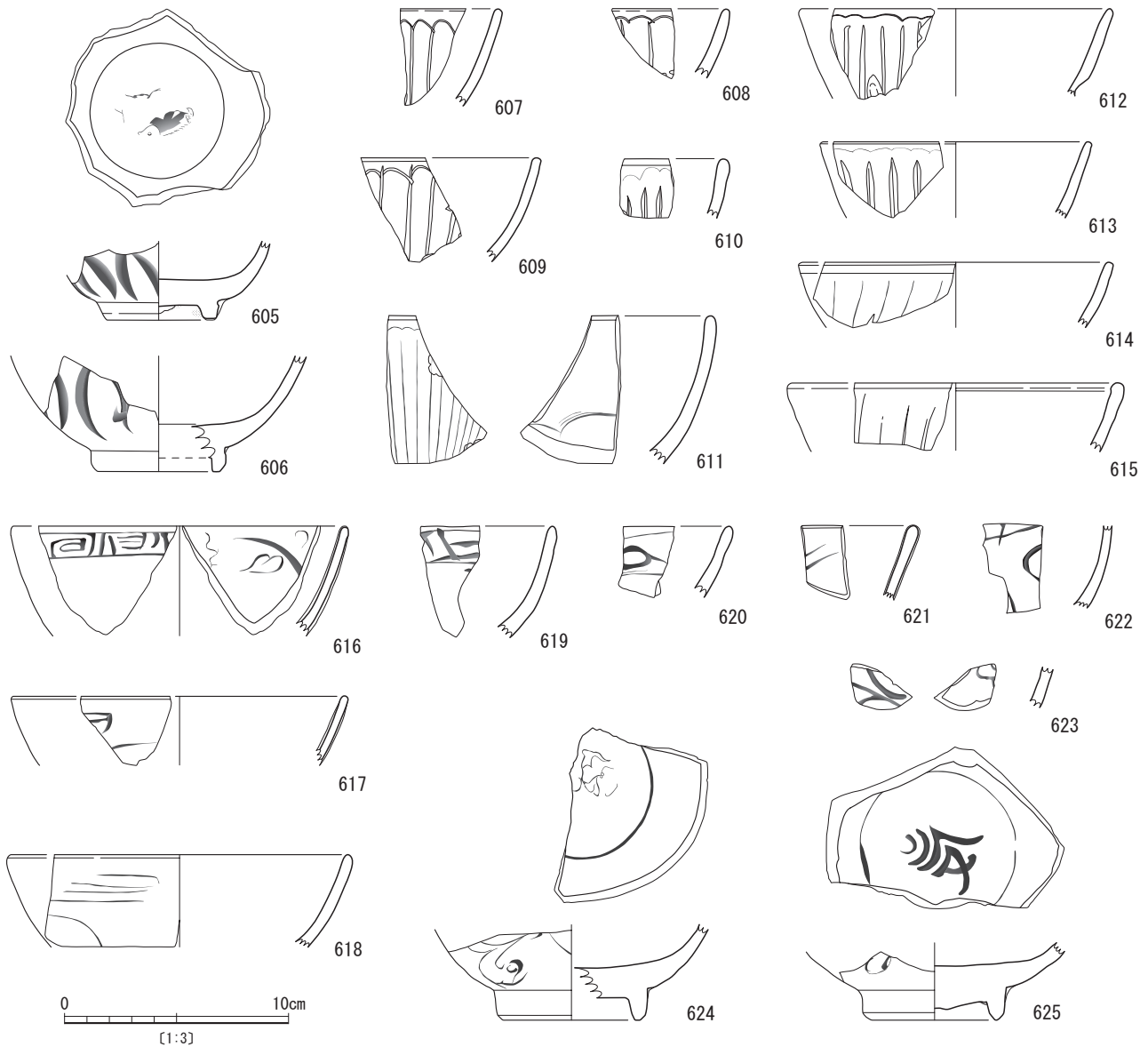
578～580 は胴部下半から高台部分である。高台径は 5.1～5.8cm で、高台の高さは低い。底部は分厚い。一部に釉はかかっているが、畳付部から外底部にかけては無釉である。579 の外底には砂目跡がある。

581～596 は鎚蓮弁である。581 は口径 16.0cm、器高 7.3cm、高台直径 5.0cm である。分厚い底で、屈曲して丸みをもって口縁部へ立ち上がる。全体的に厚く釉がかかり、畳付部から底にかけてはほとんど露胎である。見込みの圏線内にヘラ描きの幾何学文がある。体部下半の内面に爪形のような文様がある。582～588 の口径は 16～17.2cm あり、ほぼ似通っている。589～596 も同じような形状・文様をした口縁部である。釉色はオリーブ灰色を主とし、明オリーブ灰・灰オリーブ・暗オリーブなど似ている。

597～604 は 3 類の体部から高台までの破片で、高台は低い矩形をし、高台端を面取りしている。畳付から底部は無釉であるが、一部に釉が垂れているものもある。

597～600 は見込みに幾何学文のあるものと無文のもので、高台径は 597・599 が 6cm、5.8cm あるのに対して、598・600 は 5.4cm、5.7cm と小さい。597・598 は見込みに圏線に囲まれたスタンプ文があり、597 は八弁の花文が、598 は十字に分けた渦巻文、あるいは反渦巻文がみられる。597 の体部と高台の境には釉切れがあり、598 の畳付には砂目が付着している。597・598 とも貫入がみられる。599・600 の見込みは無文である。599 は釉切れがある。

601～604 は見込みに圏線に囲まれた細い草花文が印刻されたものである。概して釉は厚く、特に 602 は厚い。602 と 603 は底に砂目跡が残っている。



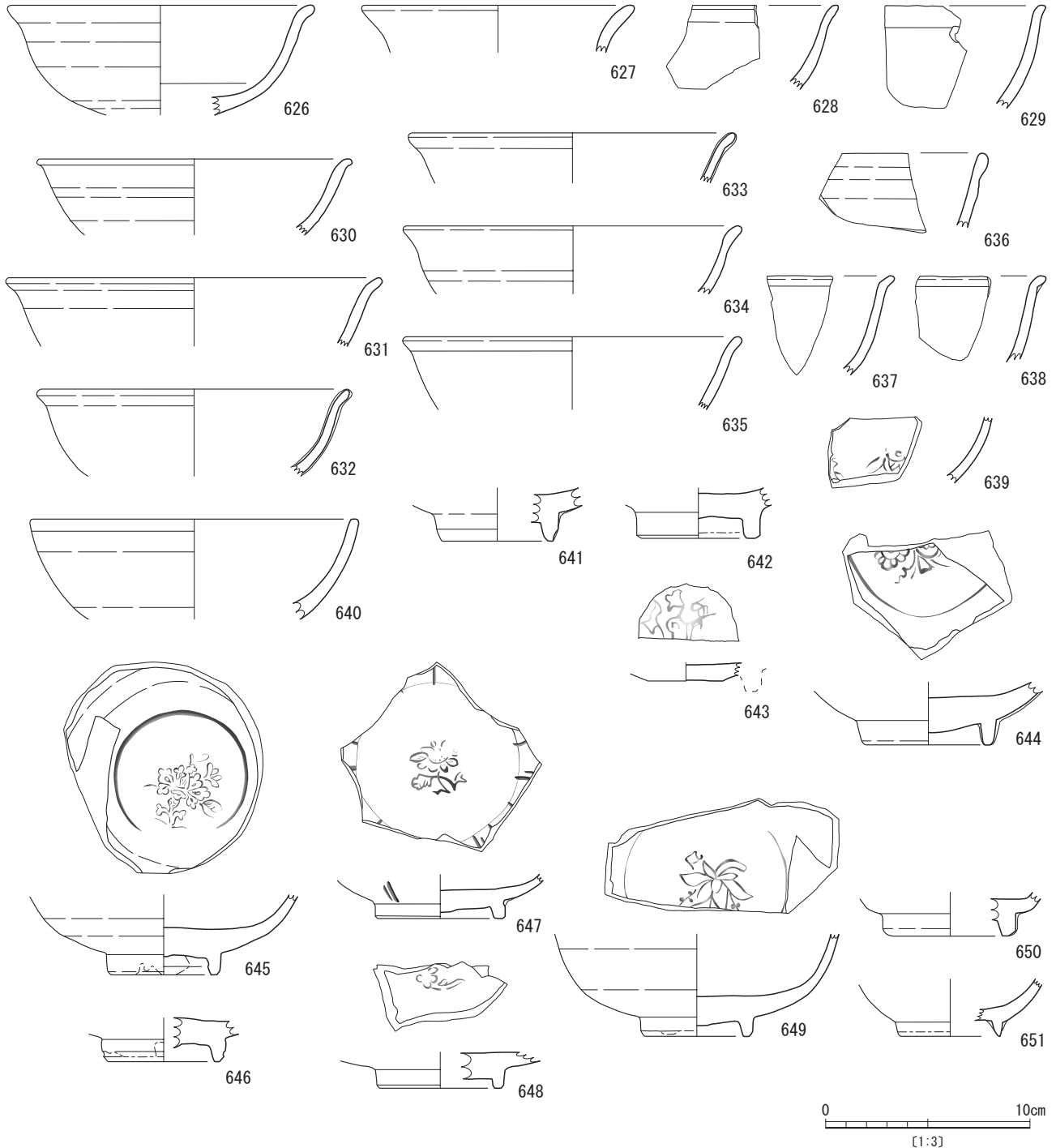
第 106 図 青磁 (5)

4類 (第 106 図 605~615)

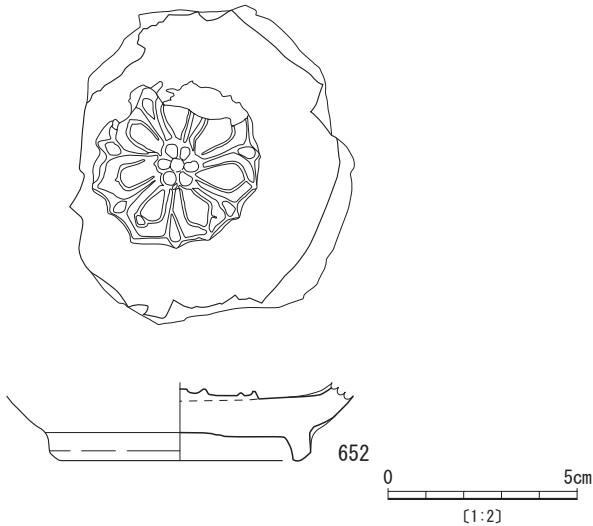
605~615 は内穹気味の器形をしており、線描きの蓮弁文をもつものである。22 点出土している。605・606 は片切彫によって幅の広い蓮弁文を表現するもので、先端部までが短く、体部中央でおわる。605 は高台直径が 4.8cm あり、高台は幅広の逆台形を呈している。高台内の釉はかき取っており、高台と体部外面のつぎ目は厚く釉がかかっている。見込みには魚などの印文がある。606 の高台直径は 5.4cm で、見込みに圈線が巡っている。

607~609 は丸彫りによって蓮弁を表現しているが、607 が細線と剣頭を意識して整然と描いているのに対して、608・609 はいくらかずれている。

610~613 は丸彫り、あるいはヘラ先によって細線と剣頭を描いているが、縦線と波状文を別々に描いている。611 は内面に弧状の櫛描文がある。口径は 612 が 14cm、613 が 12cm ほどである。614・615 は縦線だけで蓮弁を表現している。口径は 614 が 14cm、615 が 15cm である。615 は口縁部に釉が厚くかかっている。



第 107 図 青磁 (6)



第108図 青磁(7)

### 5類(第106図616~625)

616~625は内湾気味の器形をして外面口縁部付近に雷文帯を巡らすものである。11点出土している。

616は口径15.0cmで、厚く緑灰色の釉がかかっている。帯は縦横に直線的な線を施す雷文で、内面にも雲文らしき文様などがみられる。617は口径15.0cmである。厚釉で、雷文帯は直線的な縦横である。器形はやや直線的である。618は口径15.4cmである。省略化した雷文帯で、ラマ式蓮弁をもつ。619は直線的な雷文帯で、丸みをおびた器形をしている。620・621は直線的な器形をしており、621は釉が厚くかかっている。内面に深い沈線文がみられる。622は厚釉の腰部近くの破片で、外部に片彫りのラマ式蓮弁と雷文帯がみられる。623も内外にヘラの片彫り文がみられ、外面はラマ式蓮弁の可能性もある。624は高台径6.1cmで、高台外面は面取りしている。釉は畳付部を越えて、高台内面まで達しているが、外底部は無文である。地は灰白色を呈しているが、高台内面はにぶい黄橙色を呈している。外面は草花文風の文様が施され、内底部は圏線に囲まれた草花文のスタンプが押されている。625は高台直径が5.8cmで、高台端は三角形に削りとっている。高台内は一部釉をかき取り、砂目跡もある。高台内は分厚くしており、内底付近が灰白色を呈するのに対し、外底部はにぶい橙色を呈している。外面には片彫りの草花文、内面には圏線とスタンプ文がみられる。

### 6類(第107図626~651)

626~651は無文の碗である。129点出土している。

626~639は丸みをおびた器形であるが、口縁端近くで外反する。626は口径15.0cmで見込み近くに圏線がある。627はゆるやかに外反する器形で、口径が13.4cmである。628・629は内面・外面に貫入があり、628の内面には釉切れがみられる。630は口径15.4cmで、口縁端近

くで強く外反している。外面には1条の凹線風くぼみがあり、下半では軽い屈曲もある。631は口径18.4cmと大振り、体部上半に浅い凹線状の段をもつ。632・633は厚く釉がかかっており、口径は632が15.4cm、633が16.0cmである。633は内外に貫入があり、外面には釉切れもある。634・635も内外に貫入があり、口径はともに16.6cmである。634は外面の2か所に凹線状くぼみがあり、釉切れもみられる。636は口縁下を強く削り、肥厚口縁風にみえる。637・638は口縁端近くで強くくびれており、638のくびれ部は厚く釉がかかっている。639は体部下半で、内面に印文らしき花文がある。

640は口縁端まで丸みをおびた器形を呈し、全体的に貫入がみられる。口径は16.0cmである。

641~651は高台付近にあるいは体部下半から高台の破片である。641は高台端の外面先端を、三角形に近く削っている。底は露胎だが、それ以外の釉は厚い。高台直径は5.4cmである。642は高台径6.0cmで、高台内は釉をかき取り、中央はへそ状に突出している。643は高台が欠けた底部で、高台内は釉をかき取り、端はすどく削っている。内面には草花文のスタンプがある。644は高台径6.2cmで、厚く釉がかかっている。高台内は蛇の目状に釉をかき取っており、見込みには草花文のスタンプがある。645は高台径5.5cm、高台の高さ1.0cmで、畳付部から高台内にかけては施釉していない。見込みには圏線に囲まれた草花文のスタンプがみられる。646も畳付部から高台内にかけて施釉されていない。高台内は中央を削り残し、凸状になっている。647は矩形の高台をもち、高台内は蛇の目状に釉をかき取っている。内面には放射状に1本あるいは2本の沈線が引かれ、外面にも2本1組の縦方向沈線が引かれている。見込みには草花文のスタンプが押されている。648は高台外面を削って、逆台形状とし、畳付部から高台内には施釉していない。分厚い底部で、見込みに草花文のスタンプがある。649は丸みをもった器形で、高台外面は削って逆台形としている。畳付部から高台内は釉をかき取っているが、高台中央あたりは書き残して突起がみられる。見込みに草花文のスタンプがある。650は分厚い底で、高台外面を削って逆台形状としている。651は薄胎厚釉で、畳付部は細く釉をかき取っている。

### 7類(第108図652)

652は見込みに蓮花文が浮文として貼付けられたものである。高台径が9.4cmで、釉を接着材として使い、蓮花文には釉がかかっていない。蓮花文は中央に1+6の蓮子があり、そのまわりに7枚の花弁と間弁が表現されている。高台内はヘラで削りとっている。畳付部から底部にかけて無釉である。

### ②皿

皿の器形は口縁が外反するもの(1類)と、内湾する

もの（2類）の2種に大別できる。1類には内外とも無文のものと有文のものがある。底部には高台が付き、高台は矩形のもの、逆台形のもの、逆三角形のものがある。あわせて48点出土しており、1類が18点、2類が4点である。

**1類（第109図653～670）**

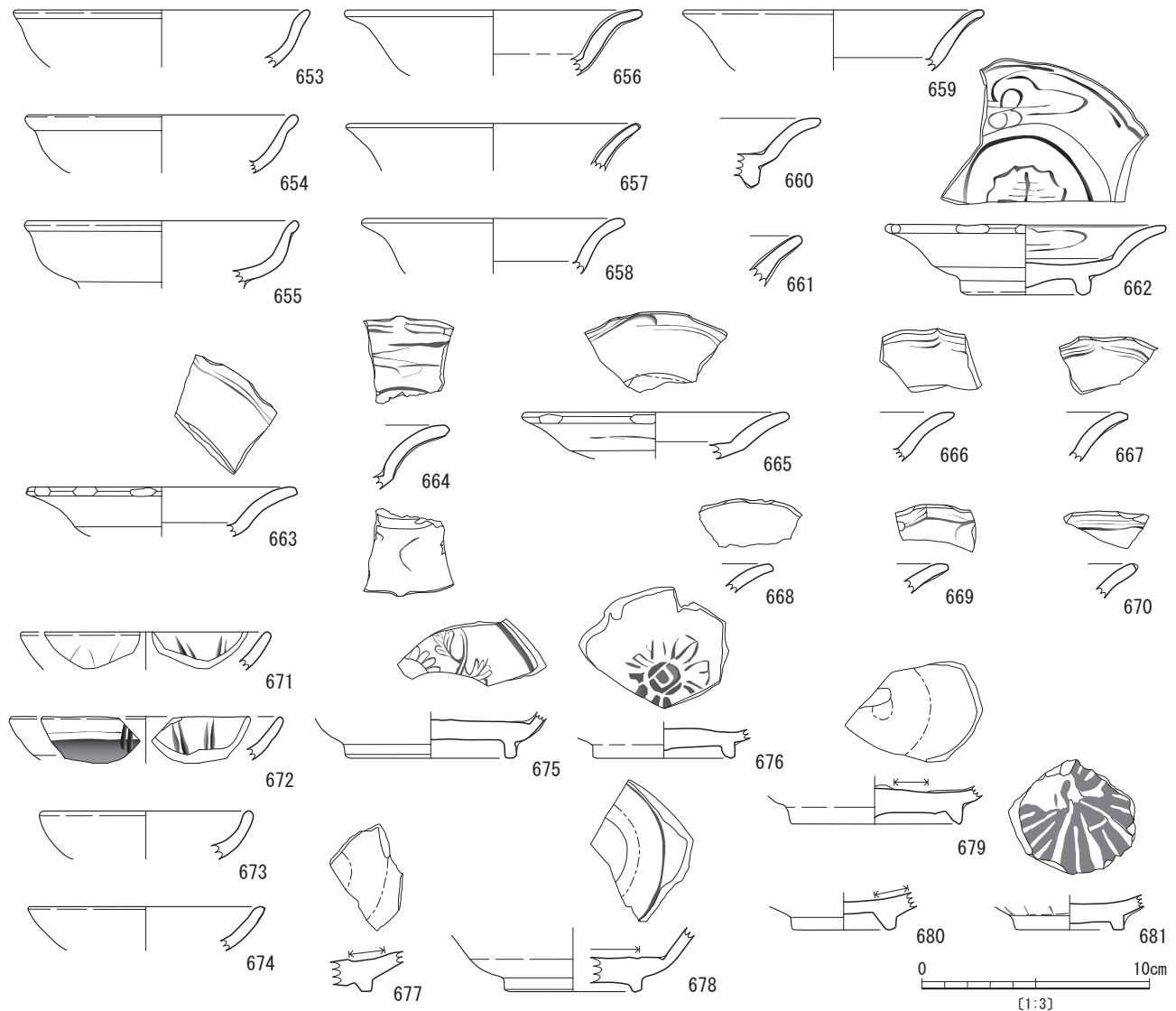
口縁が外反するもので、内外とも無文のもの（653～661）と、内面に文様のあるもの（662～670）とがある。

653～661は内外とも無文のものである。やや丸みをもった体部から、ゆるやかに外反するもの（653～655）と、体部から舌状に口縁へ向かって外反するもの（656～661）とがある。口径は11.6～13.2cmといずれも似ている。655は口縁端近くの外面に削り込みがあり、薄くなっている。656・657・661は分厚い釉がかかっている。656・658は釉切れが1か所あり、659・660には貫入が入っている。660は低い高台で、口縁から底部まで同じ幅である。661はやや分厚い。

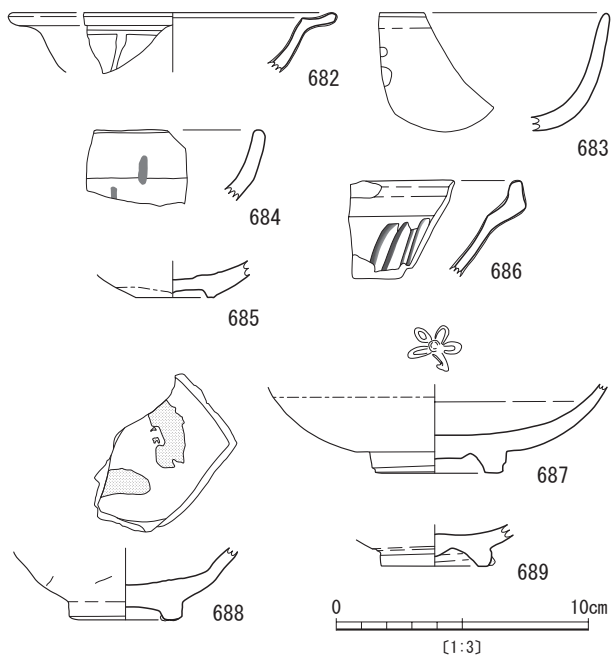
662～681は内面や見込みに文様のあるものである。口縁端はくぼみがあり、稜花皿となる。662は口径12.3cm、高さ3.1cm、高台径5.7cmである。底部中央は分厚く、ほぼ平らな底部から強く屈曲外反して口縁へ至る。高台端は面取りしている。内面には圈線と蓮花文が、見込みには圈線に囲まれて周辺に桜花文のある「寿」字文がある。高台内は露胎である。663は口径11.8cmで、内面の口縁近くに2条の沈線がある。664は内外に片彫り文様が描かれる。外面には幾何学文、内面には2条の圈線と草花文である。665は口径が11.8cmで、内面の口縁端近くにすれ違う2条沈線がある。内外に貫入、内面に砂目跡がみられる。666・667・669・670とも内面の口縁近くに1～3条の沈線がある。668は口縁に砂粒が付着しており、貫入がみられる。

**2類（第109図671～674）**

丸みをおびた器形で、そのまま口縁へ向かうものである。内外に文様のあるもの（671・672）と、内外とも無



第109図 青磁（8）



第110図 青磁(9)

文のもの(673・674)がある。671は口径が11.0cmで、外面に線描き蓮弁文、内面に片彫り文を描いている。672は口径が12.0cmで、671と同じような文様である。673の口径は9.4cmと小さく、674は口径が10.4cmである。673がオリーブ灰色、674が明オリーブ灰色を呈している。

### ③底部(第109図675~681)

底部はいずれも高台が付いており、外面の豊付部から底は無釉であるが、見込みも釉をかき取ったものがある。高台は矩形のもの、逆台形状のもの、逆三角形のものがある。

675は高台径が7.5cmで、高台端は面取りし丸みをおびている。高台内は広い範囲が露胎となっている。見込みは草花文が線描きされ、圏線がまわっている。676は薄い作りで、高台端は内側を逆台形様に面取りしている。高台径が6.2cmで、豊付部から内側へは釉をかき取っている。見込みに花文のスタンプが押されている。底にはぶい黄橙色を呈しているが、部分的に赤褐色を呈している。677は外面の腰部あたりから底にかけて露胎で、見込みのまわりも輪状に釉をかき取っている。678は分厚い底で高台径6.0cmである。幅の狭い矩形高台を貼り付けているが、高台の作りは雑で、整然としていない所もある。豊付部から高台内と、見込みの内部は釉がかき取られ、見込み中央部には赤っぽい筋がある。679は高台径7.6cmで、高台内面を面取りし、三角形を呈している。高台内は無釉となり、見込みは輪状に釉をかき取っている。底は灰白色だが、一部は灰赤色を呈する。680は高台径4.6cmで、面取りし不定台形を呈し、底は丸みをおびている。豊付部から内側は露胎で、見込みは輪状に釉をかき取っている。681の高台径は4.8cmで、高台

は矩形を呈している。豊付部から内側は釉をかき取っているが、一部に残っている。外面に筋状の縦線と、見込みに菊文がある。

### ④坏(第110図682)

682は口径13.0cmで、丸みをおびた体部から、口縁部で強く外反し、口縁内側は受け皿風となる。内側の口縁部と体部境は稜をなす。外面は片彫りの蓮弁文である。厚い釉がかかっている。

### ⑤小碗(第110図683~685)

683は内湾気味の器形をし、オリーブ灰色の釉色だが、口縁付近はやや青っぽい色を呈している。外面に釉切れがみられる。

684は内湾する器形で、端部が丸みをもつ。外面に縦方向の短絡線が引かれる。

685は底径3.0cmの碁笥底の底部で、内底部が凹凸が目立つことから小壺の可能性もある。外面の底近くの胴下部から底にかけては露胎となっており、底中央部はやや膨らんでいる。

### ⑥盤(第110図686)

外面は外へ開きながら伸び、口縁近くで直に立ち上がる。内面は体部との境で段をもつ。内面には筋状の蓮弁文がみられる。釉は厚くかかり、内外とも貫入がみられる。

### 磁竈窯系(第110図687)

福建省磁竈窯周辺で焼かれたと考えられる青磁碗が1点だけ出土している。胴下半から高台の破片で、高台幅が0.5~1.0cmと内外とも雑に作られている。高台内は深くくり抜いている。外面の体部下半から底は無釉である。見込みには浅い花卉のスタンプ文がある。

高台付近は暗赤褐色、その上は褐灰色を呈し、黒斑・褐斑がみられる。釉色はオリーブ灰色を呈する。

### 朝鮮産陶磁器(第110図688・689)

灰青釉のかかった朝鮮産陶磁器碗が2点ある。高台径はともに4.4cmで、ともに豊付部に砂目跡があり、688の内面には砂目が付着し、重ね痕がみられる。胎土に黒色・白色の粒子を含んでいる。

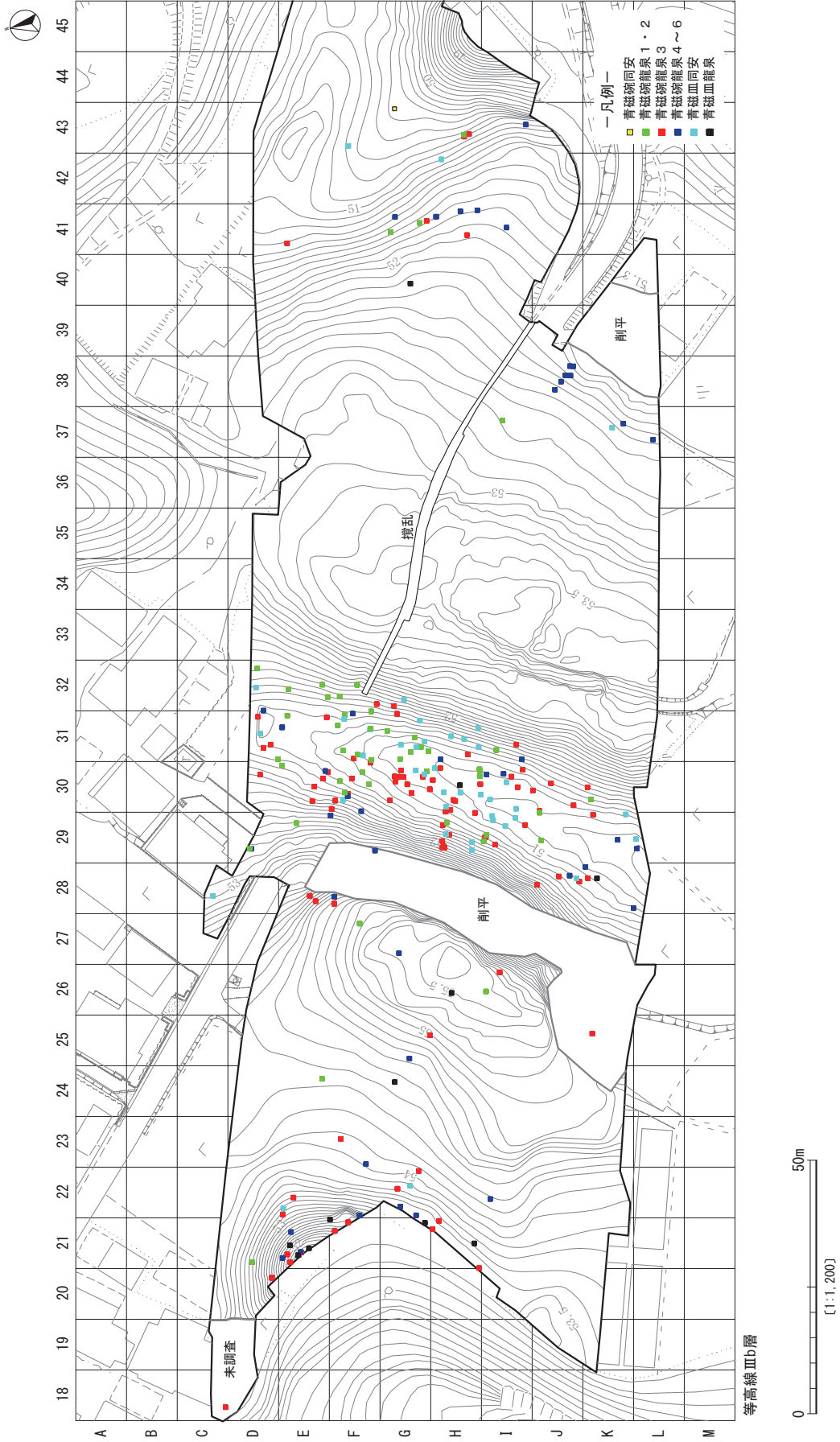
### 青磁の分布状況(第111図)

谷や傾斜面に広く散布しているが、D~K-29~32区付近の谷部で多く出土している。同安窯系産の物はほとんどがD~K-29~32区付近の谷部で出土しており、特にF~I-29~31区周辺に集中している。

龍泉窯系統1・2類はE~G-30~32区周辺に集中しており、他の谷や傾斜面には、ほとんどみられない。

龍泉窯系統3類はD~J-29~31区付近の谷部に広がっているが、E~H-21~23区の谷周辺にも広がりがみえる。

龍泉窯系統4~6類は広い範囲に分布がみられ、1~3類に比べ、中央の深い谷に集中している様相はみえない。



第111図 青磁分布図



白磁

器種は碗・皿・鉢・坏・壺がある。

①碗 (第112~116図)

器形、口縁端の形、高台の形状、釉剥ぎの方法等によって大きく4類に分けた。

1類 (第112・113図 690~736)

丸みをもった器形を呈し、口縁端が玉縁状となる。高台は安定した方形のもので、低い。玉縁の部分が薄くて小さいものと、分厚くて幅広のものがある。外面の体部下半から底まで無釉である。内面の下部には沈線様の段のあるものがある。88点出土している。

690は口径16cm、高さ6.5cm、高台径6.8cmで、玉縁は分厚い。内面の体部下半と見込みの境に段がある。高台は逆台形状を呈し、低い。691も同じような器形をしており、口径16.8cm、高さ6.5cm、高台径7.2cmである。底部の厚さが692に比べて薄い。692は口縁の玉縁が折り曲げ状となっているもので、口径17.5cm、高さ6.6cm、高台径7cmである。

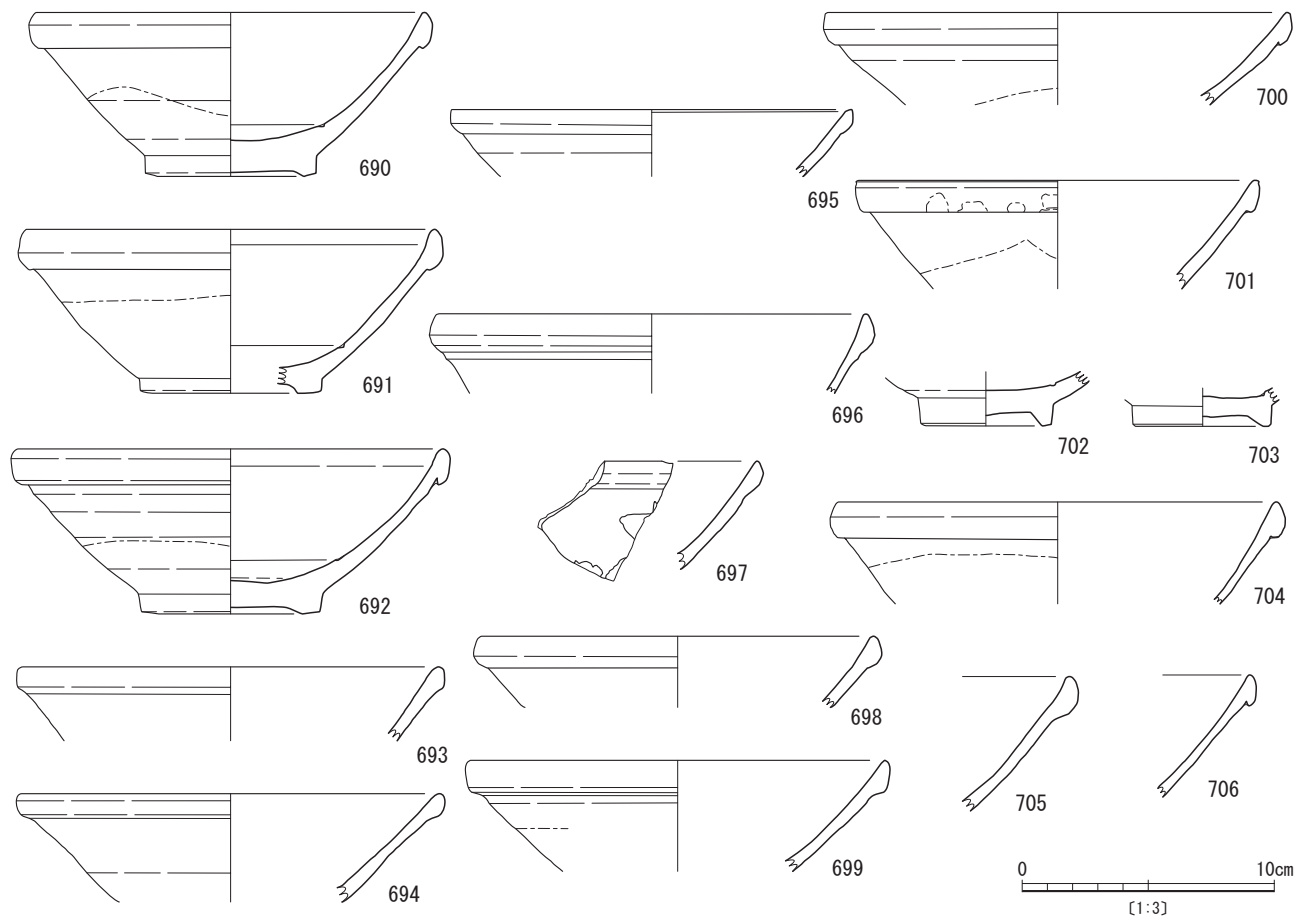
693~698は玉縁部分が小さいもので、特に695・697は細く、体部厚がやや膨らんでいる程度である。口径は16.0~17.6cmである。696は口縁へ移る部分が段となる。

699~701, 704~706は前者に比べると、やや分厚くなっているが、まだそれほど厚くない。口径は16.0~18.4cmである。704は厚い釉垂れがみられる。

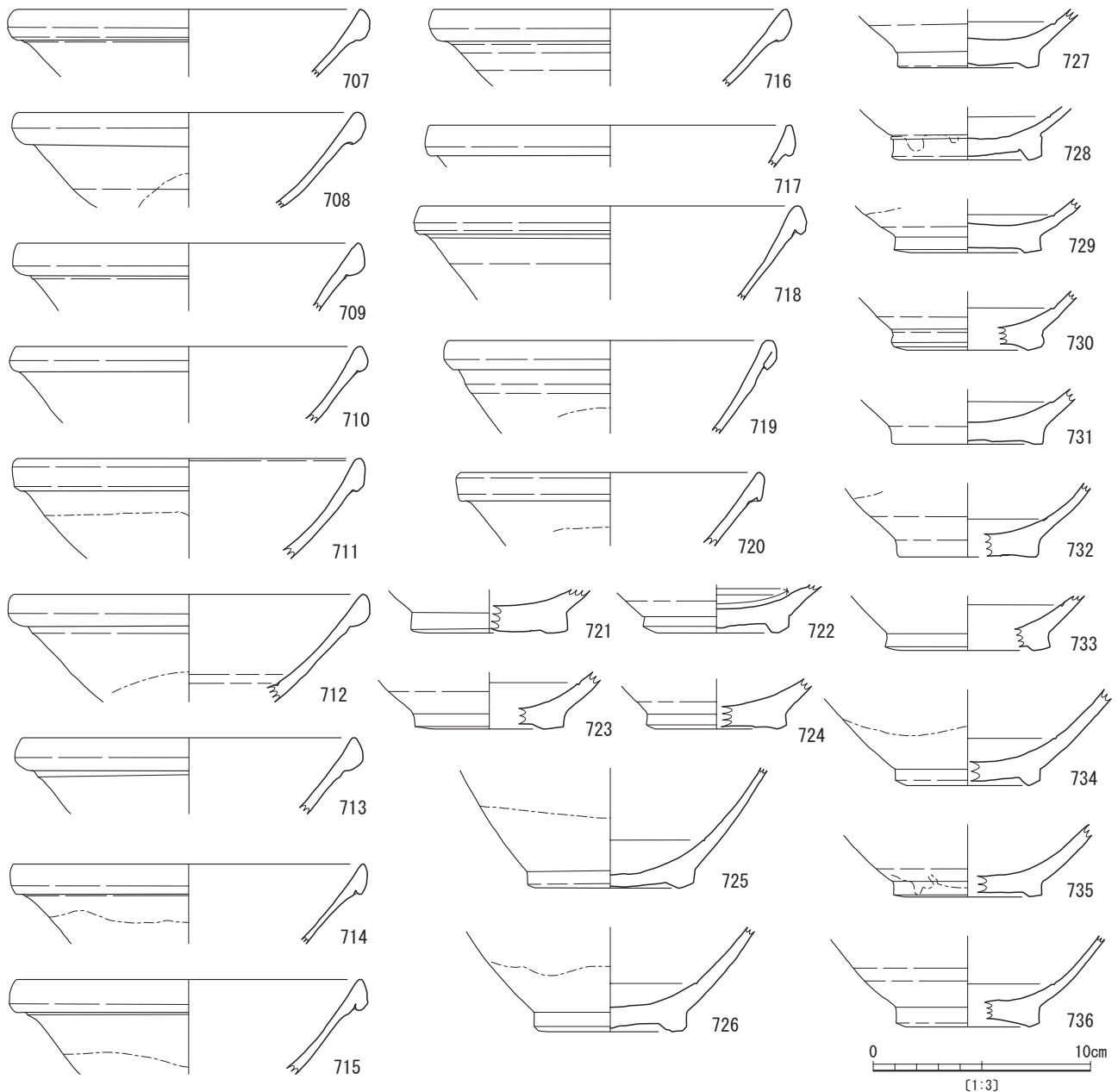
702・703は逆台形の高台があり、内面の胴下半と見込みの間には段がある。外面の高台と体部境も明瞭に切られている。702の内面には重ね痕・目跡がみられる。

707~720は玉縁の分厚い類で、折り曲げた部分をそのままにしているため、段が残っているものもある。口径は14.2~18.1cmと大きさが異なる。これらの類のなかにも708や714のように器厚が薄いものがある。

721~736は低い高台のある底部である。高台は断面が逆台形・不等辺逆台形・矩形を呈し、安定している。高台直径は6.4~7.6cmである。721の高台は外面を直に、内面を斜めに削っている。722の高台は外面を直に削ったあと、豊付部を斜めに削っている。内底部は広く釉をかき取っている。723・724の高台は低く、723の内面下部には沈線がある。725の高台は豊付部を外面から斜めに削って、逆台形様に仕上げている。内面下部には沈線がある。726は豊付部の内外面を小さく斜めに削っている。727の高台は内外とも削りが弱く、ゆるやかになっている。728は高台の内外を強く削って線状のくぼみとなっており、器厚は薄い。729~733は高台の削りが



第112図 白磁 (1)



第113図 白磁(2)

弱く、ゆるやかに体部へ移る。730~732の内面下部は段状となっている。734~736の高台は外面を直に、内面を斜めに削ったあと、畳付部を外から削っている。

**2類(第114・115図737~782)**

細く高く直立する高台で、口縁端が屈折し、上部が水平となる端反り(嘴状)口縁のものである。体部は丸みをおびている。多くが内外面とも無文だが、内面に櫛目の花文のあるものもある。内面下部に段や沈線がある。外面の下部から高台にかけては施釉されない。口径は16.0~18.6cmである。134点出土している。

737は口径16.4cm、高さ6.5cm、高台直径6.0cmの完形品である。738は口径17.6cm、高さ7.4cm、高台直径6.0cmで、外面の高台と体部境にくぼみがある。口縁端

の1か所に輪花状くぼみがあるが、口縁内面までにくぼみが達していない。見込みの3分の1ほどが釉はぎされている。口縁部の内外面に釉垂れの跡がみられる。740~744は底部が欠損した破片で、口径は16.0~17.2cmである。744はするどい稜となるが、その部分に厚く釉がかかっている。745は高台直径6.0cmで、口縁部を欠いているが、744と色調・胎土・焼成など類似している。見込み近くに沈線が巡り、見込みの一部には無釉の部分がある。746・747も高台を欠く破片だが、口径が17.4cm、18.6cmとともに大きい。見込みに沈線がある。748・749は内面に文様のある破片である。748は口径17.1cmで、内面に櫛描文がみえる。749は欠損部が大きい。内面に櫛描文がみられる。750は丸みをもった器形を呈して

いる。751・752は内面に櫛描文と沈線がみられる。753～757はいずれも高い高台をもっており、高台直径は5.5～6.3cmである。753・754は外面を直に、内面を斜めに削っている。755～757は内外とも斜めに削っており、756は畳付部近く内面をさらに削っている。757の畳付部は狭くなっている。底部は薄いものと、754・757のように分厚いものがある。

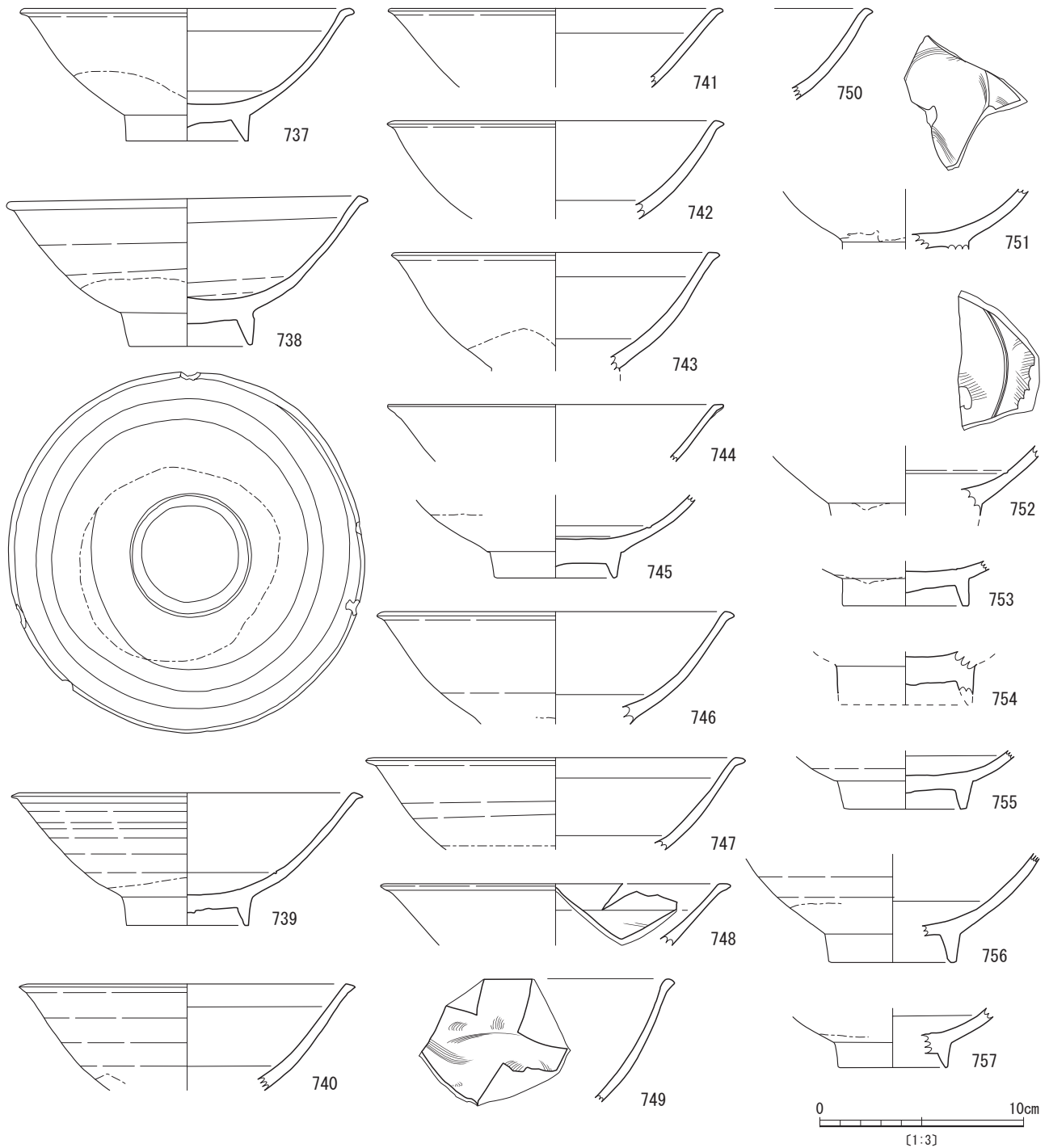
758～781もやや丸みをもって立ち上がる器形で、口縁端部上面は水平となる。口径は15.2～18.8cmと大小あ

るが、17cm前後のものが多い。767・772・774・779の外面は気泡が多い。768の外面口縁直下には稜があり、釉が垂れている。773・775・778にも同じように稜がある。775・778の稜はするどいが、釉が厚いため丸みをおびている。781は口縁部が分厚くなっているため、屈曲部がゆるやかになり、上面も丸みを帯びている。

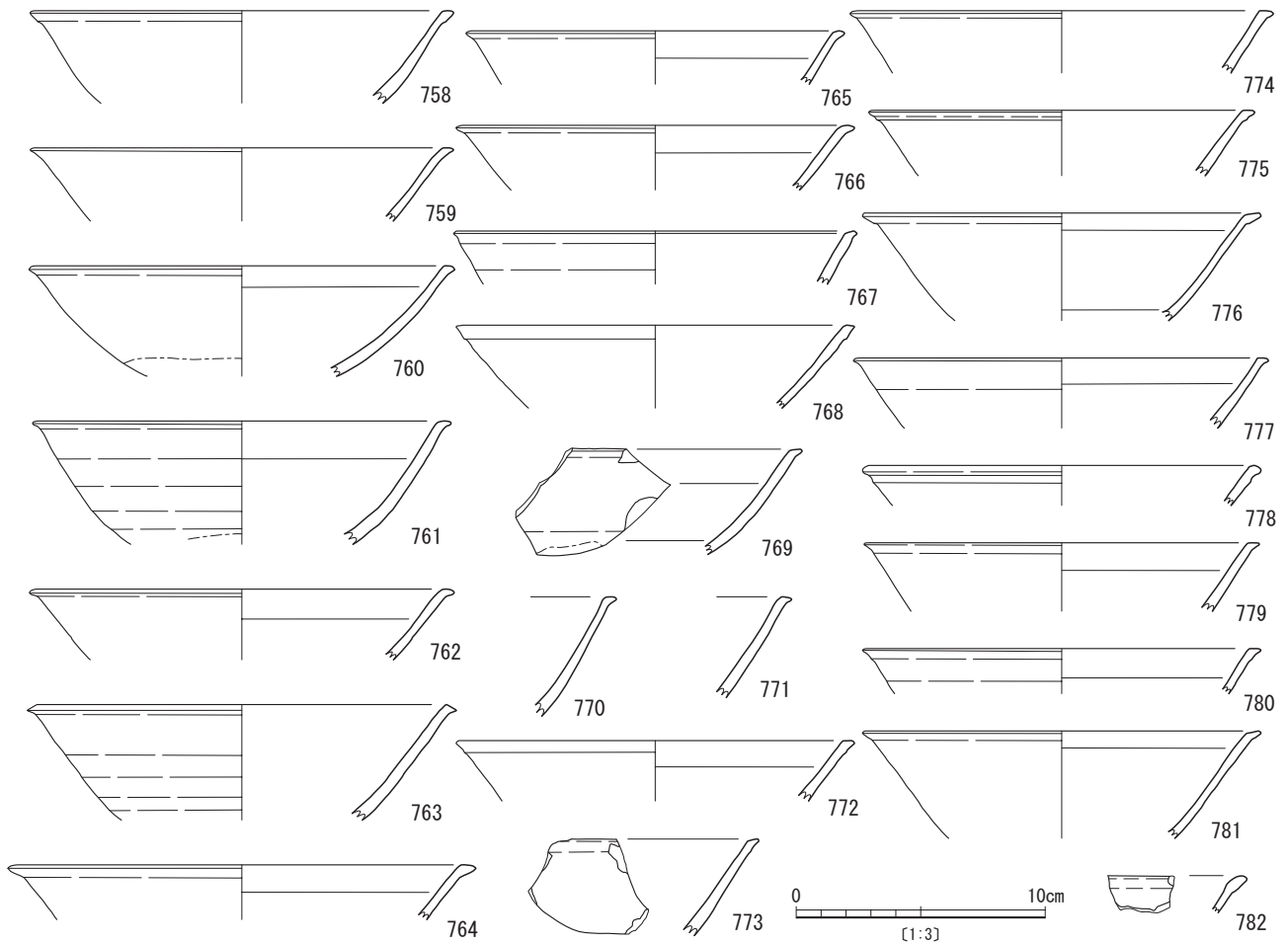
782は端部上面がゆるやかに屈曲している。

### 3類 (第116図783～799)

鈍重な高台で、体部はほぼまっすぐ伸びて外方へ開く



第114図 白磁 (3)



第115図 白磁(4)

器形である。口縁部が広く開いてゆるやかな外反状となるものもある。内面下部に段をもつものがあり、内面に文様の描かれるものもある。外面下半から高台内にかけて無釉である。42点出土している。

783~787は外へほぼまっすぐ伸びていく器形で、口径は14.4~17.6cmである。783はまっすぐ伸びているが、口縁内面がやや外反している。784は口縁近くの内面がやや薄くなり、先端は尖がる。体部内面に段がある。器形・色調・胎土などから、接合できないが、786と同一個体と考えられる。785は口縁端に釉が厚くかかっている。787は口縁部が如意状に曲がっており、外面に気泡が目立つ。内面屈曲部に目跡がある。

788~790は内・外面に文様がある。788は口径17.4cmの稜花碗である。外面口縁近くには2条の沈線が、内面にはへら描き草花文が描かれる。789は口縁部が外へ開いている器形で、内面には細いへら様のもの草花文を描いている。790は器形・文様・色調などから同一個体と考えられる。

791は高台外面を直に、内面を斜めに削った幅広の低い高台である。見込みも削りによって平らにしている。分厚い底である。

792~796はやや内弯気味だが、ほぼまっすぐ伸びる口縁部で、端部は丸く収まっている。口径は15~16cmである。793・794の見込みは釉をかき取って、段となる。

797は矩形の高台で、丸みをおびた器形をしている。

798・799は逆台形の高台だが、外面は直に削っている。見込みのまわりの釉をかきとっており、砂目の跡が残っている。798は調整が雑である。

#### 4類(第116図800~804)

施釉後、口縁部周辺の釉をかき取った口禿げ碗である。10点出土している。

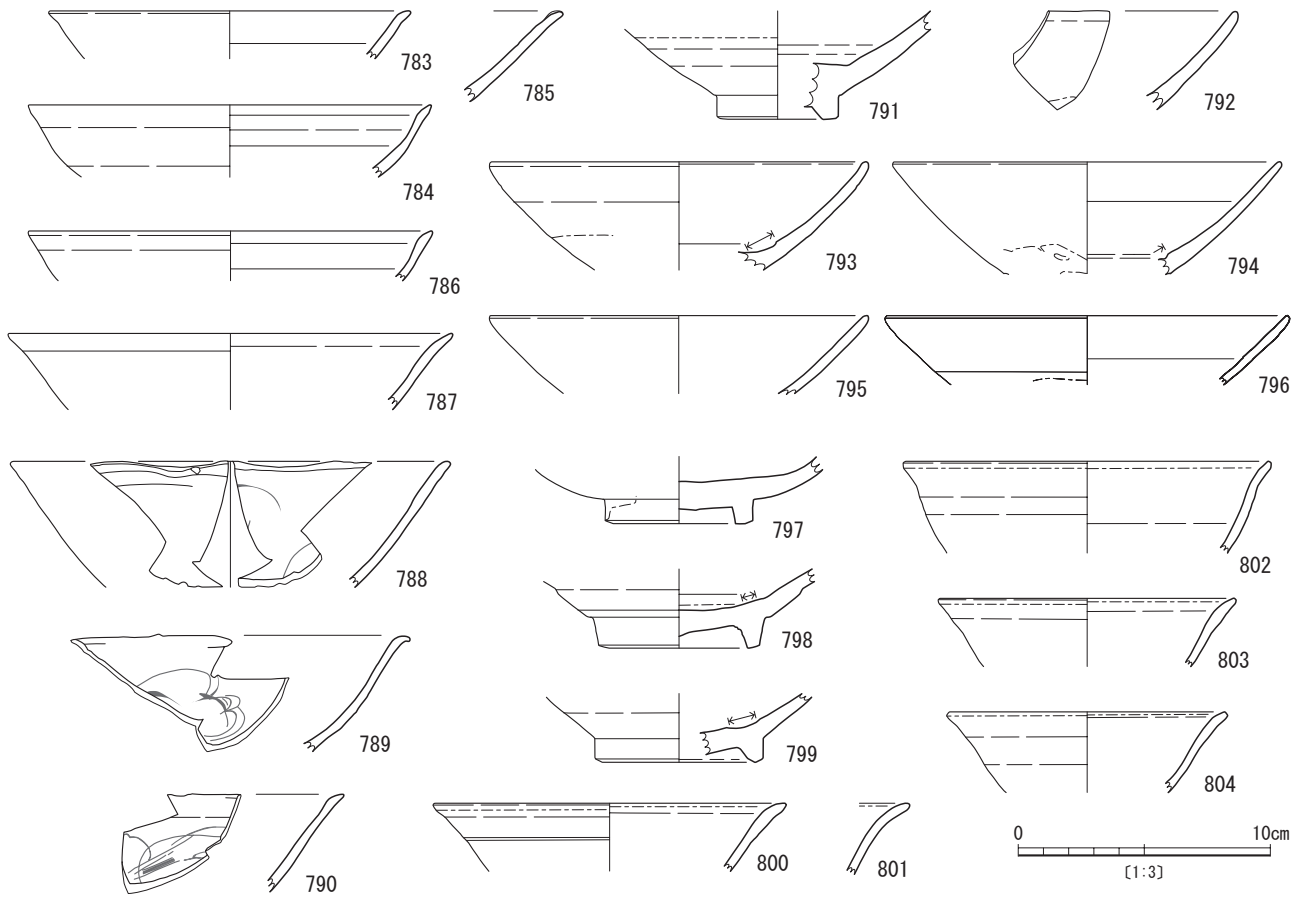
やや外反気味に立ち上がる口縁で、口径11.2~14.6cmである。803・804は口縁部の釉剥ぎ部にススが付着している。

#### ②皿(第117・118図)

器形・釉剥ぎ状況・胎土等によって9種に分かれる。高台の付くものと平底のもの、口縁部がまっすぐ伸びるものと外反するもの、内弯するもの、口縁部や見込みの釉を剥ぐものなどがある。10種類に分けている。

#### 1類(第117図805・806)

底部を欠いているが、丸みをおびた器形をして、体部の中頃で内側へ立ち上がっている。口縁端部は丸く収め



第116図 白磁(5)

ている。外面下半は無釉である。口径は805が10.4cm、806が11.6cmである。805はオリーブ黄色、806は灰白色を呈している。

**2類 (第117図807~810)**

碁笥底風の底部で、口縁部は外反する器形である。807は口径11.6cmで、外面は底から丸みをもって立ち上がり、体部なかほどで外反する。内面も途中で段をもつ。外面下半は無釉となる。808と同じように口縁端部は丸みをもって収める。808・809は口縁部が外反するが、屈曲部から細くなっている。809は口縁部のみ釉がかかり、下半部は無釉である。底は碁笥底風となっているが、底近くの外面は稜がある。釉は明緑灰色を呈している。810は底径が8.4cmと大きく、底を削って低い碁笥底風となる。内面の上部のみに釉がかかっている。809・810は全体的にススが付着している。

**3類 (第117図811~813)**

丸みをおびた器形をし、端部が丸く収まるもので、口径は9.6~11.4cmである。釉色は灰白色である。811は端部近くがやや分厚い。812・813は内弯気味となり、813の釉は貫入がみえる。

**4類 (第117図814~828)**

高台は幅広で浅く、ほぼまっすぐ開いて口縁部へ立ち上がる。口縁端は丸く収まるものと、とがるものとがあ

る。口径は9.4~12cm、底径は4.6~5.4cmである。内外とも見込み、外面下部は釉を剥いている。27点出土している。

814と815はまっすぐ口縁へ向かうが、端部近くでやや外反している。815は体部途中で屈曲し、内面には沈線もみられる。816は高台の内外を斜めに削って逆台形としており、見込みは輪状に釉をかき取っている。見込み部には目跡がみられる。817は口径10.4cm、高さ2.15cm、高台径5.4cmである。内面には胡麻が付着しているが、釉剥ぎはしていない。818も内面に胡麻が付着し、内面に圈線が巡る。819は口縁端がとがっている。820は端部近くがやや分厚くなり、内面に圈線が巡る。釉色は明オリーブ灰色を呈する。821・822は見込みの釉をかき取っており、外面の下半部も無釉となる。823・824は外反気味の口縁部で、823は釉が厚くかかっている。825の高台は外面が直、内面が斜めに削っている。見込みは輪状に釉を剥ぎ、目跡がみられる。826・827は外反気味に伸びており、826の内面には沈線があり、外面は釉切れが目立つ。828は高台をやや狭く削っており、口縁は外反する。見込みは輪状に釉を剥いで、砂目跡が残っている。

**5類 (第117図829~833)**

底は外から内へ向かって上がっていき、高台はつかな

い。体部上位で内弯し屈曲部内面には沈線状の段を有する。外面の腰部から底部にかけては無釉である。釉色はオリブ黄色あるいはオリブ色を呈する。16点出土している。

829は口径10.3cm、高さ2.55cm、底径2.6cmあり、底部から外へ開きながら丸みをおびて立ち上がり、体部上位でやや内向きに屈曲している。胎土中に白色や黒色・褐色を呈した粒子を含み、灰黄色を呈している。830は内外とも貫入があり、屈曲が鋭い。831～833は底径が3.2～4cmで、底は水平ないしややあげ底気味となる。

#### 6類 (第117図 834・835)

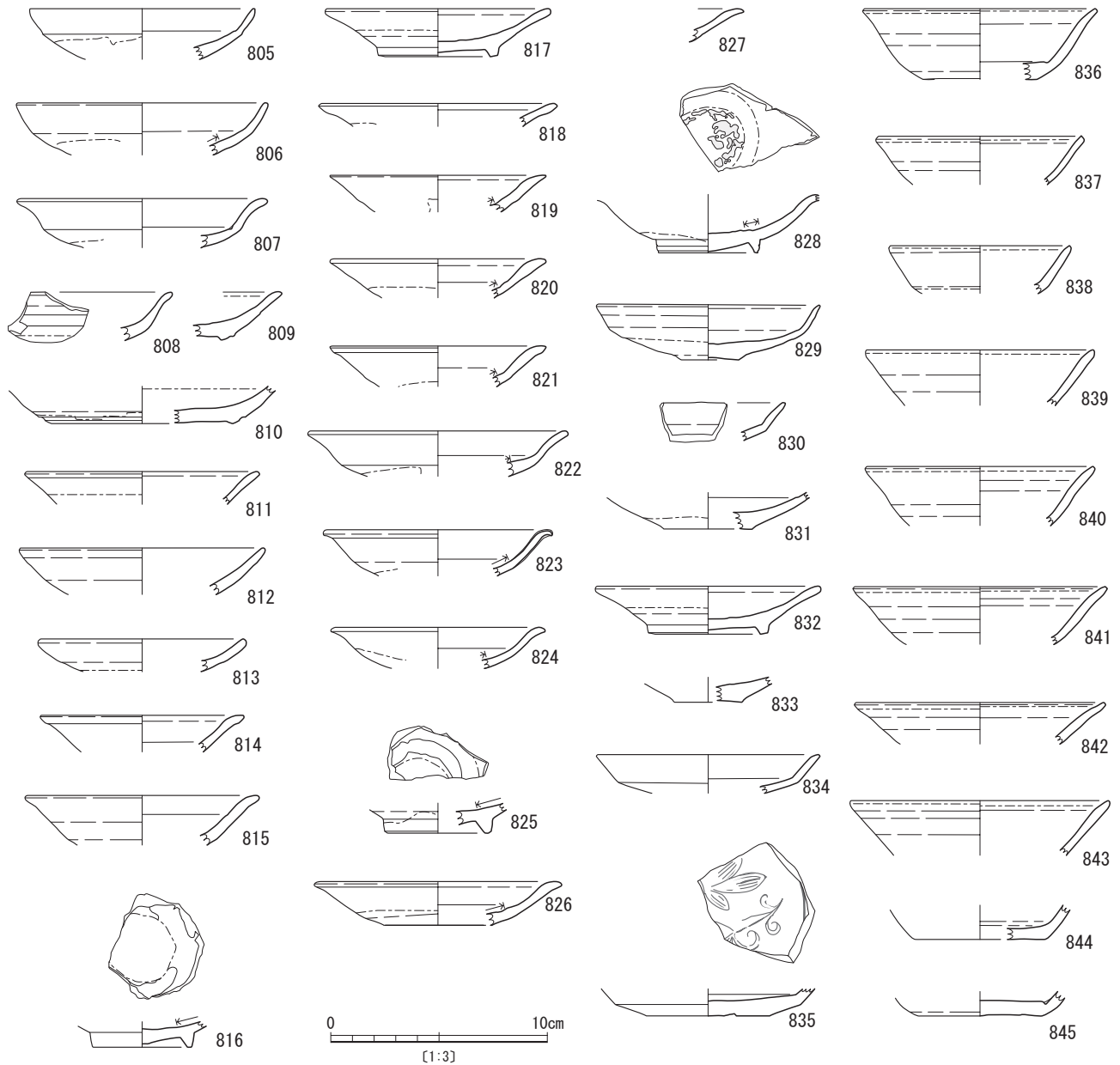
体部上位で内弯し、屈曲部内面に段を有する。底部は安定した平底で、無釉である。834は口径10.3cmで、薄い釉がかかり、釉色はオリブ黄色を呈する。835は底

径5.4cmだが、内側の直径2.5cmは削り込んで碁笥底状を呈している。見込みには細いヘラ描きの草花文がある。底外面は淡黄色を呈し、釉色は灰オリブ色である。

#### 7類 (第117図 836～845)

口縁端部の釉をかき取った口禿げ皿である。深いものと浅いものがある。口径は8.4～12.0cmである。25点出土している。

836は口径10.8cm、器高3.3cmと深いもので、底部は分厚くなっている。見込み部と立ち上がりの境は段となっている。837～843は底からまっすぐ口縁部へ広がるもので、口径は8.4～12.0cmである。844・845は底径5.6～6.0cmの平底である。845は見込みから立ち上がりの境が強く屈曲し、段となる。底は釉を剥ぎ取っており、目跡が残っている。



第117図 白磁 (6)

**8類 (第118図 846)**

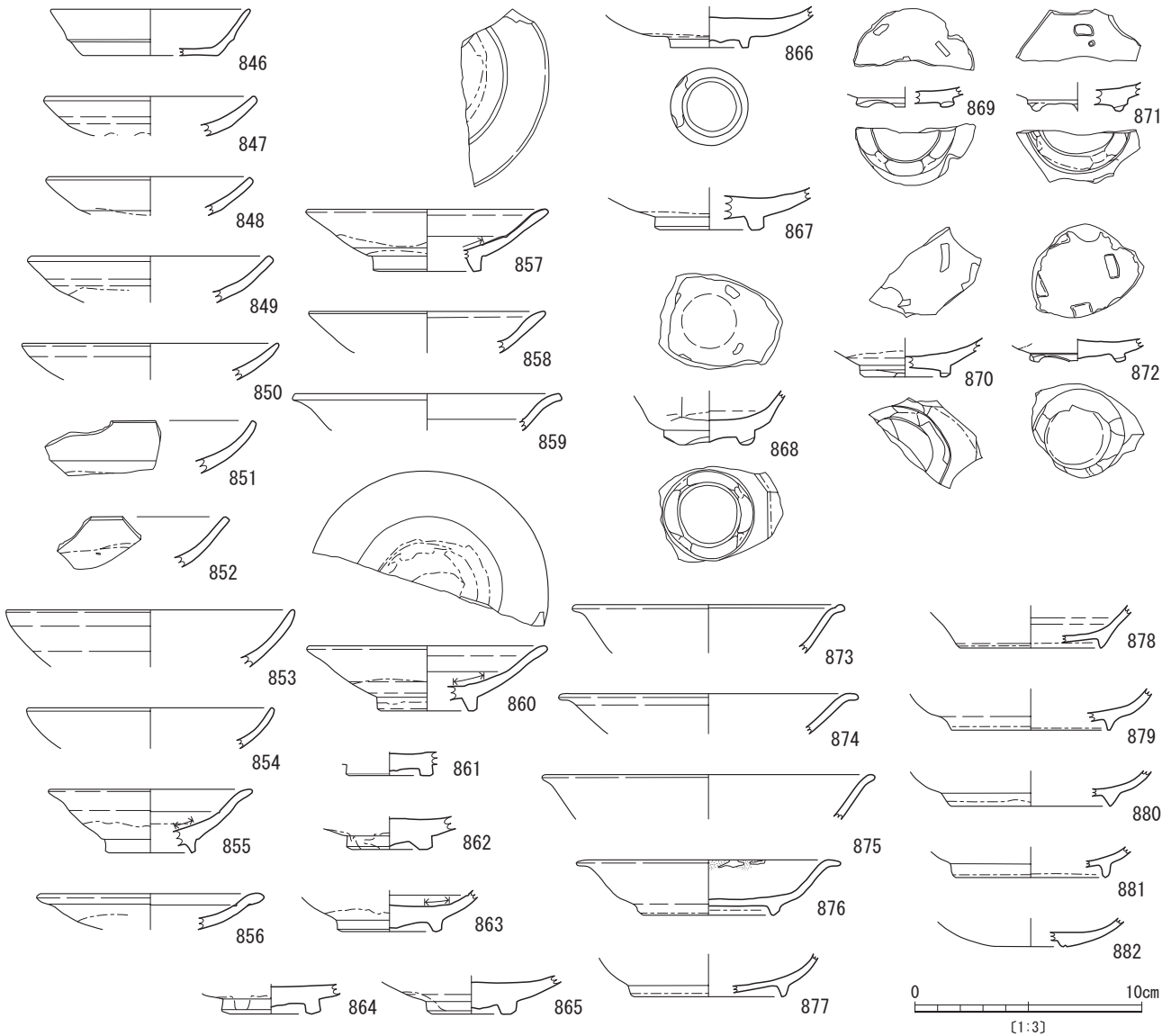
安定した平底で、外へ開きながらまっすぐ伸びる器形を呈し、口縁端部は丸く収めている。体部下半に突線があり、底は無釉となる。口径8.8cm、高さ2.05cm、底径6cmである。白色の釉である。

**9類 (第118図 847~872)**

小形の浅い皿で、口縁は内弯するものと外反するものがある。概して底部は分厚く、高台は安定した高台と切り高台のものがある。釉は透明で貫入のはいったものが多い。外面下半から高台内は無釉である。41点出土している。

847~854は内弯しながら立ち上がる器形をし、口唇部は面取りしている。口径は9.2~12.7cmで浅い作りである。胎土中に黒色粒・白色粒・石英などを含んでいる。胎土の色調は灰黄色あるいは灰白色を呈し、透明釉がかかっているが、外面下部は無釉である。

855~860は口縁部が外反するものである。外面の体部下半から高台内にかけては無釉で、見込みは釉がかき取ってあるものが多い。855は口径9.0cm、高さ2.8cm、高台直径4.0cmである。高台は細目に削って、腰部と境が明白である。見込みには砂目跡がある。856は口縁近くに内外面とも沈線があり、外面の一部にはススが附着している。857は外反度が弱く、見込みと外面高台に白泥を塗っている。高台は外面を直に、内面を斜めに鋭く削っており、内面には沈線もみられる。外面の口縁付近には小礫が付着している。口径10.7cm、高さ2.75cm、高台直径4.7cmである。858は外反度が弱く、直線的に伸びているが、859は外反度が強い。859の内面には段がある。860は口径10.6cm、高さ2.85cm、高台直径4.4cmで、見込みと高台の畳付部には白泥が付着している。高台の外面は直に、内面は斜めに削り込んで、畳付部も面取りしている。見込みは釉をかき取っており、体部下半



第118図 白磁(7)

から高台内にかけては露胎である。

861～867は高台付近の破片で、高台外面は直に、内面は直あるいは斜めに削っている。高台直径は概して小さいが、3.5cm前後の小さいものと、4.5cm前後のやや大きなものがある。861は矩形を呈する低い高台である。862は幅広の高台で、底部も分厚い。863はやや細身の作りで、見込みは輪状に釉をかき取っている。高台内も削っている。864・865も豊付部を面取りしており、865は高台内をヘラで削ったあと、さらに中央部を削っている。866は低い高台がやや歪んでおり、高台内も全面をなでたあと、さらに中央部を削っている。867も豊付部を面取りし、高台・底部とも分厚い。

868～872は高台を4～5か所削って、抉り高台としたものである。高台直径は4.0～4.4cmである。見込みは重ね焼きのため、4か所に目跡が残っている。868は多角坏状のもので、体部には縦方向の稜線がみえる。869～872も同じように内面に目跡が残るが、872が4か所あるのははっきりしているが、他は不明で、体部が皿か多角坏かも不明である。

#### 10類 (第118図873～882)

口縁端近くで外反する器形で、高台は豊付部が尖るものと、矩形のもの、碁笥底状のものがある。12点出土している。

873～875は端反り風となる口縁近くの破片で、口径は12.0～14.7cmある。873は口縁部を折返して玉縁状にしている。874の口縁が長く反るのに対し、875は短く反る。

876は口縁端を長く外反し、天井を向く範囲が広い。高台端は豊付部の釉を剥いでいる。口径11.6cm、高さ2.45cm、高台径5.8cmである。体部や底部に釉切れが目立つ。

877～881の豊付部は釉剥ぎをしており、尖っている。878の外面体部下半と高台境は段を持たず、緩やかに移っている。881は豊付部を面取りし、やや尖っている。

882は碁笥底で、底径3.2cmである。豊付部周辺が釉剥ぎされている。

#### ③坏 (第119図883)

1点出土している。矩形の高台をもち、体部中位で屈曲して外へ開く口縁である。口径10.5cm、高さ2.8cm、高台径4.5cmで、内面見込みは輪状に釉をかき取っている。外面の釉は上半が明オリーブ灰色のガラス質を呈するのに対して、高台から体部下半にかけては被熱が弱くて溶けきっていないため化粧土を塗った灰白色のままに残っている。素地は淡黄色、内面は浅黄色を呈する。

#### ④鉢 (第119図884・885)

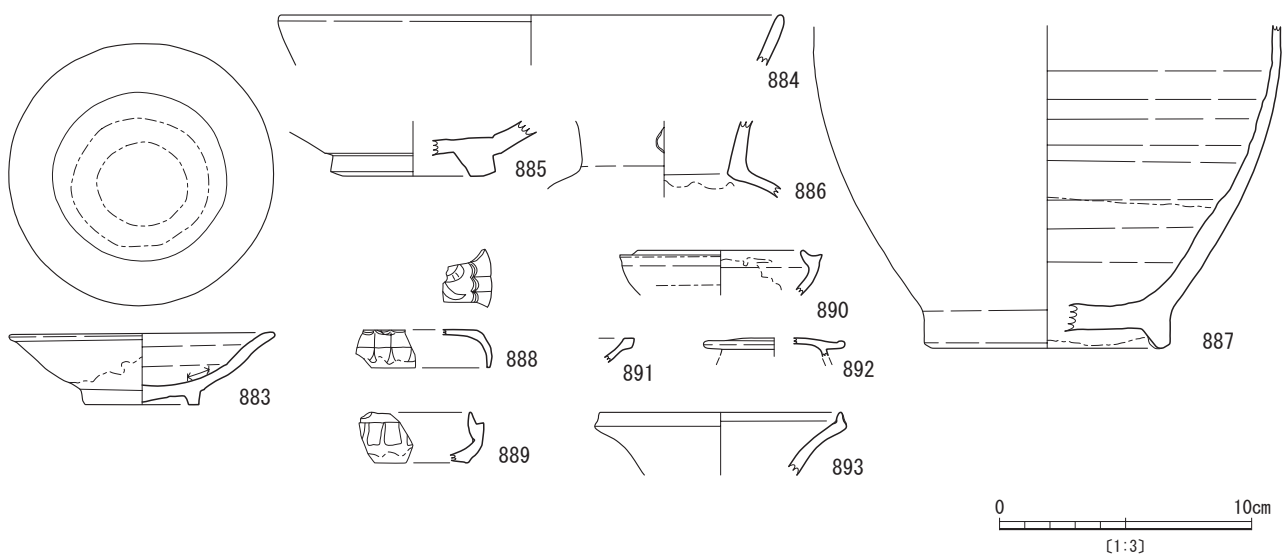
内弯気味に直口する口縁と肉厚の高台をもつ底部の2点が出土している。

884は口径20cmで、口縁端は丸く収まる。885の高台直径は6.5cmで、内外面とも斜めに削って逆台形の高台となる。雑な作りだが豊付部は面取りして調整しており、見込みには段を有する。内面には目跡があり、スズと鉄分が付着している。884・885とも素地は灰黄色、釉の色は灰白色を呈し、胎土には白色粒子・黒色粒子・石英・褐色粒子などを含んでいる。885の内面の釉は厚くかかっている。

#### ⑤壺類 (第119図886・887)

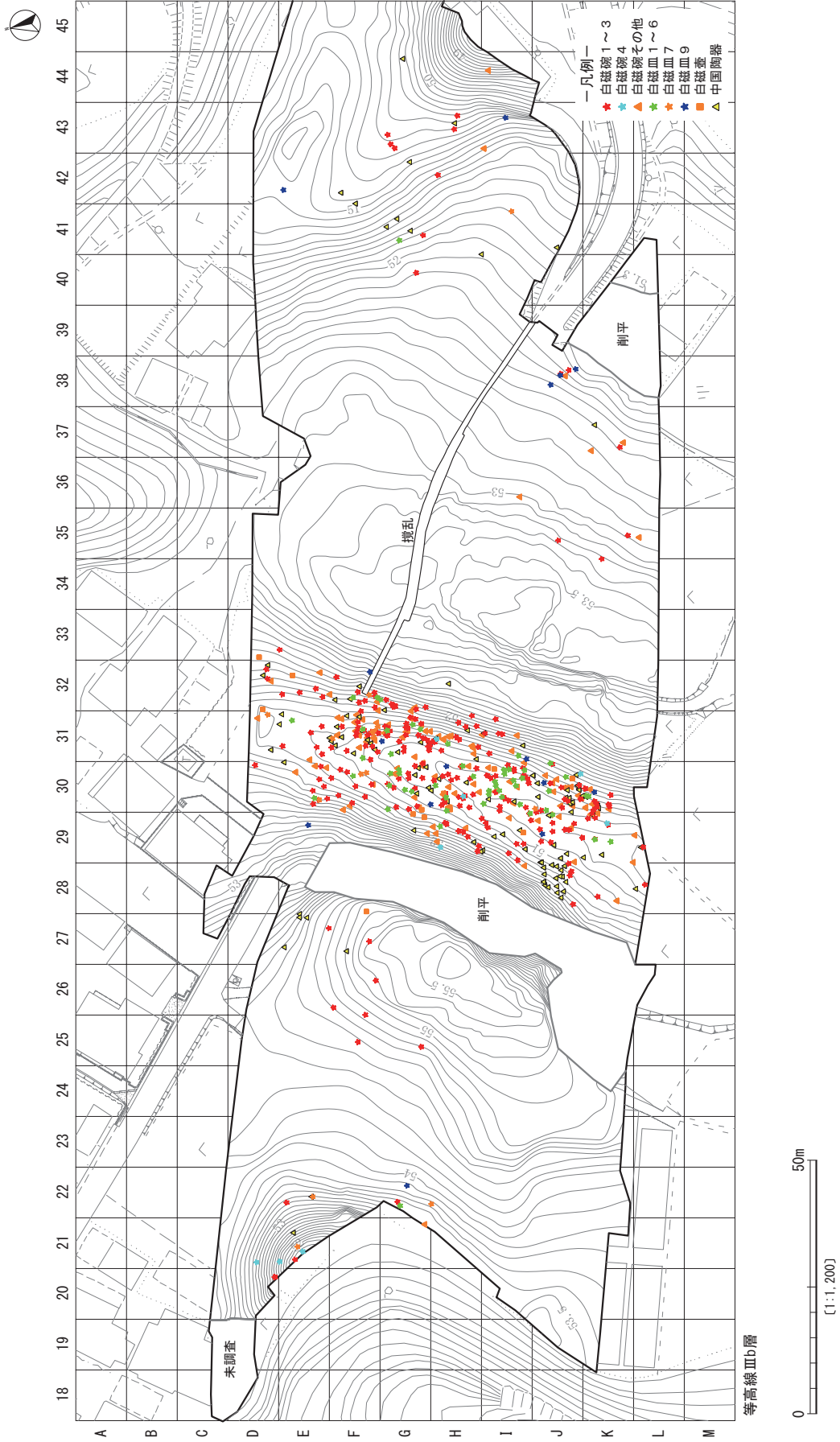
頸部と胴部があわせて6点出土している。

886は口縁部から肩部にかけての破片で、頸部直径が6.6cmである。やや外傾する口縁部には耳のはがれた痕跡があり、水注の可能性がある。肩は外へ開いている。肩部内面は横方向のヘラナデで、無釉である。灰色の細かい土を用い、無釉の部分は赤色を呈し、釉は明オリー



第119図 白磁(8)・青白磁





第120図 白磁・中国陶器分布図

ブ灰色をしている。

887は残存最大径18cm、高台径10.0cmの壺の下半部である。胴中位から底に向かって細くなり、内面はでこぼことなる。胴の下位内面には部分的に釉垂れがみられる。透明の釉で、部分的にたまっている。高台から底も無釉だが、ここにも釉切れが目立つ。外面は灰白色、内面は浅黄色を呈し、内面の釉のまわりは赤色を呈する。

#### 白磁の分布状況 (第120図)

碗1～3と皿1～6はD～J-29～32区の谷で大半が出土し、他地点での出土はまばらである。碗4と皿7・9は散在している。

#### 青白磁 (第119図)

合子、小壺の蓋と壺が7点出土している。

##### ①合子 (第119図 888～891)

蓋が1点、身が3点出土している。

888は周辺に菊弁文があり、中央には草花文のある型作りの蓋である。天井部は平らで、口縁部まで丸みをおびて下っている。口唇部は平らに調整し、口縁付近の内外面は無釉である。

889は外面に菊弁文のある型作りの身である。ややあげ底風となる底部から丸みをおびて立ち上がり、受け部は水平となり、端部は尖っている。内面は中位で屈曲し、外反しながら丸みをもって端部へ立ち上がる器形をしている。内面の屈曲部には釉だまりがある。888とともに胎土は白色粒子・黒色粒子・石英などを含む灰白色を呈し、釉色は明緑灰色である。受け部から口縁と、底部は無釉である。

890は口径6.6cmの身で、受け部の直径は8cmである。丸みをおびた胴部で、ややくぼんだ内傾する受け部となり、端部は丸みをおびている。内面は中位でゆるやかに屈曲する。外面の口縁付近と底部、内面の口縁部付近は釉をかき取っている。

891は受けのはっきりしない身で、内面は灰白色釉がかかっているが、外面は無釉となる。型押しでの作りである。外へ開く器形をし、中位で上へ屈曲し、直に立ち上がる。端部は水平となる。

##### ②蓋 (第119図 892)

小壺の蓋と考えられる破片である。受けの最大直径は5.6cmで、端部は玉縁状に丸く整形している。灰白色の土に透明釉がかかっている。

##### ③壺 (第119図 893)

細い頸部から外へ開きながら立ち上がり、口縁部で短く内傾する器形をし、口径は9.6cmである。口縁部内面も沈線状に屈曲し、端部は尖る。口縁端近くの内外に釉が厚くかかっている。盤口壺の口縁部かと考えられる。灰白色の胎土に明緑灰色の釉がかかっている。

#### 染付

碗・皿など総数39点が出土している。

#### ①碗 (第121図 894～910)

直口あるいは内湾する器形をし、高台が付く。

894～903は直口あるいは内湾する口縁部である。

894はまっすぐ口縁部へ伸びながら、端部近くでやや外反している。外面は全体的に牡丹唐草文が、内面は口縁端近くに四方襷文が帯状に描かれている。

895～898はやや内湾気味に口縁部へ伸びている。内面は口縁端近くに1～2条の界線が巡っている。外面は895が口縁端近くに2条の界線が引かれ、その下には矢羽根状文が繰り返されている。896の外面は上に1条、下に2条の界線が引かれ、その間に波濤文が描かれている。897も896と同じような波濤文帯が口縁近くであり、胴部には牡丹唐草文が描かれている。898も同じように口縁部には波濤文帯があり、その下にも文様があるがはっきりしない。897・898の口縁端近く内面には、1条の幅広界線がみられる。

899～903はまっすぐ口縁部へ伸びる器形である。内面はいずれも口縁部に1～2条の界線が引かれている。外面は899が口縁部に2条ずつの界線に挟まれた列点文があり、胴部には蓮花文が描かれている。900は口縁部に1条の界線が、胴部に大振りな牡丹唐草文が描かれている。901は口縁部に波濤文が、胴部には唐草文らしきものが描かれている。902は花文あるいは芭蕉葉文が、903は唐草文、あるいは波濤文らしきものが描かれている。

904・905は丸みをおびた胴部である。904は外面の口縁部に雷文帯が、胴部には芭蕉葉文が描かれている。905も同じような文様であるが、口縁部は波濤文かもしれない。

906～910は胴部下半から高台の破片である。高台は断面が矩形のものと、丸みをもった三角形のもの、鋭い三角形のものがあり、直径は5.0～7.0cmである。壘付部の釉剥ぎがみられ、高台内と底の間には釉切れがみられる。906の外面は腰部に1条、胴部下位に2条の界線があり、体部には蔓唐草文らしきものがみえる。見込みには2条の圈線に囲まれた花文がみられる。907は外面の高台と腰部にあわせて3条の界線がみられ、体部にもなんらかの文様がある。見込みにも文字らしきものがみえる。908の外面腰部には2条の界線が、その上には渦状文がある。909は外面に蓮弁文が、見込みに圈線に囲まれた法螺貝文がある。底部中央は尖っている。910の外面には2条の界線が、内面には法螺貝文がある。

#### ②皿 (第121図 911～918)

口縁は外反するものと内湾するものがあり、底は碁筭底のものと高台の付くものがある。

911～913は口縁部から胴部の破片である。911・912は外反しており、913は内湾する。口径は911が14.0cm、912が10.0cmである。911は外面の口縁に1条の界線、



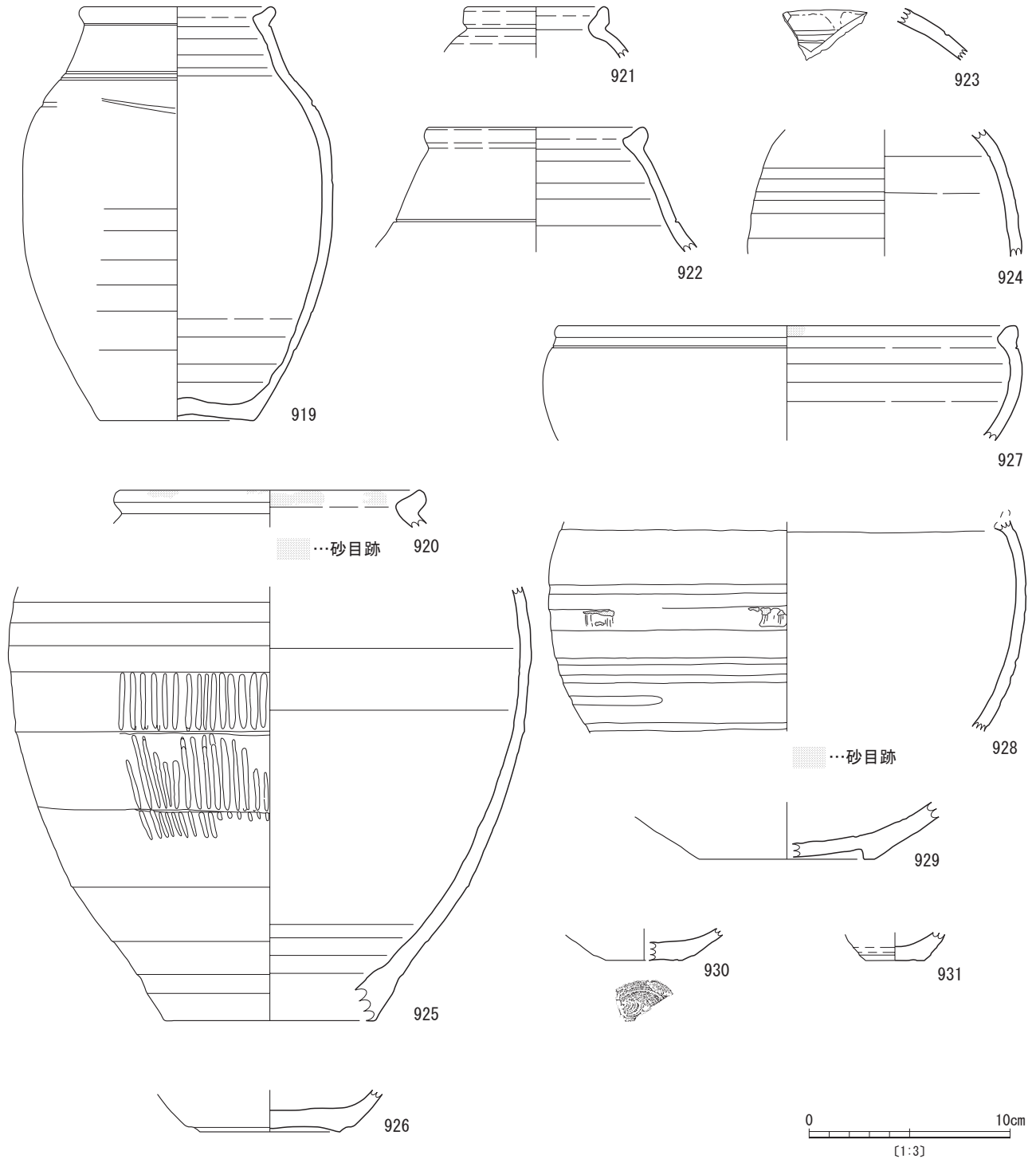
(6) 輸入陶器 (第 122・123 図 : 919~938)

中国製陶器が 86 点出土している。器種には壺・鉢・皿・碗・甕がある。

壺 (第 122 図 919~926)

いずれも褐釉の壺である。919 は口径 9.8cm, 底径 7.8cm, 高さ 20.6cm の完形品で, 胴上半に最大径がある。ややいびつな形状をしている口縁部はくの字状に屈曲し, 端部は丸みをおびている。肩部に 2 条, さらにその

下に 1 条の浅い凹線が巡っており, 底は安定した平底で, ややあげ底となる。底部の縁には目痕が残っている。920 は「く」の字状に屈曲する直径 15.6cm の口縁部で, 口縁内面から端部に焼成時に用いられた砂目跡が残っている。921 は口径 7.2cm の壺で, 強く外反する口縁部だが, 端部が上に立ち上がっている。外面の釉は光沢がない。922 も「く」の字状に屈曲する直径 11.2cm の口縁部であるが, 内側にも少し張り出している。肩部に 1 条の



第 122 図 中国製陶器 (1)

細い凹線が巡っている。923は肩部で、2条の沈線がみられる。上から暗茶褐色の釉が垂れている。924はナデ肩状の壺で、最大径が13.6cmである。925は胴部中央付近に最大径のある大型壺である。最大径が26.0cm、底径が10.6cmで、最存高21.6cmである。胴部は縦方向の規則的ナデ整形で、内外ともに濁灰緑色の釉がかかっている。底は露胎で、灰色あるいはにぶい橙色を呈している。926は直径7.0cmの底部で、あげ底風の平底となっている。底部近くが太いくぼみとなっており、内外とも釉がかかっている。

**鉢 (第122図 927~929)**

いずれも大形の褐釉鉢である。927は口径23.0cmで、内弯する体部と外反する口縁部から成る。口縁部は内側と外側へふくらみ、玉縁状を呈している。頸部に細い沈線があり、内傾した口縁部内面には砂目跡が残っている。928は口縁部が欠けているが、深い鉢である。肩部に最大径があり、23.8cmである。口縁部内面が内側に張り出している。体部は浅く凹凸が目立つ。外面に焼成時の砂目痕がある。929は直径8.8cmの底部で、底を削って碁笥底状となっ

ている。内外とも釉が溶けており、底には目痕がみえる。

**皿 (第122図 930)**

緑釉皿である。底径3.8cmの平底で、切り離しは糸切りである。外面は露胎で、内外に目痕がある。

**茶碗 (第122図 931)**

建窯産天目茶碗の底部で高台を削り込み底径3.0cmの平底風にしている。内面に厚く釉がかかっている。

**甕 (第123図 932~938)**

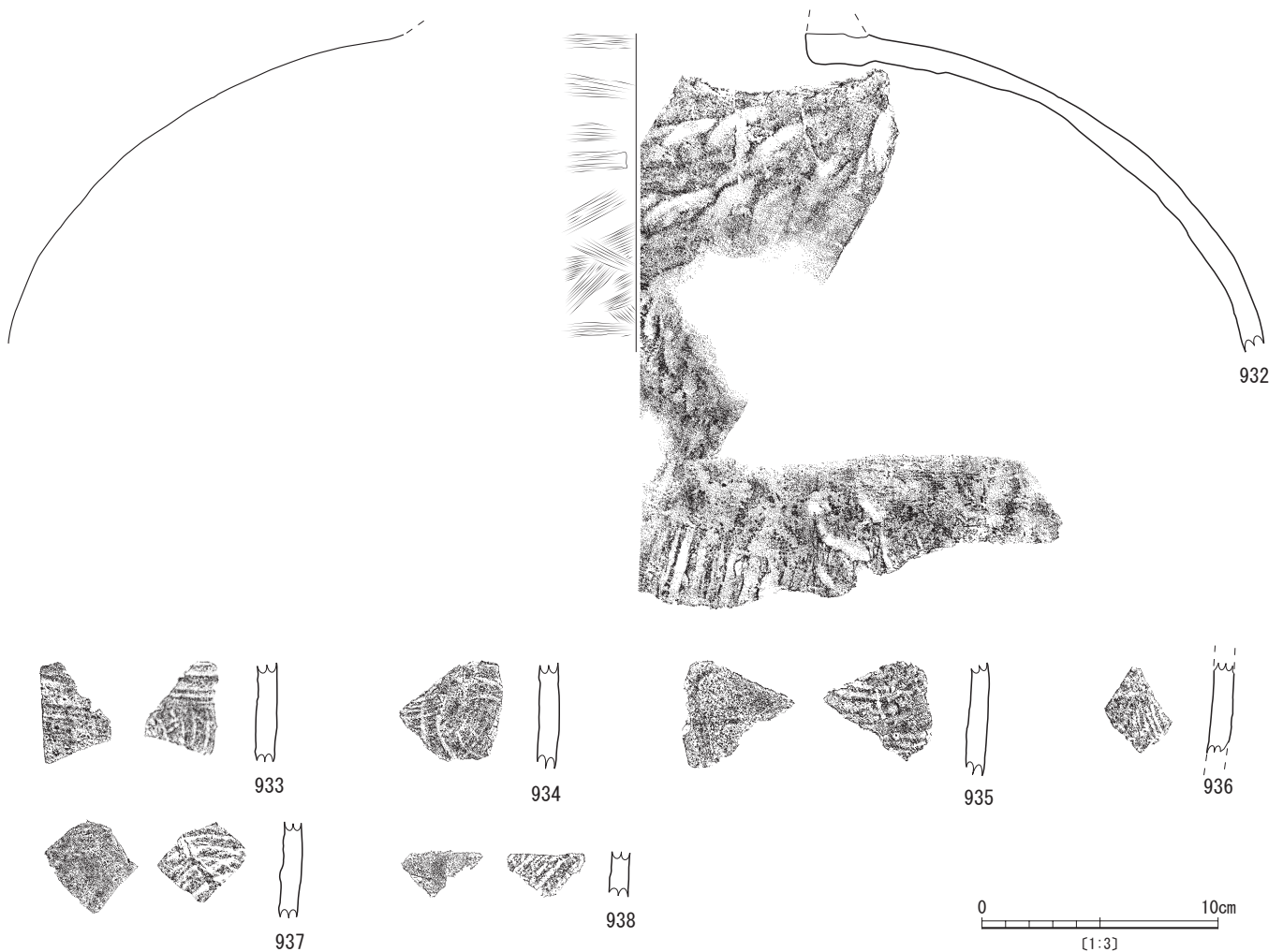
同一個体の無頸壺形甕である。932は頸部から肩部の破片で、頸部の直径は19.7cmである。口縁部は折り返す作りで、口縁部上面は2.5cm幅剥脱している。外面タタキは条痕で、内面の当て具痕は上半が条痕、下半が同心円である。12世紀末~13世紀初頭のものである。

**(7) 土製品**

土錘・円盤形土製品・ふいごの羽口などの土製品がある。

**土錘 (第124図 939)**

円筒状の土錘が1点出土している。断面が2.9cmの円形を呈し、長さは3.3cmと短い。直径1cmの孔があいており、重さは29gである。ヘラでナデており、角はつぶ



第123図 中国製陶器(2)

している。軟質に焼け、灰白色を呈する。

### 円盤形土製品 (第 124 図 940~947)

直径 1.8cm の小さいものから直径 9cm ほどの大きなものまで大小様々の円盤形土製品がある。この中には孔をうがったものもある。いずれも土師器の小皿や坏の破片を再加工したものである。

940~942 は直径 1.8~3.4cm の小形のものである。

940 は直径 2.2 × 2.3cm の略円形で、厚さ 0.8cm である。上下面・周辺とも摩耗している。941 も直径 1.8cm の円形のもので、上下面・周辺を丁寧に磨いている。厚さは 0.6cm ほどと薄い。942 は坏の底の周辺を打ち欠いて、形を整えているもので、直径が 3.4cm、厚さが 0.4~1.2cm である。

943~945 は直径が 7.5~11cm のものである。943 はヘラ切底の坏底を再利用した 4 分の 1 ほどの破片で、周辺は丁寧に研磨している。944 は坏の底を再利用しており、周辺・表裏とも摩耗が目立つ。直径は約 11cm、厚さは 0.8cm である。945 は 5.7 × 7.5cm の楕円形をしており、ヘラ切り底の周辺を打ち欠いたあと、研磨して形を整え

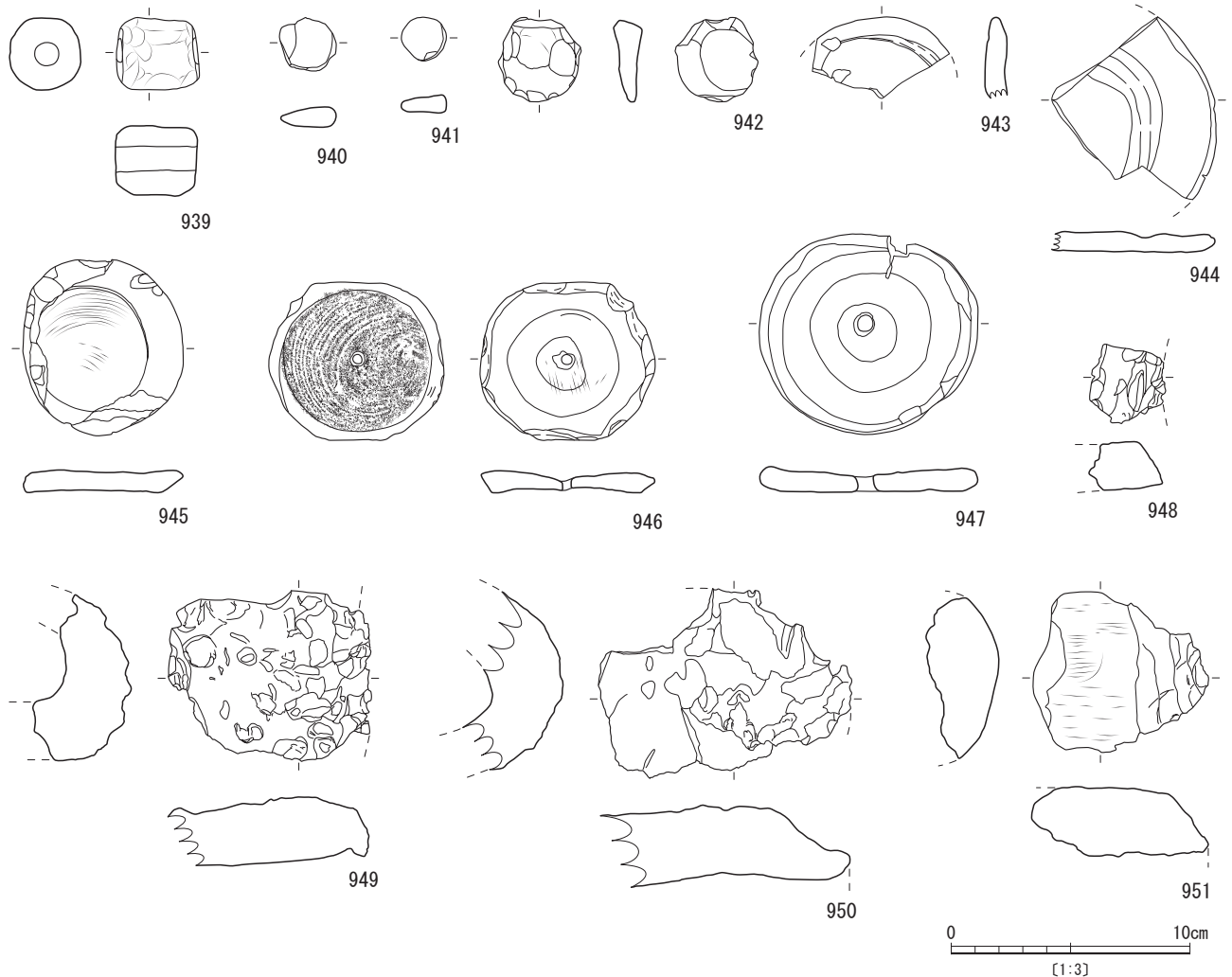
ているが、摩滅が目立つ。

946 と 947 は円の中央に孔のあいたものである。

946 は径が 6.5~7.3cm、厚さが 0.5~0.9cm ある坏の底の周辺を打ち欠いたあと、周辺を丁寧に研磨して形を整えている。坏の底は糸切り離しである。橙色を呈しているが、一部はにぶい赤橙色を呈している。947 も坏の底の周辺を打ち欠いて形を整えたもので、周辺や穿孔部の痕も丁寧に研磨している。径が 8.4~9.1cm、厚さが 0.7~1cm あり、孔径は 0.6cm である。切り離し部ははっきりしないが、内面にコゲの痕跡があり、本来灯明皿として使われたものと考えられる。

### ふいごの羽口 (第 124 図 948~951)

破片が 12 点出土した。この中には、接合できなかったが同一個体と考えられるものがある。図化できたものは、いずれも火口に近い先端近くの破片である。孔径は約 3.5cm、外径は 9cm ほどである。外面先端部は鉄分の溶解したものが付着しており、やや内側は白っぽい灰色を呈している。内面は橙色、そのまわりは赤黒色を呈している。外面調整はヘラナデである。



第 124 図 土製品

(8) 石製品

滑石製石鍋 (第 125 図 952~964)

滑石製石鍋は 71 点出土しており、そのうちの 13 点を図化した。全て破片であって、分布は谷周辺の 29・30 区に多く、21・36・37 区に点在する。

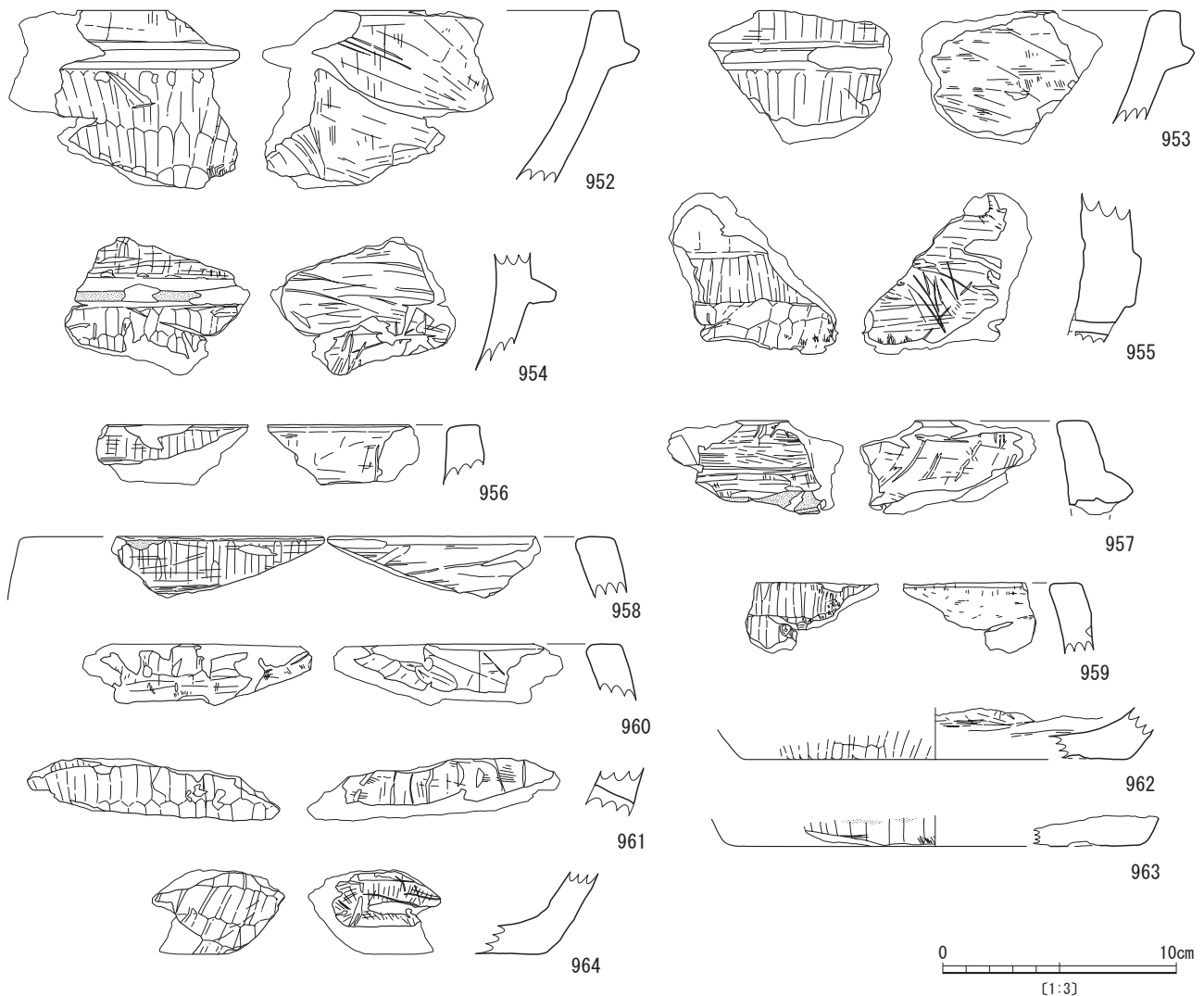
952~960 は、口縁から鏝にあたる部分であり、952~956 は鏝から口縁にかけて直立するもの、957~960 は内湾するものである。大きさは、957 が推定径 14cm 前後とやや小型で、958 は口径 26.2cm、その他は概ね口径 20~25cm 程度のものとみられる。鏝は、952、953 は断面形が不整な台形を、954 はやや下に傾いた形状をしている。955 は幅広の鏝であったとみられるが、再加工で削り落としている。961 は胴部、962~964 は底部であり、底径は、962 が 16.5cm、963 は 18cm である。調整は、外面は縦方向のノミ痕で、鏝から口縁にかけては、さらに横方向の擦痕がみられる。内面は縦横方向、主に横方向の擦痕がみられる。954、957 は鏝~胴下に、961~963 は胴部にススが付着している。また、955・961 には穿孔が

あり、959 では穿孔途中の凹痕がみられる。

滑石製石製品 (第 126・127 図 965~984)

滑石製石製品は 34 点出土しており、そのうちの 20 点を図化した。分布は石鍋同様、谷周辺の 30・31 区からほとんどが出土している。基本的に石鍋破片からの再加工品とみられる。

965~968 は、バレン状を呈する。大きさは 1.9~9.7cm、形状は台形や楕円形と様々で、965 と 966 は摘み部に横方向の穿孔がある。969 は、ひょうたん形を呈し全面に細かい再調整が施されるが、表面左下部に石鍋の面を若干残している。970~975 は、錘や温石などの用途が考えられるものである。970~973 は、上方に 1 か所穿孔があり、970 は、石鍋の口縁を下にして鏝を削り落として再利用している。971 は、石鍋の底部を用いており、表面右半部にススが残存している。972 は、穿孔部に鉄屑のようなものが付着する。974 は、上下を欠損しているが両側縁中央に幅 1~2mm、深さ 1~2mm の溝が巡っているのを確認できる。973 は、表面にススが付着した石鍋面



第 125 図 滑石製石鍋



第126図 滑石製石製品(1)



を残し上下を再加工して方形に仕上げている。その他、976はほぼ全周を、977は片方の縁辺を薄く加工したもので、976は表面中央に石鍋面を残している。978～983は、加工によって不整三角形または四角形などにしている。981は、上部の一端に抉り部をもつ。984は石鍋の

胴部片で、器面に尖った道具による線刻画（見返りの鹿か？）が彫られている。胴体を横方向の一本線、そこから下方に伸びる4本の脚、そして強調された角と目を描いた横顔を表現している。なお、裏面左側には幅2～3mm、深さ2mmの縦方向の溝もある。



第127図 滑石製石製品(2)

**砥石 (第 128~130 図 985~1006)**

22 点図化した。Ⅱ層出土のものを主として、概ね中世の砥石であると判断した。大別して、3つに分類した。

**1類** 985~991 の7点は、横断面が略正方形を呈する角柱状の置き砥石であり、胴中央部が砥ぎ減りして内湾した作業面をもつ。985 が完形である他は折れ面を留める。砥ぎ面は基本的に4面であり、985・987 の作業面には敲打痕もみられ、985 では発達した窪みを呈する。他、988 は縦方向の線状痕が顕著なもので、著しく被熱している。幾つかに分断したものが接合し、図上、断片 a の正面に新たな砥ぎ減りと、断片 c の折れ面にも砥ぎ痕があり、再利用が認められる。また、似通ったもので、990 の下端折れ面にも砥ぎ痕がみられる。石材は砂岩が占め、990 のみ木目模様の流紋岩である。

**2類** 992~997 の6点は、方形または長方形として扁平を呈するものである。表裏を作業面として欠けたものが多く、992・993 には片減りがみられ、992 はその折れ面が磨られている。他、994 の右側面には、両面から「施

溝分割」を行った段違いの切り込みが見受けられ、主に裏面から深い溝が入っている。石材は 992~994 が木目模様の目立つ白色の流紋岩だが、993・994 は被熱赤化著しい。995 は軟らかい流紋岩質の砂岩である。

**3類** 998~1006 の9点は、長さ 5cm 前後の大きさで残存する小型薄手の部類である。いずれも表裏を作業面として、一端か両端を欠くが、999 は斜行した折れ面が磨られている。これらのうち、1003~1006 は側面の角が落ちており、特に、1004~1006 の3点は、表裏の作業面がやや丸みを帯びた特徴をもつ。石材では白色の流紋岩はみられず、主として 1000・1002~1006 が砂岩であるほか、998・999・1001 は粘板岩を用いている。

**その他の石製品 (第 130 図 1007)**

1007 は凝灰岩製で、手水鉢等の縁破片の可能性はある。

**軽石製品 (第 130 図 1008~1011)**

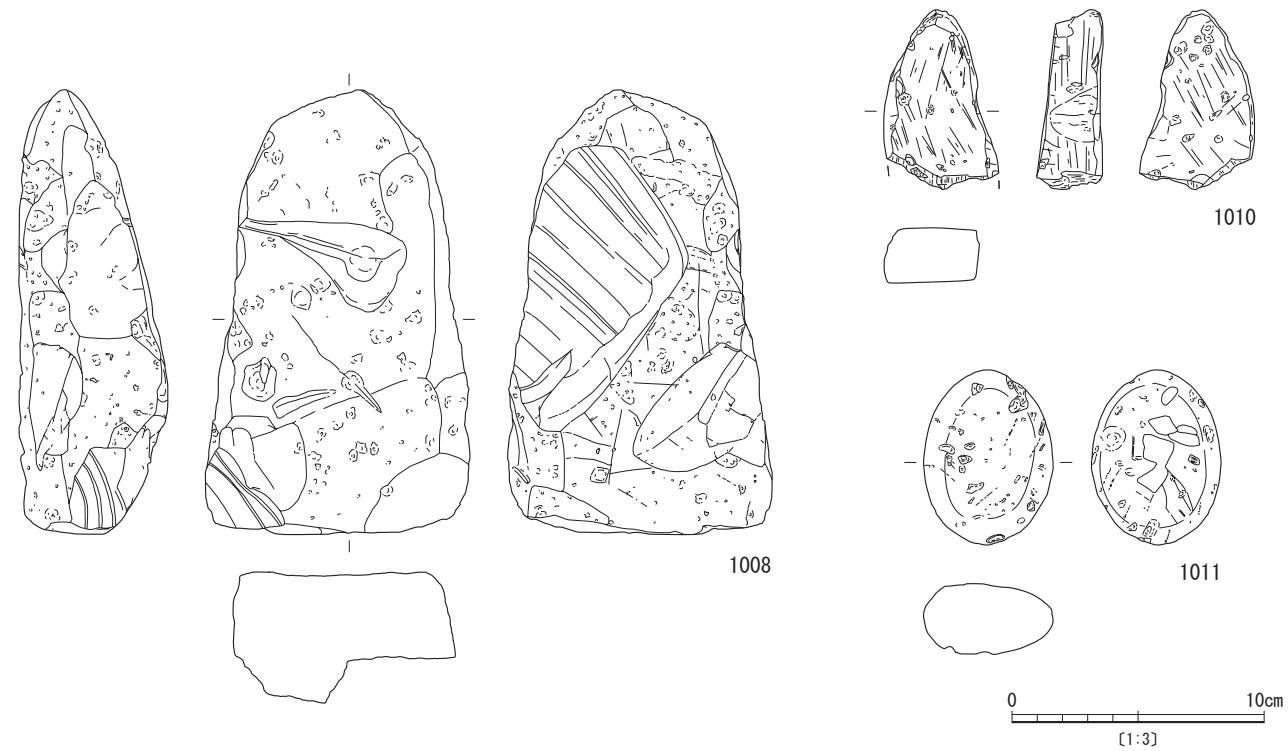
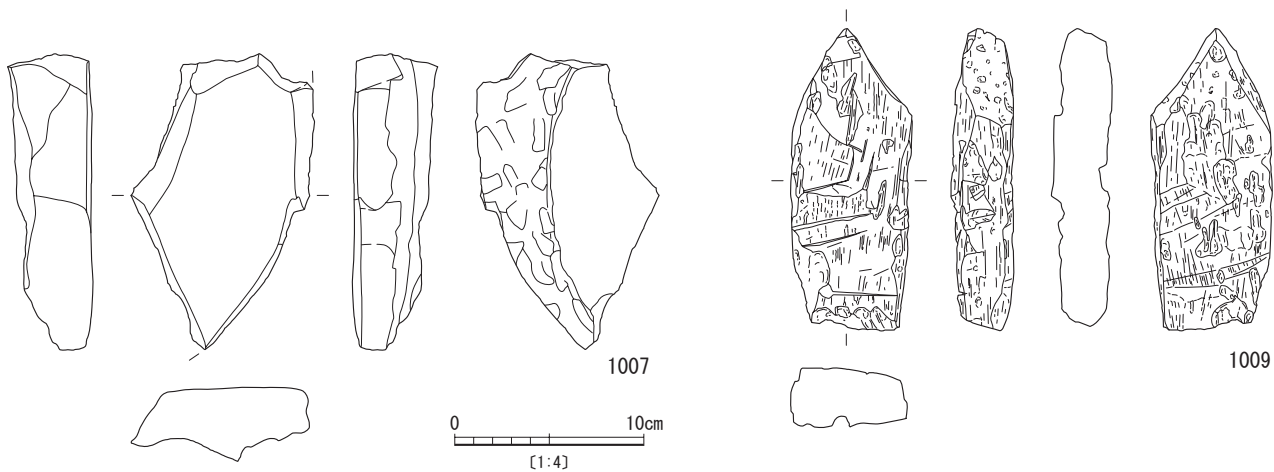
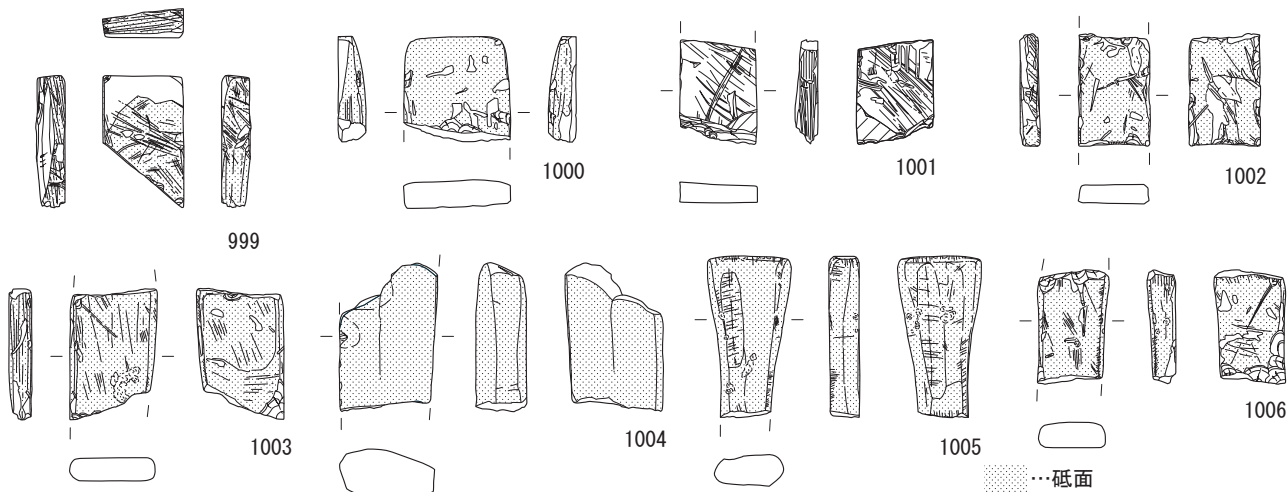
1008~1010 の大小3点は、いずれも端部を切り妻形に尖らせた角柱状を呈し、雑な整形により板碑様に形作られたものである。1011 は楕円形に整形されている。



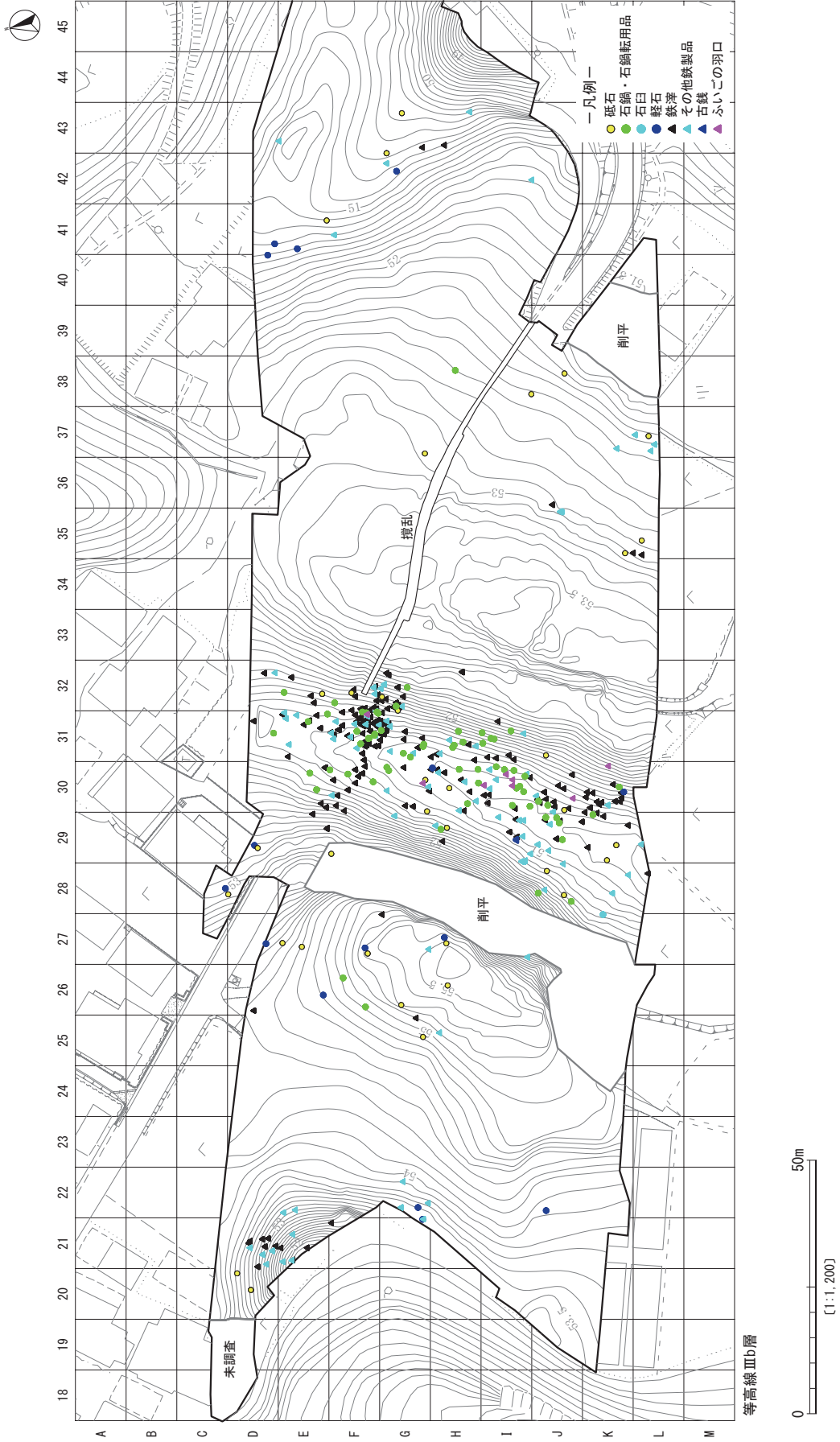
第 128 図 砥石 (1)



第 129 图 砥石 (2)



第 130 図 砥石 (3) · 石製品 · 軽石製品



第131図 石器・石製品・金属製品分布図

(9) 鉄製品 (第 132 図 1012~1033)

22 点が出土しているが、破損品が多く、用途のはっきりしないものも含まれる。種類には刃器様鉄製品・刀子・小刀・鎌・棒状鉄製品(鎌?)・環・板状鉄製品・釘・鍋(?)・壙型滓などがある。

1012 は鎌状の形をした薄い作りの刃器様鉄製品である。背部は鎌の背のように外反しているが、厚さは 2.5mm しかない。刃先は欠けているが、鋭い刃をもつ刃部は内弯しており、刃先近くで屈曲して上へ向かって伸びている。刃の幅は 2.3cm、残存長は 4.8cm である。

1013~1015 は刀子である。1013 は身の先端部を欠いた残存長 9.8cm の破片である。錆化が進み、錆ぶくれなどのため刃部がはっきりしないが、幅は 1.1cm である。柄部との境もはっきりしないが、柄部の長さは約 1.8cm、幅 0.6cm、厚さ 0.7cm である。1014 は刃部だけの破片で、残存長 5.3cm、幅 1.4cm、背の厚さ 0.2cm である。1015 も刃部だけの破片で、残存長 4.8cm、幅 1.8cm、背の厚さ 0.3cm である。

1016 は小刀で刃先が欠けている。身部と柄部の境付近で折れ曲がっている。残存長は 13.7cm で、刃部の幅 2.5cm、背の厚さ 0.4cm で、柄部は長さ 3.5cm、幅 1.2~1.5cm、厚さ 0.35cm である。

1017~1024 は鎌である。1017 は茎部を欠いているが、残存長 5.5cm、先端幅 2.5cm (想定 3.3cm)、厚さ 0.3cm である。わずかに残っている茎部は長さ 0.3cm、幅 0.8cm、

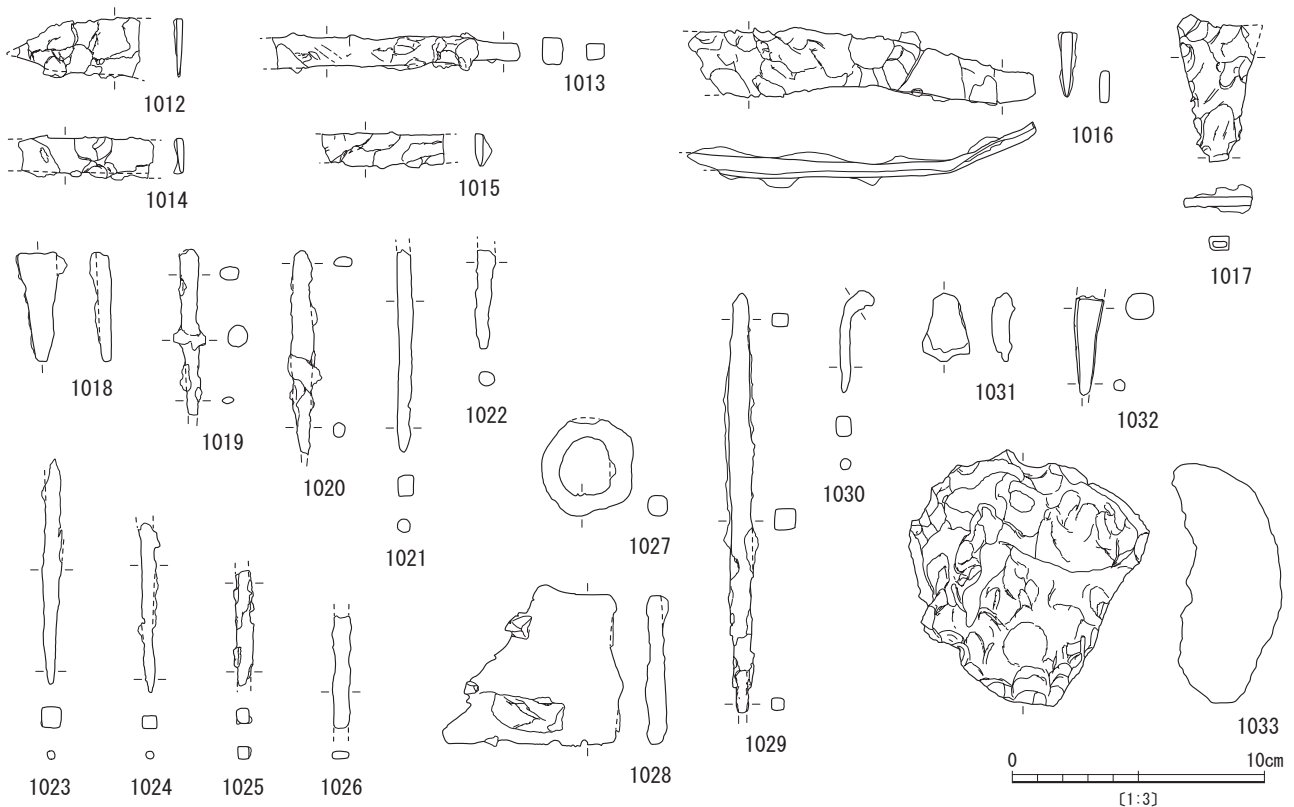
厚さ 0.55cm で袋状になっている。1018 は長さ 4.3cm、最大幅 1.6cm、厚さ 0.5cm の圭頭鎌である。1019~1024 は茎部が断面方形をし、末端が丸みをもつ丸根系鉄鎌である。いずれも身部を欠いている。1019 は長さ 6.55cm、幅 1.3cm、厚さ 0.5cm の先端がゆるやかな三角形を呈する細形平根のもので、断面は身部が扁平な略方形、茎部が楕円形を呈している。身部と茎部の境には茎 0.8cm ほどの鏢状のふくらみがある。1020 も 1019 と同じような形状をしており、長さ 8.0cm、幅 0.9cm、厚さ 0.4cm で、身部の断面は扁平な楕円形である。1021 は残存長 8cm、断面は一辺 0.5cm、先端近くは径 5cm である。1022 は残存長 3.9cm で、断面は錆化が進んで、丸みをおび、径 5mm ほどとなっている。

1023 は残存長 8.9cm、断面は一辺 0.8cm と太いが、基部近くは径 0.3cm ほどしかない。

1024 は残存長 6.7cm、断面が一辺 0.5cm で、基部近くは径 0.3cm ほどである。

1025・1026 は断面が矩形となる棒状鉄製品であるが、形状や大きさからして、1019~1024 と同じく、末端が丸みをもつ丸根系鉄鎌であろうと考えられる。1025 は残存長 4.5cm、断面 0.5cm、1026 は残存長 4.4cm で、断面は錆化が進み 0.3cm × 0.6cm しかない。

1027 は環である。内外とも錆化が進んでいるが、完形である。外周径約 4cm、内周径 2~2.2cm で、身部の直径は 0.8cm である。



第 132 図 鉄製品

1028 は板状鉄製品である。平面形は台形をしており、上辺3cm、下辺7cm、高さ6cmである。厚さは0.9cmと分厚い。各辺とも直線ではなく、幾分か屈曲している。

1029 は茎部が一部欠けているが、長さが16.6cmある先端が鑿状を呈するもので、先端部の断面は幅6mm、厚さ5mmの長方形、身部中央は8mm四方の方形断面である。茎部は5mm四方の断面である。用途は不明である。

1030 は錆化が進んでいるが、角釘と考えられる。残存長4cmで、摩耗して現状では径0.4cmほどの円形の断面をしている。頭部は0.6×0.8cmの角形を呈している。

1031 は長さ2.7cm、最大幅1.8cm、厚さ0.7cmほどの平面が台形状を呈したもので、内外断面が弧状を呈していることから鉄鍋の可能性はある。

1032 はくさび状を呈しているが、先端が1.1cm四方の隅丸方形を呈している。両端が欠けている可能性があり、残存長3.9cmである。茎部断面は0.45×0.5cmの円形を呈し、重さが7.9gである。

1033 は塊型滓である。径が9.5×10cmほどの略円形

を呈し、厚さは4cm、重さは480gある。上部がややへこんでいる。

#### (10) 渡来銭 (第133図 1034~1043)

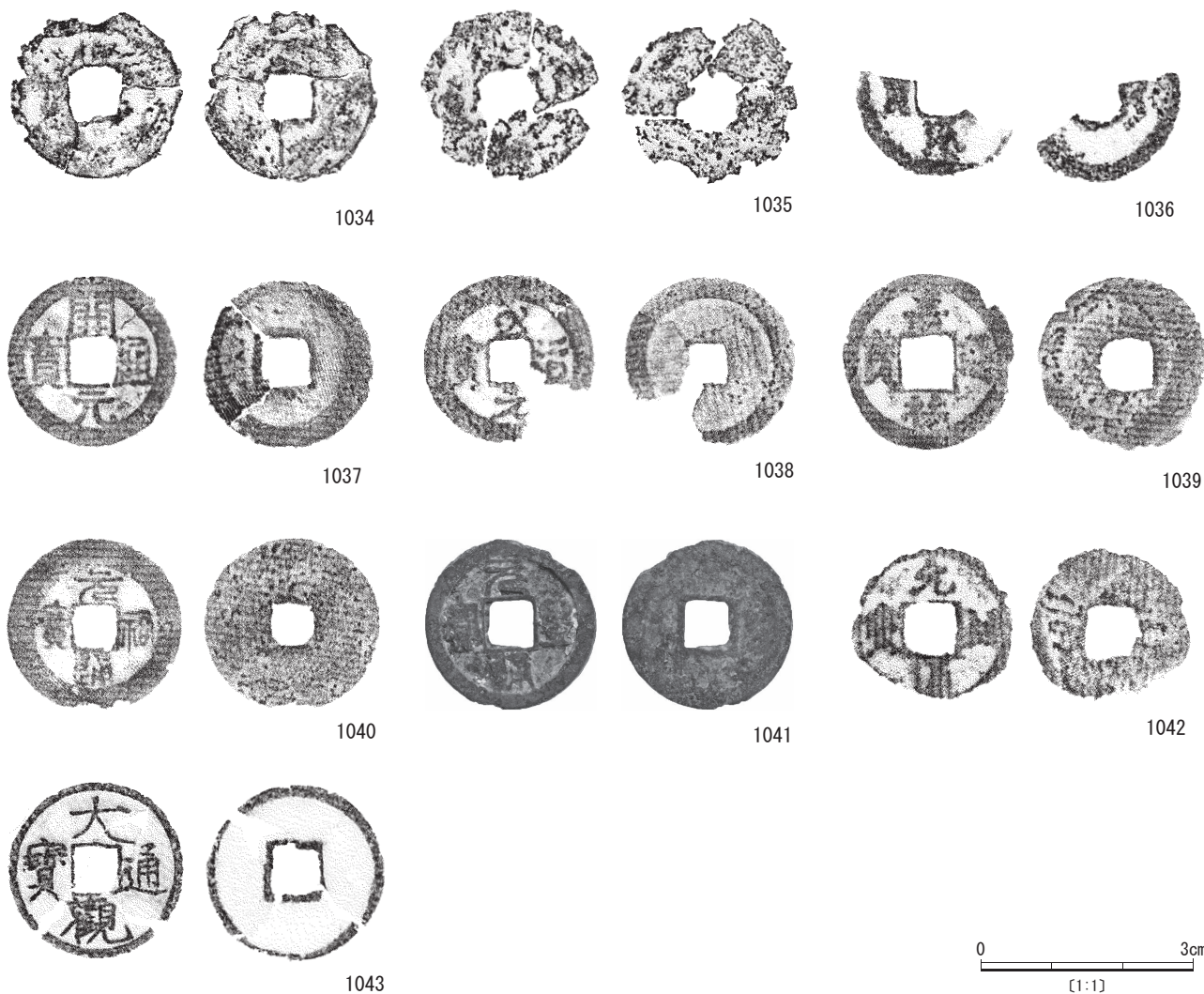
中国製古銭は祭祀遺構2号から13点出土しているが、その他に4か所で10点出土している。

1034~1036 は J - 35 区 III a 層でまとまって出土した。いずれも摩滅したり、破損しており、字が読みとれない。出土状況からして祭祀遺構の可能性はある。

1037~1041 は I - 29 区 II b 層で集中して出土した。開元通寶 (初鑄 960 年)・至道元寶 (初鑄 995 年)・嘉祐通寶 (初鑄 1056 年)・元祐通寶 (初鑄 1086 年)・元豊通寶 (初鑄 1078 年) である。元豊通寶には朱が付着している。これもなんらかの遺構に伴った可能性がある。

1042 は元祐通寶かと思われ、近世の道跡で出土している。裏面に木片らしきものが付着している。

1043 は F - 25 区で採集された大観通寶 (初鑄 1107 年) である。



第133図 渡来銭

### 第3節 近世の調査

近世の遺構は、第2地点の東側にはみられず、I-33区付近の標高53.7mを頂点とする中央小丘陵周辺と、G・H-26・27区の標高56.2mを頂点とする西側小丘陵周辺に偏在する(第135図)。中央小丘陵周辺では、東側斜面に溝状遺構1条と西側斜面に柱穴1基がある。西側小丘陵周辺では、南側斜面に溝状遺構2条と土坑1基・土坑墓5基、西側斜面に溝状遺構3条が分布する。また、西側小丘陵の頂部付近には、時期不明の溝状遺構3条が検出された。一方、西側小丘陵の南側斜面から東側斜面にかけて、J・K-24~26区及びE・L-27・28区付近では、中世末以降の造成により3段地形に改変を受けており、1段目は現代の、2段目は近世の、3段目は中世末から近世の造成面と考えられ、II~IV層が残存しない状況がみられる。また、調査区随所で中世末から近現代における削平か所が見受けられ、近世包含層の残存状況は良くない。

西側小丘陵頂部の北側斜面には、発掘調査前は祠が祀られ、小規模ながらも鎮守的な景観が広がっていたが、この空間がいつまでさかのぼれるかは不明である。西側小丘陵と中央小丘陵の間には、D-31区からL-28区へかけて、南北方向の谷筋が通っている。遺構内遺物で流れ込みとみられるものや包含層遺物の中には、中世末以降の造成の際に、祠が祀られた区域から流れ込んだり、廃棄されたものもあると考えられる。

次に、土坑墓5基からはそれぞれ人骨が出土しているほか、遺構内遺物では、土師器1点、東播系須恵器1点、薩摩焼5点、青磁3点、白磁1点、鉄製品1点、古銭34枚(計46点)が出土した。包含層からは、肥前系陶磁器や薩摩焼などの近世陶磁器が143点、古銭が4枚出土している。

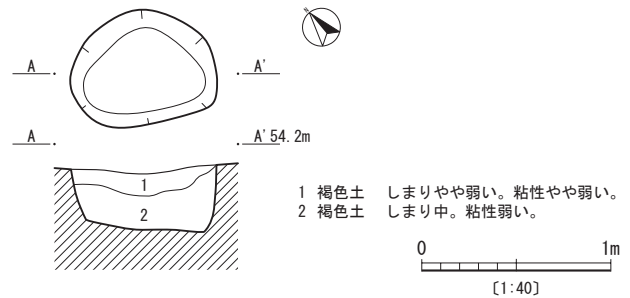
#### 1 遺構

##### (1) 土坑(第134図)

J-26区では、II~VII層が近世の造成と判断される削平によりほとんど残っておらず、VIII層で土坑1号を検出した。平面形は不整形で、長径77cm、短径61cm、検出面からの深さは35cmである。長軸は、南東-北西方向である。埋土は、褐色土でしまりが弱~中、粘性は弱い。遺物は出土していない。すぐ近くに近世土坑墓1~5号がある。

##### (2) 溝状遺構(第136~140図)

中近世以降のものと考えられる溝状遺構6条が検出されている。そのうち2条は、前述の近世土坑及び後述する近世土坑墓1~5号に近接して検出された。また3条は、調査区の西側微高地から調査区西外へ通じる斜面で、また1条は、調査区の中央微高地東側の斜面で検出された。検出状況と埋土状況、遺構内遺物から、近世の遺構



第134図 土坑1号

として溝状遺構1~6号を掲載する。その他、時期が明確でなく、中世といった可能性も残る7~9号を、溝状遺構の一部として併せて掲載する。

##### 溝状遺構1号(第136図)

I・J-35区のIII a層で検出した。確認された長さは17.5m、幅1.0m、検出面からの深さ18cmである。標高53.2mの等高線に沿うように、おおよそ北東-南西方向(N35度E)に一直線に走っている。埋土は、III a層よりわずかに明るい黒色土に、池田降下軽石、アカホヤ火山灰が微量に混じる単層である。遺物は、流れ込みと考えられる弥生土器片が出土している。周辺には中世の掘立柱建物跡9号などの掘立柱建物跡が検出されている。

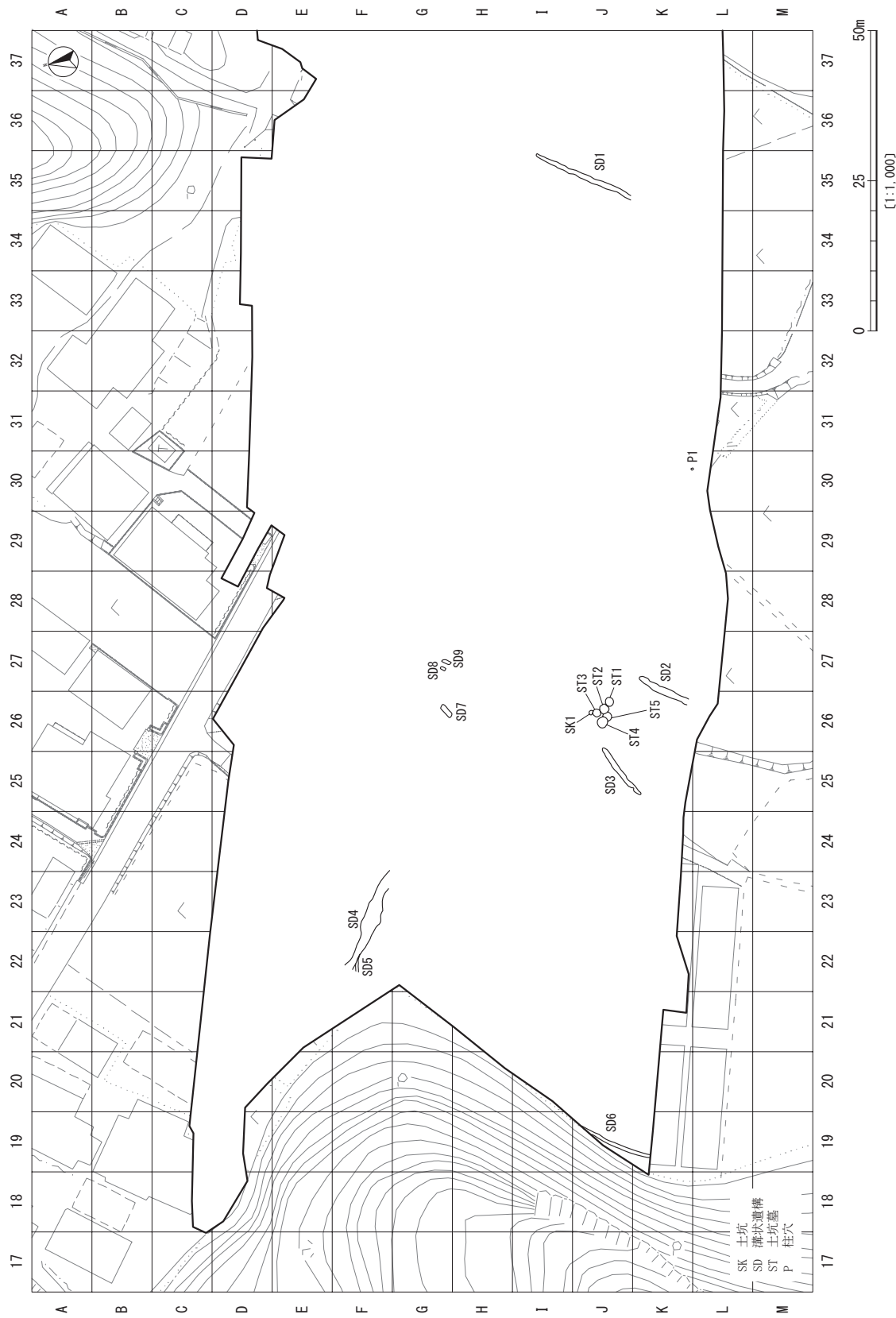
##### 溝状遺構2号(第136図)

J・K-27区のVI層で検出した。確認された長さは9.1m、幅1.2m、検出面からの深さ20cmである。北東-南西方向(N41度E)へ伸びており、遺構南西側は調査区外の崖面へ続くと予想される。また、北東側は近現代の溝により削平を受けており、検出できなかったが、概ね微高地周囲の造成面に沿って、伸びていたと考えられる。遺構内からは、特に遺物は出土していない。溝状遺構2号は、中世の火葬土坑2号を切っていることと、上述の近世造成面との関係から、近世の道跡と考えられる。埋土の下層は、溝状遺構1号と同様に池田降下軽石やアカホヤを含む黒褐色土である。しかし、かかる調査区壁面の埋土上部層には、一段上の近世の造成面から流れ込んだII・VIII・IX層土による埋土がみられており、この造成面からは近世と考えられる薩摩焼が出土している。また、当該面のJ-26区には近世墓が集中する。

##### 溝状遺構3号(第137図1044)

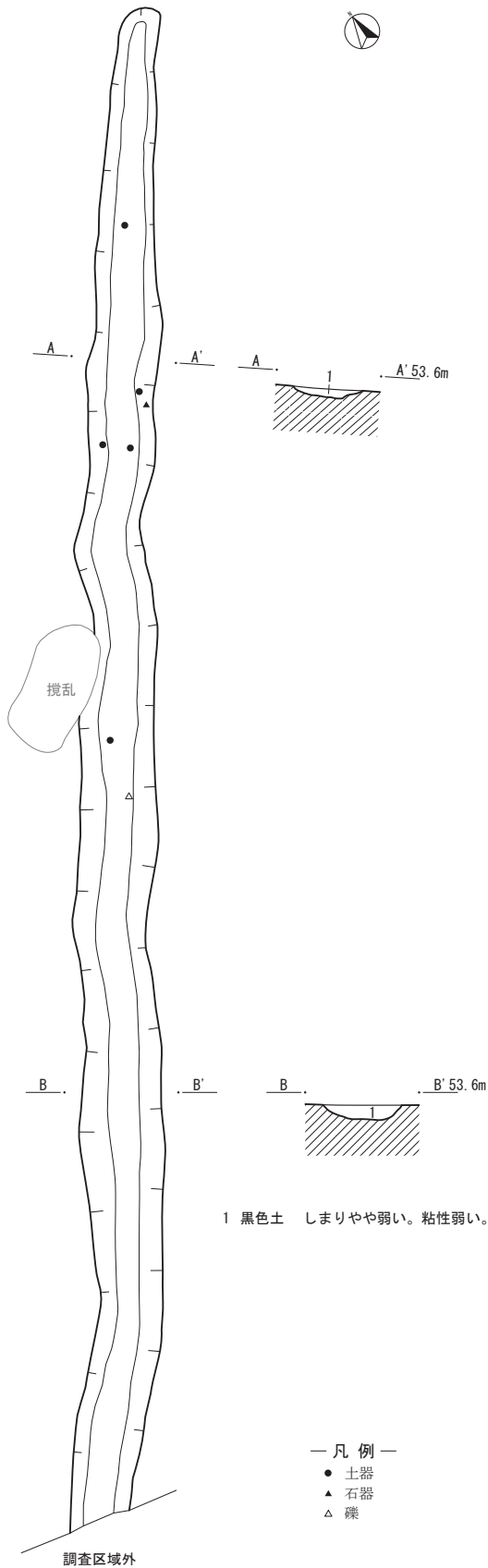
J・K-25・26区のVIII層での検出となった。切合い関係では中世土坑22号より新しい。確認された長さは10.0m、幅0.95m、検出面からの深さ20cmである。東北東-西南西方向(N64度E)を軸とする。埋土は、黒褐色土で、底面にはVIII層とみられる埋土がある。遺構に伴う遺物は出土していない。なお、J・K-25・26区付近は、中世から現代にかけての造成を受けていると考えられ、溝状遺構3号は、近世の造成と判断される2段目





第135図 近世の遺構

SD1



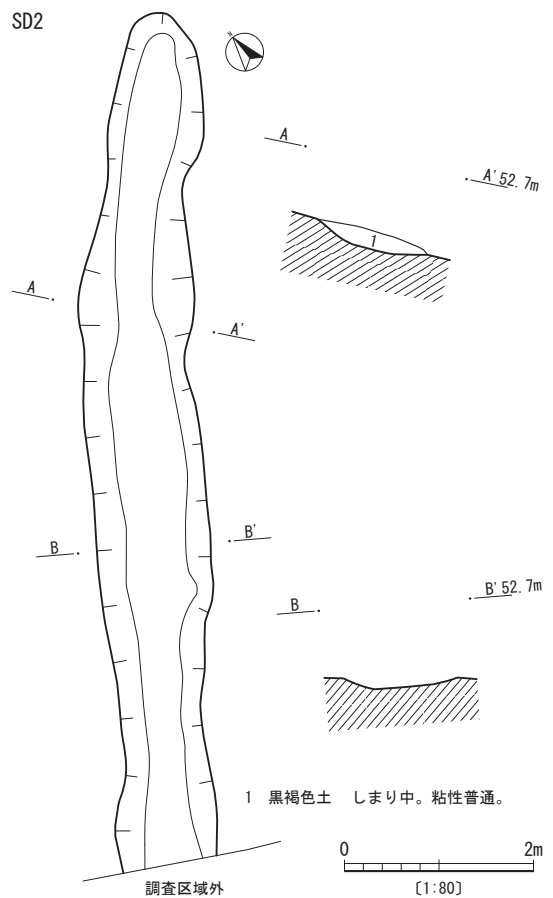
の造成面に沿って続いており、上部で染付などの陶磁器が出土していることから、近世遺構と考えられる。

1044 は、底径 22.0cm の苗代川系の薩摩焼で、甕または壺の胴下部から底部である。胎土は雲母、石英、小礫を含む黒色・白色・褐色粒子で、ロクロ成形されている。素地は明赤褐色、施釉部は内外面ともオリーブ黒色を呈する。

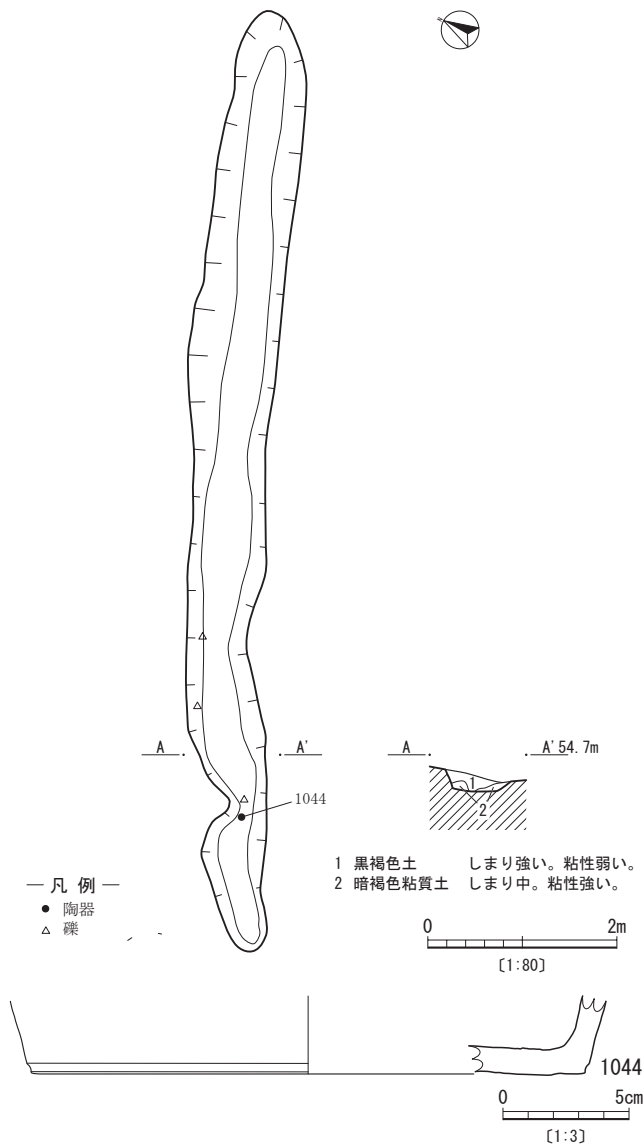
**溝状遺構 4 号 (第 138・139 図 1045~1049, 1051, 1052)**

F-22 区の III b 層上面及び、F-23 区の表土除去後に検出した。確認された長さは 20.6 m、上面幅 2.8 m、底面幅 2.1 m、検出面からの深さ 22cm である。ほぼ北西-南東方向 (N 48 度 W) に伸び、等高線に直交するように微高地側の G-24 区へ向かっている。F-23 区の土層ベルトの埋土は、①層は褐灰色土で、近現代の表土の軽石を若干含むものであった。遺構上面の一部には、近世の溝状遺構 5 号と同一の硬化面第一面がみられ、その下部に重なり硬化面第 2 面が確認されている。F-22・23 区境の土層ベルト断面では、自然の落ち込みに II 層とアカホヤ・池田降下軽石混じりの二次堆積層がみられ、現代の盛り土直下からアカホヤ層に達した掘り込みや、所々に上面で検出できなかった硬化面の痕跡がみられる

SD2



第 136 図 溝状遺構 1 号・2 号



第137図 溝状遺構3号と出土遺物

ことから、中世末から近代に至るまで継続的に利用されていた可能性がある。その西側は、調査区外の谷へと続いているようであるが、F-21区付近では検出できなかった。おそらくは、流水等で削られてしまったものと考えられる。西側の谷を下りた付近には、集落や畑等の広がりがあり、それらに通じる古道跡と推定される。

遺物は、青磁片2点、白磁片1点、土師器片1点、東播系須恵器片1点、薩摩焼1点、鉄製品1点が出土した。土師器と東播系須恵器は遺構埋土、他は遺構上層からの出土であるが、白磁片は近世の可能性がある。

1045は、溝状遺構4号の埋土①から出土した、底径7.8cmの土師器の坏の底部片である。胎土は石英・雲母を含む黒色・白色・褐色粒子で、ロクロ成形され、内外ともに横方向にナデ調整、腰部は強くナデ調整される。素地は淡黄色、焼成後は内外ともに明黄褐色を呈する。1046は、溝状遺構4号の埋土①から出土した、東播系須

恵器の鉢の口縁部である。胎土は黒石・灰石・白石を含む細かい土で、ヘラで横方向にナデ調整され、軟質の焼成である。外面口縁は褐灰色、他は灰白色を呈する。1048は、龍泉窯青磁皿の胴から高台部分である。底径7.2cm、胎土は灰白色の細かい土で、外底中央は露胎、厚く施釉されてオリーブ灰色を呈し、内外に貫入がみられ、高台内外に釉切れがある。1049は、底径6.2cmの青磁碗皿類の底部片である。胎土は、黒色・白色粒子を含む緻密な土で灰白色、透明釉がかかり明緑灰色を呈する。1051は、白磁碗の口縁部片である。細かい胎土で、透明釉がかかり灰白色を呈する。1047は、口径11.0cmの龍門司系の薩摩焼の灯明皿の口縁部である。胎土は細かい灰色土、横方向にナデ調整され、施釉部は内面全面と外面垂れ部分が黄褐色、外面は部分的な露胎は灰赤色を呈す。1052は、刃先が欠損した鉄製の鎌である。幅2.8cm、厚さ3.0mm、重量59.2gの鍛造品である。

#### 溝状遺構5号 (第138図・139図1050)

F-27区のⅢb層上面で硬化面を検出した。確認された長さは3.0m、幅0.45m、検出面からの深さ12cmである。ほぼ東-西方向(N80度W)に伸びており、接する溝状遺構4号の硬化面第一面へと続いている。埋土は、黒褐色土の単一層であり、硬化面は何層かが合わさるように形成されている。また、西側調査区境の壁面にも同様の硬化面の断面がみられており、西側の谷部へ伸びていることから、下の集落や畑等へ下りる古道跡と考えられる。中世から近世へかけて使用されたものとみられる。

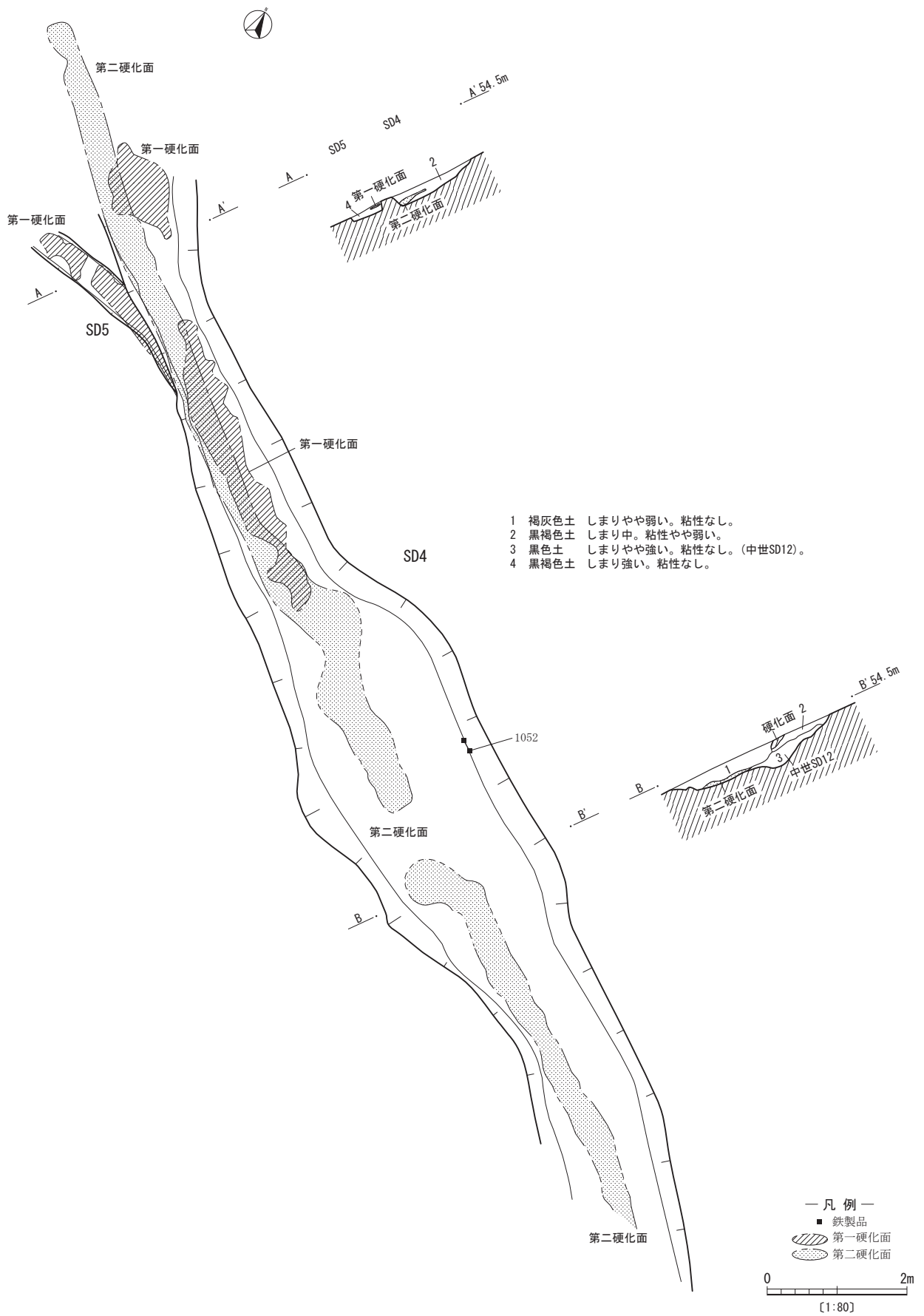
1050は、溝状遺構5号の上層から出土した、龍泉窯青磁皿の口縁部片である。灰白色の細かい胎土で、オリーブ灰色を呈する。

#### 溝状遺構6号 (第140図)

J・K-19区のⅢb層上面で検出した。確認された長さは12.6m、幅0.67m、検出面からの深さ20cmである。丘陵縁辺の等高線に沿うように、北東-南西方向(N30~40度E)に弓なりに曲がっている。埋土は2層に分層でき、①層は黒色土で上層に粒径の小さい軽石が混じり、②層は黒褐色土で極小のアカホヤ混じりである。レンズ状堆積がみられることから、自然堆積したものと考えられる。遺構内からの出土遺物はなく、崖面に沿って北東から南西に伸びていることから、畑等の区画である可能性が高い。時期は、①層に小粒の軽石が若干含まれることから、近世以降のものと考えられる。

#### 溝状遺構7号 (第140図)

G-26区のⅡa層上面で検出した。南西から北東方向へ下る溝状遺構である。確認された長さは2.45m、幅0.87m、検出面からの深さ8cmである。埋土は、粘性がなくしまりが強い黒褐色土と黒色土で、レンズ状堆積をして、自然堆積と考えられる。土師器小片が出土した。



第138図 溝状遺構4号・5号

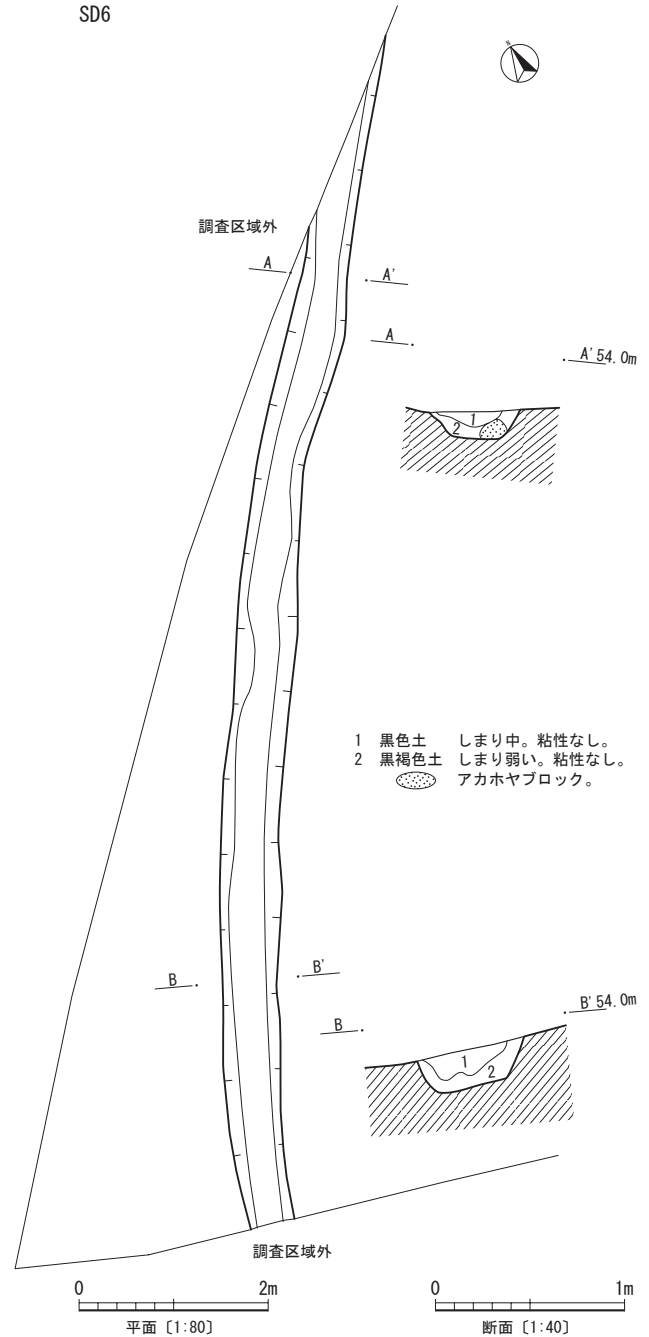
**溝状遺構8号 (第140図)**

G-27区のII a層上面で検出した。確認された長さは0.90 m、幅0.48 m、検出面からの深さ6 cmである。埋土は、溝状遺構7号と同一で、黒褐色土と黒色土の2層によるレンズ状堆積がみられている。遺構内の出土遺物はなかった。

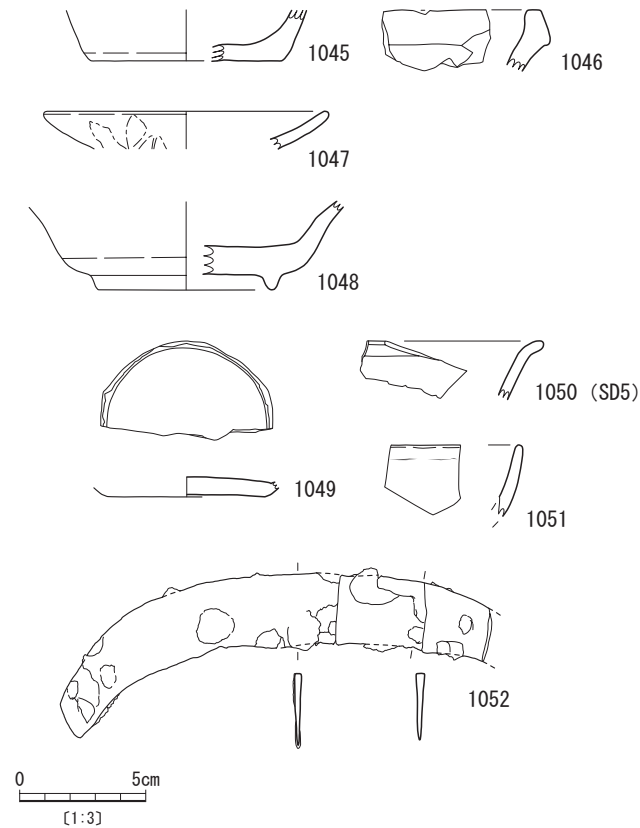
**溝状遺構9号 (第140図)**

G-27区のII a層上面で検出した。確認された長さは1.53 m、幅0.58 m、検出面からの深さ7 cmである。埋土は、溝状遺構7・8号と同様の自然堆積とみられる。遺構内の出土遺物はなかった。

SD6

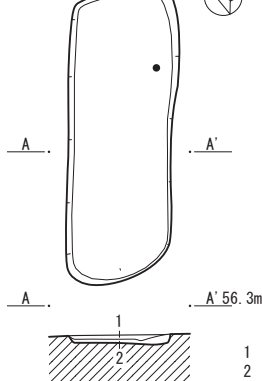


SD4



第139図 溝状遺構4号・5号の出土遺物

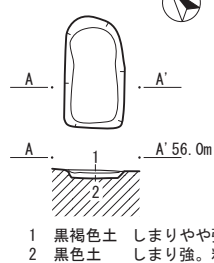
SD7



- 1 黒褐色土 しまり強。粘性なし。  
2 黒色土 しまり強。粘性なし。

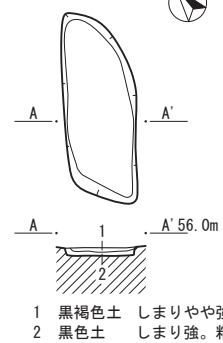
— 凡例 —  
● 土器

SD8



- 1 黒褐色土 しまりやや強。粘性なし。  
2 黒色土 しまり強。粘性なし。

SD9



- 1 黒褐色土 しまりやや強。粘性なし。  
2 黒色土 しまり強。粘性なし。

[1:60]

第140図 溝状遺構6号～9号

### (3) 土坑墓

近世土坑1号と同じくJ-26区より、近世土坑墓5基が密集して検出された。そのJ-26区では、表土及び腐植土下は、Ⅱ～Ⅳ層が中近世の造成と考えられる削平により、ほとんど残っていなかったため、いずれもⅤ～Ⅵ層での検出となった。各土坑から、人骨及び寛永通宝を含む古銭が出土したことから、近世の土坑墓と考えられる。人骨の取上げは、鹿児島女子短期大学の下野真理子助手に依頼し、現地で指導助言を得た。

#### 土坑墓1号 (第141図)

平面形は円形を呈し、上面径152cm、底面径106cm、検出面からの深さは132cmである。埋土は、Ⅱa・Ⅱb層に該当する黒色が強い黒褐色土でアカホヤが多少混じり、全体的にしまりが弱い埋土である。埋葬時に埋め戻された土と判断される。人骨と六道銭である寛永通宝が6枚出土している。

人骨の残存状態はあまり良くなく、頭蓋骨と四肢の長骨だけが確認できた。骨の部位は、頭蓋・右大腿骨と上腕骨である。頭蓋は、頭蓋底が上を向き、頭頂部が底に面した状態で出土している。また、頭蓋が右大腿骨の膝下に潜っており、埋葬後動いたものと考えられ、木棺等の空間が保たれている間に遺体が朽ちたために、このような位置関係で出土したものと考えられる。骨盤をはじめとする上半身は墓坑東側にあり、顔や体の前面は墓坑

中心部の西側を向くことがわかる。木棺の痕跡は確認できなかったが、人骨の出土位置から木棺に座葬されたものと推測される。人骨の性別は、成人男性である。

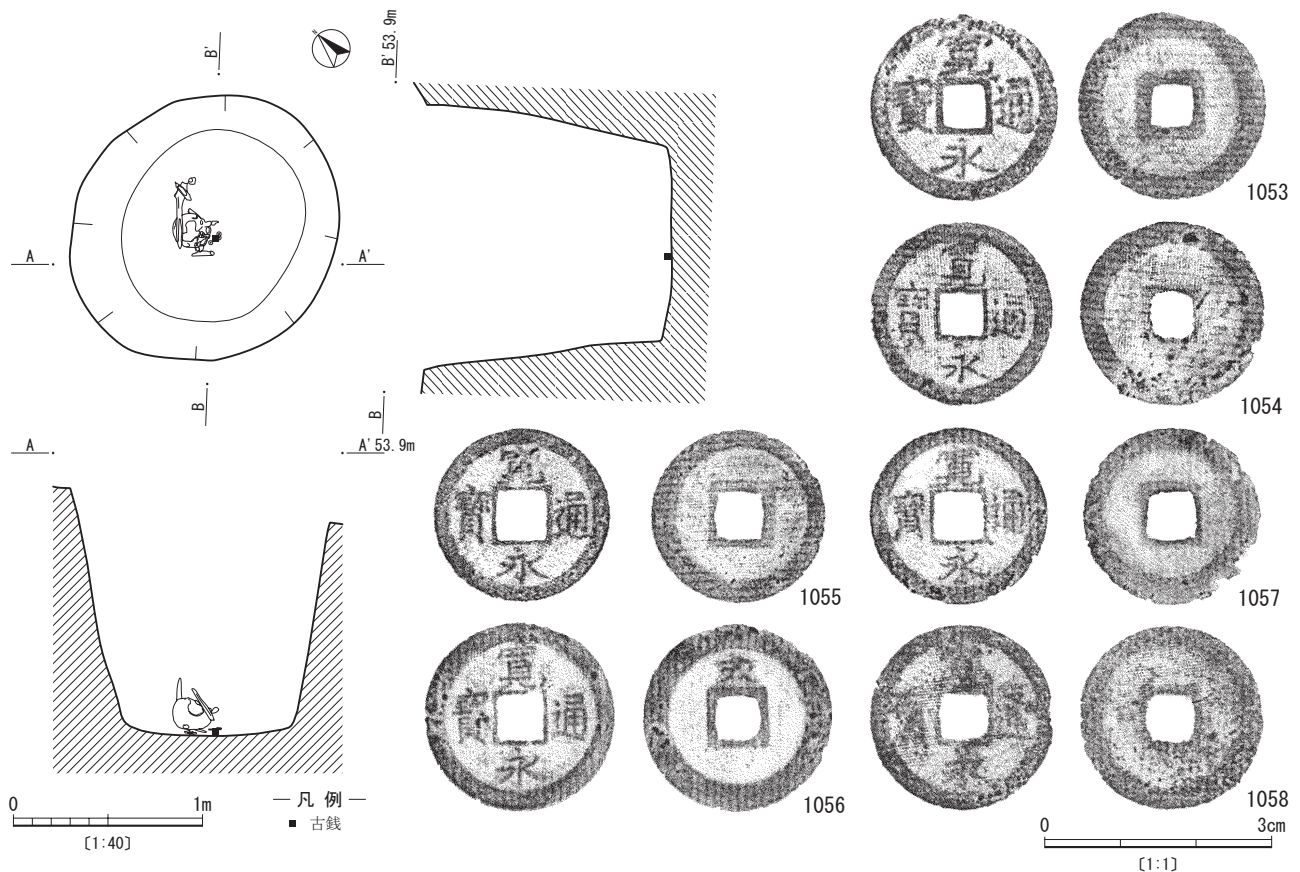
古銭は人骨と同位置から出土している。1056は裏面に「文」と鑄造されている。1053は古寛永の可能性があるが、他はおおむね新寛永と考えられる。

#### 土坑墓2号 (第142図)

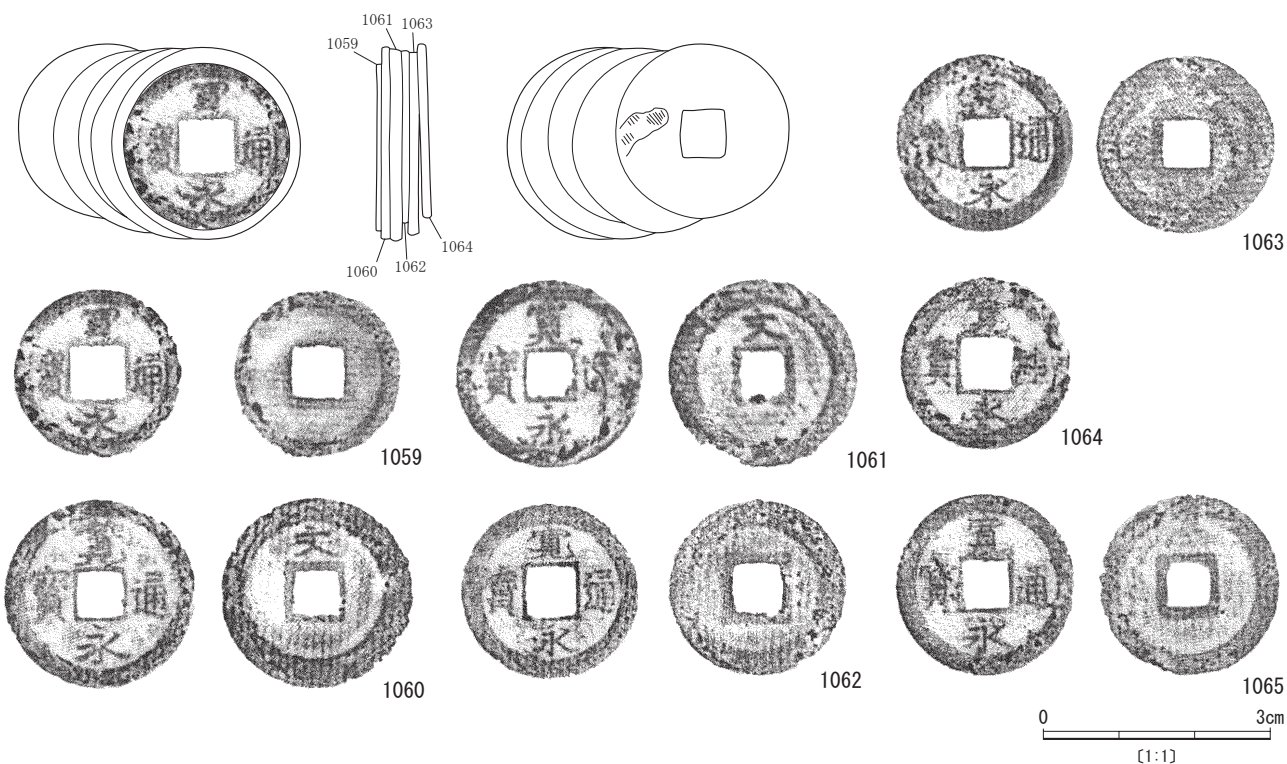
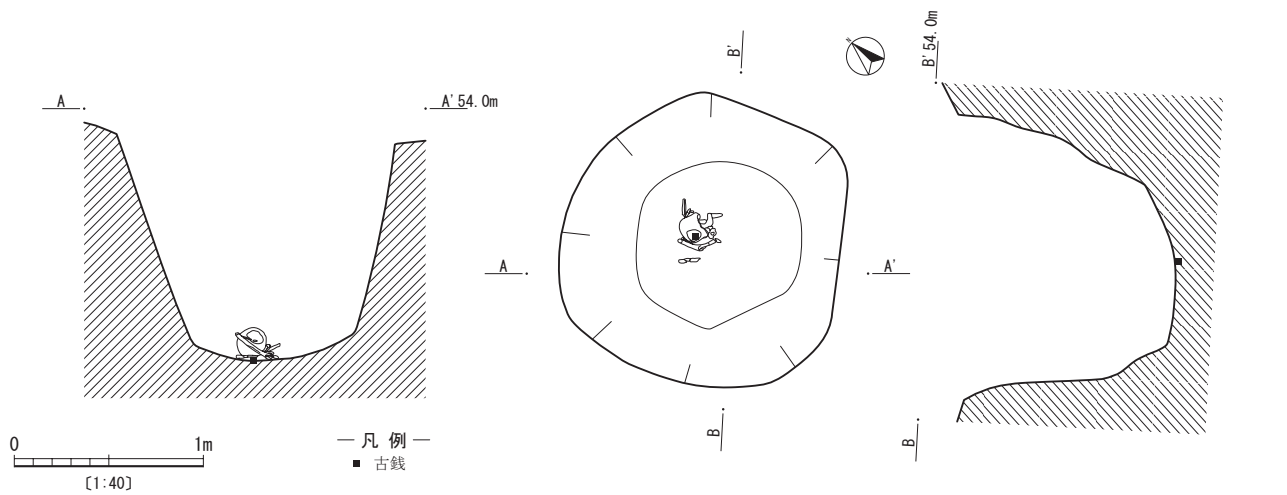
平面形は略円形を呈し、上面径165cm、底面径93cm、検出面からの深さは122cmである。埋土は、上部ににぶい褐色土があり、下部は灰色が強い褐色土でアカホヤが混じり、全体的にしまりが弱い。埋葬時に埋め戻された土と判断される。人骨と六道銭である寛永通宝が7枚出土している。

人骨の残存状態はあまり良くなく、頭蓋骨と四肢の長骨が確認できた。骨の部位は、頭蓋・左大腿骨と骨盤である。頭蓋は骨盤の上に顔を底に向け、後頭部が上を向いた状態であった。人骨の位置関係から、骨盤をはじめとする上半身は墓坑南側にあり、顔や体の前面は墓坑中心部の北側を向くことがわかる。木棺等の痕跡を確認できないが、木棺の空間内で遺体が朽ちた後に、埋土が覆ったとみられる。人骨の出土位置から木棺に座葬されたものと推測される。人骨の性別は不明で、成人である。

古銭は人骨と同位置から出土している。1059～1064は6枚重なって癒着して出土し、木片が付着していた。



第141図 土坑墓1号と出土遺物



第142図 土坑墓2号と出土遺物

また、1061・1064には、繊維が付着していた。1060・1061は裏面に「文」と铸造されている。1065は錢径から古寛永、他はおおむね新寛永と判断される。

**土坑墓3号 (第143図)**

平面形は略円形を呈し、上面径137cm、底面径92cm、検出面からの深さは128cmである。埋土は、上部に黒色が強い埋土があり、下部は灰色から暗赤色が強い褐色土でアカホヤが混じり、全体的にしまりが弱い。埋葬時に埋め戻された土と判断される。人骨と六道銭である寛永通宝が7枚出土している。

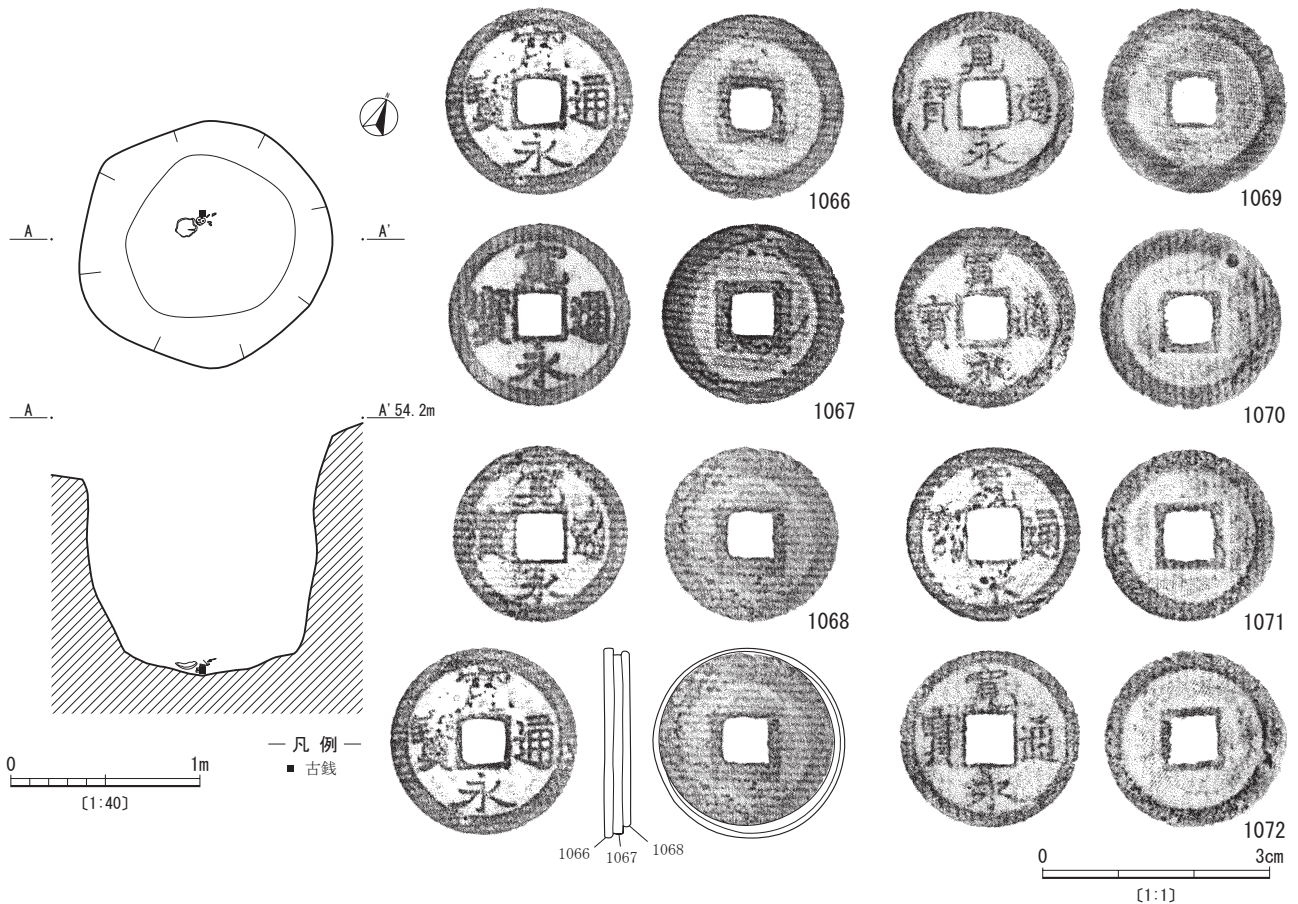
人骨の残存状態は良くなく、頭蓋骨と歯が確認できた。頭蓋は頭頂部が底に面した状態で検出された。木棺等の

痕跡を確認できなかったが、棺桶の空間が保たれている間に頭部が底に落ち、後に棺桶が朽ちて埋土に覆われたとみられる。人骨の出土位置から木棺に座葬されたものと推測されるが、頭蓋骨と歯のみの検出であるため、埋葬時に体を向けた方位は不明である。人骨の性別は不明で、成人である。

古銭は人骨と同位置から出土している。1066～1068は3枚重なって癒着していた。1066・1067は字体から、1070は錢径から古寛永の可能性はあるが、他はおおむね新寛永と判断される。

**土坑墓4号 (第144図)**

平面形は略円形を呈し、上面径188cm、底面径100cm、



第143図 土坑墓3号と出土遺物

検出面からの深さは147cmである。埋土は、上部に黒色が強い埋土があり、下部は暗褐色土でアカホヤが混じり、全体的にしまりが弱い。埋葬時に埋め戻された土と判断される。人骨と六道銭である寛永通宝が7枚出土している。また、遺構上層の埋土から苗代川系の薩摩焼が2点出土しているが、流れ込みと判断される破片である。

人骨の残存状態はあまり良くなく、頭蓋骨と左右大腿骨及び頭骨が確認できた。頭蓋は頭頂部が底に面した状態で検出された。木棺等の痕跡は確認できなかったが、木棺内の空間が保たれている間に遺体が朽ちた状況と考えられる。人骨の出土位置から木棺に座葬されたものと推測される。人骨の性別は不明で、成人である。

古銭は人骨と同位置から出土している。1075～1079は5枚重なって癒着していた。1077は裏面に「文」、1079は「元」と鑄造されている。1075は古寛永の可能性があるが、他はおおむね新寛永と判断される。

薩摩焼の1073は、石英・白石を含む褐色の胎土で、内面上部は無釉、施釉部はオリブ黒色を呈する。土瓶の注ぎ口であるが、注ぎ口の本体側の孔が一つ穴であり、三つ穴の茶止め穴と異なる。茶止め穴と異なる用途があったか、通常の土瓶の前段階の鍋・釜系統から派生したものか、不明である。1074は、底径12.0cm、器高

14.6cm、内面に摺目をもち、内底面に貝目がある播鉢の口縁から底部の破片である。石英・白石を含む赤褐色の胎土で、口縁内面は無釉、施釉部は黒褐色を呈する。

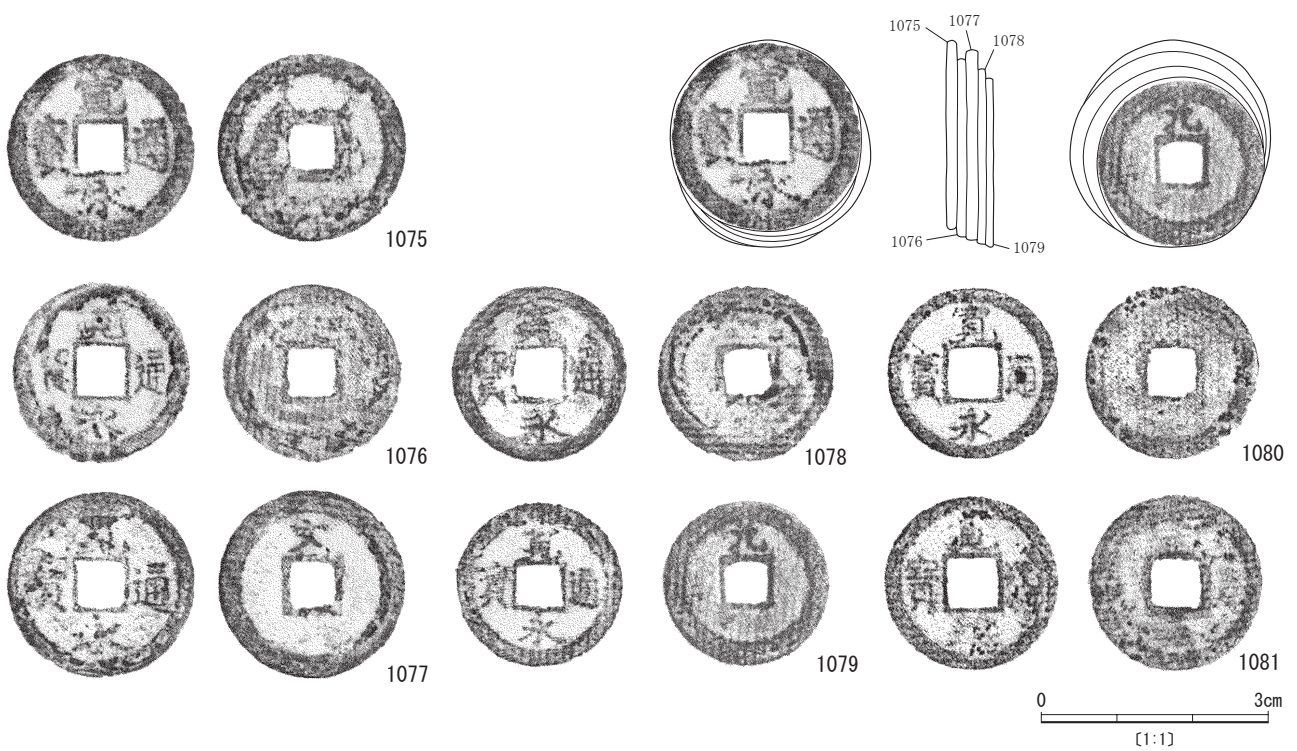
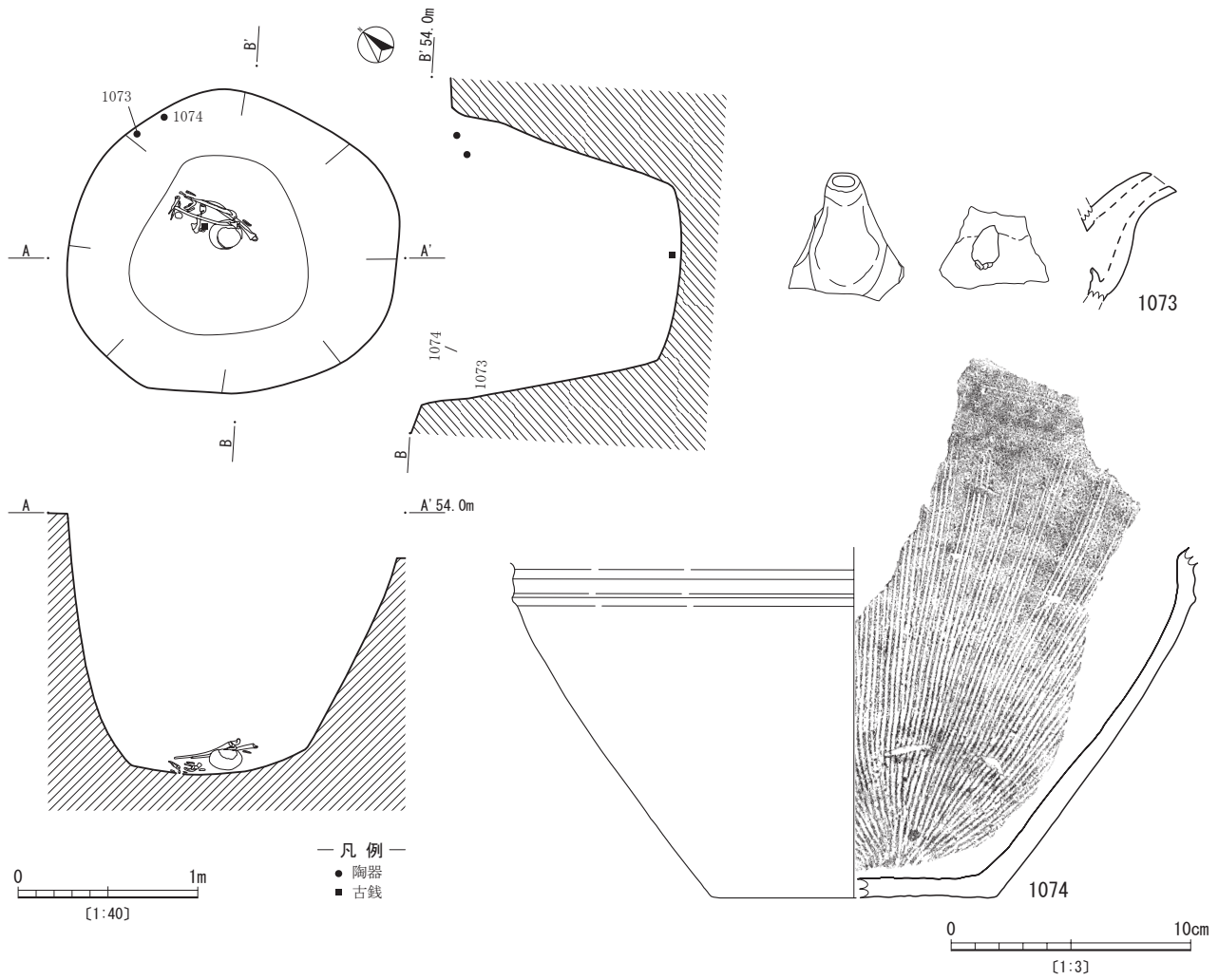
#### 土坑墓5号(第145図)

平面形は円形を呈し、上面径155cm、底面径100cm、検出面からの深さは144cmである。埋土の上層は近現代の攪乱を受けているが、下層は埋葬時に埋め戻された土と判断される。なお、土坑墓5号は、土坑墓2・4号に切られており、J-26区にある近世墓中において最も古い墓と判断される。人骨と六道銭である寛永通宝が7枚出土している。

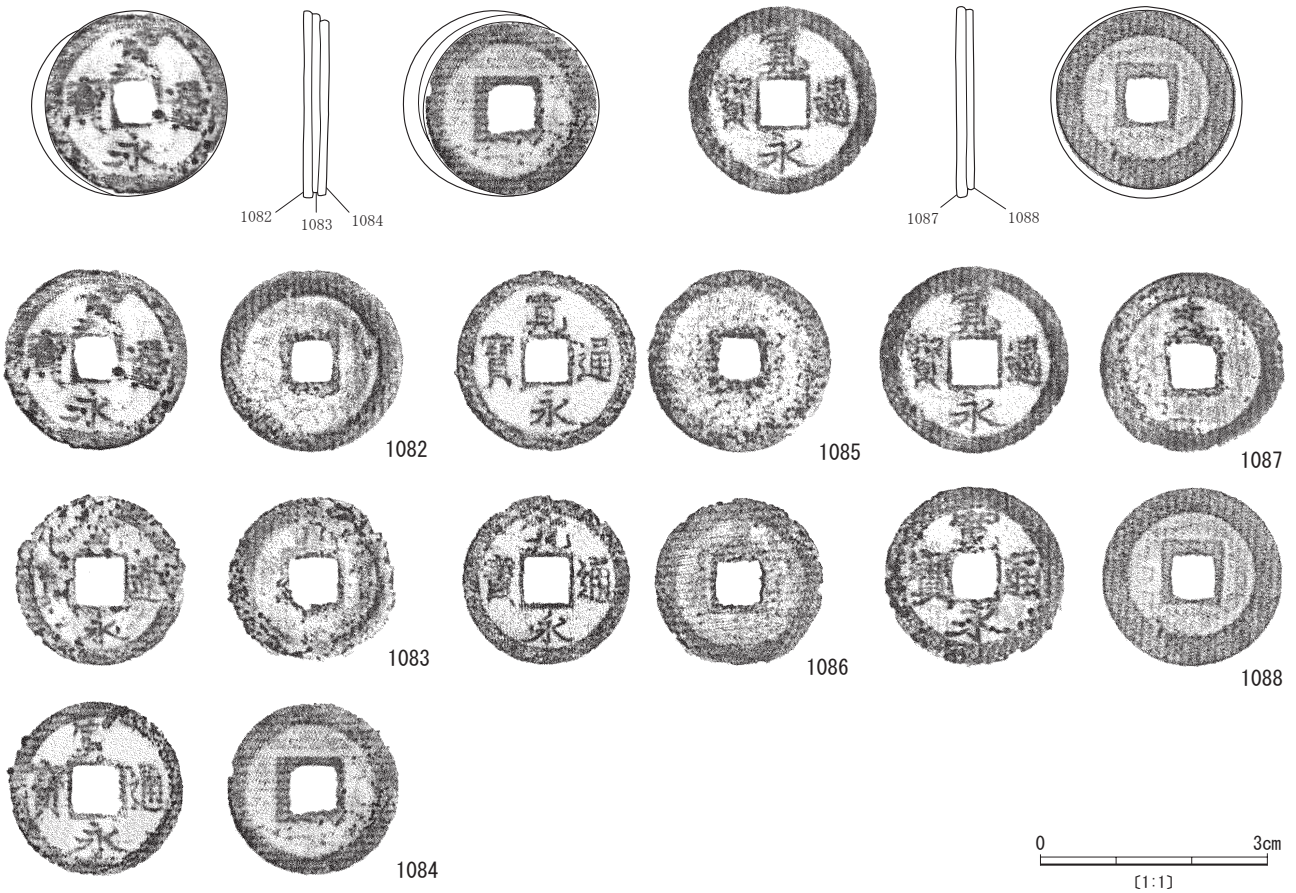
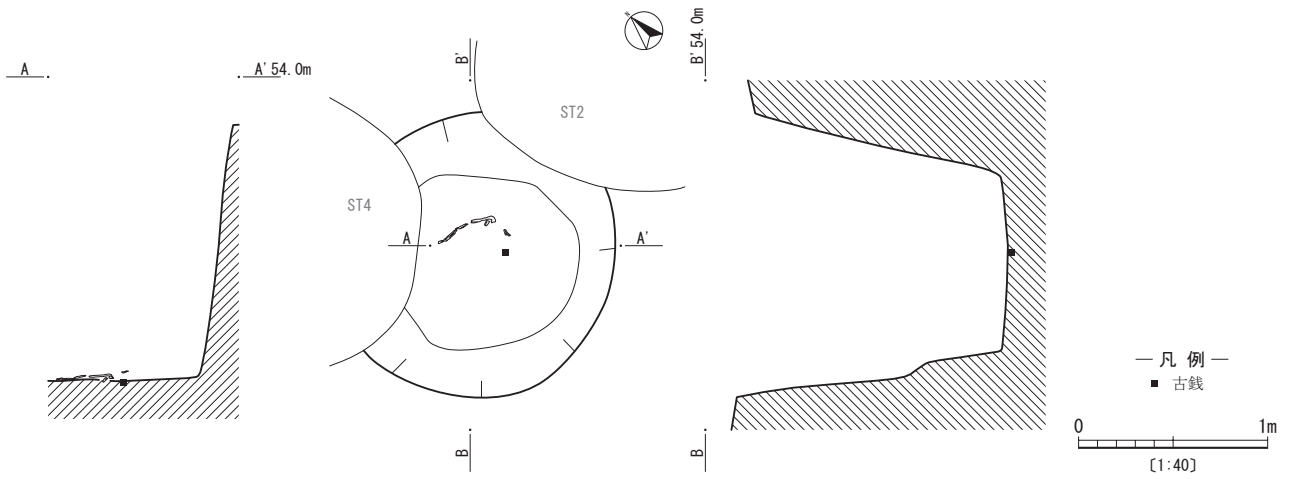
人骨の残存状態は良くなく、右大腿骨だけが確認できた。右大腿骨の位置から、上半身は墓坑東側にあり、顔や体前面は墓坑中心の西側を向っていたことが推測される。木棺等の痕跡を確認できなかったが、人骨の出土位置から木棺に座葬されたものと推測される。人骨の性別は不明で、成人である。

古銭は人骨とほぼ同位置から出土している。1082～1084の3枚、1087・1088の2枚はそれぞれ重なって癒着していた。1087は裏面に、「文」と鑄造されている。1082・1088は字体から、1085は銭径から古寛永の可能性もあるが、他はおおむね新寛永と考えられる。





第 144 図 土坑墓 4 号と出土遺物

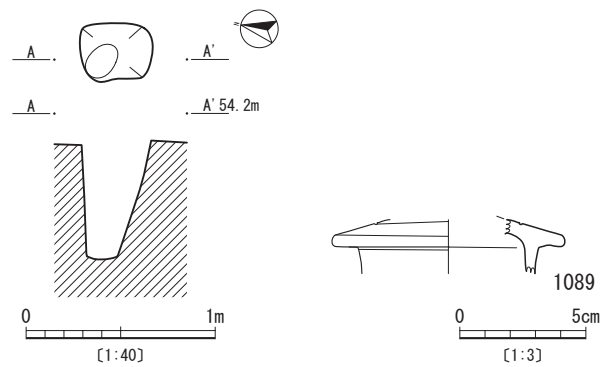


第 145 図 土坑墓 5 号と出土遺物

(4) 柱穴 (第 146 図)

K・L-30 区のⅢ b 層で、柱穴 1 号を検出した。形状は略方形を呈し、長径 38cm、短径 32cm、検出面からの深さは 65cm である。埋土は暗褐色土でアカホヤを含む。龍門司系の薩摩焼の蓋の破片が出土しており、近世遺構と考えられる。

1089 は、口径 9.2cm、欠損のある受け部の径 6.8cm。胎土に白石・石英を含み、ナデ調整され、上面に浅い沈線が施される。灰釉がかり、外面はにぶい橙色、内面は黄灰色を呈する。



第 146 図 柱穴 1 号と出土遺物