

狭山市遺跡調査会報告 第10集

# 今宿遺跡

第14次調査

1998

埼玉県狭山市遺跡調査会



狭山市遺跡調査会報告 第10集

いま じゆく  
今 宿 遺 跡

第14次調査

1998

埼玉県狭山市遺跡調査会



## 序

狭山市は、関東平野のほぼ中央に位置し、埼玉県南西部に当たる武蔵野丘陵地帯にあります。

地形的には、名栗村から発して荒川に注ぐ入間川が市域の中央やや北寄りを貫流し、市街地を二分して河岸段丘を形成しています。この河岸段丘上は、概ね平坦地で畑地と武蔵野の平地林で形成されており、遺跡分布調査の結果67か所の遺跡の所在が確認されています。

昭和50年代に入り、開発に伴う宅地造成等が遺跡の所在地に多くなってきたことに対応して遺跡の保護のため発掘調査を行って記録保持を実施しているところです。本書は、平成6年に発掘調査を実施した今宿遺跡14次の記録保存の報告書です。ここに、その成果を明らかにして広く市民各位及び研究者のご指導、ご助言を仰ぐ次第です。

最後に、遺跡の発掘調査をご快諾いただいた土地所有者、地元関係者各位に対して厚くお礼申し上げます。

平成10年3月

狭山市遺跡調査会

会 長 野 村 甚三郎

## 例 言

1. 本書は、平成6年に狭山市大字上広瀬515番地2の発掘調査を実施した今宿遺跡14次の調査報告書である。
2. 調査及び整理の期間は、平成6年7月4日～平成9年3月31日までである。
3. 調査の文化庁通知は、平成6年1月14日付 委保第5の1666号である。
4. 発掘調査は、狭山不動産株式会社の依頼を受け、狭山市遺跡調査会が実施し、小淵良樹が担当した。
5. 本書の編集は、狭山市遺跡調査会が行った。
6. 本書の執筆は、調査担当が行い、挿図の作成及び遺構の写真撮影は、調査担当者が行った。
7. 発掘調査及び整理、本書作成の過程において下記の方々のご指導、ご助言を賜った。ここに厚く感謝の意を表す。

斎藤祐司 曾根原裕明 埼玉県教育局文化財保護課

# 目 次

序

例 言

目 次

挿図目次

写真目次

第1章 調査の概要 .....	1
第1節 調査に至る経過 .....	1
第2節 調査経過 .....	1
第2章 狭山市及び周辺遺跡の立地と環境 .....	2
第3章 今宿遺跡14次の調査 .....	5
第1節 遺跡の概要 .....	5
第2節 遺構と遺物 .....	6
第4章 結語 .....	12

挿図目次

第1図 狭山市及び周辺の遺跡 (1/50000)
第2図 周辺地形図 (1/5000)
第3図 全測図 (1/300)
第4図 第126号住居跡 (1/60)
第5図 第126号住居跡出土遺物 (1/3)
第6図 第128号住居跡 (1/60)
第7図 第128号住居跡カマド (1/30)
第8図 第128号住居跡出土遺物 (1/3)
第9図 第129号住居跡 (1/60)

図版目次

図版1 調査区全景
126号住居跡
図版2 127号住居跡
128号住居跡
図版3 出土遺物
図版4 出土遺物

# 組 織 表

## 発掘調査

### 狭山市遺跡調査会

会 長	武居 富雄 (狭山市教育委員会教育長)
理 事	斎藤 勝治 (狭山市文化財保護審議会委員長)
理 事	久津間利一 (狭山市教育委員会生涯学習部長)
監 事	高橋 彦一 (狭山市文化財保護審議会委員)
監 事	田口 定一 (狭山市会計課長)

## 事務局

事務局 長	牛窪 忠洋 (狭山市教育委員会社会教育課長)
事務局 次長	小沢 卓男 (狭山市教育委員会社会教育課長補佐)
事務局	石田 公一 (狭山市教育委員会社会教育課文化財係長)
事務局	伊藤 清 (狭山市教育委員会社会教育課文化財係主査)
事務局	石塚 和則 (狭山市教育委員会社会教育課文化財係職員)
調査担当	小淵 良樹 (狭山市教育委員会社会教育課文化財係職員)

## 整理・報告

会 長	野村甚三郎 (狭山市教育委員会教育長)
理 事	斎藤 勝治 (狭山市文化財保護審議会委員長)
理 事	市村 春子 (狭山市教育委員会生涯学習部長)
理 事	吉久 隆男 (狭山市教育委員会生涯学習部次長)
監 事	高橋 彦一 (狭山市文化財保護審議会委員)
監 事	松本 喜助 (狭山市会計課長)

## 事務局

事務局 長	増嶋 長次 (狭山市教育委員会社会教育課長)
事務局	増田 俊夫 (狭山市教育委員会社会課文化財係長)
事務局	原 肇 (狭山市教育委員会社会教育課文化財係職員)
事務局	石塚 和則 (狭山市教育委員会社会教育課文化財係職員)
整理担当	小淵 良樹 (狭山市教育委員会社会教育課文化財係職員)

## 調査・整理参加者

### 協力員

石山哲也、岩川静子、各務正之、五味裕子、清水りつ子、白石明子、田中トキ、中川吉子  
藤田則子、藤田久美子、藤本町子、古田充子、養手喜美子、宮美知子、森 和子、諸井芳子  
山崎哲子



# 第1章 調査の概要

## 第1節 調査に至る経過

平成6年6月3日付で建設部建築指導課から教育委員会教育課に狭山市大字上広瀬515番地2の土地利用に関する事前協議書が送付された。当課では、埋蔵文化財包蔵地台帳と照合したところ埋蔵文化財包蔵地No.3今宿遺跡に該当することが判明した。建築指導課に埋蔵文化財の包蔵地に該当し、発掘調査が必要であると連絡するとともに事業者あて同内容を通知し、あわせて埋蔵文化財確認調査依頼書を提出するよう指導した。平成6年6月13日に埋蔵文化財確認調査依頼書が提出された。これを受けて、平成6年6月16日に確認調査を実施した。確認調査は、バックホーを使用して、トレンチを掘削、遺構の有無の確認を行った。その結果住居跡1軒を検出した。

確認調査の結果を平成6年6月23日付け狭教社発第82号で、事業主あて通知し、発掘調査の必要性を説明した。

平成6年6月28日付、開発事業主である狭山不動産株式会社から埋蔵文化財発掘の届出が提出され、発掘調査の実施に向け協議を開始した。

平成6年7月26日に当課にて、事業主の狭山不動産株式会社と協議を実施した。文化財保護法の主旨から、今回のような宅地造成は、発掘調査経費が事業主の負担となることを説明し、快諾を受けた。そこで、調査に至る細部について協議を行い、発掘調査は、狭山市遺跡調査が実施することを決定した。

平成6年7月1日に、事業主である狭山不動産株式会社と狭山市遺跡調査会との間で埋蔵文化財発掘調査業務委託契約書が締結され、平成6年7月4日から発掘調査が開始された。

## 第2節 調査の経過

- 7月4日 重機を導入して表土除去を実施。
- 7月5日 調査器材を搬入。遺構確認を開始。
- 7月8日 遺構確認。住居跡を3軒確認。126・128・129号とする。126号住居跡は10次調査で一部検出したもの。住居跡の調査を開始。
- 7月11日 住居跡の調査続行。
- 7月13日 128号住居跡のセクション図・平面図作成。
- 7月14日 126号住居跡の写真撮影。各種図面作成。
- 7月15日 128号住居跡カマド切開。
- 7月19日 調査区を精査したところ土壌・焼土を検出したので、その調査を実施。
- 7月20日 各住居跡の調査終了。調査区内の整備を実施。全体の写真撮影。
- 7月21日 128号住居跡カマド切開。土壌調査。
- 7月22日 住居跡の床面切開。
- 7月25日 前日の続き。
- 7月26日 土壌の調査。
- 7月28日 土壌の調査。
- 7月29日 器材を撤収して調査を終了。

## 第2章 狭山市及び周辺遺跡の立地と環境

狭山市は、埼玉県南西部に位置する人口16万人の都市である。主要交通路は、鉄道では西武新宿線、道路では国道16号線と国道299号線がある。市の主要産業は農業であったが昭和37年に川越・狭山工業団地、昭和46年に狭山工業団地が造成され、現在では、工業製品出荷額が埼玉県第1位をほこる工業都市となっている。このなかで、東京環状線として機能している国道16号線が重要な位置を占めている。また、新都心新宿に約50分で行ける便利さは、東京方面への通勤圏として住宅適地となっている。

### 〈立地〉

埼玉県の地形は、西部の山岳地から順次標高を下げ、武蔵野台地等を経て東部の低地へと続く。中央部の台地は、山地から流れだす中小河川によって浸食され、多くの河岸段丘を形成している。入間川もその一つで、市内では武蔵野台地を開析して南部の狭山市街地をのせる段丘（武蔵野台地）と、北部の広瀬・柏原地区等をのせる段丘（入間台地）を形成している。入間川の流れは、南西から北東に向いており、水富地区から開析谷の幅を徐々に広げ、川越市の落合橋付近で南東流してくる越辺川と合流する。河岸段丘は、南側で3段、北側では2段であり、上流の笹井では3段となっている。

狭山市南部では、入間川とおおむね同方向に流れる不老川に開析された地形を呈しているが、冬の渇水期には流れがなくなり、開析の度合は進んでいない。

段丘上は、ほぼ平坦であるが微地形は複雑で、入間川の流れと同方向に埋没谷がいくつかみられる。段丘崖は急傾斜を呈し、湧水が認められる所もいくつかある。遺跡は、各時代を通じてこの段丘崖に沿って認められる。

### 〈狭山の遺跡〉

当市には、67か所の遺跡が所在する。時代別の遺跡数は、旧石器時代4、縄文時代44、古墳時代6、奈良・平安時代41である。遺跡の大半は、入間川の両岸段丘上に立地する。（増田他1986）。右岸は、入間川町の市街地をのせる段と入間基地をのせる段の2段に遺跡が所在し、左岸は笹井地区では3段に所在し、他は最上段に立地する。入間川流域以外では、左岸段丘の奥にある智光山公園を水源とする小河川の両岸に11遺跡が集中している。遺跡の時代別立地状況の特色は、特に認められない。次に各時代について概観する。

#### 旧石器時代

遺物は、表採資料で数点発見されている。森ノ上西<sup>⑮</sup>・上中原の両遺跡では、ナイフ形石器が発見されている。

平成2年に、首都圏中央連絡道路の建設に先立って根岸に所在する西久保遺跡の発掘調査が埼玉県埋蔵文化財調査事業団によって行われ、ナイフ形石器等が出土している。

#### 縄文時代

時期別では、草創期2、早期3、前期19、中期37、後期16、晩期0である。草創期は、上広瀬上ノ原<sup>⑩</sup>・下並木の両遺跡で尖頭器が発見されている。早期は、昭和44年に調査が実施された今宿遺跡<sup>⑬</sup>（小淵1987）で茅山式期の野外炉が発見されている。前期は、昭和56年調査を実施した揚楯

木遺跡で、黒浜期の住居跡を9軒検出し、多量の土器と石器が出土した。中期は、前期の揚楯木遺跡と昭和46・56年に調査を実施した宮地遺跡⑧で住居跡61軒と敷石住居跡3軒、土壌多数を検出した。宮地遺跡では、勝坂期から加曾村EⅣ期までの時期があり、環状集落を呈している。後期は、高根遺跡の調査で堀ノ内期の包含層 検出し、多量の土器が出土している。

#### 古墳時代

古墳群3か所と集落跡が確認されている。昭和56年に調査を実施した滝祇園遺跡（小淵1983）では、後期の鬼高期に属する住居跡を1軒検出している。古墳は、昭和53年の笹井古墳群で半地下式構造を呈するものが1基検出されている。他にも、上広瀬古墳群⑭・稲荷山公園古墳群で工事等で半地下式構造の古墳が発見されている。

昭和63年に市営住宅の立て替えに伴い遺跡の一部を発掘調査したところ、古墳5基を検出した。いずれも埋葬施設は地下に石室を構築している。石室から鉄製の直刀、鏃、刀子、ガラス製小玉、水晶製切子玉などが出土している。

#### 奈良・平安時代

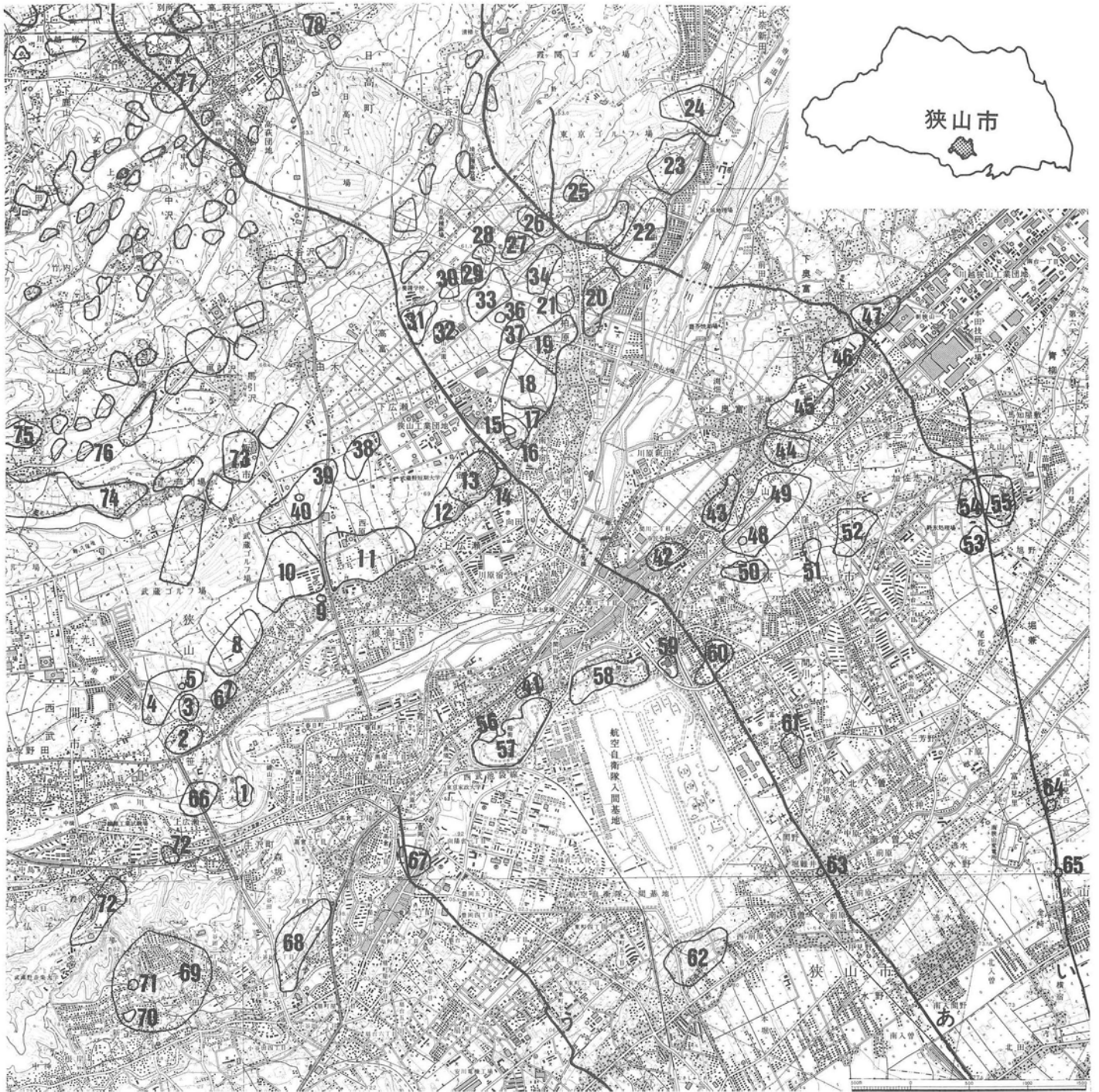
この時代は、狭山市で特に遺跡が多いところで、入間川の両岸台地上は当該期の遺跡がほとんどである。調査した遺跡も多く、宮地・上広瀬上ノ原（小淵1985）・今宿・森ノ上・富士塚⑦・小山ノ上⑨・城ノ越22（増田1978、小淵1985）・宮ノ越（駒見1982）・揚楯木（小淵1986）・稲荷山の10遺跡がある。検出した遺構は竪穴住居跡が254軒、掘立柱建物跡が55棟、墳墓6基である。

#### 鎌倉時代

城柵関係では、入間川左岸に城山砦跡（廓の一部）が所在する。現在、土塁と堀に囲まれた一廓が遺存している。ここから上流1kmの地点に所在する小山ノ上遺跡⑨で検出した堀が所在する。このほかには、武蔵野台地に特徴的にみられる深井戸が七曲井・堀兼之井・八軒家の井の3基所在する。七曲井は、昭和45年に発掘調査を実施してロート状の掘り方と井桁を検出、多量の陶磁器が発見されている。これらの井戸は、埼玉県教育委員会が実施した歴史の道の調査で確認された鎌倉街道に隣接しており、この街道と密接な関係がうかがえる。街道は、3本の道筋（あ～う）が確認されており、（あ）は本道として、（い）は堀兼道として位置付けられている。（あ）は、北が日高町女影付近を通り鳩山町今宿へ抜け、南は所沢市久米から東京都府中市へと抜けている。（い）は、所沢市内で（あ）と分離して狭山市堀兼を通り、狭山市新狭山へと通じている。これらの道筋は、鎌倉時代以前の古道を整備したものともいわれており、奈良・平安時代の集落との関連が十分に考えられる。

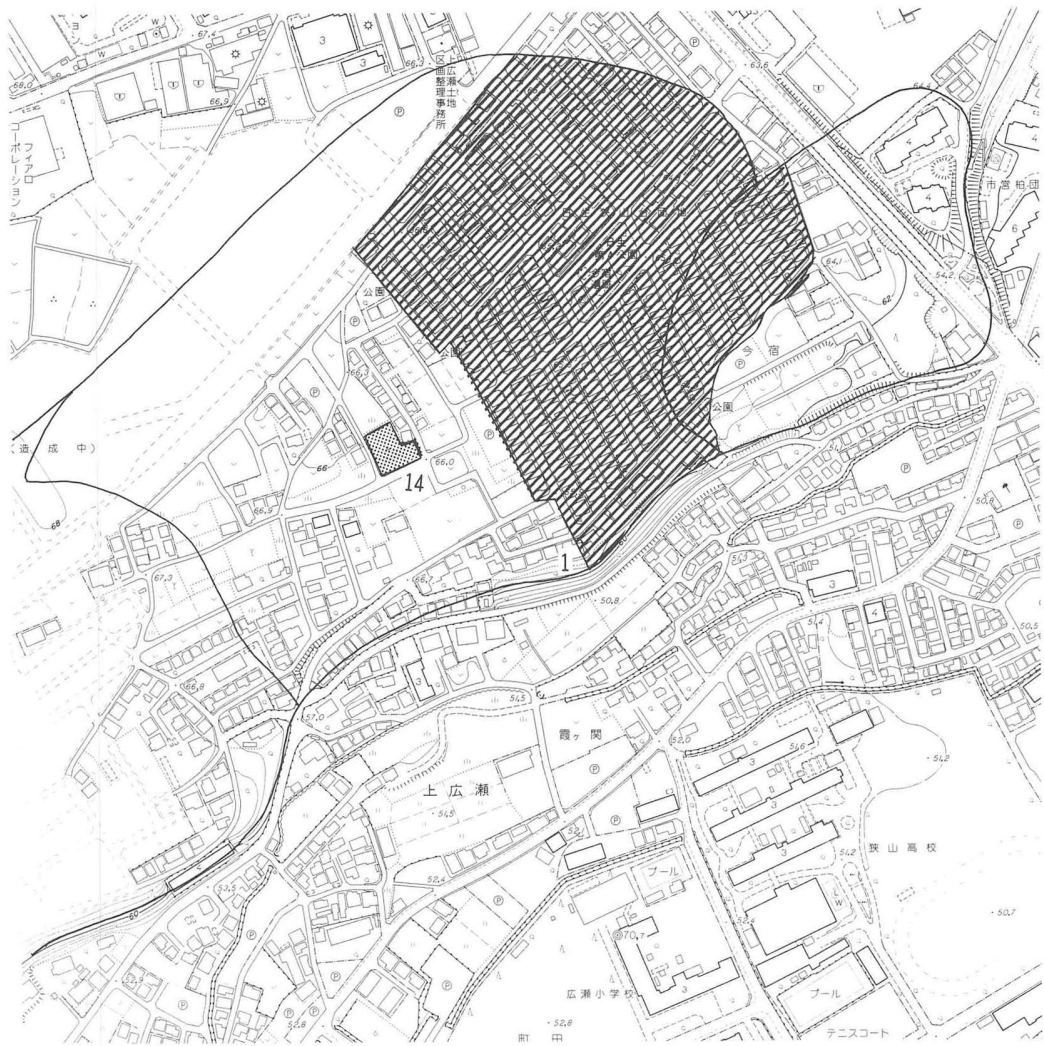
遺 跡 名	遺 跡 名	遺 跡 名
1 東八木窯跡群 (22049)	28 上の原東遺跡 (22065)	55 台 遺 跡 (22085)
2 八 木 遺 跡 (22068)	29 上の原西遺跡 (22063)	56 稲荷山公園古墳群 (22052)
3 八 木 北 遺 跡 (22021)	30 半 貫 山 遺 跡 (22061)	57 稲荷山公園遺跡 (22051)
4 八 木 上 遺 跡 (22022)	31 稲 荷 山 遺 跡 (22058)	58 石 無 坂 遺 跡 (22083)
5 沢 口 上 古 墳 (22020)	32 前 山 遺 跡 (22059)	59 富士見西遺跡 (22082)
6 笹 井 古 墳 群 (22019)	33 高 根 遺 跡 (22062)	60 富士見北遺跡 (22072)
7 沢 口 遺 跡 (22080)	34 町 久 保 遺 跡 (22034)	61 富士見南遺跡 (22081)
8 宮 地 遺 跡 (22018)	35 宮 原 遺 跡 (22017)	62 町 屋 道 遺 跡 (22088)
9 金 井 遺 跡 (22071)	36 下 双 木 遺 跡 (22078)	63 七 曲 井 (22046)
10 金 井 上 遺 跡 (22023)	37 上 双 木 遺 跡 (22077)	64 堀 兼 之 井 (22047)
11 上広瀬上ノ原遺跡 (22005)	38 上広瀬西久保遺跡 (22073)	65 八 軒 家 の 井 (22076)
12 霞 ヱ 丘 遺 跡 (22004)	39 東 久 保 遺 跡 (22070)	66 八 木 前 遺 跡 (22087)
13 今 宿 遺 跡 (22002)	40 西 久 保 遺 跡 (22069)	67 金 堀 沢 遺 跡 (入間市)
14 上広瀬古墳群 (22001)	41 上 諏 訪 遺 跡 (22086)	68 坂 東 山 遺 跡 (入間市)
15 森ノ上西遺跡 (22079)	42 滝 祇 園 遺 跡 (22066)	69 東金子窯跡群 (入間市)
16 森ノ上遺跡 (22008)	43 峰 遺 跡 (22024)	70 新 久 窯 跡 群 (入間市)
17 富士塚遺跡 (22009)	44 戸 張 遺 跡 (22026)	71 八 坂 前 窯 跡 群 (入間市)
18 鳥ノ上遺跡 (22010)	45 揚 櫓 木 遺 跡 (22027)	72 前 内 出 窯 跡 群 (入間市)
19 小山ノ上遺跡 (22011)	46 坂 上 遺 跡 (22029)	73 芦 荊 場 遺 跡 (飯能市)
20 御所の内遺跡 (22012)	47 稲 荷 上 遺 跡 (22032)	74 張 摩 久 保 遺 跡 (飯能市)
21 英 遺 跡 (22074)	48 上 中 原 遺 跡 (22089)	75 中 原 遺 跡 (飯能市)
22 城ノ越遺跡 (22013)	49 中 原 遺 跡 (22025)	76 ヤ タ リ 遺 跡 (飯能市)
23 宮ノ越遺跡 (22016)	50 沢 台 遺 跡 (22079)	77 若宮遺跡(嬬野神社) (日高町)
24 字 尻 遺 跡 (22075)	51 沢 久 保 遺 跡 (22041)	78 宿 東 遺 跡 (日高町)
25 丸 山 遺 跡 (22037)	52 下 向 沢 遺 跡 (22042)	あ 鎌倉街道上道 (本 道)
26 金 井 林 遺 跡 (22035)	53 吉 原 遺 跡 (22067)	い 鎌倉街道上道 (堀兼道)
27 鶴 田 遺 跡 (22044)	54 下 向 遺 跡 (22085)	う 鎌倉街道上道枝道

図中における日高町所在の遺跡は『日高町遺跡分布調査報告書』(中平1980)に、飯能市所在の遺跡は『飯能市遺跡分布地図』(曾根原1983)・『飯能・遺跡(1)』(曾根原1984)によった。なお鎌倉街道上道の道筋は埼玉県教育委員会『鎌倉街道上道』において推定されたものを記載した。



第1図 狭山市及び周辺の遺跡図 (1/50,000)





第2図 今宿遺跡周辺地形図 (1/50000)

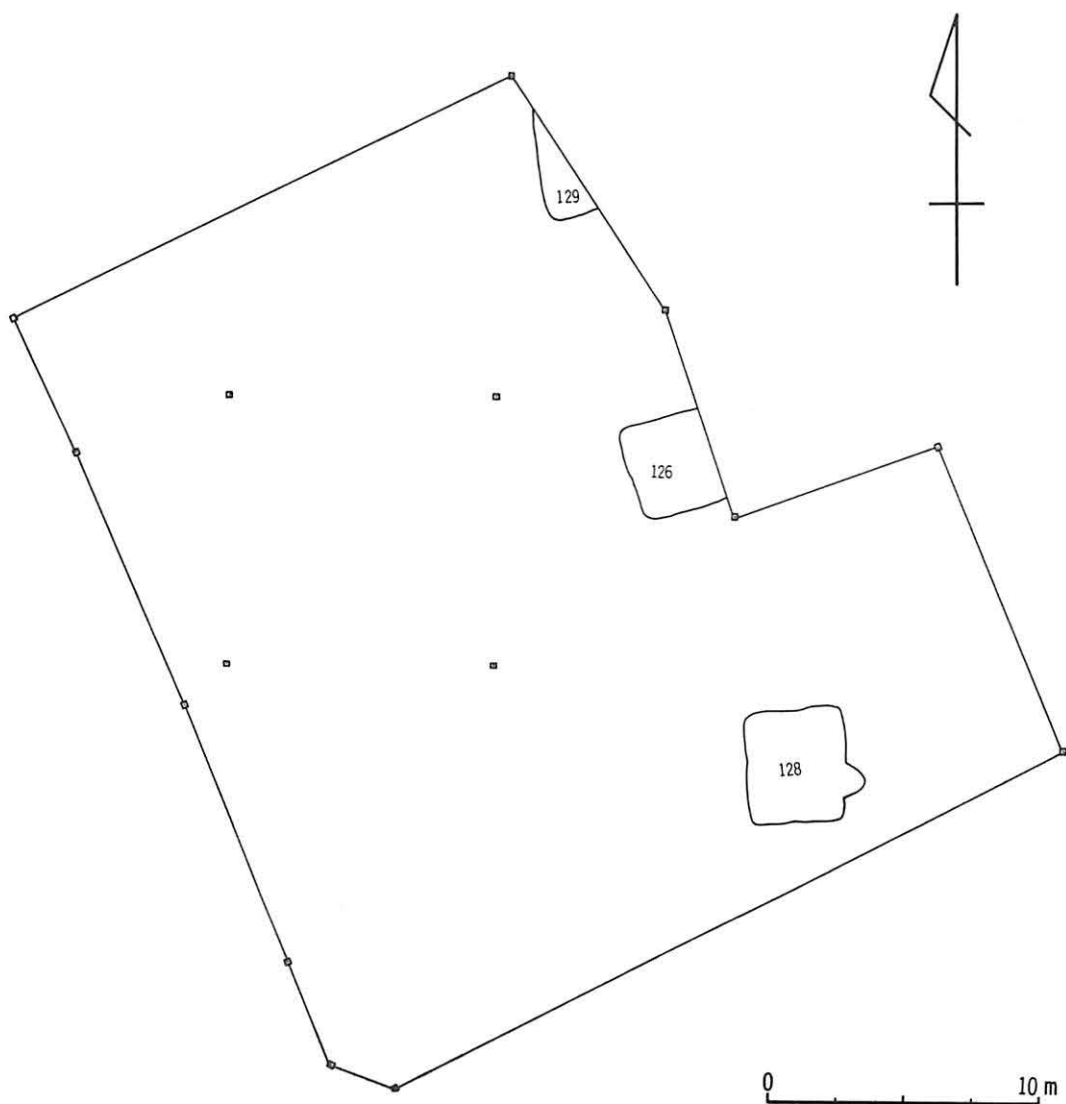
### 第3章 今宿遺跡14次の調査

#### 第1節 遺跡の概要

遺跡は、西武新宿線狭山市駅から北西へ直線距離で約2kmの地点に所在し、入間川左岸の台地上に位置する。台地上は、南西から北西に向けて、ゆるく傾斜している。標高は、北西端が67m、東端が56mで、入間川の流れる段丘とは急崖を形成し、比高差は、12mを測る。

分布調査による遺跡の範囲は、台地に沿って460m、奥に向けて300m、面積にして130,000㎡を測る。遺跡の性格は、縄文時代早期・前期・中期と奈良・平安時代の集落である。

昭和44年に埼玉県遺跡調査会が、住宅造成に伴い発掘調査（第1次）を実施し、縄文時代早期の野外炉1基、奈良・平安時代の竪穴住居跡48軒が検出されている。（小淵1987）昭和63年度から



第3図 全測図 (1/300)

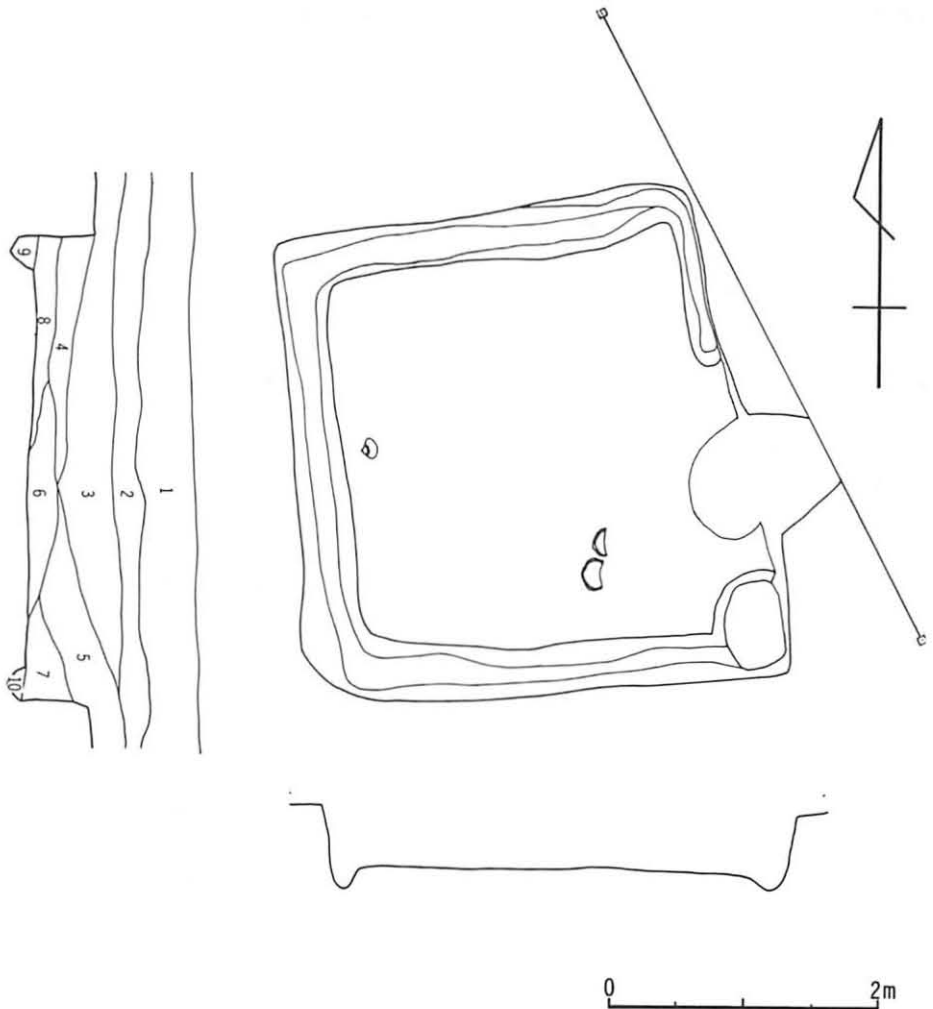
区画整理事業の実施に伴い、今宿遺跡と霞ヶ丘遺跡とにまたがって狭山市遺跡調査会が平成9年までに26次にわたる発掘調査を実施し、奈良・平安時代の竪穴住居跡138軒、掘立柱建物跡38棟を検出している。

調査は、重機による表土を全部除去したのち人力で遺構確認を実施した。測量基準点は公共座標を使用して全調査区との接合を計った。

## 第2節 遺構と遺物

### 第126号住居跡（第4図）

本住居跡は、調査区の中央東端にて検出された。10次調査で一部を調査した残りである。



第4図 第126号住居跡（1/60）

#### 土層注

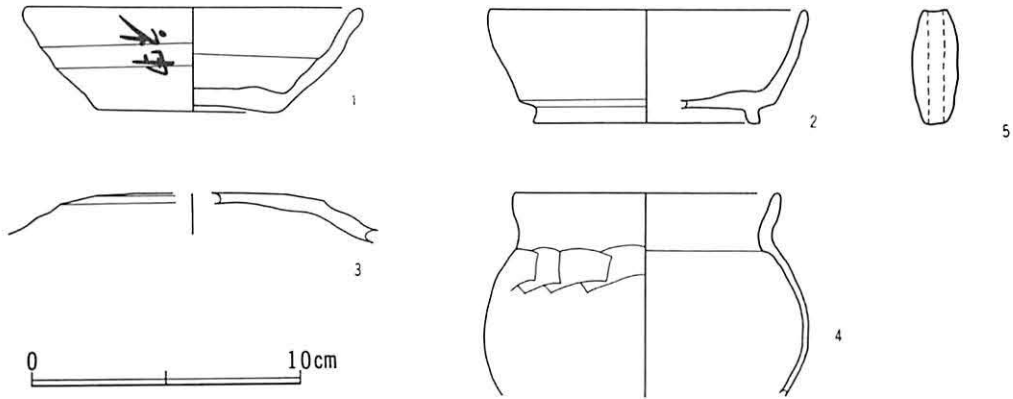
- |    |      |            |     |      |         |
|----|------|------------|-----|------|---------|
| 1層 | 褐色土  | 耕作土        | 6層  | 灰白色土 | 粘土      |
| 2層 | 黒褐色土 |            | 7層  | 黒褐色土 | ローム粒子含む |
| 3層 | 暗褐色土 | 焼土粒子含む     | 8層  | 黒褐色土 |         |
| 4層 | 褐色土  |            | 9層  | 黒色土  |         |
| 5層 | 褐色土  | 焼土粒子粘土粒子含む | 10層 | 黄褐色土 | ローム粒を含む |



平面形態は、隅丸方形を呈する。主軸方位は、N-85°-Eを示す。規模は、東西3.40m(2.80m)・南北3.60m(2.90m)を測る。床面積は8.12㎡である。壁体は斜に立ち上がる。掘り方は、ローム面より43cmを測る。床面は平坦で、全体が堅緻である。壁溝はカマドを除いて検出された。規模は幅39cm、深さ9~12cmを測る。柱穴は、検出されなかった。南北隅に貯蔵穴と思われるピットを検出した。

カマドは、灰白色粘土を使用している。住居内へ大きく流れ込んでおり、遺存状態はよくない。煙道の先端は調査区域外となり全体像は把握できなかった。

出土遺物は、須恵器杯・甕・蓋・土師器杯・甕・土錘である。遺物の出土量は多くない。



第5図 出土遺物 (1/3)

#### 出土遺物 (第5図)

墨書土器が2点出土している。1点は、須恵器杯の体部外面に書かれ、「神」と読める。いま1点は、底部外面に書かれ判読はできなかった。

漆紙が付着している須恵器杯が1点出土している。須恵器杯の体部内面に貼り付いていた。破片のため図示できなかった。

- 1 須恵器杯 95%遺存。口径12.8cm、底部6.6cm、器高3.9cmを測る。体部は外傾して立ち上がる。やや肉厚の土器である。ロクロ水挽き調整を行う。切り離しは回転糸切り。胎土は緻密で砂粒を多く含む。色調は灰色。焼成良好。体部外面に横向きで墨書がある。「神」と読める。
- 2 須恵器高台付杯40%遺存。口径12.0cm、底部8.5cm、器高4.2cmを測る。体部は直立気味に立上がる。口縁部端部はつまみあげられている。ロクロ水挽き調整を行う。高台は貼付で、端部はシャープな作りである。胎土は緻密で砂粒は少ない。色調は灰色。焼成良好。すこし焼きすぎか、器表面に小さな穴があいている。
- 3 須恵器蓋 50%遺存。法量は不明。天井部は回転篋削り。水挽き調整を行なう。胎土は砂粒を含む。色調は灰色。焼成良好。住居の覆土出土。
- 4 土師器台付甕 口径10cmを測る。口縁部は内湾気味に立ち上がる。胴部は球形を呈する。胎土は、砂粒を多く含む。口縁部は横ナデ調整。胴部上半は横方向の篋削り、下半は縦方向の篋削り。内面は全面にナデ調整。色調は橙色。焼成良。カマド出土。

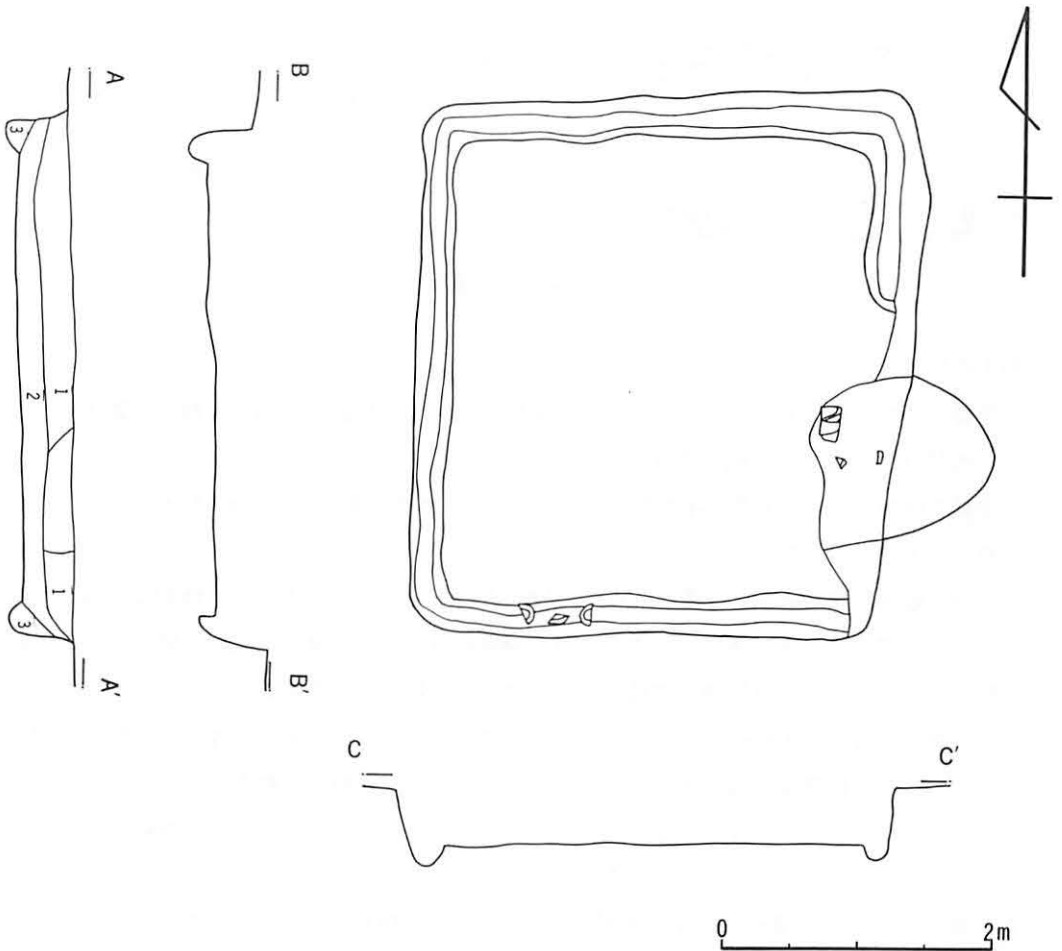
5 土錘 100% 遺存。長さ 1.7cm 太さ 0.9cm、穿孔された穴は径は 0.6cm を測る。中膨れのパイプ状である。色調は黒褐色。焼成良好。住居の覆土出土。

第 128 号住居跡 (第 6・7 図)

本住居跡は、調査区の南東にて検出された。

平面状態は、隅丸方形を呈する。主軸方位は、 $N-90^{\circ}-E$  を示す。規模は、東西 3.71m (3.05m)・南北 3.98m (3.42m) を測る。床面積は 10.4  $m^2$  である。壁体は斜に立ち上がる。掘り方は、ローム面より 45cm を測る。床面は平坦で、全体が堅緻である。壁溝はカマドを除いて検出された。規模は幅 20~30cm、深さ 10~152cm を測る。柱穴は、検出されなかった。

カマドは東壁に所在する。カマドの先端部は調査区域外にかかり調査できなかった。主要構築用材は、灰褐色粘土である。規模は、幅 1.15m・長さ 1.4m を測る。壁外への掘り込みは三角形を呈し、



第 6 図 第 128 号住居跡 (1/60)

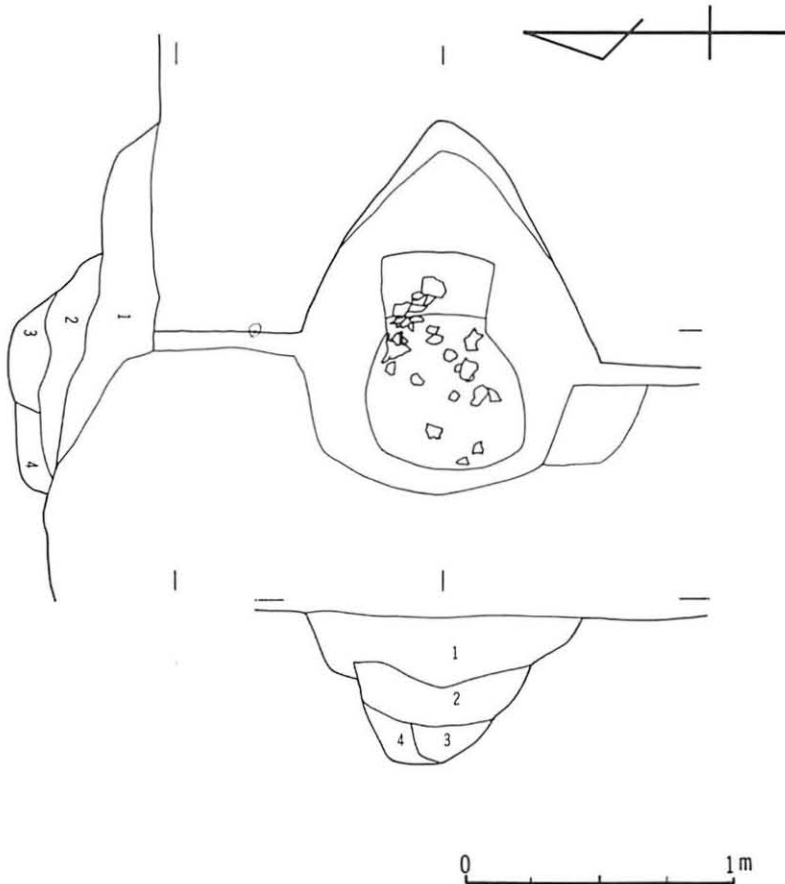
- 土層注
- 1層 暗褐色土 焼土粒子含む
  - 2層 暗褐色土 ローム粒子、ロームブロック含む
  - 3層 褐色土 ロームを多量に含む

0.8mを測る。掘り方は、2段に分かれている。セクション図から4層の黒褐色土が底面の左側に巻き込む様に敷かれているのが判る。2層は焼土で、よく焼けていることから頻りに使用したものであろう。内部から土師器甕の破片が多量に出土している。

出土遺物は、須恵器坏・椀・壺・甕・蓋・土師器坏・甕がある。遺物の出土量は多くない。

出土遺物（第8図）

- 1 須恵器坏 60%遺存。口径12.8cm、底径7cm、器高4.1cmを測る。体部がやや外傾して立ち上がる。切り離しは回転糸切り後回転篋削り。ロクロ水挽き調整を行なう。胎土は良。色調は灰色。焼成良好。底部外面に墨書があるが、判読できなかった。
- 2 須恵器坏 40%遺存。口径11cm、底径5.4cm、器高4cmを測る。体部は外傾して立ち上がる。やや肉厚の土器である。ロクロ水挽き調整を行う。切り離しは回転糸切り。胎土は緻密で砂粒を多く含む。色調は濃い灰色。焼成良好。底部外面にへら記号がある。



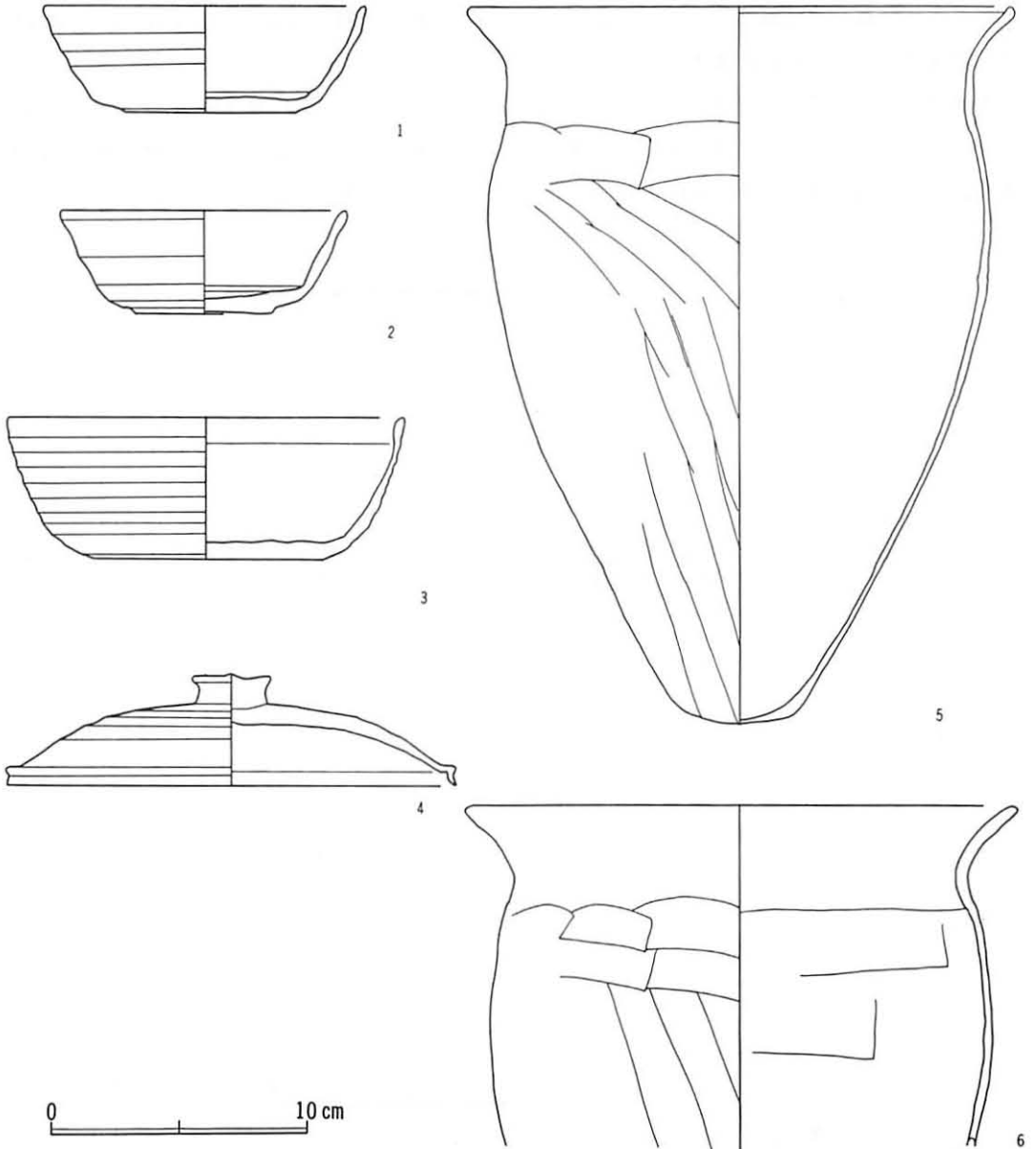
第7図 第128号住居跡カマド (1/30)

土層注

- 1層 灰褐色土 粘土
- 2層 赤褐色土 焼土層
- 3層 褐色土 粘土を多量に含む
- 4層 黒褐色土 粘土ブロック含む

3 須恵器椀 55% 遺存。口径15.7cm、底径9cm、器高5.4cmを測る。口縁部は内湾気味に立ち上がる。口唇端部は、内面が肥厚する。ロクロ水挽き調整を行なう。底部は回転篋削り調整を施す。胎土は、砂粒少ない。色調はこい灰色。焼成は良。

4 須恵器蓋 30% 遺存。口径17.6cm、器高4.8cmを測る。ロクロ水挽き調整を行う。天井部は回転へら削り。つまみは貼り付け。胎土は良。色調は濃い灰色。焼成良好。



第8図 出土遺物 (1/3)

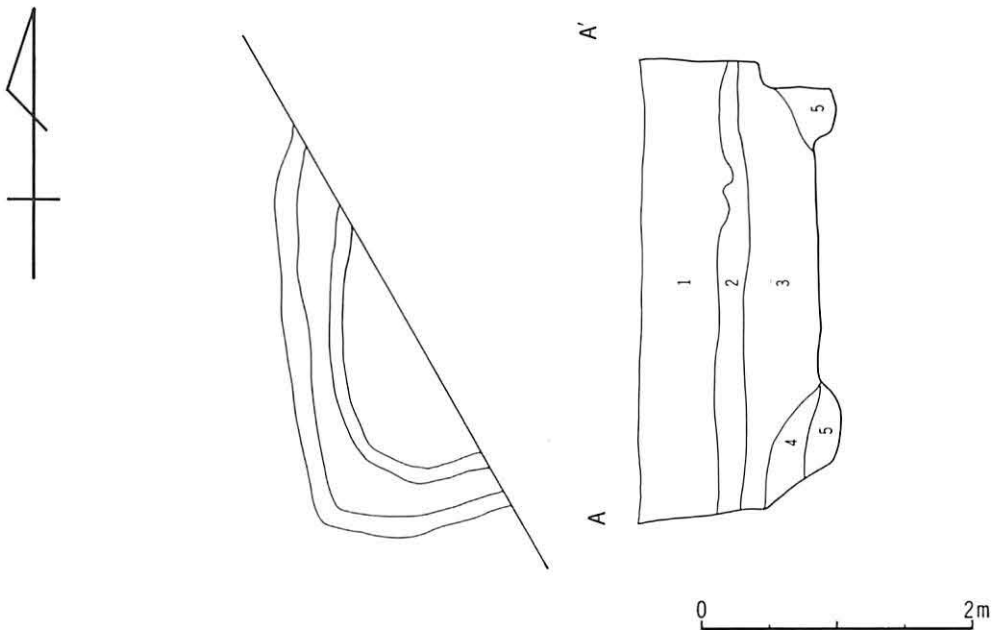
- 5 土師器甕 40%遺存。口径21cm、器高27.8cm、底部4cmを測る。最大径口縁部にある。コの字状に移行する口縁部で、先端はつまみ上げられる。胴部は上半に最大径を持ち、しだいにすぼまって底部へと続く。口縁部内外側は横ナデを行なう。胴部外面は上から横・斜め・縦のヘラ削り、内面はヘラナデを施す。胎土は砂粒を含む。色調は橙色。焼成良好。カマド内から出土。
- 6 土師器甕 破片。口径21.5cmを測る。最大径は口縁部にある。くの字状に崩れた形状を呈する口縁部である。口縁部の内外面は横ナデを行なう。胴部外面は横方向のヘラ削り、内面はヘラナデを施す。胎土は、砂粒を含む。色調は橙色。焼成良好。覆土出土。

第129号住居跡（第9図）

本住居跡は、調査区の北端にて検出された。調査区域外にかかり一部の調査となった。検出した部分はコーナーと壁溝と床の一部分である。

床面までの深さは、50cm、壁溝の規模は、幅42cm、深さ20cmを測る。

出土遺物は、須恵器坏、土師器甕の破片が少量である。



第9図 第129号住居跡（1/60）

土層注			
1層	褐色土	耕作土	
2層	黒褐色土		
3層	暗褐色土	ローム粒子を多量に含む	
4層	暗褐色土	ロームブロック含む	
5層	褐色土	ロームブロック・粒子含む	

## 第4章 結 語

今回の調査は、住居跡3軒を検出した。いずれも奈良・平安時代のものである。完全な形で調査できたのは128号住居跡の1軒だけである。126号住居跡は、平成5年の第10次調査で一部を調査したもので、今回の調査で全貌が明らかになった。この2軒ともカマドを東に持ち、住居の向きもほぼ同じである。出土品も時期が近似していることから近接した時期の所産と考えられる。集落としての構造は、今宿遺跡全体で分析しなければならないので区画整理事業で調査した遺構の整理課程で明らかにされよう。今回は、事実報告としておく。

### 引用・参考文献

- 駒見和夫 1982「宮ノ越遺跡」埼玉県遺跡調査会報告第44集 埼玉県遺跡調査会
- 小淵良樹他 1986「狭山市史」原始古代資料編 狭山市
- 小淵良樹・仲山英樹 1986「揚榿木遺跡」狭山市文化財報告12 狭山市教育委員会
- 小淵良樹 1983「笹井古墳群・八木北遺跡・滝祇園遺跡」狭山市文化財報告Ⅶ 狭山市教育委員会
- 小淵良樹・仲山英樹 1985「城ノ越遺跡2次・3次、上広瀬上ノ原遺跡他」狭山市文化財報告Ⅹ 狭山市教育委員会
- 増田正博 1978「城ノ越遺跡」城ノ越遺跡調査会

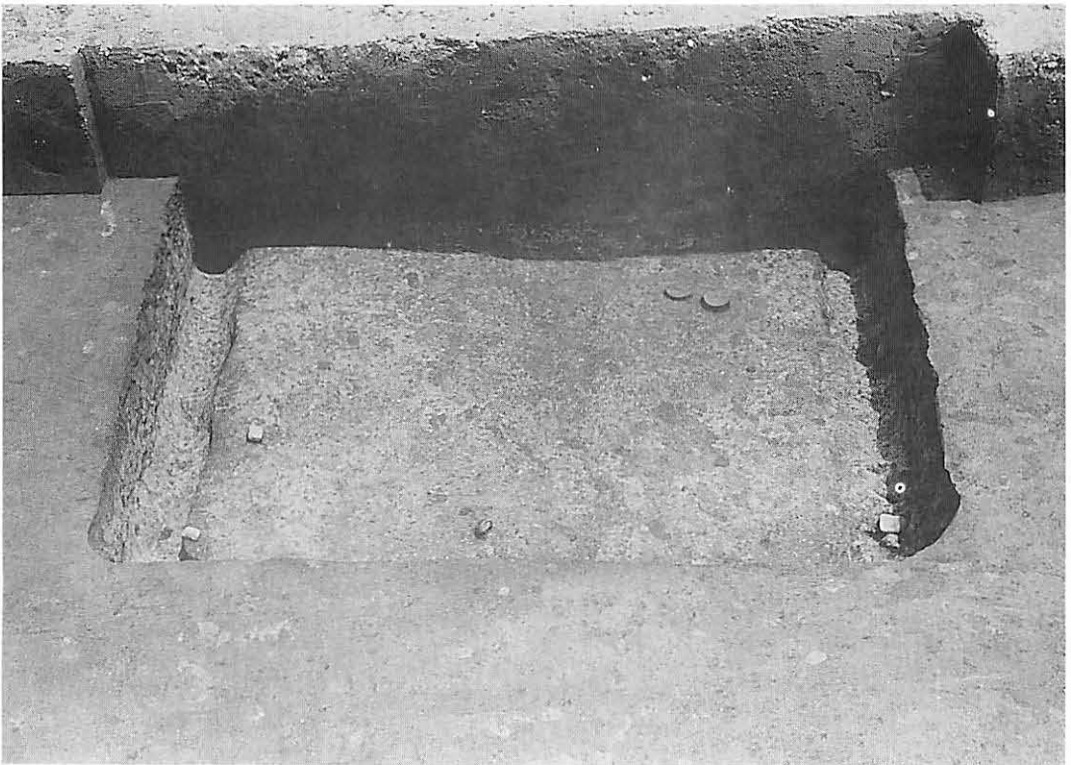
# 圖 版







調査区全景

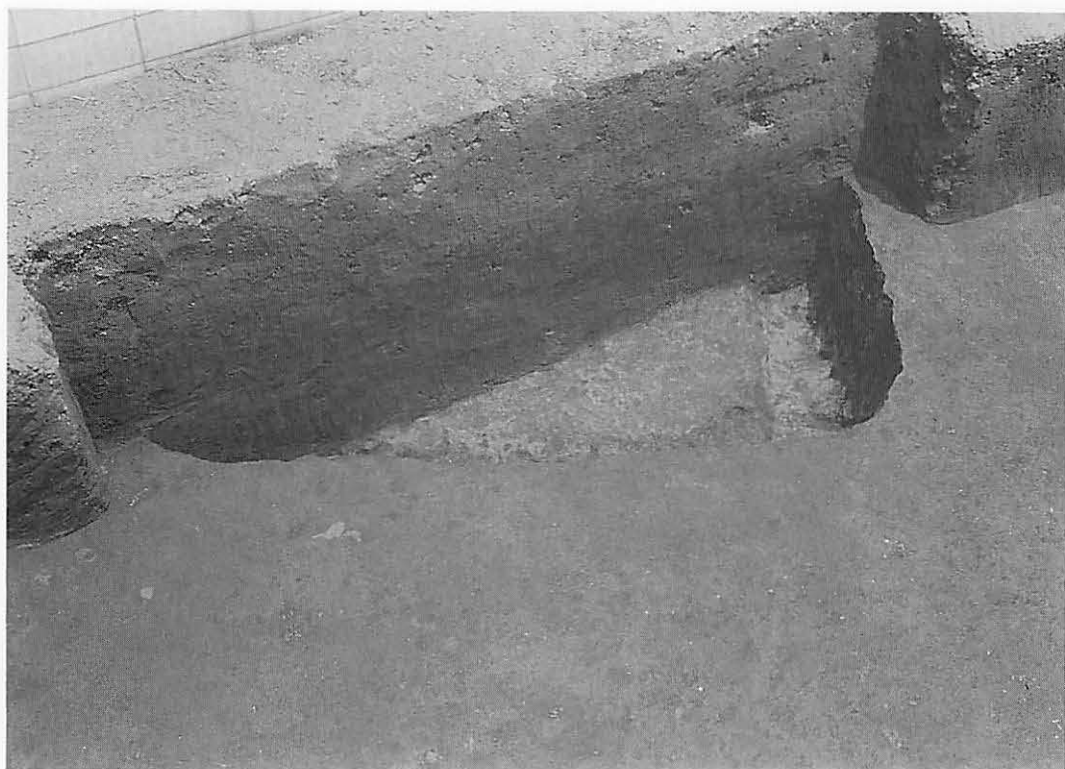


126号住居跡

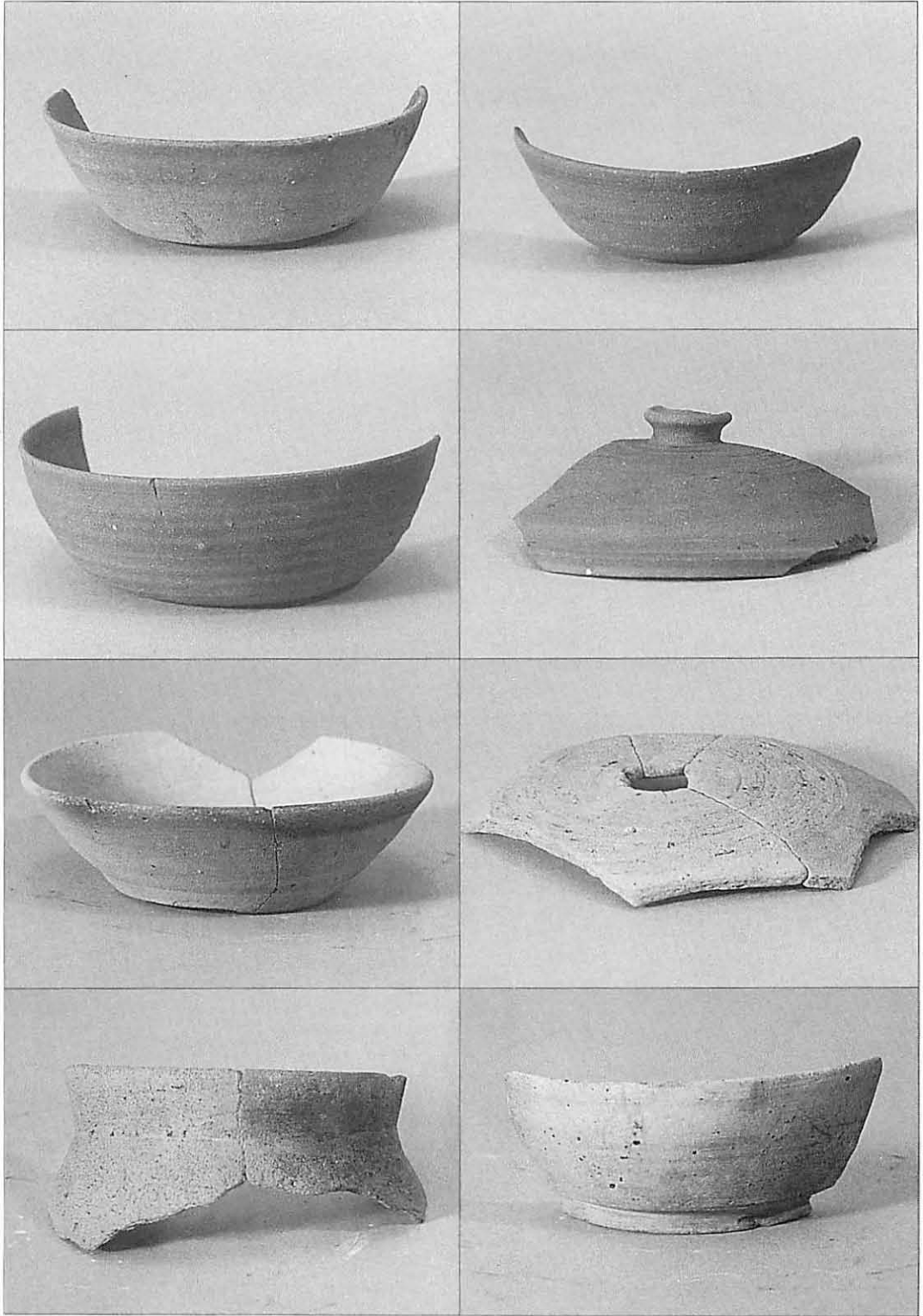
图版 2



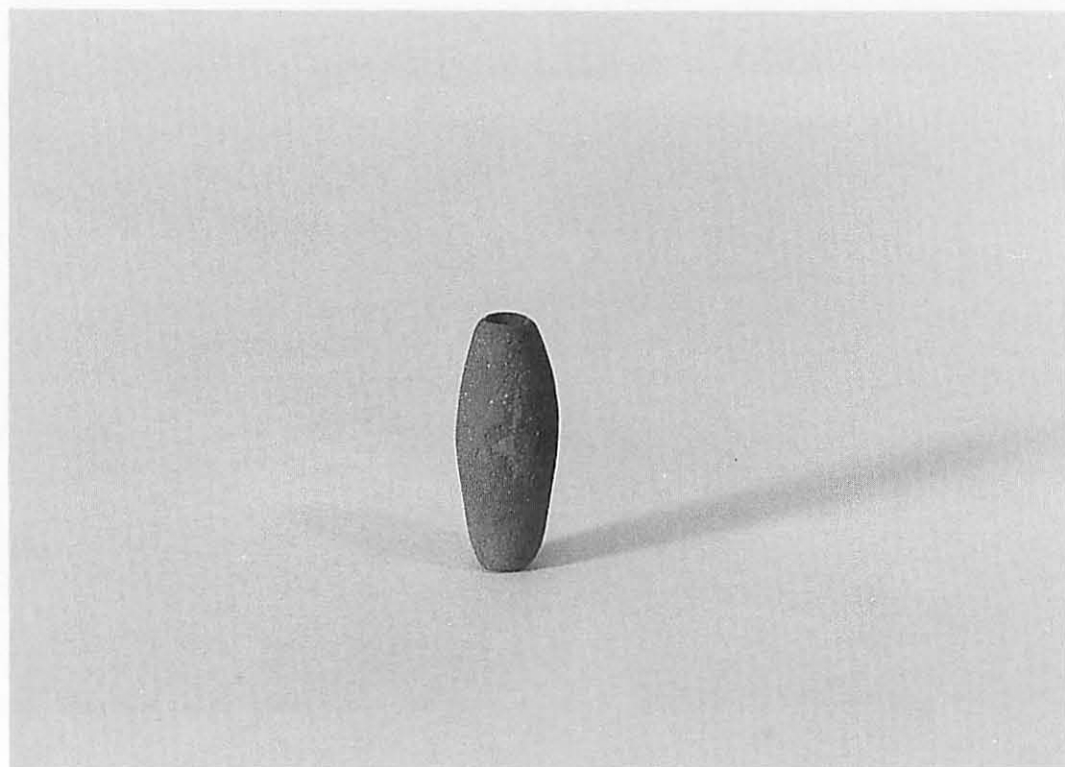
128号住居跡



129号住居跡



图版 4



平成10年3月25日 印刷  
平成10年3月30日 発行

狭山市遺跡調査会報告 第10集  
今宿遺跡

発行 埼玉県狭山市遺跡調査会  
埼玉県狭山市入間川1-23-5  
狭山市教育委員会内  
電話 042(953)1111  
印刷 光版社印刷株式会社  
埼玉県狭山市入間川3-3-3  
電話 042(952)2358

【正誤表】

今宿遺跡 第14次調査

(狭山市遺跡調査会報告 第10集)

ページ	行	誤	正
組織表	25行目	社会課	社会教育課
1ページ	3行目	教育課	社会教育課
	16行目	狭山市遺跡調査	狭山市遺跡調査会
3ページ	3行目	加曽■EIV式	加曽利EIV式
	4行目	包蔵層■■出し	包蔵層を検出し
4ページ	11 上広瀬上ノ原遺跡	22005	22007
	48 上中原遺跡	22089	22039
	49 中原遺跡	22025	22038
8ページ	8行目	152cm	15.2cm
9ページ	4行目	椀	碗
10ページ	1行目	須恵器椀	須恵器碗