

狭山市遺跡調査会報告書 第12集

# 滝祇園遺跡

—— 第3次調査 ——

共同住宅建設に伴う埋蔵文化財発掘調査報告

1998

埼玉県狭山市遺跡調査会

狭山市遺跡調査会報告書 第12集

たき ぎ おん い せき  
滝 祇 園 遺 跡

—— 第3次調査 ——

共同住宅建設に伴う埋蔵文化財発掘調査報告

1 9 9 8

埼玉県狭山市遺跡調査会

# 序

狭山市は、首都圏から40km圏内にあり、その地の利と工業団地の造成などにより、昭和40年代後半より都市化が進み、昭和60年代には人口増加のピークをむかえました。その結果、もともと住宅が多かった西武新宿線狭山市駅周辺は住宅の密集が急激に進行しました。また近年、生産緑地法改正、後継者不足などの要因から、将来的に農業を続けていくことが困難となり、住宅地域内にわずかに残っていた農地も共同住宅建設などの開発によって姿を消しつつあります。

住宅密集地である狭山市入間川、狭山には、本報告の滝祇園遺跡をはじめとして、峰遺跡、中原遺跡などの集落遺跡の存在が確認されていますが、ほとんどが開発によって既に破壊され、その全体像について明確にしうる術はありません。こういった状況の中で、狭山市遺跡調査会では対象地に埋蔵文化財が所在する場合には、記録保存のための発掘調査を実施してまいりました。今回の報告は、奈良時代の住居跡1軒というささやかな成果ではありますが、滝祇園遺跡の内容の一端を明らかにしたという点で評価されると思います。本書が学術研究に資するとともに、文化財保護の精神を育む一助となれば幸いです。

なお、発掘調査から報告書刊行まで多大なるご協力をいただいた土地所有者、発掘調査・整理作業に従事した協力員の皆様に厚く御礼申し上げます。

平成10年3月

狭山市遺跡調査会

会 長 野 村 甚 三 郎

## 例 言

1. 本書は、狭山市入間川2-2,281-1外所在の滝祇園（たきぎおん）遺跡の第3次発掘調査報告書である。
2. 発掘調査は、狭山市入間川2-4-34在住の田島正雄・高橋春子両氏が行った共同住宅建設に伴うもので、調査費用の負担も両氏が負った。
3. 調査指示通知は、平成8年4月16日付け教文第2-8号である。
4. 発掘調査は、狭山市遺跡調査会が平成8年4月10日から平成8年4月26日まで実施した。
5. 報告書作成は、平成9年11月20日から平成10年3月31日まで行った。
6. 発掘調査は、石塚和則が担当し、井口恵子、伊倉榮男、今井綾子、久保正雄、坂入誠、瀬戸山真由美、高森志都、田口文枝、増田早苗、山川淑恵、山本とし子が参加した。
7. 出土品の整理、報告書作成は石塚が担当し、今井綾子、斎藤通子、瀬戸山真由美、高森志都、永井弥生、増田早苗、山川淑恵の補助を受けた。
8. 須恵器・土師器の実測、トレースは石塚香の協力を得た。
9. 本書の編集は狭山市遺跡調査会が行った。
10. 発掘調査及び報告書の作成にあたり、下記の諸氏並びに諸機関からご教示・ご協力を賜った。厚く感謝の意を表する（敬称略）。

中平 薫、中村倉司、西川 制、(財)埼玉県埋蔵文化財調査事業団、鶴ヶ島市教育委員会、日高市教育委員会

## 凡 例

1. 遺構図の縮尺は、竪穴住居跡1/60、土壇1/40、全測図が1/200である。
2. 遺構図中の方位はすべて座標北を指す。
3. 遺構断面図の水糸レベルは海拔高を示す。
4. 遺構番号は、遺跡内の過去の調査で検出された遺構を含めた通し番号である。
5. 遺物実測図の縮尺は、縄文土器1/4、拓影図1/3、石器2/3、1/3、須恵器・土師器1/3とし、各挿図にはスケールを付した。
6. 土器拓影断面図の網かけは繊維混入を示す。
7. 本報告書に掲載した出土品は、狭山市教育委員会で保管している。

# 目 次

序

例 言・凡 例

目 次

挿図・図版目次

I	調査の概要	1
1	発掘調査に至る経過	1
2	発掘調査の組織	1
3	発掘調査の経過	2
II	遺跡の立地と環境	3
1	遺跡の概観	3
2	地理的・歴史的環境	3
III	遺構と遺物	9
1	調査成果の概要	9
2	遺 構	9
3	出土遺物	15
IV	結 語	24

## 挿図目次

第1図	狭山市遺跡分布図	4
第2図	調査区位置図及び全測図	7
第3図	基本層序	8
第4図	第3号住居跡	10
第5図	土壌（1）	12
第6図	土壌（2）	13
第7図	土壌（3）	14
第8図	第3号住居跡出土遺物	15
第9図	土壌出土遺物	16
第10図	包含層出土遺物及び表採遺物（1）	18
第11図	包含層出土遺物及び表採遺物（2）	19
第12図	包含層出土遺物及び表採遺物（3）	20
第13図	包含層出土遺物及び表採遺物（4）	22
第14図	包含層出土遺物及び表採遺物（5）	23
第15図	第2号住居跡出土遺物	24
第16図	滝祇園遺跡検出住居跡及び出土遺物	25

## 図版目次

図版1	滝祇園遺跡第3次調査区全景 第3号住居跡全景	図版3	包含層出土石器及び表採石器（1） 包含層出土石器及び表採石器（2）
図版2	包含層出土土器及び表採土器（1） 包含層出土土器及び表採土器（2）		

# I 調査の概要

## 1 発掘調査に至る経過

近年、法改正や後継者不足、相続等の要因で、都市部の農家は農業を将来的に続けて行くことが困難となっている。狭山市においてもこれは例外でなく、農地を転用して共同住宅等の経営を始める農家が増えつつある。こういった社会的要因等により、都市部農地が開発の対象となり、比較的小規模な共同住宅建設を原因とする発掘調査が近年増加している。

このような状況の中で、平成8年2月26日付けで埋蔵文化財確認調査依頼書が田島正雄、高橋春子両氏より、狭山市教育委員会あて提出された。これを受けて市教委では、平成8年3月5・6日に確認調査を実施、縄文時代の竪穴住居跡と思われる遺構を4ヶ所確認し、地権者及び施工業者に発掘調査を行うよう指示した。地権者は施工業者を窓口として狭山市遺跡調査会と費用の検討と発掘調査実施期間の調整を行った。その結果、発掘調査を平成8年4月10日から5月10日まで実施することとし、平成8年4月4日に両者間で業務委託契約が締結された。これを受けて、文化庁長官宛に埋蔵文化財発掘調査届を提出した。

本調査の文化財保護法第57条第1項の規定による埋蔵文化財発掘調査届に係る埼玉県教育委員会教育長の指示通知は例言に示したとおりである。

なお、調査の進行に伴い遺構数が減少したため、平成8年4月30日付で変更契約を行った。

遺 跡 名	所 在 地	調査面積	時 代
滝祇園遺跡(県遺跡番号22-066)	狭山市入間川2-2,281-1	450㎡	縄文・古墳・奈良・平安

## 2 発掘調査の組織

### 1) 発掘調査(平成8年4月10日～4月26日)

主 体 者	狭山市遺跡調査会	会 長	野村甚三郎 (狭山市教育委員会教育長)
		理 事	斉藤勝治 (狭山市文化財審議委員長)
		理 事	市村春子 (狭山市教育委員会生涯学習部長)
		監 事	高橋彦一 (狭山市文化財審議委員)
		監 事	松本喜助 (狭山市会計課長)
		庶務経理	狭山市遺跡調査会
事務局次長	落合禮子 (生涯学習部社会教育課課長補佐)		
事務局	増田俊夫 (生涯学習部社会教育課文化財係長)		
事務局	小淵良樹 (生涯学習部社会教育課文化財係)		
事務局	原 肇 (生涯学習部社会教育課文化財係)		
事務局	石塚和則 (生涯学習部社会教育課文化財係)		

2) 整理・報告（平成9年11月20日～平成10年3月31日）

主体者	狭山市遺跡調査会	会長	野村甚三郎（狭山市教育委員会教育長）
		理事	斉藤勝治（狭山市文化財審議委員長）
		理事	市村春子（狭山市教育委員会生涯学習部長）
庶務経理	狭山市遺跡調査会	事務局長	増嶋長次（生涯学習部社会教育課長）
		事務局	増田俊夫（生涯学習部社会教育課文化財係長）
		事務局	小淵良樹（生涯学習部社会教育課文化財係）
		事務局	原 肇（生涯学習部社会教育課文化財係）
整理担当			石塚和則（生涯学習部社会教育課文化財係）

### 3 発掘調査の経過

発掘調査は、平成8年3月5日から3月6日にかけて狭山市教育委員会が実施した確認調査の結果を受けて行った。確認調査の対象面積は887.54㎡、この内遺構が検出された範囲450㎡を対象に本調査を実施した。調査の経過は以下のとおりである。

平成8年

- 4月10日(水) 重機回送。調査区内表土除去開始。
- 4月11日(木) 表土除去終了。
- 4月12日(金) 調査開始。発掘調査協力員を投入、遺構確認作業を開始。調査区全体に縄文土器片の散布が認められる。埃対策として、排土山にシートをかける。
- 4月15日(月) 遺構確認作業を継続する。住居跡4軒、土壇12基、集石土壇1基を検出。第3号住居跡と第2号土壇の土層観察用ベルトを設定し、掘り下げを開始する。
- 4月16日(火) 雨天のため、作業中止。
- 4月17日(水) 第3号住居跡の掘り下げを継続し、床面に至る。床面直上より、須恵器坏の底部が出土したため、本住居跡は奈良時代のものと判明。竈は近年の攪乱によって破壊されている。第2～11号土壇、第1号集石土壇の掘り下げを開始する。業者委託による基準点測量を実施し、測量用杭を設置。
- 4月18日(木) 担当者出張のため、作業休止。
- 4月19日(金) 住居跡及び土壇のセクション図を作成し、ベルトを除去する。第4～6号住居跡は風倒木痕で、調査区全体に散布する縄文土器片は包含層に由来するものと判明。調査区東壁に包含層確認のためのサブトレンチを入れる。
- 4月22日(月) 第3号住居跡精査。壁溝の掘り下げ。土壇群、平面図作成。調査区東壁サブトレンチ掘り下げ。
- 4月23日(火) 住居跡及び土壇平面図作成、レベリング開始。サブトレンチ掘り下げ終了。
- 4月24日(水) 遺構図レベリング終了。東壁セクション図の作成終了。
- 4月25日(木) 調査区清掃。遺構の個別写真と全景写真を撮影。第3号住居跡貼床下の調査。
- 4月26日(金) 遺構の埋め戻しを人力で行う。機材を撤収し、現地調査を終える。



## II 遺跡の立地と環境

### 1 遺跡の概観

滝祇園遺跡は、西武新宿線狭山市駅から北西約1kmに位置する。遺跡推定範囲は東西320m、南北200mに広がり、総面積約64,000㎡を測るが、市内でも古くから市街化が進んでいる区域でもあり、ほとんどが宅地化している。地形的には、標高54m前後を測る入間川右岸の河岸段丘上に立地し、遺跡面は入間川面を含めて3段目に相当する。下位面との比高差は約7mを測る。また、遺跡南側は急勾配で上位面に至り、比高差は8m前後である。

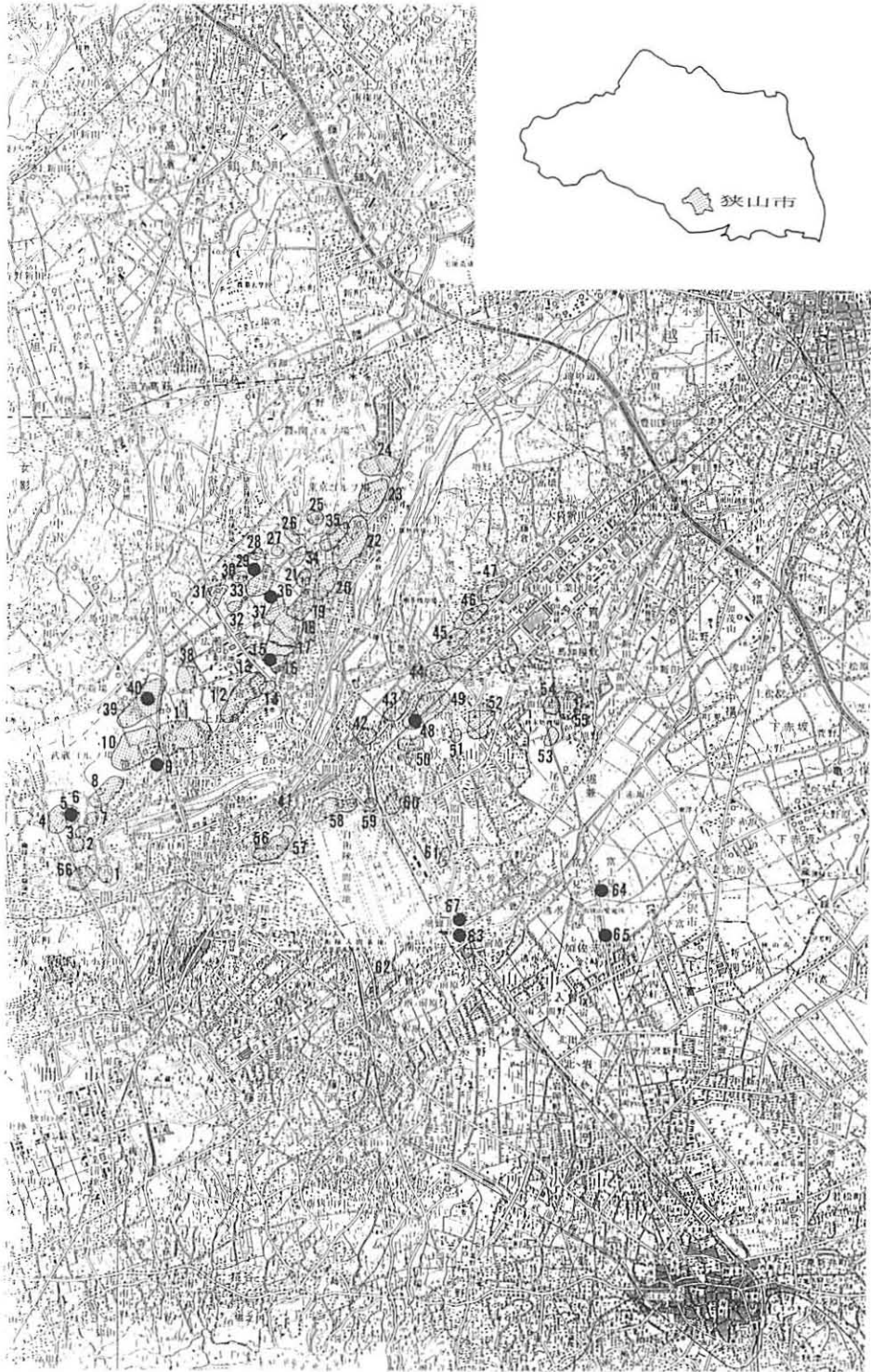
本遺跡は、昭和56年に駐車場建設予定地の樹木移植時に偶然発見された。発見直後、土地所有者の好意により緊急発掘調査が実施され、本遺跡が周辺でも稀な古墳時代後期の集落遺跡であることが明確となった。当時、埋蔵文化財の発掘調査は、ようやく大規模な開発に伴うものが組織だで行われるようになっていたが、小規模開発に伴うものについては原因者負担の原則が未だ定着していない市町村埋蔵文化財行政の過渡期でもあり、調査が行われたこと自体、評価され得るものであった。また、本遺跡は昭和57年度に狭山市教育委員会と狭山市史編さん係が共同で実施した「入間川右岸地区遺跡分布調査」で範囲が確定され、縄文時代及び古墳時代から奈良・平安時代の遺跡として県遺跡番号22066で登録されている。なお、第1次調査以降、今回報告分を含めて3回の調査が実施され、古墳時代から奈良・平安時代の住居跡が検出されている。

### 2 地理的・歴史的環境

狭山市は埼玉県南西部に位置し、市境は川越市、所沢市、入間市、飯能市、日高市と接する。市域中央を北東方向に貫流する入間川は、外秩父山地山間に源流をもつ名栗川と青梅市付近より発する成木川が合流して形成され、狭山市内を北東方向に横切り、両岸に河岸段丘を形作る。また、市南部は不老川によって形成された扇状地が広がる。入間川に開析された台地は、右岸が武蔵野台地、左岸が入間台地と呼称されている。武蔵野台地は、旧多摩川に形成された隆起扇状地で、その中央部から狭山市を含む北縁部は水脈が深いため、古来より水の便が悪いことで知られる。入間台地は、入間川と越辺川の間で広がり、台地内部は越辺川に連なる高麗川や高麗丘陵に源流を持つ小畦川などの河川に浸食され、小支谷が形成された複雑な地形を呈している。このような両台地形の差異は、遺跡立地、規模などに少なからず影響を与えている。

狭山市域の遺跡は先土器時代から中世まで、途中断続しながら展開しているが、そのほとんどが入間川両岸に形成された比高差の大きい河岸段丘上に連続して立地する。

先土器時代の遺物としては、森の上西遺跡、上中原遺跡でナイフ形石器が採集されているが、両遺跡とも発掘調査の対象となっていないため実態は不明である。調査が実施された遺跡に、西久保遺跡がある。平成2年度から平成3年度にかけて、(財)埼玉県埋蔵文化財調査事業団が首都圏中央連絡自動車道建設に伴って実施した調査で先土器時代の石器集中が9ヶ所検出され、当市における当該時代の一端が明かとなった(西井他 1995)。また、狭山市遺跡調査会でも平成6年度に同遺跡を調査し、3ヶ所の石器集中とともに、武蔵野台地IV層下部の良好な資料を得ている。



第1图 狭山市遺跡分布图

狭山市内遺跡一覧（括弧内は、県遺跡番号）

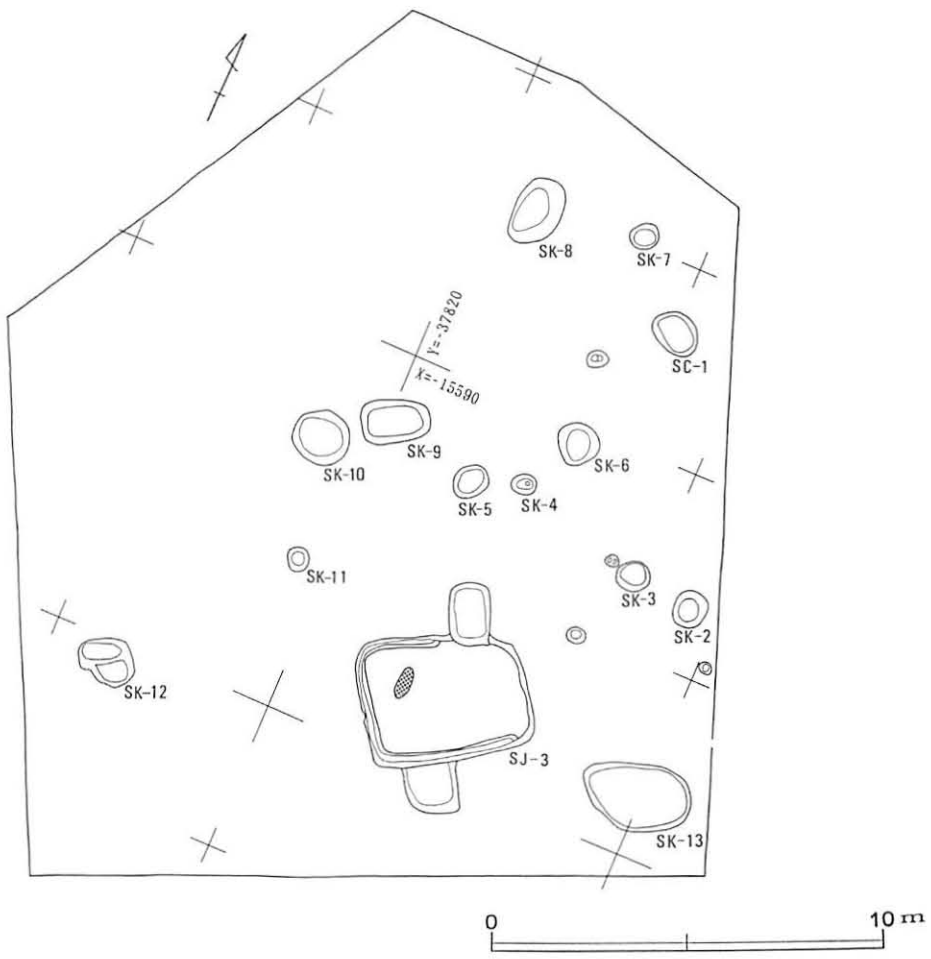
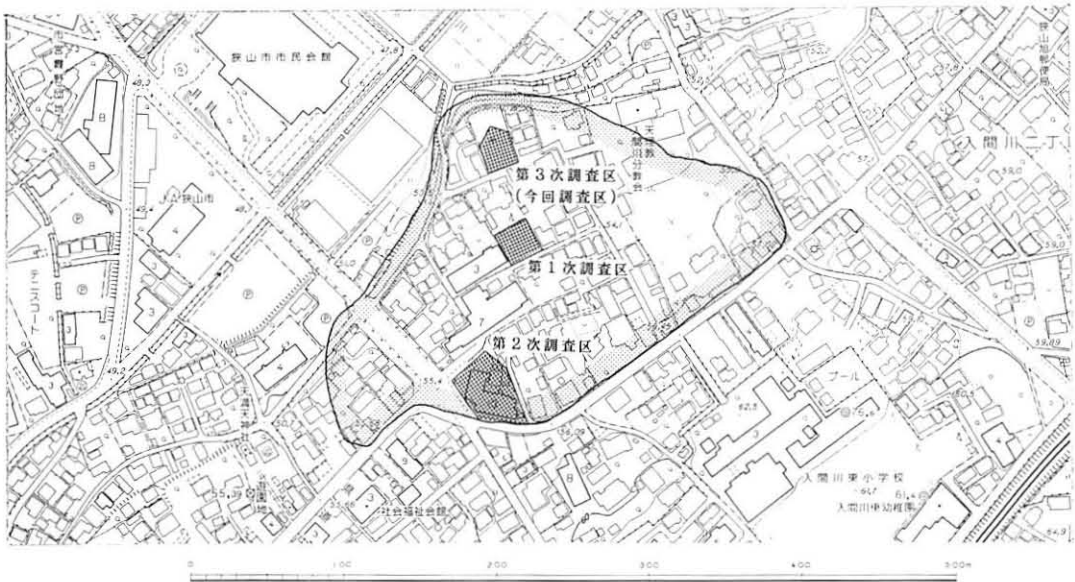
- |                              |                              |
|------------------------------|------------------------------|
| 1 東八木窯跡群 (22049) 奈・平         | 35 宮原遺跡 (22017) 縄(前～後)       |
| 2 八木遺跡 (22068) 縄(中)、奈・平      | 36 下双木遺跡 (22078) 縄(草)        |
| 3 八木北遺跡 (22021) 奈・平          | 37 上双木遺跡 (22077) 縄(中・後)、奈・平  |
| 4 八木上遺跡 (22022) 縄(前・中)、奈・平   | 38 上広瀬西久保遺跡 (22073) 奈・平      |
| 5 沢口上古墳群 (22020) 古(後)        | 39 西久保遺跡 (22069) 先、奈・平       |
| 6 笹井古墳群 (22019) 古(後)         | 40 東久保遺跡 (22070) 先           |
| 7 沢口遺跡 (22080) 縄(早～中)、古～平    | 41 上諏訪遺跡 (22086) 縄(中・後)、奈・平  |
| 8 宮地遺跡 (22018) 縄(中)、奈・平      | 42 滝祇園遺跡 (22066) 縄(前～後)、古～平  |
| 9 金井遺跡 (22071) 中             | 43 峰 遺跡 (22024) 縄(中・後)、奈・平   |
| 10 金井上遺跡 (22023) 縄(前)、奈・平・中  | 44 戸張遺跡 (22026) 縄(前・中)、奈・平   |
| 11 上広瀬上ノ原遺跡 (22005) 縄(草)、奈・平 | 45 揚榎木遺跡 (22027) 縄(前・中)、奈・平  |
| 12 霞ヶ丘遺跡 (22004) 縄(中)、奈・平    | 46 坂上遺跡 (22029) 縄(中)、奈・平     |
| 13 今宿遺跡 (22002) 縄(早～中)、奈・平   | 47 稲荷上遺跡 (22032) 縄(前・中)、奈・平  |
| 14 上広瀬古墳群 (22001) 古(後)       | 48 上中原遺跡 (22025) 先           |
| 15 森ノ上西遺跡 (22079) 先          | 49 中原遺跡 (22025) 縄(早～後)、奈・平   |
| 16 森ノ上遺跡 (22008) 縄(中)、奈・平    | 50 沢台遺跡 (22079) 縄(中)、奈・平     |
| 17 富士塚遺跡 (22009) 縄(中)、奈・平    | 51 沢久保遺跡 (22041) 縄(中)        |
| 18 鳥ノ上遺跡 (22010) 奈・平         | 52 下向沢遺跡 (22042) 縄(中・後)、奈・平  |
| 19 小山ノ上遺跡 (22011) 縄(中・後)、古～平 | 53 吉原遺跡 (22067) 縄(前)         |
| 20 御所の内遺跡 (22012) 奈・平        | 54 下向遺跡 (22085) 縄(前～後)       |
| 21 英 遺跡 (22074) 中            | 55 台 遺跡 (22084) 縄(前～後)       |
| 22 城ノ越遺跡 (22013) 縄(前)、奈・平    | 56 稲荷山公園古墳群 (22052) 古(後)     |
| 23 宮ノ越遺跡 (22016) 奈・平         | 57 稲荷山公園遺跡 (22051) 縄(中)      |
| 24 字尻遺跡 (22075) 縄(前～後)、奈・平   | 58 石無坂遺跡 (22083) 縄(中)、奈・平    |
| 25 丸山遺跡 (22037) 縄(前・中)、奈・平   | 59 富士見西遺跡 (22082) 縄(中)、奈・平   |
| 26 金井林遺跡 (22035) 縄(中・後)      | 60 富士見北遺跡 (22072) 縄(前・中)、奈・平 |
| 27 鶴田遺跡 (22044) 縄(前・中)       | 61 富士見南遺跡 (22081) 縄(中)       |
| 28 上の原東遺跡 (22065) 奈・平        | 62 町屋道遺跡 (22088) 縄(前～後)、奈・平  |
| 29 上の原西遺跡 (22063) 縄(中)       | 63 七曲井 (22046) 中             |
| 30 半貫山遺跡 (22061) 中           | 64 堀兼之井 (22047) 中            |
| 31 稲荷山遺跡 (22058) 縄(後)        | 65 八軒家の井 (22076) 中           |
| 32 前山遺跡 (22059) 縄(中)         | 66 八木前遺跡 (22087) 縄(前・後)      |
| 33 高根遺跡 (22062) 縄(中・後)       | 67 堀難井遺跡 (22089) 中           |
| 34 町久保遺跡 (22034) 縄(中)、奈・平    |                              |

縄文時代の遺跡は、本遺跡を含めて入間川両岸に多数存在している。時期としては前期後半から中期末にかけてが主体を占めており、他の時期については近年になって資料が発見され、徐々に空白が埋りつつある。早期では、平成5年度に実施した高根遺跡発掘調査において押型土器の小破片が1点出土した他、同年度に今宿遺跡で早期後半野島式期のファイヤーピットが検出され、数個体の土器が出土している。前期では、台地縁辺に直線状に展開する黒浜式期の集落跡が揚楯木遺跡で検出されているが、平成7年度、同遺跡に近接する稲荷上遺跡でも同時期の住居跡と良好な一括資料が発見された。また、左岸の笹井に位置する八木上遺跡でも黒浜式期の集落が検出されており、当該期において黒浜式期が一つの画期であったことをうかがわせる（金子 1990）。後続する諸磯式期から十三菩提式期の遺跡としては、金井上遺跡、八木上遺跡、八木前遺跡がある。特に八木上遺跡では、2軒の住居跡が検出されており、遺跡分布が極めて希薄な前期末の本地域の様相を検討する上で、貴重な資料が提供されたと言えよう（金子他 1996）。中期には遺跡数が大幅に増加し、発掘調査は実施していないが、表面採集から当該期の遺跡と考えられるものを含めると37遺跡を数える。最も著名な遺跡としては、昭和56年度に笹井小学校建設に伴い発掘調査が行われた宮地遺跡がある。以後、現在までに5回にわたって調査が実施され、縄文中期の住居跡68軒が検出されている（石塚 1997）。後期の遺跡は、16遺跡と減少する。発掘調査が実施されたのは入間川左岸の柏原に所在する高根遺跡のみで中期終末から後期堀之内式期に継続する土壌群、ピット群が検出されている。縄文時代後期後半から晩期にかけては、当市は空白となっており、現在まで当該期の遺跡は確認されていない。この傾向は、弥生時代から古墳時代前半期まで継続する。

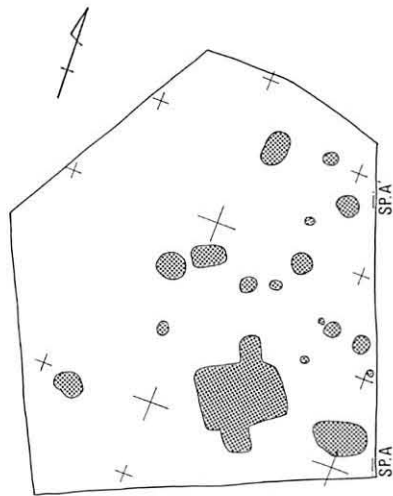
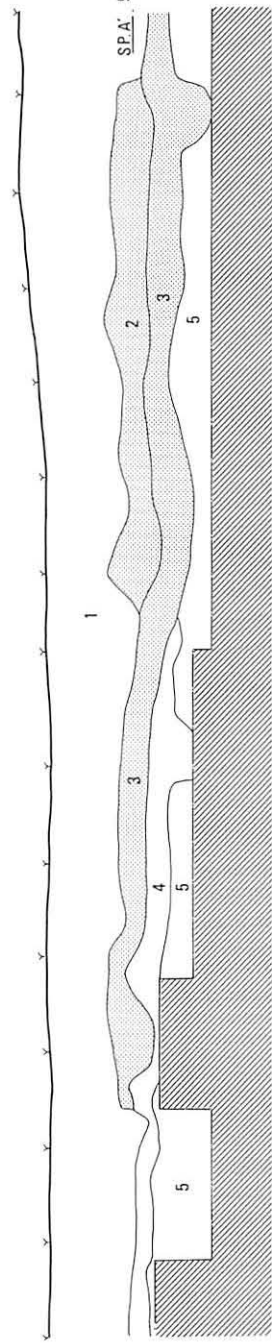
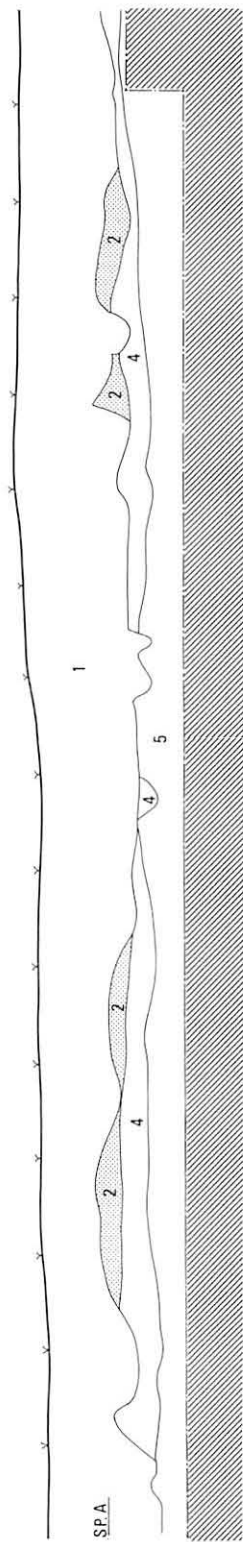
古墳時代後期の遺跡としては、笹井上古墳群、笹井古墳群、上広瀬古墳群、稲荷山公園古墳群がある。調査が実施されたのは笹井古墳群と上広瀬古墳群で、7世紀後半のものと考えられる。ただし、笹井古墳群は石室の構造が特異であるため、古墳時代以降の墳墓である可能性も否定できない（今井 1983 増田他 1986）。当該時代の集落遺跡として今回報告の滝祇園遺跡が上げられる。

奈良・平安時代の遺跡は急増し、入間川両岸に帯状に連続して形成される。本市周辺の当該期における集落急増の要因として、716年の高麗建郡が上げられる。左岸に8世紀後半以降に展開する集落遺跡には、左岸の市北西より宮ノ越遺跡（駒見他 1982）、城ノ越遺跡（増田他 1978・小淵 1989・石塚 1997）、御所の内遺跡、小山ノ上遺跡（中村 1988）、若干距離において今宿遺跡（小淵 1987）があり、分布は濃密である。対岸に立地する大規模な集落遺跡としては揚楯木遺跡があり、昭和56年に行った県立清稜高校建設予定地内の調査をはじめとして、現在までに9回の発掘調査が実施されており、奈良・平安時代の堅穴住居跡79軒、掘立柱建物跡13棟、土壌墓3基が検出された。また、「和銅開珎」が出土したことで著名である（小淵 1986）。

中世の遺跡は、市内で5ヶ所確認されている。当市には鎌倉街道上道と主要支道である堀兼道が北上する形で市内を貫いている。路線が比較的明瞭な入間川右岸及び不老川付近では、現在も切通状遺構が確認される部分があり、「まいまいず井戸」と呼称される七曲井や堀兼井などの井戸跡が点在している。左岸側で注目される遺跡として、小山ノ上遺跡がある。平成5年度の調査で幅6m、深さ2.8mを測る大規模な堀跡が検出されている。本遺跡は、中世製鉄遺跡と推定される英遺跡と接しており、鎌倉街道との位置関係からも当市の中世を考える上で興味深い。



第2図 調査区位置図及び全測図



(調査区東壁)

擾乱層

- 1 耕作土
- 2 暗黒褐色土  
やや茶色が強い色調を呈する。ローム粒、焼土粒、炭化物粒を含む。遺物を含む層で、縄文時代前・中期及び土師器・須置器を含む。
- 3 黒褐色土  
第2層より明るい色調を呈する。縄文土器を少量包含する。
- 4 暗茶褐色土  
ローム層への漸移層。遺物は含まない。
- 5 暗黄褐色土  
ローム層。



第3図 基本層序

### III 遺構と遺物

#### 1 調査成果の概要 (第2・3図)

本調査は、平成8年3月5日から3月6日にかけて、市教委が実施した埋蔵文化財確認調査の結果を受けて行われたものである。検出された遺構は、竪穴住居跡1軒、土壇13基である(第2図)。当初、縄文時代中期の竪穴住居跡4軒と土壇数基が所在すると考えられたが、住居跡の内3軒は風倒木痕で、遺物も周辺に形成された包含層から混入したものであった。また、残る1軒も調査の結果、奈良時代の住居跡であることが判明した(第3号住居跡)。検出された土壇は、調査区東半分に偏在する傾向が認められる。このうち縄文時代の所産と考えられるものは、集石土壇を含めて3基である(第10・13号土壇、第1号集石土壇)。他は覆土の状況から近世から現代に関わるものと思われる。なお、第1次調査で第1号住居跡、第1号土壇、第2次調査で第2号住居跡が検出されているので、混乱を避けるため遺構番号は連番としている。

本遺跡の基本層序は第3図に示したとおりである。遺物包含層は第2・3層に当たるが、第2層には縄文土器片及び須恵器片を、第3層は縄文土器片を包含する。従って、前者は奈良時代以降、後者は縄文時代に形成されたものと推定される。包含層出土の縄文土器は、前期黒浜式から後期称名寺式まで確認されているが、時期別の層位は不明である。なお、包含層の広がりについては、遺構確認作業時の遺物散布状況から、調査区を含めた周辺の広い範囲に形成されていると考えられる。

#### 2 遺 構 (第4～7図)

住居跡

##### 第3号住居跡 (第4図)

本住居跡は、第3次調査区の南側中央に位置している。遺存状態は、深度浅く一部に攪乱を受けているため不良である。

平面形は、隅丸長方形を呈するが、東側は幅が若干狭まる。主軸方位は、N-24°-Wを示す。規模は、東西辺4.55m、南北辺3.54m、遺構確認面から床面までの深さは20cm前後を測る。

床面は概ね平坦で、南東コーナー付近は壁に向かって傾斜している。一部攪乱を受けているが、全体に踏み固められており堅緻であるが、ほぼ全体に貼床が認められる。壁は直立する部分と傾斜する部分がみられる。壁溝は深さ10cm前後で、竈周辺と南東コーナー付近以外は途切れる。柱穴は検出されなかった。

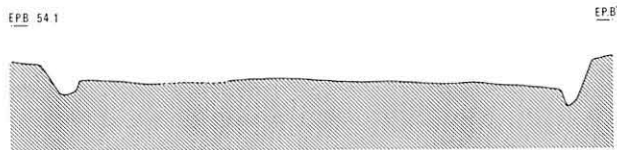
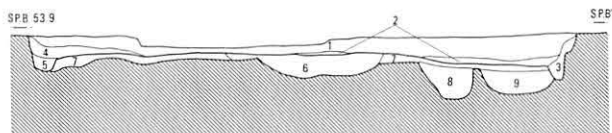
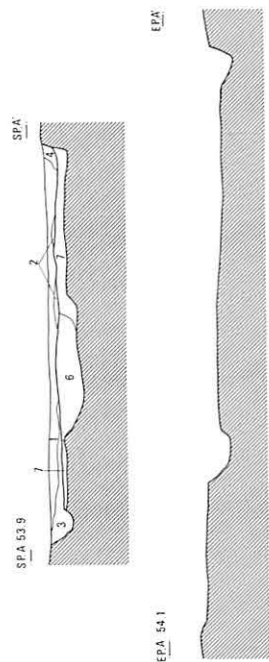
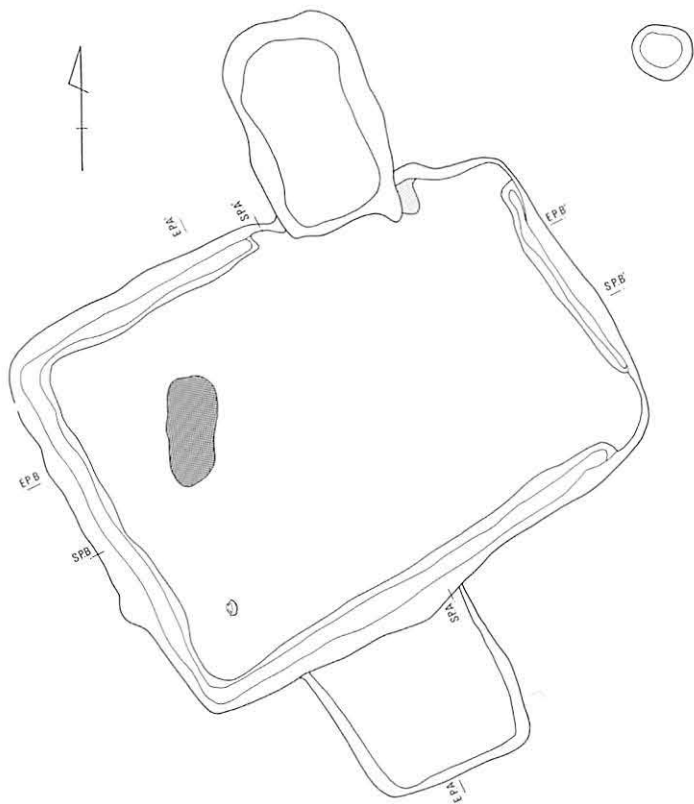
竈は北壁やや東寄りに構築されていたと考えられるが、近年の芋穴によって破壊されており、右袖の一部と芋穴底面に焼土を残すのみであった。構築には、灰色粘土が使用されていた。

遺構覆土は5層に分かれ、色調変化は比較的明瞭である。

掘り方は凹凸が多く、中央と南東コーナー付近には土壇状の落込みが認められた。充填土は堅く締まっているため、本落込みが所謂「床下土壇」に当たるかどうかは不明である。

遺物は流入した縄文土器片の他、須恵器、土師器が出土しているが、極めて少ない。

本住居跡の時期は、床面より出土した須恵器坏から、8世紀中頃と考えられる。



(S2-3)

- |         |                                    |
|---------|------------------------------------|
| 1 黒褐色土  | ローム粒、焼土粒、炭化物粒を含む。                  |
| 2 暗黄褐色土 | ロームブロックを多く含む。                      |
| 3 *     | ローム粒を主体とする、粘性あり。                   |
| 4 暗茶褐色土 | ローム粒と黒色土の混合層。                      |
| 5 暗黄褐色土 | ロームブロックを主体とする。                     |
| 6 黒褐色土  | ローム粒、焼土粒を少量含む。上面は結核状を呈している。        |
| 7 暗黄褐色土 | 多数のロームブロックを含む。堅くしまっている。結核と考えられる。   |
| 8 *     | ロームブロック、焼土粒、炭化物粒を多数に含む。            |
| 9 黒褐色土  | ロームブロックと黒色土の混合層。やや鉄質であるが、結核と考えられる。 |

0 2m

第4図 第3号住居跡



## 土壙・集石土壙

### 第13号土壙（第5図1）

平面形は、東西に長軸を持つ比較的整った楕円形を呈している。長径2.92m、短径1.70m、深さ20cm前後を測る。断面形は壁が緩やかに立ち上がる鍋底状で、壙底は概ね平坦である。

出土遺物には縄文土器破片の他、打製石斧があり、縄文時代中期の所産と思われる。

### 第10号土壙（第5図2）

平面形は、やや不整な円形で、径1.54m、深さは40cm前後を測る。壁は急角度で立ち上がり、一部オーバーハングする。壙底は、概ね平坦。

出土遺物と覆土の状況から縄文時代前期の所産と考えられる。

### 第1号集石土壙（第5図3）

掘り方は浅く、深さ10cm前後。平面形は楕円形を呈し、長径1.32m、短径0.94mを測る。壙底に焼けた痕跡は認められなかった。焼礫は少なく、いずれも覆土上層に浮いた状態で出土している。

遺物には縄文土器片及び土製円盤があり、これらから本跡は縄文時代中期の所産と思われる。

### 第2号土壙（第6図1）

平面形は不整円形で、径1.0m、深さ18cm前後を測る。断面形は、段のついた鍋底状を呈する。

出土遺物は、流入した縄文土器片のみで、覆土の状況から近世以降のものと思われる。

### 第3号土壙（第6図2）

平面形は不整形、断面形は箱状を呈する。一辺0.75m、深さ10cm前後を測り、壙底は平坦。

出土遺物は、流入した縄文土器片のみ。覆土から近世以降のものと判断した。

### 第4号土壙（第6図3）

平面形は不整円形で、柱穴状を呈する。径0.55m、深さ20cm前後を測り、壙底は平坦である。

出土遺物は無く、軟弱な覆土から近世以降のものと推定される。

### 第5号土壙（第6図4）

平面形は整った円形で、径1.10m、深さ18cm前後を測る。断面形は、箱状を呈する。

出土遺物は無い。覆土の状況から、近世以降のものと考えられる。

### 第6号土壙（第6図5）

平面形はやや不整な円形、断面形は鍋底状を呈している。規模は径1.12m、深さ25cm前後を測る。

出土遺物は無い。覆土の状況から、近世以降のものと思われる。

### 第7号土壙（第6図6）

平面形は不整な楕円形、断面形は角の付いた鍋底状を呈する。規模は径0.76m、深さ20cm前後。

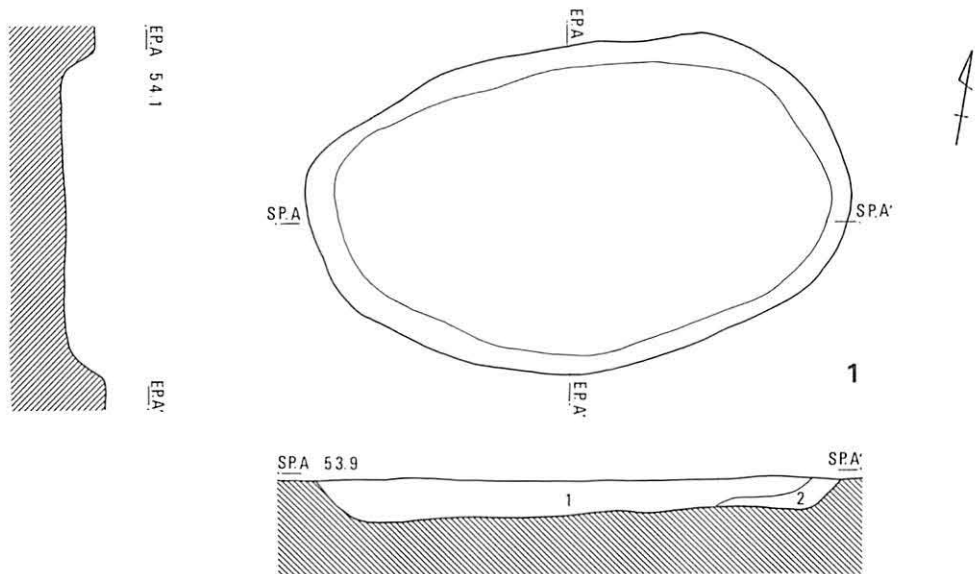
出土遺物は無い。覆土の状況から、近世以降のものと考えられる。

### 第8号土壙（第7図1）

不整楕円形を呈する。規模は、長径1.88m、短径1.34m、深さ20～35cmを測る。西側に風倒木痕があるため、その一部の可能性もある。出土遺物は、縄文土器片のみで混入と思われる。

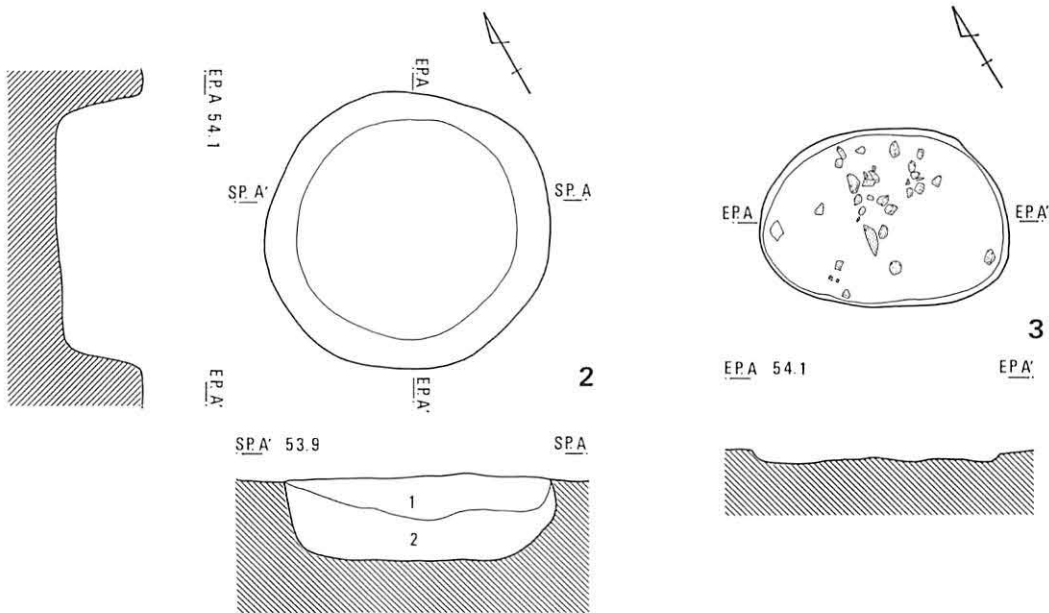
### 第9号土壙（第7図3）

隅丸長方形を呈する。長辺1.82m、短辺1.10m、深さ25cm前後を測る。覆土の状況から、近年の



(SK-13)

- 1 黒色土 ローム粒、焼土粒、炭化物粒を少量含有。
- 2 暗茶褐色土 壁の崩落土と思われる。粒子粗く、粘性あり。

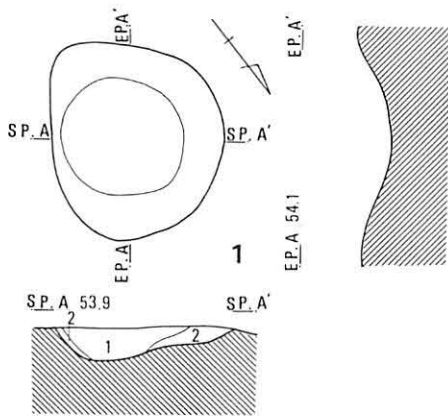


(SK-10)

- 1 暗黄褐色土 多量のロームブロックを含む。
- 2 " ロームブロックを主体とする。

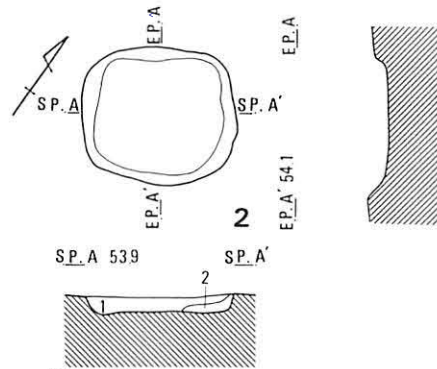


第5図 土壌(1)



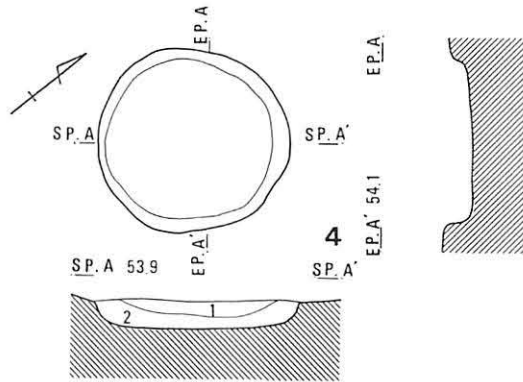
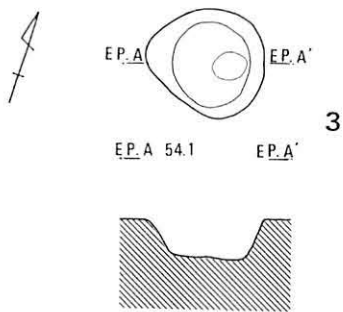
(SK-2)

- 1 黒色土      ローム粒、焼土粒、炭化物粒を少量含有する。軟弱。  
 2 暗黄褐色土      ロームを主体とする。軟弱。



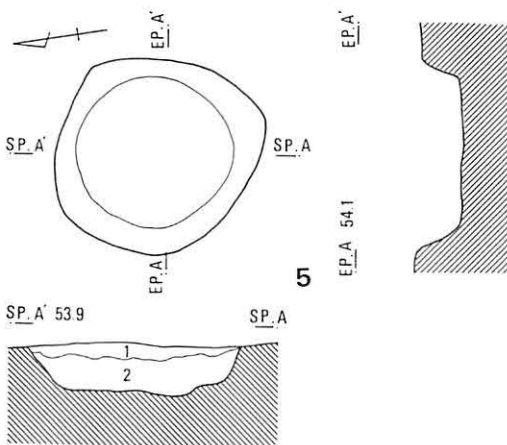
(SK-3)

- 1 黒褐色土      堅くしまっている。ロームブロックを含む。  
 2                      "      ロームブロックを第1層より多く含有。



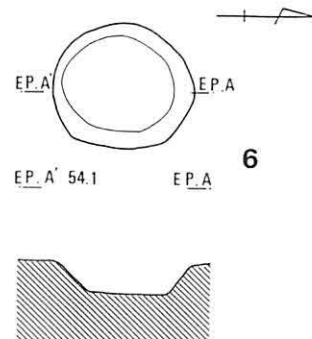
(SK-5)

- 1 黒褐色土      ローム粒、焼土粒、炭化物粒を少量含有。軟弱。  
 2                      "      ロームブロックを多量に含む。軟弱。

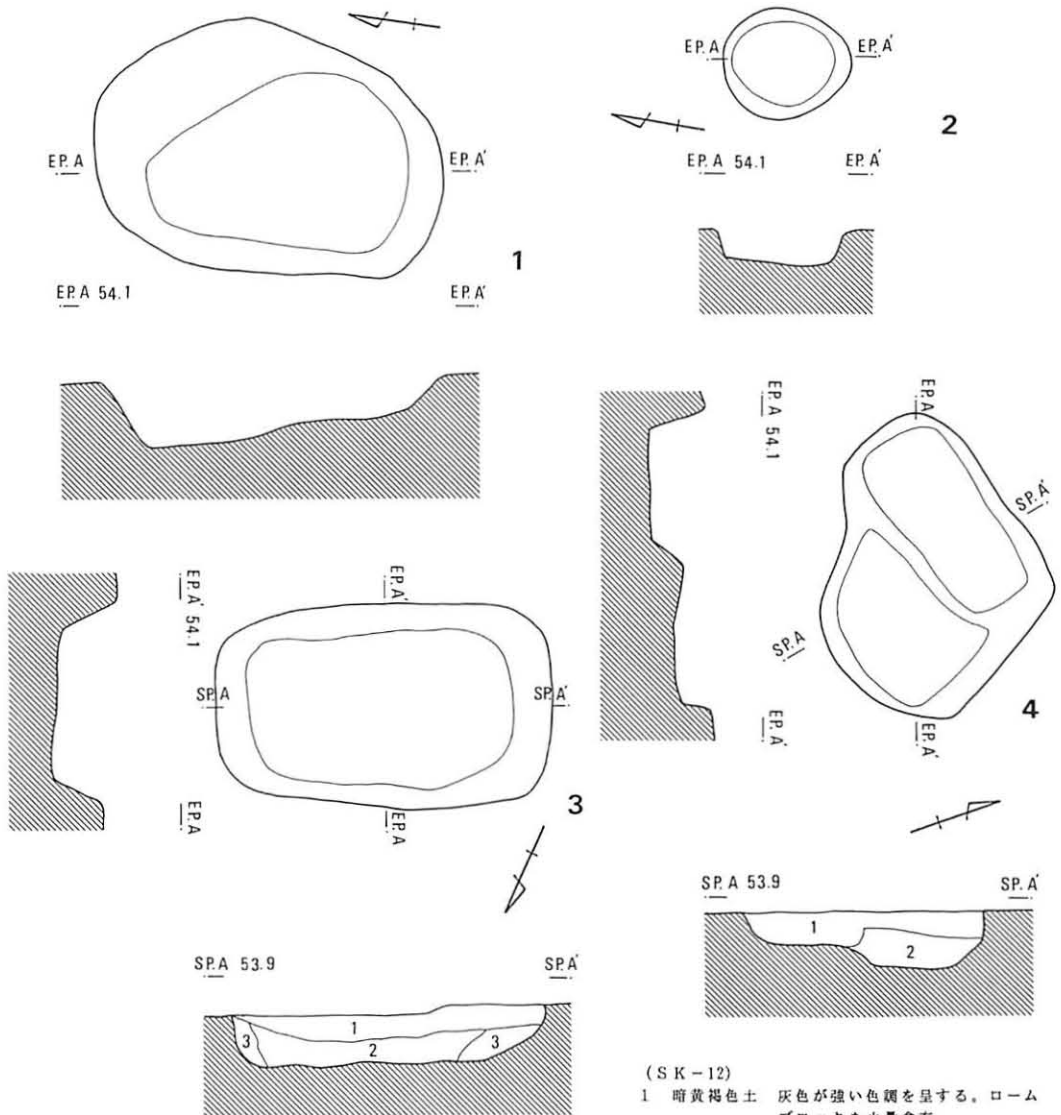


(SK-6)

- 1 黒褐色土      ローム粒、焼土粒を少量含む。軟弱。  
 2 暗黄褐色土      ロームを主体とする。軟弱。



第6図 土壇 (2)

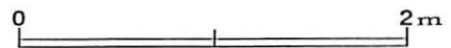


(SK-9)

- 1 黒褐色土 ロームブロックを底状に含有。
- 2 " 焼土粒を多く含む。ロームは少ない。
- 3 " 第1・2層よりロームを多く含む。

(SK-12)

- 1 暗黄褐色土 灰色が強い色調を呈する。ロームブロックを少量含有。
- 2 " 多量のロームブロックを含む。



第7図 土壙(3)

芋穴と考えられる。

第11号土壙(第7図2)

平面楕円形で柱穴状を呈する。径0.65m前後、深さ20cmを測る。出土遺物は無い。

第12号土壙(第7図4)

長方形プランの芋穴が重複したもの。南北1.25m、東西1.30m、深さ15~30cmを測る。

出土遺物は、流入した縄文土器片のみである。

### 3 出土遺物 (第8～14図)

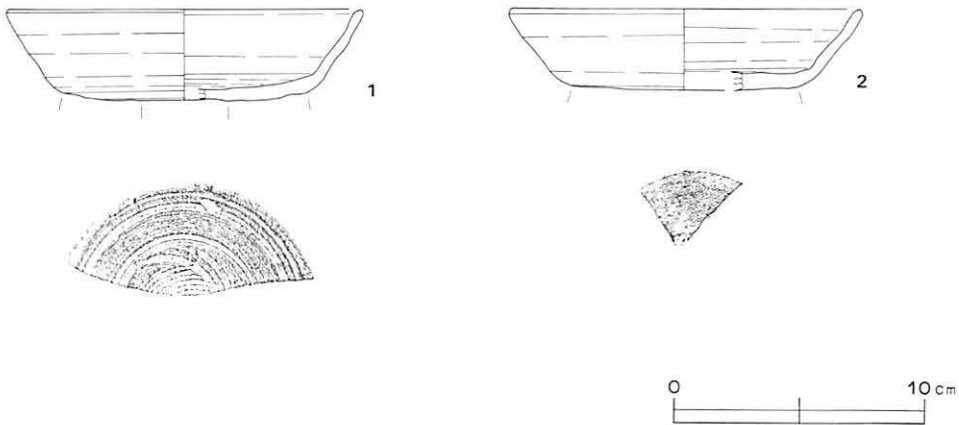
#### 遺構出土遺物

#### 第3号住居跡出土遺物 (第8図)

本住居跡は、出土した遺物のほとんどが流入したと考えられる縄文前期・中期の土器片と石器で、帰属時期に関係する遺物が極めて少ない。図示できたものは須恵器坏2点のみで、いずれも復元実測である。また、土師器で復元し得たものは皆無であった。

第8図1は、須恵器の坏である。第3号住居跡南西コーナー付近、床面より出土した。残存率約40%。口径、底径、ともに推定で、それぞれ14.2cm、9.7cm、器高3.7cmを測る。焼成は良好で、色調は明灰色を呈する。胎土には白色粒子、石英、雲母を含む。器面は右回転ロクロ成形がなされている。底面は、中央に回転糸切り痕を残すが、周辺には回転ヘラ調整が施されている。

2は小破片からの復元実測である。残存率、約10%。口径は推定で14.0cm、底径推定9.0cm、器高3.2cmを測る。焼成は良好で、色調は明灰色を呈する。胎土には白色粒子、石英、雲母を含む。口縁部は右回転ロクロなどで、中位以下は左回転ロクロなどで認められる。底部は中央部が欠損しているため、ヘラ調整は周辺か、全面かは不明である。

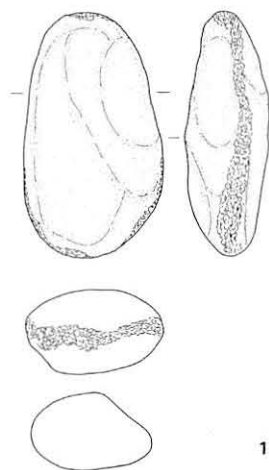
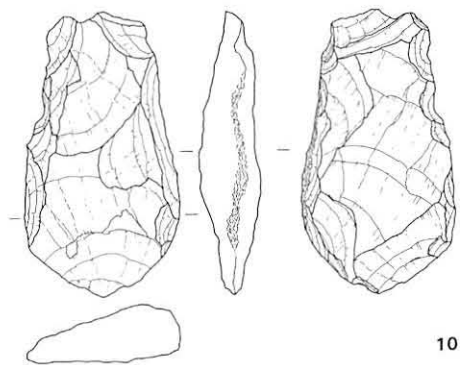
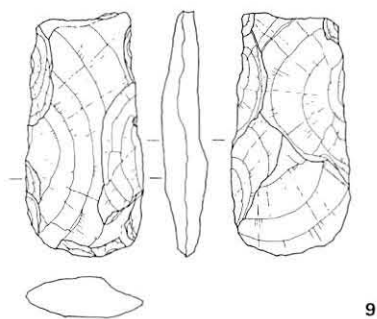
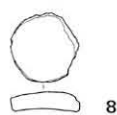
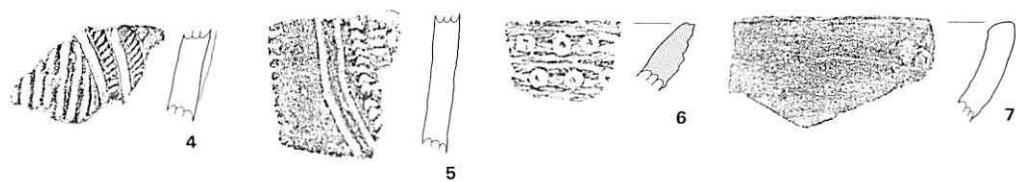


第8図 第3号住居跡出土遺物

#### 第13号土壙出土遺物 (第9図1～5・9～11)

土器拓影5点、石器3点を図示した。

1は、浅鉢の口縁部破片である。口唇部に円形刺突を加える。口縁部文様は、上から幅広の連続爪形文、角押文一条、波状角押文を重層する。胎土には雲母末を含むが、金雲母は認められない。2は直線的に開く器形の深鉢口縁部で、口唇部は肥厚する。地文は縦位の撚糸rで、疎に施されている。3～5は、深鉢胴部文様の一部である。3は区画内に作出された、隆帯による渦巻きの一部を残す。4は隆帯区画内を幅広の集合沈線で充填している。5には、三角押文がみられる。いずれ



第9図 土壙出土遺物

も中期勝坂式に比定できよう。

9・10は打製石斧で、両者ともに完形である。9は砂岩製で、正面に主要剥離面を残している。磨耗が著しいため、周縁部の調整剥離は不明確である。また、ほとんど敲打はみられない。10は、安山岩製。両面とも複数回の剥離が加えられている。両側縁に敲打痕が認められる。11は、敲石で周縁部全体に敲打痕がみられる。

#### 第10号土壙出土遺物（第9図6）

6は深鉢口唇部破片で、胎土に繊維を含む。平行沈線と竹管による刺突が加えられている。前期黒浜式に比定できよう。

#### 第1号集石土壙出土遺物（第9図7・8）

7は浅鉢の口縁部破片で、中期のものと考えられる。無文。8は小形の土製円盤で、深鉢の胴部を使用したものと思われる。

#### 包含層出土遺物及び表採遺物（第10～14図）

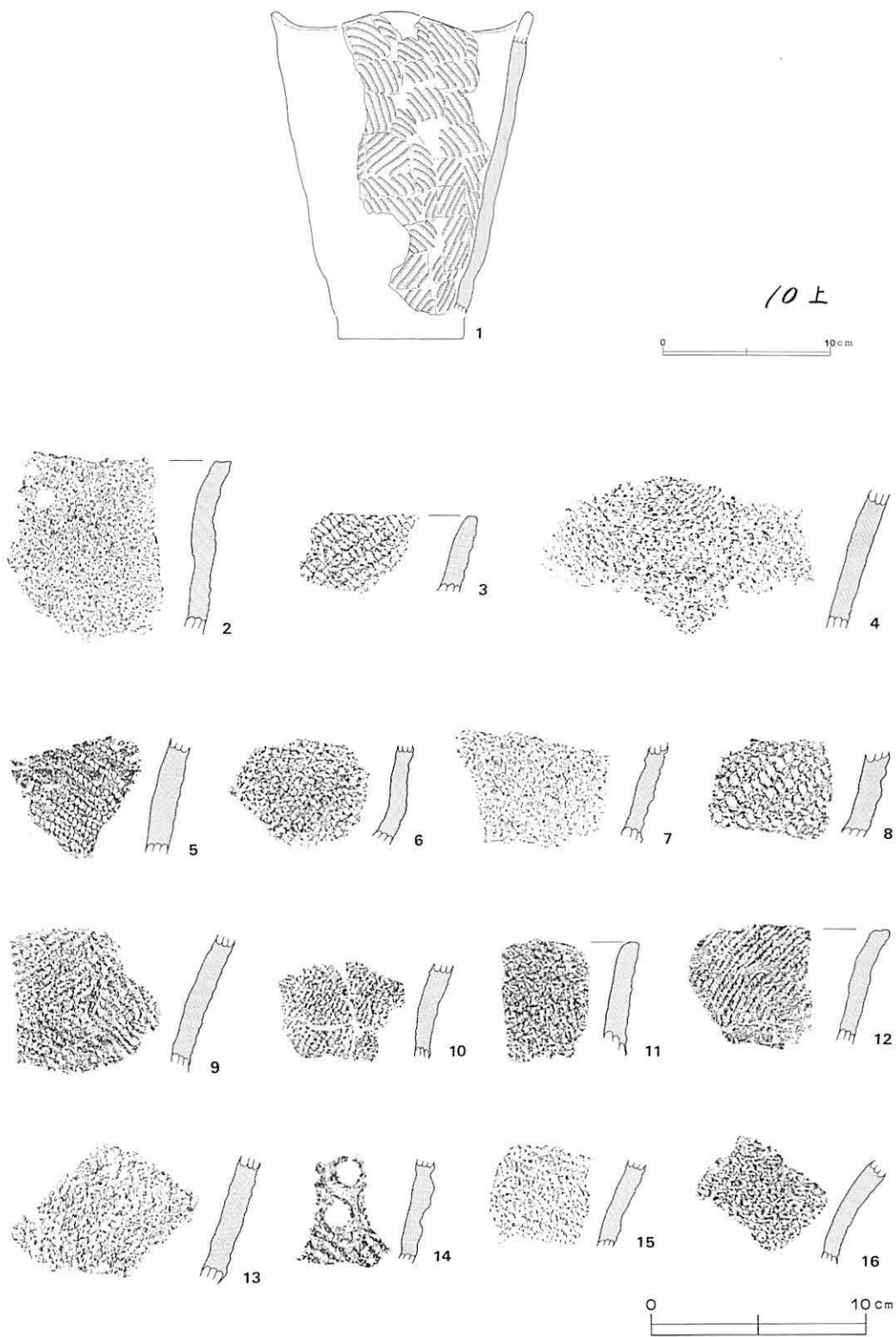
第10図1は、遺構確認面上で比較のまとまって出土した個体である。現高18.3cm、口径は推定で15.4cm、器厚0.8～0.9cmを測る。焼成は良好、胎土には繊維を含有する。器形は直線的に立ち上がる。口縁部は緩い波状を呈し、4単位と考えられる。地文は無節L、R両者を用いる。縦位、横位の施文が認められ、羽状縄文を描出するが、菱形モチーフを意識しているようにも感じられる。

2～16、第11図1～13には、前期の土器を一括した。2・3・11・12は口縁部破片、他は胴部破片である。いずれも地文のみ認められ、2～11は単節、12～16には無節縄文が施されている。また、2・4・10は、輪積痕を明瞭に残す。胎土には繊維を含む。

第11図1～6には地文のみ施されている。1・2は無節R、3・4は撚糸r、5・6は貝殻の側縁圧痕が認められる。7～9は、横走する平行沈線を引く。10～13には竹管文がみられる。10・12・13は押引、11はコンパス文である。14のみ、無繊維土器である。

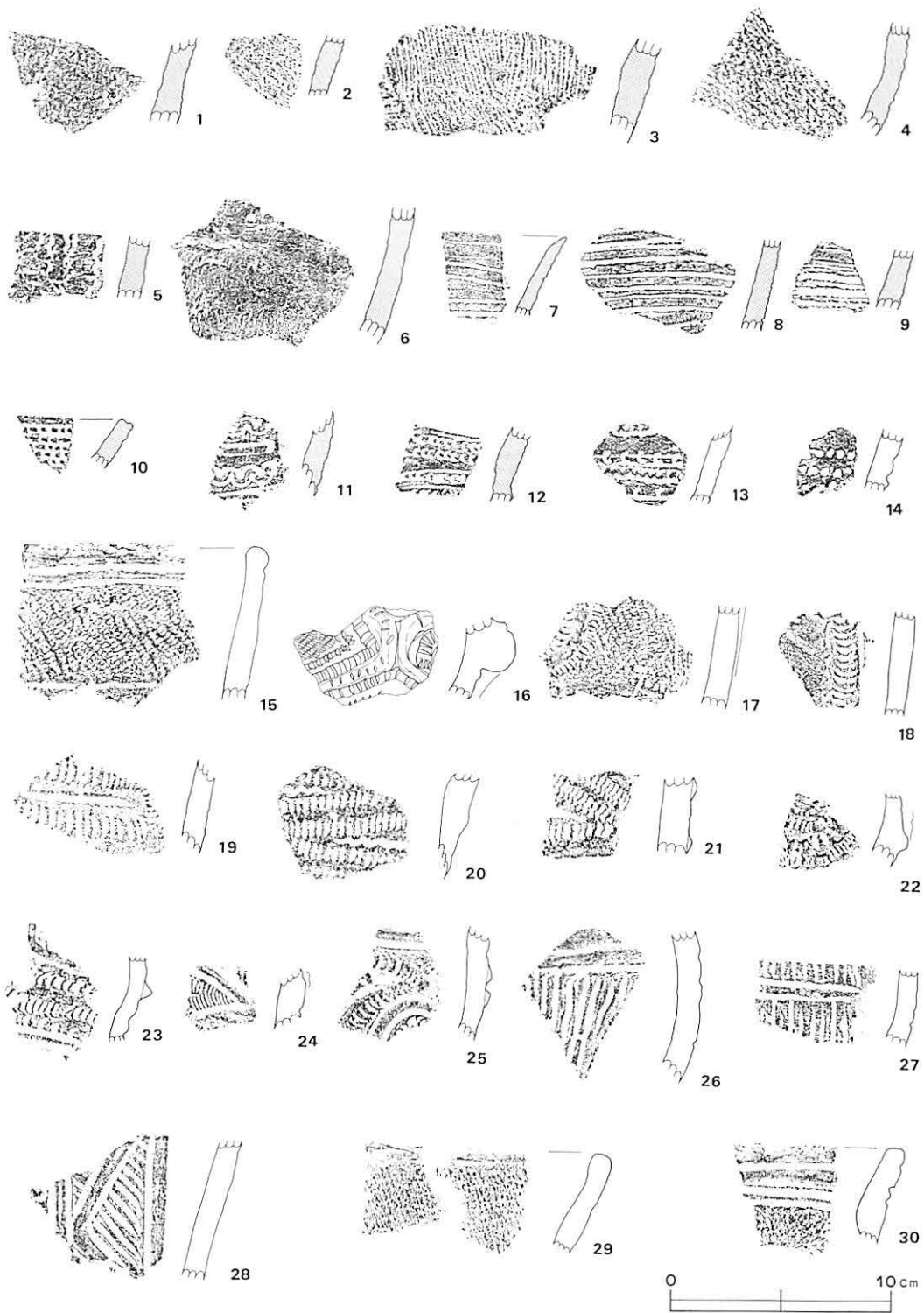
14～30、第12図1～10は中期勝坂式を提示した。15・29・30は口縁部、16・23は頸部、他は胴部破片である。16・23には口縁部文様の下端が認められ、隆帯に沿って爪形文、三角押文を走らせる。16は空間に単節RLを施している。14には連続刺突文がみられる。15・17～22は円筒形深鉢の破片で、15・17には空間に単節RLが充填施文されている。他には、隆線に沿った複列の爪形文がみられる。24～28は胴部文様の一部が認められる。24は細かい爪形文が区画内に充填されている。25は渦巻文の一部がみられ、隆帯に沿った沈線、隆帯上の刻目が認められる。26～28は区画内を集合沈線で充填している。沈線各条は比較的細い。29・30は口縁部がやや外反する器形を呈し、前者は地文に撚糸1斜位、後者は単節LRの横位施文がなされている。

第12図1・2には隆帯とそれに沿った爪形文が認められる。1は爪形文に平行するように鋸歯状文が走る。また、2には小楕円区画の一部が残存する。3は櫛状施文具によるモチーフ不明の連続刺突が認められる。地文は無い。4は胴部文様の一部で、地文に細かい単節RLを施した後、沈線による区画を引き円形刺突を付す。5～7・8は、胴部文様帯下の部位と考えられる。地文は5・6が撚糸1、7は単節RLの横位施文である。8は無文。9・10は、浅鉢の口縁部文様部破片である。9は口唇部が肥厚し、粗い平行沈線を枠状の区画内に引く。10は屈曲する頸部で、沈線による

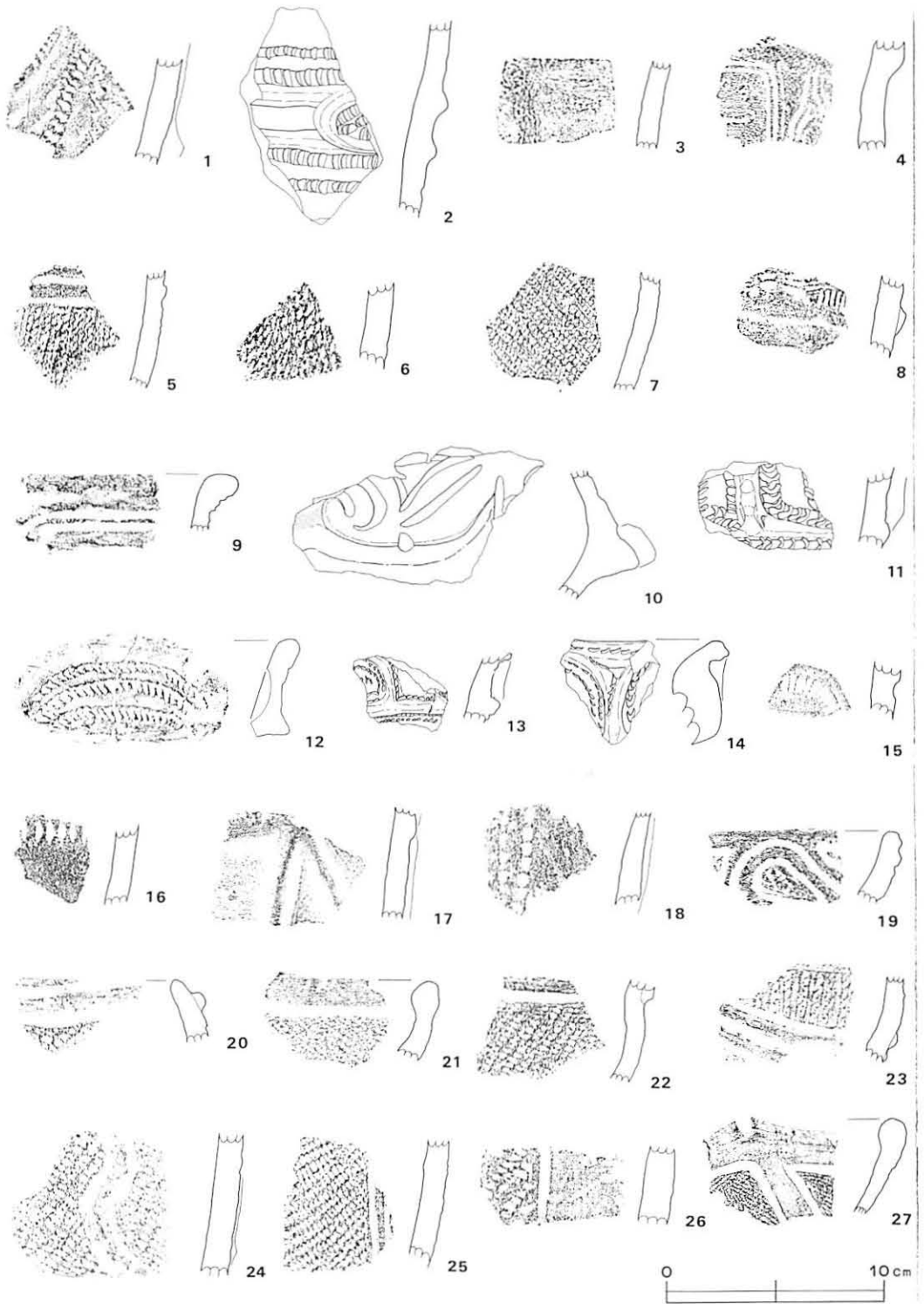


第10図 包含層出土遺物及び表採遺物（1）





第11図 包含層出土遺物及び表採遺物（2）



第12図 包含層出土遺物及び表探遺物（3）

渦巻きの一部が突出する。空間には沈線で三叉文、斜行沈線を引く。また、一部に赤色塗彩の痕跡を残している。11は口縁部文様の区画下端が残存する。幅広で複列の三角押文が隆帯に沿って引かれている。隆帯の縦部分は、指頭でつぶされており、一部に爪の圧痕が認められる。

12～18には阿玉台式土器を一括した。12は背の低い扇状把手と考えられる。15とともに、幅広の爪形文が施される。13・14は口縁部文様の一部で、複列の結節沈線が隆帯に沿って引かれている。19は胴部破片で、横方向の爪状の圧痕がみられる。17も胴部文様で、断面三角形の隆帯を垂下させる。隆帯脇は無文である。18も胴部破片で、垂下する隆帯に沿って押引文を施す。13・14の胎土には金雲母が多量に含まれているが、他は黒雲母がみられるのみである。

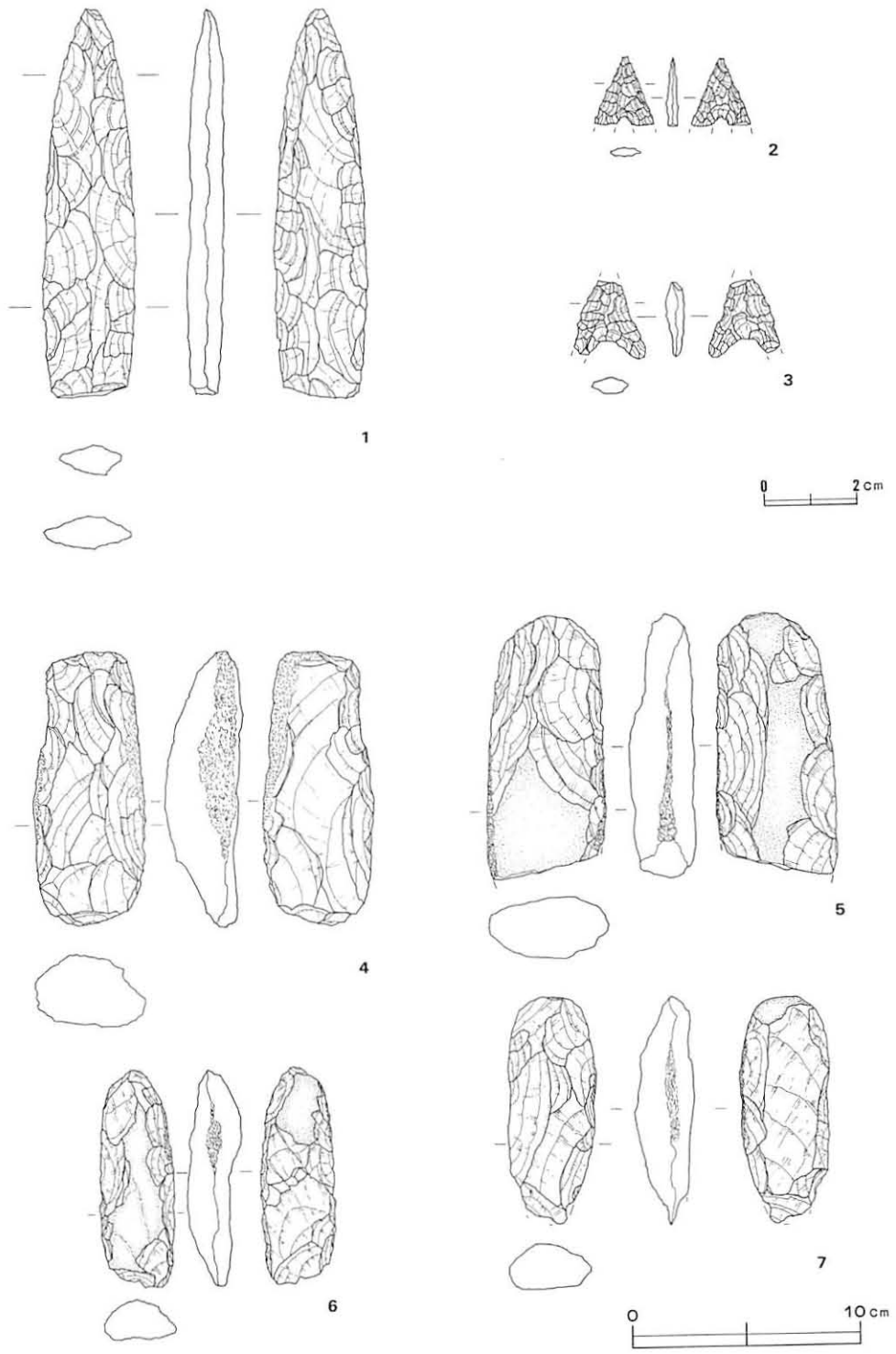
19～26は加曾利E式の諸段階である。19～20は口縁部、22・23は口縁部付近、他は胴部破片である。19は沈線主導の渦巻文の一部で、地文は単節RL。20は丈のある隆帯で作出された区画の一部と考えられる。地文は、単節RLを縦位に施文している。2は口唇部内面が肥厚する。沈線で口唇部に幅の狭い無文帯を作出するが、縄文充填時に沈線内まで施文が及んでしまった。地文は細かい単節LRを縦位に施す。22・23は口縁部文様の区画の一部と考えられる。地文は、22が単節RLの縦位施文、23が撚糸1である。24は蛇行する隆帯を垂下させ、両脇に沈線を引く。地文は、粗い単節RLで、縦位に施文している。25には磨消縄文がみられる。垂下する沈線は2～3本で、無文部の幅も狭いものと思われる。地文は単節RLの縦位施文。26には幅広の無文帯が認められる。地文は粗い単節RLで、縦位に施す。

27は唯一出土した後期初頭の土器で、深鉢の口縁部破片である。口唇部は緩やかな波状を呈するものと思われる。波長部に、凹みを有する。文様描出沈線は、あたかも彫り込まれたような様相を呈する。地文は非常に細かい単節RLで、充填施文である。

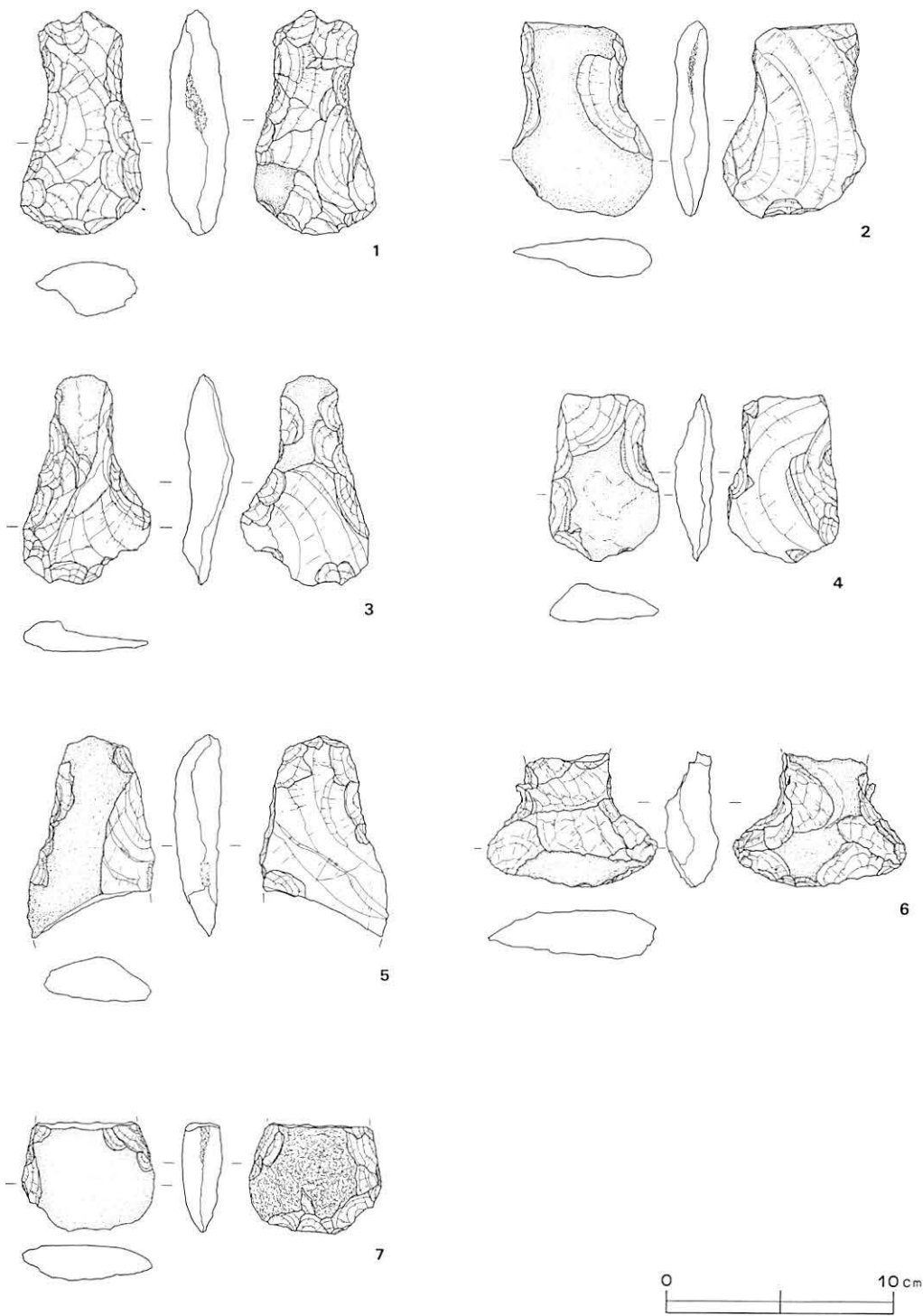
第13図1は、尖頭器である。基部を欠く。全体形は、側縁がわずかにふくらむが、ほぼ直線的な形状を呈している。両面からの細かい調整剝離によって作出され、ほぼ均一な厚さとなっている。遺構確認作業時に発見されたもので、出土層位は不明。縄文時代草創期の所産と考えられる。2・3は石鏃である。両者ともにチャート製。2は両脚先端を欠く。先端は鋭く、全体形は整った二等辺三角形を呈する。3は先端と左脚の一部を欠損する。やや厚手で、粗い作りである。

4～7、第14図1～7は打製石斧である。4～7は全体形が矩形を呈する。いずれも側縁部に敲打痕が認められるが、抉りはみられない。5・6は両面に自然面を大きく残している。4・6は完形で、刃部は直線的である。また、5は刃部を、7は刃部の一部を欠く。

第14図1～7には、撥形ものを図示した。1～4は完形、5は刃部を、6・7は基部を欠損する。1は、裏面にわずかに自然面を残す。両側縁から剝離が加えられ、中央に敲打痕が顕著である。刃部は緩い弧状を呈する。2・4は寸づまりの形状を呈し、正面に自然面、裏面に主要剝離面を大きく残している。抉りは主として剝離で作出されている。3・6は両面に一部自然面を残す。抉りが顕著で、刃部形状は明確な弧状を呈する。5は正面に自然面、裏面に主要剝離面を残している。7は、正面に大きく自然面を残し、刃部正面には調整剝離が認められない。裏面は周縁部以外、敲打が加えられている。刃部は緩い弧状を呈する。



第13図 包含層出土遺物及び表採遺物（4）



第14図 包含層出土遺物及び表採遺物 (5)

## IV 結 語

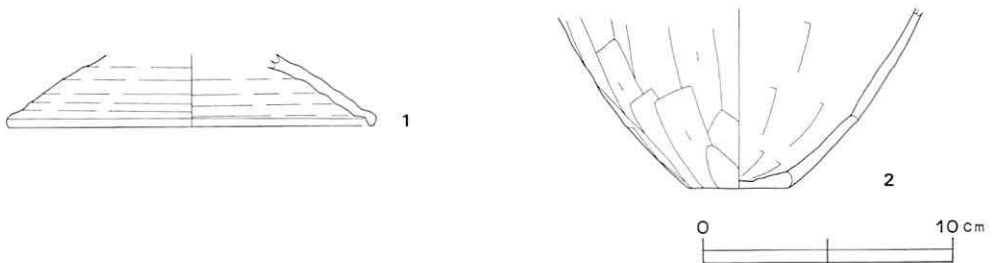
### 縄文時代の遺構について

縄文時代の遺構は、今回の調査では土壙2基、集石土壙1基のみ検出されている。本遺跡に近接する峰遺跡でも、集石土壙が2基検出されている（石塚 1995）。遺構検出面は滝祇園遺跡と同一面である。また、両者とも遺物包含層の形成が確認されていることから、上位面に集落の存在が想定され、下位面の様相はその活動範囲の内縁部を思わせる。本遺跡と峰遺跡、さらにその北側に位置する中原遺跡の相互関連を、今後の成果を待って検討したい。

### 滝祇園遺跡第2次調査出土遺物について（第15図）

滝祇園遺跡第2次調査については既に報告がなされている（小淵 1993）が、所在不明であった遺物が整理事務所移転時に発見されたので、ここに記載することとする。

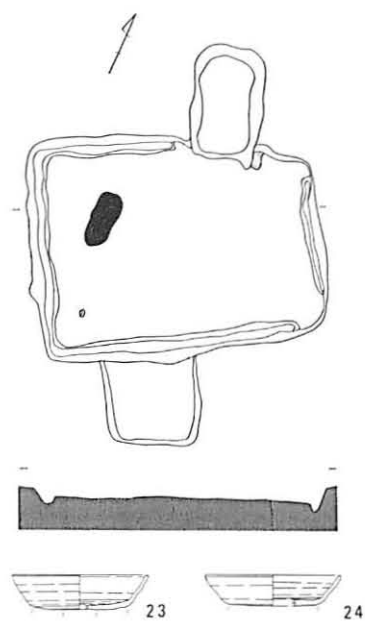
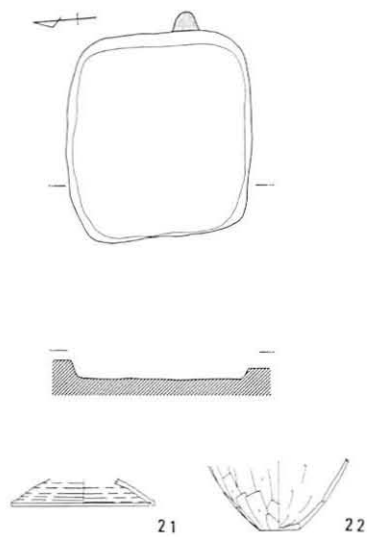
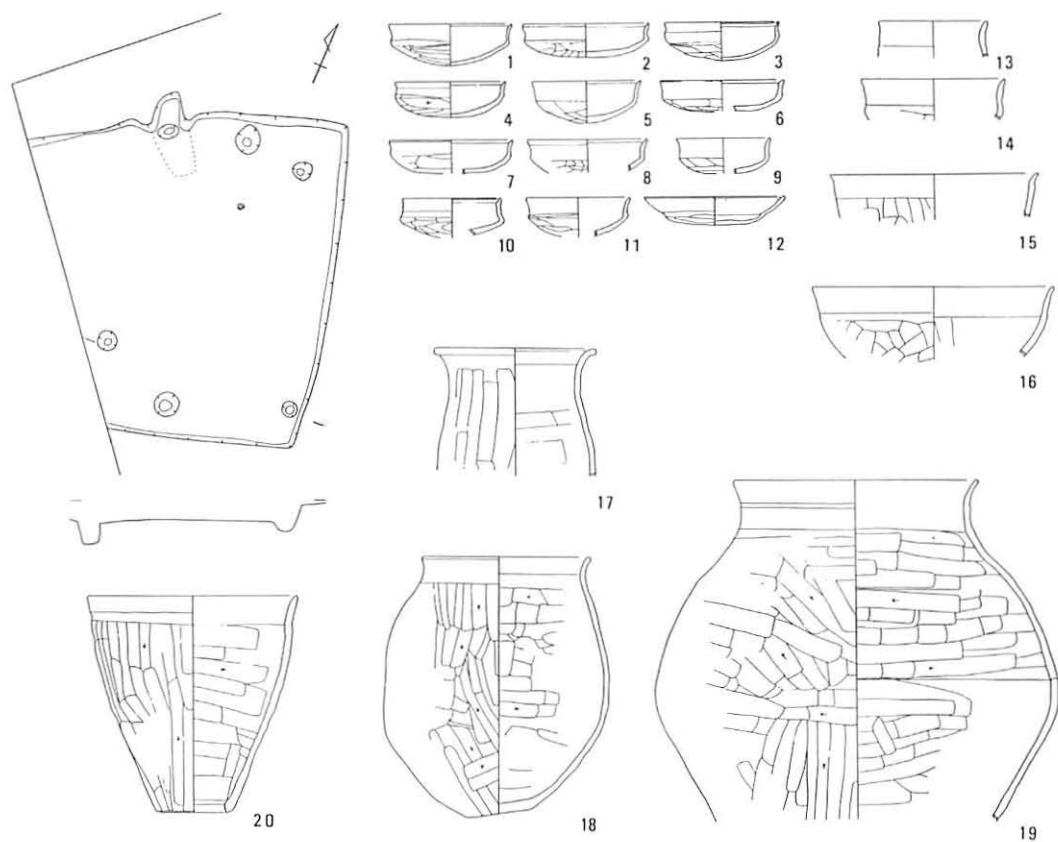
遺物は極めて少なく、復元実測し得たものは土師器甕と須恵器蓋の2点のみである。第15図1は、須恵器蓋である。残存率10%。やや丈の高い形状を呈する。現高3.1cm、口径推定14.6cmを測る。胎土には白色粒子、黒色粒子を含む。2は、甕左側より出土したもので、土師器甕の底部付近である。現高7.2cm、底径4.0cmを測る。外面には、縦方向のヘラ削りが施されている。胎土には、白色粒子、石英、雲母を含有する。蓋は東金子産と考えられるが、他の小破片には南比企産のものも認められる。時期は、8世紀後半から9世紀初頭である。したがって、第2号住居跡は今回検出の第3号住居跡に後出するものとする。



第15図 第2号住居跡出土遺物

### 滝祇園集落の性格

滝祇園遺跡の第1次調査は、昭和56年に実施された。既に調査を終え、当該地域で著名な遺跡であった今宿遺跡、城ノ越遺跡、宮ノ越遺跡の他、当時笹井宮地遺跡、上奥富揚榎木遺跡の発掘調査が進行中で、徐々に明らかになりつつあった奈良・平安時代集落跡に比して、不明確であった市内の古墳時代の様相を知る上で重要な成果となった。その後、昭和57・58年に市内全域にわたって行われた遺跡分布調査において、沢口遺跡、小山ノ上遺跡で古墳時代の遺物が表採されているが、その後の発掘調査でも遺構の検出を見ていない。したがって、現在のところ本遺跡は市内で古墳時代



第16図 滝祇園遺跡検出住居跡及び出土遺物

後期の住居跡が検出された唯一の遺跡と言える。このように、狭山市域では古墳時代遺跡が極めて希薄であるが、この傾向は本市域だけでなく、周辺の入間市、飯能市、日高市でも、弥生時代から古墳時代にかけて同じ様相を呈している。これら周辺の状況からも、入間川上流域における古墳時代集落は、本遺跡同様、極めて短期間かつ小規模なものが点在する傾向にあったと理解するのが、現在のところ妥当であろう。

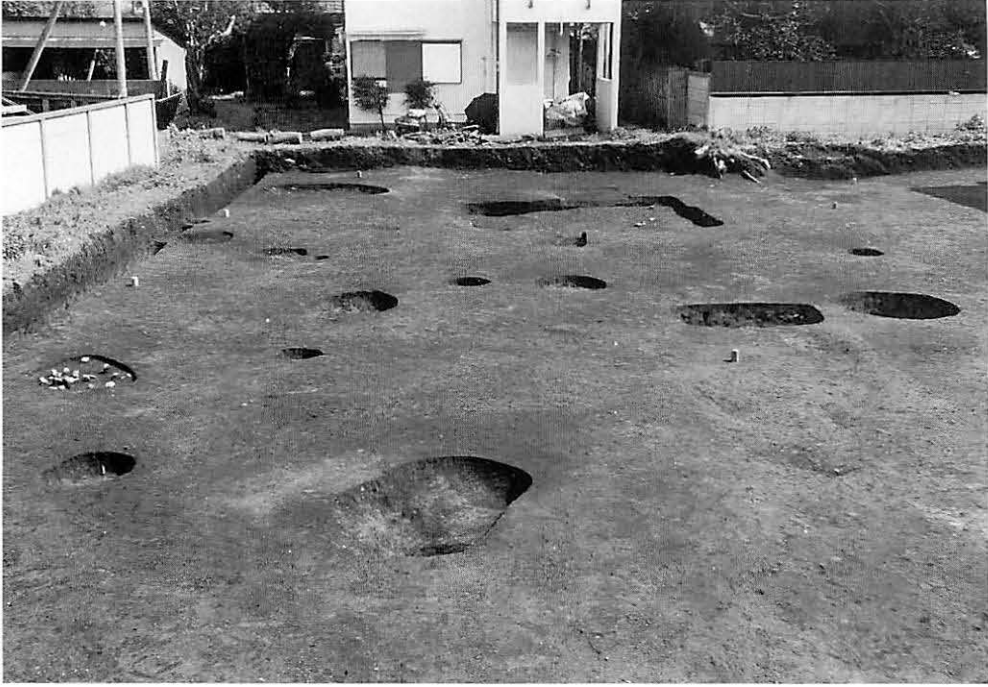
こういった空疎な様相は8世紀後半に一変し、兩岸には集落が密集する。その主たる要因は、靈龜二(716)年の高麗郡設置であろうが、8世紀中頃に操業を開始したとされる東八木窯跡、東金子窯跡群や東山道武蔵路の推定ルートも無関係ではあるまい。本遺跡においても、8世紀中頃以降、第3号住居跡、続いて第2号住居跡があり、隣接する峰遺跡から中原遺跡、戸張遺跡を経て揚楡木遺跡、稻荷上遺跡(仲山他 1994)に至る集落の連続は、対岸に匹敵するものである。さらに、これら遺跡群の後背地の空白状況を鑑みれば、高麗郡と入間郡の境界が入間川自体であったかどうか、疑問である。本遺跡に連なる集落遺跡群の興隆を郡境界上のものとするか、高麗郡内のものとするか、今後東山道武蔵路推定ルートや窯跡等の生業との関連から考えていく必要がある。

本遺跡の現在までの調査成果は、第16図にまとめたとおり極めて貧弱なものである。遺跡の現状から見ても、やむを得ないとする考えもあるが、本遺跡の性格は上記の時代状況から単独で検討すべきものではないと考えている。今後の資料増加を待ち、集落群としての兩岸域の様相を検討していきたい。

#### 引用・参考文献

- 石塚和則 『峰遺跡』 狭山市遺跡調査会報告書 第7集 1995  
『宮地遺跡-第5次調査-』 狭山市埋蔵文化財調査報告書 10 狭山市文化財報告 第19集 1997
- 金子直行 『八木上遺跡』 埼玉県埋蔵文化財調査事業団 第91集 1990  
金子直行他『八木上他』 埼玉県埋蔵文化財調査事業団 第165集 1996
- 小淵良樹・今井正美他『滝祇園遺跡他』 狭山市埋蔵文化財調査報告書 狭山市文化財報告VIII 1983  
小淵良樹他『揚楡木遺跡』 狭山市埋蔵文化財調査報告書 4 狭山市文化財報告11 1986  
『今宿遺跡』 狭山市埋蔵文化財調査報告書 5 狭山市文化財報告12 1987  
『滝祇園遺跡 第2次調査』 狭山市遺跡調査会報告 第4集 1993
- 駒見和夫他『宮ノ越遺跡』 埼玉県遺跡調査会報告 第44集 1982
- 中村倉司 『小山ノ上遺跡』 埼玉県埋蔵文化財調査事業団 第70集 1988
- 仲山英樹他『稻荷上遺跡』 埼玉県狭山市遺跡調査会報告 第6集 1994
- 西井幸雄他『西久保遺跡他』 埼玉県埋蔵文化財調査事業団 第156集 1995
- 増田正博 『城ノ越遺跡』 狭山市城ノ越遺跡調査会 1978





滝祇園遺跡第3次調査区全景



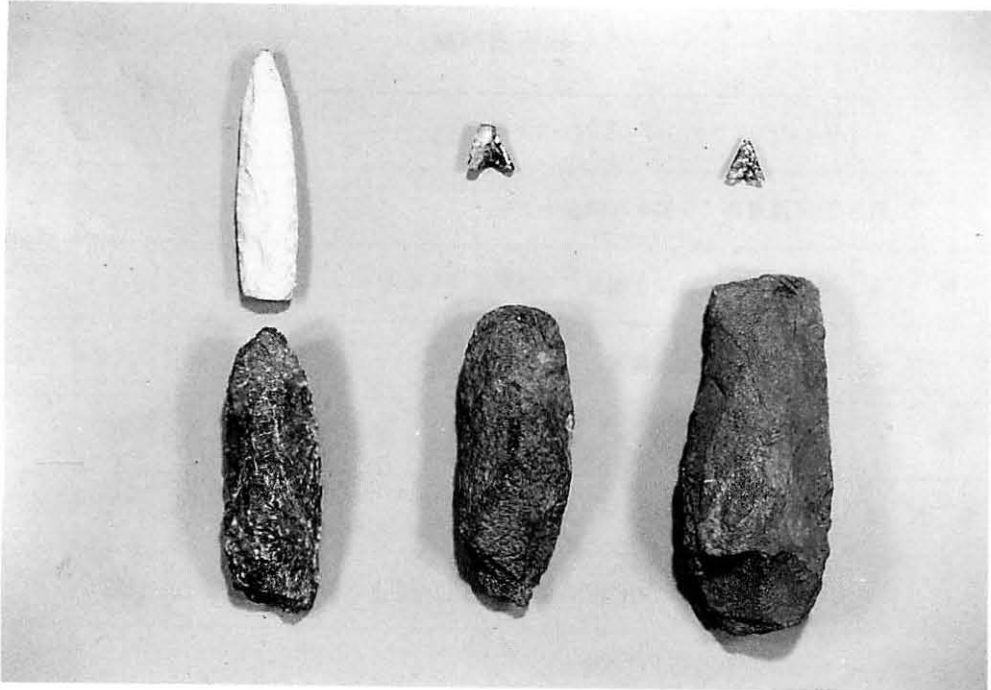
第3号住居跡全景



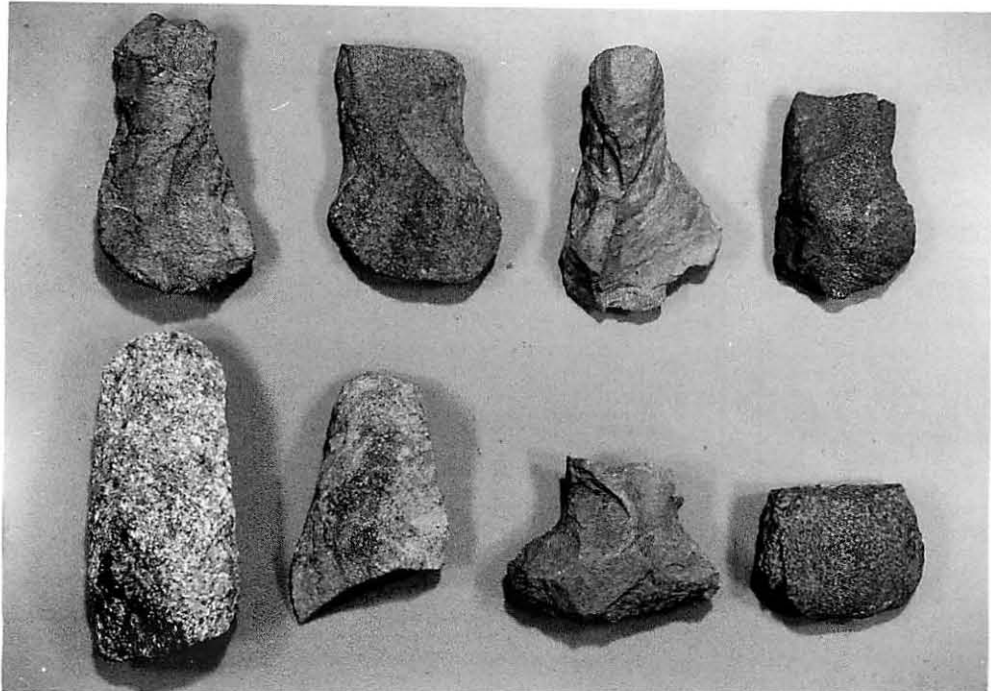
包含層出土土器及び表採土器 (1)



包含層出土土器及び表採土器 (2)



包含層出土石器及び表採石器 (1)



包含層出土石器及び表採石器 (2)

報告書抄録

フリガナ	タキギオンイセキ ーダイ3ジチョウサー							
書名	滝祇園遺跡 ー第3次調査ー							
副書名	共同住宅建設に伴う埋蔵文化財発掘調査報告							
シリーズ名	狭山市遺跡調査会報告書					シリーズ番号	第12集	
編者名	石塚和則			著者名	石塚和則			
編集機関	狭山市遺跡調査会							
所在地	〒350-1380 埼玉県狭山市入間川1丁目23番5号 Tel 0429 (53) 1111							
発行年月日	1998年(平成10年)3月31日							
フリガナ 所収遺跡	フリガナ 所在地	コード		北緯	東経	調査期間	調査面積	調査原因
		市町村	遺跡番号					
タキギオンイセキ 滝祇園遺跡 (遺跡番号 22-066)	サイタマケン サヤマシ 埼玉県狭山市 イルマガワ 入間川 2-2,281-1	11215	066	35° 51' 32"	139° 24' 38"	19960410 ～ 19960426	450m <sup>2</sup>	共同住宅 建設
所収遺跡名	種別	主な時代	主な遺構	主な遺物		特記事項		
滝祇園遺跡 ー第3次調査ー	集落跡	縄文時代 前期・中期 ・後期 奈良時代	縄文時代 土壇 2基 集石土壇 1基 奈良時代 住居跡 1軒	縄文土器・ 石器 奈良時代 須恵器坏				

平成10年3月16日 印刷

平成10年3月31日 発行

狭山市遺跡調査会報告書 第12集

滝祇園遺跡 一第3次調査一

共同住宅建設に伴う

埋蔵文化財発掘調査報告

発 行 埼玉県狭山市遺跡調査会

狭山市入間川1-23-5

電話 0429(53)1111

印 刷 望月印刷株式会社

与野市門阿弥5-8-36

電話 048(840)2111

【正誤表】

滝祇園遺跡 第3次調査

(狭山市遺跡調査会報告書 第12集)

ページ	行	誤	正
1ページ	26行目	増島長次	増嶋長次
3ページ	29行目	森の上西遺跡	森ノ上西遺跡
5ページ	11 上広瀬上ノ原遺跡	22005	22007
	48 上中原遺跡	22025	22039
	49 中原遺跡	22025	22038