

川島遺跡群（第1次）発掘調査報告

奥垣内（Ⅰ～Ⅳ）地区 道場（Ⅰ・Ⅱ）地区
塩角（Ⅰ～Ⅲ）地区 東久保東浦（Ⅰ・Ⅱ）地区

2002・3

三重県埋蔵文化財センター

序

今回報告します川島遺跡群は、櫛田川の下流域、松阪市川島町・東久保町に位置し、平成12年度県営ほ場整備事業に伴って調査を行ったもので、川島町での発掘調査ははじめてとなります。今回の調査では、中世には当地に存在した宏徳寺に関連すると考えられる掘立柱建物や門前町に関連すると考えられる掘立柱建物群を確認しました。中世には、この地域が寺院を中心に栄えていたというひとつの証拠をえることができたと考えています。

しかし、一方でこのように遺跡が記録保存という形でしか残せないことは、誠に残念というほかありません。これまでに得られた成果をどのように活用していくかが、わたくしどもの今後の重要な課題であると考えております。

調査にあたっては、地元の方々をはじめ、松阪市教育委員会、三重県農林水産商工部農業基盤整備課、松阪地方県民局農林商工部、機殿地区土地改良区などの関係諸機関から多大なご協力と暖かいご配慮を頂きました。文末になりましたが、心より厚く御礼申し上げます。

2002年3月

三重県埋蔵文化財センター

所長 桂 川 哲

例 言

- 1 本書は、三重県松阪市川島・東久保町に所在する川島遺跡群第1次発掘調査にかかる報告書である。
- 2 本遺跡の調査は平成12年度県営ほ場整備事業（機殿下地区）に伴い、三重県教育委員会が三重県農林水産商工部から経費の執行委任を受けて実施した。
- 3 平成12年度調査および整理は次の体制により実施した。

調査主体 三重県教育委員会

調査担当 三重県埋蔵文化財センター

調査第一課 主事 小濱 学 技術補助員 小林俊之

資料普及グループ 研修員 川合圭子

発掘作業担当 (財)三重県農業開発公社

調査期間 平成12年10月30日～平成13年3月2日

調査面積 3,100㎡

- 4 調査にあたっては、地元の方々をはじめ、三重県農林水産商工部農業基盤整備課、松阪地方県民局農林商工部、機殿土地改良区、松阪教育委員会からの協力を得た。
- 5 当報告書の作成業務は、三重県埋蔵文化財センター調査第一課および資料普及グループが行った。また、本文の執筆は小濱・小林が行い、自然科学分析については、パリオ・サーヴェイ株式会社、環境考古研究会、名古屋大学 中村俊夫氏の協力を得た。分担は目次および文末に明記した。
なお、写真撮影・全体の編集は小濱が行った。各所で小林・川合の補助を得た。
- 6 本書の方位は、国土調査法の第Ⅵ座標系を基準とする座標北を用いた。
- 7 挿図と写真図版の遺物番号は、実測図の番号と対応している。なお、写真図版は縮尺不同である。
- 8 本報告書での用語は、以下のとおり統一した。

わん……………「椀」「碗」があるが、「椀」を用いた。

つき……………「杯」「坏」があるが、「杯」を用いた。

- 9 本報告書での遺構番号は通番となっている。また、番号の頭には、見た目の性格によって以下の略記号を付けた。

SD：溝・流路

SA：柱列

SK：土坑

SH：竪穴住居

SE：井戸

SX：土壙墓

SZ：落ち込み・不明遺構など pit：ピット、柱穴

- 10 当発掘調査の記録および出土遺物は、三重県埋蔵文化財センターで保管している。

- 11 スキャニングによるデータ取り込みのため若干のひずみが生じています。
各図の縮尺率は、スケールバーを参照ください。

目 次

I 前 言	(小濱 学) … 1
II 位置と歴史的環境	(小林俊之) … 4
III 遺 構	(小濱 学) … 8
1 奥垣内 I 地区	8
2 奥垣内 II 地区	8
3 奥垣内 III 地区	20
4 奥垣内 IV 地区	20
5 道場 I 地区	30
6 道場 II 地区	41
7 塩角 I 地区	41
8 塩角 II 地区	45
9 塩角 III 地区	48
10 東久保東浦 I 地区	49
11 東久保東浦 II 地区	51
IV 遺 物	(小濱 学) … 57
1 奥垣内 I 地区	57
2 奥垣内 II 地区	57
3 奥垣内 III 地区	67
4 奥垣内 IV 地区	68
5 道場 I 地区	68
6 道場 II 地区	72
7 塩角 I 地区	73
8 塩角 II 地区	73
9 東久保東浦 I 地区	74
V 自然科学分析	(パリノ・サーヴェイ株式会社・環境考古研究会・中村俊夫・小濱 学) … 87
VI 結 語	(小濱 学・小林俊之) … 94

図版目次

I 前 言

第1図 調査区位置図……………3

II 位置と環境

第2図 川島遺跡群周辺遺跡位置図……………7

III 遺 構

第3図 奥垣内I地区遺構平面図……………9

第4図 奥垣内I地区土層断面図……………10

第5図 奥垣内II地区遺構平面図①……………11

第6図 奥垣内II地区遺構平面図②……………12

第7図 奥垣内II地区遺構平面図③……………13

第8図 奥垣内II地区遺構平面図④……………14

第9図 奥垣内II地区土層断面図①……………15

第10図 奥垣内II地区土層断面図②……………16

第11図 奥垣内II地区土層断面図③……………17

第12図 奥垣内II地区SB82平面図・断面図……………18

第13図 奥垣内II地区SK81平面図・断面図……………19

第14図 奥垣内III地区遺構平面図①……………15

第15図 奥垣内III地区遺構平面図②……………21

第16図 奥垣内III地区遺構平面図③……………22

第17図 奥垣内III地区土層断面図①……………23

第18図 奥垣内III地区土層断面図②……………24

第19図 奥垣内IV地区遺構平面図①……………25

第20図 奥垣内IV地区遺構平面図②……………26

第21図 奥垣内IV地区遺構平面図③……………27

第22図 奥垣内IV地区遺構平面図④・土層断面柱状図……………28

第23図 奥垣内IV地区SB130・131・132,
SA133・134平面図・断面図……………29

第24図 道場I地区土層断面図①……………30

第25図 道場I地区土層断面図②……………31

第26図 道場I地区下層遺構平面図①……………32

第27図 道場I地区下層遺構平面図②……………33

第28図 道場I地区下層遺構平面図③……………34

第29図 道場I地区上層遺構平面図①……………35

第30図 道場I地区上層遺構平面図②……………36

第31図 道場I地区上層遺構平面図③……………37

第32図 道場I地区SB41・SE33・SK28・
SX38平面図・断面図……………38

第33図 道場I地区SB40平面図・断面図……………39

第34図 道場I地区SE15・16・17平面図・断面図……………40

第35図 道場II地区遺構平面図・土層断面柱状図……………42

第36図 塩角I地区遺構平面図・土層断面図……………43

第37図 塩角I地区SB107・108平面図・断面図……………44

第38図 塩角II地区土層断面図……………45

第39図 塩角II地区遺構平面図……………46

第40図 塩角II地区SB114・115平面図・断面図……………47

第41図 塩角III地区遺構平面図・土層断面図……………48

第42図 東久保東浦I地区土層断面図……………49

第43図 東久保東浦I地区遺構平面図……………50

第44図 東久保東浦I地区SH7平面図・断面図……………51

第45図 東久保東浦II地区遺構平面図, 土層断面柱状図……………52

第46図 東久保東浦II地区SA137・SA138平面図・
断面図……………53

IV 遺 物

第47図 奥垣内I地区SD1・4, 包含層出土遺物実測図……………57

第48図 奥垣内II地区SK45・81, SD54出土遺物
実測図……………58

第49図 奥垣内II地区SK60・62・65・70・71
・72・73・78・79・98出土遺物実測図……………59

第50図 奥垣内II地区SD63出土遺物実測図①……………60

第51図 奥垣内II地区SD63出土遺物実測図②……………61

第52図 奥垣内II地区SD63出土遺物実測図③……………62

第53図 奥垣内II地区SD63出土遺物実測図④……………63

第54図 奥垣内II地区SD63出土遺物実測図⑤……………64

第55図 奥垣内II地区SD49・50・58・59・
61・67・76出土遺物実測図……………65

第56図 奥垣内II地区SK57, SD48・90・92, 柱穴,
包含層出土遺物実測図……………66

第57図 奥垣内III地区SK93, SD95・97, 包含層出土
遺物実測図……………67

第58図 奥垣内IV地区SD118・124・128, 柱穴出土
遺物実測図……………68

第59図 道場I地区SB40・41出土遺物実測図……………69

第60図 道場I地区SK20・21・24・28・37,
SE15・16・17, SX38出土遺物実測図……………70

第61図 道場I地区SD10・36出土遺物実測図……………71

第62図	道場Ⅰ地区柱穴，包含層，道場Ⅱ地区SK135 ・包含層出土遺物実測図……………72
第63図	塩角Ⅰ地区SK100・103，SD99・104・ 105，柱穴，塩角Ⅱ地区SD109出土遺物実測図…73
第64図	東久保東浦Ⅰ地区SH7，SD8・9，包含層出土 遺物実測図……………74
第65図	試掘調査等出土遺物実測図①……………75
第66図	試掘調査等出土遺物実測図②……………76
V 自然科学分析	
第67図	SK28出土の試料採取位置……………87
VI 結 語	
第68図	川島遺跡群周辺地籍図……………95
第69図	谷岡氏による榑田川下流域の条里・旧流路復原図…96
第70図	第Ⅰ期遺構変遷図……………97
第71図	第Ⅱ期遺構変遷図……………98
第72図	第Ⅲ期遺構変遷図……………99
第73図	第Ⅳ期遺構変遷図……………100
第74図	第Ⅴ期遺構変遷図……………101
第75図	宏徳寺の推定範囲……………103
第76図	周辺字切図……………104

写真図版

PL. 1	奥垣内Ⅰ地区北部全景・南部全景……………106
PL. 2	奥垣内Ⅱ地区北部全景・南部全景……………107
PL. 3	奥垣内Ⅱ地区南東部全景・SB82……………108
PL. 4	奥垣内Ⅱ地区SK81，SK57・66……………109
PL. 5	奥垣内Ⅱ地区SD63・92……………110
PL. 6	奥垣内Ⅲ地区全景……………111
PL. 7	奥垣内Ⅲ地区SK93，SD95……………112
PL. 8	奥垣内Ⅳ地区南部全景，SB130……………113
PL. 9	奥垣内Ⅳ地区SB131・132とSD128， SA133・134……………114
PL. 10	道場Ⅰ地区南部全景，北部全景……………115
PL. 11	道場Ⅰ地区SB40……………116
PL. 12	道場Ⅰ地区SB41，SD23・29，SD25…117
PL. 13	道場Ⅰ地区SE15・16，SE17……………118
PL. 14	道場Ⅰ地区SE33，SK28……………119
PL. 15	道場Ⅱ地区全景，東久保東浦Ⅱ地区全景， 塩角Ⅰ地区全景……………120
PL. 16	塩角Ⅰ地区SB107・108とSD104・105， SB107……………121

PL. 17	塩角Ⅰ地区SB108，SD99……………122
PL. 18	塩角Ⅱ地区全景，SB114・115と SD110・111・112・113……………123
PL. 19	塩角Ⅱ地区SB115，SB114……………124
PL. 20	塩角Ⅱ地区SD109，塩角Ⅲ地区全景……………125
PL. 21	東久保東浦Ⅰ地区全景，SH7……………126
PL. 22	遺物写真①……………127
PL. 23	遺物写真②……………128
PL. 24	遺物写真③……………129
PL. 25	遺物写真④……………130
PL. 26	遺物写真⑤……………131
PL. 27	遺物写真⑥……………132
PL. 28	遺物写真⑦……………133
PL. 29	遺物写真⑧……………134
PL. 30	遺物写真⑨……………135
PL. 31	遺物写真⑩……………136
PL. 32	遺物写真⑪……………137
PL. 33	川島遺跡の炭化材Ⅰ……………138
PL. 34	川島遺跡の炭化材Ⅱ……………139

表目次

Ⅲ 遺 構

第1表	遺構一覧表①……………54
第2表	遺構一覧表②……………55
第3表	遺構一覧表③……………56

Ⅳ 遺 物

第4表	遺物観察表①……………78
第5表	遺物観察表②……………79
第6表	遺物観察表③……………80
第7表	遺物観察表④……………81
第8表	遺物観察表⑤……………82
第9表	遺物観察表⑥……………83
第10表	遺物観察表⑦……………84
第11表	遺物観察表⑧……………85
第12表	遺物観察表⑨……………86

Ⅴ 自然科学分析

第13表	リン・カルシウム分析結果……………90
第14表	川島遺跡における種実同定結果……………90
第15表	川島遺跡における樹種同定結果……………90
第16表	放射性炭素年代測定結果……………93

I 前 言

1 調査に至る契機

川島遺跡群は約170,000㎡に及ぶ遺跡である。平成12年度に県営ほ場整備事業（機殿下地区）がこの地域で行われることとなり、範囲確認調査を行うこととなった。

平成11年の範囲確認調査は、107ヶ所の確認坑を設定し実施した。その結果150,000㎡について遺構が存在しているものと判断した。

その結果をうけ、その後関係部局と協議を重ねた結果、平成12年度事業予定地内については、工法変更することにより遺跡の保存に努め、深く掘削する水路設置部分の3,100㎡については発掘調査を実施し、記録保存を図ることとなった。

2 調査の体制

以下の体制で発掘調査と整理作業を行った。

調査主体 三重県教育委員会
調査担当 三重県埋蔵文化財センター 調査第一課
主査兼第一係長 筒井正明（調整）
主事 小濱 学
臨時技術補助員 小林俊之
資料普及グループ 研修員 川合圭子
整理担当 資料普及グループ
発掘作業委託 （財）三重県農業開発公社

3 現地調査の方法

(1) 調査区名

調査区が遺跡群内で疎らに存在するので、調査の都合上アルファベット順で調査区名をつけた。本報告では、各調査区毎に字名を冠して、同じ字で複数の調査区が存在する場合は、字の後にローマ数字（I・IIなど）を付した。地区の対照は、A地区北部分には東久保東浦I地区、A地区南部分には奥垣内I地区、B地区は道場I地区、C地区は奥垣内II地区、

D地区は奥垣内III地区、E地区は塩角I地区、F地区は塩角II地区、G地区は塩角III地区、A'地区は奥垣内IV地区、H地区北部分には東久保東浦II地区、H地区南部分には道場II地区となる（第1図参照）。

(2) 地区割

調査区が南北に細長いトレンチが多いことを踏まえ、4m方眼で設定する地区杭については、西から東へアルファベット、北から南へ数字を与え、各北西杭をグリッド名称とし、任意で設定した。

(3) 遺構カード・遺構略測図

遺構カードは地区毎に作成した。遺構検出後、掘削するまでに記入し、遺構の重複関係、埋土の色調・状態などを明示することにした。遺構番号については、竪穴住居、土坑、溝などについては遺跡全体の通し番号とし、柱穴については、地区毎の通し番号をつけることにした。遺構カードをもとにして略測図を作成した。

(4) 写真撮影

遺構などの写真撮影は、原則として6×7cm版（モノクロ、カラーポジ）を使用した。使用したカメラは、アサヒペンタックス6×7II、ニコンFM2である。

(4) 遺構実測

遺構実測図・土層断面図（1/20）手書きで行った。遺構実測図の基準点は国土座標に基づいている。各遺構の詳細な遺構実測図（1/10）についても手書きで行った。

4 調査の経過

(1) 調査結果の概要

調査区の現況は水田・畑地で、耕作土と水田の床土を重機で除去後、人力により遺構の検出、掘削を行った。作業に参加していただいたのは、川島町ならびに東久保町在住の方々である。こころより感謝いたします。

(2) 調査作業日誌(抄)

2000年

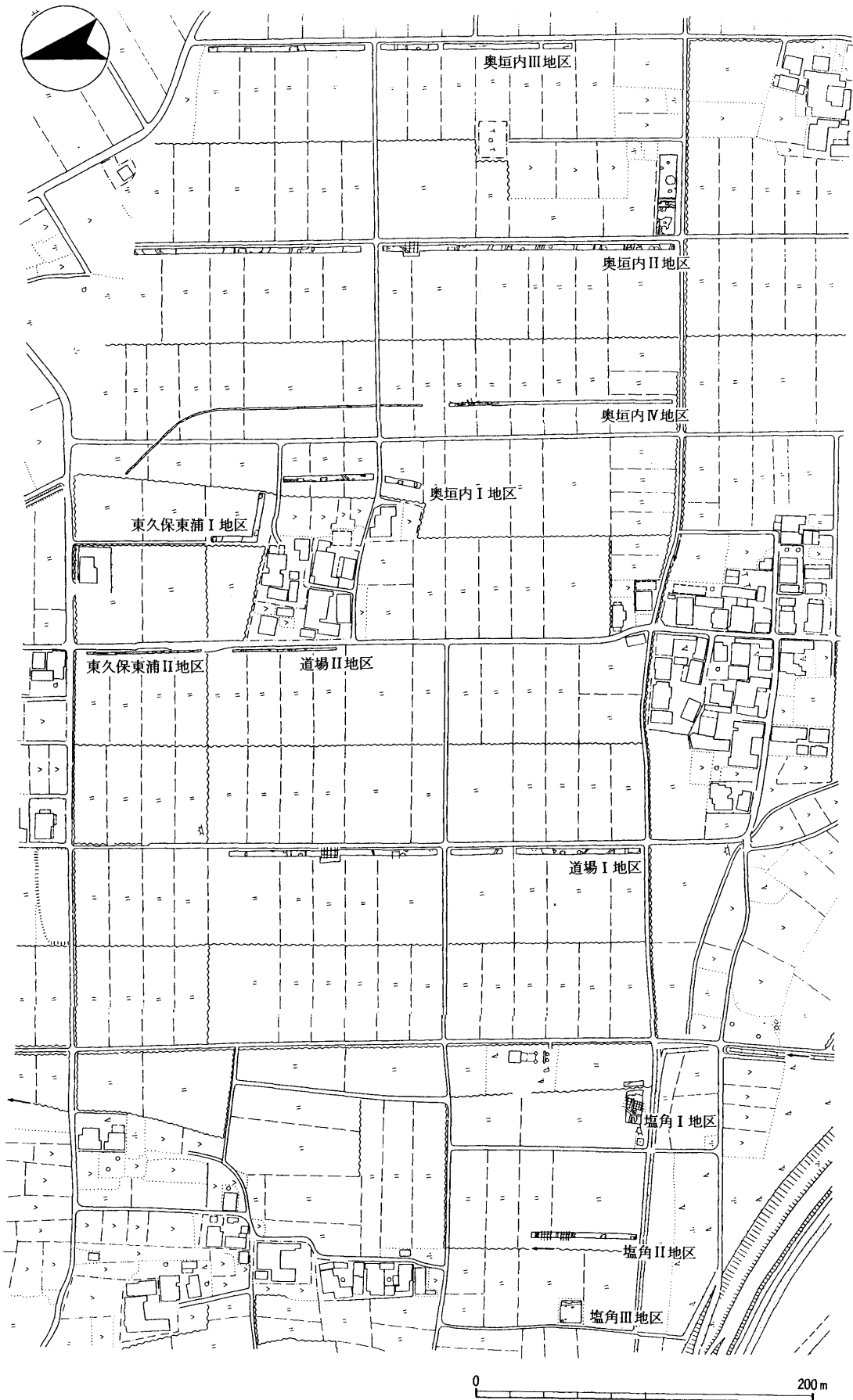
- 10月30日 奥垣内Ⅰ・東久保東浦Ⅰ地区の表土掘削開始。
- 11月7日 奥垣内Ⅰ・東久保東浦Ⅰ地区の表土掘削終了。地区杭設定。
- 11月8日 奥垣内Ⅰ・東久保東浦Ⅰ地区の人力掘削開始。道場Ⅰ地区の表土掘削開始。
- 11月9日 東久保東浦Ⅰ地区において、SH7を検出。
- 11月13日 奥垣内Ⅰ・東久保東浦Ⅰ地区の写真撮影。実測割付。
- 11月14日 奥垣内Ⅰ・東久保東浦Ⅰ地区の実測終了。道場Ⅰ地区の下層の存在確認。
- 11月24日 道場Ⅰ地区でSB41検出。
- 11月27日 道場Ⅰ地区でSE15・16・17検出。すべての遺構で井筒を確認。
- 11月29日 道場Ⅰ地区で写真撮影。
- 12月4日 道場Ⅰ地区で遺構実測開始。
- 12月5日 道場Ⅰ地区で遺構実測終了。下層確認開始。
- 12月7日 奥垣内Ⅱ地区南部分、表土掘削開始。
- 12月12日 道場Ⅰ地区下層の掘削終了・写真撮影。
- 12月14日 道場Ⅰ地区下層の実測開始。
- 12月18日 奥垣内Ⅱ地区南部分でSK81において山茶碗など出土。
- 12月20日 奥垣内Ⅱ地区南部分で掘削終了・写真撮影・実測割付。道場Ⅰ地区下層の遺構実測終了。
- 12月25日 奥垣内Ⅱ地区南部分の遺構実測開始。
- 12月26日 奥垣内Ⅱ地区南部分の遺構実測終了。

2001年

- 1月5日 奥垣内Ⅱ地区北部分、表土掘削開始。
- 1月9日 奥垣内Ⅱ地区北部分、表土掘削終了。地区杭設定。奥垣内Ⅲ地区、表土掘削開始。
- 1月12日 奥垣内Ⅱ地区北部分、遺構掘削開始。SD92は深いものの遺物量少ない。奥垣内Ⅲ地区、表土掘削終了。
- 1月16日 奥垣内Ⅱ地区北部分、写真撮影。奥垣内Ⅲ地区、人力掘削開始。奥垣内Ⅳ地区北部分、掘削開始。

- 1月17日 奥垣内Ⅳ地区北部分、人力掘削・清掃・写真撮影終了。
- 1月19日 奥垣内Ⅲ地区、SD95の南端確認。
- 1月22日 奥垣内Ⅲ地区、人力掘削・清掃・写真撮影終了。
- 1月23日 奥垣内Ⅱ北部分・Ⅲ地区・Ⅳ地区の実測準備。
- 1月24日 奥垣内Ⅱ北部分・Ⅲ地区・Ⅳ地区の実測終了。道場Ⅱ地区掘削開始。
- 1月29日 道場Ⅱ地区、人力掘削・清掃・写真撮影終了。
- 1月29日 道場Ⅱ地区、遺構実測終了。
- 2月2日 奥垣内Ⅳ地区南部分、表土掘削開始。
- 2月5日 奥垣内Ⅳ地区南部分、人力掘削開始。
- 2月9日 奥垣内Ⅳ地区南部分、人力掘削・清掃・写真撮影終了。
- 2月13日 奥垣内Ⅳ地区南部分、遺構実測準備・終了。
- 2月15日 塩角Ⅰ・Ⅱ・Ⅲ地区、表土掘削開始。柱穴、溝など確認。
- 2月16日 塩角Ⅰ地区、人力掘削開始。
- 2月20日 塩角Ⅰ地区、人力掘削・清掃・写真撮影終了。塩角Ⅱ地区、人力掘削開始。
- 2月21日 塩角Ⅱ地区で、SB114・115を確認。
- 2月22日 塩角Ⅱ地区、人力掘削・清掃・写真撮影終了。塩角Ⅲ地区、人力掘削・清掃・写真撮影終了。
- 2月23日 塩角Ⅰ・Ⅱ・Ⅲ地区、遺構実測準備。
- 2月26日 塩角Ⅰ・Ⅱ・Ⅲ地区、遺構実測開始。
- 2月27日 塩角Ⅰ・Ⅱ・Ⅲ地区、遺構実測終了。下層確認。
- 3月1日 現場撤収。

(小濱 学)



第1図 調査区位置図 (1 : 3,500)

II 位置と環境

1 地理的環境

川島遺跡群(1)は三重県松阪市川島町・東久保町・魚見町に位置する。この地は松阪市東部の櫛田川下流右岸域で、この櫛田川が形成した沖積平野が広がるいわゆる「櫛田川低地」に属す。

この辺りはかつて河道が乱流していたようであり、平安時代には櫛田川の東に存在する祓川が櫛田川の本流であったとされている。祓川流域の自然堤防は砂、シルト質ではなく、主に砂礫からなるもので、その規模も大きい。それに比べて現在の櫛田川流域の自然堤防は規模が小さく、流路沿いに発達するのみであり、このことから祓川がかつての櫛田川の本流であったことを物語^①る。また松阪市に隣接する多気郡明和町域の遺跡の分布状況からもこのようなことが推測される。

平野部ではこれらの氾濫平野にある自然堤防上で人々は生活していった。現在のこの地域の集落の位置はおおまかではあるがその自然堤防を表していると推測できる。

2 歴史的環境

ここでは川島遺跡群周辺にあたる櫛田川下流域の遺跡を中心に、この地域の歴史を時代順に概述しよう。

旧石器・縄文時代の遺跡としてはこの櫛田川下流域には今のところ目立った遺跡は確認されていない。縄文時代のものはいくつか土器片が採取されているものの、縄文時代の遺跡が豊富な櫛田川中流域と比べると非常に大きな空白地帯である。当時の海岸線が現在よりも奥地へ入っていたことに起因するであろうが、その中で西出遺跡(2)の人面土版^②と山添遺跡(3)の縄文土器・竪穴住居は注目できる。

弥生時代には祓川右岸に三重県を代表する弥生遺跡である金剛坂遺跡(4)が存在する。前期から後期

まで営まれ、竪穴住居や方形周溝墓などが見つかっている。この他には斎宮跡(5)の史跡西部を中心に中期前葉を主体とした遺跡がある。また金剛坂遺跡から東へ行くと銅鐸形土製品を出土した北野遺跡(6)がある。金剛坂遺跡から西へ行くと寺垣内遺跡(7)が存在する^③。

櫛田川左岸に目を移すと、櫛田地区内遺跡群(8)から中期の溝、琵琶垣内遺跡(9)からも中期・後期の溝が検出されている。その下流には後期の環濠が確認された堀町遺跡(10)がある。ここからは銅鐸形土製品も出土している。さらに西方の草山遺跡(11)は後期から古墳前期にかけての遺跡で、竪穴住居130棟、掘立柱建物135棟、方形周溝墓28基という大集落で、小銅鐸も出土している。また涌早崎遺跡(12)は中期の遺跡だが、ここからも銅鐸形土製品の出土がある。このような「見る銅鐸・聞く銅鐸」ではない銅鐸が存在するのは、この地域の弥生遺跡に共通して見られる特色である^④。

古墳時代には櫛田川の左岸と右岸との2つの地域に南勢地方でも比較的大きな古墳地帯が形成されている。

前期の左岸の古墳としてはやや流域からは西方に位置するが、久保古墳(13)、茶白山古墳(14)、坊山1号墳(15)が挙げられる。特に茶白山古墳は明治年間の地籍図によると周濠が推定できる径55mの大円墳であったとされている。坊山1号墳は裾部から出土した円筒埴輪棺からこの時期だと考えられている^⑤。

左岸流域としては瀬干遺跡(16)、琵琶垣内遺跡(9)が挙げられる。瀬干遺跡では前期前葉の方形周溝墓が6基確認されており、また琵琶垣内遺跡からも前期の竪穴住居2棟が検出されている。

一方右岸では古轡通りB遺跡(17)で豪族祭祀に関わると見られる掘立柱建物と井戸が検出されている^⑥。これら流域では近年当該時期の遺跡が見つかり始めており、今後も増加が見込まれる。

中期には左岸に佐久米古墳群の3基(大塚山古墳(18)・丸山古墳(19)・糠塚古墳(20))が造られる。

特に大塚山古墳は帆立貝式古墳であった可能性が指摘されており、仿製鏡3面と眉庇付冑を副葬する古墳として注目できる古墳である。

後期にはいくつかの群集墳が知られる。左岸では天王山古墳群(21)、山添古墳群(22)、権現山古墳群(23)、西野々広古墳群(24)がある。

右岸では近年発掘調査された古轡通り古墳群(25)がある。また中の坊遺跡(26)では大型の堅穴住居が検出されている。前期同様今後の調査での当該時期の遺跡の増加が想定される。さらに祓川東方には7世紀代の前方後方墳として注目された坂本1号墳を擁する坂本古墳群(27)や斎宮跡の史跡内にある塚本古墳群(28)が見られる。また中流域になるが、明和町南部から度会郡玉城町にかけての玉城丘陵に多くの群集墳を見ることができる。

古代の遺跡としては祓川東岸に形成される国史跡の斎宮跡(5)が著名である。昭和45年度より継続的に発掘調査がされており、直線的な古道や方画地割、その中の規則的に並ぶ掘立柱建物群など様々な遺構が見つまっている。また様々な祭祀遺物の出土など、当時の伊勢国の政治、祭祀両面から非常に重要な遺跡である。

左岸には、その斎宮と同じ「字斎宮」を持つ堀町遺跡(10)がある。ここからは大量の土器・木製品・斎串が出土している。このような性格から明和町の斎宮跡との関係は注目に値する遺跡である。

右岸には、土師器焼成坑で著名な北野遺跡(6)が存在する。この付近は全国的に見ても異常な数の土器焼成遺構が検出されており、土器作りを行っていた有爾郷に比定される地域である。伊勢神宮や斎宮との関連を考えると非常に興味深い。またこの他右岸海岸部では南山遺跡(29)が知られる。

奈良時代の古代寺院跡としては大雷寺廃寺(30)、貴田寺廃寺(31)が知られる。大雷寺廃寺はその寺域は明らかでないが、出土瓦から奈良時代後半の寺院とされている。これらの寺院から出土する瓦は飯高郡内の他寺院同様、白鳳期の一志郡域で出土する瓦の系譜をひくもので飯高郡と一志郡の関係を垣間見ることができる。

左岸に存在する朝田寺(32)は平安時代初期の建立と伝えられる寺院で現在でも法燈を灯しており、平

安時代初期の木造地藏菩薩立像や木造僧形坐像を安置する。その朝田寺に隣接する堀町遺跡(10)では平安時代の遺構もいくつか確認されている。朝田寺の周辺に営まれた集落という位置付けができよう。この他平安時代の遺跡には右岸の横地西ノ垣内遺跡(33)があり、掘立柱建物10棟が検出されている。

また川島遺跡群のごく近くに2つの機殿神社(神麻績機殿神社(34)・神服織機殿神社(35))の存在が知られる。川島遺跡群付近は「古代に紡績技術を持つ渡来人がこの地にやってきて伊勢神宮に仕え、以来機織りの中心地になった」との伝承が残っており、この2社は現在でも伊勢神宮に反物を奉納する御衣奉職神事が行なわれている。しかし、これまで機殿近辺において渡来人の往来を実証する遺跡は見つかっておらず、文献での初見も『皇太神宮儀式帳』であり、いつ頃から存在するのかも詳しくはわかっていない。ただ、神服織機殿神社の東隣には服部遺跡(36)があり、常滑製品を使った中世甕棺墓と青磁碗を2点副葬した墓を検出しており、神社との関連が考えられる。

中世に入ると、櫛田川の流れが安定してきたのか多くの遺跡が見られるようになる。

海岸部には製塩関連の遺跡である西黒部遺跡群(池ノ上遺跡(37)・小狐遺跡(38))があり、塩業活動も盛んであったようだ。またやや上流左岸の櫛田地区内遺跡群(8)では鎌倉期の掘立柱建物、室町期の土坑墓が検出されており、琵琶垣内遺跡(9)でも鎌倉・室町の遺構・遺物が検出されている。右岸では古川遺跡(39)から建物跡と石組み井戸が4基、中の坊遺跡(26)からは室町期の土塁と区画溝が確認されている。この他、横地高畑遺跡(40)からも建物跡が見つまっている。また櫛田川中流と下流を分ける丘陵上には神山城跡(41)があり、その山麓には神山城跡に関連する集落と目される山添遺跡(3)がある。

文献史的には、中世には川島町を含む一帯に魚見御園が成立する。『神宮雜例集』には伊勢神宮領として「魚見東御園」「魚見新御園」の名が見え、鎌倉期に東・西・新と発展分化していたことがわかる。『神鳳鈔』にも内宮領として「魚見東御園、同新御園」とその名が見え、南北朝期にも存在が確認できる。

また天文15（1546）年書写の『神服部内戸納帳』^⑩には魚見宝寿寺・宏徳寺の書上があり2ヶ寺の存在が見える。特に宏徳寺は『宏徳寺旧記』により南北朝から室町時代にかけての状況が知られており、応永年中（1394～1428）には室町幕府の祈願寺として將軍足利義持により安堵されている^⑪。『言継卿記』永禄3（1560）年3月12日条にも「魚三の宏徳寺之

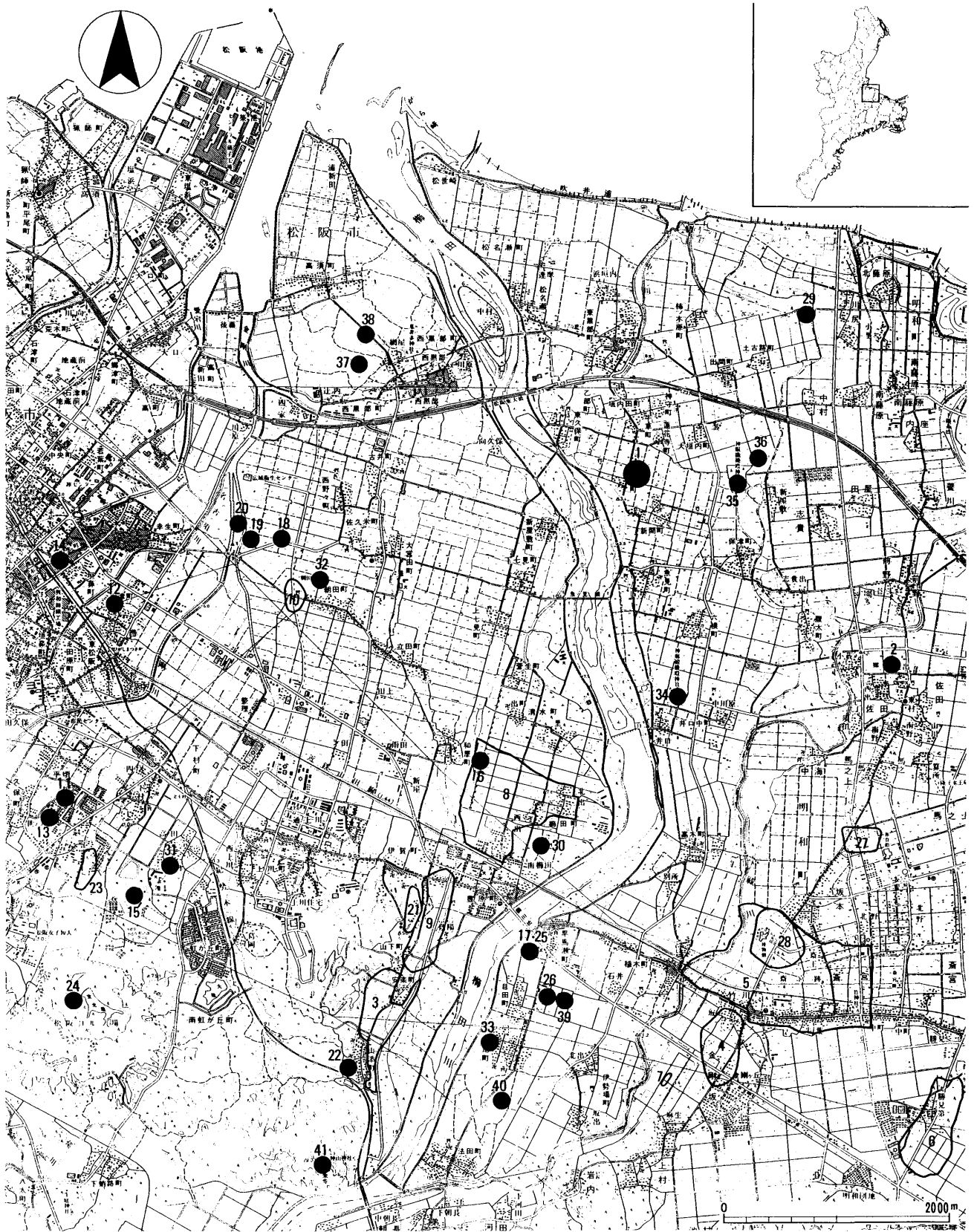
徳源之蔵主、同母、予伯母西専庵方へ書状言傳了」とあり、中央での認知がかなり広がっていたことが推測される^⑫。

その後天正18（1590）年からは鳥羽九鬼嘉隆の所領となり、一時幕府領。寛永12（1635）年以降は津藩領となった^⑬。（小林俊之）

〔註〕

- ①『松阪市史』第一巻史料篇自然（松阪市、1977年）
- ②『三重県埋蔵文化財年報9 昭和53年度』（三重県教育委員会、1979年）
- ③平成12年度三重県埋蔵文化財センター調査（第3次）。
- ④伊藤裕偉「櫛田川流域」（『日本の古代遺跡 三重』、保育社、1996年）
- ⑤宇河雅之「北ノ垣内遺跡」（『瀬干遺跡・綾垣内遺跡・柳辻遺跡・大蓮寺遺跡・北ノ垣内遺跡』、三重県埋蔵文化財センター、1996年）
奥野実『琵琶垣内遺跡（第2次）発掘調査報告』（三重県埋蔵文化財センター、1999年）
- ⑥小濱 学『堀町遺跡発掘調査報告』（三重県埋蔵文化財センター、2000年）
- ⑦『草山遺跡発掘調査月報』（松阪市教育委員会、1985年）
伊藤裕偉「松阪中・西部地域」（『日本の古代遺跡 三重』、保育社、1996年）
- ⑧『松阪市史』第二巻資料篇考古（松阪市、1978年）
- ⑨宇河雅之「瀬干遺跡」（『瀬干遺跡・綾垣内遺跡・柳辻遺跡・大蓮寺遺跡・北ノ垣内遺跡』、三重県埋蔵文化財センター、1996年）
原田恵理子『瀬干遺跡（第2次）発掘調査報告』（三重県埋蔵文化財センター、2000年）
- ⑩野原宏司『閑浄寺遺跡発掘調査現地説明会資料』（三重県教育委員会、1987年）
- ⑪奥野実・田上稔・坂倉一光『古轡通りB遺跡・古轡通り古墳群発掘調査報告』（三重県埋蔵文化財センター、2000年）
- ⑫末永雅雄『日本上代の甲冑』（1944年）
- ⑬伊藤裕之『中の坊遺跡発掘調査報告』（三重県埋蔵文化財センター、1997年）
- ⑭文化庁篇『発掘された日本列島'99新発見考古速報』（朝日新聞社、1999年）
- ⑮下村登良男『南山遺跡発掘調査概報I』（松阪市教育委員会、1979年）
- ⑯『三重県の古瓦』（三重県の古瓦刊行会、1996年）

- ⑰『新版三重県の歴史散歩』（山川出版社、1990年）
- ⑱大川操『横地西ノ垣内遺跡発掘調査報告』（三重県埋蔵文化財センター、1999年）
- ⑲「皇太神宮儀式帳」（『群書類従』神祇部）
- ⑳福村直人「服部遺跡」（『昭和57年度農業基盤整備事業地域埋蔵文化財発掘調査報告』、三重県教育委員会、1983年）
- ㉑増田安生・新名強「中世伊勢の製塩に関する一考察～松阪市西黒部製塩関連遺跡群の調査成果を中心に～」（『研究紀要』第9号、三重県埋蔵文化財センター、2000年）
- ㉒宇河雅之「北ノ垣内遺跡」（『瀬干遺跡・綾垣内遺跡・柳辻遺跡・大蓮寺遺跡・北ノ垣内遺跡』、三重県埋蔵文化財センター、1996年）
木野本和之・高田恵理子『櫛田地区内遺跡群発掘調査報告II』（三重県埋蔵文化財センター、1997年）
- ㉓平成12年度三重県埋蔵文化財センター試掘調査。
- ㉔伊藤裕之『古川遺跡・山口遺跡発掘調査報告』（三重県埋蔵文化財センター、1996年）
- ㉕中川明『横地高畑遺跡発掘調査報告』（三重県埋蔵文化財センター、1998年）
- ㉖伊藤裕偉「松阪市神山町・神山城跡の調査」（『伊勢の中世城館』第5号、伊勢中世城館研究会、1999年）
- ㉗新田洋『山添遺跡発掘調査報告』（三重県教育委員会、1979年）
坂倉一光「山添遺跡（第2次）」（『山添遺跡（第2次）・里中遺跡ほか』、三重県埋蔵文化財センター、1997年）
- ㉘「神宮雜例集」（『群書類従』神祇部）
- ㉙「伊勢大神宮御領注文（新校群書類従本「神鳳鈔）」」（竹内理三編『鎌倉遺文』古文書編第42巻、東京堂出版、1991年）
- ㉚「神服部内戸納帳」（『神服部大神部・神部家文書』神宮文庫蔵）
- ㉛「宏徳寺旧記」（『松阪市史』第3巻史料編古代・中世、松阪市、1980年）
- ㉜『言継卿記』第三（統群書類従完成会、1998年）
- ㉝下中邦彦編『三重県の地名』（平凡社、1983年）



川島遺跡群の周辺遺跡 (番号は第2図内の番号と一致する。)

番号	遺跡名	番号	遺跡名	番号	遺跡名	番号	遺跡名	番号	遺跡名	番号	遺跡名	番号	遺跡名
1	川島遺跡群	7	寺垣内遺跡	13	久保古墳	19	丸山古墳	25	古帯通り古墳群	31	豊田寺廃寺	37	池ノ上遺跡
2	西出遺跡	8	柳田地区内遺跡群	14	茶白山古墳	20	懸塚古墳	26	中の坊遺跡	32	朝田寺	38	小狐遺跡
3	山添遺跡	9	琵琶垣内遺跡	15	坊山1号墳	21	天王山古墳群	27	坂本古墳群	33	横地西ノ垣内遺跡	39	古川遺跡
4	金剛坂遺跡	10	堀町遺跡	16	瀬干遺跡	22	山添古墳群	28	塚本古墳群	34	神麻績機殿神社	40	横地高畑遺跡
5	斎宮跡	11	草山遺跡	17	古帯通りB遺跡	23	権現山古墳群	29	南山遺跡	35	神服織機殿神社	41	神山城跡
6	北野遺跡	12	浦早崎遺跡	18	大塚山古墳	24	西野々広古墳群	30	大雷寺廃寺	36	服部遺跡		

第2図 川島遺跡群周辺遺跡位置図 (国土地理院「松阪港」「松阪」「明野」1:25,000より作成) (1:50,000)

III 遺 構

調査の結果、奈良時代から近世までの遺構、掘立柱建物、土坑、井戸、墓壇、溝などを多数検出した。ここでは主要な遺構のみ記述し、記述していない遺構については、第1～3表遺構一覧表を参照されたい。また、掘立柱建物の表現については、トレンチ調査であるため全容が不明のものが多く、とりあえず調査の段階で肉眼でみた柱間が長い方を桁行、短い方を梁行としている。

1 奥垣内 I 地区

基本層序

基本的には、上から耕作土（灰色土・5 Y 6 / 1）、床土（橙色土・7. 5 Y R 6 / 6）、遺構検出面（灰色シルト・7. 5 Y 6 / 1）である。一部には、遺構検出面に到達するまでに旧耕作土と考えられる層（灰色土・1 0 Y 6 / 1、明褐色土・7. 5 Y R 5 / 6）が存在する。また、遺構検出面直下は、青灰色砂（5 B 5 / 1）の土層となる。

室町時代

SK 3 不整形な長軸1. 7 m、短軸0. 8 m、深さ0. 1 3 mの土坑である。埋土からは少量の土師器片などが出土した。

SD 4 幅2. 3 m、深さ0. 1 7～0. 3 2 mの調査区をほぼ東西方向に横切る溝である。区画溝であろうか。埋土からは少量の山茶碗片や土師器鍋などが出土した。

近世以降

SD 1 幅1. 4 m、深さ0. 0 6～0. 1 3 mの溝である。調査区南端にあり、東方向の調査区外に延びていくものと考えられる。埋土からは少量の山茶碗片や陶器甕底部片などが出土した。

2 奥垣内 II 地区

基本層序

基本的には、上から耕作土（灰色土・5 Y 6 / 1）、

床土（橙色土・7. 5 Y R 6 / 6）、包含層（明オリブ灰色シルト・7. 5 G Y 7 / 1）、遺構検出面（灰オリブ色シルト・5 Y 5 / 3）である。一部では、包含層がなくなったり、遺構検出面が変わったりする部分（オリブ灰色砂・2. 5 G Y 5 / 1）などがみられた。沖積地の特徴と思われる。

鎌倉時代

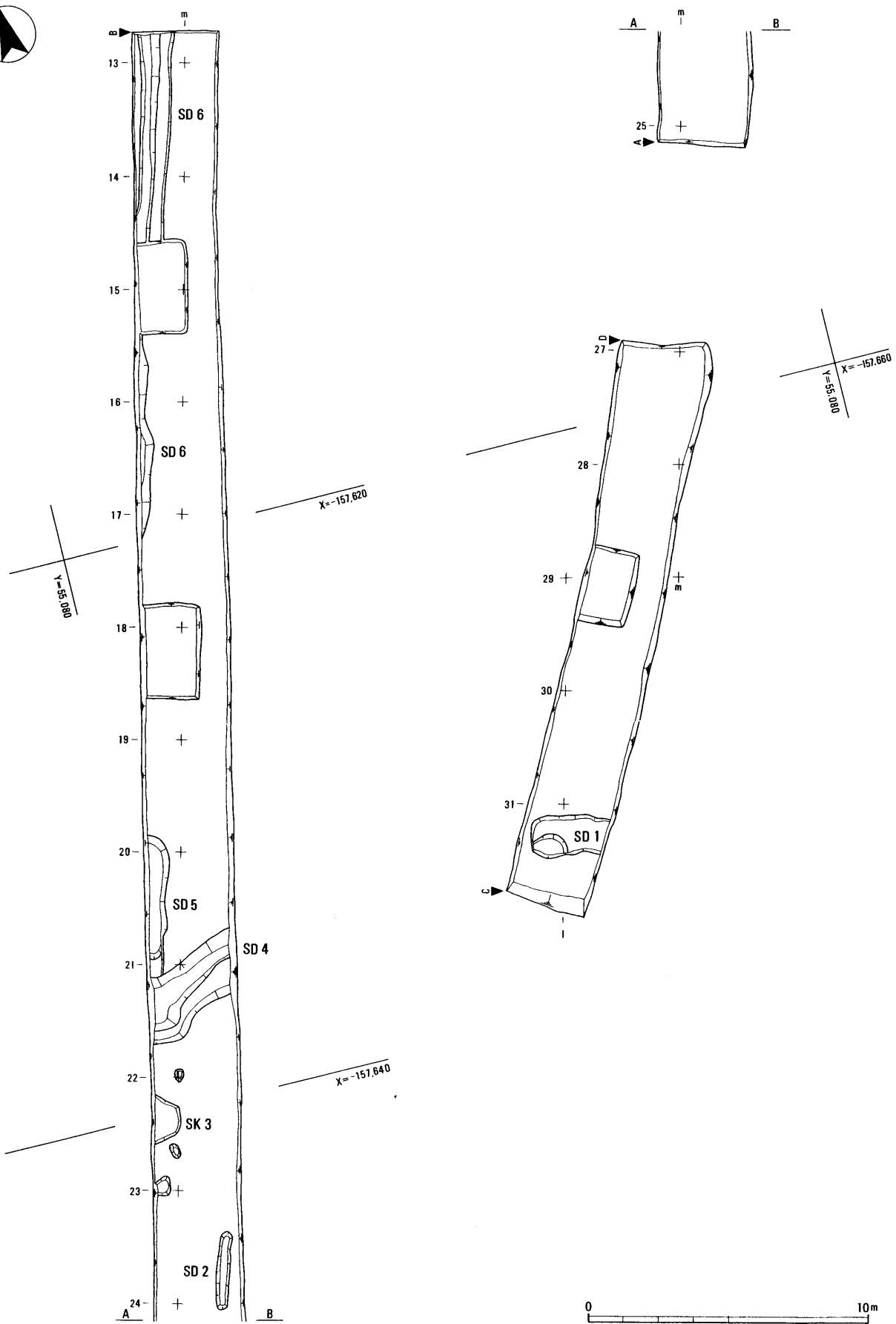
SB 8 2 桁行3間（2. 3 + 2. 3 + 2. 3 m、梁行1間以上（2. 3 m +）の総柱の掘立柱建物である。柱間は桁行・梁行とも等しい。棟方向については、N 1 6. 0° Eである。調査区外、東方向に建物は延びる。柱穴からは平安期の土師器甕が出土しているが、遺構形態・柱穴の大きさや棟方向から判断した。

SK 8 1 ほぼ円形の長軸5. 4 m、短軸4. 8 m、深さ0. 2 9～1. 0 3 mの大土坑である。土坑の西側を除きテラス状になっており、そこからまた落ち込む。埋土は褐色土の1層であった。埋土中から平安時代末期～鎌倉時代の土師器皿・甕、ロクロ土師器皿・碗、山茶碗片が遺構の各所から疎らに出土した。これらの出土状況から土器群は投棄された可能性が考えられる。また、ロクロ土師器碗底部外面に「泉」の墨書がみられることから、この遺構は小規模な泉や井戸の可能性もあろう。

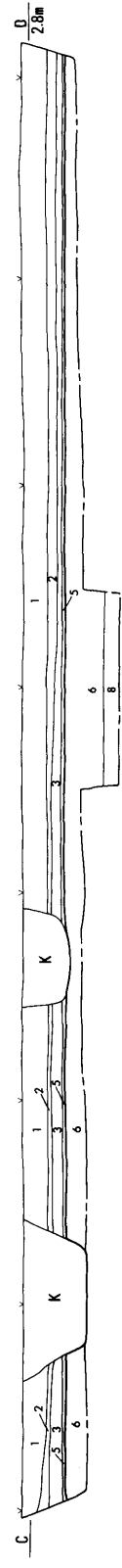
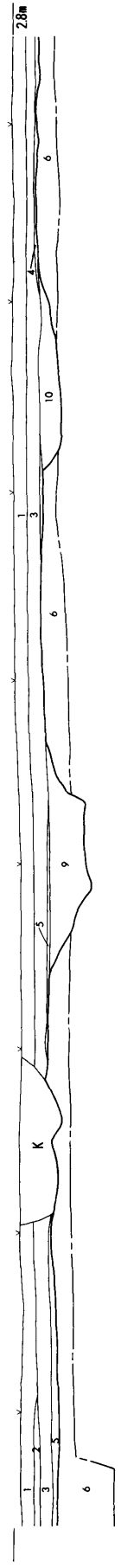
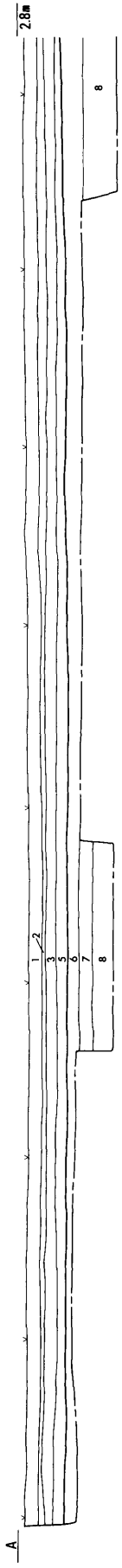
室町時代

SK 6 0 規模が、長軸3. 2 m、短軸1. 2 m、深さ0. 4～0. 6 1 mの不整形な土坑である。埋土は褐灰色シルトの1層で焼土が混入していた。埋土からは鎌倉～室町時代の土師器皿、山茶碗底部片、陶器捏鉢が出土した。

SK 6 6 長軸3. 1 m、短軸1. 4 m以上、深さ1. 2 4 mの土坑である。調査区外の西側に延び、本来は円形を呈すると思われる。埋土は上から灰オリブ色シルト、暗灰オリブ色シルトの2層である。埋土からは平安時代末期～室町時代の土師器皿、が出土した。近世の土坑SK 5 7に切られている。素掘り井戸の可能性もあるが判断に難しい。

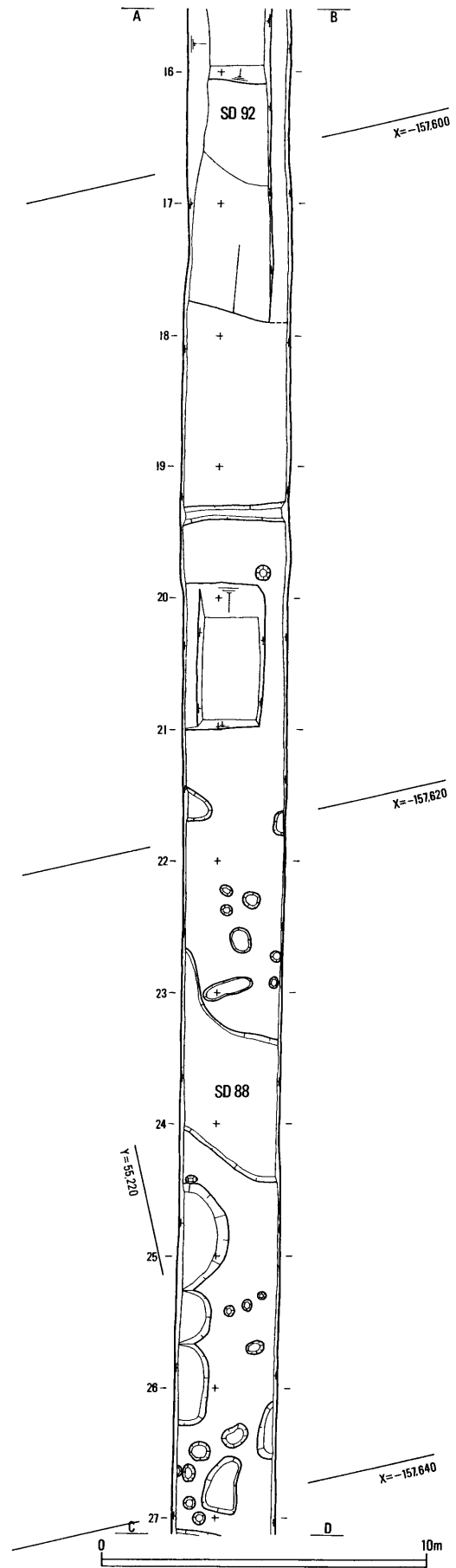
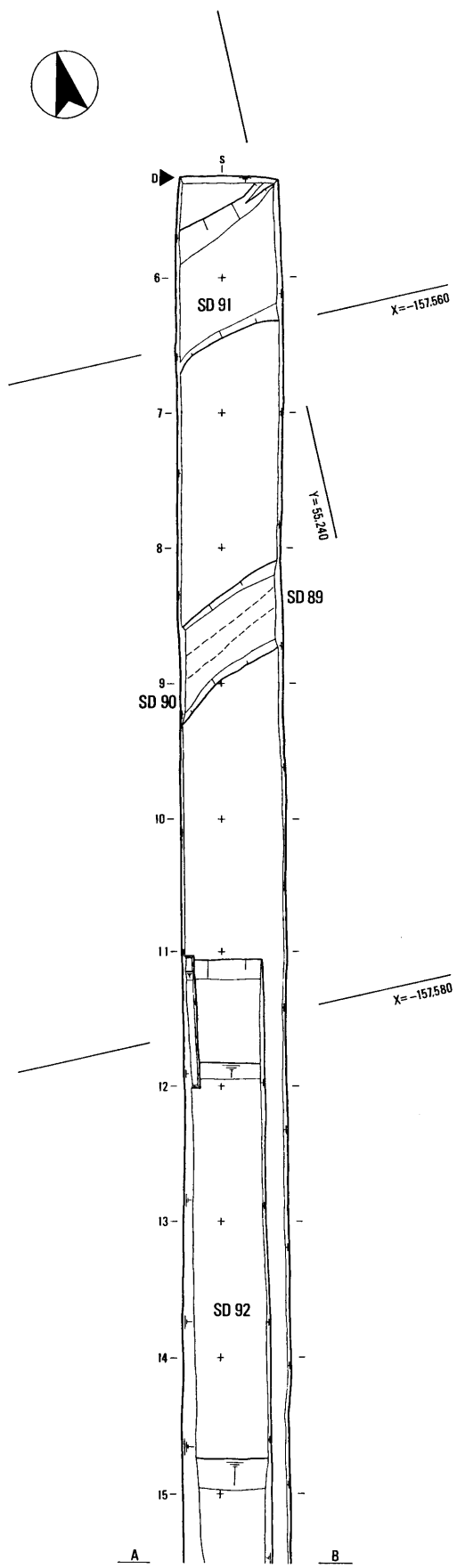


第3图 奥垣内I地区遺構平面図(1:200)

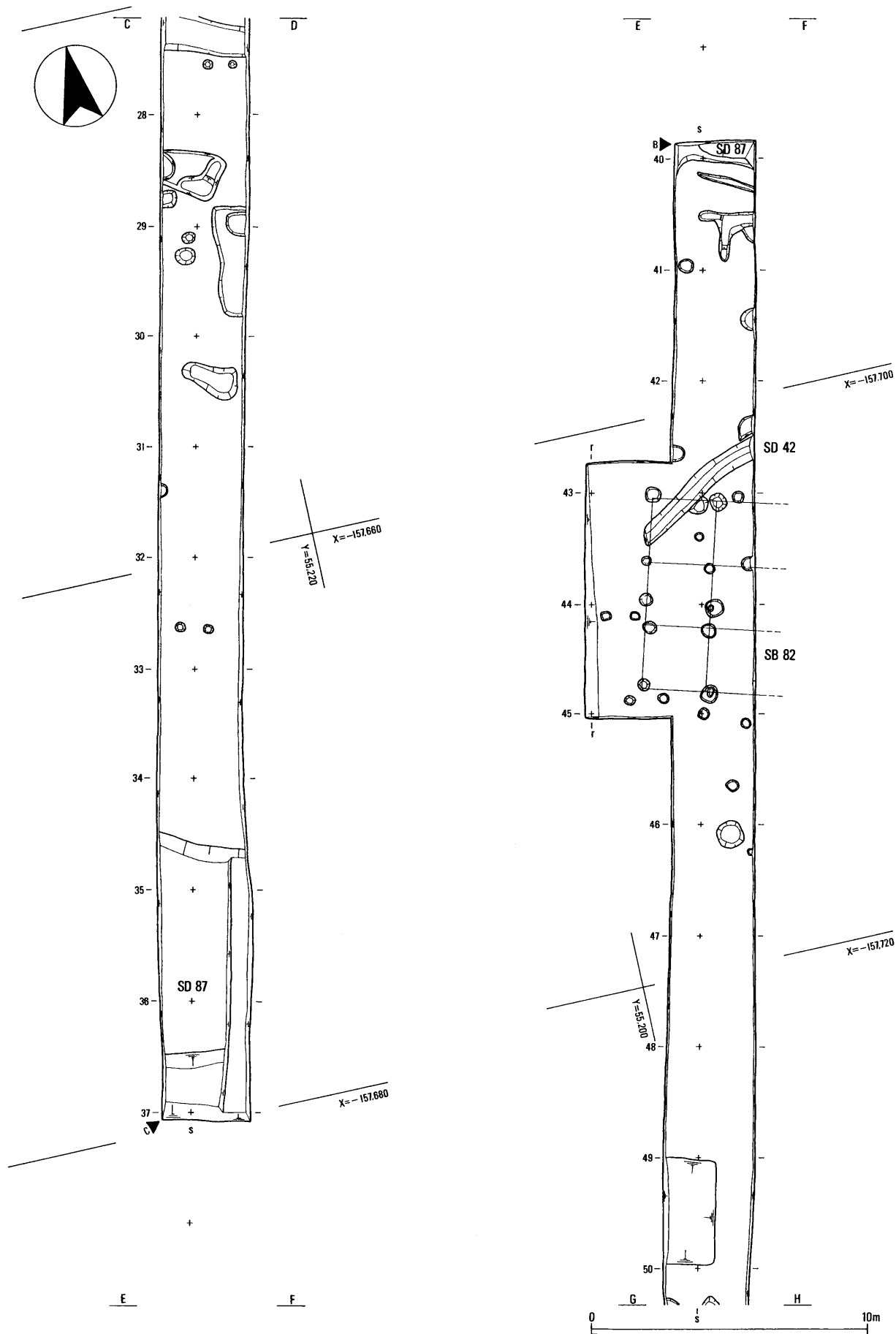


- 1 灰色土 (5Y6/1・耕作土)
 - 2 橙色土 (7.5YR6/6・床土)
 - 3 灰色土 (10Y6/1・旧耕作土)
 - 4 灰色砂 (5Y5/1)
 - 5 明褐色土 (7.5YR5/6・旧床土)
 - 6 灰色シルト (7.5Y6/1・検出面)
 - 7 灰色砂 (10YR7/1)
 - 8 青灰色砂 (5B5/1)
 - 9 灰オリーブ色シルト (7.5Y6/2・SD4埋土)
 - 10 オリーブ灰色シルト (10Y6/2・遺構埋土)
- K 攪乱

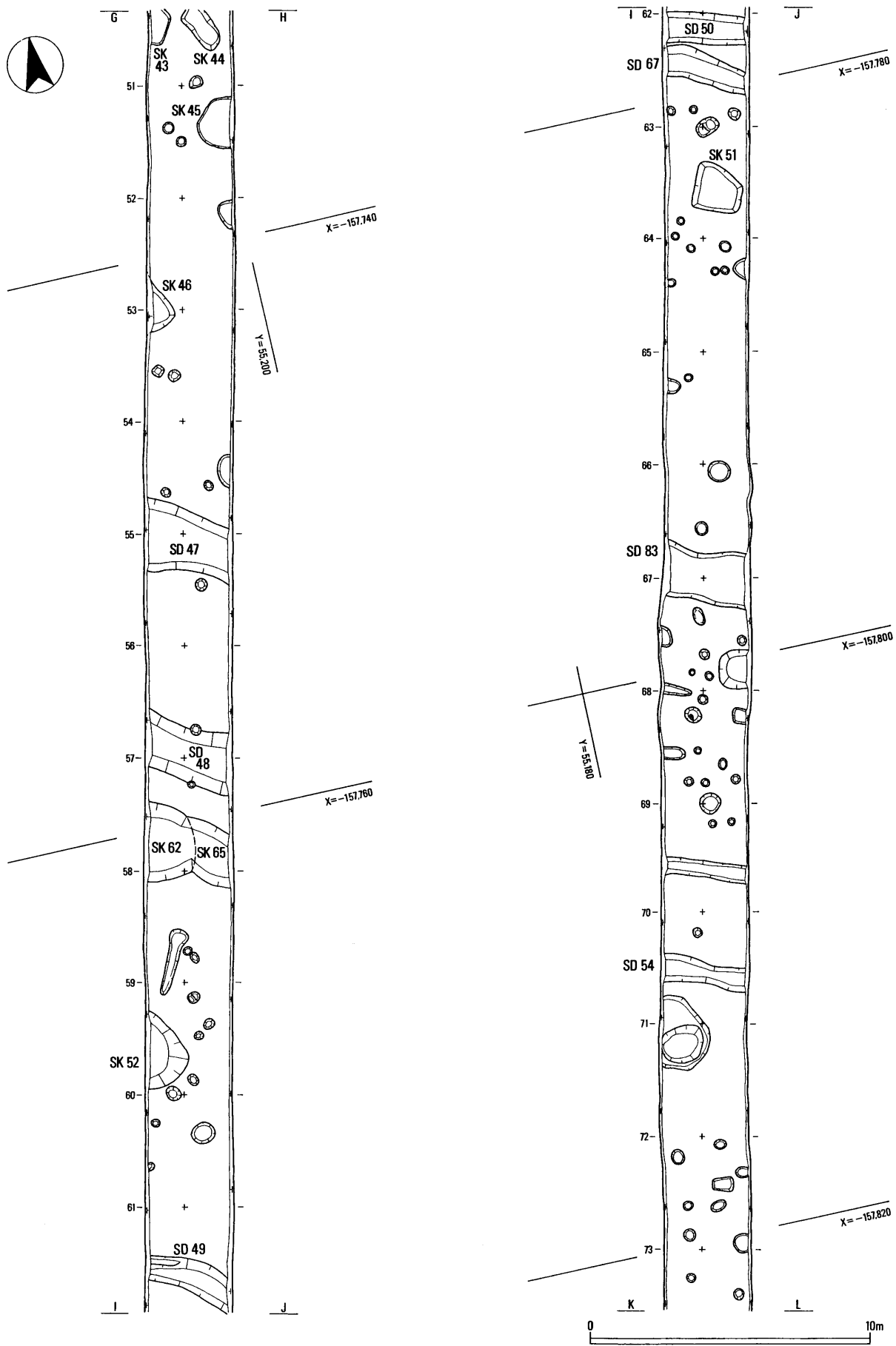
第4図 奥垣内I地区土層断面図 (1:100)



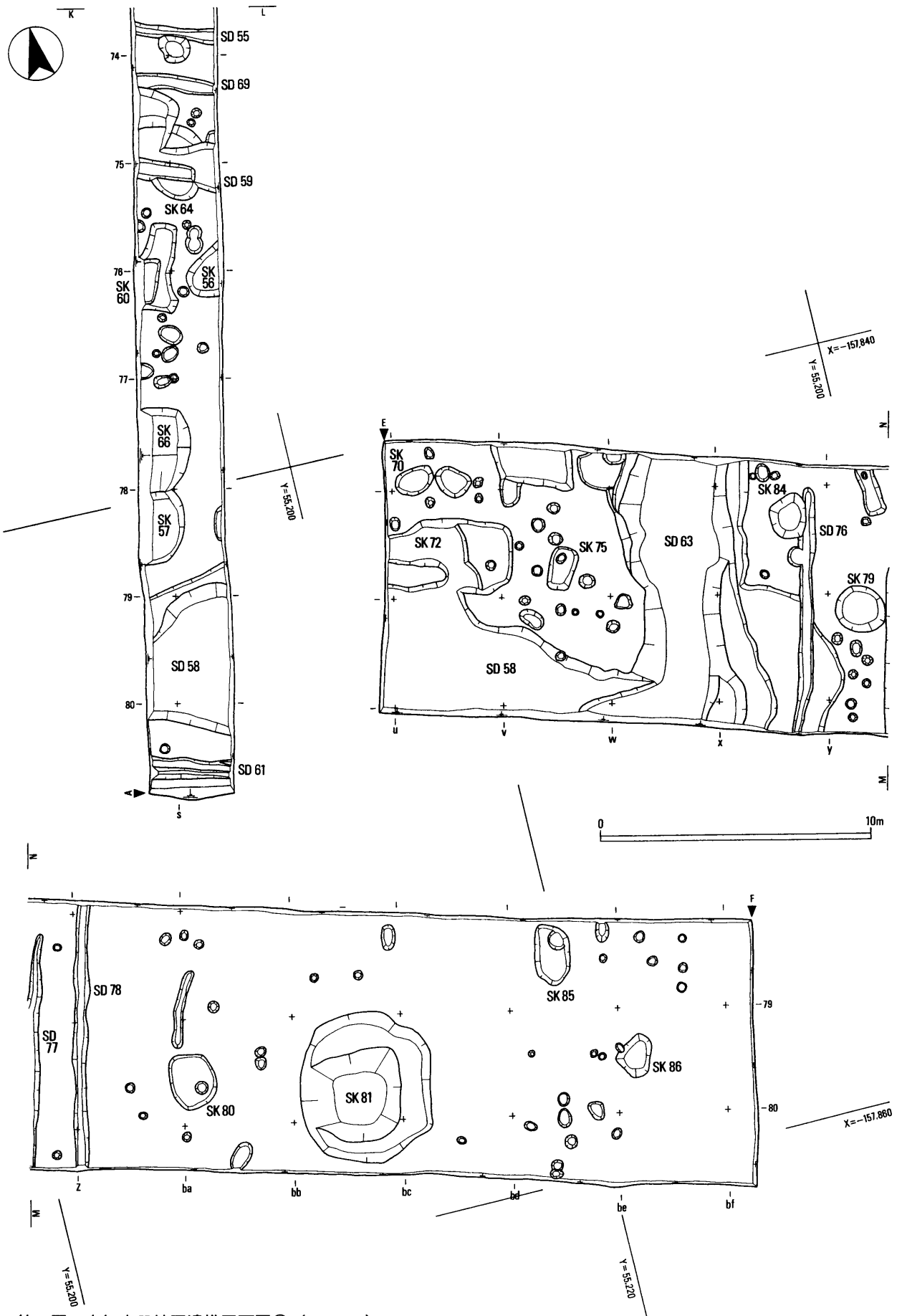
第 5 图 奥垣内II地区遺構平面図① (1 : 200)



第6図 奥垣内II地区遺構平面図② (1:200)

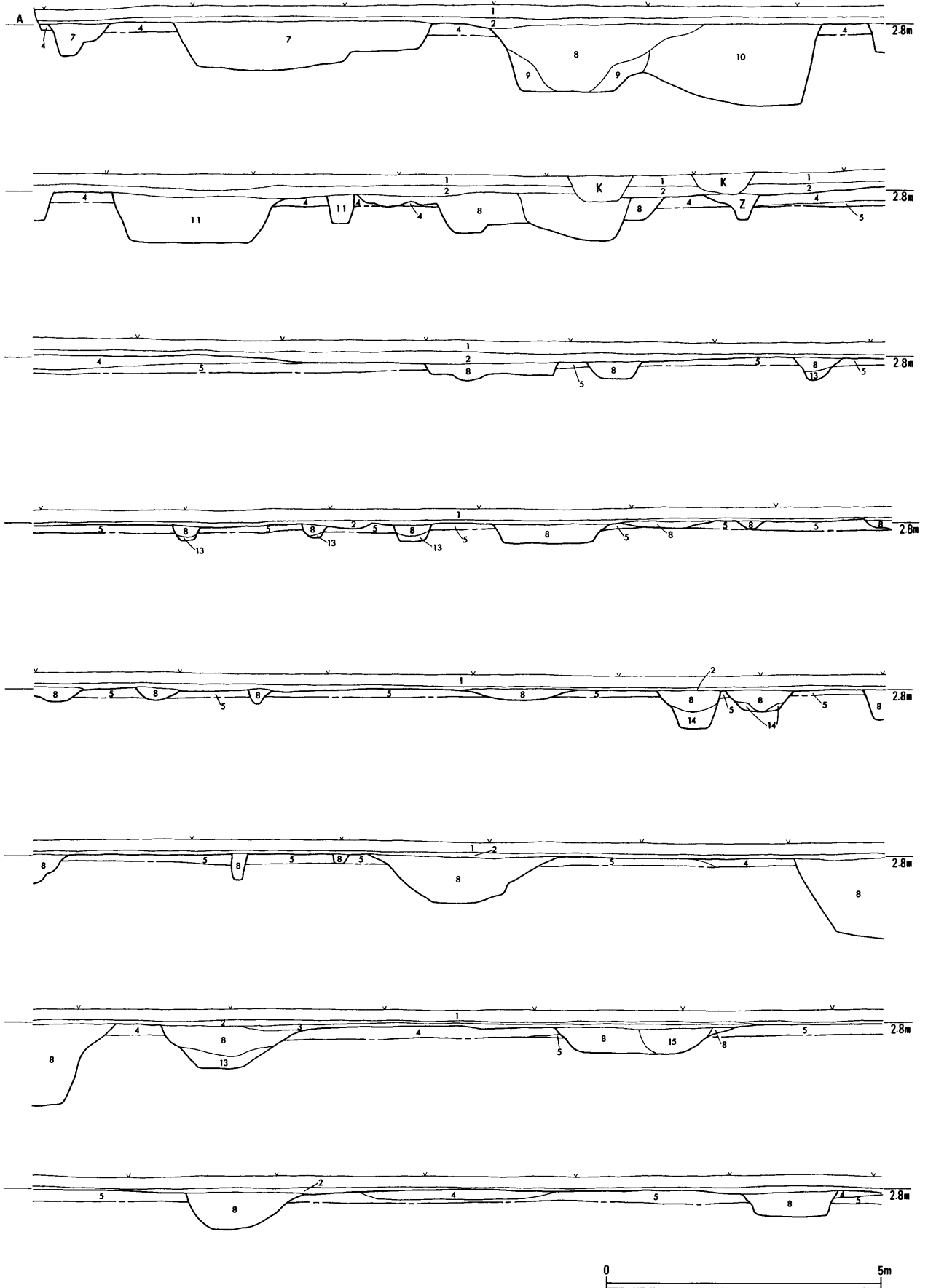


第7図 奥垣内II地区遺構平面図③ (1:200)

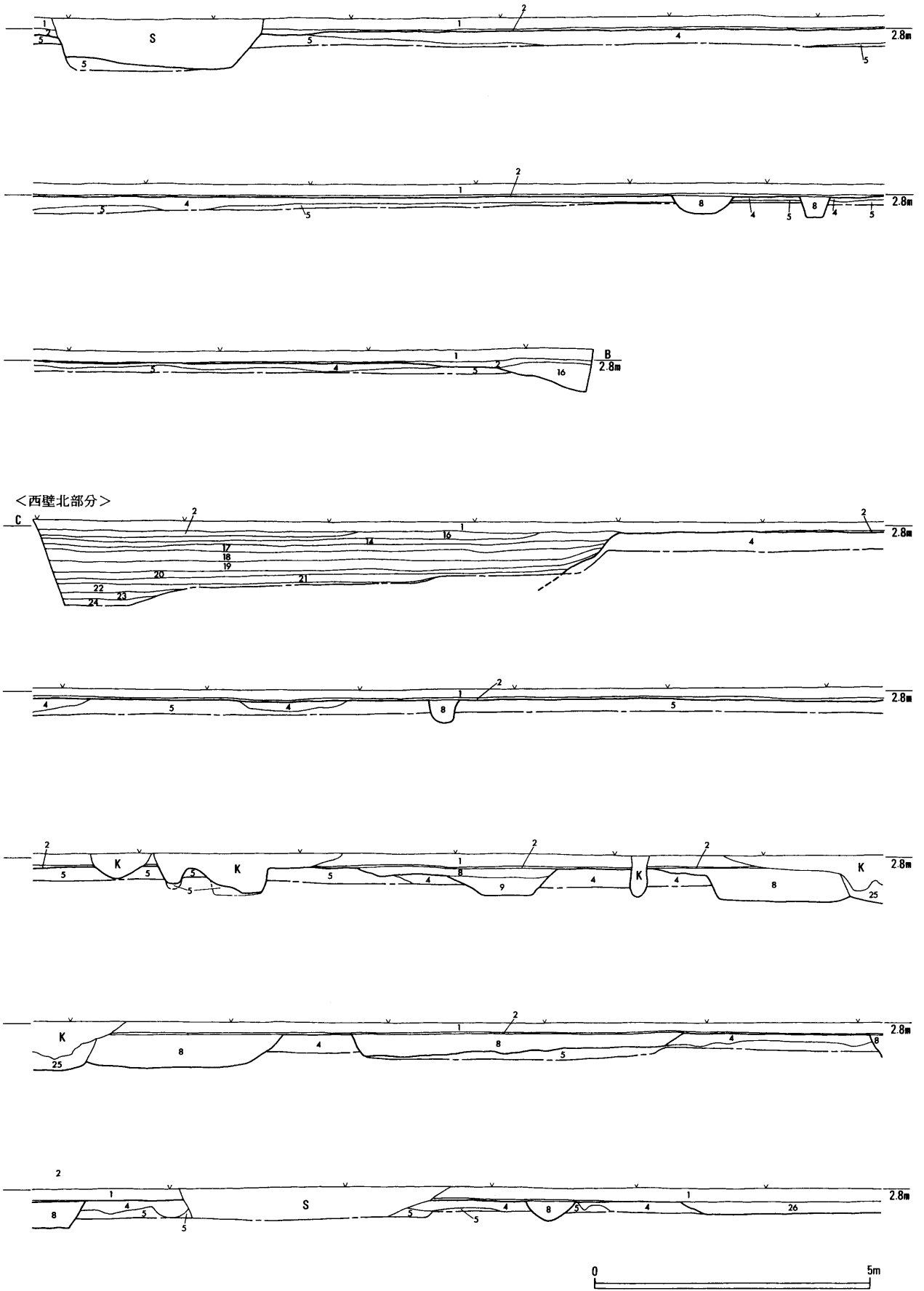


第 8 图 奥垣内II地区遺構平面图④ (1 : 200)

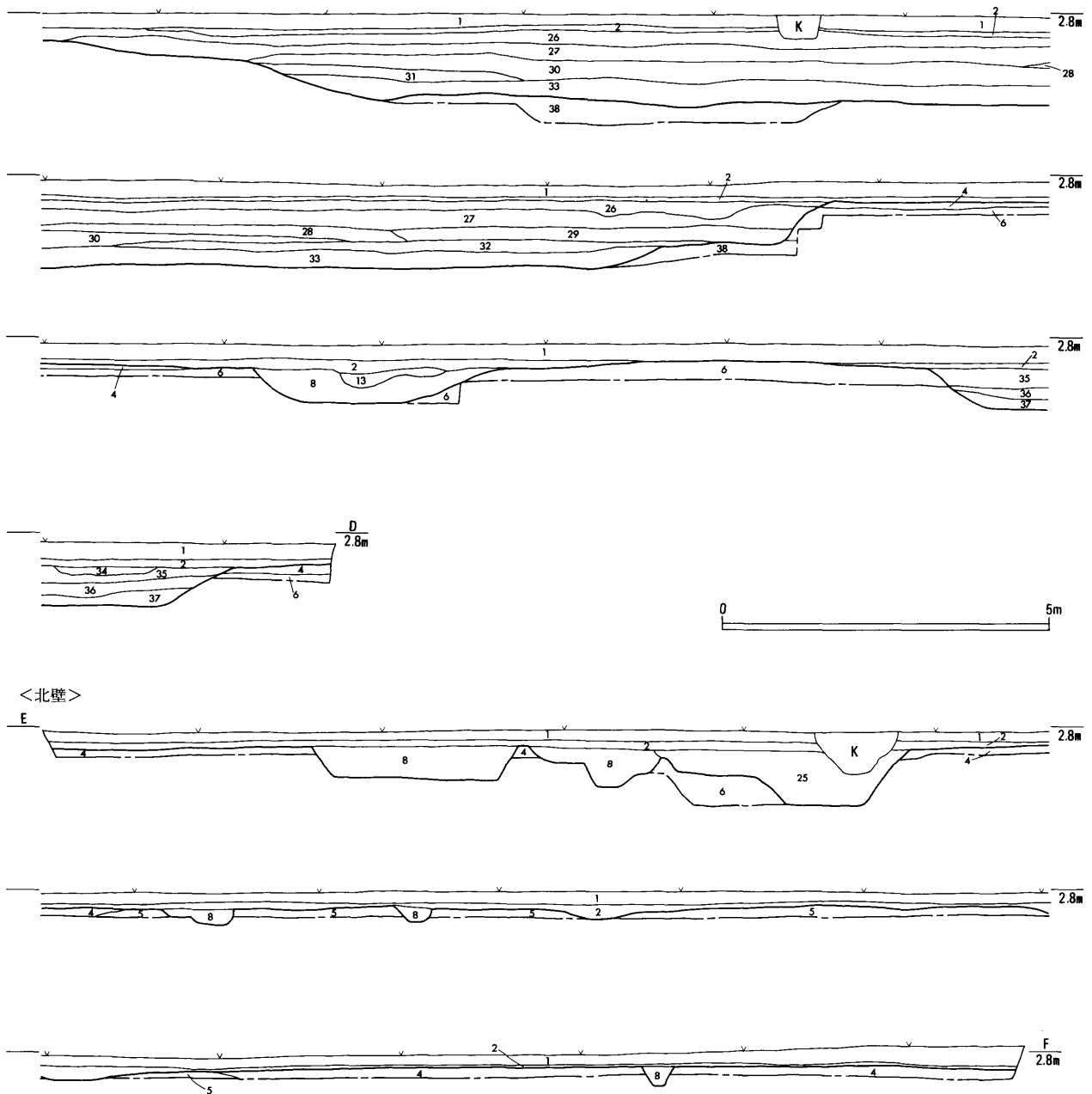
<西壁南部分>



第9图 奥垣内II地区土层断面图① (1:100)



第10图 奥垣内II地区土层断面图② (1:100)



<北壁>

- | | | |
|----------------------------|------------------------------|-------------------------------|
| 1 灰色土 (5Y6/1・耕作土) | 14 灰色砂質土 (10Y5/1・遺構埋土) | 27 オリブ灰色シルト (5GY5/1・遺構埋土) |
| 2 橙色土 (7.5YR6/6・床土) | 15 暗オリブ灰色粘質土 (2.5GY4/1・遺構埋土) | 28 オリブ灰色砂礫混土 (5GY5/1・遺構埋土) |
| 3 明オリブ灰色シルト (7.5GY7/1・包含層) | 16 灰色シルト (10Y4/1・遺構埋土) | 29 オリブ灰色シルト (7.5GY5/1・遺構埋土) |
| 4 灰オリブ色シルト (5Y5/3・検出面) | 17 オリブ灰色シルト (10Y6/2・遺構埋土) | 30 青灰色砂質土 (5B6/1・遺構埋土) |
| 5 オリブ灰色砂 (2.5GY5/1・検出面) | 18 明黄褐色シルト (2.5Y7/6・遺構埋土) | 31 緑灰色シルト (10GY6/1・遺構埋土) |
| 6 灰色粘質砂礫混土 (5Y5/1・検出面) | 19 オリブ灰色シルト (7.5GY6/1・遺構埋土) | 32 灰色シルト (N4/1・遺構埋土) |
| 7 灰オリブ色シルト (5Y4/1・遺構埋土) | 20 橙色土 (7.5YR6/8・遺構埋土) | 33 青灰色粘質土 (5B5/1・遺構埋土) |
| 8 灰オリブ色シルト (7.5Y5/3・遺構埋土) | 21 明緑灰色シルト (7.5GY8/1・遺構埋土) | 34 にぶい黄色粘質土 (2.5Y6/3・遺構埋土) |
| 9 暗オリブ色シルト (7.5Y4/3・遺構埋土) | 22 明オリブ灰色シルト (5GY7/1・遺構埋土) | 35 オリブ黄色粘質砂礫混土 (2.5Y6/3・遺構埋土) |
| 10 灰黄褐色砂質土 (2.5Y7/2・遺構埋土) | 23 褐色シルト (7.5YR4/4・遺構埋土) | 36 灰オリブ色シルト (5Y6/2・遺構埋土) |
| 11 褐灰色シルト (10YR4/1・遺構埋土) | 24 オリブ灰色砂質土 (5GY5/1・遺構埋土) | 37 灰オリブ色粘質土 (7.5Y4/2・遺構埋土) |
| 12 にぶい黄色シルト (2.5Y6/4・遺構埋土) | 25 黄褐色シルト (2.5Y5/4・遺構埋土) | 38 暗青灰色粘土 (5B3/1) |
| 13 暗緑灰色砂質土 (5BG4/1・遺構埋土) | 26 オリブ灰色シルト (10Y5/2・遺構埋土) | K 攪乱 S 試掘坑 |

第11図 奥垣内II地区土層断面図③ (1:100)

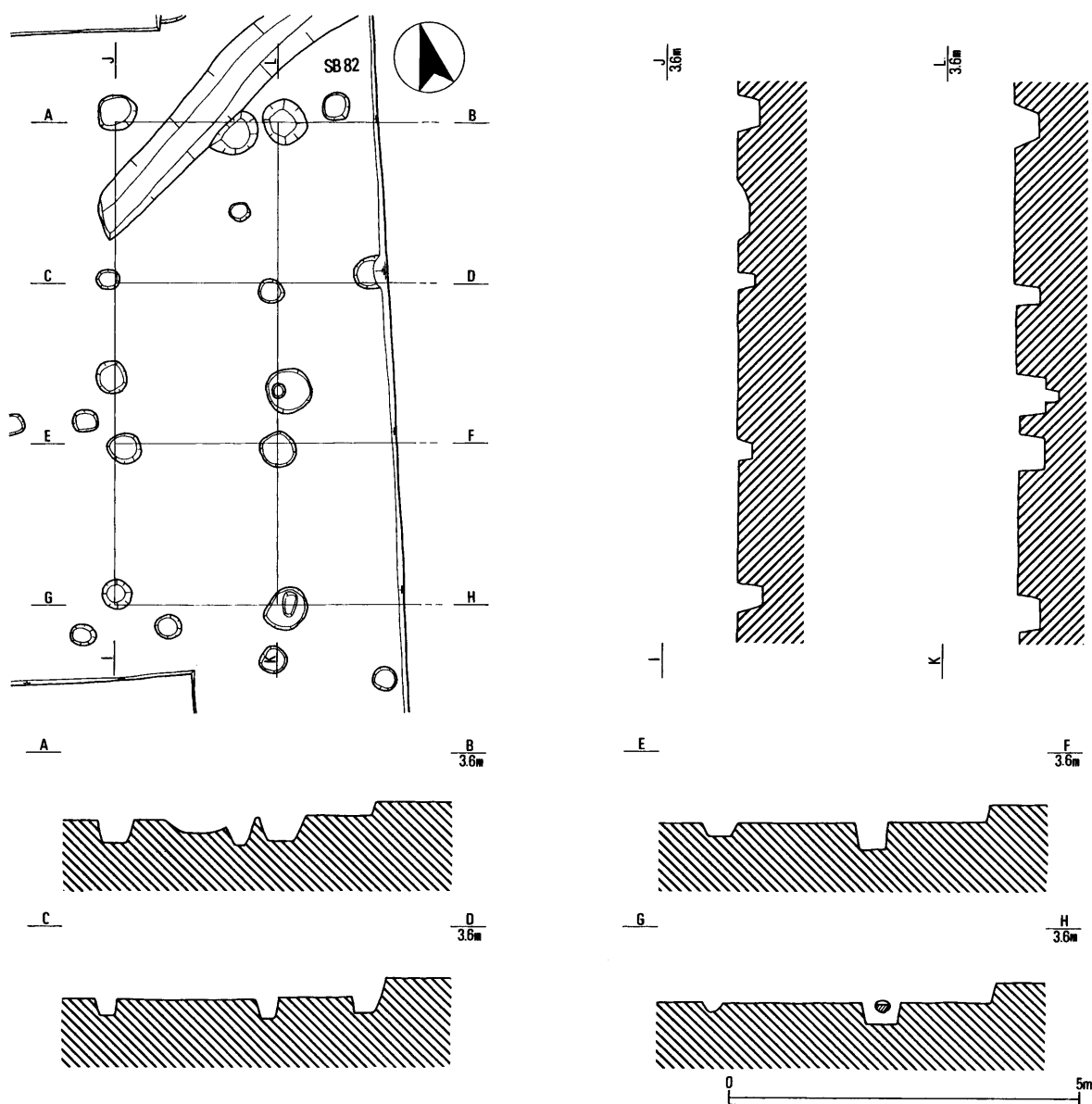
SK98 規模が長軸2.1m、短軸1.3m、深さ0.27~0.56mの土坑である。他の遺構との重複のため平面形は判断し難い。焼土や炭化物が混入した埋土からは、室町時代の土師器皿・鍋や山茶碗が出土した。

SD63 調査区をほぼ南北に横切る幅4.6~8.0m、深さ0.07~0.83mの規模の溝である。遺跡が櫛田川低地に立地していることから流路の一つと考えられる。東西の両端とも一段緩やかにテラス状になり、テラスの端から急に落ち込む。埋土は黄褐色シルトの1層である。出土遺物から判断し埋没の時期は室町時代と判断した。SD58を切っているものの、時期差はない。また、土層断面の観察から後世の暗渠に切られていることが判明し

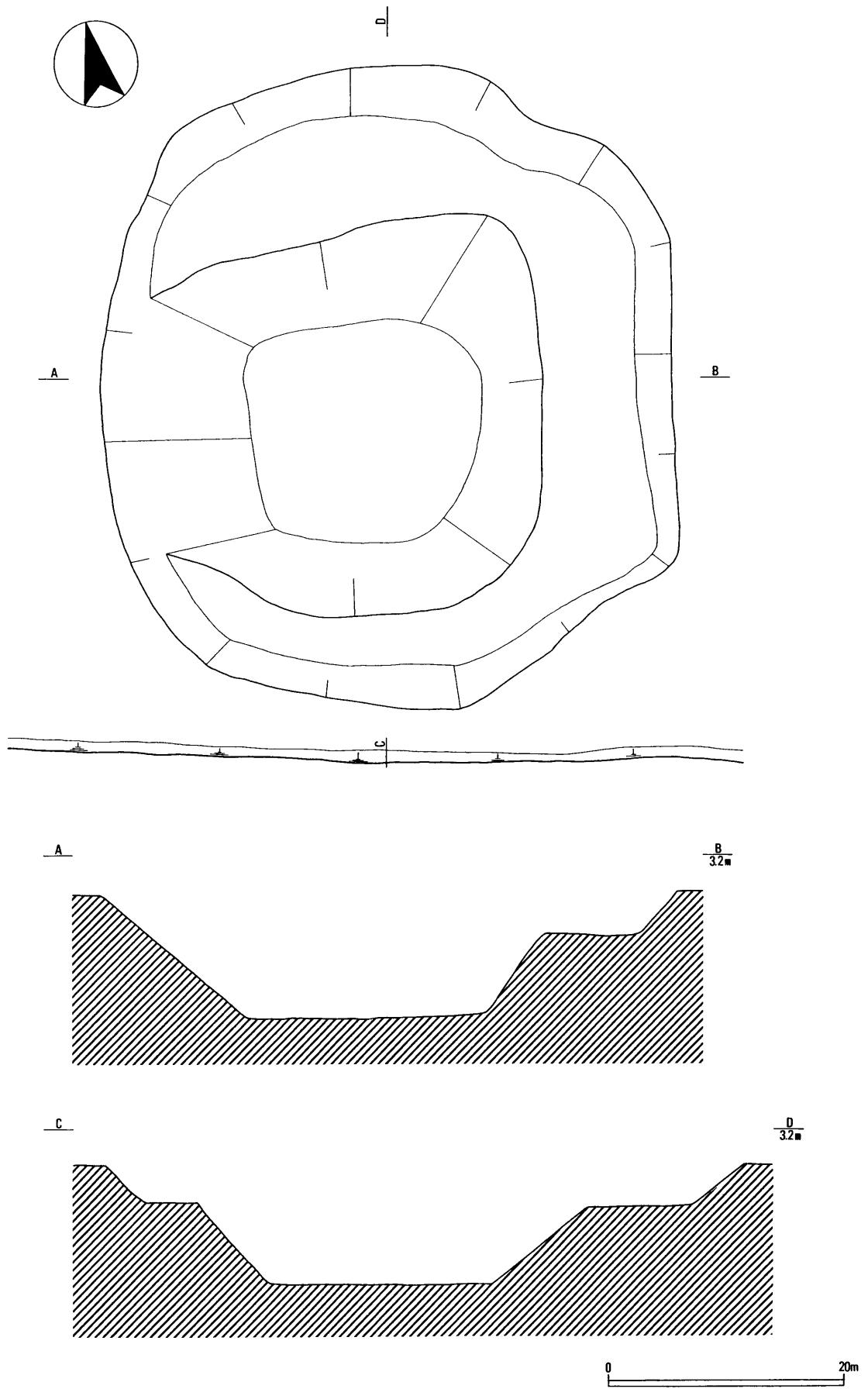
た。流路の南側の暗渠と埋土の境界あたりで、室町時代の南伊勢系土師器鍋^①が多量に出土した。土器を破砕し暗渠の底に敷いたのであろうか。暗渠の全体ではなく一部分にのみみられる状況なので理解に苦しむ。これらについては、SD63出土遺物として報告している。同時期の流路としては、SD95があげられよう。

近世以降

SD92 調査区を東西に横切る幅27.3m、深さ0.30~0.84mの溝である。南北からなだらかに落ち込む。流路の一つと考えられる。埋土は時間をかけ堆積したのか非常に強く、底に近づくほど粘性の強い埋土となった。出土遺物から判断し埋没の時期は近世と判断した。同時期の流路として



第12図 奥垣内II地区SB82平面図・断面図(1:100)



第13图 奥垣内II地区SK 81平面图·断面图(1:50)

は、SD87があげられよう。

3 奥垣内III地区

基本層序

基本的には、上から耕作土（灰色土・5Y6/1）、床土（橙色土・7.5YR6/6）、遺構検出面（灰オリーブ色シルト・5Y5/3）である。包含層は後世の攪乱などで存在しない。また、遺構検出面は沖積地の特徴というべきか、場所により変わったりする（暗青灰色粘質土・10BG5/1、灰オリーブ色粘質砂礫混土・5Y5/3、オリーブ灰色シルト・2.5GY5/1、灰オリーブ色シルト・5Y4/2）。櫛田川の氾濫などで起伏が生じ、その部分に土砂が堆積し、その上に遺跡が立地したものと考えられる。

鎌倉時代

SD97 調査区を東西に横切る幅3.75m、深さ0.48mの溝である。遺物の出土は少なく、平安期の土師器甕片と山茶碗底部片を確認した。鎌倉時代の遺構と考えられる。

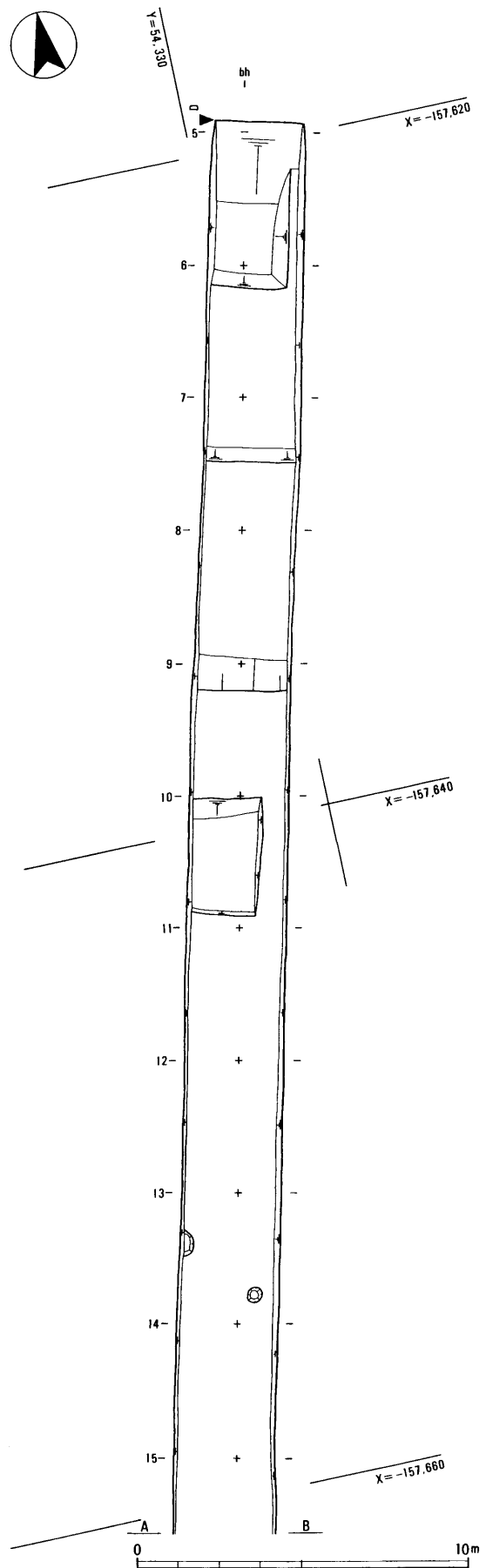
室町時代

SD95 流路の一つと考えられる。調査区南端で西端を、そこから4.5m程北で東端を、さらにそこから北へ2.5m程で北端を確認した。蛇行する様相を呈している。調査区内でみえている部分だけで80m程になる。深さ0.33~0.74mである。埋土は時間をかけ堆積したのか非常に堅く、底に近づくほど粘性の強い埋土となり、木片などもみられる。遺物の出土量は少ない。山皿や底部外面に「井」の墨書がみられる山茶碗、室町時代の土師器皿や陶器捏鉢が出土した。出土遺物から判断し埋没の時期は室町時代と判断した。

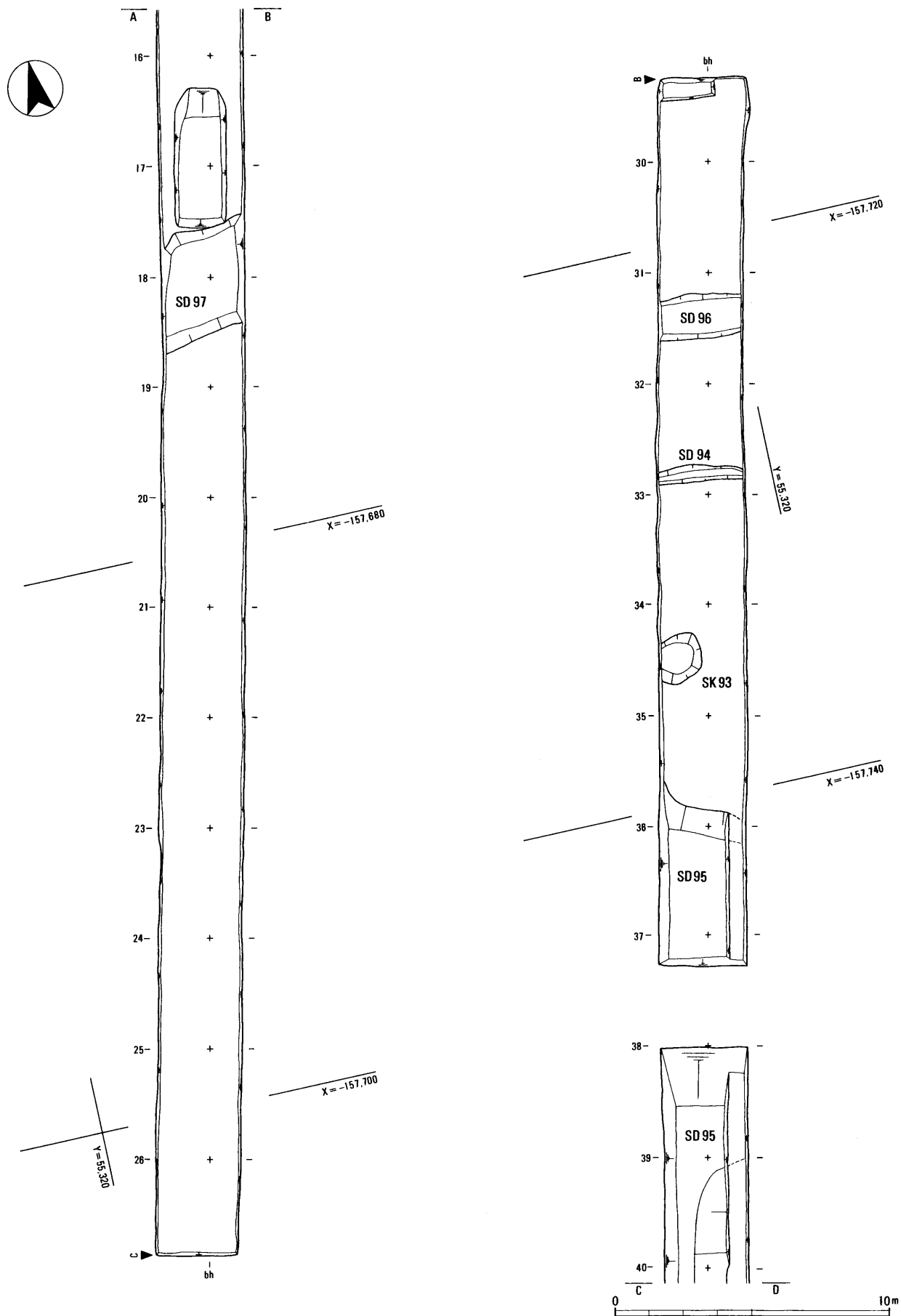
4 奥垣内IV地区

基本層序

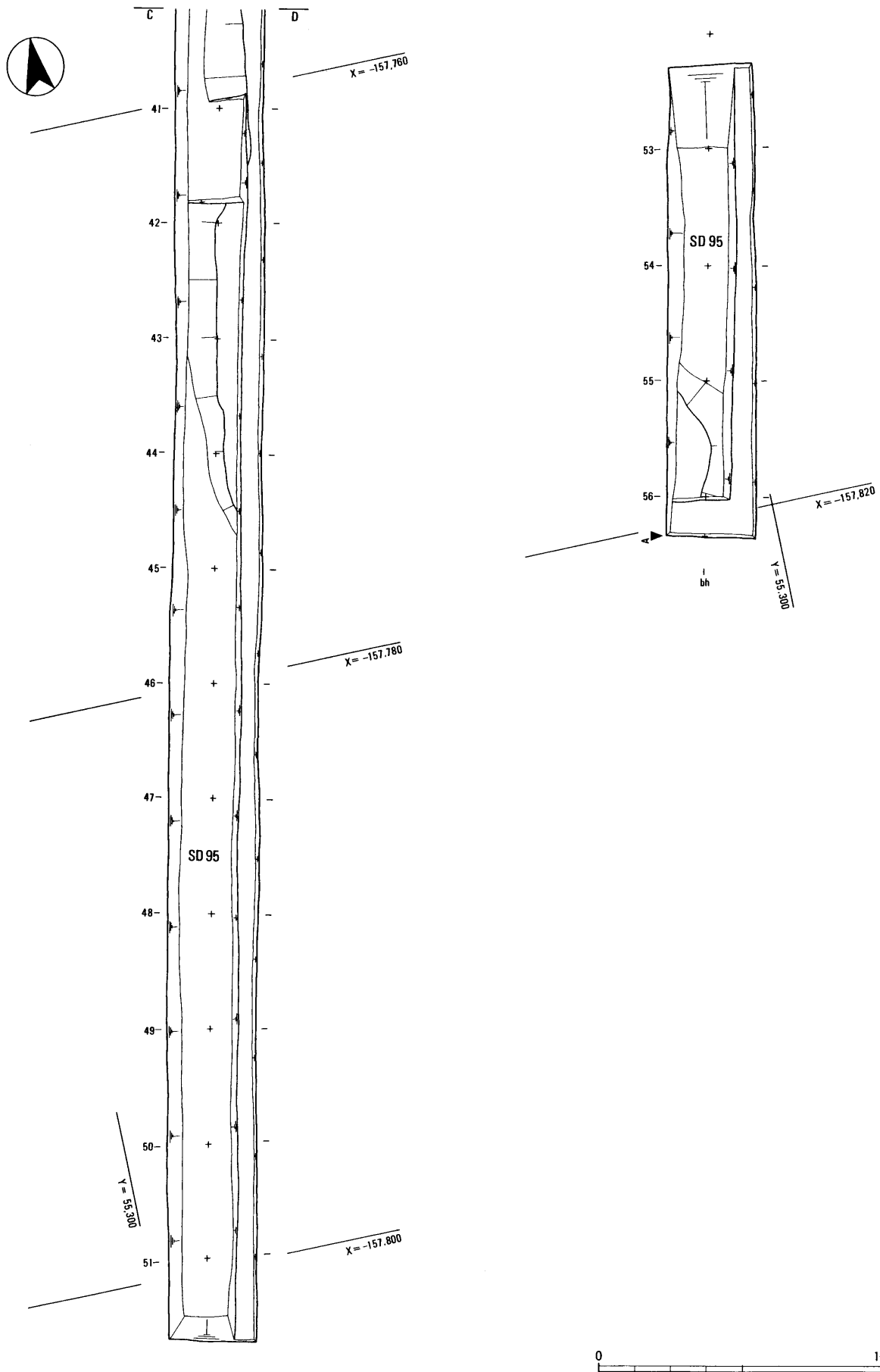
基本的には、上から耕作土（灰色土・5Y6/1）、床土（橙色土・7.5YR6/6）、遺構検出面（灰オリーブ色シルト・2.5GY5/1）である。包含層は後世の攪乱などで存在しない。また、遺構検



第14図 奥垣内III地区遺構平面図①（1：200）

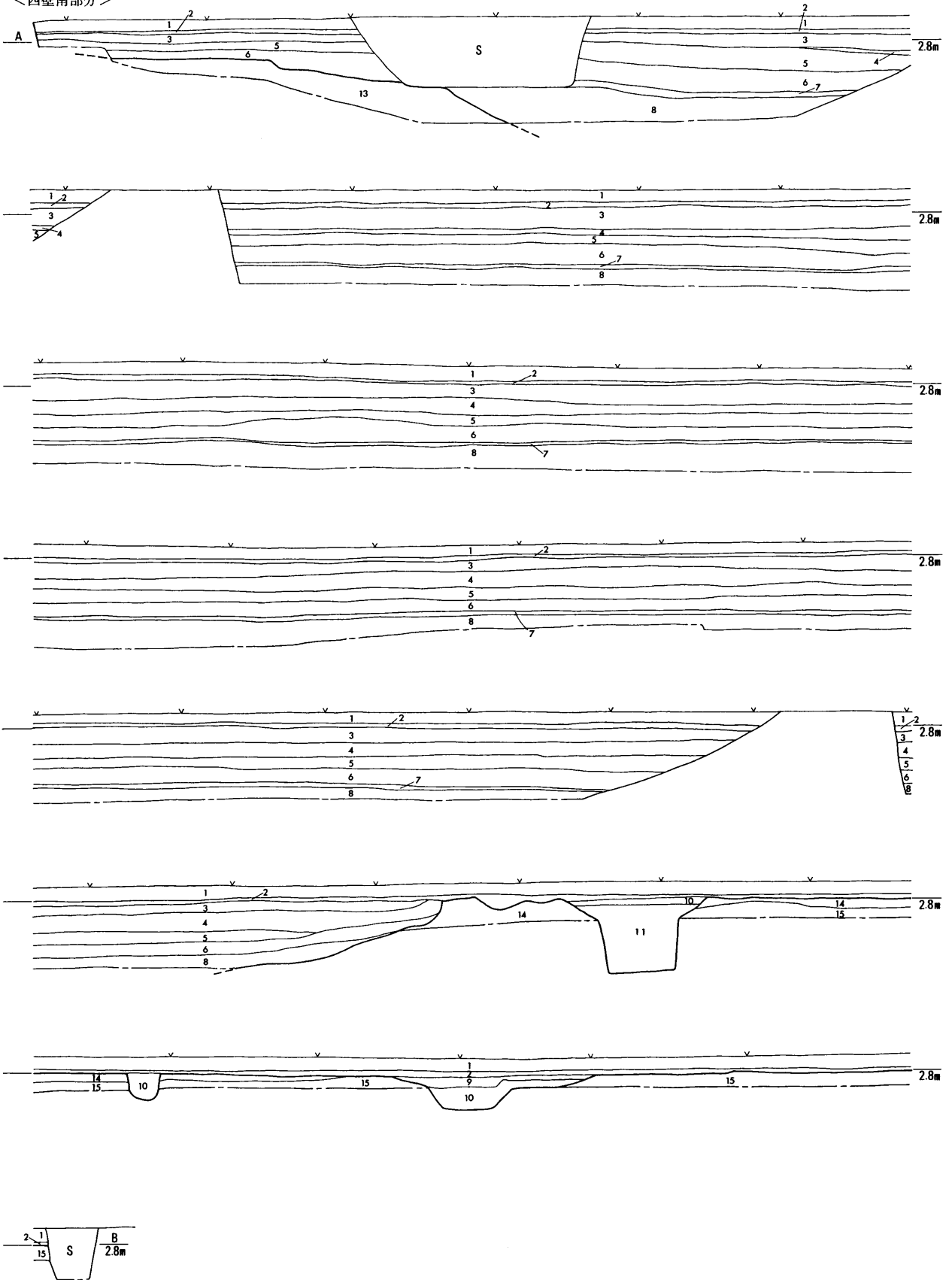


第15图 奥垣内III地区遺構平面図② (1 : 200)



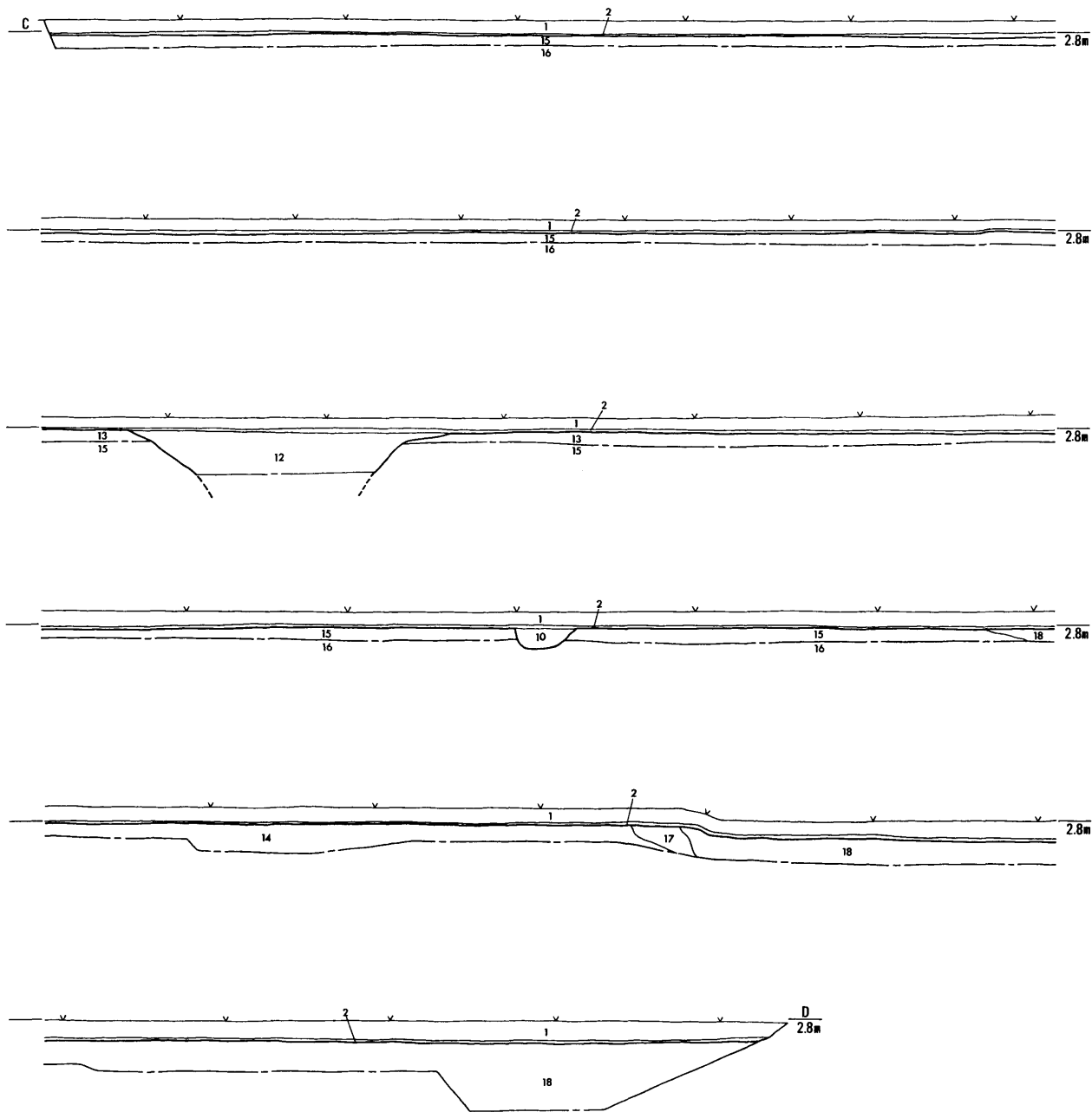
第16图 奥垣内III地区遺構平面図③ (1 : 200)

<西壁南部分>



第17图 奥垣内III地区土层断面图① (1 : 100)

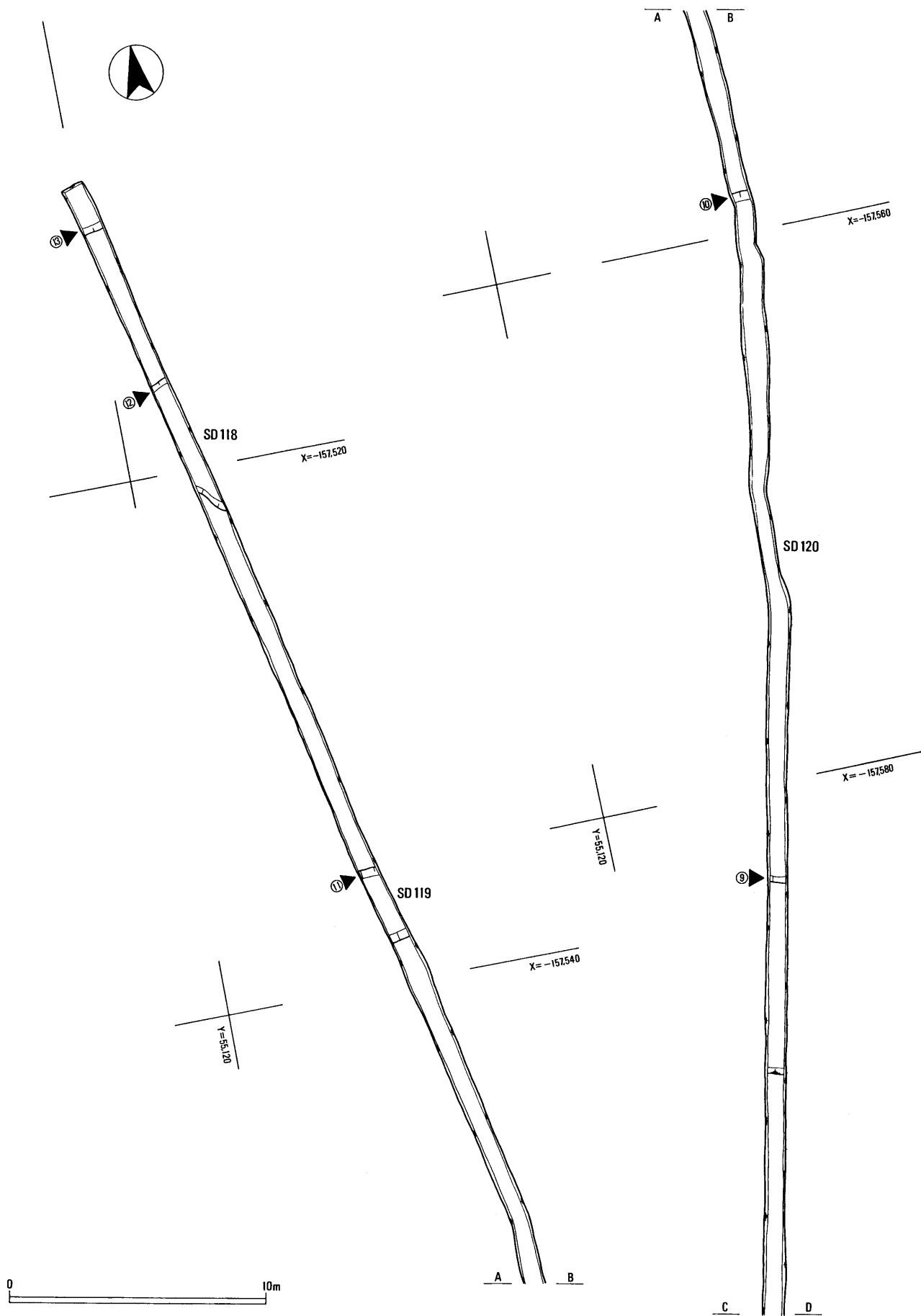
<西壁北部分>



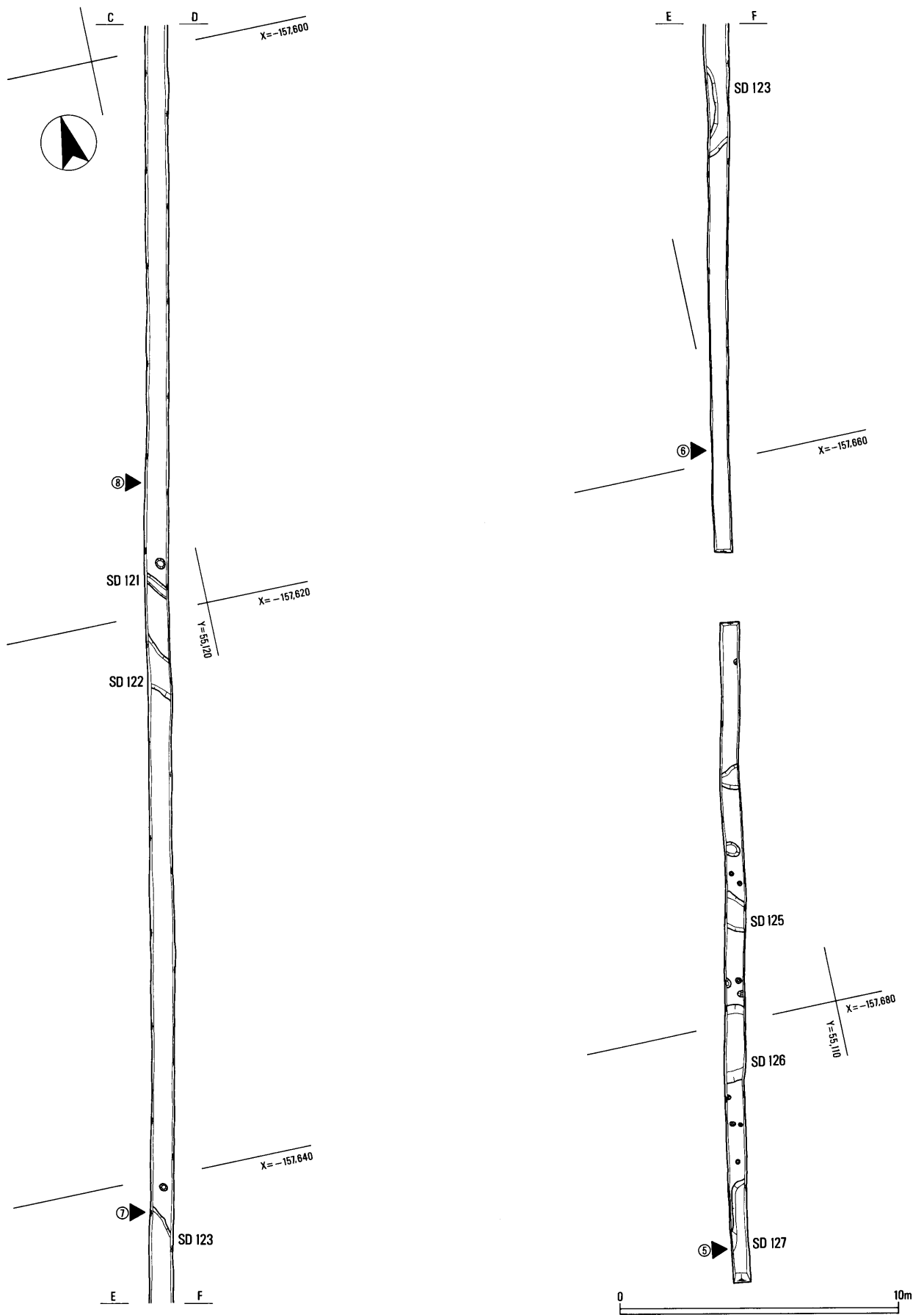
- | | |
|-----------------------------------|-------------------------------------|
| 1 灰色土 (5 Y 6 / 1 ・耕作土) | 11 オリーブ灰色砂質礫混土 (5 G Y 5 / 1 ・遺構埋土) |
| 2 橙色土 (7.5 Y R 6 / 6 ・床土) | 12 灰オリーブ色粘質砂礫混土 (7.5 Y 5 / 3 ・遺構埋土) |
| 3 灰色砂質土 (10 Y 5 / 1 ・遺構埋土) | 13 暗青灰色粘質土 (10 B G 5 / 1 ・検出面) |
| 4 灰色シルト (10 Y 5 / 1 ・遺構埋土) | 14 灰オリーブ色粘質砂礫混土 (5 Y 5 / 3 ・検出面) |
| 5 オリーブ灰色シルト (7.5 G Y 5 / 1 ・遺構埋土) | 15 オリーブ灰色シルト (2.5 G Y 5 / 1 ・検出面) |
| 6 オリーブ灰色シルト (7.5 G Y 6 / 1 ・遺構埋土) | 16 灰白色砂礫 (N 8 / 0) |
| 7 橙色土 (7.5 Y R 6 / 8 ・遺構埋土) | 17 灰オリーブ色シルト (5 Y 5 / 3 ・検出面) |
| 8 オリーブ灰色砂質土 (7.5 G Y 5 / 1 ・遺構埋土) | 18 灰オリーブ色シルト (5 Y 4 / 2 ・検出面) |
| 9 オリーブ灰色シルト (10 Y 5 / 2 ・遺構埋土) | K 攪乱 |
| 10 灰オリーブ色シルト (7.5 Y 5 / 3 ・遺構埋土) | S 試掘坑 |



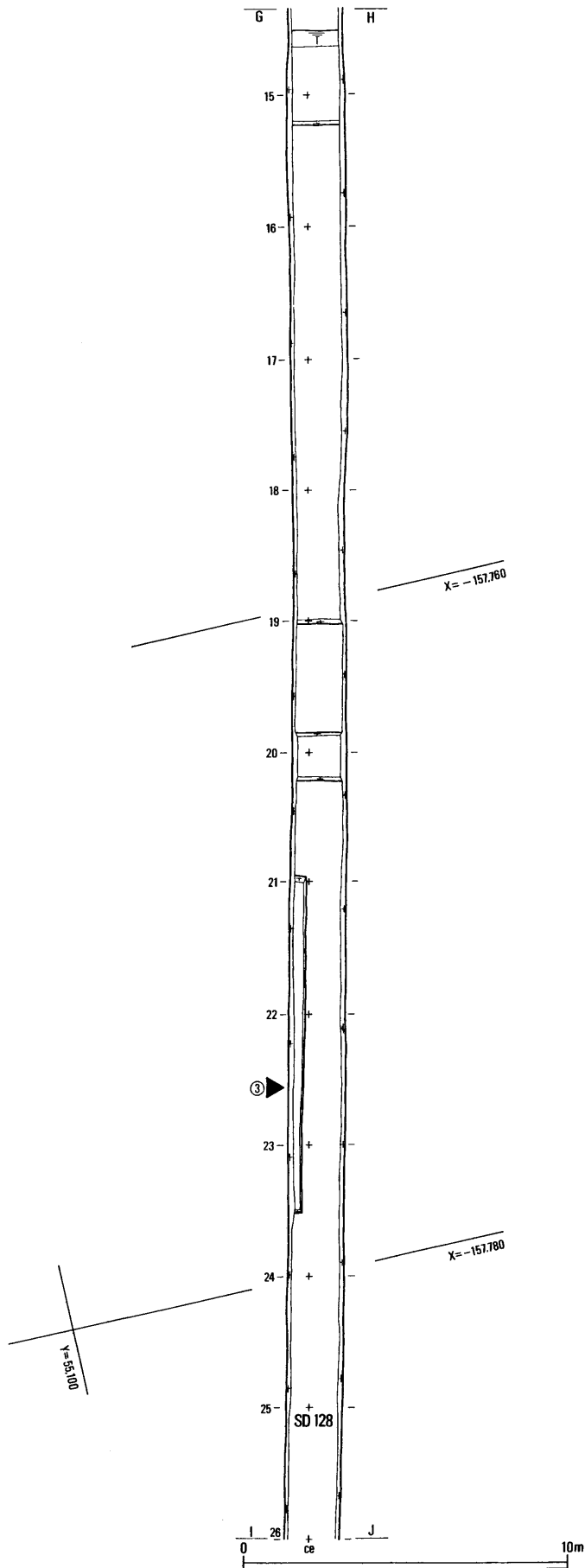
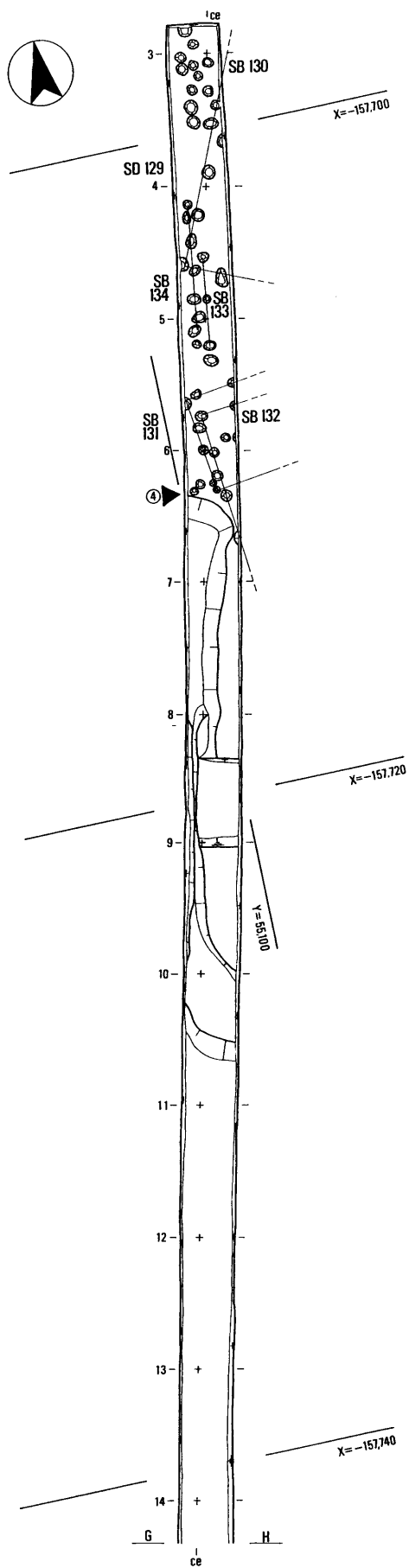
第18図 奥垣内III地区土層断面図② (1 : 100)



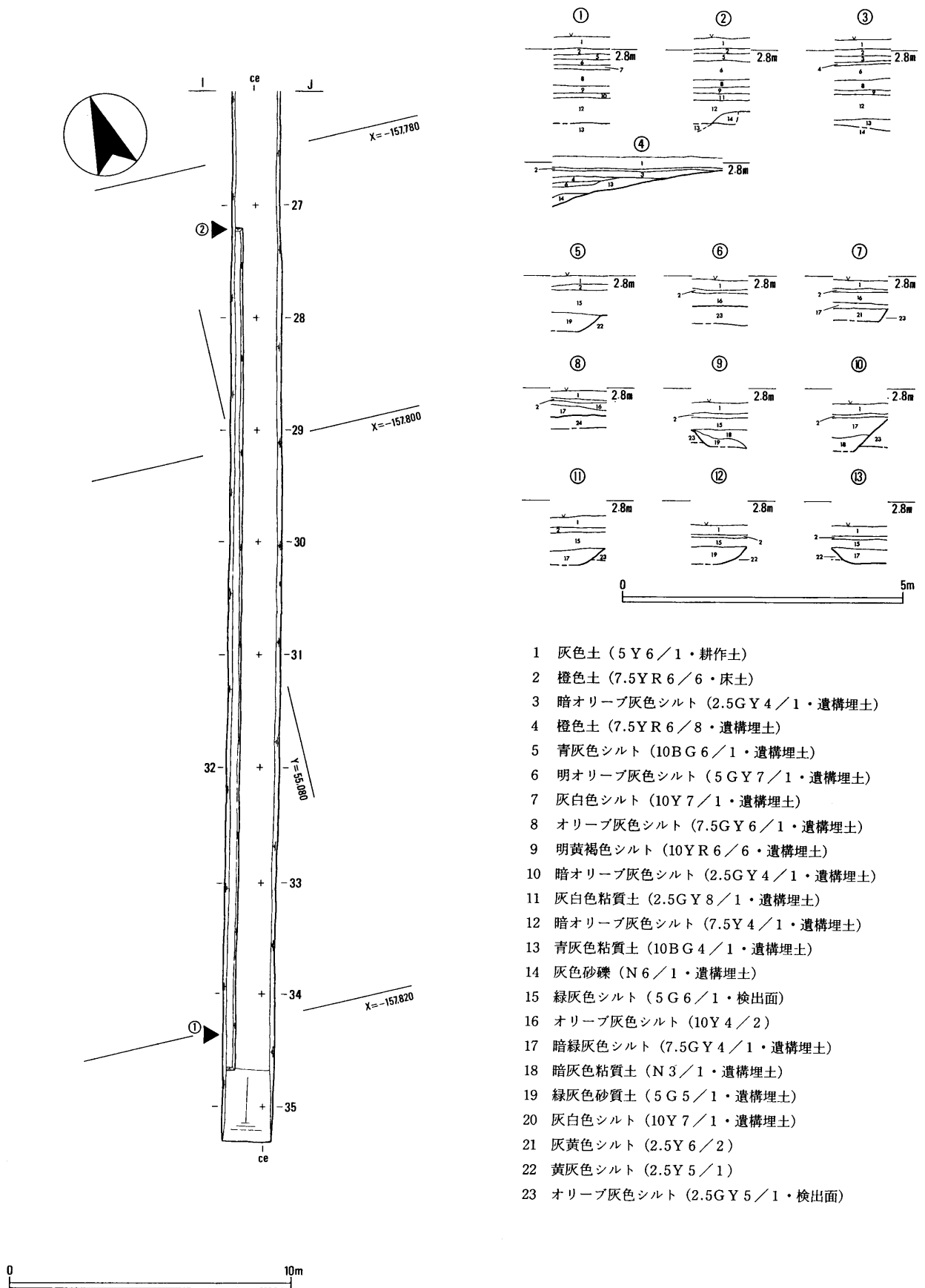
第19図 奥垣内IV地区遺構平面図① (1 : 200)



第20图 奥垣内IV地区遺構平面図② (1 : 200)



第21图 奥垣内IV地区遺構平面図③ (1 : 200)



第22図 奥垣内Ⅳ地区遺構平面図④ (1:200), 土層断面柱状図 (1:100)

出面は沖積地の特徴というべきか、場所により変わったりする（緑灰色シルト・5G6/1）。

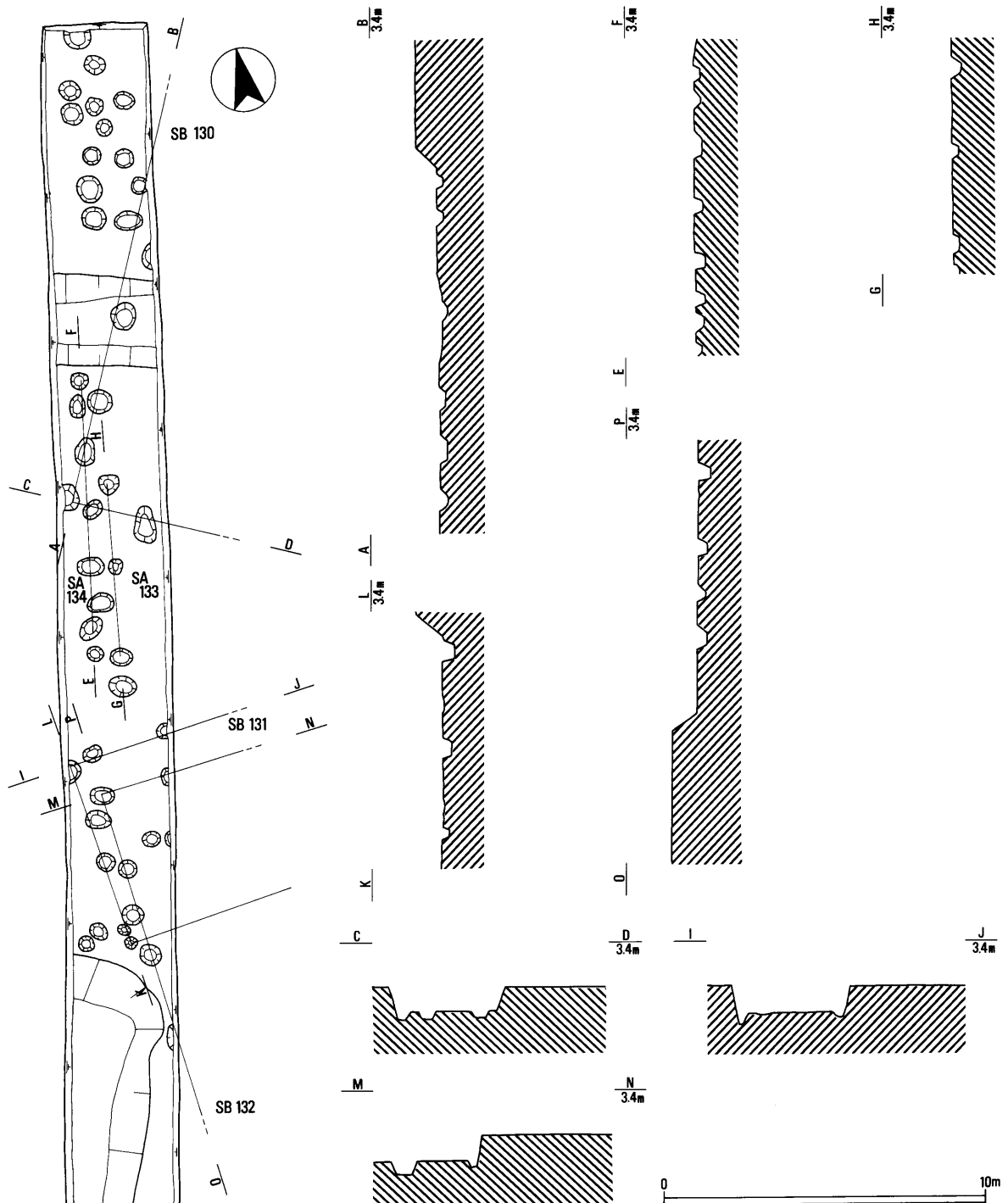
鎌倉時代

SB131 桁行2間（1.6+1.6m）、梁行1間以上（1.6m+）の掘立柱建物である。柱間は桁行・梁行とも等しい。調査区外の東側に建物は延びるものと考えられる。棟方向はN7.5°Wである。柱穴からの出土遺物は少なく、平安時代末期

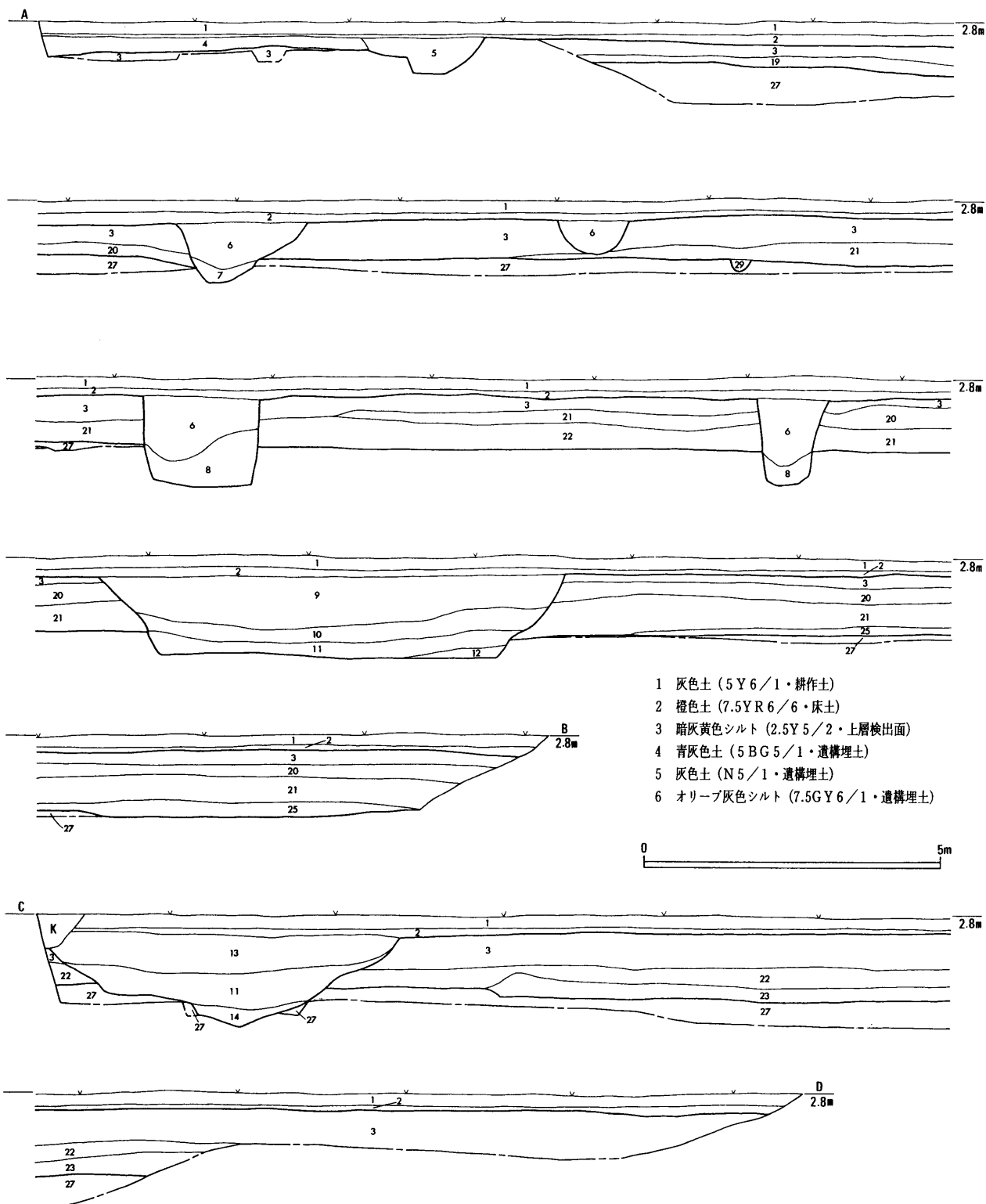
の土師器片を確認しているが、遺構の形態から鎌倉時代に属するものと判断した。

室町時代の遺構

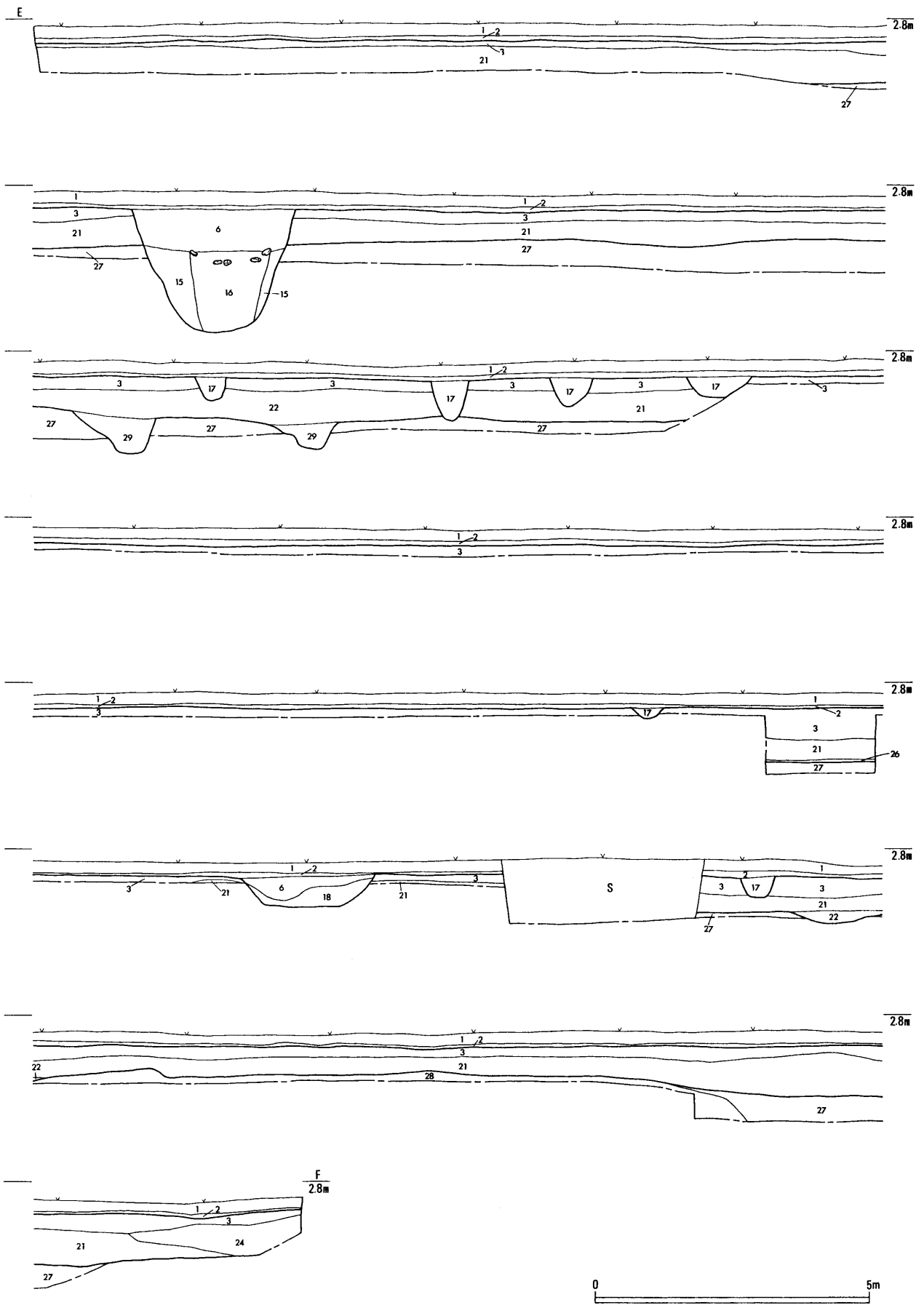
SB130 桁行3間以上（1.55+1.55+1.55m+）、梁行1間以上（1.35m+）以上の掘立柱建物である。柱間は桁行と梁行でそれぞれ等しくなるのだろうか。調査区外の北側、東側に建物は延びていくと考えられる。棟方向については



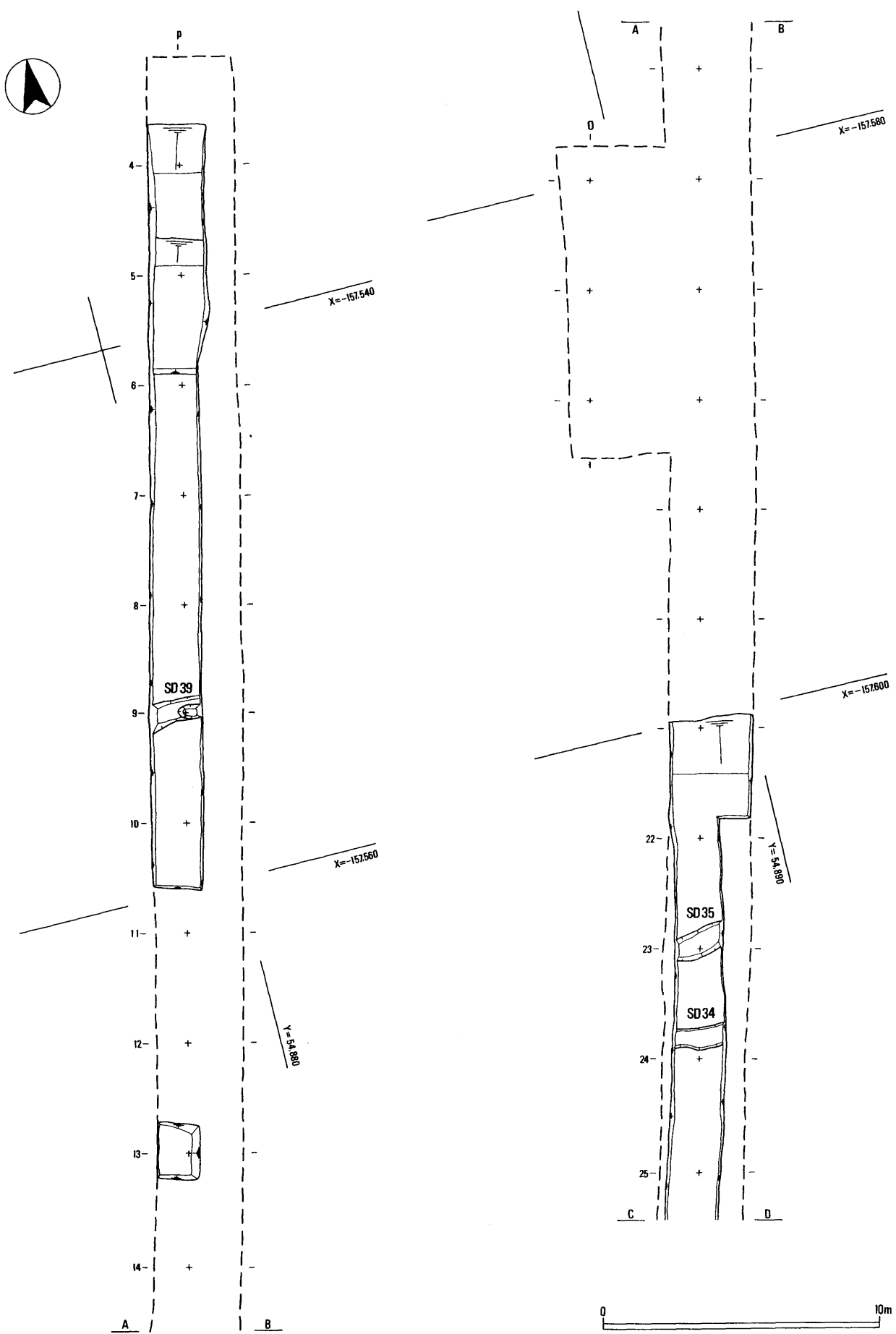
第23図 奥垣内IV地区SB130・131・132, SA133・134平面図・断面図（1:100）



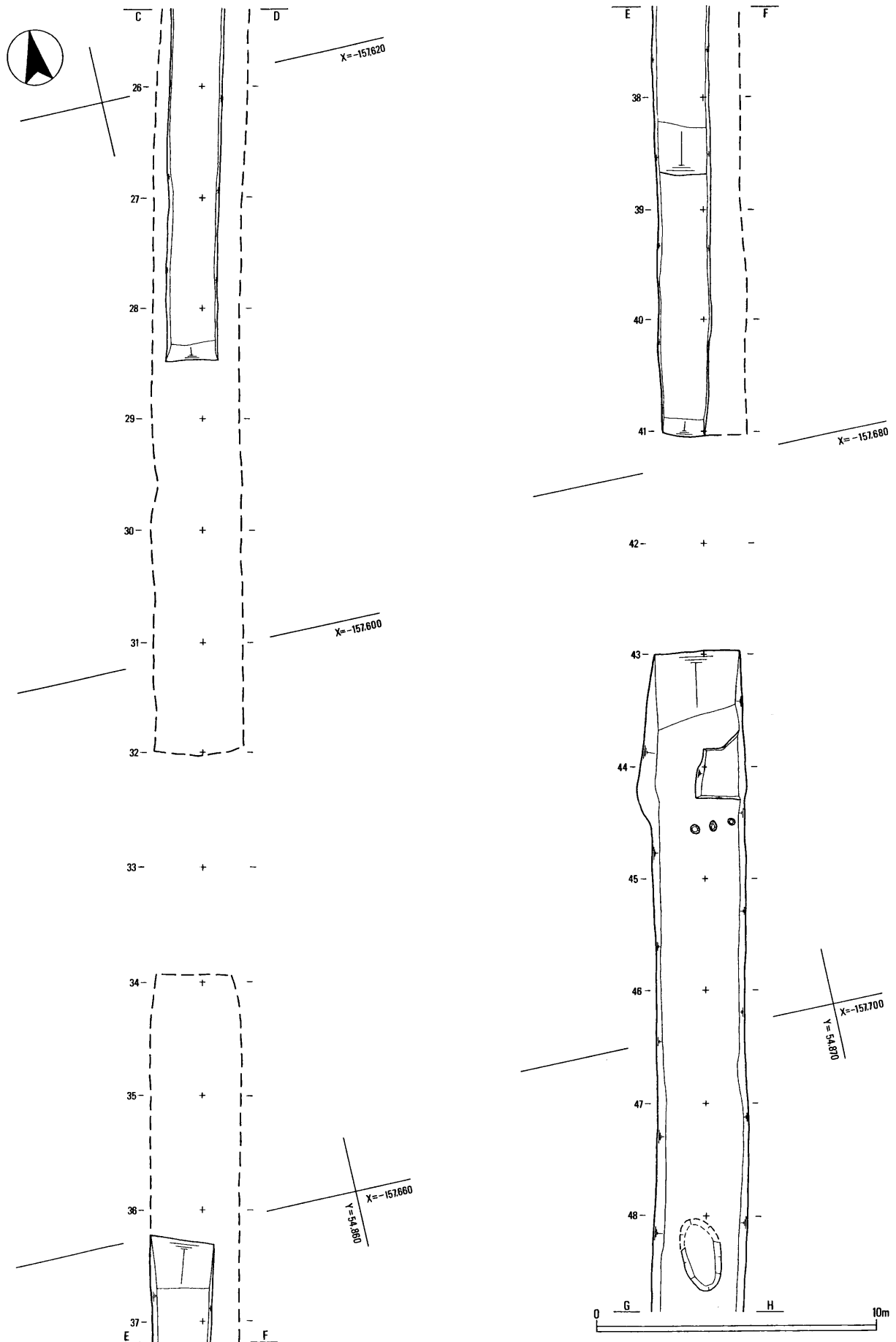
第24図 道場 I 地区土層断面図① (1 : 100)



第25図 道場 I 地区土層断面図② (1 : 100)



第26図 道場 I 地区下層遺構平面図① (1 : 200)



第27図 道場 I 地区下層遺構平面図② (1 : 200)

N 24. 0° Eである。柱穴からの出土遺物は少なく、中世の土師器片を確認した。

SB132 桁行3間(1.3+1.3+1.3m+)以上、梁行1間(1.3m+)以上の掘立柱建物である。柱間は桁行・梁行ともに等しい。調査区外の南側、東側に建物は延びるものと考えられる。棟方向はN 5. 5° Wである。柱穴からの出土遺物は少なく、中世の土師器片を確認した。

SA133 柱間2間(1.35+1.35m)の等間の柱列である。柱列の方向はN 7. 5° Wである。柱穴からの出土遺物は少なく、中世の土師器片を確認した。掘立柱建物である可能性も考えられる。

SA134 柱間4間(1.0+1.0+1.0+1.0m)の等間の柱列である。柱列の方向はN 9. 0° Wである。柱穴からの出土遺物は少なく、中世の土師器片を確認した。掘立柱建物である可能性も考えられる。

近世以降の遺構

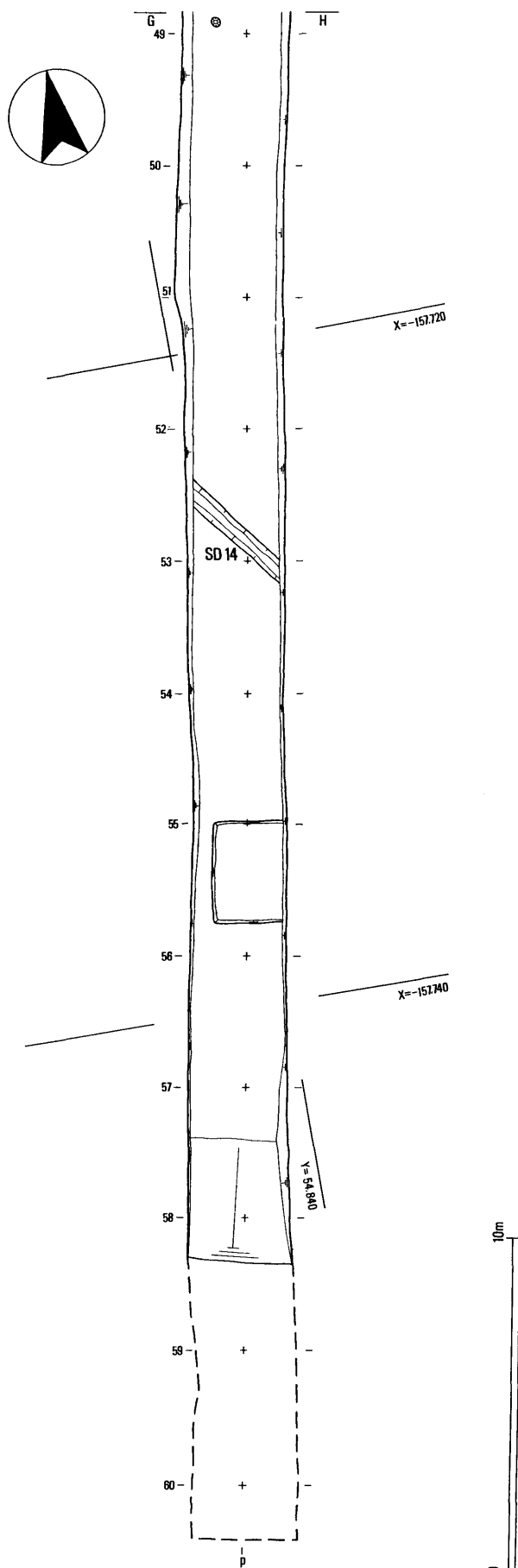
SD128 幅が116m以上、深さ0.14～0.97mの規模を有する。旧流路と考えられる。調査区のほぼ半分がこの流路である。北岸は確認したもの、南岸は確認できなかった。北岸のうねりを考えるとこの流路は蛇行しているのかもしれない。土層を観察すると一気に埋没していったのではなくゆっくりと埋没していった様子を呈していた。掘削していくと底の方は粘質の強い土質であった。平安時代の須恵器片・製塩土器片、鎌倉時代の山茶碗、室町時代の土師器皿や鍋、近世の陶器片が少量ではあるが埋土から出土した。

SD120 幅25.0m以上、深さ0.09～0.16m以上の規模を有する。調査区の幅が細く約50cmであったため完掘はしていないものの旧流路と思われる。近世の陶器甕片が少量ではあるが埋土から出土した。

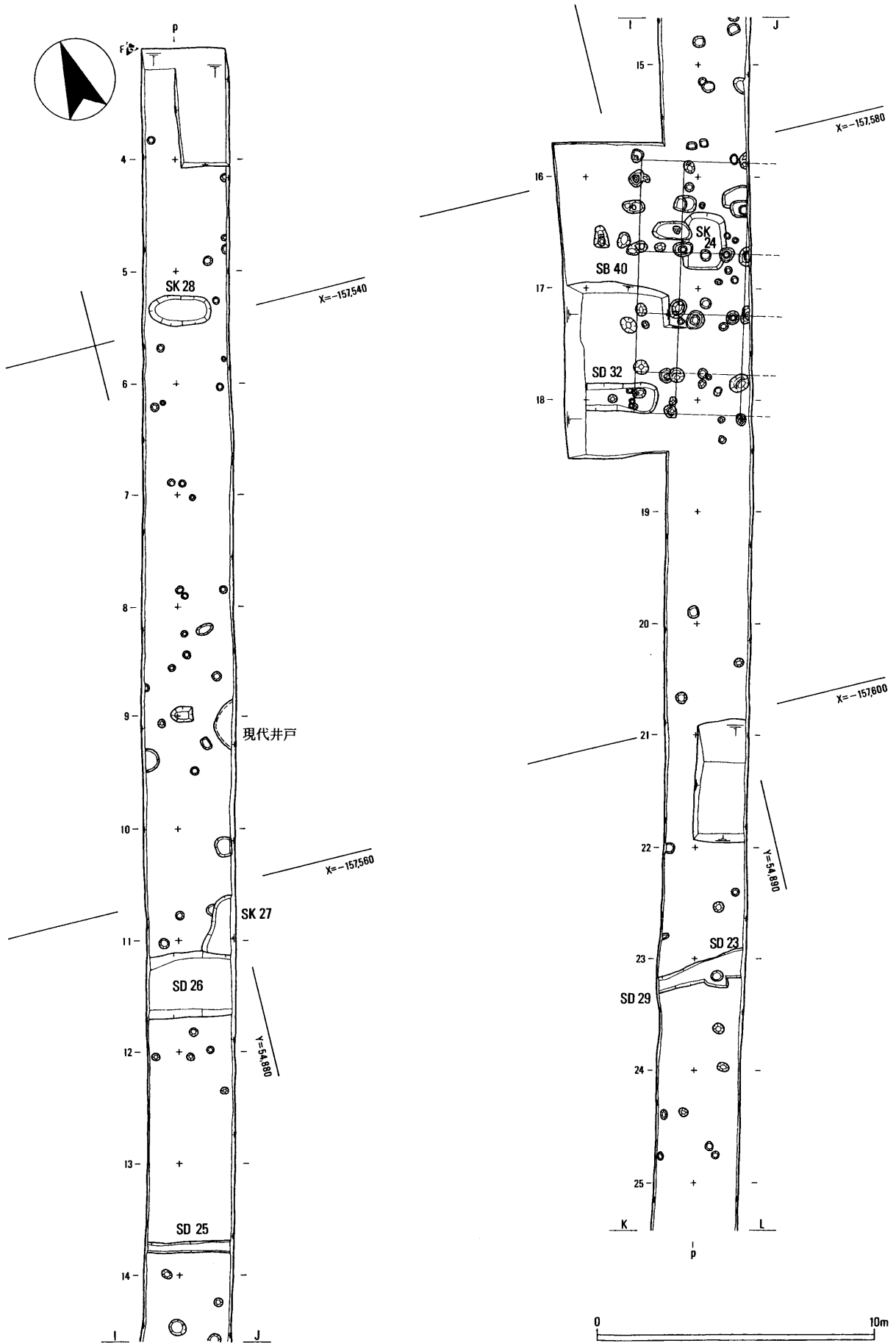
5 道場I地区

基本層序

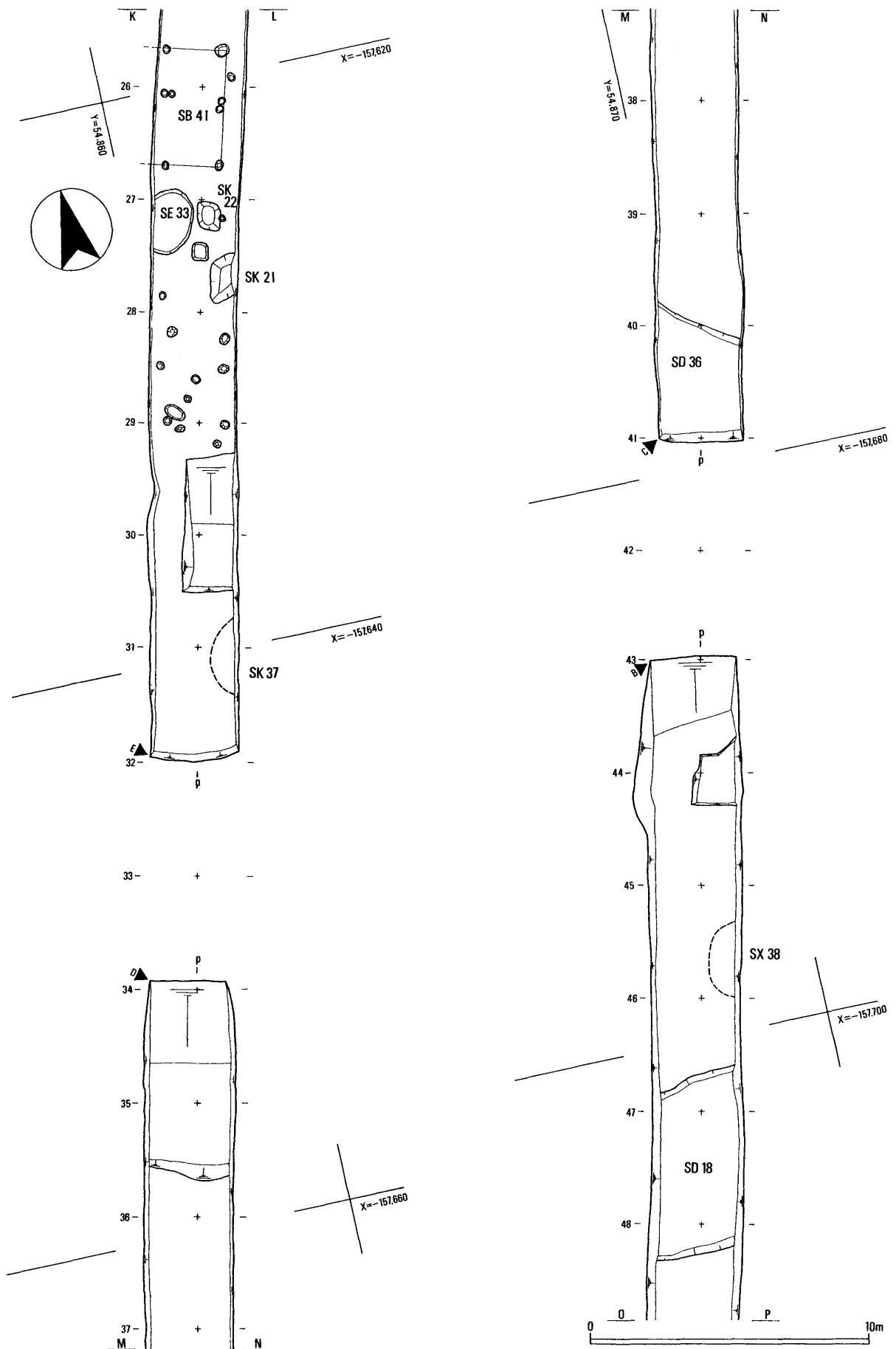
基本的に、上から耕作土(灰色土・5Y6/1)、床土(橙色土・7.5YR6/6)、上層遺構検出面



第28図 道場I地区下層遺構平面図③(1:200)



第29図 道場I地区上層遺構平面図① (1:200)



第30図 道場I地区上層遺構平面図② (1:200)

(暗灰黄色シルト・2. 5 Y 5 / 2)、場所によっては、1層から3層の土層(黄褐色シルト・2. 5 Y 5 / 3、明緑灰色シルト・1 0 G Y 7 / 1、明オリーブ灰色シルト・2. 5 G Y 7 / 1、褐灰色砂礫・7. 5 Y 5 / 1、灰オリーブ色砂質土・5 Y 5 / 3、灰白色細砂・1 0 Y R 7 / 1、緑灰色シルト・1 0 G Y 6 / 1、緑灰色砂・1 0 G Y 4 / 1)が観察でき、その下に下層遺構検出面(灰オリーブ色砂質土・5 Y 5 / 2)確認した。上層包含層は後世の削平でなく、下層包含層についても下層遺構検出面に達するまでの土層に遺物が含まれておらず、調査区内では明確な下層包含層を確認できなかった。また、下層の遺構検出面は、場所によっては土層(灰白色砂礫・1 0 Y 7 / 2)が変わるようである。櫛田川の氾濫などで起伏が生じ、その部分に土砂が入り込み堆積し、その上に遺跡が立地したためであろうか。また、他の地区においても同様に下層確認を行ったが、遺構を確認できたのはこの地区だけであった。

下層

溝3条を確認した。SD 3 4・3 5・3 9がこれにあたる。これらの遺構埋土からは遺物の出土がないため時期の判断が難しいが、上層の遺構群でもっとも古い時期が平安時代であるので、それより古い時期ということになる。

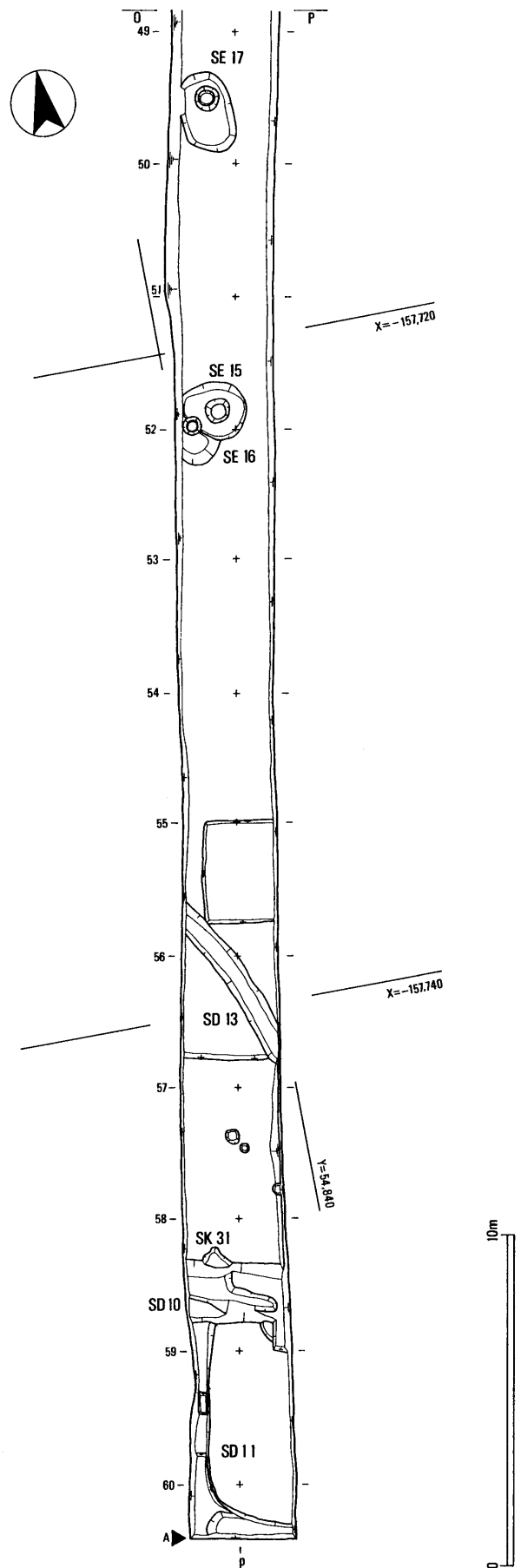
上層

平安時代

S X 3 8 平面では確認することができず、土層断面に観察からその存在を確認した。そのため平面形や規模など遺構の全容を把握することができなかった。遺構のほぼ中央、上面から約20cm下に斜めになっている須恵器壺を確認した。壺に入っていた土からは動物の歯を確認した。墓的な性格を持つものだろうか、それとも何かしらの祭祀的な意味合いがあるのだろうか。櫛田川対岸の堀町遺跡における調査でも、平安時代の土坑から土器とともに牛の顎骨が出土している例もあり興味深い。

室町時代

S B 4 0 庇のある総柱建物で桁行5間(1. 5 + 1. 7 5 + 2. 1 5 + 2. 1 + 1. 5 m)、梁行2間以上(1. 5 + 2. 3 m+)。柱間は不等間である。調査区内では、建物の北面、西面、南面の3面

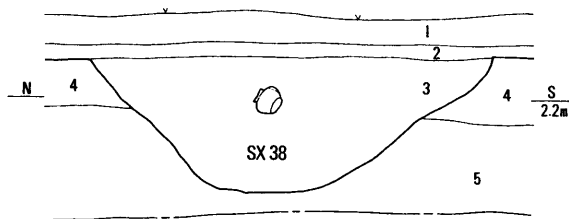


第31図 道場 I 地区上層遺構平面図③ (1 : 200)

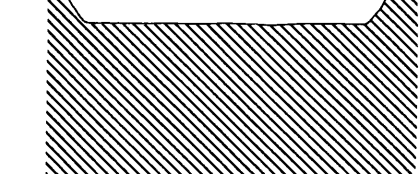
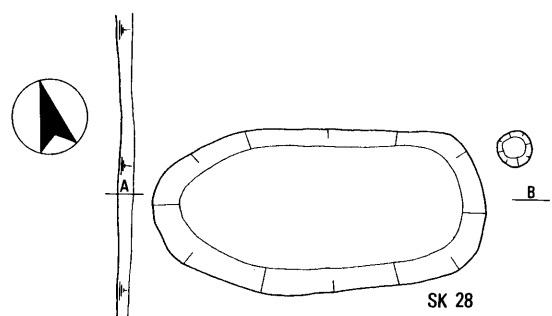
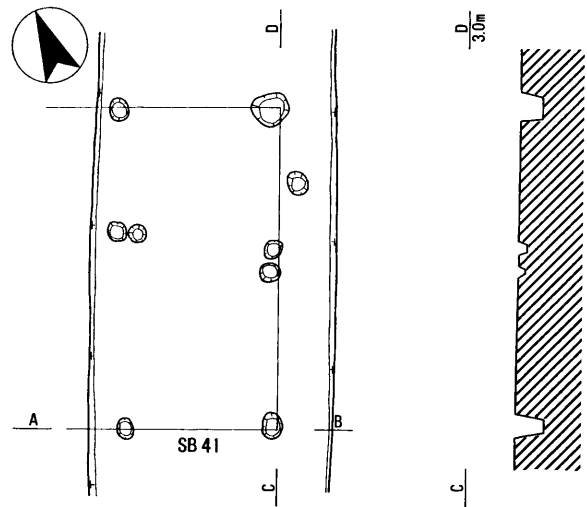
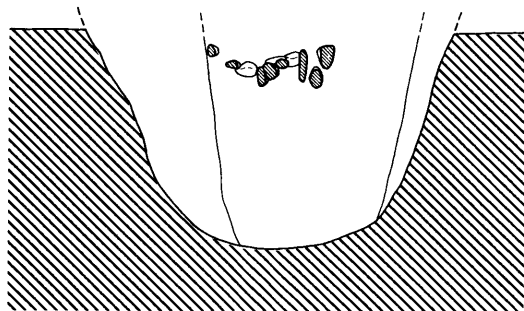
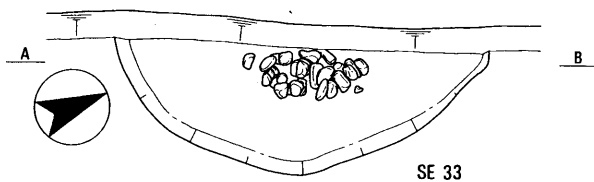
に庇を確認した。調査区外の東側に建物は延びていくものと考えられる。棟方向はN16.0°Eである。柱穴埋土から16世紀代と考えられる土師器皿や鍋が出土した。また、遺物に混じり多量の炭化物や焼土がみられた。同じ調査区や他の調査区の遺構群と比較しても、炭化物の量は群を抜いている。検出面上にも炭化物が確認できたことも考え合わせると、

この建物自体が火災をうけたという仮定がなりたつのではないだろうか。

SB41 桁行2間(2.1+2.1m)、梁行1間以上(2.1m+)の掘立柱建物である。柱間は桁行・梁行ともに等しい。調査区外の西側に建物は延びていくものと考えられる。棟方向はN16.0°Eである。柱穴の埋土から室町時代の土師器皿や鍋



- 1 灰色土 (5Y6/1・耕作土)
- 2 橙色土 (7.5YR6/6・床土)
- 3 暗オリーブ灰色シルト (5GY4/1・埋土)
- 4 暗灰黄色シルト (2.5Y5/2・検出面)
- 5 明オリーブ灰色シルト (2.5GY7/1)



第32図 道場I地区SB41・SE33・SK28・SX38平面図・断面図(1:50, 1:100)

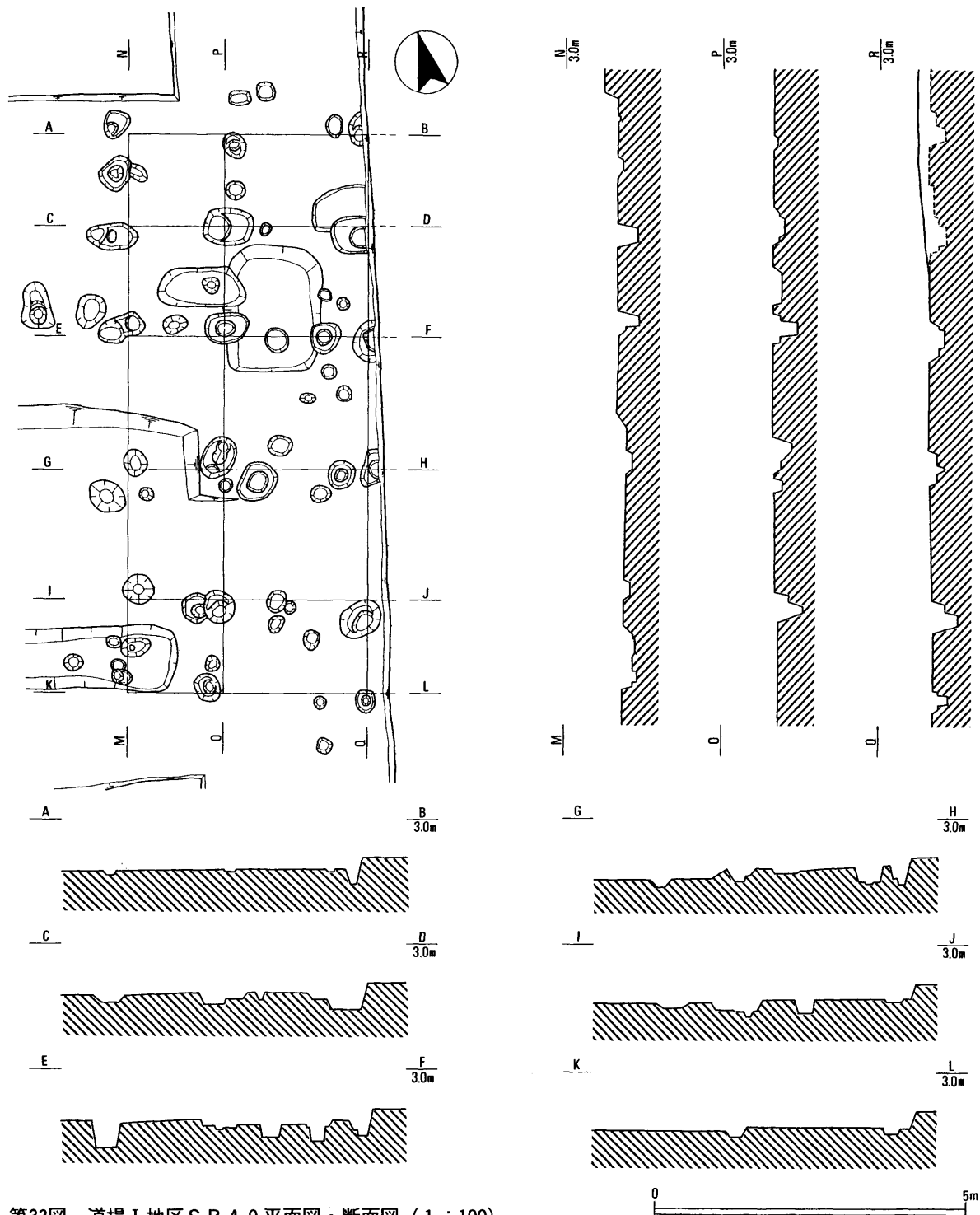
が出土した。

SK20 長軸2.08m、短軸1.96m、深さ0.13~0.23mの土坑である。埋土から山茶碗片や土師器片が出土した。

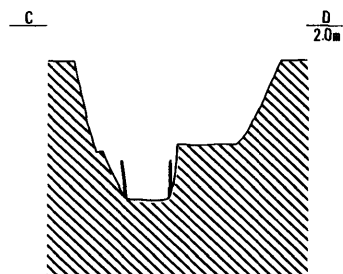
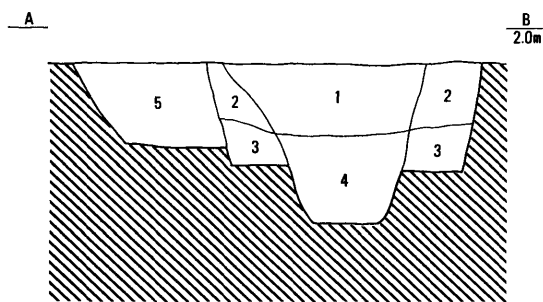
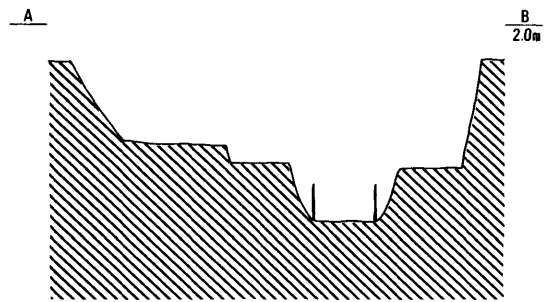
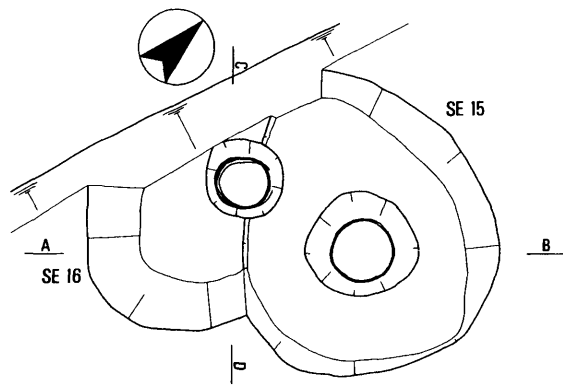
SK21 長軸1.60m、短軸0.72m、深さ0.44~0.48mの土坑である。調査区外の東側に遺構は延びるものと考えられる。埋土から山茶碗片や南伊勢系土師器鍋片が出土した。

SK24 長軸2.00m、短軸1.50m、深さ0.08mの楕円形の土坑である。炭化物が混じる埋土から土師器皿・鍋・羽釜片が出土した。

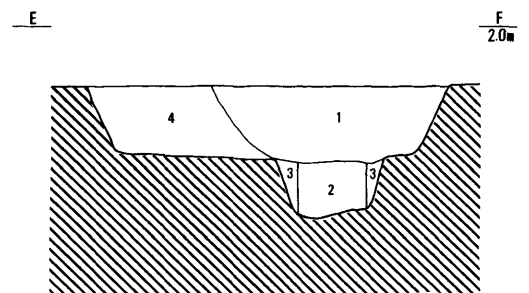
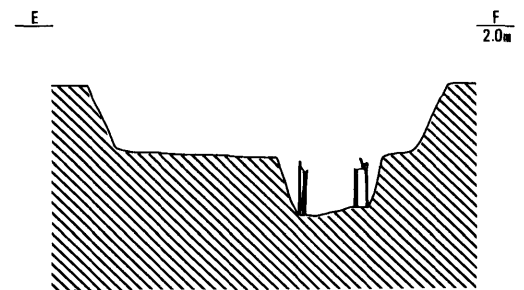
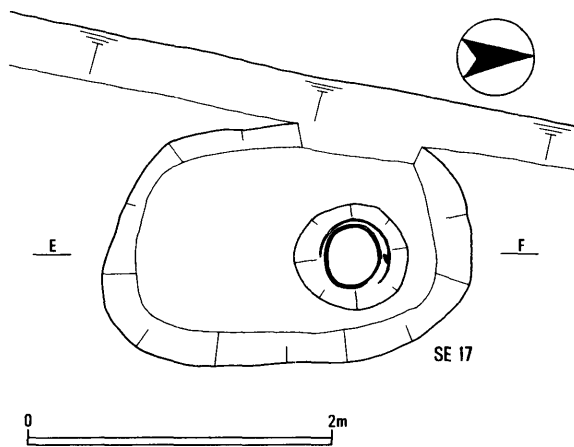
SK28 長軸2.20m、短軸1.10m、深さ0.24mの楕円形の土坑である。埋土から山茶碗片や土師器皿・鍋片が出土した。土壌墓の可能性も考えられたが、遺構内の土壌分析の結果は遺体が埋められていた可能性は低いというものであった。



第33図 道場I地区SB40平面図・断面図(1:100)



- 1 浅黄色シルト砂混 (5Y7/4) 2 オリーブ灰色シルト砂混 (5GY5/1) 3 緑灰色砂質土 (10GY5/1)
4 暗灰色粘土礫混 (N3/1) 5 青灰色シルト (5PB5/1)



- 1 浅黄色シルト礫混 (5Y7/4) 2 暗灰色粘土 (N3/1)
3 オリーブ灰色シルト (5GY5/1) 4 緑灰色砂質土 (10GY5/1)

第34図 道場I地区SE15・16・17平面図・断面図 (1:50)

SE15 長軸1.90m、短軸1.64m、深さ0.67～1.06mの井戸である。平面形は円形を呈している。底部には井筒が単独で埋設されていた。埋土から山茶碗片や土師器皿片などが出土した。土層を観察したところSE16を切っており、SE16より新しい遺構ということになる。

SE16 長軸1.50m、短軸1.23m、深さ0.51～1.11mの井戸である。平面形は円形であろうか。SE15に切られているので判断が難しい。底部には井筒が単独で埋設されていた。埋土から山茶碗片や土師器皿片などが出土した。

SE17 長軸2.40m、短軸1.57m、深さ0.47～0.87mの平面楕円形の井戸である。底部には井筒が単独で埋設されていた。埋土から山茶碗片や土師器皿・鍋片などが出土した。

SE33 長軸2.20m、短軸0.80m、深さ1.41mの素掘り井戸であろうか。平面形は円形であろうか。当初は下層遺構と考えていたが、土層観察の結果上層遺構であることが判明した。遺構の上部についてはよくわからないが、埋土の一部分で石の集中がみられた。調査区外の西側に遺構が延びるものと考えられる。

SD18 幅6.00～8.00m、深さ1.1mの旧流路と思われる。調査区を東西に横切っている。埋土から山茶碗片や陶器片が少量出土した。埋土については4層に分層できる。当初は下層遺構と考えていたが、土層観察の結果上層遺構であることが判明した。

SD25 規模が幅0.40m、深さ0.04～0.07mの溝である。調査区を東西に横切っている。埋土から土師器片が出土した。何らかの区画溝であろうか。

SD26 幅2.30m、深さ0.43mの溝である。溝の断面形はU字状を呈している。調査区を東西に横切っている。埋土から山茶碗片や平安期の土師器甕片が出土した。

近世以降

SD10 規模が幅1.72～1.80m、深さ0.26～0.45mの溝である。溝の断面形はU字状を呈している。調査区を東西に横切っている。埋土から陶器片が出土した。何らかの区画溝であ

うか。

SD36 幅5.00m以上、深さ1.60mの旧流路であろうか。調査区を東西に横切っている。埋土から陶器片が出土した。

6 道場II地区

基本層序

基本的には、上から道路を作った時の盛土、旧耕作土（灰色土・5Y6/1）、床土（橙色土・7.5YR6/6）、遺構検出面（暗灰黄色シルト・2.5Y5/2）である。包含層については後世の攪乱などで存在しない。

鎌倉時代

SK135 調査区の幅が約50cmと狭小であるため完掘ができず全容は不明である。調査区内の部分だけで最大4.00m以上、深さ0.25m以上の土坑である。平面形は円形であろうか。土師器皿片などが出土した。

室町時代

SD136 調査区の幅が約50cmと狭小であるため完掘ができず全容は不明である。見えている部分だけで最大17.00m以上、深さ0.31m以上の流路である。

7 塩角I地区

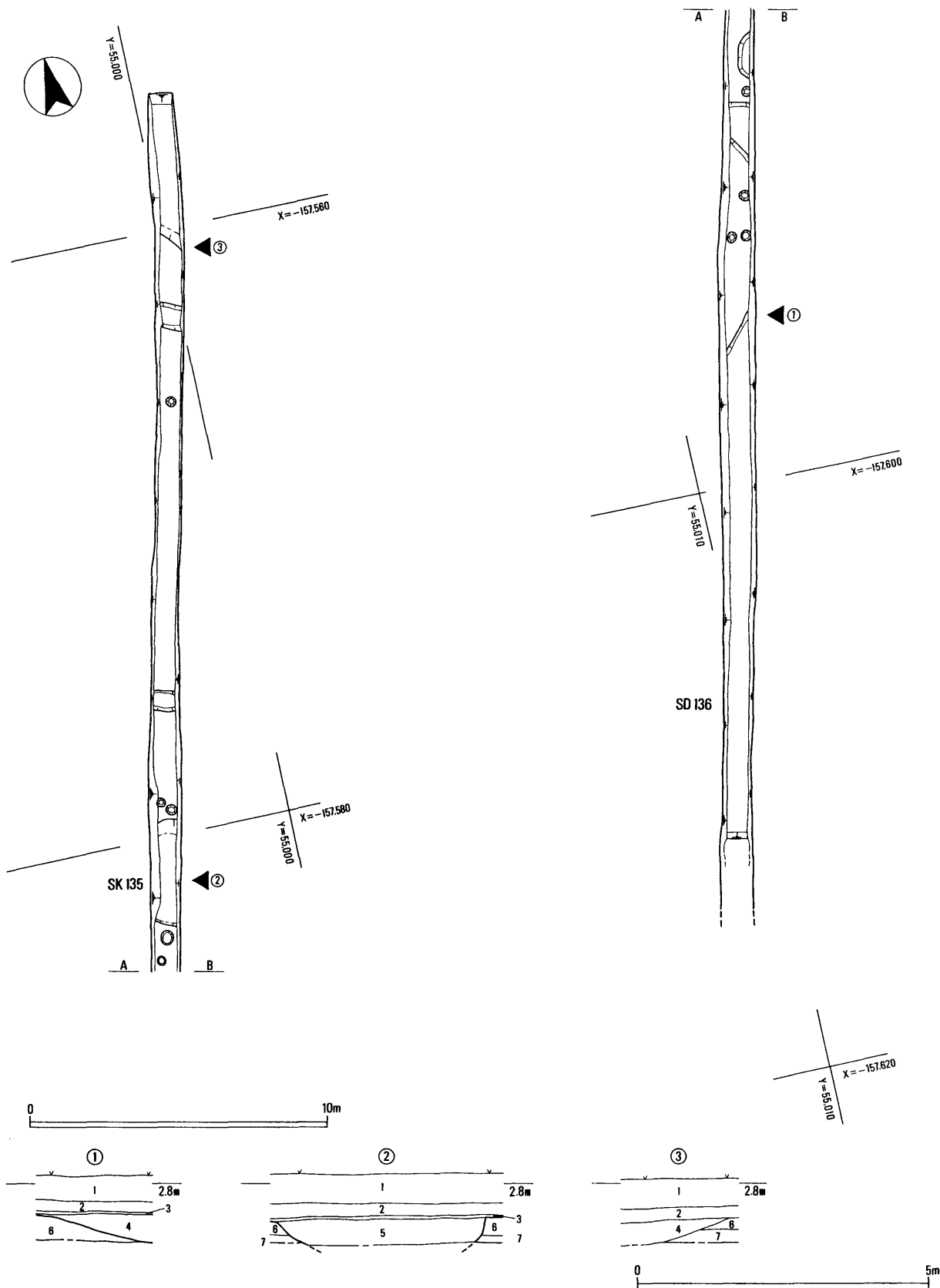
基本層序

基本的には、上から耕作土（灰色土・5Y6/1）、床土（橙色土・7.5YR6/6）、遺構検出面（灰オリーブ灰色シルト・5GY6/1）である。遺物包含層（明オリーブ灰色土・5GY6/1）については西側の一部分に残存していた。

室町時代

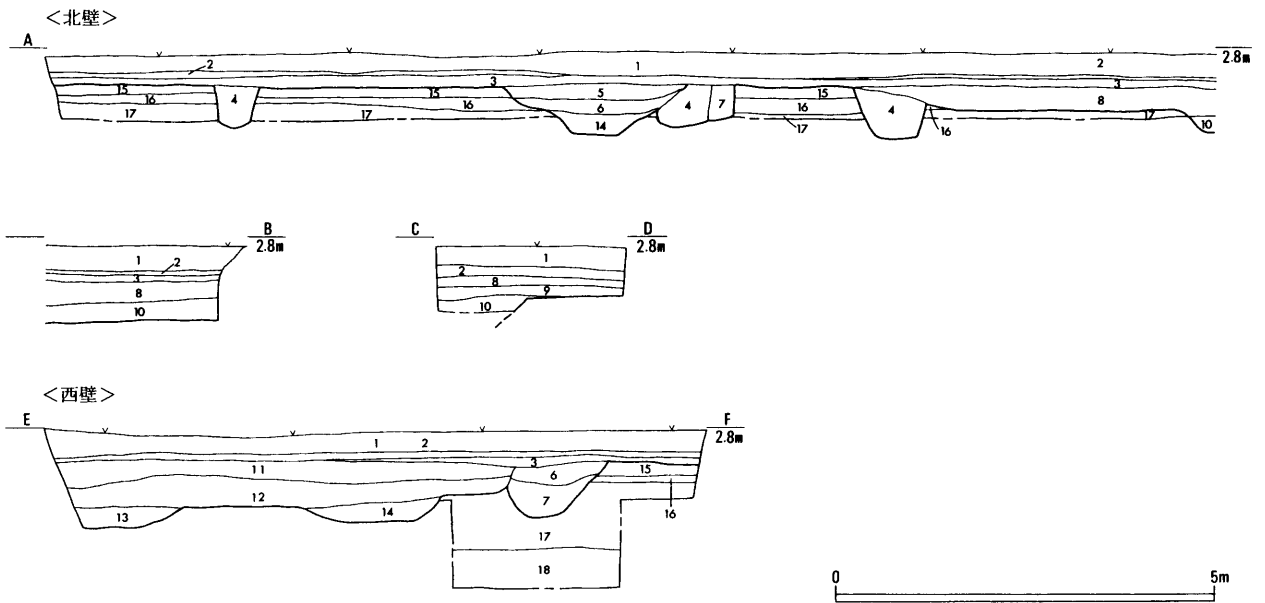
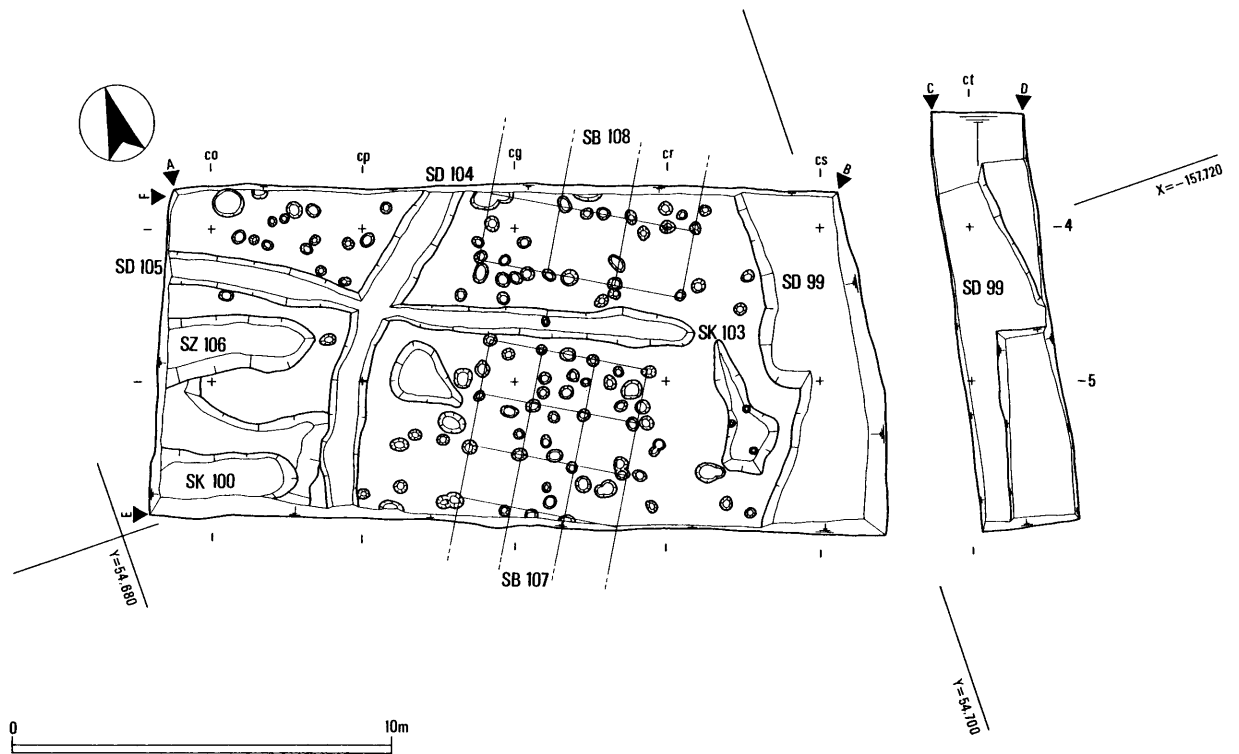
SB107 桁行が3間以上（1.4+1.4+1.4m+）、梁行が3間（1.4+1.4+1.4m）、柱間等間の総柱の掘立柱建物である。調査区外の南側に建物は延びていくものと考えられる。棟方向はN30.5°Eである。柱穴の埋土から室町時代の土師器片が出土した。

SB108 桁行3間（1.8+1.8+1.8



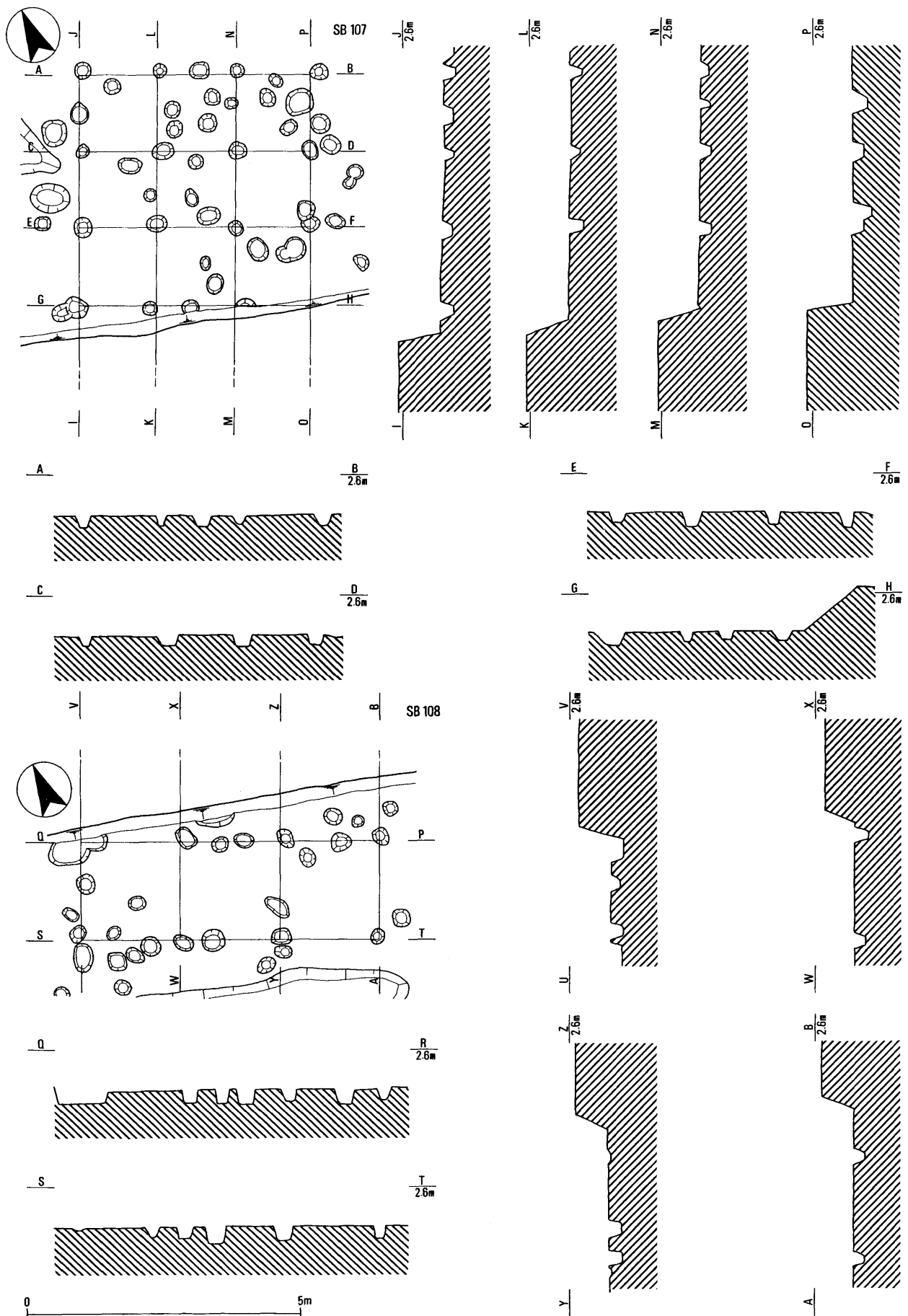
- | | |
|----------------------------|-------------------------------|
| 1 盛土 | 5 灰褐色礫混シルト (7.5YR 5 / 2・遺構埋土) |
| 2 灰色土 (5Y 6 / 1・耕作土) | 6 暗灰黄色シルト (2.5Y 5 / 2・検出面) |
| 3 橙色土 (7.5YR 6 / 6・床土) | 7 灰白色砂 (10YR 7 / 1) |
| 4 黄灰色シルト (2.5Y 5 / 1・遺構埋土) | |

第35図 道場II地区遺構平面図 (1 : 200) ・土層断面柱状図 (1 : 100)



- | | | |
|-----------------------------------|---------------------------------|------------------------------|
| 1 耕作土 (5 Y 6 / 1・耕作土) | 8 灰色シルト (5 Y 5 / 1・遺構埋土) | 15 オリーブ灰色シルト (5 G 6 / 1・検出面) |
| 2 橙色土 (7.5 Y S 6 / 6・床土) | 9 緑灰色シルト (10 G Y 5 / 1・遺構埋土) | 16 オリーブ灰色シルト (2.5 G Y 6 / 1) |
| 3 明オリーブ灰色土 (2.5 G Y 7 / 1・包含層) | 10 オリーブ色シルト (5 Y 5 / 4・遺構埋土) | 17 オリーブ灰色粘質土 (2.5 G Y 5 / 1) |
| 4 灰オリーブシルト (7.5 Y 6 / 2・遺構埋土) | 11 オリーブ灰色シルト (10 Y 5 / 2・遺構埋土) | 18 青灰色粘質土 (5 B G 5 / 1) |
| 5 灰オリーブ色土 (5 Y 6 / 2・遺構埋土) | 12 灰白色砂礫 (10 Y 8 / 1・遺構埋土) | |
| 6 オリーブ黄色シルト (5 Y 6 / 3・遺構埋土) | 13 灰オリーブ色粘質土 (7.5 Y 5 / 3・遺構埋土) | |
| 7 暗オリーブ灰色シルト (2.5 G Y 4 / 1・遺構埋土) | 14 黄灰色粘質土 (2.5 Y 6 / 1遺構埋土) | |

第36図 塩角 I 地区遺構平面図 (1 : 200) ・土層断面図 (1 : 100)



第37图 塩角I地区SB107・108平面図・断面図(1:100)

m)、梁行1間以上(1.8m+)、柱間等間の総柱の掘立柱建物である。調査区外の北側に建物は延びていくものと考えられる。棟方向はN30.5°Eである。柱穴の埋土から室町時代の山茶碗片や土師器片が出土した。

SD104 規模は幅0.84~1.18m、深さ0.18m。調査区をほぼ南北に横切っている。SB107・108の棟方向と方向がほぼ同じであるので区画溝である可能性もあろう。

SD105 規模は幅0.40~1.00m、深さ0.18m。調査区の中央を東西に走り東側で途

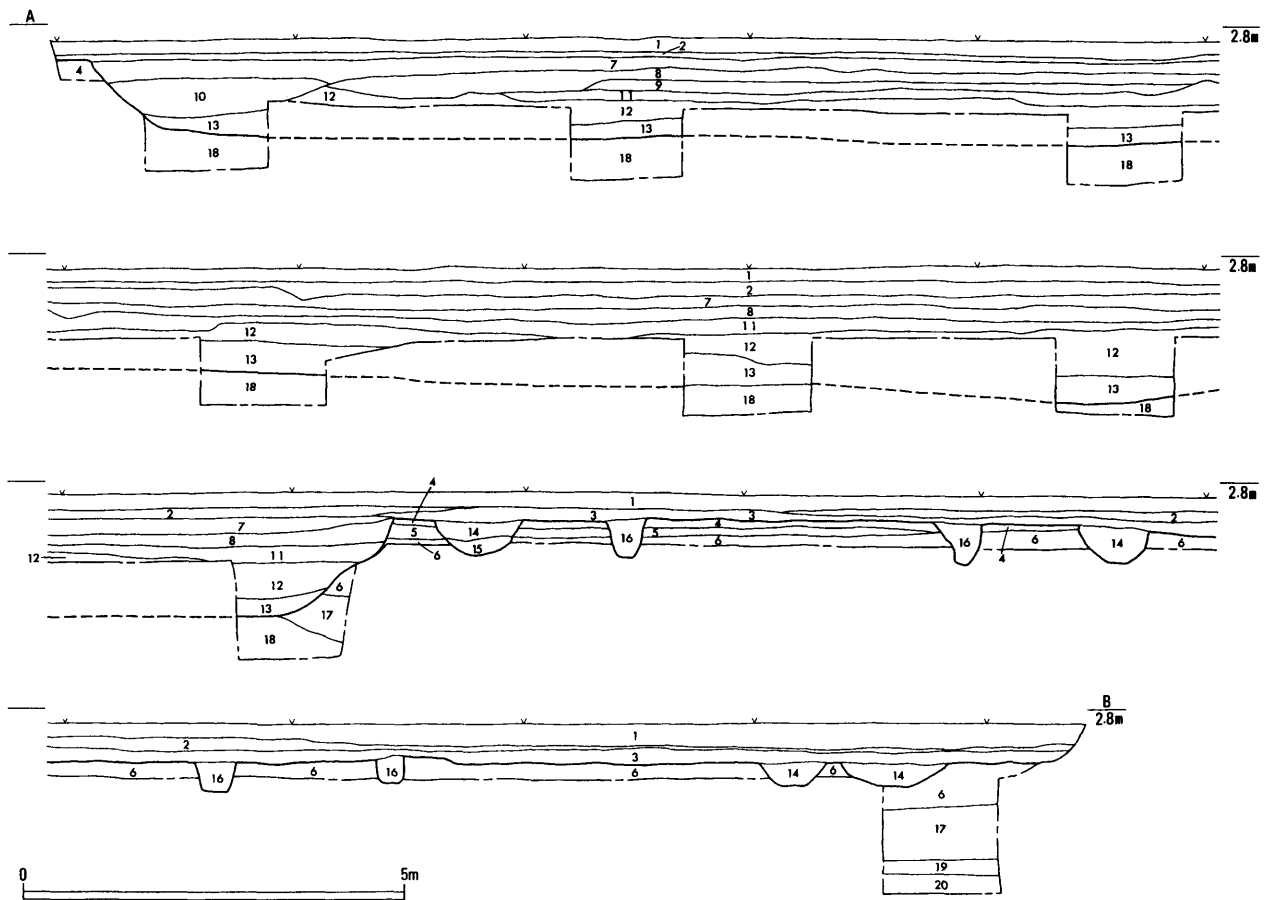
切れる。SB107・108の棟方向と方向がほぼ同じであるので区画溝である可能性もあろう。近世以降

SD99 幅が最大7.30m、深さ0.19~0.69mの規模を有する。旧流路と考えられる。土師器片、瓦片が出土した。

8 塩角II地区

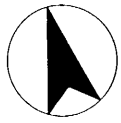
基本層序

基本的には、上から耕作土(灰色土・5Y6/1)、

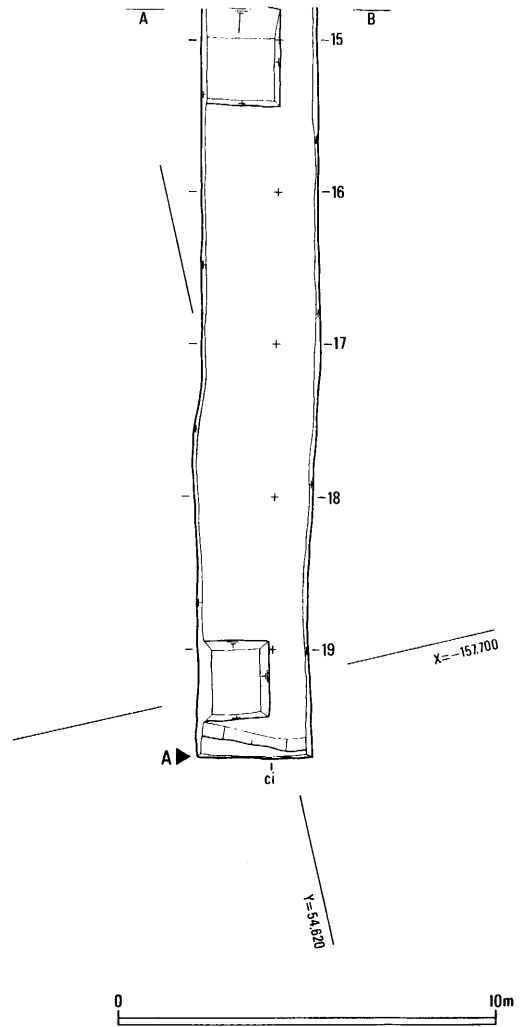
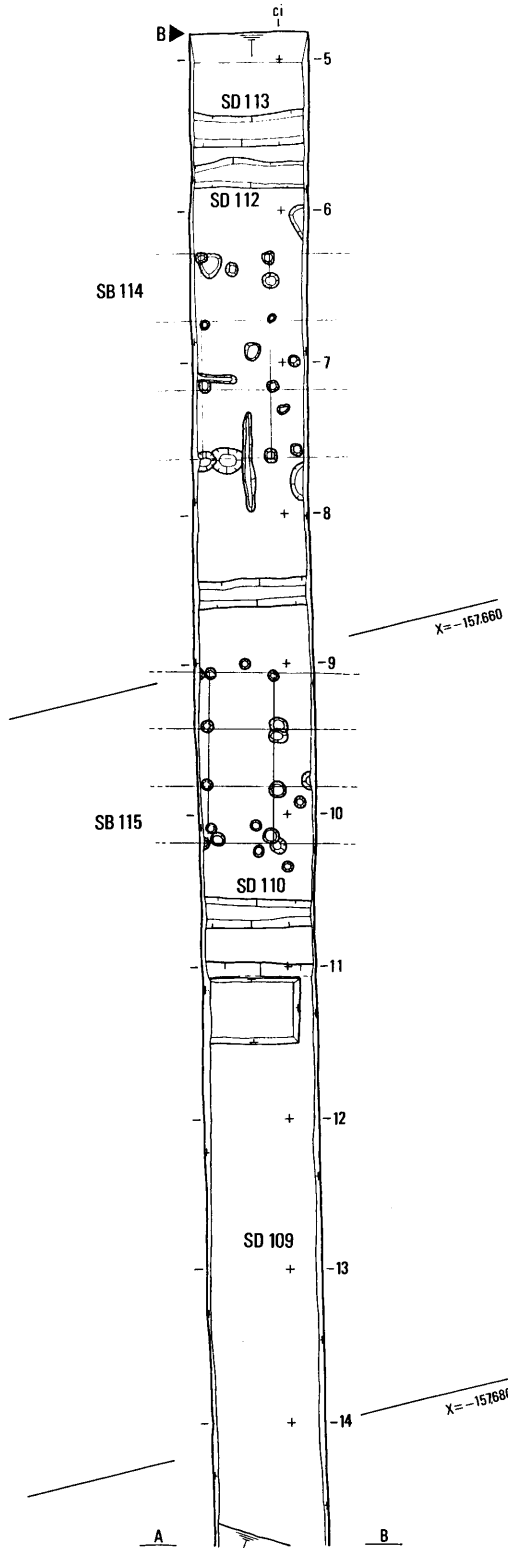


- | | | |
|----------------------------|-----------------------------|---------------------|
| 1 灰色土 (5Y6/1・耕作土) | 9 灰黄褐色土 (10YR6/2・遺構埋土) | 17 黄褐色シルト (2.5Y5/4) |
| 2 橙色土 (7.5YR6/6・床土) | 10 暗オリーブ色砂礫 (5Y5/4・遺構埋土) | 18 青灰色粘質土 (5BG6/1) |
| 3 明オリーブ灰色 (2.5GY7/1・包含層) | 11 褐色土 (10YR5/1・遺構埋土) | 19 緑灰色土 (10G5/1) |
| 4 オリーブ灰色土 (5GY6/1・検出面) | 12 青灰色シルト (5B5/1・遺構埋土) | 20 明緑灰色砂礫 (10G7/1) |
| 5 黄灰色粘質土 (2.5GY6/1) | 13 青灰色シルト (5B4/1・遺構埋土) | |
| 6 オリーブ灰色粘質土 (2.5GY5/1・検出面) | 14 オリーブ黄色シルト (5Y6/3・遺構埋土) | |
| 7 黄灰色シルト (2.5Y5/1・遺構埋土) | 15 黄灰色シルト (2.5Y6/1・遺構埋土) | |
| 8 黄灰色シルト (2.5Y4/1・遺構埋土) | 16 灰オリーブ色シルト (7.5Y6/2・遺構埋土) | |

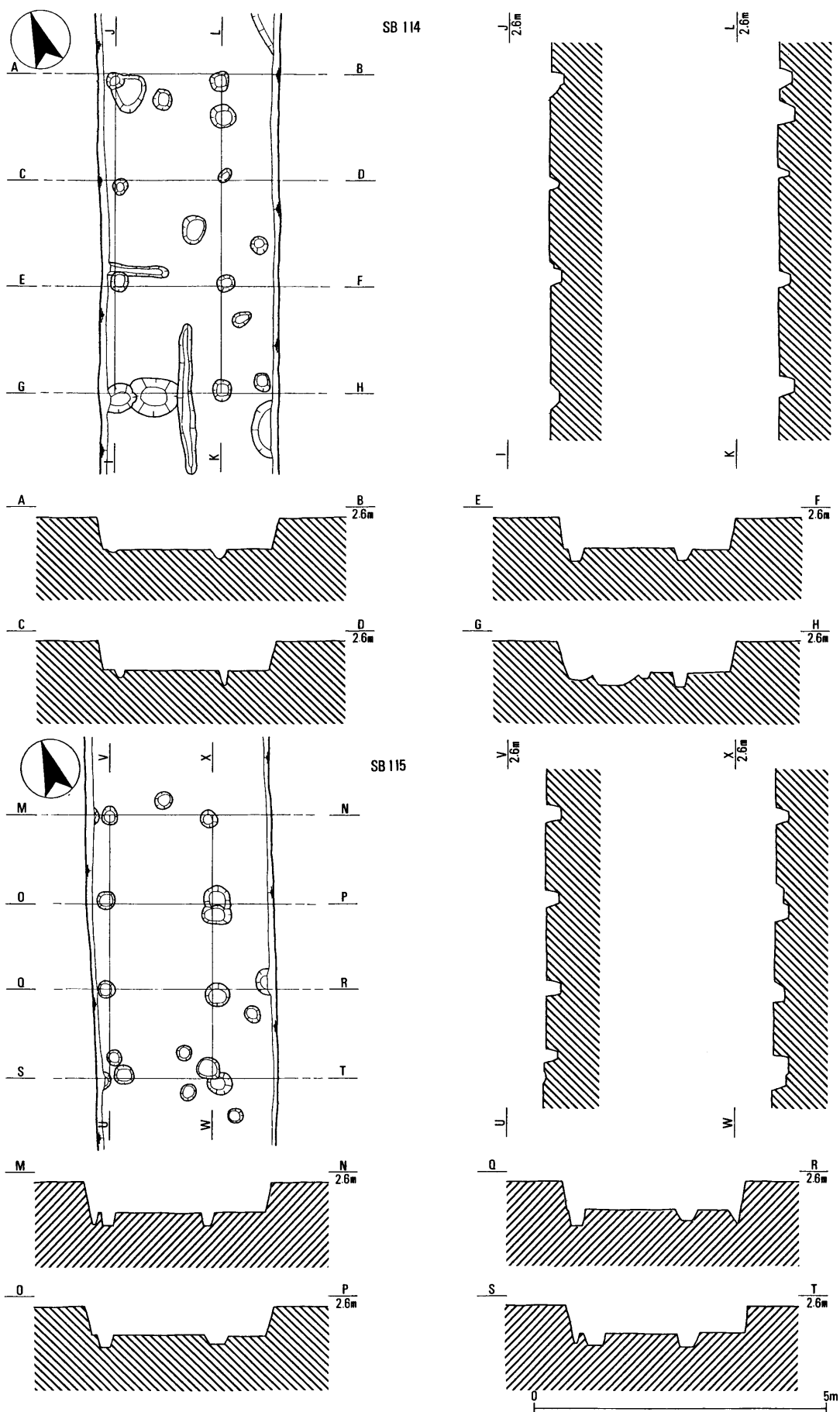
第38図 塩角II地区土層断面図 (1:100)



Y=54,840
X=-157,640



第39图 塩角II地区遺構平面図 (1 : 200)



第40图 塩角II地区SB114・115平面図・断面図(1:100)

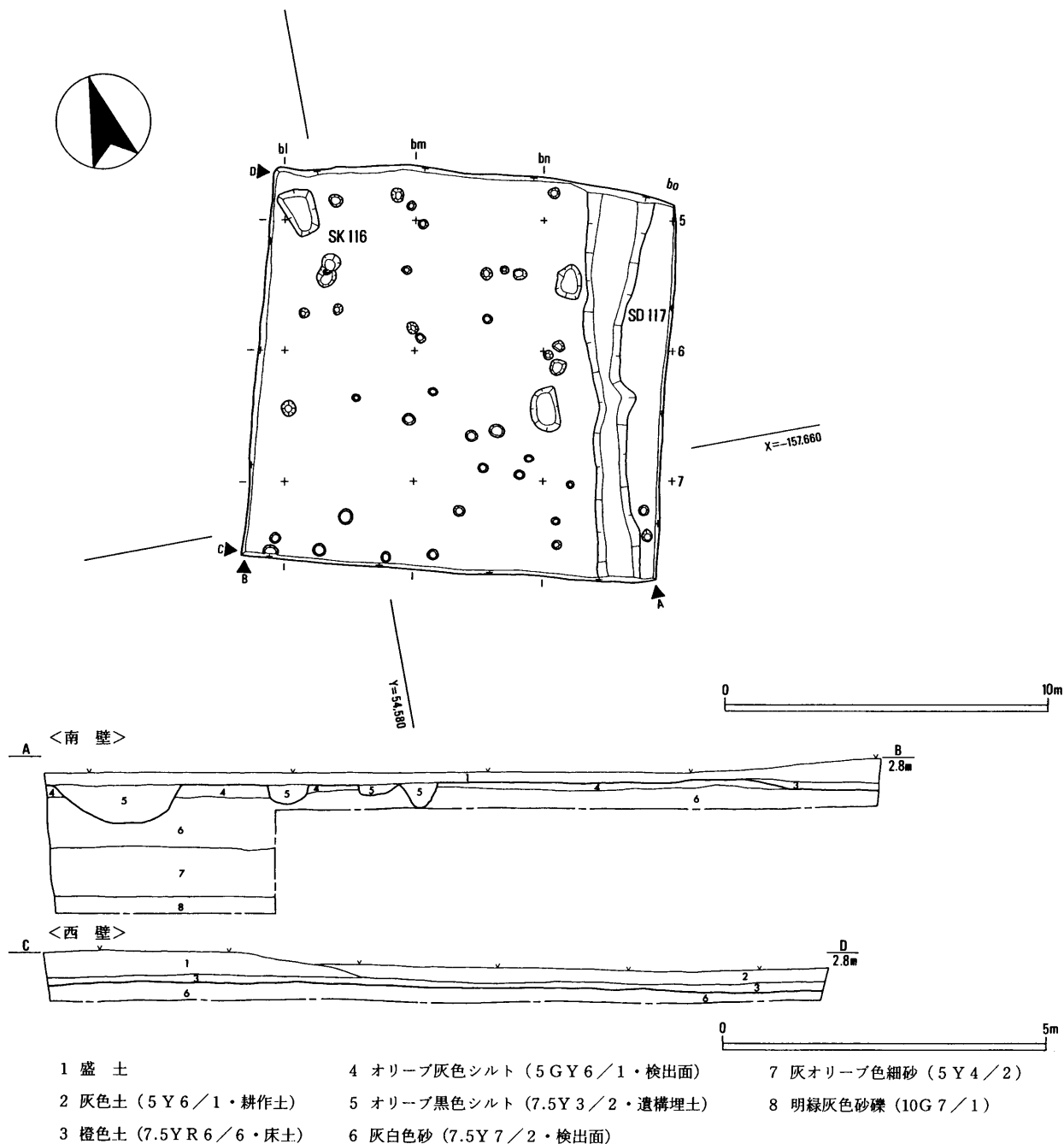
床土（橙色土・7.5YR6/6）、遺構検出面（オリーブ灰色シルト・5GY6/1）である。遺物包含層（明オリーブ灰色土・5GY6/1）については調査区北側に残存していた。また、遺構検出面は沖積地の特徴というべきか、場所により変わったりする（オリーブ灰色粘質土・2.5GY5/1）。

室町時代

SB114 桁行3間（1.8+1.8+1.8m）、梁行1間以上（1.8m+）、柱間等間の総柱

の掘立柱建物である。調査区外の東西に建物は延びていくものと考えられる。棟方向はN13.0°Eである。SB115と棟方向は同一である。柱穴の埋土から室町時代の土師器片が出土した。

SB115 桁行3間（1.5+1.5+1.5m）、梁行1間以上（1.7m+）、柱間等間の総柱の掘立柱建物である。調査区外の東西に建物は延びていくものと考えられる。棟方向はN13.0°Eである。SB114と棟方向は同一である。柱穴



第41図 塩角Ⅲ地区遺構平面図（1：200）・土層断面図（1：100）

の埋土から室町時代の土師器片が出土した。

SD110 規模は幅0.60～0.80m、深さ0.11m。調査区をほぼ東西に横切っている。SB114・115の棟方向と方向がほぼ同じであるので区画溝と考えられる。埋土から土師器片が少量出土している。SD111・112・113も同様に区画溝と考えられる。

近世以降

SD109 調査の範囲内に限ってではあるが、幅が34.40～34.70m、深さが0.20～1.37mの規模を有する。旧流路と考えられる。埋土からは平安期の製塩土器、中世の土師器片、近世の陶器が出土した。

9 塩角Ⅲ地区

基本層序

基本的には、上から造成時の盛土、耕作土（灰色土・5Y6/1）、床土（橙色土・7.5YR6/6）、遺構検出面（オリーブ灰色シルト・5GY6/1）

である。遺物包含層は確認できず、遺構検出面は沖積地の特徴というべきか、場所により変わったりする（灰白色砂礫・10GY5/1）。

鎌倉時代

SK116 長軸1.46m、短軸1.00m、深さ0.08mの楕円形の土坑である。埋土から土師器皿片が出土した。

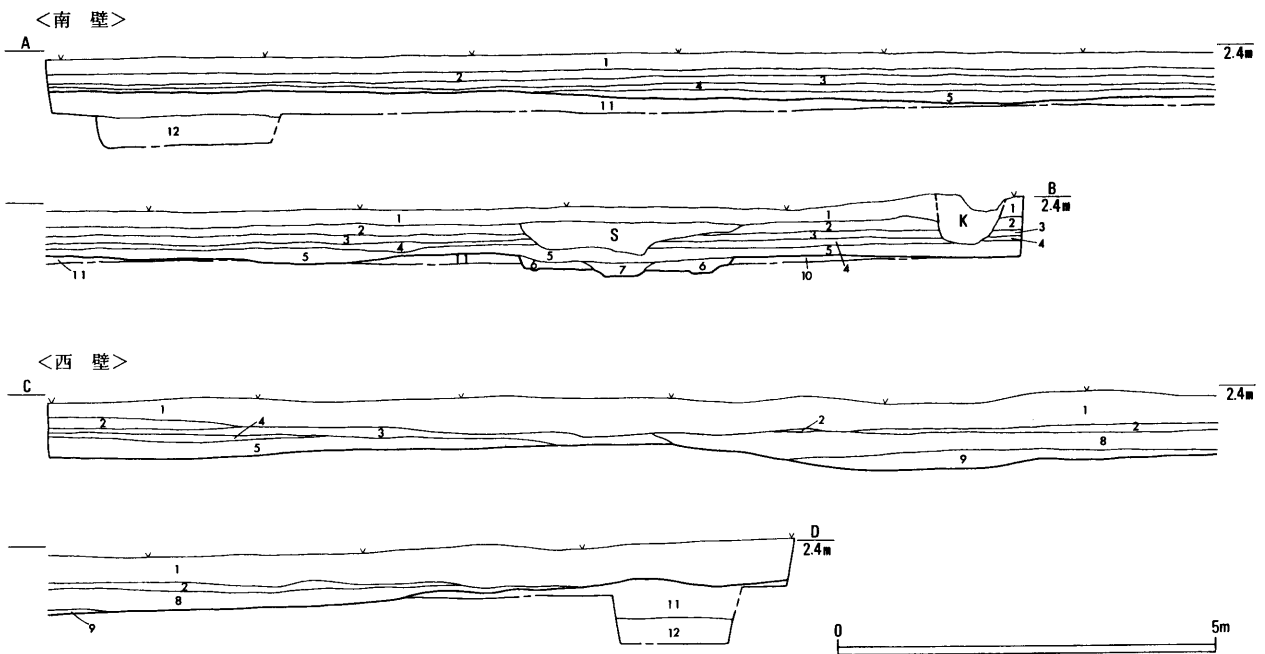
室町時代

SD117 調査区を南北に横断する幅0.88～2.12m、深さ0.18～0.37mの溝である。埋土から土師器片が少量出土した。

10 東久保東浦Ⅰ地区

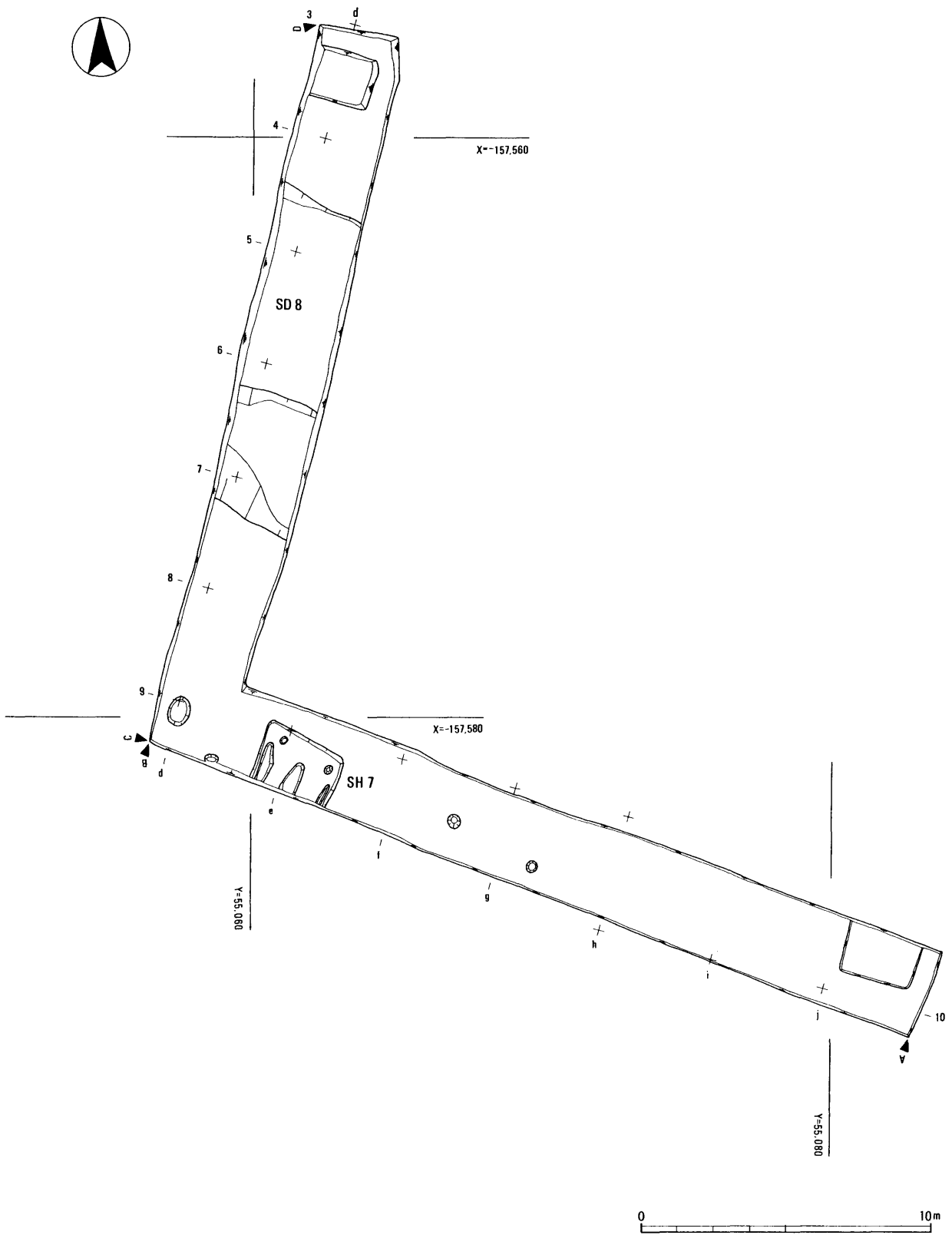
基本層序

基本的には、上から耕作土（灰色土・5Y6/1）、床土（橙色土・7.5YR6/6）、包含層（明オリーブ灰色シルト・2.5GY7/1）、検出面（灰色シルト・7.5Y6/1）である。一部では、包含層がなくなったり、検出面が変わったりす



- | | | |
|-----------------------------|-------------------------------|-----------------------|
| 1 灰色土 (5Y6/1・耕作土) | 6 暗オリーブ灰色シルト (2.5GY4/1・SH7埋土) | 11 灰白色砂 (7.5Y7/2・検出面) |
| 2 橙色土 (7.5YR6/6・床土) | 7 灰白色シルト (2.5GY8/1・SD9埋土) | 12 青灰色砂 (5B5/1) |
| 3 灰色土 (10Y6/1) | 8 灰黄色粘質土 (2.5Y7/2・SD8埋土) | S 試堀坑 |
| 4 明褐色土 (7.5YR5/6) | 9 緑灰色砂礫 (5G8/1・SD8埋土) | K 攪乱 |
| 5 明オリーブ灰色シルト (2.5GY7/1・包含層) | 10 灰色シルト (7.5Y6/1・検出面) | |

第42図 東久保東浦Ⅰ地区土層断面図 (1:100)



第43図 東久保東浦 I 地区遺構平面図 (1 : 200)

る場所（灰白色砂・7. 5 Y 7 / 2）がみられた。
沖積地の特徴と思われる。

奈良時代

SH 7 調査区の制約もあり、すべてを検出することはできなかった。平面形は隅丸方形を呈している竪穴住居と思われる。床面の東西端には周溝と考えられる浅い溝が掘り込まれ、隅近くには柱穴2ヶ所を確認した。調査区内で検出できた部分の規模については、長軸2. 64 m、短軸1. 6～2. 0 m、深さ0. 05～0. 20 mであった。埋土からの遺物は量が少ないものの、奈良時代に属すると考えられる須恵器高杯などが出土している。また、後世の溝SD 9に切られていた。

鎌倉時代

SD 8 調査区を東西に横断する幅10. 96 m、

深さ0. 10～0. 37 mの旧流路。埋土からの遺物の出土は少量であった。弥生土器甕片や鎌倉時代の土師器皿、陶器播鉢などが出土した。

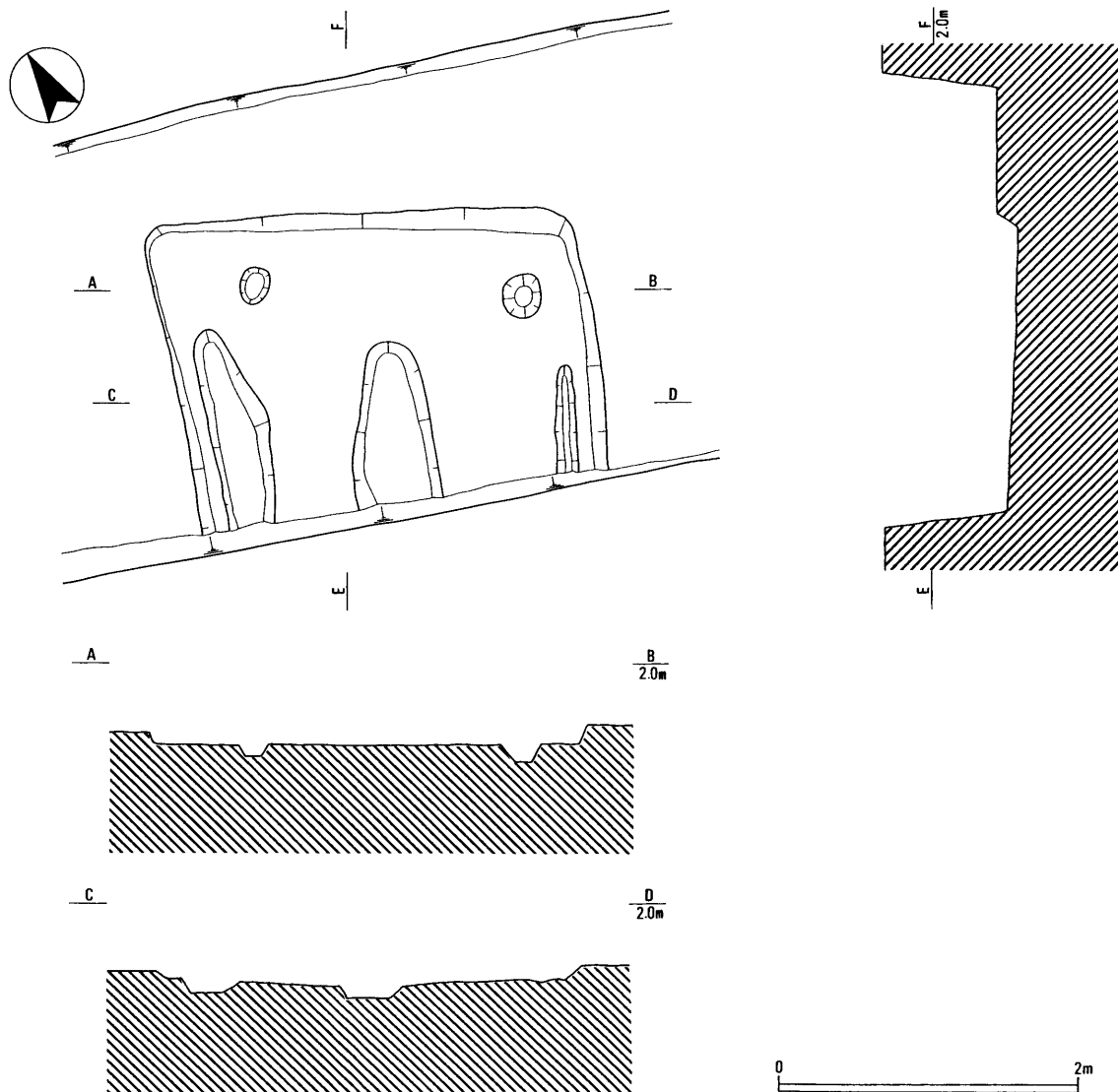
室町時代

SD 9 調査区を南北に横断する溝。幅0. 28～0. 57 m、深さ0. 06～0. 08 mの規模がある。調査時には北側が検出できず、SZ 7の床面上と土層断面の観察から確認することができた。埋土からの遺物の出土は少量であった。

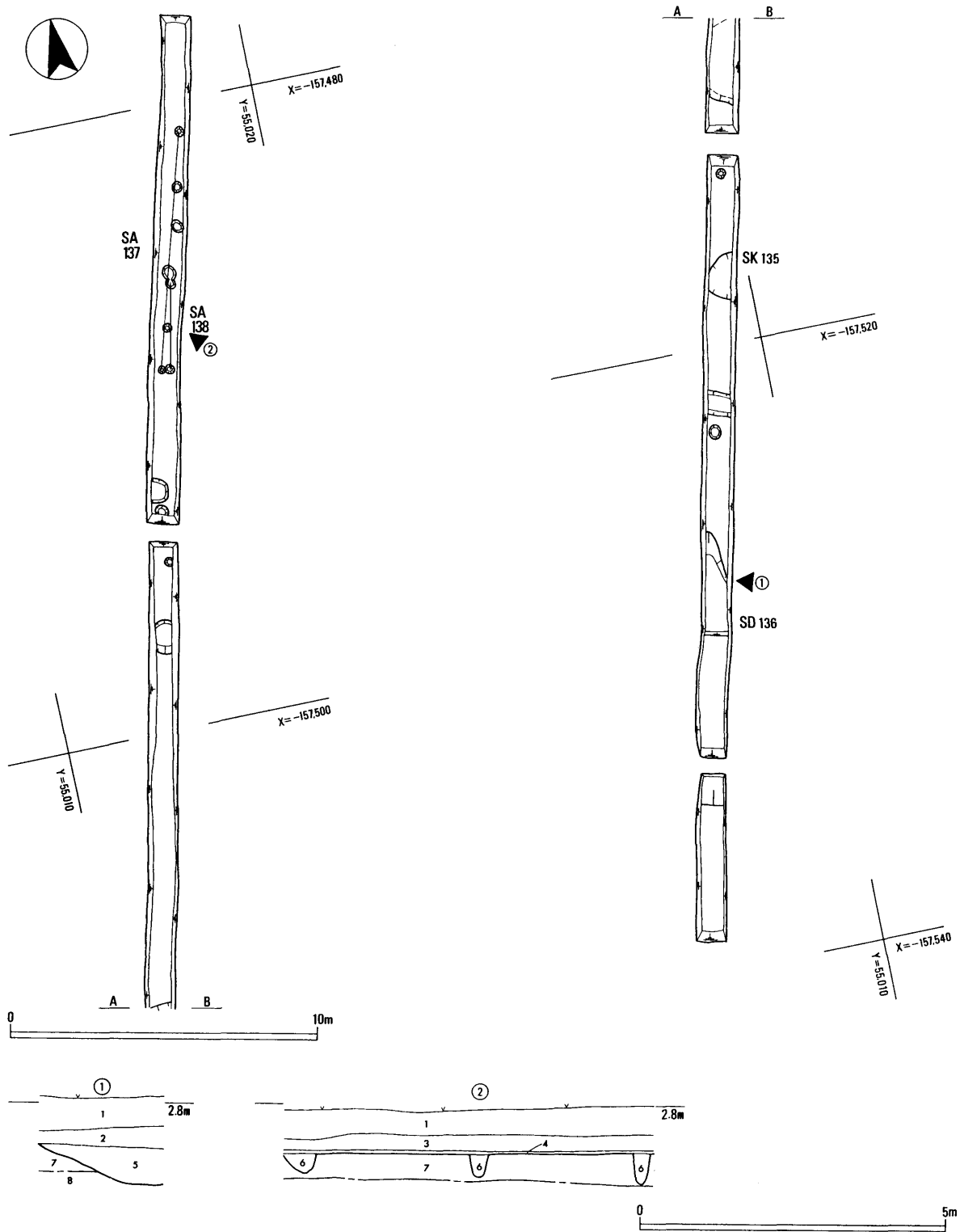
1 1 東久保東浦II地区

基本層序

基本的には、上から道路を作った時の盛土、旧耕作土（灰色土・5 Y 6 / 1）、床土（橙色土・7. 5



第44図 東久保東浦I地区SH 7平面図・断面図（1：50）



- | | | |
|-----------------------|---------------------------|--------------------------|
| 1 盛土 | 4 橙色土 (7.5YR 6/6・床土) | 7 暗灰黄色シルト (2.5Y 5/2・検出面) |
| 2 黒褐色土 (7.5YR 3/1・攪乱) | 5 黄灰色シルト (2.5Y 5/1・遺構埋土) | 8 灰白色砂 (10Y 7/1) |
| 3 灰色土 (5Y 6/1・耕作土) | 6 灰オリーブ色シルト (5Y 6/2・遺構埋土) | |

第45図 東久保東浦II地区遺構平面図 (1:200), 土層断面柱状図 (1:100)

Y R 6 / 6)、遺構検出面(暗灰黄色シルト・2・5 Y 5 / 2)である。包含層については後世の攪乱などで存在しない。

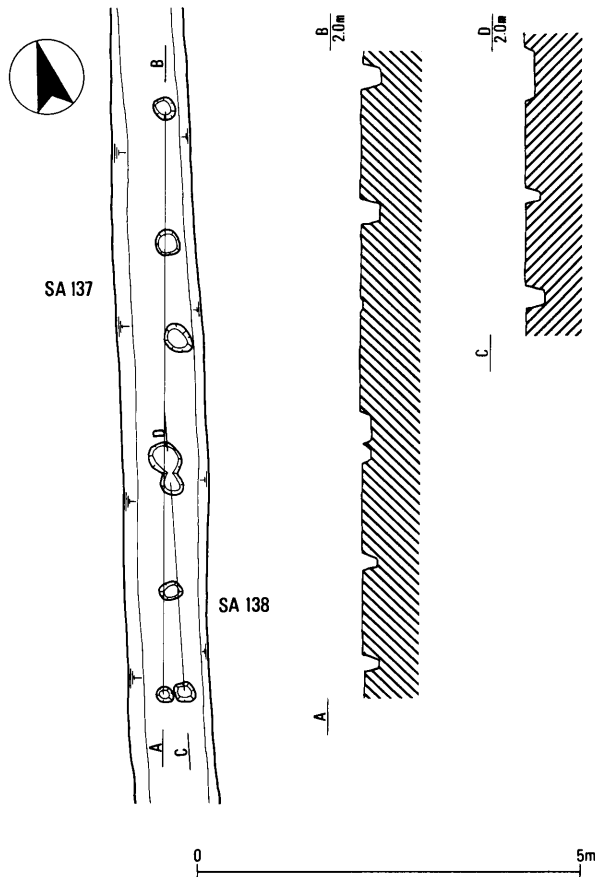
室町時代

SA 137 柱間5間(1.5 + 1.4 + 1.5 + 1.8 + 1.3 m)の柱列を確認した。柱間は不等間で柱列の方向はN16.0°Eである。掘立柱建物の可能性もあるが、調査区の幅が約50cmと狭小であるため全容は不明である。柱穴の埋土からは遺物が出土しなかったため、時期の判断が難しいが柱穴の大きさなどから室町時代と判断した。

SA 138 柱間2間(1.4 + 1.4 m)の柱列を確認した。柱間は等間で柱列の方向はN12.0°Eである。掘立柱建物の可能性もあるが、調査区の幅が約50cmと狭小であるため全容は不明である。柱穴の埋土からは遺物が出土しなかったため、時期の判断が難しいが柱穴の大きさなどから室町時代と判断した。
(小濱 学)

[註]

- ①伊藤裕偉「伊勢の中世煮沸用土器から東海をみる」(『鍋と甕そのデザイン』第4回東海考古学フォーラム、1996年)
- ②詳細は、V自然科学分析を参照されたい。
- ③小濱 学『一般国道42号松阪・多気バイパス建設地内埋蔵文化財発掘調査報告Ⅶ 堀町遺跡』(三重県埋蔵文化財センター、2000年)



第46図 東久保東浦II地区SA 137・138平面図・断面図(1:100)

遺構番号	調査時番号	地区	調査時地区	グリッド	性格	規模(単位:m)	時期	特記事項
SD1	SD1	奥垣内I	A	k31,l31	溝	1.40×(0.06~0.13)	V	
SD2	SD2	奥垣内I	A	m23	溝	0.50×(0.13~0.30)	IV	
SK3	SK3	奥垣内I	A	l22,m22	土坑	(0.95~1.70)×0.80×0.13	IV	
SD4	SD4	奥垣内I	A	l20~21, m20~21	溝	2.30×(0.17~0.32)	IV	
SD5	SD5	奥垣内I	A	l19~21	溝	(0.50~0.70)×(0.16~0.23)	IV	
SD6	SD6	奥垣内I	A	l12~17	溝	(0.30~1.40)×(0.08~0.24)	IV	
SH7	SZ7	東久保東浦I	A	d8~9,e9	堅穴住居	2.64×(1.60~2.00)×(0.05~0.20)	I	
SD8	SD8	東久保東浦I	A	d4~7,e4~7	流路	10.96×(0.10~0.37)	III	
SD9	SD9	東久保東浦I	A	e9	溝	(0.28~0.57)×(0.06~0.08)	IV	
SD10	SD10	道場I	B	o58,p58	溝	(1.72~1.80)×(0.26~0.45)	V	
SD11	SD11	道場I	B	o58~60, p60	溝	(0.40~1.44)×(0.09~0.32)	V	
12	欠番							欠番
SD13	SD13	道場I	B	o55~56, p55~56	溝	0.72×(0.19~0.24)	III	
SD14	SD14	道場I	B	o52, p52~53	溝	(0.52~0.60)×(0.03~0.10)	VII	下層でのみ確認。
SE15	SK15	道場I	B	o51,p51	井戸	1.90×1.64×(0.67~1.06)	IV	曲物出土。
SE16	SK16	道場I	B	o51	井戸	1.50×1.23×(0.51~1.11)	IV	曲物出土。
SE17	SK17	道場I	B	o49	井戸	2.40×1.56×(0.47~0.87)	IV	曲物出土。
SD18	SD18	道場I	B	o46~48, p46~48	流路	(6.00~8.00)×(0.27~0.41)	IV	下層でのみ確認。
SD19	SD19	道場I	B	o40,p40	溝	(0.48~0.70)×(0.07~0.24)	III	
SK20	SK20	道場I	B	o40,p40	土坑	2.08×1.96×(0.13~0.23)	IV	
SK21	SK21	道場I	B	p27	土坑	1.60×0.72×(0.44~0.48)	IV	
SK22	SK22	道場I	B	p27	土坑	0.96×0.80×0.12	IV	
SD23	SD23	道場I	B	o22~23, p22~23	区画溝	0.52×(0.04~0.07)	V	
SK24	SK24	道場I	B	o16,p16	土坑	2.00×1.50×0.08	IV	炭化物混入。
SD25	SD25	道場I	B	o13,p13	区画溝	0.40×(0.04~0.07)	IV	
SD26	SD26	道場I	B	o11,p11	溝	2.30×0.43	IV	
SK27	SK27	道場I	B	p10~11	土坑	2.20×(0.60~1.00)×(0.11~0.21)	IV	炭化物混入。
SK28	SK28	道場I	B	o5,p5	土坑	2.20×1.10×0.24	IV	炭化物混入。
SD29	SD29	道場I	B	o23, p22~23	区画溝	(0.54~0.72)×(0.07~0.12)	V	
30	欠番							欠番
SK31	SK31	道場I	B	o58	土坑?	0.90×0.62	IV	SD11と同一遺構の可能性あり。
SD32	SD32	道場I	B	o17~18	溝	1.00×0.18	IV	
SE33	SE33	道場I	B	o26~27	井戸	2.20×0.80×1.41	IV	
SD34	SD34	道場I	B	o23,p23	溝	(0.66~0.80)×0.32	VII	下層でのみ確認。
SD35	SD35	道場I	B	o22,p22	溝	0.90×0.26	VII	下層でのみ確認。
SD36	SD36	道場I	B	o39~40, p39~40	溝	1.80×(0.20~0.23)	V	上層遺構。
SK37	SK37	道場I	B	p30~31	土坑		IV	断面でのみ確認。
SX38	SK38	道場I	B	p43~44	墓		II	断面でのみ確認。 骨片の入った須恵器壺 (平安)出土。
SD39	SD39	道場I	B	o8~9, p8~9	溝	0.80×(0.06~0.27)	VII	下層でのみ確認。
SB40	SB40	道場I	B	o16~18, p16~18	掘立柱建物	5間(1.5+1.75+2.15+2.1+1.5)×2 間(1.5+2.3)以上	IV	総柱構造、庇付き。 調査区外(東)に延びる。 N16.0° E
SB41	SB41	道場I	B	o25~26, p25~26	掘立柱建物	2間(2.1ずつ)×1間(2.1)以上	IV	側柱構造。 調査区外(西)に延びる。 N16.0° E
SD42	SD42	奥垣内II	C	r42~43, s42~43	溝	0.70×0.17	VII	
SK43	SK43	奥垣内II	C	r50	土坑	1.40×0.70×0.25	II	
SK44	SK44	奥垣内II	C	r50,s50	土坑	1.62×0.84×(0.24~0.41)	II	
SK45	SK45	奥垣内II	C	s51	土坑	1.80×1.10×0.25	III	
SK46	SK46	奥垣内II	C	r52~53	土坑	1.50×0.76×0.52	II	
SD47	SD47	奥垣内II	C	r54~55, s54~55	溝	(2.00~2.40)×(0.29~0.34)	V	
SD48	SD48	奥垣内II	C	r56~57, s56~57	溝	2.00×(0.41~0.56)	V	
SD49	SD49	奥垣内II	C	r61,s61	溝	(0.88~1.40)×(0.19~0.39)	IV	
SD50	SD50	奥垣内II	C	r62,s62	溝	1.00×0.30	IV	
SK51	SK51	奥垣内II	C	r62~63, s62~63	土坑	0.86×0.56×(0.21~0.33)	IV	
SK52	SK52	奥垣内II	C	r59~60,s59	土坑	2.80×1.30×0.72	IV	
SK53	SK53	奥垣内II	C	s67	土坑	1.36×1.00×0.46	IV	
SD54	SD54	奥垣内II	C	r70,s70	溝	(0.64~1.00)×(0.16~0.25)	III	
SD55	SD55	奥垣内II	C	r73,s73	溝	0.54×(0.22~0.25)	IV	
SK56	SK56	奥垣内II	C	s75~76	土坑	1.80×0.28	IV	
SK57	SK57	奥垣内II	C	r78,s78	土坑	2.60×1.20×0.97	V	

第1表 遺構一覧表①

遺構番号	調査時番号	地区	調査時地区	グリッド	性格	規模(単位:m)	時期	特記事項
SD58	SD58	奥垣内II	C	r. s78~80, t. u78~79, v79~80, w79	流路	(4.50~6.40) × (0.23~0.68)	IV	
SD59	SD59	奥垣内II	C	r74~75, s74~75	溝	1.80 × (0.27~0.49)	IV	
SK60	SK60	奥垣内II	C	r75~76, s75~76	土坑	3.20 × 1.20 × (0.40~0.61)	V	焼土混入。
SD61	SD61	奥垣内II	C	r80, s80	溝	(0.60~0.86) × (0.06~0.48)	V	平安末~近世
SK62	SK62	奥垣内II	C	r57~58, s57~58	土坑	2.80 × 1.10 × 1.27	III	
SD63	SD63	奥垣内II	C	v. w. x77~80, y79	流路	(4.60~8.00) × (0.07~0.82)	IV	土師器鍋大量。
SK64	SK64	奥垣内II	C	r74~75, s74~75	土坑	2.70 × (0.21~0.42)	IV	炭化物混入。
SK65	SK65	奥垣内II	C	r57, s57~58	土坑	1.90 × 1.40 × 1.14	IV	
SK66	SK66	奥垣内II	C	r77~78, s77~78	土坑	3.10 × 1.40 × 1.24	III	
SD67	SD67	奥垣内II	C	r62, s62	溝	(0.80~1.10) × (0.33~0.54)	IV	
SK68	SK68	奥垣内II	C	v77, w77	土坑	1.60 × 1.40 × (0.07~0.46)	IV	
SD69	SD69	奥垣内II	C	r74, s74	溝	(0.40~0.60) × (0.16~0.21)	IV	
SK70	SK70	奥垣内II	C	u77~78	土坑	1.50 × 1.00 × 0.48	V	炭化物混入。
SK71	SK71	奥垣内II	C	u77~78	土坑	1.30 × 1.00 × 0.33	IV	
SK72	SK72	奥垣内II	C	t78, u78, v78	土坑	4.50 × 2.60 × (0.14~0.33)	IV	
SK73	SK73	奥垣内II	C	u78, v78	土坑	2.80 × 1.30 × 0.40	IV	
SK74	SK74	奥垣内II	C	u77~78, v77~78	土坑	1.00 × 0.70 × 0.11	IV	
SK75	SK75	奥垣内II	C	v78	土坑	1.60 × 1.00 × 0.21~0.29)	II	
SD76	SD76	奥垣内II	C	x77~80	溝	0.50 × (0.12~0.23)	IV	
SD77	SD77	奥垣内II	C	y78~80	溝	0.40 × (0.14~0.24)	III	
SD78	SD78	奥垣内II	C	y77~80, z77~80	溝	0.50 × (0.10~0.27)	IV	
SK79	SK79	奥垣内II	C	y78~79	土坑	1.80 × 1.60 × 0.60	III	
SK80	SK80	奥垣内II	C	z79, ba79	土坑	2.00 × 0.60 × 0.21	III	
SK81	SH81	奥垣内II	C	bb78~80, bc79~80	大土坑	5.40 × 4.80 × (0.29~1.03)	III	山茶碗の出土あり。
SB82	SB82	奥垣内II	C	r43~44, s43~44	掘立柱建物	3間(2.3ずつ) × 1間(2.3)以上	III	総柱構造。 調査区外(東)に延びる。 N16.0° E
SD83	SD83	奥垣内II	C	r66~67, s66~67	溝	(1.60~2.00) × 0.23	VII	
SK84	SK84	奥垣内II	C	x78	土坑	1.70 × 1.40 × 0.46	IV	
SK85	SK85	奥垣内II	C	bd78	土坑	2.20 × 1.30 × (0.21~0.40)	IV	
SK86	SK86	奥垣内II	C	bd79, be79	土坑	1.60 × 1.30 × 0.20	IV	
SD87	SD87	奥垣内II	C	r. s34~36, 39~40	流路	20.60 × (0.36~0.86)	V	
SD88	SD88	奥垣内II	C	r22~23 s23~24	溝	(4.30~5.50) × 0.18	II	
SD89	SD89	奥垣内II	C	r8, s8	溝	0.5 × (0.14~0.20)	V	
SD90	SD90	奥垣内II	C	r8~9, s7~8	溝	2.80 × 0.38	V	
SD91	SD91	奥垣内II	C	r5~6, s5~6	溝	3.45 × (0.15~0.37)	IV	
SD92	SD92	奥垣内II	C	r10~17, s10~17	流路	27.30 × (0.30~0.84)	V	
SK93	SE93	奥垣内III	D	bg34, bh34	土坑	1.80 × 0.89	IV	
SD94	SD94	奥垣内III	D	bg32, bh32	溝	(0.30~0.65) × (0.15~0.25)	II	
SD95	SD95	奥垣内III	D	bg35~55, bh35~55	流路	80.90 × (0.33~0.74)	V	
SD96	SD96	奥垣内III	D	bg31, bh31	溝	1.60 × (0.20~0.36)	IV	
SD97	SD97	奥垣内III	D	bg17~18, bh17~18	溝	3.75 × 0.48	III	
SK98	SK98	奥垣内II	C	r74, s74	土坑	2.10 × 1.30 × (0.27~0.56)	IV	炭化物、焼土混入。
SD99	SD99	壙角I	E	cr3~5, cs3~5, ct3~5	流路	7.30以上 × (0.19~0.69)	V	
SK100	SK100	壙角I	E	cn4~5, co5	土坑	4.20以上 × 1.00以上 × 0.44	IV	埋土は砂利。
SK101	SK101	壙角I	E	cp4~5	土坑	2.08 × 1.60 × (0.37~0.47)	IV	
SK102	SK102	壙角I	E	cr4~5	土坑	3.16 × 1.88 × 0.20	V	
SK103	SK103	壙角I	E	cr4	土坑	2.40以上 × 1.00以上 × 0.20	IV	
SD104	SD104	壙角I	E	co4~5, cp3~5	区画溝	(0.84~1.18) × 0.18	IV	
SD105	SD105	壙角I	E	cn4, co4, cp4, cq4, cr4	区画溝	(0.40~1.00) × 0.18	IV	
SZ106	SZ106	壙角I	E	cn4~5, co4~5	落ち込み	0.70 × 0.26	V	炭混。
SB107	SB107	壙角I	E	cp4~5, cq4~5	掘立柱建物	3間(1.4ずつ) × 3間(1.4ずつ)以上	IV	総柱構造。 調査区外(南)に延びる。 N30.5° E
SB108	SB108	壙角I	E	cp3~4, cq3~4, cr3~4	掘立柱建物	3間(1.8ずつ) × 1間(1.8)以上	IV	総柱構造。 調査区外(北)に延びる。 N30.5° E

第2表 遺構一覧表②

遺構番号	調査時番号	地区	調査時地区	グリッド	性格	規模(単位:m)	時期	特記事項
SD109	SD109	塩角II	F	ch10~19, ci10~19	流路	(34.40~34.70)×(0.20~1.37)	V	
SD110	SD110	塩角II	F	ch10,ci10	区画溝	(0.60~0.80)×0.17	IV	
SD111	SD111	塩角II	F	ch8,ci8	区画溝	0.70×0.20	IV	
SD112	SD112	塩角II	F	ch5,ci5	区画溝	(0.60~0.80)×0.11	IV	
SD113	SD113	塩角II	F	ch5,ci5	区画溝?	0.90×(0.10~0.14)	IV	
SB114	SB114	塩角II	F	ch6~7	掘立柱建物	3間(1.8ずつ)×1間(1.8)以上	IV	総柱構造。 調査区外(東・西)に延びる。 N13.0° E
SB115	SB115	塩角II	F	ch9	掘立柱建物	3間(1.5ずつ)×1間(1.7)以上	IV	総柱構造。 調査区外(東・西)に延びる。 N13.0° E
SK116	SK116	塩角III	G	bk4,bl4~5	土坑	1.46×1.00×0.59	III	
SD117	SD117	塩角III	G	bn4~7	溝	(0.88~2.12)×(0.18~0.37)	IV	
SD118	ミノ1	奥垣内IV	A'	なし	溝	(4.20~5.30)×(0.11~0.16)	V	
SD119	ミノ2	奥垣内IV	A'	なし	溝	2.90×0.17	VII	
SD120	ミノ3	奥垣内IV	A'	なし	流路?	25.00×(0.09~0.16)	V	
SD121	ミノ4	奥垣内IV	A'	なし	溝	0.30×0.14	V	
SD122	ミノ5	奥垣内IV	A'	なし	溝	1.20×0.06	VII	
SD123	ミノ6	奥垣内IV	A'	なし	溝	(0.75~4.00)×0.11	VII	
SD124	ミノ7	奥垣内IV	A'	なし	溝	(0.40~0.90)×0.19	IV	
SD125	ミノ8	奥垣内IV	A'	なし	溝	1.15×0.05	VII	
SD126	ミノ9	奥垣内IV	A'	なし	溝	2.75×0.10	VII	
SD127	ミノ10	奥垣内IV	A'	なし	溝	3.5以上×0.29	IV	
SD128	ミノ21	奥垣内IV	A'	cd6~35, ce6~35	流路	116以上×(0.14~0.97)	V	
SD129	ミノ22	奥垣内IV	A'	cd3~4, ce3~4	溝	1.40×0.08	IV	
SB130	掘立23	奥垣内IV	A'	cd3~4, ce3~4	掘立柱建物	3間(1.55ずつ)以上×1間(1.35)以上	IV	調査区外(北・東)に延びる。 N24.0° E
SB131	掘立24	奥垣内IV	A'	cd5~6, ce5~6	掘立柱建物	2間(1.6ずつ)以上×1間(1.6)以上	III	調査区外(東)に延びる。 N7.5° W
SB132	掘立25	奥垣内IV	A'	cd5~6, ce5~6	掘立柱建物	3間(1.3ずつ)以上×1間(1.3)以上	IV	調査区外(南・東)に延びる。 N5.5° W
SA133	柱列26	奥垣内IV	A'	cd4~5, ce4~5	柱列	2間(1.35ずつ)	IV	N7.5° W
SA134	柱列27	奥垣内IV	A'	cd4~5, ce4~5	柱列	4間(1.0ずつ)	IV	N9.0° E
SK135	ドコウ1	道場II	H	なし	土坑	4.00×(0.07~0.25)	III	
SD136	ミノ2	道場II	H	なし	流路?	17.00以上×(0.02~0.31)	IV	
SA137	掘立3	東久保東浦II	H	なし	掘立柱建物	5間(1.5+1.4+1.5 +1.8+1.3)×0間	IV	詳細不明。遺物なし。 (時期は中世か?) N16.0° E
SA138	なし	東久保東浦II	H	なし	柱列	2間(1.4ずつ)	IV	詳細不明。遺物なし。 (時期は中世か?) N12.0° E

凡例

時期凡例：I 奈・II 平・III 鎌・IV 室・V 近・VI はか・VII 不明。

規模の表し方は土坑等穴状の遺構は長径×短径×深さ(単位はm)、

掘立柱建物は桁行×梁行(単位は間数)、

() 内は柱間[単位はm]、

溝の場合は幅×深さ(単位はm)となっている。

第3表 遺構一覧表③

IV 遺物

1 奥垣内I地区

室町時代

SD4 出土遺物 1は底部から口縁部にかけて直線的な山茶碗、2は底部に高台がない山皿である。これらは藤澤編年第6型式^①に属するものと考えられる。3は口縁部内面にかえりがみられ頸部が屈曲する土師器鍋である。いわゆる南伊勢系鍋。伊藤編年小形鍋A第2段階^②に相当しよう。

近世以降

SD1 出土遺物 4は陶器の甕、5は陶器の小皿である。近世以降のものと思われる。

包含層等出土遺物

6は山茶碗の底部片。高台部分の断面が三角である。藤澤編年第5型式に比定できよう。7は陶器甕底部。江戸時代に属するものであろうか。

2 奥垣内II地区

鎌倉時代

SK81 出土遺物 8～12は、底部より口縁部がゆるい曲線でたちあがる浅い土師器小皿である。13は底部から口縁部が直線的にたちあがる土師器小皿である。14は口縁部に若干ヨコナデが施された土師器皿である。15は底部から口縁部が直線的にたちあがるロクロ土師器小皿である。16～18

はロクロ土師器碗の高台部分で、17の底部外面には「参」、18の底部外面には「泉」と考えられる墨書がみられる。8～18は齋宮編年の齋宮Ⅲ期第2～3段階^③に比定できよう。19は口縁端部が面取りをされ上方につまみあげられている土師器甕。これは時期が遡る。奈良時代の属するものか。混入遺物と考えられる。20～24は山茶碗。20・21は底部から口縁部にかけて曲線的に立ちあがり口縁部が若干外反する口縁部片。22～24は高台部分の断面が三角である底部片である。これらは概ね藤澤編年第5型式に属するものと考えられる。

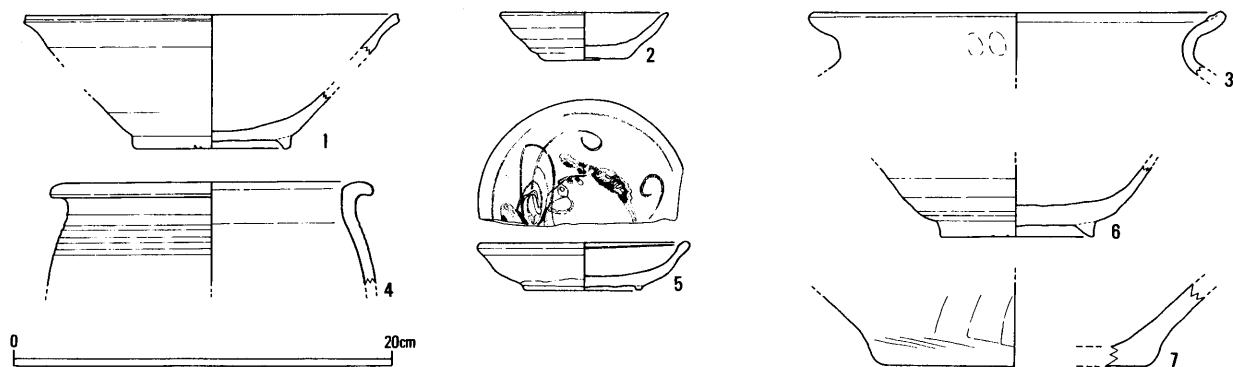
SK45 出土遺物 25は山茶碗の底部片。高台部分の断面が三角である。藤澤編年第4～5型式に属するものであろう。

SD54 出土遺物 26は山茶碗の底部片。高台部分の断面が三角である。藤澤編年第4～5型式に属するものであろう。

室町時代

SK60 出土遺物 27・28は口縁部が内彎する薄手の土師器皿である。29は山茶碗底部片。藤澤編年第5型式に相当するものか。混入遺物と思われる。30は陶器捏鉢の口縁部片。31は陶器捏鉢の底部片である。

SK65 出土遺物 32は山茶碗底部片である。藤澤編年第4～5型式のものか。混入遺物と思われる。33は口縁部が上方にたちあがる南伊勢系土師器鍋である。伊藤編年中形鍋B1第4段階に相当し



第47図 奥垣内I地区SD1・4、包含層出土遺物実測図(1:4, SD4:1~3, SD1:4・5, 包含層:6・7)

よう。

SK70 出土遺物 34は口縁部が外反し底部が丸みを帯びた薄手の土師器皿である。35は口縁部が内彎する薄手の土師器皿である。36は陶器甕の口縁部片である。

SK71 出土遺物 37は底部から口縁部が直線的にたちあがる薄手の浅い土師器皿である。38は底部から口縁部が直線的にたちあがる薄手の浅い土師器皿である。

SK73 出土遺物 39は底部から口縁部が直線的にたちあがる薄手の浅い土師器皿である。40・41は口縁部が内彎する薄手の土師器皿。42は山茶碗底部片である。これらは藤澤編年第5型式に属するものと考えられる。混入遺物であろう。

SK79 出土遺物 43・44は口縁部が内彎する薄手の土師器皿である。45は山茶碗底部片である。藤澤編年第4～5型式に属するものと考えられる。混入遺物であろう。

SK72 出土遺物 46は口縁部内面にかえりがみられ頸部が屈曲する南伊勢系土師器鍋である。伊藤編年中形鍋B1第3段階に相当しよう。47は口縁部内面にかえりがみられ頸部が屈曲する南伊勢系土師器鍋である。伊藤編年小形鍋A第3段階に相当しよう。

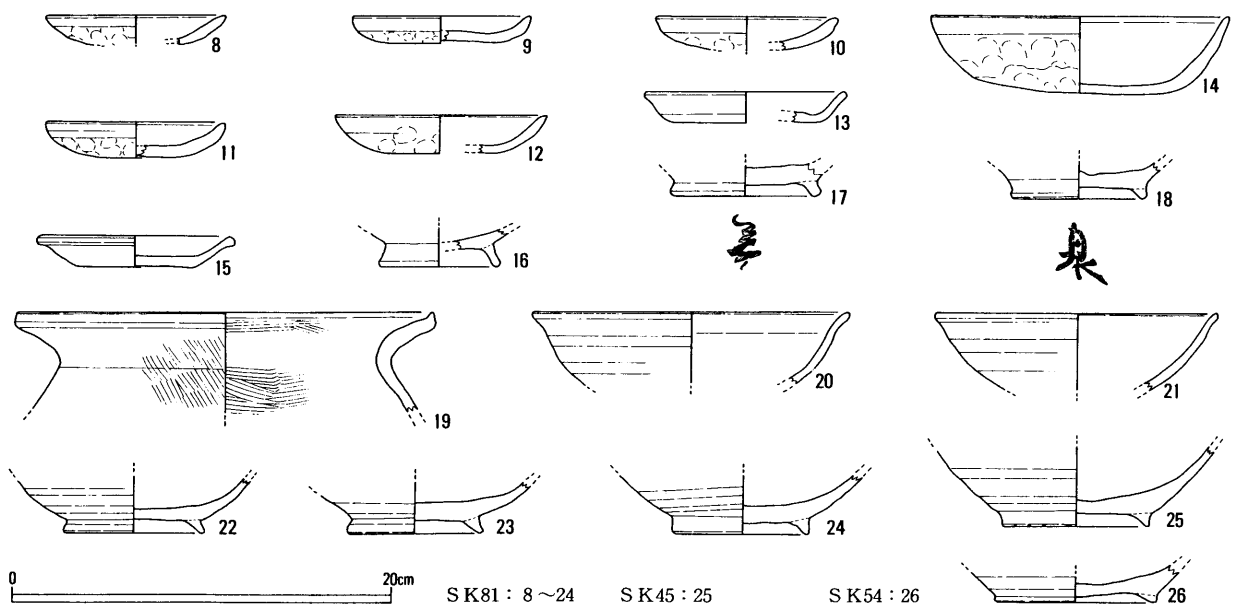
SK98 出土遺物 48は底部から口縁部が直線的にたちあがる薄手の浅い土師器皿である。49は

底部から口縁部が直線的にたちあがる薄手の浅い土師器皿である。50は口縁部内面に若干のかえりがみられ頸部が屈曲する南伊勢系土師器鍋である。伊藤編年小形鍋A第4段階に相当しよう。51は外反する口縁部をもつ山茶碗。52は高台が低い山皿の底部片である。これらは混入遺物と考えられ、藤澤編年第4～5型式に比定できよう。

SK85 出土遺物 53は底部から口縁部が直線的にたちあがる薄手の浅い土師器皿である。54は口縁部内面にかえりがみられ頸部が屈曲する南伊勢系土師器鍋の小片である。伊藤編年中形鍋B1第3段階に相当しよう。

SK62 出土遺物 55は口縁部が内彎する薄手の土師器皿である。56・57は口縁端部が内折し底部に至るまでに内側に屈曲する薄手の土師器皿である。

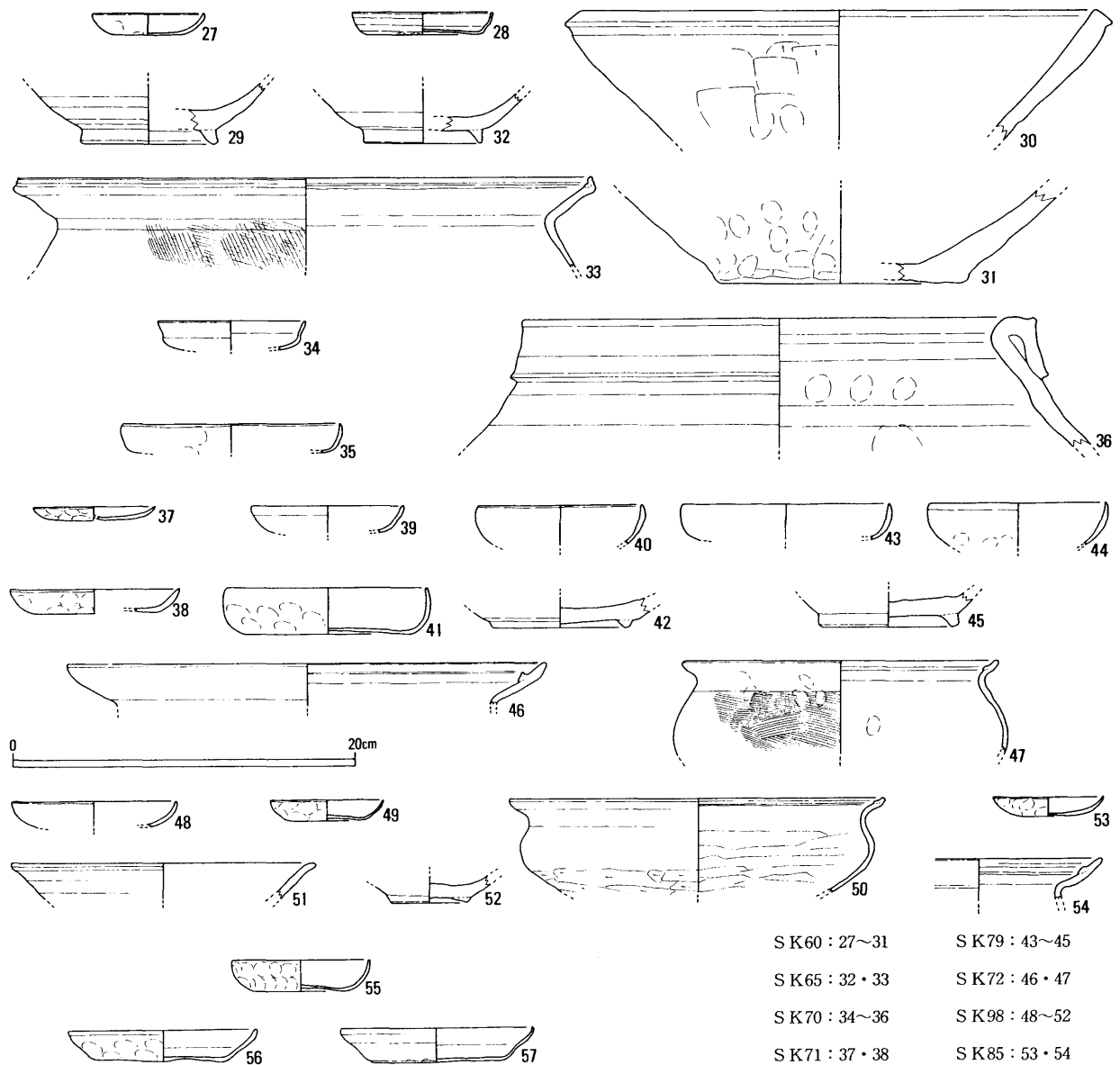
SD63 出土遺物 58は高い高台をもつ山茶碗底部片。藤澤編年の第4型式に属するものか。59・60は低い高台をもつ山茶碗底部片。藤澤編年の第5型式に属するものか。61は陶器壺の口縁部片か。鎌倉時代のものであろうか。これらは混入遺物と考えられる。62～68は口縁部が内彎する薄手の土師器皿である。69～74は丸みを帯びた底部から口縁部が直線的にたちあがる薄手の浅い土師器皿である。75・76は口縁端部が内折し底部に至るまでに内側に屈曲する薄手の土師器皿である。77は



第48図 奥垣内I地区SK45・81, SD54出土遺物実測図(1:4)

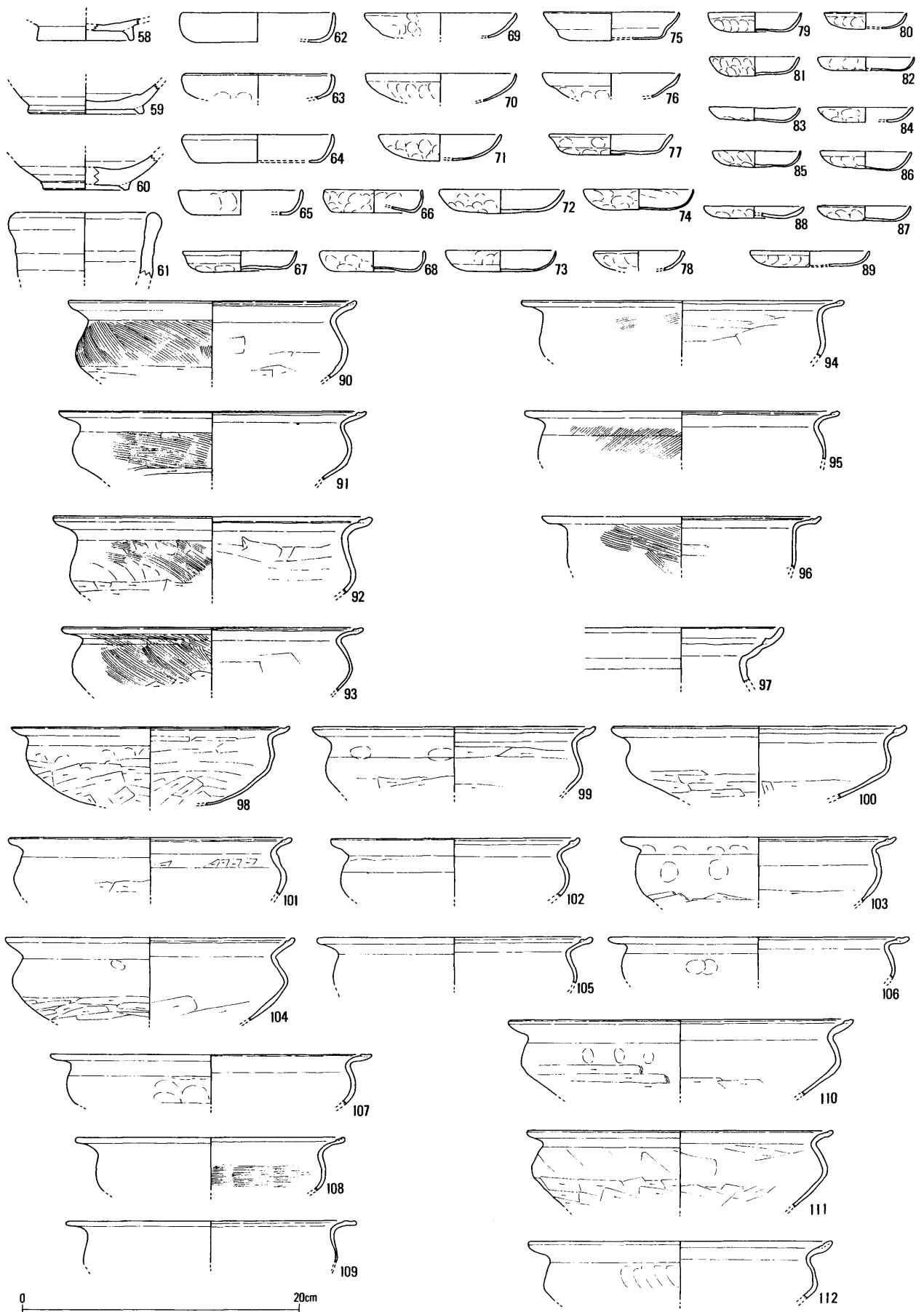
底部から口縁部が直線的にたちあがる薄手の浅い土師器皿である。78は丸みを帯びた底部から口縁部にかけて直線的にたちあがる薄手の土師器小皿である。79～87は底部から口縁部にかけて曲線的に立ちあが薄手の土師器小皿である。88・89は底部から口縁部が直線的にたちあがる薄手の浅い土師器小皿である。90～93は口縁部が大きく外反し、体部上半が張り出し外面にはハケメがみられる南伊勢系土師器鍋である。これらは、伊藤編年小形鍋A第3～4段階に相当しよう。94～96は外面にはハケメがみられ、口縁部が屈曲し体部があまり張り出さない南伊勢系土師器鍋である。これらは、伊藤編年小形鍋A第3～4段階に相当しよう。97は口

縁部が屈曲し口縁内側にきつめのかえりが見られる南伊勢系土師器鍋の口縁部片である。伊藤編年中形鍋B1第3段階に相当しよう。98～112は口縁部が大きく外反し体部上半が張り出す南伊勢系土師器鍋である。これらは、伊藤編年小形鍋A第4段階に相当しよう。113～135は口縁部が大きく外反し体部上半が張り出し、また体部上半にはハケメがみられる南伊勢系土師器鍋。これらは伊藤編年中形鍋B1第4段階に比定できよう。136～146は口縁部が外傾し頸部付近で外側に若干膨れる器形の南伊勢系土師器鍋。これらは伊藤編年鍋C第4段階に属するものと考えられる。147～149は南伊勢系土師器羽釜。伊藤編年羽釜形第4～5段階に

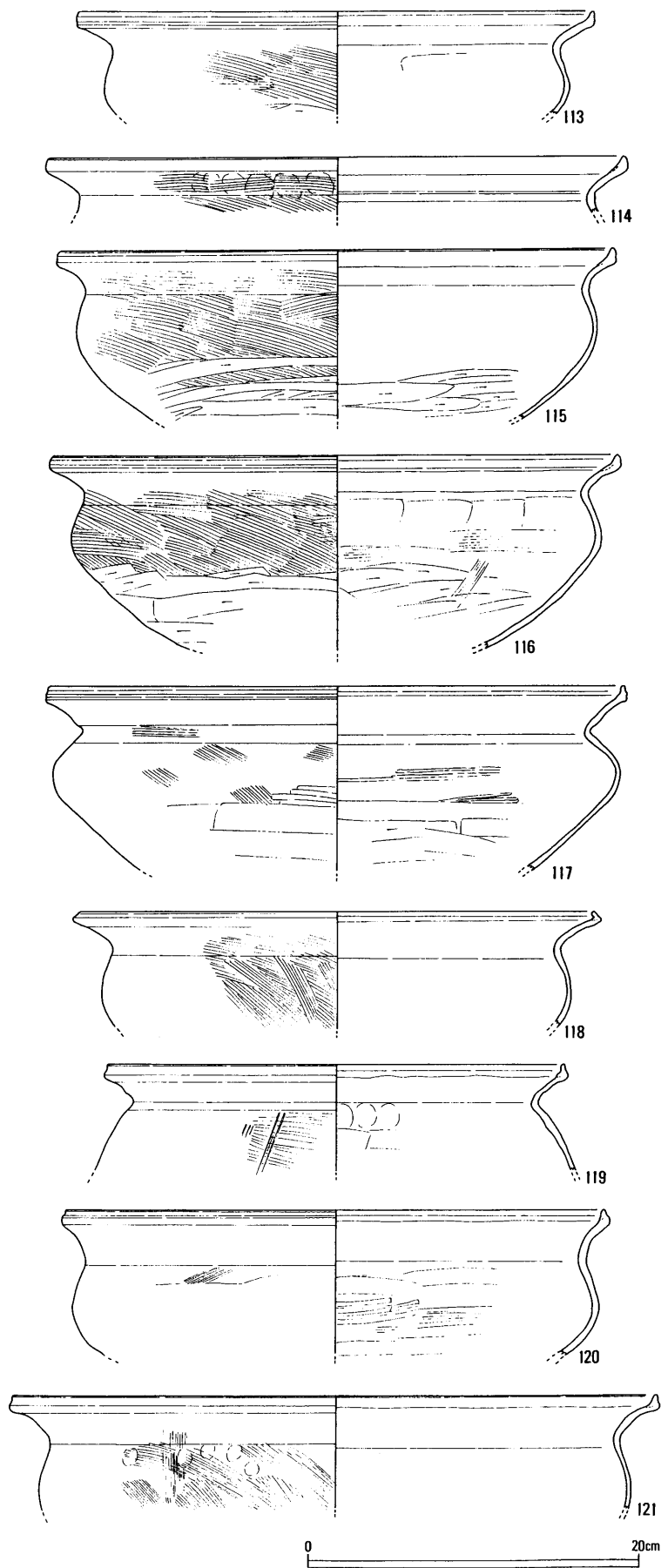


- | | |
|----------------|----------------|
| S K 60 : 27~31 | S K 79 : 43~45 |
| S K 65 : 32・33 | S K 72 : 46・47 |
| S K 70 : 34~36 | S K 98 : 48~52 |
| S K 71 : 37・38 | S K 85 : 53・54 |
| S K 73 : 39~42 | S K 62 : 55~57 |

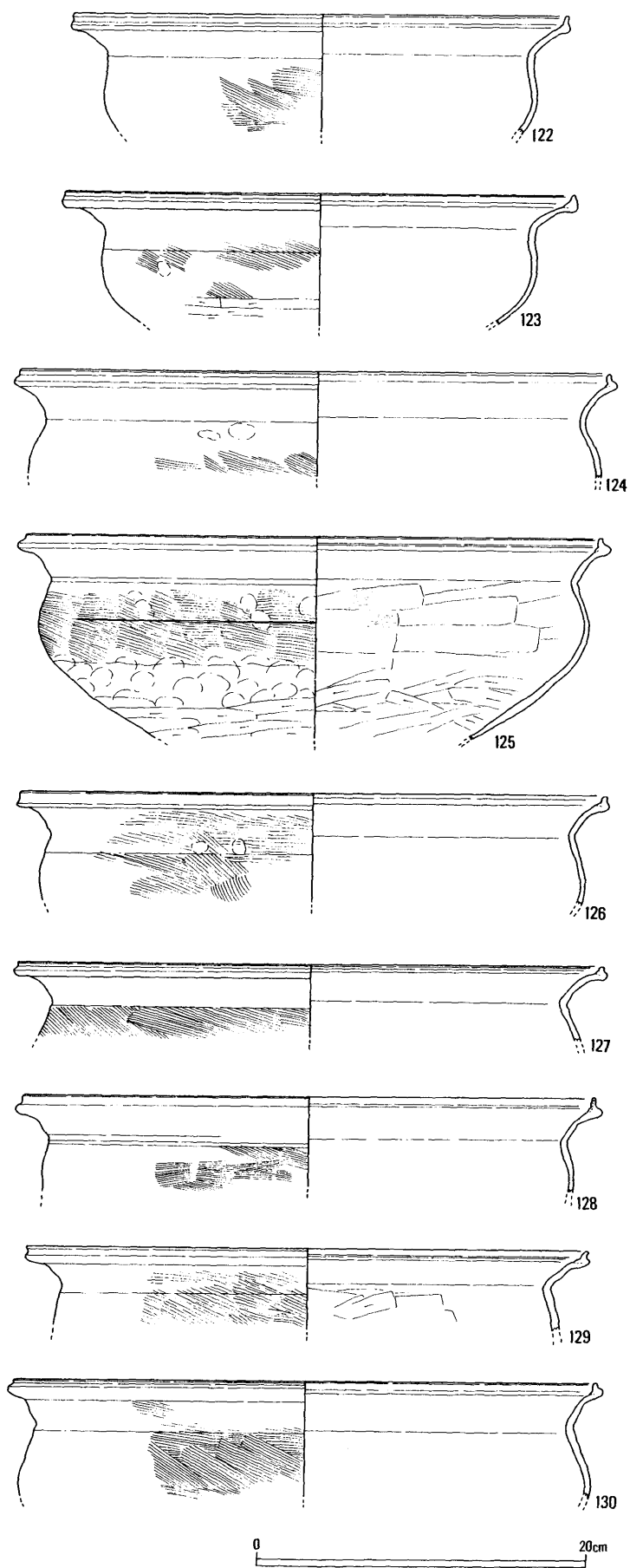
第49図 奥垣内II地区SK60・62・65・70・71・72・73・79・85・98出土遺物実測図(1:4)



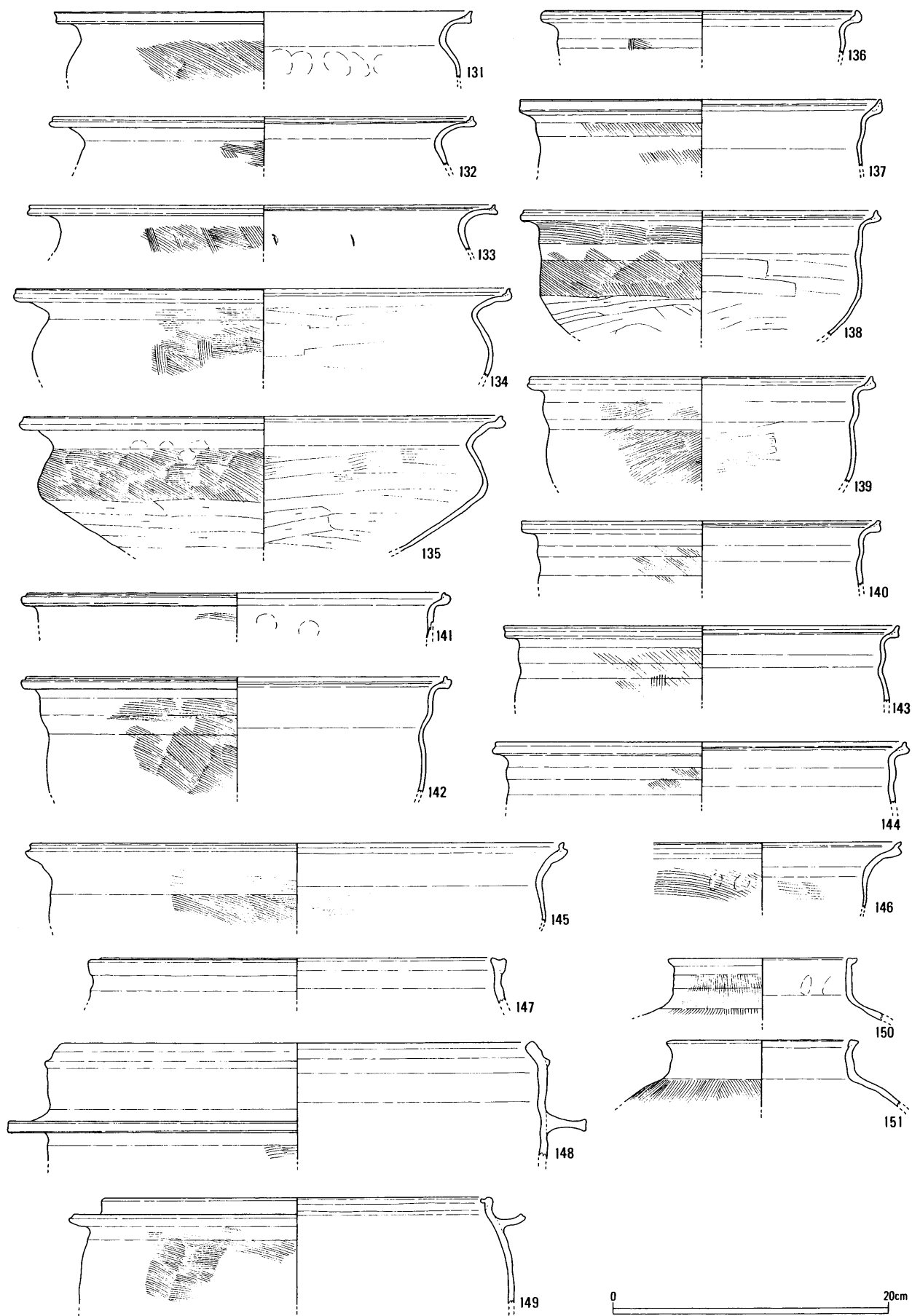
第50图 奥垣内II地区SD63出土遗物实测图①(1:4)



第51图 奥垣内II地区SD 6 3出土遺物実測図② (1 : 4)



第52图 奥垣内II地区SD63出土遺物実測図③(1:4)



第53图 奥垣内II地区SD 63出土遗物实测图④ (1:4)

属するものと考えられる。150・151は口縁部が直立する南伊勢系土師器茶釜である。伊藤編年茶釜形第4段階に比定できよう。152は陶器皿である。153～155は陶器甕。156～158は陶器捏鉢である。これらは室町時代のものか。

SD49 出土遺物 159は口縁部が若干内彎する土師器皿。160は口縁部が外反する南伊勢系土師器鍋。伊藤編年小形鍋A第4段階に比定できよう。161は口縁部が外傾し頸部付近で外側に若干膨れる器形の南伊勢系土師器鍋か。伊藤編年鍋C第4段階に属するものと考えられる。162は口縁部が大きく外反する南伊勢系土師器鍋である。伊藤編年中形鍋B1第4段階に比定できよう。163は山茶碗の底部片である。藤澤編年第6～7段階に比定できよう。混入遺物と考えられる。

SD50 出土遺物 164は口縁部が内彎する土師器皿。165は扁平なつまみをもつ土師器蓋である。166は口縁部が外反し体部が球形状になる南伊勢系土師器鍋。伊藤編年小形鍋A第3段階に比定できよう。167は口縁部が大きく外反し体部上半にはハケメがみられる南伊勢系土師器鍋である。伊藤編年中形鍋B1第4段階に比定できよう。168は陶器皿である。

SD58 出土遺物 169は口縁部が外反する薄手の土師器皿である。170は南伊勢系土師器羽釜。伊藤編年の羽釜形鍋第3～4段階に属するものか。171は加工円盤。陶器の体部片を加工している。172は須恵器平瓶。奈良時代のものか。

SD59 出土遺物 173・174は口縁部が若干内彎する薄手の土師器皿。175～178は口縁部が外傾し体部上半が若干張り出す南伊勢系土師器鍋。伊藤編年小形鍋A第4段階に属するものと考えられる。179は外反する口縁部の口縁端部が上方に延び、体部外面にはハケメが施される南伊勢系土師器鍋。伊藤編年中形鍋B1第4段階に比定できよう。

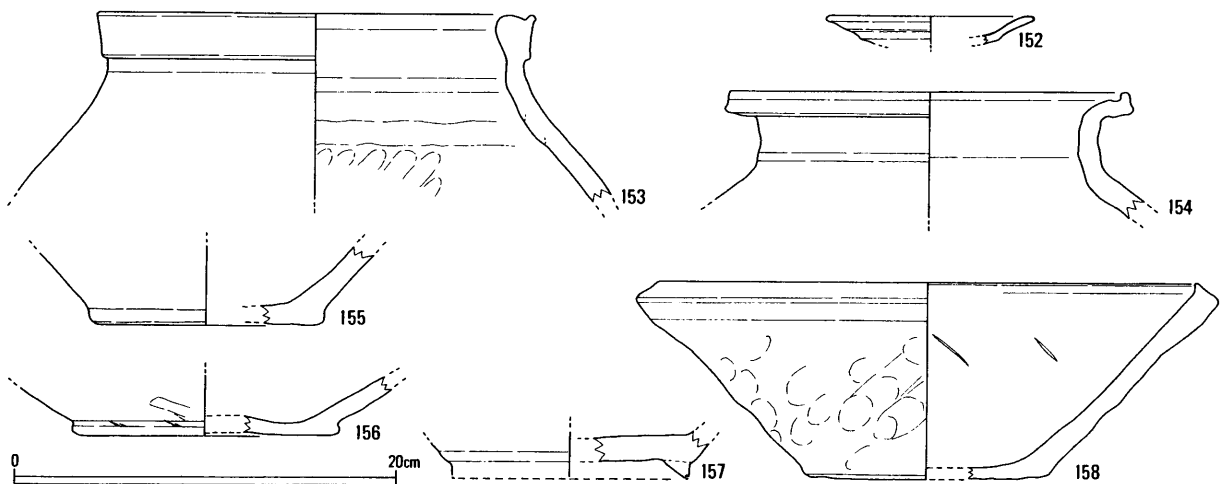
SD61 出土遺物 180は口縁部が若干内彎する薄手の浅い土師器皿。181・182は口縁部が内彎する薄手の土師器皿。183は南伊勢系土師器鍋の口縁部片。伊藤編年小形鍋A第2～3段階に属するものと考えられる。184は山茶碗口縁部片。藤澤編年第6型式期のものと考えられる。

SD67 出土遺物 185は、薄手の浅い土師器皿。186は、口縁端部に面取りがみられる土師器甕。斎宮I期第2～4段階に比定できよう。187～189は山茶碗底部片。藤澤編年第5型式期のものと考えられる。これらは混入遺物と考えられる。

SD76 出土遺物 190は口縁部が若干内彎する薄手の土師器皿。191は口縁部が外傾し頸部付近で外側に若干膨れる器形の南伊勢系土師器鍋。伊藤編年鍋C第4段階に属するものと考えられる。

近世以降

SK57 出土遺物 192は口縁部が若干内彎する薄手の土師器皿である。193・194は山茶碗底部片。藤澤編年第5～6型式期のものと考えられる。195は陶器捏鉢の口縁部片。近世のものか。



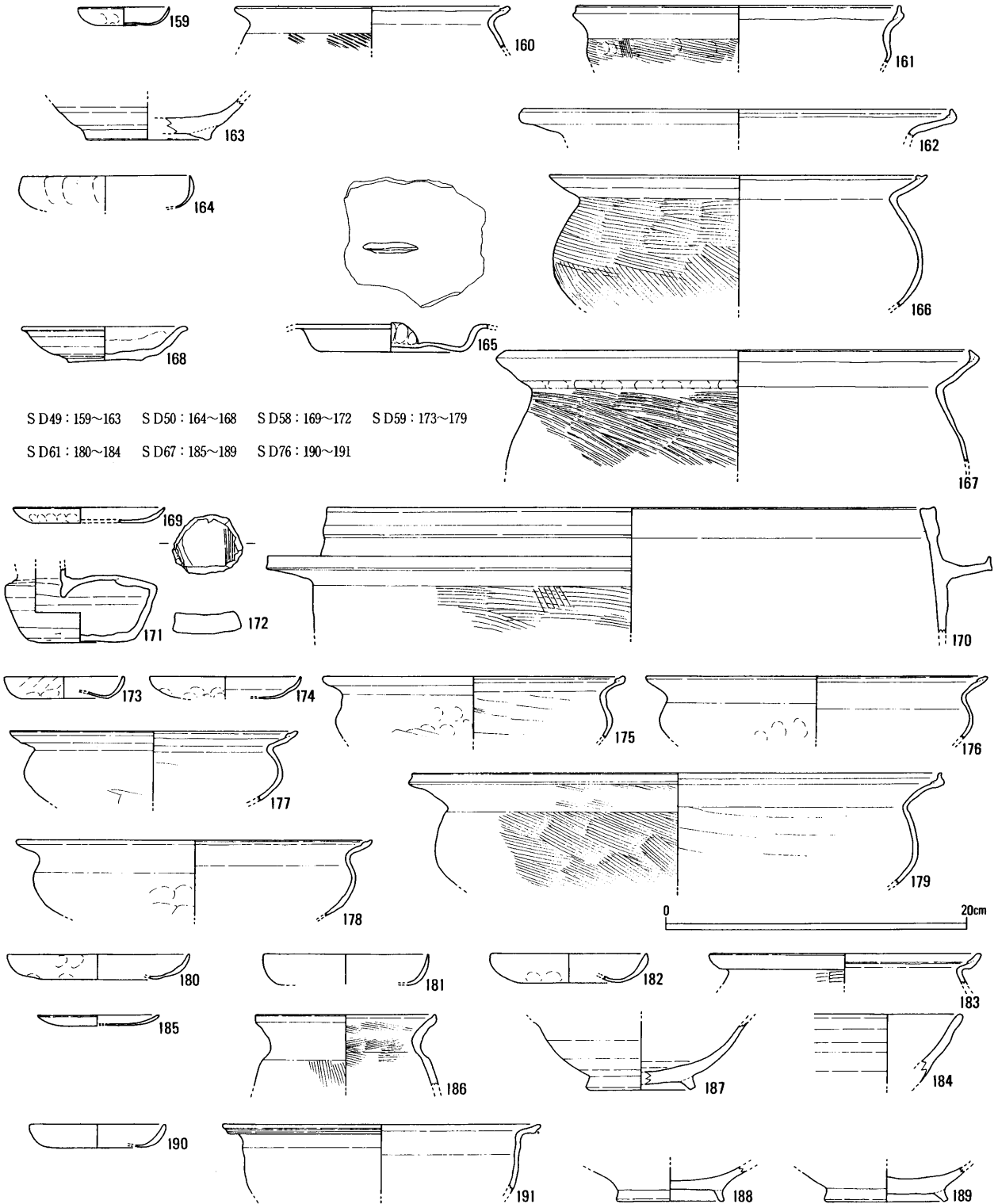
第54図 奥垣内II地区SD63出土遺物実測図⑤(1:4)

SD48 出土遺物 196は口縁部が内彎する薄手の土師器皿。197は南伊勢系土師器羽釜。伊藤編年羽釜形第3～4段階に属するものと考えられる。これらは混入遺物と考えられる。

SD90 出土遺物 198は南伊勢系土師器焙烙。199は陶器挿鉢。これらは江戸時代末期のものと思われる。

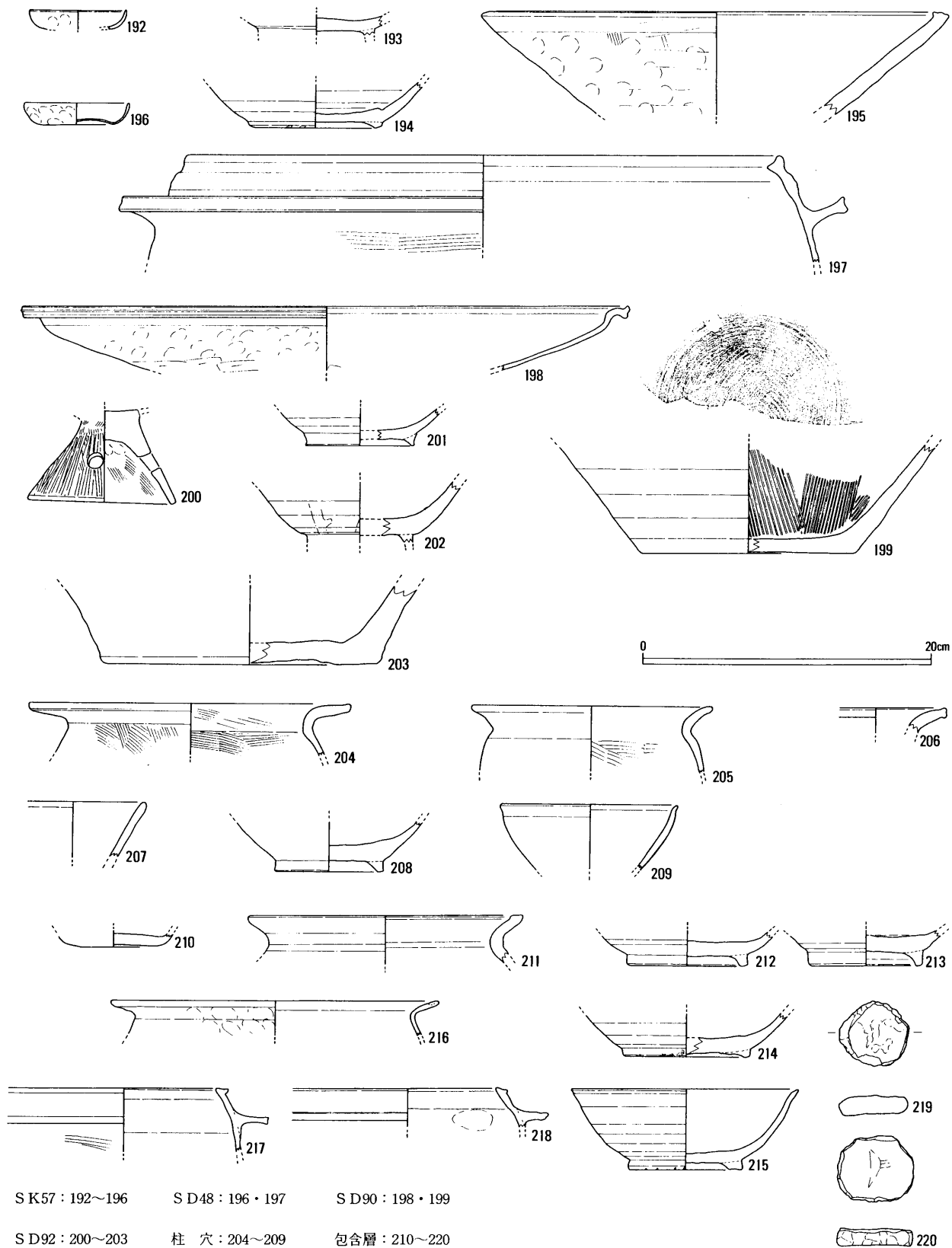
思われる。

SD92 出土遺物 200は弥生土器高杯脚部。201・202は山茶碗底部片。藤澤編年第4～5型式期のものと考えられる。これらは混入遺物と考えられる。203は陶器甕底部片である。近世のものと思われる。



SD49: 159~163 SD50: 164~168 SD58: 169~172 SD59: 173~179
SD61: 180~184 SD67: 185~189 SD76: 190~191

第55図 奥垣内II地区SD49・50・58・59・61・67・76出土遺物実測図(1:4)



第56图 奥垣内II地区SK57·SD48·90·92, 柱穴, 包含层出土遗物实测图(1:4)

柱穴出土遺物

204は土師器甕口縁部片。長胴甕か。斎宮Ⅰ期第2～4段階に比定できよう。u77Pit2出土遺物である。205は小形の土師器甕口縁部片である。斎宮Ⅰ期第2～4段階に比定できよう。r76Pit1出土遺物である。206は土師器甕口縁部小片。斎宮Ⅰ期第2～4段階に比定できよう。r44Pit1出土遺物である。207は山茶碗の口縁部片。藤澤編年第5型式期のものと考えられる。r60Pit1出土遺物である。208は山茶碗底部片。藤澤編年第5型式期のものと思われる。s44Pit1出土遺物である。209は陶器碗である。室町時代のものと考えられる。

包含層等出土遺物

210はロクロ土師器底部片。斎宮Ⅲ期に比定できよう。211は口縁部が内彎する土師器甕である。斎宮Ⅲ期第2～3段階に属するものか。212～215は山茶碗である。高台もしっかりしており、藤澤編年第4～5型式期に比定できよう。216は南伊勢系土師器鍋。伊藤編年小形鍋A第4段階に属す

るものと考えられる。217・218は南伊勢系土師器羽釜。伊藤編年羽釜形第3段階に属するものと考えられる。219・220は加工円盤。陶器甕体部を加工したものである。

3 奥垣内Ⅲ地区

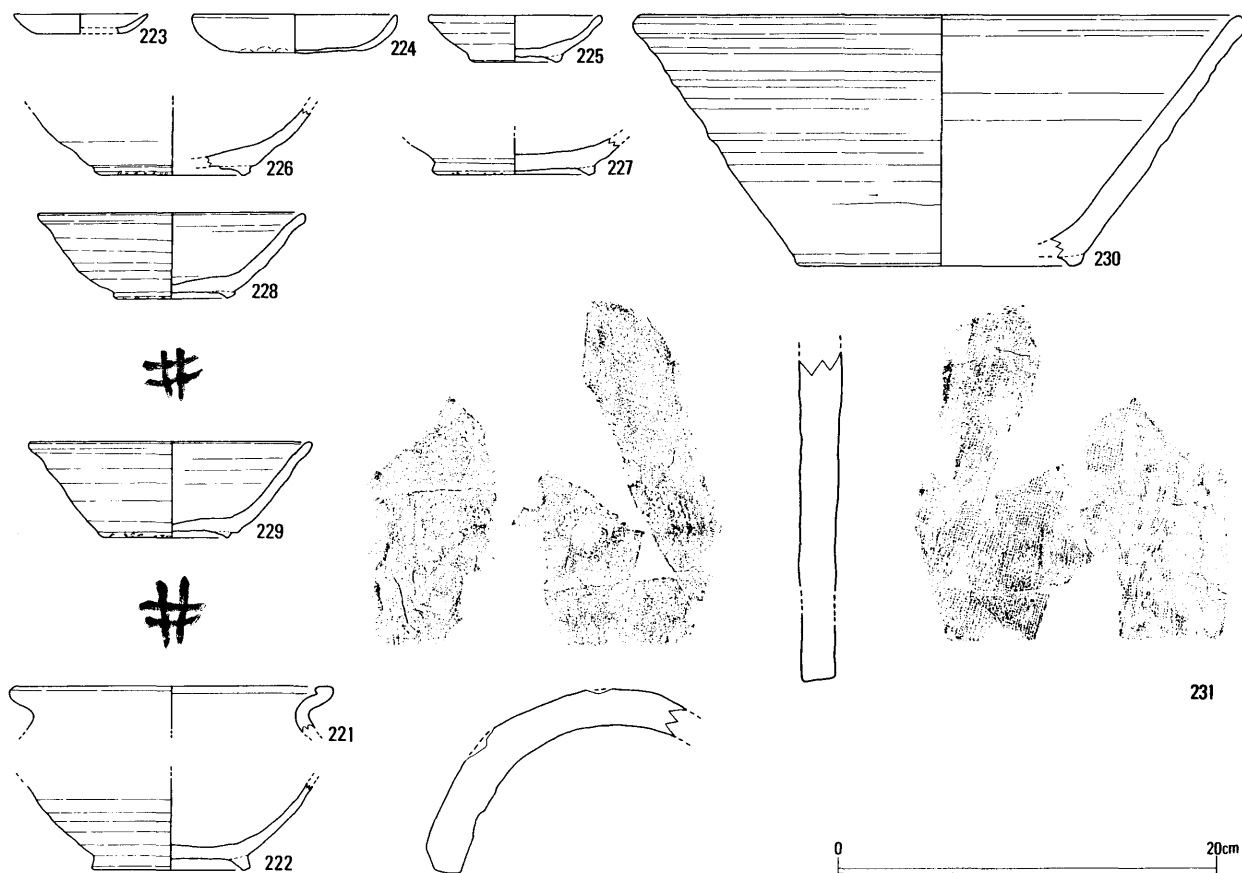
鎌倉時代

SD97出土遺物 221は口縁部が内彎する土師器甕である。斎宮Ⅲ期のものであろうか。222は山茶碗底部片。藤澤編年第5型式期のものと考えられる。

室町時代

SK93出土遺物 223は薄手の浅い土師器小皿である。

SD95出土遺物 224は口縁部が若干内彎する薄手の土師器皿である。室町時代のものと考えられる。225は山皿である。藤澤編年第5型式期のものと考えられる。226・227は山茶碗底部片である。228・229は底部外面に「#」の墨書



第57図 奥垣内Ⅲ地区SK93・SD95・97, 包含層出土遺物実測図

(1:4、SD97:221・222, SK93:223, SD95:224～230, 包含層:231)

がみられる山茶碗である。「#」は魔除けなどに使用される九字（ドーマン）を簡略にしたものであろうか。これらは藤澤編年第5型式期のものと考えられる。230は捏鉢。室町時代のものといえよう。

包含層等出土遺物

231は丸瓦。古代のものか。

4 奥垣内Ⅳ地区

室町時代

SD124出土遺物 室町期の土師器などが多くみられたが小片であるため図化していない。232は山茶碗の底部片。藤澤編年第4～5型式期のものと考えられる。混入遺物である。

近世以降

SD118出土遺物 近世以降の陶磁器類などがみられたが小片であるため図化していない。233は口縁部が内彎する薄手の土師器皿である。室町時代に属するものであろう。混入遺物である。

SD128出土遺物 近世以降の陶磁器類などがみられたが小片であるため図化していない。234は薄手の浅い土師器皿である。室町時代のものと思われる。235は山茶碗口縁部片。236は高台がしっかりしている山茶碗底部片。これらは藤澤編年第4～5型式期のものと考えられる。混入遺物である。

柱穴出土遺物

237は山茶碗口縁部片。藤澤編年第5型式期のものか。

5 道場Ⅰ地区

平安時代

SX38出土遺物 238は須恵器壺。平安期のものと考えられる。

室町時代

SB40出土遺物 239～243は口縁部が内彎する薄手の土師器皿。244～247は口縁部が内彎する薄手の浅い土師器皿。248・249は南伊勢系土師器鍋の口縁部片である。伊藤編年中形鍋B1第4段階に属するものであろうか。250は山茶碗口縁部片である。藤澤編年第5～6型式期のものと考えられる。混入遺物と考えられる。

SB41出土遺物 251は口縁部が内彎する薄手の土師器皿である。252は南伊勢系土師器鍋の口縁部片である。伊藤編年中形鍋B1第4段階に属するものであろうか。

SK20出土遺物 室町期の土師器片などを確認したが小片であるため図化していない。253は山茶碗の外反する口縁部片である。254～256は山茶碗底部片。藤澤編年第5型式期のものと考えられる。これらは混入遺物である。

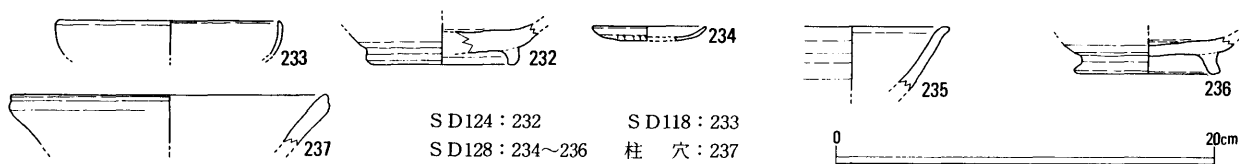
SK24出土遺物 257は口縁部が内彎する薄手の土師器皿である。

SK21出土遺物 258・259は口縁部が内彎する薄手の土師器皿である。260は南伊勢系の土師器鍋である。伊藤編年中形鍋B1第4段階に属するものと考えられる。

SK37出土遺物 261は山茶碗底部片。藤澤編年第5型式期のものか。混入遺物である。262は南伊勢系土師器鍋。伊藤編年小形鍋A第4段階に属するものと考えられる。

SK28出土遺物 263は口縁部が内彎する薄手の土師器皿。264は口縁部が若干内彎する薄手の浅い土師器皿。265は南伊勢系土師器鍋。伊藤編年中形鍋B1第4段階に属するものか。266は山茶碗口縁部片。藤澤編年第5～6型式期のものと考えられる。混入遺物と考えられる。

SE15出土遺物 267は口縁部が内彎する薄手の土師器皿である。室町時代に属するものであろう。268は山茶碗底部片。藤澤編年第5型式期のものか。269は口縁部が直線的に外傾する山茶碗



第58図 奥垣内Ⅳ地区SD118・124・128, 柱穴出土遺物実測図(1:4)

である。藤澤編年第5～6型式期のものと考えられる。これらは混入遺物と考えられる。270は木製蓋。ツマミを挿入していたであろう柄が柄中央に残存する。271は木製曲物。内面には縦方向のケビキが入り、樺皮で側板を留め、上下2段の樺皮で留めた箍がみられる。

SE16 出土遺物 272は口縁部が若干内彎する薄手の浅い土師器皿。室町時代に属するものであろう。273は山茶碗底部片である。藤澤編年第5型式期のものか。混入遺物であろう。274は陶器甕の底部片である。室町時代に属するものであろう。275は木製曲物。内面には縦方向のケビキが入り、樺皮で側板を留め、上下2段の樺皮で留めた箍がみられる。

SE17 出土遺物 276・277は口縁部が若干内彎する薄手の浅い土師器皿。278～281は口縁部が内彎する薄手の土師器皿。282は陶器甕の口縁部片。283は陶器鉢の底部である。これらは室町時代に属するものと考えられる。284は木製曲物。内面には縦方向のケビキが入り、樺皮で側板を留め、1段の箍が残存している。箍の下部には箍と側板を繋ぐ樺皮19ヶ所の孔がみられた。そこに樺皮を通して繋げていたのだろう。

SD26 出土遺物 285は山皿。藤澤編年第4～5型式期のものか。286は山茶碗底部片。底部外面に「大」の墨書か。藤澤編年第5型式期のものと考えられる。287は口縁端部が上方に延びる南伊勢系土師器鍋である。伊藤編年中形鍋B1第4段階に属するものであろう。

SD18 出土遺物 288は山皿である。289～291は口縁部が若干外反する山茶碗口縁部片である。292は口縁部が若干外反する山茶碗。口縁部には輪花が施されている。293は口縁部が若干外反する山茶碗である。294～297は高台のしっかりした山茶碗底部片である。296・297は

底部に墨書がみられる。これらは藤澤編年第4～5型式期のものと考えられる。298は高台のない口土師器碗である。299は口縁部が内彎する土師器甕である。これらは斎宮Ⅲ期第2～3段階のものと考えられる。混入遺物と考えられる。

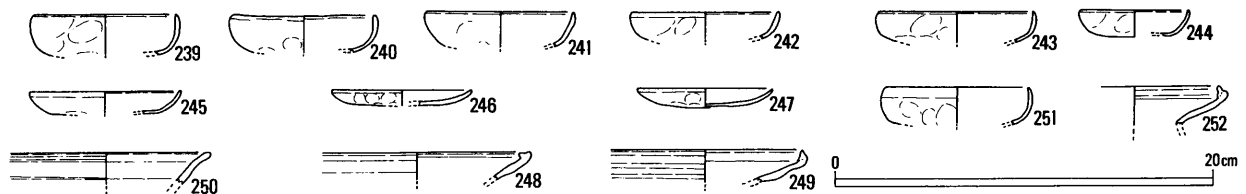
近世以降

SD10 出土遺物 300は青磁合子か。301は陶器皿。302は陶器片口鉢。303は陶器鉢底部片。304は陶器挿鉢底部片。305は陶器甕口縁部片。306は土錘である。これらは近世以降の遺物であろう。

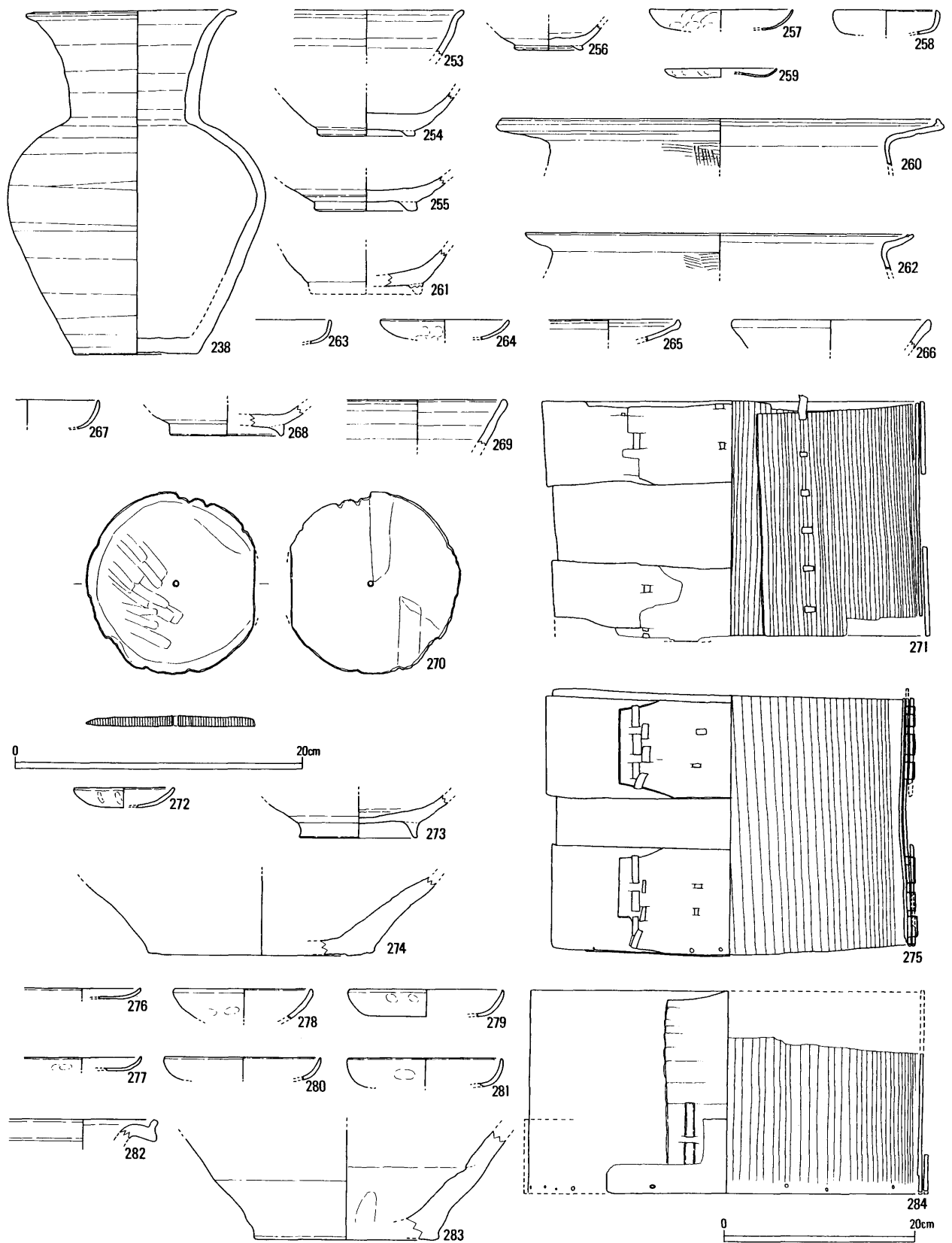
SD36 出土遺物 307は山茶碗底部片。内面に1ヶ所ではあるが朱の付着がみられる。藤澤編年第5～6型式期のものと考えられる。これらは混入遺物であろうか。308は陶器壺の口縁部片である。近世以降のものであろう。

柱穴出土遺物

309は口縁部が内彎する薄手の土師器皿。p14 Pit 1出土遺物である。310は口縁部が内彎する薄手の土師器皿。o20 Pit 1出土遺物である。311は口縁部が内彎する薄手の土師器皿。o16 Pit 1出土遺物である。312は口縁部が内彎する薄手の土師器皿。o8 Pit 2出土遺物である。313は口縁部が内彎する薄手の土師器皿。o9 Pit 1出土遺物である。314は口縁部が若干内彎する薄手の浅い土師器皿である。p14 Pit 1出土遺物である。315は口縁部が若干内彎する薄手の浅い土師器小皿である。p8 Pit 4出土遺物である。316は口縁部が若干内彎する薄手の浅い土師器皿である。p8 Pit 4出土遺物である。317は南伊勢系土師器鍋の口縁部片である。p8 Pit 4出土遺物である。伊藤編年中形鍋A第3段階に属するものであろう。318は南伊勢系土師器鍋の口縁部片である。伊藤編年中形鍋B1第4段階に属するものであろう。p29 Pit 4出土遺物で

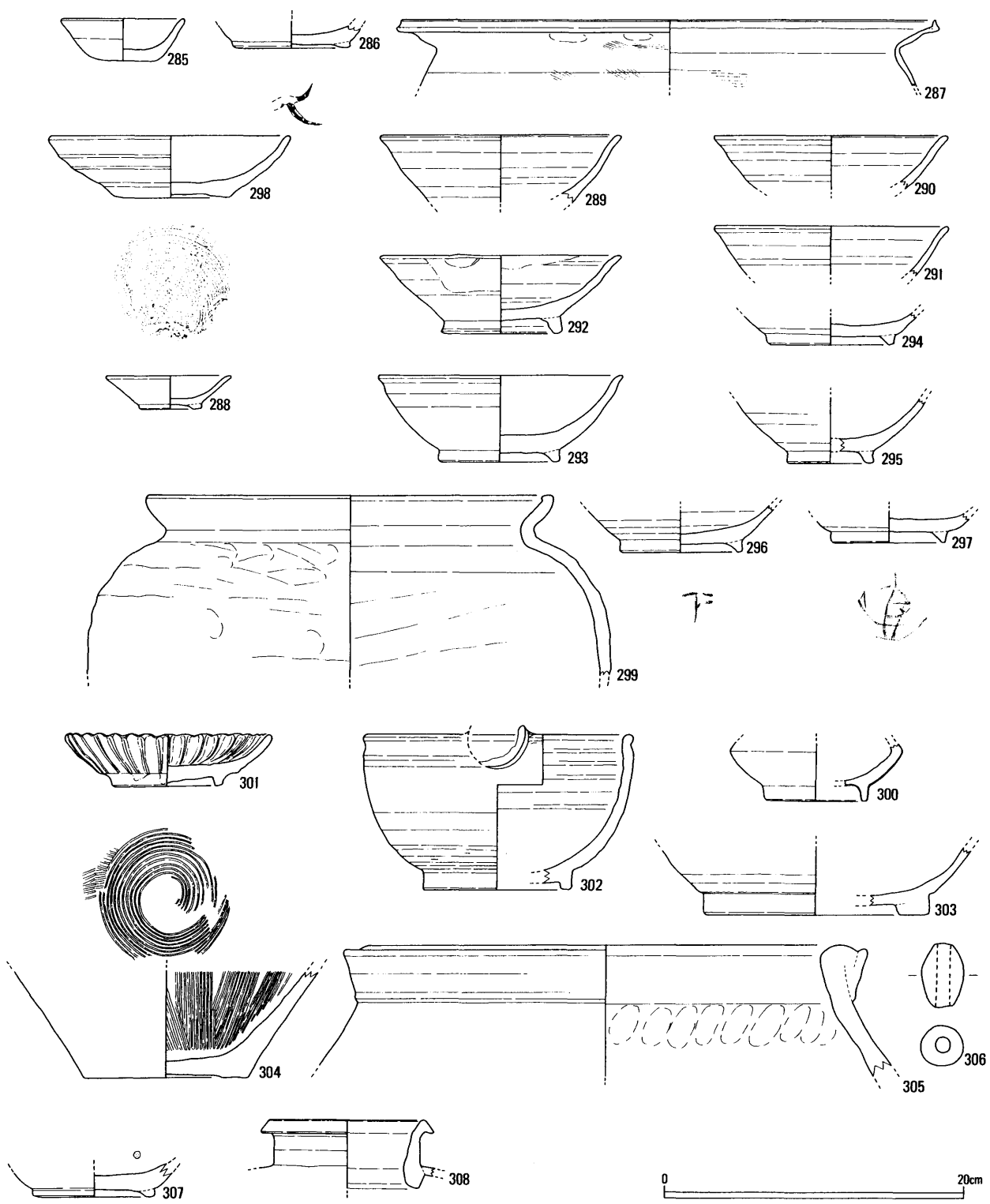


第59図 道場I地区SB40・41出土遺物実測図(1:4、SB40:239～250、SB41:251・252)



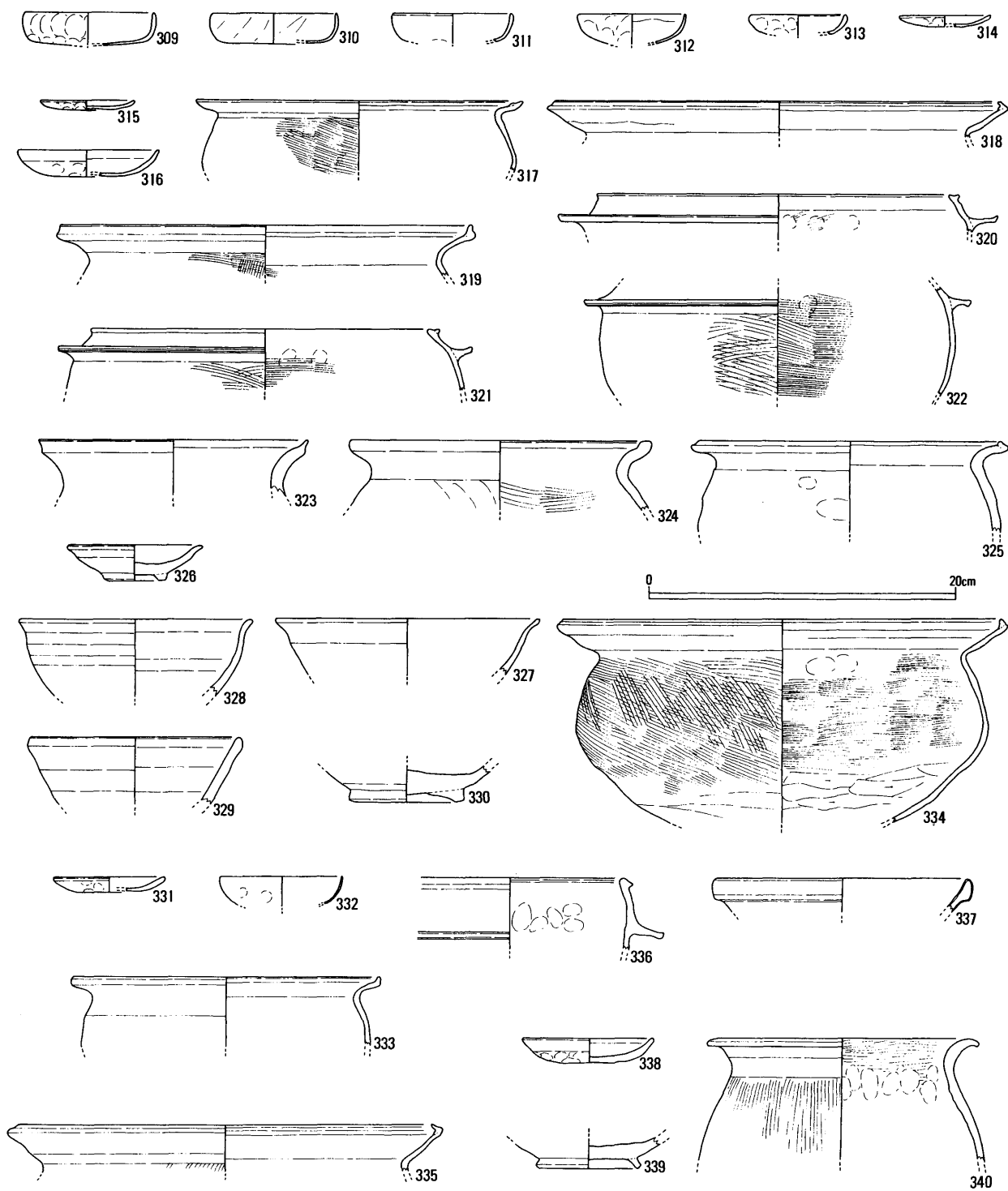
S X 38 : 238 S K 20 : 253~256 S K 24 : 257 S K 21 : 258~260 S K 37 : 261~262
 S K 28 : 263~266 S E 15 : 267~271 S E 16 : 272~275 S E 17 : 276~284

第60図 道場I地区SD20・21・24・28・37, SE15・16・17, SX38出土遺物実測図(1:4)



S D 26 : 285~287 S D 18 : 288~299 S D 10 : 300~306 S D 36 : 307・308

第61图 道場I地区SD10・18・26・36出土遺物実測図(1:4)



道場 I 地区柱穴：309～322
 道場 I 地区包含層：323～337

道場 II 地区 S K 135：338～339
 道場 II 地区包含層：340

第62図 道場 I 地区柱穴・包含層，道場 II 地区 S K 1 3 5・包含層出土遺物実測図（1：4）

ある。319は南伊勢系土師器鍋の口縁部片である。伊藤編年中形鍋B1第4段階に属するものであろう。p29 Pit1出土遺物である。320は南伊勢系土師器羽釜の口縁部片である。伊藤編年羽釜形第3段階に属するものであろう。p28 Pit2出土遺物である。321は南伊勢系土師器羽釜の口縁部片である。伊藤編年羽釜形第3段階に属するものと考えられる。p28 Pit2出土遺物である。322は南伊勢系土師器羽釜である。伊藤編年羽釜形第3段階に属するものであろう。p28 Pit2出土遺物である。これらは室町時代に属するものと考えられる。

包含層等出土遺物

323は土師器甕の口縁部片である。奈良時代のものと思われる。324・325は口縁部が内彎する土師器甕口縁部片である。斎宮Ⅲ期第2～3段階のものと考えられる。326は山皿。藤澤編年第4～5型式に相当するものと考えられる。327は山茶碗口縁部片。藤澤編年第5型式に相当するものと考えられる。328は山茶碗口縁部片。藤澤編年第5型式に相当するものと考えられる。329は山茶碗口縁部片。藤澤編年第5～6型式に相当するものと考えられる。330は山茶碗底部片。藤澤編年第5～6型式に相当するものと考えられる。331は口縁部が若干内彎する薄手の浅い土師器皿である。332は口縁部が内彎する薄手の土師器皿。333～335は南伊勢系土師器鍋の口縁部片である。伊藤編年中形鍋B1第4段階に属するものであろう。336は南伊勢系土師器羽釜の口縁部片である。伊藤編年羽釜形第4段階のものであらうか。337は

白磁碗か。室町時代のものと考えられる。

6 道場Ⅱ地区

SK135 出土遺物 338は浅い粗製の土師器皿。斎宮Ⅲ期第2～3段階のものと考えられる。混入遺物であらう。339は藤澤編年第5型式に相当するものと考えられる。

包含層出土遺物

340は口縁部が大きく外反する土師器甕である。斎宮Ⅰ期第2～4段階のものと考えられる。

7 塩角Ⅰ地区

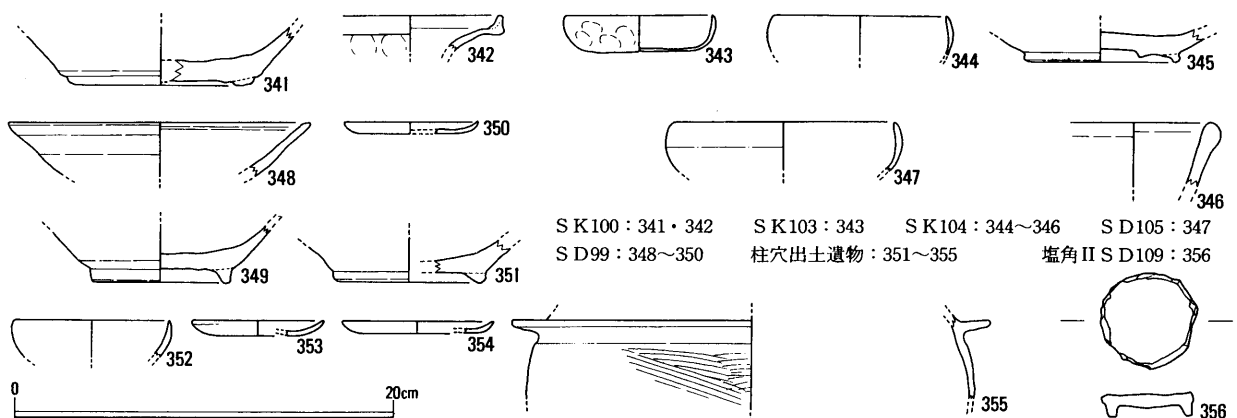
室町時代

SK100 出土遺物 341は山茶碗底部。藤澤編年第5～6型式に相当するものと考えられる。混入遺物と思われる。342は南伊勢系土師器鍋の口縁部片である。伊藤編年中形鍋B1第4段階に属するものであろう。

SK103 出土遺物 343は口縁部が内彎する薄手の土師器皿である。室町時代のものと考えられる。

SD104 出土遺物 344は口縁部が内彎する薄手の土師器皿である。これらは室町時代のものと考えられる。345は山茶碗底部である。藤澤編年第5～6型式に相当するものと考えられる。混入遺物と思われる。346は陶器鉢の口縁部片であらうか。室町時代のものか。

SD105 出土遺物 347は口縁部が内彎する



第63図 塩角Ⅰ地区SK100・103, SD99・104・105, 柱穴、塩角Ⅱ地区SD109出土遺物実測図(1:4)

薄手の土師器皿である。室町時代のものと考えられる。

近世以降

SD 9 9 出土遺物 近世の陶器類などが出土しているが小片のため図化していない。348は直線的に口縁がたちあがる山茶碗口縁部片である。藤澤編年第5型式に相当するものか。349は山茶碗底部である。藤澤編年第4～5型式に相当するものと考えられる。350は薄手の浅い土師器皿である。これらは混入遺物と思われる。

柱穴出土遺物

351は山茶碗底部である。藤澤編年第5型式に相当するものと考えられる。c q 5 P i t 3 出土遺物である。352は口縁部が内彎する薄手の土師器皿。c q 3 P i t 3 出土遺物である。353は薄手の浅い土師器皿である。c r 3 P i t 3 出土遺物である。354は薄手の浅い土師器皿である。c q 4 P i t 4 出土遺物である。これらは概ね室町時代に属するものと考えられる。355は南伊勢系土師器羽釜である。伊藤編年羽釜形第3段階に属するものであろう。

8 塩角II地区

SD 1 0 9 出土遺物 356は加工円盤である。陶器碗底部を利用している。近世のものか。

9 東久保東浦I地区

奈良時代

SH 7 出土遺物 357は須恵器高杯の脚部である。奈良時代のものと思われる。

鎌倉時代

SD 8 出土遺物 鎌倉時代の土師器・陶器などが若干出土しているものの小片のため図化はしていない。358は弥生土器高杯脚部。透孔が残存している。359・360は土師器皿。粗製皿か。361は土師器高杯である。これらは平安時代のものであろうか。これらは混入遺物である。

室町時代

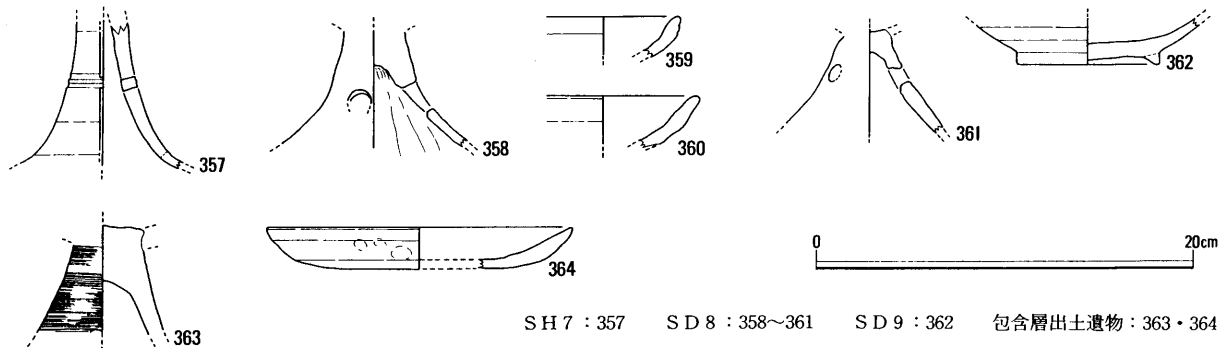
SD 9 出土遺物 室町時代の土師器・陶器などが若干出土しているものの小片のため図化はしていない。362は山茶碗底部である。藤澤編年第5型式に相当するものか。混入遺物と思われる。

包含層出土遺物

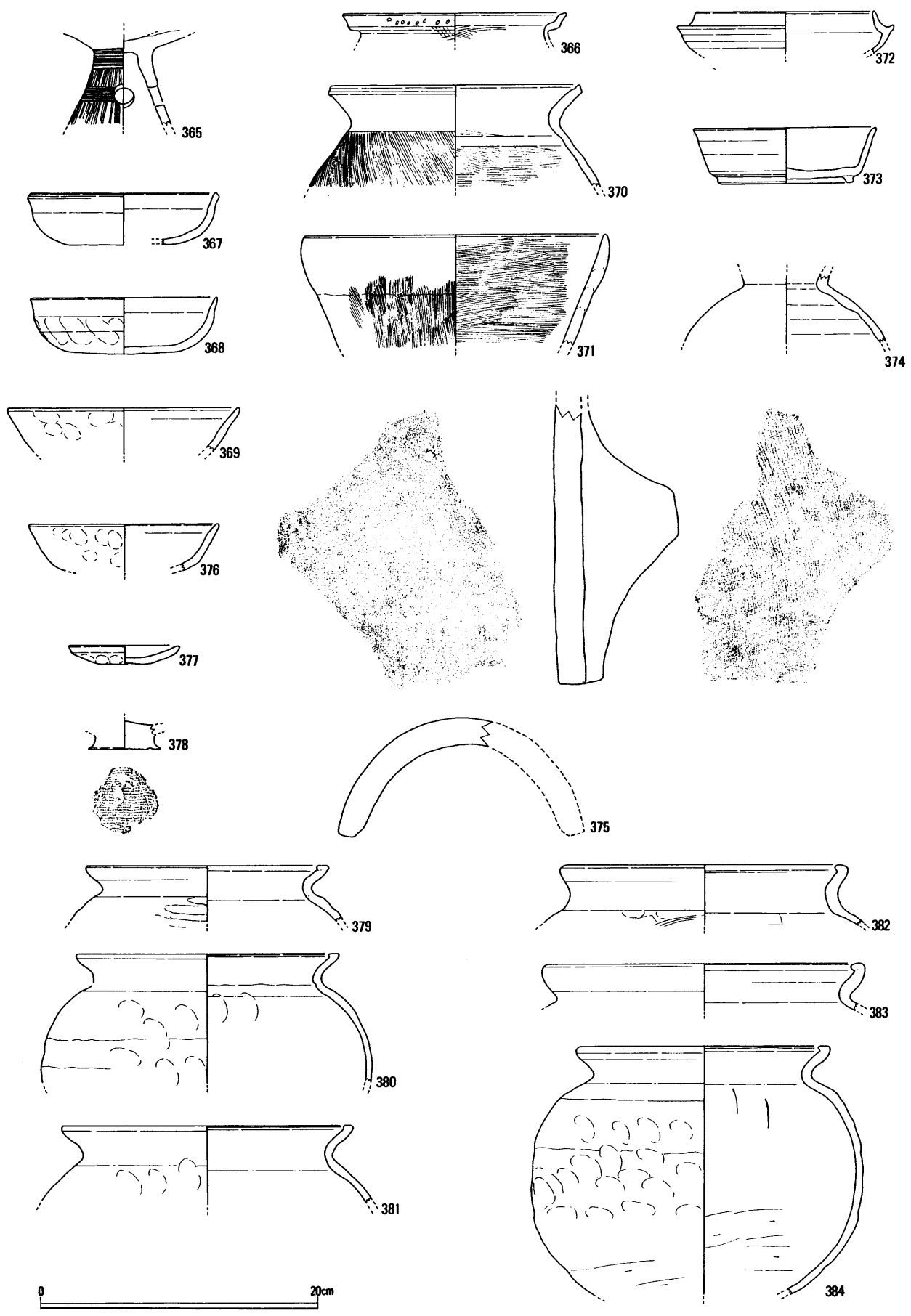
363は弥生土器高杯脚部。弥生時代後期のものか。364は口縁部ヨコナデの土師器皿である。斎宮III期に属するものであろうか。

10 試掘調査等出土遺物

365は弥生土器高杯脚部片である。弥生時代後期のものか。366は弥生土器甕の口縁部片である。弥生時代後期のものと考えられる。367・368は土師器杯。田舎風碗と呼称されているものである。369は口縁部が若干内折する土師器杯。370は土師器甕である。371は土師器甌である。これらは斎宮I期第1～3段階に比定できよう。372は須恵器杯身である。373は須恵器台付杯。374は口縁部が欠けている須恵器壺であろうか。これらは奈良時代に属するものであろう。375は面戸瓦である。表面はナデられているが一部縄文が、裏面は布目がみられる。



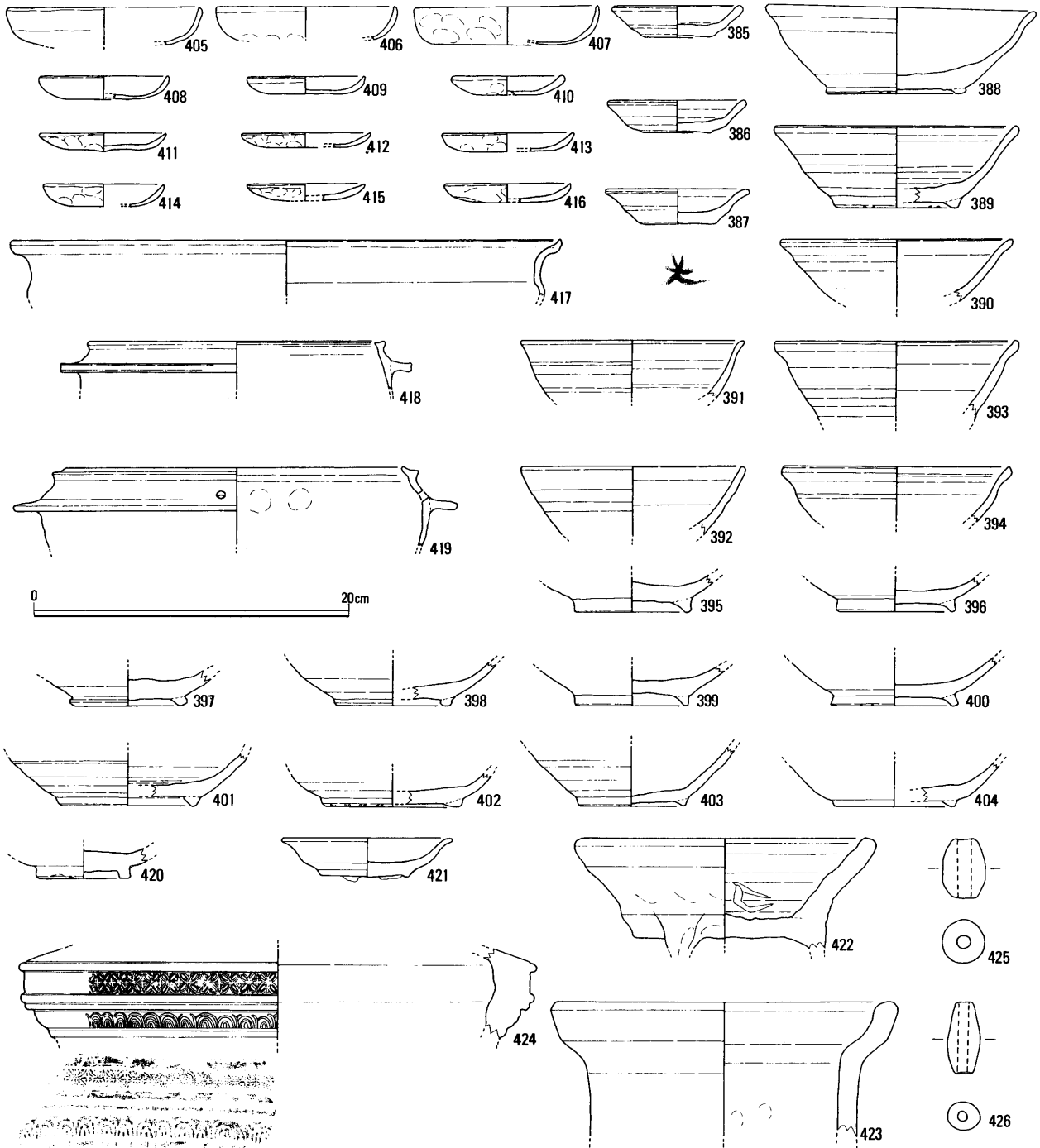
第64図 東久保東浦I地区SH7・SD8・9, 包含層出土遺物実測図(1:4)



第65図 試掘調査等出土遺物実測図① (1 : 4)

奈良時代に属するものであろう。376は黒色土器杯である。土器内面が一部黒化している。377は口縁部ヨコナデの土師器皿である。378はロクロ土師器皿の底部片。これらは斎宮Ⅲ期に相当するものと考えられる。379～384は口縁部が内彎する土師器甕である。これらは斎宮Ⅲ期に比定できよう。385～387は山皿である。387の底部外面には「水」の墨書がみられる。これらは藤澤編年第5型式に相当するものと考えられる。388～

404は山茶碗。388～394は口縁部片で、388～392は藤澤編年第5型式に相当し、393・394は藤澤編年第6型式に相当するものと考えられる。395～404は底部片である。藤澤編年第5～6型式に相当するものと考えられる。405～407は口縁部が内彎する薄手の土師器皿である。408～416は薄手の浅い土師器皿である。これらは、室町時代に属するものと考えられる。417は、南伊勢系土師器鍋である。伊藤編年中形



第66図 試掘調査等出土遺物実測図② (1:4)

鍋B1第4段階に属するものであろうか。418・419は南伊勢系土師器羽釜である。伊藤編年羽釜形第4段階に属するものであろう。420は青磁碗の底部であろう。室町時代のもと思われる。421は底部外面にトチンが付着した陶器皿である。422は底部に3ヶ所の脚がみられる陶器鉢である。423は常滑産陶製土管である。424は瓦質の火舎である。これらは概ね近世に属するものであろう。425・426は土鍾である。(小濱 学)

[註]

- ①藤澤良祐「山茶碗研究の現状と課題」(『研究紀要』第3号 三重県埋蔵文化財センター、1994年)
- ②伊藤裕偉「伊勢の中世煮沸用土器から東海をみる」(『鍋と甕そのデザイン』第4回東海考古学フォーラム、1996年)
- ③泉雄二「斎宮跡の土器様相」(『記念シンポジウム「斎宮の土器・みやこの土器」資料』斎宮歴史博物館、2000年)
- ④小濱学『一般国道42号松阪・多気バイパス建設地内埋蔵文化財発掘調査報告Ⅶ 堀町遺跡』(三重県埋蔵文化財センター、2000年)

〈遺物観察表凡例〉

報告番号：文章と図版内の番号に対応する。

実測番号：遺物実測図の番号に対応する。

種類：弥生土器、土師器、須恵器などを記入している。山茶碗・山皿については「陶器」とし、「備考」欄に「山茶碗」「山皿」と記入した。

器種等：碗、皿、鍋、鉢、甕などといった器種を記入している。

地区：川島遺跡群内の調査区名を記入している。

出土位置：出土した遺構、層位等を記入している。

法量：基本的には、口径、底径、器高の数値をcmで記入している。それ以外のものについてはそれぞれの欄にどこかの部位の数値かを明記している。

調整技法の特徴：外面と内面の調整技法を順に記入している。

胎土：密、やや密、粗、やや粗の内から記入している。

焼成：良、並、不良の内から記入している。

色調：外面と内面の色調をそれぞれ記入している。1色のみを表記の場合は内外面とも同一色ということになる。色調の基準には『新版標準土色帖』(小山・竹原編 1999)を使用した。

残存：○分の○という表記で、残存部位によっては口縁部1/3というように記入している。

備考：前述以外の情報を記入している。遺物の産地・系統のほか特筆すべき事項を記入した。

報告 番号	実測番号	種類	器種等	地区	出土位置	法量(cm)			調整技法の特徴	胎土	焼成	色調	残存	備考
						口径	底径	器高						
1	013-02	陶器	碗	奥垣内I	SD4	不明	高台 8.4		外:ロクロナデ・糸切後ナデ・高台 貼付ナデ・靱殻痕、 内:ロクロナデ	やや粗	並	灰白5Y8/1	底部1/2	山茶碗、瀬美産
2	013-05	陶器	小皿	奥垣内I	SD4	8.5	4.7	2.5	外:ロクロナデ・糸切痕、 内:ロクロナデ	やや密	良	灰白5Y8/1・灰白5Y7/1	口縁部3/4、 底部完存	山皿
3	013-03	土師器	鍋	奥垣内I	SD4	21.6			外:オサエ・スス付着、 内:ナデ、 口縁部ヨコナデ	密	並	外:にぶい・黄緑10YR7/3、 内:洗黄緑10YR8/3・ にぶい・黄緑10YR7/3	口縁部1/6	南伊勢系
4	014-02	陶器	甕	奥垣内I	SD1	15.0			外:ロクロナデ・施釉、 内:ロクロナデ・施釉、 口縁部ヨコナデ	密	良	釉:にぶい・赤褐5YR5/4、 断面:灰白5Y7/1	口縁部1/6	
5	014-01	陶器	皿	奥垣内I	SD1	10.7	高台 6.0	2.5	外:ロクロナデ・高台貼付ナデ・施釉、 内:ロクロナデ・施釉	密	良	灰白2.5Y8/2	口縁部1/2、 底部1/2	輪ドナ痕あり
6	013-01	陶器	碗	奥垣内I	包含層	不明	高台 8.0		外:ロクロナデ・糸切後ナデ・ 高台貼付ナデ・ 内:ロクロナデ・自然釉	粗	並	灰白5Y8/1	底部3/5	山茶碗、瀬美産
7	015-01	陶器	甕	奥垣内I	包含層	不明	13.4		外:ナデ、 内:ナデ	粗	並	外:橙2.5YR6/6・ にぶい・赤褐2.5YR5/4、 内:にぶい・赤褐2.5YR5/3、 断面:灰褐5YR5/2	底部1/6	常清産
8	052-08	土師器	皿	奥垣内II	SK81 I	9.5			外:オサエ、 内:ナデ、 口縁部ヨコナデ	やや粗	並	灰白10YR8/2・ 洗黄2.5Y8/3	1/4	
9	053-01	土師器	皿	奥垣内II	SK81 II	9.4	1.45		外:オサエ・ナデ、 内:ナデ、 口縁部ヨコナデ	やや粗	並	洗黄緑10YR8/3 (一部橙5YR7/6)	1/2	
10	052-07	土師器	皿	奥垣内II	SK81 I	9.6			外:オサエ、 内:ナデ、 口縁部ヨコナデ	やや粗	並	洗黄2.5Y8/3	1/6	
11	053-03	土師器	皿	奥垣内II	SK81 III	9.4	1.9		外:オサエ・ナデ、 内:ナデ、 口縁部ヨコナデ	やや粗	並	洗黄緑10YR8/4	1/8	
12	052-06	土師器	皿	奥垣内II	SK81 I	11.2	2.0		外:オサエ・ナデ、 内:ナデ、 口縁部ヨコナデ	やや粗	並	外:灰黄2.5Y7/2・ 黄灰2.5Y5/1、 内:褐灰2.5Y5/1	1/6	
13	053-02	土師器	皿	奥垣内II	SK81 III	10.7	1.65		外:ナデ、 内:ナデ、 口縁部ヨコナデ	やや密	並	洗黄2.5Y8/3・ にぶい・橙7.5YR7/4	口縁部1/7	
14	020-02	土師器	碗	奥垣内II	SK81 IV	15.7	4.0		外:ナデ・オサエ、 内:ナデ、 口縁部ヨコナデ	やや粗	並	外:赤褐5YR8/4、 内:洗黄緑10YR8/3	1/2	
15	053-04	土師器	皿	奥垣内II	SK81 IV	10.4	6.0	1.6	外:ロクロナデ・糸切痕、 内:ロクロナデ	粗	並	洗黄緑10YR8/4・ 7.5YR8/4	口縁部小片、 底部完存	ロクロ土師器
16	052-09	土師器	碗	奥垣内II	SK81 I	不明	6.4		外:糸切痕・高台貼付ナデ、 内:ナデ、 口縁部ヨコナデ	やや粗	並	灰白2.5Y8/2	底部1/4	ロクロ土師器
17	021-04	土師器	碗	奥垣内II	SK81 II	不明	高台 8.0		外:糸切痕・高台貼付ナデ、 内:ロクロナデ	やや密	良	灰白10YR8/2	底部1/6	ロクロ土師器、 底部外面に墨書「参」
18	021-03	土師器	碗	奥垣内II	SK81 IV	不明	高台 7.2		外:ロクロナデ・糸切痕・ 高台貼付ナデ、 内:ロクロナデ	やや粗	良	灰白10YR8/2・ 洗黄緑10YR8/3	底部2/3	ロクロ土師器、 底部外面に墨書「泉」
19	053-05	土師器	甕	奥垣内II	SK81 I	22.1			外:ハケ5本/1cm、 内:ハケ5本/1cm・ナデ、 口縁部ヨコナデ	やや粗	並	にぶい・黄緑10YR7/3	口縁部1/8	
20	052-05	陶器	碗	奥垣内II	SK81 I	16.6			外:ロクロナデ・自然釉、 内:ロクロナデ・自然釉	やや密	良	灰白5Y7/1	口縁部1/10	山茶碗、瀬美産
21	052-02	陶器	碗	奥垣内II	SK81 II	14.8			外:ロクロナデ、 内:ロクロナデ	やや密	良	灰白7.5Y7/1	口縁部1/6	山茶碗
22	052-04	陶器	碗	奥垣内II	SK81 I	不明	高台 7.4		外:ロクロナデ・糸切痕・ 高台貼付ナデ・靱殻痕、 内:ロクロナデ	やや密	良	灰白5Y7/1	底部1/3	山茶碗、瀬美産
23	052-03	陶器	碗	奥垣内II	SK81 I	不明	高台 7.2		外:ロクロナデ・糸切痕・ 高台貼付ナデ、 内:ロクロナデ・使用痕顯著	やや密	良	灰白N7/	底部完存	山茶碗
24	052-01	陶器	碗	奥垣内II	SK81 II	不明	高台 7.2		外:ロクロナデ・糸切痕・ 高台貼付ナデ、 内:ロクロナデ・自然釉、 使用痕顯著	やや密	良	灰白5Y7/1	底部完存	山茶碗
25	043-01	陶器	碗	奥垣内II	SK45	不明	高台 7.8		外:ロクロナデ・糸切痕・ 高台貼付ナデ・靱殻痕、 内:ロクロナデ・自然釉	やや密	良	灰白5Y8/1~7/1	底部2/3	山茶碗、尾張産
26	047-04	陶器	碗	奥垣内II	SD54	不明	高台 8.6		外:ロクロナデ・糸切痕・ 高台貼付ナデ・靱殻痕、 内:ロクロナデ・自然釉	粗	並	灰白2.5Y8/1	底部5/8	山茶碗
27	051-02	土師器	小皿	奥垣内II	SK64	6.5	1.3		外:オサエ・ナデ、 内:ナデ、 口縁部ヨコナデ	やや密	並	洗黄緑10YR8/3	口縁部1/6	南伊勢系
28	051-01	土師器	皿	奥垣内II	SK60	8.2	1.3		外:オサエ・ナデ、 内:ナデ、 口縁部ヨコナデ	密	並	にぶい・橙7.5YR7/3	口縁部1/3	南伊勢系
29	050-04	陶器	碗	奥垣内II	SK60	不明	高台 8.0		外:ロクロナデ・糸切痕・ 高台貼付ナデ・灰かぶり、 内:ロクロナデ・灰かぶり	やや密	良	釉部:灰白5Y8/1、 高台部:表面:灰5Y5/1、 断面:灰5Y6/1	底部1/4	山茶碗、瀬美産?
30	049-01	陶器	鉢	奥垣内II	SK60	30.2			外:ケズリ・ナデ・オサエ、 内:ナデ、 口縁部ヨコナデ	粗	良	にぶい・赤褐5YR5/3、 断:洗黄緑7.5YR8/6	口縁部1/7	常清産
31	049-02	陶器	鉢	奥垣内II	SK60	不明	14.2		外:ケズリ・ナデ・オサエ、 内:ナデ	粗	良	にぶい・赤褐2.5YR5/4	底部1/4	常清産
32	043-02	陶器	碗	奥垣内II	SK65	不明	高台 7.0		外:ロクロナデ・糸切痕・ 高台貼付ナデ、 内:ロクロナデ・自然釉、 使用痕顯著	密	良	灰白5Y8/1	底部1/6	山茶碗、尾張産
33	045-01	土師器	鍋	奥垣内II	SK65	33.9			外:ハケ5~6本/1cm、 内:ナデ、 口縁部ヨコナデ	やや密	並	にぶい・黄緑10YR7/3~6/3・ 灰黄緑10YR5/2~4/2	口縁部1/8	南伊勢系
34	051-06	土師器	皿	奥垣内II	SK70	8.6	1.7		外:ナデ、 内:ナデ、 口縁部ヨコナデ	やや密	並	にぶい・黄緑10YR7/4	口縁部1/5	南伊勢系
35	051-05	土師器	皿	奥垣内II	SK70	12.6	1.7		外:オサエ・ナデ、 内:ナデ	やや密	並	洗黄緑10YR8/3	口縁部1/10	南伊勢系
36	049-03	陶器	甕	奥垣内II	SK70	29.6			外:回転ナデ、 内:回転ナデ・オサエ	やや粗	良	にぶい・赤褐5YR4/3、 断:灰5Y5/1	口縁部1/8	常清産
37	043-07	土師器	小皿	奥垣内II	SK71	7.1	0.8		外:オサエ・ナデ、 内:ナデ	やや密	並	洗黄緑10YR8/3	口縁部1/8	南伊勢系
38	043-06	土師器	皿	奥垣内II	SK71	9.9	1.4		外:オサエ・ナデ、 内:ナデ	やや密	並	灰白10YR8/2	口縁部1/8	南伊勢系
39	048-04	土師器	皿	奥垣内II	SK73	8.8			外:ナデ、 内:ナデ、 口縁部ヨコナデ	密	並	灰白2.5Y8/2	口縁部1/8	南伊勢系
40	051-04	土師器	皿	奥垣内II	SK73	9.5			外:オサエ・ナデ、 内:ナデ	やや密	並	洗黄緑10YR8/3	口縁部1/7	南伊勢系
41	067-06	土師器	皿	奥垣内II	SK73	11.8	2.7		外:オサエ・ナデ・工具あたり痕、 内:ナデ・工具あたり痕	やや密	並	灰白10YR8/2	1/6	南伊勢系
42	047-05	陶器	碗	奥垣内II	SK73	不明	高台 7.8		外:ロクロナデ・糸切痕・ 高台貼付ナデ、 内:ロクロナデ	やや密	並	灰白5Y7/1	底部1/4	山茶碗、瀬美産
43	043-09	土師器	皿	奥垣内II	SK79	12.4			外:オサエ・ナデ、 内:ナデ	やや密	並	灰白10YR8/2	口縁部1/8	南伊勢系
44	043-08	土師器	皿	奥垣内II	SK79	10.3			外:オサエ・ナデ、 内:ナデ	やや粗	並	灰白10YR8/2	口縁部1/8	南伊勢系
45	043-03	陶器	碗	奥垣内II	SK79	不明	高台 8.1		外:糸切痕・高台貼付ナデ、 内:ロクロナデ	やや粗	良	灰白10Y7/1	底部1/2	山茶碗、瀬美産
46	050-01	土師器	鍋	奥垣内II	SK72	27.8			外:ヨコナデ・スス付着、 内:ヨコナデ	やや粗	並	洗黄緑10YR8/3	口縁部1/8	南伊勢系
47	050-02	土師器	鍋	奥垣内II	SK72	18.0			外:ハケ13本/1.6cm・ オサエ・スス付着、 内:ナデ・オサエ、 口縁部ヨコナデ	粗	並	にぶい・黄緑10YR7/3	口縁部1/8	南伊勢系
48	044-02	土師器	皿	奥垣内II	SK98	9.6			外:オサエ・ナデ、 内:ナデ	密	並	洗黄緑10YR8/4・ にぶい・黄緑7.5YR7/4	口縁部1/8	南伊勢系

第4表 遺物観察表①

報告番号	実測番号	種類	器種等	地区	出土位置	法量(cm)			調整技法の特徴	胎土	焼成	色調	残存	備考
						口径	底径	器高						
49	044-03	土師器	小皿	奥垣内II	SK98	6.5		1.2	外:オサエ、内:ナデ	密	並	浅黄橙7.5YR8/3	1/3	南伊勢系
50	045-02	土師器	鍋	奥垣内II	SK98	21.9			外:ナデ・ケズリ、内:ナデ・ケズリ、口縁部ヨコナデ	やや密	並	浅黄橙10YR8/4~8/3・にぶい黄橙10YR7/3	口縁部1/10、体部1/5	南伊勢系
51	043-05	陶器	碗	奥垣内II	SK98	17.8			外:ロクロナデ、内:ロクロナデ	やや密	良	灰白7.5Y7/1	口縁部1/12	山茶碗、瀬美産
52	043-04	陶器	碗	奥垣内II	SK98	不明	高台4.4		外:ロクロナデ・糸切痕・高台貼付ナデ・靑磁痕、内:ロクロナデ・自然釉	やや密	良	灰白N8/	底部ほぼ完形	山茶碗、尾張産
53	044-01	土師器	小皿	奥垣内II	SK85	6.5		1.1	外:オサエ・ナデ、内:ナデ	やや密	並	灰白2.5Y8/2	1/4	南伊勢系
54	045-04	土師器	鍋	奥垣内II	SK85	不明			外:ヨコナデ・スス付着、内:ヨコナデ	やや粗	並	にぶい黄橙10YR7/2・灰黄褐10YR6/2	口縁部小片	南伊勢系
55	064-02	土師器	小皿	奥垣内II	SK62	7.9		1.8	外:オサエ、内:ナデ	やや密	並	浅黄橙7.5YR8/4	1/4	南伊勢系
56	067-05	土師器	皿	奥垣内II	SK62	11.0		1.9	外:オサエ・ナデ、内:ナデ	やや密	並	浅黄橙7.5YR8/4	ほぼ完形	南伊勢系
57	064-01	土師器	皿	奥垣内II	SK62	11.2		2.0	外:オサエ・ナデ、内:ナデ、口縁部ヨコナデ	やや密	良	外:浅黄橙10YR8/3、内:浅黄橙7.5YR8/3	1/3	南伊勢系
58	034-05	土師器	碗	奥垣内II	SD63	不明	7.0		外:糸切痕・高台貼付ナデ、内:ロクロナデ	やや粗	並	灰白2.5Y8/1	底部1/5	ロクロ土師器
59	037-05	陶器	碗	奥垣内II	SD63	不明	高台8.4		外:ロクロナデ・糸切痕・高台貼付ナデ、内:ロクロナデ	やや粗	良	灰白2.5Y7/1	底部1/3	山茶碗、瀬美産
60	037-06	陶器	碗	奥垣内II	SD63	不明	高台6.2		外:ロクロナデ・糸切痕・高台貼付ナデ・靑磁痕、内:ロクロナデ	やや密	良	灰白5Y7/1	底部1/3	山茶碗、尾張(知多)産
61	031-06	須恵器	壺?	奥垣内II	SD63	9.8			外:ロクロナデ、内:ナデ	やや粗	良	灰白7.5Y7/1	口縁部1/7	
62	044-04	土師器	皿	奥垣内II	SD63	10.8		2.15	外:オサエ・ナデ、内:ナデ	やや密	並	浅黄橙10YR8/3	1/6	南伊勢系
63	031-04	土師器	皿	奥垣内II	SD63	10.8		1.9	外:オサエ・ナデ、内:ナデ	やや粗	並	浅黄橙10YR8/3	口縁部1/8	南伊勢系
64	041-08	土師器	皿	奥垣内II	SD63	10.6		2.0	外:ナデ、内:ナデ、口縁部ヨコナデ	やや粗	並	灰白2.5Y8/2	口縁部1/6	南伊勢系
65	031-03	土師器	皿	奥垣内II	SD63	9.0		1.8	外:オサエ・ナデ、内:ナデ	やや密	並	浅黄橙10YR8/3	口縁部1/4	南伊勢系
66	039-06	土師器	小皿	奥垣内II	SD63	7.0		1.6	外:オサエ、内:ナデ	やや密	並	浅黄橙10YR8/3	1/4	南伊勢系
67	019-02	土師器	皿	奥垣内II	SD63	8.2		1.5	外:オサエ・庄痕、内:ナデ、口縁部ヨコナデ	やや密	並	灰白10YR8/2	完存	南伊勢系
68	033-06	土師器	小皿	奥垣内II	SD63	7.7		1.5	外:オサエ・ナデ、内:ナデ	やや粗	並	灰白10YR8/2	1/4	南伊勢系
69	031-05	土師器	皿	奥垣内II	SD63	11.0		1.8	外:オサエ・ナデ、内:オサエ・ナデ	やや密	並	にぶい橙7.5YR7/4	口縁部1/5	南伊勢系
70	028-06	土師器	皿	奥垣内II	SD63	11.0			外:オサエ、内:ナデ、口縁部ヨコナデ	やや密	並	浅黄橙10YR8/3	1/4	南伊勢系
71	039-03	土師器	皿	奥垣内II	SD63	9.0			外:オサエ・ナデ、内:ナデ	密	良	にぶい橙7.5YR7/3	1/3	南伊勢系、油煙による灯明痕
72	039-04	土師器	皿	奥垣内II	SD63	9.0		1.7	外:オサエ、内:ナデ	やや密	並	浅黄橙7.5YR8/3	1/4	南伊勢系
73	041-03	土師器	皿	奥垣内II	SD63	8.0		1.5	外:オサエ・ナデ、内:ナデ	密	並	にぶい橙10YR7/3・浅黄2.5Y7/3	小片	南伊勢系
74	039-05	土師器	皿	奥垣内II	SD63	8.0		1.5	外:オサエ、内:オサエ	やや密	並	にぶい黄橙10YR7/2・灰黄橙10YR4/2	口縁部小片	南伊勢系
75	028-07	土師器	皿	奥垣内II	SD63	9.6	6.0	2.0	外:オサエ・ナデ、内:ナデ、口縁部ヨコナデ	密	並	浅黄橙7.5YR8/3	1/4	南伊勢系
76	032-06	土師器	皿	奥垣内II	SD63	10.0			外:オサエ・ナデ、内:ナデ、口縁部ヨコナデ	やや密	並	にぶい橙7.5YR7/4	1/8	南伊勢系
77	033-05	土師器	皿	奥垣内II	SD63	9.0		1.45	外:オサエ・ナデ、内:ナデ、口縁部ヨコナデ	やや密	並	浅黄橙7.5YR8/4・浅黄橙7.5YR8/3	1/6	南伊勢系
78	041-05	土師器	小皿	奥垣内II	SD63	6.6			外:オサエ、内:ナデ	密	並	浅黄橙7.5YR8/3	口縁部1/4	南伊勢系
79	019-04	土師器	小皿	奥垣内II	SD63	6.8		1.45	外:オサエ・ナデ、内:ナデ	やや密	並	淡橙5YR8/4	完存	南伊勢系、油煙による灯明痕
80	041-07	土師器	小皿	奥垣内II	SD63	6.0		1.2	外:オサエ、内:ナデ	やや粗	並	にぶい橙7.5YR7/4	口縁部1/4	南伊勢系
81	019-06	土師器	小皿	奥垣内II	SD63	6.5		1.4	外:オサエ、内:ナデ	やや密	並	にぶい橙7.5YR7/3・褐灰7.5YR4/1	ほぼ完形	南伊勢系、油煙による灯明痕
82	041-04	土師器	小皿	奥垣内II	SD63	6.8		1.0	外:オサエ、内:ナデ	密	並	浅黄橙7.5YR8/3	1/6	南伊勢系
83	030-05	土師器	小皿	奥垣内II	SD63	6.6		1.1	外:オサエ・ナデ、内:オサエ・ナデ	やや密	並	にぶい橙7.5YR7/3	3/4	南伊勢系、油煙による灯明痕
84	032-05	土師器	皿	奥垣内II	SD63	6.8		1.1	外:オサエ・ナデ、内:ナデ	密	並	浅黄橙7.5YR8/3	1/4	南伊勢系
85	041-01	土師器	小皿	奥垣内II	SD63	6.6		1.2	外:オサエ、内:ナデ	密	並	浅黄橙10YR8/3	1/4	南伊勢系
86	041-02	土師器	小皿	奥垣内II	SD63	6.6		1.3	外:オサエ、内:ナデ	やや密	並	にぶい橙7.5YR7/4	1/2	南伊勢系
87	019-05	土師器	小皿	奥垣内II	SD63	6.7		1.1	外:オサエ・ナデ、内:ナデ	やや密	並	浅黄橙7.5YR8/3	5/8	南伊勢系
88	033-07	土師器	皿	奥垣内II	SD63	7.2		0.85	外:オサエ・ナデ、内:ナデ	やや密	並	外:浅黄橙10YR8/3、内:灰白2.5Y8/2	1/4	南伊勢系
89	041-06	土師器	皿	奥垣内II	SD63	8.6		1.2	外:オサエ、内:ナデ、口縁部ヨコナデ	やや粗	並	浅黄2.5YR7/3	口縁部1/8	南伊勢系
90	026-02	土師器	鍋	奥垣内II	SD63	20.6			外:ハケ7本/1cm・ケズリ・スス付着、内:ナデ・ケズリ、口縁部ヨコナデ	やや密	並	外:灰黄褐10YR6/2~5/2、内:にぶい黄橙10YR7/3	口縁部1/4、体部1/4	南伊勢系
91	030-01	土師器	鍋	奥垣内II	SD63	22.0			外:ハケ9本/1.4cm・ケズリ、内:ナデ、口縁部ヨコナデ	やや密	並	浅黄橙10YR8/3	1/6	南伊勢系
92	027-04	土師器	鍋	奥垣内II	SD63	23.0			外:ハケ10本/1cm・庄痕・ケズリ、内:ナデ、口縁部ヨコナデ	やや密	並	浅黄橙10YR8/3・にぶい黄橙10YR6/3	口縁部1/3、体部1/8	南伊勢系
93	027-01	土師器	鍋	奥垣内II	SD63	21.7			外:ハケ8~9本/1cm・ケズリ、内:ナデ、口縁部ヨコナデ	やや密	並	浅黄橙7.5YR8/3	口縁部2/5、体部1/6	南伊勢系
94	045-03	土師器	鍋	奥垣内II	SD63	23.2			外:オサエ・ナデ、内:ナデ、口縁部ヨコナデ	やや密	並	にぶい黄橙10YR7/3	口縁部1/7、体部1/8	南伊勢系
95	037-03	土師器	鍋	奥垣内II	SD63	22.2			外:ハケ8~9本/1cm・スス付着、内:ナデ、口縁部ヨコナデ	やや密	並	浅黄橙10YR8/4	口縁部1/7	南伊勢系
96	032-04	土師器	鍋	奥垣内II	SD63	20.0			外:ハケ8~10本/1cm、内:工具ナデ、口縁部ヨコナデ	やや密	並	浅黄橙10YR8/3	口縁部1/12	南伊勢系
97	030-06	土師器	鍋	奥垣内II	SD63	不明			外:ヨコナデ、内:ヨコナデ	粗	並	灰白2.5Y8/2	不明	南伊勢系
98	039-02	土師器	鍋	奥垣内II	SD63	20.0			外:オサエ・ナデ・ケズリ、内:工具ナデ・ケズリ、口縁部ヨコナデ	やや密	並	外:褐灰7.5YR5/1、内:にぶい黄橙10YR7/3	1/6	南伊勢系
99	029-01	土師器	鍋	奥垣内II	SD63	20.4			外:ナデ・オサエ・ケズリ、内:ケズリ・ナデ、口縁部ヨコナデ	やや密	並	にぶい橙7.5YR7/4	口縁部1/3	南伊勢系
100	030-02	土師器	鍋	奥垣内II	SD63	21.4			外:ナデ・ケズリ、内:ナデ・ケズリ、口縁部ヨコナデ	やや密	並	にぶい橙7.5YR7/4	口縁部小片、体部1/6	南伊勢系

第5表 遺物観察表②

報告 番号	実測番号	種類	器種等	地区	出土位置	法量(cm)			調整技法の特徴	胎土	焼成	色調	残存	備考
						口径	底径	器高						
101	030-04	土師器	鍋	奥垣内II	SD63	20.4			外：ナデ・ケズリ、 内：ナデ・ケズリ、 口縁部ヨコナデ	やや密	並	にぶい橙7.5YR7/4	口縁部小片、 頸部1/7	南伊勢系
102	031-02	土師器	鍋	奥垣内II	SD63	18.0			外：ナデ・スス付着、 内：ナデ、 口縁部ヨコナデ	密	並	橙7.5YR7/6	口縁部1/10	南伊勢系
103	031-01	土師器	鍋	奥垣内II	SD63	20.0			外：ナデ・オサエ・ケズリ、 内：工具ナデ・ケズリ、 口縁部ヨコナデ	密	並	にぶい黄橙10YR7/4	口縁部1/5	南伊勢系
104	025-02	土師器	鍋	奥垣内II	SD63	20.8			外：ナデ・オサエ・ケズリ・スス付着、 内：ナデ・工具ナデ・ケズリ、 口縁部ヨコナデ	密	並	にぶい橙7.5YR7/4	口縁部1/6	南伊勢系
105	028-03	土師器	鍋	奥垣内II	SD63	19.8			外：ナデ・スス付着、 内：ナデ、 口縁部ヨコナデ	やや密	並	にぶい黄橙10YR7/3	口縁部1/8	南伊勢系
106	037-02	土師器	鍋	奥垣内II	SD63	21.8			外：オサエ・ナデ・スス付着、 内：ナデ、 口縁部ヨコナデ	やや密	並	浅黄橙10YR8/4	口縁部1/6	南伊勢系
107	032-03	土師器	鍋	奥垣内II	SD63	23.0			外：ナデ・ケズリ、 内：ナデ、 口縁部ヨコナデ	やや密	並	にぶい橙7.5YR7/4	口縁部1/11	南伊勢系
108	040-05	土師器	鍋	奥垣内II	SD63	19.2			外：ハケ？、 内：ハケ11本/1cm、 口縁部ヨコナデ	やや密	並	浅黄橙10YR8/3・ 黒10YR1.7/1、 にぶい黄橙10YR7/3、 断：灰N6/	口縁部小片	南伊勢系
109	028-02	土師器	鍋	奥垣内II	SD63	20.8			外：オサエ・ナデ、 内：ナデ、 口縁部ヨコナデ	やや密	並	浅黄橙10YR8/3	口縁部1/4	南伊勢系
110	036-03	土師器	鍋	奥垣内II	SD63	25.0			外：ナデ・オサエ・ケズリ、 内：ナデ・ケズリ、 口縁部ヨコナデ	やや密	並	灰黄褐10YR6/2	口縁部1/7	南伊勢系
111	026-03	土師器	鍋	奥垣内II	SD63	22.1			外：ナデ・ケズリ・スス付着、 内：ナデ・ケズリ、 口縁部ヨコナデ	やや密	並	にぶい橙7.5YR7/4	口縁部1/4、 体部1/4	南伊勢系
112	028-04	土師器	鍋	奥垣内II	SD63	22.0			外：オサエ・ナデ、 内：ナデ、 口縁部ヨコナデ	やや密	並	灰黄褐10YR6/2	口縁部1/8	南伊勢系
113	032-02	土師器	鍋	奥垣内II	SD63	31.2			外：ハケ5〜7本/1cm・ケズリ、 内：オサエ・ナデ、 口縁部ヨコナデ	やや密	並	外：褐灰7.5YR4/1、 内：にぶい黄橙10YR7/2	口縁部1/14	南伊勢系
114	040-01	土師器	鍋	奥垣内II	SD63	34.4			外：ハケ5本/1cm・オサエ、 内：ナデ、 口縁部ヨコナデ	やや密	並	にぶい黄橙10YR7/2、 断面：灰白10YR7/1・ 黒7.5Y2/1	口縁部1/5	南伊勢系
115	024-01	土師器	鍋	奥垣内II	SD63	33.6			外：ハケ12本/1.9cm・ケズリ・ ナデ・スス付着、 内：ナデ・ケズリ、 口縁部ヨコナデ	密	並	にぶい黄橙10YR7/3	口縁部1/8	南伊勢系
116	019-01	土師器	鍋	奥垣内II	SD63	34.4			外：ハケ6〜7本/1cm・ケズリ・ スス付着、 内：工具ナデ・ケズリ、 口縁部ヨコナデ	やや密	並	外：浅黄橙7.5YR8/3、 内：浅黄橙10YR8/3・ 灰褐7.5YR5/2、 断面：暗灰N3/	1/7	南伊勢系
117	018-01	土師器	鍋	奥垣内II	SD63	34.8			外：ハケ6〜7本/1cm・ケズリ・ スス付着、 内：ハケ・ケズリ、 口縁部ヨコナデ	やや密	並	にぶい黄橙10YR7/3・ にぶい黄橙10YR7/2、 断面：暗灰N3/	1/5	南伊勢系
118	027-02	土師器	鍋	奥垣内II	SD63	31.9			外：ハケ7本/1cm、 内：ナデ、 口縁部ヨコナデ	やや密	並	外：黒褐10YR3/2、 内：にぶい黄橙10YR7/3	1/6	南伊勢系
119	038-03	土師器	鍋	奥垣内II	SD63	27.5			外：ハケ5本/1.2cm、 内：オサエ・工具ナデ、 口縁部ヨコナデ	やや密	並	外：にぶい黄橙10YR6/3、 内：にぶい橙7.5YR7/3	口縁部1/10	南伊勢系
120	039-01	土師器	鍋	奥垣内II	SD63	32.5			外：ナデ、 内：工具ナデ、 口縁部ヨコナデ	やや密	並	外：灰褐7.5YR6/2〜5/2、 内：にぶい黄橙10YR7/2	口縁部1/8	南伊勢系
121	024-02	土師器	鍋	奥垣内II	SD63	39.0			外：ハケ12本/1.9cm・ナデ・スス 付着、 内：ナデ、 口縁部ヨコナデ	密	並	にぶい黄橙10YR7/3	口縁部1/7	南伊勢系
122	029-03	土師器	鍋	奥垣内II	SD63	30.0			外：ハケ12本/1.5cm・スス付着、 内：ナデ、 口縁部ヨコナデ	密	並	にぶい黄橙10YR7/3	口縁部1/10	南伊勢系
123	036-01	土師器	鍋	奥垣内II	SD63	30.8			外：ハケ9本/1cm・ オサエ・ナデ・ケズリ、 内：ナデ、 口縁部ヨコナデ・ハケ残りあり	やや密	並	にぶい黄橙10YR7/4	口縁部1/13	南伊勢系
124	029-02	土師器	鍋	奥垣内II	SD63	35.8			外：ナデ・オサエ・ハケ12本/1.3c m・スス付着、 内：ナデ、 口縁部ヨコナデ	密	並	にぶい黄橙10YR7/3	口縁部1/7	南伊勢系
125	017-01	土師器	鍋	奥垣内II	SD63	35.9			外：オサエ・ハケ7本/1cm・ ケズリ・比喩・スス付着、 内：工具ナデ・ケズリ、 口縁部ヨコナデ	やや密	並	外：灰褐7.5YR5/2・ にぶい黄橙10YR7/2、 内：にぶい黄橙10YR7/2・ 灰黄褐10YR5/2	1/3	南伊勢系
126	036-02	土師器	鍋	奥垣内II	SD63	35.6			外：ハケ7本/1cm・スス付着、 内：ナデ、 口縁部ヨコナデ	やや密	並	にぶい橙7.5YR7/4	口縁部1/8	南伊勢系
127	035-01	土師器	鍋	奥垣内II	SD63	35.6			外：ハケ8本/1cm・スス付着、 内：ナデ、 口縁部ヨコナデ	密	並	にぶい橙7.5YR7/4	口縁部1/6	南伊勢系
128	028-01	土師器	鍋	奥垣内II	SD63	24.8			外：ハケ10本/1cm、 内：ナデ、 口縁部ヨコナデ	やや密	並	灰褐7.5YR5/2〜4/2・ 浅黄橙7.5YR8/3	口縁部小片、 頸部1/10	南伊勢系
129	027-03	土師器	鍋	奥垣内II	SD63	34.2			外：ハケ6〜7本/1cm、 内：ナデ、 口縁部ヨコナデ	やや密	並	にぶい黄橙10YR7/3・ 褐灰10YR4/1・ 黒褐10YR3/1	1/7	南伊勢系
130	035-02	土師器	鍋	奥垣内II	SD63	35.4			外：ハケ12本/1.5cm・スス付着、 内：ナデ、 口縁部ヨコナデ	密	並	にぶい黄橙10YR7/3	口縁部1/10	南伊勢系
131	040-02	土師器	鍋	奥垣内II	SD63	29.8			外：ハケ8本/1cm、 内：オサエ・ナデ、 口縁部ヨコナデ	密	並	黒褐10YR2/2・ にぶい黄橙10YR7/3・ 浅黄橙7.5YR8/3、 断面：灰S3/1	口縁部1/8	南伊勢系
132	032-01	土師器	鍋	奥垣内II	SD63	30.2			外：ハケ7本/1cm、 内：ナデ、 口縁部ヨコナデ	やや密	並	外：黒褐7.5YR3/1、 内：にぶい橙7.5YR7/4	口縁部1/8	南伊勢系
133	033-01	土師器	鍋	奥垣内II	SD63	33.6			外：ハケ9本/1cm、 内：工具ナデ、 口縁部ヨコナデ	やや密	並	にぶい橙7.5YR7/3、 断面：灰N4/	口縁部1/20	南伊勢系
134	026-04	土師器	鍋	奥垣内II	SD63	35.4			外：ハケ7本/1cm・ナデ、 内：ナデ、 口縁部ヨコナデ	やや密	並	にぶい黄橙10YR7/3	口縁部小片、 体部1/10	南伊勢系
135	017-02	土師器	鍋	奥垣内II	SD63	34.8			外：ハケ8本/1.3cm・ ケズリ・スス付着、 内：工具ナデ・ケズリ、 口縁部ヨコナデ	やや密	並	外：にぶい黄橙10YR7/2・ 褐灰10YR4/1、 内：褐灰10YR4/1・ にぶい橙7.5YR7/4	1/3	南伊勢系
136	030-03	土師器	鍋	奥垣内II	SD63	22.6			外：ハケ7本/0.8cm・ ナデ・スス付着、 内：ナデ、 口縁部ヨコナデ	やや密	並	にぶい黄橙10YR6/3	口縁部1/7	南伊勢系
137	040-04	土師器	鍋	奥垣内II	SD63	26.0			外：ハケ6本/1cm、 内：ナデ、 口縁部ヨコナデ	やや密	並	黒10YR2/1・ にぶい黄橙10YR7/3・ 灰黄褐10YR5/2	口縁部1/8	南伊勢系
138	018-02	土師器	鍋	奥垣内II	SD63	25.6			外：ハケ7本/1cm・ ケズリ・スス付着、 内：工具ナデ・ケズリ、 口縁部ヨコナデ	やや密	並	外：浅黄橙7.5YR8/4・ 灰白10YR7/1、 内：浅黄橙7.5YR8/3	5/8	南伊勢系
139	027-05	土師器	鍋	奥垣内II	SD63	24.8			外：ハケ9本/1cm、 内：ナデ、 口縁部ヨコナデ	やや密	並	浅黄橙10YR8/3・ にぶい黄橙10YR7/3	口縁部1/4、 体部1/8	南伊勢系

第6表 遺物観察表③

報告 番号	実測番号	種類	器種等	地区	出土位置	法量(cm)			調整技法の特徴	胎土	焼成	色調	残存	備考
						口径	底径	器高						
140	033-04	土師器	鍋	奥垣内II	SD63	25.7			外：ハケ8本/1cm、 内：ナデ、 口縁部ヨコナデ	やや密	並	にぶい黄橙10YR7/2・ 灰褐5YR4/2、 断：灰N4/	口縁部1/10	南伊勢系
141	040-03	土師器	鍋	奥垣内II	SD63	30.0			外：ハケ、 内：ナデ・オサエ、 口縁部ヨコナデ	密	並	黒褐10YR3/1・ にぶい黄橙10YR7/3	口縁部1/10	南伊勢系
142	038-02	土師器	鍋	奥垣内II	SD63	30.4			外：ハケ8本/1.1cm・ナデ、 内：ナデ、 口縁部ヨコナデ	やや密	並	外：褐灰7.5YR4/1、 内：にぶい黄橙10YR7/3	口縁部1/4	南伊勢系
143	033-03	土師器	鍋	奥垣内II	SD63	28.4			外：ハケ8本/1cm、 内：ナデ、 口縁部ヨコナデ	やや密	並	灰白10YR8/2・ にぶい黄橙10YR7/2、 断：灰N4/	口縁部1/10	南伊勢系
144	033-02	土師器	鍋	奥垣内II	SD63	29.6			外：ハケ10本/1cm、 内：ナデ、 口縁部ヨコナデ	やや密	並	にぶい橙7.5YR7/3・ 灰褐5YR4/2、 断：暗灰N3/	口縁部1/8	南伊勢系
145	035-03	土師器	鍋	奥垣内II	SD63	38.4			外：ハケ8本/1cm・スス付着、 内：ナデ、 口縁部ヨコナデ	やや密	並	にぶい黄橙10YR7/3	口縁部1/10	南伊勢系
146	037-04	土師器	鍋	奥垣内II	SD63	不明			外：ハケ7本/1cm・ オサエ・スス付着、 内：ハケ7本/1cm・ナデ、 口縁部ヨコナデ	やや密	並	にぶい黄橙10YR7/3	不明	南伊勢系
147	035-04	土師器	茶釜?	奥垣内II	SD63	28.2			外：ヨコナデ、 内：ヨコナデ	やや密	並	浅黄橙10YR8/3	口縁部1/7	南伊勢系
148	038-01	土師器	羽釜	奥垣内II	SD63	33.8			外：ハケ・ナデ・鈔貼付ナデ、 内：ナデ、 口縁部ヨコナデ	やや密	並	外：灰白10YR8/2・ 浅黄橙10YR8/3、 内：灰白10YR8/2・ 浅黄橙10YR8/3	口縁部1/6	南伊勢系
149	025-01	土師器	羽釜	奥垣内II	SD63	28.1			外：ハケ19本/1.9cm・ ナデ・スス付着、 内：ナデ、 口縁部ヨコナデ	密	並	にぶい黄橙10YR7/3	口縁部1/7、 鈔部1/4	南伊勢系
150	036-04	土師器	茶釜	奥垣内II	SD63	12.4			外：ハケ8本/1cm、 内：ナデ・オサエ、 口縁部ヨコナデ	密	並	にぶい黄橙10YR7/3	口縁部1/4	南伊勢系
151	037-01	土師器	茶釜	奥垣内II	SD63	13.8			外：ハケ5〜6本/1cm・スス付着、 内：ナデ、 口縁部ヨコナデ	やや密	並	にぶい黄橙10YR7/3	口縁部1/4	南伊勢系
152	034-06	陶器	皿	奥垣内II	SD63	10.6			外：ロクロナデ・施釉、 内：ロクロナデ	やや密	並	灰白2.5Y8/2、 釉：浅黄7.5Y7/3	口縁部1/12	端反皿か?
153	025-03	陶器	甕	奥垣内II	SD63	20.6			外：ナデ・施釉、 内：ナデ・オサエ・施釉、 口縁部ヨコナデ	粗	良	外：灰赤2.5YR5/2、 内：灰5Y5/1	口縁部1/3	常清産
154	034-01	陶器	甕	奥垣内II	SD63	21.4			外：ロクロナデ・自然釉、 内：ロクロナデ	やや密	並	赤褐10YR4/3・ にぶい橙7.5YR6/4・ 灰白N8/〜7/	口縁部1/9	常清産
155	034-02	陶器	甕	奥垣内II	SD63	不明	12.0		外：ロクロナデ・ナデ、 内：ロクロナデ	やや粗	並	灰褐5YR5/2・ にぶい橙7.5YR6/4・ 赤灰2.5YR4/1	底部3/8	常清産
156	028-08	陶器	鉢	奥垣内II	SD63	不明	13.0		外：ナデ・ケズリ?、 内：ナデ	粗	並	橙5YR7/8・ 浅黄橙7.5YR8/4	底部1/5	常清産
157	034-03	陶器	控鉢	奥垣内II	SD63	不明	高台 12.4		外：ロクロナデ・高台貼付ナデ、 内：ロクロナデ	やや粗	並	灰白N8/	底部1/8	無釉陶器、瀬美産か?
158	026-01	陶器	鉢	奥垣内II	SD63	23.5	12.8	10.3	外：ナデ・オサエ、 内：ナデ、 口縁部ヨコナデ	やや粗	良	にぶい橙2.5YR6/4、 断：にぶい橙7.5YR7/4	口縁部1/2、 底部1/3	常清産
159	054-06	土師器	小皿	奥垣内II	SD49	6.0		1.2	外：オサエ・ナデ、 内：ナデ	やや密	並	にぶい黄橙10YR7/3	1/8	南伊勢系
160	054-04	土師器	鍋	奥垣内II	SD49	18.2			外：ハケ4〜5本/1cm、 内：ナデ、 口縁部ヨコナデ	やや粗	並	にぶい黄橙10YR7/4	口縁部1/8	南伊勢系
161	054-01	土師器	鍋	奥垣内II	SD49	21.5			外：ハケ7本/1cm・スス付着、 内：ナデ・スス付着、 口縁部ヨコナデ	やや密	並	にぶい黄橙10YR7/3	口縁部1/4	南伊勢系
162	054-03	土師器	鍋	奥垣内II	SD49	28.4			外：ヨコナデ・ハケ残りあり・スス 付着、 内：ヨコナデ	やや密	並	にぶい黄橙10YR7/3	口縁部1/8	南伊勢系
163	054-05	陶器	碗	奥垣内II	SD49	不明	高台 8.3		外：ロクロナデ・糸切痕・ 高台貼付ナデ・鈔製痕、 内：ロクロナデ・灰かぶり・ 使用痕顯著	やや粗	良	灰白2.5Y8/1	底部1/3	山系焼、尾張産
164	048-03	土師器	皿	奥垣内II	SD50	11.0			外：オサエ、 内：ナデ	密	並	淡黄2.5Y8/3	口縁部1/10	南伊勢系
165	048-02	土師器	茶釜	奥垣内II	SD50	不明	9.4	1.9	外：ナデ、 内：ナデ、 口縁部?ヨコナデ、 つまみ部は貼付	粗	並	浅黄橙10YR8/4・ にぶい黄橙10YR7/4・ 明赤褐5YR5/6	1/3	南伊勢系
166	067-01	土師器	鍋	奥垣内II	SD50	25.0			外：ハケ5本/1cm、 内：ナデ、 口縁部ヨコナデ	やや粗	並	灰褐7.5YR4/2・ 浅黄橙10YR8/3・ 灰白2.5Y8/2	1/8	南伊勢系
167	047-01	土師器	鍋	奥垣内II	SD50	30.8			外：ハケ8本/1.7cm・オサエ、 内：ナデ、 口縁部ヨコナデ	やや密	並	浅黄2.5Y8/3・ 浅黄橙10YR8/3	口縁部1/5	南伊勢系
168	022-04	陶器	皿	奥垣内II	SD50	11.0	4.9	2.25	外：ロクロナデ・糸切痕・施釉、 内：ロクロナデ・施釉	やや密	良	胎土：灰白2.5Y8/2、 釉：オリープ黄5Y6/3	口縁部1/2、 底部1/2	内壳の端反皿
169	048-05	土師器	皿	奥垣内II	SD58	10.8		1.0	外：オサエ・ナデ、 内：ナデ、 口縁部ヨコナデ	やや密	並	浅黄橙10YR8/3・ にぶい黄橙10YR7/3	口縁部1/12	
170	046-02	土師器	羽釜	奥垣内II	SD58	40.2			外：ナデ・ハケ5本/1cm、 内：ナデ、 口縁部ヨコナデ	粗	並	浅黄2.5Y7/3・ 褐灰10YR6/1・ にぶい黄橙10YR7/2	口縁部1/8	
171	022-03	須恵器	平瓶	奥垣内II	SD58	頸径 3.1	5.8		外：ロクロナデ・ロクロケズリ・ナデ、 内：ロクロナデ・ナデ、 頸部ヨコナデ	やや密	良	灰N6/	頸部完存、 体部2/3、 底部完存	
172	047-06	加工皿板		奥垣内II	SD58	直径 4.0	重量 30.1g		外：ナデ、 内：ナデ	やや密	並	黒7.5YR2/1・ 浅黄橙7.5YR8/4	ほぼ完形	元は瀬戸産 陶器控鉢体部
173	064-04	土師器	小皿	奥垣内II	SD59	7.9		1.4	外：オサエ、 内：ナデ	やや密	並	灰白10Y8/2	1/5	南伊勢系
174	064-03	土師器	皿	奥垣内II	SD59	9.9		1.9	外：オサエ・ナデ、 内：ナデ、 口縁部ヨコナデ	やや密	並	浅黄橙7.5YR8/3	口縁部1/5	南伊勢系
175	062-02	土師器	鍋	奥垣内II	SD59	20.0			外：オサエ・ナデ・ケズリ、 内：ナデ、 口縁部ヨコナデ	やや密	並	外：にぶい橙7.5YR6/4、 内：にぶい橙7.5YR7/4	口縁部1/5	南伊勢系
176	067-03	土師器	鍋	奥垣内II	SD59	22.6			外：ナデ・オサエ、 内：ナデ、 口縁部ヨコナデ	やや密	並	浅黄橙7.5YR8/4	口縁部1/8	南伊勢系
177	062-03	土師器	鍋	奥垣内II	SD59	19.0			外：ナデ・ケズリ、 内：工具ナデ、 口縁部ヨコナデ	やや密	並	にぶい橙7.5YR7/3	1/12	南伊勢系
178	067-02	土師器	鍋	奥垣内II	SD59	23.4			外：ナデ・オサエ・ケズリ、 内：ナデ、 口縁部ヨコナデ	やや密	並	浅黄橙10YR8/4・ 浅黄橙7.5YR8/4	1/4	南伊勢系
179	062-01	土師器	鍋	奥垣内II	SD59	35.2			外：ハケ6本/1cm、 内：工具ナデ、 口縁部ヨコナデ・ハケ残りあり	やや密	並	外：灰褐7.5YR5/2、 内：にぶい橙7.5YR7/3	1/6	南伊勢系
180	057-06	土師器	皿	奥垣内II	SD61	12.0		1.6	外：オサエ・ナデ、 内：ナデ	やや密	並	外：浅黄橙7.5YR8/3、 内：灰褐7.5YR6/2	口縁部小片	南伊勢系
181	057-07	土師器	皿	奥垣内II	SD61	11.0			外：ナデ、 内：ナデ	やや密	並	灰白10YR8/2	口縁部1/8	南伊勢系
182	057-05	土師器	皿	奥垣内II	SD61	10.4		1.9	外：オサエ・ナデ、 内：ナデ	やや密	並	灰白10YR8/2	1/5	南伊勢系
183	057-03	土師器	鍋	奥垣内II	SD61	17.8			外：ハケ、 内：ナデ、 口縁部ヨコナデ	やや密	並	外：にぶい橙7.5YR6/3、 内：にぶい黄橙10YR7/3	口縁部小片	南伊勢系
184	056-06	陶器	碗	奥垣内II	SD61	不明			外：ロクロナデ、 内：ロクロナデ	やや密	並	灰白7.5Y8/1	口縁部小片	山系焼、尾張産
185	064-05	土師器	小皿	奥垣内II	SD67	7.9		0.7	外：オサエ、 内：ナデ	やや密	並	灰白10Y8/1	1/6	南伊勢系

第7表 遺物観察表④

報告 番号	実測番号	種類	器種等	地区	出土位置	法量(cm)			調整技法の特徴	胎土	焼成	色調	残存	備考
						口径	底径	器高						
186	062-04	土師器	甕	奥垣内II	SD67	11.8			外：ハケ6本/1cm、 内：ハケ4本/0.5cm、 口縁部ヨコナデ	やや密	並	外：にぶい樫5YR6/3、 内：灰黄褐10YR6/2・ 褐灰10YR4/1	口縁部1/4	
187	063-04	陶器	碗	奥垣内II	SD67	不明	高台 7.3		外：ロクロナデ・糸切痕・ 高台貼付ナデ・自然釉、 内：ロクロナデ・自然釉	やや密	良	外：灰白5Y8/1、 内：灰黄2.5Y7/2	底部1/7	山茶碗、尾張産
188	063-05	土師器	碗	奥垣内II	SD67	不明	高台 7.1		外：ロクロナデ・糸切痕・ 高台貼付ナデ、 内：ロクロナデ	やや密	並	灰白2.5Y8/2	底部1/2	ロクロ土師器
189	063-02	陶器	碗	奥垣内II	SD67	不明	高台 8.1		外：ロクロナデ・糸切痕・ 高台貼付ナデ、 内：ロクロナデ	やや密	並	外：灰白2.5Y7/1、 内：灰黄2.5Y7/2	底部完形	山茶碗
190	057-09	土師器	皿	奥垣内II	SD76	9.0		1.6	外：ナデ、 内：ナデ	やや粗	並	洗黄緑10YR8/3	口縁部1/6	南伊勢系
191	057-02	土師器	鍋	奥垣内II	SD76	21.0			外：ナデ、 内：工具ナデ、 口縁部ヨコナデ	やや密	並	外：にぶい樫5YR6/4、 内：にぶい樫5YR7/4	口縁部1/8	南伊勢系
192	051-03	土師器	小皿	奥垣内II	SK57	6.5		1.4	外：オサエ・ナデ、 内：ナデ	密	並	洗黄緑7.5YR8/4	口縁部1/4	南伊勢系
193	051-07	陶器	碗	奥垣内II	SK57	不明	高台 8.0		外：ロクロナデ・糸切痕・ 高台貼付ナデ、 内：ロクロナデ・使用痕顯著	密	良	灰白2.5Y8/1	底部1/2	山茶碗
194	050-03	陶器	碗	奥垣内II	SK57	不明	高台 9.2		外：ロクロナデ・糸切痕・ 高台貼付ナデ・靱殻痕、 内：ロクロナデ・灰かぶり	やや密	良	灰白N8/	底部1/6	山茶碗、 尾張(知多)産
195	063-01	陶器	鉢	奥垣内II	SK57	31.0			外：オサエ、 内：オサエ・ナデ、 口縁部ヨコナデ	やや粗	並	外：淡赤褐2.5YR7/4、 内：にぶい樫2.5YR6/4	口縁部1/7	常清産
196	019-03	土師器	小皿	奥垣内II	SD48	7.2		1.55	外：オサエ、 内：ナデ	やや密	並	外：樫5YR7/6、 内：外：洗黄緑7.5YR8/3・ 灰白10YR8/2	3/4	南伊勢系、 釜み大
197	046-01	土師器	羽釜	奥垣内II	SD48	40.8			外：ナデ・ハケ5本/1cm、 内：ナデ、 口縁部ヨコナデ	やや密	良	樫7.5YR4/1・ 洗黄緑10YR8/4・ 灰褐7.5YR5/2、 断：灰白7.5Y8/2	口縁部1/8	南伊勢系
198	020-01	土師器	焙烙	奥垣内II	SD90	42.0			外：口縁部に沈線・ナデ・ オサエ・ケズリ、 内：工具ナデ・ケズリ、 口縁部ヨコナデ	やや密	並	外：灰褐7.5YR4/2・ 褐灰7.5YR4/1、 内：褐灰7.5YR4/1・ にぶい樫5YR6/4	口縁部1/4	
199	065-02	陶器	播鉢	奥垣内II	SD90	不明	14.4		外：ロクロナデ・糸切痕、 内：ロクロナデ・樋目	やや粗	並	暗赤褐5YR3/4	底部1/2	瀬戸産
200	066-05	弥生土器	高杯	奥垣内II	SD92	不明	脚 10.1		外：ハケ・ミガキ、 内：オサエ・ハケ・ミガキ	やや粗	並	にぶい樫5YR6/3・ にぶい黄緑10YR7/2	脚部1/3	
201	065-03	陶器	碗	奥垣内II	SD92	不明	高台 7.4		外：ロクロナデ・底部ナデ・ 高台貼付ナデ、 内：ロクロナデ・自然釉	やや密	並	灰白N8/	底部1/3	尾張産
202	066-02	陶器	碗	奥垣内II	SD92	不明	高台 7.2		外：ロクロナデ・高台貼付ナデ・ 靱がかる、 内：ロクロナデ・重ね焼痕跡	密	並	灰白N8/	底部1/3	山茶碗、瀬美産
203	065-01	陶器	甕	奥垣内II	SD92	不明	18.0		外：ナデ、 内：ナデ	粗	並	洗黄緑7.5YR8/3~8/4	底部1/9	常清産
204	042-03	土師器	甕	奥垣内II	u77 P2	22.0			外：ハケ5本/1cm、 内：ハケ8本/1cm、 口縁部ヨコナデ	やや粗	良	にぶい樫7.5YR5/4・ にぶい黄緑10YR7/3、 断：灰10Y4/1	口縁部1/12	
205	056-07	土師器	甕	奥垣内II	r76 P1	16.3			外：ナデ、 内：ハケ5本/1cm、 口縁部ヨコナデ	やや密	並	灰白10YR8/2	口縁部小片	
206	059-06	土師器	甕	奥垣内II	SB82 (r44 F1)	不明			外：ヨコナデ、 内：ヨコナデ	粗	並	洗黄緑10YR8/3	口縁部小片	
207	041-09	陶器	碗	奥垣内II	r60 P1	不明			外：ロクロナデ、 内：ロクロナデ	粗	並	灰白5Y7/1・灰5Y6/1	口縁部小片	山茶碗、尾張産
208	056-01	陶器	碗	奥垣内II	s44 P1	不明	高台 7.6		外：ロクロナデ・糸切痕・ 高台貼付ナデ、 内：ロクロナデ	やや密	並	灰白5Y8/1	底部ほぼ完形	山茶碗
209	042-02	陶器	碗	奥垣内II	r68 P1	12.0			外：ロクロナデ・施釉、 内：ロクロナデ・施釉	粗	並	釉：褐7.5YR4/3	口縁部1/6	天目茶碗
210	041-10	土師器	碗	奥垣内II	包含層	不明	5.4		外：ロクロナデ・糸切痕、 内：ロクロナデ	粗	並	灰白2.5Y8/1	底部完形	ロクロ土師器
211	055-01	土師器	甕	奥垣内II	包含層	18.8			外：ナデ、 内：ナデ・ス付着、 口縁部ヨコナデ	粗	並	にぶい樫7.5YR7/4	口縁部1/10	
212	054-07	陶器	碗	奥垣内II	包含層	不明	高台 8.2		外：ロクロナデ・糸切痕・ 高台貼付ナデ、 内：ロクロナデ	密	良	灰白2.5Y8/1	底部1/3	山茶碗、瀬美産
213	054-08	陶器	碗	奥垣内II	包含層	不明	高台 8.0		外：ロクロナデ・糸切痕・ 高台貼付ナデ、 内：ロクロナデ・灰かぶり・ 重ね焼痕あり	密	良	灰白2.5Y8/1	1/4	山茶碗、瀬美産
214	047-03	陶器	碗	奥垣内II	表土 掘削中	不明	高台 8.6		外：ロクロナデ・糸切痕・ 高台貼付ナデ・靱殻痕、 内：ロクロナデ・自然釉・使用痕顯 著	やや密	並	灰白5Y7/1	底部1/2	山茶碗、尾張産
215	066-01	陶器	碗	奥垣内II	包含層	15.6	高台 7.6	5.5	外：ロクロナデ・糸切痕・ 高台貼付ナデ・靱殻痕、 内：ロクロナデ	密	並	灰白5Y7/1	口縁部1/12、 底部1/2	山茶碗、瀬美産
216	048-01	土師器	鍋	奥垣内II	表土 掘削中	22.3			外：オサエ、 内：ナデ、 口縁部ヨコナデ	密	並	にぶい樫7.5YR6/4~7/4	口縁部1/5	南伊勢系
217	055-02	土師器	羽釜	奥垣内II	包含層	不明			外：ハケ・鑄貼付ナデ・ス付着、 内：ナデ、 口縁部ヨコナデ	粗	並	灰白10YR8/2	口縁部小片	南伊勢系
218	055-03	土師器	羽釜	奥垣内II	包含層	不明			外：鑄貼付ナデ・ス付着、 内：ナデ・オサエ、 口縁部ヨコナデ	粗	並	にぶい黄緑10YR7/3	口縁部小片	南伊勢系
219	065-04	加工門板		奥垣内II	包含層	直径 4.0		重さ 30.6g		粗	並	にぶい赤褐2.5YR5/4	ほぼ完形	常清産陶器製の 体部を再利用
220	042-04	加工門板		奥垣内II	包含層	直径 5.0				粗	並	にぶい赤褐5YR5/3・ 褐灰7.5YR8/1・ 褐灰7.5YR5/1	完形	元は常清産 陶器体部
221	059-02	土師器	甕	奥垣内III	SD97	17.0			外：ナデ、 内：ナデ、 口縁部ヨコナデ	粗	並	にぶい黄緑10YR6/3・ 洗黄2.5Y8/3	口縁部1/12	
222	058-01	陶器	碗	奥垣内III	SD97	不明	高台 8.2		外：ロクロナデ・糸切痕・ 高台貼付ナデ、 内：ロクロナデ	やや密	並	灰白5Y8/1	底部完形	山茶碗、瀬美産
223	058-07	土師器	小皿	奥垣内III	SK93	7.0			外：ナデ、 内：ナデ	やや粗	並	洗黄緑10YR8/3	口縁部1/8	南伊勢系
224	020-03	土師器	皿	奥垣内III	SD95	10.8		2.0	外：オサエ・ナデ・圧痕、 内：ナデ	やや密	並	外：黄灰2.5Y6/1・ 灰白2.5Y7/1、 内：灰白2.5Y7/1	口縁部1/6	南伊勢系
225	067-04	陶器	小皿	奥垣内III	SD95	9.1	高台 4.8	2.45	外：ロクロナデ・糸切痕・ 高台貼付ナデ・靱殻痕、 内：ロクロナデ・自然釉	やや密	並	灰白N8/	3/8	山皿、瀬美産
226	063-06	陶器	碗	奥垣内III	SD95	不明	高台 8.2		外：ロクロナデ・糸切痕・ 高台貼付ナデ・靱殻痕、 内：ロクロナデ	やや密	並	外：灰白N8/、 内：灰白N8/	底部1/4	山茶碗、尾張産
227	063-03	陶器	碗	奥垣内III	SD95	不明	高台 8.5		外：ロクロナデ・糸切痕・ 高台貼付ナデ・靱殻痕、 内：ロクロナデ	やや粗	並	灰白5Y8/1	底部3/4	山茶碗、瀬美産
228	021-02	陶器	碗	奥垣内III	SD95	14.0	高台 6.3	4.5	外：ロクロナデ・糸切痕・ 高台貼付ナデ・靱殻痕、 内：ロクロナデ・自然釉	粗	良	灰白N8/・N7/	口縁部5/6、 底部2/3	山茶碗、尾張産、 釜み大、底部外面に 磨痕(ドーマン)
229	021-01	陶器	碗	奥垣内III	SD95	14.8	高台 6.9	5.0	外：ロクロナデ・糸切痕・ 高台貼付ナデ・靱殻痕、 内：ロクロナデ	やや密	良	灰白N7/	口縁部2/3、 底部完形	山茶碗、尾張産、 底部外面に磨痕 (ドーマン)
230	022-01	陶器	控鉢	奥垣内III	SD95	32.4	高台 10.0	13.1	外：ロクロナデ・ケズリ・ 高台貼付ナデ、 内：ロクロナデ・表面剝離	やや密	良	灰白N7/・ 黄灰2.5Y5/1~4/1・ 黒褐2.5Y3/1	口縁部1/5、 底部1/8	無釉陶器

第8表 遺物観察表⑤

報告 番号	実測番号	種類	器種等	地区	出土位置	法量(cm)			調整技法の特徴	胎土	焼成	色調	残存	備考
						口径	底径	器高						
231	068-01	瓦	丸瓦	奥垣内Ⅲ	包含層				外：編目、 内：布目	やや密	並	灰白5Y8/1	1/2	
232	055-06	陶器	碗	奥垣内Ⅳ	SD124	不明	高台 8.0		外：糸切痕・高台貼付ナデ、 内：ロクロナデ	密	良	灰白5Y8/1	底部1/5	山茶碗
233	055-07	土師器	皿	奥垣内Ⅳ	SD118	11.6			外：ナデ、 内：ナデ	やや密	並	灰白10YR8/2	口縁部1/8	南伊勢系
234	066-04	土師器	小皿	奥垣内Ⅳ	SD128	6.0		0.75	外：オサエ、 内：ナデ、 口縁部ヨコナデ	密	並	にぶい橙7.5YR7/4・ 橙5YR7/6	1/6	南伊勢系、 油煙による灯明痕
235	066-03	陶器	碗	奥垣内Ⅳ	SD128	不明			外：ロクロナデ、 内：ロクロナデ	密	並	灰白N7/	口縁部小片	山茶碗
236	055-05	陶器	碗	奥垣内Ⅳ	SD128	不明	高台 7.6		外：糸切痕・高台貼付ナデ、 内：ロクロナデ・使用痕顯著	密	良	灰白N8/	底部ほぼ完存	山茶碗、瀬美産
237	056-05	陶器	碗	奥垣内Ⅳ	cd6 P1	17.0			外：ロクロナデ、 内：ロクロナデ	やや密	並	灰白5Y8/1	口縁部小片	山茶碗、尾張産
238	016-01	須恵器	壺	道場Ⅰ	SK38	14.5	8.5	23.9	外：ロクロナデ、 内：ナデ、 口縁部ヨコナデ	やや密	良	灰白N7/・灰N6/	ほぼ完形	内部より 骨片の出土
239	060-03	土師器	小皿	道場Ⅰ	SB40 (o15 P1)	7.6		2.2	外：オサエ・ナデ、 内：ナデ	やや密	並	浅黄橙10YR8/4	口縁部1/6	南伊勢系
240	060-01	土師器	小皿	道場Ⅰ	SB40 (o15 P1)	7.8			外：オサエ・ナデ、 内：ナデ	やや密	並	にぶい橙7.5YR7/4	口縁部1/8	南伊勢系
241	061-04	土師器	小皿	道場Ⅰ	SB40 (p16 P5)	7.8			外：オサエ・ナデ、 内：ナデ	やや密	並	浅黄橙7.5YR8/4	口縁部1/6	南伊勢系
242	061-02	土師器	小皿	道場Ⅰ	SB40 (o18 P1)	7.8			外：オサエ・ナデ、 内：ナデ	やや粗	並	浅黄橙7.5YR8/6	口縁部1/6	南伊勢系
243	061-01	土師器	皿	道場Ⅰ	SB40 (o16 P10)	8.5			外：オサエ・ナデ、 内：ナデ	やや密	並	浅黄橙10YR8/4	口縁部1/6	南伊勢系
244	060-05	土師器	小皿	道場Ⅰ	SB40 (o16 P2)	5.8		1.9	外：オサエ・ナデ、 内：ナデ	やや密	並	浅黄橙7.5YR8/4	口縁部1/6	南伊勢系
245	060-06	土師器	小皿	道場Ⅰ	SB40 (o16 P4)	7.9			外：オサエ・ナデ、 内：ナデ	やや密	並	橙7.5YR7/6	口縁部1/7	南伊勢系
246	061-06	土師器	小皿	道場Ⅰ	SB40 (p17 P2)	7.5		0.8	外：オサエ・ナデ、 内：ナデ	やや密	並	浅黄橙7.5YR8/4	1/4	南伊勢系
247	061-07	土師器	小皿	道場Ⅰ	SB40 (p17 P2)	7.1		0.9	外：オサエ・ナデ、 内：ナデ	やや密	並	浅黄橙7.5YR8/4	1/4	南伊勢系
248	061-05	土師器	鍋	道場Ⅰ	SB40 (p17 P6)	不明			外：ヨコナデ、 内：ヨコナデ	やや密	並	浅黄橙10YR8/4	口縁部小片	南伊勢系
249	060-02	土師器	鍋	道場Ⅰ	SB40 (o15 P1)	不明			外：ヨコナデ・スス付着、 内：ヨコナデ	やや密	並	浅黄橙10YR8/4	口縁部小片	南伊勢系
250	061-03	陶器	碗	道場Ⅰ	SB40 (p16 P4)	不明			外：ロクロナデ・灰かぶり、 内：ロクロナデ・灰かぶり	密	良	灰白5Y8/1	口縁部小片	山茶碗
251	058-10	土師器	小皿	道場Ⅰ	SB41 (p26 P2)	7.5			外：オサエ・ナデ、 内：ナデ、 口縁部ヨコナデ	やや密	並	橙5YR7/6	口縁部1/4	南伊勢系、 釜ム大
252	059-04	土師器	鍋	道場Ⅰ	SB41 (p25 P2)	不明			外：ヨコナデ、 内：ヨコナデ	やや密	並	にぶい黄褐10YR5/3・ にぶい黄橙10YR7/4	口縁部小片	南伊勢系
253	004-04	陶器	碗	道場Ⅰ	SK20 I	不明		残存 3.2	外：ロクロナデ、 内：ロクロナデ	密	良	灰白7.5Y7/1	不明	山茶碗
254	012-01	陶器	碗	道場Ⅰ	SK20	不明	高台 6.7		外：ロクロナデ・糸切痕・ 高台貼付ナデ、 内：ロクロナデ	やや密	並	灰白5Y8/1	底部完存	山茶碗、瀬美産
255	012-02	陶器	碗	道場Ⅰ	SK20	不明	高台 7.1		外：ロクロナデ・糸切痕・ 高台貼付ナデ、 内：ロクロナデ・自然釉	やや密	並	灰白N8/	底部3/4	山茶碗、瀬美産
256	004-06	陶器	碗	道場Ⅰ	SK20 I	不明	高台 4.8	残存 1.7	外：ロクロナデ・糸切痕・ 高台貼付ナデ・擦痕、 内：ロクロナデ	やや密	良	灰白N8/	高台部ほぼ完 存	山茶碗、尾張産
257	011-03	土師器	皿	道場Ⅰ	SK24	10.0			外：オサエ、 内：ナデ	やや密	並	にぶい橙7.5YR7/4	1/8	南伊勢系
258	011-05	土師器	小皿	道場Ⅰ	SK21	7.0			外：ナデ、 内：ナデ	やや密	並	灰黄2.5Y7/2	1/6	南伊勢系
259	086-02	土師器	小皿	道場Ⅰ	SK21	7.8		0.6	外：オサエ・ナデ、 内：ナデ	密	良	黄橙10YR8/6	1/3	南伊勢系
260	010-01	土師器	鍋	道場Ⅰ	SK21	30.6			外：ナメ5本/1cm・スス付着、 内：ナデ、 口縁部ヨコナデ	やや密	並	外：にぶい黄橙10YR6/3・ にぶい黄7.5YR5/3、 内：灰黄褐10YR5/2・ 黒褐10YR3/2	口縁部1/12	南伊勢系
261	056-04	陶器	碗	道場Ⅰ	SK37	不明	高台 7.8		外：ロクロナデ・糸切痕・ 高台貼付ナデ、 内：ロクロナデ	やや密	並	灰白N8/	底部小片	山茶碗
262	057-01	土師器	鍋	道場Ⅰ	SK37	26.2			外：ナメ6本/1cm、 内：ナデ、 口縁部ヨコナデ	やや密	並	外：灰褐7.5YR6/2、 内：浅黄橙10YR8/3	口縁部小片	南伊勢系
263	011-07	土師器	皿	道場Ⅰ	SK28 ㊟	不明			外：ナデ・オサエ、 内：ナデ	やや密	並	にぶい橙7.5YR7/4・ 黒褐7.5YR3/1	不明	南伊勢系
264	010-07	土師器	皿	道場Ⅰ	SK28 ㊟	9.0			外：オサエ・ナデ、 内：ナデ	やや密	並	にぶい黄橙10YR7/3	1/6	南伊勢系
265	010-04	土師器	鍋	道場Ⅰ	SK28 ㊟	不明			外：ヨコナデ・スス付着、 内：ヨコナデ	やや密	並	外：灰褐7.5YR5/3、 内：にぶい橙7.5YR7/4	不明	南伊勢系
266	012-07	陶器	碗	道場Ⅰ	SK28 ㊟	13.6			外：ロクロナデ、 内：ロクロナデ	やや密	並	灰白N7/	口縁部小片	山茶碗、尾張産
267	002-05	土師器	皿	道場Ⅰ	SE15	不明		残存 2.0	外：ナデ、 内：ナデ	やや密	並	浅黄橙10YR8/3	不明	南伊勢系
268	004-03	陶器	碗	道場Ⅰ	SE15	不明	高台 8.0	残存 2.1	外：ロクロナデ・糸切痕・ 高台貼付ナデ、 内：ロクロナデ・灰かぶり	密	良	灰白5Y7/1	高台部1/5	山茶碗、 置わ焼きの高台付着
269	004-05	陶器	碗	道場Ⅰ	SE15 I	不明		残存 3.2	外：ロクロナデ、 内：ロクロナデ・スス付着	密	良	灰白7.5Y7/1	不明	山茶碗、尾張産
270	084-01	木製品	蓋	道場Ⅰ	SE15	直径 19.0		厚さ 1.1	両面にケズリ痕あり				ややワレ、 クズレあり	曲物内出土
271	082-01	木製品	曲物	道場Ⅰ	SE15	39.0		25.0						
272	005-03	土師器	小皿	道場Ⅰ	SE16	7.0		1.4	外：オサエ・ナデ、 内：ナデ	やや粗	並	浅黄橙10YR8/3	口縁部1/7	
273	004-02	陶器	碗	道場Ⅰ	SE16	不明	高台 8.3	残存 2.9	外：ロクロナデ・糸切痕・ 高台貼付ナデ、 内：ロクロナデ・自然釉	密	良	灰白2.5Y7/1、 釉：暗オリーブ7.5Y4/3	高台部1/4	山茶碗、瀬美産
274	001-01	陶器	甕	道場Ⅰ	SE16	不明	15.4	残存 5.5	外：ナデ、 内：ナデ	粗	良	外：にぶい赤褐5YR5/3、 内：灰白N7/、 断面：灰白N7/	底部1/6	常滑産
275	081-01	木製品	曲物	道場Ⅰ	SE16	38.2		26.9						残存の穴數10個
276	005-04	土師器	小皿	道場Ⅰ	SE17 II	不明			外：オサエ・ナデ、 内：ナデ	やや密	並	灰白10YR8/2	不明	南伊勢系
277	055-08	土師器	皿	道場Ⅰ	SE33	不明		0.9	外：オサエ・ナデ、 内：ナデ	密	並	浅黄橙10YR8/3	口縁部小片	南伊勢系
278	005-06	土師器	皿	道場Ⅰ	SE17 II	9.6			外：オサエ・ナデ、 内：ナデ	やや粗	並	にぶい橙7.5YR7/3	口縁部1/8	南伊勢系
279	002-06	土師器	皿	道場Ⅰ	SE17 ㊟	10.7		1.9	外：オサエ・ナデ、 内：ナデ	粗	並	灰白10YR8/2	口縁部1/8	南伊勢系
280	005-05	土師器	皿	道場Ⅰ	SE17 II	11.0			外：ナデ、 内：ナデ	やや密	並	灰白10YR8/2	口縁部1/10	南伊勢系
281	005-07	土師器	皿	道場Ⅰ	SE17 I	10.8			外：オサエ・ナデ、 内：ナデ	密	並	灰白10YR8/2	口縁部1/12	南伊勢系
282	005-02	陶器	甕	道場Ⅰ	SE17 I	不明			外：ヨコナデ、 内：ヨコナデ	やや粗	良	表面：にぶい赤褐5YR5/3、 断面：黄灰2.5Y6/1	不明	常滑産
283	003-01	陶器	鉢	道場Ⅰ	SE17 II	不明	13.0	残存 6.9	外：ナデ、 内：ナデ	密	良	灰白2.5Y7/1	底部1/10	無釉陶器
284	083-01	木製品	曲物	道場Ⅰ	SE17	41.0		21.0	外：ナデ・オサエ・灰かぶり					内側曲物
285	028-05	陶器	小皿	道場Ⅰ	SD36	7.8	3.9	2.8	外：ロクロナデ・糸切痕、 内：ロクロナデ・自然釉	やや粗	並	灰白N8/	ほぼ完形	山皿
286	085-01	陶器	碗	道場Ⅰ	SD26	不明	高台 7.5		外：ロクロナデ・糸切痕・ 高台貼付ナデ、 内：ロクロナデ	密	良	灰白N7/	底部1/2	山茶碗、瀬美産、 底部外面墨書「水」?

第9表 遺物観察表⑥

報告番号	実測番号	種類	器種等	地区	出土位置	法量(cm)			調整技法の特徴	胎土	焼成	色調	残存	備考
						口径	底径	器高						
287	005-01	土師器	鍋	道場I	SD26	35.4			外：オサエ・ハケ7本/1cm・スス付着 内：ナデ、 口縁部ヨコナデ	やや密	並	浅黄橙10YR8/3	口縁部1/10	南伊勢系
288	008-04	陶器	小皿	道場I	SD18	8.3		2.2	外：ロクロナデ・糸切痕・高台貼付ナデ、 内：ロクロナデ・自然釉	やや密	並	灰白N8/	口縁部1/2、 底部完存	山皿
289	003-06	陶器	碗	道場I	SD18	15.6	残存 4.5		外：ロクロナデ、 内：ロクロナデ・灰かぶり	密	良	灰白N8/	口縁部1/16、 体部1/10	山茶碗、瀬美産
290	004-01	陶器	碗	道場I	SD18	15.4	残存 3.5		外：ロクロナデ、 内：ロクロナデ	密	良	灰白7.5Y7/1	口縁部1/9	山茶碗、瀬美産
291	003-05	陶器	碗	道場I	SD18	15.4	残存 3.3		外：ロクロナデ、 内：ロクロナデ	密	良	表面：褐灰10YR6/1、 断面：灰白5Y8/1	口縁部1/10	山茶碗、瀬美産
292	003-03	陶器	碗	道場I	SD18	16.0	高台 8.4	5.2	外：ロクロナデ・糸切痕・高台貼付ナデ・施釉・輪花？一ツ所残、 内：ロクロナデ・施釉・灰かぶり・使用痕	密	良	灰白2.5Y8/1、 釉：灰5Y5/1	口縁部1/10、 高台部はほぼ完存	山茶碗、瀬美産、 口縁に輪花か？
293	008-03	陶器	碗	道場I	SD18	16.2	高台 8.0	5.7	外：ロクロナデ・自然釉、 高台貼付ナデ、 内：ロクロナデ・自然釉	やや密	良	外：灰白N8/、 内：灰白N8/	口縁部1/7、 高台部3/4	山茶碗、瀬美産
294	003-02	陶器	碗	道場I	SD18	不明	高台 8.5	残存 1.9	外：ロクロナデ・糸切痕・高台貼付ナデ、 内：ロクロナデ・灰かぶり	密	良	灰白N7/	高台部1/2	山茶碗、瀬美産
295	006-05	陶器	碗	道場I	SD18	不明	高台 6.0		外：ロクロナデ・高台貼付ナデ、 内：ロクロナデ・自然釉	密	良	灰白N8/	高台部1/4	山茶碗、 尾張(知多?)産
296	003-04	陶器	碗	道場I	SD18	不明	高台 8.0	残存 2.8	外：ロクロナデ・糸切痕・高台貼付ナデ、 内：ロクロナデ	密	良	灰白7.5Y8/1	高台部2/3	山茶碗、瀬美産、 墨書あり
297	006-04	陶器	碗	道場I	SD18	不明	高台 7.6		外：ロクロナデ・糸切痕・高台貼付ナデ、 内：ロクロナデ	密	良	灰白N7/	高台部2/3	山茶碗、瀬美産、 墨書?
298	008-02	土師器	碗	道場I	SD18	15.9	7.6	4.1	外：ロクロナデ・糸切痕、 内：ロクロナデ	やや密	並	外：にぶい橙7.5YR7/4、 内：にぶい橙7.5YR7/4・ 浅黄橙7.5YR8/3・ 黄灰2.5Y4/1	口縁部1/2、 底部完存	ロクロ土師器
299	008-01	土師器	壺	道場I	SD18	27.0			外：ナデ・オサエ、 内：ナデ・工具ナデ、 口縁部ヨコナデ	やや粗	並	外：灰褐7.5YR6/2・ 黒褐7.5YR2/、 内：灰褐7.5YR6/2・ 黒褐7.5YR3/2	口縁部1/3	スス付着
300	004-07	磁器	合子?	道場I	SD10	11.5 (厚目 最大径)	高台 7.0	残存 3.9	外：ロクロナデ・釉、 内：ロクロナデ	密	良	胎土：灰白5Y8/1、 釉：オリーフ灰10YR6/2	体部1/7、 口縁部1/8	青磁、 釉は外面のみ
301	006-03	陶器	丸皿	道場I	SD10	13.4	高台 7.4	3.6	外：菊花・ロクロナデ・ ロクロケズリ・施釉、 内：菊花・施釉	やや密	良	胎土：灰白2.5Y8/2、 釉：にぶい黄橙 10YR7/4~6/4	口縁部1/2、 高台部はほぼ完存	菊花、瀬戸産
302	006-01	陶器	片口鉢	道場I	SD10	17.4	高台 9.9	10.9	外：ロクロナデ・ロクロケズリ・施 釉、 内：ロクロナデ・施釉	やや密	良	胎土：灰白2.5Y8/2、 釉：灰白5Y7/2	口縁部小片、 高台部1/4	瀬戸産
303	006-02	陶器	鉢?	道場I	SD10	不明	高台 15.0		外：ロクロナデ・施釉、 内：ロクロナデ・施釉	やや密	良	胎土：灰白5Y8/1、 釉：淡黄2.5Y8/3・ 浅黄2.5Y7/3	高台部1/4	
304	007-02	陶器	播鉢	道場I	SD10	不明	11.0		外：ロクロケズリ・施釉、 内：播目12本/3cm・施釉	やや粗	良	胎土：浅黄橙10YR8/3、 釉：灰赤2.5Y4/2	底部5/6	瀬戸産、 使用痕あり
305	007-01	陶器	壺	道場I	SD10	35.0			外：ナデ、 内：オサエ・ナデ	やや粗	良	にぶい橙2.5YR6/4・ にぶい赤褐2.5YR5/4	口縁部1/6	常滑産
306	006-06	土製品	土鏝	道場I	SD10	長さ 4.25	幅 2.8	重さ 22.5g		密	並	にぶい橙7.5YR7/4	ほぼ完形	
307	086-01	陶器	碗	道場I	SD10	不明	高台 8.0		外：ロクロナデ・糸切痕・ 高台貼付ナデ、 内：ロクロナデ・糸?	やや粗	良	灰白7.5Y8/1	底部1/2	山茶碗、瀬美産
308	055-04	陶器	瓶子	道場I	SD36	11.5			外：ロクロナデ・施釉、 内：ロクロナデ・灰釉	密	良	灰白5Y8/1	口縁部1/3	古瀬戸
309	011-02	土師器	皿	道場I	p14 P1	8.5		2.1	外：オサエ、 内：ナデ	やや密	並	外：浅黄橙10YR8/3、 内：にぶい黄橙10YR7/3	1/4	歪み大、南伊勢系
310	009-05	土師器	皿	道場I	c20 P1	8.0		1.9	外：ナデ、 内：ナデ・工具痕	やや密	並	にぶい黄橙10YR7/4	1/3	南伊勢系
311	060-04	土師器	小皿	道場I	o16 P1	7.8			外：オサエ・ナデ、 内：ナデ	やや密	並	浅黄橙10YR8/3	口縁部1/6	南伊勢系
312	011-01	土師器	小皿	道場I	o8 P2	7.0			外：オサエ、 内：ナデ、工具アタリ	やや密	並	灰白10YR8/2	1/4	南伊勢系
313	011-06	土師器	小皿	道場I	o9 P1	6.2			外：オサエ、 内：ナデ	やや密	並	灰白10YR8/2	1/4	歪みあり、南伊勢系
314	010-06	土師器	小皿	道場I	p14 P1	6.0		0.7	外：オサエ・ナデ、 内：ナデ	やや密	並	浅黄橙7.5YR8/4	1/4	南伊勢系
315	010-05	土師器	小皿	道場I	p8 P4	6.0		0.6	外：オサエ・ナデ、 内：ナデ	やや密	並	浅黄橙7.5YR8/4	1/6	南伊勢系
316	011-04	土師器	皿	道場I	p8 P4	9.0		1.7	外：オサエ、 内：ナデ、 口縁部ヨコナデ	やや密	並	灰白10YR8/2	口縁部小片	南伊勢系
317	010-03	土師器	鍋	道場I	p8 P4	21.0			外：ハケ7本/1cm、 内：ナデ、 口縁部ヨコナデ	やや密	並	外：浅黄橙10YR8/3~8/4、 内：にぶい黄橙10YR7/4	口縁部1/12	南伊勢系
318	009-02	土師器	鍋	道場I	p29 P2	30.0			外：ナデ・撥合痕・スス付着、 内：ナデ、 口縁部ヨコナデ	やや密	並	外：にぶい橙5YR6/4、 内：にぶい黄橙10YR7/4	口縁部1/8	南伊勢系
319	010-02	土師器	鍋	道場I	p8 P4	27.0			外：ハケ7本/1cm・スス付着、 内：ナデ、 口縁部ヨコナデ	やや密	並	外：にぶい橙7.5YR7/4	口縁部1/8	南伊勢系
320	009-01	土師器	羽釜	道場I	p28 P2	23.5			外：ナデ、 内：ナデ・オサエ、 口縁部ヨコナデ	やや密	並	外：にぶい橙7.5YR7/4、 内：にぶい橙7.5YR7/4	口縁部1/5	南伊勢系
321	009-03	土師器	羽釜	道場I	p28 P2	21.4			外：ナデ・鋸部沈線・ ハケ3本/0.3cm、 内：ナデ・オサエ・ハケ8本/1cm、 口縁部ヨコナデ	やや密	並	にぶい黄橙10YR7/3	口縁部1/8	南伊勢系
322	009-04	土師器	羽釜	道場I	p28 P2	不明			外：ナデ・沈線・ハケ5~6本/1cm・ スス付着、 内：オサエ・ハケ7~11本/1cm	やや密	並	外：にぶい黄橙10YR6/3、 内：にぶい黄橙10YR7/3	鋸周辺部1/8	南伊勢系
323	002-02	土師器	甕	道場I	包含層	17.2		残存 3.6	外：ロクロナデ、 内：ヨコナデ	やや粗	並	浅黄橙10YR8/3	口縁部1/8	
324	056-08	土師器	甕	道場I	包含層	19.6			外：ナデ、 内：ハケ4~6本/1cm、 口縁部ヨコナデ	やや粗	並	外：灰白7.5YR8/2・ 明褐灰7.5YR7/2、 内：灰白10YR8/2・ 灰黄橙10YR6/2	口縁部1/12	
325	054-02	土師器	甕	道場I	包含層(下)	19.5			外：ナデ・オサエ、 内：ナデ、 口縁部ヨコナデ	粗	並	浅黄橙10YR8/3	口縁部1/12、 頸部1/8	
326	012-06	陶器	小皿	道場I	表土掘削	8.7	高台 3.8	2.3	外：ロクロナデ・糸切痕・ 高台貼付ナデ、 内：ロクロナデ・自然釉	やや密	並	灰白N8/	口縁部1/4、 底部3/4	山皿
327	012-04	陶器	碗	道場I	包含層	17.2			外：ロクロナデ、 内：ロクロナデ・自然釉	やや密	並	灰白2.5Y8/1	口縁部1/10	山茶碗、瀬美産
328	002-03	陶器	碗	道場I	包含層	14.6	残存 5.0		外：ロクロナデ、 内：ロクロナデ・自然釉	密	良	灰白N7/	口縁部1/10	山茶碗、瀬美産
329	002-04	陶器	碗	道場I	包含層	13.3	残存 4.4		外：ロクロナデ、 内：ロクロナデ	密	良	灰白5Y8/1	口縁部1/7	山茶碗、尾張産
330	001-04	陶器	碗	道場I	包含層	不明	高台 7.3	残存 2.4	外：ロクロナデ・高台貼付ナデ、 内：ロクロナデ・灰かぶり	密	良	灰白7.5Y7/1	底部はほぼ完形	山茶碗、瀬美産
331	001-05	土師器	小皿	道場I	包含層	7.2		0.95	外：オサエ・ナデ、 内：ナデ	やや密	並	にぶい黄橙10YR7/3	口縁部1/4	南伊勢系
332	057-08	土師器	小皿	道場I	包含層	7.9			外：オサエ、 内：ナデ	やや密	並	浅黄橙10YR8/3	口縁部1/7	南伊勢系
333	001-02	土師器	鍋	道場I	包含層	19.7		残存 4.4	外：ナデ、 内：ナデ、 口縁部ヨコナデ	やや密	並	にぶい黄橙10YR7/3	口縁部1/7	南伊勢系

第10表 遺物観察表⑦

報告番号	実測番号	種類	器種等	地区	出土位置	法量(cm)			調整技法の特徴	胎土	焼成	色調	残存	備考
						口径	底径	器高						
334	023-01	土師器	鍋	道場 I	包含層	28.6			外：ハケ5本/1cm・ナデ・ケリ・ス付着、内：ナデ・工具ナデ・ケリ、口縁部ヨコナデ	やや密	並	外：にぶい黄緑10YR7/3-6/3、灰白10YR7/2、内：にぶい黄緑10YR7/4	口縁部1/3、体部1/4	南伊勢系
335	001-03	土師器	鍋	道場 I	包含層	26.7		残存 3.0	外：ナデ・ス付着、内：ナデ、口縁部ヨコナデ、口縁にハケ残有	やや密	並	にぶい黄緑10YR7/3	口縁部1/10	南伊勢系
336	002-01	土師器	羽釜	道場 I	包含層	不明		残存 4.6	外：ナデ・ス付着、内：オサエ・ナデ、口縁部ヨコナデ	やや密	並	表面：にぶい黄緑10YR6/4、断面：灰5Y4/1	不明	南伊勢系
337	012-05	磁器	碗	道場 I	表土層割	16.6			外：ヨコナデ・施釉、内：ヨコナデ・施釉	密	良	胎土：灰白7.5Y8/1、釉：灰白7.5Y7/1	口縁部1/12	白磁
338	020-04	土師器	小皿	道場 II	SK135	8.5		1.5	外：オサエ・ナデ、内：ナデ、口縁部ヨコナデ	やや密	並	外：灰白10YR8/2、内：灰白10YR8/2	1/2	
339	085-02	陶器	碗	道場 II	SK135	不明	高台 6.4		外：ロクロナデ・糸切痕・高台貼付ナデ、内：ロクロナデ	密	良	灰白N7/	底部1/2	山茶碗
340	022-02	土師器	甕	道場 II	包含層	17.7			外：ハケ5本/1cm・ナデ、内：ナデ・ハケ5本/1cm・オサエ	やや密	並	外：灰黄2.5Y7/2・黒2.5Y6/2、内：灰白2.5Y8/2	口縁部1/4	
341	058-03	陶器	碗	塩谷 I	SZ100	不明	高台 9.8		外：ロクロナデ・底部ナデ・高台貼付ナデ、内：ロクロナデ	やや粗	並	灰白N8/	底部1/2	山茶碗、瀬美産
342	059-05	土師器	鍋	塩谷 I	SZ100	不明			外：ヨコナデ・オサエ、内：ヨコナデ	やや密	並	にぶい黄7.5YR5/3・にぶい黄緑10YR7/3	口縁部小片	南伊勢系
343	067-07	土師器	小皿	塩谷 I	SK103	7.9		1.9	外：オサエ・ナデ、内：ナデ	やや粗	並	にぶい黄7.5YR7/4・暗灰N3/	5/6	南伊勢系
344	058-09	土師器	皿	塩谷 I	SD104	9.2			外：ナデ、内：ナデ	やや密	並	灰白2.5Y8/2	口縁部1/6	南伊勢系
345	058-04	陶器	碗	塩谷 I	SD104	不明	高台 8.2		外：ロクロナデ・底部ナデ・高台貼付ナデ、内：ロクロナデ・自然釉	粗	並	灰白N8/・灰白5Y8/1	底部2/3	山茶碗、瀬美産
346	059-08	陶器	鉢	塩谷 I	SD104	不明			外：回転ナデ、内：回転ナデ	粗	並	灰N6/	口縁部小片	無釉陶器
347	058-05	土師器	皿	塩谷 I	SD105	11.6			外：ナデ、内：ナデ、口縁部ヨコナデ	やや密	並	灰白2.5Y8/2	口縁部1/10	南伊勢系
348	059-03	陶器	碗	塩谷 I	SD99	15.8			外：ロクロナデ、内：ロクロナデ	やや粗	並	灰白N8/	口縁部1/10	山茶碗
349	058-02	陶器	碗	塩谷 I	SD99	不明	高台 7.3		外：ロクロナデ・糸切痕後ナデ・高台貼付ナデ、内：ロクロナデ・使用痕顯著	やや密	並	灰白N8/	底部完存	山茶碗、瀬美産
350	058-08	土師器	小皿	塩谷 I	SD99	7.0			外：ナデ、内：ナデ	密	並	にぶい黄緑10YR7/3	口縁部小片	南伊勢系
351	056-03	陶器	碗	塩谷 I	ca5 P3	不明	高台 8.0		外：ロクロナデ・糸切痕・高台貼付ナデ、内：ロクロナデ・ス付着	やや密	並	灰白N7/	底部小片	山茶碗
352	059-07	土師器	小皿	塩谷 I	SB108 (ca3 P2)	7.9			外：ナデ、内：ナデ	やや粗	並	灰白2.5Y8/1・補灰10YR6/1	口縁部1/10	南伊勢系
353	057-10	土師器	小皿	塩谷 I	cr3 P3	7.0		0.8	外：オサエ、内：ナデ	やや密	並	灰白10YR8/2	口縁部1/8	南伊勢系
354	058-06	土師器	小皿	塩谷 I	SB108 (ca4 P4)	7.8			外：ナデ、内：ナデ	密	並	灰白10YR8/2・洗黄緑10YR8/3	口縁部1/8	南伊勢系
355	059-01	土師器	羽釜	塩谷 I	SD99	不明			外：ハケ4本/1cm・鈔貼付ナデ・ス付着、内：ナデ	粗	並	にぶい黄緑10YR6/3・灰白10YR8/2	体部小片	南伊勢系
356	063-07	加工円板		塩谷 II	SD109	直径 4.8		重さ 29.0g	外：ロクロナデ、内：ロクロナデ、ナデ、透かし	やや密	並	胎土：灰白2.5Y8/2、釉：暗赤褐2.5YR3/2	完形	陶器碗(天目茶碗)の底部を再利用
357	015-02	須恵器	高杯	東久保東浦 I	SH7	不明		残存 7.7	外：ロクロナデ、内：ナデ	粗	並	灰白N7/	脚部1/3	
358	014-03	甕生土器	高杯	東久保東浦 I	SD8	不明		残存 6.9	外：ナデ、内：縋り痕	やや粗	並	にぶい黄7.5YR7/4・灰白2.5Y8/2	脚部2/3	三方透孔
359	015-03	土師器	皿	東久保東浦 I	SD8	不明		残存 2.1	外：ヨコナデ、内：ヨコナデ	密	並	洗黄緑7.5YR8/3	不明	
360	015-04	土師器	皿	東久保東浦 I	SD8	不明		残存 2.4	外：ナデ、内：ナデ、口縁部ヨコナデ	密	並	洗黄緑7.5YR8/3	不明	
361	013-06	土師器	高杯	東久保東浦 I	SD8	不明		残存 5.3	外：ナデ、内：オサエ・ナデ	やや密	並	洗黄緑10YR8/3、断面：青黒5B1.7/1	脚部4/5	三方透孔
362	013-04	陶器	碗	東久保東浦 I	SD9	不明	高台 7.6		外：ロクロナデ・糸切痕・高台貼付ナデ、内：ロクロナデ	やや密	良	灰白N8/	底部1/2	山茶碗
363	014-04	弥生土器	高杯	東久保東浦 I	包含層	不明		残存 5.7	外：ナデ	粗	並	にぶい黄緑10YR7/3・にぶい黄5YR7/4	脚部1/2	穿孔あり
364	014-05	土師器	皿	東久保東浦 I	包含層	16.0		3.2	外：ナデ・オサエ、内：ナデ、口縁部ヨコナデ	やや密	並	洗黄緑7.5YR8/4・補灰10YR6/1	1/6	
365	074-04	弥生土器	高杯	試掘坑 No8	不明				外：ミガキ・クシ掘凹線8本・スカシ4方	やや粗	並	黄2.5YR6/6	脚部1/2	
366	072-02	弥生土器	甕	試掘坑 No	16.0				外：ハケ・刺突、内：ハケ、口縁部ヨコナデ	やや密	並	にぶい黄緑10YR7/2	口縁部1/10	
367	069-05	土師器	杯	試掘坑 No82	13.9		3.75		外：オサエ・ナデ、内：ナデ、口縁部ヨコナデ	やや密	並	にぶい黄緑10YR7/4	口縁部小片	
368	079-10	土師器	碗	試掘坑 No30	13.5		3.1		外：オサエ・ナデ、内：ナデ、口縁部ヨコナデ	やや密	並	外：洗黄緑7.5YR8/4、内：灰白10YR8/2・にぶい黄7.5YR7/4、断面：暗灰N3/	1/3	
369	069-03	土師器	杯	試掘坑 No82	16.7				外：オサエ・ナデ、内：ナデ、口縁部ヨコナデ	密	並	にぶい黄7.5YR6/4	口縁部1/4	
370	070-04	土師器	甕	試掘坑 No106	18.2				外：ハケ7〜8本/1cm、内：ハケ7本/1cm、口縁部ヨコナデ	粗	並	洗黄2.5Y8/3・洗黄緑10YR8/3	口縁部1/4	
371	078-01	土師器	甕	試掘坑 No43	21.6				外：ハケ10本/1cm、内：ハケ9本/1cm、口縁部ヨコナデ	やや粗	並	にぶい黄緑10YR7/4	口縁部1/8	
372	070-05	須恵器	杯身	試掘坑 No106	13.2				外：ロクロナデ、内：ロクロナデ	密	良	灰N5/	1/5	
373	069-02	須恵器	杯	試掘坑 No82	13.1	高台 9.7	4.0		外：ロクロナデ・ナデ・高台貼付ナデ、内：ロクロナデ・ナデ	やや密	良	灰白10YR7/・灰N4/	口縁部小片、体部1/4	
374	069-01	須恵器	壺	試掘坑 No73	頸部径 6.0				外：ロクロナデ・自然釉、内：ロクロナデ	やや密	良	灰白5Y7/1・灰白リブ7.5Y6/2	頸部1/4	
375	073-01	瓦	瓦戸瓦	試掘坑 No68					外：編目、内：布目	やや粗	並	外：灰白2.5Y8/2、内：灰黄2.5Y7/2	1/3	
376	069-04	土師器	杯	試掘坑 No82	13.6				外：オサエ・ナデ、内：ナデ、口縁部ヨコナデ	やや粗	並	外：淡黄2.5Y8/3、内：黄灰2.5Y5/1・4/1	口縁部1/8	
377	072-07	土師器	小皿	試掘坑 No67	7.9		1.3		外：オサエ、内：ナデ、口縁部ヨコナデ	やや粗	並	洗黄緑10YR8/3	1/8	
378	069-06	土師器	皿?	試掘坑 No84	不明	高台 5.2			外：ナデ・糸切痕、内：ロクロナデ	やや密	並	にぶい黄緑5YR7/4	高台部ほぼ完存	ロクロ土師器
379	070-02	土師器	甕	試掘坑 No91	17.4				外：ナデ、内：ナデ、口縁部ヨコナデ	やや粗	並	外：にぶい黄7.5YR7/3、内：にぶい黄緑10YR7/2・灰黄褐10YR6/2	口縁部1/8	
380	075-01	土師器	甕	試掘坑 No12	19.0				外：ナデ・オサエ、内：ナデ・オサエ、口縁部ヨコナデ	やや粗	並	灰白10YR8/2	1/7	

第11表 遺物観察表⑧

報告 番号	実測番号	種類	器種等	地区	出土位置	法量(cm)			調整技法の特徴	胎土	焼成	色調	残存	備考
						口径	底径	器高						
381	075-02	土師器	甕		試掘坑 No12	21.0			外：ナデ・オサエ、 内：ナデ、 口縁部ヨコナデ	やや粗	並	灰白10YR8/2	口縁部1/6	
382	070-01	土師器	甕		試掘坑 No91	20.8			外：オサエ・ナデ・ハケ、 内：ナデ、 口縁部ヨコナデ	粗	並	にぶい、黄緑10YR7/3・ 灰黄褐10YR5/2~4/2	口縁部1/4	
383	070-03	土師器	甕		試掘坑 No91	23.2			外：ナデ・スス付着、 内：ナデ・スス付着、 口縁部ヨコナデ	やや粗	並	灰黄褐10YR6/2~5/2	口縁部1/10	
384	074-01	土師器	甕		試掘坑 No12	18.4			外：ナデ・オサエ・ ケズリ・スス付着、 内：ナデ・ケズリ・ 工具あたり痕、 口縁部ヨコナデ	やや粗	並	灰白10YR8/2・ 灰黄褐10YR5/2	5/8	
385	076-04	陶器	小皿		試掘坑 No43	8.0	2.0		外：ロクロナデ・糸切痕、 内：ロクロナデ	密	良	灰白2.5Y7/1	1/7	山皿、尾張産
386	076-05	陶器	小皿		試掘坑 No43	8.5	2.0		外：ロクロナデ・糸切痕、 内：ロクロナデ	密	良	灰白N7/	1/4	山皿
387	080-09	陶器	小皿		試掘坑 No43	9.1	5.0	2.2	外：ロクロナデ・糸切後ナデ、 内：ロクロナデ	やや粗	良	灰白N7/	口縁部1/3、 底部2/3	山皿、 底部外面曇る「水」?
388	075-03	陶器	碗		試掘坑 No15	17.1	高台 8.9	5.6	外：ロクロナデ・糸切痕・ 高台貼付ナデ・靱殻痕、 内：ロクロナデ・自然釉・ 使用痕顯著	やや密	並	灰白N8/	1/4	山茶碗、瀬美産
389	077-01	陶器	碗		試掘坑 No43	15.5	高台 8.0	5.2	外：ロクロナデ・糸切痕・ 高台貼付ナデ・靱殻痕、 内：ロクロナデ	密	良	灰白2.5Y7/1	1/3	山茶碗、尾張産
390	080-05	陶器	碗		試掘坑 No28	14.7			外：ロクロナデ、 内：ロクロナデ	やや粗	良	灰白N8/	口縁部1/7	山茶碗、尾張産
391	077-06	陶器	碗		試掘坑 No39	14.2			外：ロクロナデ、 内：ロクロナデ・自然釉	密	良	灰白N7/	口縁部1/6	山茶碗、瀬美産、 口縁部に曇り着
392	077-02	陶器	碗		試掘坑 No43	14.2			外：ロクロナデ、 内：ロクロナデ	密	良	灰白2.5Y7/1	口縁部1/6	山茶碗
393	078-03	陶器	碗		試掘坑 No37	15.4			外：ロクロナデ、 内：ロクロナデ	やや密	良	黄灰2.5Y6/1	口縁部1/12	山茶碗、尾張産
394	077-03	陶器	碗		試掘坑 No43	14.4			外：ロクロナデ、 内：ロクロナデ	やや粗	良	灰白5Y8/1	口縁部1/8	山茶碗、尾張(知多)産
395	071-03	陶器	碗		試掘坑 No72	不明	高台 7.4		外：ロクロナデ・糸切痕・ 高台貼付ナデ、 内：ロクロナデ	やや密	並	外：灰白2.5Y8/1、 内：灰白N8/	底部1/3	山茶碗、尾張産
396	071-04	陶器	碗		試掘坑 No99	不明	高台 7.5		外：ロクロナデ・糸切痕・ 高台貼付ナデ、 内：ロクロナデ・使用痕顯著・ 曇?	やや密	並	外：灰白5Y8/1、 内：灰白5Y8/1・ 黄灰2.5Y5/1	底部5/12	山茶碗、尾張産、 転用説か?
397	080-08	陶器	碗		試掘坑 No61	不明	高台 7.5		外：ロクロナデ・ナデ・ 高台貼付ナデ、 内：ロクロナデ・ナデ	やや密	良	灰白N7/	底部完存	山茶碗、瀬美産
398	080-06	陶器	碗		試掘坑 No32	不明	高台 7.4		外：ロクロナデ・高台貼付ナデ・ 靱殻痕、 内：ロクロナデ・ナデ	やや粗	良	灰白5Y8/1	底部1/3	山茶碗、尾張産
399	071-02	陶器	碗		試掘坑 No99	不明	高台 7.3		外：ロクロナデ・糸切痕・ 高台貼付ナデ、 内：ロクロナデ・曇?	やや密	並	灰白5Y8/1	底部1/2	山茶碗、 転用説か?
400	071-01	陶器	碗		試掘坑 No99	不明	高台 8.2		外：ロクロナデ・糸切痕・ 高台貼付ナデ・靱殻痕、 内：ロクロナデ・使用痕顯著	やや密	並	灰白5Y7/1	底部完形	山茶碗、瀬美産
401	077-05	陶器	碗		試掘坑 No39	不明	高台 8.5		外：ロクロナデ・糸切痕・ 高台貼付ナデ、 内：ロクロナデ	密	良	灰白2.5Y8/1	底部1/4	山茶碗、尾張産
402	080-02	陶器	碗		試掘坑 No15	不明	高台 8.8		外：ロクロナデ・糸切痕・ 高台貼付ナデ・靱殻痕、 内：ロクロナデ	やや密	良	灰白N8/	底部1/4	山茶碗
403	080-04	陶器	碗		試掘坑 No27	不明	高台 6.8		外：ロクロナデ・糸切痕・ 高台貼付ナデ、 内：ロクロナデ・自然釉	粗	良	灰白N7/	底部完存	山茶碗、尾張産
404	071-05	陶器	碗		試掘坑 No37	不明	高台 7.6		外：ロクロナデ・高台貼付ナデ、 内：ロクロナデ・自然釉	やや密	並	灰白N8/	底部1/5	山茶碗、瀬美産
405	079-01	土師器	皿		試掘坑 No15	12.3			外：オサエ・ナデ、 内：ナデ	やや密	並	灰白10YR8/2	1/4	南伊勢系
406	079-02	土師器	皿		試掘坑 No15	11.5			外：オサエ・ナデ、 内：ナデ	やや密	並	灰白10YR8/2	口縁部1/5	南伊勢系
407	074-02	土師器	皿		試掘坑 No12	11.8	2.5		外：オサエ・ナデ、 内：ナデ	やや密	並	灰白2.5Y8/1	口縁部ほぼ完 存、 底部1/3	南伊勢系
408	079-06	土師器	皿		試掘坑 No15	8.2	1.45		外：オサエ・ナデ、 内：ナデ	やや密	並	灰白10YR8/2	1/4	南伊勢系、 歪み大
409	079-08	土師器	小皿		試掘坑 No15	7.5	1.1		外：オサエ・ナデ、 内：ナデ	粗	並	灰白10YR8/2・2.5Y8/2	1/3	南伊勢系
410	078-04	土師器	小皿		試掘坑 No43	7.0	1.2		外：オサエ・ナデ、 内：ナデ	粗	並	洗黄2.5Y7/3	1/3	
411	074-03	土師器	小皿		試掘坑 No15	7.9	1.15		外：オサエ・ナデ、 内：ナデ	やや粗	並	灰白2.5Y8/1	7/8	南伊勢系、 歪み大
412	079-04	土師器	皿		試掘坑 No15	8.2	0.9		外：オサエ・ナデ、 内：ナデ	やや密	並	灰白10YR8/2・灰5Y5/1	口縁部1/3	南伊勢系
413	079-03	土師器	皿		試掘坑 No15	8.4	1.15		外：オサエ・ナデ、 内：ナデ	やや密	並	灰白10YR8/2	口縁部1/4	南伊勢系
414	079-05	土師器	小皿		試掘坑 No15	7.6	1.4		外：オサエ・ナデ、 内：ナデ	やや粗	並	灰白10YR8/2	1/4	南伊勢系
415	079-09	土師器	小皿		試掘坑 No15	7.5	1.1		外：オサエ・ナデ、 内：ナデ	やや密	並	灰白10YR8/2・2.5Y8/2	1/3	南伊勢系
416	079-07	土師器	小皿		試掘坑 No15	7.9	1.2		外：オサエ・ナデ、 内：ナデ	やや粗	並	灰白10YR8/2	1/2	南伊勢系
417	076-03	土師器	鍋		試掘坑 No21	34.6			外：ヨコナデ・スス付着、 内：工具ナデ・ヨコナデ	やや密	並	にぶい、橙7.5YR7/3	口縁部1/10	南伊勢系
418	053-06	土師器	羽釜	遺跡	工事立会	18.8			外：鈔貼付ナデ、 内：ナデ、 口縁部ヨコナデ	密	並	にぶい、黄緑10YR7/3	口縁部1/3	南伊勢系
419	072-01	土師器	羽釜		試掘坑 No63	23.1			外：鈔貼付ナデ・焼成前穿孔1つ、 内：オサエ・ナデ、 口縁部ヨコナデ	やや密	並	外：褐灰10YR4/1・ 灰白10YR8/2、 内：灰白10YR8/2	口縁部小片	南伊勢系
420	080-01	磁器	碗		試掘坑 No15	不明	高台 6.0		外：ロクロナデ・底部ケズリ・施釉、 内：ロクロナデ・施釉	密	良	胎土：灰白7.5Y7/1、 釉：灰オリーフ7.5Y5/2	底部完存	青磁
421	071-08	陶器	皿		試掘坑 No68	10.8	高台 5.5	2.5	外：ロクロナデ・施釉・輪ドナ痕、 内：ロクロナデ・施釉	やや密	並	胎土：洗黄2.5Y8/3、 釉：灰白7.5Y7/2	5/6	瀬戸産、端反皿
422	076-02	陶器	三足鉢		試掘坑 No21	18.4			外：ナデ・オサエ・三足、 内：ナデ・ヘク記号あり	やや粗	並	にぶい、橙2.5YR6/4、 断：橙5YR7/6	口縁部1/2、 体部ほぼ完存、 脚1のみ	常滑産「赤物」
423	076-01	陶器	土管		試掘坑 No21	21.4			外：ナデ、 内：ナデ・オサエ	粗	並	にぶい、橙7.5YR6/3、 断：洗黄2.5YR8/3	口縁部1/4	常滑産、 近世末期
424	072-03	瓦製品	火舎		試掘坑 No65	32.8			外：洗練・突帯・スタンプ、 内：工具ナデ	やや密	並	灰N5/	体部1/5	奈良火鉢
425	080-10	土製品	土罐		試掘坑 No27	長さ 3.8	幅 2.75	高さ 22.9g		やや密	良	灰白2.5Y8/2	ほぼ完形	
426	072-06	土製品	土罐		試掘坑 No99	長さ 4.5	幅 2.0	高さ 14.1g		やや密	並	にぶい、橙7.5YR7/4	完形	

第12表 遺物観察表⑨

IV 自然科学分析

1 川島遺跡における自然科学分析

はじめに

川島遺跡（三重県松阪市所在）は櫛田川右岸の沖積低地に位置し、今回の発掘調査で室町時代の掘立柱建物跡・溝跡・土壇、中世の井戸跡などが検出されている。

これらの土壌の中でSK28は、形態的特徴から墓として利用されていたと考えられているが、人骨や副葬品など墓であることを示唆する遺物が出土していず、その用途については不明である。そこで今回、SK28の用途について検討を行うためリン・カルシウム分析を実施する。また、SK38は、室町時代末期の須恵器壺内に骨片が多数認められた。そこで、当時の動物利用などに関する情報を得るため、この骨の特徴を把握することにした。

1 試料

リン・カルシウム分析を行う試料は、室町時代の墓壇と考えられているSX28の覆土から4点（試料番号1～4）、対照試料として遺構直近の検出面から1点（試料番号5）、また耕作土から2点（試料番号6・7）の合計7点が採取された。これら試料は、2.5Y4/3オリーブ褐～2.5Y4/1黄褐色を呈する、埴壌土ないし軽埴土よりなる。なお、土色は新版標準土色帖に（農林省農林水産技術会議事務局監修、1967）、土質は土壌調査ハンドブック（ペドロジスト懇談会編、1984）に基づく。なお、試料の詳細は結果とともに表示する。また、図1にSX28の試料採取位置を示す。

骨同定は、SK38から出土した須恵器壺の内部にあった骨片30点である。クリーニングの終了した状態で、1点ごとに番号が付されている。試料の詳細は、結果とともに表示する。

2 分析方法

(1) リン・カルシウム分析

リン酸は硝酸・過塩素酸分解－バナドモリブデン酸比色法、カルシウムは硝酸・過塩素酸分解－原子

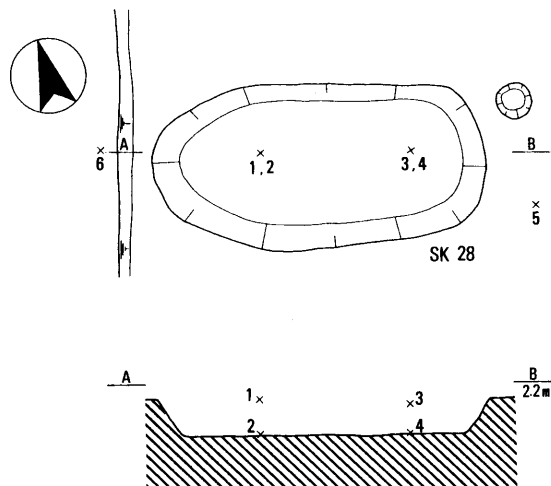
吸光光度法、腐植はチューリン法でそれぞれ行った（土壌養分測定法委員会、1981）。以下に、各項目の具体的な操作工程を示す。

試料を風乾後、軽く粉碎して2.00mmの篩を通過させる（風乾細土試料）。風乾細土試料の水分を加熱減量法（105℃、5時間）により測定する。風乾細土試料の一部を粉碎し、0.5mmφのふるいを全通させる（微粉碎試料）。

風乾細土試料2.00gをケルダール分解フラスコに秤量し、硝酸約5mlを加えて加熱分解する。放冷後、過塩素酸約10mlを加えて再び加熱分解を行う。分解終了後、水で100mlに定容してろ過する。ろ液の一定量を試験管に採取し、リン酸発色液を加えて、分光光度計によりリン酸（ P_2O_5 ）濃度を測定する。別にろ液の一定量を試験管に採取し、干渉抑制剤を加えた後に原子吸光光度計によりカルシウム（CaO）濃度を測定する。これら測定値と加熱減量法で求めた水分量から、乾土あたりのリン酸含量（ P_2O_5 mg/g）とカルシウム含量（CaO mg/g）を求める。

(2) 骨同定

一般工作用接着剤で接合し、肉眼観察により種と部位の同定を行う。同定は、金子浩昌氏にお願いした。



第67図 SK 28覆土の試料採取位置

3 結果

(1) リン・カルシウム分析

結果を表1に示す。分析の結果、リン酸含量が0.85~5.63P₂O₅mg/g、カルシウム含量が3.32~8.47CaOmg/gであった。リン酸、カルシウムとも、耕作土から採取された試料番号6・7で高い値を示す。

(2) 骨同定

B区SK38埋土中の須恵器壺内から検出された骨は、ウマ (*Equus caballus*) の左上顎臼歯片である。標本は30点の破片にNo.1~30の番号を付けて採取されていたが、No.1・3・6・7・12・15・18が接合した。おそらく同一の臼歯が破損したものと思われる。歯の部位は不明。

4 考察

(1) SX28の内容物推定

分析の結果、リン酸・カルシウムは、試料間においてほぼ同様な挙動を示すものの(図2)、SX28埋土およびSX28付近の検出面から採取された試料番号1~5と耕作土から採取された試料番号6・7で、両成分含量に違いが認められる。すなわち、前者はリン酸含量が0.85~1.31P₂O₅mg/g、カルシウム含量が約3.57~3.97CaOmg/gである。これに対して、後者はリン酸含量が2.64~5.63P₂O₅mg/g、4.79~8.47CaOmg/gであり、前者と比較すると高い値が得られる。すなわち、耕作土では、農耕に伴う人為的な影響など、外的要因で両成分が富化されていることが顕著に現れている。

また、リン酸が土壤中で普通に含まれる量、いわゆる天然賦存量については、Bowen (1983)、Bolt & Bruggenwert (1980)、川崎ほか (1991)、天野ほか (1991) などの調査例がある。これらの事例から推定される天然賦存量の上限は、約3.0P₂O₅mg/g程度である。化学肥料の施用など人為的な影響を受けた黒ボク土の既耕地で、5.5P₂O₅mg/gという報告例がある(川崎ほか, 1991)。なお、各調査例の記載単位が異なるため、ここではすべてP₂O₅mg/gで統一している。カルシウムの天然賦存量は含有幅が大きいが、普通1~50CaOmg/gとされている(藤貫, 1979)。これらの調査事例と比較すると、土坑埋土のリン酸・カルシウム含量は、いずれ

の試料も天然賦存量の範囲内にある。また、一般的に自然状態において、土壤中の化学成分は均質になる性質があるが、人為的な埋納が行われた場合、場所によって理化学成分が局在する場合が認められる(例えば、中根, 1992; 中根・馬場, 1995など)。SX28埋土の場合、試料間によるバラツキもほとんど認められない。

以上のことから、SX28埋土には両成分が著しく富化されていると言えない。したがって、今回得られたリン・カルシウム分析結果は、SX28内に遺体が埋納されていたことを積極的に示唆するものでない。今後、この土坑の用途については、今後遺構の埋積過程、動物由来の脂肪酸やステロールの検出など、多角的に調査した上で改めて検討を行いたい。

(2) SK38出土動物骨

須恵器壺内の骨は、ウマの臼歯片であった。現存高51.0mm前後であり、5~6歳前後の個体と推定される。この歯が須恵器の壺中から検出されたということであり、馬歯つまりウマに関わる祭祀的な意味があるものとすれば、興味ある出土例である。しかし、いまのところ類例に乏しく、具体的な祭祀の意味などについてはよくわからない。

(パリノ・サーヴェイ株式会社)

2 川島遺跡における環境考古学分析

1 種実同定

(1) 原理

植物の種子や果実は比較的強靱なものが多く、堆積物中に残存する。堆積物から種実を検出しその群集の構成や組成を調べ、過去の植生や群落の構成要素を明らかにし古環境の推定を行うことが可能である。また出土した単体試料等を同定し、栽培植物や固有の植生環境を調べることができる。

(2) 試料

川島遺跡、道場I地区SE15・16より採取された水洗選別済み試料2点である。

(3) 方法

試料を肉眼及び双眼実体顕微鏡で観察し、形態的特徴および現生標本との対比によって同定を行った。結果は同定レベルによって科、属、種の階級で示し

た。

(4) 結果

a 分類群

樹木 2 が同定された。学名、和名および粒数を第 1 4 表に示し、主要な分類群を写真に示す。以下に同定根拠となる形態的特徴を記す。

〔樹木〕

ツブラジイ *Castanopsis cuspidata* Schottky.

堅果 ブナ科

堅果は広卵形を呈し、先端に花柱が見られる。

スモモ *Prunus salicina* Lindley 核バラ科

淡褐色で扁平楕円形を呈し、側面に縫合線が走る。表面は粗い。

b 種実群集の特徴

SE 1 5 でスモモ核が同定された。

SE 1 6 でツブラジイ堅果が同定された。

(5) 種実同定から推定される植生と農耕

大型種実のツブラジイ堅果、スモモ核が同定された。ツブラジイ堅果は食用となる野生植物で、スモモは在来の果樹である。

2 樹種同定

(1) 原理

木材は、セルロースを骨格とする木部細胞の集合体であり、その構造は年輪が形成され針葉樹材や広葉樹材で特徴ある組織をもつ。そのため、解剖学的に概ね属レベルの同定が可能となる。木材は大型の植物遺体であるため移動性が少なく、堆積環境によっては現地性の森林植生の推定が可能になる。考古学では木材の利用状況や流通を探る手がかりになる。

(2) 試料

試料は、川島遺跡において、掘立柱建物 SB 4 0 ないしそれに隣接する地点より出土した炭化材 2 0 点である。時代は室町時代である。

(3) 方法

試料は割折して新鮮な基本的三断面（木材の横断面、放射断面、接線断面）を作製し、落射顕微鏡によって 7 5 - 7 5 0 倍で観察した。同定は解剖学的形質および現生標本との対比によって行った。

(4) 結果

結果は第 2 表に示し、主要な分類群の顕微鏡写真を示す。以下に同定根拠となった特徴を記す。

マツ属複維管束亜属 *Pinus* subgen. *Diploxylon*
マツ科 (P L. 3 3)

仮道管、放射柔細胞、放射仮道管及び垂直、水平樹脂道を取り囲むエピセリウム細胞から構成される針葉樹材である。

横断面：早材から晩材への移行は急で、垂直樹脂道が見られる。

放射断面：放射柔細胞の分野壁孔は窓状である。

放射仮道管の内壁には鋸歯状肥厚が存在する。

接線断面：放射組織は単列の同性放射組織型であるが、水平樹脂道を含むものは紡錘形を呈する。

以上の形質より、マツ属複維管束亜属に同定される。マツ属複維管束亜属には、クロマツとアカマツがあり、どちらも北海道南部、本州、四国、九州に分布する。常緑高木である。材は水湿によく耐え、広く用いられる。

スギ *Cryptomeria japonica* D. Don スギ科 (P L. 3 3)

仮道管、樹脂細胞および放射柔細胞から構成される針葉樹材である。

横断面：早材から晩材への移行はやや急で、晩材部の幅が比較的広い。樹脂細胞が見られる。

放射断面：放射柔細胞の分野壁孔は典型的なスギ型で、1 分野に 2 個存在するものがほとんどである。

接線断面：放射組織は単列の同性放射組織型で、1 1 0 細胞高以下のものが多い。樹脂細胞が存在する。

以上の形質よりスギに同定される。スギは本州、四国、九州、屋久島に分布する。日本特産の常緑高木で、高さ 4 0 m、径 2 m に達する。材は軽軟であるが強靱で、広く用いられる。

ヒノキ属 *Chamaecyparis obtusa* Endl. ヒノキ科 (P L. 3 3)

仮道管、樹脂細胞および放射柔細胞から構成される針葉樹材である。

横断面：早材から晩材への移行はゆるやかで、晩材部の幅はきわめて狭い。

放射断面：放射柔細胞の分野壁孔は、1 分野に 2 個存在するが、型は不明瞭である。

接線断面：放射組織は単列の同性放射組織型である。樹脂細胞が見られる。

調査区	番号	土性	土色	P ₂ O ₅ (mg/g)	CaO(mg/g)	備考
B地区	1	CL	2.5Y4/3 オリーブ褐	1.19	3.67	墓墳SX28埋土
	2	CL	2.5Y4/3 オリーブ褐	1.00	3.57	墓墳SX28埋土
	3	CL	2.5Y4/3 オリーブ褐	1.15	3.7	墓墳SX28埋土
	4	CL	2.5Y4/3 オリーブ褐	1.31	3.97	墓墳SX28埋土
	5	CL	2.5Y4/3 オリーブ褐	0.85	3.32	墓墳SX28直近の検出面
	6	LiC	2.5Y4/1 黄褐	2.64	4.79	墓墳SX28直近の耕作土
	7	LiC	2.5Y4/1 黄褐	5.63	8.47	耕作土

注1) 土色：マンセル表色系に準じた新版標準土色帖（農林省農林水産技術会議監修，1967）による。

注2) 土質：土壤調査ハンドブック（ペドロジスト懇談会編，1984）に基づく。

CL…埴壤土（粘土15～25%、シルト20～45%、砂3～65%）

LiC…軽埴土（粘土25～45%、シルト0～45%、砂10～55%）

第13表 リン・カルシウム分析結果

分類群			B-051	
学名	和名	部位	SE15	SE16
Arbor	樹木			
<i>Castanopsis cuspidata</i> Schottky	ツブラジイ	堅果		1
<i>Prunus salicina</i> Lindley	スモモ	核	1	
Total	合計		1	1

第14表 川島遺跡における種実同定結果

試料番号	地区	遺構等	備考	結果（和名/学名）
1	B-o17	P1	SB40	コナラ属アカガシ亜属 Quercus subgen. Cyclobalanopsis
2	B-o17	P1	SB40	タケ亜科 Bambusoideae
3	B-o17	P1	SB40	ハイノキ属 Symplocos
4	B-o17	P1	SB40	ハイノキ属 Symplocos
5	B-o17	P2	SB40	クリ Castanea crenata Sieb. et Zucc.
6	B-o17	P2	SB40	カキノキ属 Diospyros
7	B-o17	P2	SB40	マダケ Phyllostachys bambusoides Sieb. et Zucc.
8	B-p17	P6	SB40	マツ属単維管束亜属 Pinus subgen. Haploxyton
9	B-o17	P2	SB40に隣接	散孔材 diffuse-porous wood
10	B-o17	P2	SB40に隣接	ヒノキ属 Chamaecyparis
11	B-o17	P2	SB40に隣接	ヒノキ属 Chamaecyparis
12	B-p17	P8	SB40に隣接	散孔材 diffuse-porous wood
13	B-p17	P8	SB40に隣接	スギ Cryptomeria japonica D. Don
14	B-p17	P8	SB40に隣接	マツ属単維管束亜属 Pinus subgen. Haploxyton
15	B-o16	P4	SB40に隣接	コナラ属アカガシ亜属 Quercus subgen. Cyclobalanopsis
16	B-o16	P4	SB40に隣接	コナラ属アカガシ亜属 Quercus subgen. Cyclobalanopsis
17	B-o16	P4	SB40に隣接	ヒノキ科 Cupressaceae
18	B-o17	P4	SB40	散孔材 diffuse-porous wood
19	B-o17	P4	SB40	マツ属単維管束亜属 Pinus subgen. Haploxyton
20	B-o17	P4	SB40	マツ属単維管束亜属 Pinus subgen. Diploxyton

第15表 川島遺跡における樹種同定結果

以上の形質よりヒノキ属に同定される。ヒノキ属には、ヒノキとサワラがあり、どちらも常緑高木である。通常高さ40m、径1.5mに達する。

ヒノキ科 Cupressaceae

横断面、放射断面、接線断面共にヒノキ科の特徴を示し、分野壁孔の型及び1分野に存在する個数が不明瞭なものはヒノキ科とした。

クリ *Castanea crenata* Sieb. et Zucc. ブナ科

横断面：年輪のはじめに大型の道管が、数列配列する環孔材である。晩材部では小道管が、火炎状に配列する。早材から晩材にかけて、道管の径は急激に減少する。

放射断面：道管の穿孔は単穿孔である。放射組織は平伏細胞からなる。

接線断面：放射組織は単列の同性放射組織型である。

以上の形質よりクリに同定される。クリは北海道の西南部、本州、四国、九州に分布する。落葉の高木で、通常高さ20m、径40cmぐらいであるが、大きいものは高さ30m、径2mに達する。耐朽性強く、水湿によく耐え、保存性の極めて高い材で、現在では建築、家具、器具、土木、船舶、彫刻、薪炭、椎茸はだ木など広く用いられる。

コナラ属アカガシ亜属 *Quercus subgen. Cyclobalanopsis* ブナ科 (P.L. 34)

横断面：中型から大型の道管が、1-数列幅で年輪界に関係なく放射方向に配列する放射孔材である。道管は単独で複合しない。

放射断面：道管の穿孔は単穿孔で、放射組織は平伏細胞からなる。

接線断面：放射組織は同性放射組織型で、単列のものと同型の広放射組織からなる複合放射組織である。

以上の形質よりコナラ属アカガシ亜属に同定される。コナラ属アカガシ亜属にはアカガシ、イチイガシ、アラカシ、シラカシなどがあり、本州、四国、九州に分布する。常緑高木で、高さ30m、径1.5m以上に達する。材は堅硬で強靱、弾力性強く耐湿性も高い。特に農耕具に用いられる。

カキノキ属 *Diospyros* カキノキ科

横断面：中型の道管が、単独および2-3個放射

方向に複合して、平等に分布する散孔材である。道管の壁は厚い。柔細胞は周囲状および接線状に配列する。

放射断面：道管の穿孔は単穿孔で、放射組織は異性である。

接線断面：放射組織は異性放射組織型で1-2細胞幅である。いずれの放射組織も高さがほぼ同じで、層階状に配列する傾向を示す。

以上の形質よりカキノキ属に同定される。カキノキ属は、本州、四国、九州に分布する。落葉の高木で、通常高さ20m、径1mぐらいに達する。材は、建築、器具などに用いられる。

ハイノキ属 *Symplocos* ハイノキ科 (P.L. 34)

横断面：小型で角張った道管が、単独あるいは2-4個不規則に複合して散在する散孔材である。

放射断面：道管の穿孔は階段穿孔板からなる多孔穿孔で、階段の数は20-50本ぐらいである。道管の内壁にはらせん肥厚が存在する。放射組織は異性である。

接線断面：放射組織は異性放射組織型で、1-3細胞幅である。道管の内壁にはらせん肥厚が存在する。

以上の形質よりハイノキ属に同定される。ハイノキ属には、ハイノキ、クロバイ、サワフタギ、クロキなどがあり、北海道、本州、四国、九州、沖縄に分布する。常緑または落葉性の高木または低木である。

マダケ *Phyllostachys bambusoides* Sieb. et Zucc.

イネ科 (P.L. 34)

横断面：基本組織である柔細胞の中に並立維管束が不規則に分布する。並立維管束は木部と師部からなり、その周囲に維管束鞘が存在する。

放射断面及び接線断面：柔細胞及び維管束、維管束鞘が桿軸方向に配列している。

以上の形質よりタケ亜科 (Bambusoideae) の材に同定され、復元径が5cm以上になり、節の部分が2段になっているのでマダケに同定される。マダケは本州、四国、九州、沖縄に分布し、高さ20m、直径5cm以上である。材は伸縮性が小さいので、物差し、尺八、提灯や傘の骨、熊手などに用いられ

る。

タケ亜科 Bambusoideae イネ科

横断面：基本組織である柔細胞の中に並立維管束が不規則に分布する。並立維管束は木部と師部からなり、その周囲に維管束鞘が存在する。

放射断面及び接線断面：柔細胞及び維管束、維管束鞘が桿軸方向に配列している。

以上の形質よりタケ亜科に同定される。なお、本試料は復元径が5 cm以上になることから、マダケ (*P. bambusoides* S. et Z.) である可能性が高いが、小片であり、節部分が存在しないので、同定にはいたらなかった。

散孔材 diffuse-porous wood

横断面：小型の道管が散在する。

放射断面：道管が存在する。

接線断面：放射組織が存在する。

以上の形質より散孔材に同定される。なお本試料は、保存状態が悪く、広範囲の観察が困難な為、散孔材の同定にとどまる。

(5) 所見

同定の結果、川島遺跡より出土した炭化材はマツ属複維管束亜属4、コナラ属アカガシ亜属、散孔材各3、ハイノキ属、ヒノキ属各2、タケ亜科、クリ、カキノキ属、マダケ、スギ、ヒノキ科各1であった。多く出土したマツ属複維管束亜属は二次林を形成するアカマツと海岸林を形成するクロマツとがある。いずれの材も水湿によく耐える材である。コナラ属アカガシ亜属は一般にカシと総称されるがイチイガシやアラカシなど多くの種があり、温帯下部の暖温帯の照葉樹林を形成する主要高木である。イチイガシは自然度が高いが、アラカシは二次林性でもある。出土した樹種は温帯中部から下部の暖温帯に分布する樹種が多く、本遺跡の周辺地域にも普通に分布していたと考えられる。(環境考古研究会)

3 放射線炭素年代測定

SB40柱穴及び周辺柱穴出土炭化物の年代測定を行ったところ、以下のような測定結果をえることができた。測定については、名古屋大学年代測定資料研究センタータンデトロン加速器年代測定実験室

中村俊夫教授に協力していただいた。前項で樹種同定を炭化材と同一のものを測定している。

(小濱 学)

参考文献

- 川島遺跡における自然科学分析
天野洋司・太田 健・草場 敬・中井 信 (1991) 中部日本以北の土壌型別蓄積リンの形態別計量. 農林水産省農林水産技術会議事務局編「土壌蓄積リンの再生循環利用技術の開発」, p.28-36.
Bowen, H.J.M. (1983) 「環境無機化学 一元素の循環と生化学」. 浅見輝男・茅野充男訳, 297p., 博友社 [Bowen, H.J.M. (1979) Environmental Chemistry of Elements].
Bolt, G.H. & Bruggenwert, M.G.M. (1980) 「土壌の化学」. 岩田進午・三輪睿太郎・井上隆弘・陽捷行訳, 309p., 学会出版センター [Bolt, G.H. and Bruggenwert, M.G.M. (1976) SOIL CHEMISTRY], p.235-236.
土壌養分測定法委員会編 (1981) 「土壌養分分析法」. 440 p., 養賢堂.
藤貫 正 (1979) カルシウム. 地質調査所化学分析法, 52, p.57-61, 地質調査所.
川崎 弘・吉田 滂・井上恒久 (1991) 九州地域の土壌型別蓄積リンの形態別計量. 農林水産省農林水産技術会議事務局編「土壌蓄積リンの再生循環利用技術の開発」 p.23-27.
中根秀二 (1992) 1号方形周溝墓の自然科学的分析. 「田園調布南2 都立田園調布高校内埋蔵文化財発掘調査報告書」, p.133-149, 都立学校遺跡調査会.
中根秀二・馬場健司 (1995) 周溝内における埋葬位置について. 北区埋蔵文化財調査報告第16集「豊島馬場遺跡(本文編)」, p.314-325, 東京都北区教育委員会生涯学習推進課.
農林省農林水産技術会議事務局監修 (1967) 新版標準土色帖. ベドロジスト懇談会編 (1984) 「土壌調査ハンドブック」. 156p., 博友社.
- 川島遺跡における環境考古学分析
南木睦彦 (1992) 低湿地遺跡の種実. 月刊考古学ジャーナル No.355, ニューサイエンス社, p.18-22.
南木睦彦 (1993) 葉・果実・種子. 日本第四紀学会編, 第四紀試料分析法, 東京大学出版会, p.276-283.
佐伯浩・原田浩 (1985) 針葉樹材の細胞. 木材の構造, 文永堂出版, p.20-48.
佐伯浩・原田浩 (1985) 広葉樹材の細胞. 木材の構造, 文永堂出版, p.49-100.
島地謙・伊東隆夫 (1988) 日本の遺跡出土木製品総覧, 雄山閣

試料番号	試料採取遺構	地区	$\delta^{13}\text{C}_{\text{PDB}}$ (permil)	^{14}C age(BP)	^{14}C 年代を暦年代に較正した年代 (Stuiver et al, 1998) * 上段: 暦年代較正值 下段: $\pm 1\sigma$ の暦年代範囲 (probability)
1	SB40 o15-P1	道場 I 地区	-27	458 \pm 37	Cal AD 1439 Cal AD 1419-1455 (92.8%) Cal AD 1456-1459 (5.8%)
2	SB40 o17-P1	道場 I 地区	-24.9	447 \pm 36	Cal AD 1441 Cal AD 1428-1469 (100%)
3	SB40 o17-P2	道場 I 地区	-27.2	475 \pm 37	Cal AD 1436 Cal AD 1414-1446 (100%)
4	SB40 o17-P6	道場 I 地区	-27.1	736 \pm 37	Cal AD 1281 Cal AD 1259-1295 (100%)
5	SB40 o16-P4	道場 I 地区	-25.4	407 \pm 36	Cal AD 1454 Cal AD 1439-1493 (90.6%) Cal AD 1601-1612 (9.4%)
6	SB40 o17-P6	道場 I 地区	-25.3	595 \pm 36	Cal AD 1238, 1345, 1394 Cal AD 1305-1335 (44.6%) Cal AD 1335-1355 (29.7%) Cal AD 1386-1401 (23.1%)
7	SK27	道場 I 地区	-26.8	320 \pm 36	Cal AD 1526, 1557, 1631 Cal AD 1517-1597 (80.5%) Cal AD 1618-1639 (19.5%)
8	SK28	道場 I 地区	-25.2	413 \pm 36	Cal AD 1451 Cal AD 1437-1491 (95.5%)
9	SK24	道場 I 地区	-27.3	410 \pm 37	Cal AD 1452 Cal AD 1438-1493 (91.1%) Cal AD 1602-1611 (8.9%)
10	SA133 cd4-P6	奥垣内8 地区	-24.8	1048 \pm 37	Cal AD 998 Cal AD 904-910 (6.1%) Cal AD 976-1022 (93.9%)
11	SA133 cd4-P7	奥垣内8 地区	-27.9	1483 \pm 40	Cal AD 599 Cal AD 542-554 (13.0%) Cal AD 556-620 (83.7%)
12	SB130 cd4-P5	奥垣内8 地区	-27.9	663 \pm 38	Cal AD 1299 Cal AD 1288-1312 (40.2%) Cal AD 1354-1387 (59.8%)
13	SB132 ce6-P5	奥垣内8 地区	-30.1	1401 \pm 46	Cal AD 652 Cal AD 604-614 (10.1%) Cal AD 614-666 (89.9%)
14	p17-P8	道場 I 地区	-24.5	424 \pm 35	Cal AD 1447 Cal AD 1437-1482 (100%)
15	o17-P2	道場 I 地区	-26.8	669 \pm 37	Cal AD 1298 Cal AD 1285-1307 (43.0%) Cal AD 1354-1387 (57.0%)
16	p16-P1	道場 I 地区	-27	501 \pm 37	Cal AD 1425 Cal AD 1409-1438 (100%)

○ ^{14}C 年代値は BP の単位で、西暦1950年から過去へ遡った年代値で示されている。

^{14}C の半減期として、国際的に用いられているLibbyの半減期5,568年を用いて ^{14}C 年代値を算出した。

○年代値の誤差はone sigma ($\pm 1\sigma$; 1標準偏差)を示す。これは、同じ条件で測定を100回繰り返したとすると、測定結果が誤差範囲内に入る割合が68回である事を意味する。誤差を表示の2倍 ($\pm 2\sigma$; 2標準偏差)にとると、誤差範囲に入る割合は95回になる。

○ $\delta^{13}\text{C}_{\text{PDB}}$ を用いて炭素同位体分別の補正を行った。すなわち、Conventional ^{14}C age (同位体分別補正 ^{14}C 年代)。

○*) ^{14}C 年代値から暦年代への較正は、樹木年輪についての ^{14}C 濃度測定から得られた較正データを用いる。ここでは、INTCAL98較正データ(Stuiver, M. et al, 1998, Radiocarbon, 40, p. 1041-1083)と較正プログラムCALIB Rev 4.3 (Stuiver & Reimer, 1993, Radiocarbon, 35, 215-230)を用いて較正を行った。

○*)暦年代は、 ^{14}C 年代値が、 ^{14}C 年代値-暦年代較正曲線と交わる点の暦年代値、および真の年代が入る可能性が高い暦年代範囲で示される。また、真の年代が、表示されたすべての範囲のどれかに入る確率が68% (1σ)。年代範囲の後に示された確率は、68%のうちで、さらに特定の年代範囲に入る確率を示す。また、確率が5%より小さい場合には記載を省略した。

第16表 放射性炭素年代測定結果

V 結 語

1 川島遺跡群周辺の景観復原

今回の川島遺跡群の発掘調査では流路跡がいくつか確認されている。確認された流路跡は大きく分けて大流路と小流路に分けられ、その何本もの流路が入り組んでいた状況であったことがわかる。第II章でも触れたが、現在の櫛田川下流域は10世紀以降のものとしてされている。そのため川島遺跡群の周辺は水場の悪い土地であったことは容易に想像できる。ここでは調査結果といくつかの先学の成果や旧地形を見て、中世を中心とした川島遺跡群周辺の景観とそこから考えられることについて触れたい。

まず現地地形を見ると、字古屋敷の西側に流路の痕跡が見える。この流路は塩角II地区で検出された大流路SD109につながるものと考えられ、塩角I地区のSK100も同一のものの可能性が考えられる。この流路は明らかに現在の櫛田川本流によるものと考えられる。現在のような流れに固定するのは、SD109の埋没時期に見るように近世以降のことのようだ。

次に第68図は明治19～20年段階の地籍図である。これに今回の調査区の位置を合成した。これを見た時、奥垣内III地区で検出された大流路SD95の流れと地割りが一致することが目につく。そしてこれを参考に、地割りからおおまかながら流路が復原できる。調査区以南についてはおおよそ復原でき、字一ノ堰を通過して、現河道へと遡ることができる（想定流路1）。

川島遺跡群周辺の流路復原については、すでに谷岡武雄氏のものがある。谷岡氏の復原は当時の地割りより推測したものである。これは字一ノ堰の東方の地割りの乱れに相当するものと考えられ（想定流路2）、字高柳の辺りで想定流路1と合流していた可能性も考えられる。谷岡氏はかつての櫛田川本流を、「保津において二手に分かれ、西側のものがかなり長期にわたり本流をなしていたことになる。」としている。この「西側のもの」が想定流路1にあ

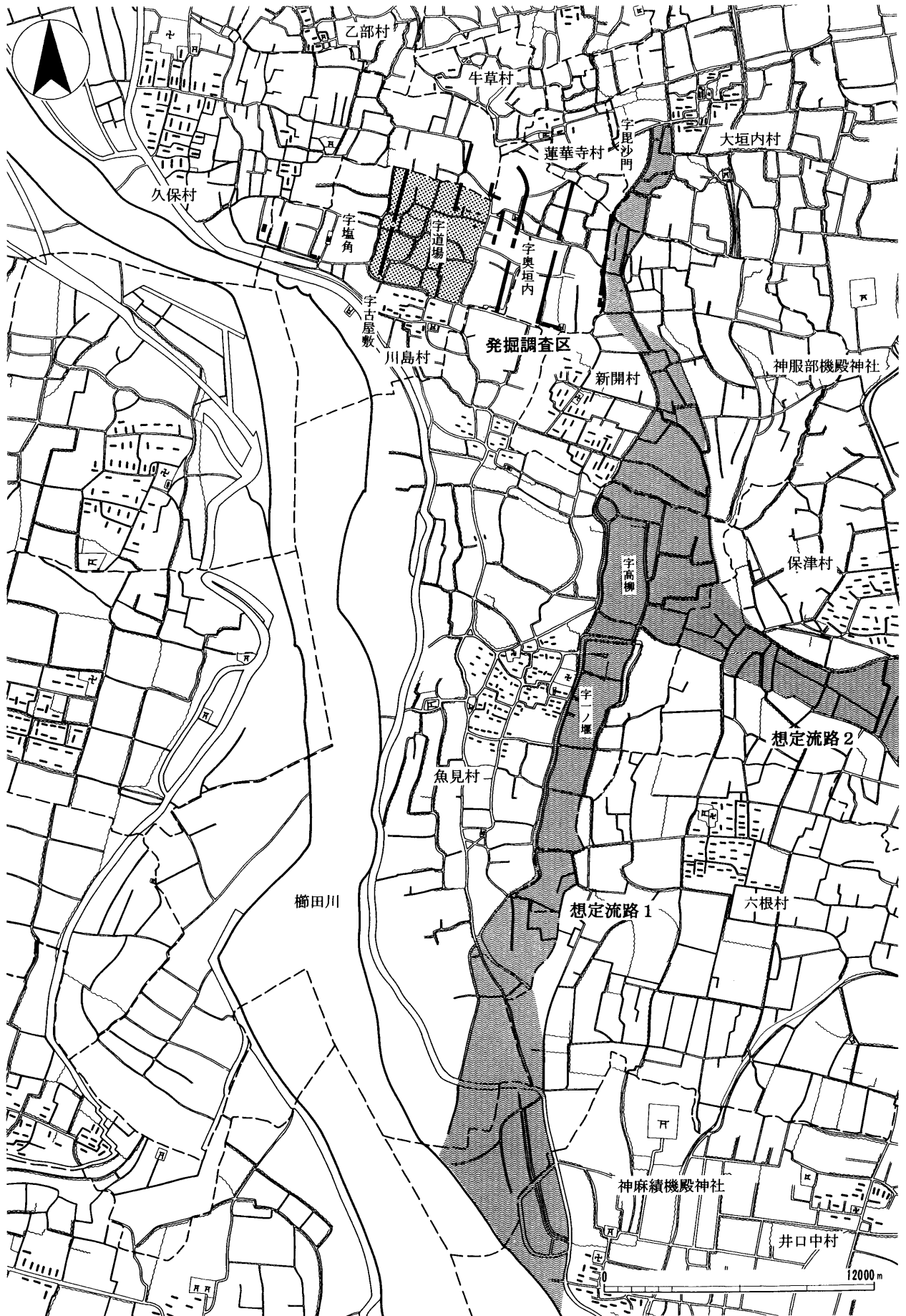
たるのか2にあたるのかは不明である。しかし、合流地点より下流である奥垣内III地区検出の大流路SD95は、かつての櫛田川本流であった可能性も考えられよう。SD95の最下層では山茶碗の出土があり、この櫛田川旧本流は中世まで存続していたことになる。

谷岡氏はこれより下流については「牛草から北へ向かうもの」「それより西方の浜垣内と松名瀬との間を北へ抜けるもの」「現在の櫛田川下流部のコースを辿るもの」の3つを考えている。谷岡氏の意見を踏まえて第69図を見ると、川島村・東久保村以北は地割りがかなり乱れており、ここに流路を想定することが可能である。おそらく明治19～20年段階の集落を避ける形で想定されようが、この地籍図から明瞭な痕跡を見出すことができなかったため、今回は復原を避けた。

この他にも今回の調査では、各地区で小流路が検出されている。前述のとおり川島遺跡群周辺では大・小の流路が入り組んだ地形であったと考えられ、その景観は文字通り「川に浮かぶ島」であったと言える。現在の魚見町字下起付近では、つい最近まで浸水による被害が大きかったらしく、この付近での生活は水との戦いであったようだ。

ところでこの付近一帯には中世前期を中心に魚見御園が存在したことが知れる。調査では平安末期から鎌倉期にかけての遺構・遺物もいくつか確認でき、おそらくそれらは魚見御園に関連する遺構・遺物として考えられる。現在「魚見」と呼ばれる地域は、魚見町のみならず川島町をも含んだ範囲のことを指す。流路の復原状況から中世における「魚見」の地域範囲も自ずと限定されよう。またこの付近の家々は現代でも水に浸からない微高地を選地している。魚見御園の時代の人々もこれらの微高地に住んだと思われ、現在の集落の下には魚見御園に関連する遺構が眠る可能性は高いのではないだろうか。

（小林俊之）



第68図 川島遺跡群周辺地籍図〔明治19~20年段階〕(1:12,000)

2 遺構の変遷について

川島遺跡群の発掘調査で検出した遺構群については、遺構の数については、調査区全体で掘立柱建物10棟、柱列4基、竪穴住居1棟、井戸4基、大土坑1基、土坑43基、墓墳1基、溝50条、区画溝9条、流路12条、落ち込み2ヶ所を確認した。調査を行った地区別で遺構数を概観すると、奥垣内I地区6、奥垣内II地区53、奥垣内III地区4、奥垣内IV地区17、塩角I地区10、塩角II地区7、塩角III地区2、道場I地区31、道場II地区2、東久保東浦I地区3、東久保東浦II地区2というように、奥垣内II地区が最も遺構数が多く、ついで道場I地区の遺構数が多い。道場I地区から奥垣内II地区にかけての部分がこの遺跡群の中心となるのではないだろうか。

これらの遺構群については、I～Vの5期にわたり移り変わってきている。第I期は奈良時代、第II期は平安時代、第III期は鎌倉時代、第IV期は室町時代、第V期は近世というようにおおまかではあるが

区分できよう。以下に時期毎の遺跡の様相について述べたい。

〔第I期〕

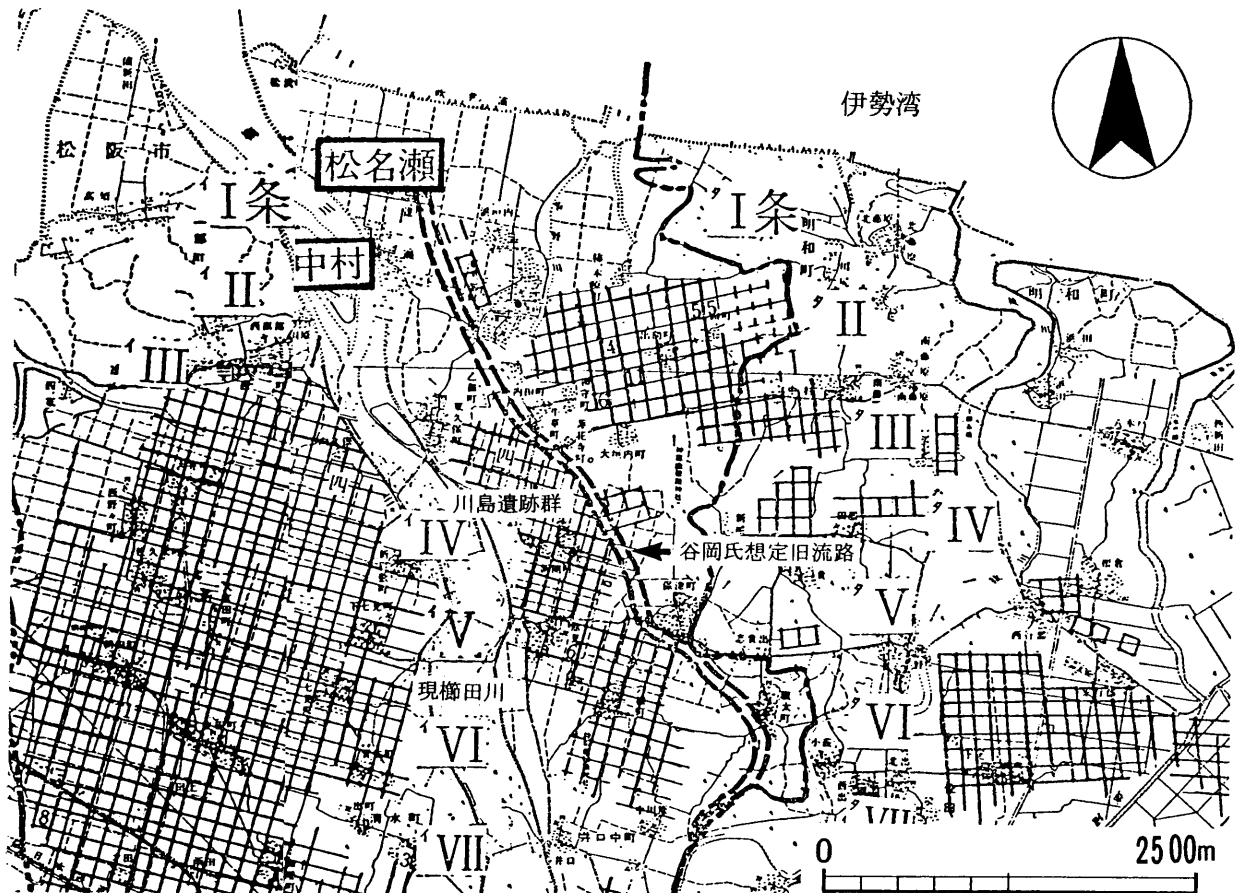
竪穴住居を1棟確認した。全体の遺物の出土量をもってもあまり多くはなく、この時期の集落の中心は、調査区外に存在しているのかもしれないが、あくまでも推定の域をでない。この時期から集落の形成が確認できた。代表的な遺構としては東久保東浦I地区のSH7があげられる。

〔第II期〕

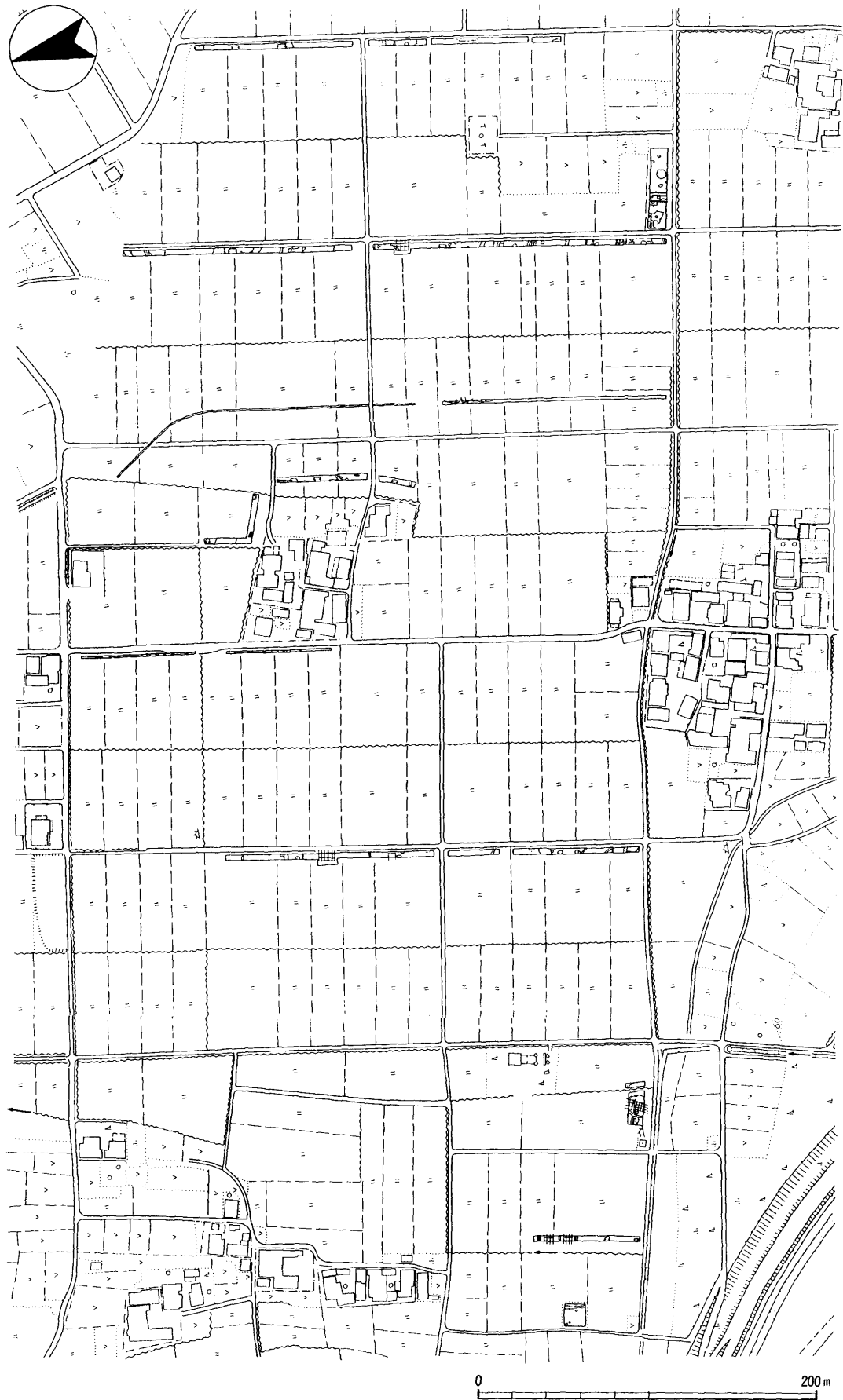
土坑4基(SK43・44・75・46)、溝あるいは旧流路を2条(SD88・94)、墓墳1基(SX38)の7の遺構を確認した。前時期に比べ遺構数も微増という状況を呈している。遺物の出土量をもっても前時期に比べて、微増という状況である。遺構の分布状況については、奥垣内I・II、道場I地区という隣接する調査区に集中しているようである。奥垣内II地区の遺構数が5で最も多くなっている。

〔第III期〕

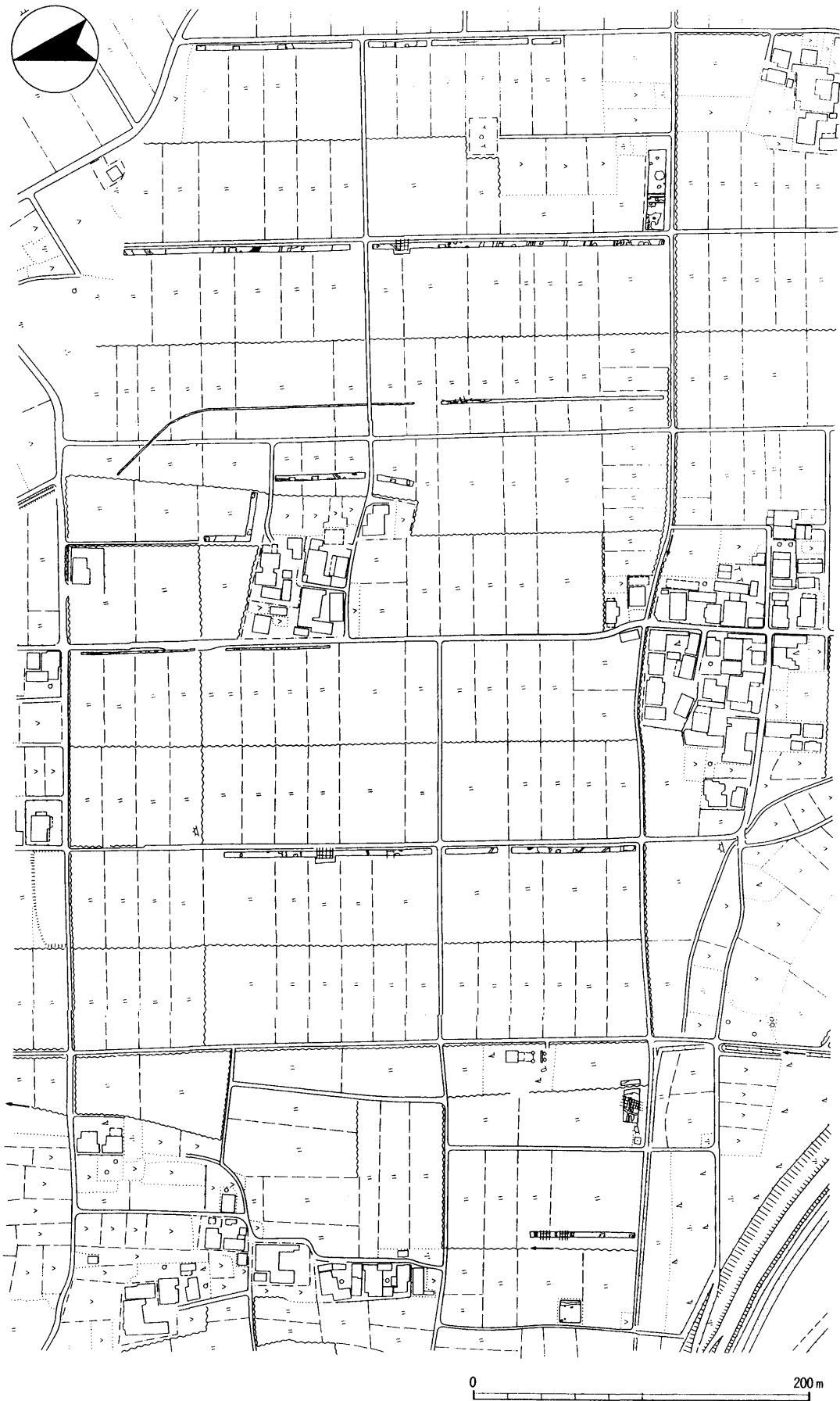
掘立柱建物1棟(SB82)、土坑5基(SK45・



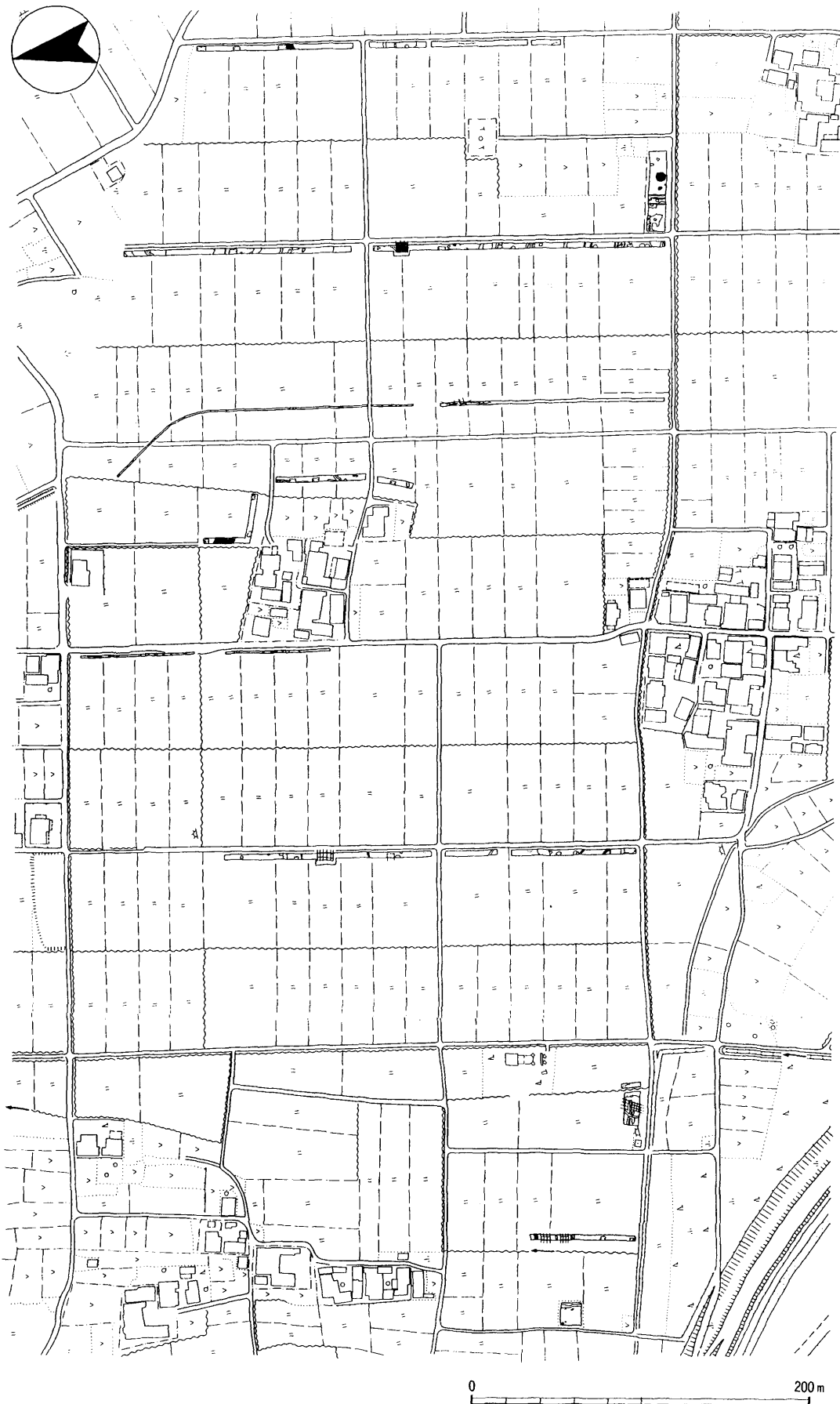
第69図 谷岡氏による櫛田川下流域の条里・旧流路復原図(1:50,000)『伊勢湾岸地域の古代条里制』より転載



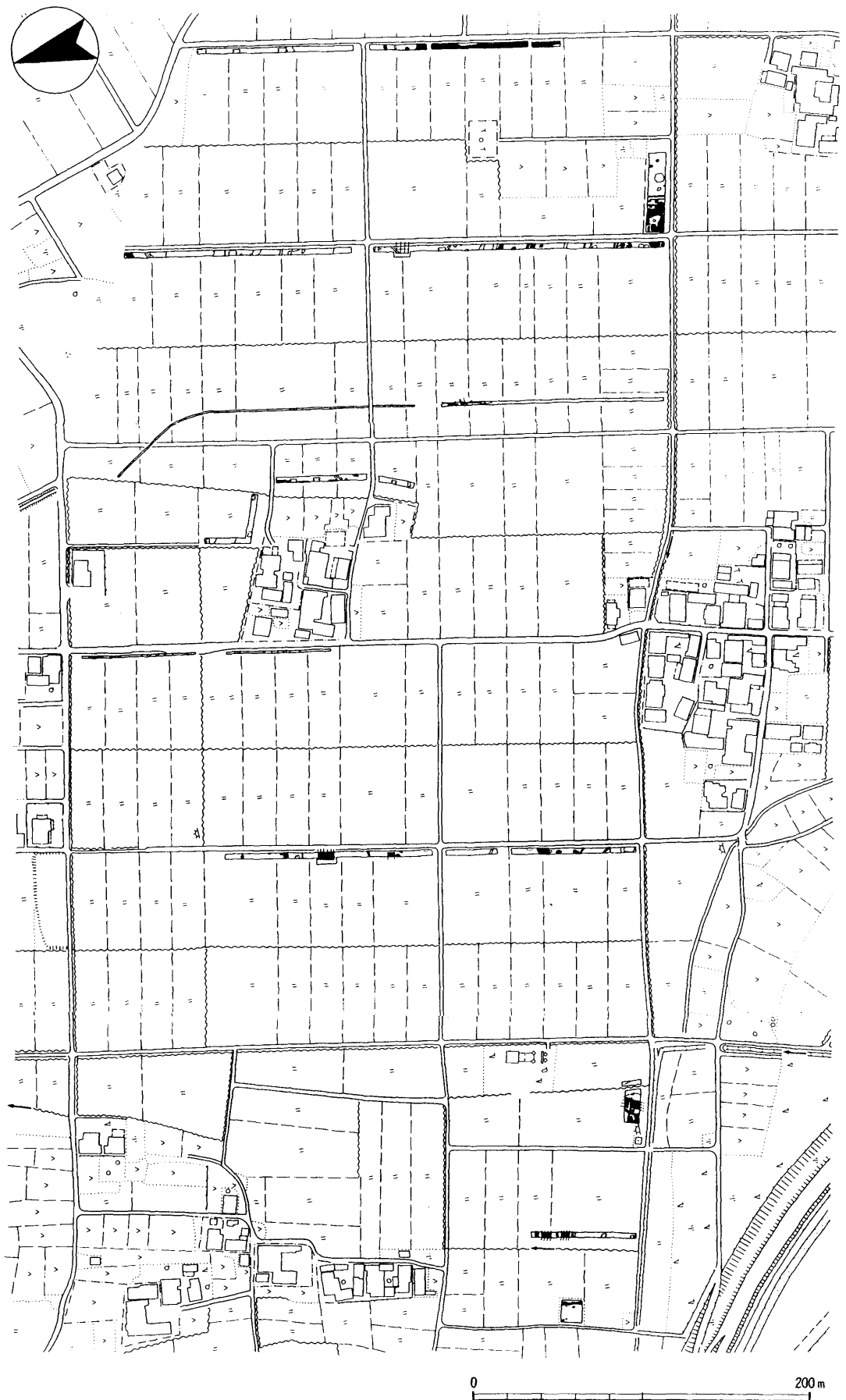
第70図 第I期遺構変遷図（1：3,500、※黒ぬり部分が当該期の遺構）



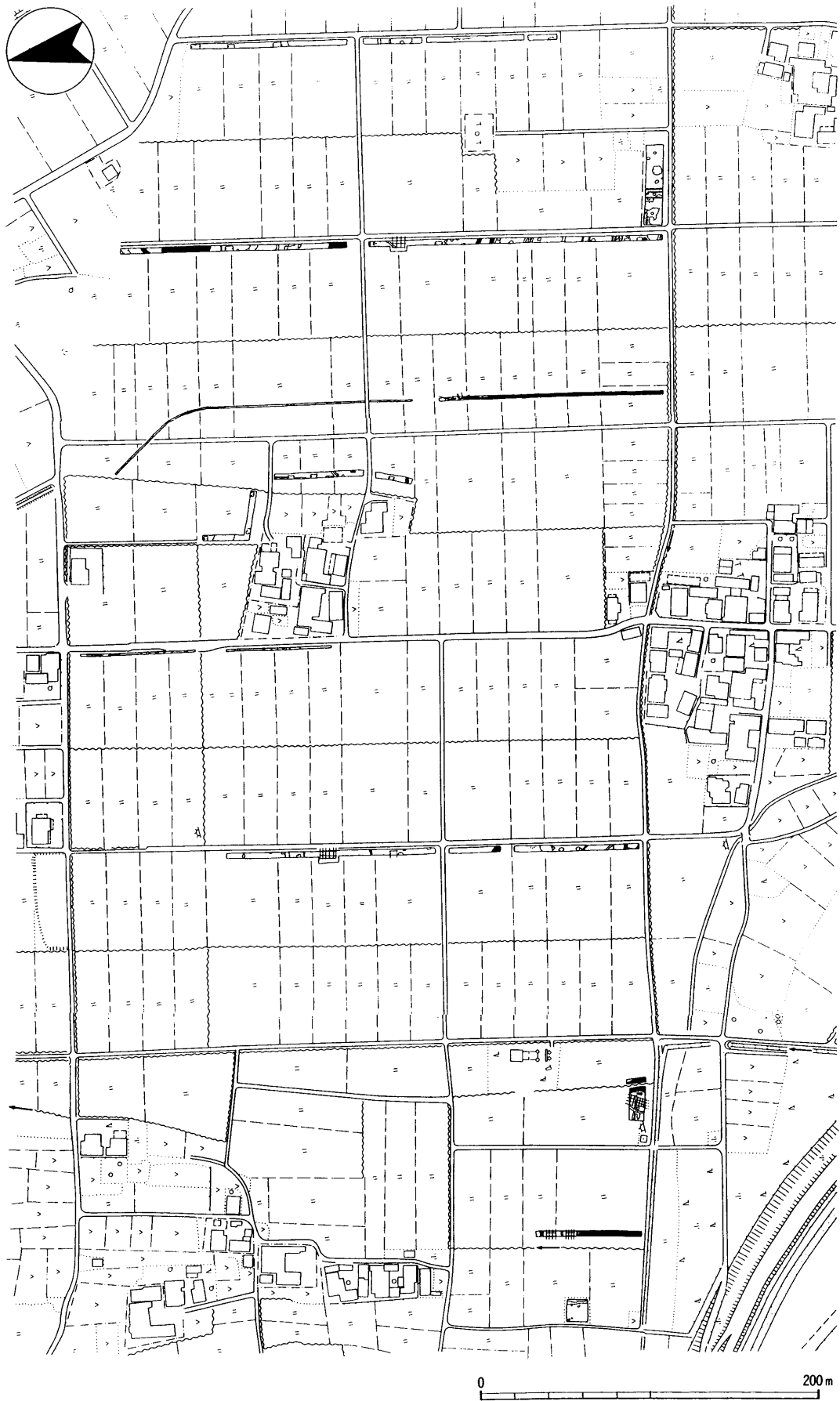
第71図 第II期遺構変遷図（1：3,500、※黒ぬり部分が当該期の遺構）



第72図 第III期遺構変遷図（1：3,500、※黒ぬり部分が当該期の遺構）



第73図 第Ⅳ期遺構変遷図（1：3,500、※黒ぬり部分が当該期の遺構）



第74図 第V期遺構変遷図（1：3,500、※黒ぬり部分が当該期の遺構）

80・81・116・135)、溝あるいは旧流路を6条(SD8・13・19・54・77・97)の12の遺構を確認した。前時期に比べ遺構数は微増という状況を呈している。遺構の分布状況については、奥垣内II・III、道場I・II、塩角III地区にみられ、遺跡群全体に疎らに存在している。奥垣内II地区の遺構数が6で最も多くなっている。遺物については山茶碗を中心に増加傾向にある。

[第IV期]

この遺跡群の中心時期で、遺構数82を確認している。掘立柱建物9棟(SB40・41・107・108・114・115・130・131・132)、柱立4基(SA133・134・137・138)、土坑を33基(SK3・20・21・22・24・27・28・31・37・51・52・53・56・60・62・64・65・66・68・70・71・72・73・74・79・84・85・86・93・98・100・101・103)、井戸を4基(SE15・16・17・33)、溝あるいは旧流路を33条(SD2・5・6・9・13・18・25・26・32・49・50・55・58・59・61・63・67・69・76・78・91・95・96・104・105・110・111・112・113・117・124・127・129)、また、落ち込み1基(SZ106)を確認した。前時期に比べ遺構数は爆発的に増加し、建物群についてはすべてこの時期である。遺構の分布状況については、遺跡群全体にみられる状況である。奥垣内II地区の遺構数が、33で最も多く、道場I地区の19がそれに続いている。遺物については土師器、特に南伊勢系鍋を中心に多量の遺物を確認した。

[第V期]

土坑2基(SK57・102)、溝あるいは旧流路を19条(SD1・10・11・23・29・34・36・47・48・87・89・90・92・99・109・118・120・121・128)、21の遺構を確認した。前時期に比べ急激な遺構数の減少がみられる。調査区外に集落の中心があったのだろうか。遺構の分布状況については、奥垣内I・II・IV、道場I、塩角I・II地区にみられ、前時期より分布範囲が狭まった状況を呈している。奥垣内

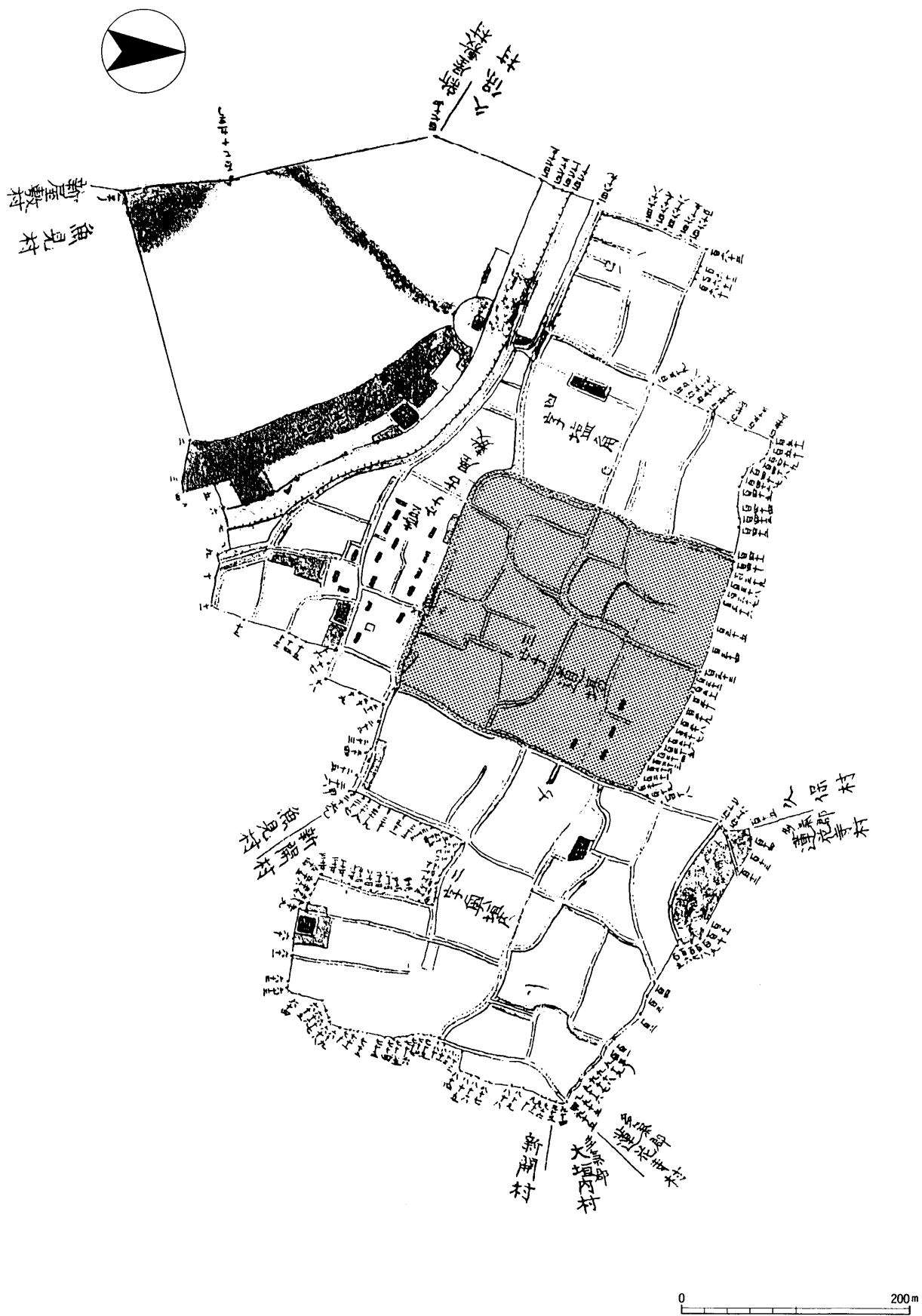
II地区の遺構数が6で最も多くなっている。

以上のように、遺構の変遷を時期毎に概観すると、第IV期の遺構数が最も多く、一つの画期であることを示している。(小濱 学)

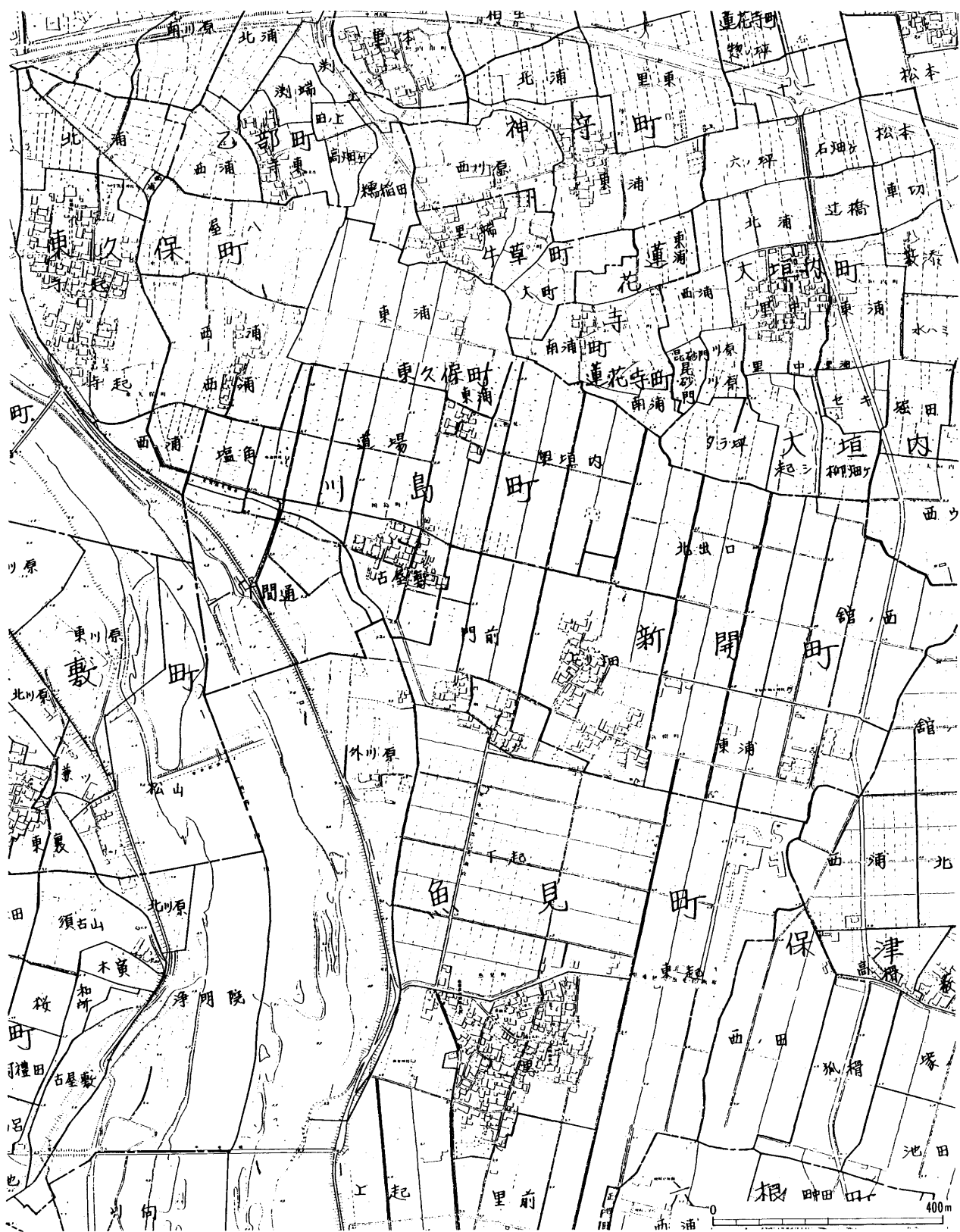
3 宏徳寺の位置について

道場I地区の発掘調査の結果、庇がある総柱建物を1棟検出した。『言継卿記』の永禄三(1560)年三月十二日条には「魚三の宏徳寺」の記述がなされている^⑤。他の文書には、「廣徳寺」あるいは「広徳寺」、「光徳寺」として記載されている。「宏」の字は「廣」と同じ意味で使われることが多い。「廣」より「宏」の方が古い字体と漢語林にはある。『宏徳寺旧記』などの文献には「宏」が使われている^⑥。古い字体であるためであろうか。宏徳寺を知る手がかりは、今のところ文書の類であるが、量的に十分とはいえない。

地元において聞き取りを行ったところ、永禄年間(1558~1569)に、一向衆が伊勢長島から織田信長に追われて廣徳寺へ逃れてきたために、廣徳寺は織田信長の軍勢により焼失させられたという。当時の廣徳寺は七堂伽藍の大寺院であったらしく、あくまでも推定の域をでないが、一向衆の拠点だったのではという見方もある^⑦。今回の発掘調査において、SB40の柱穴埋土や周辺の遺構検出面には他の調査区より炭化物や焼土が集中している状況がみられた。SB40柱穴出土遺物の時期についてもこの伝承の時期と合致していることは非常に興味深く、SB40が宏徳寺に関連する遺構であることを十分想定できよう。『宝積寺什物目録』(以下『目録』とする。)によると、「北畠大納言ノ祈願所」であった禅宗の光徳寺が永禄年間に織田勢の焼き討ちに合い、その後この地には承応年間以前に大庄屋の初代中川久左衛門によって宝積寺が建立された。それが現在魚見町にある浄土宗宝積寺であるという。『目録』には「元禄中ニ浄土宗ト改ム」との記載があり、現在の宝積寺本尊である釈迦如来像は「光徳寺のものであった」と記されている。中川久左衛門は魚見の有力者であったらしく、『目録』には承応年間に死去した初代から11代目までが記されてい



第75図 宏徳寺の推定範囲 (1 : 5,000) 『松阪市史別巻1 松阪地図集成』より転載



第76図 川島遺跡群周辺字切図 (1 : 10,000) 『松阪市都市計画図』より作成

る。元々中川久佐衛門の系譜は北畠顯家の家臣で、この頃に魚見地区に居住するようになったらしく、光徳寺の創建もこの時期ではという考えもある。

また、江戸時代の元禄期には「門前村」に「浄徳寺」があったらしく、江戸時代にはそこへの参拝客で門前村は非常に栄えていたという。この浄徳寺は明治期の廃仏毀釈の際に取り壊されたようで、『目録』によれば浄徳寺の観音像は宝積寺が預かり、現在も宝積寺が所有する。現在宝積寺には観音像が祀られる厨子の前に浄徳寺のものとする什物が置かれており、そこには「門前邑 浄徳寺」との銘文がある^⑧。現在の字では「門前」が残るが、明治19～20年の地割図にはその場所は「字北浦」とされている。そのため、「門前」の字が遡れるものなのか疑問であったが、個人蔵の地割図によれば「浄徳寺」と書かれた場所があり、江戸期までは遡れそうであることが確認でき^⑨、地割は現代に至っても踏襲されているようである。また、門前にあった浄徳寺の存在も興味深い、「門前」は宏徳寺の門前でなく浄徳寺の門前であることも否定できない。しかし、浄徳寺は「門前」にある寺であるために「字門前」は宏徳寺の門前であると考えられなくもない。このように、川島遺跡群の周辺には寺院との関連が想定できるような字名が存在する。現在の字名では「門前」、「毘沙門」、「道場」である。道場については、今回の発掘調査区が含まれている。道場Ⅰ・Ⅱ地区がそれにあたる。明治19～20年の地割図でも「毘沙門」、「道場」の字名がみられる。字名、発掘調査の成果や宝積寺は全盛期には390坪の規模を有していたらしいことを考え合わせると、明治19～20年の地割図から「道場」周辺の区画が一辺約240mの方形であることに注目できよう。若干広めの想定であるが、宏徳寺がこの範囲内に存在したのではないだろうか。(小濱 学・小林俊之)

4 総括

今回の発掘調査から、櫛田川下流域にあたる機殿地区の古代以降の様相を探ることができたといえよう。以下に列記し、総括としたい。

①奈良時代から近世に至るまでの遺構を多数確認す

ることができた。

②遺構群は第Ⅰ～Ⅴ期に区分でき、第Ⅳ期(室町時代)の遺構が最も多く、一つの画期であることが判明した。

③遺跡及び周辺には、「道場」「門前」などといった寺院に関連することが想定できるような字名がみられることや、庇のある掘立柱建物の検出といった調査の成果を考え合わせると、宏徳寺の推定位置が判明した。

④自然科学分析から、温帯中部から下部の暖温帯に分布するイチイガシ・アラカシが普通に分布していたことが判明した。

⑤旧流路を多く検出したことから、埋没時期の違いはあるものの、櫛田川が入り組んだ複雑な地形をしていたことが推定できよう。(小濱 学)

[註]

①谷岡武雄「飯野・多気郡の条里制」(『伊勢湾岸地域の古代条里制』東京堂出版、1979年)

②現地での聞き取り調査による。

③本書第Ⅱ章参照のこと。

④近世の魚見村は現在の魚見町・川島町・新開町・新屋敷町のことを指す。また発掘調査した奥垣内Ⅳ地区の北方には「字毘沙門」がある。「字毘沙門」のすぐ東には想定流路Ⅰが来る。北東方向を意味する毘沙門がここにあることも「魚見」の範囲を物語っているだろう。

⑤『言継卿記』(第三 統群書類従完成会、1998年)

⑥「宏徳寺旧記」(『松阪市史』第三巻資料編古代・中世 松阪市教育委員会、1980年)

⑦小林俊之・豊田祥三両氏の聞き取りをもとにしている。報告書に記載するにあたり、小濱がこれに加筆している。内容について責任はすべて小濱にある。

⑧宝積寺のご好意により拝見させていただいた。

⑨古川武氏のご好意により拝見させていただいた。



奥垣内 I 地区北部全景（北から）



奥垣内 I 地区南部全景（南から）



奥垣内II地区北部全景（北から）



奥垣内II地区南部全景（南から）



奥垣内II地区南東部全景（西から）



奥垣内II地区SB82（西から）



奥垣内II地区SK81 (北から)



奥垣内II地区SK57・66 (南東から)

P.L. 5



奥垣内II地区SD63 (北から)



奥垣内II地区SD92 (北東から)



奥垣内Ⅲ地区全景（北から）



奥垣内Ⅲ地区全景（南から）

PL. 7



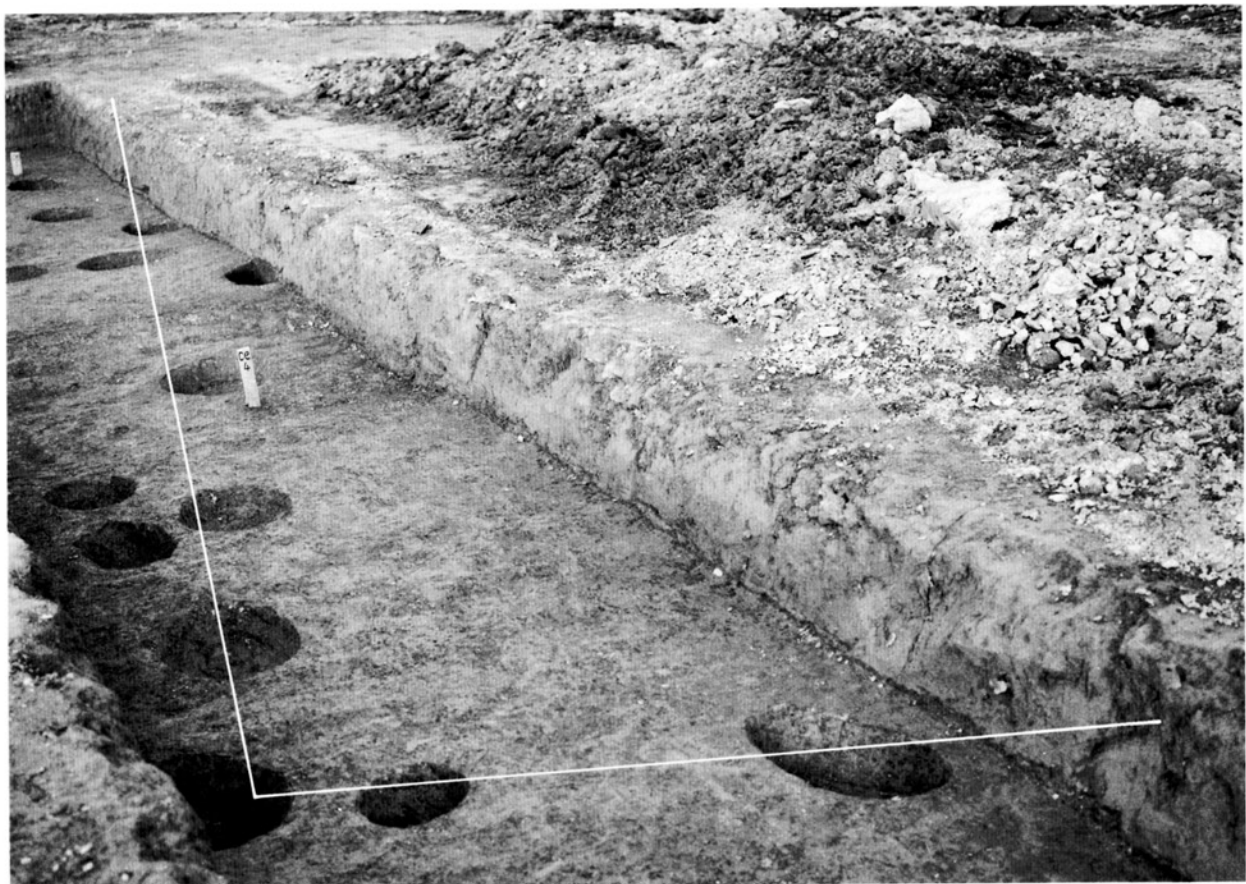
奥垣内Ⅲ地区SK 93 (東から)



奥垣内Ⅲ地区SD 95 (北東から)



奥垣内Ⅳ地区南部全景（北から）



奥垣内Ⅳ地区SB130（南西から）



奥垣内Ⅳ地区SB131・132とSD128（北から）



奥垣内Ⅳ地区SA133・134（北から）



奥垣内 I 地区南部全景（南から）



奥垣内 I 地区北部全景（北から）



道場 I 地区 S B 4 0 (南東から)



道場 I 地区 S B 4 0 (西から)



道場 I 地区 SB 4 1 (東から)



道場 I 地区 SD 2 3 ・ 2 9 (東から)



道場 I 地区 SD 2 5 (東から)



道場 I 地区 SE 15・16 (東から)



道場 I 地区 SE 17 (東から)



道場 I 地区 SE 33 (東から)



道場 I 地区 SK 28 (東から)



道場II地区全景（南から）



東久保東浦II地区全景（北から）



塩角I地区全景（西から）



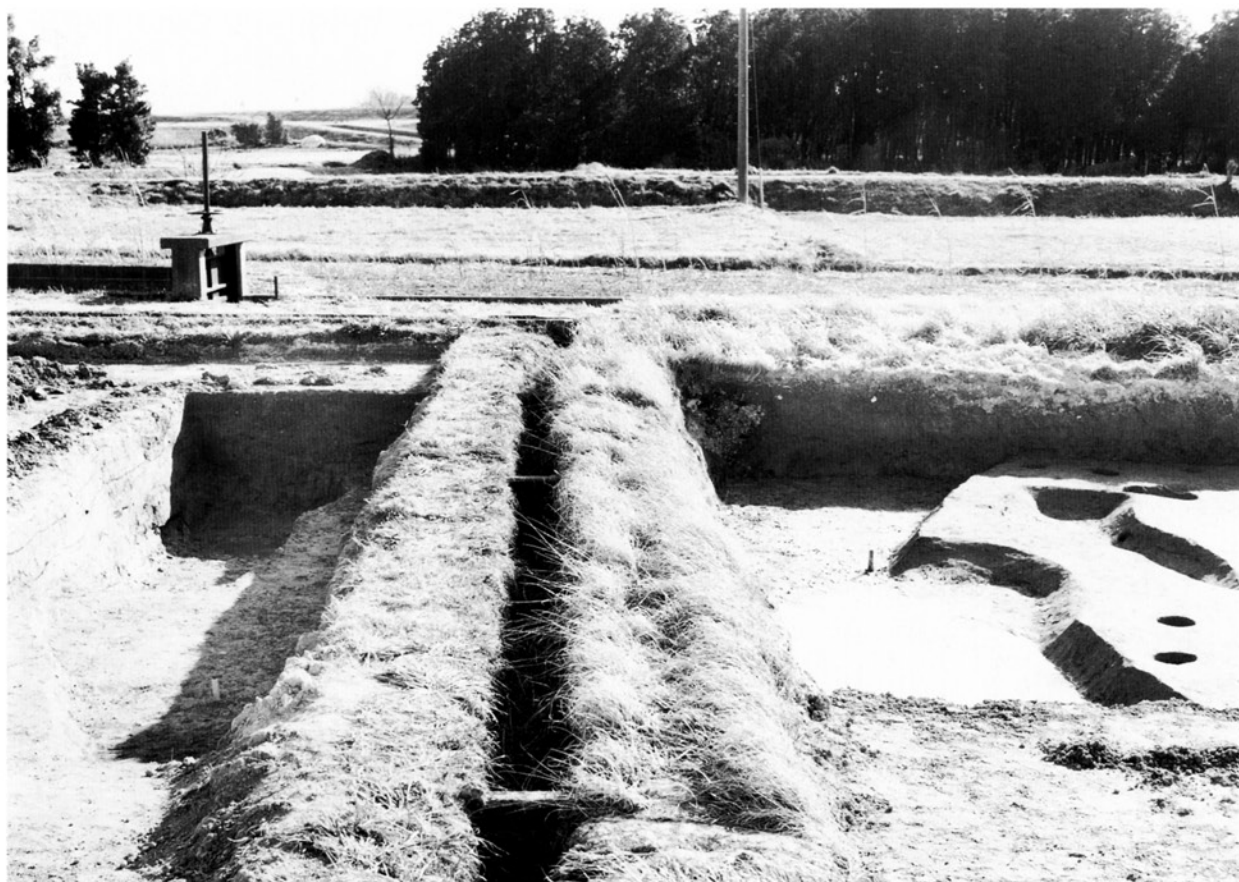
塩角I地区SB107・108とSD104・105 (西から)



塩角I地区SB107 (西から)



塩角 I 地区 SB 108 (西から)



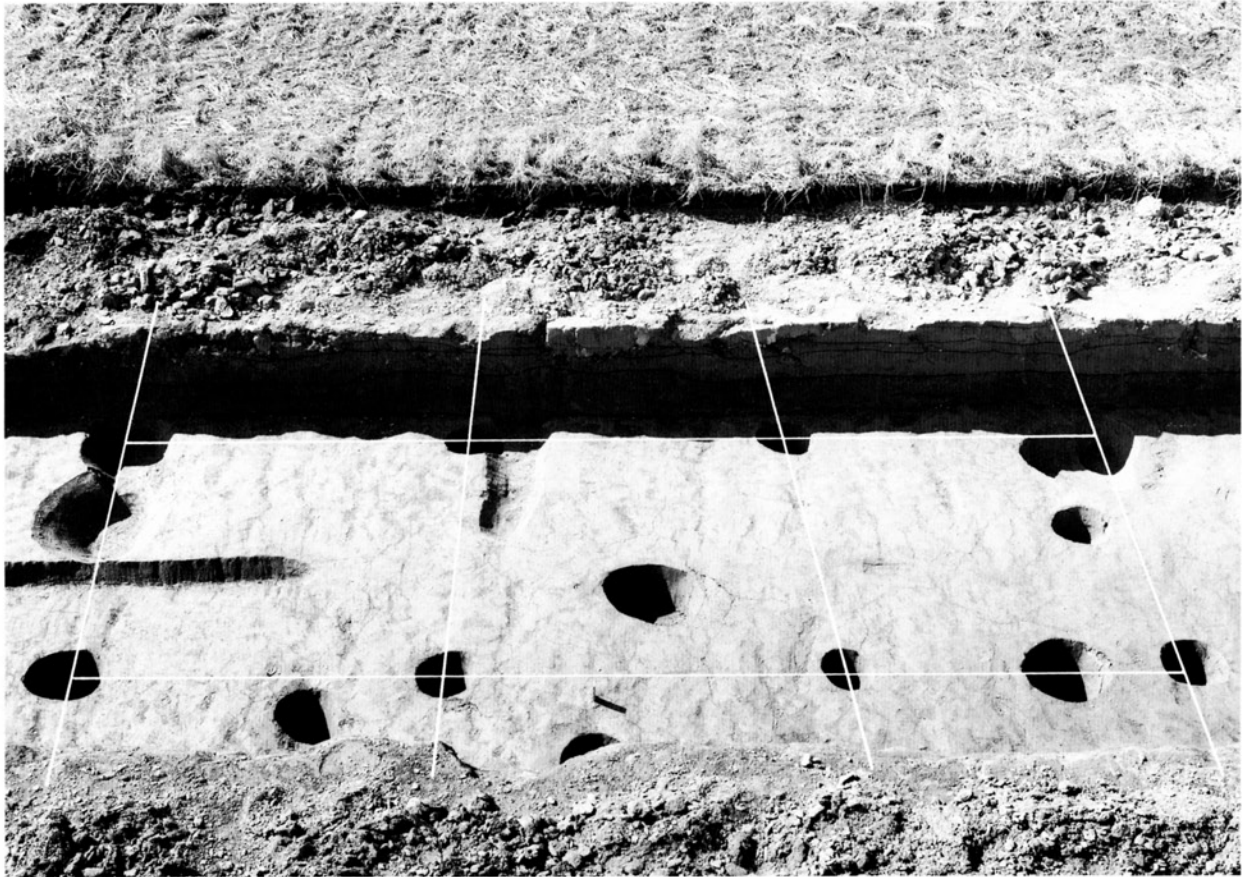
塩角 I 地区 SD 99 (北から)



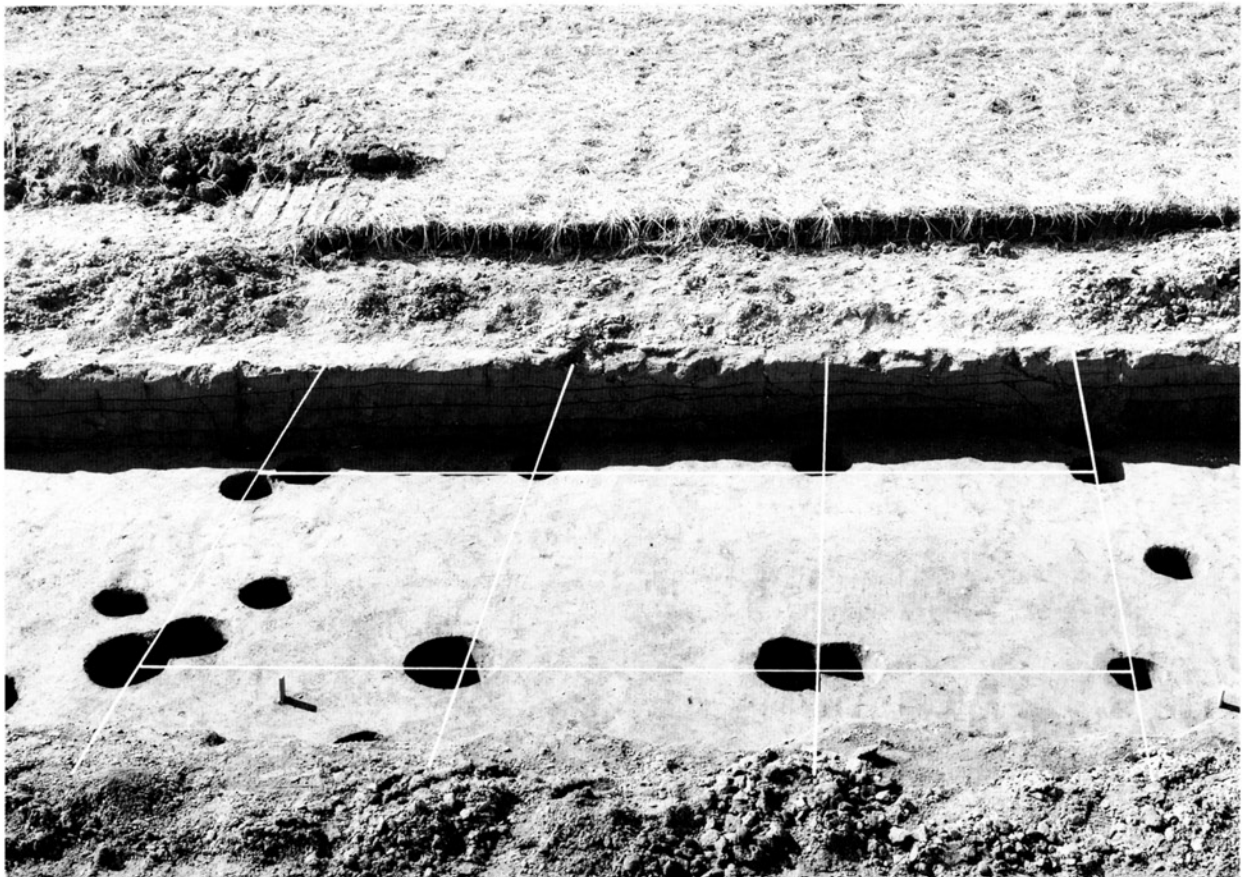
塩角II地区全景（北から）



塩角II地区SB114・115とSD110・111・112・113（北から）



塩角II地区SB114 (東から)



塩角II地区SB115 (東から)



塩角II地区SD109 (北東から)



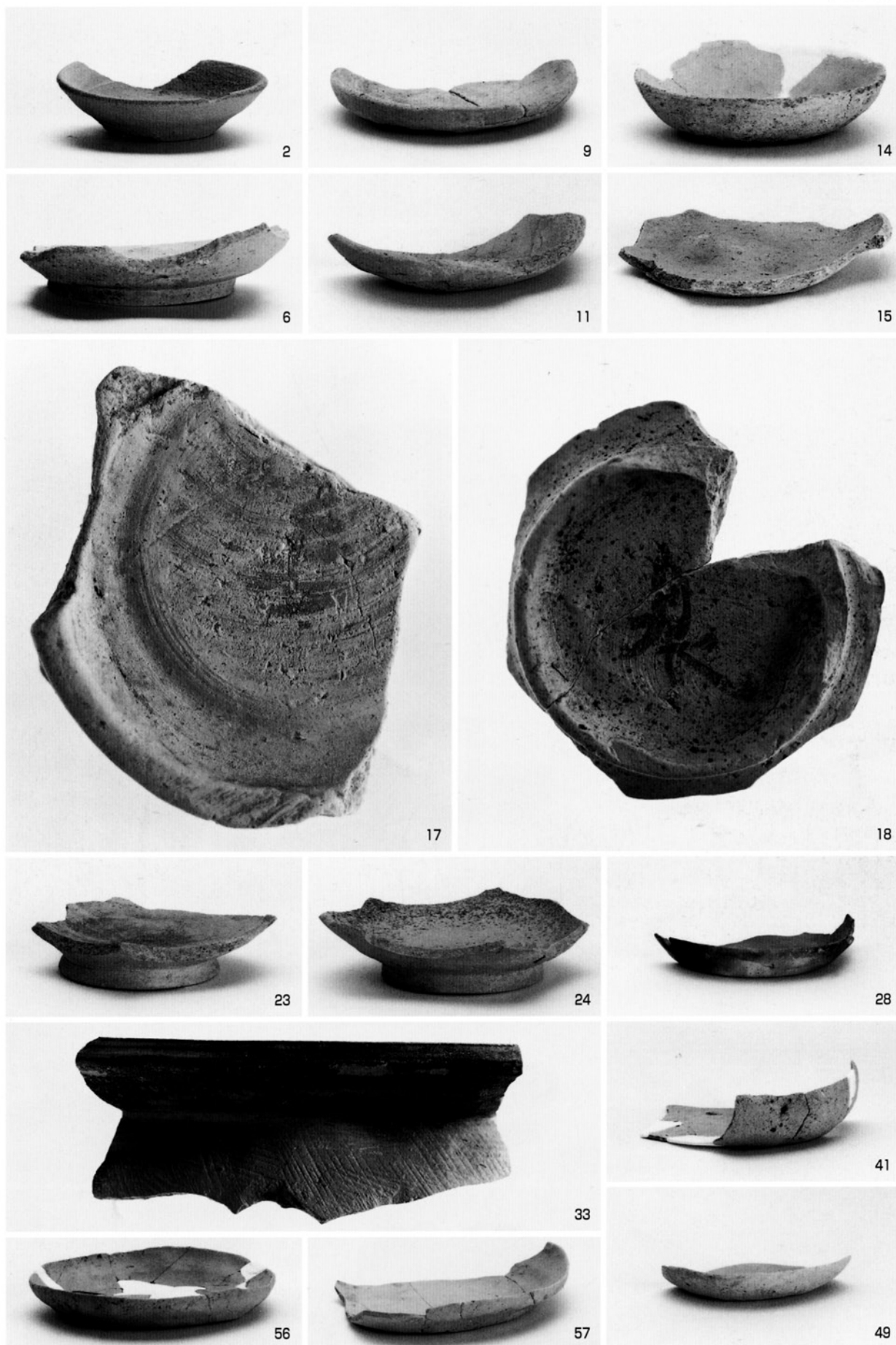
塩角III地区全景 (東から)



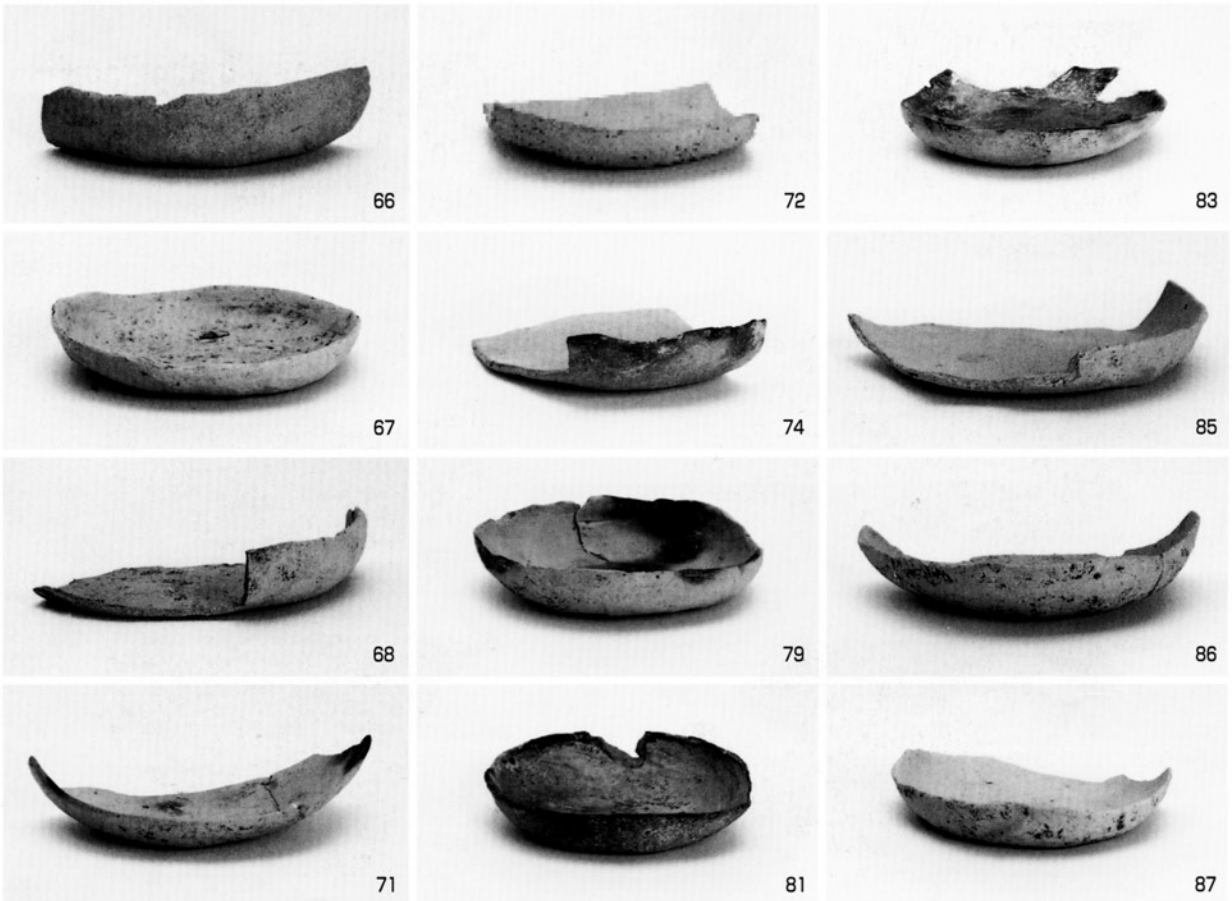
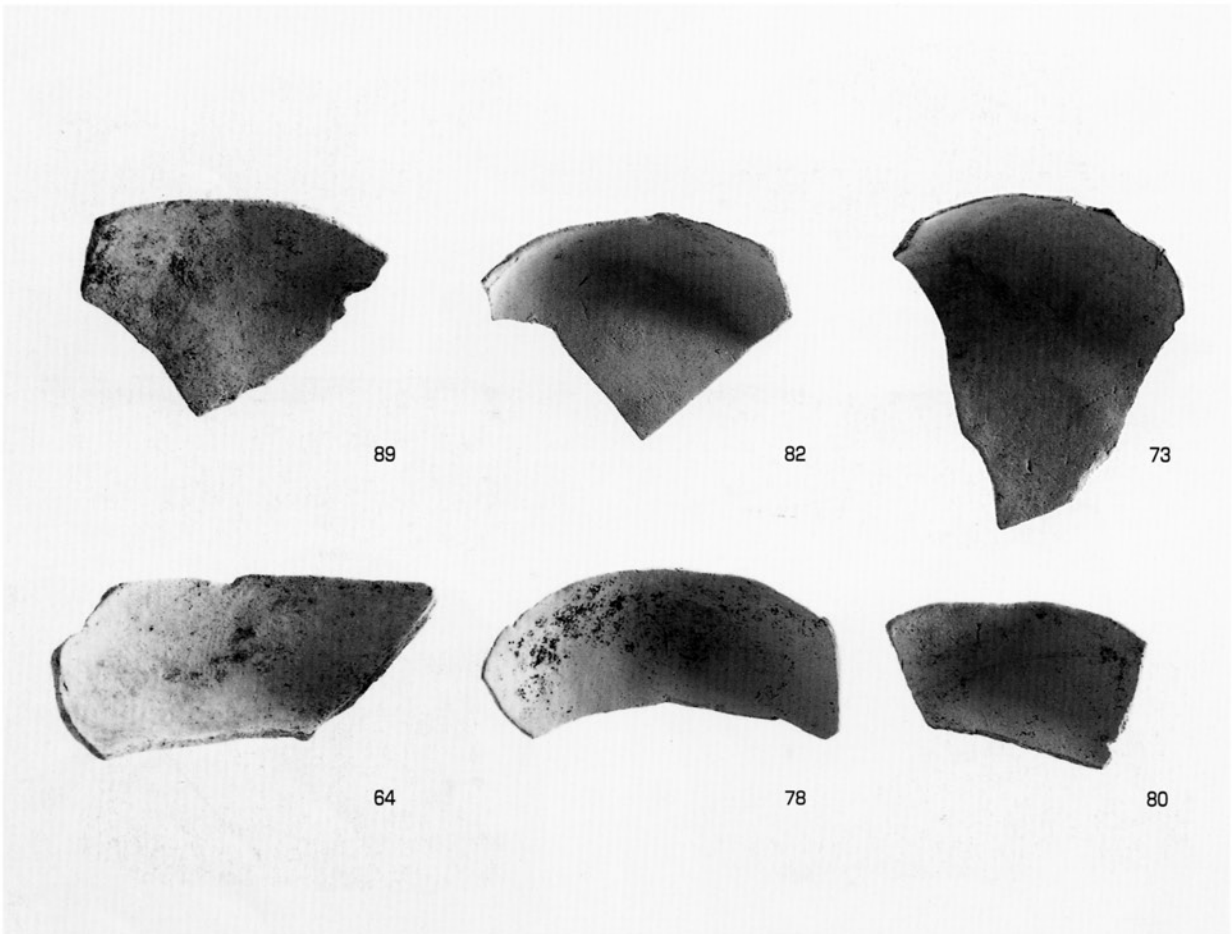
東久保東浦 I 地区全景 (東から)



東久保東浦 I 地区 S H 7 (北から)



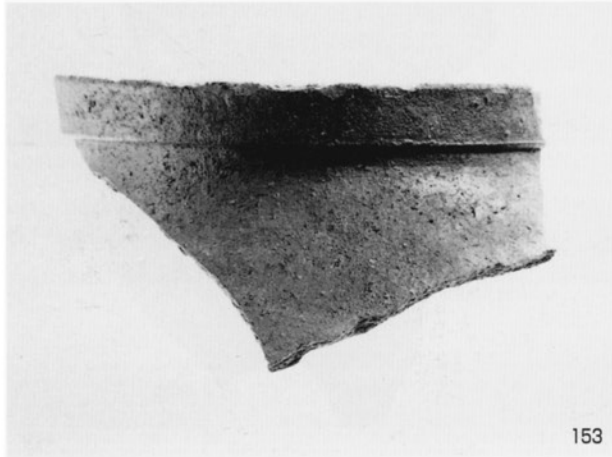
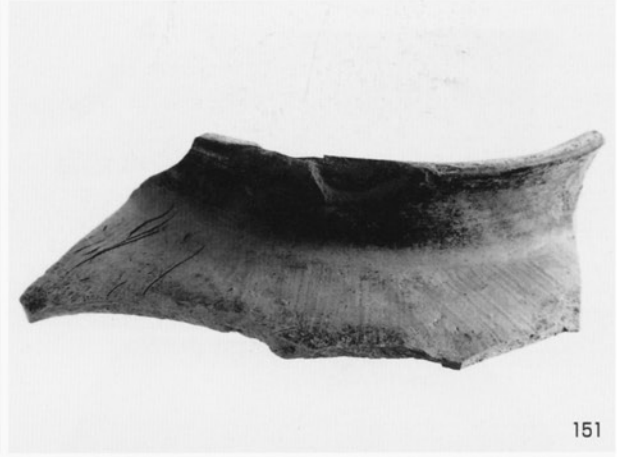
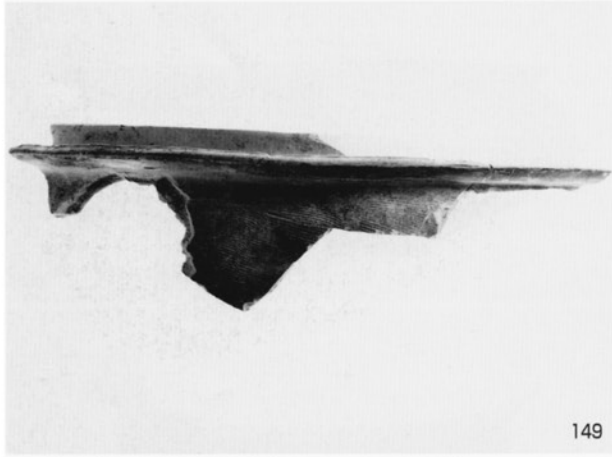
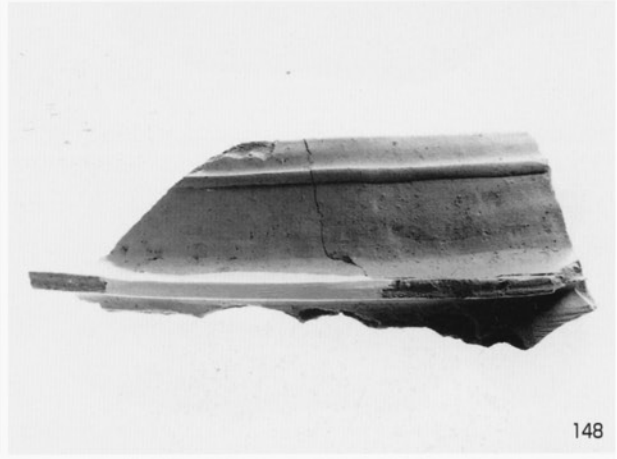
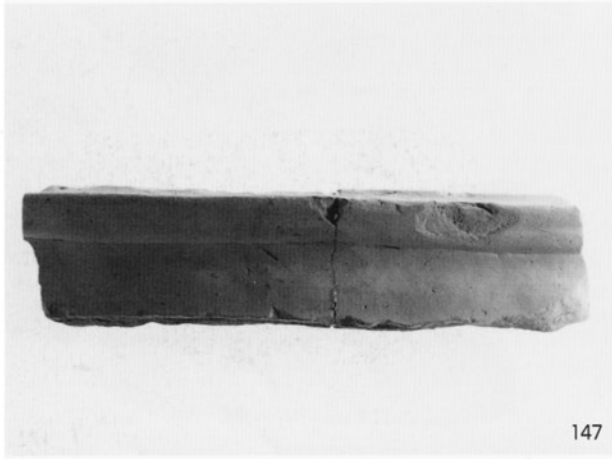
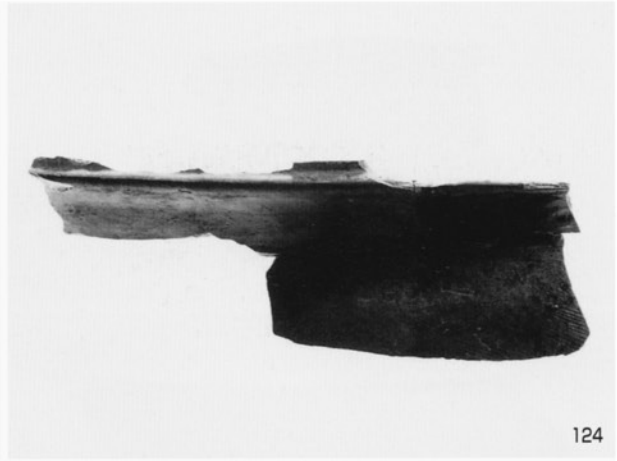
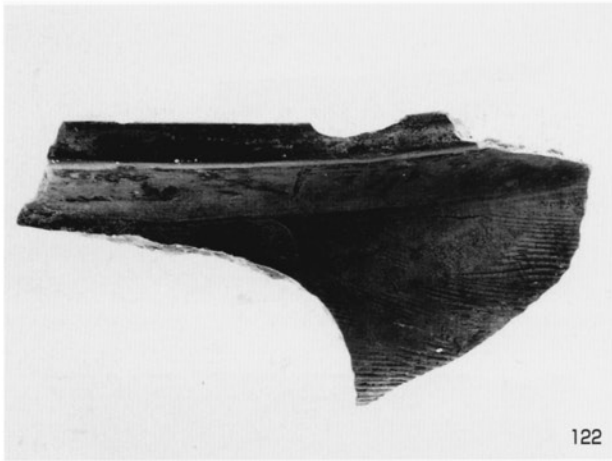
遺物写真①



遺物写真②

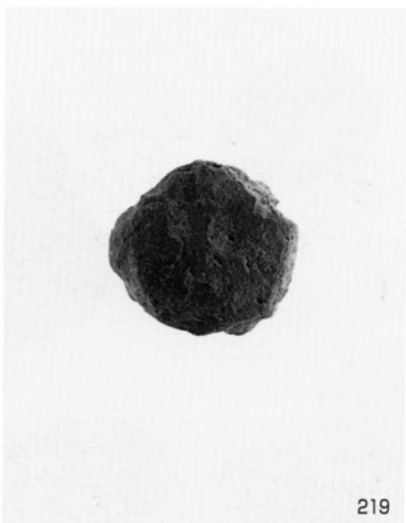
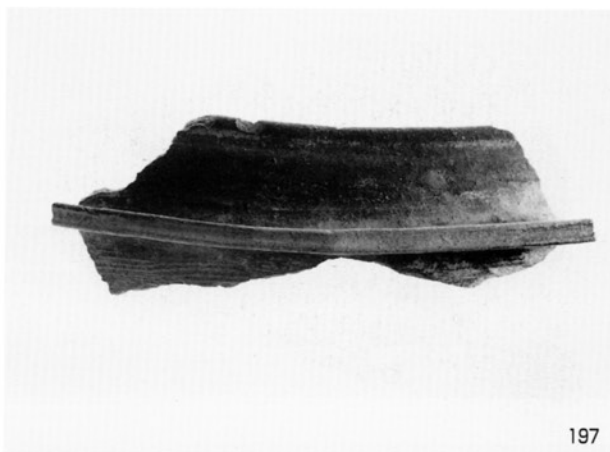


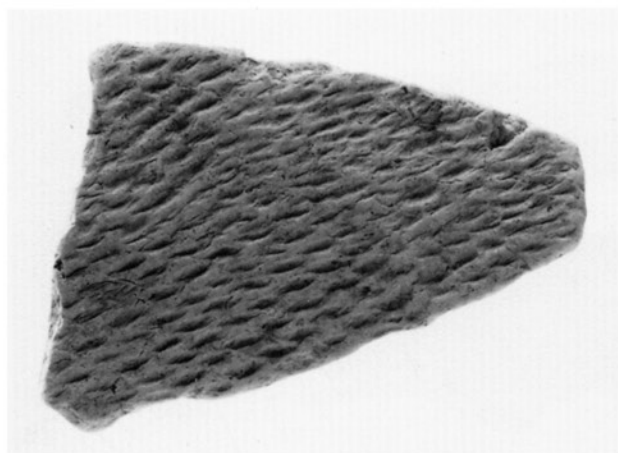
遺物写真③



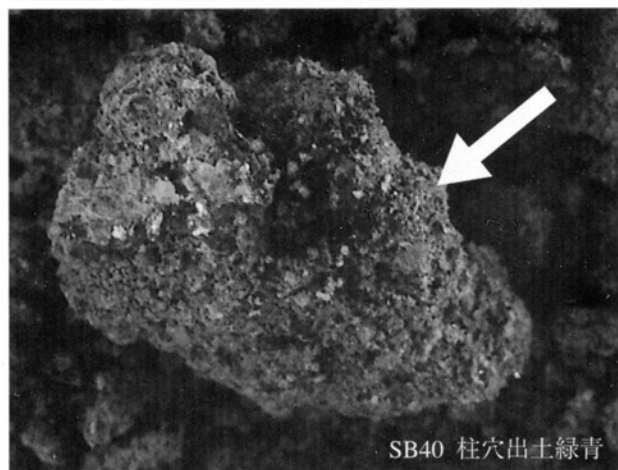
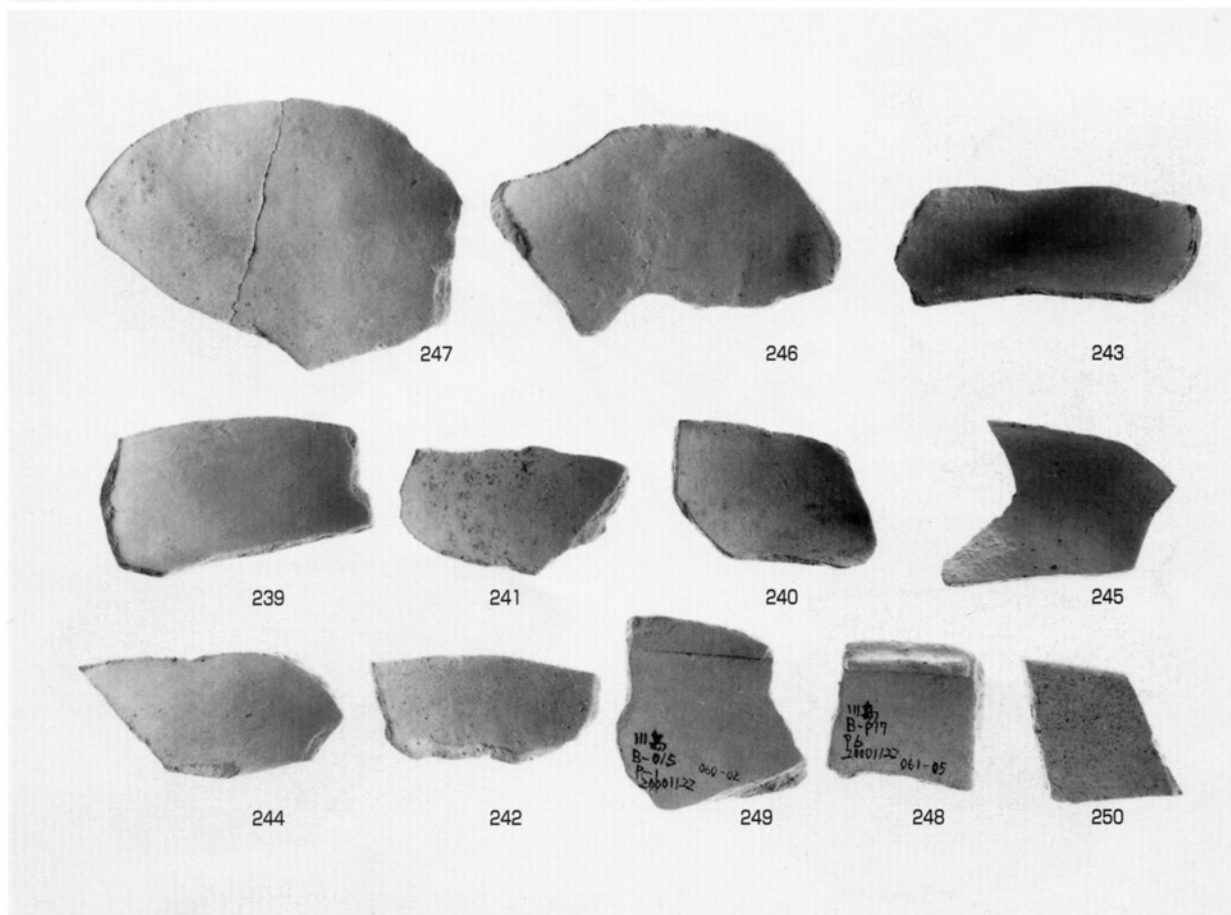


遺物写真⑤

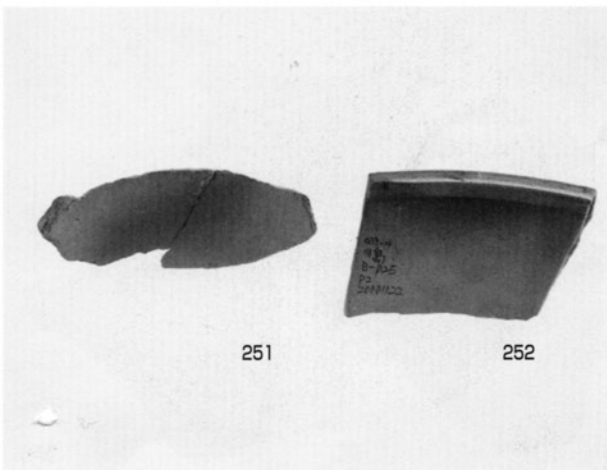




231



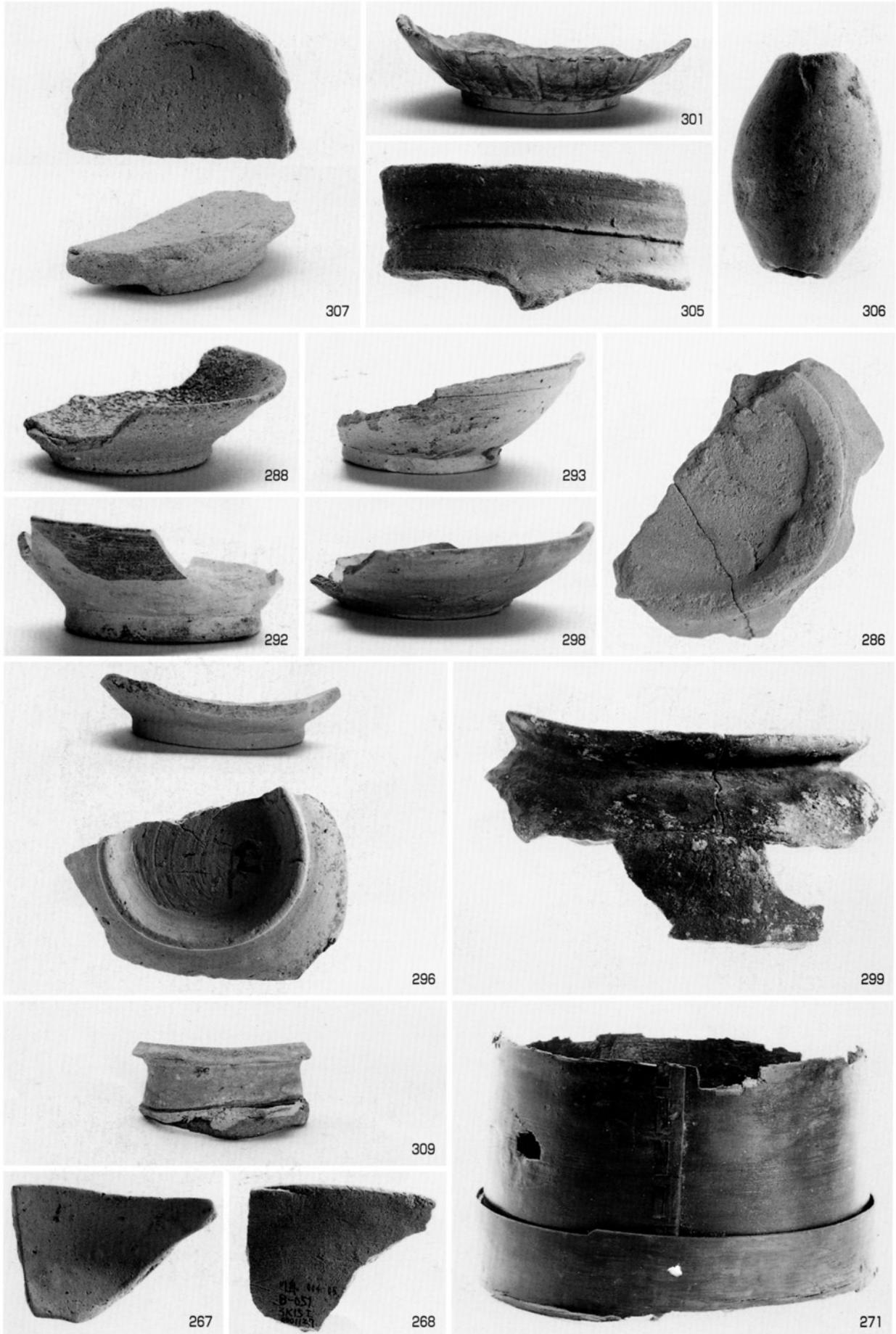
SB40 柱穴出土緑青



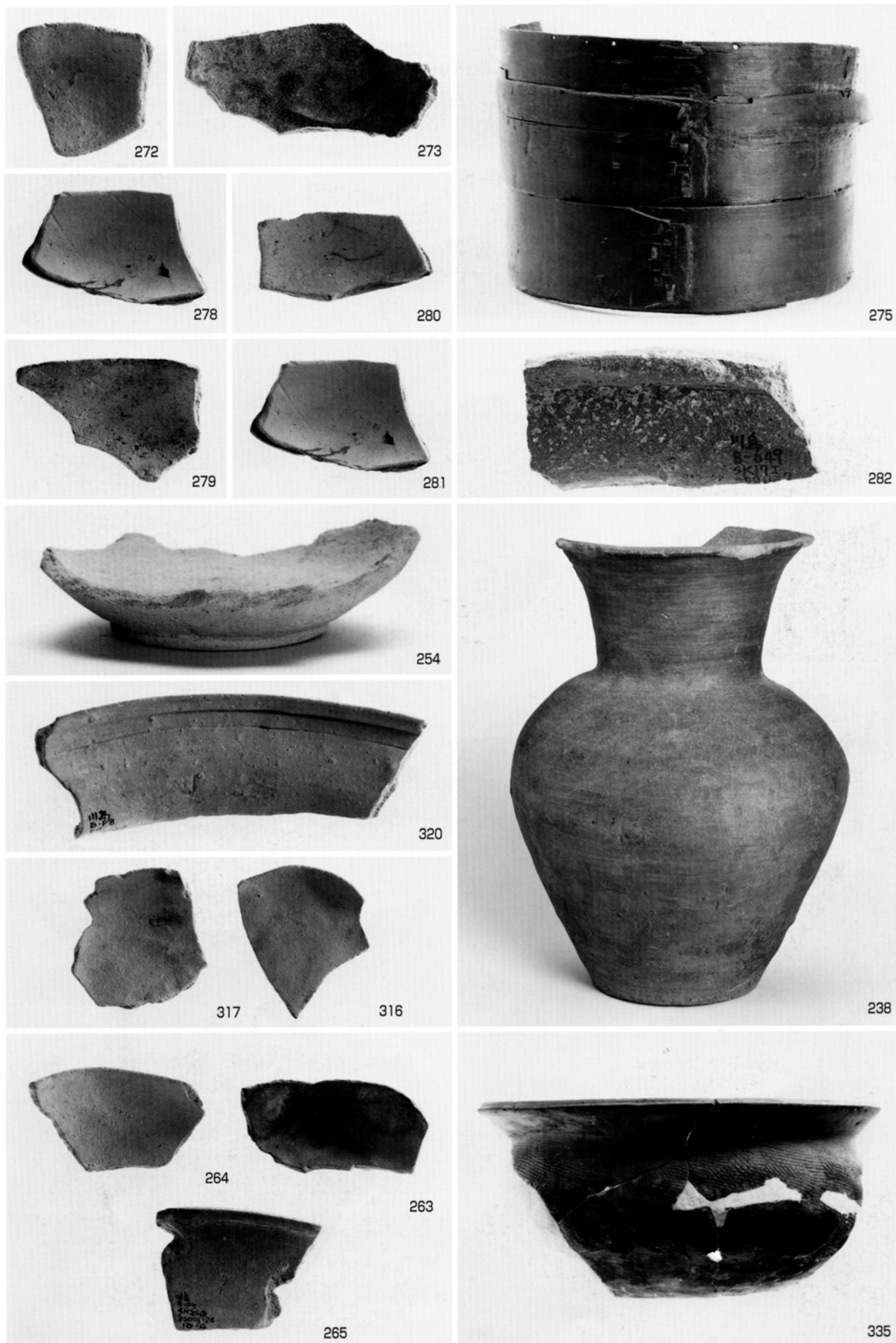
251

252

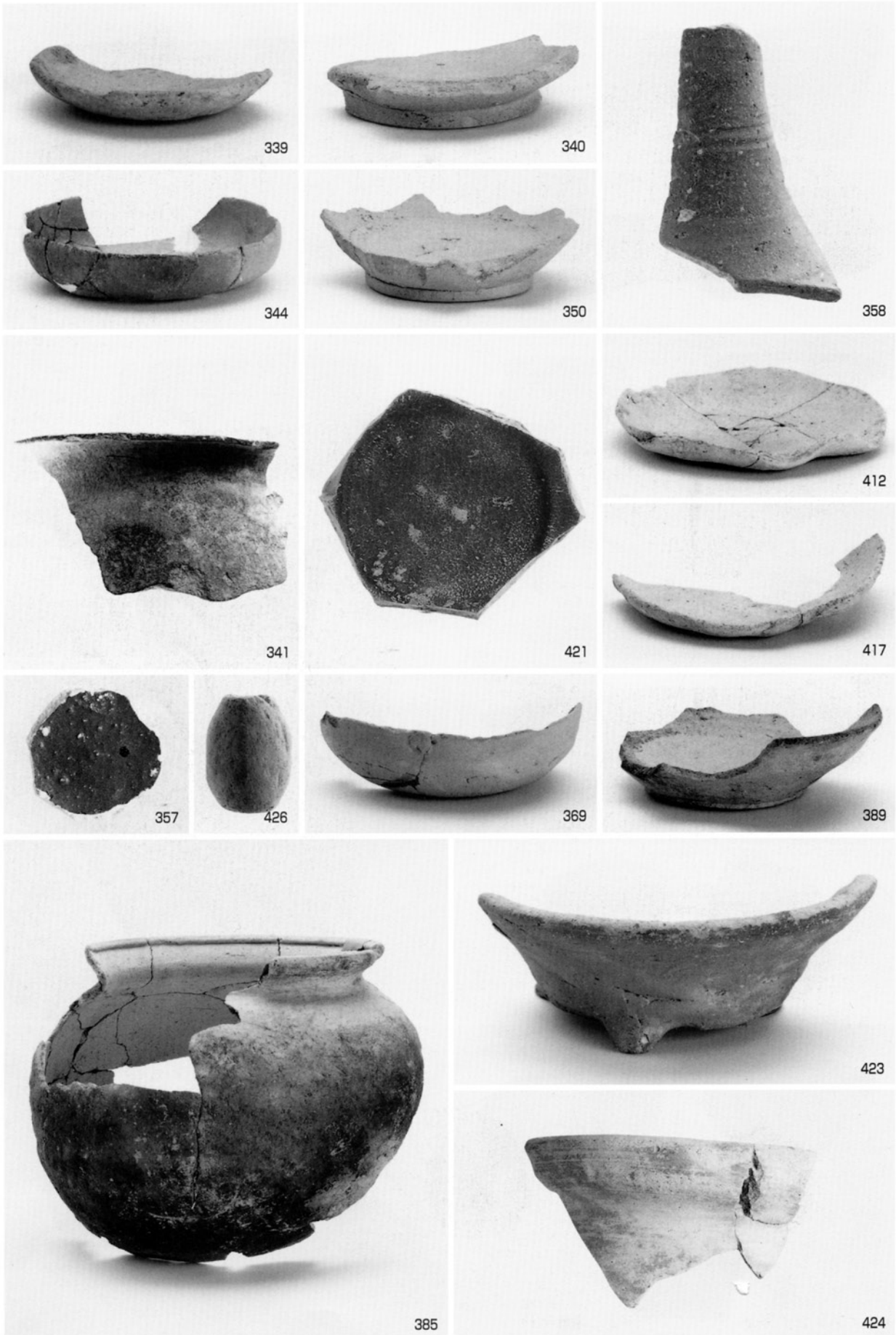
遺物写真①



遺物写真⑧



遺物写真©



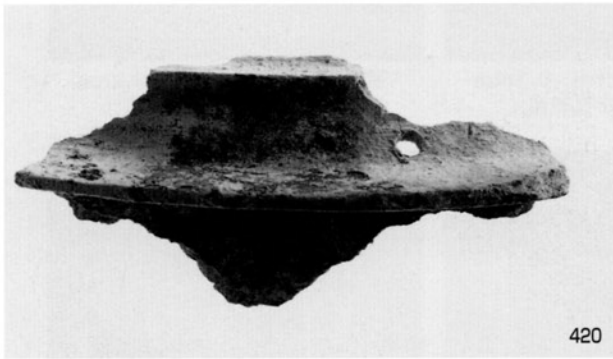
遺物写真⑩



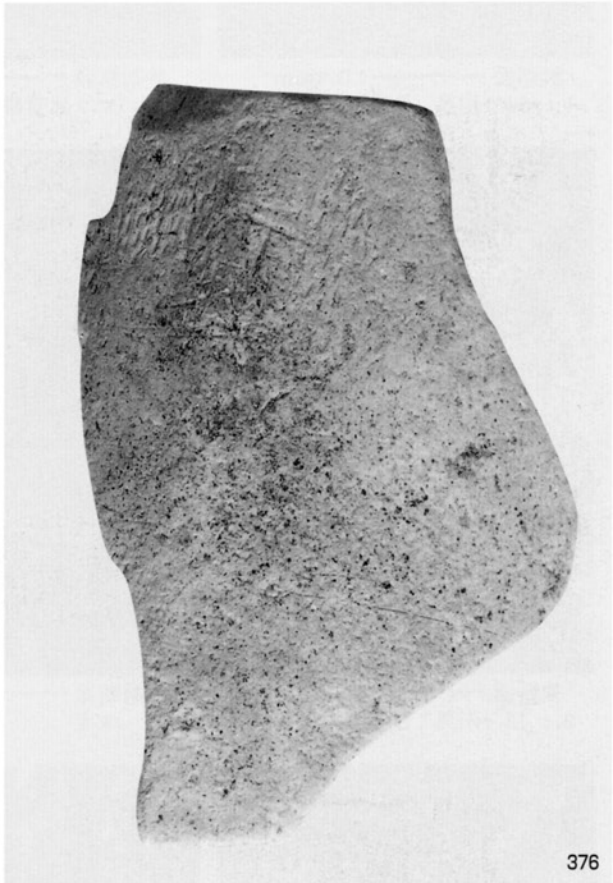
425



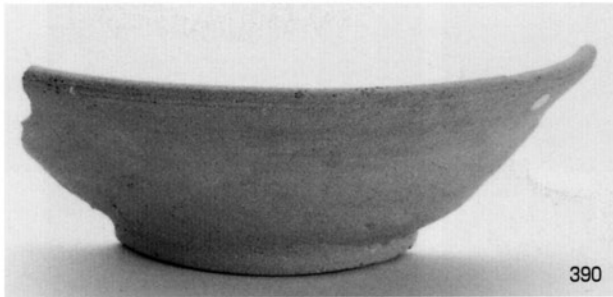
388



420



376

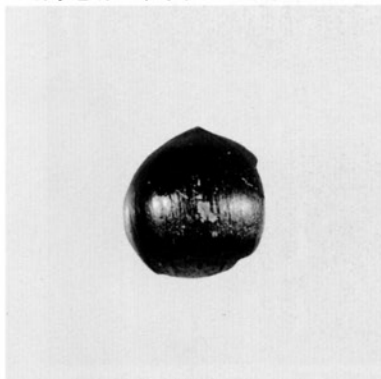


390



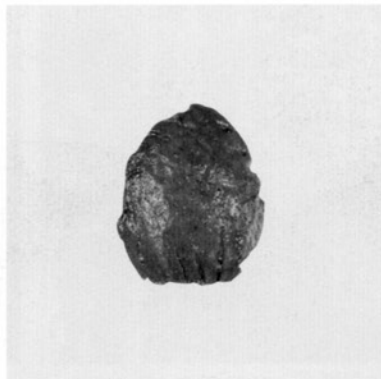
422

川島遺跡の種実



1 ツブラジイ堅果

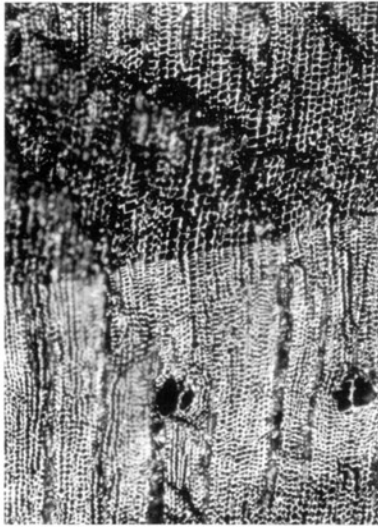
— 1.0mm



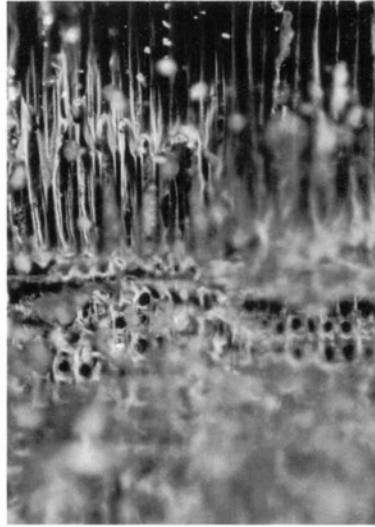
2 スモモ核

— 1.0mm

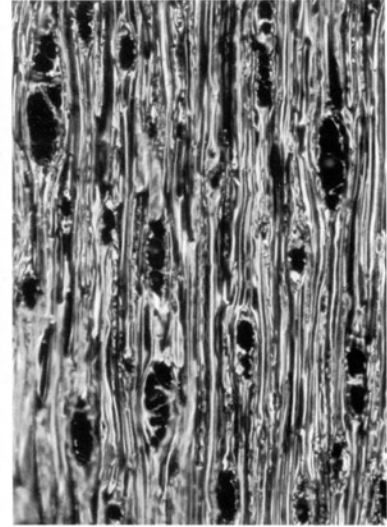
遺物写真①



横断面 ————— : 0.4mm

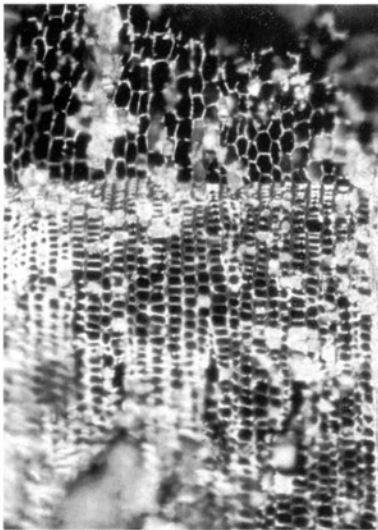


放射断面 ————— : 0.1mm



接線断面 ————— : 0.2mm

1. 14 川島 B-p17 P8 SB40に隣接 マツ属複維管束亜属



横断面 ————— : 0.2mm

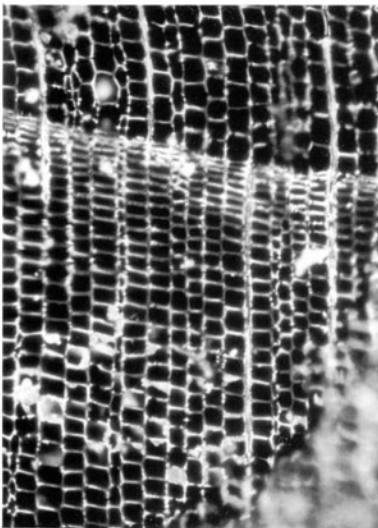


放射断面 ————— : 0.1mm



接線断面 ————— : 0.2mm

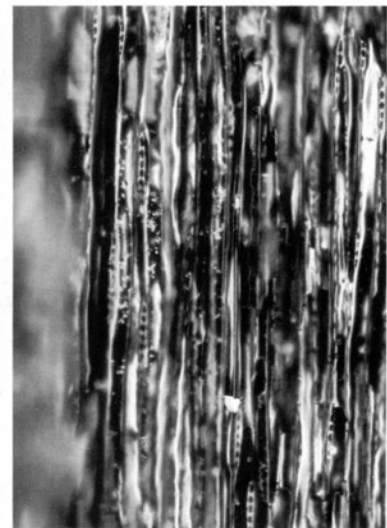
2. 13 川島 B-p17 P8 SB40に隣接 スギ



横断面 ————— : 0.2mm



放射断面 ————— : 0.1mm



接線断面 ————— : 0.2mm

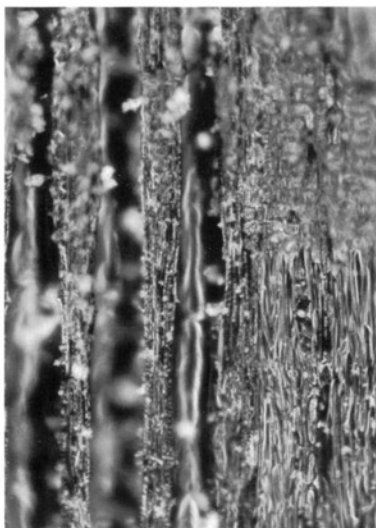
3. 10 川島 B-o17 P2 SB40に隣接 ヒノキ属

川島遺跡の炭化材 I



横断面 ————— : 0.4mm

4. 1 川島 B-o17 P1 SB40

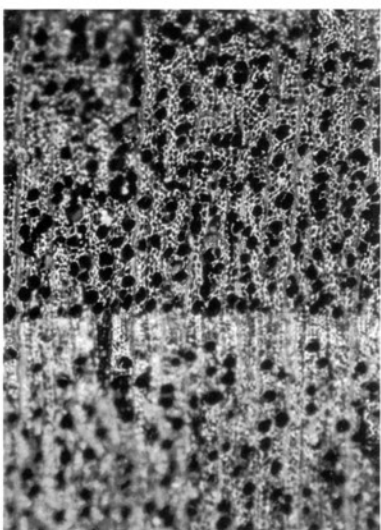


放射断面 ————— : 0.2mm

コナラ属アカガシ亜属



接線断面 ————— : 0.2mm



横断面 ————— : 0.4mm

5. 3 川島 B-o17 P1 SB40

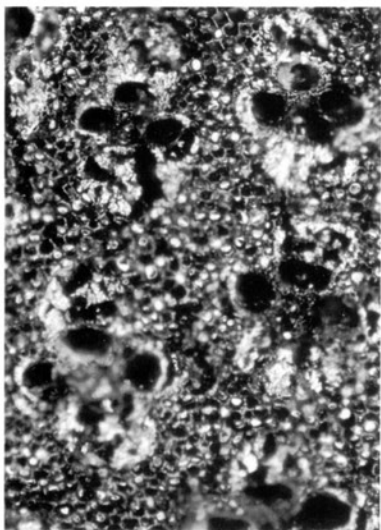


放射断面 ————— : 0.2mm

ハイノキ属



接線断面 ————— : 0.2mm



横断面 ————— : 0.4mm

6. 7 川島 B-o17 P2 SB40



放射断面 ————— : 0.2mm

マダケ



接線断面 ————— : 0.4mm

川島遺跡の炭化材II

報 告 書 抄 録

ふりがな	かわしまいせきぐん (だいいちじ) はっくつちようきほりこく							
書名	川島遺跡群 (第1次) 発掘調査報告							
副書名								
巻次								
シリーズ名	三重県埋蔵文化財調査報告							
シリーズ番号	230							
編著者名	小濱 学 小林俊之							
編集機関	三重県埋蔵文化財センター							
所在地	〒515-0325 三重県多気郡明和町竹川503 Tel 0596(52)1732							
発行年月日	2002年3月29日							
ふりがな 所収遺跡名	ふりがな 所在地	コード		北緯	東経	調査期間	調査面積	調査原因
		市町村	遺跡番号					
かわしまいせきぐん 川島遺跡群	まつさかし 松阪市 かわしまちよう 川島町・ ひがしくぼちよう 東久保町	24204	834	34度 34分 40秒	136度 35分 55秒	20001030) 20010302	3,100㎡	県営ほ場整備事業 (機殿下地区)
所収遺跡名	種別	主な時代	主な遺構		主な遺物		特記事項	
川島遺跡群 奥垣内地区 道場地区 塩角地区 東久保東浦 地区	集落跡	奈良時代 平安時代 鎌倉時代 室町時代	竪穴住居 掘立柱建物 区画溝 井戸 土壇墓 流路		土師器 須恵器 陶器 磁器 木製品 銅製品		宏徳寺に関連すると思われる遺構を確認。	

平成 14(2002) 年 3 月に刊行されたものをもとに
平成 19(2007) 年 11 月にデジタル化しました。

三重県埋蔵文化財調査報告 230

川島遺跡群（第 1 次）発掘調査報告

2002. 3 発行

編集・発行 三重県埋蔵文化財センター

印 刷 オリエンタル印刷株式会社
