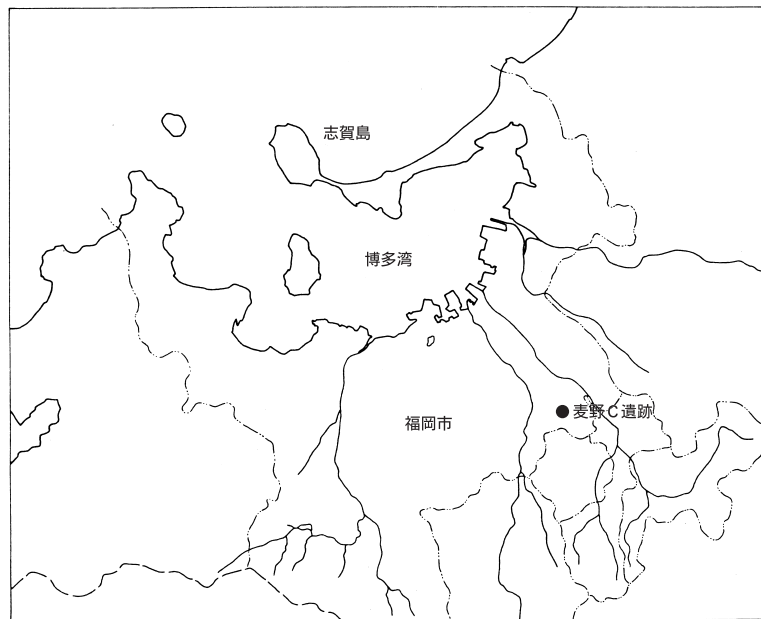


むぎの
麦野C遺跡7

—— 麦野C遺跡第13次調査報告 ——

福岡市埋蔵文化財調査報告書第1101集



調査番号 0805

遺跡略号 MGC-13

2010

福岡市教育委員会

序

いにしえより大陸文化の窓口として栄えた福岡市は、21世紀の今日も更なる発展を目指してさかんに都市開発が推し進められています。それに伴ってやむなく失われる埋蔵文化財については、将来にわたって記録を保存するための発掘調査をおこなっています。

本書は、JA福岡市雑餉隈支店の社屋建て替えに先立って実施した麦野C遺跡第13次調査の発掘調査報告書です。

今回の発掘調査では、奈良時代の集落跡が発見されました。竪穴住居跡は、繰り返し建て替えられ、壁面に付設された竈の中には屋外に延びた煙道がほぼ完全な形で残り、その周りには須恵器坏や土師器甕片が散乱していました。また、床面は厚く粘土を敷き詰めて水平にしていました。このような完全な形で発見された住居跡は、当時の人々の生活を考える上で貴重な発見となりました。

本書は、これらの発掘調査の成果を収録したものです。本書が市民のみなさんに広く活用され、埋蔵文化財保護に対するご理解の一助になるとともに、学術研究に活用していただければ幸いです。

なお、発掘調査から整理報告までの間には、JA福岡市雑餉隈支店および株式会社上村建設をはじめ多くの方々のご指導とご協力をいただきました。記して心から感謝の意を表する次第であります。

平成22年 3月23日

福岡市教育委員会
教育長 山田 裕嗣

..... れ い げ ん

1. 本書は、福岡市教育委員会がJA福岡市雑餉隈支店の社屋建設に先立って、平成20（2008）年4月14日～6月14日までに福岡市博多区麦野6丁目11番2で緊急発掘調査した麦野C遺跡第13次調査の発掘調査報告書である。
2. 本書に使用した方位はすべて磁北方位である。
3. 遺構は、竪穴住居跡をSC、土壌をSK、溝状遺構はSD、ピットはSPと記号化して呼称し、その後すべての遺構を01から通番してNoを付した。
4. 本書に掲載した遺構と遺物の実測は小林が、製図は小林と今村ひろ子が浄書した。
5. 本書に掲載した遺構と遺物の写真は小林が撮影した。
6. 本書の執筆・編集は小林が行った。
7. 本書に係わる遺物と記録類は一括して埋蔵文化財センターに保管している。

調査番号：0805	遺跡略号：MGC-13	分布地図番号：12-0050
調査地籍：福岡市博多区麦野6丁目11番2		
工事面積：270㎡	調査対象面積：270㎡	調査実施面積：318㎡
調査期間：2008年4月14日～6月14日		

本文目次

序

I. はじめに	1
1. 発掘調査にいたるまで	1
2. 発掘調査の組織	1
3. 立地と歴史的環境	3
II. 調査の記録	8
1. 調査の概要	8
2. 竪穴住居跡	8
3. 土 壙	22
4. 溝状遺構	23
III. おわりに	24

挿図・写真目次

Fig. 1 周辺遺跡分布図 (1/25,000)	2	Fig. 30 22・23・26・60号住居跡出土遺物実測図 (1/4)	21
Fig. 2 麦野C遺跡周辺旧地形図 (1/20,000)	3	Fig. 31 27・28・59・62号土壙実測図 (1/30)	22
Fig. 3 麦野C遺跡位置図 (1/6,000)	4	Fig. 32 28号土壙出土遺物実測図 (1/4)	22
Fig. 4 麦野C遺跡第13次調査区位置図 (1/1,000)	5	Fig. 33 21号溝状遺構実測図 (1/30)	23
Fig. 5 麦野C遺跡第13次調査区周辺現況図 (1/500)	6	ph. 1 調査区全景 (西から)	25
Fig. 6 遺構配置図 (1/100)	7	ph. 2 1～3号住居跡 (西から)	25
Fig. 7 1～3号住居跡実測図 (1/60)	8	ph. 3 2号住居跡竈 (西から)	25
Fig. 8 2号住居跡竈実測図 (1/40)	8	ph. 4 2号住居跡竈、貼床断面 (西から)	25
Fig. 9 2・3号住居跡出土遺物実測図 (1/1・1/4)	9	ph. 5 4号住居跡 (東から)	25
Fig. 10 4・5号住居跡実測図 (1/60)	9	ph. 6 4号住居跡掘り方 (東から)	26
Fig. 11 4号住居跡竈実測図 (1/40)	10	ph. 7 4号住居跡竈 (東から)	26
Fig. 12 4・5号住居跡出土遺物実測図 (1/4)	10	ph. 8 5号住居跡 (西から)	26
Fig. 13 6・7・9号住居跡実測図 (1/60)	11	ph. 9 調査区南部の住居跡群 (北から)	26
Fig. 14 9号住居跡竈実測図 (1/40)	11	ph. 10 調査区中央部の住居跡群 (西から)	26
Fig. 15 6・7号住居跡出土遺物実測図 (1/4)	12	ph. 11 調査区南西隅の住居跡群 (西から)	26
Fig. 16 8・24号住居跡実測図 (1/60)	13	ph. 12 7号住居跡竈 (東から)	26
Fig. 17 8・24号住居跡竈実測図 (1/40)	14	ph. 13 15号住居跡鉄斧出土状況 (西から)	26
Fig. 18 8・24号住居跡出土遺物実測図 (1/4)	14	ph. 14 8・24号住居跡 (東から)	27
Fig. 19 10・11号住居跡実測図 (1/60)	15	ph. 15 8・24号住居跡竈 (西から)	27
Fig. 20 10・11号住居跡出土遺物実測図 (1/4)	15	ph. 16 17・20号住居跡 (南から)	27
Fig. 21 12・15・16号住居跡実測図 (1/60)	16	ph. 17 18・19号住居跡 (南から)	27
Fig. 22 12・15・16号住居跡出土遺物実測図 (1/4)	17	ph. 18 10号住居跡竈 (南から)	27
Fig. 23 13・14号住居跡実測図 (1/60)	17	ph. 19 13号住居跡竈 (西から)	27
Fig. 24 13号住居跡竈実測図 (1/40)	18	ph. 20 23号住居跡竈 (東から)	27
Fig. 25 13・14号住居跡出土遺物実測図 (1/4)	18	ph. 21 60号住居跡竈 (南から)	27
Fig. 26 17～20号住居跡実測図 (1/60)	19	ph. 22 出土遺物 (縮尺不同)	28
Fig. 27 17・18号住居跡出土遺物実測図 (1/4)	20		
Fig. 28 22・23・25・26・60号住居跡実測図 (1/60)	20	Tab. 1 麦野C遺跡調査区一覧	
Fig. 29 60号住居跡竈実測図 (1/40)	21		

I. はじめに

1. 発掘調査にいたるまで

麦野C遺跡の立地する麦野台地は、春日市と境を接する福岡市の南東端にあり、のどかな田園風景が広がる農村地帯であった。明治22（1889）年、この地に九州鉄道の雑餉隈駅が、また大正13(1924)年には西日本鉄道の雑餉隈駅も開設されて市街化が始まる。この恵まれた交通の利便性によって一帯の田畑は次第に住宅地と化し、一層の市街化が進んだ。ところが、近年は社会環境の変化による市街地の再開発が急速に進み、次第に低中層の共同住宅へと建て替わりつつある。

西鉄雑餉隈駅から銀天町商店街を経てJR南福岡駅に至る界限には、JA福岡市雑餉隈支店を初めとする銀行や福岡南郵便本局などの金融機関やビジネスホテル、商業施設、飲食街が雑居して繁華な街となっている。JA福岡市雑餉隈支店のある麦野5～6丁目は、西鉄雑餉隈駅の東口に程近く、電車での通勤や通学、商店街への買い物に訪れる人々の往来で賑わうところにある。

JA福岡市雑餉隈支店では、地域に密着した開かれたJAバンクを目指してより利便性の高い新店舗の建て替えが計画された。新店舗用地は、現支店と道路を挟む麦野6丁目11番2にあり、申請地内における埋蔵文化財有無の照会が平成20（2008）年1月22日に埋蔵文化財第1課事前審査係に提出された。申請地が所在する西鉄雑餉隈駅からJR南福岡駅を中心とする麦野台地は、南八幡遺跡や麦野A・B・C遺跡として周知化された埋蔵文化財包蔵地内にあり、周辺地での発掘調査例から奈良時代を中心とする集落域が広がっていることが予想された。そこで、平成20（2008）年2月12日に原因者立会いのもとで確認調査を実施した。その結果、表土層下35cm～80cmの台地上で柱穴等が検出され、古代の集落域が広がっていることが確認された。遺跡は現状での保存が望ましいが、建物の設計構造上建築計画案の設計変更は不可能なものであった。そこで、福岡市教育委員会埋蔵文化財第1課では新店舗の建築で破壊される範囲を発掘調査によって記録保存し、駐車場や進入路は現状保存を図ることとした。建て替え工事は、竣工期が決められて建築着工の時間が迫っていることから、早急な調査の着手が望まれた。発掘調査は平成20（2008）年4月14日よりはじめ、6月14日に無事終了した。この間、予想をはるかに越す遺構の多さに悩まされながらも作業に従事した方々と関係各位の協力を受けて無事終了することができた。

2. 発掘調査の組織

調査委託	株式会社	JA福岡市			
調査主体	福岡市教育委員会				
調査総括	文化財部埋蔵文化財第1課				
	埋蔵文化財第1課長	浜石哲也	山口譲治（前任）		
	埋蔵文化財第1課調査係長	米倉秀紀			
調査庶務	文化財管理課	山本朋子	古賀とも子(前任)		
調査担当	埋蔵文化財第1課	小林義彦			
調査・整理作業	石橋陽子	伊藤美伸	今村ひろ子	大瀬良清子	坂梨美紀 知花繁代
	塚本よし子	土斐崎孝子	西田文子	馬場イツ子	濱フミコ 播磨博子 福田 操
	松尾千寿	松下さゆり	森田ちはる	森田祐子	山口慶子

発掘調査にあたっては、施主のJA福岡市雑餉隈支店や施工者上村建設株式会社などの関係各位にご協力とご配慮をいただいた。改めて深く感謝申し上げます。



Fig. 1 周辺遺跡分布図 (1/25,000)

3. 立地と歴史的環境 (Fig. 1～3)

麦野C遺跡は、古くから雑餉と通称される雑餉隈にあり、位置的には大野城市と春日市に挟まれた福岡市のもっとも南端に位置する。地形的には、福岡平野を貫流する御笠川と那珂川との間にある春日丘陵の東辺に並行してのびる丘陵上に立地している。春日丘陵には、奴国王墓とされる須玖岡本遺跡があり、その周辺域には青銅器製造工房跡の須玖永田遺跡や須玖五反田遺跡などが展開している。麦野丘陵は、春日丘陵から北東へ1 kmの距離にある。この丘陵は鳥栖ローム層を基盤層とし、諸岡川などの開析による谷が幾筋も嵌入していくつかの小さな低丘陵を形成している。この麦野～雑餉隈の低丘陵上に点在する遺跡を地形的に区分して、北から麦野A遺跡、麦野B遺跡、麦野C遺跡、南八幡遺跡、雑餉隈遺跡と呼んでいる。

麦野C遺跡のある雑餉隈の丘陵上でもっとも古い遺物は、旧石器時代の石刃や剥片がある。麦野A遺跡1次調査区、麦野B遺跡3次調査区、雑餉隈遺跡の5次調査区や10次調査区で出土しており、台地上の広い範囲にわたって広がっていることが明らかになりつつある。

次の縄文時代の遺構は稀薄である。麦野B遺跡の3次調査区や南八幡遺跡の6次調査区、7次調査区で「落とし穴」と推察される土壌が検出されているが、出土遺物が少なく時期を明確にするには至っていない。麦野C遺跡3次調査区では該期の石鏃が出土しているが、晩期の刻目突帯文期にいたるまで明確な遺構や遺物は少ない。

弥生時代になると、遺構は次第に拡がりを見せる。前期は南端の雑餉隈遺跡5次調査区で、円形住居跡と貯蔵穴からなる集落跡が検出され、大規模な中心的集落のあった可能性が想起される。また、麦野A遺跡第18～20次調査区や麦野C遺跡12次調査区でも貯蔵穴群が検出されており、丘陵の北部域にも広がっている。中期は、麦野C遺跡で方形の住居跡が検出されている。後期には、雑餉隈遺跡5次調査区や南八幡遺跡5次調査区で方形の住居跡が散見されるだけのやや稀薄な拡がりを示すが、南八幡遺跡9次調査区ではガラス小玉を伴う住居跡や掘立柱建物跡がまとめて検出されている。雑餉



Fig. 2 麦野C遺跡周辺旧地形図 (1/20,000)



Fig. 3 麦野C遺跡位置図 (1/6,000)

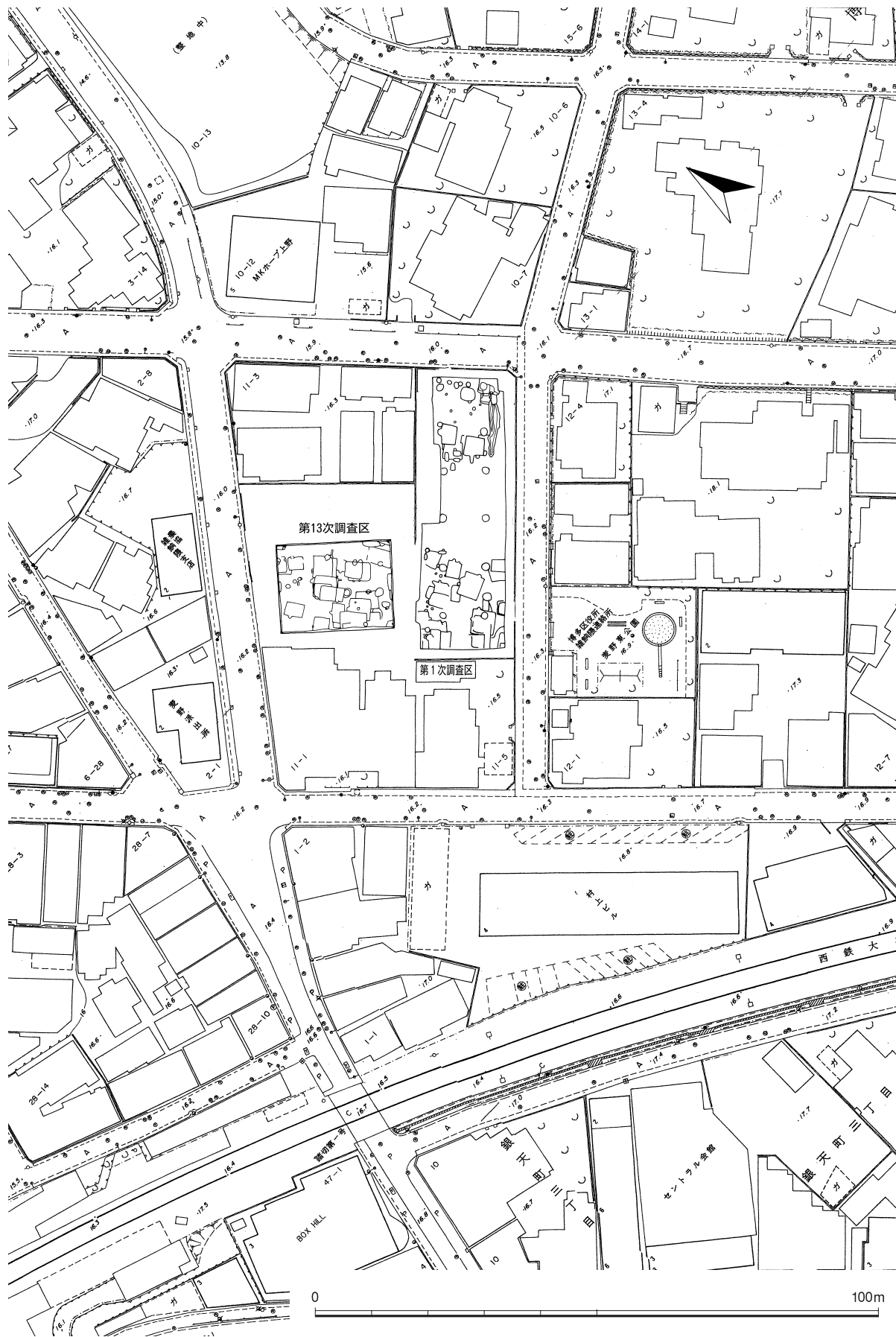


Fig. 4 麦野C遺跡第13次調査区位置図 (1/1,000)

隈丘陵では、南縁の三つの小丘陵上で比較的小規模な集落が点的に営まれたものと推考される。一方、墳墓は麦野C遺跡5次調査区で小児甕棺墓1基があるのみで集落域に伴う墳墓群は明確ではない。

古墳時代になると、遺構はまた稀薄になる。殊に、前期から中期の遺構や遺物はほとんどなくなる。後期には、南八幡遺跡2次調査区と3次調査区で住居跡が検出されており、一定の集落域を構成して展開していたものと推測されるが、奈良時代の大規模な集落跡との関連については明らかではない。

つづいて奈良時代になると、掘立柱建物群を伴う大規模な集落域が出現する。7世紀末から8世紀はじめには、雑餉隈遺跡9次調査区で方形に配置された大型の建物跡群が出現する。その規模と配置は官衙的な性格を想起させるものがある。さらに、8世紀前半から後半に至ると集落域は、丘陵の全域にわたって展開する。南端の雑餉隈遺跡では、5次調査区で50棟を越す住居跡が検出されている。また、東側の麦野C遺跡では隣接する1次調査区と5次・13次調査区では70棟にのぼる住居跡群がある。住居跡は、数回に亘っての建て替えがなされ、長期的に集落が展開していたことが推測される。西側の南八幡遺跡でも台地南縁の2次・3次・6次・8次・9次調査区を中心に集落域が展開しており、小さな丘陵ごとに多少の規模的な差異を有しながらも集落域が展開している。殊に、雑餉隈遺跡や麦野C遺跡はその傾向が顕著で、雑餉隈丘陵における拠点集落的な様相を想起させる。

なお、平安時代のはじめになると集落域は急速に縮小する。麦野A遺跡の3次調査で井戸跡が検出されているほかに柱穴から遺物が散見され、掘立柱建物跡の存在が想起される。

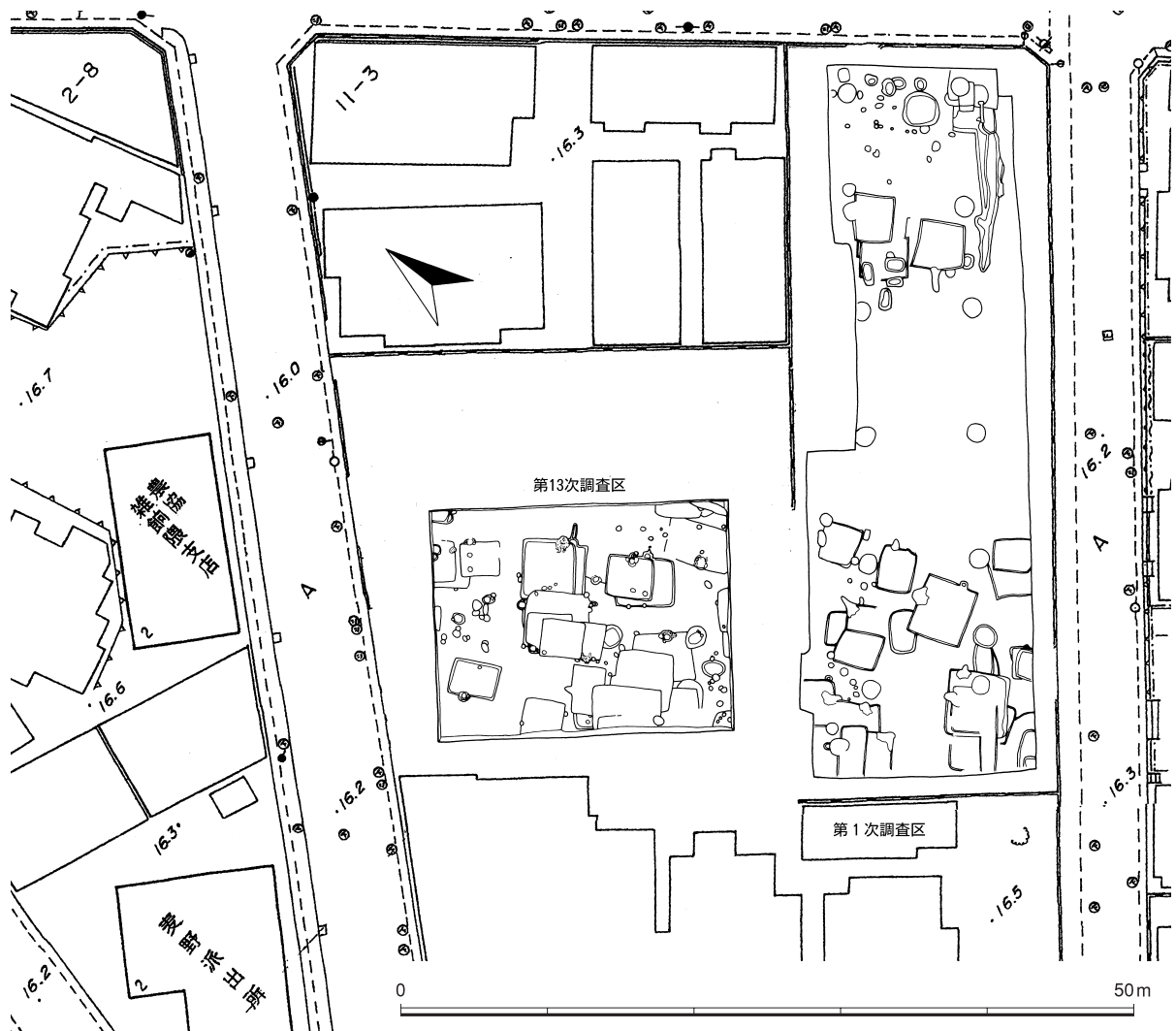


Fig. 5 麦野C遺跡第13次調査区周辺現況図 (1/500)



Fig. 6 遺構配置図 (1/100)

II. 調査の記録

1. 調査の概要 (Fig. 4～6 ph.1)

麦野C遺跡は、御笠川の西岸を南北にのびる雑餉隈の丘陵上にある。この雑餉隈丘陵は、湾入する開析谷によって五つの低丘陵に分かれ、その丘陵上には南から雑餉隈、南八幡、麦野C・B・Aの遺跡群が縦列的に占地している。麦野C遺跡は、この雑餉隈丘陵の東部に位置する東西400m、南北が800mの丘陵上に広がる遺跡で、西縁は麦野A遺跡と麦野B遺跡が、南縁は南八幡遺跡が開析谷を隔て対峙し、東には沖積地が広がっている。第13次調査区は、この麦野C遺跡中央部の丘陵が北から湾入する開析谷にむかって緩やかに傾斜する北西斜面に立地している。麦野C遺跡では、これまでに14地点で発掘調査が実施され、丘陵上～緩斜面上にかけて8世紀代の集落域が比較的広範囲に広がっていることが確認されている。

発掘調査は、平成20(2008)年4月14日に調査機材の搬入とパワーショベルによる表土層の除去作業から開始した。表土層を除去すると丘陵は西にむかって緩やかに傾斜し、その緩斜面上に予測を上回る住居跡が幾棟も折り重なって検出され、工程的に日程の不足が危惧された。これを踏まえてJA福岡市との協議で2週間の時間的猶予を頂いたが、梅雨入り早々の6月中旬は雨模様の日が続き、調査の進捗に支障をきたして難渋した。しかしながら、関係各位の協力で奈良時代の竪穴住居跡26棟のほか土壇6基と1条の溝状遺構を検出して6月14日に無事終了した。改めて発掘調査に従事された人々の労苦に感謝します。

2. 竪穴住居跡 (SC)

竪穴住居跡は、26棟を検出した。立地的には丘陵が北から湾入する開析谷の西側の緩斜面上に占地している。この住居跡群は、数期にわたって建て替えが繰り返されていた。調査区の東側に位置する住居跡は床面から数cmを残して削平されている。これに対して緩斜面上にある住居跡群の遺存状況はきわめて良好で、竈も良好な状態で遺存していた。これは丘陵上が著しく削平されていることを示し、南接する第1次調査区の住居跡群と併せると、本来的には丘陵上から緩斜面上に竪穴住居域が広がっていたことが容易に想起される。

1号住居跡 SC-01 (Fig. 7 ph.2)

1号住居跡は、調査区の北東隅に重複して位置する3棟の住居跡群中にあり、南壁を2号住居跡に、北半部は3号住居跡に切られて

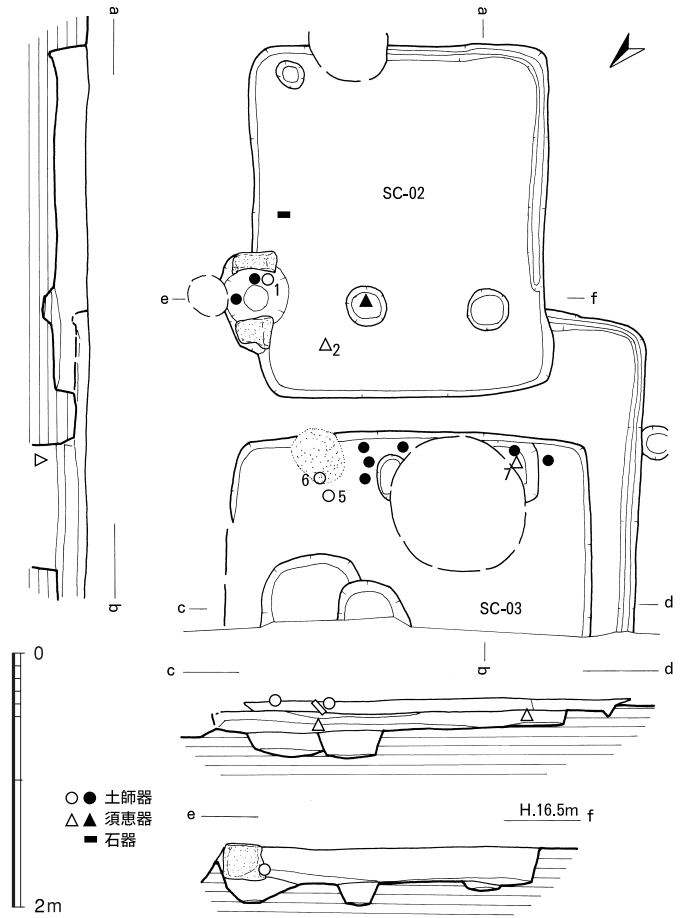


Fig. 7 1～3号住居跡実測図 (1/60)

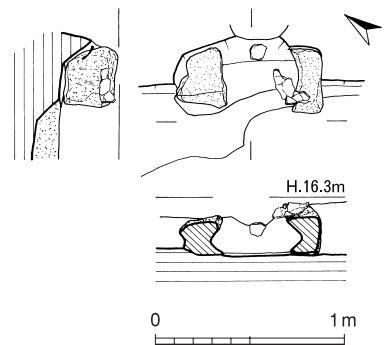


Fig. 8 2号住居跡竈実測図 (1/40)

いる。東壁は消失し、削平を受けて壁高は7～8cmと浅い。西壁と南壁下には、幅が7～15cm、深さが2～4cmの周溝が巡っている。床面には黄褐色粘土を1～2cmほど敷き固めて貼床としている。支柱穴は未検出で、平面形は一辺が300～350cmの方形プランをなそう。遺物は、土師器の甕や甑のほか須恵器坏蓋が出土した。

2号住居跡 SC-02 (Fig. 7・8 ph.2～4)

2号住居跡は、調査区の北東部に重複する1～3号住居跡群中で最も南にあり、北壁は1号住居跡の南壁を切っている。平面形は、東西長が230cm、南北長が275cmの方形プランをなす。壁面は垂直に立ち上がり、壁高は25cm。西壁の南半～南壁の西半には幅が8～10cm、深さが2～4cmの浅い周溝がL字状に巡っている。北壁に沿って30～35cmの浅いピットがあるが、支柱穴か否かは不明。床面には黄褐色粘土ブロックを5cmほど敷き固めて貼床としている。東壁の北隅寄りに竈を付設している。竈は、壁面を15cmほど壁外に掘り込み、そこに灰青色砂土を15～20cmの幅で作りに付けて竈袖としている。火床は浅く凹レンズ状に窪み、炭灰層が薄く堆積していた。床面積は6.32㎡。遺物は、土師器や須恵器の甕・坏・坏蓋等が出土した。

出土遺物 (Fig. 9 ph.22)

1は口径が21.6cm、器高が2.3cmの土師器皿である。扁平な体部は緩やかに屈曲し、口縁部は小さく摘み上げている。2は口径が13.6cm、器高が2.8cm、高台径が10.4cmの須恵器坏。畳付が小さく内傾する底部はヘラ切り。3は刀子の関部。茎径は4mmで、柄の木質が残る。4はライトブルーのガラス小玉。径4.2mm、孔径は1mm。

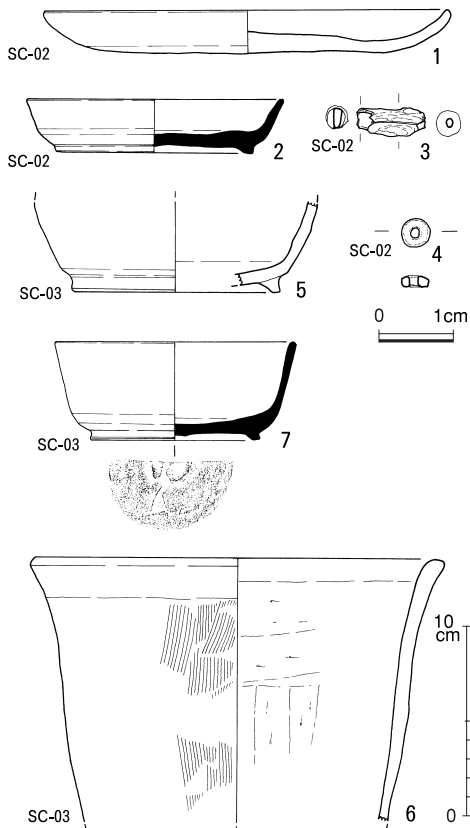


Fig. 9 2・3号住居跡出土遺物実測図 (1/1・1/4)

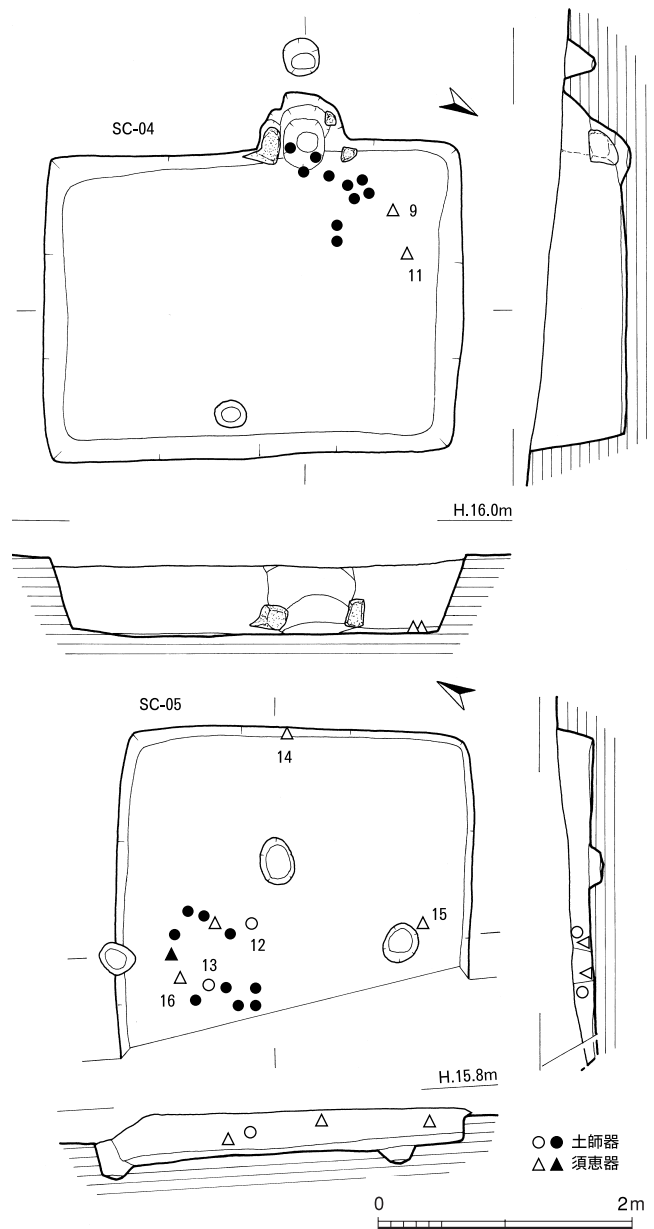


Fig. 10 4・5号住居跡実測図 (1/60)

3号住居跡 SC-03 (Fig. 7 ph.2)

3号住居跡は、調査区北東隅に重複する1～3号住居跡群中のもっとも北に位置し、1号住居跡上に掘り込まれている。平面形は北半が調査区外に広がっているが、285cmの南壁から復原すると一辺が300cmほどの小型の方形プランになろう。壁高は10cmで、南壁の東寄りに竈を付設している。竈は火床を浅く凹レンズ状に掘り込み、その両端に青灰色砂土を固めて袖としているが、破壊が著しい。火床には焼土粒混じりの灰層が薄く堆積し、須恵器甕や坏片が散乱していた。床面は黄褐色粘土を薄く敷き固めて貼床としている。遺物は、土師器の甕や甑が出土した。

出土遺物 (Fig. 9 ph.22)

5は土師器坏。6は口径が21cmの土師器甕。肉厚の口縁部は小さく外反し、胴部は砲弾状に窄まる。外面は粗いハケ目、内面はヘラケズリ。石英小砂粒を多く含み、淡明橙色。7は口径が12.6cm、器高が5.2cmの須恵器坏。畳付は小さく外方に摘み上げている。胎土は精緻で焼成は堅緻。濃灰色。

4号住居跡 SC-04 (Fig. 10・11 ph.5～7)

4号住居跡は、調査区北西隅の緩斜面上に立地し、単独で検出された唯一の住居跡である。平面形は、東西長が245cm、南北長が330cmの長方形プランを呈する。壁面は垂直に立ち上がり、東壁の壁高は67～78cm。西壁の北寄りに竈を付設している。竈は、壁面から35cm屋外を馬蹄形に掘り込み、壁面に沿って煙道を浅く掘り窄めている。この煙道部を起点として青灰色砂土を15cm幅で突き固めて袖を築いているが破却が著しい。床面は凹レンズ状に窪んだ掘り方に壁下で3～5cm、中央部で10cmほど黄褐色粘土を敷き固めて貼床としている。床面積は8.08㎡。遺物は、土師器の甕や甑・鉢・坏片と須恵器の甕・瓶・坏・坏蓋のほか砥石片が出土した。

出土遺物 (Fig. 12 ph.22)

8は畳付が小さく外傾する土師器坏で、高台径は10.2cm。9は口径が14.4cm、器高が3.5cmの須恵器坏蓋。天井部に扁平な宝珠形の摘みを付け、内傾する口縁部は端部を平坦に整えている。淡灰紫色。10・11は須恵器坏。11は口径が13cm、器高が4.5cmの須恵器坏。丸味を帯びた底部はヘラキリ。11は口径14.6cm、高台径10.6cm、器高は6.1cm。体部はストレートに外反し、畳付は高い。

5号住居跡 SC-05 (Fig. 10 ph.8)

5号住居跡は、調査区の西北部に位置し、南には10・11号住居跡がある。平面形は南北長が2.8m

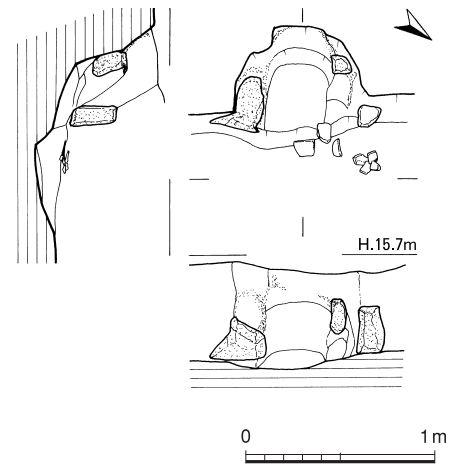


Fig. 11 4号住居跡電実測図 (1/40)

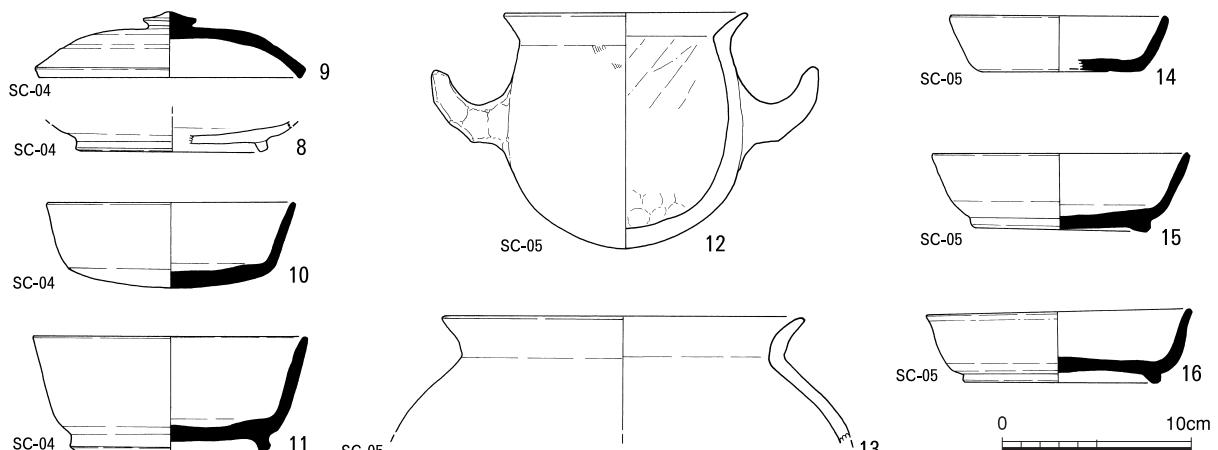


Fig. 12 4・5号住居跡出土遺物実測図 (1/4)

の方形プランで、東西長は3mほどになろう。

壁面は垂直に立ち上がり、壁高は20~30cm。床面には黄褐色粘土を4~7cm敷き固めて貼床としている。竈は西壁に付設している可能性が高い。覆土は暗黒褐色土層で、遺物は、土師器甕や甌・移動式竈と須恵器甕・坏・坏蓋が出土した。

出土遺物

(Fig. 12 ph.22)

12は土師器の把手付小型甕で、口径は13cm、器高は12.5cm。胴部には牛角状の把手が付き、口縁部は「く」字状に短く外反する。13は口径が19.2cmの土師器甕。14は口径11.6cm、底径8.6cm、器高が2.9cmの須恵器坏。

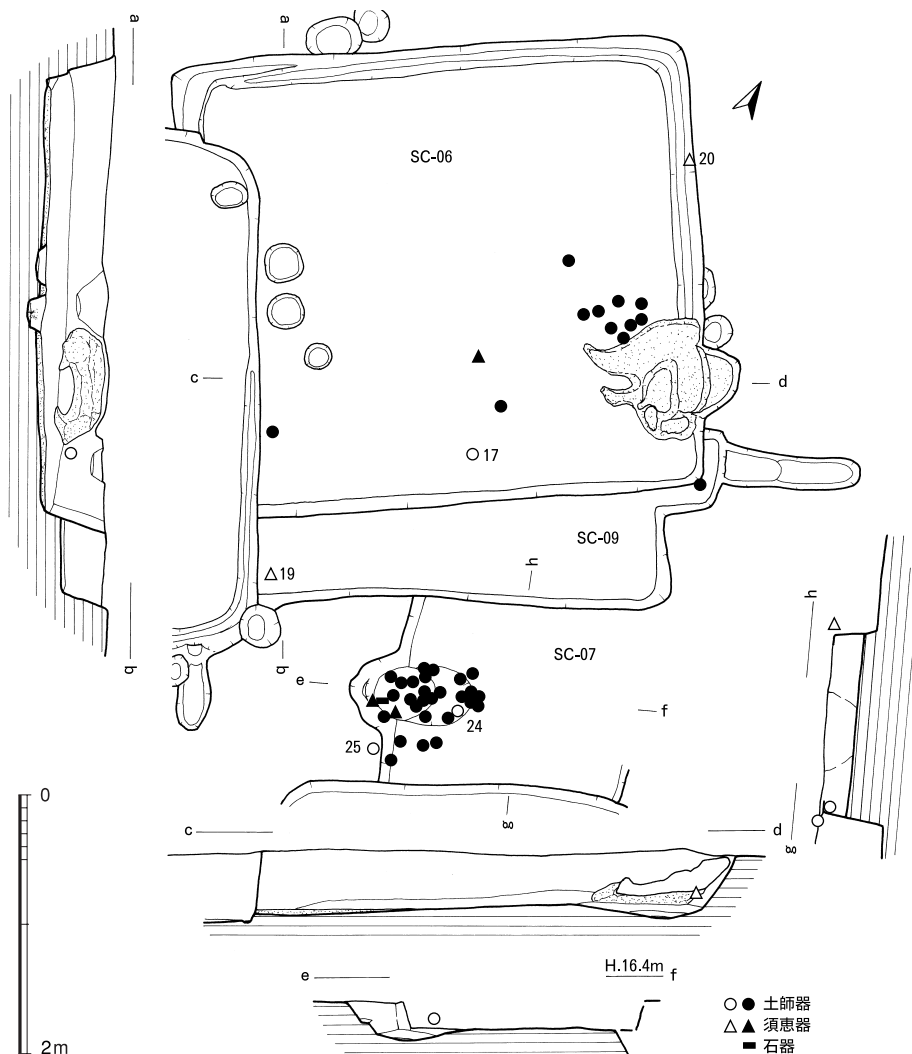


Fig. 13 6・7・9号住居跡実測図 (1/60)

体部は短くストレートに外反する。明赤紫色。15・16は高台付の須恵器坏。15は口径が13.7cm、高台径9.6cm、器高が4cm。畳付は低く体部はストレートに外反する。16は口径14.1cm、高台径10.4cm、器高は3.9cm。畳付は高く平坦で、口縁部を小さく外方に摘み出す。

6号住居跡 SC-06 (Fig. 13 ph.10)

6号住居跡は、調査区の中央部に重複する住居跡群中の北東隅に位置し、西壁は26号住居跡に削平されている。平面形は、東西長が410cm、南北長が360cmの方形プランを呈する。壁高は35~40cmで、北壁と東壁下には幅が10~15cm、深さが5~8cmの周溝が巡る。床面は黄褐色粘土を5cmほど敷き固めて貼床としている。東壁の南隅に竈を付設している。竈は、30cmほど壁外を掘り込んで煙道を作り、青灰色砂土を馬蹄形に巡らせて袖を築いているが、火床上の空間を残して崩落していた。火床は、5cmほど掘り窪め、焚口は床面から火床へ緩やかに傾斜している。火床は被熱で赤変し、炭灰が薄く堆積していた。床面積は14.76㎡。土師器や須恵器の甕・甌・鉢・坏・坏蓋のほか上層から青磁碗

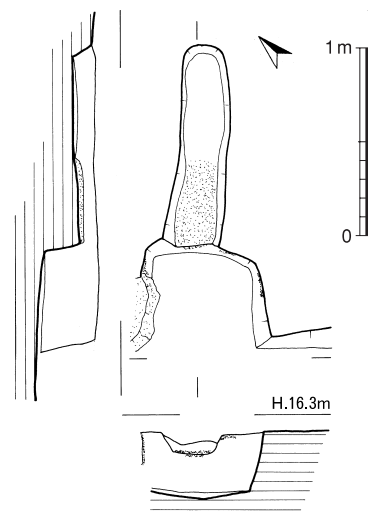


Fig. 14 9号住居跡竈実測図 (1/40)

小片が1点出土した。

出土遺物 (Fig. 15 ph.22)

17は高台付土師器皿。口径15cm、高台径10cm、器高3cm。体部は内湾気味に短く外反する。18～20は須恵器坏蓋。18は口径が14cm。天井部は低く、口縁部は鋭く内傾する。19は扁平な半球形の天井部に宝珠形の摘みが付き、身受けの返りは細く内傾する。20は低い天井部に扁平なボタン状の摘みが付く。21～23は須恵器坏。21は口径が10cm、底径が8cm、器高が3.6cm。22・23は高台付坏。23は口径が13.2cm、高台径8.6cm、器高は4.1cm。畳付は端部を外方に跳ね上げている。

7号住居跡 SC-07 (Fig. 13 ph.12)

7号住居跡は、調査区の中央部に重複する住居跡群中にあり、北壁を9号住居跡に、南壁を8号住居跡に削平されている。平面形は東西壁が190cmで、一辺が200cmほどの小型の方形プランをなそう。床面は平坦で、壁高は25cm。西壁に竈を付設している。竈は、浅い2段掘りの煙道を30cm壁外へ削り出している。この壁下に40×50cmの楕円形プランの赤変した火床があり、その前面には炭灰の堆積した焚口が広がっていた。袖は消失していたが、竈内からは土師器甕や甑・坏片が出土。

出土遺物 (Fig. 15 ph.22)

24・25は土師器甕。24は口径が16.4cmの小型甕で、口縁部は小さく内湾する頸部から「く」字状に短く外反する。25は口径が23.2cm。肉厚の口縁部は大きく外反する。調整は外面がタテハケ目、内面はヘラケズリ。26は竈内出土の刀子。切先より4cmのところに1.5mmの円孔を穿つ。

8号住居跡 SC-08 (Fig. 16・17 ph.14・15)

8号住居跡は、調査区の南東部にあり、南東には17号住居跡が、北には6号住居跡が、また西には13号住居跡が隣接している。住居跡は7号住居跡や24号住居跡と重複し、その中で最も新しい。平面形は、東西長が285～290cm、南北長が310～330cmの方形プランをなす。壁面は垂直に立ち上がり、壁高は50cm。床面は平坦で、明瞭な貼床は確認できなかった。床面のレベルは15.71mで、24号住居跡の床面より12～15cm深く、緩い覆土上の床面を避けた結果とも考えられる。東壁の中央部に竈を付設している。竈は、幅が30cmの斜行する煙道を30cmほど壁外に削り出して作り、幅が30～35cmの青灰色砂土を馬蹄形に巡らせて袖を構築している。袖内には床面を20cmほど円錐状に掘って火床を作り、赤変した火床上には炭灰層が薄く堆積していた。床面積は9.28㎡。遺物は、土師器の甕や甑片のほかに須恵器の甕・坏・坏蓋片が出土した。

出土遺物 (Fig. 18 ph.22)

27は高台径が10.4cmの高台付土師器壺。28～30は平坦な天井部にボタン状の摘みが付く須恵器坏蓋。28は赤焼けの須恵器で口径は14.4cm。肉厚の口縁部は短く直口する。29は口径が14.

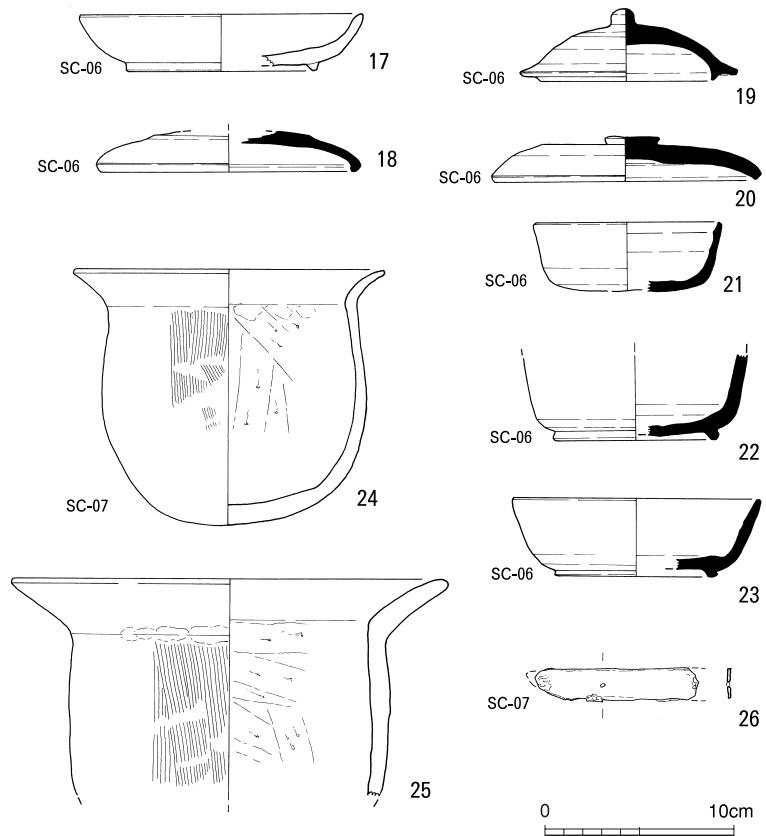


Fig. 15 6・7号住居跡出土遺物実測図 (1/4)

9cm、器高は2.6cm。身受けの返りは短く内傾する。30は口径が14.8cm、器高は1.8cm。調整はいずれも天井部がヘラケズリ、内面はナデ、口縁部はヨコナデ。31～33は高台付須恵器坏。体部はストレートに外反する。31は口径が15.8cm、器高は5.2cm。32は口径が13cm、器高は4.1cm。33は口径が12.6cm、器高は4.1cm。調整は体部がヨコナデ、底部はナデ。

9号住居跡 SC-09 (Fig. 13・14 ph.10)

9号住居跡は、調査区の中央部に重複する住居跡群中にあり、その大半は6号住居跡と26号住居跡に削平されている。平面形は残る南壁から復原すると一辺が350～380cmの方形プランになるうか。床面は平坦で、壁高は37cm。東壁の南東隅壁より70cmのところのところに竈を付設している。竈は、壁外へ幅が60cm、奥へ50cmほど掘り込んで火床面を作り、その奥壁の20cm上に幅が25～30cm、長さが105cmの煙道が付いている。竈の内壁は被熱で赤変し、煙道は壁面から45cmまでの床面に焼土塊が堆積していた。遺物は少なく、竈内から土師器甕片がわずかに出土した。

10号住居跡 SC-10 (Fig. 19 ph.11・18)

10号住居跡は、調査区中央部西隅の緩斜面上に位置している。11・15号住居跡と重複し、西壁は11号住居跡を切り、南西隅壁は15号住居跡に削平されている。平面形は、東西長が340cm、南北長が225cmの長方形プランを呈する。壁面は垂直で、壁高は最も深い東壁で35cm。西壁下には幅が7cm、深さが8～10cmの周溝が巡る。床面は黄褐色粘土を薄く敷き固めて貼床としているが、中央部が浅く凹レンズ状に窪んでいる。北壁の中央部に幅が35cmの竈を屋外に45cmほど張り出して付設している。浅く窪んだ火床は赤変し、炭灰層が薄く堆積していた。青灰色砂土の塊が竈周りに散乱しており、竈袖の破壊痕であろう。床面積は7.65㎡。覆土は暗茶褐色～黒茶褐色土で、土師器甕や須恵器坏蓋片がわずかに出土した。

出土遺物 (Fig.20 ph.22)

36は小型の把手付土師器甕。「く」字状の口縁部は短く外反し、胴部には太い棒状の把手が付く。口径は14.6cm、器高は13.1cm。内底面に炭化物様の付着物がある。37は口径が27cmの土師器甕。

11号住居跡 SC-11

(Fig. 19 ph.11)

11号住居跡は、調査区中央部の西端にあり、東壁は10号住居跡に、ま

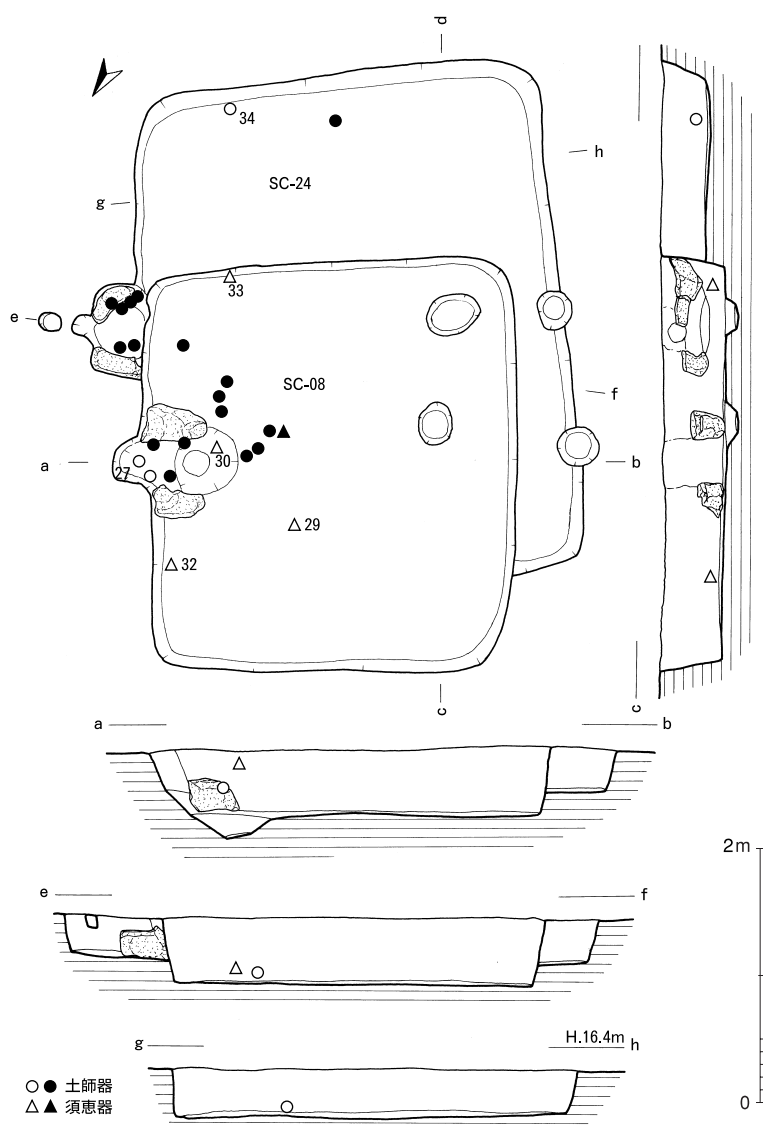


Fig. 16 8・24号住居跡実測図 (1/60)

た南壁は15号住居跡によって削平されている。平面形は、東西長が265cmを測り、一辺が260~300cmの方形プランをなそう。壁下には幅が15cm、深さが5~8cmの周溝が巡るが、10号住居跡に削平された東側は貼床下で検出した。

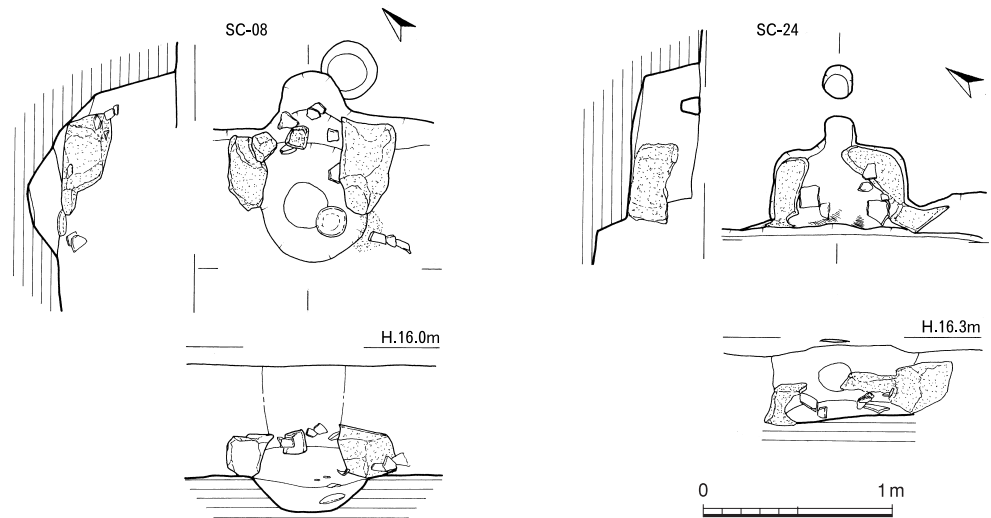


Fig. 17 8・24号住居跡竈実測図 (1/40)

10号住居跡の床面の形成時に緩い周溝覆土を貼床で覆ったものであろう。覆土は、濃茶褐色。

出土遺物 (Fig. 20 ph.22)

38は口径が14cm、器高が1.2cmの須恵器坏蓋。ヘラケズリの天井部にはボタン状の摘みが付く。

12号住居跡 SC-12 (Fig.21 ph.11)

12号住居跡は、調査区の南西部に重複する7棟の住居跡群中にあり、14号住居跡より新しく、15号住居跡よりも古い。平面形は、東西長が393~410cm、南北長は両壁側が360cmであるが、中央部が400cmと膨らむ方形プランをなしている。床面は、黄褐色粘土を突き固めて貼床としている。貼床面は、西壁側が厚く15号住居跡の床の加圧で凹レンズ状に沈んでいる。柱穴は4基を検出したが、浅く支柱穴は確定し難い。竈は北壁の中央部に付設している。竈は、40cmほど壁外に煙道を削り出し、側壁に基部幅が25cmの青灰色砂土を築いて袖としている。床面積は16.4㎡。遺物は、東南隅に土師器や須恵器の甕・甔・坏・坏蓋が散乱していたほかに上層から青磁小片が1点出土した。

出土遺物 (Fig. 22 ph.22)

39・40は口縁部が「く」字状に外反する土師器甕で胴部は倒卵形をなそう。39は口径が25cm。40は口径が27cm。41は土師器坏。平坦な天井部はヘラケズリ。口縁部は短く直口する。42~44は扁平なボタン状の摘みが付く須恵器坏蓋。42は口径が15.9cm、器高は2.2cm。43は口径が15.2cm、器高は

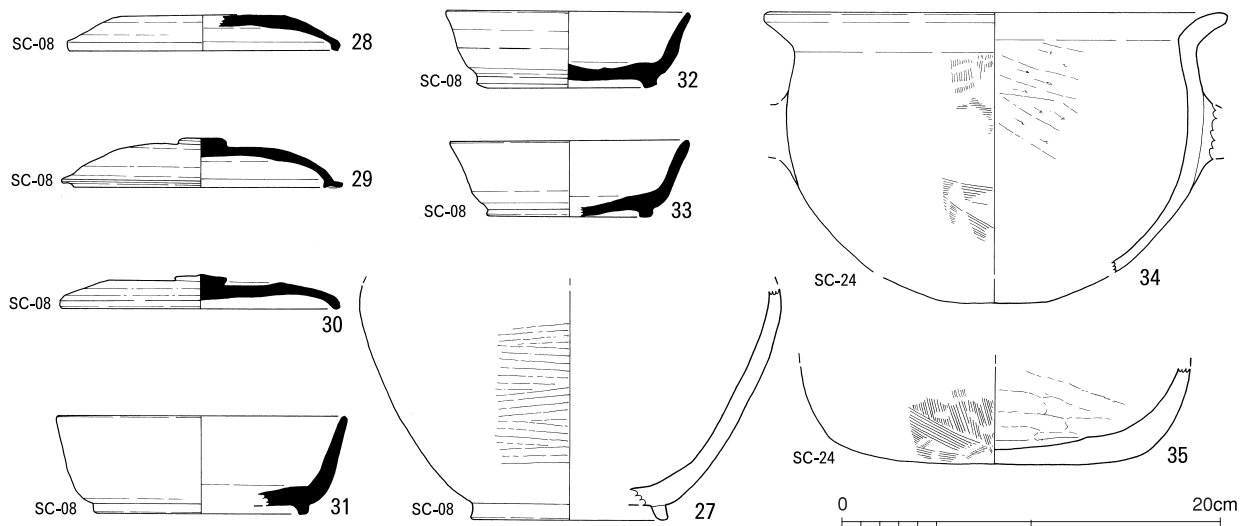


Fig. 18 8・24号住居跡出土遺物実測図 (1/4)

3.3cm。43は口径が13.4cm、器高は3.3cm。直口する口縁部に乳頭状の摘みが付く。天井部はヘラケズリ、内面はナデ調整。45は口径が11cm、器高が4.1cmの須恵器坏。口縁部は内湾気味に直口し、畳付はわずかに外傾する。47は土師質の平瓦。外面は縄目文、内面は布目圧痕。

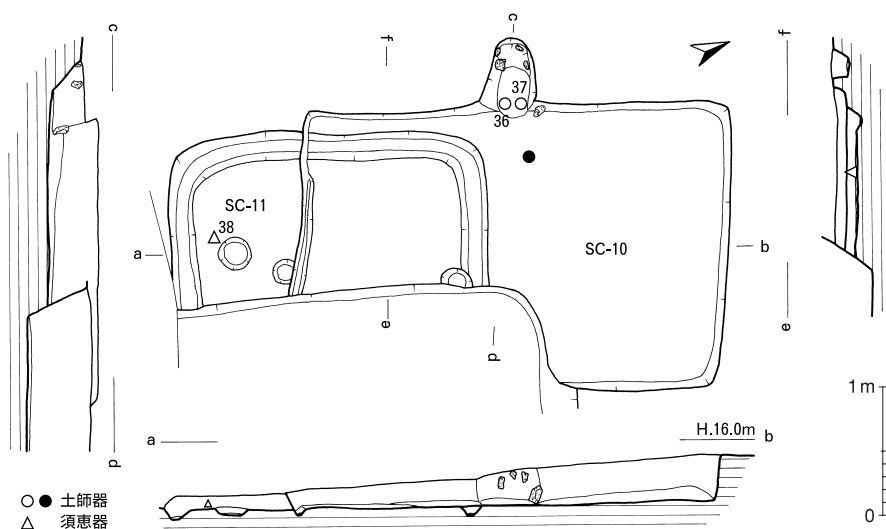


Fig. 19 10・11号住居跡実測図 (1/60)

13号住居跡 SC-13 (Fig. 23・24 ph.11・19)

13号住居跡は、調査区の南西部に重複する住居跡群の東端にあり、北壁と西壁の大半は12号住居跡に削平されている。平面形は、東西長が335cm、南北長が395～410cmの長方形プランを呈する。垂直に立ち上がる壁面は、東壁が深さ50cm、西壁が26cm。平坦な床面は、20cmの黄褐色粘土ブロックを厚く敷き固めて貼床としている。東壁の中央より南壁に寄って竈を付設している。竈は、75cmの幅で壁外へ10cm削り出し、その奥隅壁から15～20cm内側に直径が23cm、奥行きが70cmのトンネルを穿ち、そこから約70°の急傾斜で地上へ吹き抜けて煙道としている。壁外の削り出しを基点に幅広の青灰色砂土を70cm余り内へ馬蹄形に巡らして袖としている。床面積は13.4㎡。遺物は、土師器の甕・甑・坏・坏蓋・移動式竈片と須恵器甕・坏・坏蓋が出土した。

出土遺物 (Fig. 25 ph.22)

49・50は扁平な摘みが付く須恵器坏蓋。49は口径が13.6cm、器高は2.5cm。50は口径が16.4cm。51は滑石製の扁平な紡錘車。復原径は4.9cm、孔径が0.6cm、厚さは0.97cm。

14号住居跡 SC-14 (Fig. 23 ph.11)

14号住居跡は、調査区の南西部に重複する住居跡群中の最南端に位置し、北半部は12号住居跡と15号住居跡によって削平されている。平面形は、一辺が300～350cmの方角プランに復原される。床面は平坦で、黄褐色粘土を薄く敷き固めて貼床としている。支柱穴や竈は未検出。遺物は、土師器甕・甑・高坏片のほかに須恵器甕・坏・坏蓋・甍片が出土した。

出土遺物 (Fig. 25 ph.22)

52・53の口縁部は短く直口する須恵器坏蓋で天井部には扁平な摘みが付く。52は口径13.3cm、器高は2.1cm。53は口径が13.7cm、器高は3.1cm。54は口径が12.2cm、器高が3.8cmの高台付須恵器坏。

15号住居跡 SC-15 (Fig. 21 ph.11)

15号住居跡は、調査区の南西部に重複する7棟の住居跡群中にあり、10～12・14・15号住居跡の中でもっとも新しい。平面形は、南北壁が477cmを測り、東西壁が

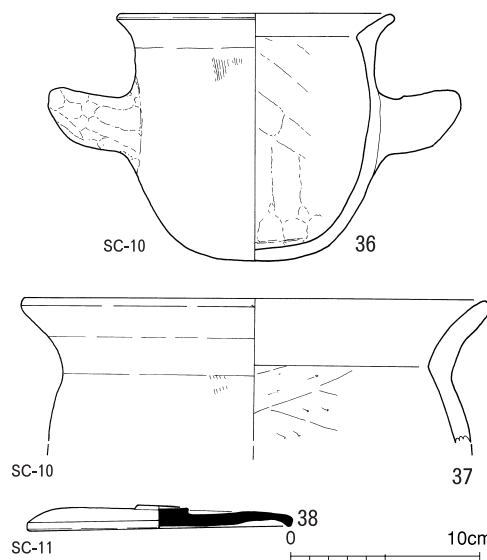


Fig. 20 10・11号住居跡出土遺物実測図 (1/4)

460~500cmの方形プランになろう。壁高は深い東壁側が50cm。床面は平坦で、12号住居跡の覆土上は黄褐色粘土を薄く敷き固めて貼床している。主柱穴は不明。竈は西壁側に付設していると考えられる。覆土は、床面上が粘土粒を含んだ暗茶褐色土で、その上層は黒茶褐色土である。遺物は、土師器甕・甑・高坏のほか須恵器甕・瓶・坏・坏蓋片と中層から鉄斧が1点出土した。

出土遺物 (Fig. 22)

47は鍛造鉄斧。両側縁から13mmほど内側に折り曲げ袋部を作る。長さは7cm、袋部幅は3.8cm。

16号住居跡 SC-16 (Fig. 21 ph.11)

16号住居跡は、調査区の南西部に7棟が重複する住居跡群中にあり、15号住居跡の床面下で検出さ

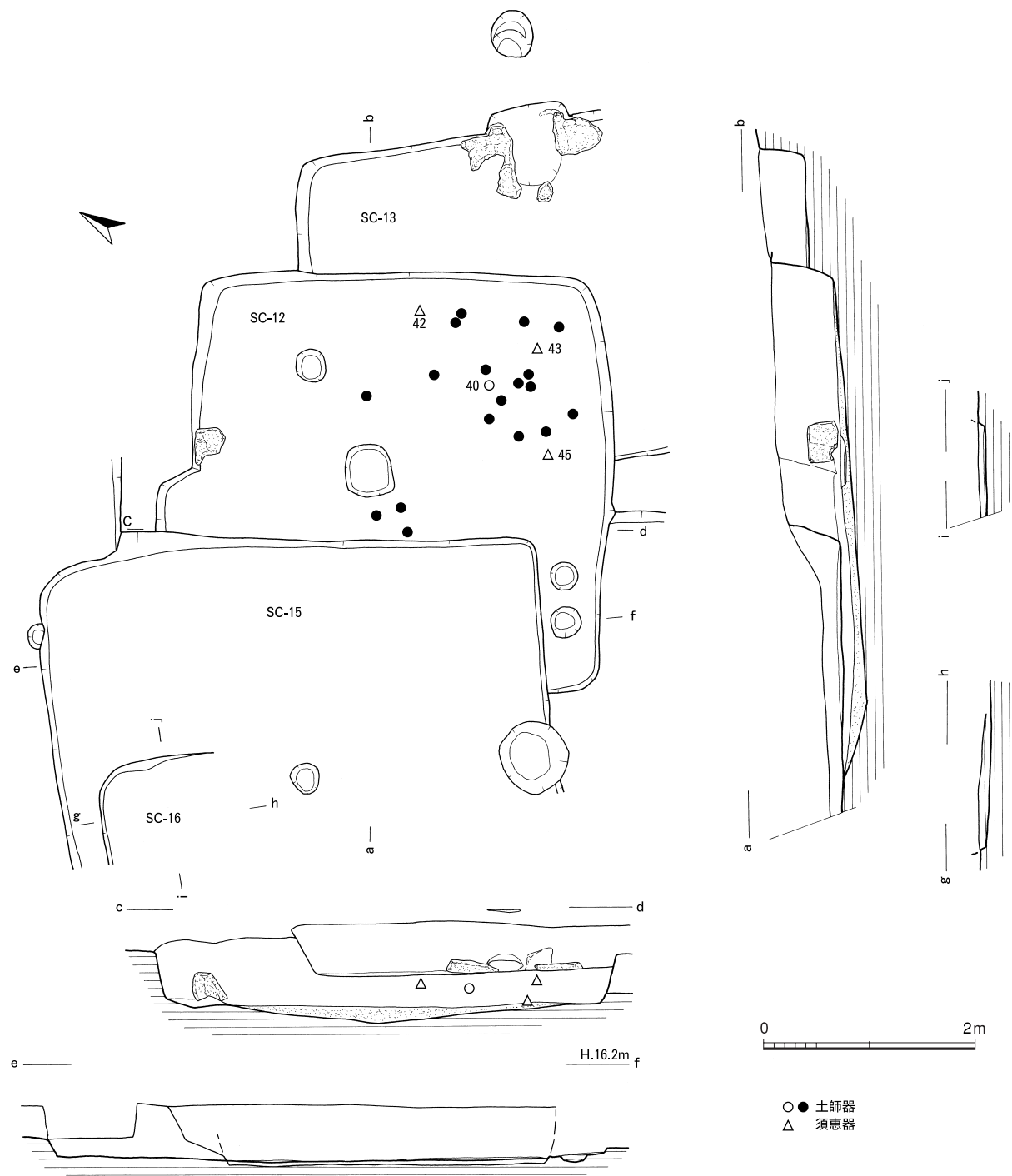


Fig. 21 12・15・16号住居跡実測図 (1/60)

れた。15号住居跡の削平で大半が消失している。壁高は5cmで、土師器や須恵器の甕・坏・坏蓋片がわずかに出土した。

出土遺物

(Fig. 22 ph.22)

48は径が4.8cm、孔径が0.8cmに復原される土製紡錘車。厚さは1.35cm。胎土は精良で、淡灰褐色。

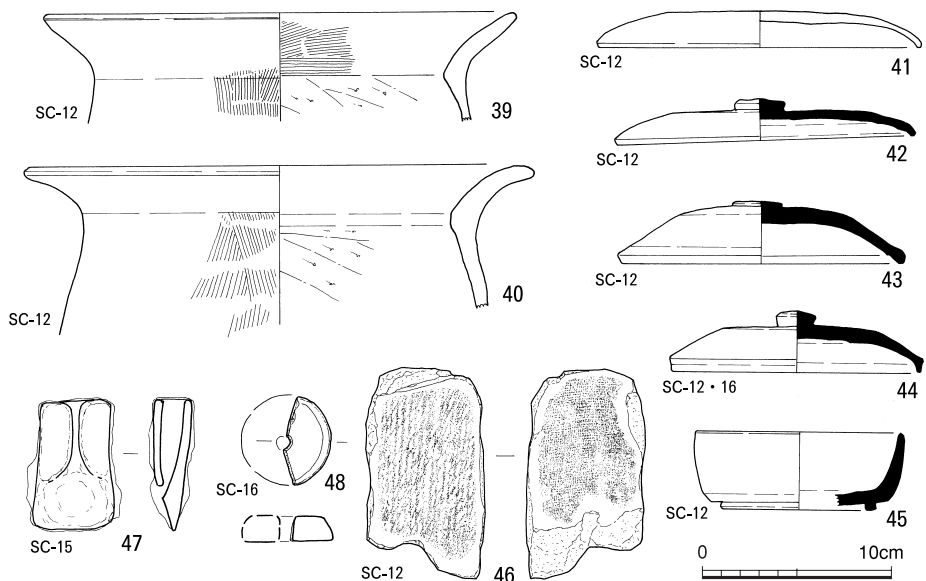


Fig. 22 12・15・16号住居跡出土遺物実測図 (1/4)

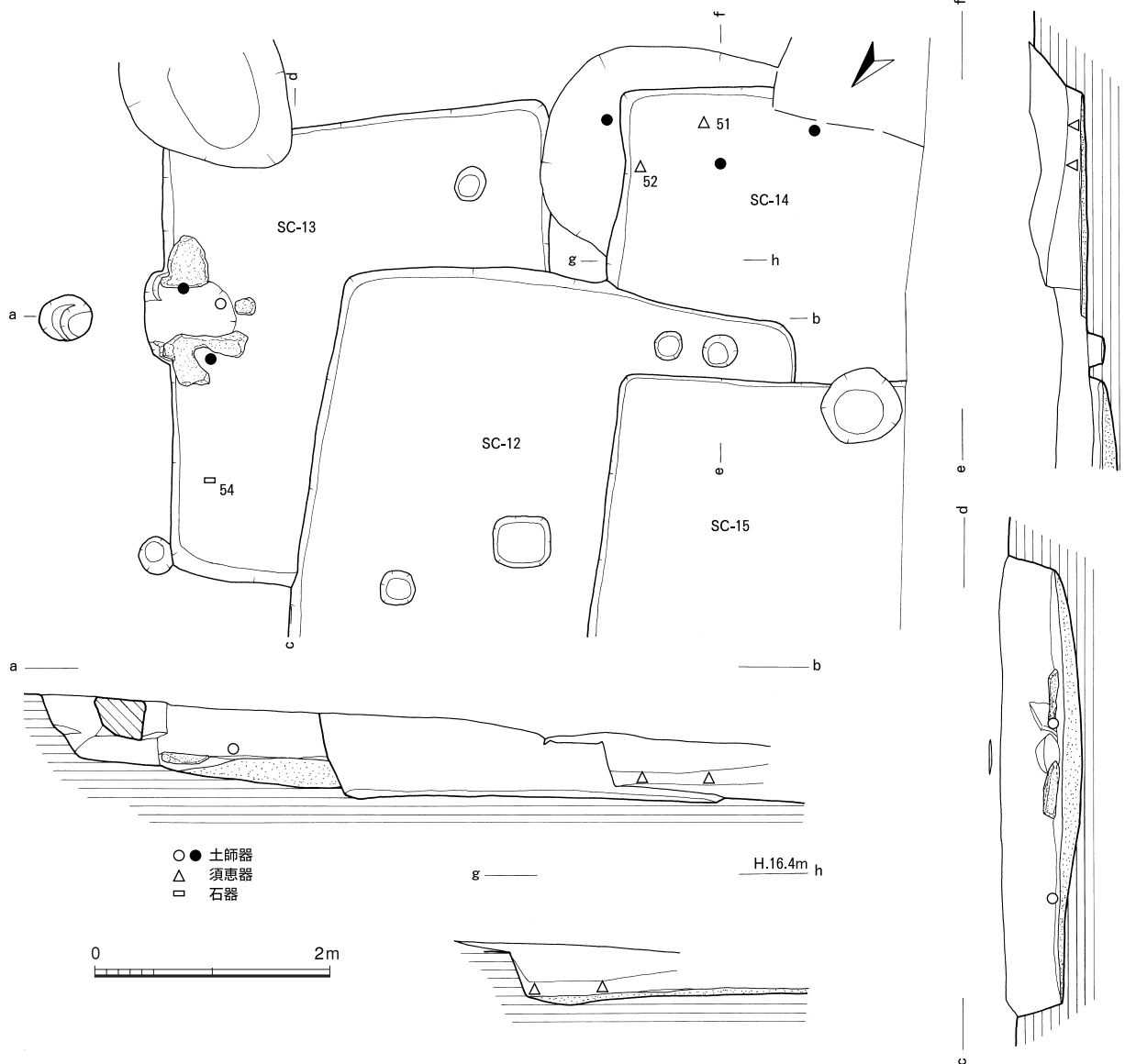


Fig. 23 13・14号住居跡実測図 (1/60)

17号住居跡 SC-17 (Fig. 26 ph.16)

17号住居跡は、調査区の南東隅に位置し、北東隅壁は20号住居跡の西壁に、北西隅壁は攪乱墳で削平されている。平面形は、南北長が458cm、東西長が290cmの長方形プラン。壁高は10~15cm。床面は粘土ブロックを薄く敷き固めて貼床としている。支柱穴は中央より東壁に寄った2本柱(P1、P2)が考えられようか。竈は西壁の中央より南に寄って付設している。煙道は、20cmほど壁外を浅く削って作り出し、青灰色砂土を10~20cm壁面から住居内へ70~80cmU字形に築いて竈袖としている。火床は袖内を凹レンズ状に掘り窪み、被熱で赤変していた。焚口はU字形の袖の下にあり、炭灰層が薄く堆積していた。床面積は13.28㎡。土師器甕や甑・坏蓋と須恵器坏・坏蓋が出土した。

出土遺物 (Fig. 27 ph.22)

55・56は口縁部が「く」字状に外反する土師器甕。55は口径23.4cm。56は口径30.8cm。口縁部~胴部外面はハケ目、内面は粗いヘラケズリ。57は口径が19~20.8cm、器高が4.1cmの土師器坏蓋。扁平な体部は内湾し、口縁部は小さく直口する。天井部はヘラケズリ。

18号住居跡 SC-18 (Fig. 26 ph.17)

18号住居跡は、調査区南隅の緩斜面頂部に位置している。西壁は19号住居跡と重複し、新しい。北壁長は303cmで、平面形は一辺が300~350cmの小型の方形プランになろうか。壁面は垂直で、壁高は東壁が60cm、西壁は44cmで、箱型の断面形をなしている。床面は、掘方上に黄褐色粘土ブロックを薄く敷き固めて貼床としている。床面のレベルは15.55m。覆土は暗黒褐色土で、床面上にはローム粒を含んだ暗茶褐色土が薄く堆積していた。遺物は、土師器甕と須恵器甕・坏蓋片がわずかに出土した。

出土遺物 (Fig. 27 ph.22)

58は口径が14.8cm、器高が2.3cmの須恵器坏蓋。ヘラケズリの天井部には扁平な摘みが付き線刻による2条のヘラ記号がある。59は口径が13.2cm、底径が11cm、器高が3.1cmの土師器坏。

19号住居跡 SC-19 (Fig. 26 ph.17)

19号住居跡は、調査区の南隅に位置し、西には62号土壌が、北には59号土壌がある。住居跡は東側半分が18号住居跡に削平され、更に南側は調査区外に拡がっているが、一辺が約250~280cmほどの方形をなそうか。壁面は垂直に立ち上がり、壁高は西壁が27cm、北壁が40cm。床面は薄い貼床で、断面形は箱形をなす。覆土は暗黒色土で、遺物は、土師器甕片が出土した。

20号住居跡 SC-20 (Fig. 26 ph.16)

20号住居跡は、調査区の南東隅にあり、西壁は、17号住居跡の北東隅壁を削平して掘り込まれている。西壁長は317cmで、平面形は一辺が350cmほどの隅丸方形プランになろう。壁高は15~17cm。床面は中央部が浅く凹レンズ状に窪み、明確な貼床は確認できなかった。竈や支柱穴は未検出。覆土は

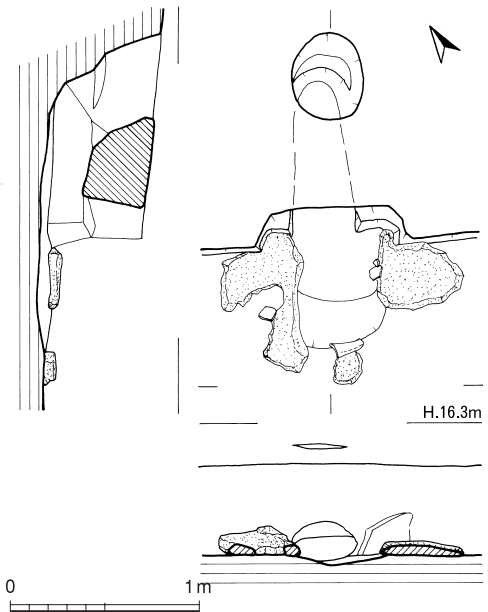


Fig. 24 13号住居跡竈実測図 (1/40)

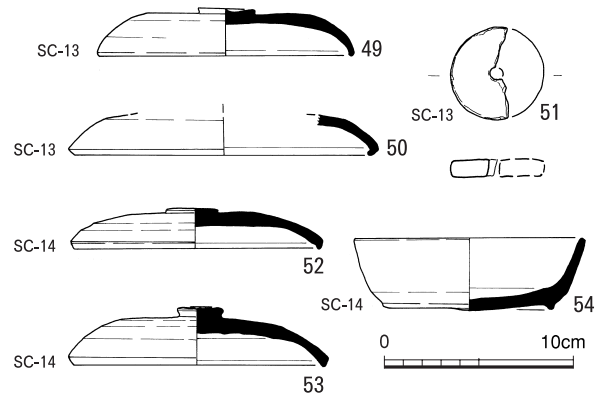


Fig. 25 13・14号住居跡出土遺物実測図 (1/4)

黒褐色土の単一層で、土師器甕と鉢および須恵器甕と坏片がわずかに出土した。

22号住居跡 SC-22 (Fig. 28 ph.10)

22号住居跡は、調査区の中央部に重複する住居跡群中の最西端に位置し、北壁と東壁は60号住居跡を、南壁は23号住居跡を切っている。平面形は、東西長が250~260cm、南北長が290cmの方形プランをなす。壁高は30~35cm。床面は、黄褐色粘土の貼床。竈を示す壁面の赤変や袖土の痕跡は検出されなかった。床面積は7.4㎡。遺物は、須恵器の甕や坏・坏蓋と土師器甕片が出土した。

出土遺物 (Fig. 30)

60は口径が14.8cmの須恵器坏蓋。ヘラケズリの天井部は平坦で、口縁部は短く直口する。

23号住居跡 SC-23 (Fig. 28 ph.10・20)

23号住居跡は、調査区の中央部に重複する住居跡群中の南西端に位置し、北半部は22号住居跡に因って削平されている。平面形は、東西長が250cmで南北長がやや長い300cm余りの長方形プランをなそうか。床面は薄い貼床で、壁高は東壁が49cm、西壁が38cm。西壁の南隅壁に寄って竈を付設している。煙道部は30cmほど壁外に作り出し、壁面を基点に青灰色砂土で袖を作り付けているが、押し潰れて判然としなかった。土師器甕や甗・高坏のほかに須恵器甕や坏・坏蓋片と移動式竈片が出土した。

出土遺物 (Fig. 30)

61は口径が24.4cmの土師器把手付甕。口縁部は「く」字状で、球形の胴部には牛角形の把手が付く。把手下に被熱の赤変がある。62は口径が20.1cmの須恵器甕。外面は正格子目、内面は青海波文の叩き。63・64は須恵器坏蓋。63は口径が12.8~13.5cm。身受けの返りは短く口縁内に納まる。64は口径が15.4cm、器高は2.1cm。低い天井部に

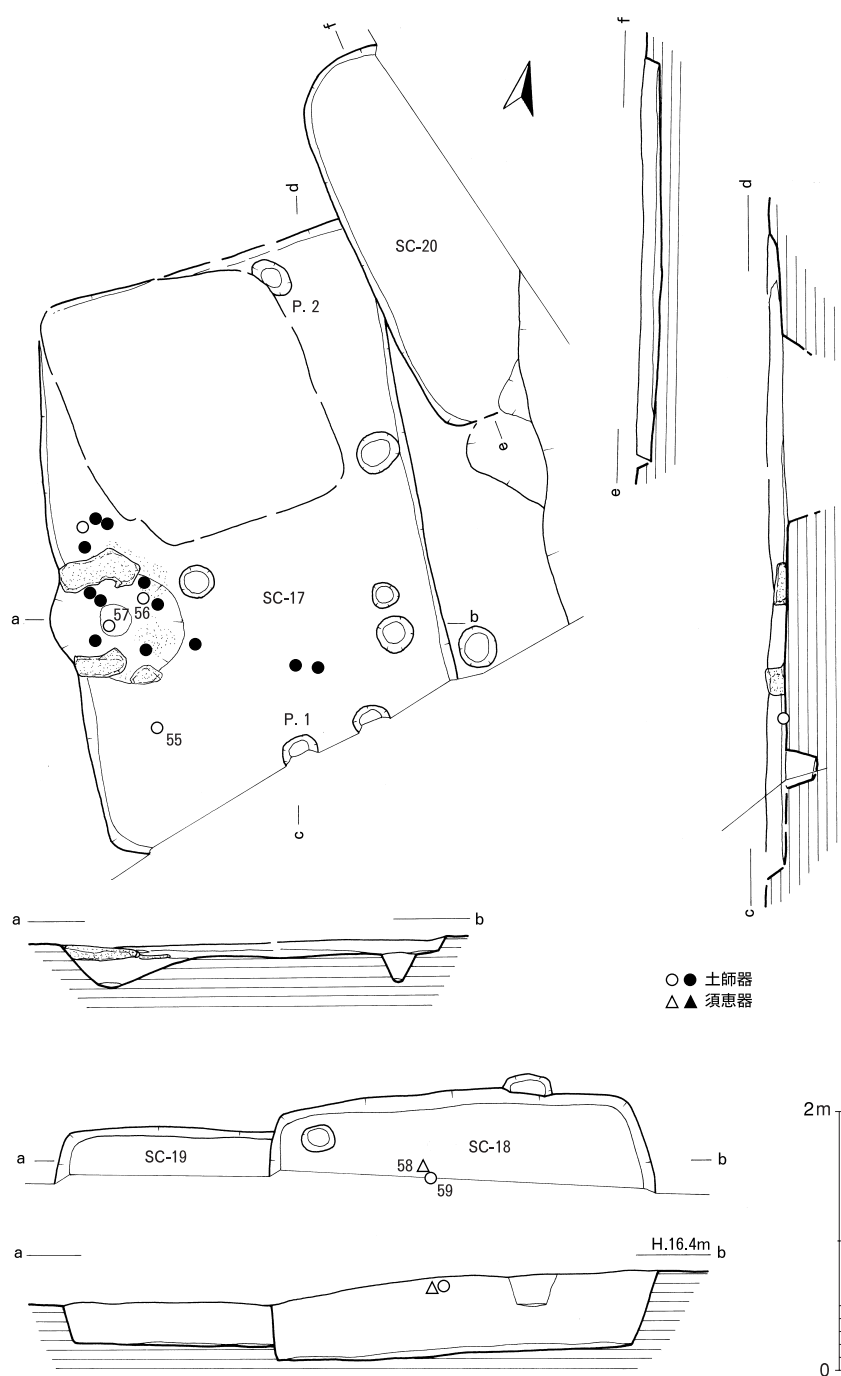


Fig. 26 17~20号住居跡実測図 (1/60)

はボタン状の摘みが付く。65は口径が11.6cm、器高が4.2cmの須恵器高台付坏。

24号住居跡 SC-24

(Fig. 16・17 ph.14・15)

24号住居跡は、調査区の南東部に8号住居跡と重複しており、北半部は8号住居跡によって大きく削平されている。平面形は、東西長が320cm、南北長が412cmの長方形プランをなす。壁面は垂直に立ち上がり、壁高は北壁が28cm、南壁が38cm。床面は平坦で、東壁のほぼ中央に竈がある。竈は、幅が70cm、奥行きが40cmの土壇状の掘り込みを壁外へ削り出し、その壁面に沿って幅15cmの青灰色砂土を貼り付けて袖としている。この袖は住居内に馬蹄形に張り出していたと考えられるが、8号住居跡に削平されている。竈奥の中央には直径が15cmの空洞を40cmほど

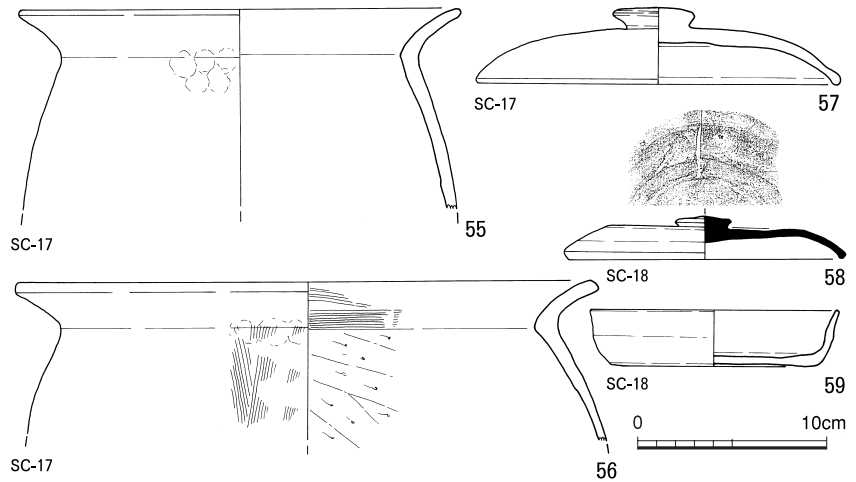


Fig. 27 17・18号住居跡出土遺物実測図 (1/4)

をなす。壁面は垂直に立ち上がり、壁高は北壁が28cm、南壁が38cm。床面は平坦で、東壁のほぼ中央に竈がある。竈は、幅が70cm、奥行きが40cmの土壇状の掘り込みを壁外へ削り出し、その壁面に沿って幅15cmの青灰色砂土を貼り付けて袖としている。この袖は住居内に馬蹄形に張り出していたと考えられるが、8号住居跡に削平されている。竈奥の中央には直径が15cmの空洞を40cmほど

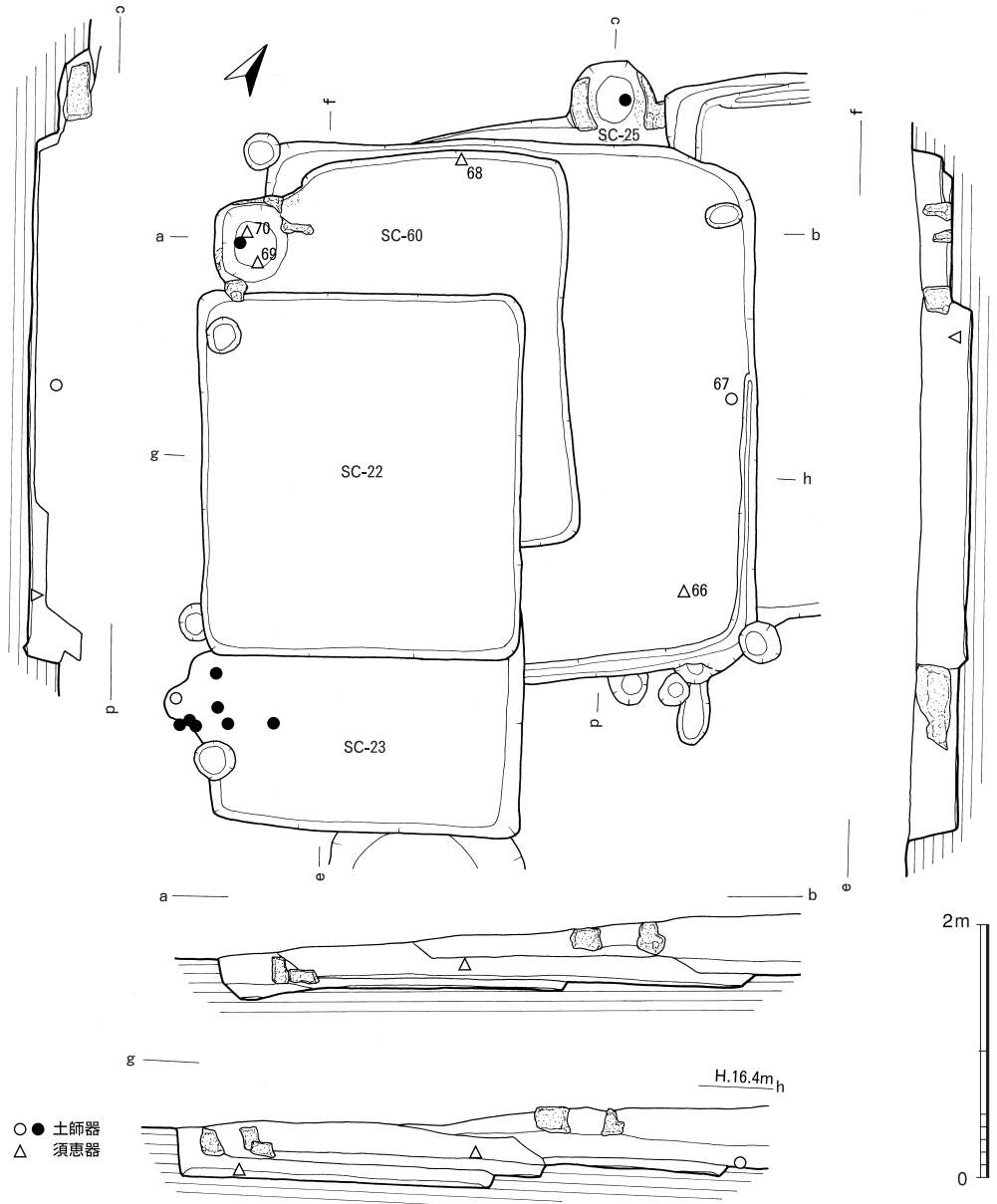


Fig. 28 22・23・25・26・60号住居跡実測図 (1/60)

○ ● 土師器
△ 須恵器

水平に掘り込み、そこから地上へ抜いて煙道としている。床面積は13.18㎡。遺物は少なく、竈周辺から土師器甕と須恵器杯の細片が出土した。

出土遺物 (Fig. 18)

34は口径が24.6cmの把手付土師器鉢。半球形の胴部には把手痕が残る。口縁部は半球形の胴部から「く」字状に短く外反する。35は土師器甕の底部。外面は細かいハケ目、内面はヨコ方向の指頭押圧ナデ。赤橙色。

25号住居跡 SC-25 (Fig. 28 ph.10)

25号住居跡は、調査区の中央部に重複する住居跡中の北端に位置するが、北壁に付設された竈を残して6号住居跡と26号住居跡に削平されている。Fig. 29 60号住居跡竈実測図(1/40) 竈の西側に残る160cmの壁面から復原すると一辺が350cm余の方～長方形プランに復原されようか。壁高は23cm。竈は、幅が70cmの半円形の掘り方を壁外へ40cm削り出し、その内壁に沿って青灰色砂土を馬蹄形に築いて袖としている。遺物は、土師器や須恵器の甕・杯・坏蓋片のほかに移動式竈や鉄滓・凹石が出土した。

26号住居跡 SC-26 (Fig. 28 ph.10)

26号住居跡は、調査区の中央部に重複する住居跡群中にあり、西半部は22・23・60号住居跡に削平されている。平面形は、東西長が385cm、南北長が420cmの方形プランをなす。壁高は北東隅壁が44cm、北西隅壁が20cmで、南東隅壁下には幅が10～13cm、深さが3～5cmの周溝がL字状に巡る。南壁の東隅壁際に竈が付設されていた。竈は、袖の青灰色砂土痕と壁面の赤変を残して破壊されていたが、幅25cmの煙道基底面が壁外に70cm余り延びている。床面積は16.17㎡。遺物は、東壁下から紡錘車出土したほかに土師器や須恵器の甕・杯・坏蓋と須恵器瓶片がある。

出土遺物 (Fig. 30 ph.22)

66は口径が14.6cm、器高が5.3cmの高台付須恵器杯。体部は反り気味に立ち上がる。胎土は精良でやや軟質。67は直径が5.7cm、孔径が0.6cm、厚さが1.4cmの土製紡錘車。明赤褐色。

60号住居跡 SC-60 (Fig. 28・29 ph.10・21)

60号住居跡は、調査区の中央部に重複する住居跡群中の北西端にあり、26号住居跡の北西隅壁と西壁に壁面を併せるようにして位置している。南半部は、22号住居跡の削平で大きく消失している。

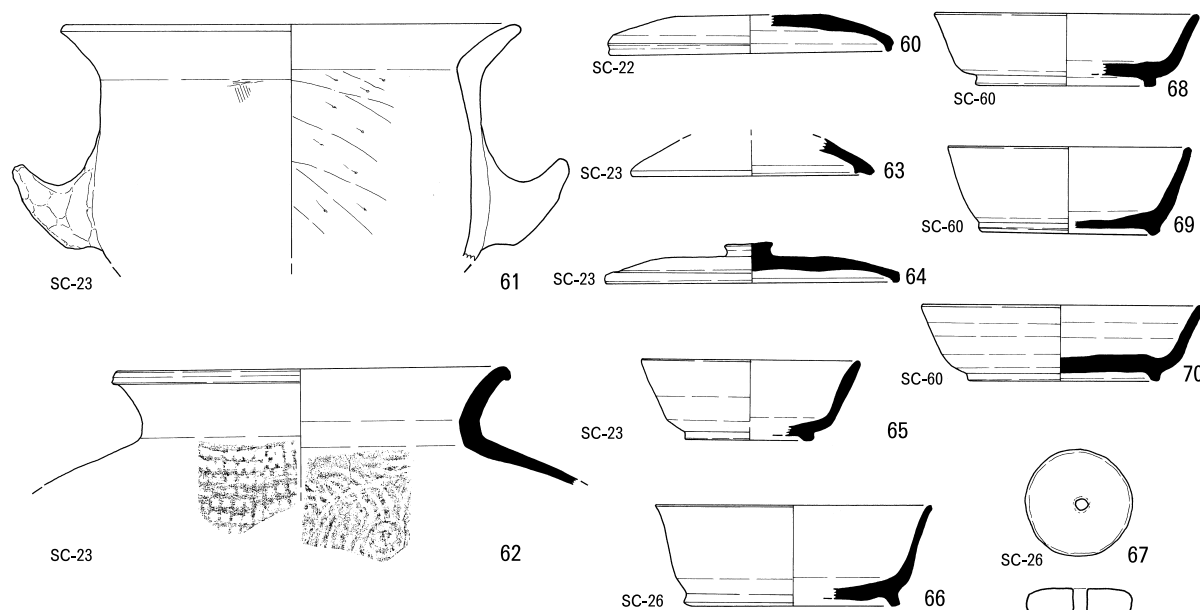


Fig. 30 22・23・26・60号住居跡出土遺物実測図 (1/4)

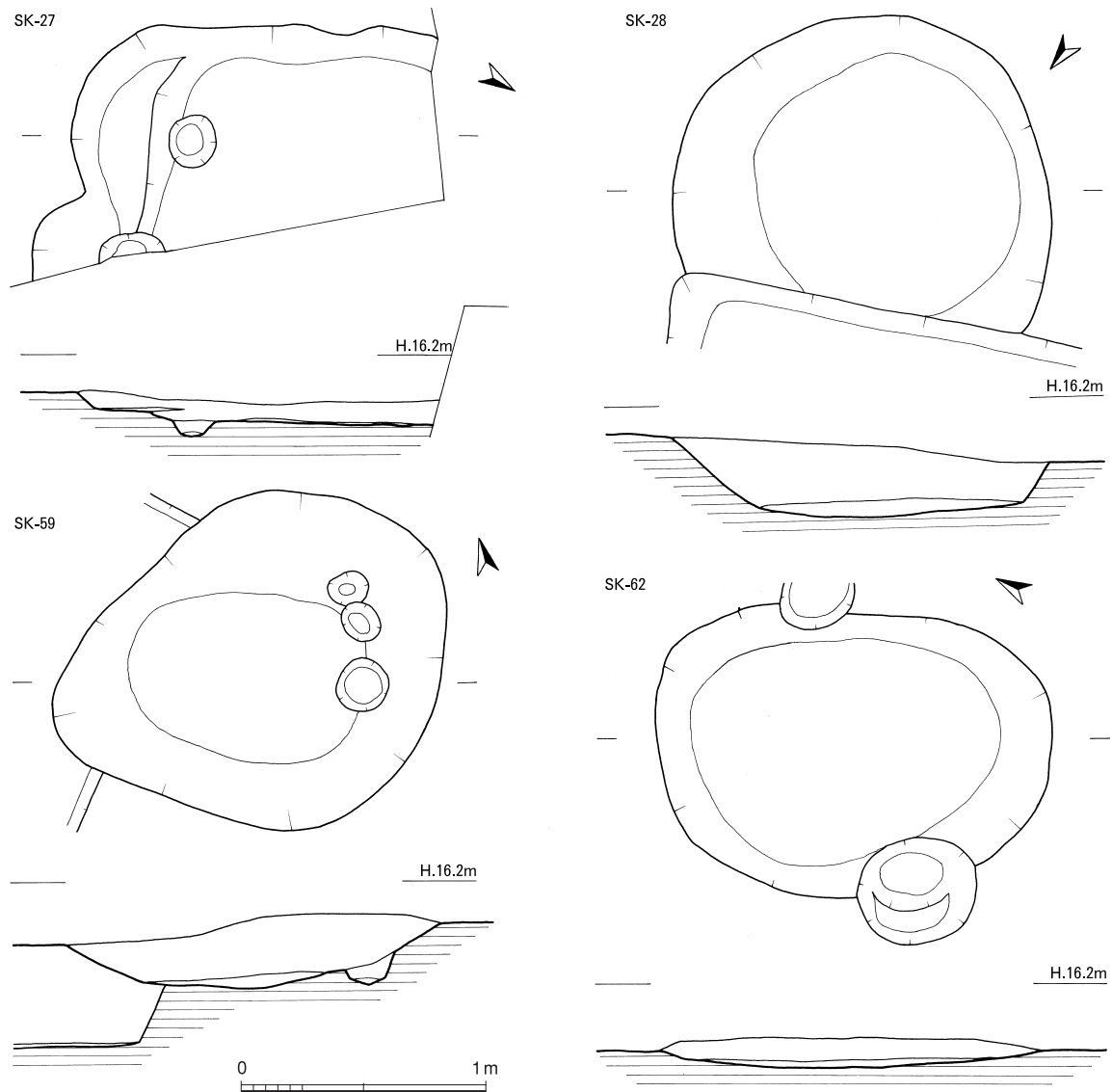


Fig.31 27・28・59・62号土壌実測図 (1/30)

平面形は、東西長が260cm、南北長が310cmの長方形プランをなす。床面は薄く貼床をし、壁高は23~35cm。西壁の北西隅に接して竈がある。竈は間口が60cmで、北壁から南へ、西壁から東へ青色砂土をL字形に繋げ、その屈曲部に焚口があったようである。わずかに窪んだ火床や奥壁は被熱で赤変していた。床面積は8.06㎡。遺物は、土師器甕や須恵器坏・坏蓋片が出土した。

出土遺物 (Fig. 30 ph.22)

68~70は須恵器高台付坏。68は口径が14cm、器高は3.8cm。69は口径が12.8cm、器高は4.6cm。70は口径が14.9cm、器高は4cm。68・70の畳付は水平で、口縁部は緩く外反する。

3. 土 壙 (SK)

土壙は、6基検出した。プラン的には円~楕円形で、その機能は明らかではない。出土する遺物も少なく開削期も明らかでないが、覆土的には住居跡と大差がない。また、分布は散逸的で、調査区の南半部にまとまる傾向があるが、それが時期的あるいは形態的な差異によるものかは明らかにし難い。

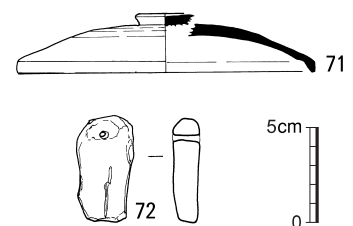


Fig.32 28号土壙出土遺物実測図 (1/4)

27号土壌 SK-27 (Fig. 31)

27号土壌は、調査区北東隅に位置し、西へ1mの距離には3号住居跡がある。平面形は、短辺が120cmほどの隅丸長方形プランで長辺は200cmほどになるうか。壁高は10～15cmと浅く、南小口壁には半月状のフラット面が付く2段掘りの構造をなしている。床面は平坦で、北へ向かって緩やかに傾斜している。標高は15.91m。遺物は土師器甕片がわずかに出土した。

28号土壌 SK-28 (Fig. 31 ph. 10)

28号土壌は、調査区の中央部にあり、北壁は23号住居跡に削平されている。平面形は、直径が150～165cmの円形プランをなす。緩傾斜する壁面の深さは35cm。壙底は浅い凹レンズ状で、逆台形の断面形をなす。覆土は暗茶褐色土の単一層で、土師器や須恵器の甕・坏・坏蓋片が出土した。

出土遺物 (Fig. 32 ph.22)

71は口径が15.8cm、器高が2.5cmの須恵器坏蓋。直口する口縁部は、端部を小さく摘み出す。72は土器片を再利用した有孔土錐。表面に1条の線刻溝がある。

59号土壌 SK-59 (Fig. 31 p h. 11)

59号土壌は、調査区の南隅に位置し、1m南には62号土壌がある。平面形は、長辺が165cm、短辺が140cmの西壁側がやや尖った卵形プランを呈する。深さが30cmの壁面は緩やかに立ち上がり、西壁は13号住居跡の南東隅壁を切って掘り込まれている。壙底は、浅い凹レンズ状をなしている。遺物は、土師器甕と移動式竈片が出土した。

61号土壌 SK-61 (Fig. 6)

61号土壌は、調査区の南西隅に位置し、1m北には14号住居跡が、東へ2.5mの距離には62号土壌がある。土壌は大半が調査区外に拡がるが、平面形はやや大型の隅丸方形プランをなそうか。壁高は10～15cm。壙底は平坦で、断面形は箱形をなす。覆土は暗茶～黒茶褐色土で、遺物は土師器甕と須恵器高坏・坏片がわずかに出土した。

62号土壌 SK-62 (Fig. 31)

62号土壌は、調査区の南隅に位置し、すぐ北には13号住居跡や59号土壌がある。平面形は、長辺が165cm、短辺が115cmの楕円形プランを呈し、主軸方位をN-9.5°-Eにとる。削平が著しく壁高は12～15cmと浅い。壙底は浅い凹レンズ状をなす。覆土は暗茶褐色土の単一層で、遺物は土師器甕と須恵器甕・坏片がわずかに出土した。

4 溝状遺構 (SD)

21号溝状遺構 SD-21 (Fig. 33)

21号溝状遺構は、調査区の南東隅に位置する溝状の遺構で、ほぼ磁北方向に直線的に延びているものと考えられるが、全容は判然としない。復原される溝幅は90～100cm、緩やかに立ち上がる壁面は壁高が37cm。断面形は逆台形をなし、溝底のレベルは15.54m。覆土は黒茶褐色土で、壁面から溝底には黄褐色ロームブロックを含む濃茶褐色土が凹レンズ状に堆積していた。遺物は、土師器甕と須恵器甕・坏片が出土した。

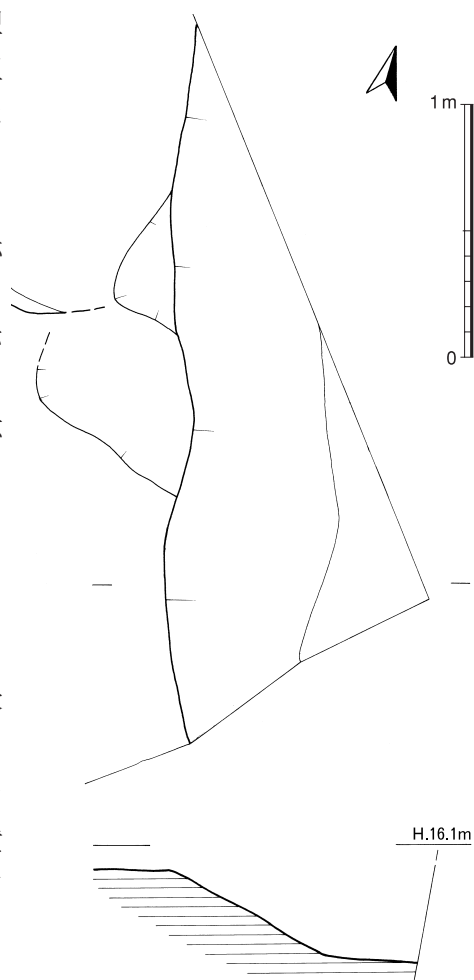
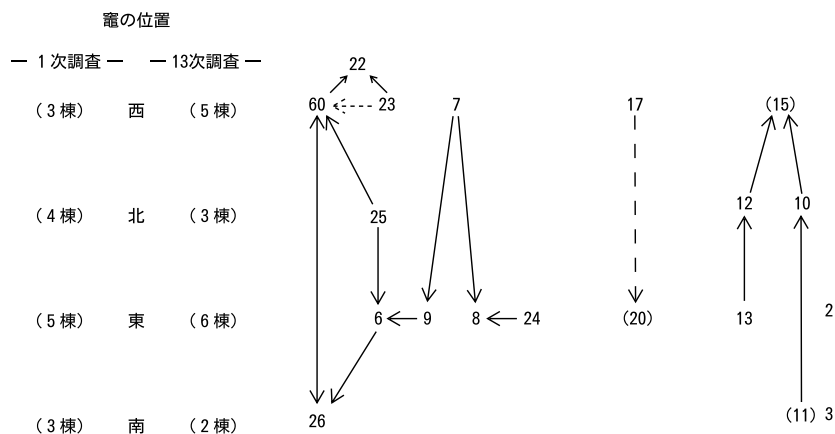


Fig.33 21号溝状遺構実測図 (1/30)

Ⅲ. おわりに

第13次調査では、奈良時代の竪穴住居跡26棟と土壇6基、溝状遺構1条のほかに多数の柱穴を検出した。このうち柱穴群はひとつの建物跡としては把握できなかった。ここで明らかになった成果を簡単に整理し、後述に託したい。

成果として最も大きいのは、密集した分布する竪穴住居跡群である。検出した26棟の住居跡のうち竈を付設したものは16棟あり、竈のない住居跡は1棟（SC-22）のみで残る9棟は調査区外の壁面か消失した壁面に付設していたことが想像に難くない。16棟の竈を有する住居跡をその位置や切り合いを勘案して検討すると次のように整理することができる。

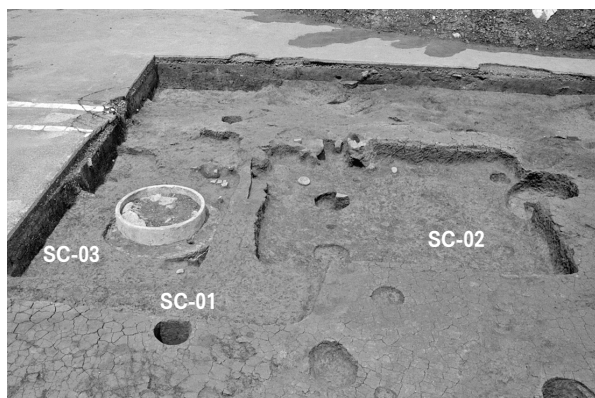


このことから住居跡の切り合いは少なくとも4回あるいは5回あったと云える。しかしながら、7棟と9棟の住居跡が複雑に重複する調査区の中央部では、同方向に竈を有する住居跡が切り合ったり、異方向の住居跡の切り合いが逆になったりしており、空間的な移動をも考え併せると一様に単純ではない。しかし、空間の利用としては丘陵上の東から緩斜面へと西へ下っている。構造的には屋外へ掘り込んだ突出型であるが、南八幡遺跡で報告されている竈を付設した壁面に掘り込まれた張り出しは付いていない。位置的には第1次調査区の成果を併せても東が多く、次に西から北と続き、南は圧倒的に少ない。特筆するものとして住居跡の隔壁に竈を付設する例がみられた。第1次調査区や麦野A遺跡第19次調査でも報告例があり、新しいタイプとして類例の増加と周辺域との比較検討を要そう。構造的には方形が基本形であるが、壁長が350cmを超す住居跡が方形プラン、壁長が200~250cmの住居跡は長方形プランをなし、この違いが何に起因するかは判然としない。床面は厚さの違いはあれ貼床で、支柱穴の痕跡は検出できなかった。柱穴の未検出は麦野丘陵上の住居跡では、多くみられる事象であり、その要因の検討も今後の課題として挙げられる。

一方、集落域の分布は、南接する第1次調査区の23棟を併せるとわずか1,000㎡の中に49棟もの住居跡が建て替えを繰り返しながら密集している。近接する第5次調査区を併せると70棟を超す住居跡群が濃密に展開している。このことは麦野C遺跡における該期の集落域が、本調査区を含む丘陵の中央域を中心に展開していたことを意味する。立地的には北東から南西へ湾入する開析谷とそれから分岐して南に向かう浅い谷に面した丘陵の南西緩斜面上に占地している。これは丘陵内における占地による集落域の展開と消長、そして開析谷を挟んで対峙する各遺跡間の集落域の消長と関わりを有機的に検討することが求められる。また、墨書土器や祭祀に繋がる遺物の出土はなく、一般的な農村的集落であったと考えられる。北に開析谷を隔てて北に繋がる高畑遺跡や中島遺跡と隔世の感があり、管内を示す境界の集落域として捉えることができようか。



ph. 1 調査区全景 (西から)



ph. 2 1～3号住居跡 (西から)



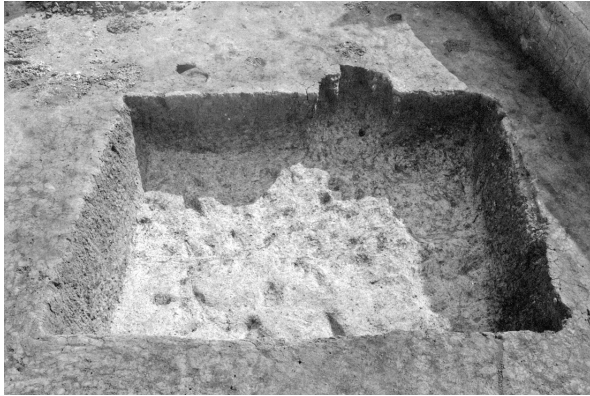
ph. 3 2号住居跡竈 (西から)



ph. 4 2号住居跡竈、貼床断面 (西から)



ph. 5 4号住居跡 (東から)



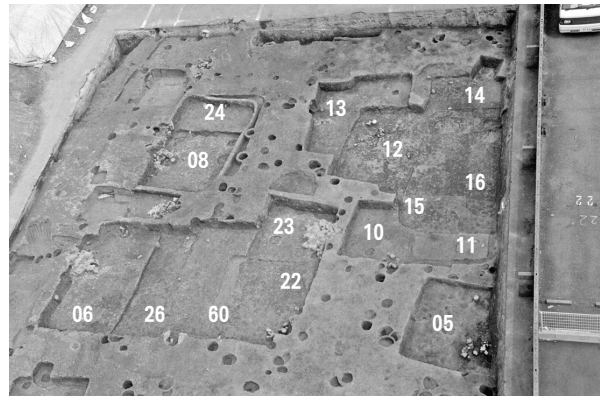
ph. 6 4号住居跡掘り方(東から)



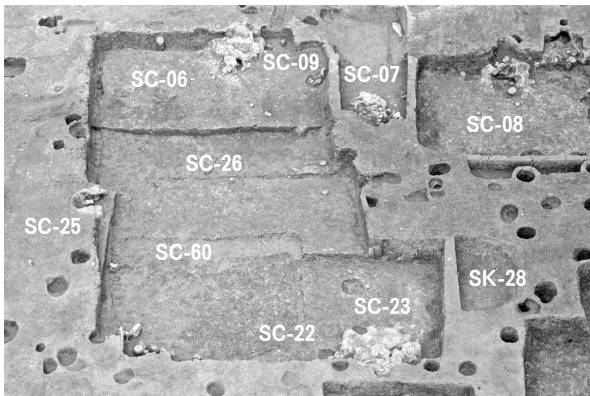
ph. 7 4号住居跡竈(東から)



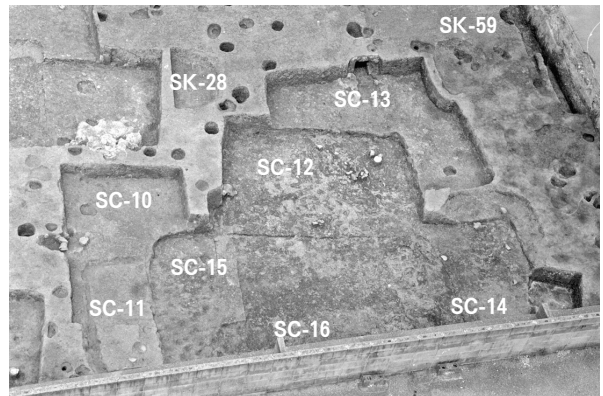
ph. 8 5号住居跡(西から)



ph. 9 調査区南部の住居跡群(北から)



ph.10 調査区中央部の住居跡群(西から)



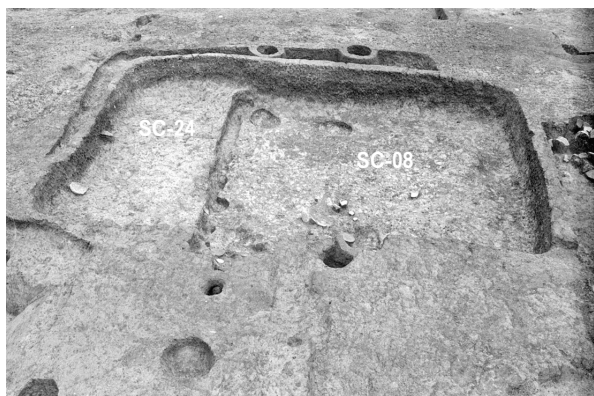
ph.11 調査区南西隅の住居跡群(西から)



ph.12 7号住居跡竈(東から)



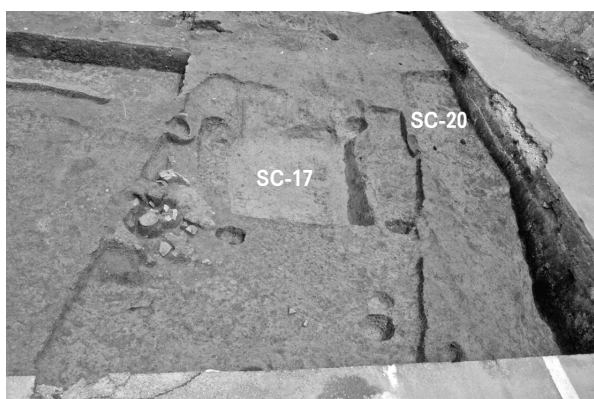
ph.13 15号住居跡鉄斧出土状況(西から)



ph.14 8・24号住居跡（東から）



ph.15 8・24号住居跡竈（西から）



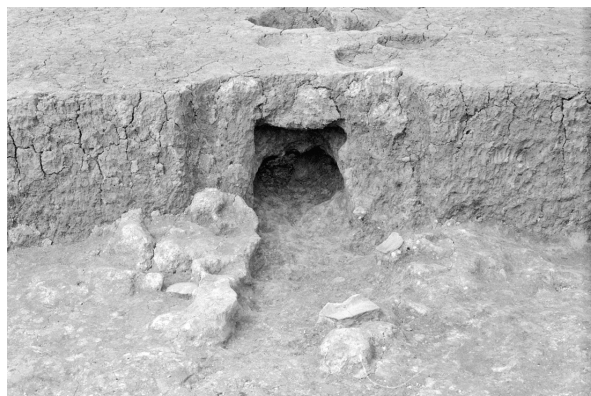
ph.16 17・20号住居跡（南から）



ph.17 18・19号住居跡（南から）



ph.18 10号住居跡竈（南から）



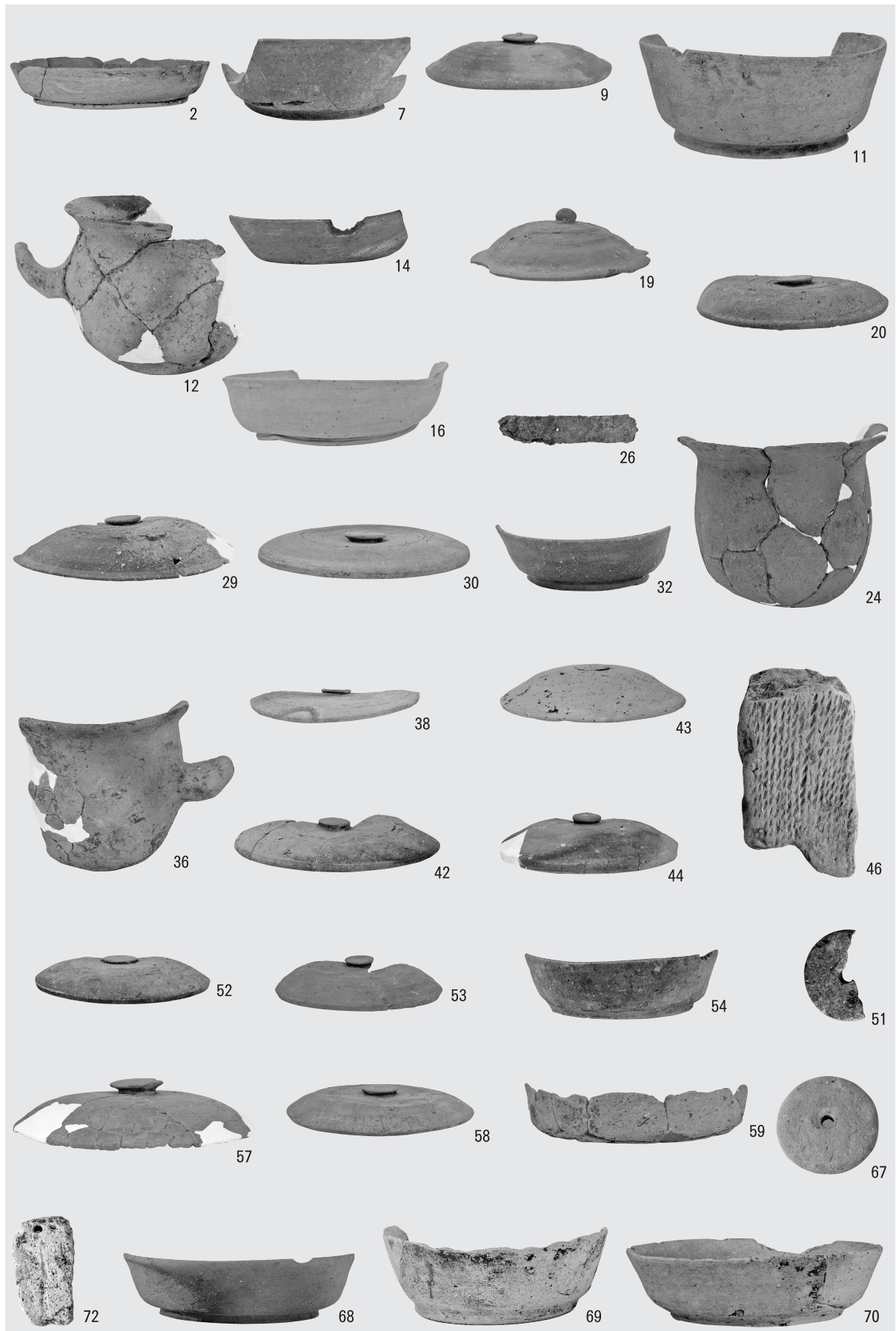
ph.19 13号住居跡竈（西から）



ph.20 23号住居跡竈（東から）



ph.21 60号住居跡竈（南から）



ph. 22 出土遺物 (縮尺不同)

遺跡名	次数	調査番号	所在地	調査面積(m ²)	報告書	時期	遺跡の概要	主な出土遺物
麦野C遺跡	1	8949	麦野6-11-4	633	361	古代(8C中～後半)	奈良：住居跡、土壇	旧石器の石刃、扁平片刃石斧
麦野C遺跡	2	8904	銀天町2-4	100	年報VOL.4	古代(7～8C)	奈良：住居跡	
麦野C遺跡	3	9604	銀天町3-14	242	501	古代	奈良：住居跡、土壇、溝	
麦野C遺跡	4	9628	銀天町2-3-6	265	867	古代	奈良：住居跡	
麦野C遺跡	5	9856	麦野6-12-5	871	643	弥生前末、古代	弥生：住居跡、掘立柱建物、甕棺墓 奈良：住居跡 中世：土壇墓	石包丁、蛤歯石斧、袋状鉄斧、紡錘車
麦野C遺跡	6	140	銀天町3-13	32	年報VOL.16	古代?	柱穴	
麦野C遺跡	7	304	麦野6-18-1	115	867	古代、近世	奈良：住居跡、掘立柱建物、土壇、落とし穴	
麦野C遺跡	8	305	麦野6-18-15	121	867	古代	奈良：住居跡、土壇 近世：井戸跡	
麦野C遺跡	9	306	麦野6-18-16	41	867	古代	奈良：住居跡、土壇、溝	
麦野C遺跡	10	509	東雲町2-1-1	677	897	古代、中世後半	奈良：住居跡、室町：溝	
麦野C遺跡	11	731	竹丘町1-3-2・13	294	1057	古代	奈良：住居跡、掘立柱建物跡、土壇、土壇墓	鉄斧、平瓦
麦野C遺跡	12	746	麦野6-15-3	203	970	弥生、中～近世	弥生：貯蔵穴、中～近世：井戸跡、土壇、溝	
麦野C遺跡	13	805	麦野6-11-2	318	本報告	古代	奈良：住居跡、土壇	鉄斧、紡錘車
麦野C遺跡	14	835	東雲町4-17-2・18・19	166	年報VOL.23	古代末～中世初	溝、柱穴	

報告書抄録

ふりがな	むぎのCいせき7							
書名	麦野C遺跡7							
副書名	麦野C遺跡第13次調査報告							
巻次								
シリーズ名	福岡市埋蔵文化財調査報告書							
シリーズ番号	第1101集							
編著者名	小林義彦							
編集機関	福岡市教育委員会							
所在地	〒810-8621 福岡市中央区天神1丁目8番1号							
発行年月日	2010年3月23日							
ふりがな 所収遺跡名	ふりがな 所在地	コード 市町村 遺跡番号		北緯 ° ' "	東経 ° ' "	調査期間	調査面積 (m ²)	調査原因
むぎの いせき 麦野C遺跡	福岡市博多区麦野 6丁目11番2	40132	0050	33°32'38"	130°27'48"	20080414 ～ 20080614	318	社屋 建設
所収遺跡名	種別	主な時代		主な遺構		主な遺物		特記事項
麦野C遺跡 第13次	集落	奈良時代		竪穴住居跡 土壇 溝		土師器、須恵器、 青磁、石製品、 土製品、鉄器		

麦野C 7

— 麦野C遺跡第13次調査報告 —
福岡市埋蔵文化財調査報告書第1101集

2010年(平成22年)3月23日

発行 福岡市教育委員会
福岡市中央区天神1-8-1

印刷 協文社印刷(株)