

比 恵 43

—比恵遺跡群第95次調査報告—

2006

福岡市教育委員会

序

福岡市は古くから大陸よりもたらされる様々な東アジア文化を受け入れる窓口として栄えてきました。人・物の交流は盛んで、その結果数多くの歴史的遺産が培われて今日に至っています。これらかけがえのない遺産を保護するという立場から、福岡市教育委員会では、市内の遺跡把握に努め、時には発掘調査を行って記録保存という形で往時の有り様を後世に伝えていきます。

本書は平成16年度に行いました、比恵遺跡群第95次調査の内容について報告するものです。今回の調査により判明した多くの成果は、この地域における歴史を考える上で、大きな手がかりとなるでしょう。本書が市民の皆様の埋蔵文化財、ひいては地域の歴史に対する御理解の一助となり、また考古学上、地域史上の研究資料として御活用いただければ幸いです。

最後になりましたが、今回の調査において費用の負担をはじめとする御協力を戴きました、有限会社市原商会をはじめとする関係各位に深く感謝申し上げます。

平成18年3月31日

福岡市教育委員会
教育長 植木 とみ子

— 例 言 —

- ・ 本書は福岡市教育委員会が2004年12月1日から12月16日にかけて行った比恵95次調査（博多区山王1丁目10-31）の報告である。調査は藏富士寛が担当した。
- ・ 本書の執筆、編集等は藏富士が行った。尚、遺物実測は米倉法子の手を煩わせた。
- ・ 本書における方位は座標北であり、遺構については、井戸（SE）、土坑（SK）、溝（SD）、等の略称を使用している。
- ・ 本書に関わる資料は、この後福岡市埋蔵文化財センターに収蔵される予定である。

目 次

I	はじめに	
1.	調査に至る経緯	1
2.	調査の組織	1
II	位置と環境	
1.	地理的・歴史的環境	2
2.	第95次調査	3
III	調査の記録	
1.	遺跡の状況	4
2.	遺構・遺物	5
IV	まとめ	8

挿 図 目 次

図 1	比恵遺跡群の位置 (1/5,000)	2
図 2	比恵71・95次調査 (1/600)	3
図 3	遺構配置 (1/150)	4
図 4	SE02 (1/60、1/3)	5
図 5	SE02出土遺物 2 (1/3)	6
図 6	SE02出土遺物 3 (1/3)	6
図 7	SD (1/60)	7
図 8	SP 出土遺物 (1/3)	8

図 版 目 次

図版 1	上 調査区北西側完掘 (南西から)	中 調査区北東側完掘 (西から)
	下 調査区南東側完掘 (北東から)	
図版 2	上 SE02 (南西から)	下 出土遺物

I はじめに

1. 調査に至る経緯

平成16年6月9日、株式会社村瀬設計より、博多区山王1丁目10-31における社屋・店舗ビル建設に関して、埋蔵文化財の有無に関する照会がなされた。この地点は比恵遺跡群の範囲内であることから、埋蔵文化財課では試掘調査を行い、現地表下100cmの地点で遺構の存在を確認した。

この結果を受けて、事業者である有限会社市原商会との協議の結果、遺跡への影響は避けられないということになり、遺跡の記録保存という形での対応が採られることとなった。

発掘調査の開始は2004年12月1日。12月16日にすべての作業を終了した。調査にあたって、有限会社市原商会を始めとする関係各位には、多大な御協力を賜った。記して感謝したい。

2. 調査の組織

調査は以下に示す組織で実施した。

調査委託 有限会社 市原商会
調査主体 福岡市教育委員会
調査総括 埋蔵文化財課 課長 山口譲治
調査第2係長 池崎譲二
調査庶務 鈴木由喜
調査担当 調査第2係 藏富士寛
調査作業 寺園恵美子 小路丸嘉人 永田優子 池 聖子 小池温子 増田ゆかり 中野裕子
永田律子 阿部幸子 早川 浩 幸田信乃 夏秋弘子 吉川暢子 藪部保寿
整理作業 萩本恵子

遺跡調査番号	0467	遺跡略号	HIE - 95		
地番	博多区山王1丁目10-31	分布地図記号	東光寺37		
開発面積	464㎡	調査対象面積	404㎡	調査面積	315㎡
調査期間	2004. 12. 1~2004. 12. 16				

Ⅱ 位置と環境

1. 地理的・歴史的環境

福岡平野は、西は背振山塊から派生した長垂丘陵、東は犬鳴・三群山地によって画された地域の総称である。平野は南北方向に流れる室見川、樋井川、那珂川、御笠川、宇美川、多々良川といった中小河川による堆積作用によって形成された沖積平野と丘陵台地部とで成り立っており、飯倉丘陵の西側に位置し、室見川流域に広がる早良平野、月隈丘陵によって画され、那珂川・御笠川流域に存在する狭義の福岡平野、多々良川・宇美川等によって形成された糟屋平野に細分される。

比恵遺跡群は狭義の福岡平野中央部に位置し、平野内を流れる那珂川と御笠川とに挟まれた標高5～8 mの洪積台地上に存在する。比恵遺跡群の南側には、鞍部を挟んで那珂遺跡群が存在しているが、遺構の分布状況を考えれば一連の遺跡として認識すべきであり、両者を含めれば、遺跡の範囲は南北2.4km、東西1 kmの広大なものとなる（図1）。比恵遺跡群には旧石器・縄文時代の遺物も出土しているが、遺跡として本格的な展開をみせるのは、弥生時代になってからであり、弥生時代中期中葉には台地全体で集落が構成されている。これは古墳時代前期まで続いており、遺跡としての一つのピークを迎えることになる。今次調査において検出できた遺構もこの段階のものである。

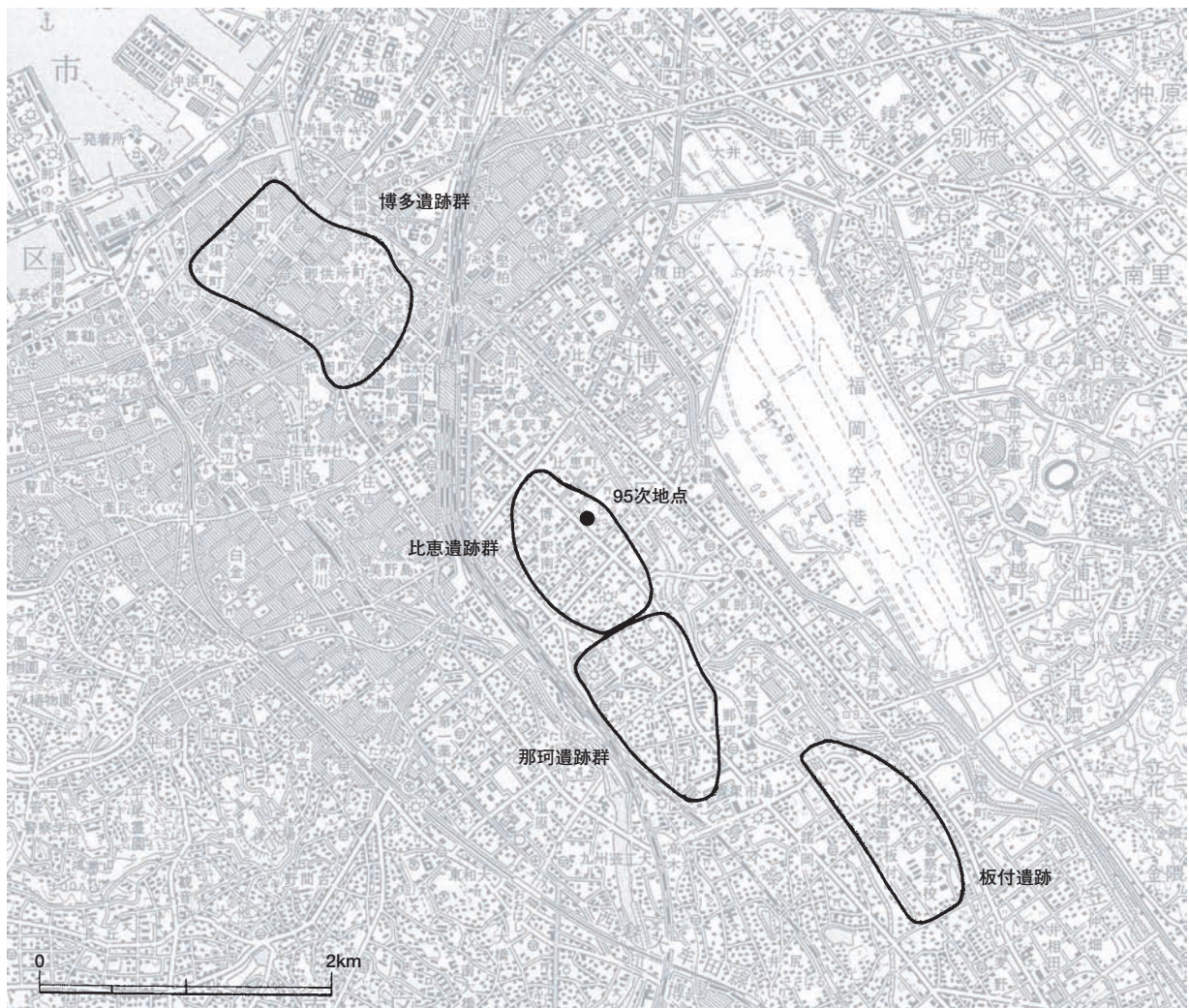


図1 比恵遺跡の位置 (1/5,000)

2. 第95次調査

本調査地点は比恵遺跡群の北東側に位置する。調査地点の南西側は筑紫通りに面しており、北東側すぐには山王公園がある。山王公園のさらに先では山王遺跡が存在している。

本調査地点の北西側隣接地では、第71次調査が行われている（井上編2001）（図2）。周辺においてそれほど調査は進んでいない。第71次調査では弥生時代前期の貯蔵穴、弥生時代中期中葉～終末にかけての竪穴住居、掘立柱建物、溝、井戸、土坑、そして中世前半期の溝が検出されている。また、周辺における調査、試掘の結果から、南西側の筑紫通り付近、そして東側の山王公園付近では谷状の地形となり、第71次調査地点は狭い台地状の地形であったこと、そして遺構面は北東側に向かって傾斜し、遺構自体の分布も希薄になっていることから、この付近が比恵遺跡群の存在する丘陵全体の縁辺部に相当することが指摘されている。

文献

井上繭子編2001「比恵遺跡群第71次発掘調査報告」『比恵30』—比恵遺跡群第69・70・71次発掘調査報告— 福岡市埋蔵文化財調査報告書 第671集 福岡市教育委員会

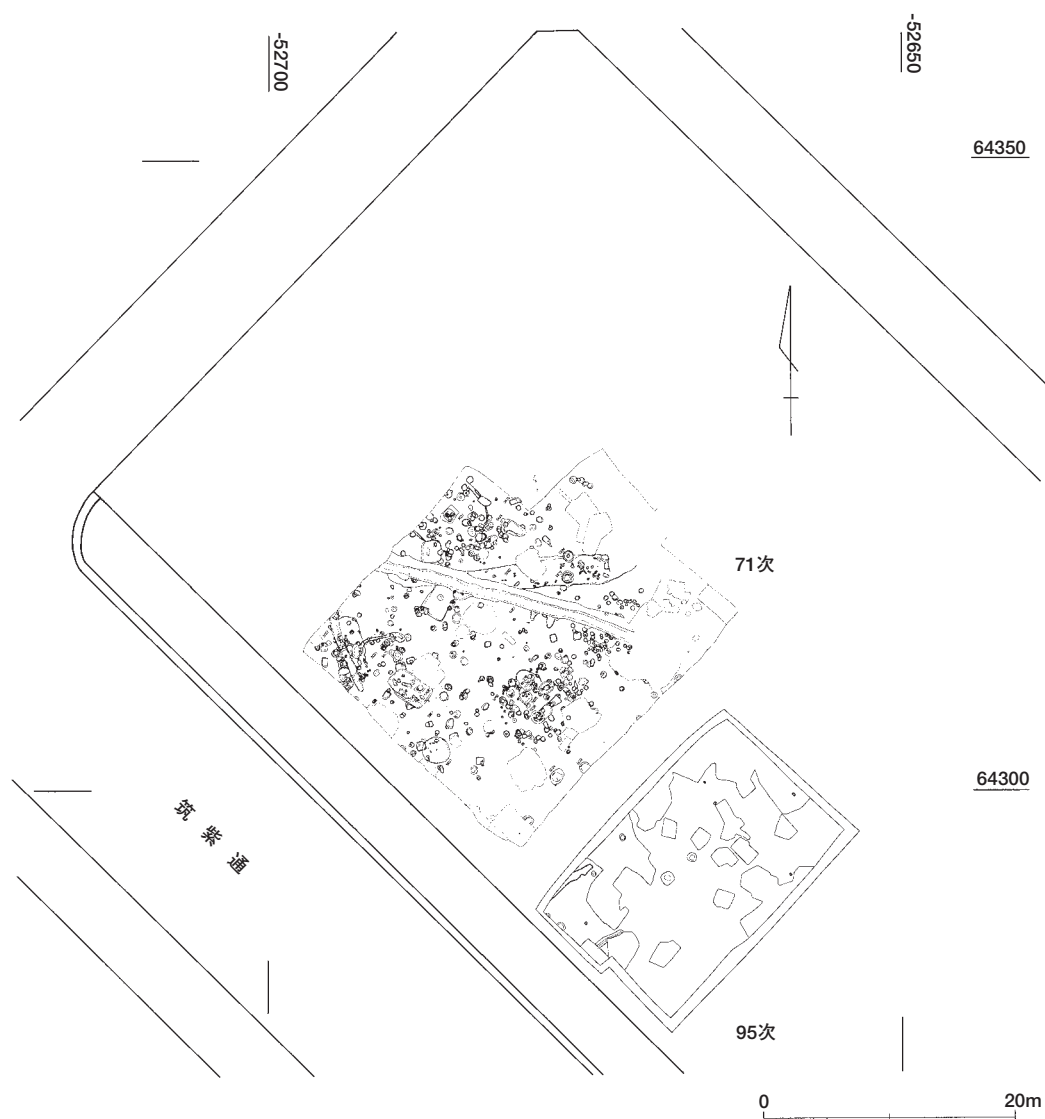


図2 比恵71・95次調査 (1/600)

Ⅲ 調査の記録

1. 遺跡の状況

調査はまず、重機による表土除去から開始した。表土剥ぎの結果、現地表下1 m、標高4 m程の鳥栖ローム上で遺構を検出した。調査区全体に建物の基礎等による攪乱を激しく受けており、遺構面は凹凸が激しい。攪乱が激しいため、地形本来の傾斜も判然としない。近接した第71次調査とは遺構検出レベルで50cmほどの差があるようだ。また、遺物包含層（暗赤褐色シルト土）はあまり残っておらず、かつ遺存部分もその堆積はきわめて薄い。包含層中からの遺物の出土はごくわずかで、細片が多い。

尚、今回の調査では、排土処理の関係から調査区を3つに分け、計3回の表土剥ぎを行っており、段階ごとに遺構調査、図面作成、写真撮影を行っている。

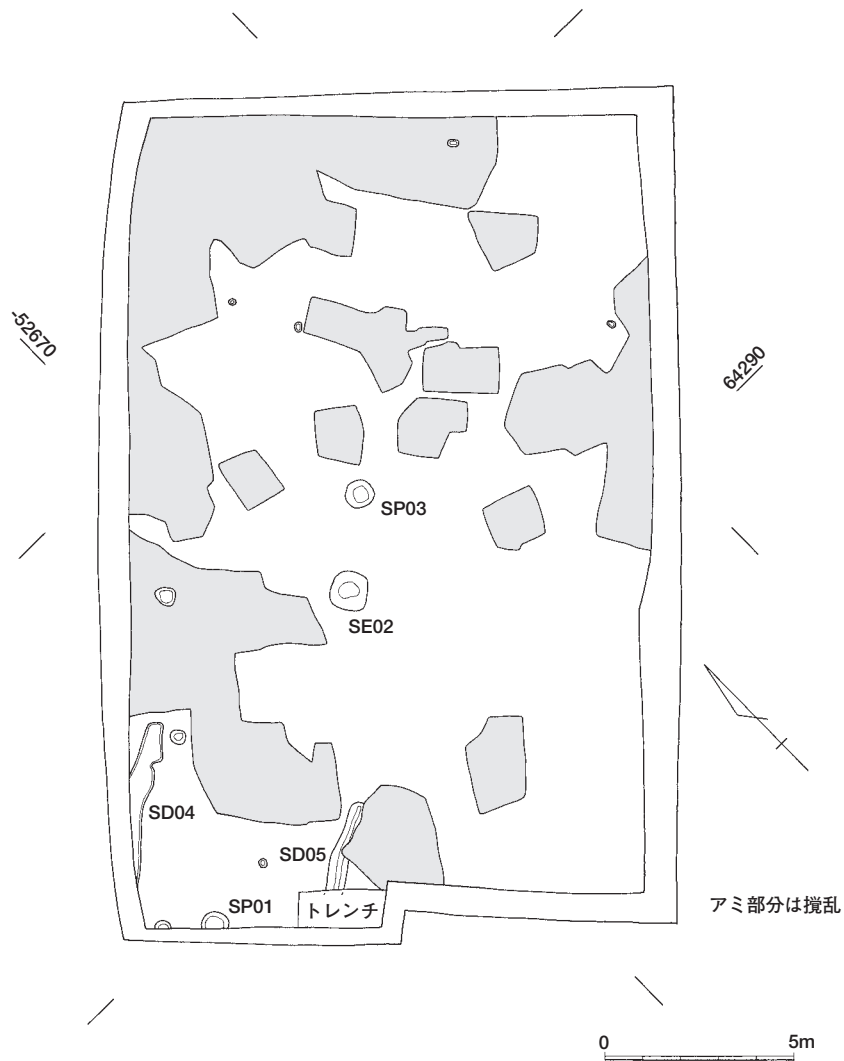


図3 遺構配置 (1/150)

2. 遺構・遺物

井戸 (SE)、溝 (SD)、そしてピット (SP) を検出した。激しく攪乱を受けてはいるが、やはり遺構の密度は薄いと言わざるを得ない。以下には遺構ごとにその所見を述べる。

1) SE

SE02 (図4～6)

調査区のほぼ中央で検出した。平面は径1 m程の円形を呈し、検出面からの深さは1.5mを測る。壁面の立ち上がりは急で垂直に近いが、底面付近ではややすぼまり気味になる。底面は0.5～0.6mのややいびつな円形を呈し、標高は2.5mである。井戸内の上半部では、甕棺片等、弥生時代中期後半を中心とする遺物が認められた。底面近くでは、黒褐色シルト質土が堆積しており、遺物の出土は少ないが、いくつかの木製品 (図6)、そして袋状口縁壺 (図4-1) が出土している。

出土遺物 (図4～6)

a. 土器 (図4・5)

図4-1は井戸底面より出土した袋状口縁壺である。底面では胴部が割れた状態で検出されたが、ほぼ完形に復元することができた。SE02出土の遺物で完形に復元できたのはこの個体のみである。口径13.5cm、器高26.5cm、胴部最大径21.2cm、頸部径8.6cm、底径7.3cmをそれぞれ測る。外器面全体に丹塗りそしてミガキが施され、頸部、肩部には突帯が1条ずつ巡っている。いずれもいわゆる口唇状突帯である。底部は平底。弥生時代中期末に位置づけることができるだろう。

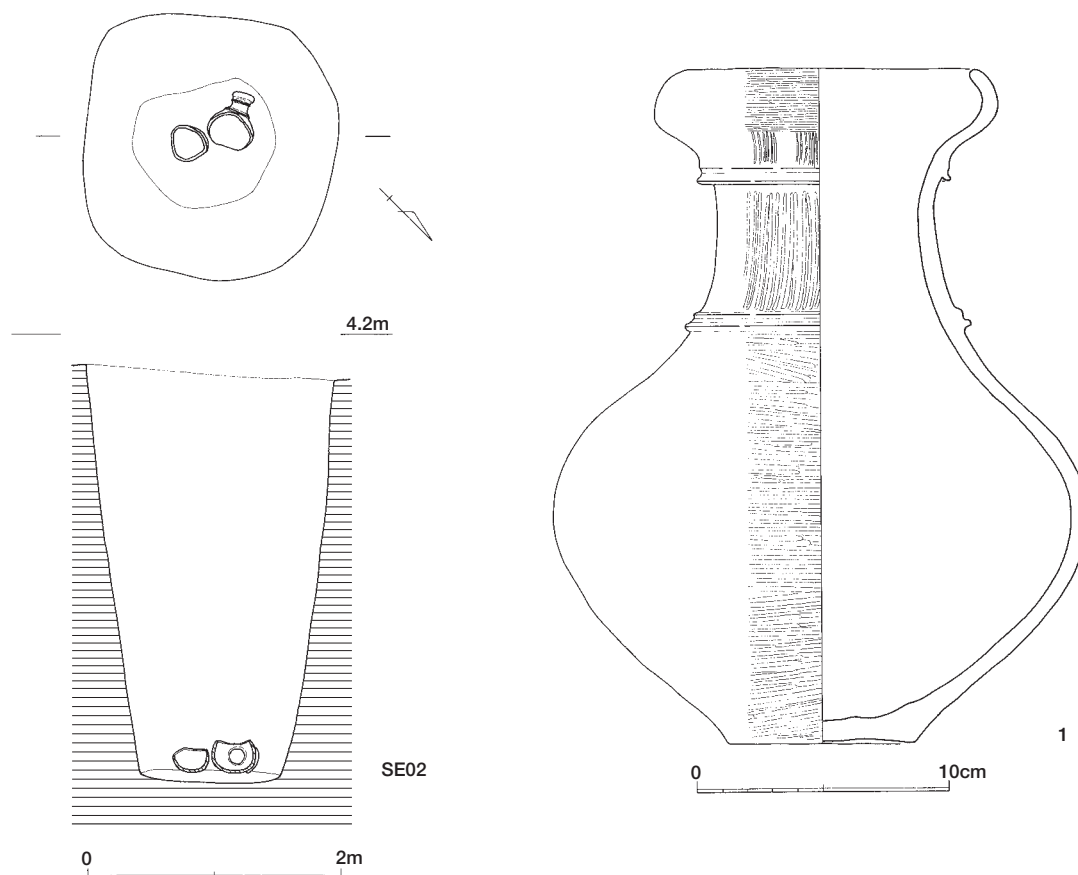


図4 SE02 (1/60、1/3)

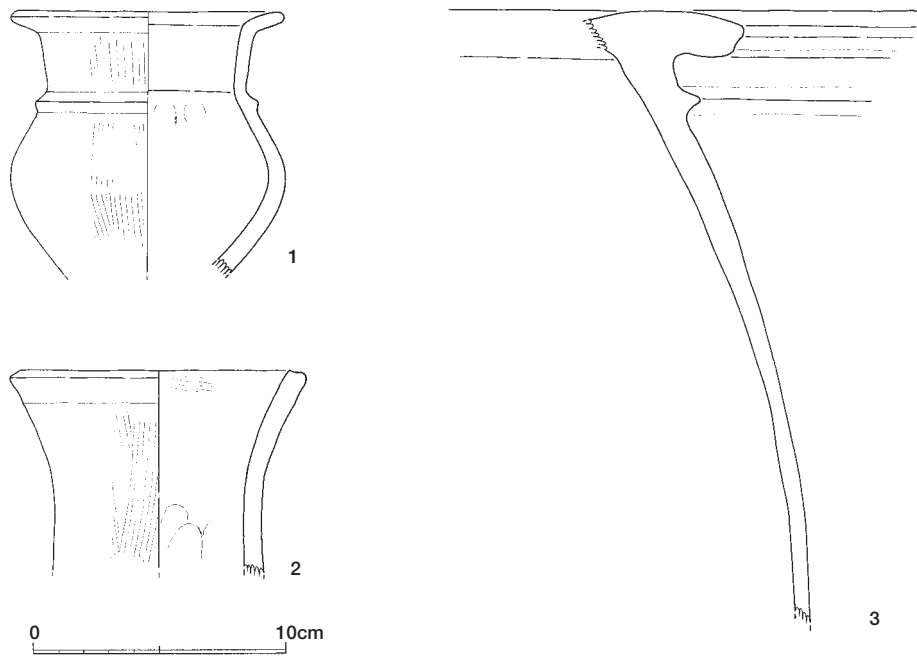


图5 SE02出土遺物 2 (1/3)

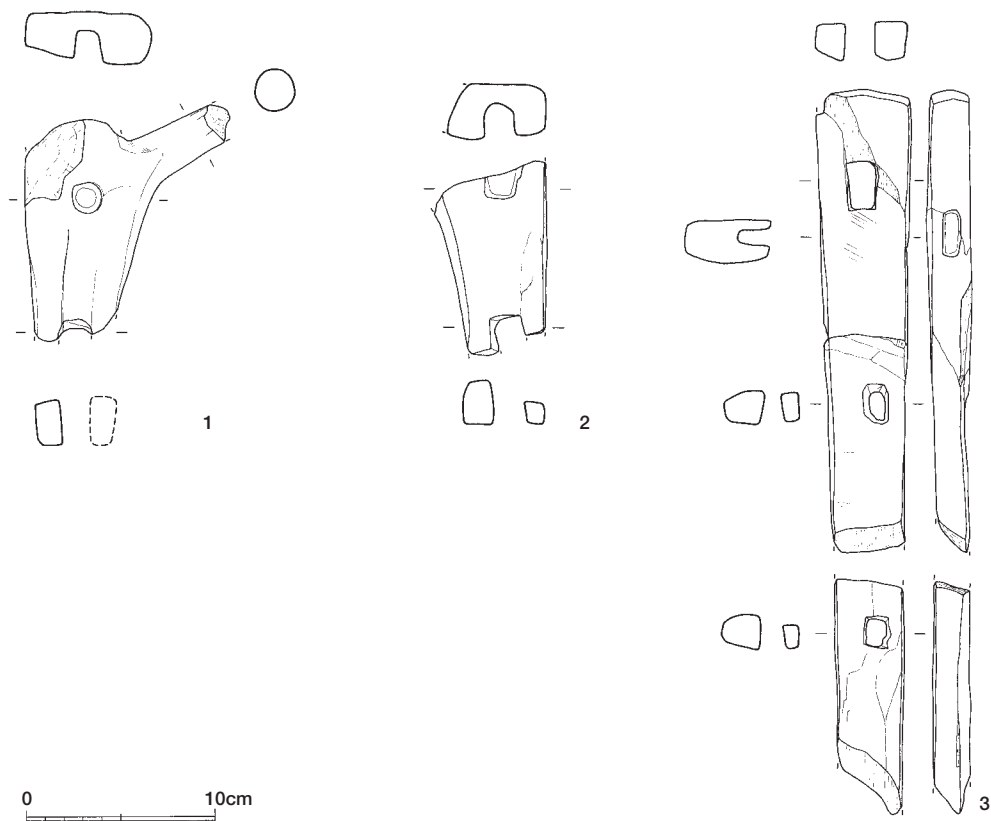


图6 SE02出土遺物 3 (1/4)

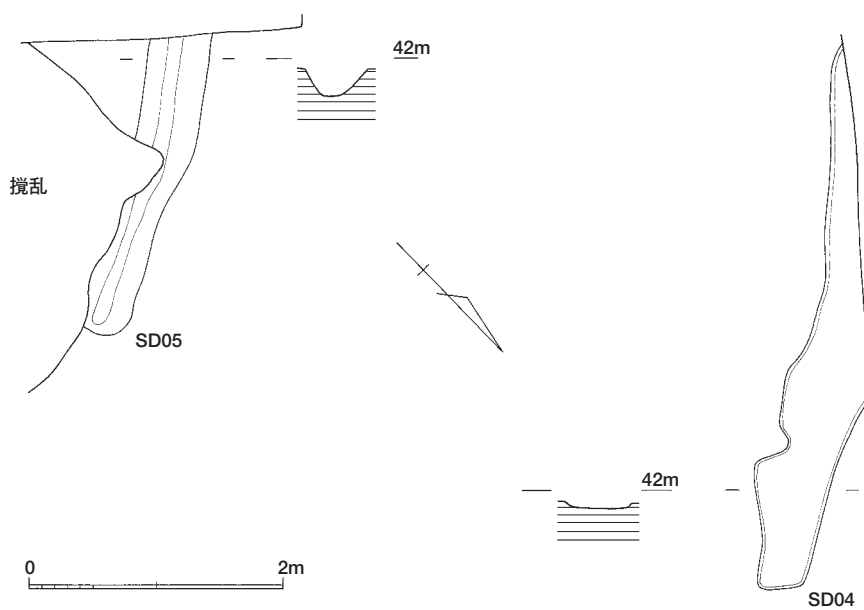


図7 SD (1/60)

図5-1～3は井戸上半部より出土した遺物である。1は壺である。口径（復元）10.8cm、頸部径7.8cm、胴部最大径10.8cmを測る。頸部はわずかに広がりながらも立ち上がり、口縁部において大きく外反する。頸部の付根には断面三角形の突帯を一条、巡らしている。外器面にはハケ目調整を施す。2は器台である。口縁部は緩やかに外反する。口径（復元）11.8cmを測る。外器面には縦方向のハケ目調整、内器面口縁部では横方向のハケ目調整を施す。3は甕棺である。鋤先状の口縁部を有し、口縁部下には断面三角形の突帯を一条、巡らしている。摩滅が激しいため、内・外器面の調整は不明。これら遺物は弥生時代中期後半～末に位置づけることができる。

b. 木製品（図6）

井戸の底面近くからは多くの木片等の有機物に混じって、木製品がいくつか出土している。1・2は背負子であり、左右対象な形状および加工が施してある。1・2は一对のものとして使用されたのであろう。いずれも端部を欠損しており、杵木と腕木の付け根部分のみが遺存する。1をみれば、この背負子は枝分かれをした一木を用い、幹の部分縦方向の杵木、枝の部分腕木としていたことが分かる。腕木は丸木のままであるが、杵木には加工を施し、板状に仕上げている。今回出土した杵木には、下部にほぞ穴、上部に円形のくり込みと2カ所の加工痕が残っており、杵木には横棧がわたされていたことが分かる。

3は田下駄であろうか。そうであれば、杵型田下駄の縦杵の一部に相当するだろう。全形を窺うことはできない。杵木は板状に加工を施しており、3つのほぞ穴をみることができる。この部分には横棧を渡していたのだろう。図面上、上部にあたるほぞ穴は2.5×1.5cmの長方形、下2つのそれは1.4×1.2cm前後と、ほぞ穴の大きさには違いがあり、下2つの穴のみが直線的に配列されるなど、その位置取りも異なっている。また、これらほぞ穴に直交する形で穿孔がなされている。これは2×1cm程の大きさで、他のほぞ穴とも形状が異なっている。

2) SD

SD04・05 (図7)

調査区西側の際部分で検出したもので、北側の溝をSD04、南側のそれをSD05としている。いずれの溝も南西-北東方向に走っており、調査区内においては、この2本の溝は平行している。規模においても大差はなく、この2本が相互に関連するものであった可能性は考えて良い。埋土は暗褐色で、他の遺構とは異なり、わずかに白味を帯びている。いずれの溝からも遺物は出土しておらず、所属時期は不明である。

SD04は幅0.3~0.6mを測る。深さは10cmにも満たないものであり、わずかな窪みが認められるのみである。今回の調査では長さ4.3m程を検出したが、これから先どれほどまで延びているのか、詳細は不明である。

SD05は幅0.5mを測る。深さは20~30cm程であるが、SD04と異なり掘り込みはしっかりとしている。今回の調査では長さ2.5m程を検出しているが、溝底面は北東方向へ行くにつれて次第に浅くなっており、図のようにこの溝が途中で途切れるのではなく、更に北東方向へ続いていくものであった可能性もある。

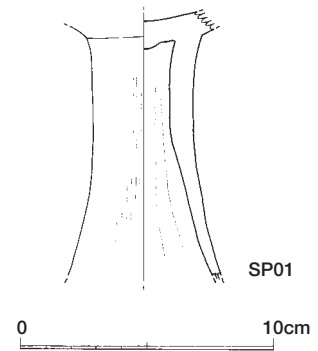


図8 SP出土遺物 (1/3)

3) SP

今次調査ではピットもいくつか検出されている。ピットは散在的に存在するのみで、その配列に有意性をみることはできない。埋土は黒褐色シルト質土で、いずれのピットにも大差は認められず、大きな時期差を考える必要はないだろう。

出土遺物 (図8)

遺物の出土はごく少ない。ここでは図化可能であった資料について所見を示す。1は高杯脚部片である。杯部および脚端部を欠損する。脚基部は細く直線的であり、端部に向かって緩やかに広がりを見せている。基部径は4.0cmを測る。外器面には、縦方向のハケ目痕が一部残存している。弥生時代中期後半に位置づけることができるだろう。

IV まとめ

今回の調査により、当調査地点周辺はまさしく比恵遺跡群の縁辺部に相当することが判明した。井戸底面から出土した土器は弥生時代中期末、そして井戸埋土内の土器も弥生時代中期後半~末の特徴を示している。井戸出土の木製品も上述の時期に含まれるものであると考えるべきであろう。

またピットにも弥生時代中期のものが含まれており、溝(SD04・05)を除き、今回検出した遺構は弥生時代のものである可能性が高い。



調査区北西側完掘（南西から）



調査区北東側完掘（西から）



調査区南東側完掘（北東から）

図版 2



SE02 (南西から)



図 6 - 1 ・ 2

出土遺物

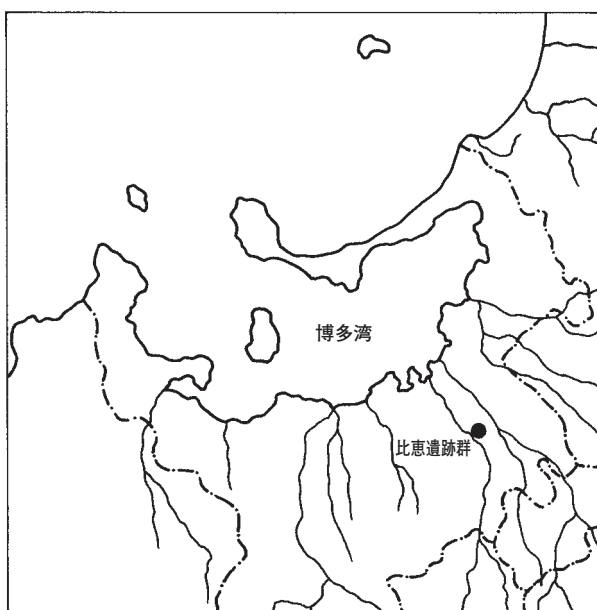
報告書抄録

ふりがな	ひえ							
書名	比恵43							
副書名	比恵遺跡群第95次調査報告							
巻次								
シリーズ名	福岡市埋蔵文化財調査報告書							
シリーズ番号	第899集							
編著者名	藏富士 寛							
編集機関	福岡市教育委員会							
所在地	〒810-8621 福岡県福岡市中央区天神1-8-1 TEL 092-711-4667							
発行年月日	西暦2006年3月1日							
ふりがな 所収遺跡名	ふりがな 所在地	コード		北緯	東経	調査期間	調査面積	調査原因
		市町村	遺跡番号					
ひえいせきぐん 比恵遺跡群	ふくおかけんふくおかしほかたく 福岡県福岡市博多区 さんのう 山王1丁目10-31	4013	0127	33° 34' 56"	130° 25' 50"	20041201 ～ 20041216	315㎡	社屋・店舗 ビル建設
所収遺跡名	種別	主な時代	主な遺構	主な遺物		特記事項		
比恵遺跡群	集落	弥生時代	井戸	弥生土器・木器				
要約	遺構の状況からみて、当調査地点は比恵遺跡の縁辺部に相当することが判明した。井戸等から出土した遺物は、総じて弥生時代中期後半～末頃の特徴を示しており、今次調査において検出した遺構は同時期のものである可能性が高い。							

比恵43

2006年（平成18年）3月31日

発行 福岡市教育委員会
福岡県福岡市中央区天神1丁目8番1号
印刷 高松印刷有限公司
福岡市東区松島1丁目4-10



遺跡名	遺跡略号	調査番号
比惠遺跡群第95次	HIE-95	0467