

裾花川扇状地遺跡群

村 南 遺 跡

— 県単道路改良事業（大豆島・吉田線）に伴う埋蔵文化財発掘調査報告書 —

1 9 9 7 ・ 3

長 野 市 教 育 委 員 会

序

社会生活の変化とともに「物の豊かさ」から「心の豊かさ」が求められる今日、文化財は現代人の心の糧として欠くことのできぬ、貴重な国民的財産であると考えます。

歴史は単なる時間の流れの集積ではなく、私たちの先祖の長い間の知恵と文化の集積であります。特に埋蔵文化財は先人たちの文化を伝えるだけでなく、現代の文化の在り方を見つめ直すうえでも鍵となる貴重な国民の共有財産であります。

このたび県単道路改良事業（大豆島吉田線）に伴い、裾花川扇状地遺跡群 村南遺跡の発掘調査を実施いたしました。

事業予定地周辺は、過去の調査で重要な埋蔵文化財が発見されており、古代史研究上注目されていた地域であり、今回の調査でもそれぞれ多大な成果が得られました。

本書はその成果を要約し、「長野市の埋蔵文化財」第81集として報告するものです。この報告書が地域古代史の解明や文化財保護の一助として、学術的に関係各方面に広くご活用いただければ幸いに存じます。

最後に発掘調査から報告書刊行にいたるまで公私にわたり多大なご援助・ご指導を賜りました関係諸機関ならびに各位に心からお礼申し上げます。

平成9年3月

長野市教育委員会 教育長 滝澤忠男

例 言

- 1 本書は、県単道路改良事業（大豆島・吉田線）にともない実施した埋蔵文化財発掘調査報告書である。
- 2 調査は長野県長野建設事務所の委託を受けて、長野市教育委員会が実施した。
- 3 調査地は長野市大字西尾張部字村南573-1他に位置する。遺跡範囲が不明瞭な現在、その字名を取って村南遺跡と仮称するが、正式な遺跡名称については将来的な検討にゆだねるものとする。
- 4 調査によって得られた諸資料は長野市教育委員会（長野市埋蔵文化財センター）で保管している。
- 5 本書は調査によって確認・検出された遺構・遺物を中心に、その基本資料を提示することに重点をおいた。資料掲載の要領は下記の通りである。
 - ・資料は検出されたものの中から、時期の明確に把握し得るものを中心に掲載した。ただし特殊なものはこの限りではない。時期・性格等不明確なものは資料掲載の対象からはずしたが、これらに関しては図面・出土遺物等閲覧し得るように保管してある。
 - ・遺構番号は出土遺物等検索の都合上から、調査時に用いた仮番号をそのまま使用している。
 - ・遺構の測量は、株式会社 写真測図研究所に委託し、コーディックシステムにより1：20の縮尺で基本原図を作成し、本書では基本的に1：60の縮尺に統一してある。ただし遺物出土状況等微細を要するものに関してはこの限りではない。
 - ・遺物実測図に関しては基本的に土器1：3、土器拓影1：3に統一してあるが、その他のものについては、適宜縮尺を明記してある。
 - ・土器実測図の内、須恵器は断面黒塗り・陶器は断面スクリーンで表現してある。また黒色処理も処理範囲をスクリーンで表現してある。
 - ・出土土器観察表の記載は次の要領で行った。
 - 番 号：図版番号と一致する。
 - 法 量：実際の計測値ならびに推定復元による計測値を記した。
 - 遺存度：図示した部分の遺存度を記した。

目 次

序

例言

第1章 調査経過	1
第1節 調査に至る経過	1
第2節 発掘調査の事務経過	1
第3節 調査の体制	2
第2章 調査地周辺の環境	4
第3章 調査	6
第1節 調査概要	6
第2節 遺構と遺物	8
第3節 結 語	11

挿 図 目 次

図1 調査地ならびに調査地周辺の地形	3
図2 調査地周辺字境図	5
図3 第1号住居址実測図	6
図4 調査区全測図	7
図5 第2号溝址出土土器実測図	8
図6 第1号住居址出土土器実測図	9
図7 第2号住居址実測図ならびに出土土器実測図	10

第1章 調査経過

第1節 調査にいたる経過

長野市西尾張部地籍は、市街地中心からやや北東に位置し、工場等の進出も著しいものの、古くからの集落と新興の住宅地ならびに水田や畑地が展開するが近年西尾張部土地区画整理事業が進展し急速にその様相を変化させている。

平成6年、長野県長野建設事務所はこの西尾張部地籍を南北に縦断する県道大豆島・吉田線の道路改良事業を計画した。周囲には周知の尾張城跡等埋蔵文化財が存在することより、部分的に裾花川扇状地遺跡群の範囲内に包含される可能性が高いものと判断された。

このため長野市教育委員会（長野市埋蔵文化財センター）では、長野建設事務所の委託を受け、事前に埋蔵文化財の有無を確認するための試掘調査を実施することになった。

試掘調査は用地買収が終了している事業予定地内の任意の地点3か所について実施した。各地点における土層堆積状況はおおむね一致し、現地表下30cm内外に存在する黒褐色粘質土層が平安時代を中心とする遺物包含層と判断された。この結果より、事業面積3,000㎡中、遺跡範囲に該当する可能性の高い部分について、記録保存を前提とした発掘調査の必要性が確認されることとなった。

本調査は用地買収の進捗状況に合わせ、第一次調査として平成7年9月8日～9月21日にA区の調査を実施し、第2次調査として平成8年3月7日～3月11日にB区の調査を実施し、その後平成8年度に整理作業を実施し本報告書の刊行に至ったものである。

第2節 発掘調査の事務経過

平成6年12月10日付 埋蔵文化財確認調査の依頼

平成6年12月22日 埋蔵文化財確認調査の実施

平成7年1月4日付 埋蔵文化財確認調査結果報告

平成7年8月1日付 文化財保護法第57条第1項の規定により「埋蔵文化財発掘の届出」を県教育長宛てに進達する。

平成7年9月1日付 文化財保護法第98条の2第1項の規定により「埋蔵文化財発掘調査の通知」を文化庁長官宛てに提出する。

平成7年9月4日付 長野県長野建設事務所長と平成7年度埋蔵文化財発掘調査委託契約を締結する。

平成7年9月6日付 株式会社 金井組と重機等賃貸借契約を締結する。

第二次調査実施

平成8年3月11日付 長野県長野建設事務所長と平成7年度埋蔵文化財発掘調査変更委託契約を締結する。

平成8年4月1日付 長野県長野建設事務所長と平成8年度埋蔵文化財発掘調査委託契約を締結する。

工事立会調査・整理作業・報告書作成作業実施

平成9年1月16日付 長野県長野建設事務所長と平成8年度埋蔵文化財発掘調査変更委託契約を締結する。

平成9年3月25日 報告書刊行

第3節 調査の体制

(財)長野県埋蔵文化財センターにおける道路公団・鉄建公団にかかわる発掘調査を除き、長野市内の緊急発掘調査は、長野市教育委員会・埋蔵文化財センターの直轄事業として実施している。村南遺跡における調査組織は以下のとおりである。

平成7年度の調査

調査主体者 長野市教育委員会教育長 滝澤 忠男
 総括責任者 長野市埋蔵文化財センター所長 丸田 修三
 庶務係 " 所長補佐 小林 重夫
 " 職員 青木 厚子
 調査係 " 所長補佐 矢口 忠良
 " 主査 青木 和明
 " 主事 千野 浩
 " 主事 飯島 哲也
 " 主事 風間 栄一
 " 主事 小林 和子
 " 専門主事 清水 武
 " 専門員 中殿 章子
 " 専門員 山田美弥子
 " 専門員 西沢 真弓
 " 専門員 寺島 孝典
 " 専門員 小野由美子
 専門員 堀内 健次
 専門員 永井 洋一
 専門員 藤田 隆之

発掘調査参加者 岡田久太郎 岡田享 馬場和夫 平出包夫 平出敏子 平出悦二 福島ふみ子 福島宮二 丸山豊子 山田玉枝 山田宗雄 鈴木友江 小林紀代美

整理作業参加者 向山純子 西尾千枝 松澤ナオエ 倉島敬子

平成8年度の調査

調査主体者 長野市教育委員会教育長 滝澤 忠男
 総括責任者 長野市埋蔵文化財センター所長 丸田 修三
 庶務係 " 所長補佐 小林 重夫
 " 職員 青木 厚子
 調査係 " 所長補佐 矢口 忠良
 " 主査 青木 和明
 " 主査 千野 浩
 " 主事 飯島 哲也
 " 主事 風間 栄一
 " 主事 小林 和子
 " 専門主事 清水 武
 " 専門員 中殿 章子
 " 専門員 山田美弥子
 " 専門員 西沢 真弓
 " 専門員 勝田 智紀
 " 専門員 小野由美子
 専門員 堀内 健次
 専門員 藤田 隆之
 専門員 小林まゆ佳
 専門員 宮川 明美

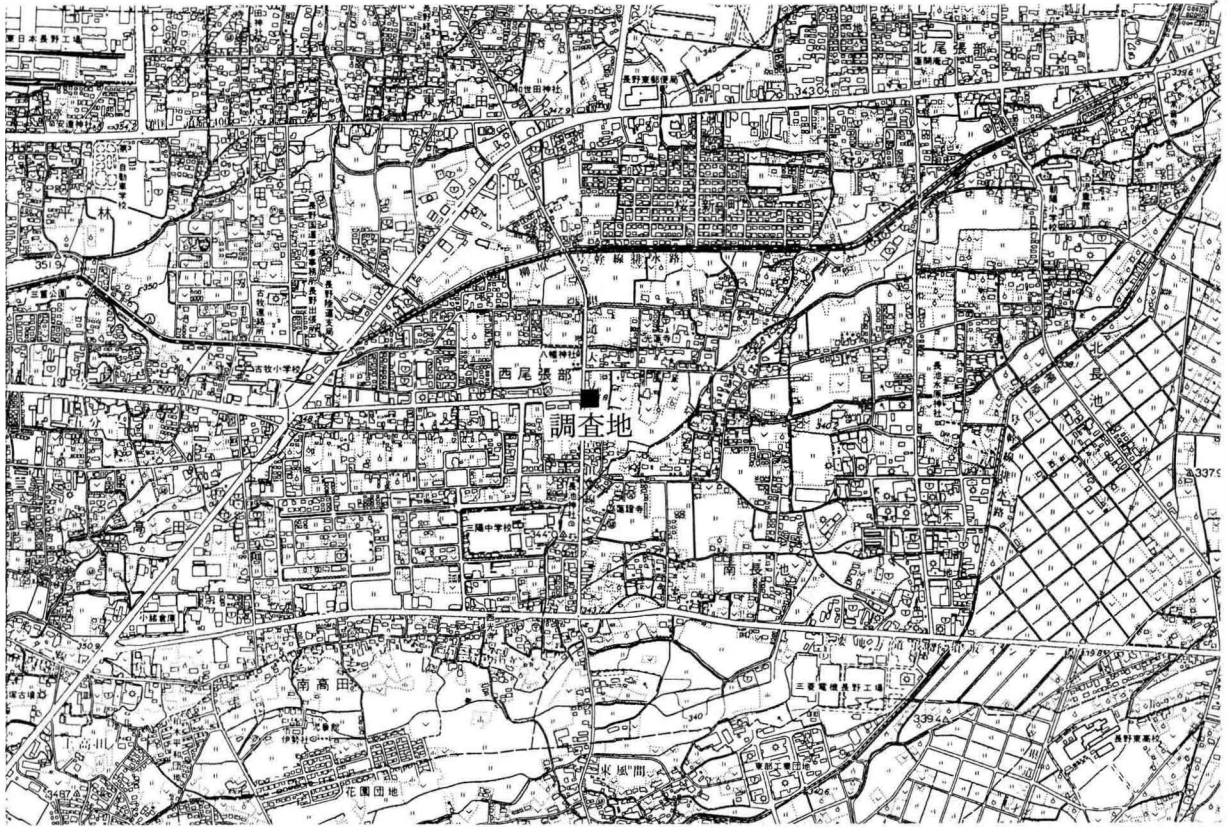
整理作業参加者 向山純子 西尾千枝 松澤ナオエ 倉島敬子



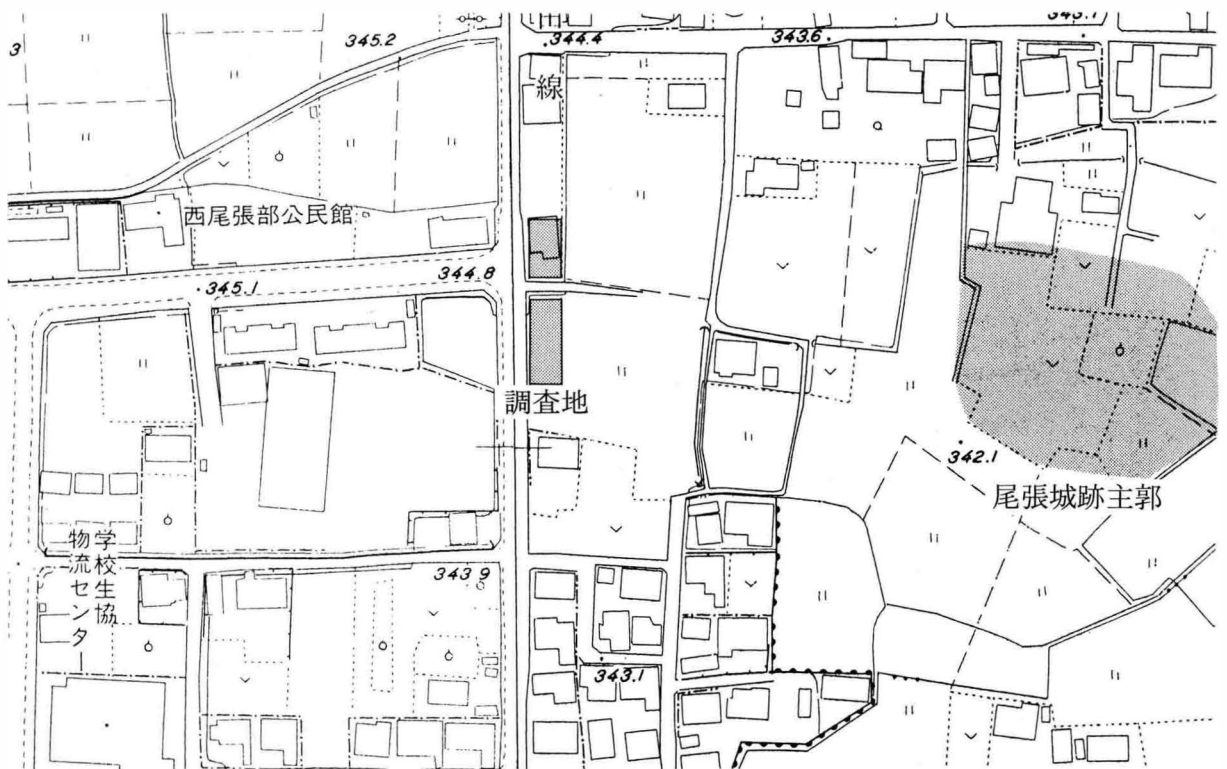
重機表土剥ぎ



調査風景



(1 : 20,000)



(1 : 2,500)

図1 調査地ならびに調査地周辺の地形

第2章 調査地周辺の環境

長野盆地は、千曲川が東より貫流し、西部山地から流入する犀川は盆地の中央を東西に横断して千曲川に合流し、長野盆地を南北に二分する。

長野市街地東方一帯の平地は北半盆地の主要部をなし、今回の調査地もその中に位置し、地形的には西部山地から流出する裾花川・浅川をつくる複合扇状地の末端部とその前面に広がる千曲川の氾濫原からなるものといえよう。

裾花川扇状地は、旭山北麓の里島付近を扇頂に、東～南の方向に向かって長野市街地の主要部をのせ、南～南東では犀川の氾濫原に、東部では千曲川の氾濫原に接する。裾花川扇状地自体は、長野市街地でほぼ南東の方向に1/100程度の勾配でゆるく傾斜しており、市街地を流れる北八幡側・南八幡側・計潟側などの水路の方向が扇状地の傾斜方向を示しているものといえる。

扇状地末端付近は浅川扇状地との複合扇状地をなすが、かつて裾花川が扇状地面を浅く刻んで流れた痕跡が低地をなし、その間には扇状地面が微高地となって細長く東西方向に延びている。低地は水田に利用され、微高地は古くからの集落が連なるが、今回の調査地もそのような微高地の末端付近に位置するものと理解することができよう。

今回の調査地付近は、ここ数年を除き考古学的な調査事例はほとんどない地域であり、周辺の考古学的な環境についてはきわめて不鮮明であるといわざるを得ない。その中でも平成5～7年、長野市西尾張部土地区画整理事業ならびに市道古牧朝陽線道路改良事業に伴って実施された尾張城跡周辺の発掘調査が唯一の調査例である。尾張城跡は中世城館でその主郭は本調査地東方200mほどのところに位置する。発掘調査終了後現在はその整理作業を継続中で、詳細はいまだ不明な部分が多いが、以下その調査成果の一端を示し、近辺の考古学的状況を簡単に推測しておきたい。

まずこの近辺にて、人間が最初にその活動の痕跡を残すのは弥生時代後期末期～古墳時代初頭である。尾張城跡の調査では、当該期の住居址1軒と環濠の一部と考えられる溝址が検出されている。環濠は中世城館の掘りとの切り合いが激しくその一部を検出したのみで、どのような状況で集落が形成されているかは不明ではあるが、上幅約4m、下幅約2m、深さ約1.5mで断面逆台形状をなすものである。覆土中層より古墳時代初頭の遺物が出土しており、弥生時代終末期にその機能を停止したものと想定される。長野市北部での環濠の検出例はいまだ少なく非常に重要な例といえる。古墳時代前期以降、平安時代に至るまで確認される遺物遺構は存在しない。平安時代に至ると再びこの周辺が集落域として利用されるようであり、何軒かの住居址を確認している。ただし遺構の密集度は低く、集落の主体はこの時期以降中世に至るまで本調査地北東方向の微高地上に存在したものと理解できる。『和名類聚抄』に見られる尾張郷は、この付近一帯を郷域としていたものと推定されているが、これら平安期の集落域の特定が今後の課題となろう。

平安期の集落廃絶後は、中世の城館時代となる。各事業における道路造成部分のみという部分的な調査で詳細は不明であるが、主郭部分・堀部分・二の郭部分の各部にわたる調査を行っている。詳細は正式な調査報告書に譲らざるを得ないが、主郭・堀の構造共に現状の地形からは想像できぬ成果を得ており、この地域における中世の認識を改めさせるものとなろう。

以上調査地周辺の環境についてごく簡単にふれてきたが、裾花川扇状地末端付近に位置する本地域の古代史は想像以上に豊かなものであろうことは間違いない。

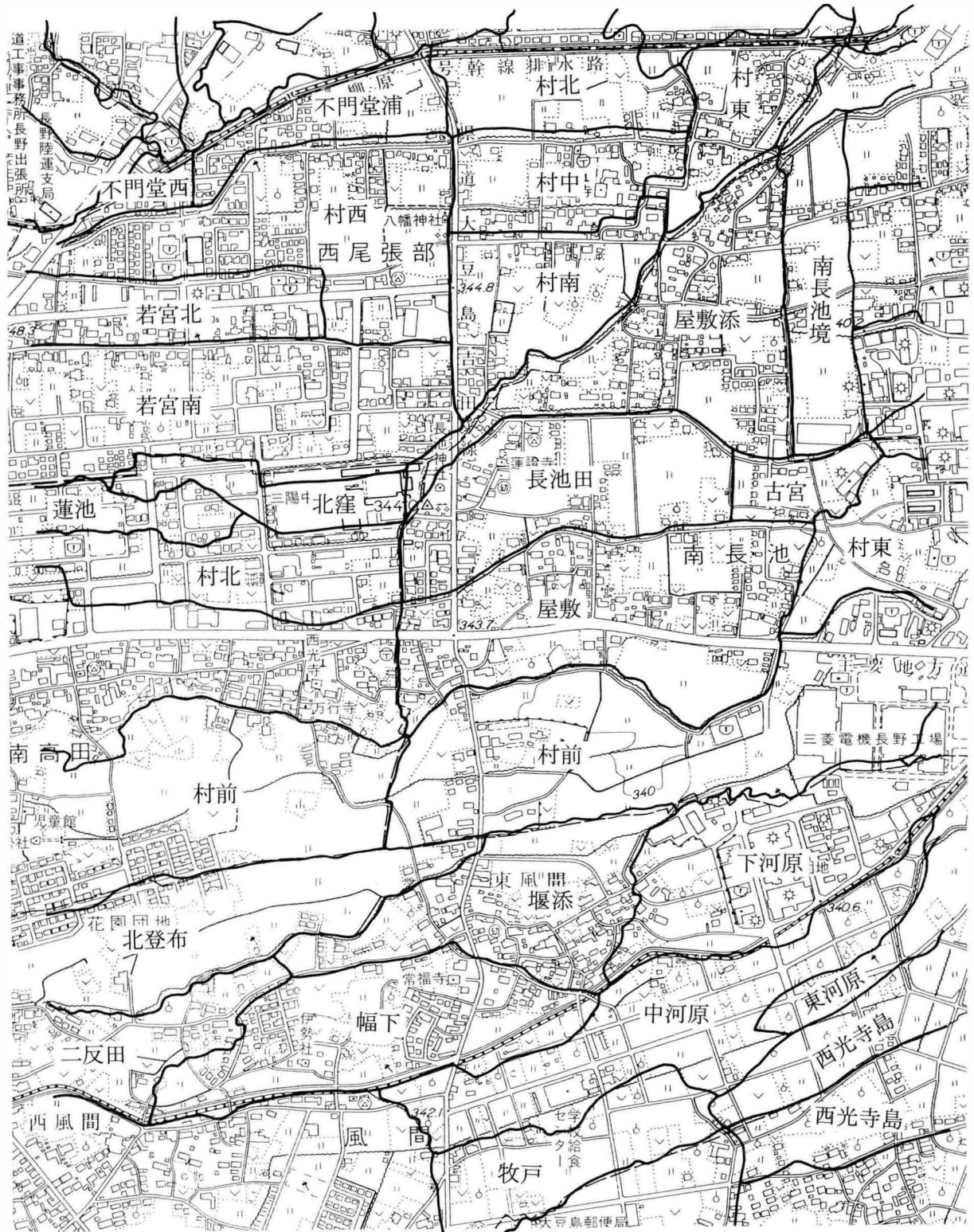


図2 調査地周辺字境図 (1 : 10,000)

第3章 調 査

第1節 調査概要

調査は、試掘調査ならびに立会調査によって、明確に遺構が存在することが確認されたA・B区約350㎡というごく限られた範囲に限定された。検出された遺構は、住居址2軒・溝址5条・土壇1基・柱穴多数であるが、時期的にはいずれも平安期のものに限られる。B区にて検出された第5号溝址は南西から北東方向へ直線的に伸びる溝址であるが、おそらくこの溝址が遺跡範囲の北限になるものと想定される。B区東側では、古牧朝陽線道路改良事業に伴う調査時に、同じく平安期の住居址を1軒検出しているが、それ以东は低湿地帯となり、尾張城跡下層の平安期の集落とは連続しないことが確認されている。このことよりすれば、今回の調査で検出した集落は、B区を北限としてA区から更に南東方向へ展開するものと予想される。ただし、遺構の存在が希薄な点より考えるならば、さほど大規模な集落ではあり得ず、小規模な微高地上に立地する小集落の一部と判断することができよう。ただし2号住居址からは緑釉陶器が出土しており、周辺の更なる調査が必要とされる。

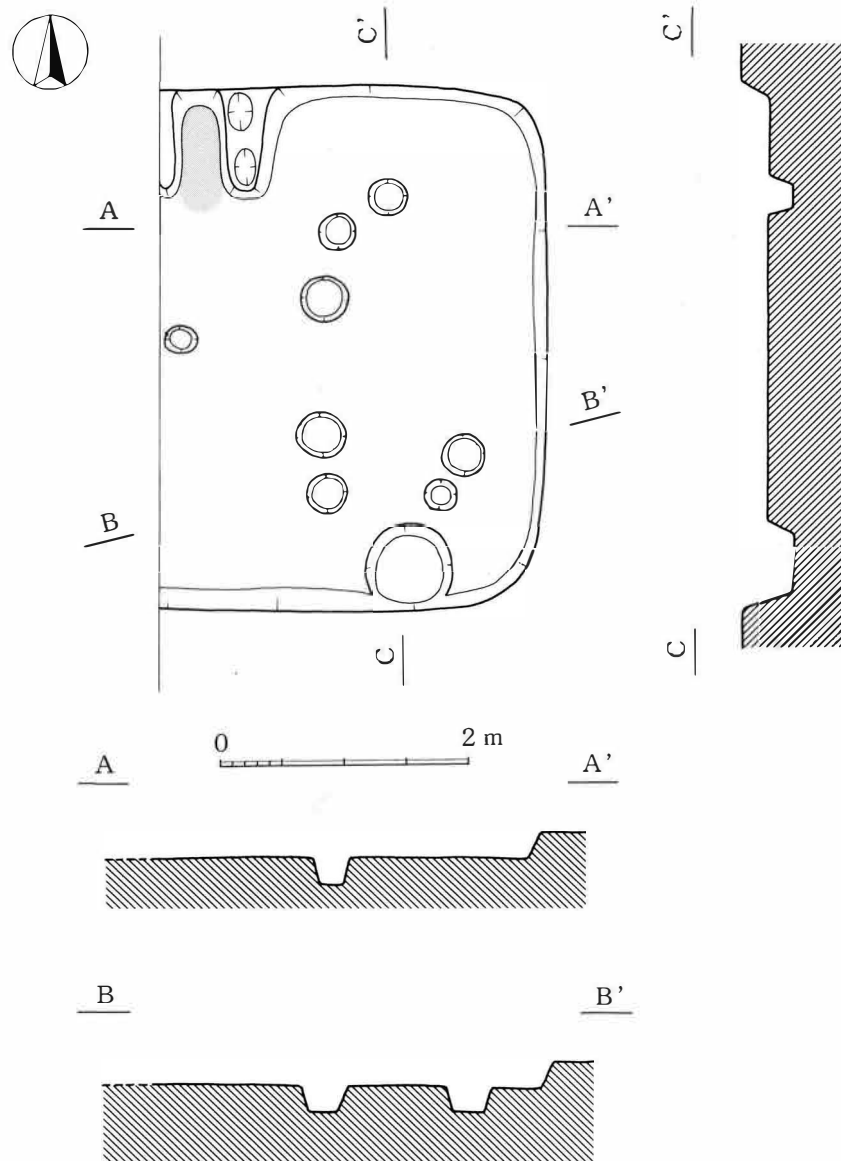


図3 第1号住居址実測図 (1 : 60)

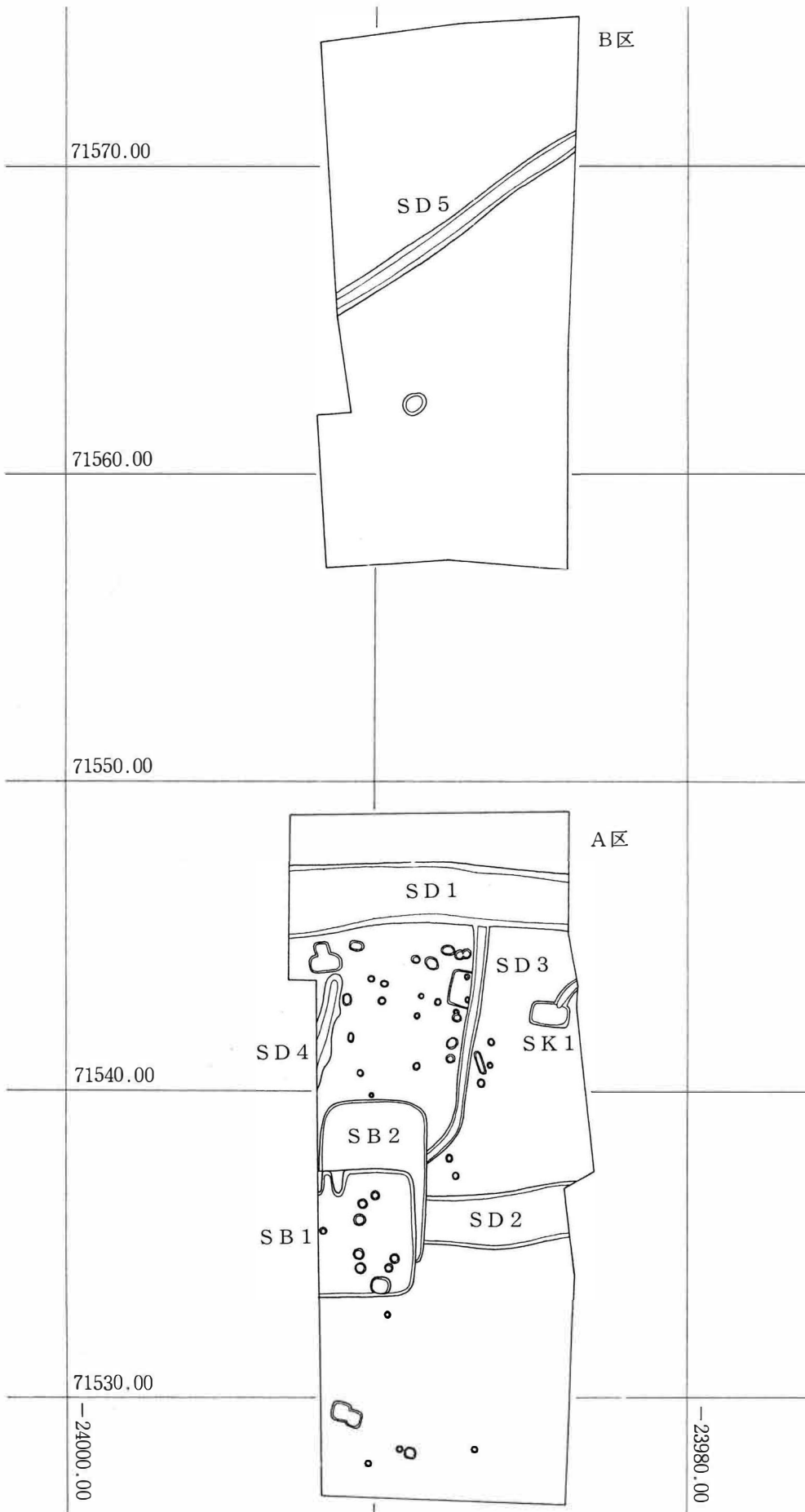


図4 調査区全測図 (1 : 200)

第2節 遺構と遺物

第1号住居址（図3・6）

A区中央付近にて検出されたもので、第2号住居址ならびに第2号溝址を切って構築されている。また西側は調査区外になるが、一部調査用の排水溝掘削に伴い破壊している。

平面プランは一辺4,20mほどの隅丸方形を呈する。確認面からの掘り込みは平均20cm前後で、床面は全体に平坦である。住居址中央付近を中心に若干締まった床の範囲が確認されているが、全体的には軟弱な床である。

カマドは北壁中央に位置するものと考えられる。右側の袖部には構築材の一部と考えられる石の抜取り痕跡が2か所確認されており、石芯粘土製の両袖カマドと考えられる。燃焼部は幅30cm・長さ70cm程で底面は比較的焼き締まっていたが、側面はさほどでもなかった。柱穴は不規則に8個が検出されているが、本住居に伴うと明確に判断し得るものはない。

出土土器には土師器坏・甕・鉢等があるが図示したもの他に、若干の須恵器坏が存在する。出土土器の様相より平安期の住居と考えられる。

第2号住居址（図7）

A区中央付近にて検出されたもので、第1号住居址に切られるが、第2号溝址・3号溝址を切って構築される。平面プランは3,30×4,60mほどの隅丸長方形を呈する。確認面からの掘り込みは平均20cm前後で床面は平坦である。また床面は全体に軟弱で不明瞭なものであった。カマド・柱穴等の諸施設はまったく確認されておらず本遺構を住居址と判断する積極的な根拠は存在しない。住居址中央付近に径50cmほどの範囲で薄い炭化物の堆積を確認しているが性格不明である。

出土土器はいずれも覆土内より出土したものであるが、(1)は緑釉陶器蓋で $\frac{2}{3}$ 程が残存している。犀川以北の長野市域では、小島柳原遺跡群南川向遺跡に次ぐ2例めの検出例であり注目される。そのほか土師器坏・甕が出土しているが、出土土器の様相より平安時代の所産と考えられる。

第1号溝址（図4）

A区北側にて検出されたもので東西方向に直線的に伸びる形態を呈する。上幅1,90m、下幅1,60m、深さ平均30cm前後である。断面形はゆるやかな逆台形状を呈し、長さ約9m程を検出している。

A区中央付近に検出された2号溝址と平行しており、何らかの関連があるのかも知れない。土師器ならびに灰釉陶器小破片が出土しているが時期比定の根拠となる明確な遺物は出土していない。

第2号溝址（図4・5）

A区中央付近にて検出したもので、西側を1号・2号住居址に切られる。上幅1,70m、下幅1,40m、深さ平均30cm前後を測り、1号溝址と同規模の溝址である。長さ4,5m程を検出している。断面はゆるやかな逆台形状を呈し、覆土内より須恵器高台付坏が1点出土している。限られた調査範囲からは詳細は不明であるが、1号溝址とほぼ平行して掘削され、またその規模・形状もほぼ同一のものである点よりすれば、1号溝址と構造的な関連を有する溝址である可能性が高いものと判断し得る。



図5 第2号溝址出土土器実測図

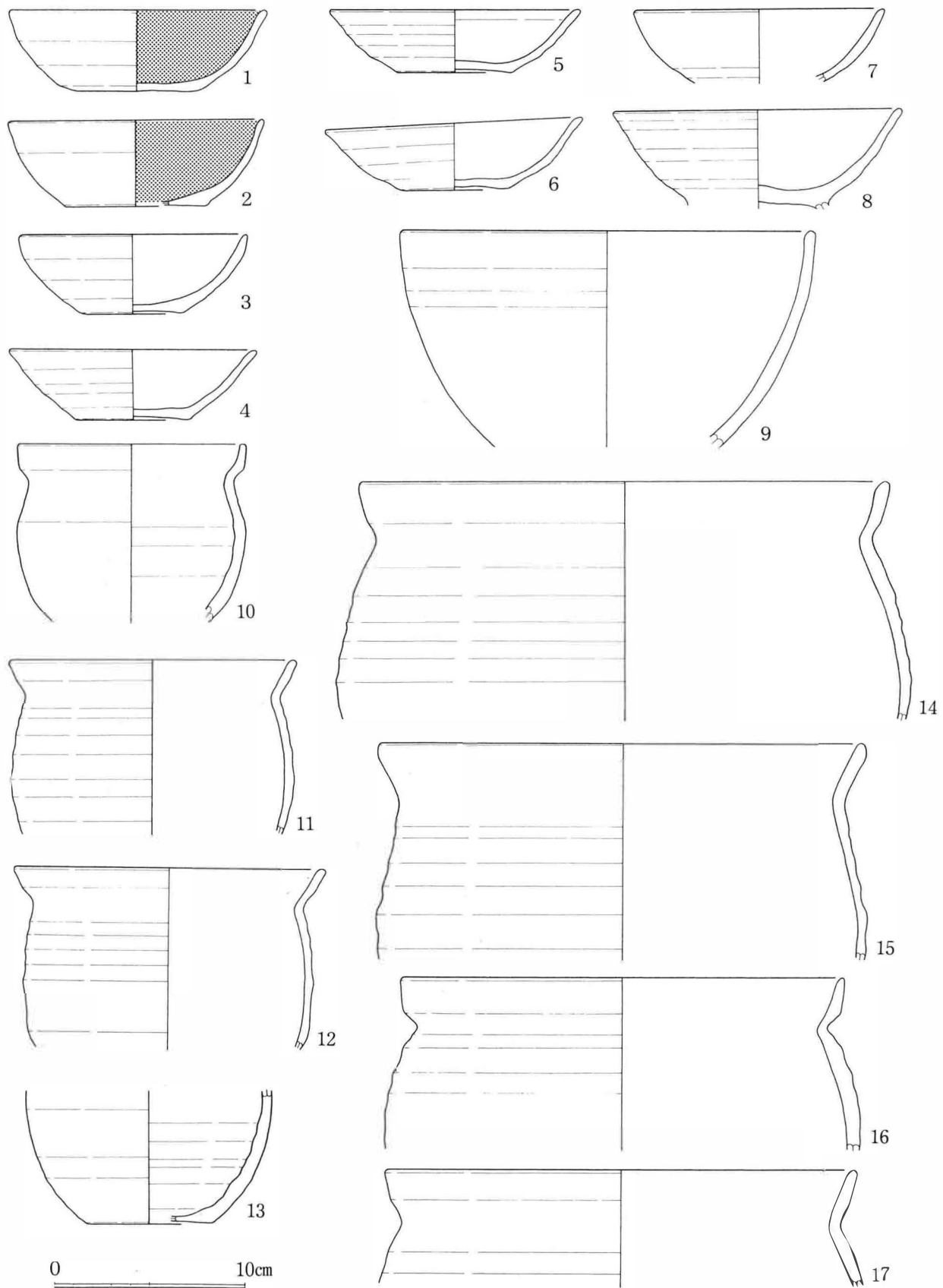


图6 第1号住居址出土土器实测图

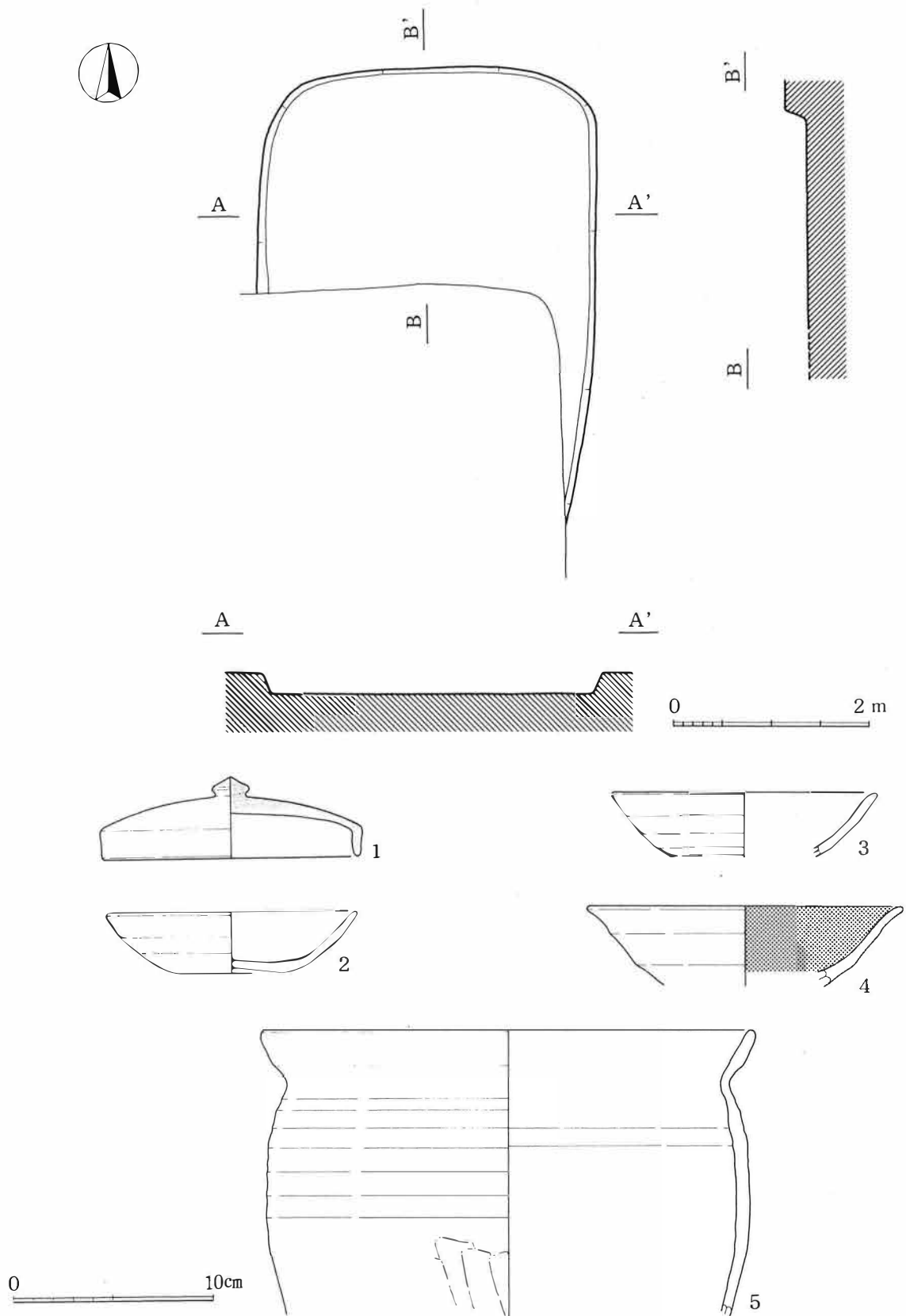


図7 第2号住居址実測図(1:60)ならびに出土土器実測図(1:3)

第3号溝址（図4）

A区北側で検出されたもので、1号溝址との前後関係は不明であるが、2号住居址に切られる。南北方向に直線的に伸びる形態を呈し、2号住居址付近で西側に若干屈曲する。上幅40cm、下幅20cm、深さ30cmを図り、断面は逆台形を呈する。長さ約8mにわたって検出しているが、出土土器もなく、時期等詳細は不明である。

第4号溝址（図4）

A区北側で検出されたもので、西側は調査区外となる。他遺構との切り合い関係はない。上幅平均50cm。下幅平均20cmを測る。深さは平均60cm前後と深く、掘り込みもしっかりしており、断面V字に近い逆台形状を呈する。長さ約4mにわたって検出している。覆土内より土師器坏・甕ならびに灰釉陶器破片を検出しているが、図示し得る遺物はない。出土土器の様相より、平安期の所産と考えられる。

第5号溝址（図4）

B区北側で検出されたもので、他遺構との切り合い関係はない。南西から北東方向へ直線的に延びる形態を呈し、約10mにわたって検出している。上幅50cm、下幅30cm、深さ平均20cm前後を測り、断面逆台形状を呈する。土師器小破片を出土しているのみで時期等詳細は不明であるが、調査概要でも述べたとおり、本溝址が集落域の北限を示している可能性が高い。

第1号土壙（図4）

A区北側で検出されたもので、平面プランは1,20×0,60mほどの隅丸長方形を呈し、深さ約30cm程を測る。北側を溝状の遺構に切られるが詳細は不明である。図示し得る出土遺物はないが、土師器小破片が出土しており平安時代の所産と考えられる。

第3節 結 語

以上のごとく今回の調査で検出し得た明確な遺構は、住居址2軒、溝址5条、土壙1基、柱穴多数にとどまった。時期不明なものも多いが大部分のものが平安時代の所産と考えられる。限られた調査範囲からはこの集落の構造を明確に把握し得ないのが現状であるが、調査地東方に展開する尾張城跡下層の平安時代集落とは低湿地帯によって分離される別の集落である可能性が高まった。その形成時期ならびに存続期間等いまだ不明ではあるが、従来調査例の少なかったこの地域において、平安期集落の比較的広範囲にわたる展開の様相の一端が確認された点、今回の大きな成果としてとらえられよう。

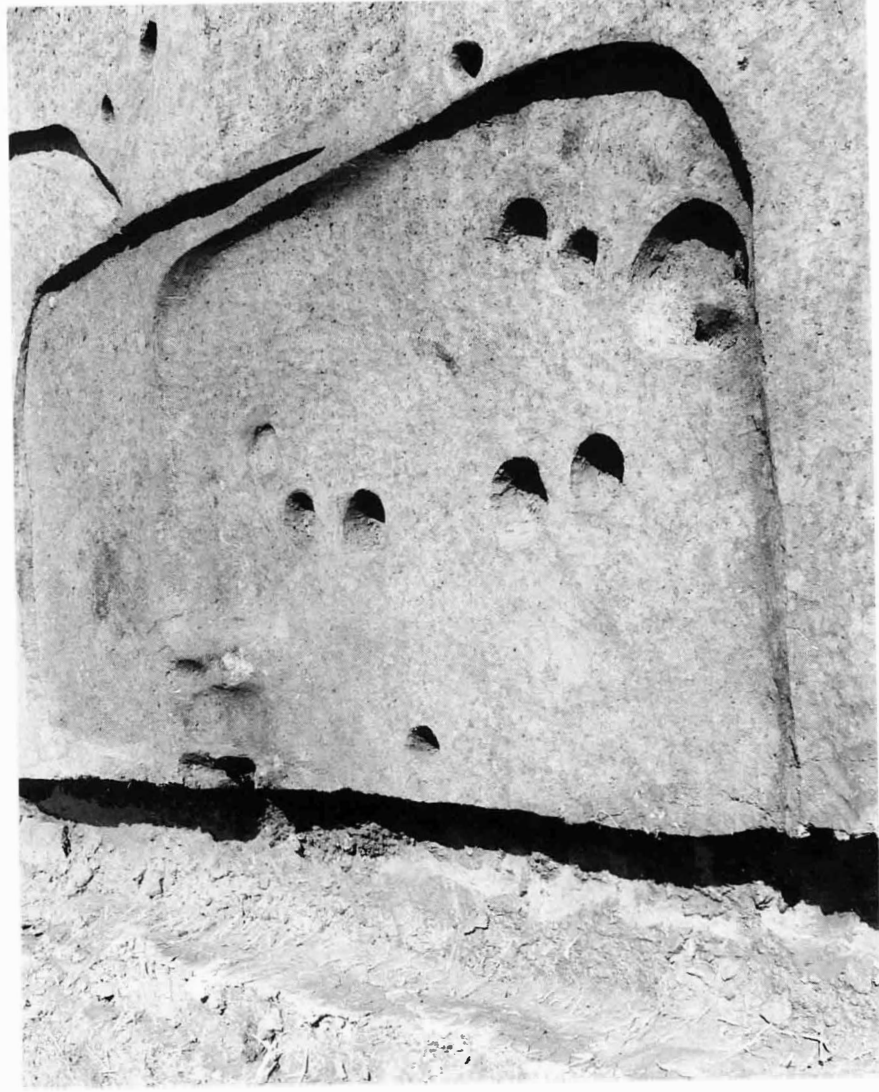
また出土遺物中、第2号住居址出土の緑釉陶器蓋は、現状では犀川以北の長野市域では2例めの出土であり、いかなる経路によってこの地にもたらされたものか注目を集める資料であろう。出土状況の面で難はあるものの、西尾張部地域にて緑釉陶器が検出された意義は大きいものといえる。

現在本調査地周辺では、西尾張部土地区画整理事業、市道古牧朝陽線道路改良事業などに伴って尾張城跡を中心とする発掘調査・整理作業が進行中である。これらの整理作業の中で古代の様相がより鮮明に解明できることを期して本報告を終える。

最後に発掘調査から報告書刊行に至るまで公私にわたり多大なご援助・ご指導を賜った関係諸機関ならびに各位にお礼申し上げます。

出土土器観察表

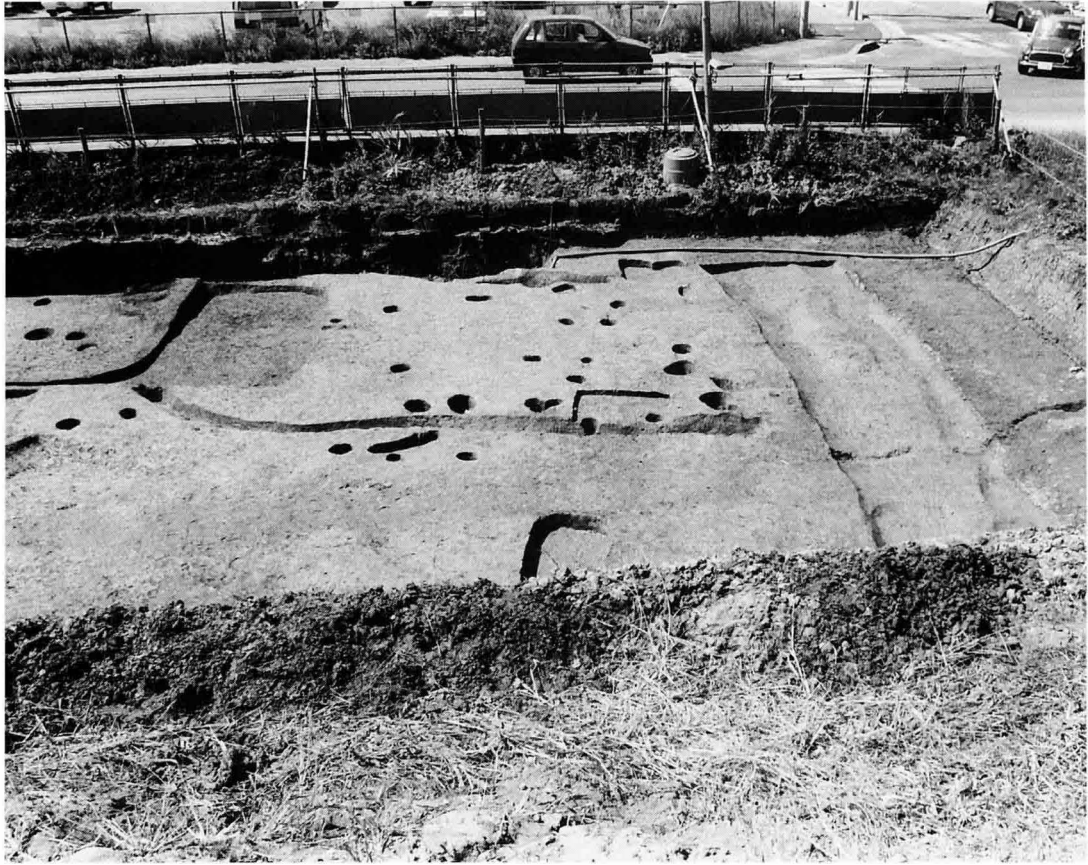
番号	器種	法量 (cm)			遺存度	胎土	成形・調整・文様		備考
		口径	底径	器高			外面	内面	
第1号住宅址									
1	坏	13,6	6,3	4,3	完形		ロクロナデ 底部：回転糸切り	ヘラミガキー黒色処理	覆土
2	坏	13,5			1/3		ロクロナデデ 底部：回転糸切り一ケズリ	ヘラミガキー黒色処理 脚部：ハケーナデ	覆土・カマド
3	坏	12,1	5,0	4,2	2/3		ロクロナデ 底部：回転糸切り	縦ヘラミガキ	覆土
4	坏	13,1	6,0	3,7	完形		ロクロナデーケズリ	ロクロナデ	カマド
5	坏	13,2	5,9	3,4	2/3		ロクロナデーケズリ	ロクロナデ	覆土
6	坏	13,5	5,5	3,6	3/4		ロクロナデーケズリ	ロクロナデ	覆土
7	坏	13,1			1/3		ロクロナデ	ロクロナデ	覆土・カマド
8	高台坏	15,2			2/3		ロクロナデ	ヘラミガキ	覆土
9	鉢	21,8			1/10		ロクロナデ	横ヘラミガキ	覆土
10	甕	12,1			1/3		ロクロナデーナデ	ロクロナデ・ナデ	覆土
11	甕	15,3			1/6		ロクロナデ	ロクロナデーヘラナデ	覆土
12	甕	16,5			1/6		ロクロナデ へラケズリ	ロクロナデーヘラナデ	覆土
13	壺		6,6		1/3		ロクロナデ 底部：回転糸切り	ロクロナデ	覆土
14	甕	28,0			1/10		ロクロナデ	ロクロナデ	カマド
15	甕	25,8			1/8		ロクロナデ	ロクロナデーヘラナデ	覆土
16	甕	23,3			1/10		ロクロナデ	ロクロナデーヘラナデ	覆土
17	甕	24,9			1/10		ロクロナデ	ロクロナデ	覆土
第2号住居址									
1	蓋	13,0		4,1	1/3		ていねいなロクロナデ 緑釉	ていねいなロクロナデ 緑釉	覆土
2	坏	12,6	5,6	3,1	1/5		ロクロナデ 底部：回転糸切り一ケズリ	横ハケーヘラミガキ・赤彩	覆土
3	坏	12,4			1/8		ロクロナデ	ロクロナデ	覆土
4	高台坏	16,0			1/6		ロクロナデ	ヘラミガキ・黒色処理	覆土
5	甕	25,0			1/10		ロクロナデーヘラケズリ	ロクロナデ・ナデ	覆土
第2号溝址									
1	高台坏	15,5			1/3		ロクロナデ 底部：ナデ	ロクロナデ	覆土



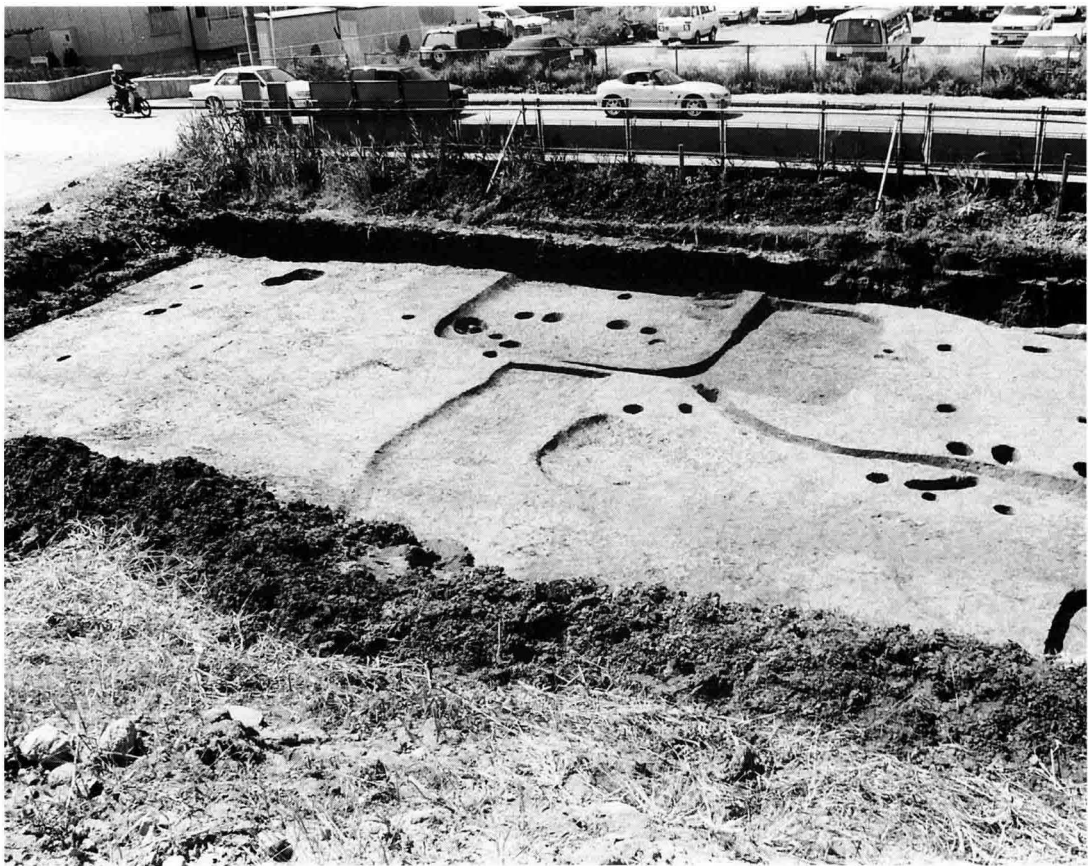
第 1 号住居址



第 2 号住居址



A区 北半全景



A区 南半全景

報 告 書 抄 録

ふりがな	すそばなかわせんじょうちいせきぐん むらみなみいせき							
書名	裾花川扇状地遺跡群 村南遺跡							
副書名	県単道路改良事業（大豆島・吉田線）に伴う埋蔵文化財発掘調査報告書							
シリーズ名	長野市の埋蔵文化財							
シリーズ番号	第81集							
編著者名	千野 浩							
編集機関	長野市教育委員会 長野市埋蔵文化財センター							
所在地	〒381-22 長野県長野市小島田町1414番地 長野市立博物館内 Tel 026-284-0004							
発行年月日	平成9年3月25日							
印刷製本	奥山印刷工業株式会社 長野市大豆島本郷前5959-1 Tel 026-221-3243							
ふりがな 所収遺跡名	ふりがな 所在地	コード		北緯	東経	調査期間	調査面積 m ²	調査原因
		市町村	遺跡番号					
むらみなみいせき 村南遺跡	ながのけん ながのし 長野県長野市 にしおわりべ 大字西尾張部字 むらみなみ 村南 573-1他	20201		36° 40' 40"	138° 14' 11"	1995年9月8 日～9月21日 1996年3月7 日～3月11日	350m ²	道路造成
所収遺跡名	種別	主な時代	主な遺構		主な遺物		特記事項	
村南遺跡	集落 址	平安時代	竪穴住居址 土壇 溝址 柱穴	2軒 1基 5条 多数	平安時代	土師器 須恵器 緑釉陶器		

長野市の埋蔵文化財第81集

村 南 遺 跡

平成9年3月20日 印刷
平成9年3月25日 発行

編 集 長 野 市 教 育 委 員 会
発 行 長 野 市 埋 蔵 文 化 財 セ ン タ ー
印 刷 奥 山 印 刷 工 業 株 式 有 限 公 司