

平成 24 年度 ひたちなか市内遺跡発掘調査報告書

試掘調査

- 市毛下坪遺跡 (第 10 次調査)
- 小砂遺跡 (第 3 次調査)
- 岡田遺跡 (第 20～23 次調査)
- 赤坂遺跡 (第 1 次調査)
- 三反田新堀遺跡 (第 17 次調査)
- 東石川新堀遺跡 (第 3・4 次調査)
- 川子塚西古墳群 (第 2 次調査)
- 西中島遺跡 (第 3 次調査)
- 上馬場遺跡 (第 3・4 次調査)
- 東石川内後遺跡 (第 2・3 次調査)
- 大房地遺跡 (第 17 次調査)
- 畠ノ原遺跡 (第 3 次調査)
- 市毛上坪遺跡 (第 12 次調査)
- 三反田蜷塚遺跡 (第 4・5 次調査)

2013



大房地遺跡第 17 次調査区第 1 号土坑・第 1 号ビット遺物出土状況



大房地遺跡第 17 次調査区第 1 号土坑出土土器

序 文

ひたちなか市は、関東地方の北東部、那珂川の河口の左岸に位置しております。関東平野の北端にほど近く、阿武隈山系へとつながる那珂台地が市域の大半を占めておりますが、那珂川沿いは水田の広がる沖積低地であり、東側は太平洋に面し、その海岸には砂丘や磯が広がるなど、大変バラエティに富んだ景観を呈しています。

このように海・山・川がバランスよくそろった多様な自然環境に恵まれたひたちなか市域は、原始・古代から人々の生活の地として栄えており、面積 99.04 km²の市域には合計約三百数十箇所へのぼる埋蔵文化財包蔵地が確認されております。

このなかでも古墳時代の埴輪作りの村である馬渡埴輪製作遺跡や装飾壁画で知られる虎塚古墳は国の史跡指定を受け、市を代表する遺跡として市民の誇りであるとともに、研究者等の注目も集めております。また、平成 23 年度に行われた十五郎穴横穴墓群館出支群第 35 号墓の調査で正倉院に収められていた刀子と同じ形態をした刀子が、金具一式そろって出土し世間の耳目を集めたことは記憶に新しいところです。

このようにひたちなか市は緑豊かな自然に恵まれ、人口も僅かながら増加を続けておりますが、その代償として毎年活発な開発行為等が行われており、それに伴う発掘調査により多くの埋蔵文化財が出土しております。やむを得ぬ理由で失われていく文化財を少しでも後世に遺していくため、この市内遺跡発掘調査事業は、大きな意義を持っています。

平成 24 年度は、財団法人ひたちなか市生活・文化・スポーツ公社に委託し、市内 21 箇所の埋蔵文化財包蔵地内において調査を実施いたしました。専門性豊かな職員を擁する同公社で調査が行われることによって、出土した貴重な文化財がより有効に活用されるであろうと考えております。

最後になりますが、快く調査のご承諾をいただきました地権者や関係各位、また調査に参加されました皆様に感謝申し上げますとともに、本報告書が郷土ひたちなかの歴史について、新たな知見を加え、市民の皆さんが歴史に触れる縁となれば幸甚に存じます。

平成 25 年 3 月

ひたちなか市教育委員会
教育長 木下 正善

例 言

- 1 本書は、平成24年度国・県費補助事業として、ひたちなか市教育委員会の委託を受けて、財団法人ひたちなか市生活・文化・スポーツ公社が実施したひたちなか市内の埋蔵文化財発掘調査報告書である。
- 2 本書は、平成24年1月から12月にかけて実施された発掘調査についての報告であり、市毛下坪遺跡・小砂遺跡・岡田遺跡・赤坂遺跡・三反田新堀遺跡・東石川新堀遺跡・川子塚西古墳群・西中島遺跡・上馬場遺跡・東石川内後遺跡・大房地遺跡・畠ノ原遺跡・市毛上坪遺跡・三反田蜷塚遺跡の計14遺跡について、21件の試掘・確認調査を実施した。調査期間は次のとおりである。

市毛下坪遺跡	2月14日～17日	小砂遺跡	3月21日～22日
岡田遺跡	4月25日～26日、6月5日～8日、12月12日～14日		
赤坂遺跡	7月24日～25日	三反田新堀遺跡	7月31日～8月3日
東石川新堀遺跡	8月7日～9日、11月7日～9日	川子塚西古墳群	8月22日～28日
西中島遺跡	9月11日～13日	上馬場遺跡	9月19日～27日
東石川内後遺跡	9月19日～20日、11月29日～30日	大房地遺跡	10月16日～19日
畠ノ原遺跡	11月7日～9日	市毛上坪遺跡	11月22日～29日
三反田蜷塚遺跡	12月18日～19日		

- 3 発掘調査および整理報告は、ひたちなか市教育委員会文化振興室の指導のもとに、財団法人ひたちなか市生活・文化・スポーツ公社の文化課文化財調査事務所が実施したものであり、組織は次のとおりである。

理 事 長	松本 正宏							
副 理 事 長	木下 正善							
常 務 理 事	兼山 隆 山田 博							
理 事	佐藤 良元	武藤 猛	薄井 宏安	楨 和美	大和田 健	綱川 正	後藤 芳文	
	打越 秋一	雨宮 久美子	興野 正憲	飯塚 敏晴	鈴木 隆之	小池 洋		
監 事	住谷 勝男		黒沢 武男					
文 化 課 文化財調査 事 務 所	次長兼課長		西野 均					
	副参事兼所長		鈴木 素行					
	係 長		佐々木 義則 稲田 健一					
	嘱 託		菊池 順子 鈴鹿 八重子					

- 4 発掘調査の従事者は次の通りである。
調査員：佐々木義則
調査補助員：石井雅志、海老原四郎、坪内治良、廣水一真、福原雅美、矢野徳也、渡辺恵子
- 5 整理作業及び本書の作成に従事したものは、次の通りである。
青木千歌子、石井雅志、稲田健一、海老原四郎、小貫栄子、菊池順子、桐嶋美子、栗田昌幸、後藤みち子、佐々木義則、佐藤富美江、鈴鹿八重子、鈴木素行、坪内治良、西野陽子、廣水一真、福原雅美、矢野徳也、渡辺恵子
- 6 本書は、佐々木義則が編集した。
- 7 本書の執筆と分担は以下のとおりである。
栗田昌幸（調査経緯） 鈴木素行（弥生時代以前の遺物、Ⅲ章） 矢野徳也（岩石同定）
稲田健一（市毛上坪遺跡の古墳時代の遺物） 佐々木義則（左記以外）
- 8 発掘調査の出土資料は、ひたちなか市埋蔵文化財調査センターで一括保存している。
- 9 本書の作成にあたっては、次の方々には御協力を賜った。記して感謝の意を表する次第である。
相田壽子、相田美樹男、宇佐美志保、打越栄、海野勝則、大内聖皓、鴨志田和一、鴨志田せつ子、川上トヨ子、川崎純徳、川島みよ子、菊池道行、笹沼正章、清水としの、関口光子、高橋義一、照沼三夫、前嶋勝利、前嶋聡、柳橋美輝、山本尚司、打越建設有限会社（50音順・敬称略）
- 10 事務局は、ひたちなか市教育委員会総務課文化振興室内に置き、組織は次のとおりである。

総 務 課 文化振興室	課 長	岩崎 龍士					
	文化振興室長	斉藤 新					
	主 幹	栗原 久枝					
	主 任	栗田 昌幸					
	主 事	住谷 光男	栗田 貴祥	横須賀 賢			

目次

I 概要	1
II 試掘調査報告	
1 市毛下坪遺跡	3
(1) 過去の調査	3
(2) 第10次調査報告	3
2 小砂遺跡	5
(1) 過去の調査	5
(2) 第3次調査報告	5
3 岡田遺跡	6
(1) 過去の調査	6
(2) 第20・21次調査報告	7
(3) 第22次調査報告	7
(4) 第23次調査報告	10
4 赤坂遺跡	10
(1) 第1次調査報告	10
5 三反田新堀遺跡	11
(1) 過去の調査	11
(2) 第17次調査報告	11
6 東石川新堀遺跡	13
(1) 過去の調査	13
(2) 第3次調査報告	13
(3) 第4次調査報告	14
7 川子塚西古墳群	14
(1) 過去の調査	14
(2) 第2次調査報告	14
8 西中島遺跡	15
(1) 過去の調査	15
(2) 第3次調査報告	15
9 上馬場遺跡	17
(1) 過去の調査	17
(2) 第3・4次調査報告	17
10 東石川内後遺跡	20
(1) 過去の調査	20
(2) 第2次調査報告	20
(3) 第3次調査報告	20
11 大房地遺跡	21
(1) 過去の調査	21
(2) 第17次調査報告	21
12 畠ノ原遺跡	25
(1) 過去の調査	25
(2) 第3次調査報告	25
13 市毛上坪遺跡	25
(1) 過去の調査	25
(2) 第12次調査報告	27
14 三反田蜆塚遺跡	29
(1) 過去の調査	29
(2) 第4次調査報告	29
(3) 第5次調査報告	30
III 岡田遺跡における弥生時代後期 「十王台式」の集落跡について	31

写真図版

報告書抄録

奥付

挿図目次

第1図 調査遺跡の位置	1
第2図 市毛下坪遺跡の調査地点	3
第3図 市毛下坪遺跡第10次調査区	4
第4図 市毛下坪遺跡第10次調査区出土遺物	4
第5図 小砂遺跡の調査地点	5
第6図 小砂遺跡第3次調査区	5
第7図 岡田遺跡の調査地点	6
第8図 岡田遺跡第20・21次調査区	7
第9図 岡田遺跡第20・21次調査区出土遺物	7
第10図 岡田遺跡第22次調査区	8
第11図 岡田遺跡第22次調査区出土遺物(1)	8
第12図 岡田遺跡第22次調査区出土遺物(2)	8
第13図 岡田遺跡第23次調査区	9
第14図 岡田遺跡第23次調査区出土遺物	9
第15図 赤坂遺跡の調査地点	10
第16図 赤坂遺跡第1次調査区	11
第17図 三反田新堀遺跡の調査地点	11
第18図 三反田新堀遺跡第17次調査区	12
第19図 三反田新堀遺跡第17次調査区出土遺物	12
第20図 東石川新堀遺跡の調査地点	13
第21図 東石川新堀遺跡第3次調査区	13
第22図 東石川新堀遺跡第3次調査区出土遺物	13
第23図 東石川新堀遺跡第4次調査区	14
第24図 川子塚西古墳群の調査地点	14
第25図 川子塚西古墳群第2次調査区	15
第26図 西中島遺跡の調査地点	16
第27図 西中島遺跡第3次調査区	16
第28図 西中島遺跡第3次調査区出土遺物(1)	17
第29図 西中島遺跡第3次調査区出土遺物(2)	17
第30図 上馬場遺跡の調査地点	18
第31図 上馬場遺跡第3次調査区	18
第32図 上馬場遺跡第3次調査区出土遺物(1)	18
第33図 上馬場遺跡第3次調査区出土遺物(2)	18

写真図版目次

第 34 図	上馬場遺跡第 4 次調査区	19
第 35 図	上馬場遺跡第 4 次調査区出土遺物	19
第 36 図	東石川内後遺跡の調査地点	20
第 37 図	東石川内後遺跡第 2 次調査区	20
第 38 図	東石川内後遺跡第 3 次調査区	20
第 39 図	大房地遺跡の調査地点	21
第 40 図	大房地遺跡第 17 次調査区	22
第 41 図	大房地遺跡第 17 次調査区第 1 号土坑・第 1 号ピット	23
第 42 図	大房地遺跡第 17 次調査区出土遺物	23
第 43 図	大房地遺跡第 17 次調査区第 1 号ピット出土遺物	24
第 44 図	畠ノ原遺跡の調査地点	24
第 45 図	畠ノ原遺跡第 3 次調査区	24
第 46 図	畠ノ原遺跡第 3 次調査区出土遺物	25
第 47 図	市毛上坪遺跡の調査地点	26
第 48 図	市毛上坪遺跡第 12 次調査区	27
第 49 図	市毛上坪遺跡第 12 次調査区出土遺物 (1)	27
第 50 図	市毛上坪遺跡第 12 次調査区出土遺物 (2)	28
第 51 図	三反田蛭塚遺跡の調査地点	28
第 52 図	三反田蛭塚遺跡第 4 次調査区	29
第 53 図	三反田蛭塚遺跡第 4 次調査区出土遺物	29
第 54 図	三反田蛭塚遺跡第 5 次調査区	29
第 55 図	岡田遺跡における「十王台式」の住居跡の分布	31
第 56 図	岡田遺跡第 2 次調査 (1983 年度 A 地点) 出土遺物	32
第 57 図	「大畑式」の参考資料	32
第 58 図	岡田遺跡第 12 次調査 (2006 年度 A 地点) 出土遺物 (1)	33
第 59 図	岡田遺跡第 12 次調査 (2006 年度 A 地点) 出土遺物 (2)	34
第 60 図	高环形土器の成形痕跡	34
第 61 図	岡田遺跡第 19 次調査 (2011 年度 A 地点) 出土遺物	35
第 62 図	岡田遺跡第 6 次調査 (1996 年度 C 地点) 出土遺物	36

図版 1 試掘調査 (1)

図版 2 試掘調査 (2)

図版 3 試掘調査 (3)

図版 4 試掘調査 (4)

凡 例

- 1 遺構図及び遺物図の縮尺は、原則として以下のとおりである。
遺構図 1/40
遺物図 1/4, 1/3, 2/3
- 2 遺構図の方位は磁北を使用している。
- 3 遺構図にみられる「K」の記号は攪乱を示す。
- 4 遺物図における断面の表現は、黒塗りが須恵器であることを示す。

表 目 次

第 1 表	平成 24 年市内遺跡発掘調査一覧	2
第 2 表	市毛下坪遺跡調査一覧	3
第 3 表	岡田遺跡調査一覧	6
第 4 表	三反田新堀遺跡調査一覧	12
第 5 表	大房地遺跡調査一覧	22
第 6 表	市毛上坪遺跡調査一覧	26

第1表 平成24年市内遺跡発掘調査一覧

No.	遺跡名	調査回数	所在地	調査期間	調査種別	調査面積	出土遺構	主な出土遺物
1	市毛下坪遺跡 いりげしつべいせき 市毛下坪遺跡	10次	市毛420番	2月14日～17日	試掘調査	101㎡	住居跡3基(9世紀)、溝跡5条(時期不明)、土坑1基(時期不明)、ピット5基(時期不明)	須恵器、土師器、砥石
2	小砂遺跡 こさないせき 小砂遺跡	3次	中根字小砂5153番1	3月21日～22日	試掘調査	121㎡	なし	なし
3	岡田遺跡 おかだいせき 岡田遺跡	20次	三反田字北長町3620番1の一部	4月25日～26日	試掘調査	45㎡	住居跡1基(時期不明)	弥生土器、土師器、須恵器、陶器
4	岡田遺跡 おかだいせき 岡田遺跡	21次	同上	同上	試掘調査	35㎡	住居跡2基(時期不明1、古墳後期1)、溝跡1条(時期不明)	土師器、須恵器
5	岡田遺跡 おかだいせき 岡田遺跡	22次	三反田字八幡3570番1	6月5日～8日	試掘調査	68㎡	土坑2基(時期不明)、ピット9基(時期不明)	旧石器、縄文土器、弥生土器、土師器、須恵器、近世陶器
6	赤坂遺跡 あかさかいせき 赤坂遺跡	1次	赤坂12252番	7月24日～25日	試掘調査	44㎡	なし	なし
7	三反田字新堀遺跡 みたらんじんぼりいせき 三反田字新堀遺跡	17次	三反田字新堀5231番5	7月31日～8月3日	試掘調査	36㎡	溝跡2条(中世後期1、時期不明1)、土坑1基(時期不明)、ピット3基(時期不明)	中世土器
8	東石川新堀遺跡 ひがしいかわしんぼりいせき 東石川新堀遺跡	3次	東石川字新堀2611番12	8月7日～9日	試掘調査	79㎡	なし	なし
9	川子塚西古墳群 かごづかにしこうじん 川子塚西古墳群	2次	磯崎町4624番4	8月22日～28日	試掘調査	44㎡	なし	なし
10	西中島遺跡 にしなかじまいせき 西中島遺跡	3次	津田字向井3166番4、3166番5	9月11日～13日	試掘調査	60㎡	住居跡2基(奈良1、平安1)、ピット2基(時期不明)	縄文土器、弥生土器、土師器、須恵器
11	上馬場遺跡 かみばはいせき 上馬場遺跡	3次	津田字高台3068番3、3068番4	9月19日～27日	試掘調査	41㎡	住居跡3基(奈良1、時期不明2)、土坑4基(時期不明)	縄文土器、弥生土器、土師器、須恵器、近代瓦・磁器
12	上馬場遺跡 かみばはいせき 上馬場遺跡	4次	津田字高台3068番1、3068番2	9月19日～27日	試掘調査	42㎡	住居跡1基(平安1)、溝3条(時期不明)、炭窯1基(近代)	土師器、須恵器、近代瓦・磁器
13	東石川内後遺跡 ひがしいかわうちごいせき 東石川内後遺跡	2次	東大島1丁目12番21	9月19日～20日	試掘調査	17㎡	なし	なし
14	大房地遺跡 おおほろいせき 大房地遺跡	17次	金上字畑ヶ原877番3、874番2	10月16日～19日	試掘調査	82㎡	溝跡4条(時期不明)、土坑1基(縄文後期)、ピット5基(近世1、時期不明4)	縄文土器、近世陶器
15	畠ノ原遺跡 はたのほらいせき 畠ノ原遺跡	3次	金上字江折916番	11月7日～9日	試掘調査	19㎡	なし	旧石器
16	東石川新堀遺跡 ひがしいかわしんぼりいせき 東石川新堀遺跡	4次	東石川字新堀2612番1	11月7日～9日	試掘調査	136㎡	なし	なし
17	市毛上坪遺跡 いりげかみつべいせき 市毛上坪遺跡	12次	市毛上坪1205番1	11月22日～29日	試掘調査	86㎡	住居跡14基(古墳時代)、ピット2基(時期不明)	土師器、須恵器、礫
18	東石川内後遺跡 ひがしいかわうちごいせき 東石川内後遺跡	3次	東大島1丁目12番2	11月29日～30日	試掘調査	24㎡	なし	なし
19	岡田遺跡 おかだいせき 岡田遺跡	23次	三反田字南長町3600番1の一部	12月12日～14日	試掘調査	94㎡	住居跡6基(奈良・平安4、時期不明2)、土坑2基(時期不明)、ピット4基(時期不明)	土師器、須恵器
20	三反田嶋塚遺跡 みたらんじつつかいせき 三反田嶋塚遺跡	4次	三反田字天王前5115番4、5	12月18日～19日	試掘調査	25㎡	住居跡2基(時期不明)、溝跡1条(時期不明)	縄文土器、土師器、須恵器、近世陶器
21	三反田嶋塚遺跡 みたらんじつつかいせき 三反田嶋塚遺跡	5次	三反田字天王前5115番6、1	12月18日～19日	試掘調査	13㎡	住居跡1基(時期不明)、土坑1基(時期不明)	なし

Ⅱ 試掘調査報告

1 市毛下坪遺跡

(1) 過去の調査

市毛下坪遺跡は過去に9次の調査が実施され、住居跡は7基検出されている。住居跡は6～9世紀を主体とするようである。古墳時代後期の住居跡は遺跡西方に展開するようであり、その集落は遺跡東方の台地縁辺部に存在する古墳と関係する可能性がある。奈良時代の集落は遺跡東方に認められ、9世紀になると住居跡は遺跡全面に展開するようである。

(2) 第10次調査報告

調査経緯 市毛420に所在する土地について集合住宅建築の計画があり「埋蔵文化財の所在の有無及びその

第2表 市毛下坪遺跡調査一覧

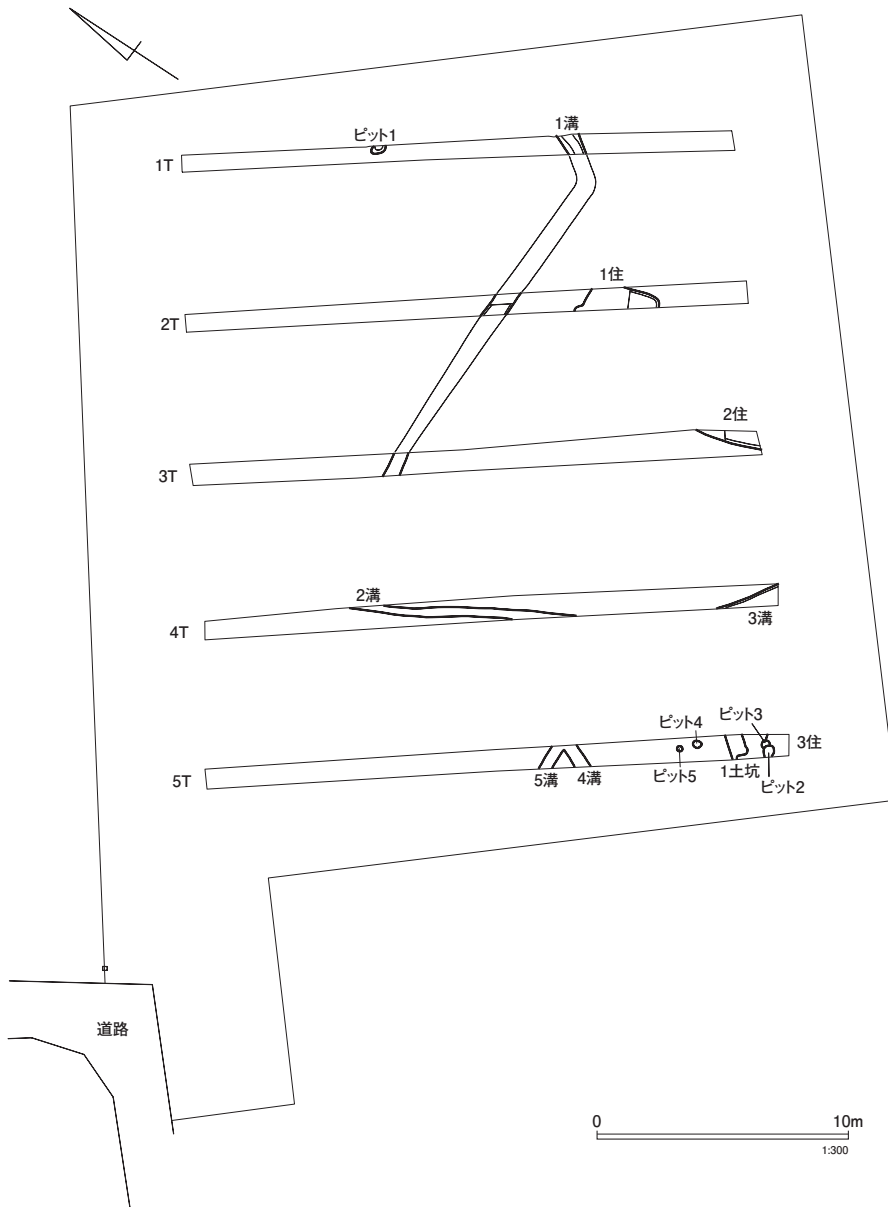
次	調査年度	調査主体	調査種別	遺構	文献
1	1985	勝田市教委	本調査	土坑1(時期不明)	1
2	1987	勝田市教委	本調査	溝1(9世紀)	2
3	1987	勝田市教委	本調査	住居1(8世紀), 溝2(時期不明)	2
4	1989	勝田市教委	本調査	住居1(9世紀), 溝1(時期不明)	3
5	1989	勝田市教委	本調査	溝2(時期不明)	3
6	1989	勝田市教委	本調査	住居2(8世紀), 溝2(時期不明)	3
7	1991	勝田市教委	本調査	住居3 (古墳後期2, 9世紀1)	4
8	1993	勝田市教委	試掘調査	なし	5
9	2006	市教委	試掘調査	なし	—

文献

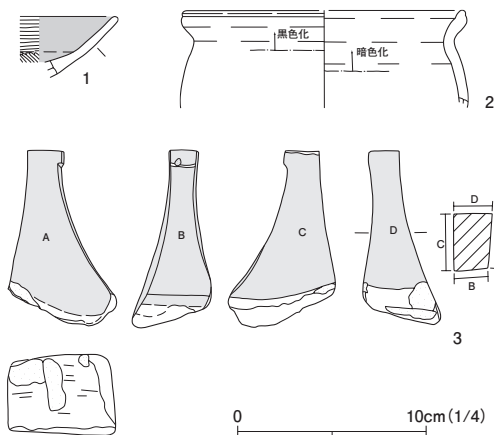
- | | |
|----------------------|--------------------|
| 1 昭和60年度市内遺跡発掘調査報告書 | 4 平成3年度市内遺跡発掘調査報告書 |
| 2 昭和62年度市内遺跡発掘調査報告書 | 5 平成5年度市内遺跡発掘調査報告書 |
| 3 平成元年度勝田市内遺跡発掘調査報告書 | |



第2図 市毛下坪遺跡の調査地点



第3図 市毛下坪遺跡第10次調査区



第4図 市毛下坪遺跡第10次調査区出土遺物

取扱いについて」の照会文書が提出された。現地は市毛下坪遺跡に当たっており、建築・土木工事を行なう際は事前に試掘調査を必要とする旨の回答を行なった。続いて、文化財保護法93条1項に基づく届出が提出されたため、茨城県教育委員会にそれを進達するとともに、試掘調査についてひたちなか市生活・文化・スポーツ公社に依頼した。試掘調査は2月14日～17日にかけて行われた。

住居跡などが確認されたため、事業主と協議したところ遺構を保護することとなり、工事立会による対応となった。

調査結果 調査地は、台地縁部から150mほど離れた地点に位置し、平坦な地形を呈する。調査時は畑地であった。調査対象地内に5か所のトレンチを設定し、重機による表土除去を実施した。確認面までの深さは0.6mを測る。調査の結果、住居跡3基、溝5条、土坑1基、ピット5基が検出された。第1～3号住居

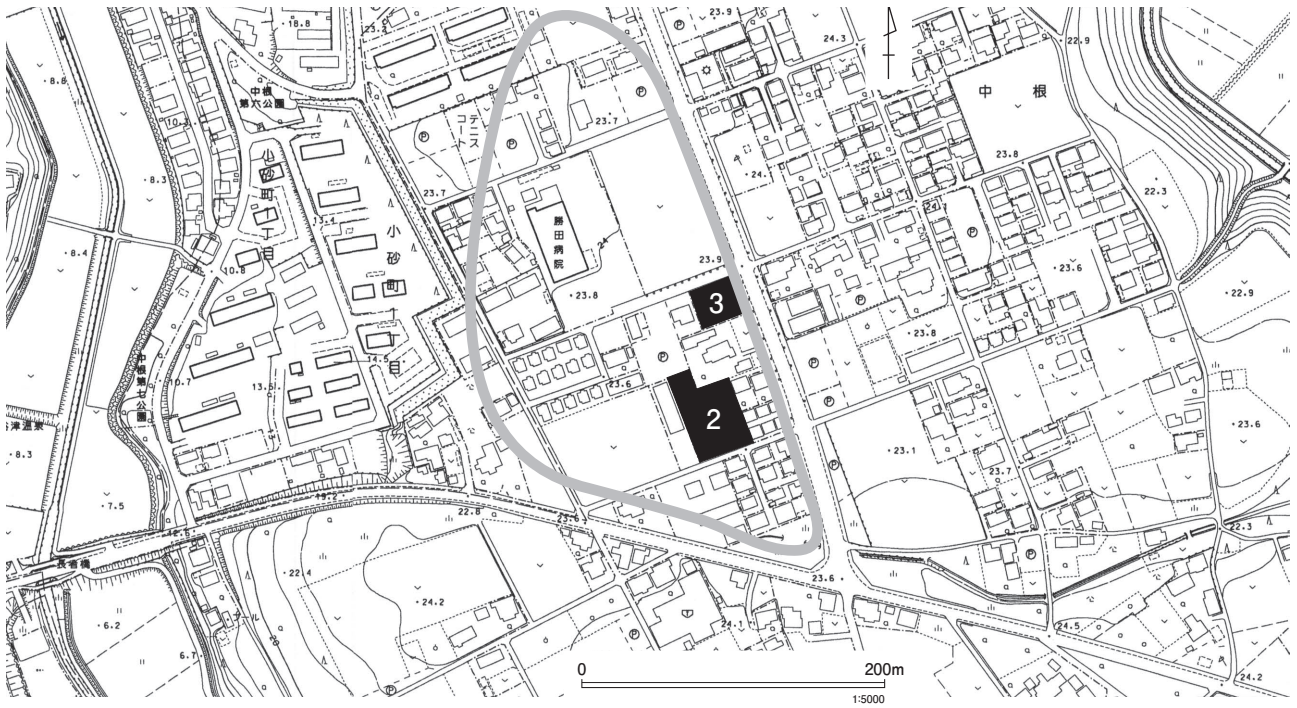
跡は、須恵器と内面黒色処理が施された土師器の小片が覆土中から出土することからみて、いずれも9世紀に属する住居跡になる可能性がある。第2号住居跡からは流紋岩製砥石も出土している。溝・土坑・ピットの時期は不明である。

遺物説明

第4図

1 注記：覆土 材質：土師器 器種：皿？ 残存：口縁部片 法量：— 色調：外面褐色，内面黒色 胎土：— 技法等：体部外面手持ちヘラ削り。内面ヘラミガキ・黒色処理。

2 注記：覆土 材質：土師器 器種：甕 残存：口縁部10% 法量：口径(14.6) 色調：暗茶褐色，破面赤褐色 胎土：砂(透多) 技法等：口縁部ヨコナデ。胴部内面ナデ。



第5図 小砂遺跡の調査地点

3 注記:覆土 材質:石(凝灰岩) 器種:砥石 残存:
 ほぼ完形(半折品の再利用) 法量:9.1×5.4×3.4,
 重さ149.0g 色調:白褐色,表面は全体的に茶色
 特徴:4面使用。半折品を再利用したものか。A・C
 面に砥いだ際についたと思われる鉄分の沈着が認めら
 れる。両端部に刻線が少し認められる。

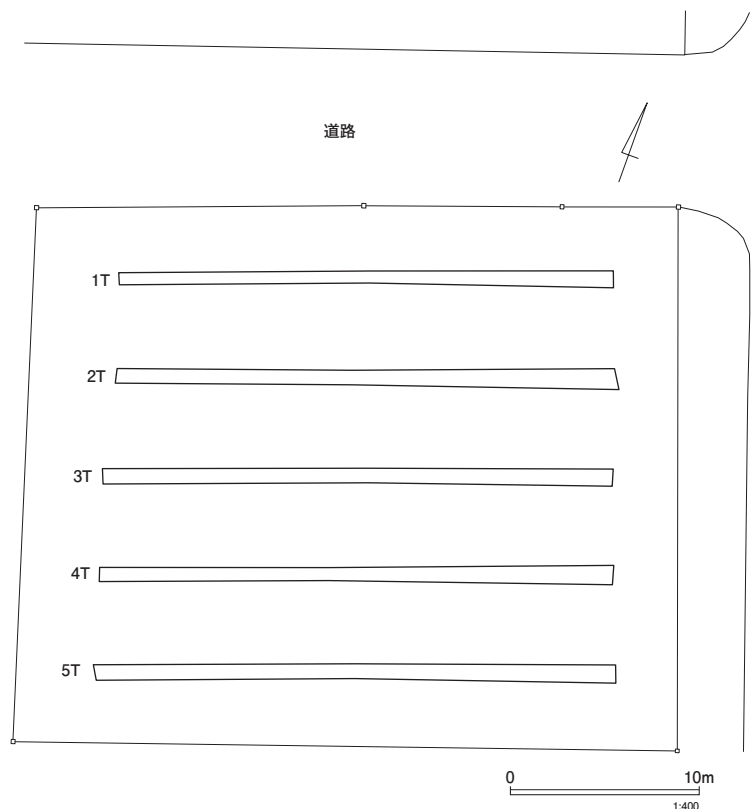
2 小砂遺跡

(1) 過去の調査

小砂遺跡においては、これまでに2次の調査が実施されているが、住居跡は未検出である。第1次調査は平成4年1月に勝田市教育委員会によって実施されているが、その調査地点は不明である。第2次調査では時期不明の溝跡が1条検出され、表土より土師器・須恵器の小片が若干出土している(『平成21年度ひたちなか市内遺跡発掘調査報告書』)。

(2) 第3次調査報告

調査経緯 中根字小砂5153-1に所在する土地について集合住宅建築の計画があり、「埋蔵文化財の所在の有無及びその取扱いについて」の照会文書が提出された。現地は小砂遺跡に当たっており、建築・土木工事を行なう際は、事前に試掘調査を必要とする旨の回答を行なっ



第6図 小砂遺跡第3次調査区

た。続いて、文化財保護法93条1項に基づく届出が提出されたため、茨城県教育委員会にそれを進達するとともに、試掘調査についてひたちなか市生活・文化・スポーツ公社に依頼した。試掘調査は3月21日～22日にかけて行われた。

遺物・遺構ともに確認されなかったため、慎重工事による対応となった。

調査結果 調査地は、中丸川に臨む台地縁辺部から250 m、大川に臨む台地縁辺部から300mほど離れた地点に位置し、平坦な地形を呈する。調査時は畑地であった。調査対象地内に5か所のトレンチを設定し、重機による表土除去を実施した。確認面までの深さは0.5～0.6 mを測る。調査の結果、遺構・遺物ともに検出されなかった。

3 岡田遺跡

(1) 過去の調査

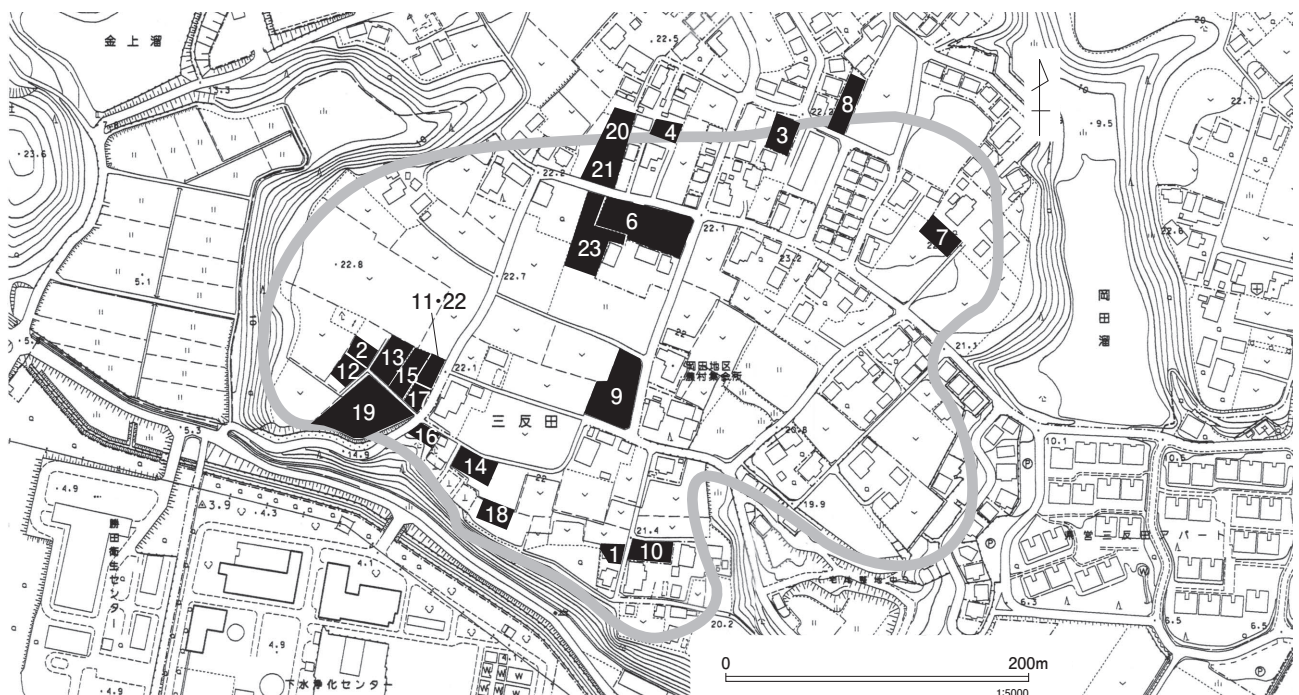
岡田遺跡においては、これまで19次に及ぶ調査が実施され、27基に及ぶ住居跡が検出されている。その住居跡数を時期別にみると、弥生時代後期（十王台式期）8基、古墳時代前期1基・後期5基、8世紀3基、9世紀2基、時期不明9基となり、弥生時代後期、古墳時代前期・後期、奈良・平安時代の集落が認められる。これまでの住居跡の検出状況からみると、弥生・古墳時代の集落は遺跡全体に展開するようであるが、奈良・平安時代の集落は岡田遺跡の北部を中心とするようである。

第3表 岡田遺跡調査一覧

次	調査年度	調査主体	調査種別	遺構	文献
1	1982	勝田市教委	試掘	なし	1
2	1983	勝田市教委	本調査	住居跡3（十王台1, 古墳後期2）	2
3	1985	勝田市教委	試掘	住居跡2（古墳後期1, 不明1）	3
4	1990	勝田市教委	本調査	住居跡3（8世紀1, 9世紀1, 不明1）, 竪穴遺構1	4
5	1991	勝田市教委	試掘	なし	なし
6	1997	市教委	本調査	住居跡5（十王台1, 古墳後期1, 8世紀2, 9世紀1）	5
7	2003	市教委	試掘	なし	6
8	2005	市教委	試掘	なし	7
9	2006	市教委	試掘	なし	なし
10	2006	市教委	試掘	住居跡2（時期不明）	8
11	2006	市教委	試掘	なし	8
12	2006	市教委	本調査	住居跡1（十王台）	8
13	2006	市教委	試掘	なし	8
14	2006	市教委	試掘	住居跡（時期不明）	なし
15	2007	市教委	試掘	住居跡1（時期不明）	9
16	2007	市教委	本調査	住居跡1（古墳後期）, 溝1	9
17	2007	市教委	試掘	住居跡1（時期不明）	9
18	2010	公社	試掘	住居跡2（十王台1, 時期不明1）	10
19	2011	公社	試掘	住居跡6（十王台4, 古墳前期1, 時期不明1）	11

文献

- | | |
|---------------------|---------------------------|
| 1 昭和57年度市内遺跡発掘調査報告書 | 6 平成15年度ひたちなか市内遺跡発掘調査報告書 |
| 2 昭和58年度市内遺跡発掘調査報告書 | 7 平成17年度ひたちなか市内遺跡発掘調査報告書 |
| 3 昭和60年度市内遺跡発掘調査報告書 | 8 平成18年度ひたちなか市内遺跡発掘調査報告書 |
| 4 平成元年度市内遺跡発掘調査報告書 | 9 平成19年度ひたちなか市内遺跡発掘調査報告書 |
| 5 岡田遺跡発掘調査報告書 | 10 平成21年度ひたちなか市内遺跡発掘調査報告書 |
| | 11 平成23年度ひたちなか市内遺跡発掘調査報告書 |



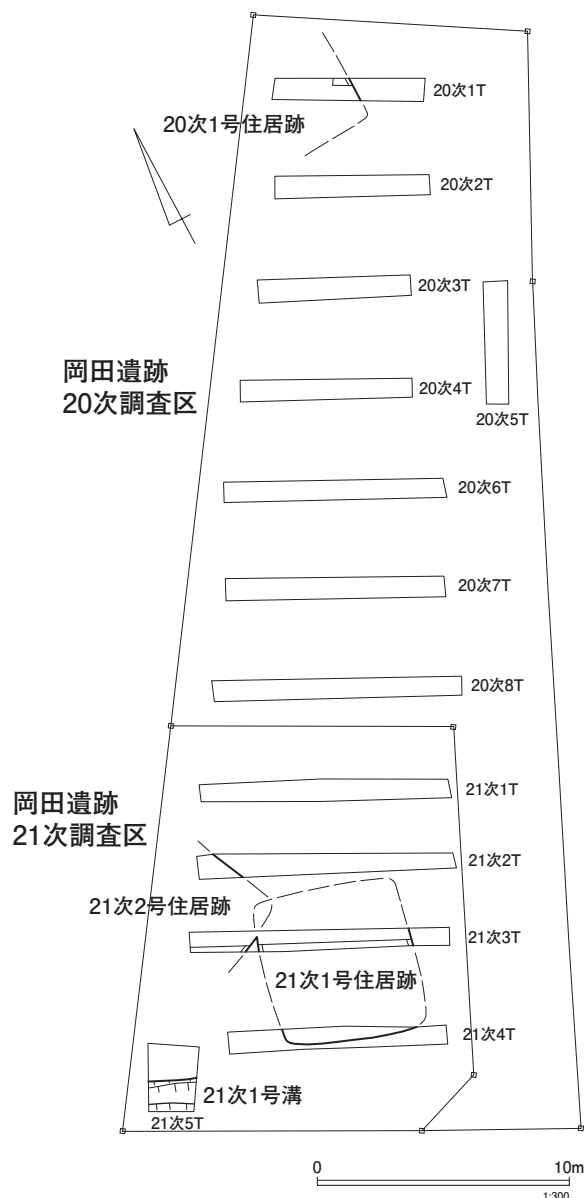
第7図 岡田遺跡の調査地点

(2) 第20・21次調査報告

調査経緯 三反田字北長町3620番1の一部に所在する土地について、「埋蔵文化財の所在の有無及びその取扱いについて」の照会文書が提出された。現地は岡田遺跡の範囲内に当たっていたため、教育委員会は建築・土木工事を行なう際は、事前に試掘調査を必要とする旨の回答を行なった。これに従い個人住宅の建築に伴う文化財保護法93条1項に基づく届出が提出されたため、茨城県教育委員会にそれを進達するとともに、試掘調査についてひたちなか市生活・文化・スポーツ公社に依頼した。試掘調査は4月25日～26日にかけて行われた。

住居跡3基と溝1条が検出されたため事業主と協議した結果、盛土対応により遺構を保護することとなった。

調査結果 調査地は、台地縁辺部から60mほど離れた地点に位置し、平坦な地形を呈する。調査時は畑地であった。今回の調査は、隣接する第20次調査区と第21次調査区を同時に調査することとなった。第20次調査区には8か所のトレンチを設定し、第21次調査区には5か所のトレンチを設定し、重機による表土除去を実施した。確認面までの深さは0.3～0.4mを測る。調査の結果、住居跡3基（古墳時代後期1基、時期不明2基）、溝1条（時期不明）が検出された。トレンチ表土からは、弥生土器・土師器・須恵器・陶器の小片が少量出土している。



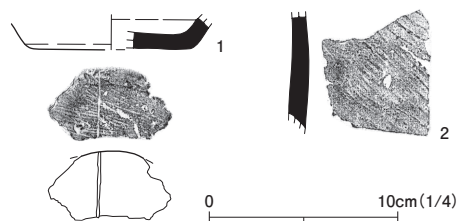
第8図 岡田遺跡第20・21次調査区

遺物説明

第9図

1 出土位置：調査区表土 材質：須恵器 器種：杯 残存：底部25% 法量：底径(8.6) 色調：灰色 胎土：礫(白, 灰), 砂(白) 技法等：底部外面1方向手持ちヘラ削りの後, ヘラ記号。焼成硬質。体部外面黒化する。

2 出土位置：21次5トレンチ1溝覆土 材質：須恵器 器種：甕 残存：胴部片 法量：一 色調：灰褐色 胎土：礫(灰少), 砂(白) 技法等：外面平行線文叩き。内面円形無文当て具痕。焼成硬質。備考：木葉下窯産か。



第9図 岡田遺跡第20・21次調査区出土遺物

(3) 第22次調査報告

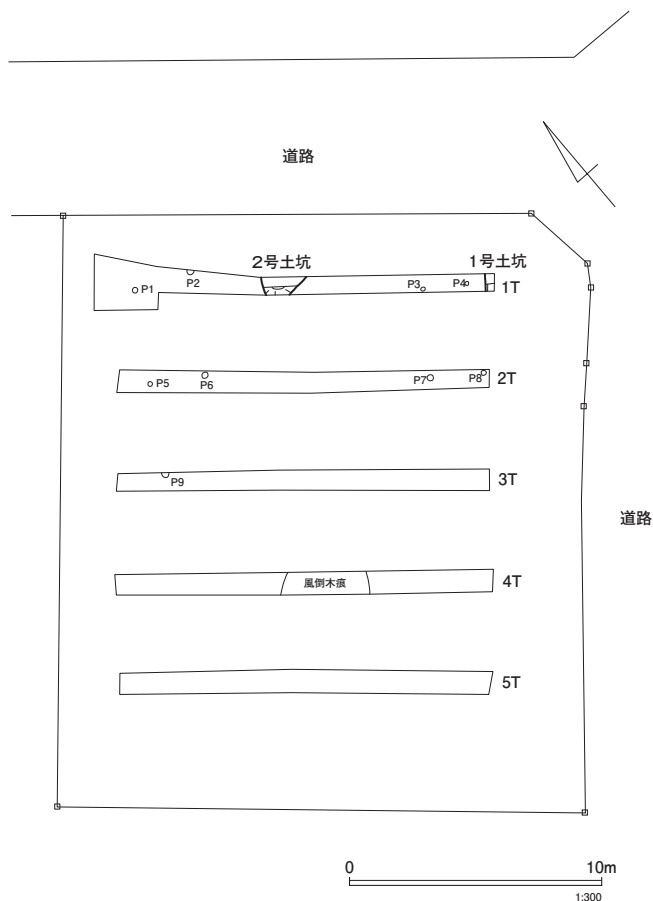
調査経緯 三反田字八幡3570番1の一部に所在する土地について、「埋蔵文化財の所在の有無及びその取扱いについて」の照会文書が提出された。現地は岡田遺跡

の範囲内に当たり、教育委員会は建築・土木工事を行なう際は、事前に試掘調査を必要とする旨の回答を行なった。続いて、個人住宅の建築に伴う文化財保護法93条1項に基づく届出が提出されたため、茨城県教育委員会にそれを進達するとともに、試掘調査についてひたちなか

か市生活・文化・スポーツ公社に依頼した。試掘調査は6月5日～8日にかけて行われた。

土坑が検出されたが確認面まで1 mあり遺構が保護されるため、慎重工事による対応となった。

調査結果 調査地は、台地縁辺部から40 mほど離れた地点に位置し、平坦な地形を呈する。調査時は荒地であった。調査区には5か所のトレンチを設定し、重機による表土除去を実施した。確認面までは深く、0.8～1.0 mを測る。調査の結果、土坑2基（時期不明）、ピット9基（時期不明）、風倒木痕1基が検出された。1号土坑は床面がやや斜めになっていることから、溝跡の可能性もあろう。2号土坑は一部掘り下げたところ上部が断面漏斗状を呈し、60cm掘っても底面が検出できなかったことから、井戸跡ではないかと思われる。トレンチ表土からは、旧石器（剥片）・縄文土器（前期浮島I式）・弥生土器（後期十王台式）・土師器・須恵器・中世陶器の小片が出土している。



第10図 岡田遺跡第22次調査区

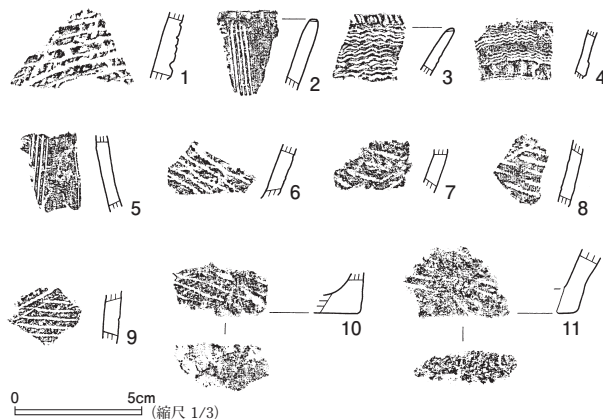
遺物説明

第11図

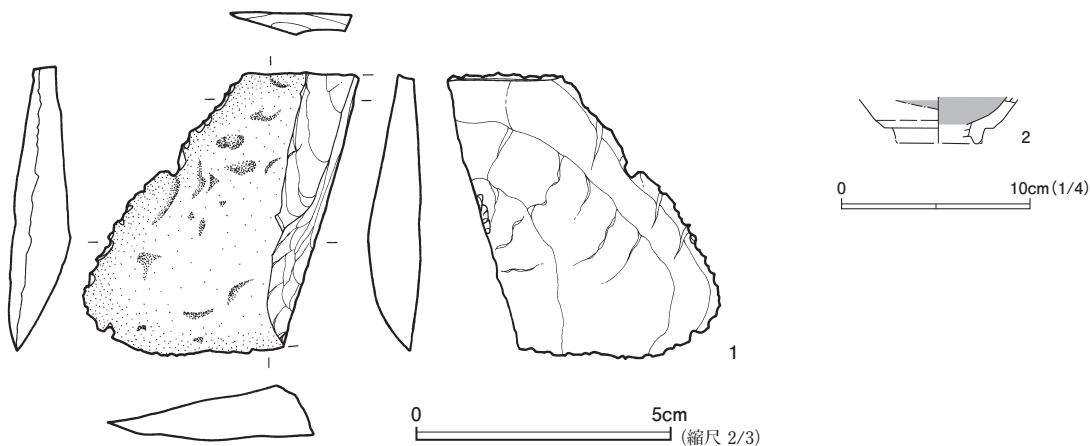
1 出土位置：3トレ表土 注記：3T表土 時代時期：縄文時代前期（浮島I式） 文様：平行沈線文（半截竹管），刺突文（半截竹管）

2 出土位置：3トレ表土 注記：3T表土 時代時期：弥生時代後期（十王台式） 器種：壺形土器（中・小型） 文様：口唇部刻み（篋状工具），口縁部櫛描文（4本櫛歯）

3 出土位置：4トレ風倒木痕 注記：4Tフウトウボクコン 時代時期：弥生時代後期（十王台式） 器種：壺形土器（中・小型） 文様：口唇部刻み（篋状工具），口縁部櫛描文（4本櫛歯）



第11図 岡田遺跡第22次調査区出土遺物（1）



第12図 岡田遺跡第22次調査区出土遺物（2）

4 出土位置：5トレ表土 注記：5T 表土 時代時期：弥生時代後期（十王台式）
器種：壺形土器（中・小型） 文様：櫛描文（4本櫛歯），隆帯（指頭調整） 備考：胎土に金雲母を含む

5 出土位置：1トレ表土 注記：1T 表土 時代時期：弥生時代後期（十王台式）
器種：壺形土器（中・小型） 文様：櫛描文（5本櫛歯）

6 出土位置：4トレ風倒木痕 注記：4T フウトウボクコン 時代時期：弥生時代後期（十王台式） 器種：壺形土器（中・小型）
文様：付加条縄文（L-Z）

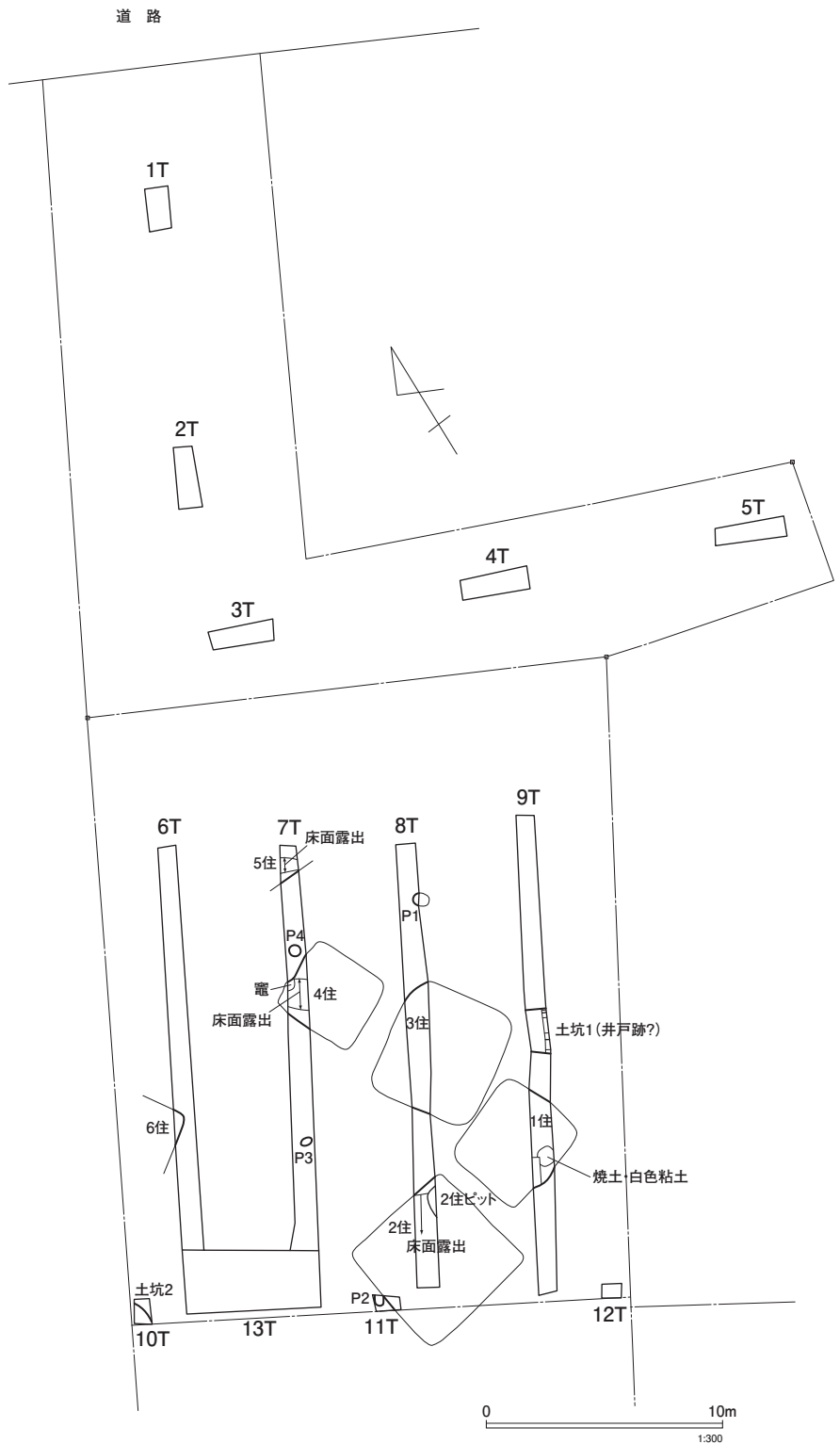
7 出土位置：3トレ表土 注記：3T 表土 時代時期：弥生時代後期（十王台式）
器種：壺形土器 文様：付加条縄文（L-Z, R-S）

8 出土位置：2トレ表土 注記：2T 表土 時代時期：弥生時代後期（十王台式）
器種：壺形土器（中・小型） 文様：付加条縄文（R-S, L-Z）

9 出土位置：2トレ表土 注記：2T 表土 時代時期：弥生時代後期（十王台式）
器種：壺形土器（大型） 文様：付加条縄文（R×R, L×L） 備考：胎土に金雲母を含む

10 出土位置：SK2 覆土 注記：SK2 フク土 時代時期：弥生時代後期（十王台式）
器種：壺形土器（大型） 文様：付加条縄文（L×L），底面布目痕

11 出土位置：2トレ表土 注記：2T 表土 時代時期：弥生時代後期（十王台式）
器種：壺形土器（大型） 文様：付加条縄文（L-Z），底面痕跡不明

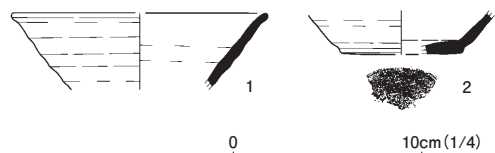


第13図 岡田遺跡第23次調査区

第12図

1 出土位置：1トレ表土 注記：1T 表土 器種：剥片 石材：ガラス質黒色安山岩 法量：長さ56mm，幅41mm，厚さ10mm 重量27.8g 備考：破片。表面にローム土が付着しており，旧石器時代のものと考えられる

2 出土位置：4トレ表土 材質：陶器 器種：碗 残存：底部外周25% 法量：高台径(4.4) 色調：素地白褐色 技法等：内外面鉄釉。底部外面露胎。 備考：瀬戸・美濃産天目茶碗。16世紀後半か。



第14図 岡田遺跡第23次調査区出土遺物

(4) 第23次調査報告

調査経緯 三反田 3600-1 に所在する土地について、「埋蔵文化財の所在の有無及びその取扱いについて」の照会文書が提出された。現地は岡田遺跡の範囲内に当たり、教育委員会は建築・土木工事を行なう際は、事前に試掘調査を必要とする旨の回答を行なった。続いて、個人住宅の建築に伴う文化財保護法 93 条 1 項に基づく届出が提出されたため、茨城県教育委員会にそれを進達するとともに、試掘調査についてひたちなか市生活・文化・スポーツ公社に依頼した。試掘調査は 12 月 12 日～14 日にかけて行われた。

住居跡が 6 基確認されたが、遺構を保護することとなり工事立会による対応となった。

調査結果 調査地は、台地縁辺部から 100 m ほど離れた地点に位置し平坦な地形を呈する。調査時は北半部が畑で南半部が水田として利用されていた。試掘トレンチの状況からみて、水田部分は南側に緩く傾斜する地形を削平して平坦にしたものであることがわかった。調査区には 13 か所のトレンチを設定し、重機による表土除去を実施した。確認面までの深さは、畑部分の 1～5 トレンチ部分では 0.74～1.11 m、水田部分の 6～13 トレンチ部分では 0.21～1.02 m を測る。住居跡は 6 基確認された。住居跡の時期は覆土出土土器からみて、

1 号住居跡が 9 世紀、2 号住居跡が 8 世紀、3 号住居跡が奈良・平安時代、6 号住居跡が平安時代と思われる。4 号住・5 号住は出土土器がなく時期が不明である。1 号住居跡は、覆土中に焼土・粘土の堆積が認められており、これが竈跡ならば 2 基の住居が重複している可能性がある。2 号住居跡は重機による表土除去の際に床が露出し、その部分に貯蔵穴状のピットが認められた。土坑・ピットは時期が不明であるが、土坑 1 はボーリングステッキを用いた確認によると、確認面から 140cm の深さでも床面に達しなかった。そのため井戸跡になる可能性が考えられる。なお調査区表土からは、奈良・平安時代の土器器・須恵器の破片が出土している。

遺物説明

第 14 図

1 出土位置：1 住覆土 材質：須恵器 器種：杯 残存：口縁部片 15% 法量：口径(13.3) 色調：灰色。口縁部外面暗色化。胎土：礫(白透, 白少, スコリア少), 骨針 技法等：焼成硬質。内面やや磨滅。備考：木葉下窯産。9 世紀中葉か。

2 出土位置：1 住覆土 材質：須恵器 器種：杯 残存：底部外周 20% 法量：底径(6.4) 色調：灰色 胎土：骨針多 技法等：回転ヘラ切り。底部外面にヘラ記号の一部残存。焼成硬質。

4 赤坂遺跡

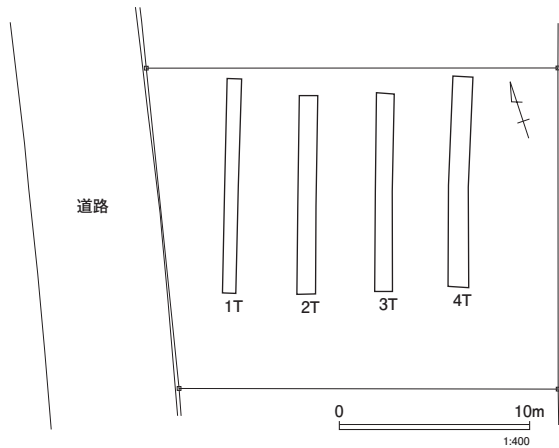
(1) 第1次調査報告

調査経緯 赤坂 12252 番に所在する土地について、「埋蔵文化財の所在の有無及びその取扱いについて」の照会文書が提出された。現地は赤坂遺跡の範囲内に当たするため、教育委員会は建築・土木工事を行なう際は事前に試掘調査を必要とする旨の回答を行なった。続いて、個人住宅の建築に伴う文化財保護法 93 条 1 項に基づく届出が提出されたため、茨城県教育委員会にそれを進達するとともに、試掘調査についてひたちなか市生活・文化・スポーツ公社に依頼した。試掘調査は 7 月 24 日～25 日にかけて行われた。

遺構は検出されなかったため、本発掘調査には至らなかった。



第 15 図 赤坂遺跡の調査地点



第 16 図 赤坂遺跡第 1 次調査区

調査結果 調査地は、中丸川に臨む台地縁辺部から 680 m ほど離れた地点に位置し、南に緩く傾斜する地形を呈する。調査時は荒地であった。調査対象地内に 4 か所のトレンチを設定し、重機による表土除去を実施した。確認面までの深さは 0.3～1.1 m を測る。調査の結果、遺構・遺物ともに検出されなかった。

5 三反田新堀遺跡

(1) 過去の調査

三反田新堀遺跡では、これまで 16 回の調査が実施されている。第 2 次調査においては、弥生時代中期足洗式

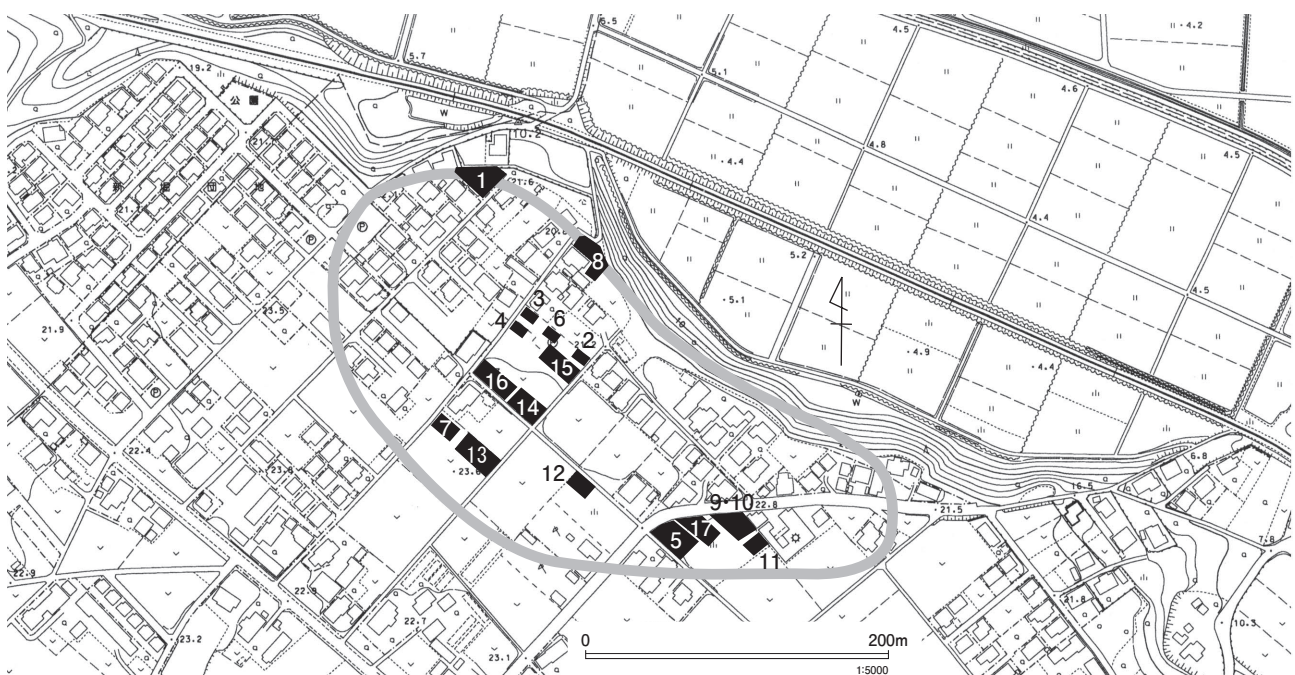
期の住居跡 1 基が中丸川流域で初めて調査された。また第 10 次調査においては平安時代の住居跡が 2 基調査された。そのうち第 2 号住居跡竈内からは、イネをはじめとする複数種の炭化種実が検出されているが、現在のところ未同定となっている。

(2) 第 17 次調査報告

調査経緯 三反田字新堀 5231 番 5 に所在する土地について、埋蔵文化財の所在の有無及びその取扱いについて」の照会文書が提出された。現地は三反田新堀遺跡の範囲内に当たっており、教育委員会は建築・土木工事を行なう際は、事前に試掘調査を必要とする旨の回答を行なった。つづいて個人住宅の建設に係る文化財保護法 93 条 1 項に基づく届出が提出されたため、茨城県教育委員会にそれを進達するとともに、試掘調査を実施した。試掘調査は 7 月 31 日から 8 月 3 日にかけて行われた。

溝 2 条、土坑 1 基、ピット 3 基検出されたため事業主と協議したところ、盛土により遺構を保護することとし、工事立会による対応となった。

調査結果 調査地は、台地縁辺部から 80 m ほど離れた地点に位置し、平坦な地形を呈する。調査時は荒地であった。調査対象地内に 5 か所のトレンチを設定し、重機による表土除去を実施した。確認面までの深さは



第 17 図 三反田新堀遺跡の調査地点

第4表 三反田新堀遺跡調査一覧

次	調査年度	調査主体	調査種別	遺構	文献
1	1984	勝田市教委	試掘調査	なし	1
2	2004	市教委	試掘調査	住居跡1(弥生中期), 溝1(時期不明)	2
3	2005	市教委	試掘調査	溝1(時期不明), 土坑1(時期不明)	3
4	2005	市教委	試掘調査	溝1(時期不明), 土坑1(時期不明)	3
5	2006	市教委	試掘調査	なし	4
6	2007	市教委	試掘調査	なし	5
7	2008	公社	試掘調査	溝1(時期不明), ピット3(時期不明)	6
8	2008	公社	試掘調査	溝2(時期不明)	6
9	2008	公社	試掘調査	住居跡2(平安), 溝1(時期不明)	6
10	2008	公社	本調査	住居跡2(9世紀), 溝2(時期不明)	6
11	2008	公社	試掘調査	なし	6
12	2008	市教委	試掘調査	なし	6
13	2009	公社	試掘調査	溝2(時期不明)	7
14	2010	公社	試掘調査	溝2(時期不明), 土坑1(時期不明)	8
15	2010	公社	試掘調査	住居跡1(古墳時代), 溝1(時期不明)	8
16	2011	公社	試掘調査	なし	9

文献

- 1 昭和59年度市内遺跡発掘調査報告書
- 2 平成16年度市内遺跡発掘調査報告書
- 3 平成17年度市内遺跡発掘調査報告書
- 4 平成18年度市内遺跡発掘調査報告書
- 5 平成19年度市内遺跡発掘調査報告書
- 6 平成20年度ひたちなか市内遺跡発掘調査報告書
- 7 平成21年度ひたちなか市内遺跡発掘調査報告書
- 8 平成22年度ひたちなか市内遺跡発掘調査報告書
- 9 平成23年度ひたちなか市内遺跡発掘調査報告書

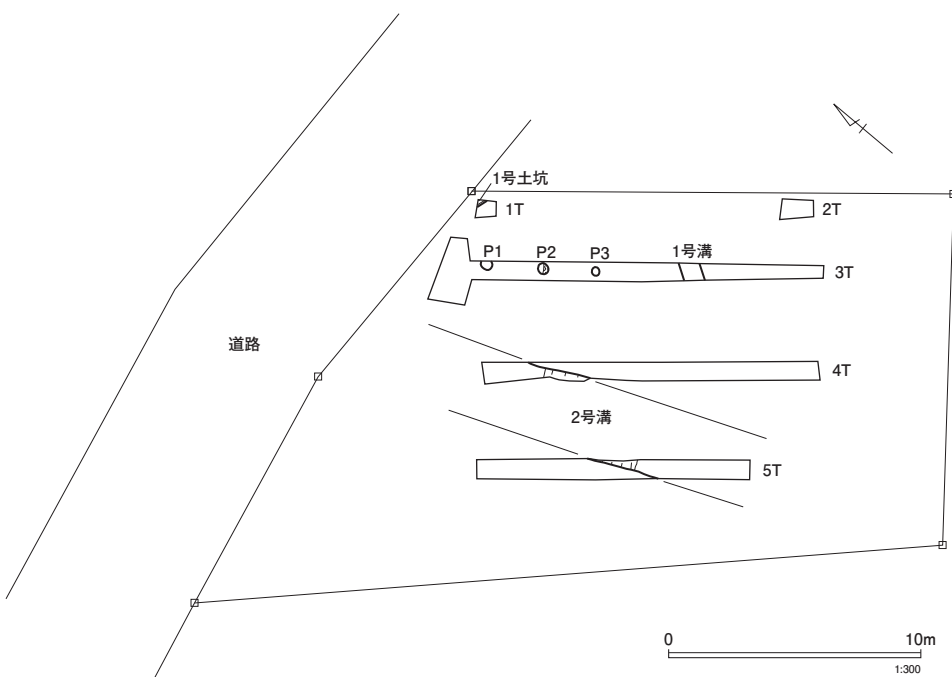
0.4～0.5mを測る。調査の結果、溝2条(1号溝:時期不明, 2号溝:中世後期), 土坑1基(時期不明), ピット3基(時期不明)が検出された。

溝は2条確認された。南北方向に伸びる幅約3mの2号溝を一部掘り下げた。2号溝は覆土から瓦質土器の火鉢1が出土したことからみて、中世後期の溝跡と考えられる。ボーリングステッキによる確認によると2号溝跡底面は、地表面より1.4mほどの深さをもつようである。1号土坑は深さ10cmを測る。ごく一部の確認にとどまり、出土遺物はなく時期不明である。ピットは3基確認された。ピット2を半分掘り込んでみたところ、深さ60cmを測るピットとなったが出土遺物はなく時期不明である。

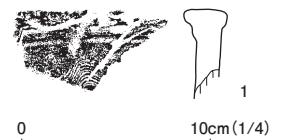
遺物説明

第19図

1 出土位置:5トレ2号溝 材質:瓦質? 器種:火鉢 残存:口縁部片 法量:— 色調:表面明灰褐色, 断面灰色 技法等:外面に波状文(櫛目数12本以上) 備考:方形の火鉢か。



第18図 三反田新堀遺跡第17次調査区

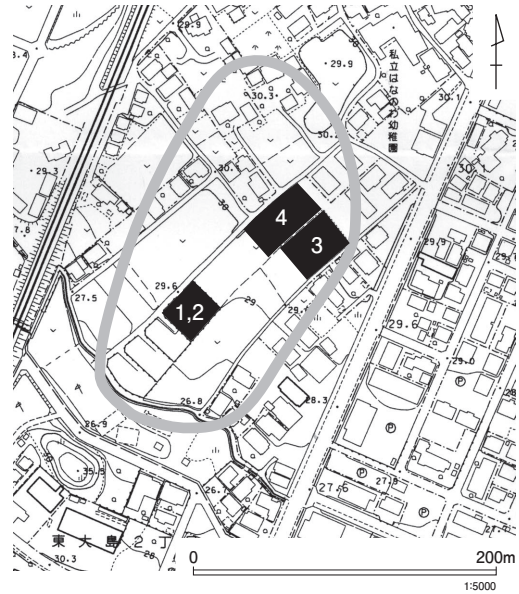


第19図 三反田新堀遺跡第17次調査区出土遺物

6 東石川新堀遺跡

(1) 過去の調査

東石川新堀遺跡では、これまで2次の調査が実施されている。昭和62年2月から3月にかけて実施された第1次調査においては、弥生時代中期足洗式期に推定された溝跡1条が検出されたほか、縄文時代草創期の隆起線文土器・捺糸文系土器・無文土器・石器等も出土し、市内において当該期を代表する遺跡となっている（『昭和61年度市内遺跡発掘調査報告書』）。また平成12年7月に実施された第2次調査は第1次調査と同地点の再調査であったが、第1次調査以後の耕作による攪乱のため壊滅状態であることが判明しており、得られた資料も少なかった（『平成12年度市内遺跡発掘調査報告書』）。



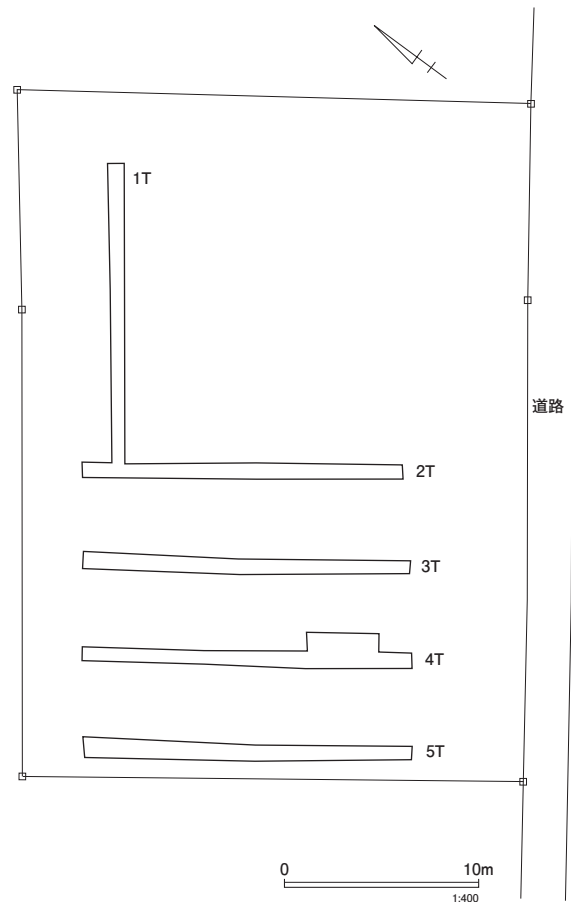
第20図 東石川新堀遺跡の調査地点

(2) 第3次調査報告

調査経緯 大字東石川字新堀 2611-12 に所在する土地について集合住宅建築の計画があり、「埋蔵文化財の所在の有無及びその取扱いについて」の照会文書が提出された。現地は東石川新堀遺跡に当たっていたため、教育委員会は建築・土木工事を行なう際は、事前に試掘調査を必要とする旨の回答を行なった。続いて、文化財保護法93条1項に基づく届出が提出されたため、茨城県教育委員会にそれを進達するとともに、試掘調査についてひたちなか市生活・文化・スポーツ公社に依頼した。試掘調査は8月7日～9日にかけて行われた。

遺物・遺構ともに確認されず慎重工事による対応となった。

調査結果 調査地は、台地縁辺部から150mほど離れた地点に位置し、平坦な地形を呈する。調査時は荒地であった。調査対象地内に5本のトレンチを設定し、重機による表土除去を実施した。確認面までの深さは0.2～0.6mを測る。調査の結果、遺構・遺物とも出土しなかったが、調査区より縄文土器小片を表採している。

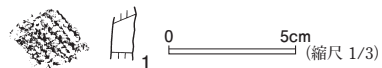


第21図 東石川新堀遺跡第3次調査区

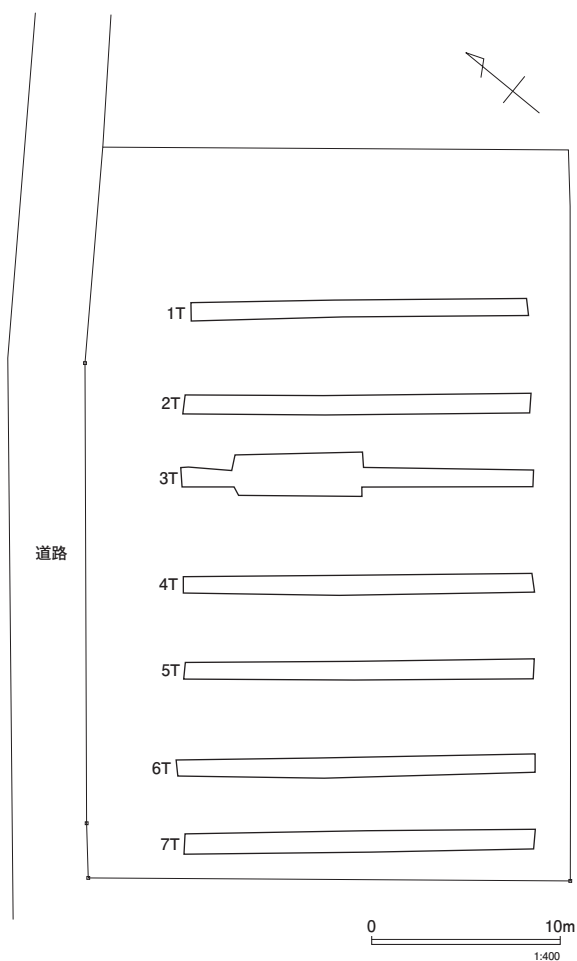
遺物説明

第22図

1 出土位置：表採 注記：表採 時代時期：縄文時代中～後期
器種：深鉢形土器 文様：単節縄文（RL）



第22図 東石川新堀遺跡第3次調査区出土遺物



第 23 図 東石川新堀遺跡第 4 次調査区

(3) 第 4 次調査報告

調査経緯 大字東石川字新堀 2612-1 に所在する土地について集合住宅建築の計画があり、「埋蔵文化財の所在の有無及びその取扱いについて」の照会文書が提出された。現地は東石川新堀遺跡に当たっていたため、教育委員会は建築・土木工事を行なう際は、事前に試掘調査を必要とする旨の回答を行なった。続いて、文化財保護法 93 条 1 項に基づく届出が提出されたため、茨城県教育委員会にそれを進達するとともに、試掘調査についてひたちなか市生活・文化・スポーツ公社に依頼した。試掘調査は 11 月 7 日～9 日にかけて行われた。

遺物・遺構ともに確認されず慎重工事による対応となった。

調査結果 調査地は、台地縁辺部から 150 m ほど離れた地点に位置し、平坦な地形を呈する。調査時は荒地であった。調査対象地内に 7 本のトレンチを設定し、重機による表土除去を実施した。確認面までの深さは

0.3～0.6 m を測る。調査の結果、遺構・遺物とも確認されなかった。

7 川子塚西古墳群

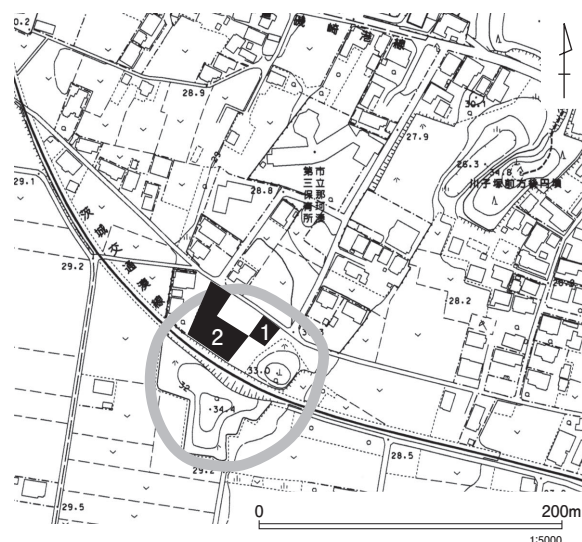
(1) 過去の調査

川子塚西古墳群では平成 18 年 11 月に実施された第 1 次調査において、砂層が厚く堆積する当地の状況が把握されている。部分的な掘り下げの結果、砂層が 1.3 m ほど堆積し、その下に暗褐色土層が 0.6 m ほど堆積し、地表から 1.9 m でローム面に達している。なお第 1 次調査においては遺構・遺物は検出されなかった。

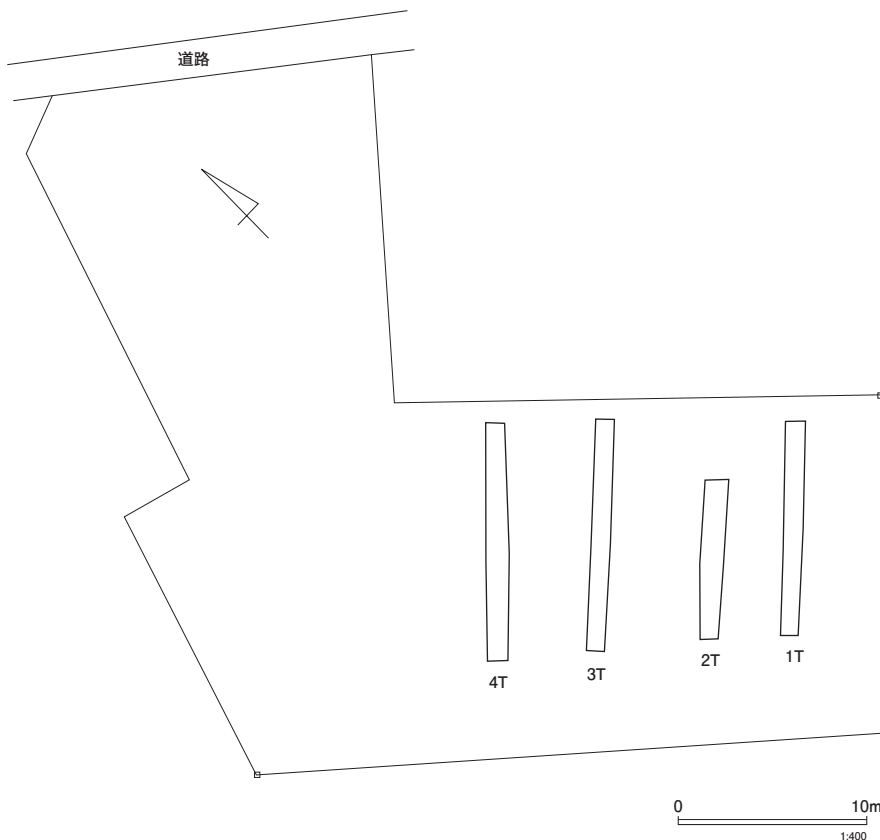
(2) 第 2 次調査報告

調査経緯 磯崎町 4624 番 4 に所在する土地について集合住宅建築の計画があり、「埋蔵文化財の所在の有無及びその取扱いについて」の照会文書が提出された。現地は川子塚西古墳群に当たっており、建築・土木工事を行なう際は、事前に試掘調査を必要とする旨の回答を行なった。続いて、文化財保護法 93 条 1 項に基づく届出が提出されたため、茨城県教育委員会にそれを進達するとともに、試掘調査についてひたちなか市生活・文化・スポーツ公社に依頼した。試掘調査は 8 月 22 日～28 日にかけて行われた。

遺物・遺構ともに確認されなかったが、9 月 7 日に事業主より計画中止の連絡が入ったため県文化課に連絡し、93 条届出を事業主あて返戻した。



第 24 図 川子塚西古墳群の調査地点



第 25 図 川子塚西古墳群第 2 次調査区

調査結果 調査地は、台地縁辺部から 260 m ほど離れた地点に位置し、平坦な地形を呈する。調査時は畑地であった。調査地のすぐ脇をひたちなか海浜鉄道の線路が遺跡内を横切っている。調査地の南から東にかけて塚状の地形があり、それが古墳と認定されている。

調査対象地内に 4 本のトレンチを設定し、重機による表土除去を実施した。確認面から 1.3 m ほど掘削したが砂層が続いており、これ以上の掘り込みは危険と判断し、地表から 0.8～1.0 m ほどの深さで掘削を止め、遺構・遺物の有無を確認することとした。調査の結果、遺構・遺物とも検出されなかった。

8 西中島遺跡

(1) 過去の調査

西中島遺跡では、これまで 2 回の調査が実施されている。昭和 60 年 9 月から 10 月にかけて実施された第 1 次調査では、古墳時代後期の住居跡 1 基が調査され、須恵器ハソウ等が出土している（『昭和 60 年度市内遺跡発掘調査報告書』）。また翌昭和 61 年 7 月に実施

された第 2 次調査においては、縄文時代後期の土坑 3 基、9 世紀前半の住居跡 1 基が調査され、旧石器（彫器）、磨製石斧、石皿、縄文式土器（中・後期）、土師器・須恵器が出土している（『昭和 61 年度市内遺跡発掘調査報告書』）。

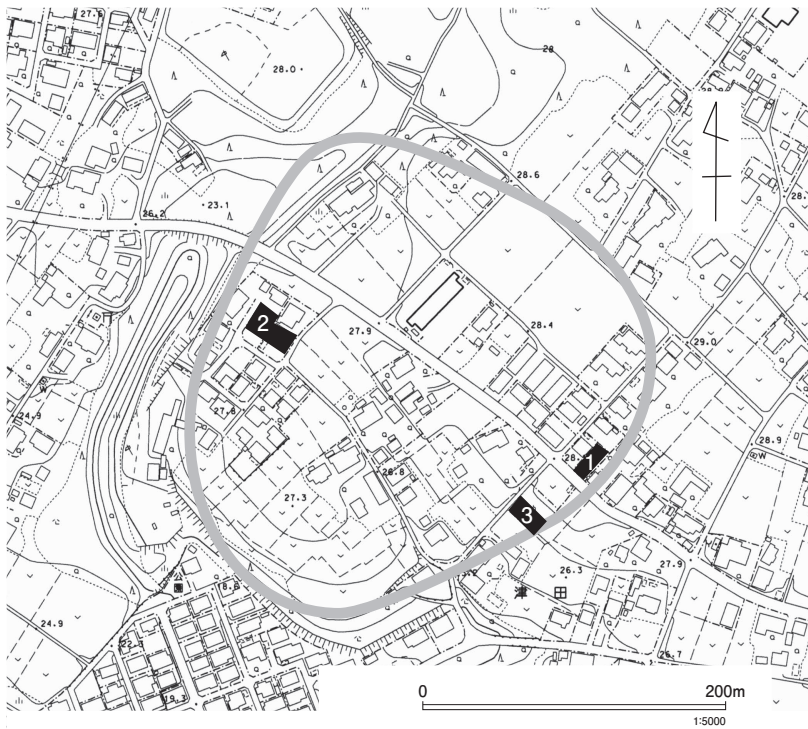
(2) 第 3 次調査報告

調査経緯 津田字向井 3166 番 4, 5 に所在する土地について個人住宅建築の計画があり、「埋蔵文化財の所在の有無及びその取扱いについて」の照会文書が提出された。現地は西中島遺跡に当たっており、踏査を

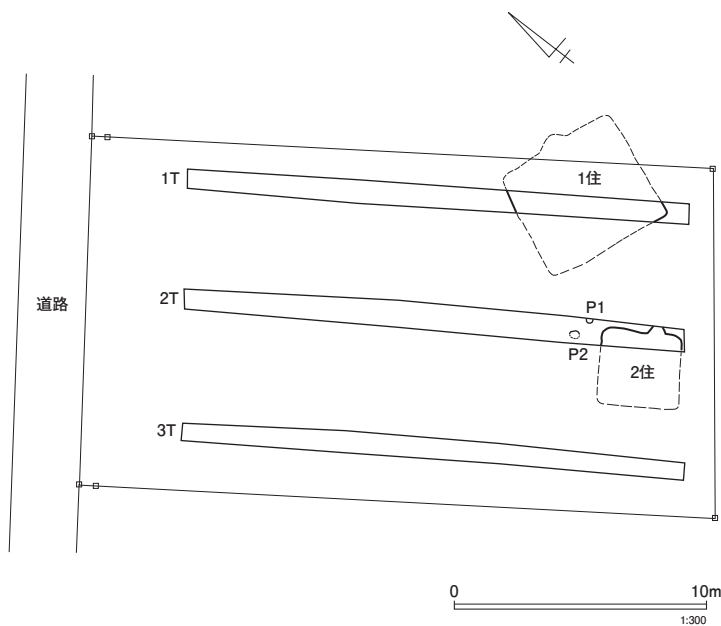
行なったところ、土師器片などの遺物の散布を認めた。教育委員会は建築・土木工事を行なう際は、事前に試掘調査を必要とする旨の回答を行なった。続いて、文化財保護法 93 条 1 項に基づく届出が提出されたため、茨城県教育委員会にそれを進達するとともに、試掘調査についてひたちなか市生活・文化・スポーツ公社に依頼した。試掘調査は 9 月 11 日～13 日にかけて行われた。

住居跡が確認されたが遺構を保護することとなり、工事立会いによる対応となった。

調査結果 調査地は、台地縁辺部から 60 m ほど離れた地点に位置し、南西に緩く傾斜する地形を呈する。調査時は荒地であった。調査対象地内に 3 本のトレンチを設定し、重機による表土除去を実施した。確認面までの深さは 0.2～0.5 m を測る。調査の結果、住居跡 2 基、ピット 2 基が検出された。第 1 号住居跡は、須恵器有台杯 1 が覆土中から出土することから 8 世紀の可能性はある。第 2 号住居跡からは、内黒土師器の小片が出土していることから平安時代の可能性はある。2 号住居跡東壁の突出部は竈になると思われるが、焼土や粘土は認められなかった。ピットの時期は不明である。なお表



第26図 西中島遺跡の調査地点



第27図 西中島遺跡第3次調査区

土中より須恵器円面硯の小片が出土している。

遺物説明

第28図

1 出土位置：2トレ 注記：2T 時代時期：縄文時代後期 器種：把手部分

2 出土位置：2トレ表土 注記：2T表土 時代時期：縄文時代後期 器種：深鉢形土器 文様：口縁部無文

3 出土位置：2トレ表土 注記：2T表土 時代時期：縄文時代後期 文様：隆帯上に刺突文

4 出土位置：2トレ 注記：2T 時代時期：縄文時代後期 器種：深鉢形土器 文様：口縁部無文，隆帯，胴部沈線文（篋状工具）

5 出土位置：2トレ表土 注記：2T表土 時代時期：縄文時代後期 器種：深鉢形土器 文様：隆帯，沈線文か

6 出土位置：2トレ表土 注記：2T表土 時代時期：縄文時代後期 器種：深鉢形土器 文様：複節縄文（LRL），沈線文（棒状工具）

7 出土位置：2トレ表土 注記：2T表土 時代時期：縄文時代後期 器種：深鉢形土器 文様：単節縄文（LR），沈線文（棒状工具）

8 出土位置：1住覆土 注記：1住フク土 時代時期：縄文時代後期 器種：深鉢形土器 文様：単節縄文（RL），沈線文（棒状工具）

9 出土位置：2トレ表土 注記：2T表土 時代時期：縄文時代後期 器種：深鉢形土器 文様：単節縄文（LR），沈線文（棒状工具）

10 出土位置：2トレ表土 注記：2T表土 時代時期：縄文時代中～後期 器種：深鉢形土器 文様：単節縄文（LR）

11 出土位置：表採 注記：2T表採 時代時期：縄文時代中～後期 器種：深鉢形土器 文様：単節縄文（LR）

12 出土位置：2トレ表土 注記：2T表土 時代時期：縄文時代中～後期 器種：深鉢形土器 文様：単節縄文（LR）

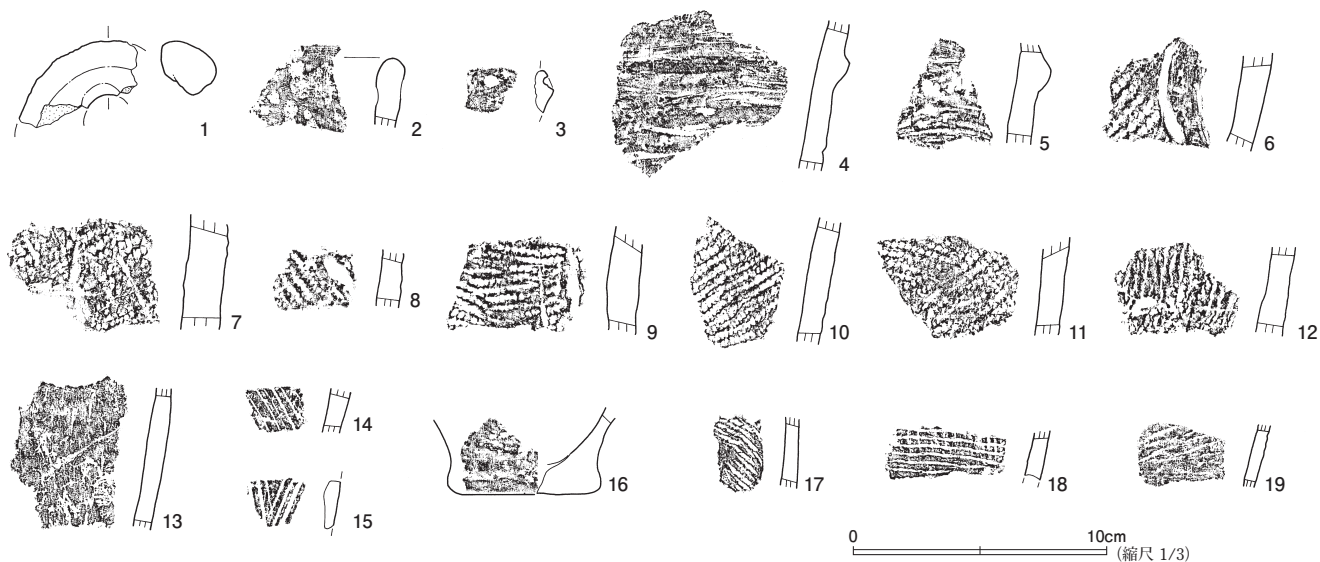
13 出土位置：2トレ表土 注記：2T表土 時代時期：縄文時代中～後期 器種：深鉢形土器 文様：擦痕 備考：器表面にネズミの齧り痕あり

14 出土位置：1住覆土 注記：1住フク土 時代時期：縄文時代中～後期 器種：深鉢形土器 文様：条線文

15 出土位置：2トレ表土 注記：2T表土 時代時期：縄文時代中～後期 器種：深鉢形土器 文様：条線文

16 出土位置：2トレ表土 注記：2T表土 時代時期：縄文時代中～後期 器種：深鉢形土器 法量：底径60mm（残存率17%） 備考：底面に摩耗あり

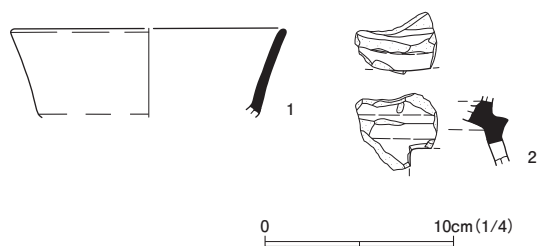
17 出土位置：1トレ表土 注記：1T表土 時代時期：弥生時代中期 文様：反撚り縄文（LL）



第28図 西中島遺跡第3次調査区出土遺物(1)

18 出土位置：2トレ表土 注記：2T表土 時代時期：弥生時代後期 文様：付加条縄文(R-Z)

19 出土位置：2トレ表土 注記：2T表土 時代時期：弥生時代後期 文様：付加条縄文(R-S) 備考：器内面に炭化物付着



第29図 西中島遺跡第3次調査区出土遺物(2)

第29図

1 出土位置：1住覆土 材質：須恵器 器種：有台杯 残存：体部20% 法量：口径(14.3) 色調：外面灰色，内面灰褐色 胎土：礫(灰少)，砂(白，透，灰少) 技法等：焼成硬質

2 出土位置：2トレンチ表土 材質：須恵器 器種：円面碗 残存：脚上部片 法量：一 色調：断面灰色 胎土：礫(白) 技法等：焼成硬質。内外面自然釉

9 上馬場遺跡

(1) 過去の調査

上馬場遺跡では、これまで2次の調査が実施されている。昭和55年3月に実施された第1次調査においては遺構の検出はなかったが、縄文土器(中・後期)、弥生土器(後期)、須恵器、土師器、内耳土器等が少量出土した(『上馬場遺跡発掘調査報告書』)。また、平成21年3月に実施された第2次調査においては、遺構・遺物とも検出されていない(『平成20年度ひたちなか市内遺跡発掘調査報告書』)。

(2) 第3・4次調査報告

調査経緯 大字津田字塙台3068番1, 2, 3, 4に所在する土地について個人住宅建築の計画があり、「埋蔵文

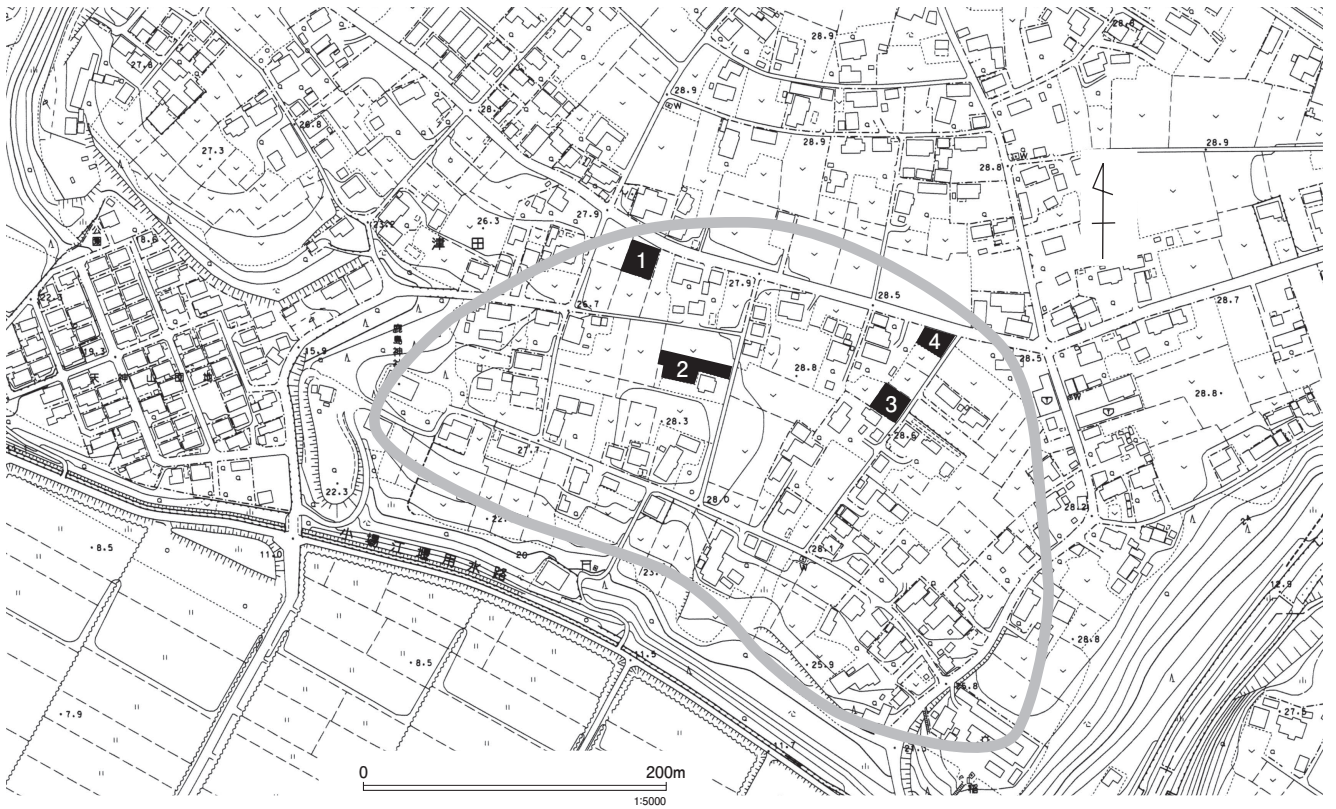
化財の所在の有無及びその取扱いについて」の照会文書が提出された。現地は上馬場遺跡に当たっており、踏査を行なったところ、土師器片などの遺物の散布を認めた。教育委員会は建築・土木工事を行なう際は、事前に試掘調査を必要とする旨の回答を行なった。続いて、文化財保護法93条1項に基づく届出が提出されたため、茨城県教育委員会にそれを進達するとともに、試掘調査についてひたちなか市生活・文化・スポーツ公社に依頼した。試掘調査は9月19日～27日にかけて行われた。

住居跡などが確認されたが遺構を保護することとなり、工事立会による対応となった。

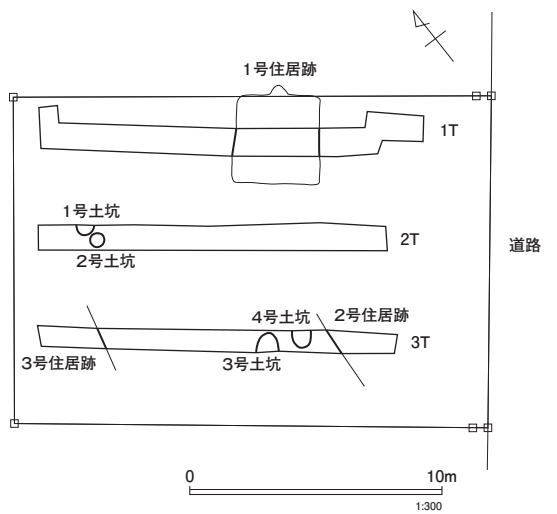
調査結果

第3次調査

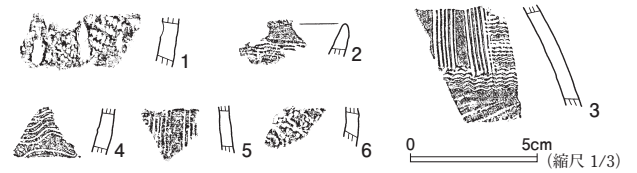
調査地は、台地縁辺部から170mほど離れた地点に位置し、平坦な地形を呈する。調査時は畑地であった。調査対象地内に3本のトレンチを設定し、重機による表土除去を実施した。確認面までの深さは0.4～0.6mを測る。調査の結果、住居跡3基(奈良時代1, 時期不明2), 土坑4基(時期不明)が確認された。第1号住



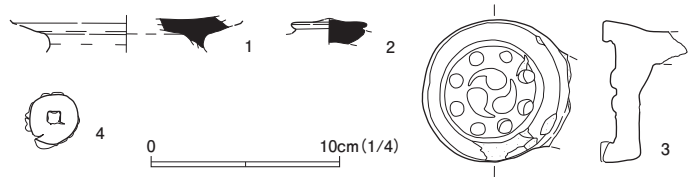
第30図 上馬場遺跡の調査地点



第31図 上馬場遺跡第3次調査区



第32図 上馬場遺跡第3次調査区出土遺物(1)



第33図 上馬場遺跡第3次調査区出土遺物(2)

居跡は、付近の表土中より奈良時代と思われる須恵器1・2が出土しているため、奈良時代ごろと想定した。それ以外の遺構の時期は出土遺物がないため不明である。なお、表土中より軒棧瓦3が出土した。瓦当文からみて近代（昭和前半頃か？）の瓦であろう。

遺物説明

第32図

1 出土位置：1トレ表土 注記：1T表土 時代時期：縄文時代後期 器種：深鉢形土器 文様：単節縄文（RL），沈線文

2 出土位置：1トレ表土 注記：1T表土 時代時期：弥生時代後期（十王台式） 器種：壺形土器 文様：櫛描文（4本櫛歯か）

3 出土位置：1トレ表土 注記：1T表土 時代時期：弥生時代後期（十王台式） 器種：壺形土器（中・小型） 文様：櫛描文（6本櫛歯），付加条縄文（R-S） 備考：器外面炭化物付着

4 出土位置：1トレ表土 注記：1T表土 時代時期：弥生時代

後期（十王台式） 器種：壺形土器 文様：櫛描文（5本櫛歯か）

5 出土位置：1トレ表土 注記：1T表土 時代時期：弥生時代後期（十王台式） 器種：壺形土器（中・小型） 文様：櫛描文（6本櫛歯）

6 出土位置：1トレ表土 注記：1T表土 時代時期：弥生時代後期（十王台式） 器種：壺形土器（大型か） 文様：付加条縄文（R-S, L-Z）

第33図

1 出土位置：1 T表土 材質：須恵器 器種：有台杯 残存：底部外周30%（高台下半部欠失） 法量：— 色調：灰色 胎土：礫（白，灰），砂（白多，白透少，灰少），骨針少 技法等：焼成硬質。高台接合部に沈線。底部内面磨滅。備考：木葉下窯産

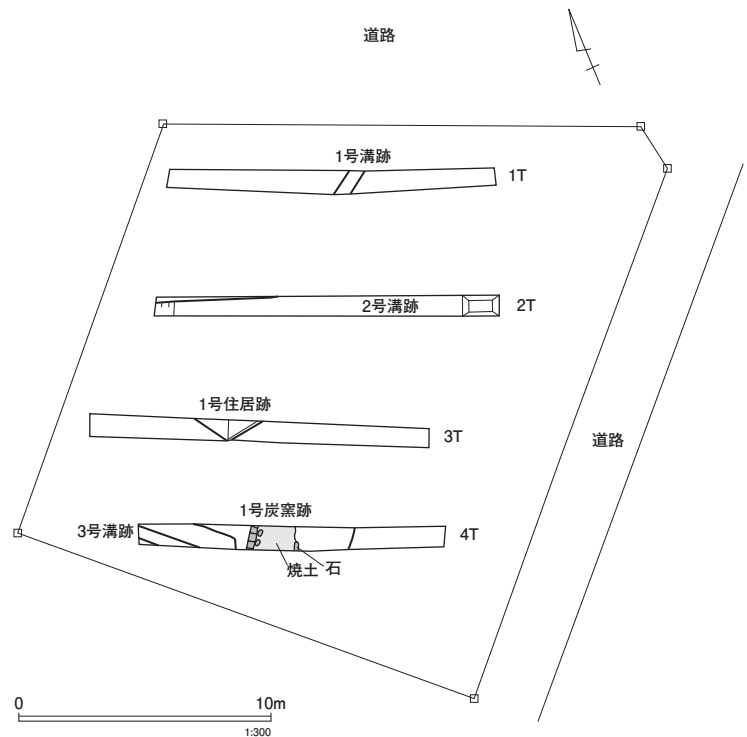
2 出土位置：1 T表土 材質：須恵器 器種：無台杯蓋 残存：鈕部（周縁部50%欠失） 法量：鈕径4.0，鈕高（0.5） 色調：褐色 胎土：砂（白，透多） 技法等：焼成軟質 備考：原の寺瓦窯付近産か

3 出土位置：1 T表土 材質：瓦質 種類：軒棧瓦 残存：瓦当部 法量：径7.0 色調：明灰色，暗灰色 胎土：黒灰色粒多 技法等：連珠付三つ巴文。珠文数8。備考：昭和前半期頃か

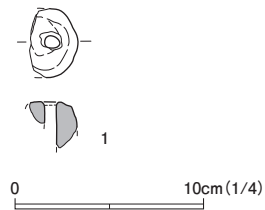
4 出土位置：1 T表土 材質：鉄 種類：銭 残存：完形。銹化によるひび割れ顕著 法量：径2.6×2.6，重量4.6g

第4次調査

調査地は、台地縁辺部から220mほど離れた地点に位置し、平坦な地形を呈する。調査時は盛土が施された荒地であった。調査対象地内に4本のトレンチを設定し、重機による表土除去を実施した。確認面までの深さは0.9～1.1mを測る。調査の結果、住居跡1基（平安時代1）、溝3条（時期不明）、炭窯1基（近代）が確認された。第1号住居跡は、内面黒色処理が施された土師器の小片が覆土中から出土したことから、9～10世紀の住居跡になる可能性がある。第2号溝跡は、地表面から溝底まで2mほどの深さがある大規模な溝であったが、出土遺物がないため時期は不明である。1号炭窯跡は、大きな掘り込みのなかに炭窯天井部の崩壊土と推定される焼土が大量に堆積しており、焼土の周囲は凝灰質泥岩の切石で囲まれる構造であった。北西方向が窯前方になると想像されるが、そちらの切石は3個が接して一列に並べられていた。そしてその切石の内側からは、



第34図 上馬場遺跡第4次調査区



第35図 上馬場遺跡第4次調査区出土遺物

焼土と混じるように大きな砂岩の礫が2個出土した。炭窯からは瓦破片および近代かと思われる磁器片が出土している。近代の炭窯になるのであろう。元地主さんのお母さんに炭焼きをしていた記憶がないかどうかを、地主さんを通してお聞きしたが、「焼いていたような気もする。」との返事であり、明確な証言を得ることはできなかった。

遺物説明

第35図

1 出土位置：1溝 材質：土師器 器種：土錘 残存：破片 法量：外径3.6，孔径0.6，重量16.9g 色調：褐色，橙色 胎土：砂（白，白透少，灰少） 技法等：— 備考：管状土錘か

10 東石川内後遺跡

(1) 過去の調査

東石川内後遺跡では平成 23 年 3 月に実施された第 1 次調査において、人為的な盛土と確認された土塁状の地形の内部から地下式坑と考えられる 1 号土坑が検出された。ただし 1 号土坑からの出土遺物はなかったため、時期は不明である。第 1 次調査区表土からは、近世の陶磁器類やかわらけ、煙管、棧瓦、墓石などが出土しており、近世墓地が当地にあったことをうかがわせるものであった（『平成 23 年度ひたちなか市内遺跡発掘調査報告書』）。

(2) 第 2 次調査報告

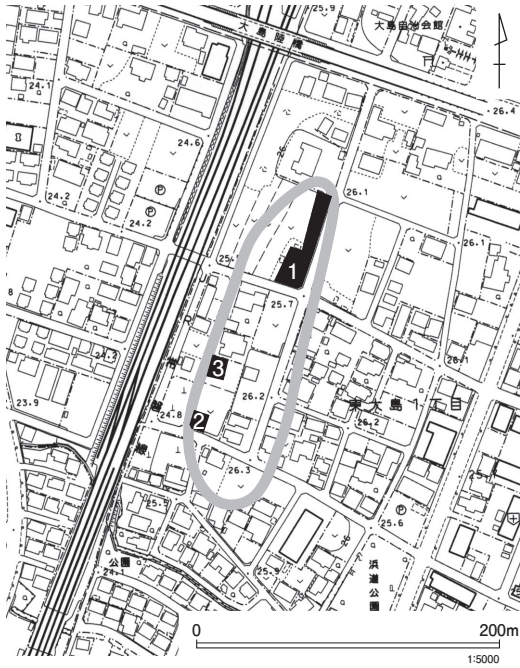
調査経緯 東大島 1 丁目 12-21 に所在する土地について個人住宅建築の計画があり、「埋蔵文化財の所在の有無及びその取扱いについて」の照会文書が提出された。現地は東石川内後遺跡に当たっており、建築・土木工事を行なう際は、事前に試掘調査を必要とする旨の回答を行なった。続いて、文化財保護法 93 条 1 項に基づく届出が提出されたため、茨城県教育委員会にそれを進達するとともに、試掘調査についてひたちなか市生活・文化・スポーツ公社に依頼した。試掘調査は 9 月 19 日～20 日にかけて行われた。

遺物・遺構ともに確認されなかったため、慎重工事による対応となった。

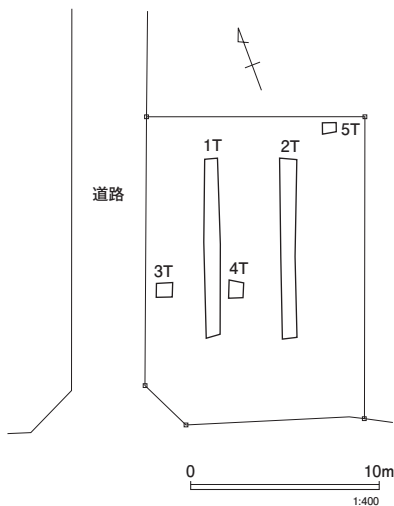
調査結果 調査地は、中丸川から北に 100 m ほど離れた地点に位置し、平坦な地形を呈する。調査時は荒地であった。調査対象地内に 5 か所のトレンチを設定し、人力による表土除去を実施した。確認面までの深さは 0.3～0.4 m を測る。調査の結果、遺構・遺物とも検出されなかった。

(3) 第 3 次調査報告

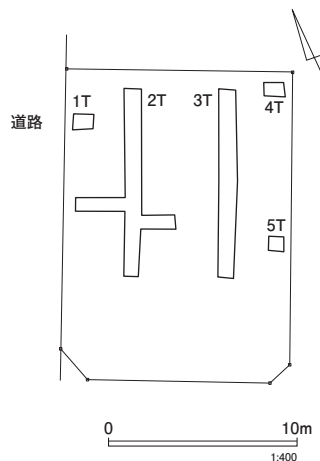
調査経緯 東大島 1 丁目 12-2 に所在する土地について個人住宅建築の計画があり、「埋蔵文化財の所在の有無及びその取扱いについて」の照会文書が提出された。現地は東石川内後遺跡に当たっており、建築・土木工事を行なう際は、事前に試掘調査を必要とする旨の回答を



第 36 図 東石川内後遺跡の調査地点



第 37 図 東石川内後遺跡第 2 次調査区



第 38 図 東石川内後遺跡第 3 次調査区

行なった。続いて、文化財保護法 93 条 1 項に基づく届出が提出されたため、茨城県教育委員会にそれを進達するとともに、試掘調査についてひたちなか市生活・文化・スポーツ公社に依頼した。試掘調査は 11 月 29 日～30 日にかけて行われた。

遺物・遺構ともに確認されなかったため、慎重工事による対応となった。

調査結果 調査地は、中丸川から北に 100 m ほど離れた地点に位置し、平坦な地形を呈する。調査時は畑地であった。調査対象地内に 5 か所のトレンチを設定し、人力による表土除去を実施した。確認面までの深さは 0.3～0.5 m を測る。調査の結果、遺構・遺物とも検出されなかった。

11 大房地遺跡

(1) 過去の調査

大房地遺跡においては、これまで 16 次に及ぶ調査が実施され、11 基に及ぶ住居跡が検出されている。その住居跡数を時期別にみると、縄文時代 8 基（縄文中期 7 基）、古墳時代後期 1 基、9 世紀 1 基、時期不明 1 基となり、縄文時代中期、古墳時代後期、平安時代の集落が認められる。

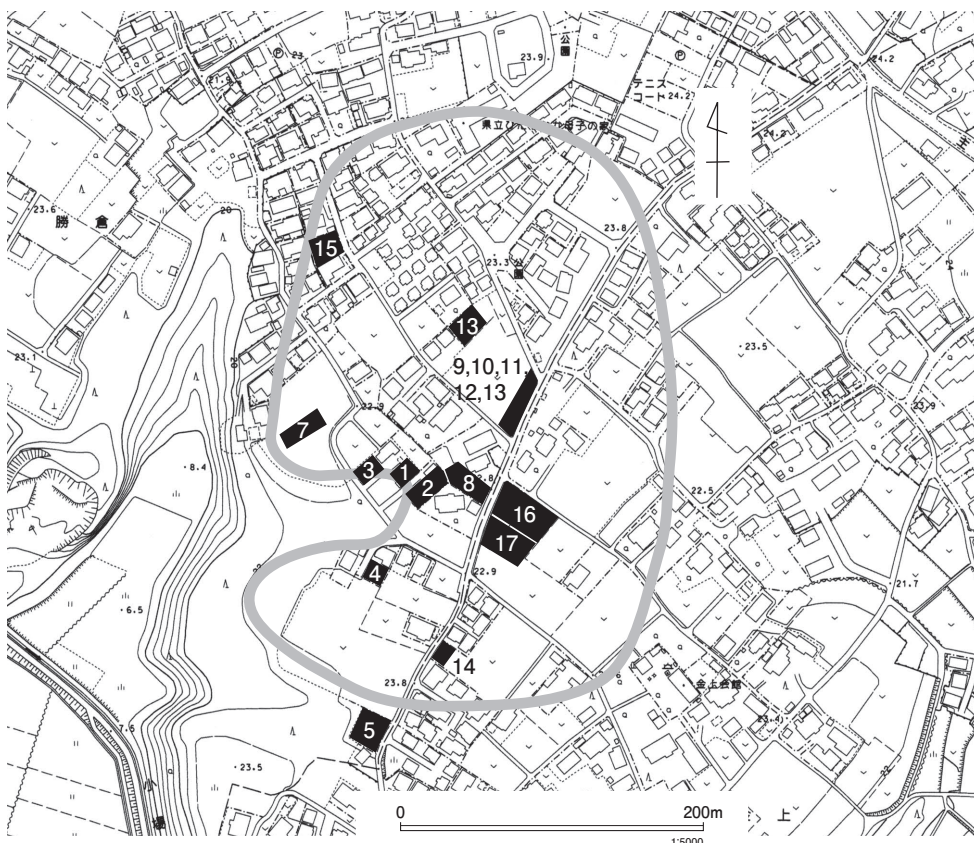
見つかっている住居跡 11 基のうち 7 基が縄文中期であり、それら住居跡は確認面が浅いため住居形状等が十分に捉えられていないものが多いが、石囲炉の存在から住居跡と確認されている。このように大房地遺跡では縄文中期を主とする集落が展開しているが、これまでの住居跡の検出状況からみると、縄文時代中期の集落は遺跡に西方から入り込む小谷津の北側に広がっているようである。また、縄文時代中期の土坑が 2 基確認されており、時期が不明瞭な土坑も当該期の土坑が多いものと考えられる。

なお縄文時代中期の集落と重複するように、古墳時代後期と平安時代の住居跡も確認されているが、その基数は少なく、どの程度の集落規模を有するのか現状では不明である。

このほか、幅 6 m、深さ 1.8 m を測る大溝が遺跡中央部を横切るように南北方向に伸びているのが確認されている。この堀は志田諄一氏によると「二の堀」と呼ばれる堀跡で、中世金上氏の領界明示の役割を有していたのではないかと考えられている（志田諄一 1978『金上城』『勝田市史 中世編・近世編』）。

(2) 第 17 次調査報告

調査経緯 金上字畑ヶ原



第 39 図 大房地遺跡の調査地点

第5表 大房地遺跡調査一覧

次	調査年度	調査主体	調査種別	遺構	文献
1	1981	勝田市教委	本調査	井戸跡1 (時期不明), 住居跡1 (時期不明)	1
2	1982	勝田市教委	本調査	溝跡1 (中世), 土坑1 (縄文中期)	2
3	1986	勝田市教委	本調査	住居跡2 (縄文1, 平安1)	3
4	1986	勝田市教委	本調査	土坑2 (時期不明)	3
5	1988	勝田市教委	試掘	なし	4
6	1988	勝田市教委	試掘	なし	4
7	1988	勝田市教委	本調査	住居跡3 (縄文中期2, 古墳後期1), 土坑15	4
8	1995	市教委	本調査	溝跡2 (時期不明)	5
9	1999	市教委	本調査	住居跡1 (縄文中期1)	6
10	2000	市教委	本調査	住居跡1 (縄文中期1)	7
11	2001	市教委	本調査	住居跡1 (縄文中期1)	8
12	2002	市教委	本調査	溝跡3 (時期不明)	9
13	2003	市教委	本調査	住居跡2 (縄文中期), 土坑3 (縄文中期1, 時期不明2)	10
14	2006	市教委	試掘	なし	11
15	2007	市教委	試掘	土坑1 (時期不明)	12
16	2007	市教委	試掘	不明遺構3 (時期不明)	12

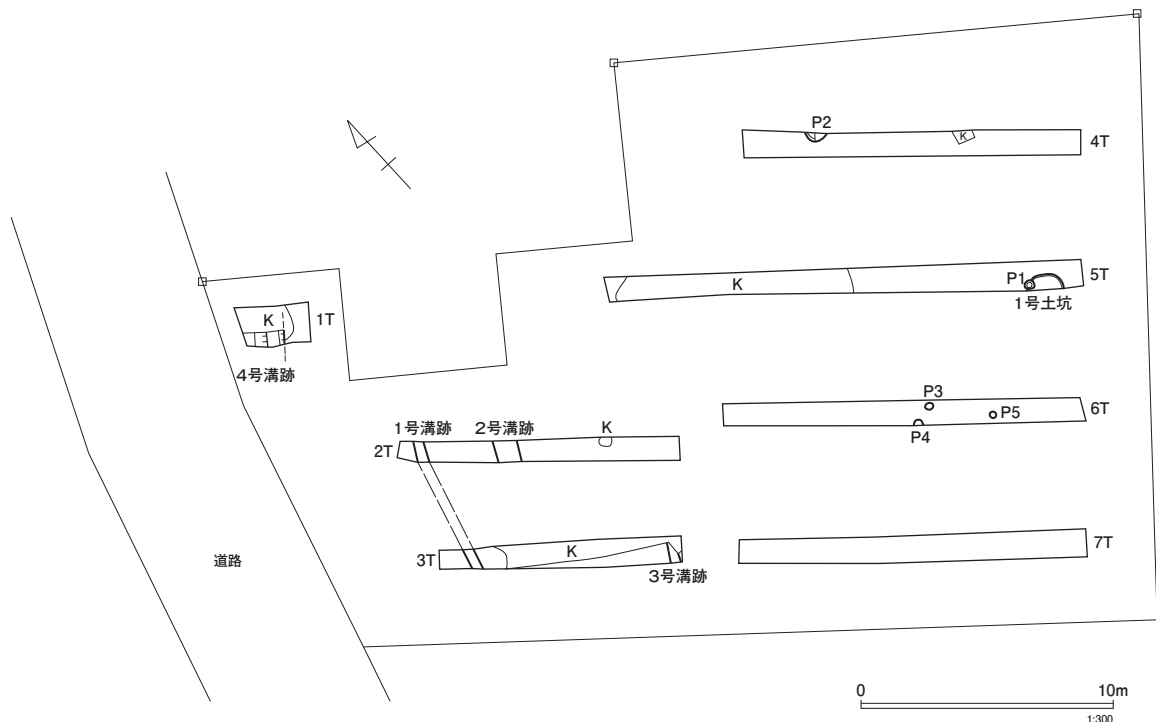
文献

- | | |
|-----------------------|----------------------|
| 1 昭和56年度市内遺跡発掘調査報告書 | 7 平成12年度市内遺跡発掘調査報告書 |
| 2 昭和57年度市内遺跡発掘調査報告書 | 8 平成13年度市内遺跡発掘調査報告書 |
| 3 昭和61年度市内遺跡発掘調査報告書 | 9 平成14年度市内遺跡発掘調査報告書 |
| 4 昭和63年度勝田市内遺跡発掘調査報告書 | 10 平成15年度市内遺跡発掘調査報告書 |
| 5 平成7年度市内遺跡発掘調査報告書 | 11 平成18年度市内遺跡発掘調査報告書 |
| 6 平成11年度市内遺跡発掘調査報告書 | 12 平成19年度市内遺跡発掘調査報告書 |

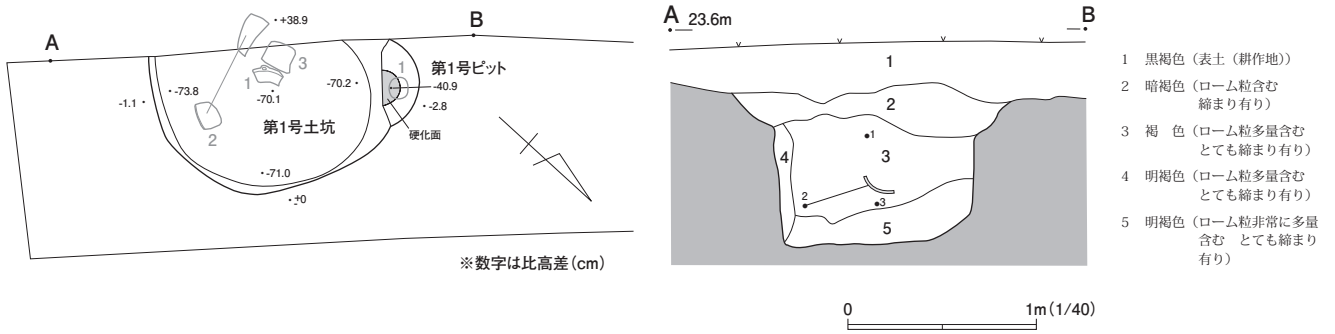
877番3, 874番2に所在する土地について個人住宅建築の計画があり、「埋蔵文化財の所在の有無及びその取扱いについて」の照会文書が提出された。現地は大房地遺跡に当たっており、建築・土木工事を行なう際は、事前に試掘調査を必要とする旨の回答を行なった。続いて、文化財保護法93条1項に基づく届出が提出されたため、茨城県教育委員会にそれを進達するとともに、試掘調査についてひたちなか市生活・文化・スポーツ公社に依頼した。試掘調査は10月16日～19日にかけて行われた。

溝跡4条などが確認されたため、事業主と協議したところ遺構を保護することとなり、工事立会による対応となった。

調査結果 調査地は、台地縁辺部から120mほど離れた地点に位置し、現状では平坦な地形を呈しているが、調査区西側の道路と段差があり、調査トレンチの土層からみて西側に緩く傾斜する地形に盛土を施して平坦にしたようである。調査時は荒地であったが、近所の方の話によると、もとは陸田であったようである。調査対象地内に7本のトレンチを設定し、重機による表土除去を実施した。確認面までの深さは0.3～0.7mを測る。調査の結果、土坑1基（縄文時代後期1）、溝跡4条（時期不明）、ピット5基（近世1, 時期不明4）が確認さ

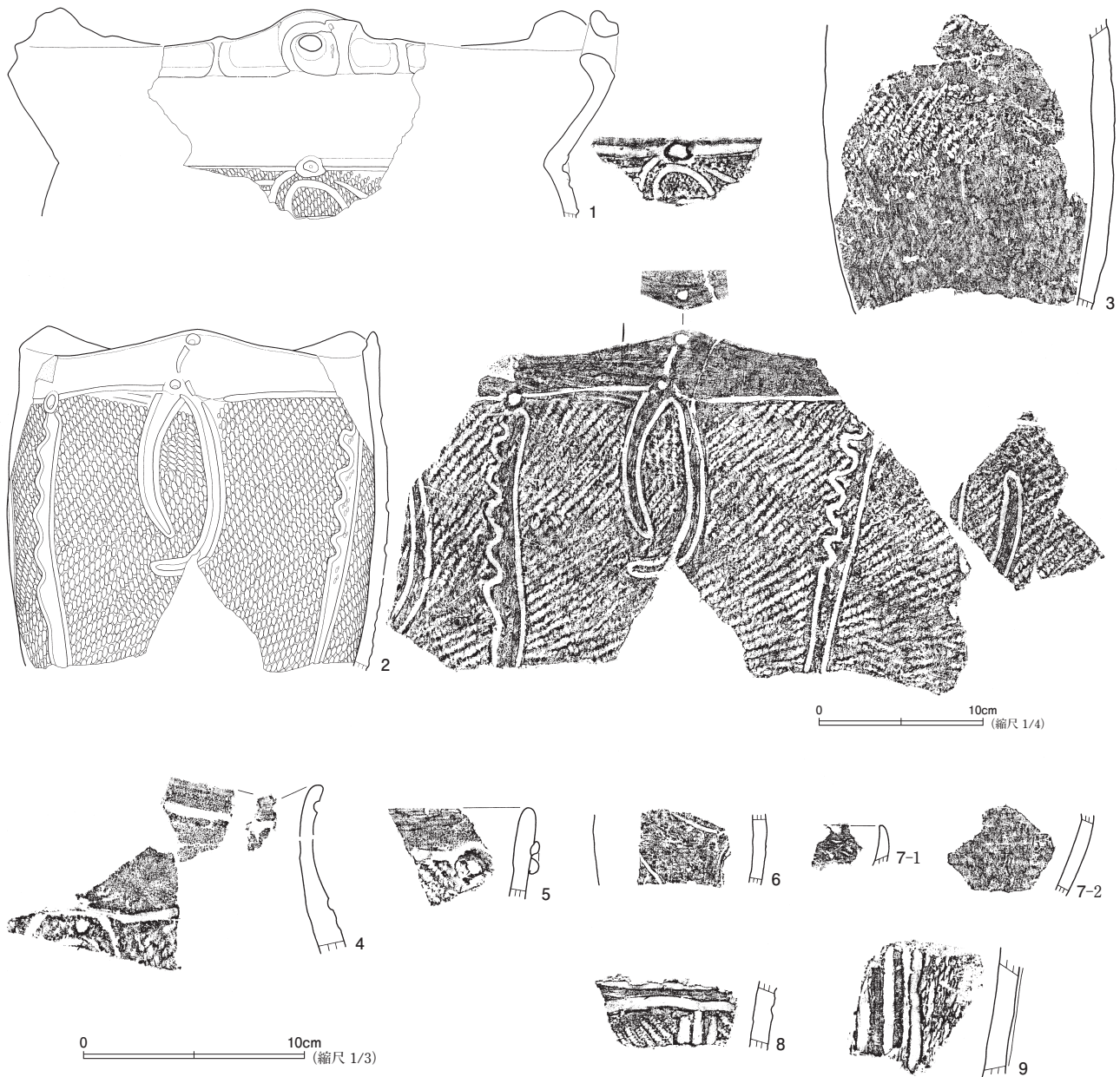


第40図 大房地遺跡第17次調査区

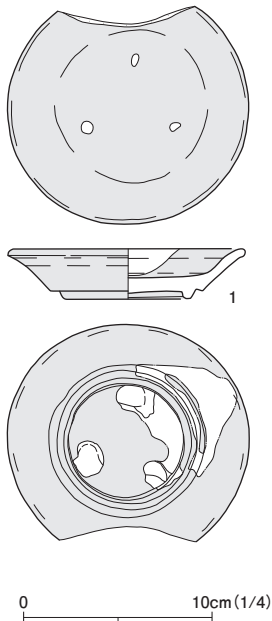


- 1 黒褐色 (表土 (耕作地))
- 2 暗褐色 (ローム粒含む 締まり有り)
- 3 褐色 (ローム粒多量含む とても締まり有り)
- 4 明褐色 (ローム粒多量含む とても締まり有り)
- 5 明褐色 (ローム粒非常に多量含む とても締まり有り)

第 41 図 大房地遺跡第 17 次調査区第 1 号土坑・第 1 号ピット



第 42 図 大房地遺跡第 17 次調査区出土遺物



第43図 大房地遺跡第17次調査区第1号ピット出土遺物

れた。
第1号土坑は、径1.3m、深さ0.7mを測る円形の土坑になると思われる。覆土はしまりのあるローム粒を多量に含む土であり、床面は軟質であった。覆土下層から堀之内式土器が出土したことから縄文時代後期の土坑と思われる。

溝跡は4条あり、それぞれ確認面からの深さをボーリングステッキにより確認したところ、第1号溝跡が15～30cm、第2号溝跡が18cm、第3号溝跡が45cm、第4号溝跡が98cmであった。第4号溝跡は有段の溝跡であり、おそらく確認面での幅が3m以上を測る溝になるだろう。この溝のすぐ西側には「二の堀」と呼ばれる大溝の存在が想定されることから、第4号溝跡は「二の堀」と関係する溝跡である可能性もあろう。

遺物説明

第42図

1 出土位置：SK1P1 注記：SK1P1 時代時期：縄文時代後期（堀之内1式） 器種：深鉢形土器 法量：残存高128mm、口径326mm（残存率15%）、頸径308mm（残存率13%） 文様：環状把手（3単位と推定される）、単節縄文（LR）、沈線文、円形貼付・刺突文

2 出土位置：SK1P2, P4, 覆土 注記：SK1P2, P4, フク土 時代時期：縄文時代後期（堀之内1式） 器種：深鉢形土器 法量：残存高208mm、口径218mm（残存率27%）、胴径232mm（残存率45%） 文様：波状口縁（3単位と推定される）、単節縄文（LR）、沈線文、沈線内縄文磨消、円形貼付・刺突文 備考：外面炭化物付着、内面雨垂れ状の付着物

3 出土位置：SK1P3 注記：SK1P3 時代時期：縄文時代後期 器種：深鉢形土器 法量：残存高176mm、胴径178mm（残存率24%） 文様：単節縄文（LR）、底部付近磨き状の調整、波頂部内面に刺突文 備考：外面炭化物付着

4 出土位置：SK1 覆土 注記：SK1 フク土 時代時期：縄文時代後期（堀之内1式） 器種：深鉢形土器 文様：波状口縁、単節縄文（LR）、沈線文、刺突文（円形竹管）

5 出土位置：SK1 覆土 注記：SK1 フク土 時代時期：縄文時代後期（堀之内1式） 器種：深鉢形土器 文様：単節縄文（RL）、沈線文、

円形貼付・刺突文

6 出土位置：SK1 覆土 注記：SK1 フク土 時代時期：縄文時代後期（堀之内1式） 器種：深鉢形土器 法量：胴径79mm（残存率16%） 文様：沈線文

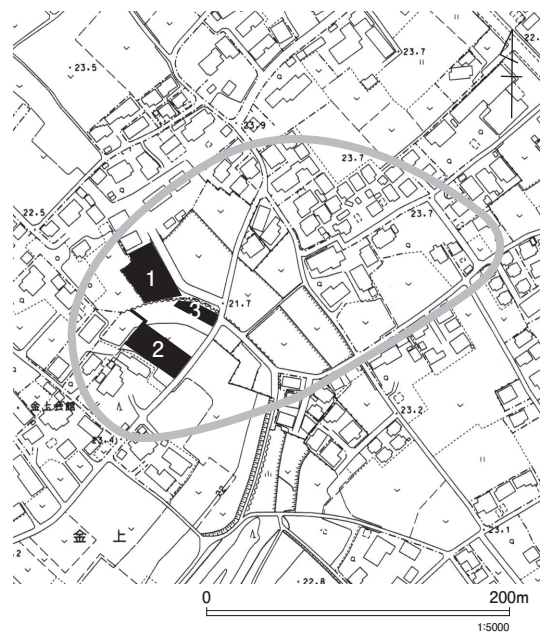
7 出土位置：SK1 覆土 注記：SK1 フク土 時代時期：縄文時代後期 器種：浅鉢形土器 文様：無文（磨き）

8 出土位置：7トレ表土 注記：7T 表土 縄文時代中期（加曾利E2式） 器種：深鉢形土器 文様：単節縄文（RL）、沈線文、沈線内縄文磨消

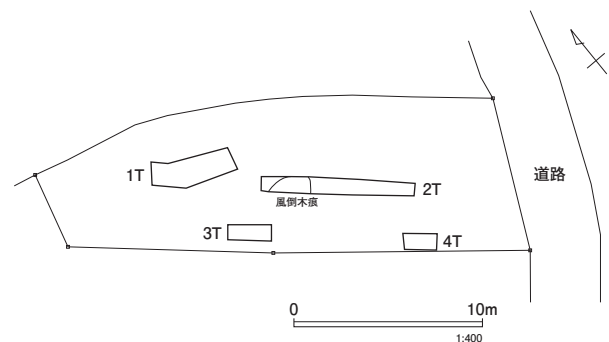
9 出土位置：6トレ表土 注記：6T 表土 縄文時代中期（加曾利E2式） 器種：深鉢形土器 文様：撚糸文（Rの絡条体）、隆帯・沈線文

第43図

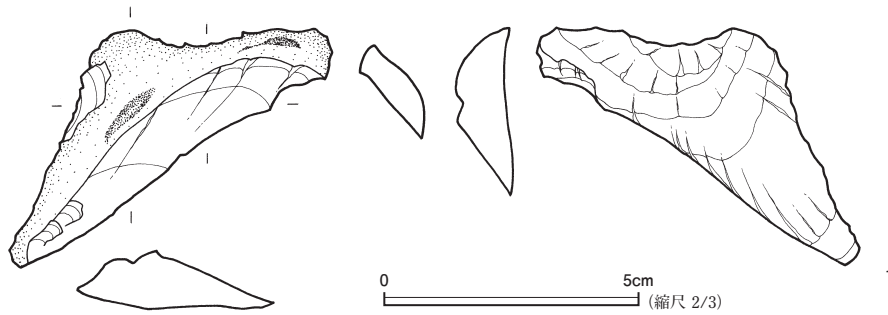
1 遺構：ピット1 出土位置：覆土 材質：陶器 器種：皿 残存：口縁部20%欠失 法量：口径12.1、器高2.7、高台径6.5 色調：素地灰色 技法等：内外面に灰釉（外面の一部露胎）。貫入ややあり。内外面に目跡。備考：瀬戸・美濃産灰釉稜皿（1630年代～1700年代）か。



第44図 畠ノ原遺跡の調査地点



第45図 畠ノ原遺跡第3次調査区



第46図 畠ノ原遺跡第3次調査区出土遺物

12 畠ノ原遺跡

(1) 過去の調査

畠ノ原遺跡においては、平成3年7月に第1次調査が実施されているが、遺構は見つかっていない。第1次調査区からは縄文土器（前期初頭）・弥生土器（十王台式）のほか、微細な土師器・須恵器・中世陶器の破片が出土している。第2次調査は平成23年11月に実施され、住居跡4基（時期不明）、溝跡5条（時期不明）が確認されている。第2次調査区からは、縄文土器（草創期爪形文土器）、弥生土器、土師器、須恵器、石器が出土している。

(2) 第3次調査報告

調査経緯 金上字江桁916番に所在する土地について集合住宅建築の計画があり、「埋蔵文化財の所在の有無及びその取扱いについて」の照会文書が提出された。現地は畠ノ原遺跡に当たっており、建築・土木工事を行なう際は、事前に試掘調査を必要とする旨の回答を行った。続いて、文化財保護法93条1項に基づく届出が提出されたため、茨城県教育委員会にそれを進達するとともに、試掘調査についてひたちなか市生活・文化・スポーツ公社に依頼した。試掘調査は11月7日～9日にかけて行われた。

遺構は確認されず、慎重工事による対応となった。

調査結果 調査地は、金上溜がある谷が北に延び、浅い谷となって西方に向きを変える地点の北向きの斜面に位置する。地形は北東方向に緩く下がっていく緩傾斜地である。調査時は畑地であった。調査対象地内に1～4トレンチとした4本のトレンチを設定し、重機による表土除去を実施した。確認面までの深さは谷部にあたる

ため1.0～1.3mと深く、1トレンチにおいては1mほど掘り下げてもローム面が出なかったため掘削を止め、ボーリングステッキで深さを探ったところ、そこからさらに60cmほど下で礫層にあたることがわかった。調査の結果、遺構はなく、2トレンチで風倒木痕が確認されたのみであった。遺物は4トレンチ表土中より旧石器時代の剥片が1点出土したのみである。

遺物説明

第46図

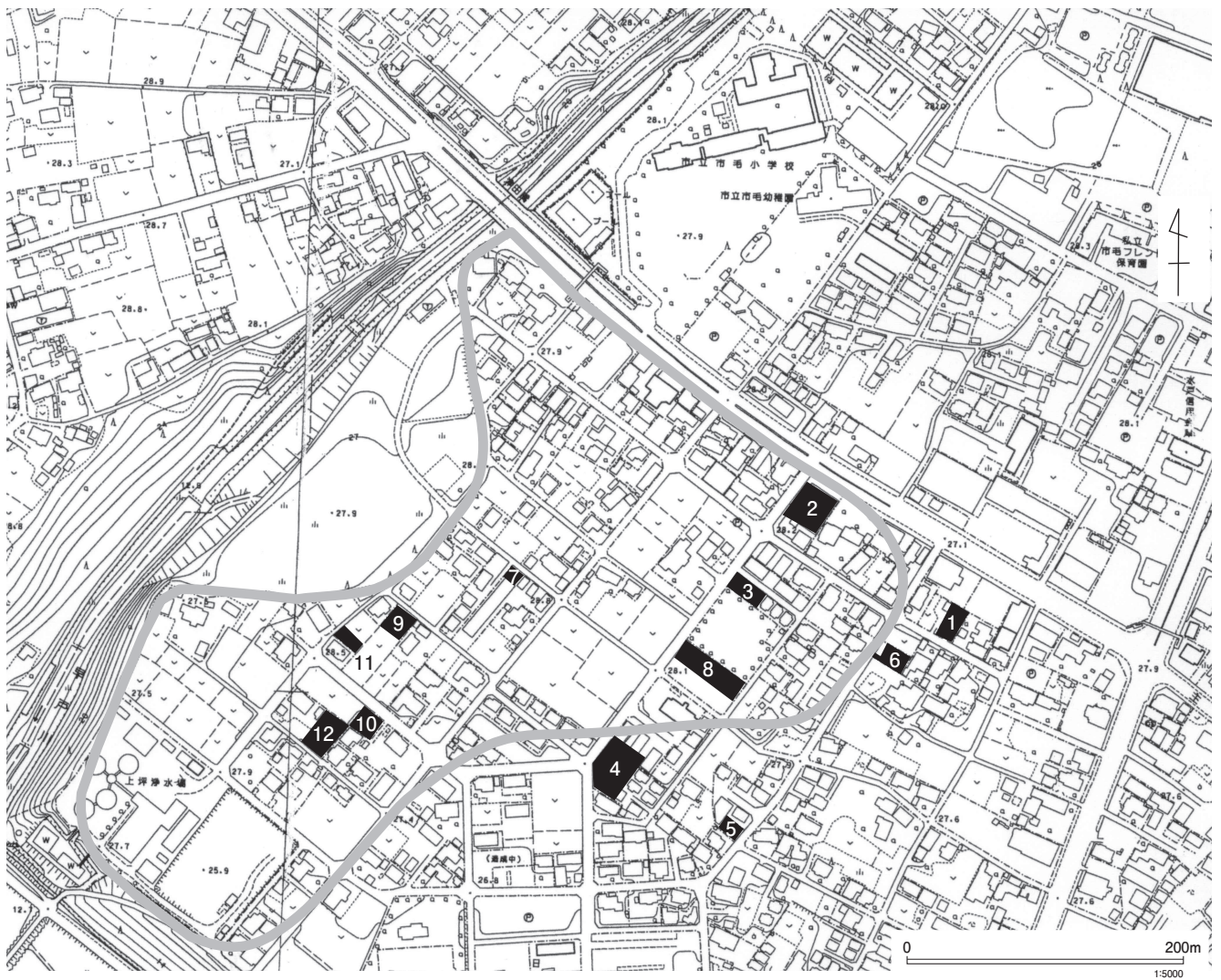
1 出土位置：4トレ表土 注記：4T表土 器種：横長剥片 石材：ガラス質黒色安山岩 法量：長さ47mm、幅63mm、厚さ10mm 重量18.3g 備考：表面にローム土が付着しており、旧石器時代のものと考えられる

13 市毛上坪遺跡

(1) 過去の調査

市毛上坪遺跡においては、これまで12次に及ぶ調査が実施され、8基の住居跡が検出されている。そのなかで時期が判明している住居跡は古墳時代後期が3基、平安時代が3基である。現在までの調査からみると、市毛上坪遺跡は古墳時代後期と平安時代に集落形成がなされたようである。

遺構分布をみると、古墳時代後期は、台地縁辺からやや奥に入った地区である遺跡北東部と台地縁辺に近い遺跡南東部にわかれて集落が展開するようである。今回の試掘調査区である第13次調査区は、南東部の集落域に該当し遺構密度も高いことからみて、市毛上坪遺跡の中心部分は南東部集落域にあるといえそうである。平安時代の集落域もこの南東部集落域に重なるようである。



第 47 図 市毛上坪遺跡の調査地点

第 6 表 市毛上坪遺跡調査一覧

次	調査年度	調査主体	調査種別	遺構	文献
1	1980	勝田市教委	本調査	住居跡 1 (古墳後期)	1
2	1985	勝田市教委	本調査	住居跡 1 (古墳)	なし
3	1985	勝田市教委	試掘調査	なし	2
4	1985	勝田市教委	本調査	住居跡 2 (平安), 溝跡 1 (時期不明), 土坑 10	2
5	1986	勝田市教委	試掘	なし	3
6	1991	勝田市教委	試掘	なし	4
7	1992	勝田市教委	本調査	溝跡 1 (時期不明)	5
8	1996	市教委	試掘	なし	6
9	2006	市教委	試掘	なし	7
10	2006	市教委	本調査	住居跡 2 (古墳後期 1, 平安 1), 土坑 1	7
11	2006	市教委	試掘	住居跡 2 (古墳後期 1, 平安 1), 溝跡 1 (時期不明)	7

文献

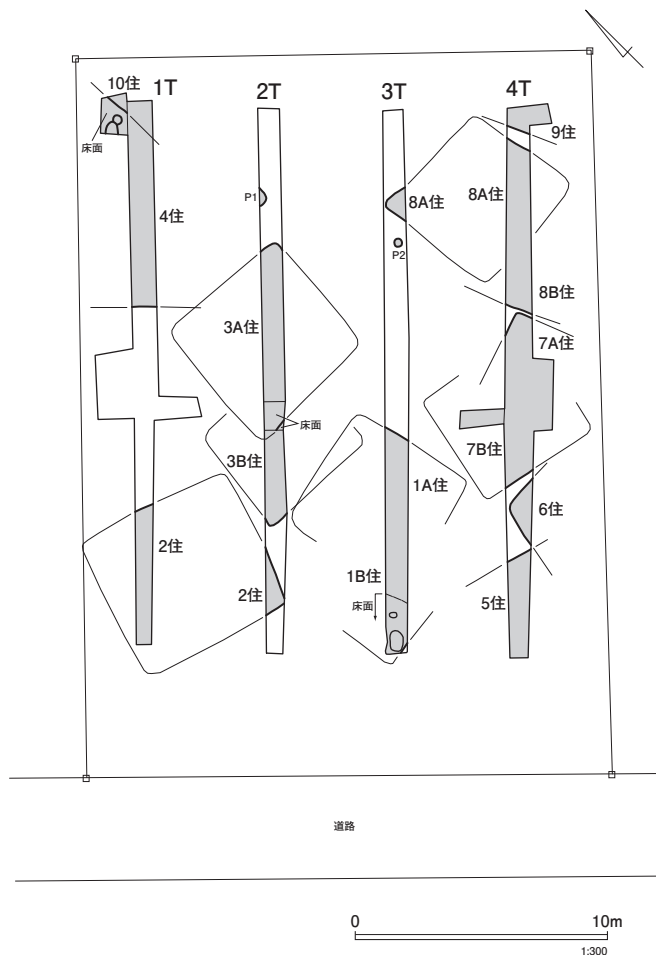
- 1 市内遺跡発掘調査報告書 (昭和 55 年度)
- 2 昭和 60 年度市内遺跡発掘調査報告書
- 3 昭和 61 年度市内遺跡発掘調査報告書
- 4 平成 3 年度市内遺跡発掘調査報告書
- 5 平成 4 年度市内遺跡発掘調査報告書
- 6 平成 8 年度市内遺跡発掘調査報告書
- 7 平成 18 年度市内遺跡発掘調査報告書

(2) 第12次調査報告

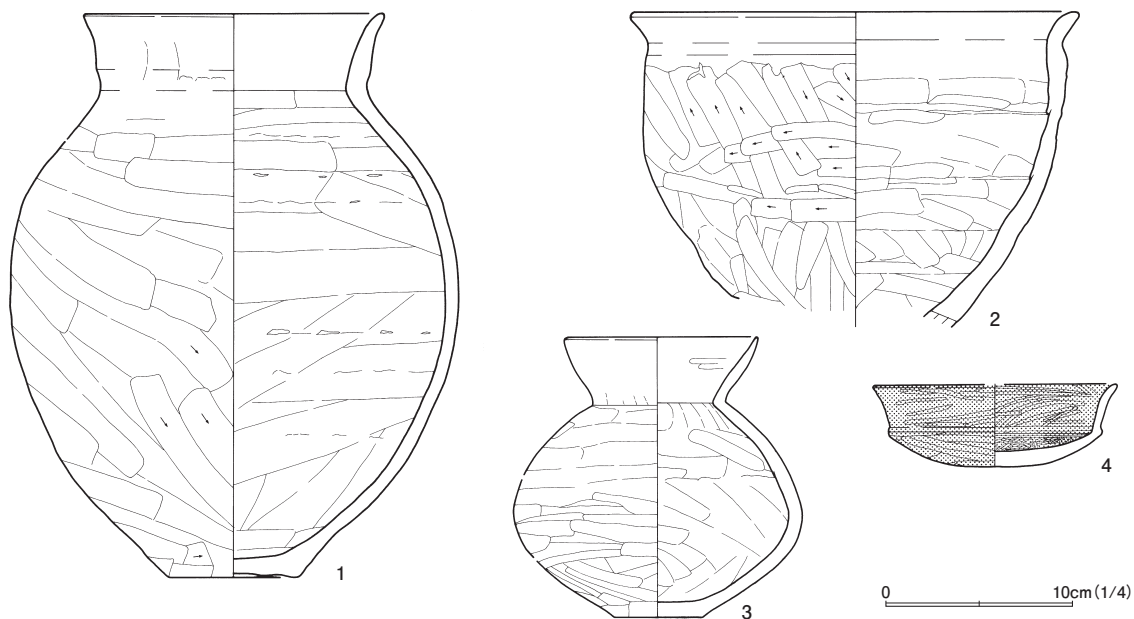
調査経緯 市毛字上坪 1205-1 に所在する土地について集合住宅建築の計画があり、「埋蔵文化財の所在の有無及びその取扱いについて」の照会文書が提出された。現地は市毛上坪遺跡に当たっており、建築・土木工事を行なう際は、事前に試掘調査を必要とする旨の回答を行なった。続いて、文化財保護法 93 条 1 項に基づく届出が提出されたため、茨城県教育委員会にそれを進達するとともに、試掘調査についてひたちなか市生活・文化・スポーツ公社に依頼した。試掘調査は 11 月 22 日～29 日にかけて行われた。

住居跡 14 基などが確認されたため、事業主と協議したところ遺構を保護することとなり、工事立会による対応となった。

調査結果 調査地は、那珂川低地を望む台地縁辺部から 160 m ほどのところに位置する。地形は平坦であり調査時は畑地であった。調査対象地内に 1～4 トレンチとした 4 本のトレンチを設定し、重機による表土除去を実施した。確認面までの深さは約 0.5～0.7 m ほどを測る。住居跡は 14 基確認されたが、遺構覆土から出土した土器からみて、いずれも時期は古墳時代ではないかと思われる。特に 1B 号住居跡は、床が一部露出し



第 48 図 市毛上坪遺跡第 12 次調査区



第 49 図 市毛上坪遺跡第 12 次調査区出土遺物 (1)



第50図 市毛上坪遺跡第12次調査区出土遺物(2)

た部分にピットが確認され、そのピット脇から土師器甕が口を下にして置かれた状態で出土した(図版4-30)。なお調査区表土からは、古墳時代の土師器(甕・壺)を主として出土したが、若干奈良・平安時代の須恵器杯破片の出土もみられた。

遺物説明

第49図

1 台帳:2住No.1・2 材質:土師器 器種:甕 残存:口縁部30%, 胴部80%, 底部100% 法量:口径(15.7), 胴部最大径, 24.0, 器高30.0~31.2, 底径7.0 色調:黄橙~にぶい黄橙~黒褐色 胎土:砂(白多, 透多, 黒少) 焼成:良好 技法等:外面口縁部ヨコナデ, 胴部ヘラ削り後ヘラナデ, 底部ヘラ削り。内面口縁部ヨコナデ, 胴部ヘラナデ。 使用痕:外面胴部器面が二次焼成を受けており, 粘土の付着もみられることから, カマドで使用されていたものか。 備考:—

2 台帳:1住P1 材質:土師器 器種:鉢 残存:口縁部~胴部中位100%, 下位40% 法量:口径24.0, 器高(16.8) 色調:外面橙~黄橙~にぶい黄橙~黒色, 内面橙~黄橙色 胎土:礫(白少, 灰微), 砂(白多, 透多, 黒少) 焼成:良好 技法等:外面口縁部ヨコナデ, 胴部ヘラ削り。内面口縁部ヨコナデ, 胴部ヘラナデ。 使用痕:— 備考:外面胴部の調整が非常に雑。

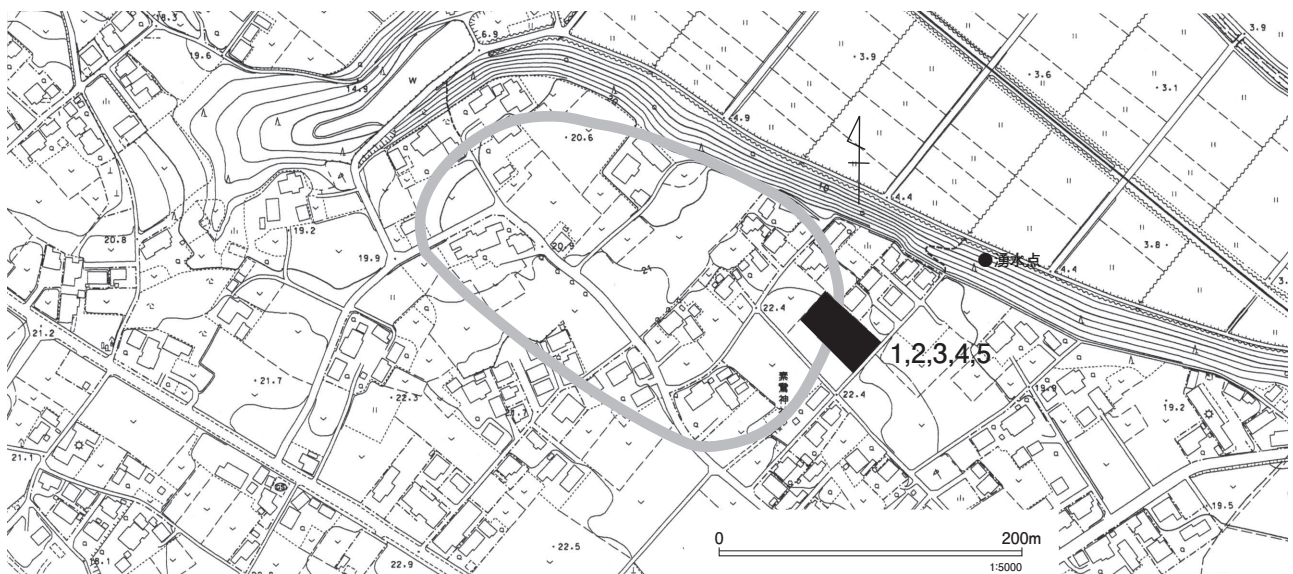
3 台帳:1住No.1, 4住No.2 材質:土師器 器種:埴 残存:口縁部~胴部下位60%, 底部100% 法量:口径10.5, 胴部最大径

15.6, 器高15.0, 底径4.7 色調:橙~褐色 胎土:礫(白微), 砂(白多, 透多) 焼成:良好 技法等:外面口縁部不明, 胴部ヘラ削り後ヘラナデ, 底部ヘラ削り。内面口縁部ヘラミガキ, 胴部ナデ・ヘラナデ。 使用痕:外面全体と内面口縁部の器面が磨滅している。 備考:—

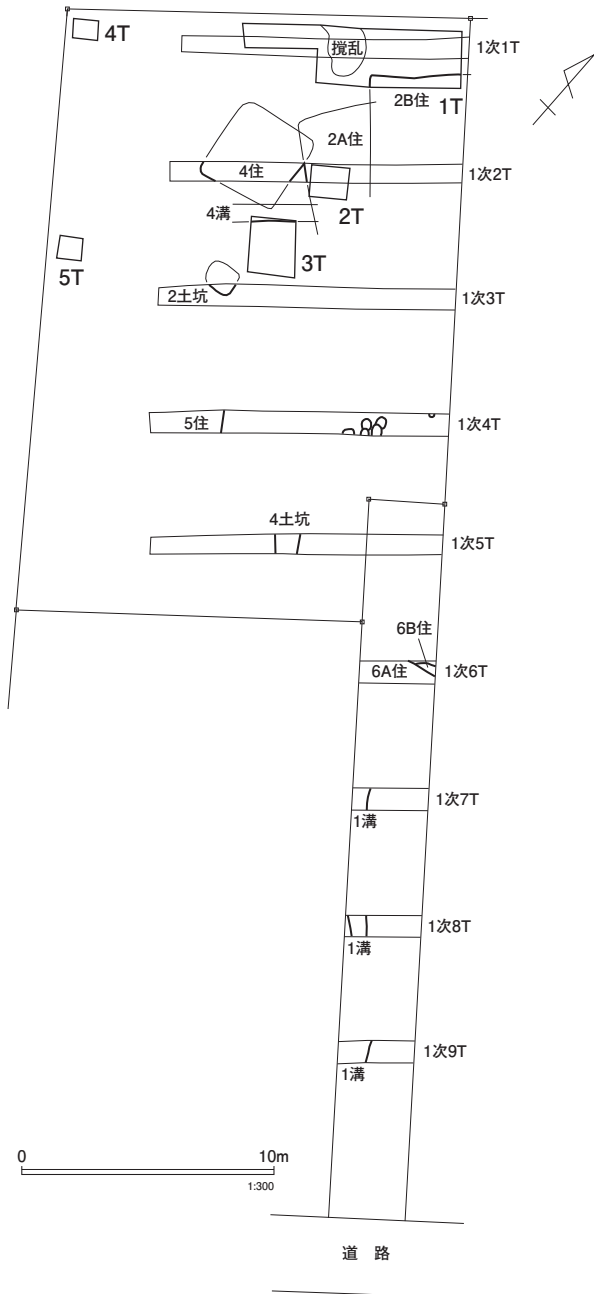
4 台帳:3住No.2 材質:土師器 器種:杯 残存:40% 法量:口径(13.0), 器高4.4 色調:にぶい黄橙~褐色 胎土:砂(白少, 透多, 黒少) 焼成:良好 技法等:外面口縁部ヨコナデ後ヘラミガキ, 体部ヘラ削り後ヘラナデ・ヘラミガキ。内面口縁部ヨコナデ後ヘラミガキ, 体部ヘラナデ後ヘラミガキ。内外面とも黒色処理。 使用痕:— 備考:—

第50図

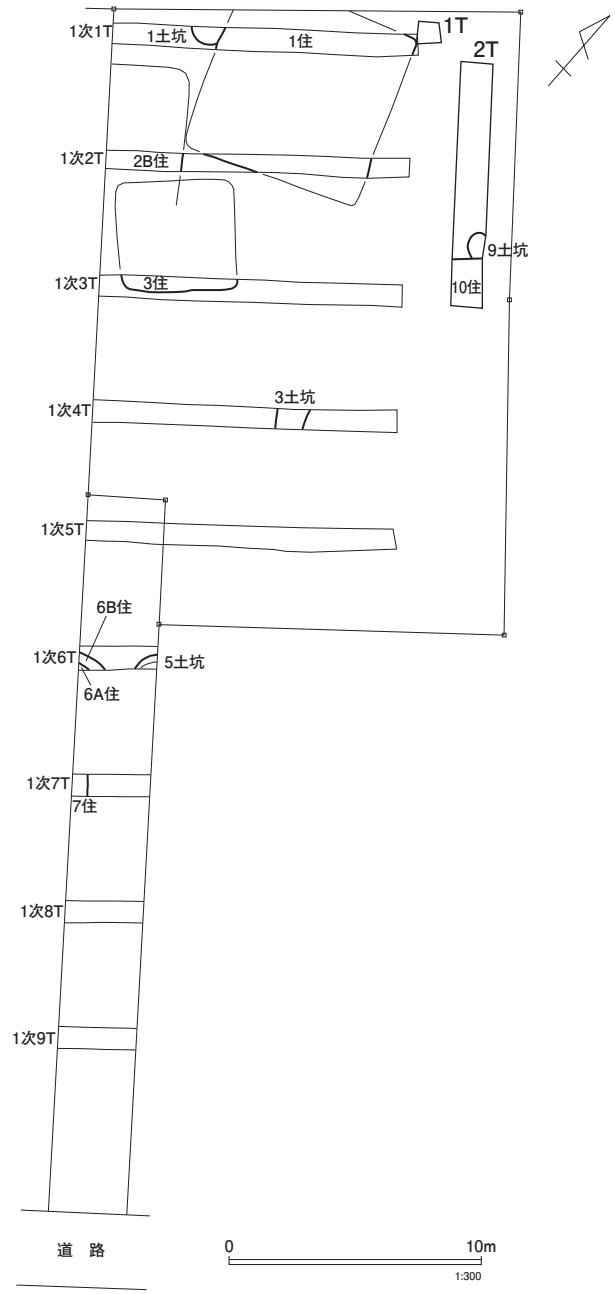
1 出土位置:7住覆土 材質:土師器 器種:杯 残存:底部70% 法量:底径6.2 色調:外面明褐色・黒褐色, 内面黒褐色・褐色 胎土:礫(白透少, 白少), 砂(白, 透) 技法等:回転糸切り。底部内面放射状ヘラミガキ・黒色処理。



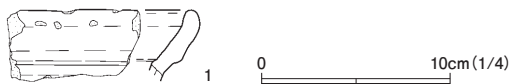
第51図 三反田蜷塚遺跡の調査地点



第 52 図 三反田蜆塚遺跡第 4 次調査区



第 54 図 三反田蜆塚遺跡第 5 次調査区



第 53 図 三反田蜆塚遺跡第 4 次調査区出土遺物

14 三反田蜆塚遺跡

(1) 過去の調査

三反田蜆塚遺跡はこれまでに 3 回の調査が実施されているが、いずれも第 1 次調査における開発対象地内での調査となっている。3 回の調査により、住居跡 10 基、溝跡 3 条、土坑 9 基が確認されている。住居跡の時期は多くが不明であるが、6A 号・8 号住居跡が出土遺物

から古墳時代後期であることや、調査区からの出土土器が古墳時代と思われる土師器を主とすることからみて、古墳時代の集落跡を中心とするものと思われる。なお第 3 次調査（本調査）の際に江戸時代の井戸や土坑が検出されていることから、当該期の遺構も展開するようである。

(2) 第 4 次調査報告

調査経緯 三反田字天王前 5115-4, 5 に所在する土地について、埋蔵文化財の所在の有無及びその取扱いについて」の照会文書が提出された。現地は平成 22 年 3 月

の試掘調査で遺構が確認されていたため事業主と相談したところ遺構を保護することとなった。なお、今回文化財保護法 93 条 1 項に基づく届出添付の計画図を確認したところ、浄化槽部分の試掘調査が必要であると判断したため 12 月 18 日から 19 日にかけて行われた。

調査結果 調査地は、中丸川低地を望む台地縁辺部から 60m ほど離れた地点に位置する平坦地である。調査地は畑地であった。遺構確認面までの深さは 0.15 ～ 0.66 m を測る。調査の結果、住居跡 2 基、溝跡 1 条を確認した。いずれの遺構も出土遺物がなく時期は不明である。2 号住居跡は、第 1 次調査の際に確認されていた住居跡であるが、今回 1 トレンチから住居南西隅が確認されたことにより、2A 号住居跡と 2B 号住居跡の 2 基の住居跡の重複と推定される。なお調査区表土から、縄文土器、土師器・須恵器、近世陶器の小片が出土している。

遺物説明

第 53 図

1 出土位置：4 トレンチ表土 材質：陶器 器種：播鉢 残存：口縁部片 法量：— 色調：内外面錆釉、断面明灰褐色 胎土：— 技法等：— 備考：瀬戸・美濃産か。18 世紀前半か。

(3) 第 5 次調査報告

調査経緯 三反田字天王前 5115-1, 6 に所在する土地について、埋蔵文化財の所在の有無及びその取扱いについて」の照会文書が提出された。現地は平成 22 年 3 月の試掘調査で遺構が確認されていたため事業主と協議したところ、遺構の保護は困難であるとの結論に至った。このため発掘調査に先立ち、浄化槽部分について 12 月 18 日から 19 日かけて試掘調査を行ない、その結果をふまえて発掘調査が適当であるとの意見書を茨城県教育委員会に提出した。

調査結果 調査地は第 4 次調査区の北東部に隣接する平坦地であり、調査時は畑地であった。遺構確認面までの深さは 0.28 ～ 0.37 m を測る。調査の結果、住居跡 1 基、土坑 1 基を確認した。いずれの遺構も出土遺物がなく時期は不明である。

Ⅲ 岡田遺跡における弥生時代後期「十王台式」の集落跡について

1. はじめに

ひたちなか市域では、武田遺跡群と船窪遺跡群において、区画整理事業に伴う大規模な発掘調査により、弥生時代後期「十王台式」の集落跡も、その全体が一気に捉えられることになった。一方、岡田遺跡については、個人住宅建設に対応する部分的な発掘調査を繰り返すことにより、情報が徐々に蓄積されてきている。本稿では、20 次を数えた既往の調査を概括し、「十王台式」の集落跡としての岡田遺跡について、現在までの知見を提示する。

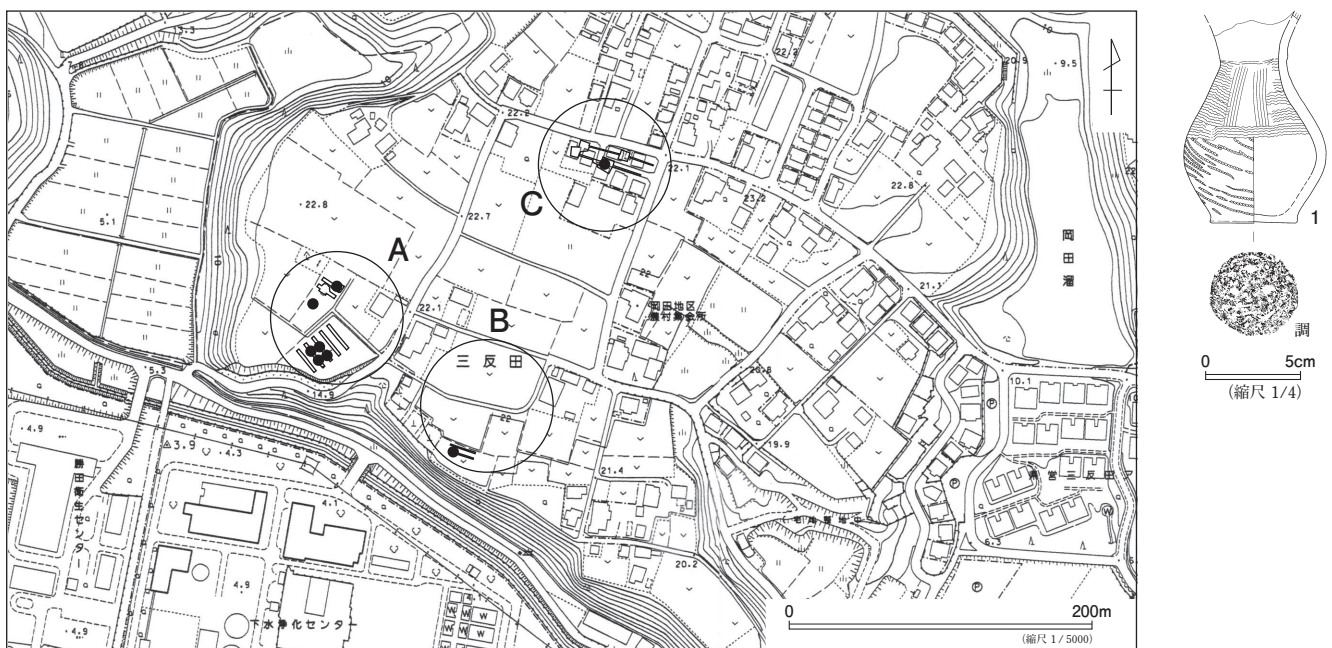
2. 集落跡としての岡田遺跡

弥生時代の遺跡としての岡田遺跡は、1975 年の『勝田市埋蔵文化財分布調査報告書』が初出である。これは、^{註1}勝田市史編纂事業が実施した分布調査の成果を基礎とした報告であるらしい。「時期は足洗式、東中根式、十王台式に及び遺物の散布は 100 × 300 m 位に及ぶ。足洗式土器の散布地は小規模であるが、十王台式土器は広い領域に分布し、遺物も濃密に散布しているといえよう」[川崎他 1975] と記載されている。拓影図が掲載された 12 点の土器片は全て「十王台式」。1979 年の『勝田市史 別編Ⅱ 考古資料編』には、「採集される弥生

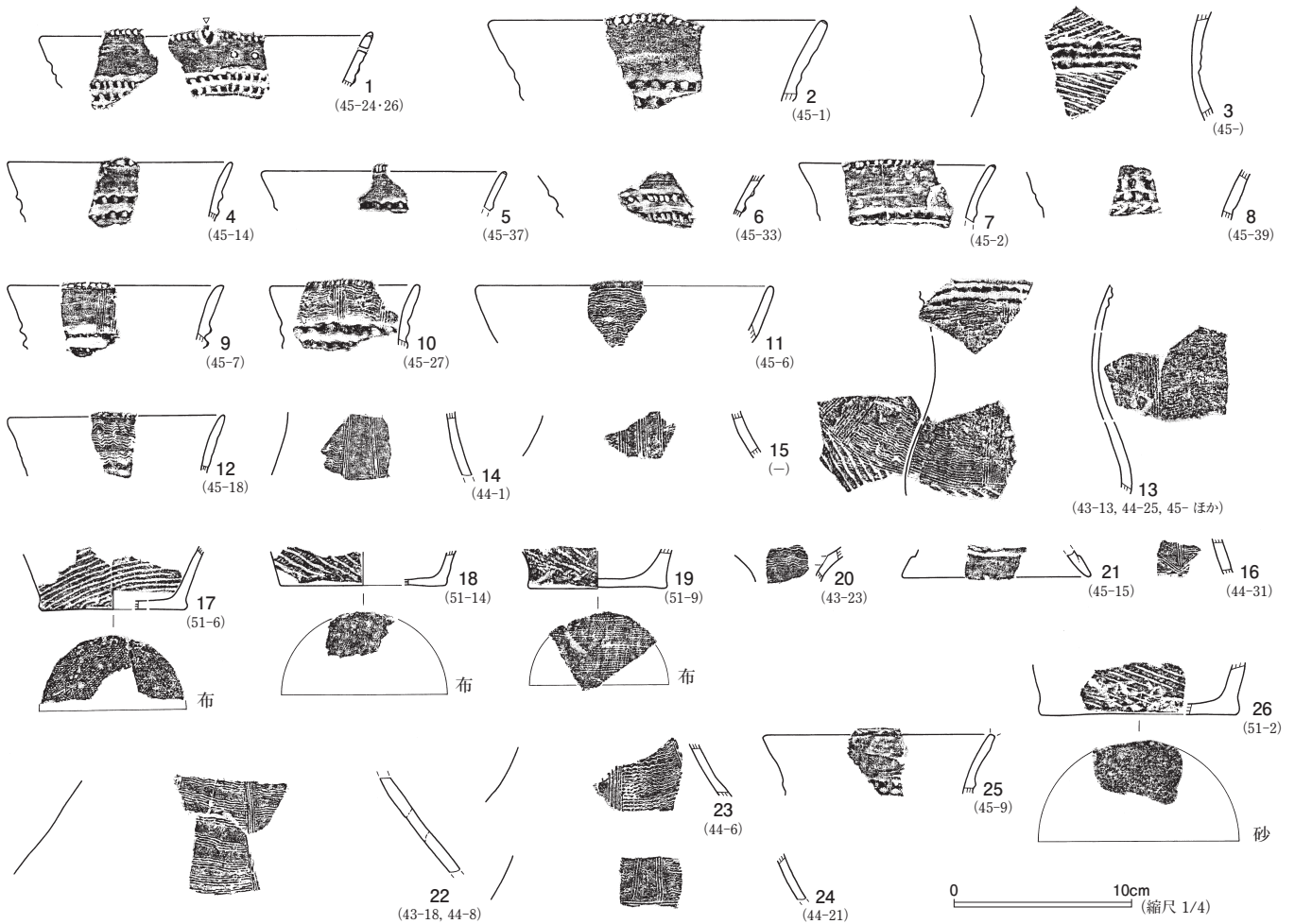
式土器片は足洗式、東中根式、十王台式に編年される。足洗式土器は台地縁辺部に営まれ、土器の散布は濃密ではなく、400 ~ 500 m²ほどの小さな散布地である」「東中根式土器と十王台式土器の分布はほぼ一致するように思われる。土器片の散布は広範囲であり、濃密に分布している。台地縁辺部に数箇所^{註2}の竪穴状の落ちこみが認められており、遺物は落ちこみと思われる個所を中心にして十王台式土器片が採集されている。おそらく集落跡であろう」[川崎 1979] と、さらに詳しく記述された。11 点の土器片が再び掲載されるとともに、超小型の壺形土器(第 55 図 1)が実測図で報告されている。

1982 年の試掘調査を第 1 次として 2012 年度に第 20 次を数えた岡田遺跡の発掘調査は、分布調査で推定された「十王台式」の住居跡を検出し、当該時期の集落跡を確認している。また、「足洗式」も少量ながら検出された。しかし、「東中根式」については未だ確認できておらず、少なくとも、「十王台式」と分布が一致することはない。

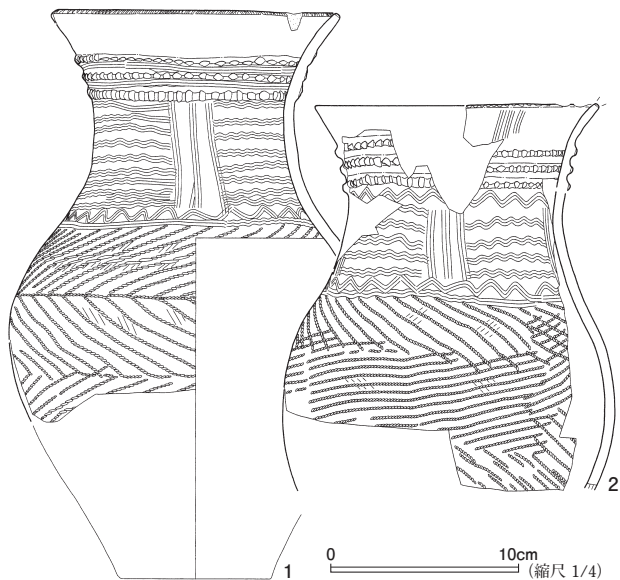
「十王台式」の住居跡は、第 2・6・12・18・19 次という 5 回の発掘調査で、合計 8 基が検出されている。広範囲と捉えられた土器片の分布に対応するように、住居跡は離れた地点にも位置する。但し、これは、広い



第 55 図 岡田遺跡における「十王台式」の住居跡の分布 (黒丸が住居跡の位置)



第56図 岡田遺跡第2次調査（1983年度 A地点）出土遺物（括弧内は原報告〔住谷他1984〕の挿図番号）



第57図 「大畑式」の参考資料（茨城町大畑遺跡）

範囲に住居跡の分布が連続する大規模な集落跡が部分ごとに捉えられたということではない。「十王台式」の住居跡が検出されなかった他の調査区は、住居跡の分布に100mを超える断絶があることを十分に予測させる。「十

王台式」の集落跡としては、南東部の第2・12・19次調査地をA地点、南部の第18次調査地をB地点、北部の第6次調査地をC地点と細別しておきたい(第55図)。A地点とB地点は、中間に入る谷地形によっても区別される。

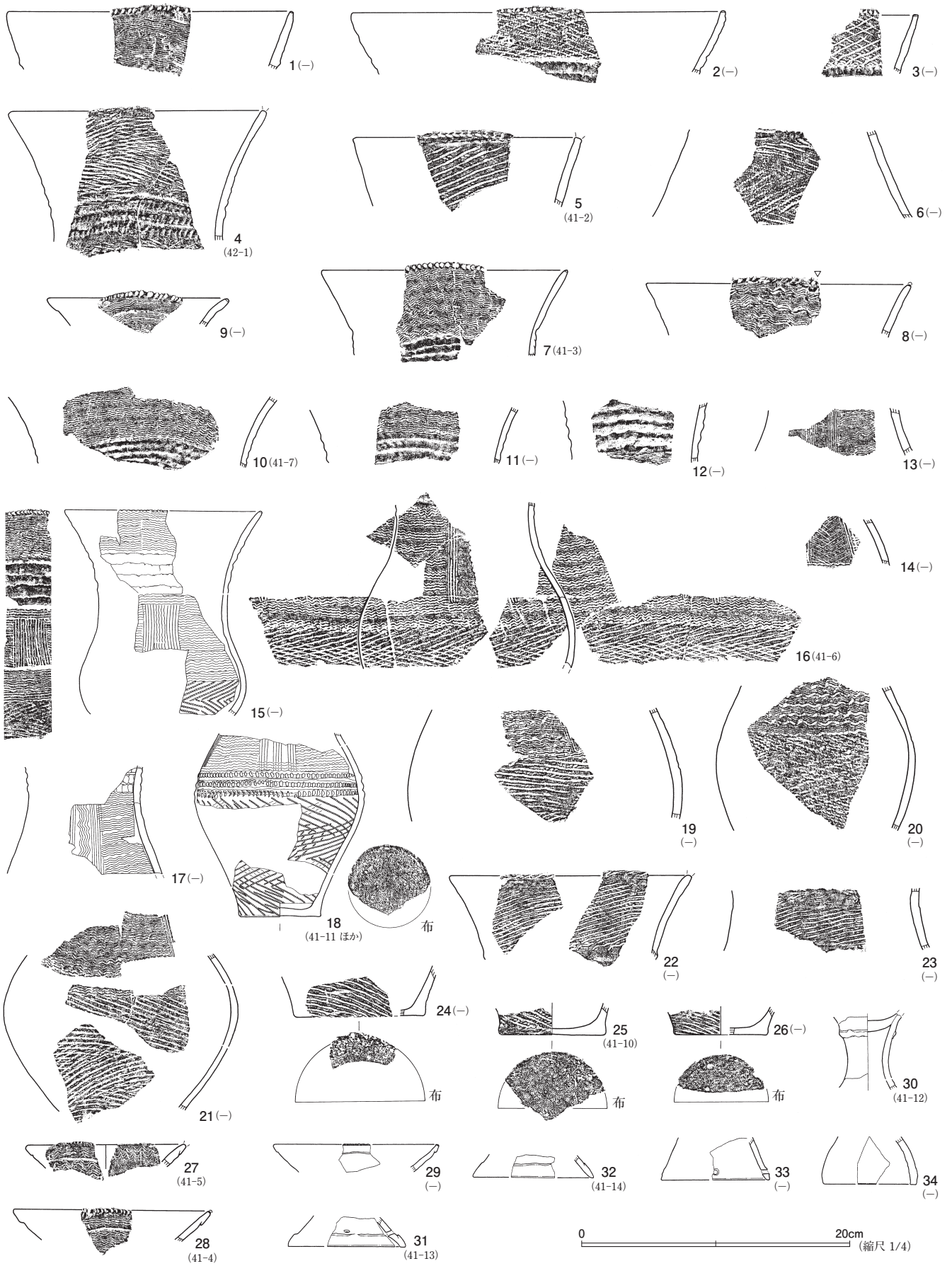
3. 各調査区の土器群

調査ごとに報告されていた遺物を観察し、一部を新たに実測して再報告する。「十王台式」については、武田・船窪遺跡群の分析を基礎とした細別〔鈴木2001・2002・2003・2004・2005〕によりながら記述している。

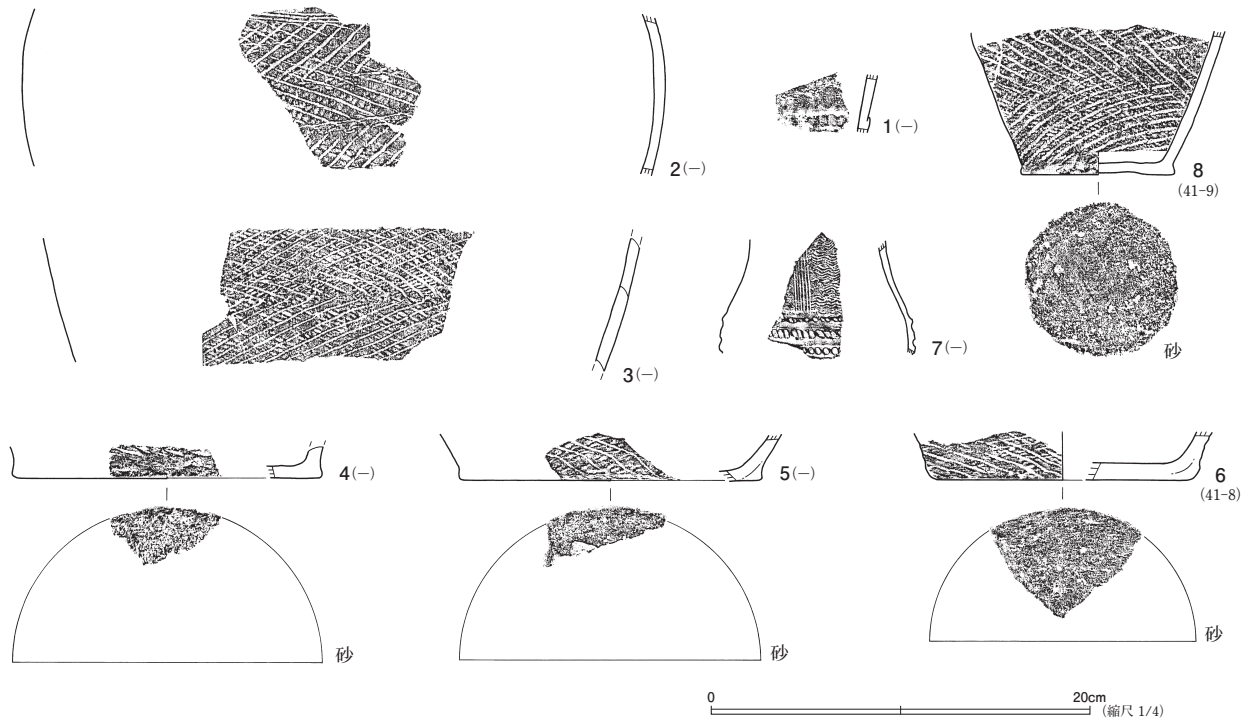
第2次調査区（1983年度 A地点）の土器群

第1号住居址が「十王台式」の住居跡として報告されている〔住谷他1984〕。長軸4m、短軸3.5mほどの隅丸方形の平面形態である。炉石を伴う炉址が検出されている。攪乱のため支柱穴の配置などは明らかでない。

第56図1～21は、「大畑式」と「武田式西塙段階」



第 58 図 岡田遺跡第 12 次調査（2006 年度 A 地点）出土遺物（1）（括弧内は原報告〔石井 2007〕の挿図番号）



第59図 岡田遺跡第12次調査(2006年度 A地点)出土遺物(2) (括弧内は原報告[石井2007]の挿図番号)



第60図 高坏形土器の成形痕跡(第58図30)

の土器群である。1～3が大型、4～19が中・小型の壺形土器で、20・21が高坏形土器。口縁部が無文の大型壺形土器は、他の調査区の「武田式西塙段階」には見られず、「大畑式」のものとして捉えられる。1の口縁部には、焼成前の穿孔がある。中・小型壺形土器では、4の隆帯の下位に櫛描文の一部が残る。幅狭の口縁部に縦位の直状文のみが施された9、胴部の横位区画に3本櫛歯の工具で大振りの波状文が施された16とともに、これらは「大畑式」の典型(第57図)に一致する。6は、細頸形壺形土器と推定され、これも「大畑式」のものであろう。10～12は「武田式西塙段階」、他は「大畑式」もしくは「武田式西塙段階」。第56図22～26は、「富士山式」もしくは「小祝式糠塚段階」の土器群であり、胎土に金雲母を含有する。22は大型、23～26は中・小型の壺形土器。「小祝式」との並行関係から、「武田式西塙段階」は、「古期」として捉えられる。

第12次調査区(2006年度 A地点)の土器群

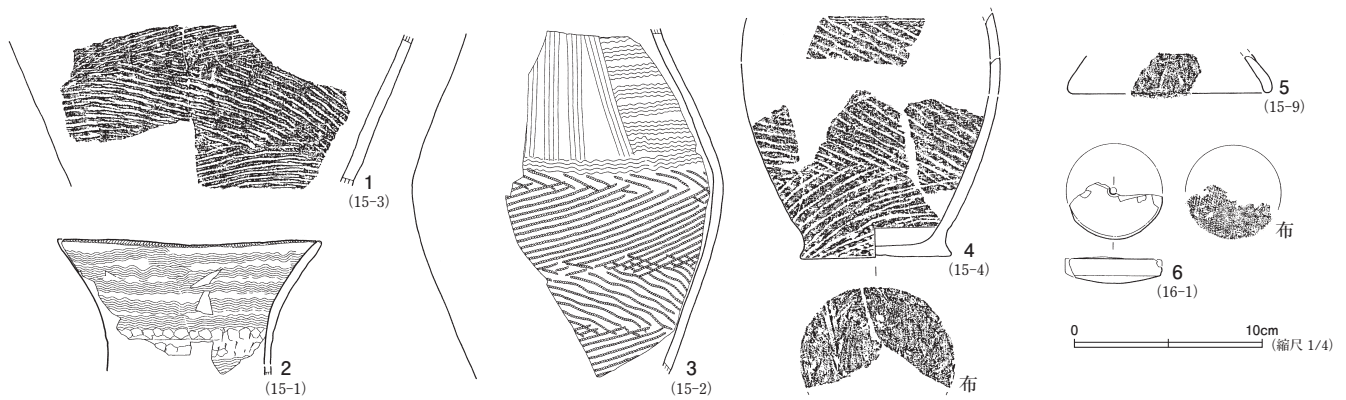
第1号住居跡が「十王台式」の住居跡として報告されている[石井2007]。攪乱が著しく、平面形態と規模、支柱穴の配置などは明らかでない。床面から2基の炉址

が検出されたと報告されている。

第58図1～34は、「武田式西塙段階」の土器群である。1～6が大型、7～26が中・小型の壺形土器、27～34が高坏形土器。大型壺形土器には文様帯区画に2者があり、1～3は幅狭の口縁部が隆帯で区画されるのに対して、4・5には、これを欠く。口縁部の形態と口径も異なり、前者の法量がより大きいことが窺える。後者は、中・小型の縄文土器に文様構成が共通する。中・小型壺形土器にも、口縁部が無文のものは見られない。9は、細頸形壺形土器と推定され、口縁部が複合口縁であることから、「十王台式」の標本の1つ「紅葉」の特徴に一致する。8点の高坏形土器は全て個体が異なり、個体数の多さが際立つ。口縁部は複合口縁であり、櫛描文と無文とがある。30には、坏部の底面を脚部に接合した痕跡が明瞭に観察され、これは、「武田式」の成形技法の典型を示している(第60図)。第59図1～6は、「小祝式糠塚段階」の土器群であり、胎土に金雲母を含有する。1～6は大型、7・8は中・小型の壺形土器。中・小型よりも大型の個体数が多い。大型の口縁部は無文である。「小祝式」との並行関係から、「武田式西塙段階」は、「古期」として捉えられる。

第19次調査区(2011年度 A地点)の土器群

第2・4・5・6号住居跡の4基が「十王台式」の住



第61図 岡田遺跡第19次調査(2011年度 A地点)出土遺物〔佐々木他2012〕より引用して構成

居跡として報告されている〔佐々木他2012〕。トレンチに限定した遺構確認面までの試掘調査のため、住居跡の詳細は明らかでない。

第61図1～6は、出土位置から第4号住居跡の覆土中に含まれていたと捉えられる「武田式西塙段階」の土器群である。1が大型、2～4が中・小型の壺形土器で、5が高環形土器。調査区内からは、「小祝式」の大型と中・小型の壺形土器の破片がそれぞれ1点出土している。6は土製紡錘車であり、上面に布目痕が残されている。第2次調査区からも、同じような紡錘車が出土しており、これとは別個体であることを確認している。胎土とともに、布目痕が「武田式」の底面痕跡に共通することから、「武田式」に伴う紡錘車と考えられる〔鈴木2011〕。

第18次調査区(2009年度 B地点)の土器群

第2号住居跡が「十王台式」の住居跡として報告されている。トレンチに限定した試掘調査で床面が露出し、「炉と思われる焼土の散布」が確認されている〔佐々木他2010〕。

小破片のみではあるが、「武田式西塙段階」の土器群が検出されている。器種には、大型と中・小型の壺形土器、高環形土器があり、高環形土器は、口縁部に片口の付属が推定される。「小祝式」は出土していない。

第6次調査区(1996年度 C地点)の土器群

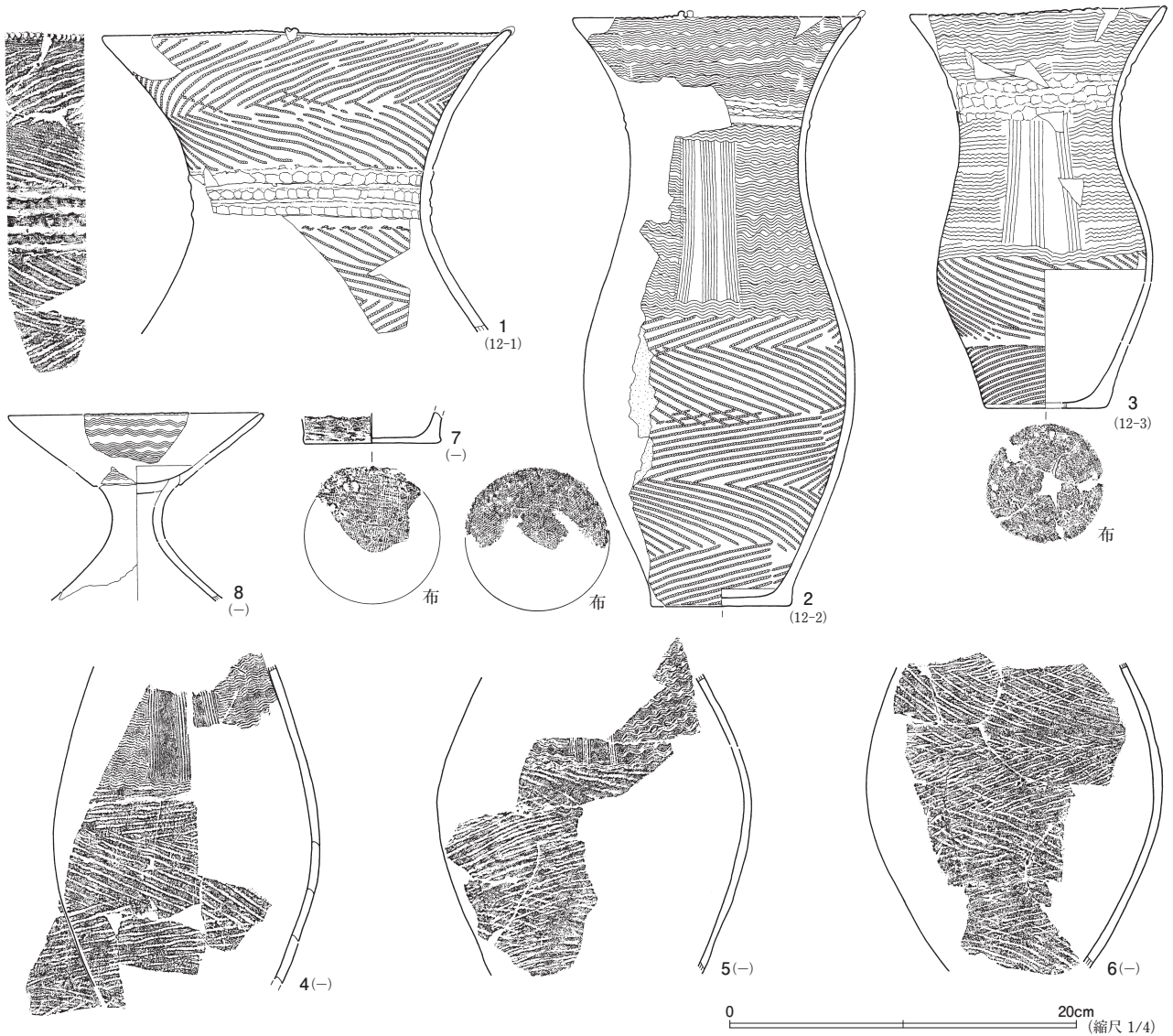
第4号住居跡が「十王台式」の住居跡として報告されている〔鴨志田1998〕。トレンチに限定した試掘調査で床面が露出し、「炉と思われる焼土の散布」が確認されている。奈良・平安時代の第5号住居跡との重複、加えて攪乱により全体の規模は明らかでない。支柱穴の配置からは、長軸が5mほどと推定されている。炉址は2基が検出され、うち1基には炉石が伴う。

第62図1～6は第4号住居跡、8は第5号住居跡から出土したものであるが、これも本来は第4号住居跡に所属したものと考えて良い。7は調査区内から出土した。1が大型、2～7が中・小型の壺形土器で、8が高環形土器。これらは、全て「武田式西塙段階」の土器群であり、「小祝式」は伴わない。

4. 土器群に見る集落跡の形成

住居跡は未だ確認できていないが、岡田遺跡に隣接する東側の飯塚前遺跡〔鴨志田1999〕からも「十王台式^{註2}」、新平塙遺跡〔鴨志田1998〕からは「大畑式」、西側の畠ノ原遺跡〔鴨志田1992〕からは「武田式西塙段階」の土器片が出土している。これら3つの遺跡をも包括して岡田遺跡群と呼ぶならば、岡田遺跡群においては、分布調査の土器を含めても「小祝式梶中段階」は認められない。現在までの知見からは、集落跡の時期が「十王台式」のうち「大畑式」から「武田式西塙段階古期」までと捉えられるのである。

「大畑式」からということは、ひたちなか市域において数少ない「十王台式古期」の集落跡ということになる。「十王台式古期」については、武田遺跡群の堀口遺跡〔鈴木2001〕で「薬王院式」もしくは「大畑式^{註3}」、津田遺跡群の天神山遺跡〔伊東・川崎1966〕で「大畑式」もしくは「富士山式^{註4}」と見られる破片が検出されているにすぎない。また、後期前半の「東中根式」が遺跡群を形成した東中根台地周辺では、「十王台式古期」の集落跡が確認されておらず、岡田遺跡には「東中根式」が確認できないことから、「薬王院式」を空白の時期として、集落跡の形成が東中根台地から三反田台地へと移り変わったと見ることもできる状況である。



第 62 図 岡田遺跡第 6 次調査 (1996 年度 C 地点) 出土遺物 (括弧内は原報告 [鴨志田 1998] の挿図番号)

「武田式西塙段階古期」までということは、ひたちなか市域の他の「十王台式」の遺跡群と比較して継続期間が短い集落跡ということになる。武田遺跡群、船窪遺跡群はともに「武田式西塙段階新期」さらに「武田式石高段階」まで継続し、古墳時代前期の集落跡も重複して形成されている。「十王台式」の遺跡群の成立を、生産基盤の水田を開発し、その周辺から離れずに集落の位置を移動させた軌跡として考える。岡田遺跡の範囲が 3 つの集落跡から構成され、さらに周囲にも同時期の遺跡群を形成するのは、短期間ではあっても、集落の移動があったことを示すのであろう。集落の断絶は、生産基盤の放棄であり、そうせざるを得なかった事情が、岡田遺跡には発生したのかもしれない。

5. おわりに

那珂川の河口付近においては、本流に臨む台地上に「十王台式」の空白地帯を見る。右岸では、河口から吉田遺跡群までの 10 km ほどに集落跡が確認されていない^{註 5}。左岸の武田遺跡群までの距離は 8 km ほどである。6 km ほどの岡田遺跡群に認められた集落の断絶は、この地帯への進出が成功しなかったことによる。それは、那珂川の氾濫による洪水で生産基盤である水田に壊滅的な被害が生じたことによるのではないかと想定している。

三反田台地は、岡田遺跡が断絶した後、しばらく閑地のままにあった。そこに三反田遺跡という古墳時代前期の集落跡が出現する。「十王台式」が成し得なかった土地の開発を可能にする道具と技術を有した外来集団の入植へと、想像は向かうのである。

- 註1 「三反田」とのみ記載された土器が、1967年の伊東重敏により報告されている〔伊東1967〕。岡田遺跡のものとも推定されるが、確実ではない。
- 註2 飯塚前遺跡については、胴下部の破片のみなので細別に至らない。
- 註3 堀口遺跡については、採集資料の中に「薬王院式」もしくは「大畑式」の胴部破片1点、さらに「富士山式」と見られる口縁部破片1点も確認できる〔鈴木2001〕。
- 註4 津田天神山遺跡については、資料が観察できていないので、「大畑式」と「富士山式」の分別が確定していない。
- 註5 水戸市の旧・常澄村の範囲には、『常澄村史』に塩崎原・向山・原・金山・芳賀・道西の6遺跡が弥生時代後期のものと記載されているが、遺物は報告されていない〔佐藤1989〕。執筆者の佐藤次男は、1952年の『考古学』第1巻第4号「北関東弥生式土器（遺跡）出土地名表」に、「稲荷村」（1955年の合併により「常澄村」）の遺跡として「汐ヶ崎貝塚附近・大串向山・大串小原・東前」・「栗崎」・「芳賀」・「六反田六地藏寺附近」の6地名を報告し、土器型式を「十王台」と記載していた〔佐藤編1952〕。これらは、名称が変更されても、同一の遺跡と考えて良い。ところが、遺跡の細別時期を、佐藤は『常澄村史』に記述しなかった。それには理由があるに違いない。ひたちなか市埋蔵文化財調査センターに寄贈された「佐藤次男考古学資料」〔鈴木2009〕には、芳賀遺跡（「栗崎」・「芳賀」）に相当する2点の土器片が含まれていた。また、「北関東弥生式土器（遺跡）出土地名表」にやはり「十王台」と記載されていた「酒門村」・「谷田」・「吉田」・「吉田」工業学校附近の土器片も、それぞれ1点ずつ保管されている。観察してみると現在の知見からは、いずれも「十王台式」ではなく、「東中根式」など後期前半と捉えられるものなのである。なお、「東前」・「六反田六地藏寺附近」・「酒門村」・「谷田」の文献として佐藤が掲げた後藤道雄の報告〔後藤1949〕にも、「接触式の十王台式」という記載があるだけで、土器の挿図等は見られない。

参考文献

- 石井 篤 2007 『平成18年度市内遺跡発掘調査報告書』ひたちなか市教育委員会（岡田遺跡第12次調査）
- 伊東考太 1967 「茨城の弥生式土器 - その1 - - 十王台式土器成立に関する試論 -」『ひたちじ』6 3-7頁
- 伊東重敏・川崎純徳 1966 『津田・天神山遺跡調査報告』勝田市教育委員会
- 鴨志田篤二 1992 『平成3年度市内遺跡発掘調査報告書』ひたちなか市教育委員会（畠ノ原遺跡）
- 鴨志田篤二 1998 『岡田遺跡発掘調査報告書 - 1997年度岡田遺跡発掘調査の成果 -』ひたちなか市遺跡調査会埋蔵文化財調査報告第3集 ひたちなか市遺跡調査会（岡田遺跡第6次調査）
- 鴨志田篤二 1998 『新平埜古墳発掘調査報告書』ひたちなか市遺跡調査会埋蔵文化財調査報告第5集 ひたちなか市遺跡調査会
- 鴨志田篤二 1999 『飯塚前古墳発掘調査報告書』ひたちなか市遺跡調査会埋蔵文化財調査報告第9集 ひたちなか市遺跡調査会
- 川崎純徳他 1975 『勝田市埋蔵文化財分布調査報告書』勝田市文化財調査報告第1集 勝田市教育委員会
- 川崎純徳 1979 「岡田遺跡」『勝田市史 別編Ⅱ 考古資料編』勝田市 133頁
- 後藤道雄 1949 「水戸東南台地の先史文化（上）」『史窓』第2号 39-52頁
- 佐々木義則他 2010 『平成21年度ひたちなか市内遺跡発掘調査報告書』ひたちなか市教育委員会（岡田遺跡第18次調査）
- 佐々木義則他 2012 『平成23年度ひたちなか市内遺跡発掘調査報告書』ひたちなか市教育委員会（岡田遺跡第19次調査）
- 佐藤次男 1989 「稲作農業のはじまり」『常澄村史 通史編』常澄村 76-96頁
- 佐藤次男編 1952 「北関東弥生式土器（遺跡）出土地名表」『考古学』第1巻第4号 5-17頁
- 鈴木素行 2001 「弥生時代後期の「武田遺跡群」「武田西塙遺跡」における十王台式土器の分析 - 「小祝式土器」と「武田式土器」の誕生 -」『武田西塙遺跡 旧石器・縄文・弥生時代編』公社文化財調査報告第21集 財団法人ひたちなか市文化・スポーツ振興公社 3-7頁・406-433頁
- 鈴木素行 2002 「仙湖の辺 - 「武田式」以前の「十王台式」について -」『茨城県史研究』第86号 1-25頁
- 鈴木素行 2003 「ぼんぼり山遺跡における十王台式土器の分析 - 「小祝式椀巾段階」と「武田式西塙段階」の土器群 -」『ぼんぼり山遺跡・貉谷津遺跡』公社文化財調査報告第27集 財団法人ひたちなか市文化・スポーツ振興公社 113-125頁
- 鈴木素行 2004 「半分山遺跡における十王台式土器の分析 - 「小祝式椀巾段階」と「武田式西塙・石高段階」の土器群 -」『半分山遺跡』公社文化財調査報告第30集 財団法人ひたちなか市文化・スポーツ振興公社 209-225頁
- 鈴木素行 2005 「船窪遺跡における十王台式土器の分析 - 「武田式土器」の変遷 -」『船窪遺跡』公社文化財調査報告第32集 財団法人ひたちなか市文化・スポーツ振興公社 76-94頁
- 鈴木素行 2009 「佐藤次男考古学資料Ⅰ・Ⅱ（旧石器・縄文・弥生時代）」『ひたちなか埋文だより』第31号 2-4頁
- 鈴木素行 2011 「富士山のイモガイ - 弥生時代後期における渦形石製品の成立と展開について -」『茨城県考古学協会誌』第23号 17-38頁
- 住谷光男他 1984 『昭和58年度市内遺跡発掘調査報告書』勝田市教育委員会（岡田遺跡第2次調査）



1 市毛下坪遺跡第10次調査区(西から)



6 岡田遺跡第22次調査区(東から)



2 市毛下坪遺跡第10次調査区第1号住居跡(南東から)



7 岡田遺跡第22次調査区第2号土坑(北西から)



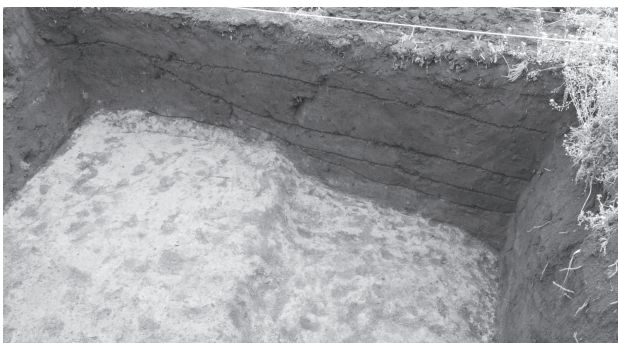
3 小砂遺跡第3次調査区(北から)



4 岡田遺跡第20・21次調査区(南西から)



8 岡田遺跡第23次調査区(南から)



5 岡田遺跡第21次調査区1号溝(西から)



9 赤坂遺跡第1次調査区(西から)

図版2 試掘調査(2)



10 三反田新堀遺跡第17次調査区(北から)



11 三反田新堀遺跡第17次調査区第2号溝跡(北西から)



12 東石川新堀遺跡第3次調査区(南から)



13 東石川新堀遺跡第4次調査区(南西から)



14 川子塚西古墳群第2次調査区(南から)



15 西中島遺跡第3次調査区(西から)



16 西中島遺跡第3次調査区第1号住居跡(北西から)



17 西中島遺跡第3次調査区第2号住居跡(北西から)



18 上馬場遺跡第3次調査区(北東から)



19 上馬場遺跡第3次調査区第3号住居跡(東から)



20 上馬場遺跡第4次調査区(南西から)



21 上馬場遺跡第4次調査区第1号住居跡(北西から)



22 上馬場遺跡第4次調査区第1号炭窯跡(北西から)



23 東石川内後遺跡第2次調査区(南から)



24 東石川内後遺跡第3次調査区(南から)



25 大房地遺跡第17次調査区(北西から)



26 大房地遺跡第17次調査区1号土坑,ピット1(北東から)



27 畠ノ原遺跡第3次調査区(南から)



28 市毛上坪遺跡第12次調査区(南から)

図版4 試掘調査(4)



29 市毛上坪遺跡第12次調査区第2・3A・3B号住居跡(南西から)



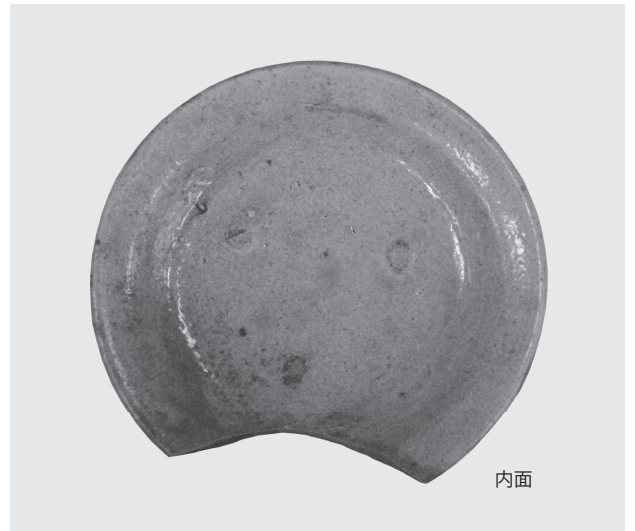
30 市毛上坪遺跡第12次調査区第1B号住居跡(北東から)



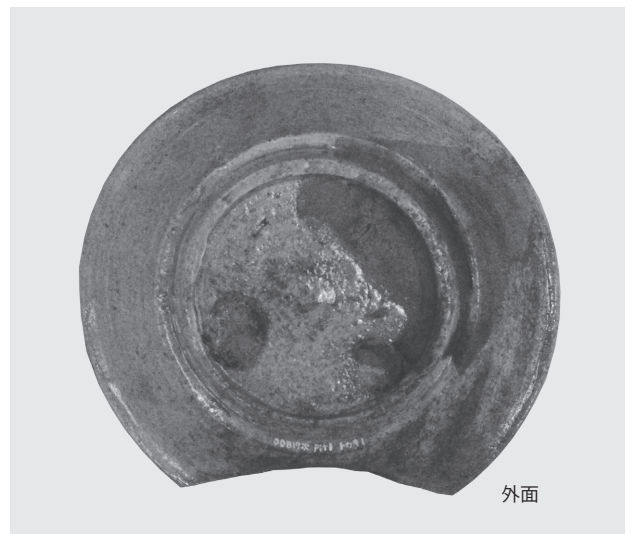
31 三反田蛭塚遺跡第4次調査区(南東から)



32 三反田蛭塚遺跡第5次調査区(南から)



内面



外面

33 大房地遺跡第17次調査区第1号ピット出土陶器皿



34 市毛上坪遺跡第12次調査区第1・4号住居跡出土土師器埴

報告書抄録

フリガナ	ヘイセイニジュウヨネンドヒタチナカシナイイセキハクツツチヨウサホウコクシヨ
書名	平成24年度ひたちなか市内遺跡発掘調査報告書
編集者名	佐々木 義則
著者名	鈴木 素行, 稲田 健一, 栗田 昌幸, 矢野 徳也, 佐々木 義則
編集機関	財団法人ひたちなか市生活・文化・スポーツ公社文化課文化財調査事務所
編集機関所在地	茨城県ひたちなか市中根3499 ひたちなか市埋蔵文化財調査センター内
発行機関	ひたちなか市教育委員会
発行機関所在地	茨城県ひたちなか市和田町2丁目12-1
発行年	2013年3月14日

所収遺跡名	所在地	コード		北緯	東経	標高	調査期間	面積	備考
		市町村	遺跡番号						
イチゲシモツボ 市毛下坪	ひたちなか市 市毛	08221	130	36° 39' 24"	140° 50' 57"	26.0 m	201202	101 m ²	
コスナ 小砂	ひたちなか市 中根字小砂	08221	099	36° 38' 45"	140° 54' 61"	23.0 m	201203	121 m ²	
オカダ 岡田	ひたちなか市 三反田字北長町, 八幡	08221	039	36° 37' 00" 36° 36' 97" 36° 36' 87" 36° 36' 93"	140° 54' 21" 140° 54' 19" 140° 54' 09" 140° 54' 19"	22.0 m	201204 201204 201206 201212	45 m ² 35 m ² 68 m ² 94 m ²	
アカサカ 赤坂	ひたちなか市 赤坂	08221	227	36° 35' 74"	140° 59' 70"	23.0 m	201207	44 m ²	
ミタンダシンボリ 三反田新堀	ひたちなか市 三反田字新堀	08221	109	36° 37' 25"	140° 54' 90"	23.0 m	201207	36 m ²	
ヒガシシカワシンボリ 東石川新堀	ひたちなか市 東石川	08221	068	36° 40' 91" 36° 40' 93"	140° 53' 21" 140° 53' 18"	29.0 m	201208 201211	79 m ² 136 m ²	
カゴツカニシコフング 川子塚西古墳群	ひたちなか市 磯崎町	08221	237	36° 38' 04"	140° 61' 37"	29.0 m	201208	44 m ²	
ニシナカジマ 西中島	ひたちなか市 津田字向井	08221	006	36° 40' 18"	140° 49' 20"	27.0 m	201209	60 m ²	
カミハバ 上馬場	ひたちなか市 津田字塙台	08221	053	36° 40' 07" 36° 40' 03"	140° 49' 56" 140° 49' 52"	28.0 m	201209 201209	41 m ² 42 m ²	
ヒガシシカワウチゴ 東石川内後	ひたちなか市 東大島	08221	327	36° 40' 12" 36° 40' 16"	140° 52' 67" 140° 52' 69"	26.0 m ²	201209 201211	17 m ² 24 m ²	
オオボウチ 大房地	ひたちなか市 金上字畑ヶ原	08221	054	36° 37' 50"	140° 53' 59"	23.0 m ²	201210	82 m ²	
ハタノハラ 畠ノ原	ひたちなか市 金上字江桁	08221	117	36° 37' 47"	140° 53' 88"	22.0 m ²	201211	19 m ²	
イチゲカミツボ 市毛上坪	ひたちなか市 市毛字上坪	08221	131	36° 39' 75"	140° 49' 92"	28.0 m ²	201211	86 m ²	
ミタンダシイツカ 三反田蜷塚	ひたちなか市 三反田字天王前	08221	284	36° 36' 78" 36° 36' 79"	140° 55' 79" 140° 55' 80"	22.0 m ²	201212	25 m ² 13 m ²	

平成 24 年度ひたちなか市内遺跡発掘調査報告書

2013 年 3 月 14 日発行

- 編 集 財団法人ひたちなか市生活・文化・スポーツ公社
- 発 行 ひたちなか市教育委員会
〒311-1214 茨城県ひたちなか市和田町2丁目12-1
TEL029-273-0111
- 財団法人ひたちなか市生活・文化・スポーツ公社
〒312-0011 茨城県ひたちなか市中根3499
TEL029-276-8311
- 印 刷 弘美印刷株式会社
〒312-0062 茨城県ひたちなか市高場字房田2577-1



再生紙及び植物油インクを
使用しています。