

# 羽犬塚山ノ前遺跡Ⅱ

福岡県筑後市大字羽犬塚所在遺跡の調査

筑後市文化財調査報告書

第60集

2005

筑後市教育委員会

は いぬづかやまの まえ  
羽犬塚山ノ前遺跡  
第2次調査

2005

筑後市教育委員会

## 序

当遺跡は、福岡県の南部、筑後市の中心部にある市街地の北端部に位置します。現在、当遺跡から南部に至っては、市街地が展開していますが、これより北側に展開する標高19m位の低位段丘上では、梨や葡萄といった果樹栽培とお茶栽培が盛んに行われています。

さて、当遺跡が所在する丘陵上には、これまでの発掘調査や研究によって縄文時代から近世に至るまでの数多くの遺跡が点在していることが明らかにされています。その中でも、当遺跡の周辺部で確認されている「羽犬塚中道遺跡」と「前津中ノ玉遺跡」は、古代の集落遺跡としてすでに著名であります。平成14年度に調査した当地東隣にあたる「羽犬塚山ノ前遺跡」からは、古代に整備された西海道跡や竪穴住居、掘立柱建物が確認されるなど、近年、特に注目をあびる地域であります。

本報告書は、宅地分譲に係る道路設置工事に伴い、「羽犬塚山ノ前遺跡（第2次調査）」として平成16年度に筑後市教育委員会が実施した埋蔵文化財発掘調査の記録であります。調査の結果、第1次調査とほぼ同時代の遺構と遺物が認められ、新たな資料を加えることができました。本報告書が地域における文化財保護思想普及の一助として、また、学術研究の資料としてひろく活用されることになれば幸いと存じます。

おわりに、本報告書の刊行にあたり、発掘調査から整理報告に至るまで多大なご協力を頂きました関係者並びに作業参加者の方々に厚くお礼申し上げます。

平成17年3月

筑後市教育委員会  
教育長 城戸一男

## 例 言

- 1.本書は、宅地分譲に係る道路設置工事に伴い、平成16年度に筑後市教育委員会が実施した埋蔵文化財発掘調査報告書である。
- 2.発掘調査から報告書作成に至るまでの諸作業は、すべて筑後市教育委員会が行い、発掘調査で出土した遺物や作成した図面類・写真類等は、筑後市教育委員会にて所蔵・保管を行っている。なお、発掘調査並びに整理作業の関係者は「I.調査経過と組織」に記した。
- 3.調査に用いた測量座標は、従来使用していた国土調査法第Ⅱ座標系（日本測地系）を基準としている。また、本書に示される方位はG.N.（座標北）を示し、本文中に記される遺構の角度はこれを基準としたもので、水準はT.P.を基準としている。
- 4.本書に使用した図面のうち、遺構実測図は小林勇作が作成し、遺物実測図及び図版浄書は佐々木寿代が作成した。
- 5.本書に使用した写真は小林が撮影した。
- 6.本書に使用した遺構番号は、種別記号として「SI-竪穴住居」「SK-土坑」「SP-柱穴、ピット」「SX-攪乱、不明遺構」で表示し、種別記号の前に記した数字は調査次数を表わす。  
（例：2次調査でS-10の土坑→2SK10）
- 7.出土遺物において何れか不明である器種の資料については「×」記号を使用した。  
（例：坏か皿である場合→坏×皿）
- 8.本書の執筆と編集は小林が行った。

## 目 次

I.調査経過と組織	1
II.位置と環境	2
III.調査成果	5
(1) はじめに	5
(2) 検出遺構	5
(3) 出土遺物	6
IV.まとめ	9

## I. 調査経過と組織

今回の発掘調査は、福岡県筑後市大字羽犬塚字山ノ前106-1に分譲住宅を計画された有限会社ヤマシタ産業（代表取締役 山下一成）から、筑後市教育委員会へ埋蔵文化財の取り扱いについて照会があったことに始まる。平成16年4月9日に試掘・確認調査依頼書が提出され、同年4月15日に重機による試掘調査を実施したところ、現地表面から90～150cm掘り下げたレベルで複数の遺構を確認した。この結果をもとに有限会社ヤマシタ産業と協議を重ねたところ、永久構築物となる道路設置範囲において筑後市教育委員会が発掘調査を実施することとなり、費用は全額有限会社ヤマシタ産業で負担されることとなった。発掘調査は、平成16年9月8日から同年9月24日の間実施し、整理作業及び報告書作成作業はその後速やかに文化財整理室で行った。なお、発掘調査の概要及び調査組織は以下のとおりである。

### 【発掘調査日誌】

平成16年9月 8日 重機オペレーターと現地立会  
9日 重機による表土剥ぎ開始  
14日 現場テント設営  
15日 遺構の検出・掘削作業開始  
16日 測量及び実測作業開始  
17日 遺構掃除、写真撮影（空中写真）  
22日 現場撤収  
24日 現場明け渡し

### 【調査組織】

#### 1. 平成16年度体制

総括	教育長	城戸一男
	教育部長	菰原 修
庶務	社会教育課長	田中僚一
	文化スポーツ係長	成清平和
	〃 主査	綾部 純
	〃 係	田中純彦・永見秀徳・上村英士・小林勇作（調査担当）

整理作業参加者（順不同、敬称略）

今山三咲子・植田勝子・江崎末廣・加藤礼子・川添幸子・角里子・  
古賀三ツ保・田島ヤス子・松尾喜代美・渡辺茂喜

整理補助員（順不同、敬称略）

平塚あけみ・仲文恵

整理作業員（順不同、敬称略）

佐々木寿代・野間口靖子・野口晴香・横井理絵・石崎玲子

なお、発掘調査及び報告書作成に際しては以下の方々にご指導、ご教示を賜った。記して感謝の意を表したい。

木本雅康（長崎外語短期大学）、齊部麻矢（福岡県教育庁）

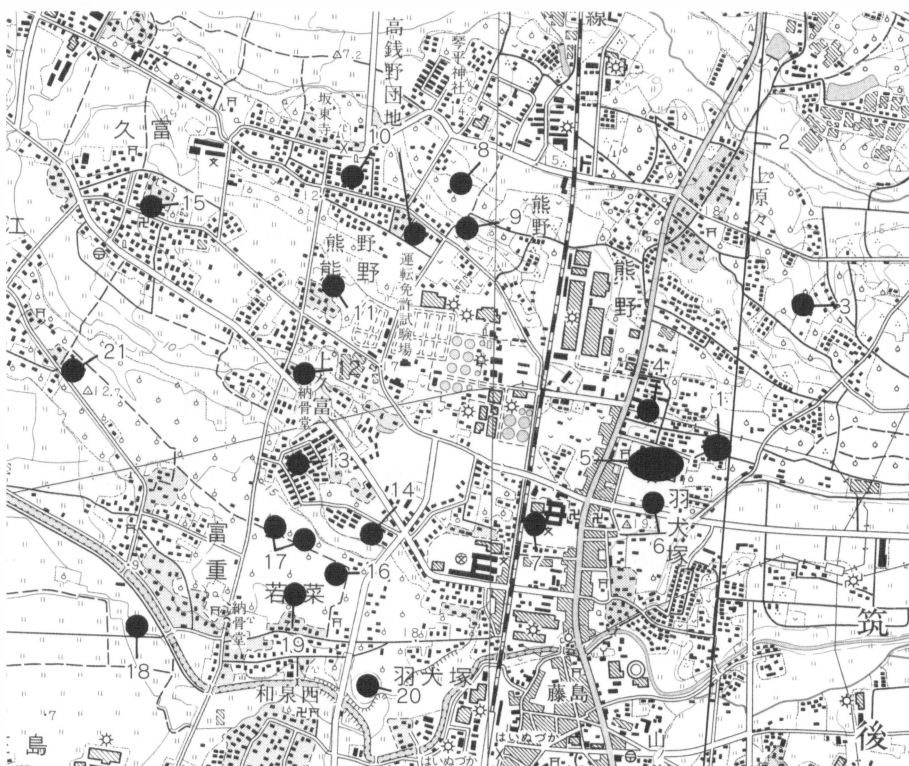
## II.位置と環境

筑後市は福岡県の南西部、筑後平野の中央部にあたる。市域をJR鹿児島本線と国道209号線が縦断し、国道442号線が横断する。また、市南西部には一級河川の矢部川、中央部には山ノ井川や花宗川、北部には倉目川が西流する。市北部には耳納山地から派生する八女丘陵が西に延び、灌漑用の溜池が点在する。低位扇状地である東部や、低地である南西部には農業水路が発達している。当市は県内有数の農業地帯であり、北部の丘陵地域では果樹園や茶畑、東部や南西部では米麦中心の田園地帯が広がる。市街地は、国道に沿って市の中心部に形成されている。

当遺跡が所在する羽犬塚地区は、市中央部の市街地に位置し、鉄道と国道が貫通する交通の要所となっている。この町を南北に縦断する国道209号は、近世に整備された薩摩（坊津）街道を踏襲する道路であり、現在も一部でその名残りを垣間見ることができる。羽犬塚町の成立は不詳であるが、近世に栄えた久留米藩の宿駅が設けられていたことで知られている。現在は、当時の様相を示す建物などは残されていないが、街道筋に設けられた地割りや石像物から僅かに窺い知ることができる。当遺跡周辺に目を転じてみると、当地から南西方へ約200m地点の「羽犬塚中道遺跡」、南方へ約300m地点の「羽犬塚射場ノ本遺跡」、北方へ約400m地点の「前津中ノ玉遺跡」などが点在しており、各遺跡からは、奈良～平安時代の律令期を主体とする遺構（竪穴住居・掘立柱建物・道路状遺構・土坑など）が検出されている。当地は、外交や国防の要地として大宰府に統括された西海道（現在の九州）のうち筑後～肥後国府間の駅路に配置されていた3駅家のひとつである「葛野駅」が所在していたと想定されており、それを示唆する墨書土器やヘラ書き土器が「羽犬塚中道遺跡（第2次調査）」で認められている。このように、当遺跡が立地する丘陵上には多くの遺跡が点在していることが明らかで市内有数の遺跡地となっている。

### 【参考文献】

- |             |                  |          |        |
|-------------|------------------|----------|--------|
| 「筑後市史—第1巻—」 | 筑後市（平成9年）        |          |        |
| 「前津中の玉遺跡」   | 筑後市文化財調査報告書 第4集  | 筑後市教育委員会 | （1987） |
| 「前津中ノ玉遺跡Ⅱ」  | 筑後市文化財調査報告書 第22集 | 筑後市教育委員会 | （1999） |
| 「羽犬塚中道遺跡Ⅰ」  | 筑後市文化財調査報告書 第47集 | 筑後市教育委員会 | （2003） |
| 「羽犬塚山ノ前遺跡」  | 筑後市文化財調査報告書 第48集 | 筑後市教育委員会 | （2003） |
| 「羽犬塚源ヶ野遺跡」  | 筑後市文化財調査報告書 第49集 | 筑後市教育委員会 | （2003） |



1. 羽犬塚山ノ前遺跡
2. 推定西海道（駅路）
3. 前津中ノ玉遺跡
4. 羽犬塚源ヶ野遺跡
5. 羽犬塚中道遺跡
6. 羽犬塚射場ノ本遺跡
7. 羽犬塚寺ノ脇遺跡
8. 熊野山ノ前遺跡
9. 熊野塚根遺跡
10. 熊野屋敷遺跡
11. 久富大門口遺跡
12. 久富斗代遺跡
13. 久富市ノ玉遺跡
14. 久富綿打遺跡
15. 久富鳥居遺跡
16. 若菜鞘ノ本遺跡
17. 若菜大堀遺跡
18. 若菜田中前遺跡
19. 若菜裏道遺跡
20. 若菜森坊遺跡
21. 高江遺跡

Fig.1 周辺遺跡分布図（1/25,000）

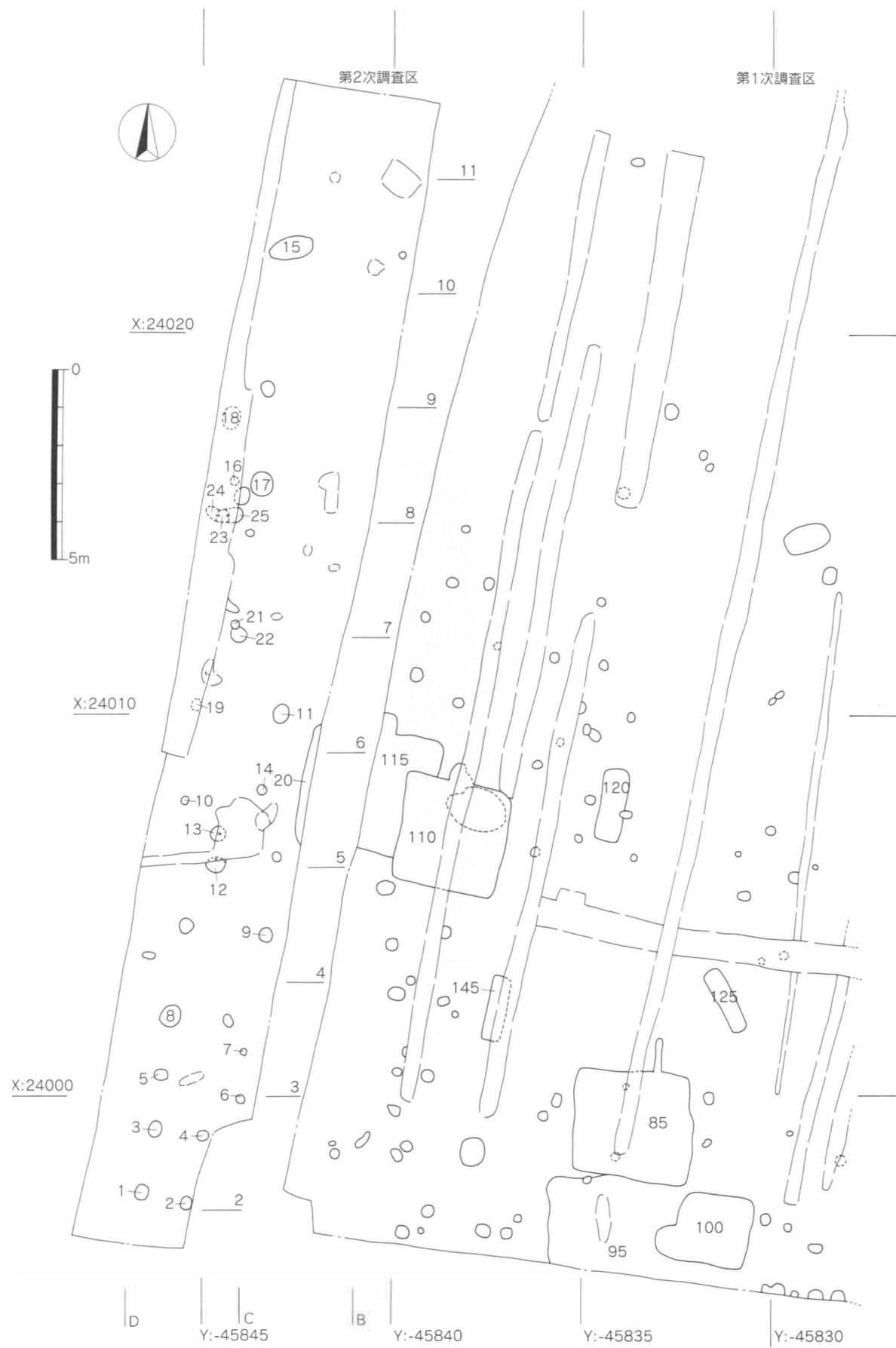


Fig.2 羽犬塚山ノ前遺跡第1次調査南西部並びに第2次調査遺構略測図 (1/150)

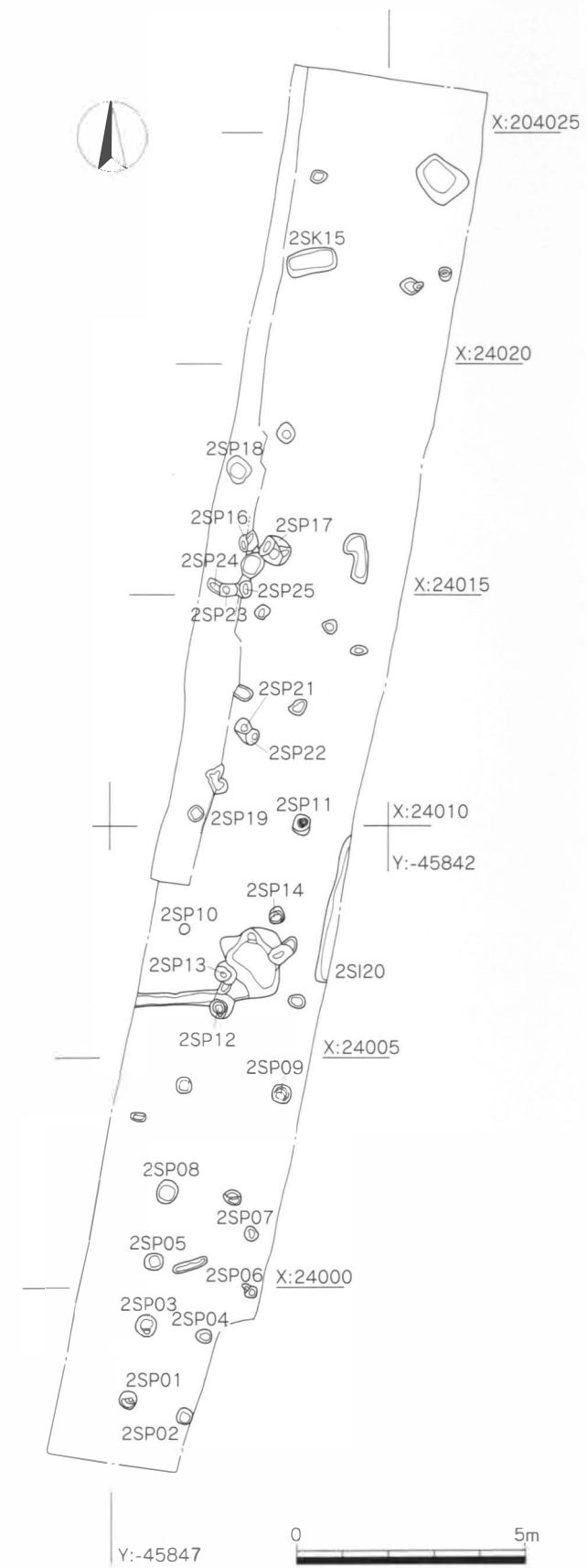


Fig.3 羽犬塚山ノ前遺跡第2次調査遺構全体実測図 (1/150)

S-番号	遺構番号	備考	地区
1	2SP01	柱穴	C2
2	2SP02	"	C2
3	2SP03	"	C2
4	2SP04	"	C2
5	2SP05	"	C3
6	2SP06	"	C2
7	2SP07	"	C3
8	2SP08	"	C3
9	2SP09	"	B4
10	2SP10	"	C5
11	2SP11	"	A6
12	2SP12	"	C5
13	2SP13	"	C5
14	2SP14	"	B5
15	2SK15	土坑	B10
16	2SP16	柱穴	C8
17	2SP17	"	B8
18	2SP18	"	C8
19	2SP19	"	C6
20	2SP20	竪穴住居 (1S1115の西端部)	B5
21	2SP21	柱穴	C7
22	2SP22	"	C7
23	2SP23	"	C8
24	2SP24	"	C8
25	2SP25	"	C8

Tab.1 遺構番号台帳

### Ⅲ.調査成果

#### (1) はじめに (Fig.4)

当遺跡は、筑後市大字羽犬塚字山ノ前106-1に所在し、平成14年度に調査した「羽犬塚山ノ前遺跡(第1次調査)」の西側隣地に位置する。「羽犬塚山ノ前遺跡(第2次調査)」は、分譲住宅に係る道路設置工事に伴う発掘調査で平成16年度に筑後市教育委員会が実施した。発掘調査面積は125㎡で、調査期間は平成16年9月8日～同年9月24日である。調査は考古学的手法による表土除去(有限会社徳光建設に委託)、遺構検出、掘削、実測、写真撮影(空中写真は(有)空中写真企画に委託)などの諸作業を行った。第1次調査では古代の道路状遺構や竪穴住居、掘立柱建物などが検出されていたが、調査の結果、第2次調査でも同時期における竪穴住居、掘立柱建物、土坑が検出された。以下、調査成果について記述する。



Fig.4 調査地点位置図 (1/2,500)

#### (2) 検出遺構

##### 竪穴住居

##### 2SI20 (Fig.5、Pla.2)

調査区中央部の東端で検出した2SI20は、第1次調査の南西部で確認された1SI115の西端に該当するものである。今回確認した部分は検出長3.27m、幅0.28m、深さ0.20mを測るものであったが、この成果を基に全体の住居規模について概観すると、平面形態は東西長3.5m前後、南北長3.3m前後とほぼ隅丸形状を呈するものとみられ、居住空間は約11.55㎡と想定される。方位はN-14° 02' 10" -Eを示しており、当該期の住居にみられる竈は中央部北壁から突出するように

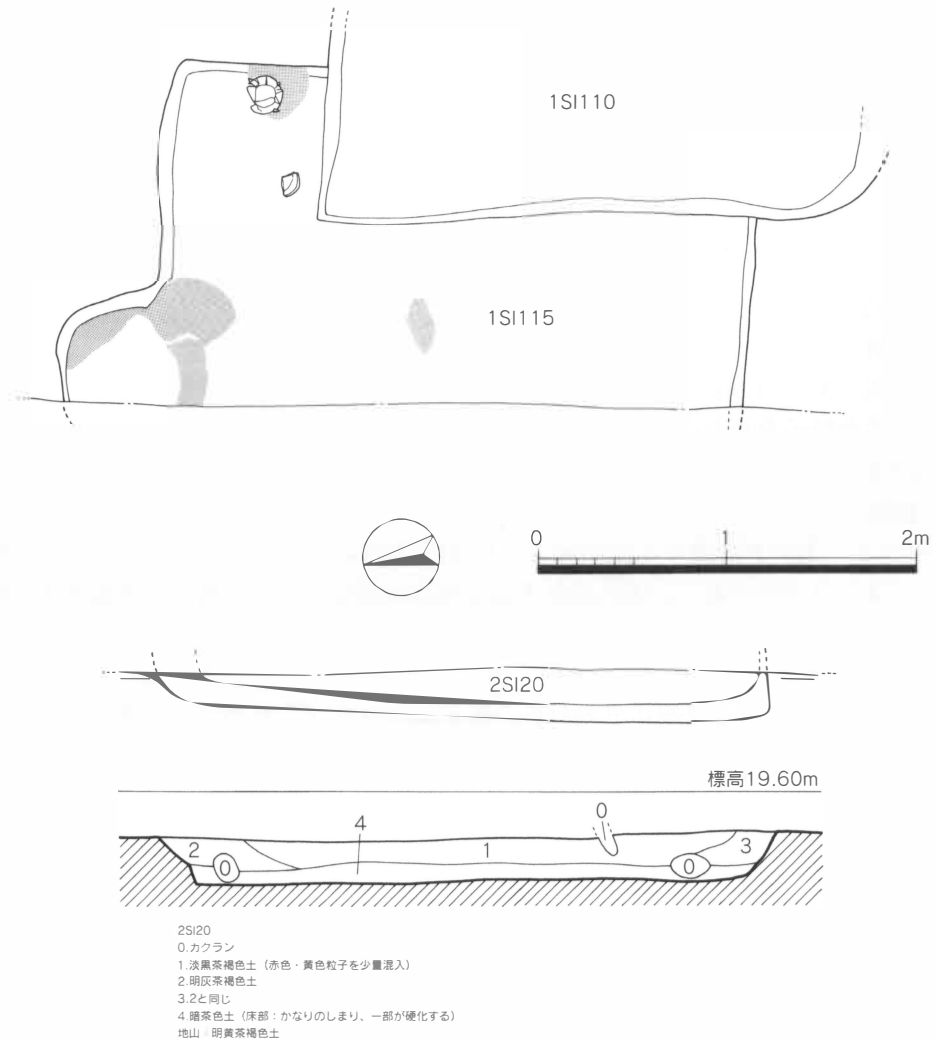


Fig.5 2SI20及び1SI115実測図 (1/40)



付設されている。今回は出土遺物を認めていないが、1SI115出土の遺物から8c後半～末にかけての時期が比定される。

### 土坑

#### 2SK15 (Fig.6, Pla.3)

調査区北部で検出した隅丸長形状の土坑で、長軸1.12m、短軸0.53m、深さ0.20mを測り、N-77° 37' 09" -Eの方位を示す。出土遺物は皆無のため時期不明であるが、堆積土は他の遺構とほぼ類似していることから古代の遺構と考えられる。

#### ピット群 (Fig.3, Pla.2)

調査区中央部から南部にかけて掘立柱建物の柱穴と思われるピット群を多数検出した。今回の調査で柱穴として認識している遺構は、2SP01～14・16～19・21～25であり、建物棟の存在については今回の調査成果に加え、第1次調査の成果を概観し調査を進めてきたが、未掘削箇所が予想以上に大きかったことで残念ながら建物を見出すまでには至らなかった。

### (3) 出土遺物

#### ピット群 (Fig.7, Pla.4・5)

#### 2SP01

##### 土師器

坏×皿 (1) 口縁部細片で胎土に赤色及び黒色粒子を少量含む。明乳赤色を呈し、焼成は良好である。調整は外面ヨコナデ、内面は摩耗のため不明である。

#### 2SP02

##### 土師器

坏×皿 (2) 口縁部細片で内外面の調整はヨコナデ。明乳橙色を呈し、胎土に黒色粒子、微砂粒を少量含む。焼成良好。

#### 2SP03

##### 土師器

坏×皿 (3) 口縁部細片で内外面の調整はヨコナデ。暗乳茶色を呈し、焼成は良好である。胎土に赤色・黒色粒子を少量含む。

#### 2SP05

##### 土師器

坏 (4) 高台が付着する底部細片で高台径は10.4cmを復原する。高台部内外面の調整はヨコナデ、底部内面はヨコナデである。明乳橙色を呈し焼成は良好である。胎土に黒色粒子、微砂粒を少量含む。

#### 2SP06

##### 土師器

坏×皿 (5) 口縁部細片で内外面の調整はヨコナデである。濃茶橙色を呈し、焼成は良好、胎土に赤色・黒色粒子、金雲母を少量含む。

#### 2SP08

##### 土師器

蓋 (6～8) 6はつまみ部の細片でつまみ部径は2.3cmを測る。淡茶白色を呈し、胎土に黒色粒子を含む。7は口縁部細片で端部は屈曲する。内外面はヨコナデ、暗橙茶色を呈し焼成は良好である。胎土に黒色粒子を少量含む。8は口縁部の細片で端部はほぼ平坦に仕上げる。外面上位は回転ヘラケズリ、その他はヨコナデ調整で胎土は黒色粒子、金雲母を少量含む。明茶橙色を呈し、焼成は良好。

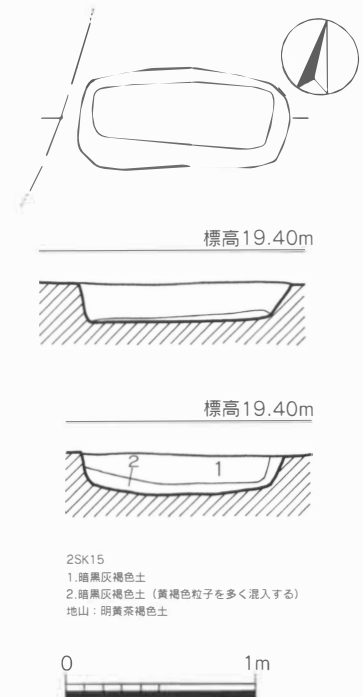


Fig.6  
2SK15実測図 (1/40)

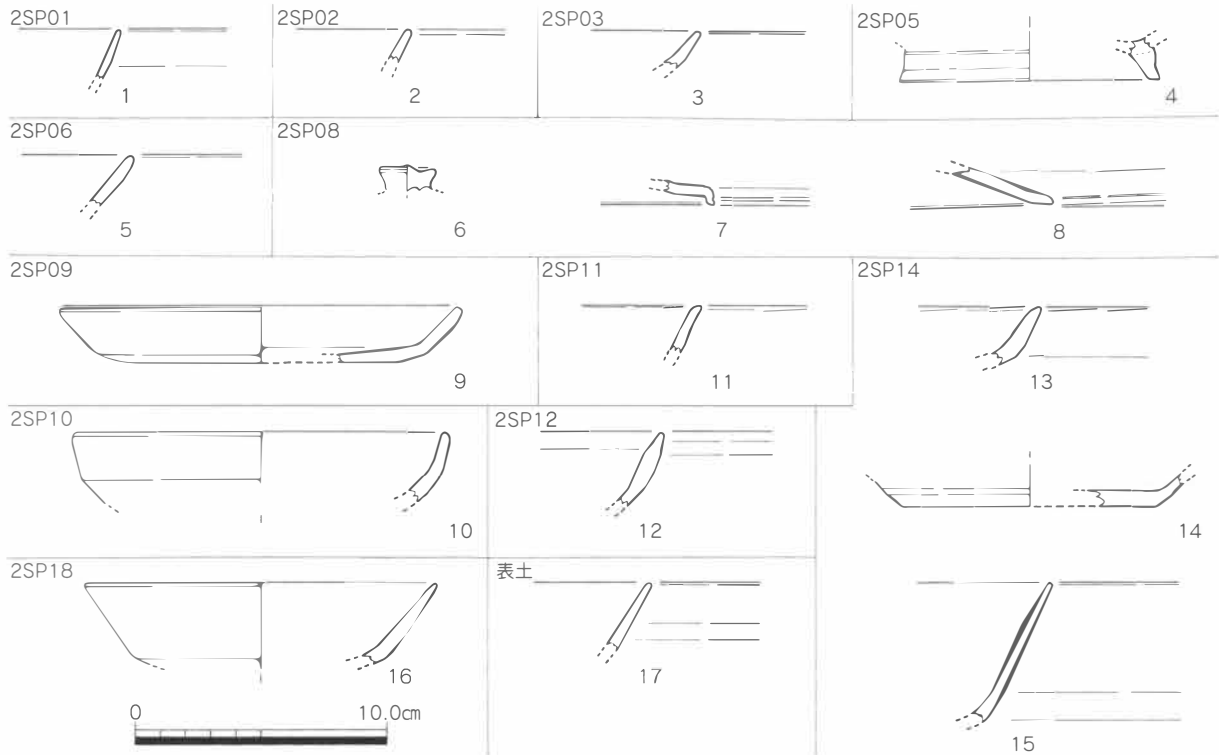


Fig.7 羽犬塚山ノ前遺跡（第2次調査）出土遺物実測図（1/3）

2SP09

土師器

皿（9） 口径15.8cm、底径10.8cm、器高2.25cmを復原する。調整は底部外面及び体部下位は回転ヘラケズリ、底部内面は工具ナデ後ヨコナデ、口縁部内外面はヨコナデを施す。明茶橙色を呈し、胎土に微砂粒、黒色・茶色粒子、金雲母を少量含む。

2SP10

土師器

皿（10） 口縁部細片で口径は14.8cmを復原する。やや丸味を帯び外面には丹塗りを施す。調整は体部下位は手持ちヘラケズリ、その他はヨコナデを施す。内面は暗茶褐色、外面は暗茶赤色を呈し、胎土に微砂粒、黒色・茶色粒子、金雲母を少量含む。

2SP11

土師器

坏×皿（11） 口縁部細片で口縁部は僅かに外反する。淡白茶色を呈し、胎土に黒色粒子を少量含む。焼成は良好である。

2SP12

土師器

坏（12） 口縁部細片で口縁端部はつまみ出されるようにヨコナデされる。暗橙茶色を呈し、胎土に黒色・赤色粒子、金雲母を少量含む。焼成は良好。

2SP14

土師器

皿（13） 口縁部細片で外面に丹塗りが施される。調整は内外面ヨコナデ、体部下位は回転ヘラケズリを施し、胎土は精選され、黒色粒子を少量含む。外面は濃茶赤色、内面は明赤橙色を呈し、焼成は良好である。

坏（14・15） 14は底部細片で底径10.0cmを復原する。底部外面及び体部下位は回転ヘラケズリ、その

他はヨコナデを施し、胎土に黒色粒子、金雲母を僅かに含む。明橙褐色。15は口縁部から体部にかけての細片で口縁部は僅かに外反する。明乳茶色を呈し、体部下位は回転ヘラケズリ、その他はヨコナデの調整である。胎土は黒色・赤色粒子、金雲母を僅かに含む。

2SP18

土師器

坏 (16) 口径14.0cmを復原する。口縁部内外面はヨコナデで体部下位は調整不明。暗乳茶色を呈し、胎土に黒色粒子、金雲母を僅かに含む。焼成は良好である。

表土 (Fig.7、Pla.5)

土師器

坏 (17) 口縁部細片で内外面はヨコナデを施す。明乳赤色を呈し、胎土に微砂粒、黒色・赤色粒子、金雲母を少量含む。

【長さの単位はcm、○は復原値を示す】

Fig.No. — 遺物No.	遺構番号	R番号	名称	器形	口径	底径 (高台径)	器高	備考
7 — 01	1SP01	1	土師器	坏×皿				
7 — 02	1SP02	1	"	"				
7 — 03	1SP03	1	"	"				
7 — 04	1SP05	1	"	坏		○ (10.4)		
7 — 05	1SP06	1	"	坏×皿				
7 — 06	1SP08	3	"	蓋				
7 — 07	"	2	"	"				
7 — 08	"	1	"	"				
7 — 09	1SP09	1	"	皿	○ 15.8	○ 10.8	2.3	
7 — 10	1SP10	1	"	"	○ 14.8			
7 — 11	1SP11	1	"	坏×皿				
7 — 12	1SP12	1	"	坏				
7 — 13	1SP14	3	"	皿				
7 — 14	"	1	"	坏		○ 10.0		
7 — 15	"	2	"	"				
7 — 16	1SP18	1	"	"	○ 14.0			
7 — 17	表土	1	"	坏×皿				

Tab.2 出土遺物観察表

## IV.まとめ

今次調査の成果を踏まえ、当遺跡周辺に展開する律令期の遺跡について概観する。

### 周辺遺跡の概要

当遺跡は、八女丘陵の西端部から派生する標高12~20m位の低位段丘上に立地し、丘陵上には古代律令期を主体とする集落遺跡が点在する。これまでに把握されている地区は、当遺跡が所在する市中央部東側の羽犬塚地区、これより北部に位置する前津地区、市中央部西側に位置する若菜地区、更に北西部の高江地区の計4箇所である。何れも当該期にみられる拠点集落と捉えられるが、丘陵以外での集落遺跡は当市では他に確認されていない。一帯は当該期の主要な生活空間の場として土地利用を規制し、活用されていたことを窺わせる (Fig8・Tab.3)。



Fig.8 律令期の周辺遺跡分布図 (1/25,000)

地区名	遺跡名	律令期の主要遺構	主たる時期	特記事項	備考
羽犬塚	羽犬塚射場ノ本遺跡 (1次)	竪穴住居7軒	8c代		註1
	羽犬塚射場ノ本遺跡 (2次)	竪穴住居8軒・道路状遺構・土坑	7c後半~8c代	墨書土器「足立」・ヘラ書き土器「吉」	註2
	羽犬塚射場ノ本遺跡 (3次)	竪穴住居5軒・土坑	8c前半		註3
	羽犬塚山ノ前遺跡 (1次)	竪穴住居4軒以上・掘立柱建物4棟・道路状遺構	7c後半~9c前半	墨書土器「妻大」「木」・ヘラ書き土器「吉」	註4
	羽犬塚源ヶ野遺跡 (1次)	掘立柱建物?・土坑群	8c前半~9c前半		註5
	羽犬塚中道遺跡 (1次)	竪穴住居9軒・掘立柱建物1棟	8c前半~中頃	墨書土器「東」?「瀧」?	註6
	羽犬塚中道遺跡 (2次)	竪穴住居16軒・掘立柱建物7棟	8c前半~9c前半	墨書土器「東」「□郡符葛野」	註7
	羽犬塚中道遺跡 (3次)	竪穴住居4軒	8c前半~中頃	製塩土器	註8
	羽犬塚中道遺跡 (4次)	竪穴住居?・廃棄土坑1基	8c代		註9
	羽犬塚中道遺跡 (5次)	ピット群 (柱穴)	8c代		註10
前津	前津中の玉遺跡 (1次)	竪穴住居12軒	8c前半~中頃	ヘラ書き土器「祝」	註11
	前津中の玉遺跡 (2次)	竪穴住居19軒以上	8c前半		註12
若菜	若菜森坊遺跡 (1次)	竪穴住居500軒以上	奈良~平安	整理中	註13
高江	高江遺跡 (1次)	竪穴住居2軒	7c前半		註14

Tab.3 律令期の周辺遺跡一覧表

ところで、当遺跡が所在する羽犬塚地区は、古代官道である「西海道」に置かれていた「葛野駅」の想定地として歴史地理学の観点から最も有力視されている地区である。これを実証するかのように、平成14年度に実施された「羽犬塚山ノ前遺跡（1次）」では現在の小字境界ラインに沿うように道路状遺構が検出され、一気にこの地における駅家想定論が高まった（註4）。この要因としてあげられるのは当遺跡の事例に限らず、南西方約200mに位置する羽犬塚中学校敷地内で7c末～9c代の集落遺跡が確認されていることにある（註6～10）。「羽犬塚中道遺跡」は、竪穴住居29軒以上・掘立柱建物8棟以上が確認されている大規模な拠点集落と捉えられ、特殊遺物である墨書土器（「東」・「□郡符葛野」）、ヘラ書き土器、製塩土器が出土した遺跡として著名である。また、中学校南部の周辺にあたる「羽犬塚射場ノ本遺跡」でも7c後半～8c代の竪穴住居20軒と道路状遺構等が検出されており、「足立」・「井」の墨書土器、「吉」・「井」の文字が施されたヘラ書き土器の特殊遺物が認められている（註1～3）。

さて、今次調査の内容について振り返る前に第1次調査の内容を整理しておきたい。

第1次調査区からは、先述した道路状遺構（推定西海道）とともに竪穴住居4軒・掘立柱建物4棟・小竪穴2基が確認されており、特殊遺物としては耳環、墨書土器（「妻大」・「木」・「川」）、ヘラ書き土器（「米」）が認められている。また、これらの他に久留米市以南で見られる削り出し高台椀や内面に暗文が施された椀（坏?）、緑釉陶器（椀or皿）が出土しており、遺跡の特異性が窺われる。年代感については、当地方の土器編年が未だ確立されていないので詳細は不明であるが、竪穴住居を8c後半～9c前半、掘立柱建物を8c後半～9c前半（9c前半以降の可能性も?）、道路状遺構を8c代～9c前半と推定している。

最後に今次調査の成果について概要する。

#### 竪穴住居（2SI20）

当調査区中央部東端で検出した2SI20は、第1次調査区で確認されている1SI115の西端部であることが判明した。その規模は東西長3.5m前後、南北長3.3m前後の隅丸形状を復元し、中央部北壁に大きく突出するタイプの竈が付設されている。居住空間は約11.55㎡、方位はN-14° 02' 10" -Eであり、同位を示す住居は他に1SI110がある。第1次調査成果では検出された住居の切り合いから3期以上の時期が想定されており、当住居の2SI20（1SI115）は、床面直上で認められた土師器（坏）から8c後半～末の時期が比定されている。

#### 掘立柱建物（ピット群）

当調査区で確認されたピットのうち柱穴である可能性が高いものは2SP01～14・16～19・21～25の計22基である。調査当時から第1次調査区南西部で幾つかの柱穴が検出されており、柵列或いは掘立柱建物の存在について検証を試みた。しかし、ある程度のセット関係を推測することができたものの断定の域には至らなかった。建物配置については今後課題を残す結果となってしまったが、各々の柱穴からは8c代の遺物が認められており、律令期に存在した建物であることはほぼ間違いなさであろう。なお、建造時期については若干の前後関係があることを補足しておく。

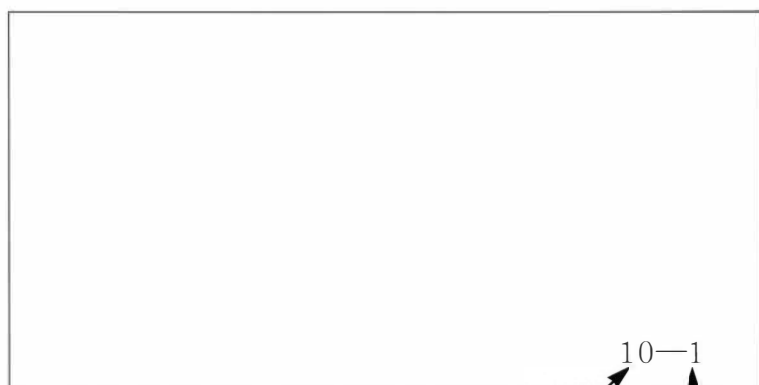
#### 【註】

- |                       |             |                 |                |
|-----------------------|-------------|-----------------|----------------|
| 1. 「羽犬塚射場ノ本遺跡（第1次調査）」 | 「羽犬塚射場ノ本遺跡」 | 筑後市文化財調査報告書第17集 | 筑後市教育委員会（1995） |
| 2. 「羽犬塚射場ノ本遺跡（第2次調査）」 | 「羽犬塚射場ノ本遺跡」 | 筑後市文化財調査報告書第17集 | 筑後市教育委員会（1995） |
| 3. 「羽犬塚射場ノ本遺跡（第3次調査）」 | 「筑後市内遺跡群Ⅵ」  | 筑後市文化財調査報告書第65集 | 筑後市教育委員会（2005） |
| 4. 「羽犬塚山ノ前遺跡（第1次調査）」  | 「羽犬塚山ノ前遺跡」  | 筑後市文化財調査報告書第48集 | 筑後市教育委員会（2003） |
| 5. 「羽犬塚源ヶ野遺跡（第1次調査）」  | 「羽犬塚源ヶ野遺跡」  | 筑後市文化財調査報告書第49集 | 筑後市教育委員会（2003） |
| 6. 「羽犬塚中道遺跡（第1次調査）」   | 「羽犬塚中道遺跡Ⅰ」  | 筑後市文化財調査報告書第47集 | 筑後市教育委員会（2003） |
| 7. 「羽犬塚中道遺跡（第2次調査）」   | 「羽犬塚中道遺跡Ⅰ」  | 筑後市文化財調査報告書第47集 | 筑後市教育委員会（2003） |
| 8. 「羽犬塚中道遺跡（第3次調査）」   | 「羽犬塚中道遺跡Ⅰ」  | 筑後市文化財調査報告書第47集 | 筑後市教育委員会（2003） |
| 9. 「羽犬塚中道遺跡（第4次調査）」   | 「羽犬塚中道遺跡Ⅰ」  | 筑後市文化財調査報告書第47集 | 筑後市教育委員会（2003） |
| 10. 「羽犬塚中道遺跡（第5次調査）」  | 「羽犬塚中道遺跡Ⅰ」  | 筑後市文化財調査報告書第47集 | 筑後市教育委員会（2003） |
| 11. 「前津中の玉遺跡（第1次調査）」  | 「前津中の玉遺跡」   | 筑後市文化財調査報告書第4集  | 筑後市教育委員会（1987） |
| 12. 「前津中ノ玉遺跡（第2次調査）」  | 「前津中ノ玉遺跡Ⅱ」  | 筑後市文化財調査報告書第22集 | 筑後市教育委員会（1999） |
| 13. 「若菜森坊遺跡（第1次調査）」   | 整理中         |                 |                |
| 14. 「高江遺跡（第1次調査）」     | 「高江遺跡」      | 筑後市文化財調査報告書第7集  | 筑後市教育委員会（1991） |

# PLATE

## 凡 例

遺物の写真右下の番号は、以下のとおりである。



10—1

Fig. 番号

遺物番号



羽犬塚山ノ前遺跡（第2次調査）  
調査区遠景（南から：空中写真）



羽犬塚山ノ前遺跡（第2次調査）  
調査区全景（真上から：空中写真）

Pla.2

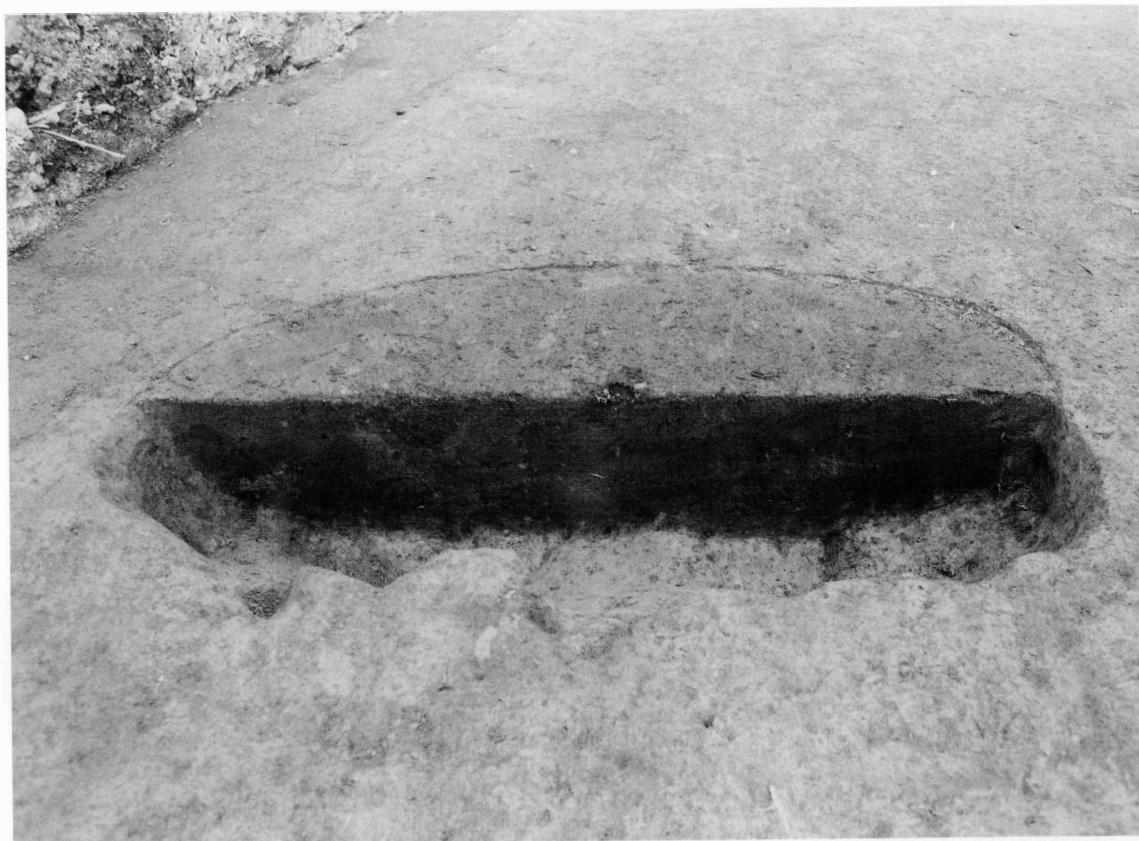


羽犬塚山ノ前遺跡（第2次調査）  
ピット群（真上から：空中写真）

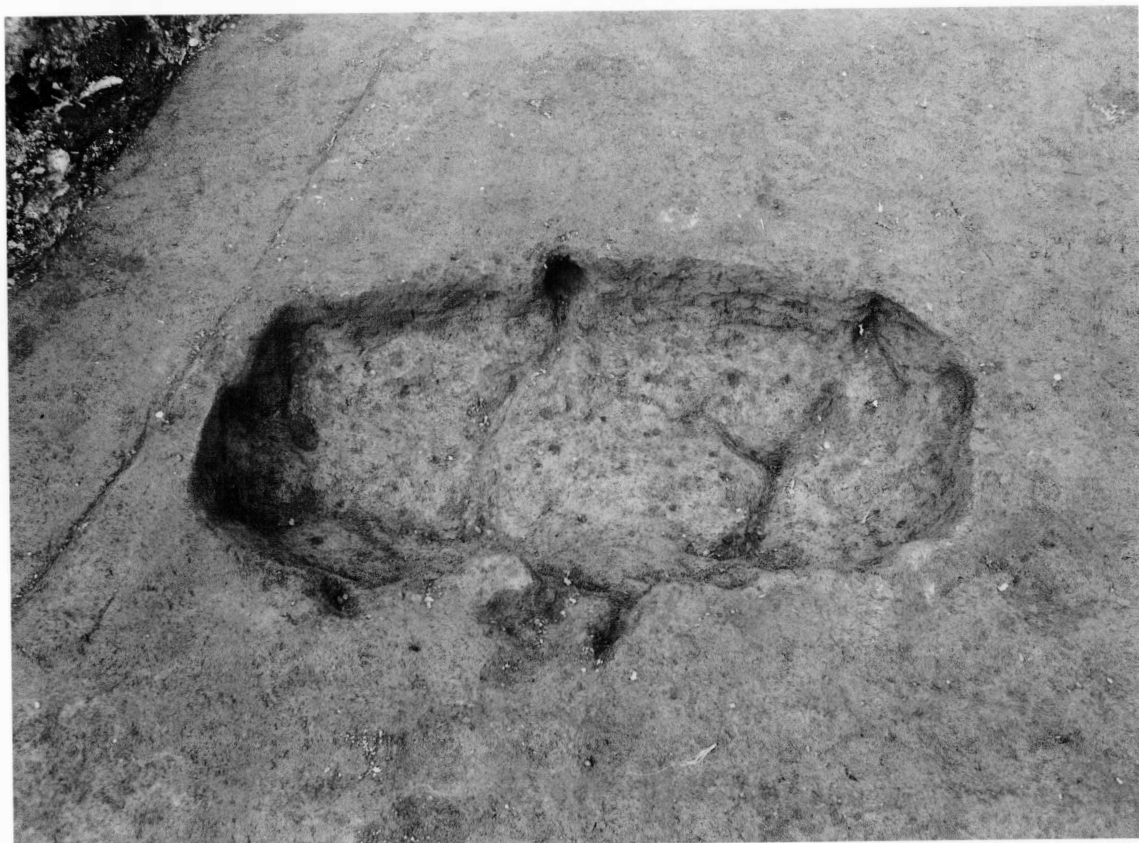


2SI20土層観察（西から）



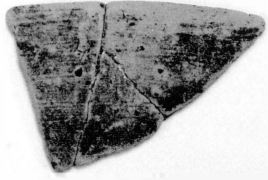


2SK15土層観察（南から）

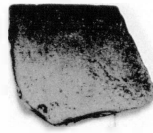


2SK15完掘状況（南から）

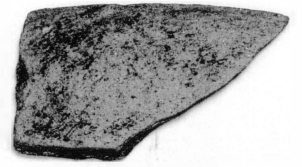
Pla.4



7-1



7-2



7-3



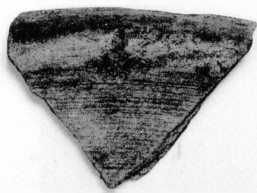
7-4



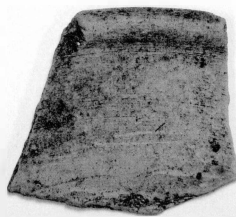
7-5



7-6



7-7



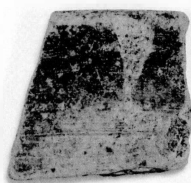
7-8



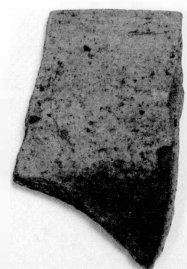
7-9



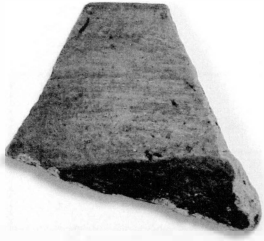
7-10



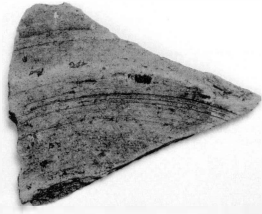
7-11



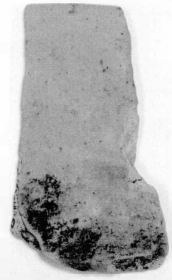
7-12



7-13



7-14



7-15



7-16



7-17

羽犬塚山ノ前遺跡Ⅱ  
筑後市文化財調査報告書  
第60集

平成17年3月31日

発行 筑後市教育委員会  
福岡県筑後市大字山ノ井898  
印刷 (資) 四ヶ所印刷  
福岡県甘木市大字馬田336