

平成26年度 町内遺跡発掘調査報告書

2016年3月
長野県高森町教育委員会

例 言

- 1 本書は、長野県下伊那郡高森町における各種開発事業に伴う平成26年度町内遺跡発掘調査報告書である。
- 2 調査は、国庫補助事業として高森町（高森町教育委員会事務局文化財保護係）が実施した。
- 3 調査遺跡（遺跡記号）は、下平遺跡（SMD）・角田原遺跡（TUB）・問屋林遺跡（TOB）・田沢遺跡（TZW）・塚田遺跡（TKD）・神田裏遺跡（KUB）の6遺跡6地点である。
- 4 調査実施にあたり基準点測量を(有)M2クリエーションに委託した。
- 5 本調査に係る調査組織は次のとおりである。

教 育 長	光沢郁夫
事 務 局 長	本島 憲
文化財保護係長	岩崎 徹
文化財保護係	高島佳奈
発掘作業員	小池義人・酒井好訓・菅野賢治・寺澤 誠・樋本宣子・松下梅治
整理作業員	大木島敦子・上沼八重子・平 サク
- 6 本調査に係る発掘作業、整理作業については、次の諸氏の指導・助言・協力をいただいた。
芦部公一、市澤英利、小林正春、松島高根、綿田弘実
- 7 本書に掲載した平成26年度調査遺跡地図は国土地理院1:50000地形図「飯田」を、各調査遺跡位置図は高森町都市基本計画図1:2500を1:5000に縮小して使用している。
- 8 本報告書では以下の遺構略記号を使用した。
土坑—SK、古墳—SM、溝跡（周溝）—SD、集石（火葬墓）—SS
- 9 本報告書に係る資料は、高森町教育委員会が管理し、高森町歴史民俗資料館に保管してある。

目 次

例 言

目 次

平成26年度 調査遺跡位置図	1
1 下平遺跡	2
2 角田原遺跡	12
3 問屋林遺跡	15
4 田沢遺跡	18
5 塚田遺跡	21
6 神田裏遺跡	24
報告書抄録	28

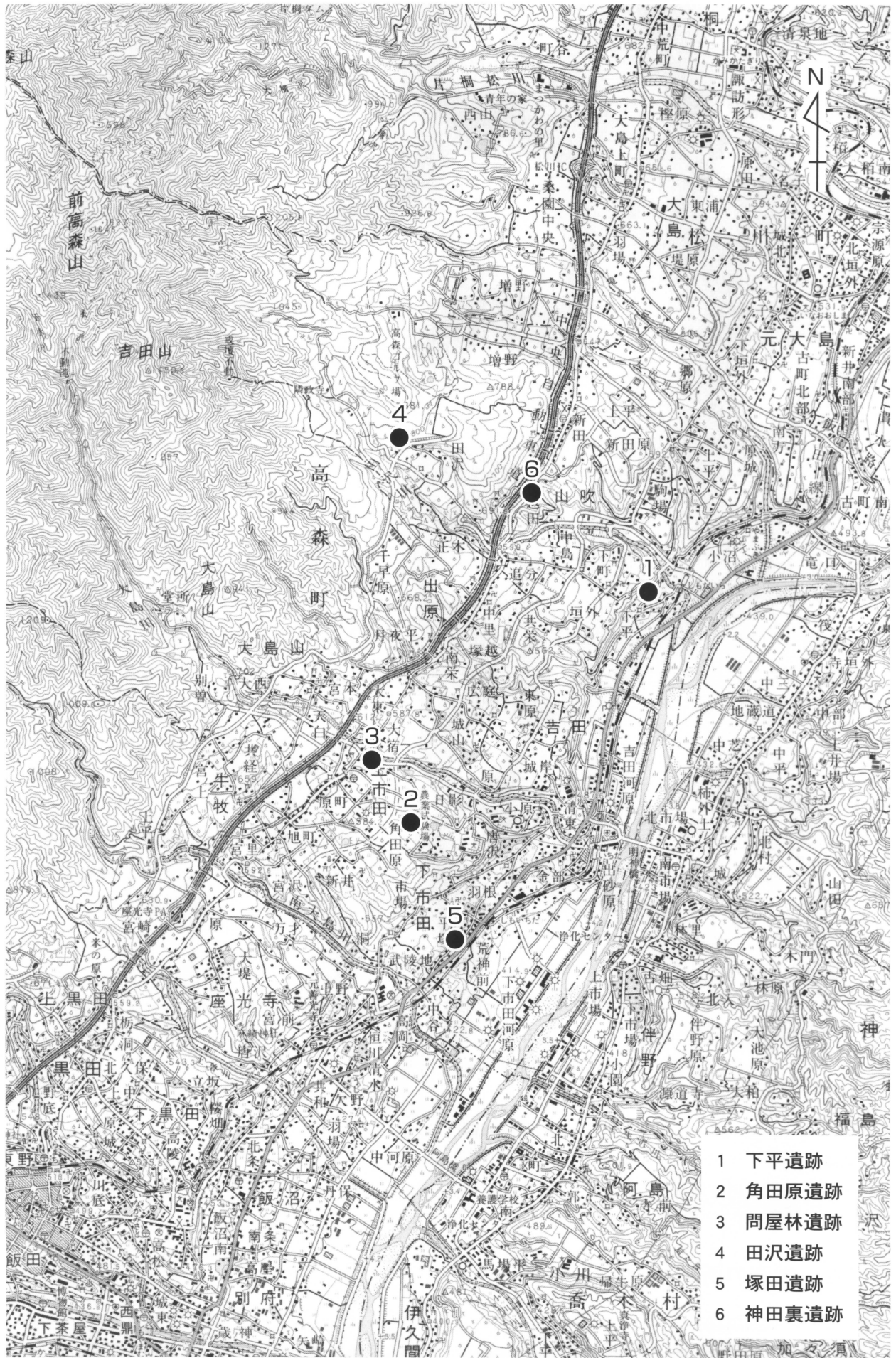


図1 平成26年度調査遺跡位置図 (1 : 50,000)

しもだいらいせき
1 下平遺跡

(1) 調査の概要

- | | |
|---------|--|
| 1 調査地 | 高森町山吹1432-1 |
| 2 調査期間 | 平成26年5月20日
～6月11日 |
| 3 調査の目的 | 試掘調査 |
| 4 調査の要因 | 地域集会施設計画 |
| 5 開発面積 | 277㎡ |
| 6 調査担当者 | 岩崎 徹 |
| 7 調査面積 | 76㎡ |
| 8 検出遺構 | 土坑5、円滅古墳1、火葬墓1 |
| 9 出土遺物 | 土器片（縄文・弥生）
石器（打製石斧・横刃型石器等）
管玉、須恵器、土師器、灰釉陶器 |

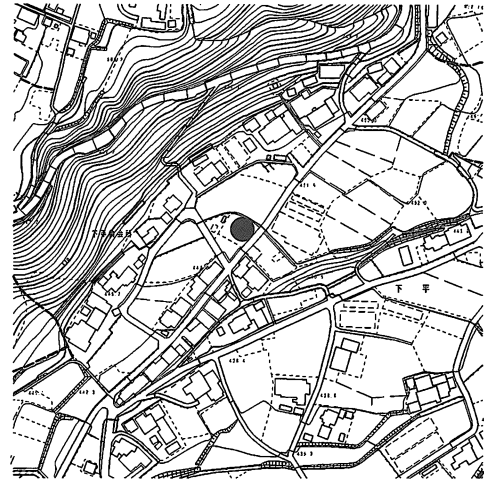


図2 下平遺跡調査位置図

(2) 遺跡の環境

高森町山吹下平地区の標高約450m、天竜川氾濫原と中位段丘に挟まれた、南北650m、東西300mに広がる新規段丘面に広がる遺跡である。遺跡の時代は縄文中期から奈良平安の遺跡とされており、過去の調査記録はなく性格等は明らかではない。

(3) 調査の経過

平成26年2月28日付け、高森町長 熊谷元尋より土木工事のための埋蔵文化財発掘の通知書が提出された。開発内容は、地域集会施設建設計画であり、計画箇所が下平遺跡にかかることから、計画段階で遺構・遺物の存在の確認を行うため、工事に先立ち試掘調査を実施し、試掘結果に基づいて改めて協議を行うこととした。

平成26年5月20日より試掘調査を開始した。調査は建物の長辺部分となる東西へトレンチ（トレンチ1）を設定、重機による表土の掘削後、作業員による遺構検出作業を実施した。この結果、調査区東端にて黒色土の落ち込みを確認し、さらに集石も確認されたため、県考古学会副会長の小林正春氏の指導をいただき、トレンチ東端を南北に拡張し（トレンチ2）、調査を進めた。その結果、円滅古墳1基（新発見）とその周溝、火葬墓跡等が検出され、縄文から平安までの土器片、陶器片、打製石斧等の石器が出土した。遺構の掘下げ及び遺構実測、写真撮影等の記録作業を実施し、調査地点の測量は(有)M2クリエイションに委託実施した。6月8日に現地説明会を実施、地元住民78名が参加した。6月11日に現場を埋戻し、現地における作業を同日終了した。

(4) 調査の所見

今回の試掘調査では、トレンチ2において古墳時代後期と思われる円墳1基（下平1号古墳）とその周溝、また古墳の敷地を利用した火葬墓を検出した。トレンチ1においては縄文時代とおもわれる用途不明の土坑5基を検出したのみで、具体的な遺構は確認できなかった。

トレンチ2はほぼ全体に古墳の周溝と思われる溝状の黒色土の落ち込みがあり、溝の形状から直径20m程の円墳と予想される。また東端の溝内で検出された弧を描く人頭大の列石は、古墳の葺石の裾である可能性が高く、高森町史に記されているとおり当該地域に「古墳3基くらいか」という、伝承による古墳の存在が明らかにされた成果を得られた。さらに、葺石の南側に隣接している礫の集積部については、その一部が火熱により風化していること、また礫群上部から灰釉陶器の浄瓶の破片が4片出土しており、この礫群は古墳の敷地を利用した平安時代の火葬墓と判断される。

今回の調査が、当遺跡においての初めての調査であったが、古墳・火葬墓の検出、浄瓶の出土など大きな成果を得られた。古墳主体部は用地外に隣接する町道とその東側の畑にあると予想され、そのことも含め周辺の今後の開発には十分注意する必要がある。

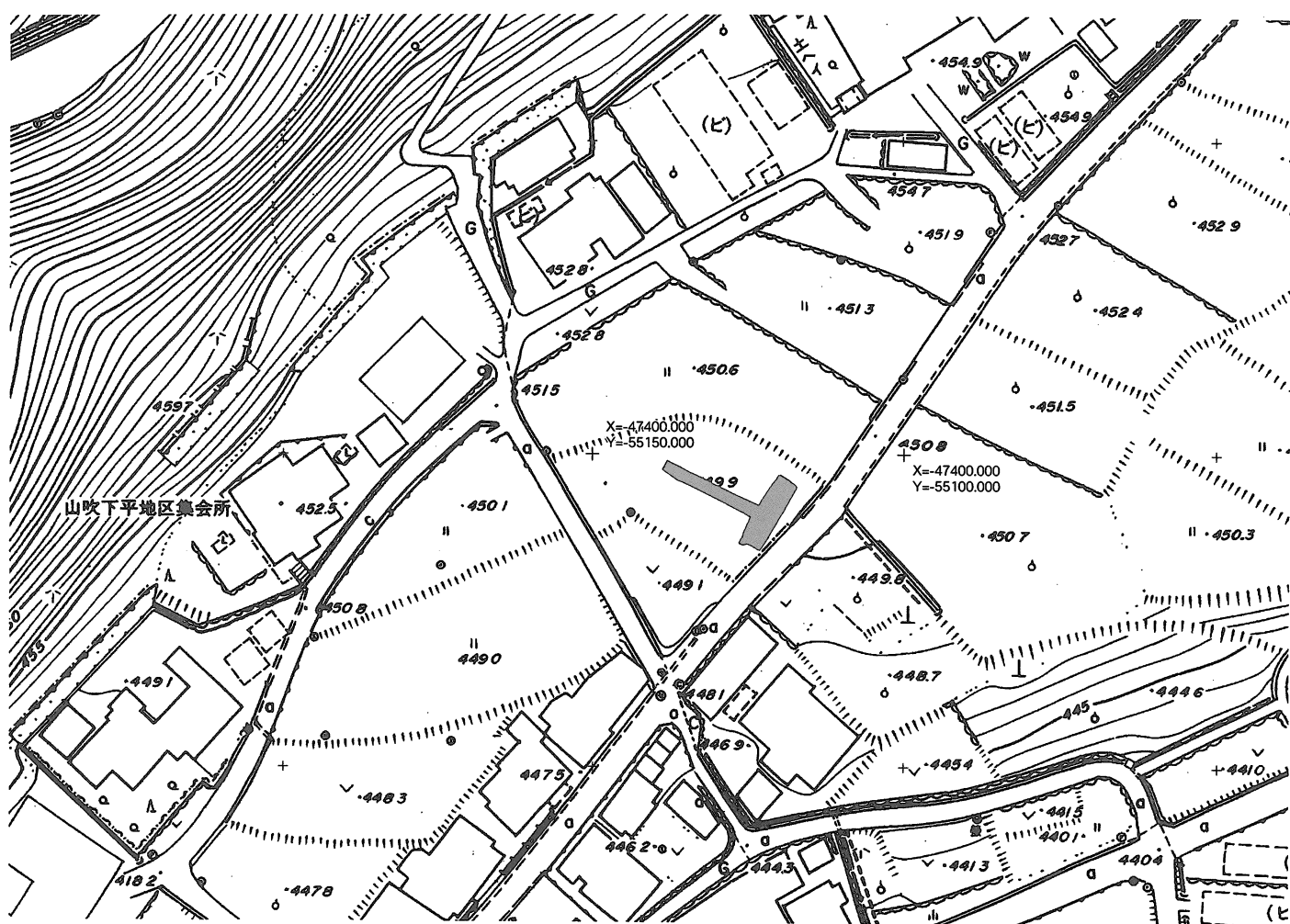


図3 下平遺跡トレンチ配置図 (1:1000)

A-A' 断面

- 1層: 10Y R7/6: 明黄褐 : 表土、持ち込まれた山砂、花崗岩と思しき白礫 10~15%、しまり無。
- 3層: 10Y R6/1: 褐灰 : 水田由来の泥層、シルト、粗粒砂、細礫わずか、しまり有、粘性有。
- 4層: 5Y R5/6: 明赤褐 : 水田由来の鉄分層、部分的に上下の層と混ざり薄。
- 5層: 7.5Y R5/4: にぶい褐 : 水田底 シルト、細粒砂にわずかに白礫が混ざる。
- 6層: 7.5Y R5/3: にぶい褐 : 5層と似るが砂利や小石が顕著に混ざる。水田造成時の地業層か。
- 11層: 10Y R3/3: 暗褐 : しまりややあり、シルト・細粒砂に少量の礫が混在する。
- 12層: 7.5Y R3/1: 黒褐 : シルトと砂が多く粒が荒い。しまり弱。
- 13層: 7.5Y R4/: 褐 : 周溝上にある赤い砂層、しまり弱。
- 14層: 7.5Y R4/3: 褐 : 15層と類似 砂・シルト、しまり弱。
- 15層: 7.5Y R3/2: 黒褐 : まだらに明るい砂が混ざっている、上部程色が濃い。
- 16層: 7.5Y R6/4: にぶい橙 : 白礫 10%程混ざる、地山の砂と混ざっており明確な境界が無い。
- 17層: 7.5Y R5/6: 明褐 : 地山、白色の小礫が 10%程混ざる、しまり有。

B-B' 断面

- 1層: 10Y R7/6 明黄褐 : 表土、持ち込まれた山砂、白礫 10~15%、しまり無、粘性無し。
- 3層: 10Y R6/1: 褐灰 : 水田由来の泥層、シルト・粗粒砂、細礫わずか、しまり有。
- 4層: 5Y R4/6: 赤褐 : 水田の底に伴う鉄分層。
- 5層: 5Y R6/4: にぶい橙 : 水田底地業層部分、シルト、細粒砂にわずかに白礫が混ざる。
- 7層: 7.5Y R5/3: にぶい褐 : 柔らかい包含層、細粒砂、細礫 3%。
- 10層: 7.5Y R4/2: 暗褐 : まだら状に色の濃い部分がある。古墳の石の間を這うように存在しており、石の下まで続いている様子。
- 11層: 7.5Y R3/1: 黒褐 : 包含層、炭の破片あり、しまりやや有。
- 13層: 7.5Y R4/3: 褐 : 地山に似た砂を多く含む、しまりやや弱。
- 15層: 10Y R2/1: 黒 : 粘性あり、しまりあり、周溝に流れ込んだ包含層か。
- 17層: 10Y R5/4: にぶい黄褐 : 地山、花崗岩由来の礫多数、粘性有、しまり有。

C-C' 断面

- 1層 (表土): 10Y R7/6: 明黄褐 : 持ち込まれた山砂、花崗岩と思しき白礫 10~15%、しまり無。
- 2層: 10Y R3/3: 黒褐 : 1層と類似。花崗岩と思しき白礫 10~15%、しまり無。
- 3層: 10Y R5/1: 褐灰 : 田泥層、細粒砂、粘性有、しまりあり。
- 4層: 5Y R4/6: 赤褐 : 水田の底に伴う鉄分層、部分的に薄くなる。
- 5層: 7.5Y R4/3: 褐 : 水田の地業層、白小礫、小石目立つ。
- 7層: 7.5Y R3/2: 黒褐 : 包含層、若干明るい土がまだらに混ざる、白小礫 3%。
- 8層: 7.5Y R4/4: 褐 : 細粒砂でまだらに濃い色がまざる。
- 9層: 7.5Y R3/2: 黒褐 : 色 7層と類似しているが、まざりはなく均一で細粒。
- 11層: 7.5Y R2/2: 黒褐 : 砂質 礫・小石はほとんどないが、岩がいくつか混ざる。東に行くほど色が濃くなる。
- 13層: 10Y R4/4: 褐 : 周溝内部にある地山と似た砂質、しまりやや弱。
- 15層: 10Y R2/2: 黒褐 : 砂質でやわらか、粘性有、しまり有。
- 17層: 7.5Y R6/6: 橙 : 地山、白色の小礫が 10%程混ざる、しまり有、粘性有。

D-D' 断面

- 1層: 10Y R7/6: 明黄褐 : 表土、持ち込まれた山砂、花崗岩と思しき白礫 10~15%、しまり無。
- 3層: 10Y R5/1: 褐灰 : 田泥層、細粒砂、粘性有、しまり有。
- 4層: 5Y R4/6: 赤褐 : 水田の底に伴う鉄分層、部分的に薄くなる。
- 5層: 7.5Y R4/3: 褐 : 水田の地業層、白小礫、小石目立つ。
- 8層: 7.5Y R4/3: 褐 : 細粒砂でまだらに濃い色がまざる。
- 11層: 7.5Y R3/2: 黒褐 : 包含層、若干明るい土がまだらに混ざる、白小礫 3%。
- 17層: 7.5Y R6/6: 橙 : 地山、シルト、細粒砂、白色の小礫が 10%程混ざる、しまり有、粘性有。

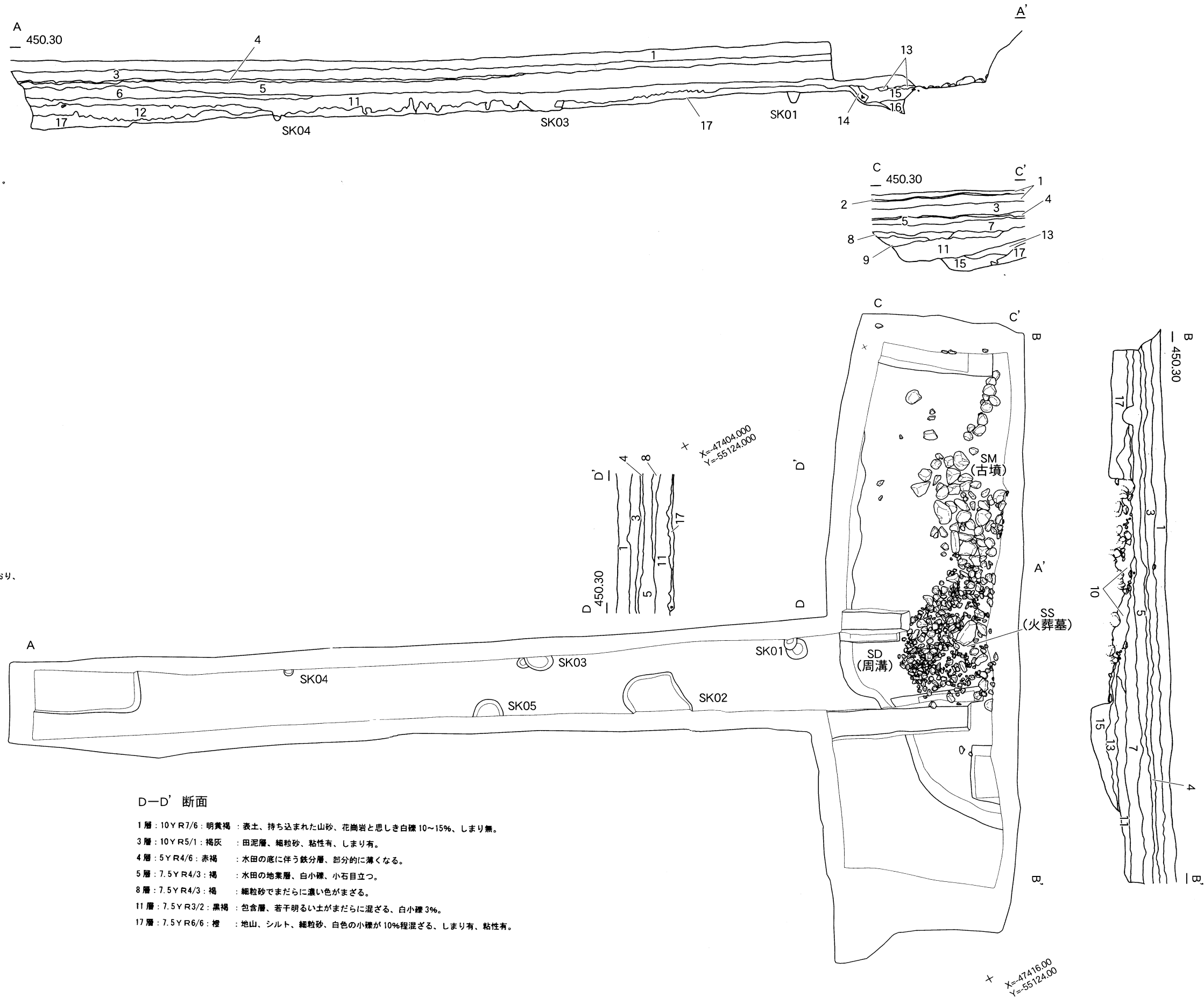


図4 下平遺跡調査全体図及び土層断面図 (1:80)



図5 下平遺跡出土遺物 (1・5: 2トレNシュウコウサブトレ、2・20: 1トレE11-17層、3: SK
 02、4・8・9・12・21・29・37: 1トレEクロ、5・6・28・35: 2トレSシュウコウ、7・13・34・36:
 1トレW、10・18・40: 1トレ中央クロ、11: 2トレSシュウコウと1トレEシュウコウ、14・19・22・25・
 26・30・32: 1トレEシュウコウ、15: 1トレBセNo.2,16層、16・17・23: 2トレS、24: 2トレSベルト、
 27・38: 1トレE、31・41: 2トレSクロ、33: 1トレWクロ、39: 1トレクロ)

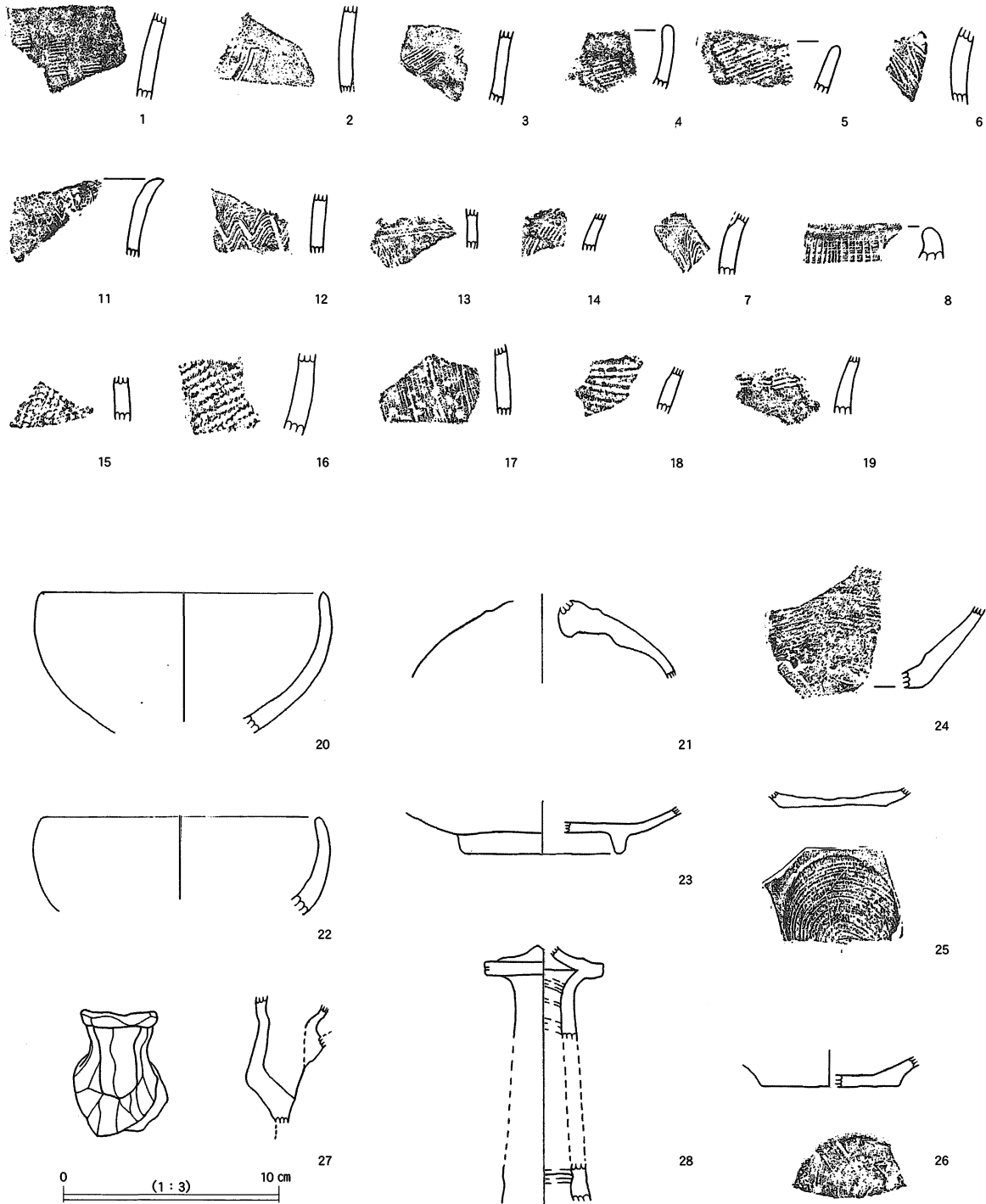


図6 下平遺跡出土遺物 (1・13: 2トレSクロ、2・12・14: 1トレ中央クロ、3: 1トレW、4・5: 2トレNシュウコウ、6-10・18・19・22: 1トレEクロ、11: 1トレNクロ、15: 2トレNシュウコウサブトレ、20: 1トレEクロと1トレEシュウコウ、21: 2トレNSM1、23: 1トレE、24: 2トレNクロ、25: 1トレ、26: 2トレSM1N、27: 1トレESM1、28: 2トレNシュウコウと2トレS)

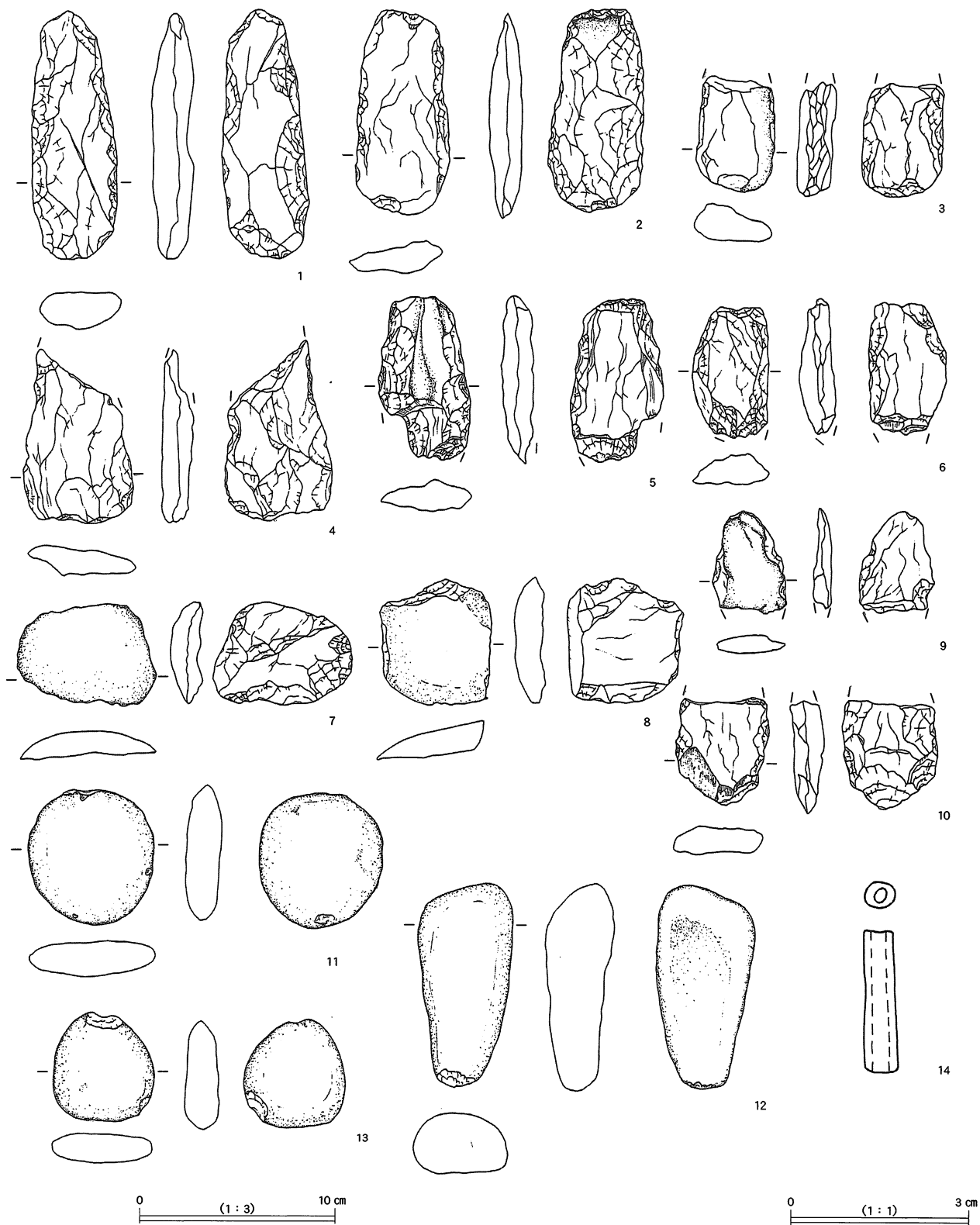


図7 下平遺跡出土遺物 (1・7: 2トレS、2・3・9-11、: 1トレE、4・6・8・13: 1トレ中央クロ、5: 2トレシュウコウサブトレ、12: 1トレEクロ、14: 2トレンチ東古墳上)



調査区全景（西側から）



検出作業（トレンチ1）



検出作業（トレンチ2）



検出状況（トレンチ 2）



検出状況（トレンチ 2）



出土遺物
（浄瓶／灰釉陶器）

2 つのだっばら いせき 角田原遺跡

(1) 調査の概要

1 調査地	高森町下市田2612-1
2 調査期間	平成26年6月23日 ～6月24日
3 調査の目的	試掘調査
4 調査の要因	個人住宅
5 開発面積	132㎡
6 調査担当者	高島 佳奈
7 調査面積	9.53㎡
8 検出遺構	なし
9 出土遺物	なし

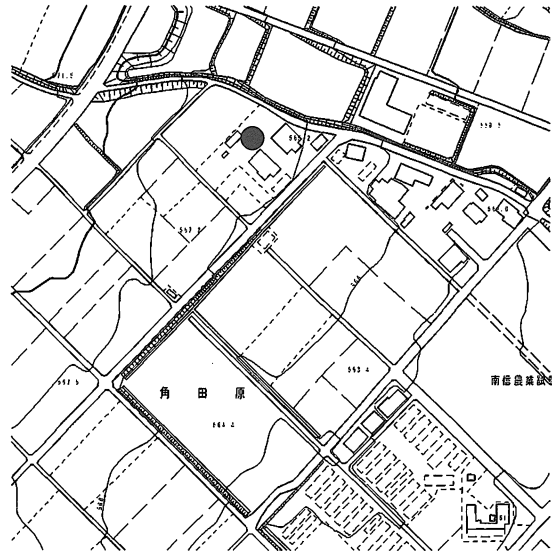


図8 角田原遺跡調査位置図

(2) 遺跡の環境

高森町下市田地区、標高560mに位置し、南北600m、東西250mの範囲を遺跡とする。遺跡の時代は縄文、弥生、奈良平安、中世に属するとされ、特に縄文・弥生の遺跡として知られていた場所であるが、昭和36年梅雨前線豪雨による災害復旧地の土採場となり、遺跡の大半は破壊されている。

昭和47年度に長野県農業試験場下伊那分場の建設用地となり、用地内に残されている遺跡について緊急発掘調査が行われた際には、縄文中期住居址5軒、縄文時代後期住居址1軒、弥生時代後期住居址1軒、弥生時代後期方形溝墓2基、土坑45基、ロームマウンド7基が検出された。

平成6～7年には、県営広域農道建設に伴う緊急発掘調査が行われ、縄文時代（中期）住居跡3～4軒、縄文時代中期土壇475基、弥生時代（後期）住居跡1軒、ロームマウンド10、中世以降柱穴群6以上、時期不詳の溝址8以上が検出された。

(3) 調査の経過

平成26年6月10日付け、高森町牛牧77-1 アップルハイム輝 加藤祐三 加藤 美志保 から土木工事のための埋蔵文化財発掘の届出書が提出された。開発内容は、個人住宅の建設であり、深度約1mの表層改良を行うことから、関係する遺構・遺物の破壊が予想されるため、工事に先立ち試掘調査を実施し、試掘結果に基づいて改めて協議を行うこととなった。

平成26年6月23日より試掘調査を開始した。調査は住宅建設箇所以北東から南西へトレンチを設定し、重機による表土の掘削後、作業員による遺構検出作業を実施したが、遺物・遺構ともに検出されなかった。

調査地点の測量は、断面図を任意の基準点を使用して作成し、平面図を(有)M2クリエイションに委託実施した。現地における作業を6月24日に終了し、工事着手となった。

(4) 調査の所見

今回の試掘調査では、地山までの深度は5cmから20cm程度と浅く、表土のすぐ下に地山がある状態であった。昭和36年梅雨前線豪雨による災害復旧地の土取場となり、その際に遺構面・包含層ともに削平されていると推測される。

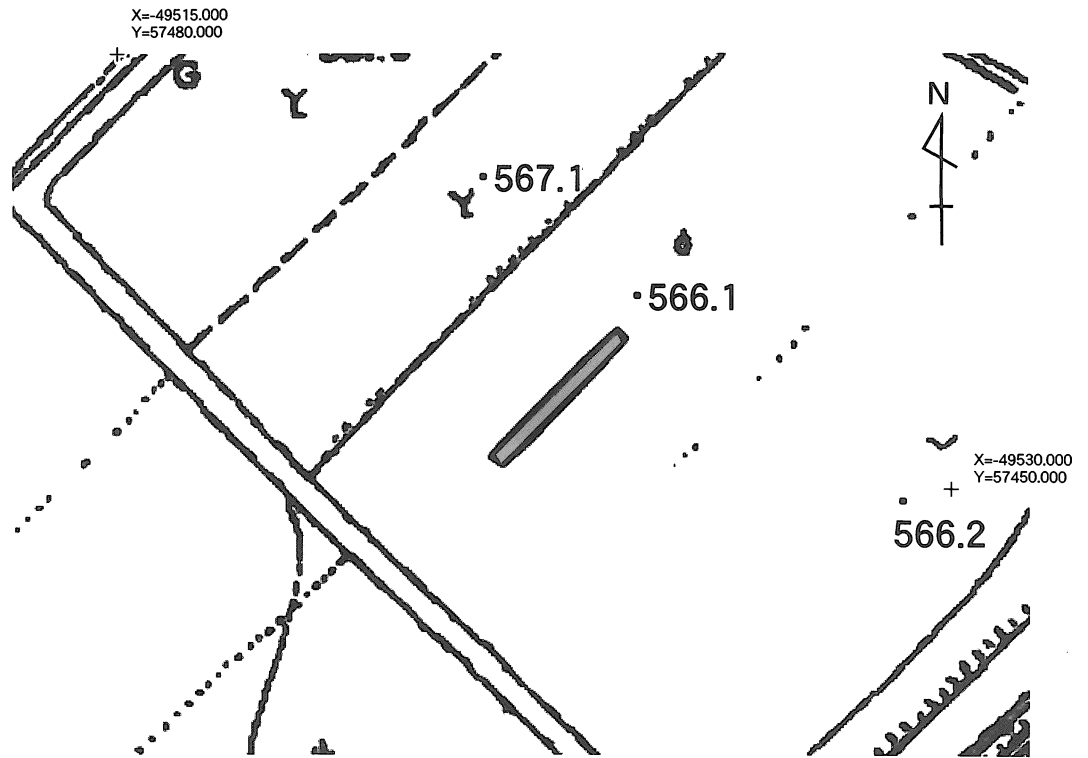
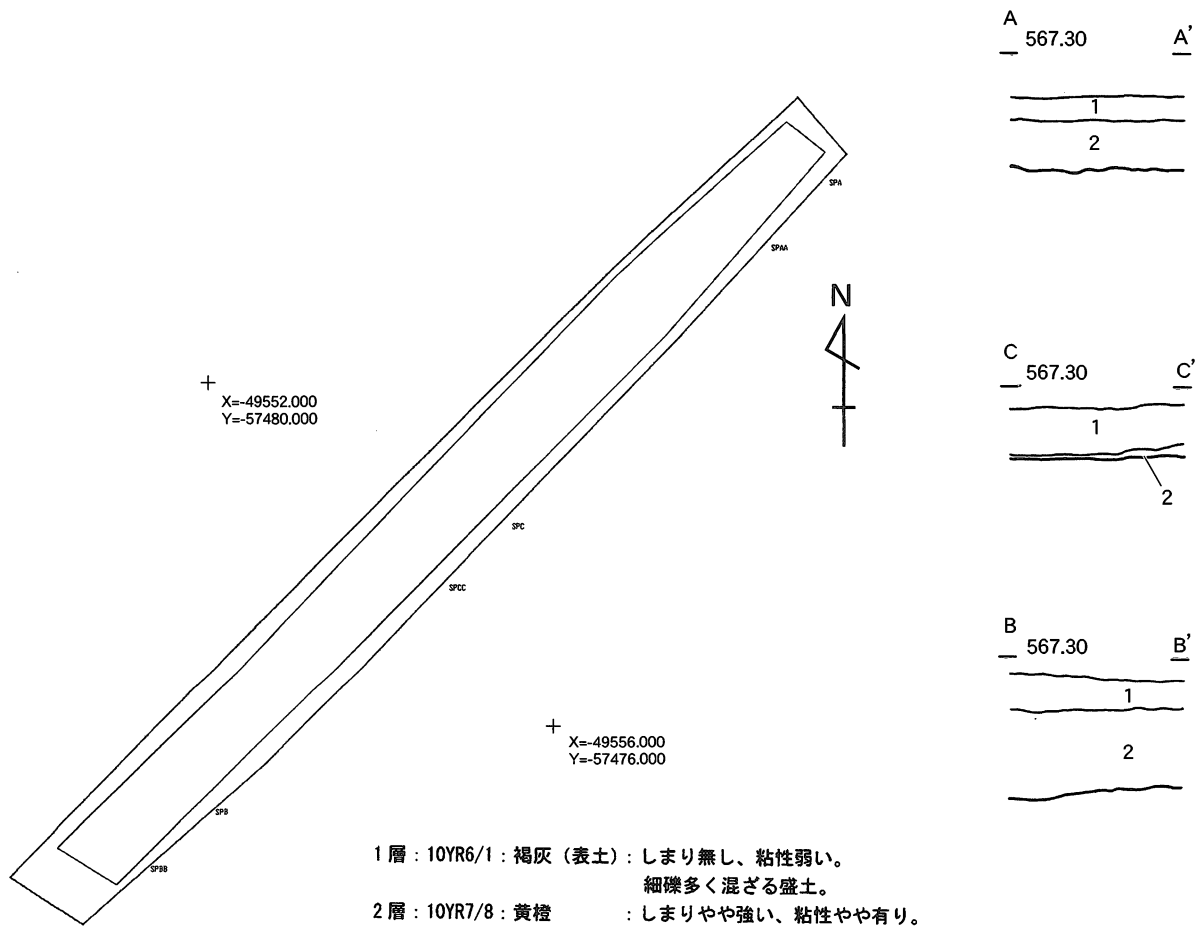


図9 角田原遺跡トレンチ配置図 (1:500)



1層: 10YR6/1: 褐灰 (表土): しまり無し、粘性弱い。
細礫多く混ざる盛土。
2層: 10YR7/8: 黄橙 : しまりやや強い、粘性やや有り。

図10 角田原遺跡調査全体図 (1:80) 及び土層断面図 (1:40)



調査風景



トレンチ



断面測量

といや ばやし いせき
3 問屋林遺跡

(1) 調査の概要

1 調査地	高森町上市田564-2
2 調査期間	平成26年7月8日
3 調査の目的	試掘調査
4 調査の要因	個人住宅
5 開発面積	56㎡
6 調査担当者	高島 佳奈
7 調査面積	3.6㎡
8 検出遺構	なし
9 出土遺物	なし

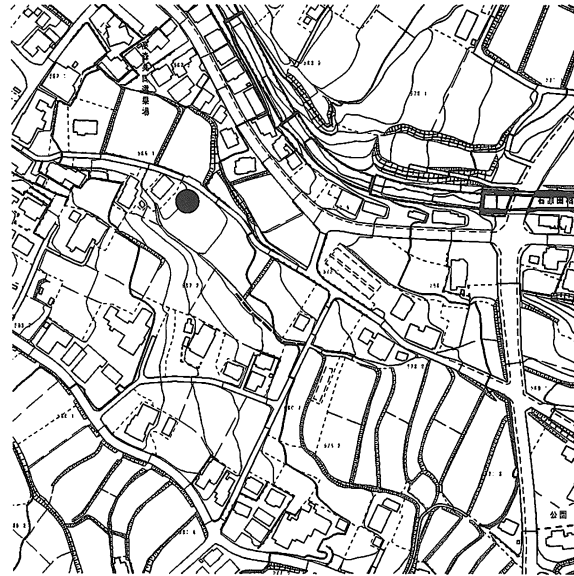


図11 問屋林遺跡調査位置図

(2) 遺跡の環境

高森町上市田地区の県道飯島飯田線から広域農道を挟み東へ広がり、南北200m東西500mの範囲を遺跡の範囲とする。遺跡の時代は縄文中期から中世までの遺跡である。1996年の調査では北側台地上で弥生時代後期の住居跡が2軒発見され、北側台地下の低地では中世陶器が出土している。

(3) 調査の経過

平成26年6月27日付け、高森町上市田564-2 遠山 良浩より土木工事のための埋蔵文化財発掘の届出書が提出された。開発内容は、個人住宅であり、深度約90cmの表層改良を伴うことから、関係する遺構・遺物の破壊が予想されるため、工事に先立ち試掘調査を実施し、試掘結果に基づいて改めて協議を行うこととした。

平成26年7月8日より試掘調査を開始した。調査は住宅建設箇所以南西から北東へトレンチを設定し、重機による表土の掘削後、作業員による遺構検出作業を実施した。この結果、遺物・遺構ともに検出されなかった。表層改良を行う深度90cmから遺跡の保護に必要な30cmまで同様の層が続いていた。よって、これより下層に遺跡があったとしても、埋蔵文化財の保護に必要な深度は確保できており、これ以上の掘削の必要は無いと判断した。断面図及び平面図を任意の基準点を使用して作成し、現地における作業を同日終了した。

(4) 調査の所見

表土の段階で岩が混在していたが、30cmほど掘り下げたあたりから多くの礫(花崗岩)とともに川砂が出始め、1mほど掘り下げたが礫(花崗岩)と川砂の層が続いた。調査地点の傍には大島川が通っており地形から氾濫原ではないかと推測される。



図12 問屋林遺跡トレンチ配置図(1:200)

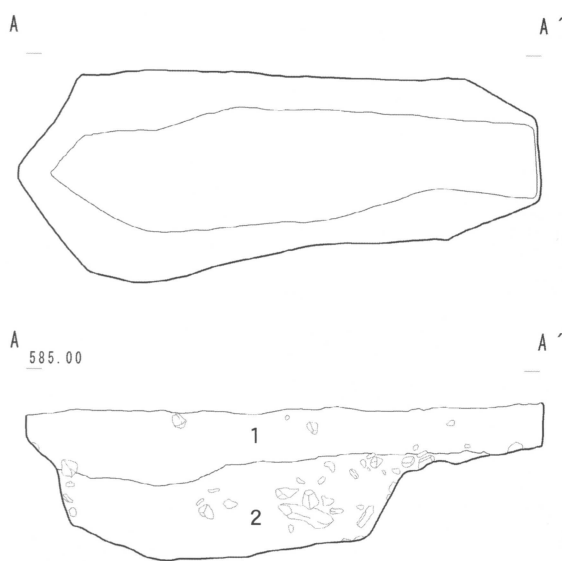


写真 土層断面

1層: 10YR2/3: 黒褐 : しまりやや有り 粘性なし (表土)
 2層: 10YR6/6: 明黄褐: しまり弱 粘性なし。
 川砂と1層に似た暗褐色土と斑に混じる。
 大礫(主に花崗岩)が6割を占め、花崗岩由来の細礫多量。

図13 問屋林遺跡調査全体図及び土層断面図(1:40)



調査風景



トレンチ



測量 平面図作成

4 たざわいせき 田沢遺跡

(1) 調査の概要

- | | |
|---------|-------------|
| 1 調査地 | 高森町山吹2397-1 |
| 2 調査期間 | 平成26年9月16日 |
| 3 調査の目的 | 試掘調査 |
| 4 調査の要因 | 個人住宅 |
| 5 開発面積 | 92㎡ |
| 6 調査担当者 | 高島 佳奈 |
| 7 調査面積 | 11㎡ |
| 8 検出遺構 | なし |
| 9 出土遺物 | なし |

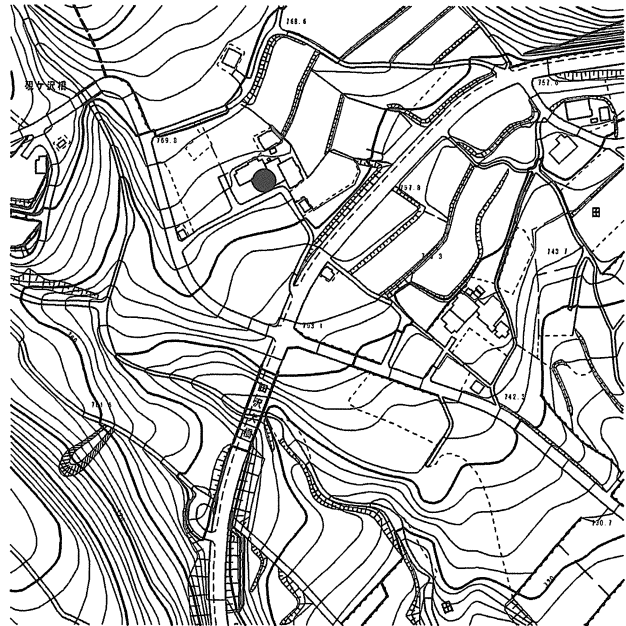


図14 田沢遺跡調査位置図

(2) 遺跡の環境

届出箇所は、周知の埋蔵文化財包蔵地「田沢遺跡」に該当し標高約700m、東西500m、南北200mの範囲を遺跡の範囲とする。遺跡時期及び性格は、縄文・弥生・平安とされているが、過去の調査履歴は無く、詳しい性格等は明らかではない。

(3) 調査の経過

平成26年9月1日付け、高森町山吹2397 小林 興宣 小林 志保より土木工事のための埋蔵文化財発掘の届出書が提出された。開発内容は、個人住宅の建設であり、深度約1mの表層改良を伴うことから、関係する遺構・遺物の破壊が予想されるため、工事に先立ち試掘調査を実施し、試掘結果に基づいて改めて協議を行うこととした。

平成26年9月16日より試掘調査を開始した。調査は表層改良予定地の等高線に沿う形で、北西から南東に向け一本のトレンチを設定し、遺跡の状況を確認した。重機による表土の掘削後、作業員による遺構検出作業を実施した。この結果、地山までの深度はごく浅く、遺構・遺物ともに検出されなかった。断面図及びトレンチ図を任意の基準点を使用して作成し、現地における作業を同日終了、工事着工となった。

(4) 調査の所見

今回の試掘調査では、浅い場所では5cm程度から深い部分でも60cm程度で、表土(盛り土)のすぐ下に地山がある状態であった。調査地点は傾斜地にあり、宅地造成を行った際に遺構面は削平されたものと推測される。



図15 田沢遺跡トレンチ配置図(1:200)

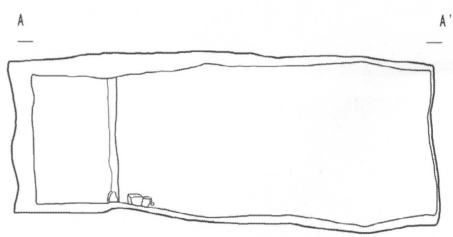


写真 土層断面

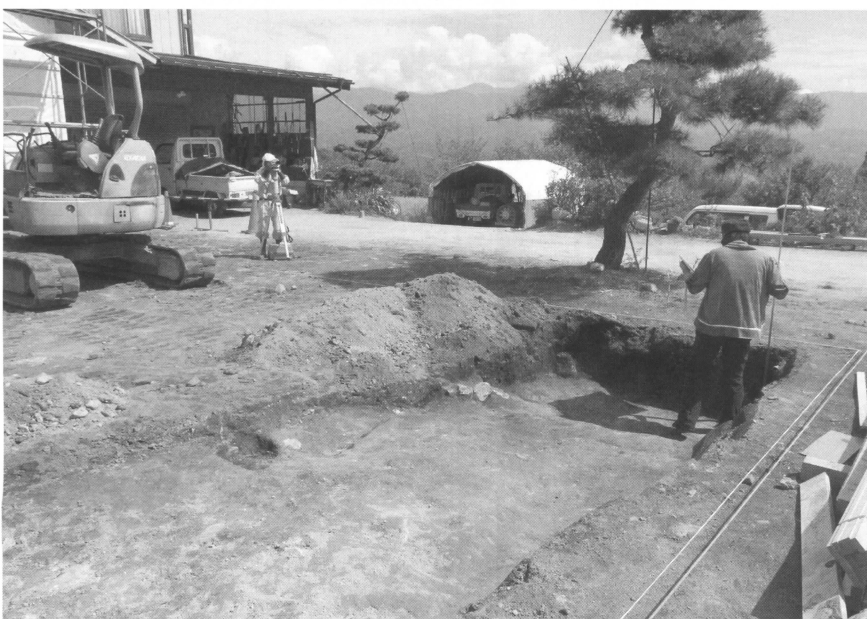
図16 田沢遺跡調査全体図及び土層断面図(1:80)



調査風景



トレンチ



測量 断面図作成

5 つかだいせき 塚田遺跡

(1) 調査の概要

- | | |
|---------|------------------|
| 1 調査地 | 高森町下市田677他 |
| 2 調査期間 | 平成26年11月7日 |
| 3 調査の目的 | 試掘調査 |
| 4 調査の要因 | 店舗建設 |
| 5 開発面積 | 199㎡ |
| 6 調査担当者 | 高島 佳奈 |
| 7 調査面積 | 15.54㎡ |
| 8 検出遺構 | なし |
| 9 出土遺物 | 土器片、石器、陶器片
瓦片 |

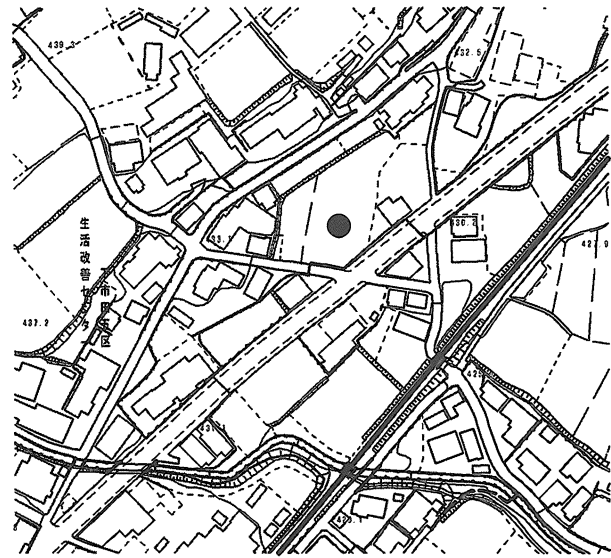


図17 塚田遺跡調査位置図

(2) 遺跡の環境

高森町下市田地区の標高430m、届出箇所は、南北700m、東西300mを遺跡の範囲とする。遺跡の時代は縄文から中世とされているが、過去の発掘調査等の履歴はなく詳しい性格は明らかではない。

(3) 調査の経過

平成26年10月15日付け、下伊那郡高森町下市田650番地1 株式会社 シロタ 代表取締役 酒井 毅 より土木工事のための埋蔵文化財発掘の届出書が提出された。開発内容は、宅地造成および店舗の建設である。当該地は「塚田遺跡」の範囲内であり、飯田市座光寺の恒川官衙遺跡との関係性も予想されるため、工事に先立ち試掘調査を実施し、試掘結果に基づいて改めて協議を行うこととした。

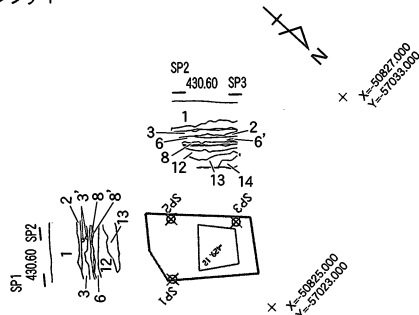
平成26年11月7日より試掘調査を開始した。調査は店舗建設予定地に2箇所のトレンチを設定した結果、調査区北東側のトレンチ1は約130cmで地山に達し、遺物・遺構ともに発見されず、南東側のトレンチ2では地山までの深度が80cmから120cmと傾斜しており、数点の遺物は見つかったが、遺構は発見されなかった。

断面図を任意の基準点を使用して作成し、平面図を(有)M2クリエイションに委託実施した。現地における作業を同日終了し工事着工となった。

(4) 調査の所見

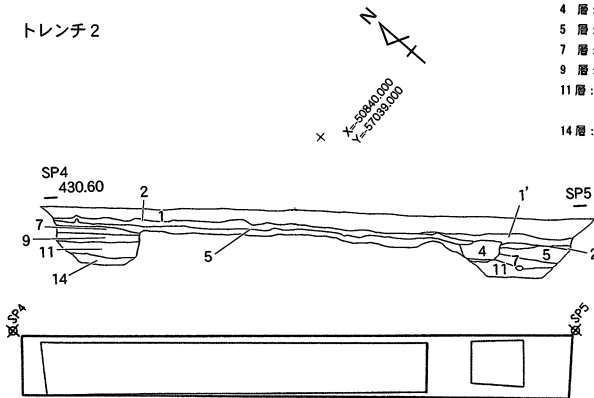
水田の事業層の下が地山という状態であるため、水田を造営する際に遺構面は削平されているものと推測される。

トレンチ 1



- 1 層 : 7.5YR3/2 : 黒褐 : 表土。水田耕土。粘性ありしりあり。底部には小石が1%ほど底部にかけてまじる。
- 2 層 : 7.5YR3/1 : 黒褐 : 水田耕土、しりあり(強)粘性有、小石1%ほど混じる
- 2' 層 : 7.5YR3/1 : 黒褐 : 鉄分由来の茶色の土がまだらに混ざる。薄い粘土層、しりあり、粘性あり
- 3 層 : 7.5YR2/1 : 黒 : しりなし、粘性無し、砂・小礫まざり。水田の事業層
- 3' 層 : 10YR5/2 : 灰黄褐 : サンドブロック、砂、しりなし 粘性なし
- 5 層 : 10YR3/3 : 暗褐 : 粘性なし、しり非常に弱い、粒大きく川砂に似た層。
- 6 層 : 10YR4/2 : 灰黄褐 : しりなし、粘性なし、粒の細かい砂、雲母多く含む
- 6' 層 : 7.5YR3/1 : 黒褐 : 6層にブロック状に入り込む。砂・小礫混ざり、しりあり、粘性弱い。耕作時の攪乱か。
- 8 層 : 7.5YR4/1 : 褐灰 : 粘性ややあり、しりなし。
- 8' 層 : 7.5YR4/2 : 灰褐 : 所々7.5YR5/3 くらいの鉄分由来の赤い土が混じる。薄く点在する粘土層。粘性強、しり強。泥、所々水田由来の鉄分を含む赤い土が混ざる
- 10 層 : 7.5YR2/1 : 黒 : 粘性かなり強、しり強。強度の粘土質。
- 12 層 : 10YR4/2 : 灰黄褐 : 砂・白礫混ざり1%、花崗岩由来、しりなし粘性なし
- 13 層 : 7.5YR3/2 : 黒褐 : しりなし、粘性無し、砂利混ざり12層に似る。
- 14 層 : 10YR4/3 : にぶい黄褐 : 細かい砂、粒が揃っていて細かい。川砂に類似、しり無、粘性無

トレンチ 2



- 1 層 : 7.5YR3/2 : 黒褐 : 表土。水田耕土。粘性ありしりあり。底部には小石が1%ほど底部にかけてまじる。
- 1' 層 : 10YR3/4 : 暗褐 : 小礫小石含む しり有粘性有
- 2 層 : 7.5YR3/1 : 黒褐 : 水田耕土、しりあり(強)粘性有、小石1%ほど混じる
- 4 層 : 10YR3/1 : 黒褐 : 1~5cmの小石多量に混ざる。粘性なし、しりなし。
- 5 層 : 10YR3/3 : 暗褐 : 粘性なし、しり非常に弱い、粒大きく川砂に似た層。
- 7 層 : 10YR2/2 : 黒褐 : しりなし、粘性無し 小礫混ざり、水田事業層
- 9 層 : 7.5YR2/1 : 黒 : 包含層、しり有 粘性有
- 11 層 : 10YR4/2 : 灰黄褐 : 包含層、しりなし 粘性なし 小~巨礫多量混ざり。水田底の事業層
- 14 層 : 10YR4/3 : にぶい黄褐 : 細かい砂、粒が揃っていて細かい。川砂に類似、しり無、粘性無

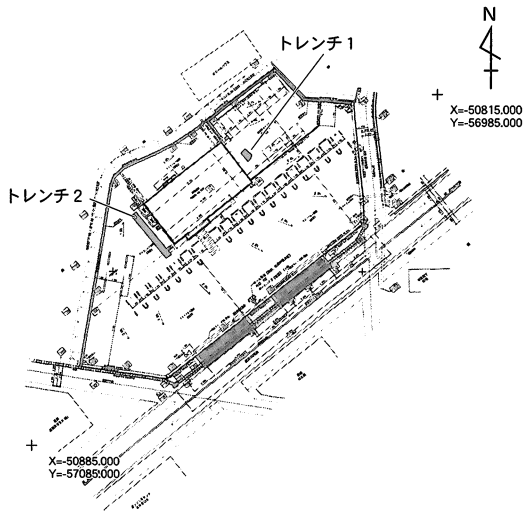


図18 塚田遺跡調査全体図(1:1000)

図20 塚田遺跡出土遺物(2トレW)

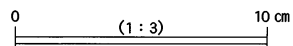


図19 塚田遺跡調査全体図及び土層断面図(1:100)



検出状況及び断面測量
(トレンチ1)



検出状況及び断面測量
(トレンチ2)



委託測量状況

6 かんだ うら いせき 神田裏遺跡

(1) 調査の概要

- | | |
|---------|-----------------|
| 1 調査地 | 高森町山吹2954他 |
| 2 調査期間 | 平成26年11月27日～28日 |
| 3 調査の目的 | 試掘調査 |
| 4 調査の要因 | 道路改良 |
| 5 開発面積 | 150㎡ |
| 6 調査担当者 | 高島 佳奈 |
| 7 調査面積 | 22.41㎡ |
| 8 検出遺構 | なし |
| 9 出土遺物 | なし |



図21 神田裏遺跡調査位置図

(2) 遺跡の環境

高森町山吹越田地区の標高約615m、東西約300m、南北約450mに広がる、南東向きに緩く傾斜する縄文時代の遺跡である。

昭和47年度に中央道による発掘調査が実施され、住居址の検出はなかったものの、縄文時代早期押型紋土器と石器、その頃のピット、集石が検出された。

(3) 調査の経過

平成26年10月14日付け、長野県飯田建設事務所長 山岸 勸 より土木工事のための埋蔵文化財発掘の通知書が提出された。開発内容は、道路拡幅改良工事であり、その範囲が「神田裏遺跡」の範囲内であることから、関係する遺構・遺物の存在が予想されるため、工事に先立ち試掘調査を実施し、試掘結果に基づいて改めて協議を行うこととした。

平成26年11月27日より試掘調査を開始した。拡幅部分に計7ヶ所グリッドを設定し、重機による表土の掘削後、作業員による遺構検出作業を実施した。

北東側と南西側には2箇所ずつグリッドを設定したが、北東側は水田造営によって既に攪乱を受けていた。南西側は耕土の下が直下でローム層となっており、どちらも耕作により遺構面は削平されているものと推測される。中央部には3箇所のグリッドを設定、土層は確認できたが遺物・遺構ともに検出されなかった。

調査地点の測量は、断面図を任意の基準点を使用して作成し、平面図を(有)M2クリエイションに委託実施した。現地における作業を11月28日に終了し、工事着工となった。

(4) 調査の所見

事業層の下が地山という状態であるため、水田を造営する際に遺構面は削平されているものと推測される。

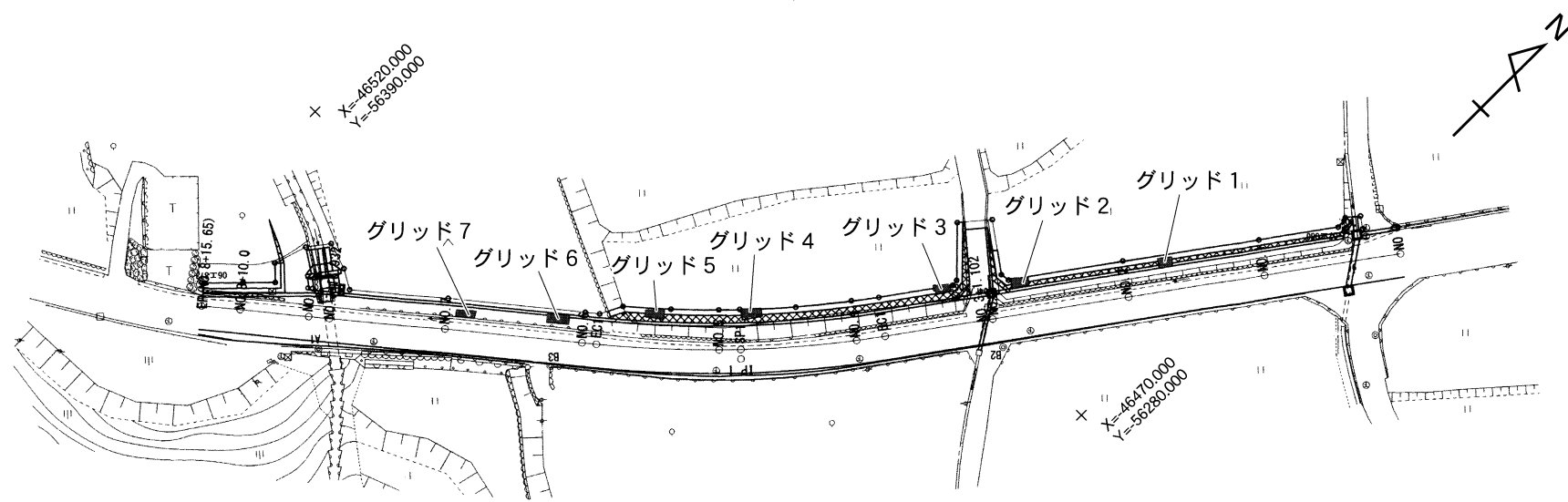
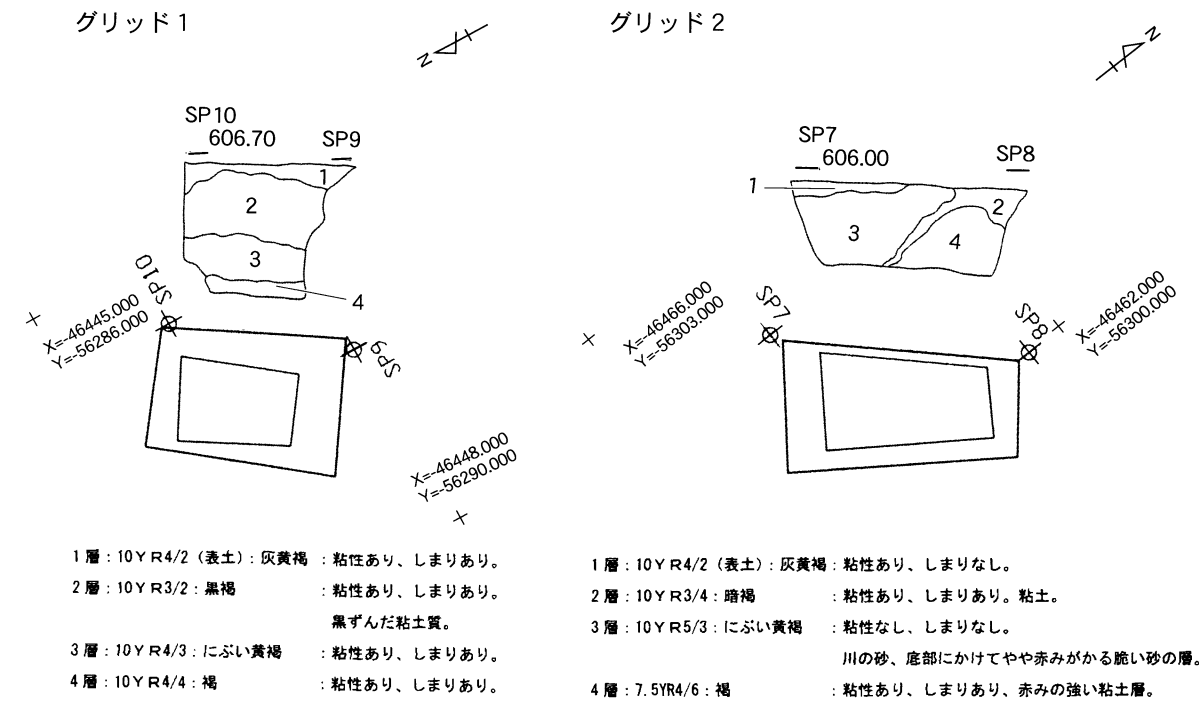
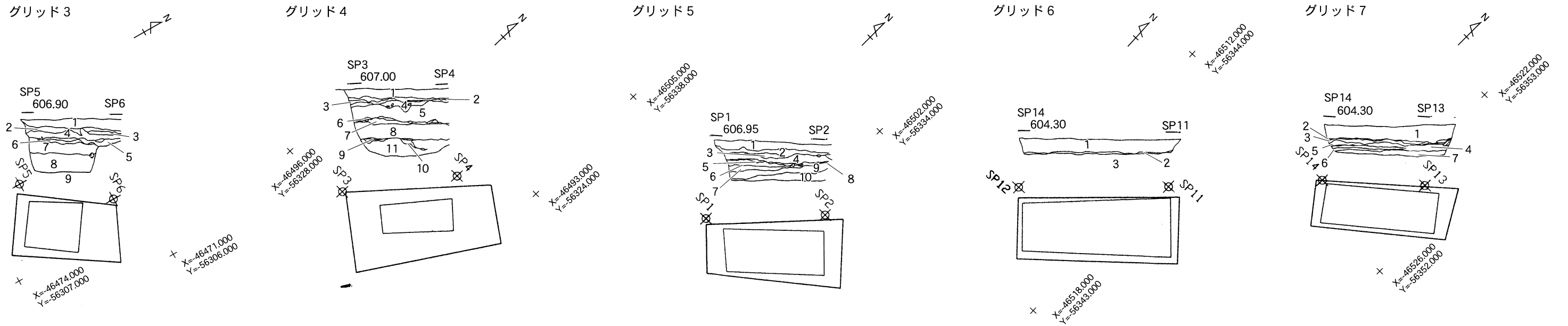


図22 神田裏遺跡トレンチ配置図(1:1000)



1層: 10Y R4/2 (表土): 灰黄褐 : 粘性あり、しまりあり。
 2層: 10Y R3/2: 黒褐 : 粘性あり、しまりあり。
 3層: 10Y R4/3: にぶい黄褐 : 粘性あり、しまりあり。
 4層: 10Y R4/4: 褐 : 粘性あり、しまりあり。

1層: 10Y R4/2 (表土): 灰黄褐 : 粘性あり、しまりなし。
 2層: 10Y R3/4: 暗褐 : 粘性あり、しまりあり。粘土。
 3層: 10Y R5/3: にぶい黄褐 : 粘性なし、しまりなし。
 4層: 7.5Y R4/6: 褐 : 粘性あり、しまりあり、赤みの強い粘土層。



1層: 10Y R4/2 (表土): 灰黄褐 : 粘性あり、しまりあり。
 2層: 10Y R4/2: 灰黄褐 : 粘性多少、しまりあり。
 3層: 10Y R4/4: 褐 : 粘性非常に強、しまりあり。
 4層: 10Y R4/4: 褐 : 粘性あり、しまりあり。
 5層: 5Y R4/6: 赤褐 : 粘性あり、しまり強い。
 6層: 10Y R5/4: にぶい黄褐 : 粘性なし、しまりなし。
 7層: 10Y R4/4: 褐 : 粘性なし、しまり弱い。
 8層: 10Y R4/3: にぶい黄褐 : 粘性非常に強い、しまりあり。
 9層: 10Y R4/4: 褐 : 粘性非常に強い、しまりあり。

1層: 10Y R4/2 (表土): 灰黄褐 : 粘性あり、しまりあり。
 2層: 10Y R4/4: 褐 : 粘性あり、しまりあり、砂混じりの粘土。
 3層: 10Y R6/6: 明黄褐 : しまり弱い、粘性強い。
 4層: 5Y R4/4: にぶい赤褐 : 粘性弱い、しまり強い。
 5層: 10Y R5/4: にぶい黄褐 : しまりなし、粘性なし。
 6層: 10Y R5/4: にぶい黄褐 : 粘性あり、しまりあり、砂まじりの薄い層。
 7層: 5Y R4/4: にぶい赤褐 : 粘性あり、しまりあり、赤い粘土。
 8層: 5Y R4/3: にぶい赤褐 : 粘性あり、しまりあり、木の崩った粘土。
 9層: 5Y R4/2: 灰褐 : 粘性強い、しまりあり、粘土。
 10層: 5Y R3/2: 暗赤褐 : 粘性非常に強い、しまりあり。
 11層: 5Y R3/4: 暗赤褐 : 粘性強い、しまりあり、ローム。

1層: 10Y R3/2 (表土): 黒褐 : 粘性あり、しまりあり。
 2層: 7.5Y R4/4: 褐 : 粘性なし、しまりなし、粒の大きい砂の層。
 3層: 5Y R4/4: にぶい赤褐 : 粘性無し、しまりなし黒い粘度の層を
 いくつかはさみ、1cm足らずの砂層が
 何十と積み重なる。川からの押し出ししか。
 4層: 7.5Y R4/4: 褐 : 粘性なし、しまりなし
 砂の層で下に行くほど粒が大きい。
 下部に至っては細礫となる。
 5層: 10Y R5/6: 黄褐 : 粘性弱い、しまり弱い
 粘土と細かい砂が混ざる。
 6層: 10Y R5/4: にぶい黄褐 : 粘性なし、しまりなし、砂。④層と類似。
 7層: 10Y R5/4: にぶい黄褐 : 粘性なし、しまりなし、砂。
 ⑥層とよく似ているが粒が非常に小さい。
 8層: 10Y R4/3: にぶい黄褐 : 粘性あり、しまりあり、砂と粘土に石が混ざる。
 9層: 7.5Y R4/4: 褐 : 粘性強い、しまり強い、ローム。
 10層: 10Y R4/3: にぶい黄褐 : 粘性強い、しまりあり、砂30%くらい混ざる。

1層: 10Y R2/2 (表土): 黒褐 : 粘性あり、しまりあり=1 トレンチの①。
 2層: 10Y R2/2: 黒褐 : 粘性強い、しまりあり。
 3層: 10Y R5/4: にぶい黄褐 : 粘性あり、しまりあり。
 雲母多、ローム=1 トレンチの②層

1層: 10Y R2/2 (表土): 黒褐 : 耕土、粘性あり、しまりあり。
 2層: 10Y R5/3: にぶい黄褐 : 粘性あり、しまりあり、3~10%砂混じる。
 3層: 5Y R5/6: 明赤褐 : 粘性あり、しまりあり、粘性強い。
 4層: 10Y R4/3: にぶい黄褐 : しまりあり、粘性弱い、砂混じる。
 5層: 10Y R5/4: にぶい黄褐 : しまりなし、粘性なし、川砂に似た薄い砂の層。
 6層: 5Y R5/8: 明赤褐 : 粘性あり、しまりあり、真っ赤で薄い粘土。
 7層: 10Y R5/4: にぶい黄褐 : 粘性弱い、しまり弱い。
 花崗岩の小石含む、砂多く混ざる。

図23 神田裏遺跡調査全体図及び土層断面図(1:80)



作業風景



検出状況（グリッド3）



検出状況（グリッド4）

報 告 書 抄 録

ふりがな							
書名							
副書名	平成26年度高森町埋蔵文化財発掘調査報告書						
巻次							
シリーズ名							
シリーズ番号							
編集者名	岩崎 徹						
編集機関	高森町教育委員会						
所在地	〒399-3103 長野県下伊那郡高森町下市田2183番地1 TEL0265-35-9416						
発行年月日	2016年(平成28年) 3月						
ふりがな 所収遺跡名	ふりがな 所在地	市町村コード 遺跡番号	世界測地系		調査期間	調査面積 (㎡)	調査原因
			北緯	東経			
しも 下	だいら 平	20403	35° 34' 16"	137° 53' 30"	平成26年 5月20日～ 6月11日	76	地域集会 施設
		38					
つ 角	だ 田	20403	35° 33' 06"	137° 51' 57"	平成25年 6月11日	9	個人住宅
		84					
と い	や 屋	20403	35° 33' 26"	137° 51' 46"	平成26年 7月8日	4	個人住宅
		79					
た 田	ざ わ	20403	35° 31' 01"	137° 51' 54"	平成26年 9月16日	11	個人住宅
		10					
つ か	だ 塚	20403	35° 32' 24"	137° 52' 15"	平成26年 11月7日	15	店 舗
		108					
か ん	だ 神	20403	35° 34' 16"	137° 52' 42"	平成26年 11月27日 ～28日	22	道路改良
		14					

所収遺跡名	種別	主な時代	主な遺構	主な遺物	特記事項
下 平	古墳	縄文時代 ～ 平安時代	古墳 1 火葬墓 1 土坑 5	縄文土器(中期) 弥生土器(後期) 土師器・須恵器 灰釉陶器(浄瓶)	古墳 新発見 (下平1号古墳)
角 田 原	集落跡	縄文時代 弥生時代	なし	なし	
問 屋 林	集落跡	縄文時代 ～ 中 世	なし	なし	
田 沢	散布地	縄文時代 ～ 中 世	なし	なし	
塚 田	散布地 古墳	縄文時代 ～ 中 世	なし	縄文土器(中期) 弥生土器(後期) 石 器	
神 田 裏	散布地	縄文時代	なし	なし	

平成26年度町内遺跡発掘調査報告書

発行 2016年3月
発行者 長野県下伊那郡高森町下市田2183-1
高森町教育委員会
印刷 龍共印刷株式会社
