

岩手県文化振興事業団埋蔵文化財調査報告書第656集

すげのくほながやかまえ
菅窪長屋構Ⅱ・Ⅲ遺跡発掘調査報告書

三陸沿岸道路建設事業関連遺跡発掘調査

2016

国土交通省東北地方整備局三陸国道事務所
(公財)岩手県文化振興事業団

菅窪長屋構Ⅱ・Ⅲ遺跡発掘調査報告書

三陸沿岸道路建設事業関連遺跡発掘調査

序

本県には、旧石器時代をはじめとする1万箇所を越す遺跡や貴重な埋蔵文化財が数多く残されています。それらは、地域の風土と歴史を生み出した遺産であり、本県の歴史や文化、伝統を正しく理解するのに欠くことのできない歴史資料です。同時に、それらは、県民のみならず国民的財産であり、将来にわたって大切に保存し、活用を図らなければなりません。

一方、豊かな県土づくりには公共事業や社会資本整備が必要ですが、それらの開発にあたっては、環境との調和はもちろんのこと、地中に埋もれ、その土地とともにある埋蔵文化財保護との調和も求められるところです。

当事業団埋蔵文化財センターは、設立以来、岩手県教育委員会の指導と調整のもとに、開発事業によって止むを得ず消滅する遺跡の緊急発掘調査を行い、その調査の記録を保存する措置をとってまいりました。

本報告書は、三陸沿岸道路建設事業に関連して、平成26年度に発掘調査された田野畑村菅窪長屋構Ⅱ・Ⅲ遺跡の発掘調査成果をまとめたものです。今回の調査によって、どちらの遺跡からも縄文時代の遺構・遺物が多数確認され、周辺地域における過去の暮らしを知るための手がかりとなる貴重な資料を得ることができました。本書が広く活用され、埋蔵文化財についての関心や理解につながると同時に、その保護や活用、学術研究、教育活動などに役立てられれば幸いです。

最後になりましたが、発掘調査及び報告書の作成にあたり、ご理解とご協力をいただきました国土交通省東北地方整備局三陸国道事務所、田野畑村教育委員会をはじめとする関係各位に対し、深く感謝の意を表します。

平成28年3月

公益財団法人 岩手県文化振興事業団
理事長 菅野 洋樹

例 言

- 1 本報告書は、岩手県下閉伊郡田野畑村菅窪218-1ほかに所在する菅窪長屋構Ⅱ遺跡、同村菅窪216-1ほかに所在する菅窪長屋構Ⅲ遺跡の発掘調査結果を収録したものである。
- 2 本遺跡の調査は、三陸沿岸道路建設に伴う事前の緊急発掘調査である。調査は国土交通省東北地方整備局三陸国道事務所と岩手県教育委員会事務局生涯学習文化課との協議を経て、三陸国道事務所の委託を受けた公益財団法人岩手県文化振興事業団埋蔵文化財センターが実施した。
- 3 岩手県遺跡台帳における遺跡番号と今回の調査における遺跡略号は以下のとおりである。
菅窪長屋構Ⅱ遺跡：遺跡番号…KG22-2330 遺跡略号…SGNⅡ-14
菅窪長屋構Ⅲ遺跡：遺跡番号…KG22-2219 遺跡略号…SGNⅢ-14
- 4 発掘調査期間・面積・担当者は以下のとおりである。
調査期間：平成26年4月9日～7月11日
調査面積：菅窪長屋構Ⅱ遺跡－1,200㎡ 菅窪長屋構Ⅲ遺跡－2,900㎡
調査担当者：小林弘卓・藤本玲子・宇部めぐみ
- 5 室内整理期間・担当者は以下のとおりである。
整理期間：平成26年8月1日～9月30日、平成26年12月1日～平成27年3月31日
整理担当者：小林弘卓・藤本玲子
- 6 報告書の執筆は、第Ⅰ章を国土交通省東北地方整備局三陸国道事務所、第Ⅱ章を宇部、第Ⅲ・Ⅴ章を小林、第Ⅳ章を小林・藤本が担当・執筆した。本書の構成・編集は小林が行った。
- 7 試料の分析・鑑定は次の機関に依頼した。
石材・石質鑑定…花崗岩研究会
放射性炭素14年代測定…株式会社加速器分析研究所
- 8 基準点測量は株式会社ダイヤに、航空写真撮影は東邦航空株式会社に委託した。
- 9 今回の発掘調査で出土した遺物と諸記録は、全て岩手県立埋蔵文化財センターにおいて保管している。
- 10 調査成果は、既に当センターのホームページ、現地説明会資料、調査概報等に公表しているが、記載が異なる場合は本書の報告がすべてに優先する。

凡 例

- 1 遺構実測図の縮尺は以下のとおりで、一部異なるものは各図にスケールと縮尺を付した。
 竪穴住居跡・住居状遺構…1/50
 竪穴住居跡の炉…1/30
 土坑・陥し穴状遺構…1/40
 焼土遺構…1/30
- 2 層位は基本層序にはローマ数字を、遺構の埋土にはアラビア数字を用いた。また、攪乱を示す層位は「K」と表記している。
- 3 遺構図版中の土器は「RP」、石器および礫は「S」と表記した。
- 4 各遺物の縮尺は原則以下のとおりである。これに依らないものもあるが、それは別に示している。
 土器・礫石器…1/3
 石器類・土製品…1/2
- 5 遺物観察表の法量について、残存値は()で、推定値は< >で表した。
- 6 遺構図版及び遺物図版中に網掛けをしている範囲については、個々に凡例を付している。
- 7 土層の色調は、農林水産省農林水産技術会議事務局監修「新版標準土色帖」に基づいている。
- 8 国土地理院発行の地形図を掲載したものには、図中に図幅名と縮尺を付した。

目 次

I 調査に至る経過	1	V 菅窪長屋構Ⅲ遺跡	
II 立地と環境		1 遺跡の概観	46
1 遺跡の位置と立地	1	2 調査の概要	46
2 周辺の地形	1	(1) 調査経過	46
3 周辺の遺跡	4	(2) 基本層序	46
III 調査・整理の方法		3 検出遺構	49
1 野外調査	9	(1) 竪穴住居跡	49
(1) 試掘・表土除去	9	(2) 土坑	51
(2) 遺構検出と精査	9	(3) 陥し穴	57
(3) 写真撮影	9	4 出土遺物	68
2 室内整理	9	(1) 土器	68
(1) 遺構図面の整理	9	(2) 石器・石製品	70
(2) 遺物の整理	9	5 自然科学分析	84
(3) 写真撮影と整理	10	6 総括	87
(4) 整理作業経過	10	(1) 遺構	87
IV 菅窪長屋構Ⅱ遺跡		(2) 遺物	87
1 遺跡の概観	11	報告書抄録	115
2 調査の概要	11		
(1) 調査経過	11		
(2) 基本層序	11		
3 検出遺構	14		
(1) 竪穴住居跡	14		
(2) 土坑	15		
(3) 陥し穴	20		
(4) 焼土遺構	20		
4 出土遺物	27		
(1) 土器	27		
(2) 石器・石製品	28		
5 自然科学分析	41		
6 総括	44		
(1) 遺構	44		
(2) 遺物	45		

図版目次

第1図	遺跡位置図	2	第3図	地形分類図	5
第2図	遺構範囲図	3	第4図	周辺の遺跡図	7

菅窪長屋構Ⅱ遺跡

第5図	調査範囲図	12	第14図	S I 02・05、S K 01出土土器	30
第6図	遺構配置図	13	第15図	S K 02・06・10・16・17、 遺構外出土土器①	31
第7図	S I 01 竪穴住居跡	21	第16図	遺構外出土土器②	32
第8図	S I 02・05 竪穴住居跡	22	第17図	遺構外出土土器③	33
第9図	S K 01～04 土坑	23	第18図	遺構外出土土器④	34
第10図	S K 05～07・10・11 土坑	24	第19図	S I 01・02、遺構外出土石器①	35
第11図	S K 13～18 土坑	25	第20図	遺構外出土石器②	36
第12図	S K T 02 陥し穴、S N 01・02 焼土遺構	26	第21図	遺構外出土石器③	37
第13図	S I 01・02 出土土器	29			

菅窪長屋構Ⅲ遺跡

第22図	調査範囲図	47	第34図	S K T 03 陥し穴	68
第23図	遺構配置図	48	第35図	S I 01・03 出土土器	71
第24図	S I 01 竪穴住居跡	58	第36図	S I 05 出土土器	72
第25図	S I 03 竪穴住居跡	59	第37図	S I 06、S K 06・09・11・17 出土土器	73
第26図	S I 03 B・05 竪穴住居跡	60	第38図	S K 19、S K T 02、遺構外出土土器①	74
第27図	S I 05・06 竪穴住居跡	61	第39図	遺構外出土土器②	75
第28図	S K 02・03・05・06 土坑	62	第40図	遺構外出土土器③	76
第29図	S K 07～09 土坑	63	第41図	S I 01・03・05 出土土器	77
第30図	S K 11・12 土坑	64	第42図	S K 13・15・19 出土石器	78
第31図	S K 13～15 土坑	65	第43図	遺構外出土石器①	79
第32図	S K 16～18 土坑	66	第44図	遺構外出土石器②	80
第33図	S K 19・20 土坑、S K T 02 陥し穴	67			

表目次

第1表	周辺遺跡一覧表	8	第4表	土器観察表(菅窪長屋構Ⅲ)	81
第2表	土器観察表(菅窪長屋構Ⅱ)	38	第5表	石器・石製品観察表(菅窪長屋構Ⅲ)	83
第3表	石器・石製品観察表(菅窪長屋構Ⅱ)	40			

写真図版目次

写真図版1 航空写真……………90

菅窪長屋構Ⅱ遺跡

写真図版2 調査区全景、基本層序、
調査前風景……………92
写真図版3 S I 01 竪穴住居跡①……………93
写真図版4 S I 01②・02 竪穴住居跡①……………94
写真図版5 S I 02②・05 竪穴住居跡①……………95
写真図版6 S I 05 竪穴住居跡②、
S K 01・02 土坑……………96
写真図版7 S K 03～06 土坑……………97
写真図版8 S K 07・10・11・13 土坑……………98
写真図版9 S K 14～17 土坑……………99
写真図版10 S K 18 土坑、S K T 02 陥し穴、
S N 01・02 焼土遺構、作業風景……………100

写真図版11 S I 01・02 出土土器……………101
写真図版12 S I 02・05、
S K 01・02・06 出土土器……………102
写真図版13 S K 10・16・17、
遺構外出土土器①……………103
写真図版14 遺構外出土土器②……………104
写真図版15 遺構外出土土器③、
S I 01・02 出土石器……………105
写真図版16 S I 02、遺構外出土石器①……………106
写真図版17 遺構外出土石器②……………107

菅窪長屋構Ⅱ遺跡

写真図版18 調査区全景、基本層序、
調査前風景、作業風景……………92
写真図版19 S I 01 竪穴住居跡①……………93
写真図版20 S I 01②・03 竪穴住居跡①……………94
写真図版21 S I 03②・03B 竪穴住居跡①……………95
写真図版22 S I 03B 竪穴住居跡②……………95
写真図版23 S I 05 竪穴住居跡……………96
写真図版24 S I 06 竪穴住居跡……………97
写真図版25 S K 02・03・05・06 土坑……………98
写真図版26 S K 07～09・11 土坑……………99
写真図版27 S K 12～15 土坑……………99
写真図版28 S K 16～19 土坑……………100

写真図版29 S K 20 土坑、
S K T 02・03 陥し穴、現地説明会……………101
写真図版30 S I 01・03・05 出土土器……………102
写真図版31 S I 05・06、
S K 06・09・11・17 出土土器……………103
写真図版32 S K 17・19、S K T 02、
遺構外出土土器①……………103
写真図版33 遺構外出土土器②……………105
写真図版34 遺構外出土土器③、
S I 01・03 出土石器……………107
写真図版35 S I 05、S K 13・15・19、
遺構外出土石器①……………106
写真図版36 遺構外出土石器②……………105

I 調査に至る経過

菅窪長屋構Ⅱ遺跡、菅窪長屋構Ⅲ遺跡は、一般国道45号三陸沿岸道路事業(田野畑南～尾肝要)の事業区域内に存在することから発掘調査を実施することとなったものである。

三陸沿岸道路は、宮城、岩手、青森の各県の太平洋沿岸を結ぶ延長359kmの自動車専用道路で、東日本大震災からの早期復興に向けたリーディングプロジェクトとして、平成23年度にこれまで事業化されていた区間も含め、全線事業化された復興道路である。

当該遺跡に係る埋蔵文化財の取り扱いについては、平成24年11月2日付け国東整陸二調第702号により、三陸国道事務所長から岩手県教育委員会生涯学習文化課長あてに試掘調査を依頼し、平成24年11月28日～11月30日に試掘調査を行い、平成25年1月30日付け教生第1542号により、工事に先立って発掘調査が必要と回答がなされたものである。

その結果を踏まえて、岩手県教育委員会と協議を行い、平成26年4月1日付けで公益財団法人岩手県文化振興事業団と委託契約を締結し、発掘調査を実施することとなった。

(国土交通省東北地方整備局三陸国道事務所)

II 立地と環境

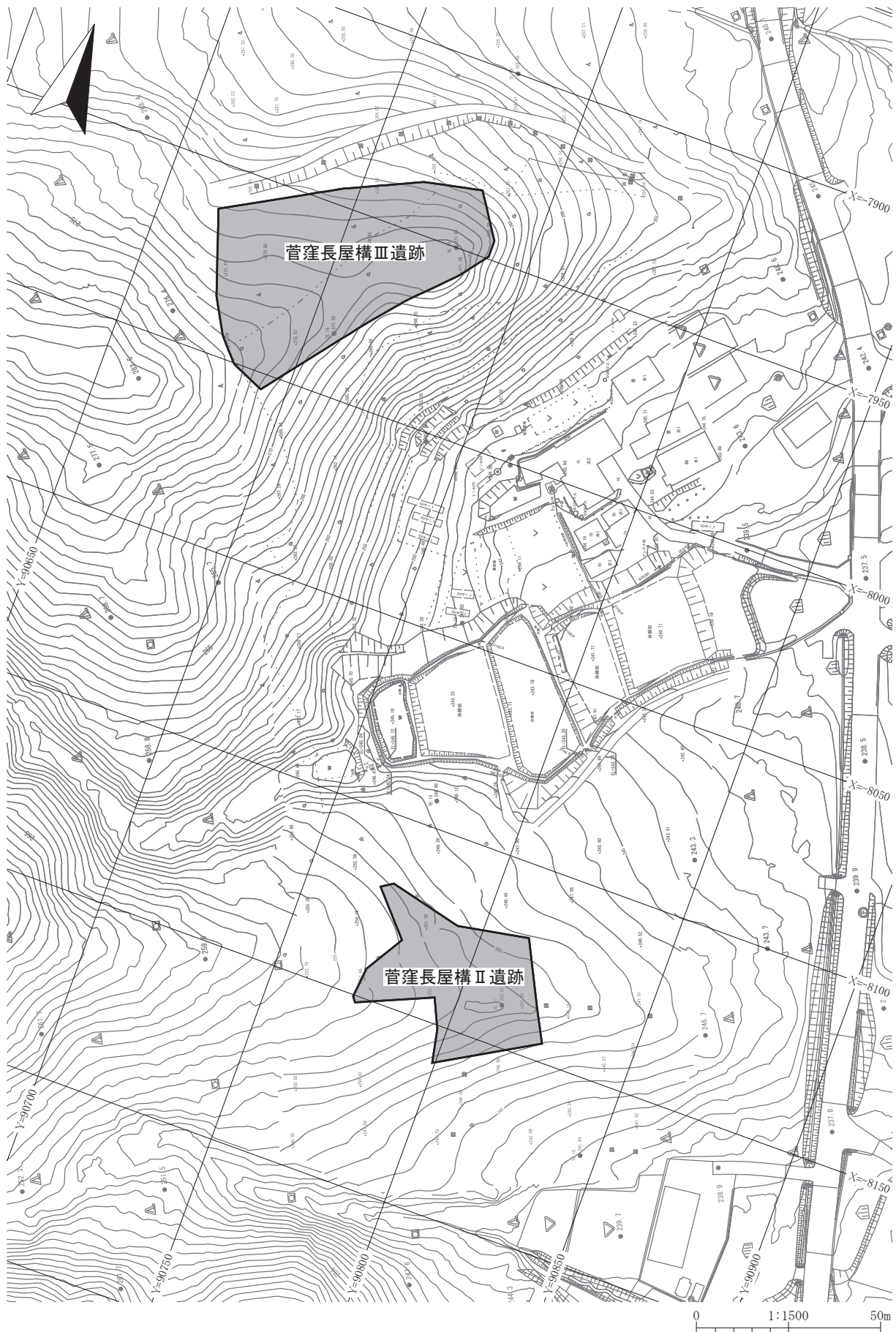
1 遺跡の位置と立地

菅窪長屋構Ⅱ・Ⅲ遺跡がある田野畑村は、岩手県の沿岸北部に位置し、北は普代村、西・南は岩泉町と接し、東は太平洋に面している。東西16.8km、南北14.8km、総面積は156.19km²で総人口は3,818人(平成25年時点)を数える。

報告遺跡は菅窪地内の、田野畑村役場から直線距離で南東へ1kmの地点に位置している。海岸からの直線距離は4km、両遺跡間の直線距離は0.2kmほどである。同地点は国土地理院発行2万5千分の1地形図「小本」(NJ-54-13-1-2)、「田野畑」(NJ-54-13-1-1)の図幅に含まれる。

2 周辺の地形

田野畑村は北上山地の北東部に位置しており、西側には北から野辺山(916m)、明神山(809m)、続石山(592m)、亀山(499m)などの山々が連なり中～小起伏山地を形成している。野辺山、明神山の境からは二級河川である普代川が北東流する。太平洋に面した東側には内陸の山地・台地が海岸段丘まで連なり、東向きの緩斜面地となって海岸沿いに広がる。この段丘は北側ほど標高が高く、南下するにつれて低くなる傾向がある。東流する平井賀川や松前沢、真木沢などの河川が段丘を切り分けるように深い谷を刻んでおり、河川沿いには小規模な谷底平野や氾濫平野が見られる。太平洋岸北側は北山崎断崖が、南側は鶴ノ巣断崖がそれぞれ切り立ち、「海のアλπス」とも称され景勝地として広く親しまれている。これらは岩手県北部から宮城県気仙沼付近までを範囲とする陸中海岸国立公園の一部としても知られており、平成25年には青森県南部の種差海岸階上岳県立公園及び八戸市内の2地区を編入して、三陸復興国立公園へと名称が改められた。田野畑村の大部分は山地または丘陵地帯で占められ、大規模な平野は存在しない。そのため利用できる土地は限られており、現在の集落は山間部の



第2図 遺跡範囲図

谷底平野や東部の海岸段丘、丘陵地上に集中している傾向にある。

交通については、上記の地理的特徴が影響し、古くは移動に難儀する地域であったが、昭和40年に国道45号が開通、昭和59年には思惟大橋が設けられるなど徐々に改善が進められていった。また同年、三陸鉄道北リアス線が全通し、村内では田野畑駅と鳥越駅を通過している。本線は平成23年3月11日に起きた東日本大震災の影響で線路が寸断され一時的な営業停止に陥ったが、平成26年4月の田野畑駅～小本駅間の復旧により全線での運転を再開した。震災復興道路として三陸沿岸道路の整備事業が進められており、平成25年には田野畑～姫松間を直通する尾肝要トンネル(2,738m)が開通され、より短時間での移動が可能となった。

報告遺跡については、地形分類図では中起伏山地に属しており、北上山系から連なる山々の末端に位置している。現況は両遺跡とも山林で、標高は菅窪長屋構Ⅱ遺跡が247m～254m、菅窪長屋構Ⅲ遺跡が259m～273mである。調査区は両遺跡とも、西から東へ延びる尾根頂部とこれを挟む南北の斜面地が対象となっている。

3 周辺の遺跡

田野畑村内の遺跡は平成26年3月時点で145箇所が岩手県遺跡台帳に登録されている。その中には弥生時代・古代・中世の遺跡も見られるが、大半が縄文時代の遺跡である。分布状況は南西部の海岸段丘面上と国道45号沿いに集中しており、北側や西側はまばらな傾向にある。これは本来の遺跡分布の偏りと言うより、これまでの分布調査の有無や土地利用、開発の結果に起因している所が大きいと考えられる。

第3図には報告遺跡周辺の55遺跡を掲載している。そのうち発掘調査が行われた遺跡を中心に概要を以下に記載する。

本遺跡の南東3.5km地点に位置する館石野Ⅰ遺跡では、昭和62～平成5年の間、早稲田大学考古学研究室により8次に及ぶ長期学術調査が行われた。その結果、縄文時代中期末葉から後期前葉を中心とした大規模な配石遺構を伴う集落遺跡であることが判明し、平成9年に岩手県史跡として保存が決定した。また田野畑村教育委員会によっても平成12年より内容確認調査が行われている。

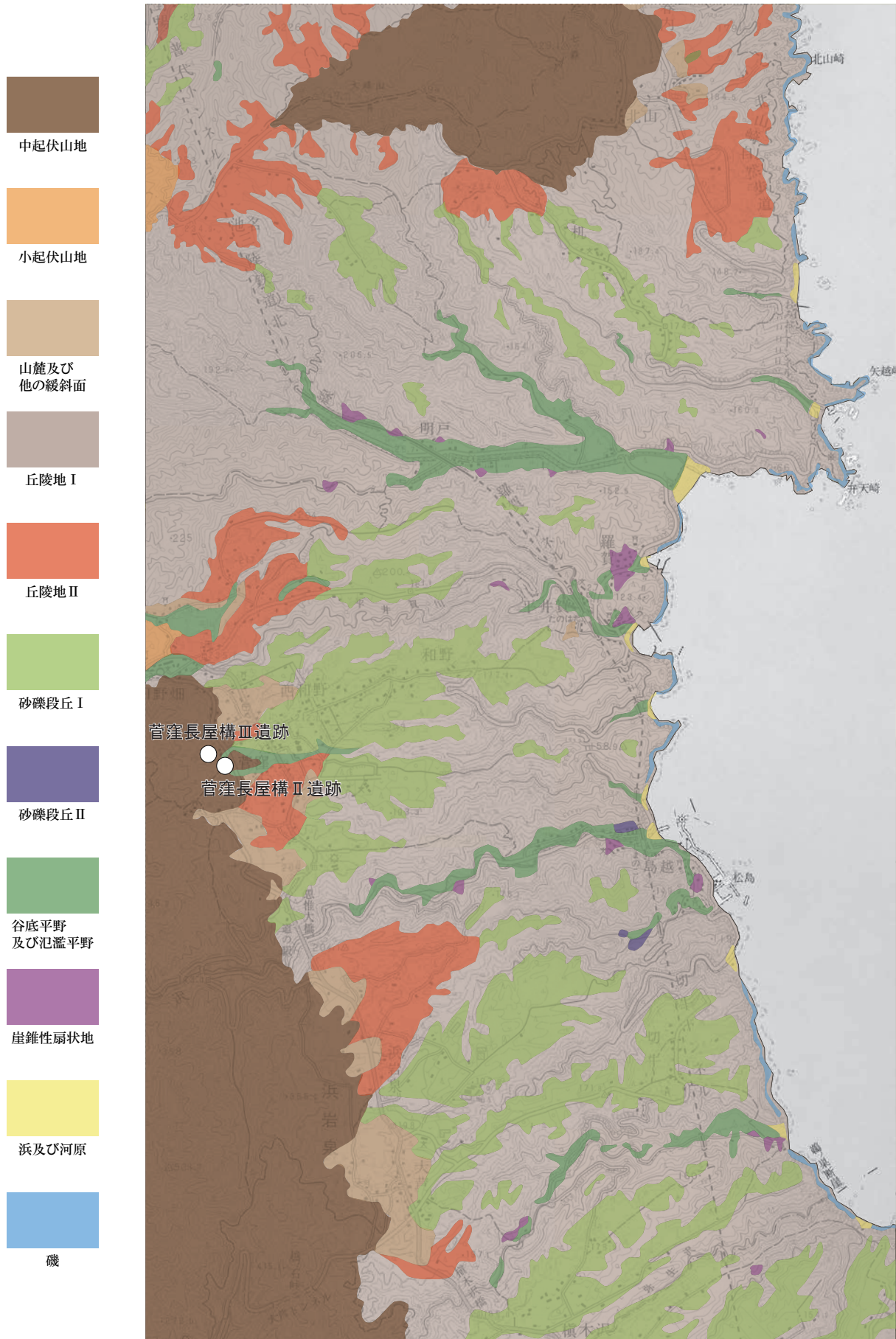
同じく南東4.3km地点に位置する大芦赤空洞遺跡からは、配石や焼土を伴うものを含めた50基以上の土坑群が検出されたほか、縄文時代晩期の^{あかうどう}堅穴状遺構も数棟確認している。

北東2km地点に位置する和野Ⅰ遺跡では、当センターが平成13年に、田野畑村教育委員会が平成16・18・25年に発掘調査を行っている。平成13年の調査では縄文時代前期～中期の集落と捨て場、古代の集落跡が検出され、その後の調査でも同時期のものを中心に、多数の堅穴住居や土坑などが確認できている。

北西1km地点には、平成16年の調査で縄文時代後期の集落跡や陥し穴状遺構が検出された和野ソマナイ遺跡と同期の捨て場を確認した和野新墾神社遺跡が隣接している。

平成25年には、菅窪遺跡・鳥越Ⅱ遺跡・鳥越Ⅳ遺跡・浜岩泉Ⅲ遺跡の調査を当センターで行っている。菅窪遺跡は本遺跡より南に0.5kmの地点に位置しており、縄文時代後期初頭の堅穴住居跡が検出されている。鳥越Ⅱ遺跡・鳥越Ⅳ遺跡は、いずれも南東3.7km地点に位置し、前者では縄文時代の堅穴住居跡や陥し穴が、後者では縄文時代中期中葉～後葉の堅穴住居跡や貯蔵穴を確認した。浜岩泉Ⅲ遺跡は南東4km地点に位置し、縄文・弥生・古代の堅穴住居跡が複数棟検出されている。

図幅外ではあるが、本遺跡から南4.3km地点に所在する浜岩泉Ⅰ遺跡と南東5km地点に位置する切



第3図 地形分類図

3 周辺の遺跡

牛Ⅱ遺跡・真木沢Ⅰ遺跡で、いずれも平成8年に調査が行われた。浜岩泉Ⅰ遺跡では縄文時代中期の大規模な集落跡が検出され、切牛Ⅱ遺跡では縄文時代後期の竪穴住居跡を複数棟、また真木沢Ⅰ遺跡では縄文時代早期・前期と古代の竪穴住居跡をそれぞれ確認している。

参考・引用文献

岩手県 1974『北上山系開発地域土地分類調査－岩泉－』

岩手放送株式会社・(株)アイ・ビー・シー開発センター 1976『北上山系』

小島俊一 1981『三陸海岸、北上山地の地名』

岩手日報社 2008『2009年版岩手年鑑』

早稲田大学文学部考古学研究室・田野畑村 1997『館石野Ⅰ遺跡発掘調査報告書－縄文時代列石遺構の調査－』

田野畑村教育委員会 1985『田野畑村史』

田野畑村教育委員会 1998『切牛Ⅱ遺跡・真木沢Ⅰ遺跡発掘調査報告書』田野畑村文化財調査報告書第3集

田野畑村教育委員会 2000『大芦赤空洞遺跡』田野畑村文化財調査報告書第5集

田野畑村教育委員会 2001『館石野Ⅰ遺跡 縄文時代後期の列石遺構の調査』田野畑村文化財調査報告書第7集

田野畑村教育委員会 2007『館石野Ⅰ遺跡第9～14次調査報告書』田野畑村文化財調査報告書第14集

田野畑村教育委員会 2008『和野Ⅰ遺跡第3次調査報告書』田野畑村文化財調査報告書第15集

田野畑村教育委員会 2008『和野Ⅰ遺跡第4次調査報告書』田野畑村文化財調査報告書第16集

田野畑村教育委員会 2015『和野Ⅰ遺跡第5次調査報告書』田野畑村文化財調査報告書第20集

(財)岩手県文化振興事業団埋蔵文化財センター(財)岩手県埋蔵文化財センターと略 1998『浜岩泉Ⅰ遺跡発掘調査報告書』

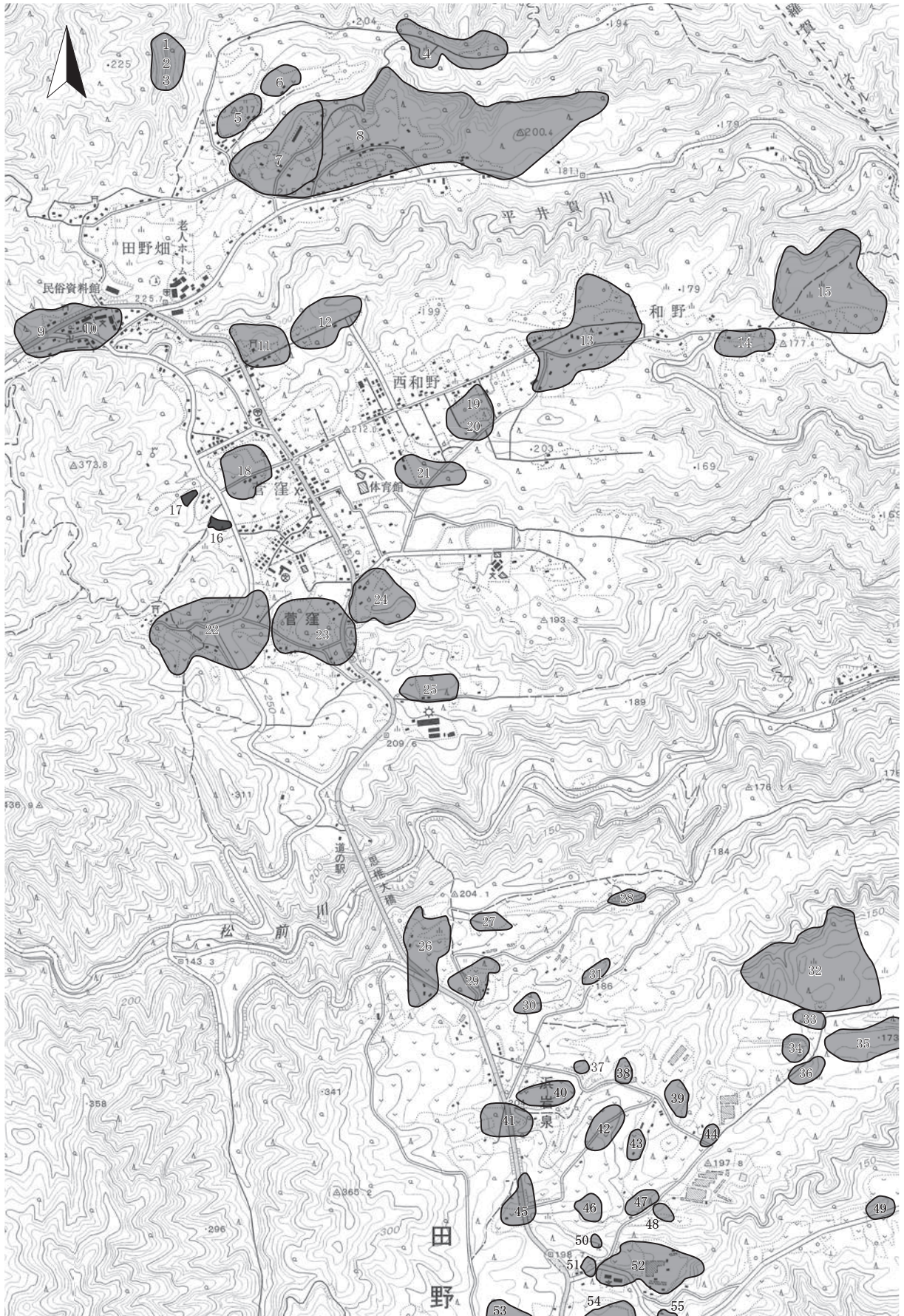
岩手県文化振興事業団埋蔵文化財調査報告書第276集(以下岩文振○集と略)

(財)岩手県文化振興事業団埋蔵文化財センター 2002『岩手県埋蔵文化財発掘調査略報(平成13年度)』岩文振第397集

(財)岩手県文化振興事業団埋蔵文化財センター 2004『和野Ⅰ遺跡発掘調査報告書』岩文振第452集

(財)岩手県文化振興事業団埋蔵文化財センター 2004『岩手県埋蔵文化財発掘調査略報(平成15年度)』岩文振第455集

(財)岩手県文化振興事業団埋蔵文化財センター 2004『和野ソマナイ遺跡発掘調査報告書』岩文振第466集



1:25,000 田野畑・小本

第4図 周辺の遺跡図

第1表 周辺遺跡一覧表

No.	遺跡名	種別	時代	主な遺構・遺物	備考
1	田野畑チヤシ	城館跡	中世		
2	田野畑Ⅰ	散布地	縄文	縄文土器	
3	田野畑Ⅱ	散布地	弥生	弥生土器	
4	野場Ⅱ	散布地	縄文・弥生	縄文土器、弥生土器、須恵器	平成24・25年岩埋文調査
5	田野畑新田Ⅰ	散布地	縄文	縄文土器、磨石	
6	田野畑新田Ⅱ	散布地	縄文	縄文土器	
7	羅賀Ⅱ	散布地	縄文・弥生・古代	弥生土器	
8	野場Ⅰ	散布地	縄文・弥生・平安	竪穴住居跡、土坑、陥し穴状遺構、縄文土器、石製品、土師器鬘片、鉄製紡錘車、刀子他	平成24・25年岩埋文調査
9	平波沢Ⅰ	散布地	縄文	縄文土器	
10	平波沢Ⅱ	散布地	弥生	弥生土器	
11	和野新壑神社	散布地	縄文	陥し穴状遺構、土坑、遺物包含層、縄文土器、剥片石器、礫石器、石棒他	平成15年岩埋文455集
12	和野ソマナイ	集落跡	縄文	竪穴住居跡、陥し穴状遺構、土坑、焼土遺構、掘立柱建物跡、炭窯跡、縄文土器、石器他	平成15年岩埋文466集
13	和野Ⅰ	集落跡	縄文・平安	竪穴住居、掘立柱、貯蔵穴、縄文土器、土師器、石斧、石皿他	平成13年岩埋文452集、平成16年田野畑村第15集、平成18年田野畑村第16集、平成25年田野畑村第25集
14	和野下屋敷	散布地	縄文	縄文土器、石核	
15	和野Ⅱ	集落跡	弥生・古代	弥生土器、土師器	
16	菅窪長屋構Ⅱ	集落跡	縄文	竪穴住居跡、土坑、縄文土器、石器他	報告遺跡 平成26年新規
17	菅窪長屋構Ⅲ	集落跡	縄文	竪穴住居跡、土坑、縄文土器、石器他	報告遺跡 平成26年新規
18	菅窪長屋構	散布地	縄文・古代	縄文土器、須恵器	
19	西和野Ⅰ	散布地	縄文	縄文土器、石斧、石匙、石鏃、首飾青石珠	
20	西和野Ⅱ	散布地	縄文・弥生	縄文土器、弥生土器	
21	西和野Ⅲ	集落跡	縄文	縄文土器、剥片	
22	菅窪	集落跡	縄文	竪穴住居跡、土坑、陥し穴状遺構、焼土遺構縄文土器、両頭石棒、石匙、石斧、石鏃他	平成25年岩埋文調査
23	菅窪Ⅰ	集落跡	縄文	縄文土器、両頭石棒、石匙、石斧、石鏃	
24	菅窪中山	散布地	縄文・弥生	縄文土器、弥生土器、土師器	
25	松前沢十文字	散布地	縄文	縄文土器	
26	浜岩泉Ⅵ	散布地	縄文	縄文土器	
27	浜岩泉Ⅶ	散布地	縄文	縄文土器	
28	鳥越Ⅻ	散布地	縄文	縄文土器	
29	鳥越ⅩⅢ	散布地	縄文	縄文土器	
30	鳥越Ⅹ	散布地	縄文	縄文土器	
31	鳥越Ⅺ	散布地	縄文	縄文土器	
32	館石野Ⅰ	祭祀跡 集落跡	縄文	列石遺構、竪穴住居跡、土坑、ピット群、埋設土器、縄文土器、石斧、石匙、石槍、硬石製鱈節型大珠他	県指定史跡(平成9年) 平成9年早稲田大学・田野畑村、平成13年田野畑村第7集、平成14年田野畑村第9集、平成19年田野畑村第14集
33	館石野Ⅳ	散布地	縄文	縄文土器	
34	館石野Ⅴ	散布地	縄文	縄文土器	
35	館石野Ⅱ	散布地	縄文	石器	
36	館石野Ⅵ	散布地	縄文	縄文土器	
37	鳥越Ⅷ	散布地	縄文	縄文土器	
38	鳥越Ⅶ	散布地	縄文	縄文土器	
39	鳥越Ⅴ	集落跡	縄文	縄文土器	
40	鳥越Ⅸ	散布地	縄文	縄文土器	
41	浜岩泉Ⅴ	散布地	縄文	(縄文土器)	
42	鳥越Ⅲ	集落跡	縄文	縄文土器、石器	
43	鳥越Ⅳ	散布地	縄文	縄文土器	
44	鳥越Ⅵ	散布地	縄文	縄文土器	
45	浜岩泉Ⅳ	散布地	縄文	縄文土器	
46	鳥越Ⅱ	散布地	縄文	竪穴住居跡、土坑、陥し穴状遺構、縄文土器	平成25年岩埋文調査
47	鳥越Ⅰ	散布地	縄文	縄文土器	
48	大芦Ⅲ	集落跡	縄文	縄文土器	
49	大芦Ⅳ	散布地	縄文	縄文土器	
50	鳥越ⅩⅣ	集落地	縄文	竪穴住居跡、竪穴住居状遺構、土坑、焼土遺構、縄文土器、石器	平成25年岩埋文調査
51	大芦Ⅱ	散布地			
52	大芦Ⅰ	集落跡	縄文	縄文土器、石鏃、石槍	
53	浜岩泉フケノ沢南	散布地	縄文	縄文土器、石器	
54	浜岩泉Ⅲ	集落跡	縄文・弥生・古代	竪穴住居跡、土坑、焼土遺構、土器、石器、土製品、鉄製品、鉄滓、鍛造剥片他	平成25年岩埋文調査
55	大芦赤空洞	集落跡	縄文	竪穴状遺構、配石土坑、縄文土器、敲き石他	平成12年田野畑村第5集

Ⅲ 調査・整理の方法

1 野外調査

(1) 試掘・表土除去

岩手県教育委員会生涯学習文化課が実施した試掘調査の結果に基づいて、その試掘箇所をあらためて掘削し、遺構が検出される層位やそれまでの堆積土層を観察した。その後、重機による表土掘削が行える状態となるよう試掘トレンチを新設し、それについては遺物の出土状況も掴みながら、同様の作業を行った。

(2) 遺構検出と精査

各遺跡とも遺構の検出は、試掘の結果をもとに、重機による表土掘削後に地山面で行った。基本層序や作業の進行については、各遺跡で異なるため詳細は各遺跡ごとに後述する。

精査に関しては、竪穴住居跡は四分法、その他の遺構については二分法を原則としたが、重複が著しかった場合など、それに拠れない遺構もある。個々の遺構は、土層の堆積や遺物の出土状態、遺構の全景を主体に写真撮影を行い、状況を見ながら土層図は人力で、平面図は電子平板により作図した。

遺構内の出土遺物は、遺構名と出土層位や地点を記載して取りあげ、床面・底面から出土したものは、原則平面図に出土地点を入れた。遺構外からの出土分は、遺跡内の大まかな出土位置と層位を記して取りあげた。

なお、今回の報告遺跡については、調査区全体にはグリッド設定は行わないこととしたが、菅窪長屋構Ⅱ遺跡の部分的に遺物が集中するエリアにおいては簡易的にグリッドを設定した。この詳細については後述する。図示した各平面図には、平面直角座標第X系の座標値を記した。

(3) 写真撮影

写真撮影は、6×9判モノクロームフィルムカメラ(FUJI GSW690Ⅲ)1台とデジタル一眼レフカメラ(Canon EOS 6D)1台を使用した。後者のみですべてを賄った遺構もある。実際の撮影では、日付や被写体(遺構名など)を記した「撮影カード」を写し込み、室内整理時に活用した。

この他、調査終了時にはセスナ機による航空写真撮影(東邦航空株式会社へ委託)を実施している。

2 室内整理

(1) 遺構図面の整理

野外調査時に作製した遺構図は、電子平板((株)キュービックスの「遺構くん」)のデータを用いて作製した平面図と、作業員2名で作製した断面図(縮尺1/20)をデジタルデータ化して、第二原図を作成した。

(2) 遺物の整理

出土した遺物は、まず種類別(土器・土製品類、石器・石製品類)に分類し、取り上げた遺物収納袋ごとに重量計測を行った。その後、遺物別に注記・接合作業を経て、本書掲載分と不掲載分を選択、

掲載分は種類毎に仮番号を付して登録作業を行った。土器・土製品類は、それぞれ実測・拓本、点検・修正を行い、それらをスキャナーで取り込み後デジタルトレースを行い、デジタルデータとし編集・整理した。仮番号は、最終的に遺構内の遺物から掲載番号(算用数字の連番)に付け替えている。なお、石器・石製品については、(株)ラングへ実測業務委託し、最終的にデジタルデータとして納品されている。

本書への掲載にあたっては、遺構内出土の遺物を優先して選び、表土層や攪乱からのものは基本的に不掲載としているが、これに該当しないものも一部ある。

(3)写真撮影と整理

野外調査時の遺構写真等は、6×9判モノクローム写真はネガとともにアルバムに貼付し、デジタルカメラで撮影したデータは、各遺跡、各遺構ごとに個別のフォルダーにまとめた。

遺物の写真は、当センター写真室において撮影技師がデジタル一眼レフカメラ(Canon EOS1 Mark II)を使用し撮影した。

(4)整理作業経過

平成26年8月1日より、整理員2名で整理作業を開始した。遺物洗浄は現場で雨天時に行いほぼ完了していたため、菅窪長屋構Ⅱ遺跡の土器接合・復元・注記作業から取り掛かった。

8月29日より、同遺跡の土器実測を開始。

9月24日より、同遺跡の石器登録作業を開始。9月30日を以って、一時整理作業を終了した。

12月1日より、整理作業を再開。菅窪長屋構Ⅱ遺跡の整理作業は前回で一段落ついていたことから、菅窪長屋構Ⅲ遺跡の土器接合・復元・注記作業を開始した。

12月17日、菅窪長屋構Ⅱ遺跡の遺物写真撮影。

12月18日より、菅窪長屋構Ⅲ遺跡の土器実測を開始。

12月19日、菅窪長屋構Ⅲ遺跡の遺物写真撮影。

2月17日より、両遺跡の土器実測図のデジタルトレースを開始。

2月23日より、写真図版作成・デジタル写真加工を開始。

3月16日より、表作成、収納に関するパソコン入力作業を開始し、収納準備に取り掛かった。

3月31日を以って、両遺跡の整理作業を完了した。

IV 菅窪長屋構Ⅱ遺跡

1 遺跡の概観

菅窪長屋構Ⅱ遺跡は、田野畑村菅窪218-1に所在し、田野畑村役場から南東約1kmの地点に位置する。北緯39度55分24秒、東経141度53分43秒付近を中心に、西側から繋がる標高約250m前後の中起伏山地上に立地する。遺跡の現況は山林で、尾根の頂部とこれを挟む南北の斜面地が対象調査区である。

2 調査の概要

(1) 調査経過

4月9日に資材を搬入し、調査を開始した。

4月10日より、岩手県教育委員会生涯学習文化課(以下、生文課とする)が行った試掘調査時のトレンチを再度掘削し、遺構検出面の再考をした。

4月15日より、重機を搬入し、表土掘削に取り掛かった。4月18日に終了。

4月17日より、遺構検出作業を開始。

4月24日より、遺構精査を開始した。併せて、遺物が集中的に見られた部分に簡易グリッドを設定し、人力で遺物を取り上げながら遺構検出面まで掘り下げる作業を行った。

5月7日～9日、(株)ダイヤによる基準点打設。

5月16日より、本遺跡の精査も終盤に差し掛かったことから、隣接する菅窪長屋構Ⅲ遺跡を開始。並行して調査を行った。

6月6日、菅窪長屋構Ⅲ遺跡と同時に行う現地説明会対応のため、調査を一時中断した。この時点で、調査の大半は終了している。

6月21日、菅窪長屋構Ⅲ遺跡と併せて現地説明会を開催。地元住民を含め、約70名が参加。

6月24日より、調査を再開。遺物の取り上げ・炉の断ち割り等残務を行った。

6月26日、本遺跡の実質的な調査は終了。

7月3日、委託者・生文課立ち合いのもと、終了確認が行われた。また、東邦航空(株)による空撮を行った。

7月14日、資材を搬出し、撤収した。

(2) 基本層序

本調査区の基本層序は以下のとおりである。

I層：黒褐色土－表土、層厚約20cm

II層：黒褐～褐色土－旧耕作土、層厚約10～30cm

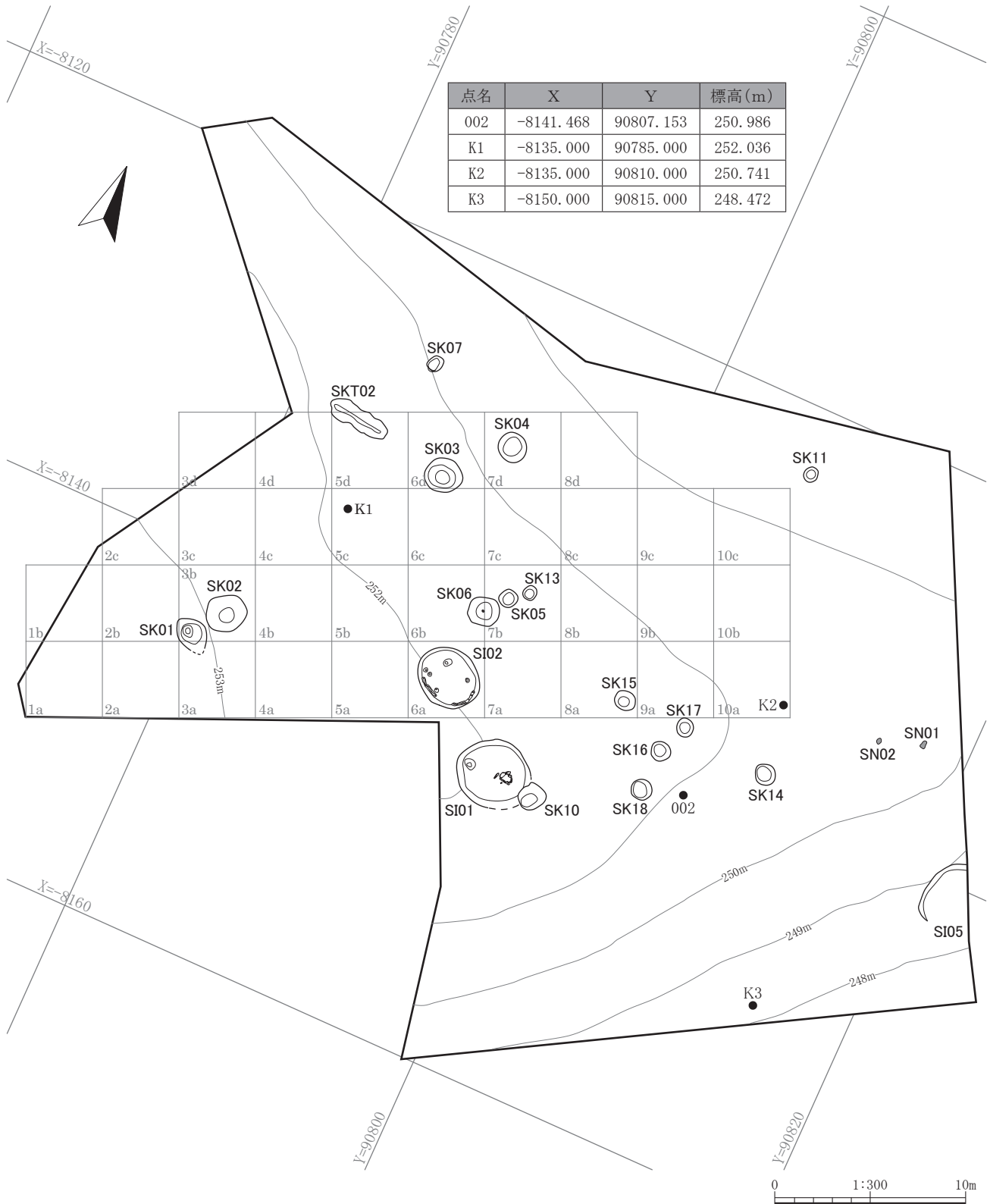
III層：黄褐色土－遺構検出面、地山相当、層厚不明

本調査区の現況は山地であり、一部林道としての掘削及び盛土が見られたが、全体的には大きな地形の改変は確認できない。尾根頂部から北側は緩斜面であるが、南側は勾配がややきつい斜面である。土層の堆積は、尾根頂部では薄く、斜面下方に向かって厚くなる傾向にあり、特にII層は顕著である。

2 調査の概要



第5図 調査範囲図



第6図 遺構配置図

3 検出遺構

岩手県教育委員会生涯学習文化課の試掘結果をもとに、重機により表層であるⅠ・Ⅱ層を除去した。調査区の中央部分においては、遺物の出土が多く見られる部分もあり、特に剥片石器が多量に出土したため、簡易的にグリッドを設定し、人力で遺物を取り上げながら遺構の有無を確認していった。グリッドは4mごととし、1a・2b…というように名称を付した(第6図参照)。

今回の調査で確認された遺構は、竪穴住居跡(SⅠ)3棟、土坑(SK)15基、陥し穴(SK T)1基、焼土遺構(SN)2基である。

遺構略号は上記のものを付したが、精査の結果、機能面として種別が異なるものについては、整理段階で略号を変更し新たな遺構名を与えた。また、当初は遺構と想定し精査を開始したが、後に遺構ではないと判断したものについては、当初付した遺構名は欠番扱いとし、混乱が生じないようにした。今回の調査で欠番扱いとしたのは、SⅠ03・04、SK08・09・12、SK T01である。

(1) 竪穴住居跡

SⅠ01 竪穴住居跡(第7図、写真図版3・4／遺物：第13・19図、写真図版11・15)

<位置・検出状況>調査区中央、尾根頂部に位置し、Ⅲ層で検出した。生文課の試掘段階で既に竪穴住居の存在が判明していたため、トレンチを再掘削し、現状を把握した。地山に色調が似るが、炭化物の混入する褐色土の円形プランとして認識できる。

<重複遺構>SK10と重複するが、精査過程で認識したため、新旧関係については判別できなかった。

<平面形・規模>約410×360cmの楕円形を呈する。

<埋土>4層に細分した。上位の褐色土、下位の黄褐色土に大別できる。下位層は地山とほぼ同一の流入土と判断される。

<壁・床面>壁はやや外傾して立ち上がり、深さは約45cmを測る。床面はほぼ平坦である。

<炉>東側寄りの中央に構築されている。自然石を楕円状に組んだ石囲炉で、規模は約70×55cmを測る。内部の焼成範囲は部分的に見られる程度で、図示できないほどのわずかな焼成痕である。炉石の周辺には設置の際の掘り方が見られる。また、この周回する石組みとは別に自然石が確認されたが、精査の結果、この石囲炉より古い段階の石囲炉の一部であることが判った。新段階のものを石囲炉A、旧段階のものを石囲炉Bとするが、石囲炉Aの北西側と炉内部に石が残存している。これらは対辺となる2辺に相当すると考えられ、対辺間は約50cmを測る。炉面は石囲炉Aより5～10cmほど低い。石囲炉A構築時に大部分は破却されたものと考えられ、内部に焼成痕は確認されなかった。

<床面施設>西壁近くにP1を確認した。約60×50cm、深さ約35cmを測る。ほかに柱穴に該当する痕跡は認められなかったため、貯蔵的なピットか。詳細は不明。

<遺物>土器は総量で1.52kg出土し、このうち1～7の7点を掲載した。石器類は敲石(93)と石皿(94)の2点が出土した。

<時期・小結>土器はいずれも埋土中出土のもので、時期の特定はやや困難であるが、石囲炉の形態等総括的に見て、縄文時代中期前葉～中葉(大木7b～8a式期相当)と推測される。なお、新旧2基の石囲炉が確認されたことから、本遺構には2時期あることが窺えるが、住居本体の床面の差や拡幅・縮小といった痕跡は、現段階では見られなかった。炉の位置や残存形態からの推測になるが、短期間での炉の作り替えのみが行われた可能性が考えられる。

S I 02 竪穴住居跡(第8図、写真図版4・5／遺物：第13・14・19図、写真図版11・12・15・16)

<位置・検出状況>調査区中央、尾根頂部に位置し、Ⅲ層で検出した。比較的明瞭な黒褐色土の円形プランとして認識した。

<重複遺構>なし。

<平面形・規模>約350×300cmの楕円形を呈する。

<埋土>6層に細分した。下位の褐色土、中位の暗褐色土、上位の黒褐色土に大別でき、レンズ状の自然堆積と判断される。

<壁・床面>壁は直角に気味に立ち上がり、深さは最深部で約75cmを測る。床面はほぼ平坦で、非常に堅く締まる。中央の一部に貼床が認められた。厚さは10cmにも満たない。

<炉>中央と西側に小規模の焼成痕が確認された。いずれも暗赤褐色を帯び、硬化している。焼成深度は薄く、数センチ程度だが、位置的状況から地床炉と判断される。

<床面施設>西側と南側の壁沿いに部分的に壁溝が認められた。また、柱穴と思われるピットを5個(P1～5)確認した。配置からP1・2・3・5は本遺構に伴う支柱穴と考えられる。

<遺物>土器は総量で4.08kg出土し、このうち8～20の13点を掲載した。石器類は磨製石斧(95)と赤核(96)の2点出土した。

<時期>出土遺物から、縄文時代中期中葉と判断される。

S I 05 竪穴住居跡(第8図、写真図版5・6／遺物：第14図、写真図版12)

<位置・検出状況>調査区南東、南側斜面に位置し、検出面はⅢ層である。表層に焼土粒や炭化物を混入する褐色土のプランとして認識した。精査過程で焼土の広がりを確認したが、この面を床面とする住居とは判断し難く、これより下に締まりのあるおおよそフラットな面が確認されたことから、これを本遺構の床面と捉え、中位に存在する焼土は埋没過程で形成されたものと考えられる。本来的には、焼土遺構として種別の異なる遺構とするところであるが、調査区境にあり全容が把握できないことから、併記することとした。また、最終的に本遺構には炉跡は確認されなかったが、形態や調査区外に続く部分に炉がある可能性も考えられることから竪穴住居跡と判断した。

<重複遺構>なし。

<平面形・規模>斜面下方にあたる南側は崩落により遺存せず、東側は調査区外へ延びるため全容は不明。残存部より、径290cm以上の円形を呈するものと思われる。

<埋土>6層に細分した。下位は黄褐色土、上位は褐色土に大別される。中位には赤褐色の焼土が形成されている。本遺構に伴うものではないが、埋没過程で何らかの焼成行為を行った可能性はある。

<壁・床面>壁はやや外傾して立ち上がり、深さは最深部で約50cmを測る。床面はやや凹凸が見られるが、やや締まりが認められる。

<炉>上述のように、本遺構に伴う炉は現状では確認されていない。

<遺物>土器が総量で1.35kg出土し、このうち21・22の2点を掲載した。石器は出土しなかった。

<時期>出土遺物から縄文時代中期中葉(大木8 a 式期)に帰属する可能性が高い。

(2) 土 坑**S K 01 土坑**(第9図、写真図版6／遺物：第14図、写真図版12)

<位置・検出状況>調査区西側、尾根頂部に位置し、検出面はⅢ層である。黒褐色と黄褐色土の斑な円形プランとして認識した。

3 検出遺構

<重複遺構>なし。

<平面形・規模>開口部約215×145cm、底部約115×105cmの楕円形を呈する。

<埋土>5層に細分した。下位は褐色土、上位は黒褐色土を主体とする。自然堆積か。

<壁・底面>壁は緩やかに立ち上がり外傾する。深さは最深部で約55cmを測る。底面は凹凸があり、中央部が小円状に一段低くなる。

<遺物>土器が160.2g出土した。このうち掲載したのは、23・24の2点である。

<時期・機能>出土遺物から、縄文時代前葉か。機能については不明。

S K02土坑(第9図、写真図版6 / 遺物: 第15図、写真図版12)

<位置・検出状況>調査区西側、尾根頂部に位置し、検出面はⅢ層である。比較的明瞭な黒褐色土の円形プランとして認識した。

<重複遺構>なし。

<平面形・規模>開口部215×185cm、底部径80cmの円形を呈する。

<埋土>4層に細分した。壁際の黄褐色土、下位の褐色土、上位の黒褐色土に大別でき、自然堆積と考えられる。

<壁・底面>壁は直立気味に立ち上がり、上部で外傾する。深さは最深部で約110cmを測る。底面は概ね平坦である。

<遺物>土器が227.6g出土し、このうち25を掲載した。

<時期・機能>時期を特定できる遺物がないため詳細は不明である。形態から貯蔵的な機能か。

S K03土坑(第9図、写真図版7)

<位置・検出状況>調査区北側中央の斜面部に位置し、検出面はⅢ層である。比較的明瞭な黒褐色土の円形プランとして認識した。

<重複遺構>なし。

<平面形・規模>開口部径約195cm、底部径約75cmの円形を呈する。

<埋土>4層に細分した。レンズ状の自然堆積と考えられる。

<壁・底面>壁は底面との差がなく緩やかに立ち上がり、その後外傾する。深さは最深部で約100cmを測る。底面は中央部がやや低く、凹凸がある。

<遺物>土器が26.0g出土した。掲載したものは無い。

<時期・機能>時期の詳細は不明。形態から貯蔵的な機能か。

S K04土坑(第9図、写真図版7)

<位置・検出状況>調査区北側中央の斜面部に位置し、検出面はⅢ層である。明瞭な黒褐色土の円形プランを確認した。

<重複遺構>なし。

<平面形・規模>開口部径約150cm、底部約90×100cmの円形を呈する。

<埋土>7層に細分した。壁際は暗褐色土、中央部は黒褐色土と暗褐色土の互層となる。レンズ状となる自然堆積と判断される。

<壁・底面>壁は底面からほぼ直立し、鍋形の断面形状をする。深さは約60cmを測る。底面は平坦である。

<遺物>出土遺物はない。

<時期・機能>詳細は不明である。

S K 05土坑(第10図、写真図版7)

<位置・検出状況>調査区中央の尾根頂部に位置し、検出面はⅢ層である。グリッドで掘り下げと同時に掘削したため、確認できるのは平面形のみである。

<重複遺構>なし。

<平面形・規模>開口部径約90cm、底部径約60cmの円形を呈する。

<埋土>上述により不明。

<壁・底面>壁は外傾して立ち上がり、深さは約20cmを測る。底面は平坦である。

<遺物>出土していない。

<時期・機能>詳細は不明。

S K 06土坑(第10図、写真図版7 / 遺物：第15図、写真図版12)

<位置・検出状況>調査区北側中央の斜面部に位置し、検出面はⅢ層である。グリッドにて掘り下げ中に断面ベルトに本遺構の立ち上がりを確認した。そのため実際の開口部はベルトに残る範囲と断面から推定したものである。

<重複遺構>なし。

<平面形・規模>上述により開口部径推定220cm、底部径約80cmの円形を呈する。

<埋土>12層に細分した。下位は褐色土、中位は黒褐色土、上位は暗褐色土が主体である。自然堆積の可能性が高い。

<壁・底面>壁は底面からほぼ直立し、中位から上位にかけては外傾する。深さは最深部で約130cmを測る。底面は概ね平坦、中央に径10cm、深さ10cm超の小ピットが確認された。杭(逆茂木)痕の可能性が考えられる。

<遺物>土器が2.8kg出土した。掲載したものは、26~30の5点である。

<時期・機能>出土遺物から、縄文時代中期前葉~中葉を想定したい。規模・形態及び底面の杭痕から陥し穴の可能性が考えられるが、周辺に同形態を持つものがないことから、広義の土坑として分類した。

S K 07土坑(第10図、写真図版8)

<位置・検出状況>調査区北側の斜面部に位置し、検出面はⅢ層である。本遺構上部は林道として使用されていたことから重機等が走行していたため、攪乱が及んでいる。

<重複遺構>なし。

<平面形・規模>開口部約80×75cm、底部約80×45cmの楕円形を呈する。

<埋土>3層に細分したが、いずれも黒褐色土を主体とする。

<壁・底面>壁は底面から緩やかに立ち上がり、南側ではオーバーハングする。深さは最深部で約30cmを測る。底面には凹凸が認められる。

<遺物>土器が60.1g出土した。掲載したものはない。

<時期・機能>詳細は不明。

S K 10土坑(第10図、写真図版8 / 遺物：第15図、写真図版13)

<位置・検出状況>調査区中央の尾根部に位置し、検出面はⅢ層である。当初は覆土が地山と似るため認識できなかったが、S I 01精査時に重複する形で確認したものである。

<重複遺構>S I 01に切られる。

<平面形・規模>開口部約140×135cm、底部約90×60cmの楕円形を呈する。

<埋土>4層に細分した。壁側に地山起源の黄褐色土が流入する自然堆積と推測される。

<壁・底面>壁は底面から緩やかに立ち上がり、上部に向けてほぼ直立する。深さは最深部で約95cmを測る。底面は概ね平坦である。

<遺物>土器が324.8g出土した。このうち31を掲載した。

<時期・機能>詳細は不明。重複関係より、S I 01を大木7b～8a式期に比定したことから、これを下らない時期が想定される。

S K 11土坑(第10図、写真図版8)

<位置・検出状況>調査区北側の緩斜面部に位置し、検出面はⅢ層である。比較的明瞭な暗褐色土の円形プランとして検出した。

<重複遺構>なし。

<平面形・規模>開口部径約80cm、底部径約45cmの円形を呈する。

<埋土>4層に細分した。暗褐色土を主体とし、これに褐色・黄褐色土がブロック状に混在する。人為堆積か。

<壁・底面>壁の立ち上がりは緩く、断面形は皿状を呈する。深さは最深部で約20cmを測る。底面は概ね平坦である。

<遺物>出土していない。

<時期・機能>詳細は不明。

S K 13土坑(第11図、写真図版8)

<位置・検出状況>調査区中央の緩斜面部に位置し、検出面はⅢ層である。比較的明瞭な褐色土の円形プランとして確認した。

<重複遺構>なし。

<平面形・規模>開口部径約70～75cm、底部径約50cmの円形を呈する。

<埋土>3層に細分した。褐色土を主体とする自然堆積か。

<壁・底面>壁は底面からほぼ直立し、深さは最深部で約40cmを測る。底面には凹凸が認められる。

<遺物>土器が40.3g出土した。掲載したものはない。

<時期・機能>詳細は不明。

S K 14土坑(第11図、写真図版9)

<位置・検出状況>調査区東側の尾根部に位置し、検出面はⅢ層である。褐色土のやや明瞭な円形プランとして確認した。

<重複遺構>なし。

<平面形・規模>開口部径約100～110cm、底部径約80cmの円形を呈する。

<埋土>5層に細分した。山側から下位に黄褐色・褐色土、上位に褐色土が流入する自然堆積と判断

される。

<壁・底面>壁は底面から直立し、深さは最深部で約60cmを測る。底面は概ね平坦である。

<遺物>出土していない。

<時期・機能>時期詳細は不明。形態から貯蔵施設的な機能か。

S K 15土坑(第11図、写真図版9)

<位置・検出状況>調査区中央の尾根部に位置し、検出面はⅢ層である。褐色土のやや明瞭な円形プランとして確認した。

<重複遺構>なし。

<平面形・規模>開口部径約100~110cm、底部径約50cmの円形を呈する。

<埋土>4層に細分した。下位の黄褐色土、上位の褐色土に大別される。自然堆積か。

<壁・底面>壁は底面から外傾して立ち上がり、深さは最深部で約50cmを測る。底面はほぼ平坦である。

<遺物>出土していない。

<時期・機能>時期詳細は不明。形態から貯蔵施設的な機能か。

S K 16土坑(第11図、写真図版9 / 遺物：第15図、写真図版13)

<位置・検出状況>調査区中央の尾根部に位置し、検出面はⅢ層である。やや不明瞭な褐色土の円形プランとして確認した。

<重複遺構>なし。

<平面形・規模>開口部径約100~105cm、底部径約60cmの円形を呈する。

<埋土>6層に細分した。下位と壁際には地山起源の黄褐色土が流入し、中位には黒褐色土、上位には褐色土とにぶい黄褐色土が堆積する。自然堆積と判断される。

<壁・底面>壁は底面からほぼ直立し、深さは最深部で約60cmを測る。底面はほぼ平坦である。

<遺物>土器が72.8g出土した。32を掲載した。

<時期・機能>出土遺物から縄文時代中期中葉としたい。形態から貯蔵施設的な機能か。

S K 17土坑(第11図、写真図版9 / 遺物：第15図、写真図版13)

<位置・検出状況>調査区中央の尾根部に位置し、検出面はⅢ層である。やや不明瞭なにぶい黄褐色土の円形プランとして確認した。

<重複遺構>なし。

<平面形・規模>開口部径約85~100cm、底部径約55cmの円形を呈する。

<埋土>4層に細分した。斜面下方側の壁際や下位には褐色土、上位にはにぶい黄褐色土が堆積する。自然または人為堆積か判然としない。

<壁・底面>壁は底面からやや外傾するがほぼ直立し、深さは最深部で約60cmを測る。底面は概ね平坦である。また中央には石が確認されたが、地山中に存在する自然石と考えられる。

<遺物>埋土から33(18.8g)の1点が出土したのみである。

<時期・機能>出土遺物から縄文時代中期中葉と想定したい。形態から貯蔵施設的な機能か。

S K 18土坑(第11図、写真図版10)

<位置・検出状況>調査区中央の尾根部に位置し、検出面はⅢ層である。やや不明瞭なにぶい黄褐色

3 検出遺構

土の円形プランとして確認した。

<重複遺構>なし。

<平面形・規模>開口部径約110cm、底部径約70～80cmの円形を呈する。

<埋土>5層に細分した。全体的に褐色土を主体とし、上位にわずか地山起源の黄褐色土が混入する。5層とした壁際の黄褐色土層については、地山と近似するため、掘りすぎも考えられる(やや地山より締まりが欠ける)。自然堆積か。

<壁・底面>壁は底面からほぼ直立し、深さは最深部で約60cmを測る。底面は概ね平坦である。

<遺物>土器が93.7g出土したが、掲載したものはない。

<時期・機能>時期詳細は不明。形態から貯蔵施設的な機能か。

(3) 陥し穴

S K T 02 陥し穴(第12図、写真図版10)

<位置・検出状況>調査区北側の斜面部に位置し、検出面はⅢ層である。明瞭な黒～暗褐色土の楕円状プランとして認識した。

<重複遺構>なし。

<平面形・規模>溝状を呈し、開口部約335×90～120cm、底部約280×15～25cmを測る。長軸方向はおよそ西-東にある。

<埋土>6層に細分した。下位に黒褐色土、壁際に褐色土、上位に暗褐色・黒褐色土がレンズ状に堆積する。自然堆積と判断される。

<壁・底面>壁は底面からほぼ直立し、途中から崩落のためか外傾する。漏斗に似た断面形である。深さは最深部で約110cmを測る。底面は概ね平坦で、西から東に向かって低位となる。

<遺物>出土していない。

<時期>詳細は不明である。

(4) 焼土遺構

S N 01 焼土遺構(第12図、写真図版10)

<位置・検出状況>調査区東側の尾根上に位置し、Ⅲ層で検出した。

<重複遺構>なし。

<平面形・規模>約40×25cmの楕円状に焼成範囲が形成されている。

<厚さ・色調>にぶい赤褐色を呈し、焼成深度は約7cmである。やや硬化が認められる。

<遺物>なし。

<時期>詳細は不明である。

S N 02 焼土遺構(第12図、写真図版10)

<位置・検出状況>調査区東側の尾根上に位置し、Ⅲ層で検出した。

<重複遺構>なし。

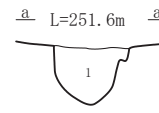
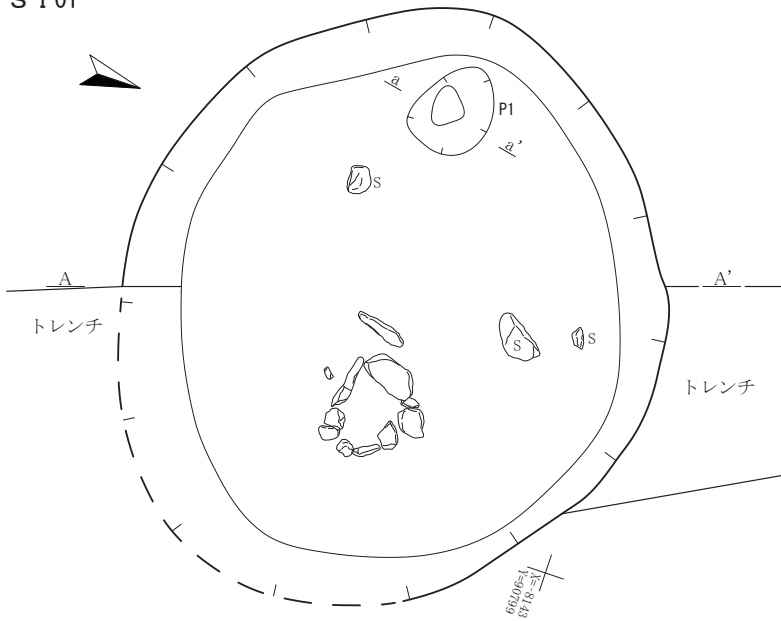
<平面形・規模>約35×25cmの楕円状に焼成範囲が形成されている。

<厚さ・色調>にぶい赤褐色を呈し、焼成深度は約7cmである。やや硬化が認められる。

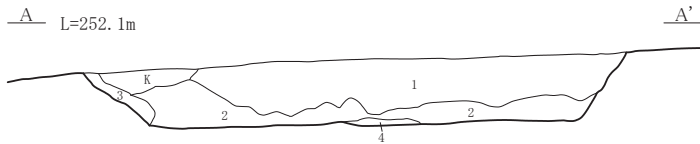
<遺物>なし。

<時期>詳細は不明である。

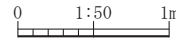
S 101



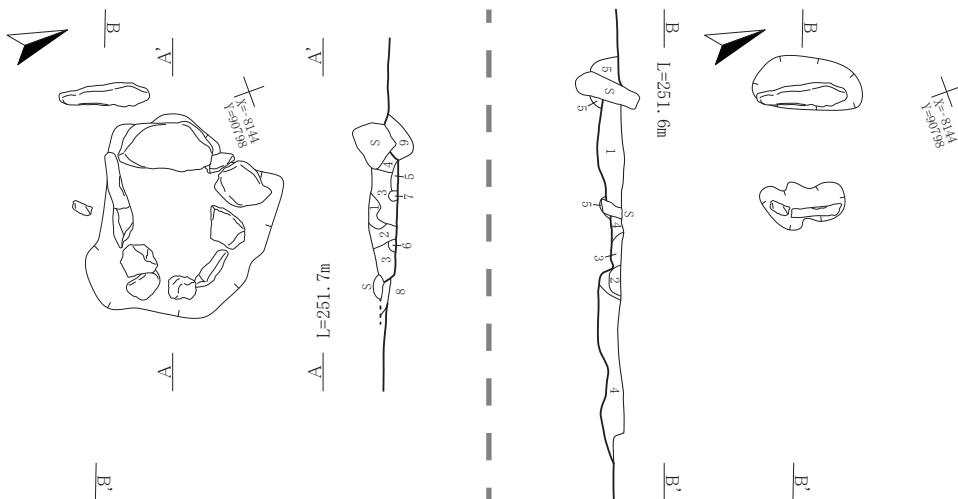
- S101 P1
 1. 10YR4/6 褐色 粘性有 締まり有 炭化物微量含む



- S101
 1. 10YR4/4 褐色 粘性有 締まり有 黄褐色土粒、炭化物を少量含む
 2. 10YR5/6 黄褐色 粘性有 締まり有 炭化物少量含む
 3. 10YR5/8 黄褐色 粘性有 締まり有 地山に似る
 4. 10YR5/8 黄褐色 粘性有 締まり有

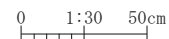


S 101石囲炉



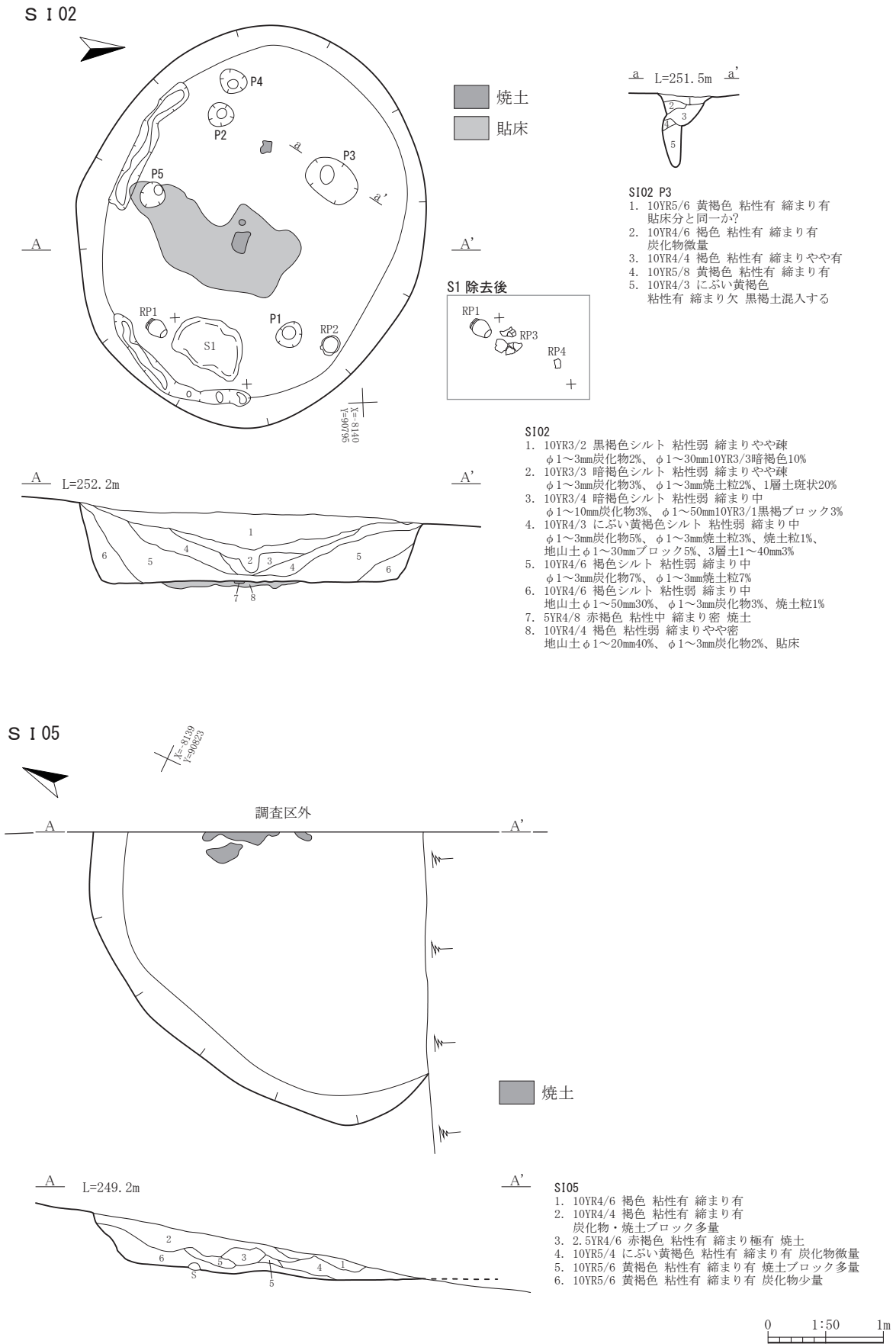
- S101 石囲炉A
 1. 10YR4/6 褐色 粘性有 締まりやや有 炭化物微量
 2. 10YR4/4 褐色 粘性有 締まりやや有 炭化物微量
 3. 10YR4/3 にぶい黄褐色 粘性有 締まり有 明黄褐色土粒少量
 4. 10YR3/4 暗褐色 粘性有 締まり欠
 5. 10YR4/6 褐色 粘性有 締まりやや有
 6. 10YR5/8 黄褐色 粘性有 締まり有
 7. 5YR4/8 赤褐色 粘性有 締まり極有
 8. 10YR3/3 暗褐色 粘性有 締まり有 炉石掘り方
 9. 10YR3/4 暗褐色 粘性有 締まり有 炉石掘り方

- S101 石囲炉B
 1. 10YR4/4 褐色 粘性有 締まり有 炭化物少量含む
 2. 10YR5/6 黄褐色 粘性有 締まりやや有 ブロック土
 3. 10YR4/4 褐色 粘性有 締まりやや有 黄褐ブロック土混入
 4. 10YR4/6 褐色 粘性有 締まり有 黄褐土粒多く含む
 5. 10YR4/4 褐色 粘性有 締まり有 炭化物少量含む、炉石掘り方

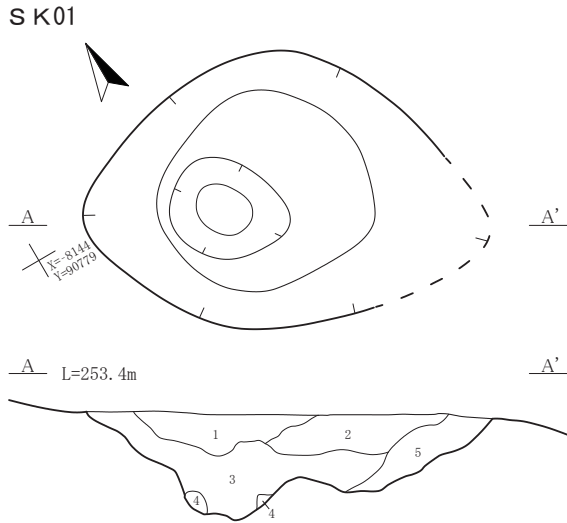


第7図 S 101竪穴住居跡

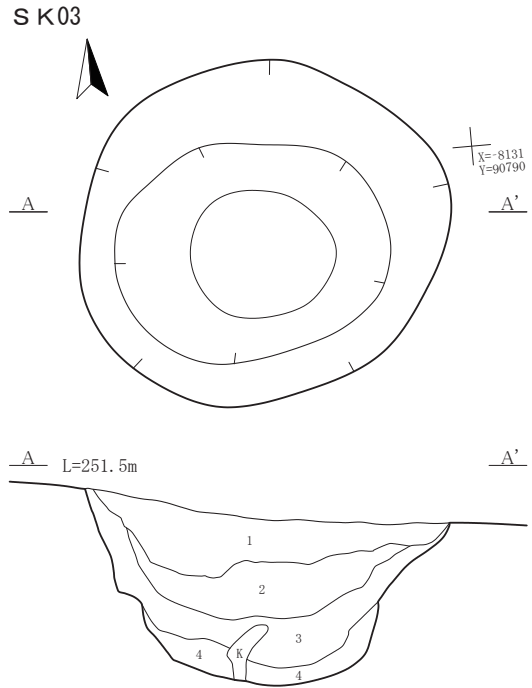
3 検出遺構



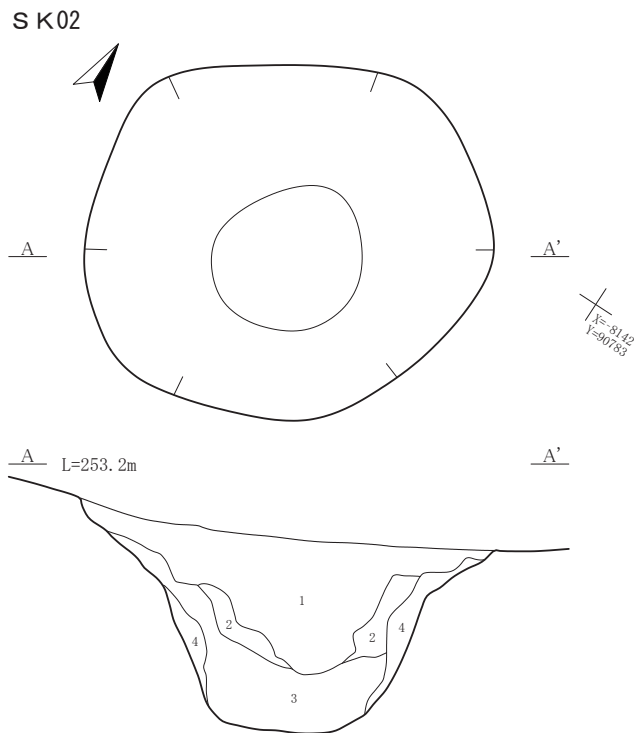
第8図 S102・05竪穴住居跡



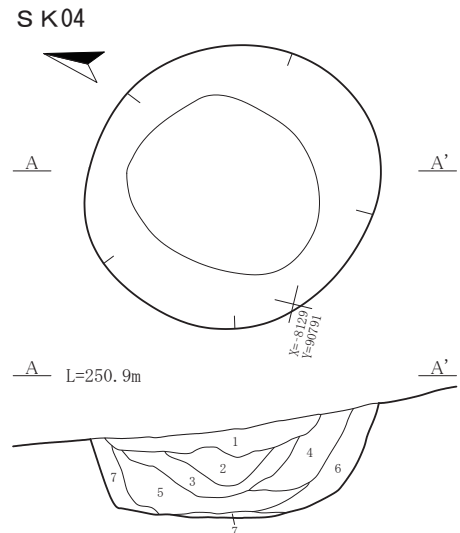
- SK01
- 10YR3/2 黒褐色 粘性有 縮まりやや有 炭化物少量含む
 - 10YR4/3 にぶい黄褐色 粘性有 縮まりやや有 黄褐色土粒少量、炭化物微量含む
 - 10YR4/4 褐色 粘性有 縮まり欠 全体に暗褐色土を含む
 - 10YR5/6 黄褐色 粘性有 縮まり有 ブロック土、地山と同一
 - 10YR4/4 褐色 粘性有 縮まりやや有 明黄褐色土粒を全体に含む



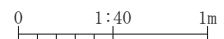
- SK03
- 10YR2/3 黒褐色シルト 粘性弱 縮まり疎 $\phi 1\sim 3\text{mm}$ 炭化物3%、地山土 $\phi 1\sim 20\text{mm}$ 10%、地山土斑状10%
 - 10YR4/4 褐色シルト 粘性弱 縮まり中 $\phi 1\sim 20\text{mm}$ 1層土10%、 $\phi 1\sim 2\text{mm}$ 炭化物1%
 - 10YR4/3 にぶい黄褐色シルト 粘性弱 縮まり中 $\phi 1\sim 3\text{mm}$ 炭化物1%、地山土斑状20%、 $\phi 1\sim 5\text{mm}$ 地山土10%、2層土斑状20%
 - 10YR4/4 褐色シルト 粘性弱 縮まり中 $\phi 1\sim 3\text{mm}$ 炭化物1%、3層斑状30%



- SK02
- 10YR2/3 黒褐色 粘性有 縮まりやや有 全体に暗褐～にぶい黄褐色土含む
 - 10YR4/3 にぶい黄褐色 粘性有 縮まり欠
 - 10YR4/6 褐色 粘性有 縮まりやや有 暗褐色土を混入
 - 10YR5/6 黄褐色 粘性有 縮まり欠 地山と近似、流入土

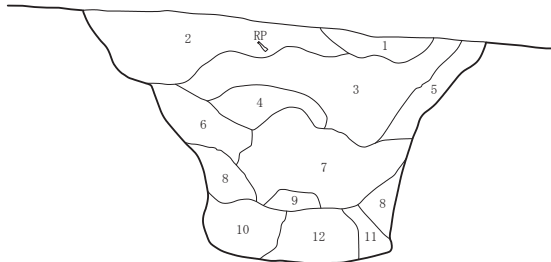
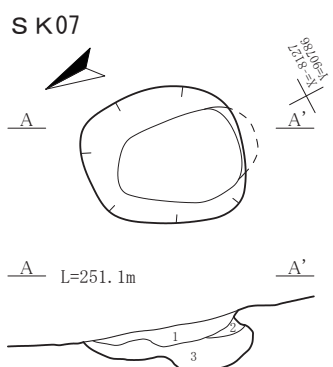
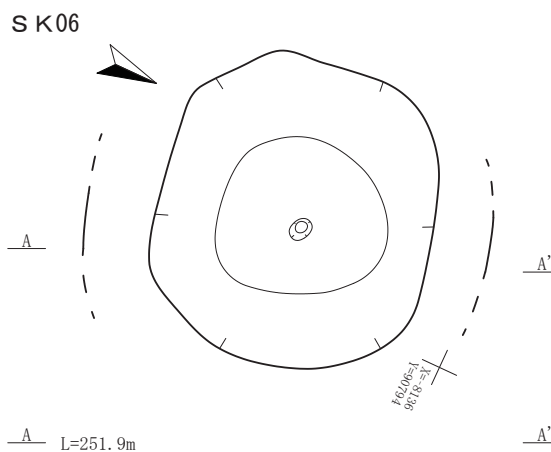
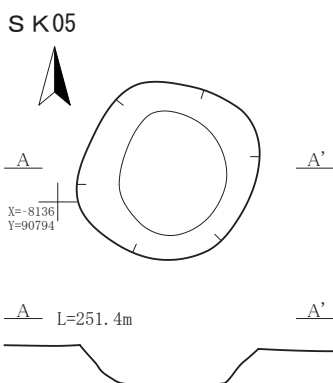


- SK04
- 10YR2/3 黒褐色シルト 粘性弱 縮まり中 $\phi 1\sim 5\text{mm}$ 地山土微量、 $\phi 1\sim 5\text{mm}$ 炭化物微量
 - 10YR3/3 暗褐色シルト 粘性弱 縮まり中 $\phi 1\sim 5\text{mm}$ 地山土微量、 $\phi 1\sim 5\text{mm}$ 炭化物微量
 - 10YR2/2 黒褐色シルト 粘性弱 縮まり中 $\phi 1\sim 5\text{mm}$ 地山土微量(上記より多)、 $\phi 1\sim 5\text{mm}$ 炭化物微量
 - 10YR3/4 暗褐色シルト 粘性弱 縮まり中 $\phi 1\sim 20\text{mm}$ 地山土(上記より多)、炭化物微量
 - 10YR3/2 黒褐色シルト 粘性弱 縮まり中 地山土斑状40%、炭化物微量(自然堆積?)
 - 10YR3/4 暗褐色シルト 粘性弱 縮まり中 地山土斑状40%、炭化物微量(自然堆積?)
 - 10YR3/4 暗褐色シルト 粘性弱 縮まり中 地山土斑状50%



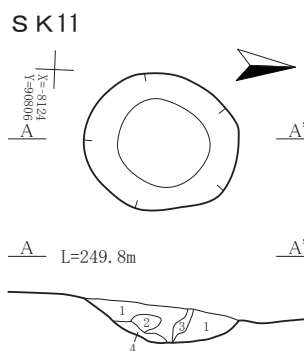
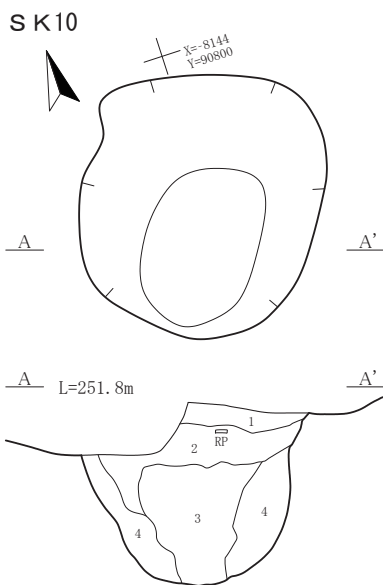
第9図 SK01～04土坑

3 検出遺構



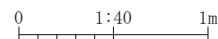
- SK07
- 10YR2/2 黒褐色シルト 粘性弱 縮まり密
2層土ブロック30%、地山ブロックφ1~20mm10%、φ1~2mm炭化物2%
 - 10YR3/2 黒褐色シルト 粘性弱 縮まり密
層土斑状10%、地山ブロックφ1~10mm5%、φ1~2mm炭化物1%
 - 10YR2/3 黒褐色シルト 粘性弱 縮まり密
1・2層ブロックφ1~50mm30%、地山ブロックφ1~20mm10%、φ1~3mm炭化物2%

- SK06
- 10YR3/4 暗褐色 粘性有 縮まり欠 焼土粒、炭化物を多く含む
 - 10YR4/4 褐色 粘性有 縮まりやや有
 - 10YR3/3 暗褐色 粘性有 縮まり有 黒褐土ブロック含む
 - 10YR3/4 暗褐色 粘性有 縮まり欠 褐色ブロック混入
 - 10YR3/3 暗褐色 粘性有 縮まり欠 黄褐土粒多く含む
 - 10YR4/4 褐色 粘性有 縮まり有
 - 10YR2/3 黒褐色 粘性有 縮まりやや有 全体に黄褐土含む
 - 10YR4/6 褐色 粘性有 縮まり有
 - 10YR4/6 褐色 粘性有 縮まり有 暗褐土との混入
 - 10YR4/4 褐色 粘性有 縮まり有
 - 10YR4/6 褐色 粘性有 縮まりやや有 炭化物微量含む
 - 10YR4/3 にぶい黄褐色 粘性有 縮まり欠 暗褐土・黄褐土ブロック少量含む

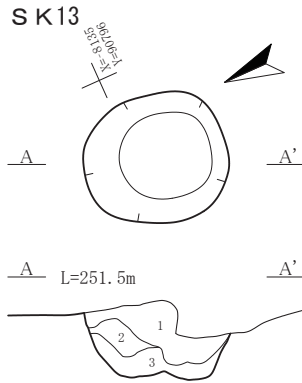


- SK10
- 10YR3/3 暗褐色 粘性有 縮まり有 上位に黒褐土(1層分)圧着
 - 10YR4/4 褐色 粘性有 縮まりやや有 炭化物少量含む
 - 10YR3/4 暗褐色 粘性有 縮まり有 黒褐土との混入
 - 10YR5/8 黄褐色 粘性有 縮まり欠 地山と同一、流入土

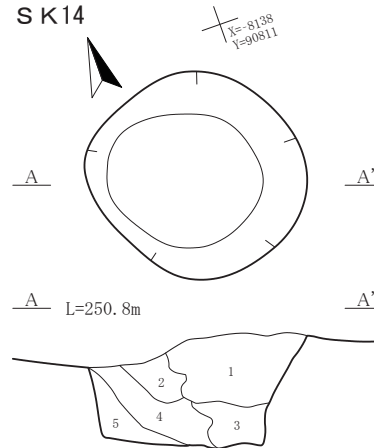
- SK11
- 10YR3/3 暗褐色 粘性有 縮まり欠 黄褐色土粒少量含む
 - 10YR4/4 褐色 粘性有 縮まり欠
 - 10YR5/6 黄褐色 粘性有 縮まり有 ブロック土
 - 10YR4/6 褐色 粘性有 縮まり欠



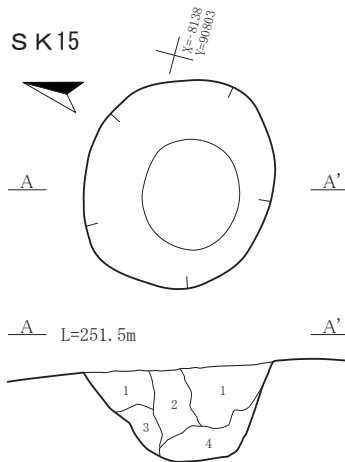
第10図 SK05~07・10・11土坑



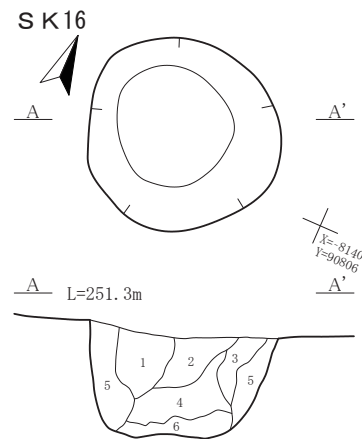
- SK13
1. 10YR4/4 褐色 粘性有 締まりやや有 炭化物少量含む
 2. 10YR4/3 にぶい黄褐色 粘性有 締まり有
 3. 10YR4/6 褐色 粘性有 締まり有



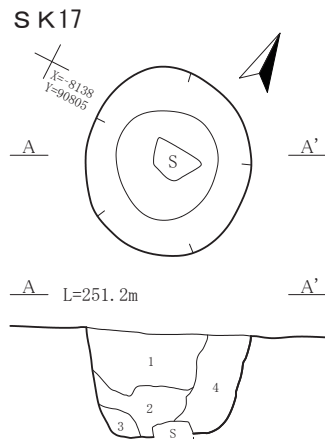
- SK14
1. 10YR4/4 褐色 粘性有 締まりやや有 黄褐土ブロック混入
 2. 10YR5/6 黄褐色 粘性有 締まり有
 3. 10YR4/6 褐色 粘性有 締まり有 全体に黄褐土粒少量含む
 4. 10YR5/8 黄褐色 粘性有 締まりやや有 炭化物微量
 5. 10YR5/6 黄褐色 粘性有 締まり有 地山に似る



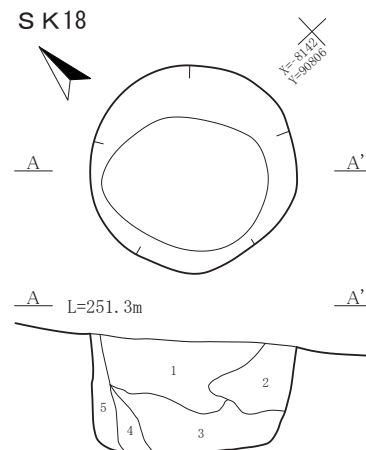
- SK15
1. 10YR4/6 褐色 粘性有 締まりやや有 炭化物微量含む
 2. 10YR4/3 にぶい黄褐色 粘性有 締まり有 暗褐土ブロック混入
 3. 10YR5/8 黄褐色 粘性有 締まり有
 4. 10YR5/6 黄褐色 粘性有 締まり有 炭化物微量



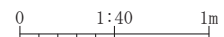
- SK16
1. 10YR4/3 にぶい黄褐色 粘性有 締まり有 炭化物少量
 2. 10YR4/4 褐色 粘性有 締まり有 炭化物・黄褐土粒少量含む
 3. 10YR4/6 褐色 粘性有 締まりやや有
 4. 10YR3/2 黒褐色 粘性有 締まり有
ブロック状、炭化物黄褐土ブロック混入
 5. 10YR5/8 黄褐色 粘性有 締まりやや有 地山と同じ→流入
 6. 10YR5/6 黄褐色 粘性有 締まり有 地山と同じ→流入



- SK17
1. 10YR4/3 にぶい黄褐色 粘性有 締まりやや有 黄褐ブロック少量
 2. 10YR4/4 褐色 粘性有 締まりやや有 炭化物微量
 3. 10YR4/6 褐色 粘性有 締まり極有 ブロック土
 4. 10YR4/6 褐色 粘性有 締まりやや有 炭化物微量

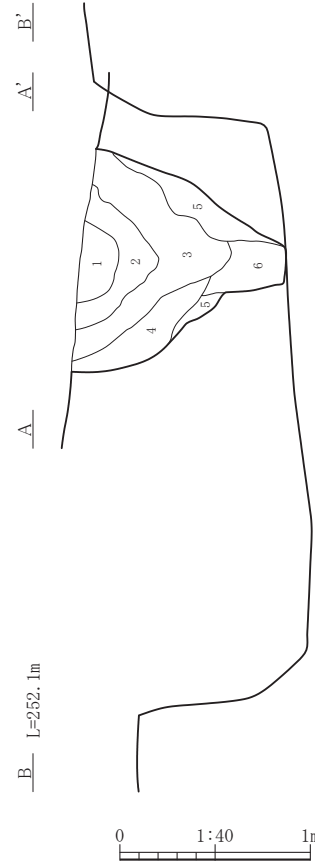
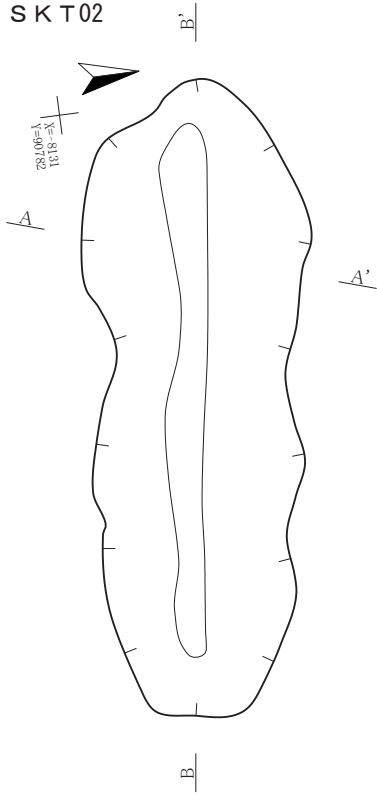


- SK18
1. 10YR4/4 褐色 粘性有 締まり欠 炭化物微量
 2. 10YR5/6 黄褐色 粘性有 締まり有
 3. 10YR4/6 褐色 粘性有 締まり有 炭化物少量
 4. 10YR4/4 褐色 粘性有 締まりやや有
 5. 10YR5/8 黄褐色 粘性有 締まり有



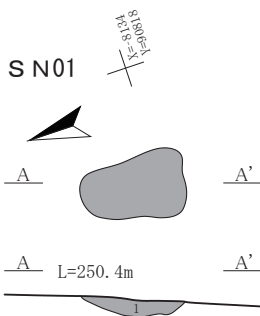
第11図 SK13~18土坑

SKT02



SKT02

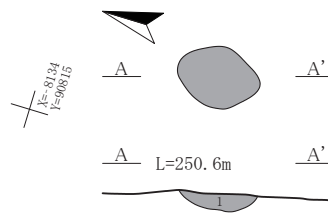
1. 10YR3/2 黒褐色シルト 粘性弱 縮まり疎
φ 1 ~ 3mm炭化物 1%、地山土 φ 1 ~ 10mm10%、
2層土斑状10%、φ 1 ~ 2mm焼土粒 1%未満
2. 10YR3/3 暗褐色シルト 粘性弱 縮まり疎
φ 1 ~ 5mm炭化物 5%、地山土 φ 1 ~ 30mm20%、
1層土斑状20%、φ 1 ~ 2mm焼土粒 5%
3. 10YR3/4 暗褐色シルト 粘性弱 縮まり疎
φ 1 ~ 10mm炭化物 2%、地山土斑状30%、
2層土斑状 5%、φ 1 ~ 2mm焼土粒 2%
4. 10YR4/4 褐色シルト 粘性弱 縮まりやや疎
φ 1 ~ 2mm炭化物 1%、地山土斑状40%
5. 10YR4/4 褐色シルト 粘性弱 縮まり中
φ 1 ~ 2mm炭化物 1%未満、地山土斑状40%
6. 10YR3/1 黒褐色シルト 粘性弱 縮まりやや疎
φ 1 ~ 2mm炭化物 2%、地山土斑状20%、
3・4層斑状10%



SN01

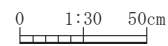
1. 5YR4/4 にぶい赤褐色 粘性有 縮まり有

SN02



SN02

1. 5YR4/4 にぶい赤褐色 粘性有 縮まりやや有



第12図 SKT02陥し穴、SN01・02焼土遺構

4 出土遺物

今回の調査で出土した遺物の総量は、中コンテナ(42×32×28cm)で6箱(総重量42.6kg)である。これらを土器、石器・石製品に分類した。各種の内訳は土器が中コンテナ4箱、石器・石製品が同2箱、である。ここでは、遺構内と遺構外出土遺物を併せて扱い報告する。

(1) 土 器

今回の調査で出土した土器は、中コンテナで4箱(総重量36.5kg)、遺構内外の内訳は遺構内土器が9.0kg(25%)、遺構外土器が27.5kg(75%)である。このうち、掲載したのは92点である。全体的に遺構内外とも復元できるほどの個体は少なく、破片が多い。時期としては、縄文時代早期中葉と縄文時代中期前葉～中葉のものが主体で、これ以外に該当する明確な遺物は少数である。主なものを分類すると、①縄文時代早期中葉、②大木7b～8a式、③大木8a式、④円筒上層e式、⑤大木8b式、⑥大木9式、⑦その他とした。以下、これらを概観する。

<①縄文時代早期中葉>25点を掲載した。遺構内・外問わず比較的出土数が多いが、この時期に該当すると断定できる遺構は検出されていない。ほぼ破片試料のみだが、貝殻文や爪形文が施文される。1は爪形文を区画として、これの上下に貝殻腹縁を斜位に刺突している。23・31・42～44は貝殻復縁が刺突されるものである。34～40は爪形文と貝殻文が見られるものである。45～51は貝殻条痕文を残すが、器面調整により施文は浅い。50は幾何学文様に貝殻を押圧したものか。底部が残存するものは尖底となり、25・51～53がこれに当たる。25は口縁部～底部までが残存するミニチュア土器?で、表面には指頭による調整痕を残す。

<②大木7b～8a式>大木7b式としたものもこれに含めたが、いずれも破片資料のため両者の判別が特定できなかったものである。2は大木7b式としたが、山型の口縁を持つもので、沈線が同形状に施文される。24は数条の原体圧痕により山型を成すものと思われる。54・55は刺突文が見られる。56は沈線が鋸歯状に入る。57・59は隆線の上に刺突文とこれより下部に沈線が見られるものである。58は波状口縁部に円文が貼付される。60・61は沈線が見られるが、60は一部曲線状に、61は数条が並行するものである。

<③大木8a式>頸部から口縁部にかけて屈曲する、いわゆるキャリパー型を呈するものが多く、3・8・9・10・62・65・68がこれに当たる。文様としては、頸部に区画文様を有し、これより上部に隆線または沈線を用いた波状形の文様が描かれ、9・62・64・65・67などが該当する。58・63・69・70・73・74は口縁部にC字状や渦巻状の文様を取り付く。地文は単節縄文の縦位回転がほとんどだが、頸部に区画文様帯を有するものの中には、これより上部が同縄文の横位回転が施文されるものも見られ、4・9・11・62・76・71などがこれに当たる。75は隆線により横位に大波状とこれから垂下する波状文が貼付される浅鉢である。

<④円筒上層e式>14・73の2点がこれに当たる。14は体部に沈線による胸骨文が施される。73は波頭部に渦巻文、胴部に同様に沈線による胸骨文が描かれるもので、大木8a～8b式との折衷様式と捉えられる。

<⑤大木8b式>こちらも破片資料がほとんどで、大木8a式との判別が困難なものも含まれる。73・74・76・77?・78は波状口縁部に渦巻文が描かれるものである。15・30・79は隆沈線による渦巻文が施されている。地文は複節縄文が多く、15・75・76・79・80・81などで見られる。これらの施文方向は、上項の大木8a式と同様に、頸部付近の区画文様帯を境に上部は横位回転、下部は縦位回転

となるものが多い。

<⑥大木9式> ㄠ字状の文様が施されるものをこれに含めた。16は口縁部が波状となる部位のみ隆線でㄠ字文を、これ以外は沈線にてㄠ字文が描かれる。17も同様に沈線によるㄠ字文が施される。

<⑦その他> 型式の不明なものを一括した。大半は中期前葉～中葉内に収まるものと考えられ、単節の縦位回転縄文や沈線文の一部が見られる。これら以外の特徴的なものとして、5は無文帯として、口縁部付近にミガキ調整が施されるものである。84は大木10式と想定されるもので、内外面ともに丁寧にミガキが施され、赤色顔料が塗布されるものである。86は羽状縄文となるものである。88は器高が低く、ミニチュア土器または皿型の器形をするものと思われるもので、口縁上端には沈線状のキザミが入る。

(2) 石器・石製品

今回の調査で出土した石器・石製品は、中コンテナで2箱(総重量8.7kg)である。器種は石鏃・異形石器・石槍・スクレーパー類・剥片(フレイク)・敲磨器類・石皿・凹石・礫器・磨製石斧・石核・石製品が確認された。このうち、剥片(フレイク)を除いた全点(31点)を掲載した。掲載に至らなかった剥片(フレイク)は、調査区が西側に張り出す周辺で多く確認されており、総重量は約2.6kgに及ぶ。全体的に遺構内からの出土は非常に少なく、8割強が遺構外出土となっている。以下、機種ごとに概観する。

<①石鏃> 遺構外からのみ10点が出土した。いずれも茎部を持たないもので、基部の形状から細分すると、無茎平基鏃が5点、無茎凹基鏃が4点、欠損により不明が1点(104)である。無茎平基鏃は基部が直線的になるものとしたが、97・98・102・103・105がこれに該当する。97は黒曜石製のものである。102・103は長さが幅の2.5倍以上と細長い形状をする。無茎凹基鏃は基部に抉りがあるものとしたが、99～101・106をこれに含めた。100・101は外縁にのみ剥離調整が認められる。上記の形状から細分したが、105・106は他の石鏃と比較して、長さと同幅がほぼ同じ寸法を取るものである。形態上石鏃に含めたが、楔形石器の部類に入るものなのかもしれない。

<②異形石器> 遺構外から1点(107)が出土した。一部欠損するが、三叉状の形状を成すものと思われ、赤色頁岩が用いられている。

<③石槍> 遺構外から1点(108)が出土した。全体に剥離が認められる。

<④スクレーパー類> 定形性がなく、一部に刃部を有するものを分類した。遺構外から3点(109～111)が出土している。109は片側の側面から下部にかけて刃部が見られる。110は剥離が少なく、片側側面を刃部としたものか。111は両側面に使用痕が見られるものである。

<⑤敲磨器類> 礫に敲打痕、磨り痕が見られるものを総称した。遺構内から1点(93)、遺構外から6点(112～117)出土した。93は部分的に敲打痕が見られる。112は上・下端部に敲打痕が見られる。113は下端と片側側面に敲打痕が見られる。これらはいずれも敲打・磨りのいずれかの明確な痕跡ではなく、おそらく両動作を行った痕跡と考えられ、視覚的には摩耗しており、質感的にザラザラとした印象を受ける。114は表面と側面に、115は側面を含む両面の広い範囲に磨り痕跡が認められる。116・117は片側側面にのみ磨り痕跡が認められるもので、いわゆる特殊磨石に該当するものと思われる。

<⑥石皿> 遺構内から1点(94)が出土した。縁辺が額縁状に高く残り、中央が一段低くなる。また、背面には突起状の脚部が作出されている。

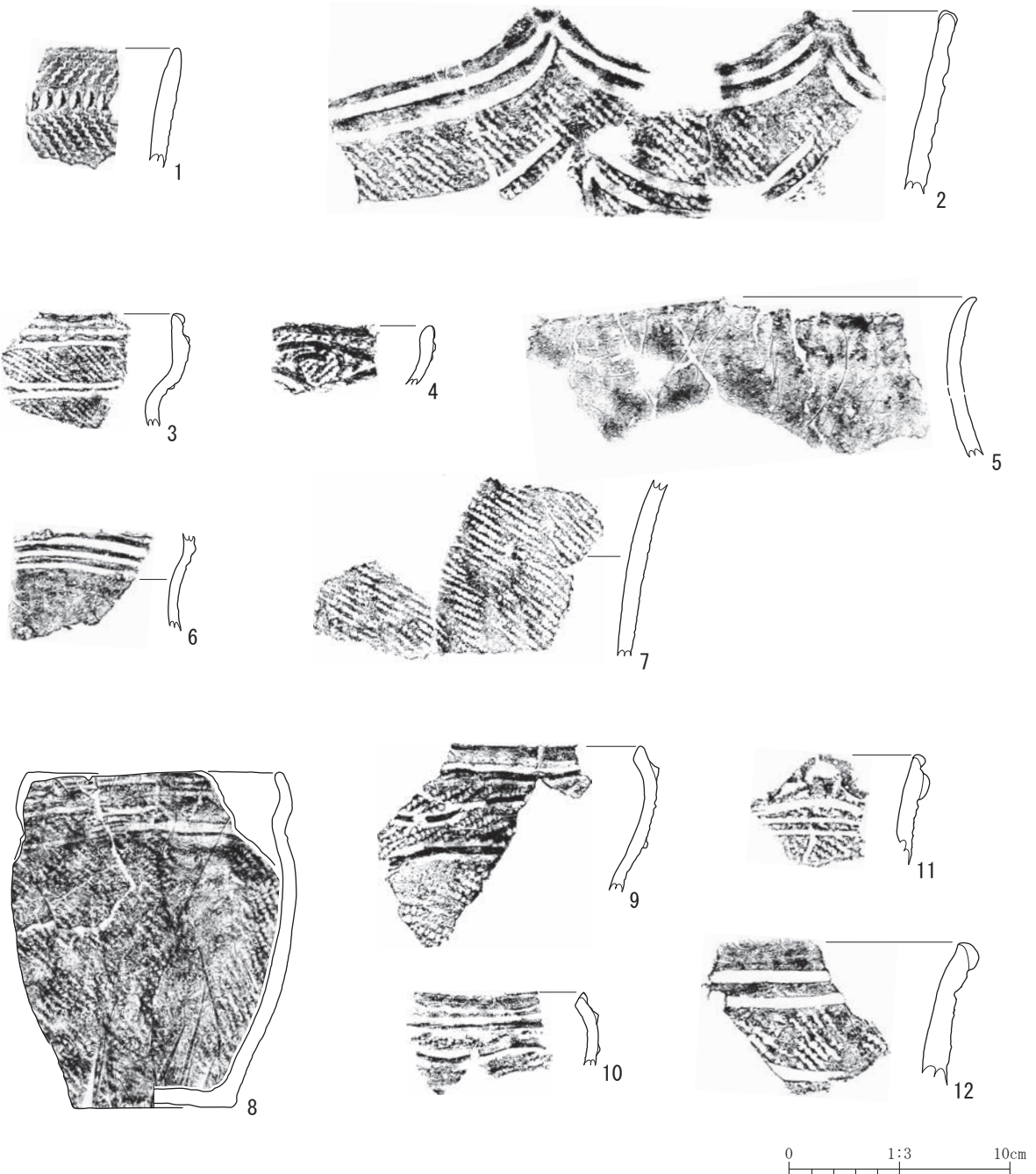
<⑦凹石> 遺構外から1点(118)が出土した。円礫の表裏両面中央に2か所ずつの凹みを有する。また、凹み部分の周辺には磨り痕が認められる。

<⑧礫器>遺構外から1点(119)が出土した。側面部に摩耗した使用痕が見られる。

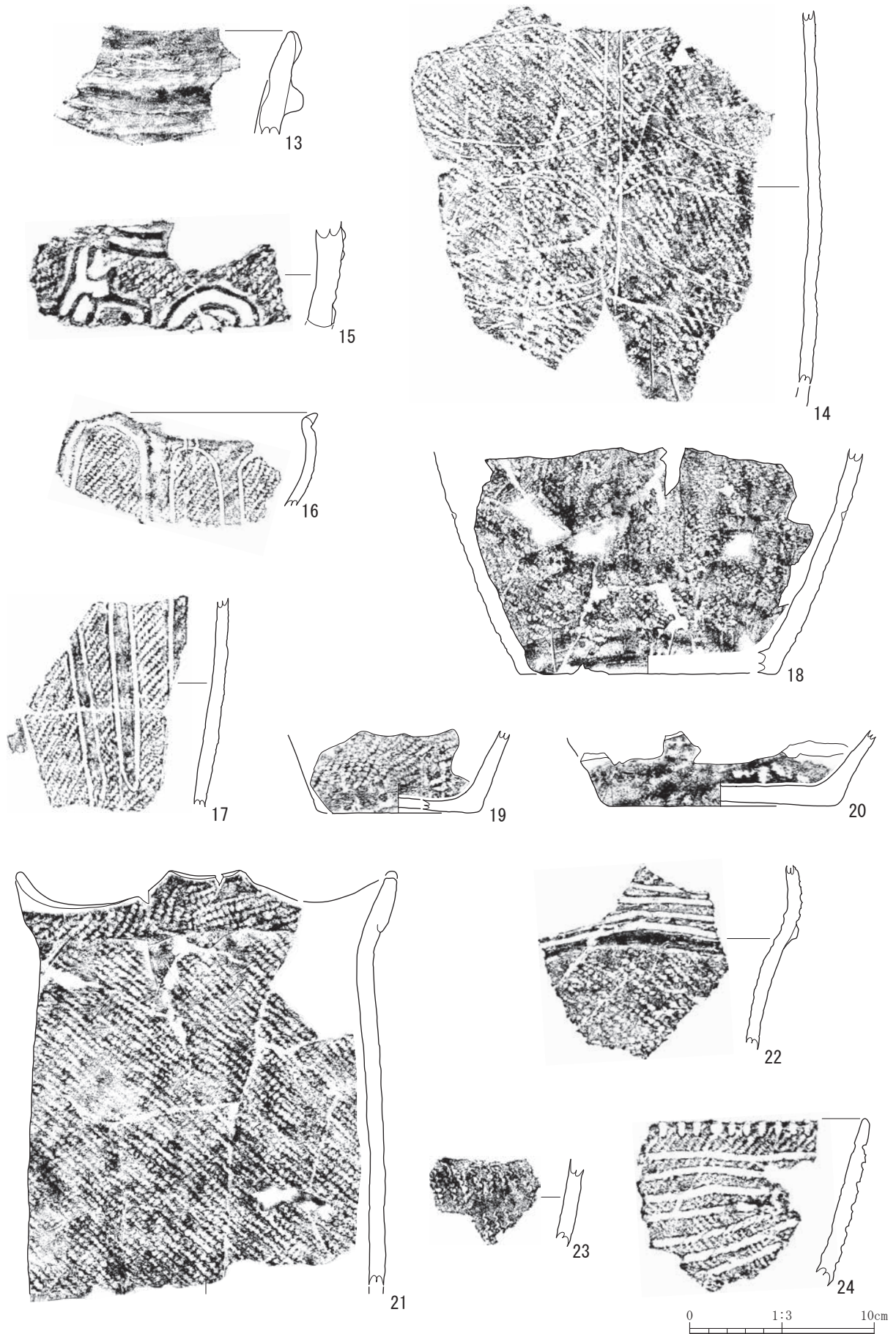
<⑨磨製石斧>遺構内から1点(95)、遺構外から2点(120・121)が出土した。95は上部が、120は下部が欠損している。121は片刃のものである。

<⑩石核>遺構内・外から各1点ずつ(96・122)が出土した。

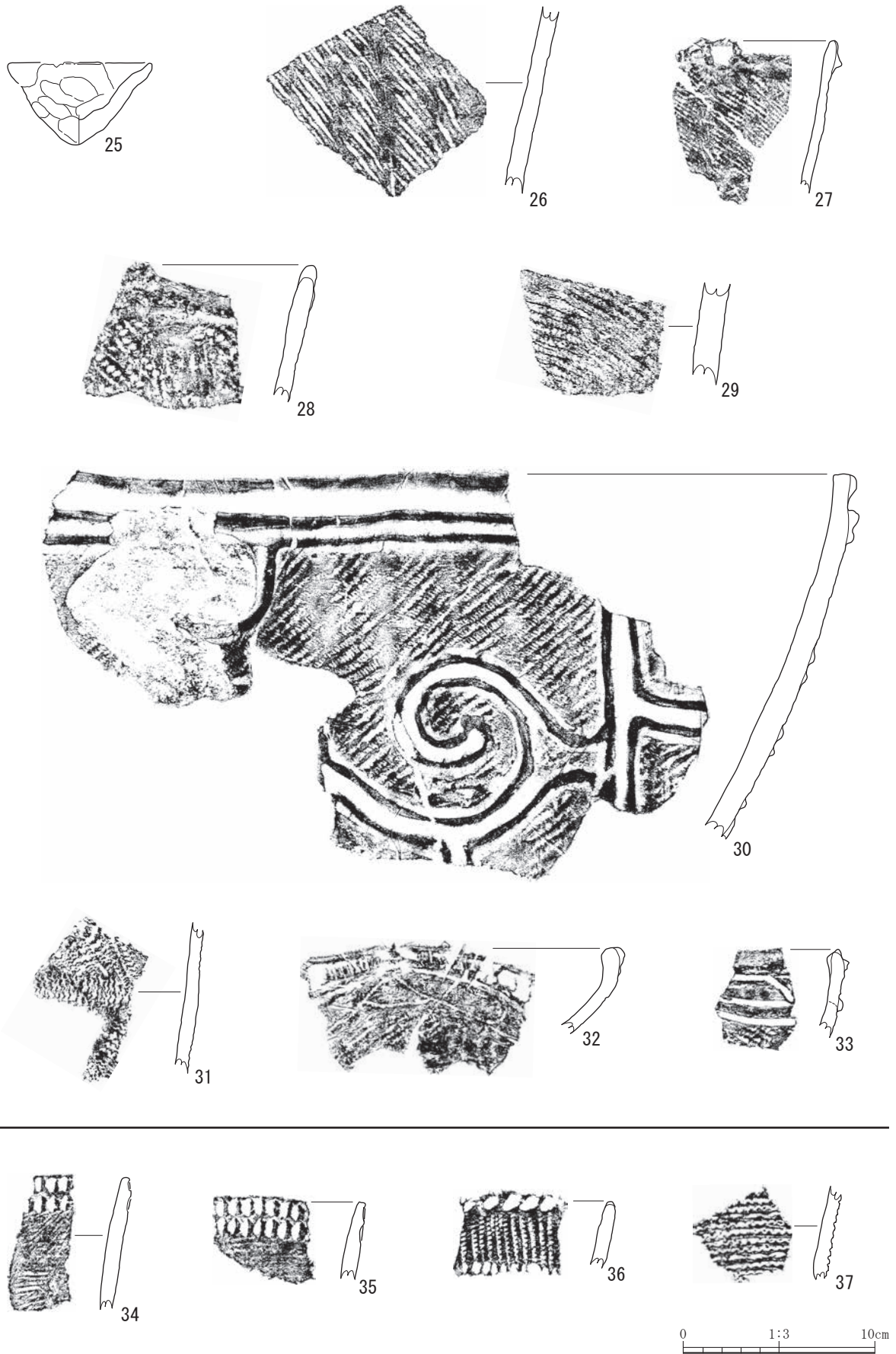
<⑪石製品>遺構外から1点(123)が出土した。中央に貫通孔を有する有孔石製品である。表面には研磨による擦痕が見られる。石材は早池峰山?産の滑石との鑑定結果が得られた。側面形状がやや鼓形となることから、耳飾りの可能性もある。



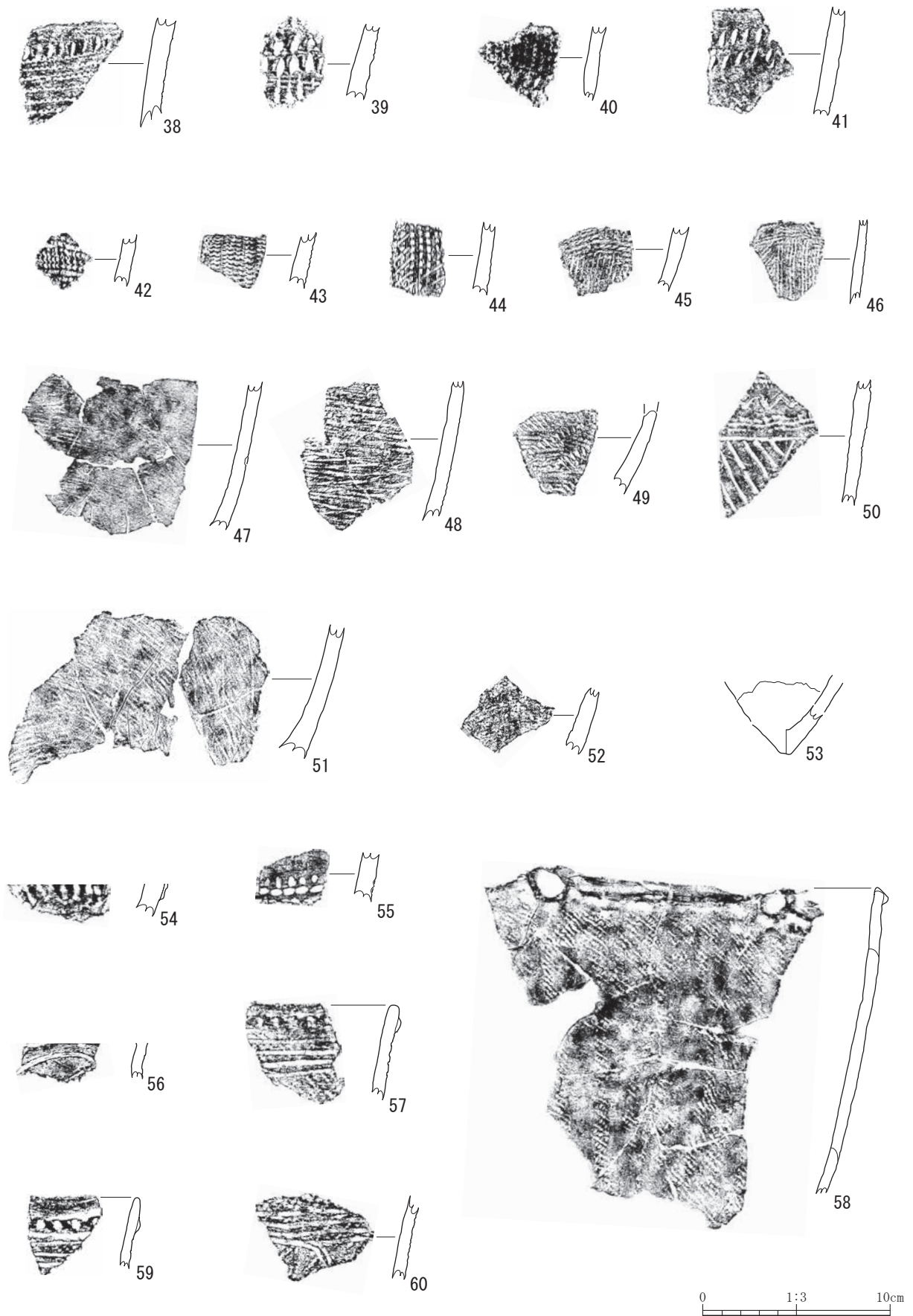
第13図 S101・02出土土器



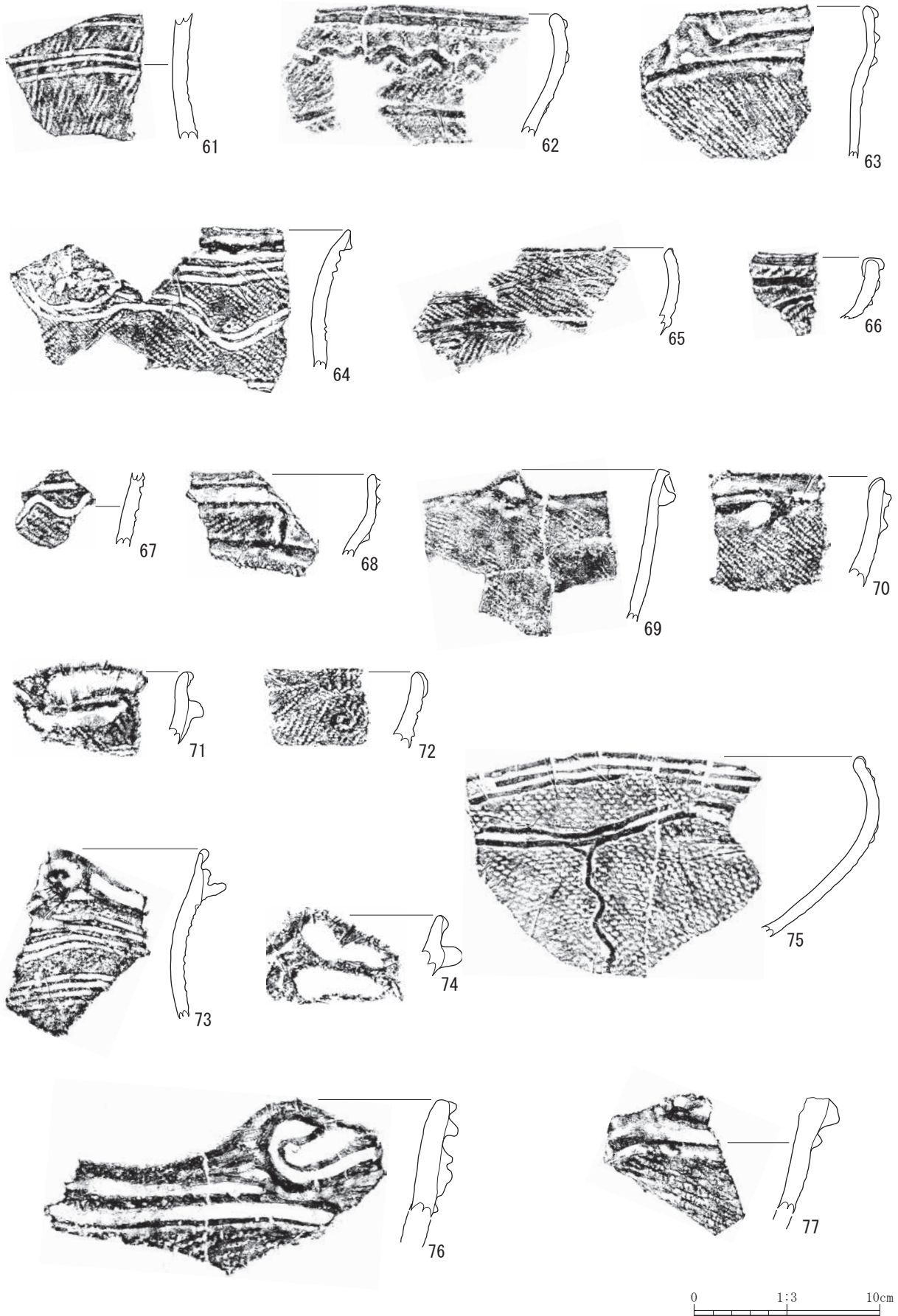
第14図 S I 02・05、S K 01出土土器



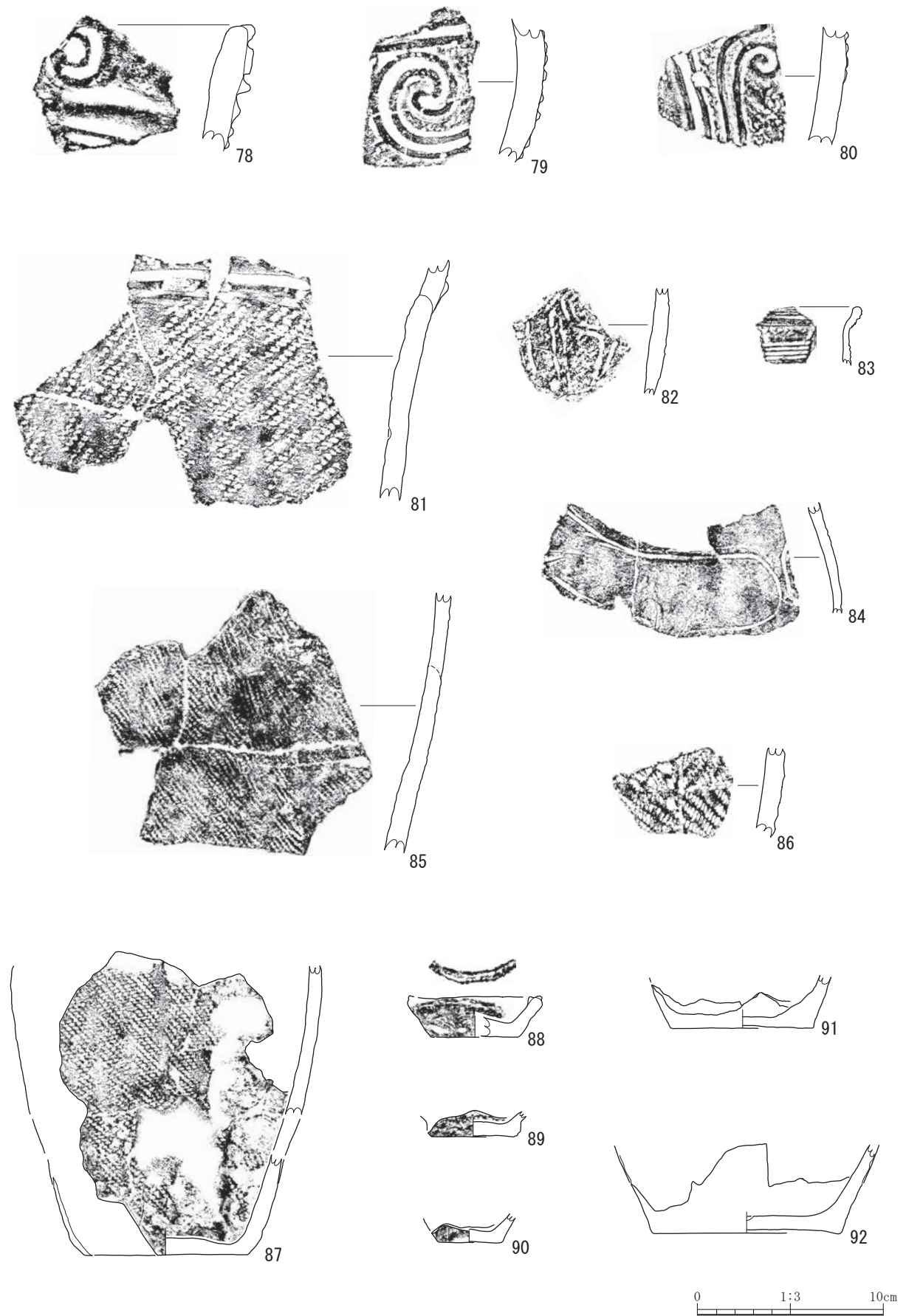
第15図 SK02・06・10・16・17、遺構外出土器①



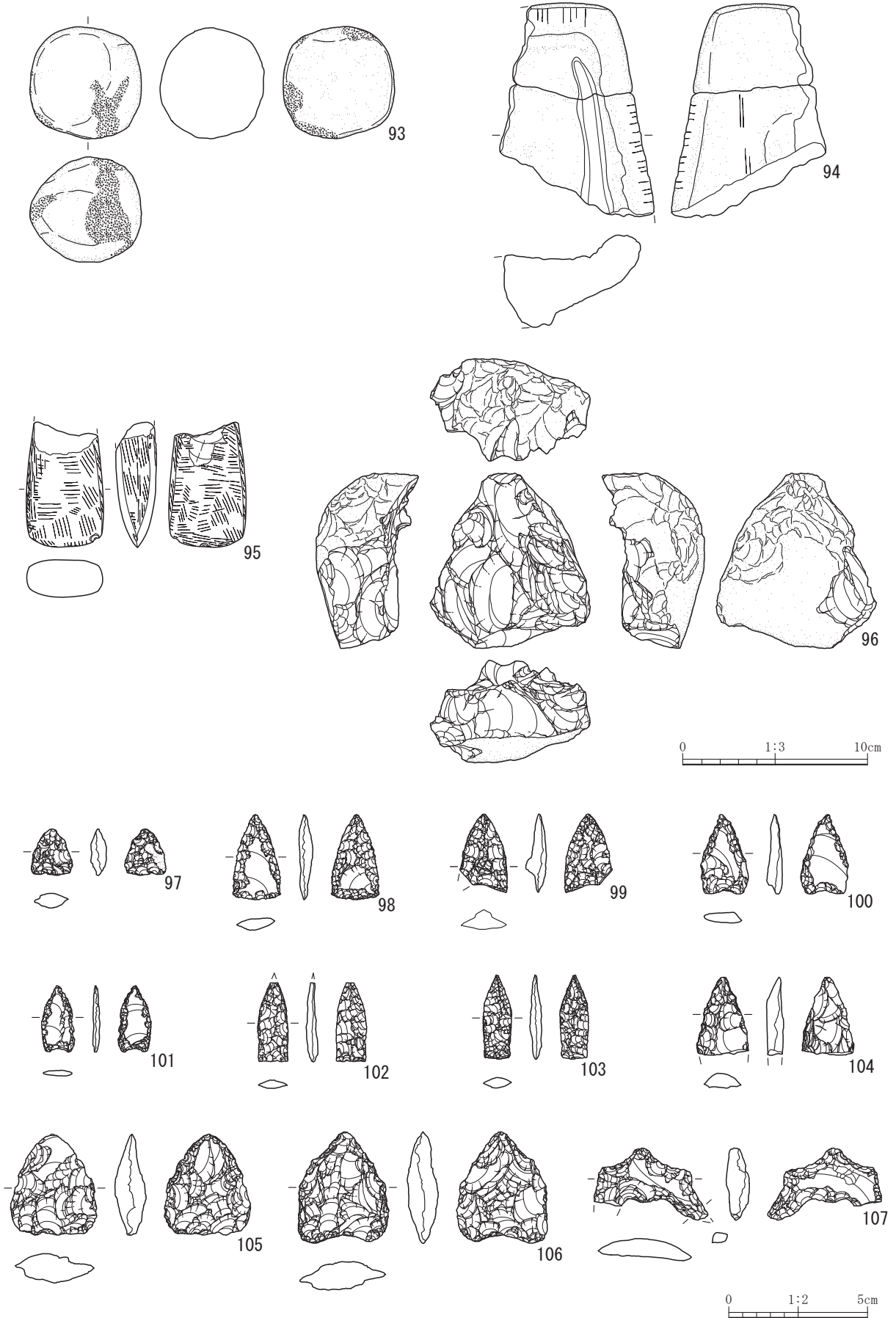
第16図 遺構外出土土器②



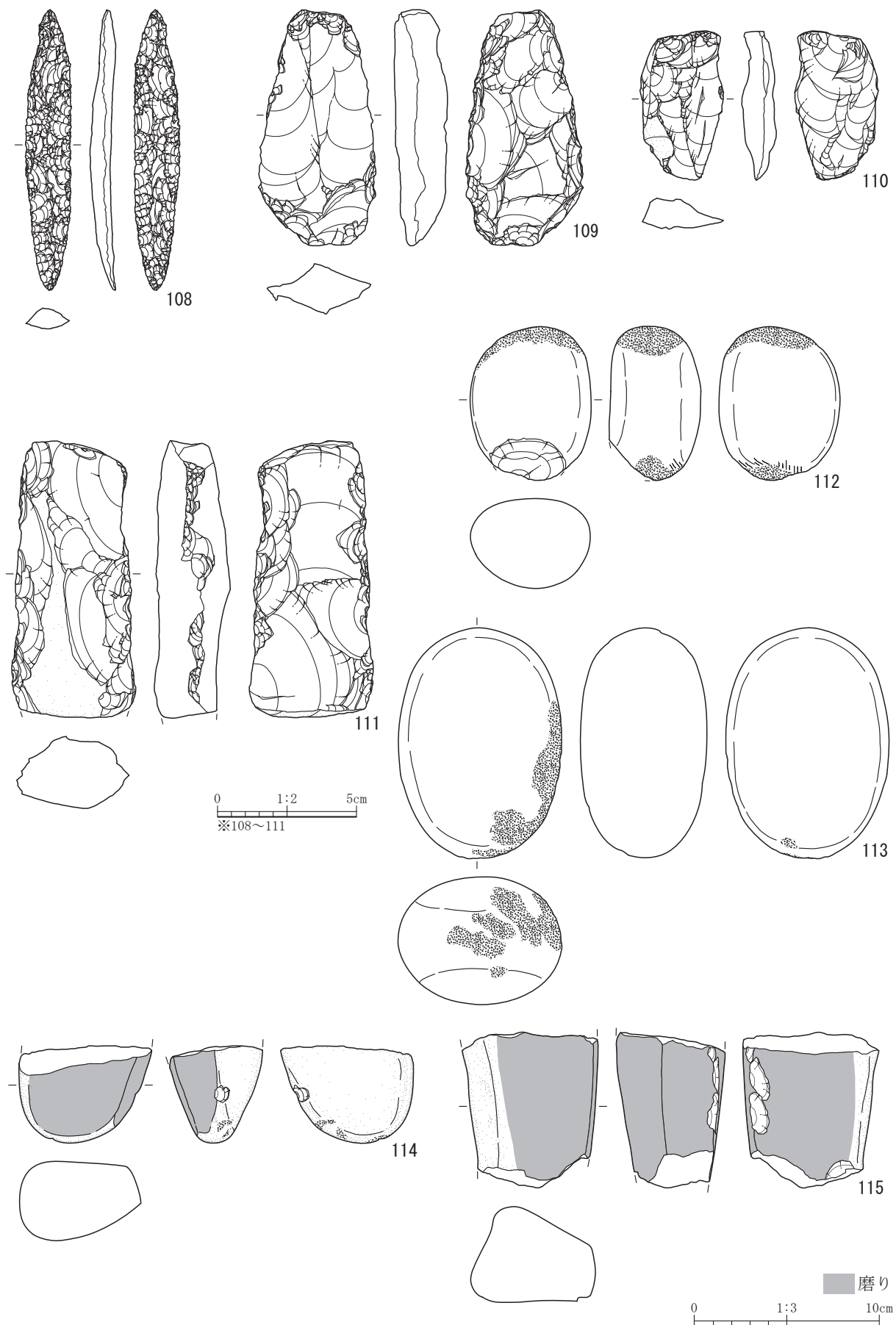
第17図 遺構外出土器③



第18図 遺構外出土土器④



第19図 S101・02、遺構外出土石器①



第20図 遺構外出土石器②



第21図 遺構外出土石器③

第2表 土器観察表

No.	出土地点・層位	器形	残存部	時期・形式	文様・特徴	備考	図版	写真 図版
1	SI01 埋土	深鉢	口縁部	早期中葉	貝殻文,爪形文/内面ナデ		13	11
2	SI01 埋土, 4b・6aグリッド II層	深鉢	口縁部	大木7b	山型口縁+沈線,LR縦/内面ナデ		13	11
3	SI01 埋土	深鉢	口縁部	大木8a	隆沈線(水平),LR縦/内面ナデ		13	11
4	SI01 埋土	深鉢	口縁部	大木8a	隆線(渦巻文),LR横/内面ナデ		13	11
5	SI01 埋土, SI02 埋土	深鉢	口縁部	中期前葉?	波状口縁,ミガキ/内面ミガキ		13	11
6	SI01 埋土	深鉢	胴部	中期?	隆沈線(水平)/内面ナデ		13	11
7	SI01 埋土	深鉢	胴部	中期?	LR縦/ミガキ		13	11
8	SI02 RP1	深鉢	口縁~底部	大木8a?	沈線(水平),LR縦/内面ナデ		13	11
9	SI02 埋土, 6aグリッド II層	深鉢	口縁部	大木8a	口唇上端ミガキ,沈線(水平+波状)+LR横,LR縦/内面ナデ		13	11
10	SI02 埋土, 9cグリッド II層	深鉢	口縁部	大木8a	隆線(水平・波状),LR横/内面ナデ		13	11
11	SI02 埋土	深鉢	口縁部	大木8a~8b	波状口縁(渦巻文),沈線,RL横/内面ナデ		13	11
12	SI02 埋土	深鉢	口縁部	中期	沈線,LR縦/内面ナデ		13	11
13	SI02 埋土	深鉢	口縁部	中期中~後葉	隆線/内面ナデ		14	11
14	SI02 埋土, 6bグリッド II層	深鉢	胴部	円筒上層e	沈線(胸骨文),LR縦/内面ナデ		14	11
15	SI02 埋土, 8aグリッド II層	深鉢	胴部	大木8b	隆沈線(渦巻文),LRL横/内面ナデ		14	11
16	SI02 埋土	深鉢	口縁部	大木9	波状口縁,RL縦→隆線(∩字文),沈線(∩字文)/内面ナデ		14	11
17	SI02 埋土	深鉢	胴部	大木9	沈線(∩字文),RL縦,スス付着/内面ナデ		14	11
18	SI02 RP3	深鉢	底部	中期	LR縦/ナデ		14	12
19	SI02 埋土	深鉢	底部	中期	RL縦		14	12
20	SI02 RP2	深鉢	底部	中期	内面ナデ		14	12
21	SI05 埋土下位	深鉢	口縁~胴部	中期前~中葉	波状口縁(台形状突起),LR横,LR縦/内面ナデ		14	12
22	SI05 埋土	深鉢	胴部	大木8a	沈線(水平)+隆線区画,LR縦/内面ハジケ著しい		14	12
23	SK01	深鉢	胴部	早期中葉	貝殻文		14	12
24	SK01 埋土, 7aグリッド II層	深鉢	口縁部	大木7b	口唇キザミ,LR圧痕,LR横(上),LR縦(下)		14	12
25	SK02	深鉢	胴部	早期中葉	尖底,指頭痕成形時/内面スス付着		15	12
26	SK06 埋土	深鉢	胴部	早期中葉	貝殻文/内面ナデ		15	12
27	SK06 埋土, 6bグリッド II層	深鉢	口縁部	大木8a	波状口縁(円文),LR縦/内面ミガキ		15	12
28	SK06 埋土	深鉢	口縁部	大木8a	波状口縁(円文?),LR縦,スス付着/内面ナデ		15	12
29	SK06 埋土	深鉢	胴部	中期	RL横→調整痕(ナデ)/内面ナデ		15	12
30	SK06 埋土, 6bグリッド II層	深鉢	口縁~胴部	大木8b	隆沈線(渦巻文),RL縦→ナデ/内面ミガキ		15	12
31	SK10 埋土	深鉢	胴部	早期中葉	貝殻文/内面ナデ		15	13
32	SK16	浅鉢	口縁~胴部	大木8a	隆線(C字状)+キザミ,LR圧痕/内面ナデ		15	13
33	SK17 埋土	深鉢	口縁部	大木8a~8b	隆沈線,LR縦/内面ミガキ		15	13
34	6bグリッド II層	深鉢	口縁部	早期中葉	爪形文,貝殻文/内面ナデ		15	13
35	7aグリッド II層	深鉢	口縁部	早期中葉	爪形文,貝殻文/内面ナデ		15	13
36	11bグリッド II層	深鉢	口縁部	早期中葉	口唇キザミ,爪形文,貝殻文/内面ナデ		15	13
37	8bグリッド II層	深鉢	胴部	早期中葉	貝殻文,爪形文		15	13
38	北斜面中央 II層	深鉢	胴部	早期中葉	爪形文,貝殻文		16	13
39	南斜面 II層	深鉢	胴部	早期中葉	爪形文,貝殻文/内面ナデ		16	13
40	南斜面 II層	深鉢	胴部	早期中葉	爪形文,貝殻文/内面ナデ,繊維微量		16	13
41	南斜面 II層	深鉢	胴部	早期中葉	爪形文/内面繊維微量		16	13
42	2bグリッド II層	深鉢	胴部	早期中葉	貝殻文		16	13
43	5cグリッド II層	深鉢	胴部	早期中葉	貝殻文/内面ナデ		16	13
44	北斜面東側 II層	深鉢	胴部	早期中葉	貝殻文		16	13
45	9aグリッド II層	深鉢	胴部	早期中葉	貝殻文/内面貝殻調整		16	13

No.	出土地点・層位	器形	残存部	時期・形式	文様・特徴	備考	図版	写真 図版
46	6cグリッドII層	深鉢	胴部	早期中葉	貝殻文/内面貝殻調整		16	13
47	9aグリッドII層	深鉢	胴部	早期中葉	貝殻文/内面ナデ		16	13
48	10cグリッドII層	深鉢	胴部	早期中葉	貝殻文/内面ナデ		16	13
49	北斜面東側II層	深鉢	胴部	早期中葉	貝殻文		16	13
50	7bグリッドII層	深鉢	胴部	早期中葉	貝殻文/内面ナデ		16	13
51	8a・8bグリッドII層	深鉢	胴～底部	早期中葉	尖底?、貝殻文?/内面ナデ		16	13
52	10cグリッドII層	深鉢	胴部	早期中葉	尖底?		16	13
53	5dグリッドII層	深鉢	底部	早期中葉	尖底		16	13
54	北斜面中央II層	深鉢	口縁部	大木7b	山型突起口縁、隆線(波状)+LR圧痕/内面ナデ		16	13
55	北斜面東側II層	深鉢	胴部	大木7b	刺突		16	13
56	南斜面II層	深鉢	口縁部	大木7b～8a	波状口縁、沈線(鋸歯状・波状?)/内面ナデ		16	13
57	6cグリッドII層	深鉢	口縁部	大木7b～8a	波状口縁?、隆線+刺突、沈線(水平)、LR縦/内面ナデ		16	13
58	6bグリッドII層	深鉢	口縁～胴部	大木7b～8a	波状口縁(円文)、LR縦→ナデ/内面ナデ		16	14
59	北斜面中央II層	深鉢	口縁部	大木7b～8a	波状口縁、上端ミガキ、隆線+刺突、沈線(水平)、LR縦/内面ナデ		16	14
60	南斜面II層	深鉢	胴部	大木7b～8a	沈線(水平・曲線文?)、LR縦/内面ナデ		16	14
61	南斜面II層	深鉢	胴部	大木7b～8a	沈線(水平)、RL縦/内面ナデ		17	14
62	6b・7bグリッドII層	深鉢	口縁部	大木8a	沈線(波状)、LR横、隆沈線(水平区画)、LR縦/内面ナデ		17	14
63	6bグリッドII層	深鉢	口縁部	大木8a	隆線(波状)、LR縦/内面ナデ		17	14
64	6bグリッドII層	深鉢	口縁部	大木8a?	沈線(水平・大波状)、LR縦/内面ナデ		17	14
65	北斜面中央II層	深鉢	口縁部	大木8a	沈線(波状)+RL横、隆沈線(水平区画)、RL縦/内面ナデ		17	14
66	8bグリッドII層	深鉢	口縁部	大木8a	隆線(波状)、LR横		17	14
67	1bグリッドII層	深鉢	胴部	大木8a	沈線(水平、波状)、LR縦/内面ナデ		17	14
68	6bグリッドII層	深鉢	口縁部	大木8a	隆線、LR横/内面ナデ		17	14
69	6b・7bグリッドII層	深鉢	口縁部	大木8a?	波状口縁(円文)、LR縦、スス付着/内面ミガキ		17	14
70	8bグリッドII層	深鉢	口縁部	大木8a	隆線(C字状)、LR縦	78と同一個体	17	14
71	9cグリッドII層	深鉢	口縁部	大木8a	隆沈線(S字状)、RL横/内面ナデ		17	14
72	南斜面II層	深鉢	口縁部	大木8a	隆線+LR圧痕(渦巻文)/内面ナデ		17	14
73	8bグリッドII層	深鉢	口縁部	大木8a～8b	波状口縁(渦巻文)、沈線(水平?胸骨文?)、LR横?/内面ナデ		17	14
74	南斜面II層	深鉢	口縁部	大木8a～8b	波状口縁(渦巻文)		17	14
75	6b・7bグリッドII層	浅鉢	口縁～胴部	大木8a	隆線(水平)、隆線(大波状+波状垂下)、LRL縦/内面ナデ		17	14
76	8b・9cグリッドII層	深鉢	口縁部	大木8b	波状口縁(渦巻文)、隆線(水平)、LRL横/内面摩滅		17	14
77	6bグリッドII層	深鉢	口縁部	大木8b?	波状口縁(渦巻文)、隆線(曲線文)、RL横/内面ナデ		17	15
78	8bグリッドII層	深鉢	口縁部	大木8b	波状口縁(渦巻文)、隆線(水平)		18	15
79	8bグリッド・南斜面II層	深鉢	胴部	大木8b	隆沈線(渦巻文)、LRL横?/内面ナデ		18	15
80	南斜面II層	深鉢	胴部	大木8b	隆線(渦巻文)、LRL縦/内面ナデ		18	15
81	6bグリッドII層	深鉢	胴部	大木8a～8b	隆沈線(水平)、RL縦/内面ナデ		18	15
82	南斜面II層	深鉢	胴部	大木9	沈線(曲線文?)、RL縦		18	15
83	5cグリッドII層	深鉢	口縁部	中期?	沈線(水平)+ミガキ/内面ナデ		18	15
84	6bグリッドII層	壺?	胴部	中期後葉?	沈線(方形)、ミガキ、赤色顔料塗布/内面ミガキ、漆?塗布		18	15
85	8b・8c・11bグリッドII層	深鉢	胴部	大木8a	LR縦	77と同一個体	18	15
86	西側II層	深鉢	胴部	中期前半?	羽状(RL横+LR縦)		18	15
87	6b・7bグリッドII層	深鉢	胴～底部	中期	LR縦		18	15
88	9aグリッドII層	皿?	口縁～底部	中期	上部沈線?		18	15
89	北斜面中央II層	深鉢	底部	中期	LR縦		18	15
90	6cグリッドII層	深鉢	底部	中期	ナデ		18	15
91	6bグリッドII層	深鉢	底部	中期	ナデ		18	15
92	6bグリッドII層	深鉢	底部	中期	ミガキ/内面ナデ		18	15

第3表 石器・石製品観察表

No.	出土地点・層位	器種	長さ (cm)	幅 (cm)	厚さ (cm)	重量 (g)	石質・時代・産地	備考	図版	写真 図版
93	SI01 埋土	敲磨器	6	6	5.6	277.8	デイサイト 中生代白亜紀 北上山地		19	15
94	SI01 埋土下位	石皿	(114)	(83)	50	269.5	凝灰岩 中生代 北上山地		19	15
95	SI02 埋土	磨製石斧	(6.7)	4.2	2.2	99.5	ヒン岩 中生代白亜紀 北上山地	上部欠損	19	15
96	SI02 埋土	石核	9.5	8.7	5.5	346.4	頁岩 中生代 北上山地		19	16
97	6bグリッド II層	石鏃	1.7	1.5	0.6	1.1	黒曜石 不明 不明		19	16
98	6aグリッド I～II層	石鏃	3.1	1.8	0.5	2.1	頁岩 中生代 北上山地		19	16
99	7aグリッド I～II層	石鏃	(2.8)	1.8	0.8	2.2	頁岩 中生代 北上山地		19	16
100	5bグリッド II層	石鏃	2.9	1.7	0.6	2.1	頁岩 中生代 北上山地		19	16
101	5eグリッド II層	石鏃	2.4	1.2	0.3	0.7	頁岩 中生代 北上山地		19	16
102	3cグリッド I～II層	石鏃	(2.8)	1.1	0.5	1.1	頁岩 中生代 北上山地		19	16
103	南斜面 II層	石鏃	3	1.1	0.4	1.1	頁岩 中生代 北上山地		19	16
104	5bグリッド II層	石鏃	(2.8)	1.9	0.6	3.1	頁岩 中生代 北上山地	基部欠損	19	16
105	南斜面 II層	石鏃?	3.6	3.1	1.2	10.2	頁岩 中生代 北上山地		19	16
106	調査区境 表土	石鏃?	4	3.3	1.1	12.2	頁岩 中生代 北上山地		19	16
107	6aグリッド I～II層	異形石器	(2.6)	4.1	0.9	5.5	赤色頁岩 中生代 北上山地		19	16
108	5bグリッド II層	石槍	10.1	1.6	1	12.1	頁岩 中生代 北上山地		20	16
109	南斜面 II層	スクレイパー	8.5	4.2	1.9	69.2	頁岩 中生代 北上山地		20	16
110	9bグリッド II層	スクレイパー	5.4	3	1.3	18.3	頁岩 中生代 北上山地		20	16
111	北斜面 II層	スクレイパー	(10)	4.5	2.7	140.5	凝灰岩 中生代 北上山地		20	16
112	尾根上 中央 II層	敲磨器	8.3	6.5	5	374.5	凝灰岩 中生代 北上山地		20	16
113	南斜面 II層	敲磨器	12.5	8.8	6.8	1084	花崗岩 中生代白亜紀 北上山地		20	16
114	尾根上 II層	敲磨器	(5.2)	7.2	5	221.3	ヒン岩 中生代白亜紀 北上山地		20	17
115	1a～2bグリッド II層	敲磨器	(8.4)	7.4	5.9	460.6	ヒン岩 中生代白亜紀 北上山地		20	17
116	7aグリッド II層	敲磨器	(8.6)	7.3	5.2	394.3	砂岩 中生代 北上山地		21	17
117	1aグリッド II層	敲磨器	13.5	7	5.8	646.5	砂岩 中生代 北上山地		21	17
118	南斜面 I層	凹石	9.8	8.6	4.3	52.3	砂岩 中生代 北上山地		21	17
119	9aグリッド II層	礫器	12	7.7	3.4	376.6	砂岩 中生代 北上山地		21	17
120	10cグリッド I～II層	磨製石斧	(5.3)	3.9	2.2	65.7	ヒン岩 中生代白亜紀 北上山地	下部欠損	21	17
121	南斜面 II層	磨製石斧	8.5	4.7	2.1	124	凝灰岩 中生代 北上山地		21	17
122	5aグリッド I～II層	石核	3.8	6	4.7	95.9	頁岩 中生代 北上山地		21	17
123	10～11c II層	有孔石製品	1.5	1.5	0.9	1.6	滑石 不明 早池峰山?		21	17

5 自然科学分析

菅窪長屋構Ⅱ遺跡における放射性炭素年代(AMS測定)

(株)加速器分析研究所

1 測定対象試料

菅窪長屋構Ⅱ遺跡は、岩手県下閉伊郡田野畑村菅窪地内(北緯39°55′18″、東経141°53′44″)に所在する。測定対象試料は、竪穴住居跡から出土した炭化物の合計2点である(表1)。

2 測定の意義

遺跡内における竪穴住居跡、土坑の時期を特定する。

3 化学処理工程

- (1)メス・ピンセットを使い、根・土等の付着物を取り除く。
- (2)酸-アルカリ-酸(AAA: Acid Alkali Acid)処理により不純物を化学的に取り除く。その後、超純水で中性になるまで希釈し、乾燥させる。AAA処理における酸処理では、通常1mol/ℓ(1M)の塩酸(HCl)を用いる。アルカリ処理では水酸化ナトリウム(NaOH)水溶液を用い、0.001Mから1Mまで徐々に濃度を上げながら処理を行う。アルカリ濃度が1Mに達した時には「AAA」、1M未満の場合は「AaA」と表1に記載する。
- (3)試料を燃焼させ、二酸化炭素(CO₂)を発生させる。
- (4)真空ラインで二酸化炭素を精製する。
- (5)精製した二酸化炭素を鉄を触媒として水素で還元し、グラファイト(C)を生成させる。
- (6)グラファイトを内径1mmのカソードにハンドプレス機で詰め、それをホイールにはめ込み、測定装置に装着する。

4 測定方法

加速器をベースとした¹⁴C-AMS専用装置(NEC社製)を使用し、¹⁴Cの計数、¹³C濃度(¹³C/¹²C)、¹⁴C濃度(¹⁴C/¹²C)の測定を行う。測定では、米国国立標準局(NIST)から提供されたシュウ酸(HOxⅡ)を標準試料とする。この標準試料とバックグラウンド試料の測定も同時に実施する。

5 算出方法

- (1) $\delta^{13}\text{C}$ は、試料炭素の¹³C濃度(¹³C/¹²C)を測定し、基準試料からのずれを千分偏差(‰)で表した値である(表1)。AMS装置による測定値を用い、表中に「AMS」と注記する。
- (2) ¹⁴C年代(Libby Age: yrBP)は、過去の大気中¹⁴C濃度が一定であったと仮定して測定され、1950年を基準年(0yrBP)として遡る年代である。年代値の算出には、Libbyの半減期(5568年)を使用する(Stuiver and Polach 1977)。¹⁴C年代は $\delta^{13}\text{C}$ によって同位体効果を補正する必要がある。補正した値を表1に、補正していない値を参考値として表2に示した。¹⁴C年代と誤差は、下1桁を丸めて10年単位で表示される。また、¹⁴C年代の誤差($\pm 1\sigma$)は、試料の¹⁴C年代がその誤差範囲に入

る確率が68.2%であることを意味する。

- (3) pMC (percent Modern Carbon)は、標準現代炭素に対する試料炭素の ^{14}C 濃度の割合である。pMCが小さい(^{14}C が少ない)ほど古い年代を示し、pMCが100以上(^{14}C の量が標準現代炭素と同等以上)の場合 Modernとする。この値も $\delta^{13}\text{C}$ によって補正する必要があるため、補正した値を表1に、補正していない値を参考値として表2に示した。
- (4) 暦年較正年代とは、年代が既知の試料の ^{14}C 濃度をもとに描かれた較正曲線と照らし合わせ、過去の ^{14}C 濃度変化などを補正し、実年代に近づけた値である。暦年較正年代は、 ^{14}C 年代に対応する較正曲線上の暦年代範囲であり、1標準偏差($1\sigma = 68.2\%$)あるいは2標準偏差($2\sigma = 95.4\%$)で表示される。グラフの縦軸が ^{14}C 年代、横軸が暦年較正年代を表す。暦年較正プログラムに入力される値は、 $\delta^{13}\text{C}$ 補正を行い、下1桁を丸めない ^{14}C 年代値である。なお、較正曲線および較正プログラムは、データの蓄積によって更新される。また、プログラムの種類によっても結果が異なるため、年代の活用にあたってはその種類とバージョンを確認する必要がある。ここでは、暦年較正年代の計算に、IntCal13データベース(Reimer et al. 2013)を用い、OxCalv4.2較正プログラム(Bronk Ramsey 2009)を使用した。暦年較正年代については、特定のデータベース、プログラムに依存する点を考慮し、プログラムに入力する値とともに参考値として表2に示した。暦年較正年代は、 ^{14}C 年代に基づいて較正(calibrate)された年代値であることを明示するために「cal BC/AD」(または「cal BP」)という単位で表される。

6 測定結果

測定結果を表1・2に示す。

菅窪長屋構Ⅱ遺跡出土試料の ^{14}C 年代は、No.1が $4,120 \pm 30\text{yrBP}$ 、No.2が $1,240 \pm 20\text{yrBP}$ である。暦年較正年代(1σ)は、No.1が $2,856 \sim 2,629\text{calBC}$ 、No.2が $690 \sim 800\text{calAD}$ の間に各々複数の範囲で示され、No.1が縄文時代中期中葉から後葉頃、No.2が古墳時代終末期から平安時代初頭頃に相当する(小林編2008、佐原2005)。

試料の炭素含有率は60%を超える十分な値で、化学処理、測定上の問題は認められない。

表1 放射性炭素年代測定結果($\delta^{13}\text{C}$ 補正值)

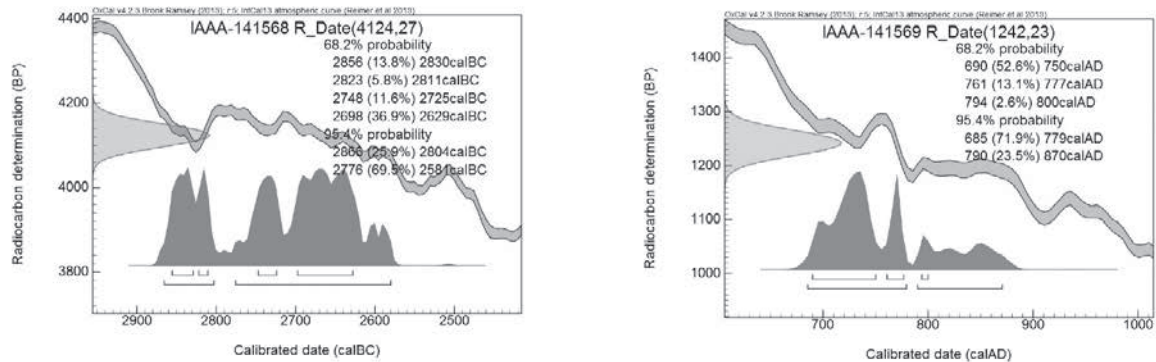
測定番号	試料名	採取場所	試料形態	処理方法	$\delta^{13}\text{C}$ (‰) (AMS)	$\delta^{13}\text{C}$ 補正あり	
						Libby Age(yrBP)	pMC(%)
IAAA-141568	No.1	SI01 炉A	炭化物	AAA	-26.69 ± 0.18	$4,120 \pm 30$	59.85 ± 0.20
IAAA-141569	No.2	SI04 ※	炭化物	AAA	-24.92 ± 0.32	$1,240 \pm 20$	85.67 ± 0.25

表2 放射性炭素年代測定結果($\delta^{13}\text{C}$ 未補正值、暦年較正用 ^{14}C 年代、較正年代)

測定番号	$\delta^{13}\text{C}$ 補正なし		暦年較正用 (yrBP)	1 σ 暦年代範囲	2 σ 暦年代範囲
	Age(yrBP)	pMC(%)			
IAAA-141568	$4,150 \pm 20$	59.64 ± 0.20	$4,124 \pm 27$	2856calBC - 2830calBC (13.8%) 2823calBC - 2811calBC (5.8%) 2748calBC - 2725calBC (11.6%) 2698calBC - 2629calBC (36.9%)	2866calBC - 2804calBC (25.9%) 2776calBC - 2518calBC (69.5%)
IAAA-141569	$1,240 \pm 20$	85.68 ± 0.24	$1,242 \pm 23$	690calAD - 750calAD (52.6%) 761calAD - 777calAD (13.1%) 794calAD - 800calAD (2.6%)	685calAD - 779calAD (71.9%) 790calAD - 870calAD (23.5%)

[参考値]

[図版] 暦年較正年代グラフ



文献

Bronk Ramsey, C. 2009 Bayesian analysis of radiocarbon dates, Radiocarbon 51(1), 337-360

小林達雄編 2008 総覧縄文土器, 総覧縄文土器刊行委員会, アム・プロモーション

Reimer, P.J. et al. 2013 IntCal13 and Marine13 radiocarbon age calibration curves, 0-50,000 years cal BP, Radiocarbon 55(4), 1869-1887

Stuiver, M. and Polach, H.A. 1977 Discussion: Reporting of ^{14}C data, Radiocarbon 19(3), 355-363

※No.2のS I 04出土としたものは、縄文時代早期の土器が数点出土したことから、この周辺を竪穴住居跡と当初は捉え、付近から採取した炭化物を分析してみたが、上記の結果のとおり、古墳～平安時代と想定より新しい時代のものであることが判った。また、S I 04と仮称したが、調査の結果も遺構としては成立しておらず、分析の結果と併せて、S I 04は欠番とした。なお、本遺跡において、この分析結果と同時代の遺構・遺物とも確認されていない。

6 総括

今回の調査は、三陸沿岸道路建設事業に伴い、1,200㎡を対象に実施した緊急発掘調査である。検出した遺構は、竪穴住居跡3棟、土坑15基、陥し穴1基、焼土遺構2基である。出土した遺物は、中コンテナ(42×32×28cm)換算で、土器は4箱、石器・石製品は2箱である。確認された時期は大きく分けて、縄文時代早期・中期の2時期である。ここでは、総括として遺構・遺物について整理し、若干の考察を行いたい。

(1) 遺構

竪穴住居跡としたものは、S I 01・02・05の3棟である。位置的な状況としては、尾根上の平坦部付近にS I 01・02、南側斜面の中腹部分にS I 05が存在する。いずれも出土遺物から、縄文時代中期内に帰属するものと判断される。

S I 01は中期前葉～中葉が推測されるもので、大木7b～8a式期が相当する。石囲炉を伴うもので、住居の中央からやや東寄りに検出された。楕円状に石が組まれるが、これからやや外れた位置にも立石が検出され、調査の結果、旧期の石囲炉の残骸であることが判った。よって、S I 01は石囲炉の作り替えが行われており、新期には旧炉の一部の石が残存・露出したまま生活していたものと思われる。S I 02は、埋土下位～床面に残存する土器から、大木8a～8b式期に帰属するものと推定される。3.5×3mの小径のもので、中央部に地床炉が確認できる。S I 05は東側は調査区外へと延びるため、全容は不明であるが、出土遺物から大木8a式期に帰属するものと考えられる。現状、範囲内において炉は確認されなかったが、調査区外に存在する可能性は考えられる。埋土中において、非常に焼成の良好な焼土が確認されている。床面からは20cm程高い位置にあるため、この住居の炉とは判断しなかった。可能性としてはあるが、この焼土を伴う重複する遺構や住居の埋没過程を利用した焼土遺構であったことは否定できない。

土坑としたものは15基で、調査区内全域に見られる。いずれも円形を基調とするが、S K 01は歪な形状をしており、その限りではない。遺物の出土数が少ないため、詳細な時期を特定できるものは少ないが、S K 01は中期前葉、S K 06は中期前葉～中葉、S K 16・17は中期中葉と推測される。規模は開口部径2.1m前後を測るもの(S K 02・03・06)と1.0m前後を測るもの(S K 14・15・16・17・18)が多い。S K 06は1.3mの深さをし、土坑類の中で最も深度がある。底面中央には小円形のピットが検出されており、杭痕(逆茂木痕)と想定される。規模・形状から陥し穴の可能性が考えられるが、周辺に同形状のものは検出されなかった。規模・形状がほぼ同一なS K 14～18の5基は、調査区中央の尾根上に位置する。検出面からの深さも、いずれも50～60cmと共通点が多い。これら5基は重複していないことから、同時期に計画的に配置された可能性が高い。時期的には、S K 16・17の出土遺物から中期中葉が推定されるか。可能性の示唆にとどめるが、規模・形態から貯蔵施設や墓壙として機能が考えられる。

陥し穴としたものはS K T 02のみである。溝状の形状をし、深さは1.1mを測る。周辺にはこれ以外に同形状のものは見られない。時期についても詳細は不明である。調査区外周辺に同形状のものが存在する可能性が考えられる。

焼土遺構は尾根上でS N 01・02の2基が確認された。どちらも焼成状況は良好で、硬化している。時期・機能面については不明であるが、周辺の遺構の状況から縄文時代中期の範疇に含まれるものと想定したい。

(2) 遺物

今回の調査で出土した土器から推測される主な時期は、縄文時代早期中葉と中期前葉～後葉である。

早期中葉の土器は、貝殻文を施文されたものがほとんどで、底部は尖底となる。貝殻文は、貝の縁辺を斜位に刺突した腹縁文や、押し引いた条痕文が多く見られる。また、爪を押し当てた爪形文もいくつか確認されるが、形式的にはいわゆる寺の沢式に相当すると考えられる。これらを伴う遺構は検出されなかったが、出土量は多く、周辺に該期の遺構の存在が示唆される。

中期は前葉～後葉のものが見られるが、形式的には大木7b～9式に相当する。各型式ごとの出土量にあまり差はないが、大木8a式に比定されるものが若干多い。また、14や73のように、円筒上層式のモチーフが見られるものも出土している。14は全体の様相は不明だが、胴部に円筒上層e式の特徴の沈線による胸骨文が見られる。73は口縁部には大木様式の渦巻文が描かれるが、胴部には同様に胸骨文の一部が見られるものである。本遺跡は北緯40度線に近い地域にあり、この地域は概説的にも言われる北の円筒式土器文化圏と南の大木式土器文化圏が交差する地点に当たるため、上記のような折衷様式が存在するものと考えられる。これら2点については、両土器型式の文様から、大木8a式から8b式へと移行する中間期を推測したい。

石器は出土数が非常に少なく、傾向等は述べることはできないが、調査区の西側に張り出す部分、1a～4cグリッド付近でフレークが約2kg出土している。調査区内では該当する遺構は見つからなかったが、周辺に石器工房的な施設が存在するのかもしれない。

いずれにせよ、今回の調査区は道路幅ということもあり、遺跡全体としては狭小な一部を調査したに過ぎない。地形的にも尾根筋に当たる東西方向に遺構の分布が広がっている可能性が考えられる。今後の周辺の調査に期待したい。

V 菅窪長屋構Ⅲ遺跡

1 遺跡の概観

菅窪長屋構Ⅲ遺跡は、田野畑村菅窪216-1に所在し、田野畑村役場から南へ約1 kmの地点に位置する。北緯39度55分24秒、東経141度53分39秒付近を中心に、西側から繋がる標高約270m前後の中起伏山地上に立地する。菅窪長屋構Ⅱ遺跡より標高の高い別の枝尾根にあたり、両遺跡の比高差は約20mである。遺跡の現況は山林で、尾根の頂部とこれを挟む南北の斜面地が対象調査区である。

2 調査の概要

(1) 調査経過

4月9日に資材を搬入し、調査を開始した。

4月10日、菅窪長屋構Ⅱ遺跡より着手。

4月15・16日、本遺跡の試掘調査を行った。

4月21日より、重機を搬入し、表土掘削に取り掛かった。4月25日に終了。

5月7日～9日、(株)ダイヤによる基準点打設。

5月16日より、菅窪長屋構Ⅱ遺跡の調査に一定の目途がついたことから、本遺跡の遺構検出を開始。

5月20日より、一部の遺構の精査に着手。以後、菅窪長屋構Ⅱ遺跡と並行して調査。

6月21日、菅窪長屋構Ⅱ遺跡と併せて現地説明会を開催。地元住民を含め、約70名が参加。

7月3日、委託者・生文課立ち合いのもと、終了確認が行われた。また、東邦航空(株)による空撮を行った。

7月11日、野外調査の一切を終了した。

7月14日、資材を搬出し、撤収した。

(2) 基本層序

本調査区の基本層序は以下のとおりである。

I層：黒褐色土－表土、層厚約20cm

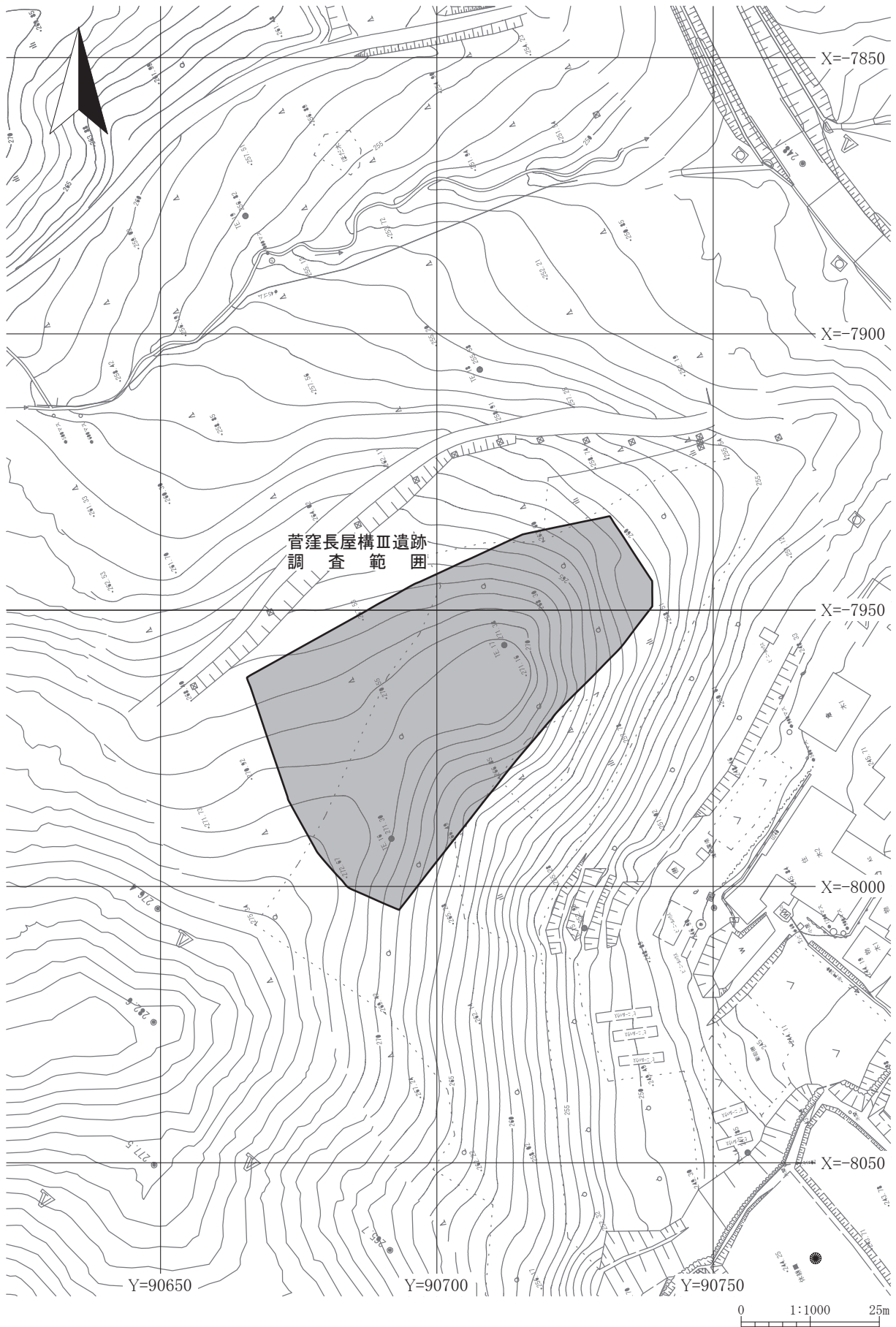
II層：褐色土－漸移層、層厚0～30cm

III層：黄褐色土－遺構検出面

IV層：明黄褐色砂質土(いわゆるマサ土の変性)－遺構検出面、地山相当

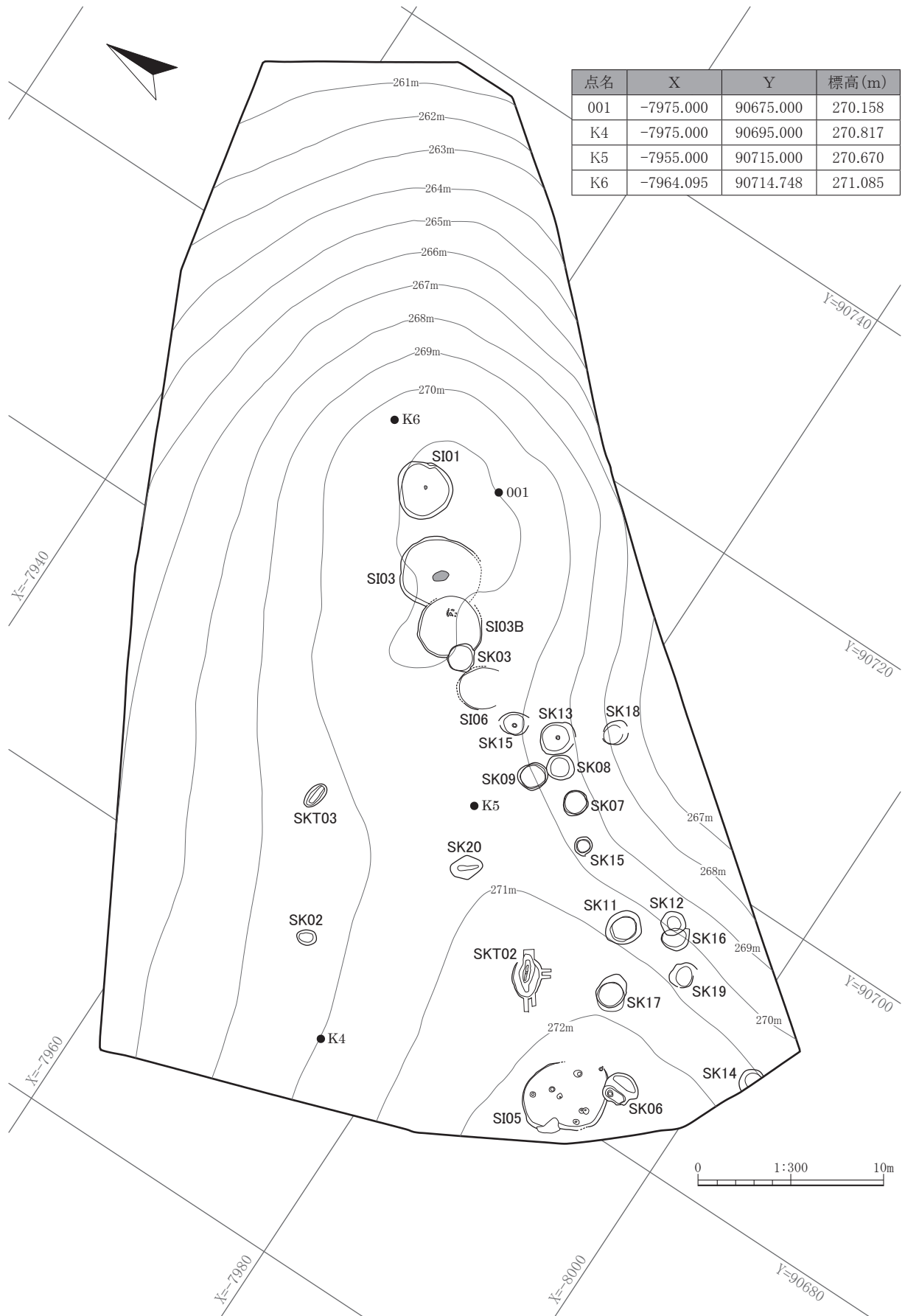
V層：礫層－地山、層厚不明

本調査区の現況は山地であり、全体的には大きな地形の改変は確認できない。東西に長く伸びる尾根頂部を挟んで南北は斜面地となるが、北側は緩斜面なのに対し、南側は非常に勾配のきつい急斜面となっている。土層の堆積は、尾根頂部では非常に薄く、II層が確認されない部分がほとんどである。調査区の尾根頂部西側、北側斜面の大半はIII層が遺構検出面となるが、尾根頂部中央から南側斜面にかけては、III層が確認されず、IV層が遺構検出面となる。急勾配を要因として、南側斜面においては、尾根頂部・北側斜面より層が厚くなる傾向が認められる。なお、調査区の東半分はII層またはI層表土直下にV層の礫層が広く分布する。そのためか、この周辺で遺構は一切検出されなかった。



第22図 調査範囲図

3 検出遺構



第23図 遺構配置図

3 検出遺構

岩手県教育委員会生涯学習文化課の試掘結果をもとに、重機により表層であるⅠ・Ⅱ層を除去した。南側の急斜面地は土層も厚く、遺物が多く確認されたが、遺構プランが不明瞭なこともあり、斜面に沿ってトレンチを設定し、掘り下げながら遺構の有無を確認していった。

今回の調査で確認された遺構は、竪穴住居跡(S I) 5棟、土坑(S K) 17基、陥し穴(S K T) 2基である。

遺構略号は上記のものを付したが、精査の結果、機能面として種別が異なるものについては、整理段階で略号を変更し新たな遺構名を与えた。変更したものは、S I 02→S K 19、S K 10→S K 17に統合、S K T 01→S K 20である。また、当初は遺構と想定し精査を開始したが、後に遺構ではないと判断したものについては、当初付した遺構名は欠番扱いとし、混乱が生じないようにした。今回の調査で欠番扱いとしたのは上記の変更前の名称を含め、S I 02・04、S K 01・04・10、S K T 01、S N 01である。

(1) 竪穴住居跡

S I 01 竪穴住居跡(第24図、写真図版19・20／遺物：第35・41図、写真図版30・34)

<位置・検出状況> 調査区中央の尾根頂部に位置し、検出面はⅢ層面である。遺物の出土も相まって、比較的明瞭な円形の褐色土のプランとして認識した。

<重複遺構> なし。

<平面形・規模> やや歪であるが径約390～410cmの円形を呈する。

<埋土> 6層に細分した。Ⅲ・Ⅴ層起源の褐色・黄褐色土が主体で、層位状況から自然堆積と考えられる。

<壁・床面> 壁は床面から緩やかに立ち上がり、深さは最深部で約30cmを測る。床面はほぼ平坦で、堅く締まる。

<炉> ほぼ中央に形成された地床炉である。約25×20cmの楕円状に赤色の焼成範囲が広がる。被熱深度は2～3cmと非常に薄く焼成は弱い。周辺には極細の炭化物が検出された。

<遺物> 土器は総量2.57kg出土した。このうち、床面出土の3点(1～3)と埋土出土の1点(4)を掲載した。石器類は埋土中出土の磨製石斧(91)と床面出土の石皿(92)を掲載した。

<時期> 出土遺物から縄文時代後期初頭～前葉に帰属するものと思われる。なお、床面出土土器の直下から検出した炭化物を年代測定したところ、¹⁴C年代で3,860±30yrBP、暦年較正年代(1σ)で3,336～3,106calBPという値が得られた。出土土器の型式編年とほぼ同様の結果となった。

(藤本・小林)

S I 03 竪穴住居跡(第25図、写真図版20・21／遺物：第35・41図、写真図版30・34)

<位置・検出状況> 調査区中央の尾根頂部に位置し、Ⅲ層面で検出した。不明瞭な暗褐色土の広がりとして認識した。

<重複遺構> S I 03Bと重複し、これに切られる。

<平面形・規模> 遺構南側は壁の立ち上がり等は判然とせず、掘り広げたため消失している。床面に混在する炭化物等から推定した範囲を図化した。これから推定すると、約600×500cmの楕円形を呈するものと思われる。

3 検出遺構

<埋土> 5層に細分した。下位にはⅢ層起源の褐～黄褐色土、上位には黒ボク土が見られる自然堆積と思われる。

<壁・床面> 壁は緩やかに外傾し、深さは最深部で約25cmを測る。床面は概ね平坦である。柱穴等床面施設は確認できなかった。

<炉> 中央に地床炉が検出された。約110×70cmの楕円状に橙色焼土が広がる。検出段階では周辺に角礫が数個散在していたため、石囲炉であったのかもしれないが、焼土の状態も良好とは言えず、掘り方等も判然としなかった。

<遺物> 土器は1.77kg出土し、5～12の8点を掲載した。石器は敲磨器(93)と凹石(94)の2点が出土している。

<時期> 出土遺物から、縄文時代中期前葉～中葉(大木7b～8a式期比定)と判断される。

(藤本・小林)

S I 03B 竪穴住居跡(第26図、写真図版21・22)

<位置・検出状況> 調査区中央の尾根頂部に位置し、検出面はⅢ層である。上述したS I 03として広く精査を行っていたが、これとは硬化状況の異なる床面を確認したことやS I 03の形状範囲から大きく外れた位置で石囲炉を検出したことなどから、重複する別の竪穴住居跡であると認識するに至った。

<重複遺構> S I 03・S K 03と重複する。S I 03を切り、S K 03に切られる。

<平面形・規模> S I 03と重複する南西部は精査の進行で消失するが、径約460～470cmの円形を呈するものと思われる。

<埋土> 3層に細分した。床面近くに一部黄褐色砂質土が堆積するが、主体は褐色砂質土である。状況的には自然堆積か。

<壁・床面> 確認できる壁は外傾して立ち上がり、深さは最深部で約20cmを測る。床面はほぼ平坦で締まりが認められる。

<炉> 中央からやや南東側に石囲炉が設置されている。径約70cmの円形状を呈し、内部には赤褐色焼土が部分的に広がる。焼成深度は3～5cm程と薄い。炉石の周囲にはドーナツ状に設置する際の掘り方が確認できる。

<遺物> S I 03Bと認識して取り上げた土器は約221.4gと少量である。ただし、S I 03として取り上げた遺物に混在している可能性は否定できない。

<時期> 出土土器からは明確に時期を特定できなかったが、重複関係などから総括的に見て、縄文時代中期中葉以降と推定したい。なお、石囲炉内より検出した炭化物を年代測定したところ、¹⁴C年代は3,870±30yrBP、暦年較正年代は(1σ)2,454～2,295calBCという結果が得られた。縄文時代後期初頭まで時期が下る可能性がある。

(小林)

S I 05 竪穴住居跡(第26・27図、写真図版23/遺物：第36・37図、写真図版30・31・35)

<位置・検出状況> 調査区西端の尾根頂部に位置し、検出面はⅢ層である。当初、明確なプランは見えず、土器片の出土が他区域より多かったことからトレンチを入れ、確認することとした。結果、焼土が検出されたほか、壁の立ち上がりが確認できたため竪穴住居跡と判断した。

<重複遺構> S K 06に切られる。

<平面形・規模> 約600×500cmの楕円形を呈する。

<埋土> 4層に細分した。

<壁・床面> 壁は床面からやや外傾して立ち上がり、深さは最深部で約30cmを測る。床面に硬化部

分はなく、概ね平坦である。

<炉>中央部に形成された地床炉である。調査過程で一部損失した。径70cmの円状に明赤褐色焼土が広がる。

<床面施設>柱穴8個を確認した。うち、P1・4・8が主柱穴を構成すると想定される。検出された柱穴の平面規模、深さはP1から順に73×59cmの深さ45cm、P2が50×45cmの深さ40cm、P3が45×40cmの深さ40cm、P4が47×45cmの深さ20cm、P5が34×30cmの深さ13cm、P6が45×(35)cmの深さ23cm、P7が55×50cmの深さ32cm、P8が53×40cm深さ25cmである。なお、P6とP7は重複し、P7が新しい。ほかに南東側壁付近に平面規模57×27cm、被熱深さ10cmの焼土1基を確認した。被熱は極めて弱いブロック等の混入がみられないことから、現地性のものであると判断される。

<遺物>土器は総量4.59kg出土し、13～24を掲載した。石器は敲磨器類3点(95～97)が出土した。

<時期>出土土器から縄文時代中期中葉に帰属するものと考えられる。

(藤本)

S I 06 竪穴住居跡(第27図、写真図版24/遺物：第37図、写真図版31)

<位置・検出状況>調査区中央部の尾根上に位置し、検出面はⅢ層である。不明瞭な暗褐色土の平面プランとして認識した。

<重複遺構>なし。

<平面形・規模>斜面下方にあたる南側は崩落により遺存しない。残存部より、径300cm前後の円形または楕円形を呈するものと推測される。

<埋土>上位の暗褐色土と下位の褐色土の2層に細分される。いずれも周辺の地山を起源とする砂質土を含む自然堆積と判断される。

<壁・床面>残存する壁はやや外傾して立ち上がり、深さは最深部で約25cmを測る。床面は概ね平坦である。

<炉>中央部と南西部の2か所で焼土が確認された。どちらも橙色土をするもので、中央部のものは約30×20cm、南西部のものは約35×15cmの歪な楕円形状に広がる。被熱深度は数cmととても薄く、断面図化には至らなかった。

<遺物>土器が総量で1.17kg出土した。このうち、掲載したのは床面出土の25、床面R P 1とした26の2点である。

<時期>出土遺物はあるものの、時期を特定できる資料は少ない。床面出土の土器からは、縄文時代中期の範疇には収まるものと推測される。

(小林)

(2) 土 坑

S K 02 土坑(第28図、写真図版25)

<位置・検出状況>調査区西側、北向きの緩斜面部に位置し、Ⅲ層上面で検出した。比較的明瞭な褐色土のプランとして認識した。

<重複遺構>なし。

<平面形・規模>開口部約145×110cm、底部約100×65cmの楕円形を呈する。

<埋土>3層に細分した。各々、炭化物や地山起源のブロック土を混入しており、人為堆積と捉えられる。

3 検出遺構

<壁・底面>壁は外傾して立ち上がり、深さは最深部で約35cmを測る。底面はやや凹凸が認められる。

<遺物>出土していない。

<時期・機能>出土遺物がないため詳細不明。埋土の状況から、比較的新しい時期の可能性も否めない。

(小林)

S K 03土坑(第28図、写真図版25)

<位置・検出状況>調査区中央の尾根上に位置し、Ⅲ層上で検出した。黒色の円形プランが明確に検出されたため、土坑と判断した。

<重複遺構>S I 03B・06を切る。

<平面形・規模>開口部径約200cm、底部径約170~180cmの円形を呈する。

<埋土>15層に分層した。当初、6層とした焼土を現地性焼土と捉え、これを境に2時期にわたる可能性を考えたが、6層より上位の層位状況や焼土自体の焼成具合(断ち割った結果、締まりが認められず、ブロック状に広範囲にわたることなど)などから、廃棄された可能性が高いと判断した。下位はⅢ・Ⅳ層を起源とした褐色・黄褐色砂質土が厚く堆積し、中位より上位は黒褐色や褐色土が主体となる。下位は自然堆積と判断でき、10層より上位層は埋まり切らない窪地に人為的に廃土したものと考えられる。

<壁・底面>壁は直立気味に立ち上がり、深さは最深部で約90cmを測る。底面は概ね平坦である。

<遺物>土器が20.2g出土した。掲載したものはない。

<時期・機能>形態から貯蔵的な機能か。重複関係からS I 03Bより新期の縄文時代後期の可能性がある。

(藤本・小林)

S K 05土坑(第28図、写真図版25)

<位置・検出状況>調査区南側の斜面上方に位置し、検出面はⅣ層上面である。表層は検出面と近似しており、やや暗みがかかった褐色土を遺構と捉えトレンチにて窺った。結果、土坑であると判断に至った。

<重複遺構>なし。

<平面形・規模>開口部径約130cm、底部径約85cmの円形を呈する。

<埋土>5層に細分した。下位に褐色土、壁際に流入した黄褐色土、中位に暗褐色土、上位に褐色土となる。自然堆積と考えられる。

<壁・底面>壁は斜面上方ではほぼ直立、下方ではやや袋状となるが、中位より上では外傾する。深さは最深部で約105cmを測る。底面は平坦である。

<遺物>土器が12.5g出土した。掲載したものはない。

<時期・機能>出土遺物・形態から縄文時代中期の貯蔵穴と考えられる。

(小林)

S K 06土坑(第28図、写真図版25/遺物：第37図、写真図版31)

<位置・検出状況>調査区南西側の尾根上に位置し、Ⅲ層上で検出した。当初は風倒木と考えたが、出土する遺物量が多かったことから土坑と判断した(※)。

<重複遺構>S I 05を切る。

<平面形・規模>開口部約250×220cm、底部約190×70cmの不整形を呈する。

<埋土>4層に分層した。

<壁・底面>壁は底面から緩やかに立ち上がり、深さは約40cmを測る。底面は平坦ではなく、段差

が著しい。

＜遺物＞土器が609.4g出土した。このうち、3点(17・23・27)を掲載した。なお、17はS I 05や周辺遺構外出土土器と、23はS I 05・S K 19出土土器と接合している(※)。これら2点については、S I 05出土遺物図版内に掲載した。

＜時期・機能＞出土遺物から縄文時代中期前半と考えられる。形態から土取り穴であった可能性がある。

＜補足＞上記(※)について、本遺構は出土遺物量が他の遺構と比較しても多い方であるが、それにより遺構と判断した模様である。また、出土した遺物がS I 05と複数接合しているが、上述したS I 05と併せて遺構としての認識にやや疑問が残る。機能として、形態から土取り穴の可能性を示唆しているが、当初の推察通り、西側に風倒木痕が重複している可能性も否定できないことを付記しておく。

(藤本、補足:小林)

S K 07土坑(第29図、写真図版26)

＜位置・検出状況＞調査区南側の斜面上方に位置し、検出面はIV層面である。地山と色調が近似するため、不明瞭な褐色土プランとして認識した。

＜重複遺構＞なし。

＜平面形・規模＞開口部径約175cm、底部径約170cmの円形を呈する。

＜埋土＞15層に細分した。ほぼ全体が褐色土～黄褐色土で構成される。層位状況から自然流入と判断される。

＜壁・底面＞壁はほぼ直立、またはやや内湾して立ち上がり、フラスコ状の部類に入る。深さは最深部で約180cmを測る。底面はほぼ平坦である。

＜遺物＞出土していない。

＜時期・機能＞出土遺物がないことから詳細は不明だが、周辺に同形状の土坑が存在することから、これらと同様の縄文時代中期前半と推察され、形態から貯蔵施設として機能したものと考えられる。

(小林)

S K 08土坑(第29図、写真図版26)

＜位置・検出状況＞調査区南側の斜面上方に位置し、検出面はIV層面である。地山と色調が近似する褐色土の円形プランとして認識した。

＜重複遺構＞南東側の最上部で一部S K 09と重複し、本遺構がこれを切る。

＜平面形・規模＞開口部径約180～200cm、底部径約130cmの円形を呈する。

＜埋土＞10層に細分した。褐色土と黄褐色土が主体で、層位状況から山側からの自然堆積と判断される。

＜壁・底面＞壁は底面から緩やかに立ち上がり、上部はほぼ直立する。深さは最深部で約90cmを測る。底面は概ね平坦である。

＜遺物＞土器が142.2g出土した。掲載したものはない。

＜時期・機能＞出土遺物・形態から、縄文時代中期前半の貯蔵施設と推察される。

(小林)

S K 09土坑(第29図、写真図版26／遺物：第37図、写真図版31)

＜位置・検出状況＞調査区南側の斜面上方に位置し、検出面はIV層面である。一部、面を掘り下げた段階で平面プランを認識した。

＜重複遺構＞S K 08に切られる。

3 検出遺構

<平面形・規模>開口部約220×180cm、底部約175×150cmのやや楕円形を呈する。

<埋土>12層に細分したが、北西側の壁際が掘り足らず、後に掘削・図面追加したため、本来はこれより多い層位となる。中間に暗褐色土が見られるが、全体的にはⅢ・Ⅳ層起源の褐色～黄褐色砂質土が主体となる。層位状況から山側からの自然堆積と考えられる。

<壁・底面>壁はやや内湾して立ち上がり、フラスコ状の範疇に入る。深さは最深部で約125cmを測る。底面は平坦である。

<遺物>土器が526.8g出土し、28を掲載した。

<時期・機能>縄文時代中期前半のものと考えられる。形態から貯蔵施設として機能していたものと推察される。

(小林)

S K 11土坑(第30図、写真図版26／遺物：第37図、写真図版31)

<位置・検出状況>調査区南西側の斜面上方に位置し、検出面はⅢ層である。当初、明確なプランは確認できず、トレンチを設定し掘り下げていったところ、多量の遺物と炭化物が検出されたため、土坑と判断した。

<重複遺構>なし。

<平面形・規模>開口部約270×230cm、底部約190×155cmの楕円形である。

<埋土>45層に細分した。上層は炭化物と土器が多量混入し、下部に行くにつれ減少傾向にある。そのためこれらは流れ込みの可能性が高い。

<壁・底面>下部は内湾しながらくびれ、上部は緩やかに外傾して立ち上がる。深さは最深部で約210cmを測る。底面は平坦である。

<遺物>土器が1.212kg出土した。このうち、29～34の6点を掲載した。なお、29と32は周辺遺構外出土の土器と接合している。

<時期・機能>出土遺物から縄文時代中期前半(大木7b～8a式期)の遺構であると考えられる。形状からフラスコ状土坑と判断され、貯蔵穴として機能していたものと考えられる。

(藤本)

S K 12土坑(第30図、写真図版27)

<位置・検出状況>調査区南西側の斜面上方に位置し、Ⅳ層面で検出した。上面の一部を掘り下げたことにより認識した。<重複遺構>S K 16を切る。

<平面形・規模>開口部径約175cm、底部径約95cmの円形を呈する。

<埋土>6層に細分した。最上位層の暗褐色土以外はいずれもⅢ・Ⅳ層起源の流入土で占められる。

<壁・底面>壁は底面から緩やかに外傾して立ち上がり、深さは最深部で約45cmを測る。底面は凹凸が認められる。

<遺物>土器が14.5g出土した。掲載したものは無い。

<時期・機能>詳細は不明である。

(小林)

S K 13土坑(第31図、写真図版27／遺物：第42図、写真図版35)

<位置・検出状況>調査区南側の斜面上方に位置し、検出面はⅢ層である。比較的明瞭な暗色の黄褐色土の円形プランとして認識した。

<重複遺構>なし。

<平面形・規模>開口部径約230～250cm、底部径約180cmの円形を呈する。

＜埋土＞11層に細分した。全体的に褐色～黄褐色土を主体とし、壁崩落土を含む山側からの自然流入と考えられる。

＜壁・底面＞斜面上方の北側壁は内湾してくびれ、上部で外傾するフラスコ状を呈するが、下方の南側壁はやや外傾するのみである。深さは最深部で約190cmを測る。底面は平坦で、中央からやや南寄りに径約25cm、深さ5cm程の皿状の窪みが確認された。

＜遺物＞土器が193.0g、石器類が3点(98～100)が出土した。

＜時期・機能＞形態から縄文時代中期前半に帰属、貯蔵施設として機能していたものと考えられる。

(小林)

S K 14土坑(第31図、写真図版27)

＜位置・検出状況＞調査区南西端の斜面上方に位置し、Ⅳ層で検出した。本遺構は調査区境に位置するため、半分は遺構外へと続く。明瞭な黒褐～暗褐色土の半円形プランとして確認した。

＜重複遺構＞なし。

＜平面形・規模＞開口部径約190cm、底部径約115cmの円形が推定される。

＜埋土＞12層に細分した。下位はⅣ層起源の褐～黄褐色土、上中位は黒褐・暗褐色が主体となる。自然堆積と判断される。

＜壁・底面＞斜面下方の東側壁は直立し、上方の西側壁ではやや外傾する。深さは最深部で約105cmを測る。底面は概ね平坦である。

＜遺物＞出土していない。

＜時期・機能＞遺物が出土しなかったため、詳細は不明だが、形状から縄文時代中期と捉えたい。

(小林)

S K 15土坑(第31図、写真図版27／遺物：第42図、写真図版35)

＜位置・検出状況＞調査区やや南側の尾根上から斜面部にかけての肩口部分に位置し、Ⅳ層で検出した。当初は全く視認できなかったが、トレンチを掘削したところ、土坑であると判断に至った。

＜重複遺構＞なし。

＜平面形・規模＞開口部は約210×160cmの楕円形、底部は径約140cmの円形を呈する。

＜埋土＞6層に細分した。いずれもⅢ・Ⅳ層起源の褐色・黄褐色土を主体とする斜面上方からの自然流入と判断される。

＜壁・底面＞壁は底面からほぼ直立し、上部で広く外傾する。深さは最深部で約125cmを測る。底面は概ね平坦である。中央に径約35cm、深さ5～6cmの皿状のピットが確認された。

＜遺物＞土器が117.7g、石器はスクレイパー(101)1点が出土した。

＜時期・機能＞出土遺物から縄文時代中期前半と推測される。位置的・形態的に貯蔵施設か。

(小林)

S K 16土坑(第32図、写真図版28)

＜位置・検出状況＞調査区南西側の斜面上方に位置し、Ⅳ層面で検出した。S K 12精査過程で認識した。

＜重複遺構＞S K 12に切られる。そのため東側は遺存しない。

＜平面形・規模＞開口部約210×170cm、底部約170×150cmの楕円形が推定される。

＜埋土＞残存部分は4層に細分した。中位に暗褐色土を挟む褐色土主体の自然堆積と思われる。

＜壁・底面＞壁は底面から曲線的に外傾して立ち上がり、深さは最深部で約110cmを測る。底面は中央に向かってやや低くなる。

＜遺物＞出土していない。

<時期・機能>詳細は不明。

(小林)

S K 17土坑(第32図、写真図版28/遺物：第37図、写真図版31・32)

<位置・検出状況>調査区南西側の尾根上から斜面にかけての肩口部分に位置し、検出面はⅣ層面である。比較的明瞭な暗色系の円形プランとして認識、精査を終えたが、下部が未掘であったことが判明し、再度精査を行った。そのため上半部は既掘しており、断面図は下半の一部が記録できた程度である。

<重複遺構>なし。

<平面形・規模>開口部約250×200cm、底部径200cmの円形を呈する。底部は斜面下方側にあたる西側に大きくオーバーハングする。

<埋土>残存部を20層に細分した。中央には山状に複数の土層が重なり、壁際に厚く別土層が堆積する状況である。明らかに下位は人為的に廃棄された土層と考えられる。

<壁・底面>壁は斜面上方側はほぼ直立、下方側は内湾し、上半部で大きく外反する。深さは最深部で約190cmを測る。底面は平坦である。

<遺物>土器が3.3kg出土し、18・35～42を掲載した。いずれも埋土中からの出土のものである。なお、18はS I 05出土土器と接合しており、S I 05出土遺物図版内に掲載している。

<時期・機能>出土遺物から縄文時代中期中葉(大木8 a 式期)に帰属し、形態から貯蔵施設として機能したものと推察される。なお、本遺構より検出された炭化物を年代測定したところ、¹⁴C年代は4,500 ± 30yrBP、暦年較正年代(1σ)は3,336～3,106calBCという結果が得られた。出土土器の編年型式ともほぼ符合する。

(小林)

S K 18土坑(第32図、写真図版28)

<位置・検出状況>調査区南側の斜面に位置し、検出面はⅢ層面である。斜面に開けたトレンチにかかったことにより認識できた。

<重複遺構>なし。

<平面形・規模>開口部約200×170cm、底部径約140～120cmの楕円形を呈する。

<埋土>14層に細分した。Ⅲ・Ⅳ層起源の褐色・黄褐色土が全体を占める。層位状況から自然堆積と判断される。

<壁・底面>壁はやや外傾するが直立気味で、上部は崩落により外反する。深さは最深部で約170cmを測る。底面は概ね平坦である。

<遺物>出土しなかった。

<時期・機能>詳細は不明であるが、周辺の土坑と同形状をすることから、縄文時代中期の貯蔵施設と推察される。

(小林)

S K 19土坑(第33図、写真図版28/遺物：第38・42図、写真図版32・35)

<位置・検出状況>調査区南西側の斜面に位置し、検出面はⅣ層面である。Ⅳ層遺構検出面と非常に近似する褐色土のプランで、トレンチを開けて一段掘り下げたことで遺構として認識できた。遺物が多く出土することから竪穴住居跡と考え精査を行ったが、結果、想定より小規模となることから土坑と判断した。

<重複遺構>なし。

＜平面形・規模＞開口部約200×180cm、底部約140×110cmの楕円形を呈する。

＜埋土＞6層に細分した。Ⅳ層起源の褐色～黄褐色土が主体となる。層位状況から自然堆積と判断される。

＜壁・底面＞壁はやや外傾するが直立気味で、山側は崩落により上部で大きく開く。深さは最深部で約105cmを測る。底面はやや凹凸が認められる。

＜遺物＞土器が4.375kg、石器が2点出土した。掲載したものは、土器は23・43～59、石器はスクレイパー(102)と石核(103)である。なお、23はS I 05・S K 06出土土器と接合している。掲載はS I 05出土土器図版内に収めた。

＜時期・機能＞出土遺物から縄文時代中期前葉～中葉(大木7b～8b式期)が推察される。貯蔵施設と推察される。

(小林)

S K 20土坑(第33図、写真図版29)

＜位置・検出状況＞調査区西側の尾根上に位置し、検出面はⅣ層面である。比較的明瞭な褐色土の楕円形プランとして認知した。当初はこの形状から陥し穴と捉えたが、精査の結果、形態が異なることから土坑と判断した。

＜重複遺構＞なし。

＜平面形・規模＞開口部約230×160cm、底部約150×30cmの楕円形を呈する。

＜埋土＞8層に細分した。大別すると、下位・壁際は褐色土、中位は黒褐・暗褐色土、上位は褐色土となる。自然堆積と考えられる。

＜壁・底面＞壁は底面との境なく緩やかに立ち上がる。深さは最深部で約75cmを測る。底面となる部分は狭く、概ね平坦と言える。

＜遺物＞土器が68.1g出土したが、掲載したものは無い。

＜時期・機能＞詳細は不明。

(小林)

(3) 陥し穴

S K T 02陥し穴(第33図、写真図版29／遺物：第38図、写真図版32)

＜位置・検出状況＞調査区西側の尾根上に位置し、検出面はⅢ層である。平面プランが不明瞭であったため、トレンチを設定し掘り下げていったところ、遺構であると判断した。

＜重複遺構＞なし。

＜平面形・規模＞開口部約320×215cm、底部約160×50cmの楕円形を呈する。長軸方向はおおよそ北東-南西にある。

＜埋土＞5層に細分した。層位状況から自然堆積か。

＜壁・底面＞壁は長軸では緩く一部外反しながら、短軸では直立し上部で外反する。深さは最深部で約95cmを測る。底面は中央からやや東側部分が最低位となるため、ここに向かって緩く傾斜する。

＜遺物＞土器が238.5g出土し、60を掲載した。

＜時期＞出土遺物から縄文時代後期初頭が想定されるが、詳細は不明である。

＜補足＞断面形状からは陥し穴に近い形態を呈するが、崩落を含む開口部の形状や全体的な様相から、一般的な狩猟目的の陥し穴とは少し外れた印象を受ける。陥し穴状遺構とするのが妥当かもしれない。

(藤本、補足：小林)

S K T 03陥し穴(第34図、写真図版29)

<位置・検出状況>調査区北側の緩斜面部に位置し、検出面はⅢ層面である。明瞭な暗～黒褐色土のプランとして認識した。

<重複遺構>なし。

<平面形・規模>開口部約200×110cm、底部約150×35cmの長楕円形を呈する。長軸方向は西－東にあり、等高線におよそ平行する。

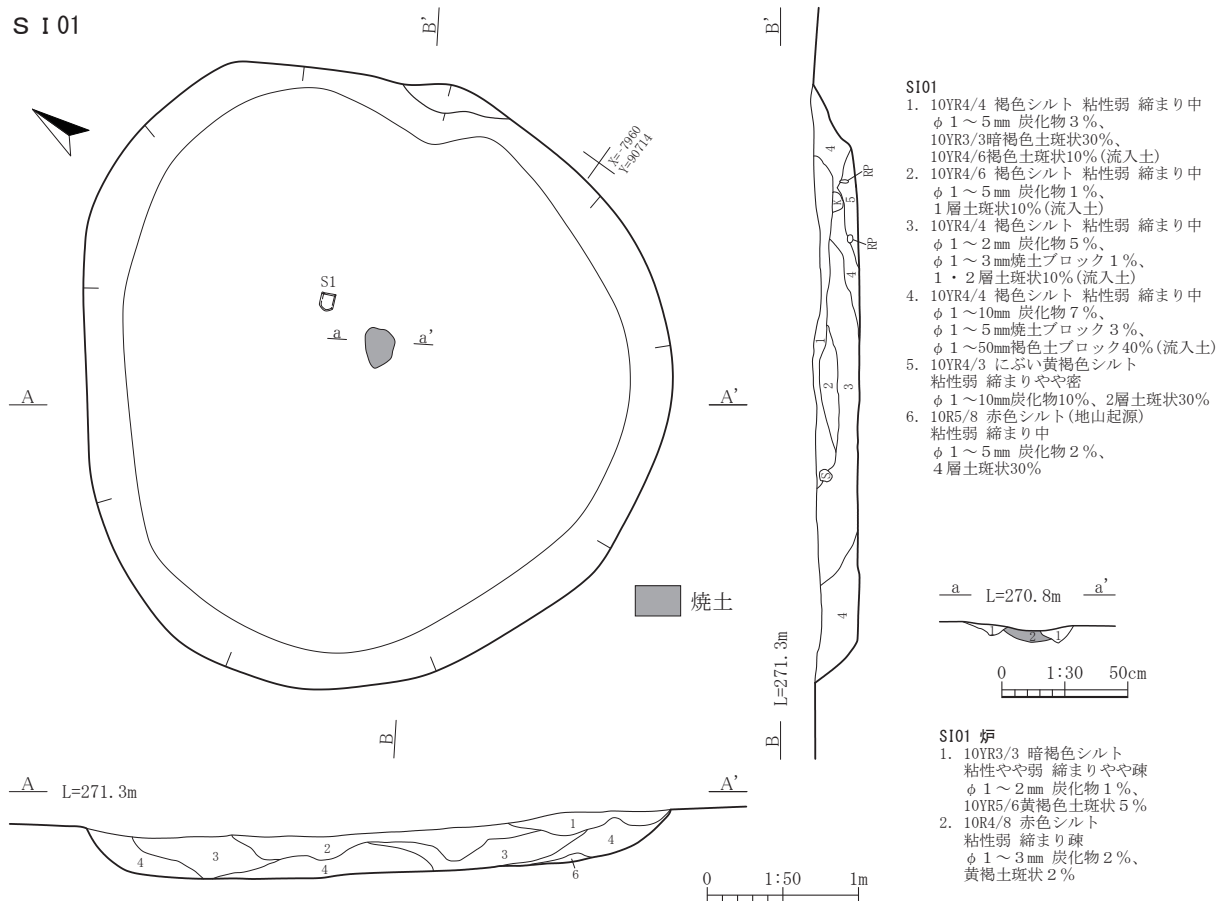
<埋土>7層に細分した。上位は黒褐・暗褐色土を主体とし、下位はⅣ層起源の黄褐色土が堆積する。自然堆積と判断される。

<壁・底面>壁はやや外傾して立ち上がり、深さは最深部で約85cmを測る。底面は概ね水平だが、中央付近がやや高位となる。

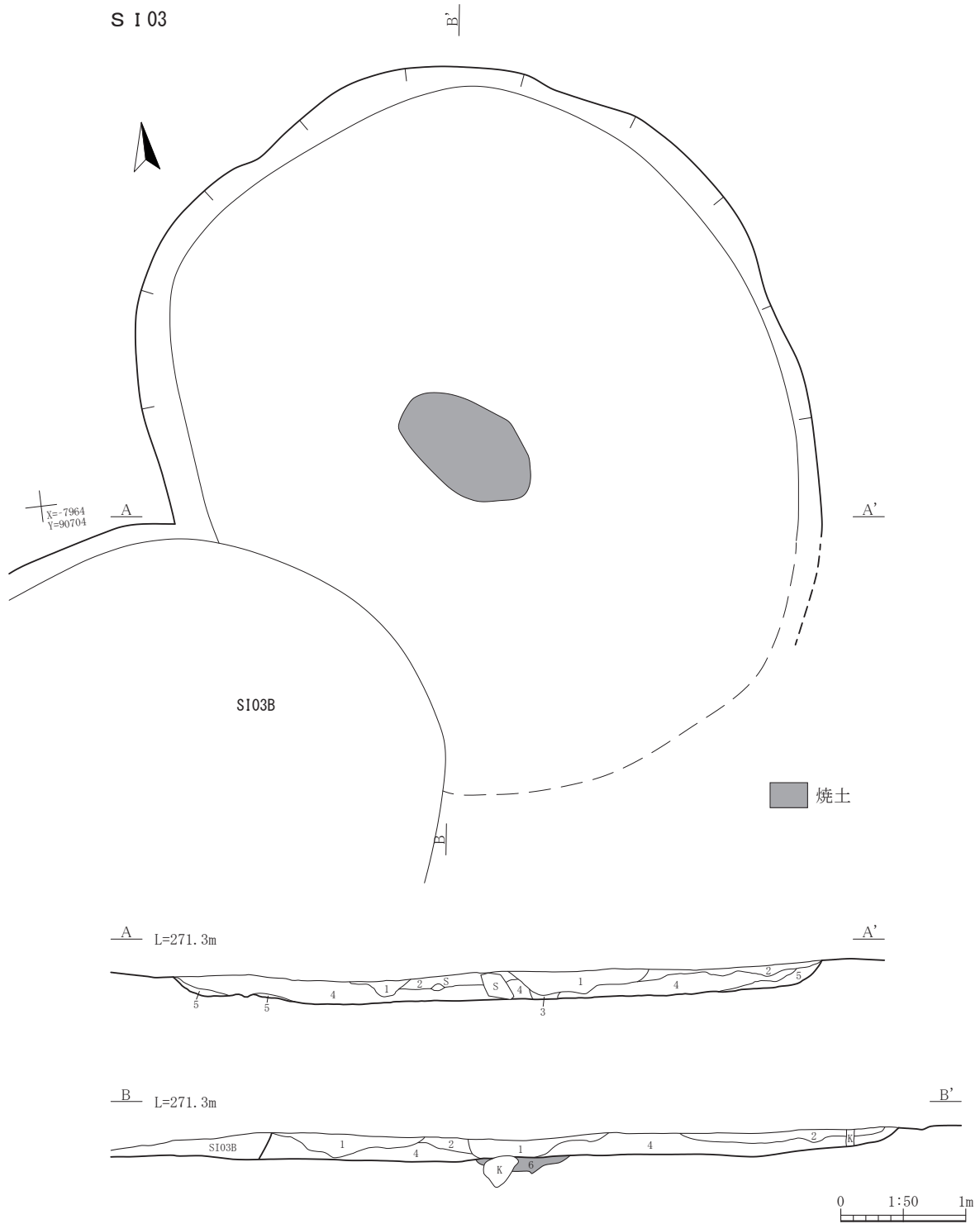
<遺物>出土していない。

<時期>詳細は不明。

(小林)



第24図 S I 01 竪穴住居跡



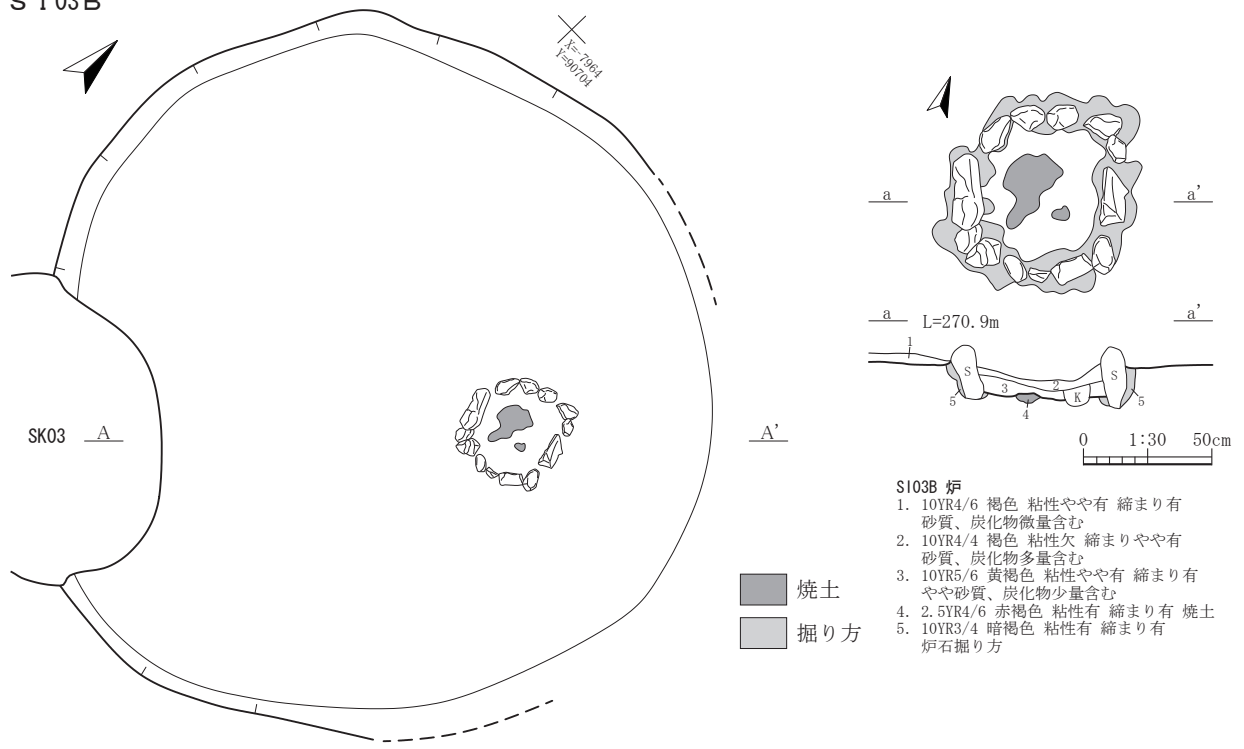
S103

1. 10YR1.7/1 黒色シルト 粘性弱 縮まりやや疎
φ 1~2mm 炭化物10%、φ 1~50mm地山土(黄褐)ブロック10%、φ 1~3mm焼土粒2%、ところどころ弱い被熱の痕跡有
2. 10YR3/3 暗褐色シルト 粘性弱 縮まりやや疎
φ 1~2mm 炭化物5%、φ 1~20mm地山土(黄褐)ブロック10%、地山(黄褐)斑状10%、1層土斑状10%
3. 10YR3/2 黒褐色シルト 粘性弱 縮まりやや疎
φ 1~3mm 炭化物2%、φ 1~20mm地山土(黄褐)ブロック20%
4. 10YR4/4 褐色シルト 粘性弱 縮まりやや疎
φ 1~10mm 炭化物7%、φ 1~30mm地山土(黄褐)ブロック20%、φ 1~3mm 焼土粒3%
5. 10YR5/6 黄褐色シルト 粘性弱 縮まりやや疎
6. 5YR6/6 橙色焼土 粘性やや有 縮まり欠

第25図 S 103 竪穴住居跡

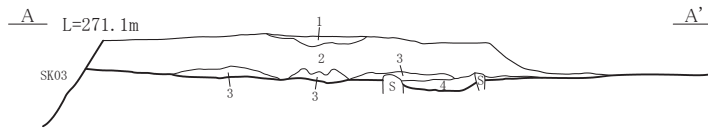
3 検出遺構

S I 03B



S I 03B 炉

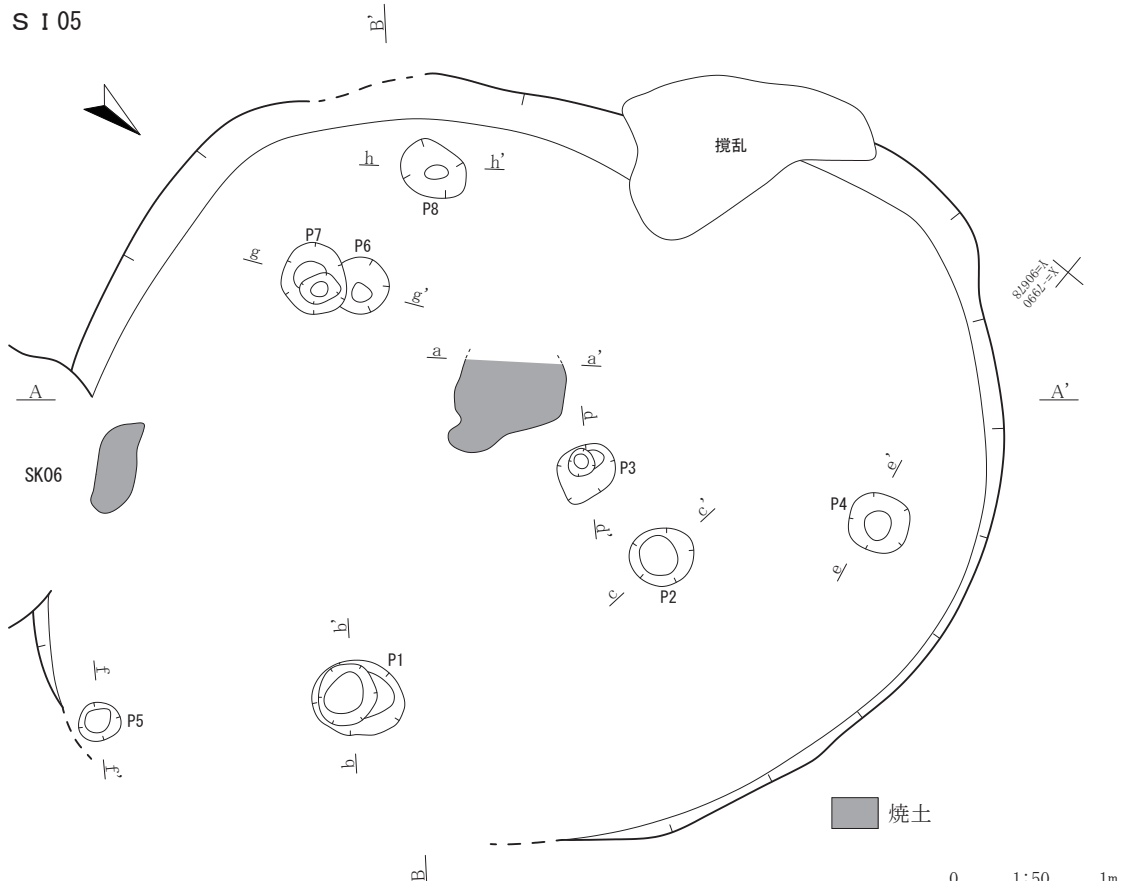
1. 10YR4/6 褐色 粘性やや有 縮まり有 砂質、炭化物微量含む
2. 10YR4/4 褐色 粘性欠 縮まりやや有 砂質、炭化物多量含む
3. 10YR5/6 黄褐色 粘性やや有 縮まり有 やや砂質、炭化物少量含む
4. 2.5YR4/6 赤褐色 粘性有 縮まり有 焼土
5. 10YR3/4 暗褐色 粘性有 縮まり有 炉石掘り方



S I 03B

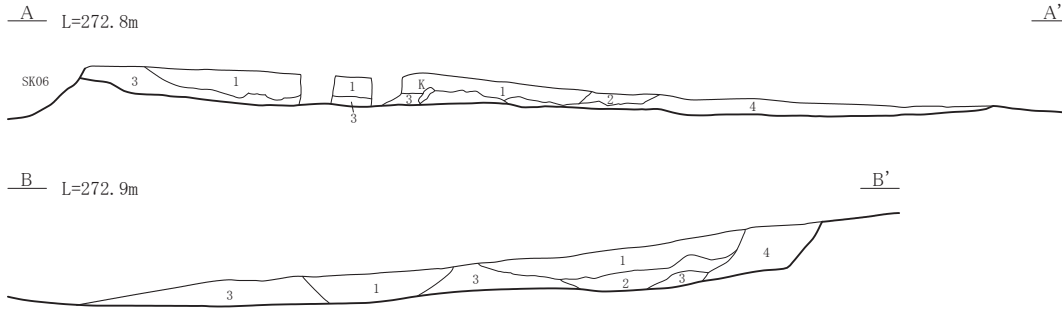
1. 10YR4/4 褐色 粘性有 縮まりやや有
2. 10YR4/6 褐色砂質 粘性欠 縮まりやや有 炭化物全体に少量含む
3. 10YR6/6 明黄褐色砂質 粘性欠 縮まり欠
4. 10YR4/3 にぶい黄褐色砂質 粘性欠 縮まりやや有 炭化物多量含む→炉埋土

S I 05



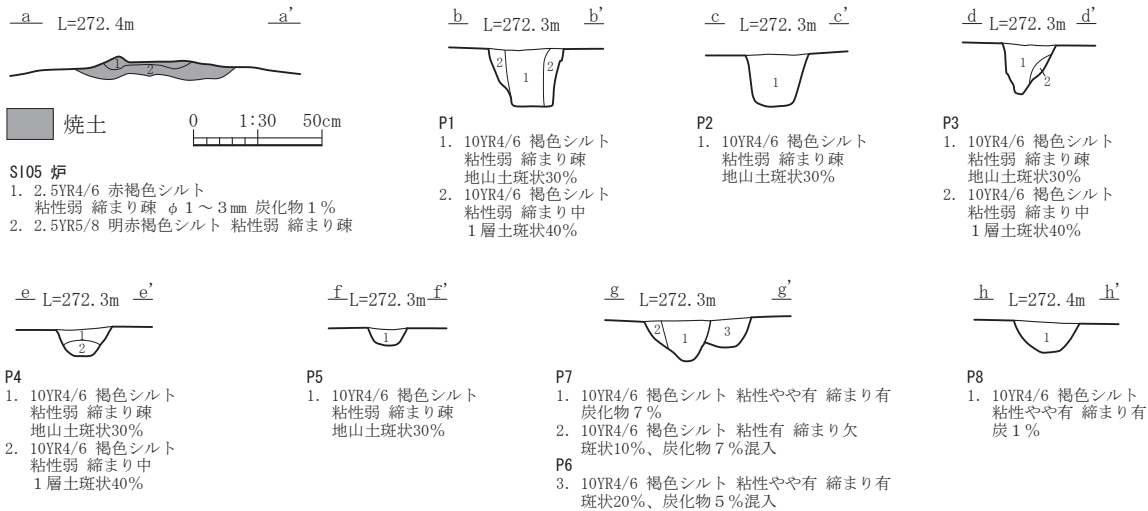
第26図 S I 03B・05竪穴住居跡

S I 05

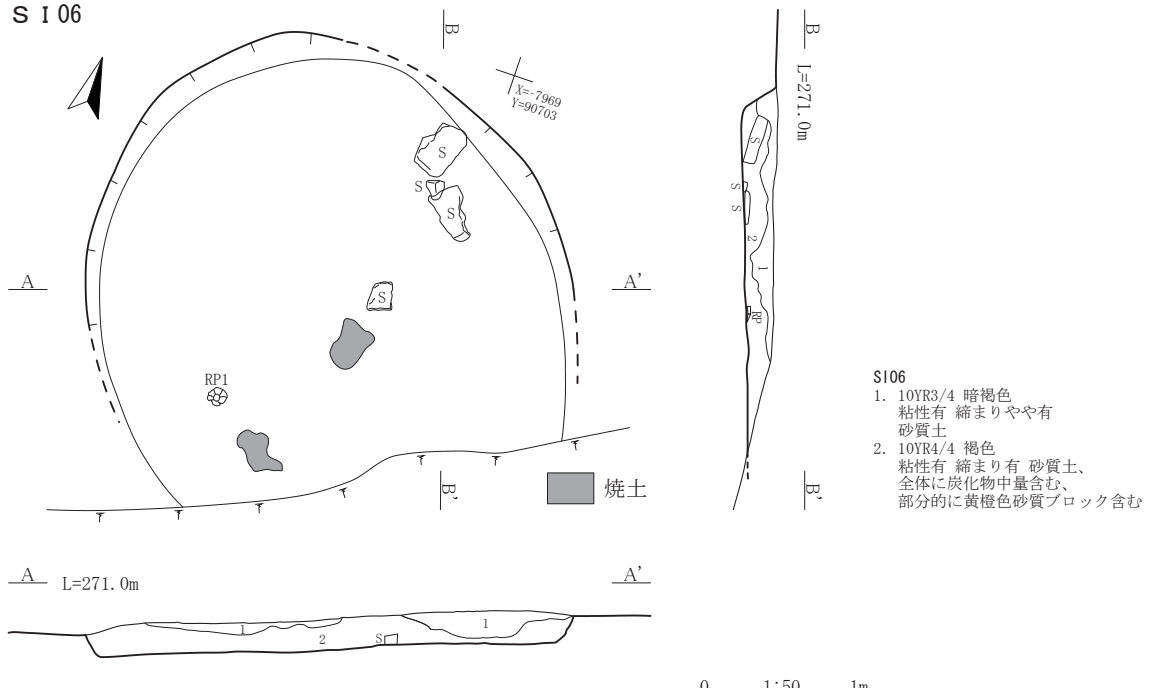


S I 05

1. 10YR4/6 褐色シルト 粘性弱 縮まり疎 φ 1～3mm 炭化物 3%、10YR3/2黒褐色土斑状10%、10YR5/6黄褐色土斑状10%
2. 10YR3/3 暗褐色シルト 粘性弱 縮まり疎 φ 1～4mm 炭化物 2%、10YR3/2黒褐色土斑状10%、10YR5/6黄褐色土斑状 5%
3. 2.5YR4/6 赤褐色シルト 粘性弱 縮まり疎 φ 1～3mm 炭化物 1%
4. 10YR3/4 暗褐色シルト 粘性弱 縮まり疎 φ 1～2mm 炭化物 1%、10YR3/2黒褐色土斑状 5%、10YR5/6黄褐色土斑状 5%

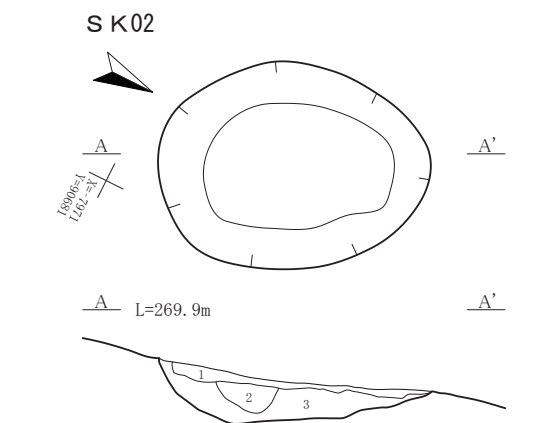


S I 06



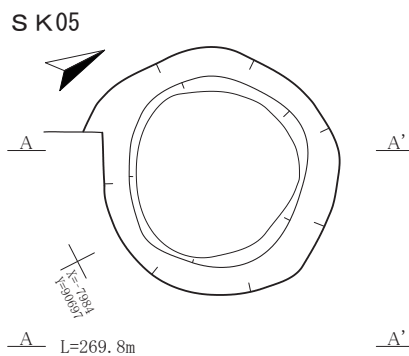
第27図 S I 05・06竪穴住居跡

3 検出遺構



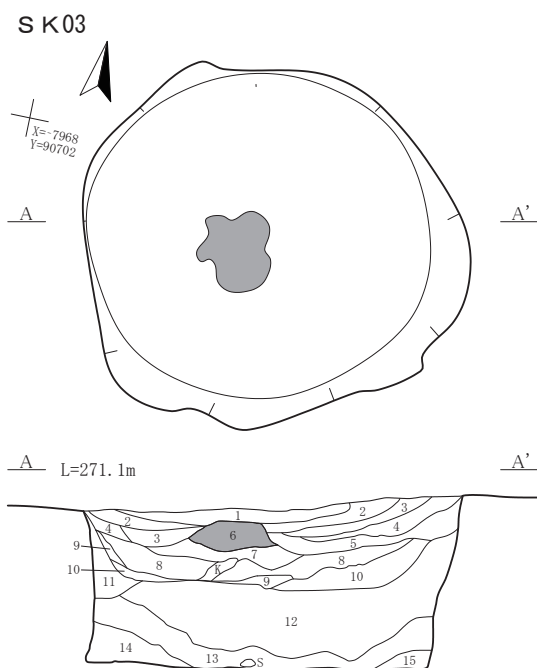
SK02

1. 10YR4/4 褐色シルト 粘性弱 縮まりやや疎 ϕ 1~3mm炭化物 1%
2. 10YR4/3 にぶい黄褐色シルト 粘性弱 縮まりやや疎 ϕ 1~3mm炭化物 2%、 ϕ 1~50mm10YR5/6黄褐色土ブロック 40%
3. 10YR2/3 黒褐色シルト 粘性弱 縮まりやや疎 ϕ 1~3mm炭化物 7%、 ϕ 1~50mm10YR5/6黄褐色土ブロック 20%



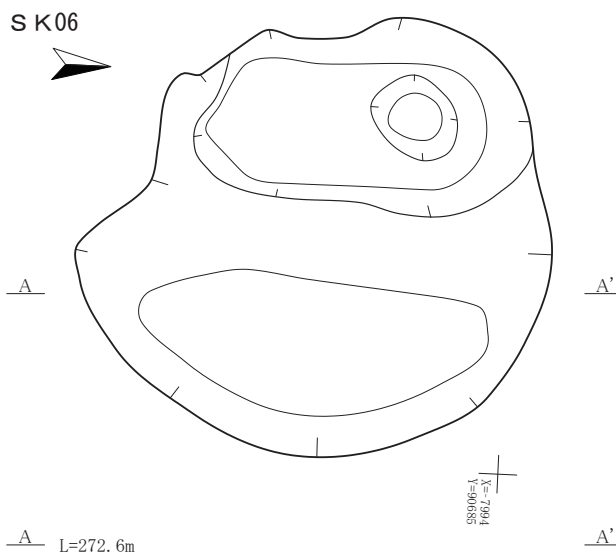
SK05

1. 10YR4/6 褐色 粘性欠 縮まりやや有
2. 10YR3/4 暗褐色 粘性やや有 縮まりやや有 褐~黄褐土ブロック混入
3. 10YR4/6 褐色 粘性欠 縮まり有 砂質
4. 10YR5/6 黄褐色 粘性欠 縮まり有 砂質、壁際の流入
5. 10YR4/4~4/6 褐色 粘性なし 縮まり欠 砂、小礫多量



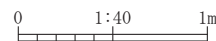
SK03

1. 10YR2/2 黒褐色シルト 粘性1 縮まり1 ϕ 1~3mm炭化物 2%、焼土20%
2. 10YR4/4 褐色シルト 粘性1 縮まり1 ϕ 1~5mm炭化物 2%、10YR5/4砂ブロック ϕ 1~50mm20%
3. 10YR3/3 暗褐色シルト 粘性1 縮まり1 2層土筋状20%、10YR5/4砂ブロック ϕ 1~50mm30%
4. 10YR4/3 にぶい黄褐色シルト 粘性1 縮まり1 2層土斑状30%
5. 10YR3/2 黒褐色シルト 粘性1 縮まり1 ϕ 1~5mm炭化物 5%
6. 2.5YR4/6 赤褐色シルト 粘性弱 縮まりやや疎 SN01焼土遺構としたもの
7. 2.5Y4/6 オリーブ褐シルト 粘性1 縮まり1 1層土40%
8. 10YR4/3 にぶい黄褐色シルト 粘性1 縮まり1 2層土斑状30%
9. 10YR3/2 黒褐色シルト 粘性1 縮まり1 ϕ 1~5mm炭化物 5%
10. 10YR3/2 黒褐色シルト 粘性弱 縮まり疎 ϕ 1~5mm炭化物 5%
11. 10YR4/6 褐色砂質 粘性やや有 縮まりやや有
12. 10YR5/6 黄褐色砂質 粘性やや有 縮まり欠 炭化物少量含む
13. 10YR4/6 褐色砂質 粘性やや有 縮まり欠 炭化物微量含む
14. 10YR4/4 褐色砂質 粘性やや有 縮まりやや有 炭化物微量含む
15. 10YR4/3 にぶい黄褐色砂質 粘性やや有 縮まり欠 10YR4/4褐色土との混土

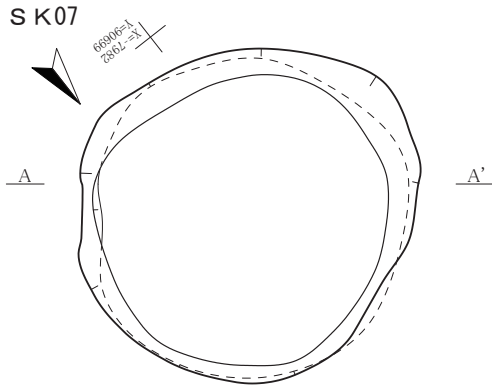


SK06

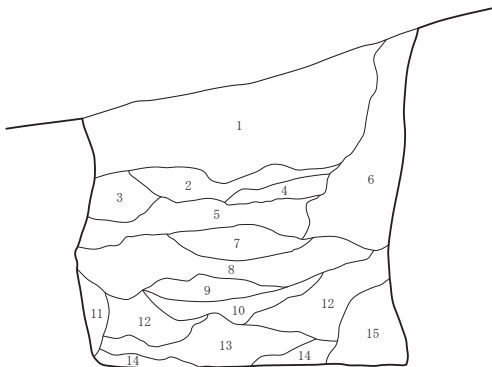
1. 10YR4/4 褐色シルト 粘性弱 縮まり疎 ϕ 1~5mm 炭化物 5%、2層土斑状10%、 ϕ 1~10cm焼土ブロック混入
2. 10YR5/8 黄褐色シルト 粘性弱 縮まり疎 1層土斑状 5%、 ϕ 1~10cm焼土ブロック混入
3. 10YR5/6 黄褐色シルト質粘土 粘性やや強 縮まり中 1層土斑状20%、4層土斑状10%、 ϕ 1~10cm焼土ブロック混入
4. 10YR3/2 黒褐色シルト 粘性弱 縮まり疎 2層土斑状10%、10YR3/3暗褐色土斑状10%、10YR2/2黒褐色土斑状10%



第28図 S K02・03・05・06土坑

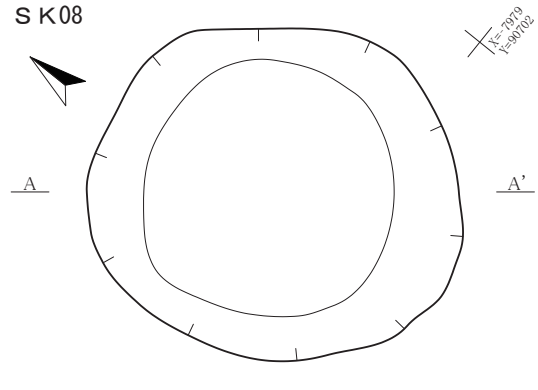


L=270.0m

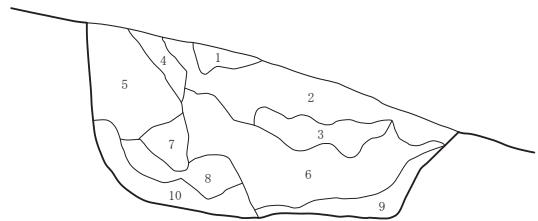


SK07

1. 10YR4/6 褐色 粘性やや有 締まり欠 砂質
2. 7.5YR4/6 褐色 粘性なし 締まり欠 礫
3. 10YR5/6 黄褐色 粘性欠 締まり欠 砂質、炭化物微量含む
4. 10YR4/4 褐色 粘性欠 締まり欠 砂質
5. 10YR4/6 褐色 粘性欠 締まりやや有 砂質、2層の礫混入
6. 10YR5/8 黄褐色 粘性やや有 締まりやや有 地山と同じ、山側流入
7. 10YR4/6 褐色 粘性なし 締まり欠 砂
8. 7.5YR4/6 褐色 粘性なし 締まり欠 礫層、以下人為か?
9. 7.5YR5/6 明褐色 粘性欠 締まり有 砂質、小礫少量含む
10. 10YR4/4 褐色 粘性やや有 締まり欠 砂質
11. 10YR6/8 明黄褐色 粘性やや有 締まり有 砂質
12. 10YR4/6 褐色 粘性やや有 締まり有 砂質
13. 10YR5/6 黄褐色 粘性やや有 締まり欠 砂質、炭化物微量
14. 10YR4/6 褐色 粘性やや有 締まり欠 砂質
15. 10YR5/6 黄褐色 粘性やや有 締まり欠 砂質、マサ土ブロック(壁崩落土)を含む



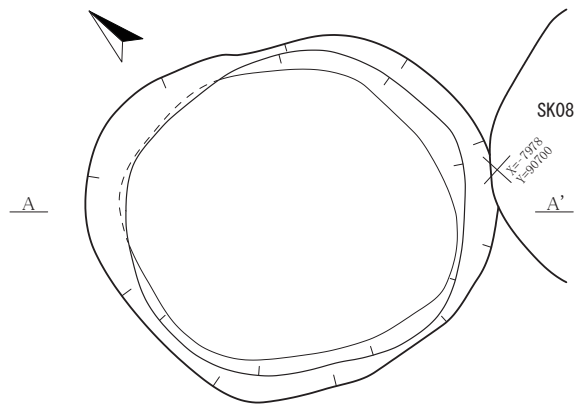
L=269.8m



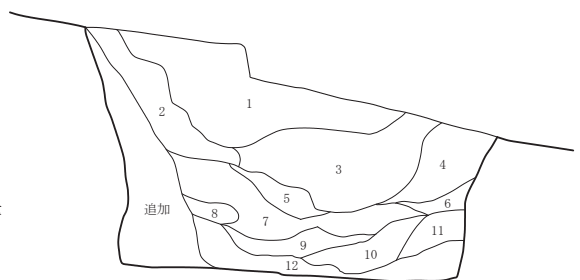
SK08

1. 10YR5/8 黄褐色 粘性欠 締まり有 砂質
2. 10YR4/6 褐色 粘性欠 締まりやや有 砂質、全体に炭化物微量
3. 7.5YR5/8 明褐色 粘性欠 締まり有 砂質、褐色土混入
4. 10YR5/6 黄褐色 粘性欠 締まり有 砂質
5. 10YR6/8 明黄褐色 粘性欠 締まりやや有 砂質
6. 10YR4/4 褐色 粘性欠 締まり有 砂質、全体に炭化物少量
7. 10YR4/6 褐色 粘性欠 締まり有 砂質
8. 10YR5/8 黄褐色 粘性欠 締まり有 砂質、褐色土少量含む
9. 10YR5/6 黄褐色 粘性欠 締まりやや有 砂質、炭化物微量
10. 10YR6/8 明黄褐色 粘性欠 締まり有 砂質

SK09

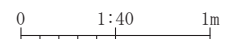


L=270.2m



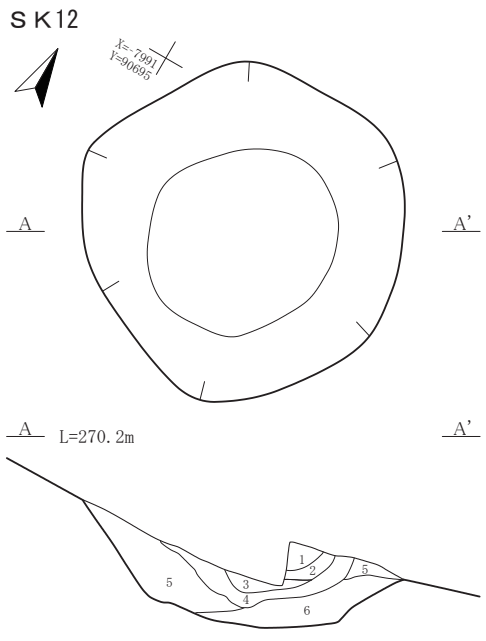
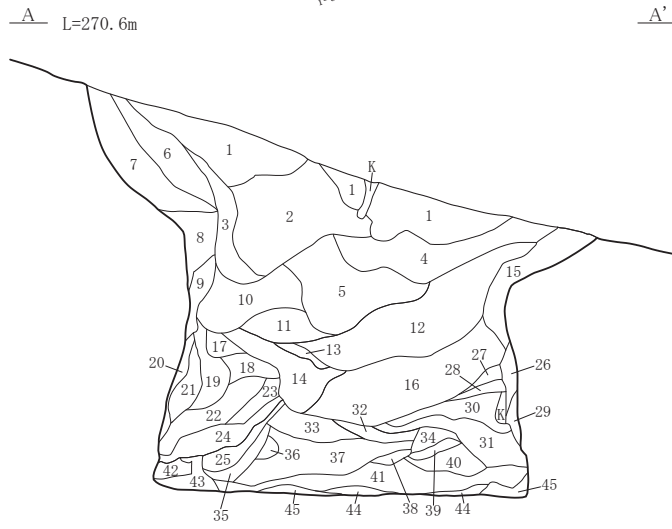
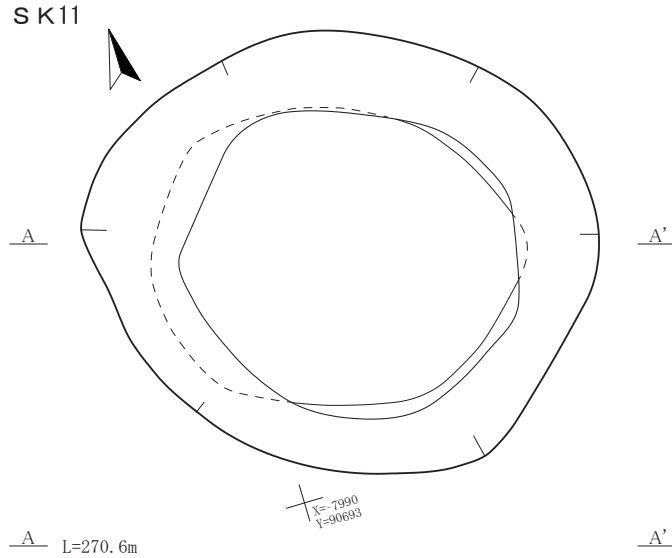
SK09

1. 10YR4/6 褐色 粘性やや有 締まり欠 砂質、炭化物微量
2. 10YR4/4 褐色 粘性やや有 締まり欠 砂質、炭化物少量、にぶい黄褐色土混入
3. 10YR5/6 黄褐色 粘性やや有 締まりやや有 砂質
4. 10YR4/6 褐色 粘性やや有 締まり欠 砂質
5. 10YR5/4 にぶい黄褐色 粘性やや有 締まりやや有 砂質
6. 10YR5/8 黄褐色 粘性欠 締まり有 砂質
7. 10YR3/4 暗褐色 粘性有 締まりやや有 褐~黄褐色土ブロック混入、炭化物多量含む
8. 10YR5/6 黄褐色 粘性欠 締まり有 砂質
9. 10YR4/4 褐色 粘性欠 締まり欠 砂質、焼土ブロック、炭化物微量
10. 10YR4/6 褐色 粘性欠 締まり有 砂質、炭化物(大)多量
11. 10YR5/6 黄褐色 粘性欠 締まり有 砂質
12. 10YR5/8 黄褐色 粘性欠 締まり欠 砂質



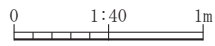
第29図 SK07~09土坑

3 検出遺構

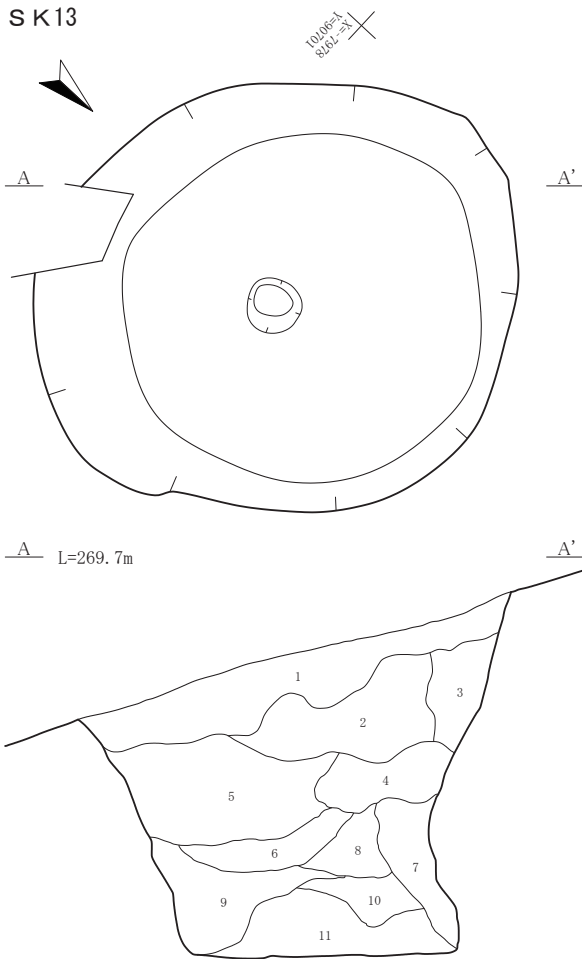


- SK11**
1. 10YR3/3 暗褐色シルト 粘性弱 縮まり礫
φ1~5mm炭化物5%, 10YR4/4 褐色土斑状30%, 土器片少々
 2. 10YR3/4 暗褐色シルト 粘性弱 縮まり礫
φ1~10mm炭化物10%, 暗褐色土斑状20%, φ1~20mm黄褐色土10%, 土器多
 3. 10YR4/4 褐色シルト 粘性弱 縮まり礫
φ1~10mm炭化物7%, φ1~2mmマサ土10%, 土器多
 4. 10YR2/3 黒褐色シルト 粘性弱 縮まり礫
φ1~10mm炭化物15%, 褐色土斑状20%, 黄褐色土斑状20%, マサ土3%, 土器多
 5. 10YR3/4 暗褐色シルト 粘性弱 縮まり礫
φ1~20mm炭化物15%, 黒褐色土20%, 土器多
 6. 10YR4/6 褐色シルト 粘性弱 縮まり礫
φ1~3mm炭化物5%, 黄褐色土斑状20%, 赤色土斑状10%
 7. 10YR4/6 褐色シルト 粘性弱 縮まり礫
マサ土10%, φ1~3mm炭化物2%, 褐色土斑状10%
 8. 10YR4/4 褐色シルト 粘性弱 縮まり礫
マサ土50%, φ1~2mm炭化物1%
 9. 2.5YR5/8 明赤褐色シルト 粘性弱 縮まり礫
φ1~3mm炭化物3%, φ1~3mmマサ土, 炭化物2%, 褐色土斑状
 10. 10YR3/3 暗褐色シルト 粘性弱 縮まり礫
φ1~10mm炭化物10%, φ1~30mm黄褐色土20%, φ1~50mm赤色土5%, 土器片少々
 11. 10YR3/4 暗褐色シルト 粘性弱 縮まり礫 φ1~5mm炭化物7%,
黄褐色土斑状40%, 土器片少々, φ1~5mmマサ土粒5%, 土器多
 12. 10YR4/3 にぶい黄褐色シルト 粘性弱 縮まり礫
φ1~3mm炭化物5%, φ1~40mm黄褐色土30%, φ1~5mmマサ土7%, 土器多
 13. 10YR3/4 暗褐色シルト 粘性弱 縮まり礫
φ1~2mm炭化物5%, 8層土斑状10%, 土器多
 14. 10YR3/3 暗褐色シルト 粘性弱 縮まり礫 φ1~5mm炭化物7%,
φ1~20mm黄褐色土30%, φ1~5mmマサ土2%, 赤斑5%, 土器多
 15. 10YR4/6 褐色シルト 粘性弱 縮まり礫
φ1~3mm炭化物5%, 8層土斑状20%, 赤色土斑状10%
 16. 10YR3/4 暗褐色シルト 粘性弱 縮まり礫
φ1~5mm炭化物10%, φ1~30mm黄褐色土20%, φ1~20mmマサ土7%, 土器多
 17. 10YR4/6 褐色シルト 粘性弱 縮まり礫
φ1~2mm炭化物2%, 暗褐色土斑状5% (壁崩落土)
 18. 2.5YR5/8 明赤褐色シルト 粘性弱 縮まり礫
φ1~3mm炭化物3%, 褐色土斑状
 19. マサ土+風化層, にぶい黄褐色土斑状10%
 20. 10YR3/3 暗褐色シルト 粘性弱 縮まり礫
φ1~3mm炭化物1%, φ1~10mmマサ土粒30%
 21. 10YR5/8 黄褐色シルト 粘性弱 縮まり礫 マサ土斑状40%, 暗褐色斑状10%
 22. マサ土+風化層, 8層土斑状10%
 23. 10YR6/6 明黄褐色シルト 粘性弱 縮まり礫
φ1~3mm炭化物1%, φ1~20mmマサ土10%, 暗褐色土斑状10%
 24. 10YR4/4 褐色シルト 粘性弱 縮まり礫
φ1~5mm炭化物2%, φ1~10mmマサ土5%, 暗褐色斑状20%
 25. 10YR4/3 にぶい黄褐色シルト 粘性弱 縮まり礫
φ1~10mmマサ土粒10%, 暗褐色斑状30%
 26. 2.5YR5/8 明赤褐色シルト 粘性弱 縮まり礫
φ1~3mm炭化物3%, φ1~3mmマサ土, 炭化物2%, 褐色土斑状
 27. 10YR4/6 褐色シルト 粘性弱 縮まり礫
φ1~2mm炭化物2%, 暗褐色土斑状5% (壁崩落土)
 28. 10YR3/4 暗褐色シルト 粘性弱 縮まり礫
φ1~5mm炭化物10%, φ1~30mm黄褐色土20%, φ1~20mmマサ土7%
 29. 注記なし
 30. 10YR4/6 褐色シルト 粘性弱 縮まり礫
φ1~2mm炭化物2%, 暗褐色土斑状5% (壁崩落土)
 31. 10YR3/4 暗褐色シルト 粘性弱 縮まり礫
φ1~5mm炭化物10%, φ1~30mm黄褐色土20%,
φ1~20mmマサ土7% (壁崩落土)
 32. 10YR3/3 暗褐色シルト 粘性弱 縮まり礫
φ1~5mm炭化物7%, φ1~20mm黄褐色土30%, φ1~5mmマサ土2%,
赤斑5%, 暗褐色土+マサ土斑状30%
 33. 10YR4/6 褐色シルト 粘性弱 縮まり礫
φ1~3mm炭化物1%, φ1~5mmマサ土粒1%
 34. 10YR5/8 黄褐色シルト 粘性弱 縮まり礫 マサ土斑状40%, 暗褐色斑状10%
 35. 10YR5/8 黄褐色シルト 粘性弱 縮まり礫 マサ土斑状40%, 暗褐色斑状10%
 36. 10YR3/4 暗褐色シルト 粘性弱 縮まり礫 マサ土10% (崩落ブロック)
 37. 10YR4/4 褐色シルト 粘性弱 縮まり礫
 38. 10YR2/3 黒褐色シルト 粘性弱 縮まり礫
φ1~5mm炭化物2%, 黄褐色土斑状10%
 39. 10YR4/3 にぶい黄褐色シルト 粘性弱 縮まり礫
φ1~5mm炭化物2%, φ1~5mm黄褐色土粒7%
 40. 10YR5/6 黄褐色シルト 粘性弱 縮まり礫
φ1~7mm黄褐色ブロック10%, 植物体炭化10%
 41. 10YR4/4 褐色シルト 粘性弱 縮まり礫 黄褐色土斑状40%
 42. 10YR5/8 黄褐色シルト 粘性弱 縮まり礫 赤色土斑状10%
 43. マサ土+風化層, にぶい黄褐色土斑状10%
 44. 10YR2/3 黒褐色シルト 粘性弱 縮まり礫 黄褐色土斑状10%
 45. 10YR4/6 褐色シルト 粘性弱 縮まり礫 黄褐色土斑状10%

- SK12**
1. 10YR3/3 暗褐色シルト 粘性弱 縮まり礫
φ1~3mm炭化物3%, φ1~3mm黄褐色土20%
 2. 10YR4/3 にぶい黄褐色シルト 粘性弱 縮まり礫
φ1~5mm炭化物2%, 黄褐色土斑状20%
 3. 10YR4/3 にぶい黄褐色シルト 粘性弱 縮まり礫
φ1~3mm炭化物2%, φ1~30mm黄褐色土20%
 4. 10YR4/4 褐色シルト 粘性弱 縮まり礫
φ1~5mm炭化物10%, φ1~50mm黄褐色土40%
 5. 10YR4/6 褐色シルト 粘性弱 縮まり礫
φ1~2mm炭化物3%, マサ土粒φ1~10mm10%, 黄褐色土斑状20%
 6. 2.5YR6/8 橙褐色シルト 粘性弱 縮まり礫
φ1~5mm炭化物3%, マサ土粒φ1~10mm10%, 黄褐色土斑状30%

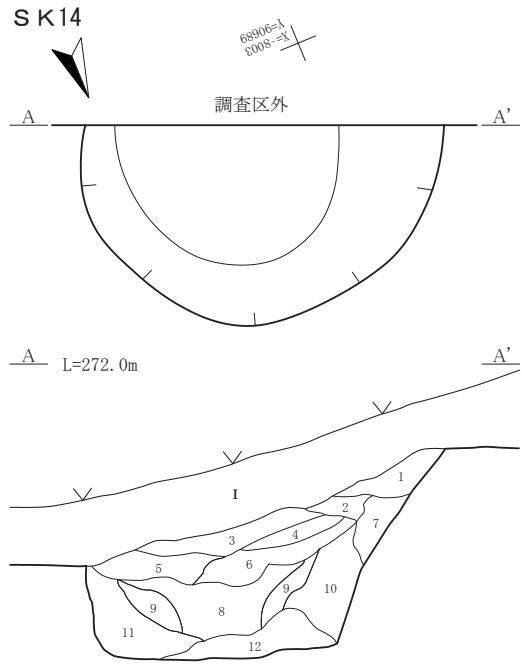


第30図 SK11・12土坑



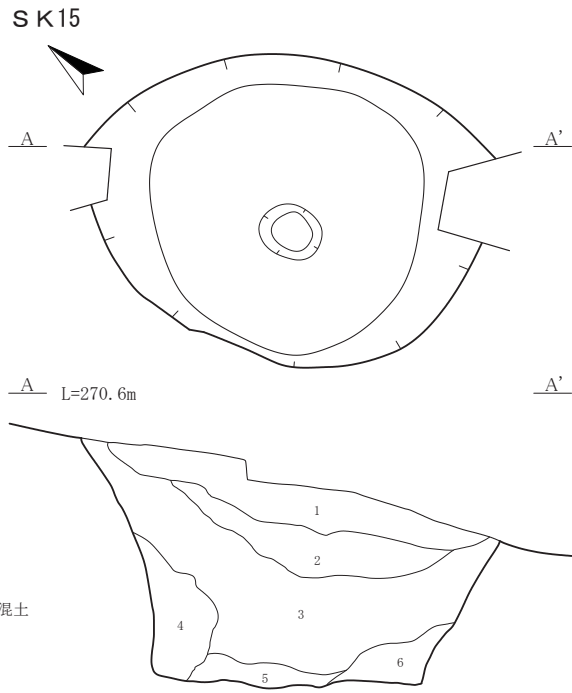
SK13

1. 10YR4/3 にぶい黄褐色 粘性有 縮まり有 炭化物多量含む
2. 10YR5/8 黄褐色 粘性有 縮まり有 炭化物少量
3. 10YR5/6 黄褐色 粘性有 縮まり有 炭化物微量
4. 10YR4/4 褐色 粘性有 縮まり有 マサ土ブロック混入
5. 10YR4/6 褐色 粘性有 縮まり有 炭化物微量
6. 10YR4/4 褐色 粘性やや有 縮まり有 砂質土、マサ土ブロック混入
7. 10YR5/6 黄褐色 粘性なし 縮まり有 マサ土、壁崩落土
8. 10YR4/4 褐色 粘性欠 縮まりやや有 砂質土
9. 10YR5/6 黄褐色 粘性なし 縮まり有 マサ土
10. 10YR4/4 褐色 粘性欠 縮まりやや有 砂質土、マサ土ブロック混入
11. 10YR5/8 黄褐色 粘性欠 縮まり有 砂質土、炭化物少量



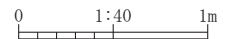
SK14

1. 10YR2/3 黒褐色 粘性有 縮まり欠 表土
1. 10YR4/6 褐色 粘性有 縮まり欠
2. 10YR3/4 暗褐色 粘性有 縮まり欠
3. 10YR2/2 黒褐色 粘性有 縮まり欠
4. 10YR4/3 にぶい黄褐色 粘性有 縮まり欠
5. 10YR3/2 黒褐色 粘性有 縮まり欠
6. 10YR3/4 暗褐色 粘性有 縮まり欠 焼土粒微量
7. 10YR5/8 黄褐色 粘性有 縮まり有
8. 10YR2/3 黒褐色 粘性有 縮まり欠 黄褐色土混入
9. 10YR4/6 褐色 粘性有 縮まり欠
10. 10YR5/6 黄褐色 粘性有 縮まり有
11. 10YR4/3 にぶい黄褐色 粘性有 縮まり有 炭化物微量
12. 10YR4/6 褐色 粘性有 縮まり有 黄褐色土混入



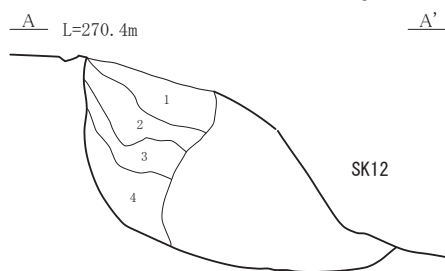
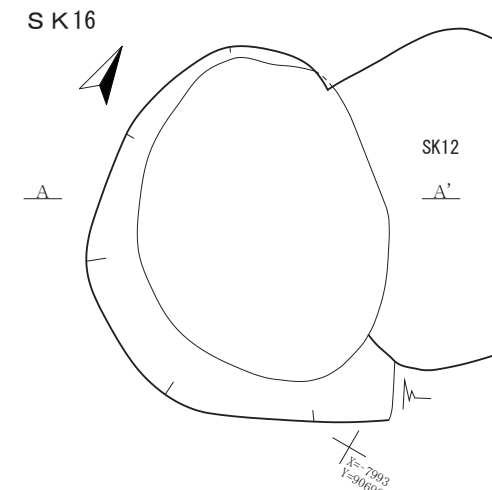
SK15

1. 10YR4/6 褐色 粘性有 縮まり有 炭化物微量
2. 10YR5/6 黄褐色 粘性有 縮まりやや有
3. 10YR5/8 黄褐色 粘性有 縮まりやや有 ※10YR5/8+4/6の混土
4. 10YR4/6 褐色 粘性欠 縮まり有 マサ土ブロック含む
5. 10YR5/6 黄褐色 粘性欠 縮まり欠 砂質
6. 10YR4/6 褐色 粘性欠 縮まり有 マサ土ブロック混入

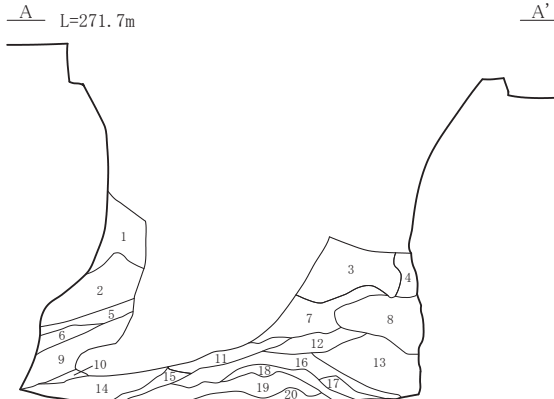
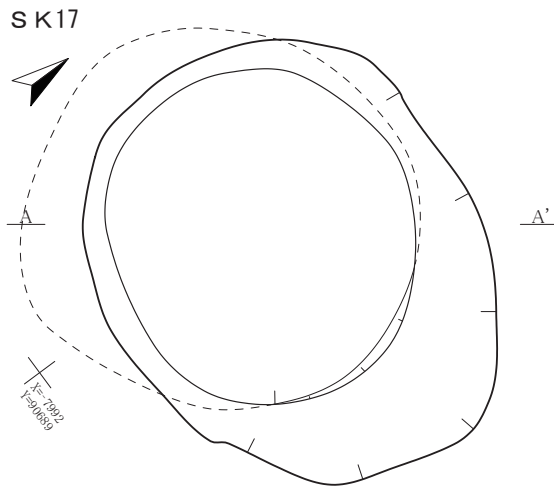


第31図 SK13~15土坑

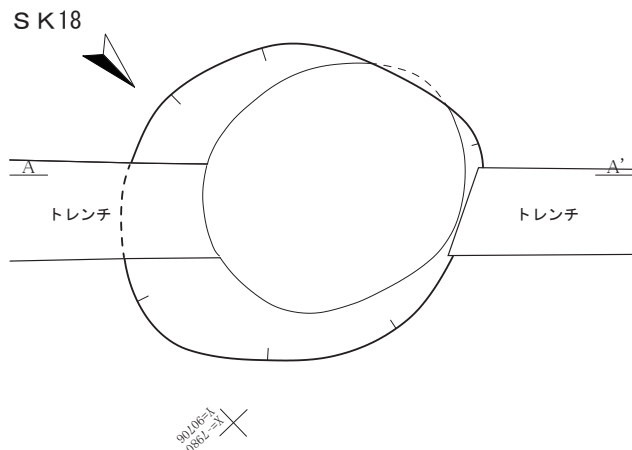
3 検出遺構



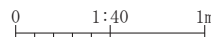
- SK16
- 10YR4/6 褐色シルト 粘性弱 締まり疎 φ1~2mm 炭化物2%、10YR4/6褐色土より薄い斑状10%
 - 10YR4/4 褐色シルト 粘性弱 締まり疎 φ1~2mm 炭化物1%
 - 10YR3/4 暗褐色シルト 粘性弱 締まりやや疎 2層土斑状10%、1層土斑状10%
 - 10YR4/4 褐色シルト 粘性弱 締まり疎 φ1~2mm 炭化物1%



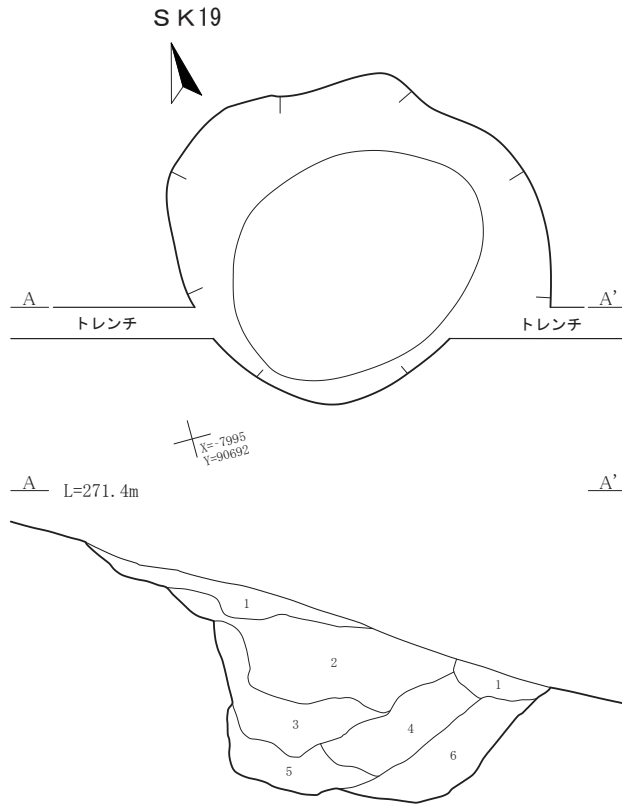
- SK17
- 7.5YR4/6 褐色 粘性やや有 締まりやや有 砂質土
 - 7.5YR5/6 明褐色 粘性やや有 締まり欠 砂質土
 - 10YR6/6 明黄褐色 粘性なし 締まり欠 砂質土
 - 7.5YR5/6 明褐色 粘性やや有 締まり欠 小礫層
 - 10YR4/3 にぶい黄褐色 粘性やや有 締まり欠 砂質土、炭化物微量含む
 - 10YR5/6 黄褐色 粘性やや有 締まり欠 砂質土
 - 10YR5/4 にぶい黄褐色 粘性なし 締まり欠 砂質土、小礫多く含む
 - 10YR4/6 褐色 粘性やや有 締まりやや有 砂質土
 - 7.5YR5/8 明褐色 粘性やや有 締まり有 砂質土、地山と同じ(マサ土系)
 - 10YR3/4 暗褐色 粘性有 締まり欠 砂質土
 - 10YR5/8 黄褐色 粘性欠 締まり欠 砂質土
 - 10YR5/8 黄褐色 粘性欠 締まりやや有 砂質土
 - 7.5YR5/8 明褐色 粘性欠 締まり欠 砂質土、地山と同じ(マサ土)、一括崩落土
 - 10YR5/8 黄褐色 粘性欠 締まり欠 砂質土
 - 7.5YR5/8 明褐色 粘性欠 締まり欠 砂質土、マサ土
 - 7.5YR5/6 明褐色 粘性欠 締まりやや有 砂質土、マサ土
 - 10YR4/4 褐色 粘性欠 締まり欠 砂質土、マサ土
 - 10YR4/3 にぶい黄褐色 粘性欠 締まり欠 砂質土、マサ土
 - 10YR4/4 褐色 粘性欠 締まりやや有 砂質土、マサ土
 - 10YR4/3 にぶい黄褐色 粘性欠 締まりやや有 砂質土、マサ土



- SK18
- 10YR4/6 褐色 粘性有 締まりやや有 やや砂質、炭化物微量
 - 10YR5/8 黄褐色 粘性やや有 締まりやや有 砂質
 - 10YR4/4 褐色 粘性やや有 締まり欠 砂質、炭化物少量
 - 10YR5/6 黄褐色 粘性欠 締まり有 砂質
 - 10YR4/6 褐色 粘性やや有 締まり欠 砂質
 - 10YR5/6 黄褐色 粘性有 締まりやや有 やや砂質
 - 10YR4/6 褐色 粘性やや有 締まりやや有 砂質、10YR4/4褐色土との混入
 - 10YR3/4 暗褐色 粘性有 締まりやや有
 - 10YR5/8 黄褐色 粘性欠 締まりやや有 砂質
 - 10YR4/6 褐色 粘性やや有 締まり欠 やや砂質
 - 10YR6/6 明黄褐色 粘性やや有 締まり有 砂質
 - 10YR5/6 黄褐色 粘性やや有 締まり有 砂質
 - 10YR5/6 黄褐色 粘性やや有 締まり有 砂質、マサ土ブロック混入
 - 10YR4/6 褐色 粘性欠 締まり欠 砂質、マサ土ブロック混入

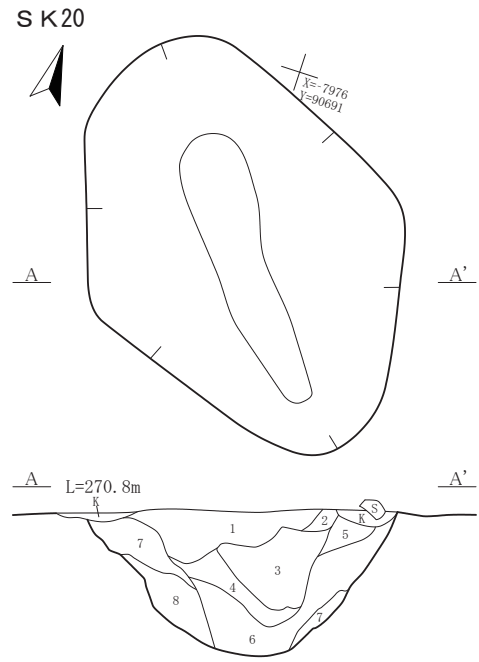


第32図 SK16~18土坑



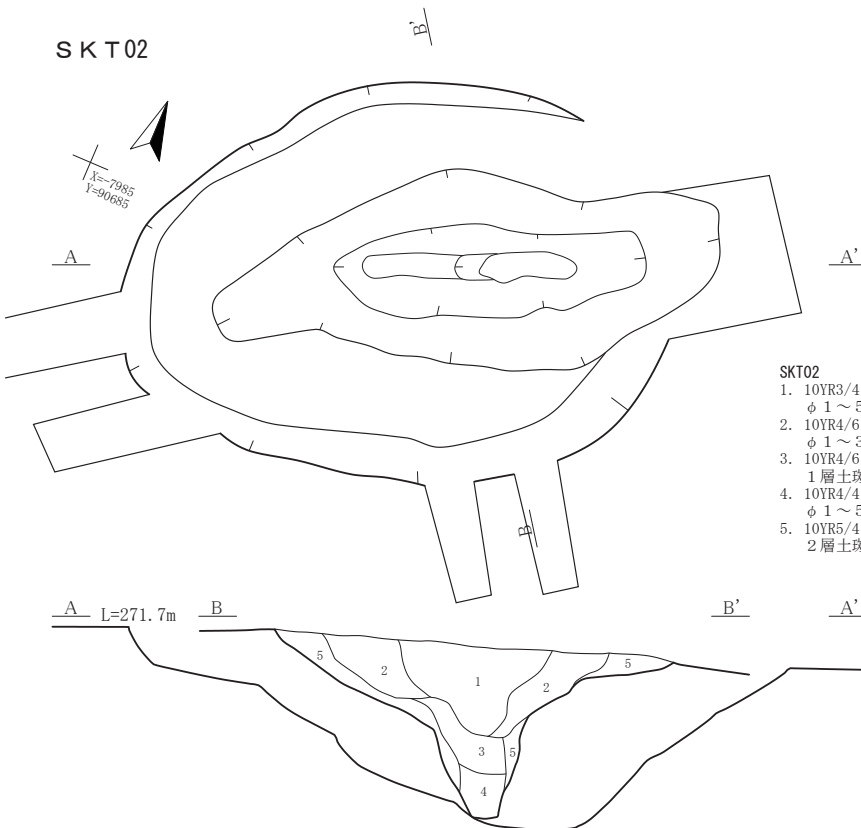
SK19

1. 10YR4/4 褐色 粘性有 締まり欠
2. 10YR4/6 褐色 粘性有 締まりやや有
3. 10YR4/4 褐色 粘性有 締まり有 炭化物、黄褐色少量混入
4. 10YR4/3 にぶい黄褐色 粘性有 締まりやや有 炭化物微量
5. 10YR4/6 褐色 粘性有 締まり有
6. 10YR5/8 黄褐色 粘性有 締まり有



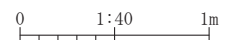
SK20

1. 10YR4/6 褐色シルト 粘性弱 締まりやや疎
φ1~2mm 炭化物5%、3層土斑状10%
2. 10YR4/4 褐色シルト 粘性弱 締まりやや疎
φ1~2mm炭化物1%
3. 10YR2/3 黒褐色シルト 粘性弱 締まりやや疎
φ1~3mm炭化物7%、φ1~50mm黄褐色土ブロック20%
4. 10YR3/3 暗褐色シルト 粘性弱 締まりやや疎
φ1~3mm炭化物3%、φ1~50mm黄褐色土ブロック40%
5. 10YR4/4 褐色シルト 粘性弱 締まりやや疎
φ1~3mm炭化物1%
6. 10YR4/3 にぶい黄褐色シルト 粘性弱 締まりやや疎
φ1~3mm炭化物2%、φ1~50mm黄褐色土ブロック40%
7. 10YR4/6 褐色シルト 粘性弱 締まりやや疎
φ1~3mm炭化物3%、黄褐色土斑状40%
8. 10YR4/4 褐色シルト 粘性弱 締まりやや疎
φ1~2mm炭化物5%、φ1~30mm黄褐色土30%



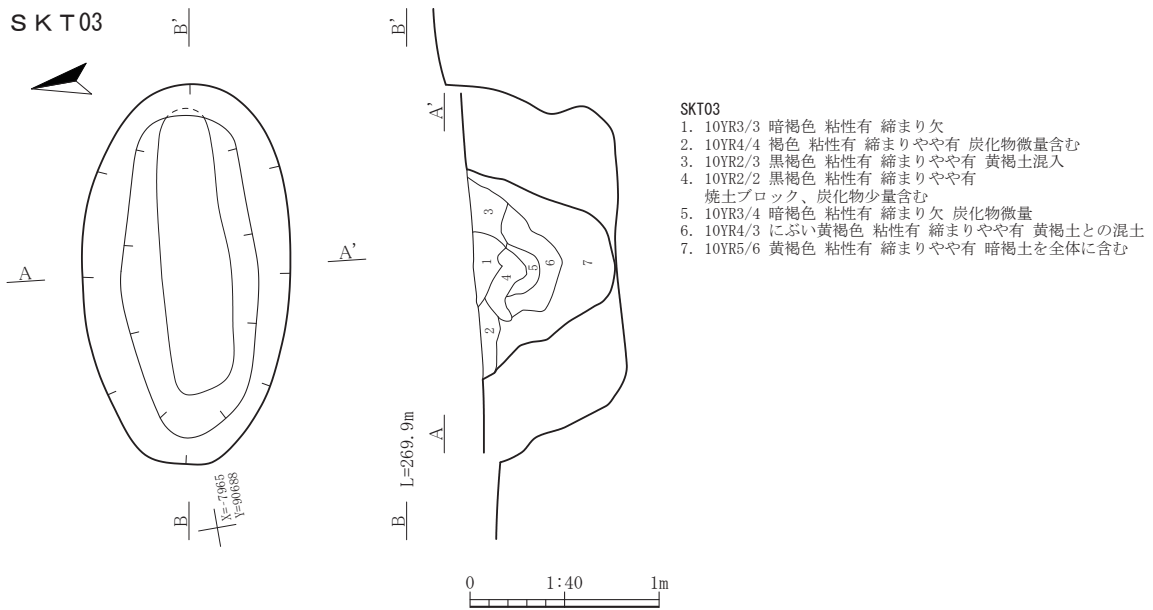
SKT02

1. 10YR3/4 暗褐色シルト 粘性弱 締まりやや疎
φ1~5mm炭化物3%、φ1~10cm10YR4/6褐色土10%
2. 10YR4/6 褐色シルト 粘性弱 締まりやや疎
φ1~3mm炭化物1%、1層土斑状20%
3. 10YR4/6 褐色シルト 粘性弱 締まり中
1層土斑状5%、φ1~3mm炭化物2%
4. 10YR4/4 褐色シルト 粘性中 締まり中
φ1~5mm炭化物3%
5. 10YR5/4 にぶい黄褐色シルト 粘性弱 締まり疎
2層土斑状2%



第33図 SK19・20土坑、SKT02陥し穴

3 検出遺構



第34図 SKT03陥し穴

4 出土遺物

今回の調査で出土した遺物の総量は、中コンテナ(42×32×28cm)で5箱(総重量47.8kg)である。これらを土器、石器・石製品に分類した。各種の内訳は土器が中コンテナ4箱、石器・石製品が同1箱である。ここでは、遺構内と遺構外出土遺物を併せて扱い報告する。

(1) 土 器

今回の調査で出土した土器は、中コンテナで4箱(総重量40.8kg)、遺構内外の内訳は遺構内土器が20.6kg(51%)、遺構外土器が20.2kg(49%)である。このうち、掲載したのは90点である。掲載するに当たり、器形のおよそわかるものや時期を特定できるような文様を含むものを抽出したが、全体的に遺構内外とも復元できるほどの個体は少なく、破片が多い。時期としては、縄文時代中期前葉～中葉、後期前葉にほぼ集中し、これ以外に該当する明確な遺物は少数である。これらを既存の型式・時期ごとに分類すると、①大木7b式、②大木7b～8a式、③大木8a式、④円筒上層e式、⑤大木8a～8b式に比定されるもの、⑥として後期前葉のもの、⑦として型式の不明なものをその他とした。以下、各時期・型式項目ごとに概観する。

<①大木7b式> 8は山型の口縁をし、これに沿って縄文圧痕がなされるものである。13・62も同形状をなすが、隆線を菱形状(62は上側のみ残存)に貼り付け、これの表面に圧痕施文されている。43・44は口縁部上端に貼付がなされるものである。46は隆帯上に圧痕が施文されている。61は浅鉢であるが、頸部の隆線を区画文様とし、これより上部には圧痕施文、下部には沈線による曲線的な文様が描かれる。80は結節縄文を縦位→横位と展開するものである。

<②大木7b～8a式>前述したように破片資料が多いため、両型式の判別が明確につかなかったものを一括した。5は頸部に突出した貼付と沈線を持ち、これを区画として上部は無文(ナデ)、下部は縄文となる。6・9・40も同様に、沈線を区画とし、無文帯と地文帯に分かれる。15は単節縄文を施文した後に沈線文が描かれている。32は沈線による縦位文様が見える。大木9式の∩字文とも思えたが、垂下する沈線に半楕円状に走っており、大木9式のそれとは異なる。33はボタン状の貼付と隆線が蛇行するものである。地文は羽状縄文となるためここに含めた。37・38は器形が椀?となるもので、37は沈線による楕円状の文様が見られる。51は縦位の結節縄文が施されている。64は口唇部上端が平らに面取り整形されているもので、地文後に並行隆沈線が描かれている。縦位の単軸絡条体1類が施文されるものが多く、21・22・42・82などがある。

<③大木8a式>18はキャリパー型を呈する深鉢土器で、頸部の隆線を区画として、上部は隆線により渦巻文から大波状に横位展開、地文は横位回転の単節縄文が施文されるが、下部は縦位回転となる。20は波状沈線が見られるものである。27・79はキャリパー型土器の頸部部分と思われるもので、27は区画の隆線を境に、79は2条の並行沈線を境に単節縄文の施文方向が変わる。39も同様に区画から地文の施文方向が変わるものである。29・31は波状の隆線が見られる。35は把手状の貼付装飾が施されている。36は口縁波頭部の内外両面に渦巻文が施文されるものである。66は台形状の口縁を有し、隆線によるC字状から横位展開する波状文が見られる。地文は隆線区画を境に上部は単節縄文の横位回転、下部は縦位回転施文となる。67も波状口縁部に厚手のC字状文が描かれる。68は隆線による渦巻文から波状文、69は波状文、70はC字状文が見られる。71は浅鉢であるが、突起状の隆線による渦巻文が見られる。81は単軸絡条体1類が施文されるが、棘付渦巻文の隆線が貼付されていた(剥落)と想定される。

<④円筒上層e式>同一個体であるが、16・17がこの型式に当たる。沈線による胸骨文が胴部に見られるが、16は波状口縁部が残存しており、波頭部に渦巻文が見られる。口縁形状・器形は大木8式系統であるが、胴部文様は円筒上層式系統の折衷様式である。

<⑤大木8a～8b式>渦巻文やこれに近い曲線文が展開するもので、とりわけ隆沈線により施文されているものをこれに含めた。10・11・49は隆線であるが、大きく展開する曲線文の一部が見られる。19は波状口縁部になるが、貫通孔を持つ隆沈線による渦巻文が見られる。48・50・74は隆沈線による渦巻文が横位に展開する。

<⑥後期初頭～前葉>1は粗製土器だが、器形から当該期と判断される。2・3は同一個体と思われ、口縁部には隆線を山型に貼り付け、これ以外はナデ調整により無文となる。胴部文様は地文のみで、縦位回転の単節縄文が施文される。4は形状から、壺または鉢と思われるもので、上下に弧状に走る沈線と丁寧なナデ調整が見られる。60は後期初頭に位置する可能性はあるが、縦位に貼付された隆線上に縄文圧痕と、曲線に展開する2条の沈線間に単節縄文が充填されている。76も初頭に帰属する可能性が高いが、把手状の装飾がなされた口縁部片である。ボタン状の貼付と蛇行する隆線が見られる。

<⑦その他>型式の特定できなかったものを一括した。多くは地文のみのものであるが、一部の文様しか認められないため判別できなかったものもある。23は深鉢の底部片であるが、異なる原体が用いられており、いずれも縦位回転施文だが、前々段多条LRと前々段多条RLが見られる。34は器高が低い鉢である。77は口縁部付近の破片と思われるが、台形状の口縁を持ち、隆線による渦巻文上に刺突が施されるものである。これら3点は縄文中期の中でも古い段階の可能性はある。12・24・25・28・56・75・84～87は、いずれも単節縄文の縦位回転施文が見られる。詳細な時期の特定は困難だが、縄文中期の範疇に収まるものと考えられる。

(2) 石器・石製品

今回の調査で出土した石器・石製品は、中コンテナで1箱(総重量7.0kg)、総点数24点である。器種は石鏃・石匙・スクレイパー類・磨製石斧・礫器・敲磨器類・凹石・台石・石皿・石核が確認された。このうち、剥片石器は全点を掲載、礫石器も敲磨器類以外は全点を掲載した。掲載に至らなかった敲磨器類(敲打痕のあるものは全点掲載)であるが、これらには自然石との判別が不明なものも含まれる。掲載したものについては、明らかな人為痕跡が認められるものを対象とした。以下、器種ごとに概観する。

<①石鏃> 遺構外から2点(104・105)が出土している。茎部の有無と基部の形状から分類すると、104は無茎平基鏃、105は有茎凸基鏃となる。どちらも石材は北上山地起源の頁岩である。

<②石匙> 遺構外から2点(106・107)が出土している。つまみ部の位置から、どちらも横型に分類される。106は半円状の形状をし、刃部の剥離調整は少ない。107は長方形状をし、片面にのみ調整が見られる。

<③スクレイパー類> 遺構内から3点(98・101・102)、遺構外から2点(108・109)が出土している。定形性がなく、一部に剥離調整を有するものをこれに分類した。98・108は片側縁辺部の一部に調整が見られる。101は下端部と両面に調整が見られる。102は両側面の一部にのみ剥離調整がある。109は円礫の片面にのみ剥離が見られ、上部を除いた縁辺に調整がなされている。

<④磨製石斧> 遺構内から1点(91)が出土している。刃部にあたる下端の大半は欠損するが、一部残存する部分からは、非常に摩耗した磨り・敲打痕が見られる。使用痕跡から鋭角的な刃部を持たない可能性が高い。

<⑤礫器> 遺構内から2点(95・96)が出土している。どちらも円礫の下端部に剥離痕を持つもので、95は両面に、96は片面にのみ見られる。

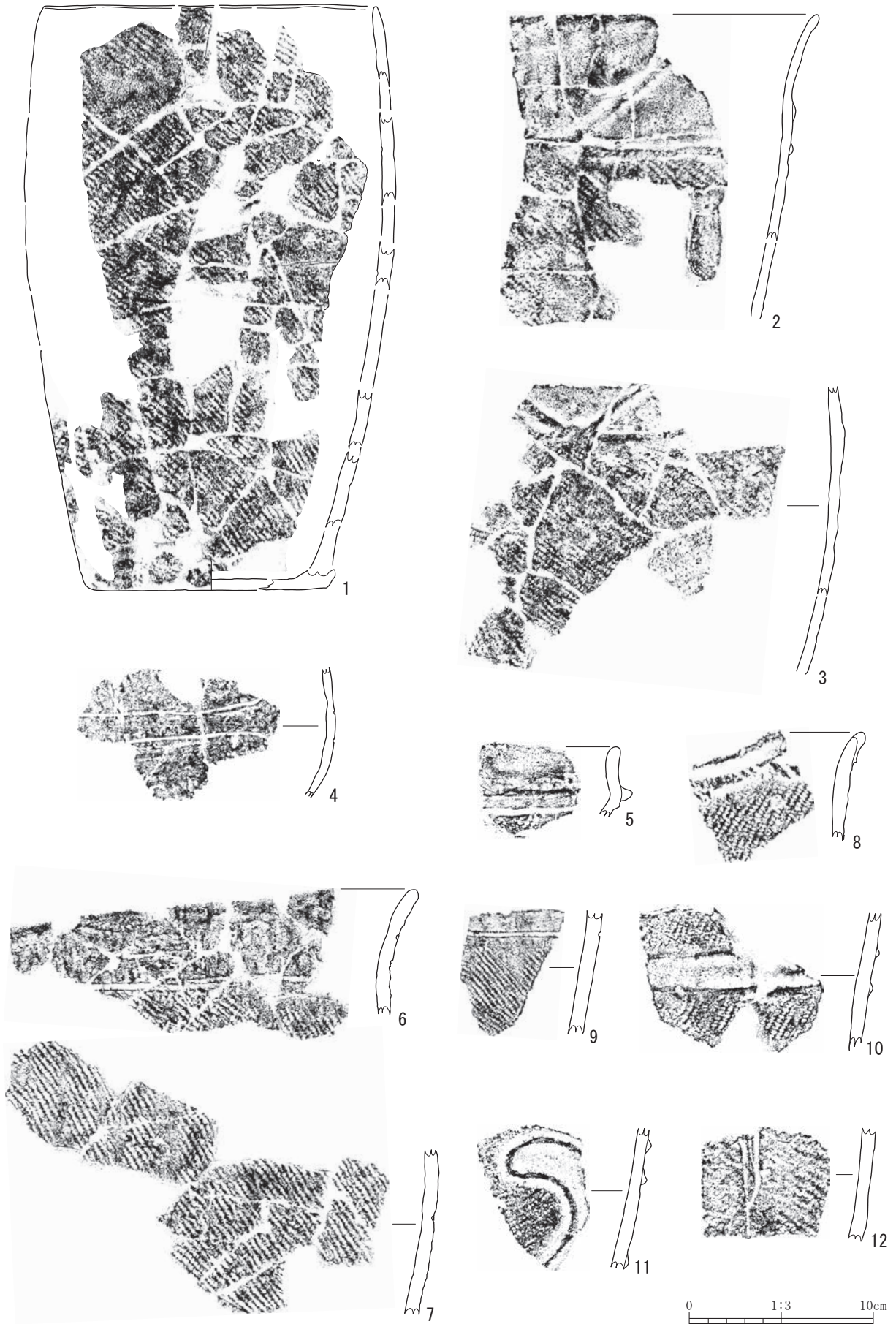
<⑥敲磨器類> 遺構内から3点(93・97・99)、遺構外から2点(110・111)が出土している。礫に敲打痕、磨り痕が見られるものを総称した。93・99は円礫の両面に磨り痕と側面に敲磨痕が見られる。97は被熱痕跡が認められ、片側側面のみ敲磨痕が見られる。110は一部にのみ磨り痕が残り、ほかは敲打による剥離痕が見られる。磨石として使用していたものを後に敲石として転用したものか。111は一側面にのみ磨り痕が認められる。

<⑦凹石> 遺構内・外から各1点(94・112)が出土している。94は両面に凹み痕が見られる。112は片面にのみ凹み痕が見られ、周辺には磨り痕跡も認められる。

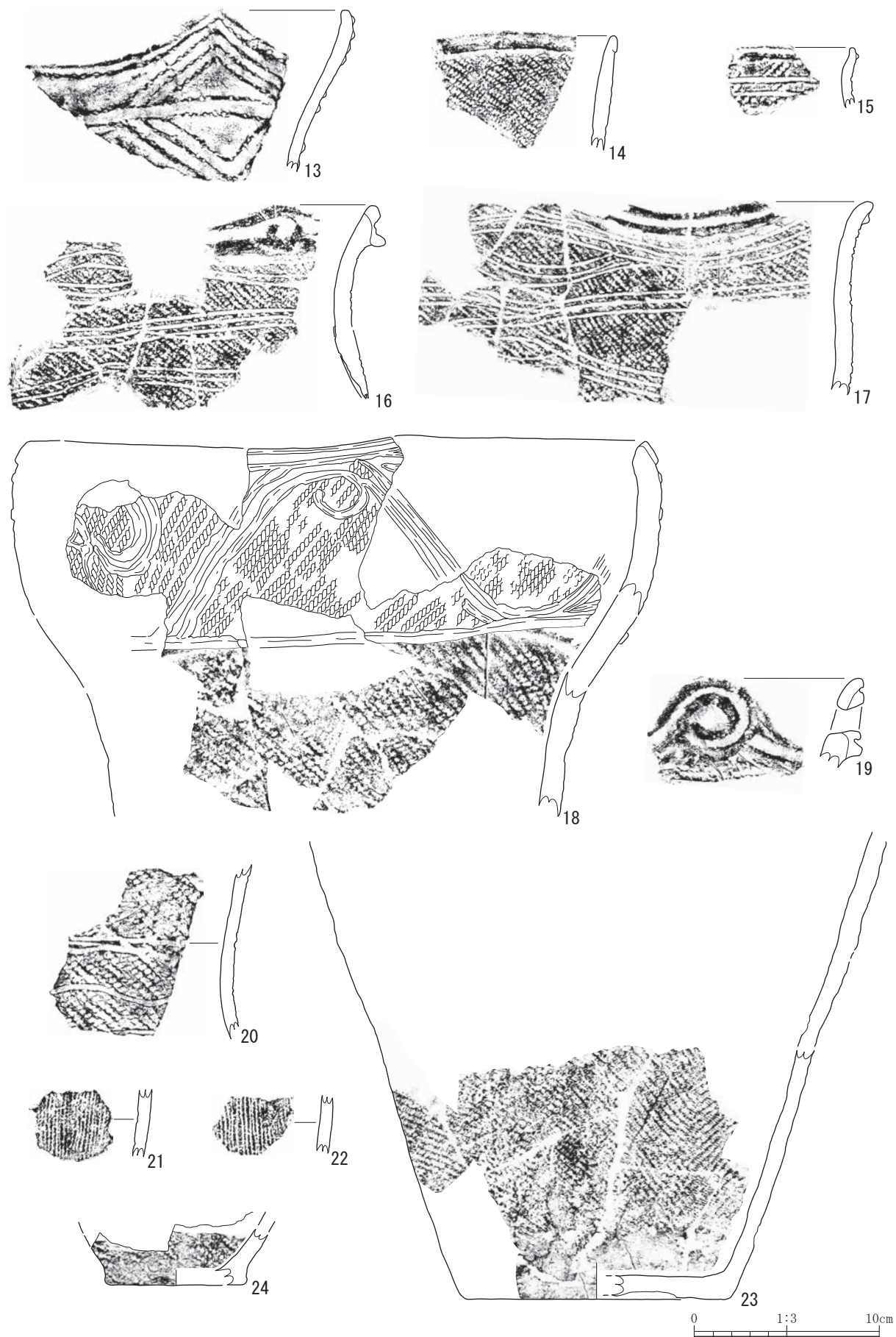
<⑧台石> 遺構内から1点(100)が出土している。表面の稜が高い部分に敲打による剥離痕が認められる。

<⑨石皿> 遺構内から1点(92)が出土した。欠損するが、おそらくは楕円形を呈していたものと思われる。表面には被熱により赤変した部分がある。縁辺が僅かに高く、中央は平坦で全体に磨り痕が認められる。底面には脚部と思われる円形の突起が作出されている。出土地点から縄文時代後期前葉のもの判断される。

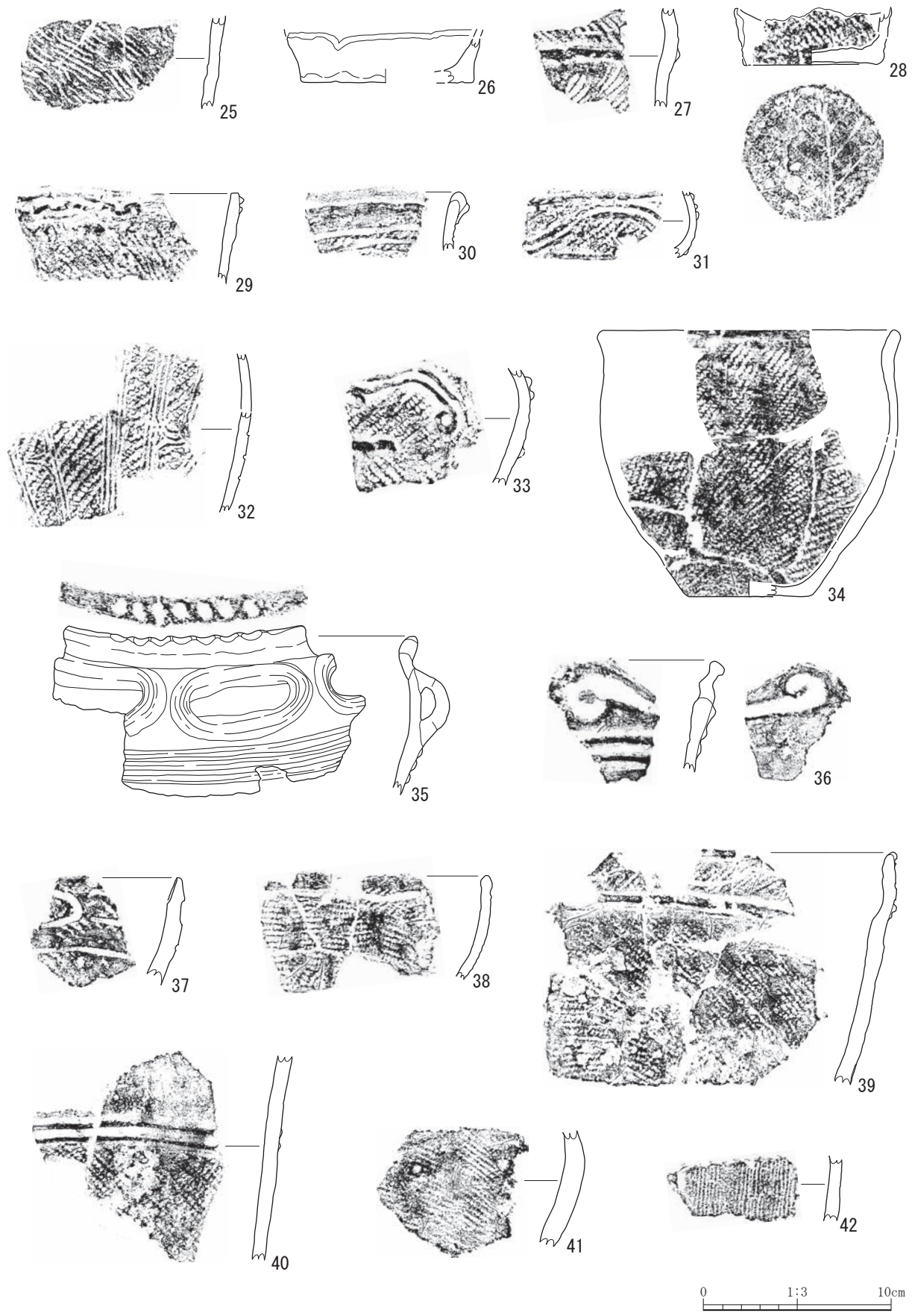
<⑩石核> 遺構内から1点(103)、遺構外から2点(113・114)が出土している。



第35図 S I 01・03出土土器



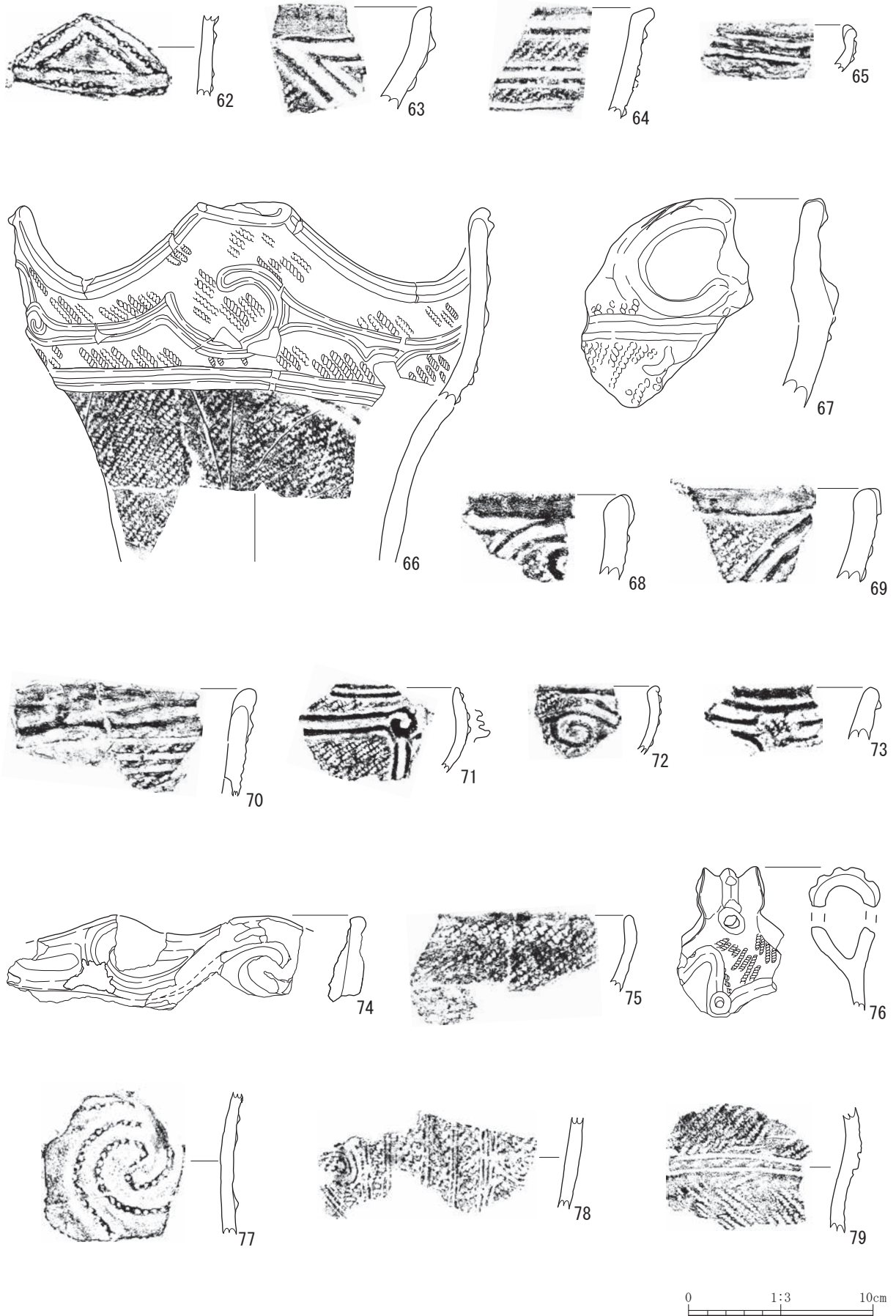
第36圖 S I 05出土土器



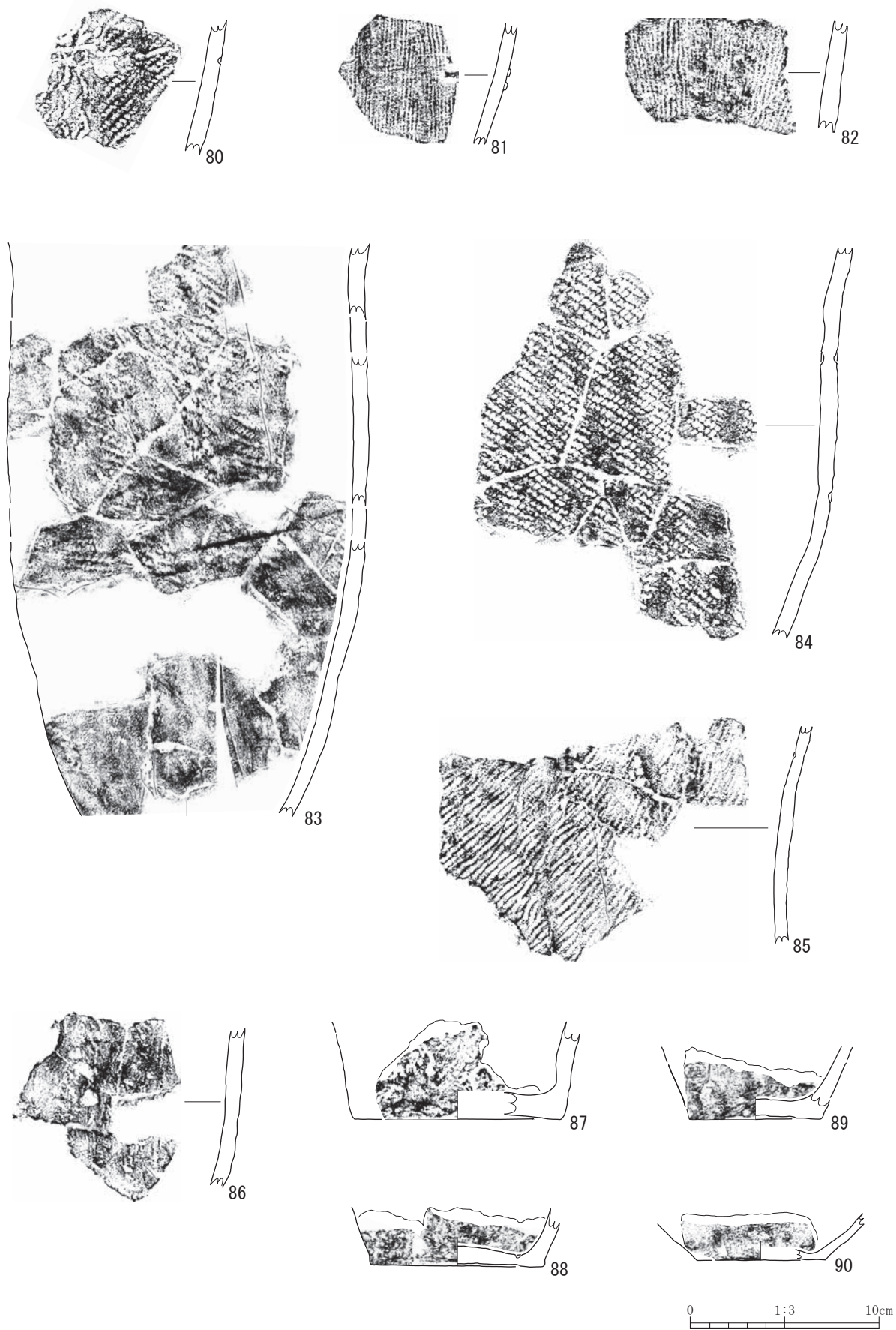
第37図 S I 06、S K 06・09・11・17出土土器



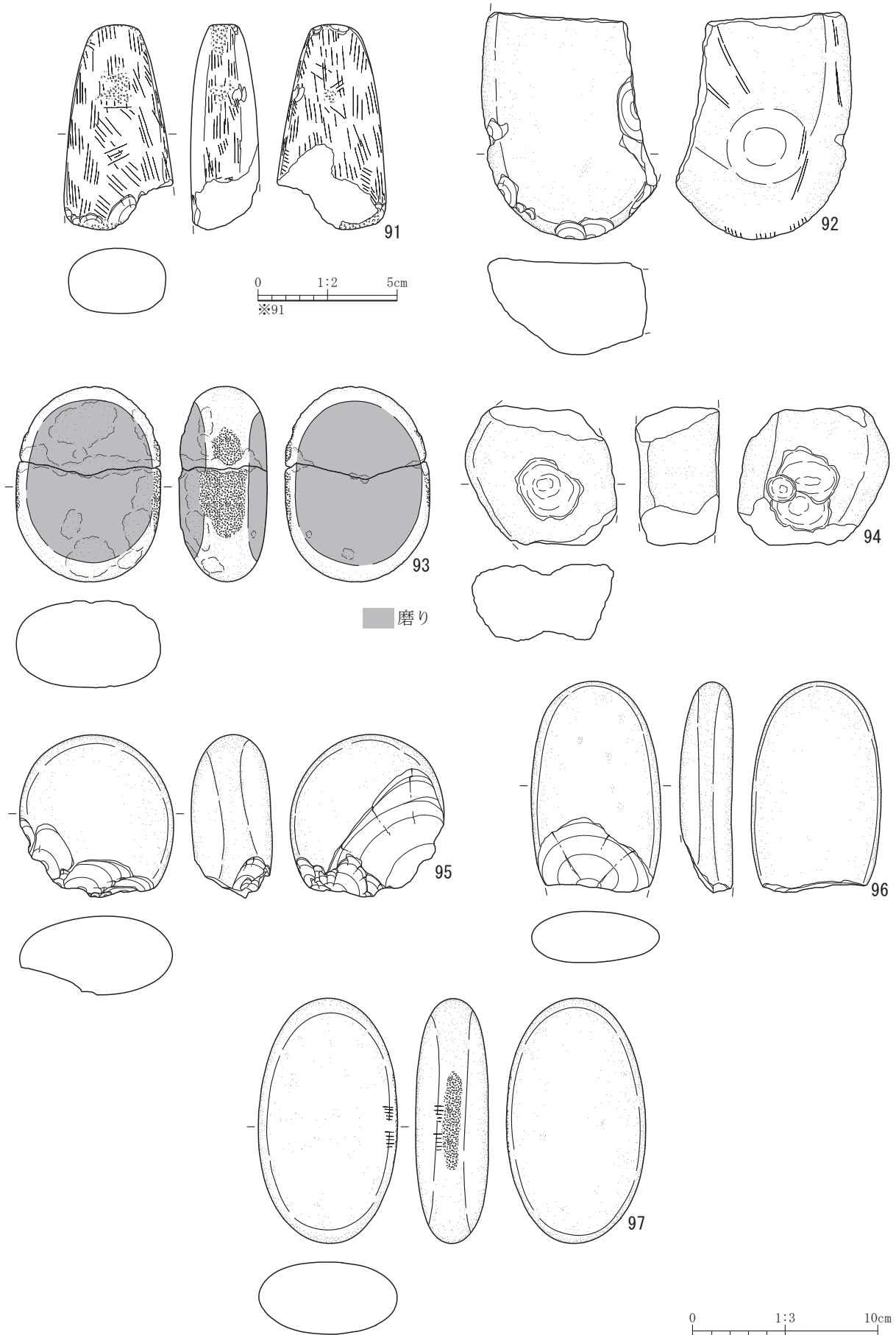
第38図 SK19、SKT02、遺構外出土土器①



第39図 遺構外出土土器②



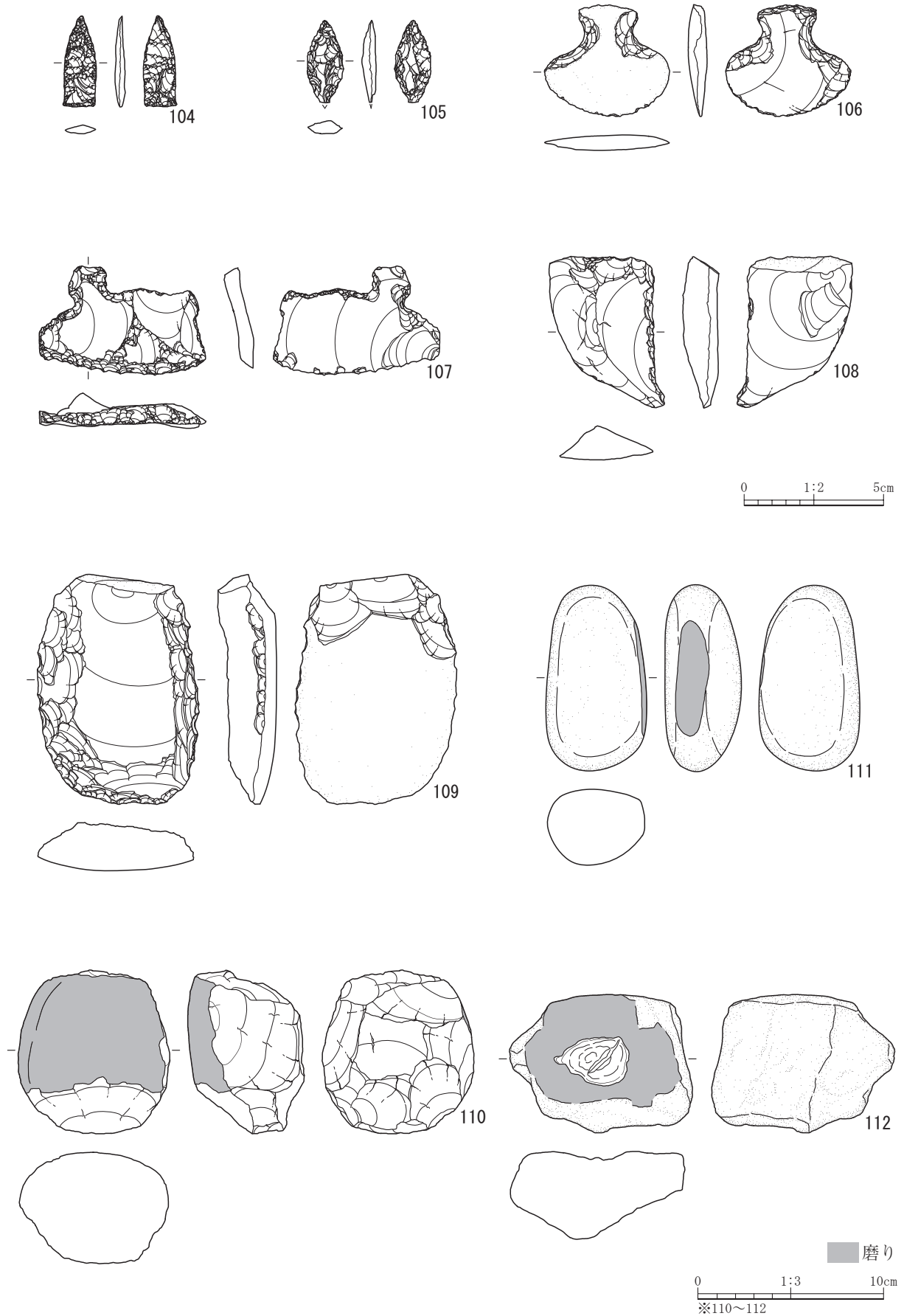
第40図 遺構外出土土器③



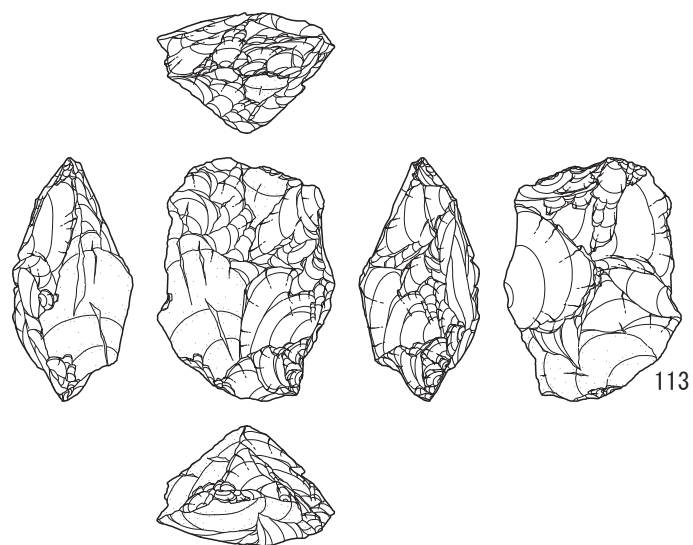
第41図 S I 01・03・05出土石器



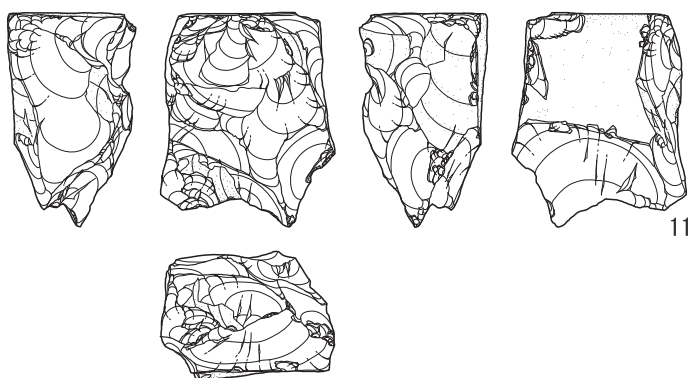
第42図 SK13・15・19出土石器



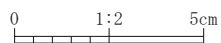
第43図 遺構外出土石器①



113



114



第44図 遺構外出土石器②

第4表 土器観察表

No.	出土地点・層位	器形	残存部	時期・形式	文様・特徴	備考	図版	写真 図版
1	SI01 床面・埋土	深鉢	胴～底部	後期初頭～前葉	LR縦,摩滅著しい		35	30
2	SI01 床面・埋土	深鉢	口縁～胴部	後期初頭～前葉	摩滅著しい,ナデ,隆線,LR縦	3と同一個体	35	30
3	SI01 床面・埋土	深鉢	胴部	後期初頭～前葉		2と同一個体	35	30
4	SI01 埋土	鉢?壺?	胴部	後期初頭～前葉	沈線,ナデ/内面ナデ		35	30
5	SI03 南側 埋土	深鉢	口縁部	大木7b～8a	上部ナデ,頸部貼付+沈線,RL縦 /内面ナデ		35	30
6	SI03 埋土下位	深鉢	口縁部	大木7b～8a	波状口縁,沈線,LR縦/内面ナデ	7と同一個体	35	30
7	SI03 埋土下位	深鉢	胴部	大木7b～8a	LR縦	6と同一個体	35	30
8	SI03 埋土	深鉢	口縁部	大木7b	山型口縁,隆線+LR圧痕,LR横		35	30
9	SI03 埋土	深鉢	胴部	大木7b～8a	ミガキ,沈線,LR縦/内面ナデ		35	30
10	SI03 南側 埋土・埋土下位	深鉢	胴部	大木8a～8b	曲線文(隆線),RL縦/内面ナデ	11と同一個体	35	30
11	SI03 南側 埋土	深鉢	胴部	大木8a～8b	曲線文(隆線),RL縦/内面ナデ	10と同一個体	35	30
12	SI03 ベルト 埋土	深鉢	胴部	中期	沈線,LR縦/内面ナデ		35	30
13	SI05 東 埋土, 尾根上西端・南斜面西側 Ⅱ層	深鉢	口縁部	大木7b	山型口縁,菱形文(隆線)+RL圧痕 /内面ナデ		36	30
14	SI05 東 埋土	深鉢	口縁部	大木7b	折返口縁,LR縦/内面ナデ		36	30
15	SI05 埋土	深鉢	口縁部	大木7b～8a	隆線+ナデ,沈線,RL縦		36	30
16	SI05	深鉢	口縁～胴部	円筒上層e+ 大木8a	波状口縁+渦巻文(隆沈線),上端ナデ+隆線, 胸骨文(沈線),LR縦/内面ナデ	17と同一個体	36	30
17	SI05 埋土,SK06 埋土, 尾根上西端 Ⅱ層	深鉢	口縁部	円筒上層e	波状口縁,上端ナデ+隆線, 胸骨文(沈線),LR縦/内面ナデ	16と同一個体	36	30
18	SI05 埋土・床直,SK17 埋土, 尾根上西端 Ⅱ層	深鉢	口縁～胴部	大木8a	微波状口縁,渦巻文(隆線),波状横位展開+LR 横,LR縦/内面ナデ		36	31
19	SI05 埋土	深鉢	口縁部	大木8a～8b	波状口縁,渦巻文(隆沈線)		36	31
20	SI05 埋土	深鉢	胴部	大木8a	沈線(波状・水平),LRL縦(もしくはLR縦?) /内面ナデ		36	31
21	SI05 埋土	深鉢	胴部	大木7b～8a	単軸絡条1類L縦/内面ハジケ		36	31
22	SI05 埋土	深鉢	胴部	大木7b～8a	単軸絡条1類LR縦		36	31
23	SI05 埋土,SK19 埋土,SK06 埋土	深鉢	胴～底部	中期前半?	前々段多条LR縦→前々段多条RL縦 /内面ナデ		36	31
24	SI05 埋土,尾根上西端 Ⅱ層	深鉢	底部	中期	LR縦		36	31
25	SI06 床面	深鉢	胴部	中期	LR縦?,摩滅著しい/内面剥落		37	31
26	SI06 RP1 床面	深鉢	底部	中期			37	31
27	SK06 埋土	深鉢	胴部	大木8a	RL横,隆線(区画),RL縦/内面ナデ		37	31
28	SK09 埋土	深鉢	底部	中期	LR縦/底面木葉痕		37	31
29	SK11 埋土,南斜面西側 Ⅱ層	深鉢	口縁部	大木8a	隆線(小波状),LR縦/内面ナデ	破損後被熱	37	31
30	SK11 埋土	深鉢	口縁部	大木8a	口縁隆帯貼付,沈線+LR縦		37	31
31	SK11 埋土	深鉢	胴部	大木8a	隆線(波状)+RL縦		37	31
32	SK11 埋土, 南斜面西端・尾根上東側 Ⅱ層	深鉢	胴部	大木7b～8a	沈線,RL縦/内面ナデ	78と同一個体	37	31
33	SK11 埋土	深鉢	胴部	大木7b～8a	隆線,LR縦・横(羽状様?)/内面ナデ		37	31
34	SK11 埋土	鉢	口縁～底部	中期前半?	RL縦/内面ナデ		37	31
35	SK17 埋土	深鉢	口縁部	大木8a	口唇キザミ(指頭),把手状突起,隆線 /内面ナデ		37	31
36	SK17 埋土	深鉢	口縁部	大木8a	波状口縁+渦巻文(隆沈線) /内面にも渦巻文,ナデ		37	31
37	SK17 埋土	碗?鉢?	口縁部	大木7b～8a?	沈線+LR縦/内面ナデ	41と同一個体	37	31

4 出土遺物

No.	出土地点・層位	器形	残存部	時期・形式	文様・特徴	備考	図版	写真 図版
38	SK17 埋土	鉢	口縁部	大木7b~8a	沈線、LR斜/内面ナデ		37	31
39	SK17 埋土	深鉢	口縁~胴部	大木8a	隆沈線(水平)+沈線(波状)+LR横、LR縦・斜、摩滅著しい/内面ナデ		37	32
40	SK17 埋土	深鉢	胴部	大木7b~8a	ナデ、隆沈線(区画)、LR縦/内面ナデ		37	32
41	SK17 埋土	椀?鉢?	胴部	大木7b~8a?	LR縦/内面ナデ	37と同一個体	37	32
42	SK17 埋土	深鉢	胴部	大木7b~8a	単軸絡条1L縦		37	32
43	SK19 埋土上位	深鉢	口縁部	大木7b	山型口縁、上部貼付、LR縦/内面ナデ		38	32
44	SK19 埋土上位	深鉢	口縁部	大木7b	波状口縁、上部貼付、LR縦/内面ナデ		38	32
45	SK19 埋土上位	深鉢	口縁部	大木7b	口唇僅かにキザミ?、沈線、LR縦?、摩滅著しい/内面ナデ		38	32
46	SK19 埋土上位	深鉢	口縁部	大木7b	隆帯+LR圧痕、LR縦/内面ナデ		38	32
47	SK19 埋土上位	深鉢	口縁部	大木8a	波状口縁、沈線、LR縦、摩滅著しい/内面ナデ		38	32
48	SK19 埋土、南斜面西側II層	深鉢	口縁部	大木8a~8b	渦巻文(隆沈線)、RLR縦/内面ナデ		38	32
49	SK19 埋土上位	深鉢	口縁部	大木8a~8b	口縁突起(口唇からS字状隆帯貼付)/内面ナデ		38	32
50	SK19 埋土上位	深鉢	口縁部	大木8a~8b	口唇面取、隆沈線/内面ナデ		38	32
51	SK19 埋土	深鉢	胴部	大木7b~8a	LR結節縦/内面ナデ		38	32
52	SK19 埋土	深鉢	胴部	大木7b	隆線、単軸絡条体1類L縦		38	32
53	SK19 埋土上位	深鉢	胴部	大木8a	沈線、RL縦/内面ナデ		38	32
54	SK19 埋土	深鉢	胴部	大木8a	波状文?(沈線)、RL+R付加条縦/内面ナデ		38	32
55	SK19 埋土、南斜面西側II層	深鉢	胴部	大木8a~8b	渦巻文(隆沈線)横位、RL縦/内面ナデ		38	32
56	SK19 埋土上位、南斜面西側II層	深鉢	胴部	中期	RL縦/内面ナデ		38	32
57	SK19 埋土上位	深鉢	胴部		ナデ/内面ナデ		38	32
58	SK19 埋土	深鉢	底部		雑なナデ/底面網代痕		38	32
59	SK19 埋土	深鉢	底部	中期	ナデ/内面ナデ/底面網代痕		38	32
60	SKT02 埋土、尾根上西端、南斜面西側(SK19付近)II層	深鉢	胴部	後期初頭?	隆線+RL圧痕、沈線(曲線)+LRL縦/内面剥落		38	32
61	南斜面中央II層	浅鉢	口縁~胴部	大木7b	RL圧痕+ミガキ、C字状隆線+圧痕、沈線(波状垂下・渦巻)/内面ナデ		38	32
62	尾根上西端II層	深鉢	口縁部	大木7b	隆線(山型)+LR圧痕/内面ナデ		39	32
63	南斜面西側(SK19南東側)II層	深鉢	口縁部	大木7b~8a	隆沈線、RL縦?/内面ナデ		39	33
64	南斜面西側II層	深鉢	口縁部	大木7b~8a	口唇面取、隆沈線+LR横/内面ナデ		39	33
65	南斜面中央II層	深鉢	口縁部	大木8a	沈線(波状)/内面ナデ		39	33
66	南斜面西端II層	深鉢	口縁~胴部	大木8a	台形状口縁、口唇沈線、渦巻文(隆線)横位+RL横、隆線(区画)、RL縦/内面ナデ		39	33
67	南斜面西側II層	深鉢	口縁部	大木8a	波状口縁+渦巻文、隆線、LR横/内面ナデ		39	33
68	南斜面西側II層	深鉢	口縁部	大木8a	口唇面取、隆線(渦巻文?)、LR横		39	33
69	南斜面西側II層	深鉢	口縁部	大木8a	口唇面取、上端貼付+ナデ、隆線(波状)、LR横/内面ミガキ		39	33
70	南斜面西端II層	深鉢	口縁部	大木8a	波状口縁、C字状文(隆線)横位展開、沈線+RL縦/内面ナデ		39	33
71	南斜面中央II層	浅鉢?	口縁部	大木8a	突起状渦巻文(隆線)、LR横/内面ナデ		39	33
72	南斜面南西側I~II層	深鉢	口縁部	大木8a~8b	渦巻文(隆線)、LR横		39	33
73	南斜面西側(SK19南東側)II層	深鉢	口縁部	大木8a~8b	曲線文(隆沈線)、RL横		39	33
74	南斜面西側II層	深鉢	口縁部	大木8a~8b	波状口縁、渦巻文(隆沈線)横位		39	33
75	南斜面中央II層	深鉢	口縁部	中期	LR横/内面ナデ		39	33
76	南斜面東トレンチ	深鉢	口縁部	後期初頭	口縁把手状裝飾貼付、ボタン状+隆線貼付、RL縦/内面ナデ		39	33

No.	出土地点・層位	器形	残存部	時期・形式	文様・特徴	備考	図版	写真 図版
77	南斜面東トレンチ II層	深鉢	胴部	7a~7b	台形状口縁、渦巻文(隆線)+刺突/内面ナデ		39	33
78	南斜面西側(SK19付近) II層	深鉢	胴部	大木7b~8a	曲線文(沈線)、RL縦/内面ナデ	32と同一個体	39	33
79	尾根上東側 I~II層	深鉢	胴部	大木8a	LR横、沈線(区画)、LR縦/内面ナデ		39	33
80	尾根上西端 II層	深鉢	胴部	大木7b	RL縦→結節縦→結節横/内面ヘラ?ナデ		40	33
81	尾根上西側 II層	深鉢	胴部	大木8a	隆線(剥落、棘付渦巻文か?)、単軸絡条1L縦/内面ナデ		40	33
82	南斜面西側 II層	深鉢	胴部	大木7b~8a	単軸絡条1L縦/内面ナデ		40	33
83	南斜面西側・中央 II層	深鉢	胴部	中期前半	LR縦、下半ナデ/内面ナデ		40	34
84	南斜面中央 II層	深鉢	胴部	中期	LR縦		40	34
85	南斜面西側 II層	深鉢	胴部	中期	RL縦/内面ナデ		40	34
86	南斜面中央 II層	深鉢	胴部		LR縦?→ナデで摩滅/内面ナデ		40	34
87	尾根上西端 II層	深鉢	底部	中期	RL縦?		40	34
88	南斜面西側(SK19付近) II層	深鉢	底部	中期	内面ナデ		40	34
89	不明	深鉢	底部	中期	内面ナデ		40	34
90	南斜面東トレンチ	深鉢	底部	後期?	ナデ/内面ナデ		40	34

第5表 石器・石製品観察表

No.	出土地点・層位	器種	長さ (cm)	幅 (cm)	厚さ (cm)	重量 (g)	石質・時代・産地	備考	図版	写真 図版
91	SI01 埋土	磨製石斧	(7.3)	3.9	2.5	106.0	頁岩 中生代 北上山地		41	34
92	SI01 床面	石皿	(12.2)	(9.5)	5.2	591.2	砂岩 中生代 北上山地	表面被熱	41	34
93	SI03	敲磨器	10.5	7.8	4.8	554.0	花崗岩 中生代白亜紀 北上山地		41	34
94	SI03	凹石	(7.5)	8.1	4.6	358.8	閃緑岩 中生代白亜紀 北上山地		41	34
95	SI05	礫器	(8.7)	8.3	4.4	393.4	砂岩 中生代 北上山地		41	35
96	SI05	礫器	(11.3)	7.0	2.9	336.2	砂岩 中生代 北上山地		41	35
97	SI05	敲磨器	13.2	7.5	4.0	571.3	砂岩 中生代 北上山地	一部被熱	41	35
98	SK13 埋土	スクレイパー	6.0	4.4	1.5	25.9	頁岩 中生代 北上山地		42	35
99	SK13 底面	敲磨器	11.9	8.2	5.3	790.0	花崗岩 中生代白亜紀 北上山地		42	35
100	SK13	台石	(16.2)	10.5	7.2	1507.9	砂岩 中生代 北上山地		42	35
101	SK15 埋土	スクレイパー	3.7	6.4	0.6	285.0	頁岩 中生代 北上山地		42	35
102	SK19	スクレイパー	5.9	2.8	1.6	16.6	頁岩 中生代 北上山地		42	35
103	SK19	石核	5.5	5.3	1.6	40.9	頁岩 中生代 北上山地		42	35
104	尾根上中央 II層	石鏃	3.3	1.2	0.4	1.4	頁岩 中生代 北上山地		43	35
105	尾根上東側 II層	石鏃	(3.0)	1.3	0.6	1.6	頁岩 中生代 北上山地		43	35
106	北斜面 II層	石匙	4.0	4.5	0.7	10.9	頁岩 中生代 北上山地		43	36
107	北斜面 I層	石匙	3.9	6.0	1.1	16.7	頁岩 中生代 北上山地		43	36
108	尾根上西側 II層	スクレイパー	5.4	4.2	1.3	25.4	頁岩 中生代 北上山地		43	36
109	尾根上北側 II層	スクレイパー	8.3	5.8	2.1	117.8	砂岩 中生代 北上山地		43	36
110	南斜面西側 II層	敲磨器	8.8	8.2	6.3	940.3	花崗岩 中生代白亜紀 北上山地		43	36
111	尾根上東側 II層	敲磨器	10.0	5.4	4.1	324.1	砂岩 中生代 北上山地		43	36
112	南斜面 II層	凹石	7.4	9.8	4.7	436.4	ホルンフェルス 古生代(変成は中生代白亜紀) 北上山地		43	36
113	北斜面 II層	石核	6.4	4.6	3.2	74.3	頁岩 中生代 北上山地		44	36
114	南斜面東端 II層	石核	5.7	4.6	3.4	103.5	頁岩 中生代 北上山地		44	36

5 自然科学分析

菅窪長屋構Ⅲ遺跡における放射性炭素年代(AMS測定)

(株)加速器分析研究所

1 測定対象試料

菅窪長屋構Ⅲ遺跡は、岩手県下閉伊郡田野畑村菅窪地内(北緯39°55′18″、東経141°53′44″)に所在する。測定対象試料は、竪穴住居跡、土坑から出土した炭化物の合計3点である(表1)。

2 測定の意義

遺跡内における竪穴住居跡、土坑の時期を特定する。

3 化学処理工程

- (1)メス・ピンセットを使い、根・土等の付着物を取り除く。
- (2)酸-アルカリ-酸(AAA: Acid Alkali Acid)処理により不純物を化学的に取り除く。その後、超純水で中性になるまで希釈し、乾燥させる。AAA処理における酸処理では、通常1mol/ℓ(1M)の塩酸(HCl)を用いる。アルカリ処理では水酸化ナトリウム(NaOH)水溶液を用い、0.001Mから1Mまで徐々に濃度を上げながら処理を行う。アルカリ濃度が1Mに達した時には「AAA」、1M未満の場合は「AaA」と表1に記載する。
- (3)試料を燃焼させ、二酸化炭素(CO₂)を発生させる。
- (4)真空ラインで二酸化炭素を精製する。
- (5)精製した二酸化炭素を鉄を触媒として水素で還元し、グラファイト(C)を生成させる。
- (6)グラファイトを内径1mmのカソードにハンドプレス機で詰め、それをホイールにはめ込み、測定装置に装着する。

4 測定方法

加速器をベースとした¹⁴C-AMS専用装置(NEC社製)を使用し、¹⁴Cの計数、¹³C濃度(¹³C/¹²C)、¹⁴C濃度(¹⁴C/¹²C)の測定を行う。測定では、米国国立標準局(NIST)から提供されたシュウ酸(HO_xⅡ)を標準試料とする。この標準試料とバックグラウンド試料の測定も同時に実施する。

5 算出方法

- (1)δ¹³Cは、試料炭素の¹³C濃度(¹³C/¹²C)を測定し、基準試料からのずれを千分偏差(‰)で表した値である(表1)。AMS装置による測定値を用い、表中に「AMS」と注記する。
- (2)¹⁴C年代(Libby Age: yrBP)は、過去の大気中¹⁴C濃度が一定であったと仮定して測定され、1950年を基準年(0yrBP)として遡る年代である。年代値の算出には、Libbyの半減期(5568年)を使用する(Stuiver and Polach 1977)。¹⁴C年代はδ¹³Cによって同位体効果を補正する必要がある。補正した値を表1に、補正していない値を参考値として表2に示した。¹⁴C年代と誤差は、下1桁を丸めて10年単位で表示される。また、¹⁴C年代の誤差(±1σ)は、試料の¹⁴C年代がその誤差範囲に入

る確率が68.2%であることを意味する。

- (3) pMC (percent Modern Carbon)は、標準現代炭素に対する試料炭素の ^{14}C 濃度の割合である。pMCが小さい(^{14}C が少ない)ほど古い年代を示し、pMCが100以上(^{14}C の量が標準現代炭素と同等以上)の場合 Modern とする。この値も $\delta^{13}\text{C}$ によって補正する必要があるため、補正した値を表1に、補正していない値を参考値として表2に示した。
- (4) 暦年較正年代とは、年代が既知の試料の ^{14}C 濃度をもとに描かれた較正曲線と照らし合わせ、過去の ^{14}C 濃度変化などを補正し、実年代に近づけた値である。暦年較正年代は、 ^{14}C 年代に対応する較正曲線上の暦年代範囲であり、1標準偏差($1\sigma = 68.2\%$)あるいは2標準偏差($2\sigma = 95.4\%$)で表示される。グラフの縦軸が ^{14}C 年代、横軸が暦年較正年代を表す。暦年較正プログラムに入力される値は、 $\delta^{13}\text{C}$ 補正を行い、下1桁を丸めない ^{14}C 年代値である。なお、較正曲線および較正プログラムは、データの蓄積によって更新される。また、プログラムの種類によっても結果が異なるため、年代の活用にあたってはその種類とバージョンを確認する必要がある。ここでは、暦年較正年代の計算に、IntCal13データベース(Reimer et al. 2013)を用い、OxCalv4.2較正プログラム(Bronk Ramsey 2009)を使用した。暦年較正年代については、特定のデータベース、プログラムに依存する点を考慮し、プログラムに入力する値とともに参考値として表2に示した。暦年較正年代は、 ^{14}C 年代に基づいて較正(calibrate)された年代値であることを明示するために「cal BC/AD」(または「cal BP」)という単位で表される。

6 測定結果

測定結果を表1・2に示す。

菅窪長屋構Ⅲ遺跡出土試料の ^{14}C 年代は、No.3が $4,500 \pm 30\text{yrBP}$ 、No.4が $3,860 \pm 30\text{yrBP}$ 、No.5が $3,870 \pm 30\text{yrBP}$ である。暦年較正年代(1σ)は、No.3が $3,336 \sim 3,106\text{calBC}$ 、No.4が $2,452 \sim 2,286\text{calBC}$ 、No.5が $2,454 \sim 2,295\text{calBC}$ の間に各々複数の範囲で示され、No.3が縄文時代中期前葉頃、No.4・5が後期初頭頃に相当する(小林編2008)。

試料の炭素含有率は60%を超える十分な値で、化学処理、測定上の問題は認められない。

文献

Bronk Ramsey, C. 2009 Bayesian analysis of radiocarbon dates, Radiocarbon 51(1), 337-360

小林達雄編 2008 総覧縄文土器, 総覧縄文土器刊行委員会, アム・プロモーション

Reimer, P.J. et al. 2013 IntCal13 and Marine13 radiocarbon age calibration curves, 0-50,000 years cal BP, Radiocarbon 55(4), 1869-1887

Stuiver, M. and Polach, H.A. 1977 Discussion: Reporting of ^{14}C data, Radiocarbon 19(3), 355-363

表1 放射性炭素年代測定結果($\delta^{13}\text{C}$ 補正值)

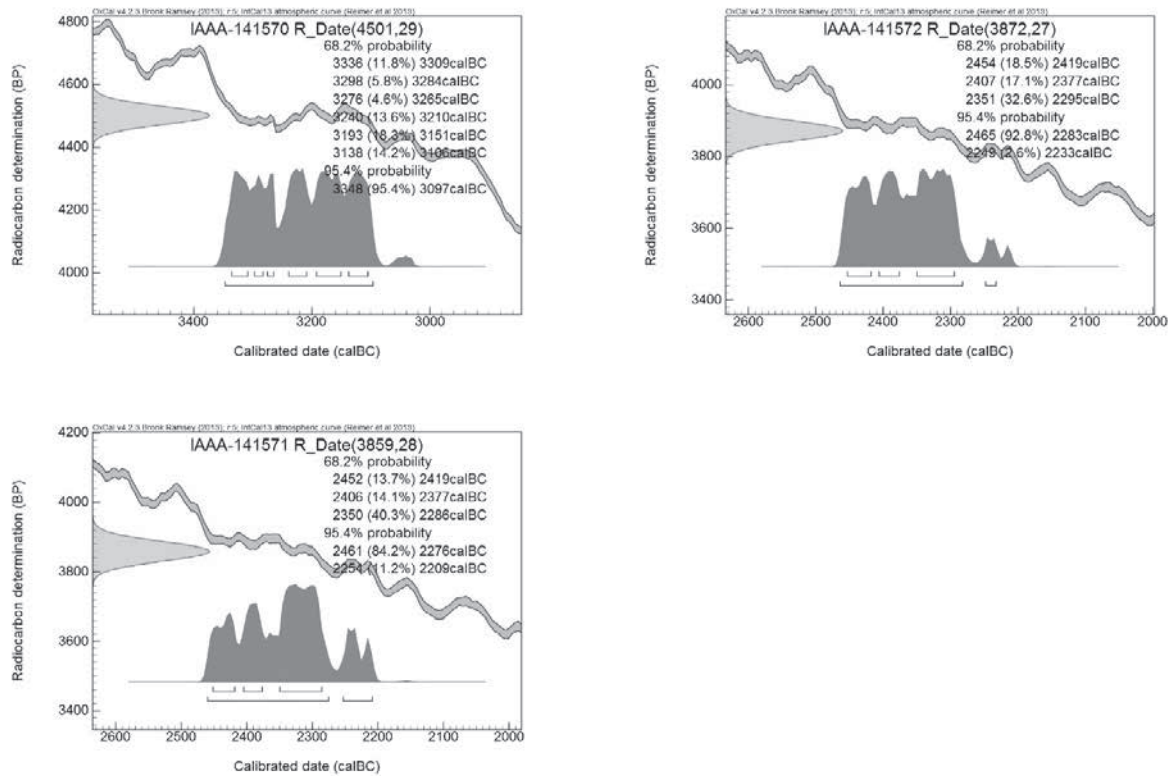
測定番号	試料名	採取場所	試料形態	処理方法	$\delta^{13}\text{C}$ (‰) (AMS)	$\delta^{13}\text{C}$ 補正あり	
						Libby Age(yrBP)	pMC(%)
IAAA-141570	No.3	Ⅲ - SK17	炭化物	AAA	-28.20 ± 0.33	$4,500 \pm 30$	57.10 ± 0.21
IAAA-141571	No.4	Ⅲ - SI01 RP2下	炭化物	AAA	-26.76 ± 0.23	$3,860 \pm 30$	61.85 ± 0.22
IAAA-141572	No.5	Ⅲ - SI03B 炉	炭化物	AAA	-24.49 ± 0.27	$3,870 \pm 30$	61.75 ± 0.21

表2 放射性炭素年代測定結果 ($\delta^{13}\text{C}$ 未補正值、暦年較正用 ^{14}C 年代、較正年代)

測定番号	$\delta^{13}\text{C}$ 補正なし		暦年較正用 (yrBP)	1 σ 暦年代範囲	2 σ 暦年代範囲
	Age (yrBP)	pMC (%)			
IAAA-141570	4550 \pm 30	56.73 \pm 0.20	4501 \pm 29	3336calBC - 3390calBC (11.8%) 3298calBC - 3284calBC (5.8%) 3276calBC - 3265calBC (4.6%) 3240calBC - 3210calBC (13.6%) 3193calBC - 3151calBC (18.3%) 3138calBC - 3106calBC (14.2%)	3348calBC - 3097calBC (95.4%)
IAAA-141571	3890 \pm 30	61.63 \pm 0.21	3859 \pm 28	2452calBC - 2419calBC (13.7%) 2406calBC - 2377calBC (14.1%) 2350calBC - 2286calBC (40.3%)	2461calBC - 2276calBC (84.2%) 2254calBC - 2209calBC (11.2%)
IAAA-141572	3860 \pm 30	61.81 \pm 0.21	3872 \pm 27	2454calBC - 2419calBC (18.5%) 2407calBC - 2377calBC (17.1%) 2351calBC - 2295calBC (32.6%)	2465calBC - 2283calBC (92.8%) 2249calBC - 2233calBC (2.6%)

[参考値]

[図版] 暦年較正年代グラフ



6 総 括

今回の調査は、三陸沿岸道路建設事業に伴い、2,900㎡を対象として実施した緊急発掘調査である。検出した遺構は、竪穴住居跡5棟、土坑17基、陥し穴2基である。出土した遺物は、中コンテナ(42×32×28cm)換算で、土器は4箱、石器・石製品は1箱である。確認された時期は大きく分けて、縄文時代中期・後期の2時期である。ここでは、総括として遺構・遺物について整理し、若干の考察を行いたい。

(1) 遺 構

今回の調査で確認された竪穴住居跡は、S I 01・03・03B・05・06の5棟である。位置的な傾向としては、いずれも尾根頂部に立地しており、S I 05は調査区西側に、これを除くほかの4棟は、調査区東側に近接(S I 03・03Bは重複)している。時期としては、いずれも特定できる資料の出土が乏しく推定となるが、¹⁴C年代測定の結果と併せて推察すると、S I 01・03Bは縄文時代後期初頭～前葉、S I 05は中期中葉、S I 03は中期前葉～中葉、S I 06は中期内(詳細時期不明)となる。

土坑は17基を確認しているが、位置的な傾向としては、尾根上から南側斜面にかけて集中的に分布している。このうち、S K 03・07・08・09・11・13・15・17・18・19の9基は、規模・形状からも共通項をもち、さらに深さや断面形状から2系統に分類できる。S K 07・11・13・17の4基は、断面形がフラスコ状または袋状となるもので、検出面からの深さが最深部で1.8～2.1mを測る。一方、S K 08・09・15・18・19の5基は、上記の4基より一回りほど規模が小さく、断面形も外傾または直立する形状をし、深さは最深部で0.9～1.2m(S K 18のみ1.7m)を測る。時期的には、出土遺物から推定が可能なものはS K 08・09・11・15・17で、S K 08・09・11・15は中期前半、S K 19は大木7 b～8 a式期、S K 17は大木8 a式期に帰属すると考えられる。機能的には、いずれも形態から貯蔵施設と推測される。

これら上記の遺構に重複関係を併せて考えると、新しい時期から、縄文時代後期初頭～前葉にはS I 01・03B、重複による新旧関係からS K 03が該当する。S K 03はS I 03Bを切ることから、これより新しい時期となり、今回確認された遺構の中で最も新しいと想定される。中期後葉は、該当する遺物の出土もなく、遺構も確認されなかった。明確に中期中葉となるのは、大木8 a式期の遺物の出土を伴うS I 05とS K 17が挙げられる。次に中期前葉～中葉または中期前半と幅を持たせたが、土器形式的には概ね大木7 b～8 a式に当たる時期である。大半の遺構はこの時期に含まれると考えられ、本遺跡の主体時期と言える。S I 03・06、S K 08・09・11・15がこれに該当する。ここに含まれなかった遺構も、そのほとんどは中期の範疇に入るものと思われる。特にも上記で述べた土坑群は、意図的な配置も考えられることから、その大半は中期前葉～中葉、大木7 b～8 a式期に帰属する可能性が高い。

(2) 遺 物

今回の調査で確認された土器は、縄文時代中期前葉～中葉、後期初頭～前葉のものである。詳細については前々節で触れているので、ここでは概要を記す。

中期前葉の土器としては、大木7 b式の土器が出土している。山型の突出した口縁部を持ち、菱形に隆線が貼り付けられている(13・62・63)。また、隆線上には圧痕が施される場合が多い(13・

62)。中期中葉では、大木8 a・8 b式、円筒上層 e式が見られる。大木8 a式としたものは、今回の調査で出土した量が最も多い。特徴的な器形として、頸部から上部にかけて急激に湾曲するキャリパー型のものが見られる。文様は巻きの少ない渦巻文が横位展開し、波状文を成すもの(18・66)などが挙げられる。また数は少ないが、16・17のように上部は渦巻文が施文される大木式、胴部は胸骨文が描かれる円筒上層 e式といった折衷様式も混在する。後期としたものはS I 01からの出土が主であるが、2・3は幅の広い口縁部は無文帯(ナデ)に隆線が山型に施文されるものや、ボタン状の貼付を伴う把手状の装飾がなされた76といったものが見られる。これらは形式的には上村・葦窪型式相当と推定され、前年に調査された本遺跡近くの菅窪遺跡でも出土が認められている。

石器・石製品は出土量が少なく、傾向等は窺い知れないが、敲磨器類の出土が若干多い印象を受け、中でも側面部に磨り痕を残すもの(97・99・111)が特徴的に見られる。

以上、総括として概観したが、今回の調査区は尾根筋の東端に位置しており、S I 01が検出された周辺を境に東側は急激に傾斜が下る地形となっている。これより東側は礫層が露出する層位面となっており、実際遺構・遺物は全く確認されなかった。しかしながら西側に向けた尾根筋は、今回の調査で遺構が確認された斜度で同様に延びていることから、この方向に遺跡が広がる可能性が考えられる。今後の調査に期待したい。

引用・参考文献

- 田野畑村教育委員会 2000 「大戸赤空洞調査報告書」 田野畑村文化財調査報告書第5集
- 田野畑村教育委員会 2007 「館石野 I 遺跡－第9～14次調査報告書」 田野畑村文化財調査報告書第14集
- 田野畑村教育委員会 2013 「机遺跡調査報告書」 田野畑村文化財調査報告書第19集
- (財)北海道埋文センター 2003 「千歳市ユカンボシC15遺跡(6)」 第192集
- (財)岩手県埋文センター 1998 「浜岩泉 I 遺跡発掘調査報告書」 岩手県文化振興事業団埋蔵文化財調査報告書第276集
- (財)岩手県埋文センター 2004 「館遺跡発掘調査報告書」 岩手県文化振興事業団埋蔵文化財調査報告書第432集
- (財)岩手県埋文センター 2004 「長谷堂貝塚発掘調査報告書」 岩手県文化振興事業団埋蔵文化財調査報告書第434集
- (財)岩手県埋文センター 2001 「和野 I 遺跡発掘調査報告書」 岩手県文化振興事業団埋蔵文化財調査報告書第452集
- (財)岩手県埋文センター 2004 「和野ソマナイ遺跡発掘調査報告書」 岩手県文化振興事業団埋蔵文化財調査報告書第466集
- (財)岩手県埋文センター 2006 「沼袋遺跡発掘調査報告書」 岩手県文化振興事業団埋蔵文化財調査報告書第483集
- (財)岩手県埋文センター 2007 「千足南遺跡発掘調査報告書」 岩手県文化振興事業団埋蔵文化財調査報告書第496集
- (公財)岩手県埋文センター 2012 「尾肝要 I 遺跡・姫松 I・II 遺跡発掘調査報告書」
岩手県文化振興事業団埋蔵文化財調査報告書第592集
- (公財)岩手県埋文センター 2015 「鳥越 II 遺跡・鳥越 VII 遺跡・菅窪遺跡発掘調査報告書」
岩手県文化振興事業団埋蔵文化財調査報告書第645集
- (公財)岩手県埋文センター 2015 「外屋敷 X IX 遺跡発掘調査報告書」 岩手県文化振興事業団埋蔵文化財調査報告書第646集

写 真 图 版



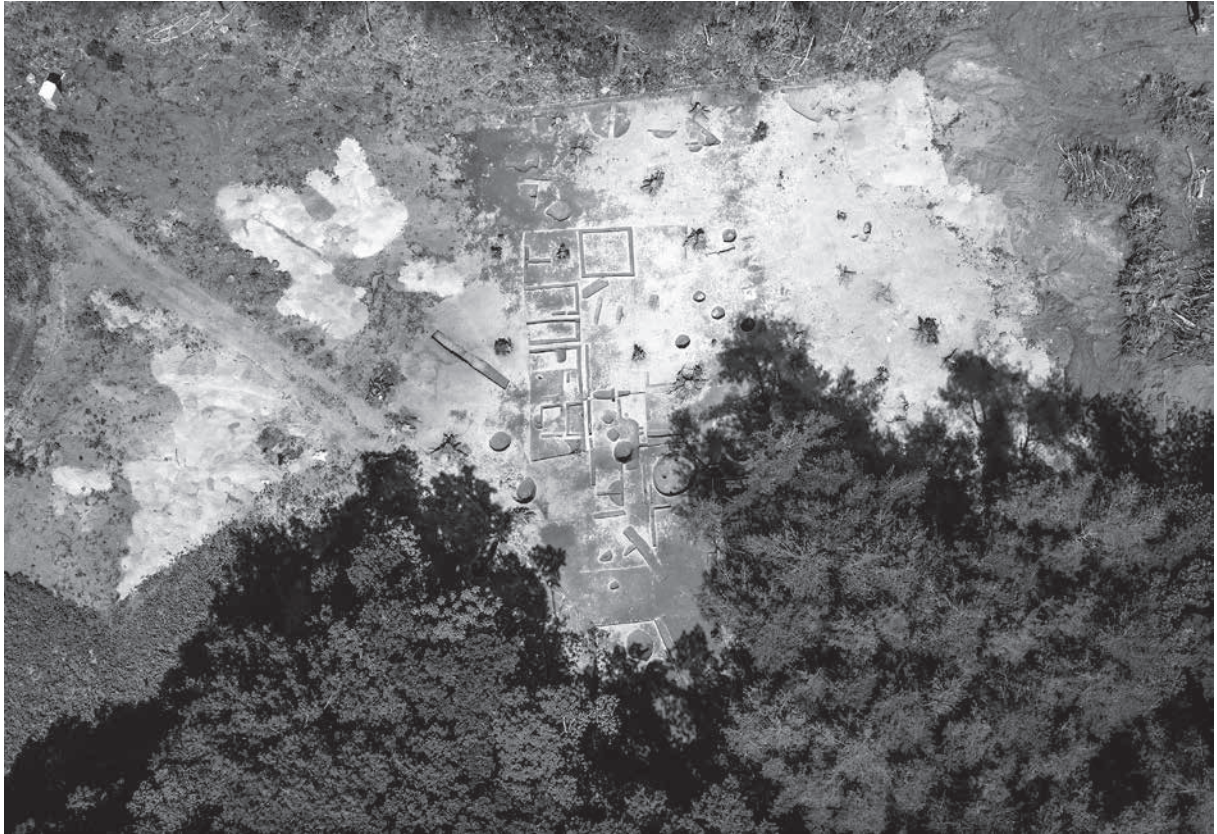
菅窪長屋構Ⅱ・Ⅲ遺跡周辺 空撮(W→)



菅窪長屋構Ⅱ・Ⅲ遺跡 全景(直上→)

写真図版1 航空写真

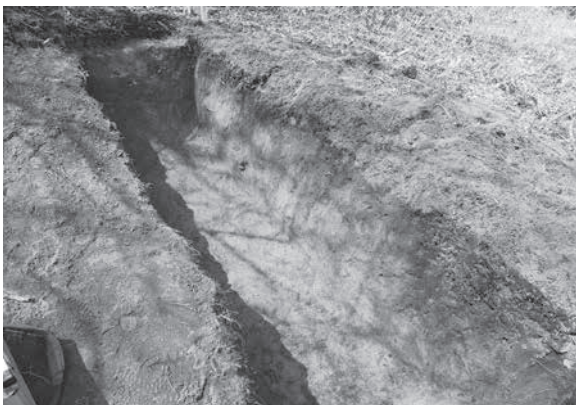
菅窪長屋構Ⅱ遺跡



菅窪長屋構Ⅱ遺跡 全景(上空→)



基本層序 -北西側(E→)



基本層序 -北東側(S→)



調査前風景(N→)

写真図版2 調査区全景、基本層序、調査前風景



S I 01 完掘(S→)



S I 01 埋土(E→)



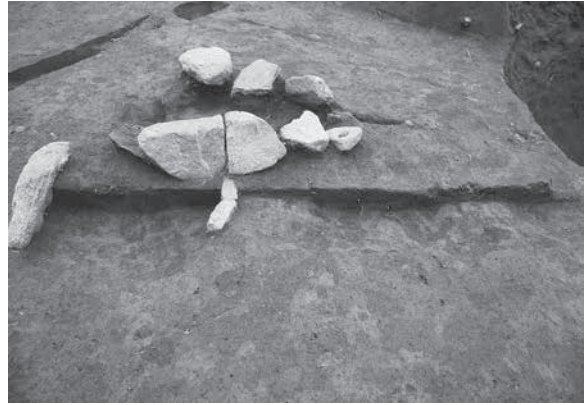
S I 01 炉A 完掘(S→)



S I 01 炉A 埋土(N→)



S I 01 炉B 完掘(S→)



S I 01 炉B 埋土(N→)



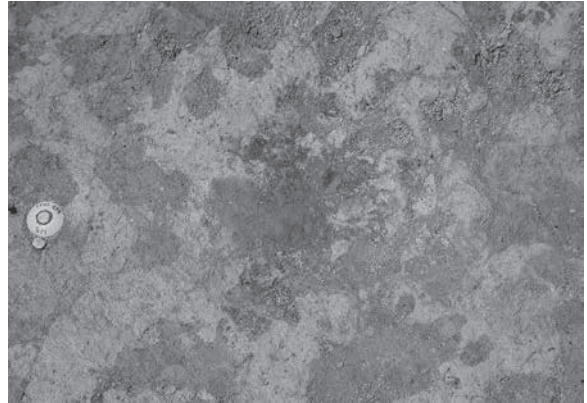
S I 02 完掘(NW→)



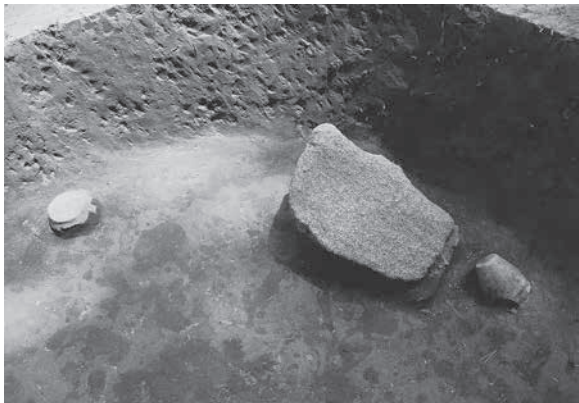
S I 02 埋土(W→)



S 102 炉A 検出(N→)



S 101 炉B 検出(S→)



S 102 遺物出土状況(NW→)



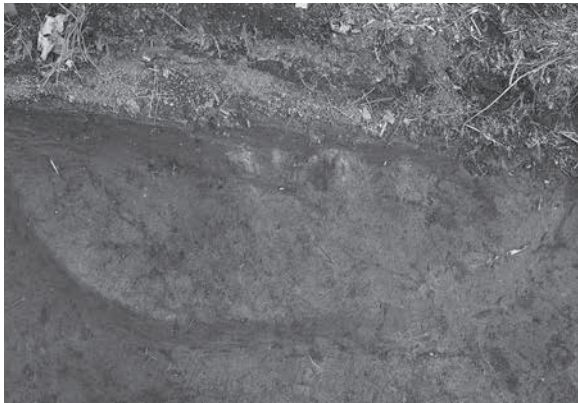
S 102 遺物出土状況(N→)



S 105 完掘(S→)



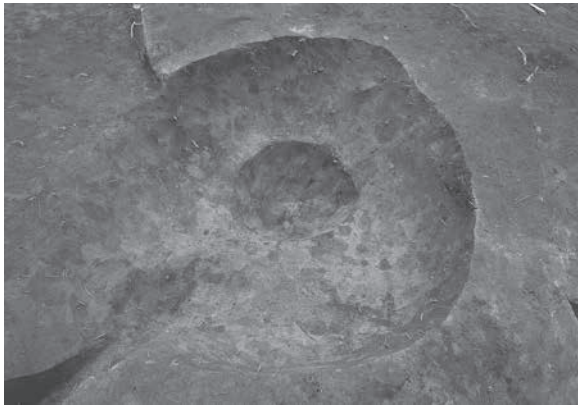
S I 05 埋土(W→)



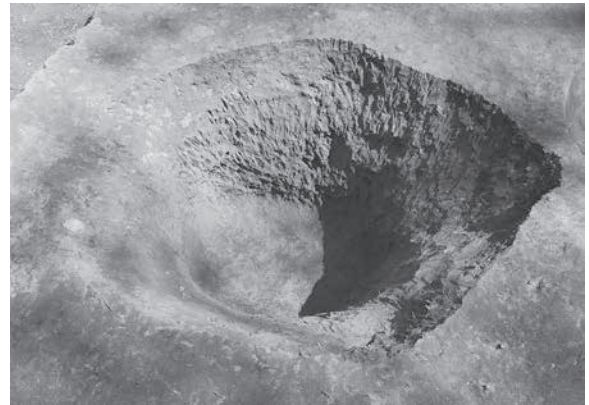
S I 05 焼土(上層) 検出(W→)



S I 05 焼土 断ち割り(W→)



SK 01 完掘(NE→)



SK 02 完掘(N→)

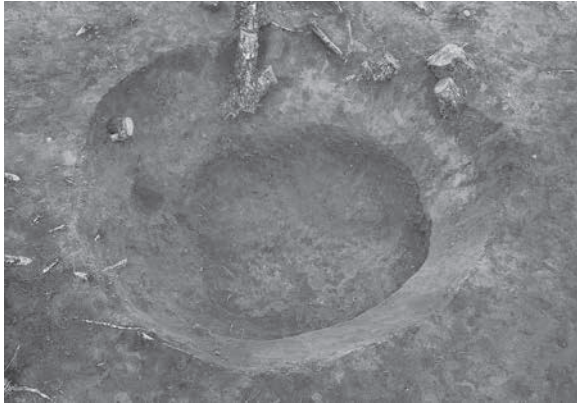


SK 01 埋土(NE→)

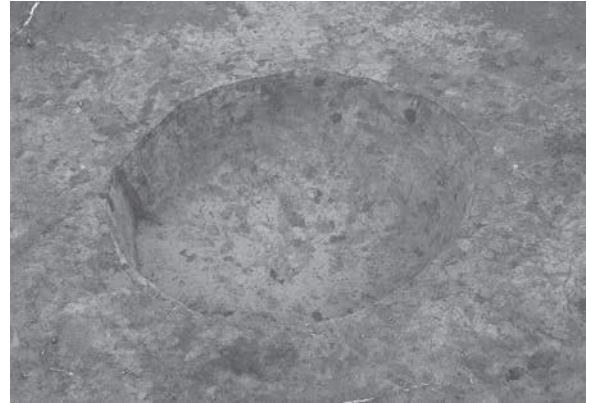


SK 02 埋土(N→)

写真図版6 S I 05竪穴住居跡②、S K 01・02土坑



S K03 完掘(N E→)



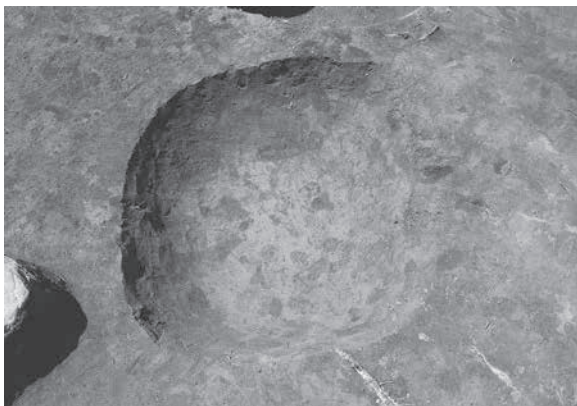
S K04 完掘(E→)



S K03 埋土(S→)



S K04 埋土(W→)



S K05 完掘(N→)



S K06 完掘(E→)



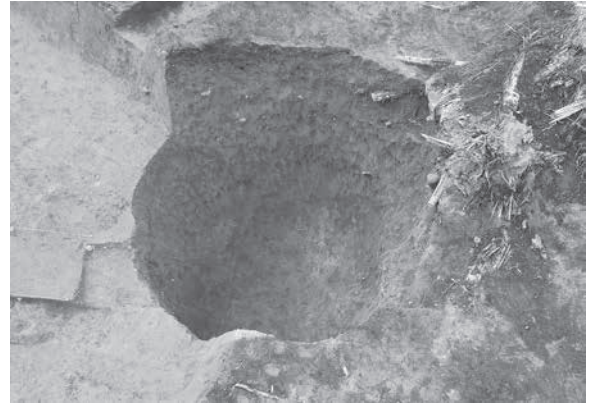
S K05 埋土(N→)



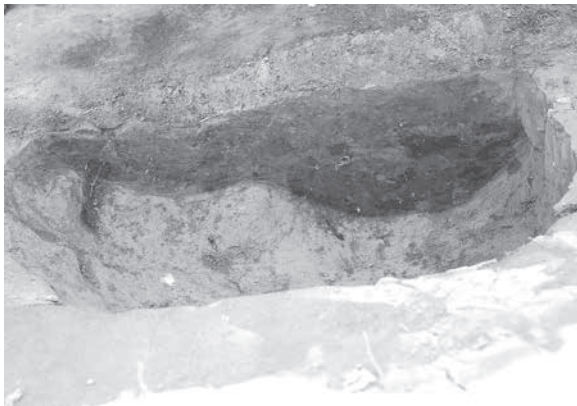
S K06 断面(E→)



SK07 完掘(N→)



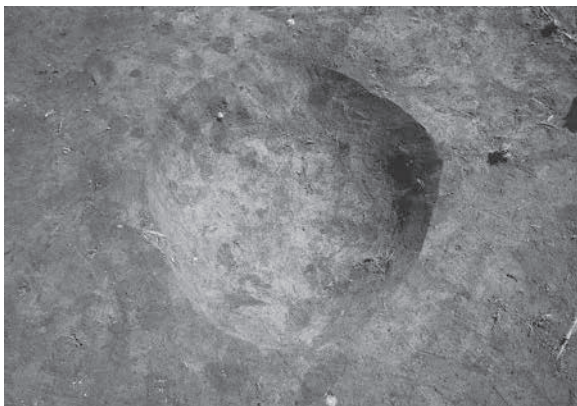
SK10 完掘(S→)



SK07 埋土(E→)



SK10 埋土(S→)



SK11 完掘(N→)



SK13 完掘(N→)



SK11 埋土(E→)



SK13 埋土(W→)



SK14 完掘(NE→)



SK15 完掘(E→)



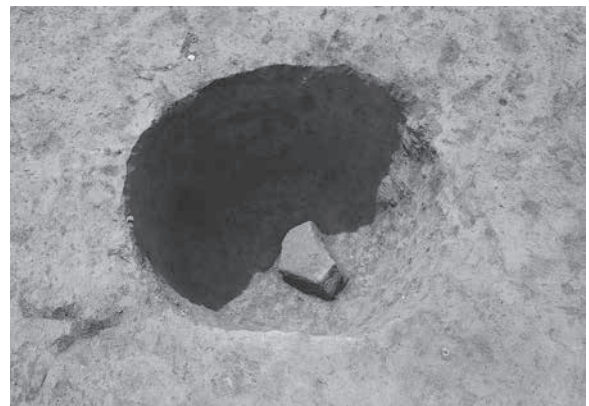
SK14 埋土(NE→)



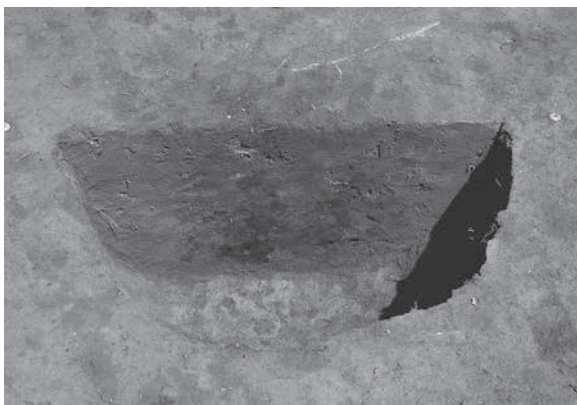
SK15 埋土(W→)



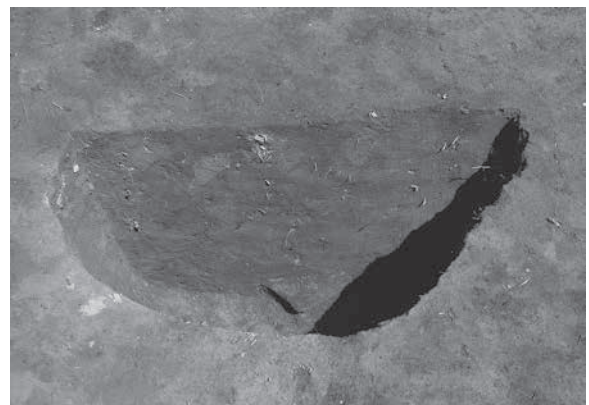
SK16 完掘(E→)



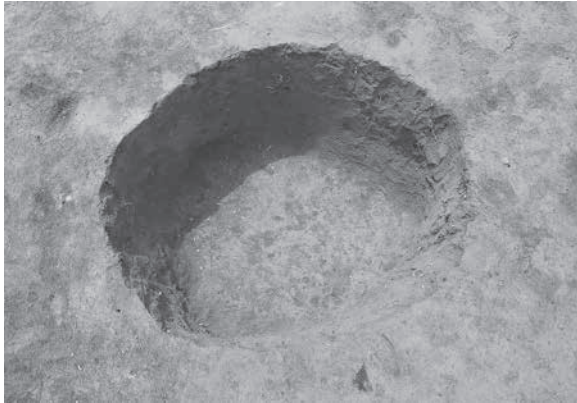
SK17 完掘(E→)



SK16 埋土(S→)



SK17 埋土(S→)



SK18 完掘(E→)



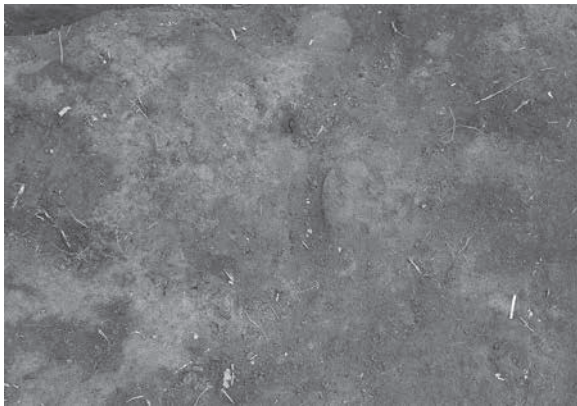
SKT02 完掘(S→)



SK18 埋土(W→)



SKT02 埋土(S→)



SN01 検出(W→)



SN02 検出(W→)

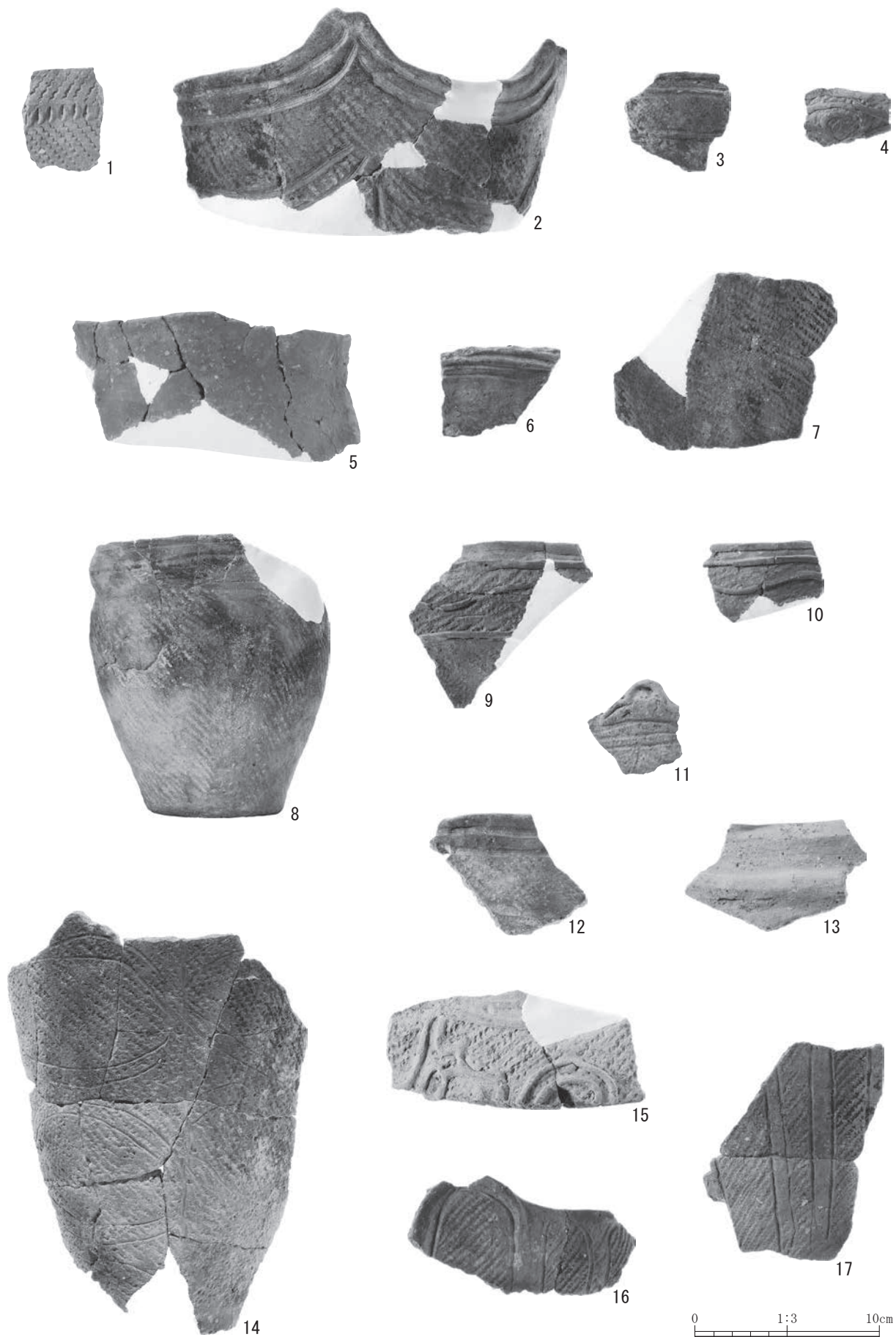


作業風景

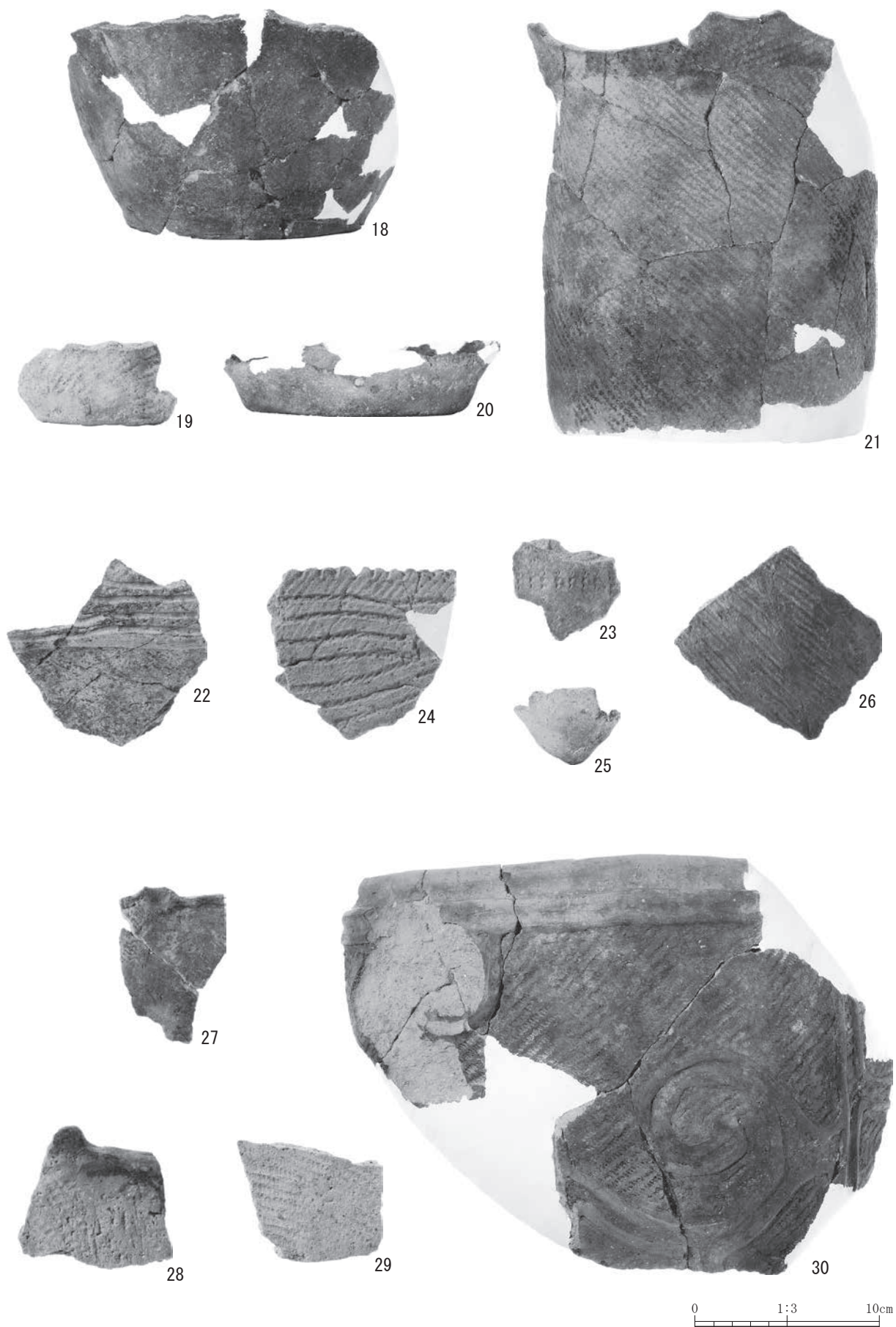


作業風景

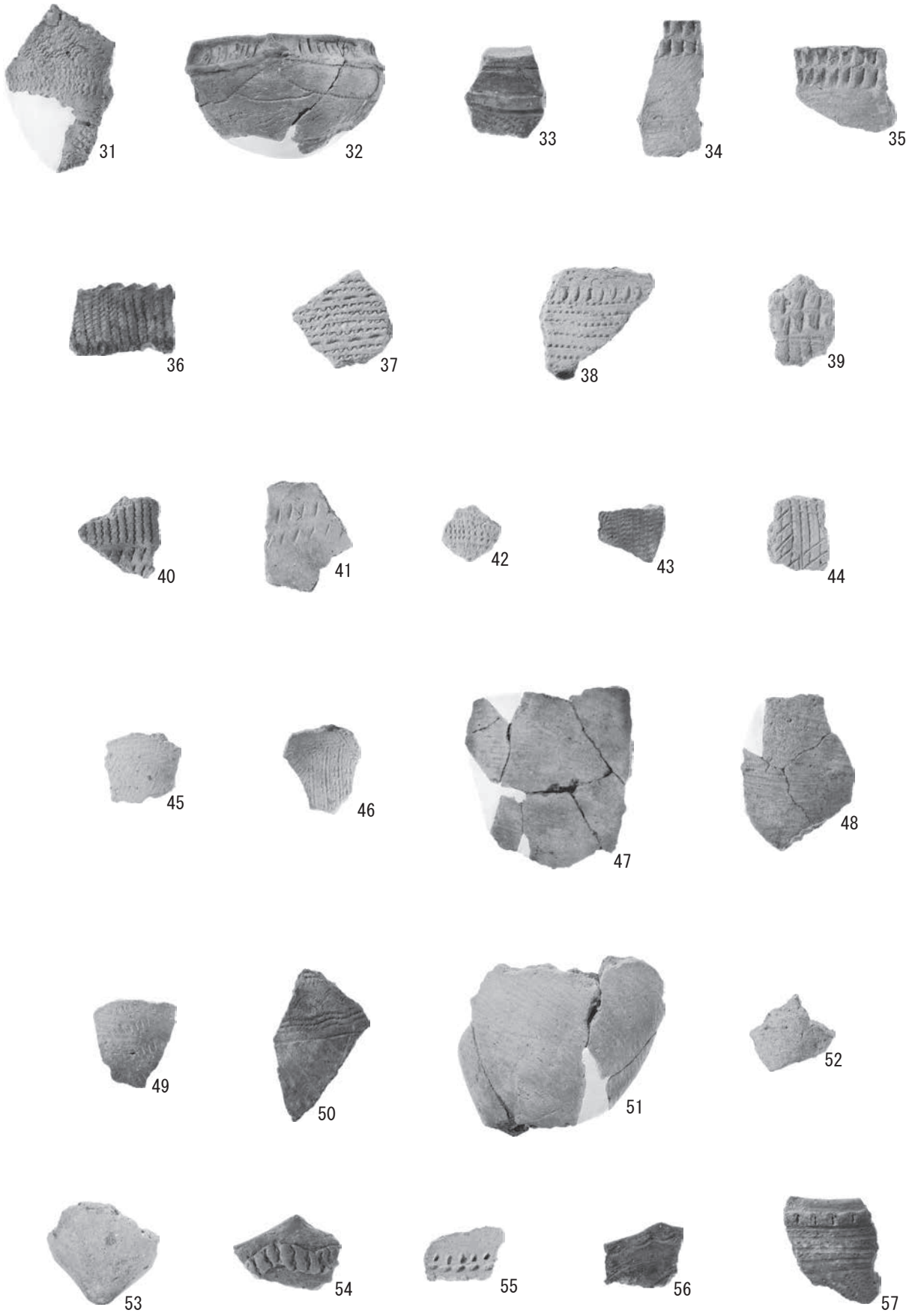
写真図版10 SK18土坑、SKT02陥し穴、SN01・02焼土遺構、作業風景



写真图版11 S I 01・02出土土器

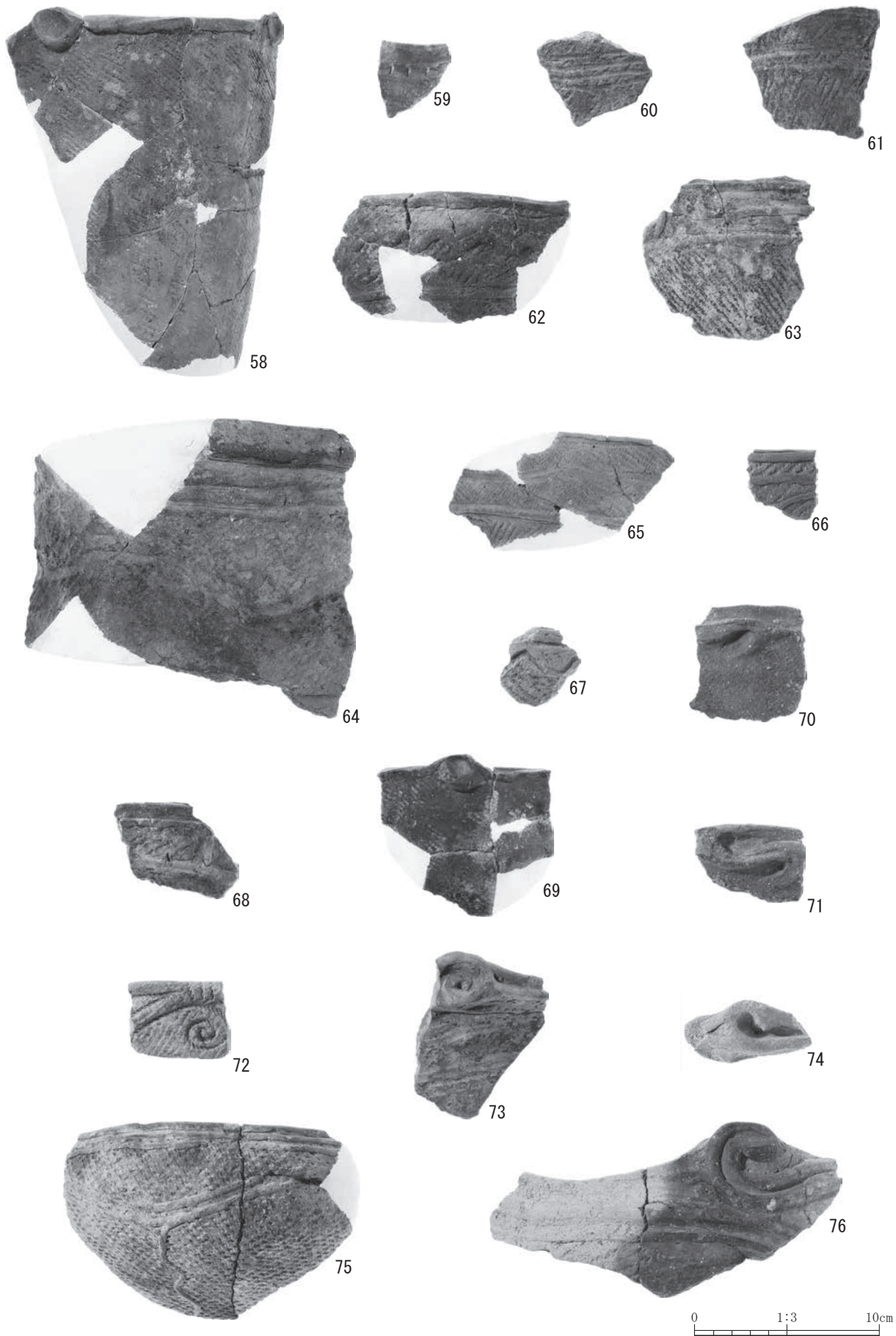


写真图版12 S I 02 · 05、S K 01 · 02 · 06出土土器

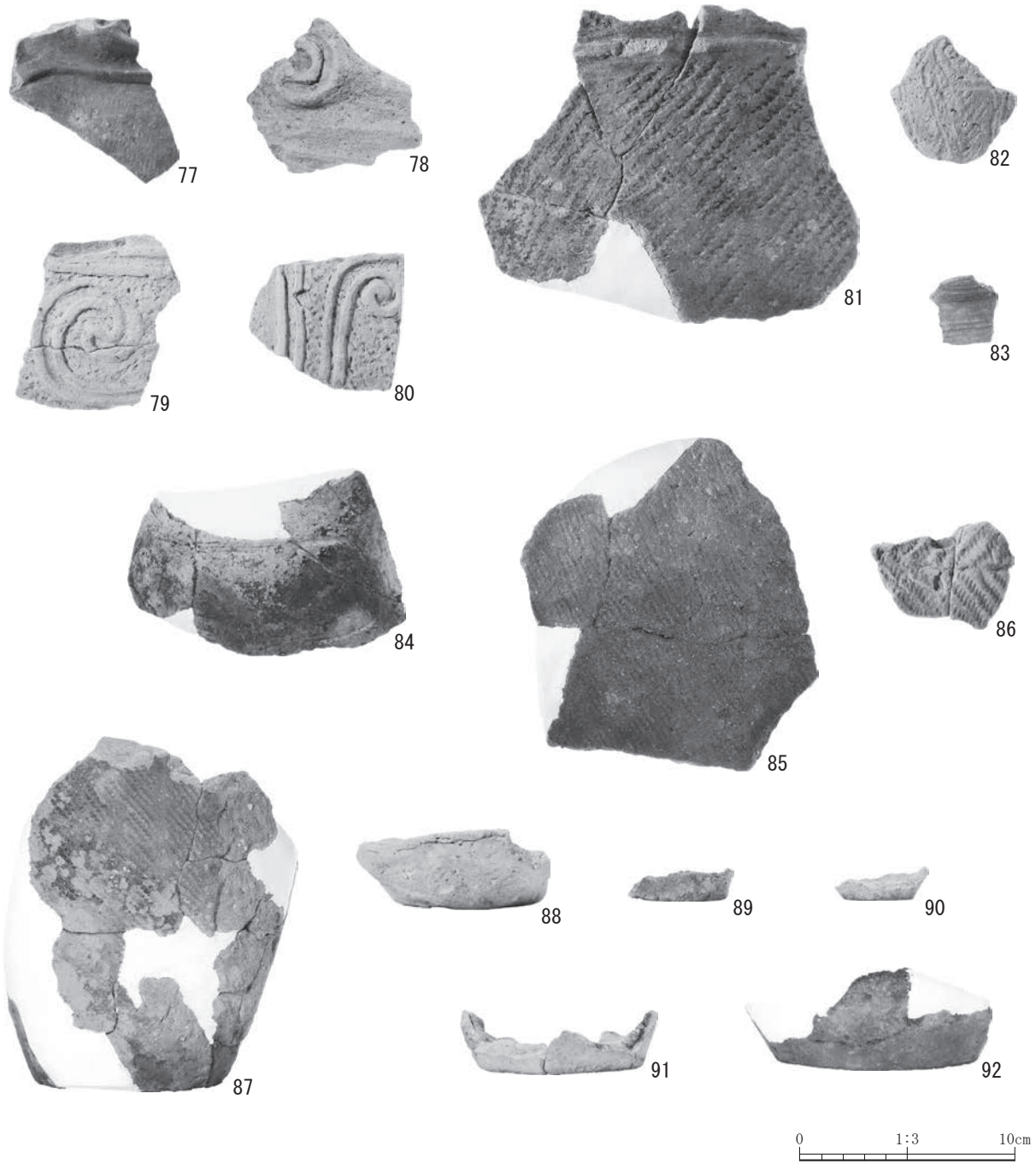


0 1:3 10cm

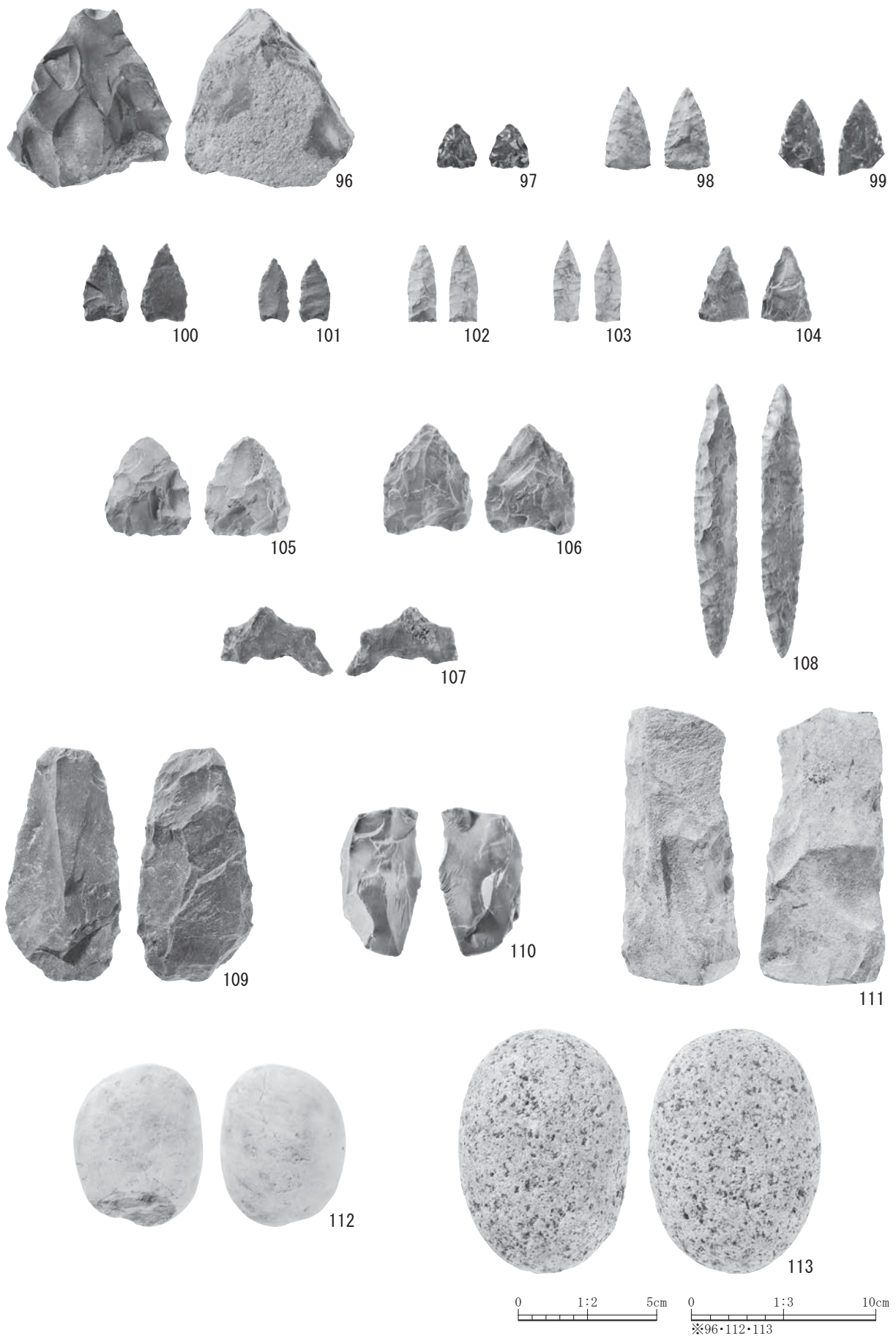
写真図版13 SK10・16・17、遺構外出土土器①



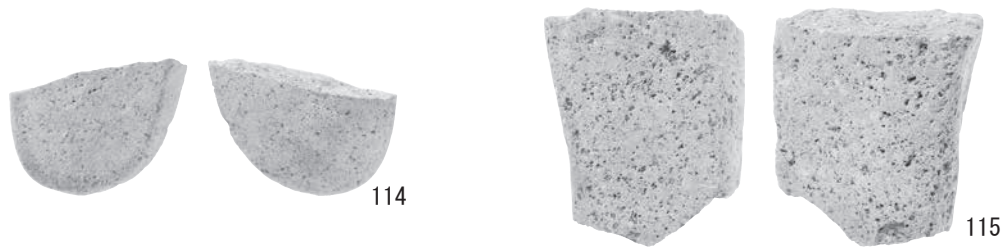
写真図版14 遺構外出土土器②



写真図版15 遺構外出土土器③、S I 01・02出土石器



写真図版16 S I 02、遺構外出土石器①



114

115



116

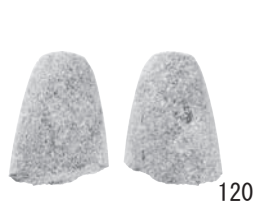


117



118

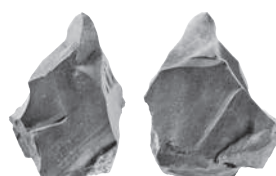
119



120



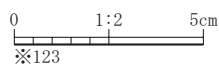
121



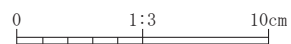
122



123

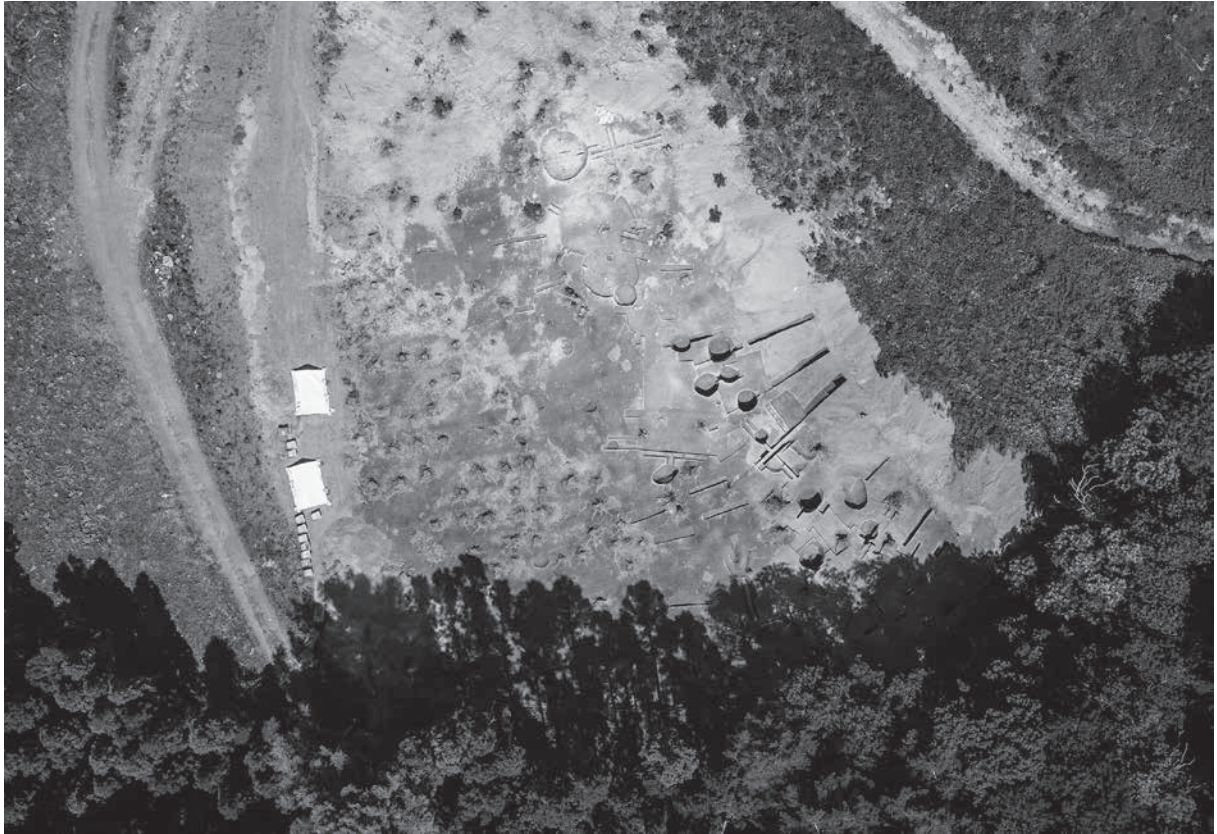


※123



写真図版17 遺構外出土石器②

菅窪長屋構Ⅲ遺跡



菅窪長屋構Ⅲ遺跡 全景(上空→)



基本層序(E→)



調査前風景(E→)



作業風景

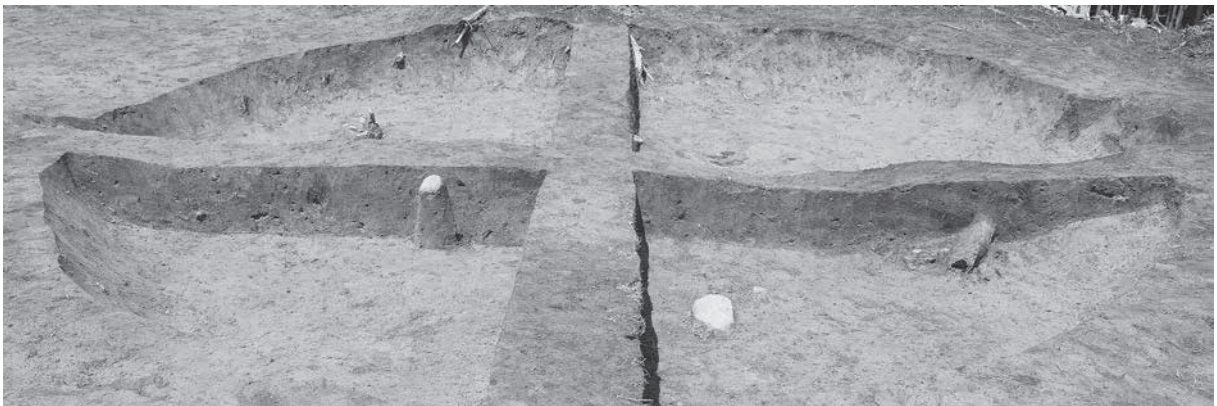
写真図版18 調査区全景、基本層序、調査前風景、作業風景



S I 01 完掘(E→)



S I 01 埋土①(NE→)



S I 01 埋土②(SW→)



S I 01 遺物出土状況(S→)



S I 01 炉 検出(W→)



S I 03 完掘(N→)



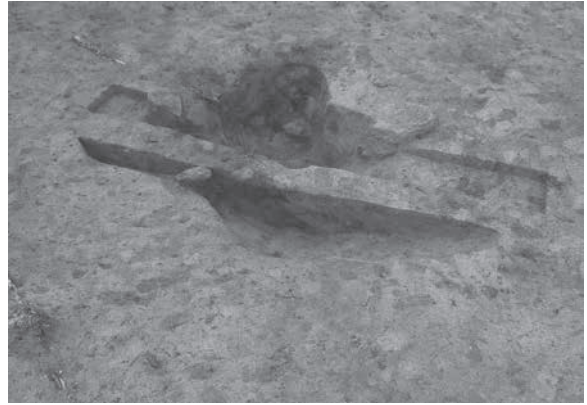
S I 03 埋土①(S→)



S I 03 埋土②(E→)



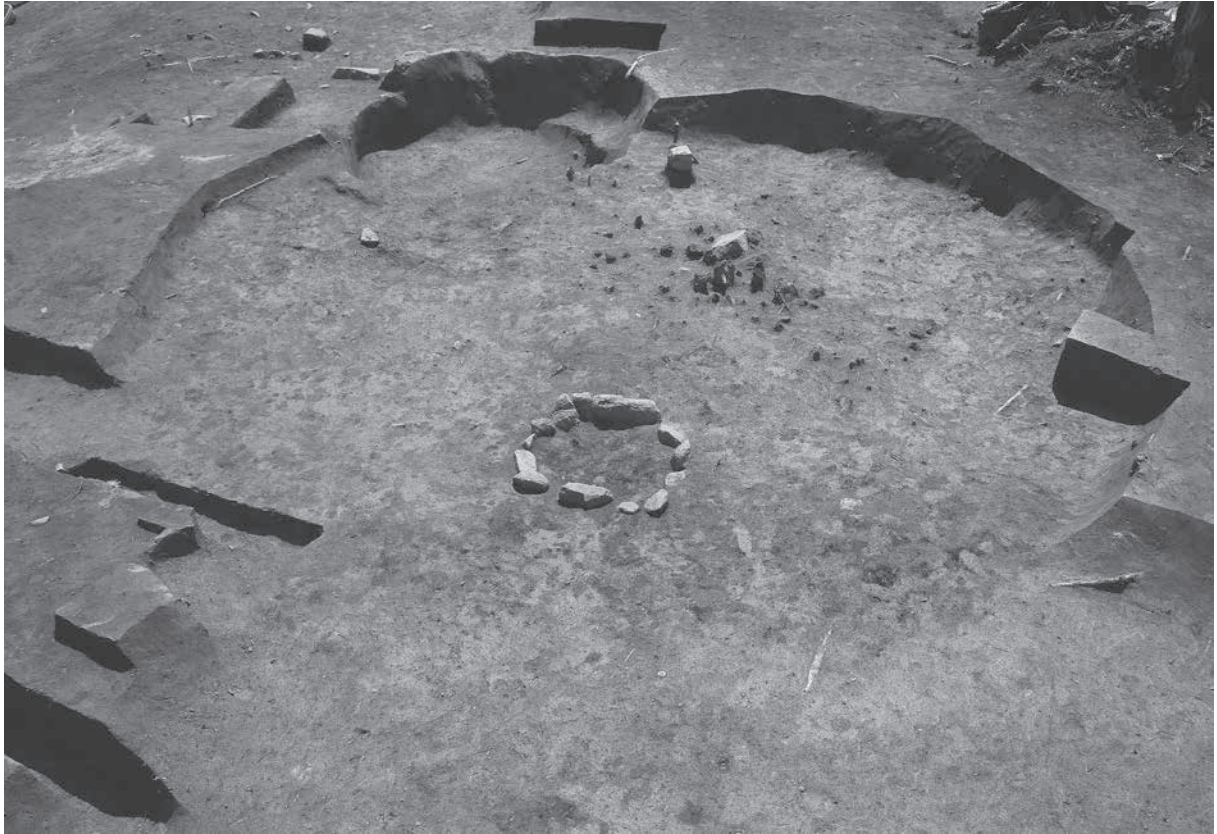
S I 03 礫出土状況(W→)



S I 03 炉 検出(N→)



S I 03・03B 完掘(E→)



S I 03B 完掘(E→)



S I 03B 埋土(S E→)



S I 03B 炉 完掘(W→)



S I 03B 炉 埋土(S→)



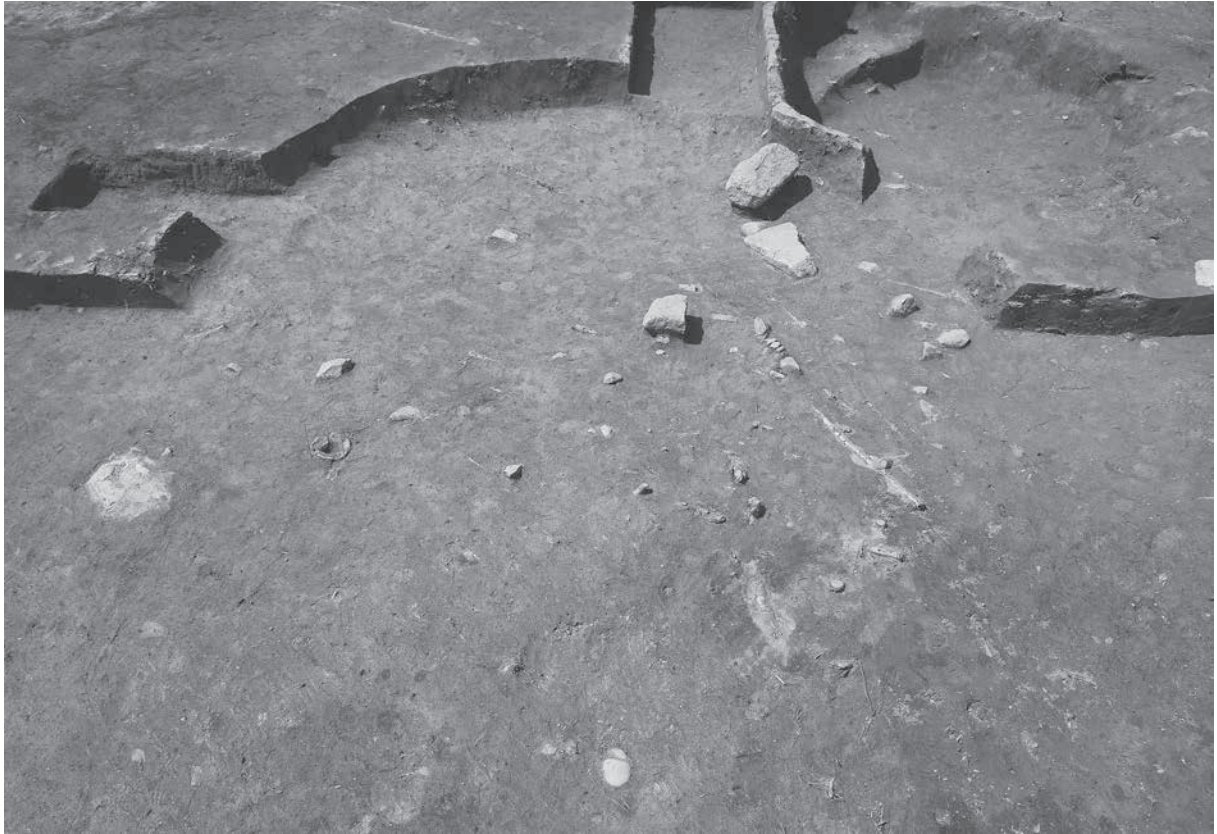
S I 05 完掘(E→)



S I 05 埋土(N→)



S I 05 埋土(E→)



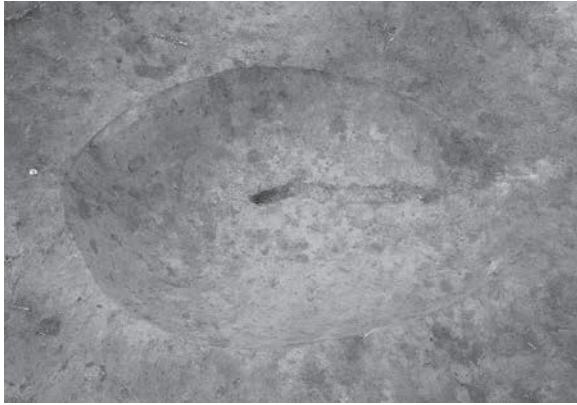
S I 06 完掘(S→)



S I 06 埋土(S→)



S I 06 埋土(W→)



S K02 完掘(E→)



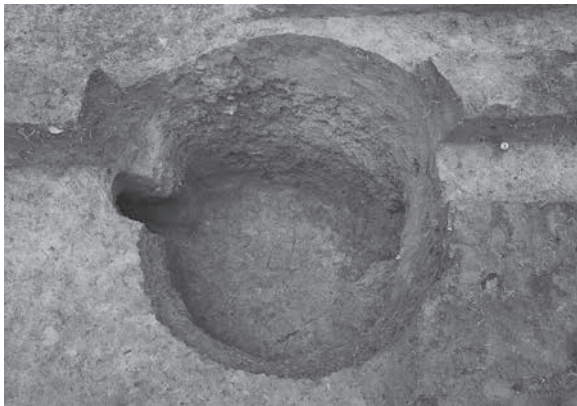
S K03 完掘(S→)



S K02 埋土(E→)



S K03 埋土(S→)



S K05 完掘(S→)



S K06 完掘(NW→)



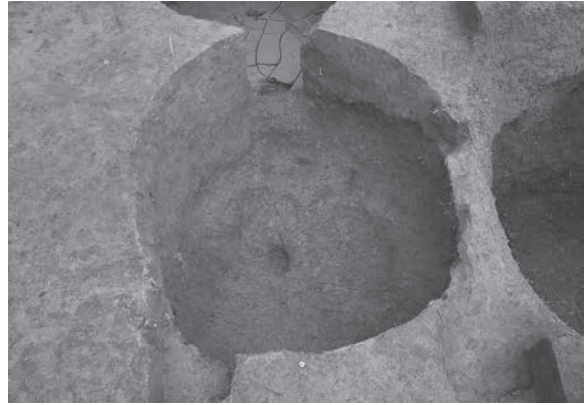
S K05 埋土(S→)



S K06 埋土(SE→)



S K07 完掘(S→)



S K08 完掘(S→)



S K07 埋土(E→)



S K08 埋土(W→)



S K09 完掘(S→)



S K11 完掘(S→)



S K09 埋土(E→)



S K11 埋土(W→)



SK12 完掘(W→)



SK13 完掘(S→)



SK12 埋土(W→)



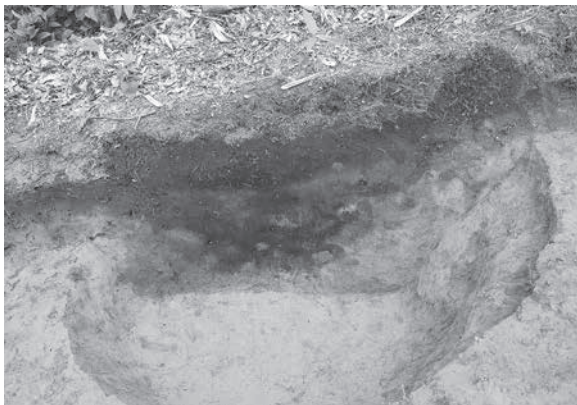
SK13 埋土(E→)



SK14 完掘(W→)



SK15 完掘(S→)



SK14 埋土(E→)



SK15 埋土(W→)



SK16 完掘(S→)



SK18 完掘(S→)



SK17 完掘(SE→)



SK18 埋土(E→)



SK17 埋土①(E→)



SK19 完掘(S→)



SK17 埋土②(SE→)



SK19 埋土(E→)

写真図版28 SK16~19土坑



S K 20 完掘(N→)



S K T 02 完掘(E→)



S K 20 埋土(N→)



S K T 02 埋土(E→)



S K T 03 完掘(NW→)



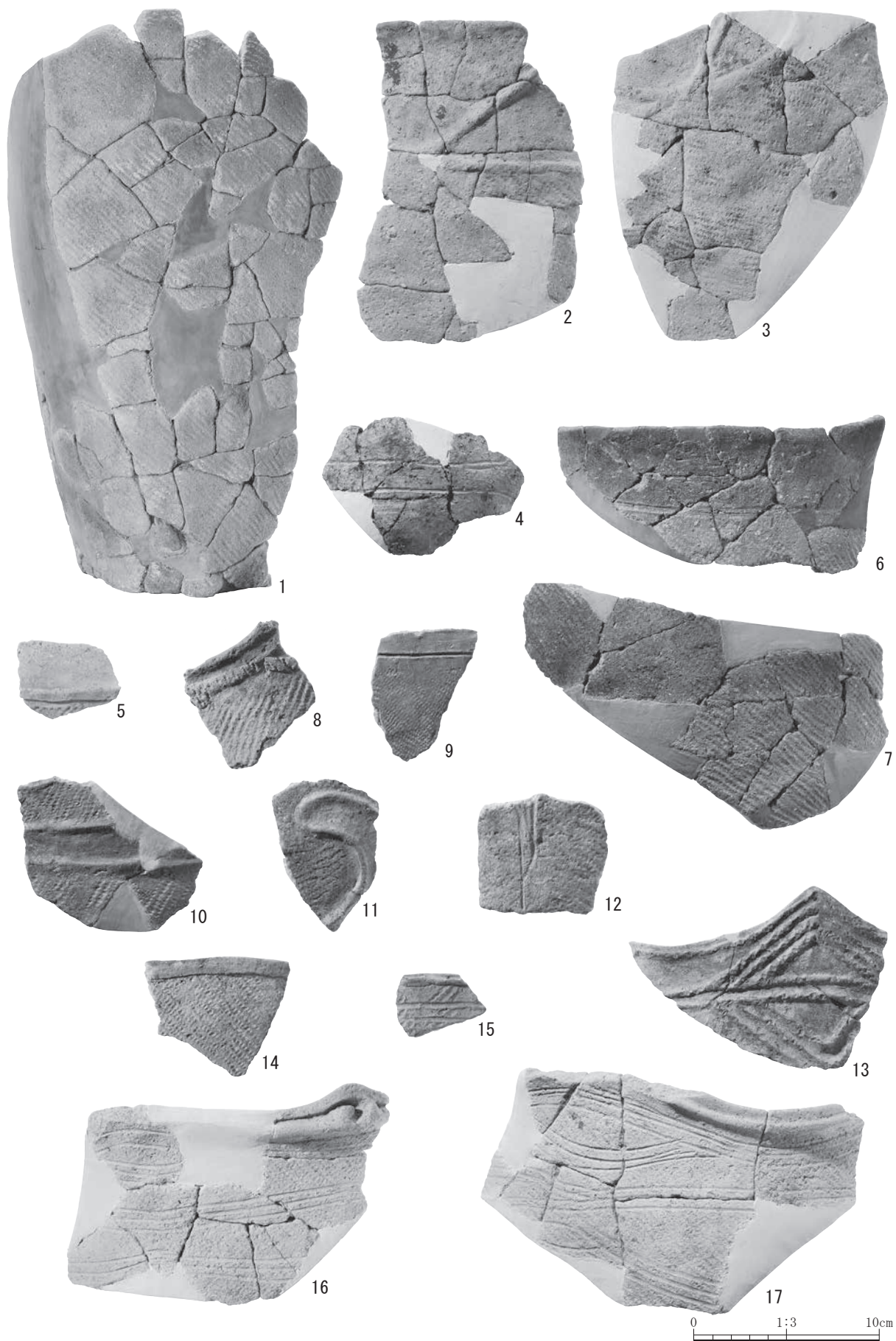
現地説明会



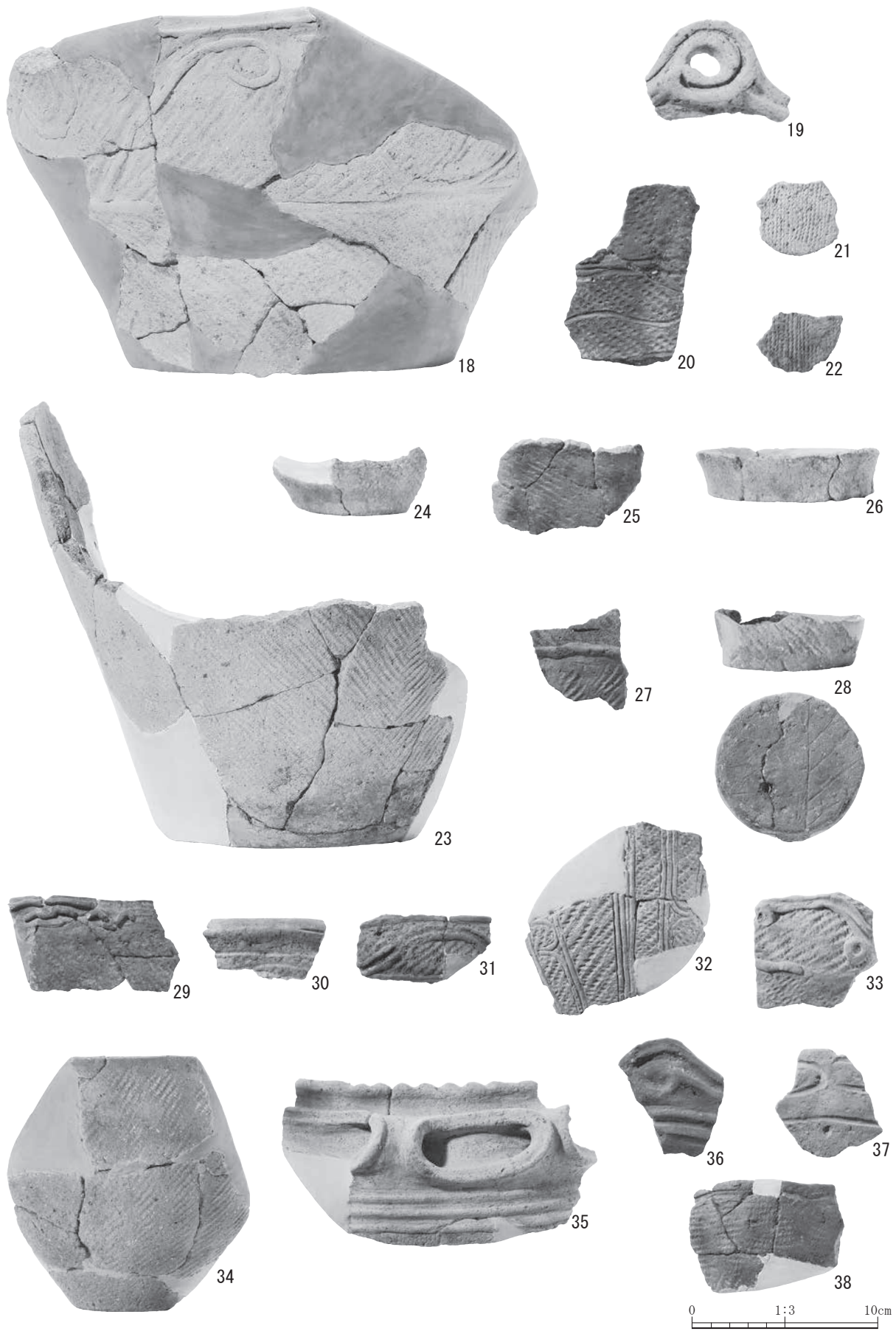
S K T 03 埋土(NW→)



現地説明会



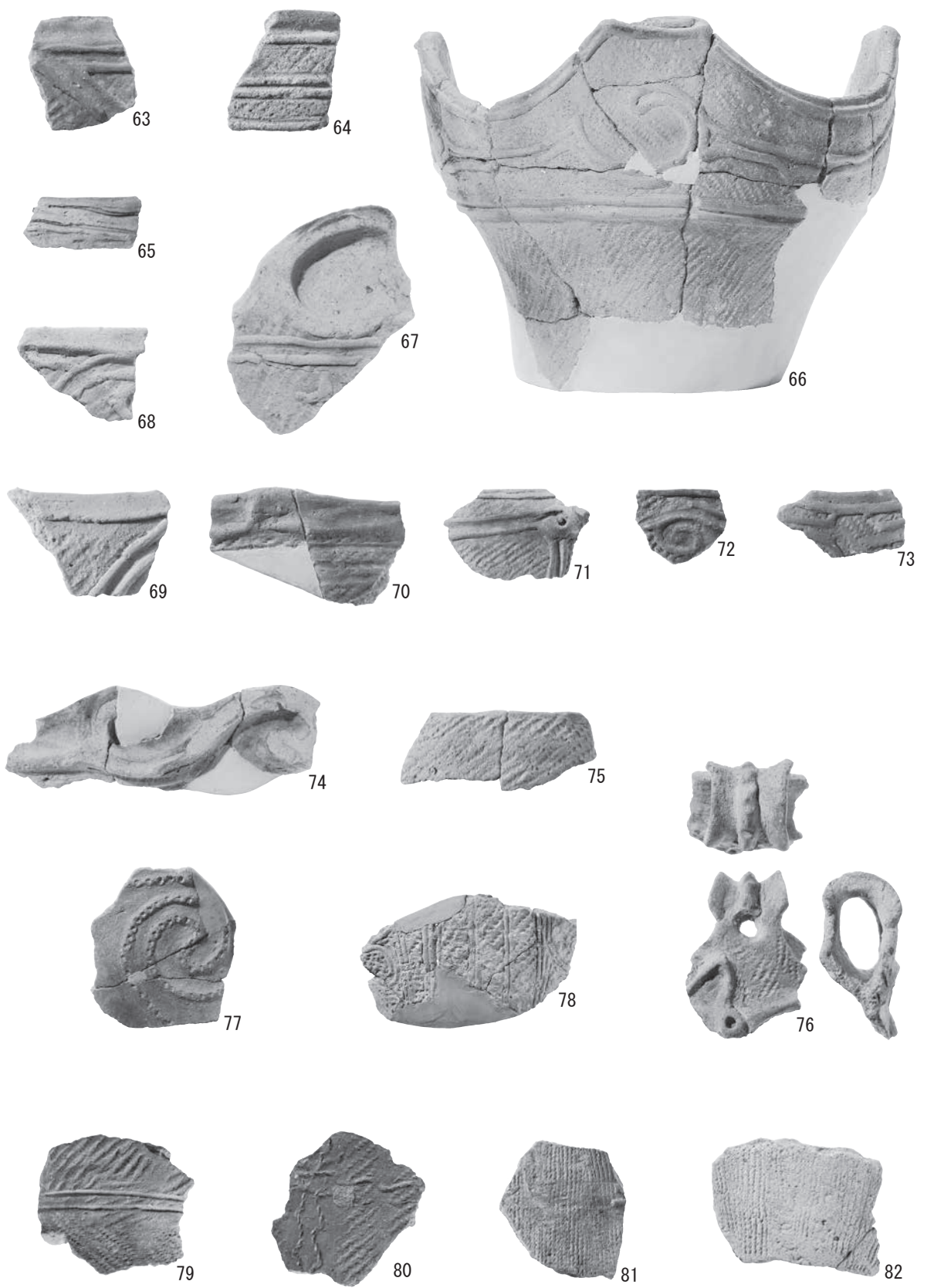
写真図版30 S I 01・03・05出土土器



写真図版31 S I 05・06、S K 06・09・11・17出土土器

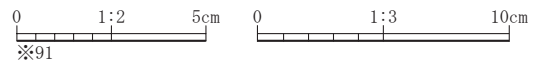
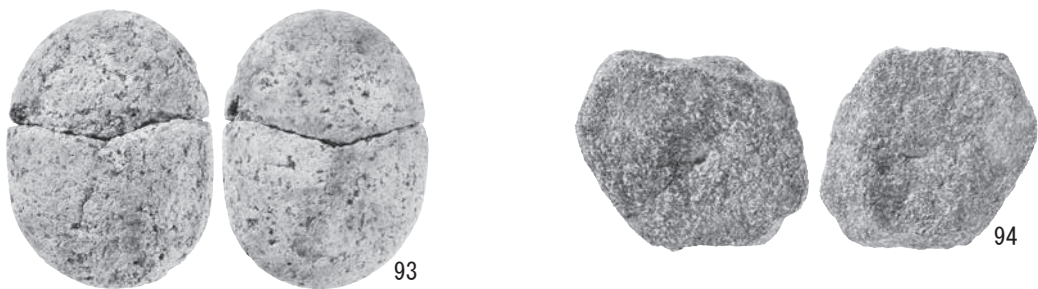
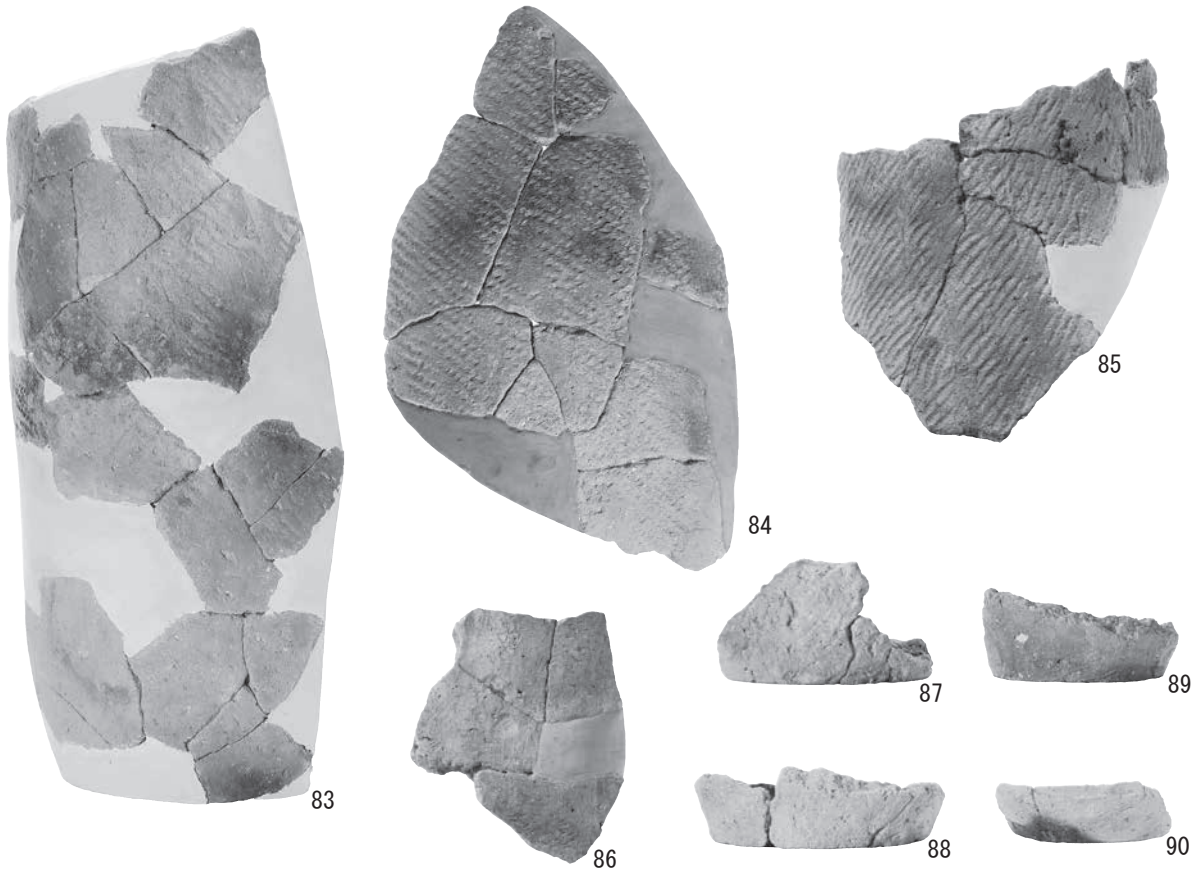


写真図版32 SK17・19、SK T02、遺構外出土土器①

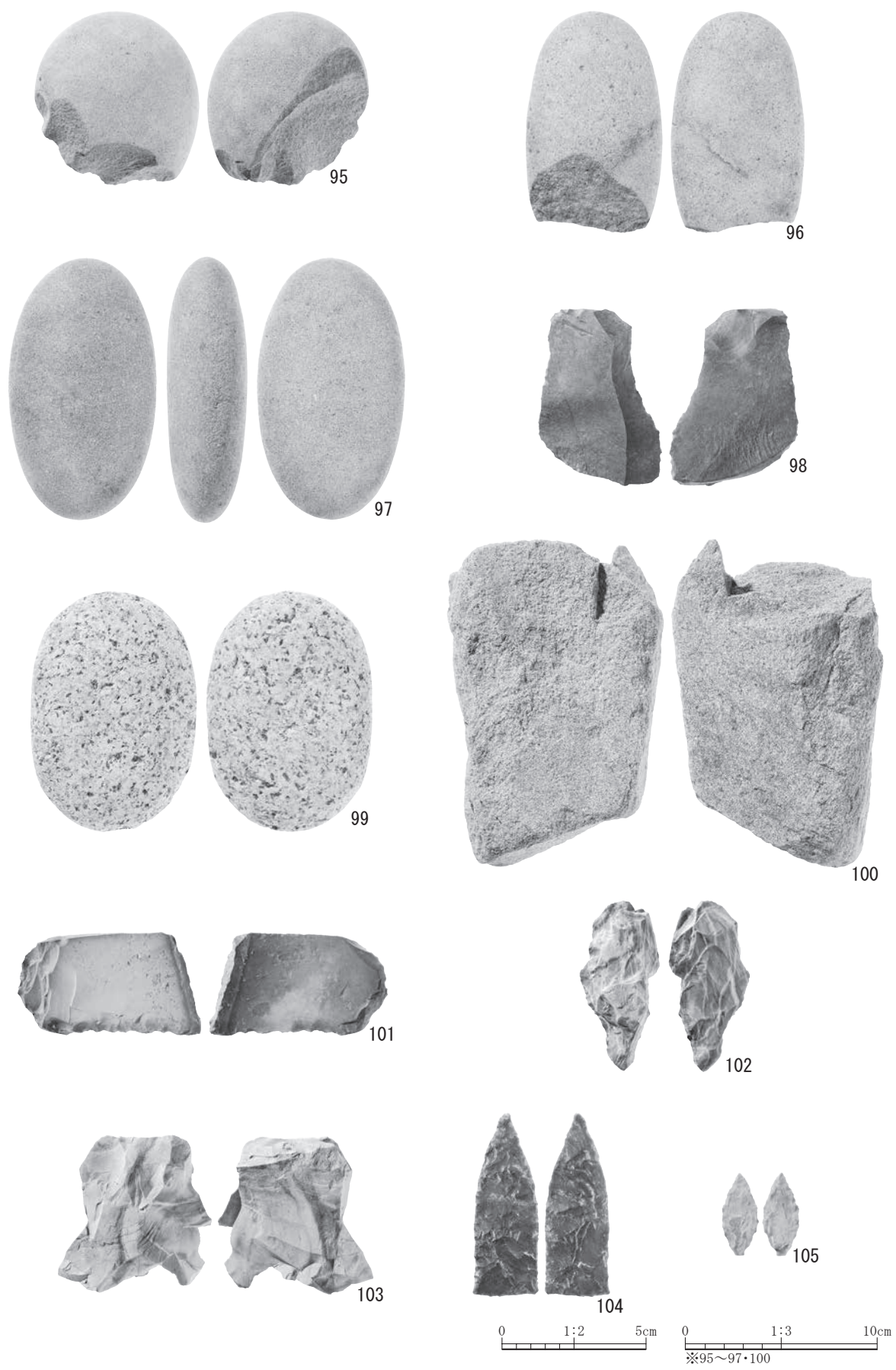


0 1:3 10cm

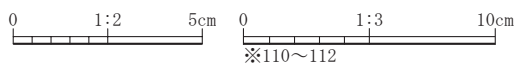
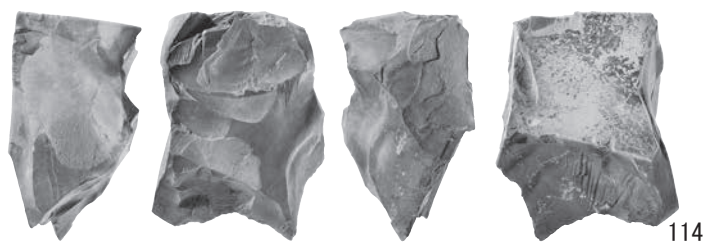
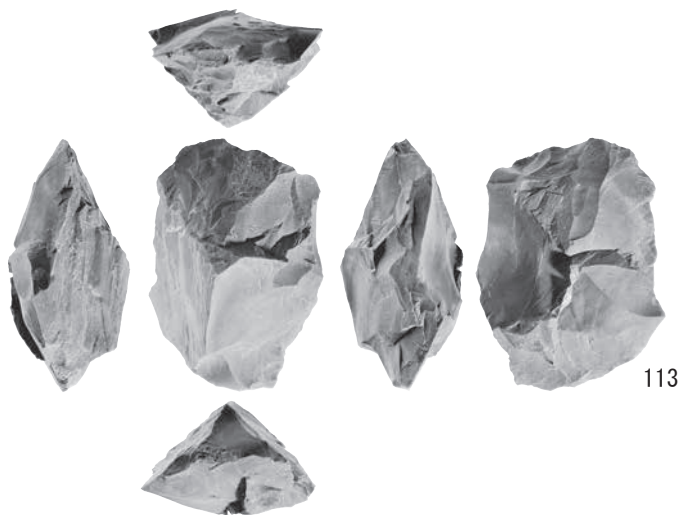
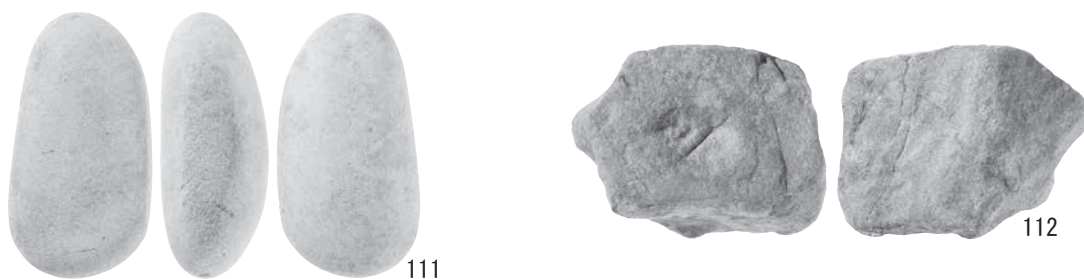
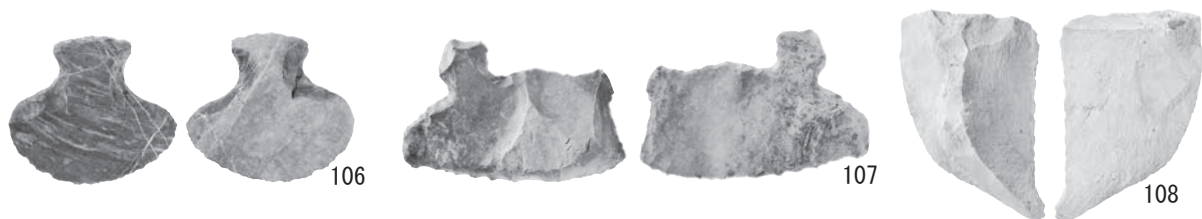
写真図版33 遺構外出土土器②



写真図版34 遺構外出土土器③、S I 01・03出土石器



写真図版35 S I 05、S K 13・15・19、遺構外出土石器①



写真図版36 遺構外出土石器②

報告書抄録

ふりがな	すげのくぼながやかまえ2・3いせきはつつつちょうさほうこくしょ							
書名	菅窪長屋構Ⅱ・Ⅲ遺跡発掘調査報告書							
副書名	三陸沿岸道路建設事業関連遺跡発掘調査							
巻次								
シリーズ名	岩手県文化振興事業団埋蔵文化財調査報告書							
シリーズ番号	第656集							
編著者名	小林弘卓・藤本玲子・宇部めぐみ							
編集機関	(公財)岩手県文化振興事業団埋蔵文化財センター							
所在地	〒020-0853 岩手県盛岡市下飯岡11地割185番地 TEL(019)638-9001							
発行年月日	2016年3月22日							
ふりがな 所収遺跡	ふりがな 所在地	コード		北緯 〃〃	東経 〃〃	調査期間	調査面積	調査原因
		市町村	遺跡番号					
すげのくぼながやかまえ2いせき 菅窪長屋構Ⅱ遺跡	いわてけんしもへいぐん 岩手県下閉伊郡田野 畑村菅窪218-1ほか	03484	KG22-2330	39度 55分 24秒	141度 53分 43秒	2014.04.09 ～	1,200㎡	三陸沿岸道路 関連発掘調査
すげのくぼながやかまえ3いせき 菅窪長屋構Ⅲ遺跡	いわてけんしもへいぐん 岩手県下閉伊郡田野 畑村菅窪216-1ほか	03484	KG22-2219	39度 55分 24秒	141度 53分 39秒	2014.07.11	2,900㎡	三陸沿岸道路 関連発掘調査
所収遺跡名	種別	主な時代	主な遺構		主な遺物		特記事項	
菅窪長屋構Ⅱ遺跡	集落跡	縄文時代	堅穴住居跡 土坑 し穴 焼土遺構	3棟 15基 1基 2基	縄文土器(早期・中期)、 石器			
菅窪長屋構Ⅲ遺跡	集落跡	縄文時代	堅穴住居跡 土坑	5棟 18基	縄文土器(中期・後期)、 石器、石製品			
要 約								
菅窪長屋構Ⅱ遺跡	西側から繋がる標高250m台の中起伏山地上に立地する遺跡である。今回の調査の結果、主に縄文時代 中期中葉～後葉の集落跡であることが明らかとなった。また、明確な遺構は確認されなかったが、縄文時 代早期中葉の遺物(尖底土器や貝殻土器)も少量確認された。 遺構の分布状況から、尾根伝いに西側へ遺跡の範囲が広がる可能性が考えられる。							
菅窪長屋構Ⅲ遺跡	西側から繋がる標高260～270m前後の中起伏山地立地する遺跡である。今回の調査区はこの尾根の末端 に位置する。調査の結果、尾根上からは縄文時代中期前葉～中葉・後期初頭の堅穴住居跡、南側の斜面か らは縄文時代中期前葉～中葉の貯蔵穴と思われる土坑が複数確認された。 遺構の分布状況や地形から、遺跡の主体は西側に延びるものと推察される。							

岩手県文化振興事業団埋蔵文化財調査報告書第656集
菅窪長屋構Ⅱ・Ⅲ遺跡発掘調査報告書

三陸沿岸道路建設事業関連遺跡発掘調査

印刷 平成28年 3月15日

発行 平成28年 3月22日

編集 (公財)岩手県文化振興事業団埋蔵文化財センター
〒020-0853 岩手県盛岡市下飯岡11地割185番地
電話 (019)638-9001

発行 国土交通省東北地方整備局三陸国道事務所
〒027-0029 岩手県宮古市藤の川4番1号
電話 (0193)71-1724

(公財)岩手県文化振興事業団
〒020-0023 岩手県盛岡市内丸13番1号
電話 (019)654-2235

印刷 (有)小松茂印刷所
〒020-0025 岩手県盛岡市大沢川原二丁目5-37
電話 (019)623-6073