

城久遺跡群

マエハタ
前畑遺跡・コ
小ハネ遺跡



2011年3月

喜界町教育委員会

城久遺跡群
前畑遺跡・小ハネ遺跡

二〇一一年三月 喜界町教育委員会

喜界町埋蔵文化財発掘調査報告書 (11)



小ハネ遺跡土坑墓4～6号



小ハネ遺跡土坑墓6号副葬品

序 文

この報告書は、平成18年度に実施した前畑遺跡、小ハネ遺跡の埋蔵文化財発掘調査の成果をまとめたものです。

両遺跡は畑地帯総合整備（担い手育成型）事業城久地区に伴う発掘調査により掘立柱建物跡約150棟、土坑墓14基などが発見されました。前畑遺跡は南西諸島では他に例のない、長さ45メートルに及ぶ12世紀頃のものと思われる石敷遺構、また、小ハネ遺跡では、焼骨とともに白磁碗2点・カムイヤキ壺2点・ガラス玉約40点と大量の副葬品を伴う土坑墓などの貴重な発見がありました。土坑墓は火葬や土葬などいくつかの葬法が見られ、喜界島の中世段階の墓制の様子がうかがえる貴重な資料であると考えられます。また、出土遺物は、中世の様相を示すものが多く出土しましたが、中には、越州窯系青磁・初期高麗青磁といった、当時では役所などのごく限られたところでしか出土していないとされる中国や朝鮮半島の高価な焼き物なども出土しています。

また、土師器・須恵器・布目圧痕土器・白磁・滑石製石鍋・カムイヤキなど、島外産の遺物が多く見られ、日本本土を含む他地域との活発な交流があったことをうかがわせます。

今回の発掘調査報告書によって、喜界町民はもとより、多くの方々が前畑遺跡、小ハネ遺跡について御理解いただくとともに、今後とも広く文化財の保護に御理解と御協力をいただくことができましたら幸いです。

おわりに、発掘調査やその後の整理作業に従事していただいた町民の皆様はじめ、発掘調査から報告書作成にいたるまで、御指導・御協力いただきました鹿児島県教育庁文化財課、県立埋蔵文化財センター、その他関係機関の方々に対し、深く感謝の意を表しますとともにお礼申し上げます。

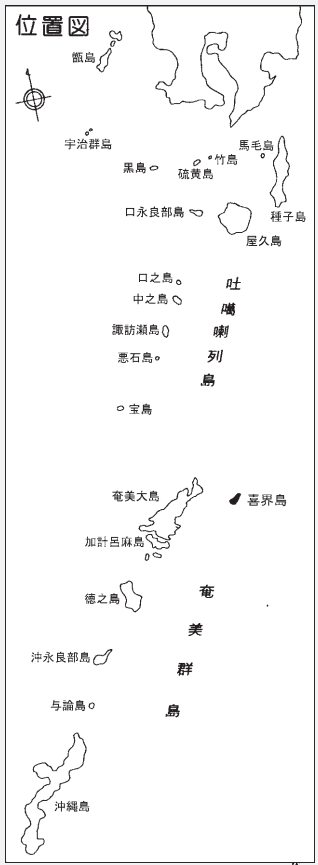
平成23年3月

喜界町教育委員会

教育長 晴永 清道

報告書抄録

ふりがな	まえはたいせき こはねいせき							
書名	前畑遺跡 小ハネ遺跡							
副書名	畑地帯総合整備事業（担い手育成型）城久地区に伴う埋蔵文化財発掘調査報告書							
シリーズ名	喜界町埋蔵文化財発掘調査報告書							
シリーズ番号	11							
編著者名	野崎拓司 澄田直敏 宮城良真							
編集機関	喜界町教育委員会							
所在地	〒 891 - 6292 鹿児島県大島郡喜界町湾 1746							
発行年月日	西暦 2011 年 3 月 23 日							
ふりがな 所収遺跡名	ふりがな 所在地	コード		北緯 °'〃	東経 °'〃	調査期間	調査面積 m ²	調査原因
		市町村	遺跡番号					
まえはたいせき 前畑遺跡	かこしまけんおおしまぐん 鹿児島県大島郡 きかいちょうおおあぎたきがわ 喜界町大字滝川 あぎまえはた 字前畑	469251	90-122	28° 18' 42"	129° 58' 05"	2006.4.17 ～ 2007.3.23	7,000	畑地帯総合整備事業（担い手育成型）城久地区
こはねいせき 小ハネ遺跡	鹿児島県大島郡 きかいちょうおおあぎぐすく 喜界町大字城久	469251	90-123	28° 18' 34"	129° 58' 05"	2006.4.17 ～ 2007.3.23	7,000	
所収遺跡名	種別	主な時代	主な遺構	主な遺物			特記事項	
前畑遺跡	集落跡	古代・中世	掘立柱建物跡 110 棟, 土坑墓 8 基, 土坑 3 基, 炉跡 3 基, 柱穴約 4,000 基	土師器, 須恵器, 兼久式土器, 越州窯系青磁, 焼塩土器, 白磁, 初期龍泉同安窯系青磁・初期高麗青磁, 朝鮮系無釉陶器, カムイヤキ, 滑石製石鍋, 滑石混入土器, 龍泉窯系青磁, 銅製品, 鉄製品, ガラス玉, 刀子, 鞆の羽口, 鉄滓, 粘土塊, 石器など			調査後の遺跡については消滅している。しかし, 前畑遺跡の石敷遺構周辺部（約 8,000 m ² ）については盛り土による保存が図られた。	
小ハネ遺跡	集落跡	古代・中世	掘立柱建物跡 33 棟, 土坑墓 6 基, 炉跡 6 基, 土坑 2 基, 焼土跡 4 基, 溝状遺構 4 条, 砂鉄混入 pit1 基, 柱穴約 1,700 基	土師器, 須恵器, 兼久式土器, 越州窯系青磁, 焼塩土器, 白磁, 初期高麗青磁, 朝鮮系無釉陶器, カムイヤキ, 滑石製石鍋, 滑石混入土器, 青磁, 銅製品, 鉄製品, ガラス玉, 鉄製品, 鞆の羽口, 鉄滓, 粘土塊, 石器など				
要約	畑地帯総合整備事業（担い手育成型）城久地区に伴い調査された当遺跡は, 海岸段丘上に立地する古代～中世の集落跡である。集落跡は掘立柱建物跡を中心に構成され, その数は 140 棟を超える。また, 建物跡に隣接するように土坑墓が検出されている。土坑墓には火葬骨と共に白磁碗・カムイヤキ小壺・ガラス玉などが副葬されているものなどがある。遺物では, 中国や朝鮮半島産の陶磁器の他, 本土系の土師器や須恵器, 長崎産の滑石製石鍋, 徳之島伊仙町で生産されたカムイヤキなど島外産の占める割合が非常に高いという特徴がある。中でもこれまでの出土例の南限を下げた越州窯系青磁や南九州で事例の少ない初期龍泉同安窯系青磁・初期高麗青磁・朝鮮系無釉陶器の出土は大きな注目を集めている。							



城久遺跡群位置図

例 言

- 1 本報告書は、畑地帯総合整備事業（担い手育成型）城久地区に伴う前畑遺跡、小ハネ遺跡の発掘調査報告書である。
- 2 発掘調査は平成 18 年度に喜界町教育委員会が、鹿児島県農政部農地整備課（大島支庁喜界事務所農村整備係）の受託事業として、鹿児島県教育庁文化財課・鹿児島県立埋蔵文化財センターの指導・支援のもとに実施した。
- 3 整理作業及び報告書作成は、喜界町教育委員会が主に平成 21 年、22 年度事業として鹿児島県教育庁文化財課・鹿児島県立埋蔵文化財センターの指導・支援のもとに実施した。
- 4 本書に用いたレベル数値は、海拔絶対高による。
- 5 遺物番号は全て通し番号とし、本文及び挿図、図版番号とも一致する。
- 6 遺構・遺物の縮尺はそれぞれの挿図内に提示してある。遺構は 20 分の 1 もしくは 60 分の 1、遺物は 3 分の 1 を基本とする。
- 7 発掘調査（平成 18 年度）については文化庁記念物課主任調査官坂井秀弥氏、東京大学史料編纂所教授石上英一氏、熊本大学教授甲元眞之氏、琉球大学教授池田榮史氏、鹿児島女子短期大学准教授竹中正巳氏などの指導を受けた。整理作業（平成 21 年度・22 年度）については、文化庁記念物課主任調査官禰宜田佳男氏、同調査官渡辺丈彦氏、国立科学博物館人類史研究グループ長篠田謙一氏などの指導を受けた。第Ⅵ章自然化学分析については、鹿児島女子短期大学准教授竹中正巳氏、札幌大学教授高宮広土氏、奈良文化財研究所田村朋美氏に玉稿いただいた。
- 8 本書の執筆、編集は野崎、澄田、宮城が担当した。
- 9 出土した遺物は喜界町教育委員会で保管し、展示・活用する計画である。なお、本遺跡の遺物注記の略号は「前畑」・「小ハネ」である。

目 次

巻頭カラー
序文
報告書抄録
遺跡位置図
例言

第Ⅰ章 調査の経過

第1節 発掘調査に至るまでの経緯	1
第2節 調査の組織	1
第3節 調査の経過	3

第Ⅱ章 遺跡の位置と環境

第1節 地理的環境	4
第2節 歴史的環境	4

第Ⅲ章 城久遺跡群の調査概要

第1節 調査の進捗状況	7
第2節 調査の成果	7

第Ⅳ章 調査の概要

第1節 発掘調査の方法	13
第2節 発見された遺構・遺物	13
第3節 層位	13

第Ⅴ章 前畑遺跡 発掘調査の成果

第1節 遺構	
1 掘立柱建物跡	14
2 土坑墓	105
3 土坑	119
4 焼土跡	123
第2節 遺物	
1 包含層出土遺物	128
2 柱穴内出土遺物	136

第Ⅵ章 前畑遺跡 自然科学分析

第1節 前畑遺跡土坑墓7号および8号出土の人骨	160
第2節 前畑遺跡における放射性炭素年代	164
第3節 前畑遺跡より出土した炭化物の同定	166
第4節 放射性炭素年代測定	168
第5節 前畑遺跡出土炭化材および種実の同定	171
第6節 前畑遺跡出土人骨の炭素・窒素安定同位体比分析	173
第7節 城久遺跡群前畑遺跡の植物遺体	175
第8節 前畑遺跡出土ガラス玉の調査	179

第Ⅶ章 基礎資料

第Ⅸ章 小ハネ遺跡発掘調査の成果

第1節 遺構	
1 掘立柱建物跡	218
2 土坑墓	247
3 土坑	258
4 焼土跡	258
第2節 遺物	
1 包含層出土遺物	264
2 柱穴内出土遺物	268

第Ⅹ章 小ハネ遺跡 自然科学分析

第1節 小ハネ遺跡土坑墓2号および6号出土の火葬骨	272
第2節 小ハネ遺跡における放射性炭素年代	273
第3節 小ハネ遺跡から出土した炭化物の同定	275
第4節 城久遺跡群小ハネ遺跡の植物遺体	276
第5節 小ハネ遺跡出土ガラス玉の調査	279

第Ⅺ章 基礎資料

第Ⅻ章 総括

写真図版

插图目次

遺跡位置図

第1図	主な島内遺跡位置図	6
第2図	城久遺跡群遺跡位置図	9
第3図	前畑・小ハネ遺跡位置図	10

<前畑遺跡>

第4図	前畑遺跡遺構配置図(1)	14
第5図	掘立柱建物跡1号	15
第6図	掘立柱建物跡2号	16
第7図	掘立柱建物跡3号	17
第8図	掘立柱建物跡4号	18
第9図	掘立柱建物跡5号	18
第10図	掘立柱建物跡6号	19
第11図	掘立柱建物跡7号	21
第12図	掘立柱建物跡8号	22
第13図	掘立柱建物跡9号	23
第14図	掘立柱建物跡10号	24
第15図	掘立柱建物跡11号	25
第16図	掘立柱建物跡12号	25
第17図	掘立柱建物跡13号	25
第18図	掘立柱建物跡14号	26
第19図	掘立柱建物跡15号	26
第20図	掘立柱建物跡16号	27
第21図	掘立柱建物跡17号	28
第22図	掘立柱建物跡18号	28
第23図	掘立柱建物跡19号	29
第24図	掘立柱建物跡20号	30
第25図	掘立柱建物跡21号	31
第26図	掘立柱建物跡22号	32
第27図	掘立柱建物跡23号	32
第28図	掘立柱建物跡24号	33
第29図	掘立柱建物跡25号	35
第30図	掘立柱建物跡26号	36
第31図	掘立柱建物跡27号	37
第32図	掘立柱建物跡28号	38
第33図	掘立柱建物跡29号	38
第34図	掘立柱建物跡30号	38
第35図	掘立柱建物跡31号	39
第36図	掘立柱建物跡32号	39
第37図	前畑遺跡遺構配置図(2)	40
第38図	掘立柱建物跡33号	41
第39図	掘立柱建物跡34号	41
第40図	掘立柱建物跡35号	42
第41図	掘立柱建物跡36号	43
第42図	掘立柱建物跡37号	44
第43図	掘立柱建物跡38号	44
第44図	掘立柱建物跡39号	45
第45図	掘立柱建物跡40号	46
第46図	掘立柱建物跡41号	47
第47図	掘立柱建物跡42号	48
第48図	掘立柱建物跡43号	49
第49図	掘立柱建物跡44号	49
第50図	掘立柱建物跡45号	50
第51図	掘立柱建物跡46号	51
第52図	掘立柱建物跡47号	51
第53図	掘立柱建物跡48号	52
第54図	掘立柱建物跡49号	53
第55図	掘立柱建物跡50号	54

第56図	掘立柱建物跡51号	54
第57図	掘立柱建物跡52号	55
第58図	掘立柱建物跡53号	56
第59図	掘立柱建物跡54号	57
第60図	掘立柱建物跡55号	58
第61図	掘立柱建物跡56号	59
第62図	掘立柱建物跡57号	59
第63図	掘立柱建物跡58号	60
第64図	掘立柱建物跡59号	61
第65図	掘立柱建物跡60号	61
第66図	掘立柱建物跡61号	62
第67図	掘立柱建物跡62号	63
第68図	掘立柱建物跡63号	64
第69図	掘立柱建物跡64号	64
第70図	掘立柱建物跡65号	65
第71図	掘立柱建物跡66号	66
第72図	掘立柱建物跡67号	67
第73図	掘立柱建物跡68号	68
第74図	掘立柱建物跡69号	68
第75図	掘立柱建物跡70号	69
第76図	掘立柱建物跡71号	70
第77図	掘立柱建物跡72号	71
第78図	掘立柱建物跡73号	71
第79図	掘立柱建物跡74号	72
第80図	掘立柱建物跡75号	73
第81図	掘立柱建物跡76号	74
第82図	掘立柱建物跡77号	75
第83図	掘立柱建物跡78号	75
第84図	掘立柱建物跡79号	76
第85図	掘立柱建物跡80号	76
第86図	掘立柱建物跡81号	77
第87図	掘立柱建物跡82号	78
第88図	掘立柱建物跡83号	79
第89図	掘立柱建物跡84号	80
第90図	掘立柱建物跡85号	80
第91図	掘立柱建物跡86号	81
第92図	掘立柱建物跡87号	82
第93図	掘立柱建物跡88号	83
第94図	掘立柱建物跡89号	84
第95図	掘立柱建物跡90号	85
第96図	掘立柱建物跡91号	86
第97図	掘立柱建物跡92号	87
第98図	掘立柱建物跡93号	88
第99図	掘立柱建物跡94号	88
第100図	掘立柱建物跡95号	89
第101図	掘立柱建物跡96号	89
第102図	前畑遺跡遺構配置図(3)	90
第103図	掘立柱建物跡97号	91
第104図	掘立柱建物跡98号	91
第105図	掘立柱建物跡99号	92
第106図	掘立柱建物跡100号	93
第107図	掘立柱建物跡101号	94
第108図	掘立柱建物跡102号	95
第109図	掘立柱建物跡103号	97
第110図	掘立柱建物跡104号	98
第111図	掘立柱建物跡105号	98
第112図	掘立柱建物跡106号	100
第113図	掘立柱建物跡107号	101

第42図	土坑墓4号	251
第43図	土坑墓5号(1)	252
第44図	土坑墓5号(2)	253
第45図	土坑墓6号(1)	254
第46図	土坑墓6号(2)	255
第47図	土坑墓6号(3)	256
第48図	土坑1号	258
第49図	土坑2号	258
第50図	焼土跡1号	258
第51図	焼土跡2号	259
第52図	焼土跡3号	259
第53図	焼土跡4号	260
第54図	焼土跡5号	260
第55図	焼土跡6号	261
第56図	焼土跡7号	261
第57図	焼土跡8号	261
第58図	焼土跡9号	261
第59図	焼土跡10号	261
第60図	焼土跡11号	261
第61図	砂鉄混入pit	261
第62図	溝状遺構1号	262
第63図	溝状遺構2号	262
第64図	溝状遺構3号	263
第65図	溝状遺構4号	263
第66図	包含層出土遺物(1)	264
第67図	包含層出土遺物(2)	265
第68図	包含層出土遺物(3)	266
第69図	柱穴内出土遺物(1)	268
第69図	柱穴内出土遺物(2)	269
第69図	柱穴内出土遺物(3)	270
第70図	詳細遺構配置図(1)	286
第71図	詳細遺構配置図(2)	287
第72図	詳細遺構配置図(3)	288
第73図	詳細遺構配置図(4)	289
第74図	詳細遺構配置図(5)	290
第75図	詳細遺構配置図(6)	291
第76図	詳細遺構配置図(7)	292
第77図	詳細遺構配置図(8)	293
第78図	詳細遺構配置図(9)	294
第79図	詳細遺構配置図(10)	295
第80図	詳細遺構配置図(11)	296

表 目 次

第 1 表	主な島内遺跡地名表	6	第 57 表	掘立柱建物跡 55 号計測表	58
第 2 表	城久遺跡群発掘調査一覧	8	第 58 表	掘立柱建物跡 56 号計測表	59
<前畑遺跡>					
第 3 表	掘立柱建物跡 1 号計測表	15	第 59 表	掘立柱建物跡 57 号計測表	60
第 4 表	掘立柱建物跡 2 号計測表	16	第 60 表	掘立柱建物跡 58 号計測表	60
第 5 表	掘立柱建物跡 3 号計測表	17	第 61 表	掘立柱建物跡 59 号計測表	61
第 6 表	掘立柱建物跡 4 号計測表	17	第 62 表	掘立柱建物跡 60 号計測表	61
第 7 表	掘立柱建物跡 5 号計測表	17	第 63 表	掘立柱建物跡 61 号計測表	62
第 8 表	掘立柱建物跡 6 号計測表	20	第 64 表	掘立柱建物跡 62 号計測表	63
第 9 表	掘立柱建物跡 7 号計測表	21	第 65 表	掘立柱建物跡 63 号計測表	63
第 10 表	掘立柱建物跡 8 号計測表	22	第 66 表	掘立柱建物跡 64 号計測表	63
第 11 表	掘立柱建物跡 9 号計測表	23	第 67 表	掘立柱建物跡 65 号計測表	66
第 12 表	掘立柱建物跡 10 号計測表	24	第 68 表	掘立柱建物跡 66 号計測表	66
第 13 表	掘立柱建物跡 11 号計測表	25	第 69 表	掘立柱建物跡 67 号計測表	67
第 14 表	掘立柱建物跡 12 号計測表	27	第 70 表	掘立柱建物跡 68 号計測表	69
第 15 表	掘立柱建物跡 13 号計測表	27	第 71 表	掘立柱建物跡 69 号計測表	69
第 16 表	掘立柱建物跡 14 号計測表	27	第 72 表	掘立柱建物跡 70 号計測表	69
第 17 表	掘立柱建物跡 15 号計測表	27	第 73 表	掘立柱建物跡 71 号計測表	70
第 18 表	掘立柱建物跡 16 号計測表	29	第 74 表	掘立柱建物跡 72 号計測表	72
第 19 表	掘立柱建物跡 17 号計測表	29	第 75 表	掘立柱建物跡 73 号計測表	72
第 20 表	掘立柱建物跡 18 号計測表	29	第 76 表	掘立柱建物跡 74 号計測表	72
第 21 表	掘立柱建物跡 19 号計測表	29	第 77 表	掘立柱建物跡 75 号計測表	73
第 22 表	掘立柱建物跡 20 号計測表	30	第 78 表	掘立柱建物跡 76 号計測表	74
第 23 表	掘立柱建物跡 21 号計測表	31	第 79 表	掘立柱建物跡 77 号計測表	75
第 24 表	掘立柱建物跡 22 号計測表	31	第 80 表	掘立柱建物跡 78 号計測表	76
第 25 表	掘立柱建物跡 23 号計測表	31	第 81 表	掘立柱建物跡 79 号計測表	77
第 26 表	掘立柱建物跡 24 号計測表	34	第 82 表	掘立柱建物跡 80 号計測表	77
第 27 表	掘立柱建物跡 25 号計測表	35	第 83 表	掘立柱建物跡 81 号計測表	77
第 28 表	掘立柱建物跡 26 号計測表	36	第 84 表	掘立柱建物跡 82 号計測表	78
第 29 表	掘立柱建物跡 27 号計測表	37	第 85 表	掘立柱建物跡 83 号計測表	79
第 30 表	掘立柱建物跡 28 号計測表	38	第 86 表	掘立柱建物跡 84 号計測表	81
第 31 表	掘立柱建物跡 29 号計測表	38	第 87 表	掘立柱建物跡 85 号計測表	81
第 32 表	掘立柱建物跡 30 号計測表	39	第 88 表	掘立柱建物跡 86 号計測表	81
第 33 表	掘立柱建物跡 31 号計測表	39	第 89 表	掘立柱建物跡 87 号計測表	82
第 34 表	掘立柱建物跡 32 号計測表	39	第 90 表	掘立柱建物跡 88 号計測表	84
第 35 表	掘立柱建物跡 33 号計測表	41	第 91 表	掘立柱建物跡 89 号計測表	84
第 36 表	掘立柱建物跡 34 号計測表	41	第 92 表	掘立柱建物跡 90 号計測表	86
第 37 表	掘立柱建物跡 35 号計測表	42	第 93 表	掘立柱建物跡 91 号計測表	87
第 38 表	掘立柱建物跡 36 号計測表	43	第 94 表	掘立柱建物跡 92 号計測表	87
第 39 表	掘立柱建物跡 37 号計測表	44	第 95 表	掘立柱建物跡 93 号計測表	89
第 40 表	掘立柱建物跡 38 号計測表	44	第 96 表	掘立柱建物跡 94 号計測表	89
第 41 表	掘立柱建物跡 39 号計測表	45	第 97 表	掘立柱建物跡 95 号計測表	89
第 42 表	掘立柱建物跡 40 号計測表	46	第 98 表	掘立柱建物跡 96 号計測表	89
第 43 表	掘立柱建物跡 41 号計測表	47	第 99 表	掘立柱建物跡 97 号計測表	92
第 44 表	掘立柱建物跡 42 号計測表	48	第 100 表	掘立柱建物跡 98 号計測表	92
第 45 表	掘立柱建物跡 43 号計測表	50	第 101 表	掘立柱建物跡 99 号計測表	93
第 46 表	掘立柱建物跡 44 号計測表	50	第 102 表	掘立柱建物跡 100 号計測表	93
第 47 表	掘立柱建物跡 45 号計測表	50	第 103 表	掘立柱建物跡 101 号計測表	96
第 48 表	掘立柱建物跡 46 号計測表	52	第 104 表	掘立柱建物跡 102 号計測表	96
第 49 表	掘立柱建物跡 47 号計測表	52	第 105 表	掘立柱建物跡 103 号計測表	97
第 50 表	掘立柱建物跡 48 号計測表	53	第 106 表	掘立柱建物跡 104 号計測表	99
第 51 表	掘立柱建物跡 49 号計測表	53	第 107 表	掘立柱建物跡 105 号計測表	99
第 52 表	掘立柱建物跡 50 号計測表	55	第 108 表	掘立柱建物跡 106 号計測表	99
第 53 表	掘立柱建物跡 51 号計測表	55	第 109 表	掘立柱建物跡 107 号計測表	101
第 54 表	掘立柱建物跡 52 号計測表	56	第 110 表	掘立柱建物跡 108 号計測表	103
第 55 表	掘立柱建物跡 53 号計測表	56	第 111 表	掘立柱建物跡 109 号計測表	104
第 56 表	掘立柱建物跡 54 号計測表	58	第 112 表	掘立柱建物跡 110 号計測表	104
			第 113 表	土坑墓 4 号出土遺物観察表	107
			第 114 表	土坑墓 7 号出土遺物観察表	115

第115表	土坑墓8号出土遺物観察表(1)	118
第116表	土坑墓8号出土遺物観察表(2)	118
第117表	土坑1号出土遺物観察表	120
第118表	石敷遺構出土遺物観察表	127
第119表	包含層出土遺物観察表(1)	129
第120表	包含層出土遺物観察表(2)	132
第121表	包含層出土遺物観察表(3)	132
第122表	包含層出土遺物観察表(4)	133
第123表	包含層出土遺物観察表(5)	133
第124表	包含層出土遺物観察表(6)	134
第125表	兼久式土器・黒色土器観察表	136
第126表	土師器観察表	138
第127表	越州窯系青磁・布目圧痕土器観察表	139
第128表	須恵器観察表(1)	140
第129表	須恵器観察表(2)	141
第130表	須恵器観察表(3)	142
第131表	白磁・初期高麗青磁観察表	143
第132表	カムイヤキ観察表	146
第133表	朝鮮系無釉陶器観察表	146
第134表	滑石製品観察表(1)	148
第135表	滑石製品観察表(2)	149
第136表	滑石製品観察表(3)	151
第137表	滑石製品観察表(4)	151
第138表	滑石混入土器など観察表	153
第139表	鉄製品観察表	154
第140表	韃の羽口観察表	156
第141表	鉄滓観察表	157
第142表	石器観察表(1)	159
第143表	石器観察表(2)	159
第144表	ピット内出土遺物一覧表(1)	182
第145表	ピット内出土遺物一覧表(2)	182
第146表	ピット内出土遺物一覧表(3)	183
第147表	ピット内出土遺物一覧表(4)	183
第148表	ピット内出土遺物一覧表(5)	184
第149表	ピット内出土遺物一覧表(6)	184
第150表	ピット内出土遺物一覧表(7)	185
第151表	ピット内出土遺物一覧表(8)	185
第152表	ピット内出土遺物一覧表(9)	186
第153表	ピット内出土遺物一覧表(10)	186
第154表	ピット内出土遺物一覧表(11)	187
第155表	ピット内出土遺物一覧表(12)	187
第156表	ピット内出土遺物一覧表(13)	188
第157表	ピット内出土遺物一覧表(14)	188
第158表	ピット内出土遺物一覧表(15)	189
第159表	ピット内出土遺物一覧表(16)	189
第160表	ピット内出土遺物一覧表(17)	190
第161表	ピット内出土遺物一覧表(18)	190
第162表	ピット内出土遺物一覧表(19)	191
第163表	ピット内出土遺物一覧表(20)	191
第164表	ピット内出土遺物一覧表(21)	192
第165表	ピット内出土遺物一覧表(22)	192
第166表	ピット内出土遺物一覧表(23)	193
第167表	ピット内出土遺物一覧表(24)	193
第168表	ピット内出土遺物一覧表(25)	194
第169表	ピット内出土遺物一覧表(26)	194
第170表	ピット内出土遺物一覧表(27)	195
第171表	ピット内出土遺物一覧表(28)	195
第172表	ピット内出土遺物一覧表(29)	196
第173表	ピット内出土遺物一覧表(30)	196
第174表	ピット内出土遺物一覧表(31)	197

第175表	ピット内出土遺物一覧表(32)	197
第176表	ピット内出土遺物一覧表(33)	198
第177表	ピット内出土遺物一覧表(34)	198
第178表	ピット内出土遺物一覧表(35)	199
第179表	ピット内出土遺物一覧表(36)	199

<小ハネ遺跡>

第1表	掘立柱建物跡1号計測表	219
第2表	掘立柱建物跡2号計測表	220
第3表	掘立柱建物跡3号計測表	221
第4表	掘立柱建物跡4号計測表	223
第5表	掘立柱建物跡5号計測表	223
第6表	掘立柱建物跡6号計測表	223
第7表	掘立柱建物跡7号計測表	225
第8表	掘立柱建物跡8号計測表	225
第9表	掘立柱建物跡9号計測表	225
第10表	掘立柱建物跡10号計測表	227
第11表	掘立柱建物跡11号計測表	227
第12表	掘立柱建物跡12号計測表	227
第13表	掘立柱建物跡13号計測表	229
第14表	掘立柱建物跡14号計測表	229
第15表	掘立柱建物跡15号計測表	230
第16表	掘立柱建物跡16号計測表	230
第17表	掘立柱建物跡17号計測表	231
第18表	掘立柱建物跡18号計測表	232
第19表	掘立柱建物跡19号計測表	234
第20表	掘立柱建物跡20号計測表	234
第21表	掘立柱建物跡21号計測表	236
第22表	掘立柱建物跡22号計測表	236
第23表	掘立柱建物跡23号計測表	236
第24表	掘立柱建物跡24号計測表	237
第25表	掘立柱建物跡25号計測表	240
第26表	掘立柱建物跡26号計測表	240
第27表	掘立柱建物跡27号計測表	240
第28表	掘立柱建物跡28号計測表	241
第29表	掘立柱建物跡29号計測表	242
第30表	掘立柱建物跡30号計測表	245
第31表	掘立柱建物跡31号計測表	245
第32表	掘立柱建物跡32号計測表	245
第33表	掘立柱建物跡33号計測表	245
第34表	土坑墓2号出土遺物観察表	249
第35表	土坑墓5号出土遺物観察表	253
第36表	土坑墓6号出土遺物観察表(1)	255
第37表	土坑墓6号出土遺物観察表(2)	257
第38表	土坑1号出土遺物観察表	259
第39表	土坑2号出土遺物観察表	259
第40表	包含層出土遺物観察表(1)	266
第41表	包含層出土遺物観察表(2)	267
第42表	包含層出土遺物観察表(3)	267
第43表	柱穴内出土遺物観察表(1)	271
第44表	柱穴内出土遺物観察表(2)	271
第45表	柱穴内出土遺物観察表(3)	271
第46表	ピット内出土遺物一覧表(1)	282
第47表	ピット内出土遺物一覧表(2)	282
第48表	ピット内出土遺物一覧表(3)	283
第49表	ピット内出土遺物一覧表(4)	283
第50表	ピット内出土遺物一覧表(5)	284
第51表	ピット内出土遺物一覧表(6)	284
第52表	ピット内出土遺物一覧表(7)	285
第53表	ピット内出土遺物一覧表(8)	285

第 I 章 調査の経過

第 1 節 調査に至るまでの経緯

鹿児島県農政部農地整備課（大島支庁喜界事務所土地改良課、以下県農政部）は、大島郡喜界町城久・滝川地内などにおいて、県営畑地帯総合整備事業（城久地区）を計画し事業区域内の埋蔵文化財の有無について、喜界町教育委員会（以下、町教育委員会）に照会した。

これを受けて、鹿児島県立埋蔵文化財センター（以下、県埋蔵文化財センター）と町教育委員会が平成 11 年に分布調査を実施したところ、事業区域内に複数の遺物散布地（山田中西遺跡、前畑遺跡、小ハネ遺跡など）が確認された。

この分布調査の結果をもとに、県農政部、鹿児島県教育庁文化財課（以下、県文化財課）、町教育委員会は、埋蔵文化財の保護と事業の調整を図るために協議を行った結果、前畑遺跡・小ハネ遺跡について事業着手前に埋蔵文化財確認調査（以下、確認調査）を実施することとなった。確認調査は、町教育委員会が調査主体となり、平成 17 年 4 月・5 月、7 月、平成 18 年 2 月に実施した。調査の結果、前畑遺跡で約 7,000 m²、小ハネ遺跡で約 7,000m²の範囲で中世の時期のものと考えられる遺構・遺物を確認した。

この結果をもとに、再度県農政部、県文化財課、町教育委員会は、埋蔵文化財の保護と事業の調整を図るために協議を行い、遺跡の現状保存が困難であることから記録保存を目的とした本調査を実施することとなった。

発掘調査は、町教育委員会が調査主体となり、県埋蔵文化財センターの支援を受け、平成 18 年 4 月 17 日から平成 19 年 3 月 23 日まで実施した。

発掘調査を進める段階で掘立柱建物跡が集中して検出され、更には南西諸島ではこれまでに例のない石敷遺構も確認され、この部分が城久遺跡群の重要な区域である可能性が高いということで県農政部、喜界町産業振興課、町教育委員会は、埋蔵文化財の保護と事業の調整を図るために協議を行った結果、この区域を盛土工法で対応することとなった。

第 2 節 調査の組織

平成 17 年度 確認調査

事業主体者	鹿児島県農政部農地整備課（大島支庁喜界事務所土地改良課）	
調査主体者	喜界町教育委員会	
企画・調整	喜界町教育委員会生涯学習課	
調査責任者		
	喜界町教育委員会 教育長	晴永 清道
調査企画者		
	喜界町教育委員会生涯学習課長	嘉 重久
	〃 課長補佐	袴 勇
	〃 係長	岩松 利和
	〃 派遣社会教育主事	中尾 奨
調査担当者		
	喜界町教育委員会中央公民館主査	澄田 直敏
	〃 埋蔵文化財調査員	野崎 拓司
事務担当者		
	喜界町教育委員会中央公民館主査	澄田 直敏
調査指導者		
	文化庁記念物課主任調査官	坂井 秀弥
	鹿児島県教育庁文化財課	
	文化財研究員	横手浩二郎
	鹿児島県立埋蔵文化財センター	
	文化財研究員	川口 雅之

平成 18 年度 本調査

事業主体者	鹿児島県農政部農地整備課（大島支庁喜界事務所土地改良課）	
調査主体者	喜界町教育委員会	
企画・調整	喜界町教育委員会生涯学習課	
調査責任者		
	喜界町教育委員会 教育長	晴永 清道
調査企画者		
	喜界町教育委員会生涯学習課長	岡村進一郎
	〃 課長補佐	袴 勇
	〃 係長	岩松 利和
	〃 主事補	久 郁弥
調査担当者		
	喜界町教育委員会中央公民館主査	澄田 直敏
	〃 埋蔵文化財調査員	野崎 拓司
事務担当者		
	喜界町教育委員会中央公民館主査	竹内 功
調査指導者		
	文化庁記念物課主任調査官	坂井 秀弥
	東京大学資料編纂所教授	石上 英一
	専修大学教授	亀井 明徳

熊本大学教授	甲元 眞之	鹿児島女子短期大学教授	竹中 正巳
鹿児島女子短期大学助教授	竹中 正巳	鹿児島大学農学部名誉教授	西中川 駿
琉球大学教授	池田 榮史	琉球大学教授	池田 榮史
鹿児島県教育庁文化財課		沖縄県教育庁文化課主幹	盛本 勲
文化財主事	堂込 秀人	鹿児島県教育庁文化財課	
鹿児島県立埋蔵文化財センター		文化財主事	川口 雅之
第一調査係長	長野 眞一	鹿児島県立埋蔵文化財センター	
鹿児島県歴史資料センター		文化財研究員	馬籠 亮道
学芸課学芸調査係	東 和幸	鹿児島県立埋蔵文化財センター	
鹿児島県立埋蔵文化財センター		文化財研究員	森 幸一郎
文化財主事	寺原 徹		
鹿児島県立埋蔵文化財センター			
文化財主事	國師 洋之		
鹿児島県立埋蔵文化財センター			
文化財研究員	馬籠 亮道		

平成 20 年度 整理作業

出土した人骨・炭化物の化学分析を実施した。

平成 21 年度 整理作業

事業主体者	鹿児島県農政部農地整備課 (大島支庁喜界事務所農村整備係)	
調査等主体者	喜界町教育委員会	
企画・調整	喜界町教育委員会生涯学習課	
調査等責任者	喜界町教育委員会 教育長	晴永 清道
調査等企画者	喜界町教育委員会生涯学習課長 〃 課長補佐	益 一幸 岩松 利和
調査等担当者	喜界町教育委員会中央公民館主査	竹内 功
埋蔵文化財係長		澄田 直敏
喜界町教育委員会生涯学習課		
学芸員		野崎 拓司
喜界町教育委員会埋蔵文化財		
発掘調査員		後藤 法宣
事務担当者		
喜界町教育委員会中央公民館主査		竹内 功
調査等指導者		
文化庁記念物課主任調査官		榎宜田佳男
東京大学大学院情報学環教授		石上 英一
国立科学博物館		
人類史研究グループ長		篠田 謙一
太宰府市教育委員会		
文化財課主任主査		中島恒次郎
熊本大学教授		甲元 眞之
ラ・サール高等学校教諭		永山 修一

平成 22 年度 報告書刊行

事業主体者	鹿児島県農政部農地整備課 (大島支庁喜界事務所農村整備係)	
調査等主体者	喜界町教育委員会	
企画・調整	喜界町教育委員会生涯学習課	
調査等責任者	喜界町教育委員会 教育長	晴永 清道
調査等企画者	喜界町教育委員会生涯学習課長 〃 課長補佐	吉本 実 岩松 利和
調査等担当者	喜界町教育委員会中央公民館係長	竹内 功
埋蔵文化財係長		澄田 直敏
喜界町教育委員会生涯学習課		
学芸員		野崎 拓司
喜界町教育委員会埋蔵文化財		
発掘調査員		宮城 良真
事務担当者		
喜界町教育委員会中央公民館係長		竹内 功
調査等指導者		
文化庁記念物課調査官		渡辺 丈彦
大学共同利用機関法人		
人間文化研究機構理事		石上 英一
ラ・サール高等学校教諭		永山 修一
琉球大学教授		池田 榮史
札幌大学教授		高宮 広土
鹿児島女子短期大学教授		竹中 正巳
鹿児島県教育庁文化財課		
文化財主事		川口 雅之
鹿児島県立埋蔵文化財センター		
文化財研究員		平 美典

第3節 調査の経過

1 確認調査（平成17年度）

平成17年4月21日～5月2日，7月16日～28日，平成18年2月8日～22日まで喜界町教育委員会が調査主体となって確認調査を実施した。調査は2m×5mのトレンチを基本として前畑遺跡11か所，小ハネ遺跡11か所実施した。その結果，複数のトレンチで中世と考えられるの遺構・遺物を確認し，遺構・遺物の出土状況から前畑遺跡約7,000㎡，小ハネ遺跡約7,000㎡の範囲に遺跡が残存していると判断した。

2 本調査（平成18年度）

平成17年度の確認調査の結果を受けて，前畑遺跡・小ハネ遺跡の両遺跡を平成18年4月17日から平成19年3月23日まで実施した。

調査では，まず調査区域内に10m×10mのグリッドを設定し実施した。前畑遺跡のグリッドは西側から東側方向にA～Mとし，それに直行する北側から南側方向へ1～14，小ハネ遺跡のグリッドは西側から東側方向にA～Nとし，それに直行する北側から南側方向へ1～16と呼称した。

発掘調査は，確認調査で得られた資料をもとに，遺構検出面直上まで（一部の遺物包含層が残る部分はその直上まで）は表土を重機により除去し，その後，作業員を投入して遺物及び遺構の検出作業を行った。

以下，調査の経過については日誌抄にて記載する。

4月 調査開始。環境整備。

機材を搬入，環境整備を行う。

5月 重機による表土剥ぎ。グリッド設定，レベル移動を行う。調査区に水まき・シート敷き後，遺構検出作業，遺構検出状況写真撮影，遺構検出状況平板実測，ピット・土坑の掘り下げなどを行う。

6月 包含層の掘り下げ，遺構検出作業，ピット・の掘り下げなどを行う。前畑遺跡では，溝状遺構の掘り下げを行う。

6月22日～25日，鹿児島女子短期大学竹中助教授による土坑墓の実測・人骨の取り上げなどの現地指導。

7月 包含層の掘り下げ，遺構検出作業，ピット・の掘り下げなどを行う。7月9日～11日，専修大学亀井教授による現地指導。

8月～10月 ピット・土坑の掘り下げ，遺物包含層の掘り下げ，遺物取り上げ，1/20遺構配置図作成，遺構の写真撮影などを行う。

11月～3月 ピット・土坑などの掘り下げ，遺構検出，1/20の遺構配置図作成，遺構のレベル実測などを行う。前畑遺跡では，石敷遺構・土坑墓の実測，小ハネ遺跡では土坑墓の実測などを行う。3月5日～9日と3月16日～18日，鹿児島女子短期大学竹中助教授による土坑墓の実測・人骨の取り上げなどの現地指導。機材撤収・プレハブ撤去。

3 整理作業・報告書刊行（平成20～22年度）

整理作業は平成20年度に出土人骨や炭化物の科学分析などを実施し，平成21年度は4月～平成22年3月まで注記・接合・拓本などの作業を行った。平成22年度は7月～平成23年3月まで実測・図面整理・トレースなどの作業を行い，報告書を刊行した。

第Ⅱ章 遺跡の位置と環境

第1節 地理的環境

喜界島は鹿児島県本土から南へ約380km、奄美大島から東へ約25kmの北緯28度19分、東経130度線上の太平洋と東シナ海の洋上に浮かぶ島である。現在でも約2mmずつ隆起し、学術的にも非常に貴重な島といわれている。1島で1町をなし、南東に長く14km、北東部から南西部にかけて次第に幅を広げており、周囲48.6km、面積56.9km²である。

概して平坦な隆起珊瑚礁の島で、海岸段丘で形成されている。島内での最高所は島の中央東側にある百之台で標高は211mある。この百之台を中心に北西側へは緩やかに傾斜し、広い段丘地形が見られる。これに対して南東部は急崖となり、海岸線にそってわずかな平坦地が見られるだけである。こうした地形のために、河川の発達は乏しく、用水のほとんどは地下水や湧水に依存している。

海岸線は単調で裾礁からなっているため、港として利用できる場所は限られている。代表的な港としては湾、早町、志戸桶、小野津があり、各集落では港を背に必ず砂丘が形成されている。砂丘上では、縄文時代から近世までの遺物が採取でき、古くから人々の生活が営まれていたことをうかがい知ることができる。

気候は亜熱帯性気候で年平均気温22.2℃と、年間を通じて温暖である。年間の降水量は3,000mmに達し、全島がガジュマルなどの常緑樹に覆われている。本島の基盤をなしているのは、新生代新第三紀鮮新世の島尻層で、琉球石灰岩、志戸桶層、隆起珊瑚石灰岩、砂丘が上層を形成している。マージと呼ばれる暗赤褐色土壌が島の大部分を覆っている。

前畑・小ハネ遺跡は、島内で最も標高の高い城久集落を取り巻く8遺跡の総称である城久遺跡群の1つである。遺跡群は、喜界島の中央部の標高90m～160mの海岸段丘上に立地している。島内の段丘は、巨視的に見て4段あり、遺跡群は2番目に標高の高い中位段丘の縁辺部に展開しており、天気の良い日には奄美大島が眺望できる。前畑・小ハネ遺跡の標高は110～140m前後である。遺跡周辺に河川はないが、湧水点がいくつか点在する。また、滝川集落内には、島内でも有数の湧水量を誇る滝川の泉がある。これらの湧水は崖下にあることが多く、島尻層と琉球石灰岩の不整合面から湧出するといわれている。

第2節 歴史的環境

喜界島における考古学的研究は、戦前は昭和6年の重野豊吉による荒木貝塚の発見に始まり、三宅宗悦による湾貝塚・手久津久貝塚の報告がある。

戦後においては、昭和30年代に九学会連奄美大島共同調査委員会考古学班による分布調査が行われ、荒木農道遺跡、荒木小学校遺跡、湾天神貝塚、伊実久巖島神社貝塚、七城な

どが紹介されている。

中世においては源氏や平家にまつわる伝承や地名が数多く残っていることも1つの特徴である。

1 縄文時代

島内で最も古い縄文時代の遺跡は、平成13年に発見された総合グラウンド遺跡である。そこで発見された土器のひとつに、地表7m付近で土器の内部に獣骨が入ったものがある。これまでに類例はないが、沖永良部島などの出土資料との比較や、土器に付着していた煤の放射性炭素年代値がBP6998±32yという数値であることから、沖縄貝塚時代早期に相当する可能性が指摘されている。

昭和27年に県立喜界高等学校校庭拡張工事に伴って出土した土器は、赤連系土器と名付けられ、縄文時代前期といわれている。昭和61年には熊本大学によるハンタ遺跡の発掘調査が実施され、宇宿上層式期の住居跡群やかまど状遺構が確認された。遺物は、面縄西洞式・喜念I式・宇宿上層式などの土器、石斧・敲石・クガニイシなどの石器が出土している。平成16年には、喜界町役場新庁舎工事に伴い見付山遺跡の発掘調査が行われ、石鏃や黒曜石が本町で初めて発見されている。遺跡の時期は縄文時代晩期頃と考えられている。

2 弥生時代～古墳時代併行期

弥生時代の遺跡は発掘調査は行われてはいないが分布調査などで荒木小学校遺跡などの数遺跡が確認されている。

古墳時代並行期の遺跡は、昭和61年に喜界町教育委員会による先山遺跡の発掘調査が実施され、兼久式土器や貝斧などが報告されている。その他には中里貝塚など約20遺跡が確認されているが、喜界島においての弥生時代～古墳時代併行期の様相は依然不明なままである。

3 古代・中世

古代・中世の遺跡は昭和63年に島中B遺跡、平成4年にオン畑・巻畑B・巻畑C遺跡、平成5年に前ヤ遺跡、平成6年に提り遺跡などの発掘調査が実施されている。本書で報告する山田半田遺跡を含む城久遺跡群も古代末から中世前期の遺跡である。また、平成18年度に調査された和早地遺跡は、奄美群島全域を見渡しても調査事例はほとんど知られていない中世後期の遺跡に当たる。更には平成21年度に実施した、県営畑地帯総合整備事業（手久津久地区）に伴う確認調査では集落内に展開する川尻遺跡などの4遺跡から城久遺跡群の前段階頃や後期頃を示す調査成果が現れており、これらの遺跡は城久遺跡群の評価を考える上で重要であると考えられる。

〈参考・引用文献〉

喜界町 2000 『喜界町誌』

喜界町教育委員会 1987 『先山遺跡』 喜界町埋蔵文化財発掘調査報告書(1)

喜界町教育委員会 1987 『ハンタ遺跡』 喜界町埋蔵文化財発掘調査報告書(2)

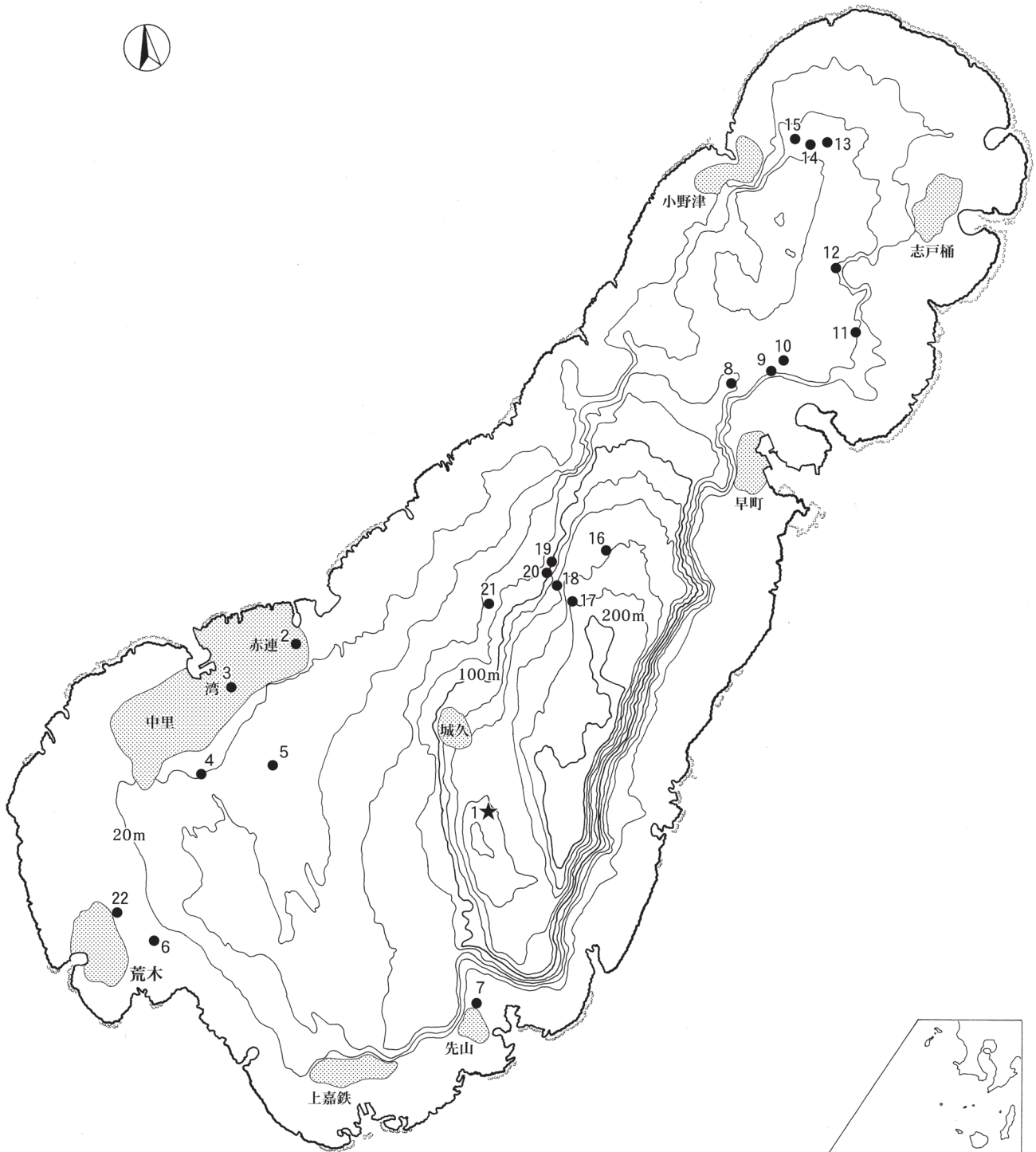
澄田直敏・堂込秀人・池畑耕一 2003 「喜界町総合グラウンド遺跡(弓道場)出土の土器」『鹿児島考古』第37号 鹿児島県考古学会

喜界町教育委員会 2006 『山田中西遺跡Ⅰ』 喜界町埋蔵文化財報告書(8)

鹿児島県立埋蔵文化財センター 2008 『荒木貝塚・和早地遺跡』 鹿児島県立埋蔵文化財センター発掘調査報告書(119)

第1表 主な島内遺跡地名表

番号	遺跡名	所在地	地形	時代	主な遺構・遺物	備考
1	城久遺跡群	喜界町城久ほか	海岸段丘	古代～中世	掘立柱建物跡、土坑墓、炉跡、土師器、須恵器、越州窯系青磁、布目瓦痕土器、灰釉陶器、白磁、初期高麗青磁・朝鮮系無釉陶器、カムイヤキ、滑石製石鍋、青磁、銅製品、鉄製品、輪の羽口、ガラス玉ほか	平成14・15・17・18 19・20年度確認調査 平成14・15・16・17 18・19・20年度本調査
2	赤連	喜界町赤連	海岸段丘	縄文	赤連式土器	現喜界高校
3	湾天神	喜界町湾	海岸段丘	縄文	土器、石器、貝製品、獣骨	
4	総合グラウンド	喜界町湾	砂丘	縄文	土器、石器、貝、獣骨	
5	竿ク	喜界町湾	海岸段丘			削平により消失した可能性
6	荒木貝塚	喜界町荒木	低地	縄文	石器、貝	
7	先山	喜界町浦原	海岸段丘	縄文～近世	面縄前庭式・兼久式土器、石器、貝、獣骨	昭和61年度調査
8	平家森	喜界町早町	山頂	中世	規模・形状：200×200 複郭	
9	後田	喜界町塩通	海岸段丘			削平により消失した可能性
10	水口	喜界町塩通	海岸段丘			削平により消失した可能性
11	堤り	喜界町塩通	海岸段丘	古代～中世	須恵器、カムイヤキ、白磁、青磁、滑石製石鍋、石器、獣骨	平成6年度調査
12	七城	喜界町志戸桶	台地	中世	規模・形状：200×200 複郭	
13	オン畑	喜界町小野津	海岸段丘	古代～近世	掘立柱建物跡、炉跡、溝状遺構、カムイヤキ、鉄滓	平成4年度調査
14	巻畑C	喜界町小野津	海岸段丘	古代～中世	土師器、カムイヤキ、滑石製石鍋	平成4年度調査
15	巻畑B	喜界町小野津	海岸段丘	古代～中世	土師器、須恵器、滑石製石鍋、輪の羽口、鉄滓	平成4年度調査
16	ハンタ	喜界町西目	海岸段丘	縄文	住居跡群、かまど状遺構、宇宿上層式土器、土製品、石器、カムイヤキ、青磁	昭和61年度調査
17	前ヤ	喜界町島中	海岸段丘	古墳～中世	青磁、カムイヤキ	平成5年度調査
18	ウ川田	喜界町島中	海岸段丘	縄文～中世	土器、土師器、白磁、青磁、カムイヤキ、滑石製石鍋、染付	平成5年度調査
19	上田	喜界町島中	海岸段丘	縄文～中世	柱穴、土器、青磁、カムイヤキ	平成5年度調査
20	向田	喜界町島中	海岸段丘	縄文～中世	土器、土師器、白磁、青磁、カムイヤキ、滑石製石鍋、染付	平成5年度調査
21	島中B	喜界町島中	海岸段丘	古代～近世	土器、内黒土師器、須恵器、白磁、青磁、輪の羽口、鉄滓、石器、染付	昭和63年度調査
22	和早地	喜界町荒木	海岸段丘	縄文～近代	面縄前庭式、嘉徳式、龍泉窯系青磁、白磁、鉄器、輪の羽口、鉄滓、石器、魚骨、獣骨、染付、薩摩焼	平成18年度調査



第1図 主な島内遺跡位置図

第三章 城久遺跡群の調査概要

第1節 調査の進捗状況

城久遺跡群の発掘調査は、平成14年度の山田中西遺跡・山田半田遺跡を皮切りに本調査と確認調査を並行して行っている。本調査は山田中西遺跡を平成15・16年度に実施し、平成16・17年度と平成19年度に山田半田遺跡、平成18年度に小ハネ・前畑・半田遺跡、平成19年度と平成20年度に山田半田・半田口・大ウフ遺跡の本調査を行っている。

平成15年度以降に数次にわたって実施した確認調査を実施した。これらの調査によって、小ハネ・前畑・大ウフ・半田遺跡で古代末～中世の遺構・遺物を確認し、赤連遺跡を含む8遺跡全体の総面積が130,000㎡に及ぶことが明らかとなった。これにより、現在の城久集落を中心に展開するそれぞれの遺跡を城久遺跡群として位置づけ、一連のものとしてとらえるとともに、本調査を実施している山田中西・山田半田遺跡などで南西諸島では初見となる重要な遺構・遺物が検出されていることから、遺跡の取り扱いについては保存も視野に入れながら開発との調整を行っていく必要が生じてきた。

このため、町教育委員会では平成17年7月と平成18年2月に確認調査を実施したが、保存する地区とそれ以外の地区を分けるにはさらなる情報の蓄積が必要という結果であった。このような状況の中、平成18年～平成20年にかけて、城久遺跡群の詳細な内容把握と範囲確認のために文化庁の国庫補助事業を活用し、さらなる情報収集に努めている。

このように度重なる確認調査で一定の成果も上がってきている。それは城久遺跡群のうち山田半田遺跡の掘立柱建物跡集中箇所や前畑遺跡の石敷遺構が確認された箇所などより重要な遺構などが確認された箇所を開発部局や地元農家の理解が得られ工法を盛土工法に変更し現状保存の対策がとれた箇所も出てきている。その面積は、約70,000㎡である。

第2節 調査の成果

これまでの発掘調査では、古代～中世の遺構・遺物が多数確認され、南西諸島では他に類を見ない大規模な集落跡であることがわかってきていると同時に、出土した遺物群は非在地的な様相が強いという特徴がある。最も古い遺物は、山田半田遺跡で出土した8世紀代の須恵器の蓋であるが、出土数が少ない上に同時期の遺物は他になく、その様相は判然としない。

山田中西・山田半田・半田口・小ハネ・前畑・大ウフ遺跡からは9・10世紀頃の遺物と11世紀後半～12世紀頃の遺物、13・14世紀頃の遺物が出土しているが、中でも11世紀後半～12世紀頃の遺物が圧倒的多数を占める。ただし、城久遺跡群の中でも最も標高の低い大ウフ・半田遺跡では11世紀後半～14世紀頃に位置づけられる遺物が確認されており、その中でも標高の低い範囲には13・14世紀頃の遺物が

多い傾向にある。遺跡群全体を見ると出土した遺物からは9世紀頃～14世紀頃までの時間幅が与えられるが、9・10世紀頃と11世紀後半～12世紀頃、13・14世紀頃の3時期にピークがあると思われる。

以下、各遺跡について概略を述べる。

(1) 山田中西遺跡

平成14年度に確認調査、平成15・16年度に本調査を実施した。調査面積は約6,000㎡である。掘立柱建物跡を約41棟を復元し、土坑墓10基、炉跡3基、土坑3基、溝状遺構2条などを検出している。出土遺物は土師器・須恵器・越州窯系青磁・布目圧痕土器・白磁・初期高麗青磁・朝鮮系無釉陶器・カムイヤキ・滑石製石鍋・滑石混入土器・青磁・刀子・鞆の羽口・鉄滓・石器などが出土しているが、中世の傾向を示すものが多い傾向にある。

(2) 山田半田遺跡

平成14・15年度に確認調査、平成16・17・19年度に本調査を実施し、平成20年度も一部調査を実施した。調査面積は約23,000㎡である。掘立柱建物跡は113棟復元し、土坑墓8基、炉跡3基、土坑10基、焼土を伴う土坑20基、溝状遺構2条、柱穴5,000基などの遺構のほか、土師器・須恵器・兼久式土器・越州窯系青磁・布目圧痕土器・灰釉陶器・白磁・青磁・初期高麗青磁・朝鮮系無釉陶器・カムイヤキ・滑石製石鍋・滑石混入土器・鉄製品・鞆の羽口・石器などが出土している。建物には奄美地域特有の1間×1間、1間×2間の掘立柱建物跡も多く見られる。前者には柱穴直径が1.2mと大きく、しかもその四方を30本の柱穴によって囲む特殊な構造のものが1棟確認されている。さらに、柱穴直径が50cmを超える2間×2間の総柱の建物跡や2間×3間の掘立柱建物跡の四方に計34本の柱穴を配置する大型の建物がある。

(3) 半田口遺跡

平成15～18年度に確認調査が実施されている。平成19年度は約10,000㎡の本調査を実施し、今年度は約10,000㎡を調査した。掘立柱建物跡は約20棟復元し、土坑墓・溝状遺構・土坑などの遺構のほか、土師器・須恵器・越州窯系青磁・白磁・青磁・カムイヤキ・滑石製石鍋・滑石混入土器・カムイヤキ・鞆の羽口・石器などの遺物が出土している。

(4) 小ハネ遺跡

平成17年度に確認調査が実施し、平成18年度に本調査を実施している。調査面積は7,000㎡。掘立柱建物跡を33棟復元し、土坑墓6基を検出している。また、炉跡6基などの遺構のほか、土師器・須恵器・越州窯系青磁・布目圧痕土器・白磁・青磁・初期高麗青磁・カムイヤキ・滑石製石鍋・滑石

混入土器・轆の羽口・石器などの遺物が出土している。

(5) 前畑遺跡

平成17年度に確認調査を実施し、平成18年度に本調査を実施している。調査面積は7,000㎡である。柱穴跡約4,000基を検出し、掘立柱建物跡を110棟復元している。土坑墓では、火葬墓2基・土葬墓6基を検出している。また、炉跡3基、石敷遺構などを確認している。遺物としては土師器・須恵器・越州窯系青磁・布目圧痕土器・兼久式土器・白磁・青磁・初期高麗青磁・朝鮮系無釉陶器・カムイヤキ・滑石製石鍋・滑石混入土器・轆の羽口・砂鉄・石器などが出土している。なお、砂鉄は包含層中から出土している。

(6) 大ウフ遺跡

平成16・17年度に確認調査を実施し、平成19年度は2,000㎡の本調査を実施し、今年度は約4,000㎡の本調査を実施した。掘立柱建物跡を約20棟復元しており、土坑墓、柱穴列、

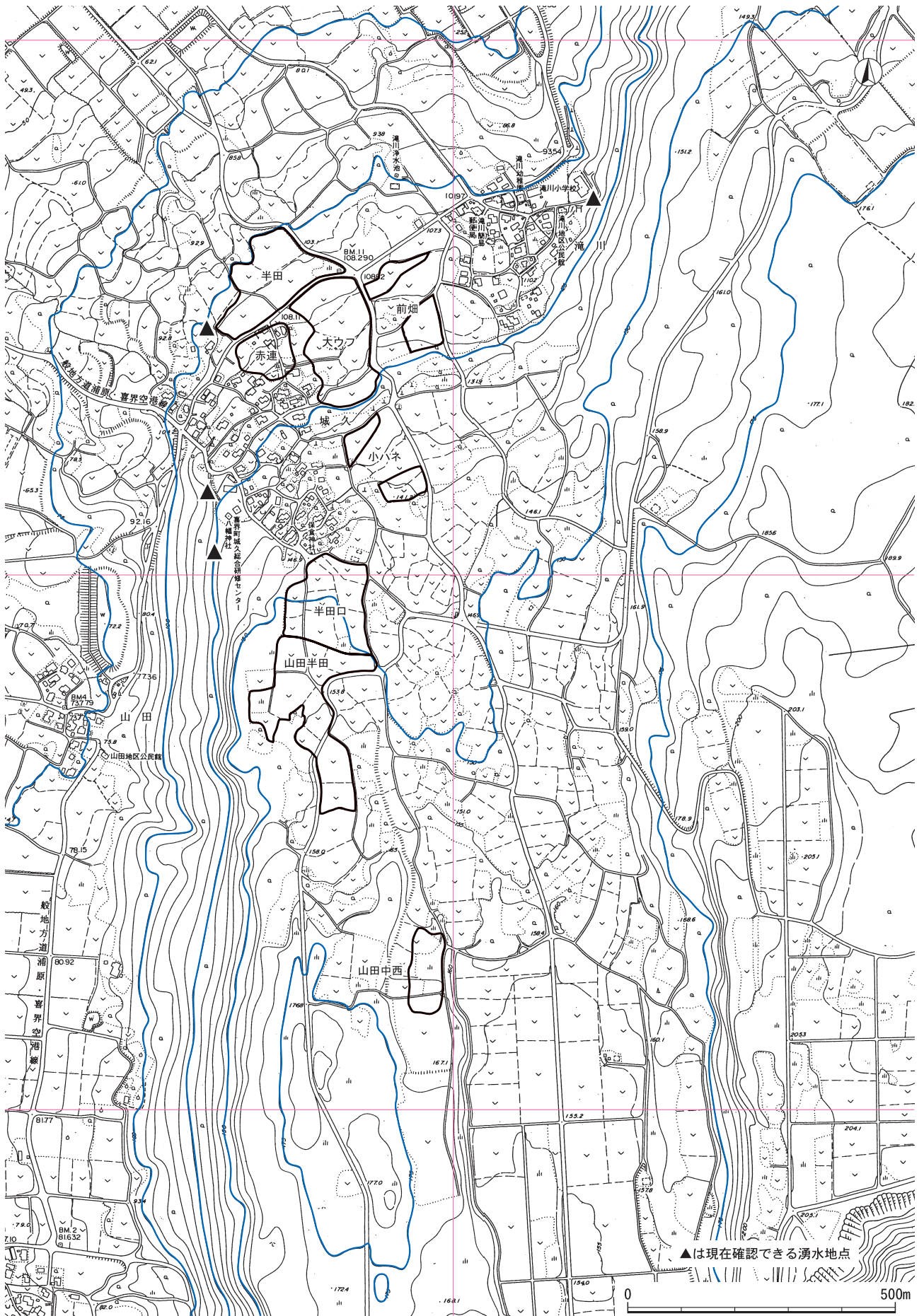
溝状遺構などのほか、焼土跡が約30基と多くそのうち約20基は鍛冶炉跡と考えられる。土師器・須恵器・越州窯系青磁・白磁・カムイヤキ・滑石製石鍋・龍泉窯系青磁・轆の羽口・砂鉄・鉄滓などの遺物が出土している。また、砂鉄を集積したピット状の土坑を検出している。その他、蔵骨器と考えられる須恵器を伴う土坑墓や木棺墓と思われる土坑墓など城久遺跡群で初見となる事例が確認されている。

(7) 半田遺跡

平成16・17・18年度に確認調査などを実施し、古代末から中世の土坑墓・溝状遺構・土坑・柱穴などの遺構を検出している。土坑墓は6基検出し、取り上げた人骨は9体を数える(男性3名・女性3名・乳児1名・性別不明2名)。越州窯系青磁・兼久式土器・白磁・カムイヤキ・滑石製石鍋・龍泉窯系青磁・ガラス玉などの遺物が出土した。土坑墓の形状は、基本的な方形である。全て土葬で、屈葬の状態を検出している。いずれも明瞭な副葬品は確認できていない。

第2表 城久遺跡群発掘調査一覧

遺跡名	調査の種類	調査期間	調査面積	時代	遺構	遺物	調査主体
山田中西	本調査(畑)	平成15年5月～8月	5,900㎡	古代末～中世	掘立柱建物跡(41)、土坑墓(10)、炉跡(3)、土坑(3)、焼土跡(3)、溝状遺構(2)、柱穴列(7)	土師器、須恵器、越州窯系青磁、布目圧痕土器、白磁、初期高麗青磁、朝鮮系無釉陶器、カムイヤキ、滑石製石鍋、滑石混入土器、轆の羽口ほか	町教育委員会
	本調査(通)	平成15年12月 平成16年10月～12月					県文化財課・町教育委員会
山田半田	本調査	平成16年5月～8月 平成17年4月～平成18年3月	22,700㎡	古代末～中世	掘立柱建物跡(113)、土坑墓(8)、炉跡(3)、土坑(10)、焼土を伴う土坑(20)、焼土土坑(1)、溝状遺構(2)	土師器、須恵器、兼久式土器、越州窯系青磁、布目圧痕土器、灰釉陶器、白磁、初期高麗青磁、朝鮮系無釉陶器、カムイヤキ、滑石製石鍋、滑石混入土器、青磁、銅製品、鉄滓、石器ほか	町教育委員会
	本調査	平成19年5月～平成20年3月					
	本調査	平成20年6月～平成20年10月					
半田口	確認調査	平成15年2月、平成16年2月 平成17年7月、平成18年2月	2,500㎡	古代末～中世	掘立柱建物跡(24)、土坑墓(3)、柱穴列(2)、土坑ほか	土師器、須恵器、越州窯系青磁、布目圧痕土器、白磁、初期高麗青磁、朝鮮系無釉陶器、カムイヤキ、滑石製石鍋、滑石混入土器、轆の羽口ほか	町教育委員会
	確認調査(国)	平成18年7月	800㎡				
	本調査	平成19年4月～平成20年3月	20,000㎡				
	本調査	平成20年4月～平成21年3月					
小ハネ	本調査	平成18年4月～平成19年3月	7,000㎡	古代末～中世	掘立柱建物跡(33)、土坑墓(6)、炉跡(6)ほか	土師器、須恵器、越州窯系青磁、布目圧痕土器、白磁、初期高麗青磁、カムイヤキ、滑石製石鍋、滑石混入土器、轆の羽口ほか	町教育委員会
前畑	本調査	平成18年4月～平成19年3月	7,000㎡	古代末～中世	掘立柱建物跡(110)、土坑墓(8)、炉跡(3)、石敷遺構ほか	土師器、須恵器、越州窯系青磁、布目圧痕土器、兼久式土器、白磁、初期高麗青磁、カムイヤキ、滑石製石鍋、滑石混入土器、轆の羽口、鉄滓、砂鉄ほか	町教育委員会
大ウフ	確認調査	平成16年2月～3月、 平成17年7月、平成18年2月	500㎡	古代末～中世	掘立柱建物跡(20)、土坑墓(2)、炉跡(30)、柱穴列、溝状遺構ほか	土師器、須恵器、越州窯系青磁、白磁、朝鮮系無釉陶器、カムイヤキ、滑石製石鍋、青磁、轆の羽口、砂鉄ほか	町教育委員会
	確認調査(国)	平成18年7月 平成19年8月	700㎡ 1,000㎡				
	本調査	平成19年4月～10月	6,000㎡				
	本調査	平成20年12月～平成21年3月					
半田	確認調査	平成17年2月～3月4月～ 5月7月、平成18年2月、10月	3,000㎡	古代末～中世	柱穴、土坑墓(5)、溝状遺構、土坑ほか	越州窯系青磁、兼久式土器、白磁、カムイヤキ、滑石製石鍋、龍泉窯系青磁、ガラス玉ほか	町教育委員会
	確認調査(国)	平成18年7月	200㎡		柱穴、土坑墓(1)ほか	土師器、白磁、青磁、石器ほか	
赤連	確認調査(国)	平成20年7月	50㎡	中世	柱穴	青磁	町教育委員会



第2図 城久遺跡群位置図



第3図 前畑・小ハネ遺跡位置図

前 烟 遺 跡

第Ⅳ章 調査の概要

第1節 発掘調査の方法

平成18年度からの本調査は、西から東方向にA・B…、北から南方向に1・2…とする10m間隔の調査用グリッドを設定して実施した。各年度とも伐採などの環境整備を実施した後、重機によって表土を除去し、遺物包含層であるⅡ層を人力で掘り下げ、Ⅲ層上面で遺構検出を行った。検出した遺構については、掘り下げを行い、写真撮影や50分の1や20分の1の遺構配置図、10分の1の個別図の作成などを行った。なお、掘立柱建物跡の復元は、調査現場での復元と整理作業の段階での図上復元両方で行った。発掘調査終了後は、プレハブなどの撤収を終え鹿児島県農政部農地整備課（大島支庁喜界事務所農村整備課）へ調査現場を引き渡した。

第2節 発見された遺構・遺物

調査では、古代末～中世（9世紀～14世紀）の遺構・遺物が発見された。遺構は、掘立柱建物跡110棟、土坑墓8基、炉跡3基、石敷遺構、柱穴約4,000基を検出した。遺物は土師器・須恵器・兼久式土器・越州窯系青磁・布目圧痕土器・灰釉陶器・白磁・初期高麗青磁・朝鮮系無釉陶器・カムイヤキ・滑石製石鍋・滑石混入土器・青磁・ガラス玉・銭・銅製品・鉄製品・鞆の羽口・鉄滓・石器などが出土した。調査成果の詳細については、第Ⅴ章でふれることとする。なお、陶磁器の分類は太宰府分類を参考にしている。

第3節 基本層位

遺跡の土層は大きく4層に分けることができる。石灰岩の風化土壌であるために堆積は薄く、表土から基盤層までの深度は60cm程である。地形がややくぼむ範囲には包含層が厚く堆積していた。

I層－灰褐色粘質土で、サトウキビ畑の耕作土として利用されている。

Ⅱ層－硬質の黒褐色粘質土で古代・中世の遺物包含層である。削平されている地点も多い。鉄製品と人骨の保存状態は比較的良好であるが、土師器の残りは非常に悪い。層厚は10～60cmで、炭化物・焼土を多く含んでいる。

包含層が見られた範囲では細分を行っており、埋土色の違いからⅡa～Ⅱc層としている。出土遺物からはほぼ同時期に堆積したと推定している。

Ⅲ層－赤褐色粘質土で一般にマージと呼ばれる遺跡の基盤層である。（一部、細分化できる箇所もある）

Ⅳ層－隆起珊瑚礁である。調査区の至る所に露頭がみられる。

第V章 前畑遺跡発掘調査の成果

第1節 遺構

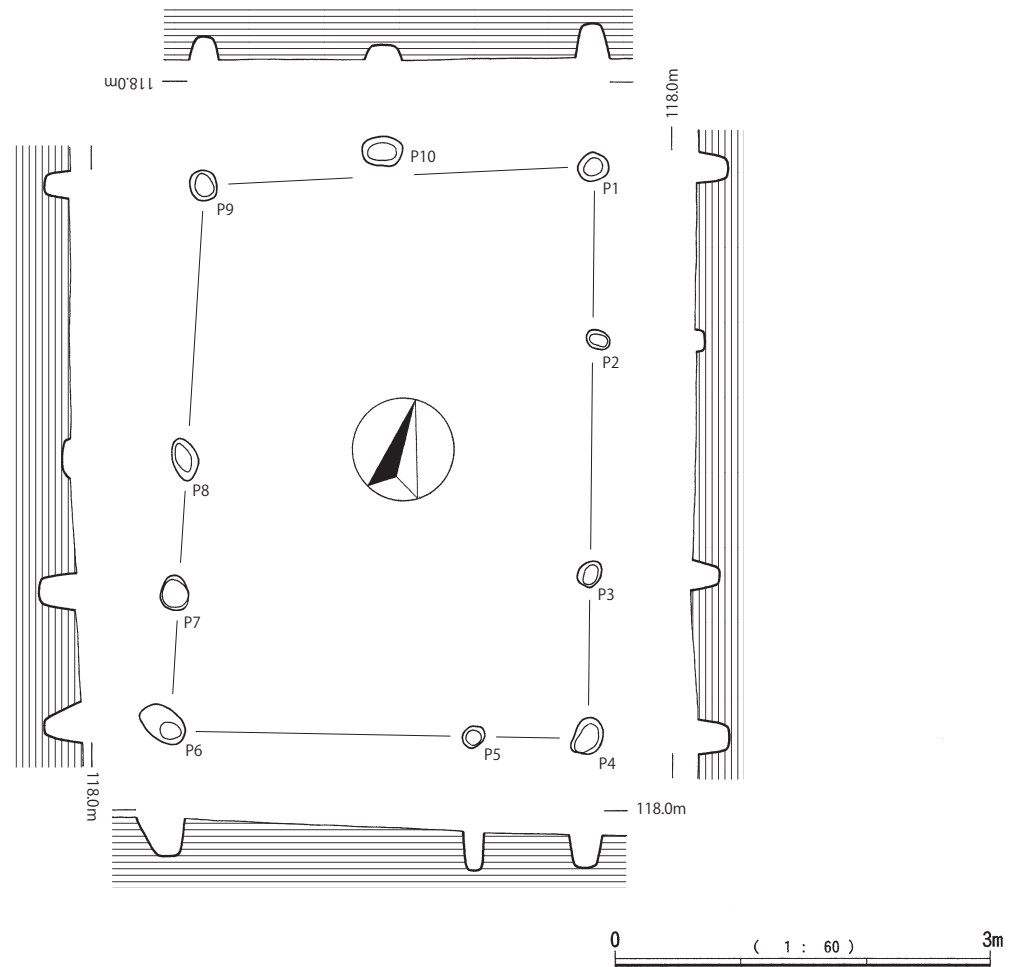
1 掘立柱建物跡

表土及びⅡ層除去後、110棟の掘立柱建物跡を検出した。
建物跡は地形の影響を受けており、石灰岩が露頭してい

る部分にはほとんど建築されない。また、検出した建物跡は重複が認められる。柱穴同士が切りあっているものも含め、主軸方向から見ても複数の時期に細分できる可能性が高い。以下、検出した建物跡について列記していく。



第4図 前畑遺跡遺構配置図(1) S=1:250



第5図 掘立柱建物跡1号

掘立柱建物跡1号（第5図，第3表）

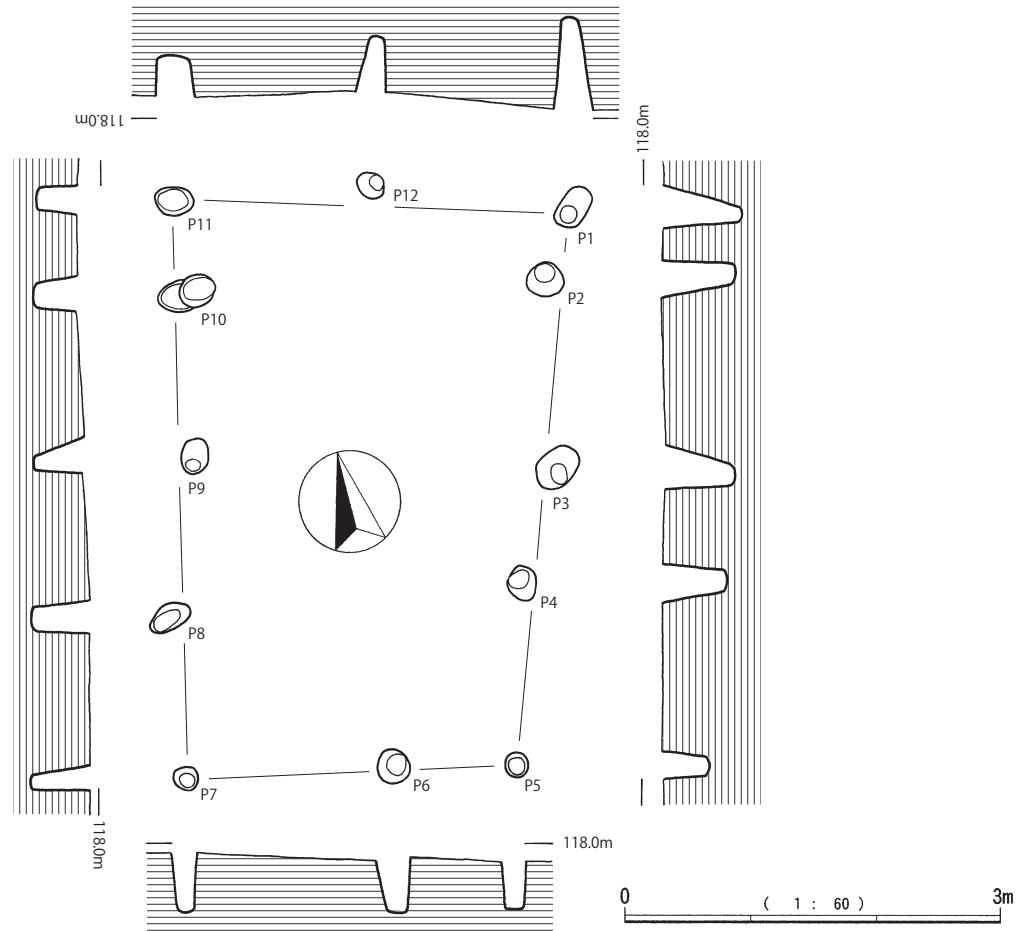
L-10・11区で検出し，掘立2号と重複している。柱穴の重複関係より掘立2号より古い。2×3間の側柱建物跡であるが，柱穴間隔にばらつきが見られる。柱穴形状はやや楕円形状のものが多い。柱穴内からは土師器甕，滑石製石鍋が出土している。

掘立柱建物跡2号（第6図，第4表）

L-11区で検出し，掘立1号と重複している。柱穴の重複関係より掘立2号より新しい。2×4間の側柱建物跡である。梁行間隔が上下でばらつきが見られ，若干台形状の平面形態である。面積は13.8㎡でやや小型の部類に入る。

第3表 掘立柱建物跡1号計測表

梁行1	寸法	梁行2	寸法	桁行1	寸法	桁行2	寸法	備考	遺物
P1-P9	316	平均	158	P1-P4	452	平均	151	方向 :N15°W 面積 :15.4㎡	P9: 滑石製石鍋 (1) P10: 土師器甕 (5)
P4-P6	340	平均	170	P6-P9	432	平均	144		
P1-P10	168	P4-P5	96	P1-P2	132	P6-P7	108		
P10-P9	148	P5-P6	244	P2-P3	188	P7-P8	108		
				P3-P4	132	P8-P9	216		



第6図 掘立柱建物跡2号

掘立柱建物跡3号 (第7図, 第5表)

L-11区で検出し, 掘立4・5号と重複している。桁行で柱間本数が異なる。ほぼ南北軸の建物跡である。北東隅の柱穴のサイズが小さく, 浅い。面積は20㎡と広い。柱穴内からは土師器甕・滑石製石鍋などが出土している。

掘立柱建物跡5号 (第9図, 第7表)

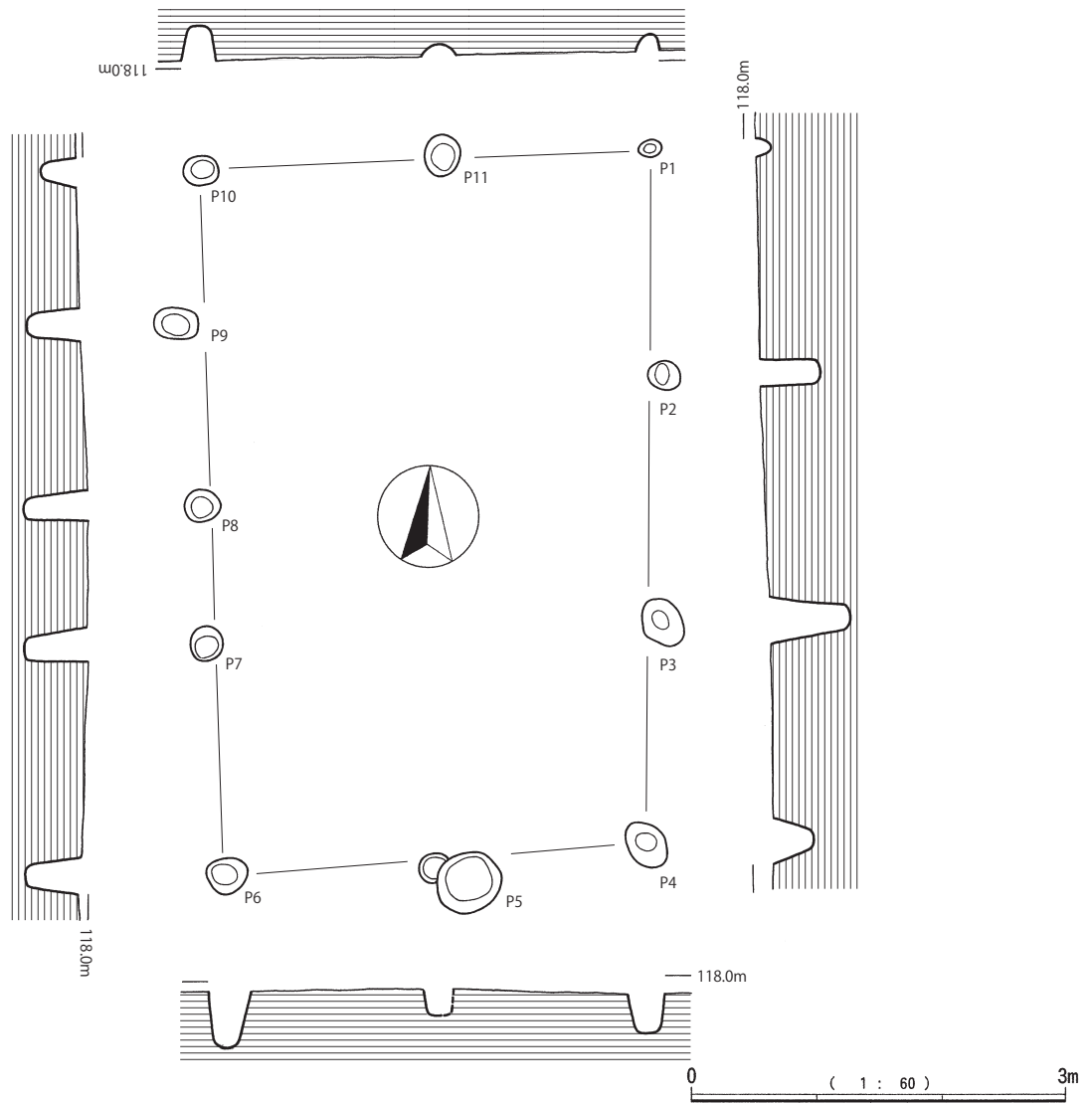
L-11・12区で検出し, 掘立3・6号と重複している。1×1間の建物跡である。平面形態はやや台形状である。掘立柱建物跡4号とほぼ同様の主軸方向である。こちらの方がやや面積が広い。柱穴内からは土師器甕, 須恵器などが出土している。

掘立柱建物跡4号 (第8図, 第6表)

L-11区で検出し, 掘立2・6号と重複している。1×1間の建物跡である。平面形態はやや台形状である。面積は5㎡以下であり, 狭い。

第4表 掘立柱建物跡2号計測表

梁行1	寸法	梁行2	寸法	桁行1	寸法	桁行2	寸法	備考	遺物
P1-P11	324	平均	162	P1-P5	448	平均	112	方向 :N16°E 面積 :13.8㎡	P2: 石器 (1) P3: 土師器甕 (1)・坏 1・椀 (1) 布目圧痕土器 (1), 粘土塊 (3) 石器 (1), 礫 (2) P4: 須恵器 (1), 粘土塊 (1) P5: 朝鮮系無釉陶器 (1), 粘土塊 (1) P6: 土師器甕 (4), 須恵器 (1), 鉄滓 (4) P7: 土師器甕 (3), 粘土塊 (2) P11: 土師器甕 (1)
P5-P7	268	平均	134	P7-P11	464	平均	116		
P1-P12	160			P1-P2	48	P7-P8	128		
P12-P11	164			P2-P3	160	P8-P9	124		
				P3-P4	92	P9-P10	132		
				P4-P5	148	P10-P11	80		



第7図 掘立柱建物跡3号

第5表 掘立柱建物跡3号計測表

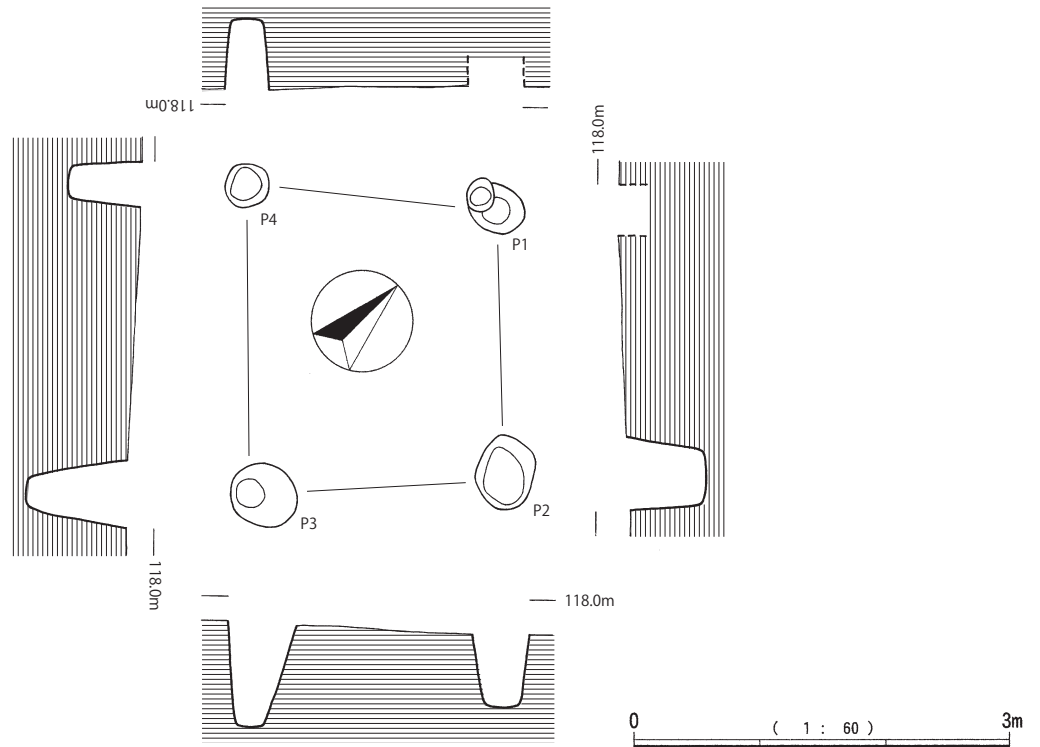
梁行1	寸法	梁行2	寸法	桁行1	寸法	桁行2	寸法	備考	遺物
P1-P10	356	平均	178	P1-P4	552	平均	184	方向:N3°W 面積:20㎡	P2: 土師器甕 (1) P4: 土師器甕 (2), 滑石製石鍋 (3) 粘土塊 (1) P5: 粘土塊 (3) P7: 滑石製石鍋 (1) P9: 土師器甕 (4), 滑石製石鍋 (1) 鉄製品 (1), 鉄滓 (1), 粘土塊 (1) P10: 土師器甕 (1)
P4-P6	340	平均	170	P6-P10	564	平均	141		
P1-P11	164	P4-P5	172	P1-P2	180	P6-P7	184		
P11-P10	192	P5-P6	168	P2-P3	196	P7-P8	112		
				P3-P4	176	P8-P9	152		
						P9-P10	116		

第6表 掘立柱建物跡4号計測表

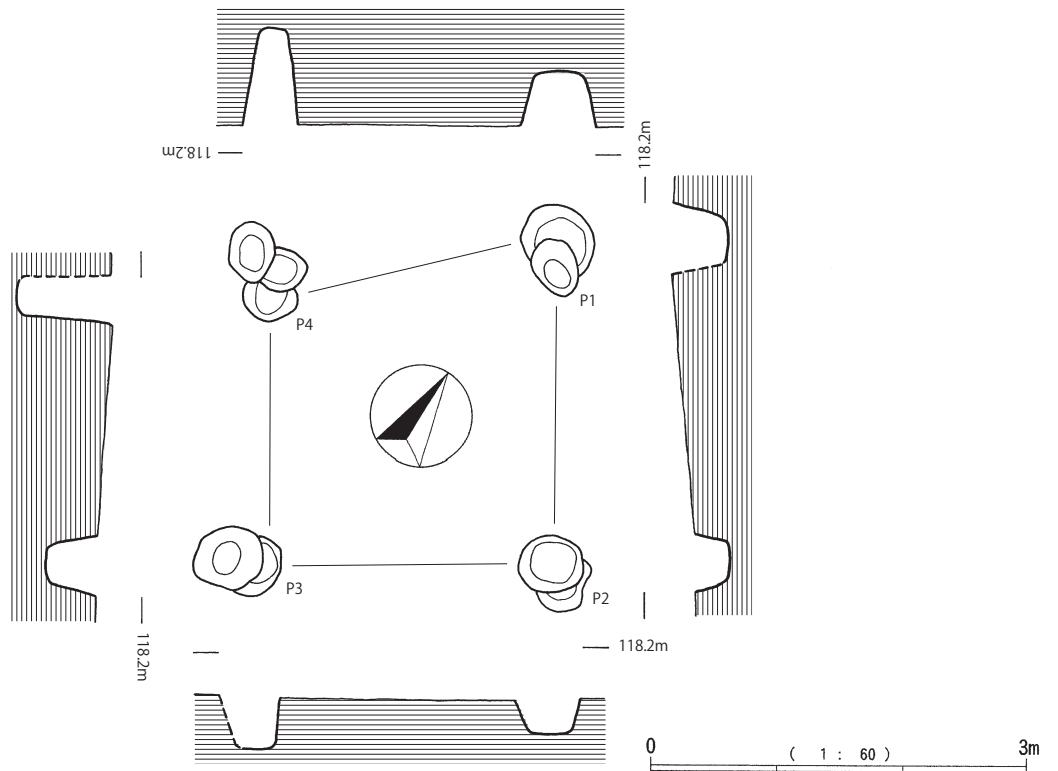
梁行1	寸法	梁行2	寸法	桁行1	寸法	桁行2	寸法	備考	遺物
P1-P4	204	平均	-	P1-P2	216	平均	-	方向:- 面積:4.9㎡	P2: 土師器甕 (4), 布目圧痕土器 (1) 滑石製石鍋 (2), 礫 (16) P3: 滑石製石鍋 (2) P4: 土師器甕 (2)
P2-P3	200	平均	-	P3-P4	240	平均	-		

第7表 掘立柱建物跡5号計測表

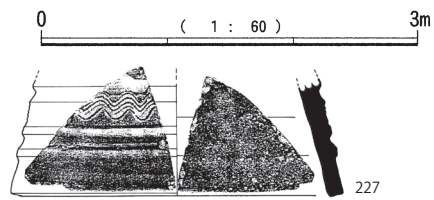
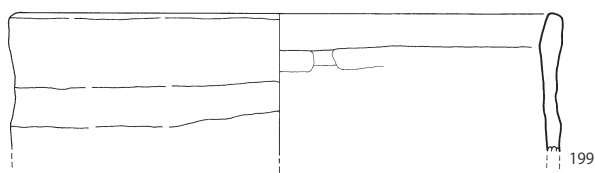
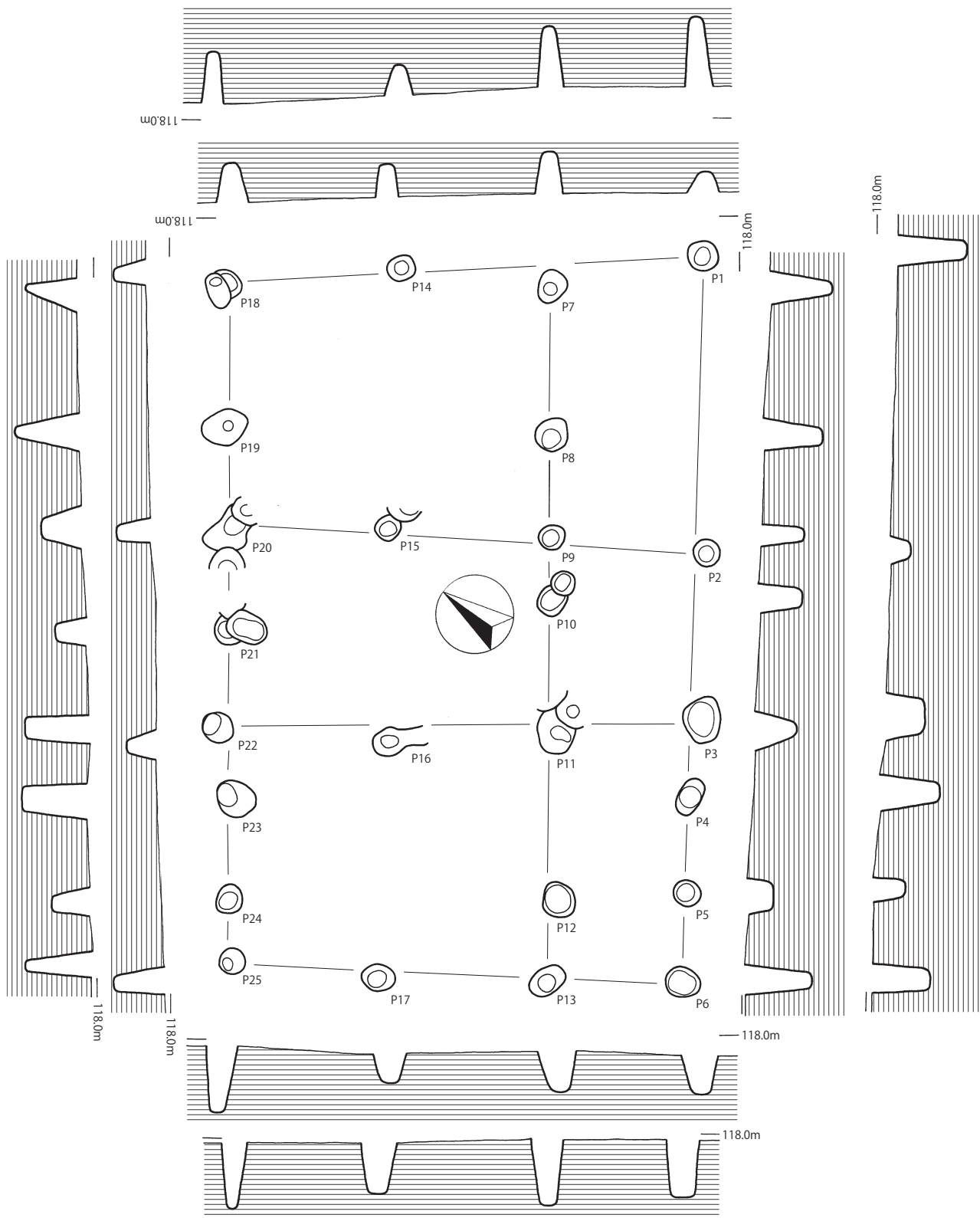
梁行1	寸法	梁行2	寸法	桁行1	寸法	桁行2	寸法	備考	遺物
P1-P4	236	平均	-	P1-P2	256	平均	-	方向:- 面積:6.0㎡	P2: 礫 (1), 粘土塊 (3) P3: 炭化物 (1) P4: 土師器甕 (1), 須恵器 (1)
P2-P3	232	平均	-	P3-P4	212	平均	-		



第8图 掘立柱建物跡4号



第9图 掘立柱建物跡5号



第10图 掘立柱建物跡6号

掘立柱建物跡6号（第10図，第8表）

L-11・12区で検出し，掘立4・5・7・8号と重複している。柱穴の重複関係より，掘立8号よりも新しい。多くの柱穴で構成される総柱建物跡である。平面形態は若干台形状になっている。P1-P2にかけては柱穴数が少ない。

柱穴内出土遺物

199は土師器である。口縁部は強い屈曲を示さず，ほとんど直口気味に立ち上がる。内面下部にはケズリが見られる。227は須恵器である。外面に波状文を有する。中世の遺物ではなく，古代以前の須恵器であると考えられる。その他，柱穴内からは土師器甕・須恵器・滑石製石鍋などが出土している。

掘立柱建物跡7号（第11図，第9表）

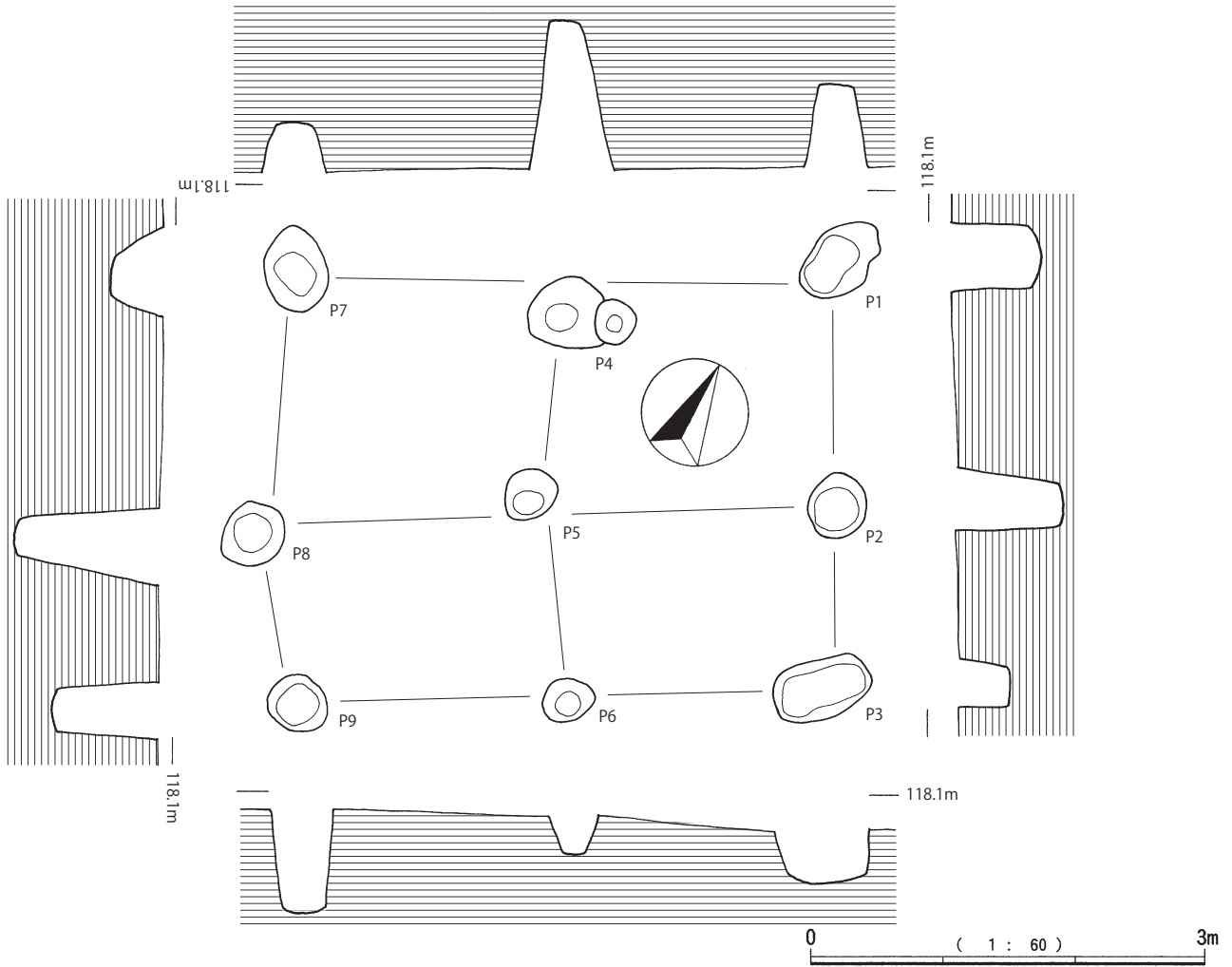
L-12区で検出し，掘立柱建物跡6・9号と重複している。2×2間の総柱建物跡である。柱穴径が約40cmと他の建物跡に比べやや大きめである。床面積は約14.7㎡であり，2×3間側柱建物跡の面積に近い。柱穴内からは主に滑石製石鍋が出土している。

掘立柱建物跡8号（第12図，第10表）

L-11・12区で検出し，掘立柱建物跡6号と重複している。2×2間の総柱建物跡である。柱穴径が約40～52cmと他の建物跡に比べやや大きめである。平面形態・面積・主軸方向は掘立柱建物跡7号とほぼ同様である。柱穴内からは主に土師器甕が出土している。

第8表 掘立柱建物跡6号計測表

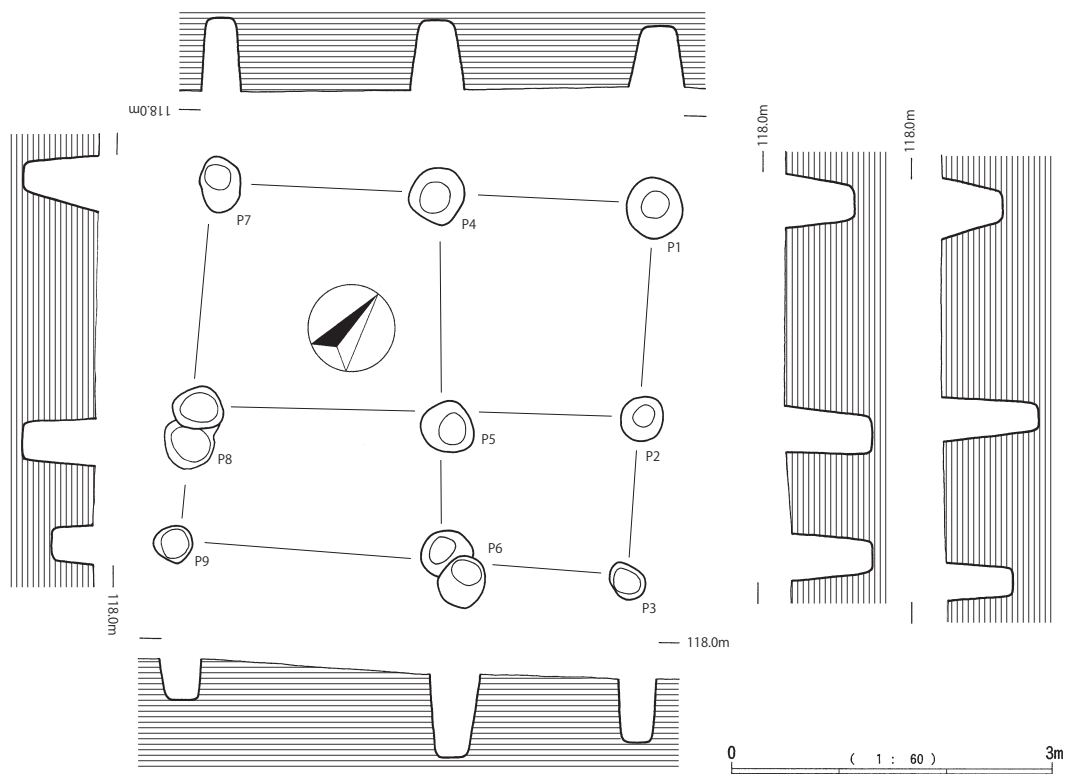
梁行1	寸法	梁行2	寸法	桁行1	寸法	桁行2	寸法	備考	遺物
P1-P18	512	平均	170.67	P1-P6	678	平均	135.6	方向 :N54°E 面積 :34.7㎡	P1: 韃の羽口 (1) P2: 土師器甕 (1), 礫 (1) P3: 土師器甕 (4), 鉄滓 (5), 粘土塊 (1) 礫 (1) P4: 須恵器 (1) P6: 土師器甕 (2), 鉄滓 (1), 礫 (2) P7: 石器 (1) P8: 土師器甕 (7), 粘土塊 (2) 兼久式土器 (1), 礫 (1) P11: 土師器甕 (3) P12: 土師器甕 (8), 滑石製石鍋 (3) 石器 (1) P13: 滑石製石鍋 (3), 韃の羽口 (4) 礫 (1) P15: 滑石製石鍋 (2), 礫 (1) P16: 粘土塊 (3), 礫 (1) P17: 土師器甕 (3), 須恵器 (1) 布目庄痕土器 (1), 滑石製石鍋 (1) P18: 軽石 (1) P19: 土師器甕 (3), 粘土塊 (1) P20: 土師器甕 (2), 須恵器 (1) 滑石製石鍋 (2), 粘土塊 (2) 土器 (1) P21: 土師器甕 (2) P22: 土師器甕 (4), 須恵器 (1) 粘土塊 (2), 礫 (1) P23: 土師器甕 (3), 須恵器 (1) 滑石製石鍋 (3), 韃の羽口 (2) 鉄滓 (1) P25: 土師器甕 (2), 韃の羽口 (15) 鉄滓 (40), 粘土塊 (2), 礫 (42)
P6-P25	452	平均	150.67	P7-P13	720	平均	120		
				P14-P17	732	平均	244		
				P18-P25	688	平均	98.286		
P1-P7	164	P6-P13	124	P1-P2	288	P7-P8	156		
P7-P14	156	P13-P18	172	P2-P3	168	P8-P9	100		
P14-19	192	P18-P26	156	P3-P4	80	P9-P10	44		
				P4-P5	96	P10-P11	156		
				P5-P6	46	P11-P12	172		
						P12-P13	92		
				P14-P15	268	P19-P20	148		
				P15-P16	220	P20-P21	104		
				P16-P17	244	P21-P22	108		
						P22-P23	100		
						P23-P24	72		
						P24-P25	108		
						P25-P26	48		
								掲載遺物 P7:413 P21:199,227	



第11図 掘立柱建物跡7号

第9表 掘立柱建物跡7号計測表

梁行1	寸法	梁行2	寸法	桁行1	寸法	桁行2	寸法	備考	遺物
P1-P3	324	平均	162	P1-P7	412	平均	206	方向:N62°E 面積:14.7㎡	P1: 滑石製石鍋 (1) P2: 土師器甕 (3), 滑石製石鍋 (4) 滑石二次加工品 (1), 鉄滓 (3) 粘土塊 (2), 礫 (2) P3: 布目圧痕土器 (3), 滑石製石鍋 (1) P4: 土師器甕 (2), 滑石製石鍋 (3), 軽石 (2) 石器 (1), 鉄滓 (4), 粘土塊 (2), 礫 (1) P5: 土師器甕 (4), 須恵器 (1) P6: 兼久式土器 (1), 石器 (1) P7: 滑石製石鍋 (3) P8: 土師器甕 (3), 滑石製石鍋 (1) 朝鮮系無釉陶器 (3), 鉄滓 (2) 粘土塊 (1), 礫 (1) P9: 土師器甕 (1), 須恵器 (1) 布目圧痕土器 (2) 朝鮮系無釉陶器 (1) 鉄滓 (1), 軽石 (2), 炭化物 (1)
P4-P6	300	平均	150	P3-P9	396	平均	198		
P7-P9	356	平均	178						
P1-P2	184	P4-P5	144	P1-P4	208	P3-P6	192		
P2-P3	140	P5-P6	156	P4-P7	204	P6-P9	204		
P7-P8	200								
P8-P9	156								



第12図 掘立柱建物跡8号

掘立柱建物跡9号 (第13図, 第11表)

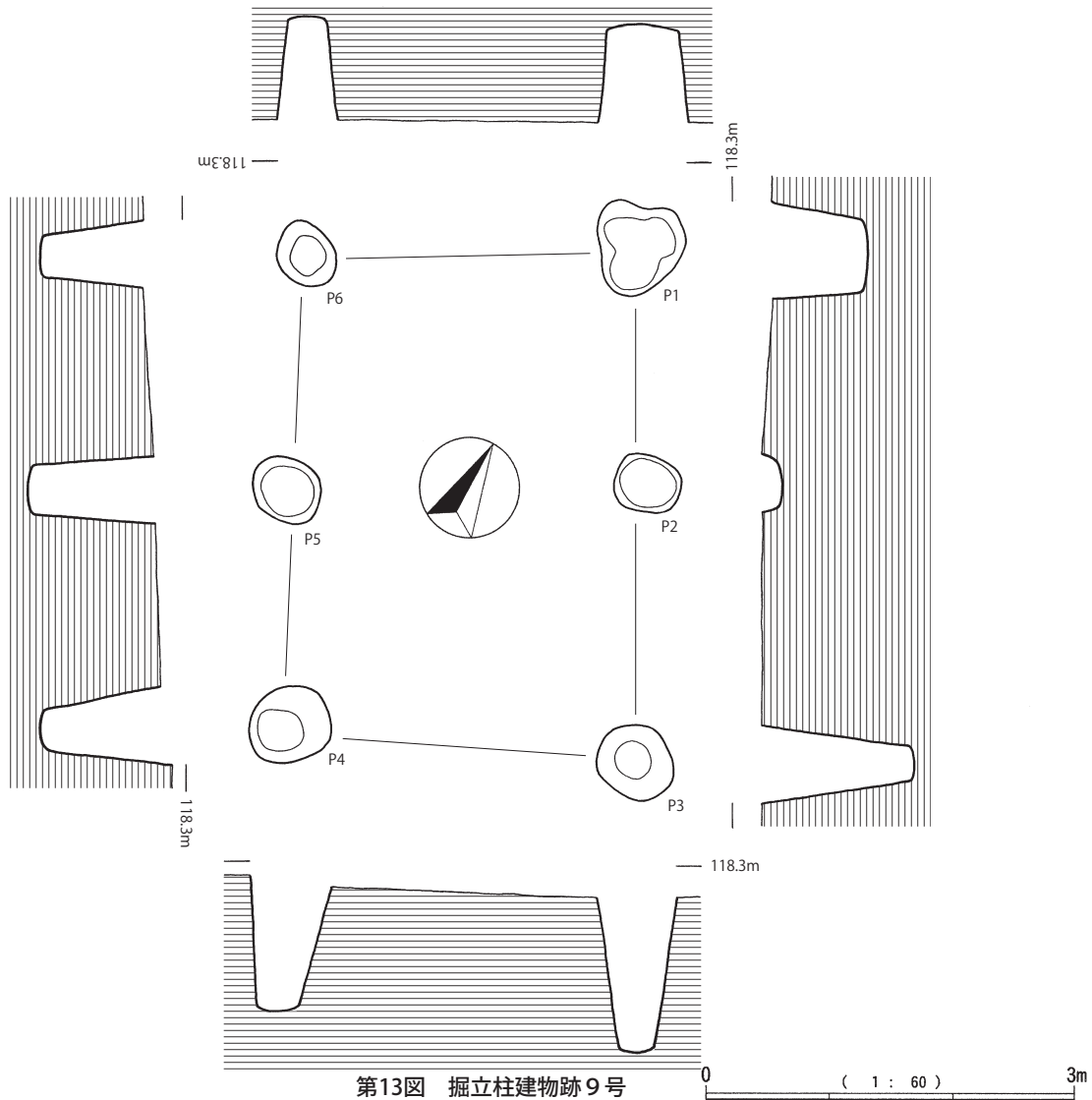
L-12・13区で検出し、掘立柱建物跡10・11号と重複している。1×2間の側柱建物跡である。柱穴径が約52～64cmで2×2間建物跡よりもさらに大きい。深さはP2が浅いが、それ以外は約80～100cmもあり、長い材を使用した、しっかりとした建物跡であると考えられる。柱穴内からは主に土師器甕が出土している。

掘立柱建物跡10号 (第14図, 第12表)

L-12・13区で検出し、掘立9号と重複している。1×1間の建物跡である。平面形態は掘立柱建物跡4・5号と異なり、ほぼ正方形である。しかし、柱穴径は約40～52cmであり、柱穴径・主軸方向は掘立4・5号とほぼ同様である。柱穴内からは土師器・滑石製石鍋などが出土している。

第10表 掘立柱建物跡8号計測表

梁行1	寸法	梁行2	寸法	桁行1	寸法	桁行2	寸法	備考	遺物
P1-P3	352	平均	176	P1-P7	412	平均	206	方向:N56°E 面積:15.1㎡	P1: 土師器甕 (7), 粘土塊 (2), 礫 (1) P2: 土師器甕 (2), 礫 (1), 鉄滓 (1) P4: 土師器甕 (1), 坏・椀 (1), 粘土塊 (1) 石器 (1) P5: 土師器甕 (11), 粘土塊 (7) P9: 滑石製石鍋 (1), 鞆の羽口 (1), 礫 (1)
P4-P6	328	平均	164	P2-P8	428	平均	214		
P7-P9	340	平均	170	P3-P9	424	平均	212		
P1-P2	196	P4-P5	216	P1-P4	208	P2-P5	180		
P2-P3	156			P4-P7	204	P5-P8	248		
P7-P8	248	P5-P6	112	P3-P6	176				
P8-P9	92			P6-P9	248				



第13図 掘立柱建物跡9号

掘立柱建物跡11号 (第15図, 第13表)

L-12・13区で検出し、掘立9号と重複している。1×1間の建物跡と考えられる。北西隅の柱穴は未検出である。柱穴径・主軸方向は掘立10号とほぼ同様である。

掘立柱建物跡12号 (第16図, 第14表)

L-12・13区で検出。途中までの検出であり、正確な平面形態は不明である。柱穴内からは主に土師器甕が出土している。

掘立柱建物跡13号 (第17図, 第15表)

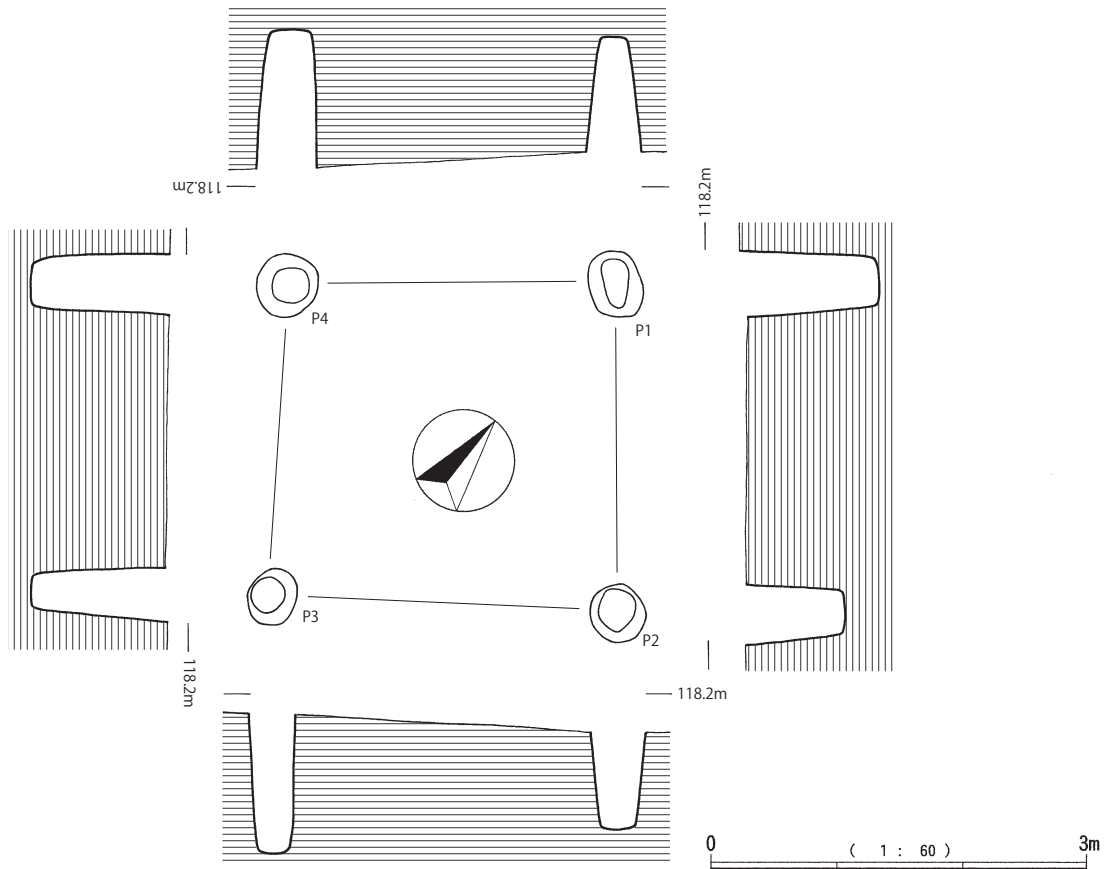
L-13区で検出し、掘立14号と重複している。掘立14号よりも新しい。1×1間の建物跡である。平面形態・柱穴径とも掘立柱建物跡10号と同様であるが、10号より一回り規模が大きい。

掘立柱建物跡14号 (第18図, 第16表)

L-13区で検出し、掘立13号と重複している。2×3間の側柱建物跡である。柱穴径は約20～48cmであり、他の2×3間の建物跡よりも大きい。柱穴内からは主に土師器甕、須恵器が出土している。

第11表 掘立柱建物跡9号計測表

梁行1	寸法	梁行2	寸法	桁行1	寸法	桁行2	寸法	備考	遺物
P1-P6	280	平均	-	P1-P3	416	平均	208	方向:N29°W 面積:12㎡	P1: 土師器甕 (3), 粘土塊 (5), 軽石 (2) 礫 (4) P2: 滑石二次加工品 (1) P3: 土師器甕 (1), 須恵器 (1) 滑石製石鍋 (3), 粘土塊 (2), 礫 (4) P4: 鞆の羽口 (1) P5: 礫 (2) P6: 土師器甕 (1)・坏・椀 (1), 滑石 (2), 鞆の羽口 (2), 鉄滓 (13) 粘土塊 (5), 軽石 (1), 礫 (11)
P3-P4	288	平均	-	P4-P6	392	平均	196		
				P1-P2	192	P4-P5	196		
				P2-P3	224	P5-P6	196		



第14図 掘立柱建物跡10号

掘立柱建物跡15号 (第19図, 第17表)

L-13区で検出。一部未検出であり、平面形態は不明である。

掘立柱建物跡16号 (第20図, 第18表)

L-14区で検出。3×3間の側柱建物跡である。桁行の柱間隔は均等でなく、西側がやや広く作られている。柱穴内からは主に土師器甕が出土している。

掘立柱建物跡17号 (第21図, 第19表)

K-11区で検出。2×3間の側柱建物跡であると考えられる。平面規模は7.3㎡であり、小型の建物跡である。

掘立柱建物跡18号 (第22図, 第20表)

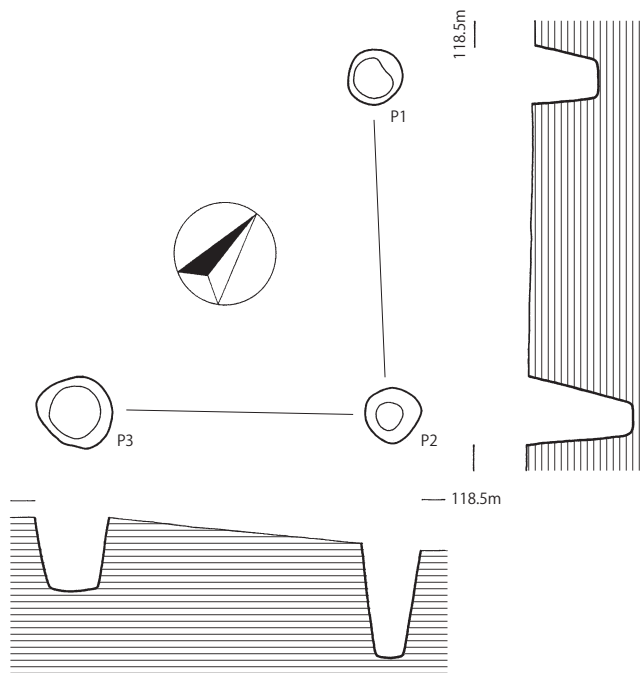
K-12区で検出し、掘立19・20号と重複している。2×3間の側柱建物跡である。柱間隔は比較的均等である。柱穴内からは主に土師器甕などが出土している。

掘立柱建物跡19号 (第23図, 第21表)

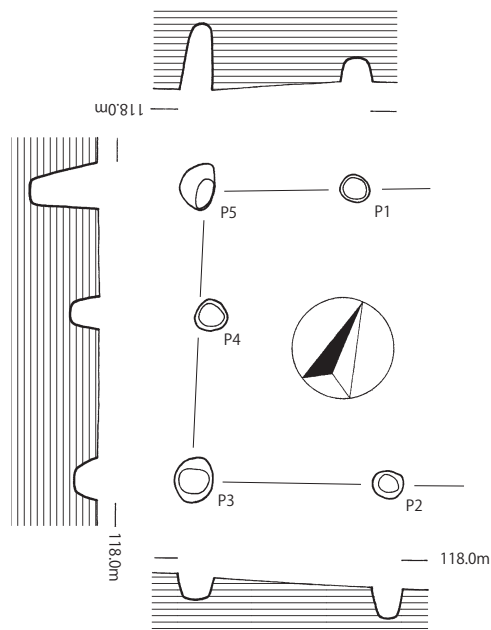
J・K-12区で検出し、掘立18・21・22号と重複している。2×3間の側柱建物跡である。柱間隔はこちらも比較的均等であり、1間160cm前後のものが多い。

第12表 掘立柱建物跡10号計測表

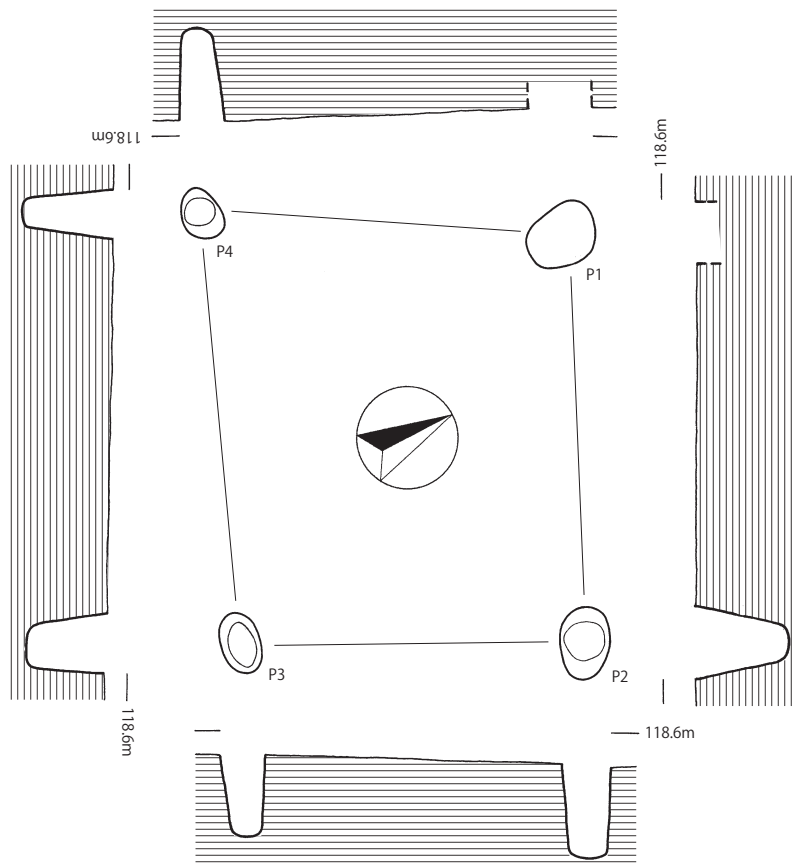
梁行1	寸法	梁行2	寸法	桁行1	寸法	桁行2	寸法	備考	遺物
P1-P4	254	平均	-	P1-P2	260	平均	-	方向:- 面積:7.2㎡	P1: 土師器甕 (2), 須恵器 (1) 布目圧痕土器 (1), 滑石 (1), 鉄滓 (1) 粘土塊 (1), 炭化物 (1), 礫 (2) P2: 土師器甕 (2)・坏・椀 (1) 滑石二次加工品 (1), 礫 (1) P3: 土師器甕 (1), 布目圧痕土器 (3) 滑石製石鍋 (2), 轆の羽口 (1) 礫 (1), 石器 (4)
P2-P3	276	平均	-	P3-P4	248	平均	-		



第15図 掘立柱建物跡11号



第16図 掘立柱建物跡12号

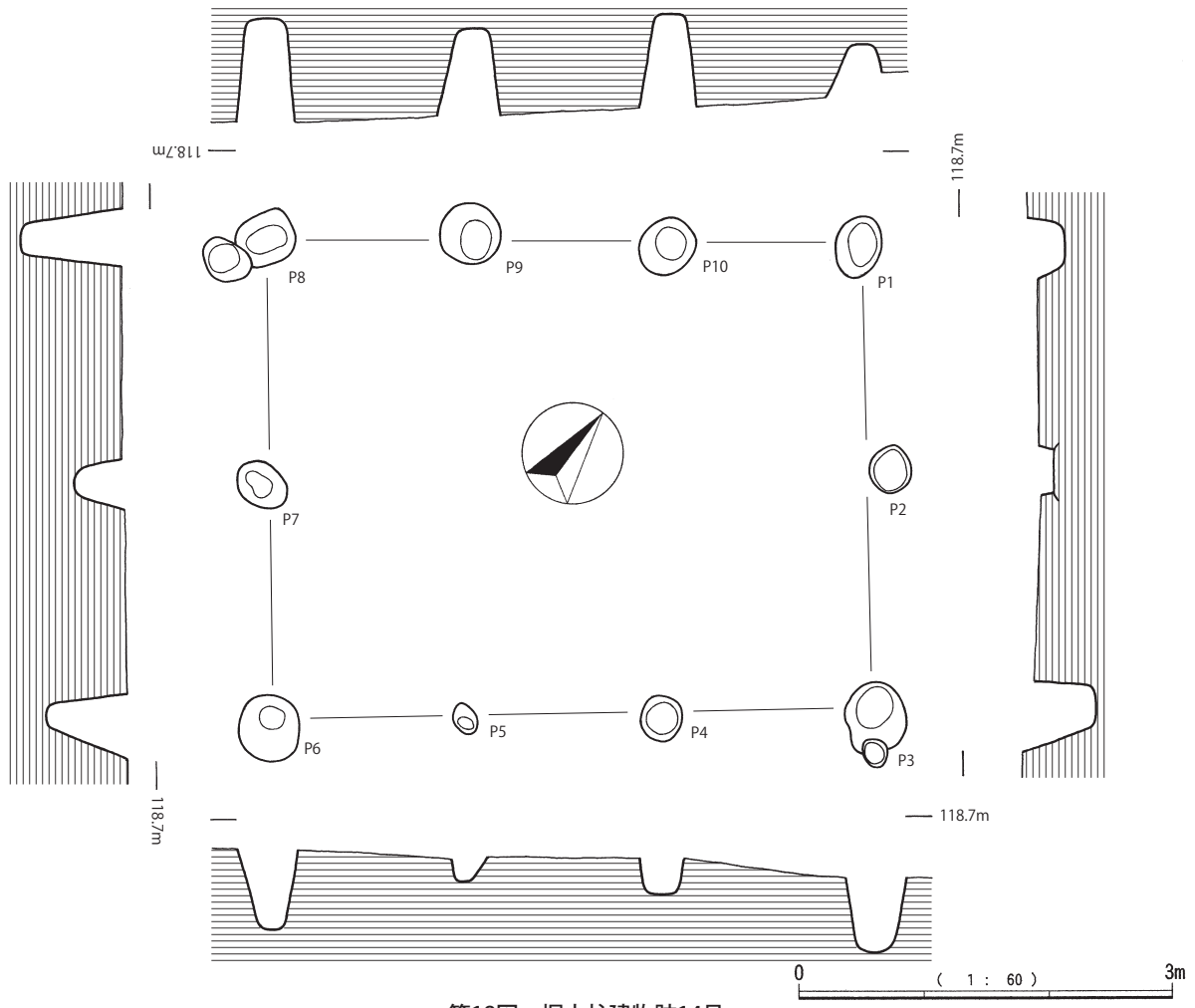


第17図 掘立柱建物跡13号

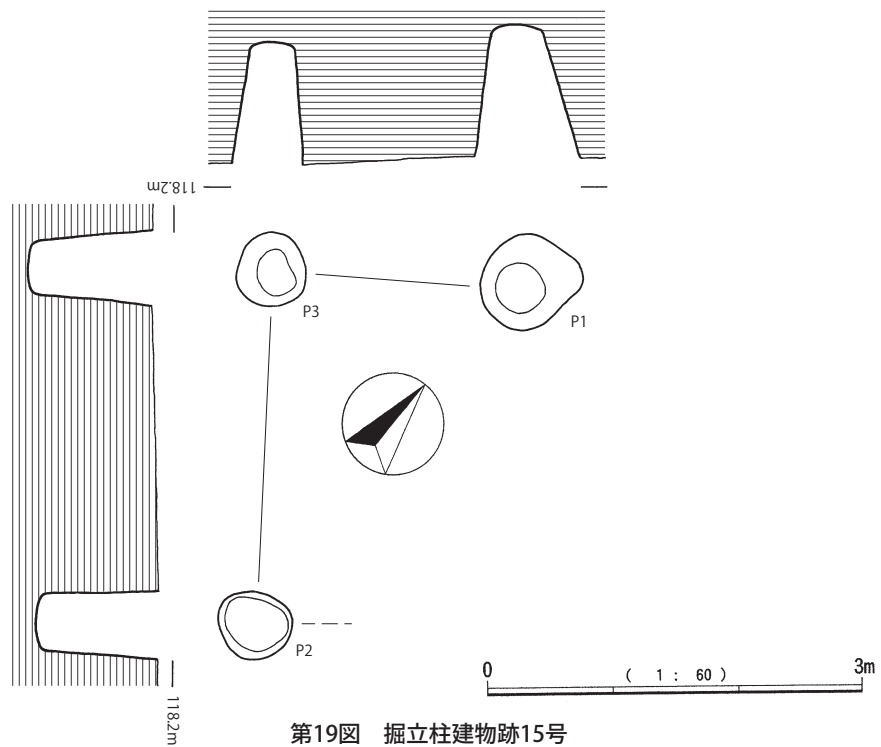
0 (1 : 60) 3m

第 13 表 掘立柱建物跡 11 号計測表

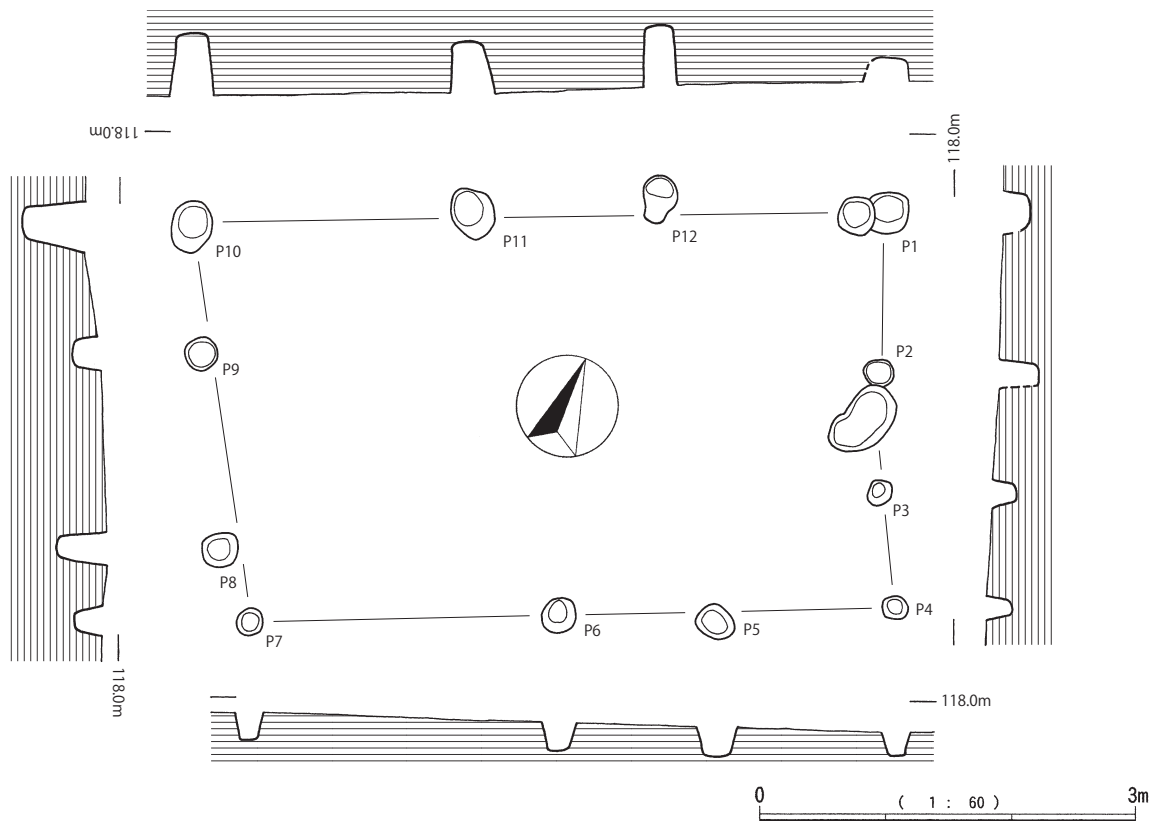
梁行 1	寸法	梁行 2	寸法	桁行 1	寸法	桁行 2	寸法	備考	遺物
P1-P2	268	平均	-	P2-P3	256	平均	-	方向 :- 面積 :-	P1: 韃の羽口 (1), 鉄滓 (2) P2: 土師器甕 (2), 布目圧痕土器 (7) 滑石製石鍋 (2), 滑石混入土器 (1)
									掲載遺物 P2:212



第18图 掘立柱建物跡14号



第19图 掘立柱建物跡15号



第20図 掘立柱建物跡16号

第 14 表 掘立柱建物跡 12 号計測表

梁行 1	寸法	梁行 2	寸法	桁行 1	寸法	桁行 2	寸法	備考	遺物
P1-P5	120	平均	-	P3-P5	228	平均	114	方向 :- 面積 :-	P2: 土師器甕 (2), 粘土塊 (2), P3: 土師器甕 (1) P4: 土師器甕 (1)・坏・椀 (1) 朝鮮系無釉陶器 (1), 粘土塊 (1)
P2-P3	156	平均	-	P3-P4	132				
				P4-P5	96				

第 15 表 掘立柱建物跡 13 号計測表

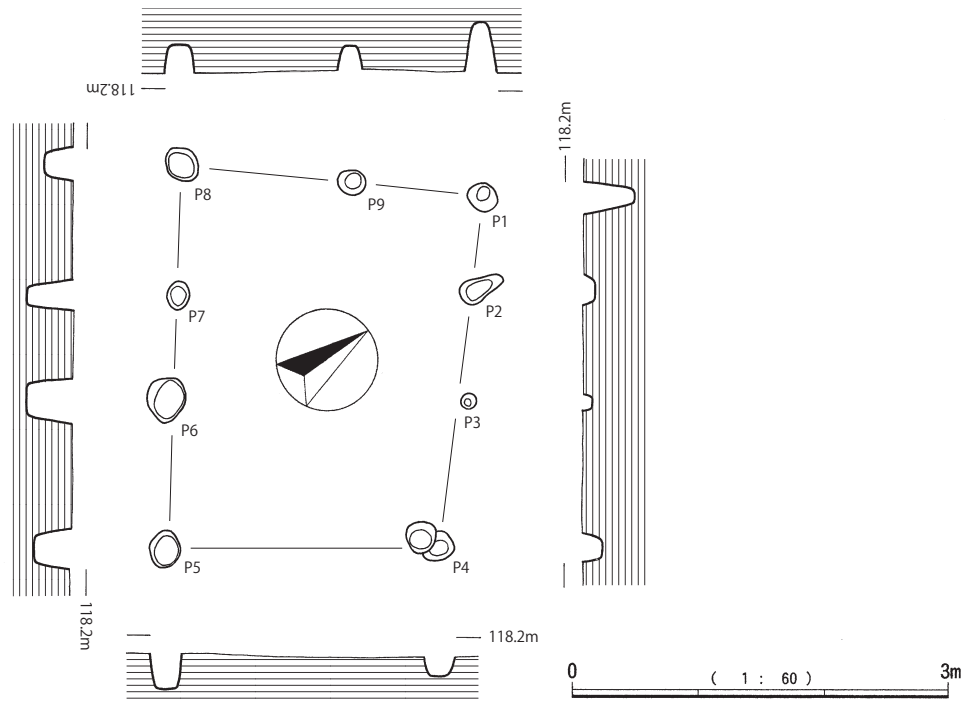
梁行 1	寸法	梁行 2	寸法	桁行 1	寸法	桁行 2	寸法	備考	遺物
P1-P4	292	平均	-	P1-P2	320	平均	-	方向 :- 面積 :10.2㎡	P3: 鞆の羽口 (1), 礫 (71) P4: 土師器甕 (1), 滑石製石鍋 (2) 粘土塊 (4)
P2-P3	272	平均	-	P3-P4	348	平均	-		

第 16 表 掘立柱建物跡 14 号計測表

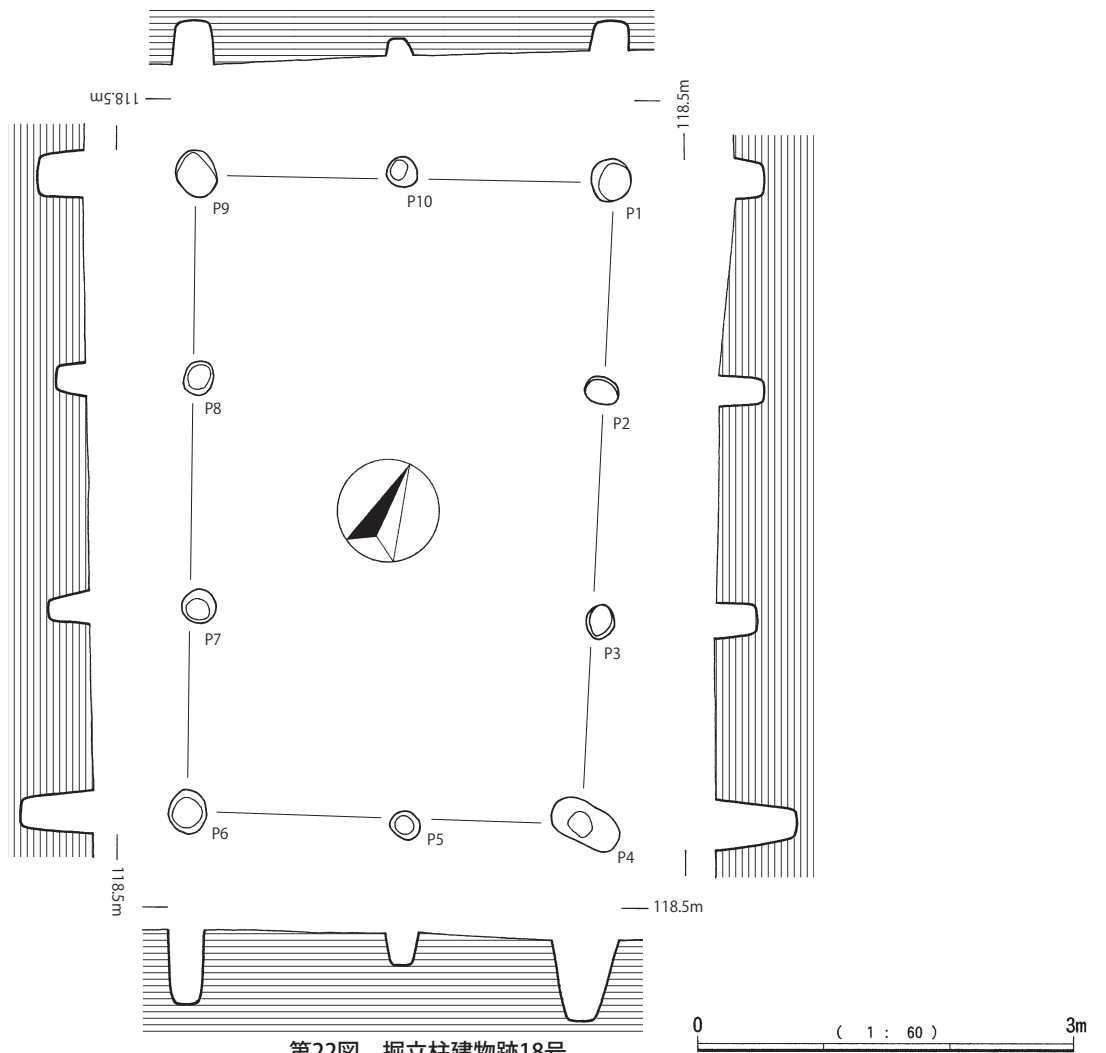
梁行 1	寸法	梁行 2	寸法	桁行 1	寸法	桁行 2	寸法	備考	遺物
P1-P3	372	平均	186	P1-P8	484	平均	161	方向 :N50°E 面積 :18.5㎡	P3: 粘土塊 (2) P4: 土師器甕 (6), 須恵器 (1) P6: 土師器甕 (5), 須恵器 (1) 炭化物 (2), 礫 (3) P8: 土師器甕 (13), 布目圧痕土器 (3) 粘土塊 (2)
P6-P8	368	平均	168	P3-P6	496	平均	165		
P1-P2	180	P6-P7	168	P1-P10	156	P3-P4	176		
P2-P3	192	P7-P8	200	P10-P9	160	P4-P5	160		
				P9-P8	168	P5-P6	160		

第 17 表 掘立柱建物跡 15 号計測表

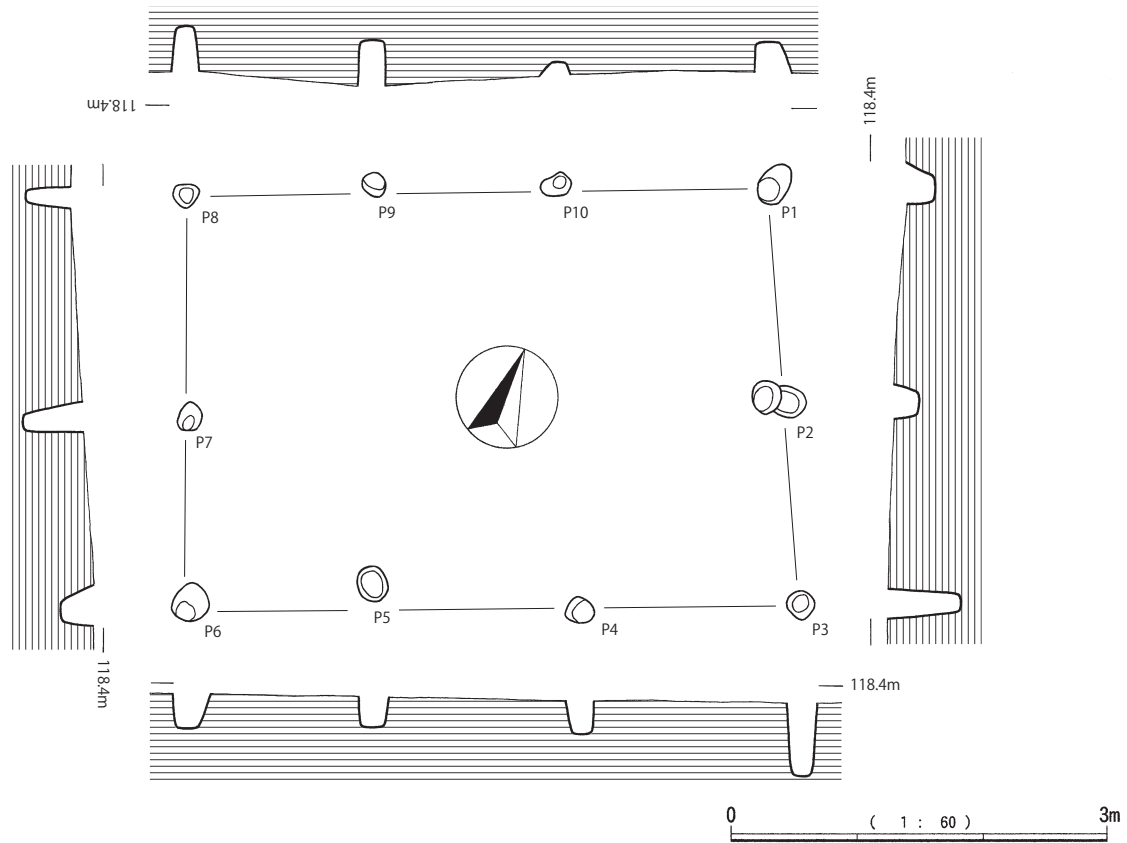
梁行 1	寸法	梁行 2	寸法	桁行 1	寸法	桁行 2	寸法	備考	遺物
P1-P3	196	平均	-	P2-P3	280	平均	-	方向 :- 面積 :-	P2: 布目圧痕土器 (1), 滑石製石鍋 (1) 軽石 (1) P3: 土師器甕 (7), 滑石製石鍋 (2) 鉄滓 (3), 粘土塊 (3), 兼久式土器 (1) 骨 (1), 礫 (2)



第21図 掘立柱建物跡17号



第22図 掘立柱建物跡18号



第23図 掘立柱建物跡19号

第 18 表 掘立柱建物跡 16 号計測表

梁行 1	寸法	梁行 2	寸法	桁行 1	寸法	桁行 2	寸法	備考	遺物
P1-P4	312	平均	104	P1-P10	560	平均	187	方向 :N66°E 面積 :18.1㎡	P4: 土師器甕 (1) P8: 土師器甕 (1), 粘土塊 (1) P11: 土師器甕 (1) P12: 土師器甕 (3), 粘土塊 (2)
P7-P10	324	平均	108	P4-P7	492	平均	164		
P1-P2	128	P7-P8	64	P1-P12	184	P4-P5	124		
P2-P3	92	P8-P9	156	P12-P11	156	P5-P6	124		
P3-P4	92	P9-P10	104	P11-P10	220	P6-P7	244		

第 19 表 掘立柱建物跡 17 号計測表

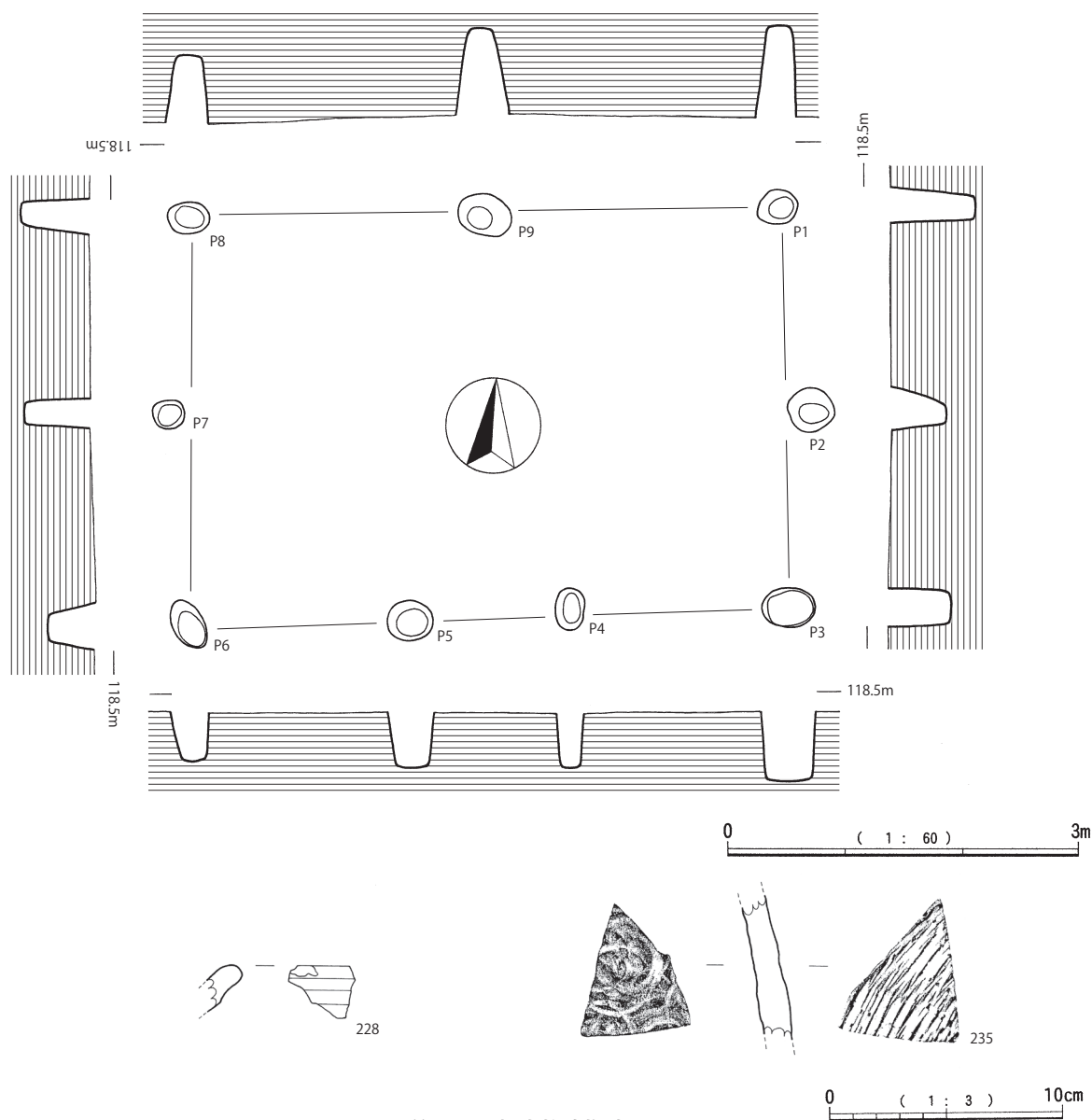
梁行 1	寸法	梁行 2	寸法	桁行 1	寸法	桁行 2	寸法	備考	遺物
P1-P8	240	平均	120	P1-P4	284	平均	95	方向 :N55°W 面積 :7.3㎡	P1: 礫 (1) P2: 礫 (1) P5: 石器 (1) P7: 礫 (1)
P4-P5	216	平均	-	P5-P8	304	平均	101		
P1-P9	100			P1-P2	76	P5-P6	120		
P9-P8	140			P2-P3	88	P6-P7	80		
				P3-P4	120	P7-P8	104		

第 20 表 掘立柱建物跡 18 号計測表

梁行 1	寸法	梁行 2	寸法	桁行 1	寸法	桁行 2	寸法	備考	遺物
P1-P9	332	平均	166	P1-P4	508	平均	169	方向 :N27°W 面積 :16.9㎡	P4: 土師器甕 (8), 粘土塊 (8), 石器 (1) P6: 鉄滓 (2), 粘土塊 (1), 礫 (1)
P4-P6	312	平均	160	P6-P9	504	平均	168		
P1-P10	172	P4-P5	140	P1-P2	166	P6-P7	160		
P10-P9	160	P5-P6	172	P2-P3	182	P7-P8	184		
				P3-P4	160	P8-P9	160		

第 21 表 掘立柱建物跡 19 号計測表

梁行 1	寸法	梁行 2	寸法	桁行 1	寸法	桁行 2	寸法	備考	遺物
P1-P3	328	平均	164	P1-P8	468	平均	156	方向 :N68°E 面積 :15.8㎡	
P6-P8	328	平均	164	P3-P6	484	平均	161		
P1-P2	168	P6-P7	148	P1-P10	168	P3-P4	168		
P2-P3	160	P7-P8	180	P10-P9	148	P4-P5	168		
				P9-P8	152	P5-P6	148		



第24図 掘立柱建物跡20号

掘立柱建物跡20号 (第24図, 第22表)

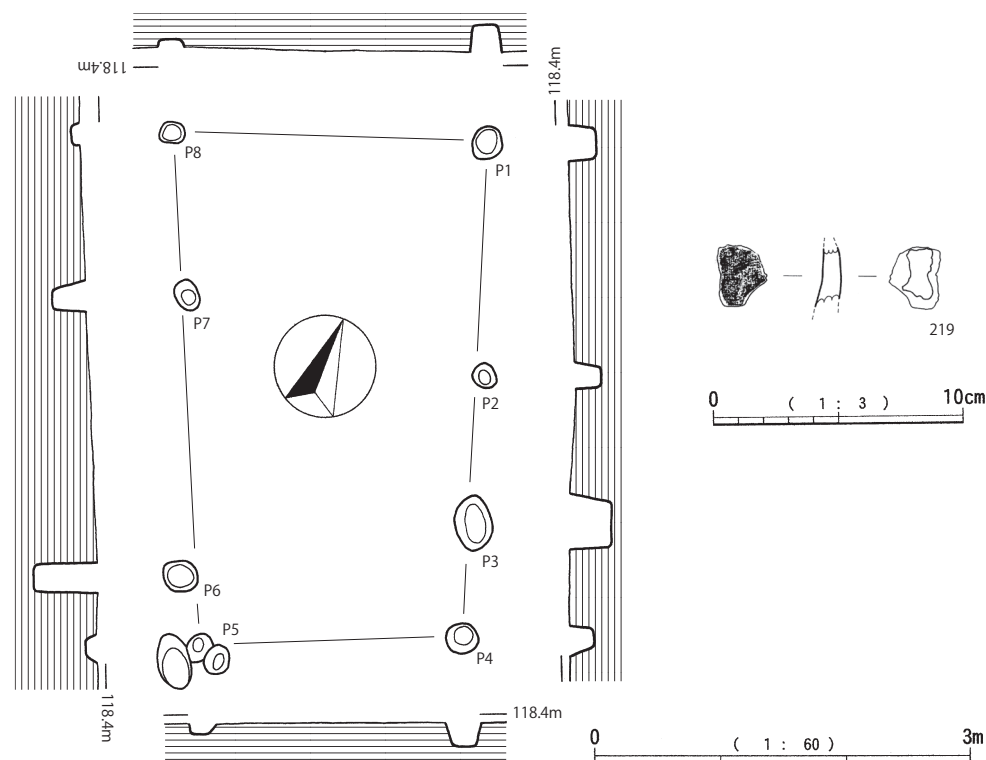
K-12・13区で検出し、掘立18・21・22号と重複している。掘立21号より新しい。2×3間の側柱建物跡と考えられる。柱穴内からは主に土師器甕、滑石製石鍋が出土している。

柱穴内出土遺物

228・235は須恵器である。228は口縁部片、235は内面に同心円の当て具痕を有する胴部である。

第22表 掘立柱建物跡20号計測表

梁行1	寸法	梁行2	寸法	桁行1	寸法	桁行2	寸法	備考	遺物
P1-P3	342	平均	171	P1-P8	504	平均	252	方向:N84°E 面積:18㎡	P1: 土師器甕 (3), 布目圧痕土器 (1) 滑石製石鍋 (1), 粘土塊 (5), 礫 (2) P2: 土師器甕 (3), 須恵器 (1) 布目圧痕土器 (1), 滑石製石鍋 (1) P4: 土師器坏・椀 (1), 布目圧痕土器 (1) 粘土塊 (10) P5: 土師器甕 (2), 粘土塊 (1) P7: 土師器甕 (2), 布目圧痕土器 (1) P9: 土師器甕 (1), 須恵器 (1), 粘土塊 (3) 掲載遺物 P2:228 P7:197 P9:235
P6-P8	352	平均	176	P3-P6	512	平均	171		
P1-P2	176	P6-P7	184	P1-P9	256	P3-P4	188		
P2-P3	166	P7-P8	168	P9-P8	248	P4-P5	136		
						P5-P6	188		



第25図 掘立柱建物跡21号

掘立柱建物跡21号 (第25図, 第23表)

J・K-12区で検出し、掘立19・20・22号と重複している。掘立20号よりも古い。1×3間の側柱建物跡であると考えられる。小型の建物跡である。

柱穴内出土遺物

219は布目圧痕土器である。先端が先細りする口縁になると考えられる資料である。

第 23 表 掘立柱建物跡 21 号計測表

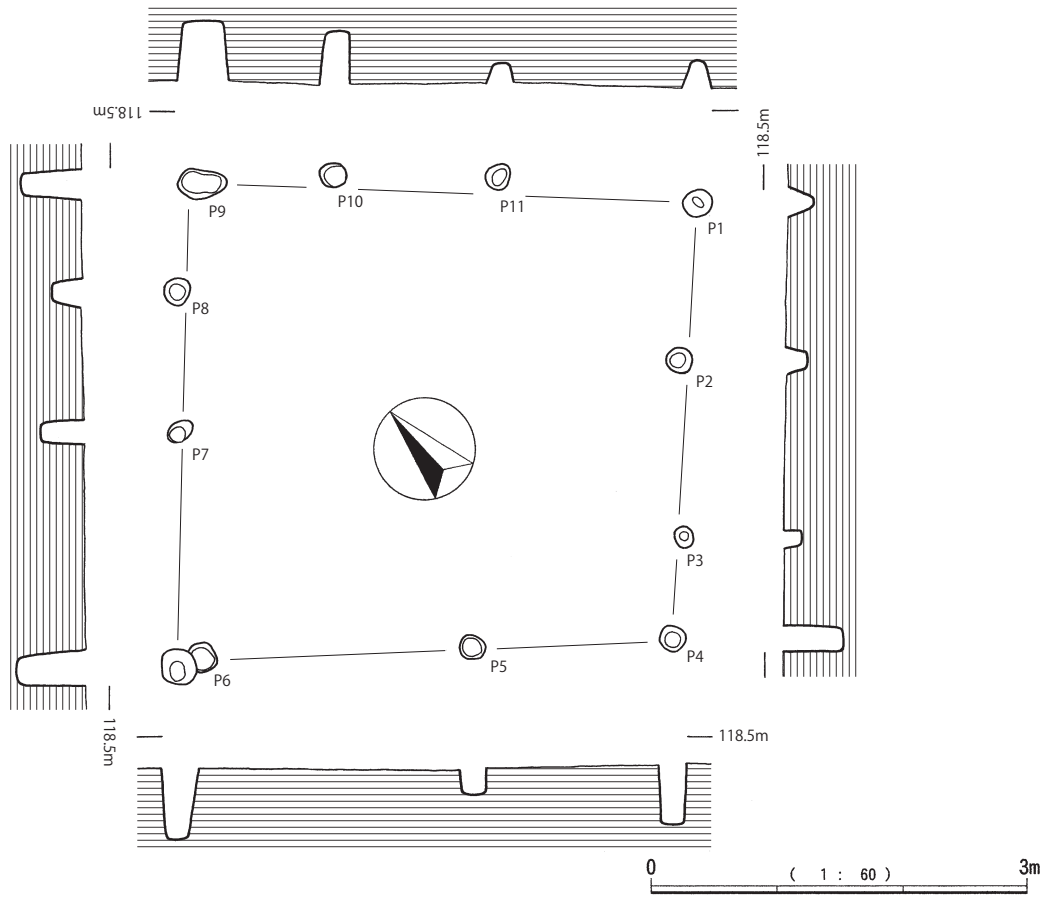
梁行 1	寸法	梁行 2	寸法	桁行 1	寸法	桁行 2	寸法	備考	遺物
P1-P8	256	平均	-	P1-P4	392	平均	130.67	方向 :N18°W 面積 :10.4㎡	P3: 土師器甕 (1), 滑石製石鍋 (2) P4: 鉄滓 (4), 粘土塊 (7) P6: 土師器坏・椀 (1), 滑石製石鍋 (3) 鉄滓 (3) P7: 布目圧痕土器 (3), 粘土塊 (7), 軽石 (2) 掲載遺物 P7:219
P4-P5	212	平均	-	P5-P8	408	平均	136		
				P1-P2	184	P5-P6	56		
				P2-P3	120	P6-P7	220		
				P3-P4	88	P7-P8	132		

第 24 表 掘立柱建物跡 22 号計測表

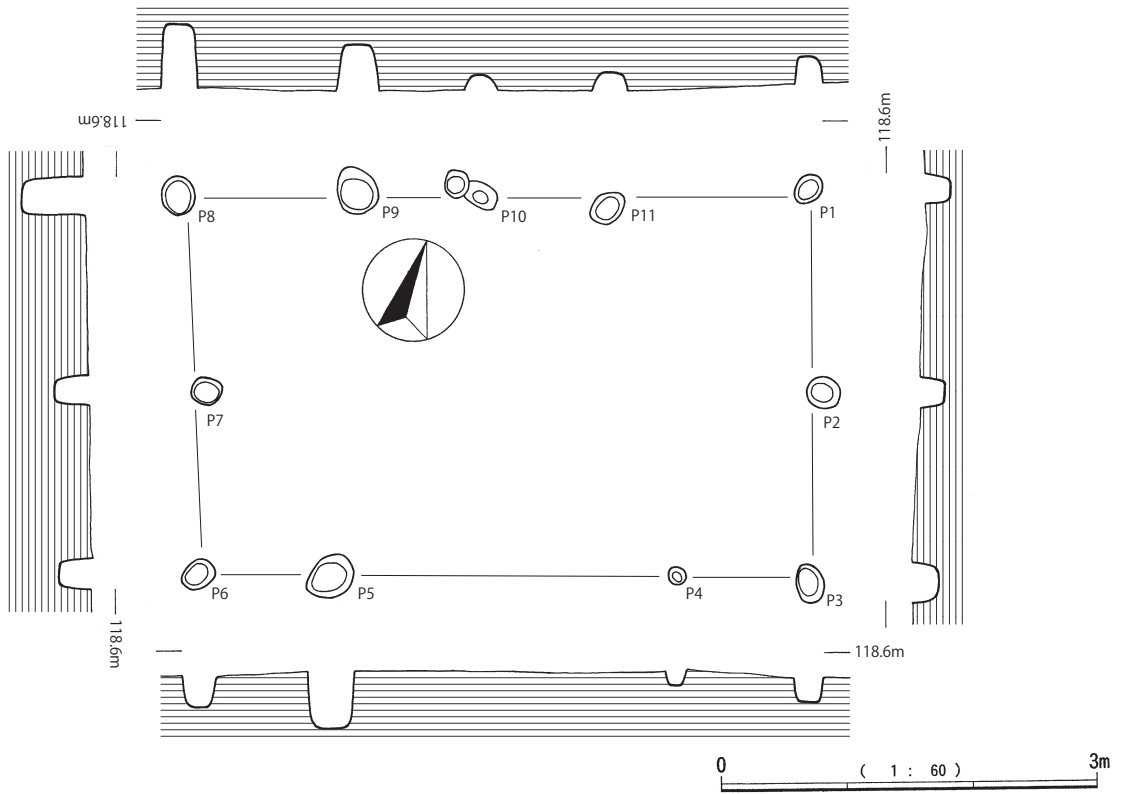
梁行 1	寸法	梁行 2	寸法	桁行 1	寸法	桁行 2	寸法	備考	遺物
P1-P4	268	平均	134	P1-P9	292	平均	146	方向 :N46°W 面積 :15.5㎡	P3: 鉄滓 (1) P4: 礫 (1) P5: 土師器甕 (2) P6: 土師器甕 (1), 須恵器 (1) 布目圧痕土器 (2), カムイヤキ (2) 滑石製石鍋 (1), 鉄滓 (3), 粘土塊 (3) 軽石 (2), 石器 (1) P7: 土師器甕 (1), 粘土塊 (1)
P6-P9	300	平均	150	P4-P6	396	平均	198		
P1-P2	128	P6-P7	188	P1-P11	160	P4-P5	160		
P2-P3	140	P7-P8	112	P11-P10	132	P5-P6	236		

第 25 表 掘立柱建物跡 23 号計測表

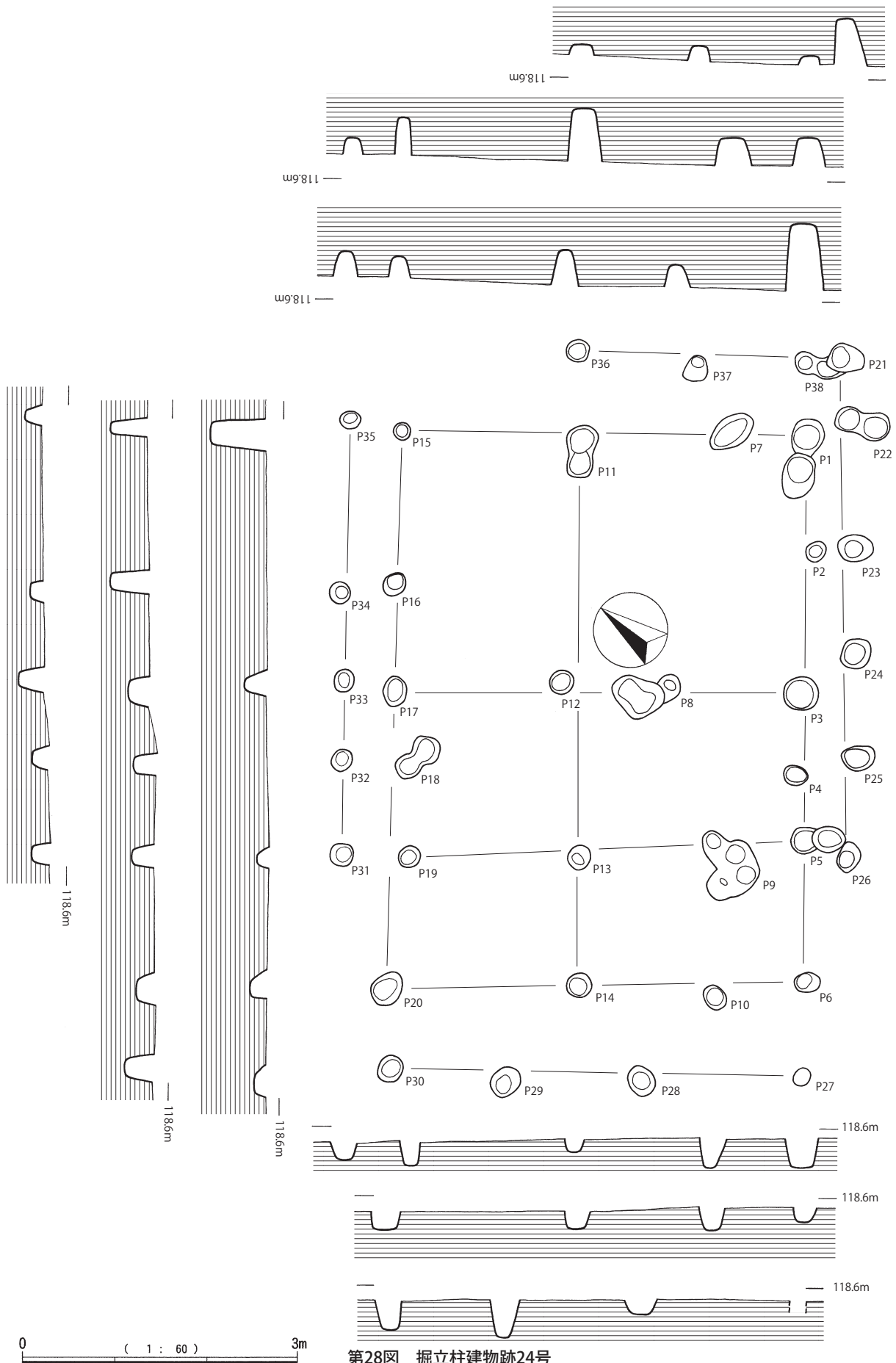
梁行 1	寸法	梁行 2	寸法	桁行 1	寸法	桁行 2	寸法	備考	遺物
P1-P3	308	平均	154	P1-P9	496	平均	124	方向 :N75°E 面積 :15.3㎡	P1: 土師器甕 (1), 粘土塊 (1) P3: 土師器甕 (1), 粘土塊 (2) P7: 粘土塊 (1), 礫 (1) P8: 土師器甕 (2), 滑石製石鍋 (2) P9: 土師器甕 (1), 石器 (1)
P7-P9	304	平均	152	P3-P7	496	平均	124		
P1-P2	160	P7-P8	148	P1-P12	160	P3-P4	108		
P2-P3	148	P8-P9	156	P12-P11	100	P4-P5	116		
				P11-P10	96	P5-P6	164		
				P10-P9	140	P6-P7	108		



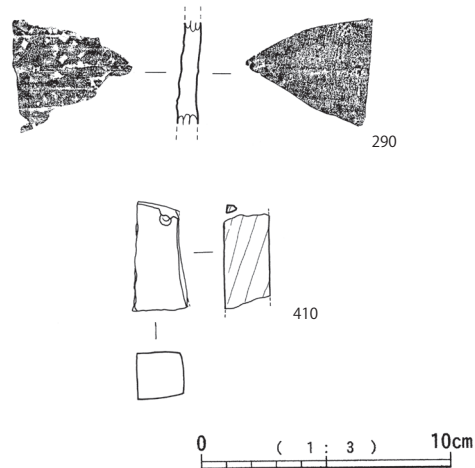
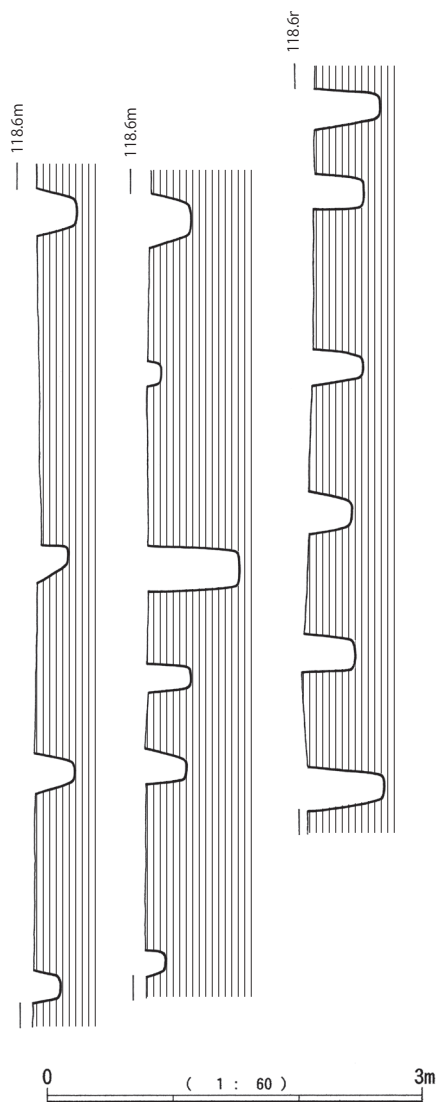
第26图 掘立柱建物跡22号



第27图 掘立柱建物跡23号



第28图 掘立柱建物跡24号



掘立柱建物跡22号 (第26図, 第24表)

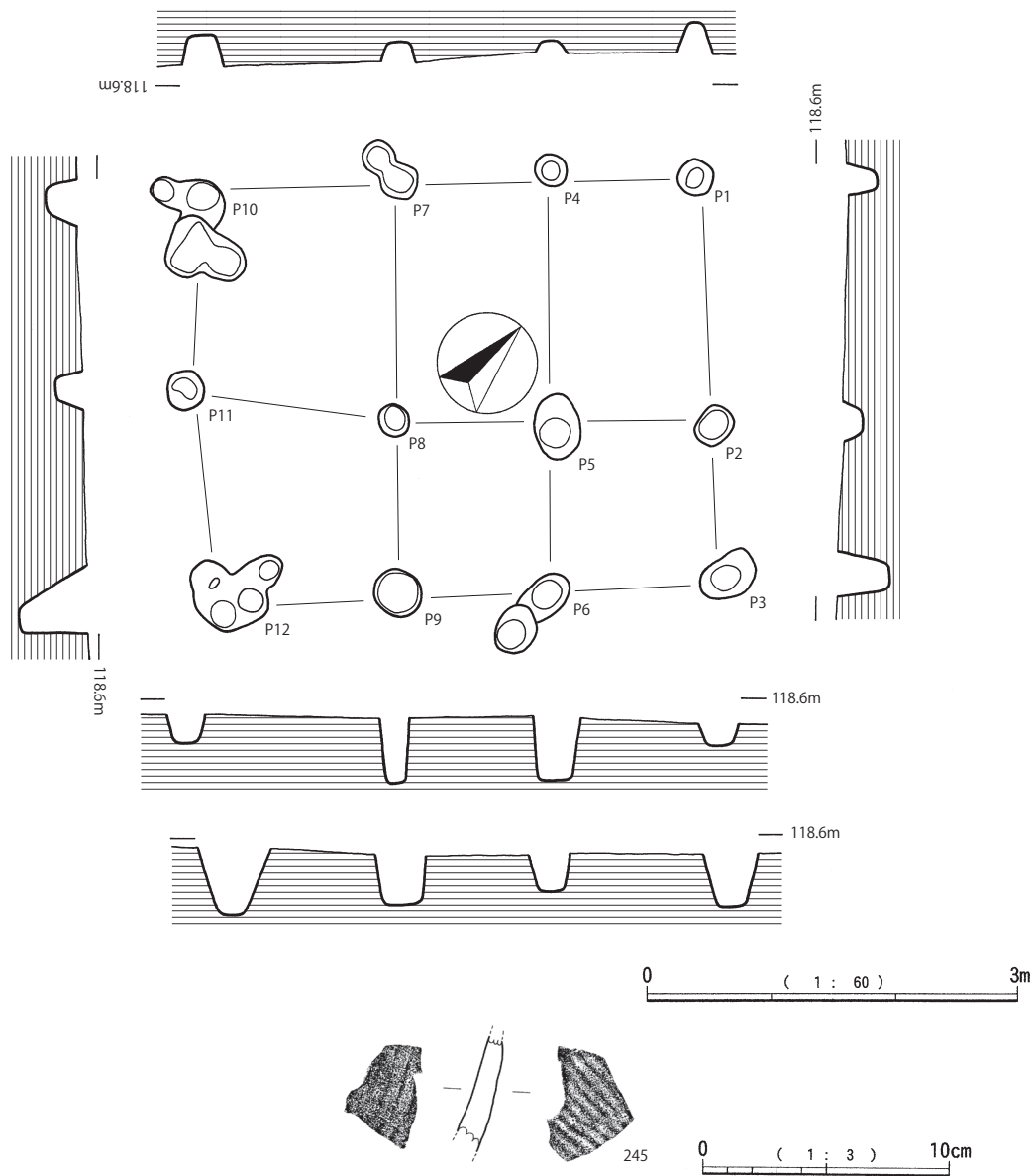
J・K-12・13区で検出し, 掘立19・20・21・23号と重複している。掘立23号より新しい。3×3間の側柱建物跡である。平面形態は正方形を呈する。柱穴内からは主に土師器甕, カムイヤキが出土している。

掘立柱建物跡23号 (第27図, 第25表)

J・K-13区で検出し, 掘立22・24・25号と重複している。2×4間の側柱建物跡である。掘立22号より古い。柱穴内からは主に土師器甕が出土している。

第 26 表 掘立柱建物跡 24 号計測表

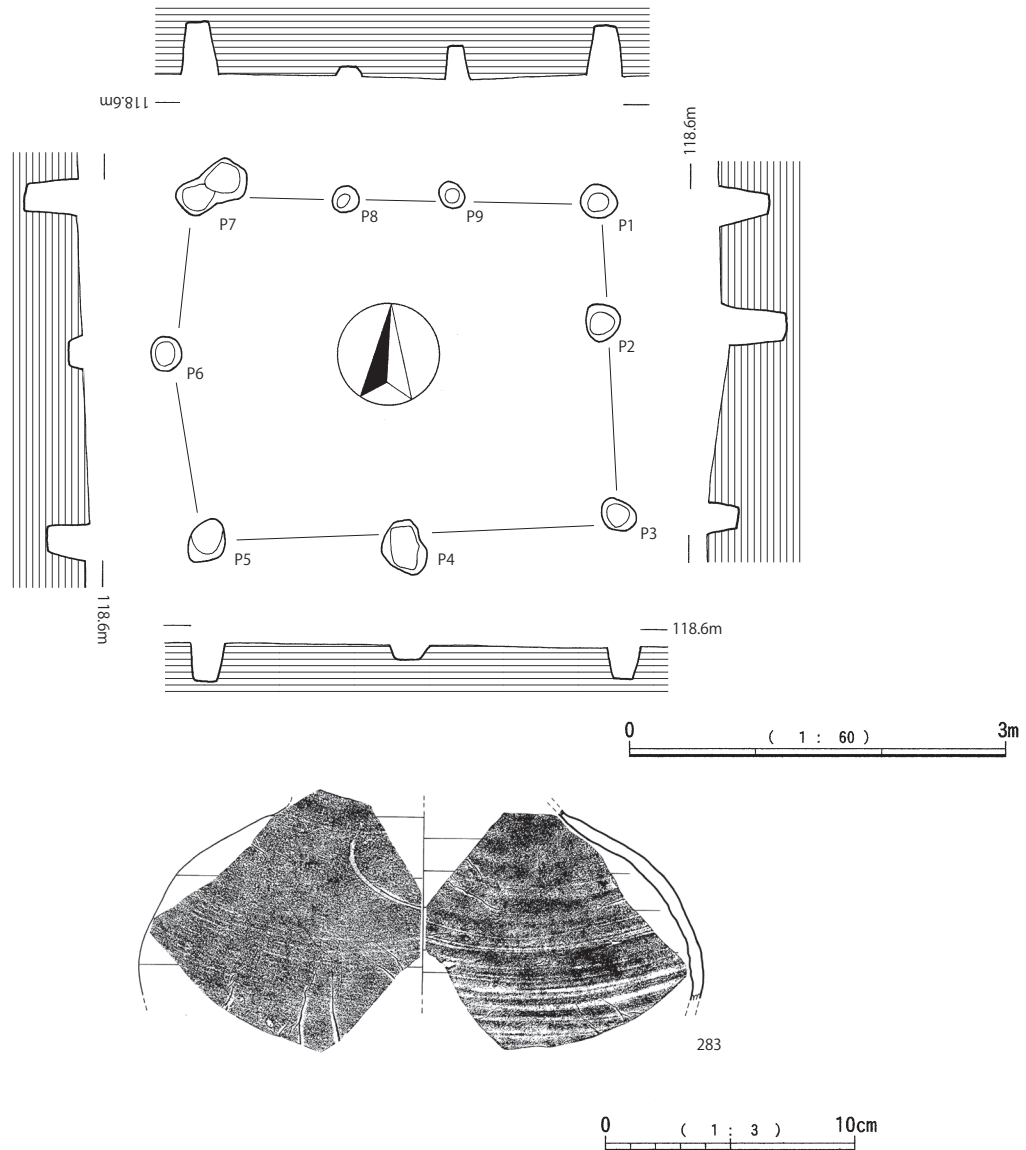
梁行 1	寸法	梁行 2	寸法	桁行 1	寸法	桁行 2	寸法	備考	遺物
P1-P15	440	平均	147	P1-P6	592	平均	118	方向 :N50°E 面積 :27.1㎡	P1: 土師器甕 (1), 鉄滓 (2)
P6-P20	456	平均	152	P7-P10	488	平均	163		P3: 土師器甕 (2), 布目圧痕土器 (1)
P3-P17	444	平均	148	P11-P14	584	平均	195		滑石二次加工品 (1), 鞆の羽口 (1)
P5-P19	432	平均	144	P15-P20	596	平均	119		鉄滓 (4), 粘土塊 (2)
P1-P7	84	P6-P10	96	P1-P2	124	P7-P8	144		P4: 土師器甕 (3), 粘土塊 (1), 石器 (1)
P7-P11	164	P10-P14	148	P2-P3	156	P8-P9	176		P7: 須恵器 (1)
P11-P15	192	P14-P20	212	P3-P4	88	P9-P10	168		P8: 土師器甕 (1), 鉄滓 (1), 礫 (2)
P3-P8	144	P5-P9	100	P4-P5	72	P15-P16	160		P10: 滑石混入土器 (1), 石器 (1)
P8-P12	120	P9-P13	148	P5-P6	152	P16-P17	116		P11: 石器 (1)
P12-P17	180	P13-P19	184	P11-P12	260	P17-P18	80		P12: 鉄滓 (2), 粘土塊 (2)
				P12-P13	188	P18-P19	96		P15: 黒色土器 (1), 粘土塊 (1)
				P13-P14	136	P19-P20	144		P16: 礫 (1)
									P17: 礫 (1)
底部分									
P21-P36	288	平均	96	P21-P26	544	平均	109		P18: 鉄滓 (1), 粘土塊 (1)
P27-P30	448	平均	149	P31-P36	462	平均	116		P22: 土師器甕 (3), 須恵器 (1)
P21-P38	40	P27-P28	176	P21-P22	68	P31-P32	100		P23: 須恵器 (1), 滑石製石鍋 (1), 鉄滓 (3)
P38-P37	116	P28-P29	148	P22-P23	140	P32-P33	84		P24: 土師器坏・椀 (1), 滑石二次加工品 (1)
P37-P36	132	P29-P30	124	P23-P24	112	P33-P34	90		粘土塊 (7), 炭化物 (1), 礫 (1)
				P24-P25	112	P34-P35	188		P25: 滑石製石鍋 (1), 鉄滓 (4), 礫 (2)
				P25-P26	112				P26: 布目圧痕土器 (1)
									滑石二次加工品 (1), 粘土塊 (1)
									礫 (2)
									P30: 礫 (1), 鞆の羽口 (2)
									P33: カムイヤキ (2)
									P34: 粘土塊 (1)
									P36: 鞆の羽口 (2), 粘土塊 (1)
掲載遺物									
P4:410 P11:402 P33:290									



第29図 掘立柱建物跡25号

第 27 表 掘立柱建物跡 25 号計測表

梁行 1	寸法	梁行 2	寸法	桁行 1	寸法	桁行 2	寸法	備考	遺物
P1-P3	324	平均	162	P1-P10	408	平均	136	方向 :N46°E 面積 :14㎡	P1: 鞆の羽口 (1), 粘土塊 (1) P3: 滑石製石鍋 (1), 礫 (2) P5: 土師器甕 (1), 布目圧痕土器 (10) 滑石混入土器 (2), 鞆の羽口 (1) 粘土塊 (7) P7: 土師器甕 (1) P9: 土師器甕 (2), 須恵器 (1), 滑石製石鍋 (1), 粘土塊 (4) P10: 鉄滓 (2), 粘土塊 (4) P11: 滑石製石鍋 (1), 鞆羽口 (1), 礫 (1) P12: 須恵器 (1), 滑石二次加工品 (1) 軽石 (3)
P4-P6	336	平均	168	P3-P12	416	平均	139		
P7-P9	328	平均	164						
P10-P12	336	平均	168						
P1-P2	200	P4-P5	208	P1-P4	120	P3-P6	148		
P2-P3	124	P5-P6	128	P4-P7	128	P6-P9	124		
P7-P8	188	P10-P11	152	P7-P10	160	P9-P12	144		
P8-P9	140	P11-P12	184						
									掲載遺物 P9:245



第30図 掘立柱建物跡26号

掘立柱建物跡24号 (第28図, 第26表)

K-13区で検出し、掘立23・25号と重複している。3×5間の総柱建物跡である。四方には庇が部分的に巡っている。

柱穴内出土遺物

290は内面に格子目状の当て具痕を持つカムイヤキである。410は砥石である。上部に穿孔が認められることから携帯用と考えられる。

掘立柱建物跡25号 (第29図, 第27表)

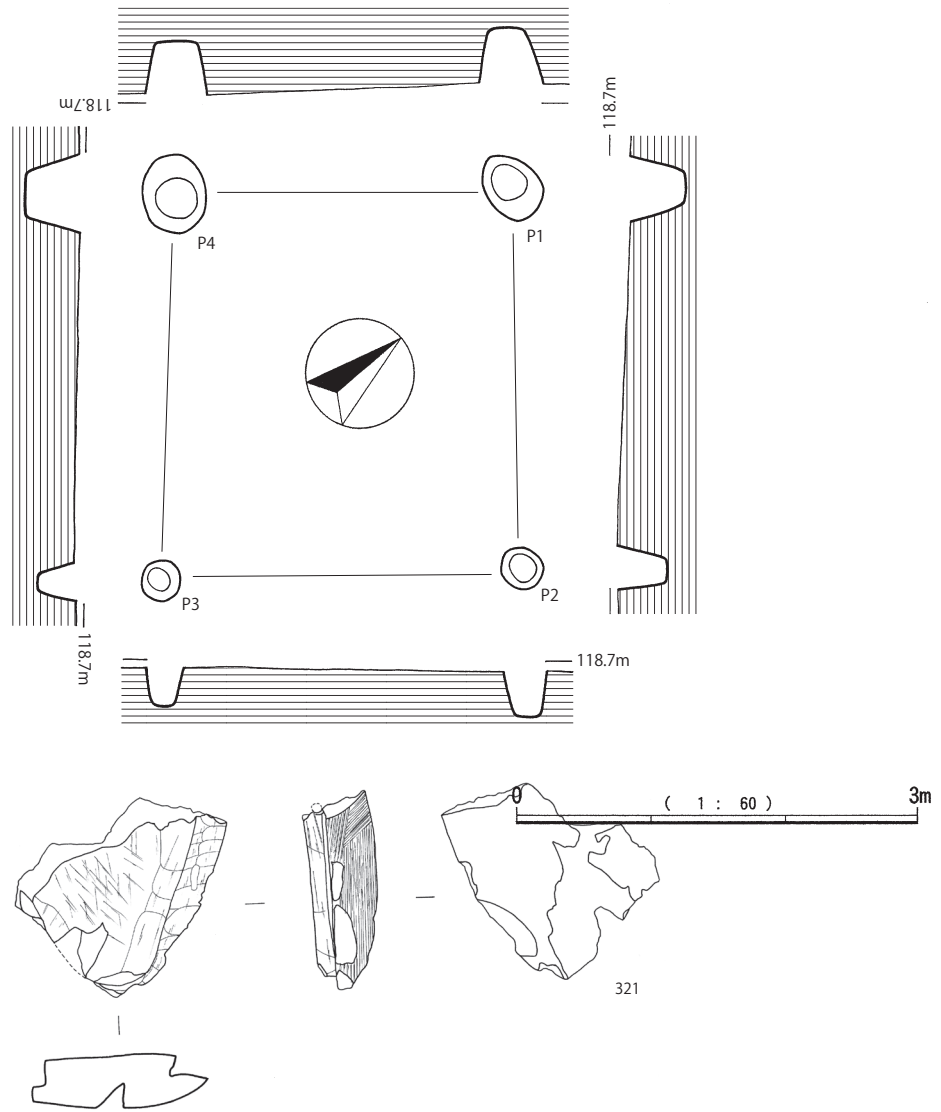
K-13区で検出し、掘立23・24号と重複している。2×3間の総柱建物跡である。掘立24号とほぼ重なるような形で建築されている。

柱穴内出土遺物

245は須恵器である。やわらかい須恵器で、器表面は磨滅している。

第28表 掘立柱建物跡26号計測表

梁行1	寸法	梁行2	寸法	桁行1	寸法	桁行2	寸法	備考	遺物
P1-P3	244	平均	122	P1-P7	324	平均	108	方向:N84°E 面積:9.2㎡	P1:土師器甕(4),鉄滓(1),粘土塊(4) P2:カムイヤキ(1),鉄滓(3),粘土塊(2) P4:土師器甕(1),鞆羽口(2),鉄滓(1) 粘土塊(1) P6:粘土塊(1),礫(1)
P5-P7	280	平均	140	P3-P5	328	平均	164		
P1-P2	92	P5-P6	152	P1-P9	120	P3-P4	172		掲載遺物 P2:283
P2-P3	152	P6-P7	128	P9-P8	84	P4-P5	156		
				P8-P7	120				



第31図 掘立柱建物跡27号

掘立柱建物跡26号 (第30図, 第28表)

K・L-13区で検出し、掘立24・25号と重複している。2×3間の側柱建物跡である。小型の建物跡である。

柱穴内出土遺物

283は頸部～胴部にかけてのカムイヤキである。肩部に線状痕が入っている。

掘立柱建物跡27号 (第31図, 第29表)

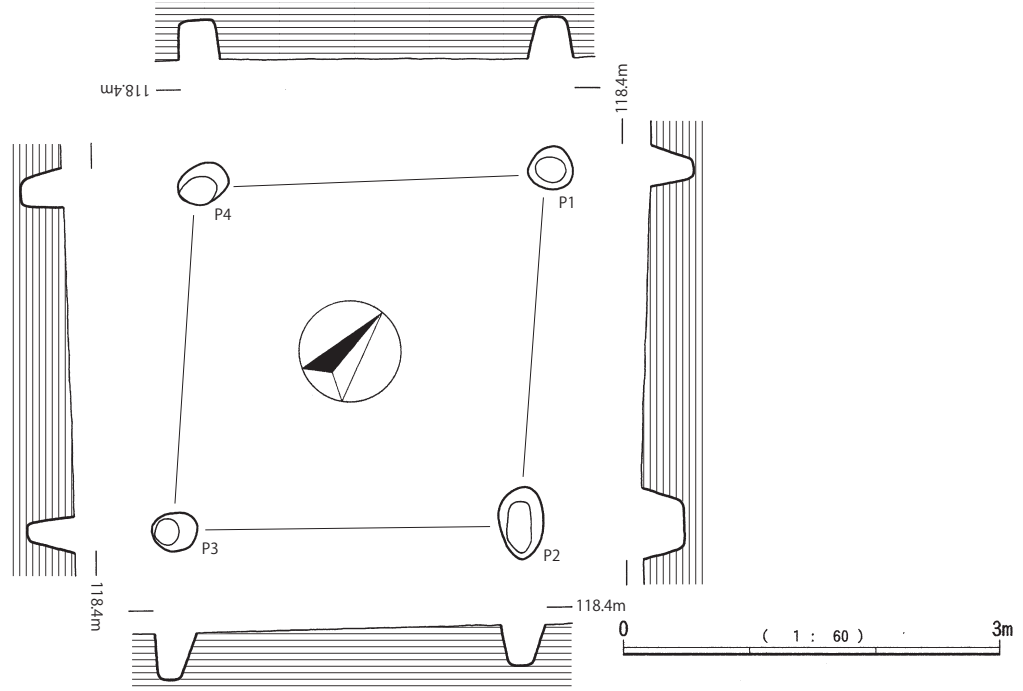
J・K-14区で検出し、掘立28・30号と重複している。1×1間の建物跡である。

柱穴内出土遺物

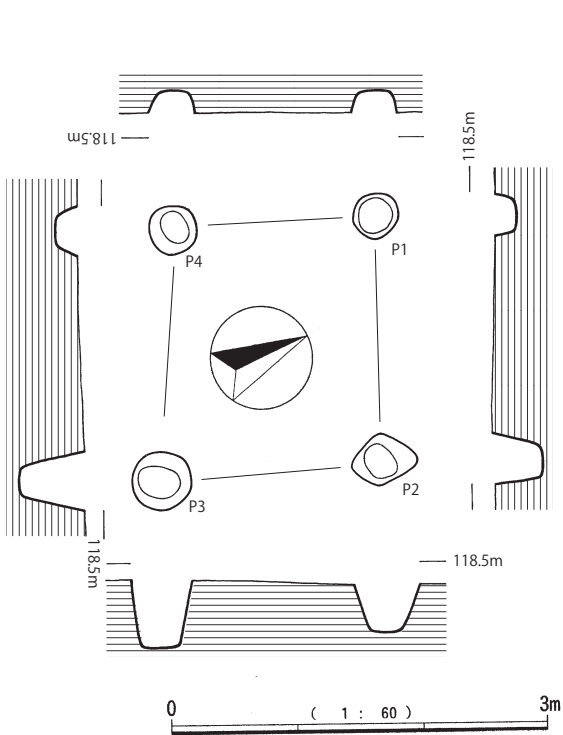
321は滑石製石鍋である。二次加工を施され、転用されている。

第 29 表 掘立柱建物跡 27 号計測表

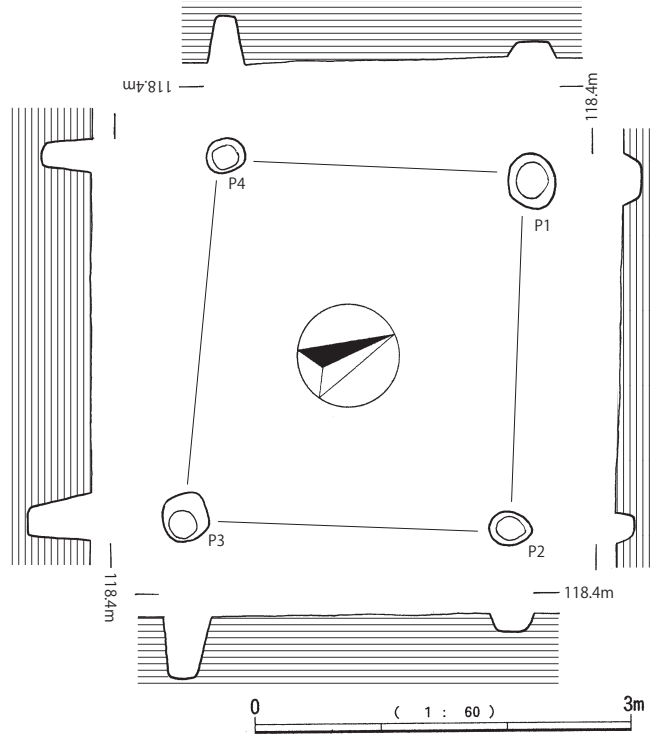
梁行 1	寸法	梁行 2	寸法	桁行 1	寸法	桁行 2	寸法	備考	遺物
P1-P4	252	平均	-	P1-P2	284	平均	-	方向 :- 面積 :7.7㎡	P1: 土師器甕 (1), 滑石二次加工品 (1) 粘土塊 (2), 礫 (14) P2: 粘土塊 (1), 初期高麗青磁 (1)
P2-P3	272	平均	-	P3-P4	284	平均	-		
									掲載遺物 P1:321



第32図 掘立柱建物跡28号



第33図 掘立柱建物跡29号



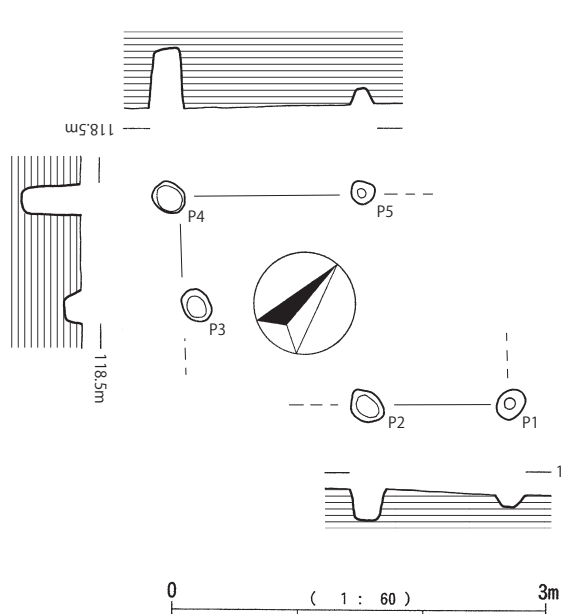
第34図 掘立柱建物跡30号

第 30 表 掘立柱建物跡 28 号計測表

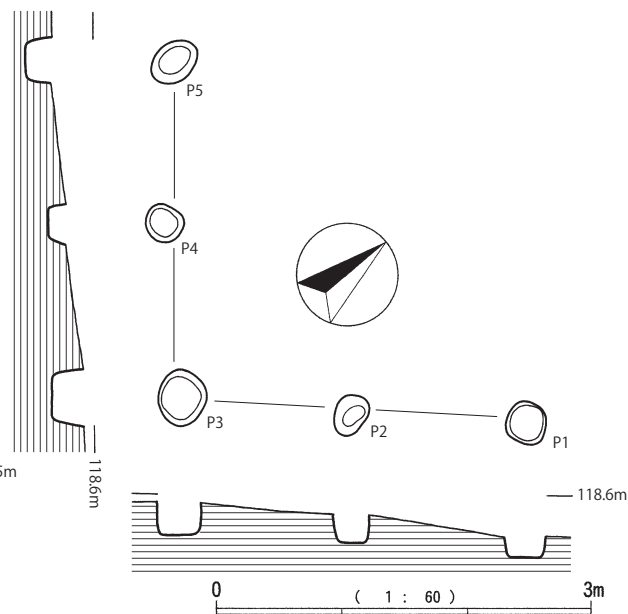
梁行 1	寸法	梁行 2	寸法	桁行 1	寸法	桁行 2	寸法	備考	遺物
P1-P4	284	平均	-	P1-P2	284	平均	-	方向 :-	P2: 土師器甕 (1), 粘土塊 (3), 礫 (1) P3: 鞆の羽口 (1)
P2-P3	280	平均	-	P3-P4	272	平均	-	面積 :8㎡	

第 31 表 掘立柱建物跡 29 号計測表

梁行 1	寸法	梁行 2	寸法	桁行 1	寸法	桁行 2	寸法	備考	遺物
P1-P4	160	平均	-	P1-P2	192	平均	-	方向 :-	P4: 土師器甕 (3)
P2-P3	176	平均	-	P3-P4	200	平均	-	面積 :3.5㎡	



第35図 掘立柱建物跡31号



第36図 掘立柱建物跡32号

掘立柱建物跡28号 (第32図, 第30表)

K-14区で検出し、掘立27・30号と重複している。1×1間の建物跡である。

掘立柱建物跡29号 (第33図, 第31表)

K-13・14区で検出。1×1間の建物跡である。やや長方形気味の建物跡である。

掘立柱建物跡30号 (第34図, 第32表)

J・K-14区で検出し、掘立27・28号と重複している。1×1間の建物跡である。

掘立柱建物跡31号 (第35図, 第33表)

K-14区で検出。一部柱が未検出であるが、2×2間の側柱建物跡になると考えられる。建物跡の中でも、面積は狭い。

掘立柱建物跡32号 (第36図, 第34表)

K・L-14区で検出。北半分の柱穴が検出できていない。この部分には段差がついており、近世・近代段階の畑造成に伴って削平を受けているものと考えられる。

第 32 表 掘立柱建物跡 30 号計測表

梁行 1	寸法	梁行 2	寸法	桁行 1	寸法	桁行 2	寸法	備考	遺物
P1-P4	244	平均	-	P1-P2	280	平均	-	方向 :- 面積 :7.5㎡	P3: 滑石製石鍋 (1)
P2-P3	260	平均	-	P3-P4	292	平均	-		

第 33 表 掘立柱建物跡 31 号計測表

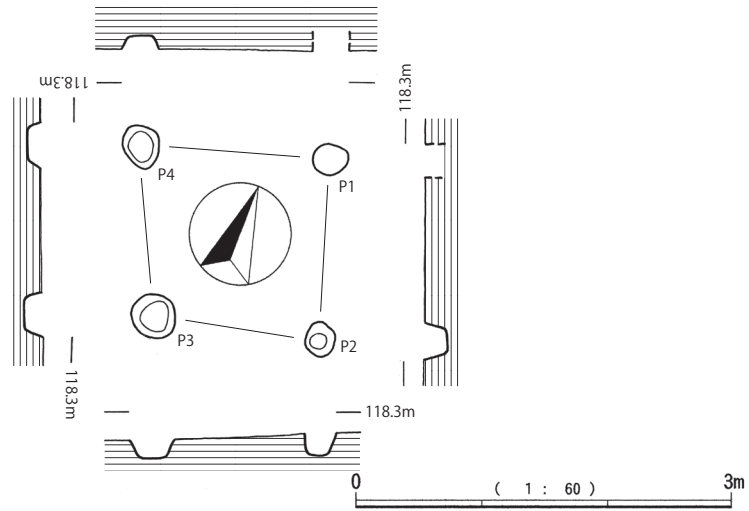
梁行 1	寸法	梁行 2	寸法	桁行 1	寸法	桁行 2	寸法	備考	遺物
P3-P4	88	平均	-	P1-P2	112	平均	-	方向 :N46°E 面積 :-	
				P4-P5	160	平均	-		

第 34 表 掘立柱建物跡 32 号計測表

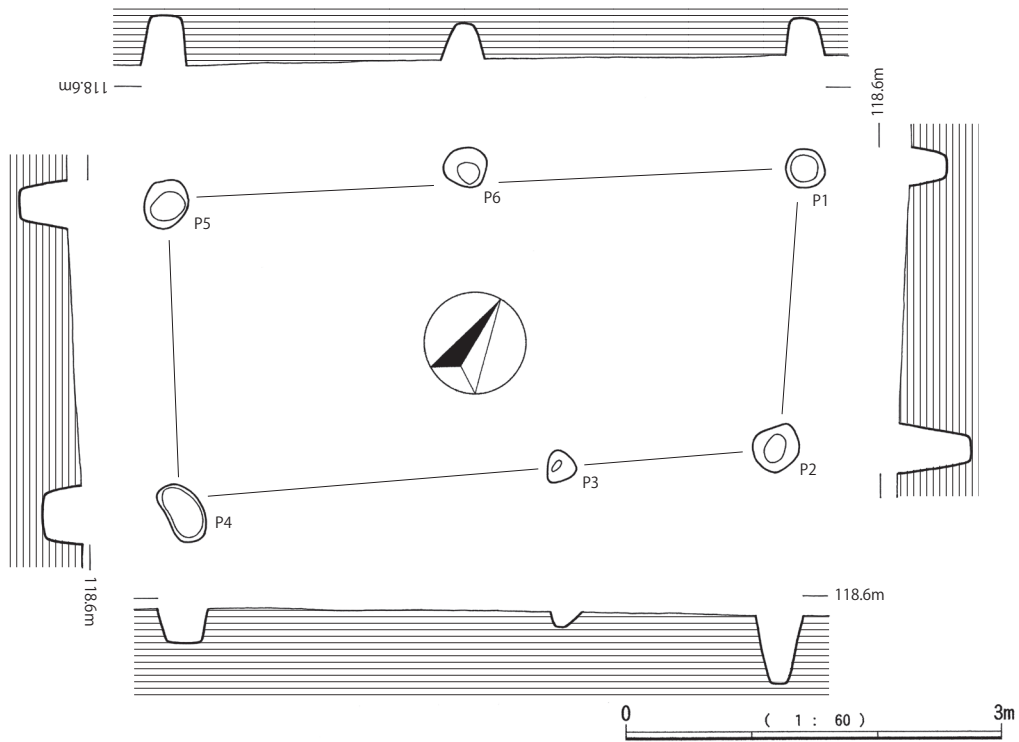
梁行 1	寸法	梁行 2	寸法	桁行 1	寸法	桁行 2	寸法	備考	遺物
P1-P3	280	平均	140	P3-P5	272	平均	136	方向 :- 面積 :-	P4: 土師器坏 (2), 鞆羽口 (1), 粘土塊 (1) P5: 粘土塊 (1) 掲載遺物 P4:386
P1-P2	140			P3-P4	140				
P2-P3	140			P4-P5	132				



第37図 前畑遺跡遺構配置図(2) S=1:250



第38図 掘立柱建物跡33号



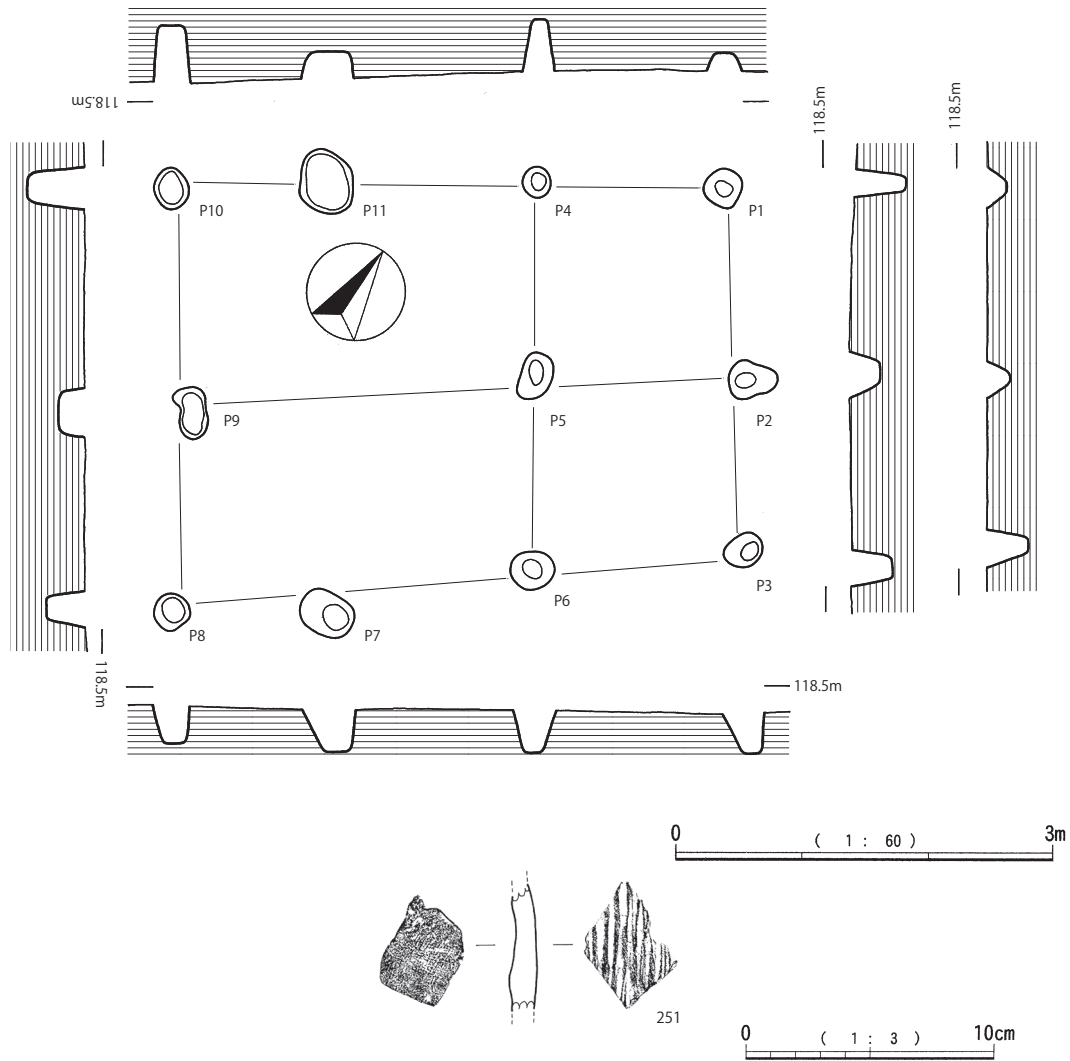
第39図 掘立柱建物跡34号

第 35 表 掘立柱建物跡 33 号計測表

梁行 1	寸法	梁行 2	寸法	桁行 1	寸法	桁行 2	寸法	備考	遺物
P1-P4	132	平均	-	P1-P2	140	平均	-	方向 :- 面積 :1.8㎡	P1: 須恵器 (1) P2: 土師器甕 (2), 須恵器 (1) P4: 須恵器 (2)
P2-P3	132	平均	-	P3-P4	136	平均	-		

第 36 表 掘立柱建物跡 34 号計測表

梁行 1	寸法	梁行 2	寸法	桁行 1	寸法	桁行 2	寸法	備考	遺物
P1-P2	220	平均	-	P1-P5	508	平均	254	方向 :N55°E 面積 :12.2㎡	P1: 土師器甕 (2), 布目圧痕土器 (1) 粘土塊 (1) P2: 土師器甕 (2), 滑石製石鍋 (1) P4: 鞆の羽口 (1), 粘土塊 (1), 石器 (9) P5: 布目圧痕土器 (2), 鞆の羽口 (1) 鉄滓 (1), 粘土塊 (1) P6: 土師器甕 (1), 須恵器 (1)
P4-P5	240	平均	-	P2-P4	472	平均	236		
				P1-P6	268	P2-P3	172		
				P6-P5	240	P3-P4	300		



第40図 掘立柱建物跡35号

掘立柱建物跡33号 (第38図, 第35表)

I-11区で検出。1×1間の側柱建物跡である。面積は非常に狭く、柱穴も浅い。柱穴内からは土師器甕・須恵器が出土している。

掘立柱建物跡34号 (第39図, 第36表)

I-J-11・12区で検出し、掘立35・36・39・40号と重複している。1×2間の側柱建物跡である。柱間間隔が他の建物跡に比べ広い。

掘立柱建物跡35号 (第40図, 第37表)

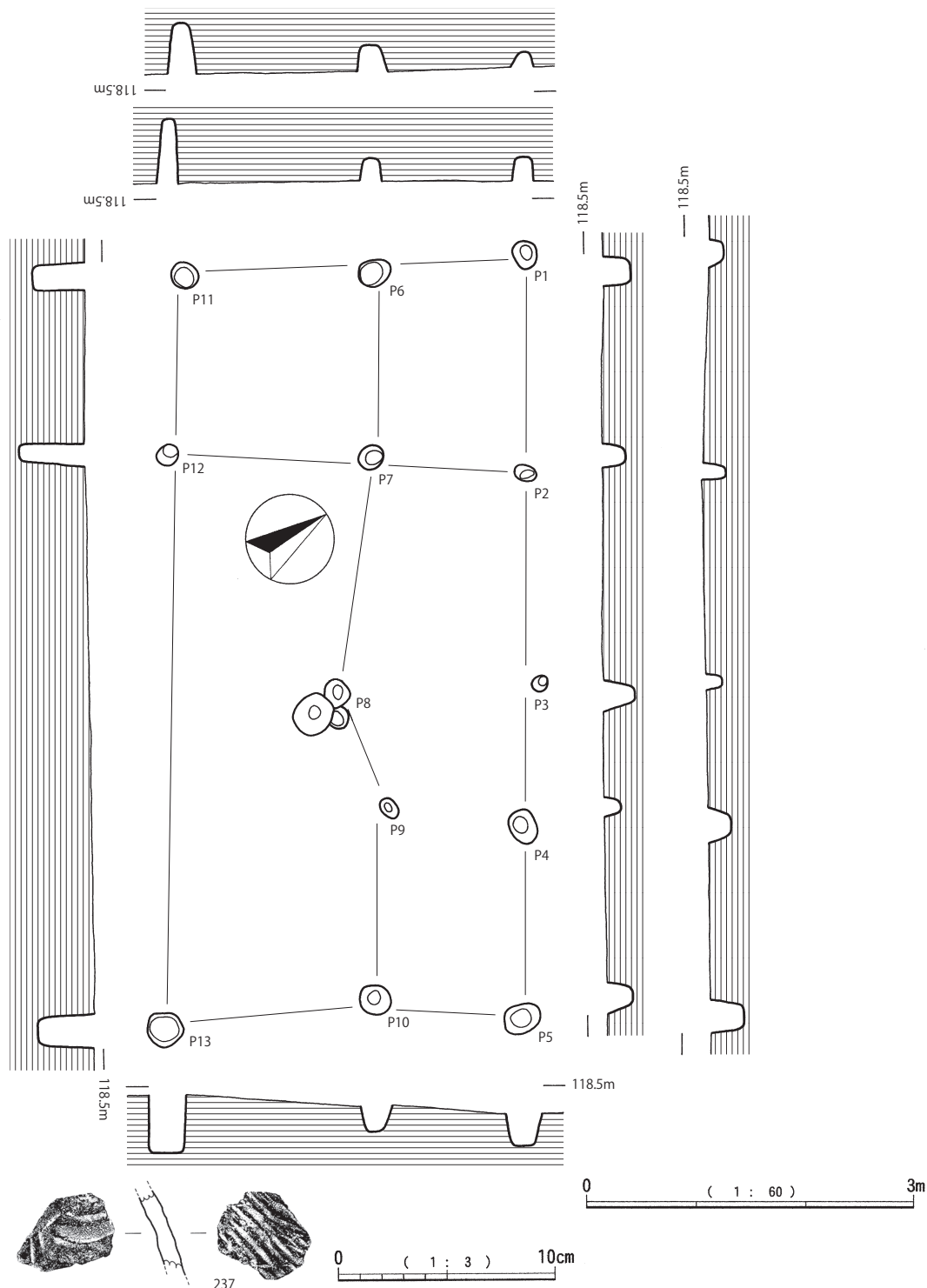
I-J-12区で検出し、掘立34・36・40号と重複している。掘立40号より新しい。2×3間の総柱建物跡である。平面形態はやや台形状である。

柱穴内出土遺物

251は須恵器壺である。内面は布で押さえた跡が見られる。

第37表 掘立柱建物跡35号計測表

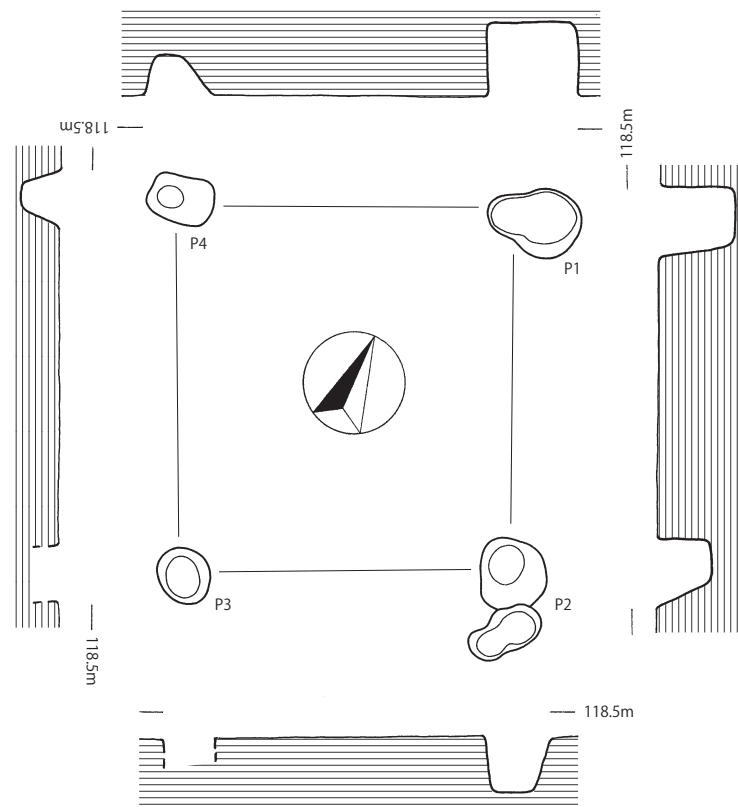
梁行1	寸法	梁行2	寸法	桁行1	寸法	桁行2	寸法	備考	遺物
P1-P3	304	平均	152	P1-P7	454	平均	151	方向:N53°E 面積:16.6㎡	P1:炭化物(1) P2:須恵器(1) P7:粘土塊(1) P8:碟(1)
P4-P6	320	平均	160	P3-P8	478	平均	159		
P8-P10	348	平均	174						
P1-P2	160	P4-P5	160	P1-P4	152	P3-P6	180		掲載遺物 P2:251
P2-P3	144	P5-P6	160	P4-P11	174	P6-P7	164		
P8-P9	164			P11-P10	128	P7-P8	134		
P9-P10	184								



第41図 掘立柱建物跡36号

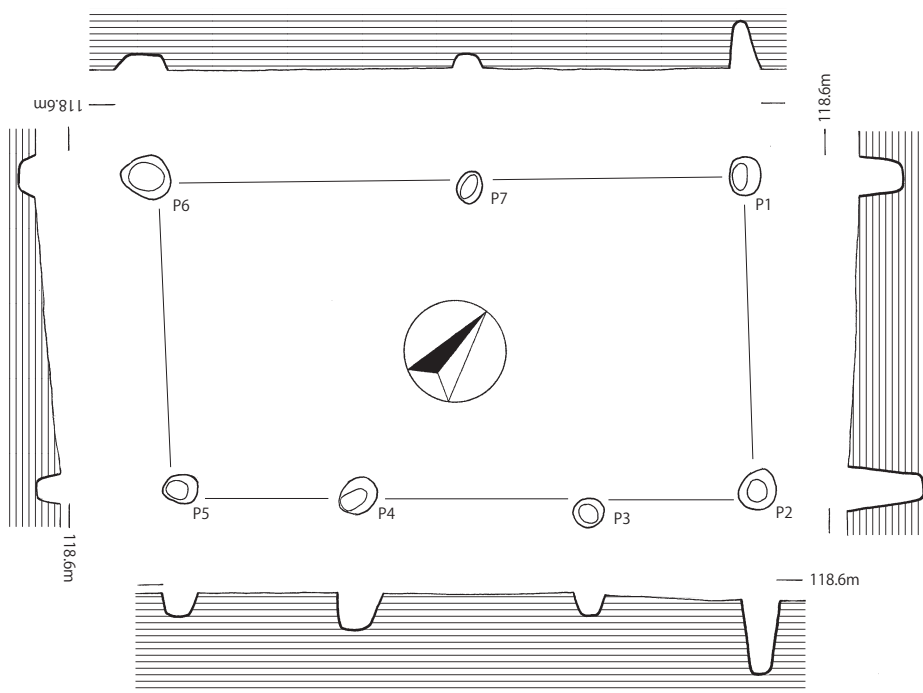
第 38 表 掘立柱建物跡 36 号計測表

梁行 1	寸法	梁行 2	寸法	桁行 1	寸法	桁行 2	寸法	備考	遺物
P1-P11	316	平均	158	P1-P5	696	平均	174	方向 :N53°E 面積 :23.1㎡	P4: 土師器甕 (1), 粘土塊 (4)
P2-P12	332	平均	166	P6-P10	672	平均	168		P7: 土師器甕 (1), 礫 (1), 鞆の羽口 (1)
P5-P13	328	平均	164	P11-P13	684	平均	342		P11: カムイヤキ (1), 礫 (1)
P1-P6	144	P2-P7	144	P1-P2	200	P6-P7	168		P13: 土師器甕 (1), 須恵器 (1)
P6-P11	172	P7-P12	188	P2-P3	188	P7-P8	216		鉄滓 (1), 粘土塊 (2)
P5-P10	132			P3-P4	132	P8-P9	116		掲載遺物
P10-P13	196			P4-P5	176	P9-P10	172		P13:237
				P11-P12	164				
				P12-P13	520				



第42図 掘立柱建物跡37号

0 (1 : 60) 3m



第43図 掘立柱建物跡38号

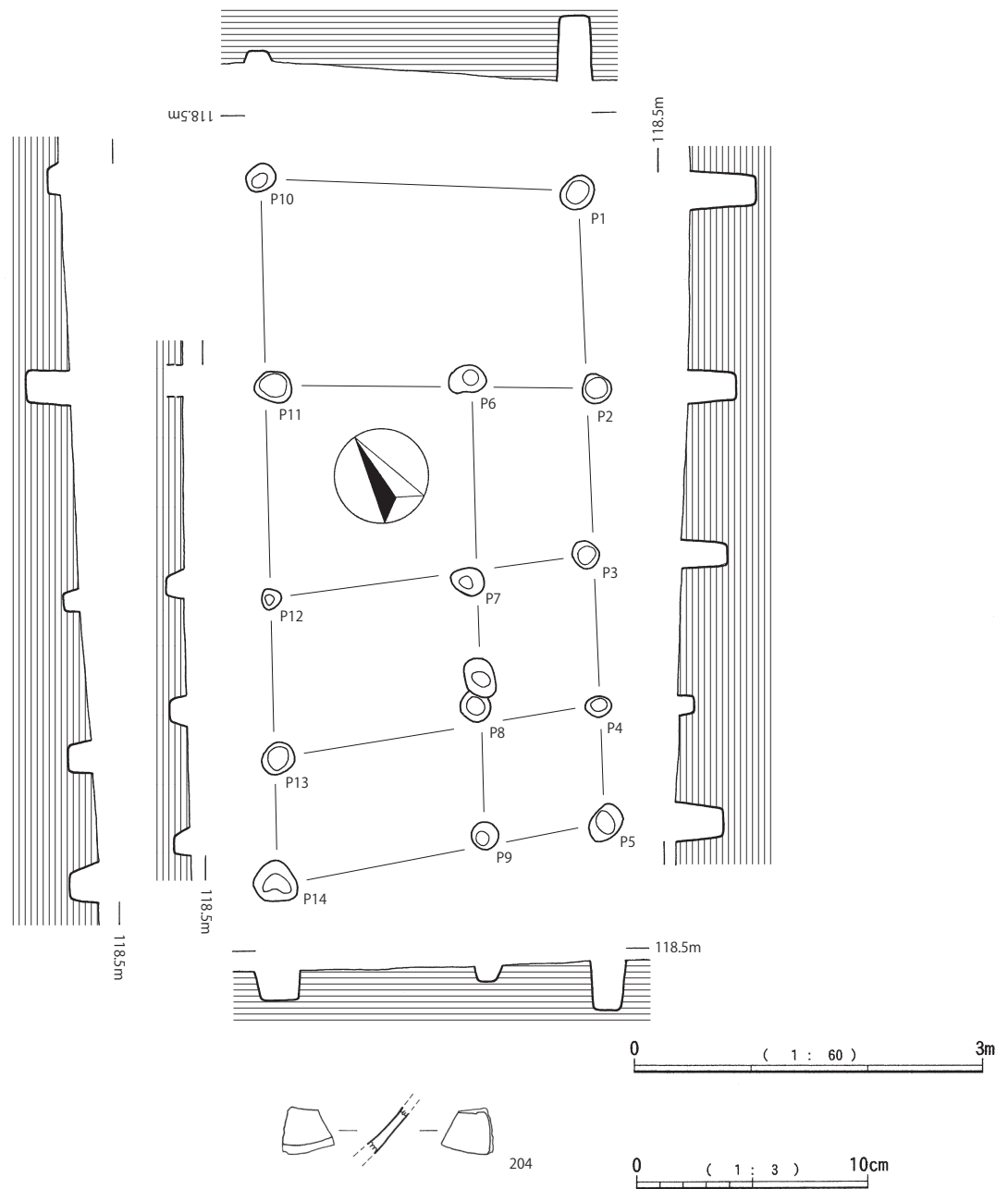
0 (1 : 60) 3m

第 39 表 掘立柱建物跡 37 号計測表

梁行 1	寸法	梁行 2	寸法	桁行 1	寸法	桁行 2	寸法	備考	遺物
P1-P4	300	平均	-	P1-P2	272	平均	-	方向: 面積:9m ²	P1: 滑石製石鍋 (1), 滑石製二次 (1) 須恵器 (3), 鉄滓 (1), 土師器甕 (4) 粘土塊 (3), 礫 (6) P2: 土師器甕 (5), 滑石製石鍋 (1) 粘土塊 (2), 礫 (2) P3: 土師器甕 (2), 須恵器 (1) 布目圧痕土器 (1), 炭化物 (1)
P2-P3	260	平均	-	P3-P4	300	平均	-		

第 40 表 掘立柱建物跡 38 号計測表

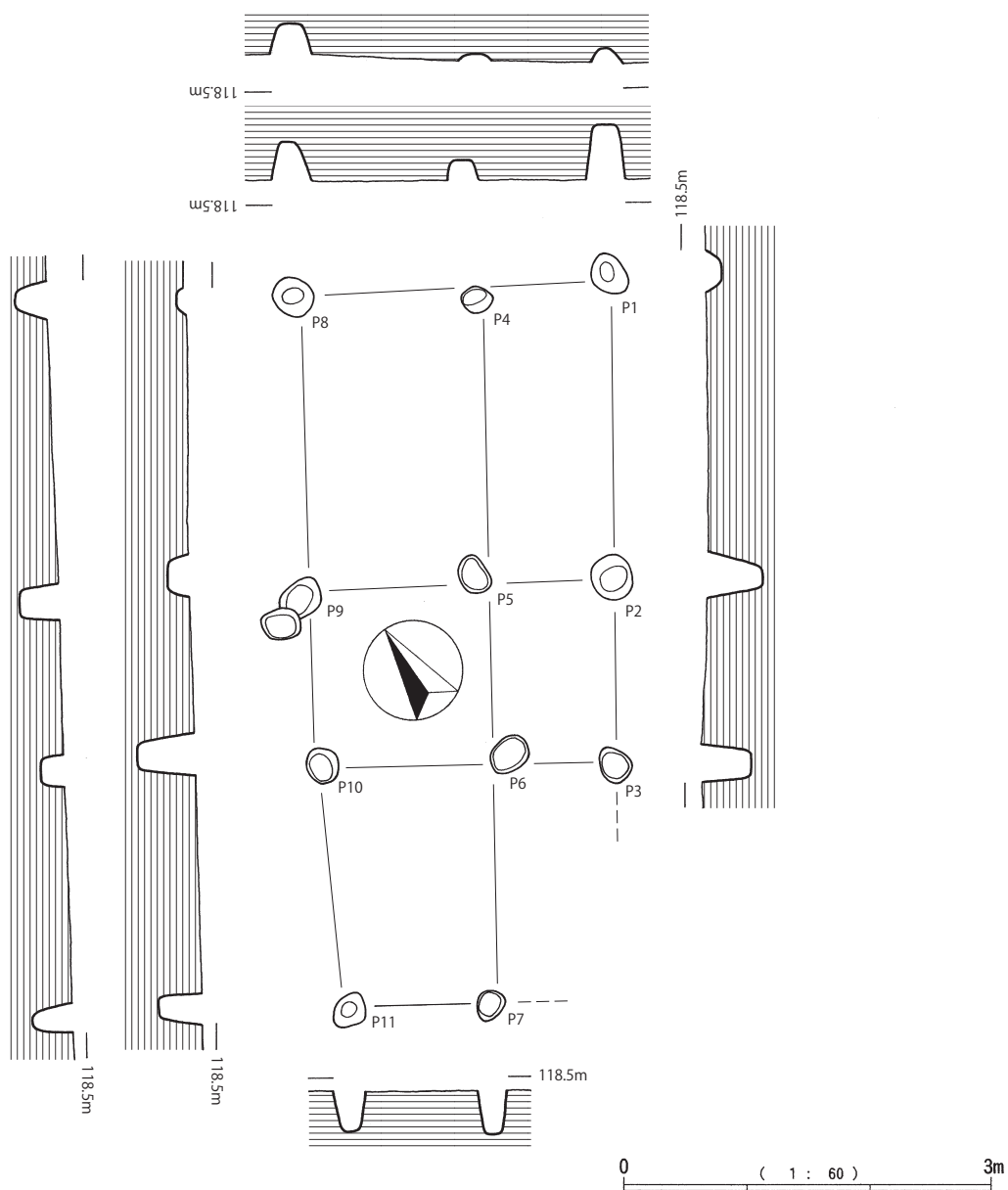
梁行 1	寸法	梁行 2	寸法	桁行 1	寸法	桁行 2	寸法	備考	遺物
P1-P2	252	平均	-	P1-P6	468	平均	234	方向:N52°E 面積:11.8m ²	P1: 粘土塊 (1) P2: 鉄滓 (1), 土製品 (13) P4: 粘土塊 (5) P5: 土師器甕 (1), 粘土塊 (1)
P5-P6	252	平均	-	P2-P5	460	平均	153		
				P1-P7	212	P2-P3	132		
				P7-P6	256	P3-P4	188		
						P4-P5	140		



第44図 掘立柱建物跡39号

第 41 表 掘立柱建物跡 39 号計測表

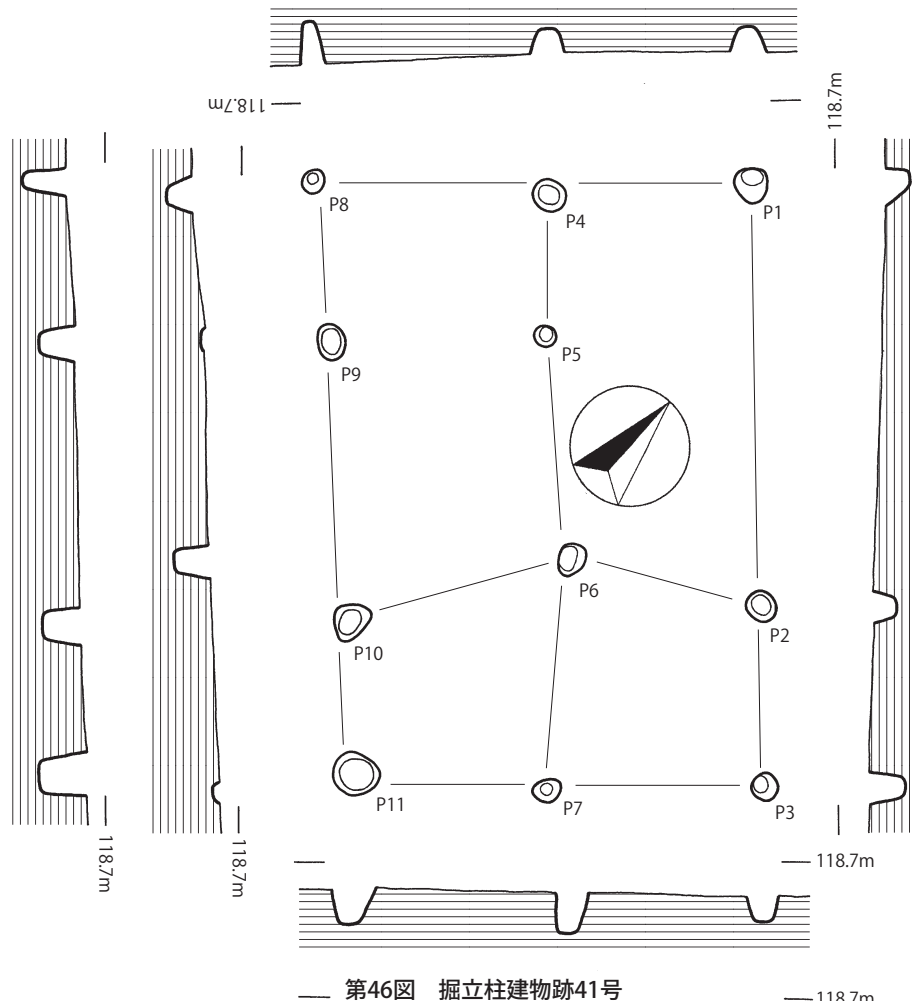
梁行 1	寸法	梁行 2	寸法	桁行 1	寸法	桁行 2	寸法	備考	遺物
P1-P10	272	平均	-	P1-P5	540	平均	135	方向 :N35°E 面積 :17.3m ²	P2: 布目圧痕土器 (1), 越州窯系青磁 (1)
P2-P11	276	平均	138	P6-P9	404	平均	135		P8: 滑石製石鍋 (1), 鉄滓 (2), 粘土塊 (1)
P3-P12	276	平均	138	P10-P14	600	平均	150		P9: 滑石製石鍋 (1), 礫 (1)
P4-P13	280	平均	140	P1-P2	168	P6-P7	180		P10: 土師器甕 (1), 骨 (1), 礫 (1)
P5-P14	288	平均	144	P2-P3	144	P7-P8	108		P11: 土師器甕 (1), 黑色土器 (1), 礫 (1)
P2-P6	108	P3-P7	108	P3-P4	128	P8-P9	116		P12: 土師器甕 (5), 滑石混入土器 (1)
P6-P11	168	P7-P12	168	P4-P5	100				粘土塊 (1)
P4-P8	104	P5-P9	108	P10-P11	176				P13: 土師器甕 (2), 朝鮮系無釉陶器 (2)
P8-P13	176	P9-P14	180	P11-P12	184				P14: 石器 (1), 炭化物 (1)
				P12-P13	136				掲載遺物
				P13-P14	104				P2:204



第45図 掘立柱建物跡40号

第 42 表 掘立柱建物跡 40 号計測表

梁行 1	寸法	梁行 2	寸法	桁行 1	寸法	桁行 2	寸法	備考	遺物
P1-P8	260	平均	130	P1-P3	396	平均	198	方向 :N10°E 面積 :15.2㎡	P3: 土師器甕 (2), 粘土塊 (1) P8: 土師器甕 (1) P10: 土師器甕 (6), 滑石混入土器 (3) P11: 布目圧痕土器 (1), 鉄滓 (1) 粘土塊 (2)
P2-P9	238	平均	130	P4-P7	584	平均	195		
P3-P10	244	平均	122	P8-P11	576	平均	192		
P7-P11	112	平均	-						
P1-P4	112	P2-P5	116	P1-P2	248	P4-P5	228		
P4-P8	148	P5-P9	144	P2-P3	148	P5-P6	152		
P3-P6	88			P8-P9	244	P6-P7	204		
P6-P10	156			P9-P10	136				
				P10-P11	196				



掘立柱建物跡36号 (第41図, 第38表)

I・J-12区で検出し、掘立34・35・40・44号と重複している。2×4間の総柱建物跡になると考えられる。西側の柱は近代のサトウキビ窯跡により、削平を受けており、検出できなかった。

柱穴内出土遺物

237は須恵器甕である。胴部上半の資料である。その他、柱穴内からは土師器甕、カムイヤキが出土している。

掘立柱建物跡37号 (第42図, 第39表)

I-11・12区で検出し、掘立39号と重複している。1×1間の建物跡である。柱穴内からは土師器甕・滑石製石鍋が出土している。

掘立柱建物跡38号 (第43図, 第40表)

I-11・12区で検出し、掘立39号と重複している。1×3間の側柱建物跡である。北側桁行で柱数が1本少ない。柱穴内からは土師器甕などが出土している。

掘立柱建物跡39号 (第44図, 第41表)

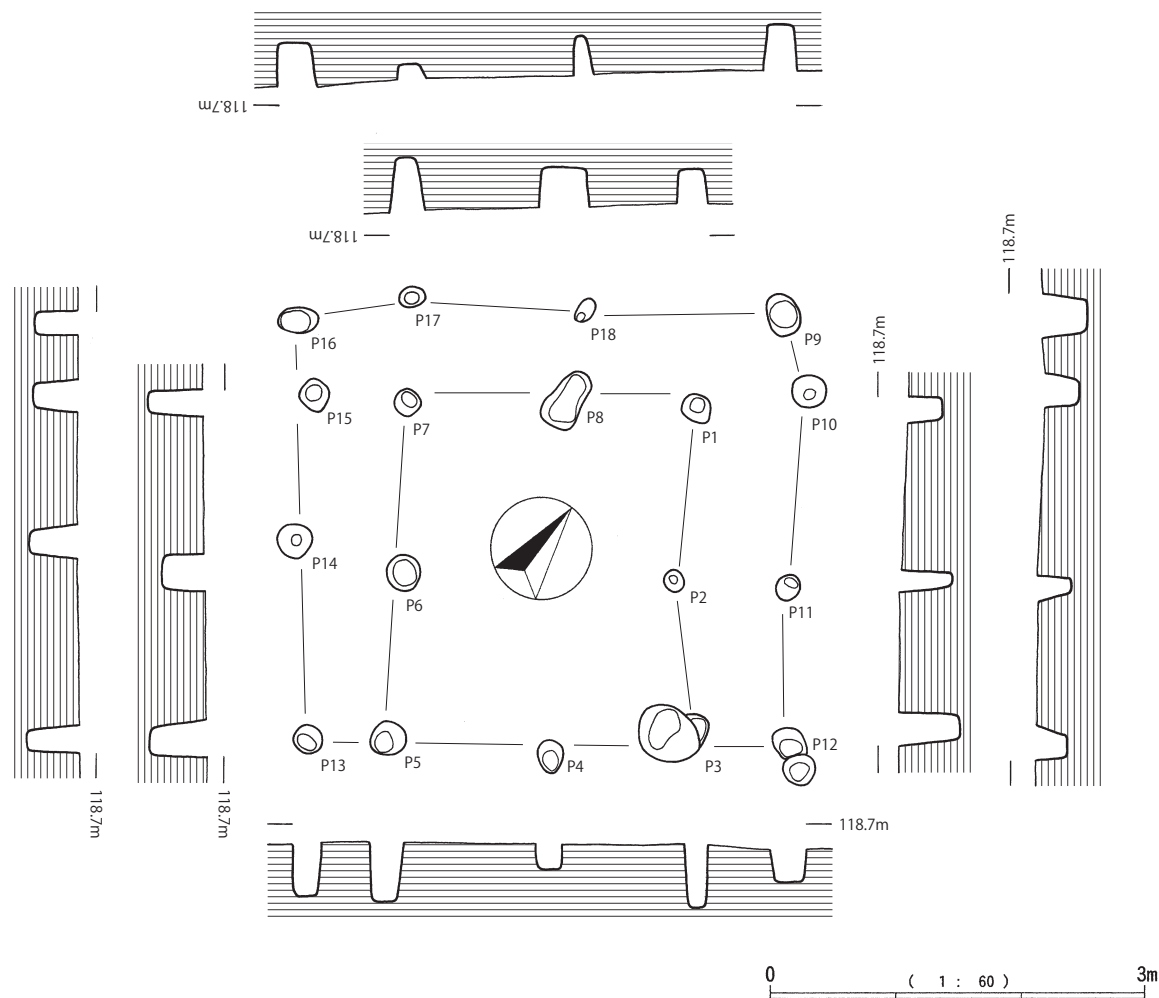
I-11・12区で検出し、掘立34・37号と重複している。2×4間の総柱建物跡である。

柱穴内出土遺物

204は越州窯系青磁である。その他柱穴内からは土師器甕・滑石製石鍋などが出土している。

第 43 表 掘立柱建物跡 41 号計測表

梁行 1	寸法	梁行 2	寸法	桁行 1	寸法	桁行 2	寸法	備考	遺物
P1-P8	296	平均	148	P1-P3	408	平均	204	方向 :N46°W 面積 :12.1㎡	P2: 粘土塊 (1) P8: 土師器甕 (1) P9: 粘土塊 (2) P11: 土師甕 (1), 中世白磁 (1), 鉄滓 (1) 滑石製石鍋 (1)
P2-P10	284	平均	142	P4-P7	400	平均	133		
P3-P11	272	平均	136	P8-P11	400	平均	133		
P1-P4	136	P2-P6	132	P1-P2	288	P4-P5	96		
P4-P8	160	P6-P10	152	P2-P3	120	P5-P6	148		
P3-P7	144			P8-P9	108	P6-P7	156		
P7-P11	128			P9-P10	188				
				P10-P11	104				



第47図 掘立柱建物跡42号

掘立柱建物跡40号 (第45図, 第42表)

I・J-12区で検出し、掘立34・35・36号と重複している。掘立35号よりも古い。2×3間の総柱建物跡である。一部柱穴が近代の削平を受けており、未検出である。柱穴内からは土師器甕・滑石混入土器などが出土している。

掘立柱建物跡41号 (第46図, 第43表)

H・I-12区で検出。2×3間の総柱建物跡である。柱穴内からは中世代の白磁が出土している。

掘立柱建物跡42号 (第47図, 第44表)

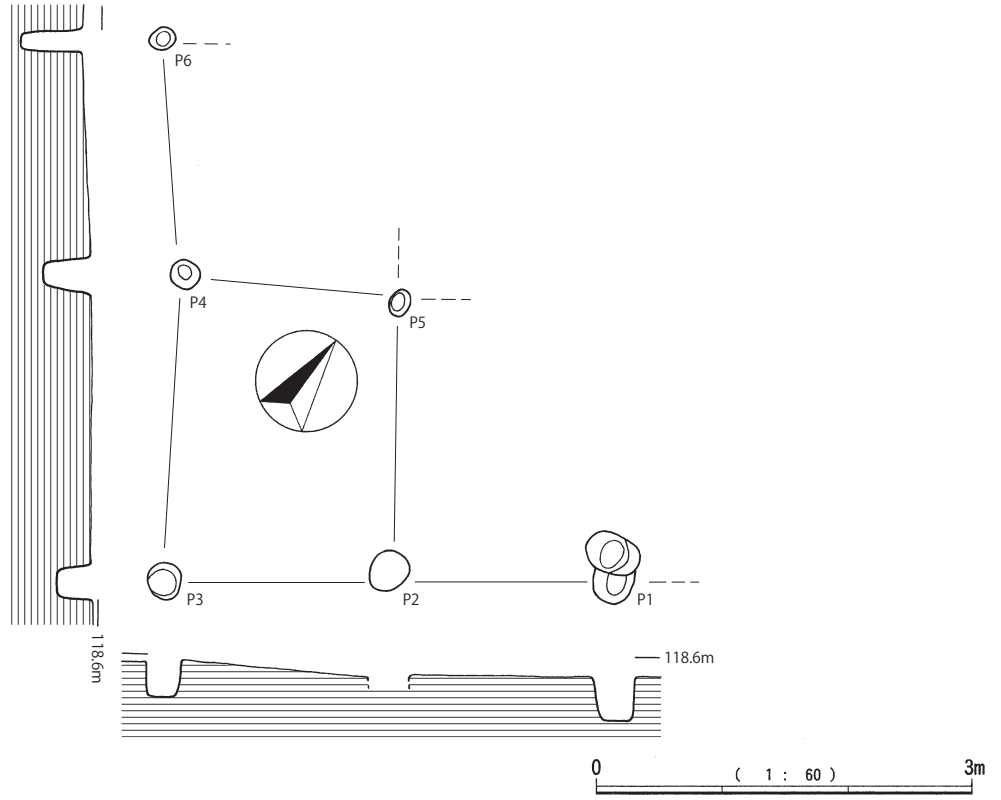
I-12・13区で検出し、掘立43・44・46・48号と重複している。柱穴の重複関係から掘立44号よりも古い。2×2間の側柱建物跡の3面に庇が付く建物跡である。柱穴内からは土師器甕・須恵器・滑石製石鍋などが出土している。

掘立柱建物跡43号 (第48図, 第45表)

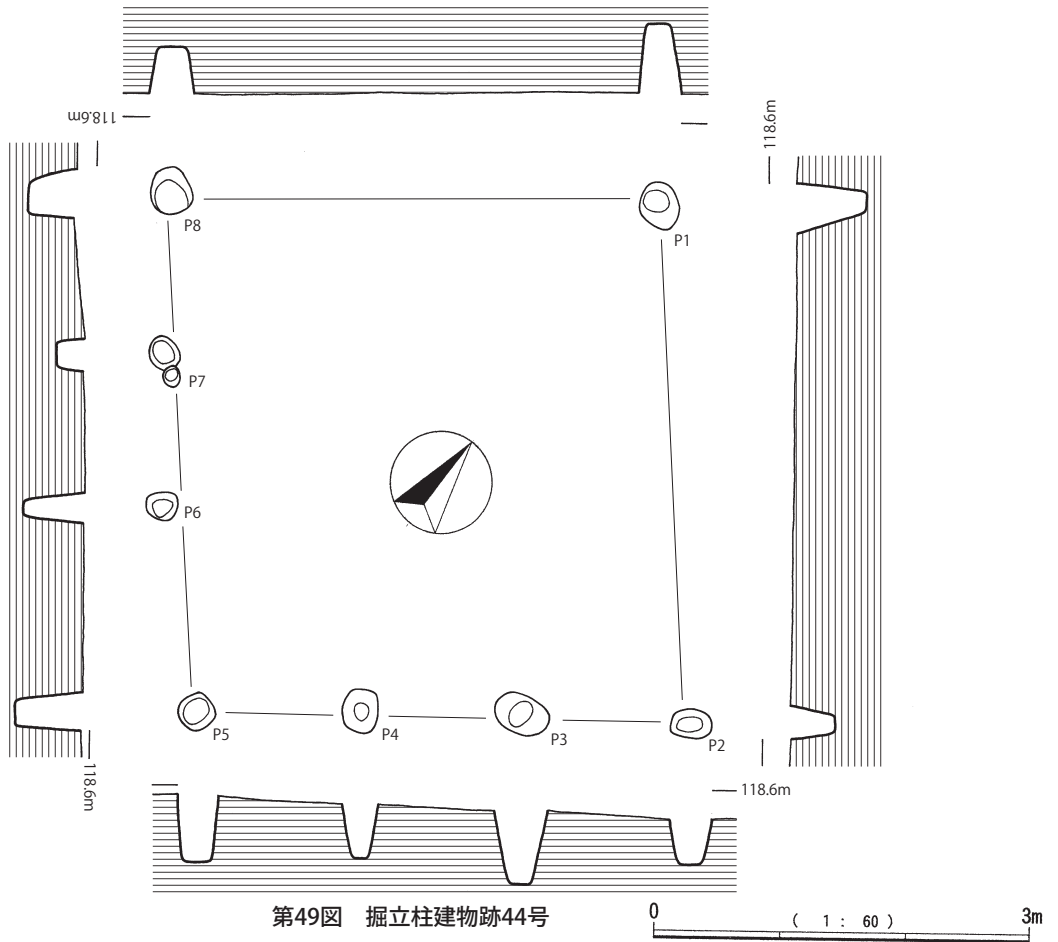
I・J-12, I-13区で検出し、掘立42・44号と重複している。北東部分は近代のサトウキビ窯により削平を受け、未検出である。

第44表 掘立柱建物跡42号計測表

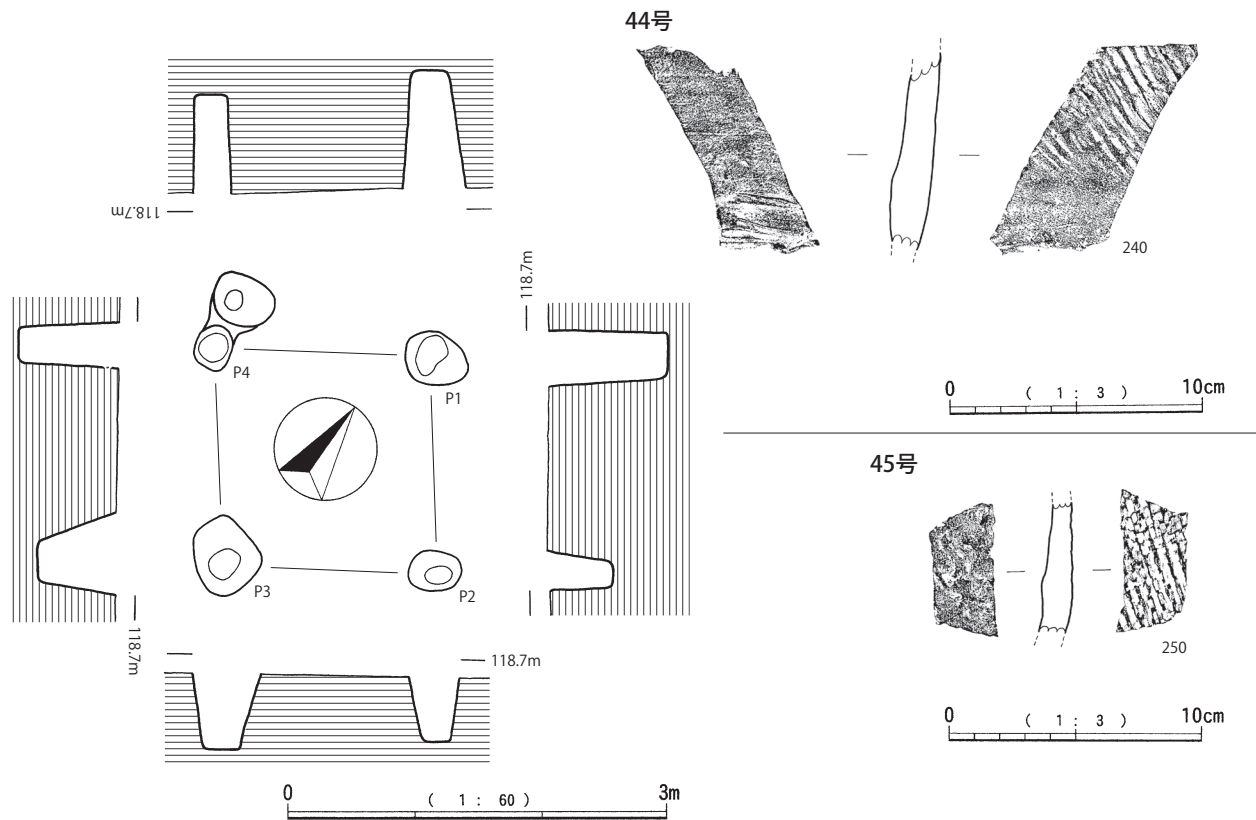
梁行 1	寸法	梁行 2	寸法	桁行 1	寸法	桁行 2	寸法	備考	遺物
P1-P7	232	平均	116	P1-P3	256	平均	128	方向 :N51°E 面積: (7.1+6.4)m ²	P4: 土師器甕 (2) P5: 土師器甕 (1), 布目圧痕土器 (1) P8: 土師器甕 (1), 須恵器 (1), 土製品 (1) P10: 滑石製石鍋 (1) P12: 粘土塊 (1) P13: 須恵器 (1) P16: 須恵器 (3), 滑石二次加工品 (1)
P3-P5	256	平均	128	P5-P7	276	平均	135		
P1-P8	104	P3-P4	124	P1-P2	136	P5-P6	136		
P8-P7	128	P4-P5	132	P2-P3	120	P6-P7	140		
庇部分									
P9-P12	348	平均	116	P9-P16	388	平均	129		
P13-P16	336	平均	112						
P9-P10	68	P13-P14	160	P9-P18	160	P12-P3	72		
P10-P11	148	P14-P15	116	P18-P17	136	P5-P13	60		
P11-P12	132	P15-P16	60	P17-P16	92				



第48图 掘立柱建物跡43号



第49图 掘立柱建物跡44号



第50図 掘立柱建物跡45号

第 45 表 掘立柱建物跡 43 号計測表

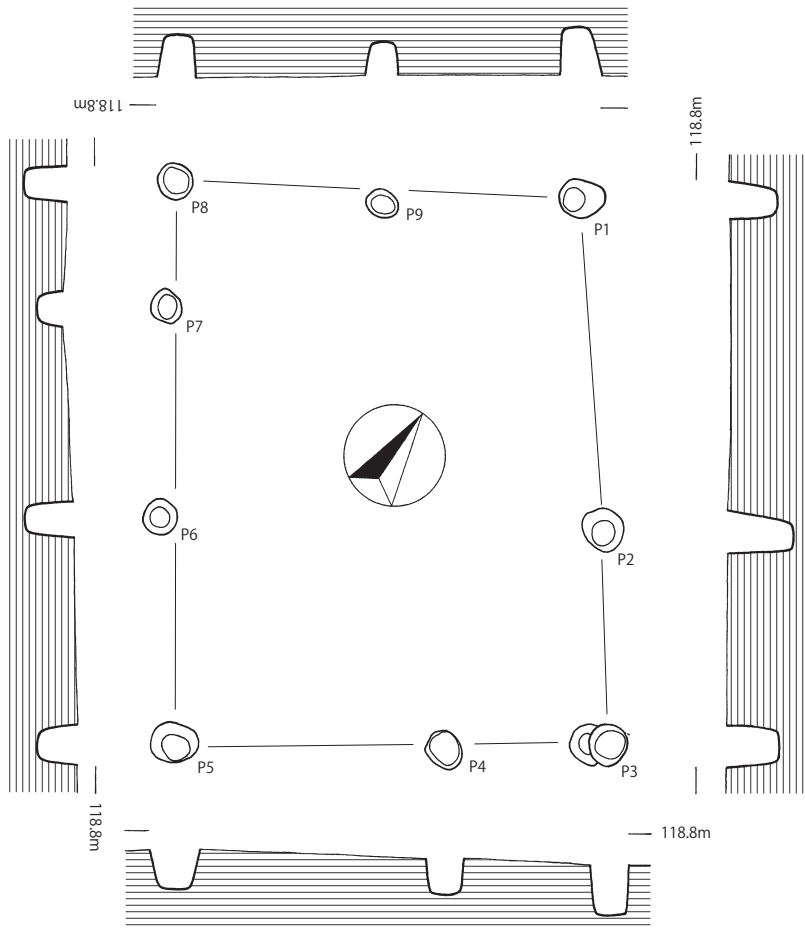
梁行 1	寸法	梁行 2	寸法	桁行 1	寸法	桁行 2	寸法	備考	遺物
P3-P6	424	平均	212	P1-P3	360	平均	180	方向 :- 面積 :-	P3: 須恵器 (1) P4: 石器 (2) P5: 石器 (1), 礫 (8) P6: 土師器甕 (1), 中世白磁 (1), 礫 (1)
P2-P5	216	平均	-	P4-P5	172	平均	-		
P3-P4	240			P1-P2	180				
P4-P6	184			P2-P3	180				

第 46 表 掘立柱建物跡 44 号計測表

梁行 1	寸法	梁行 2	寸法	桁行 1	寸法	桁行 2	寸法	備考	遺物
P1-P8	388	平均	-	P1-P2	416	平均	-	方向 :- 面積 :16.5㎡	P1: 土師器甕 (2), 須恵器 (1), 石器 (1) 礫 (1) P3: 土師器甕 (2), 韃羽口 (1), 鉄滓 (3) 粘土塊 (9), 軽石 (1) P4: 韃の羽口 (2), 粘土塊 (1), 鉄滓 (1) 礫 (1), 炭化物 (1) P5: 韃の羽口 (1)
P2-P5	396	平均	132	P5-P8	412	平均	137		
P2-P3	136			P5-P6	168			掲載遺物 P1:240	
P3-P4	128			P6-P7	120				
P4-P5	132			P7-P8	124				

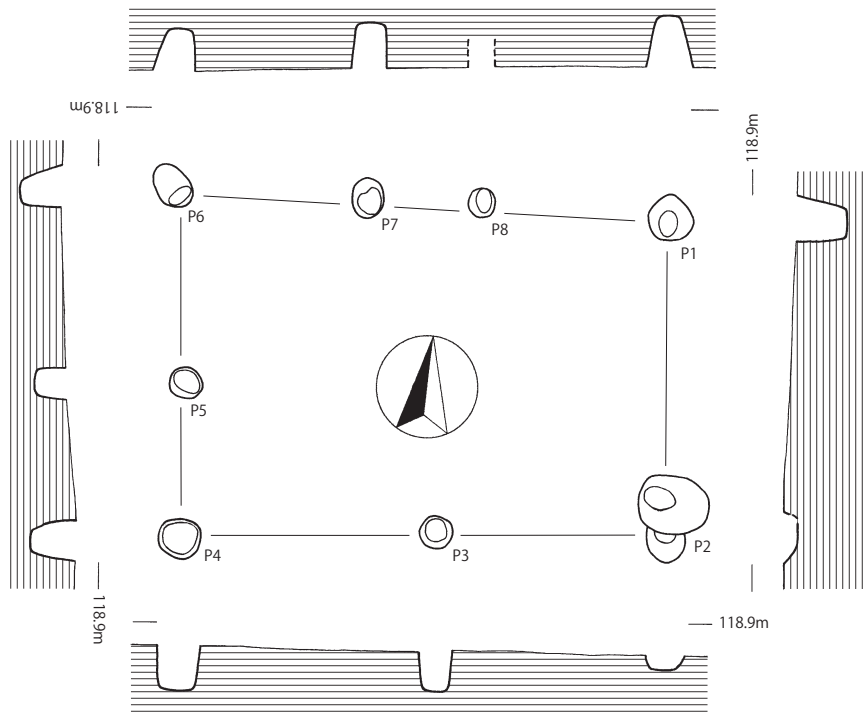
第 47 表 掘立柱建物跡 45 号計測表

梁行 1	寸法	梁行 2	寸法	桁行 1	寸法	桁行 2	寸法	備考	遺物
P1-P4	168	平均	-	P1-P2	176	平均	-	方向 :- 面積 :3㎡	P1: 土師器甕 (2), 布目圧痕土器 (2) 滑石製石鍋 (2), 滑石二次加工品 (1) 韃の羽口 (3), 鉄滓 (4), 粘土塊 (5) 炭化物 (1), 礫 (61) P2: 土師器甕 (1), 鉄滓 (3), 炭化物 (1) 礫 (1) P3: 土師甕 (1), 須恵器 (1), 韃羽口 (5) 鉄滓 (2), 軽石 (1)
P2-P3	168	平均	-	P3-P4	176	平均	-		
								掲載遺物 P3:250	



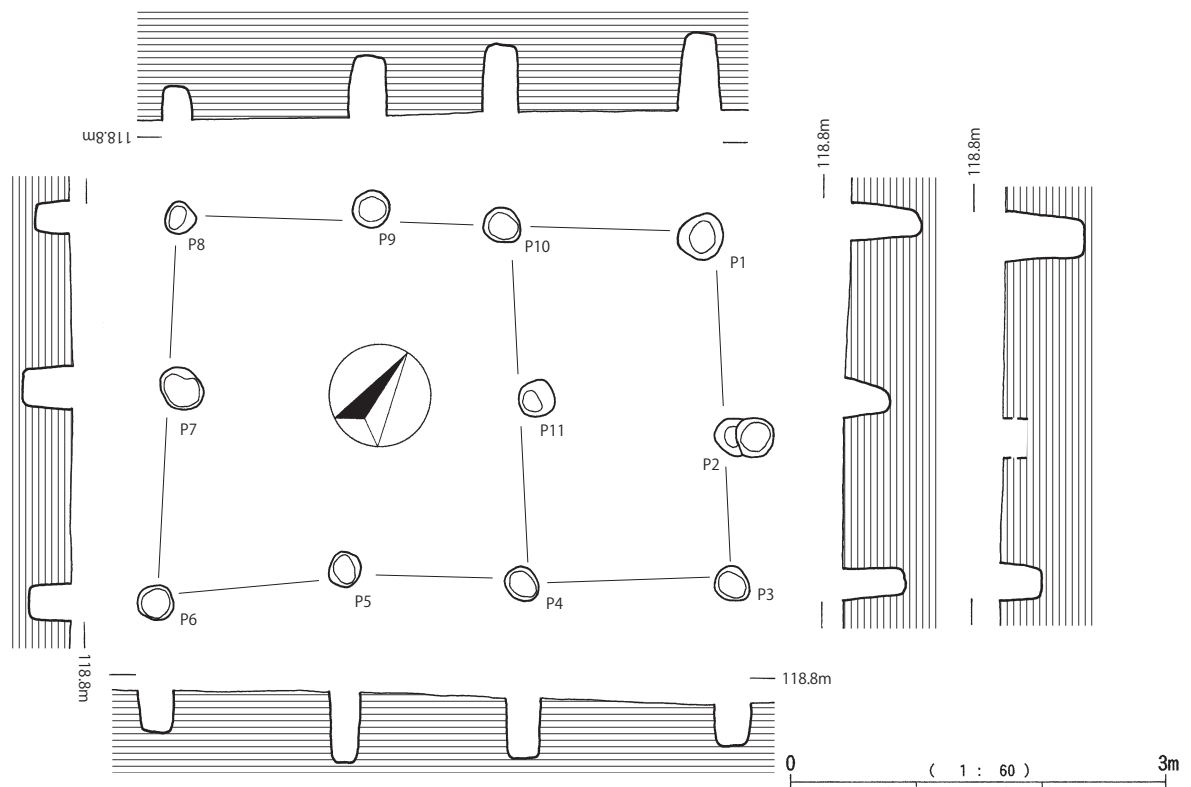
第51图 掘立柱建物跡46号

0 (1 : 60) 3m



第52图 掘立柱建物跡47号

0 (1 : 60) 3m



第53図 掘立柱建物跡48号

掘立柱建物跡44号 (第49図, 第46表)

I・J-12, I-13区で検出し, 掘立36・43号と重複している。一部は近代のサトウキビ窯により削平を受け, 未検出である。平面形態は正方形状である。

柱穴内出土遺物

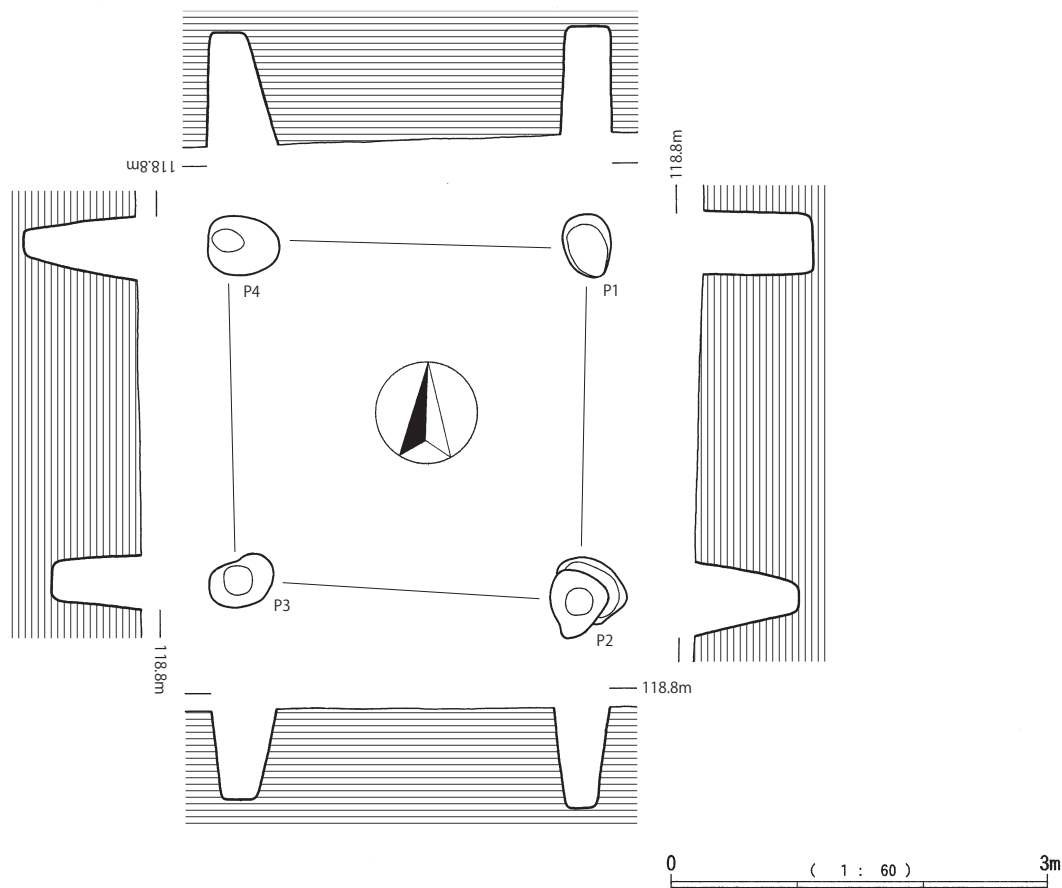
240は須恵器である。その他土師器甕, 鉄滓などが出土している。

第48表 掘立柱建物跡46号計測表

梁行1	寸法	梁行2	寸法	桁行1	寸法	桁行2	寸法	備考	遺物
P1-P9	324	平均	162	P1-P4	440	平均	147	方向:N33°W 面積:15.7㎡	P1: 鉄滓 (1), 粘土塊 (1), 礫 (9) P2: 土師器甕 (5), 坏 (1), 布目 (1) 滑石混入土器 (1), 鉄滓 (1) 粘土塊 (12), 礫 (3) P3: 土師甕 (4), 黑色土器 (1), 鉄滓 (1) 粘土塊 (1) P4: 須恵器 (1), 粘土塊 (1) P5: 土師器甕 (2) P7: 粘土塊 (2), 礫 (1) 掲載遺物 P3:178
P4-P6	348	平均	174	P6-P9	452	平均	151		
P1-P10	156	P4-P5	132	P1-P2	172	P6-P7	184		
P10-P9	168	P5-P6	216	P2-P3	100	P7-P8	168		
				P3-P4	168	P8-P9	100		

第49表 掘立柱建物跡47号計測表

梁行1	寸法	梁行2	寸法	桁行1	寸法	桁行2	寸法	備考	遺物
P1-P2	248	平均	-	P1-P6	392	平均	130.67	方向:N84°E 面積:10.8㎡	P1: 滑石製石鍋 (2), 軽石 (1), 鉄滓 (1) 粘土塊 (4) P3: 鉄滓 (1) P4: 土師器甕 (1), 礫 (1) P6: 石器 (1), 鉄滓 (2), 土師器甕 (3) P7: 土師器甕 (1), 鉄滓 (3) P8: 土師器甕 (1)
P4-P6	276	平均	138	P2-P4	388	平均	194		
P4-P5	128			P1-P8	148	P2-P3	184		
P5-P6	148			P8-P7	92	P3-P4	204		
				P7-P6	152				



第54図 掘立柱建物跡49号

掘立柱建物跡46号 (第51図, 第48表)

I-12・13区で検出し, 掘立42・47・50号と重複している。2×3間の側柱建物跡である。柱穴内からは土師器甕, 黒色土器などが出土している。

掘立柱建物跡48号 (第53図, 第50表)

I-12・13区で検出し, 掘立42・45・47・49・50号と重複している。掘立46号よりも新しい。2×3間の総柱建物跡である。柱穴内からは白磁, 滑石製石鍋などが出土している。

掘立柱建物跡47号 (第52図, 第49表)

I-12・13区で検出し, 掘立46・48・49号と重複している。掘立49号よりも古い。2×3間の側柱建物跡であると考えられる。他の2×3間の建物跡より面積が狭い。柱穴内からは土師器甕などが出土している。

掘立柱建物跡49号 (第54図, 第51表)

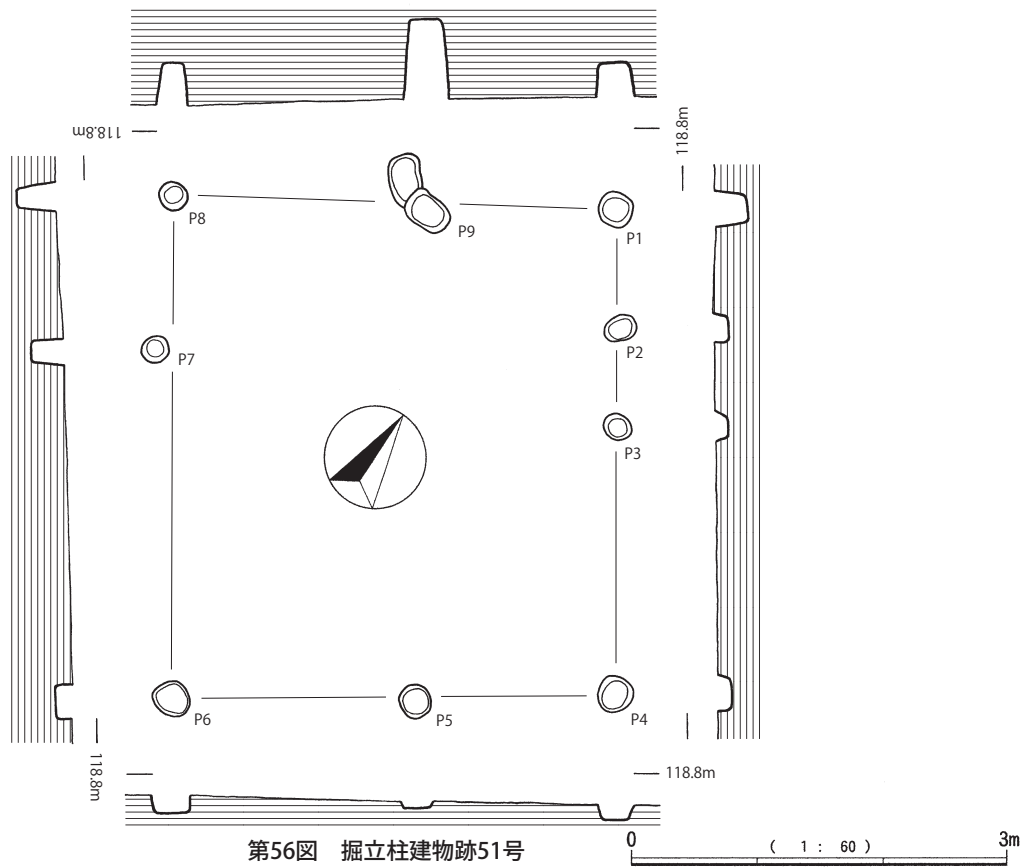
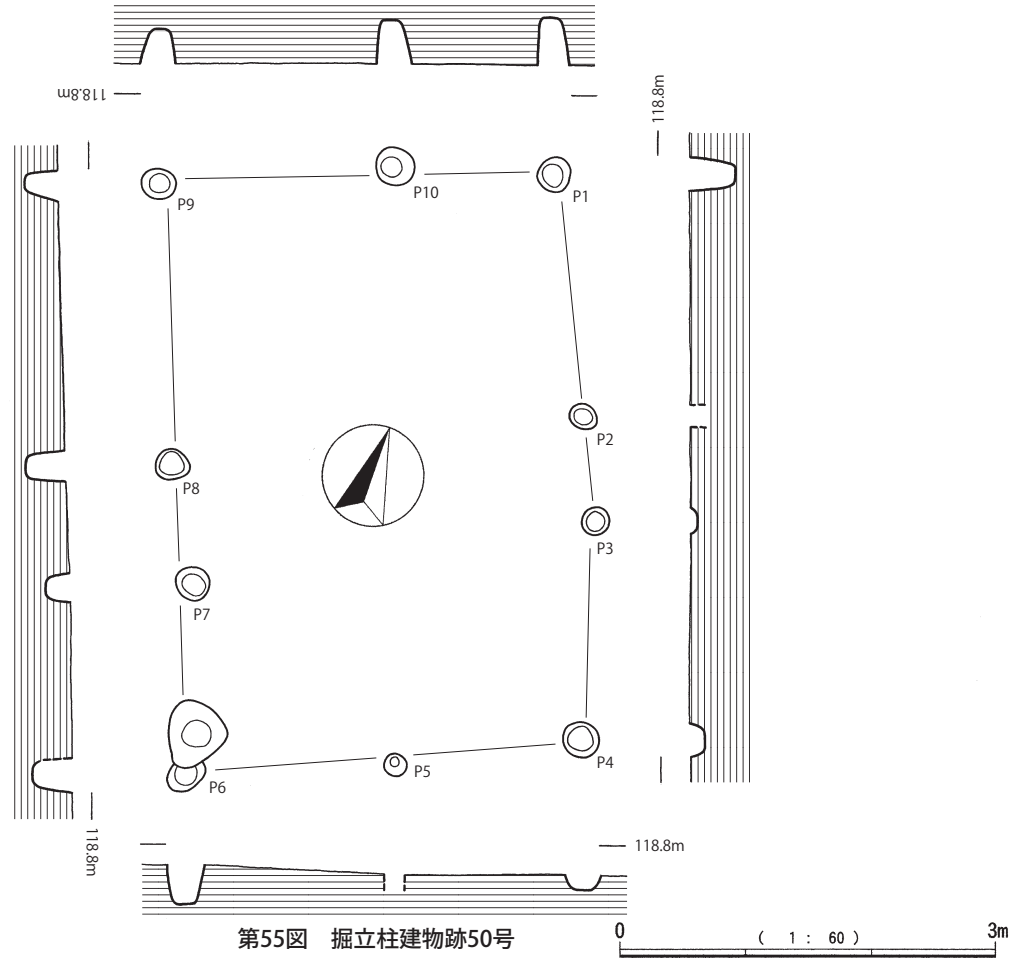
I-13区で検出し, 掘立46・48・50号と重複している。掘立47・50号よりも新しい。1×1間の建物跡である。

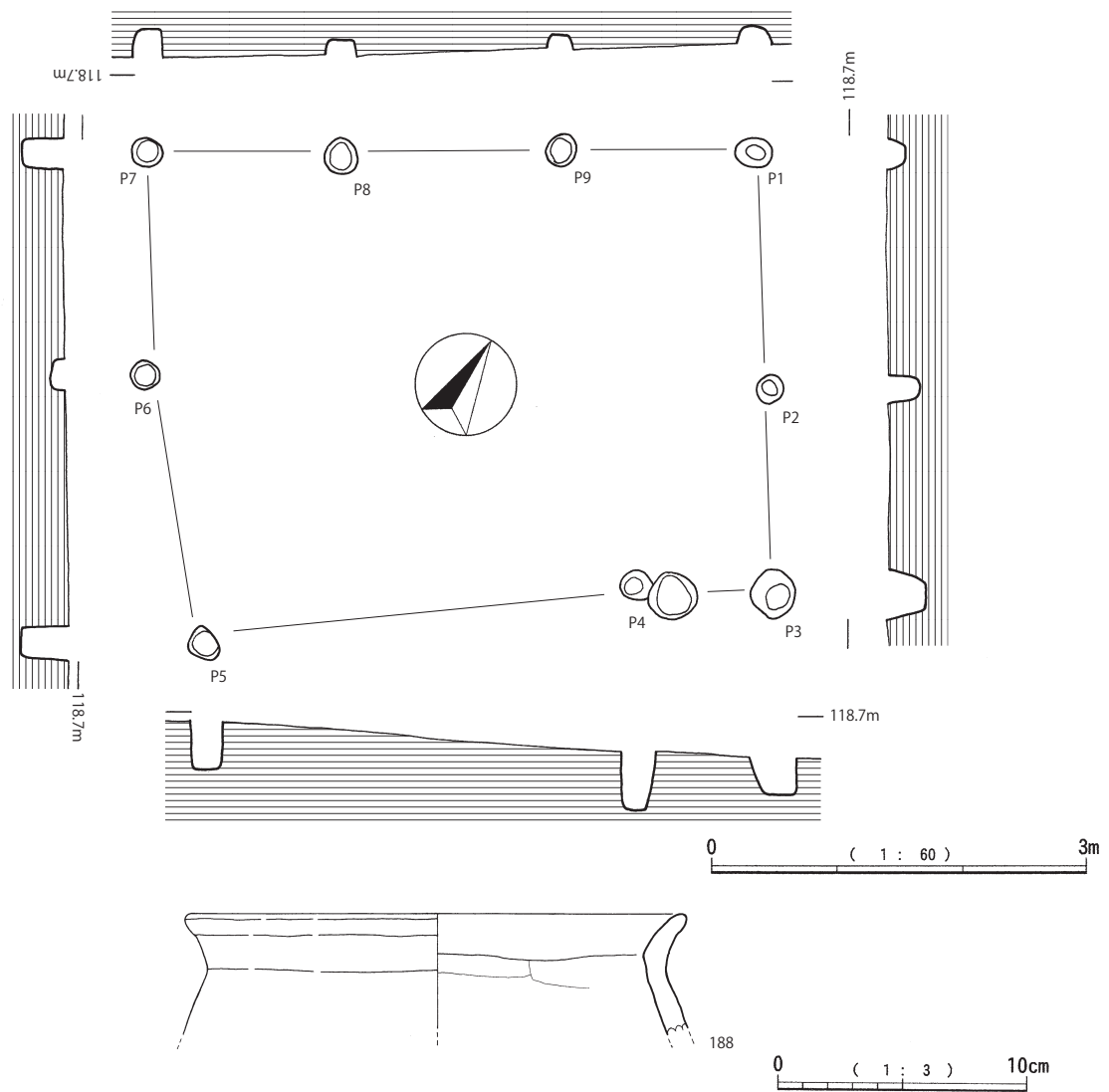
第50表 掘立柱建物跡48号計測表

梁行1	寸法	梁行2	寸法	桁行1	寸法	桁行2	寸法	備考	遺物
P1-P3	284	平均	142	P1-P8	421	平均	140	方向 :N55°E 面積 :14.1㎡	P6: 中世白磁 (1) P7: 鉄滓 (1), 軽石 (1), 礫 (1) P8: 土師器甕 (1), 滑石 (1), 石器 (1) P9: 土師器甕 (1) P10: 鞆の羽口 (1), 粘土塊 (3)
P6-P8	308	平均	154	P3-P6	460	平均	153		
P1-P2	164	P6-P7	168	P1-P10	160	P3-P4	168	掲載遺物 P6:261	
P2-P3	120	P7-P8	140	P10-P9	108	P4-P5	140		
				P9-P8	153	P5-P6	152		

第51表 掘立柱建物跡49号計測表

梁行1	寸法	梁行2	寸法	桁行1	寸法	桁行2	寸法	備考	遺物
P1-P4	288	平均	-	P1-P2	272	平均	-	方向 :- 面積 :7.8㎡	P1: 鞆の羽口 (1), 礫 (1) P3: 布目圧痕土器 (1), 鞆の羽口 (2) 鉄滓 (2), 炭化物 (2) P4: 鞆羽口 (1), 鉄滓 (6), 粘土 (2), 礫 (1)
P2-P3	272	平均	-	P3-P4	268	平均	-		





第57図 掘立柱建物跡52号

掘立柱建物跡50号 (第55図, 第52表)

I-13区で検出し、掘立45・48・49・51号と重複している。掘立49号よりも古い。2×3間の建物跡である。柱穴内からは須恵器・滑石製石鍋などが出土している。

掘立柱建物跡51号 (第56図, 第53表)

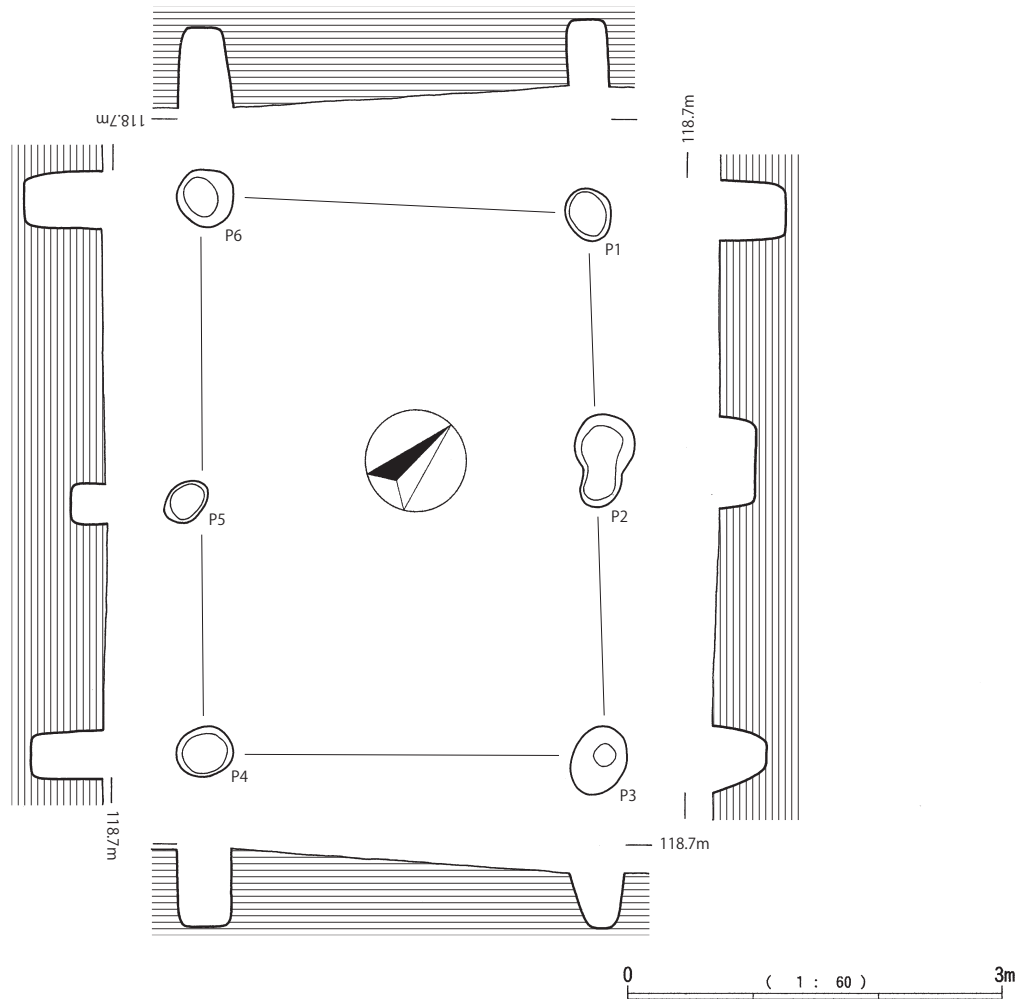
I・J-13区で検出し、掘立50・52号と重複している。2×3間の建物跡であると考えられる。桁行南側で柱穴間隔がやや広い。

第52表 掘立柱建物跡50号計測表

梁行1	寸法	梁行2	寸法	桁行1	寸法	桁行2	寸法	備考	遺物
P1-P9	320	平均	160	P1-P4	448	平均	149	方向 :N19°W 面積 :14.9㎡	P1: 須恵器 (1)
P4-P6	316	平均	158	P6-P9	468	平均	156		
P1-P10	132	P4-P5	148	P1-P2	192	P6-P7	152		
P10-P9	188	P5-P6	168	P2-P3	84	P7-P8	96		
				P3-P4	172	P8-P9	220		

第53表 掘立柱建物跡51号計測表

梁行1	寸法	梁行2	寸法	桁行1	寸法	桁行2	寸法	備考	遺物
P1-P8	352	平均	176	P1-P4	384	平均	128	方向 :N35°W 面積 :14㎡	P1: 滑石製石鍋 (1) P4: 土師器甕 (1), 粘土塊 (2), 軽石 (1) P8: 礫 (1)
P4-P6	352	平均	176	P6-P8	400	平均	200		
P1-P9	148	P4-P5	160	P1-P2	96	P6-P7	276		
P9-P8	204	P5-P6	192	P2-P3	76	P7-P8	124		
				P3-P4	212				



第58図 掘立柱建物跡53号

掘立柱建物跡52号 (第57図, 第54表)

J-13区で検出し、掘立51・53号と重複している。2×3間の建物跡であると考えられる。桁行南側は1本未検出である。

柱穴内出土遺物

188は土師器甕である。調整は磨滅しており、観察しづらいが、内面ケズリで仕上げられている。その他、滑石製石鍋などが出土している。

掘立柱建物跡53号 (第58図, 第55表)

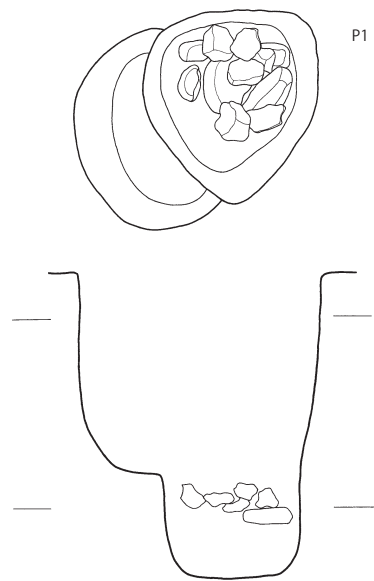
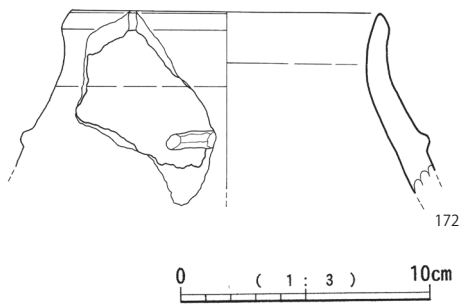
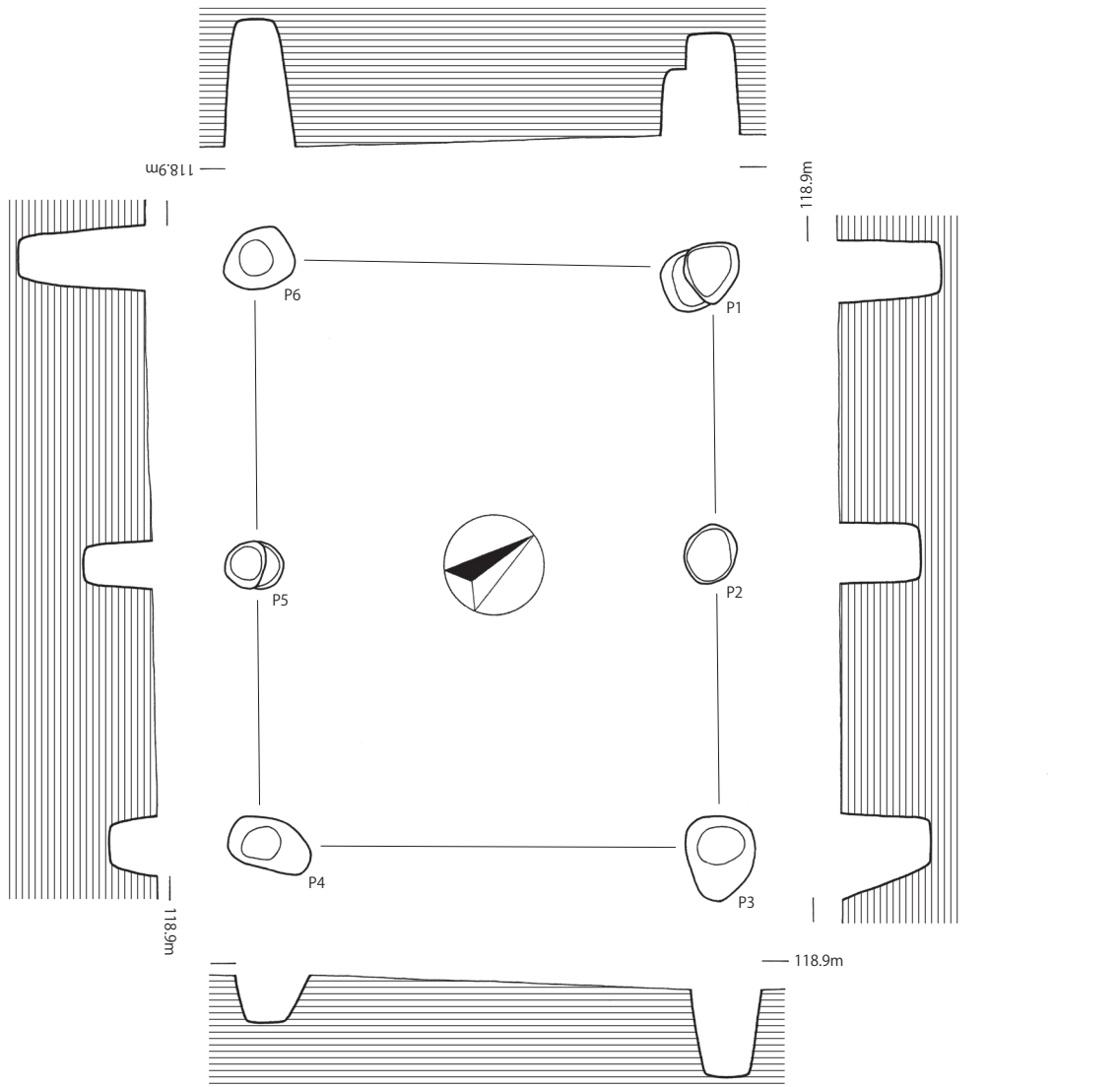
J-13・14区で検出し、掘立52号と重複している。2×2間の側柱建物跡であると考えられる。主軸方向・形状は掘立55号とほぼ同様である。柱穴内から布目圧痕土器・滑石製石鍋が出土している。

第54表 掘立柱建物跡52号計測表

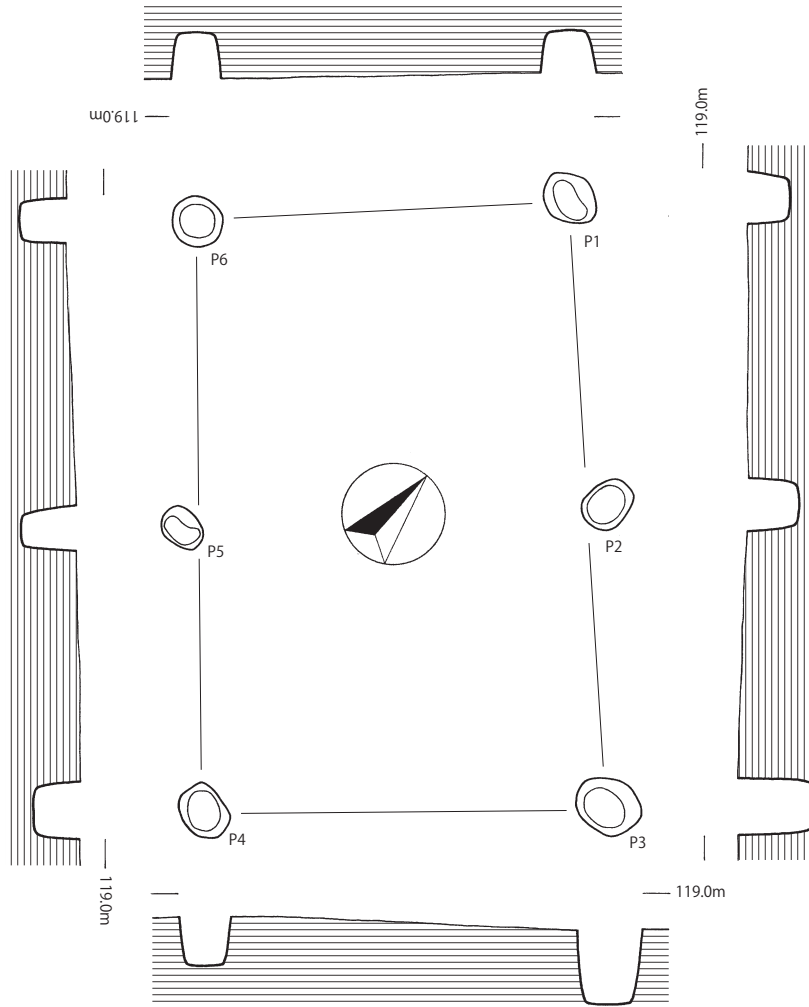
梁行1	寸法	梁行2	寸法	桁行1	寸法	桁行2	寸法	備考	遺物
P1-P3	356	平均	178	P1-P7	484	平均	161	方向:N60°E 面積:19.2㎡	P1:土師器甕(7) P2:土師器甕(1),滑石製石鍋(3) P3:礫(1) P7:土師器甕(4) P9:土師器甕(2)
P5-P7	396	平均	198	P3-P5	464	平均	232		
P1-P2	188	P5-P6	220	P1-P9	156	P3-P4	116		
P2-P3	168	P6-P7	176	P9-P8	176	P4-P5	348		掲載遺物 P7:188
				P8-P7	152				

第55表 掘立柱建物跡53号計測表

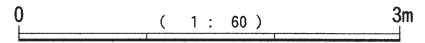
梁行1	寸法	梁行2	寸法	桁行1	寸法	桁行2	寸法	備考	遺物
P1-P6	308	平均	-	P1-P3	428	平均	214	方向:N46°W 面積:14㎡	P1:布目圧痕土器(7),滑石製石鍋(1) 鉄滓(3),粘土塊(4),礫(1) P3:滑石混入土器 P5:礫(2)
P3-P4	320	平均	-	P4-P6	440	平均	220		
				P1-P2	200	P4-P5	200		
				P2-P3	228	P5-P6	240		



第59图 掘立柱建物跡54号



第60図 掘立柱建物跡55号



掘立柱建物跡54号 (第59図, 第56表)

I・J-13・14区で検出し、掘立55号と重複している。1×2間の側柱建物跡である。P1は柱穴の底付近に石器が置かれていた。

柱穴内出土遺物

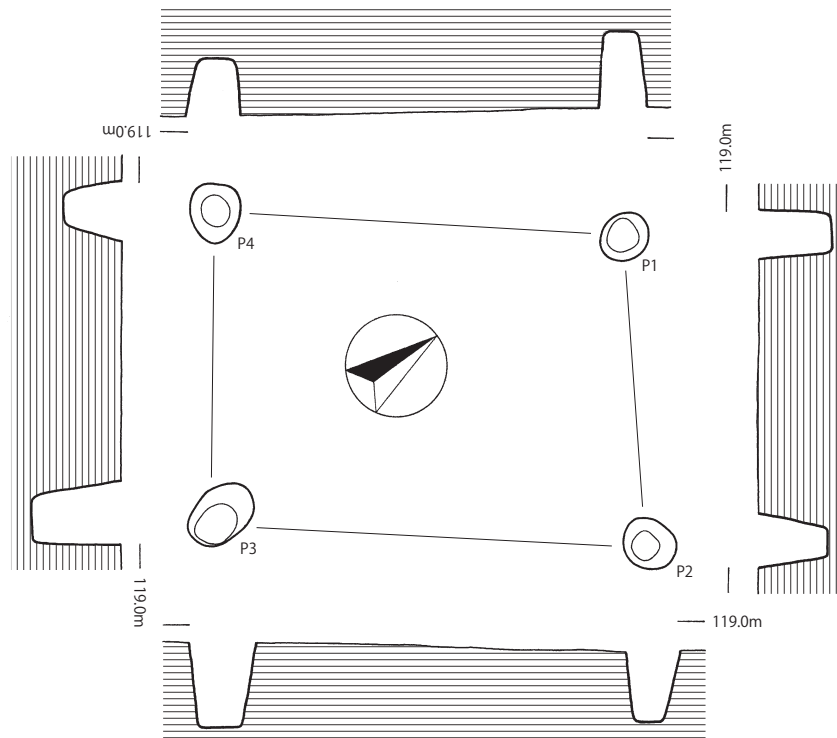
172は兼久式土器である。肩部に凸帯が見られ、ナデ調整で仕上げられている。その他、土師器・甕・白磁などが出土している。

第56表 掘立柱建物跡54号計測表

梁行1	寸法	梁行2	寸法	桁行1	寸法	桁行2	寸法	備考	遺物
P1-P6	368	平均	-	P1-P3	464	平均	232	方向:N52°W 面積:17.6㎡	P1: 石器 (10) P2: 土師器甕 (3), 中世白磁 (1), 鉄滓 (1) 粘土塊 (1), 石器 (2), 礫 (1) P3: 土師器甕 (2), 滑石 (1), 鉄滓 (5) 粘土塊 (2), 石器 (2) P4: 兼久式土器 (1), 獣骨 (1), 石器 (1), 中世白磁 (1), 鉄滓 (1), 粘土塊 (1), 礫 (12) P5: 滑石製石鍋 (5) P6: 滑石 (15), 中世白磁 (1), 鉄滓 (1) 土師器甕 (3), 粘土塊 (6) 布目圧土器 (1), 礫 (2), 韃羽口 (3)
P3-P4	372	平均	-	P4-P6	472	平均	236		
				P1-P2	232	P4-P5	224		
				P2-P3	232	P5-P6	248		
									掲載遺物 P4:273,172 P6:388

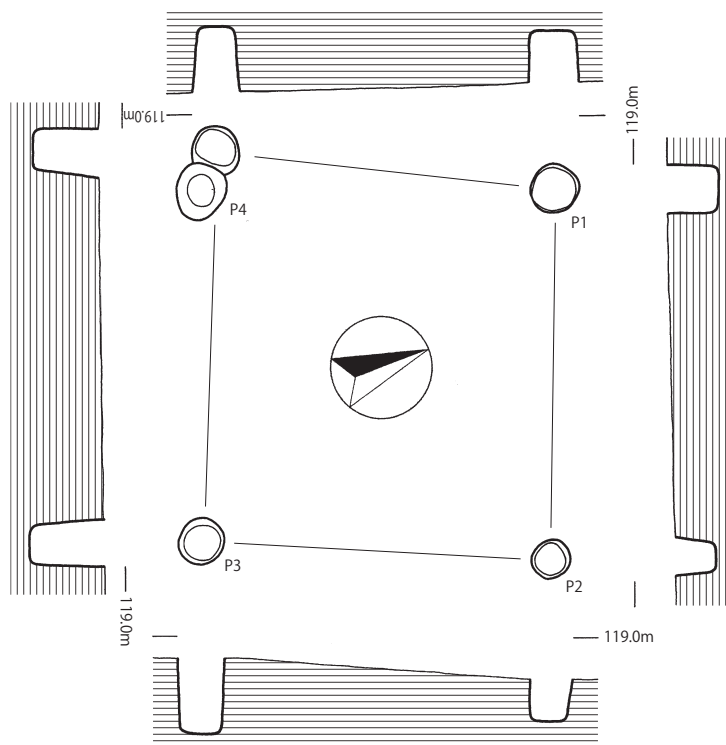
第57表 掘立柱建物跡55号計測表

梁行1	寸法	梁行2	寸法	桁行1	寸法	桁行2	寸法	備考	遺物
P1-P6	288	平均	-	P1-P3	484	平均	242	方向:N44°W 面積:15.3㎡	P2: 土師器甕 (1), 布目圧痕土器 (1) 韃の羽口 (1), 粘土塊 (2) 石器 (1), 礫 (3) P5: 土師器甕 (1), 鉄滓 (1) 韃の羽口 (1), 石器 (1) P6: 滑石混入土器 (1)
P3-P4	316	平均	-	P4-P6	468	平均	234		
				P1-P2	244	P4-P5	220		
				P2-P3	240	P5-P6	248		



第61図 掘立柱建物跡56号

0 (1 : 60) 3m

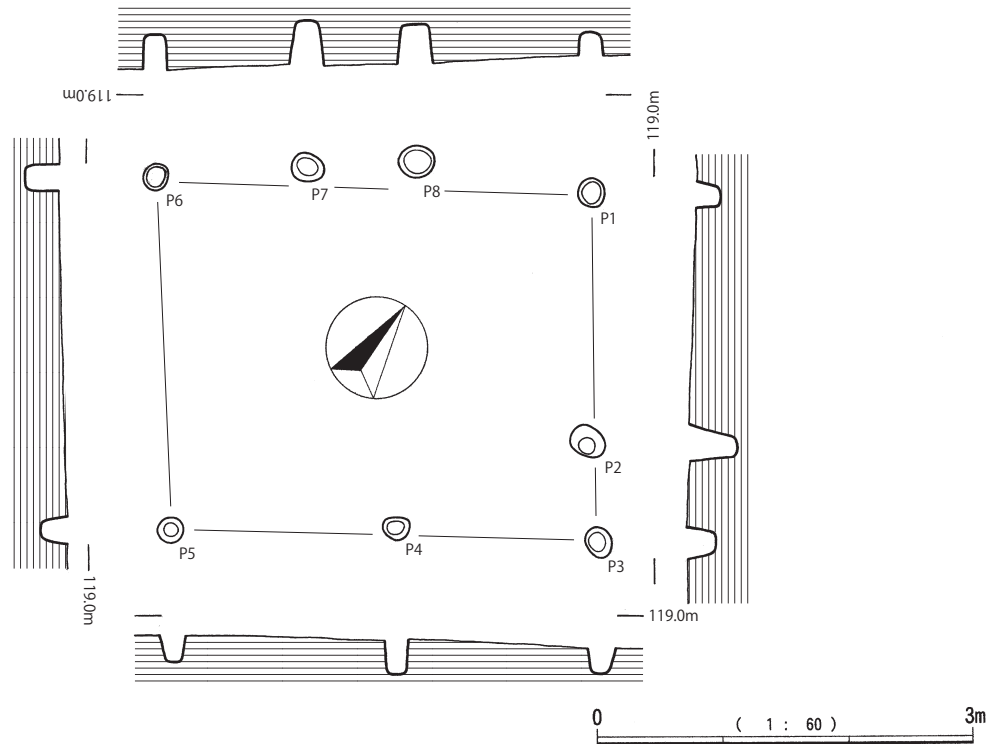


第62図 掘立柱建物跡57号

0 (1 : 60) 3m

第 58 表 掘立柱建物跡 56 号計測表

梁行 1	寸法	梁行 2	寸法	桁行 1	寸法	桁行 2	寸法	備考	遺物
P1-P2	248	平均	-	P1-P4	324	平均	-	方向 :- 面積 :8.1㎡	P2: 土師器甕 (2), 布目圧痕土器 (2), 滑石製石鍋 (2), 鉄滓 (6) 粘土塊 (13), 石器 (1), 礫 (1)
P3-P4	252	平均	-	P2-P3	252	平均	-		



第63図 掘立柱建物跡58号

掘立柱建物跡55号 (第60図, 第57表)

I・J-13・14区で検出し、掘立54・56-58号と重複している。1×2間の側柱建物跡である。主軸方向・形状は掘立53号とほぼ同様である。柱穴内から土師器甕・滑石混入土器などが出土している。

掘立柱建物跡56号 (第61図, 第58表)

J-14区で検出し、掘立58号と重複している。1×1間の建物跡である。柱穴内から土師器甕・滑石製石鍋などが出土している。

掘立柱建物跡57号 (第62図, 第59表)

J-14区で検出し、掘立55・56号と重複している。1×1間の建物跡である。柱穴内から滑石製石鍋などが出土している。

掘立柱建物跡58号 (第63図, 第60表)

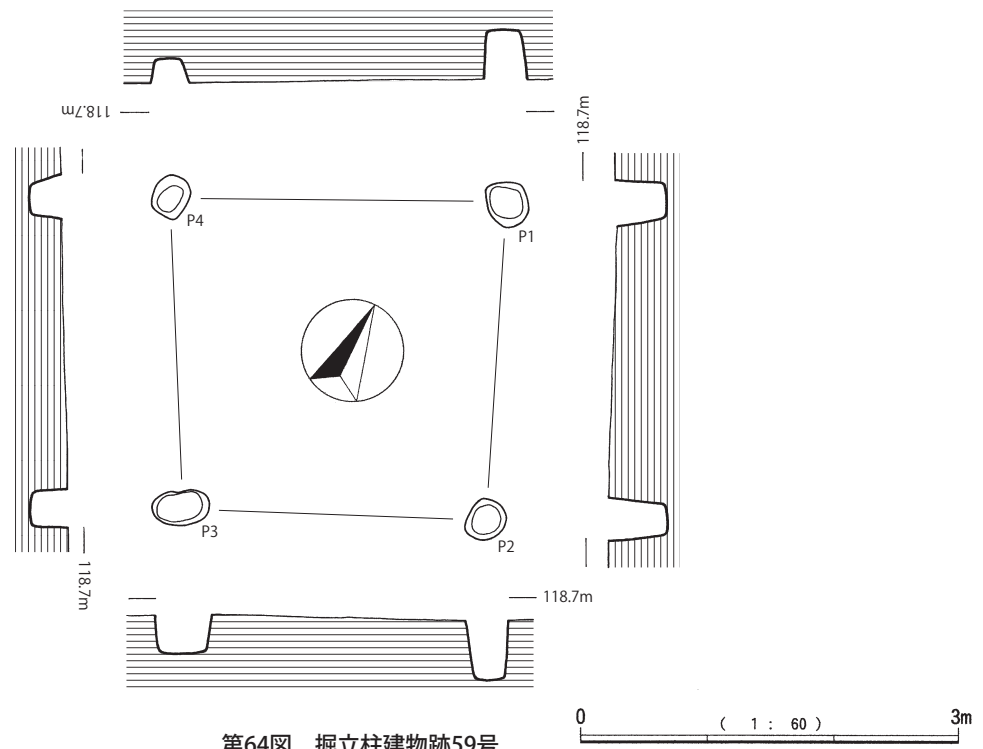
I-13・14区で検出。2×3間の側柱建物跡であると考えられる。面積が10㎡以下の小型建物跡である。柱穴内から土師器甕などが出土している。

第 59 表 掘立柱建物跡 57 号計測表

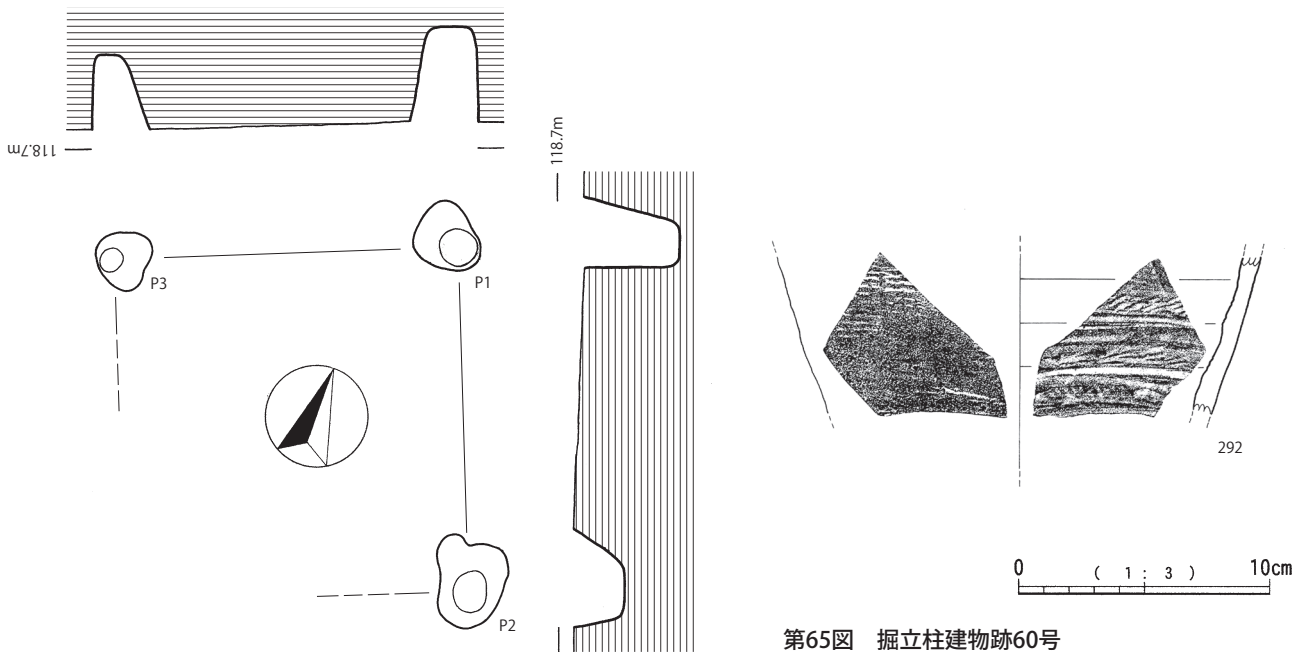
梁行 1	寸法	梁行 2	寸法	桁行 1	寸法	桁行 2	寸法	備考	遺物
P1-P4	272	平均	-	P1-P2	292	平均	-	方向 :- 面積 :8㎡	P1: 布目圧痕土器 (1)・滑石製石鍋 (2) 鉄滓 (1), 礫 (1) P2: 石器 (1) P3: 土師器甕 (1)・椀 (1) P4: 鞆の羽口 (1), 礫 (1), 石器 (1)
P2-P3	276	平均	-	P3-P4	288	平均	-		
									掲載遺物 P2:216

第 60 表 掘立柱建物跡 58 号計測表

梁行 1	寸法	梁行 2	寸法	桁行 1	寸法	桁行 2	寸法	備考	遺物
P1-P3	280	平均	140	P1-P6	348	平均	116	方向 :N57°E 面積 :9.7㎡	P2: 土師器甕 (1), 鉄滓 (3) 粘土塊 (1), 礫 (1) P5: 軽石 (1) P7: 土師器甕 (1), 礫 (1)
P5-P6	280	平均	-	P3-P5	344	平均	172		
P1-P2	200			P1-P8	140	P3-P4	164		
P2-P3	80			P8-P7	88	P4-P5	180		
				P7-P6	120				



第64図 掘立柱建物跡59号



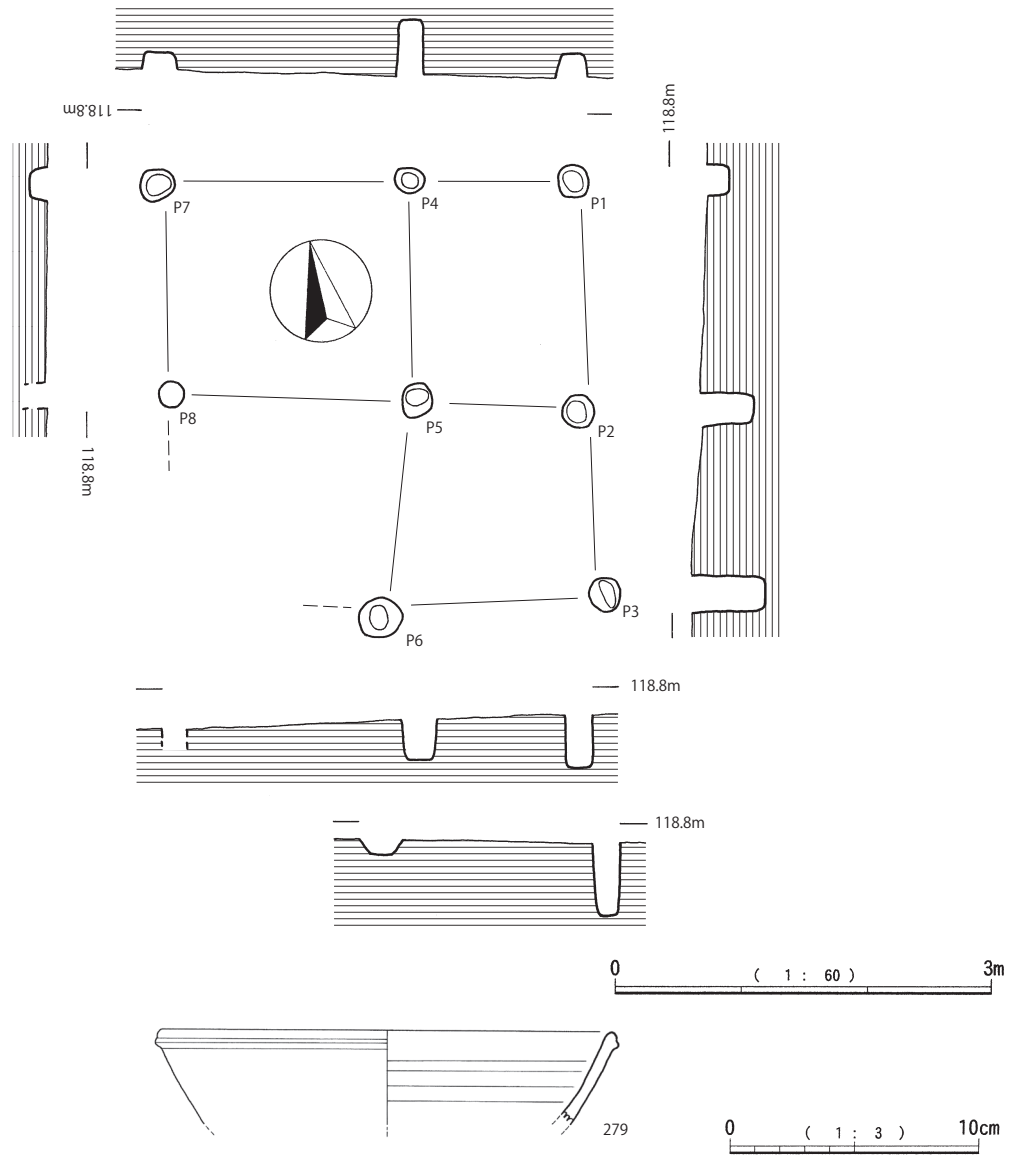
第65図 掘立柱建物跡60号

第 61 表 掘立柱建物跡 59 号計測表

梁行 1	寸法	梁行 2	寸法	桁行 1	寸法	桁行 2	寸法	備考	遺物
P1-P4	244	平均	-	P1-P2	252	平均	-	方向 :- 面積 :6.1㎡	P1: 土師器甕 (2), 須恵器 (1), 粘土塊 (1) P2: 鉄滓 (2), 土師器甕 (2), 粘土塊 (2) 布目圧痕土器 (1), 鞆の羽口 (5) P3: 須恵器 (1)
P2-P3	244	平均	-	P3-P4	244	平均	-		

第 62 表 掘立柱建物跡 60 号計測表

梁行 1	寸法	梁行 2	寸法	桁行 1	寸法	桁行 2	寸法	備考	遺物
P1-P3	276	平均	-	P1-P2	276	平均	-	方向 :- 面積 :-	P1: 土師器甕 (1), 坏・椀 (3), 鉄滓 (4) 粘土塊 (1), 礫 (1) P2: 土師甕 (1), 鞆の羽口 (1), 鉄滓 (1) 粘土塊 (1), 礫 (1), カムイヤキ (1) P3: 土師器甕 (3), カムイヤキ (1) 滑石製石鍋 (1), 鉄滓 (5), 石器 (1)
掲載遺物 P3:292									



第66図 掘立柱建物跡61号

掘立柱建物跡59号（第64図，第61表）

H-12区で検出し，掘立60号と重複している。1×1間の建物跡である。柱穴内から土師器甕・須恵器などが出土している。

物跡であると考えられる。掘立59号に比べ柱穴径が大きい。

柱穴内出土遺物

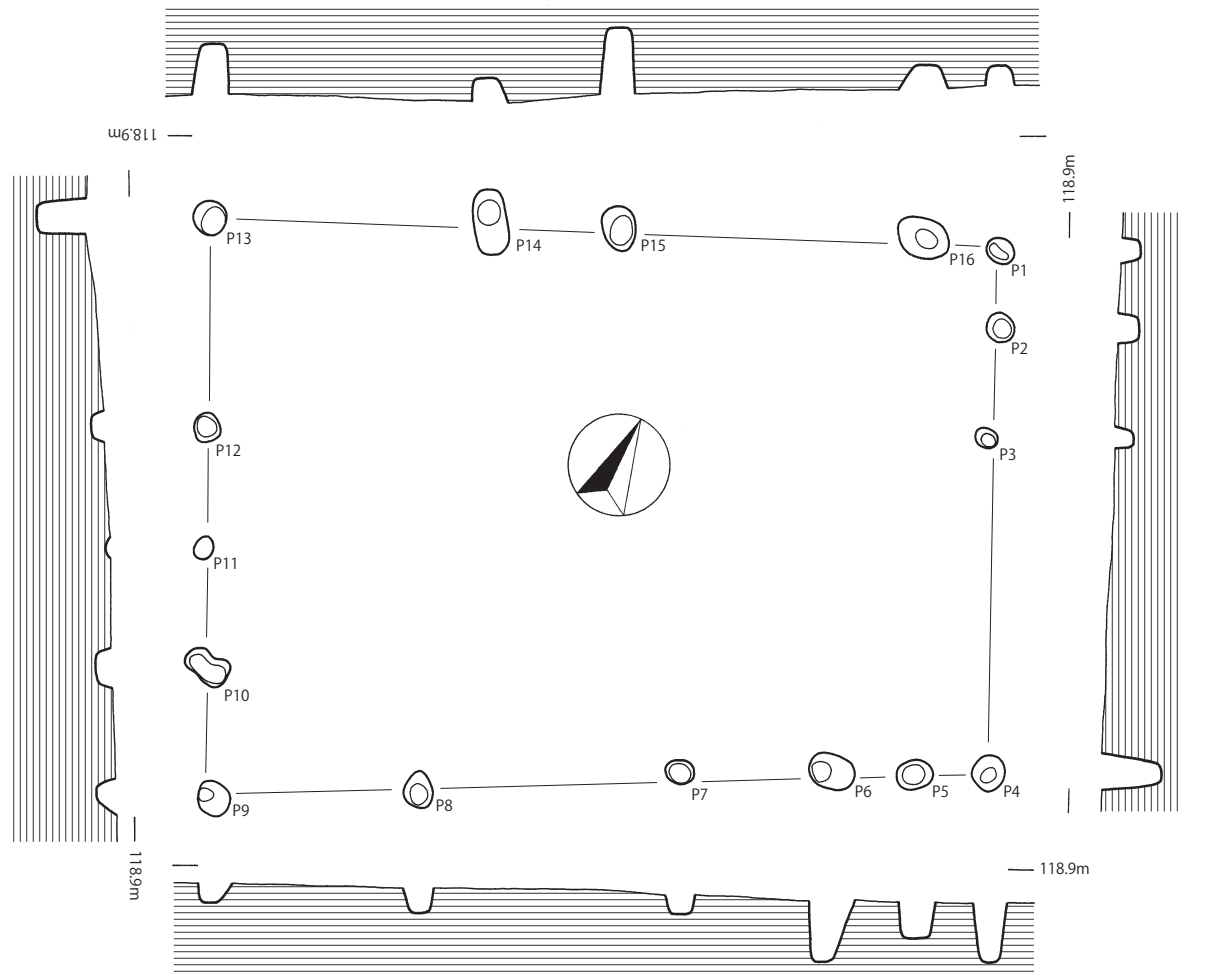
292はカムイヤキである。内外面に平行状のタタキを持つ。その他，土師器甕・滑石製石鍋などが出土している。

掘立柱建物跡60号（第65図，第62表）

H-12区で検出し，掘立59号と重複している。1×1間の建

第 63 表 掘立柱建物跡 61 号計測表

梁行 1	寸法	梁行 2	寸法	桁行 1	寸法	桁行 2	寸法	備考	遺物
P1-P7	332	平均	166	P1-P3	328	平均	164	方向 :N10°E 面積 :11.7㎡	P1: 土師器甕 (1), 布目圧痕土器 (2)
P2-P8	324	平均	162	P4-P6	352	平均	176		P2: 粘土塊 (1)
P3-P6	184	平均	-	P7-P8	168	平均	-		P3: 鞆の羽口 (1), 粘土塊 (1)
P1-P4	132	P2-P5	128	P1-P2	180	P4-P5	172		P4: 粘土塊 (1)
P4-P7	200	P5-P8	196	P2-P3	148	P5-P6	180		P5: 土師器甕 (1)
									P6: 土師器甕 (2), カムイヤキ (1) 粘土塊 (3)
									掲載遺物 P6:279



第67図 掘立柱建物跡62号

第 64 表 掘立柱建物跡 62 号計測表

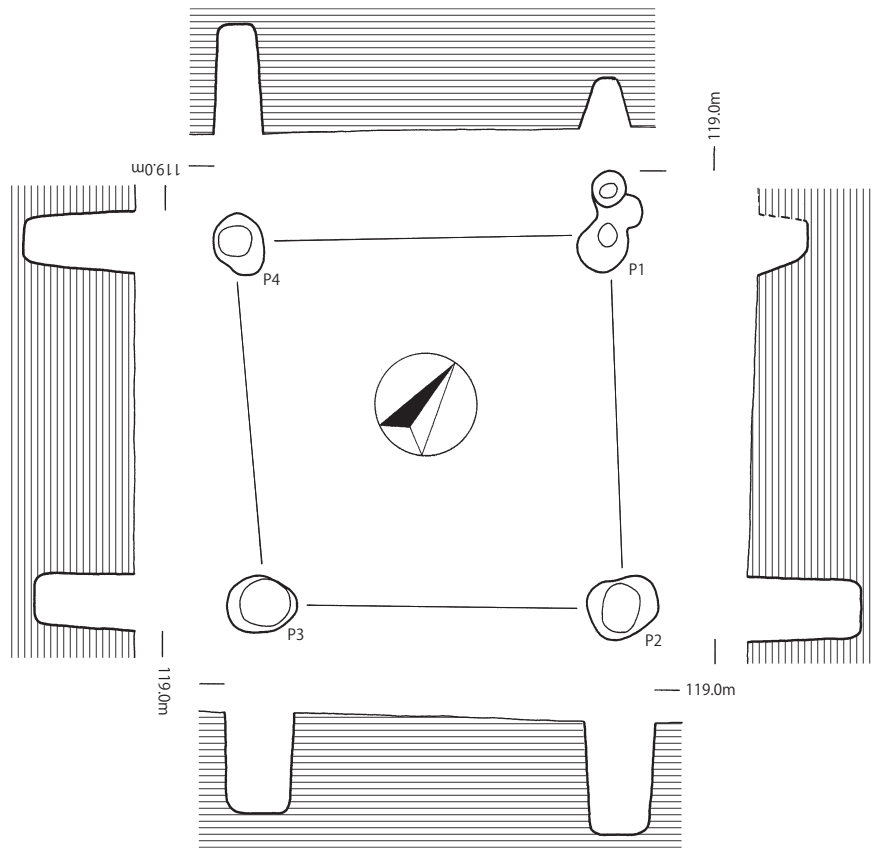
梁行 1	寸法	梁行 2	寸法	桁行 1	寸法	桁行 2	寸法	備考	遺物
P1-P4	444	平均	148	P1-P13	632	平均	158	方向 :N63°E 面積 :28.8㎡	P5: 須恵器 (1), 礫 (1) P6: 土師器甕 (3), 鉄滓 (1), P8: 土師器甕 (2), 鞆の羽口 (1) P9: 鉄滓 (1) P12: 粘土塊 (1) P13: 石器 (1) P14: 滑石製石鍋 (1), 鉄製品 (1) 鉄滓 (1), 粘土塊 (1) P15: 土師器甕 (1), 鉄滓 (1), 粘土塊 (1) 石器 (1), 礫 (1) P16: 土師器甕 (1), 鞆の羽口 (1) 粘土塊 (3)
P9-P13	456	平均	114	P4-P9	624	平均	125		
P1-P2	160	P9-P10	96	P1-P16	60	P4-P5	60		掘載遺物 P14:360 P16:384
P2-P3	88	P10-P11	100	P16-P15	244	P5-P6	76		
P3-P4	196	P11-P12	96	P15-P14	108	P6-P7	112		
		P12-P13	164	P14-P13	220	P7-P8	208		
						P8-P9	168		

第 65 表 掘立柱建物跡 63 号計測表

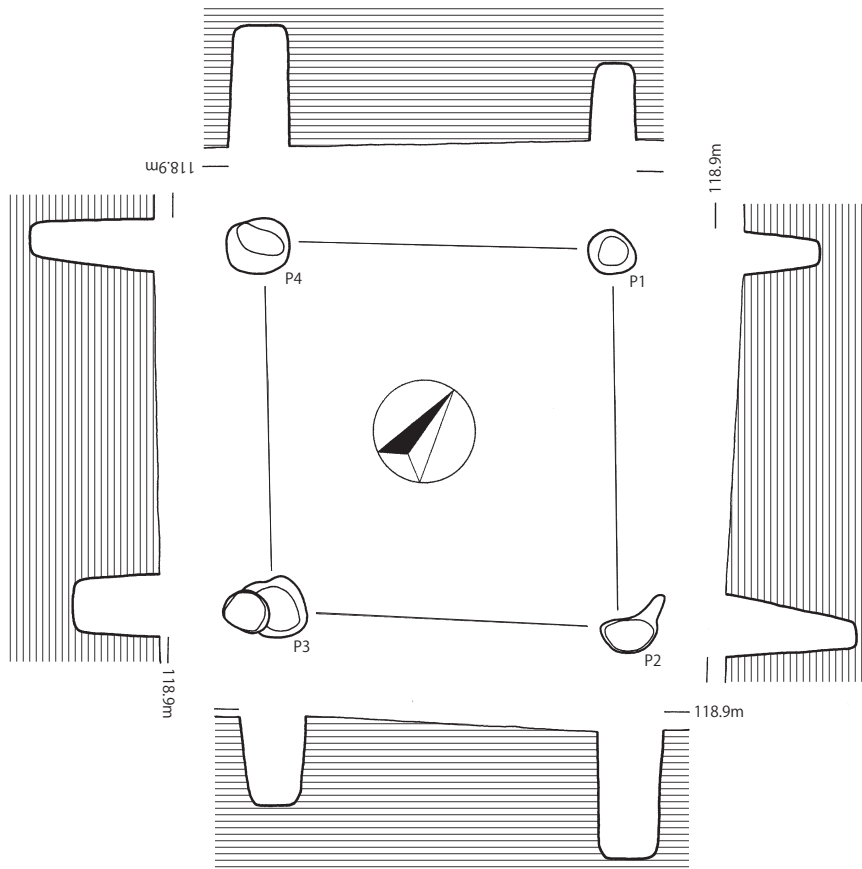
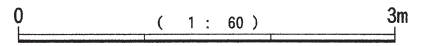
梁行 1	寸法	梁行 2	寸法	桁行 1	寸法	桁行 2	寸法	備考	遺物
P1-P4	296	平均	-	P1-P2	296	平均	-	方向 :- 面積 :8.8㎡	P1: 礫 (1) P2: 鞆羽口 (2), 鉄滓 (3), 軽石 (1), 礫 (1) P3: 土師器甕 (2), 滑石製石鍋 (3) 鞆の羽口 (2), 鉄滓 (6), 粘土塊 (1) P4: 土師器甕 (7), 鞆羽口 (5), 鉄滓 (5) 礫 (3)
P2-P3	280	平均	-	P3-P4	292	平均	-		

第 66 表 掘立柱建物跡 64 号計測表

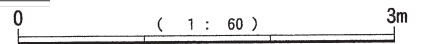
梁行 1	寸法	梁行 2	寸法	桁行 1	寸法	桁行 2	寸法	備考	遺物
P1-P4	280	平均	-	P1-P2	304	平均	-	方向 :N31W° 面積 :8.5㎡	P1: 土師器甕 (3), 坏・椀 (1), 越州窯系青磁 (1), 滑石製石鍋 (2) 鞆の羽口 (1), 鉄滓 (8), 石器 (1) P2: 土師器甕 (1), 滑石製石鍋 (1) 鞆の羽口 (1), 鉄滓 (12), 粘土塊 (4) P4: 鞆の羽口 (1)
P2-P3	280	平均	-	P3-P4	296	平均	-		
									掘載遺物 P1:205 P4:385

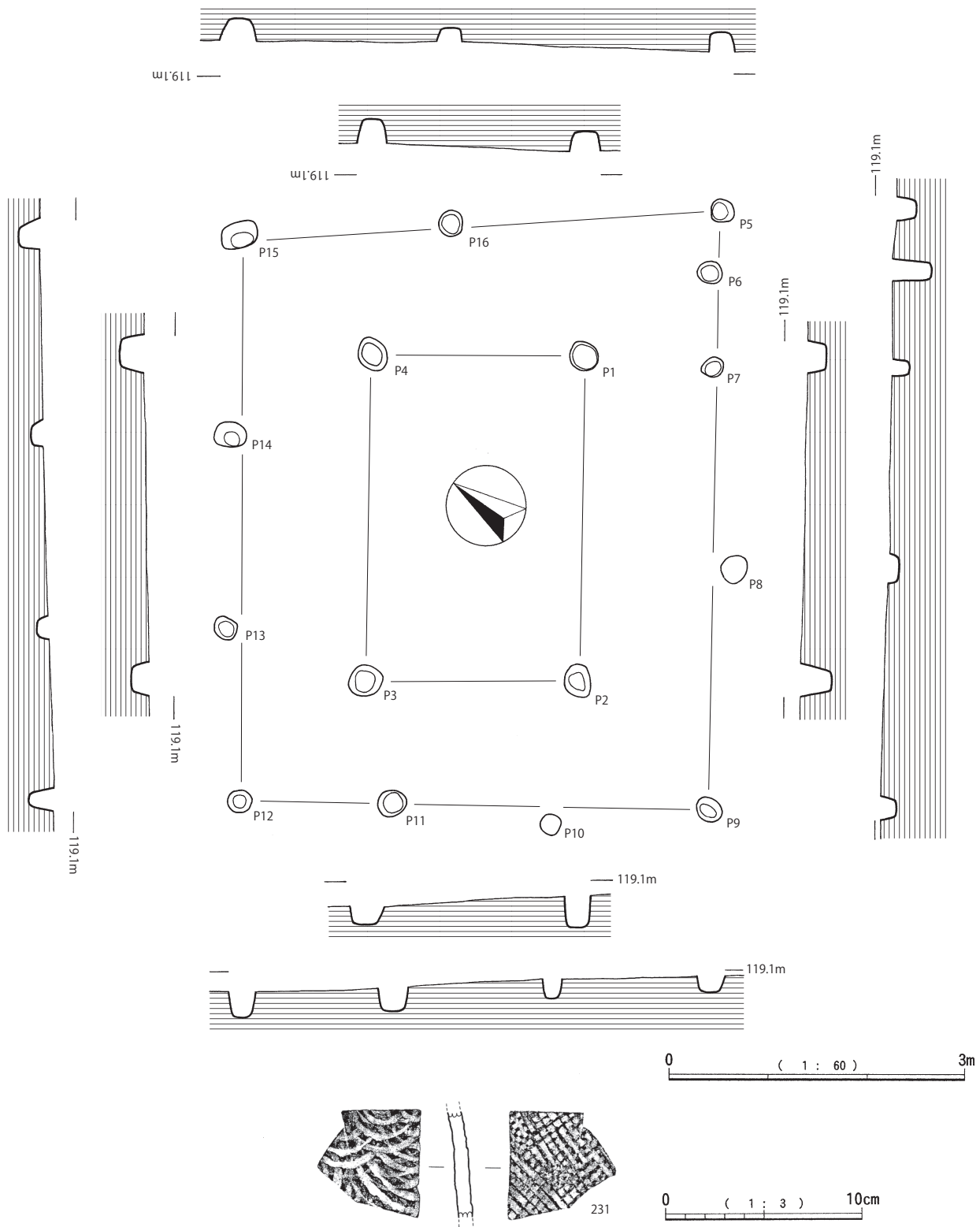


第68图 掘立柱建物跡63号

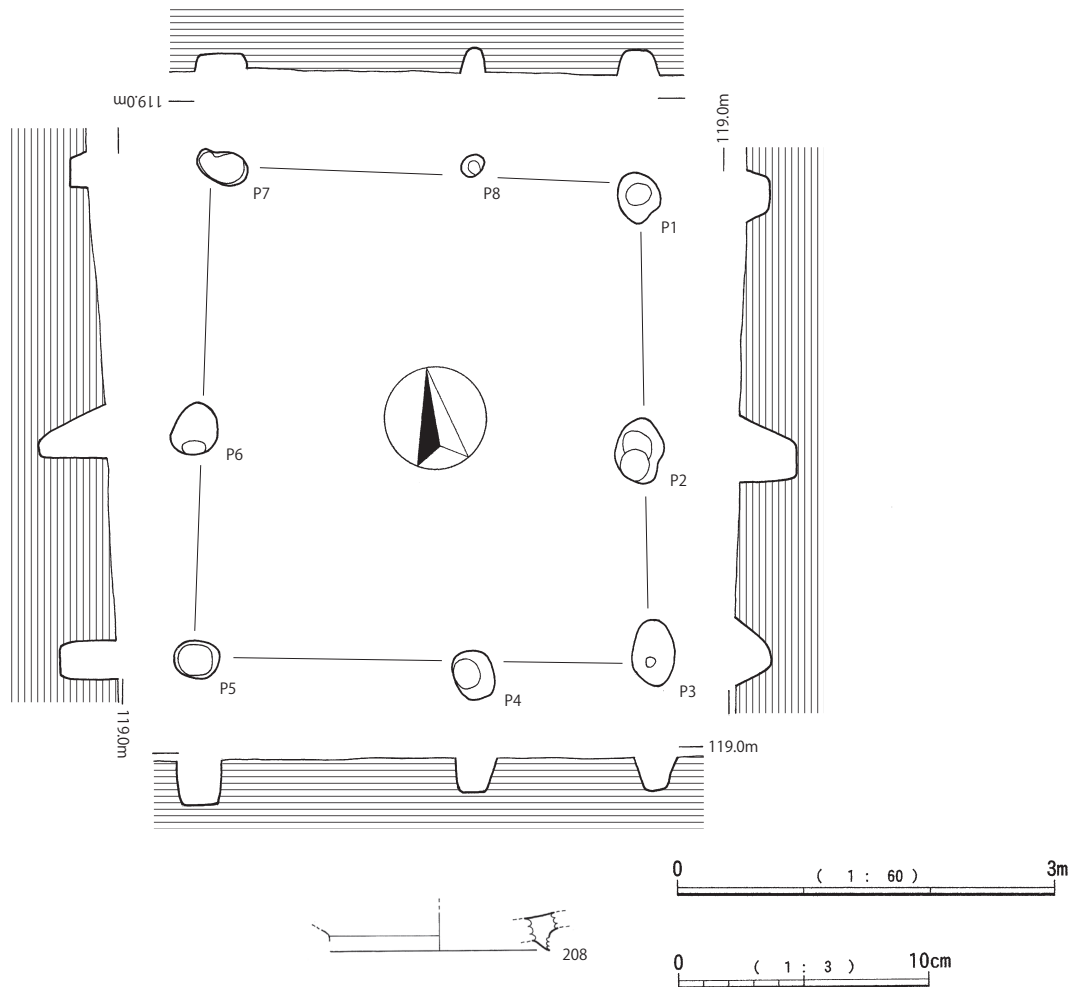


第69图 掘立柱建物跡64号





第70图 掘立柱建物跡65号



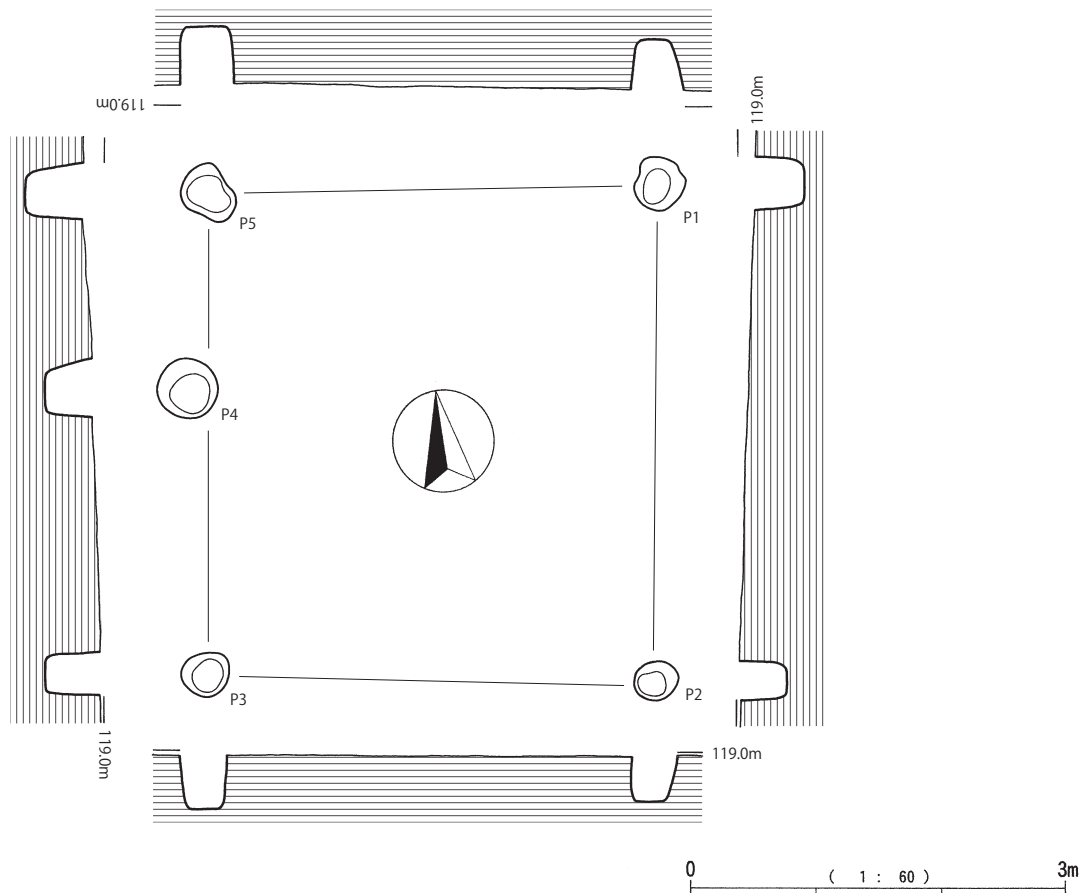
第71図 掘立柱建物跡66号

第 67 表 掘立柱建物跡 65 号計測表

梁行 1	寸法	梁行 2	寸法	桁行 1	寸法	桁行 2	寸法	備考	遺物
P1-P4	212	平均	-	P1-P2	324	平均	-	方向 :N57°E 面積 :7.1㎡ 底辺 :22.3㎡	P1: 土師器甕 (4), 鞆の羽口 (2)
P2-P3	216	平均	-	P3-P4	328	平均	-		P2: 土師器甕 (1)
底部分									P3: 須恵器 (1)
P5-P15	488	平均	244	P5-P9	604	平均	151		P4: 兼久式土器, 土師器甕 (1)
P9-P12	474	平均	158	P12-P15	568	平均	189		P6: 土師器甕 (1), 鉄滓 (2), 粘土塊 (1)
P5-P16	276	P9-P10	160	P5-P6	64	P12-P13	176		土製品 (1)
P16-P15	212	P10-P11	160	P6-P7	92	P13-P14	192		P9: 粘土塊 (1)
		P11-P12	154	P7-P8	204	P14-P15	200		P12: 粘土塊 (2), 炭化物 (1)
				P8-P9	244				P14: 土師器甕 (2), 須恵器 (1)
									掲載遺物 P3:231

第 68 表 掘立柱建物跡 66 号計測表

梁行 1	寸法	梁行 2	寸法	桁行 1	寸法	桁行 2	寸法	備考	遺物
P1-P7	332	平均	166	P1-P3	372	平均	186	方向 :N12°E 面積 :14.3㎡	P1: 土師器甕 (3), 鉄滓 (1), 粘土塊 (3)
P3-P5	364	平均	182	P5-P7	392	平均	196		礫片 (1), 骨 (1)
P1-P8	132	P3-P4	148	P1-P2	216	P5-P6	168		P2: 鞆の羽口 (2), 鉄滓 (9), 粘土塊 (6)
P8-P7	200	P4-P5	216	P2-P3	156	P6-P7	224		石器 (1)
									P3: 土師甕 (3), 鞆羽口 (11), 鉄滓 (26)
									石器 (1), 礫 (4), 鉄製品 (1)
									P4: 土師器甕 (1), 須恵器 (1)
									P5: 土師器甕 (1), 越州窯系青磁 (1)
									中世白磁 (1), 鉄滓 (1), 粘土塊 (1)
									中国陶器 (1)
									P6: 土師器甕 (3), 鉄滓 (1), 礫 (2)
									掲載遺物 P5:208



第72図 掘立柱建物跡67号

掘立柱建物跡61号 (第66図, 第63表)

H-12・13区で検出し、掘立47・59・60号と重複している。2×2間の総柱建物跡であると考えられる。柱穴の重複から掘立59号より新しい時期に構築されている。

柱穴内出土遺物

279はカムイヤキ椀である。その他、土師器甕滑石製石鍋などが出土している。

掘立柱建物跡62号 (第67図, 第64表)

H-12・13区で検出。多数の柱穴で構成される側柱建物跡である。面積は広いが、北側で柱穴の本数が少ない。

柱穴内からは土師器・須恵器・滑石製石鍋などが出土している。

第69表 掘立柱建物跡67号計測表

梁行1	寸法	梁行2	寸法	桁行1	寸法	桁行2	寸法	備考	遺物
P1-P5	360	平均	-	P1-P2	388	平均	-	方向 :- 面積 :14㎡	P1: カムイヤキ (2), 鉄滓 (3) 粘土塊 (1), 礫 (1) P2: 土師器甕 (1), 滑石製石鍋 (3) 鞆の羽口 (3), 鉄滓 (6), 粘土塊 (3) 礫 (11) P4: 土師器甕 (1), 鉄滓 (6) P5: 土師器甕 (3), 坏 (3), 滑石製石鍋 (2) 鞆の羽口 (3), 鉄滓 (5), 粘土塊 (2) 礫 (1)
P2-P3	360	平均	-	P3-P5	388	平均	194		
				P3-P4	228				
				P4-P5	160				

掘立柱建物跡63号 (第68図, 第65表)

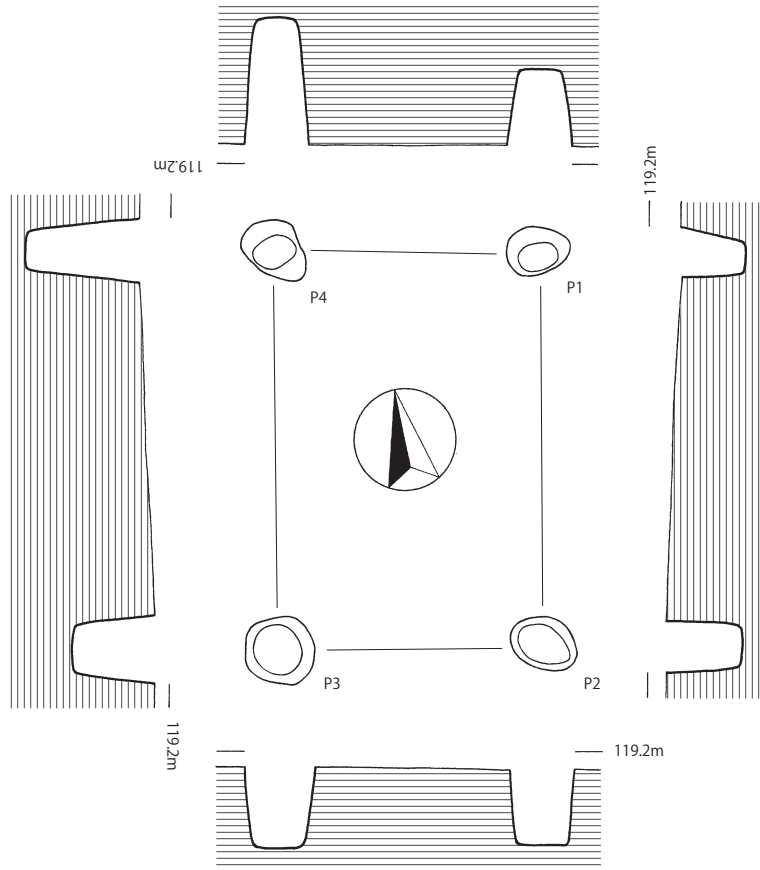
H-13区で検出し、掘立65号と重複している。1×1間の建物跡である。柱穴内からは土師器甕・滑石製石鍋などが出土している。

掘立柱建物跡64号 (第69図, 第66表)

H-13区で検出し、掘立63号と重複している。1×1間の建物跡である。柱穴内からは越州窯系青磁・土師器甕・滑石製石鍋などが出土している。

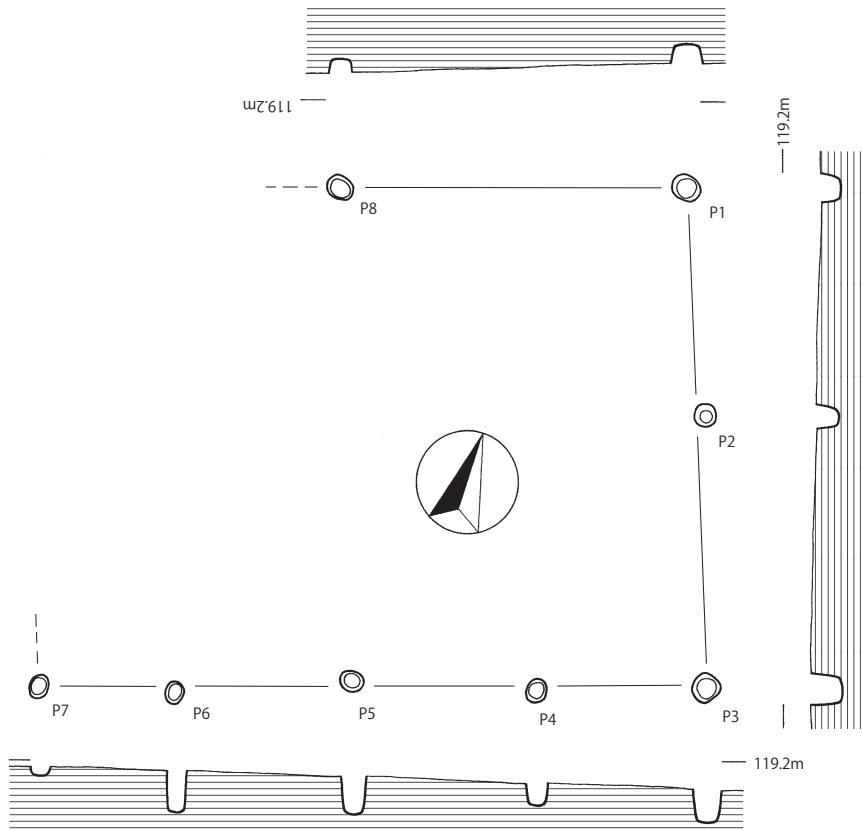
掘立柱建物跡65号 (第70図, 第67表)

G・H-13区で検出し、掘立66-68号と重複している。1×1間の建物跡に四面庇が付く建物跡である。



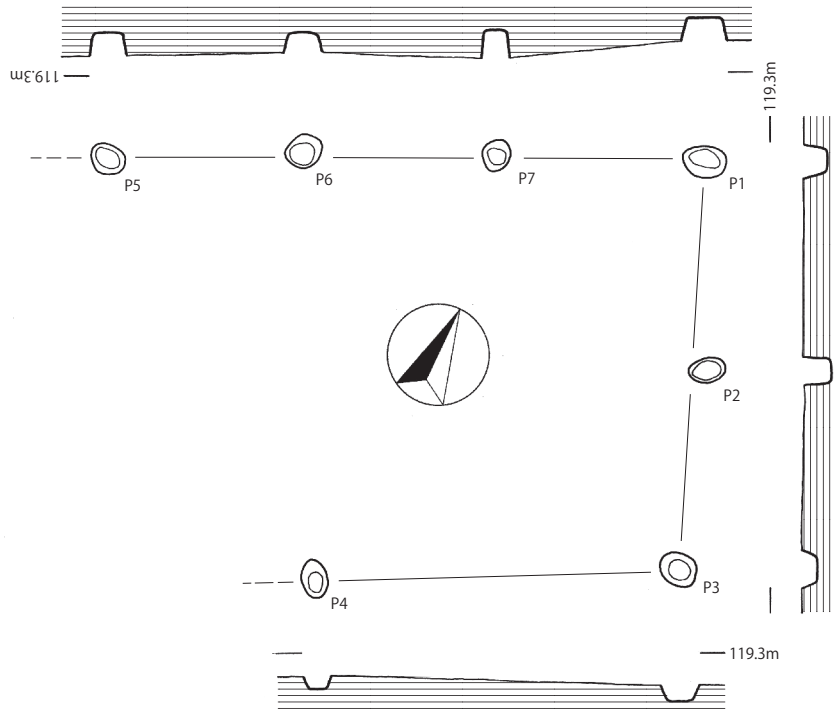
第73图 掘立柱建物跡68号

0 (1 : 60) 3m

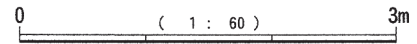


第74图 掘立柱建物跡69号

0 (1 : 60) 3m



第75図 掘立柱建物跡70号



柱穴内出土遺物

231は須恵器甕である。外面に格子目状タタキ、内面に同心円状当て具を持つ。その他、土師器甕・兼久式土器などが出土している。

208は越州窯系青磁碗Ⅲ類である。高台が外に開く器形になると考えられる。その他、土師器甕・中世白磁などが出土している。

掘立柱建物跡66号 (第71図, 第68表)

H-13区で検出し、掘立65・67号と重複している。2×2間の側柱建物跡である。平面形態は方形である。

掘立柱建物跡67号 (第72図, 第69表)

H-13区で検出し、掘立65・66号と重複している。1×2間の側柱建物跡であると考えられる。柱穴内からはカムイヤキ・滑石製石鍋が出土している。

柱穴内出土遺物

第70表 掘立柱建物跡68号計測表

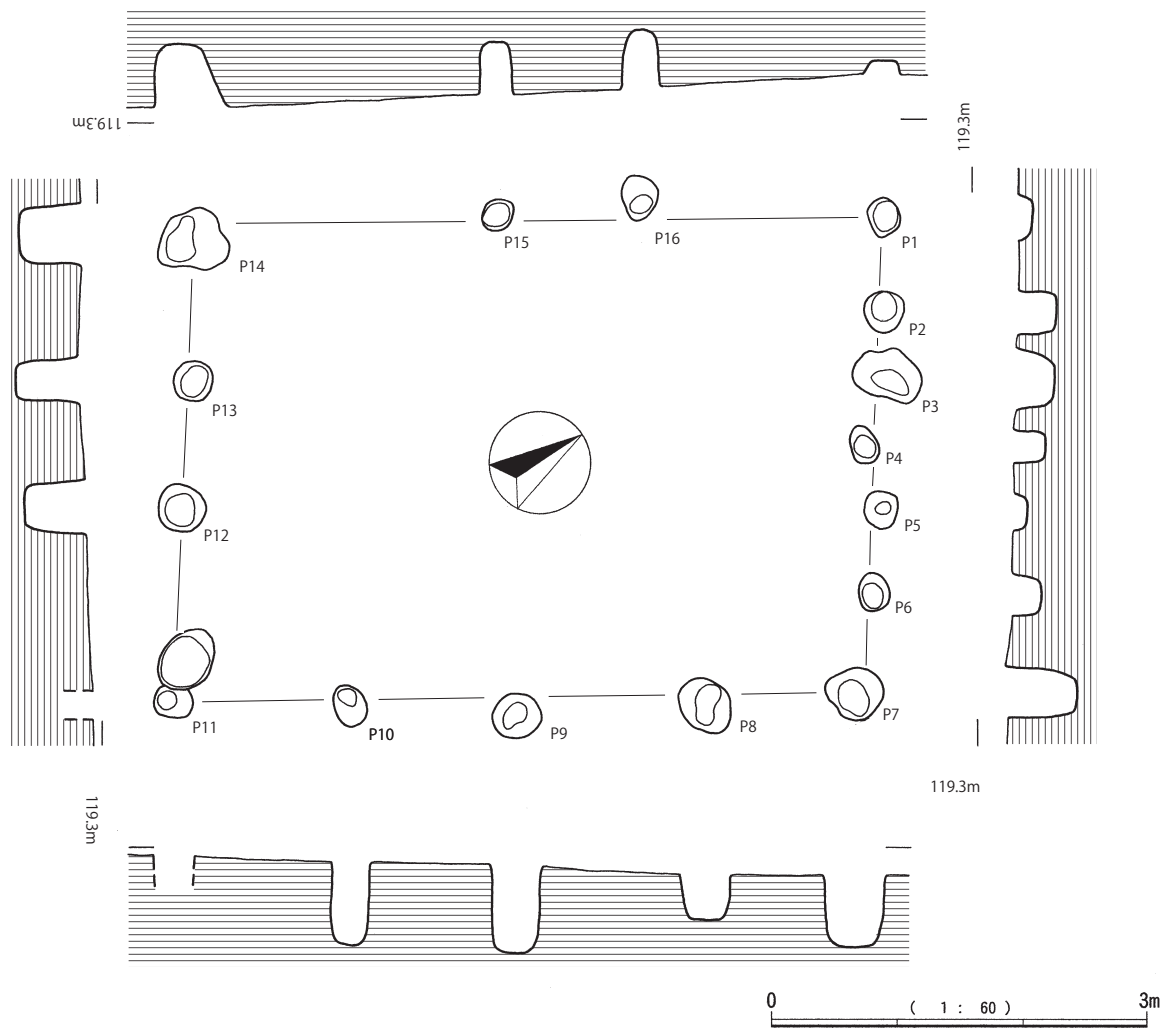
梁行1	寸法	梁行2	寸法	桁行1	寸法	桁行2	寸法	備考	遺物
P1-P4	212	平均	-	P1-P2	308	平均	-	方向 :- 面積 6.7㎡	P1: 鉄滓 (3), 粘土塊 (2), 石器 (1) P2: 土師器坏 (1), 鉄滓 (2), 粘土塊 (2) 軽石 (2) P3: 滑石製石鍋 (1), 鞆の羽口 (2) 土製品 (2), 石灰岩 (1), 礫 (2)
P2-P3	216	平均	-	P3-P4	312	平均	-		
									掲載遺物 P2:153

第71表 掘立柱建物跡69号計測表

梁行1	寸法	梁行2	寸法	桁行1	寸法	桁行2	寸法	備考	遺物
P1-P3	296	平均	148	P1-P8	276	平均	-	方向 :N71°E 面積 :-	P1: 滑石製石鍋 (1), 鉄滓 (1) P5: 土師器甕 (1) P6: 土師器甕 (2)
P1-P2	84			P3-P7	528	平均	132		
P2-P3	212			P3-P4	136				
				P4-P5	144				
				P5-P6	140				
				P6-P7	108				

第72表 掘立柱建物跡70号計測表

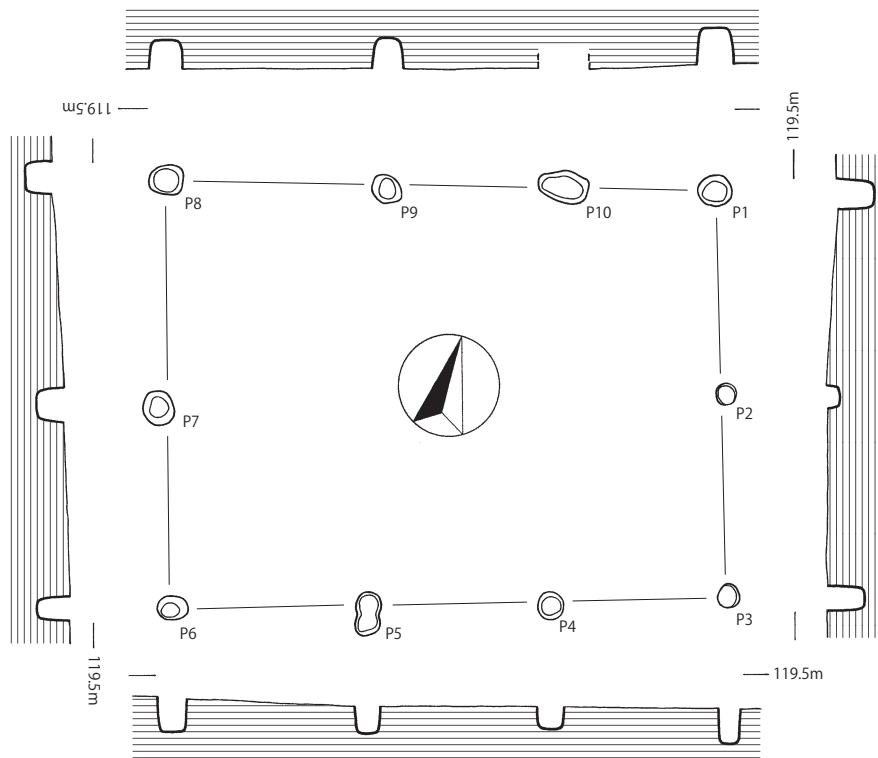
梁行1	寸法	梁行2	寸法	桁行1	寸法	桁行2	寸法	備考	遺物
P1-P3	328	平均	164	P1-P5	480	平均	160	方向 :N69°E 面積 :-	
				P3-P4	288	平均	-		
P1-P2	168			P1-P7	168				
P2-P3	160			P7-P6	156				
				P6-P5	156				



第76図 掘立柱建物跡71号

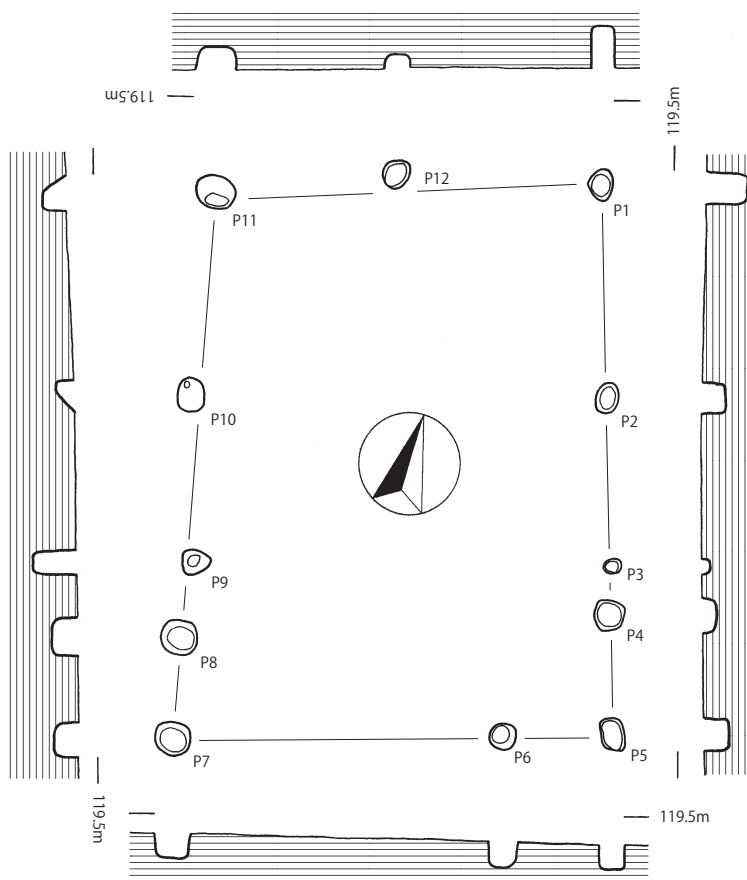
第73表 掘立柱建物跡71号計測表

梁行1	寸法	梁行2	寸法	桁行1	寸法	桁行2	寸法	備考	遺物
P1-P7	388	平均	65	P1-P14	568	平均	189	方向:N31°E 面積:22㎡	P1:粘土塊(2) P2:土師器甕(1) P3:土師器甕(1)・坏(1), 鉄滓(2) 粘土塊(2) P5:土師器甕(1), 粘土塊(2) P7:土師器甕(2), 滑石二次加工品(2) 粘土塊(1) P8:土師器甕(1), 鞆羽口(1), 土製品(1) P9:土師器甕(1), 滑石(1), 魚骨(1) P10:土師器甕(1), 石器(1), 礫(4) P12:土師器甕(1), 須恵器(2) 滑石製石鍋(1), 鉄滓(2) P13:滑石二次加工品(1), 鉄製品(1) 軽石(1) P14:土師器甕(3), 滑石製石鍋(1) 鞆の羽口(1), 鉄滓(3), 粘土塊(9) 土製品(1), 青白磁(1), 礫(2) P16:土師器坏・椀(1)
P11-P14	356	平均	119	P7-P11	556	平均	139		
P1-P2	68	P11-P12	148	P1-P16	196	P7-P8	120		
P2-P3	60	P12-P13	100	P16-P15	116	P8-P9	156		
P3-P4	56	P13-P14	108	P15-P14	256	P9-P10	136		
P4-P5	52					P10-P11	144		
P5-P6	68								
P6-P7	84								
									掲載遺物 P3:389 P13:361,351



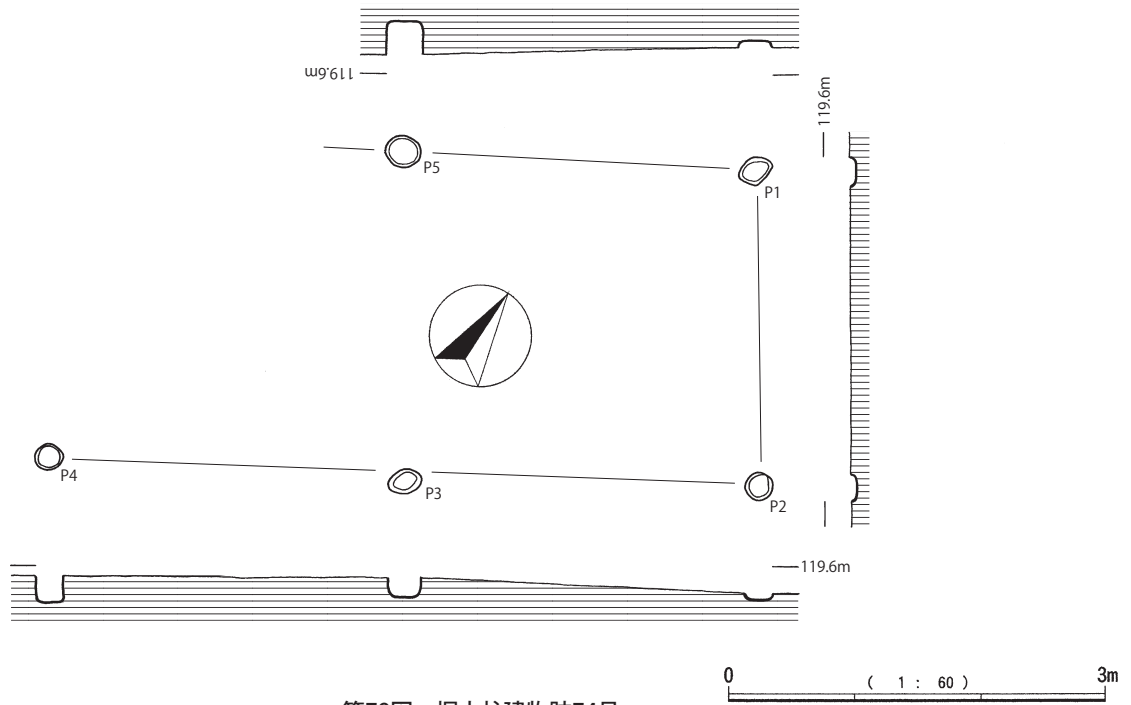
第77图 掘立柱建物跡72号

0 (1 : 60) 3m



第78图 掘立柱建物跡73号

0 (1 : 60) 3m



第79図 掘立柱建物跡74号

掘立柱建物跡68号 (第73図, 第70表)

G・H-13・14区で検出し, 掘立65号と重複している。1×1間の建物跡である。平面形態は長方形である。柱穴内から滑石製石鍋などが出土している。

掘立柱建物跡69号 (第74図, 第71表)

H-13・14区で検出している。北西側の柱穴は確認できなかった。柱穴の深さは4-32cmと浅い。柱穴内から土師器甕・滑石製石鍋などが出土している。

掘立柱建物跡70号 (第75図, 第72表)

I・H-14区で検出している。西側の柱穴は確認できなかった。こちらも10-23cmと柱穴の深さが浅い。柱穴内からは遺物が出土していない。

掘立柱建物跡71号 (第76図, 第73表)

G-13・14区で検出し, 掘立72号と重複している。北西側桁行では柱穴数が極端に少なくなる。柱穴内からは土師器甕・滑石製石鍋などが出土している。

第74表 掘立柱建物跡72号計測表

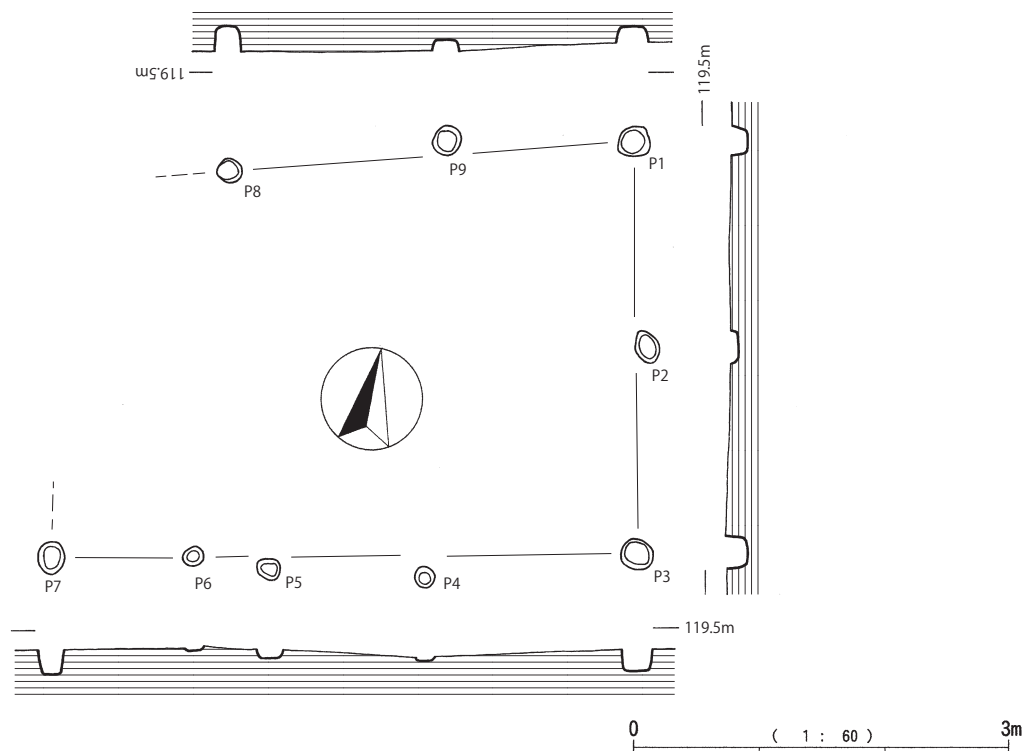
梁行1	寸法	梁行2	寸法	桁行1	寸法	桁行2	寸法	備考	遺物
P1-P3	320	平均	160	P1-P8	436	平均	145	方向 :N71°E 面積 :15.2㎡	P1: 土師器坏 (2)・椀, 礫 (1) P5: 粘土塊 (1) P6: 土師器甕 (5), 軽石 (1)
P6-P8	340	平均	170	P3-P6	448	平均	149		
P1-P2	160	P6-P7	160	P1-P10	120	P3-P4	140		
P2-P3	160	P7-P8	180	P10-P9	140	P4-P5	148		

第75表 掘立柱建物跡73号計測表

梁行1	寸法	梁行2	寸法	桁行1	寸法	桁行2	寸法	備考	遺物
P1-P11	308	平均	154	P1-P5	440	平均	110	方向 :N17°W 面積 15.4㎡	P7: 土師器甕 (1), 鉄製品 (1)
P5-P7	352	平均	176	P7-P11	432	平均	108		
P1-P12	164	P5-P6	88	P1-P2	172	P7-P8	80		
P12-P11	144	P6-P7	264	P2-P3	132	P8-P9	64		
				P3-P4	40	P9-P10	140		
				P4-P5	96	P10-P11	148		

第76表 掘立柱建物跡74号計測表

梁行1	寸法	梁行2	寸法	桁行1	寸法	桁行2	寸法	備考	遺物
P1-P2	252	平均	-	P1-P5	280	平均	-	方向 :- 面積 :14.2㎡	P2: 滑石製石鍋 (1), 粘土塊 (1) P3: 土師器甕 (2), 滑石製石鍋 (1) 粘土塊 (1) P4: 土師器甕 (1)
				P2-P4	564	平均	282		
				P2-P3	280				
				P3-P4	284				



第80図 掘立柱建物跡75号

掘立柱建物跡72号 (第77図, 第74表)

G-14区で検出し、掘立71・73号と重複している。2×3間の側柱建物跡である。柱穴内からは土師器などが出土している。

柱穴間隔が広い。柱穴内からは土師器甕・滑石製石鍋などが出土している。

掘立柱建物跡73号 (第78図, 第75表)

G-14・15区で検出し、掘立72号と重複している。2×4間の側柱建物跡である。柱穴内からは土師器甕などが出土している。

掘立柱建物跡75号 (第80図, 第77表)

G・H-14・15区で検出。周辺に見られる建物跡と同様に西北西にかけての柱穴が見られない。柱穴内からは土師器甕などが出土している。

掘立柱建物跡74号 (第79図, 第76表)

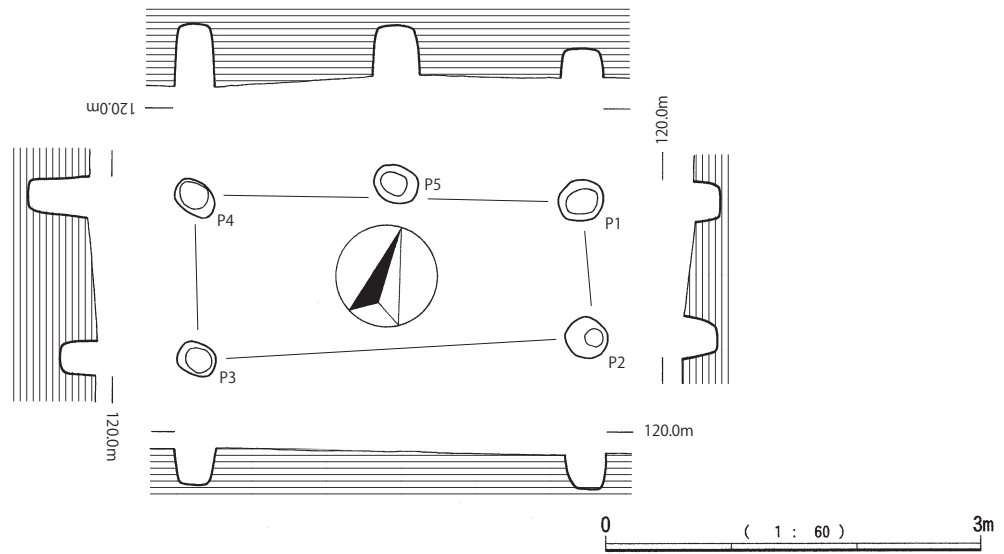
G・H-14区で検出。同サイズの柱穴を持つ建物跡に比べ、

掘立柱建物跡76号 (第81図, 第78表)

G-15区で検出。1×2間の側柱建物跡である。面積が非常に狭い。柱穴内から遺物は得られていない。

第 77 表 掘立柱建物跡 75 号計測表

梁行 1	寸法	梁行 2	寸法	桁行 1	寸法	桁行 2	寸法	備考	遺物
P1-P3	328	平均	-	P1-P8	332	平均	166	方向 :- 面積 :15.3㎡	P1: 礫 (1) P4: 土師器甕 (1) P6: 土師器甕 (3) P7: 土師器坏 (1), 鉄滓 (1) P8: 土師器甕 (4) P9: 鉄滓 (2)
P1-P2 P2-P3	164 164			P3-P7	468	平均	117		
				P1-P9	152	P3-P4	172		掲載遺物
				P9-P8	180	P4-P5	124		P7:182
						P5-P6	60		
						P6-P7	112		



第81図 掘立柱建物跡76号

掘立柱建物跡77号 (第82図, 第79表)

G-15・16区で検出し, 掘立78号と重複している。1×2間の側柱建物跡である。柱穴内からは土師器甕・滑石製石鍋などが出土している。

掘立柱建物跡78号 (第83図, 第80表)

G-15・16区で検出し, 掘立77号と重複している。1×2間の側柱建物跡である。掘立77号とほぼ同様のサイズである。柱穴内からは土師器などが出土している。

掘立柱建物跡79号 (第84図, 第81表)

H-15区で検出し, 掘立80・81号と重複している。2×3間の側柱建物跡である。西側で本数が少なくなる。柱穴内からは土師器甕・滑石製石鍋などが出土している。

掘立柱建物跡80号 (第85図, 第82表)

H-15区で検出し, 掘立79・81号と重複している。1×2間の側柱建物跡である。

柱穴内出土遺物

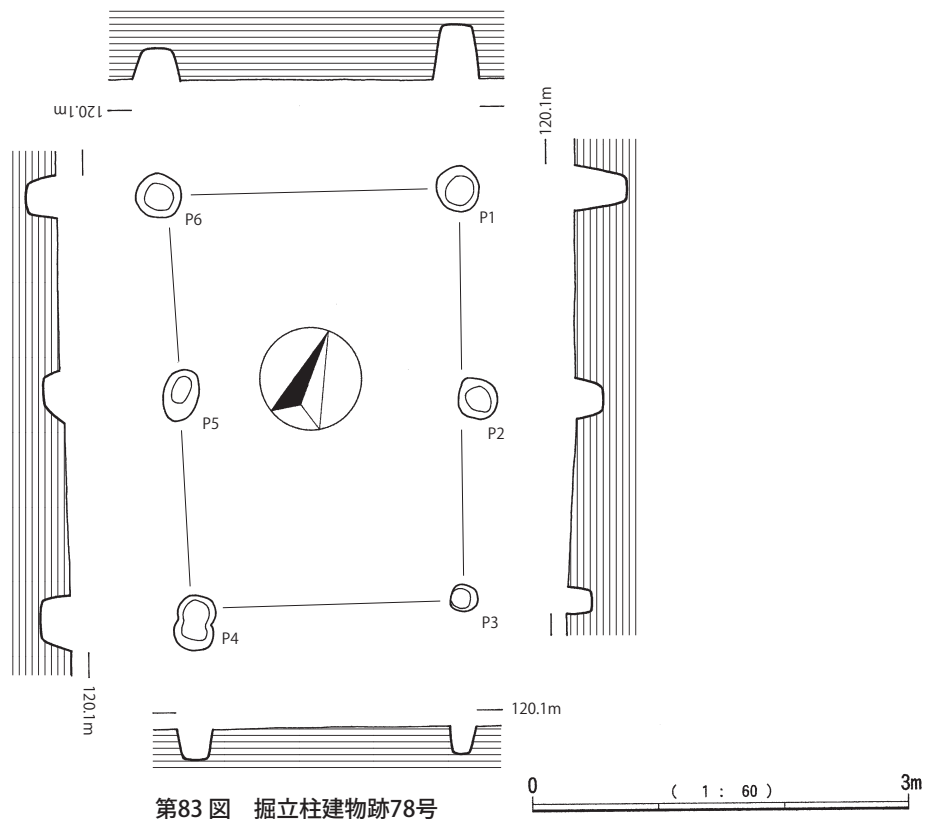
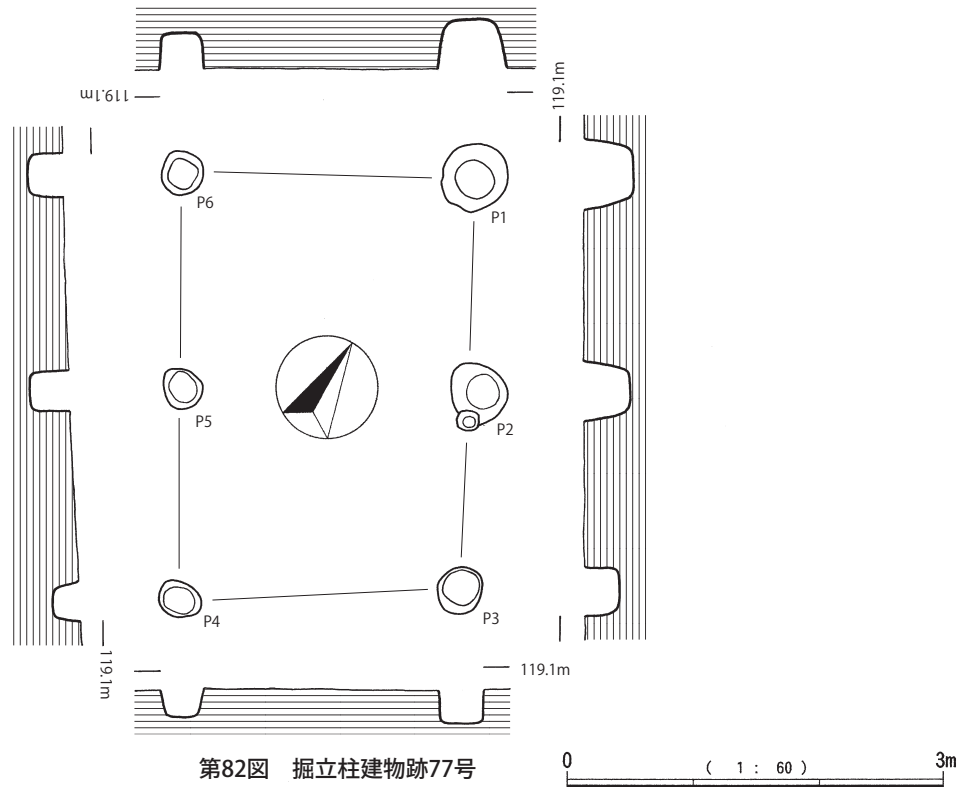
345は土製品である。方形状のものではないかと考えられる。その他, 土師器甕・滑石製石鍋などが出土している。

掘立柱建物跡81号 (第86図, 第83表)

H・I-15区で検出し, 掘立79・80号と重複している。3×3間の側柱建物跡である。桁行の柱間間隔が他の建物跡に比べ, 広い。柱穴内からは土師器甕・滑石製石鍋などが出土している。

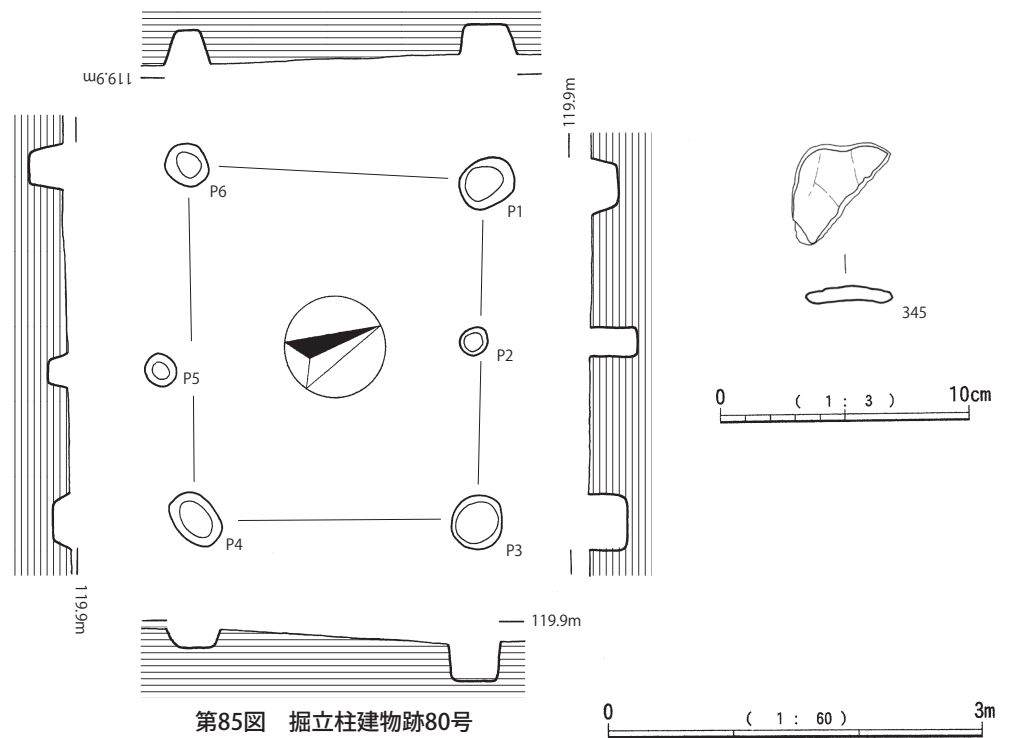
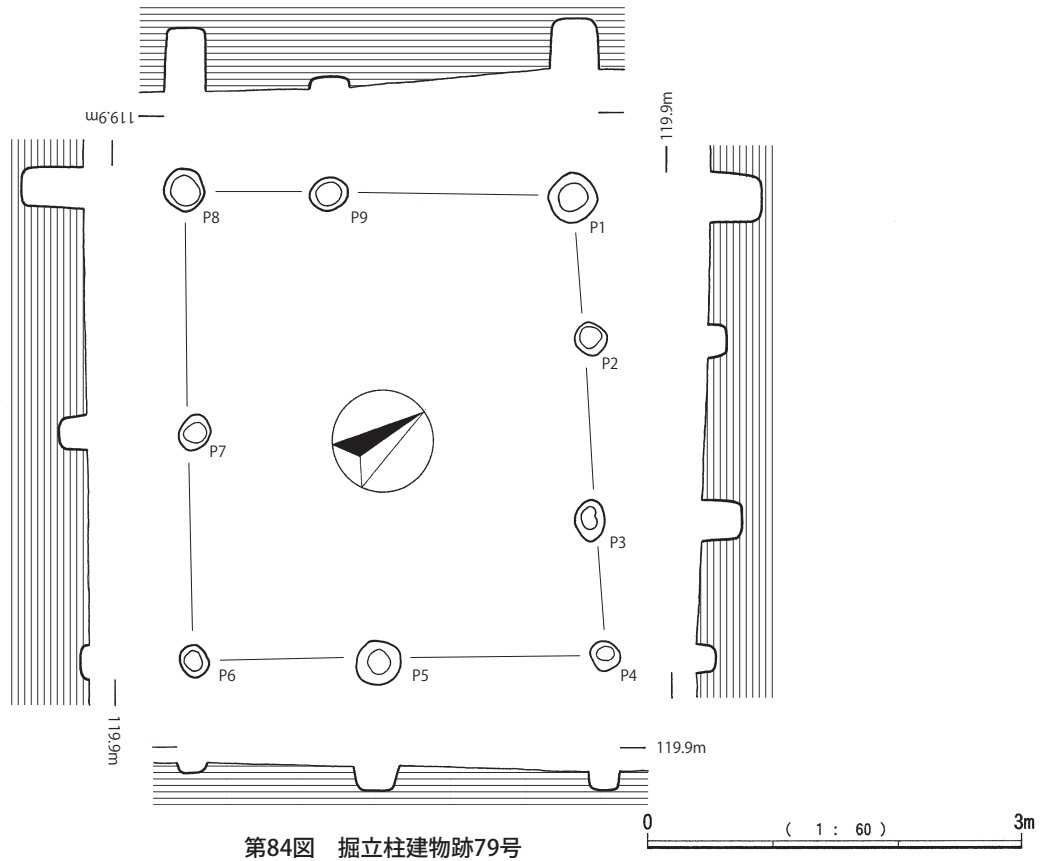
第 78 表 掘立柱建物跡 76 号計測表

梁行 1	寸法	梁行 2	寸法	桁行 1	寸法	桁行 2	寸法	備考	遺物
P1-P2	108	平均	-	P1-P4	308	平均	154	方向 :N73°E 面積 :4.2m ²	
P3-P4	132	平均	-	P2-P3	320	平均	-		
				P1-P5	148				
				P5-P4	160				



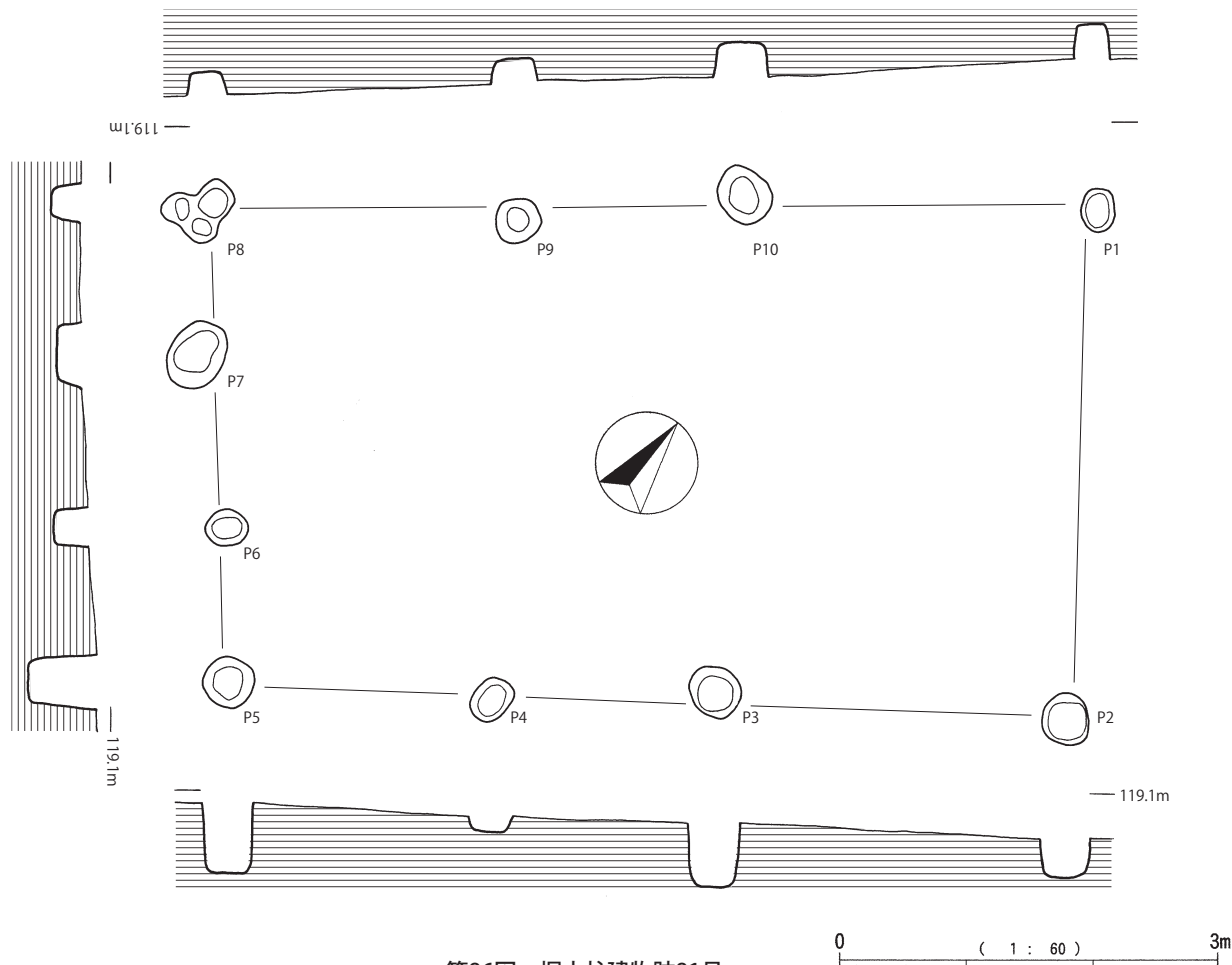
第79表 掘立柱建物跡77号計測表

梁行1	寸法	梁行2	寸法	桁行1	寸法	桁行2	寸法	備考	遺物
P1-P6	228	平均	-	P1-P3	324	平均	162	方向 :N32°W 面積 :7.7m ²	P1: 土師器甕(4), 粘土塊(8), 礫(1)
P3-P4	224	平均	-	P4-P6	340	平均	170		P2: 土師器甕(3), 滑石製石鍋(1), 礫(1)
				P1-P2	168	P4-P5	168		P3: 土師器甕(1), 礫(1)
				P2-P3	156	P5-P6	172		P6: 土師器甕(1), 粘土塊(1)



第 80 表 掘立柱建物跡 78 号計測表

梁行 1	寸法	梁行 2	寸法	桁行 1	寸法	桁行 2	寸法	備考	遺物
P1-P6	240	平均	-	P1-P3	324	平均	162	方向 :N27°W 面積 :8㎡	P2: 土師器甕 (1) P6: 土師器甕 (1), 粘土塊 (2)
P3-P4	212	平均	-	P4-P6	336	平均	168		
				P1-P2	164	P4-P5	184		
				P2-P3	160	P5-P6	152		



第86図 掘立柱建物跡81号

第 81 表 掘立柱建物跡 79 号計測表

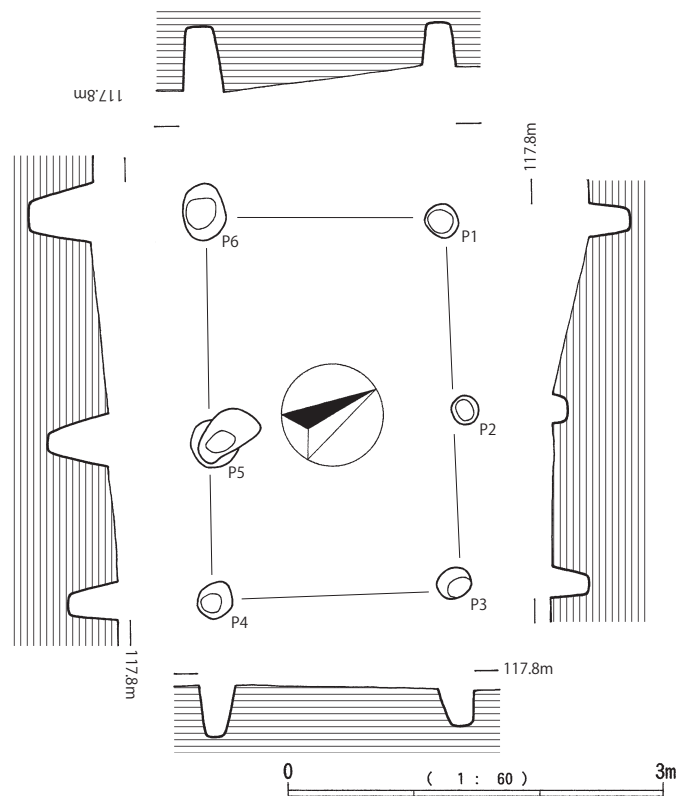
梁行 1	寸法	梁行 2	寸法	桁行 1	寸法	桁行 2	寸法	備考	遺物
P1-P8	312	平均	156	P1-P4	368	平均	123	方向 :N59°W 面積 :12.2㎡	P2: 滑石製石鍋 (1) P7: 須恵器 (1), 滑石製石鍋 (1) P8: 土師器甕 (2)・坏 (1), 粘土塊 (1) 石器 (1)
P4-P6	328	平均	164	P6-P8	372	平均	186		
P1-P9	196	P4-P5	180	P1-P2	116	P6-P7	180		
P9-P8	116	P5-P6	148	P2-P3	144	P7-P8	192		
				P3-P4	108				

第 82 表 掘立柱建物跡 80 号計測表

梁行 1	寸法	梁行 2	寸法	桁行 1	寸法	桁行 2	寸法	備考	遺物
P1-P6	240	平均	-	P1-P3	264	平均	132	方向 :N68°E 面積 :6.9㎡	P2: 須恵器 (1), 石器 (2) P3: 滑石製石鍋 (1), 轆の羽口 (8) P4: 鉄滓 (1), 土製品 (1)
P3-P4	228	平均	-	P4-P6	288	平均	144		
				P1-P2	124	P4-P5	120		掲載遺物 P4:345
				P2-P3	140	P5-P6	168		

第 83 表 掘立柱建物跡 81 号計測表

梁行 1	寸法	梁行 2	寸法	桁行 1	寸法	桁行 2	寸法	備考	遺物
P1-P2	408	平均	-	P1-P8	700	平均	233	方向 :N53°E 面積 :28.5㎡	P1: 須恵器 (1), 滑石製石鍋 (1), 鉄滓 (2) P3: 土師器甕 (2), 越州窯系青磁 (1) P5: 土師器甕 (2), 布目圧痕土器 (1) 鉄滓 (3) P10: 礫 (1)
P5-P8	384	平均	128	P2-P5	664	平均	221		
P5-P6	124			P1-P10	280	P2-P3	276		
P6-P7	140			P10-P9	180	P3-P4	176		
P7-P8	120			P9-P8	240	P4-P5	212		



第87図 掘立柱建物跡82号

掘立柱建物跡82号（第87図，第84表）

H・I-10区で検出。1×2間の側柱建物跡である。小型の建物跡である。柱穴内からは土師器甕・滑石製石鍋・カムイヤキなどが出土している。

柱穴内出土遺物

221は布目圧痕土器である。外面に指頭圧痕が認められる。342は滑石混入土器である。石鍋模倣の底部であると考えられる。その他、土師器甕・滑石製石鍋カムイヤキなどが出土している。

掘立柱建物跡83号（第88図，第85表）

H-10・11区で検出し、掘立87号と重複している。1×2間の側柱建物跡に3面庇が付く建物跡である。柱穴内からは土師器甕・白磁などが出土している。

掘立柱建物跡85号（第90図，第87表）

H-11区で検出し、掘立84・87・88号と重複している。2×4間の総柱建物跡である。柱穴径が小さく、深さもあまり深くない。柱穴内からは鉄滓が得られた。

掘立柱建物跡84号（第89図，第86表）

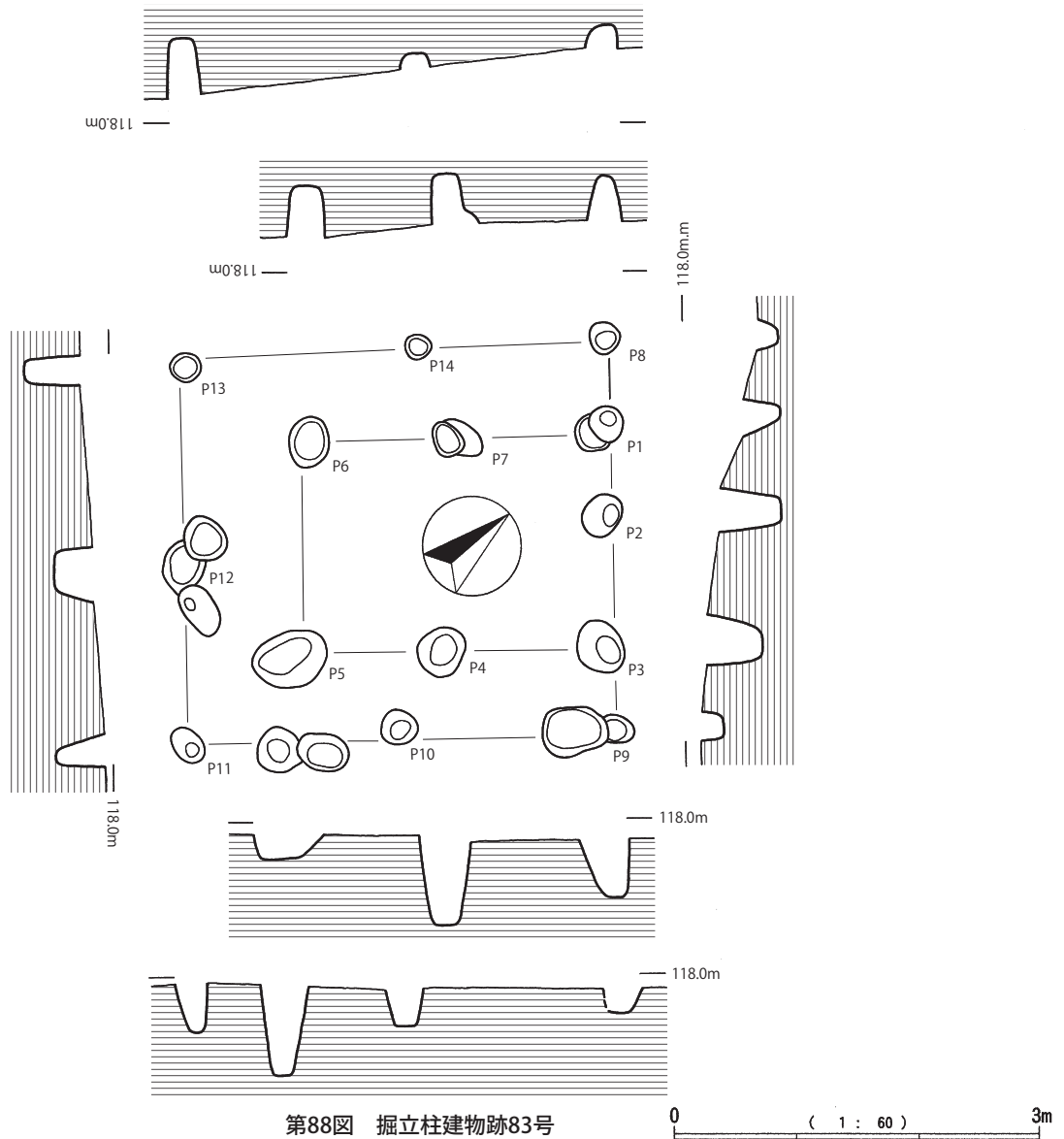
H-11区で検出し、掘立86号と重複している。2×2間の総柱建物跡である。平面形態は方形状であり、掘立83号とほぼ同じ形状・主軸方向である。

掘立柱建物跡86号（第91図，第88表）

H-11区で検出。3×3間の側柱建物跡であると考えられる。柱穴内からは土師器甕などが出土している。

第84表 掘立柱建物跡82号計測表

梁行1	寸法	梁行2	寸法	桁行1	寸法	桁行2	寸法	備考	遺物
P1-P6	192	平均	-	P1-P3	272	平均	136	方向:N63°W 面積:5.7㎡	P1:粘土塊(1) P2:カムイヤキ(1) P3:土師器甕(1),滑石製石鍋(1) 鉄滓(1),礫(1) P5:土師器甕(1),粘土塊(2) 土製品(1),石器(4) P6:土師器甕(2),布目圧痕土器(1) カムイヤキ(1),鉄滓(1),粘土(1)
P3-P4	196	平均	-	P4-P6	292	平均	146		
				P1-P2	132	P4-P5	128		掲載遺物 P2:280 P6:293
				P2-P3	140	P5-P6	164		



第88図 掘立柱建物跡83号

掘立柱建物跡87号 (第92図, 第89表)

H-11区で検出し、掘立83・85・88・89号と重複している。3×3間の側柱建物跡であると考えられる。南東隅の柱穴が1本確認できなかったが、方形建物跡であると考えられる。

柱穴内出土遺物

220は布目圧痕土器の胴部片である。

3×5間の総柱建物跡である。西から2番目の桁行は柱穴が少なくなっているが、これは近世の溝によって削平されているためである。

柱穴内出土遺物

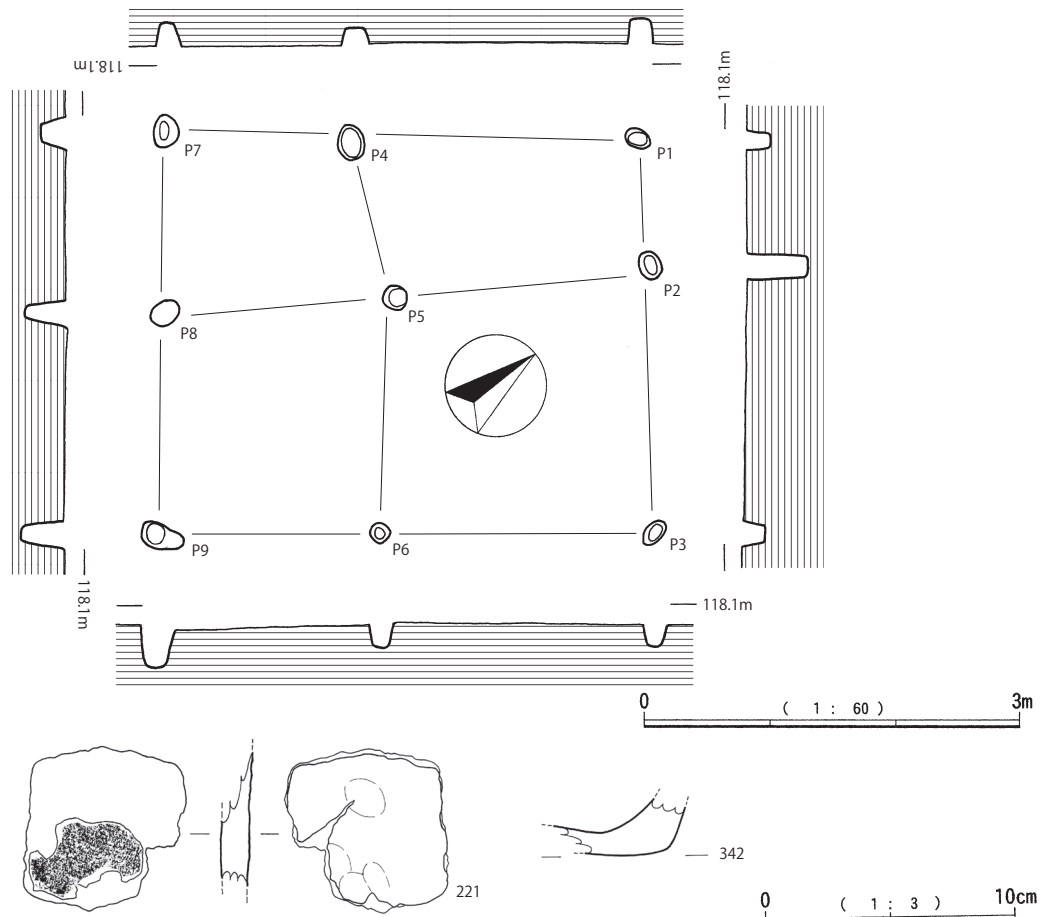
193は土師器甕である。口唇部が短く、内面のケズリもやや弱い資料である。その他、滑石製石鍋などが出土している。

掘立柱建物跡88号 (第93図, 第90表)

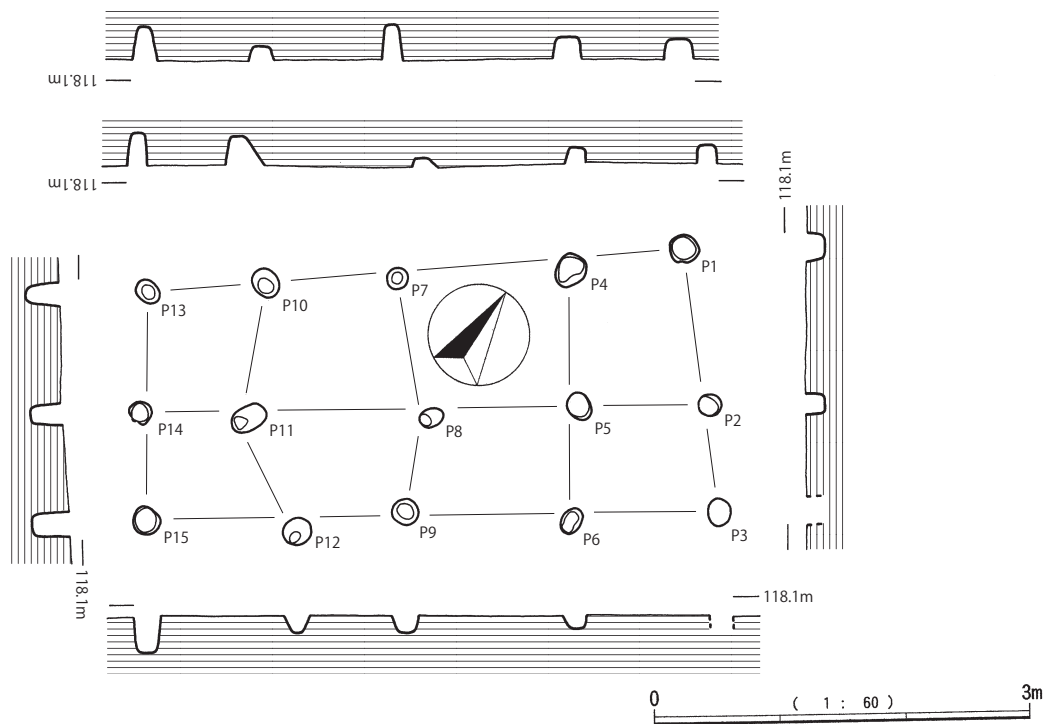
G・H-10・11区で検出し、掘立87・89・90号と重複している。

第85表 掘立柱建物跡83号計測表

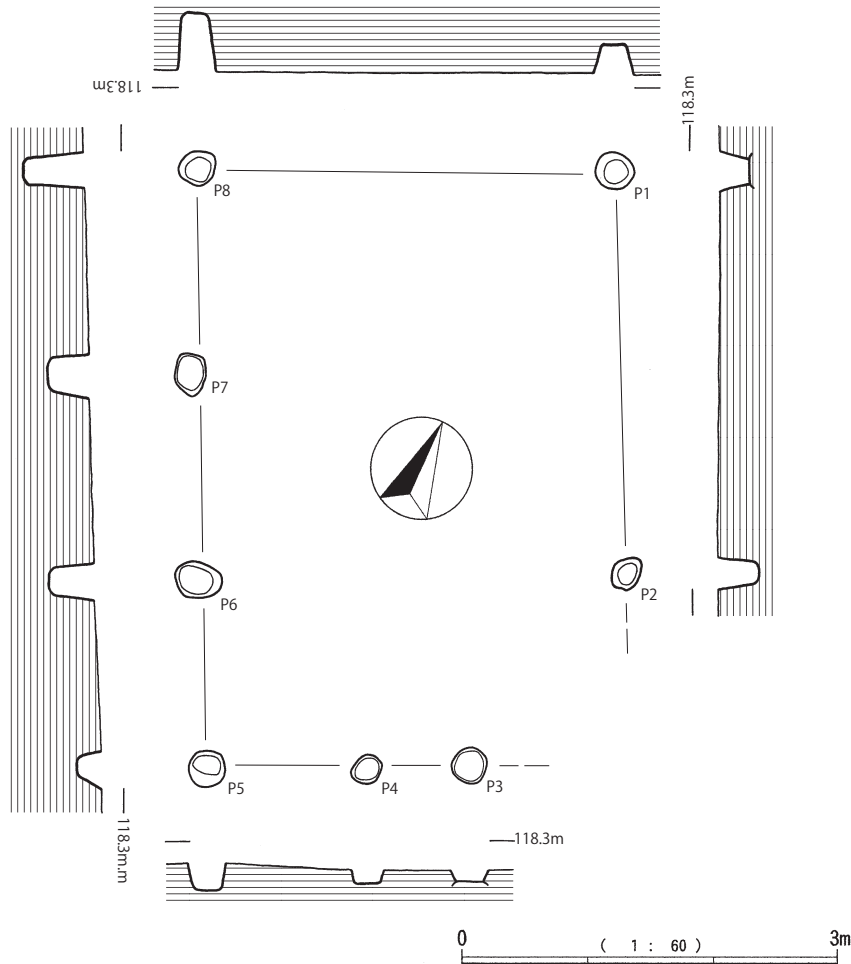
梁行1	寸法	梁行2	寸法	桁行1	寸法	桁行2	寸法	備考	遺物
P1-P3	192	平均	96	P1-P6	248	平均	124	方向:N37°E 面積: (5.1㎡+6.1㎡)	P1: 土師器甕 (2), 朝鮮系無釉陶器 (1) 粘土塊 (4) P2: 土師器甕 (3) P3: 軽石 (1) P4: 土師甕 (1), 須恵器 (1), 中世白磁 (1) 鉄滓 (1), 粘土塊 (1), 礫 (1)
P5-P6	180	平均	-	P3-P5	268	平均	134		
P1-P2	80			P1-P7	136	P3-P4	136		
P2-P3	112			P7-P6	112	P4-P5	132		
底部分									
P11-P13	308	平均	154	P8-P13	344	平均	172		
				P9-P11	348	平均	174		
P11-P12	148	P1-P8	64	P8-P14	156	P9-P10	176		
P12-P13	160	P3-P9	68	P14-P13	188	P10-P11	172		



第89图 掘立柱建物跡84号



第90图 掘立柱建物跡85号



第91図 掘立柱建物跡86号

第86表 掘立柱建物跡84号計測表

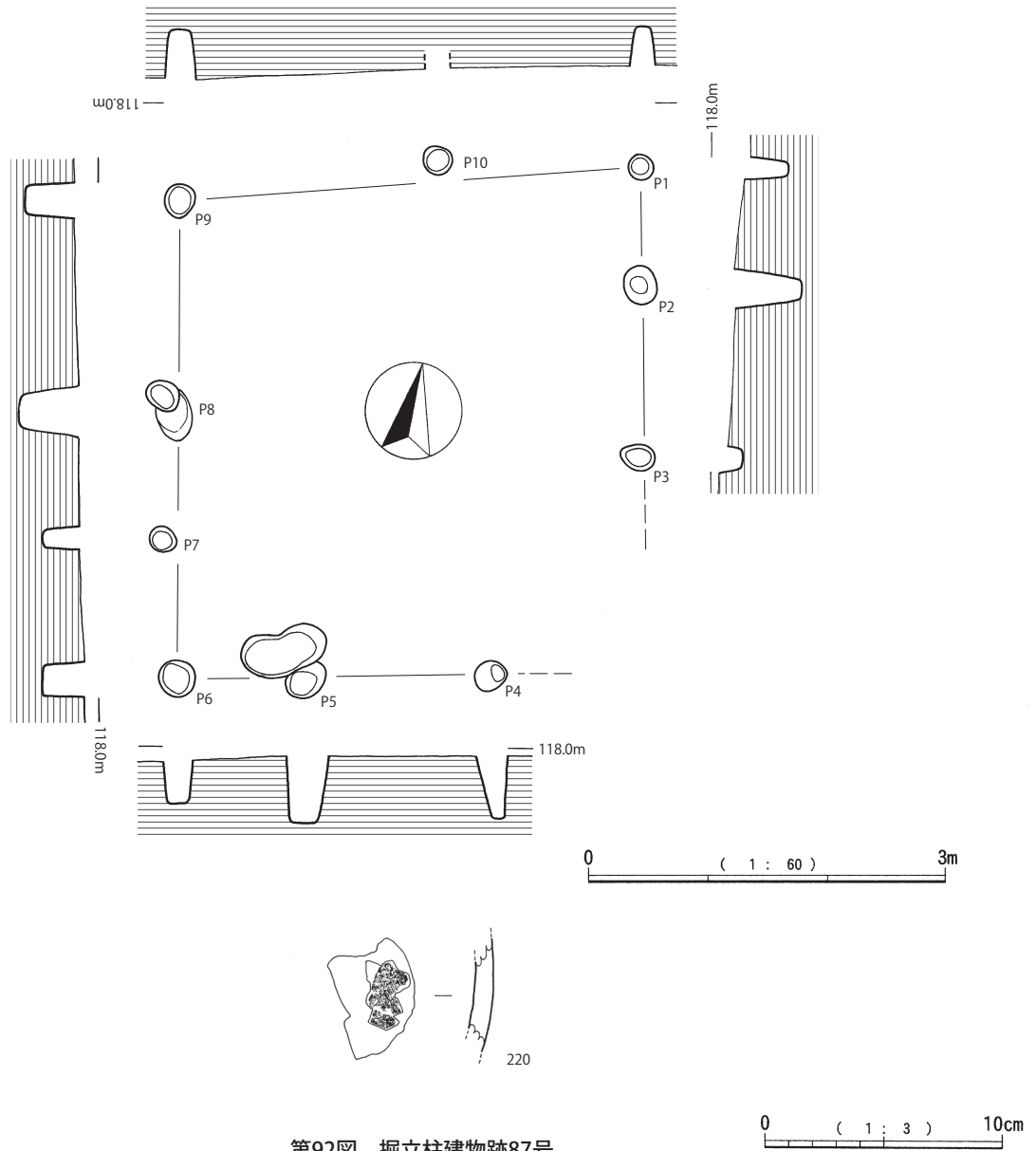
梁行1	寸法	梁行2	寸法	桁行1	寸法	桁行2	寸法	備考	遺物
P1-P3	312	平均	156	P1-P7	384	平均	192	方向:N34°E 面積:12.8㎡	P2: 滑石混入土器(1) P4: カムイヤキ(1) P7: 土師器甕(1), 石器(1) P8: 韃の羽口(1) P9: 布目圧痕土器(1), カムイヤキ(1) 滑石製石鍋(1)
P4-P6	316	平均	158	P2-P8	396	平均	198		
P7-P9	320	平均	160	P3-P9	400	平均	200		
P1-P2	100	P4-P5	128	P1-P4	232	P2-P5	208		
P2-P3	212	P5-P6	188	P4-P7	152	P5-P8	188		
P7-P8	144			P3-P6	220				
P-8-P9	176			P6-P9	180			掲載遺物 P2:342 P7:399 P9:221	

第87表 掘立柱建物跡85号計測表

梁行1	寸法	梁行2	寸法	桁行1	寸法	桁行2	寸法	備考	遺物
P1-P3	212	平均	106	P1-P13	424	平均	106	方向:N54°E 面積:9.7㎡	P4: 鉄滓(5) P14: 鉄滓(3)
P4-P6	200	平均	100	P2-P14	456	平均	114		
P7-P9	188	平均	94	P3-P15	460	平均	115		
P10-P12	208	平均	104	P1-P4	92	P2-P5	104		
P13-P15	176	平均	88	P4-P7	136	P5-P8	124		
P1-P2	128	P4-P5	108	P7-P10	104	P8-P11	148		
P2-P3	84	P5-P6	92	P10-P13	92	P11-P14	80		
P7-P8	116	P10-P11	108	P3-P6	120				
P8-P9	72	P11-P12	100	P6-P9	132				
P13-P14	92			P9-P12	88				
P14-P15	84			P12-P15	120				

第88表 掘立柱建物跡86号計測表

梁行1	寸法	梁行2	寸法	桁行1	寸法	桁行2	寸法	備考	遺物
P1-P8	322	平均	-	P1-P2	316	平均	-	方向:N25°W 面積:15㎡	P1: 土師器甕(1) P5: 土師器甕(4) P6: 土師器甕(4), 粘土塊(1) P7: 鉄滓(1) P8: 土師器甕(2)
P3-P5	208	平均	-	P5-P8	468	平均	156		
P3-P4	80			P5-P6	144				
P4-P5	128			P6-P7	164				
				P7-P8	160				



第92図 掘立柱建物跡87号

掘立柱建物跡89号 (第94図, 第91表)

G・H-11区で検出し、掘立88・90号と重複している。3×5間の側柱建物跡であると考えられる。柱穴内からは土師器甕・須恵器などが出土している。

で最大級の建物跡である。柱穴内からは土師器甕・滑石製石鍋などが出土している。

掘立柱建物跡91号 (第96図, 第93表)

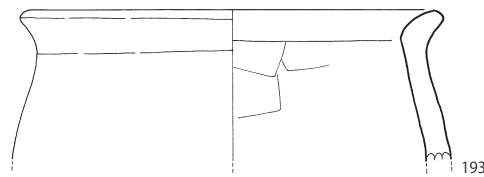
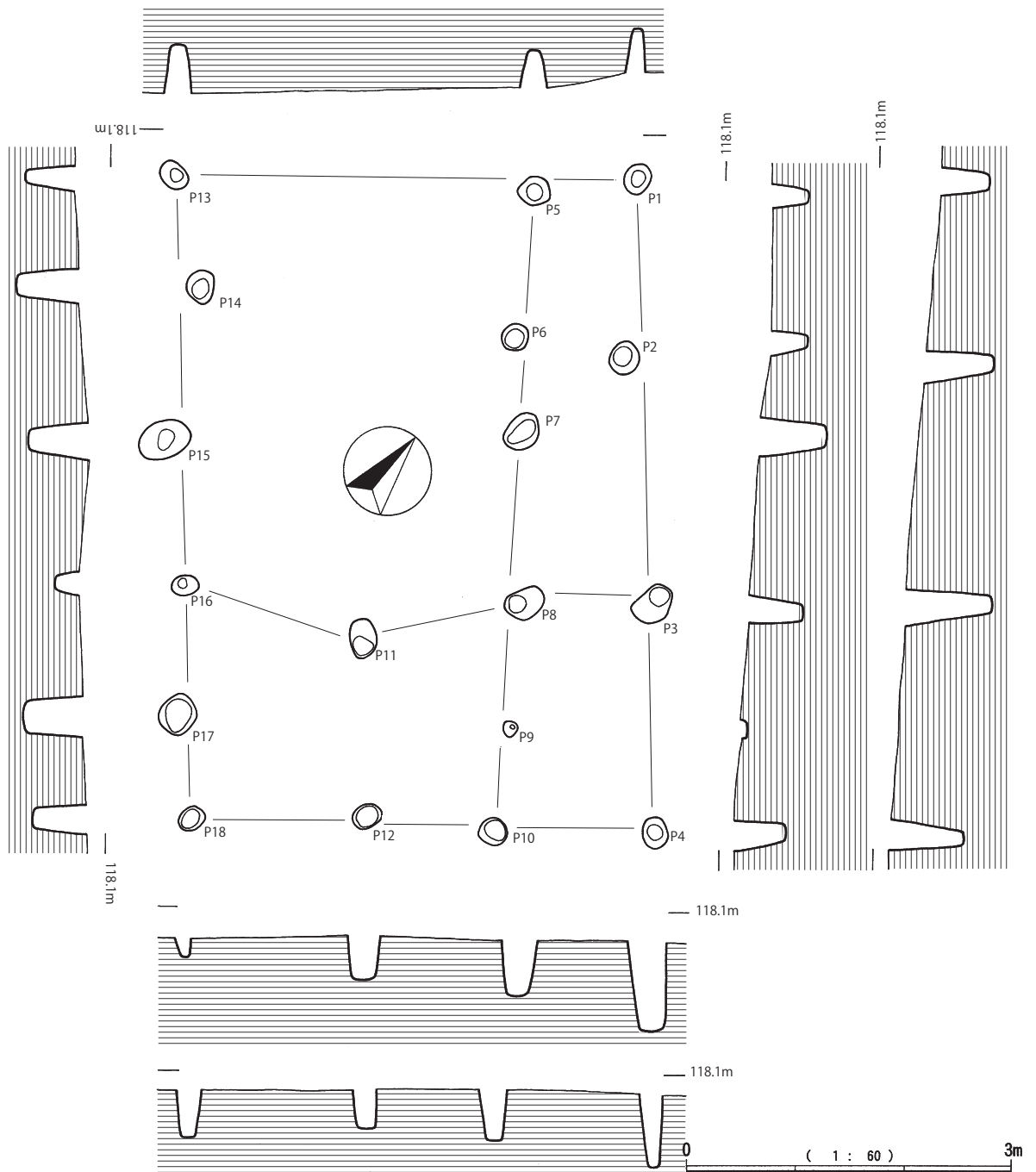
G-11区で検出し、掘立90号と重複している。1×1間の建物跡である。柱穴内からは遺物が多く得られており、土師器甕・白磁・カムイヤキなどが出土している。

掘立柱建物跡90号 (第95図, 第92表)

G-11区で検出し、掘立89・91・92号と重複している。2×3間の総柱建物跡である。柱穴径・柱間隔ともに広く、本遺跡

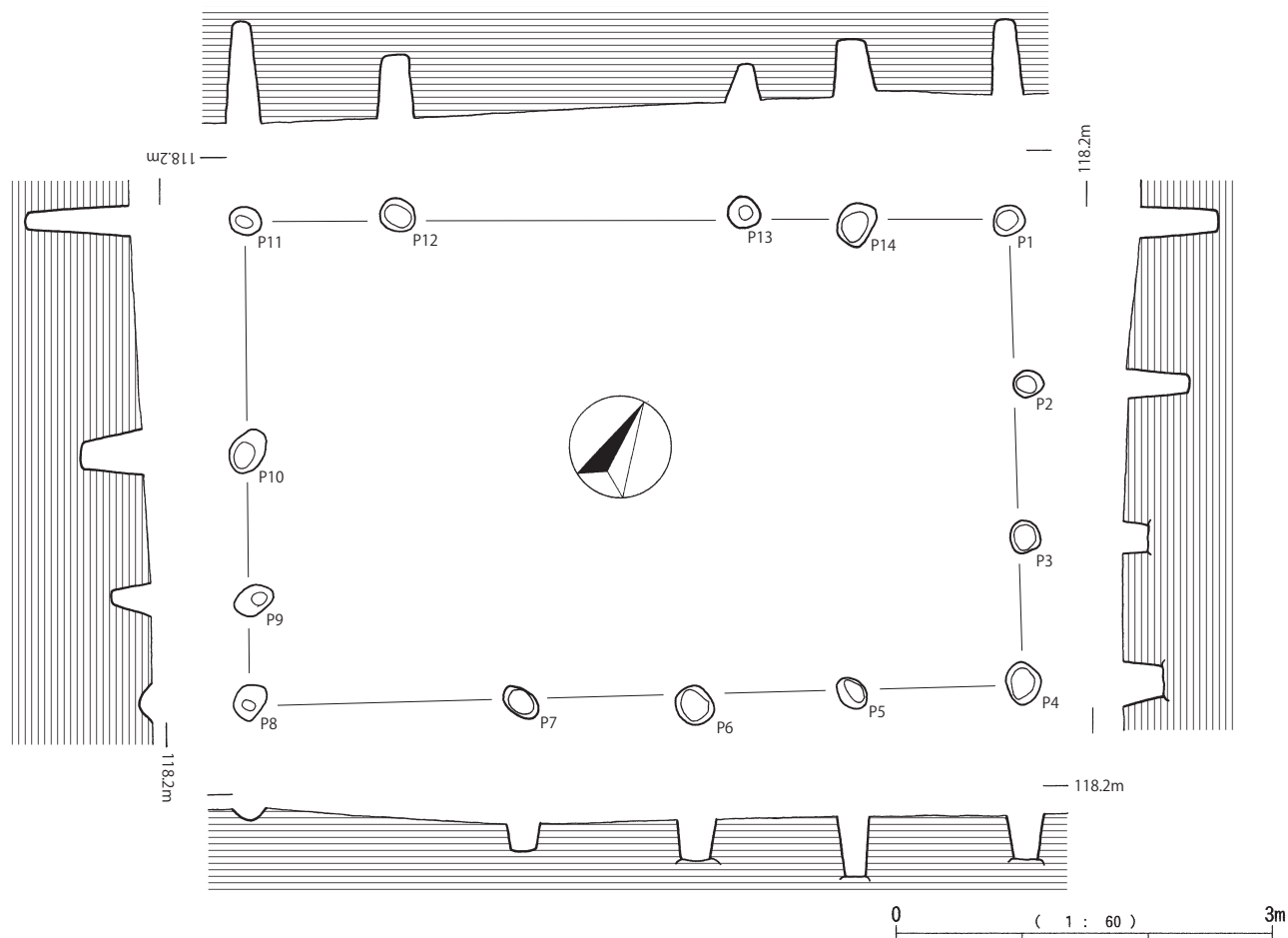
第 89 表 掘立柱建物跡 87 号計測表

梁行 1	寸法	梁行 2	寸法	桁行 1	寸法	桁行 2	寸法	備考	遺物
P1-P9	384	平均	192	P1-P3	244	平均	122	方向 :N13°W 面積 :15.4㎡	P1: 土師器甕 (2), 布目圧痕土器 (3) 鞆羽口 (1), 鉄滓 (9), 粘土塊 (2) 礫 (1)
P4-P6	268	平均	134	P6-P9	400	平均	133.33		
P1-P10	168	P4-P5	164	P1-P2	100	P6-P7	116		P4: 土師器甕 (2), 布目圧痕土器 (3) 粘土塊 (1) P5: 鞆羽口 (2), 鉄滓 (3), 滑石製石鍋 (1) P6: 土師器甕 (2)
P10-P9	216	P5-P6	104	P2-P3	144	P7-P8	120		
						P8-P9	164		掲載遺物 P1:220



0 (1 : 3) 10cm

第93图 掘立柱建物跡88号



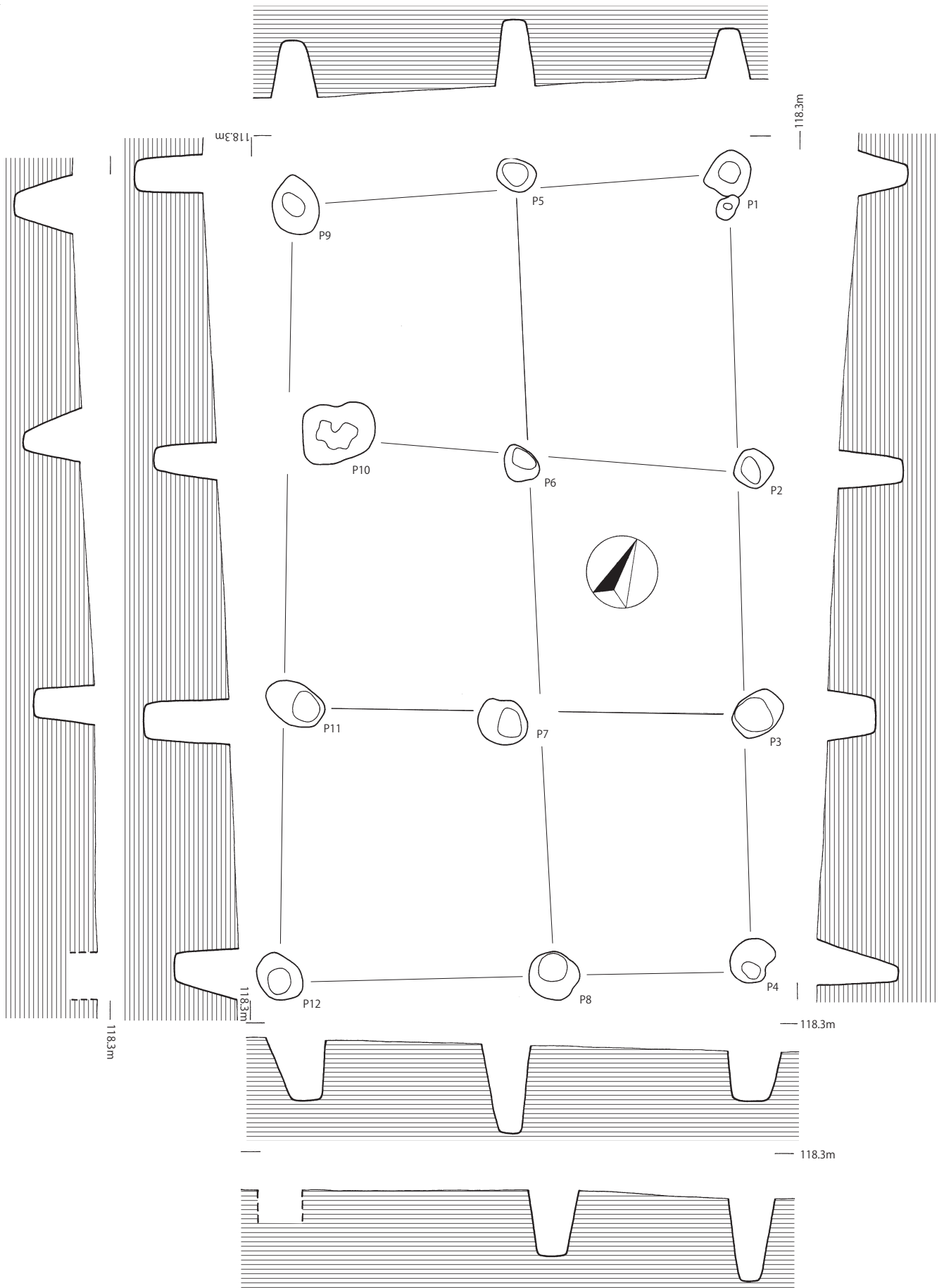
第94図 掘立柱建物跡89号

第 90 表 掘立柱建物跡 88 号計測表

梁行 1	寸法	梁行 2	寸法	桁行 1	寸法	桁行 2	寸法	備考	遺物
P1-P13	428	平均	214	P1-P4	604	平均	201.33	方向 :N43°W 面積 :26.1㎡	P2: 土師器甕 (2), 粘土塊 (1) P3: 滑石混入土器 (1), 礫 (2), 石器 (1) P4: 布目圧痕土器 (1), 鉄滓 (7), 石器 (1) P5: 礫 (1) P13: 土師器甕 (3), 粘土塊 (2), 礫 (1) P14: 土師器甕 (1) P15: 礫 (1) P16: 滑石製石鍋 (1), 粘土塊 (1) P17 土師器甕 (1), 布目圧痕土器 (1) 鉄滓 (3), 軽石 (1), 魚骨 (1) P18: 鉄滓 (1)
P3-P16	432	平均	144	P5-P10	584	平均	116.8		
P4-P18	424	平均	141.33	P13-P18	600	平均	120		
P1-P5	96	P3-P8	132	P1-P2	164	P5-P6	136		
P5-P13	332	P8-P11	128	P2-P3	224	P6-P7	84		
		P11-P16	172	P3-P4	216	P7-P8	156		
P4-P10	148			P13-P14	108	P8-P9	112		
P10-P12	116			P14-P15	144	P9-P10	96		
P12-P18	160			P15-P16	132				
				P16-P17	120				
				P17-P18	96				
								掲載遺物 P14:193	

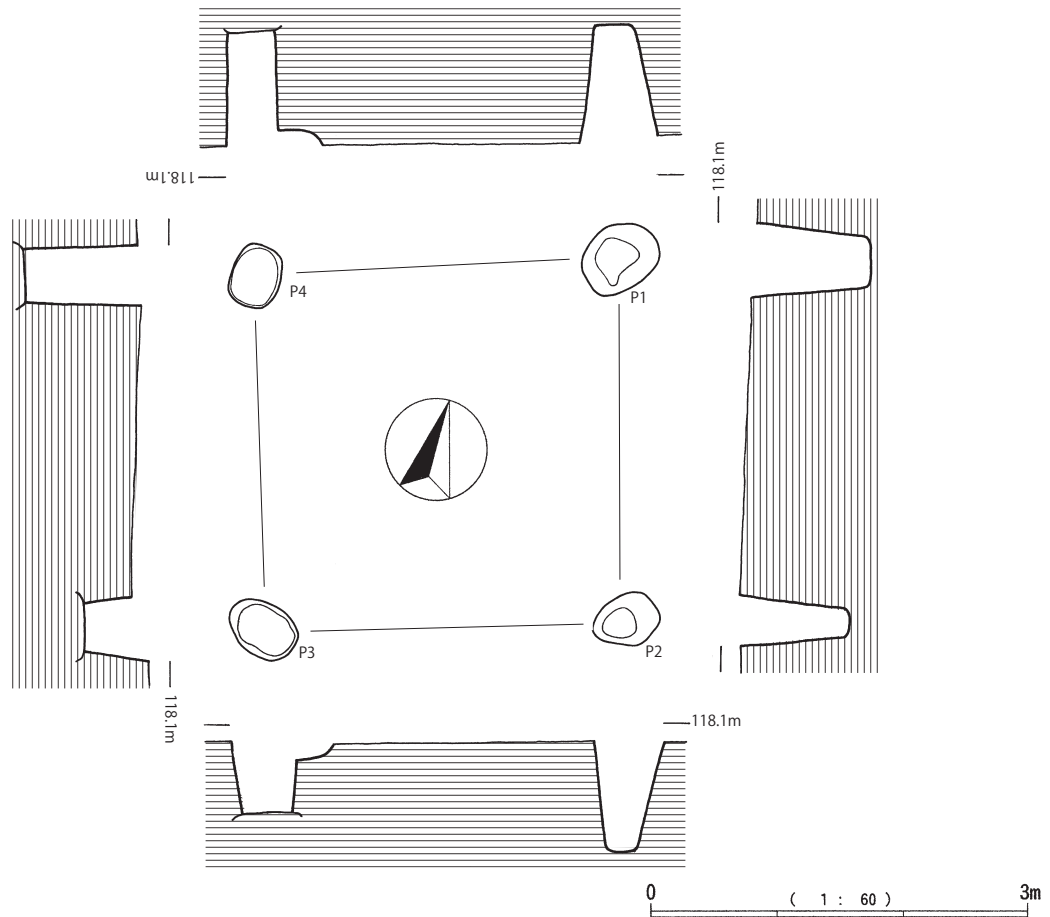
第 91 表 掘立柱建物跡 89 号計測表

梁行 1	寸法	梁行 2	寸法	桁行 1	寸法	桁行 2	寸法	備考	遺物
P1-P4	368	平均	123	P1-P11	604	平均	151	方向 :N62°E 面積 :23.2㎡	P4: 土師器坏 (1), 鞆羽口 (1), 鉄滓 (3) 粘土塊 (2), 軽石 (1), 礫 (1) P5: 鉄滓 (4), 石器 (1) P6: 土師器甕 (3), 須恵器 (1), 鉄滓 (9) 粘土塊 (2) P7: 土師器甕 (2) P8: 鉄滓 (1), 粘土塊 (1) P10: 鉄滓 (1) P11: 粘土塊 (5), 礫 (2), 土師器甕 (1) P12: 土師器甕 (5), 鉄滓 (1), 粘土塊 (5) 炭化物 (1), 礫 (1)
P8-P11	372	平均	124	P4-P8	624	平均	156		
P1-P2	132	P8-P9	80	P1-P14	120	P4-P5	136		
P2-P3	120	P9-P10	112	P14-P13	88	P5-P6	132		
P3-P4	116	P10-P11	180	P13-P12	276	P6-P7	140		
				P12-P11	120	P7-P8	216		



第95图 掘立柱建物跡90号

0 (1 : 60) 3m



第96図 掘立柱建物跡91号

掘立柱建物跡92号 (第97図, 第94表)

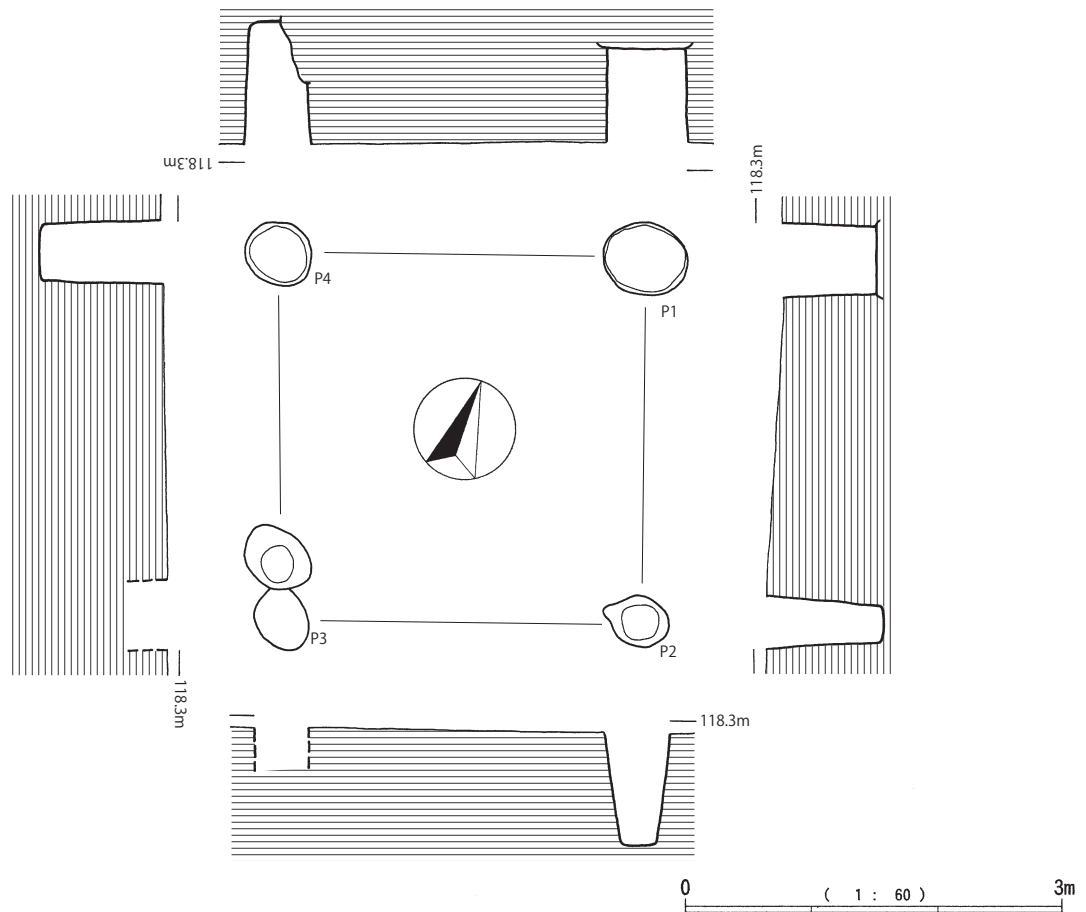
G-11・12区で検出し、掘立90号と重複している。1×1間の建物跡である。掘立91号とほぼ同様の主軸向き・サイズである。柱穴内からは土師器甕・滑石製石鍋などが出土している。

掘立柱建物跡93号 (第98図, 第95表)

G・H-11・12区で検出。側柱建物跡であると考えられるが、柱間間隔が広いので、未検出の可能性もある。柱穴内からは土師器甕などが出土している。

第92表 掘立柱建物跡90号計測表

梁行1	寸法	梁行2	寸法	桁行1	寸法	桁行2	寸法	備考	遺物
P1-P9	500	平均	250	P1-P4	896	平均	299	方向:N25°W 面積 47.7㎡	P1: 土師器甕 (10), 滑石製石鍋 (1) 滑石混入土器 (5), 粘土塊 (5), 礫 (2) P2: 土師器甕 (4)・坏・椀 (1) 青磁 (11C-12C)(1) 軽石 (1), 礫 (6) P3: 土師器甕 (6), 滑石製石鍋 (2), 韃の羽口 (4), 粘土塊 (12), 石器 (1) P4: 土師器甕 (7), 滑石製石鍋 (1) 韃の羽口 (1), 粘土塊 (1) 炭化物 (1), 骨 (1) P7: 土師器甕 (15), 滑石二次加工品 (2) 韃の羽口 (1), 鉄滓 (4), 粘土塊 (8) 炭化物 (1) P8: 土師器甕 (2), 坏・椀 (2), 須恵器 (1) カムイヤキ (1), 鉄滓 (3), 粘土塊 (3) P9: 土師器甕 (5), 鉄滓 (2), 粘土塊 (3) P10: 土師器甕 (3), 滑石製石鍋 (1) 鉄滓 (3), 粘土 (3), 石器 (4), 礫 (10) P11: 土師器坏・椀 (1), 滑石製石鍋 (1) 粘土塊 (1), 石器 (1), 礫 (2)
P2-P10	476	平均	238	P5-P8	892	平均	297		
P3-P11	508	平均	254	P9-P12	884	平均	295		
P4-P12	532	平均	266						
P1-P5	244	P2-P6	260	P1-P2	336	P5-P6	320		
P5-P9	256	P6-P10	216	P2-P3	276	P6-P7	296		
P3-P7	276	P4-P8	224	P3-P4	284	P7-P8	276		
P7-P11	232	P8-P12	308	P9-P10	268				
				P10-P11	304				
				P11-P12	312				
									掲載遺物 P8:390



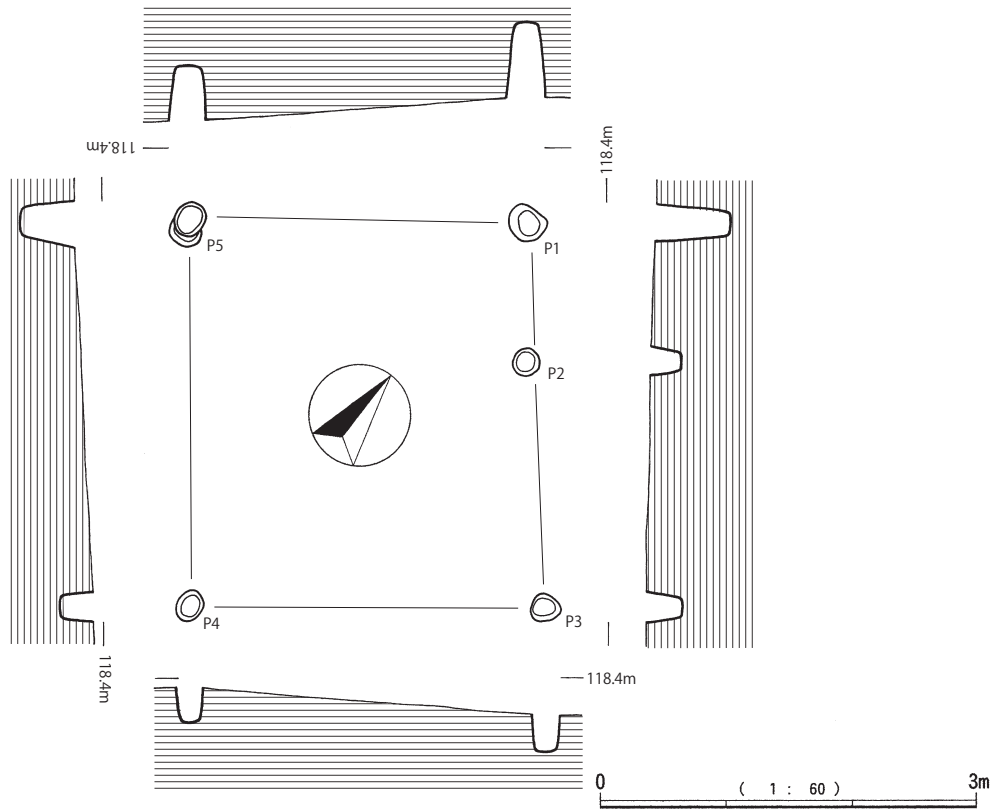
第97図 掘立柱建物跡92号

第 93 表 掘立柱建物跡 91 号計測表

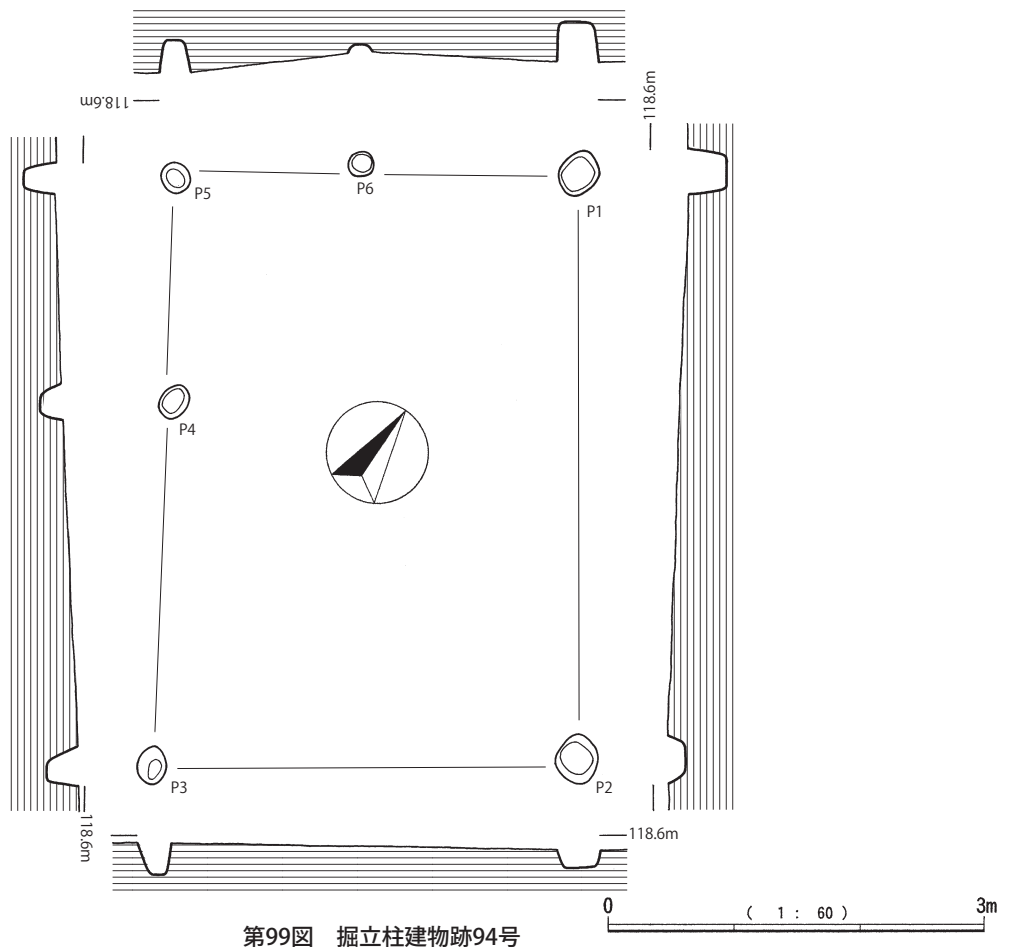
梁行 1	寸法	梁行 2	寸法	桁行 1	寸法	桁行 2	寸法	備考	遺物
P1-P4	284	平均	-	P1-P2	288	平均	-	方向 : 面積 :8.1㎡	P1: 土師器甕 (16), 須恵器 (2) 朝鮮系無釉陶器 (1), カムイヤキ (1) 滑石製石鍋 (1), 滑石混入土器 (1) 鞆羽口 (5), 鉄滓 (18), 粘土塊 (12) 軽石 (1), 石器 (1), 礫 (7) 凸帯が付く土器 (1) P2: 土師器甕 (11), 布目圧痕土器 (1) 滑石製石鍋 (1), 鞆の羽口 (2), 鉄滓 (4), 粘土 (5), 軽石 (1), 礫 (3) P3: 土師器甕 (5), 鞆羽口 (1), 粘土塊 (7) 軽石 (1), 礫 (1) P4: 滑石製石鍋 (1), 中世白磁 (1) 鞆羽口 (1), 鉄滓 (1), 粘土塊 (1) 石器 (1)
P2-P3	284	平均	-	P3-P4	280	平均	-		

第 94 表 掘立柱建物跡 92 号計測表

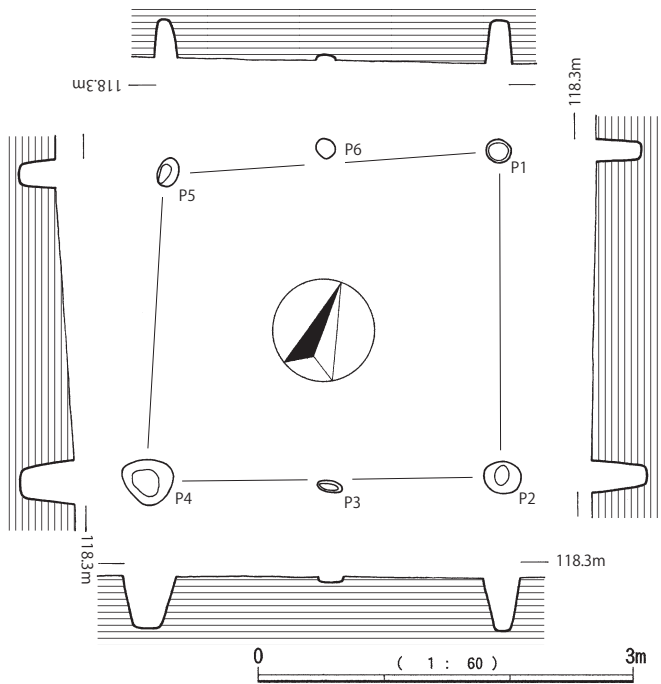
梁行 1	寸法	梁行 2	寸法	桁行 1	寸法	桁行 2	寸法	備考	遺物
P1-P4	292	平均	-	P1-P2	284	平均	-	方向 :- 面積 :8.4㎡	P1: 土師器甕 (3), 布目圧痕土器 (1), 鞆の羽口 (1), 鉄滓 (2), 粘土塊 (1), 礫 (1) P2: 土師器甕 (9), 鞆の羽口 (1) 粘土塊 (3), 石器 (1) P3: 土師器甕 (5), 礫 (1) P4: 滑石製石鍋 (1), 鉄滓 (1) 粘土塊 (1), 礫 (1)
P2-P3	284	平均	-	P3-P4	288	平均	-		



第98图 掘立柱建物跡93号



第99图 掘立柱建物跡94号



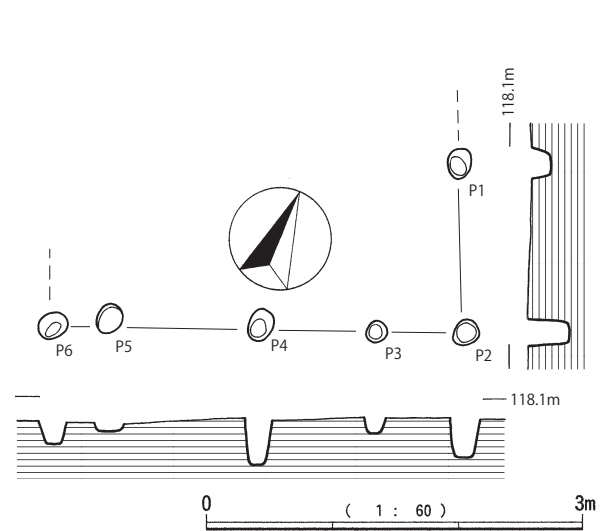
第100図 掘立柱建物跡95号

掘立柱建物跡94号 (第99図, 第96表)

G-12区で検出。柱間間隔が広いいため、未検出の可能性が高い。柱穴内からは土師器甕が出土している。

掘立柱建物跡95号 (第100図, 第97表)

F・G-11・12区で検出。側柱建物跡である。面積は7.3㎡であ



第101図 掘立柱建物跡96号

り、狭い。柱穴内からは土師器甕などが出土している。

掘立柱建物跡96号 (第101図, 第98表)

F-11区調査区の隅で検出。側柱建物跡であると考えられるが、ほとんどが未検出である。柱穴内からは土師器甕が出土している。

第 95 表 掘立柱建物跡 93 号計測表

梁行 1	寸法	梁行 2	寸法	桁行 1	寸法	桁行 2	寸法	備考	遺物
P1-P5	272	平均	-	P1-P3	300	平均	150	方向 :N41°W 面積 :13.1㎡	P1: 土師器甕 (2), 鞆の羽口 (1) 土製品 (1), 布目圧痕土器 (1) P5: 鉄滓 (1)
P3-P4	280	平均	-	P4-P5	308	平均	-		
				P1-P2	108				
				P2-P3	192				

第 96 表 掘立柱建物跡 94 号計測表

梁行 1	寸法	梁行 2	寸法	桁行 1	寸法	桁行 2	寸法	備考	遺物
P1-P5	324	平均	162	P1-P2	464	平均	-	方向 :N31°W 面積 :15.7㎡	P1: 土師器甕 (1)
P2-P3	336	平均	-	P3-P5	468	平均	234		
P1-P6	176			P3-P4	292				
P6-P5	148			P4-P5	176				

第 97 表 掘立柱建物跡 95 号計測表

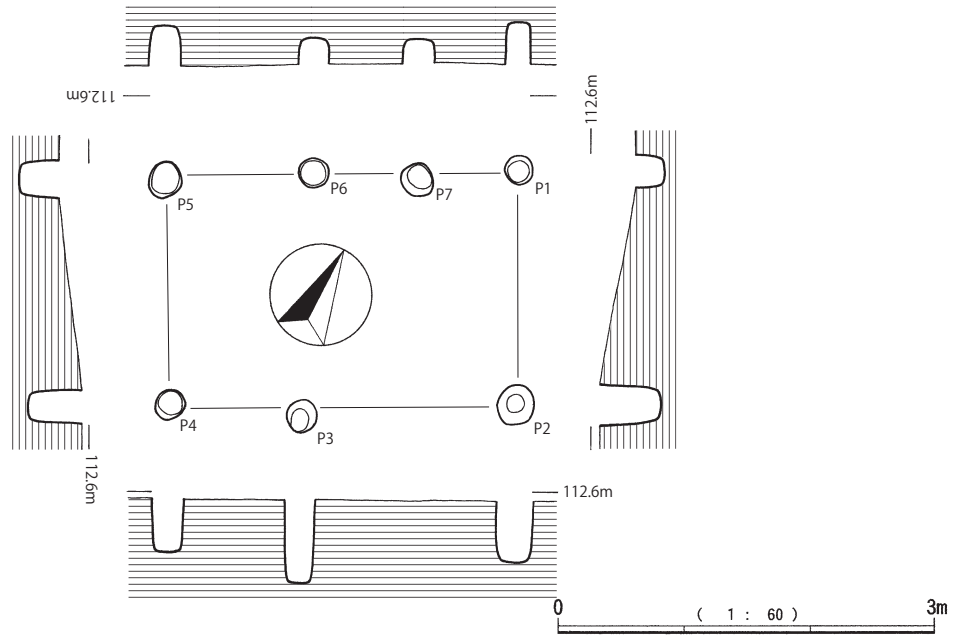
梁行 1	寸法	梁行 2	寸法	桁行 1	寸法	桁行 2	寸法	備考	遺物
P1-P2	256	平均	-	P1-P5	268	平均	134	方向 :N69°E 面積 :7.3㎡	P1: 土師器甕 (2) P3: 礫 (1) P6: 炭化物 (1)
P4-P5	244	平均	-	P2-P4	284	平均	142		
				P1-P6	140	P2-P3	140		
				P6-P5	128	P3-P4	144		

第 98 表 掘立柱建物跡 96 号計測表

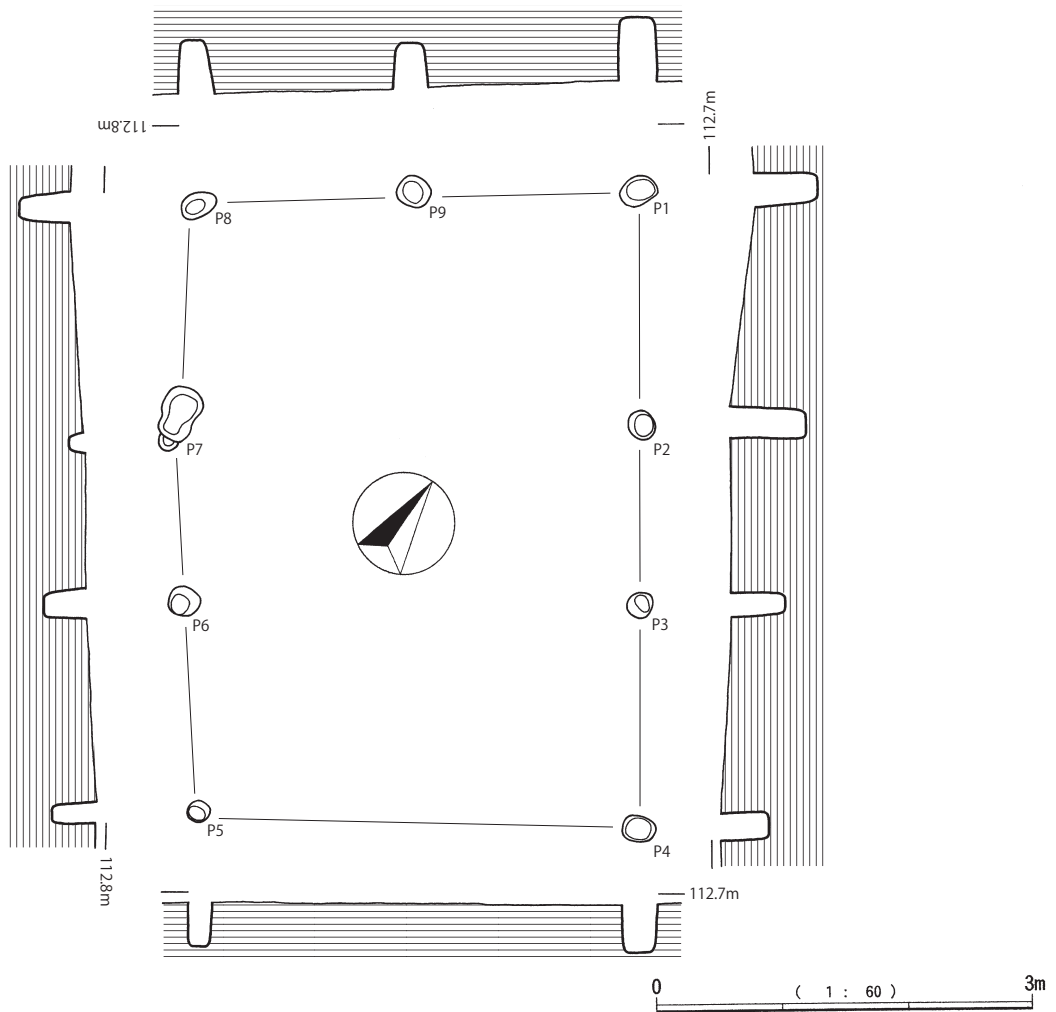
梁行 1	寸法	梁行 2	寸法	桁行 1	寸法	桁行 2	寸法	備考	遺物
P1-P2	132	平均	-	P2-P6	332	平均	83	方向 : 面積 :	P5: 土師器甕 (2)
				P2-P3	72				
				P3-P4	92				
				P4-P5	120				
				P5-P6	48				



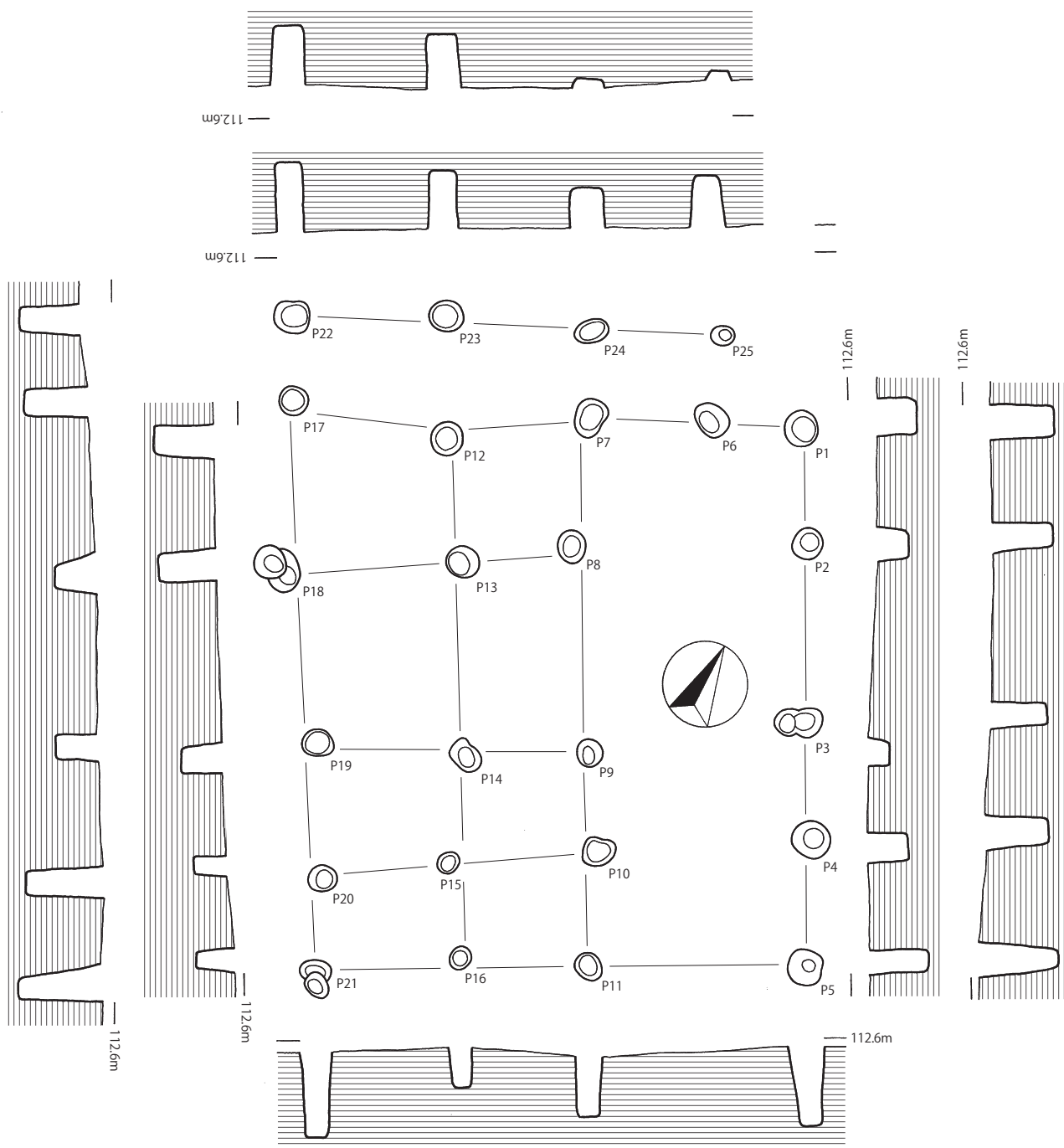
第102図 前畑遺跡遺構配置図(3) S=1:250



第103图 掘立柱建物跡97号



第104图 掘立柱建物跡98号



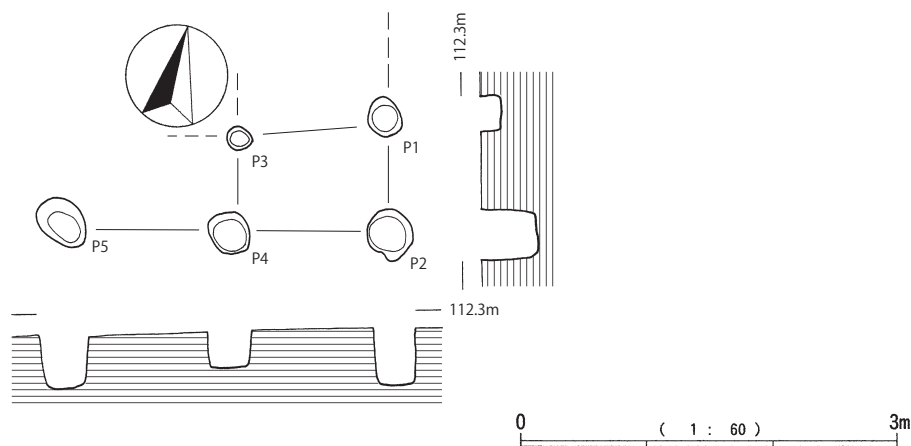
第105図 掘立柱建物跡99号

第 99 表 掘立柱建物跡 97 号計測表

梁行 1	寸法	梁行 2	寸法	桁行 1	寸法	桁行 2	寸法	備考	遺物
P1-P2	184	平均	-	P1-P5	280	平均	93	方向 :N62°E 面積 :5.2㎡	P4: 土師器甕 (2) P5: 土師器甕 (2) P6: 粘土塊 (1)
P4-P5	176	平均	-	P2-P4	276	平均	138		
				P1-P7	80	P2-P3	172		
				P7-P6	80	P3-P4	104		
				P6-P5	120				

第 100 表 掘立柱建物跡 98 号計測表

梁行 1	寸法	梁行 2	寸法	桁行 1	寸法	桁行 2	寸法	備考	遺物
P1-P8	356	平均	178	P1-P4	508	平均	169.33	方向 :N33°W 面積 :18.1㎡	P1: 土師器甕 (4), 粘土塊 (3) P3: 土師器甕 (4) P5: 土師器甕 (2) P6: 軽石 (1), 鉄滓 (1), 土師器甕 (1) 粘土塊 (1) P8: 土師器甕 (3), 粘土塊 (2)
P4-P5	352	平均	-	P5-P8	484	平均	161.33		
P1-P9	180			P1-P2	188	P5-P6	168		掲載遺物 P3:344
P9-P8	176			P2-P3	140	P6-P7	128		
				P3-P4	180	P7-P8	188		



第106図 掘立柱建物跡100号

掘立柱建物跡97号 (第103図, 第99表)

H・I-3区で検出。1×3間の側柱建物跡であると考えられる。面積は非常に狭い。柱穴内からは土師器甕などが出土している。

掘立柱建物跡98号 (第104図, 第100表)

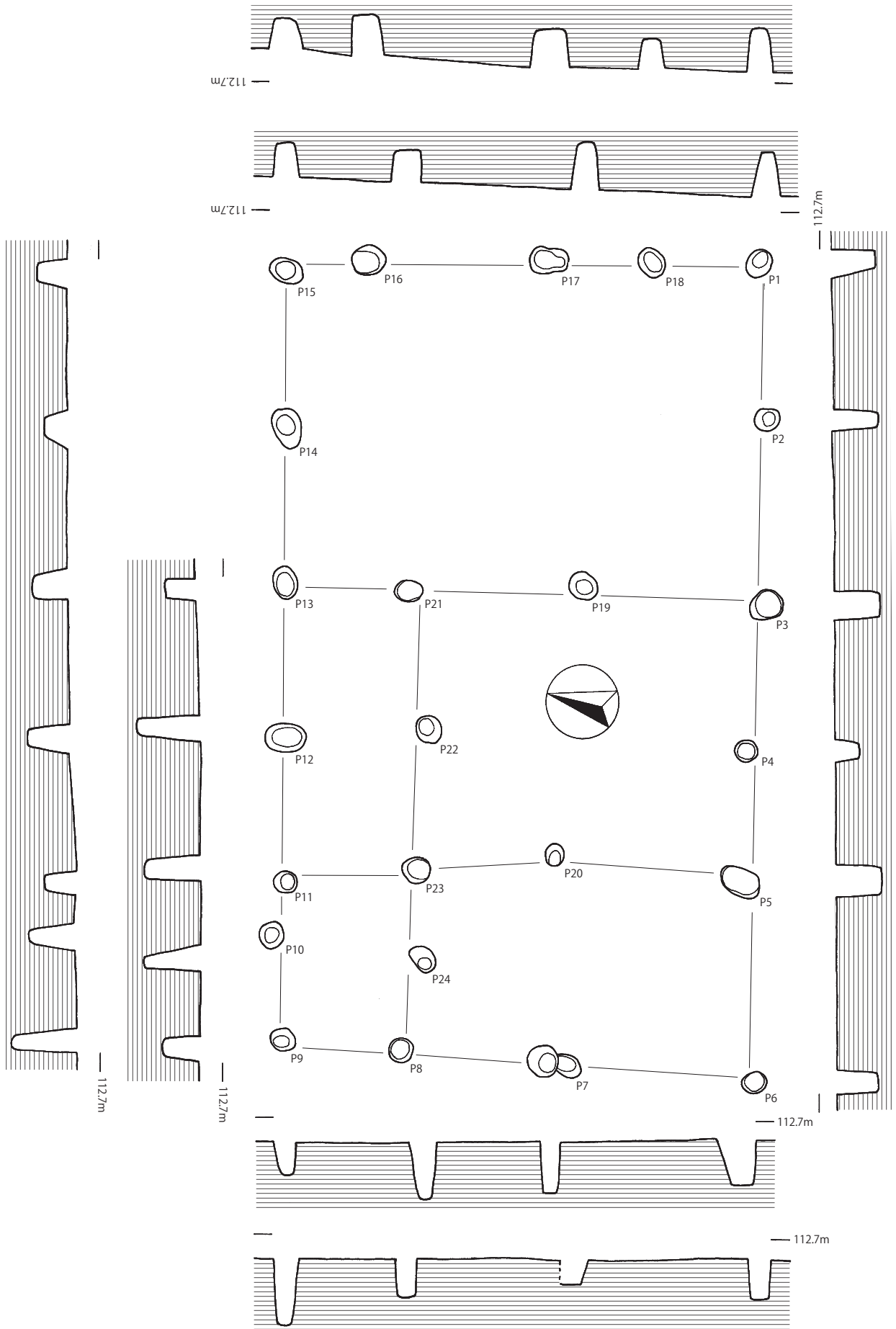
H・I-3区で検出。2×3間の側柱建物跡である。面積が約18㎡であり、2×3間の建物跡の中ではやや広い。柱穴内からは土師器甕・滑石混入土器などが出土している。

第 101 表 掘立柱建物跡 99 号計測表

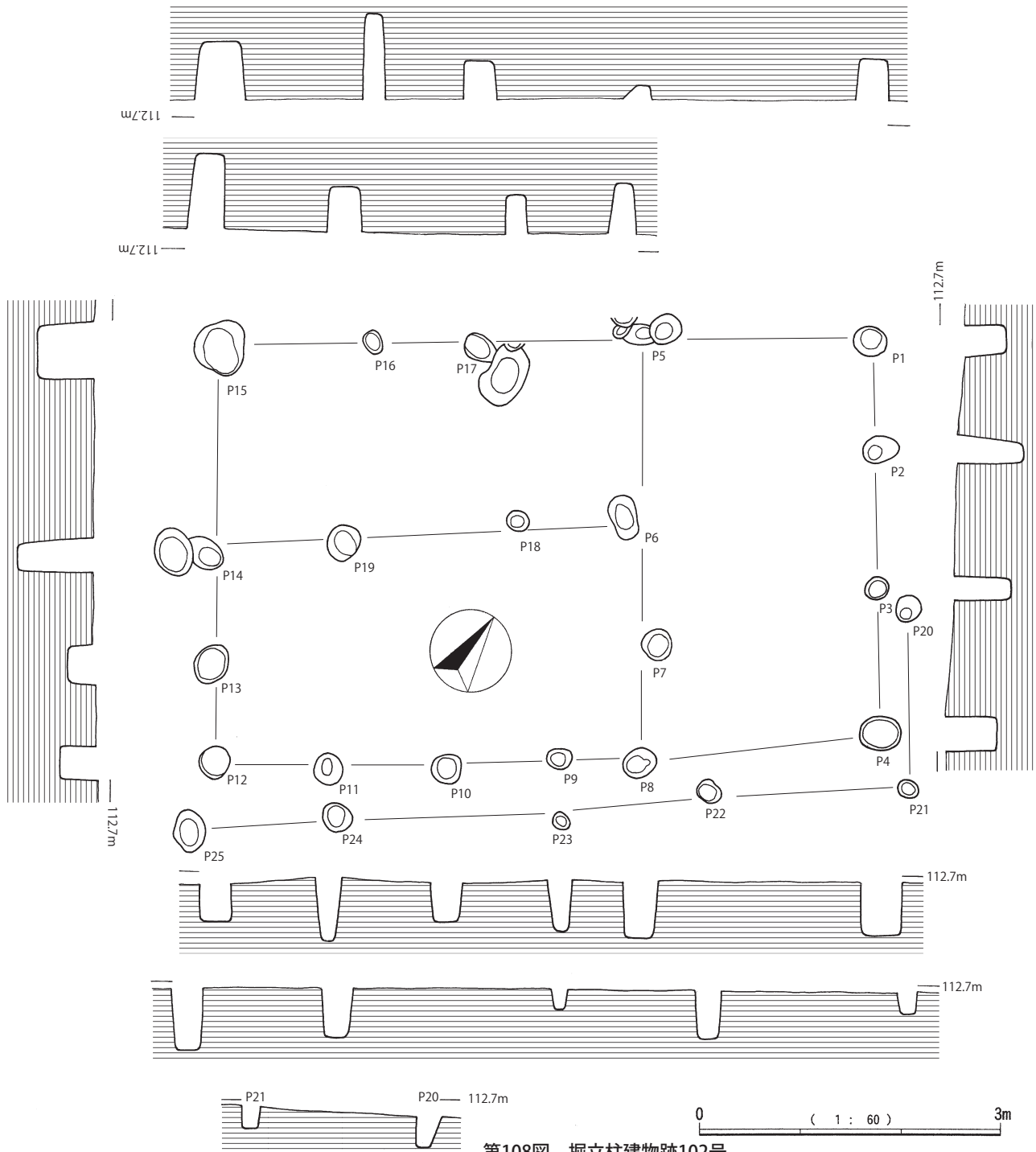
梁行 1	寸法	梁行 2	寸法	桁行 1	寸法	桁行 2	寸法	備考	遺物	
P1-P17	492	平均	123	P1-P5	504	平均	126	方向 :N25°W 面積 :27㎡	P1: 土師器甕 (5), 粘土塊 (5) P2: 土師器甕 (5), 粘土塊 (3) P3: 粘土塊 (1) P5: 土師器甕 (3), 鉄滓 (8) P6: 土師器坏・椀 (1), 布目圧痕土器 (1) 滑石製石鍋 (2), 鉄滓 (6), 粘土塊 (2) P8: 滑石製石鍋 (1), 鉄滓 (2) P9: 須恵器 (1) P10: 布目圧痕土器 (1) P11: 土師器甕 (1), 粘土塊 (2) P12: 滑石製石鍋 (3), 鞆の羽口 (2) 粘土 (2), 炭 (1), 礫 (2), 石器 (1) P14: 土師器甕 (1), 朝鮮系無釉陶器 (1) P17: 鞆の羽口 (2), 鉄滓 (1), 礫 (1) P19: 鞆の羽口 (2), 鉄滓 (1), 粘土塊 (1) P20: 土師器甕 (1), 朝鮮系無釉陶器 (1) 滑石製石鍋 (1), 中世白磁 (1) 鉄滓 (1) P22: 滑石 (1), 石器 (1), 土師器甕 (2) 粘土塊 (4), 礫 (1), 鞆の羽口 (4)	
P2-P18	504	平均	168	P7-P11	496	平均	124			
P3-P19	468	平均	156	P12-P16	492	平均	123			
P4-P20	472	平均	157.33	P17-P21	536	平均	134			
P5-P21	476	平均	158.67	P1-P2	108	P7-P8	120			
P1-P6	88	P2-P8	232	P2-P3	168	P8-P9	196			
P6-P7	112	P8-P13	108	P3-P4	108	P9-P10	92			
P7-P12	140	P13-P18	164	P4-P5	120	P10-P11	88			
P12-P17	152	P4-P10	208	P12-P13	120	P17-P18	164			
P3-P9	208	P10-P15	144	P13-P14	184	P18-P19	160			
P9-P14	116	P15-P20	120	P14-P15	100	P19-P20	128			
P14-P19	144			P15-P16	88	P20-P21	84			
P5-P11	212									
P11-P16	124									
P16-P21	140									
掲載遺物										
P6:323 P14:300 P20:275 P22:373										

第 102 表 掘立柱建物跡 100 号計測表

梁行 1	寸法	梁行 2	寸法	桁行 1	寸法	桁行 2	寸法	備考	遺物
P2-P5	260	平均	130	P1-P2	96	平均	-	方向 :- 面積 :-	P1: 土師器甕 (1), 粘土塊 (2) P2: 布目圧痕土器 (2), 鞆の羽口 (1) 鉄滓 (2), 粘土塊 (6), 軽石 (1)
P1-P3	120	平均	-	P3-P4	80	平均	-		
P2-P4	128								P4: 土師器甕 (2), 鉄滓 (1) P5: 土師器甕 (3), 鉄滓 (2), 礫 (1)
P4-P5	132								



第107图 掘立柱建物跡101号



第108図 掘立柱建物跡102号

掘立柱建物跡99号 (第105図, 第101表)

G・H-3区で検出し、掘立101・102号と重複する。4×4間の総柱建物跡の北側に底が1面付く建物跡である。東側は内部構造に当たる柱が確認できなかった。柱穴内からは土師器甕・滑石製石鍋・白磁などが出土している。

掘立柱建物跡100号 (第106図, 第102表)

G-2・3区の調査区隅で検出。全形は不明であるが、中柱があることから、総柱建物跡になると考えられる。柱穴内からは土師器甕などが出土している。

掘立柱建物跡101号 (第107図, 第103表)

G・H-3区で検出し、掘立99・103・104・105号と重複している。

柱穴の重複関係より掘立104号よりも古く、掘立103号より新しい。4×6間の総柱建物跡である。本遺跡で最大の建物跡である。東側は床のない部分であると考えられる。柱穴内からは多くの遺物が出土しており、土師器甕・滑石製石鍋・白磁などが出土している。

掘立柱建物跡102号 (第108図, 第104表)

G・H-3・4区で検出し、掘立99・101号と重複している。柱穴の重複関係より101号よりも古い。3×5間の総柱建物跡の東側に底がL字状に付く建物跡である。柱穴内からは多くの遺物が出土しており、土師器甕・滑石製石鍋などが出土している。

掘立柱建物跡103号 (第109図, 第105表)

G-3区で検出し, 掘立104号と重複している。1×2間の側柱建物跡である。柱穴内からは多くの遺物が出土しており, 土師器甕・カムイヤキなどが出土している。

掘立柱建物跡104号 (第110図, 第106表)

G-3区で検出し, 掘立103・105-107号と重複している。3×2間の側柱建物跡である。柱穴内からは土師器甕・カムイヤキ

などが出土している。

掘立柱建物跡105号 (第111図, 第107表)

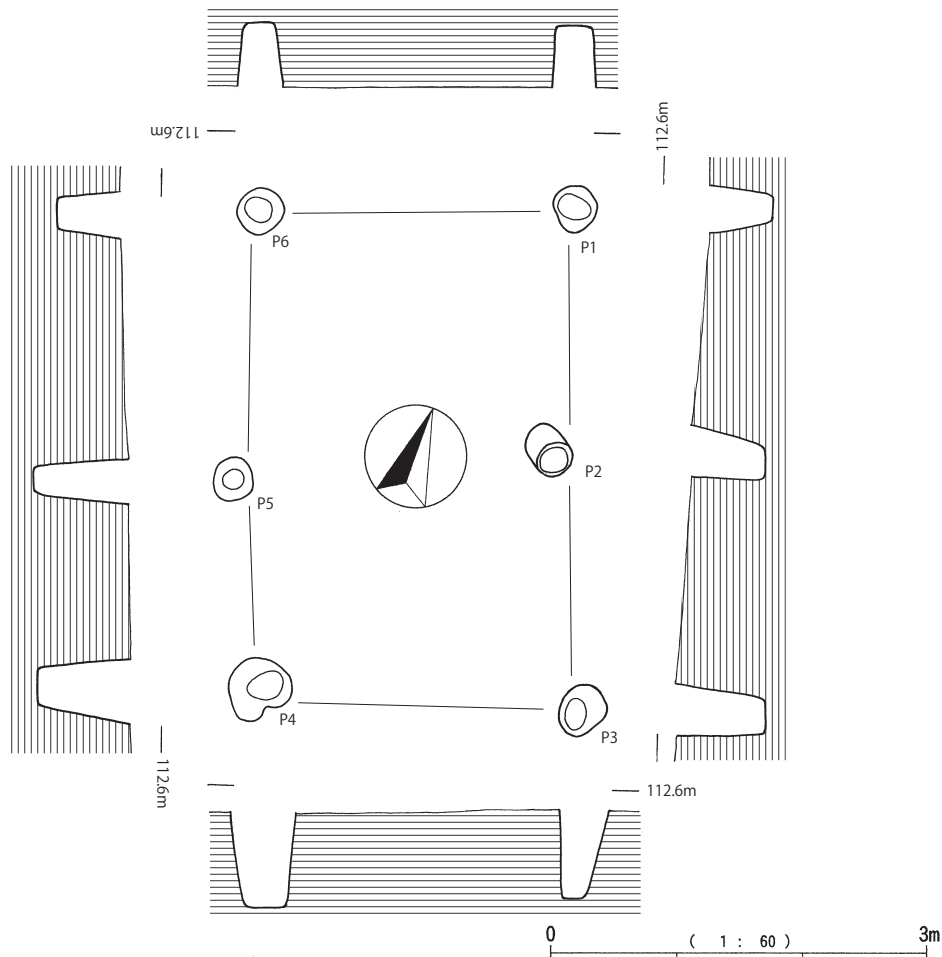
G-3・4区で検出し, 掘立104・106・107号と重複している。柱穴の重複関係より掘立106号より古い。2×3間の側柱建物跡である。柱穴内からは土師器甕・滑石製石鍋などが出土している。

第 103 表 掘立柱建物跡 101 号計測表

梁行 1	寸法	梁行 2	寸法	桁行 1	寸法	桁行 2	寸法	備考	遺物
P1-P15	528	平均	132	P1-P6	912	平均	182.4	方向 :N79°E 面積 :49.2㎡	P3: 土師器甕 (1) P5: 中世白磁 (1), 鉄滓 (1), 礫 (2) 鞆の羽口 (3) P6: 鞆羽口 (3), 鉄製品 (1), 粘土塊 (41) 石器 (2), 陶器 (1), 礫 (1) P7: 滑石製石鍋 (1), 朝鮮系無釉陶器 (1) 粘土塊 (3), 布目圧痕土器 (2) 鞆の羽口 (9) P10: 須恵器 (1), 鉄滓 (3), 礫 (1) P11: 土師器甕 (2), 粘土塊 (1), 礫 (1) 鉄滓 (2) P12: 滑石製石鍋 (1) P13: 土師器甕 (4), 坏・椀 (1), 粘土 (6) P14: 土師器甕 (1), 滑石製石鍋 (1) 中世白磁 (1), 粘土塊 (1) P15: 土師器甕 (2), 粘土塊 (1) P16: 土師器甕 (8)・坏・椀 (1) カムイヤキ (1), 粘土塊 (4) P17: 滑石製石鍋 (1) P18: 土師器甕 (5), 粘土塊 (2), 礫 (1) P19: 土師器甕 (1), 坏・椀 (1), 白磁 (1) 粘土塊 (3), 礫 (1) P21: 土師器甕 (3), 滑石 (2), 礫 (1) P22: 土師器甕 (1), 須恵器 (1), 布目圧痕土器 (1), 滑石製石鍋 (2) 鉄滓 (2), 粘土塊 (2), 軽石 (1) P23: 土師器甕 (1), 須恵器 (1) 中世白磁 (1), 鞆羽口 (3), 鉄滓 (1) P24: 鉄滓 (1), 粘土塊 (4), 礫 (1)
P3-P13	540	平均	180	P8-P21	512	平均	128		
P5-P11	516	平均	172	P9-P15	868	平均	144.67		
P6-P9	532	平均	177.33						
P1-P18	116	P3-P19	204	P1-P2	176	P8-P24	100		
P18-P17	112	P19-P21	196	P2-P3	204	P24-P23	104		
P17-P16	208	P21-P13	140	P3-P4	164	P23-P22	160		
P16-P15	92			P4-P5	148	P22-P21	148		
				P5-P6	220				
P5-P20	216	P6-P7	212	P9-P10	120				
P20-P23	152	P7-P8	188	P10-P11	76				
P23-P11	148	P8-P9	132	P11-P12	160				
				P12-P13	168				
				P13-P14	172				
				P14-P15	172				
									掘載遺物 P6:350 P7:291,376 P22:247 P23:239

第 104 表 掘立柱建物跡 102 号計測表

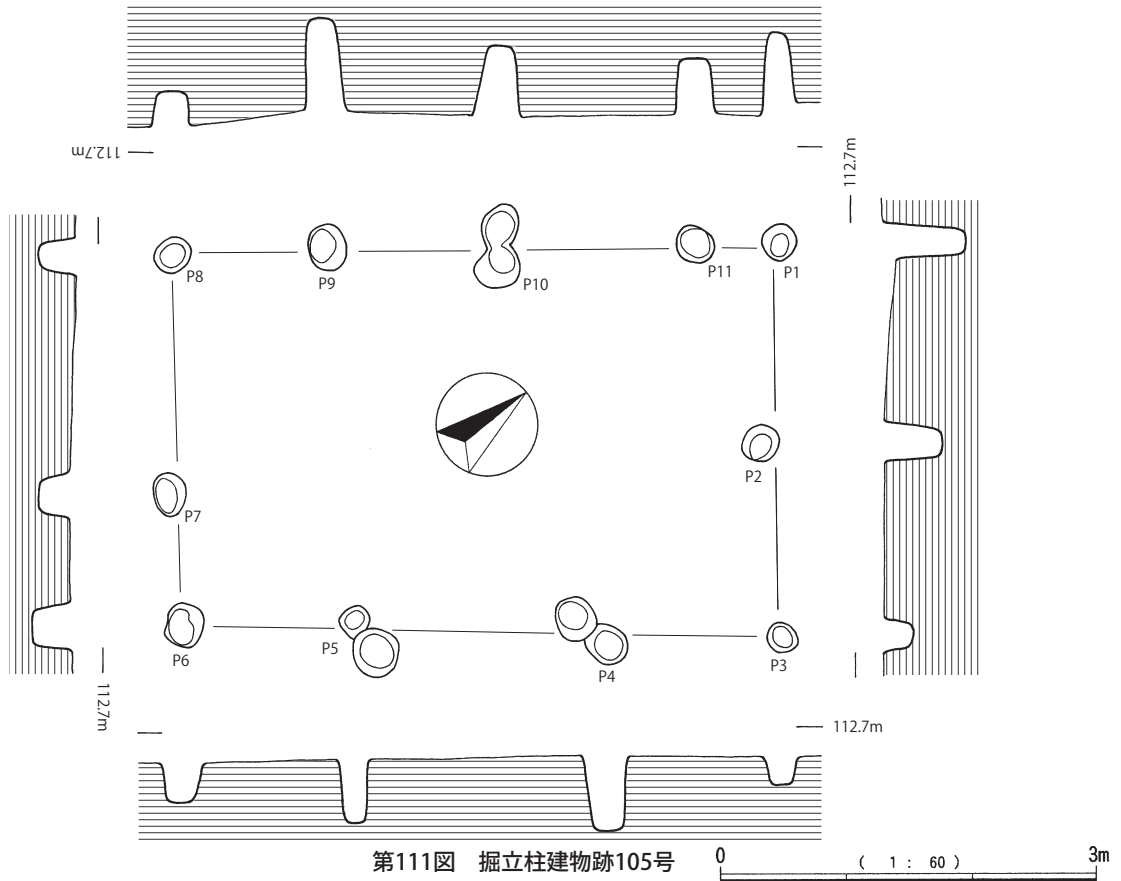
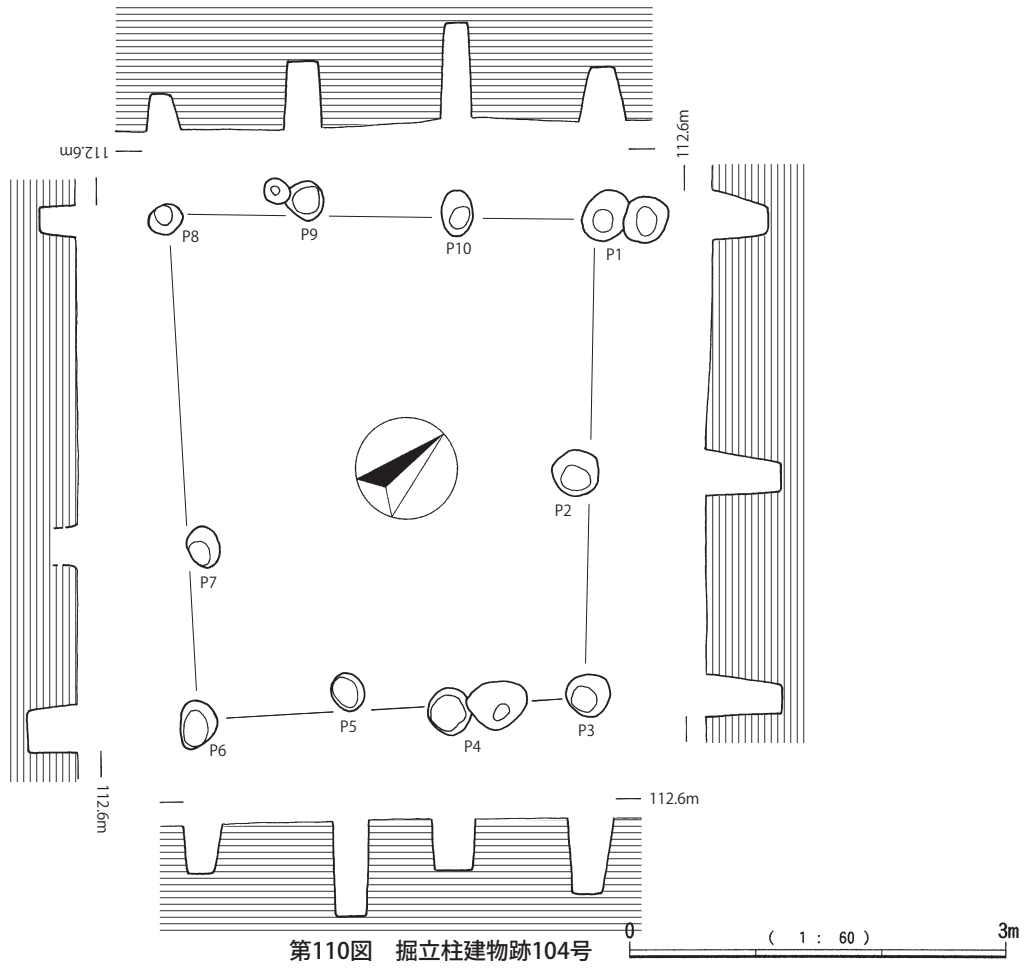
梁行 1	寸法	梁行 2	寸法	桁行 1	寸法	桁行 2	寸法	備考	遺物
P1-P4	380	平均	127	P1-P15	652	平均	163	方向 :N53°E 面積 26.8㎡	P1: 土師器甕 (2), 布目圧痕土器 (1) 粘土塊 (1) P3: 土師器甕 (1), 鉄滓 (2) 粘土塊 (1), 礫 (1) P4: 鉄滓 (1), 陶器 (1) P6: 布目圧痕土器 (8), 鞆の羽口 (1) 鉄滓 (6), 粘土塊 (5), 石器 (1) P7: 粘土塊 (1) P8: 土師器甕 (1), 鉄滓 (2), 礫 (1) P9: 礫 (1) P10: 鉄滓 (2) P11: 粘土塊 (2) P12: 土師器甕 (1) P14: 鉄滓 (2) P15: 朝鮮系無釉陶器 (1), 鞆の羽口 (1) 鉄製品 (1), 鉄滓 (1), 粘土塊 (1) 軽石 (8), 石器 (2) P17: 土師器甕 (3), 鞆の羽口 (1) 鉄滓 (4), 粘土塊 (1) P19: 滑石製石鍋 (1) P20: 礫 (1) P24: 鉄滓 (2), 粘土塊 (1) P25: 土師器甕 (3), 滑石製石鍋 (1) 鉄滓 (6), 粘土 (1), 陶器 (1), 礫 (1)
P5-P8	432	平均	144	P4-P12	664	平均	133		
P12-P15	404	平均	135	P6-P14	416	平均	139		
P1-P2	108	P5-P6	180	P1-P5	228	P4-P8	240		
P2-P3	136	P6-P7	132	P5-P17	168	P8-P9	80		
P3-P4	136	P7-P8	120	P17-P16	104	P9-P10	116		
P12-P13	96			P16-P15	152	P10-P11	120		
P13-P14	104			P6-P18	104	P11-P12	108		
P14-P15	204			P18-P19	176				
				P19-P14	136				
底部分									
P20-P21	172	平均	-	P21-P25	720	平均	180		
				P21-P22	200				
				P22-P23	148				
				P23-P24	224				
				P24-P25	148				



第109図 掘立柱建物跡103号

第 105 表 掘立柱建物跡 103 号計測表

梁行 1	寸法	梁行 2	寸法	桁行 1	寸法	桁行 2	寸法	備考	遺物
P1-P6	248	平均	-	P1-P3	400	平均	200	方向 :N21°E 面積 :9.9㎡	P1: 土師器甕 (2), 布目圧痕土器 (1) 滑石製石鍋 (1), 鞆の羽口 (2) 鉄製品 (1), 鉄滓 (19), 軽石 (2) 礫 (1) P2: 土師器甕 (2), カムイヤキ (1) 滑石製石鍋 (1), 粘土塊 P3: 土師器甕 (5), 布目圧痕土器 (1) 粘土塊 (1) P4: 土師器甕 (1), 粘土塊 (2) 石器 (1), 礫 (1) P5: 土師器甕 (5)・坏・椀 (1) 鞆の羽口 (2), 礫 (2) P6: 土師器甕 (1), 布目圧痕土器 (1) 粘土塊 (1)
P3-P4	244	平均	-	P4-P6	376	平均	188		
				P1-P2	200	P4-P5	164		掘載遺物 P3:222
				P2-P3	200	P5-P6	212		



第 106 表 掘立柱建物跡 104 号計測表

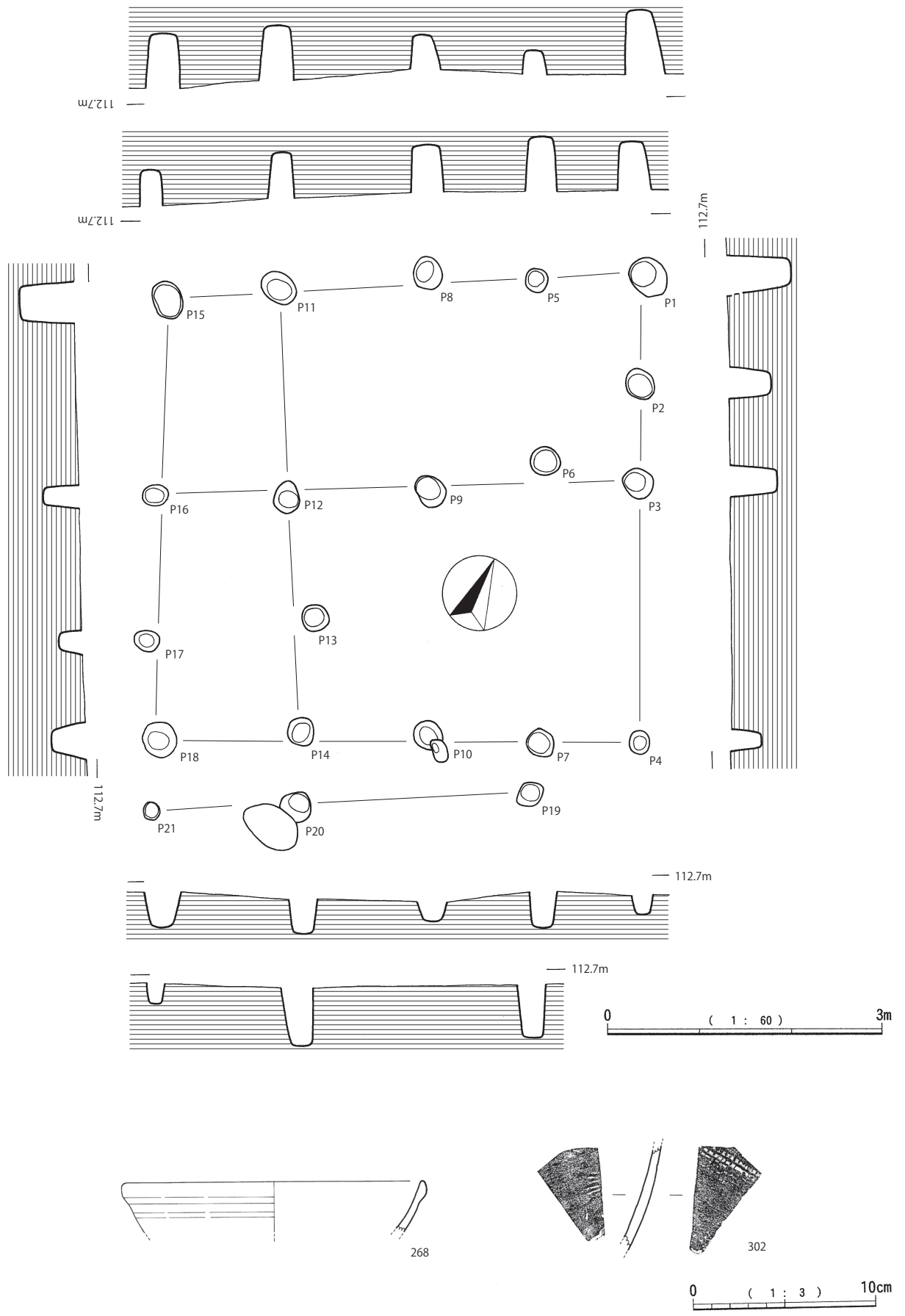
梁行 1	寸法	梁行 2	寸法	桁行 1	寸法	桁行 2	寸法	備考	遺物
P1-P8	356	平均	119	P1-P3	376	平均	188	方向 :N51°W 面積 :14.3㎡	P1: 土師器甕 (1), カムイヤキ (2) 粘土塊 (1) P2: 粘土塊 (2) P4: 土師器甕 (2), 鞆の羽口 (1) P5: 須恵器 (1), 鞆羽口 (2), 粘土塊 (1) P6: 礫 (1) P7: 土師器甕 (2), 粘土塊 (2) P8: 土師器甕 (1), 粘土塊 (1), 礫 (1) P9: 土師器甕 (2), 滑石 (1), 鉄滓 (1)
P3-P6	320	平均	107	P6-P8	404	平均	202		
P1-P10	116	P3-P4	108	P1-P2	204	P6-P7	136		
P10-P9	124	P4-P5	84	P2-P3	172	P7-P8	268		
P9-P8	116	P5-P6	128						掲載遺物 P1:288

第 107 表 掘立柱建物跡 105 号計測表

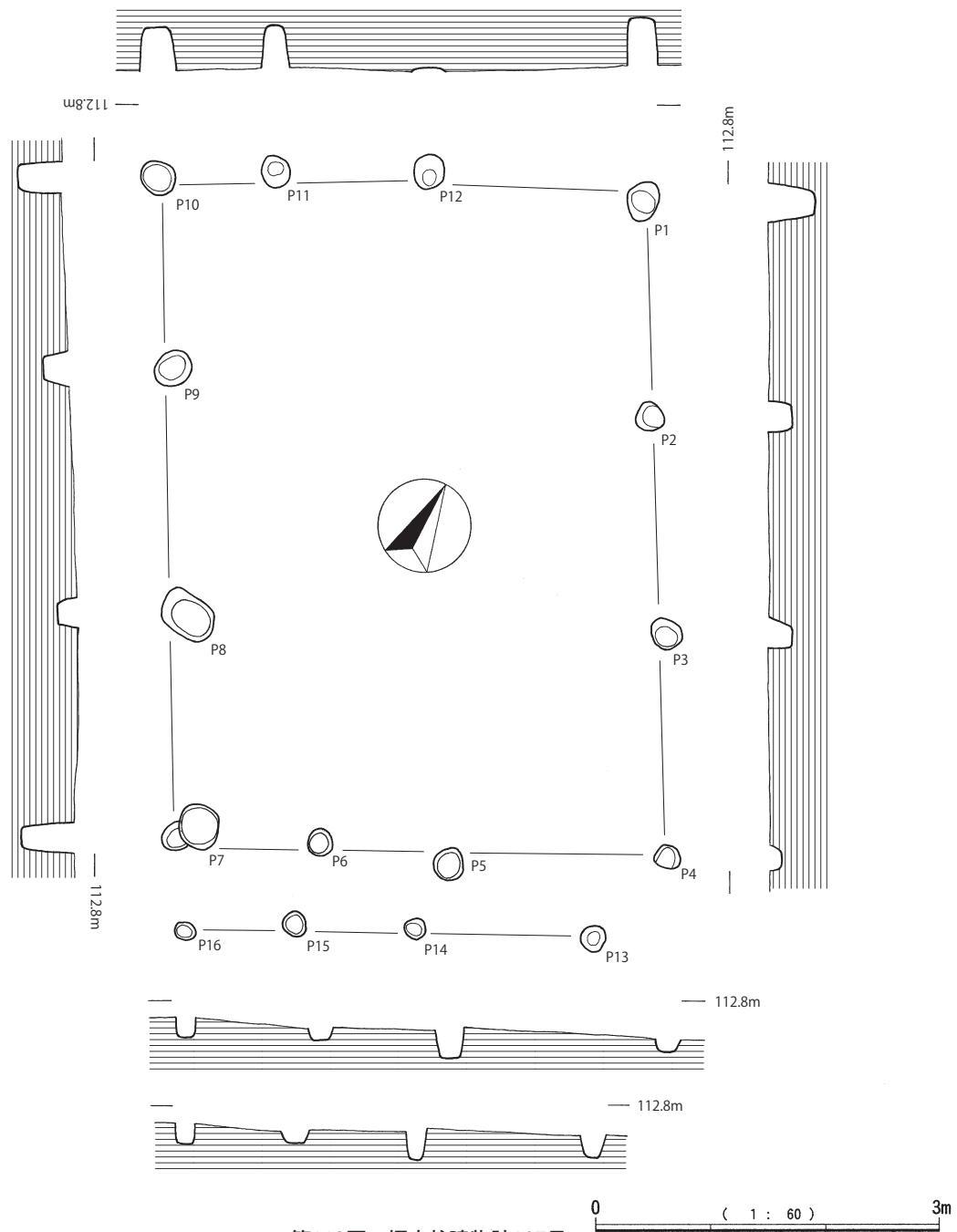
梁行 1	寸法	梁行 2	寸法	桁行 1	寸法	桁行 2	寸法	備考	遺物
P1-P3	312	平均	156	P1-P8	488	平均	122	方向 :N41°E 面積 :15.2㎡	P1: 朝鮮系無釉陶器 (1) P3: 鉄滓 (1) P4: 朝鮮系無釉陶器 (1) 鞆の羽口 (7), 鉄滓 (21) P5: 土師器甕 (1), 滑石製石鍋 (2) 鞆の羽口 (1), 鉄滓 (3), 粘土塊 (2) 礫 (1), 石器 (1) P6: 粘土塊 (1) P7: 土師器甕 (3), 粘土塊 (1) P8: 土師器甕 (5), 粘土塊 (1) P9: 土師器甕 (5), 粘土塊 (63) P11: 礫 (1)
P6-P8	296	平均	148	P3-P6	480	平均	160		
P1-P2	160	P6-P7	108	P1-P11	68	P3-P4	140		
P2-P3	152	P7-P8	188	P11-P10	160	P4-P5	200		
				P10-P9	140	P5-P6	140		掲載遺物 P5:387,414 P7:189
				P9-P8	120				

第 108 表 掘立柱建物跡 106 号計測表

梁行 1	寸法	梁行 2	寸法	桁行 1	寸法	桁行 2	寸法	備考	遺物
P1-P4	500	平均	167	P1-P15	516	平均	129	方向 :N24°W 面積 :26.8㎡	P1: 鉄滓 (1), 粘土塊 (1), 礫 (1) P2: 土師器甕 (2), 鉄滓 (2), 粘土塊 (1) 礫 (2) P3: 土師器甕 (1) P4: 朝鮮系無釉陶器 (1) P6: 布目圧痕土器 (1), 滑石製石鍋 (1) 鞆の羽口 (1), 鉄滓 (2), 礫 (1) P8: 土師器甕 (2) P9: 土師器甕 (1), 滑石製石鍋 (1), 粘土塊 (1) P10: 土師器甕 (3), 鞆の羽口 (1) 粘土塊 (5), 礫 (4) P11: 土師器甕 (4), 須恵器 (1), 粘土 (8) P12: 土師器甕 (2), 粘土塊 (1) P13: 土師器甕 (1), 滑石混入土器 (1) 中世白磁 (1), 鉄滓 (2), 粘土 (1) P14: 土師器甕 (3), 鉄滓 (1), 粘土 (1) 石器 (1) P15: 土師器甕 (5)・坏 (1), 鉄滓 (1) 粘土塊 (4), 礫 (1) P16: 土師器甕 (1), 滑石二次加工品 (1) 鉄滓 (2), 粘土塊 (3) P17: 鉄滓 (1) P18: 土師器甕 (2), 鞆の羽口 (1) 粘土塊 (2) P21: 滑石製石鍋 (1), 粘土塊 (1)
P5-P7	500	平均	250	P3-P16	536	平均	134		
P8-P10	500	平均	250	P4-P18	528	平均	132		
P11-P14	480	平均	160						
P15-P18	472	平均	157						
P1-P2	120	P5-P6	196	P1-P5	116	P3-P6	104		
P2-P3	104	P6-P7	304	P5-P8	120	P6-P9	132		
P3-P4	276	P11-P12	228	P8-P11	160	P9-P12	156		
P8-P9	236	P12-P13	128	P11-P15	120	P12-P16	144		
P9-P10	264	P13-P14	124	P4-P7	108				
P15-P16	208			P7-P10	124				
P16-P17	156			P10-P14	140				
P17-P18	108			P14-P18	156				
底部分									
P19-P20	252								
P20-P21	160								
									掲載遺物 P4:302 P13:268 P14:411 P16:335 P18:372



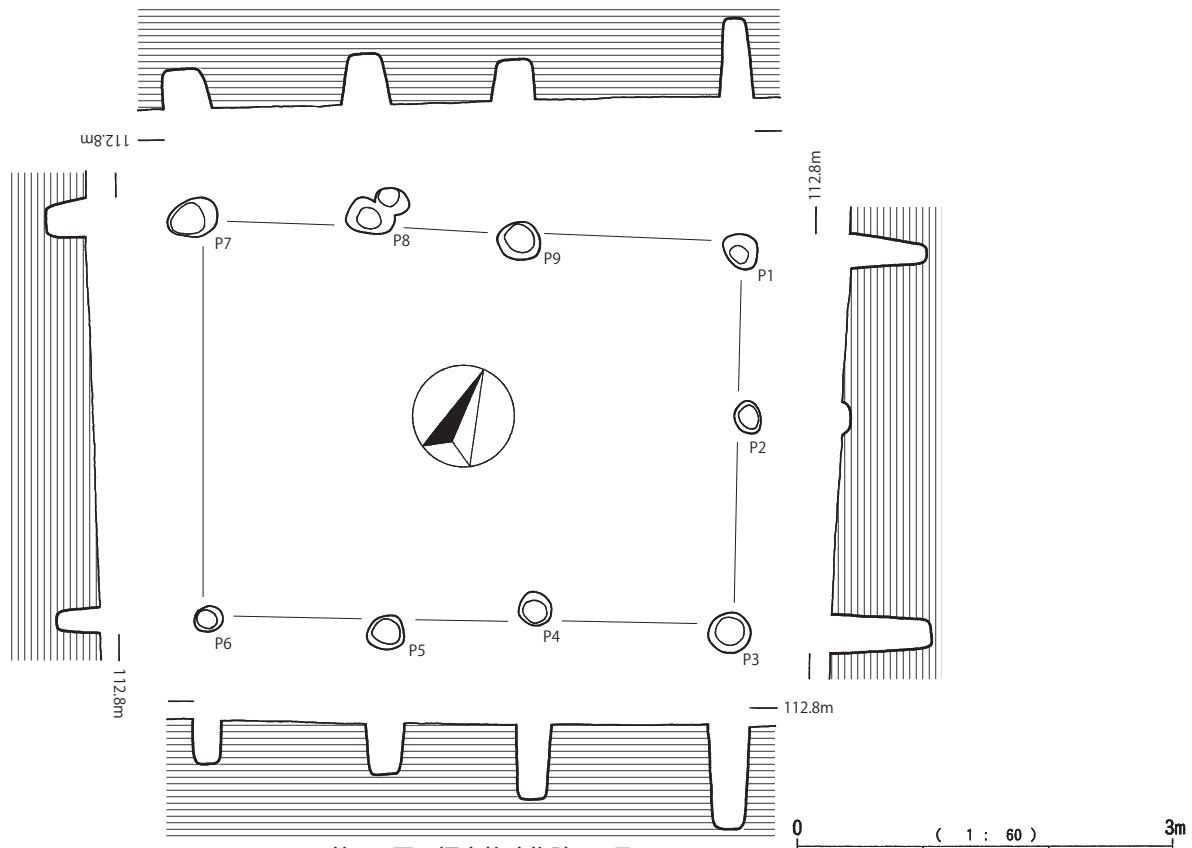
第112图 掘立柱建物跡106号



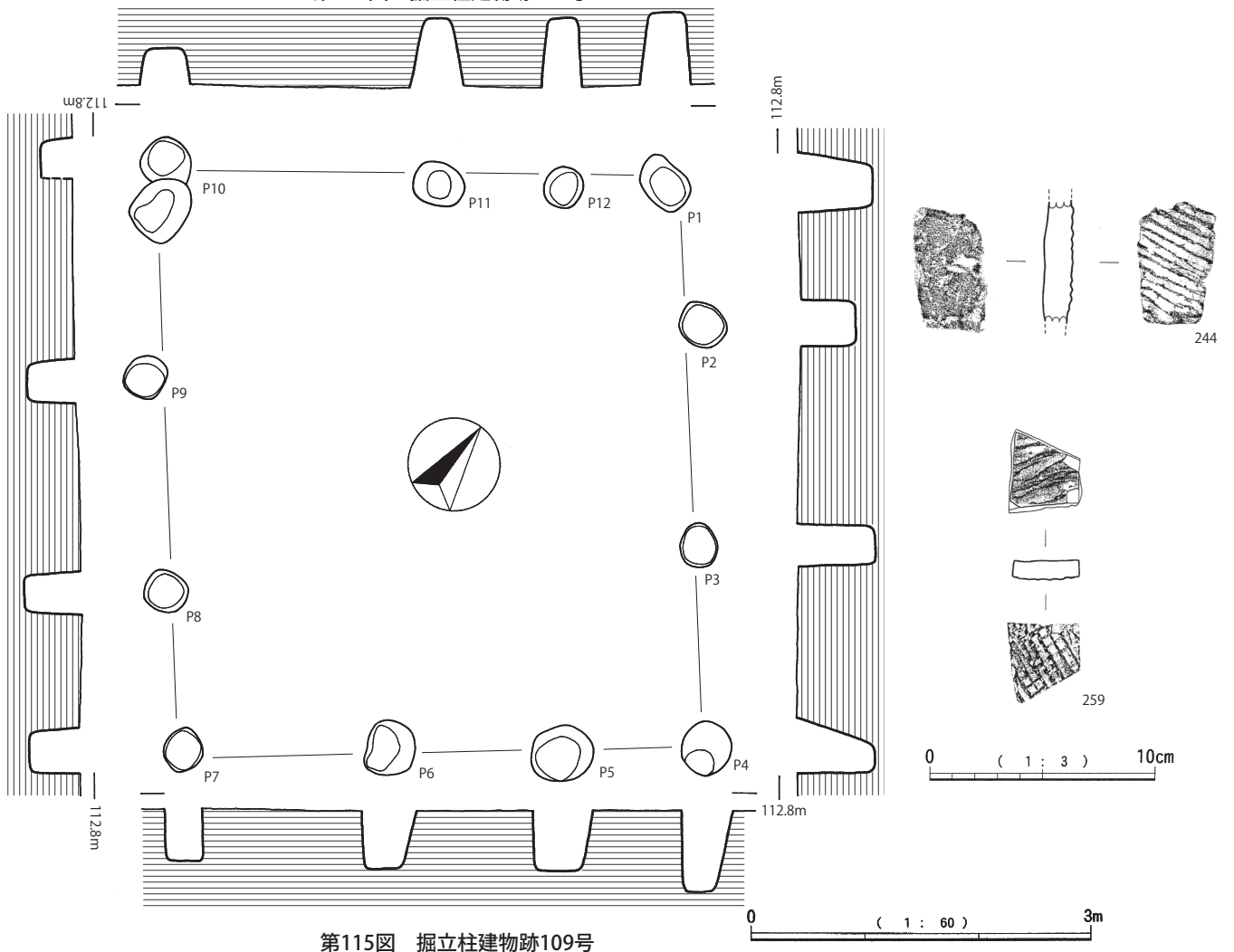
第113図 掘立柱建物跡107号

第 109 表 掘立柱建物跡 107 号計測表

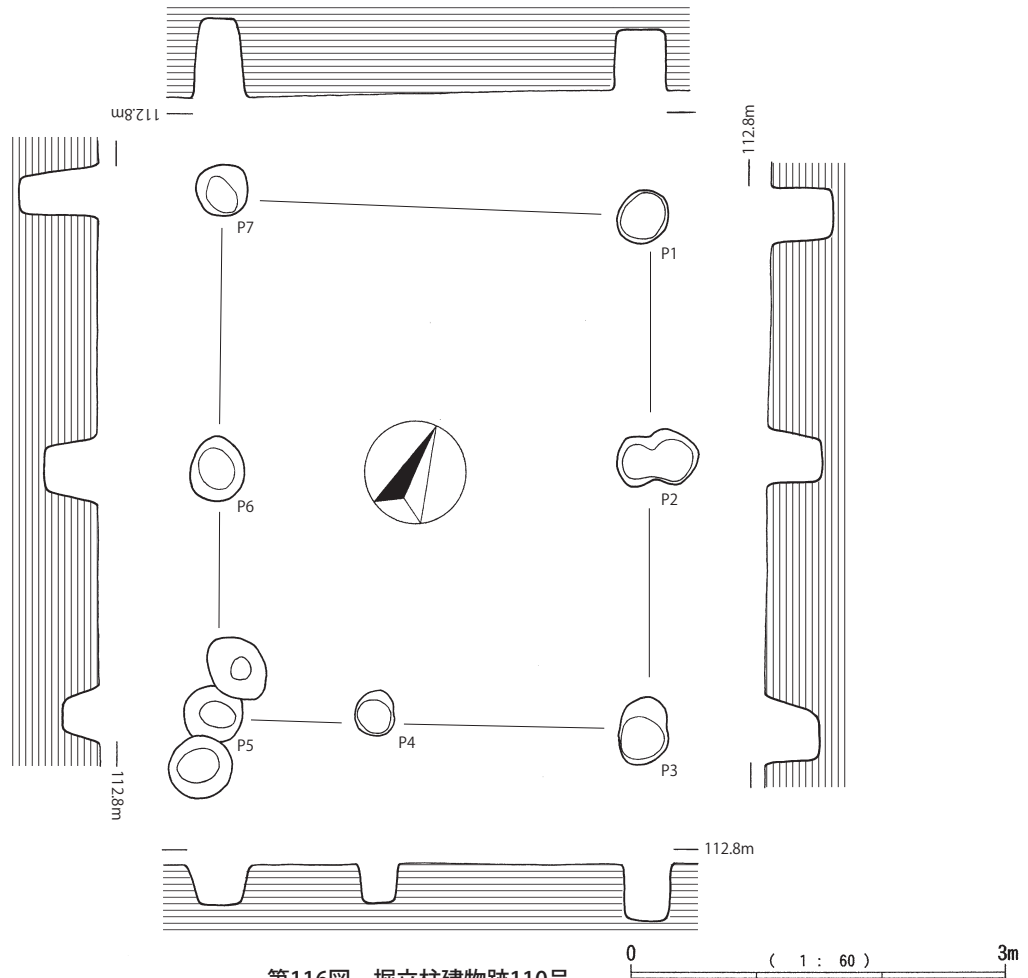
梁行 1	寸法	梁行 2	寸法	桁行 1	寸法	桁行 2	寸法	備考	遺物
P1-P10	428	平均	143	P1-P4	560	平均	187	方向 :N27°E 面積 :24.9m ²	P1: 土師器甕 (4), 滑石製石鍋 (1) 粘土塊 (2), 礫 (4) P2: 土師器甕 (1), 鉄滓 (1), 粘土塊 (1) P3: 土師器甕 (2)・坏 (1) P4: 滑石製石鍋 (2), 粘土塊 (1), 礫 (1) P8: 土師器甕 (1) P9: 土師器甕 (1), 鉄滓 (2), 粘土塊 (1) P11: 土師器甕 (2), 布目圧痕土器 (1) 粘土塊 (3) P12: 土師器甕 (1), 礫 (2)
P4-P7	436	平均	145	P7-P10	572	平均	191		
P1-P12	188	P4-P5	192	P1-P2	184	P7-P8	196		
P12-P11	136	P5-P6	116	P2-P3	188	P8-P9	212		
P11-P10	104	P6-P7	128	P3-P4	188	P9-P10	164		
底部分									
P13-P16	356	平均	119						
P13-P14	156								
P14-P15	104								
P15-P16	96								
									掲載遺物 P4:183 P11:223



第114图 掘立柱建物跡108号



第115图 掘立柱建物跡109号



第116図 掘立柱建物跡110号

掘立柱建物跡106号 (第112図, 第108表)

G-3・4区で検出し、掘立101・104・105・107号と重複している。柱穴の重複関係より105号よりも新しい。3×4間の総柱建物跡の南側に庇が1面付く建物跡である。

柱穴内出土遺物

268は太宰府分類白磁椀Ⅳ類である。302は朝鮮系無釉陶器である。外面に格子目状のタタキ痕を残し、内面には放射状の当て具痕が残っている。柱穴内からは、土師器甕・滑石製石鍋などが出土している。

掘立柱建物跡107号 (第113図, 第109表)

F・G-3・4区で検出し、掘立104・106・108・109号と重複している。3×3間の側柱建物跡の南側に庇が1面付く建物跡である。柱穴内からは土師器甕、滑石製石鍋などが出土している。

掘立柱建物跡108号 (第114図, 第110表)

G-3・4区で検出し、掘立107号と重複している。2×3間の側柱建物跡である。柱穴内からは土師器甕・カムイヤキなどが出土している。

第110表 掘立柱建物跡108号計測表

梁行1	寸法	梁行2	寸法	桁行1	寸法	桁行2	寸法	備考	遺物
P1-P3	296	平均	148	P1-P7	444	平均	148	方向 :N70°E 面積 :13.1㎡	P1: 土師器甕 (3), 須恵器 (1), 鉄滓 (2) 粘土塊 (1) P3: 土師器甕 (4), 滑石二次加工品 (1) 鉄滓 (1), 粘土塊 (15) P4: 鉄滓 (1) P5: 土師器甕 (7), 滑石 (1), 鉄滓 (1) 粘土塊 (6), 礫 (1) P7: 鉄滓 (2), 礫 (1) P8: 布目圧痕土器 (1), カムイヤキ (1) 鉄滓 (1), 礫 (1)
P6-P7	292	平均	-	P3-P6	420	平均	140		
P1-P2	128			P1-P9	176	P3-P4	156		
P2-P3	168			P9-P8	120	P4-P5	120		
				P8-P7	148	P5-P6	144		
									掲載遺物 P8:217

掘立柱建物跡109号（第115図，第111表）

F・G-4区で検出し，掘立107号と重複している。3×3間の側柱建物跡である。柱穴径がやや大きい。

柱穴内出土遺物

244・259は須恵器である。259は側面を擦っており，二次加工を施している。その他，土師器甕・滑石製石鍋・白磁などが出土している。

掘立柱建物跡110号（第116図，第112表）

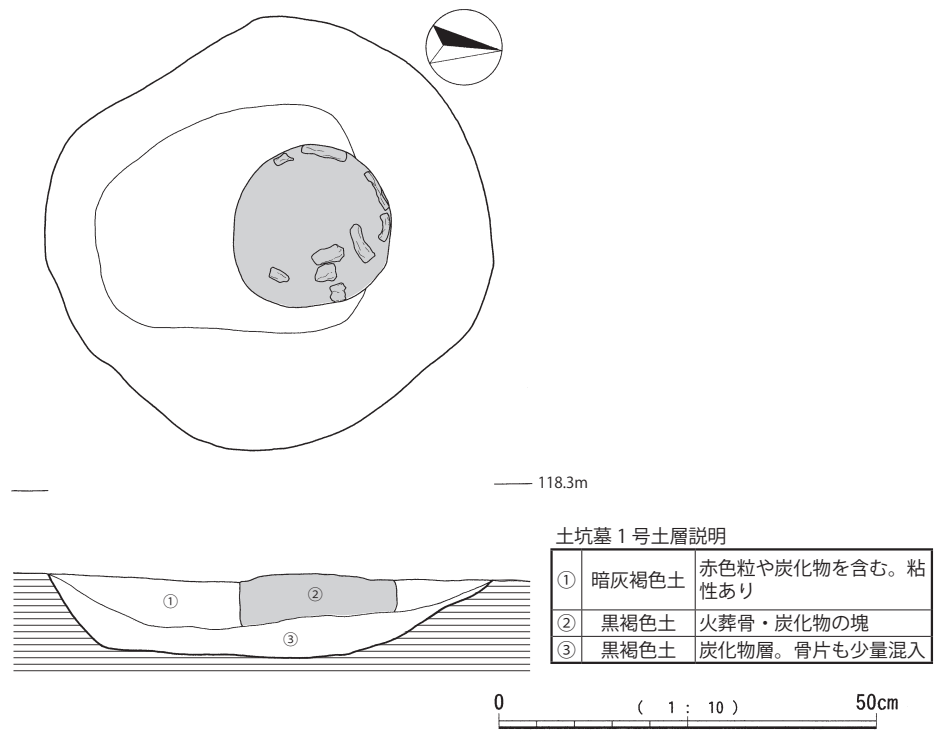
F-4区で検出し，掘立109号と重複している。2×2間の側柱建物跡である。柱穴内からは土師器甕・滑石製石鍋などが出土している。

第 111 表 掘立柱建物跡 109 号計測表

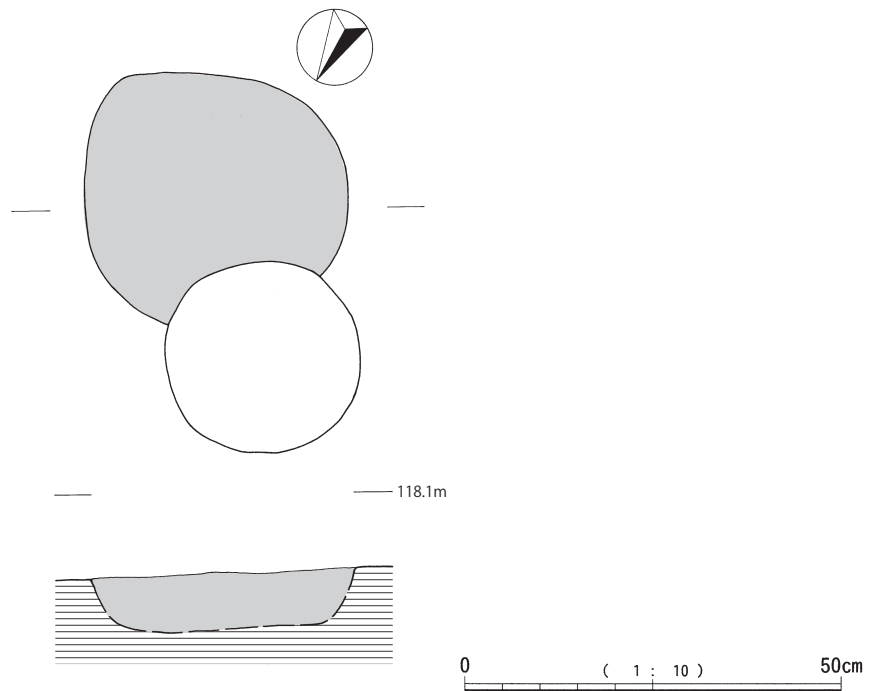
梁行 1	寸法	梁行 2	寸法	桁行 1	寸法	桁行 2	寸法	備考	遺物
P1-P10	448	平均	149	P1-P4	508	平均	169	方向 :N37°W 面積 :23.1㎡	P1: 土師甕 (1), 須恵器 (1), 韃の羽口 (1) 鉄滓 (7), 粘土塊 (6), 礫 (1) P2: 土師器甕 (2), 鉄滓 (6), 炭化物 (1) P3: 土師器甕 (4), 鉄滓 (11) 粘土塊 (2), 礫 (1) P4: 土師甕 (3), 須恵器 (1), 中世白磁 (1) 韃羽口 (1), 鉄滓 (7), 粘土塊 (7) 石器 (2), 礫 (3) P6: 土師器甕 (8), 中世白磁 (1) 韃羽口 (3), 鉄滓 (22), 粘土塊 (14) 石器 (2), 炭化物 (1) P7: 土師器甕 (2), 布目圧痕土器 (1) 韃の羽口 (1), 鉄滓 (3), 粘土塊 (2) P8: 鉄滓 (2), 粘土塊 (2), 礫 (1) P9: 須恵器 (1), 滑石製石鍋 (1) 鉄滓 (4), 礫 (1) P10: 土師器甕 (2), 布目圧痕土器 (1) 滑石製石鍋 (1), 滑石混入土器 (1) 韃羽口 (1), 鉄滓 (6), 粘土塊 (6) 瓦質土器 (2), 礫 (6)
P4-P7	428	平均	143	P7-P10	516	平均	172		
P1-P12	96	P4-P5	120	P1-P2	128	P7-P8	136		
P12-P11	112	P5-P6	132	P2-P3	192	P8-P9	184		
P11-P10	240	P6-P7	176	P3-P4	188	P9-P10	196		
掲載遺物 P1:259 P4:244									

第 112 表 掘立柱建物跡 110 号計測表

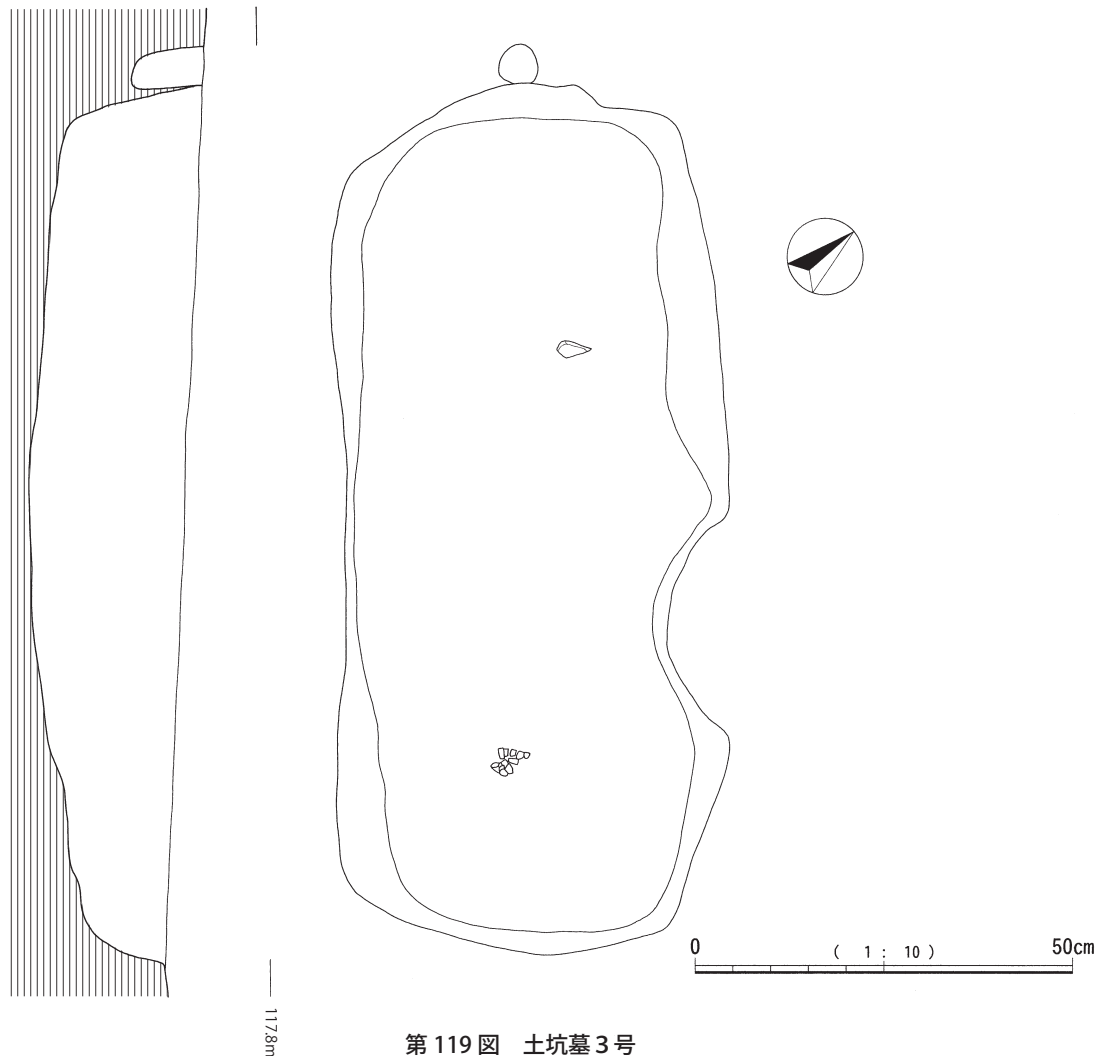
梁行 1	寸法	梁行 2	寸法	桁行 1	寸法	桁行 2	寸法	備考	遺物
P1-P7	336	平均	-	P1-P3	416	平均	208	方向 :N26°W 面積 :14.3㎡	P2: 土師器甕 (1), 滑石製石鍋 (1) 鉄滓 (1), 粘土塊 (3), 魚骨 (1) P3: 粘土塊 (1) P4: 土師器甕 (1), 粘土塊 (2) P5: 土師器甕 (2), 鉄滓 (1), 粘土塊 (3) 礫 (2) P6: 黒色土器 (1) P7: 土師器甕 (22), 朝鮮系無釉陶器 (1) 滑石製石鍋 (4), 滑石混入土器 (1) 韃羽口 (5), 鉄滓 (41), 粘土塊 (14) 中国陶器 (1), 礫 (9)
P3-P5	344	平均	172	P5-P7	408	平均	204		
P3-P4	216			P1-P2	192	P5-P6	196		
P4-P5	128			P2-P3	224	P6-P7	212		



第 117 図 土坑墓 1 号



第 118 図 土坑墓 2 号



第 119 図 土坑墓 3 号

2 土坑墓・土坑・石敷遺構

(1) 土坑墓 1 号

土坑墓1号はk-12区で検出。中央部に焼骨が円形状に置かれていた。焼骨の範囲からは炭化物も一緒に出土している。この土坑墓は包含層中に形成されており、周囲は地山面ではない。土坑墓内から遺物は得られなかった。出土した炭化物の放射性炭素年代測定を行った結果、 $970 \pm 30\text{yrBP}$ の年代が得られている。

(2) 土坑墓 2 号

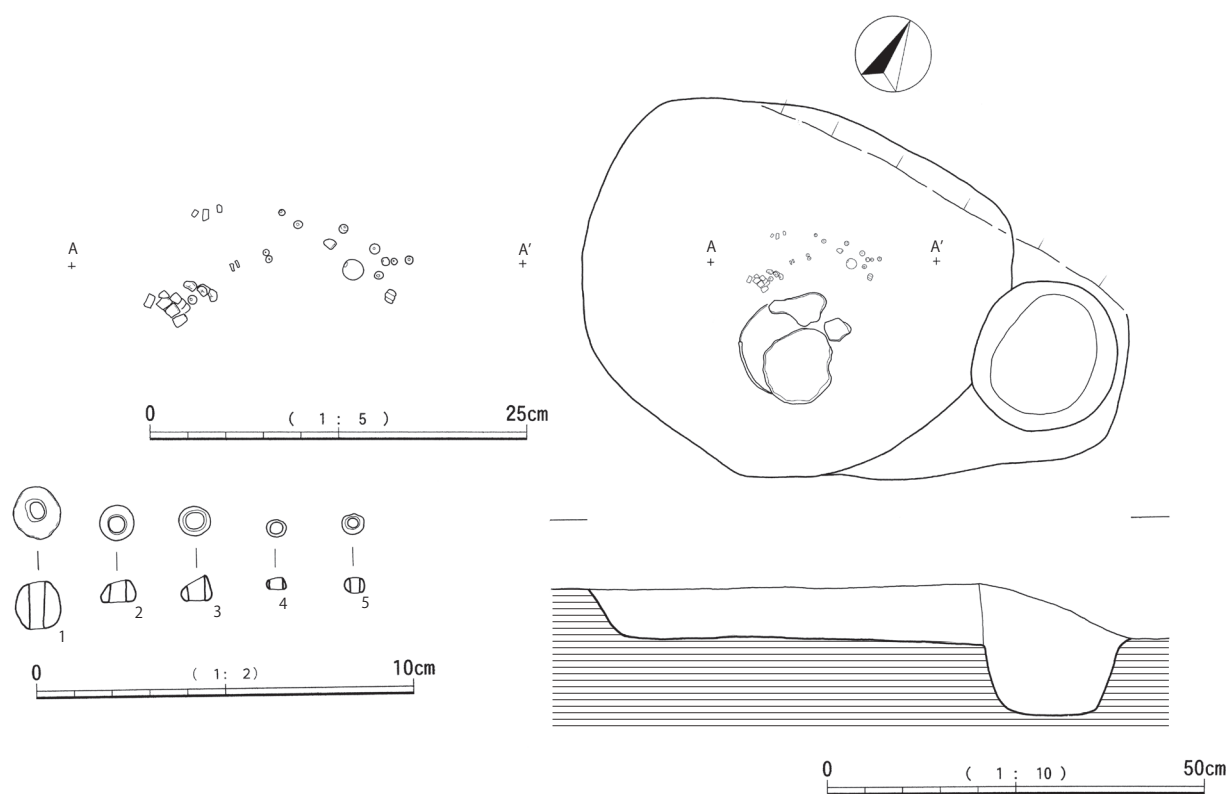
土坑墓2号はG-11区で検出。焼骨及び炭化物の塊がpit内にほぼそのまま入っていた。そのため、周囲の土を切り取り、そのまま取り上げることにしたため、地山底部分は破線で表現している。こちらも土坑墓内から遺物は得られなかった。

(3) 土坑墓 3 号

土坑墓3号はL-11区で検出。土坑南側からは歯を検出した。土葬墓である。長軸115cm×短軸52cmであり、本遺跡で検出した長方形土坑墓では一番大きい。土坑墓内からは須恵器が出土している。北側では小型pitを確認でき、この土坑墓に関わりのあるものと捉えている。

(4) 土坑墓 4 号

土坑墓4号はL-13区で検出。土坑は北側で一部削平されているが、楕円形状の土坑であると考えられる。土坑内からは頭骨・歯、ガラス玉を検出した。土葬人骨にガラス玉が副葬されたものと考えられる。土坑が小さいことを考慮すると、埋葬されていたのは成人ではなく小児の可能性が高いと思われる。



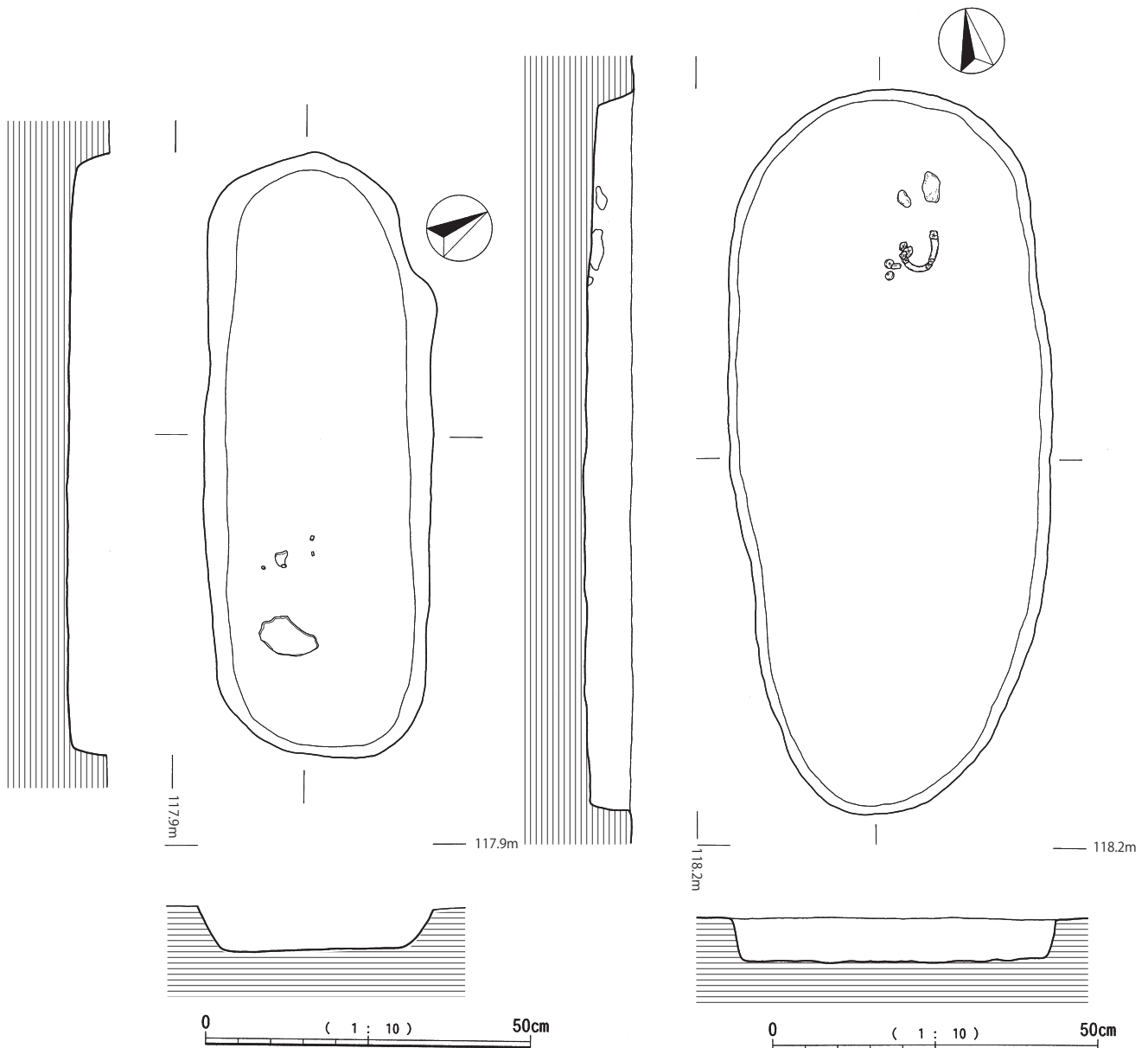
第 120 図 土坑墓 4 号

副葬品

本土坑墓からはガラス玉は14点出土しているが図化できたのは5点である。1～5はガラス玉である。いずれも表面が白色化しており、非常にもろくなっている。サイズにまとまりが見られ、小玉が多く出土している。

第 113 表 土坑墓 4 号出土遺物観察表

挿図 No.	図 No.	出土区	遺構名	分類 L 1	器種	分類 L 2	部位	計測値 (cm)				調整(内)	調整(外)	色調(内)	色調(外)	焼成	備 考
								径	孔径	高さ	-						
120	1	L-13	土坑墓 4 号	ガラス玉				1.4	0.4	1.3				白色			
	2	L-13	土坑墓 4 号	ガラス玉				0.9	0.4	0.6				白色			
	3	L-13	土坑墓 4 号	ガラス玉				0.8	0.4	0.7				白色			
	4	L-13	土坑墓 4 号	ガラス玉				0.5	0.3	0.3				白色			
	5	L-13	土坑墓 4 号	ガラス玉				0.6	0.2	0.4				白色			



第121図 土坑墓5号

第122図 土坑墓6号

(5) 土坑墓5号

土坑墓5号はL-12区で検出。土坑南側からは頭骨・歯を検出した。土葬墓である。長軸93cm×短軸36cmであり、小型の土坑墓である。

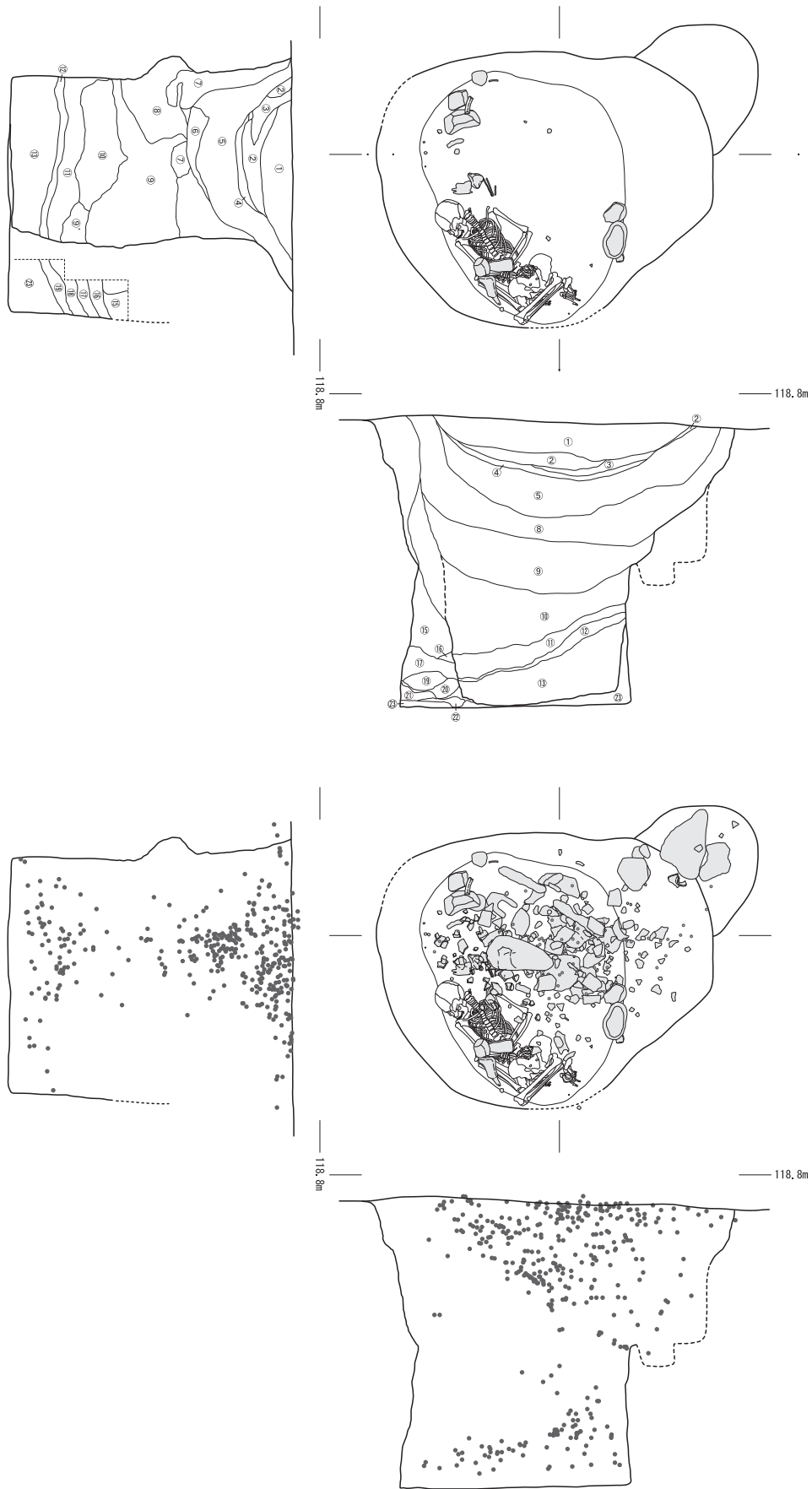
(6) 土坑墓6号

土坑墓6号はK-12区で検出。土坑北側から歯を検出した。土葬墓である。長軸110cm×短軸49cmであり、小型の土坑墓である。土坑内からは遺物は出土していない。

(7) 土坑墓7号

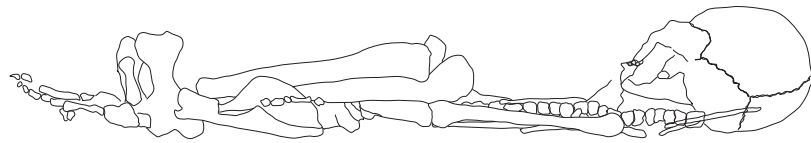
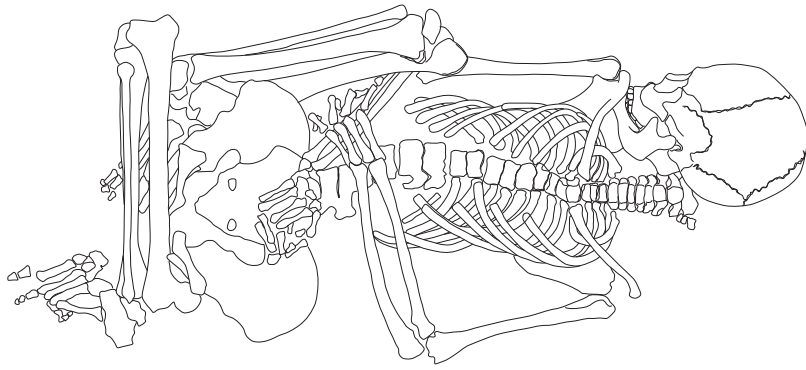
土坑墓7号はH-11・12区で検出。長軸1203cm×短軸172cmの楕円形土坑である。特筆すべきは土坑墓の深さである。最大で約184cmもあり、これまで城久遺跡群で検出した土坑墓

の中でも一番深い。埋土は細かく分層できているが、埋土⑫までが掘り返された土である。土層中より出土した遺物はガラス玉やカムイヤキであり、土坑墓の副葬品のセットでよく見られるものであることから、再葬に伴って埋め戻されたと考えられる。また、埋土⑤・⑪・⑫で接合資料が確認できるため、ほぼ同時期に一気に埋められたと考えられる。最深部には人骨が埋葬されていた。この人骨は⑫層が届いておらず、収骨し忘れたものだと考えられる。検出した人骨は全部で3個体分であり、1号人骨頭骨右上に幼児の骨が、やや右側に離れた所に成人の手根骨を確認している。



第 123 图 土坑墓 7 号(1)

0 (1 : 40) 2m

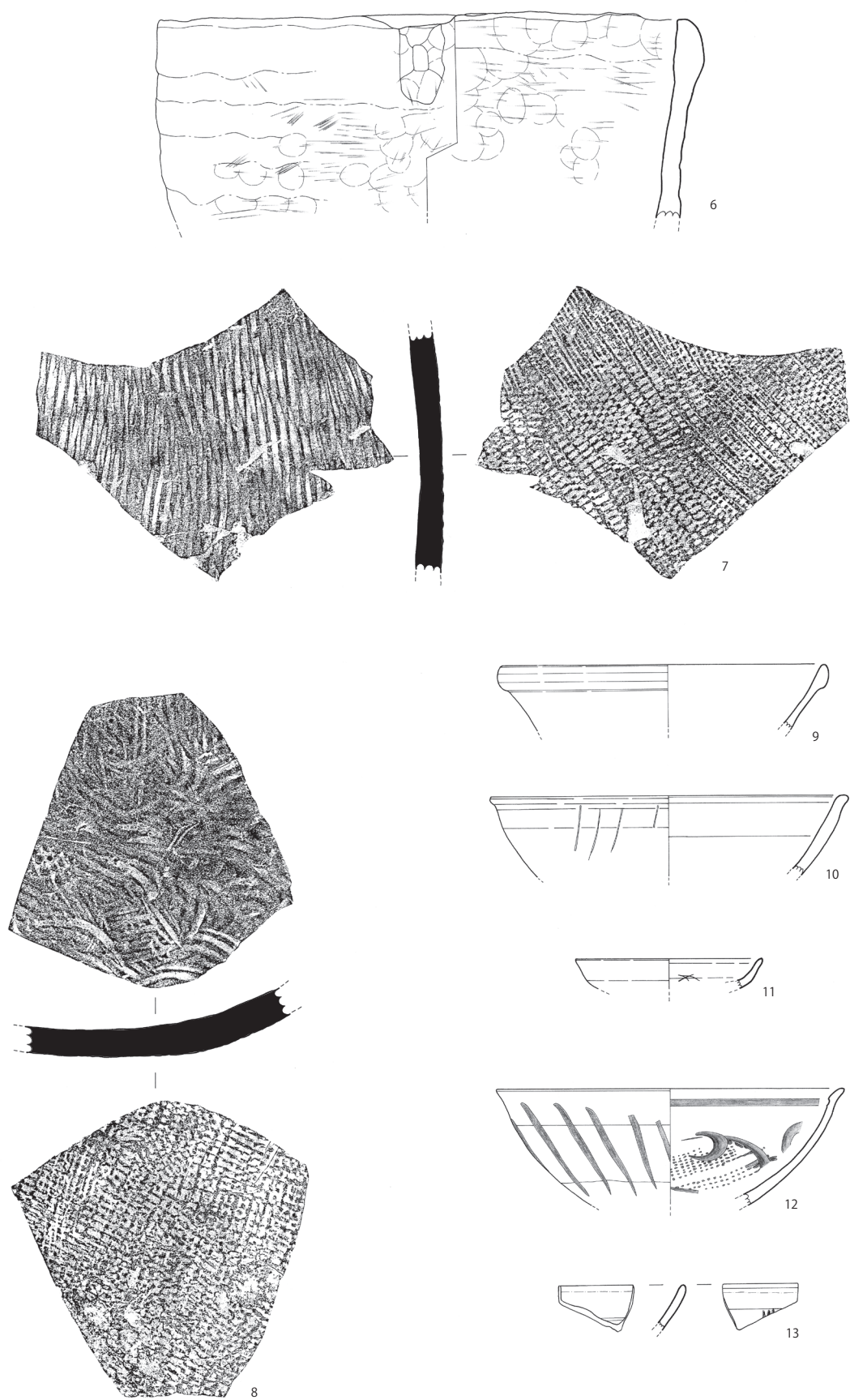


117.1m

第 124 図 土坑墓 7 号(2)

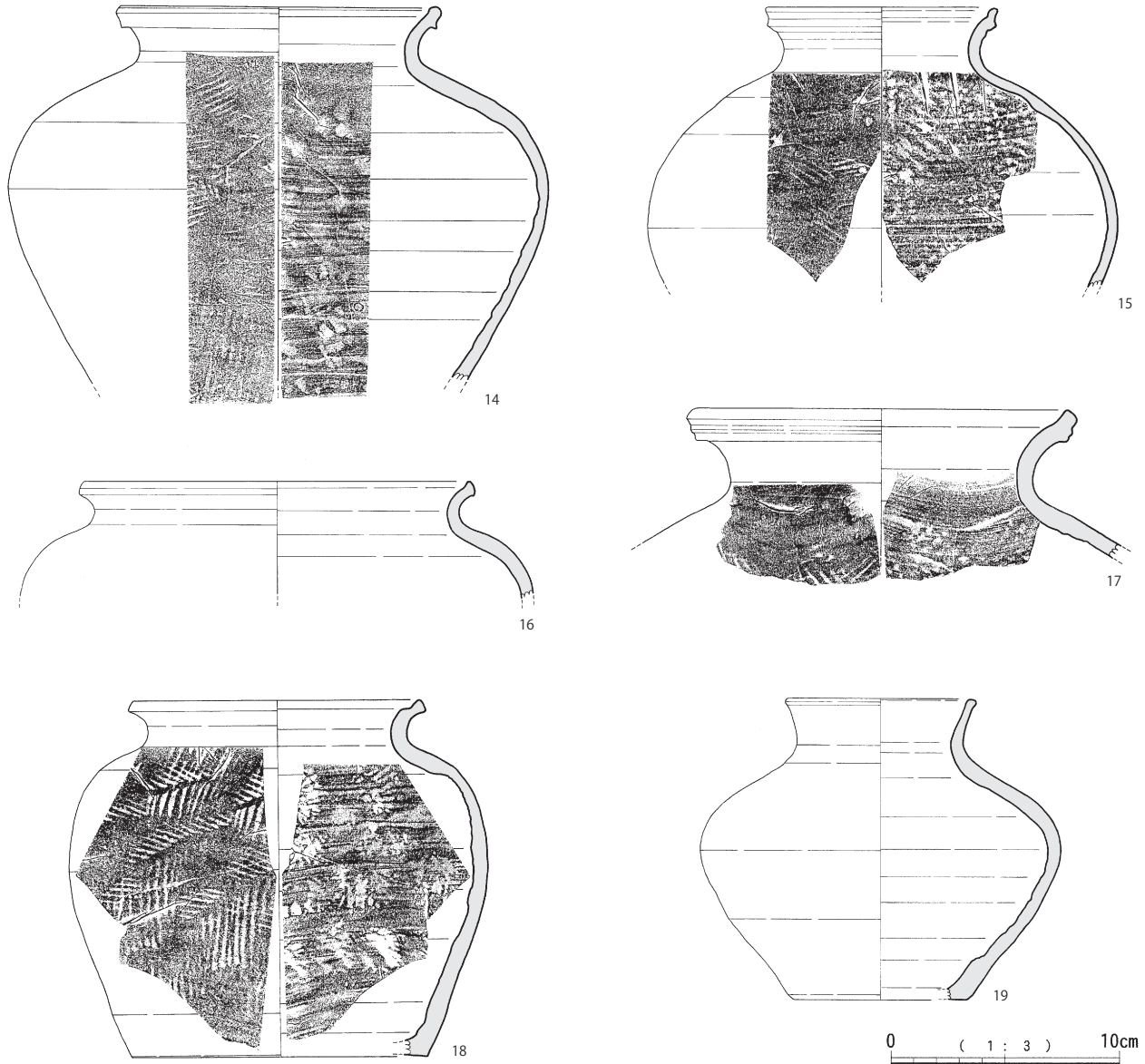
土坑墓 7 号土層説明

①	炭化物混じりの黒色粘質土。遺物や礫等が多量に混入する。
②	赤色粒状土。被熱によるものかかなり赤く、径 5mm 程度の粒状を呈する。
③	①よりやや明るく、案茶褐色を呈する。①と同様に、遺物や礫が多量に混入する。
④	炭化物が多量に混入する黒色土。炭化物量は①と比較してもかなり多い。
⑤	暗褐色土。細かい炭化物粒が入り、細かいブロック状を呈する。
⑥	⑤に似るが、黄褐色土のブロックや炭化物が少ない。
⑦	黄褐色土。⑤に地山の黄褐色土がブロック状に多く入る。上面で大きな須恵器片が数点出土したほか、大型の礫等もみられるが、本層にはあまり遺物は入らない。
⑧	ほとんど黄褐色粘土のみ。地山と間違うほどだが、僅かに灰褐色の粘土が入る。⑦の局所的状況か。
⑨	⑤に似るがやや均質。遺物がわずかに出土する。
⑩	暗褐色粘質土。赤色粒などはあまり含まない。⑨を黒色にした感じで比較的均質である。カムイヤキの大型の破片などが入り、炭化物等もみられる。
⑪	茶褐色粘質土。木炭、魚骨等を多量に含む。
⑫	炭化材・炭化物を多量に含む。土質は⑪に近い。
⑬	しまりのない灰褐色粘質土。炭化物を多く含む。
⑭	しまりある暗褐色粘質土。
⑮	黄色ブロック層
⑯	⑭に似るがやや暗い。
⑰	黄色ブロック層。⑮よりやや暗い。
⑱	⑭に類似。
⑲	黄色ブロック層
⑳	⑭に似るが柔らかく、わずかに赤色粒を含む。木炭片も多い。炭化材直下～人骨上に広く堆積している⑬と比べるとややブロック状に見える。
㉑	黄色ブロック層
㉒	黒色土



第 125 图 土抗墓 7 号(3)

0 (1 : 3) 10cm



第126図 土坑墓7号(4)

出土遺物

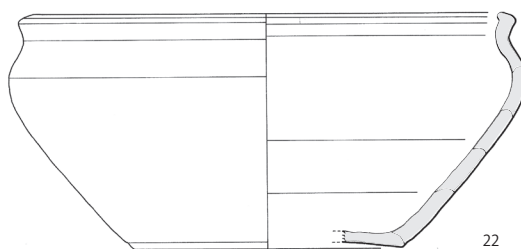
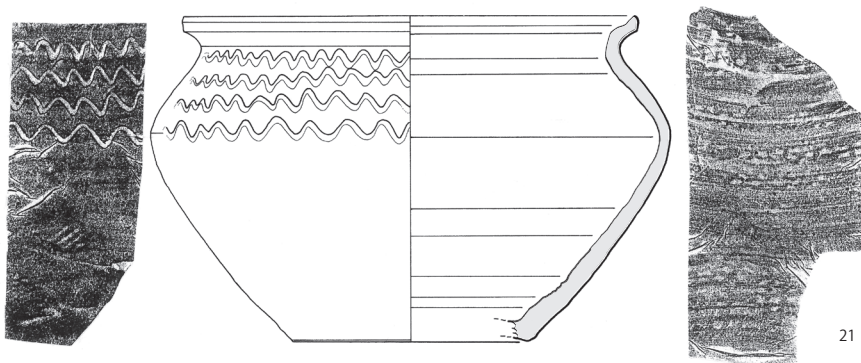
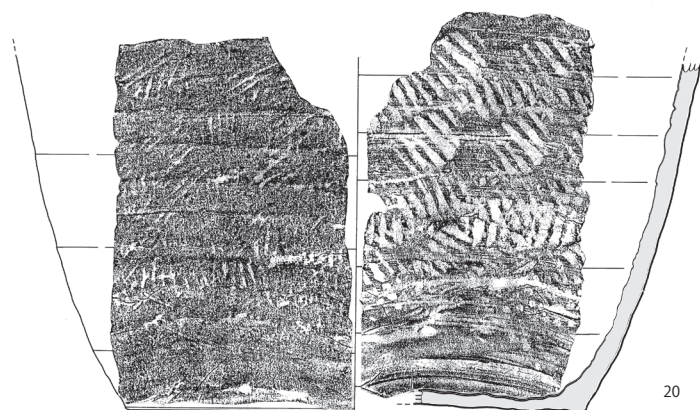
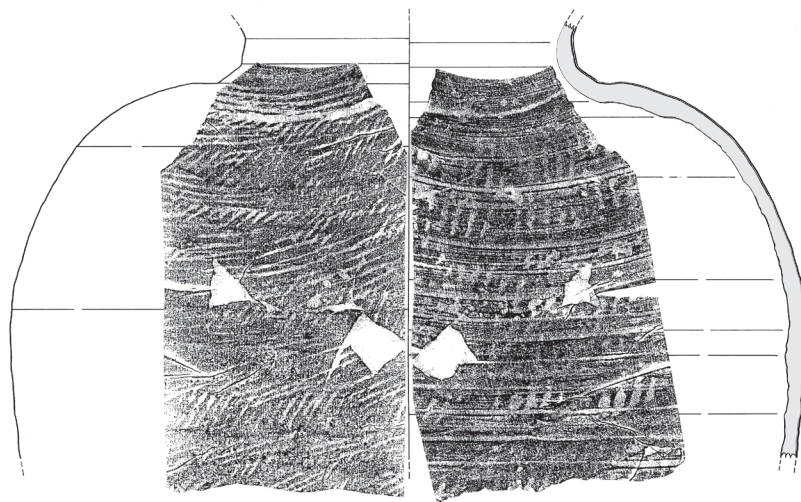
土坑墓7号からは369点遺物が出土している。その内39点を図化した。

6は指圧痕後ナデで調整を施された土器である。石鍋を模倣した土器であると見られる。粘土紐が器表面にも見られ、あまり丁寧に調整されていない。7・8は須恵器である。外面に格子目状タタキを残すものである。9～11は白磁である。9・10は白磁椀Ⅳ・Ⅴ類である。11は白磁皿Ⅷ類である。太宰府D期に相当し、12世紀半頃～後半の資料である。12・13は初期龍泉・同安窯系青磁0系である。11世紀後半～12世紀前半にかけての資料である。12の内面には草花文+点掻文が描かれている。

14～22はカムイヤキである。14～19が壺、20が甕、21・22

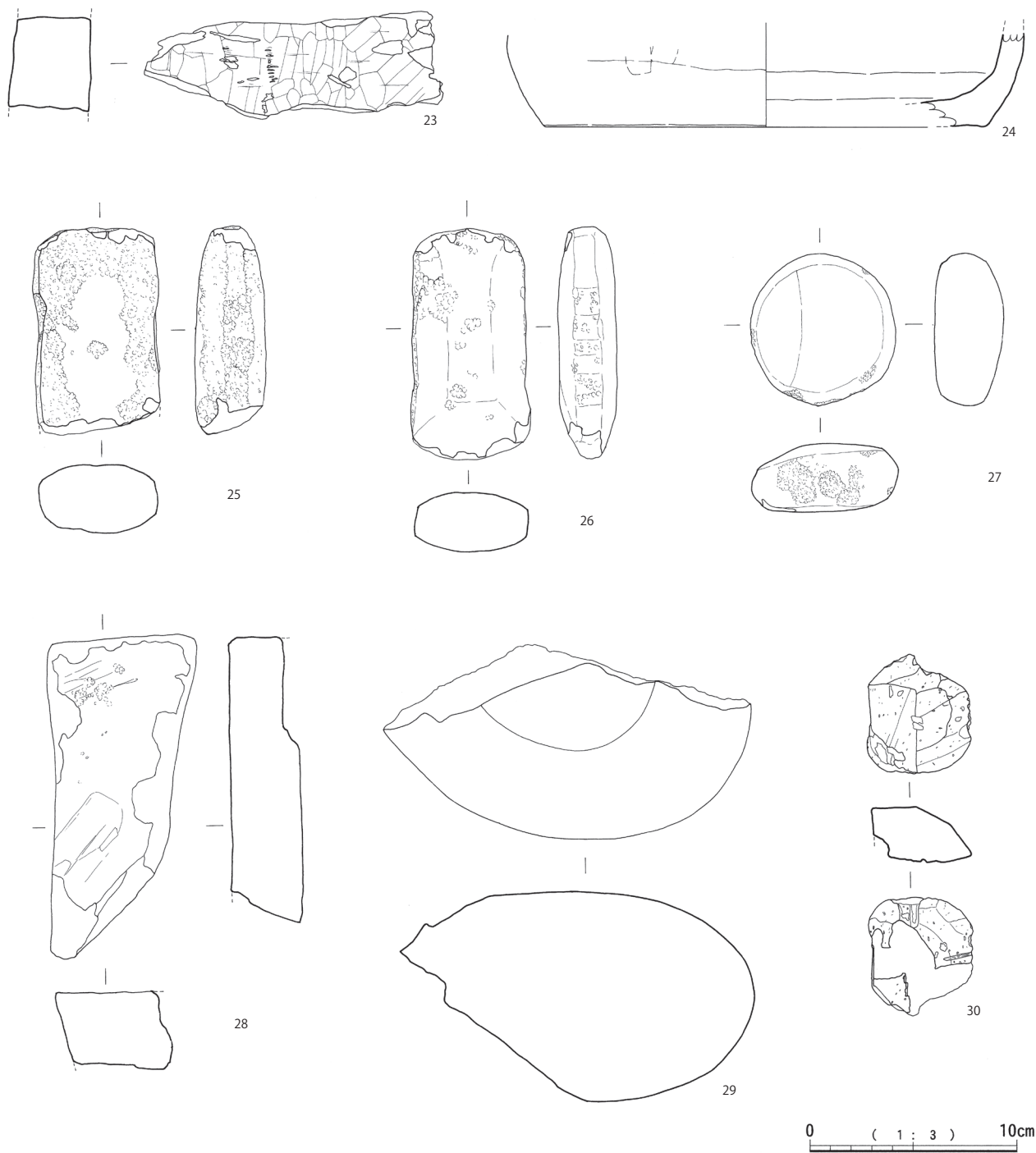
が鉢に相当すると考えられる。15は器壁を薄く仕上げ、丁寧にナデられている。18は外面に綾杉状文、内面に格子目状文を有し、部分的に叩かれている。19は口縁部の屈曲があまりなく、直口気味に口縁が立ち上がる、小型壺である。後述する小ハネ遺跡土坑墓6号出土副葬品に同形の資料がある。20は大型の甕であると見られる。粘土紐の跡が器表面にも見られる。21は肩部に波状文を4条持つ。内面は格子目状の当て具痕が見られる。22は口縁部が歪んでおり、楕円形状を呈する。

23は滑石製石鍋である。表面色が緑化しており、蛇紋岩に近い部分を使用している。24は滑石混入土器である。石鍋を模倣したものである。25～29は石器である。25～27は敲石である。25・26は石斧を敲石に転用したものである。28は砥



0 (1 : 3) 10cm

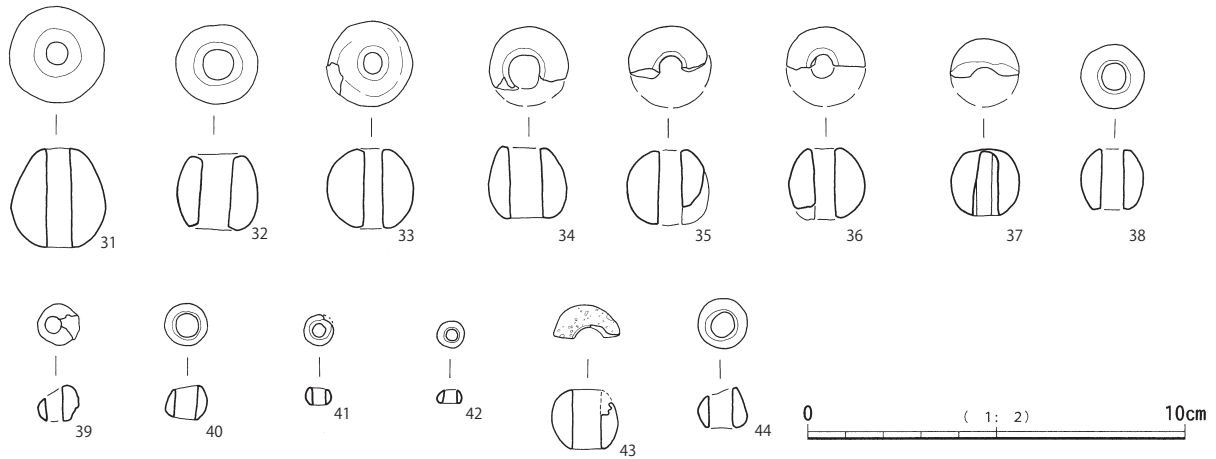
第 127 图 土坑墓 7 号(5)



第128図 土坑墓7号(6)

石である。一部敲打痕が見られるが、全面使用されている。側面は中央部が凹むほど使用されている。29は磨石である。表面が光沢を持つほど丁寧に仕上げられている。これは1号人骨の胸元に置かれていた。30は軽石製品である。31～44は

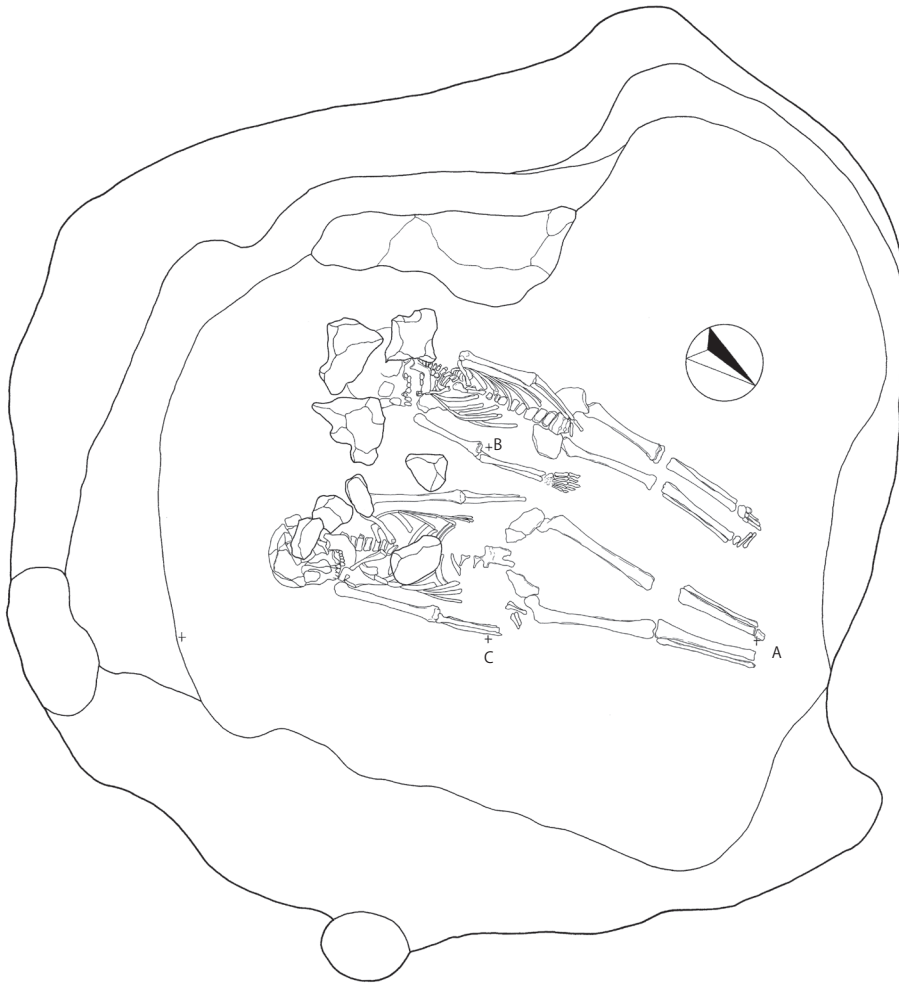
ガラス玉である。31～42は表面が白色化しており、もろくなっている。43は表面が茶色化している。44は青色の玉であり、カリガラス玉である。出土した玉はサイズにまとまりが見られ、大～中サイズの玉が多く出土している。



第129図 土坑墓7号(7)

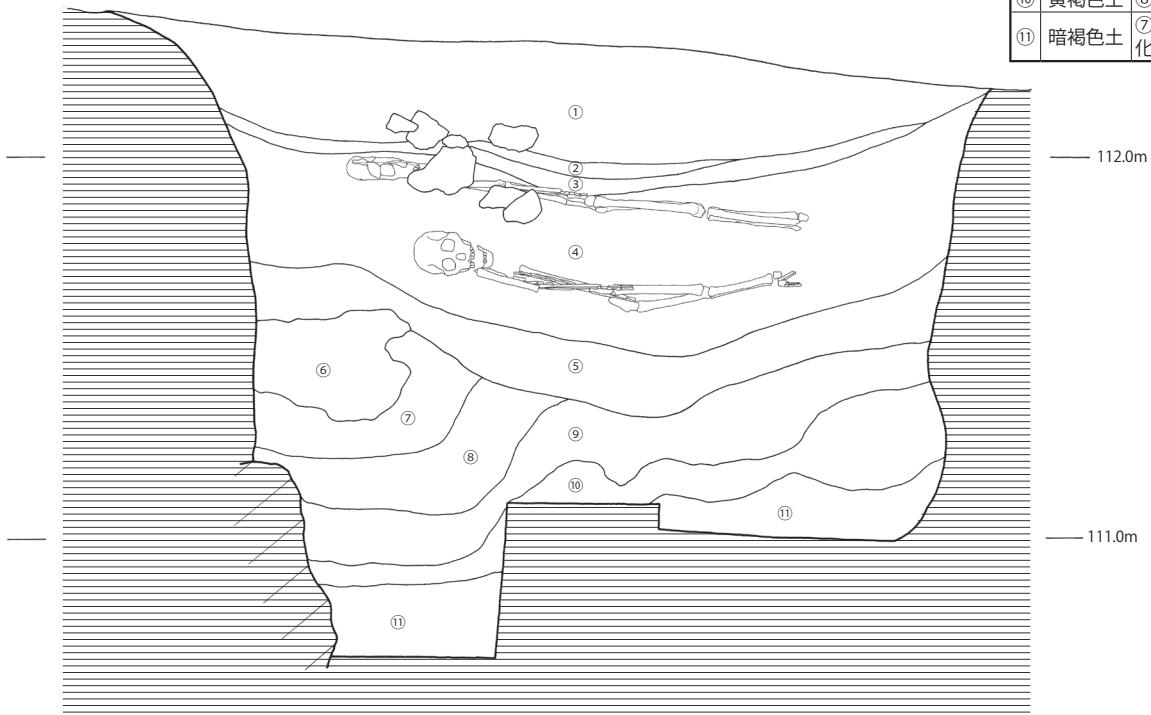
第114表 土坑墓7号出土遺物観察表

挿図 No.	図 No.	出土区	遺構名	分類 L 1	器種	分類 L 2	部位	計測値 (cm)				調整(内)	調整(外)	色調(内)	色調(外)	焼成	備考	
								径	孔径	高さ	-							
125	6	H-12	土坑墓7号	土器	甕		口縁部	26						明赤褐	明赤褐		石鍋模倣か。在地系土器	
	7	H-12	土坑墓7号	須恵器	甕		胴部					平行状	格子目状					
	8	H-12	土坑墓7号	須恵器	甕		底部					平行+同心円状	格子目状					
	9	H-12	土坑墓7号	白磁	椀	IV	口縁部	17.49										
	10	H-12	土坑墓7号	白磁	椀	V 2b	口縁部	17.2					縦櫛花卉文			良好		
	11	H-12	土坑墓7号	白磁	皿	VIII	口縁部	9.1										
	12	H-12	土坑墓7号	初期龍泉・同安窯系青磁	椀	O系	口縁部	17.1										
	13	H-12	土坑墓7号	初期龍泉・同安窯系青磁	椀	O系	口縁部											
	126	14	H-12	土坑墓7号	カムイヤキ	壺		口縁部	13.7	23.4								
		15	H-12	土坑墓7号	カムイヤキ	壺		口縁部	10	20.4								
		16	H-12	土坑墓7号	カムイヤキ	壺		口縁部	16.6									
		17	H-12	土坑墓7号	カムイヤキ	壺		口縁部	16.2									
		18	H-12	土坑墓7号	カムイヤキ	壺		口縁部	12.2	18	12.8	15.5						
19		H-12	土坑墓7号	カムイヤキ	壺		口縁部	8	15.6	7.5	13.1							
127	20	H-12	土坑墓7号	カムイヤキ	甕		肩~底部	13.86	31.2	18.3				青灰	灰			
	21	H-12	土坑墓7号	カムイヤキ	鉢		口縁部	17.8	20.4	9.3	13						外面に波状沈線文	
	22	H-12	土坑墓7号	カムイヤキ	鉢		口縁部	20.79	22.11	11.88	10.2							
	23	H-12	土坑墓7号	滑石	-		胴部										蛇紋岩に近い部分か	
128	24	H-12	土坑墓7号	滑石混入土器	鍋		底部				21						滑石模倣土器	
								長さ	幅	厚み								
	25	H-12	土坑墓7号	石器	石斧	転用品												
	26	H-12	土坑墓7号	石器	石斧	転用品												
	27	H-12	土坑墓7号	石器	敲石													
	28	H-12	土坑墓7号	石器	砥石													
	29	H-12	土坑墓7号	石器	磨石													
	30	H-12	土坑墓7号	軽石製品														
								径	孔径	高さ								
	129	31	H-12	土坑墓7号	ガラス玉				2.5	0.6	2.6				白色			
32		H-12	土坑墓7号	ガラス玉				2.1	0.8	2				白色				
33		H-12	土坑墓7号	ガラス玉				2.3	0.5	2.1				白色				
34		H-12	土坑墓7号	ガラス玉				2.1	0.8	1.9				白色				
35		H-12	土坑墓7号	ガラス玉				2.1	0.6	2				白色				
36		H-12	土坑墓7号	ガラス玉				2	0.5	1.9				白色				
37		H-12	土坑墓7号	ガラス玉				1.8	0.6	1.8				白色				
38		H-12	土坑墓7号	ガラス玉				1.7	0.5	1.6				白色				
39		H-12	土坑墓7号	ガラス玉				1.1	0.4	1				白色				
40		H-12	土坑墓7号	ガラス玉				1.2	0.6	0.9				白色				
41		H-12	土坑墓7号	ガラス玉				0.8	0.3	0.5				白色				
42	H-12	土坑墓7号	ガラス玉				0.8	0.3	0.4				白色					
43	H-12	土坑墓7号	ガラス玉				1.2	0.7	1.1				茶色					
44	H-12	土坑墓7号	ガラス玉				1.3	0.6	1.2				青色					



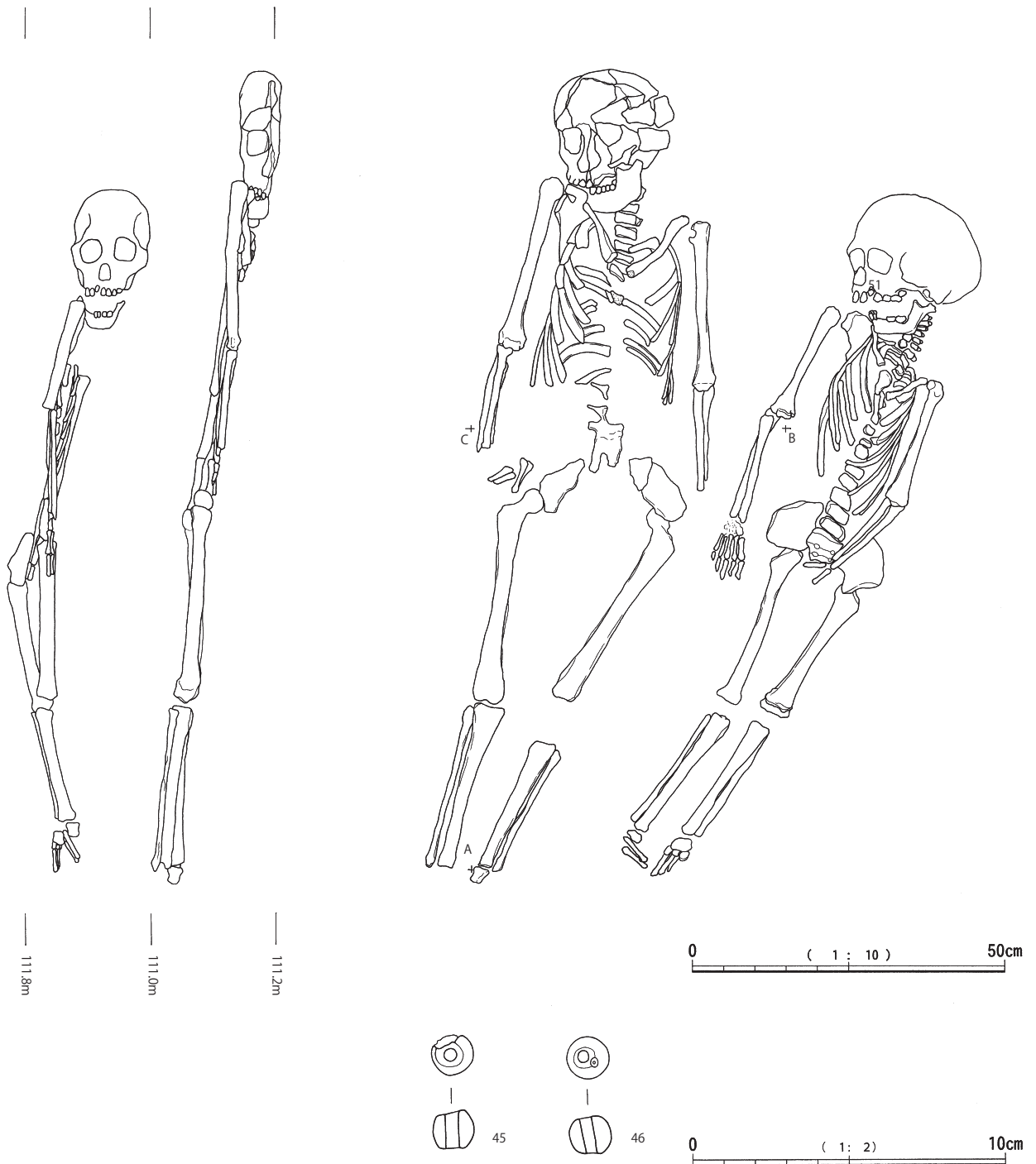
土坑墓 8号土層説明

①	暗褐色土	赤褐色小ブロックが混入
②	赤褐色土	黒色土が混入
③	黒褐色土	炭化物主体
④	褐色土	ブロック状に混入
⑤	暗褐色土	黄色ブロックが混入
⑥	黄褐色土	粘質あり。ブロック状に堆積
⑦	灰褐色土	炭化物が混入
⑧	黄褐色土	粘質あり。ブロック状に堆積
⑨	暗褐色土	⑦層に類似
⑩	黄褐色土	⑧層に類似
⑪	暗褐色土	⑦⑨層に類似。炭化物が混入



第 130 図 土坑墓 8号(1)

0 (1 : 20) 1m

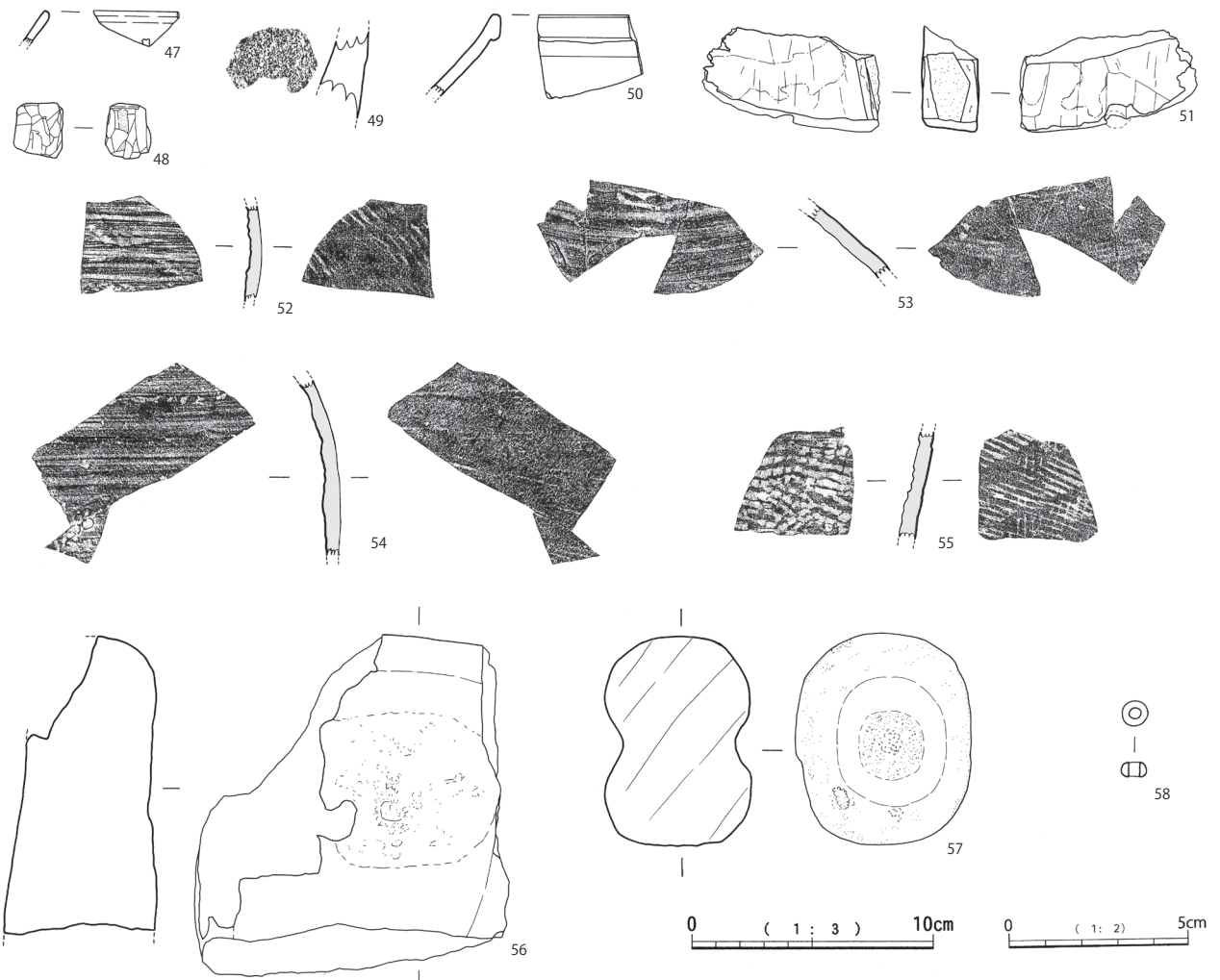


第 131 図 土坑墓 8 号(2)

(7) 土坑墓 8 号

土坑8号はF-3区で検出。長軸254cm×短軸228cmの楕円形土坑である。埋土②表面にあった石灰岩の下から1号人骨を確認した。人骨は埋土②③と交錯しながら検出した。さらに、その西隣20cmを掘り下げた所からもう一人骨を検出した。こちらのほうも人骨の上から石灰岩・石器が出土している。2号人骨は埋土④から出土している。喉元からはガラス玉が2点出土している。また、2号人骨の隣は石灰岩の岩盤があり、それと対になるように反対側も斜めに下場が入ることから、元々の土坑墓の形状としては方形状ではないかと推

察している。4層出土炭化物を放射性炭素年代測定行った結果、 $865 \pm 20 \text{yrBP}$ であり、12世紀中ごろから13世紀前半の値が得られた。



第132図 土坑墓8号(3)

副葬品・出土遺物

45・46は副葬品である。ガラス玉である。46は貫通穿孔部以外にも穿孔しようとしており、上部に1か所、側面に2か所未貫通穿孔が見られる。

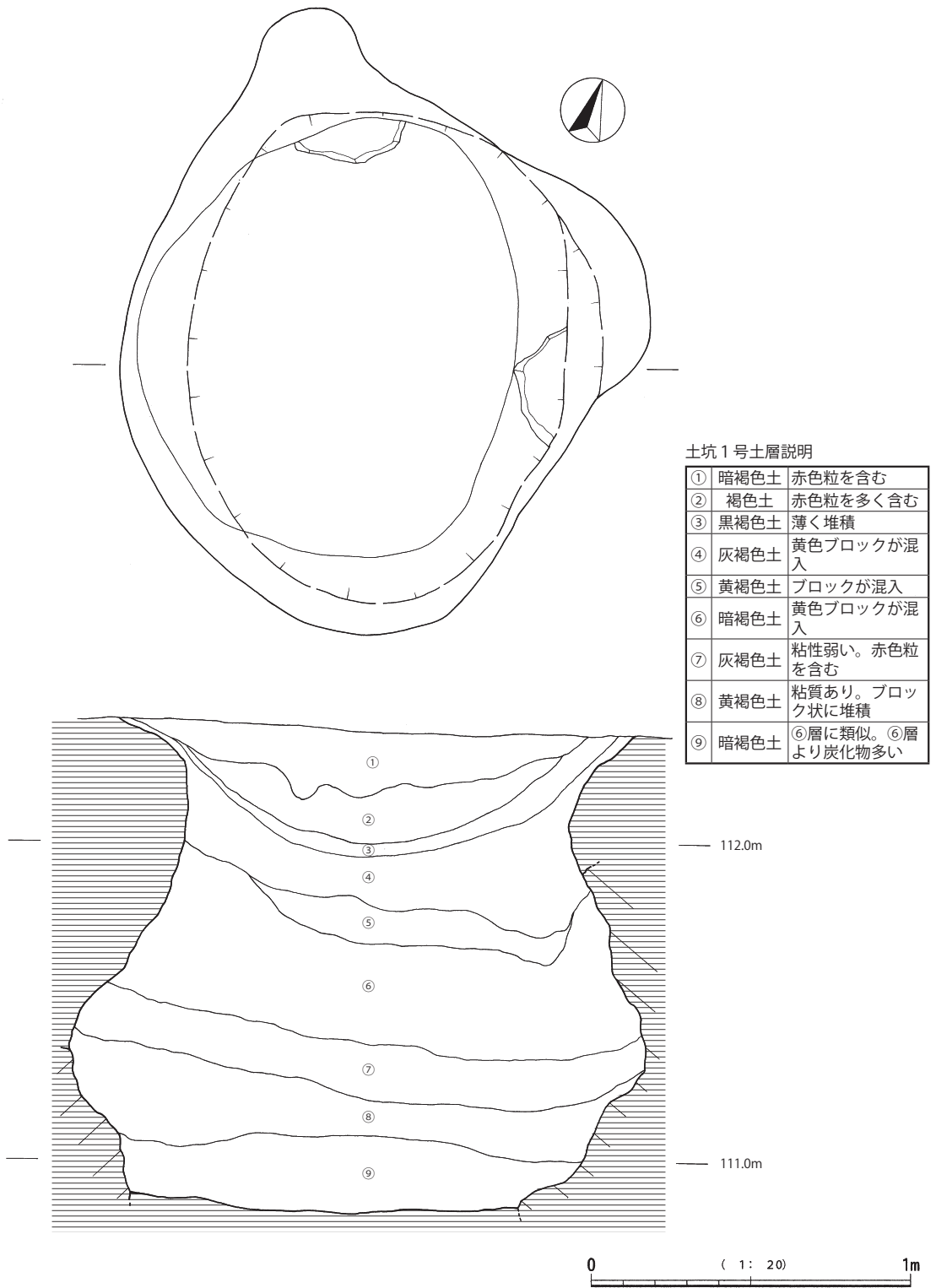
47～57は包含層中から出土した遺物である。47は越州窯系青磁である。2号人骨左膝1cm下から出土した。48は滑石棒状加工品である。1号人骨の右大腿骨直下から出土した。49は布目圧痕土器である。胎土に金雲母を混入する厚手の製

第115表 土坑墓8号出土遺物観察表(1)

挿図 No.	図 No.	出土区	遺構名	分類L1	器種	分類 L2	部位	計測値 (cm)				調整(内)	調整(外)	色調(内)	色調(外)	焼成	備 考
								径	孔径	高さ	-						
131	45	F-3	土坑墓8号	ガラス玉				1.3	0.4	1.2					白色		
	46	F-3	土坑墓8号	ガラス玉				1.4	0.4	1.2					白色		

第116表 土坑墓8号出土遺物観察表(2)

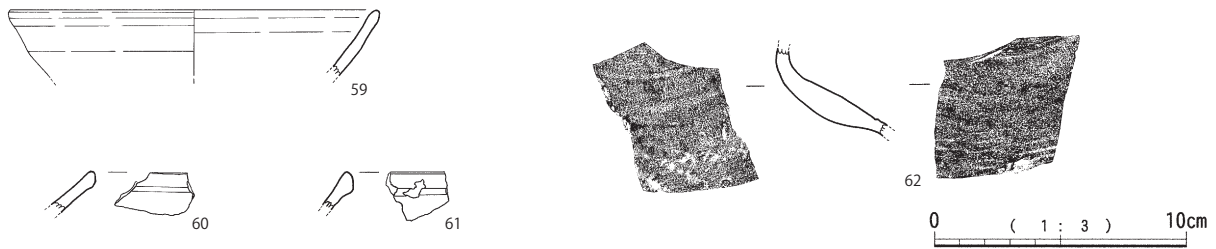
挿図 No.	図 No.	出土区	遺構名	分類L1	器種	分類 L2	部位	計測値 (cm)				調整(内)	調整(外)	色調(内)	色調(外)	焼成	備 考
								口径	孔径	高さ	器高						
132	47	F-3	土坑墓8号	越州窯系青磁	椀	III系	口縁部							黄褐	暗灰黄	良好	
	48	F-3	土坑墓8号	滑石製石鍋	-	二加工品											棒状加工品か
	49	F-3	土坑墓8号	布目圧痕土器	-		胴部							明赤褐	明褐		胎土金雲母
	50	F-3	土坑墓8号	白磁	椀	IV	口縁部							灰白	灰白	良好	
	51	F-3	土坑墓8号	滑石製石鍋			胴部										破断面に擦り切り痕
	52	F-3	土坑墓8号	カムイヤキ	壺・甕		胴部				格子+桁	平行状	灰	灰	良好		
	53	F-3	土坑墓8号	カムイヤキ	壺・甕		胴部				格子+桁	平行状	暗オリーブ灰	灰	良好		
	54	F-3	土坑墓8号	カムイヤキ	壺・甕		胴部				格子+桁	平行状	青灰	灰	良好		
	55	F-3	土坑墓8号	カムイヤキ	壺・甕		胴部				格子目状	平行状	橙	橙	良好		
	56	F-3	土坑墓8号	石器	台石												
57	F-3	土坑墓8号	石器	磨斫石													
								径	孔径	高さ							
58	F-3	土坑墓8号	ガラス玉					0.7	0.3	0.4							



第133図 土坑1号(1)

品である。51は滑石製石鍋である。破断面に擦り切り痕がある。内面には破断面に沿うような形で線状痕が見られることから、区画線を引いて意識的に割り取りを行ったものであると考えられる。52～55はカムイヤキの胴部片である。56・57

は石器である。57は凹石である。くぼんだ部分の周囲は擦られており、磨石としても使用されている。58はガラス玉である。



第 134 図 土坑 1 号(2)

(7) 土坑 1 号

土坑1号はF-4区で検出。長軸198cm×短軸166cmの楕円形土坑である。土坑内は瓢箪状になっている。上部には木炭混じりの粘質層と赤色粒を含む赤褐色層がレンズ状に堆積する。中～下部の堆積は埋土⑥に代表される暗褐色粘質土層と⑦層に代表される褐色粘質土層に黄色ブロックが堆積する、互層である。遺物は⑥⑨層などの暗褐色土層に多く含まれている。

出土遺物

土坑内からは遺物が多数出土しているが図化できたのは4点である。

59は黒色土器B類である。60・61は白磁碗Ⅳ類である。62はカムイヤキである。

(8) 土坑 2 号

土坑 2 号は G-2 区で検出。長軸 65cm × 短軸 62cm の円形土坑である。土坑内は炭化物層である①層ではほぼ占められている。

(9) 土坑 3 号

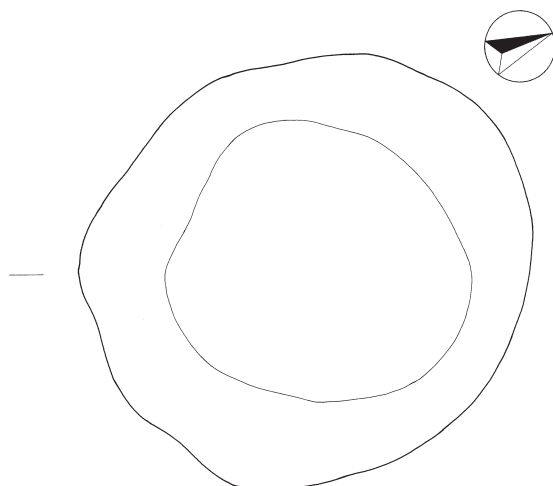
土坑3号はH-10区で検出。長軸67cm×短軸61cmの楕円土坑である。内部には須恵器がはまっていた。

出土遺物

63は須恵器である。胴径約73cmを測る大型の甕片である。外面は格子目状タタキ、内面は同心円状当て具～平行状当て

第 117 表 土坑墓 1 号出土遺物観察表

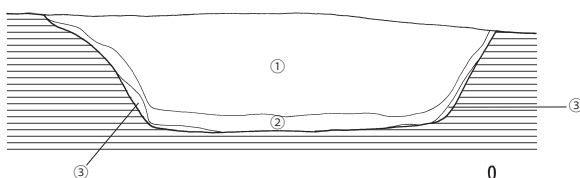
挿図 No.	図 No.	出土区	遺構名	分類 L 1	器種	分類 L 2	部位	計測値 (cm)				調整(内)	調整(外)	色調(内)	色調(外)	焼成	備 考
								径	孔径	高さ	器高						
134	59	F-4	土坑 1 号	黒色土器	碗	A	口縁部									良好	
	60	F-4	土坑 1 号	白磁	碗	Ⅳ	口縁部									良好	
	61	F-4	土坑 1 号	白磁	碗	Ⅳ	口縁部									良好	
	62	F-4	土坑 1 号	カムイヤキ	壺・甕		胴部									良好	



土坑2号土層説明

①	暗褐色粘質土	暗黄色粒が混入。 焼土粒・炭化物混入。
②	黒褐色土	炭化物・焼土粒が堆積
③	赤褐色土	焼土面

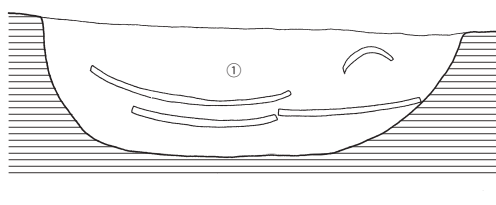
112.4m



第135図 土坑2号



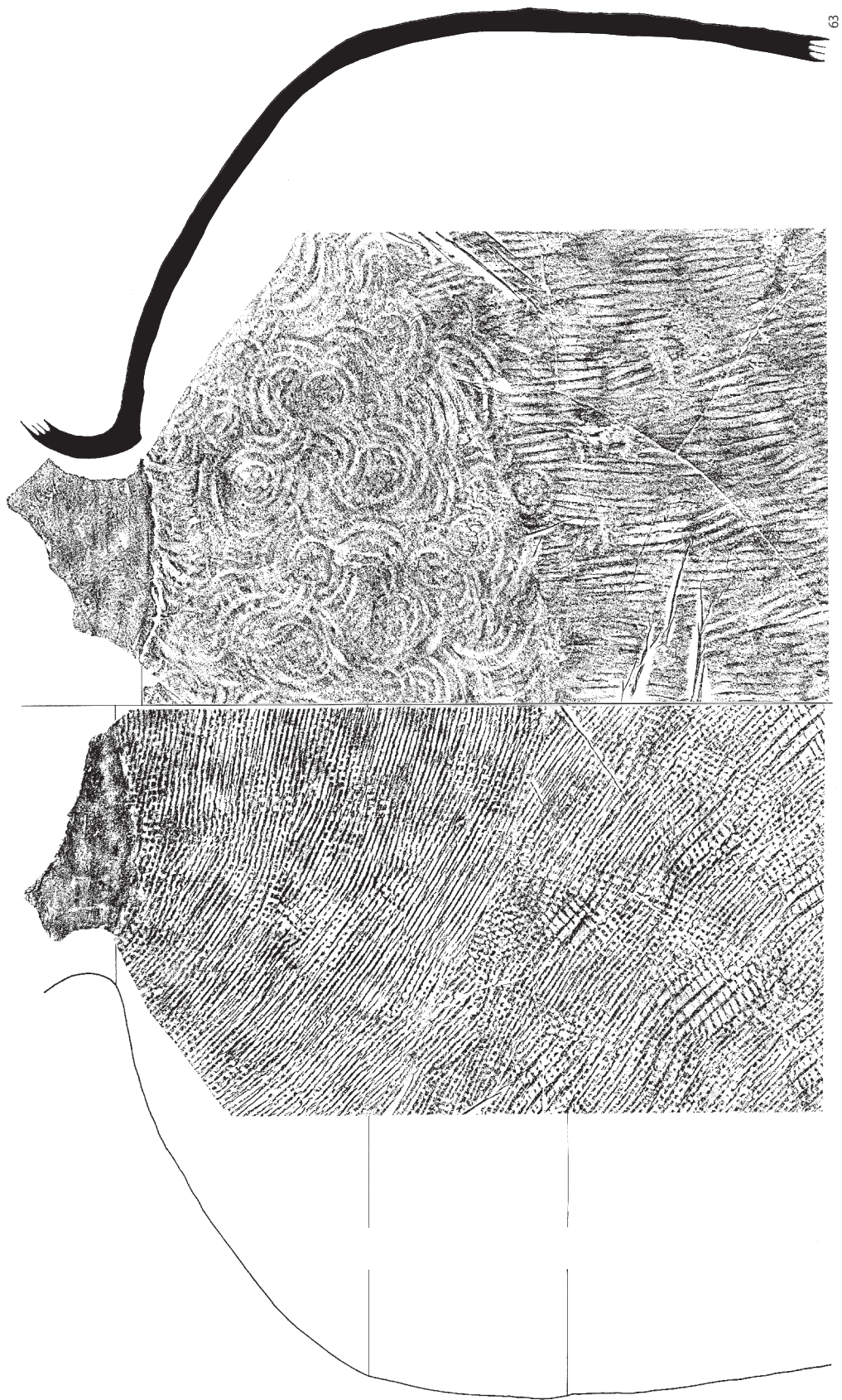
LH 117.2m



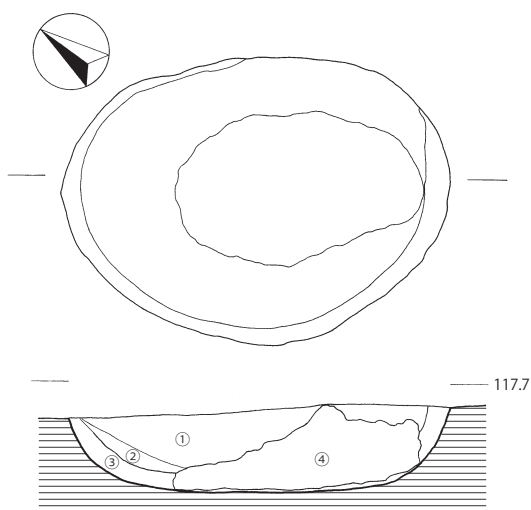
土坑3号土層説明

①	暗褐色土	粘性・しまり有り。
---	------	-----------

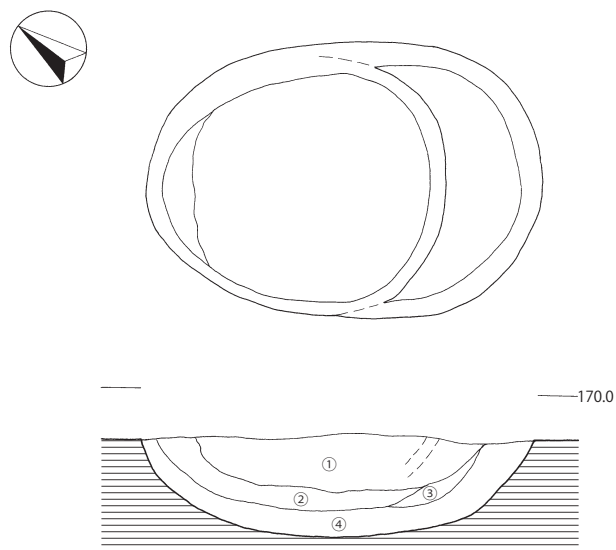
第136図 土坑3号(1)



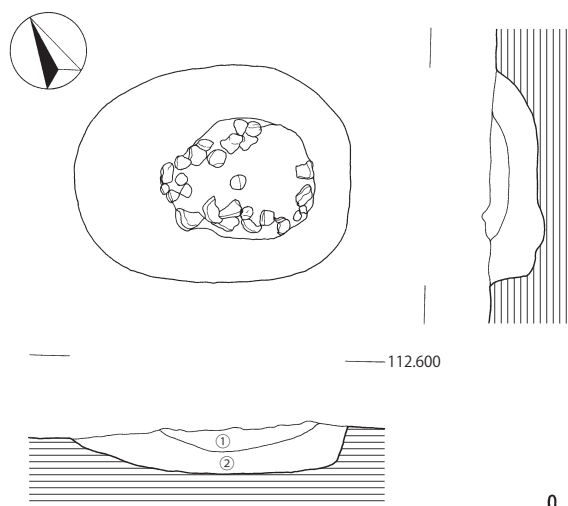
第 137 图 土坑 3 号(2)



第138図 焼土跡1号



第139図 焼土跡2号



第140図 焼土跡3号

焼土跡1号土層説明

①	灰褐色土	焼土粒を含む
②	黒褐色土	炭化物層
③	赤褐色土	焼土面
④	鉄滓集中部分	

焼土跡2号土層説明

①	暗褐色土	焼土粒と炭化物を含む。
②	暗褐色土	焼土粒を多く含む。
③	暗褐色土	②層と類似
④	暗赤褐色土	焼土面

焼土跡3号土層説明

①	灰褐色土	焼土ブロック状
②	赤褐色土	焼土面

0 (1 : 10) 50cm

具痕が確認できる。

(10) 焼土跡

焼土跡1～3号はほぼ同様の形状・堆積の仕方をしている。炉跡であると見られる。焼土跡1号は底部分に鉄滓が堆積していた。

(11) 石敷遺構

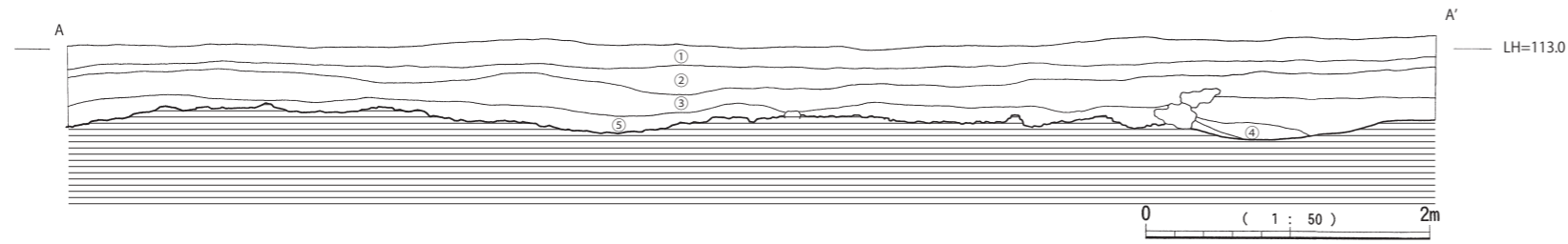
B-5～E-6区付近で検出。最大長約50m、幅2-4mである。石灰岩を拳大の大きさに砕いたものを平面に敷き詰めた遺構である。上下2段あり、東側でのみ2段残っていた。上段は埋土②除去後、下段は埋土④を除去後に確認できた。

石敷内の堆積状況を確認するために石敷面を全面検出後、

サブトレンチを上下に1箇所ずつ設置した。

サブトレンチ①の状況からは、上段部は非常に細かく砕かれた礫が多く見られ、間層を挟んだ下段から出土した礫はやや大きめのサイズであることが確認できた。下段は斜めの土地を平坦になるように積み上げ、その上に土を敷き、さらに細かく砕いた礫を乗せている状況が確認できた。トレンチ内から遺物は出土していない。

サブトレンチ②では下段を取り外すと、すぐに岩盤が出土するような状況であった。こちらもトレンチ内からは遺物は出土していない。



石敷遺構土層説明

①	灰褐色土	表土
②	灰褐色土	しまり有
③	暗褐色土	焼土粒が混入
④	灰褐色土	茶褐色土とのまだら
⑤	褐色土	しまり有

A-A' 土層堆積図

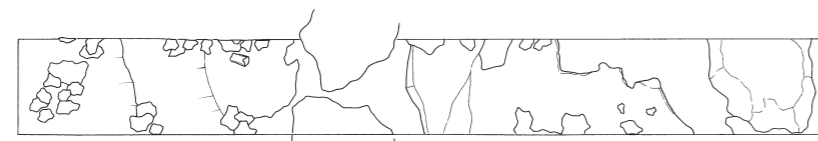


石敷遺構サブトレンチ①土層説明

①	暗褐色土	畑の造成で削平を受けた範囲
②	暗褐色土	石灰岩を多く含む。石敷上段
③	暗赤茶褐色土	地山様の色を呈している
④	暗褐色土	石灰岩を多く含む。石敷下段
⑤	赤褐色土	地山

石敷遺構サブトレンチ②土層説明

①	暗褐色土	畑の造成で削平を受けた範囲
②	暗褐色土	石灰岩を多く含む。石敷下段
③	暗赤茶褐色土	小粒の石灰岩を多く含む
④	暗褐色土	①・②より明るい。しまり有

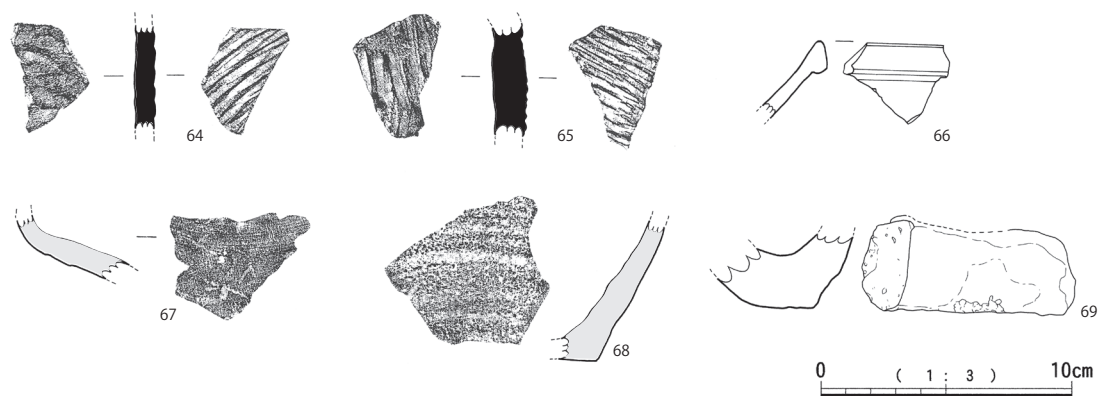


サブトレンチ ②



サブトレンチ ①

第 141 図 石敷遺構(1)



第 142 図 石敷遺構(2)

出土遺物

遺物は石敷面上部からと、石敷の石灰岩と石灰岩との間から出土している状況を確認している。いずれも古代～中世相当期の遺物であった。

64・65は須恵器である。いずれも内外面を平行状の調整が施されている。66は白磁椀Ⅳ類である。67・68はカムイヤキである。68は表面が摩耗している。69はふいごの羽口である。先端部分である。

第●表 石敷遺構出土遺物観察表

挿図 No.	図 No.	出土区	遺構名	分類 L 1	器種	分類 L 2	部位	計測値 (cm)				調整(内)	調整(外)	色調(内)	色調(外)	焼成	備 考
								径	孔径	高さ	-						
142	64		石敷遺構	須恵器	甕		胴部							橙	灰オリーブ	良好	
	65		石敷遺構	須恵器	甕		胴部							淡黄	暗灰黄	良好	
	66		石敷遺構	白磁	椀	Ⅳ	-							灰白	灰白	良好	
	67		石敷遺構	カムイヤキ	壺・甕		胴部							明赤褐	褐灰	良好	
	68		石敷遺構	カムイヤキ	壺・甕		底部							明赤褐	にぶい褐	良好	
	69		石敷遺構	ふいごの羽口										橙	明オリーブ灰	良好	

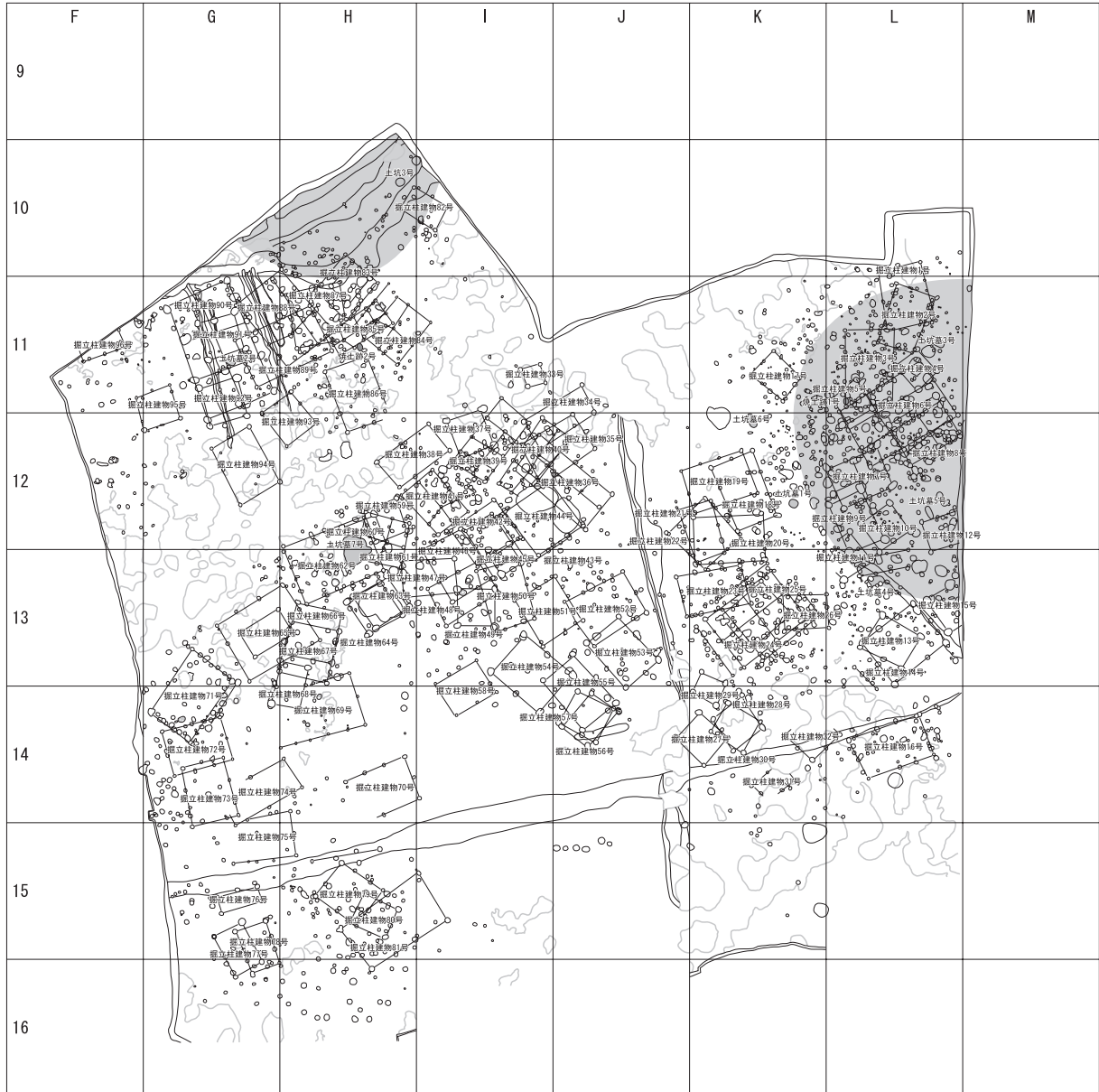
第2節 遺物

(1) 包含層出土遺物

前畑遺跡では包含層が厚く堆積する部分が3か所あった。まず、この包含層中の資料を紹介し、次節で柱穴内から出土

した遺物を報告する。

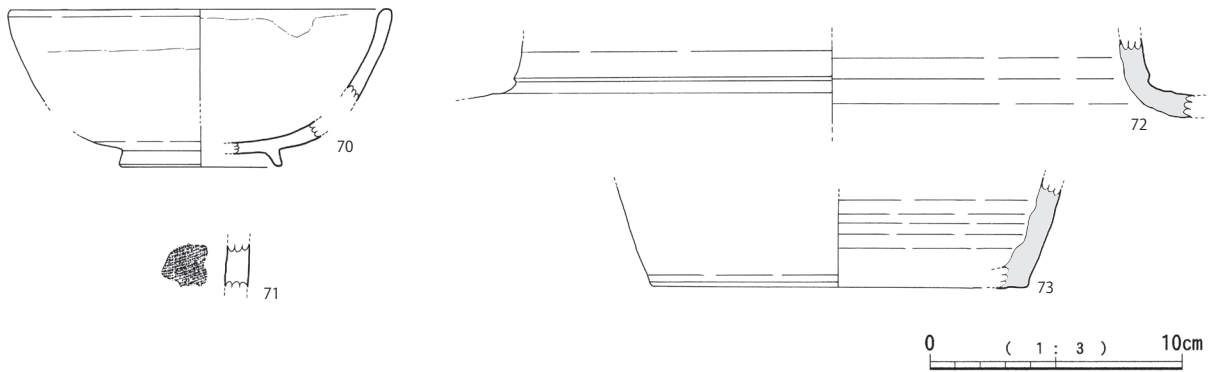
70～73は表採・一括資料である。70は胴部片を欠損するが、推定高6.2cmを測る土師器碗である。全体的に作りが甘い印象である。口縁部外面上部は黒色化している。



第143図 前畑遺跡遺物包含層検出範囲(1)



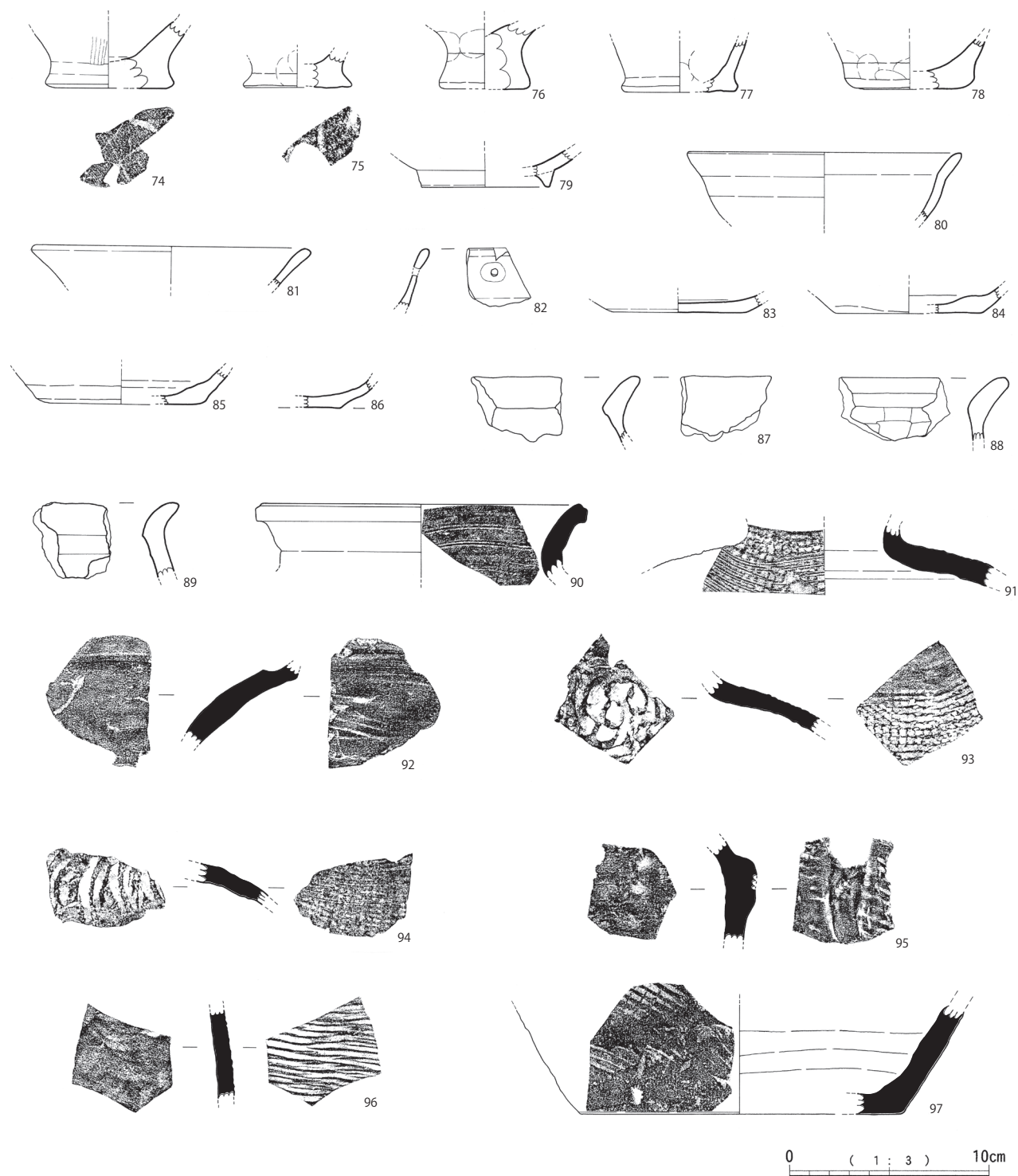
第 144 図 前畑遺跡遺物包含層検出範囲(2)



第 145 図 包含層出土遺物(1)

第 119 表 包含層出土遺物観察表 (1)

挿図 No.	図No.	出土区	遺構名	分類 L 1	器種	分類 L 2	部位	計測値 (cm)			調整 (内)	調整 (外)	色調 (内)	色調 (外)	焼成	備 考
								口径	底径	器高						
145	70	表採		黒色土器	椀		口縁部	14.8	6.3	6.2			灰白	灰白	良	
	71	表採		布目圧痕土器			頸部					にぶい赤褐	にぶい赤褐	良	頸部径 24.6cm	
	72	一括		カムイヤキ	甕・壺		頸部				ナデ	ナデ	橙	橙	良	
	73	表採		カムイヤキ	甕・壺		底部				ナデ	ナデ	黄灰	黄灰	良	



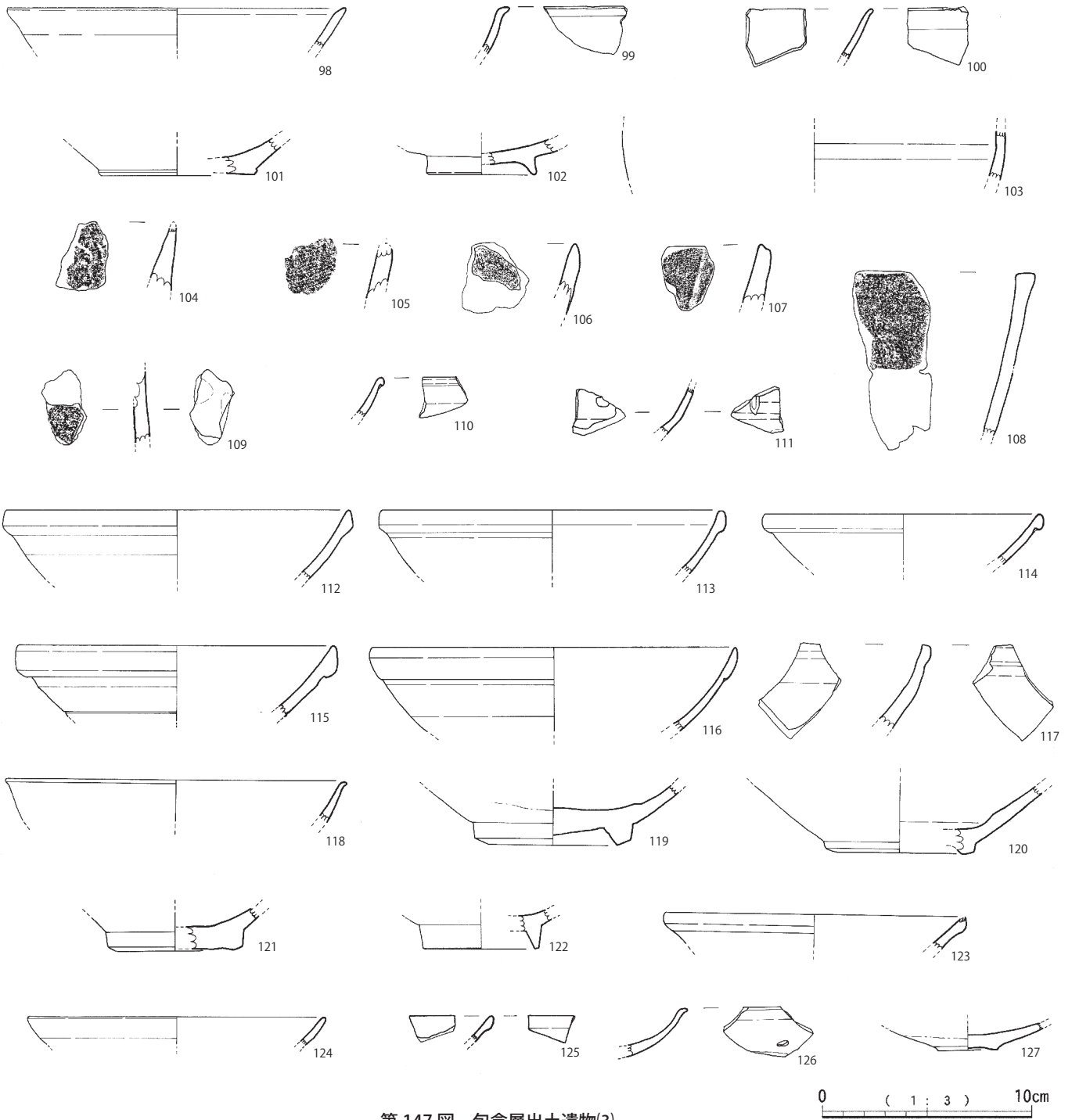
第 146 図 包含層出土遺物(2)

74~78は兼久式土器である。いずれもいわゆるくびれ平底になる器形である。74・75は底面に木葉痕が見られる。79・80は黒色土器である。内外面ともに黒色化している。81・82は土師器碗である。82は焼成後貫通穿孔を行っている。口唇部のつくりがやや丸みを持つ。83~86は坏である。84は底部内側がやや盛上がっている。

胎土には有色鉱物・特に黒色鉱物を多く含む。86は磨滅しているが、豊前系の可能性がある。

87~89は甕の口縁部である。87・88は頸部に明瞭な稜線を持ち、口縁部が舌状に長く延ばすものである。89は口縁部の長さが短くなる。

90~97は須恵器である。90~92・95・97は壺である。



第 147 図 包含層出土遺物(3)

93・94・96は甕である。いずれも焼成は良好である。96のみ還元されておらず、軟質である。

98～101・103は越州窯系青磁である。太宰府分類碗Ⅱ類が出土している。(以下陶磁器の分類は太宰府分類による)

104～109は布目圧痕土器である。104～106は先端が舌状に先細りする一群である。108は口唇部を平坦に成形している。内面の布目はわずかに残っている。

110～116, 118～127は白磁である。出土したのはⅡ・Ⅳ・

V・Ⅵ・Ⅷ・XⅠ類である。110・111・125は皿XⅠ類である。

128・129は初期高麗青磁である。128はⅢ類の口縁部である。細かい貫入が見られる。

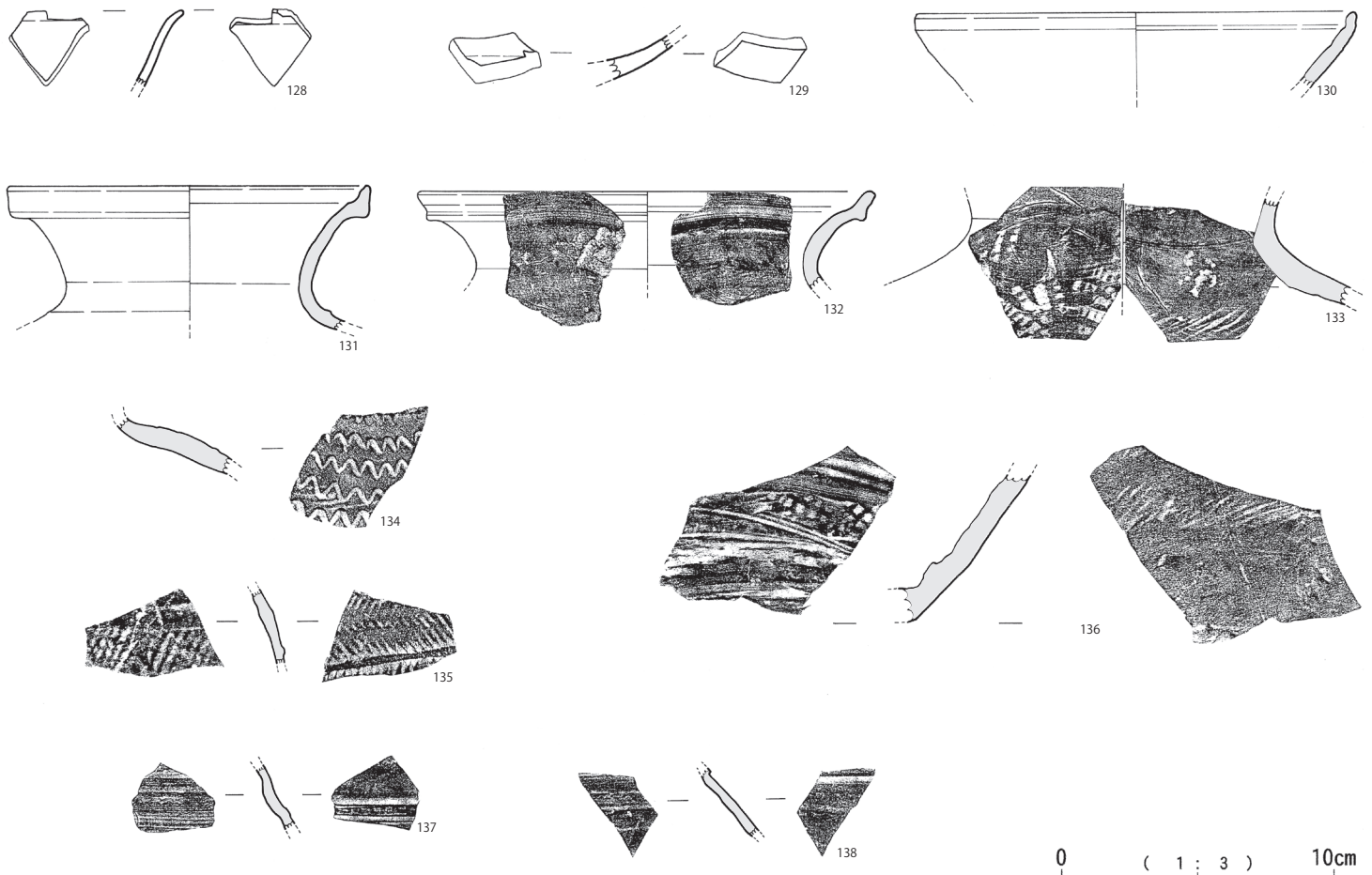
117・130～136はカムイヤキである。117は玉縁を模倣した碗である。130は口唇部が内傾する碗である。131～136は甕・壺である。外面に平行状、内面に格子目状の整形痕をもつものが多い。131・132ともに器壁は薄く丁寧に仕上げられ、口唇端部も比較的シャープに作られている。

第 120 表 包含層出土遺物観察表 (2)

挿図 No.	図No.	出土区	遺構名	分類 L 1	器種	分類 L 2	部位	計測値 (c m)			調整 (内)	調整 (外)	色調 (内)	色調 (外)	焼成	備 考
								口径	底径	器高						
146	74	L-12	II b	兼久式土器					5.6		指環+ナデ	ハケ目	明赤褐	褐	良	
	75	L-12	II b	兼久式土器					5.2		指環+ナデ	ナデ	明黄褐	明褐	良	
	76	H-10	II a	兼久式土器					4		指環+ナデ	ナデ	黒褐	明赤褐	良	
	77	H-10	II a	兼久式土器					5.6		指環+ナデ	ナデ	にぶい黄	黄褐	良	
	78	L-13	II a	兼久式土器					4.4		指環+ナデ	ナデ	明褐	にぶい黄m	良	
	79	L-12	II b	黒色土器	椀	B 類			6.4				黒	黒	良	
	80	I-4	I b	黒色土器	椀	B 類			7.9				黄灰	暗灰黄	良	
	81	L-12	II c	土師器	椀				13.3				浅黄橙	浅黄橙	良	
	82	L-12	II c	土師器	椀								浅黄橙	浅黄橙	やや良	貫通穿孔
	83	L-12	II b	土師器	坏				6.1				にぶい黄	灰	良	
	84	L-13	II b	土師器	坏				7				褐灰	灰黄褐	良	
	85	F-5	II b	土師器	坏				7				橙	橙	良	南九州的
	86	L=12	II b	土師器	坏								浅黄橙	明黄褐	良	豊前系?
	87	L-12	II b	土師器	甕						ケズリ	ナデ	にぶい黄	明褐	良	
	88	H-11	II a	土師器	甕						ケズリ	ナデ	褐	褐	良	
	89	L-12	II b	土師器	甕						ケズリ	ナデ	黒	灰褐	良	
	90	L-12	II a	須恵器	壺				15.6		ナデ	ナデ	灰	灰	良	
	91	H-3	II c	須恵器	壺					3.7	ナデ	格子目状	灰	灰	良	
	92	H-10	II a	須恵器	壺						ナデ	平行状	灰黄褐	にぶい黄	良	
	93	H-2	II a	須恵器	甕						格子目状	格子目状	灰	灰	良	
94	L-13	II b	須恵器	甕						平行状	格子目状	灰	灰白	良		
95	H-2	II a	須恵器	壺						ナデ	平行状	にぶい黄	灰白	良		
96	L-13	I c	須恵器	甕						同心円	平行状	淡黄	にぶい黄	軟		
97	L-13	II b	須恵器	壺				15.8		ナデ	格子目状	にぶい黄	にぶい黄	良		

第 121 表 包含層出土遺物観察表 (3)

挿図 No.	図No.	出土区	遺構名	分類 L 1	器種	分類 L 2	部位	計測値 (c m)			調整 (内)	調整 (外)	色調 (内)	色調 (外)	焼成	備 考
								口径	底径	器高						
147	98	G-4	I b	越州窯系青磁	椀	II 類	口縁部	8					灰白	灰白	良	
	99	H-2	II a	越州窯系青磁	椀	II 類	口縁部						にぶい黄	にぶい黄	良	
	100	L-11	II a	越州窯系青磁	椀	II 類	口縁部						にぶい黄	にぶい黄	良	
	101	H-12	II b	越州窯系青磁	椀	II 類	底部		7				灰白	灰白	良	
	102	H-2	II a	土師器	椀		底部		5.1				灰白	灰白	良	
	103	H-2	II a	越州窯系青磁	壺	II 系	胴部			18.1			明褐灰	にぶい黄	良	
	104	L-13	II b	布目圧痕土器			口縁部				ナデ		明赤褐	明赤褐	良	
	105	L-12	II a	布目圧痕土器			口縁部						赤褐	明赤褐	良	
	106	L-12	II b	布目圧痕土器			口縁部						明黄褐	明黄褐	良	
	107	L-12	II b	布目圧痕土器			口縁部						橙	明赤褐	良	
	108	L-12	II a	布目圧痕土器			口縁部						橙	明黄褐	良	
	109	L-12	II b	布目圧痕土器			胴部				指環+ナデ		橙	橙	良	
	110	L-12	II a	白磁	皿	X I 2 類	口縁部						灰白	明緑灰	良	
	111	L-13	I c	白磁	皿	X I 3 類	口縁部						灰白	灰白	良	外面に篋押縦線有
	112	L-12	II b	白磁	椀	IV 類	口縁部	16.4					灰白	灰白	良	
	113	L-12	II b	白磁	椀	IV 類	口縁部	16					灰白	灰白	良	
	114	L-12	II a	白磁	皿	II 1b 類	口縁部	13					灰白	灰白	良	
	115	G-3	II a	白磁	椀	IV 類	口縁部	15					灰白	灰黄	良	
	116	L-12	II b	白磁	椀	II 5 類	口縁部	17.2					淡黄	淡黄	良	
	117	L-12	II a	カムイヤキ			口縁部						褐	オリーブ黒	良	白磁椀IV類模倣
	118	L-12	II b	白磁	椀	V 1 類	口縁部	16					灰白	灰白	良	
	119	L-12	II b	白磁	椀	V 類	底部		6.1				灰白	灰白	良	
	120	H-10	II c	白磁	椀	IV 1b 類	底部		6				浅黄	灰白	良	
	121	H-10	II a	白磁	椀	IV 類	底部		5.6				淡黄	浅黄橙	良	
	122	L-13	II a	白磁	椀	VI 類	底部		5.1				灰白	灰白	良	
	123	L-12	II b	白磁	皿	II 1b 類	口縁部	14					明オリーブ灰	明オリーブ灰	良	
	124	L-12	II c	白磁	皿	VIII 類	口縁部	14					灰白	灰白	良	
125	L-12	II b	白磁	皿	X I 6 類	口縁部						灰白	明緑灰	良		
126	L-12	II b	白磁	皿	V 2 類	口縁部						淡黄	淡黄	良		
127	H-10	II c	白磁	皿	VI 類類	底部		2.8				にぶい黄	浅黄	良		



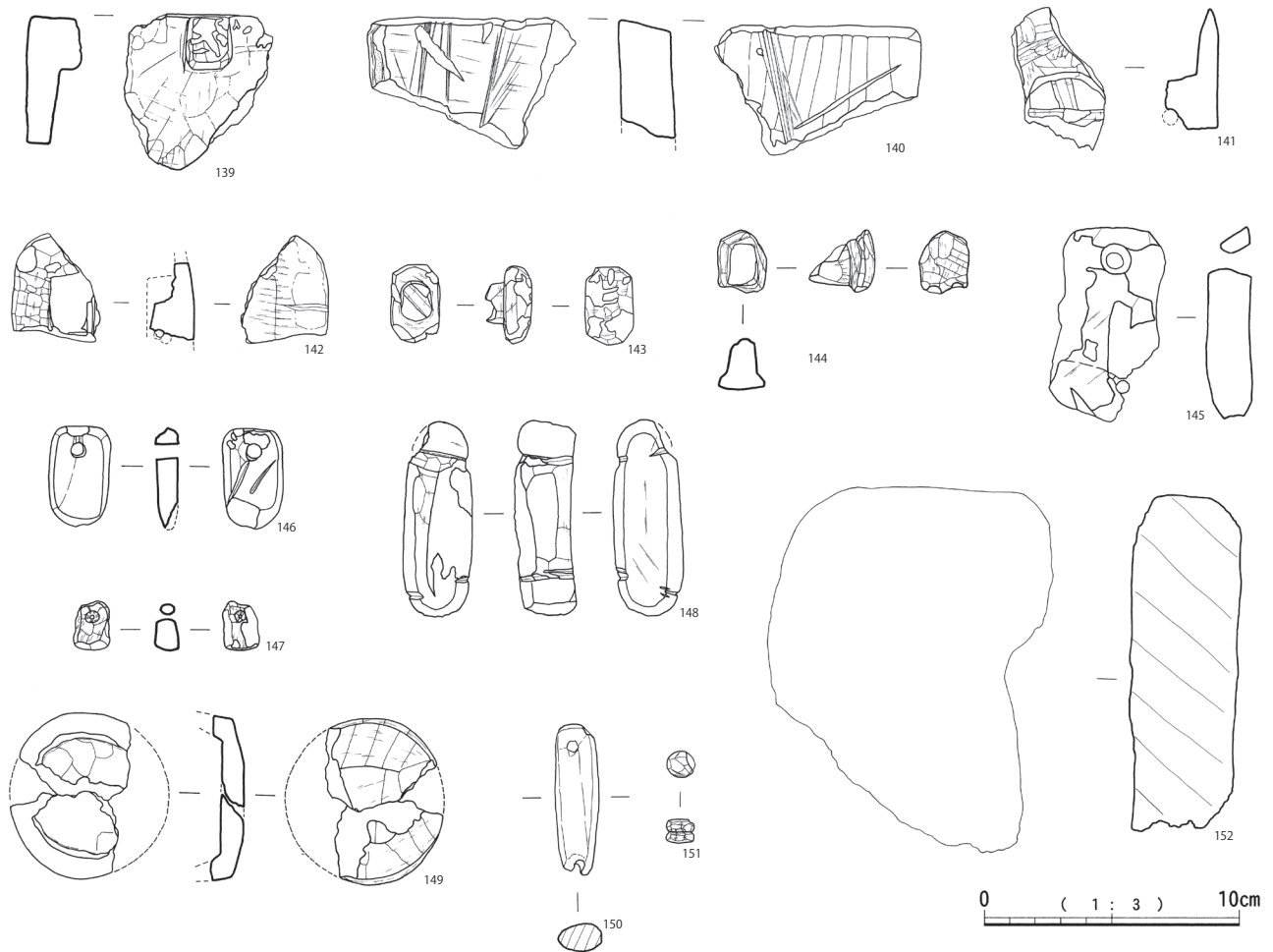
第 148 図 包含層出土遺物(4)

第 122 表 包含層出土遺物観察表 (4)

挿図 No.	図No.	出土区	遺構名	分類 L 1	器種	分類 L 2	部位	計測値 (cm)			調整 (内)	調整 (外)	色調 (内)	色調 (外)	焼成	備 考
								口径	底径	器高						
148	128	L-12	II b	初期高麗青磁	椀	III類	口縁部					灰オリーブ	オリーブ灰	良		
	129	L-12	II b	初期高麗青磁	椀	I × II	胴部					オリーブ灰	灰	良		
	130	L-12	II a	カムイヤキ	椀			15.8			ナデ	ナデ	灰	灰	良	
	131	H-2	I b	カムイヤキ	壺・甕				13		ナデ	ナデ	灰	灰	良	
	132	H-11	II a	カムイヤキ	壺・甕				16		ナデ	ナデ	灰	赤灰	良	
	133	L-12	II a	カムイヤキ	壺・甕					11	格子目状	平行状	灰	灰	良	
	134	H-10	II a	カムイヤキ	壺・甕						ナデ	ナデ	灰オリーブ	灰	良	波状沈線文
	135	H-3	II c	カムイヤキ	壺・甕						格子目状	綾杉状	オリーブ灰	オリーブ灰	良	
	136	L-12	II c	カムイヤキ	壺・甕						格子目状	平行状	灰	黄褐	良	
	137	L-12	II b	朝鮮系無釉陶器		A 群					ナデ	ナデ	灰	褐灰	良	肩部に凸帯有
138	L-12	II b	朝鮮系無釉陶器		A 群					ナデ	ナデ	赤灰	暗赤灰	良	肩部に凸帯有	

第 123 表 包含層出土遺物観察表 (5)

挿図 No.	図No.	出土区	遺構名	分類 L 1	器種	分類 L 2	部位	計測値 (cm)			調整 (内)	調整 (外)	色調 (内)	色調 (外)	焼成	備 考
								口径	底径	器高						
149	139	L-12	II b	滑石製石鍋											縦耳が瘤状	
	140	L-12	II a	滑石製石鍋		二次加工品										
	141	L-12	II b	滑石製石鍋	バレン状	二次加工品									貫通穿孔 (2)	
	142	L-12	II b	滑石製石鍋	バレン状	二次加工品									貫通穿孔 (1)	
	143	L-11	II c	滑石製石鍋	バレン状	二次加工品									貫通穿孔 (1)	
	144	L-13	I c	滑石製石鍋	バレン状	二次加工品										
	145	L-12	II a	滑石製石鍋	方形状	二次加工品									貫通穿孔 (1)	
	146	L-12	II b	滑石製石鍋	錘状	二次加工品									貫通穿孔 (1)	
	147	G-3	II a	滑石製石鍋	錘状	二次加工品									貫通穿孔 (1)	
	148	L-12	II b	滑石製石鍋	棒状	二次加工品									石棒状	
	149	L-12	II c	滑石製石鍋	円状	二次加工品										
	150	表採		滑石製石鍋	棒状	二次加工品										
	151	L-12	II b	滑石製石鍋		二次加工品										
	152	K-15	II	滑石製石鍋		原石									やや粗質な原石	



第 149 図 包含層出土遺物(5)

137・138は朝鮮系無釉陶器である。器壁は薄く、肩部分に凸帯を有する。

139～152は滑石製品である。

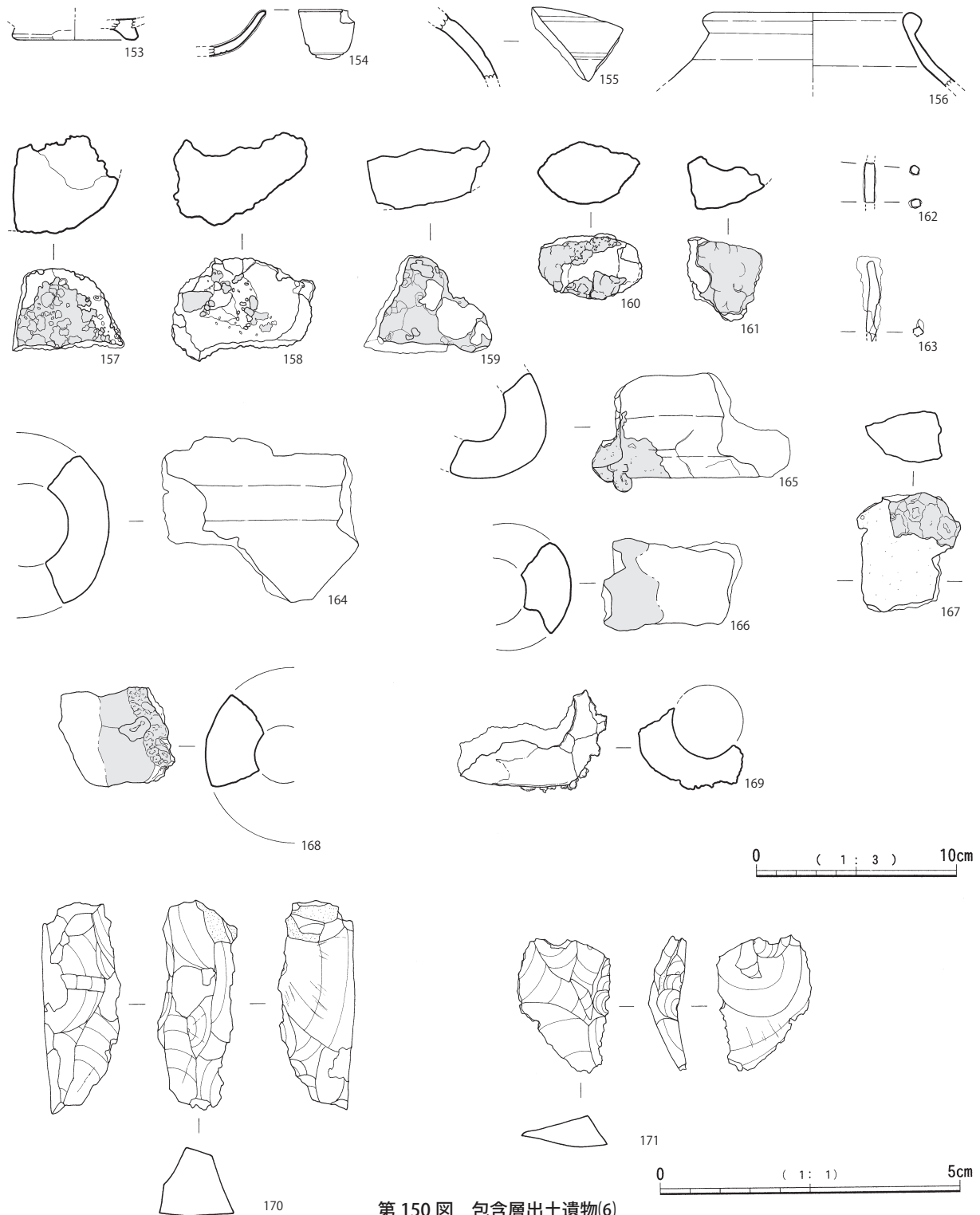
140は2次加工品を造るための素材と考えられる。表裏面から細い板状工具で切り込みを入れられている。

141～151は加工品である。

141～144はバレン状製品である。全ての資料で突起部分が破損している。141は縦方向に穿孔した後に、横位穿孔を行っている。143・144は小型製品である。145～147は板状に加工する一群であるが、146・147は穿孔部から上方向に擦られた痕跡が見られ、用途としては錘状の用途であったと推察される。148は石棒状加工品である。滑石の胴部片を利用して

第 124 表 包含層出土遺物観察表 (6)

挿図 No.	図No.	出土区	遺構名	分類 L 1	器種	分類 L 2	部位	計測値 (cm)			調整 (内)	調整 (外)	色調 (内)	色調 (外)	焼成	備 考
								口径	底径	器高						
150	153	H-14	Ⅲ	滑石混入土器	椀		底部		5.9			にぶい黄褐色	にぶい黄褐色	良		
	154	L-13	Ⅰ b	龍泉窯系青磁	皿	Ⅰ類	口縁部					オリーブ灰	射オリーブ灰	良		
	155	L-12	Ⅱ c	陶器			胴部					灰白	明黄褐色	良		
	156	C-5	Ⅱ b	陶器			口縁部	9.7				明黄褐色	灰	良		
	157	L-12	Ⅱ c	鉄滓		椀形滓										
	158	L-12	Ⅱ b	鉄滓		椀形滓										
	159	H-3	Ⅱ c	鉄滓		椀形滓										
	160	H-2	Ⅱ b	鉄滓		椀形滓										
	161	L-12	Ⅱ b	鉄滓		椀形滓										
	162	L-12	Ⅱ b	鉄製品		釘										
	163	H-2	Ⅱ a	鉄製品		釘										
								内径	外径							
	164	L-13	Ⅱ c	ふいごの羽口				4	9			明黄褐色	にぶい黄褐色	良		
	165	H-3	Ⅱ a	ふいごの羽口				3.4	6.4			橙	黄褐色	良		
	166	H-11	Ⅱ a	ふいごの羽口				3.3	6.3			明褐色	明褐色	良		
	167	L-13	Ⅱ c	ふいごの羽口								明赤褐色	黒褐色	良		
	168	L-12	Ⅱ a	ふいごの羽口				2.8	8.6			暗灰黄	灰オリーブ	良		
	169	L-12	Ⅱ c. Ⅱ b	ふいごの羽口				3.4				にぶい黄褐色	黄褐色	良		
170	L-12	Ⅱ a	黒曜石								黒	黒				
171	L-13	Ⅱ a	黒曜石								黒	黒				



第150図 包含層出土遺物(6)

作られる。上下部分煮には横位沈線文が入る。152は滑石の原石である。未加工の状態で、やや緑色味がかった粗質な部分である。

153は滑石混入土器の椀である。

154は龍泉窯系青磁である。表土層からの出土である。

155・156は陶器である。

157～161は椀型滓である。いずれも底部に炉床が付着して

いる。

162・163は鉄釘である。断面は丸みを持つ。

164～169はふいごの羽口である。165～169は被熱している。特に165・168・169は先端部であり、溶け出した鉄滓が付着している。

170・171は黒曜石である。

(2) 柱穴内出土遺物

172～417は柱穴内から出土した遺物である。

1 兼久式土器

図化したのは5点である。出土した兼久式土器はいずれも、指頭圧痕+ナデで調整される資料群である。胎土や調整技法が後述する土師器と異なることから分類を行った。

172は壺の口縁部資料である。推定口径12cmを測る。口唇部は断面三角形を呈する。頸部下には横位凸帯がわずかに見られる。沈線紋などの文様は施されていない。胎土はやや砂質である。173も突帯がつく資料である。174～176は底部資料である。いずれも底部裏面に木葉痕が見られる。174は小型土器である。底部端は外側に反るような形状をしている。泥質。175はあまり底部がくびれを持たない底部である。全体的に摩滅を受けている。176は推定底径7.9cmを測る。粘土を地面に押しつけて成形したのか、底面はいびつで不定形である。175とは対照的である。

2 黒色土器

177～179は黒色土器A類、いわゆる内黒の土師器である。

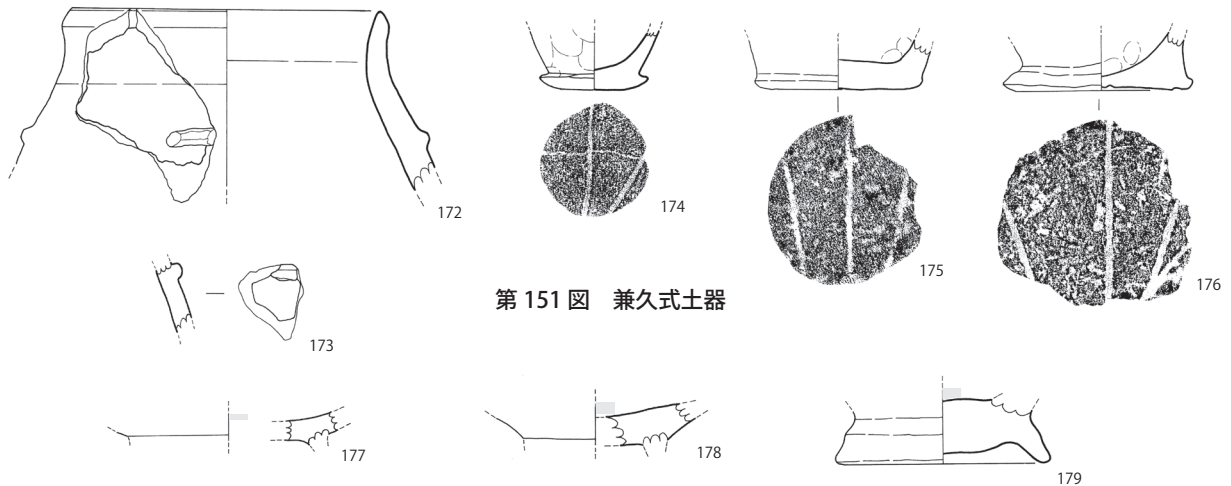
177・178は腰部である。178は椀の腰部である。推定腰径5.8cmを測る。微細な有色鉱物を多く含んでいる。179は底部である。中央部を肥厚させ、ナデ調整で仕上げられている。かなりぼつりとした印象である。高台の特徴から、南九州的で10世紀前～中頃のものとして推定される。

3 土師器

椀・坏・甕が出土した。口縁部に明瞭な屈曲を持つ甕形土器は当時の在地土器である兼久式土器にはない器形であり、本土の系譜を引く土師器だと考えられる。

椀・坏

180・181は椀である。180は推定口径12cmを測る。口縁は緩やかに外反する。浅黄橙色を呈する胎土の中に淡赤色の筋が堆積状に練りこまれている。181も口縁部は外反するが、

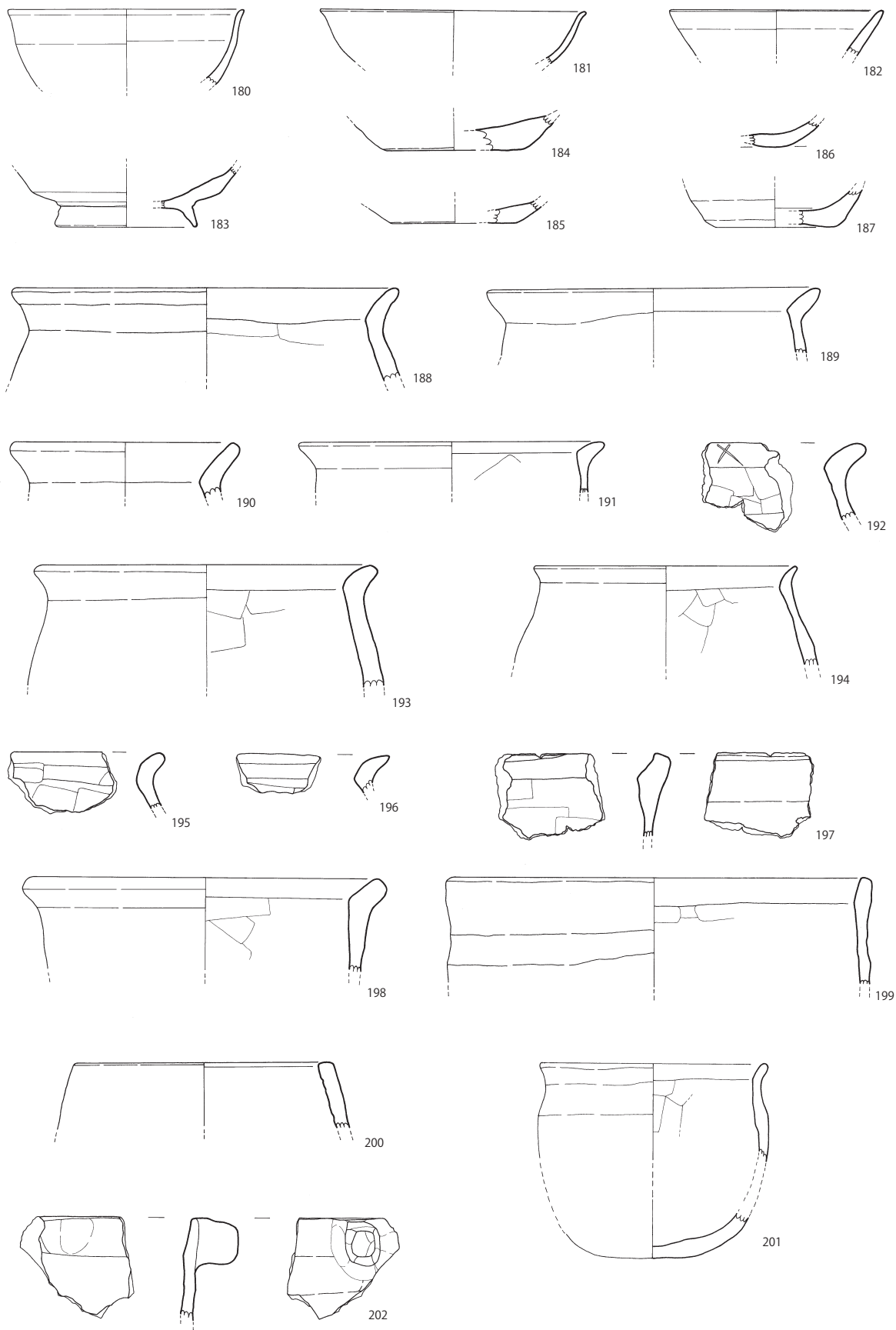


第 151 図 兼久式土器

第 152 図 黒色土器

第 125 表 兼久式土器・黒色土器観察表

挿図 No.	図No.	出土区	遺構名	分類 L 1	器種	分類 L 2	部位	計測値 (cm)			調整 (内)	調整 (外)	色調 (内)	色調 (外)	焼成	備考
								口径	底径	器高						
151	172	I-14	P609	兼久式土器	壺		口縁部	12			ナデ	ナデ	明赤褐	黒褐	良	
	173	G-10	P88	兼久式土器	甕・壺		口縁部						明赤褐	明赤褐	良	肩部凸帯
	174	L-12	P2898	兼久式土器	甕・壺		底部		2		指頭+ナデ	ナデ	橙	橙	良	底面に木葉痕
	175	G-4	P1920	兼久式土器	甕・壺		底部		5.5		指頭+ナデ	ナデ	明褐	橙	良	底面に木葉痕
	176	G-4	P1920	兼久式土器	甕・壺		底部		6.5		指頭+ナデ	ナデ	橙	にぶい橙	良	底面に木葉痕
152	177	L-12	P4050	黒色土器	椀	A 類	腰部			7.9			暗灰	灰白	良	
	178	I-13	P1591	黒色土器	椀	A 類	腰部			5.8			灰	褐灰	良	
	179	G-11	P40	黒色土器	椀	A 類	底部			7.9			橙	黄橙	良	



第 153 图 土師器

0 (1 : 3) 10cm

180よりも緩やかに立ち上がる。2mm以下の白色・有色鉱物の粗粒が器表面に目立っている。10世紀～12世紀代のものと考えられる。183と胎土がよく似ている。

182～187は坏である。182は口縁部である。推定口径11cmを測る。器表面が磨滅しており、調整痕は不明瞭である。胎土には混和材をあまり含まない。183～187は底部資料である。183は高台付坏である。微細～2mm程の粒子を多く含む。調整は磨滅のため、不明である。形状から12世紀代の資料ではないかと考えられる。187は内外面ともやや荒い調整が行われている。胎土にはガラス状鉱物がわずかに混入する。

甕

188～190は頸部に明瞭な稜線を持ち、口縁部が舌状に長く延ばすものである。188は粘土紐痕が見られる。口唇部外面には爪跡のような線状痕が見られる。189は内面に強いくの字型の屈曲を持つものである。内外面ともに磨滅を受けており、調整痕が不明瞭である。胎土に有色鉱物を多く含む。

191～196は頸部に明瞭な稜線を持ち、口縁部が舌状に短く延び、口縁内側がやや丸みを持つものである。191は推定口径15.2cmを測る。器壁は薄く、あまり胴部の張らない甕になると考えられる。192の口縁内面には×字状の線状痕がある。胎土は白色粒を多く含んでいる。193は胎土中にわずかに滑石が混じる。内面はケズリ上げ、外面はナデで調整されている。194は口縁部をわずかに外反させ、器壁を薄く仕上げる。胎土には白色粒を多く含む。197～200は口唇部を平らに成形しているものである。198は口縁部を厚く肥厚させ、胴部はあまり張らない形状になると見られる。混和材を多く

含む。199は直立気味に口縁部が立ち上がる資料である。調整方法はこれまでの資料と同様であるが、口縁径が21.2cmと広い。内面はケズられ、薄く仕上げられるが、外面は凸凹が目立つ。200は口縁が内傾する。口径は13cmで小型の部類である。201は推定高10cmを測る小型甕型土器である。口唇部は凹凸がみられ、作りも一様ではない。胴部はあまり張らない形状になると見られる。内面はケズリが施されている。202は199と同様な口縁形状をしているが、口縁部にこぶ状突起が貼り付けられている。突起部分は内側から押さえて作られているようで、口縁内面には指頭圧痕が見られ、その部分のみ凹んでいる。

4 越州窯系青磁

203は口縁部である。口縁部が玉縁状になる椀Ⅱ2f類である。204は胴部である。内外面ともほとんど釉薬が剥がれかかっている。205～209は底部である。205～207は椀Ⅱ類の底部である。すべて内面に目跡が残る。206は上げ底気味の器形を有する底部である。底面には線状痕が見られる。208・209は椀Ⅲ類である。209は推定底径9.6cmを測る。内面にヘラ状工具による花卉文がある。高台内側に目跡が残る。

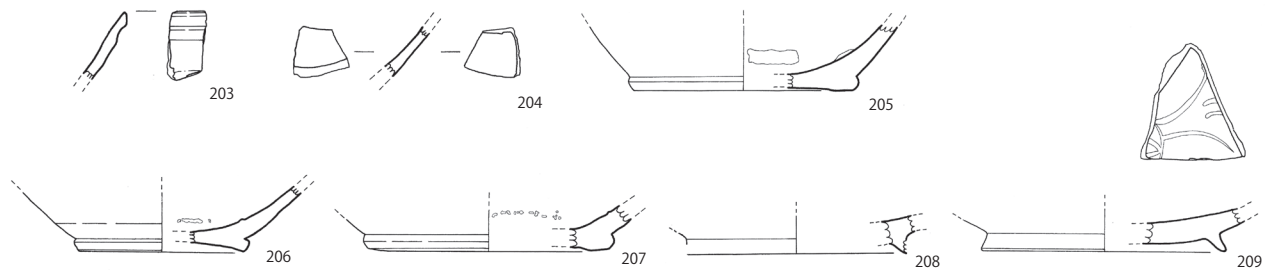
5 布目圧痕土器

胎土に1mm程の粒子や砂粒状の粒子を含むものである。内面に布目がつく。色調は赤褐色や橙色を呈するものが多い。

210～218は口縁部である。210～213は先端を舌状に細く仕上げる一群である。210・211は外面が一部黒色化しており、煤が付着している。214は断面三角形になるものであ

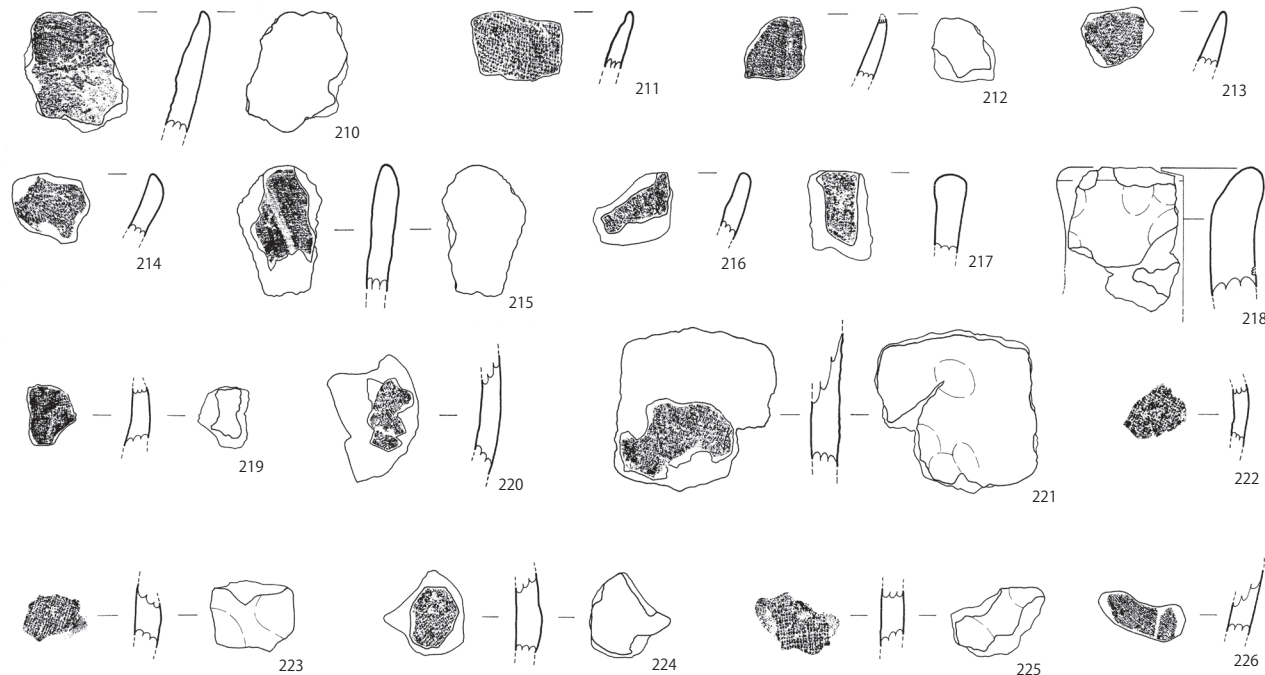
第126表 土師器観察表

挿図 No.	図No.	出土区	遺構名	分類L1	器種	分類L2	部位	計測値 (cm)			調整 (内)	調整 (外)	色調 (内)	色調 (外)	焼成	備 考
								口径	底径	器高						
153	180	E-4	P962	土師器	椀		口縁部	12					浅黄橙	浅黄橙	良	
	181	H-3	P695	土師器	椀		口縁部	13.8					灰白	灰白	やや良	10～12c代
	182	G-15	P367	土師器	坏		口縁部	11					橙	橙	良	
	183	G-4	P831	土師器	坏		底部		7				灰白	灰白	やや良	12c代
	184	F-4	P1006	土師器	坏		底部		6.9				浅黄	明黄褐	良	
	185	F4	P1031	土師器	坏		底部		6.4				浅黄橙	浅黄橙	良	
	186	K-12	P2509	土師器	坏		底部						浅黄橙	浅黄橙	良	
	187	J-13	P1835	土師器	坏		底部		6.2				黄橙	黄橙	良	
	188	I-13	P573	土師器	甕		口縁部	19.6			ケズリ	ナデ	橙	明赤褐	良	
	189	G-4	P839	土師器	甕		口縁部	17				ナデ	褐	黒褐	良	
	190	F-4	P964	土師器	甕		口縁部	11				ナデ	オリーブ黒	にぶい褐	良	
	191	H-16	P3166	土師器	甕		口縁部	15.2			ケズリ	ナデ	明赤褐	明赤褐	良	
	192	I-13	P592	土師器	甕		口縁部				ケズリ	ナデ	褐灰	黒赤灰	良	
	193	G-11	P623	土師器	甕		口縁部	17			ケズリ	ナデ	オリーブ黒	褐	良	
	194	I-12	P1734	土師器	甕		口縁部	13.4			ケズリ	ナデ	褐灰	にぶい橙	良	
	195	H-11	P479	土師器	甕		口縁部				ケズリ	ナデ			良	
	196	K-11	P2439	土師器	甕		口縁部				ケズリ	ナデ	橙	明赤褐	良	
	197	K-12	P2170	土師器	甕		口縁部				ケズリ	ナデ	灰黄褐	褐灰	良	
	198	K-12	P1971	土師器	甕		口縁部	17.6			ケズリ	ナデ	橙	明褐	良	
	199	L-11	P4020	土師器			口縁部	21.2			ケズリ	ナデ	褐	灰褐	良	
	200	I-12	P1906	土師器	甕		口縁部	13				ナデ	褐	黒褐	良	
	201		P3283	土師器	甕		口縁部	11.4	11.8	10		ナデ			良	
202	L-11	P4021	土器			口縁部				指頭+ナデ	ナデ	にぶい褐	にぶい橙	良		



第 154 図 越州窯系青磁

0 (1 : 3) 10cm

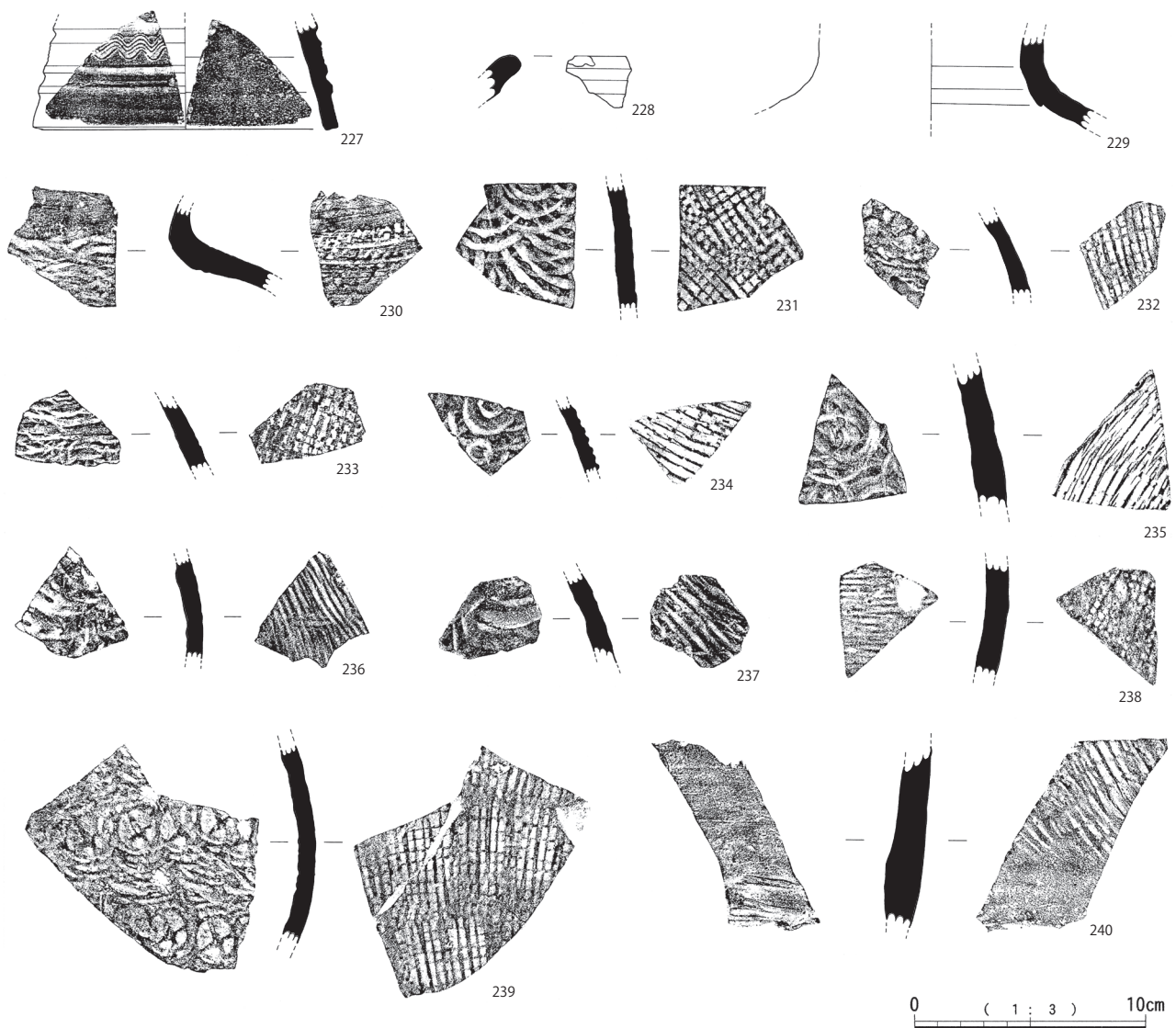


0 (1 : 3) 10cm

第 155 図 布目圧痕土器

第 127 表 越州窯系青磁・布目圧痕土器観察表

挿図 No.	図No.	出土区	遺構名	分類 L 1	器種	分類 L 2	部位	計測値 (cm)			調整 (内)	調整 (外)	色調 (内)	色調 (外)	焼成	備 考
								口径	底径	器高						
154	203	G-14	P1344	越州窯系青磁	椀	II 2f 類	口縁部					にぶい黄	浅黄	良		
	204	I-12	P1802	越州窯系青磁	椀		胴部					灰	灰	良		
	205	H-13	P1488	越州窯系青磁	椀	II 2 類	底部	8.8				灰黄	にぶい橙	良		
	206	K-13.L-11	P2277+P2699	越州窯系青磁	椀	II 類	底部	6.5				にぶい黄	にぶい褐	良		
	207	G-3	P1193	越州窯系青磁	椀	II 類	底部	8.4				灰白	にぶい橙	良		
	208	H-13	P1406	越州窯系青磁	椀	III 類	底部	8.8				灰オリーブ	灰オリーブ	良		
	209	H-11	P239	越州窯系青磁	椀	III 1b 類	底部	9.6				灰オリーブ	灰オリーブ	良		
	155	210	J-11	P1792	布目圧痕土器			口縁部					赤褐	赤褐	やや良	混和材少ない
		211	L-12	P2880	布目圧痕土器			口縁部					明赤褐	褐	やや良	金雲母混入
212		L-12	P2788	布目圧痕土器			口縁部					明赤褐	明赤褐	やや良	金雲母混入	
213		L-12	P2869	布目圧痕土器			口縁部					明赤褐	明赤褐	やや良	金雲母混入	
214		L-12	P2829	布目圧痕土器			口縁部					橙	橙	やや良		
215		J-11	P1702	布目圧痕土器			口縁部					にぶい黄褐	黒褐	やや良		
216		J-14	P597	布目圧痕土器			口縁部					明赤褐	明赤褐	やや良		
217		F-3	P1015	布目圧痕土器			口縁部					橙	橙	やや良		
218		G-4	P810	布目圧痕土器			口縁部	7.1			指頭圧+ナデ	橙	橙	やや良		
219		J-12	P1969	布目圧痕土器			胴部					橙	黒褐	やや良		
220		H-10	P477	布目圧痕土器			胴部					橙	橙	やや良	白色粒を多く含む	
221		H-11	P635	布目圧痕土器			胴部				指頭圧+ナデ	明赤褐	橙	やや良	金雲母混入	
222		G-3	P1133	布目圧痕土器			胴部					明黄褐	黄灰	やや良		
223		F-3	P2727	布目圧痕土器			胴部				指頭圧+ナデ	明赤褐	橙	やや良		
224		G-15	P3272	布目圧痕土器			胴部					にぶい赤褐	明赤褐	やや良		
225		J-11	P1792	布目圧痕土器			胴部				指頭圧+ナデ	褐	明赤褐	やや良		
226		K-14	P3081	布目圧痕土器			胴部					橙	橙	やや良		



第 156 図 須恵器(1)

る。215～217は器壁がやや厚味を持ち、口唇部が丸みを帯びるものである。218は外反する口縁を持ち、推定口径7.1cm・内径4cmを測る。器壁が厚い。外面には指頭圧痕が見られる。219～226は胴部である。219・223は外面が黒色化している。

6 須恵器

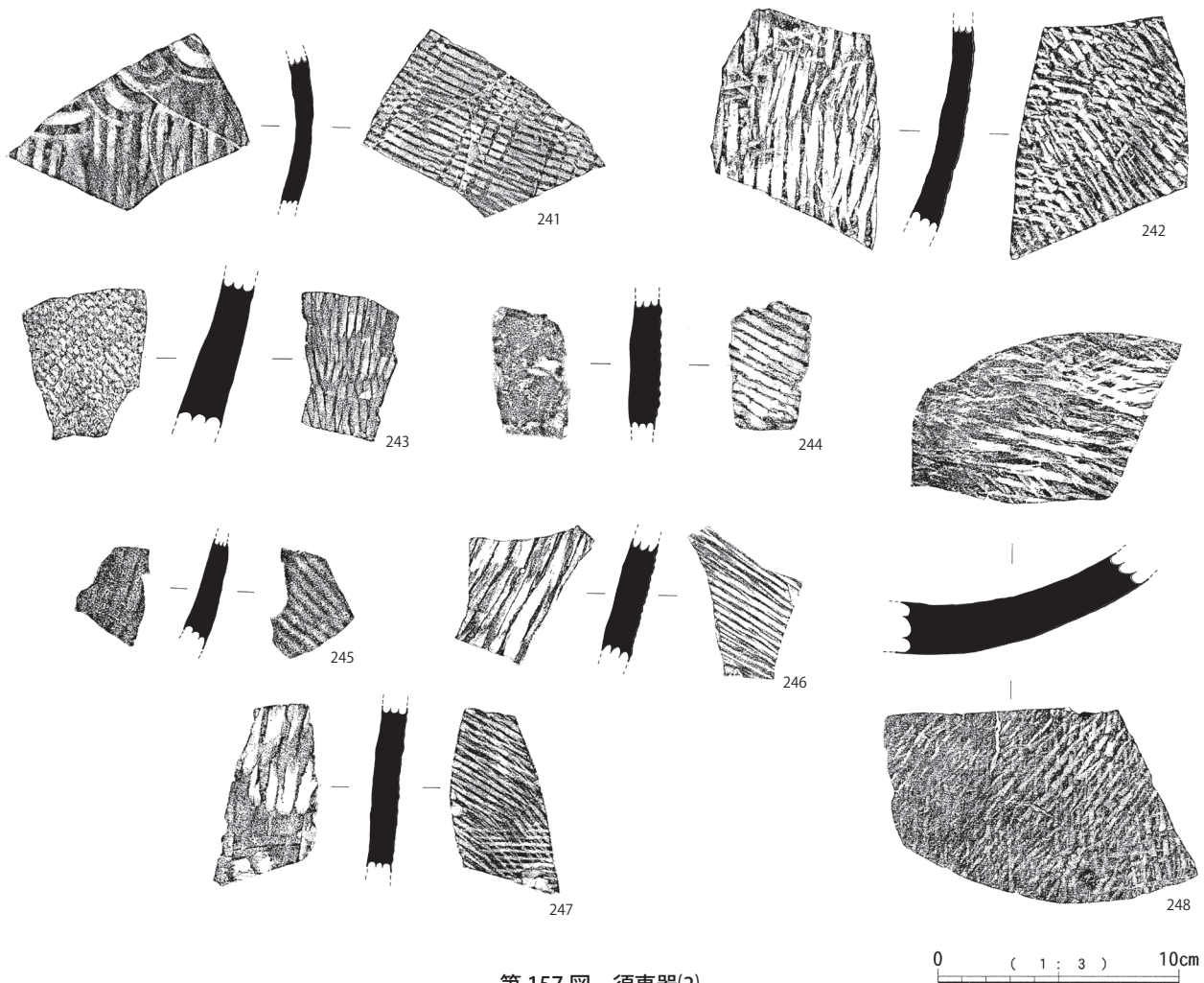
カムイヤキとは明らかに胎土・調整が異なるもので、本土系の須恵器と考えられる。

227は脚部になると考えられる。1点のみ出土した。

外面には波状沈線文が施されている。古代以前の須恵器の可能性はある。

第 128 表 須恵器観察表(1)

挿図 No.	図No.	出土区	遺構名	分類 L 1	器種	分類 L 2	部位	計測値 (cm)			調整 (内)	調整 (外)	色調 (内)	色調 (外)	焼成	備考
								口径	底径	器高						
156	227	L-11	P4020	須恵器			底部			12	ナデ	ナデ	黒リ-褐	黄褐	良	
	228	K-12	P2219	須恵器			口縁部				ナデ	ナデ	灰	灰	良	
	229	L-14	P3024	須恵器			頸部		9.4		ナデ	ナデ	灰	灰	良	
	230	G-3	P1179	須恵器	甕		頸部				同心円状	格子目状	灰	灰	良	
	231	G-13	P394+P1380	須恵器	甕		胴部				同心円状	格子目状	灰	灰	良	
	232	G-3	P1125	須恵器	甕		胴部				同心円状	格子目状	灰	黄灰	良	
	233	G-3	P1194	須恵器	甕		胴部				同心円状	格子目状	灰	褐灰	良	
	234	G-4	P807	須恵器	甕		胴部				同心円状	平行状	灰白	灰	良	
	235	K-12	P2184	須恵器	甕		胴部				同心円状	平行状	灰	灰	良	
	236	F-4	P913	須恵器	甕		胴部				同心円状	平行状	灰	褐灰	やや軟	
	237	J-12	P1697	須恵器	甕		胴部				同心円状	平行状	にぶい黄緑	にぶい橙	やや軟	
	238	G-14	P278	須恵器	甕		胴部				平行状	格子目状	灰白	灰白	やや軟	
	239	G-3	P1182+P1124	須恵器	甕		胴部					格子目状	灰	暗灰黄	良	
	240	I-12	P1708	須恵器	甕		胴部				ナデ	格子目状	橙	にぶい赤褐	良	



第 157 図 須恵器(2)

甕

228は口縁部資料である。ナデ調整で仕上げられている。229・230は頸部である。229は推定頸径9.4cmを測る。粘土接合痕が顕著に見られる。

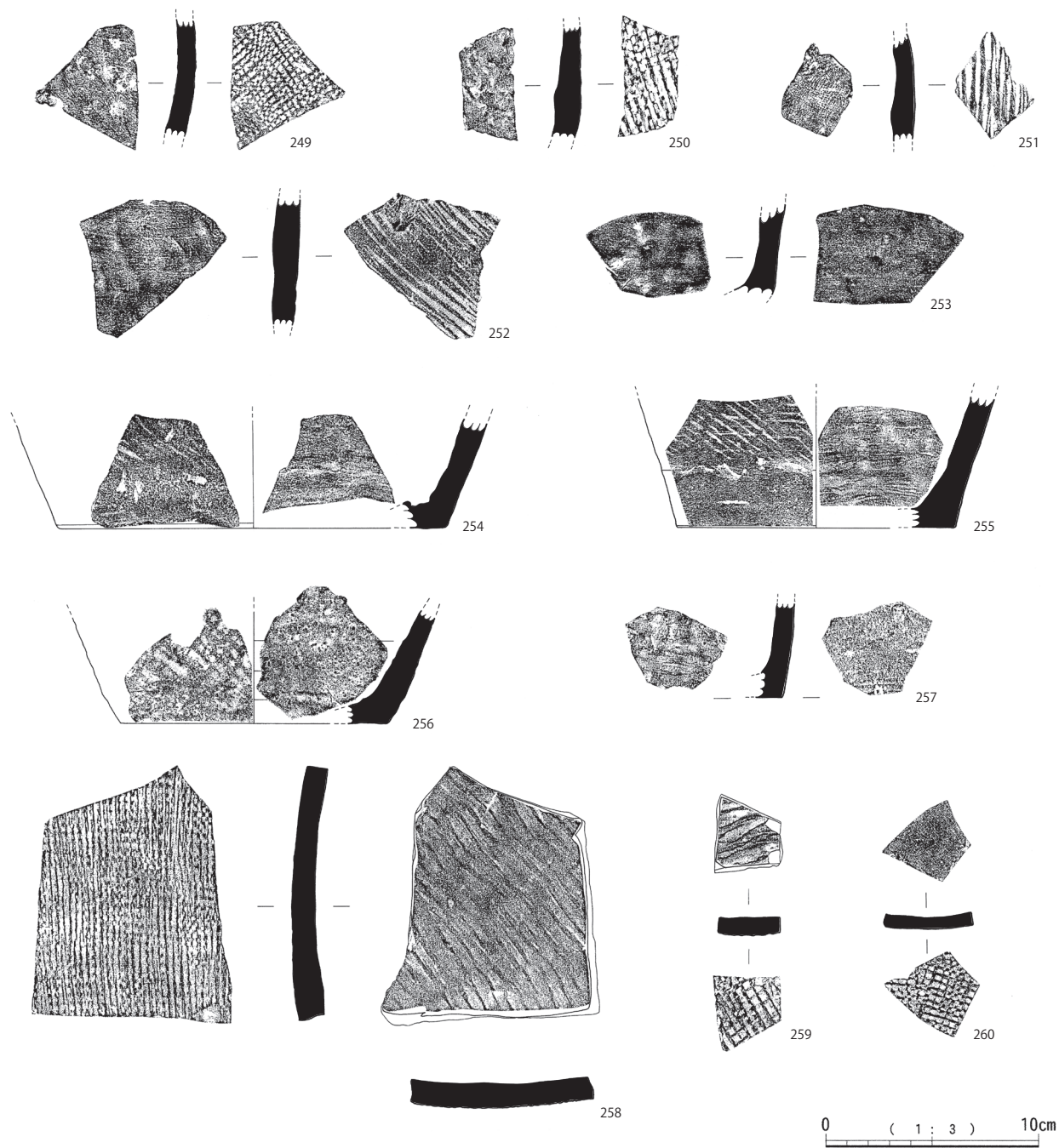
231～239は胴部上半資料である。231～233は外面に格子目状タタキ・内面に同心円状当て具を有する一群である。234～237は外面に平行状タタキ・内面に同心円状当て具を有する一群である。234・235の焼成は良好で堅緻であるが、236・237はやや軟質の資料である。238はやや軟質で、やや調整が不明瞭である。239は外面に格子目状のタタキ・内面に特徴的な当て具を有する。タタキ後にナデ調整が行われてお

り、タタキが不明瞭になるところがある。240は外面上部に平行状のタタキ、下部はナデ・内面はヘラナデが施されている。

241～248は胴部下半資料である。241・242は内面当て具痕の境目資料である。いずれも平行状当て具使用後に同心円状当て具が使用されている。243は器壁が厚い。外面に格子目状のタタキ・内面に平行状の当て具が見られる。245～248は平行状のタタキ・当て具痕を有する一群である。247は内面下部の当て具痕はナデ消しされている。248は底部資料である。丸底甕の底部と考えられる。外面のタタキの一部はやや不明瞭となっている。

第 129 表 須恵器観察表(2)

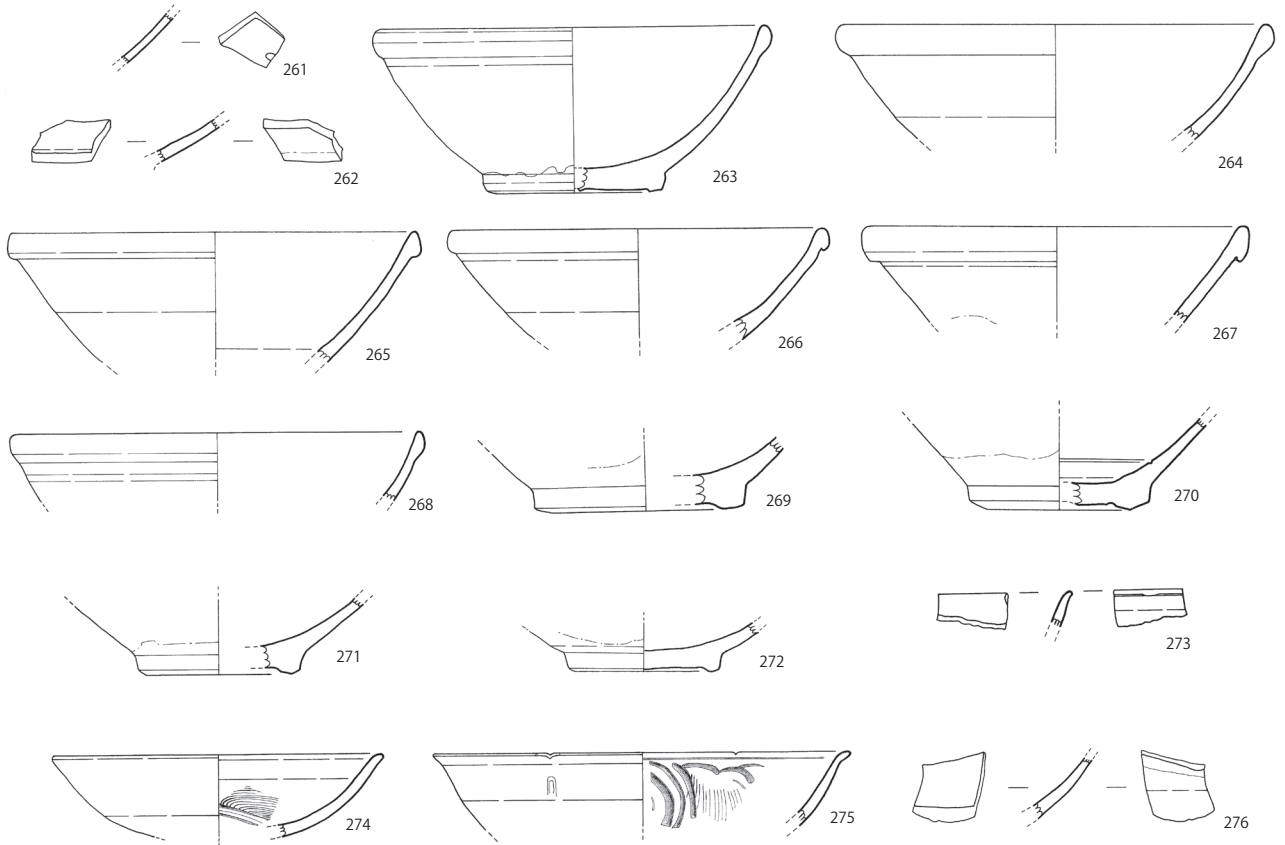
挿図 No.	図No.	出土区	遺構名	分類 L 1	器種	分類 L 2	部位	計測値 (cm)			調整 (内)	調整 (外)	色調 (内)	色調 (外)	焼成	備 考
								口径	底径	器高						
157	241	H-15	P3187	須恵器	甕		胴部				刷滑+平珠	格子目状	にぶい橙	にぶい黄橙	良	
	242	K-12	P2826	須恵器	甕		胴部				平行状	平行状	灰	灰	良	
	243	H-4	P679	須恵器	甕		胴部				平行状	格子目状	灰黄	にぶい黄橙	良	
	244	G-4	P860	須恵器			胴部					平行状	にぶい黄橙	にぶい黄橙	良	
	245	K-13	P2116	須恵器	甕		胴部				平行状	平行状	灰オリーブ	灰黄	良	
	246	K-14	P2037	須恵器	甕		胴部				平行状	平行状	黄灰	黄灰	良	
	247	G-3	P1186	須恵器	甕		胴部				平行状	平行状	褐灰	黄灰	良	
	248	L-12	P2947	須恵器	甕		底部				平行状	平行状	灰	灰	良	



第 158 図 須恵器(3)

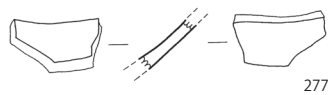
第 130 表 須恵器観察表 (3)

挿図 No.	図No.	出土区	遺構名	分類 L 1	器種	分類 L 2	部位	計測値 (cm)			調整 (内)	調整 (外)	色調 (内)	色調 (外)	焼成	備 考
								口径	底径	器高						
158	249	K-13	P2223	須恵器	壺		胴部				無文	格子目状	灰白	灰	良	
	250	I-13	P1592	須恵器	壺		胴部				無文	格子目状	青灰	暗青灰	良	
	251	J-12	P1789	須恵器	壺		胴部				無文	平行状	灰白	灰白	良	内側にガーゼ様の跡が残る
	252	L-11	P4019	須恵器	壺		胴部				無文	平行状	灰白	灰白	良	
	253	G-13	P1351	須恵器	壺		底部				鱗+ナ		灰白	灰白	良	
	254	L-13	P2367	須恵器	壺		底部	17.6			鱗+ナ	平行状	にぶい黄	にぶい黄橙	良	
	255	L-12	P2932	須恵器	壺		底部	12.9			鱗+ナ	平行状	灰白	灰白	良	
	256	L-11	P2637	須恵器	壺		底部	13.4			鱗+ナ	格子目状	黄灰	灰オリブ	良	
	257	G-10	P88	須恵器	壺		底部				鱗+ナ		灰	灰黄	良	
	258	G-3	P787	須恵器		二次加工品	胴部				平行状	格子目状	灰	暗灰黄	良	内面擦られている
	259	F-4	P1058	須恵器		二次加工品	胴部				平行状	格子目状	灰	灰オリブ	良	内面擦られている
	260	H-3	P759	須恵器		二次加工品	胴部				平行状	格子目状	灰	灰オリブ	良	内面擦られている



第159図 白磁

0 (1 : 3) 10cm

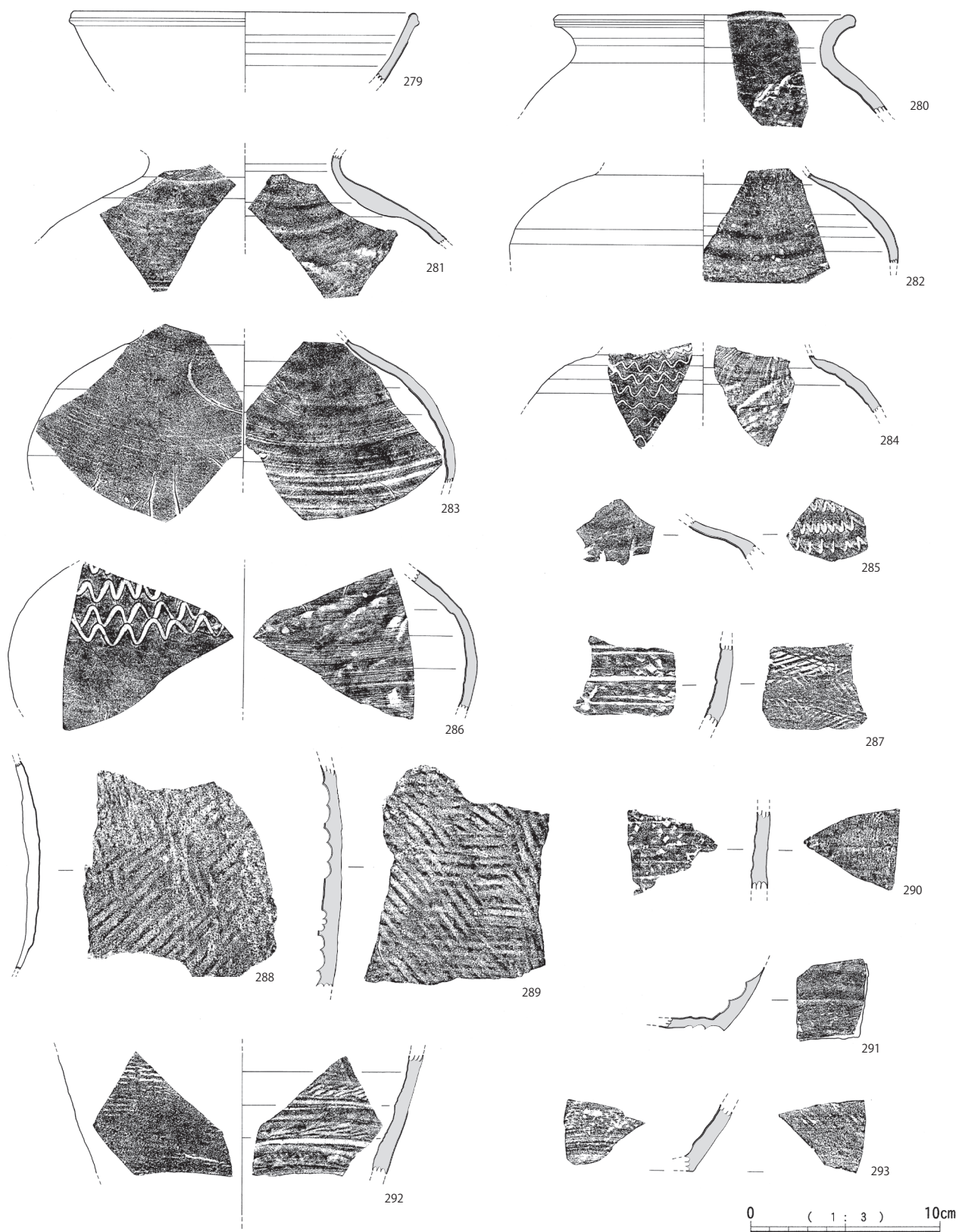


第160図 初期高麗青磁

0 (1 : 3) 10cm

第131表 白磁・初期高麗青磁観察表

挿図 No.	図No.	出土区	遺構名	分類 L 1	器種	分類 L 2	部位	計測値 (cm)			調整 (内)	調整 (外)	色調 (内)	色調 (外)	焼成	備 考
								口径	底径	器高						
159	261	H-13	P505	白磁	椀	I類	胴部					浅黄	浅黄	良		
	262	G-4	P784	白磁	椀	X I類	胴部					灰白	灰白	良		
	263	L-12	P2579他	白磁	椀	IV類	口縁部	15.2	6	6.5			灰白	灰白	良	P2579/P4067/P4069/P4071 接合資料
	264	L-12	P2055	白磁	椀	IV類	口縁部	16.6					浅黄	浅黄	良	
	265	I-12	P1735	白磁	椀	IV類	口縁部	15.8					灰白	灰白	良	
	266	H-11	P210	白磁	椀	IV類	口縁部	14.4					灰白	灰白	良	
	267	G-4	P858	白磁	椀	IV類	口縁部	14.8					浅黄	浅黄	良	
	268	G-11	P836	白磁	椀	IV類	口縁部	16					灰白	灰白	良	
	269	I-12	P1651	白磁	椀	IV類	底部		6				にふい黄橙	浅黄橙	良	
	270	I-12	P1665	白磁	椀	IV 1a類	底部		5.6				浅黄	にふい黄橙	良	
	271	L-12	P860	白磁	椀	IV類	底部		5.7				灰白	灰白	良	
	272	G-4	P1920	白磁	椀	IV類	底部		5.3				明青灰	灰白	良	
	273	I-14	P609	白磁	椀	V 3類	口縁部						淡黄	淡黄	良	
	274	H-3	P709	白磁	椀	VI 1b類	口縁部	13					灰泊	灰泊	良	
	275	G-3	P775	白磁	椀	VII 2b類	口縁部	16.4					灰泊	灰泊	良	
276	G-3	P1187	白磁	椀	広東系	胴部						淡黄	淡黄	良		
160	277	L-12	P4059	初期高麗青磁	椀	I類	胴部					灰オリーブ	灰オリーブ	良		
	278	J-13	P1868	初期高麗青磁	椀	I 1類	底部					オリーブ灰	オリーブ灰	良	蛇目高台	



第 161 図 カムイヤキ(1)

壺

249～252は胴部である。251は内面の当て具に布を使用しており、ガーゼ様の模様が確認できる。

253～257は底部である。255は推定底径12.9cmを測る。外面は平行タタキ後、下位に回転ヘラケズリを施している。内面にはヨコナデを施す。胎土には微細または1mm程の白色粒を多く含む。254・255は香川県十瓶山系のものと考えられる。

転用品

須恵器片に二次的加工痕が見られるものである。

258は須恵器を転用した硯である。破断面を擦って加工している。内面は磨滅しており、平行状当て具痕が不明瞭である。内外面に黒色の線状痕が見られる。259・260も内面・破断面が擦られている資料である。

7 白磁

図化したのは15点である。

261は椀Ⅰ類に相当する胴部片である。262は椀Ⅺ類の胴部片である。内面見込みに浅い段を有しており、体部外面下位以下には施釉されない。263～272は椀Ⅳ類である。263～268は口縁部資料である。263・264・268は玉縁の下部を明瞭に作らない一群である。263は4柱穴、6片の接合資料である。高台付近まで施釉される。265～267は玉縁を明瞭に作るものである。明瞭に玉縁を作る方より作らない方がやや直口気味に立ち上がる器形になる傾向がある。

269～272は底部資料で、いずれも高台の削り出しが浅く、肉厚の底部となる。270は内面に沈線が施され、見込みに浅い段を有している。273は外反する椀Ⅴ3類に相当する。274は椀Ⅵ1b類に相当する。内面に圈線が一条施され、櫛目文が描かれている。他の椀よりも一回り小ぶりである。275は椀Ⅶb類である。口唇部には輪花を有し、内面には櫛目文と篋描きによる草花文様が施される。外面には篋による施文が施される。

8 初期高麗青磁

初期高麗青磁は象嵌技法が主たる施文技法となる以前の高麗青磁である。

277・278は椀Ⅰ類に相当する胴部・底部片である。いずれも灰オリーブ色を呈し、胎土に黒色粒を僅かに含む。278は蛇の目高台である。底部内面に目跡が確認できる。

9 カムイヤキ

カムイヤキは徳之島伊仙町で製作された陶器である。鹿児島～沖縄まで広く分布する。カムイヤキは窯で還元焰焼成される。器面は青灰色を呈すが、芯部まで還元されないため、赤褐色を示すものも多い。焼成が不良のものは軟質な印象を受ける。

椀

カムイヤキ分類椀Ⅰ類に相当する。還元口径は17.8cmを測る。白磁椀Ⅳ類を模倣しているものである。焼成は還元されていなくても、比較的良好である。

甕・壺

280は口縁部である。丁寧にナデられているが、やや器壁は厚みを持つ。

281～286は頸部～胴部上半の資料である。283は器壁が薄く、丁寧にナデて整形している。肩部に線状痕が確認できる。

284～286は外面に波状沈線文を施すもので、内面には格子目状の当て具痕を有する。287は外面に綾杉状タタキ・内面に格子目状の当て具痕を有する。胎土に微細な白色粒が混じる。器壁はやや厚い。

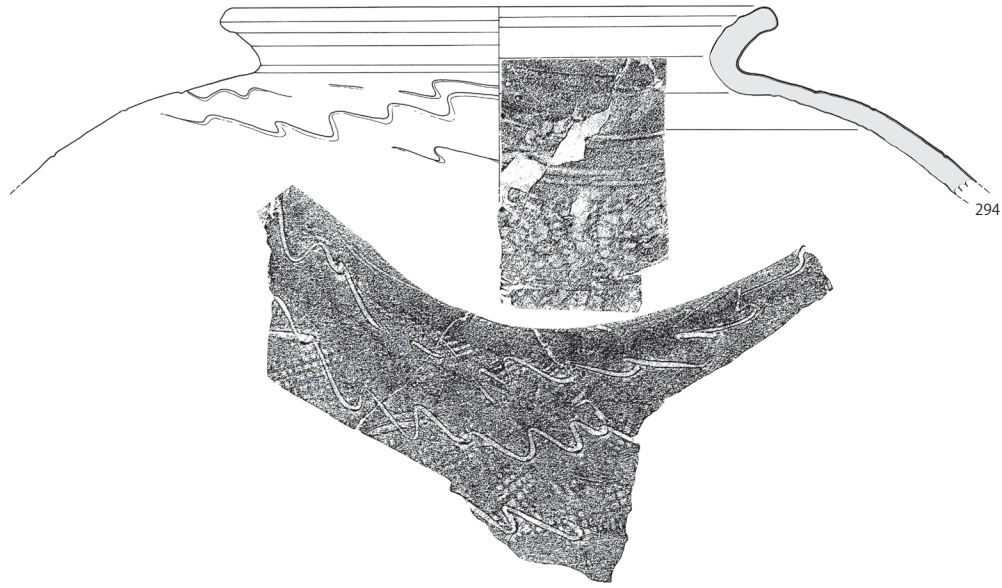
288～290・292は胴部下半資料である。288・289は外面に平行線状のタタキを有する。内面がほぼ破損しているため調整痕は不明である。胎土に有色鉱物を含み、2mm前後の白色粒を含む。290は外面をナデ消し、内面は格子目状の当て具痕を有するものである。

292は外面に平行状タタキ、内面に平行状当て具による調整がなされた後、内外面ともに回転ナデ調整が行われている。293は底部資料である。293は外面をナデ消し、内面は格子目状の当て具痕が残る。

294は口縁部から肩部にかけての資料である。還元口径21.2cmを測る。口唇部は鈍く仕上げている。内面・外面ともに格子目状のタタキ・当て具痕を有している。外面には波状沈線文が3条描かれている。かなりラフに描かれており、一部途切れたりしている。

10 朝鮮系無釉陶器

須恵器・カムイヤキとは異なる胎土を持つ一群である。朝鮮系無釉陶器である可能性が高く、次の3種類に細分できる。



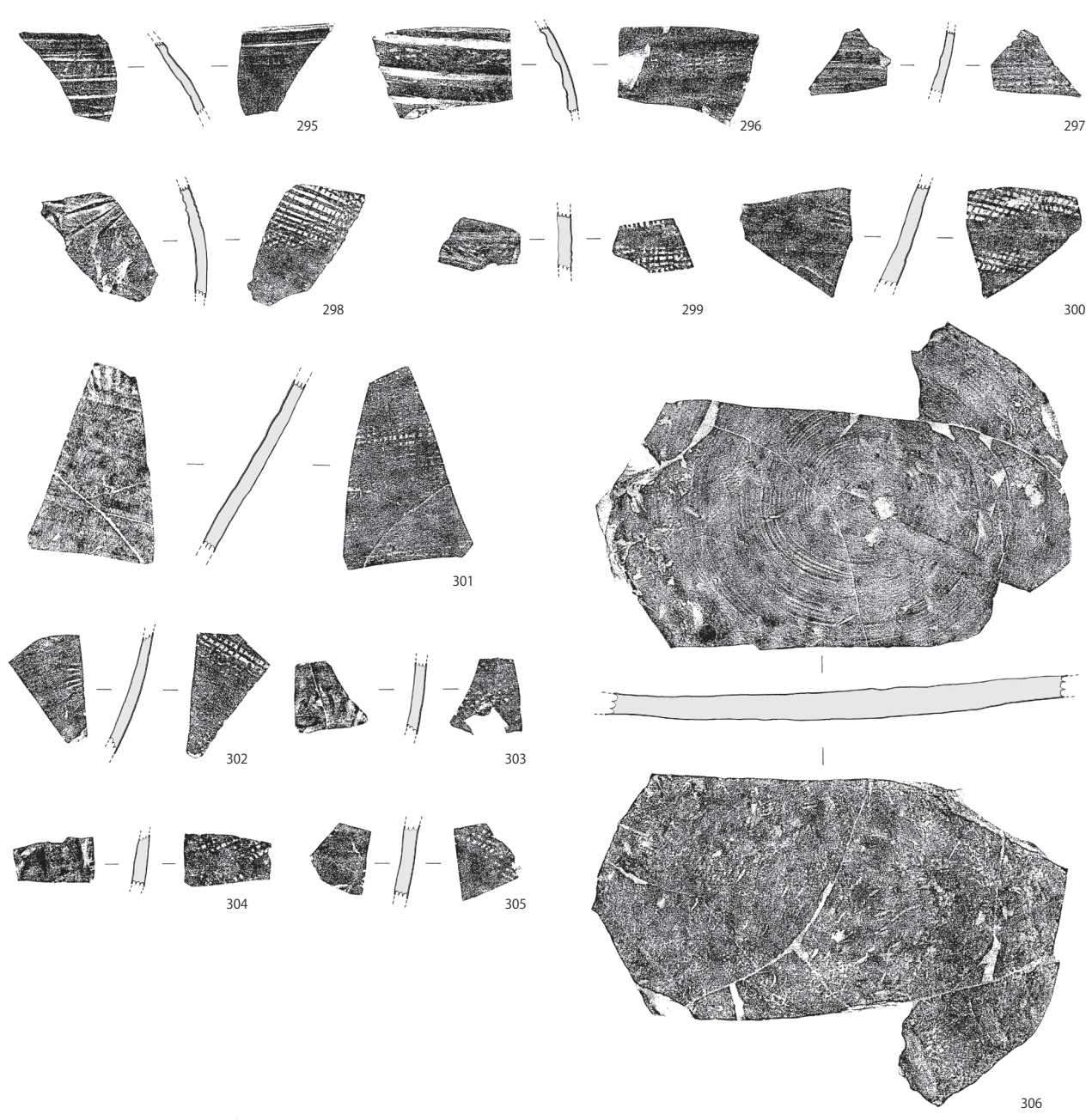
第 162 図 カムイヤキ(2)

第 132 表 カムイヤキ観察表

挿図 No	図No	出土区	遺構名	分類 L 1	器種	分類 L 2	部位	計測値 (c m)			調整 (内)	調整 (外)	色調 (内)	色調 (外)	焼成	備 考
								口径	底径	器高						
161	279	H-13	P1484	カムイヤキ	椀		口縁部	17.8			ナデ	ナデ	にぶい黄褐	灰	やや良	
	280	I-10	P1946	カムイヤキ	甗・壺		口縁部	15			格子目状	ナデ	灰	灰	良	
	281	F-3	P2725	カムイヤキ	甗・壺		頸部		10		無文	平行状	暗灰	暗灰	良	
	282	G-14	P343	カムイヤキ	甗・壺		頸部			20.2	ナデ		にぶい褐	明赤褐	やや軟	
	283	L-13	P2316	カムイヤキ	甗・壺		頸部			22.2	ナデ	平行状	灰	灰	良	
	284	H-10	P1932	カムイヤキ	甗・壺		頸部		11.4		格子目状		灰	灰	良	肩部分に波状文
	285	G-12	P652	カムイヤキ	甗・壺		頸部						灰	灰	良	肩部分に波状文
	286	H-11	P170	カムイヤキ	甗・壺		胴部			24.2	無文		灰	灰	良	肩部分に波状文
	287	F-3	P2725	カムイヤキ	甗・壺		胴部				格子目状	綾杉状	オリブ灰	暗青灰	良	
	288	G-3	P1144	カムイヤキ	甗		胴部					平行状	橙	灰白	やや軟	内面破損
	289	G-3	P1141	カムイヤキ	甗		胴部					平行状	灰白	灰白	やや軟	内面破損
	290	K-13	P2150	カムイヤキ	甗・壺		胴部				格子目状		黒褐	灰	良	
	291	G-3	P1120	朝鮮系無釉陶器	甗・壺		底部					ナデ	にぶい橙	にぶい橙	良	
	292	H-12	P1500	カムイヤキ	甗・壺		胴部			16.6	平行状	平行状	灰	灰	良	
293	H-10	P1951	カムイヤキ	甗・壺		底部				格子目状		灰	灰	良		
162	294			カムイヤキ	甗・壺		口縁部	21.2			格子目状	格子目状	黄灰	黄灰	良	

第 133 表 朝鮮系無釉陶器観察表

挿図 No	図No	出土区	遺構名	分類 L 1	器種	分類 L 2	部位	計測値 (c m)			調整 (内)	調整 (外)	色調 (内)	色調 (外)	焼成	備 考
								口径	底径	器高						
163	295	H-15	P4112	朝鮮系無釉陶器	甗・壺	A 群	胴部				ナデ	格子目状	褐灰	明褐	良	
	296	L-12	P2945	朝鮮系無釉陶器	甗・壺	B 群	胴部				ナデ	格子目状	褐灰	黒褐	良	
	297	G-3	P829	朝鮮系無釉陶器	甗・壺	B 群	胴部				ナデ	格子目状	灰	オリブ黒	良	
	298	G-3	P1125	朝鮮系無釉陶器	甗・壺	C 群	胴部				車輪状	格子目状	褐灰	黄灰	良	
	299	G-3	P1209	朝鮮系無釉陶器	甗・壺	C 群	胴部				ナデ	格子目状	灰	灰白	良	
	300	G-3	P1183	朝鮮系無釉陶器	甗・壺	C 群	胴部				車輪状	格子目状	灰	灰	良	
	301	G-3	P749	朝鮮系無釉陶器	甗・壺	C 群	胴部				車輪状	格子目状	灰	灰	良	
	302	G-4	P791	朝鮮系無釉陶器	甗・壺	C 群	胴部				車輪状	格子目状	灰	灰	良	
	303	G-3	P787	朝鮮系無釉陶器	甗・壺	C 群	胴部				ナデ	格子目状	灰	灰	良	
	304	G-4	P781	朝鮮系無釉陶器	甗・壺	C 群	胴部					格子目状	灰	灰オリブ	良	
	305	H-3	P710	朝鮮系無釉陶器	甗・壺	C 群	胴部					格子目状	灰	灰	良	
	306	G-3	P1193	朝鮮系無釉陶器	甗・壺	C 群	底						灰	灰白	良	



第 163 図 朝鮮系無釉陶器

0 (1 : 3) 10cm

A群

器壁は非常に薄く、タタキ痕や当て具痕が丁寧にナデ消される。胎土には白い線状の帯びが混ざり込んでおり、堆積状に見えるもの。

B群

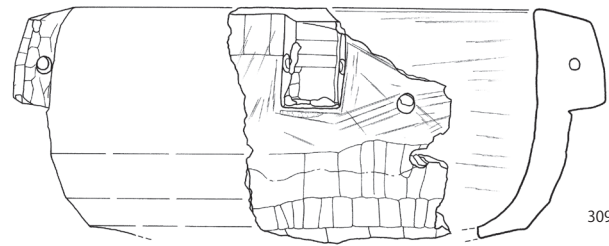
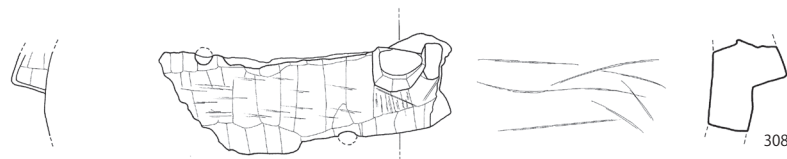
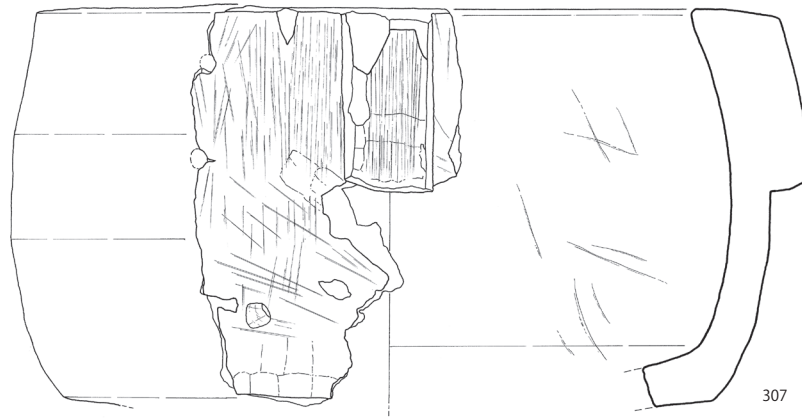
器壁はやや厚く、丁寧にナデられているが、タタキ痕や当て具痕が残る。胎土に白い線状の帯びがわずかに見えるもの。

C群

胎土はA群と似るが、器表面まで堆積状に見えるもの。

A群は295, B群296~298, C群は299~306が相当する。本遺跡で出土した遺物はC群が多かった。

298・300~302は外面に格子目状タタキ, 内面に車輪状の当て具痕を確認することができる。306は底である。内外面ともに丁寧にナデられている。外面には爪跡のような線状痕が残っている。



第 164 図 滑石製石鍋(1)

0 (1 : 3) 10cm

11 滑石製品

滑石製品は主に長崎県西彼杵半島で産出される滑石を利用して作られた鍋である。

307～313は径が復元できた資料または、大きめの破片資料で、石鍋としての様相を残すものである。

307～309は縦耳をもつ石鍋である。307は口縁部から底部にかけての資料である。器表面は擦られており、成形時の鑿痕が確認できない。また、口縁部まで黒色化しており、擦痕を受けた後も容器として使用され続けていたものと考えられる。貫通穿孔が3ヶ所ある。308は推定胴径28cmを測る。2ヶ

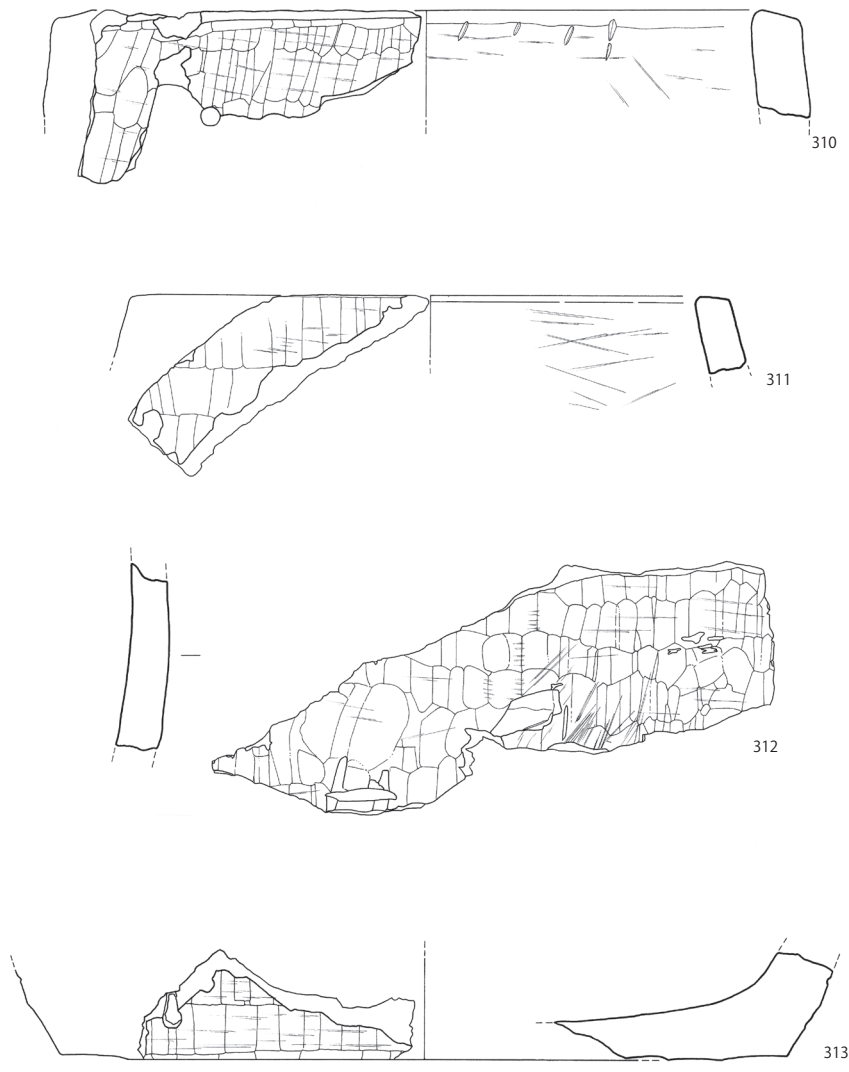
所貫通穿孔がある。縦耳より下部は被熱により変色している。

309は小型の石鍋であると見られる。3ヶ所貫通穿孔があり、内胴部の2ヶ所には鉄片が混入している。縦耳部の穿孔は左右から穿孔されている。体部外面は被熱している。

310は内外面がやや緑色を帯びており、やや粗質な滑石を使用している。外面は細かく削られている。貫通穿孔が1ヶ所ある。312は胴部である。外面のケズリが一定でないことから、比較的ラフにケズリ出されていることがうかがえる。下半分は被熱して黒色化している。破片に対して二次加工痕は確認できない。313は底部である。やや赤色味を帯びる滑

第 134 表 滑石製石鍋観察表 (1)

挿図 No.	図No.	出土区	遺構名	分類 L 1	器種	分類 L 2	部位	計測値 (cm)			調整 (内)	調整 (外)	色調 (内)	色調 (外)	焼成	備 考
								口径	底径	器高						
164	307	G-4	P885	滑石製石鍋	鍋		口～底部	28.2		16						貫通穿孔 (3)
	308	G-11	P60	滑石製石鍋	鍋		口縁部		28		ケズリ					貫通穿孔 (2)
	309	G-3	P1161	滑石製石鍋	鍋		口～底部	18		9.3		ケズリ				貫通穿孔 (3), 内 2 つに鉄



第 165 図 滑石製石鍋(2)

0 (1 : 3) 10cm

石を使用している。底径28.8cmを測り、胴部と底に貫通穿孔がそれぞれ1ヶ所ある。胴部の1ヶ所には鉄片が混入している。

314～340は滑石石鍋片に対し二次加工を施しているものである。

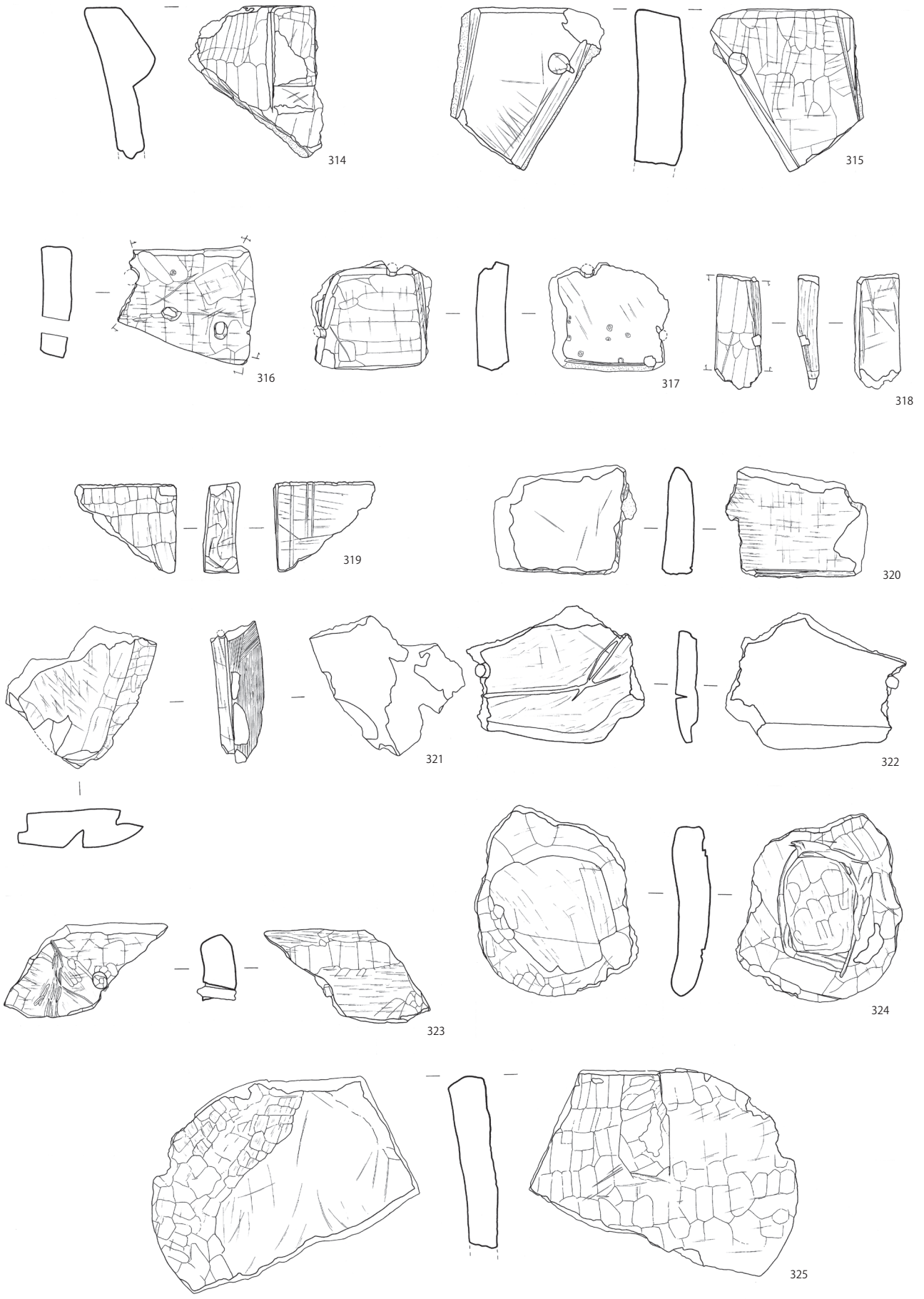
314～322は二次加工品を造るための素材と考えられる。基本的には石鍋に対し、区画線を引いて表裏面から細い板状工具で切り込みを入れ、力を加えて割り取った痕跡が確認できる。破断面はその後、擦って形を整えているものもある。

314は縦耳口縁部片である。擦り切り技法ではなく、ノミ

状工具を用いて切り込みを入れ、破断している。315は2側面に対し擦り切り後に破断しているものである。貫通穿孔が1か所あり、鉄片が混入している。316は破断面が丁寧に擦られている。貫通穿孔が3か所、1か所は未貫通である。317は方形状に加工し、段差を有す資料である。貫通穿孔が2か所、裏面には8か所未貫通穿孔がある。318は板状に加工されたもので、左側面はきれいに擦られている。319右側面を擦り切り後に破断しており、その後丁寧に削られている。裏面には石鍋使用時の横位の擦痕と加工時の割り取り区画線の縦位沈線痕が残る。320は表面が全面的に擦られており、石鍋制作時

第 135 表 滑石製石鍋観察表 (2)

挿図 No.	図No.	出土区	遺構名	分類 L 1	器種	分類 L 2	部位	計測値 (cm)			調整 (内)	調整 (外)	色調 (内)	色調 (外)	焼成	備考
								口径	底径	器高						
165	310	K-12	P2825	滑石製石鍋	鍋		口縁部	26.4				ケズリ			貫通穿孔 (1)	
	311	G-4	P1071	滑石製石鍋	鍋		口縁部	21.2				ケズリ				
	312	L-11	P3288	滑石製石鍋	鍋		胴部					ケズリ				
	313	G-3	P773	滑石製石鍋	鍋		底部			28.8		ケズリ				



第 166 図 滑石製石鍋(3)

0 (1 : 3) 10cm

の整形痕が確認できない。

321・322は317のように段状に加工したものである。321は無数の擦痕を持つものである。

323は表面の1部分のみに鑿痕が見られる。貫通穿孔が1か所施され、鉄片が混入している。

324はバレン状製品の未製品である。縦耳部分を削りだそうとしているものである。

325は口縁部付近の資料で元々あった縦耳を削り落としている。裏面には細かく削られた痕跡が確認できる。粉末状にケズリ出したために、このような跡が残ったと推察している。

326～340は加工品である。

326～335はバレン状製品である。これらの特徴は突起部を有し、突起部に横位貫通穿孔を有すものである。平面形状は円形状や方形状などがみられ、大きさも大から小までバリエーションが見られる。

326～328は方形状に加工する一群である。326は突起部分に十字方向に貫通穿孔が施されている。突起部分が2.7cmあり、出土した中では一番長い。327は突起部貫通穿孔があるところより下側が被熱し、黒色に変色している。

329～334は円形状に加工する一群である。329の大部分は被熱しているが、突起部周辺の擦痕をあまり受けていない範囲は被熱後に新しく削られている所であり、再利用するために削りだした可能性が考えられる。縦方向に3か所、横方向に1か所穿孔が施されている。331は平面をレモン状に加工している。こちらの突起部分には貫通穿孔はないが、器形から

バレン状製品に含んで報告する。

332～335までは小型バレン状製品である。こちらは突起部が破損している資料がほとんどである。333は穿孔に鉄片がわずかに残っている。

336は釘状に加工した製品である。

337は輪状に加工した製品である。厚みは薄く、丁寧に擦られている。中央部分がくびれている。

338は棒状製品である。先端に向かって体部途中から丸く加工されている。下の部分は擦り切り後、破断されている。

339は錘状製品である。全体的に磨滅しており、調整痕は不明瞭である。1か所貫通穿孔が施されており、右上方向に紐擦れのような痕が見られる。

340は破断面を擦っている製品である。底部を利用しているようで、石鍋時の調整が残っている。3か所貫通穿孔が施され、内2か所には鉄片が混入している。

12 滑石混入土器

341～343は底部資料である。342は滑石製石鍋を模倣した土器である。343は342とは作り方が異なり、底部が外側に広がる形状を呈している。

13 土製品

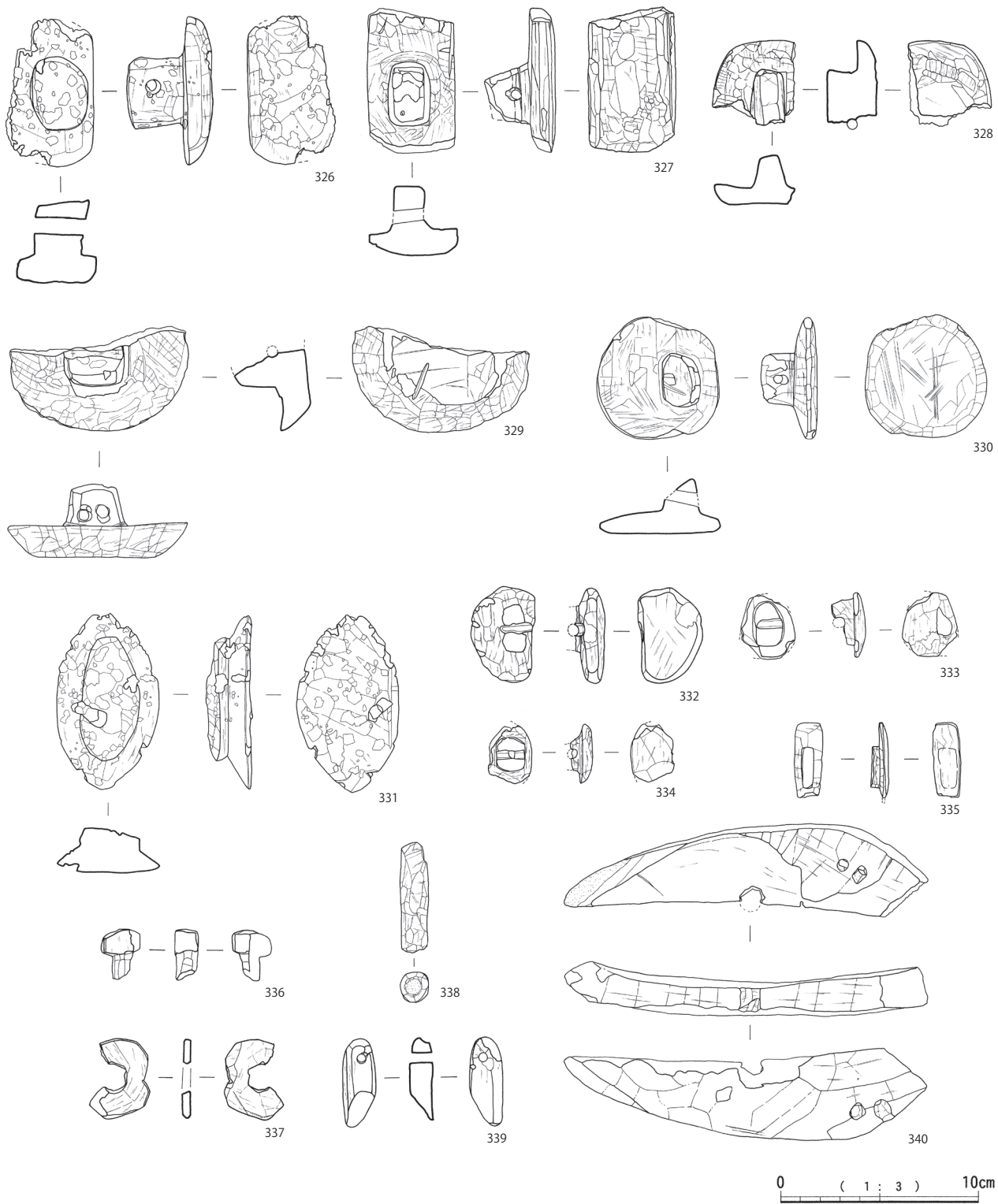
344は土師器甕を六角形状に加工した様である。345は隅丸方形状の製品である。内面中央部が凹む形状となっている。346は胎土に滑石を含むもので、こちらも内面中央部が凹む

第 136 表 滑石製石鍋観察表 (3)

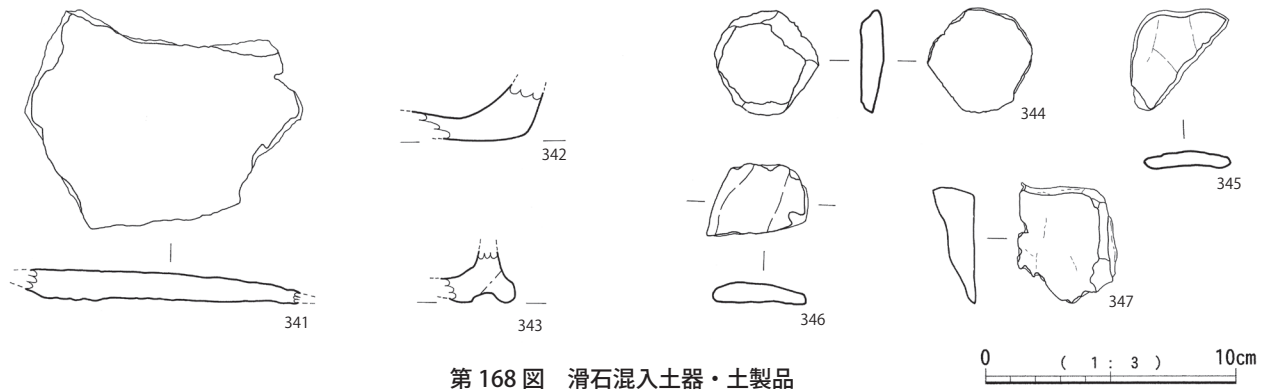
挿図 No.	図No.	出土区	遺構名	分類 L 1	器種	分類 L 2	部位	計測値 (cm)			調整 (内)	調整 (外)	色調 (内)	色調 (外)	焼成	備 考
								口径	底径	器高						
166	314	H-15	P4111	滑石製石鍋		二次加工品	胴部								割り取った痕跡有	
	315	G-3	P1141	滑石製石鍋		二次加工品	胴部								貫通穿孔 (1)	
	316	L-13	P2334	滑石製石鍋		二次加工品	胴部								貫通穿孔 (3), 未貫通 (1)	
	317	L-12	P2900	滑石製石鍋		二次加工品	胴部								貫通穿孔 (2), 未貫通 (8)	
	318	I-4	P720	滑石製石鍋		二次加工品	胴部									
	319	G-3	P1256	滑石製石鍋		二次加工品	胴部									
	320	K-12	P1971	滑石製石鍋		二次加工品	胴部									
	321	K-14	P2034	滑石製石鍋		二次加工品	胴部									
	322	L-12	II b	滑石製石鍋		二次加工品	胴部									
	323	G-3	P1276	滑石製石鍋		二次加工品	胴部								穿孔部に鉄片残る	
	324	L-12	P4055	滑石製石鍋		二次加工品	胴部									
	325	K-13	P2095	滑石製石鍋		二次加工品	胴部								内面幅かく削りだした痕跡	

第 137 表 滑石製石鍋観察表 (4)

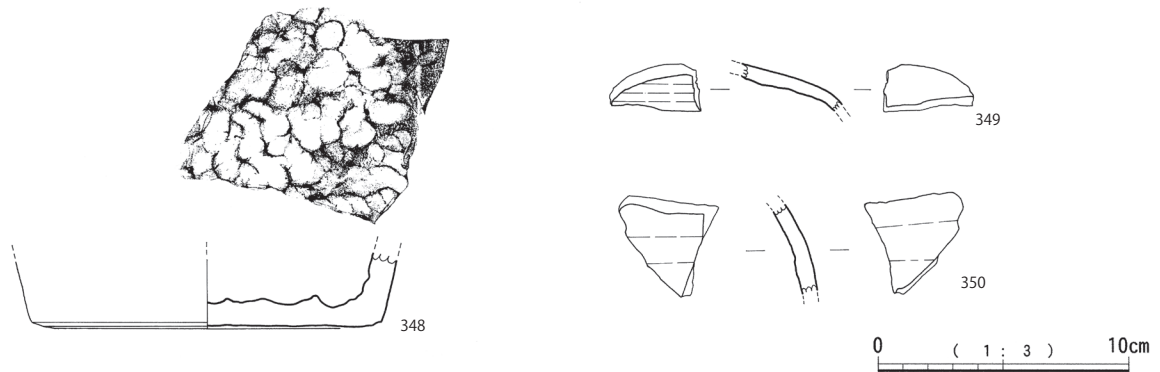
挿図 No.	図No.	出土区	遺構名	分類 L 1	器種	分類 L 2	部位	計測値 (cm)			調整 (内)	調整 (外)	色調 (内)	色調 (外)	焼成	備 考
								口径	底径	器高						
167	326	L-12	P4094	滑石製石鍋	バレン状	二次加工品	胴部	7.4	4.4	4.2					滑石はアバタ状	
	327	L-12	P4089	滑石製石鍋	バレン状	二次加工品	胴部	7.2	4.4	3.6					突起部より下黒く変色	
	328	G-4	P799	滑石製石鍋	バレン状	二次加工品	胴部			2.4					突起部より下黒く変色	
	329	L-11	P4031	滑石製石鍋	バレン状	二次加工品	胴部		8.9	3.7					穿割分に縦・横から貫通	
	330	K-12	P2939	滑石製石鍋	バレン状	二次加工品	胴部	6	6.1	2.7					突起部は再加工される	
	331	H-15	P3126	滑石製石鍋	バレン状	二次加工品	胴部	8.7	5.1	2.2					滑石はアバタ状, 貫通穿孔 (1)	
	332	I-12	P1601	滑石製石鍋	バレン状	二次加工品	胴部	4.7	3.1						突起部破損	
	333	F-4	P1057	滑石製石鍋	バレン状	二次加工品	底部								突起部破損	
	334	H-13	P1474	滑石製石鍋	バレン状	二次加工品	底部								突起部破損	
	335	G-4	P1070	滑石製石鍋	バレン状	二次加工品	底部		1.4						突起部破損	
	336	G-11	P120	滑石製石鍋	釘状	二次加工品	底部									
	337	I-12	P1649	滑石製石鍋	輪状	二次加工品	底部									
	338	J-13	P1835	滑石製石鍋	棒状	二次加工品	底部								擦り切り後破断	
	339	I-12	P1724	滑石製石鍋	垂状	二次加工品	底部								紐ずれ痕? 有	
	340	L-11	P4017	滑石製石鍋		二次加工品	底部								貫通穿孔 (3)	



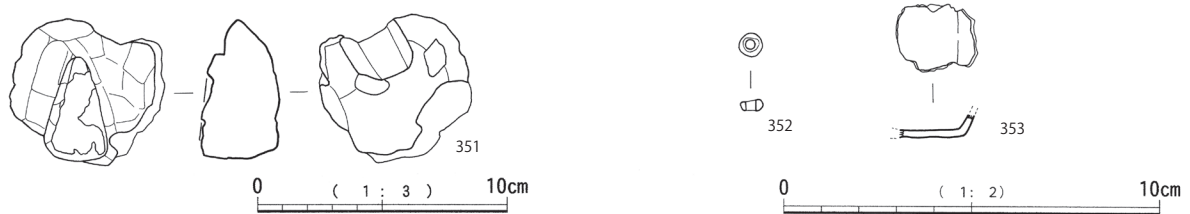
第 167 図 滑石製石鍋(4)



第 168 図 滑石混入土器・土製品



第 169 図 陶器



第 170 図 軽石製品・ガラス玉・金属製品

形状をしている。347は外面が黒色化している製品である。
14陶器

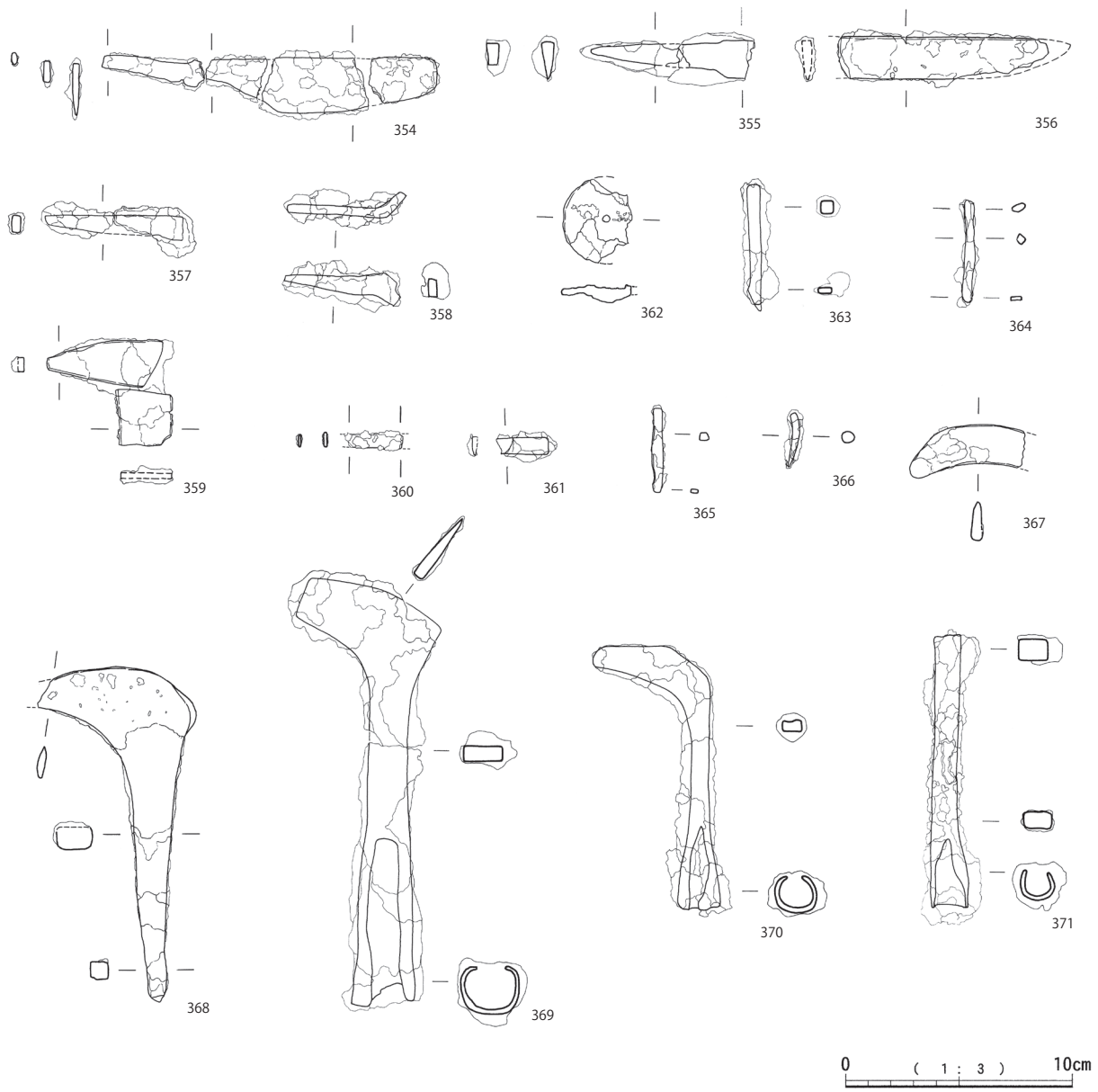
348は底部である。推定底径は12cmを測る。内面に無数の

凹凸が見られ、ある程度成形した後上から棒状工具で押した
痕跡だと思われる。外面は底面まで淡緑色の自然釉がかかる。

胎土は黒色粒・白色粒を含み、一部は堆積状に見える。349

第 138 表 滑石混入土器・土製品・陶器・軽石製品・ガラス玉・金属製品観察表

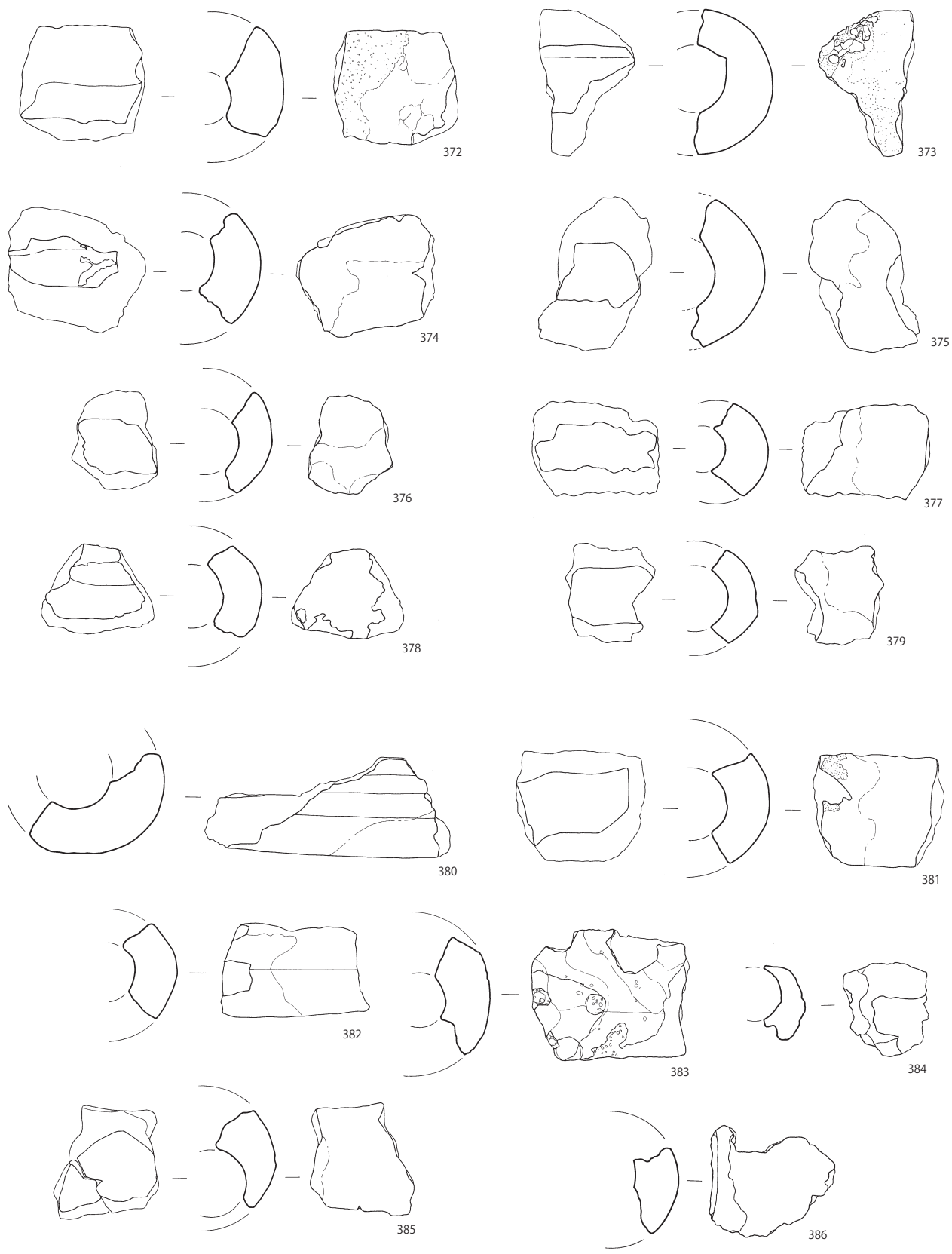
挿図 No.	図No.	出土区	遺構名	分類 L 1	器種	分類 L 2	部位	計測値 (cm)			調整 (内)	調整 (外)	色調 (内)	色調 (外)	焼成	備 考	
								口径	底径	器高							
168	341	G-4	P823	滑石混入土器			底				ナデ	ナデ	にぶい褐	褐灰			
	342	I-11	P448	滑石混入土器		石鍋模倣	底部				ナデ		灰黄褐	灰褐			
	343	K-13	P2141	滑石混入土器		平底模倣	底部					ナデ	にぶい褐	にぶい褐			
	344	H-3	P663	土製品									褐	黒褐			
	345	H-15	P3110	土製品									褐	明褐			
	346	K-12	P2074	土製品		滑石混入							褐灰	黒褐			
	347	G-4	P810	土製品									黒褐	黒			
169	348	H-11	P76	陶器			底部		12				にぶい黄橙	黒褐		内面凹凸	
	349	I-12	P1822	陶器	壺		胴部				回転ナデ		灰白	暗灰黄			
	350	G-4	P835	陶器			胴部				回転ナデ	回転ナデ	灰白	にぶい黄			
170	351	G-14	P274	軽石製品		丸ノ機模倣					ケズリ	ケズリ	明黄褐	黄褐			
	352	F-3	P2725	ガラス玉				径	孔径	高さ			白	白			
	353	G-3	P1178	金属製品		銅製品	底部		0.6	0.3	0.3			暗褐	暗褐		



第 171 図 鉄製品

第 139 表 鉄製品観察表

挿図 No.	図No.	出土区	遺構名	分類 L 1	器種	分類 L 2	部位	計測値 (cm)			調整 (内)	調整 (外)	色調 (内)	色調 (外)	焼成	備 考	
								口径	底径	器高							
171	354	G-3	P775	鉄製品		刀子	身部	14.6								ほぼ完形	
	355	H-3	P709	鉄製品		刀子	茎部										
	356	G-4	P726	鉄製品		刀子	身部										
	357	G-4	P799	鉄製品		刀子	茎部										
	358	J-13	P1836	鉄製品		刀子	茎部										
	359	J-13	P570	鉄製品													
	360	H-12	P1448	鉄製品		刀子	茎部										
	361	G-14	P274	鉄製品		刀子	茎部										
	362	G-4	P781	鉄製品		紡錘車											
	363	L-12	P2740	鉄製品													
	364	L-12	P4035	鉄製品													
	365	G-13	P1398	鉄製品													
	366	H-5	P3186	鉄製品		釘											
	367	L-12	P4035	鉄製品		鎌状製品											
	368	L-12	P4072	鉄製品		鎌状製品											
	369	I-12	P1669	鉄製品		鎌状製品											
	370	G-3	P778	鉄製品		鎌状製品											
371	K-13	P2251	鉄製品		鎌状製品												



0 (1 : 3) 10cm

第 172 図 ふいごの羽口

は壺と見られる肩部資料である。内面は回転ナデが見られる。外面は褐釉がかかる。350は胴部資料である。内・外面ともに回転によるナデが見られる。

15 軽石製品

351は滑石のバレン状製品を模倣した軽石製品である。表面を削り、突起部を作り出している。

16 ガラス玉・銅製品

352はガラス玉である。表面はかなり風化している。高さ3mmの極小玉である。353は銅製品の細片である。錆により変色している。

17 鉄製品

354～361は刀子である。354はほぼ全形の伺える資料で

ある。身・茎部ともに平坦な造りであり、南島のな特徴を持つ刀子である。355・357は刃部の断面がVの字状になる資料である。古代的な形状を持つ刀子であると見られる。357・358・360・361は茎部である。359は折れた所が錆でくっついているものである。刃部は形成されておらず、扁平な造りのままである。

362は中央部に約3mmの穿孔があるようで、紡錘車であると見られる。

363～365は先端を扁平にする製品である。

366は先端を尖らすことから、釘であると見られる。

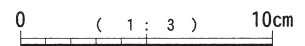
367～371は刃部が鎌状になっており、基部がソケット状に広がる製品である。刃部は内側が尖っておらず、外側に向けて薄くなることから、外側に付いている可能性が高い。369・370のようにサイズにバリエーションが見られる。368は基部が広がっておらず、木などに挿し込むタイプであるが、刃部の形成状況は同様である。

第140表 ふいごの羽口観察表

挿図 No.	図No.	出土区	遺構名	分類L1	器種	分類L2	部位	計測値 (cm)			調整 (内)	調整 (外)	色調 (内)	色調 (外)	焼成	備考
								口径	底径	器高						
172	372	G-4	P866	ふいごの羽口				2.8	8				橙	青灰		
	373	G-3	P1206	ふいごの羽口			先端	3.4	7.9				橙	褐灰		
	374	G-3	P1168	ふいごの羽口				3	7.8				橙	橙		
	375	G-3	P1007	ふいごの羽口					8				橙	橙		
	376	G-3	P1120	ふいごの羽口				3.6	7				橙	橙		
	377	G-3	P1168	ふいごの羽口									黄橙	橙		
	378	G-11	P444	ふいごの羽口				3.2	7.2				明赤褐	灰褐		
	379	H-11	P639	ふいごの羽口				3.4	6.2				橙	にぶい橙		
	380	L-14	P2972	ふいごの羽口				4	8.4				橙	灰		
	381	G-3	P1221	ふいごの羽口				3.6	8.2				橙	橙		
	382	G-3	P111	ふいごの羽口				3	7				橙	橙		
	383	G-4	P835	ふいごの羽口			先端						浅黄橙	褐灰		
	384	H-12	P1499	ふいごの羽口				2.8					浅黄橙	灰		
	385	H-13	P1470	ふいごの羽口					7.6				橙	橙		
	386	K-14	P3072	ふいごの羽口					7.1				橙	黄灰		



第 173 図 鉄滓



18 轆の羽口

372から386は轆の羽口である。ほとんどが被熱している。先端に近い所はガラス質化している。373は外面に鉄滓片が付着するものである。374は内面に炭化物の様なものが付着している。383は強い被熱を受けており、外面の一部がガラス質化、黒色化している。炉床が付着している。

19 鉄滓

387～391は椀形滓である。裏面には炉床が付着している。387はその中でも大きい破片で、ずっしりと重みがある。上部には比較的比重の軽い鉄滓が見られる。392～394は滓片である。394は全体に気泡が混入しており、表面は流動滓状に見える。395～398は流動滓である。いずれも不定形である。

20 石器

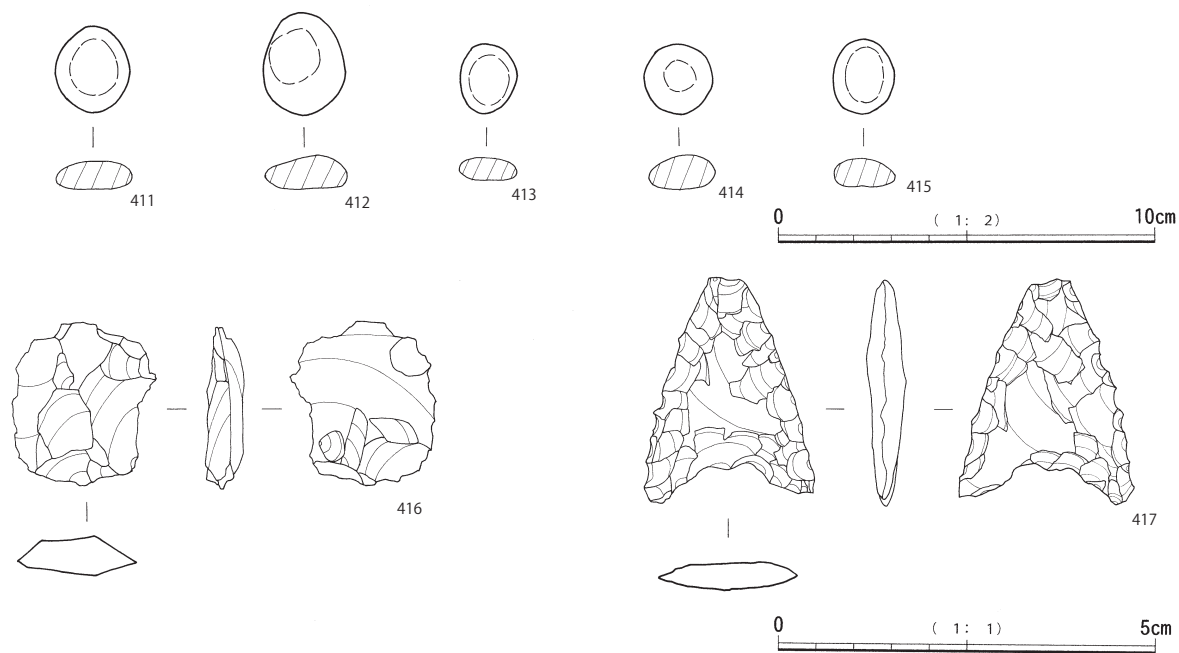
399・400は磨敲石である。いずれも中央部が凹んでおり、側面も敲打痕が見られる。
 401は敲石である。ホルンフェルス製で中央部は敲打されない。
 403・404・406・407は石斧を敲石に転用したものである。いずれも器表面が磨滅し、外面に敲打痕が見られる。刃部分は使用されない。
 408～410は砥石である。408は外面に線状痕を確認できる。409・410は携帯用砥石である。いずれも貫通穿孔が施されている。409は側面も丁寧に擦られている。よく使い込まれている。
 411～415は平玉石である。いずれも扁平な形状をしている。
 416は黒曜石である。417は石鏃である。先端部分を欠損する。

第 141 表 鉄滓観察表

挿図 No.	図No.	出土区	遺構名	分類 L 1	器種	分類 L 2	部位	計測値 (cm)			調整 (内)	調整 (外)	色調 (内)	色調 (外)	焼成	備 考
								口径	底径	器高						
173	387	G-4	P819	鉄滓		椀形滓									炉床付着	
	388	I-13	P517	鉄滓		椀形滓									炉床付着	
	389	G-13	P1361	鉄滓		椀形滓									炉床付着	
	390	G-11	P126	鉄滓		椀形滓									炉床付着	
	391	G-11	P621	鉄滓		椀形滓									炉床付着	
	392	G-10	P211	鉄滓												
	393	H-3	P753	鉄滓												
	394	G-3	P1125	鉄滓												
	395	G-11	P303	鉄滓		流動滓										
	396	K-13	P2061	鉄滓		流動滓										
	397	I-12	P1601	鉄滓		流動滓										
	398	H-10	P1942	鉄滓		流動滓										



第 174 图 石器(1)



第 175 図 石器(2)

第 142 表 石器観察表 (1)

挿図 No.	図No.	出土区	遺構名	分類 L 1	器種	分類 L 2	部位	計測値 (cm)			調整 (内)	調整 (外)	色調 (内)	色調 (外)	焼成	備 考
								口径	底径	器高						
174	399	H-11	P213	石器		磨敲石	砂岩									
	400	L-12	P4076	石器		磨敲石	砂岩									
	401	L-13	P2869	石器		敲石	ホルンフェルス									
	402	K-13	P2237	石器		磨石	砂岩									
	403	L-11	P3285	石器		石斧転用	ホルンフェルス									叩打具として利用
	404	G-4	P892	石器		石斧転用	ホルンフェルス									叩打具として利用
	405	J-12	P1690	石器		石斧	頁岩									
	406	J-13	P1868	石器		石斧	砂岩									叩打具として利用
	407	H-13	P1444	石器		石斧	砂岩									叩打具として利用
	408	K-13	P2091	石器		砥石	頁岩									
409	L-12	P2945	石器		砥石	砂岩									携帯用	
410	K-13	P2101	石器		砥石	砂岩									携帯用	

第 143 表 石器観察表 (2)

挿図 No.	図No.	出土区	遺構名	分類 L 1	器種	分類 L 2	部位	計測値 (cm)			調整 (内)	調整 (外)	色調 (内)	色調 (外)	焼成	備 考
								口径	底径	器高						
175	411	G-4	P847	石器		平玉石	砂岩									
	412	H-14	P1492	石器		平玉石	砂岩									
	413	L-11	P4026	石器		平玉石	砂岩									
	414	G-4	P819	石器		平玉石	砂岩									
	415	K-12	P2825	石器		平玉石	砂岩									
	416	L-12	P4110	黒曜石												
	417	K-11	P2047	鏃			チャート									

第Ⅵ章 前畑遺跡自然科学分析

第1節 喜界島城久遺跡群前畑遺跡土壙墓7号および8号出土の人骨

鹿児島女子短期大学 竹中正巳

はじめに

2007年、鹿児島県大島郡喜界町城久遺跡群前畑遺跡内で土壙墓が検され、発掘調査が行われた。本稿では、土壙墓7号と土壙墓8号から出土した古人骨について、人類学的精査を行った結果を報告する。

出土人骨の所見

前畑遺跡土壙墓7号出土人骨 (2体)

成人骨1体と未成人骨1体が遺存している。成人骨を1号人骨、未成人骨を2号人骨と呼ぶ。1号人骨は大変保存がよい。それに対して、2号人骨の保存は極めて悪い。1号人骨の頭蓋の左側に2号人骨が遺存している。

1号人骨 (女性・壮年)

・埋葬姿勢

仰臥屈葬の姿勢で埋葬されていた。両肘は曲げられ、左肘の屈曲が強い。右手は左寛骨上にあり、左手は腹部の右前腕上にある。副葬品は遺存していない。人骨の保存状態は極めて良好である。

・性別

眉弓は突出せず、側頭骨の乳様突起や後頭骨の外後頭隆起が小さいことから女性と判定される。

・年齢

頭蓋3主縫合の癒合状況、歯の咬耗の状態から壮年と推測される。

・形質

頭蓋の計測値を表1に、頭蓋形態小変異の出現の有無を表2に、四肢骨の計測値を表3に示す。頭蓋の形質は、中頭で、低顔、広鼻である。顔面平坦度は、前頭部の平坦性は弱いが、鼻部のそれはそれほどでもない。四肢骨は、上腕・前腕は細い。大腿骨に柱状形成は認められない。身長は、右大腿骨の最大長からピアソン式により計算すると、148.7cmとなる。

歯式は次の通りである。

8	7	6	5	4	3	2	○		1	2	3	4	5	6	7	8
8	7	●	○	4	3	2	○		1	2	3	4	5	●	○	●

咬耗度はMartinの1~2°である。う蝕やエナメル質減形成は認められない。

2号人骨 (性別不明・乳幼児?)

保存状態が極めて悪く、骨の種類は同定できない。長骨の一部が1号人骨の頭蓋の左側に残るだけである。埋葬姿勢は不明である。性別・年齢の確実な判定はできない。しかし、長骨片は短く、極めて細いことから、未成人の中でも乳幼児の可能性が考えられる。

前畑遺跡土壙墓8号出土人骨 (2体)

成人骨1体と未成人骨1体が遺存している。成人骨を1号人骨、未成人骨を2号人骨と呼ぶ。両人骨の保存状態は良くない。骨の保存は極めて悪い。1号人骨の頭蓋の左側に2号人骨が遺存している。

1号人骨 (男性・壮年)

・埋葬姿勢

仰臥伸展位で埋葬されていた。両肘は伸ばしている。副葬品は遺存していない。人骨の保存状態は良くない。

・性別

側頭骨の乳様突起や後頭骨の外後頭隆起が大きいことから男性と判定される。

・年齢

頭蓋3主縫合の癒合状況、歯の咬耗の状態から壮年と推測される。

・形質

保存状態が良くないことから、頭蓋および体幹・体肢骨の復元が完全に行えない。そのため、形質については歯に関するものが主になる。歯式は次の通りである。

8	7	6	5	4	3	2	1		1	2	3	4	5	6	7	8
8	7	6	5	4	3	2	1		1	2	3	4	5	6	7	8

咬耗度はMartinの1~2°である。歯の大きさは大きい。また、上顎左中切歯のシャベル型の深さが1.53mmである。非常にシャベル型切歯の程度が強い。

2号人骨 (性別不明・10歳前後)

・埋葬姿勢

仰臥伸展位で埋葬されていた。左肘はわずかに曲げており、右肘は伸ばしている。左手は腹の正中部に置かれており、右手は副葬品は遺存していない。人骨の保存状態は良くない。

・性別

未成人骨であり、性別の判定は行えなかった。

・年齢

歯の萌出状況から、10歳前後と推測される。

・形質

保存状態が良くないことから、頭蓋および体幹・体肢骨の復元が完全に行えない。そのため、形質については歯に関するものが主になる。歯式は次の通りである。

6	E	4	2	1		1	2	4	E	6
6	E	○	2	1		1	2	○	E	6

咬耗度はMartinの1°である。歯の大きさは大きい。また、上顎右中切歯のシャベル型の深さが1.48mmである。非常にシャベル型切歯の程度が強い。

表 1 頭蓋の主要計測値 (mm) 及び示数

M No.	前畑遺跡 土壙墓 7号 1号人骨	
	性別	女性
	年齢	壮年
1	頭蓋最大長	178
8	頭蓋最大幅	138
17	バジウォ・アングマ高	140
3	ゲラノ・ロムダ長	174
5	頭蓋底長	100
9	最小前頭幅	100
10	最大前頭幅	114
11	両耳幅	127
12	最大後頭幅	107
7	大後頭孔長	31
16	大後頭孔幅	28
23	頭蓋水平周	512
24	横弧長	311
25	正中矢状弧長	377
26	正中矢状前頭弧長	126
27	正中矢状頭頂弧長	134
28	正中矢状後頭弧長	117
29	正中矢状前頭弦長	111
30	正中矢状頭頂弦長	117
31	正中矢状後頭弦長	100
8/1	頭蓋長幅示数	77.5
17/1	頭蓋長高示数	78.7
17/8	頭蓋幅高示数	101.4
9/10	横前頭頂示数	87.7
9/8	横前頭頂示数	72.5
16/7	大後頭孔示数	90.3
1+8+17/3	頭蓋E' A	152.0
26/25	前頭矢状弧示数	33.4
27/25	頭頂矢状弧示数	35.5
28/25	後頭矢状弧示数	31
27/26	矢状前頭頂示数	106.3
28/26	矢状前頭後頭示数	92.9
28/27	矢状頭頂後頭示数	87.3
29/26	矢状前頭示数	88.1
30/27	矢状頭頂示数	87.3
31/28	矢状後頭示数	85.5
40	顔長	97
45	頬骨弓幅	137
46	中顔幅	102
47	顔高	116
48	上顔高	66
51	眼窩幅(左)	43
	眼窩幅(右)	43
52	眼窩高(左)	35
	眼窩高(右)	34
54	鼻幅	28
55	鼻高	50
H.	NLH鼻高	50.5
43	上顔幅	106
44	両眼窩間幅	102
40	前眼窩間幅	19
F.	鼻根横弧長	22
57	鼻骨最小幅	12
47/45	Kollmann 顔示数	84.7
47/46	Virchow 顔示数	113.7
48/45	Kollmann 上顔示数	48.2
48/46	Virchow 上顔示数	64.7
52/51	眼窩示数(左)	81.4
	眼窩示数(右)	79.1
54/55	鼻示数	56
40+45+47/3	顔面E' A	116.7
40/5	顔示数	97
50/44	眼窩間示数	18.6
50/F.	鼻根湾曲示数	86.4
65	下顎関節突起幅	122
65(1)	下顎筋突起幅	91
66	下顎角幅	93
69	オガイ高	31
69(1)	下顎体高(左)	30
	下顎体高(右)	30
69(3)	下顎体厚(左)	12

	下顎体厚(右)	13
70a	下顎頭高(左)	57
	下顎頭高(右)	59
70	下顎枝高(左)	60
	下顎枝高(右)	60
71	下顎枝幅(左)	40
	下顎枝幅(右)	38
71a	最小下顎枝幅(左)	40
	最小下顎枝幅(右)	38
68	下顎(体)長	75
68(1)	下顎長	97
79	下顎枝角(左)	112
	下顎枝角(右)	110
71/70	下顎枝示数(左)	66.7
	下顎枝示数(右)	63.3
顔面平坦度	前頭骨弦	100.1
	前頭骨垂線	16.3
	前頭骨平坦示数	16.3
	鼻骨弦	11.8
	鼻骨垂線	3.6
	鼻骨平坦示数	30.8
	頬上顎骨弦	102.4
	頬上顎骨垂線	18.7
	頬上顎骨平坦示数	18.2

表 2 頭蓋形態小変異出現の有無

人骨番号	前畑遺跡 土壙墓 7号 1号人骨		
	性別	女性	
	年齢	壮年	
		右	左
ラムダ小骨	-	-	
ラムダ縫合骨	+	+	
インカ骨	-	-	
アステリオン小骨	-	-	
頭頂切痕骨	-	+	
前頭縫合残存	-	-	
眼窩上神経溝	-	-	
眼窩上孔	+	+	
二分頬骨	-	-	
横頬骨縫合痕跡	-	-	
口蓋隆起	-	-	
内側口蓋管骨橋	-	-	
外側口蓋管骨橋	-	-	
齒槽口蓋管	-	-	
後頭顆前結節	-	-	
第3後頭顆	-	-	
舌下神経管二分	-	-	
外耳道骨瘤	-	-	
フシケ孔	-	-	
ベサリウス孔	+	+	
卵円孔形成不全	-	-	
棘孔開裂	-	-	
翼棘孔	-	-	
左側横洞溝優位	-	r	
下顎隆起	-	-	
顎舌骨筋神経管	-	-	

表3 四肢骨の主要計測値 (mm) 及び示数

M No.	人骨番号		前畑遺跡 土壙墓7号 1号人骨
	性別	年齢	
計測項目			
上腕骨			
1	最大長	左	274
		右	282
2	全長	左	271
		右	276
5	中央最大径	左	18
		右	18
6	中央最小径	左	15
		右	15
7	骨体最小周	左	53
		右	53
7a	中央周	左	54
		右	54
6/5	骨体断面示数	左	83.3
		右	83.3
7/1	長厚示数	左	19.3
		右	18.8
橈骨			
1	最大長	左	223
		右	
2	機能長	左	213
		右	
3	最小周	左	36
		右	36
4	骨体横径	左	15
		右	13
5	骨体矢状径	左	9
		右	11
4a	骨体中央横径	左	14
		右	13
5a	骨体中央矢状径	左	10
		右	11
5(5)	骨体中央周	左	39
		右	39
3/2	長厚示数	左	16.9
		右	
5/4	骨体断面示数	左	60.0
		右	84.6
5a/4a	中央断面示数	左	71.4
		右	84.6
尺骨			
1	最大長	左	241
		右	237
2	機能長	左	215
		右	211
3	最小周	左	34
		右	33
3'	中央周	左	43
		右	43
11	尺骨前後径	左	11
		右	10
12	尺骨横径	左	15
		右	15
11'	中央最小径	左	11
		右	10
12'	中央最大径	左	15
		右	15
3/2	長厚示数	左	15.8
		右	15.6
11/12	骨体断面示数	左	73.3
		右	66.7
11'/12'	骨体断面示数	左	73.3
		右	66.7

大腿骨			
1	最大長	左	394
		右	390
2	自然位全長	左	391
		右	388
6	骨体中央矢状径	左	23
		右	21
7	骨体中央横径	左	25
		右	25
8	骨体中央周	左	75
		右	74
9	骨体上横径	左	31
		右	32
10	骨体上矢状径	左	20
		右	20
8/2	長厚示数	左	19.2
		右	19.1
6/7	骨体中央断面示数	左	92.0
		右	84.0
10/9	上骨体断面示数	左	64.5
		右	62.5
脛骨			
1	全長	左	320
		右	320
1a	最大長	左	337
		右	334
8	中央最大径	左	26
		右	25
9	中央横径	左	18
		右	18
10	骨体周	左	71
		右	69
8a	栄養孔位最大径	左	29
		右	28
9a	栄養孔位横径	左	19
		右	19
10a	栄養孔位周	左	79
		右	77
10b	骨体最小周	左	63
		右	63
9/8	中央断面示数	左	69.2
		右	72.0
9a/8a	栄養孔位断面示数	左	65.5
		右	67.9
10b/1	長厚示数	左	19.7
		右	19.7
腓骨			
1	最大長	左	329
		右	325
2	中央最大径	左	15
		右	14
3	中央最小径	左	9
		右	9
4	中央周	左	42
		右	40
4a	最小周	左	32
		右	33
3/2	骨体中央断面示数	左	60.0
		右	64.3
4a/1	長厚示数	左	9.7
		右	10.2
身長			
	左大腿骨最大長から算出 (ヒ°アソツ式)	左	149.5cm
	右大腿骨最大長から算出 (ヒ°アソツ式)	右	148.7cm

おわりに

現在知られている喜界島の埋葬遺跡は、それほど多くはない。喜界島の埋葬址から出土した古人骨で、今回報告された前畑遺跡土壙墓7号から出土した1号人骨はもっとも保存が良く、喜界島の中世人の特徴がわかる古人骨である。また、同じ前畑遺跡土壙墓4号から出土した2体の人骨も、上顎中切歯のシャベル型の深さが計測できており、貴重な歯の形質の一つが明らかにされた。

縄文時代から古墳時代にかけての奄美・沖縄諸島（琉球列島中部圏）の人々の特徴は、多くの点で共通する。脳頭蓋は短頭の程度が強くて、顔面は低顔性が著しく、低眼窩、広鼻傾向も明らかである。鼻根部の陥凹は顕著で鼻骨の彎曲も強い。顔面の平坦性が弱く、東日本縄文人やアイヌに匹敵する立体的な顔貌をもつ。四肢は著しく華奢である。強度の扁平性、柱状性は認められない。身長は、男性が155cm、女性が145cmを下回るような著しい低身長の人々が多い。また、下顎の切歯を対象にした風習的抜歯が存在した。

中世の奄美・沖縄諸島の人々の特徴は、脳頭蓋が長頭化し、顔面は高顔化し、顔面の平坦性も先史人に比べ強くなっている。身長も、先史人に比べ、高くなっている。この高顔・高身長化の原因としては、日本本土をはじめとする地域からの遺伝的影響があると考えられている。

今回の前畑遺跡土壙墓7号および8号から出土した人骨からわかる喜界島の中世人は、奄美・沖縄の先史人に比べ、脳頭蓋の長頭化、高身長化しており、深いシャベル型切歯を持つことから、やはり日本本土をはじめとする地域からの遺伝的影響を受けているといえる。しかし、長頭や高身長程度は、奄美・沖縄の中世人に比べ低いものであり、また、前畑遺跡土壙墓7号の壮年女性人骨の顔面部には、先史時代人と同様の特徴、顔面の低顔性、広鼻、前頭部の平坦性の弱さなどを残しており、奄美大島や沖縄本島に比べ、日本本土をはじめとする地域から受けた遺伝的影響はそれほど強くないといえる。

喜界島では、まだ、中世人骨の絶対数が少ない。喜界島の中世人の詳細な特徴を解明して行くには、さらなる中世人骨資料の充実が欠かせない。今後とも喜界島の古人骨資料の増加に努めなければならない。



土坑墓7号1号人骨 正面



土坑墓7号1号人骨 側面

第2節 前畑遺跡における放射性炭素年代（AMS測定）

（株）加速器分析研究所

1 測定対象試料

前畑遺跡は、鹿児島県大島郡喜界町滝川に所在する。測定対象試料は、土坑墓1号出土木炭（1：IAAA-101969）1点である（表1）。

2 測定の意義

土坑墓の時期を特定する。

3 化学処理工程

- (1) メス・ピンセットを使い、根・土等の付着物を取り除く。
- (2) 酸-アルカリ-酸（AAA：Acid Alkali Acid）処理により不純物を化学的に取り除く。その後、超純水で中性になるまで希釈し、乾燥させる。AAA処理における酸処理では、通常1mol/l（1M）の塩酸（HCl）を用いる。アルカリ処理では水酸化ナトリウム（NaOH）水溶液を用い、0.001Mから1Mまで徐々に濃度を上げながら処理を行う。アルカリ濃度が1Mに達した時には「AAA」、1M未満の場合は「AaA」と表1に記載する。
- (3) 試料を燃焼させ、二酸化炭素（CO₂）を発生させる。
- (4) 真空ラインで二酸化炭素を精製する。
- (5) 精製した二酸化炭素を鉄を触媒として水素で還元し、グラファイト（C）を生成させる。
- (6) グラファイトを内径1mmのカソードにハンドプレス機で詰め、それをホイールにはめ込み、測定装置に装着する。

4 測定方法

3MVタンデム加速器（NEC Pelletron 9SDH-2）をベースとした¹⁴C-AMS専用装置を使用し、¹⁴Cの計数、¹³C濃度（¹³C/¹²C）、¹⁴C濃度（¹⁴C/¹²C）の測定を行う。測定では、米国国立標準局（NIST）から提供されたシュウ酸（HOx II）を標準試料とする。この標準試料とバックグラウンド試料の測定も同時に実施する。

5 算出方法

- (1) $\delta^{13}\text{C}$ は、試料炭素の¹³C濃度（¹³C/¹²C）を測定し、基準試料からのずれを千分偏差（‰）で表した値である（表1）。AMS装置による測定値を用い、表中に「AMS」と注記する。
- (2) ¹⁴C年代（Libby Age：yrBP）は、過去の大気中¹⁴C濃度が一定であったと仮定して測定され、1950年を基準年（0yrBP）として遡る年代である。年代値の算出には、Libbyの半減期（5568年）を使用する（Stuiver

and Polach 1977）。¹⁴C年代は $\delta^{13}\text{C}$ によって同位体効果を補正する必要がある。補正した値を表1に、補正していない値を参考値として表2に示した。¹⁴C年代と誤差は、下1桁を丸めて10年単位で表示される。また、¹⁴C年代の誤差（ $\pm 1\sigma$ ）は、試料の¹⁴C年代がその誤差範囲に入る確率が68.2%であることを意味する。

- (3) pMC（percent Modern Carbon）は、標準現代炭素に対する試料炭素の¹⁴C濃度の割合である。pMCが小さい（¹⁴Cが少ない）ほど古い年代を示し、pMCが100以上（¹⁴Cの量が標準現代炭素と同等以上）の場合Modernとする。この値も $\delta^{13}\text{C}$ によって補正する必要があるため、補正した値を表1に、補正していない値を参考値として表2に示した。
- (4) 暦年較正年代とは、年代が既知の試料の¹⁴C濃度を元に描かれた較正曲線と照らし合わせ、過去の¹⁴C濃度変化などを補正し、実年代に近づけた値である。暦年較正年代は、¹⁴C年代に対応する較正曲線上の暦年代範囲であり、1標準偏差（ $1\sigma = 68.2\%$ ）あるいは2標準偏差（ $2\sigma = 95.4\%$ ）で表示される。グラフの縦軸が¹⁴C年代、横軸が暦年較正年代を表す。暦年較正プログラムに入力される値は、 $\delta^{13}\text{C}$ 補正を行い、下1桁を丸めない¹⁴C年代値である。なお、較正曲線および較正プログラムは、データの蓄積によって更新される。また、プログラムの種類によっても結果が異なるため、年代の活用にあたってはその種類とバージョンを確認する必要がある。ここでは、暦年較正年代の計算に、IntCal09データベース（Reimer et al. 2009）を用い、OxCalv4.1較正プログラム（Bronk Ramsey 2009）を使用した。暦年較正年代については、特定のデータベース、プログラムに依存する点を考慮し、プログラムに入力する値とともに参考値として表2に示した。暦年較正年代は、¹⁴C年代に基づいて較正（calibrate）された年代値であることを明示するために「cal BC/AD」（または「cal BP」）という単位で表される。

6 測定結果

前畑遺跡土坑墓1号出土木炭1の¹⁴C年代は $970 \pm 30\text{yrBP}$ である。暦年較正年代（ 1σ ）は1023～1148cal ADの間に3つの範囲で示される。

試料の¹⁴C年代は、誤差（ $\pm 1\sigma$ ）の範囲で重なる部分を持ち、近い年代を示す。較正年代は、 1σ ではほとんど重ならないが、 2σ で見ると確率は低いものの重なる範囲が広がる。

試料の炭素含有率はいずれも60%を超える十分な値で、化学処理、測定上の問題は認められない。

文献

Stuiver M. and Polach H.A. 1977 Discussion: Reporting of ¹⁴C data, Radiocarbon 19(3), 355-363

Bronk Ramsey C. 2009 Bayesian analysis of radiocarbon dates, Radiocarbon 51(1), 337-360

Reimer, P.J. et al. 2009 IntCal09 and Marine09 radiocarbon age calibration curves, 0-50,000 years cal BP, Radiocarbon 51(4), 1111-1150

表1

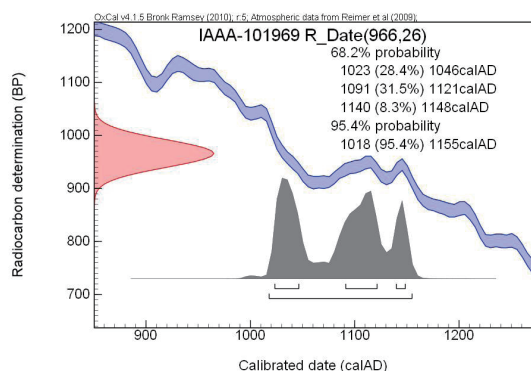
測定番号	試料名	採取場所	試料形態	処理方法	δ ¹³ C (‰) (AMS)	δ ¹³ C 補正あり	
						Libby Age (yrBP)	pMC (%)
IAAA-101969	1	前畑遺跡 遺構：土坑墓1号	木炭	AAA	-28.38 ± 0.68	970 ± 30	88.66 ± 0.29

[#3928,3929]

表2

測定番号	δ ¹³ C 補正なし		暦年較正用 (yrBP)	1σ 暦年代範囲	2σ 暦年代範囲
	Age (yrBP)	pMC (%)			
IAAA-101969	1,020 ± 20	88.05 ± 0.26	966 ± 26	1023calAD - 1046calAD (28.4%) 1091calAD - 1121calAD (31.5%) 1140calAD - 1148calAD (8.3%)	1018calAD - 1155calAD (95.4%)

[参考値]



[参考] 暦年較正年代グラフ

第3節 前畑遺跡から出土した炭化物の同定

(株) 加速器分析研究所

はじめに

前畑遺跡土坑墓から出土した炭化物について、素材・種類を明らかにするための同定を実施する。

1 試料

試料は、前畑遺跡の K-12 区土坑墓 1 号から出土した炭化物 1 点 (試料番号 1) である。

2 分析方法

炭化材は、試料を自然乾燥させた後、木口(横断面)・柾目(放射断面)・板目(接線断面)の3断面の割断面を作製し、実体顕微鏡および走査型電子顕微鏡を用いて木材組織の種類や配列を観察し、その特徴を現生標本および独立行政法人森林総合研究所の日本産木材識別データベースと比較して種類を同定する。

なお、木材組織の名称や特徴は、島地・伊東(1982)や Wheeler 他(1998)を参考にする。また、日本産木材の組織配列は、林(1991)や伊東(1995,1996,1997,1998,1999)を参考にする。

試料が炭化材でない場合には、試料の外観形状、横断面の組織等から種類を同定する。

3 結果

炭化物の同定結果を表1に示す。試料番号1は炭化材であり、広葉樹のブナ科に同定された。

ブナ科の解剖学的特徴等を記す。

・ブナ科(Fagaceae)

試料は小片で脆い。完全な形で残っている道管は認められず、一部が端部に残るのみのため、道管配列は不明である。道管は単穿孔を有する。放射組織は同性、単列、1-20細胞高。軸方向柔細胞は短接線状が顕著に認められる。

道管の位置やその他の組織配列から、放射孔材のアカガシ亜属である可能性があるが、道管配列が詳細には分からないため、ブナ科とする。散孔材となるブナ属は除外される。

表1. 炭化物の同定結果

遺跡	地区	遺構	種類	結果
前畑遺跡	K-12区	土坑墓1号	炭化材	ブナ科

4 考察

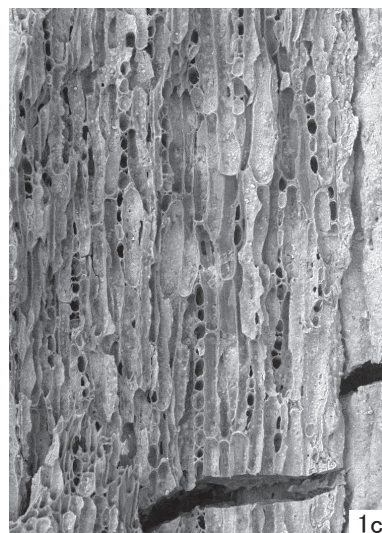
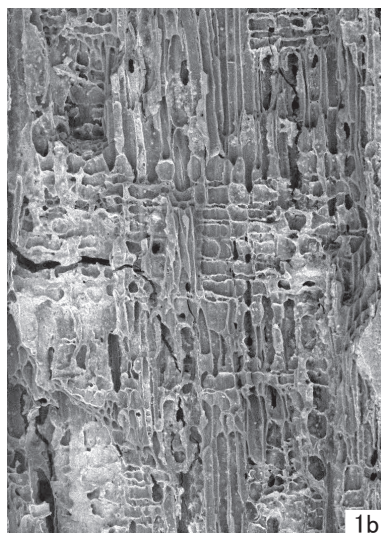
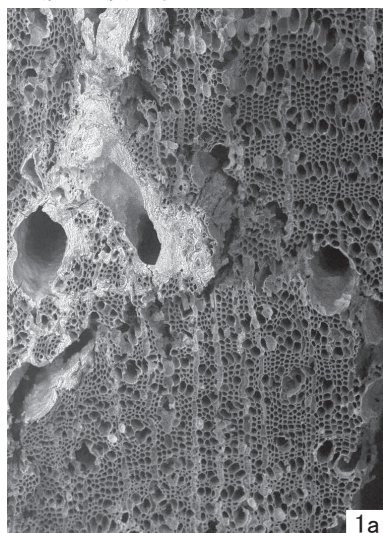
前畑遺跡の K-12 区土坑墓 1 号から出土した炭化物は、ブナ科の炭化材であった。組織の状態からは、常緑高木になり、重厚で強度が高い材質を有するアカガシ亜属の可能性はある。ブナ科には、この他にも落葉高木のコナラ節、クスギ節、クリ、常緑高木のシイ属等があるが、いずれも重厚で強

度が高い材質を有する。このうち、アカガシ亜属やシイ属は、暖温帯常緑広葉樹林の主要な構成種であり、本地域にも広く分布している。このことから、遺跡周辺に生育している樹木が利用された可能性がある。

引用文献

- 林 昭三,1991,日本産木材 顕微鏡写真集. 京都大学木質科学研究所.
- 伊東隆夫,1995,日本産広葉樹材の解剖学的記載Ⅰ. 木材研究資料,31, 京都大学木質科学研究所,81-181.
- 伊東隆夫,1996,日本産広葉樹材の解剖学的記載Ⅱ. 木材研究資料,32, 京都大学木質科学研究所,66-176.
- 伊東隆夫,1997,日本産広葉樹材の解剖学的記載Ⅲ. 木材研究資料,33, 京都大学木質科学研究所,83-201.
- 伊東隆夫,1998,日本産広葉樹材の解剖学的記載Ⅳ. 木材研究資料,34, 京都大学木質科学研究所,30-166.
- 伊東隆夫,1999,日本産広葉樹材の解剖学的記載Ⅴ. 木材研究資料,35, 京都大学木質科学研究所,47-216.
- 島地 謙・伊東隆夫,1982, 図説木材組織. 地球社,176p.
- Wheeler E.A.,Bass P. and Gasson P.E. (編),1998,広葉樹材の識別 IAWA による光学顕微鏡的特徴リスト. 伊東隆夫・藤井智之・佐伯 浩(日本語版監修),海青社,122p.
- [Wheeler E.A.,Bass P. and Gasson P.E.(1989)IAWA List of Microscopic Features for Hardwood Identification].
- ※) 本分析は、パリノ・サーヴェイ株式会社の協力を得て行った。

図版1 炭化材



1.ブナ科(前畑遺跡;試料番号1)
a:木口,b:柁目,c:板目

200 μ m:a
200 μ m:b,c

第4節 放射性炭素年代測定

パレオ・ラボ AMS 年代測定グループ
伊藤茂・丹生越子・尾寄大真・廣田正史・
瀬谷薫・小林紘一・Zaur Lomtadidze・
Ineza Jorjoliani・中村賢太郎

1 はじめに

前畑遺跡は鹿児島県喜界町に位置する。前畑遺跡では、発掘調査により12世紀ごろの遺構、遺物が出土している。前畑遺跡より検出された試料について、加速器質量分析法（AMS法）による放射性炭素年代測定を行った。なお、同試料について樹種同定と種実同定も行っている（樹種同定と種実同定の項参照）。

2 試料と方法

測定試料の情報、調製データは表1のとおりである。

試料は、P899から出土した炭化材1点、土坑墓8号から出土した炭化種実1点、土坑墓7号から出土した炭化材2点である。

試料は調製後、加速器質量分析計（パレオ・ラボ、コンパクトAMS：NEC製 1.5SDH）を用いて測定した。得られた¹⁴C濃度について同位体分別効果の補正を行った後、¹⁴C年代、暦年代を算出した。

3 結果

表2に、同位体分別効果の補正に用いる炭素同位体比（ $\delta^{13}\text{C}$ ）、同位体分別効果の補正を行って暦年較正に用いた年代値、慣用に従って年代値、誤差を丸めて表示した¹⁴C年代、¹⁴C年代を暦年代に較正した年代範囲を、図1に暦年較正結果をそれぞれ示す。暦年較正に用いた年代値は年代値、誤差を丸めていない値であり、今後暦年較正曲線が更新された際にこの年代値を用いて暦年較正を行うために記載した。

¹⁴C年代はAD1950年を基点にして何年前かを示した年代である。¹⁴C年代（yrBP）の算出には、¹⁴Cの半減期としてLibbyの半減期5568年を使用した。また、付記した¹⁴C年代誤差（ $\pm 1\sigma$ ）は、測定の統計誤差、標準偏差等に基づいて算出され、試料の¹⁴C年代がその¹⁴C年代誤差内に入る確率が68.2%であることを示すものである。

なお、暦年較正の詳細は以下の通りである。

暦年較正

暦年較正とは、大気中の¹⁴C濃度が一定で半減期が5568年として算出された¹⁴C年代に対し、過去の宇宙線強度や地球磁場の変動による大気中の¹⁴C濃度の変動、及び半減期の違い（¹⁴Cの半減期 5730 ± 40 年）を較正することで、より実際の年代値に近いものを算出することである。

¹⁴C年代の暦年較正にはOxCal4.0（較正曲線データ：

INTCAL04）を使用した。なお、 1σ 暦年代範囲は、OxCalの確率法を使用して算出された¹⁴C年代誤差に相当する68.2%信頼限界の暦年代範囲であり、同様に 2σ 暦年代範囲は95.4%信頼限界の暦年代範囲である。カッコ内の百分率の値は、その範囲内に暦年代が入る確率を意味する。グラフ中の縦軸上の曲線は¹⁴C年代の確率分布を示し、二重曲線は暦年較正曲線を示す。それぞれの暦年代範囲のうち、その確率が最も高い年代範囲については、表中に下線で示してある。

4 考察

試料について、同位体分別効果の補正及び暦年較正を行った。以下、 2σ 暦年代範囲に着目し、遺構ごとに結果を整理する。

P899採取試料（PLD-12593）の 2σ 暦年代範囲は1021-1155calAD(95.4%)で、11世紀前半から12世紀中頃の範囲を示した。

土坑墓8号採取試料（PLD-12594）は、1151-1225calAD(87.6%)、1051-1082calAD(6.6%)、1126-1136calAD(1.2%)で、11世紀中頃から13世紀前半の範囲を示し、特に12世紀中頃から13世紀前半の確率が高い。

土坑墓7号dot362（PLD-12595）は1021-1155calAD(95.4%)で、11世紀前半から12世紀中頃の範囲を示した。dot361（PLD-12596）は、936-1018calAD(69.6%)および895-925calAD(25.8%)で、9世紀末から11世紀前半の範囲を示し、特に10世紀前半から11世紀前半の確率が高い。

なお、木材は測定した部位が年輪の内側であれば、その分枯死・伐採年よりも古い年代が得られる。これは古木効果と呼ばれる。今回測定した炭化材3点はいずれも部位不明であるため、年輪の内側の可能性があり、古木効果について考慮する必要がある。特にdot361（PLD-12596）がdot362（PLD-12595）より古い年代を示したことは古木効果の影響が考えられる。

参考文献

- Bronk Ramsey, C. (1995) Radiocarbon Calibration and Analysis of Stratigraphy: The OxCal Program. Radiocarbon, 37, 425-430.
- Bronk Ramsey, C. (2001) Development of the Radiocarbon Program OxCal. Radiocarbon, 43, 355-363.
- 中村俊夫 (2000) 放射性炭素年代測定法の基礎. 日本先史時代の¹⁴C年代. 3-20.
- Reimer, P.J., Baillie, M.G.L., Bard, E., Bayliss, A., Beck,

J.W., Bertrand, C.J.H., Blackwell, P.G., Buck, C.E., Burr, G.S., Cutler, K.B., Damon, P.E., Edwards, R.L., Fairbanks, R.G., Friedrich, M., Guilderson, T.P., Hogg, A.G., Hughen, K.A., Kromer, B., McCormac, G., Manning, S., Bronk Ramsey, C., Reimer, R.W., Remmele, S., Southon, J.R.,

Stuiver, M., Talamo, S., Taylor, F.W., van der Plicht, J. and Weyhenmeyer, C.E. (2004) IntCal04 terrestrial radiocarbon age calibration, 0-26 cal kyr BP. Radiocarbon, 46, 1029-1058.

測定番号	遺跡データ	試料データ	前処理
PLD-12593	位置：前畑B. F4. III 遺構：P899 試料No.：1	試料の種類：炭化材（スダジイ） 試料の性状：部位不明 状態：dry	超音波洗浄 酸・アルカリ・酸洗浄(塩酸:1.2N, 水酸化ナトリウム:1N, 塩酸:1.2N) サルフィックス
PLD-12594	遺構：土坑墓8号 層位：IV層一括 試料No.：2 その他：人骨(大人)と人骨(小人)の間より出土	試料の種類：炭化種実（トチノキ炭化子葉） 状態：dry	超音波洗浄 酸・アルカリ・酸洗浄(塩酸:1.2N, 水酸化ナトリウム:0.1N, 塩酸:1.2N) サルフィックス
PLD-12595	位置：H-12区 遺構：土坑墓7号 dot362	試料の種類：炭化材（クスノキ科） 試料の性状：部位不明 状態：dry	超音波洗浄 酸・アルカリ・酸洗浄(塩酸:1.2N, 水酸化ナトリウム:1N, 塩酸:1.2N) サルフィックス
PLD-12596	位置：H-12区 遺構：土坑墓7号 dot361	試料の種類：炭化材（モミ属?） 試料の性状：部位不明 状態：dry	超音波洗浄 酸・アルカリ・酸洗浄(塩酸:1.2N, 水酸化ナトリウム:0.1N, 塩酸:1.2N) サルフィックス

PLD-12593 遺構：P899	-26.86 ± 0.22	958 ± 23	960 ± 25	1026AD (23.2%) 1048AD <u>1088AD (34.6%) 1122AD</u> 1139AD (10.4%) 1150AD	<u>1021AD (95.4%) 1155AD</u>
PLD-12594 遺構：土坑墓8号	-21.80 ± 0.16	864 ± 22	865 ± 20	<u>1166AD (68.2%) 1211AD</u>	1051AD (6.6%) 1082AD 1126AD (1.2%) 1136AD <u>1151AD (87.6%) 1225AD</u>
PLD-12595 遺構：土坑墓7号 dot362	-28.47 ± 0.19	957 ± 22	955 ± 20	1027AD (22.9%) 1047AD <u>1089AD (35.2%) 1122AD</u> 1139AD (10.2%) 1149AD	<u>1021AD (95.4%) 1155AD</u>
PLD-12596 遺構：土坑墓7号 dot361	-27.59 ± 0.20	1079 ± 24	1080 ± 25	899AD (20.7%) 919AD <u>953AD (43.9%) 995AD</u> 1007AD (3.5%) 1012AD	895AD (25.8%) 925AD <u>936AD (69.6%) 1018AD</u>

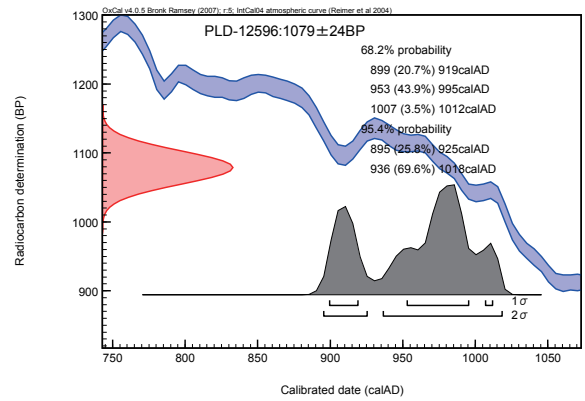
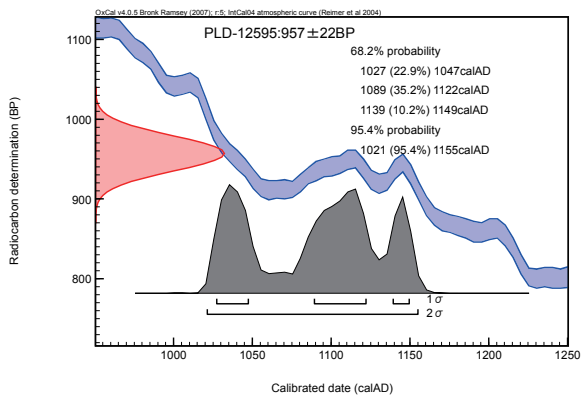
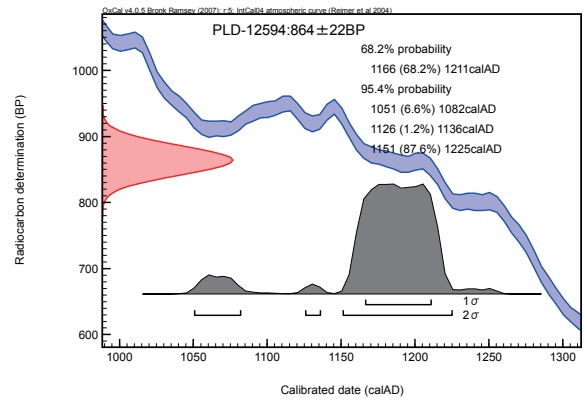
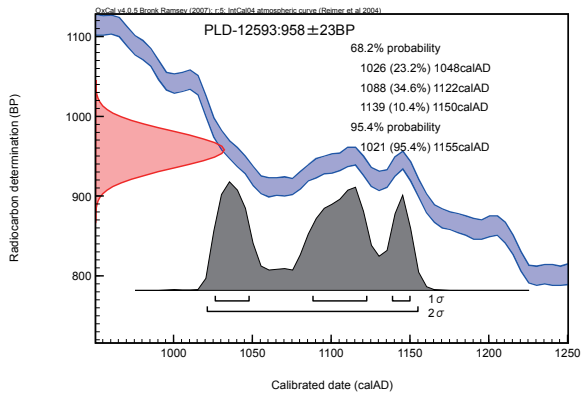


圖 1 曆年較正結果

第5節 前畑遺跡出土炭化材および種実の同定

小林克也・佐々木由香・バンダリ スダルシヤン
(パレオ・ラボ)

1 はじめに

前畑遺跡は鹿児島県の奄美諸島の一つ、喜界島の中央部に位置する12世紀頃の遺跡である。前畑遺跡では掘立柱建物跡や道路跡や土坑墓、ピットなどが検出され、ピットや土坑墓などから炭化物が出土した。ここでは炭化材および炭化種実の同定を行った。また同一試料について、放射性炭素年代測定が行われている（放射性炭素年代測定の項参照）。なお、樹種同定にあたり、森林総合研究所の能城修一氏の御教示を得た。

2 試料と方法

試料はP899から出土した1点の炭化材、土坑墓8号から出土した1点の炭化種実、H12区土坑墓7号から出土した2点の炭化材の計4点である。炭化材はいずれも微細であり、計測等は行わなかった。

樹種同定は、横断面（木口面）を手で割り実体顕微鏡で予察し、横断面（木口）・接線断面（板目）・放射断面（柀目）を整形したあと、直径1cmの真鍮製試料台に両面テープで固定し試料を作製した。この後金蒸着を施し、走査型電子顕微鏡で同定・撮影を行った。種実同定は、肉眼および実体顕微鏡下で行った。同定試料の残りは喜界町教育委員会に保管されている。

3 結果

同定の結果、炭化材は針葉樹のモミ属？と広葉樹のスダジイ、クスノキ科の3分類群、炭化種実も広葉樹のトチノキ炭化子葉の1分類群が産出した。モミ属は材組織の保存が悪いため、モミ属？とした。P899出土試料はスダジイ、土坑墓7号出土試料はモミ属？とクスノキ科であった。土坑墓8号出土試料はトチノキ炭化子葉であった。同定結果を表1に示す。

以下に同定された材および種実の特徴を記載する。

(1) モミ属？ *Abies*？ マツ科 図版1 1a-1c(No.4)

仮道管および放射柔細胞で構成される針葉樹である。晩材部は量が少ない。放射組織は単列で1~5細胞高である。分野壁孔は小型のヒノキ~トウヒ型で、1分野に2~4個存在する。モミ属は放射組織の末端壁が数珠状に発達するが、本試料では確認できない。

日本に分布するモミ属には、亜高山帯に分布するシラビソ、ウラジロモミ、低標高域に分布するモミなどがありいずれも常緑高木である。材はやや軽軟で、切削その他の加工は容易であり割裂性も大きい。

(2) スダジイ *Castanopsis sieboldii* (Makino) Hatus. ブナ科 図版1 2a-2c(No.1)

年輪の始めに大型の道管が接線方向に不連続に並び、晩材部にかけて漸次径を減じながら火炎状に配列する環孔材である。道管は単穿孔を有する。放射組織は単列同性である。

スダジイは暖帯~亜熱帯に分布する常緑高木の広葉樹である。重さ、強さは中庸で、やや耐朽性があるが、切削加工は困難でない。

(3) クスノキ科 Lauraceae 図版1 3a-3c(No.3)

比較的小型の道管が単独ないし2、3個不規則に複合して配列する散孔材である。道管は単穿孔を有する。放射組織は異性で1~3列となる。放射組織の一部には油細胞となり膨らんでいるものが見られる。

クスノキ科にはニッケイ属やタブノキ属、クロモジ属などがあり、暖帯を中心に分布する、主に常緑性の高木または低木である。

(4) トチノキ *Aesculus turbinata* Blume 炭化子葉 図版1 4a-4c(No.2)

楕円形で、表面に不規則な凹凸があり、クリよりも不定多角形に割れやすい。大きさは、長さ18mm、幅19mm、厚さ13mm。

トチノキは落葉高木で、トチノキ子葉は食用となる部位である。食用にはアク抜きを必要とする。

4 考察

放射性炭素年代測定の結果、P899出土のスダジイ材は11世紀前半~12世紀中頃、土坑墓8号出土のトチノキ子葉は12世紀中頃~13世紀前半、土坑墓7号dot362出土のクスノキ科材は11世紀前半~12世紀中頃、土坑墓7号dot361のモミ属？材は10世紀前半~11世紀前半の年代範囲を示した。

土坑墓7号dot362出土した楸？はクスノキ科、dot361はモミ属？であった。P899で出土したスダジイの用途は、試料の形状からは不明であった。

今回産出したモミ属とスダジイ、クスノキ科は、現在の奄美諸島の植生では普通に見られる樹種である(平野, 1996)。そのため周辺に生育していた樹木を利用しての可能性が考えられる。

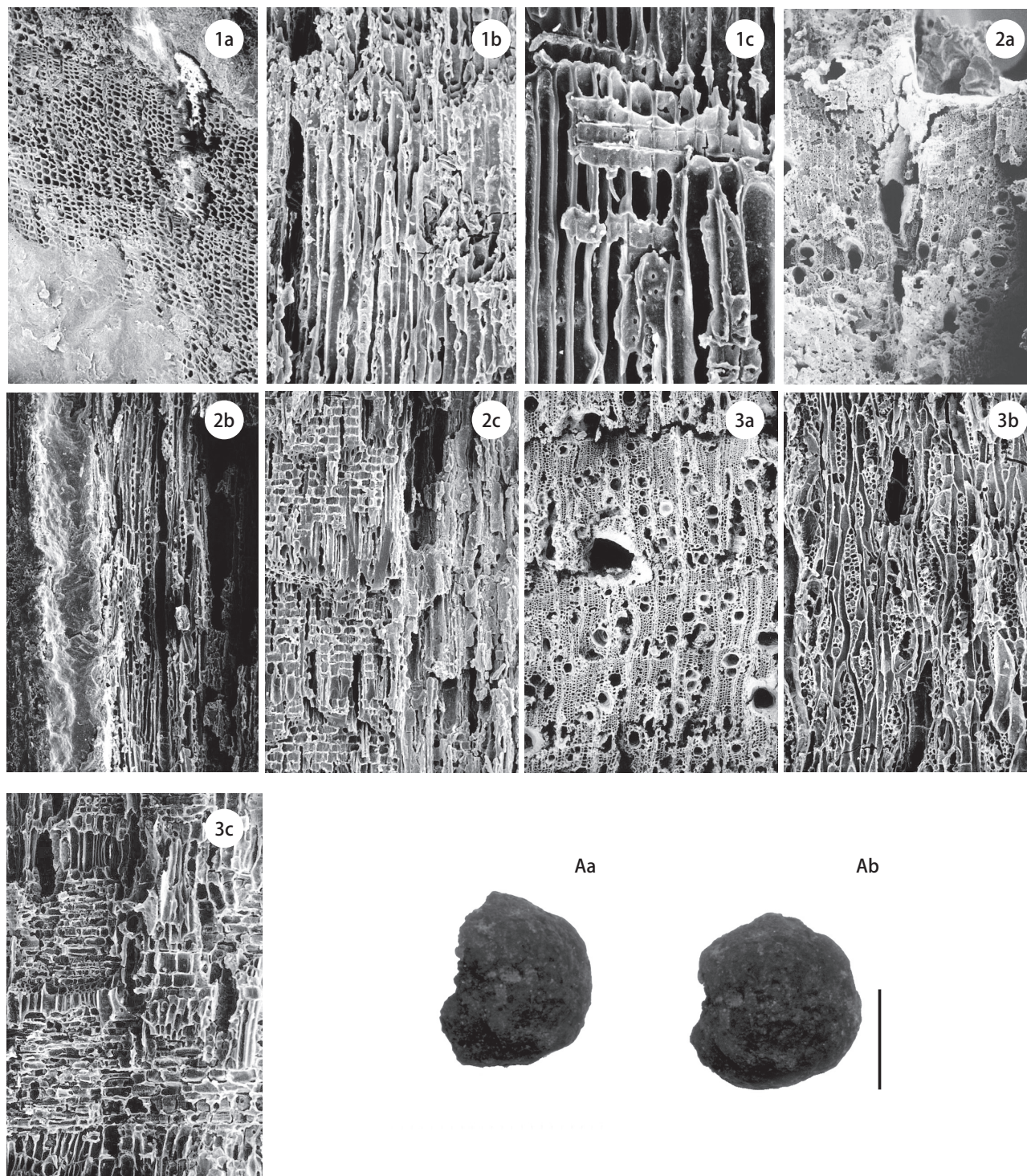
また、土坑墓8号から出土したトチノキ炭化子葉は、食用部位が炭化していたことから、供献された食物であった可能性が考えられる。

引用文献

平井信二 (1996) 木の百科解説編. 642p, 朝倉書店.

表1 前畑遺跡出土炭化材の樹種同定結果

No.	地区名	出土遺構	出土層位	樹種	器種	年代測定番号
1	H-12区	P899	F4Ⅲ	スダジイ	-	PLD-12593
2	H-12区	土坑墓8号	Ⅳ層一括	トチノキ	炭化子葉	PLD-12594
3	H-12区	土坑墓7号	dot362	クスノキ科	-	PLD-12595
4	H-12区	土坑墓7号	dot361	モミ属?	-	PLD-12596



図版1 前畑遺跡出土炭化材の走査型電子顕微鏡写真

1a-1c. アスナロ (No.4) 2a-2c. スダジイ (No.1) 3a-3c. クスノキ科 (No.3) 4a-4b. トチノキ炭化種子 (No.2)

a: 横断面 (スケール = 1:100 μ m · 2-3:200 μ m) b: 接線断面 (スケール = 1:50 2-3:100 μ m) c: 放射断面 (スケール = 1:20 μ m · 2-3:50 μ m) 4: (スケール = 1cm)

第6節 前畑遺跡出土人骨の炭素・窒素安定同位体比分析

中村賢太郎・Zaur Lomtadidze・廣田正史
(パレオ・ラボ)

1 はじめに

前畑遺跡におけるヒトの食性を検討するために、人骨を対象として炭素・窒素安定同位体比分析を行なった。

2 試料と方法

試料は、前畑遺跡から出土した2点の人骨である。人骨の時期は周囲の遺物から12世紀ころと推定されている。試料の詳細は表1のとおりである。

前処理として、希塩酸による脱灰処理と水酸化ナトリウム溶液による不純物除去などを行い、コラーゲンを抽出した。

抽出したコラーゲンの炭素・窒素安定同位体比 ($\delta^{13}\text{C}$ 、 $\delta^{15}\text{N}$) の測定を行った。測定には、ガス化前処理装置にFlash EA1112 (Thermo Fisher Scientific社製)、安定同位体比質量分析計にDELTA V (Thermo Fisher Scientific社製) を用いた。また、Flash EA1112で測定した炭素含有率と窒素含有率からC/N比 (原子数比) を求めた。

3 結果

結果を表1に示す。炭素と窒素の安定同位体比 ($\delta^{13}\text{C}$ 、 $\delta^{15}\text{N}$) は、標準試料からの偏差として示され、単位は千分率(‰)である。

また、参考のためC/N比を示した。

4 考察

比較のため、前畑遺跡の測定結果とあわせて南川 (2001) より引用した日本列島西南部の弥生時代および古墳時代の測定例を表2と図1に示す。なお、比較対象の値は複数人骨の平均値である。

図1で弥生時代や古墳時代と比較すると、比較的近い範囲を示した。

ところで、人骨コラーゲンと利用食物との間で同位体分別が起ることが知られており、米田らの論文 (Yoneda et al.,

2002) に示された値では $\delta^{13}\text{C}$ で4.5‰、 $\delta^{15}\text{N}$ で3.5‰、人骨コラーゲンが利用食物と比べ高い値を示すとされる。これを踏まえて、図1に示した人骨の安定同位体比を利用食物の安定同位体比に補正して示したのが図2である。円で示された利用食物の安定同位体比分布範囲は米田らの論文 (Yoneda et al., 2002; 米田, 2004) を引用した。

図2において前畑遺跡は海生魚類の範囲の近くに分布する。この結果から、前畑遺跡においては海生魚類が多く摂取されていたと推定される。

5. おわりに

前畑遺跡より出土した人骨の炭素・窒素安定同位体比分析を行った結果、前畑遺跡においては海生魚類が多く摂取されていたと推定された。

引用・参考文献

- 南川雅男 (1993) アイソトープ食性解析法. 第四紀試料分析法, 404-414, 東京大学出版会.
- 南川雅男 (2000) 先史人は何を食べていたか. 考古学と化学をむすぶ, 195-221, 東京大学出版会.
- 南川雅男 (2001) 炭素・窒素同位体分析により復元した先史日本人の食生態. 国立歴史民俗博物館研究報告, 86, 333-357.
- 南川雅男 (2003) 炭素・窒素同位体による食性分析. 環境考古学マニュアル, 283-292, 同成社.
- Yoneda, M., M. Hirota, M. Uchida, A. Tanaka, Y. Shibata, M. Morita, and T. Akazawa (2002). Radiocarbon and stable isotope analyses on the Earliest Jomon skeletons from the Tochibara rockshelter, Nagano, Japan. Radiocarbon 44(2), 549-557.
- 米田穰 (2004) 炭素・窒素同位体による古食性復元. 環境考古学ハンドブック, 411-418, 朝倉書店

番号	地点名	区	遺構名	試料	部位	取上日	安定同位体比 (‰)		C/N比
							$\delta^{13}\text{C}_{\text{PDB}}$	$\delta^{15}\text{N}_{\text{Air}}$	
1	前畑	H12	土坑墓7号	1号人骨(女性, 壮年)	仙骨片	2007.08.15	-17.5	10.4	3.5
2	前畑B		土坑墓8号	1号人骨	肋骨片	2007.03.22	-18.6	12.3	3.5

試料No.	遺跡または集団名	大地域	小地域	時期	安定同位体比 (‰)		備考	文献
					$\delta^{13}\text{C}_{\text{PDB}}$	$\delta^{15}\text{N}_{\text{Air}}$		
—	土井ヶ浜	中国沿岸	山口県	弥生前・中期	-18.5	10.5	平均, n:5, 4	南川2001
—	松山東山	四国	愛媛県	古墳時代	-20.1	11.6	平均, n:4	
—	西多賀		徳島県	古墳時代	-18.3	10.7	n:1	
—	北部九州甕棺	九州	福岡県	弥生	-19.6	12.6	平均, n:5, 4	

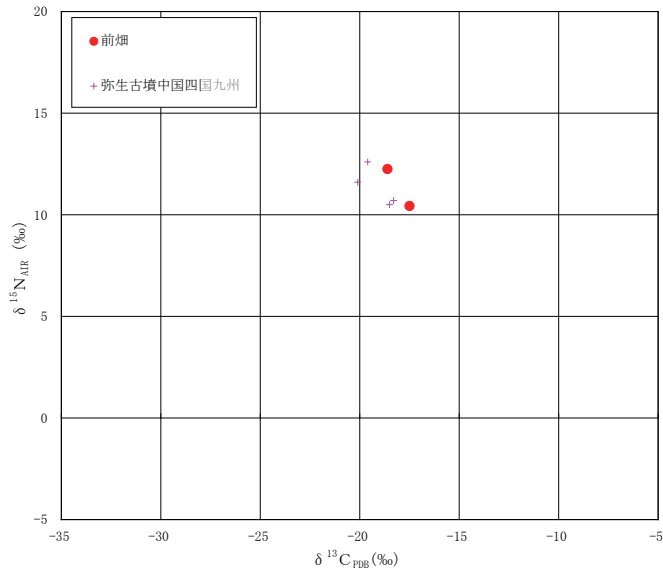


図1 人骨安定同位体比の比較

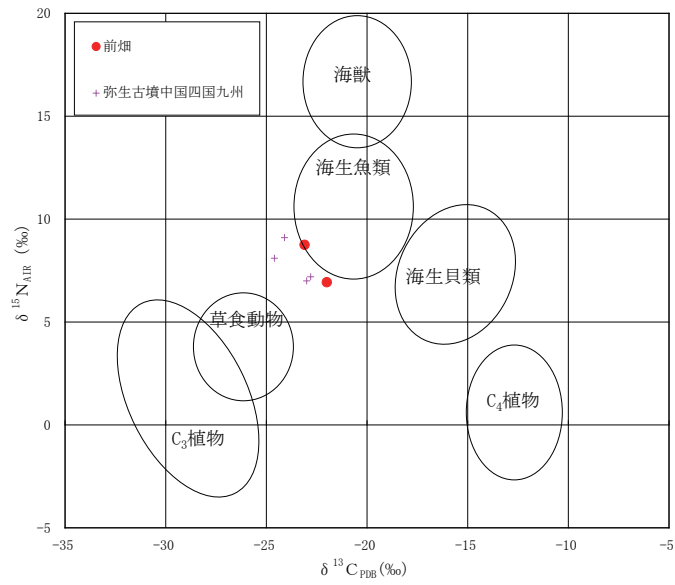


図2 食物利用推定用に補正した安定同位体比

第7節 城久遺跡群前畑遺跡出土の植物遺体

札幌大学 高宮広土
札幌大学古食性分析室 千田寛之

前畑遺跡より採取された土壌サンプル約28l（2009年度）および354.2kg（2010年度）をフローテーション処理し、植物遺体の検収を試みた。その結果、2009年度分および2010年度の土壌サンプルよりそれぞれ約24gおよび230.19gの浮遊物を回収した。今回、両年度に得られた植物遺体について簡単に報告する。

検出された植物遺体は、以下のものであった（表1および表2）。イネ（*Oryza sativa* L. 写真1）およびイネ小穂軸（写真2）、オオムギ（*Hordeum vulgare* L. 写真3）、ムギ類（オオムギかコムギであるがそのどちらに属するか判断できなかったもの）、アワ（*Setaria italica* Beauvois 写真4）、キビ（*Panicum miliaem* L. 写真5）、シマサルナシ（*Actinidia rufa* 写真6）タデ科（POLYGONACEAE 写真7）、マメ科（LEGUMINOSAE 写真8）、オトギリソウ科（CLUSIACEAE 写真9）、カヤツリグサ科（CYPERACEAE 写真10）、4種の不明種子（写真 11～14）および同定不可能種子であった。

今回最も多く検出された穀類はアワで計16（粒／片）であった。ついで、オオムギの計12（粒／片）とイネの計8（粒／片）であった。数としてはアワが最多であるが、そのサイズを考慮するとこれらの中ではオオムギやイネの方が重要であったと思われる。ただし、ムギ類と分類されたものが計38粒／片回収された事は、前畑遺跡においてはオオムギなどのムギ類が食糧としてのウェイトを占めていたのかもしれない。山田半田遺跡（高宮 2009）ではイネが多く検出されたが、今回の分析結果は山田半田遺跡とは異なる食性を示しているのかもしれない。表3～6に計測可能であった栽培植物のサイズを提示した。

山田中西遺跡（高宮 2008）、山田半田遺跡、前畑遺跡および小ハネ遺跡（高宮・千田 印刷予定）においては、土壌のサンプル量に対して植物遺体の回収率が低く、城久遺跡群において生活を営んだ人々の食性を理解する事は難しい。しかし、上記4遺跡における土壌サンプルのフローテーション処理により、少なくとも11世紀の頃には栽培植物が主食源であったことは確かのように思われる。今後も地道にフローテーションを援用する必要があるだろう。

謝辞：前畑遺跡出土の植物遺体を分析する機会を与えてくださった喜界町教育委員会澄田直敏氏および野崎拓司に心より感謝申し上げます。2010年度の土壌サンプルフローテーション処理は野崎拓司氏により実施された。12月の寒い中、大変な仕事であったと思う。また、本研究の一部は文科省科研費（課題番号21101225）の助成を受けて行った。

参考文献

- 高宮広土 2008 「山田中西遺跡出土の植物遺体：速報」『城久遺跡群 山田中西遺跡II』喜界町教育委員会（編）pp.99-100. 喜界町教育委員会：喜界町
- 高宮広土 2009 「山田半田遺跡より出土した植物遺体」『城久遺跡群山田半田遺跡』喜界町教育委員会（編）pp.117-182. 喜界町教育委員会：喜界町
- 高宮広土・千田寛之 印刷予定 「小ハネ遺跡より出土した植物遺体」『城久遺跡群小ハネ遺跡』喜界町教育委員会（編）喜界町教育委員会：喜界町

- 1 紙数の制限により今回このようなスタイルで報告する。

表1：前畑遺跡（2009年度）出土の植物遺体

L F No.	喜界町教番号	グリッド	層序	サンプル地点	サンプル量 (l)	浮遊物量 (g)	イネ		オオムギ		ムギ類	アワ		アワ?	キビ	タデ科		カヤツリグサ科	不明種子	同定不可能	合計 (粒/片)	
							粒	片	粒	片		粒	片			粒	片					粒
1	103	F-3	II	土坑1号	5.5	0.76																0
2	101	F-3	II	土坑1号	3	0.75																0
3	なし	G-11		土坑墓2号	4	7.81	3	2				3		1	1						3	13
4	113	K-12		土坑墓1号	1	1.24																0
5	114	K-12		土坑墓1号	4	3.85																0
6	112	K-12		土坑墓1号	3	3.38											1					1
7	124	L-13		土坑墓4号	3	1.89																0
8	100	F-3	II	土坑1号	4.5	0.21																0
9	102	F-3	II	土坑1号	3.5	1.83																0
10	なし	H-12		土坑墓7号	>0.5	0.57										3	2					5
11	なし	H-12		土坑墓7号	>0.5	0.01																0
12	なし	H-12		土坑墓7号	>0.5	0.09																0
13	なし	F-4	IV	土坑墓8号	>0.5	>0.01																0
14	なし	H-12	II	土坑墓7号	>0.5	0.04																0
15	なし	H-11	V	焼土跡2号	>0.5	0.02																0
16	なし	H-11	III	焼土跡2号	>0.5	0.01																0
17	なし	H-11	IV	焼土跡2号	>0.5	0.05																0
18	なし	H-11	II	焼土跡2号	>0.5	0.01																0
19	なし	H-11	VI	焼土跡2号	>0.5	>0.01																0
20	なし	H-11	I	焼土跡2号	>0.5	0.03																0
21	なし	H-12	VII	土坑墓7号	>0.5	0.07				1												1
22	なし	H-12	VIII	土坑墓7号	1	0.6																0
23	なし	H-12	VIII	土坑墓7号	1	0.3			1			1									1	3
24	なし	F-4	VI	土坑墓8号	>0.5	>0.01																0
25	なし	F-4	V	土坑墓8号	>0.5	0.08			1	4												5
合計 (粒/片)					28 + α	23.6 + α	3	2	1	1	5	4	0	1	1	3	2	1	0	4	28	

表2：前畑（2010年度）出土の植物遺体

L F No	グリッド	層序	サンプル地点	サンプル量 (kg)	浮遊物量 (g)	イネ			オオムギ		ムギ類	アワ		キビ	オトギリソウ科	マメ科	カヤツリグサ科	シマサルナシ	不明種子	同定不可能	合計
						粒	片	イネ小穂軸?	粒	片		粒	片								
115	K-12		土坑墓1号	9.6	37.63				1				1					1	3	12	20
小計				9.6	37.63	0	0	0	0	1	0	0	1	0	2	0	0	1	3	12	20
66	G-2	III	土坑2号	8.8	1.52							1								5	6
69	G-2	III	土坑2号	9	35.62														1	3	4
70	G-2	III	土坑2号	9.3	1.87																0
71	G-2	III	土坑2号	10.4	0.99							2								4	6
72	G-2	III	土坑2号	5.2	37.96											1				2	3
73	G-2	III	土坑2号	9.2	1.57						1									3	4
75	G-2	III	土坑2号	12	3.21							2								5	7
77	G-2	III	土坑2号	8.9	0.99						1									3	5
79	G-2	III	土坑2号	9.9	3.25		1													3	3
80	G-2	III	土坑2号	10.5	1.61							1								1	2
81	G-2	III	土坑2号	9.5	1.08																0
76	G-3	III	土坑2号	6.4	0.01																0
98	F-3	II	土坑1号	9.6	5.52						4	1								4	9
99	F-3	II	土坑1号	9.7	1.17																0
405	F-3	II	土坑1号	9.6	1.22																0
小計				138	97.59	0	1	0	0	0	6	7	0	0	0	0	1	0	1	33	49
319	H-11		焼土跡2号	3.6	2.48																0
320	H-11		焼土跡2号	2.4	0.48																0
316	H-11		焼土跡2号	1	0.05																0
318	H-11		焼土跡2号	2	0.77																0
83	H-3		焼土土坑①	6.2	2.02				2		3										5
84	H-3		焼土土坑①	10.8	6.2				1		1				1						5
85	H-3		焼土土坑①	12.8	1.17																0
86	H-3		焼土土坑①	11.3	1.17															2	2
小計				50.1	14.34	0	0	0	3	0	4	0	0	2	0	1	0	0	0	2	12
106	L-11		P2618	10.2	8.29						1									3	4
317	L-11		P2791	10	0.45							1									1
321	L-11		P2791	11.4	0.76				1												1
315	L-11		P4077	4.6	0.4																0
小計				36.2	9.9	0	0	1	0	0	1	1	0	0	0	0	0	0	0	3	6
92			砂鉄②	1	0.2																0
93			砂鉄②	2.2	0.39																0
97			砂鉄②-1	0.05	0.08																0
87			砂鉄③	9.5	5.75																0
89			砂鉄③	10.5	3.6						1									8	9
91			砂鉄③	12.3	4.14			1													1
88			砂鉄④	13	14.87						1	1								11	13
90			砂鉄④	13.6	15.93				3		4									1	8
94			砂鉄④-1	1.8	0.59				1											2	3
96			砂鉄④-3	0.05	0.01																0
111	L-12		鉄さい混入①	10.2	4.22	1															1
110	L-12		鉄さい混入②	9.05	1.69							1	1							6	8
107	L-12		鉄さい集中④	8.8	3.01						1										1
104		II b	包含層中	12.8	8.51				1											11	12
105		II b	包含層中	15.4	7.69				1		1									4	6
680			IIb層砂鉄	0.05	0.05																0
小計				120.3	70.73	1	1	0	6	0	8	2	1	0	0	0	0	0	0	43	62
合計				354.2	230.19	1	2	1	9	1	19	10	2	2	2	1	1	1	4	93	149

表3：イネのサイズ

	長さ (mm)	幅 (mm)	厚さ (mm)
	4.3	2.3	1.4
	3.8	2.2	1.6
	4	2.2	1.4
平均 (mm)	4.0	2.2	1.5

表5：アワのサイズ

	長さ (mm)	幅 (mm)	厚さ (mm)
	1	0.8	0.7
	1.2	1.1	1
	1.1	1	0.8
	0.9	0.7	0.6
平均 (mm)	1.1	0.9	0.8

表4：オオムギのサイズ

	長さ (mm)	幅 (mm)	厚さ (mm)
	3.4	1.5	1.8
	4.1	2	2.1
	3.7	2.6	1.9
	4.2	2	1.8
平均 (mm)	3.9	2.0	1.9

表6：キビのサイズ

	長さ (mm)	幅 (mm)	厚さ (mm)
	1.4	1.2	1
	1.5	1.4	1
平均 (mm)	1.5	1.3	1

前畑遺跡出土の植物遺体



写真1 イネ

(4.0x2.2x1.4mm)



写真2 イネ小穂軸

(1.0x0.7x0.7mm)



写真3 オオムギ

(3.4x1.5x1.8mm)



写真4 アワ

(1.0x0.8x0.7mm)



写真5 キビ

(1.4x1.2x1.0mm)



写真6 シマサルナシ

(1.9x1.1x0.8mm)



写真7 タデ科

(2.0x1.3x1.3mm)



写真8 マメ科

(2.5x1.2x2.0mm)



写真9 オトギリソウ科

(1.3x0.5x0.5mm)



写真10 カヤツリグサ科

(1.4x1.0x0.7mm)



写真11 不明種子A

(1.0x1.2x0.5mm)



写真12 不明種子B

(0.9x0.5x0.5mm)



写真13 不明種子C

(0.8x0.5x0.3mm)



写真14 不明種子D

(1.1x0.8x0.9mm)

第8節 前畑遺跡出土ガラス玉の調査

田村 朋美 (奈良文化財研究所)

1 はじめに

古代のガラス玉の材質および製作技法に関する情報は、ガラス玉の考古学的研究を進めるうえで非常に重要である。日本でガラス玉が出現するのは弥生時代前期末から中期初頭頃の北部九州で、その後古墳時代になると、多量のガラス玉が流通するようになる。弥生～古墳時代の日本列島で出土するガラス玉は、その基礎ガラスの材質によって、鉛ガラス、鉛バリウムガラス、カリガラス、および3種類のソーダ石灰ガラスに大別され、これらに11世紀頃に出現するカリウム鉛ガラスを加えると、近代以前の日本のガラスがほぼ出揃うものと考えられる(肥塚ほか2010)。

ここでは、鹿児島県喜界島前畑遺跡出土のガラス玉の製作技法、基礎ガラスの材質および着色材を明らかにすることを目的として調査をおこなった。以下、その結果について報告する。

2 資料と方法

本調査の対象とした資料は、鹿児島県喜界島前畑遺跡 H-12 区土坑墓 7 号出土のガラス玉 22 点および L-13 区土坑墓 4 号出土ガラス玉 11 点である。

まず実体顕微鏡観察をおこない、これらのガラス玉の保存状態の把握および製作技法の推定をおこなった。つぎに、比較的残りのよい資料を選定して蛍光 X 線分析を実施し、ガラス玉表面の定性分析をおこない、基礎ガラス材質の推定を試みた。分析に用いた装置は、エネルギー分散型蛍光 X 線分析装置 (EDAX 社製 EAGLE III) である。蛍光 X 線分析の測定条件を表 1 に示す。

表 1. 蛍光 X 線分析法の測定条件

測定条件項目	概要
X 線源	Mo 管球
X 線照射径 (μm)	φ112
管電圧 (kV)	20、40
電流 (μA)	100
測定時間 (秒)	300
試料室雰囲気	真空

3 結果と考察

いずれも風化が著しく、表面は白色または褐色の腐食生成物に覆われている(図1)。製作技法については孔と直交方向に筋状の蝕像が認められるものが多く、芯棒に熔融したガラスを巻きつけることによって製作されたものと考えられる。また、H-12 区土坑墓 7 号出土ガラス玉 No.44 は表面の風化層が比較的薄く、ガラス本来の色調を確認することが可能であった。鮮やかな青色透明を呈する(図2-3)。それ以

外の資料は風化層が非常に厚く、ガラス本来の色調は不明である。

顕微鏡観察の結果、比較的残りがよいと判断された資料 7 点 (H-12 区土坑墓 7 号出土ガラス玉 No.38、39、40、44、dot290、および L-13 区土坑墓 4 号出土ガラス玉 No.2、3) について蛍光 X 線分析を実施した。その結果、基礎ガラスの材質に関与する成分として、いずれも鉛 (Pb) のピークが強く検出された。このことから、これらのガラス玉の基礎ガラスの材質は鉛系ガラス (鉛ケイ酸塩ガラスまたは鉛アルカリケイ酸塩ガラス) であると推定される。代表的な蛍光 X 線スペクトルを図 4～図 6 に示す。なかでもとくに保存状態のよい H-12 区土坑墓 7 号出土ガラス玉 No.44 では、ケイ素 (Si)、鉛 (Pb)、カリウム (K) が顕著に検出された(図4)。このことから、本資料はカリウム鉛ガラスであると考えられる。着色に関与する成分としては、鉄 (Fe) および銅 (Cu) が検出された。ただし鉄については基礎ガラスの原料にも不純物として含まれる可能性があるため、着色材として意図的に添加されたかどうかは不明である。また、わずかに錫 (Sn) も検出された。

いっぽう、No.44 以外の厚い風化層が形成されているガラス玉では鉛の検出強度が高く、ケイ素 (Si) の検出強度が低い傾向が認められる。埋蔵中におけるガラスの風化にともなって表面に鉛に富む二次的な化合物が形成されているものと考えられる。また、カリウムの検出強度が低く、わずかに検出される資料もあるが、ほとんど検出されない資料も認められた。カリウム鉛ガラスの場合、表面では風化によりカリウムが溶脱して非常に少なくなることが知られていることから、これらのガラス玉についてもカリウム鉛ガラスである可能性は高いと考えられる。着色に関する成分については、鉄 (Fe)、銅 (Cu)、錫 (Sn) が検出される資料(図5)が認められるものの、風化層が厚くガラス本来の色調も分からないため、詳細は不明である。

4 まとめ

以上の結果から、前畑遺跡出土ガラス玉類のうち、比較的保存状態の良好な H-12 区土坑墓 7 号出土ガラス玉 No.44 はカリウム鉛ガラスであることが明らかとなった。それ以外のものもカリウム鉛ガラスの可能性が高いと考えられる。

カリウム鉛ガラスは北宋時代の中国で初めて生産されたと考えられており、日本列島においてもほぼ同時期に流通が開始し、12 世紀以降はかなり流通したものと推定されている(肥塚 1997)。前畑遺跡出土ガラス玉は風化が著しい資料が多く、分析結果から得られた情報は限定的であったが、本調査結果が南西諸島におけるカリウム鉛ガラスの流通を解明する手掛かりとなれば幸いである。

参考文献

肥塚隆保・田村朋美・大賀克彦 2010 「材質とその歴史の変遷」

『月刊文化財』No.566 13-25 頁。(雑誌)

肥塚隆保 1997 『日本で出土した古代ガラスの歴史の変遷に
関する科学的研究』(博士学位論文)

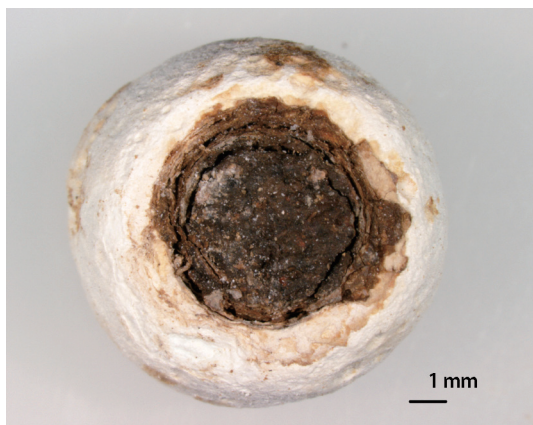


図1 風化の著しい資料 (H-12 区土坑墓7号出土ガラス玉 No.40)

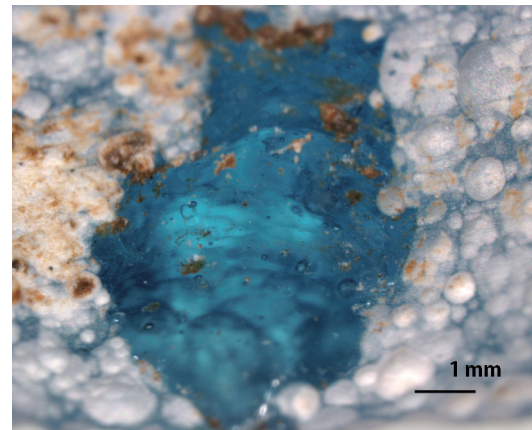
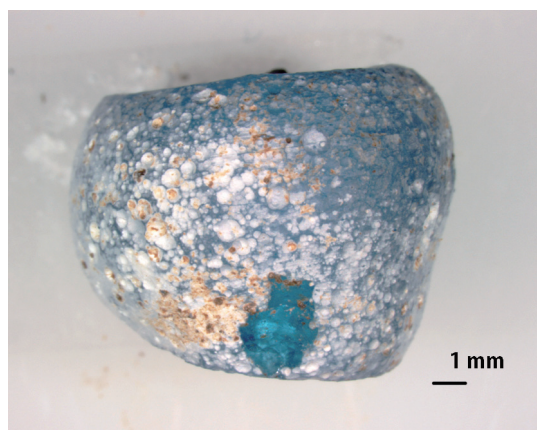
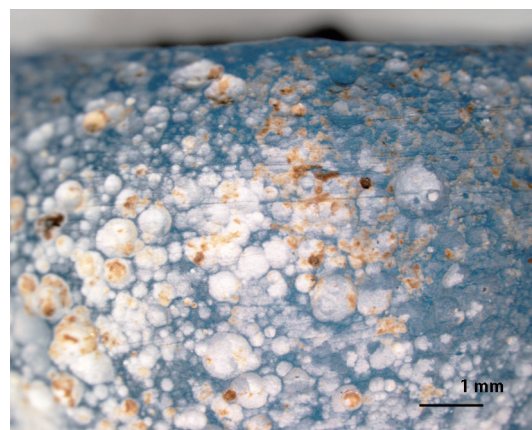


図2 保存状態が比較的良好な資料
(H-12 区土坑墓7号出土ガラス玉 No.44)

図3 孔と直交方向の筋状の蝕像 (上)
風化層の下層に認められる青色透明ガラス (下)

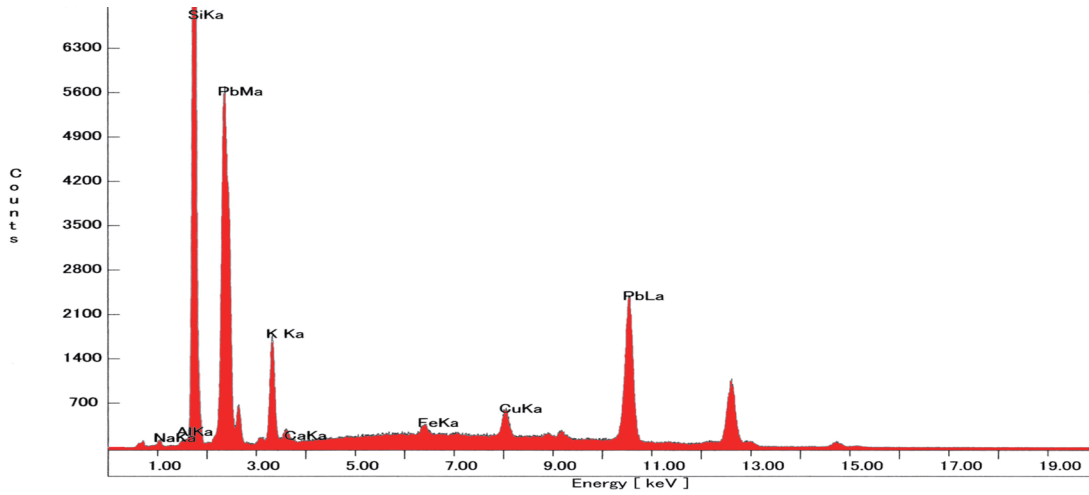


図4 H-12区土坑墓7号出土ガラス玉 No.44 の蛍光 X線スペクトル

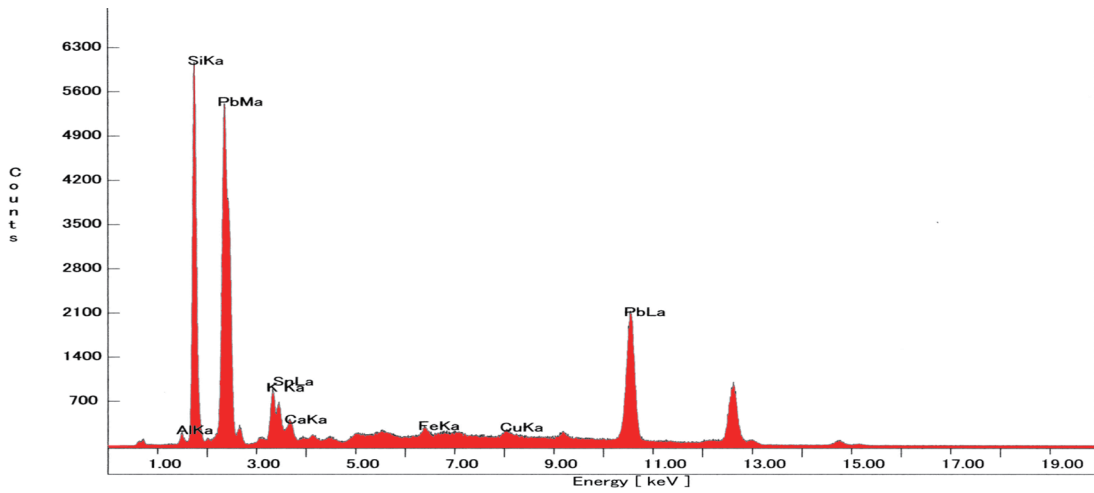


図5 H-12区土坑墓7号出土ガラス玉 No.40 の蛍光 X線スペクトル

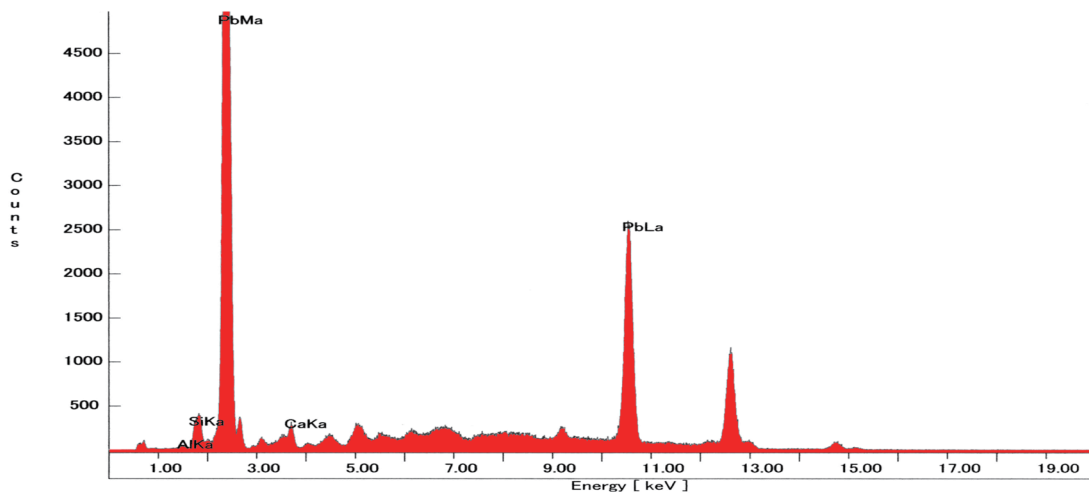


図6 H-12区土坑墓7号出土ガラス玉 No.39 の蛍光 X線スペクトル

第Ⅶ章 前畑遺跡 基礎資料

本遺跡では包含層の堆積が一部を除いて薄く表土直下で遺構が検出される状況であった。出土遺物については小片が多いが可能な限り分類を行い一覧表を作成した。

ピット内の出土遺物一覧表については以下の表に示す通りである。

なお、ピット番号については1から始まる共通の通し番号で採番されている。

整理作業にあたっては、発掘調査時にピット番号が付与されていなかったものがあつた。それについては、整理作業時にID"P9xxx"を付与して番号を作成した。

また、このIDは詳細遺構配置図、ピット内出土遺物一覧表に示した。

なお、詳細遺構配置図はS=1:100で作成している。土坑などの位置はトーンを貼って表示しているため、一部見づらくなっている柱穴がある。

第144表 ピット内出土遺物(1)

PitID	グリッド	内 容	掘立柱建物	掲載遺物
P0001	F-1	土師器甕(1)		
P0005	F-12	土師器甕(1)		
P0006	F-12	土師器甕(1)		
P0007	F-11	滑石製石鍋(1), 中世白磁(1), 土師器甕(2), 粘土塊(3), 礫(1)		
P0015	F-11	土師器甕(2)	掘立96号(P5)	
P0016	F-12	土師器甕(5), 粘土塊(7), 礫(2)		
P0021	F-11	土師器甕(1)		
P0024	G-11	炭化物(1)	掘立95号(P6)	
P0033	G-11	滑石混入土器(1), 滑石製石鍋(1), 土師器甕(5), 粘土塊(1)		
P0037	G-11	土師器甕(2)	掘立95号(P1)	
P0038	F-12	滑石製石鍋(1), 土師器甕(1), 粘土塊(3), 布目圧痕土器(1), 礫(1), 韃の羽口(3)		
P0040	G-11	黒色土器(1), 粘土塊(2)		179
P0042	G-10	鉄滓(2), 土師器甕(2)		
P0044	G-10	滑石製石鍋(1), 鉄滓(1), 粘土塊(1), 礫(1)	掘立92号(P4)	
P0045	G-10	滑石製石鍋(1), 石器(1), 土師器甕(1), 粘土塊(1), 礫(2)	掘立90号(P11)	
P0051	G-11	鉄滓(2), 土師器甕(5), 粘土塊(3)	掘立90号(P9)	
P0055	G-11	土師器甕(1), 韃の羽口(1)		
P0056	G-11	滑石製石鍋(1), 石器(4), 鉄滓(3), 土師器甕(3), 粘土塊(3), 礫(10)	掘立90号(P10)	
P0057	G-11	滑石製石鍋(1), 石器(1), 中世白磁(1), 鉄滓(1), 粘土塊(1), 韃の羽口(1)	掘立91号(P4)	
P0059	G-11	土師器甕(1)		
P0060	G-10	滑石製石鍋(1), 軽石(1), 鉄滓(2), 土師器甕(5), 布目圧痕土器(1), 韃の羽口(2)		308
P0061	G-11	炭化物(1)		
P0062	G-11	滑石製石鍋(1), 土師器甕(2), 粘土塊(2)		
P0065	G-10	鉄滓(2), 土師器甕(3), 粘土塊(1), 布目圧痕土器(1), 礫(1), 韃の羽口(1)	掘立92号(P1)	
P0066	G-10	土師器甕(1)		
P0067	G-10	滑石製二次加工品(2), 炭化物(1), 鉄滓(4), 土師器甕(15), 粘土塊(8), 韃の羽口(1)	掘立90号(P7)	
P0068	G-11	礫(5)		
P0071	G-10	土師器甕(1)		
P0073	G-10	石器(3), 中世白磁(1), 土師器甕(3), 粘土塊(10), 韃の羽口(1)		
P0074	G-11	軽石(1), 土師器甕(5), 粘土塊(7), 礫(1), 韃の羽口(1)	掘立91号(P3)	

第145表 ピット内出土遺物(2)

PitID	グリッド	内 容	掘立柱建物	掲載遺物
P0077	G-11	土師器坏・塊(1)		
P0088	G-10	カムイヤキ(1), 滑石混入土器(1), 滑石製石鍋(1), 軽石(1), 須恵器(2), 石器(1), 朝鮮系無釉陶器(1), 鉄滓(18), 土師器甕(16), 凸帯がつく土器(1), 粘土塊(12), 礫(7), 韃の羽口(5)	掘立91号(P1)	257,173
P0094	G-10	軽石(1), 青磁(11C-12C)(1), 土師器坏・塊(1), 土師器甕(4), 礫(6)	掘立90号(P2)	
P0096	G-10	土師器甕(1), 粘土塊(5), 礫(2)	掘立89号(P11)	
P0097	G-10	滑石製石鍋(1), 軽石(1), 鉄滓(4), 土師器甕(11), 粘土塊(5), 布目圧痕土器(1), 礫(3), 韃の羽口(2)	掘立91号(P2)	
P0099	G-10	鉄滓(1)	掘立89号(P10)	
P0100	G-10	鉄滓(3), 土師器甕(2), 粘土塊(5), 礫(2), 韃の羽口(2)		
P0103	G-11	鉄滓(1), 粘土塊(1)	掘立89号(P8)	
P0105	G-10	滑石製石鍋(2), 石器(1), 土師器甕(6), 粘土塊(12), 韃の羽口(4)	掘立90号(P3)	
P0107	G-10	炭化物(1), 鉄滓(1), 土師器甕(5), 粘土塊(5), 礫(1)	掘立89号(P12)	
P0108	G-11	礫(1)	掘立88号(P15)	
P0110	G-11	礫(1)	掘立88号(P5)	
P0111	H-11	石器(1), 鉄滓(3), 粘土塊(5), 韃の羽口(1)		
P0115	G-10	土師器甕(4), 粘土塊(2)		
P0116	H-11	軽石(1), 土師器甕(1)		
P0118	G-12	土師器甕(5), 粘土塊(2)		
P0120	G-11	滑石製二次加工品(1), 土師器甕(2)		336
P0121	G-11	土師器甕(7), 粘土塊(7), 礫(3)		
P0122	G-11	石器(2), 粘土塊(1)		
P0125	G-12	"石器(1), 土師器甕(9), 粘土塊(3), 韃の羽口(1)"	掘立92号(P2)	
P0126	G-11	カムイヤキ(1), 須恵器(1), 鉄滓(3), 土師器坏・塊(2), 土師器甕(2), 粘土塊(3)	掘立90号(P8)	390
P0127	G-12	鉄滓(1)	掘立93号(P5)	
P0128	G-11	土師器甕(1)		
P0129	G-11	"鉄滓(1), 土師器甕(1), 粘土塊(2), 韃の羽口(3)"		
P0130	F-12	滑石製石鍋(1), 軽石(1), 石器(2), 中世白磁(1), 土師器甕(4), 韃の羽口(3)		
P0132	G-11	滑石製石鍋(1), 骨片(1), 炭化物(1), 土師器甕(7), 粘土塊(1), 韃の羽口(1)	掘立90号(P4)	
P0134	G-12	鉄滓(1)		

第 146 表 ビット内出土遺物 (3)

PitID	グリッド	内 容	掘立柱建物	掲載遺物
P0140	H-13	滑石製石鍋 (3), 滑石製二次加工品 (1), 鉄滓 (3), 土師器甕 (7), 粘土塊 (2), 布目圧痕土器 (4), 礫 (1)		
P0141	F-12	土師器甕 (1)		
P0142	F-12	土製品 (1)		
P0144	F-12	土師器甕 (1), 礫 (2)		
P0145	F-12	土師器甕 (1)		
P0146	F-12	土師器甕 (1)		
P0147	G-3	"土師器甕 (1), 布目圧痕土器 (1), 鞆の羽口 (2)"		
P0148	H-3	滑石混入土器 (1), 土師器甕 (1), 粘土塊 (2), 礫 (2), 鞆の羽口 (1)		
P0151	G-12	土師器甕 (1)	掘立 94 号 (P1)	
P0152	G-11	礫 (1)	掘立 95 号 (P3)	
P0153	G-12	土師器甕 (1)		
P0154	G-12	土師器甕 (2)		
P0160	H-11	土師器甕 (2), 土製品 (1), 布目圧痕土器 (1), 鞆の羽口 (1)	掘立 93 号 (P1)	
P0163	H-11	土師器甕 (1)		
P0164	H-11	土師器甕 (2)	掘立 89 号 (P7)	
P0165	H-11	土師器甕 (2)		
P0166	H-11	鉄滓 (1)	掘立 88 号 (P18)	
P0168	H-11	"須恵器 (1), 鉄滓 (9), 土師器甕 (3), 粘土塊 (2)"	掘立 89 号 (P6)	
P0169	H-11	鉄製品 (1), 鉄滓 (1), 土師器甕 (2)		
P0170	H-10	カムイヤキ (3), 滑石製石鍋 (1), 鉄滓 (1), 土師器坏・塊 (1), 粘土塊 (1)		286
P0171	H-11	土師器甕 (2)	掘立 87 号 (P6)	
P0173	H-11	鞆の羽口 (1)		
P0177	H-11	土師器甕 (3)		
P0179	H-11	滑石製石鍋 (1), 魚骨 (3), 石器 (1)		
P0183	H-12	土師器甕 (4), 粘土塊 (1)	掘立 86 号 (P6)	
P0184	H-12	土師器甕 (4), 粘土塊 (1)	掘立 86 号 (P5)	
P0197	H-11	粘土塊 (2)		
P0198	H-11	土師器甕 (3)		
P0199	H-11	石器 (1), 鉄滓 (4)	掘立 89 号 (P5)	
P0200	H-11	土師器甕 (1)		
P0202	-	土師器甕 (1), 鞆の羽口 (2)		
P0203	H-11	"魚骨 (1), 軽石 (1), 鉄滓 (3), 土師器甕 (1), 布目圧痕土器 (1)"	掘立 88 号 (P17)	
P0204	H-11	滑石製石鍋 (1), 鉄滓 (3), 鞆の羽口 (2)	掘立 87 号 (P5)	
P0210	-	"石器 (1), 石製品 (1), 中世白磁 (1), 鉄製品 (2), 鞆の羽口 (2)"		266
P0211	G-10	滑石製二次加工品 (1), 須恵器 (1), 鉄滓 (11), 土師器甕 (3), 粘土塊 (6), 礫 (2), 鞆の羽口 (5)		392
P0212	H-11	礫 (1)		
P0215	H-11	軽石 (1)		
P0219	H-11	鉄滓 (7), 布目圧痕土器 (1), 礫 (1)	掘立 88 号 (P4)	
P0221	H-11	土師器甕 (2), 粘土塊 (1), 布目圧痕土器 (3)	掘立 87 号 (P4)	
P0223	H-11	鉄滓 (3)	掘立 85 号 (P14)	
P0225	H-11	鉄滓 (3)		
P0226	H-11	土師器甕 (2)	掘立 86 号 (P8)	
P0229	H-11	鉄滓 (1)	掘立 86 号 (P7)	
P0230	H-11	"炭化物 (1), 鉄滓 (1), 土師器坏・塊 (1), 土師器甕 (2), 粘土塊 (7)"		32

第 147 表 ビット内出土遺物 (4)

PitID	グリッド	内 容	掘立柱建物	掲載遺物
P0235	H-11	"軽石 (1), 鉄滓 (3), 土師器坏・塊 (1), 粘土塊 (2), 礫 (1), 鞆の羽口 (1)"	掘立 89 号 (P4)	
P0239	L-13	滑石製石鍋 (3), 兼久式土器 (1), 古代相当磁器類 (1), 土師器坏・塊 (1), 土師器甕 (1), 粘土塊 (5), 礫 (2)		209
P0243	H-11	鉄滓 (7)		
P0246	H-14	カムイヤキ (1), 石器 (1), 鉄滓 (1), 土製品 (1), 粘土塊 (3), 鞆の羽口 (1)		
P0249	H-11	"カムイヤキ (1), 土師器甕 (2), 粘土塊 (1), 鞆の羽口 (3)"		
P0250	H-11	鉄滓 (2), 布目圧痕土器 (1)		
P0253	-	カムイヤキ (1)	掘立 84 号 (P4)	
P0256	H-11	鉄滓 (5)	掘立 85 号 (P4)	
P0262	H-11	粘土塊 (1), 鞆の羽口 (1)		
P0263	H-11	石器 (1), 土師器甕 (1)	掘立 84 号 (P7)	399
P0265	-	鞆の羽口 (1)	掘立 84 号 (P8)	
P0270	H-11	布目圧痕土器 (3)		
P0274	G-14	滑石製二次加工品 (1), 軽石 (1), 鉄製品 (1)	掘立 71 号 (P13)	361,351
P0275	G-14	土師器甕 (1)		
P0276	G-14	須恵器 (1), 粘土塊 (3)		
P0277	G-14	礫 (1)		
P0278	G-14	"滑石製石鍋 (1), 須恵器 (2), 鉄滓 (2), 土師器甕 (1)"	掘立 71 号 (P12)	
P0281	G-14	土師器甕 (1), 粘土塊 (2), 鞆の羽口 (1)		
P0282	G-14	土師器甕 (1)		
P0284	G-14	石器 (1), 土師器甕 (1), 礫 (4)	掘立 71 号 (P10)	
P0287	G-14	鉄滓 (1)		
P0290	G-14	滑石製石鍋 (1), 魚骨 (1), 土師器甕 (1)	掘立 71 号 (P9)	
P0291	K-13	土師器坏・塊 (1)	掘立 72 号 (P8)	
P0292	H-11	古代相当磁器類 (1)		
P0293	H-11	鞆の羽口 (1)		
P0294	G-14	土師器甕 (6), 礫 (1)		
P0295	G-14	滑石製石鍋 (1), 鉄滓 (1), 土師器甕 (2)		
P0297	G-14	土師器甕 (2), 粘土塊 (1), 礫 (1)		
P0300	G-14	"須恵器 (1), 炭化物 (1), 布目圧痕土器 (4), 礫 (3)"		
P0301	G-11	礫 (1)		
P0302	G-14	粘土塊 (1)		
P0303	G-14	"須恵器 (1), 石器 (2), 鉄滓 (1), 土師器坏・塊 (2), 土師器甕 (3), 粘土塊 (3)"		395
P0305	G-14	鉄滓 (1), 土師器甕 (1)		
P0308	G-14	炭化物 (1)		
P0311	G-14	軽石 (1), 土師器甕 (5)	掘立 72 号 (P6)	
P0313	G-14	粘土塊 (1)	掘立 72 号 (P5)	
P0316	H-13	土師器甕 (1)		
P0321	G-14	炭化物 (1)		
P0323	G-14	"滑石製石鍋 (3), 鉄滓 (2), 土師器甕 (1), 粘土塊 (2)"		
P0324	G-14	土師器甕 (2)		
P0325	G-14	土師器坏・塊 (2), 礫 (1)	掘立 72 号 (P1)	
P0329	G-14	滑石製石鍋 (1), 須恵器 (1), 鞆の羽口 (1)		
P0333	G-14	"滑石製石鍋 (1), 中世白磁 (1), 土師器甕 (7), 粘土塊 (2), 布目圧痕土器 (7), 礫 (1), 鞆の羽口 (1)"		
P0335	G-14	須恵器 (1)		
P0336	G-15	須恵器 (1), 土師器甕 (4)		
P0338	G-15	滑石製石鍋 (3)		

第 148 表 ビット内出土遺物 (5)

PitID	グリッド	内 容	掘立柱建物	掲載遺物
P0339	G-15	滑石製石鍋 (3), 石器 (2), 布目 圧痕土器 (1), 鞆の羽口 (1)		
P0340	G-15	石器 (1)		
P0341	G-15	粘土塊 (2)		
P0343	G-14	カムイヤキ (1), 土師器甕 (2), 粘土塊 (2)		282
P0349	G-14	石器 (1), 中世白磁 (1), 土師器 甕 (1)		
P0351	G-15	鉄製品 (1), 土師器甕 (1)	掘立 73 号 (P7)	
P0352	G-14	炭化物 (1), 土師器甕 (9)		
P0353	G-14	炭化物 (1), 土師器甕 (1), 粘土 塊 (4)		
P0360	G-14	土師器甕 (4)	掘立 75 号 (P8)	
P0361	G-15	土師器甕 (1)	掘立 74 号 (P4)	
P0367	G-15	鉄滓 (1), 土師器坏・塊 (1)	掘立 75 号 (P7)	182
P0368	G-15	土師器甕 (3)	掘立 75 号 (P6)	
P0370	G-15	土師器甕 (1)	掘立 75 号 (P4)	
P0372	G-14	鉄滓 (2)	掘立 75 号 (P9)	
P0374	G-14	滑石製石鍋 (1), 土師器甕 (2), 粘土塊 (1)	掘立 74 号 (P3)	
P0379	H-14	滑石製石鍋 (1), 粘土塊 (1)	掘立 74 号 (P2)	
P0380	J-12	礫 (1)		
P0381	H-14	滑石製石鍋 (1)		
P0387	G-14	土師器甕 (2)	掘立 69 号 (P6)	
P0389	H-14	" 軽石 (2), 鉄滓 (2), 土師器坏・ 塊 (1), 粘土塊 (2) "	掘立 68 号 (P2)	153
P0391	G-14	" 滑石製石鍋 (1), 土製品 (2), 礫 (2), 鞆の羽口 (2) "	掘立 68 号 (P3)	
P0392	H-13	土師器甕 (1)		
P0393	G-3	土師器甕 (1)		
P0394	G-13	" 黒色土器 (2), 須恵器 (1), 鉄 滓 (9), 土師器甕 (12) "		
P0395	G-14	粘土塊 (1), 布目圧痕土器 (1)		
P0402	H-13	" 滑石製石鍋 (3), 鉄滓 (6), 土 師器甕 (1), 粘土塊 (3), 礫 (1), 鞆の羽口 (3) "	掘立 67 号 (P2)	
P0403	H-13	鉄滓 (6), 土師器甕 (5), 粘土塊 (1)		
P0406	H-14	土師器甕 (1)		
P0407	H-14	土師器甕 (1)	掘立 69 号 (P5)	
P0414	H-11	鉄滓 (1), 粘土塊 (1)		
P0421	H-13	滑石製石鍋 (1), 鉄滓 (1)	掘立 69 号 (P1)	
P0424	H-13	土師器甕 (1), 粘土塊 (1)		
P0425	H-14	土師器甕 (1), 粘土塊 (4)		
P0428	I-13	鉄滓 (3), 土師器甕 (4), 布目圧 痕土器 (1)		
P0431	I-13	土師器甕 (1), 礫 (1)	掘立 58 号 (P7)	
P0434	I-14	軽石 (1)	掘立 58 号 (P5)	
P0437	I-11	滑石製石鍋 (1), 鉄滓 (1)		
P0443	I-13	土師器甕 (1)		
P0444	G-11	" 炭化物 (1), 鉄滓 (16), 粘土 塊 (17), 鞆の羽口 (7) "		378
P0445	H-11	土師器甕 (1)	掘立 86 号 (P1)	
P0446	H-11	" カムイヤキ (1), 滑石製石鍋 (2), 炭化物 (1), 鉄滓 (1) "		
P0447	H-11	鉄滓 (1), 粘土塊 (3)		
P0448	I-11	滑石混入土器 (1)	掘立 84 号 (P2)	342
P0454	H-10	布目圧痕土器 (4)		
P0458	H-10	滑石製石鍋 (1), 鉄滓 (1), 鞆の 羽口 (1)		
P0460	H-11	軽石 (1), 鉄滓 (2), 粘土塊 (3), 鞆の羽口 (2)		
P0461	H-11	" 滑石製石鍋 (1), 土師器甕 (1), 礫 (1), 鞆の羽口 (1) "		
P0464	H-11	" 須恵器 (1), 中世白磁 (1), 鉄 滓 (1), 土師器甕 (1), 粘土塊 (1), 礫 (1) "	掘立 83 号 (P4)	

第 149 表 ビット内出土遺物 (6)

PitID	グリッド	内 容	掘立柱建物	掲載遺物
P0467	H-10	土師器甕 (2)		
P0468	H-10	軽石 (1)	掘立 83 号 (P3)	
P0469	H-10	" 滑石混入土器 (1), 朝鮮系無 釉陶器 (1), 土師器甕 (1) "		
P0470	H-10	土師器甕 (3)	掘立 83 号 (P2)	
P0472	H-10	" 朝鮮系無釉陶器 (1), 土師器 甕 (2), 粘土塊 (4) "	掘立 83 号 (P1)	
P0474	H-11	土師器甕 (4), 粘土塊 (3)		
P0477	H-10	" 鉄滓 (9), 土師器甕 (2), 粘土 塊 (2), 布目圧痕土器 (3), 礫 (1), 鞆の羽口 (1) "	掘立 87 号 (P1)	220
P0478	H-11	鉄滓 (1)		
P0479	H-11	土師器甕 (1)		195
P0485	H-10	鞆の羽口 (1)		
P0490	H-10	石器 (1)		
P0491	H-10	土師器甕 (3), 礫 (1)		
P0496	H-11	朝鮮系無釉陶器 (2), 布目圧 痕土器 (1)		
P0497	H-11	石器 (1), 土師器甕 (2), 粘土塊 (3), 礫 (3)		
P0498	H-11	滑石混入土器 (1), 石器 (1), 礫 (2)	掘立 88 号 (P3)	
P0501	H-11	" 土師器甕 (4), 不明土器 (1), 布目圧痕土器 (2) "		
P0502	I-13	礫 (1)		
P0503	H-13	土師器甕 (5), 粘土塊 (4)		
P0505	H-13	中世白磁 (1)	掘立 48 号 (P6)	261
P0507	I-13	" 炭化物 (2), 鉄滓 (2), 布目圧 痕土器 (1), 鞆の羽口 (2) "	掘立 49 号 (P3)	
P0517	I-13	" 滑石製石鍋 (15), 中世白磁 (1), 鉄滓 (1), 土師器甕 (3), 粘 土塊 (6), 布目圧痕土器 (1), 礫 (2), 鞆の羽口 (3) "	掘立 54 号 (P6)	388
P0518	I-13	滑石製石鍋 (1), 土師器甕 (1), 粘土塊 (2)		
P0519	I-13	鉄滓 (3), 土師器甕 (1), 粘土塊 (1), 礫 (1)	掘立 58 号 (P2)	
P0521	I-14	滑石製石鍋 (5)	掘立 54 号 (P5)	
P0522	I-13	" 滑石製石鍋 (1), 中世白磁 (1), 鉄滓 (1), 土師器甕 (1) "		
P0525	J-13	礫 (1)		
P0526	I-11	石器 (5)	掘立 54 号 (P1)	
P0531	I-13	" 滑石製石鍋 (1), 鉄滓 (4), 土師器甕 (1), 鞆の羽口 (1) "		
P0545	I-13	礫 (1)	掘立 51 号 (P8)	
P0548	I-13	滑石製石鍋 (1), 須恵器 (1)		
P0552	I-14	須恵器 (1)		
P0560	I-13	滑石製石鍋 (1)	掘立 51 号 (P1)	
P0562	I-13	" 石器 (6), 炭化物 (1), 土師器 甕 (2), 粘土塊 (6), 布目圧痕土 器 (1) "		
P0570	J-13	カムイヤキ (1), 滑石製石鍋 (1), 須恵器 (2), 鉄製品 (1), 粘 土塊 (3)		359
P0573	I-13	土師器甕 (4)	掘立 52 号 (P7)	188
P0577	J-13	軽石 (1), 土師器甕 (1), 粘土塊 (2)	掘立 51 号 (P4)	
P0584	J-13	カムイヤキ (4), 軽石 (1), 須恵 器 (1), 鉄滓 (15), 粘土塊 (16), 礫 (2), 鞆の羽口 (1)		
P0592	I-13	" 石器 (2), 中世白磁 (1), 鉄滓 (1), 土師器甕 (3), 粘土塊 (1), 礫 (1) "	掘立 54 号 (P2)	
P0593	I-13	滑石製石鍋 (1)	掘立 55 号 (P6)	
P0595	J-13	" 滑石製石鍋 (1), 石器 (2), 鉄滓 (5), 土師器甕 (2), 粘土塊 (2) "	掘立 54 号 (P3)	
P0596	J-13	" カムイヤキ (1), 鉄滓 (1), 粘 土塊 (3), 布目圧痕土器 (1), 鞆 の羽口 (1) "		

第150表 ビット内出土遺物(7)

PitID	グリッド	内 容	掘立柱建物	掲載遺物
P0597	J-14	滑石製石鍋(2), 鉄滓(1), 布目 圧痕土器(1), 礫(1)	掘立57号(P1)	216
P0599	J-14	"石器(1), 土師器甕(1), 粘土 塊(2), 布目圧痕土器(1), 礫 (3), 韃の羽口(1)"	掘立55号(P2)	
P0600	J-14	礫(2)	掘立53号(P5)	
P0603	H-3	石器(1)		
P0604	J-14	石器(1)	掘立57号(P2)	
P0605	J-14	滑石製石鍋(2), 石器(1), 鉄滓 (6), 土師器甕(2), 粘土塊(13), 布目圧痕土器(2), 礫(1)	掘立56号(P2)	
P0607	J-14	"石器(1), 鉄滓(1), 土師器甕 (1), 韃の羽口(1)"	掘立55号(P5)	
P0608	J-14	"中世白磁(1), 粘土塊(5), 礫(3), 韃の羽口(2)"		
P0609	I-14	"兼久式土器(1), 獣骨(1), 石 器(1), 中世白磁(1), 鉄滓(1), 粘土塊(1), 礫(12)"	掘立54号(P4)	273,172
P0610	J-14	石器(1), 礫(1), 韃の羽口(1)	掘立57号(P4)	
P0612	I-13	鉄滓(1), 土師器甕(1)		
P0613	L-14	"滑石混入土器(1), 滑石製石 鍋(1), 古代相当磁器類(1), 須 恵器(1), 鉄滓(1), 土師器甕 (2), 礫(4)"		
P0614	J-14	土師器甕・塚(1), 土師器甕(1)	掘立57号(P3)	
P0615	J-14	礫(1)	掘立56号(P3)	
P0616	F-12	土師器甕(3)		
P0619	G-11	"滑石混入土器(5), 滑石製石 鍋(1), 土師器甕(10), 粘土塊 (5), 礫(2)"	掘立90号(P1)	
P0621	G-11	"滑石混入土器(2), 鉄滓(4), 土師器甕(3), 粘土塊(5), 布目 圧痕土器(3), 礫(2), 韃の羽口 (1)"		391
P0622	G-11	土師器甕(3), 粘土塊(2), 礫(1)	掘立88号(P13)	
P0623	G-11	土師器甕(1)	掘立88号(P14)	193
P0624	G-11	滑石製石鍋(1), 粘土塊(1)	掘立88号(P16)	
P0625	G-11	礫(1)		
P0632	H-11	鉄滓(1)		
P0635	H-11	"カムイヤキ(1), 滑石製石鍋 (1), 布目圧痕土器(1)"	掘立84号(P9)	221
P0637	H-13	礫(1)		
P0639	H-11	鉄滓(2), 粘土塊(2), 韃の羽口(2)		379
P0640	H-11	鉄滓(1)		
P0650	H-11	鉄滓(1), 土師器甕・塚(1), 土 師器甕(9)		
P0652	G-12	カムイヤキ(2), 鉄滓(1), 布目 圧痕土器(4)		285
P0653	G-12	土師器甕(5), 礫(1)	掘立92号(P3)	
P0654	G-12	"滑石混入土器(1), 獣骨(1), 土師器甕(2), 粘土塊(3)"		
P0655	H-10	土師器甕(4)		
P0656	H-10	鉄滓(4), 粘土塊(1), 韃の羽口(1)		
P0658	H-11	土師器甕(1)		
P0660	H-11	土師器甕(2), 粘土塊(1)	掘立88号(P2)	
P0663	H-11	"滑石混入土器(1), 鉄滓(7), 土師器甕(2), 粘土塊(3)"		
P0667	H-3	土師器甕(2)	掘立97号(P4)	
P0670	H-3	土師器甕(1)		
P0671	I-13	須恵器(3), 礫(1)		
P0673	I-3	粘土塊(2)		
P0679	H-4	"須恵器(1), 土師器甕(1), 粘 土塊(3), 布目圧痕土器(1), 韃 の羽口(1)"		243
P0680	H-4	土師器甕(1)		
P0682	J-13	粘土塊(1)		

第151表 ビット内出土遺物(8)

PitID	グリッド	内 容	掘立柱建物	掲載遺物
P0685	H-4	鉄滓(2), 礫(1), 韃の羽口(1)		354
P0686	H-4	"カムイヤキ(3), 滑石製石鍋 (1), 須恵器(1), 鉄滓(3), 土師 器甕・塚(2), 土師器甕(1), 粘 土塊(2), 礫(1)"		
P0687	H-4	鉄滓(2), 土師器甕(1), 礫(1)	掘立102号(P8)	
P0688	H-4	鉄滓(2), 粘土塊(1)		
P0689	H-3	鉄滓(1), 陶器(1)	掘立102号(P4)	
P0693	H-3	礫(1)	掘立102号(P20)	
P0694	H-3	鉄滓(2), 土師器甕(1), 粘土塊 (1), 礫(1)	掘立102号(P3)	
P0695	H-3	土師器甕・塚(1), 土師器甕(1), 粘土塊(3), 布目圧痕土器(1)		181
P0696	H-3	軽石(1), 鉄滓(1), 土師器甕 (1), 粘土塊(1)	掘立98号(P6)	
P0697	H-3	土師器甕(5), 粘土塊(2), 礫(1)	掘立101号(P18)	
P0698	H-3	炭化物(1), 鉄滓(1)		
P0700	H-3	"滑石製石鍋(1), 須恵器(1), 鉄 滓(1), 土製品(2), 韃の羽口(1)"		
P0702	H-3	土師器甕(2)	掘立98号(P5)	
P0704	H-4	粘土塊(1)	掘立102号(P7)	
P0708	H-3	"石器(1), 鉄滓(6), 粘土塊(5), 布目圧痕土器(8), 韃の羽口(1)"	掘立102号(P6)	
P0709	H-3	中世白磁(1), 鉄製品(1), 鉄滓 (7), 土師器甕(2), 粘土塊(6), 布目圧痕土器(1), 礫(2)		
P0710	H-3	朝鮮系無釉陶器(1), 鉄滓(1), 土師器甕(2), 粘土塊(1), 礫(2)		305
P0711	H-3	鉄滓(1), 粘土塊(1)		
P0712	H-3	土師器甕(1)	掘立101号(P3)	
P0713	I-12	黒色土器(1), 鉄滓(1), 礫(1), 韃の羽口(1)		
P0715	H-3	"軽石(5), 鉄滓(1), 土師器甕・ 塚(1), 粘土塊(1), 礫(1)"		
P0718	H-3	粘土塊(1)		
P0719	H-4	石器(1)		
P0720	I-4	滑石製二次加工品(1), 石器 (2), 粘土塊(3)		318
P0721	H-4	須恵器(1)		
P0722	H-4	"鉄製品(1), 鉄滓(1), 粘土塊 (1), 布目圧痕土器(1), 礫(1)"		
P0724	G-4	滑石製石鍋(1)		
P0725	G-4	滑石製石鍋(1)	掘立102号(P19)	
P0726	G-4	カムイヤキ(1), 滑石製石鍋 (2), 鉄製品(1), 鉄滓(15), 土 師器甕(5), 粘土塊(13), 礫(4)		356
P0728	H-4	鉄滓(2)	掘立102号(P10)	
P0729	H-4	粘土塊(2)	掘立102号(P11)	
P0730	H-4	鉄滓(2), 粘土塊(1)	掘立102号(P24)	
P0732	H-4	鉄滓(1), 粘土塊(1), 布目圧痕 土器(1)		
P0733	H-4	鉄滓(1)		
P0735	H-4	礫(1)	掘立102号(P9)	
P0737	H-3	滑石製石鍋(1)	掘立101号(P17)	
P0740	H-3	鉄滓(8), 土師器甕(3)	掘立99号(P5)	
P0741	H-3	鉄滓(1), 土師器甕(2), 布目圧 痕土器(1)		
P0742	H-3	土師器甕(2), 粘土塊(1), 布目 圧痕土器(1)	掘立102号(P1)	
P0748	H-3	土師器甕(3), 粘土塊(2)	掘立98号(P8)	
P0749	G-3	"軽石(1), 青磁(11C-12C)(1), 石器(1), 朝鮮系無釉陶器(3), 粘土塊(1)"		301
P0750	H-3	"カムイヤキ(1), 土師器甕・塚(1), 土師器甕(8), 粘土塊(4)"	掘立101号(P16)	
P0752	H-3	布目圧痕土器(1)	掘立99号(P10)	
P0753	H-3	"滑石製石鍋(5), 鉄滓(2), 土 師器甕(2), 粘土塊(1)"		393

第152表 ビット内出土遺物(9)

PitID	グリッド	内 容	掘立柱建物	掲載遺物
P0754	H-3	" ガラス玉 (1), 鉄滓 (2), 土師器甕 (3), 粘土塊 (4), 礫 (1)"		
P0755	H-3	鉄滓 (1), 粘土塊 (1)		
P0756	H-3	" 滑石製石鍋 (1), 朝鮮系無釉陶器 (1), 土師器甕 (3), 布目圧痕土器 (1)"		
P0757	H-3	" 中世白磁 (1), 土師器坏・埴 (1), 土師器甕 (1), 粘土塊 (3), 礫 (1)"	掘立 101 号 (P19)	
P0758	H-3	" 滑石混入土器 (1), 滑石製石鍋 (1), 軽石 (1), 鉄滓 (3), 土師器甕 (1), 粘土塊 (1), 布目圧痕土器 (1), 礫 (1)"		
P0759	H-3	" 滑石製石鍋 (1), 須恵器 (1), 鉄滓 (1), 土師器甕 (1), 粘土塊 (1)"		260
P0761	H-3	土師器甕 (1), 粘土塊 (2)	掘立 99 号 (P11)	
P0764	H-3	鉄滓 (1), 礫 (1)		
P0765	G-3	カムイヤキ (1), 鉄滓 (1), 礫 (1)		
P0770	G-3	" 鉄滓 (4), 土師器甕 (3), 粘土塊 (1), 鞆の羽口 (1)"	掘立 102 号 (P17)	
P0773	G-3	" カムイヤキ (3), 滑石製石鍋 (3), 鉄滓 (1), 粘土塊 (3), 礫 (1)"		313
P0775	G-3	" 滑石製石鍋 (1), 中世白磁 (1), 朝鮮系無釉陶器 (1), 鉄滓 (1), 土師器甕 (1)"	掘立 99 号 (P20)	275
P0776	G-3	鉄滓 (1)	掘立 105 号 (P3)	
P0777	G-3	カムイヤキ (1), 土師器甕 (1)		
P0778	G-3	" 滑石製石鍋 (1), 石器 (1), 鉄製品 (1), 鉄滓 (29), 土師器甕 (1), 礫 (1)"		370
P0779	G-3	朝鮮系無釉陶器 (1), 鉄滓 (21), 鞆の羽口 (7)	掘立 105 号 (P4)	
P0780	G-4	土師器甕 (1)	掘立 106 号 (P3)	
P0781	G-4	軽石 (8), 石器 (2), 朝鮮系無釉陶器 (1), 鉄製品 (1), 鉄滓 (1), 粘土塊 (1), 鞆の羽口 (1)	掘立 102 号 (P15)	304,362
P0782	G-3	滑石製石鍋 (1)		
P0783	G-4	中世白磁 (1), 鉄滓 (1), 礫 (2), 鞆の羽口 (3)	掘立 101 号 (P5)	
P0784	G-4	" 軽石 (1), 古代相当磁器類 (1), 粘土塊 (1), 鞆の羽口 (2)"		262
P0786	G-3	鉄滓 (1), 土師器甕 (2), 粘土塊 (2)		
P0787	G-3	" 滑石製石鍋 (2), 須恵器 (1), 朝鮮系無釉陶器 (2), 鉄滓 (2), 土師器坏・埴 (3), 粘土塊 (3), 鞆の羽口 (6)"		303
P0788	G-4	石器 (2)		
P0789	G-4	軽石 (1), 鉄滓 (3), 粘土塊 (1)		
P0791	G-4	朝鮮系無釉陶器 (1)	掘立 106 号 (P4)	302
P0793	G-4	鉄滓 (2)	掘立 102 号 (P14)	
P0794	G-4	滑石製石鍋 (1), 粘土塊 (1)		
P0797	H-4	土師器甕 (1)	掘立 102 号 (P12)	
P0798	H-4	" 滑石製石鍋 (1), 鉄滓 (6), 土師器甕 (3), 陶器 (1), 粘土塊 (1), 礫 (1)"	掘立 102 号 (P25)	
P0799	G-4	カムイヤキ (1), 滑石製石鍋 (1), 滑石製二次加工品 (1), 須恵器 (1), 石器 (1), 中世白磁 (1), 鉄滓 (6), 土師器甕 (5), 粘土塊 (6)		328
P0802	G-4	鉄滓 (5), 鞆の羽口 (1)		
P0803	G-4	粘土塊 (1), 礫 (1)		
P0806	G-4	滑石製石鍋 (1), 鉄滓 (1)		
P0807	G-4	" 滑石製石鍋 (2), 須恵器 (1), 鉄滓 (7), 土師器甕 (1), 礫 (1)"		234
P0809	G-4	滑石製二次加工品 (1)		
P0810	G-4	" 滑石製石鍋 (3), 中世白磁 (1), 鉄滓 (3), 土器 (1), 土師器甕 (1), 土製品 (1), 粘土塊 (1), 礫 (1), 鞆の羽口 (1)"		218,347

第153表 ビット内出土遺物(10)

PitID	グリッド	内 容	掘立柱建物	掲載遺物
P0813	G-4	" 土師器甕 (3), 粘土塊 (5), 礫 (4), 鞆の羽口 (1)"	掘立 106 号 (P10)	
P0815	G-4	" 滑石製石鍋 (1), 軽石 (1), 鉄滓 (4), 粘土塊 (1), 不明土器 (1), 礫 (1)"		
P0817	C-4	土師器甕 (1), 粘土塊 (1), 鞆の羽口 (1)		
P0818	G-4	" 滑石製石鍋 (2), 中世白磁 (1), 粘土塊 (2), 礫 (1), 鞆の羽口 (3)"		
P0819	G-4	滑石製石鍋 (2), 鉄滓 (3), 土師器甕 (1), 粘土塊 (2), 平玉石 (1), 礫 (1), 鞆の羽口 (1)	掘立 105 号 (P5)	387,414
P0820	G-4	石器 (2), 鉄製品 (1), 陶器 (1), 粘土塊 (4), 礫 (1), 鞆の羽口 (3)	掘立 101 号 (P6)	350
P0821	G-4	" 滑石製石鍋 (1), 鉄滓 (2), 粘土塊 (1), 布目圧痕土器 (1), 礫 (1), 鞆の羽口 (1)"	掘立 106 号 (P6)	
P0823	G-4	" 滑石混入土器 (3), 滑石製石鍋 (1), 鞆の羽口 (1)"		
P0826	G-4	滑石製石鍋 (1), 土師器甕 (1), 粘土塊 (1)	掘立 106 号 (P9)	
P0827	G-4	鉄滓 (2), 土師器甕 (2), 礫 (2)		
P0828	G-3	礫 (1)	掘立 104 号 (P6)	
P0829	G-3	朝鮮系無釉陶器 (1), 粘土塊 (1)		297
P0831	G-4	土師器坏・埴 (1), 土師器甕 (2)	掘立 107 号 (P3)	183
P0832	G-4	土師器甕 (2), 粘土塊 (1)	掘立 106 号 (P12)	
P0834	G-4	土師器甕 (1)		
P0835	-	滑石製石鍋 (1), 鉄滓 (2), 土師器甕 (1), 粘土塊 (1), 布目圧痕土器 (1), 鞆の羽口 (1)		311
P0836	G-4	" 滑石混入土器 (1), 中世白磁 (1), 鉄滓 (2), 土師器甕 (1), 粘土塊 (1)"	掘立 106 号 (P13)	268
P0837	G-4	土師器甕 (3), 粘土塊 (1)	掘立 105 号 (P7)	189
P0839	G-4	粘土塊 (1)	掘立 105 号 (P6)	
P0840	G-4	滑石製石鍋 (2), 粘土塊 (1), 礫 (1)	掘立 107 号 (P4)	
P0841	G-4	滑石製石鍋 (1), 土師器甕 (4), 粘土塊 (1)		
P0842	G-4	石器 (1), 鉄滓 (1), 土師器甕 (3), 粘土塊 (1)	掘立 106 号 (P14)	411
P0843	G-4	滑石製二次加工品 (1), 軽石 (1), 土師器甕 (1), 不明土器 (1), 布目圧痕土器 (9), 礫 (2)		
P0844	G-4	土師器甕 (1), 粘土塊 (1)		
P0845	G-4	粘土塊 (1), 鞆の羽口 (1)		
P0847	G-4	" 鉄滓 (2), 土師器甕 (5), 粘土塊 (10), 鞆の羽口 (1)"		
P0850	G-4	土師器甕 (6)		
P0851	J-13	滑石製石鍋 (1)		
P0855	G-4	粘土塊 (1)		
P0858	G-4	カムイヤキ (1), 中世白磁 (1), 鞆の羽口 (2)		267
P0859	G-4	カムイヤキ (1)		
P0860	G-4	" 須恵器 (1), 石器 (2), 中世白磁 (1), 鉄滓 (7), 土師器甕 (3), 粘土塊 (7), 礫 (3), 鞆の羽口 (1)"	掘立 109 号 (P4)	244
P0865	G-4	滑石製石鍋 (1), 粘土塊 (1)	掘立 106 号 (P21)	
P0866	G-4	土師器甕 (2), 粘土塊 (2), 鞆の羽口 (1)	掘立 106 号 (P18)	372
P0867	G-4	鉄滓 (1)		
P0869	G-4	鉄滓 (1)	掘立 106 号 (P17)	
P0870	G-4	不明陶器 (1)		
P0872	G-4	土師器甕 (2)		
P0873	G-4	鉄滓 (3), 土師器甕 (2), 粘土塊 (3), 礫 (3)		
P0874	G-4	鉄滓 (11), 土師器甕 (4), 粘土塊 (2), 礫 (1)	掘立 109 号 (P3)	
P0875	G-4	石器 (1)		
P0881	F-4	滑石製石鍋 (1), 土師器甕 (6), 粘土塊 (3)		
P0882	G-4	炭化物 (1), 鉄滓 (6), 土師器甕 (2)	掘立 109 号 (P2)	

第154表 ビット内出土遺物(11)

PitID	グリッド	内 容	掘立柱建物	掲載遺物
P0883	F-4	"滑石製石鍋(1),土師器甕(3),粘土塊(3),鞆の羽口(1)"		
P0884	G-4	"鉄滓(1),土師器坏・埴(1),土師器甕(3),粘土塊(3)"		
P0885	G-4	滑石製石鍋(1),石器(1)		
P0891	G-4	土師器甕(2)		
P0892	G-4	石器(1),土師器甕(3)		404
P0894	F-4	土師器甕(1)		
P0895	G-4	土師器甕(1)		
P0898	G-4	土師器甕(9)		
P0899	F-4	"石器(2),炭化物(1),中世白磁(1),鉄滓(22),土師器甕(8),粘土塊(14),鞆の羽口(3)"	掘立柱109号(P6)	
P0900	F-4	粘土塊(1)	掘立柱110号(P3)	
P0901	F-4	"中国陶器(1),中世白磁(1),鉄滓(1),布目圧痕土器(1),礫(2)"		
P0902	F-4	"カムイヤキ(3),滑石製石鍋(1),石器(1),鉄滓(5),土師器甕(3),礫(2)"		294
P0903	F-4	"鉄滓(3),土師器甕(2),粘土塊(2),布目圧痕土器(1),鞆の羽口(1)"	掘立柱109号(P7)	
P0905	F-4	鉄滓(2),粘土塊(2),礫(1)	掘立柱109号(P8)	
P0906	F-4	土師器甕(4)		
P0908	F-4	滑石製石鍋(1),須恵器(1),鉄滓(4),礫(1)	掘立柱109号(P9)	
P0910	F-4	鉄滓(1),土師器甕(6),粘土塊(4)		
P0911	F-4	石器(1),土師器甕(2)		
P0912	F-4	鉄滓(6),粘土塊(6),礫(1),鞆の羽口(3)		
P0913	F-4	須恵器(1),鉄滓(4),土師器甕(1)		236
P0914	C-5	施釉陶器(1)		
P0915	F-4	"滑石製石鍋(1),魚骨(1),鉄滓(1),土師器甕(1),粘土塊(3)"	掘立柱110号(P2)	
P0916	F-4	土師器甕(3)		
P0917	F-4	土師器甕(1)		
P0918	F-4	滑石製石鍋(3),鉄滓(1)		
P0919	F-4	土師器甕(1),粘土塊(1)		
P0923	G-4	土師器甕(1)		
P0924	F-4	土師器坏・埴(1),土師器甕(2),粘土塊(1)		
P0925	F-4	土師器甕(1),粘土塊(2)	掘立柱110号(P4)	
P0927	F-4	鉄滓(1),土師器甕(1),粘土塊(1)		
P0928	F-4	滑石混入土器(1),滑石製石鍋(4),中国陶器(1),朝鮮系無釉陶器(1),鉄滓(41),土師器甕(22),粘土塊(14),礫(9),鞆の羽口(5)	掘立柱110号(P7)	
P0929	F-4	土師器甕(1)		
P0933	F-4	黒色土器(1)	掘立柱110号(P6)	
P0934	F-4	粘土塊(1),布目圧痕土器(1),鞆の羽口(1)		
P0935	F-4	鉄滓(1),土師器甕(2),粘土塊(3),礫(2)	掘立柱110号(P5)	
P0936	F-4	"滑石製石鍋(1),鉄滓(7),土師器甕(1),粘土塊(4),礫(2)"		
P0937	F-4	鉄滓(1)		
P0938	F-4	鉄滓(1),鞆の羽口(1)		
P0939	F-4	"石器(4),鉄滓(1),土師器坏・埴(1),土師器甕(5),粘土塊(1),鞆の羽口(1)"		
P0952	F-4	"カムイヤキ(1),鉄滓(1),土師器甕(2),粘土塊(1)"		
P0955	F-4	粘土塊(1),鞆の羽口(1)		
P0956	F-4	粘土塊(1),礫(1)		
P0962	E-4	土師器坏・埴(1)		180
P0964	E-4	土師器甕(3)		190

第155表 ビット内出土遺物(12)

PitID	グリッド	内 容	掘立柱建物	掲載遺物
P0965	F-4	土師器甕(5)		
P0967	E-4	土師器甕(4),粘土塊(2)		
P0969	F-4	骨片(3),鉄滓(3),土師器甕(1),粘土塊(1)		
P0972	F-4	土師器甕(1)		
P0976	F-4	土師器甕(1)		
P0978	F-4	石器(1),鉄滓(1),粘土塊(1)		
P0979	F-4	鞆の羽口(1)		
P0981	F-4	土師器甕(4),粘土塊(1)		
P0982	F-4	中世白磁(1),鉄滓(1),鞆の羽口(1)		
P0983	F-4	"滑石混入土器(2),石器(1),土師器甕(6),粘土塊(1)"		
P0986	F-4	朝鮮系無釉陶器(1),鉄滓(1)		
P0990	F-4	土師器甕(2),粘土塊(2),礫(1)		
P0991	F-4	土師器甕(2)		
P0992	F-4	"滑石製石鍋(1),土師器甕(4),粘土塊(1),礫(1)"		
P0993	F-4	石器(1),鉄滓(1),土師器甕(1)		
P0995	F-4	土師器甕(3),粘土塊(1),礫(1)		
P0997	F-4	"滑石製石鍋(1),鉄滓(1),土師器甕(7),粘土塊(6),礫(1)"	掘立柱108号(P5)	
P1000	F-4	鉄滓(1)	掘立柱108号(P4)	
P1001	F-4	滑石製石鍋(1),粘土塊(1),礫(1)		
P1003	F-4	土師器甕(1)	掘立柱107号(P8)	
P1004	F-4	鉄滓(2),粘土塊(4),礫(1),鞆の羽口(1)		
P1005	F-4	礫(1)		
P1006	F-4	"中世白磁(1),鉄滓(1),土師器坏・埴(3),土師器甕(3),礫(5),鞆の羽口(1)"		184
P1007	F-4	石器(1),土師器甕(4),粘土塊(1),礫(1)		
P1008	F-4	土師器甕(1)		
P1009	F-4	"滑石製石鍋(1),鉄滓(2),土師器甕(1),粘土塊(1),礫(1)"		
P1011	F-4	土師器甕(4)		
P1015	F-3	"カムイヤキ(1),鉄滓(1),布目圧痕土器(1),礫(1)"	掘立柱108号(P8)	217
P1018	F-4	滑石製石鍋(1),中世白磁(1),鉄滓(1)		
P1022	F-3	鉄滓(2),礫(1)	掘立柱108号(P7)	
P1023	F-3	土師器甕(1)		
P1024	F-4	土師器甕(1)		
P1027	F-3	土師器甕(1),粘土塊(1)		
P1029	F-4	滑石混入土器(1),滑石製石鍋(1),瓦質土器(2),鉄滓(6),土師器甕(2),粘土塊(3),布目圧痕土器(1),礫(6),鞆の羽口(1)	掘立柱109号(P10)	
P1030	F-4	カムイヤキ(4),鉄滓(5),粘土塊(3)		
P1031	F-4	土師器坏・埴(1),粘土塊(1)		185
P1032	F-4	土師器甕(9),土製品(1),粘土塊(5),礫(1)		
P1037	F-3	石器(1)		
P1040	F-4	土師器甕(7),粘土塊(1)		
P1042	F-3	滑石混入土器(1),滑石製石鍋(1),鉄滓(1),土師器甕(1),布目圧痕土器(2)		
P1043	F-3	土師器甕(4),粘土塊(1)		
P1046	G-3	粘土塊(1)		
P1047	G-3	粘土塊(4)		
P1049	F-3	滑石製石鍋(2),鉄滓(3)		
P1050	F-3	土師器甕(1),布目圧痕土器(1)		
P1053	F-4	鉄滓(2),土師器甕(1),粘土塊(1)	掘立柱107号(P9)	
P1055	F-4	土師器甕(3)		

第 156 表 ビット内出土遺物 (13)

PitID	グリッド	内 容	掘立柱建物	掲載遺物
P1057	F-4	"滑石製二次加工品 (1), 鉄滓 (1), 土師器甕 (4), 粘土塊 (15)"	掘立 108 号 (P3)	
P1058	F-4	"須恵器 (1), 鉄滓 (7), 土師器甕 (1), 粘土塊 (6), 礫 (1), 鞆の羽口 (1)"	掘立 109 号 (P1)	259
P1063	G-4	土師器甕 (1), 粘土塊 (1)		
P1069	G-4	鉄滓 (37), 鞆の羽口 (15)		
P1070	G-4	"滑石製二次加工品 (1), 鉄滓 (2), 土師器甕 (1), 粘土塊 (3)"	掘立 106 号 (P16)	335
P1071	G-4	滑石製石鍋 (1), 鉄滓 (6), 土師器甕 (1)		
P1072	G-3	"鉄滓 (1), 土師器環・塊 (1), 土師器甕 (5), 粘土塊 (4), 礫 (1)"	掘立 106 号 (P15)	
P1073	G-3	土師器甕 (1)		
P1075	G-3	鉄滓 (1), 粘土塊 (1), 礫 (1), 鞆の羽口 (1)		
P1076	G-3	土師器甕 (1), 礫 (2)	掘立 107 号 (P12)	
P1077	G-3	石器 (1)		
P1081	G-3	土師器甕 (1), 粘土塊 (1), 礫 (1)	掘立 104 号 (P8)	
P1084	G-3	須恵器 (1), 土師器甕 (4), 粘土塊 (8)	掘立 106 号 (P11)	
P1085	G-3	鉄滓 (1), 土師器甕 (1), 粘土塊 (1)	掘立 107 号 (P2)	
P1086	G-3	土師器甕 (5), 粘土塊 (1)	掘立 105 号 (P8)	
P1088	G-3	鉄滓 (6), 粘土塊 (4), 鞆の羽口 (5)		
P1089	G-3	土師器甕 (2), 粘土塊 (2)	掘立 104 号 (P7)	
P1090	G-3	土師器甕 (5), 粘土塊 (63)	掘立 105 号 (P9)	
P1092	G-3	土師器甕 (2)	掘立 106 号 (P8)	
P1095	G-3	土師器甕 (1), 粘土塊 (2)		
P1096	G-3	"滑石製石鍋 (1), 土師器甕 (4), 粘土塊 (2), 礫 (4)"	掘立 107 号 (P1)	
P1097	G-3	滑石製石鍋 (1), 鉄滓 (1), 土師器甕 (2)	掘立 104 号 (P9)	
P1099	G-3	石器 (1), 土師器甕 (1), 粘土塊 (2), 礫 (1)	掘立 103 号 (P4)	
P1100	G-3	"土師器環・塊 (1), 土師器甕 (5), 礫 (2), 鞆の羽口 (2)"	掘立 103 号 (P5)	
P1101	G-3	"軽石 (1), 布目圧痕土器 (3), 礫 (1), 鞆の羽口 (1)"		
P1103	G-3	土師器甕 (1), 粘土塊 (1), 布目圧痕土器 (2)	掘立 103 号 (P6)	
P1105	G-3	"カムイヤキ (1), 軽石 (1), 石器 (1), 粘土塊 (4), 鞆の羽口 (1)"		
P1110	G-3	"軽石 (1), 鉄滓 (2), 土師器甕 (1), 粘土塊 (2), 鞆の羽口 (1)"		
P1111	G-3	"石器 (1), 土師器甕 (4), 粘土塊 (2), 鞆の羽口 (1)"		382
P1112	G-3	須恵器 (1), 粘土塊 (1), 鞆の羽口 (2)	掘立 104 号 (P5)	
P1113	G-3	"滑石製石鍋 (1), 軽石 (2), 鉄製品 (1), 鉄滓 (19), 土師器甕 (2), 布目圧痕土器 (1), 礫 (1), 鞆の羽口 (2)"	掘立 103 号 (P1)	
P1114	G-3	石器 (1), 鞆の羽口 (1)		
P1115	G-3	土師器甕 (2), 鞆の羽口 (1)	掘立 104 号 (P4)	
P1116	G-3	"鉄滓 (3), 土師器甕 (2), 粘土塊 (2), 布目圧痕土器 (1), 礫 (1), 鞆の羽口 (1)"		
P1117	G-3	鉄滓 (2), 土師器甕 (2), 粘土塊 (1), 礫 (2)	掘立 106 号 (P2)	
P1118	G-3	"鉄滓 (9), 土師器甕 (1), 粘土塊 (1), 礫 (1), 鞆の羽口 (1)"		
P1120	G-3	滑石製石鍋 (1), 朝鮮系無釉陶器 (1), 粘土塊 (3), 布目圧痕土器 (2), 鞆の羽口 (9)	掘立 101 号 (P7)	291,376
P1122	G-3	"滑石製二次加工品 (1), 軽石 (4), 鉄滓 (4), 粘土塊 (3), 布目圧痕土器 (1), 礫 (5), 鞆の羽口 (2)"		
P1123	G-3	鉄滓 (1), 粘土塊 (1), 礫 (1)	掘立 106 号 (P1)	
P1124	G-3	須恵器 (3), 土師器甕 (1), 粘土塊 (3)		

第 157 表 ビット内出土遺物 (14)

PitID	グリッド	内 容	掘立柱建物	掲載遺物
P1125	G-3	須恵器 (1), 炭化物 (1), 朝鮮系無釉陶器 (1), 鉄滓 (3), 土師器甕 (2), 粘土塊 (1), 布目圧痕土器 (3), 礫 (5), 鞆の羽口 (2)		298,394
P1126	G-3	鉄滓 (1), 粘土塊 (4), 礫 (1)	掘立 101 号 (P24)	
P1129	G-3	布目圧痕土器 (1), 鞆の羽口 (1)		
P1131	G-3	朝鮮系無釉陶器 (1)	掘立 105 号 (P1)	
P1132	G-3	礫 (1)	掘立 105 号 (P11)	
P1133	G-3	土師器甕 (5), 粘土塊 (1), 布目圧痕土器 (1)	掘立 103 号 (P3)	222
P1134	G-3	粘土塊 (2)	掘立 104 号 (P2)	
P1138	G-3	鉄滓 (2), 土師器甕 (3)		
P1141	G-3	"カムイヤキ (1), 滑石製石鍋 (1), 土師器甕 (2), 粘土塊 (1)"	掘立 103 号 (P2)	
P1144	G-3	カムイヤキ (2), 土師器甕 (1), 粘土塊 (1)	掘立 104 号 (P1)	288
P1147	G-3	"滑石製石鍋 (1), 鉄滓 (1), 土師器甕 (1), 鞆の羽口 (1)"		375
P1151	G-3	土師器甕 (2), 粘土塊 (4)		
P1152	G-3	粘土塊 (2)		
P1155	G-3	粘土塊 (2), 礫 (1)		
P1156	G-3	土師器甕 (5), 粘土塊 (2)		
P1160	G-3	"鉄滓 (2), 土師器甕 (4), 粘土塊 (1), 礫 (2), 鞆の羽口 (3)"		
P1161	G-3	"滑石製石鍋 (4), 軽石 (1), 鉄滓 (15), 土師器甕 (6), 粘土塊 (3), 礫 (2)"		309
P1166	G-3	炭化物 (1), 粘土塊 (1), 礫 (7)		
P1168	G-3	"滑石製石鍋 (2), 須恵器 (1), 鉄滓 (12), 土師器甕 (8), 粘土塊 (4), 布目圧痕土器 (13), 鞆の羽口 (2)"		377,374
P1169	G-3	"石器 (1), 鉄滓 (2), 土師器甕 (1), 粘土塊 (5), 布目圧痕土器 (1)"		
P1170	G-3	鞆の羽口 (1)		
P1171	G-3	軽石 (1), 土師器甕 (2), 布目圧痕土器 (1)		
P1173	G-3	土師器甕 (1), 粘土塊 (1)		
P1174	G-3	中世白磁 (1), 土師器甕 (1)		
P1178	G-3	鉄滓 (1), 粘土塊 (1), 鞆の羽口 (2)	掘立 99 号 (P19)	
P1179	G-3	"須恵器 (1), 鉄滓 (1), 土師器甕 (2), 粘土塊 (2)"		230
P1182	G-3	"須恵器 (1), 中世白磁 (1), 鉄滓 (1), 土師器甕 (1), 鞆の羽口 (3)"	掘立 101 号 (P23)	239
P1183	G-3	朝鮮系無釉陶器 (1), 土師器甕 (1)	掘立 99 号 (P14)	300
P1184	G-3	土師器甕 (1)		
P1185	G-3	"黒色土器 (1), 朝鮮系無釉陶器 (1), 鉄滓 (2), 土師器甕 (1), 布目圧痕土器 (1), 鞆の羽口 (1)"		
P1186	G-3	"滑石製石鍋 (2), 軽石 (1), 須恵器 (1), 鉄滓 (2), 土師器甕 (1), 粘土塊 (2), 布目圧痕土器 (1)"	掘立 101 号 (P22)	247
P1187	G-3	"カムイヤキ (1), 中世白磁 (3), 鉄滓 (4), 土師器甕 (4), 粘土塊 (13), 布目圧痕土器 (1), 礫 (4)"		
P1190	G-3	土師器甕 (1)		
P1191	G-3	鉄滓 (1), 土師器甕 (1), 粘土塊 (1)		
P1192	G-3	鉄滓 (2), 土師器甕 (1), 粘土塊 (1)		
P1193	G-3	"カムイヤキ (1), 滑石製石鍋 (1), 古代相当磁器類 (1), 石器 (1), 朝鮮系無釉陶器 (6), 鉄滓 (8), 土師器甕 (6), 粘土塊 (5), 礫 (3)"		207,306
P1194	G-3	須恵器 (1), 礫 (1)		233

第 158 表 ビット内出土遺物 (15)

PitID	グリッド	内 容	掘立柱建物	掲載遺物
P1195	G-3	"須恵器 (1), 土師器甕 (2), 土製品 (1), 粘土塊 (39), 鞆の羽口 (4)"		
P1196	G-3	鉄滓 (2), 土師器甕 (2), 粘土塊 (1), 礫 (1)	掘立 101 号 (P11)	
P1197	G-3	土師器甕 (2)		
P1199	G-3	須恵器 (1), 鉄滓 (3), 礫 (1)	掘立 101 号 (P10)	
P1203	G-3	鉄滓 (1), 礫 (1), 鞆の羽口 (2)	掘立 99 号 (P17)	
P1206	G-3	"滑石製石鍋 (1), 石器 (1), 土師器甕 (2), 粘土塊 (4), 礫 (1), 鞆の羽口 (4)"	掘立 99 号 (P22)	373
P1208	G-3	粘土塊 (1)		
P1209	G-3	朝鮮系無釉陶器 (1)		299
P1213	G-3	鉄滓 (6), 土師器甕 (2)		
P1214	G-3	粘土塊 (1)		
P1215	G-3	土師器甕 (1), 粘土塊 (3)		
P1216	G-3	土師器甕 (2)		
P1218	G-3	粘土塊 (2)		
P1219	G-3	滑石製石鍋 (1)		
P1220	G-3	礫 (2)		
P1221	G-3	鉄滓 (3), 粘土塊 (3), 礫 (1), 鞆の羽口 (1)		381
P1222	G-3	滑石製石鍋 (1), 粘土塊 (3)		
P1223	G-3	礫 (1)		
P1224	G-3	中世白磁 (1), 鉄滓 (5), 土師器甕 (2), 礫 (3)		
P1226	G-3	鉄滓 (1), 土師器甕 (1)		
P1227	G-3	鉄滓 (1), 礫 (1)		
P1230	G-3	鉄滓 (1)		
P1233	G-3	鉄滓 (2), 土師器甕 (3), 礫 (1)	掘立 100 号 (P5)	
P1235	G-3	鉄滓 (1), 土師器甕 (2)	掘立 100 号 (P4)	
P1236	G-3	土師器甕 (1), 粘土塊 (2)	掘立 100 号 (P1)	
P1237	G-3	"軽石 (1), 鉄滓 (2), 粘土塊 (6), 布目圧痕土器 (2), 鞆の羽口 (1)"	掘立 100 号 (P2)	
P1241	G-2	"滑石混入土器 (1), 土師器甕 (2), 粘土塊 (14), 礫 (1)"		
P1247	H-3	鉄滓 (4), 土師器甕 (3), 粘土塊 (1)		
P1248	H-3	須恵器 (1)	掘立 99 号 (P9)	
P1249	G-3	土師器甕 (1)		
P1250	H-3	土師器坏・壺 (1), 土師器甕 (3), 粘土塊 (1)		
P1251	H-3	滑石製石鍋 (2), 土師器甕 (3), 礫 (1)	掘立 101 号 (P21)	
P1254	G-3	滑石製石鍋 (1), 軽石 (1), 石器 (1), 鉄滓 (4), 土師器甕 (1), 粘土塊 (1), 鞆の羽口 (1)		
P1255	G-3	"滑石製石鍋 (2), 鉄滓 (10), 土師器甕 (4), 粘土塊 (7)"		
P1256	G-3	滑石製石鍋 (3), 土師器甕 (2)		319
P1258	H-3	土師器坏・壺 (1), 土師器甕 (4), 粘土塊 (6)	掘立 101 号 (P13)	
P1259	G-3	滑石製石鍋 (1), 鉄滓 (2)	掘立 99 号 (P8)	
P1260	G-3	滑石製石鍋 (1)	掘立 101 号 (P12)	
P1263	G-3	土師器甕 (1)		
P1264	G-3	"滑石製石鍋 (3), 石器 (1), 炭化物 (1), 粘土塊 (2), 礫 (2), 鞆の羽口 (2)"	掘立 99 号 (P12)	
P1266	G-3	中世白磁 (1), 鉄滓 (3), 土師器甕 (1)		
P1269	G-3	粘土塊 (1)		
P1270	G-2	土師器甕 (1), 粘土塊 (7)		
P1271	G-3	土師器甕 (2)		
P1275	H-3	土師器甕 (1), 鞆の羽口 (1)		
P1276	G-3	滑石製石鍋 (2), 鉄滓 (6), 土師器坏・壺 (1), 粘土塊 (2), 布目圧痕土器 (1)	掘立 99 号 (P6)	323
P1277	H-3	土師器甕 (5), 粘土塊 (5)	掘立 99 号 (P1)	
P1278	H-3	鉄滓 (6), 土製品 (4), 布目圧痕土器 (1)		
P1279	H-3	土師器甕 (5), 粘土塊 (3)	掘立 99 号 (P2)	

第 159 表 ビット内出土遺物 (16)

PitID	グリッド	内 容	掘立柱建物	掲載遺物
P1282	H-3	"滑石製石鍋 (1), 鉄滓 (1), 土師器甕 (3), 粘土塊 (1)"		
P1283	H-3	粘土塊 (8)		
P1284	H-3	"滑石製石鍋 (1), 中世白磁 (1), 土師器甕 (1), 粘土塊 (1)"	掘立 101 号 (P14)	
P1285	H-3	粘土塊 (1)	掘立 99 号 (P3)	
P1286	H-3	滑石製石鍋 (1), 土師器甕 (1)		
P1289	H-3	礫 (1)		
P1290	H-3	土師器甕 (2), 粘土塊 (1)	掘立 101 号 (P15)	
P1293	H-3	土師器甕 (1)		
P1305	H-3	土師器甕 (4), 粘土塊 (3)	掘立 98 号 (P1)	
P1306	H-3	土師器甕 (2)	掘立 97 号 (P5)	
P1307	H-3	粘土塊 (1)	掘立 97 号 (P6)	
P1312	I-3	カムイヤキ (1), 鉄滓 (1), 土師器甕 (2)		
P1331	E-4	滑石混入土器 (1)		
P1335	E-4	礫 (1)		
P1336	E-5	カムイヤキ (2), 朝鮮系無釉陶器 (1), 鉄滓 (1), 土師器甕 (3), 布目圧痕土器 (1)		
P1338	E-5	粘土塊 (3), 礫 (3)		
P1343	G-14	"滑石製石鍋 (1), 青白磁 (1), 鉄滓 (3), 土師器甕 (3), 土製品 (1), 粘土塊 (9), 礫 (2), 鞆の羽口 (1)"	掘立 71 号 (P14)	
P1344	G-14	古代相当磁器類 (1), 土師器甕 (2)		203
P1345	G-13	魚骨 (1), 土師器甕 (2), 粘土塊 (5), 礫 (1)		
P1347	G-13	魚骨 (1)		
P1348	G-13	礫 (1)		
P1349	G-13	土師器坏・壺 (1)	掘立 71 号 (P16)	
P1350	G-13	土師器甕 (3)		
P1351	G-13	"須恵器 (1), 土器 (1), 土師器甕 (1), 粘土塊 (3)"		253
P1353	G-13	粘土塊 (2)	掘立 71 号 (P1)	
P1360	G-13	土師器甕 (1)	掘立 71 号 (P2)	
P1361	G-13	"鉄滓 (2), 土師器坏・壺 (1), 土師器甕 (1), 粘土塊 (2)"	掘立 71 号 (P3)	389
P1363	G-13	土師器甕 (1), 粘土塊 (2)	掘立 71 号 (P5)	
P1364	G-13	土師器甕 (8)		
P1367	G-13	炭化物 (1), 粘土塊 (2)	掘立 65 号 (P12)	
P1368	G-14	須恵器 (1), 土師器甕 (1)		
P1369	G-13	"土師器甕 (1), 粘土塊 (1), 布目圧痕土器 (1), 礫 (1)"		
P1370	G-13	鉄滓 (1), 土師器甕 (3), 陶器 (1), 粘土塊 (2)		
P1371	G-13	滑石製石鍋 (1), 須恵器 (1), 粘土塊 (2)		
P1372	G-14	土師器甕 (1), 土製品 (1), 鞆の羽口 (1)	掘立 71 号 (P8)	
P1374	G-13	滑石製二次加工品 (1)		
P1376	G-13	"滑石製二次加工品 (2), 炭化物 (1), 土師器甕 (2), 粘土塊 (1)"	掘立 71 号 (P7)	
P1377	G-13	"黒色土器 (1), 土師器甕 (3), 粘土塊 (2), 布目圧痕土器 (1)"		
P1378	G-13	粘土塊 (1)	掘立 65 号 (P9)	
P1380	G-13	須恵器 (1)	掘立 65 号 (P3)	231
P1382	G-13	須恵器 (1), 土師器甕 (2)	掘立 65 号 (P14)	
P1386	G-13	滑石製石鍋 (1)		
P1389	G-13	鉄滓 (1), 鞆の羽口 (1)		
P1390	H-12	石器 (1)	掘立 62 号 (P13)	
P1397	G-13	石器 (1)		
P1398	G-13	鉄製品 (1)		365
P1399	G-13	兼久式土器? (1), 土師器甕 (1)	掘立 65 号 (P4)	

第 160 表 ビット内出土遺物 (17)

PitID	グリッド	内 容	掘立柱建物	掲載遺物
P1400	H-13	"滑石製石鍋(2), 鉄滓(5), 土師器坏・埴(3), 土師器甕(3), 粘土塊(2), 礫(1), 韃の羽口(3)"	掘立 67号 (P5)	
P1401	H-13	鉄滓(1), 土師器甕(3), 礫(2)	掘立 66号 (P6)	
P1402	H-13	粘土塊(2)		
P1403	H-13	土師器甕(4), 韃の羽口(2)	掘立 65号 (P1)	
P1404	G-13	鉄滓(6), 土師器甕(1)	掘立 67号 (P4)	
P1406	H-13	"古代相当磁器類(1), 中国陶器(1), 中世白磁(1), 鉄滓(1), 土師器甕(1), 粘土塊(1)"	掘立 66号 (P5)	208
P1411	G-3	土師器甕(1)	掘立 65号 (P2)	
P1414	H-13	石器(1), 鉄滓(3), 粘土塊(2)	掘立 68号 (P1)	
P1415	H-13	須恵器(1), 土師器甕(1)	掘立 66号 (P4)	
P1418	H-13	滑石製石鍋(1), 粘土塊(3)		
P1419	H-13	"鉄滓(2), 土師器甕(1), 土製品(1), 粘土塊(1)"	掘立 65号 (P6)	
P1420	H-13	粘土塊(3)		
P1422	H-13	"石器(1), 鉄製品(1), 鉄滓(26), 土師器甕(3), 礫(4), 韃の羽口(11)"	掘立 66号 (P3)	
P1423	H-13	石器(1), 鉄滓(9), 粘土塊(6), 韃の羽口(2)	掘立 66号 (P2)	
P1424	H-13	"滑石製石鍋(1), 鉄滓(3), 粘土塊(1), 韃の羽口(1)"		
P1426	H-13	鉄滓(1)	掘立 62号 (P9)	
P1431	H-13	粘土塊(1), 礫(1)		
P1432	H-13	カムイヤキ(2), 鉄滓(3), 粘土塊(1), 礫(1)	掘立 67号 (P1)	
P1433	H-13	"骨片(1), 鉄滓(1), 土師器甕(3), 粘土塊(3), 礫(1)"	掘立 66号 (P1)	
P1435	H-13	粘土塊(1), 韃の羽口(1)		
P1436	G-3	韃の羽口(1)		
P1437	G-13	土師器甕(2), 韃の羽口(1)	掘立 62号 (P8)	
P1438	H-13	布目圧痕土器(1)		
P1441	H-13	石器(1), 布目圧痕土器(1)		
P1443	H-13	粘土塊(1)	掘立 62号 (P12)	
P1444	H-13	"カムイヤキ(1), 滑石製石鍋(1), 石器(1), 中世白磁(3), 鉄滓(3), 土師器甕(1), 粘土塊(4), 布目圧痕土器(5), 礫(1), 韃の羽口(1)"		407
P1445	H-13	土師器甕(2)		
P1446	H-13	粘土塊(3)		
P1448	H-12	"滑石製石鍋(1), 鉄製品(1), 鉄滓(1), 粘土塊(1)"	掘立 62号 (P14)	360
P1449	H-12	鉄滓(1), 韃の羽口(1)		
P1450	H-12	布目圧痕土器(1)		
P1451	H-13	石器(1), 鉄滓(1), 土師器甕(1), 粘土塊(1), 礫(1)	掘立 62号 (P15)	
P1452	H-10	礫(1)		
P1453	H-12	鉄滓(1), 粘土塊(3)		
P1455	H-13	鉄製品(3), 土師器甕(1), 粘土塊(1)		
P1461	H-13	土師器甕(1), 粘土塊(2)		
P1462	H-13	"鉄滓(1), 粘土塊(3), 布目圧痕土器(1), 礫(1)"		
P1466	H-13	軽石(1), 鉄滓(1), 礫(1)		
P1468	G-13	土師器甕(1)		
P1470	H-13	韃の羽口(1)	掘立 64号 (P4)	385
P1471	H-13	鉄滓(5), 土師器甕(7), 礫(3), 韃の羽口(5)	掘立 63号 (P4)	
P1472	H-3	鉄滓(3), 韃の羽口(1)		
P1473	H-13	礫(1)		

第 161 表 ビット内出土遺物 (18)

PitID	グリッド	内 容	掘立柱建物	掲載遺物
P1474	H-13	滑石製石鍋(3), 滑石製二次加工品(1), 鉄滓(16), 土師器甕(3), 粘土塊(4), 礫(5)		334
P1475	H-13	"滑石製石鍋(3), 鉄滓(6), 土師器甕(2), 土製品(1), 粘土塊(1), 韃の羽口(2)"	掘立 63号 (P3)	
P1476	H-13	土師器甕(2)		
P1481	H-13	土師器甕(1)		
P1482	H-13	"滑石製石鍋(1), 石器(1), 鉄滓(7), 土師器甕(4), 粘土塊(33), 礫(5)"		
P1483	H-13	鉄滓(1), 布目圧痕土器(1)		
P1484	H-13	カムイヤキ(1), 土師器甕(2), 粘土塊(3)	掘立 61号 (P6)	279
P1485	H-13	鉄滓(1), 土師器甕(3)	掘立 62号 (P6)	
P1486	H-13	須恵器(1), 礫(1)	掘立 62号 (P5)	
P1488	H-13	"滑石製石鍋(2), 古代相当磁器類(1), 石器(1), 鉄滓(8), 土師器坏・埴(1), 土師器甕(3), 韃の羽口(1)"	掘立 64号 (P1)	205
P1489	H-13	鉄滓(5), 土師器甕(1), 粘土塊(1), 礫(1)		
P1490	H-12	粘土塊(1)		
P1491	H-12	粘土塊(1), 布目圧痕土器(2)		
P1492	H-12	滑石混入土器(2), 粘土塊(3), 礫(2)		412
P1493	H-12	滑石製石鍋(1), 土師器甕(3), 粘土塊(2)		
P1495	H-13	粘土塊(1)		
P1497	H-12	須恵器(2)		
P1499	H-12	土師器甕(1), 粘土塊(3), 韃の羽口(1)	掘立 62号 (P16)	384
P1500	H-12	"カムイヤキ(1), 滑石製石鍋(1), 石器(1), 鉄滓(5), 土師器甕(3)"	掘立 60号 (P3)	292
P1501	H-12	土師器甕(1)		
P1506	H-12	須恵器(1), 粘土塊(1)		
P1507	H-12	"鉄滓(4), 土師器坏・埴(3), 土師器甕(1), 粘土塊(1), 礫(1)"	掘立 60号 (P1)	
P1509	H-12	"カムイヤキ(1), 滑石製石鍋(1), 炭化物(1), 中世白磁(1), 鉄滓(3), 粘土塊(3), 布目圧痕土器(2), 礫(1)"		
P1511	H-12	"カムイヤキ(1), 滑石製石鍋(1), 中世白磁(1), 鉄滓(2), 土師器甕(1), 粘土塊(2), 布目圧痕土器(1)"		
P1512	I-12	須恵器(2)		
P1513	L-12	鉄滓(1), 粘土塊(1), 礫(1)		
P1514	H-12	土師器甕(1)	掘立 61号 (P5)	
P1515	H-12	須恵器(1)	掘立 59号 (P3)	
P1517	H-13	"カムイヤキ(1), 鉄滓(1), 土師器甕(1), 粘土塊(1), 礫(1), 韃の羽口(1)"	掘立 60号 (P2)	
P1518	H-12	粘土塊(1)	掘立 61号 (P2)	
P1519	H-13	滑石製石鍋(1), 鉄滓(1), 粘土塊(7)		
P1520	H-13	石器(1), 鉄滓(2), 土師器甕(3)	掘立 47号 (P6)	
P1521	H-13	鉄滓(2), 土師器甕(1), 韃の羽口(1)		
P1522	H-13	粘土塊(1), 韃の羽口(1)	掘立 61号 (P3)	
P1524	H-13	礫(1)	掘立 63号 (P1)	
P1525	H-13	"滑石製石鍋(1), 鉄滓(8), 土師器甕(4), 礫(1)"		
P1526	I-13	須恵器(1), 土師器甕(1), 礫(4)		
P1528	H-3	土師器甕(1)		
P1529	I-13	土師器甕(1), 礫(1)	掘立 47号 (P4)	
P1530	H-13	炭化物(1), 土師器甕(1)		
P1531	H-13	軽石(1), 鉄滓(3), 礫(1), 韃の羽口(2)	掘立 63号 (P2)	
P1532	H-13	"滑石製石鍋(1), 鉄滓(12), 土師器甕(1), 粘土塊(4), 韃の羽口(1)"	掘立 64号 (P2)	
P1534	I-13	石器(1)		

第 162 表 ビット内出土遺物 (19)

PitID	グリッド	内 容	掘立柱建物	掲載遺物
P1537	I-13	軽石 (1), 鉄滓 (1), 礫 (1)	掘立 48 号 (P7)	
P1538	I-13	鉄滓 (1)	掘立 47 号 (P3)	
P1539	I-13	滑石製石鍋 (1), 石器 (1), 土師器甕 (1)	掘立 48 号 (P8)	
P1542	I-13	"カムイヤキ (1), 滑石製石鍋 (2), 石器 (1), 鉄滓 (4), 土師器甕 (2), 粘土塊 (1), 礫 (2), 鞆の羽口 (4)"		
P1543	H-13	粘土塊 (2), 礫 (1)	掘立 46 号 (P7)	
P1544	I-13	鉄滓 (3), 土師器甕 (1)	掘立 47 号 (P7)	
P1545	I-13	土師器甕 (1), 粘土塊 (1)		
P1546	I-13	土師器甕 (1)	掘立 47 号 (P8)	
P1553	L-13	"鉄滓 (2), 土師器甕 (2), 粘土塊 (2), 布目圧痕土器 (1), 鞆の羽口 (5)"	掘立 59 号 (P2)	
P1554	H-12	土師器甕 (3), 粘土塊 (2)		
P1556	H-12	土師器甕 (1), 布目圧痕土器 (2)	掘立 61 号 (P1)	
P1557	H-12	鉄滓 (1), 粘土塊 (2)		
P1558	H-12	鉄滓 (2), 土師器甕 (1), 粘土塊 (1)		
P1559	H-12	粘土塊 (1)	掘立 61 号 (P4)	
P1560	H-12	鉄滓 (1), 粘土塊 (3)		
P1561	H-13	粘土塊 (2)	掘立 41 号 (P9)	
P1564	H-12	須恵器 (1), 土師器甕 (2), 粘土塊 (1)	掘立 59 号 (P1)	
P1565	H-12	土師器甕 (1)	掘立 41 号 (P8)	
P1567	H-12	土師器甕 (1), 粘土塊 (1)	掘立 38 号 (P5)	
P1570	H-12	粘土塊 (5)	掘立 38 号 (P4)	
P1571	I-12	滑石製石鍋 (1), 礫 (2)		
P1574	I-12	礫 (1)		
P1575	I-12	"滑石製石鍋 (1), 中世白磁 (1), 鉄滓 (1), 土師器甕 (1)"	掘立 41 号 (P11)	
P1578	I-12	鉄滓 (1), 粘土塊 (3), 礫 (1)		
P1580	I-13	"滑石製石鍋 (2), 軽石 (1), 鉄滓 (1), 粘土塊 (4)"	掘立 47 号 (P1)	
P1582	I-13	土師器甕 (1)	掘立 48 号 (P9)	
P1583	I-13	粘土塊 (3), 鞆の羽口 (1)	掘立 48 号 (P10)	
P1585	I-13	鉄滓 (6), 粘土塊 (2), 礫 (1), 鞆の羽口 (1)	掘立 49 号 (P4)	
P1586	I-13	土師器甕 (2)	掘立 46 号 (P5)	
P1587	I-13	須恵器 (1), 粘土塊 (1)	掘立 46 号 (P4)	
P1588	I-13	粘土塊 (1), 布目圧痕土器 (1)		
P1589	I-13	"鉄滓 (1), 土師器坏・埴 (1), 土師器甕 (1), 粘土塊 (3), 鞆の羽口 (2)"		
P1590	I-13	粘土塊 (7)		
P1591	I-13	"黒色土器 (1), 鉄滓 (1), 土師器甕 (4), 粘土塊 (1)"	掘立 46 号 (P3)	178
P1592	I-13	"軽石 (1), 須恵器 (1), 鉄滓 (2), 土師器甕 (1), 鞆の羽口 (5)"	掘立 45 号 (P3)	250
P1593	I-13	"鉄滓 (1), 土師器甕 (1), 粘土塊 (2), 鞆の羽口 (1)"		
P1595	I-13	須恵器 (1)	掘立 42 号 (P13)	
P1596	I-13	土師器甕 (1), 布目圧痕土器 (1)	掘立 42 号 (P5)	
P1597	I-13	"滑石混入土器 (1), 鉄滓 (1), 土師器坏・埴 (1), 土師器甕 (5), 粘土塊 (12), 布目圧痕土器 (1), 礫 (3)"	掘立 46 号 (P2)	
P1601	I-12	"滑石製石鍋 (1), 滑石製二次加工品 (1), 鉄滓 (4), 粘土塊 (1), 布目圧痕土器 (1), 礫 (1), 鞆の羽口 (1)"		332,397
P1606	I-13	"滑石混入土器 (4), 須恵器 (2), 土師器甕 (1), 粘土塊 (1)"		
P1609	I-12	鉄滓 (1), 粘土塊 (1), 礫 (9)	掘立 46 号 (P1)	
P1610	I-12	滑石製二次加工品 (1), 須恵器 (3)	掘立 42 号 (P16)	

第 163 表 ビット内出土遺物 (20)

PitID	グリッド	内 容	掘立柱建物	掲載遺物
P1611	I-12	土師器甕 (1), 粘土塊 (1)		
P1612	I-13	"土師器坏・埴 (1), 土師器甕 (2), 粘土塊 (1), 礫 (1)"		
P1621	I-12	中国陶器 (1), 土師器甕 (1)		
P1624	I-12	"魚骨 (1), 軽石 (2), 朝鮮系無釉陶器 (1), 鉄滓 (4), 粘土塊 (3), 布目圧痕土器 (5), 礫 (5), 鞆の羽口 (1)"		
P1625	I-12	粘土塊 (1)	掘立 41 号 (P2)	
P1629	I-12	"滑石製石鍋 (3), 骨片 (1), 中世白磁 (1), 鉄滓 (5), 土師器甕 (2), 粘土塊 (11), 布目圧痕土器 (1)"		
P1630	I-12	粘土塊 (1)		
P1632	I-12	"滑石製石鍋 (1), 軽石 (1), 土師器甕 (8), 粘土塊 (2), 布目圧痕土器 (2)"		
P1634	I-12	滑石製石鍋 (1), 土師器甕 (1)		
P1641	I-13	"中世白磁 (1), 土師器甕 (1), 粘土塊 (9), 礫 (2)"		
P1642	I-13	滑石製石鍋 (2), 鉄滓 (1)		
P1645	I-13	鉄滓 (1), 礫 (2)		
P1646	I-13	須恵器 (1), 中世白磁 (1), 鉄滓 (1)		
P1647	I-13	土師器甕 (2)	掘立 42 号 (P4)	
P1649	I-12	滑石製二次加工品 (2)		337
P1653	I-12	須恵器 (1), 土師器甕 (1), 土製品 (1)	掘立 42 号 (P8)	
P1654	I-12	布目圧痕土器 (1)		
P1655	I-12	"滑石製石鍋 (3), 軽石 (1), 石器 (2), 鉄滓 (39), 土師器甕 (4), 粘土塊 (9), 布目圧痕土器 (1), 礫 (4), 鞆の羽口 (8)"		
P1657	I-12	中世白磁 (1), 土師器甕 (1), 礫 (1)	掘立 43 号 (P6)	
P1660	I-12	滑石製石鍋 (1)	掘立 42 号 (P10)	
P1665	I-12	軽石 (8), 中世白磁 (1), 鞆の羽口 (1)		270
P1667	I-12	鞆の羽口 (1)		
P1668	I-12	石器 (2)	掘立 43 号 (P4)	
P1669	I-12	土師器坏・埴 (1), 鞆の羽口 (1)		
P1670	I-12	粘土塊 (1)	掘立 42 号 (P12)	
P1671	I-12	"滑石製石鍋 (2), 滑石製二次加工品 (1), 炭化物 (1), 鉄滓 (4), 土師器甕 (2), 粘土塊 (5), 布目圧痕土器 (2), 礫 (61), 鞆の羽口 (3)"	掘立 45 号 (P1)	
P1672	I-13	須恵器 (1)	掘立 50 号 (P1)	
P1674	I-13	炭化物 (1), 鉄滓 (3), 土師器甕 (1), 礫 (1)	掘立 45 号 (P2)	
P1675	I-13	須恵器 (1)	掘立 43 号 (P3)	
P1679	I-13	鞆の羽口 (1)	掘立 44 号 (P5)	
P1680	J-13	鉄滓 (1), 鞆の羽口 (1)		
P1682	J-13	粘土塊 (1)		
P1683	J-12	"炭化物 (1), 鉄滓 (1), 粘土塊 (1), 礫 (1), 鞆の羽口 (2)"	掘立 44 号 (P4)	
P1684	J-12	中世白磁 (1)		
P1685	J-12	須恵器 (1), 青磁 (11C-12C)(1), 中世白磁 (1)		
P1688	I-12	石器 (1), 礫 (8)	掘立 43 号 (P5)	
P1690	I-12	石器 (1), 礫 (1)		405
P1693	I-12	布目圧痕土器 (4), 鞆の羽口 (1)		
P1695	J-12	"軽石 (1), 鉄滓 (3), 土師器甕 (3), 粘土塊 (9), 鞆の羽口 (1)"	掘立 44 号 (P3)	
P1696	J-13	軽石 (1), 鉄滓 (3)		
P1697	J-12	"須恵器 (1), 鉄滓 (1), 土師器甕 (1), 粘土塊 (2)"	掘立 36 号 (P13)	237

第 164 表 ビット内出土遺物 (21)

PitID	グリッド	内 容	掘立柱建物	掲載遺物
P1698	J-12	" 滑石製石鍋 (1), 鉄滓 (8), 土師器甕 (2), 粘土塊 (6), 韃の羽口 (1)"		
P1700	I-12	不明陶器 (1)		
P1705	J-12	" 軽石 (1), 鉄滓 (1), 土師器甕 (3), 粘土塊 (3), 布目圧痕土器 (1)"		
P1707	J-12	粘土塊 (1), 布目圧痕土器 (4)		
P1708	I-12	須恵器 (1), 石器 (1), 土師器甕 (2), 礫 (1)	掘立 44 号 (P1)	240
P1709	J-12	礫 (1)	掘立 35 号 (P8)	
P1710	I-12	土師器甕 (2), 粘土塊 (1)	掘立 40 号 (P3)	
P1712	I-12	土師器甕 (2), 粘土塊 (1)		
P1715	I-12	" 滑石製石鍋 (2), 鉄滓 (1), 土師器坏・埴 (2), 土師器甕 (1), 粘土塊 (1), 布目圧痕土器 (2)"		
P1717	I-12	土師器甕 (1)		
P1718	I-12	鉄滓 (1), 土師器甕 (2)		
P1722	I-12	" カムイヤキ (9), 須恵器 (1), 炭化物 (1), 鉄滓 (1), 土師器甕 (1), 粘土塊 (1), 礫 (14)"		
P1724	I-12	" 滑石製石鍋 (1), 滑石製二次加工品 (1), 炭化物 (1), 鉄滓 (10), 粘土塊 (1), 礫 (1), 韃の羽口 (2)"		339
P1726	I-12	" 滑石製石鍋 (1), 鉄滓 (1), 土師器甕 (1), 布目圧痕土器 (1)"		
P1728	I-12	朝鮮系無釉陶器 (1)		
P1730	I-12	" 滑石製石鍋 (5), 石器 (2), 鉄滓 (9), 土師器坏・埴 (1), 土師器甕 (4), 粘土塊 (19), 礫 (2)"		
P1733	I-12	軽石 (1)		
P1734	I-12	鉄滓 (1), 土師器甕 (4)		194
P1735	I-12	中世白磁 (1), 鉄滓 (8), 布目圧痕土器 (1)		265
P1739	I-12	粘土塊 (2), 韃の羽口 (1)		
P1740	I-12	鉄滓 (4), 土師器坏・埴 (1)		
P1742	I-12	滑石製石鍋 (1), 礫 (1)	掘立 39 号 (P9)	
P1746	I-12	" 鉄滓 (1), 土師器甕 (1), 粘土塊 (1), 韃の羽口 (1)"		
P1749	I-12	鉄滓 (1), 粘土塊 (2), 布目圧痕土器 (1)	掘立 40 号 (P11)	
P1752	I-12	カムイヤキ (1), 礫 (1)	掘立 36 号 (P11)	
P1753	I-12	滑石混入土器 (3), 土師器甕 (6)	掘立 40 号 (P10)	
P1754	I-12	朝鮮系無釉陶器 (1)		
P1757	I-12	鉄滓 (2), 布目圧痕土器 (1)		
P1758	I-12	粘土塊 (1)		
P1760	I-12	石器 (9), 粘土塊 (1), 韃の羽口 (1)	掘立 34 号 (P4)	
P1762	L-12	土師器甕 (1), 礫 (1), 韃の羽口 (1)	掘立 36 号 (P7)	
P1766	J-12	滑石製石鍋 (1)		
P1769	J-12	炭化物 (1), 粘土塊 (1), 礫 (1)		
P1770	I-12	粘土塊 (3)		
P1773	I-12	" 滑石製石鍋 (4), 土師器甕 (2), 粘土塊 (3), 布目圧痕土器 (1)"		
P1779	J-12	土師器甕 (1), 粘土塊 (4)	掘立 36 号 (P4)	
P1783	J-13	炭化物 (1), 粘土塊 (1), 布目圧痕土器 (1)		
P1789	J-12	須恵器 (1)	掘立 35 号 (P2)	251
P1790	J-12	炭化物 (1)	掘立 35 号 (P1)	
P1791	J-12	滑石製石鍋 (1), 土師器甕 (2)	掘立 34 号 (P2)	
P1792	J-11	土師器甕 (4), 布目圧痕土器 (3), 礫 (4)		"210,215,225"
P1793	J-12	土師器甕 (1)		
P1795	I-12	土師器甕 (1)	掘立 40 号 (P8)	
P1799	I-12	鉄滓 (4), 土師器甕 (1)		

第 165 表 ビット内出土遺物 (22)

PitID	グリッド	内 容	掘立柱建物	掲載遺物
P1801	I-12	粘土塊 (1)	掘立 35 号 (P7)	
P1802	I-12	古代相当磁器類 (1), 布目圧痕土器 (1)	掘立 39 号 (P2)	204
P1804	I-12	鉄滓 (1)		
P1809	I-13	礫 (1)		
P1810	L-12	カムイヤキ (3), 鉄滓 (1)		
P1811	I-12	滑石製石鍋 (1), 鉄滓 (2), 粘土塊 (1)	掘立 39 号 (P8)	
P1812	I-11	須恵器 (1), 土師器甕 (1)	掘立 34 号 (P6)	
P1814	I-11	須恵器 (1), 土師器甕 (2)	掘立 33 号 (P2)	
P1815	I-11	須恵器 (1)	掘立 33 号 (P1)	
P1817	I-12	" 鉄滓 (1), 粘土塊 (1), 布目圧痕土器 (2), 韃の羽口 (1)"	掘立 34 号 (P5)	
P1822	I-12	中国陶器 (1)		349
P1825	I-12	古代相当磁器類 (1)		
P1827	I-11	骨片 (1), 土師器甕 (1), 礫 (1)	掘立 39 号 (P10)	
P1828	I-11	礫 (1)		
P1829	I-11	須恵器 (2)	掘立 33 号 (P4)	
P1831	J-11	土師器甕 (2), 粘土塊 (1), 布目圧痕土器 (1)	掘立 34 号 (P1)	
P1832	J-11	粘土塊 (1), 礫 (1)		
P1833	J-13	土師器甕 (1), 粘土塊 (3)		
P1835	J-13	" 滑石製石鍋 (1), 滑石製二次加工品 (1), 土師器坏・埴 (1), 粘土塊 (1), 韃の羽口 (1)"		338
P1836	J-13	滑石製石鍋 (6), 鉄滓 (4), 粘土塊 (2)		358
P1837	J-13	土師器甕 (2)	掘立 52 号 (P9)	
P1838	J-13	土師器甕 (1), 粘土塊 (2)		
P1839	J-13	石器 (1), 中世白磁 (1), 鉄滓 (7)		
P1840	J-13	土師器甕 (7)	掘立 52 号 (P1)	
P1841	J-13	粘土塊 (2)		
P1842	J-13	" 須恵器 (1), 鉄滓 (1), 土師器甕 (1), 粘土塊 (1), 韃の羽口 (1)"		
P1844	J-13	粘土塊 (1)		
P1847	J-13	滑石製石鍋 (3), 土師器甕 (1)	掘立 52 号 (P2)	
P1848	J-13	布目圧痕土器 (1), 礫 (1)		
P1850	J-13	" 滑石製石鍋 (1), 鉄滓 (3), 粘土塊 (4), 布目圧痕土器 (7), 礫 (1)"	掘立 53 号 (P1)	
P1851	J-13	" カムイヤキ (1), 石器 (1), 鉄滓 (1), 粘土塊 (1), 布目圧痕土器 (1)"		
P1854	J-13	礫 (1)	掘立 52 号 (P3)	
P1855	J-13	韃の羽口 (2)		
P1862	J-13	軽石 (1), 礫 (1)		
P1863	J-13	" 鉄滓 (4), 土師器甕 (1), 粘土塊 (1), 韃の羽口 (1)"		
P1864	J-13	滑石混入土器 (1)	掘立 53 号 (P3)	
P1865	J-13	鉄滓 (1)		
P1866	J-13	粘土塊 (1)		
P1868	-	" 滑石製二次加工品 (2), 初期高麗青磁 (1), 石器 (3), 炭化物 (1), 鉄滓 (3), 土師器甕 (1), 粘土塊 (3), 布目圧痕土器 (1), 礫 (4)"		406
P1869	J-13	土師器甕 (4)		
P1870	J-13	礫 (1)		
P1872	J-13	中世白磁 (1)		
P1877	I-11	" 滑石製石鍋 (1), 滑石製二次加工品 (1), 須恵器 (3), 鉄滓 (1), 土師器甕 (4), 粘土塊 (3), 礫 (6)"	掘立 37 号 (P1)	
P1878	I-12	黒色土器 (1), 土師器甕 (1), 礫 (1)	掘立 39 号 (P11)	
P1881	I-12	" 滑石製石鍋 (1), 土師器甕 (5), 粘土塊 (2), 礫 (2)"	掘立 37 号 (P2)	
P1883	I-12	滑石製石鍋 (1), 炭化物 (1), 礫 (1)		

第 166 表 ビット内出土遺物 (23)

PitID	グリッド	内 容	掘立柱建物	掲載遺物
P1886	I-12	" 須恵器 (1), 炭化物 (1), 鉄滓 (1), 粘土塊 (1), 布目圧痕土器 (1), 鞆の羽口 (2)"		
P1888	I-12	土師器甕 (3)		
P1891	I-13	須恵器 (1), 中世白磁 (1)		
P1893	I-12	粘土塊 (2)		
P1894	I-12	土師器甕 (1), 粘土塊 (1), 礫 (1)		
P1895	I-12	" 中世白磁 (1), 朝鮮系無釉陶器 (1), 土師器甕 (1)"		
P1896	I-12	土師器甕 (1), 粘土塊 (1), 礫 (1)		
P1897	I-12	" 須恵器 (1), 炭化物 (1), 土師器甕 (2), 粘土塊 (1), 布目圧痕土器 (1)"	掘立 37 号 (P3)	
P1898	I-12	炭化物 (1)		
P1900	I-12	朝鮮系無釉陶器 (2), 土師器甕 (2)	掘立 39 号 (P13)	
P1902	I-12	須恵器 (1)		
P1903	I-12	石器 (1), 炭化物 (1)	掘立 39 号 (P14)	
P1904	I-12	鉄滓 (1), 土製品 (13)	掘立 38 号 (P2)	
P1905	I-12	滑石混入土器 (1), 土師器甕 (5), 粘土塊 (1)	掘立 39 号 (P12)	
P1906	I-12	土師器甕 (6)		200
P1909	I-11	須恵器 (1)		
P1910	I-12	粘土塊 (1)	掘立 38 号 (P1)	
P1911	H-12	土師器甕 (1)		
P1912	H-12	須恵器 (1), 土師器甕 (1)		
P1920	G-4	兼久式土器 (2), 中世白磁 (1), 礫 (1)		272,175,176
P1922	H-10	粘土塊 (1)		
P1925	I-10	" 石器 (4), 土師器甕 (1), 土製品 (1), 粘土塊 (2)"	掘立 82 号 (P5)	
P1930	I-10	" 滑石製石鍋 (1), 鉄滓 (1), 土師器甕 (1), 礫 (1)"	掘立 82 号 (P3)	
P1932	I-10	" カムイヤキ (1), 石器 (1), 鉄滓 (1), 粘土塊 (1), 鞆の羽口 (1)"		284
P1933	L-12	粘土塊 (1)		
P1935	H-10	炭化物 (1), 土師器甕 (2)		
P1936	H-10	粘土塊 (2)		
P1937	H-10	鉄滓 (1), 粘土塊 (1)		
P1939	H-10	土師器甕 (1)		
P1942	H-10	鉄滓 (1)		398
P1943	H-10	土師器甕 (1), 粘土塊 (2), 礫 (1)		
P1945	H-10	須恵器 (13), 布目圧痕土器 (1)		
P1946	I-10	カムイヤキ (1)	掘立 82 号 (P2)	280
P1950	I-10	鉄滓 (1)		
P1951	H-10	" カムイヤキ (1), 鉄滓 (1), 土師器甕 (2), 粘土塊 (1), 布目圧痕土器 (1)"	掘立 82 号 (P6)	293
P1952	H-10	" カムイヤキ (1), 青磁 (11C-12C)(1), 土師器甕 (2), 礫 (1)"		
P1954	H-10	粘土塊 (1)	掘立 82 号 (P1)	
P1964	L-12	" 滑石製石鍋 (1), 鉄滓 (2), 土師器甕 (1), 布目圧痕土器 (1)"		
P1966	J-12	土師器甕 (2), 粘土塊 (1), 布目圧痕土器 (3)		
P1969	J-12	軽石 (2), 粘土塊 (7), 布目圧痕土器 (3)	掘立 21 号 (P7)	219
P1970	J-12	土師器甕 (1), 粘土塊 (1)	掘立 22 号 (P7)	
P2008	J-13	陶器 (1)		
P2010	J-12	" カムイヤキ (2), 滑石製石鍋 (1), 軽石 (2), 須恵器 (1), 石器 (1), 鉄滓 (3), 土師器甕 (1), 粘土塊 (3), 布目圧痕土器 (2)"	掘立 22 号 (P6)	
P2012	J-13	滑石製石鍋 (2), 土師器甕 (2)	掘立 23 号 (P8)	
P2013	J-13	鉄滓 (1), 粘土塊 (7), 礫 (1)		
P2014	J-13	粘土塊 (1), 礫 (1)	掘立 23 号 (P7)	

第 167 表 ビット内出土遺物 (24)

PitID	グリッド	内 容	掘立柱建物	掲載遺物
P2018	J-13	鉄滓 (1)		
P2020	K-13	粘土塊 (2), 布目圧痕土器 (5)		
P2022	K-13	礫 (1), 鞆の羽口 (2)	掘立 24 号 (P30)	
P2023	K-12	滑石製石鍋 (1), 鉄滓 (1)		
P2025	K-13	石器 (1)		
P2031	K-13	鉄滓 (1), 粘土塊 (3)		
P2033	K-14	土師器甕 (3)	掘立 29 号 (P4)	
P2034	K-14	" 滑石製二次加工品 (1), 土師器甕 (1), 粘土塊 (2), 礫 (14)"	掘立 27 号 (P1)	321
P2039	K-14	初期高麗青磁 (1), 粘土塊 (1)	掘立 27 号 (P2)	
P2047	K-12	鉄滓 (1)		
P2051	K-14	土師器甕 (1), 礫 (1)		
P2052	L-12	粘土塊 (1)		
P2054	K-14	土師器甕 (1), 粘土塊 (3), 礫 (1)	掘立 28 号 (P2)	
P2055	K-14	須恵器 (1)		
P2056	K-14	中世白磁 (1)		
P2058	K-13	須恵器 (1)		
P2061	K-13	鉄滓 (4)		396
P2062	K-13	滑石混入土器 (1), 石器 (1)	掘立 24 号 (P10)	
P2063	K-13	鉄滓 (1)		
P2068	K-13	鉄滓 (1), 礫 (1)		
P2072	K-13	土製品 (1), 鞆の羽口 (1)		
P2073	K-12	礫 (6)		
P2074	K-12	滑石混入土器 (1), 鉄滓 (3), 粘土塊 (1)		346
P2075	K-13	滑石製石鍋 (1), 礫 (1), 鞆の羽口 (1)	掘立 25 号 (P11)	
P2081	K-13	土師器甕 (1), 鞆の羽口 (1)		
P2083	K-13	" 滑石製石鍋 (2), 滑石製二次加工品 (1), 軽石 (7)"		
P2084	K-13	炭化物 (1)		
P2086	K-13	土師器坏・塊 (1), 礫 (1)		
P2088	K-13	滑石製二次加工品 (1), 軽石 (3), 須恵器 (1)	掘立 25 号 (P12)	
P2091	K-13	石器 (4)		408
P2092	K-13	土師器甕 (2), 粘土塊 (2)		
P2093	K-13	" 滑石製二次加工品 (1), 粘土塊 (1), 布目圧痕土器 (1), 礫 (2)"	掘立 24 号 (P26)	
P2095	K-13	滑石製二次加工品 (1), 土師器甕 (1)		
P2096	K-13	土師器甕 (1)		
P2097	K-13	石器 (1)		
P2099	K-13	滑石製石鍋 (1), 鉄滓 (4), 礫 (2)	掘立 24 号 (P25)	
P2101	K-13	石器 (1), 土師器甕 (3), 粘土塊 (1)	掘立 24 号 (P4)	410
P2106	K-14	土師器甕 (1)		
P2108	K-14	鉄滓 (1)		
P2112	K-14	滑石製石鍋 (1)		
P2113	K-13	" 滑石製二次加工品 (1), 炭化物 (1), 土師器坏・塊 (1), 粘土塊 (7), 礫 (1)"	掘立 24 号 (P24)	
P2114	K-13	" 滑石製二次加工品 (1), 鉄滓 (4), 土師器甕 (2), 粘土塊 (2), 布目圧痕土器 (1), 鞆の羽口 (1)"	掘立 24 号 (P3)	
P2116	K-13	" 滑石製石鍋 (1), 須恵器 (1), 土師器甕 (2), 粘土塊 (2)"	掘立 25 号 (P9)	245
P2117	K-13	鉄滓 (1), 土師器甕 (1), 礫 (2)	掘立 24 号 (P8)	
P2123	K-13	滑石混入土器 (2)		
P2124	K-13	鉄滓 (2)		
P2125	K-13	滑石製石鍋 (1)		
P2127	K-13	鉄滓 (2), 粘土塊 (4)	掘立 25 号 (P10)	
P2131	K-13	" カムイヤキ (1), 軽石 (1), 鉄滓 (1), 布目圧痕土器 (2), 礫 (1)"		

第 168 表 ビット内出土遺物 (25)

PitID	グッド	内 容	掘立柱建物	掲載遺物
P2132	K-13	鞆の羽口 (1)		
P2135	K-13	滑石製二次加工品 (1), 須恵器 (1), 礫 (1)		
P2141	K-13	"滑石混入土器 (4), 黒色土器 (1), 鉄滓 (2), 礫 (1), 鞆の羽口 (1)"		343
P2143	K-13	粘土塊 (1)		
P2144	K-13	鉄滓 (1), 粘土塊 (1)	掘立 24 号 (P18)	
P2145	K-13	土師器甕 (1)	掘立 25 号 (P7)	
P2148	K-13	礫 (1)	掘立 24 号 (P17)	
P2150	K-13	カムイヤキ (2)	掘立 24 号 (P33)	290
P2157	K-13	粘土塊 (1)		
P2160	K-13	礫 (1)	掘立 22 号 (P4)	
P2161	J-13	石器 (1), 土師器甕 (1)	掘立 23 号 (P9)	
P2165	K-13	滑石製石鍋 (1), 鉄滓 (3), 土師器坏・塊 (1)	掘立 21 号 (P6)	
P2166	J-13	土師器甕 (2)	掘立 22 号 (P5)	
P2167	L-10	鉄滓 (3), 礫 (1)		
P2168	J-12	"鉄滓 (1), 土製品 (1), 粘土塊 (4), 鞆の羽口 (4)"		
P2170	K-12	土師器甕 (2), 布目圧痕土器 (1)	掘立 20 号 (P7)	197
P2175	K-13	布目圧痕土器 (1)		
P2176	K-13	鉄滓 (1)	掘立 22 号 (P3)	
P2177	K-13	土師器甕 (2), 粘土塊 (1)	掘立 20 号 (P5)	
P2178	K-13	鉄滓 (4), 粘土塊 (7)	掘立 21 号 (P4)	
P2180	K-12	粘土塊 (1)		
P2181	K-12	土師器甕 (1), 粘土塊 (1)		
P2182	K-12	滑石製石鍋 (2), 土師器甕 (1)	掘立 21 号 (P3)	
P2184	K-12	須恵器 (1), 土師器甕 (1), 粘土塊 (3)	掘立 20 号 (P9)	235
P2186	K-12	鉄滓 (2), 粘土塊 (1), 礫 (1)	掘立 18 号 (P6)	
P2191	K-13	"土師器坏・塊 (1), 粘土塊 (10), 布目圧痕土器 (1)"	掘立 20 号 (P4)	
P2192	K-13	土師器甕 (1), 粘土塊 (1)	掘立 23 号 (P1)	
P2193	K-13	土師器甕 (1)		
P2194	K-13	滑石製石鍋 (1), 鉄滓 (1)		
P2197	K-13	粘土塊 (1)		
P2198	K-13	石器 (2), 布目圧痕土器 (1), 鞆の羽口 (1)		
P2199	K-13	粘土塊 (1)	掘立 24 号 (P34)	
P2200	K-13	粘土塊 (2)	掘立 23 号 (P2)	
P2203	K-13	鉄滓 (1), 鞆の羽口 (1)		
P2204	K-13	礫 (1)	掘立 24 号 (P16)	
P2205	K-13	鉄滓 (1), 土師器甕 (1)		
P2206	K-13	粘土塊 (1)		
P2207	K-13	"朝鮮系無釉陶器 (1), 鉄滓 (4), 粘土塊 (3), 鞆の羽口 (1)"		
P2209	K-13	土師器甕 (1)	掘立 23 号 (P3)	
P2210	K-13	"滑石混入土器 (1), 鉄滓 (4), 土師器甕 (1), 粘土塊 (5), 布目圧痕土器 (11), 礫 (2)"		
P2211	K-13	滑石混入土器 (2), 土師器甕 (1), 粘土塊 (7), 布目圧痕土器 (10), 鞆の羽口 (1)	掘立 25 号 (P5)	
P2212	K-13	鉄滓 (2), 粘土塊 (2)	掘立 24 号 (P12)	
P2213	K-12	"中世白磁 (2), 鉄滓 (2), 土師器甕 (1), 粘土塊 (3), 不明 (1), 礫 (2)"		
P2214	K-12	"滑石製石鍋 (1), 土師器甕 (3), 粘土塊 (5), 布目圧痕土器 (1), 礫 (2)"	掘立 20 号 (P1)	
P2218	K-12	須恵器 (1), 土師器甕 (1), 陶磁器 (1), 礫 (1)		
P2219	K-12	"滑石製石鍋 (1), 須恵器 (1), 土師器甕 (3), 布目圧痕土器 (1)"	掘立 20 号 (P2)	228
P2223	K-13	須恵器 (2), 土師器甕 (1)		
P2226	K-13	須恵器 (1)		

第 169 表 ビット内出土遺物 (26)

PitID	グッド	内 容	掘立柱建物	掲載遺物
P2228	K-13	"滑石製石鍋 (4), 滑石製二次加工品 (1), 鉄滓 (3), 土師器甕 (2), 礫 (1)"		
P2229	K-13	粘土塊 (1), 鞆の羽口 (1)	掘立 25 号 (P1)	
P2233	K-13	黒色土器 (1), 粘土塊 (1)	掘立 24 号 (P15)	
P2235	K-13	滑石製石鍋 (4), 陶器 (1)		
P2237	K-13	石器 (1)	掘立 24 号 (P11)	402
P2241	K-13	粘土塊 (1), 礫 (1)	掘立 26 号 (P6)	
P2243	K-13	土師器甕 (1), 布目圧痕土器 (4)		
P2250	K-13	滑石製石鍋 (2), 炭化物 (2)		
P2251	K-13	鉄製品 (1), 粘土塊 (2), 布目圧痕土器 (2)		371
P2252	K-14	石器 (1)		
P2253	K-13	粘土塊 (1)		
P2254	K-13	黒色土器 (1), 鉄滓 (1), 土師器甕 (2)		
P2255	K-13	土師器甕 (1)		
P2261	K-13	鞆の羽口 (1)		
P2262	K-13	滑石製石鍋 (1), 須恵器 (1), 鉄滓 (3)	掘立 24 号 (P23)	
P2263	K-13	"鉄滓 (1), 土師器甕 (1), 粘土塊 (1), 鞆の羽口 (2)"	掘立 26 号 (P4)	
P2264	K-13	滑石混入土器 (1), 土師器甕 (1), 粘土塊 (1)		
P2265	K-13	須恵器 (1), 土師器甕 (3)	掘立 24 号 (P22)	
P2266	K-13	鉄滓 (2), 土師器甕 (1)	掘立 24 号 (P1)	
P2267	K-13	"鉄滓 (1), 土師器甕 (1), 粘土塊 (1), 鞆の羽口 (1)"		
P2270	K-13	土師器甕 (1)		
P2272	K-13	石器 (1), 粘土塊 (3)		
P2273	K-13	滑石製石鍋 (1), 礫 (2)	掘立 25 号 (P3)	
P2275	K-13	須恵器 (1)	掘立 24 号 (P7)	
P2276	K-13	"滑石製石鍋 (1), 土師器甕 (4), 粘土塊 (1), 礫 (1), 鞆の羽口 (1)"		
P2277	K-13	古代相当磁器類 (1), 土師器甕 (2)		206
P2278	K-13	粘土塊 (4), 礫 (1)		
P2281	K-13	石器 (1)		
P2285	K-13	粘土塊 (1)		
P2289	K-13	粘土塊 (1)	掘立 24 号 (P36)	
P2291	K-13	"滑石製石鍋 (1), 土師器坏・塊 (3), 粘土塊 (3)"		
P2298	K-12	石器 (1), 土師器甕 (8), 粘土塊 (8)	掘立 18 号 (P4)	
P2299	K-12	須恵器 (2), 土師器甕 (1), 粘土塊 (1)		
P2307	L-13	土師器甕 (1), 粘土塊 (1)		
P2309	L-13	"滑石製石鍋 (2), 中世白磁 (1), 鉄滓 (4), 土師器甕 (8), 粘土塊 (1), 礫 (1)"		
P2310	L-13	軽石 (2), 鉄滓 (1), 土師器甕 (1), 粘土塊 (1)		
P2311	L-13	"中世白磁 (1), 鉄滓 (2), 土師器甕 (4), 粘土塊 (5), 礫 (1)"		
P2314	L-13	土師器甕 (1), 粘土塊 (1), 礫 (1)		
P2316	L-13	カムイヤキ (1), 鉄滓 (3), 粘土塊 (2)	掘立 26 号 (P2)	283
P2317	L-13	布目圧痕土器 (1)		
P2318	L-13	粘土塊 (1)		
P2321	L-13	"滑石製二次加工品 (1), 骨片 (1), 土師器甕 (7), 粘土塊 (2), 礫 (1)"		
P2325	L-13	粘土塊 (3)		
P2327	L-13	鉄滓 (1), 土師器甕 (4), 粘土塊 (4)	掘立 26 号 (P1)	
P2331	L-13	粘土塊 (3)		
P2333	L-13	カムイヤキ (1), 須恵器 (1), 鉄滓 (1)		
P2334	L-13	滑石製二次加工品 (1)		316
P2335	L-13	須恵器 (1)	掘立 14 号 (P9)	
P2336	L-13	土師器甕 (13), 粘土塊 (2), 布目圧痕土器 (3)	掘立 14 号 (P8)	

第170表 ビット内出土遺物(27)

PitID	グリッド	内 容	掘立柱建物	掲載遺物
P2337	L-13	"滑石製石鍋(2),土師器甕(1),粘土塊(4),礫(1)"	掘立13号(P4)	
P2340	L-13	"滑石製石鍋(1),土師器坏・塚(2),粘土塊(3)"		
P2344	L-13	土師器甕(1), 韃の羽口(2)		
P2348	L-13	炭化物(1), 中世白磁(1), 粘土塊(1), 礫(3)		
P2349	L-14	土師器甕(1)		
P2352	L-13	須恵器(1), 炭化物(2), 土師器甕(5), 礫(3)	掘立14号(P6)	
P2353	L-13	滑石製石鍋(1), 粘土塊(1)		
P2354	L-13	滑石混入土器(1)		
P2356	L-13	石器(1)		
P2359	L-13	鉄滓(1), 粘土塊(1)		
P2360	L-13	魚骨(1), 土師器甕(1), 粘土塊(6)		
P2361	L-13	土師器甕(1)		
P2362	L-13	鉄滓(1), 礫(1)		
P2367	L-13	滑石製石鍋(1), 須恵器(1), 土師器甕(2)		254
P2370	L-13	"軽石(1), 土師器甕(3), 粘土塊(1), 礫(1), 韃の羽口(1)"		
P2376	L-13	古代相当磁器類(1)		
P2382	L-13	土師器甕(2)		
P2386	L-13	礫(71), 韃の羽口(1)	掘立13号(P3)	
P2390	L-13	須恵器(1), 土師器甕(6)	掘立14号(P4)	
P2399	K-11	礫(1)		
P2418	K-11	礫(1)	掘立17号(P2)	
P2420	K-11	礫(1)	掘立17号(P1)	
P2442	K-11	礫(1)	掘立17号(P7)	
P2447	K-11	布目圧痕土器(1), 礫(1)		
P2452	K-11	石器(1)	掘立17号(P5)	
P2458	K-11	石器(3), 礫(1)		
P2463	K-11	礫(4)		
P2469	K-12	滑石製石鍋(1), 鉄滓(2), 土師器坏・塚(1), 土師器甕(7), 粘土塊(7), 布目圧痕土器(3), 礫(1), 韃の羽口(1)		
P2470	K-12	土師器甕(6)		
P2474	K-12	朝鮮系無釉陶器(1), 土師器甕(2)		
P2476	L-12	"滑石製石鍋(3), 須恵器(1), 粘土塊(1), 礫(1)"		
P2478	K-12	鉄滓(1)		
P2487	L-11	滑石製石鍋(1)	掘立3号(P7)	
P2488	L-11	石器(1)		
P2491	L-12	"滑石製石鍋(1), 須恵器(1), 土師器甕(3), 布目圧痕土器(1)"	掘立6号(P17)	
P2494	K-12	石器(1)		
P2495	L-12	鉄滓(1), 土師器甕(1), 礫(1)		
P2498	L-12	土師器甕(1)		
P2509	K-12	"軽石(2), 土師器坏・塚(1), 粘土塊(4), 韃の羽口(1)"		186
P2517	L-11	粘土塊(3)		
P2518	L-11	粘土塊(1)		
P2520	L-11	粘土塊(2)		
P2521	L-11	土師器甕(1)	掘立3号(P10)	
P2523	L-11	粘土塊(1)		
P2524	L-11	"滑石製石鍋(1), 鉄製品(1), 鉄滓(1), 土師器甕(4), 粘土塊(1)"	掘立3号(P9)	
P2525	L-11	礫(1)		
P2532	L-11	骨片(1), 鉄滓(2)		
P2534	K-12	鉄滓(2), 土師器甕(1), 粘土塊(6), 礫(2)		

第171表 ビット内出土遺物(28)

PitID	グリッド	内 容	掘立柱建物	掲載遺物
P2535	K-12	土師器坏・塚(2)		
P2543	L-10	土師器甕(1)		
P2544	L-10	鉄滓(1), 礫(2)		
P2547	L-10	滑石製石鍋(1)	掘立1号(P9)	
P2548	L-10	土師器甕(1)		
P2550	L-10	土師器甕(5)	掘立1号(P10)	
P2551	L-11	土師器甕(1)	掘立2号(P11)	
P2554	L-11	滑石製石鍋(1), 石器(1)		
P2556	L-11	土師器甕(1)		
P2557	L-11	土師器甕(1), 粘土塊(3)		
P2561	L-11	土師器甕(1)		
P2563	L-11	礫(1)		
P2565	L-11	須恵器(1), 土師器甕(2)		
P2566	L-11	土師器甕(3)		
P2573	L-11	滑石製石鍋(1), 粘土塊(4)		
P2579	L-11	中世白磁(2), 土師器甕(2), 礫(1)		
P2582	L-11	鉄滓(1), 土師器甕(5), 粘土塊(2)		
P2583	L-11	土師器甕(3), 粘土塊(2)	掘立2号(P7)	
P2585	L-11	土師器甕(1)		
P2588	L-11	土師器坏・塚(1), 土師器甕(2)		
P2594	L-11	土師器甕(6), 粘土塊(2), 礫(1)		
P2595	L-11	土師器甕(1)		
P2600	L-11	土師器甕(1)		
P2610	L-10	土師器甕(2)		
P2612	L-10	土師器甕(4)		
P2613	L-10	土師器甕(2), 粘土塊(3)		
P2617	L-10	土師器甕(4), 礫(3)		
P2621	L-11	石器(1)	掘立2号(P2)	
P2622	L-11	土師器坏・塚(1), 粘土塊(2)		
P2624	L-11	"石器(1), 土師器坏・塚(1), 土師器甕(3), 粘土塊(3), 布目圧痕土器(1), 礫(2)"	掘立2号(P3)	
P2625	L-11	黒色土器(1), 土師器甕(1)		
P2635	L-11	須恵器(1)		
P2637	L-11	須恵器(1), 土師器甕(5), 粘土塊(1)		256
P2644	L-11	粘土塊(1)		
P2655	L-11	滑石製二次加工品(1), 石器(1), 礫(2)		
P2656	L-11	土師器甕(1)		
P2661	L-11	粘土塊(2)		
P2662	L-11	須恵器(1), 鉄滓(4), 土師器甕(4)	掘立2号(P6)	
P2663	L-11	土師器甕(1)	掘立3号(P2)	
P2664	L-11	土師器甕(2)		
P2668	L-11	朝鮮系無釉陶器(1), 粘土塊(1)	掘立2号(P5)	
P2669	L-11	鉄滓(2), 土師器甕(5), 粘土塊(1)		
P2670	L-11	須恵器(1), 粘土塊(1)	掘立2号(P4)	
P2671	L-11	土師器甕(2)		
P2673	L-11	土師器甕(2)		
P2674	L-11	須恵器(1), 粘土塊(1)		
P2676	L-11	土師器坏・塚(1), 土師器甕(2), 粘土塊(1)		
P2678	L-11	"須恵器(1), 鉄滓(2), 土師器甕(9), 粘土塊(2)"		
P2680	L-11	土師器甕(7), 粘土塊(2), 礫(1)	掘立8号(P1)	
P2682	L-11	土師器甕(1)		
P2684	L-11	石器(1), 粘土塊(1), 韃の羽口(1)		
P2685	L-11	須恵器(1), 鉄製品(1), 粘土塊(1)		
P2686	L-11	土師器甕(4)		
P2687	L-11	礫(1), 韃の羽口(2)		

第172表 ピット内出土遺物(29)

PitID	グリッド	内 容	掘立柱建物	掲載遺物
P2688	L-11	"須恵器(1), 土師器甕(4), 粘土塊(1), 鞆の羽口(1)"		
P2689	L-11	土師器甕(2), 粘土塊(1)	掘立4号(P4)	
P2692	K-12	土師器甕(1)		
P2694	L-11	土師器甕(3), 粘土塊(1)	掘立6号(P19)	
P2696	L-11	"滑石製石鍋(2), 土師器甕(4), 布目圧痕土器(1), 礫(16)"	掘立4号(P2)	
P2697	L-11	"滑石製石鍋(1), 須恵器(1), 鉄滓(3), 粘土塊(4)"		
P2698	L-11	鉄滓(1), 土師器甕(1), 粘土塊(2)		
P2699	L-11	"滑石製石鍋(5), 古代相当磁器類(1), 粘土塊(1), 礫(1)"		206
P2700	K-12	石器(1), 鉄滓(8), 土師器甕(3), 粘土塊(4)		
P2701	K-12	礫(1)		
P2704	L-11	粘土塊(1)		
P2708	L-11	滑石製石鍋(2)	掘立4号(P3)	
P2709	L-11	"兼久式土器?(1), 土師器甕(7), 粘土塊(2), 礫(1)"	掘立6号(P8)	
P2712	L-12	土師器甕(11), 粘土塊(7)	掘立8号(P5)	
P2713	L-12	粘土塊(1)		
P2714	L-12	土師器甕(1)		
P2715	L-12	土師器甕(1)		
P2716	L-12	土師器甕(9)		
P2717	L-12	土師器甕(1)		
P2718	L-12	粘土塊(2)		
P2721	L-12	土師器甕(2)		
P2722	L-12	粘土塊(1)		
P2723	F-3	粘土塊(1)		
P2724	F-3	粘土塊(2)		
P2725	F-3	"カムイヤキ(5), 滑石混入土器(3), 滑石製石鍋(1), 鉄滓(10), 土師器甕(4), 粘土塊(6), 鞆の羽口(1)"		281,287
P2726	F-3	"須恵器(1), 鉄滓(2), 土師器甕(3), 粘土塊(1)"	掘立108号(P1)	
P2727	F-3	土師器甕(2), 粘土塊(3), 布目圧痕土器(1)	掘立107号(P11)	223
P2728	F-3	"滑石混入土器(1), 石器(1), 鉄滓(4), 土師器甕(2), 粘土塊(1), 布目圧痕土器(2), 礫(2), 鞆の羽口(1)"		
P2729	F-3	"滑石製石鍋(1), 兼久式土器?(1), 骨片(1), 鉄滓(1), 土師器甕(3), 粘土塊(6), 礫(4)"		
P2730	F-3	土師器甕(6), 粘土塊(3)		
P2731	H-4	朝鮮系無釉陶器(1), 鉄滓(2), 鞆の羽口(1)		
P2732	H-4	土師器甕(1), 礫(2), 鞆の羽口(1)		
P2734	L-11	滑石製石鍋(3), 土師器甕(1), 粘土塊(1)	掘立3号(P4)	
P2735	L-11	須恵器(1), 土師器甕(1)		
P2738	L-12	"滑石製石鍋(1), 布目圧痕土器(1), 鞆の羽口(1)"		
P2740	L-12	"須恵器(4), 鉄製品(1), 土師器甕(3), 粘土塊(2), 礫(1)"		363
P2742	L-12	滑石製石鍋(3), 石器(1), 土師器甕(8)	掘立6号(P12)	
P2743	L-12	鉄製品(1)		
P2746	L-12	石器(1)		
P2747	L-11	滑石製石鍋(1)		
P2748	L-12	礫(2)		
P2752	L-11	土師器甕(3)		
P2753	L-13	須恵器(1), 土師器甕(4), 粘土塊(2), 礫(1)	掘立6号(P22)	

第173表 ピット内出土遺物(30)

PitID	グリッド	内 容	掘立柱建物	掲載遺物
P2754	L-11	"滑石製石鍋(3), 須恵器(1), 鉄滓(1), 土師器甕(3), 鞆の羽口(2)"	掘立6号(P23)	
P2755	L-13	滑石製石鍋(1), 軽石(1), 布目圧痕土器(1)	掘立15号(P2)	
P2762	L-12	滑石製二次加工品(1)		
P2766	L-13	"獣骨片(1), 鉄滓(1), 布目圧痕土器(1), 礫(1), 鞆の羽口(1)"		
P2767	L-13	鉄滓(1), 土師器甕(1), 粘土塊(4)		
P2771	L-13	"黒色土器(1), 鉄滓(1), 土師器坏・塊(1), 土師器甕(8), 粘土塊(6), 礫(2)"		
P2775	L-13	粘土塊(3)		
P2780	L-12	布目圧痕土器(1)		
P2783	L-13	土師器甕(1), 礫(1)		
P2785	L-13	軽石(1)		
P2788	L-12	"滑石混入土器(1), 滑石製石鍋(2), 土師器甕(2), 布目圧痕土器(7)"	掘立11号(P2)	212
P2791	L-12	"滑石製石鍋(3), 須恵器(1), 土師器甕(1), 粘土塊(2), 礫(4)"	掘立9号(P3)	
P2792	L-12	土師器甕(2)		
P2794	L-12	滑石製二次加工品(1)	掘立9号(P2)	
P2798	L-13	"兼久式土器?(1), 黒色土器(1), 須恵器(1), 土師器甕(2), 粘土塊(1), 礫(2)"		
P2805	L-13	鉄滓(1), 礫(1)		
P2814	L-13	鞆の羽口(1)	掘立9号(P4)	
P2815	L-12	礫(2)		
P2817	L-12	須恵器(1)		
P2819	L-13	鉄滓(2), 鞆の羽口(1)	掘立11号(P1)	
P2820	L-12	礫(2)	掘立9号(P5)	
P2825	K-12	"滑石混入土器(1), 滑石製石鍋(1), 黒色土器(1), 須恵器(1), 石器(1), 土師器甕(2), 粘土塊(2), 鞆の羽口(1)"		310,415
P2826	K-12	須恵器(1)		242
P2829	L-12	"滑石製石鍋(1), 須恵器(1), 布目圧痕土器(1)"		214
P2833	L-13	軽石(1), 中世白磁(1), 礫(1)		
P2836	L-13	粘土塊(2)	掘立14号(P3)	
P2837	L-13	"滑石製石鍋(2), 兼久式土器(1), 骨片(1), 鉄滓(3), 土師器甕(7), 粘土塊(3), 礫(2)"	掘立15号(P3)	
P2849	L-12	須恵器(1), 土師器坏・塊(1), 土師器甕(1)		
P2850	L-12	"滑石製石鍋(2), 鉄滓(1), 土師器甕(1), 布目圧痕土器(2)"		
P2860	L-12	"滑石製石鍋(1), 鉄滓(1), 土師器甕(1), 布目圧痕土器(2), 礫(1)"		
P2862	L-12	"滑石製石鍋(1), 須恵器(1), 炭化物(1), 鉄滓(1), 土師器甕(2), 粘土塊(1), 布目圧痕土器(1), 礫(2)"	掘立10号(P1)	
P2863	L-12	粘土塊(1)		
P2864	L-12	布目圧痕土器(1), 礫(1)		
P2865	L-12	"滑石製二次加工品(1), 土師器坏・塊(1), 土師器甕(2), 礫(1)"	掘立10号(P2)	
P2866	L-13	滑石製石鍋(1)		
P2867	L-11	土師器甕(1)	掘立12号(P3)	
P2868	L-12	鉄滓(2), 粘土塊(1), 礫(1)		
P2869	L-12	"滑石製石鍋(2), 石器(4), 土師器甕(1), 布目圧痕土器(3), 礫(1), 鞆の羽口(1)"	掘立10号(P3)	213,401
P2870	L-12	須恵器(1), 土師器甕(1)		
P2873	L-13	滑石製石鍋(1), 布目圧痕土器(3)	掘立7号(P3)	
P2875	L-12	鉄滓(1)		

第174表 ビット内出土遺物(31)

PitID	グリッド	内 容	掘立柱建物	掲載遺物
P2876	L-12	鉄滓(1)		
P2877	L-12	滑石製石鍋(2), 鉄滓(2), 土師器甕(4)		
P2878	L-12	須恵器(1), 鉄製品(2), 鞆の羽口(2)		
P2879	L-12	滑石製石鍋(1), 礫(1), 鞆の羽口(1)	掘立8号(P9)	
P2880	L-12	軽石(1), 須恵器(2), 布目圧痕土器(2)		211
P2884	L-12	土師器甕(1)		
P2886	L-12	鉄滓(5), 土師器甕(4), 粘土塊(1), 礫(1)	掘立6号(P3)	
P2888	L-12	須恵器(1), 土師器甕(1)		
P2891	L-12	須恵器(1)	掘立6号(P4)	
P2893	I-12	鉄滓(3), 土師器甕(6), 粘土塊(1), 礫(1)		
P2894	L-11	鉄滓(3)		
P2895	L-12	粘土塊(2)		
P2897	L-12	滑石製石鍋(1), 布目圧痕土器(6)		
P2898	L-12	"滑石製石鍋(1), 滑石製二次加工品(1), 兼久式土器(1), 土師器甕(3), 布目圧痕土器(1), 鞆の羽口(2)"		174
P2899	L-11	"滑石製石鍋(1), 炭化物(2), 土師器甕(9), 粘土塊(2)"		
P2900	L-12	滑石製二次加工品(1), 土師器甕(1)		317
P2905	L-12	鉄滓(1), 土師器甕(2), 礫(1)	掘立8号(P2)	
P2906	L-11	炭化物(2), 土師器甕(2), 礫(1)		
P2907	L-12	朝鮮系無釉陶器(1)		
P2908	L-11	"石器(1), 土師器坏・埴(1), 土師器甕(1), 粘土塊(1), 礫(1)"	掘立8号(P4)	
P2909	L-12	土師器甕(3)	掘立6号(P11)	
P2913	L-11	"鉄滓(1), 土師器甕(1), 土製品(1), 粘土塊(4)"		
P2914	L-12	滑石製石鍋(1)	掘立7号(P1)	
P2915	I-12	鉄滓(2), 土師器甕(1), 鞆の羽口(1)		
P2916	L-12	滑石製石鍋(3), 礫(1), 鞆の羽口(4)	掘立6号(P13)	
P2918	L-12	"滑石製石鍋(3), 軽石(2), 石器(1), 鉄滓(4), 土師器甕(2), 粘土塊(2), 礫(1)"	掘立7号(P4)	
P2920	L-12	須恵器(1), 土師器甕(4)	掘立7号(P5)	
P2923	L-12	土師器甕(1)		
P2925	L-12	鉄滓(1), 土師器甕(2), 礫(2)	掘立6号(P6)	
P2930	L-12	軽石(2), 土師器甕(3), 粘土塊(5), 礫(4)	掘立9号(P1)	
P2931	L-12	滑石製石鍋(1), 粘土塊(1)		
P2932	L-12	須恵器(1), 石器(1)		
P2933	L-12	須恵器(1), 鉄滓(3), 礫(2)		
P2934	L-12	滑石製石鍋(1), 須恵器(1), 鉄滓(1)		
P2935	L-12	滑石製石鍋(3)	掘立7号(P7)	
P2936	K-12	礫(1)		
P2937	K-12	"鉄滓(1), 土師器甕(1), 粘土塊(1), 鞆の羽口(1)"		
P2938	K-12	滑石製二次加工品(1), 軽石(1)		
P2939	K-12	滑石製二次加工品(1)		330
P2942	L-12	"須恵器(1), 中世白磁(1), 土師器甕(4), 粘土塊(2), 鞆の羽口(1)"		
P2943	L-12	カムイヤキ(1)		
P2945	L-12	"滑石製石鍋(4), 石器(1), 朝鮮系無釉陶器(1), 鉄滓(1), 土師器坏・埴(1), 鞆の羽口(1)"		296,409
P2946	L-12	須恵器(1), 土師器甕(1), 布目圧痕土器(1)		
P2947	L-12	須恵器(2), 礫(1)		248
P2948	L-13	"滑石製石鍋(1), 石器(2), 鉄滓(1), 粘土塊(2)"		
P2950	L-12	滑石製石鍋(1), 鞆の羽口(1)		

第175表 ビット内出土遺物(32)

PitID	グリッド	内 容	掘立柱建物	掲載遺物
P2952	L-12	土師器甕(3), 粘土塊(1)		
P2957	L-12	"軽石(2), 須恵器(1), 炭化物(1), 朝鮮系無釉陶器(1), 鉄滓(1), 土師器甕(1), 布目圧痕土器(2)"	掘立7号(P9)	
P2958	L-12	滑石製石鍋(1), 朝鮮系無釉陶器(3), 鉄滓(2), 土師器甕(3), 粘土塊(1), 礫(1)	掘立7号(P8)	
P2960	L-13	"滑石製石鍋(2), 軽石(1), 鉄滓(13), 土師器坏・埴(1), 土師器甕(1), 粘土塊(5), 礫(11), 鞆の羽口(2)"	掘立9号(P6)	
P2966	L-14	軽石(1)		
P2969	L-14	鉄滓(1)		
P2971	L-14	滑石製石鍋(3), 石器(1), 土師器甕(5)		
P2972	L-14	鞆の羽口(2)		380
P2974	L-14	滑石製石鍋(1), 粘土塊(1)		
P2976	L-12	粘土塊(1)		
P2978	L-12	粘土塊(3)		
P2983	L-14	鉄滓(1), 礫(1), 鞆の羽口(1)		
P2990	L-14	土師器甕(1), 粘土塊(1)		
P2991	L-14	土師器甕(2)		
P2992	L-14	"滑石製石鍋(1), 魚骨(1), 須恵器(1), 土師器甕(4)"		
P2995	L-14	土師器甕(4), 布目圧痕土器(1)		
P2997	L-14	滑石製石鍋(1), 粘土塊(1)		
P2998	L-14	土師器甕(1)	掘立16号(P4)	
P2999	L-14	土師器甕(1)		
P3009	L-14	土師器甕(1)		
P3016	L-14	粘土塊(2)		
P3018	L-14	須恵器(1)		
P3019	L-14	土師器甕(3), 粘土塊(2)	掘立16号(P12)	
P3021	L-14	土師器甕(1)	掘立16号(P11)	
P3024	L-14	須恵器(3), 土師器甕(3), 粘土塊(4)		229
P3026	L-14	土師器甕(1)		
P3035	L-14	土師器甕(1), 粘土塊(1)	掘立16号(P8)	
P3038	L-14	粘土塊(1)		
P3040	L-14	須恵器(1)		
P3041	L-14	礫(1)		
P3044	L-14	粘土塊(1)		
P3046	L-14	滑石製石鍋(1)		
P3053	L-14	石器(1)		
P3057	K-14	"鉄滓(1), 粘土塊(1), 布目圧痕土器(1), 礫(1)"		
P3064	K-14	カムイヤキ(1)		
P3072	K-14	土師器坏・埴(2), 粘土塊(1), 鞆の羽口(1)	掘立32号(P4)	386
P3074	K-14	粘土塊(1)	掘立32号(P5)	
P3075	K-14	滑石製石鍋(1)	掘立30号(P3)	
P3076	K-14	鞆の羽口(1)	掘立28号(P3)	
P3078	K-14	須恵器(1)		
P3079	K-14	"黒色土器(1), 鉄滓(2), 土師器甕(1), 粘土塊(1)"		
P3081	K-14	粘土塊(1), 布目圧痕土器(4), 鞆の羽口(1)		226
P3082	K-14	カムイヤキ(1), 粘土塊(2)		
P3083	K-15	鉄滓(1)		
P3085	L-14	粘土塊(1)		
P3088	K-15	須恵器(1), 粘土塊(1)		
P3090	K-15	滑石製石鍋(1)		
P3091	K-15	石器(1), 礫(1)		
P3094	J-15	礫(1)		

第 176 表 ピット内出土遺物 (33)

PitID	グリッド	内 容	掘立柱建物	掲載遺物
P3095	J-15	礫 (1)		
P3097	J-15	粘土塊 (1)		
P3098	J-15	礫 (2)		
P3103	H-15	古代相当磁器類 (1), 土師器 甕 (2)	掘立 81 号 (P3)	
P3104	H-15	軽石 (1)		
P3107	H-15	鉄滓 (1), 礫 (1)		
P3110	H-15	鉄滓 (1), 土製品 (1)	掘立 80 号 (P4)	345
P3112	H-15	" 滑石製石鍋 (1), 石器 (1), 鉄 滓 (2), 鞆の羽口 (1)"		
P3117	H-15	粘土塊 (1)		
P3118	H-15	滑石製石鍋 (1), 鞆の羽口 (8)	掘立 80 号 (P3)	
P3122	I-15	土師器甕 (3), 粘土塊 (1)		
P3123	I-15	滑石製石鍋 (1), 須恵器 (1), 鉄 滓 (2)	掘立 81 号 (P1)	
P3125	I-15	土師器甕 (1)		
P3126	H-15	" 滑石製石鍋 (1), 滑石製二次 加工品 (1), 礫 (1)"		331
P3128	H-15	礫 (1)	掘立 81 号 (P10)	
P3129	H-15	須恵器 (1), 石器 (2)	掘立 80 号 (P2)	
P3131	H-15	鉄滓 (2), 土師器甕 (1), 粘土塊 (1)		
P3135	H-15	滑石製二次加工品 (1)		
P3142	H-15	滑石製石鍋 (1)	掘立 79 号 (P2)	
P3147	H-15	礫 (1)		
P3150	L-12	土師器甕 (1)		
P3159	H-15	炭化物 (1), 粘土塊 (4)		
P3161	H-16	鉄滓 (3), 土師器甕 (2), 布目 圧痕土器 (1)	掘立 81 号 (P5)	
P3166	H-16	土師器甕 (1)		191
P3172	H-16	布目圧痕土器 (1)		
P3173	H-16	滑石製石鍋 (1)		
P3175	H-16	" 鉄滓 (1), 土師器甕 (4), 粘土 塊 (2), 鞆の羽口 (2)"		
P3180	H-15	土師器甕 (3)		
P3182	H-15	土師器坏・壺 (2)		
P3186	H-15	" 鉄製品 (1), 鉄滓 (3), 土師器 甕 (1), 粘土塊 (1)"		366
P3187	H-15	滑石製石鍋 (1), 須恵器 (1)	掘立 79 号 (P7)	
P3189	H-15	滑石製二次加工品 (1)		
P3191	H-15	鉄滓 (1), 土師器甕 (2), 粘土塊 (1)		
P3192	H-15	" 石器 (1), 土師器坏・壺 (1), 土師器甕 (2), 粘土塊 (1)"	掘立 79 号 (P8)	
P3193	H-15	" カムイヤキ (2), 鉄製品 (1), 土師器甕 (2), 粘土塊 (1)"		
P3194	H-15	滑石製石鍋 (1), 鉄滓 (1), 布目 圧痕土器 (1)		
P3195	H-15	粘土塊 (1)		
P3199	H-15	" 滑石製石鍋 (1), 滑石製二次 加工品 (1), 鉄滓 (1)"		
P3201	I-15	鉄滓 (1), 土師器甕 (1)		
P3202	L-12	粘土塊 (1)		
P3205	L-11	炭化物 (1), 土師器甕 (1), 粘土 塊 (2)		
P3206	H-16	鉄滓 (1), 土師器甕 (1)		
P3209	H-16	鞆の羽口 (1)		
P3210	G-16	石器 (1)		
P3211	H-16	礫 (1)		
P3214	G-15	土師器甕 (1), 粘土塊 (1)		
P3216	G-15	土師器甕 (1)	掘立 78 号 (P2)	
P3217	G-15	土師器甕 (3)		
P3218	G-15	軽石 (1)		
P3231	G-16	粘土塊 (1), 礫 (1)		

第 177 表 ピット内出土遺物 (34)

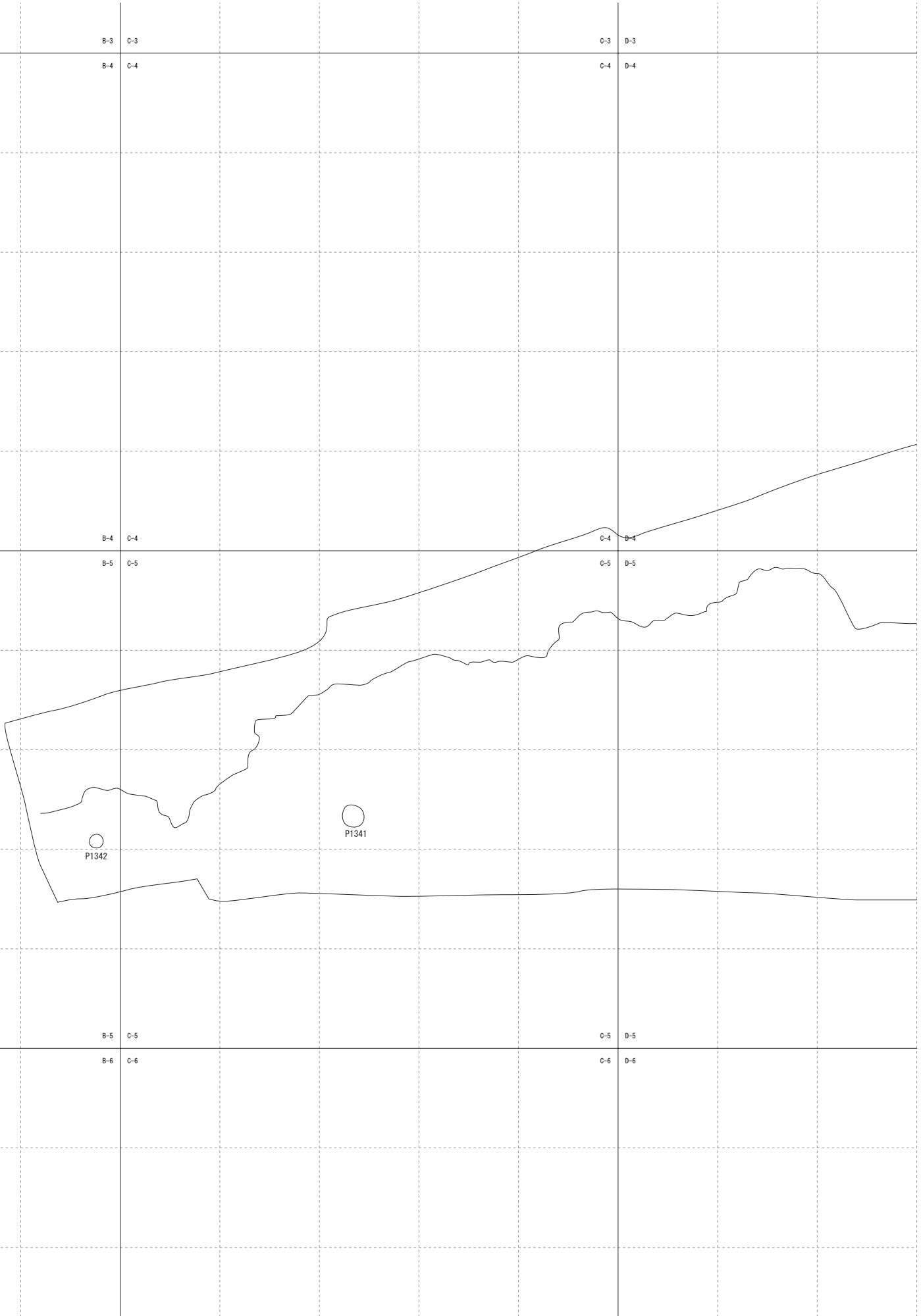
PitID	グリッド	内 容	掘立柱建物	掲載遺物
P3232	G-16	軽石 (5), 石器 (1), 粘土塊 (1), 礫 (1)		
P3237	G-16	土師器甕 (3)		
P3242	G-16	礫 (1)		
P3244	G-16	土師器甕 (1), 礫 (1)	掘立 77 号 (P3)	
P3245	G-16	炭化物 (1), 土師器甕 (1), 粘土 塊 (1)		
P3248	G-15	石器 (1)		
P3249	G-15	滑石製石鍋 (1), 土師器甕 (3), 礫 (1)	掘立 77 号 (P2)	
P3254	G-15	土師器甕 (1), 粘土塊 (2)	掘立 78 号 (P6)	
P3255	G-15	土師器甕 (4), 粘土塊 (8), 礫 (1)	掘立 77 号 (P1)	
P3256	H-15	土師器甕 (2)		
P3258	G-15	礫 (1)	掘立 76 号 (P1)	
P3265	G-15	須恵器 (1), 布目圧痕土器 (1)		
P3268	G-15	" 中世白磁 (1), 土師器甕 (2), 粘土塊 (2), 布目圧痕土器 (4)"		
P3270	G-15	鉄滓 (1), 土師器甕 (2), 粘土塊 (1)		
P3271	G-15	軽石 (1), 土師器甕 (2), 粘土塊 (3)		
P3272	G-15	土師器甕 (3), 粘土塊 (1), 布目 圧痕土器 (2)		224
P3276	G-15	粘土塊 (1), 布目圧痕土器 (1), 鞆の羽口 (1)		
P3277	G-15	滑石製石鍋 (1), 土師器甕 (1)		
P3278	G-15	土師器甕 (2)		
P3279	G-15	土師器甕 (1), 粘土塊 (1)	掘立 77 号 (P6)	
P3280	I-13	礫 (1), 鞆の羽口 (1)	掘立 49 号 (P1)	
P3281	I-13	土師器甕 (1), 粘土塊 (1)		
P3283	-	土師器甕 (10)		201
P3285	L-11	石器 (1)		403
P3286	L-11	軽石 (2), 粘土塊 (2)		
P3288	L-11	滑石製石鍋 (1), 粘土塊 (1), 礫 (1)		312
P3289	L-11	滑石製石鍋 (1), 土師器甕 (1)		
P3290	L-12	粘土塊 (3)	掘立 3 号 (P5)	
P3291	L-12	粘土塊 (3), 礫 (1)	掘立 5 号 (P2)	
P3292	L-12	土師器甕 (4), 粘土塊 (6), 礫 (1)		
P3351	G-15	土師器甕 (1)		
P3925	L-12	須恵器 (1), 土師器甕 (3)		
P3926	L-12	土師器甕 (1)		
P3927	L-11	軽石 (1)	掘立 6 号 (P18)	
P3951	G-15	粘土塊 (1)		
P4001	L-11	土師器甕 (1), 粘土塊 (4)		
P4003	L-11	土師器甕 (1)		
P4004	L-11	" 滑石製石鍋 (3), 朝鮮系無釉 陶器 (1), 土師器甕 (2)"		
P4005	L-11	滑石製石鍋 (2), 礫 (1)	掘立 6 号 (P15)	
P4013	K-11	土師器甕 (1), 礫 (1)	掘立 6 号 (P2)	
P4014	L-12	" 土師器坏・壺 (1), 土師器甕 (10), 粘土塊 (4), 布目圧痕土 器 (1)"		
P4015	L-11	" 滑石製石鍋 (2), 土器 (1), 土 師器甕 (14), 粘土塊 (2), 布目 圧痕土器 (1)"		
P4016	L-12	土師器甕 (2)	掘立 6 号 (P21)	
P4017	L-12	" 滑石製石鍋 (3), 滑石製二次 加工品 (1), 須恵器 (1), 石器 (1), 土師器甕 (9), 粘土塊 (8), 礫 (1), 鞆の羽口 (3)"		
P4018	L-11	須恵器 (1), 土師器甕 (6), 粘土 塊 (3)		
P4019	L-11	須恵器 (1)		252
P4020	L-11	" 滑石製石鍋 (2), 須恵器 (1), 土 器 (1), 土師器甕 (2), 粘土塊 (2)"	掘立 6 号 (P20)	227, 199
P4021	L-11	" 滑石製石鍋 (3), 土師器坏・ 壺 (1), 土師器甕 (9), 粘土塊 (4), 鞆の羽口 (1)"		
P4024	L-12	中世白磁 (2)		

第178表 ビット内出土遺物(35)

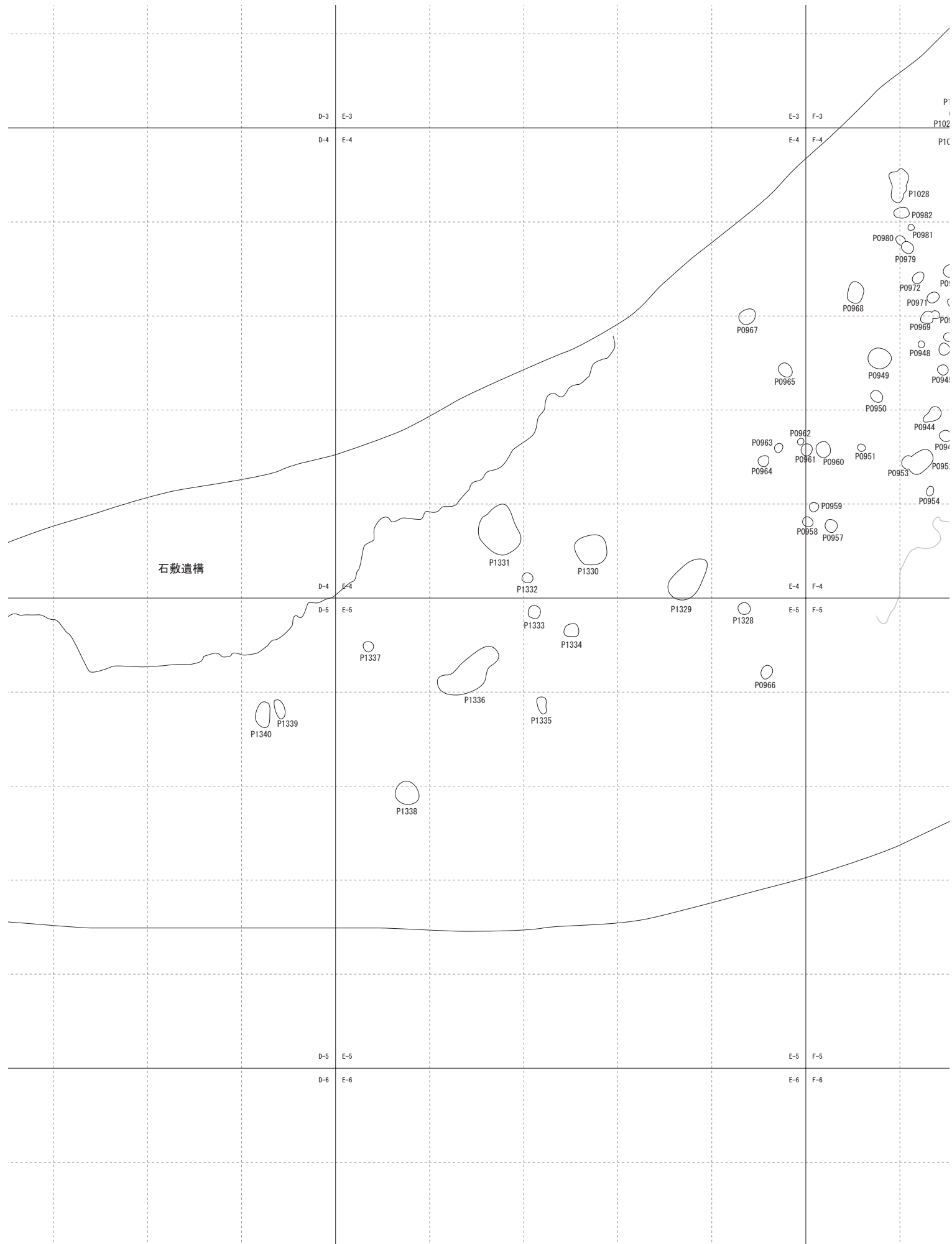
PitID	グリッド	内 容	掘立柱建物	掲載遺物
P4026	L-11	石器(1)	掘立6号(P7)	413
P4029	L-11	鞆の羽口(1)	掘立6号(P1)	
P4031	L-11	"滑石製二次加工品(1), 軽石(1), 土師器甕(2)"		329
P4032	L-12	"滑石製石鍋(1), 須恵器(1), 鉄滓(2), 土師器甕(1), 粘土塊(1)"		
P4034	L-12	"中世白磁(1), 粘土塊(2), 礫(1), 鞆の羽口(1)"		
P4035	L-12	"鉄製品(2), 鉄滓(1), 土師器甕(1), 粘土塊(1)"		367,364
P4041	L-12	滑石製石鍋(1), 土師器甕(2)		
P4043	L-12	滑石製二次加工品(1), 須恵器(1), 石器(1), 土師器甕(5), 粘土塊(1), 礫(10)		
P4044	L-12	"滑石製石鍋(1), 滑石製二次加工品(1), 土師器坏・埴(1), 土師器甕(1), 粘土塊(5)"		
P4049	L-12	土師器甕(1)		
P4050	L-12	黒色土器(1), 土師器甕(1)		177
P4051	L-12	滑石製石鍋(1), 炭化物(1), 中世白磁(1)		
P4052	L-12	土師器甕(2), 粘土塊(2)	掘立12号(P2)	
P4053	L-12	"朝鮮系無釉陶器(1), 土師器坏・埴(1), 土師器甕(1), 粘土塊(1)"	掘立12号(P4)	
P4055	L-12	"滑石製二次加工品(1), 軽石(3), 朝鮮系無釉陶器(1), 鉄滓(1), 土器(1) 土師器甕(7), 布目圧痕土器(1), 礫(2), 鞆の羽口(1)"		324
P4056	L-12	鞆の羽口(1)		
P4057	L-12	"滑石製石鍋(4), 滑石製二次加工品(1), 鉄滓(3), 土師器甕(3), 粘土塊(2), 礫(2)"	掘立7号(P2)	
P4059	L-12	初期高麗青磁(1), 土師器甕(1)		277
P4061	L-12	土師器甕(2), 粘土塊(1)		
P4062	L-12	土師器甕(3)		
P4063	L-12	滑石製石鍋(1), 粘土塊(3), 礫(1)		
P4065	L-12	炭化物(1)		
P4067	L-12	"中世白磁(1), 鉄滓(1), 粘土塊(1), 鞆の羽口(1)"		
P4069	L-12	中世白磁(3), 鉄滓(1), 布目圧痕土器(1)		263
P4071	L-12	"滑石製石鍋(2), 中世白磁(1), 土師器甕(1), 粘土塊(14)"		
P4072	L-12	"炭化物(1), 鉄滓(1), 粘土塊(1), 布目圧痕土器(2), 礫(1)"		
P4074	L-11	"滑石製石鍋(3), 軽石(1), 中世白磁(1), 鉄滓(1), 土師器甕(2), 粘土塊(1), 礫(1), 鞆の羽口(1)"		
P4075	L-12	須恵器(1), 土師器甕(1)	掘立5号(P4)	
P4076	L-12	滑石製石鍋(1), 須恵器(1), 石器(1)		400
P4077	L-11	"鉄滓(40), 土師器甕(2), 粘土塊(2), 礫(42), 鞆の羽口(15)"	掘立6号(P25)	
P4078	K-12	兼久式土器(1), 石器(1)	掘立7号(P6)	
P4079	L-12	瓦器(1)		
P4083	K-12	"滑石製石鍋(1), 鉄滓(2), 土師器甕(4), 粘土塊(1), 鞆の羽口(3)"		
P4084	L-12	土師器甕(3), 粘土塊(1)		
P4085	L-11	滑石製石鍋(1)		
P4086	L-11	鞆の羽口(2)		
P4087	L-11	滑石製石鍋(2), 石器(1), 鉄滓(1), 土師器甕(1), 粘土塊(1), 礫(2), 鞆の羽口(7)		
P4088	L-12	鉄滓(1), 土師器甕(1), 粘土塊(1)		

第179表 ビット内出土遺物(36)

PitID	グリッド	内 容	掘立柱建物	掲載遺物
P4089	L-12	"滑石製二次加工品(1), 軽石(1), 土師器甕(1), 粘土塊(4)"		327
P4090	L-11	滑石製石鍋(2), 鉄滓(1), 礫(1)		
P4091	L-12	炭化物(1)	掘立5号(P3)	
P4092	L-12	"須恵器(1), 鉄滓(3), 土師器坏・埴(1), 土師器甕(1), 粘土塊(1), 布目圧痕土器(1), 礫(3)"		
P4093	L-12	鉄滓(1)		
P4094	L-12	"滑石製石鍋(4), 滑石製二次加工品(1), 中国陶器(1), 鉄滓(1)"		326
P4095	L-11	鉄滓(1), 土師器甕(6), 鞆の羽口(1)		
P4096	L-11	"滑石製石鍋(2), 軽石(1), 土師器甕(2), 粘土塊(11), 布目圧痕土器(2), 礫(3), 鞆の羽口(1)"		
P4097	L-11	"滑石製石鍋(1), 古代相当磁器類(1), 土師器甕(1), 粘土塊(1), 鞆の羽口(1)"		
P4098	K-12	"滑石製石鍋(1), 鉄滓(7), 土師器甕(1), 布目圧痕土器(1)"		
P4099	L-12	須恵器(1), 鉄滓(2), 土師器甕(3), 粘土塊(3), 布目圧痕土器(1), 鞆の羽口(3)		
P4100	L-12	礫(1)		
P4101	-	"滑石製石鍋(4), 須恵器(1), 炭化物(2), 土師器甕(4), 粘土塊(4), 礫(1)"		
P4102	L-12	須恵器(1), 土師器甕(2), 粘土塊(5)		
P4103	L-12	"滑石製石鍋(1), 須恵器(1), 石器(1), 中世白磁(1), 鉄滓(1), 土師器甕(4), 粘土塊(12), 布目圧痕土器(1), 礫(1)"		
P4104	L-12	"滑石製石鍋(2), 鉄滓(4), 土師器甕(8), 粘土塊(3)"		
P4105	L-12	"滑石製石鍋(4), 軽石(1), 鉄滓(8), 土師器甕(6), 粘土塊(1), 布目圧痕土器(2)"		
P4110	L-12	"滑石製石鍋(1), 黒曜石(1), 中世白磁(1), 鉄滓(1), 礫(1), 鞆の羽口(1)"		171
P4111	H-15	滑石製石鍋(1), 土師器甕(1)		314
P4112	H-15	"滑石製石鍋(1), 朝鮮系無釉陶器(1), 土師器甕(2)"		295
P4113	L-11	"滑石製石鍋(3), 石器(1), 鉄滓(2), 鉄滓入土(1), 土師器甕(3), 粘土塊(2)"		
P4120	L-12	"滑石製石鍋(2), 土師器坏・埴(1), 土師器甕(2), 粘土塊(4), 布目圧痕土器(1)"		
P4130	L-12	軽石(1), 粘土塊(1)		
P4132	L-12	炭化物(1), 鉄滓(1), 土師器甕(2)		
P4301	L-11	粘土塊(3)		
P4681	L-14	須恵器(1), 土師器甕(5), 粘土塊(1)		
P9354	I-4	鞆の羽口(1)		
P9356	I-3	土師器甕(1), 粘土塊(5), 礫(1)		
P9360	H-3	土師器甕(9), 粘土塊(2)		
P9361	H-3	土師器甕(4)	掘立98号(P3)	344
P9362	H-3	土師器甕(1)		
P9366	H-11	"滑石製石鍋(1), 古代相当磁器類(1), 土師器甕(3), 鞆の羽口(2)"		
P9368	H-14	礫(1)		



第176図 詳細遺構配置図(1)



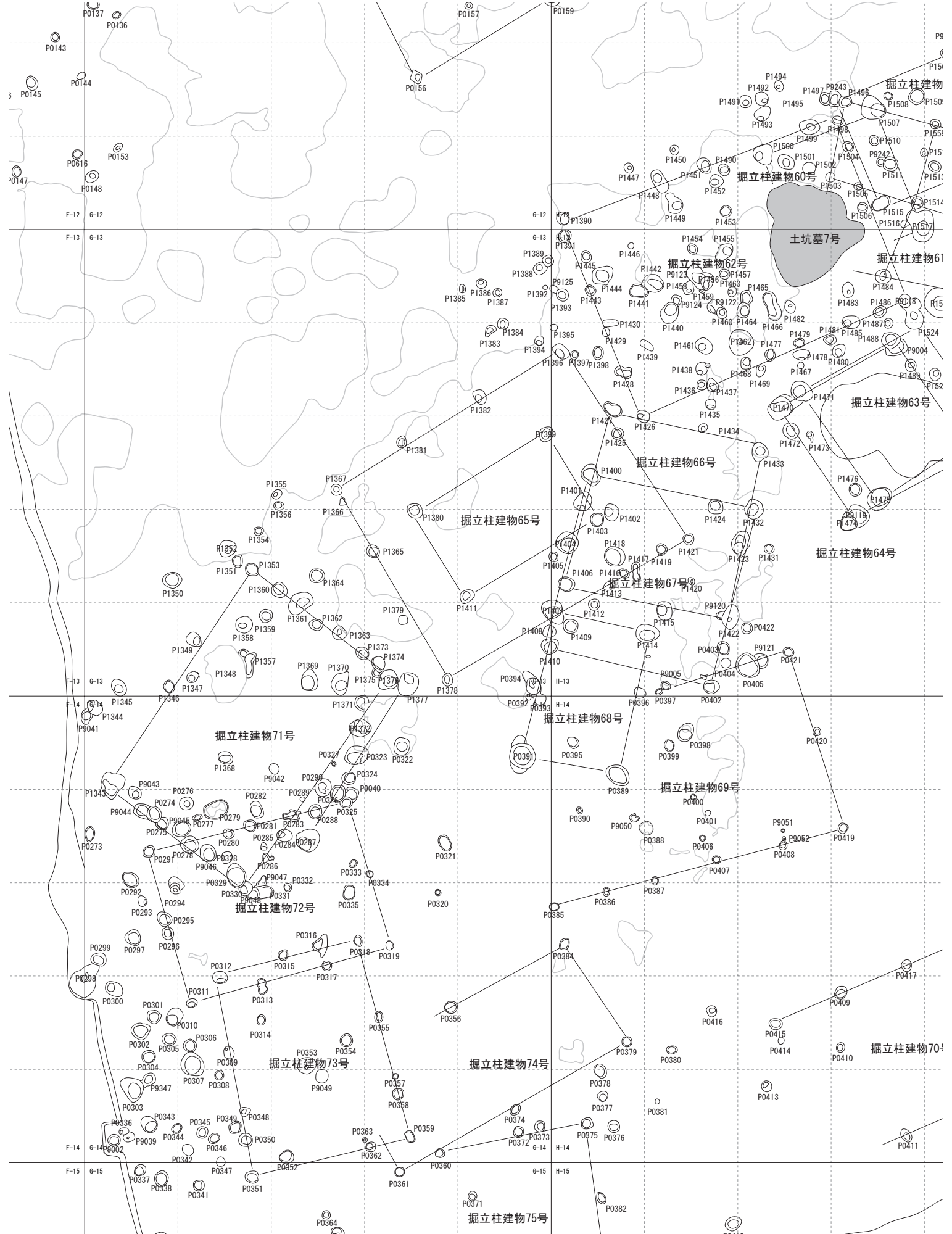
第177図 詳細遺構配置図(2)



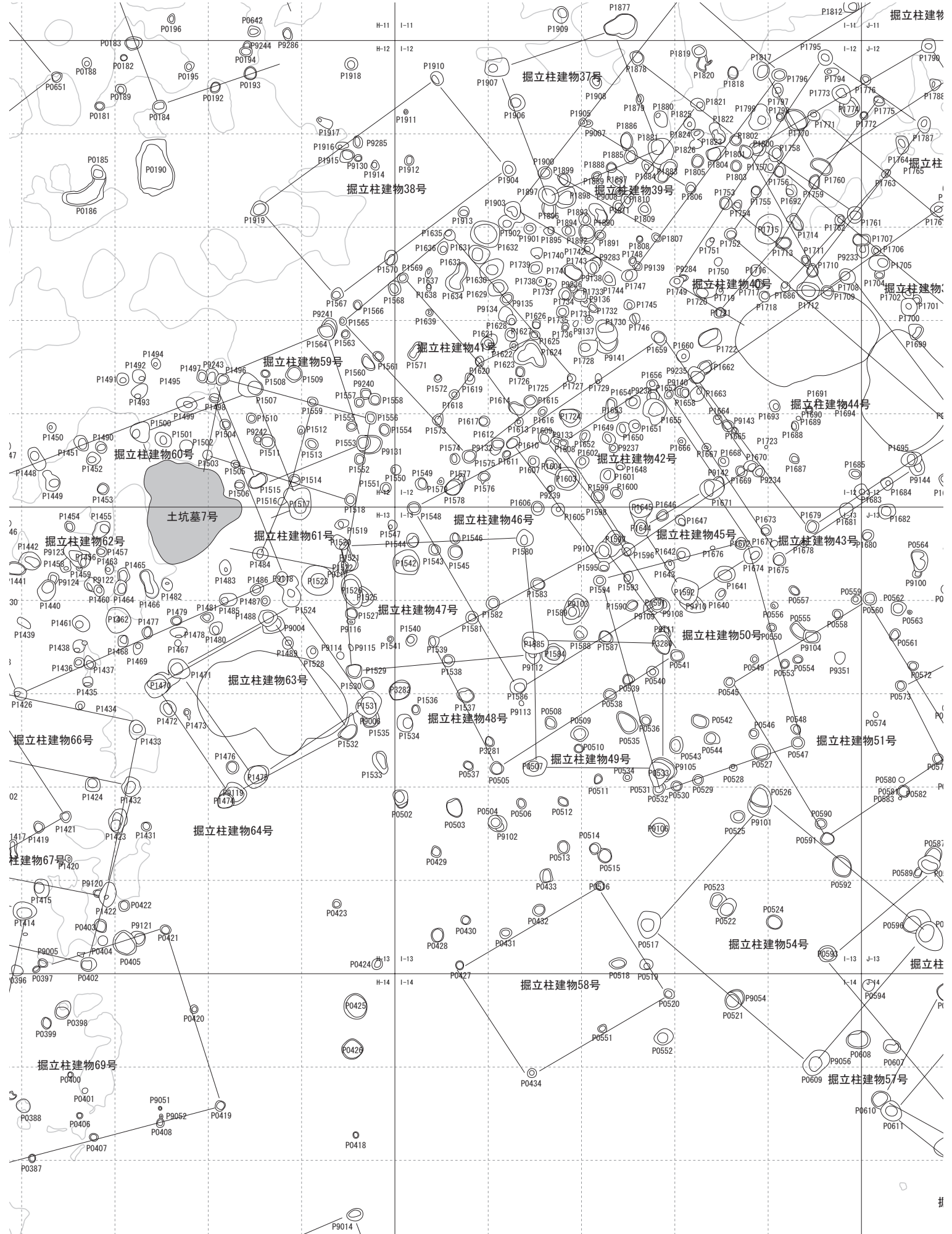
第178図 詳細遺構配置図(3)



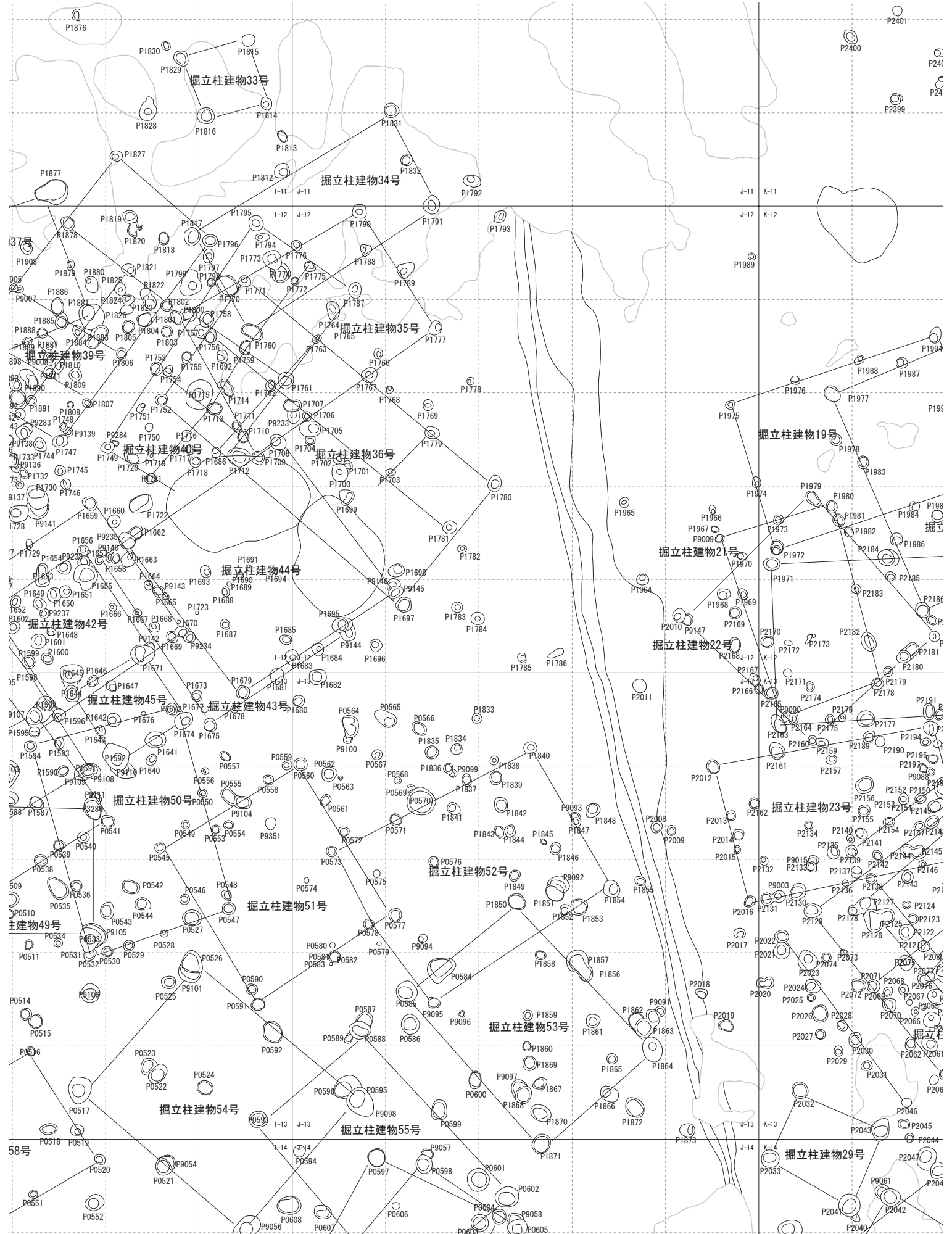
第181図 詳細遺構配置図(6)



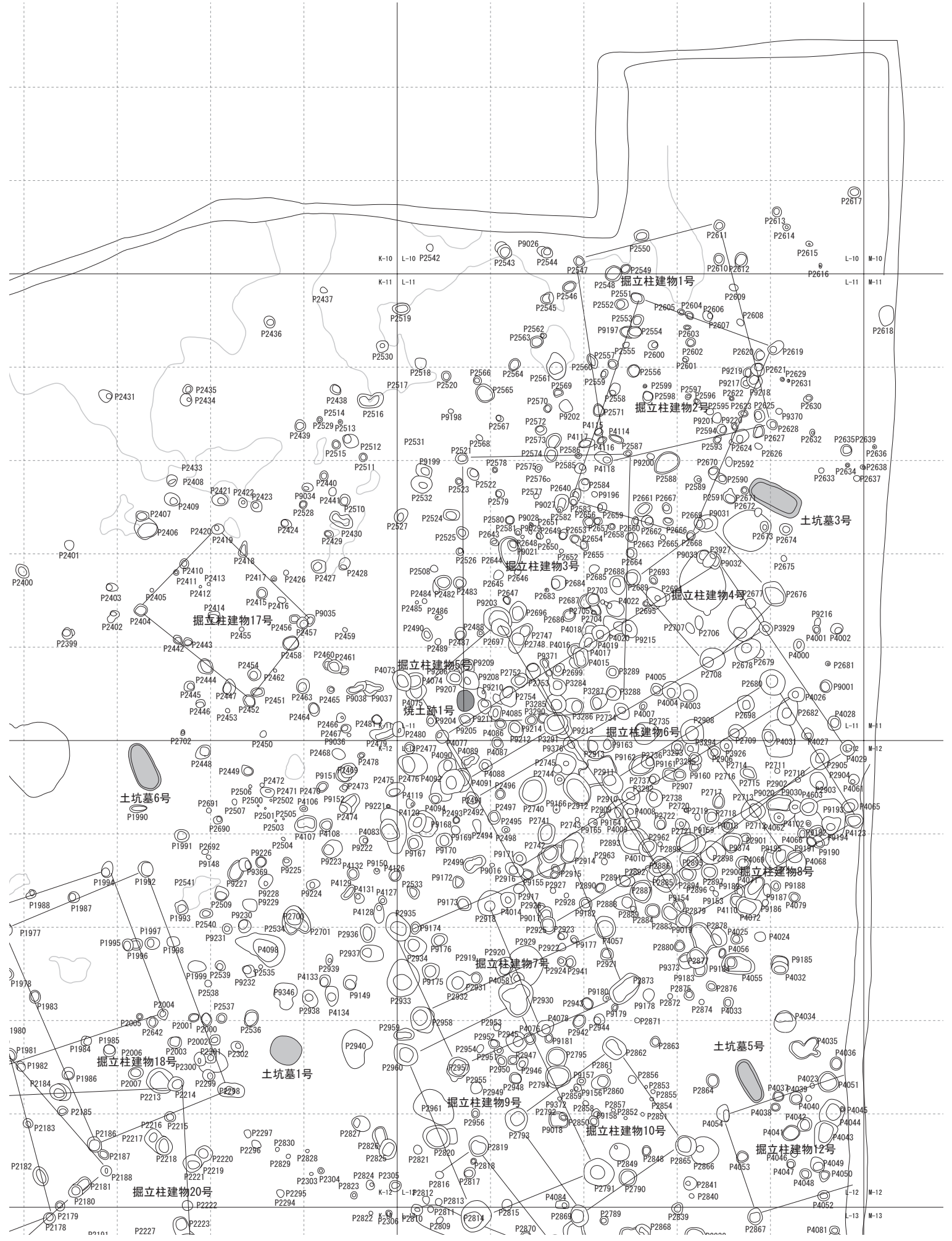
第183図 詳細遺構配置図(8)



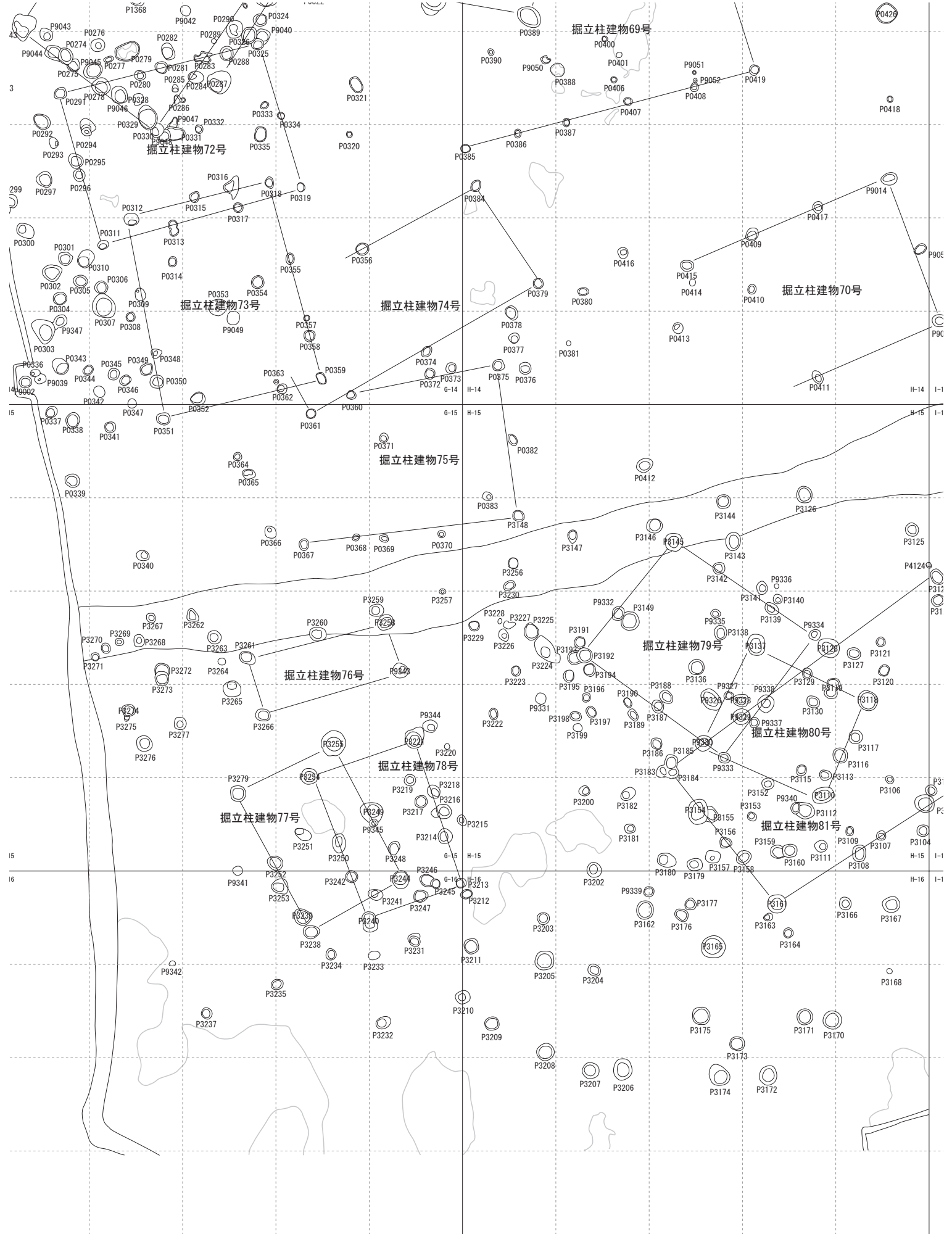
第184図 詳細遺構配置図(9)



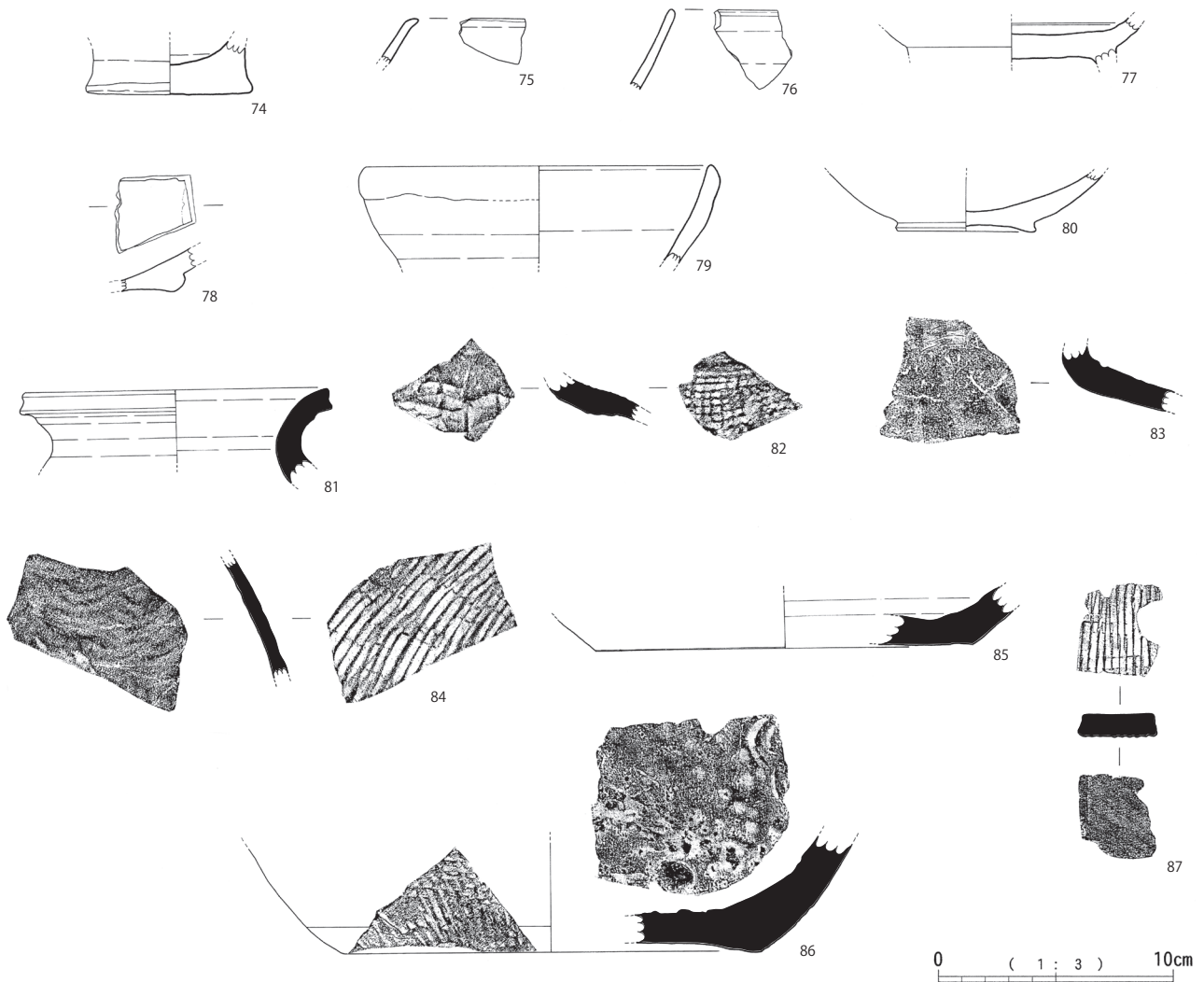
第185図 詳細遺構配置図(10)



第186図 詳細遺構配置図(11)



第189図 詳細遺構配置図(14)



第66図 包含層出土遺物(1)

第2節 遺物

1 包含層出土遺物

全体的に包含層の残存状況はあまりよくなく、部分的に残存していた。以下、包含層から出土した遺物について列記する。

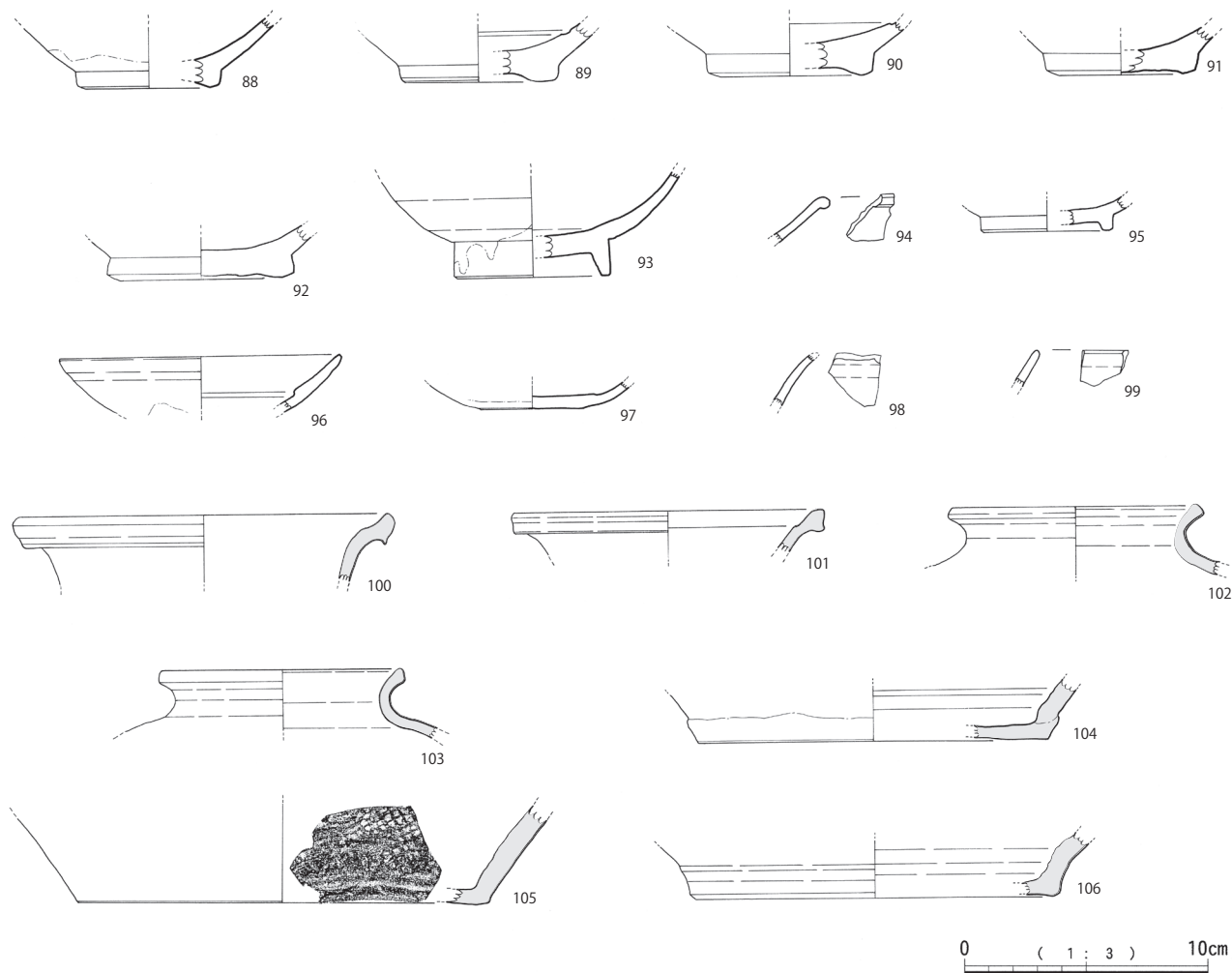
74は兼久式土器である。形状はくびれ平底である。重くずっしりとしている。底面には一部木葉痕が見られる。胎土は光沢を持つ鈹物が大量に含まれている。

75～78は越州窯系青磁碗である。75は外反する口縁を持つ碗Ⅰ類である。77は碗Ⅰ類の腰部片である。

79・80は土器である。79は口縁部を玉縁状に形成しているも碗である。白磁玉縁碗を模倣したのものであると考えられる。80は底径5.3cmを測る土師器碗であると見られる。形態から12世紀代に比定される。また、この資料については北部九州系の瓦器碗ではないかとの指導もいただいており、今後検討が必要である。

81～87は須恵器である。81は口径12.6cmを測る口縁部である。内外面をナデ調整で仕上げている。82・83は頸部資料である。83はナデ調整で仕上げられた壺である。85・86は底部である。86は底径17.5cmを測る甕の底部である。外面に自然釉がかかる。外面に平行状タキ・内面に同心円状当て具痕が確認できる。なお、内面には口縁部から落ちてきたであろう、釉だまりが見られる。87は内面が擦られた転用品である。硯の可能性はある。

88～93は白磁碗である。88は白磁Ⅱ類の底部である。89～92はⅣ類の底部である。91・92は底面をあまり削っていない。93はⅤ類の底部である。体部外面まで施釉され、底面は露胎である。94～97は白磁皿である。94はX I - 6類であり、11世紀前半に比定される資料である。



第67図 包含層出土遺物(2)

98・99は初期高麗青磁である。98は口唇部を欠損するが、外反し、先細りする口縁部になると考えられる。99はやや内湾するⅢ類に相当する。

100～106はカムイヤキである。100～103は口縁部である。100は口縁部端を尖らせて成形する。口径は14.9cmを測る。102・103は壺である。口唇部のつくりがあまく、丸味を帯びた形状をしている。双方ともほぼ同サイズの資料になると思われる。104～106は底部である。いずれもナデ調整で仕上げられている。105は内面に格子目状の当て具痕を有する。

107～111は朝鮮系無釉陶器である。107は口縁部である。108～110は胴部である。109は肩部に凸帯を2条持つ胴部である。やや器表面が磨滅している。胎土には白色粒子が混入し、器表面にも見られる。胎土内はマーブル状の白色線も観察できる。111は底部である。ナデ調整で仕上げられている。底径18.5cmを測る。

112～114は滑石二次加工品である。いずれも滑石に線状に切り込みを入れ、1周させている。112は横位上下に2条沈線を入れた後、縦方向に1周させている。113・114は小型の垂状加工品である。

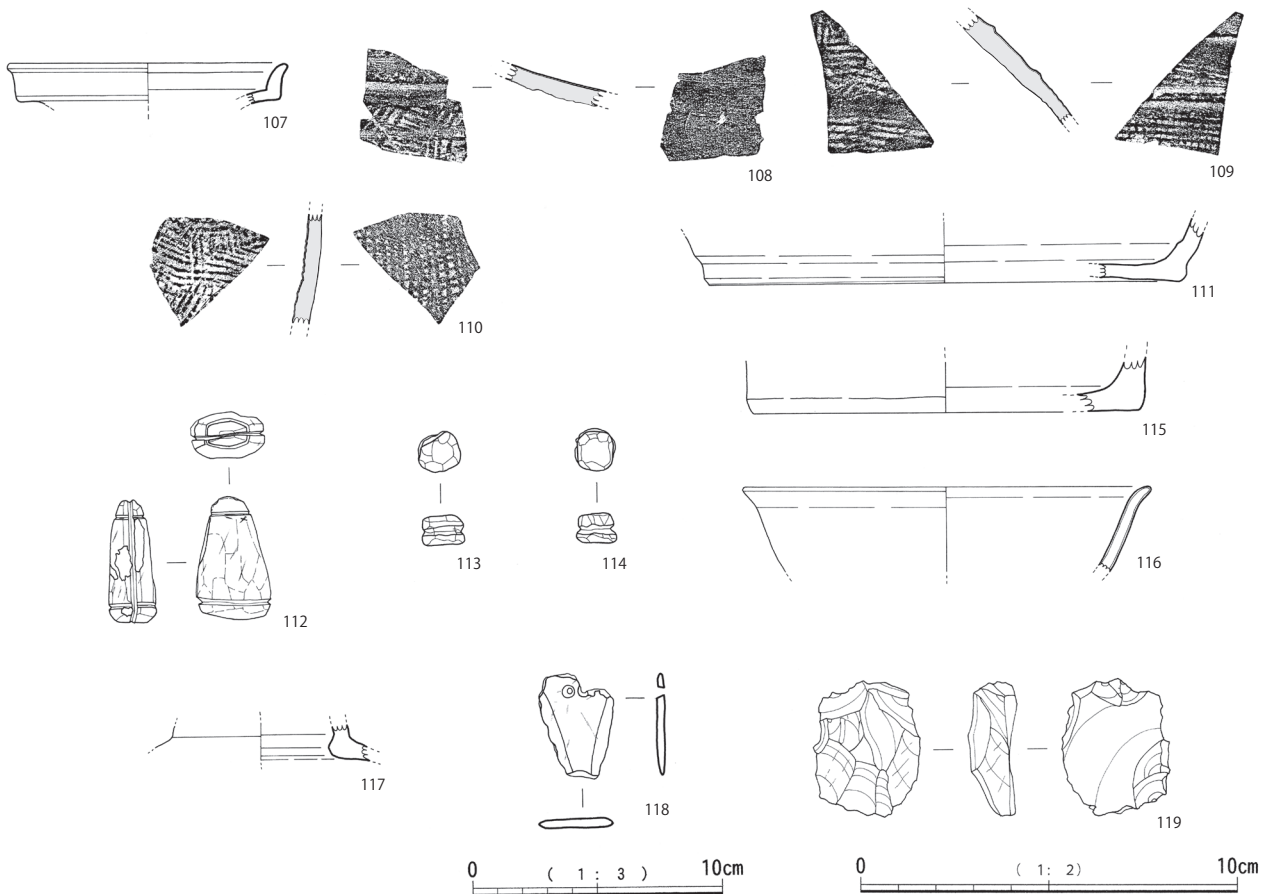
115は滑石混入土器である。底部形状の作り方から、滑石製石鍋を模倣したものであると考えられる。

116は龍泉窯系青磁である。口径16cmを測る。

117は施釉陶器である。外面に暗オリーブ色の釉がかかる。13世紀代の瀬戸焼で、器種は水注か瓶であると見られる。

118は先端が欠損しているが、鎌であると見られる。かなり磨滅を受けており、加工痕が明瞭でないが、刃部は表裏双方から削りだしているようである。基部に貫通穿孔が2箇所確認できる。

119は黒曜石の剥片である。



第68図 包含層出土遺物(3)

第40表 包含層出土遺物観察表(1)

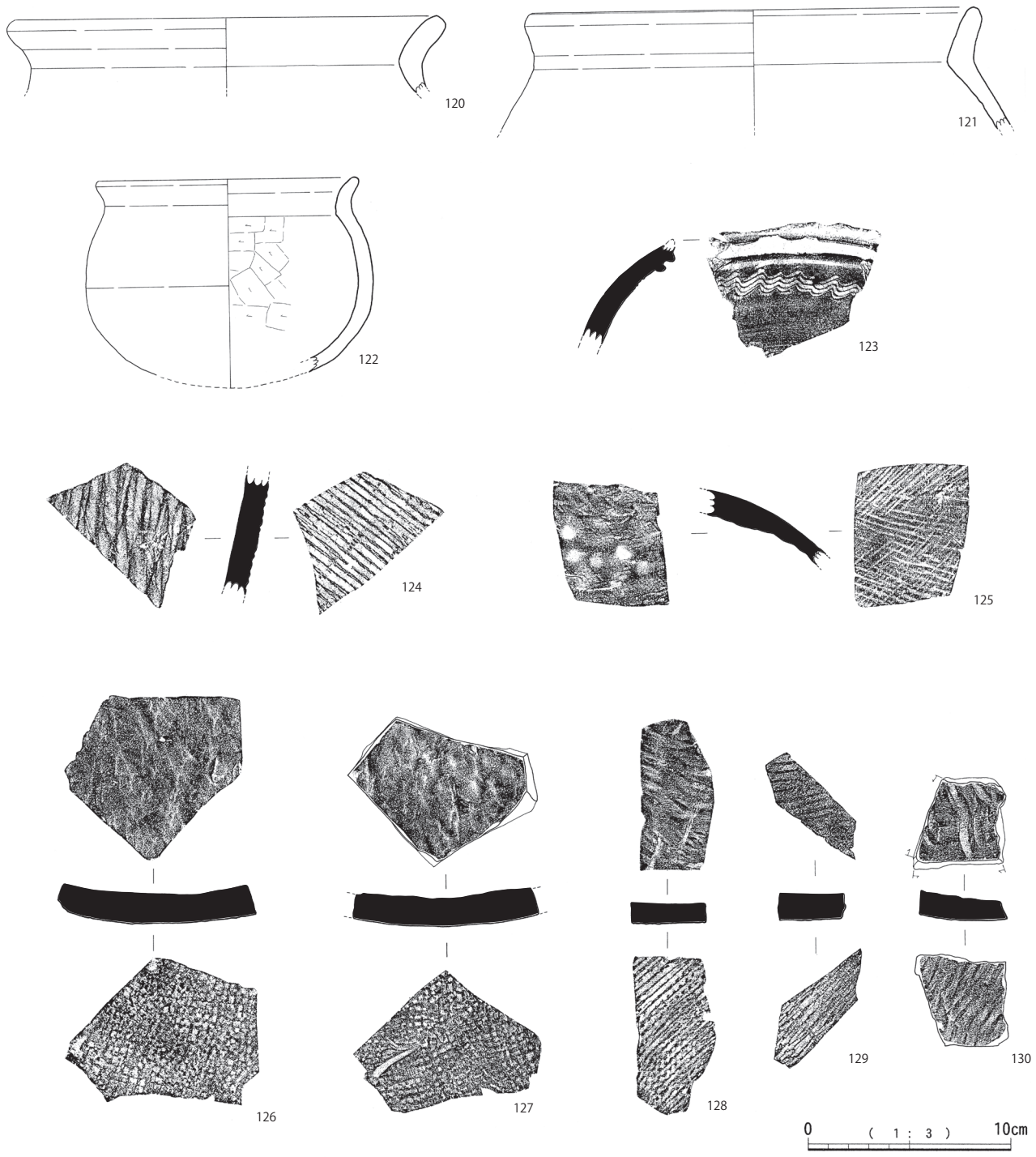
挿図 No.	図No.	出土区	層	分類 L 1	器種	分類 L 2	部位	計測値 (cm)			調整 (内)	調整 (外)	色調 (内)	色調 (外)	焼成	備考
								口径	胴径	底径						
	74	K-12	II a	兼久式土器	甕		底部			6	指圧後ナデ	ナデ	橙	橙	良	
	75	A-6	II	越州窯系青磁	椀	I類	口縁部						にぶい黄橙	灰黄褐	良	
	76	I-14	II b	越州窯系青磁	椀	III類	口縁部						灰オリーブ	灰オリーブ	良	
	77	C-4	II	越州窯系青磁	椀	I-2類	胴部		8.8				灰白	灰黄	良	
	78	D-2	II	越州窯系青磁	椀	II類	底部						灰白	灰白	良	目跡が残る
	79	一括		土器	椀		口縁部	14.6			ナデ	ナデ	灰黄褐	にぶい黄橙	良	玉縁模倣椀
●	80	H-12	II b	土師器	椀		底部			5.3	ナデ	ナデ	灰白	灰白	やや良	瓦器椀の可能性もあり
	81	I-13	II	須恵器			口縁部	12.6			ナデ	ナデ	灰白	灰白	良	
	82	K-14	II a	須恵器	甕		頸部				格子目状	格子目状	灰白	灰白	良	
	83	C-4	II	須恵器	壺		頸部				ナデ	ナデ	灰白	灰白	良	
	84	K-12	II a	須恵器	甕		胴部				同心円	平行状	灰黄	灰白		
	85	H-13	II	須恵器			底部			16			明青灰	明青灰		
	86	K-12	II a	須恵器			底部			17.5	無文+同心円	平行状	黄灰	灰		自然釉がかかる。荒尾産か
	87	J-13	II	須恵器		転用品						平行状	灰白	オリーブ灰		

第 41 表 包含層出土遺物観察表 (2)

挿図 No	図No	出土区	層	分類 L 1	器種	分類 L 2	部位	計測値 (c m)			調整 (内)	調整 (外)	色調 (内)	色調 (外)	焼成	備考
								口径	胴径	底径						
●	88	K-14	II a	白磁	椀	II 類	底部			5.1			灰黄	灰白		
	89	L-11	一括	白磁	椀	IV 類	底部			4.2			浅黄橙	浅黄橙		
	90	K-14	II a	白磁	椀	IV 1a 類	底部			5.8			灰白	灰白		
	91	K-12	II a	白磁	椀	IV 類	底部			5			にぶい黄	浅黄		
	92	J-14	II b	白磁	椀	IV 類	底部			6.4			浅黄橙	浅黄橙		
	93	K-14	II b	白磁	椀	V 類	底部			6.4			浅黄橙	浅黄橙		
	94	K-15	II	白磁	皿	X I 6 類	口縁部						灰白	灰白		
	95	K-12	II a	白磁	皿	III 類	底部			5			浅黄橙	浅黄橙		
	96	J-14	II b	白磁	皿		口縁部	11.4					灰白	灰白		
	97	J-14	II b	白磁	皿	VI 類	底部			4			灰白	灰白		
	98	H-12	II b	初期高麗青磁	椀	I 類	口縁部						オリブ灰	オリブ灰		
	99	K-12	II a	初期高麗青磁	椀	III 類	口縁部						にぶい黄	にぶい黄		
	100	K-12	II a	カムイヤキ	壺・甕		口縁部	14.9			ナデ	ナデ	青灰	青灰		
	101	H-15	II a	カムイヤキ	壺・甕		口縁部	12.5			ナデ	ナデ	青灰	灰		
	102	K-12	II a	カムイヤキ	壺		口縁部	9.8			ナデ	ナデ	褐灰	暗青灰		口唇を丸く整形
	103	J-13	II	カムイヤキ	壺		口縁部	9.6			ナデ	ナデ	褐灰	褐灰		口唇を丸く整形
104	A・B-5	一括	カムイヤキ	壺・甕		底部			15.4	ナデ	ナデ	青灰	青灰		接合部が明瞭に見られる	
105	I-12	II a	カムイヤキ	壺・甕		底部			16.6	格子目状	ナデ	暗青灰	灰			
106	J-14	II a	カムイヤキ	壺・甕		底部			15.8	ナデ	ナデ	灰	灰			

第 42 表 包含層出土遺物観察表 (3)

挿図 No	図No	出土区	層	分類 L 1	器種	分類 L 2	部位	計測値 (c m)			調整 (内)	調整 (外)	色調 (内)	色調 (外)	焼成	備考
								口径	頸径	底径						
●	107	J-15	地山直上	朝鮮系無釉陶器			口縁	10.6			ナデ	ナデ	灰	青灰		表面に褐色の自然釉
	108	I-14	II b	朝鮮系無釉陶器			胴部				平行状	ナデ	灰	青灰		
	109	一括	II	朝鮮系無釉陶器			胴部				平行状	格子目状	灰	灰白		肩部に凸帯が 2 条
	110	I-13	II	朝鮮系無釉陶器			胴部				平行状	格子目状	灰	褐灰		
	111	K-15	一括	朝鮮系無釉陶器			底部			18.5	ナデ	ナデ		灰		
	112	一括	II	滑石製石鍋		二次加工品							明褐灰	明褐灰		横位に 1 条, 縦位に 1 条沈線有
	113	K-14	II b	滑石製石鍋		二次加工品										
	114	J-14	II a	滑石製石鍋		二次加工品							灰白	灰白		
	115	J-13	一括	滑石混入土器	鍋					15.2			褐灰	橙		
	116	C-4	II	龍泉窯系青磁						16			灰オリブ	灰オリブ		
	117	K-14	II b	施釉陶器		瀬戸系				7			浅黄橙	暗オリブ		
								長さ	幅	厚み						
118	I-13	II	石器		鏃							灰	灰		貫通穿孔 2 箇所	
119	J-14	II b	黒曜石									黒	黒			



第69図 柱穴内出土遺物(1)

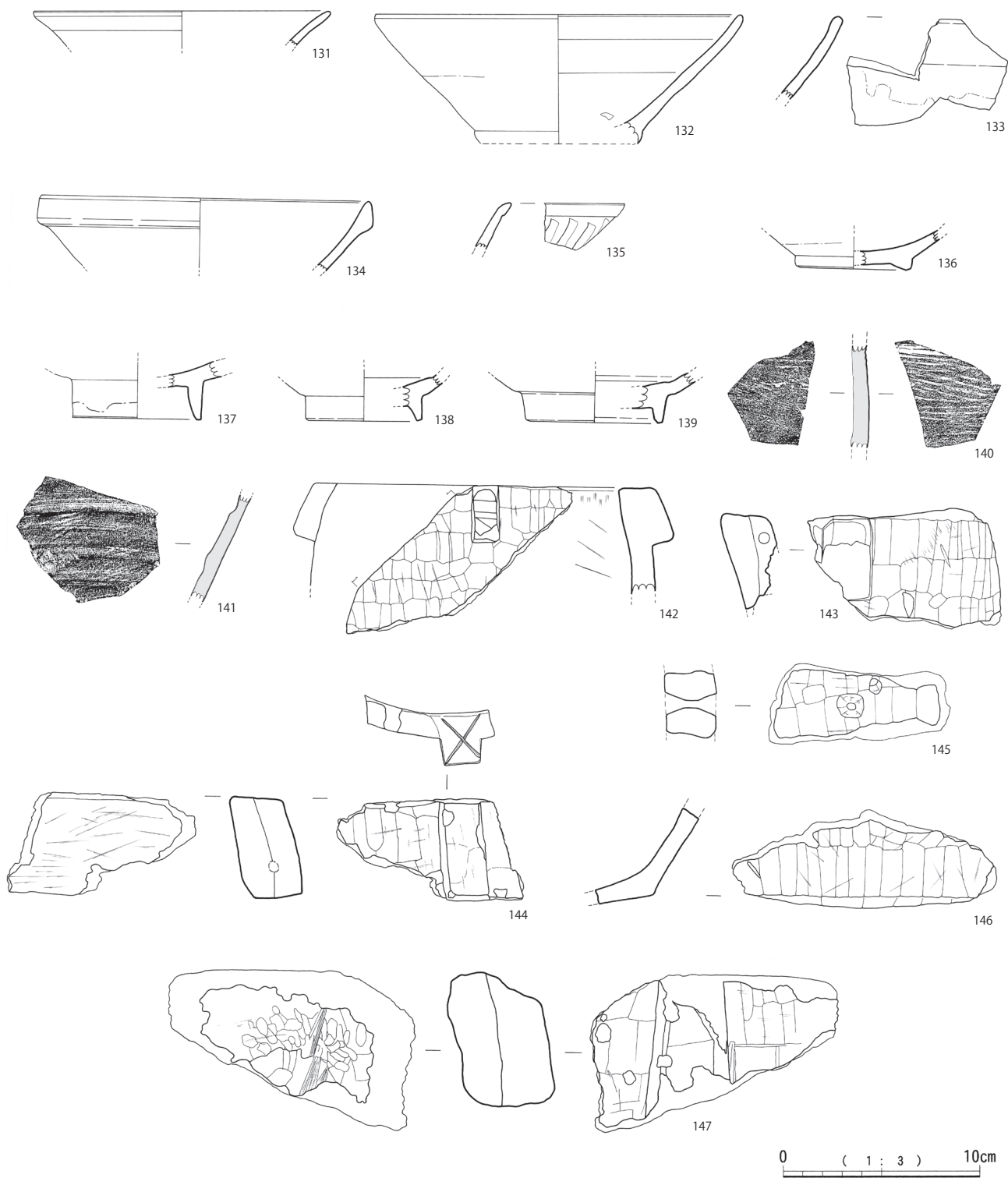
2 柱穴内出土遺物

柱穴内からはあまり多くの遺物は出土しなかった。以下、出土遺物について列記する。

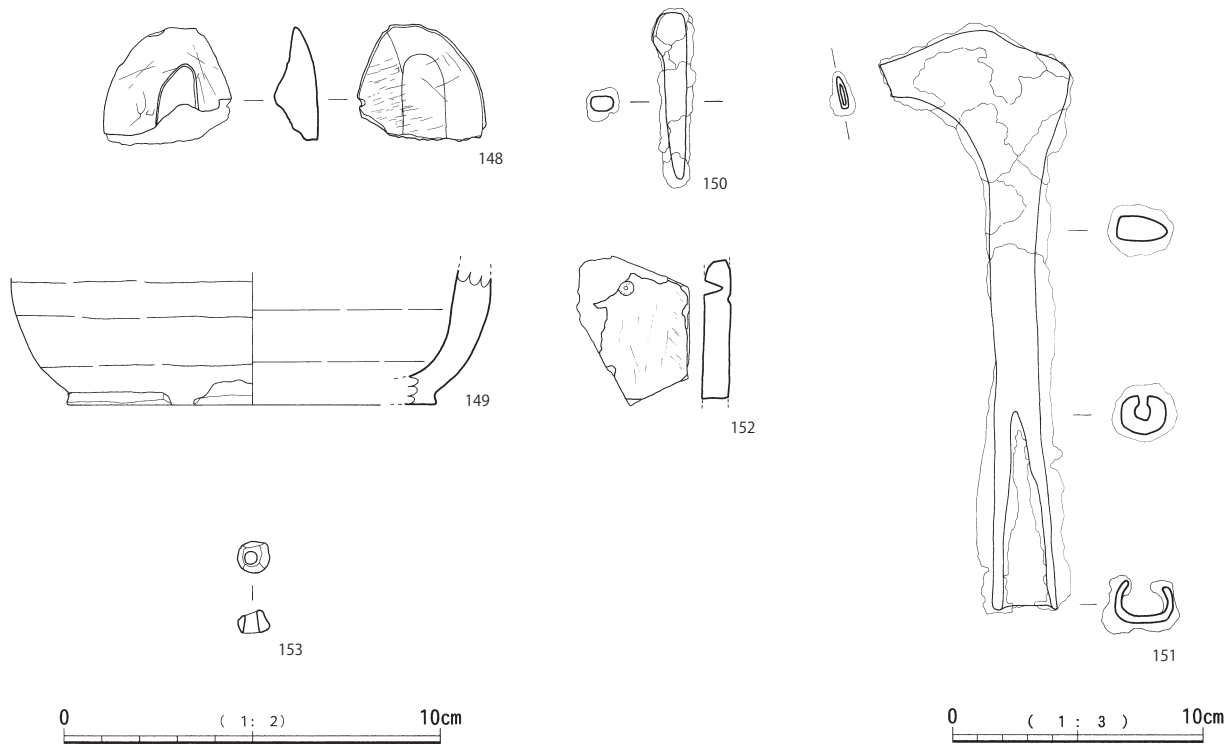
120～122は土師器甕である。120と121は同じ柱穴から出土している。120は口唇内面をゆるやかな弧状に作り上げているが、121は内面を平滑に仕上げている。いずれも器表面が磨滅しており、調整が不明瞭である。122は推定高10.2cmを測る小型甕である。城久遺跡群山田半田遺跡でも同様な小型甕が出土している。

123～130は須恵器である。123は外面に4条の波状文が描かれている。古代以前の須恵器である可能性が高い。126～130は二次転用品である。内面や破断面を擦っている。特に126・127は内面の調整が不明瞭になるまで擦られており、硯として転用されているものである。また、双方とも外面も擦られている。

131～133は越州窯系青磁である。131は外販気味の口縁を持つもつ太宰府分類椀Ⅰ類である（以下、陶磁器の分類については太宰府分類を用いる）。132・133はやや内湾する口縁



第70图 柱穴内出土遺物(2)



第71図 柱穴内出土遺物(3)

を持つ椀Ⅱ類である。釉薬は体部外面までしか施釉されない。

134～139は白磁である。134は断面三角形状を呈する椀Ⅳ類である。137～139は高台の高さに変化があるが、白磁椀Ⅴ類の底部であると見られる。

140はカムイヤキである。外面に平行状タタキを持つ。内面はよくナデられており、当て具痕は不明瞭である。やや厚みがあることから、あまり叩かれていないことが伺える。141は朝鮮系無釉陶器である。内外面ともによくナデられている。器表面はカムイヤキよりもやや白色味を帯びている。胎土はマーブル状に白色の帯が混ざる。

142～148は滑石製石鍋である。142は口径が復元できた資料である。しかし、破断面に擦痕を受けていることから、二次加工用として割り取られた資料であると考えている。143も同様に胴部内面を極端に薄くなるように仕上げられており、石鍋としての機能を終えた後の転用品であると考えられる。144は縦耳部分に横位貫通穿孔があり、下側断面は擦られていた。147は荒割りされた石鍋であり、製品として未加工のものである。長崎県ホゲット製作所などで見られる未製品資料によく似ている。148は二次加工品である。つまみ部分を作っていることからバレン状製品であると見られる。

149は滑石混入土器である。上から圧力をかけて作られたことから、このような底部になっていると考えられる。ナデ調整で仕上げられる。胎土には荒い滑石の粒子が入る。平底でくびれを持つような形状は兼久式土器のフォルムによく似ており、これを模倣した可能性がある。

150・151は鉄製品である。151は前畑遺跡で出土しているソ

ケットを持つ鎌状製品と同様の製品である。本遺跡の資料の方が前畑遺跡のそれよりも長い。基部をソケット状に加工し、先端は鎌状に先細りしていく資料である。こちらの資料も背面が尖って見えることから、刃部が外側に付いている可能性がある。

152は砥石である。未貫通穿孔が見られる。背面からも穿孔をしている形跡がみられ、携帯用に穿孔をしようとしていたものではないかと見られる。

153はガラス玉である。小型の玉である。

第 43 表 柱穴内出土遺物観察表 (1)

挿図 No	図No	出土区	遺構名	分類 L 1	器種	分類 L 2	部位	計測値 (c m)			調整 (内)	調整 (外)	色調 (内)	色調 (外)	焼成	備考
								口径	胴径	器高						
●	120	E-2	P321	土師器	甕		口縁部	20.4			ケズリ	ナデ	明赤褐	明赤褐	良	
	121	E-2	P321	土師器	甕		口縁部	21.4			ケズリ	ナデ	橙	明赤褐	良	
	122	H-15	P1413	土師器	甕		口縁部	12.5		10.2	ケズリ	ナデ	明赤褐	明赤褐	良	
	123	K-15	P486	須恵器			口縁部				ナデ	ナデ	灰白	灰白	良	口縁直下に波状文
	124	D-3	P241	須恵器	甕		胴部				平行状	平行状	明褐灰	オリブ灰	良	
	125	F-2	P150	須恵器	壺		肩部				無文	平行状	橙	にぶい橙	良	
	126	G-14	P910	須恵器		転用品	胴部				格子目状	灰白	灰白	灰白	良	
	127	H-14	P919	須恵器		転用品	胴部				格子目状	灰白	灰白	灰白	良	
	128	J-15	P588	須恵器		転用品	胴部				平行状	格子目状	オリブ灰	灰	良	
	129	K-14	P1089	須恵器		転用品	胴部				平行状	平行状	青灰	青灰	良	やや器壁が厚い
130	K-15	P472	須恵器		転用品	胴部				平行状	平行状	灰白	オリブ灰			

第 44 表 柱穴内出土遺物観察表 (2)

挿図 No	図No	出土区	遺構名	分類 L 1	器種	分類 L 2	部位	計測値 (c m)			調整 (内)	調整 (外)	色調 (内)	色調 (外)	焼成	備考
								口径	胴径	底径						
●	131	F-3	P306	越州窯系青磁	椀	I 類	口縁部	14.8					灰白	灰オリブ	良	
	132	E-3	P278,204,225	越州窯系青磁	椀	II 類	口縁部	18.4					灰オリブ	灰褐	良	3点接合
	133	E-3	P279	越州窯系青磁	椀	II 類	口縁部						にぶい黄	浅黄	良	
	134	K-14	P1433	白磁	椀	IV 類	口縁部	16.8					灰白	灰白	良	
	135	K-14	P1437	白磁	椀	V 類	口縁部						灰白	灰白	良	
	136	I-14	P1300	白磁	椀	II 類	底部			5.2			灰白	灰白	良	
	137	L-15	P445	白磁	椀	V 類	底部			6.2			浅黄	浅黄	良	
	138	L-14	P1000	白磁	椀	V 類	底部			5.4			灰白	灰白	良	
	139	K-15	P517	白磁	椀	V 類	底部			6.4			灰白	灰白	良	
	140	K-14	P1093	カムイヤキ	壺・甕		胴部				ナデ	平行状	暗青灰	暗青灰	良	やや器壁が厚い
	141	H-15	P770	朝鮮系無釉陶器			胴部				ナデ	ナデ	青灰	灰	良	胎土マーブル状
	142	E-3	P269	滑石製石鍋				16								破断面擦痕有
	143	J-14	P1261	滑石製石鍋		二次転用										二次転用途中か。
	144	K-15	P500	滑石製石鍋												口縁上部に×印
	145	K-15	P569	滑石製石鍋												
	146	K-15	P483	滑石製石鍋												全面被熱。二次加工痕なし。
	147	J-14		滑石製石鍋												石鍋未加工品

第 45 表 柱穴内出土遺物観察表 (3)

挿図 No	図No	出土区	遺構名	分類 L 1	器種	分類 L 2	部位	計測値 (c m)			調整 (内)	調整 (外)	色調 (内)	色調 (外)	焼成	備考
								口径	胴径	底径						
●	148	J-15	P1408	滑石製石鍋		二次加工品										
	149	K-15	P574	滑石混入土器			底部				ナデ	ナデ	橙	橙	良	胎土混入滑石荒い
	150	G-15	P798	鉄製品		釘		長さ	幅	厚み						
	151	G-15	P798	鉄製品		-										
	152	K-14	SK5.No6	石器		砥石										
	153	J-14	P1157	ガラス玉				径	孔径	高さ				白色	白色	
								0.9		0.6						

第Ⅹ章 小ハネ遺跡自然科学分析

第1節 喜界島城久遺跡群小ハネ遺跡土壙墓2号および6号出土の火葬骨

鹿児島女子短期大学 竹中正巳・下野真理子

はじめに

鹿児島県大島郡喜界町城久遺跡群小ハネ遺跡から焼けた人骨が出土した。中世の南西諸島の火葬習俗を知る上で大変貴重な資料であり、以下に人骨の人類学的検討を行った結果を示す。

土壙墓2号出土焼骨（性別不明・成人）

出土した人骨は、火を受け、表面がひび割れ、細片化している。総重量は365gである。木炭の混じりは、肉眼では検出できなかった。検出された焼骨のサイズは2cmを超えない。検出された焼骨のサイズは1cm未満のものが多い。部位同定できたのは、脳頭蓋片、腓骨下端、月状骨、第5中足骨、足の指の基節骨と末節骨だけであった。同定できた焼骨片に部位の重複がないことから、1体分の焼骨の可能性が高い。

焼骨の色調は、全体（緻密質も海綿質も）が白色を示すものは非常に少なく、16.6gしかない。火葬時、焼骨は200℃で焦茶色、400℃で黒色、500℃で灰白色、600℃で純白色、800℃で淡桃色を帯びた乳白色になる（平野，1935）。残りの約350gは、内部の海面質か表面の海綿質が黒色を呈している。遺存している焼骨をみる限り、火は十分にまわっておらず、高温で焼けたとは言い難い。

性別は、性判定の決め手となる部位は遺存していない。年齢は、腓骨の骨端が完成しており、その大きさから成人と考えられる。

土壙墓6号出土焼骨（性別不明・成人）

出土した人骨は、火を受け、表面がひび割れ、細片化していた。総重量は375gである。火葬骨とともに、木炭140gが存在する。検出された焼骨のサイズは5cmを超えない。検出された焼骨のサイズは1cm未満のものが多い。部位同定できたのは、肋骨片、頸椎片、左頬骨片、胸椎片、手の指の末節骨片、大腿骨の骨頭部、尺骨片、寛骨片、下顎骨である。同定できた焼骨片に部位の重複がないことから、1体分の焼骨の可能性が高い。

焼骨の色調は、全体（緻密質も海綿質も）が白色を示すものが170gある。残りの約205gは、内部の海面質か表面の海綿質が黒色を呈している。小ハネ遺跡土壙墓2号から出土した焼骨より全体が白色を示すものが多いが、やはり火葬の際、火は十分にまわっておらず、高温で焼けたとは言い難い。

性別は性判定の決め手となる部位は遺存していない。年齢は大腿骨の骨頭が完成しており、その大きさから成人と考えられる。

おわりに

小ハネ遺跡土壙墓2号と6号に納められていたヒトの焼骨は、全体に火の回りはよくなく、比較的、低温で焼かれたことがわかる。一般に、軟組織が残っている時に焼かれたのであれば、長骨には外面の深いひび割れ、横方向の輪状の亀裂、長軸方向の裂開、著しい捩れが生ずると言われている（Buikstra, 1973）。小ハネ遺跡の焼骨は横方向の亀裂は認められるが、深いひび割れや著しい捻れは認められず、小さな破片が多い。これは、軟部組織が残っている時に焼かれたにもかかわらず、比較的、低温で焼かれ、破碎しやすく、細片化したためではなかろうか。

今回の小ハネの両墓に納められた焼骨の量はそれほど多くはない。ただ、城久遺跡群内の山田中西遺跡、山田半田遺跡から出土した火葬骨に比べれば多い。ただし、小ハネも、火葬後、くまなく全身の骨を拾骨したわけではなく、全身の1/3から1/4程度しか拾骨していない。

これまでに報告された城久遺跡群出土の火葬人骨は、いずれも低温で焼かれた例ばかりである。遺体を焼く際、温度が上がらないのは火葬に使用する薪の量が少ないためである。当時の喜界島では、火葬に十分な薪の量を十分に確保できないような植生環境であったのかもしれない。

城久遺跡群では、火葬骨の拾骨量が少なく、大きな焼骨片が残っていない。大きな焼骨片が残っていないのは、火葬時の温度が低いため、火葬骨が黒く脆くなり、細片かしてしまい、小さな破片が主に拾われたためではないかと考えられる。今後、火葬時の拾骨量がなぜ少ないのかという問題を解明していくことが、これからの喜界島の火葬人骨研究の一つの大きな課題になる。

第2節 小ハネ遺跡における放射性炭素年代（AMS測定）

（株）加速器分析研究所

1 測定対象試料

小ハネ遺跡は、鹿児島県大島郡喜界町城久に所在する。測定対象試料は、土坑墓5号出土木炭（2：IAAA-101970）1点である（表1）。

2 測定の意義

土坑墓の時期を特定する。

3 化学処理工程

- (1) メス・ピンセットを使い、根・土等の付着物を取り除く。
- (2) 酸-アルカリ-酸（AAA：Acid Alkali Acid）処理により不純物を化学的に取り除く。その後、超純水で中性になるまで希釈し、乾燥させる。AAA処理における酸処理では、通常1mol/l（1M）の塩酸（HCl）を用いる。アルカリ処理では水酸化ナトリウム（NaOH）水溶液を用い、0.001Mから1Mまで徐々に濃度を上げながら処理を行う。アルカリ濃度が1Mに達した時には「AAA」、1M未満の場合は「AaA」と表1に記載する。
- (3) 試料を燃焼させ、二酸化炭素（CO₂）を発生させる。
- (4) 真空ラインで二酸化炭素を精製する。
- (5) 精製した二酸化炭素を鉄を触媒として水素で還元し、グラファイト（C）を生成させる。
- (6) グラファイトを内径1mmのカソードにハンドプレス機で詰め、それをホイールにはめ込み、測定装置に装着する。

4 測定方法

3MVタンデム加速器（NEC Pelletron 9SDH-2）をベースとした¹⁴C-AMS専用装置を使用し、¹⁴Cの計数、¹³C濃度（¹³C/¹²C）、¹⁴C濃度（¹⁴C/¹²C）の測定を行う。測定では、米国立標準局（NIST）から提供されたシユウ酸（HOx II）を標準試料とする。この標準試料とバックグラウンド試料の測定も同時に実施する。

5 算出方法

- (1) $\delta^{13}\text{C}$ は、試料炭素の¹³C濃度（¹³C/¹²C）を測定し、基準試料からのずれを千分偏差（‰）で表した値である（表1）。AMS装置による測定値を用い、表中に「AMS」と注記する。
- (2) ¹⁴C年代（Libby Age：yrBP）は、過去の大気中¹⁴C濃度が一定であったと仮定して測定され、1950年を基準年（0yrBP）として遡る年代である。年代値の算出には、Libbyの半減期（5568年）を使用する（Stuiver and Polach 1977）。¹⁴C年代は $\delta^{13}\text{C}$ によって同位体効果を補正する必要がある。補正した値を表1に、補正していな

い値を参考値として表2に示した。¹⁴C年代と誤差は、下1桁を丸めて10年単位で表示される。また、¹⁴C年代の誤差（ $\pm 1\sigma$ ）は、試料の¹⁴C年代がその誤差範囲に入る確率が68.2%であることを意味する。

- (3) pMC（percent Modern Carbon）は、標準現代炭素に対する試料炭素の¹⁴C濃度の割合である。pMCが小さい（¹⁴Cが少ない）ほど古い年代を示し、pMCが100以上（¹⁴Cの量が標準現代炭素と同等以上）の場合Modernとする。この値も $\delta^{13}\text{C}$ によって補正する必要があるため、補正した値を表1に、補正していない値を参考値として表2に示した。
- (4) 暦年較正年代とは、年代が既知の試料の¹⁴C濃度を元に描かれた較正曲線と照らし合わせ、過去の¹⁴C濃度変化などを補正し、実年代に近づけた値である。暦年較正年代は、¹⁴C年代に対応する較正曲線上の暦年代範囲であり、1標準偏差（ $1\sigma = 68.2\%$ ）あるいは2標準偏差（ $2\sigma = 95.4\%$ ）で表示される。グラフの縦軸が¹⁴C年代、横軸が暦年較正年代を表す。暦年較正プログラムに入力される値は、 $\delta^{13}\text{C}$ 補正を行い、下一桁を丸めない¹⁴C年代値である。なお、較正曲線および較正プログラムは、データの蓄積によって更新される。また、プログラムの種類によっても結果が異なるため、年代の活用にあたってはその種類とバージョンを確認する必要がある。ここでは、暦年較正年代の計算に、IntCal09データベース（Reimer et al. 2009）を用い、OxCalv4.1較正プログラム（Bronk Ramsey 2009）を使用した。暦年較正年代については、特定のデータベース、プログラムに依存する点を考慮し、プログラムに入力する値とともに参考値として表2に示した。暦年較正年代は、¹⁴C年代に基づいて較正（calibrate）された年代値であることを明示するために「cal BC/AD」（または「cal BP」）という単位で表される。

6 測定結果

小ハネ遺跡土坑墓5号出土木炭2の¹⁴C年代は1020 ± 30yrBP、暦年較正年代（ 1σ ）は994 ~ 1024cal ADの範囲である。

試料の¹⁴C年代は、誤差（ $\pm 1\sigma$ ）の範囲で重なる部分を持ち、近い年代を示す。較正年代は、 1σ ではほとんど重ならないが、 2σ で見ると確率は低いものの重なる範囲が広がる。

試料の炭素含有率はいずれも60%を超える十分な値で、化学処理、測定上の問題は認められない。

文献

Stuiver M. and Polach H.A. 1977 Discussion: Reporting of ¹⁴C data, Radiocarbon 19 (3) , 355-363

Bronk Ramsey C. 2009 Bayesian analysis of radiocarbon dates, Radiocarbon 51 (1) , 337-360

Reimer, P.J. et al. 2009 IntCal09 and Marine09 radiocarbon age calibration curves, 0-50,000 years cal BP, Radiocarbon 51 (4) , 1111-1150

表 1

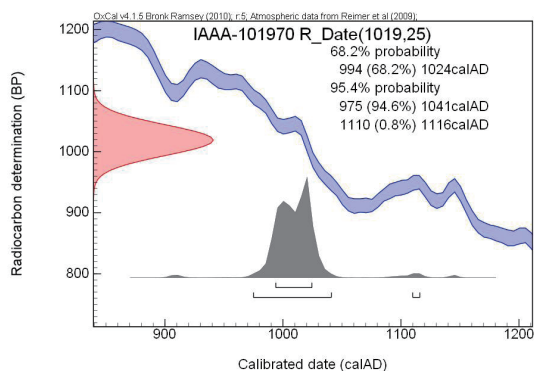
測定番号	試料名	採取場所	試料形態	処理方法	δ ¹³ C (‰) (AMS)	δ ¹³ C 補正あり	
						Libby Age (yrBP)	pMC (%)
IAAA-101970	2	小ハネ遺跡 遺構：土坑墓 5号	木炭	AAA	-18.47 ± 0.48	1,020 ± 30	88.08 ± 0.28

[#3928,3929]

表 2

測定番号	δ ¹³ C 補正なし		暦年較正用 (yrBP)	1σ 暦年代範囲	2σ 暦年代範囲
	Age (yrBP)	pMC (%)			
IAAA-101970	910 ± 20	89.26 ± 0.27	1,019 ± 25	994calAD - 1024calAD (68.2%)	975calAD - 1041calAD (94.6%) 1110calAD - 1116calAD (0.8%)

[参考値]



[参考] 暦年較正年代グラフ

第3節 小ハネ遺跡群から出土した炭化物の同定

(株) 加速器分析研究所

はじめに

小ハネ遺跡群の土坑墓から出土した炭化物について、素材・種類を明らかにするための同定を実施する。

1 試料

試料は、小ハネ遺跡群の K-14 区土坑墓 5 号から出土した炭化物 1 点 (試料番号 2) の合計 1 点である。

2 分析方法

炭化材は、試料を自然乾燥させた後、木口 (横断面)・柎目 (放射断面)・板目 (接線断面) の 3 断面の割断面を作製し、実体顕微鏡および走査型電子顕微鏡を用いて木材組織の種類や配列を観察し、その特徴を現生標本および独立行政法人森林総合研究所の日本産木材識別データベースと比較して種類を同定する。

なお、木材組織の名称や特徴は、島地・伊東 (1982) や Wheeler 他 (1998) を参考にする。また、日本産木材の組織配列は、林 (1991) や伊東 (1995,1996,1997,1998,1999) を参考にする。

試料が炭化材でない場合には、試料の外観形状、横断面の組織等から種類を同定する。

3 結果

炭化物の同定結果を表 1 に示す。試料番号 2 は、軸方向の組織がみられるが、植物にみられる道管、仮道管、放射組織等がみられないことから、植物体が炭化したものではない。全体的に黒色を帯びているが、一部黒褐色、白色を呈する部分がみられる。組織構造から骨片と考えられるが、細片で外観の形状も残っていないため種類は不明である。ブナ科の解剖学的特徴等を記す。

表 1. 炭化物の同定結果

遺跡	地区	遺構	種類	結果
小ハネ遺跡群	K-14 区	土坑墓 5 号	骨片	不明

・ブナ科 (Fagaceae)

試料は小片で脆い。完全な形で残っている道管は認められず、一部が端部に残るのみのため、道管配列は不明である。道管は単穿孔を有する。放射組織は同性、単列、1-20 細胞高。軸方向柔細胞は短接線状が顕著に認められる。

道管の位置やその他の組織配列から、放射孔材のアカガシ亜属である可能性があるが、道管配列が詳細には分からないため、ブナ科とする。散孔材となるブナ属は除外される。

4 考察

小ハネ遺跡の K-14 区土坑墓 5 号から出土した炭化物は、骨片と考えられる。ただし、断片的な小片で、破損が激しく特徴的な部位を観察できないため種類・部位等は不明である。

引用文献

- 林 昭三,1991,日本産木材 顕微鏡写真集. 京都大学木質科学研究所.
- 伊東隆夫,1995,日本産広葉樹材の解剖学的記載Ⅰ. 木材研究・資料,31, 京都大学木質科学研究所,81-181.
- 伊東隆夫,1996,日本産広葉樹材の解剖学的記載Ⅱ. 木材研究・資料,32, 京都大学木質科学研究所,66-176.
- 伊東隆夫,1997,日本産広葉樹材の解剖学的記載Ⅲ. 木材研究・資料,33, 京都大学木質科学研究所,83-201.
- 伊東隆夫,1998,日本産広葉樹材の解剖学的記載Ⅳ. 木材研究・資料,34, 京都大学木質科学研究所,30-166.
- 伊東隆夫,1999,日本産広葉樹材の解剖学的記載Ⅴ. 木材研究・資料,35, 京都大学木質科学研究所,47-216.
- 島地 謙・伊東隆夫,1982, 図説木材組織. 地球社,176p.
- Wheeler E.A.,Bass P. and Gasson P.E. (編),1998,広葉樹材の識別 IAWA による光学顕微鏡的特徴リスト. 伊東隆夫・藤井智之・佐伯 浩 (日本語版監修),海青社,122p.
- [Wheeler E.A.,Bass P. and Gasson P.E. (1989) IAWA List of Microscopic Features for Hardwood Identification].

※)本分析は、パリノ・サーヴェイ株式会社の協力を得て行った。

第4節 城久遺跡群小ハネ遺跡出土の植物遺体1

城久遺跡群小ハネ遺跡における植物食利用を理解することを目的として、計315.5kgの土壌がフローテーションのために回収された。土壌サンプルは、土坑墓、土坑SK、焼土土坑、溝、およびピットなどの遺構より得られたものである。これらの土壌サンプルをフローテーション処理した結果、97.34gの浮遊物が回収された。これらの浮遊物を実体顕微鏡で検証した結果、少なくとも以下の12種類の植物遺体が含まれていた。

今回回収された植物遺体(表1)は、イネ(*Oryza sativa* L. 写真1)、コムギ(*Triticum aestivum* L. 写真4)、オオムギ(*Hordeum vulgare* L. 写真5)、アワ(*Setaria italica* Beauvois 写真6)、キビ(*Panicum miliaceum* L. 写真7)、エノコログサ属(*Setaria* sp. 写真8)、タデ科(POLYGONACEAE 写真9)、オトギリソウ科(CLUSIACEAE 写真10)、トウダイグサ科(EUPHOBIAEAE 写真11)、イネ科(POACEAE 写真12)、ニワトコ属(*Sumbucus* spp. 写真12)、イネ科(POACEAE 写真13)および約15種の不明種子、および同定が不可能なものである。イネには籾(写真2)や小穂軸(写真3)も含まれる。また、表1のムギ類とは、オオムギかコムギのである事は確かであるが、種のレベルで同定ができないもので、ミレットとはおそらくアワかキビと思われるがやはりどちらに属するか判断できないものである。なお計測可能であった栽培植物は写真1のイネおよび写真2のオオムギのみであった。今回紙数の制限により回収された主な植物遺体の写真のみ提供する。

小ハネ遺跡でも、フローテーションが実施された他の城久遺跡群の遺跡同様(山田中西遺跡 高宮 2008; 山田半田遺跡 高宮 2009; 前畑遺跡 高宮・千田 印刷予定)栽培植物が野生のものより多く検出された。出土数からいえば、小ハネ遺跡ではオオムギ(29粒/片)が最も多く検出され、アワ(20粒/片)、コムギ(12粒/片)、イネ(9粒/片)、およびキビ(2粒/片)と続く。今回得られた植物遺体の絶対数は少ないが、ムギ類を加えると、オオムギやコムギが主に栽培されていたのかもしれない。

土壌のサンプル量に対して得られた植物遺体は小ハネ遺跡でも多くはなかったが、フローテーションを実施することにより肉眼では見えない植物遺体を回収することができた。フローテーションを援用した城久遺跡群の4遺跡すべてで植物遺体を得ることができたことになる。今後もこのような試みがなされることを切に願う。

謝辞：小ハネ遺跡出土の植物遺体を検証する機会を与えてくださった喜界町教育委員会 澄田直敏氏および野崎拓司氏に心より感謝申し上げたい。今回の土壌サンプルのフローテーション処理は野崎拓司氏により行われた。年末の寒い中、頭が下がる思いである。また、本研究の一部は文科省科研費(課題番号21101225)の助成を受けて行った。

札幌大学 高宮広土
札幌大学古食性分析室 千田寛之

参考文献

高宮広土 2008 「山田中西遺跡出土の植物遺体：速報」『城久遺跡群 山田中西遺跡II』喜界町教育委員会(編) pp.99-100. 喜界町教育委員会：喜界町

高宮広土 2009 「山田半田遺跡より出土した植物遺体」『城久遺跡群山田半田遺跡』喜界町教育委員会(編) pp.117-182. 喜界町教育委員会：喜界町

高宮広土・千田寛之 印刷予定 「前畑遺跡より出土した植物遺体」『城久遺跡群前畑遺跡』喜界町教育委員会(編) 喜界町教育委員会：喜界町

(Endnotes)

1 紙数の制限により今回このようなスタイルで報告する。

小ハネ遺跡で同定された植物遺体



写真1 イネ
(3.8×2.0×1.6mm)



写真2 イネ粉
(1.7×0.6mm)



写真3 イネ小穂軸
(0.7×0.7×0.5mm)



写真4 コムギ
(2.7×1.7×1.7mm)



写真5 オオムギ
(4.1×2.3×1.7mm)



写真6 アワ
(2.2×1.9×0.9mm)



写真7 キビ
(1.7×1.1×1.0mm)



写真8 エノコログサ属
(1.1×0.9×0.8mm)



写真9 タデ科
(0.7×0.7×0.7mm)



写真10 オトギリソウ科
(1.1×0.5×0.5mm)



写真11 トウダイグサ科
(0.9×0.6×0.5mm)



写真12 ニワトコ属
(1.6×1.2×0.8mm)



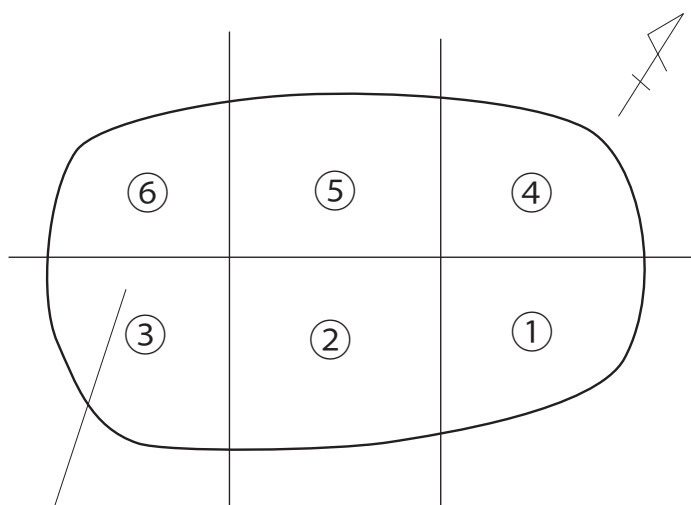
写真13 イネ科
(1.3×0.5×0.3mm)

表1：小ハネ遺跡出土の植物遺体

L F No	サンプル地点	グリッド	層序	サンプル量 (kg)	浮遊物量 (g)	イネ		イネ？	イネ粉	イネ小穂軸	コムギ		オオムギ		ムギ類	アワ		キビ	ミレット	エノコログサ属	タデ科	タデ科？	オトギリソウ科	トウダイグサ科	ニワトコ	イネ科	不明種子	同定不可能		合計
						粒	片				粒	片	粒	片		粒	片											粒	片	
51	土坑墓1号埋土			9.6	1.6	1					1	1				1						1					1	2	7	
308	土坑墓5号埋土			10.9	1.33					1		1	1	1														6	10	
309	土坑墓5号埋土			11	2.87					1		1			2								1					6	11	
310	土坑墓5号埋土			7.8	1.3	1						1	1								1							2	6	
311	土坑墓5号埋土			11	1.53										1													9	10	
312	土坑墓5号埋土			8.4	0.9	1							1	1														9	12	
313	土坑墓5号埋土			9.2	1.56									3	1	2												3	9	
314	土坑墓5号埋土			9.7	1.7						1		1					1			2	1				1	7	14		
47	土坑墓6号埋土			1	1.26																								0	
48	土坑墓6号周囲埋土			12.4	6.81			1				1	3	2														6	13	
49	土坑墓6号埋土			10.4	1.47			1															2					3	6	
50	土坑墓6号埋土			9.7	1.74	1			2		1				1	1							1					10	17	
小計				111.1	24.07	1	3	2	2	1	2	0	5	6	9	5	4	0	1	0	3	0	6	0	0	0	2	63	115	
36	土坑墓3号埋土No.1			7.9	1.9	1		4	1	1				1	1											1	16	26		
34	土坑墓3号埋土No.2			10.6	2.25	1						2	1	1						1						2	13	21		
33	土坑墓3号埋土No.3			9.4	1.74				1						1				1			1					10	16		
31	土坑墓3号埋土No.4			10.2	1.4							2			1							1					19	23		
35	土坑墓3号埋土No.5			9.8	1.89				1	1				2													9	13		
32	土坑墓3号埋土No.6			9.2	1.08				1	1		1	2										1				7	13		
37	土坑墓2号埋土No.1			11.5	2.37			1	2	1		1															1	6		
38	土坑墓2号埋土No.2			9.3	2.09				1			1																1	3	
39	土坑墓2号埋土No.3			11	2.26				1						1													3	5	
40	土坑墓2号埋土No.4			8	2.51			1																				5	7	
41	土坑墓2号埋土No.5			8.9	1.92												1											1	8	10
43	土坑墓2号①			18.3	7.61					2											1						2	6	11	
44	土坑墓3号①			9.7	1.35																								0	
小計				133.8	30.37	0	2	2	9	7	2	1	6	7	2	3	1	2	1	1	1	0	3	0		1	5	98	154	
54	焼土土坑			6.2	30.02																	1						1	2	
55	焼土土坑炭化物埋土			1.8	1.62																								0	
56	焼土土坑柱痕埋土			1.8	2.92																				1			3	4	
小計				9.8	34.56	0	0	0	0	0	0	0	0	0	0	0	0	0	0	0	0	0	1	0	1	0	0	4	6	
29	溝埋土		最下層	7.6	0.17																							1	1	
30	溝埋土		最下層	11.8	0.61																							7	7	
45	包含層		II b層	10	1.04									1							2		1				2	12	18	
46	包含層		II b層	11	1.51	1				1		1	1															11	15	
53	砂鉄混入ビット	I-4	I・II層	4.7	0.83																							1	1	
57	P1280	J-14		9	2.99				9	3	1	2	1	3	4							1	1	1			4	41	71	
58	P1280	J-14		6.7	1.19	1	1		2	1	1	1	1	2	2							1					5	13	31	
小計				60.8	8.34	2	1	0	11	1	5	2	3	2	6	7	0	0	0	0	2	1	3	1	0	0	11	86	144	
合計				315.5	97.34	3	6	4	22	9	9	3	14	15	17	15	5	2	2	2	1	6	1	13	1	1	1	18	251	419

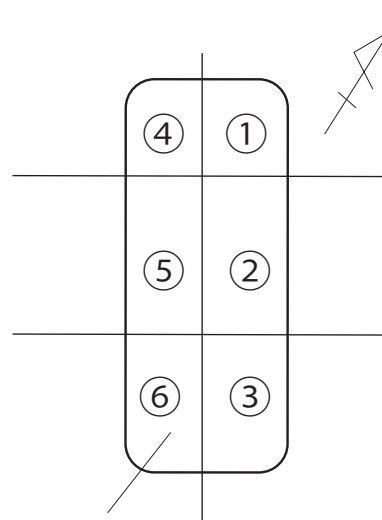
※ LF53のみバケツ式フローテーション

土坑墓2号略図



焼骨副葬品側

土坑墓3号略図



人骨出土側

第5節 小ハネ遺跡出土ガラス玉の調査

田村 朋美 (奈良文化財研究所)

1 はじめに

古代のガラス玉の材質および製作技法に関する情報は、ガラス玉の考古学的研究を進めるうえで非常に重要である。日本でガラス玉が出現するのは弥生時代前期末から中期初頭頃の北部九州で、その後古墳時代になると、多量のガラス玉が流通するようになる。弥生～古墳時代の日本列島で出土するガラス玉は、その基礎ガラスの材質によって、鉛ガラス、鉛バリウムガラス、カリガラス、および3種類のソーダ石灰ガラスに大別され、これらに11世紀頃に出現するカリウム鉛ガラスを加えると、近代以前の日本のガラスがほぼ出揃うものと考えられる(肥塚ほか2010)。

ここでは、鹿児島県喜界島小ハネ遺跡出土のガラス玉の製作技法、基礎ガラスの材質および着色材を明らかにすることを目的として調査をおこなった。以下、その結果について報告する。

2 資料と方法

本調査の対象とした資料は、鹿児島県喜界島小ハネ遺跡K-14区土坑墓6号出土のガラス玉52点である。

まず、実体顕微鏡観察をおこない、これらのガラス玉の製作技法を推定した。つぎに、全資料について蛍光X線分析法をもちいてガラス玉表面の定性分析をおこない、基礎ガラス材質の推定を試みた。さらに、定性分析の結果および保存状態を考慮して一部の資料を選定し、表面の風化層を除去した上で、新鮮な部分の測定をおこなった。新鮮部分の測定結果については、ガラス標準試料を用いてFP(Fundamental Parameters)法によって規格化し、酸化物重量百分率で表示した。分析に用いた装置は、エネルギー分散型蛍光X線分析装置(EDAX社製EAGLE III)である。蛍光X線分析の測定条件を表1に示す。

測定条件項目	概要
X線源	Mo管球
X線照射径(μm)	φ112
管電圧(kV)	20
電流(μA)	100
測定時間(秒)	300
試料室雰囲気	真空

また、No.58～68については比較的風化層が薄く保存状態が良好であったため、とくに状態が良好と判断した2点(No.58, 59)について表面の風化層を除去したのち、アルキメデス法により比重を測定した。

3 結果と考察

いずれも風化が著しく、表面は白色または褐色の腐食成生物に覆われている。形態は丸玉がほとんどであるが、側面に孔と平行方向に複数の溝が施された一般に蜜柑玉と呼ばれる形態のガラス玉が2点認められた(No.51, 52)。丸玉については孔と直交方向に筋状の蝕像が認められるものが多く、芯棒に熔融したガラスを巻きつけることによって製作されたものと考えられる(図1)。また、No.58～68は他のガラス小玉と比較すると保存状態が良好で風化層が薄く、ガラス本来の形状および色調を知ることができた。暗褐色透明を呈し、巻き付け法によって製作されたと推察される(図2)。蜜柑玉については腐食が著しく、詳細な製作技法については不明であるものの、孔と直交方向の筋状の蝕像が僅かに認められることから、芯棒にガラスを巻き付けた後に工具を押しつけて花弁状の凹凸を作り出した可能性が考えられる。

定性分析の結果、基礎ガラスの材質に関与する成分として、いずれも鉛(Pb)のピークが強く検出されたことから、鉛系ガラス(鉛ケイ酸塩ガラスまたは鉛アルカリケイ酸塩ガラス)であると推定される。代表的な蛍光X線スペクトルを図3～図5に示す。比較的保存状態のよいNo.58～68の資料では、ケイ素(Si)、鉛(Pb)、カリウム(K)が検出された(図3)。これらのガラス玉のうち、No.58およびNo.59について比重測定および表面の風化層を除去して分析をおこなったところ、比重が約4.0であり、SiO₂を約38%、K₂Oを11-12%、PbOを44-45%含有することが示された(表2)。このことから、これらのガラス玉はカリウム鉛ガラスであることが明らかとなった。また、Fe₂O₃を4%程度含有することから、鉄によって褐色を呈するものと考えられる。No.58～68のその他の資料も非破壊測定でNo.58およびNo.59と類似する結果が得られており、同様に鉄によって褐色を呈するカリウム鉛ガラスであると考えられる。

いっぽう、表面に白色の厚い風化層が形成されている資料については、鉛の検出強度が高く、ケイ素(Si)の検出強度が低い傾向が認められる。埋蔵中におけるガラスの風化にともなって表面に鉛に富む二次的な化合物が形成されているものと考えられる。カリウムおよびカルシウムが僅かに検出される資料も認められる。これらのガラス玉は風化が著しく、基礎ガラスの材質を特定することが困難であるが、カリウム鉛ガラスの可能性が高いと考えられる。

着色に関する成分については、表面分析において、銅(Cu)および錫(Sn)が検出されるもの(図4)と、着色に関与する成分がほとんど検出されないもの(図5)が存在することが指摘できるものの、風化が著しくガラス本来の色調が分からないため、詳細は不明である。

4 まとめ

以上の結果から、小ハネ遺跡出土ガラス玉類のうち、比較的保存状態の良好な No.58～68 はカリウム鉛ガラスであることが明らかとなった。それ以外のものもカリウム鉛ガラスの可能性が高いと考えられる。

カリウム鉛ガラスは北宋時代の中国で初めて生産されたと考えられており (Brill ほか 1979)、日本列島においてもほぼ同時期に流通が開始し、12 世紀以降はかなり流通したものと推定されている (肥塚 1997)。また、日本出土のカリウム鉛ガラスは鉛同位体比分析によって対馬産と中国産の可能性のある鉛鉱石が用いられたことが指摘されている (Koezuka・Yamasaki 1998)。本調査の結果のみでは小ハネ遺跡出土のガラス玉類の製作地について具体的な検討をおこなうことはできないが、今後の調査によって南西諸島で流通したカリウ

ム鉛ガラス玉の具体的な製作地や流入経路などについて解明する手掛かりとなれば幸いである。

参考文献

肥塚隆保・田村朋美・大賀克彦 2010 「材質とその歴史の変遷」『月刊文化財』No.566 13-25 頁。(雑誌)

肥塚隆保 1997 『日本で出土した古代ガラスの歴史の変遷に関する科学的研究』(博士学位論文)

Brill, R.H., Yamasaki, K., Barnes, I. L., Rosman, K. J., Diaz, M. 1979 *Ars Orientalis* vol.11, pp.87.

Koezuka, T., Yamasaki, K. 1998 Investigation of Some K_2O - PbO - SiO_2 Glasses Excavated in Japan. *Proceedings of 18th International Congress on Glass*. The American Ceramic Society.

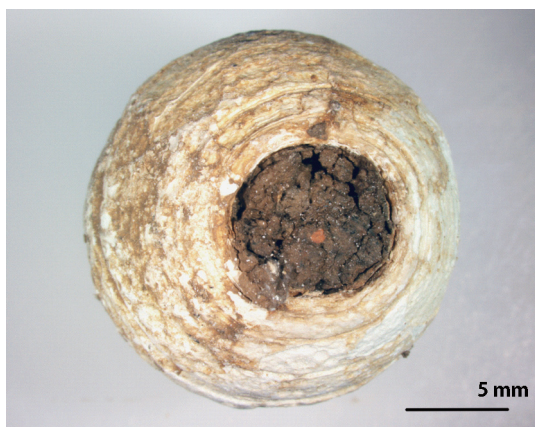


図1 風化の著しい資料(NO.30)



図2 保存状態の良好な資料(NO.60)

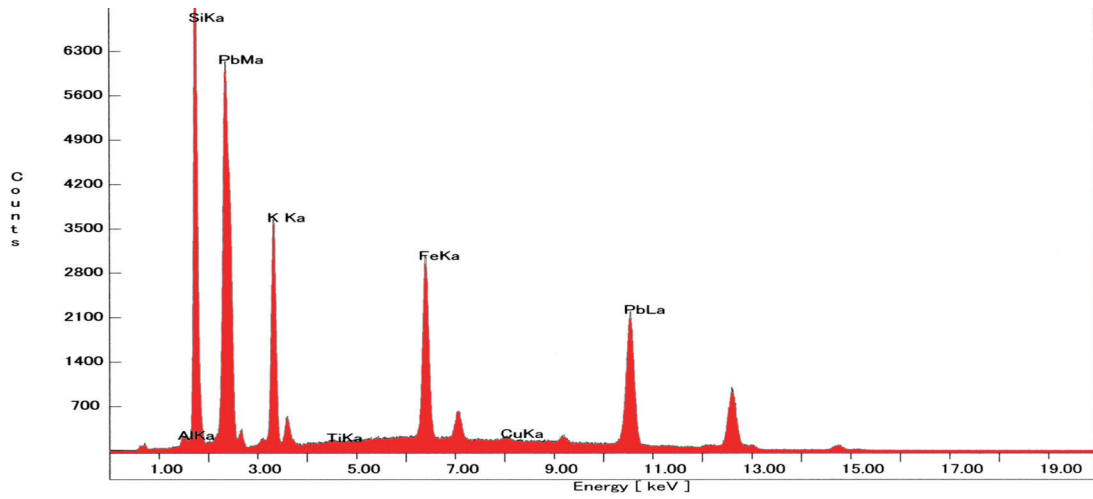


図3 NO.69の蛍光X線スペクトル(新鮮面)

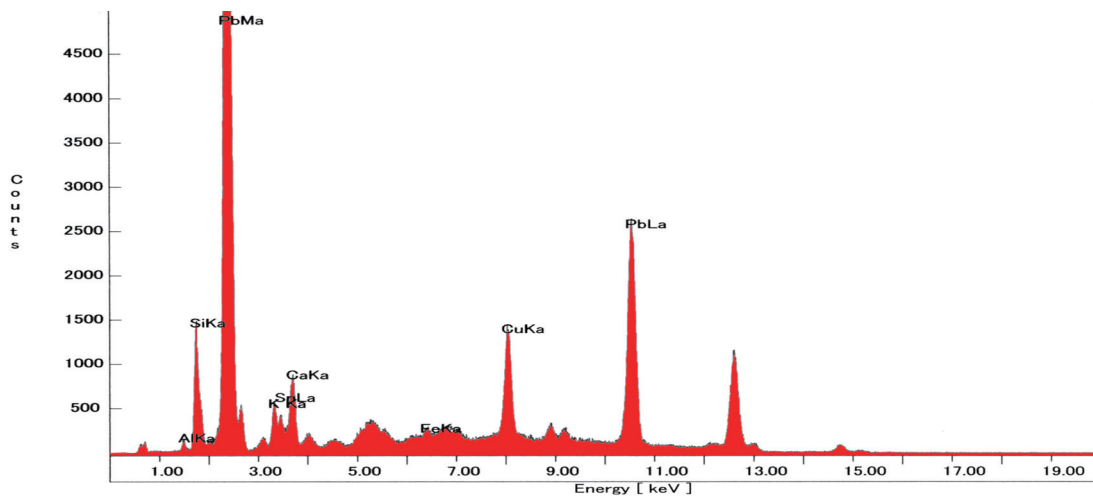


図4 NO.29の蛍光X線スペクトル(風化面)

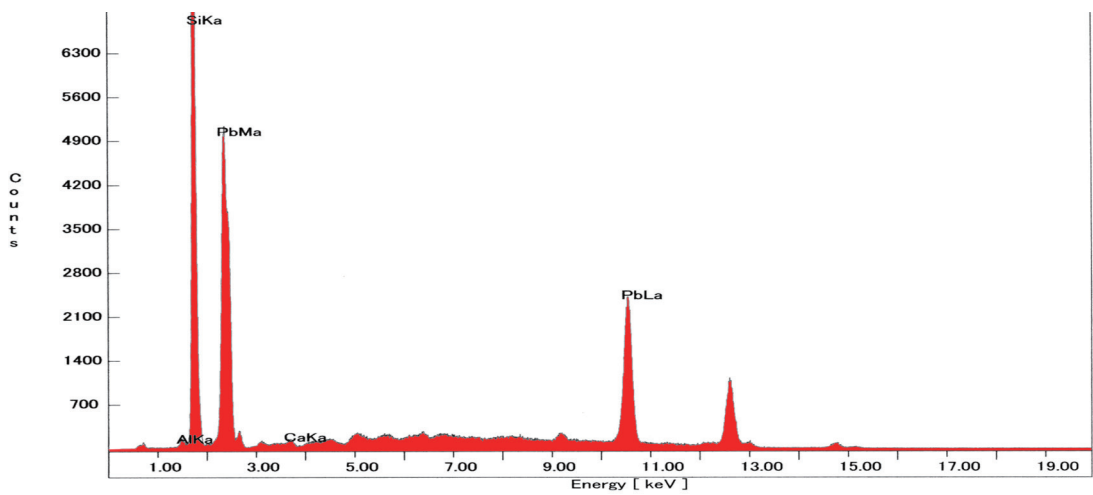


図5 NO.38の蛍光X線スペクトル(風化面)

表1. 蛍光X線分析結果

NO.	色調	重量濃度						
		Al ₂ O ₃	SiO ₂	K ₂ O	TiO	Fe ₂ O ₃	CuO	PbO
58	濃褐色	1.1	38.0	11.8	0.1	4.2	0.1	44.3
59	濃褐色	1.2	38.3	11.1	0.1	4.0	0.1	44.8

第Ⅸ章 小ハネ遺跡 基礎資料

本遺跡では包含層の堆積が一部を除いて薄く表土直下で遺構が検出される状況であった。出土遺物については小片が多いが可能な限り分類を行い一覧表を作成した。

ピット内の出土遺物一覧表については以下の表に示す通りである。

なお、ピット番号については1から始まる共通の通し番号で採番されている。

整理作業にあたっては、発掘調査時にピット番号が付与されていなかったものがあった。それについては、整理作業時にID"P9xxx"を付与して番号を作成した。

また、このIDは詳細遺構配置図、ピット内出土遺物一覧表に示した。

なお、詳細遺構配置図はS=1:100で作成している。土坑などの位置はトーンを貼って表示しているため、一部見づらくなっている柱穴がある。

第46表 ピット内出土遺物一覧 (1)

遺跡名	PitID	グリッド	内容	掘立柱建物	掲載遺物
小ハネ A	P0002	F-1	粘土塊 (2)		
小ハネ A	P0022	F-1	近世陶器 (1)		
小ハネ A	P0025	F-1	褐釉陶器 (1), 粘土塊 (1)		
小ハネ A	P0031	F-2	土師器甕 (3)		
小ハネ A	P0041	E-1	土師器甕 (2)		
小ハネ A	P0048	E-1	粘土塊 (1)		
小ハネ A	P0049	E-1	褐釉陶器 (1)	掘立 26 号 (P1)	
小ハネ A	P0052	E-2	土師器甕 (1)		
小ハネ A	P0055	F-1	近世陶器 (1)		
小ハネ A	P0058	F-7	土師器甕 (4), 粘土塊 (3)		
小ハネ A	P0059	F-2	粘土塊 (1)		
小ハネ A	P0064	F-2	土師器甕 (12)	掘立 26 号 (P3)	
小ハネ A	P0066	F-2	近世白磁 (1)	掘立 26 号 (P4)	
小ハネ A	P0068	F-2	土師器甕 (2)	掘立 26 号 (P8)	
小ハネ A	P0071	E-2	粘土塊 (3)		
小ハネ A	P0076	E-2	土師器甕 (1)		
小ハネ A	P0086	E-2	土師器甕 (3)		
小ハネ A	P0087	E-2	土師器甕 (32), 粘土塊 (6)		
小ハネ A	P0096	E-2	土師器甕 (4)		
小ハネ A	P0097	F-2	粘土塊 (4)	掘立 25 号 (P4)	
小ハネ A	P0098	F-2	粘土塊 (2)		
小ハネ A	P0101	F-2	褐釉陶器 (1)		
小ハネ A	P0104	F-2	土師器甕 (2)		
小ハネ A	P0105	F-2	炭化物 (1), 粘土塊 (1)		
小ハネ A	P0109	F-2	土師器甕 (1)		
小ハネ A	P0110	F-2	須恵器 (1), 粘土塊 (7)		
小ハネ A	P0113	F-2	土師器甕 (1)		
小ハネ A	P0115	F-2	土師器甕 (1)	掘立 27 号 (P2)	
小ハネ A	P0117	F-2	土師器甕 (1)	掘立 27 号 (P1)	
小ハネ A	P0122	E-2	近世陶器 (1)	掘立 27 号 (P4)	
小ハネ A	P0140	E-2	土師器坏・塊 (1)	掘立 28 号 (P2)	
小ハネ A	P0150	F-2	須恵器 (1), 土師器甕 (1)		125
小ハネ A	P0151	F-3	土師器甕 (1)		
小ハネ A	P0155	F-2	粘土塊 (1)		
小ハネ A	P0157	F-2	土師器甕 (1)	掘立 25 号 (P1)	
小ハネ A	P0158	D-3	土師器甕 (2)		
小ハネ A	P0159	D-3	土師器甕 (1)		

第47表 ピット内出土遺物一覧 (2)

遺跡名	PitID	グリッド	内容	掘立柱建物	掲載遺物
小ハネ A	P0161	D-3	中世白磁 (1)		
小ハネ A	P0162	D-4	土師器甕 (5)		
小ハネ A	P0167	D-4	土師器甕 (2)	掘立 32 号 (P14)	
小ハネ A	P0169	D-4	近世白磁 (1), 土師器甕 (1)		
小ハネ A	P0172	E-4	土師器甕 (1)		
小ハネ A	P0181	D-4	土師器甕 (3)		
小ハネ A	P0183	E-4	土師器甕 (2)	掘立 32 号 (P11)	
小ハネ A	P0184	E-4	須恵器 (1), 土師器甕 (1)		
小ハネ A	P0186	E-4	土師器甕 (3)		
小ハネ A	P0193	E-4	土師器甕 (2)	掘立 32 号 (P3)	
小ハネ A	P0195	E-4	朝鮮系無釉陶器 (1), 土師器甕 (2)	掘立 32 号 (P5)	
小ハネ A	P0204	E-3	古代相当磁器類 (1)	掘立 32 号 (P1)	132
小ハネ A	P0206	E-4	土師器坏・塊 (1), 土師器甕 (2), 粘土塊 (1)	掘立 33 号 (P2)	
小ハネ A	P0208	E-4	土師器甕 (4)	掘立 31 号 (P5)	
小ハネ A	P0215	E-3	近世白磁 (1)		
小ハネ A	P0216	E-3	土師器甕 (1)		
小ハネ A	P0222	D-3	土師器甕 (2)		
小ハネ A	P0224	E-3	"須恵器 (1), 土師器坏・塊 (1), 粘土塊 (1)"		
小ハネ A	P0225	E-3	土師器甕 (4)		
小ハネ A	P0227	E-3	土師器坏・塊 (1), 土師器甕 (2)	掘立 30 号 (P8)	
小ハネ A	P0228	E-3	土師器甕 (1)		
小ハネ A	P0235	D-3	褐釉陶器 (1), 朝鮮系無釉陶器 (1)		
小ハネ A	P0239	D-3	土師器甕 (39)	掘立 29 号 (P5)	
小ハネ A	P0240	D-3	土師器甕 (5)		
小ハネ A	P0241	D-3	須恵器 (1), 土師器甕 (1)	掘立 29 号 (P8)	124
小ハネ A	P0248	D-3	土師器甕 (1)		
小ハネ A	P0250	D-3	土師器甕 (3)	掘立 29 号 (P4)	
小ハネ A	P0253	D-3	土師器甕 (2), 粘土塊 (2)	掘立 29 号 (P2)	
小ハネ A	P0255	D-3	土師器甕 (3)	掘立 29 号 (P3)	
小ハネ A	P0258	D-3	土師器甕 (1), 粘土塊 (1)		
小ハネ A	P0259	E-3	土師器甕 (2)		
小ハネ A	P0261	E-3	土師器甕 (1)		
小ハネ A	P0262	E-3	土師器甕 (4)		
小ハネ A	P0264	E-2	土師器甕 (1)	掘立 28 号 (P8)	
小ハネ A	P0267	E-3	滑石製石鍋 (1), 土師器甕 (6)		

第48表 ビット内出土遺物一覧(3)

遺跡名	PitID	グリッド	内容	掘立柱建物	掲載遺物
小ハネA	P0268	E-3	土師器甕(1)	掘立30号(P10)	
小ハネA	P0269	E-3	滑石混入土器(1), 滑石製石鍋(2), 土師器甕(4)		142
小ハネA	P0270	E-3	"近世白磁(1), 青磁(11C-12C)(1), 土師器甕(2), 陶器(1), 粘土塊(1)"	掘立30号(P2)	
小ハネA	P0271	E-3	土師器甕(2)		
小ハネA	P0272	E-3	土師器甕(1)		
小ハネA	P0278	E-3	鉄滓(1)	掘立30号(P5)	
小ハネA	P0279	E-3	古代相当磁器類(1), 土師器甕(1)		133
小ハネA	P0284	E-3	土師器甕(2)		
小ハネA	P0286	E-3	土師器坏・埴(1)	掘立31号(P3)	
小ハネA	P0288	E-3	土師器甕(4)		
小ハネA	P0289	E-3	黒色土器(1), 土師器甕(7)	掘立33号(P1)	
小ハネA	P0291	E-3	土師器甕(1)		
小ハネA	P0292	F-3	土師器甕(4)		
小ハネA	P0294	F-3	黒色土器(1), 土師器甕(4)		
小ハネA	P0297	E-3	近世白磁(1), 粘土塊(2)		
小ハネA	P0305	F-3	土師器甕(1)		
小ハネA	P0306	F-3	古代相当磁器類(1), 土師器甕(3)	掘立27号(P3)	131
小ハネA	P0310	E-2	カムイヤキ(1), 褐釉陶器(1)		
小ハネA	P0312	E-2	滑石製二次加工品(1)		
小ハネA	P0319	E-2	"須恵器(1), 土師器甕(4), 粘土塊(1)"		
小ハネA	P0321	E-2	土師器甕(11)	掘立28号(P3)	121,120
小ハネA	P0324	E-2	土師器甕(1)		
小ハネB	P0434	L-15	滑石混入土器(1), 石器(1)		
小ハネB	P0445	L-15	中世白磁(1)	掘立24号(P8)	137
小ハネB	P0446	L-15	土師器甕(1)		
小ハネB	P0449	L-15	土師器甕(1), 粘土塊(1)		
小ハネB	P0452	K-14	土師器甕(7)		
小ハネB	P0454	K-14	中世白磁(1)	掘立24号(P12)	
小ハネB	P0461	L-15	"土師器甕(1), 粘土塊(1), 輪の羽口(2)"		
小ハネB	P0462	L-15	滑石混入土器(1), 粘土塊(1)		
小ハネB	P0472	K-14	須恵器(1)	掘立24号(P6)	130
小ハネB	P0478	L-15	粘土塊(1)		
小ハネB	P0483	K-15	"滑石製石鍋(1), 滑石製二次加工品(1)"	掘立24号(P1)	146
小ハネB	P0484	K-15	土師器甕(1)		
小ハネB	P0485	K-15	土師器坏・埴(1)		
小ハネB	P0486	K-15	須恵器(1)		123
小ハネB	P0488	K-15	布目圧痕土器(1)		
小ハネB	P0490	K-15	滑石製石鍋(1)		
小ハネB	P0494	K-15	滑石製石鍋(1)		
小ハネB	P0496	K-15	滑石製石鍋(2)	掘立23号(P1)	
小ハネB	P0498	K-15	中世白磁(1), 布目圧痕土器(2)		
小ハネB	P0500	K-15	滑石製石鍋(1)	掘立23号(P10)	
小ハネB	P0505	K-15	石器(1)	掘立24号(P5)	
小ハネB	P0507	K-15	"滑石製石鍋(1), 古代相当磁器類(1)"	掘立23号(P3)	
小ハネB	P0508	K-15	滑石製石鍋(1)		
小ハネB	P0512	K-15	滑石製二次加工品(1)		
小ハネB	P0517	K-15	中世白磁(2)		139

第49表 ビット内出土遺物一覧(4)

遺跡名	PitID	グリッド	内容	掘立柱建物	掲載遺物
小ハネB	P0521	K-15	土師器甕(1)		
小ハネB	P0523	K-15	朝鮮系無釉陶器(1), 土師器甕(1), 粘土塊(1)		
小ハネB	P0529	K-15	滑石製石鍋(1)		
小ハネB	P0534	K-15	土師器甕(1)		
小ハネB	P0543	K-15	滑石製石鍋(1), 須恵器(1), 土師器甕(2), 布目圧痕土器(1)		
小ハネB	P0546	K-15	土師器甕(4)		
小ハネB	P0550	K-15	粘土塊(3)		
小ハネB	P0552	J-15	"カムイヤキ(1), 近世陶器(1), 土師器甕(1), 粘土塊(3)"		
小ハネB	P0556	J-15	滑石混入土器(1)		
小ハネB	P0569	K-15	滑石製二次加工品(1), 土師器甕(1), 輪の羽口(1)	掘立16号(P3)	145
小ハネB	P0574	K-15	滑石混入土器(4), 滑石製石鍋(1), 土師器甕(3), 粘土塊(1)	掘立16号(P2)	149
小ハネB	P0576	K-15	滑石製二次加工品(1), 須恵器(1)		
小ハネB	P0580	J-15	須恵器(1)		
小ハネB	P0583	J-15	布目圧痕土器(1)		
小ハネB	P0587	J-15	粘土塊(2)		
小ハネB	P0588	J-15	"須恵器(2), 土師器甕(5), 粘土塊(1)"	掘立16号(P8)	128
小ハネB	P0591	J-15	"滑石製石鍋(1), 土師器甕(1), 粘土塊(1)"		
小ハネB	P0594	J-15	"滑石製石鍋(1), 粘土塊(2), 布目圧痕土器(1)"		
小ハネB	P0599	J-15	粘土塊(1)		
小ハネB	P0607	J-15	須恵器(1)		
小ハネB	P0610	J-15	近世陶器(2), 粘土塊(5)		
小ハネB	P0619	J-15	滑石製石鍋(1)		
小ハネB	P0624	I-15	土師器甕(3)		
小ハネB	P0627	I-15	土師器甕(1)		
小ハネB	P0628	I-15	土師器甕(3), 粘土塊(1)	掘立9号(P6)	
小ハネB	P0630	I-15	カムイヤキ(1)	掘立9号(P4)	
小ハネB	P0632	I-15	土師器甕(1)		
小ハネB	P0634	I-15	カムイヤキ(1)	掘立7号(P5)	
小ハネB	P0636	I-15	土師器甕(1)	掘立8号(P4)	
小ハネB	P0637	I-15	土師器甕(4), 粘土塊(2)	掘立9号(P7)	
小ハネB	P0639	I-15	土師器甕(1)	掘立7号(P8)	
小ハネB	P0643	I-15	土師器甕(1), 粘土塊(1)	掘立9号(P8)	
小ハネB	P0644	I-15	土師器甕(1), 陶器(2), 粘土塊(1)	掘立8号(P1)	
小ハネB	P0647	I-15	カムイヤキ(1), 近世陶器(1)		
小ハネB	P0649	I-15	カムイヤキ(1), 滑石製石鍋(1)	掘立9号(P2)	
小ハネB	P0650	I-15	カムイヤキ(1)	掘立11号(P3)	
小ハネB	P0651	I-15	土師器甕(1)	掘立10号(P3)	
小ハネB	P0653	I-15	滑石製石鍋(1)	掘立7号(P2)	
小ハネB	P0654	I-15	土製品(1)	掘立9号(P1)	
小ハネB	P0657	I-15	土師器甕(1)	掘立7号(P9)	
小ハネB	P0660	I-14	土師器甕(3)		
小ハネB	P0661	I-14	滑石製二次加工品(1)		
小ハネB	P0663	I-15	黒色土器(1), 須恵器(1), 石器(1), 土師器甕(2)	掘立11号(P4)	
小ハネB	P0667	I-15	朝鮮系無釉陶器(1), 粘土塊(1)		

第50表 ビット内出土遺物一覧(5)

遺跡名	PitID	グリッド	内容	掘立柱建物	掲載遺物
小ハネB	P0672	J-15	黒色土器(1), 土師器甕(1)	掘立10号(P2)	
小ハネB	P0679	J-15	布目圧痕土器(1)		
小ハネB	P0681	N-14	粘土塊(3)		
小ハネB	P0684	N-14	石器(1)		
小ハネB	P0717	H-15	粘土塊(1)		
小ハネB	P0721	H-15	粘土塊(4)		
小ハネB	P0724	H-15	朝鮮系無釉陶器(1)		
小ハネB	P0727	G-15	鉄製品(1)		
小ハネB	P0729	G-15	朝鮮系無釉陶器(1)		
小ハネB	P0746	H-15	須恵器(1)		
小ハネB	P0757	G-15	土師器甕(2)		
小ハネB	P0765	H-15	キセル(1)		
小ハネB	P0770	H-15	朝鮮系無釉陶器(1)		
小ハネB	P0771	H-15	土師器甕(1)		
小ハネB	P0779	H-15	土師器甕(1)	掘立4号(P6)	
小ハネB	P0784	H-15	須恵器(1)		
小ハネB	P0790	G-15	土師器坏・埴(1), 土師器甕(1)		
小ハネB	P0795	H-14	朝鮮系無釉陶器(1)	掘立4号(P7)	
小ハネB	P0800	G-15	粘土塊(1)		
小ハネB	P0803	G-15	土師器甕(1), 粘土塊(1)		
小ハネB	P0805	G-14	石器(1)		
小ハネB	P0806	G-15	滑石製石鍋(2), 中世白磁(1), 粘土塊(2)		
小ハネB	P0809	G-15	軽石(2), 粘土塊(1)		
小ハネB	P0812	H-15	粘土塊(1)		
小ハネB	P0818	H-15	土師器甕(1)		
小ハネB	P0819	H-15	土師器甕(3), 鞆の羽口(1)	掘立4号(P3)	
小ハネB	P0820	H-15	粘土塊(2)		
小ハネB	P0822	G-14	土師器甕(1)		
小ハネB	P0836	G-14	土師器甕(7)	掘立1号(P3)	
小ハネB	P0837	G-14	土師器甕(1)		
小ハネB	P0839	G-14	土師器甕(1)		
小ハネB	P0841	G-14	土師器甕(2)		
小ハネB	P0843	G-14	土師器甕(2)	掘立1号(P2)	
小ハネB	P0846	F-15	粘土塊(1)		
小ハネB	P0850	F-15	土師器甕(2)	掘立1号(P4)	
小ハネB	P0872	G-14	土師器甕(3)		
小ハネB	P0879	G-14	古代相当磁器類(1)		
小ハネB	P0880	G-14	滑石製石鍋(1)	掘立2号(P7)	
小ハネB	P0886	G-14	土師器甕(1)		
小ハネB	P0899	H-14	滑石製二次加工品(1), 石器(2)	掘立2号(P12)	
小ハネB	P0903	H-14	土師器甕(2)	掘立3号(P14)	
小ハネB	P0910	G-14	須恵器(1), 青磁(13C-14C)(1)		126
小ハネB	P0917	H-15	土師器甕(1)	掘立3号(P9)	
小ハネB	P0919	H-14	須恵器(1)	掘立2号(P2)	127
小ハネB	P0920	H-14	滑石製石鍋(1)		
小ハネB	P0923	H-14	土師器甕(1)		
小ハネB	P0932	H-14	土師器甕(1)	掘立3号(P3)	
小ハネB	P0939	H-14	土師器甕(3), 布目圧痕土器(1)	掘立3号(P6)	
小ハネB	P0940	H-14	土師器甕(2), 粘土塊(1)	掘立3号(P7)	
小ハネB	P0947	H-14	土師器甕(1)		
小ハネB	P0950	H-14	土師器甕(1)	掘立3号(P20)	
小ハネB	P0953	H-14	土師器甕(1)	掘立6号(P6)	

第51表 ビット内出土遺物一覧(6)

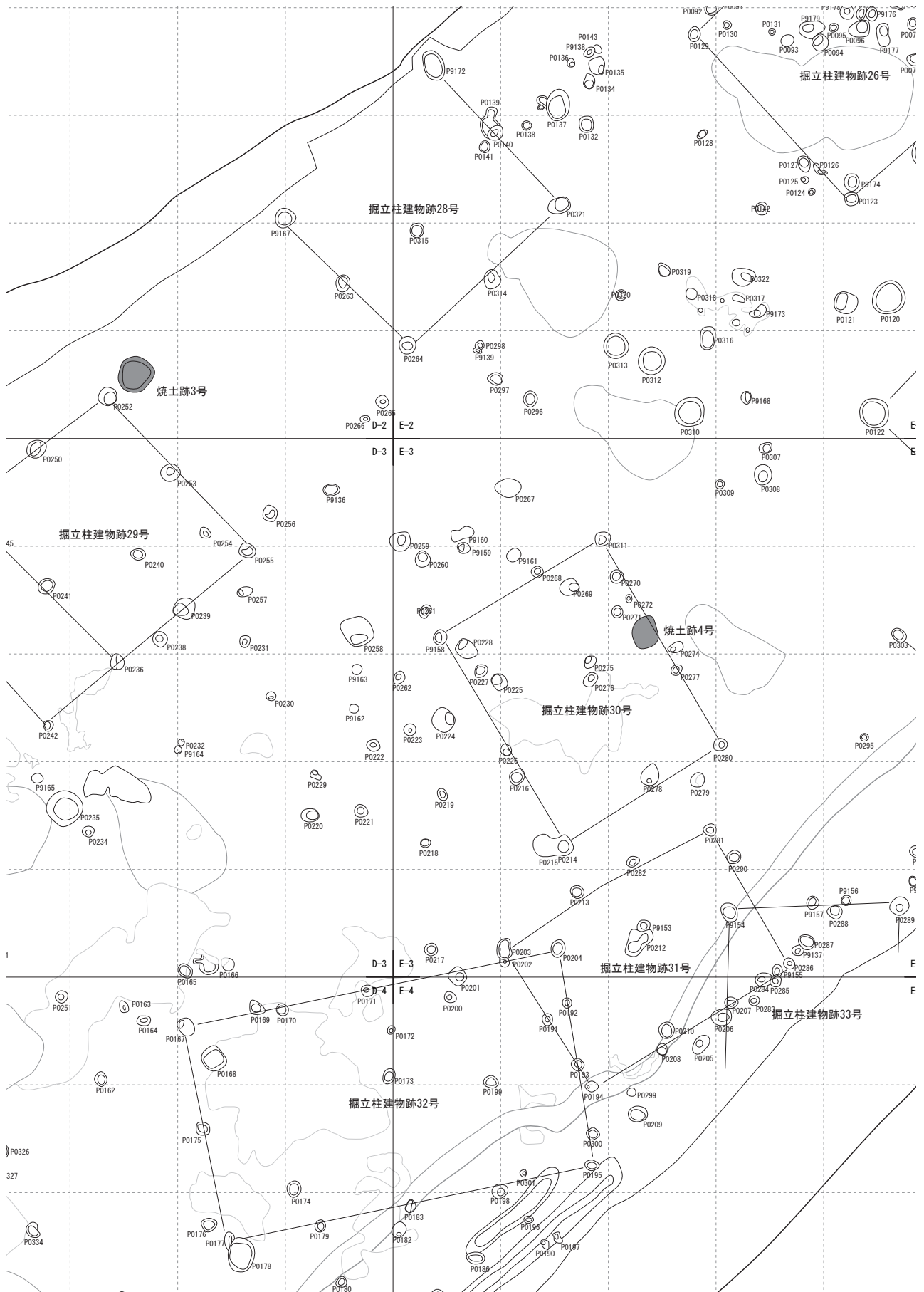
遺跡名	PitID	グリッド	内容	掘立柱建物	掲載遺物
小ハネB	P0957	L-13	布目圧痕土器(1)		
小ハネB	P0961	L-13	"滑石製二次加工品(1), 兼久式土器(1), 粘土塊(2)"		
小ハネB	P0970	L-15	土師器甕(2)		
小ハネB	P0971	L-13	粘土塊(3)		
小ハネB	P0975	L-13	"滑石製二次加工品(1), 中世白磁(1)"		
小ハネB	P0988	L-15	滑石製二次加工品(1)		
小ハネB	P0995	L-14	須恵器(1)		
小ハネB	P0998	L-14	兼久式土器(1)		
小ハネB	P1000	L-14	中世白磁(1)	掘立22号(P2)	138
小ハネB	P1007	L-14	粘土塊(8)		
小ハネB	P1025	K-14	土師器甕(1)	掘立16号(P1)	
小ハネB	P1030	K-14	布目圧痕土器(1)		
小ハネB	P1032	K-14	"滑石製石鍋(1), 粘土塊(4), 布目圧痕土器(2)"		
小ハネB	P1042	K-14	土師器甕(1)		
小ハネB	P1062	K-14	粘土塊(1)		
小ハネB	P1086	K-14	"滑石製石鍋(1), 石器(1), 粘土塊(1)"		
小ハネB	P1087	K-14	土師器坏・埴(1), 土師器甕(2), 粘土塊(2)	掘立19号(P1)	
小ハネB	P1088	K-14	カムイヤキ(1)		
小ハネB	P1089	K-14	滑石製石鍋(1), 須恵器(1), 石器(1), 朝鮮系無釉陶器(1), 土師器甕(2), 粘土塊(1)	掘立21号(P4)	129
小ハネB	P1090	K-14	カムイヤキ(2), 粘土塊(3)		
小ハネB	P1093	K-14	カムイヤキ(1), 粘土塊(1)		140
小ハネB	P1105	K-14	土師器甕(1)		
小ハネB	P1131	J-14	黒色土器(1), 土師器坏・埴(1), 土師器甕(2)		
小ハネB	P1139	J-14	土師器甕(1)		
小ハネB	P1141	J-14	カムイヤキ(1), 朝鮮系無釉陶器(1), 土師器甕(3), 粘土塊(2), 布目圧痕土器(1), 鞆の羽口(1)	掘立18号(P5)	
小ハネB	P1143	J-14	"滑石製石鍋(1), 布目圧痕土器(1), 礫(1)"		
小ハネB	P1149	J-14	中世白磁(1)		
小ハネB	P1151	J-14	滑石製石鍋(1), 粘土塊(1)		
小ハネB	P1152	J-14	粘土塊(1)		
小ハネB	P1155	J-14	滑石製石鍋(1)		
小ハネB	P1157	J-14	滑石製石鍋(2), 粘土塊(1), 鞆の羽口(1)		
小ハネB	P1164	J-14	布目圧痕土器(1)		
小ハネB	P1166	J-14	布目圧痕土器(1)		
小ハネB	P1167	J-14	土師器甕(1)		
小ハネB	P1170	J-14	滑石製石鍋(1)		
小ハネB	P1176	J-14	粘土塊(2)		
小ハネB	P1181	J-15	土師器甕(1), 礫(1)		
小ハネB	P1184	J-14	中世白磁(1), 粘土塊(1)		
小ハネB	P1185	J-14	粘土塊(2)		
小ハネB	P1196	J-14	中世白磁(1), 土師器甕(1)		
小ハネB	P1201	J-14	粘土塊(3)		

第52表 ビット内出土遺物一覧(7)

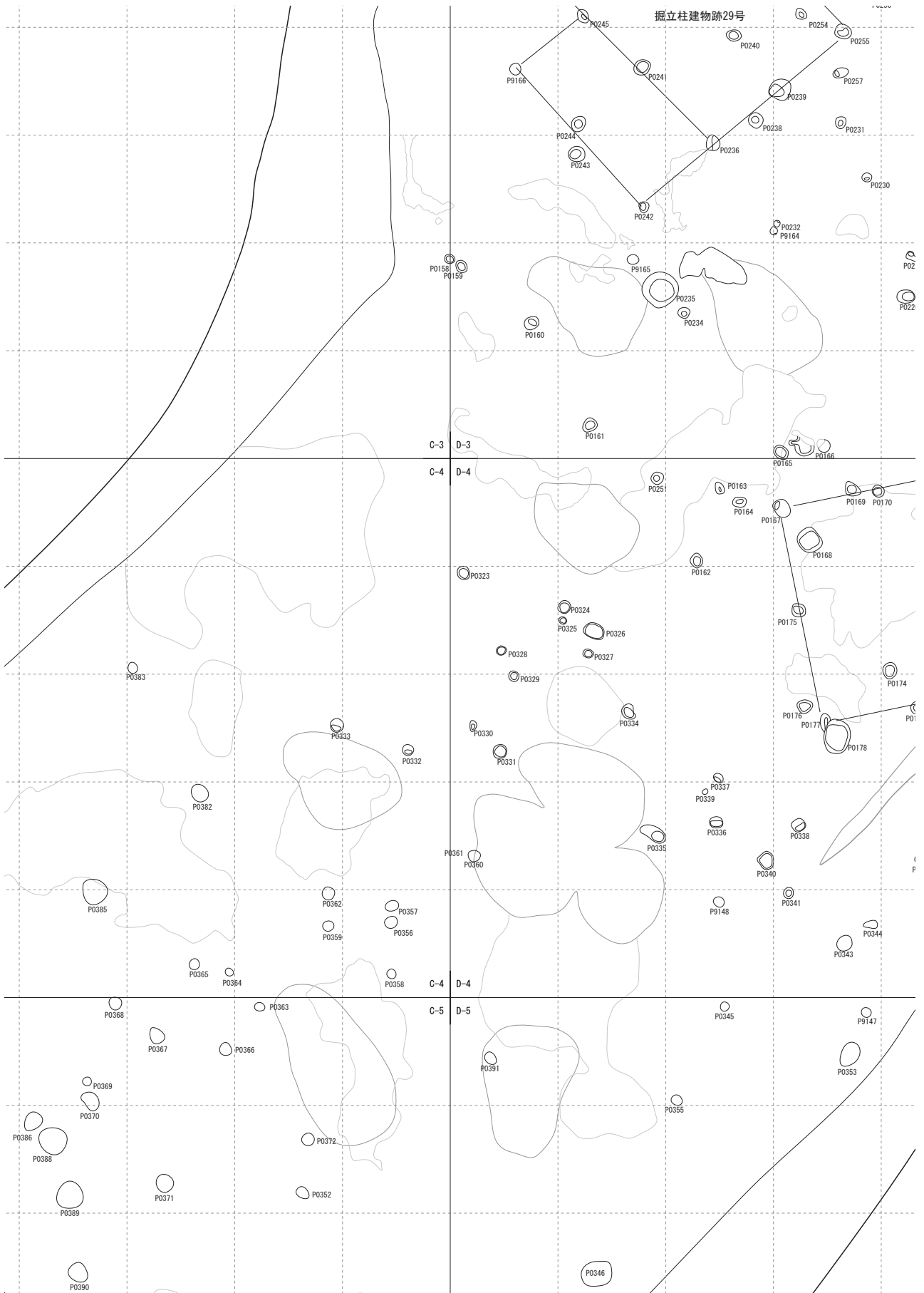
遺跡名	PitID	グリッド	内容	掘立柱建物	掲載遺物
小ハネ B	P1228	J-14	中世白磁(1)		
小ハネ B	P1233	J-14	滑石製石鍋(1), 粘土塊(1)		
小ハネ B	P1236	J-14	カムイヤキ(1), 中世白磁(1), 鉄滓(5), 土師器甕(1), 粘土塊(2)		
小ハネ B	P1239	J-14	滑石製石鍋(1)		
小ハネ B	P1243	J-14	カムイヤキ(2), 滑石混入土器(3), 朝鮮系無釉陶器(1), 粘土塊(7), 布目圧痕土器(1)		
小ハネ B	P1245	J-14	滑石製石鍋(1)	掘立14号(P3)	
小ハネ B	P1249	J-14	朝鮮系無釉陶器(1), 粘土塊(1), 不明陶器(1), 布目圧痕土器(1)		
小ハネ B	P1251	J-15	カムイヤキ(1), 粘土塊(1), 布目圧痕土器(4)		
小ハネ B	P1253	J-15	朝鮮系無釉陶器(1), 礫(1), 鞆の羽口(1)		
小ハネ B	P1254	J-14	須恵器(1), 中世白磁(1), 土師器甕(1), 粘土塊(5)		
小ハネ B	P1255	J-14	滑石製石鍋(1)		
小ハネ B	P1256	J-14	滑石製石鍋(3), 粘土塊(6)		
小ハネ B	P1261	J-14	カムイヤキ(1), 滑石製石鍋(1)		143
小ハネ B	P1262	J-14	粘土塊(5)		
小ハネ B	P1263	J-14	中世白磁(1), 粘土塊(1)	掘立14号(P5)	
小ハネ B	P1264	J-14	滑石混入土器(1)		
小ハネ B	P1268	J-14	滑石混入土器(1), 滑石製石鍋(1), 中世白磁(1), 鉄滓(1), 粘土塊(1), 布目圧痕土器(1), 礫(1)		
小ハネ B	P1270	J-14	土師器甕(1)		
小ハネ B	P1271	J-15	滑石製石鍋(5), 軽石(1), 中世白磁(2), 鉄滓(9), 土師器甕(6), 陶磁器(3), 粘土塊(18), 布目圧痕土器(3)	掘立13号(P2)	
小ハネ B	P1274	J-15	青白磁(1)		
小ハネ B	P1279	J-14	須恵器(1), 粘土塊(2)		
小ハネ B	P1281	J-14	滑石製石鍋(1), 須恵器(1), 土師器甕(3), 布目圧痕土器(1)	掘立14号(P7)	
小ハネ B	P1286	J-14	土師器甕(1)		
小ハネ B	P1287	J-14	滑石混入土器(1), 土師器甕(3)		
小ハネ B	P1288	J-14	滑石製石鍋(1)		
小ハネ B	P1295	J-14	中世白磁(1), 布目圧痕土器(1)	掘立12号(P1)	
小ハネ B	P1296	I-14	中世白磁(1)		
小ハネ B	P1299	I-14	須恵器(1), 中世白磁(1), 粘土塊(1), 鞆の羽口(1)	掘立13号(P4)	
小ハネ B	P1300	I-14	カムイヤキ(3), 滑石製石鍋(2), 石器(1), 中世白磁(3), 土師器甕(1), 粘土塊(1)	掘立10号(P1)	136
小ハネ B	P1301	I-15	滑石製石鍋(1), 土師器甕(1), 礫(1), 鞆の羽口(1)		
小ハネ B	P1302	I-14	粘土塊(1)	掘立12号(P4)	
小ハネ B	P1303	I-14	粘土塊(1)		
小ハネ B	P1306	I-14	土師器甕(2)		
小ハネ B	P1307	J-14	粘土塊(2)		
小ハネ B	P1308	I-14	土師器甕(2)		
小ハネ B	P1310	I-14	土師器甕(1)		
小ハネ B	P1311	J-14	粘土塊(1)		

第53表 ビット内出土遺物一覧(8)

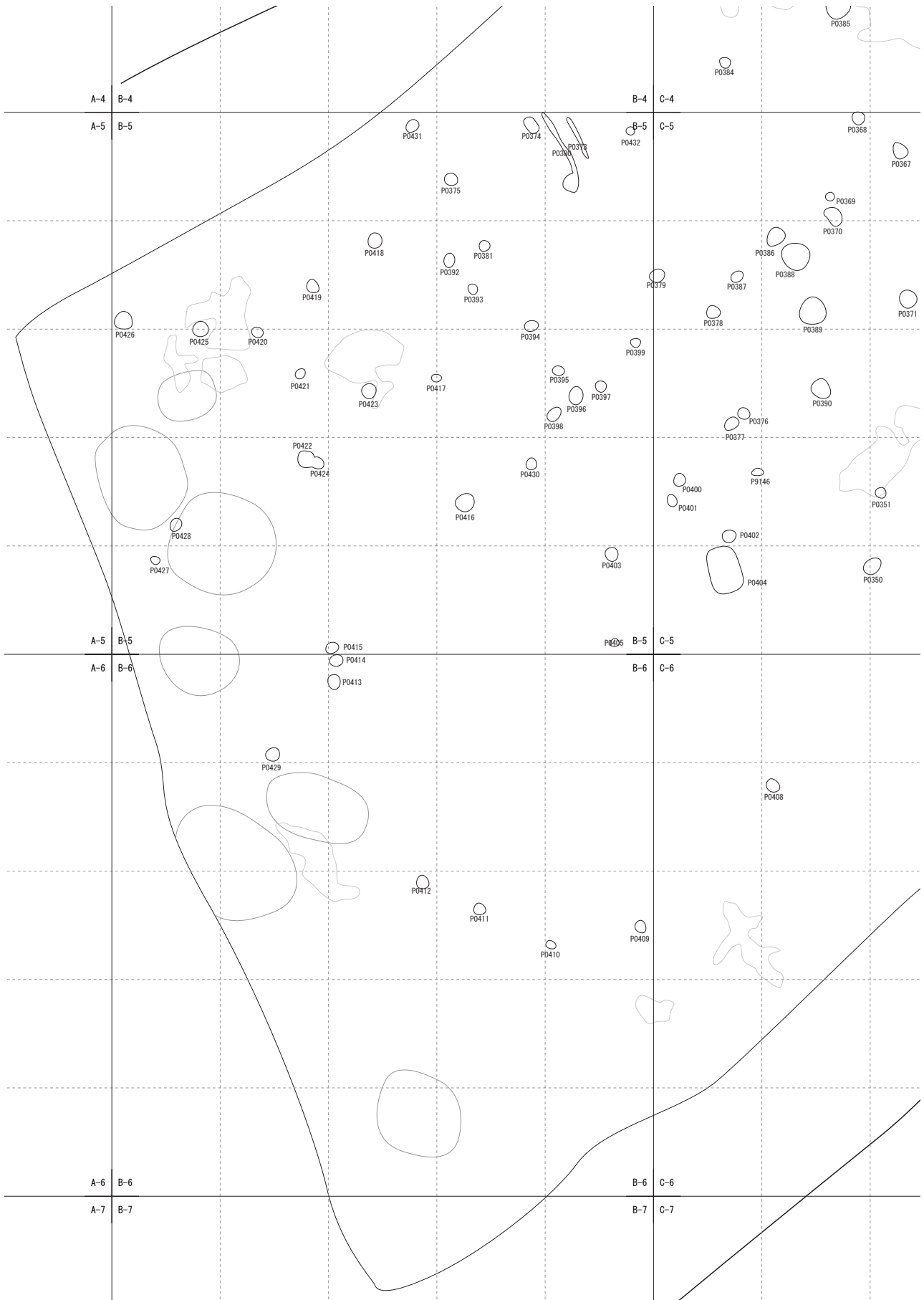
遺跡名	PitID	グリッド	内容	掘立柱建物	掲載遺物
小ハネ B	P1314	I-14	土師器甕(1)		
小ハネ B	P1320	I-14	土師器甕(3), 鞆の羽口(1)		
小ハネ B	P1324	I-14	粘土塊(1)		
小ハネ B	P1327	I-14	滑石製二次加工品(1), 朝鮮系無釉陶器(1), 土師器甕(1)		
小ハネ B	P1331	I-14	滑石製石鍋(1), 土師器甕(1)		
小ハネ B	P1333	I-14	滑石製石鍋(1)		
小ハネ B	P1337	J-14	須恵器(1), 石器(1), 土師器甕(2), 粘土塊(1)		
小ハネ B	P1339	I-14	土師器甕(1)	掘立6号(P3)	
小ハネ B	P1347	I-14	土師器甕(3), 粘土塊(2)	掘立6号(P1)	
小ハネ B	P1349	J-14	土師器甕(1), 粘土塊(3)		128
小ハネ B	P1351	J-14	須恵器(1)		
小ハネ B	P1357	I-14	黒色土器(1), 土師器甕(1)		
小ハネ B	P1364	I-14	カムイヤキ(1), 滑石製石鍋(1), 土師器甕(1)		
小ハネ B	P1393	J-13	土師器甕(1)		
小ハネ B	P1401	J-14	滑石混入土器(3), 中世白磁(1), 土師器甕(1), 鞆の羽口(1)		
小ハネ B	P1403	K-14	滑石製石鍋(1)		
小ハネ B	P1404	K-14	"石器(1), 中世白磁(1), 土師器甕(1)"	掘立18号(P3)	
小ハネ B	P1405	K-14	滑石製石鍋(1), 土師器甕(1), 土製品(1), 布目圧痕土器(1)	掘立22号(P6)	
小ハネ B	P1408	J-15	滑石製二次加工品(1), 炭化物(1)		148
小ハネ B	P1410	I-15	須恵器(1), 粘土塊(1)		
小ハネ B	P1412	H-15	土師器甕(1)		
小ハネ B	P1413	H-15	土師器甕(1)	掘立6号(P5)	122
小ハネ B	P1423	K-14	カムイヤキ(1), 滑石混入土器(1)	掘立20号(P5)	
小ハネ B	P1424	K-14	滑石製石鍋(2), 土師器甕(1), 鞆の羽口(1)		
小ハネ B	P1425	K-14	滑石混入土器(2), 須恵器(1), 粘土塊(2)	掘立19号(P2)	
小ハネ B	P1427	K-14	布目圧痕土器(1), 礫(1)	掘立18号(P4)	
小ハネ B	P1428	K-14	土師器坏・塊(1), 粘土塊(1)	掘立21号(P2)	
小ハネ B	P1429	K-14	滑石製石鍋(1), 中世白磁(1)	掘立20号(P3)	
小ハネ B	P1430	K-14	滑石製石鍋(1), 礫(1)	掘立21号(P3)	
小ハネ B	P1433	K-14	中世白磁(1)		134
小ハネ B	P1437	K-14	滑石製石鍋(2), 中世白磁(2), 朝鮮系無釉陶器(1), 礫(4)	掘立20号(P6)	135
小ハネ B	P1528	J-14	滑石製石鍋(1)		
小ハネ B	P3183	H-15	古代相当磁器類(1)		
小ハネ B	P3185	H-15	土師器甕(1), 粘土塊(1)		
小ハネ B	P3221	G-15	古代相当磁器類(1), 土師器甕(1)		



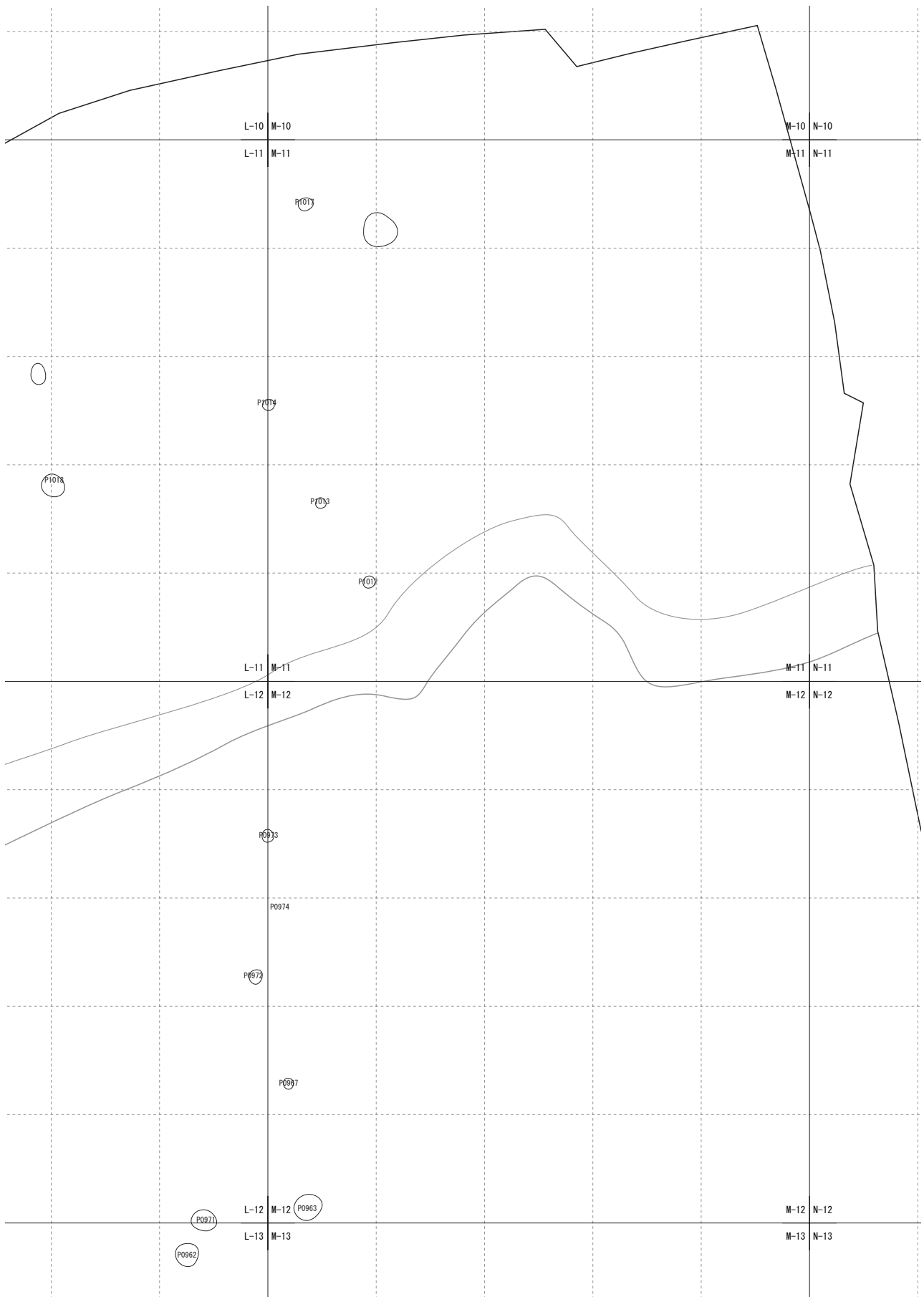
第73図 詳細遺構配置図(2)



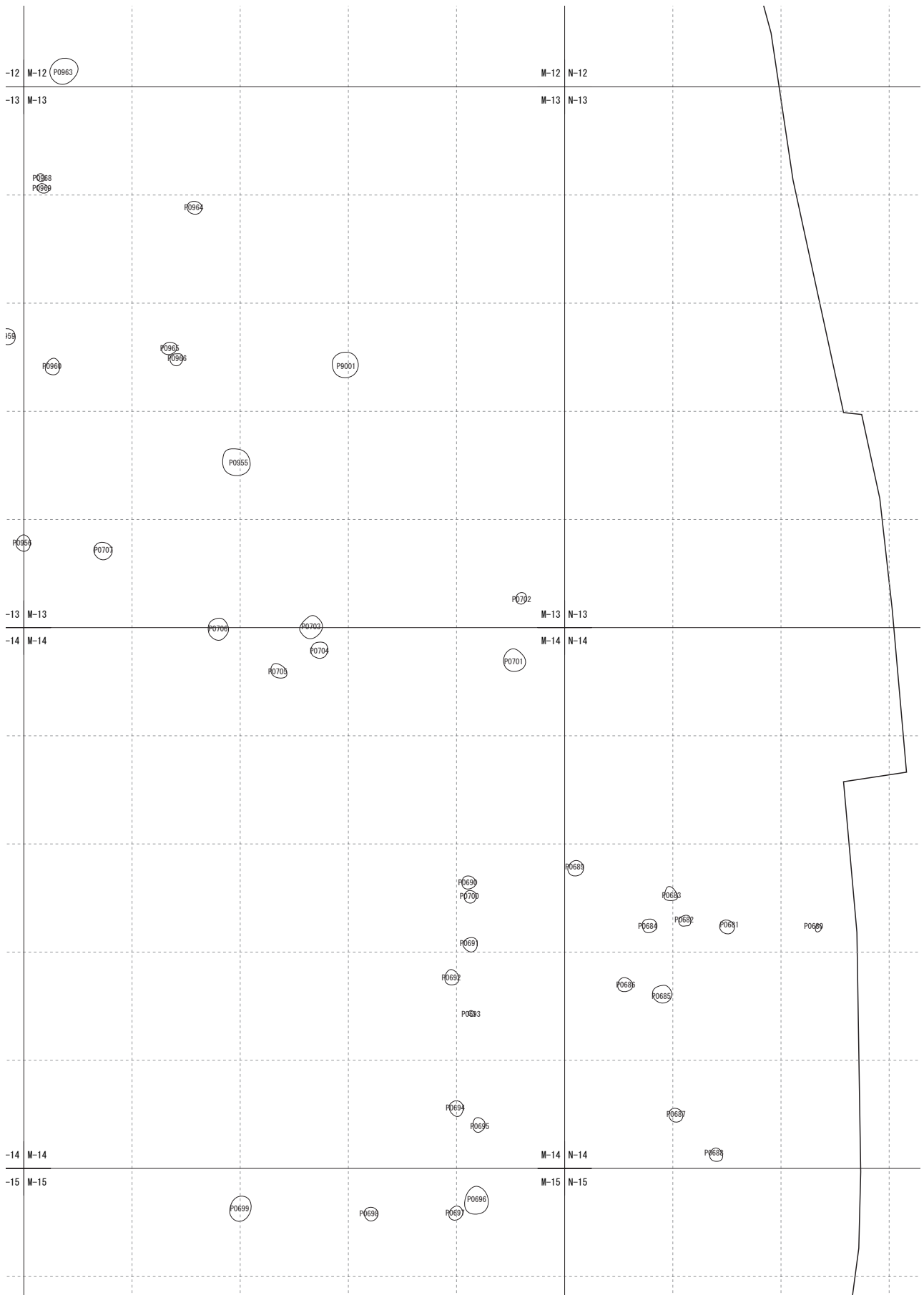
第74図 詳細遺構配置図(3)



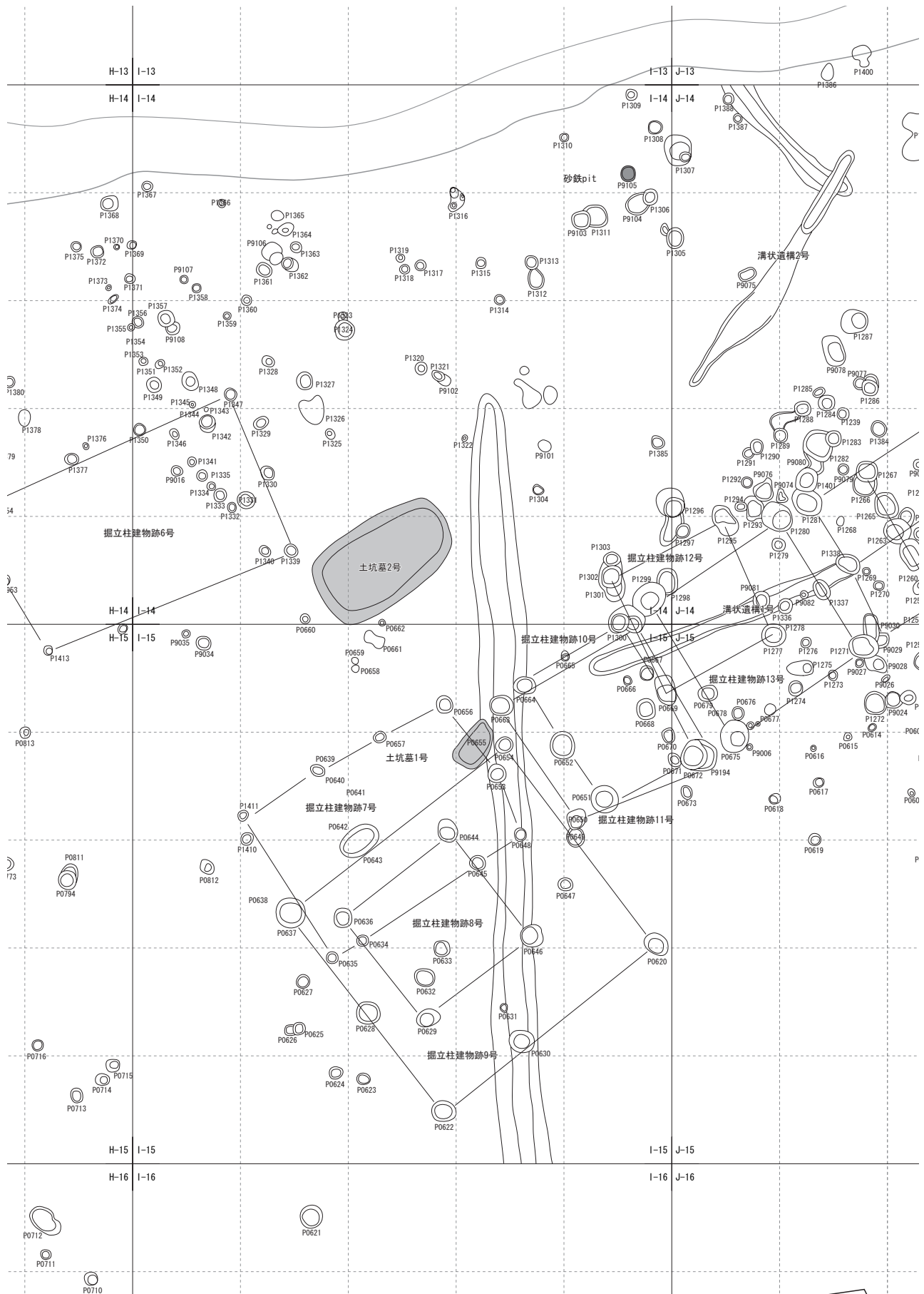
第75図 詳細遺構配置図(4)



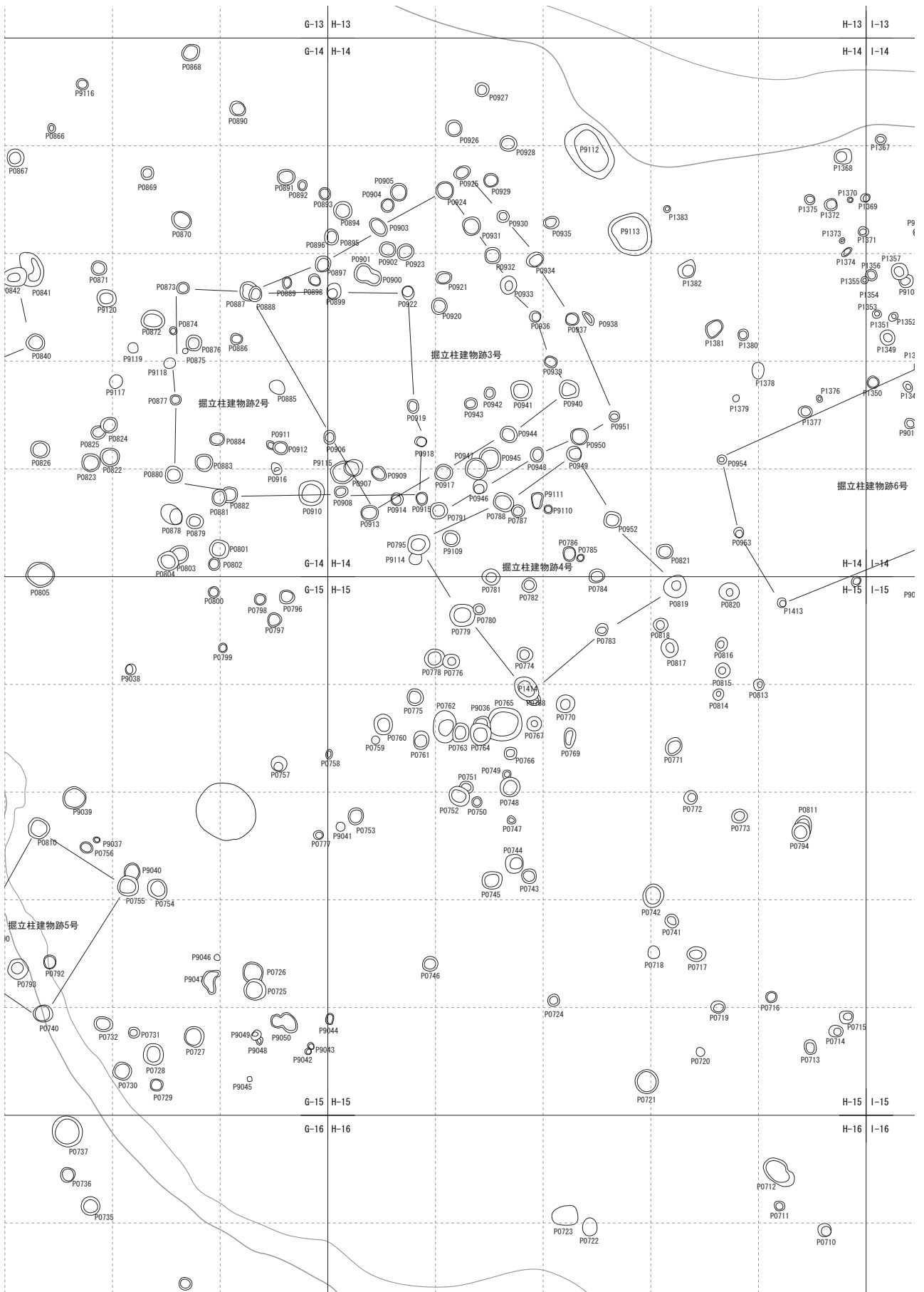
第76図 詳細遺構配置図(5)



第77図 詳細遺構配置図(6)



第80図 詳細遺構配置図(9)



第81図 詳細遺構配置図(10)



第82図 詳細遺構配置図(11)

第Ⅻ章 総 括

前畑・小ハネ遺跡は古代～中世にかけての遺跡である。遺構・遺物はこれまで城久遺跡群で出土したものと同様の部分もあるが、それぞれの遺跡で特徴的な側面が見られた。以下、それらについて若干の考察を加え、まとめたい。

1 遺構

(1) 掘立柱建物跡

掘立柱建物跡は前畑遺跡で110棟、小ハネ遺跡で33棟検出した。出土した掘立柱建物跡は柱穴や主軸方向が異なるものが切りあっている状況が確認できた。

建物跡の重複関係は以下の表のような状況であった。出土遺物から見ると、白磁など舶載陶磁器を含む建物跡と含まない建物跡がある。前後関係を補強する材料になると見られるが、破片が小さく、型式学的検討を行うことができなかった。

建物跡の主軸方向はまとまりが見られる所もあるが、コの字型の配置や山田半田遺跡で見られた大型掘立を中心とした遺構群の様な整然とした建物跡群は検出できなかった。前畑・小ハネ遺跡では、石灰岩が露頭している範囲には建物跡が出土しておらず、地形の制約を受けていることも影響している可能性がある。

喜界島では包含層が薄く、同一遺構面で複数時期が重複する状況であるため、古代・中世を判別するのが難しい。柱穴の前後関係や埋土色から分類を行う必要があり、現場での課題である。また、出土遺物では滑製石鍋や土師器甕が細分できる可能性があるが、今後の課題としたい。

前畑遺跡掘立重複関係表

古	⇒	新
掘立1号	⇒	掘立2号
掘立8号	⇒	掘立6号
掘立14号	⇒	掘立13号
掘立21号	⇒	掘立20号
掘立23号	⇒	掘立22号
掘立40号	⇒	掘立35号
掘立42号	⇒	掘立45号
掘立46号	⇒	掘立48号
掘立47号	⇒	掘立49号
掘立50号	⇒	
掘立59号	⇒	掘立61号
掘立103号	⇒	掘立101号
掘立101号	⇒	掘立104号
掘立105号	⇒	掘立106号

小ハネ遺跡掘立重複関係表

掘立3号	⇒	掘立2号
掘立11号	⇒	掘立9号
掘立11号	⇒	掘立10号
掘立14号	⇒	掘立13号
掘立23号	⇒	掘立20号

(2) 土坑墓

焼骨を伴う土坑墓

焼骨を伴う土坑墓は、これまでの調査でも出土した長方形もしくは円形土坑内に焼骨が置かれ、カムイヤキ・白磁などを副葬する土坑墓（山田中西6号、山田半田3号墓など）である。これまでの成果と同様に焼骨がカムイヤキ壺の中に入っている事例は1例もなかった。

前畑遺跡では円形に焼骨を伴う小型の土坑墓を検出した（前畑1・2号）。いずれも副葬品は検出されなかった。前畑土坑墓1号は年代測定の結果、 $970 \pm 30\text{yrbp}$ の年代が得られている。

小ハネ遺跡では2・5・6号墓が長方形土坑墓に該当する。特に小ハネ2号墓は他のものよりもサイズが大きく、土坑墓の形成状況を確認することができた。それによると、

① 一度土葬を行う

↓

② 火葬するために掘り返す

↓

③ 火葬後、掘り返した所に焼骨を箱や袋に入れて置き、カムイヤキ・白磁などを置く

↓

④ 埋め戻す

という工程を確認した（註1）。堆積が浅い5・6号ではそれを確認することができなかったが、同様の構築方法で作られたと考えられる。

小ハネ5号墓は周囲にある柱穴・土坑墓を切っており、本遺跡の中で新しい段階に構築されたと想定している。焼骨塊＋副葬品は床面付近ではなく、中段位から出土した。また完掘時、北側床面にpitを4か所確認している。これまでの調査では検出していない事例である。pit内には石灰岩が含まれており、人為的に構築したものと考えられるが、用途・性格は不明である。

小ハネ6号墓は焼骨を伴う墓の中でも多くの副葬品を伴っていた。特にガラス玉が多く、全部で52点出土している。ガラス玉は分析の結果、カリウム鉛ガラス玉であった。土坑墓の年代は副葬品より11世紀後半～12世紀代と想定される。この時期の南西諸島における玉の流通についてはよく分かっておらず、今後検討を進めていきたい。

土葬墓

これまでの調査では土葬の人骨はあまり出土していなかったが、今回は小ハネ遺跡で2基、前畑遺跡で6基検出した。長方形・楕円形を呈する土坑が出土している。

前畑遺跡では長軸約100×短軸50cm以内に収まる小型土坑墓を多く検出した（前畑3～6号墓）。土坑墓は浅く、人骨片がわずかに残るものばかりで、小型ガラス玉が副葬され

ている。被葬者は小児と見られ（註2）、小型土坑墓には成人が埋葬されていない可能性が高い。

土坑墓7・8号はこれまでに見られなかった形態の資料である。いずれも楕円形状プランで深さがある土坑墓である。土坑墓7号は最下層に、8号は上層に人骨が埋葬されていた。土坑墓7号は最下層付近まで掘り返した痕跡が確認でき、再葬のため拾骨している可能性が高い。土坑墓7号の1号人骨は土坑端にあったため、拾骨し忘れたと見られる。1号人骨の胸元付近には光沢を持つほど磨かれた磨石が置かれていた。山田半田土坑墓6号や前畑土坑墓8号でも見られたが、土葬する際には頭や胸の上に磔を置く風習があった可能性が高い。

小ハネ遺跡でも前畑遺跡と同様に小型土坑墓を検出した（小ハネ1・3号墓）。いずれも歯のみの検出であった。歯の形質学的検討から、こちらも小児であるとの指導をいただいている（註3）。前畑遺跡と同様に玉が副葬されていることから、小型土坑墓は小児を主体とし、ガラス玉を副葬するということが想定できる。

焼骨を伴う土坑墓の年代は白磁碗の形態と科学分析とから11～12世紀代に比定できる。土葬に関しても科学分析から同様の時期であると推定できる。

(3) 石敷遺構

前畑遺跡で検出した。拳大に石を敷き詰める遺構はこの範囲のみにしか確認されていない。遺構内からは白磁・カムイヤキなどが出土しており、中世の時期に作られたものと推定しているが、用途・性格に関しては不明である。今後時期も含め、検討していきたい。

(4) 砂鉄

前畑遺跡はH-2区包含層中から、小ハネ遺跡はピットから出土している。

いずれも土を持ち帰り、土壌洗浄後、(株)タジマツール社のマグネット吸着器ピックアップ(PUP-M)を使用し、取り上げを行った。その結果、前畑遺跡で約3,400g、小ハネ遺跡で約640gが得られた。

取り出したものは鹿児島県立埋蔵文化財センターの機材を使用し、実体顕微鏡観察・蛍光X線分析を行った。その結果は以下の通りである。

- ① 出土した鉱物は光をほとんど通さない、濃い黒色及び赤褐色を呈し、表面・断面に金属光沢も一部見られる。赤褐色の鉱物は、あまり金属光沢が見られない。
- ② 結晶鉱物の形態として、八面体のものも見られるが(黒色)、ほとんどの表面が摩耗しており、不定形として観察される。
- ③ 鉱物の種類はスペクトルを見ると、いずれも鉄のピークが顕著で、その他に含まれる鉄鉱石(砂鉄)であると考えられる。

- ④ 黒色砂鉄と赤褐色砂鉄の違いは成分のV(バナジウム)の有無及びFe(鉄)の相対的な含有量の違いによるものである。黒色(四酸化三鉄)を呈し、時々褐色(酸化第二鉄)がかっている。磁鉄鉱を含むため、磁石に吸いつく。いずれも、成分的に結晶性が高い。

不定形の要因は、流水により運搬淘汰され堆積したと考えられる。また、黒色鉱物、赤褐色鉱物以外に前畑遺跡には、茶褐色透明鉱物や透明鉱物が見られた。様々な種類の砂鉄が混在したものとと思われるが、概してチタン分の多いものが多い。

酸素があるものとして推測すると、砂鉄の成分としては大部分が酸化鉄(ほぼ磁鉄鉱 Fe_3O_4)であるが、Tiを幾分含む(チタン鉄鉱 Fe_2TiO_4 と混合して熔融したもの)。また、その他の成分が斜長石 $CaAl_2Si_2O_8$ と置き換えられるとすると、つまり斜長石の砂粒が僅かに混じった、チタン磁鉄鉱の砂鉄であることが判明した(註4)。

奄美・沖縄地域で遺跡から砂鉄が出土する事例はわずかに確認されているが、ほとんど確認できていない。砂鉄の用途・性格については今後検討を進めていきたい。

2 遺物

(1) 古代相当の遺物

土師器

土師器は甕を主体とし、碗・坏類は少量出土している。碗・坏は精製された胎土が使用されていることなどから、本土からの搬入品であると考えられる。

出土したほとんどが甕である。口縁部の特徴からいくつかに分けられる。

- ① 口縁部を舌状に長く外反させ、口唇部分はやや丸味を帯びる。内面に明瞭なケズリをもつもの。
- ② 口縁部を短く外反させ、口唇部分はやや丸味を帯びる。内面にケズリをもつもの。
- ③ 口縁部がやや立ち上がり、長さは短く、口唇部分は平坦に成形されるもの。内面にケズリを施す。
- ④ 小型甕の一群

鹿児島県の土師器甕を集成した松田氏によると(松田2004)口縁部が長いものから短くなる傾向があるとされる。本遺跡では包含層が比較的検出されているが、破片資料が多く、層位的な検討を行うことができなかった。今後掘立柱建物跡の変遷なども含め、検討していきたい。

須恵器

須恵器は甕を主体としている。南九州地域の生産地の説明が進んでいないために産地不明のものがほとんどであるが、南さつま市金峰町中岳山麓のものに類似している資料がある。また、前畑遺跡では香川県十瓶山窯系の須恵器(前畑255)が出土している。

須恵器の破片を転用した加工品も出土しており、前畑遺跡258は表面が擦られており、内面に黒色の線状痕が確認でき

ることから硯であると見られる。小ハネ遺跡 126 など丁寧に内面が擦られており、同様に硯として使用されたものと考えられる。転用硯が出土したことから、識字層が存在したことが伺われ、他の出土遺物の内容からみても、一般集落とは異なる性格をもつ遺跡であることが改めて伺える。

初期貿易陶磁器

越州窯系青磁Ⅰ～Ⅲ類、白磁Ⅰ・ⅩⅠ類が出土している。そのなかでも越州窯系青磁碗Ⅲ類は日本本土でも出土量は多くなく、大宰府・大宰府鴻臚館・平安京など限られた地域でしか出土しないとされる。

(2) 中世相当の遺物

貿易陶磁器

両遺跡とも出土した中世相当の陶磁器には白磁・青磁・陶器が認められる。

白磁は太宰府分類碗Ⅱ・Ⅳ・Ⅴ・Ⅷ類、皿Ⅵ類、龍泉窯系青磁、初期高麗青磁碗Ⅰ・Ⅲ類が出土している。

白磁碗Ⅳ・Ⅴ類が主体を占めるというこれまでの調査成果と同様の組成である。

小ハネ遺跡 117 は施釉陶器である。瀬戸焼と考えられ、12世紀代に相当する（註5）。城久遺跡群で初見資料である。

無釉陶器

無釉陶器には朝鮮系無釉陶器とカムイヤキが相当する。朝鮮系無釉陶器は北部九州を中心に研究がなされ、本土系須恵器と胎土や焼成、調整等が異なる点を手がかりに分類されている（山本 2003, 山崎 1993, 赤司 1991）。

朝鮮系無釉陶器とカムイヤキとは非常によく似ているが、以下の特徴から判別が可能である。

- ① カムイヤキは朝鮮系無釉陶器と比べ胎土は粗く、混和される砂粒の量も多い。
- ② カムイヤキの割れ口の破面は凹凸が認められ、隙間も多い。
- ③ カムイヤキはナデ調整が徹底されていないため、内外面ともに成形痕を多く残している。

カムイヤキはカムイヤキA群に分類される資料群であり（伊仙町教育委員会 2005）、年代的には11世紀後半代から13世紀前半代頃に位置付けられる。前畑遺跡ではカムイヤキはあまり出土しなかった。

滑石製品

出土した総重量は約16kgである。これまでの調査のものを含めると45kg出土している。出土した滑石製石鍋は縦耳を有するものであり、木戸編年Ⅱ類（11世紀頃）、山本・山村編年中世Ⅰ期（11世紀後半～12世紀前半）に該当する（木戸 1995, 山本・山村 1997）。

滑石製石鍋に対しては様々な加工が施されており、擦り切

り技法を用いた痕跡や穿孔が施されていた。穿孔部には鉄が混入したままの状態のものがある。これらは石鍋としての機能を終えた際に二次加工された可能性と、破片の状態を持ち込まれた可能性が考えられる。いずれにせよ、二次加工品を作る前段階として滑石をパーツ状に切り分けたりしているようである。

二次加工品に関してはバレン状・棒状・錘状など様々な形がある。バレン状製品は平面を方形状もしくは円形状に加工し、つまみの部分に横位貫通穿孔が施されているのが特徴である。つまみ部分の穿孔か所の上部から破損しているものが多い。宮崎県八咫遺跡では補修具としての利用方法が発見されており、つまみ部分上部が破損していることは補修具として使用されていた可能性がある。

また、奄美・沖縄地域では滑石粉を混入した土器が出土する。本報告では滑石製石鍋を模倣した製品と、ベタ底の底部が出土している。滑石混入土器はいわゆるグスク土器との関連性をも含めて検討していきたい。

鉄製品

前畑・小ハネこれまでの調査でほとんど出土していなかった鉄製品が多く出土している。特に前畑遺跡 367～371、小ハネ遺跡 151 は特殊な製品であると考えられる。いずれも鎌状のフォルムを有し、茎部を袋状に作成した製品である。前畑 368 のみ基部は袋状ではない。用途は不明であるが、麦刈りなどの農具案や木を打ち割り製材するための工具案、武器としての斧（鉞）武器案などが考えられる。いずれも日本国内では見られないような資料であり、海外の資料を含め、今後検討を進めていきたい。

前畑 363～365などは先端を扁平にする資料で、釘としての用途ではないように思われる。滑石の穿孔部に入っている鉄がやや扁平状に見えることから、そのための穿孔具の可能性があるのでないかと考えているが、今後詳しく検討していきたい。

ガラス玉

前畑・小ハネ遺跡では多量のガラス玉を検出した。表面が白色・青色・褐色を呈するのものと、いくつかの種類を確認できた。一番多く出土したのは白色を呈する玉で、いくつかに分類することが可能で、玉の作成にあたっては一定の規格をもって作成していることが推察される。

ガラス玉は城久遺跡群以外にも喜界町七城周辺からカムイヤキ壺の中から白色を呈するガラス玉が出土している（白木原 1971）。今後産地なども含め、検討を進めていきたい。

まとめ

前畑・小ハネ遺跡は古代～中世にかけての遺跡である。前畑遺跡ではカムイヤキの出土量が少なく、小ハネ遺跡では多くなる傾向にある。前畑遺跡は城久遺跡群内で古い段階も含む遺跡である可能性がある。

掘立柱建物跡では主軸方向が異なる建物跡が重複していることからいくつかグルーピングが可能であると見られる。細分は今後の検討課題である。

土坑墓は火葬（再葬）・土葬を確認した。土坑墓は副葬品や科学分析から11世紀～12世紀代のものと考えられる。

小ハネ土坑墓2号では再葬された痕跡を確認することができた。これにより、その他の長方形土坑墓に焼骨が伴うものも再葬されている可能性が高い。

前畑遺跡土坑墓7・8号では土葬人骨を検出した。いずれも楕円形の大きなプランで、これまでにない埋葬方法であった。土坑墓7号でも再葬行為と思われる痕跡を確認している。小型土坑墓は小児が埋葬されている可能性が高く、ガラス玉が副葬される傾向にある。

前畑遺跡では拳大の礫を敷き詰めた、石敷遺構を検出した。出土遺物から12世紀代と考えているが、不明な部分が多く、今後時期も含め、再検討していきたい。

出土遺物はこれまでの調査成果と同様で、ほぼ島外産のもので占められるという特徴がある。

古代では越州窯系青磁や土師器・須恵器などが出土しているが、特に越州窯系青磁の出土は注目される。

中世では初期高麗青磁、朝鮮系無釉陶器、初期龍泉・同安窯系青磁0系といった鹿児島県内でもほとんど出土していないものがまとめて出土しており、城久遺跡群の性格の一端を示していると考えられる。

今回の報告の中では建物跡の分類、遺物編年を十分に行うことができなかった。今後城久遺跡群全体の資料整理を通じて検討していきたい。

(註)

- 1 狭川真一氏はこの工程を「焼骨再葬」という用語を用い整理されている（狭川2008）。
- 2 鹿児島女子短期大学竹中正巳氏の御教示による。
- 3 同上
- 4 鹿児島県立埋蔵文化財センター中村幸一郎氏の御教示による。
- 5 太宰府市教育委員会中島氏、鹿児島県埋蔵文化財センター関氏の御教示による。

引用・参考文献

- 赤司 善彦 1991「朝鮮系無釉陶器の流入－高麗期を中心として－」『九州歴史資料館研究論集』16
- 池田 榮史 2007「律令体制の南進問題」『季刊考古学』第100号
- 伊仙町教育委員会 2005
「カムイヤキ古窯跡Ⅳ」
伊仙町埋蔵文化財発掘調査報告書12
- 池畑 耕一 1998「考古資料から見た古代の奄美諸島と南九州」『渡辺誠先生還暦記念論集列島の考古学』
- 亀井 明德 1993「南西諸島における貿易陶磁器の流通経路」『上智アジア学』第11号
- 喜界町教育委員会 2006
『城久遺跡群山田中西遺跡Ⅰ』
喜界町埋蔵文化財発掘調査報告書（8）
- 喜界町教育委員会 2008
『城久遺跡群山田中西遺跡Ⅱ』
喜界町埋蔵文化財発掘調査報告書（9）
- 喜界町教育委員会 2009
『城久遺跡群山田半田遺跡』
喜界町埋蔵文化財発掘調査報告書（10）
- 新里 亮人 2003「琉球列島における窯業生産の成立と展開」『考古学研究』第49巻第4号
- 白木原和美 1971「陶質の壺とガラスの玉」『古代文化』23-8・9（財）古代学協会
- 狭川 真一 2008「城久遺跡群の中世墓」『古代中世の境界領域－キカイガシマの世界－』高志書院
- 太宰府市教育委員会 2000
「大宰府条坊跡XV－陶磁器分類編－」太宰府市の文化財第49集
- 中村 和美 1997「鹿児島県内における古代の在地土器」『鹿児島考古』第31号
- 降矢 哲男 2002「韓半島産陶磁器の流通－高麗時代の青磁を中心に－」『貿易陶磁研究』22
- 松田 朝由 2004「高篠遺跡 第Ⅲ章 まとめ 第1節 土器の製作技術と土器様相」『九養岡・踊場・高篠遺跡』鹿児島県立埋蔵文化財センター（71）
- 山本信夫・山村信榮 1997
「中世食器の地域性－九州・南西諸島」
『国立歴史民俗博物館研究報告』71
- 高志 書院 2008『古代中世の境界領域－キカイガシマの世界－』

小ハネ遺跡

第Ⅷ章 小ハネ遺跡調査の概要

第1節 発掘調査の方法

平成18年度からの本調査は、西から東方向にA・B…、北から南方向に1・2…とする10m間隔の調査用グリッドを設定して実施した。各年度とも伐採などの環境整備を実施した後、重機によって表土を除去し、遺物包含層であるⅡ層を人力で掘り下げ、Ⅲ層上面で遺構検出を行った。検出した遺構については、掘り下げを行い、写真撮影や50分の1や20分の1の遺構配置図、10分の1の個別図の作成などを行った。なお、掘立柱建物跡の復元は、調査現場での復元と整理作業の段階での図上復元両方で行った。発掘調査終了後は、プレハブなどの撤収を終え鹿児島県農政部農地整備課（大島支庁喜界事務所農村整備課）へ調査現場を引き渡した。

第2節 発見された遺構・遺物

調査では、古代末～中世（9世紀～14世紀）の遺構・遺物が発見された。遺構は、掘立柱建物跡33棟、土坑墓8基、炉跡6基、砂鉄混入pit、柱穴約1,700基を検出した。遺物は土師器・須恵器・兼久式土器・越州窯系青磁・布目圧痕土器・灰釉陶器・白磁・初期高麗青磁・朝鮮系無釉陶器・カムイヤキ・滑石製石鍋・滑石混入土器・青磁・ガラス玉・鉄製品・鞆の羽口・鉄滓・石器などが出土した。調査成果の詳細については、第Ⅸ章でふれることとする。なお、陶磁器の分類は太宰府分類を参考にしている。

第3節 基本層位

遺跡の土層は大きく4層に分けることができる。石灰岩の風化土壌であるために堆積は薄く、表土から基盤層までの深度は60cm程である。地形がややくぼむ範囲には包含層が厚く堆積していた。

I層－灰褐色粘質土で、サトウキビ畑の耕作土として利用されている。

Ⅱ層－硬質の黒褐色粘質土で古代・中世の遺物包含層である。削平されている地点も多い。鉄製品と人骨の保存状態は比較的良好であるが、土師器の残りは非常に悪い。層厚は10～60cmで、炭化物・焼土を多く含んでいる。

Ⅲ層－赤褐色粘質土で一般にマージと呼ばれる遺跡の基盤層である。（一部、細分化できる箇所もある）

Ⅳ層－隆起珊瑚礁である。調査区の至る所に露頭がみられる。

第Ⅹ章 小ハネ遺跡発掘調査の成果

第1節 遺構

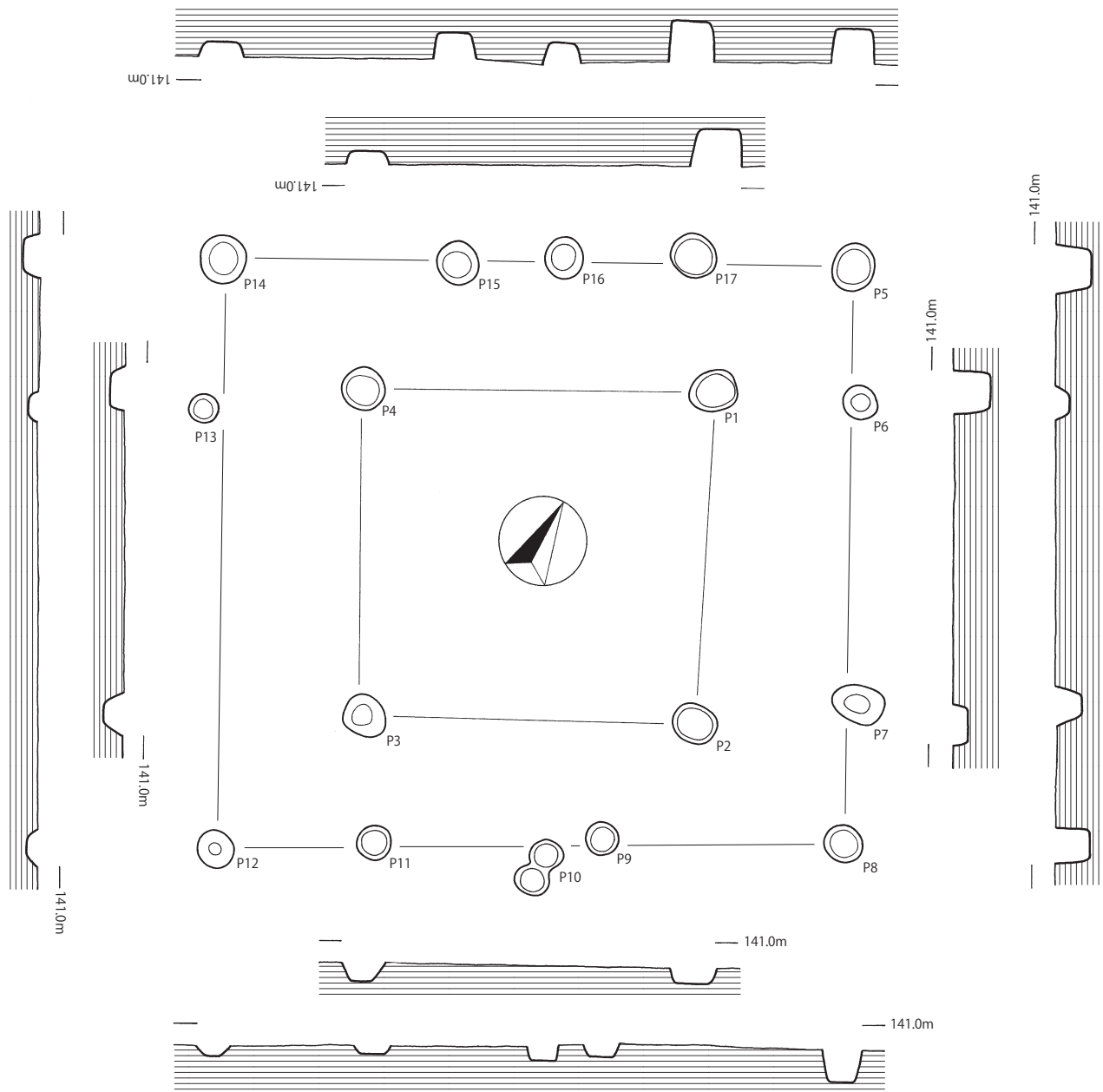
1 掘立柱建物跡

表土及びⅡ層除去後、33棟の掘立柱建物跡を検出した。
A地点での柱穴は遺跡上段東側に多く残っていた。また、

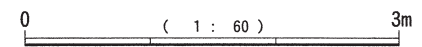
検出した建物跡は重複が認められる。柱穴同士が切りあっているものも含め、主軸方向から見ても複数の時期に細分できる可能性がある。以下、検出した建物跡について列記していく。なお、調査区が2箇所に分かれているため、便宜上北側をA地点・南側をB地点として報告する。



第1図 小ハネB地点遺構配置図(S=1:500)



第2図 掘立柱建物跡1号



(1) B地点

掘立柱建物跡1号 (第2図, 第1表)

F・G-14区で検出。1×1間の建物跡の周囲4面に庇が付く建物跡である。外側の庇部分は柱穴間隔にばらつきが見られ、柱筋もやや揃わないところがある。柱穴内からは土師器甕が

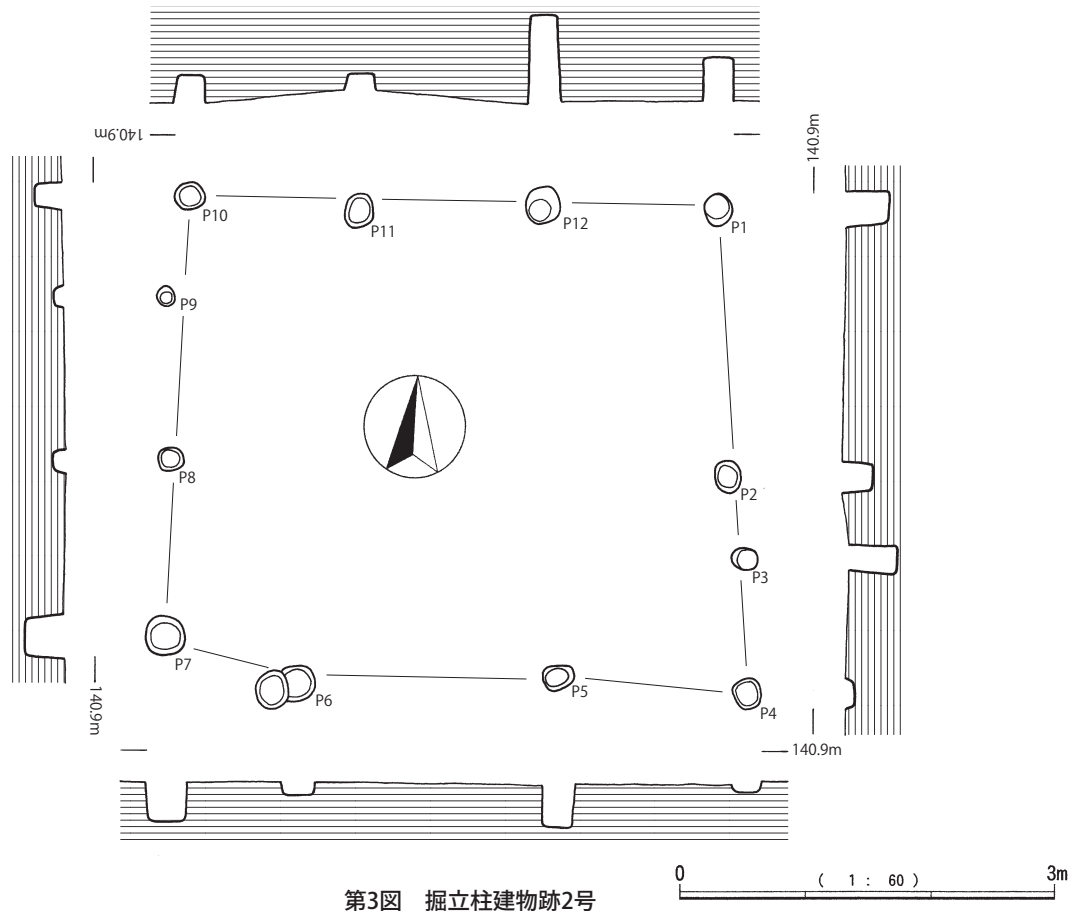
出土している。

掘立柱建物跡2号 (第3図, 第2表)

G・H-14区で検出し、掘立3号と重複している。3×3間の側柱建物跡である。柱筋がやや乱れる。

第1表 掘立柱建物跡1号計測表

梁行1	寸法	梁行2	寸法	桁行1	寸法	桁行2	寸法	備考	遺物
P1-P2	304	平均	-	P1-P4	324	平均	-	方向:N63°E 面積: (10.1+22.3)m ²	P2: 土師器甕 (2) P3: 土師器甕 (7) P4: 土師器甕 (2)
P3-P4	312	平均	-	P2-P3	308	平均	-		
庇部分									
P5-P8	528	平均	176	P5-P14	580	平均	145		
P12-P14	556	平均	278	P8-P12	584	平均	146		
P5-P6	124	P12-P13	400	P5-P17	148	P8-P9	224		
P6-P7	276	P13-P14	156	P17-P16	120	P9-P10	56		
P7-P8	128			P16-P15	96	P10-P11	156		
				P15-P14	216	P11-P12	148		



第3図 掘立柱建物跡2号

柱穴内出土遺物

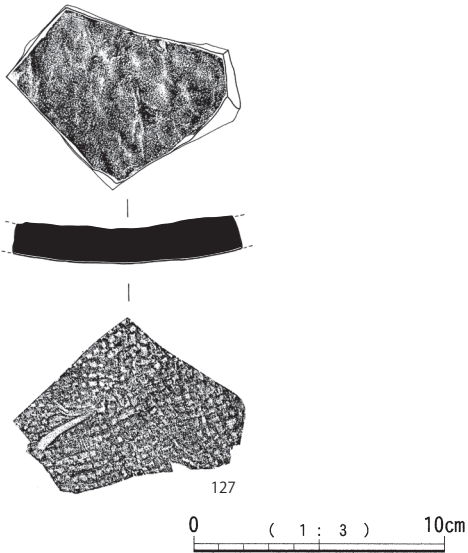
127は須恵器転用品である。内面がよく擦られており、当て具痕が分からなくなっている。その他、滑石製石鍋などが出土している。

掘立柱建物跡3号 (第4図, 第3表)

G・H-14区で検出し、掘立2号と重複している。東側で柱穴の本数が非常に多くなっている。建物の東側と西側に2面庇が付く。柱穴内からは主に土師器甕・布目圧痕土器が出土している。

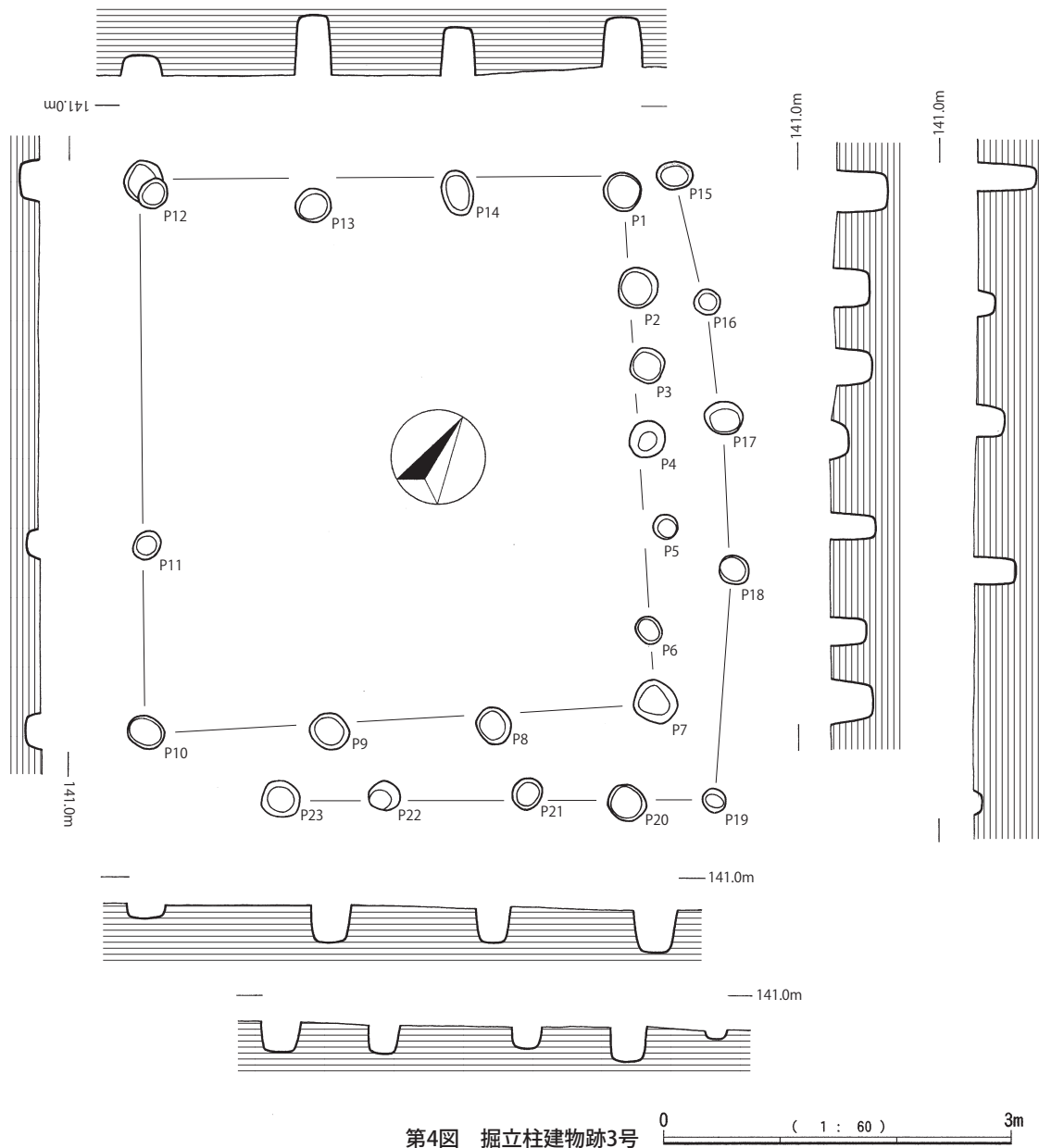
掘立柱建物跡4号 (第5図, 第4表)

H-14・15区で検出。2×2間の側柱建物跡である。平面形態は方形である。P3の位置がずれている。柱穴内からは土師器甕・朝鮮系無釉陶器などが出土している。



第2表 掘立柱建物跡2号計測表

梁行1	寸法	梁行2	寸法	桁行1	寸法	桁行2	寸法	備考	遺物
P1-P4	364	平均	121	P1-P10	420	平均	140	方向:N87°E 面積:17.2㎡	P2: 須恵器 (1)
P7-P10	348	平均	116	P4-P7	472	平均	157		P7: 滑石製石鍋 (1)
P1-P2	212	P7-P8	140	P1-P12	140	P4-P5	152	掲載遺物 P2:127	P12: 滑石二次加工品 (1), 石器 (2)
P2-P3	48	P8-P9	128	P12-P11	144	P5-P6	208		
P3-P4	104	P9-P10	80	P11-P10	136	P6-P7	112		



第4図 掘立柱建物跡3号

掘立柱建物跡5号 (第6図, 第5表)

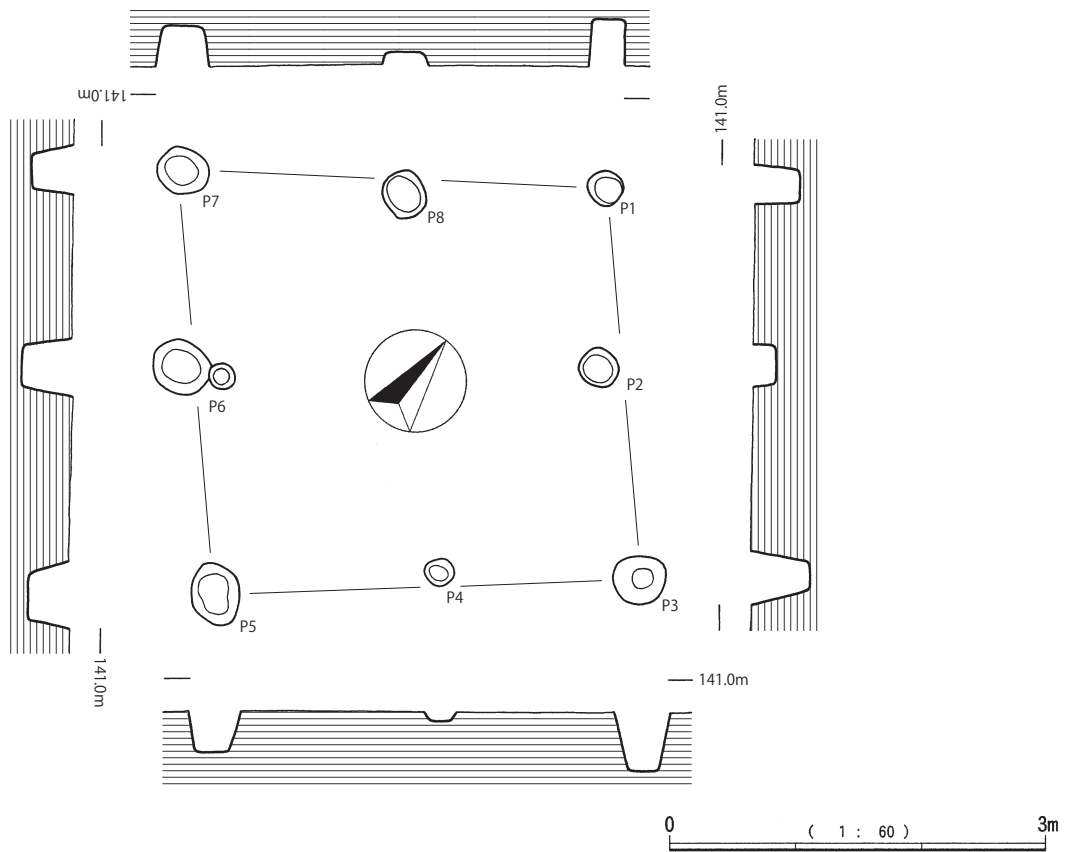
G-15区で検出。1×1間の建物跡である。平面形態は長方形状である。柱穴内からは何も出土しなかった。

掘立柱建物跡6号 (第7図, 第6表)

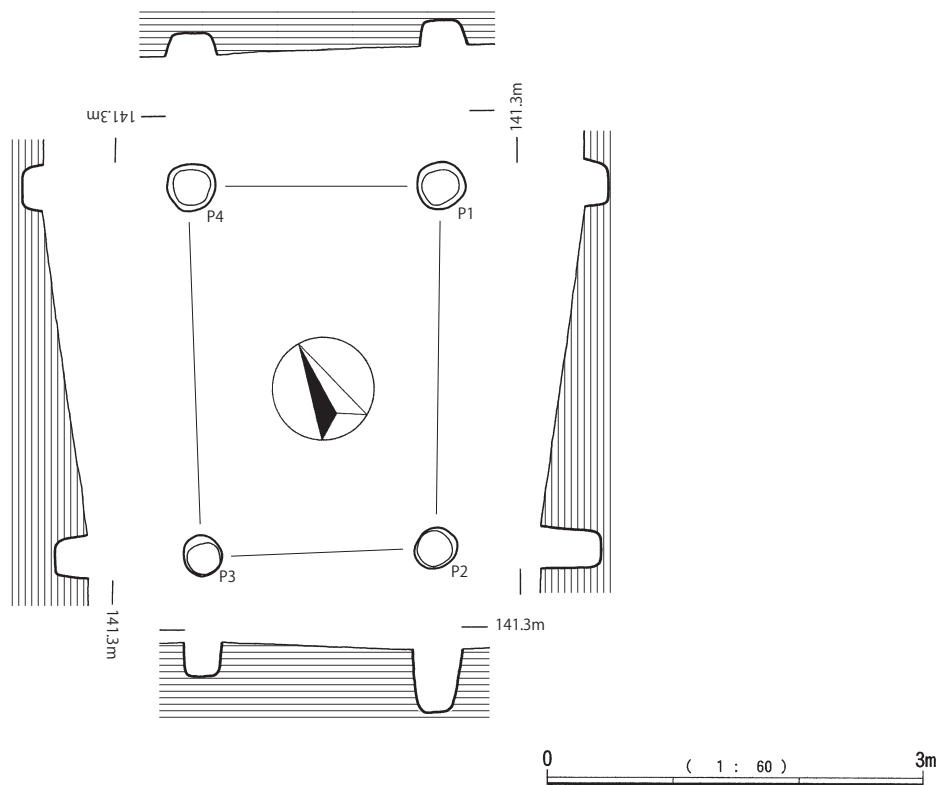
H・I-14区で検出。2×3間の側柱建物跡である。南側桁行では柱穴が1本未検出である。

第3表 掘立柱建物跡3号計測表

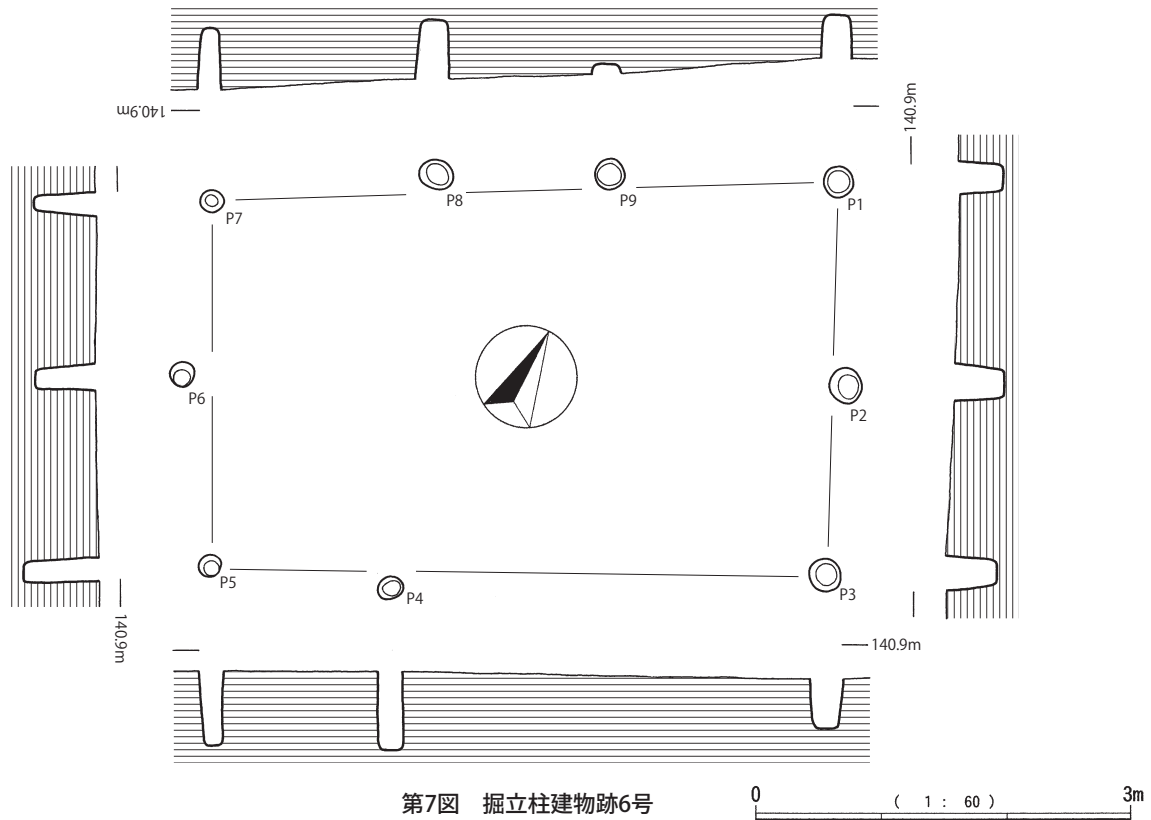
梁行1	寸法	梁行2	寸法	桁行1	寸法	桁行2	寸法	備考	遺物
P1-P12	416	平均	139	P1-P7	440	平均	73	方向:N35°W 面積:20.8㎡	P3: 土師器甕 (1) P6: 土師器甕 (3), 布目圧痕土器 (1) P7: 土師器甕 (1), 粘土塊 (1) P9: 土師器甕 (1) P14: 土師器甕 (2) P20: 土師器甕 (1)
P7-P10	440	平均	147	P10-P12	472	平均	236		
P1-P14	140	P7-P8	140	P1-P2	84	P10-P11	160		
P14-P13	128	P8-P7	140	P2-P3	68	P11-P12	312		
P13-P12	148	P7-P6	160	P3-P4	64				
				P4-P5	76				
				P5-P6	88				
				P6-P7	60				
底部分									
P15-P19	520	平均	130	P19-P23	376	平均	94		
P15-P16	112			P19-P20	76				
P16-P17	84			P20-P21	88				
P17-P18	128			P21-P22	124				
P18-P19	196			P22-P23	88				



第5図 掘立柱建物跡4号



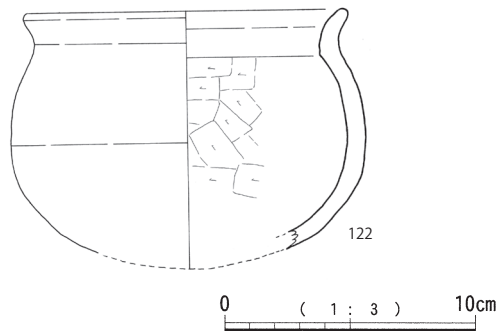
第6図 掘立柱建物跡5号



第7図 掘立柱建物跡6号

柱穴内出土遺物

122は土師器甕である。小型甕で口縁部は短い。内面はよく削られている。その他の柱穴からも土師器甕片などが出土している。



掘立柱建物跡7号 (第8図, 第7表)

I-15区で検出し、掘立柱建物跡8・9号と重複している。2×3間の側柱建物跡であると考えられる。P3がやや浅いが、この部分には近世・近代の溝によって削平を受けたためである。柱穴内からは土師器甕・滑石製石鍋・カムイヤキが出土している。

第4表 掘立柱建物跡4号計測表

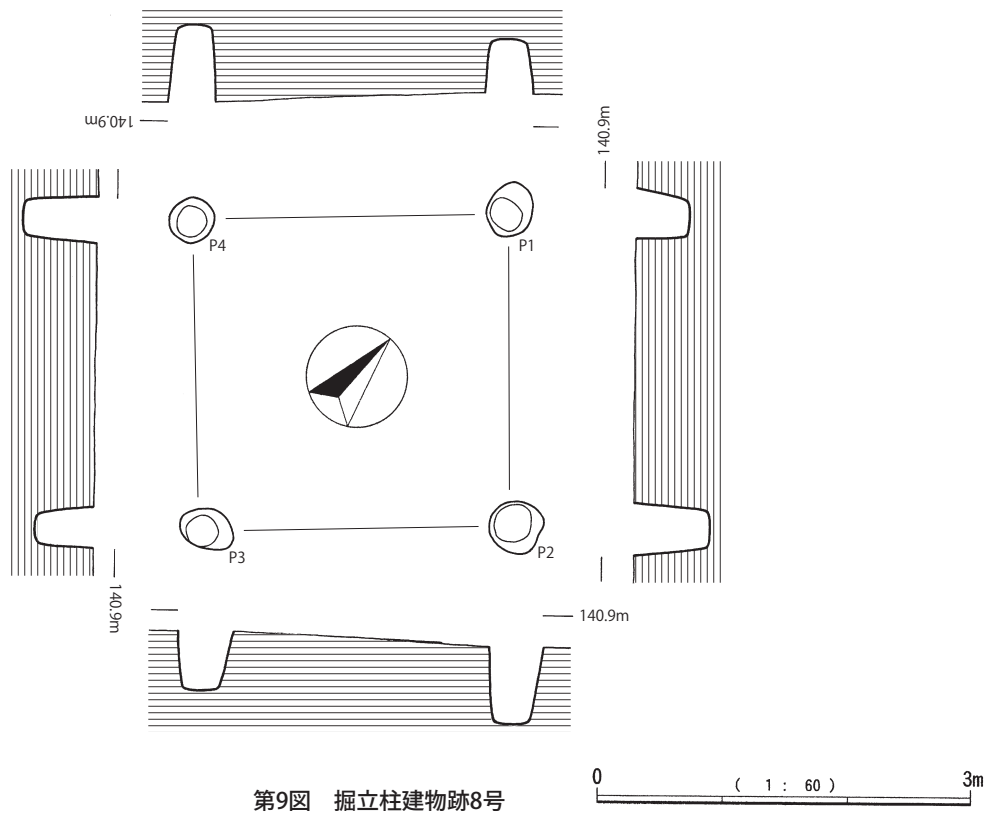
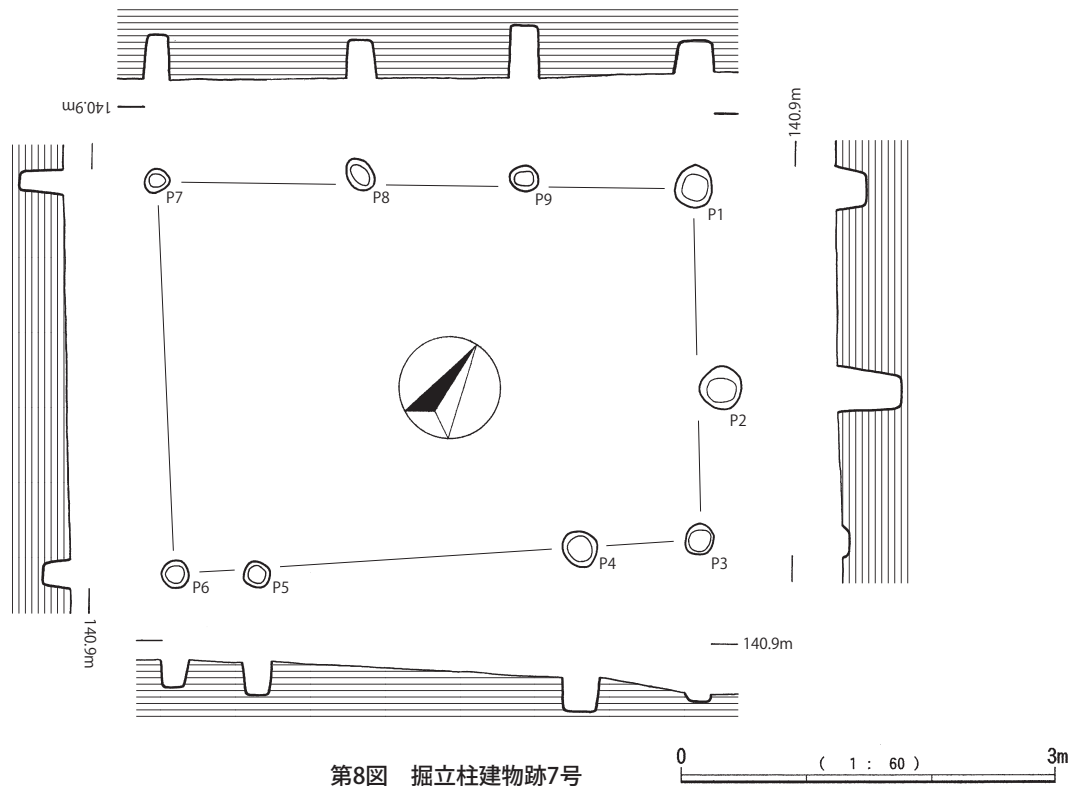
梁行1	寸法	梁行2	寸法	桁行1	寸法	桁行2	寸法	備考	遺物
P1-P3	308	平均	154	P1-P7	336	平均	168	方向:N57°E 面積:11.3㎡	P3: 土師器甕 (3), 鞆の羽口 (1) P6: 土師器甕 (1) P7: 朝鮮系無釉陶器 (1)
P5-P7	332	平均	166	P3-P5	340	平均	170		
P1-P2	140	P5-P6	180	P1-P8	160	P3-P4	160		
P2-P3	168	P6-P7	152	P8-P7	176	P4-P5	180		

第5表 掘立柱建物跡5号計測表

梁行1	寸法	梁行2	寸法	桁行1	寸法	桁行2	寸法	備考	遺物
P1-P4	196	平均	-	P1-P2	284	平均	-	方向:N26°E 面積:5.7㎡	
P2-P3	184	平均	-	P3-P4	292	平均	-		

第6表 掘立柱建物跡6号計測表

梁行1	寸法	梁行2	寸法	桁行1	寸法	桁行2	寸法	備考	遺物
P1-P3	308	平均	154	P1-P7	500	平均	167	方向:N61°E 面積:15.4㎡	P1: 土師器甕 (3), 粘土塊 (2) P3: 土師器甕 (1) P5: 土師器甕 (1) P6: 土師器甕 (1)
P5-P7	292	平均	146	P3-P5	492	平均	246		
P1-P2	160	P5-P6	152	P1-P9	180	P3-P4	348	掲載遺物 P1:122	
P2-P3	148	P6-P7	140	P9-P8	140	P4-P5	144		
				P8-P7	180				

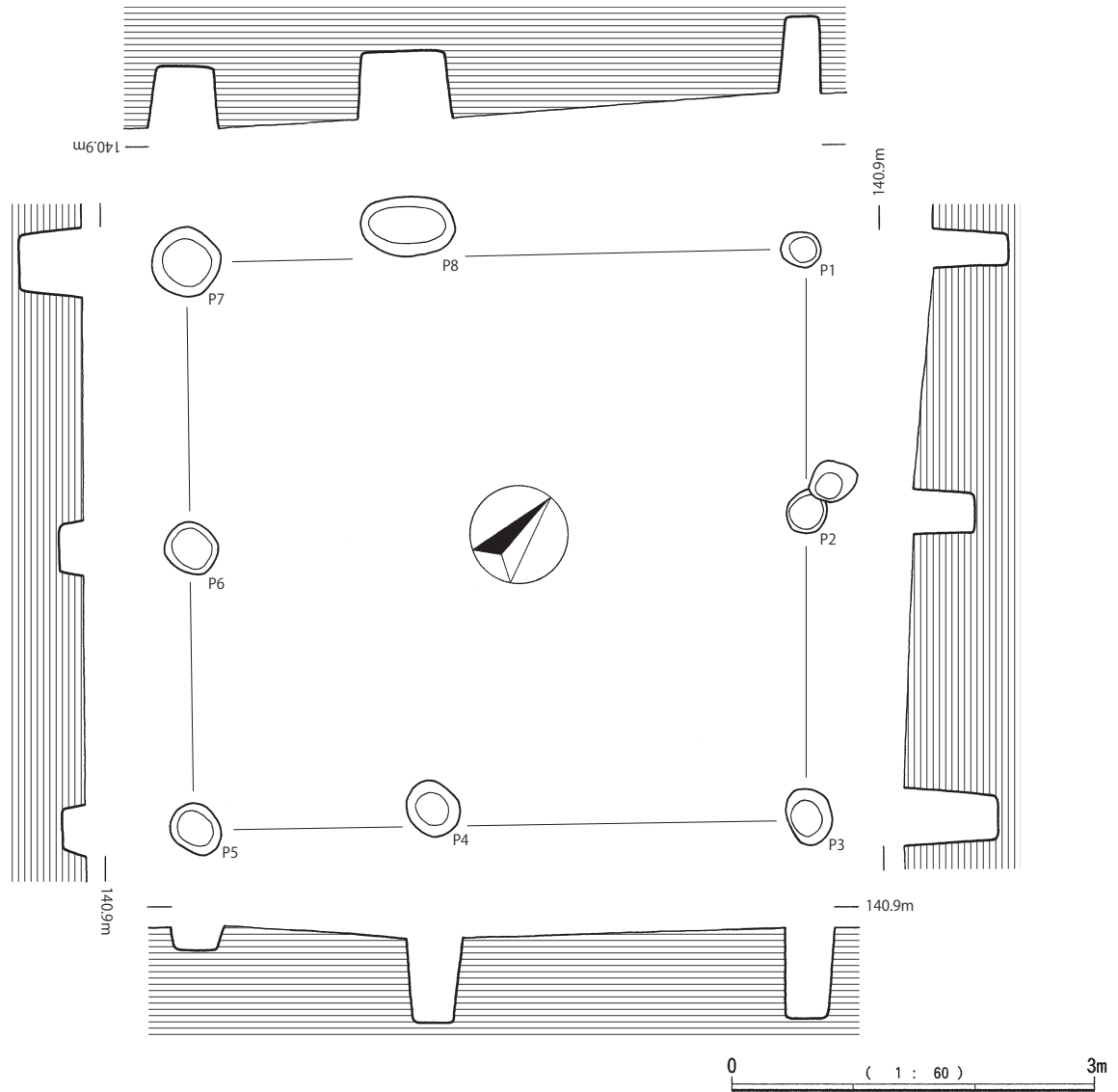


掘立柱建物跡8号（第9図，第8表）

I-15区で検出し，掘立柱建物跡7・9号と重複している。1×1間の建物跡である。柱穴径が約36～44cmと他の側柱建物跡に比べ若干大きめである。柱穴内からは主に土師器甕が出土している。

掘立柱建物跡9号（第10図，第9表）

I-15区で検出し，掘立柱建物跡7・8号と重複している。2×2間の側柱建物跡である。平面形態は方形である。柱間間隔が広い。柱穴内からは土師器甕・滑石製石鍋・カムイヤキが出土している。



第10図 掘立柱建物跡9号

第7表 掘立柱建物跡7号計測表

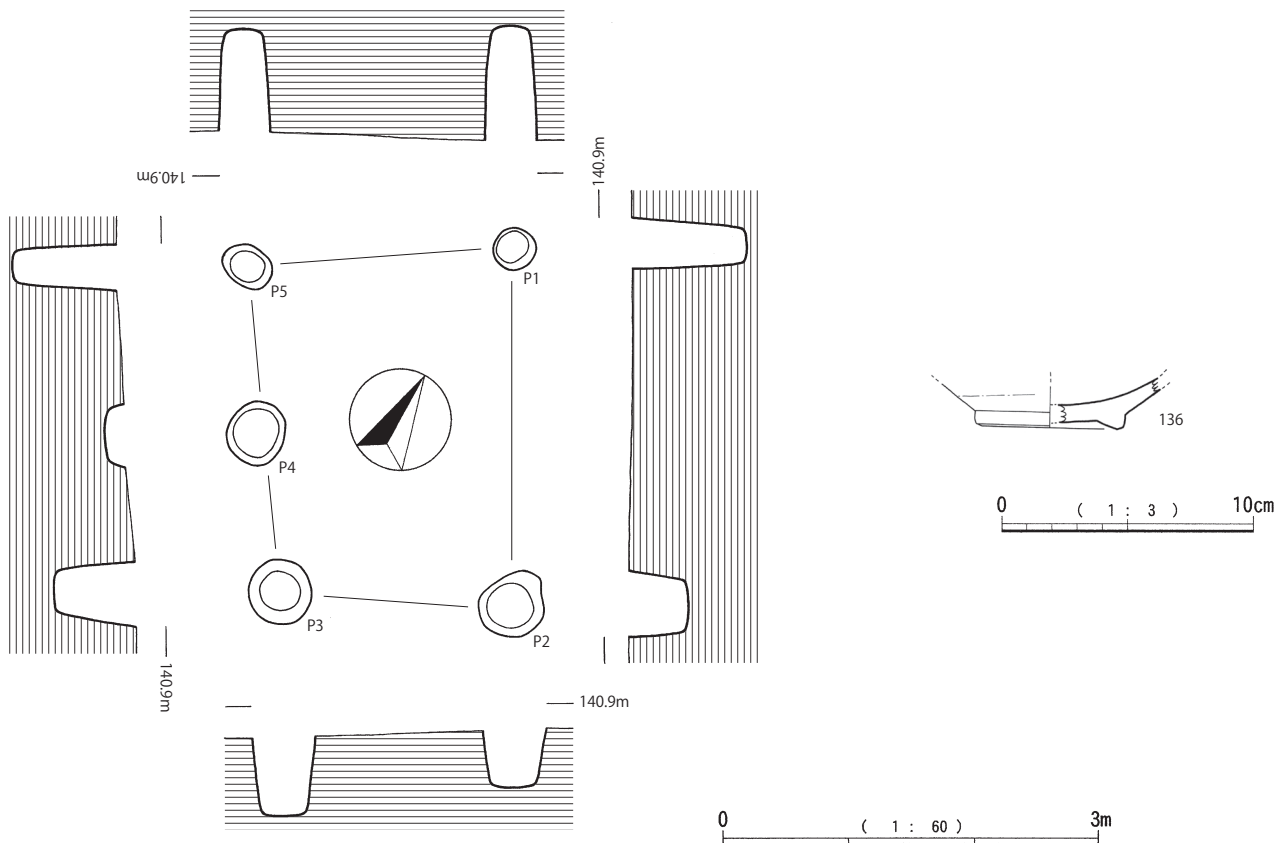
梁行1	寸法	梁行2	寸法	桁行1	寸法	桁行2	寸法	備考	遺物
P1-P3	280	平均	-	P1-P7	428	平均	143	方向:N58°E 面積:13.4㎡	P2: 滑石製石鍋 (1) P5: カムイヤキ (1) P8: 土師器甕 (1) P9: 土師器甕 (1)
P6-P7	312	平均	-	P3-P6	420	平均	140		
P1-P2	160			P1-P9	136	P3-P4	96		
P2-P3	120			P9-P8	132	P4-P5	260		
				P8-P7	160	P5-P6	64		

第8表 掘立柱建物跡8号計測表

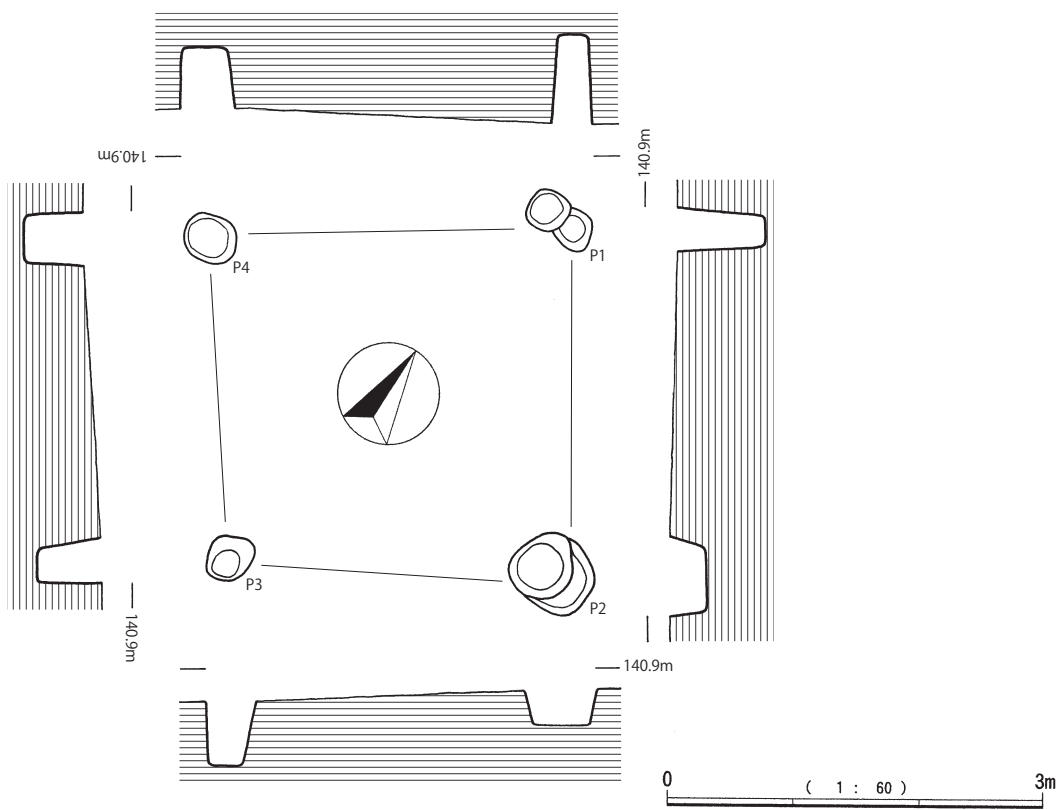
梁行1	寸法	梁行2	寸法	桁行1	寸法	桁行2	寸法	備考	遺物
P1-P2	244	平均	-	P1-P4	252	平均	-	方向:- 面積:6.3㎡	P1: 土師器甕 (1), 粘土塊 (1), 陶器 (2) P4: 土師器甕 (1)
P3-P4	244	平均	-	P2-P3	248	平均	-		

第9表 掘立柱建物跡9号計測表

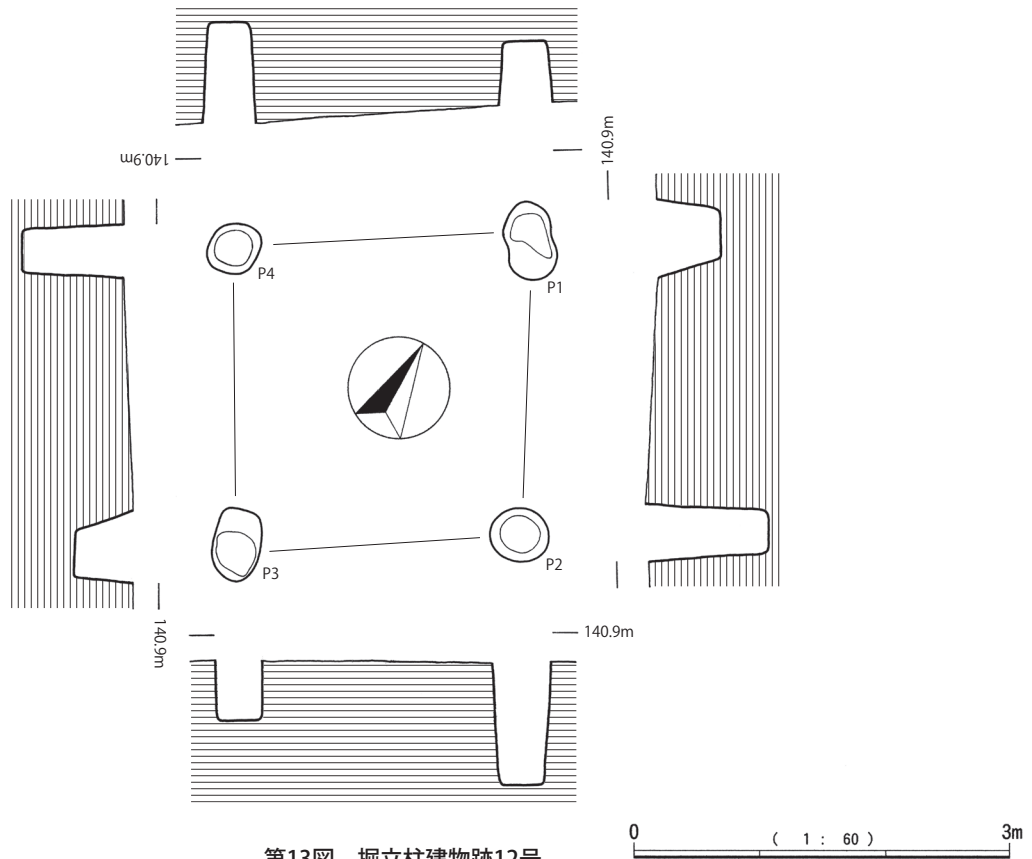
梁行1	寸法	梁行2	寸法	桁行1	寸法	桁行2	寸法	備考	遺物
P1-P3	468	平均	234	P1-P7	512	平均	256	方向:N47°E 面積:24㎡	P1: 土製品 (1) P2: カムイヤキ (1), 滑石製石鍋 (1) P4: カムイヤキ (1) P6: 土師器甕 (3), 粘土塊 (1) P7: 土師器甕 (4), 粘土塊 (2) P8: 土師器甕 (1), 粘土塊 (1)
P5-P7	468	平均	234	P3-P5	504	平均	252		
P1-P2	216	P5-P6	232	P1-P8	328	P3-P4	308		
P2-P3	252	P6-P7	236	P8-P7	184	P4-P5	196		



第11图 掘立柱建物跡10号



第12图 掘立柱建物跡11号



第13図 掘立柱建物跡12号

掘立柱建物跡10号 (第11図, 第10表)

I-14・15区で検出し, 掘立12・14号と重複している。柱穴の重複関係から掘立14号よりも新しい。1×2間の建物跡である。

柱穴内出土遺物

136は白磁である。碗Ⅳ類の底部である。その他, 土師器甕・滑石製石鍋・カムイヤキなどが出土している。

掘立柱建物跡11号 (第12図, 第11表)

I-14・15区で検出し, 掘立10・12・13号と重複している。柱穴の重複関係から掘立10号よりも古く, 掘立13号よりも新しい。1×1間の建物跡である。柱穴内からは土師器甕・カムイヤキなどが出土している。

掘立柱建物跡12号 (第13図, 第12表)

I・J-14・15区で検出し, 掘立10・11・13号と重複している。1×1間の建物跡である。柱穴内からは白磁などが出土している。

第 10 表 掘立柱建物跡 10 号計測表

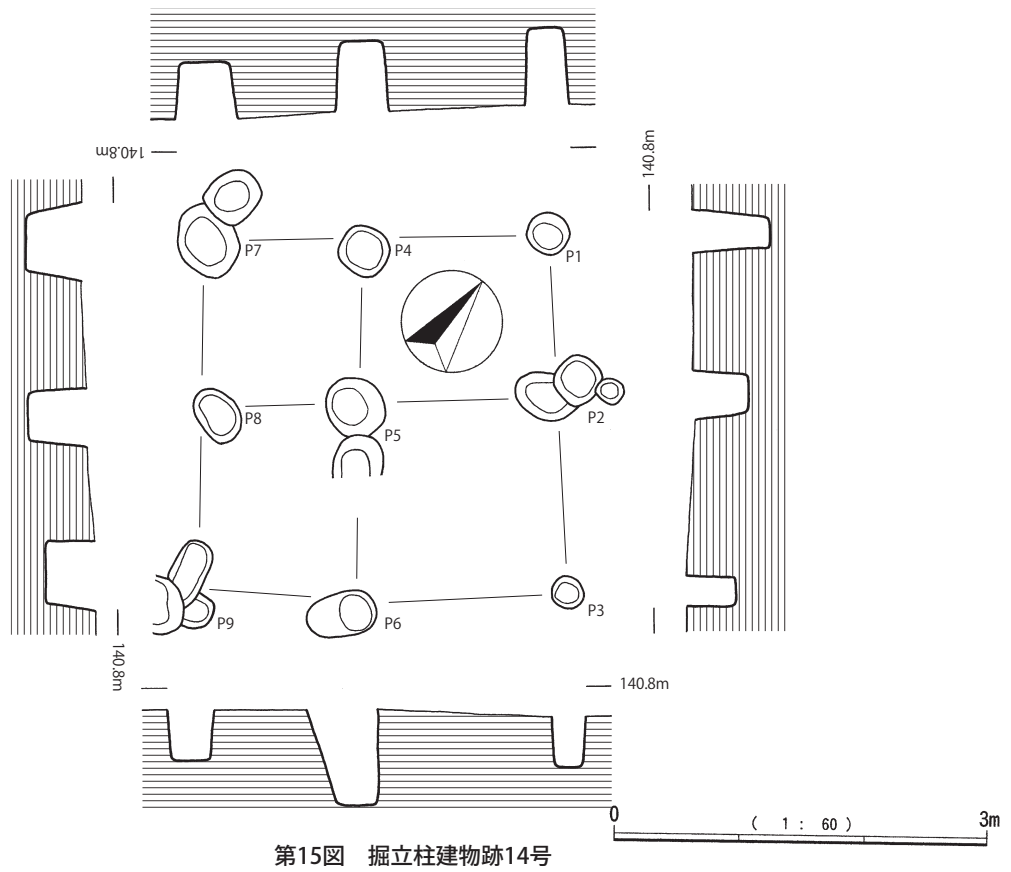
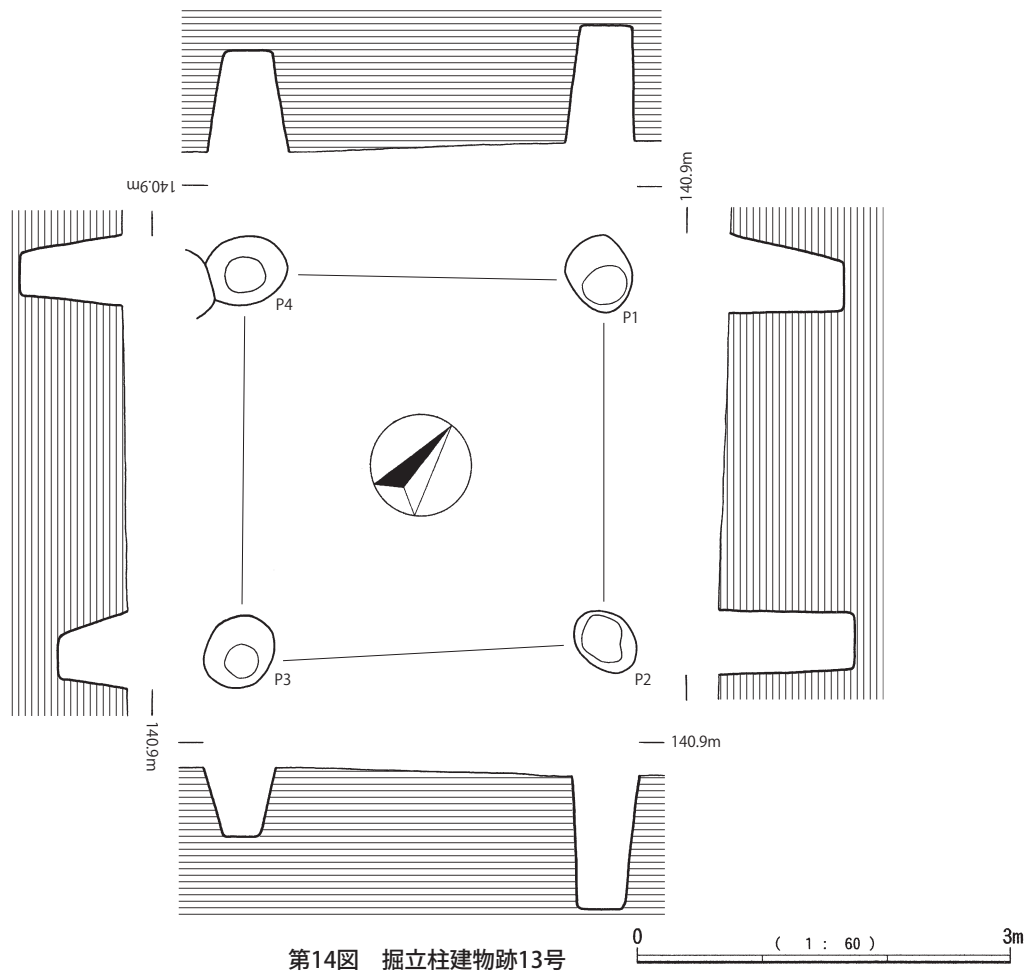
梁行 1	寸法	梁行 2	寸法	桁行 1	寸法	桁行 2	寸法	備考	遺物
P1-P5	212	平均	-	P1-P2	288	平均	-	方向 :N32°W 面積 :6.1㎡	P1: 土師器甕 (1), カムイヤキ (3) 滑石製石鍋 (2), 中世白磁 (3) 粘土塊 (1), 石器 (1) P2: 土師器甕 (1), 黒色土器 (1) P3: 土師器甕 (1) 掲載遺物 P1:136
P2-P3	184	平均	-	P3-P5	260	平均	130		
				P3-P4	128				
				P4-P5	132				

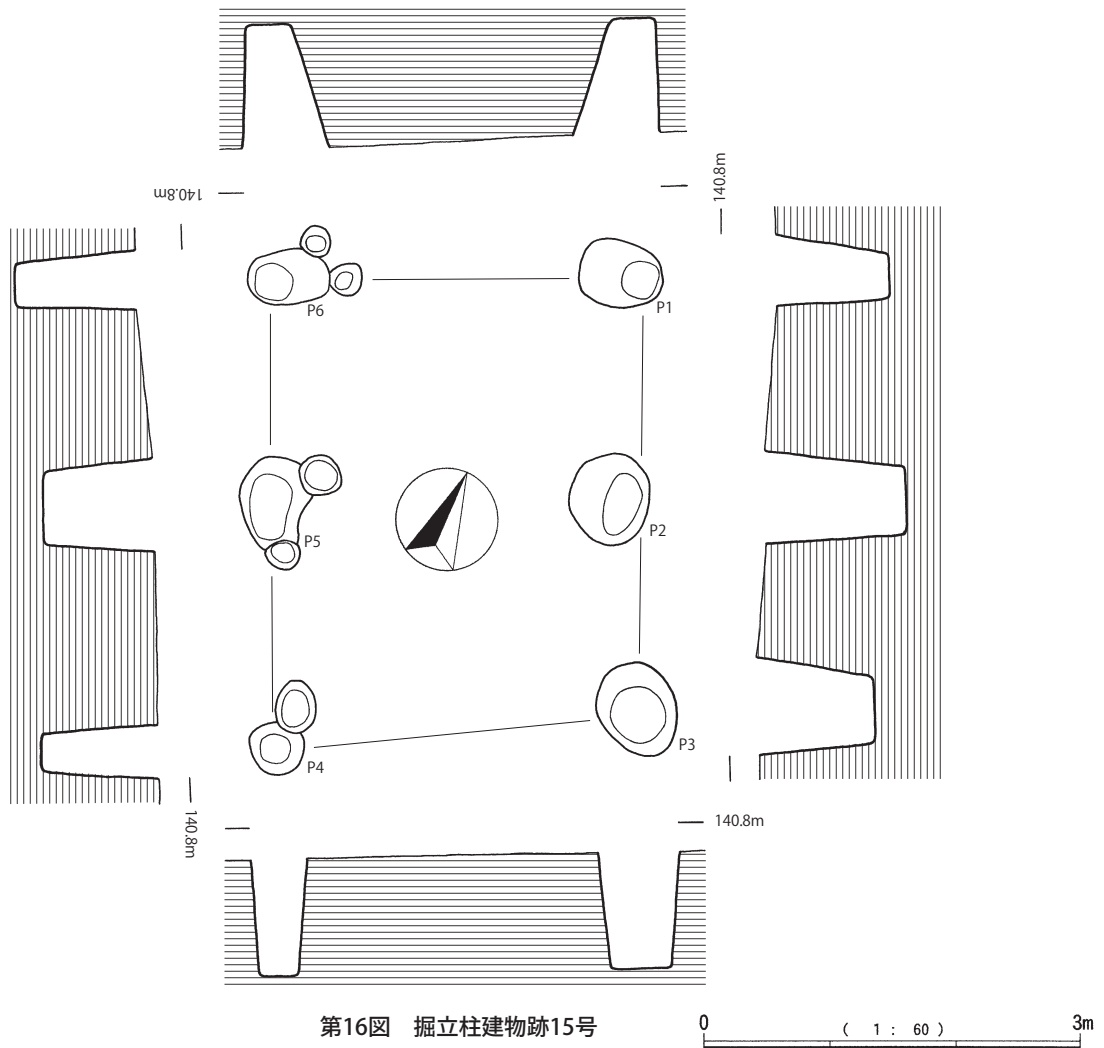
第 11 表 掘立柱建物跡 11 号計測表

梁行 1	寸法	梁行 2	寸法	桁行 1	寸法	桁行 2	寸法	備考	遺物
P1-P2	288	平均	-	P1-P4	292	平均	-	方向 :N35°W 面積 :8.4㎡	P3: カムイヤキ (1) P4: 土師器甕 (2), 黒色土器 (1) 須恵器 (1), 石器 (1)
P3-P4	160	平均	-	P2-P3	280	平均	-		

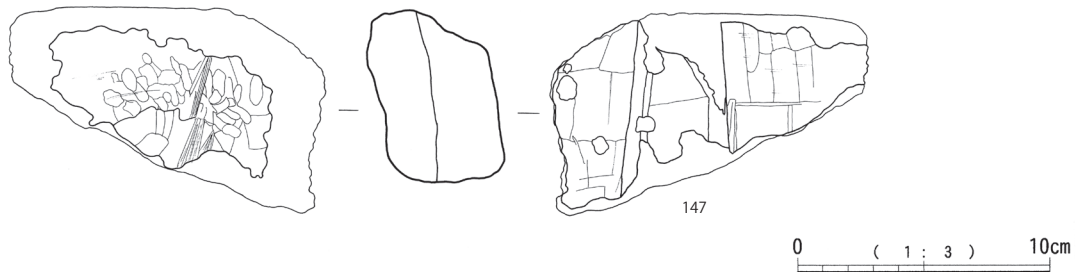
第 12 表 掘立柱建物跡 12 号計測表

梁行 1	寸法	梁行 2	寸法	桁行 1	寸法	桁行 2	寸法	備考	遺物
P1-P4	244	平均	-	P1-P2	240	平均	-	方向 : 面積 :5.9㎡	P1: 布目圧痕土器 (1), 中世白磁 (1) P4: 粘土塊 (1)
P2-P3	232	平均	-	P3-P4	244	平均	-		





第16図 掘立柱建物跡15号

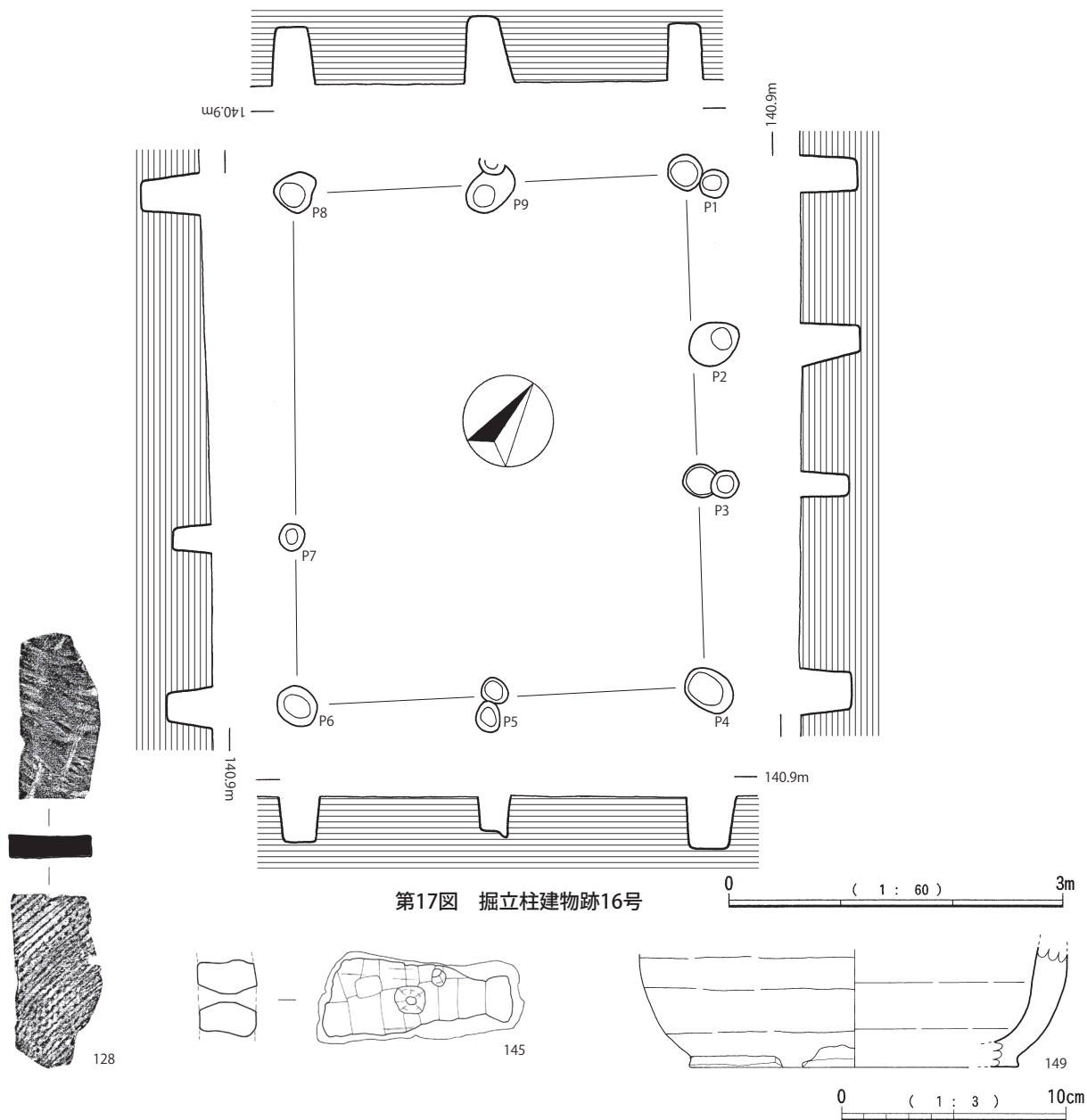


第 13 表 掘立柱建物跡 13 号計測表

梁行 1	寸法	梁行 2	寸法	桁行 1	寸法	桁行 2	寸法	備考	遺物
P1-P4	288	平均	-	P1-P2	280	平均	-	方向: 面積:9㎡	P2: 土師器甕 (6), 布目圧痕土器 (3) 滑石製石鍋 (5), 中世白磁 (2) 粘土塊 (18), 鉄滓 (9), 軽石 (1) 陶磁器 (3)
P2-P3	292	平均	-	P3-P4	308	平均	-		

第 14 表 掘立柱建物跡 14 号計測表

梁行 1	寸法	梁行 2	寸法	桁行 1	寸法	桁行 2	寸法	備考	遺物
P1-P7	276	平均	138	P1-P3	284	平均	142	方向:N59°E 面積:8.6㎡	P3: 滑石製石鍋 (1) P5: 中世白磁 (1), 粘土塊 (1) P7: 土師器甕 (3), 須恵器 (1) 布目圧痕土器 (1), 滑石製石鍋 (1)
P2-P8	268	平均	134	P4-P6	284	平均	142		
P3-P9	304	平均	152	P7-P9	264	平均	132		
P1-P4	148	P2-P5	160	P1-P2	128	P4-P5	124		
P4-P7	128	P5-P8	108	P2-P3	156	P5-P6	160		
P3-P6	168			P7-P8	140				
P6-P9	136			P8-P9	124				



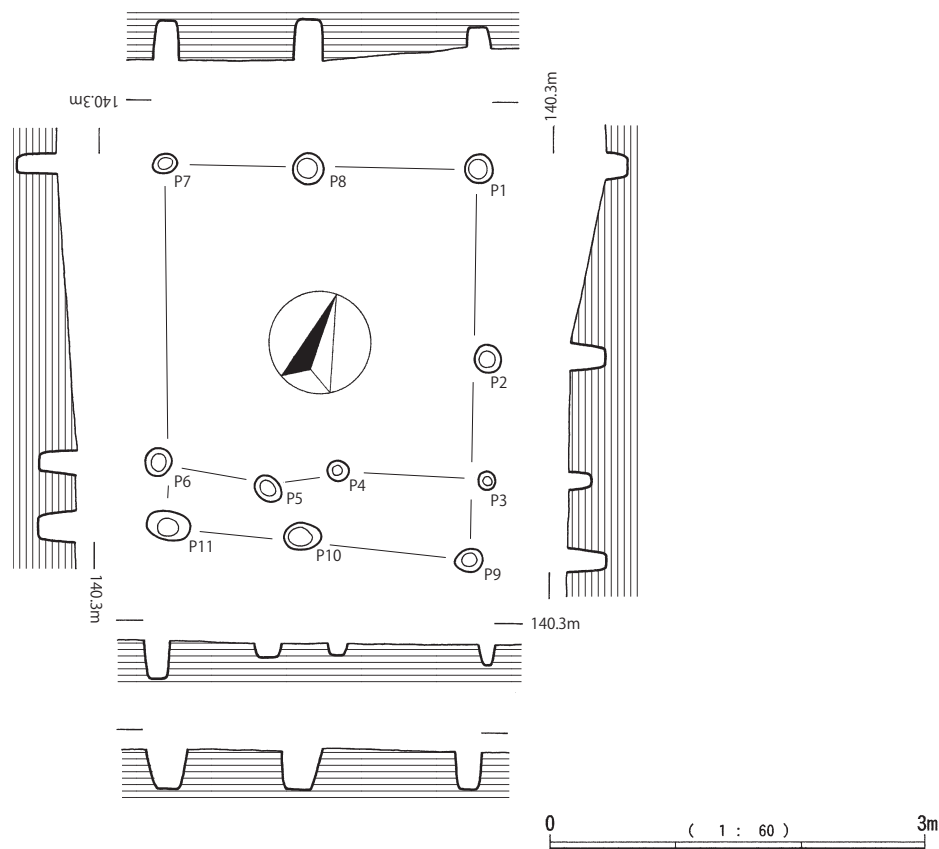
第17図 掘立柱建物跡16号

第15表 掘立柱建物跡15号計測表

梁行1	寸法	梁行2	寸法	桁行1	寸法	桁行2	寸法	備考	遺物
P1-P6	292	平均	-	P1-P3	352	平均	176	方向 :N21°W 面積 :10.9㎡	P1: 土師器甕 (1), 土師器坏・椀 (1) 黒色土器 (1) P4: 滑石製石鍋 (1)
P3-P4	292	平均	-	P4-P6	372	平均	186		
				P1-P2	180	P4-P5	192		掲載遺物 P4:147
				P2-P3	172	P5-P6	180		

第16表 掘立柱建物跡16号計測表

梁行1	寸法	梁行2	寸法	桁行1	寸法	桁行2	寸法	備考	遺物
P1-P8	352	平均	176	P1-P4	460	平均	153	方向 :37°W 面積 :16.9㎡	P1: 土師器甕 (1) P2: 土師器甕 (3), 滑石混入土器 (4) 滑石製石鍋 (1), 粘土塊 (1) P3: 土師器甕 (1), 滑石二次加工品 (1) 鞆の羽口 (1) P8: 土師器甕 (5), 須恵器 (2), 粘土塊 (1)
P4-P6	368	平均	184	P6-P8	456	平均	228		
P1-P9	180	P4-P5	192	P1-P2	152	P6-P7	152		掲載遺物 P2:149 P3:145 P8:128
P9-P8	172	P5-P6	176	P2-P3	128	P7-P8	304		



第18図 掘立柱建物跡17号

掘立柱建物跡13号 (第14図, 第13表)

I・J-14・15区で検出し、掘立10-12・14号と重複している。柱穴の重複関係から掘立11号よりも古く、掘立14号よりも新しい。1×1間の建物跡である。これまでの1×1間建物跡の中で柱穴径が広く、深さも深い。柱穴内からは土師器甕・滑石製石鍋・白磁が出土している。

がややずれている。柱穴内からは土師器甕、滑石製石鍋・白磁が出土している。

掘立柱建物跡14号 (第15図, 第14表)

J-14・15区で検出し、掘立13号と重複している。掘立13号より古い。2×2間の総柱建物跡である。南西隅の柱穴の位置

掘立柱建物跡15号 (第16図, 第15表)

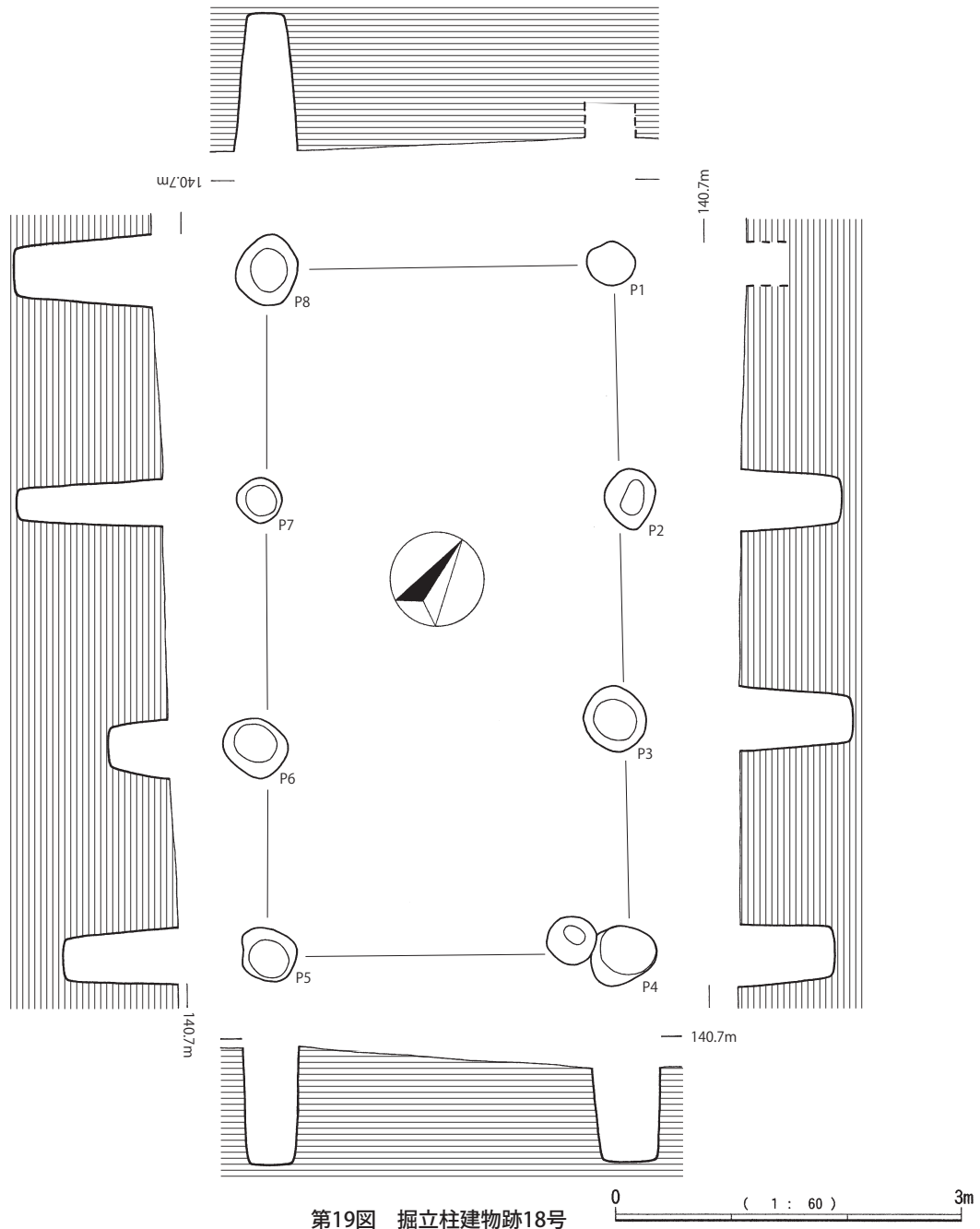
J・K-14区で検出。1×2間の側柱建物跡である。

柱穴内出土遺物

147は滑石製石鍋である。内面はほとんど調整されていないことや、厚みが通常のものよりも厚いことから荒割り段階の加工途中品ではないかとみられる。柱穴内からは土師器・滑石製石鍋などが出土している。

第17表 掘立柱建物跡17号計測表

梁行1	寸法	梁行2	寸法	桁行1	寸法	桁行2	寸法	備考	遺物
P1-P3	244	平均	122	P1-P7	248	平均	124	方向:N21°W 面積: (6.5+1.7)m ²	
P6-P7	236	平均	-	P3-P6	268	平均	89		
P1-P2	148			P1-P8	136	P3-P4	120		
P2-P3	96			P8-P7	112	P4-P5	60		
						P5-P6	88		
庇部分									
P3-P9	64	平均	-	P9-P11	240	平均	120		
P11-P6	52	平均	-						
				P9-P10	136				
				P10-P11	104				



第19図 掘立柱建物跡18号

掘立柱建物跡16号 (第17図, 第16表)

J・K-14・15区で検出。2×3間の側柱建物跡である。西側桁行で柱穴が1本少ない。

柱穴内出土遺物

128は須恵器転用品である。内面がやや擦られている。145は滑石製石鍋である。貫通穿孔があり、表裏それぞれか

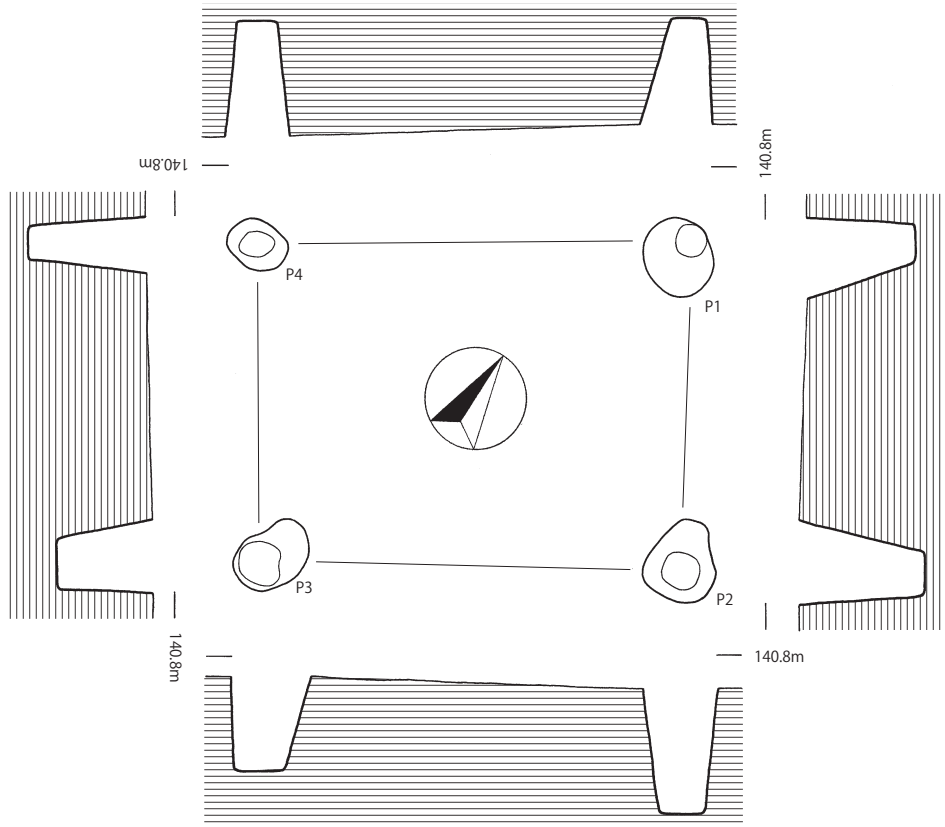
ら穿孔をして、穴を開けている。149は滑石混入土器である。その他、土師器甕が出土している。

掘立柱建物跡17号 (第18図, 第17表)

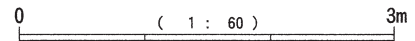
K-13区で検出。2×2間の側柱建物跡の南側に庇が1面付く建物跡である。柱穴径は小さく、面積も狭い小型建物跡である。柱穴内からは遺物が出土していない。

第18表 掘立柱建物跡18号計測表

梁行1	寸法	梁行2	寸法	桁行1	寸法	桁行2	寸法	備考	遺物
P1-P8	296	平均	-	P1-P4	588	平均	196	方向 :N33°W 面積 :18.1㎡	P3: 土師器甕 (1), 中世白磁 (1), 石器 (1) P4: 布目圧痕土器 (1), 礫 (1) P5: 土師器甕 (3), 朝鮮系無釉陶器 (1) カムイヤキ (1), 粘土塊 (2) 轆の羽口 (1), 布目圧痕土器 (1)
P4-P5	308	平均	-	P5-P8	584	平均	195		
				P1-P2	200	P5-P6	180		
				P2-P3	192	P6-P7	208		
				P3-P4	196	P7-P8	196		



第20図 掘立柱建物跡19号



掘立柱建物跡18号（第19図，第18表）

K-14区で検出し，掘立19-22号と重複している。柱穴の重複関係より掘立22号よりも古い。1×3間の側柱建物跡である。柱間間隔は比較的均等である。柱穴内からは土師器甕・白磁・カムイヤキなどが出土している。

掘立柱建物跡19号（第20図，第19表）

K-14区で検出し，掘立18・20-22号と重複している。溝状遺構4号よりも古い。1×1間の建物跡である。長方形の建物跡である。柱穴内からは土師器甕・滑石製石鍋が出土している。

掘立柱建物跡20号（第21図，第20表）

K-14区で検出し，掘立18・19・21・22号と重複している。1×2間の側柱建物跡である。

柱穴内出土遺物

135は白磁である。その他，滑石製石鍋・カムイヤキなどが出土している。

掘立柱建物跡21号（第22図，第21表）

K-14区で検出し，掘立18-20・22号と重複している。土坑1号よりも古い。1×1間の建物跡である。

柱穴内出土遺物

129は須恵器である。二次転用品であると見られる。その他柱穴内からは土師器甕・滑石製石鍋などが出土している。

掘立柱建物跡22号（第23図，第22表）

K・L-14・15区で検出し，掘立18-21号と重複している。柱穴の重複関係から掘立18号より新しい。1×2間の側柱建物跡である。

柱穴内出土遺物

138は白磁碗である。大宰府分類碗V類である。その他，土師器甕・滑石製石鍋などが出土している。

掘立柱建物跡23号（第24図，第23表）

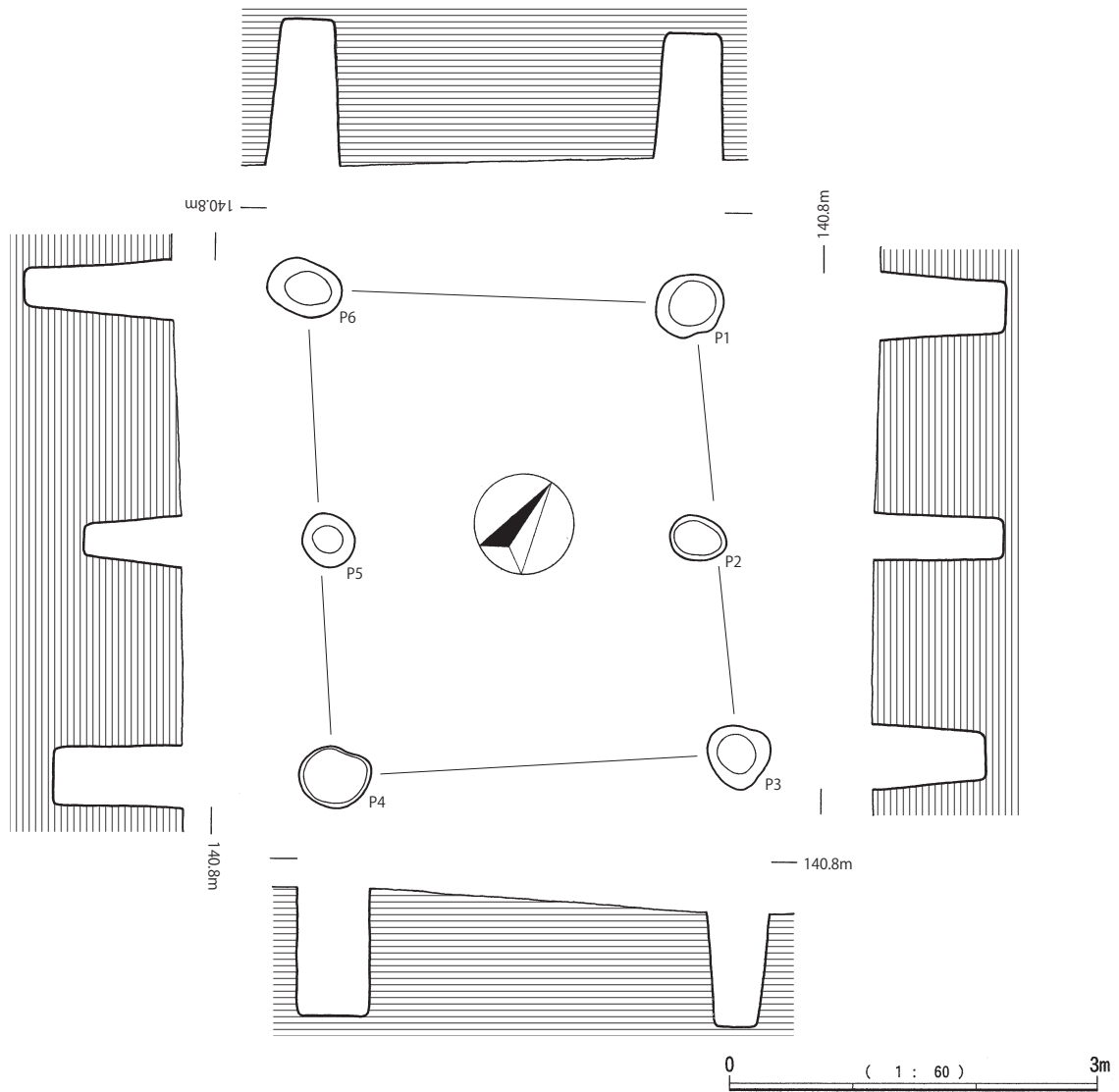
K-15区で検出し，掘立24号と重複している。2×3間の側柱建物跡である。桁行で一部柱間間隔が長い所がある。柱穴内からは越州窯系青磁・滑石製石鍋などが出土している。

掘立柱建物跡24号（第25図，第24表）

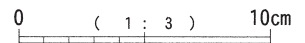
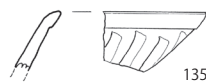
K・L-15区で検出し，掘立23号と重複している。2×3間の総柱建物跡である。

柱穴内出土遺物

130は須恵器転用品，146は滑石製石鍋の底部である。その他柱穴内からは白磁などが出土している。



第21図 掘立柱建物跡20号

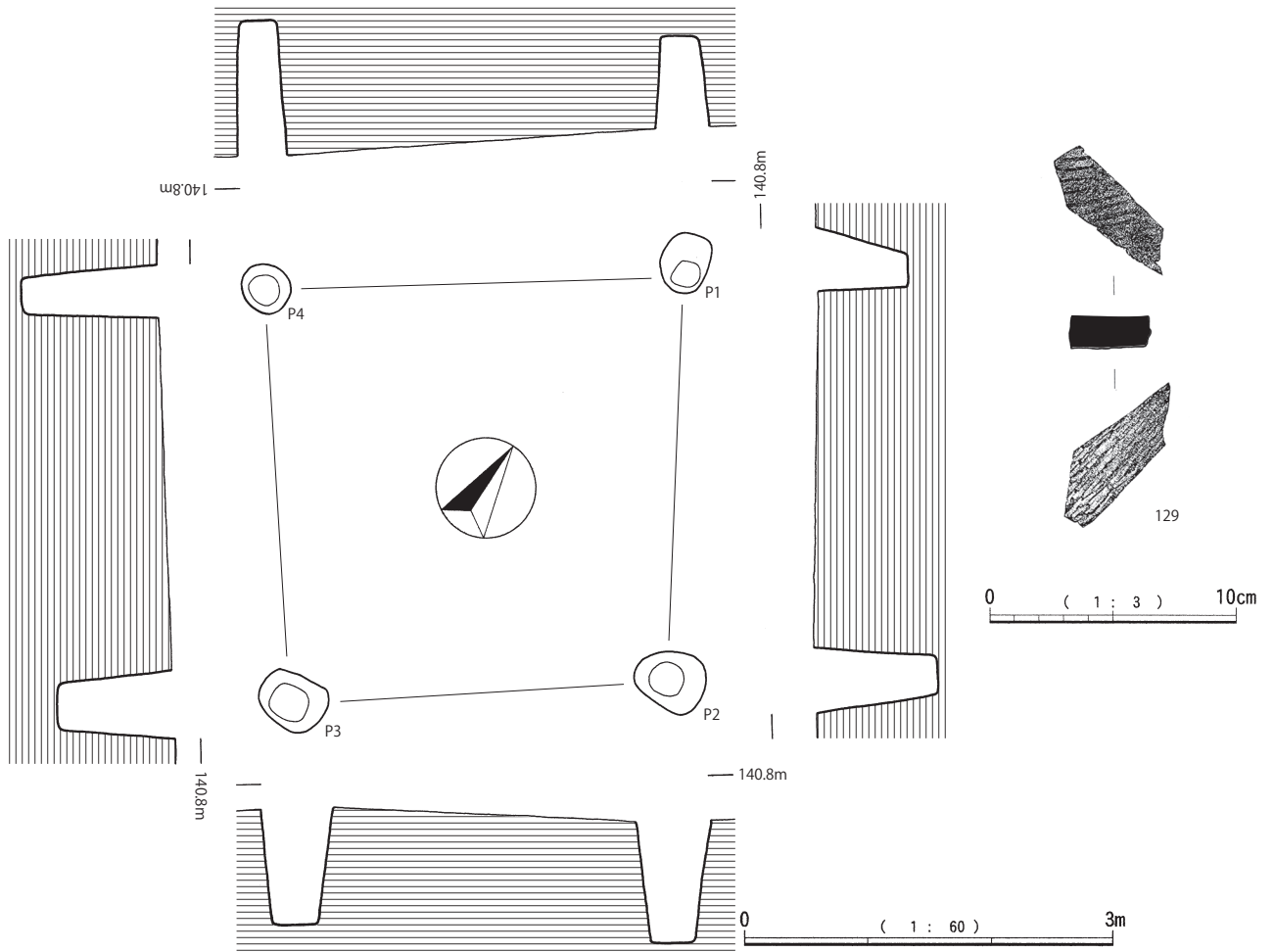


第 19 表 掘立柱建物跡 19 号計測表

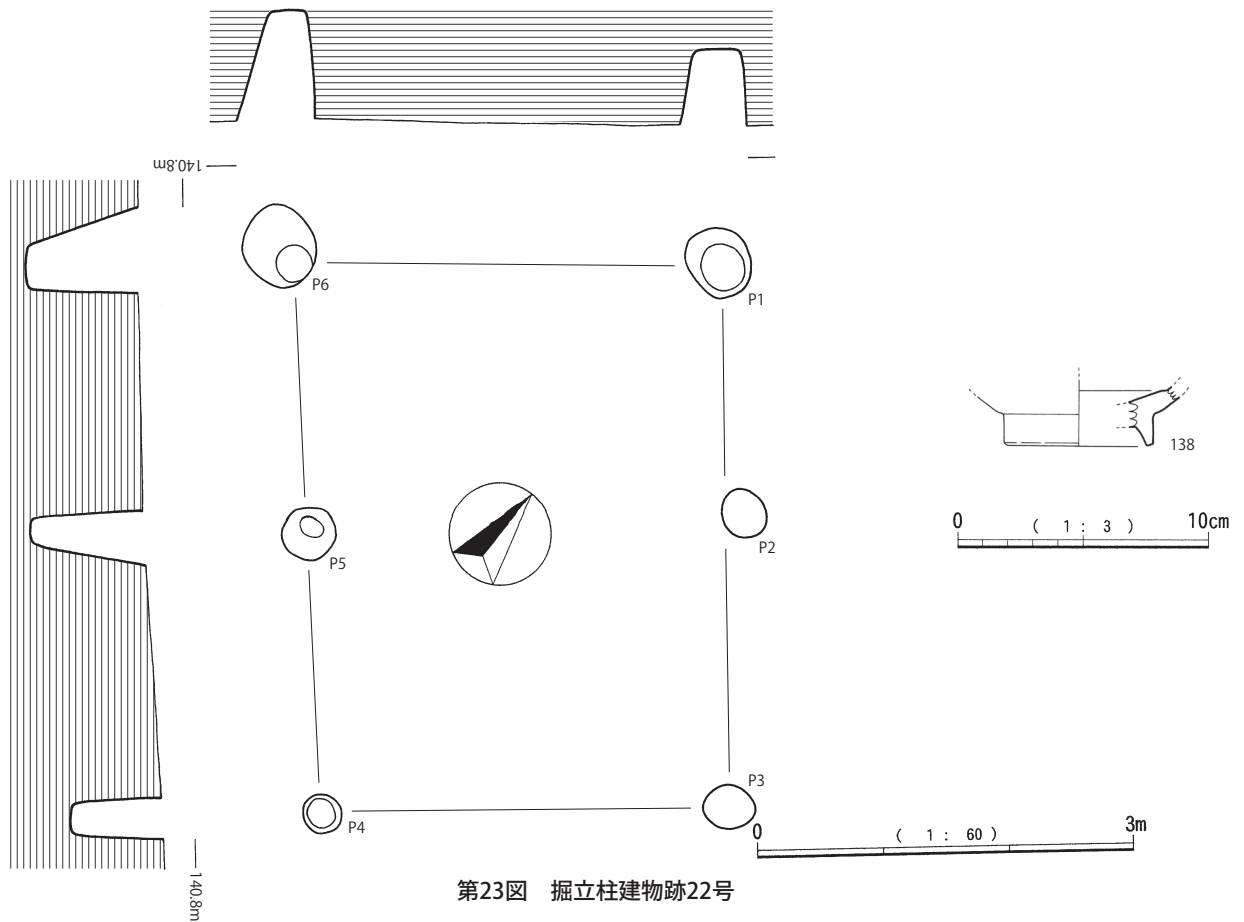
梁行 1	寸法	梁行 2	寸法	桁行 1	寸法	桁行 2	寸法	備考	遺物
P1-P2	260	平均	-	P1-P4	348	平均	-	方向 :58°E 面積 :9㎡	P1: 土師器甕 (2), 土師器坏・椀 (1) 粘土塊 (2) P2: 須恵器 (1), 滑石混入土器 (2) 粘土塊 (2)
P3-P4	256	平均	-	P2-P3	336	平均	-		

第 20 表 掘立柱建物跡 20 号計測表

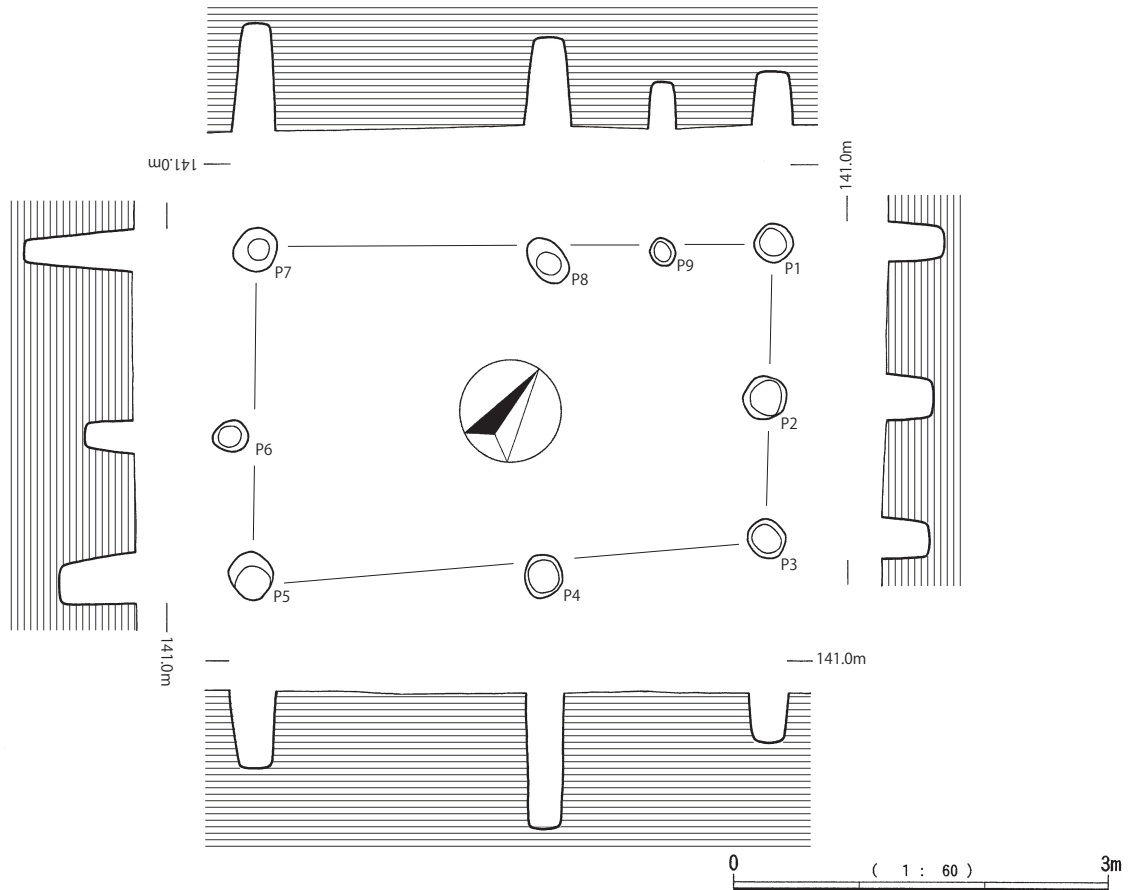
梁行 1	寸法	梁行 2	寸法	桁行 1	寸法	桁行 2	寸法	備考	遺物
P1-P6	292	平均	-	P1-P3	368	平均	184	方向 :N35°W 面積 :13.1㎡	P3: 滑石製石鍋 (1), 中世白磁 (1) P5: カムイヤキ (1), 滑石混入土器 (1) P6: 朝鮮系無釉陶器 (1) 滑石製石鍋 (2), 中世白磁 (2), 礫 (4)
P3-P4	332	平均	-	P4-P6	396	平均	198		
				P1-P2	192	P4-P5	192		掲載遺物 P6:135
				P2-P3	176	P5-P6	204		



第22图 掘立柱建物跡21号



第23图 掘立柱建物跡22号



第24図 掘立柱建物跡23号

第 21 表 掘立柱建物跡 21 号計測表

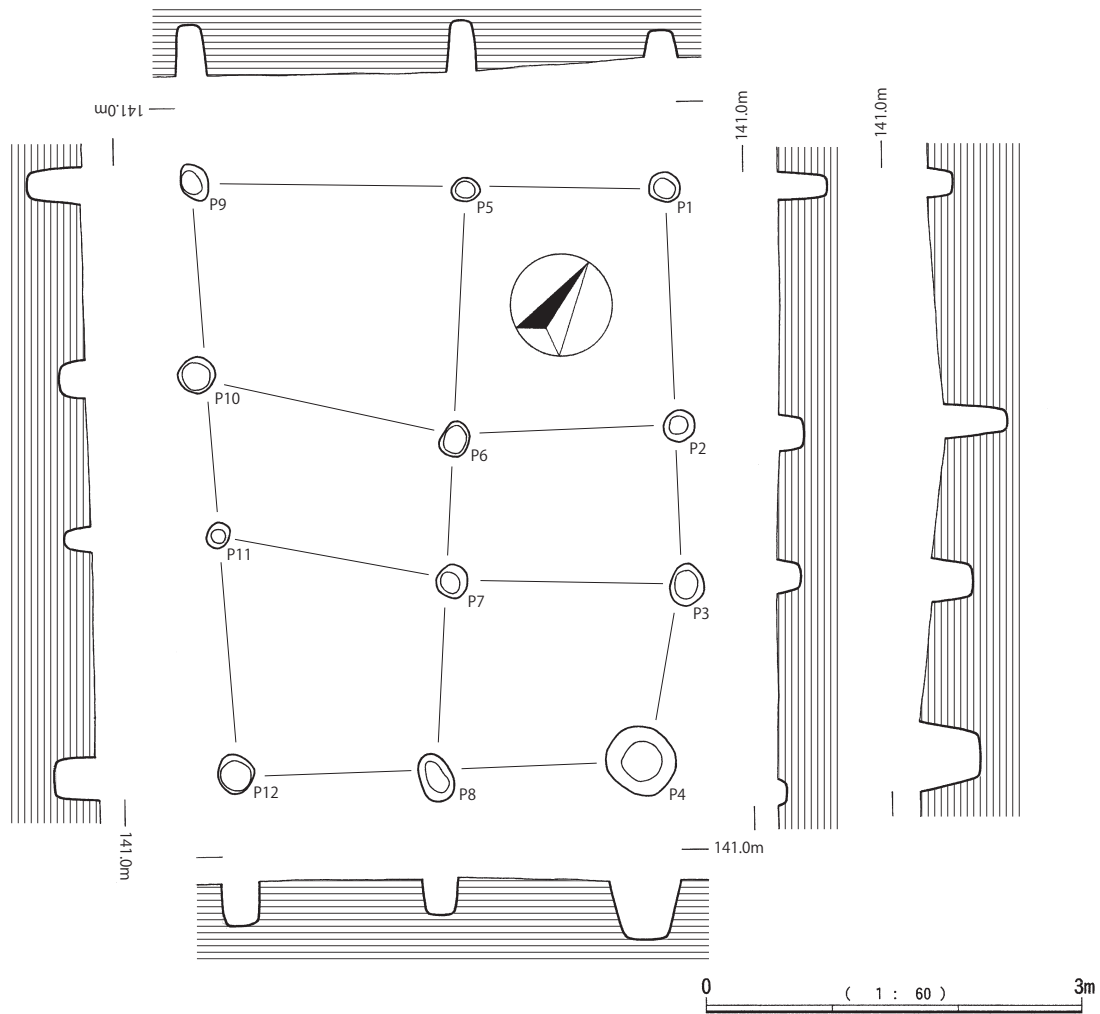
梁行 1	寸法	梁行 2	寸法	桁行 1	寸法	桁行 2	寸法	備考	遺物
P1-P2	328	平均	-	P1-P4	340	平均	-	方向 :N35°W 面積 :11.4㎡	P2: 土師器坏・椀 (1), 粘土塊 (1) P3: 滑石製石鍋 (1), 礫 (1) P4: 土師器甕 (2), 須恵器 (1), 朝鮮系無釉陶器 (1), 滑石製石鍋 (1) 粘土塊 (1), 石器 (1)
P3-P4	336	平均	-	P2-P3	308	平均	-		

第 22 表 掘立柱建物跡 22 号計測表

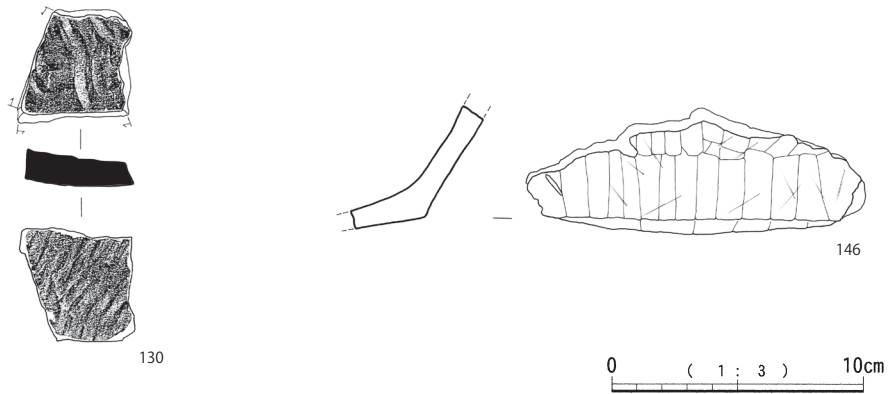
梁行 1	寸法	梁行 2	寸法	桁行 1	寸法	桁行 2	寸法	備考	遺物
P1-P6	340	平均	-	P1-P3	428	平均	214	方向 :N40°W 面積 :14.7㎡	P2: 中世白磁 (1) P6: 土師器甕 (1), 布目圧痕土器 (1) 滑石製石鍋 (1), 土製品 (1)
P3-P4	304	平均	-	P4-P6	432	平均	216		
				P1-P2	196	P4-P5	224		
				P2-P3	232	P5-P6	208		

第 23 表 掘立柱建物跡 23 号計測表

梁行 1	寸法	梁行 2	寸法	桁行 1	寸法	桁行 2	寸法	備考	遺物
P1-P3	240	平均	120	P1-P7	408	平均	136	方向 :N51°E 面積 :11㎡	P1: 滑石製石鍋 (2) P3: 越州窯系青磁 (1), 滑石製石鍋 (1) P10: 滑石製石鍋 (1)
P5-P7	268	平均	134	P3-P5	412	平均	206		
P1-P2	128	P5-P6	120	P1-P9	88	P3-P4	180		
P2-P3	112	P6-P7	148	P9-P8	88	P4-P5	232		
				P8-P7	232				



第25図 掘立柱建物跡24号



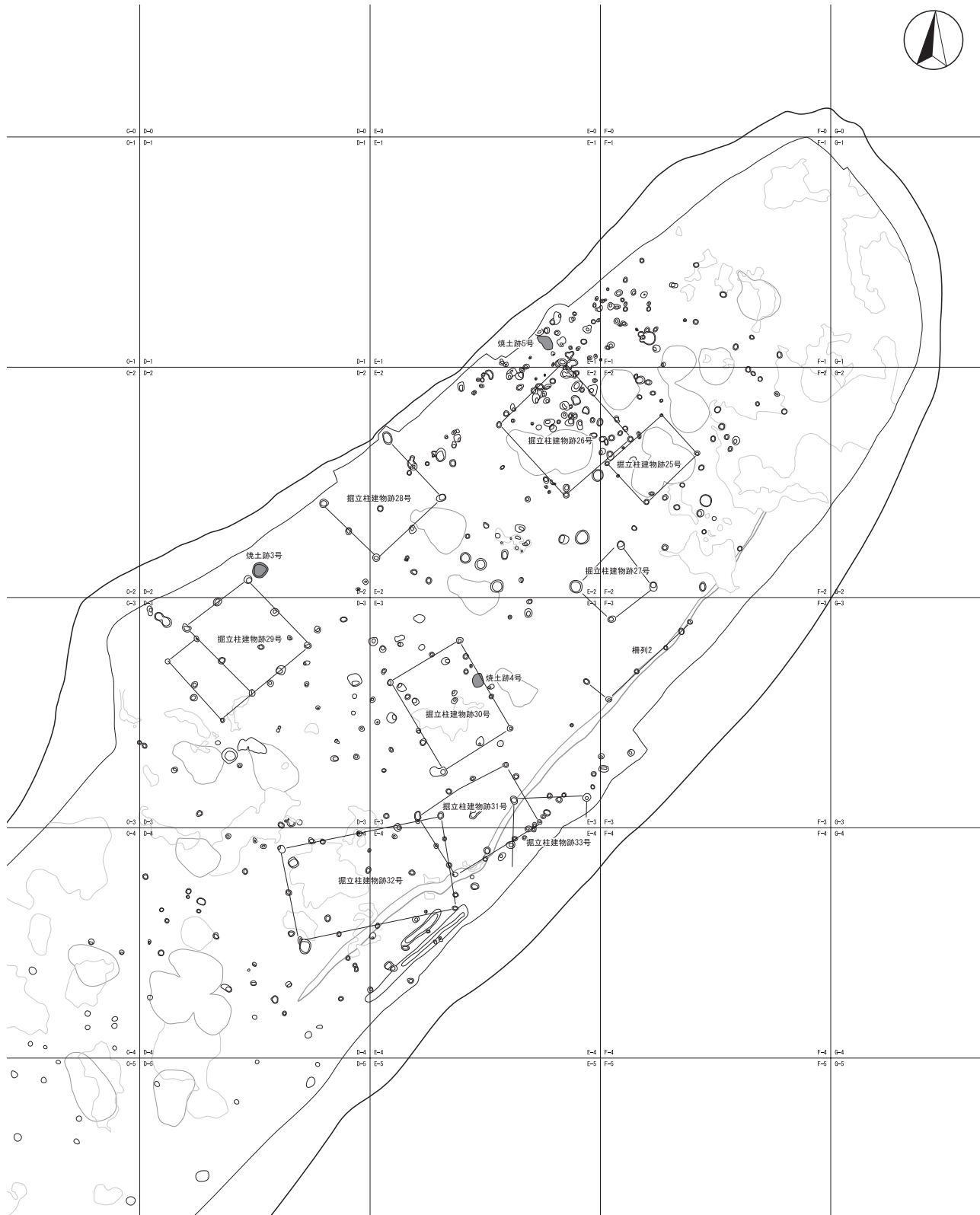
第 24 表 掘立柱建物跡 24 号計測表

梁行 1	寸法	梁行 2	寸法	桁行 1	寸法	桁行 2	寸法	備考	遺物
P1-P9	372	平均	186	P1-P4	460	平均	153	方向 :N55°W 面積 :18.6㎡	P1: 滑石製石鍋 (1) 滑石二次加工品 (1)
P2-P10	388	平均	194	P5-P8	480	平均	160		P5: 石器 (1)
P3-P11	376	平均	188	P9-P12	468	平均	156		P6: 須恵器 (1)
P4-P12	328	平均	194						P8: 中世白磁 (1)
P1-P5	156	P2-P6	176	P1-P2	188	P5-P6	196		P12: 中世白磁 (1)
P5-P9	216	P6-P10	212	P2-P3	128	P6-P7	112		掲載遺物
P3-P7	188	P4-P8	128	P3-P4	144	P7-P8	172		P1:146
P7-P11	188	P8-P12	200	P9-P10	152				P6:130
				P10-P11	128				P8:137
				P11-P12	188				

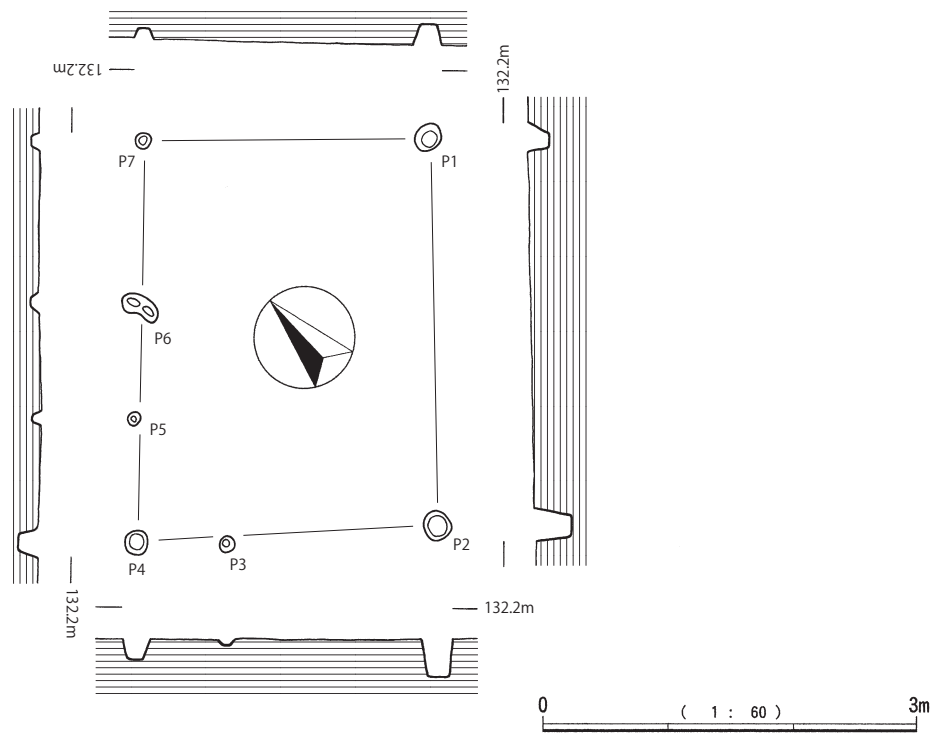
(2) A地点

A地点は小ハネ遺跡内で最も標高が低い部分である。柱穴の集中地区を調査区東側で確認した。中央～西側に関しては大部分が柱穴内の埋土が褐色で、表土と捉えているものであ

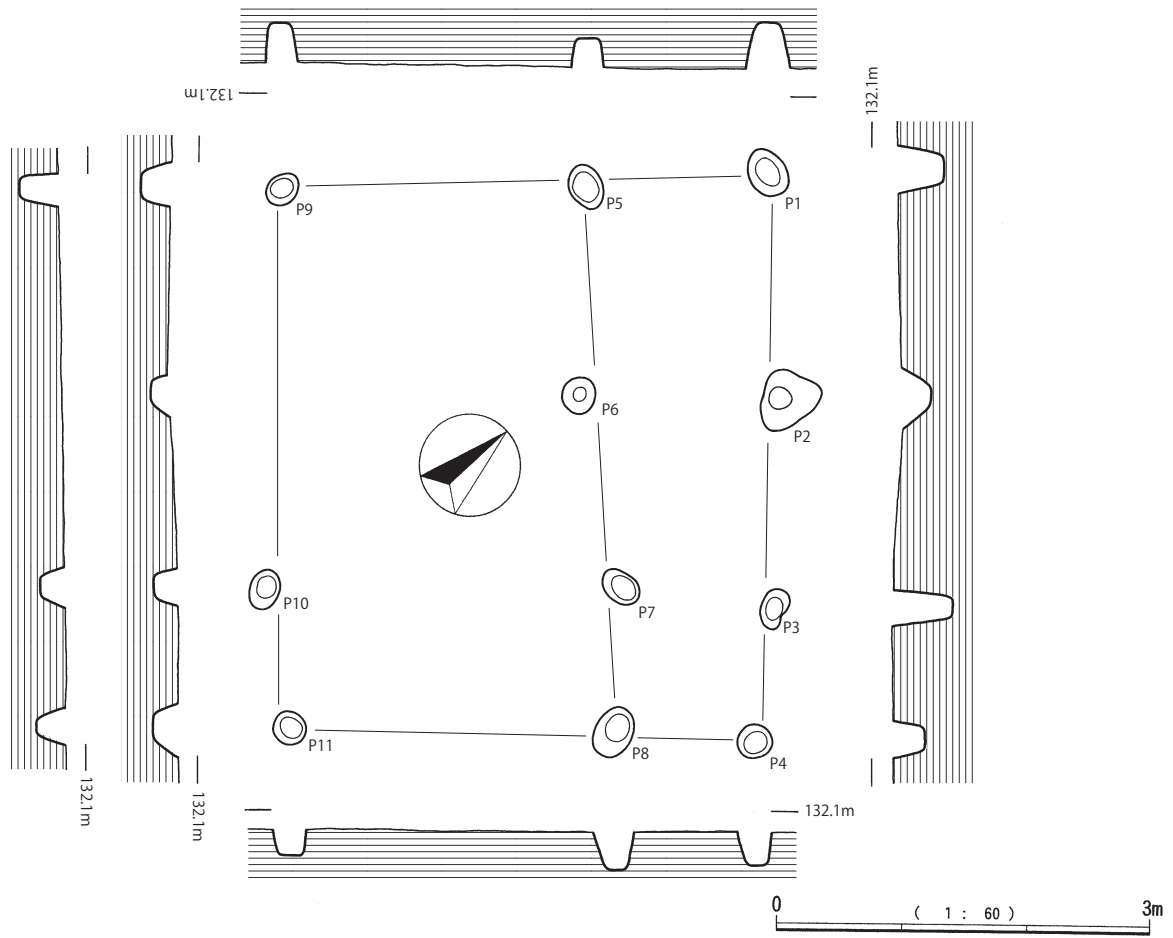
った。そのため、古代・中世の遺構はほとんどが東側に集中している。



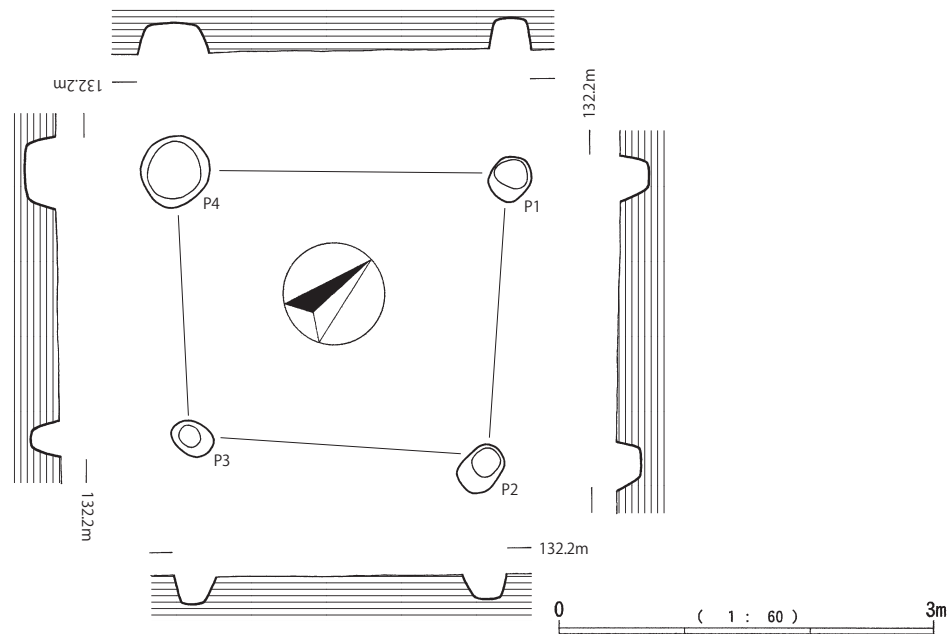
第26図 小ハネA地点遺構配置図(S=1:250)



第27图 掘立柱建物跡25号



第28图 掘立柱建物跡26号



第29図 掘立柱建物跡27号

掘立柱建物跡25号 (第27図, 第25表)

F-2区で検出し、掘立26号と重複している。2×3間の側柱建物跡である。柱穴径は小さく、面積も狭い建物跡である。桁行東側は近世・近代のサトウキビ窯跡によって削平されている。柱穴内からは土師器甕などが出土している。

ことから、そのための施設であると考えられる。

掘立柱建物跡27号 (第29図, 第27表)

E・F-2・3区で検出。1×1間の建物跡である。柱穴内からは土師器甕・越州窯系青磁が出土している。

掘立柱建物跡26号 (第28図, 第26表)

E・F-2区で検出し、掘立25号と重複している。2×3間の総柱建物跡である。柱穴内から近世代の白磁が出土していることや、この建物跡の内部に丁度サトウキビの窯跡が見られる

掘立柱建物跡28号 (第30図, 第28表)

D・E-2区で検出。2×2間の総柱建物跡である。中央部の柱の位置がややずれている。西側の柱穴は未検出である。

第 25 表 掘立柱建物跡 25 号計測表

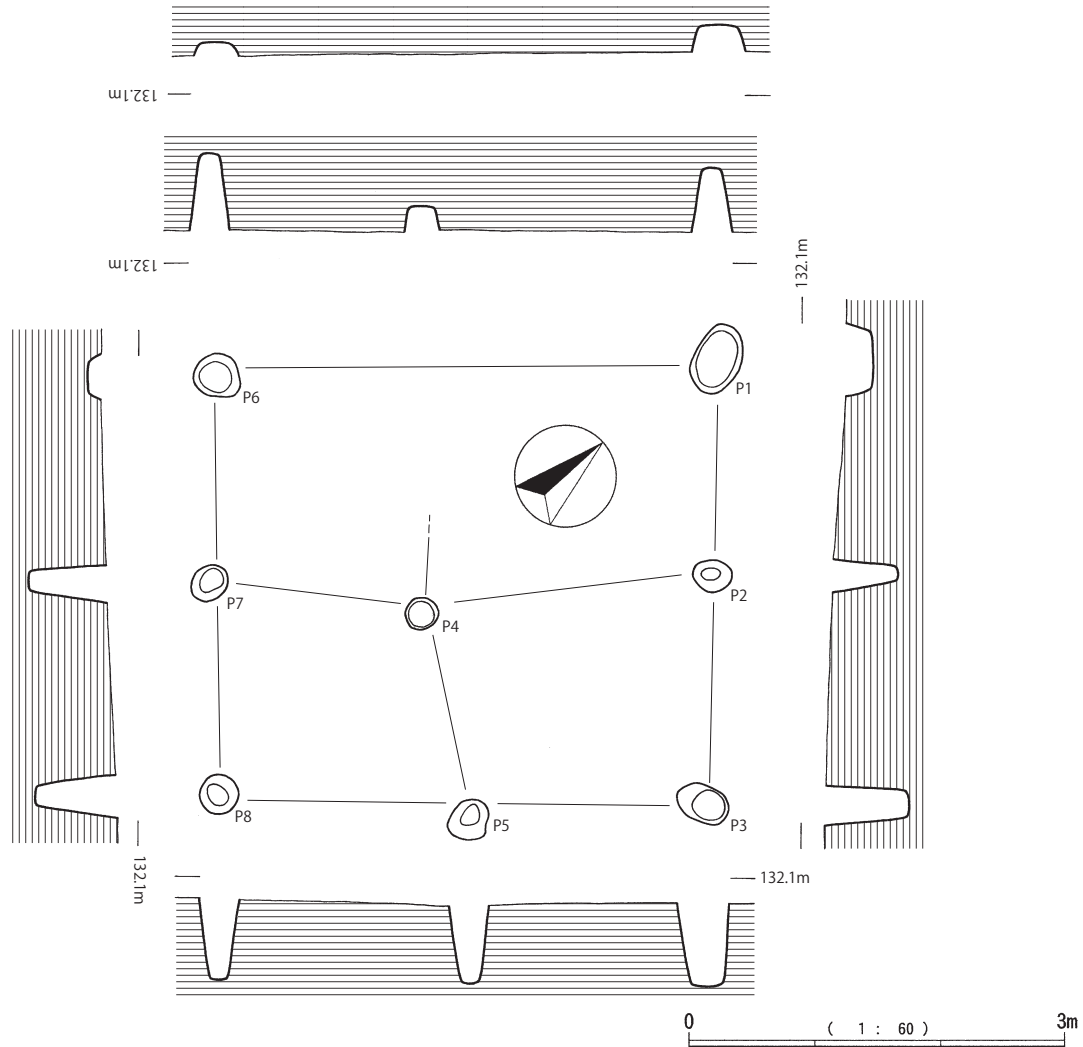
梁行 1	寸法	梁行 2	寸法	桁行 1	寸法	桁行 2	寸法	備考	遺物
P1-P7	228	平均	-	P1-P2	304	平均	-	方向 :N47°W 面積 :7.5㎡	P1: 土師器甕 (1) P4: 粘土塊 (4)
P2-P4	240	平均	120	P4-P7	316	平均	105		
P2-P3	168			P4-P5	96				
P3-P4	72			P5-P6	92				
				P6-P7	128				

第 26 表 掘立柱建物跡 26 号計測表

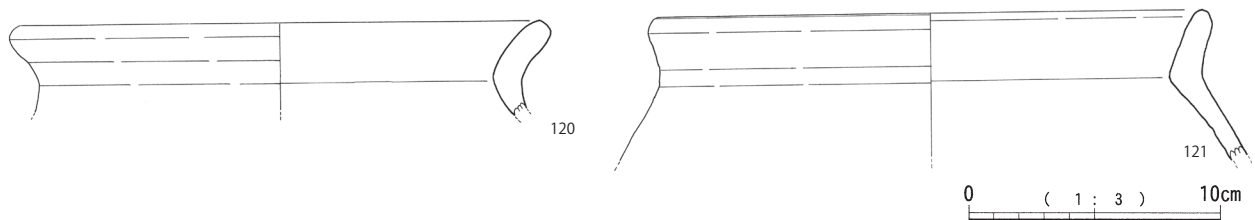
梁行 1	寸法	梁行 2	寸法	桁行 1	寸法	桁行 2	寸法	備考	遺物
P1-P9	392	平均	196	P1-P4	452	平均	151	方向 :N42°W 面積 :17.7㎡	P1: 褐釉陶器 (1) P3: 土師器甕 (12) P4: 近世白磁 (1) P8: 土師器甕 (2)
P4-P11	372	平均	186	P5-P8	452	平均	151		
P1-P5	148	P4-P8	112	P1-P2	176	P5-P6	184		
P5-P9	244	P8-P11	260	P2-P3	168	P6-P7	156		
				P3-P4	108	P7-P8	112		
				P9-P10	316				
				P10-P11	112				

第 27 表 掘立柱建物跡 27 号計測表

梁行 1	寸法	梁行 2	寸法	桁行 1	寸法	桁行 2	寸法	備考	遺物
P1-P2	228	平均	-	P1-P4	268	平均	-	方向 : 面積 :6.1㎡	P1: 土師器甕 (1) P2: 土師器甕 (1) P3: 土師器甕 (3), 越州窯系青磁 (1) P4: 近世白磁 (1)
P3-P4	212	平均	-	P2-P3	236	平均	-		
									掲載遺物 P3:131



第30図 掘立柱建物跡28号



柱穴内出土遺物

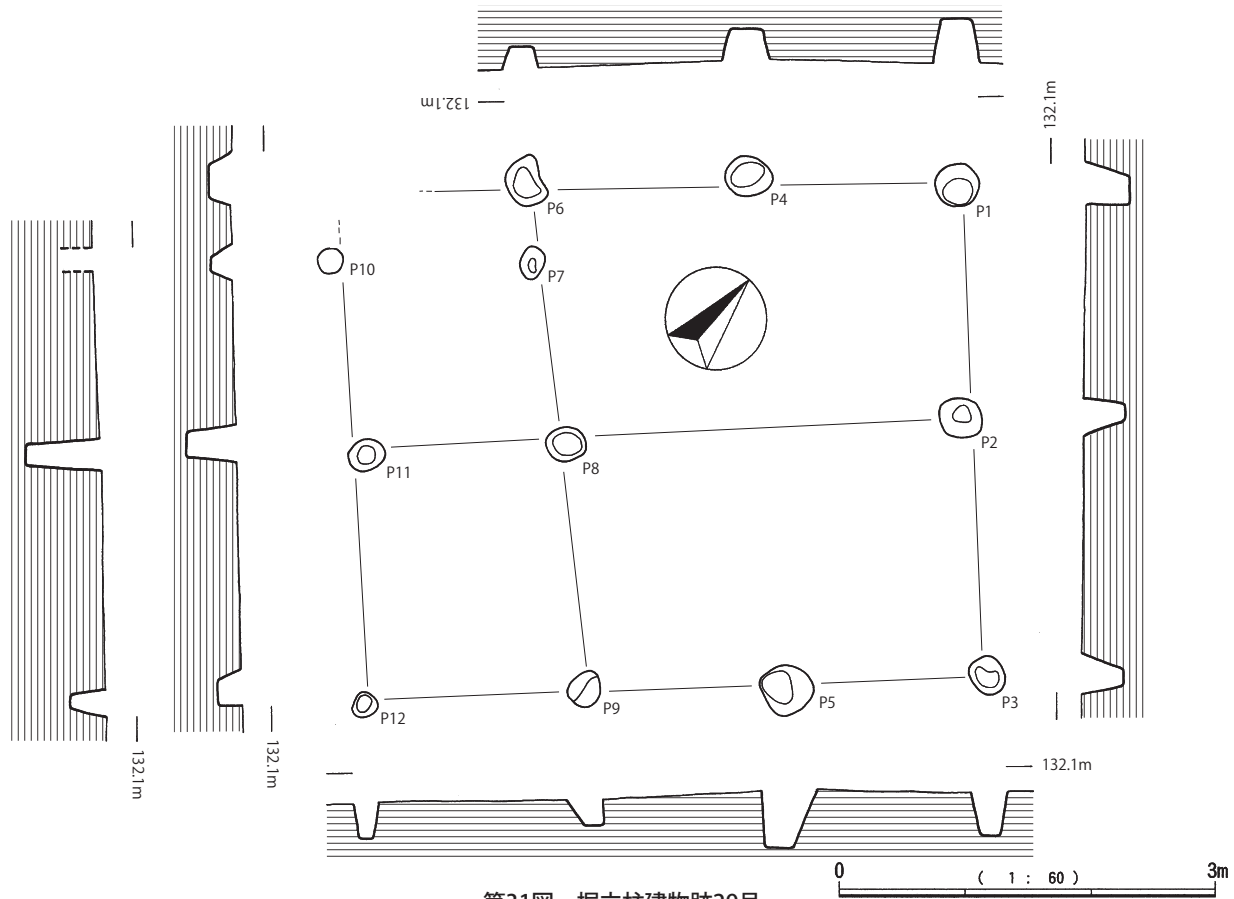
120・121は土師器甕である。その他の柱穴からは土師器碗・坏類も出土している。

掘立柱建物跡29号（第31図、第29表）

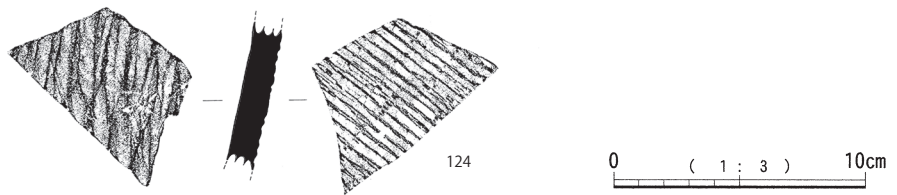
D-2・3区で検出。2×3間の総柱建物跡である。北西隅の柱穴は未検出である。元々なかった可能性もあり、P11-P13は底的な機能を持った部分の可能性もある。

第 28 表 掘立柱建物跡 28 号計測表

梁行 1	寸法	梁行 2	寸法	桁行 1	寸法	桁行 2	寸法	備考	遺物
P1-3	356	平均	178	P1-P6	400	平均	-	方向 :N40°W 面積 :14.2㎡	P2: 土師器坏・椀 (1) P3: 土師器甕 (11) P8: 土師器甕 (1)
P6-P8	332	平均	166	P2-P7	400	平均	200		掲載遺物 P3:120,121
P1-P2	172	P6-P7	160	P2-P4	232	P3-P5	188		
P2-P3	184	P7-P8	172	P4-P7	168	P5-P6	200		



第31図 掘立柱建物跡29号



柱穴内出土遺物

124は須恵器甕である。その他の柱穴からは土師器甕が多く出土している。

掘立柱建物跡30号（第32図、第30表）

E-3区で検出。柱筋にばらつきが見られる。2×3間の建物跡である。柱穴内からは近世代の白磁が得られており、その時期の建物跡であると見られる。

掘立柱建物跡31号（第33図、第31表）

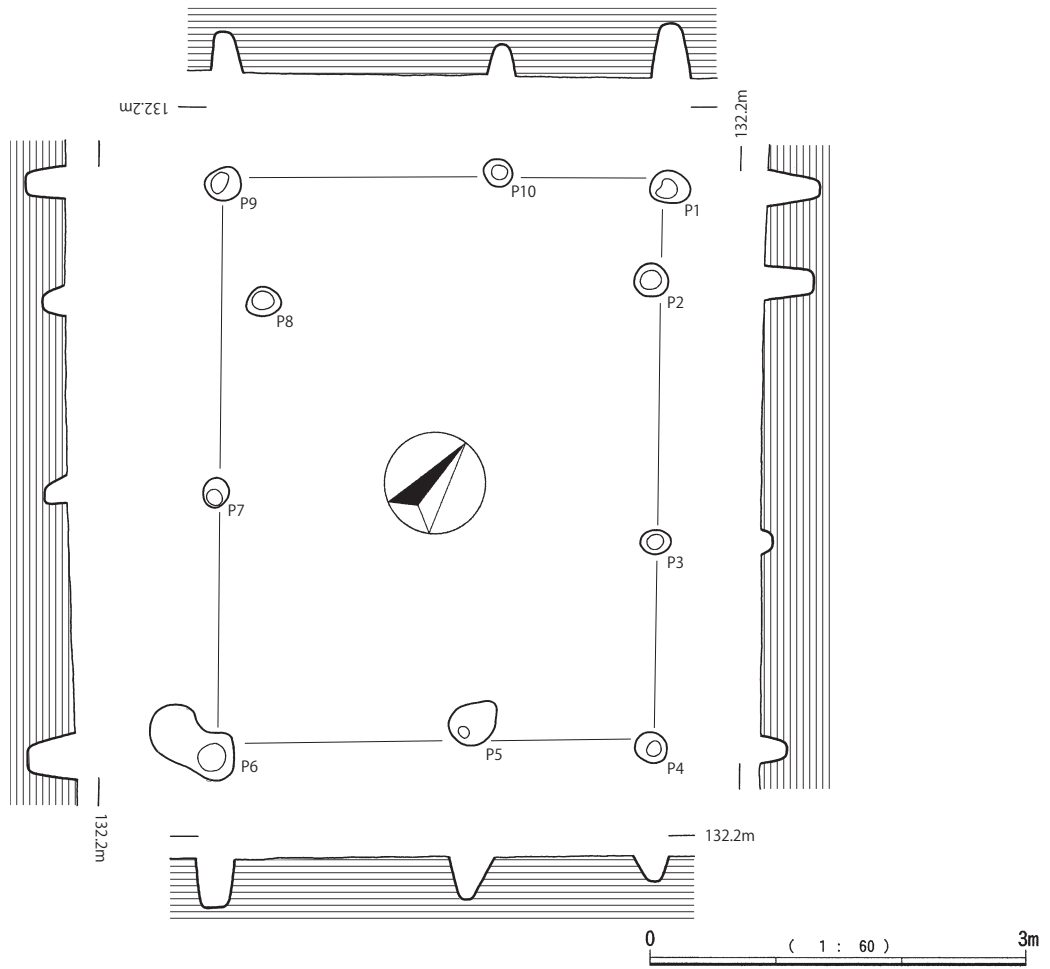
E-3・4区で検出し、掘立32号と重複している。柱穴の重複関係から掘立32号より新しい。2×3間の側柱建物跡である。梁行北側で柱穴の位置がずれている。

掘立柱建物跡32号（第34図、第32表）

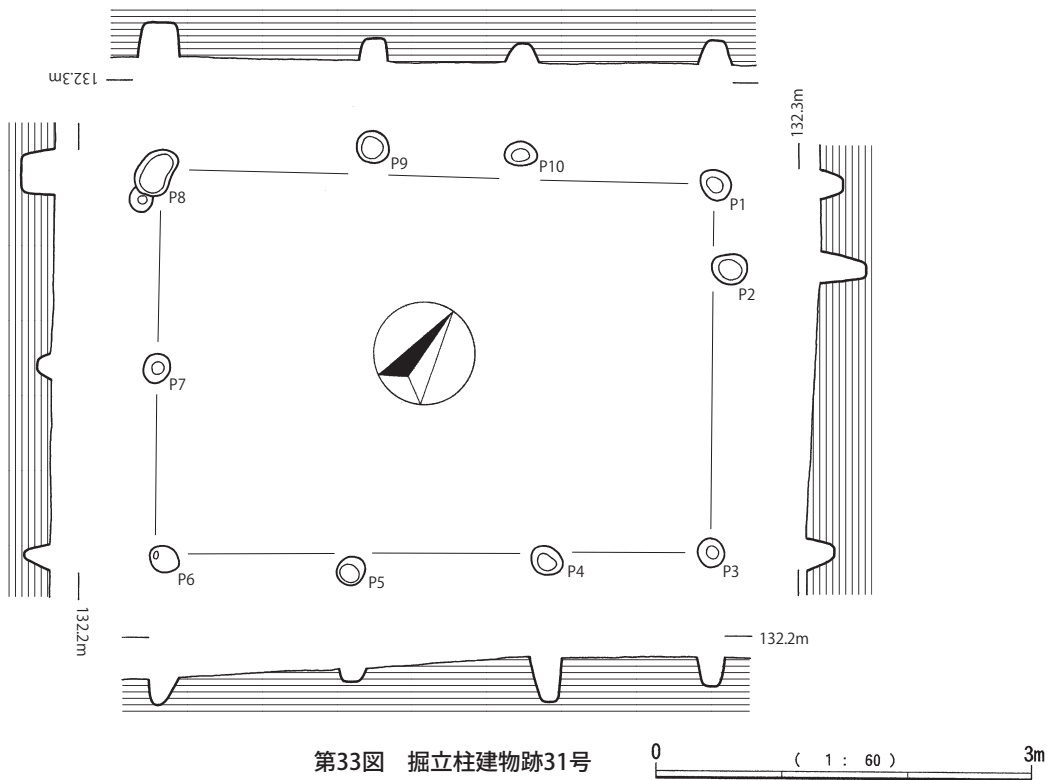
D・E-4区で検出し、掘立31号と重複している。柱穴の重複関係から掘立31号よりも古い建物跡である。4×4間の総柱建物跡であると見られる。

第 29 表 掘立柱建物跡 29 号計測表

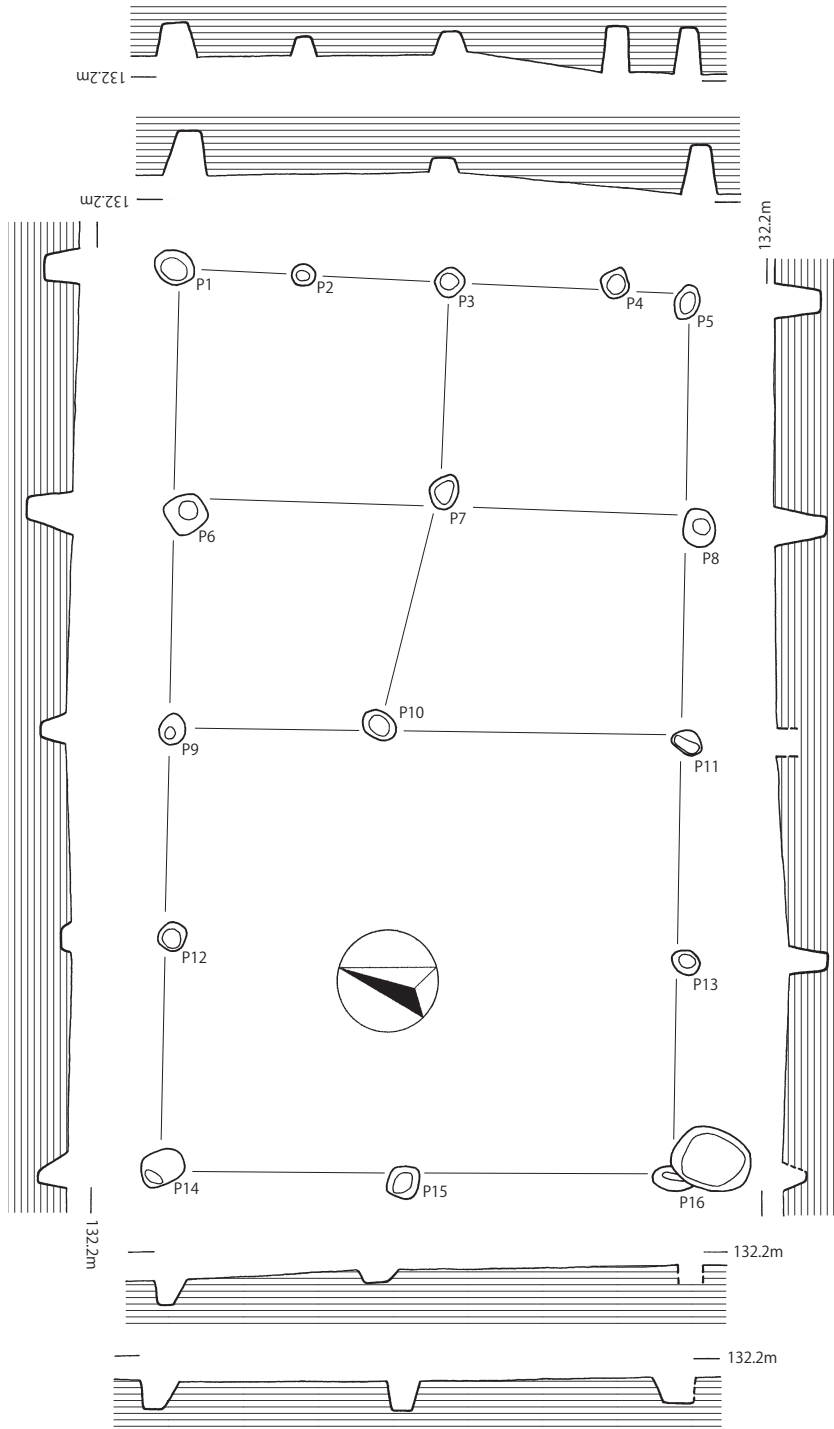
梁行 1	寸法	梁行 2	寸法	桁行 1	寸法	桁行 2	寸法	備考	遺物
P1-P3	384	平均	192	P1-P6	344	平均	172	方向 :N47°E 面積 :20.2㎡	P2: 土師器甕 (2), 粘土塊 (2) P3: 土師器甕 (3) P4: 土師器甕 (3) P5: 土師器甕 (39) P8: 土師器甕 (1), 須恵器 (1)
P6-P9	408	平均	136	P2-P11	476	平均	238		
P10-P12	352	平均	176	P3-P12	496	平均	165		
P1-P2	176	P6-P7	68	P1-P4	168	P2-P8	316		掲載遺物 P8:124
P2-P3	208	P7-P8	144	P4-P6	176	P8-P11	160		
P10-P11	156	P8-P9	196	P3-P5	168				
P11-P12	196			P5-P9	148				
				P9-P12	180				



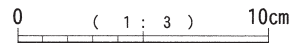
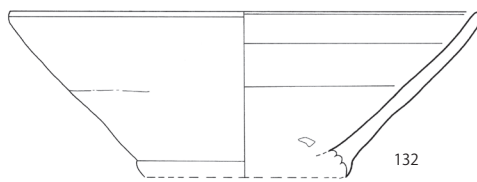
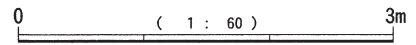
第32图 掘立柱建物跡30号

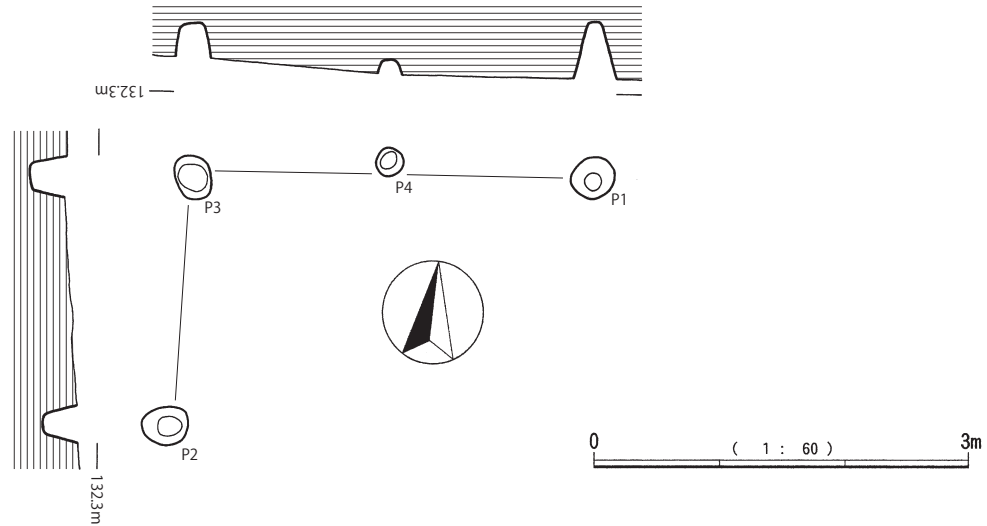


第33图 掘立柱建物跡31号



第34图 掘立柱建物跡32号





第35図 掘立柱建物跡33号

柱穴内出土遺物

132は越州窯系青磁である。その他柱穴内からは土師器甕・朝鮮系無釉陶器が出土している。

掘立柱建物跡33号（第35図，第33表）

E-3・4区調査区端で検出。ほとんどが調査区外で検出できていない。柱穴内からは土師器甕・黒色土器などが出土している。

第30表 掘立柱建物跡30号計測表

梁行1	寸法	梁行2	寸法	桁行1	寸法	桁行2	寸法	備考	遺物
P1-P9	360	平均	180	P1-P4	444	平均	148	方向:N30°E 面積:16.7㎡	P2: 土師器甕(2), 青磁(11c-12c)(1), 粘土塊(1), 近世白磁(1), 陶器(1) P5: 鉄滓(1) P8: 土師器甕(1), 土師器坏・椀(1) P10: 土師器甕(1)
P4-P6	352	平均	176	P6-P9	464	平均	155		
P1-P10	136	P4-P5	152	P1-P2	72	P6-P7	204		
P10-P9	224	P5-P6	200	P2-P3	208	P7-P8	160		
				P3-P4	164	P8-P9	100		

第31表 掘立柱建物跡31号計測表

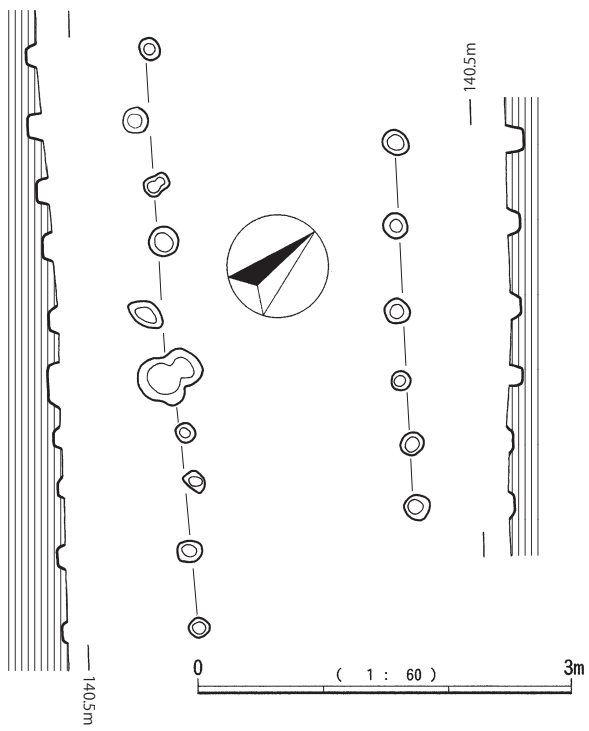
梁行1	寸法	梁行2	寸法	桁行1	寸法	桁行2	寸法	備考	遺物
P1-P3	292	平均	146	P1-P8	444	平均	148	方向: 面積:13.3㎡	P3: 土師器坏・椀(1) P5: 土師器甕(4)
P6-P8	300	平均	150	P3-P6	440	平均	147		
P1-P2	68	P6-P7	148	P1-P10	156	P3-P4	132		
P2-P3	224	P7-P8	152	P10-P9	116	P4-P5	156		
				P9-P8	172	P5-P6	152		

第32表 掘立柱建物跡32号計測表

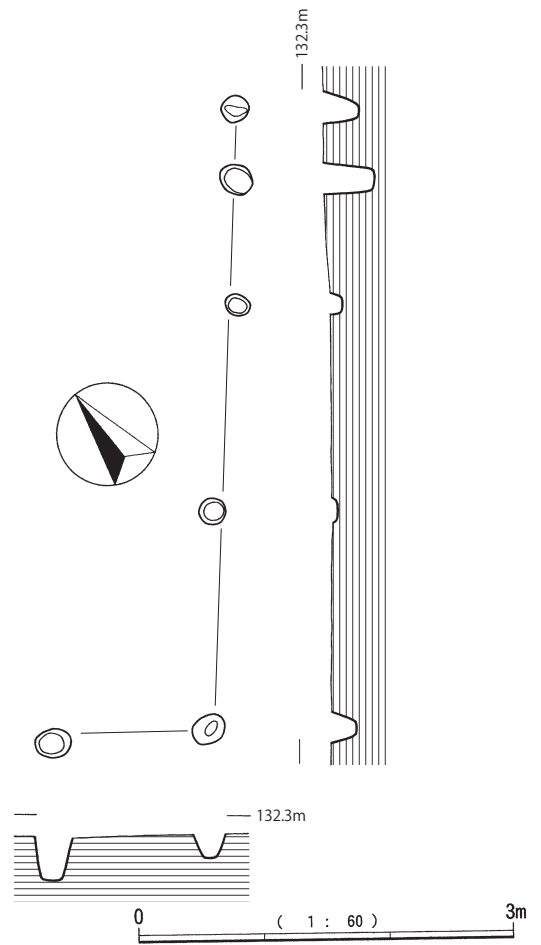
桁行1	寸法	桁行2	寸法	梁行1	寸法	梁行2	寸法	備考	遺物
P1-P5	412	平均	103	P1-P14	720	平均	180	方向:N74°E 面積:29.7㎡	P1: 越州窯系青磁(1) P3: 土師器甕(2) P5: 土師器甕(2), 朝鮮系無釉陶器(1) P11: 土師器甕(2) P14: 土師器甕(2)
P6-P8	412	平均	206	P3-P10	360	平均	180		
P9-P11	412	平均	206	P5-P16	696	平均	174		
P14-P16	412	平均	206						
P1-P2	104	P6-P7	208	P1-P6	192	P3-P7	168		掲載遺物 P1:132
P2-P3	116	P7-P8	204	P6-P9	176	P7-P10	192		
P3-P4	132	P14-P15	200	P9-P12	164				
P4-P5	60	P15-P16	212	P12-P14	188				
P9-P10	168			P5-P8	176				
P10-P11	244			P8-P11	172				
				P11-P13	176				
				P13-P16	172				

第33表 掘立柱建物跡33号計測表

梁行1	寸法	梁行2	寸法	桁行1	寸法	桁行2	寸法	備考	遺物
P2-P3	196	平均	-	P1-P3	320	平均	160	方向: 面積:	P1: 土師器甕(7), 黒色土器(1) P2: 土師器甕(2), 土師器坏・椀(1) 粘土塊(1)
				P1-P4	164				
				P4-P3	156				



第36図 柱穴列1

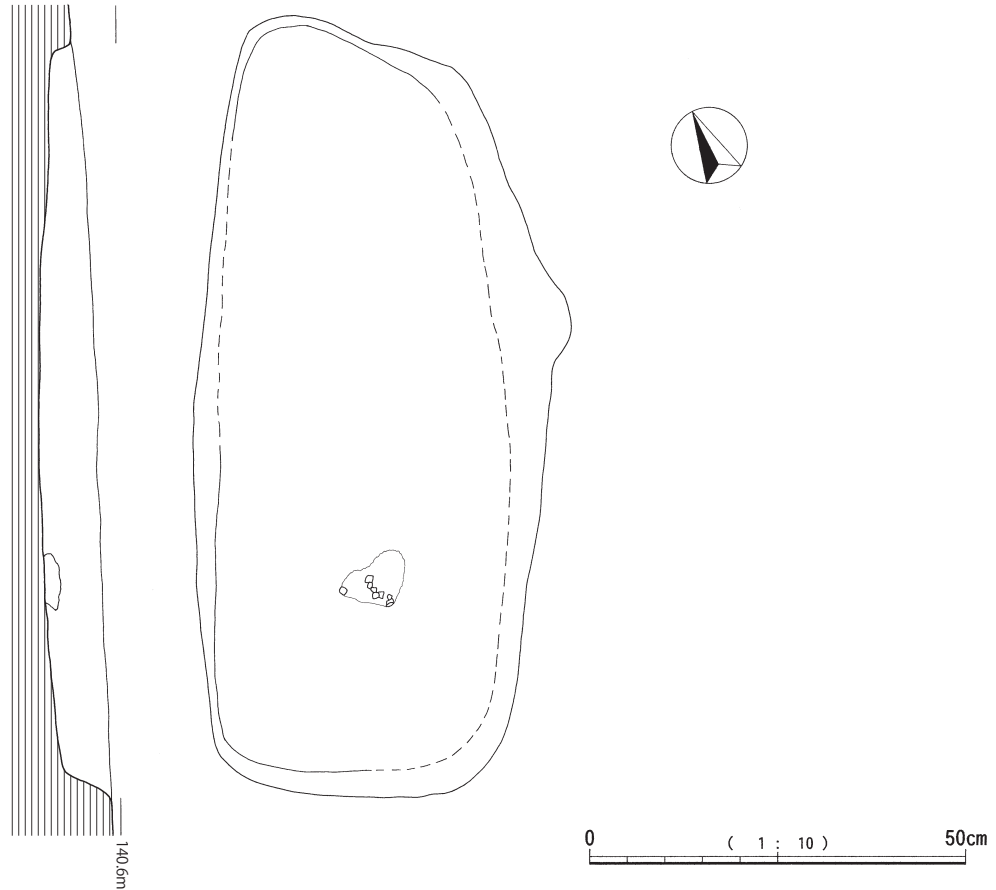


第37図 柱穴列2

(3) 柱穴列

柱穴列1はA地点からの出土である。この柱穴列は土坑墓4-6号へと続く道のように展開している。周囲に同じようなサイズのpitがあることから、これの他にも展開していた可能性がある。

柱穴列2はB地点からの出土である。F-3調査区端で検出している。調査区端の出土であることから、建物跡の一部である可能性もある。



第38図 土坑墓1号

2 土坑墓・土坑・焼土跡・溝状遺構

(1) 土坑墓1号

I-15区で検出。長軸101cm×短軸46cmの長方形土坑である。当初、土坑墓の平面プランをつかめず、pitとして調査をしていたため、一部深く掘削してしまっている。土坑南側から土葬人骨を検出している。鹿児島女子短期大学竹中氏によると6歳ぐらいの人骨で、歯のシャベルが深い(渡来系弥生人や現代日本人に見られる特徴で本土の縄文人や南西諸島の先史時代人にはみられない)特徴を持つとの指導をいただいている。

(2) 土坑墓2号

I-14区で検出。長軸270cm×短軸152cmの長方形土坑である。他の土坑墓に比べサイズ・深さが1回り大きい。土坑南端にカムイヤキ2点と白磁とともに焼骨が安置されていた。白磁は位置がずれているが、カムイヤキの上にかぶせられていた可能性が高い。焼骨はこれまでと同様炭化物と混在する状況であった。平面形状は方形を呈しており、箱状の容器などに納められていた可能性がある。この土坑墓は堆積状況がよく確認でき、①～③層に分層した。②層は主に北側に多く

堆積し、③層は土坑端にしか残存していない。この堆積状況から、土坑墓変遷を以下のように想定している。

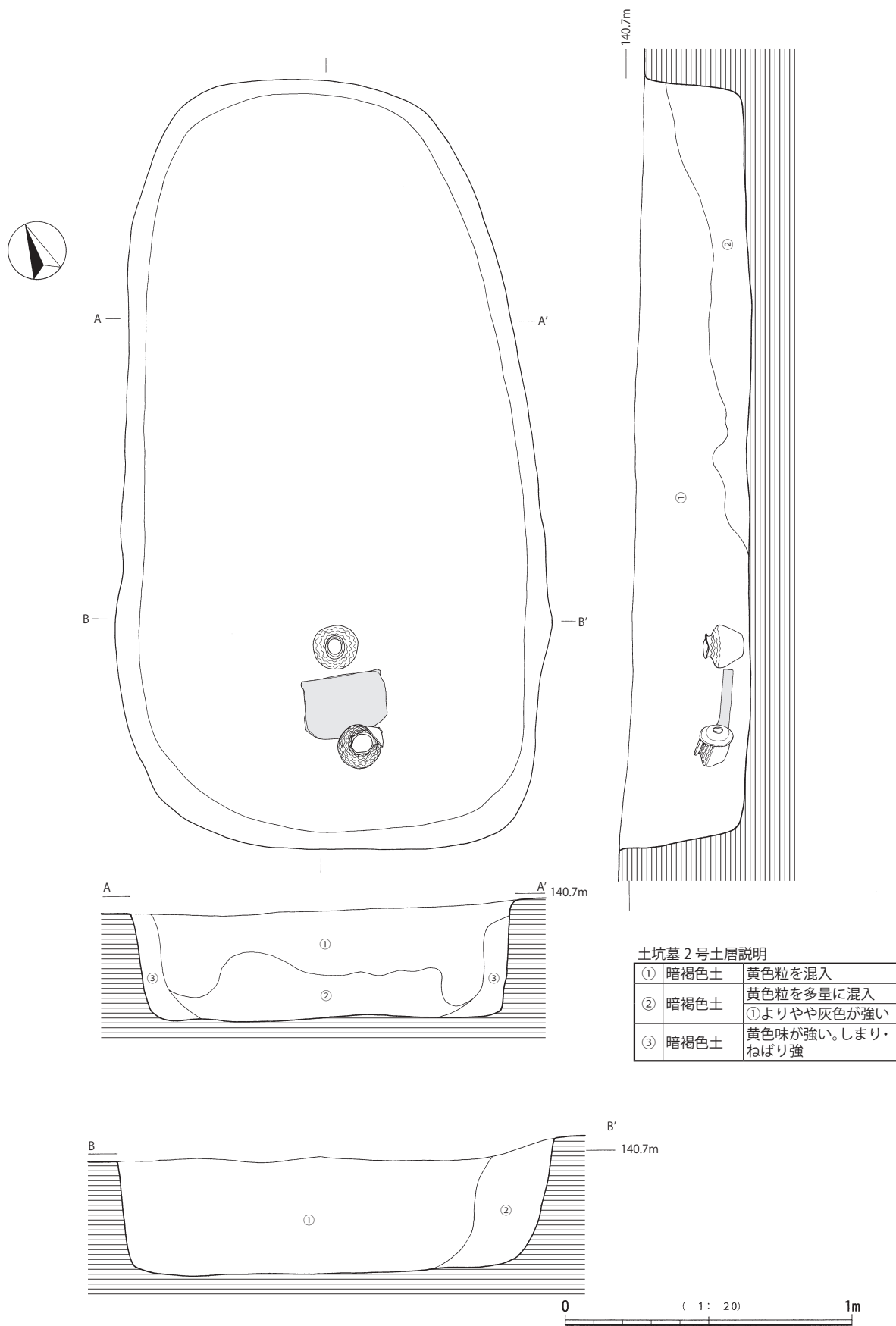
土坑墓を構築→土葬で埋葬する(③層が堆積)→火葬するために掘り返す(③層掘削、②層堆積)→火葬骨・副葬品を置く→埋め戻し、①層が堆積する。

この土坑墓は再葬したということ想定する土坑墓である。

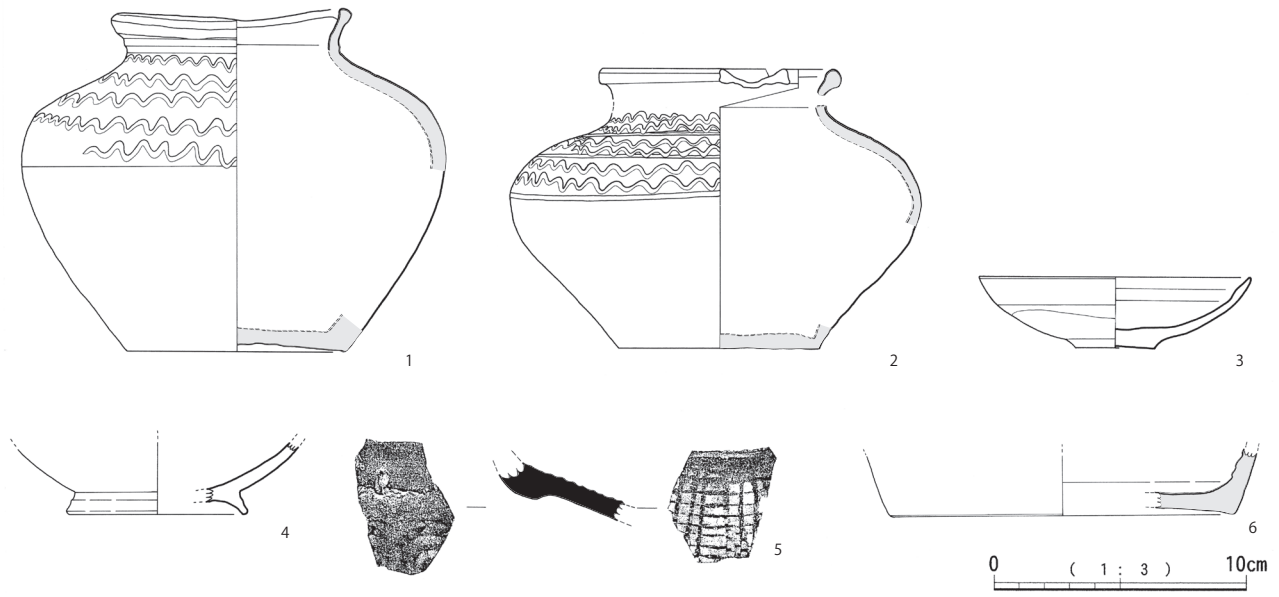
副葬品・出土遺物

1～3は副葬品である。1・2はカムイヤキ壺である。1は口縁部がややゆがんでいる。波状文はらせん状に一筆書きで描かれている。2はややサイズが小さくなる。口縁部は一部欠けている。欠損部は古く、安置された際に打ち欠いたものと推察している。頸部には貫通穿孔があり、穴が開いている。肩部には波状文があるが、区画線の中に波状文が2条という組み合わせで描かれていた。3は白磁皿Ⅵ類である。

4は黒色土器椀である。焼骨・炭化物塊の直下から出土した。作りは丁寧である。太宰府市教育委員会中島氏によると、北部九州系以北産の可能性が高いという指導をいただいている。5は須恵器である。外面に格子目状のタタキ痕を残す。6はカムイヤキである。



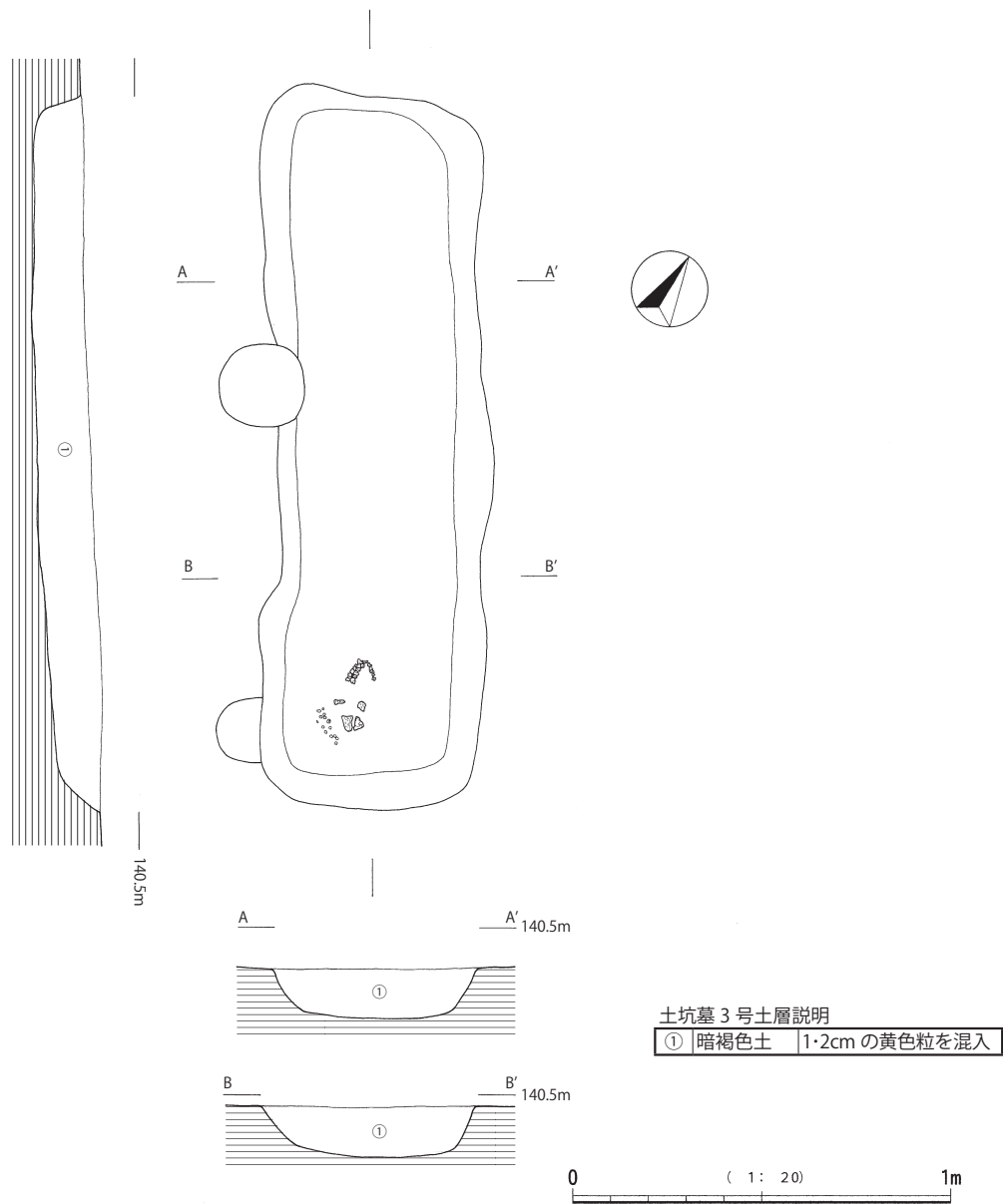
第39図 土坑墓 2号(1)



第40図 土坑墓2号(2)

第34表 土坑墓2号出土遺物観察表

挿図 No.	図No.	出土区	遺構名	分類 L 1	器種	分類 L 2	部位	計測値 (cm)				調整(内)	調整(外)	色調(内)	色調(外)	焼成	備考
								口 径	胴 径	底 径	器 高						
●	1		土坑墓2号	カムイヤキ	壺		完形品	8.5	16.3	8.6	13.2	ナデ	ナデ		緑灰	良	
	2		土坑墓2号	カムイヤキ	壺		完形品	9	16.4	7.8	11	ナデ	ナデ		青灰	良	焼成前に横位貫通穿孔(1)
	3		土坑墓2号	白磁	皿	VI 1a	完形品	10.6		3.1	2.8			にぶい黄	灰黄	良	
	4		土坑墓2号	黒色土器		A 類	底部			6.9					オリーブ灰	良	中部九州以北産か 11c 半頃
	5		土坑墓2号	須恵器	壺		肩部						格子目状	灰白	灰白	良	
	6		土坑墓2号	カムイヤキ	壺・甕		底部			14.9		ナデ	ナデ	暗緑灰	緑灰	良	



第41図 土坑墓3号

(3) 土坑墓3号

J・K-14区で検出。長軸189cm×短軸60cmの長方形土坑である。堆積は単層である。土坑墓内南端から土葬人骨と副葬品を検出した。副葬品はガラス玉と考えられるが、検出した時点で腐食が激しく、個別に取り上げることが困難であったため、埋土ごと切り取っている。玉と見られる遺物は14点である。

(4) 土坑墓4・5・6号

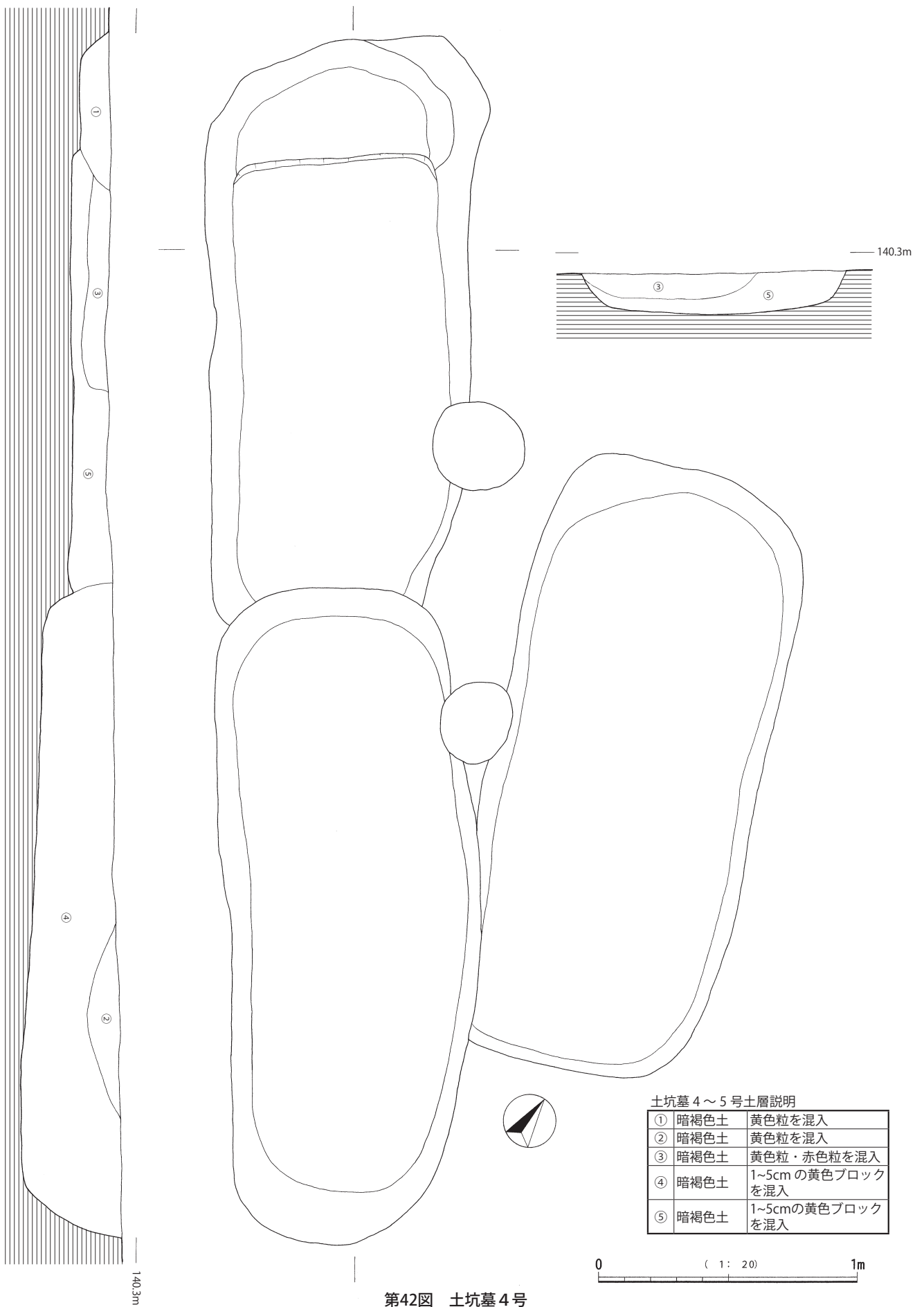
K-13・14区で検出。3基が隣り合っており、5号が4・6号を切る状況で検出した。いずれも長方形土坑である。

土坑墓4号

4号は長軸169cm×短軸100cmであったと考えられる。北側は埋土①②によって削平を受けている。隣接する土坑墓と異なり、深さは浅く15cm程しかない。人骨・副葬品は検出できなかったが、周囲の状況から土坑墓と考えている。

土坑墓5号

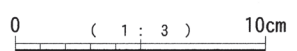
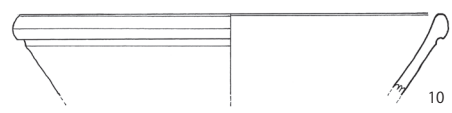
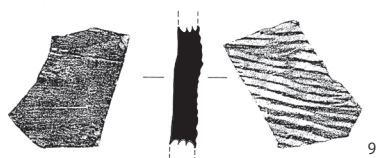
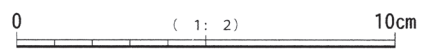
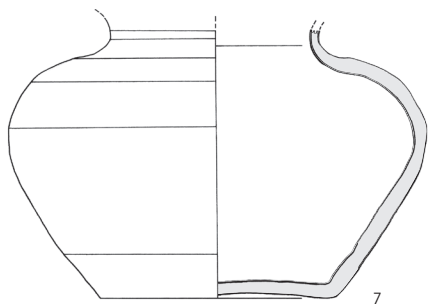
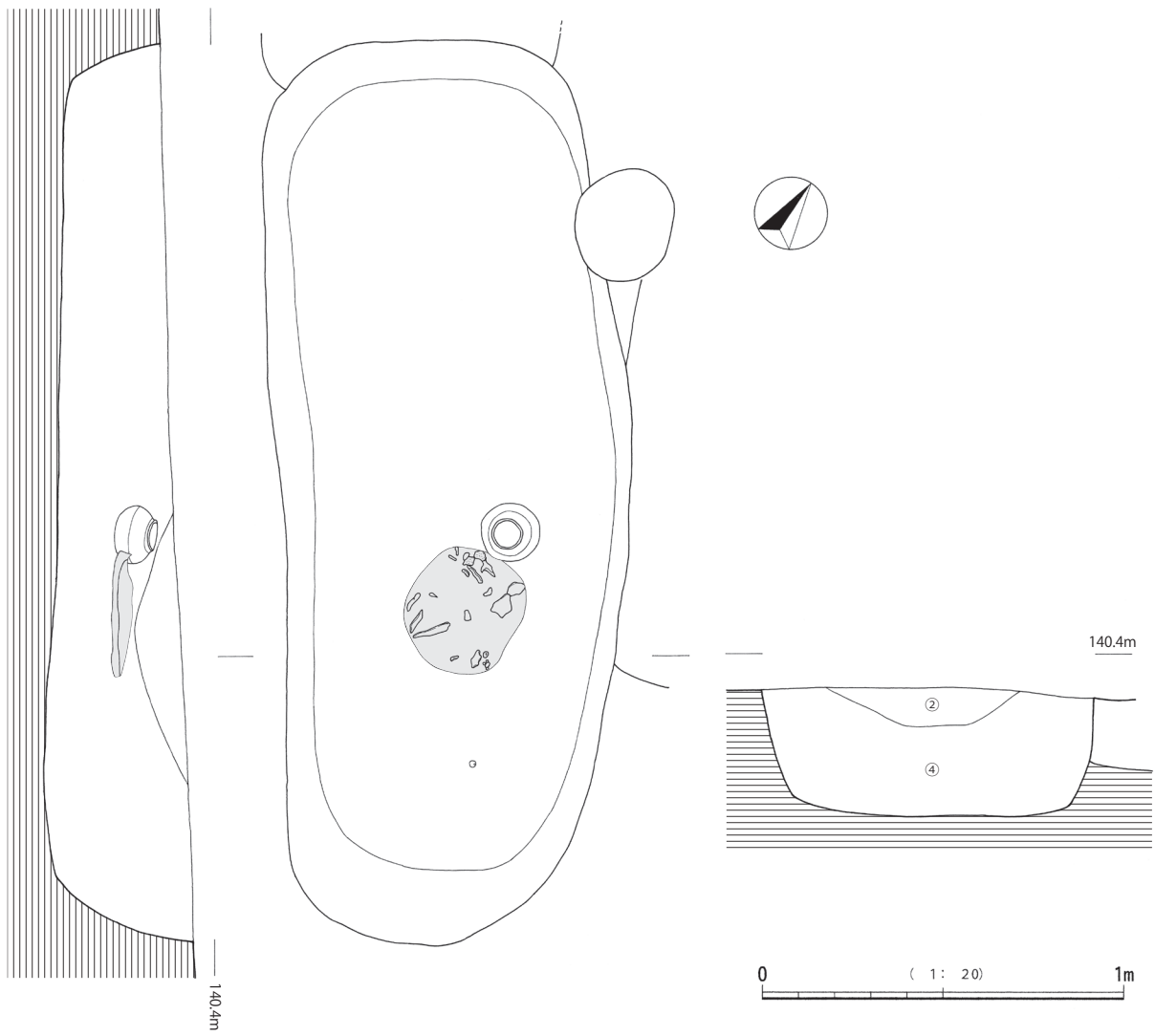
5号は長軸248cm×短軸100cmである。土坑墓4・6号より新しい。中央からやや南の位置にカムイヤキと焼骨・炭化物塊を検出した。副葬品が置かれていた直上まで埋土①が掘削している。4・6号墓よりも深い。



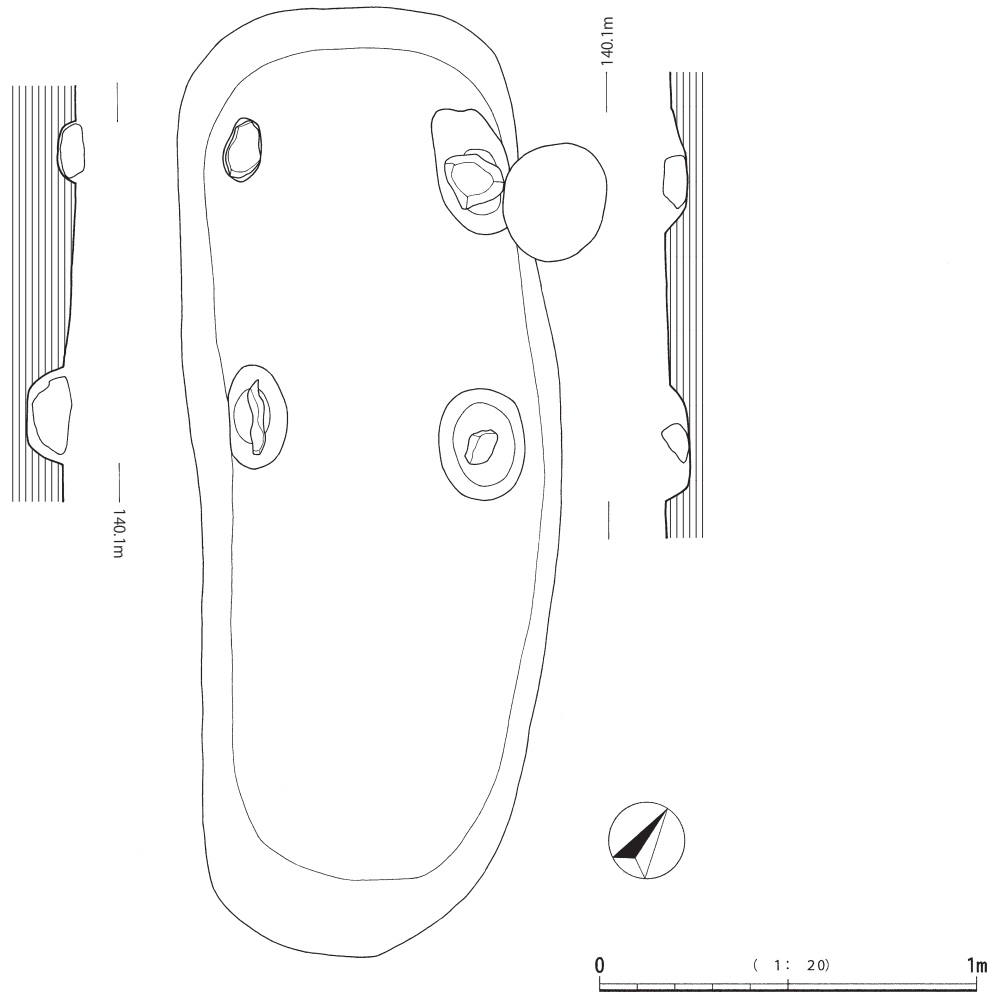
土坑墓 4 ~ 5号土層説明

①	暗褐色土	黄色粒を混入
②	暗褐色土	黄色粒を混入
③	暗褐色土	黄色粒・赤色粒を混入
④	暗褐色土	1~5cmの黄色ブロックを混入
⑤	暗褐色土	1~5cmの黄色ブロックを混入

第42図 土坑墓 4号



第43图 土坑墓5号(1)



第44図 土坑墓5号(2)

地山面では北側にpitが4基確認でき、それぞれのpit内に石灰岩がはまっていた。この土坑に何かのかかわりのある遺構であると考えられるが、性格は不明である。また、南側では柱穴を確認している。

出土した焼骨・炭化物塊の放射性炭素年代測定を行った結果、 1020 ± 30 yrBPの年代が得られた。

副葬品・出土遺物

7・8は副葬品である。7はカムイヤキ壺である。口縁部がすべて欠損している。器形は肩が良く張り、薄く仕上げられている。8は焼骨・炭化物の中から出土したガラス玉である。表面が白色化しており、もろくなっている。

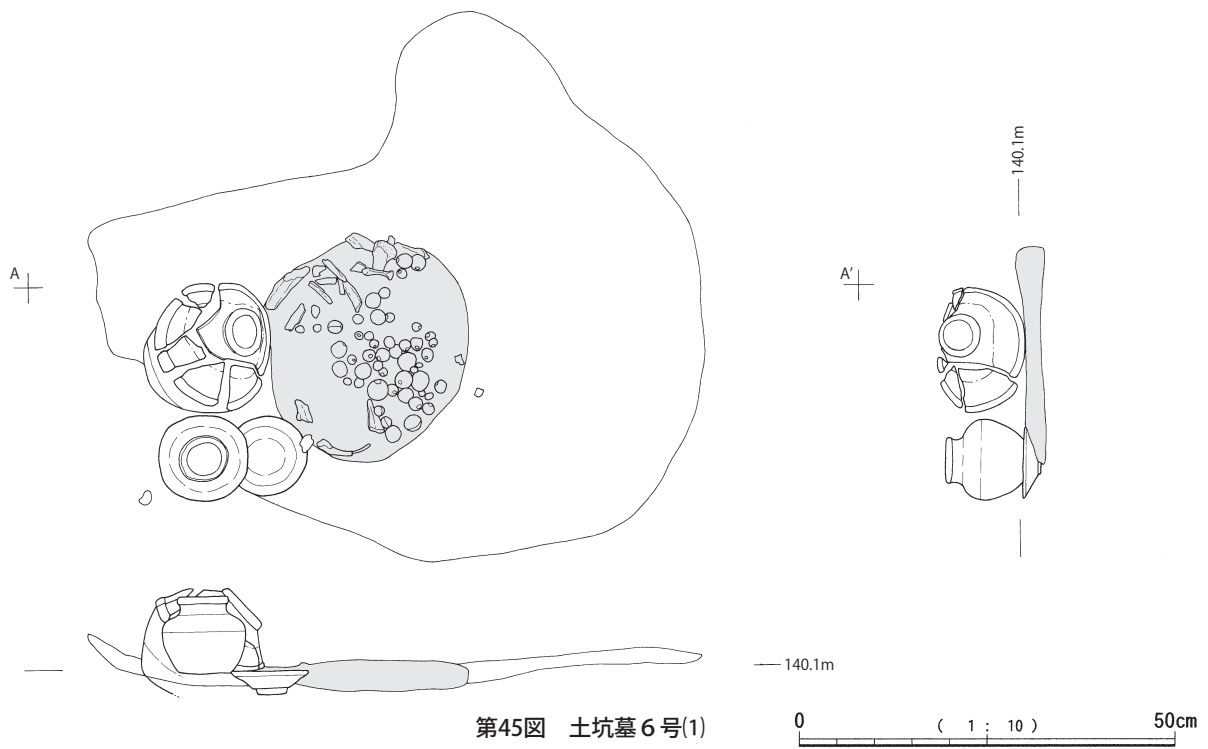
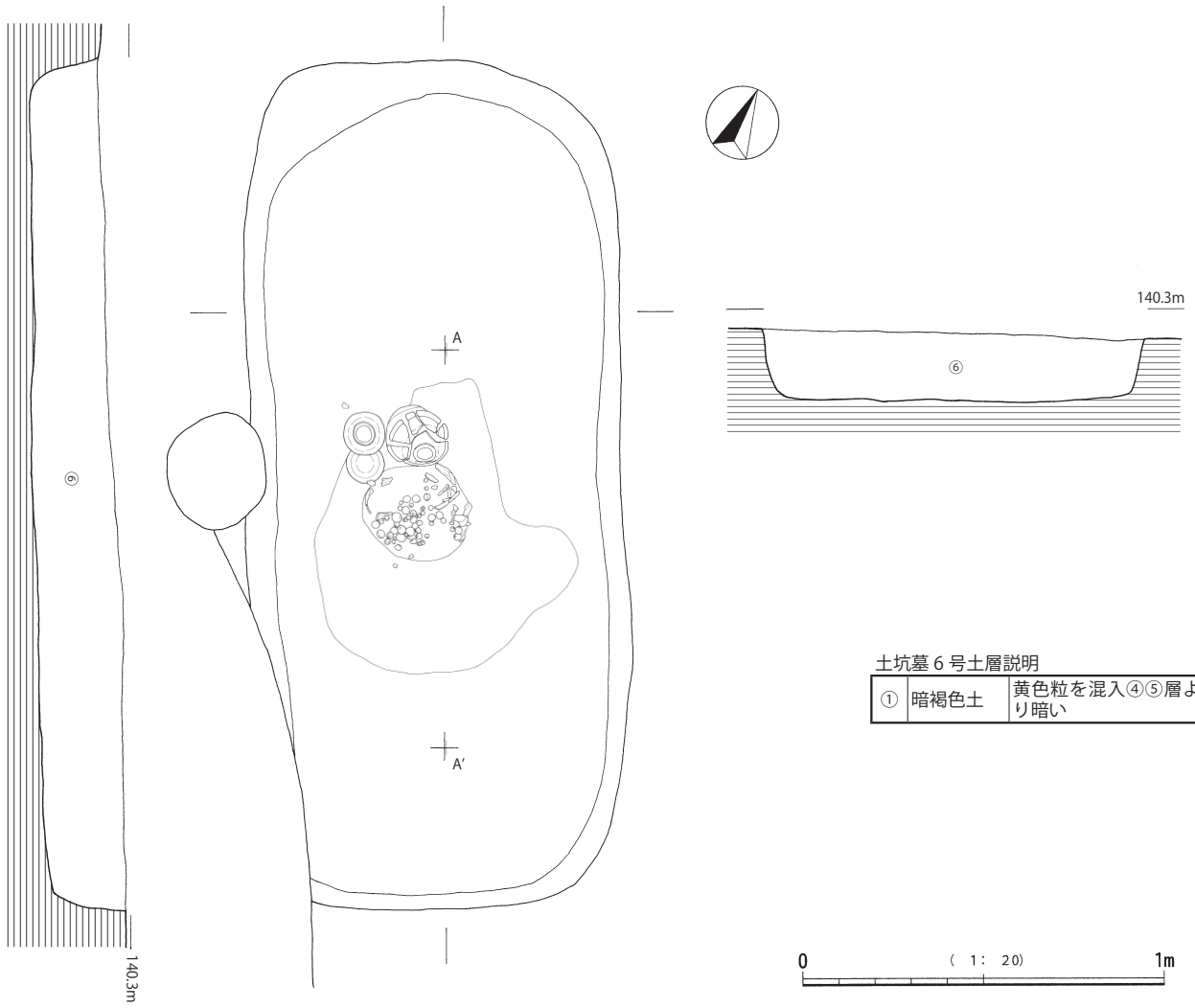
9・10は土坑墓内から得られた遺物である。9は須恵器壺である。外面に平行状のタタキ痕が見られる。10は白磁椀IV類である。

土坑墓6号

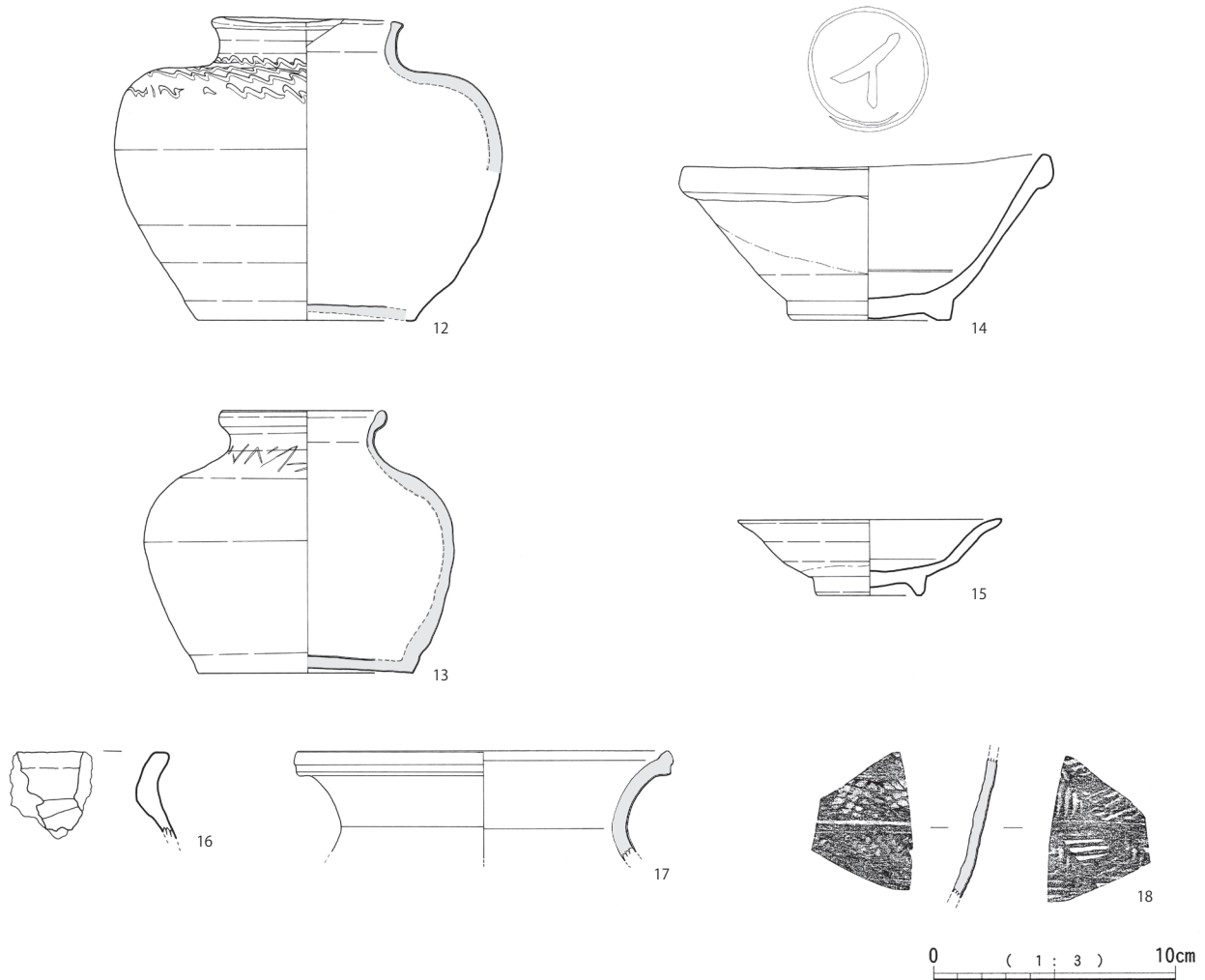
6号は長軸234cm×短軸104cmである。重複関係より土坑墓5号よりも古い。中央部分にカムイヤキ壺・白磁椀皿・ガラス玉を副葬する。ガラス玉の下から焼骨・炭化物塊を検出している。焼骨・炭化物塊は円形状を呈していることから、袋状の容器に入れられていたと考えられる。その下には炭が敷かれた状況であった。

第35表 土坑墓5号出土遺物観察表

挿図No.	図No.	出土区	遺構名	分類L1	器種	分類L2	部位	計測値 (cm)				調整(内)	調整(外)	色調(内)	色調(外)	焼成	備考
								口径	胴径	底径	器高						
●	7		土坑墓5号	カムイヤキ	壺		完形品		18.1	10.2			ナデ	青灰	緑灰	良	
	8		土坑墓5号	ガラス玉	壺									白色	白色	-	径1.75 孔径0.6 高さ1.6
	9		土坑墓5号	須恵器	壺		胴部							灰白	灰白	良	
	10		土坑墓5号	白磁	椀	IV	口縁部	18.1								良	
	11		土坑墓5号	カムイヤキ			底部			15.5				灰	灰	良	



第45図 土坑墓 6号(1)



第46図 土坑墓6号(2)

副葬品・出土遺物

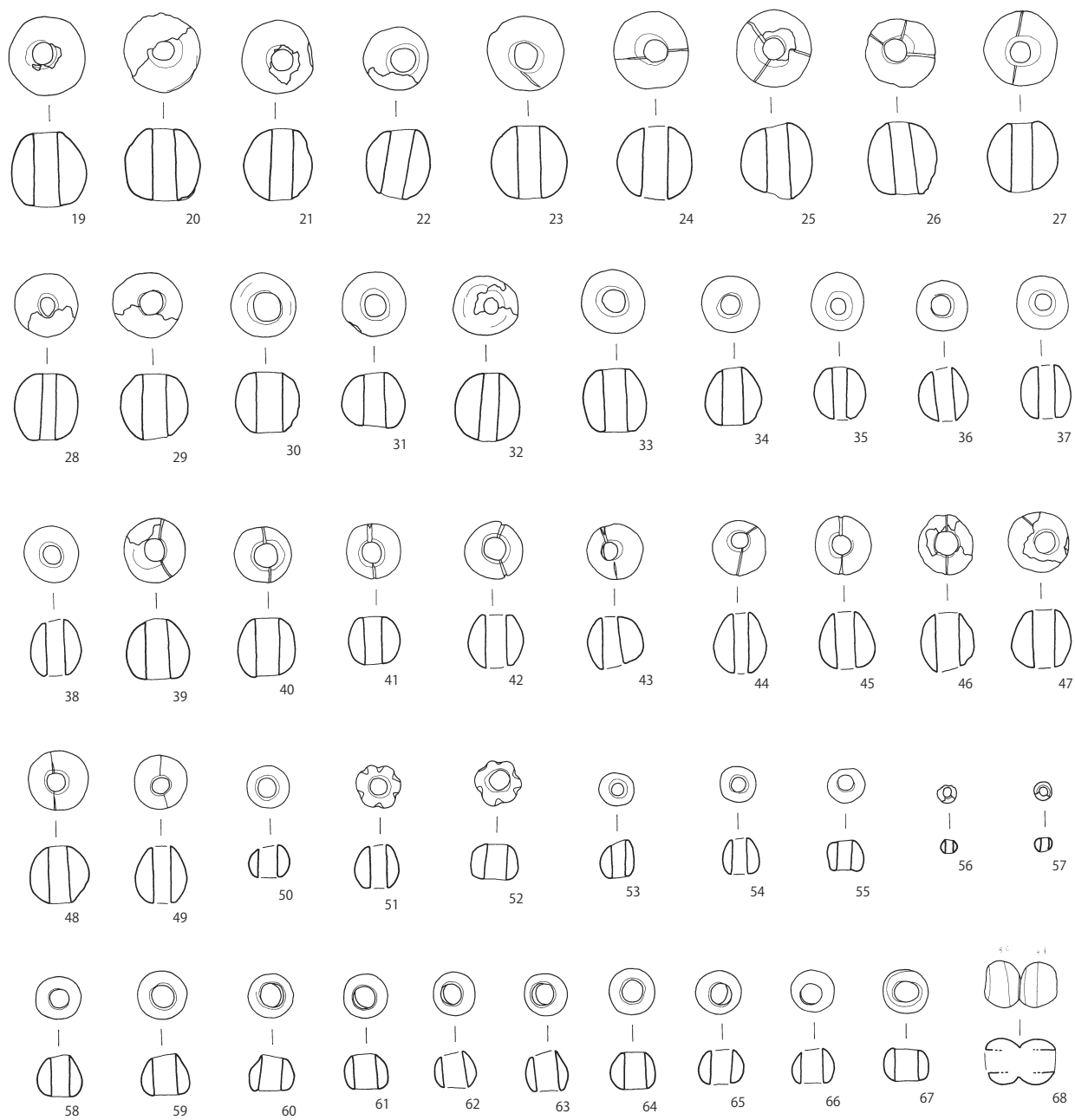
12～15, 19～68は副葬品である。12・13はカムイヤキである。12は口縁がややゆがみを持つ。肩はよく張り、波状文が施される。器色は完全に還元していないため、赤色部分が多い。13は小型壺である。あまり胴部が張らない器形で、肩部に線状痕が見られる。図には波状的にみえる部分を実測してあるが、これが全体をめぐっているわけではない。14・15は白磁である。14は白磁碗Ⅳ類である。接合するとほぼ完形品であった。口縁部がややゆがんでいる。内面にはカタカナの「イ」のような跡が見られる。15は白磁皿Ⅲ類である。

19～68はガラス玉である。ガラス玉は全部で52点出土しており、その内51点を図化した。図化できなかったのは白色極小玉破片である。19～57は表面が白色化しているガラス玉である。玉のサイズには規格があり、大～極小までと分類が可能である。51・52は他の玉とは形状が異なり、花卉状を呈している。58～68は表面が茶色化していた玉である。

16～18は土坑墓内から出土した遺物である。16は土師器甕の口縁部である。内面のケズリがよくうかがえる。17・18はカムイヤキである。

第36表 土坑墓6号出土遺物観察表(1)

挿図 No.	図No.	出土区	遺構名	分類 L 1	器種	分類 L 2	部位	計測値 (cm)				調整(内)	調整(外)	色調(内)	色調(外)	焼成	備考
								口 径	胴 径	底 径	器 高						
●	12	H-12	土坑墓6号	カムイヤキ	壺		完形品	7.1	15.6	8.9	12.3	ナデ	ナデ	橙	橙		波状沈線文
	13	H-12	土坑墓6号	カムイヤキ	壺		完形品	6.6	13.6	8.4	10.7	ナデ	ナデ	暗褐	黒褐		
	14	H-12	土坑墓6号	白磁	碗	Ⅳ	完形品	15-16		5.6	62-68			灰白	灰白		見込み部分にイ
	15	H-12	土坑墓6号	白磁	皿	Ⅲ 1	完形品	10.8		4.2	3.1			灰オリーブ	灰オリーブ		
	16	H-12	土坑墓6号	土師器	甕		口縁部							黒褐色	オリーブ黒		
	17	H-12	土坑墓6号	カムイヤキ	壺・甕		口縁部	16.8				ナデ	ナデ	暗青灰	青灰		
	18	H-12	土坑墓6号	カムイヤキ	壺・甕		胴部					格子目状	平行状	暗青灰	暗青灰		

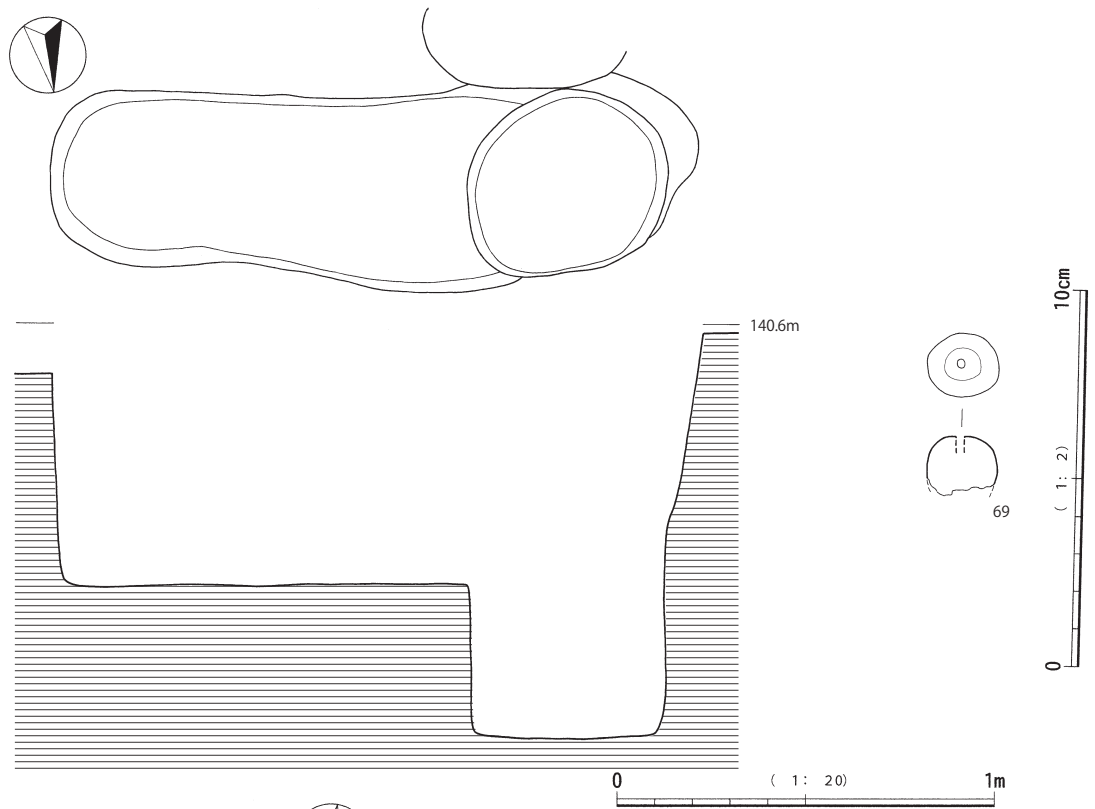


0 (1 : 2) 10cm

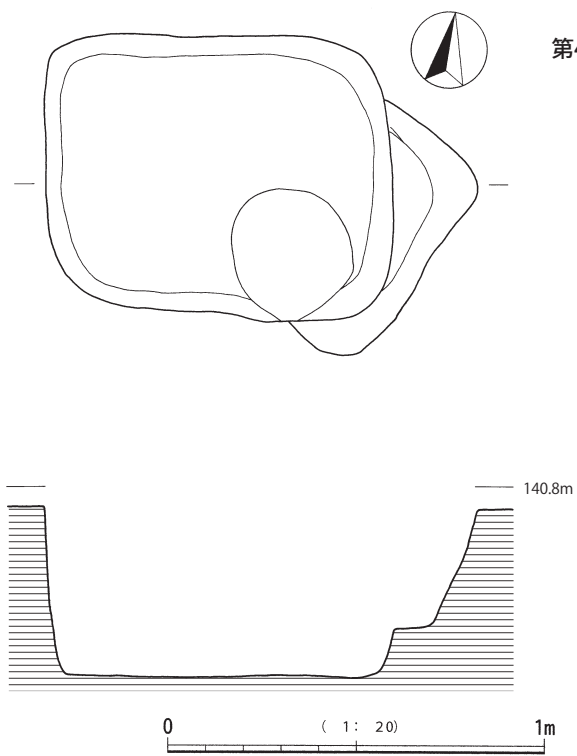
第47图 土坑墓6号(3)

第 37 表 土坑墓 6 号出土遺物観察表 (2)

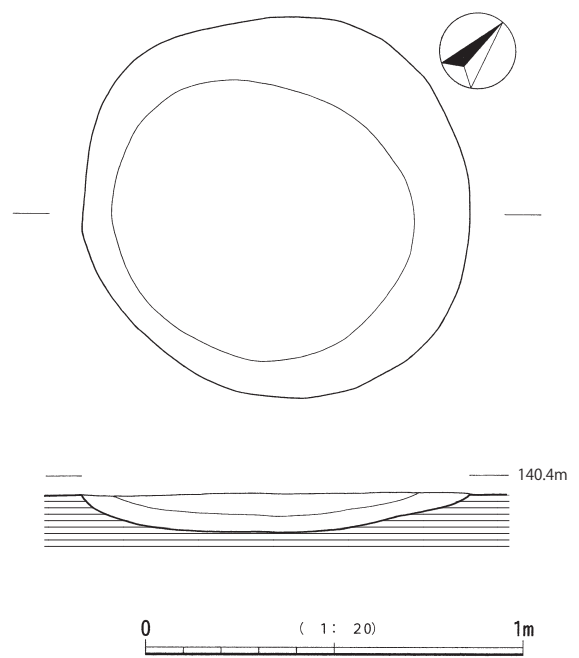
挿図 No.	図No.	出土区	遺構名	分類 L 1	器種	分類 L 2	部位	計測値 (c m)				調整(内)	調整(外)	色調(内)	色調(外)	焼成	備考
								径	孔径	高さ	-						
	19		土坑墓 6 号	ガラス玉				2.4	0.6	2.3				白色			
	20		土坑墓 6 号	ガラス玉				2.35	0.65	2.2				白色			
	21		土坑墓 6 号	ガラス玉				2.15	0.65	2.2				白色			
	22		土坑墓 6 号	ガラス玉				2	0.7	2.1				白色			
	23		土坑墓 6 号	ガラス玉				1.85	0.75	1.8				白色			
	24		土坑墓 6 号	ガラス玉				2.3	0.7	2.25				白色			
	25		土坑墓 6 号	ガラス玉				2.3	0.6	2.35				白色			
	26		土坑墓 6 号	ガラス玉				2.1	0.65	2.2				白色			
	27		土坑墓 6 号	ガラス玉				2.2	0.6	2.2				白色			
	28		土坑墓 6 号	ガラス玉				2	0.4	2				白色			
	29		土坑墓 6 号	ガラス玉				2.1	0.7	2				白色			
	30		土坑墓 6 号	ガラス玉				2	0.8	1.8				白色			
	31		土坑墓 6 号	ガラス玉				2	0.6	1.75				白色			
	32		土坑墓 6 号	ガラス玉				2	0.45	2.1				白色			
	33		土坑墓 6 号	ガラス玉				2	0.7	1.95				白色			
	34		土坑墓 6 号	ガラス玉				1.7	0.6	1.8				白色			
	35		土坑墓 6 号	ガラス玉				1.8	0.45	1.65				白色			
	36		土坑墓 6 号	ガラス玉				1.55	0.6	1.7				白色			
	37		土坑墓 6 号	ガラス玉				1.6	0.5	1.65				白色			
	38		土坑墓 6 号	ガラス玉				1.65	0.5	1.75				白色			
	39		土坑墓 6 号	ガラス玉				1.8	0.6	1.85				白色			
	40		土坑墓 6 号	ガラス玉				1.75	0.7	1.8				白色			
	41		土坑墓 6 号	ガラス玉				1.65	0.55	1.5				白色			
	42		土坑墓 6 号	ガラス玉				1.8	0.65	1.7				白色			
	43		土坑墓 6 号	ガラス玉				1.7	0.45	1.65				白色			
	44		土坑墓 6 号	ガラス玉				1.65	0.5	1.9				白色			
	45		土坑墓 6 号	ガラス玉				1.75	0.55	1.75				白色			
	46		土坑墓 6 号	ガラス玉				1.8	0.7	1.8				白色			
	47		土坑墓 6 号	ガラス玉				1.85	0.6	1.8				白色			
	48		土坑墓 6 号	ガラス玉				1.8	0.55	1.75				白色			
	49		土坑墓 6 号	ガラス玉				1.6	0.55	1.75				白色			
	50		土坑墓 6 号	ガラス玉				1.3	0.6	1				白色			
	51		土坑墓 6 号	ガラス玉				1.4	0.5	1.35				白色			
	52		土坑墓 6 号	ガラス玉				1.45	0.6	1.1				白色			
	53		土坑墓 6 号	ガラス玉				1.05	0.35	1.1				白色			
	54		土坑墓 6 号	ガラス玉				1.1	0.4	1.1				白色			
	55		土坑墓 6 号	ガラス玉				1.15	0.45	0.95				白色			
	56		土坑墓 6 号	ガラス玉				0.6	0.25	0.45				白色			
	57		土坑墓 6 号	ガラス玉				0.6	0.25	0.45				白色			
	58		土坑墓 6 号	ガラス玉				1.4	0.55	1.3				茶色			
	59		土坑墓 6 号	ガラス玉				1.55	0.7	1.25				茶色			
	60		土坑墓 6 号	ガラス玉				1.4	0.7	1.1				茶色			
	61		土坑墓 6 号	ガラス玉				1.4	0.7	1.1				茶色			
	62		土坑墓 6 号	ガラス玉				1.3	0.6	1.35				茶色			
	63		土坑墓 6 号	ガラス玉				1.3	0.65	1.35				茶色			
	64		土坑墓 6 号	ガラス玉				1.4	0.65	1.15				茶色			
	65		土坑墓 6 号	ガラス玉				1.4	0.65	1.05				茶色			
	66		土坑墓 6 号	ガラス玉				1.35	0.65	1.05				茶色			
	67		土坑墓 6 号	ガラス玉				1.4	0.7	1				茶色			
	68		土坑墓 6 号	ガラス玉				1.4/1.4	0.7/0.65	1.1/1.15				茶色			



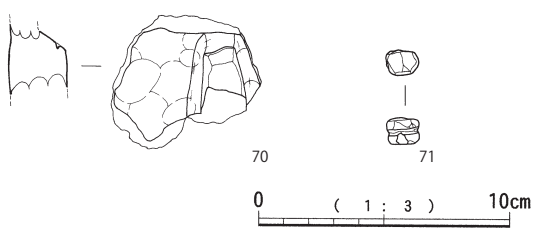
第48图 土坑1号

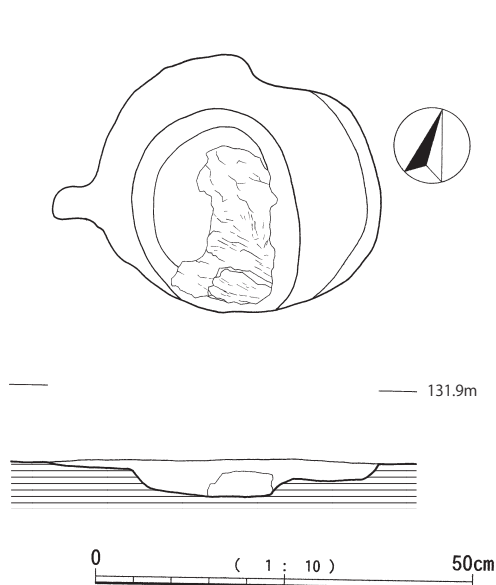


第49图 土坑2号



第50图 烧土迹1号

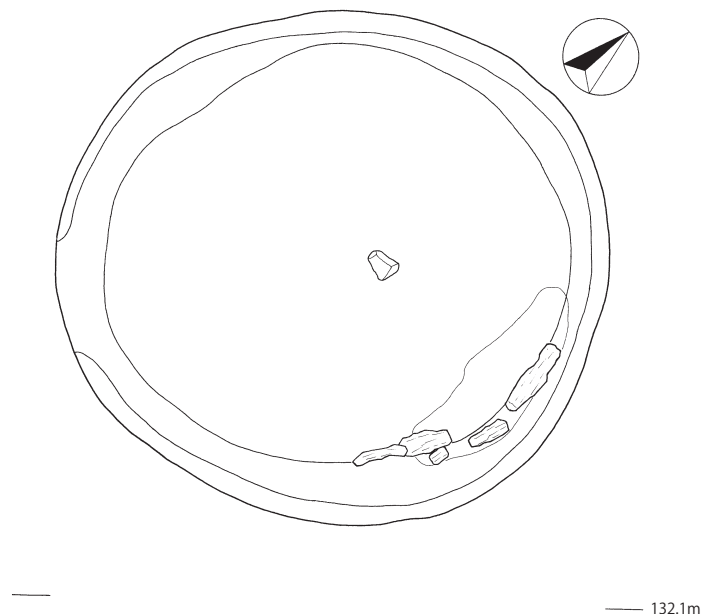




第51図 焼土跡2号

焼土跡3号土層説明

①	褐色土層
②	焼土粒が多量に混入
③	炭化物層



第52図 焼土跡3号

(5) 土坑1号

K-14区で検出。長軸81cm×短軸26cm、深さ29cmの長方形土坑である。柱穴により西側がなくなっている。

出土遺物

69は土製の玉である。底部分は破損している。中央部は穿孔があるが、途中までのようである。

(6) 土坑2号

K-15区で検出。長軸45cm×短軸37cm、深さ22cmの方形土坑である。この土坑も柱穴により一部削平を受けている。

出土遺物

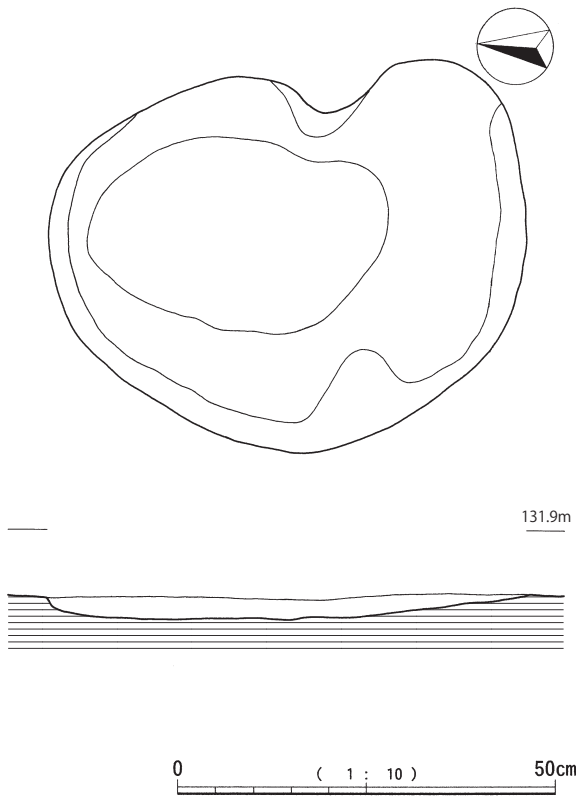
70は滑石製石鍋を模倣した土器である。胎土はあばた状であり、スカスカで非常に軽い土である。指圧痕が器表面に残っており、調整はナデ仕上げである。71は滑石製二次加工品である。中央部分が1周凹んでおり垂状加工品であると見られる。

第38表 土坑1号出土遺物観察表

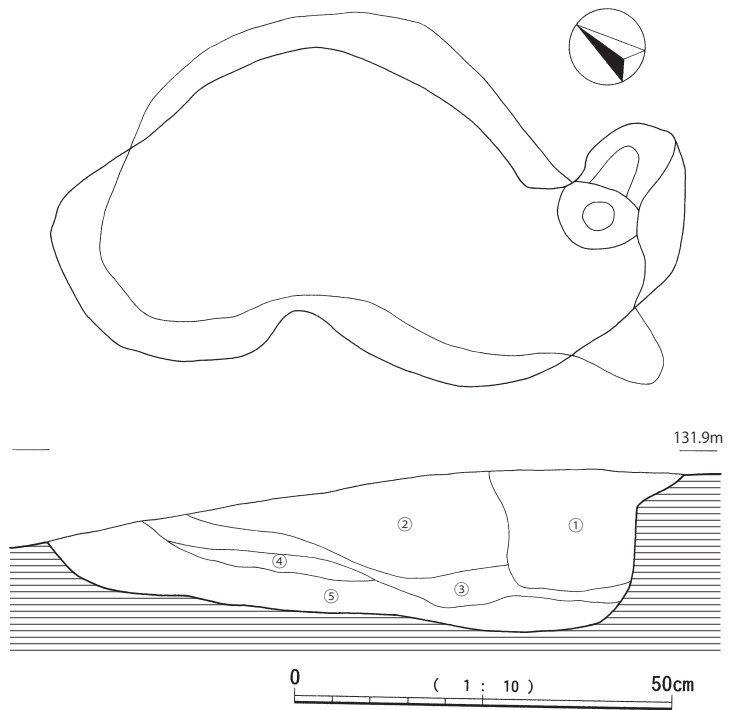
挿図No.	図No.	出土区	遺構名	分類L1	器種	分類L2	部位	計測値 (cm)				調整(内)	調整(外)	色調(内)	色調(外)	焼成	備考
								径	孔径	高さ	-						
●	69		土坑1号	土玉	-	-	-	1.85	0.2	1.55	-	-	-	褐	-		

第39表 土坑2号出土遺物観察表

挿図No.	図No.	出土区	遺構名	分類L1	器種	分類L2	部位	計測値 (cm)				調整(内)	調整(外)	色調(内)	色調(外)	焼成	備考
								口径	胴径	底径	器高						
●	70	F-4	土坑2号	土器	模倣土器	口縁部					指圧+ナデ	指圧+ナデ	暗褐	褐	良好	滑石製石鍋を模倣。胎土あばた状	
	71	F-4	土坑2号	滑石製石鍋	二次加工品	口縁部									-		



第53図 焼土跡4号



第54図 焼土跡5号

焼土跡5号土層説明

①	暗褐色土	焼土粒を含む	④	暗褐色土	炭化物を多量に含む
②	赤褐色土	焼土のみ	⑤	褐色土	炭化物を少し含む
③	暗褐色土	赤色粒を含む			

(7) 焼土跡

焼土跡は大別すると2種類検出している。①焼土面が広く、内部に焼土面及び炭化物が出土するもの(焼土跡1～5号)②小型の馬蹄形状を呈し、内部に炭化物や鉄滓を多く含むもの(焼土跡6～11号)がある。

焼土跡1号

K-13区で検出。長軸51cm×短軸51cm、深さ6cmである。

焼土跡2号

K-15区で検出。長軸37cm×短軸34cm、深さ5cmである。内部は炭で充填されていた。中央部分では大きな炭化物が得られた。

焼土跡3号

D-2区で検出。長軸73cm×短軸68cm、深さ26cmである。山田半田遺跡で検出した焼土域を伴う土坑と形状・埋土・堆積状況がよく似ている。山田半田遺跡では 181 ± 29 BPの年代が得られており、本遺跡の資料もそれに相当すると考えられる。

焼土跡4号

E-3区で検出。長軸63cm×短軸50cm、深さ3cmである。焼土のみである。

焼土跡5号

E-1区で検出。長軸84cm×短軸42cm、深さ22cmである。②層が赤色層であり、焼土が大量に入っている。

焼土跡6号

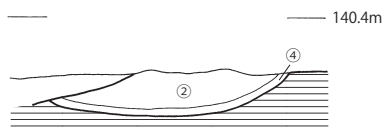
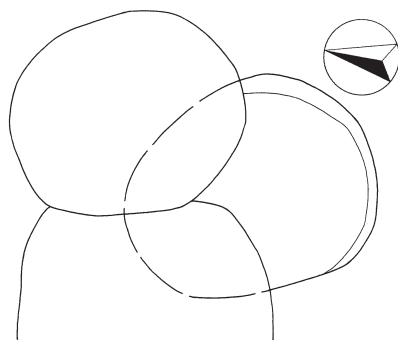
J-14区で検出。長軸34cm×短軸28cm、深さ6cmである。周囲の柱穴に切られている。その柱穴内からは白磁・カムイヤキなどが出土している。

焼土跡7号

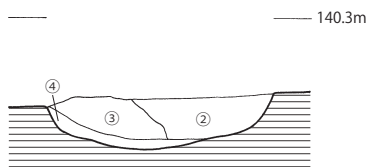
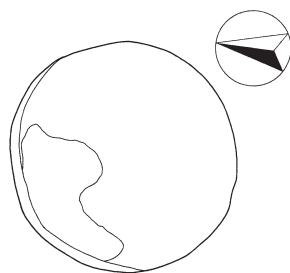
J-14区で検出。長軸30cm×短軸30cm、深さ7cmである。①層中に鉄滓が出土している。

焼土跡8号

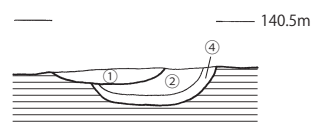
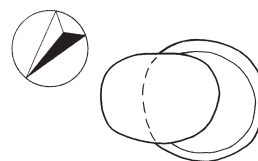
J-14区で検出。長軸16cm×短軸15cm、深さ5cmである。小型の部類である。こちらも柱穴によって一部壊されている。



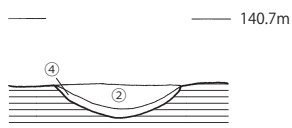
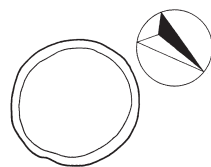
第55図 焼土跡6号



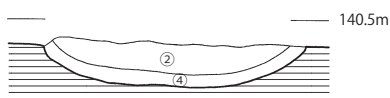
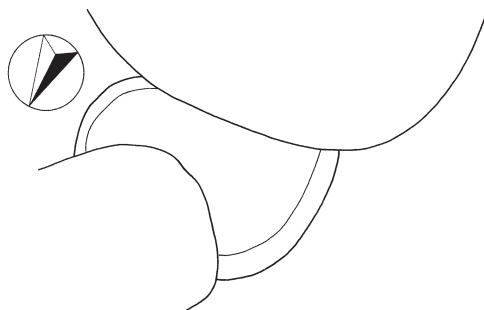
第56図 焼土跡7号



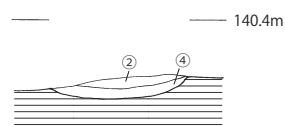
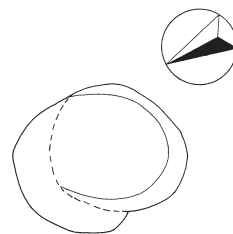
第57図 焼土跡8号



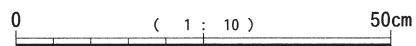
第58図 焼土跡9号



第59図 焼土跡10号

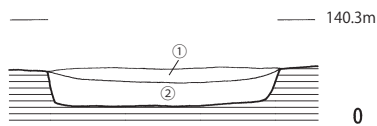
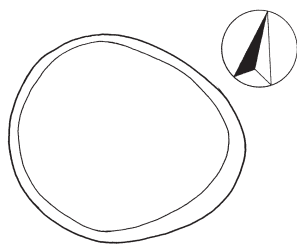


第60図 焼土跡11号



焼土跡土層説明

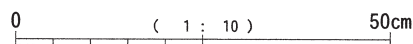
①	褐色土	柱穴埋土
②	暗褐色土	炭化物・鉄滓を含む
③		鉄滓だまり
④	赤褐色土	焼土面



第61図 砂鉄混入pit

砂鉄 pit 土層説明

①	暗褐色	砂鉄を多く含む
②	暗褐色	砂鉄を少し含む

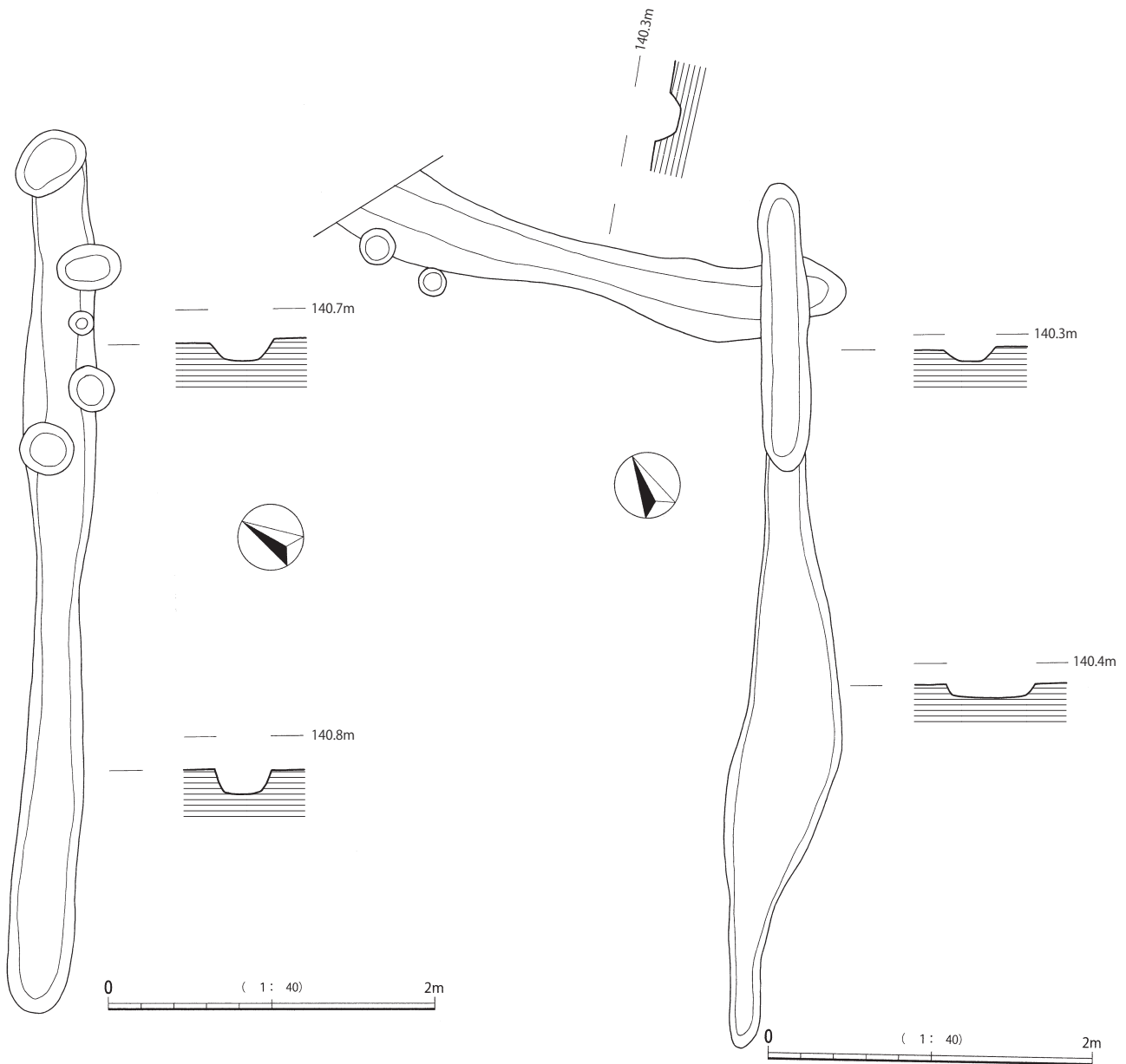


焼土跡9号

J-15区で検出。長軸17cm×短軸17cm、深さ4cmである。8号と同様に小型の部類である。

焼土跡10号

K-14区で検出。長軸30cm前後、深さ6cmである。こちらも柱穴によって一部壊されている。その柱穴からは土師器甕や滑石製石鍋などが出土している。



第62図 溝状遺構1号

焼土跡11号

K-14区で検出。長軸18cm×短軸17cm、深さ3cmである。小型の部類である。

(8) 砂鉄混入pit

I-14区で検出。Pitの深さは5cmほどである。上層の2cmからまとまって砂鉄が出土している。検出できたのはこの1基のみである。

(9) 溝状遺構

本遺跡では比較的多くの溝状遺構を検出した。

溝状遺構1

I-15~J-14区で検出。長軸5.4m×短軸0.4m、深さ16cmである。長さも短く、深さもあまりなかった。

第63図 溝状遺構2号

溝状遺構2

J-14区で検出。3条切りあっており、南北軸方向の方が新しくなると見られる。

溝状遺構3

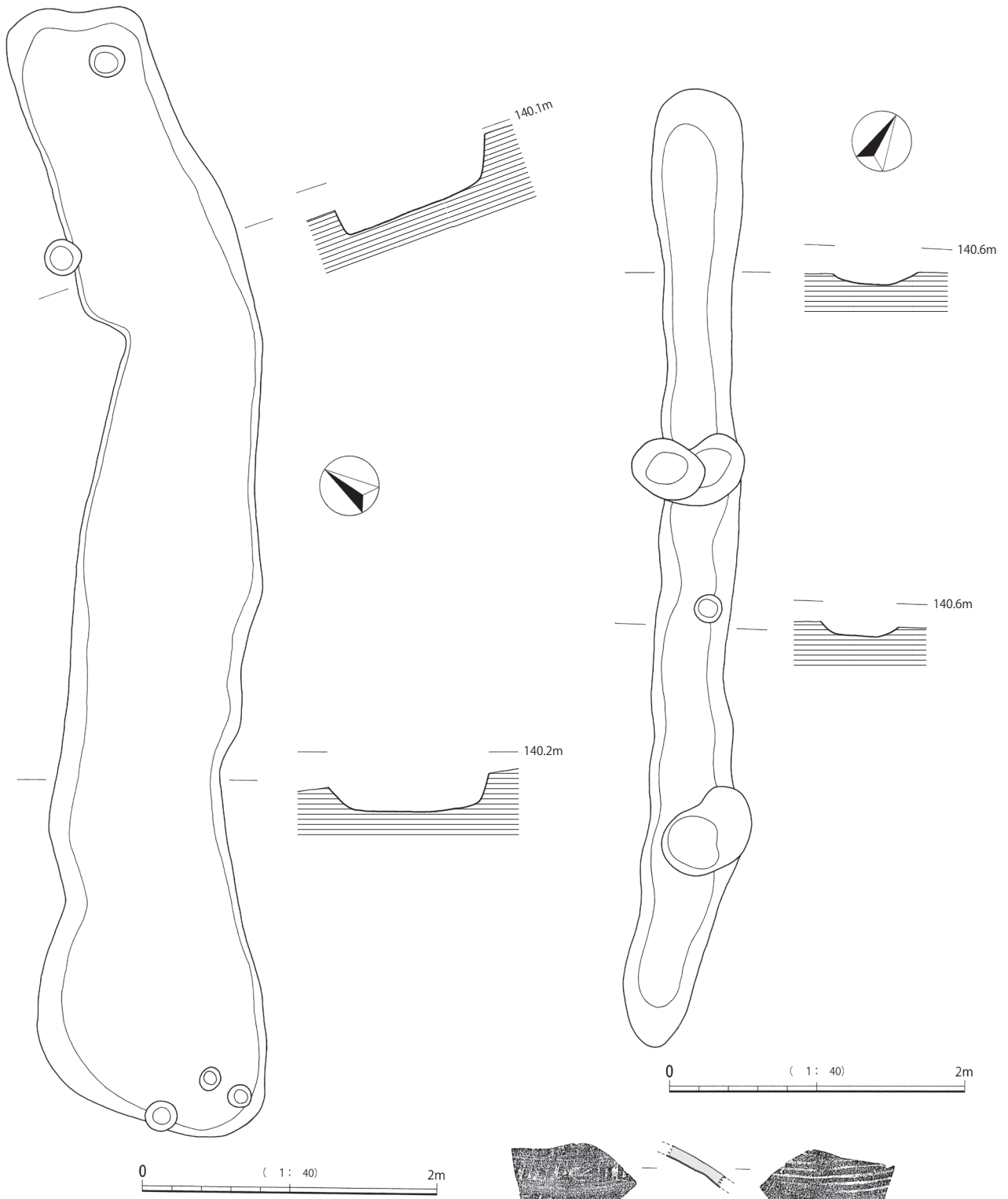
J・K-13区で検出。他の溝に比べ幅が非常に広い。

溝状遺構4

K-14・15区で検出。長軸6.5m×短軸0.5mである。掘立柱建物跡19号と重複している。溝内の埋土除去後柱穴を確認したので、掘立後に形成されたものである。

出土遺物

72はカムイヤキである。73は滑石製石鍋である。



第64図 溝状遺構 3号

第65図 溝状遺構 4号

写真図版



前畑遺跡遠景(北西方向から)

前畑遺跡図版2



前畑遺跡A・C地点



前畑遺跡B地点



土坑墓1号 検出状況



土坑墓1号 焼骨・炭化物検出状況①



土坑墓1号 焼骨・炭化物検出状況②



土坑墓1号 完掘状況



土坑墓4号 人骨・ガラス玉検出状況①



土坑墓4号 人骨・ガラス玉検出状況②



土坑墓3号 小型pit検出状況



土坑墓5号 人骨検出状況

前畑遺跡図版 4



土坑墓7号 検出状況



土坑墓7号 土層



土坑墓7号 遺物出土状況①



土坑墓7号 遺物出土状況②



土坑墓7号 人骨検出状況①



土坑墓7号 人骨検出状況②



土坑墓7号 人骨検出状況③



土坑墓8号 土層



土坑墓8号 人骨検出作業



土坑墓8号 人骨検出状況



土坑墓8号 1号人骨検出状況



土坑墓8号 2号人骨検出状況

前畑遺跡図版6



土坑1号 検出状況



土坑1号 土層



土坑3号 須恵器出土状況



土坑3号 完掘状況



焼土跡1号 検出状況



焼土跡2号 半截状況



焼土跡3号 検出状況



焼土跡3号 半截状況



石敷遺構 検出状況

前畑遺跡図版 8



石敷遺構 検出作業



石敷遺構 埋土土層



石敷遺構 サブトレンチ①



石敷遺構 近景(段差部分)



石敷遺構 遠景(東シナ海を望む)



L-12区 東壁土層



L-12区 遺物出土状況



鞆の羽口・鉄滓pit内出土状況



滑石バレン状製品pit内出土状況



土坑墓7号集合



土坑墓7号出土品(1)

前畑遺跡図版 12



土坑墓7号出土品(2)



20



21



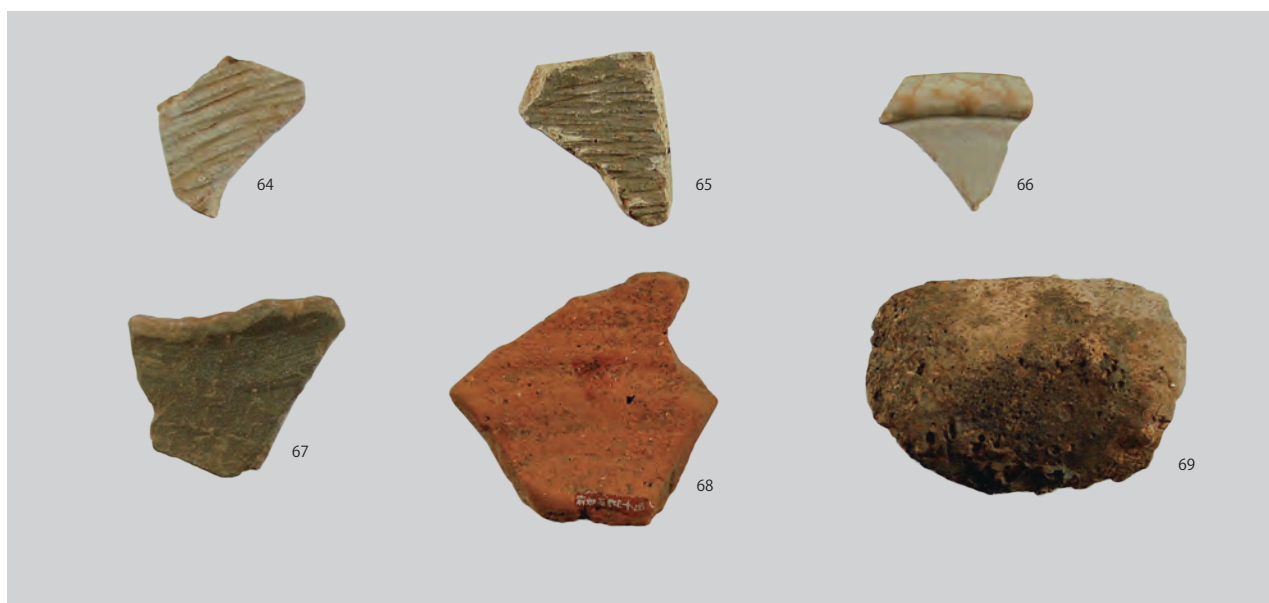
22

土坑墓7号出土品(3)

前畑遺跡図版 14



土坑墓 8 号出土品



石敷遺構出土品



63

土坑 2 号出土品



70

72

70

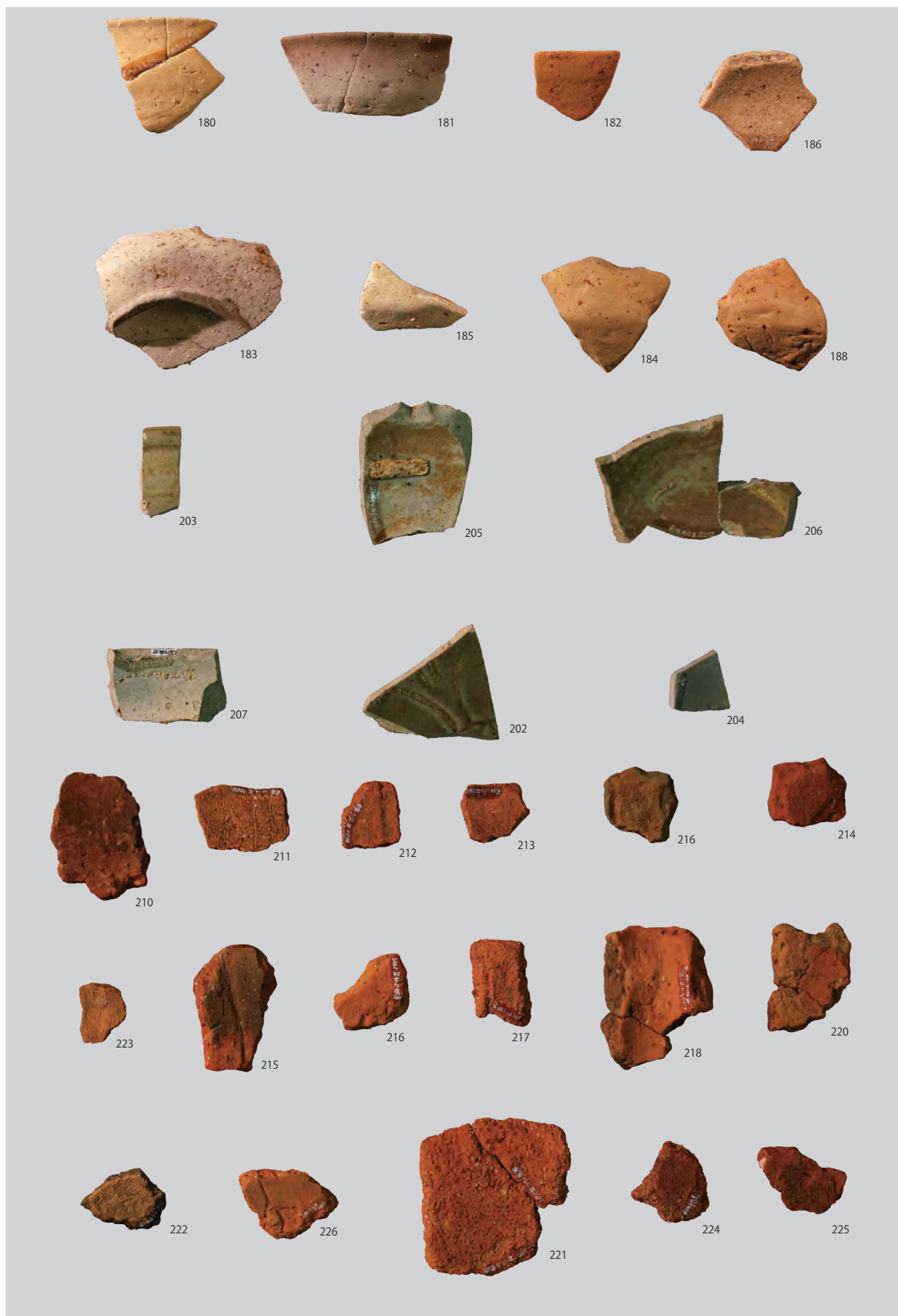
71

73

包含層出土品



柱穴内出土品(1)



柱穴内出土品(2)



柱穴内出土品(3)



柱穴内出土品(4)



柱穴内出土品(5)



柱穴内出土品(6)



小ハネ遺跡遠景(南東方向から)



小八ネ遺跡A地点



小八ネ遺跡B地点

小ハネ遺跡図版 24



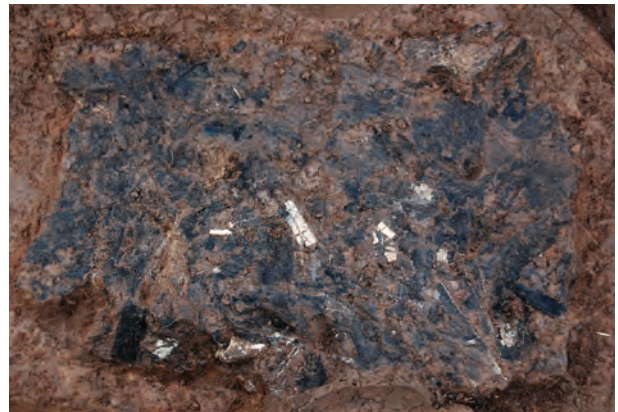
土坑墓 2号検出状況



土坑墓 2号土層断面



土坑墓 2号 副葬品出土状況



土坑墓 2号 焼骨等検出状況①



土坑墓 2号 焼骨等検出状況②



土坑墓5号・6号 近景



土坑墓4～6号 検出状況



土坑墓5号 焼骨等検出状況①



土坑墓5号 焼骨等検出状況②



土坑墓5号 地山面pit内石灰岩出土状況

小ハネ遺跡図版 26



土坑墓 6号 焼骨等検出状況①



土坑墓 6号 焼骨等検出状況②



土坑墓 4号 土層



土坑墓 5号 土層



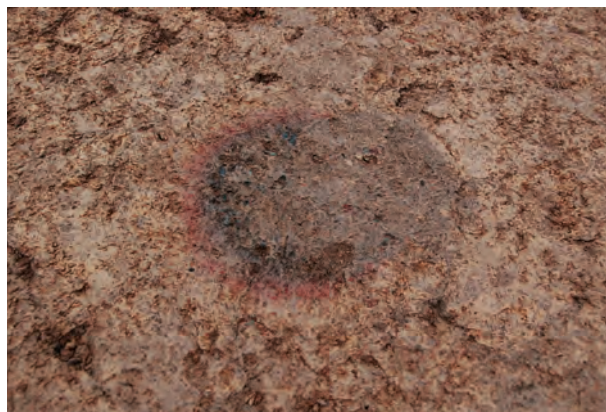
焼土跡 2号 半截(炭化物出土)状況



焼土跡 3号 半截(炭化物出土)状況



焼土跡 5号 半截状況



焼土跡 8号 検出状況



溝状遺構 1号 検出状況



砂鉄混入pit検出状況



砂鉄混入pit半截状況



鎌状製品pit内出土状況①



鎌状製品pit内出土状況②



作業風景①



作業風景②



土坑墓出土品 1 (2号)

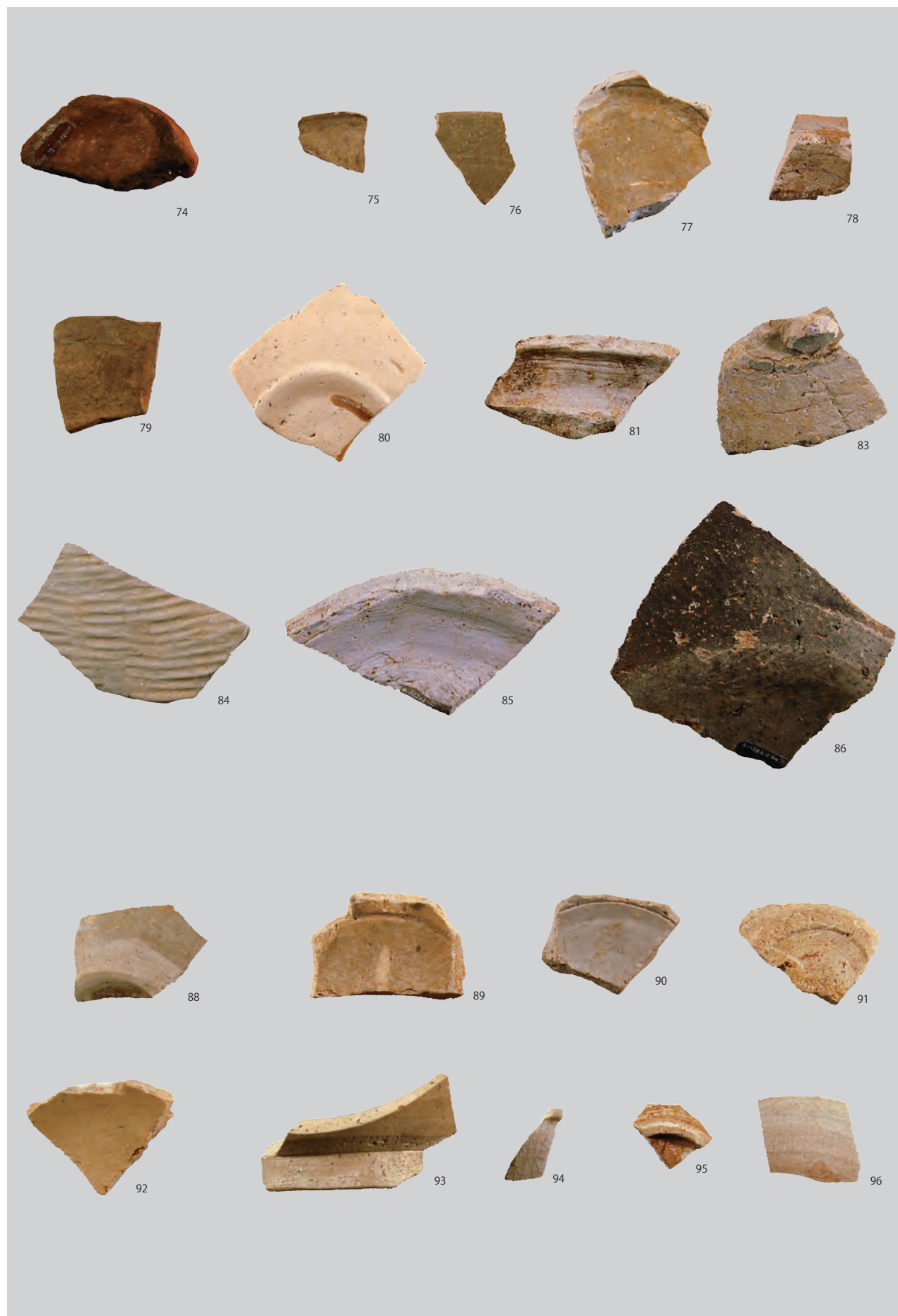


土坑墓出土品 2 (2号・5号・6号)

小ハネ遺跡図版 30



土坑墓出土品 3 (6号)



包含層出土品(1)

小ハネ遺跡図版 32



包含層出土品(2)



柱穴内出土品(1)



柱穴内出土品(2)



柱穴内出土品(3)

喜界町埋蔵文化財発掘調査報告書（11）

－ 畑地帯総合整備事業（担い手育成型）城久地区に伴う埋蔵文化財発掘調査報告書 －

城久遺跡群

マエハタ前畑遺跡・コ小ハネ遺跡

発行日 2011年3月●日

編集・発行 喜界町教育委員会

〒891-6292 鹿児島県大島郡喜界町湾1746

印刷 有限会社奄美新生社印刷

〒894-0008 鹿児島県奄美市名瀬浦上字ヤン川683番地