

鳥取県米子市

B A K U R O U M A C H I

# 博 労 町 遺 跡

第 1 分 冊

本 文 編

2011. 3

財団法人 米子市教育文化事業団

鳥取県米子市

B A K U R O U M A C H I

# 博 労 町 遺 跡

第 1 分 冊

本 文 編

2011. 3

財団法人 米子市教育文化事業団



調査地全景（南西方向から3区を望む）



調査地全景(3区を望む)



調査地全景(南東方向から3区を望む)



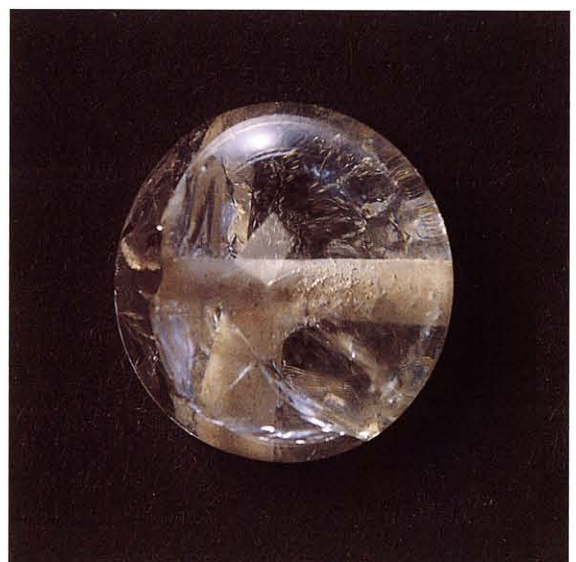
調査地全景(北東方向から3区を望む)



調査地全景(北西方向から3区を望む)



異形勾玉



辻玉

# 序

平成22年春に米子市の埋蔵文化財センターが開館し、米子市が合併に伴って掲げているプロジェクト「伯耆の国よなご文化創造計画」が一步前進しました。当事業団の埋蔵文化財調査室では、米子市の文化財の調査研究、文化財の保護と活用の一助が担えればと思っています。

今回、鳥取県から委託を受けて実施した「博労町遺跡」の発掘調査報告書を刊行することになりました。中心市街地の調査は、平成7年に行われた錦町第一遺跡以来で、一つの点がわずかに線につながりました。調査では、中世の畠跡や古墳時代から奈良・平安時代の住居跡が確認されたほか、多くの遺物が出土しました。出土した遺物の中には、全国的にも珍しい背中合せの勾玉や、役所関連を示す遺物もあり、米子市の成り立ちを知る上で貴重な調査となりました。また、この報告書が、今後さまざまな分野で広く活用されることを願ってやみません。

最後になりましたが、今回の調査に当たって多くの方々にお世話になりました。指導、ご協力いただいた方々に心より感謝申し上げます。

平成23年3月

財団法人米子市教育文化事業団

理事長 杉原 弘一郎

# 例 言

1. 本書は鳥取県が計画する県立米子工業高等学校校舎改築工事に伴い、平成19年度から平成20年度にかけて米子市博労町で実施した埋蔵文化財発掘調査報告書である。
2. 本報告書に収録した遺跡の所在地は鳥取県米子市博労町4丁目220番地である。
3. 発掘調査は、鳥取県の委託を受けて、米子市教育委員会の指導の下、財団法人米子市教育文化事業団が実施した。
4. 発掘調査に当たっては鳥取県教育委員会、鳥取県西部県土整備局、県立米子工業高等学校より多大なる協力を得た。
5. 本報告に示したX・Yの数値は世界測地系：国土座標第V系の座標値であり、方位は座標北を用いた。また、レベルは海拔標高を示す。
6. 本報告書に掲載した地図は国土地理院発行の1/50000地形図「米子」、米子市発行の米子境港都市計画図1/2500地形図「米子22・23」を縮小、加筆して使用した。
7. 本発掘調査にあたり、島根大学教授 大橋泰夫氏に瓦の鑑定及び官衙遺構に関する現地指導を頂き、鳥取大学教授 小玉芳敬氏に砂の堆積状況を観察して頂き、砂丘の形成時期、形成状態の指導を、熊本大学教授 甲元眞之氏に畠跡の調査方法と砂丘の形成時期について現地指導を頂いた。また、天理大学教授 置田雅昭氏に地下探査を行って頂いた。記して感謝いたします。
8. 出土遺物を整理、評価するにあたり、鉄関連遺物の分類・評価をたたら研究会会員 穴澤義功氏に、出土石器の石材鑑定を財団法人鳥取県教育文化財団 高橋章司氏に御教示頂いた。記して感謝いたします。
9. 遺跡出土の墨書土器については、出雲市文化財課 高橋 周氏に御寄稿頂いた。
10. 出土鉄製品のX線撮影については鳥取県埋蔵文化財文センターの、墨書土器の赤外線撮影については出雲市弥生の森博物館の協力を得た。記して感謝いたします。
11. 本発掘調査における遺跡の航空写真、石列の写真測量、自然科学分析、種実同定、放射性炭素年代測定を業者に委託した。
12. 本報告書の作成は平木裕子、佐伯純也、濱野浩美の協議に基づいて行い、編集は濱野浩美が行った。なお、文責は目次に記載した。
13. 発掘調査によって作成された図面、写真、出土遺物は米子市教育委員会によって保管されている。
14. 現地調査及び報告書の作成にあたっては多くの方から御指導、御助言を賜った。明記して感謝いたします。(敬称略・五十音順)

秋山浩三、岡田章一、小口英一郎、小田裕樹、小野正敏、岡野雅則、岸田 徹、君嶋敏行、北浦弘人、北 浩明、国田俊雄、合田幸美、高妻洋成、坂本嘉和、下江健太、白石 純、玉木秀幸、玉田芳英、田村朋美、寺村光晴、中川 渉、中森 祥、丹羽野 裕、花谷 浩、牧本哲雄、村上 勇、山中敏史、柳本照男、山内紀嗣、W・エドワーズ

# 凡 例

1. 発掘調査時における遺構番号と報告書記載の遺構番号は、整理、保管作業の煩雑さを考慮して一致させた。このため欠番となった番号も生じている。
2. 本報告における遺構記号は次のように記し、各区ごとに番号をふり直している。なお、調査を進める段階で遺構の性格が変更されたものについても当初の記号を踏襲した。

SB：掘立柱建物跡 SI：竪穴住居跡 SK：土坑 SD：溝状遺構 SX：古墳以外の埋葬施設  
Pit・P：柱穴・ピット

3. 遺跡の略称は「BKRM」である。
4. 遺構・遺物挿図の縮尺は図中に示す通りである。
5. 本文中、挿図中及び写真図版の遺構・遺物番号は一致する。
6. 遺構図版中の斜線トーンは地山もしくは遺構検出時の確認面を表し、その他の網掛け部分については各図中に示すとおりである。
7. 本報告書における遺物の実測図は下記の縮尺で掲載した。

土器・土製品・陶磁器：1/4・1/3・1/8、石器・石製品：1/1・1/4・1/3・2/3、  
金属製品：1/3・1/4・2/3

8. 遺物実測図のうち弥生土器、土師器、陶磁器は断面白抜き、須恵器は断面黒塗り、緑釉陶器は断面網掛けで示した。遺物実測図における記号は以下の通りにする。

→：ケズリの方向 ↔：研磨範囲

9. その他の遺物実測図中の網掛けの指示は以下の通りである。

 土器赤彩範囲  黒色土器（黒色範囲）  石器被熱範囲・研磨痕

10. 遺物観察表の法量において（ ）で表したものは復元推定値である。
11. ピット計測表において（ ）で表したものは遺構残存部分での計測値である。
12. 遺構・遺物の時期決定については主に下記の文献を参照した。

清水真一 1992「因幡・伯耆地区」『弥生土器の形式と編年（山陽・山陰）』木耳社

渡邊 誠 2009「古墳時代開始期前後における土器編年研究」『島根考古学会誌』第26号 島根考古学会

中森 祥 2010「因幡・伯耆における古代土器の編年とその様相」『出雲国の形成と国府成立の研究』島根県古代文化センター

岡田裕之他 2010「出雲地域における古代須恵器の編年」『出雲国の形成と国府成立の研究』島根県古代文化センター

川原和人 2010「出雲地方における須恵器の特色とその背景」『出雲国の形成と国府成立の研究』島根県古代文化センター

森田 勉 1982「14～16世紀の白磁の分類と編年」『貿易陶磁研究』No.2 日本貿易陶磁研究会

山本信夫 2000『大宰府条坊跡』XV 太宰府市教育委員会

九州近世陶磁学会編 2000『九州陶磁の編年』九州近世陶磁学会

# 目 次

(第1分冊)

巻頭カラー

序

例言

凡例

目次

## 第I章 調査の経緯

- 第1節 調査に至る経緯……………(平木) 1
- 第2節 調査の体制……………(平木) 1
- 第3節 調査日誌抄……………(濱野) 3

## 第II章 遺跡概観……………(濱野) 4

- 第1節 自然、地理的環境……………4
- 第2節 歴史的環境……………5

## 第III章 調査の概要……………(濱野) 11

- 第1節 測量方眼の設定と調査の方法……………11
- 第2節 土層堆積状況……………12

## 第IV章 検出した遺構と遺物……………(濱野) 18

- 第1節 弥生時代終末～古墳時代……………18
  - (1) 掘立柱建物跡……………24
  - (2) 竪穴住居跡……………26
  - (3) 土坑……………92
  - (4) 溝状遺構……………96

## 第2節 古代……………130

- (1) 掘立柱建物跡……………(濱野) 132
- (2) 柵列……………(濱野) 167
- (3) 竪穴住居跡……………(濱野) 170
- (4) 竈……………(濱野) 173
- (5) 井戸……………(濱野) 175
- (6) 鍛冶関連遺物廃棄土坑……………(佐伯) 180



(7) 土壙墓	(濱野)	181
(8) 土坑	(濱野)	182
(9) 溝状遺構	(濱野)	194
(10) 道路状遺構 (硬化面)	(濱野)	224
(11) ピット	(濱野)	226
第3節 中世	(濱野)	230
第4節 近世以降	(濱野・佐伯)	266
(1) 井戸		266
(2) 溝状遺構		289
(3) 石列		296
第V章 遺構外の出土遺物	(濱野)	297
第1節 弥生時代～古代の遺物	(濱野)	297
第2節 中世の遺物	(濱野・佐伯)	360
第3節 近世以降の遺物	(濱野・佐伯)	362
第4節 表採遺物	(濱野)	364
第VI章 まとめ	(濱野)	372
(第2分冊)		
第VII章 理科学的分析		
第1節 博労町遺跡における自然科学分析	(株式会社古環境研究所)	1
第2節 博労町遺跡における種実同定	(株式会社古環境研究所)	14
第3節 博労町遺跡における放射性炭素年代測定	(株式会社古環境研究所)	22
第4節 博労町遺跡出土製鉄・鍛冶関連遺物の金属学的調査	(九州テクノリサーチ・TACセンター 大澤正己・鈴木瑞穂)	25
第VIII章 特論		
第1節 弥生時代終末～古墳時代前期土器の検討	(濱野)	40
第2節 弥生時代終末～古墳時代の遺構の変遷	(濱野)	50
第3節 博労町遺跡における古代の遺物と遺構の検討	(濱野)	53
第4節 出土文字資料からみる博労町遺跡の性格について	(出雲市文化財課 高橋 周)	58
第5節 博労町遺跡出土の土錘について	(平木)	67
第6節 博労町遺跡出土の石器について	(濱野)	71
第7節 博労町遺跡出土鉄関連遺物の調査	(佐伯)	77
第8節 博労町遺跡出土中世遺物の検討—錦町第一遺跡出土中世資料と比較して—	(濱野)	109
第9節 博労町遺跡の中世畠跡の検討	(濱野)	118
遺物観察表		
写真図版		

# 挿図目次

第1図	遺跡周辺図	2	第41図	2区SI04出土遺物(7)	47
第2図	米子市周辺遺跡分布図	10	第42図	2区SI04出土遺物(8)	48
第3図	調査区測量方眼設定図	11	第43図	2区SI04出土遺物(9)	49
第4図	1区調査区壁土層断面図	13	第44図	4区SI01・05	52
第5図	2区調査区壁土層断面図(1)	14	第45図	4区SI01出土遺物	53
第6図	2区調査区壁土層断面図(2)	15	第46図	4区SI05出土遺物	53
第7図	3区調査区壁土層断面図	16	第47図	4区SI02	54
第8図	4区調査区壁土層断面図	17	第48図	4区SI02出土遺物	55
第9図	5区調査区壁土層断面図	17	第49図	4区SI03	55
第10図	遺跡全体図(弥生時代～古墳時代)及び 最終地形測量図	19	第50図	4区SI03出土遺物(1)	56
第11図	1区弥生時代～古墳時代遺跡全体図	20	第51図	4区SI03出土遺物(2)	57
第12図	2区弥生時代～古墳時代遺跡全体図	21	第52図	4区SI04	58
第13図	4区弥生時代～古墳時代遺跡全体図	22	第53図	4区SI04出土遺物	59
第14図	5区弥生時代～古墳時代遺跡全体図	23	第54図	5区SI01	61
第15図	5区SB01出土遺物	24	第55図	5区SI01出土遺物(1)	62
第16図	5区SB01	25	第56図	5区SI01出土遺物(2)	63
第17図	1区SI01	26	第57図	5区SI02	64
第18図	1区SI01出土遺物	26	第58図	5区SI02出土遺物(1)	65
第19図	1区SI02	27	第59図	5区SI02出土遺物(2)	66
第20図	1区SI02出土遺物	27	第60図	5区SI03	67
第21図	1区SI03	28	第61図	5区SI03出土遺物	68
第22図	1区SI03出土遺物	28	第62図	5区SI04	68
第23図	1区SI04・05	29	第63図	5区SI04出土遺物	69
第24図	1区SI04出土遺物	30	第64図	5区SI05	70
第25図	1区SI05出土遺物	31	第65図	5区SI05出土遺物	70
第26図	1区SI06	32	第66図	5区SI06	71
第27図	1区SI06出土遺物	33	第67図	5区SI06出土遺物	71
第28図	2区SI01土層断面図	34	第68図	5区SI07	72
第29図	2区SI02	35	第69図	5区SI07出土遺物	73
第30図	2区SI02出土遺物	36	第70図	5区SI08	74
第31図	2区SI03	36	第71図	5区SI08出土遺物	75
第32図	2区SI03出土遺物(1)	37	第72図	5区SI09	76
第33図	2区SI03出土遺物(2)	38	第73図	5区SI09出土遺物	77
第34図	2区SI04	40	第74図	5区SI10・11	78
第35図	2区SI04出土遺物(1)	41	第75図	5区SI10出土遺物	79
第36図	2区SI04出土遺物(2)	42	第76図	5区SI11出土遺物	80
第37図	2区SI04出土遺物(3)	43	第77図	5区SI12	81
第38図	2区SI04出土遺物(4)	44	第78図	5区SI13a・b	82
第39図	2区SI04出土遺物(5)	45	第79図	5区SI13b出土遺物	83
第40図	2区SI04出土遺物(6)	46	第80図	5区SI14	84
			第81図	5区SI14出土遺物	85

第 82 图	5 区SI15	86	第125图	2 区古代遺跡全体图	128
第 83 图	5 区SI15出土遺物	86	第126图	3 区古代遺跡全体图	129
第 84 图	5 区SI16a · b	87	第127图	4 区古代遺跡全体图	130
第 85 图	5 区SI16a · b出土遺物	88	第128图	5 区古代遺跡全体图	131
第 86 图	5 区SI17 · 18	90	第129图	1 区SB01	132
第 87 图	5 区SI17出土遺物	91	第130图	1 区SB01出土遺物	132
第 88 图	5 区SI18出土遺物	91	第131图	1 区SB02	133
第 89 图	1 区SK05	92	第132图	1 区SB02出土遺物	133
第 90 图	1 区SK05出土遺物	93	第133图	1 区SB03	133
第 91 图	5 区SK18	93	第134图	1 区SB04	134
第 92 图	5 区SK18出土遺物	94	第135图	1 区SB04出土遺物	134
第 93 图	1 区SD02	97	第136图	1 区SB05	134
第 94 图	1 区SD02遺物出土狀況图	99	第137图	1 区SB06	135
第 95 图	1 区SD02出土遺物(1)	100	第138图	1 区SB07	135
第 96 图	1 区SD02出土遺物(2)	101	第139图	1 区SB08	136
第 97 图	1 区SD02出土遺物(3)	102	第140图	1 区SB08出土遺物	136
第 98 图	1 区SD02出土遺物(4)	103	第141图	1 区SB09	137
第 99 图	1 区SD02出土遺物(5)	104	第142图	1 区SB10	138
第100图	1 区SD02出土遺物(6)	105	第143图	1 区SB11	138
第101图	1 区SD02出土遺物(7)	106	第144图	2 区SB01	139
第102图	1 区SD02出土遺物(8)	107	第145图	2 区SB01出土遺物	139
第103图	1 区SD02出土遺物(9)	108	第146图	2 区SB02	139
第104图	1 区SD02出土遺物(10)	109	第147图	2 区SB03	140
第105图	1 区SD02出土遺物(11)	110	第148图	2 区SB04	141
第106图	1 区SD02出土遺物(12)	111	第149图	2 区SB05	141
第107图	1 区SD02出土遺物(13)	112	第150图	2 区SB06	142
第108图	1 区SD02出土遺物(14)	113	第151图	2 区SB07	142
第109图	1 区SD02出土遺物(15)	114	第152图	2 区SB08	143
第110图	1 区SD02出土遺物(16)	115	第153图	2 区SB09	144
第111图	1 区SD02出土遺物(17)	116	第154图	2 区SB10	144
第112图	1 区SD02出土遺物(18)	117	第155图	2 区SB11	145
第113图	1 区SD02出土遺物(19)	118	第156图	2 区SB11出土遺物	145
第114图	1 区SD02出土遺物(20)	119	第157图	2 区SB12	146
第115图	1 区SD02出土遺物(21)	120	第158图	2 区SB13	146
第116图	1 区SD02出土遺物(22)	121	第159图	2 区SB14	147
第117图	4 区SD04	123	第160图	2 区SB15	148
第118图	4 区SD04出土遺物	123	第161图	2 区SB16	148
第119图	4 区SD05	124	第162图	2 区SB16出土遺物	148
第120图	4 区SD05出土遺物	124	第163图	2 区SB17	149
第121图	4 区SD07	125	第164图	2 区SB18	149
第122图	4 区SD07出土遺物	125	第165图	2 区SB19	150
第123图	古代遺跡全体图	126	第166图	2 区SB20	150
第124图	1 区古代遺跡全体图	127	第167图	3 区SB01	151

第168図	3区SB01出土遺物	151	第211図	5区SI19出土遺物	178
第169図	3区SB02	151	第212図	鍛冶関連遺物廃棄土坑	179
第170図	3区SB03	152	第213図	鍛冶関連遺物廃棄土坑出土遺物	180
第171図	3区SB03出土遺物	152	第214図	3区土壙墓	181
第172図	3区SB04	153	第215図	3区土壙墓出土遺物	181
第173図	3区SB04出土遺物	153	第216図	3区SK04	182
第174図	3区SB05	153	第217図	3区SK04出土遺物	182
第175図	3区SB05出土遺物	153	第218図	3区SK05	182
第176図	3区SB06	154	第219図	3区SK06	183
第177図	3区SB07	154	第220図	3区SK07	183
第178図	3区SB07出土遺物	154	第221図	3区SK08	183
第179図	3区SB08	155	第222図	3区SK08出土遺物	183
第180図	3区SB08出土遺物	155	第223図	3区SK09	184
第181図	3区SB09	156	第224図	3区SK10	184
第182図	3区SB10	157	第225図	3区SK11	184
第183図	4区SB01	157	第226図	3区SK12	185
第184図	4区SB02	158	第227図	4区SK05	185
第185図	4区SB03	158	第228図	4区SK06	186
第186図	4区SB04	159	第229図	4区SK07	186
第187図	4区SB05	159	第230図	4区SK08	187
第188図	4区SB06	160	第231図	4区SK08出土遺物	187
第189図	4区SB07	160	第232図	4区SK09	187
第190図	4区SB08	161	第233図	4区SK09出土遺物	187
第191図	4区SB09	161	第234図	5区SK05	188
第192図	5区SB02	162	第235図	5区SK05出土遺物	188
第193図	5区SB02出土遺物	163	第236図	5区SK06	188
第194図	5区SB03	163	第237図	5区SK06出土遺物	188
第195図	5区SB04	164	第238図	5区SK07	189
第196図	5区SB05	165	第239図	5区SK07出土遺物	189
第197図	5区SB06	166	第240図	5区SK08	190
第198図	柵列1～3	168	第241図	5区SK08出土遺物	190
第199図	柵列4・5	169	第242図	5区SK09	190
第200図	3区SI01	170	第243図	5区SK09出土遺物	190
第201図	3区SI01出土遺物	170	第244図	5区SK11	191
第202図	3区SI02	171	第245図	5区SK11出土遺物	191
第203図	3区SI02出土遺物	172	第246図	5区SK12	192
第204図	4区SI06	172	第247図	5区SK12出土遺物	192
第205図	4区SI06出土遺物	173	第248図	5区SK15	192
第206図	5区竈	174	第249図	5区SK15出土遺物	192
第207図	5区竈出土遺物	174	第250図	5区SK16	193
第208図	2区SK09	175	第251図	5区SK17	193
第209図	2区SK09出土遺物	176	第252図	1区SD03	194
第210図	5区SI19	177	第253図	1区SD04	195

第254図	1区SD05	195	第297図	5区SD12出土遺物	223
第255図	1区SD06・07	196	第298図	5区SD16	223
第256図	1区SD08	196	第299図	2区硬化面	224
第257図	2区SD05	197	第300図	1区ピット出土遺物	226
第258図	2区SD05出土遺物	198	第301図	2区ピット出土遺物	227
第259図	2区SD06	199	第302図	3区ピット出土遺物	228
第260図	2区SD06出土遺物	200	第303図	4区ピット出土遺物	229
第261図	2区SD07	200	第304図	5区ピット出土遺物	229
第262図	2区SD07出土遺物	200	第305図	中世全体図	231
第263図	2区SD08・09	201	第306図	1区中世全体図	232
第264図	2区SD08出土遺物	201	第307図	1区畠跡土層断面図	233
第265図	2区SD10	202	第308図	1区畠跡出土遺物	234
第266図	2区SD11~13	203	第309図	2区中世全体図	237
第267図	2区SD11出土遺物	204	第310図	2区畠跡土層断面図(1)	238
第268図	2区SD12出土遺物	205	第311図	2区畠跡土層断面図(2)	239
第269図	2区SD13出土遺物	205	第312図	2区畠跡出土遺物	240
第270図	2区SD14	206	第313図	2区SX01	241
第271図	3区SD01	207	第314図	2区SX01出土遺物	242
第272図	3区SD01出土遺物	208	第315図	3区中世全体図	243
第273図	3区SD03	208	第316図	3区畠跡土層断面図	244
第274図	3区SD03出土遺物	208	第317図	3区畠跡出土遺物	245
第275図	3区SD04	209	第318図	3区SD02	247
第276図	3区SD04出土遺物	210	第319図	4区中世全体図	248
第277図	3区SD05	210	第320図	4区畠跡土層断面図(1)	249
第278図	4区SD08	211	第321図	4区畠跡土層断面図(2)	250
第279図	4区SD09	211	第322図	4区畠跡出土遺物	253
第280図	4区SD11	212	第323図	5区中世全体図	255
第281図	5区SD03・06	212	第324図	5区畠跡土層断面図(1)	256
第282図	5区SD03出土遺物	213	第325図	5区畠跡土層断面図(2)	257
第283図	5区SD06出土遺物	214	第326図	畦8・10土層断面図	258
第284図	5区SD04	214	第327図	5区畠跡出土遺物	259
第285図	5区SD04出土遺物	215	第328図	近世全体図	260
第286図	5区SD08出土遺物	217	第329図	1区近世全体図	261
第287図	5区SD09出土遺物	217	第330図	2区近世全体図	262
第288図	5区SD15出土遺物	217	第331図	3区近世全体図	263
第289図	5区SD05	218	第332図	4区近世全体図	264
第290図	5区SD05出土遺物	218	第333図	5区近世全体図	265
第291図	5区SD07	219	第334図	1区SK01	266
第292図	5区SD07出土遺物	219	第335図	1区SK01出土遺物	267
第293図	5区SD10	220	第336図	1区SK02	267
第294図	5区SD11	220	第337図	1区SK02出土遺物	268
第295図	5区SD11出土遺物	221	第338図	1区SK03	269
第296図	5区SD12	222	第339図	1区SK03出土遺物	270

第340図	1 区SK04	270	第383図	石列出土遺物	296
第341図	2 区SK01	271	第384図	1 区弥生時代～古代包含層出土遺物(1)	299
第342図	2 区SK02	273	第385図	1 区弥生時代～古代包含層出土遺物(2)	300
第343図	2 区SK02出土遺物	273	第386図	1 区弥生時代～古代包含層出土遺物(3)	301
第344図	2 区SK03	274	第387図	1 区弥生時代～古代包含層出土遺物(4)	302
第345図	2 区SK04	275	第388図	1 区弥生時代～古代包含層出土遺物(5)	303
第346図	2 区SK04出土遺物	276	第389図	1 区弥生時代～古代包含層出土遺物(6)	304
第347図	2 区SK05	276	第390図	1 区弥生時代～古代包含層出土遺物(7)	305
第348図	2 区SK06	276	第391図	1 区弥生時代～古代包含層出土遺物(8)	306
第349図	2 区SK07	277	第392図	1 区弥生時代～古代包含層出土遺物(9)	307
第350図	2 区SK08	278	第393図	1 区弥生時代～古代包含層出土遺物(10)	308
第351図	2 区SK08出土遺物	278	第394図	1 区弥生時代～古代包含層出土遺物(11)	309
第352図	3 区SK01	279	第395図	1 区弥生時代～古代包含層出土遺物(12)	310
第353図	3 区SK01出土遺物	279	第396図	1 区弥生時代～古代包含層出土遺物(13)	311
第354図	3 区SK02	280	第397図	1 区弥生時代～古代包含層出土遺物(14)	312
第355図	3 区SK02出土遺物(1)	281	第398図	2 区弥生時代～古代包含層出土遺物(1)	316
第356図	3 区SK02出土遺物(2)	282	第399図	2 区弥生時代～古代包含層出土遺物(2)	317
第357図	3 区SK03	282	第400図	2 区弥生時代～古代包含層出土遺物(3)	318
第358図	4 区SK01	283	第401図	2 区弥生時代～古代包含層出土遺物(4)	319
第359図	4 区SK01出土遺物	283	第402図	2 区弥生時代～古代包含層出土遺物(5)	320
第360図	4 区SK02	284	第403図	2 区弥生時代～古代包含層出土遺物(6)	321
第361図	4 区SK02出土遺物	284	第404図	2 区弥生時代～古代包含層出土遺物(7)	322
第362図	4 区SK03	285	第405図	2 区弥生時代～古代包含層出土遺物(8)	323
第363図	4 区SK03出土遺物	285	第406図	3 区弥生時代～古代包含層出土遺物(1)	326
第364図	4 区SK04	285	第407図	3 区弥生時代～古代包含層出土遺物(2)	327
第365図	4 区SK04出土遺物	285	第408図	3 区弥生時代～古代包含層出土遺物(3)	328
第366図	5 区SK01	286	第409図	3 区弥生時代～古代包含層出土遺物(4)	329
第367図	5 区SK02	287	第410図	3 区弥生時代～古代包含層出土遺物(5)	330
第368図	5 区SK02出土遺物	287	第411図	3 区弥生時代～古代包含層出土遺物(6)	331
第369図	5 区SK03	288	第412図	3 区弥生時代～古代包含層出土遺物(7)	332
第370図	5 区SK03出土遺物	288	第413図	3 区弥生時代～古代包含層出土遺物(8)	333
第371図	2 区SD01・02	289	第414図	4 区弥生時代～古代包含層出土遺物(1)	335
第372図	2 区SD01出土遺物	290	第415図	4 区弥生時代～古代包含層出土遺物(2)	336
第373図	2 区SD02出土遺物	290	第416図	4 区弥生時代～古代包含層出土遺物(3)	337
第374図	2 区SD03	291	第417図	4 区弥生時代～古代包含層出土遺物(4)	338
第375図	2 区SD03出土遺物	291	第418図	4 区弥生時代～古代包含層出土遺物(5)	339
第376図	2 区SD04	292	第419図	4 区弥生時代～古代包含層出土遺物(6)	340
第377図	2 区SD04出土遺物	292	第420図	4 区弥生時代～古代包含層出土遺物(7)	341
第378図	4 区SD01	293	第421図	5 区弥生時代～古代包含層出土遺物(1)	347
第379図	4 区SD01出土遺物	293	第422図	5 区弥生時代～古代包含層出土遺物(2)	348
第380図	5 区SD01・02	294	第423図	5 区弥生時代～古代包含層出土遺物(3)	349
第381図	5 区SD01出土遺物	294	第424図	5 区弥生時代～古代包含層出土遺物(4)	350
第382図	石列	295	第425図	5 区弥生時代～古代包含層出土遺物(5)	351

第426図	5区弥生時代～古代包含層出土遺物(6) …	352	第437図	1区近世包含層出土遺物 ……	362
第427図	5区弥生時代～古代包含層出土遺物(7) …	353	第438図	3区近世包含層出土遺物 ……	363
第428図	5区弥生時代～古代包含層出土遺物(8) …	354	第439図	5区近世包含層出土遺物 ……	363
第429図	5区弥生時代～古代包含層出土遺物(9) …	355	第440図	1区表採出土遺物(1) ……	365
第430図	5区弥生時代～古代包含層出土遺物(10) …	356	第441図	1区表採出土遺物(2) ……	366
第431図	5区弥生時代～古代包含層出土遺物(11) …	357	第442図	1区表採出土遺物(3) ……	367
第432図	5区弥生時代～古代包含層出土遺物(12) …	358	第443図	1区表採出土遺物(4) ……	368
第433図	5区弥生時代～古代包含層出土遺物(13) …	359	第444図	2区表採出土遺物(1) ……	369
第434図	1区中世包含層出土遺物 ……	360	第445図	2区表採出土遺物(2) ……	370
第435図	3区中世包含層出土遺物 ……	361	第446図	3区表採出土遺物 ……	370
第436図	4区中世包含層出土遺物 ……	361	第447図	5区表採出土遺物 ……	371

## 挿表目次 (第2分冊)

第1表	5区SB01出土土器観察表 ……	125	第30表	5区SI03出土土器観察表 ……	138
第2表	1区SI01出土土器観察表 ……	125	第31表	5区SI03出土金属製品観察表 ……	139
第3表	1区SI02出土土器観察表 ……	125	第32表	5区SI04出土土器観察表 ……	139
第4表	1区SI03出土土器観察表 ……	125	第33表	5区SI04出土石器観察表 ……	139
第5表	1区SI04出土土器観察表 ……	125	第34表	5区SI05出土土器観察表 ……	139
第6表	1区SI04出土石器観察表 ……	126	第35表	5区SI06出土土器観察表 ……	139
第7表	1区SI05出土土器観察表 ……	126	第36表	5区SI06出土金属製品観察表 ……	140
第8表	1区SI06出土土器観察表 ……	127	第37表	5区SI07出土土器観察表 ……	140
第9表	1区SI06出土石器観察表 ……	127	第38表	5区SI07出土金属製品観察表 ……	140
第10表	2区SI02出土土器観察表 ……	127	第39表	5区SI08出土土器観察表 ……	140
第11表	2区SI03出土土器観察表 ……	128	第40表	5区SI08出土金属製品観察表 ……	141
第12表	2区SI03出土金属製品観察表 ……	128	第41表	5区SI08出土石器・石製品観察表 ……	141
第13表	2区SI03出土石器観察表 ……	128	第42表	5区SI09出土土器観察表 ……	141
第14表	2区SI04出土土器・土製品観察表 ……	129	第43表	5区SI09出土金属製品観察表 ……	141
第15表	2区SI04出土石器観察表 ……	134	第44表	5区SI09出土石器観察表 ……	141
第16表	4区SI01出土土器観察表 ……	134	第45表	5区SI10出土土器観察表 ……	141
第17表	4区SI01出土石器観察表 ……	134	第46表	5区SI10出土金属製品観察表 ……	142
第18表	4区SI05出土土器観察表 ……	134	第47表	5区SI10出土石器観察表 ……	142
第19表	4区SI02出土土器観察表 ……	135	第48表	5区SI11出土土器観察表 ……	142
第20表	4区SI03出土土器観察表 ……	135	第49表	5区SI13b出土土器観察表 ……	142
第21表	4区SI03出土石器観察表 ……	136	第50表	5区SI14出土土器観察表 ……	142
第22表	4区SI04出土土器観察表 ……	136	第51表	5区SI14出土石器観察表 ……	143
第23表	4区SI04出土石器観察表 ……	136	第52表	5区SI15出土土器観察表 ……	143
第24表	5区SI01出土土器観察表 ……	136	第53表	5区SI16a・b出土土器観察表 ……	143
第25表	5区SI01出土金属製品観察表 ……	137	第54表	5区SI16出土金属製品観察表 ……	144
第26表	5区SI01出土石器観察表 ……	137	第55表	5区SI16出土石器観察表 ……	144
第27表	5区SI02出土土器観察表 ……	137	第56表	5区SI17出土土器観察表 ……	144
第28表	5区SI02出土金属製品観察表 ……	138	第57表	5区SI18出土土器観察表 ……	144
第29表	5区SI02出土石器観察表 ……	138	第58表	1区SK05出土土器観察表 ……	144

第 59表	5 区SK18出土土器觀察表	144	第102表	5 区SK08出土土器觀察表	162
第 60表	1 区SD02出土土器・土製品觀察表	145	第103表	5 区SK09出土土器觀察表	162
第 61表	1 区SD02出土金属製品觀察表	156	第104表	5 区SK09出土金属製品觀察表	163
第 62表	1 区SD02出土石器觀察表	156	第105表	5 区SK11出土土器觀察表	163
第 63表	4 区SD04出土土器觀察表	157	第106表	5 区SK12出土土器觀察表	163
第 64表	4 区SD05出土土器觀察表	157	第107表	5 区SK15出土土器觀察表	163
第 65表	4 区SD05出土石器觀察表	157	第108表	2 区SD05出土土器觀察表	163
第 66表	4 区SD07出土土器觀察表	157	第109表	2 区SD05出土石器觀察表	164
第 67表	1 区SB01出土土器觀察表	157	第110表	2 区SD06出土土器觀察表	164
第 68表	1 区SB02出土土器觀察表	157	第111表	2 区SD07出土土器觀察表	164
第 69表	1 区SB04出土土器觀察表	157	第112表	2 区SD08出土土器觀察表	164
第 70表	1 区SB08出土土器觀察表	158	第113表	2 区SD11出土土器觀察表	164
第 71表	2 区SB01出土土器觀察表	158	第114表	2 区SD11出土石器觀察表	165
第 72表	2 区SB11出土土器觀察表	158	第115表	2 区SD12出土磁器・土器・土製品觀察表	165
第 73表	2 区SB16出土土器觀察表	158	第116表	2 区SD12出土石器觀察表	165
第 74表	3 区SB01出土土器觀察表	158	第117表	2 区SD12出土金属製品觀察表	166
第 75表	3 区SB03出土土器觀察表	158	第118表	2 区SD13出土土器・土製品觀察表	166
第 76表	3 区SB04出土土器觀察表	158	第119表	3 区SD01出土土器觀察表	166
第 77表	3 区SB04出土金属製品觀察表	158	第120表	3 区SD03出土土器・土製品觀察表	166
第 78表	3 区SB05出土土器觀察表	158	第121表	3 区SD03出土石器觀察表	166
第 79表	3 区SB07出土土器觀察表	159	第122表	3 区SD04出土土器觀察表	166
第 80表	3 区SB08出土土器・土製品觀察表	159	第123表	5 区SD03出土土器觀察表	166
第 81表	5 区SB02出土土器觀察表	159	第124表	5 区SD03出土金属製品觀察表	167
第 82表	3 区SI01出土土器觀察表	159	第125表	5 区SD06出土土器觀察表	167
第 83表	3 区SI02出土土器觀察表	159	第126表	5 区SD04出土土器觀察表	167
第 84表	4 区SI06出土土器・土製品觀察表	160	第127表	5 区SD04出土石器觀察表	167
第 85表	5 区竈出土土器觀察表	160	第128表	5 区SD04出土金属製品觀察表	167
第 86表	5 区竈出土石器觀察表	160	第129表	5 区SD08出土土器觀察表	168
第 87表	2 区SK09出土土器・土製品觀察表	160	第130表	5 区SD08出土金属製品觀察表	168
第 88表	2 区SK09出土石器觀察表	161	第131表	5 区SD09出土土器觀察表	168
第 89表	5 区SI19出土土器觀察表	161	第132表	5 区SD15出土土器觀察表	168
第 90表	5 区SI19出土金属製品觀察表	161	第133表	5 区SD15出土石器觀察表	168
第 91表	鍛冶関連遺物廃棄土坑出土土器觀察表	161	第134表	5 区SD15出土金属製品觀察表	168
第 92表	3 区土壙墓出土土器觀察表	161	第135表	5 区SD05出土石器觀察表	168
第 93表	3 区土壙墓出土土製品觀察表	161	第136表	5 区SD07出土土器觀察表	168
第 94表	3 区土壙墓出土金属製品觀察表	162	第137表	5 区SD11出土土器觀察表	169
第 95表	3 区SK04出土土器觀察表	162	第138表	5 区SD11出土金属製品觀察表	169
第 96表	3 区SK08出土土製品觀察表	162	第139表	5 区SD11出土石器觀察表	169
第 97表	4 区SK08出土土器觀察表	162	第140表	5 区SD12出土土器觀察表	169
第 98表	4 区SK09出土土器觀察表	162	第141表	5 区SD12出土金属製品觀察表	169
第 99表	5 区SK05出土土器觀察表	162	第142表	5 区SD12出土石器觀察表	169
第100表	5 区SK06出土土器觀察表	162	第143表	1 区ピット出土土器觀察表	169
第101表	5 区SK07出土土器觀察表	162	第144表	2 区ピット出土土器觀察表	169



第145表	2区ピット出土金属製品観察表	170	第188表	1区包含層出土金属製品観察表	188
第146表	3区ピット出土土器・土製品観察表	170	第189表	1区包含層出土石器・石製品観察表	188
第147表	4区ピット出土土器観察表	171	第190表	2区包含層出土陶器・土器・土製品観察表	189
第148表	5区ピット出土土器観察表	171	第191表	2区包含層出土金属製品観察表	193
第149表	5区ピット出土金属製品観察表	171	第192表	2区包含層出土石器・石製品観察表	193
第150表	1区畠跡出土磁器・土製品観察表	171	第193表	3区包含層出土陶磁器・土器・土製品観察表	194
第151表	1区畠跡出土金属製品観察表	171	第194表	3区包含層出土金属製品観察表	198
第152表	2区畠跡出土磁器・土器観察表	172	第195表	3区包含層出土石器観察表	199
第153表	2区SX01出土石器観察表	172	第196表	4区包含層出土陶磁器・土器・土製品・石製品観察表	199
第154表	3区畠跡出土陶磁器・土器観察表	172	第197表	4区包含層出土金属製品観察表	203
第155表	3区畠跡出土金属製品観察表	173	第198表	4区包含層出土石器・石製品観察表	203
第156表	4区畠跡出土陶磁器・土器観察表	173	第199表	5区包含層出土土器・土製品観察表	204
第157表	4区畠跡出土金属製品観察表	174	第200表	5区包含層出土金属製品観察表	211
第158表	5区畠跡出土陶磁器・土器観察表	174	第201表	5区包含層出土石器・石製品観察表	211
第159表	5区畠跡出土金属製品観察表	174	第202表	1区中世包含層出土磁器・土器観察表	212
第160表	1区SK01出土陶磁器・土器観察表	175	第203表	3区中世包含層出土陶磁器・土器観察表	212
第161表	1区SK02出土陶磁器・土製品観察表	175	第204表	3区中世包含層出土金属製品観察表	213
第162表	1区SK02出土土製品観察表	175	第205表	4区中世包含層出土土器観察表	213
第163表	1区SK03出土陶磁器・土器観察表	175	第206表	4区中世包含層出土金属製品観察表	213
第164表	1区SK03出土金属製品観察表	176	第207表	1区近世包含層出土陶磁器・土器観察表	213
第165表	2区SK02出土陶磁器観察表	176	第208表	1区近世包含層出土金属製品観察表	213
第166表	2区SK04出土陶磁器観察表	176	第209表	3区近世包含層出土土器観察表	213
第167表	2区SK04出土木製品観察表	176	第210表	3区近世包含層出土金属製品観察表	213
第168表	2区SK08出土陶磁器観察表	176	第211表	5区近世包含層出土金属製品観察表	214
第169表	3区SK01出土陶磁器観察表	176	第212表	1区表採出土土器・土製品観察表	214
第170表	3区SK02出土陶磁器・土器・土製品観察表	177	第213表	1区表採出土石器観察表	216
第171表	3区SK02出土石器観察表	177	第214表	2区表採出土土器・土製品観察表	216
第172表	3区SK02出土木製品観察表	177	第215表	2区表採出土石器・石製品観察表	216
第173表	4区SK01出土陶磁器・土器観察表	177	第216表	3区表採出土土器観察表	217
第174表	4区SK02出土陶磁器・土製品観察表	178	第217表	3区表採出土石器観察表	217
第175表	4区SK02出土木製品観察表	178	第218表	5区表採出土土器観察表	217
第176表	4区SK03出土陶磁器観察表	178	第219表	5区表採出土石器・石製品観察表	217
第177表	4区SK04出土陶磁器観察表	178			
第178表	5区SK02出土陶磁器観察表	178			
第179表	5区SK03出土陶磁器・土器観察表	178			
第180表	2区SD01出土陶磁器・土製品観察表	179			
第181表	2区SD02出土陶磁器・土製品観察表	179			
第182表	2区SD03出土陶磁器観察表	179			
第183表	2区SD04出土陶磁器観察表	179			
第184表	4区SD01出土陶磁器観察表	179			
第185表	5区SD01出土陶磁器製品観察表	179			
第186表	石列出土磁器・土製品観察表	179			
第187表	1区包含層出土陶器・土器・土製品観察表	180			

# 第 I 章 調査の経緯

## 第 1 節 調査に至る経緯

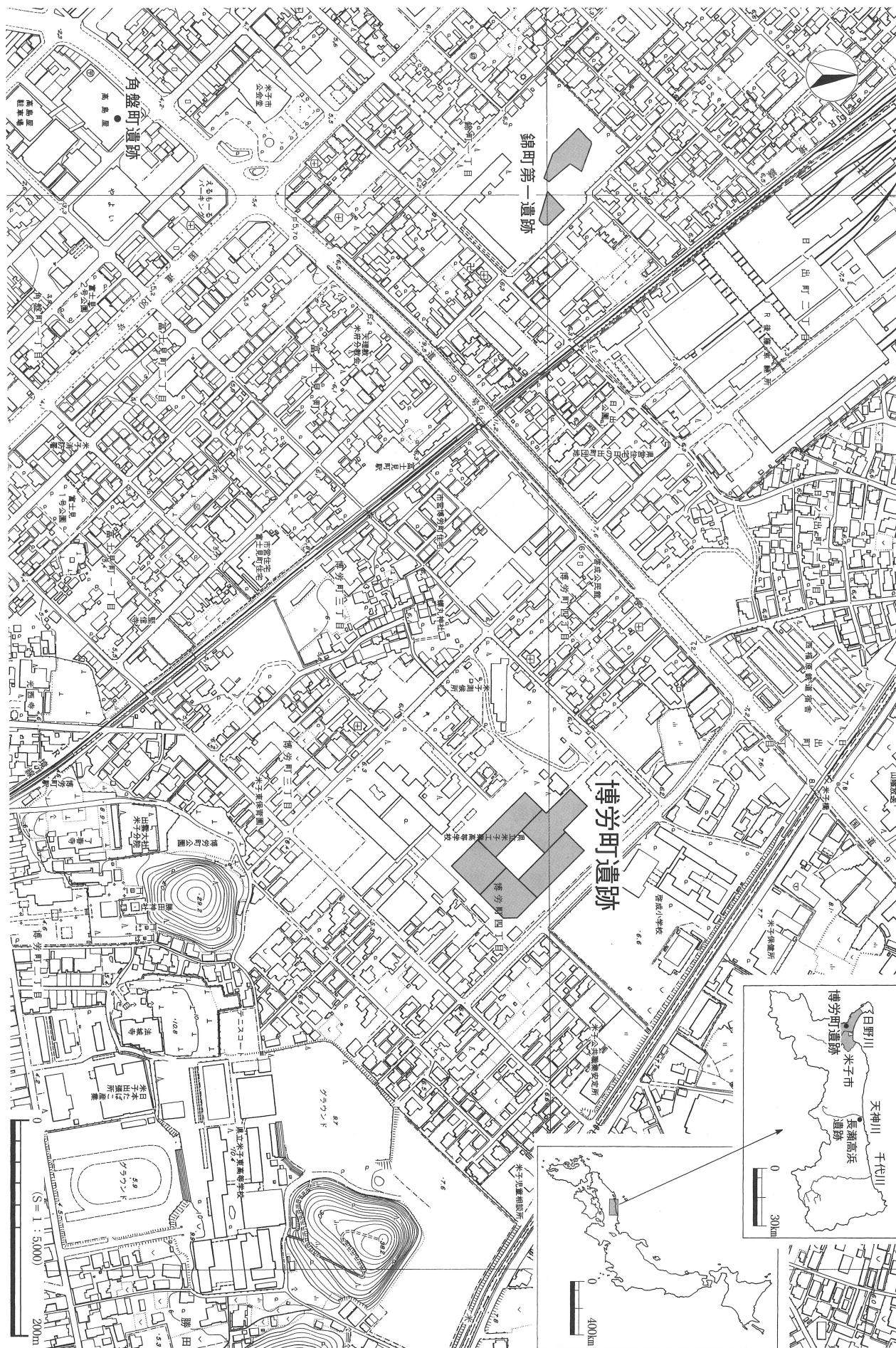
本発掘調査は、鳥取県が進める県立米子工業高等学校改築工事に伴い、文化財の保護を目的とした調査である。平成13年度に米子市教育委員会が試掘を行った結果、すべての調査箇所から遺物の包含層が確認され、鳥取県との協議の結果、調査を平成19年度から行うこととなった。現地調査は、平成19年10月1日から平成21年2月13日まで行い、整理作業を平成23年3月31日まで行った。

調査の結果、竪穴住居跡37棟、掘立柱建物跡57棟、土坑49穴、溝状遺構48条、畠畝、鍛冶関連遺物廃棄土坑、不明土壇、カマド跡、柵列、土壇墓、石列等の遺構を確認し、弥生土器、土師器、須恵器、陶磁器、玉、鏡、腰帯具等が出土した。

## 第 2 節 調査の体制

- ・調査主体 財団法人 米子市教育文化事業団
  - 理事長 小林 道正（平成19年度～平成20年度）
  - 杉原弘一郎（平成21年度～平成22年度）
- ・調査担当 埋蔵文化財調査室
  - 室長 長谷川明洋（平成19年度～平成21年度）
  - 角 昌之（平成22年度）
  - 統括調査員 平木 裕子
  - 主任調査員 佐伯 純也
  - 嘱託調査員 濱野 浩美（平成20年2月～）
  - 嘱託職員 森田 静香
  - 秦 美香
  - 非常勤事務職員 田中 昌子
- ・調査指導 米子市教育委員会
- ・作業員


足立 誠一	有田須美子	生田 博子	石田 直美	今井 和代	入澤美智子
植 佐知子	梅林 明子	宇山由美子	遠藤 清子	遠本 知佳	大江由美子
大木 宏生	大下 醇子	太田 康子	大塚 俊子	小椋 京子	加川 都
加藤 晴己	鐘築千恵子	鐘築 敏則	岸田 徹	木下 和則	木下 光子
木村 勝美	木村 正美	倉敷 統	近藤 智子	笹尾 亜季	佐々木志保
白石 治子	陶山 富子	妹川 智子	高塚 敬子	高橋真由美	谷野 綾子
坪倉 正和	坪倉 由佳	寺本 結夢	徳中 静枝	徳中有佳子	富田 梨鈴
永見 祥子	西村 薫子	西村 充史	西村 圭史	野口 史子	野口真由美
林原 明美	林原 豊	盤指 慧恭	平田 忠	福嶋 昌子	福留 修平
福本 信行	藤原 敏修	細田 恵美	本田 修	本田 昇	本田 美雪
松原佳奈美	松山 節子	丸山 弥生	三浦 郁子	宮田 紀子	村上 博子
安江満つ美	山口 利子	山村 早苗	山村 健生	頼田 明	渡部 安子(敬称略)



第1図 遺跡周辺図

### 第3節 調査日誌抄

2007. 10. 3	1区表土掘削開始	7. 24	3区古代面遺構調査開始
10. 5	1区近世遺構調査開始	8. 1	3区古代面高所作業車による全景写真撮影
10. 15	1区高所作業車による全景撮影	8. 2	3区調査終了
10. 29	1区中世遺構調査開始	8. 5	3区土層断面図作成
11. 14	1区中世高所作業車による全景写真撮影	8. 27	4区余掘部分SK01土層断面図作成
11. 15	1区中世面遺構測量	9. 1	4区表土掘削作業開始
11. 28	1区古代包含層掘削作業開始	9. 3	4区近世遺構調査開始
12. 11	1区古代面遺構調査開始	9. 12	4区中世遺構調査開始
2008. 1. 10	1区古代面全景写真撮影	9. 18	4区中世面高所作業車による全景写真撮影
2008. 1. 18	1区調査終了	9. 19	3区中世面遺構図化作業、グリッド設定
2. 12	2区余掘部分SK01調査	9. 22	4区古代包含層掘削作業開始
2. 15	2区余掘部分SI01断面測量	10. 2	4区古代面遺構調査開始
2. 22	2区表土掘削開始	10. 24	4区古代面全景米子工業高校屋上より写真撮影
2. 27	雪混じりの中2区近世遺構調査開始	10. 27	4区調査終了
3. 5	2区近世面全景写真撮影	12. 1	5区表土掘削開始
3. 10	2区中世遺構調査開始	12. 3	5区近世遺構調査開始
3. 11	2区中世面検出状況写真撮影	12. 11	5区中世面遺構調査開始
3. 12	2区中世面高所作業車による写真撮影	12. 15	5区中世面高所作業車による全景写真撮影
3. 12	2区中世面遺構図化、土壌サンプル採集	12. 16	5区中世面遺構図化作業
3. 17	2区古代包含層掘削開始、グリッド設定	12. 19	5区古代包含層掘削作業開始
3. 25	2区古代面遺構調査開始	2009. 1. 8	5区古代面遺構調査開始
3. 27	2区古代面米子測候所屋上より全景写真撮影	2. 3	現地説明会記者発表
4. 3	現地説明会記者発表	2. 10	5区古代面高所作業車による全景写真撮影
4. 5	現地説明会	2. 11	現地説明会
4. 25	2区古代面高所作業車による全景写真撮影	2. 12	土層断面剥ぎ取り作業、最下層土層断面測量
4. 28	2区調査終了	2. 13	全調査終了
5. 13	2区調査区壁土層断面図作成		
5. 29	3区余掘部分SI01調査		
6. 9	3区表土掘削開始		
6. 10	3区測量杭設置		
6. 13	3区近世遺構調査開始		
6. 14	3区地下探査調査		
6. 19	3区中世遺構調査開始		
6. 27	3区中世面航空写真撮影		
6. 30	3区中世面遺構図化作業		
7. 3	3区古代包含層掘削作業開始		

## 第Ⅱ章 遺跡概観

### 第1節 自然、地理的環境

本遺跡は、鳥取県米子市博労町4丁目220番地（第1・2図）、JR米子駅北東1.3kmの市街地に所在する弥生時代終末期から近世末にかけての複合遺跡である。

米子市は、鳥取県西部に位置し、東は大山西麓に接し、北は美保湾、西は中海に面している。市域の地形は、大きく分けて日野川下流域に広がる平野部と、それを取り囲む丘陵部に大別される。丘陵部は大山を中心とした中国山脈から続く丘陵性山地と、大山火山に起因する火山性台地で構成される。日野川は、中国山地の道後山・三国山に源を発する一級河川で、大山の西麓を日本海に向かって北流し、米子市と日吉津村の境で日本海に注ぐ。

米子平野は、日野川・法勝寺川・阿弥陀川・佐陀川により形成された、扇状地性の沖積平野である。平野部は旧地形を河川堆積物の多量の土砂で被覆して、現在の地形を形成している。日野川下流域から弓ヶ浜にかけては、日野川の沖積作用と日本海から寄せる大量の砂で弓ヶ浜砂州が形成されている。この砂州の南縁は長砂・観音寺・東山・勝田山と続く山塊ラインで、この丘陵によって砂州形成が遮られたためである。丘陵南側には新加茂川流域に低湿地が展開している。

弓ヶ浜は、全長18km、幅4km前後の長大な砂州で、砂州上に乗る砂丘は最高20mの厚さに達する。弓ヶ浜の地形は、砂州上の砂丘群、後背湿地、および干拓地に分けられる。砂丘は、米子市街地を起点として中海側から3列認められる。中海側より内浜、中浜、外浜と呼ばれ、間には後背湿地が平行して伸びている。この3列の砂丘は形成時期が異なり、浜堤列をなして内側程形成時期が古い。

内浜砂丘は、勝田山から境港市外江町に達する。内浜の標高は砂丘最高点で20.7mを測り、縄文海進期の頃形成されたとみられる。この内浜砂丘の砂層中には、1～2枚のクロスナの間層が認められる。このクロスナ層は砂丘停滞期の堆積砂で、多量の腐食物を含有するため黒色を呈している。また、植物珪酸体が多量に含まれており、砂丘形成の一時期に砂丘が草原化していたことを物語る。このクロスナ層中には弥生時代前期～古墳時代の遺物が包含されていることから、クロスナ層形成時期はその頃であると考えられる。ただしこの層は層厚や層の数も場所によって一定ではなく、成因も一様ではないと思われる。

中浜砂丘は、内浜砂丘の外側に形成された砂州で、南端は日野橋付近を起点とする。内浜砂州との砂丘間低地には米川が開削されている。中浜南部の砂層中には内浜砂丘と同様にクロスナの間層が認められ、層中からは弥生土器・須恵器等が出土している。

外浜砂丘は、淀江町から始まり、日野川を越えて境港に至る。この砂丘には、踏鞴製鉄の鉾滓の碎片が多量に含まれることから、室町時代以降日野川上流で盛んに行われた鉄穴流しによって排出された膨大な砂が堆積し、急速に形成されたものと考えられる。層中には炭化物を非常に多く含んだクロスナ層が認められる。

今回の調査地点は、弓ヶ浜半島基部の内浜砂丘列上に位置しており、前述のクロスナ層が地下に存在する。事前に行われた試掘調査の段階で、このクロスナ層中から多量の土器が出土していることから、地下に良好な遺跡が包蔵されていることは当然予想された。

## 第2節 歴史的環境（第2図）

### 旧石器時代

市域では、旧石器時代の遺構は現在のところ確認されていない。ただし、大山山麓や周辺の台地上では当概期の遺物が出土している。長者原台地の諏訪西山ノ後遺跡（40）では、ナイフ型石器がローム層中から出土している。また伯耆町坂長村上遺跡（44）、泉中峰遺跡（79）、淀江町小波原畑遺跡（83）ではナイフ形石器が出土しているが、キャンプサイト的な遺構としての石器群が検出された例は今のところ確認されていないため、当該期の市域の様相については不明瞭な点が多い。

### 縄文時代

縄文時代の遺跡としては、まず草創期では伯耆町坂長村上遺跡（44）においてローム漸移層中より尖頭器5点を含む石器群が出土している。また、陰田第6遺跡（21）、橋本徳道西遺跡（27）では尖頭器が、貝田原遺跡（61）、奈喜良遺跡（18）陰田宮の谷遺跡（22）では有舌尖頭器が採集されている。

市域で遺跡が本格的に展開するのは、早期の押型紋土器段階以降である。大山山麓、佐陀川上流の山間部に位置する上福万遺跡（70）は早期の大規模な遺跡である。また、泉中峰遺跡（79）、新山山田遺跡（23）では早期中葉の押型文土器が少量出土している。

縄文早期末～前期以降は、安定した環境下において集落形成が行われ、中海や淀江の入海に沿った低地と大山の北・西麓の丘陵上に遺跡が集中する。海岸付近の陰田遺跡からは、早期末～前期の多量の遺物が出土している。なかでも陰田第7遺跡（20）では早期末～後期に至る土器が出土している。前期は縄文海進期で、中海沿岸地域は縄文海進以降形成されつつある中海の水辺に位置し、背後の丘陵の狩猟生活と豊富な水産資源を利用した漁撈生活に支えられ、目久美遺跡（5）等山陰屈指の縄文遺跡の集中域となる。陰田第9遺跡（19）では、縄文時代前期初頭の土器と貝殻層が出土しており、目久美遺跡（5）と時期・地形が同様であることから、関連性の高い遺跡と考えられる。

中期の遺跡は遺跡数が減少し、海岸部では新たな遺跡はみられない。後期・晩期になると、再び遺跡数は増加するが、前・早期のような勢いはない。低湿地周辺では、目久美遺跡（5）、古市河原田遺跡（24）、陰田第1遺跡などの小規模遺跡がある。台地上では淀江町百塚第7遺跡（80）では住居跡が、青木遺跡（17）では陥し穴群が、喜多原第4遺跡岡成第9遺跡（74）では平地住居を持つ縄文集落が検出される。

### 弥生時代

弥生時代になると市域では、まず日野川流域中心に遺跡が展開する。遺跡の多くは低地もしくは、低地にほど近い丘陵裾部に選地しており、稲作の需要・定着の過程における現象として興味深い。弥生時代前期には目久美遺跡付近は完全に陸地化し、弥生前期～後期の水田跡、集落跡などから良好な遺物が出土している。水田跡は長砂第2遺跡（12）では前期末～中期前半、中期後半～後期の2面、目久美遺跡（5）では前期～中期、池ノ内遺跡（6）では後期のものが検出されており、その連続性が想定できる。

弥生時代中期後半になると、丘陵上に集落の形成が始まる。中でも青木遺跡（17）は中期後半から後期にかけて長期間存続した集落跡で、山陰の弥生土器編年の基準となった遺跡でもある。この他、

米子市と大山町にまたがる妻木晩田遺跡群（101）、南部町と伯耆町にまたがる越敷山遺跡群など、地域の拠点集落が丘陵上に出現する。陰田から新山にかけての丘陵部においても、弥生時代中期後半から後期にかけて集落が営まれ、古墳時代前期へ続いていく。このように、中期になると遺跡の増加、大規模集落の出現、山間部の開発などが行われる一方、平野部でも目久美遺跡のように長期存続する遺跡が展開するが、後期後半には洪水災害などにより断絶している。丘陵部の大規模集落の出現には様々な社会的背景が考えられるが、平野部における環境変化も大きな要因であると考えられる。

弥生時代後期になると、妻木晩田遺跡（101）などで四隅突出型墳丘墓が出現する。弥生から古墳時代への移行期の墓制とみられている。また、尾高浅山遺跡（73）では弥生時代後期の三重の環濠集落や、四隅突出型墳丘墓が検出されている。日下古墳群（72）では弥生中期後半の土器棺墓や後期の四隅突出型墳丘墓、岡成第9遺跡（74）では弥生後期の小集落、福市遺跡（16）では弥生後期、古墳時代の集落・土壙墓群が検出されている

海浜砂丘域では、弥生時代の小海退により弓ヶ浜砂州が出現し古中海湾は潟湖となった。錦町第一遺跡（2）では弥生前～後期の土器が出土しており、角盤町遺跡（3）、四日市町遺跡（4）、米子城跡2遺跡（7）でも弥生時代の遺跡が確認されていることから、前述の内浜砂丘域において集落が形成され始めたのはこの頃からと考えられる。

## 古墳時代

米子平野の古墳総数は、現在までに2,749基、横穴墓241基、総数約2,900基余りが確認されている。最初の首長墓は日原6号墳（15）で、弥生墓制の伝統を継続している。その後、南部町普段寺1・2号墳では三角縁神獣鏡が出土して大和政権との関わりが示唆されている。中期の代表的な古墳は南部町三崎殿山古墳（32）で全長108mを測り、県西部一の前方向後円墳である。古墳時代中期初頭、法勝寺川中流域の支配者が米子平野一帯を支配していたことが考えられる。

後期になると、米子平野では約110基の前方向後円墳が築かれる。宗像古墳群（14）では前方向後円墳他42基が構築されており、古墳と式内社宗像神社との関連が想定される。また、東宗像古墳群（13）は前方向後円墳ほか26基があり、石室・石棺に九州との類似性が指摘されている。これらの造墓集団は陰田から新山にかけての丘陵ないし谷に面した斜面地に集落を形成していることが、一連の発掘調査で明らかになっている。また、日野川右岸の石州府古墳群（69）には、前期及び後期中心の前方向後円墳他43基があり、なかでも1号墳は米子平野最大の円墳と巨大横穴式石室を持つ。

この時期、海浜部では、車尾遺跡（8）、錦町第一遺跡（2）で埴輪などが検出されていることから、付近の砂丘下に古墳が包蔵されているものと思われる。この他、水道山古墳（9）、宗像古墳群（14）、陰田古墳群（22）などについては会見郡半生郷との関連も想定できよう。

米子平野の横穴墓は、33か所で112基、日野川左岸、法勝寺川流域に集中している。後背墳丘を持つ例が多く、箱式石棺、礫床・須恵器床を伴い、古墳群の下部斜面部に造営されているものが多い。代表的なものが陰田横穴墓群（22）で、古墳時代後期の鳥取県最大の横穴墓群である。このほか大谷山横穴墓群、福市横穴墓群（16）、日下横穴墓群（72）などがある。

この時期の米子平野の集落遺跡は約50か所あり、丘陵上が主体である。福市遺跡（16）は、古墳時代前期～中期の単位集落の変遷と古式土師器の編年研究が確立された代表的な遺跡である。また、青木遺跡（17）は古墳前期～後期の代表的な集落遺跡である。

## 古代

伯耆国は、『和名類聚抄』によれば河村・久米・八橋・汗入・会見・日野郡の6郡48郷が記載されている。このうち米子平野の大半に当たる会見郡には日下・細見・美濃・安曇・巨勢・蚊屋・天万・千太・会見・星川・鴨部・半生の12郷が記載されている。『伯耆國風土記逸文』には「相見（会見）郡々家、西北有余戸里」とあり、米子平野西部は「会見郡半生郷」に属する地域とされている。ただしその詳細についての記載はなく、市街地から弓ヶ浜地域についての郷名は不明である。

現在の旧五千石村から旧幡郷村の地域は、白鳳期の東面する伽藍と重文の石製鴟尾を持つ大寺廃寺（56）や坂中廃寺（49）等の古代寺院跡があり、官衙との関連性が深い地区である。長者屋敷遺跡（43）や坂長下屋敷遺跡（45）では奈良時代の官衙的配置の大型掘立柱建物跡群が検出されていることから、会見郡衙を構成する施設とされている。また郡衙の下部組織として、郷家があったとされている。今在家下井ノ上遺跡（76）では、掘立柱建物跡や「□田」の墨書土器、転用硯などが出土していることから、蚊屋郷の郷家であると推定されている。

この時期の集落遺跡として、郡衙周辺には福市遺跡（16）や宗像古墳（14）、宗像神社を祀った勢力等が存在していた。また生産遺跡としては、陰田地区の丘陵に多くの遺跡が確認されている。陰田ハタケ谷遺跡・陰田広畑遺跡・陰田マノカンヤマ遺跡（22）、新山下山遺跡（23）等では、傾斜地を利用した鍛冶関連の遺構が多く検出されている。陰田地区では斜面テラスに分布する集落群も点在しており、それらの工房を支えた層の生活が窺える。中でも、陰田小犬田遺跡では奈良時代の「館」「多知」「田知」と記された木簡・墨書土器が出土していることから、官衙関連の遺跡と考えられている。この他、陰田広畑遺跡では「里宅」か「里長」と判読される墨書土器が出土している。また、古墳末～平安時代に操業された金田瓦窯跡では、大寺廃寺（56）の瓦を焼成した窯が検出されている。

この時期、米子平野部では、目久美遺跡（5）において墨書土器、木製人形、青銅製の腰帯具などが出土している。中でも「堤」と墨書された須恵器は、加茂川周辺に位置する遺跡の性格を示す好資料である。このように、市域では奈良時代後半にかけて遺跡数が増加する傾向があるが、平安時代後期になると遺跡数も少なくなり、陰田遺跡群も終焉する。古市宮ノ谷山遺跡（24）では9世紀後半以降の土器生産活動を示す遺構が検出されているが、古代末期の市域の状況については不明な点が多い。

## 中世

中世期の在地領主層として、土着した国司紀氏の子孫と伝えられる紀成盛がいる。彼については、承安元（1171）年大山寺権現堂焼失の翌承安2年大山寺に奉納した厨子銘文に「伯州会東郡地主、紀成盛、本系紀納言」とあることから、会見郡東辺の古代以来の貴族が土着、武士化したものと思われる。伯耆町坂長には「紀成森長者ノ塔」と記された石碑があり、この地に居宅を構えていたという伝承が残る。また、『大山寺縁起』養和元（1181）年には紀氏と小鴨氏の争いの記述がある。小鴨氏は伯耆東部に力を持つ在庁官人である。この他、伯耆の日野氏や、地頭として派遣されて武士化した藤原氏・金持氏等がいる。『応仁記』によれば、伯耆からは小鴨、南条、進、村上氏が国侍が出陣している。彼らは荘園内に勢力をもった地頭などが武士階級に成長したものと思われる。

建武3（1336）～4（1337）年、足利幕府方石橋和義、次いで山名時氏が守護に任命され、以後、室町時代には山名氏の子孫が伯耆を支配する。かつての地頭である赤松・福頼・小鴨氏などは被官し、伯耆衆と呼ばれる。南北朝以降、山名氏支配下の国人が中小の城館を構え、城下に家臣を集住させる。



その後、中世後期の動乱期になると、石井要害・橋本七尾要害・新山要害・戸上山城跡・飯山城跡・尾高城跡（75）等の城砦が築かれる。このうち尾高城は慶長6年、中村氏が米子城に入る前の城郭で、西伯耆の要であった。永正（1504～20）年間行松氏は伯耆尾高城を居城とし、尼子方、毛利方と城主が変わり、永禄7（1565）年、杉原氏、天正10（1582）年、吉田氏が城主となり、関ヶ原戦後は中村一忠が領主となると米子城完成まで居住する。発掘調査によれば、北から二の丸、本丸、中丸、天神丸の4つの曲輪を連ねて構成されていることがわかる。尾高の地は、古代以来山陰道に位置し、岸本・溝口と結ぶ日野往来、米子から大山寺に至る交通の要衝であった。尾高の大神山神社は、延喜式にも記載があり、尾高の集落がその時期から開けていたことを示す。城址西麓の小字名に門田・土井脇・北屋敷・瓦屋敷・南屋敷・清水屋敷などが残り、上市屋敷・小市場屋敷・新市屋敷などの商業的機能を推察できるものも残る。

市域の主な中世集落遺跡は、現在のところ検出されていないが、停滞期の砂丘上では盛んに農業生産活動が行われていたようである。錦町第一遺跡（2）では鎌倉時代の畠跡が検出されており、当該期の多量の遺物が出土していることから、近接域に集落が存在していた可能性が考えられる。中世墓としては、13～14世紀代の日下古墓（72）、青木古墓（17）、15～16世紀代の別所中原地下式横穴や別所長峰古墓、諏訪1号墳などがある。また、長砂丘陵上からは経典が埋納された青銅製の経筒が出土しており、観音寺集落に関係する経塚と推察されている。

なお、中世後期には文献資料などで既に米子城下の記載があり、米子城下の発掘調査においても築城以前に溯る遺物も出土していることから、城下の整備は中世期にある程度整っていたと考えられる。

## 近世

近世期には、慶長5（1600）年に中村一忠が西伯耆の領主となり、慶長15（1610）年から加藤定泰、元和3（1617）年から池田由之へと国替えが続いた後、寛永9（1632）年岡山藩主から国替えとなった池田光仲が鳥取藩主となると、家老職荒尾氏が米子城預かりとなり、「自分手政治」を行うことが許された。以後明治まで米子城下は荒尾氏により統治された。

米子城については、吉川広家が構築し、一忠が完成させ慶長7（1602）年米子城に入城したと考えられる。家老荒尾氏の時代になっても大規模な都市改造は行われていないことから、吉川広家、中村氏の城下町時代の町割りが踏襲されたとみられる。城下の武家屋敷については、近年米子城跡遺跡群（7）として数地点で発掘調査が行われている。いずれも中世以降に堆積した砂上に構築されている。

遺跡名でもある「博労町」は、かつては馬喰町とも記され、近世期に牛馬の売り買いに従事する博労が多く住み、4・5・9月に牛馬の定期市が開かれたことによる。城下町中心域よりはやや外れた地域で、山陰道にて米子城下に入る東の起点に位置する。

18世紀以降、藩政改革に伴い海浜部の砂丘地帯が新田開発され、農業生産基盤整備が盛んに行われた。特に弓ヶ浜の砂丘地帯は耕作に不向きのため、18世紀後半以降綿の栽培が盛んとなり、綿井戸と呼ばれる素掘りの井戸が畠地に多く作られた。天保13（1842）年に作成された『会見郡和田村田畑地続全図』を見ると、綿井戸は短冊形の地割内に無数に分布している。また、江戸末期の安政4（1857）年以降に作成された『米子領地面全絵図』を見ると、博労町から寺町に続く道が正明寺縄手で、博労町北側には薩摩池があり、水抜きの小川等が記載されている。

明治2年頃作成の『博労町・勝田村絵図』を見ると、博労町1丁目には枡形があり、一里松が植えてあった。現在の境線博労町駅西側の糞町に抜ける小道において、付近の家の改築時に切石が出土し

ており、この柵形の存在を裏付けている。明治3年11月作成の『米子市全図』には、かなり詳細な生活道路の記載があり、古代以来の南北方向の軸線を踏襲していることがわかる。

明治37（1904）年以降、耕地整理に伴い市街地の区画は、現在の北西—南東方向の軸線に転換していく。大正2（1915）年発行の『米子町絵図』によれば遺跡地は「大岩北」、現米子工業高校校舎付近は「大岩」という小字名となっており、旧地形が推察できる。

その後、大正12（1923）年調査地に鳥取県立工業学校が創立され、昭和9（1934）年県立米子工業学校に、昭和23（1948）年米子工業高等学校に改称され、合併、分離・独立を経て現在に至る。

（引用・参考文献）

- 井上貴央ほか 1997『新修 米子市史』第6巻自然編 地学編 米子市  
 大村雅夫 2010「米子平野の考古学史」『新修米子市史』第15巻資料編考古補遺 米子市  
 大村雅夫ほか 2003『新修米子市史』第1巻 通史編 原始・古代・中世 米子市  
 国田俊雄ほか 1997『新修米子市史』第12巻 資料編 絵図・地図 米子市  
 小原貴樹 1978『尾高城址—鳥取県米子市尾高城址発掘調査報告—』尾高城址発掘調査団・米子市教育委員会  
 田中精夫ほか 1988『鳥取県埋蔵文化財シリーズ3 旧石器・縄文時代の鳥取県』鳥取県埋蔵文化財センター  
 中原 斉ほか 1999『新修米子市史』第7巻資料編 考古・原始・古代・中世 米子市  
 中村 保 1997『因幡・伯耆の町と街道』富士書店  
 野田久雄ほか 1987『鳥取県埋蔵文化財シリーズ1 鳥取県の古墳』鳥取県埋蔵文化財センター  
 野田久雄ほか 1987『鳥取県埋蔵文化財シリーズ2 弥生時代の鳥取県』鳥取県埋蔵文化財センター

\*引用・参考文献の内、報告書の記載については紙面の都合で割愛した。

## 米子市周辺の遺跡（第2図）

1 博労町遺跡	23 萱原遺跡群	45 坂長下屋敷遺跡	67 岸本下の原遺跡	89 稲吉角田遺跡
2 錦町第一遺跡	24 古市遺跡群	46 坂長第6遺跡	68 岸本遺跡	90 四十九谷横穴墓群
3 角盤町遺跡	25 吉谷遺跡群	47 坂長第7遺跡	69 石州府古墳群	91 城山古墳群
4 四日市町遺跡	26 吉谷上原山遺跡	48 坂長第8遺跡	70 上福万遺跡	92 小枝山古墳群
5 目久美遺跡	27 橋本遺跡群	49 坂中廃寺	71 日下寺山遺跡	93 彼岸田遺跡
6 池ノ内遺跡	28 吉谷トコ遺跡	50 坂長下門前遺跡	72 日下古墳群	94 上淀廃寺
7 米子城跡	29 清水谷遺跡	51 坂長ヨコロ遺跡	73 尾高浅山遺跡	95 向山古墳群
8 車尾西浜中遺跡	30 石佛前遺跡	52 坂長熊谷遺跡	74 岡成第9遺跡	96 瓶山古墳群
9 水道山古墳	31 福成早里遺跡	53 坂中第5遺跡	75 尾高城跡	97 井手勝遺跡
10 長砂第3遺跡	32 三崎殿山古墳	54 長者原古墳群	76 今在家下井ノ上遺跡	98 福岡遺跡
11 長砂第1遺跡	33 宮尾遺跡	55 大殿狐谷遺跡	77 大下畑遺跡	99 礎利遺跡
12 長砂第2遺跡	34 天萬土井前遺跡	56 大寺廃寺	78 尾高御建山遺跡	100 晩田遺跡
13 東宗像古墳群	35 天万遺跡	57 岸本大成遺跡	79 泉中峰遺跡	101 妻木晩田遺跡
14 宗像古墳群	36 大袋丸山遺跡	58 岸本古墳群	80 百塚遺跡群	102 源平山古墳群
15 日原古墳群	37 別所新田遺跡	59 口別所古墳群	81 尾高古墳群	103 徳楽方墳
16 福市遺跡	38 諸木遺跡	60 吉定1号墳	82 中間古墳群	104 平古墳群
17 青木遺跡	39 後塔山古墳	61 貝田原遺跡	83 原畑遺跡	105 長田古墳群
18 奈喜良遺跡	40 諏訪西山ノ後遺跡	62 久古第3遺跡	84 小波遺跡	106 荘田遺跡群
19 陰田第9遺跡	41 諏訪南山崎遺跡	63 久古北田山遺跡	85 壺瓶古墳群	107 今津岸の上遺跡
20 陰田第7遺跡	42 荒神山遺跡	64 番原遺跡群	86 中西尾古墳群	
21 陰田第6遺跡	43 長者屋敷遺跡	65 須村遺跡	87 鮎ヶ口遺跡	
22 陰田遺跡群	44 坂長村上遺跡	66 岸本要害跡	88 河原田遺跡	



第2図 米子市周辺遺跡分布図

# 第Ⅲ章 調査の概要

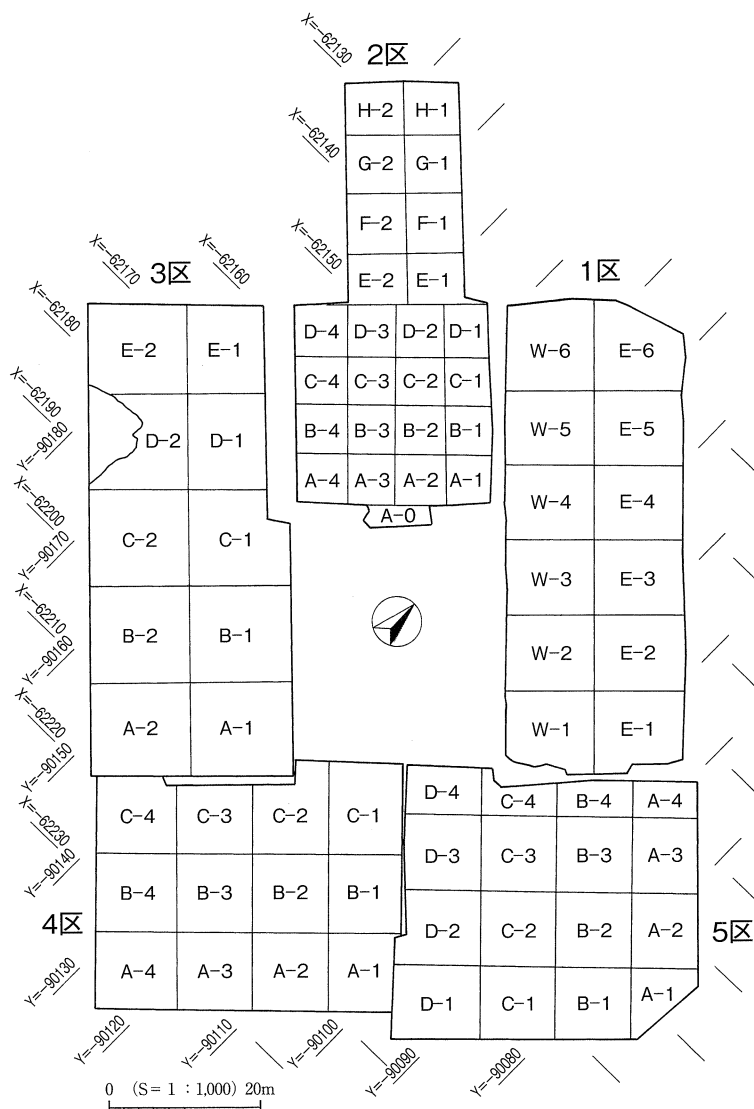
## 第1節 測量方眼の設定と調査の方法（第3図）

調査は学校校舎改築工事に伴うものであり、従って対象範囲は建物建設により地下の埋蔵文化財が破壊される部分を対象とした。このため中庭となる部分を調査範囲対象外とした、凸状の建物計画範囲が全調査区となった（第3図）。

事前協議により、調査時に生じる廃土を場内処理することとしたため、市街地という立地上飛砂の近隣への影響なども考慮し、廃土を借り置きする十分な空閑地の必要性が生じた。また試掘調査時に地下の堆積層が滞水砂層であることが判明したため、調査では湧水を排出しながら調査を行う必要性が生じた。このため、真空ポンプにより地下水を排出するウェルシステムを導入することとした。ただし、排出機能の関係上、一度に広範囲の調査は不可能となった。以上の理由により、調査区全体を5分割し、各区の調査終了ごとに埋め戻しを行い、次の調査区に入ることにした。調査区は北西から反時計回りに1区～5区とし、調査区周囲にウェルシステムを埋め込む必要上、幅約2～4mの余掘り部分を先行して立会調査を行い、準備工終了後に各区の調査を行うこととした。

調査に先立ち、遺跡の地理的位置を把握し、遺構測量の便宜を図るために調査区内を網羅する測量方眼を設定した。すなわち業者委託により、調査区周辺の世界測地系：公共基準点（承認番号平14中公第401号）を基に、調査区北隅に基準杭（X：-62115.642 Y：-90137.062）を設定し、これを基準とする5m間隔の測量方眼を調査区上に設定した。

また南東-北西方向に主軸を持つ調査区の形を考慮し、各調査区の主軸方向を基準とする任意のグリッドを設定した。表記方法については1区が南東-北西方向に算用数字（1・2…）、北東-南西方向にアルファベット（E・W）2～4区が南東-北西方向にアルファベット（A・B…）、北東-南西方向に算用数字（1・2…）、5区が南東-北西方向に算用数字（1・2…）、北東-南西方向にアルファベット（A・B・C…）を用い、各グリッドはアルファベットと算用数字を併記した。



第3図 調査区測量方眼設定図

## 第2節 土層堆積状況（第4～10図）

博労町遺跡は第Ⅱ章でも述べたように、地勢的には海岸流の作用と日野川の沖積作用により形成された海浜砂丘上に立地している。調査前の地形はグラウンドとして使用されていたため、標高6.8mの平坦地であった。

調査区の土層断面の観察によれば、表土下はシロスナ層にパックされたような状態でクロスナの間層が堆積している。この層は砂丘停滞期の植物腐植砂層で、比較的安定した立地環境の中で、弥生時代～近世にいたる複数の遺構面が形成されている（第4～10図）。すなわち、表土下80cmにおいて第1シロスナ層（Ⅱ層）が検出され、江戸～明治時代の遺構が検出された。その下層に表土下160cm程でクロスナ層（Ⅲ層）が堆積、その最上面が中世の遺構確認面である。中世面以前については、漸移的なクロスナ層中に掘り込まれた遺構面の肉眼による正確な把握は非常に困難であり、比較的遺構・遺物の広がりが見えあつたいくつかの層を持って遺構面とし、古代～古墳時代の遺構・遺物の検出に努めた。また下層は暗褐色砂（Ⅲ-③層）が堆積しているためその上層でも遺構の確認作業を行った。

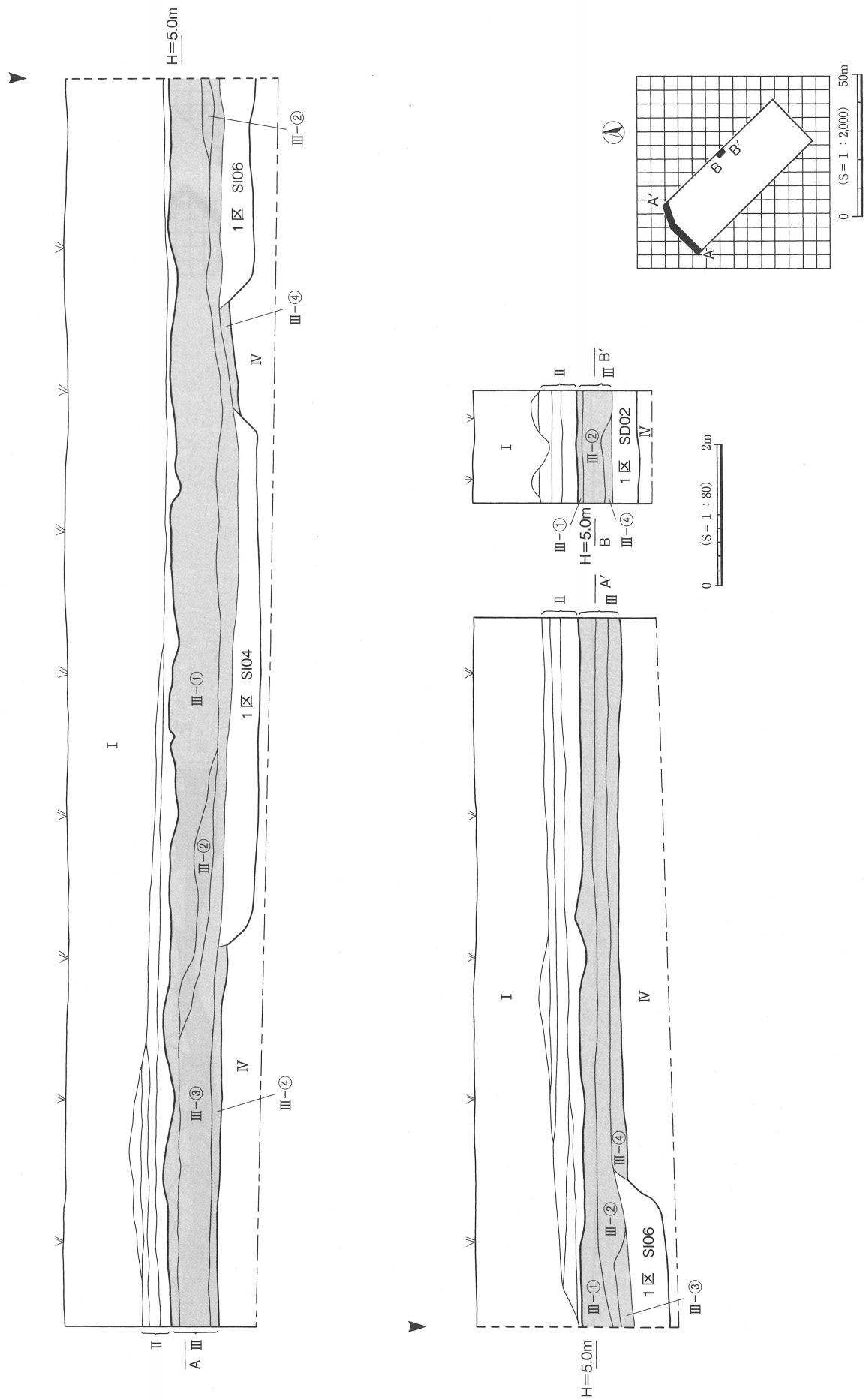
なお、砂丘という立地環境によるものか、それぞれの遺構包含層には複数時期の遺物が混在しており、各層の時期を出土遺物から限定することは困難であった。遺物については基本的には全点原位置を測量し出土層位を検討したが、結果的には層位的な取り上げが遺物の新旧関係を示すものではなく、弥生時代終末～古代の遺物が包含層全体から出土するという状況であった。これは砂丘砂の堆積時の自然環境の影響や砂丘トップの崩落などによる遺物の混在が大きな要因と考えられる。

調査終了時の地山面（弥生時代終末期）では、2区A-0グリッド東～D-4グリッド東付近が最も標高が高く5.0mを測る（第10図）。主軸方向はN-79°-Wを指し、東西方向に延びる砂丘列の方向性とほぼ一致する。その上層に堆積するクロスナ層もほぼ同様の正層堆積の状況を呈する。以上のことから、近現代の削平以前の調査地は、平坦ではなく東西方向に延びる尾根状の高まりと緩斜面であったと推測できる。すなわち、1区では標高4.9mの南端部から北側にかけて落ち込んだ後、標高4.0mのほぼ平坦部から再び標高が上がり、北端部で4.2mを測る。砂丘列の窪み部分と考えられる。2区は東西方向に標高5.0mの砂丘列のトップがあり、3・4区は南側に、5区は南西及び東側に向かって傾斜し、4区南端で4.2mを測る。

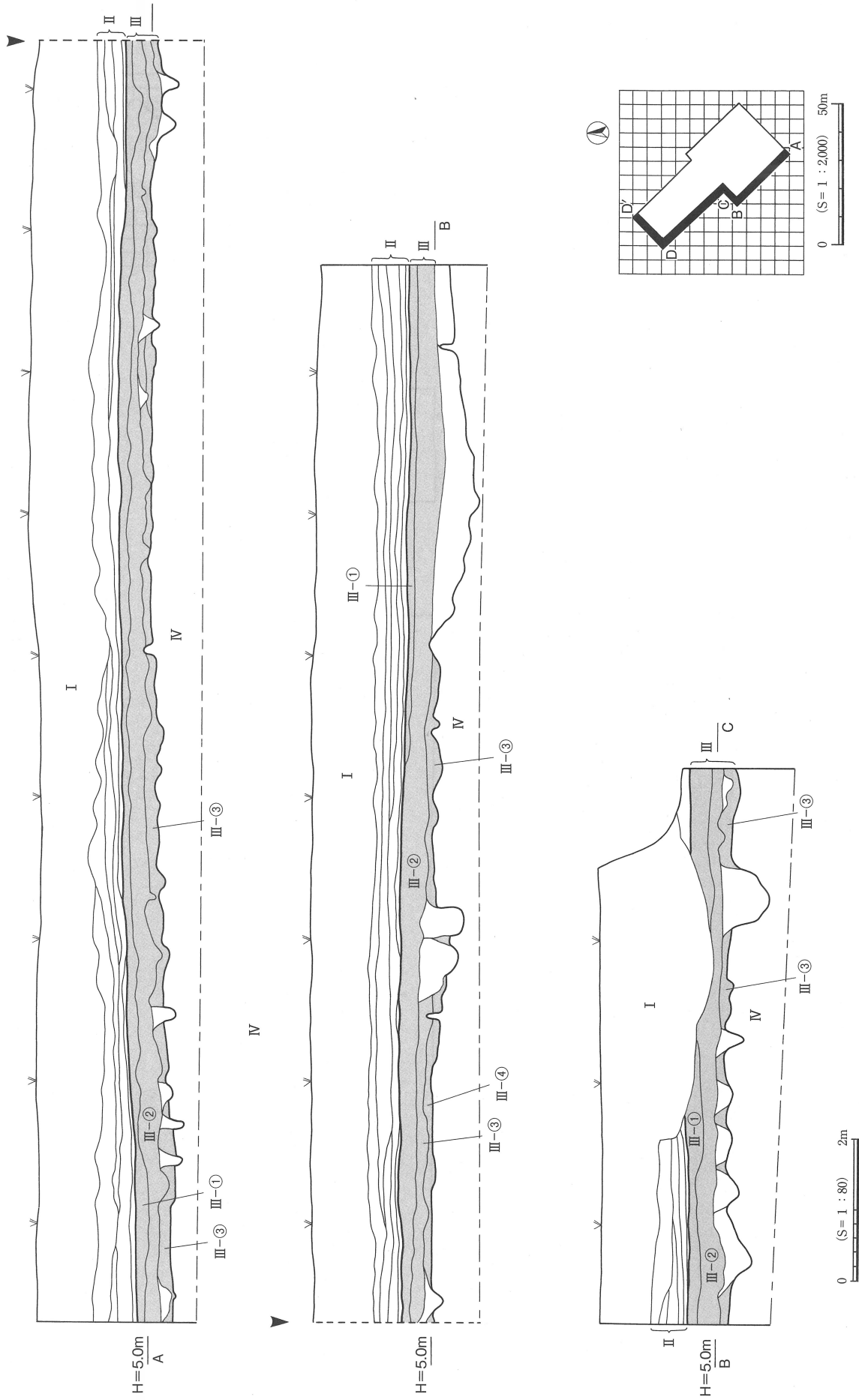
各層の概要は以下のとおりである

**I層**…現代のグラウンド整地層及び近代以降の堆積土、層厚80cm～100cm程である。4・5区ではコンクリートや煉瓦による建物基礎などが検出されたが、これは大正時代以降の旧校舎の建物基礎と考えられる。また、3区では南壁中央部D-2グリッドにおいて、基盤岩の盛り上がりが見出された。基盤岩周辺はⅢ層直上まで深く掘り込まれ、層中には岩塊が非常に多く含まれていることから、この掘り込みはグラウンド整地時に基盤岩を削平した際の攪乱と考えられる（第7・10図）。

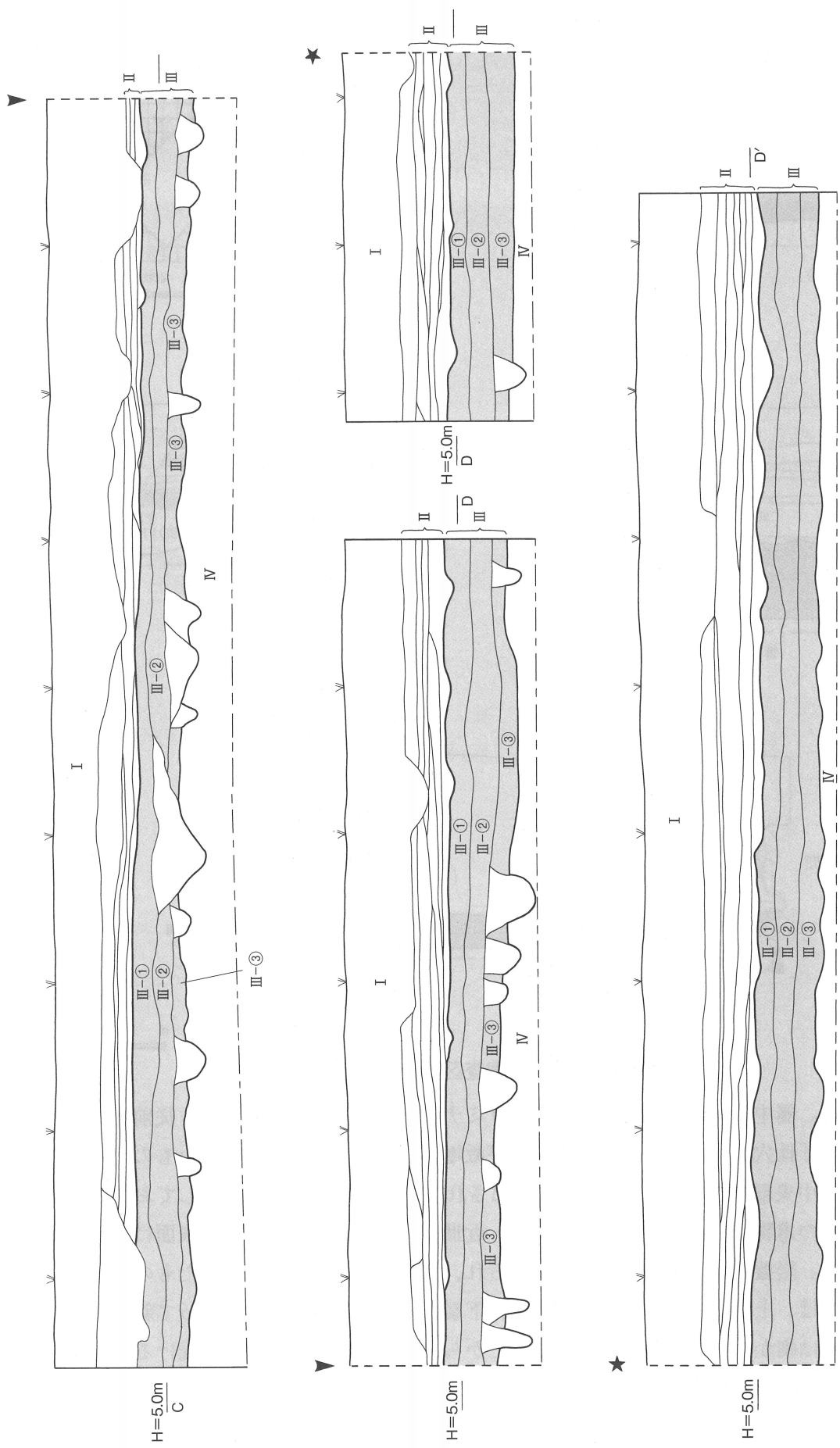
**Ⅱ層**…第1シロスナ層。Ⅰ層直下に検出された。粗い白色砂を主体とし、砂丘発達期に形成された風成砂による堆積層と考えられる。層厚は砂丘トップ付近の2区では40cm、斜面地の4区では120cmと低位ほど堆積が厚い。層中には、比較的粒度の粗い砂の上に層厚10～20cm程の砂鉄を非常に多く含む層がラミナ状に堆積している。基本的には遺物を包含せず、上層の近世遺構検出面付近で幕末頃の遺物がわずかに出土する。最下層には比較的粒径度の大きいシロスナが堆積し、部分的にはラミナ状の堆積もみられることから、急激な自然環境などの激変などの要因によりⅡ層が堆積したも



第4図 1区調査区壁土層断面図

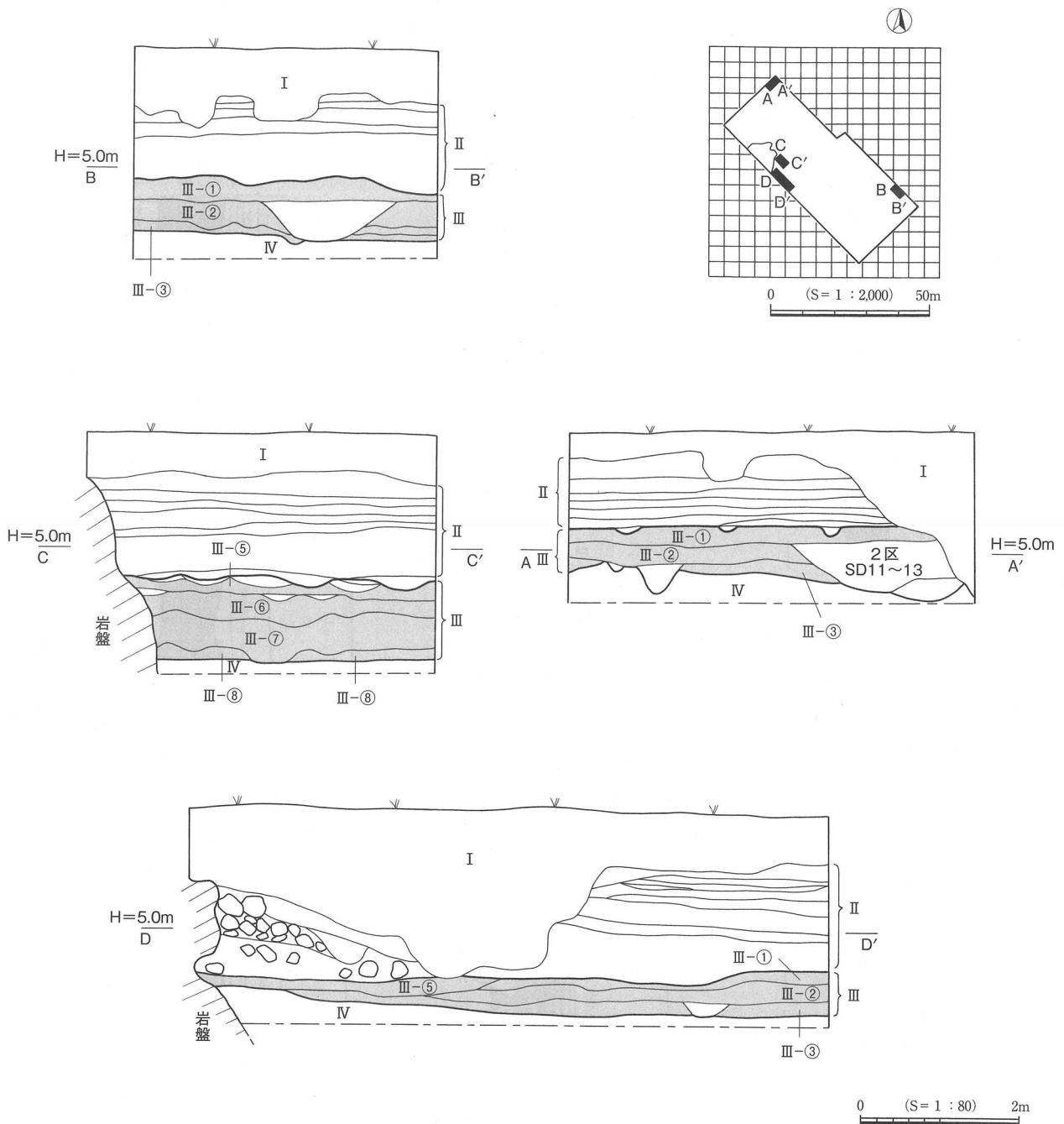


第5図 2区調査区壁土層断面図(1)



第6图 2区調査区壁土層断面図(2)





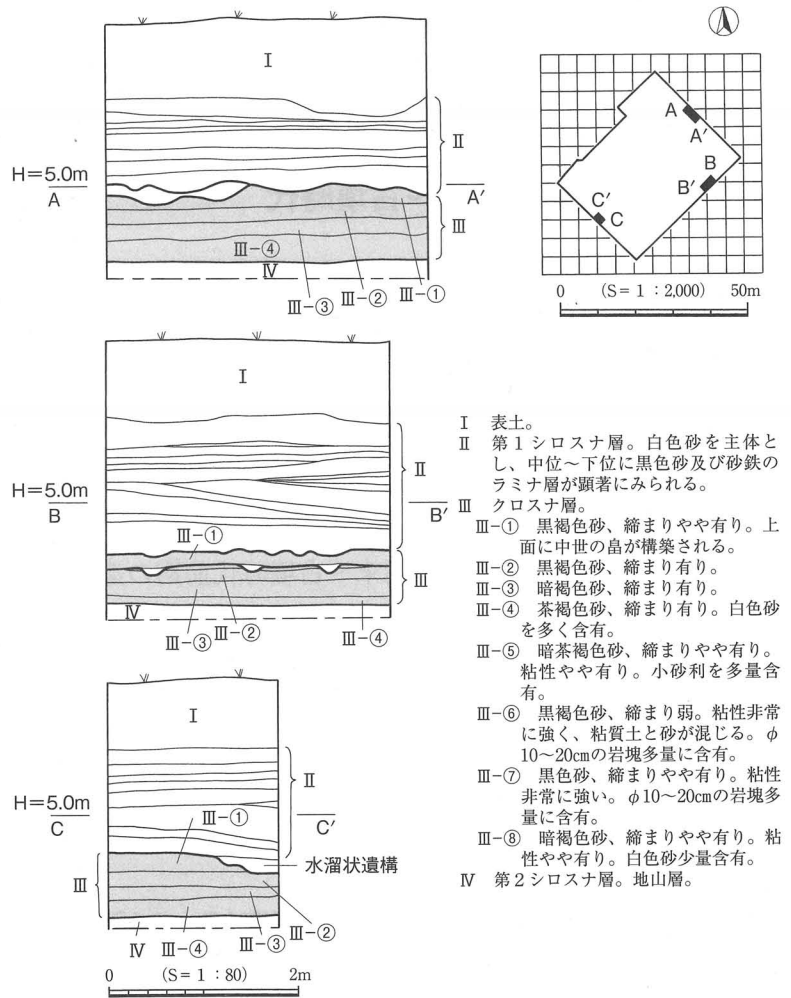
第7図 3区調査区壁土層断面図

のと考えられる。層中には砂鉄や炭化物を含むラミナ層が顕著であることから、従前言われているように砂鉄採集の「鉄穴流し」により砂の供給量が激増し、砂丘の形成が進行したものと考えられる。なお、3区南壁中央部D-2グリッドにおいて検出された基岩盤層は非常に風化しており、上面からは明治～大正時代の遺物が出土していることから、近世の段階までは小島状に地表面に露出していたものと考えられる。岩盤表面は侵食穴が多数認められ、海岸線だった時期があったものと思われる。なお低位の4区では、上層は水平堆積しているが、下層では低位の南東方向に向って斜行堆積し、砂鉄を含むラミナ層は細かい波状に堆積していることから、自然環境の影響を強く受ける環境にあったことが推測できよう(第8図)。5区では、砂鉄層を多く含む水平ラミナ層が中位に顕著に認められた(第9回)。幕末の遺構はこのII層中から検出されたが、包含層中からはほとんど遺物は出土していない。

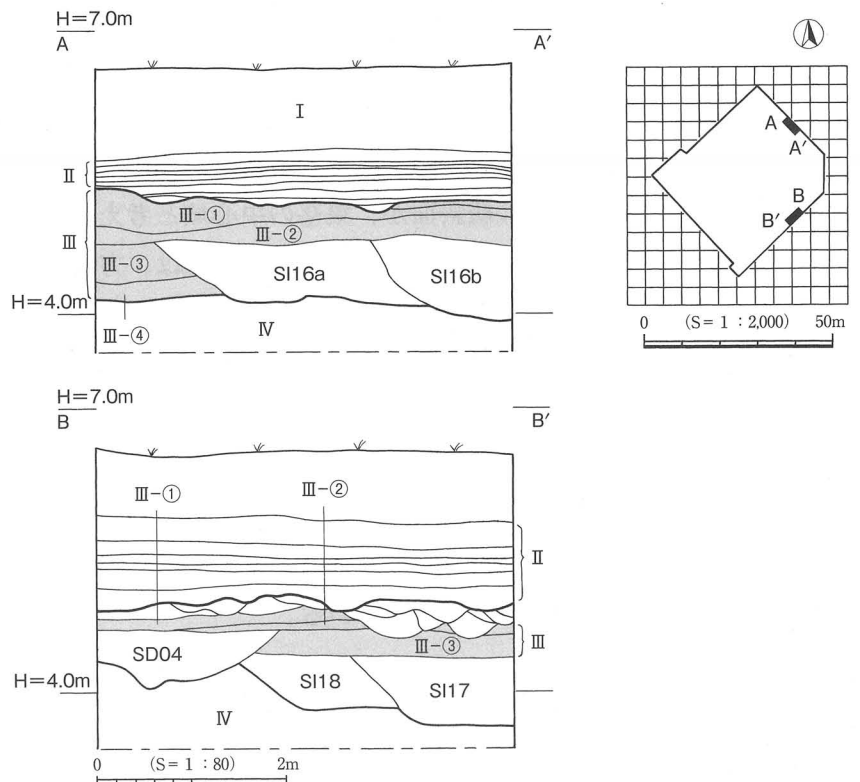
III層…クロスナ層。第1シロスナ層直下に検出された。黒色砂を主体とし、砂丘停滞期の植物腐食

砂層と考えられる。2区の砂丘トップでは層厚45cm、砂丘斜面の低位部分では層厚120cmを測り、斜面部では堆積が厚くなる。上層より黒色→茶褐色の4層（Ⅲ-①層、Ⅲ-②層、Ⅲ-③層、Ⅲ-④層）に分層できる。ただし、非常に漸位的な堆積ではっきりとした分層は困難であった。断面観察によれば古代の遺構はⅢ-①層、Ⅲ-②層上面より、古墳時代の遺構はⅢ-③層上面より掘り込まれる。最下層には茶色味の強いⅢ-④層が堆積するが、2～3区の砂丘トップの標高の高い部分では堆積が確認されない。本遺跡で最も古い弥生時代終末期の遺構は、このⅢ-④層が堆積している部分で検出されたことから、砂丘の形成が停滞し、腐食化したクロスナ層が形成されるのは、まず風などの影響を受けにくい斜面低位部分からであったことが推測できる。また、前述の3区の基岩盤東側では粘性の強い堆積層（Ⅲ-⑤～Ⅲ-⑦層）が認められた（第7図）。この部分では遺構は検出されていないことから、中世段階までこの付近は湿地的な環境であったと考えられる。

Ⅳ層…第2シロスナ層。黄白色の粗いシロスナを主体とし、遺物は出土しない。部分的に4m近い深堀トレンチを入れ下層堆積層を観察したが、本層以下にはまったく遺物が出土しないことから、本遺跡ではこの層上面を最終調査面とした。



第8図 4区調査区壁土層断面図



第9図 5区調査区壁土層断面図

## 第Ⅳ章 検出した遺構と遺物

### 第1節 弥生時代終末～古墳時代

前述のように、博労町遺跡は米子駅の北約1.3kmの市街地に発見された遺跡で、地勢的には日野川の沖積作用などにより形成された海浜砂丘上に立地している。市域の遺跡は、今まで福市遺跡、青木遺跡など、丘陵や台地上の遺跡の調査が中心であったが、目久美遺跡をはじめとする低湿地の遺跡群の発見により、近年は沖積低地に展開する遺跡が注目されつつある。周辺には、平成3年に現在の四日市町立体駐車場建設に伴って調査された四日市町遺跡、平成7年に現在の米子市福祉保健総合センター（ふれあいの里）建設工事に伴って調査された錦町第一遺跡がある。錦町第一遺跡では、砂丘中のクロスナ層から弥生時代中期末～古墳時代前期の遺物が多量に出土した。一帯は中心市街地でもあり、今まで調査が行われていない場所であったが、これにより、市街地の砂丘域においても集落が存在するであろうことが当然予想された。

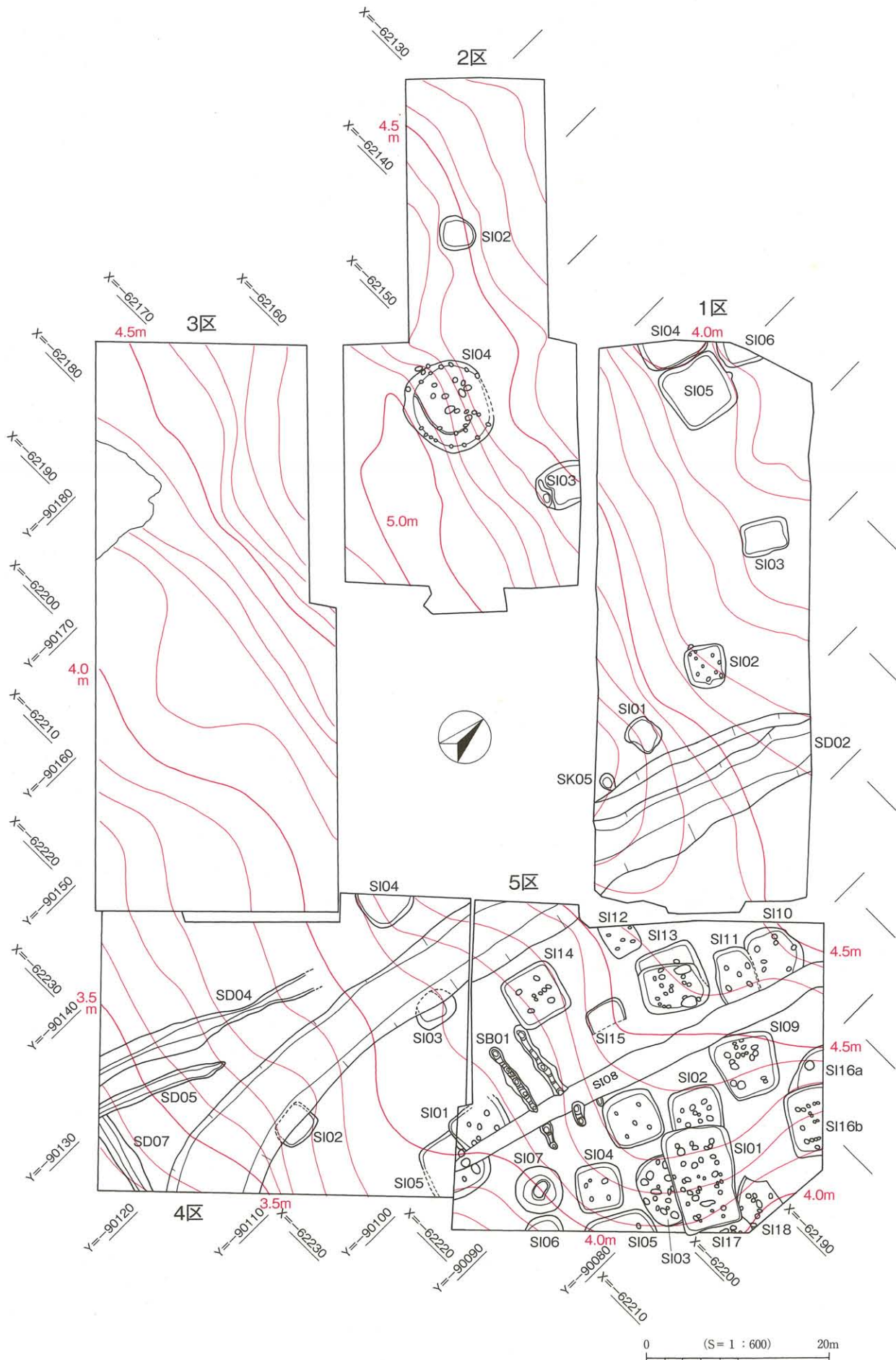
今回の調査では、それを裏付けるように、弥生時代終末期～古墳時代、中世、近世にかけて海浜砂丘域に営まれた複合遺跡が発見された。遺跡からは、土師器、須恵器、陶磁器、金属製品、石器、石製品、土製品などコンテナ約1,200箱もの大量の遺物が出土している。

#### 弥生時代終末～古墳時代の遺跡の概要（第10～14図）

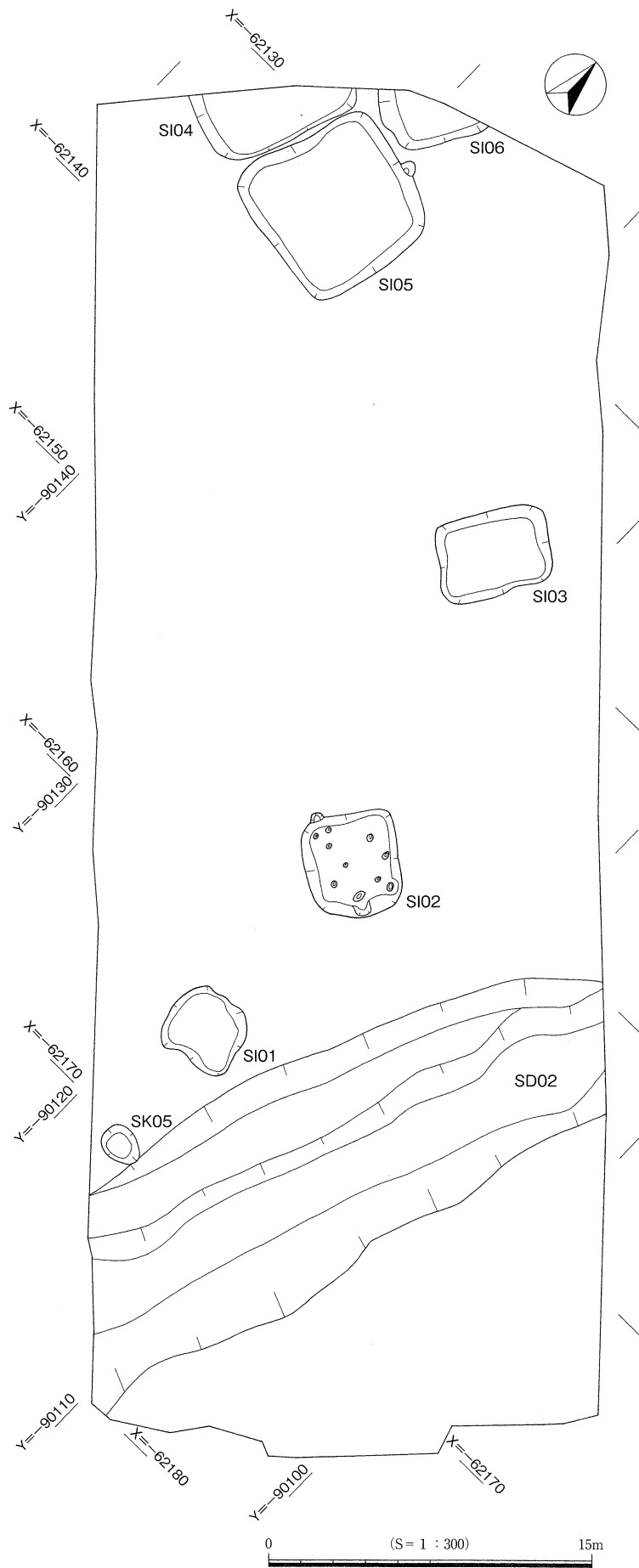
今回の調査では、腐食化したクロスナ最下層～下層（Ⅲ-③～④）にかけて、弥生時代終末～古墳時代前期の掘立柱建物跡1棟、竪穴住居跡29棟、土坑2基の他、大型の溝状遺構（1区SD02）1条等の集落跡が確認された。検出面の標高は、4区南端が最も低く4.2m、2区南端付近が砂丘のトップで最も高い5.0m、その北側では4.0mと低くなる。遺構の中心時期は、古墳時代前期で、この時期砂丘トップを直交する大型の溝（1区SD02）が掘りこまれる。この溝は位置的に集落東側を区画する溝と考えられる。本址からは大量の遺物が出土した。当該期の住居跡はこの東側に密集していることから、この溝東側の緩斜面が、集落の中心域と考えられよう。布掘り掘立柱建物跡1棟もこの空間において検出されている。竪穴住居跡の平面形は、方形もしくは隅丸方形を主体とするが、平面円形の2区SI04が床面積81.6㎡と最も大型のものである。

古墳時代中期の遺構は検出されておらず、後期に帰属する遺構は、竪穴住居跡4棟、溝状遺構3条である。竪穴住居跡のうち、平面長方形の5区SI01が床面積86.3㎡と非常に大型のものである。市域では、当該期の集落の検出例は現在のところ少なく、貴重な事例と考えられる。

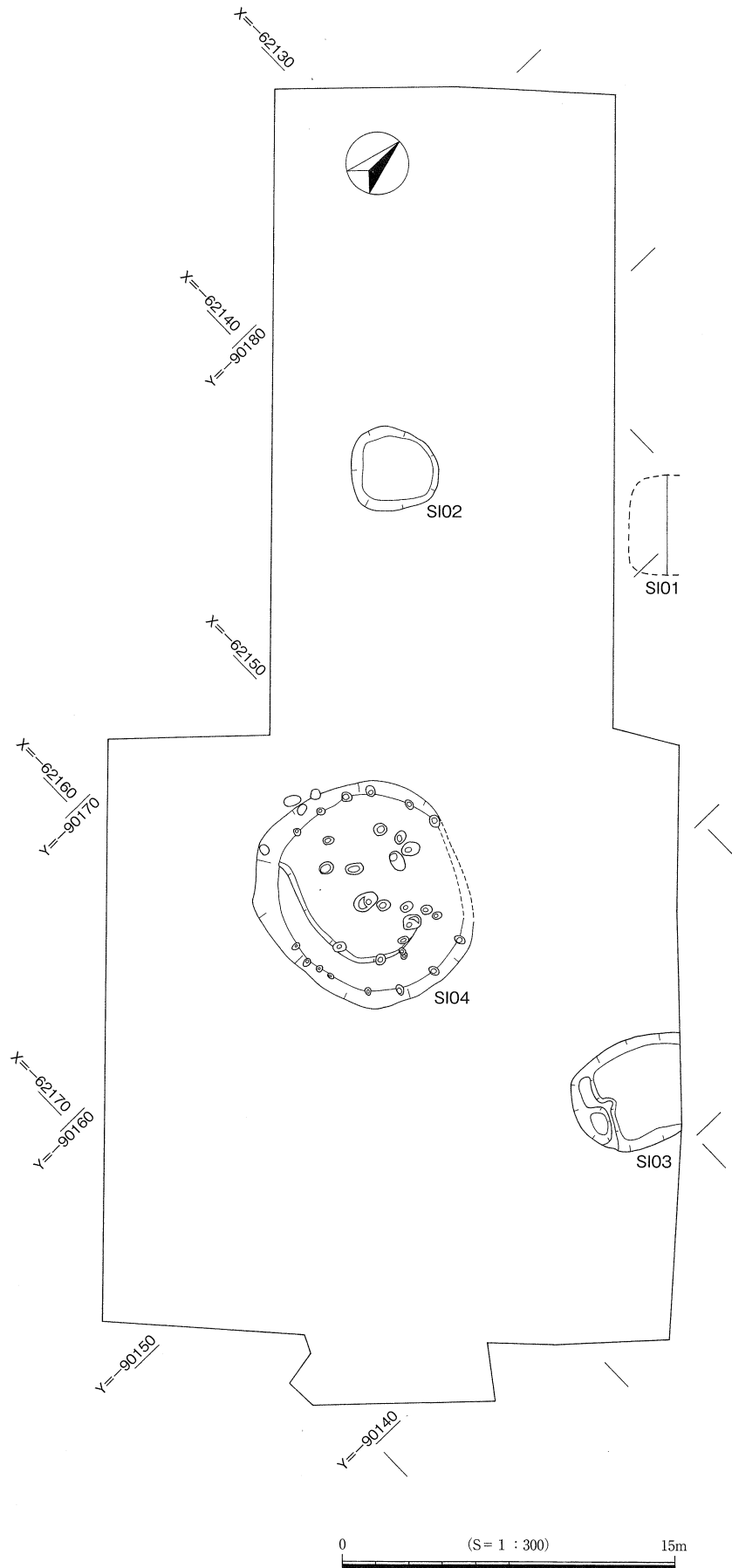
出土遺物は、古墳時代前期のものが主体を占める。壺、甕、高坏等集落で一般的に出土する土師器類の他、埴輪片、鏡、異形勾玉を始めとする玉類、石製模造品や準構造船を模した舟形土製品等の祭祀遺物と思われるものも出土している。



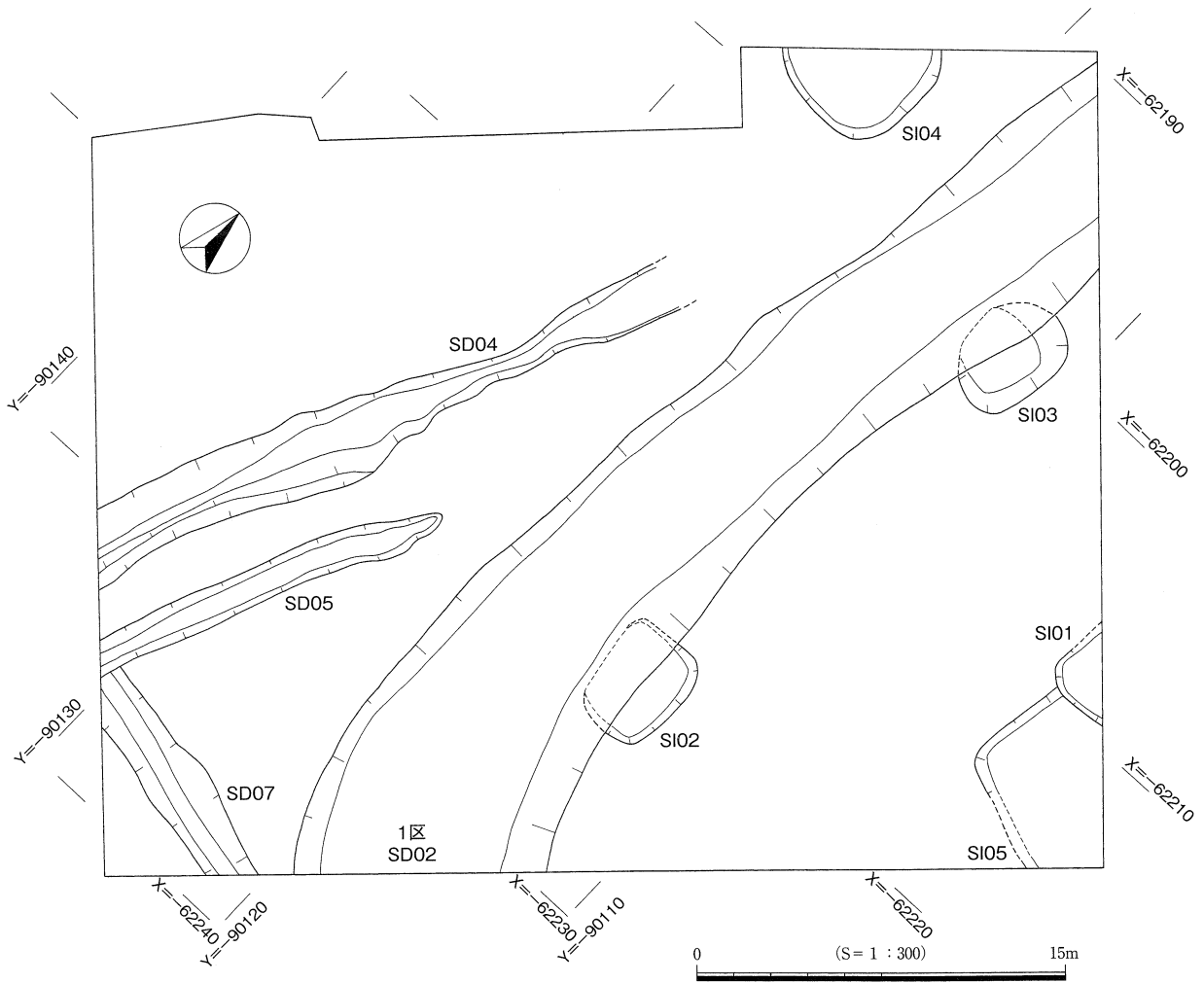
第10図 遺跡全体図（弥生時代～古墳時代）及び最終地形測量図



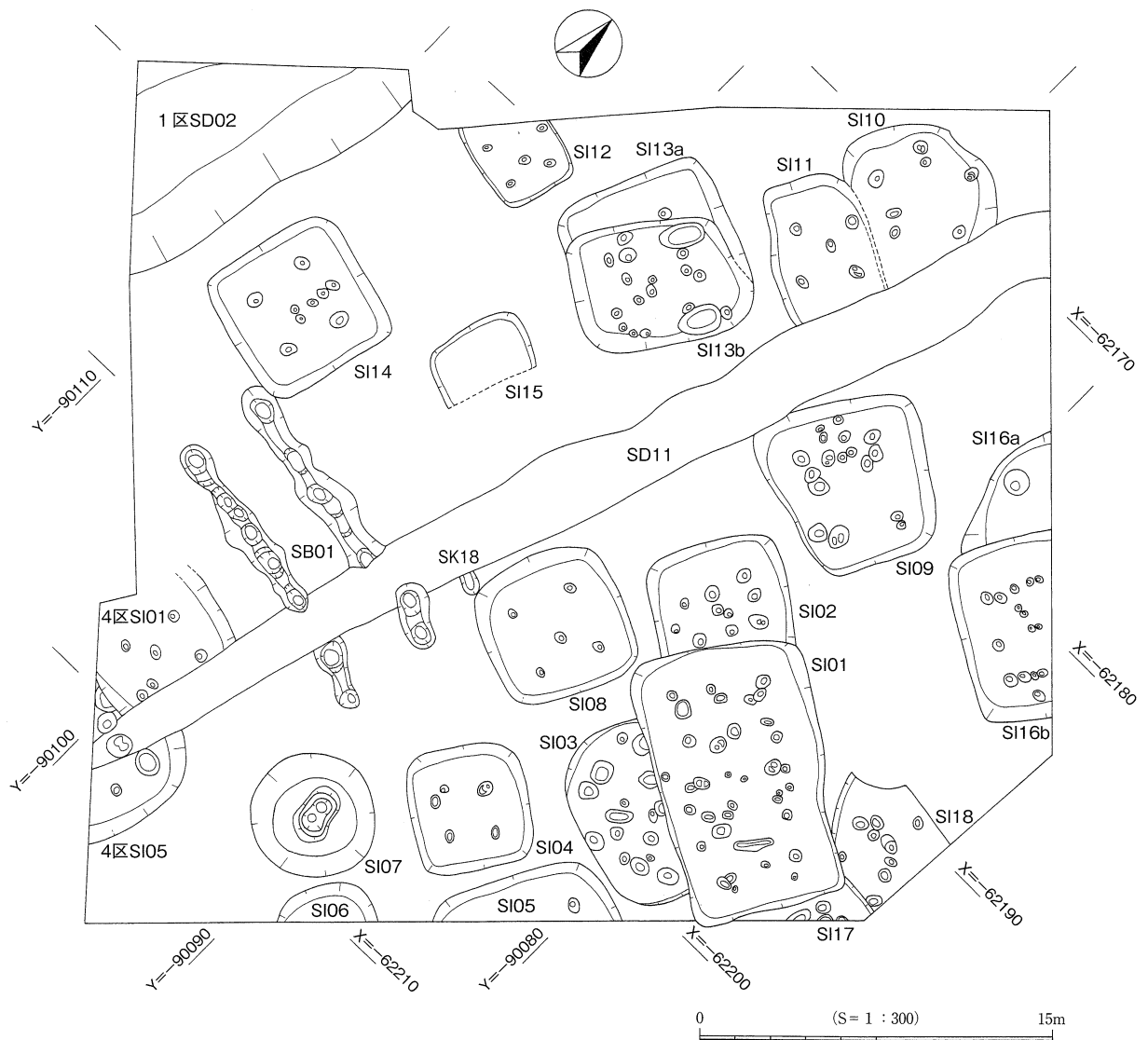
第11図 1区弥生時代～古墳時代遺跡全体図



第12図 2区弥生時代～古墳時代遺跡全体図



第13図 4区弥生時代～古墳時代遺跡全体図



第14図 5区弥生時代～古墳時代遺跡全体図



## (1) 掘立柱建物跡

### 5区SB01 (第15・16図)

**位置** 5区南寄り、D-2~3グリッドより検出された布掘り掘立柱建物である(第16図)。確認面上の標高4.1m、南向きの緩斜面上に位置する。東寄りを5区SD11に切られ、中央部上層に5区SD12が掘り込まれる。北側2mに5区SI08、南側2.0mに4区SI01が存在する。

**形状** 桁行6間、梁行2間と推測される側柱掘立柱建物で、東西桁行方向が布掘り、南北梁行方向は坪掘りと考えられる。主軸方位はN-79°-Wである。長軸桁行12.0m、短軸梁行3.6m、床面積は43.2㎡を測る。桁行の柱間寸法は160~200cm、梁行の柱間寸法は200cmを測る。なお、東辺の桁行方向では、最も外側のP7~8間ではなく、その内側のP6~9間にP16が掘り込まれている。さらに、P6~7、P8~9間の柱軸方位は建物の軸線より北に17°ふれている。以上のことから、東辺のP7・8は建物に付随する庇等の施設の柱穴である可能性も考えられよう。

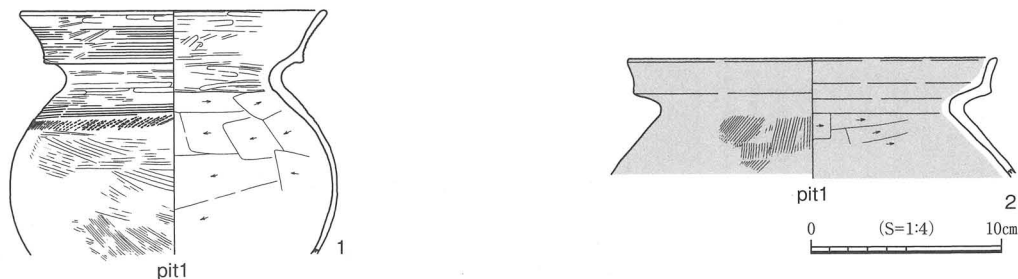
**埋砂** 本址は、東西桁行方向の柱穴が連結した布掘り柱掘り方の建物である。布掘り部分の埋砂の観察によると、溝状の掘り込みに土を入れて突き固めた後、柱部分を坪掘りによって掘り抜き、柱を建てたと考えられる。布掘り掘り方の規模は、南辺が長軸13.0m、最大幅1.1m、確認面よりの深さ30cm、北辺が長軸13.2m、最大幅1.5m、確認面よりの深さ40cmを測る。

柱穴の坪掘りは、平面形態が楕円形から隅丸方形を呈し、断面形はU字形を呈する。規模は長径90~180cm、深さは50~110cmを測る。なお、P4では土層断面観察において、柱痕とみられる掘り込み(①層)が確認された。また、南辺のP2~4と北辺のP11~13部分は、底面の形状がピットの連続したような状況であることから、柱穴と確認し得たもの以外にも、この部分では柱の建て替えが行われた可能性も考えられる。各ピットの詳細については計測表を参照されたい。

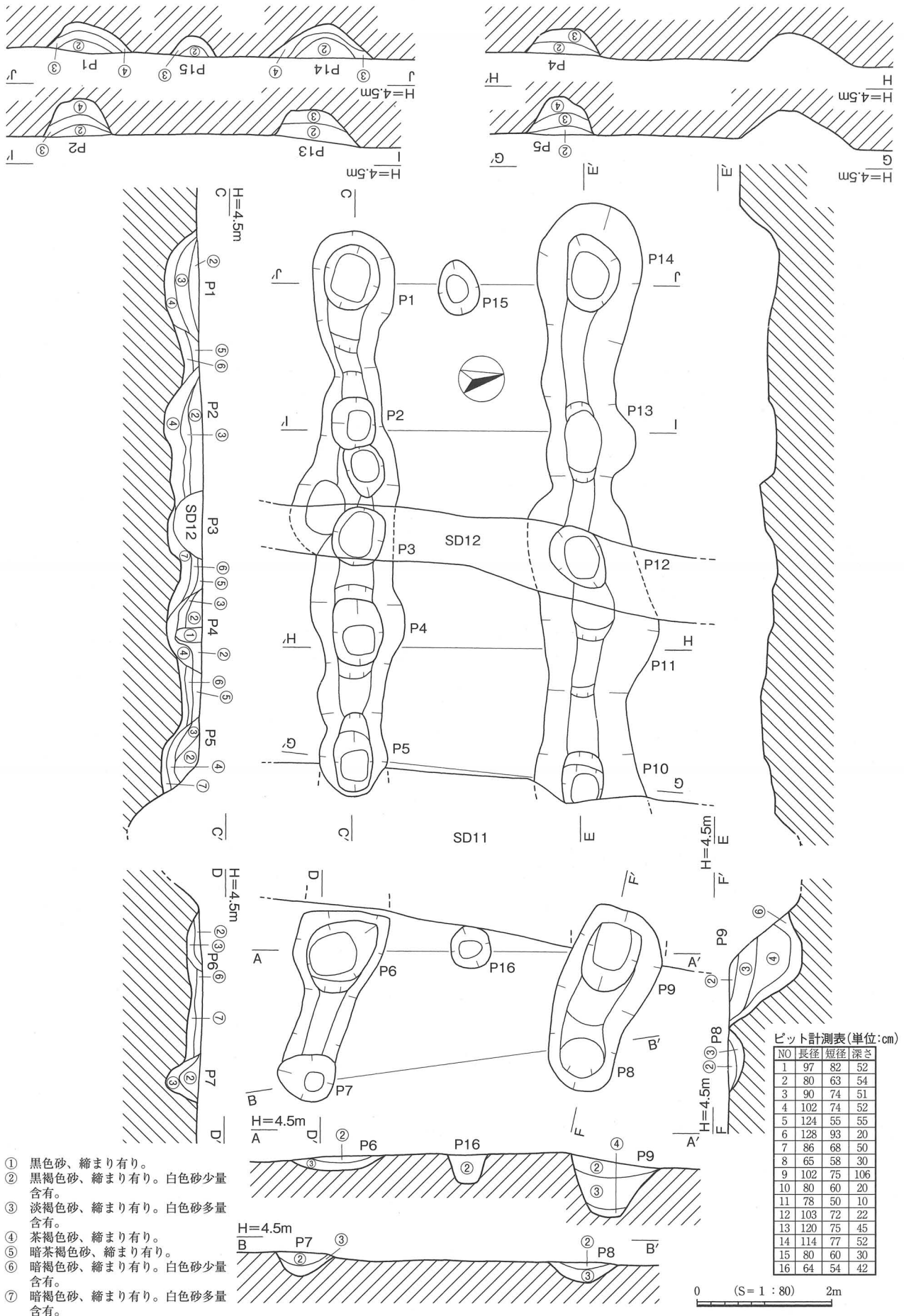
**遺物** 重複する遺構が多く、混入遺物が多い。このうち2点が図示し得た(第15図)。

1~2は複合口縁の甕、1は口縁部が大きく外傾し、端部はやや肥厚する。内面頸部まで横へラミガキが施される。2は口縁端部がやや外側に引き出される。

**時期** ピット出土遺物や埋砂の観察から、本址の時期は、古墳時代前期初頭と考えられる。



第15図 5区SB01出土遺物



第16図 5区SB01

(2) 竪穴住居跡

1区SI01 (第17・18図)

**位置** 1区中央南寄りW-2グリッドより検出された竪穴住居跡である(第17図)。確認面の標高5.0m、北向きの緩斜面に位置する。北側6mに1区SI02が、東側0.5mに1区SD02が掘り込まれる。

**形状** 遺存状態は良好で、平面形態は不整形な隅丸方形を呈する。南北方向を主軸と考えた場合の主軸方位はN-13°-Wである。規模は南北3.4m、東西3.6m、確認面よりの深さは最大で38cmを測る。床面積は7.3㎡を測る。壁は緩やかに開きながら立ち上がり、床面は平坦である。本址に伴う柱穴、周溝などは確認されなかった。

**埋砂** 3層に分層でき、黒褐色砂を主体とし、下層は白色砂を多く混じえる灰白色砂である。

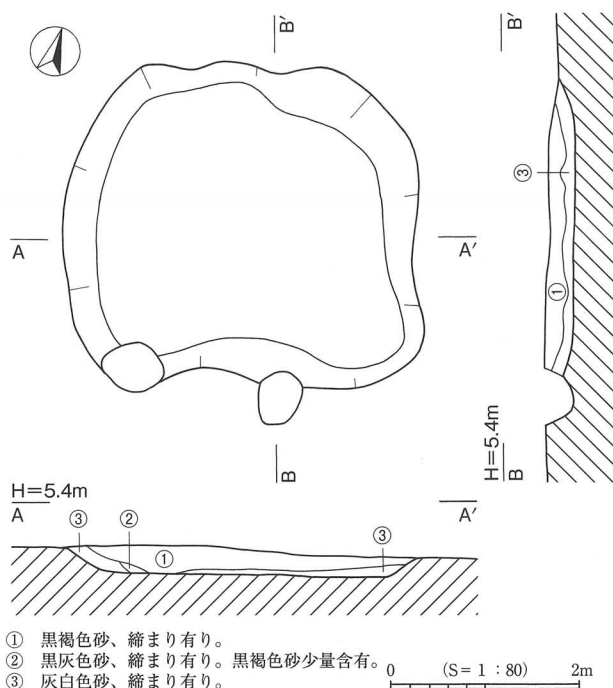
**遺物** 本址からは、住居址中央から南東の、埋砂中層～上層にかけて遺物が出土している。このうち8点が図示し得た(第18図)。

1、2は埋砂中層より出土した複合口縁の壺、1は口縁が直立気味に外傾、下端は突出する。2は口縁が内湾、下端は下垂する。3は埋砂上層出土、装飾壺の口縁部である。複合口縁で外面には凹線が施され全体にミガキが施される。胎土や形状から吉備系の搬入品と考えられる。4は埋砂上層出土の装飾壺、沈線区画内に貝殻腹縁による刺突文、文様体の上下端には竹管文が施される。5は埋砂下層出土の壺、底部中央に焼成後穿孔が施される。

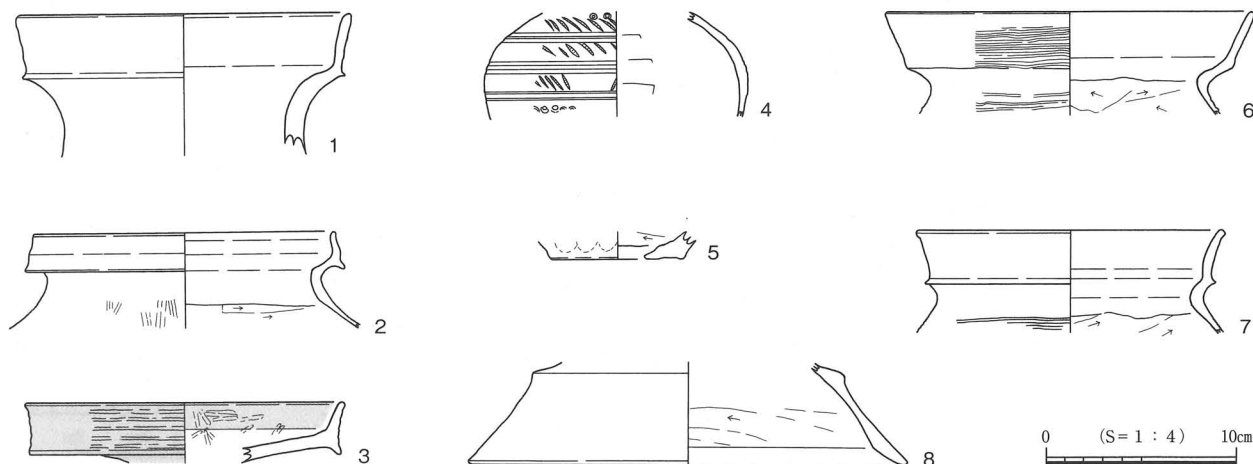
6は埋砂上層出土の甕、口縁外面に櫛描沈線がナデ消されている。7は埋砂上層の複合口縁の甕、肩部に櫛描沈線が施される。

8は埋砂中層出土の鼓形器台、接合部の段の突出はなだらかである。

**時期** 混じり込みの遺物が多く、時期比定が困難であるが、中層及び下層の遺物から、本址の時期は弥生時代終末期～古墳時代初頭が考えられよう。



第17図 1区SI01



第18図 1区SI01出土遺物

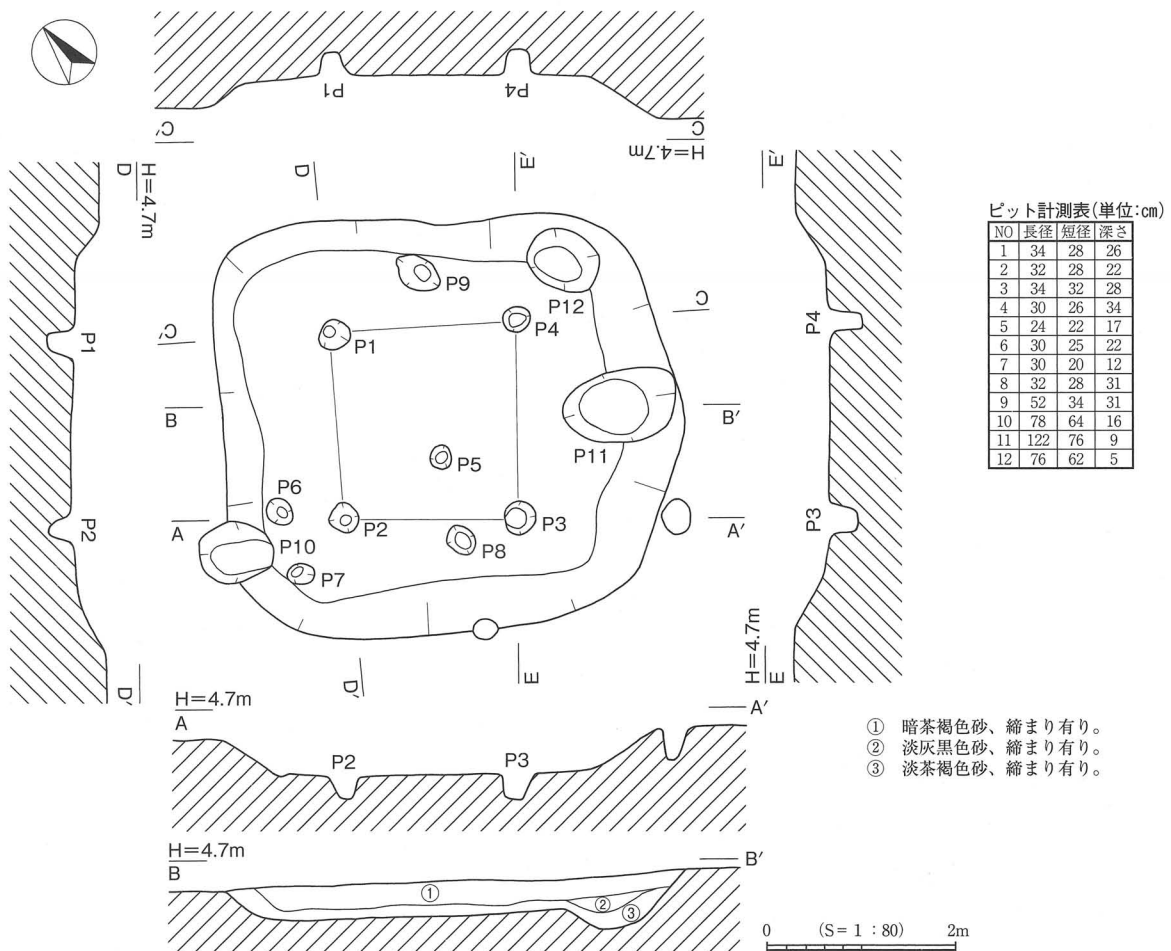
# 1区SI02 (第19・20図)

**位置** 1区中央、E・W-3グリッドより検出された竪穴住居跡である(第19図)。確認面上の標高4.3m、北向きの緩斜面に位置する。南側6mに1区SI01が、北西10mに1区SI03が掘り込まれる。

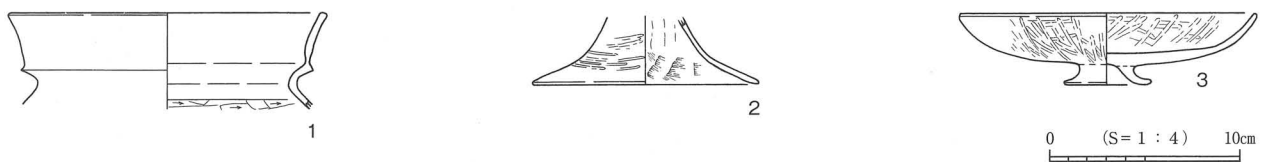
**形状** 遺存状態は良好で、平面形態はやや不整形な隅丸方形を呈する。南北方向を主軸と考えた場合の主軸方位はN-34°-Eである。規模は南北4.5m、東西4.9m、確認面よりの深さは最大で38cmを測る。壁は緩やかに開きながら立ち上がり、床面は平坦で床面積は13.7㎡を測る。

柱穴とみられるピットは全部で11基検出された。このうち主柱穴はP1・P2・P3・P4の4本柱である。平面形は円形を呈し、柱穴間距離はP1より順に2.0、1.9、2.1、2.0mとP3~4間が最も長い。平面形は楕円形、断面形はU字形を呈する。また、中央やや南壁寄りにP5が検出された。南北壁際に検出されたP8・9はこのP5と南北方向に直線的に並ぶことから、補助柱の可能性が考えられる。この他、東壁際のP11・12は特殊ピットの可能性が考えられる。本址に伴う周溝などは確認されなかった。

**埋砂** 3層に分層でき、暗茶褐色砂(①層)を主体とし、下層は白色砂を多く混じえる(③層)。埋砂の殆どが①層の土であることから、短期間で埋没したものと考えられる。



第19図 1区SI02



第20図 1区SI02出土遺物

**遺物** 本址からは、住居址中央部を中心に遺物が出土している。このうち3点の土師器が図示し得た(第20図)。

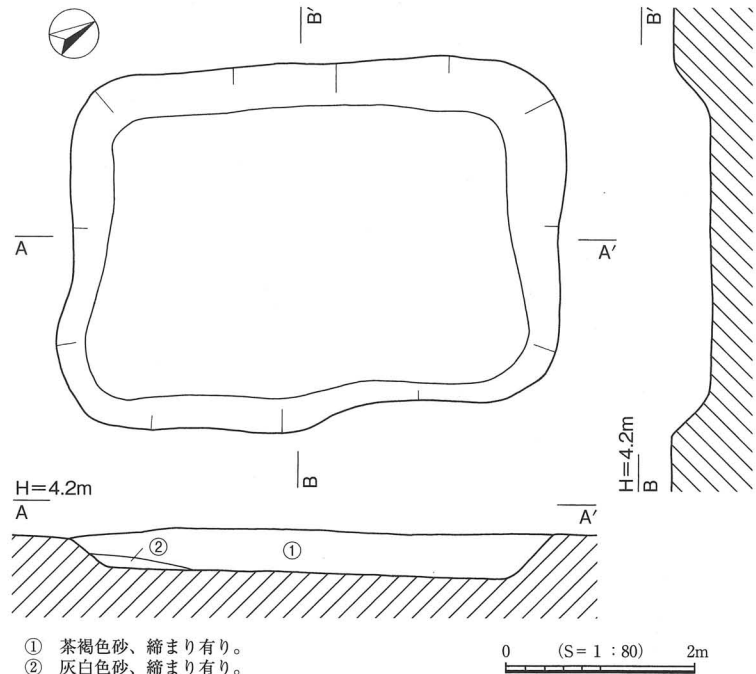
1は複合口縁の甕、口縁部端部は面取り、下端の突出はゆるやかである。2は小型器台の脚部、胎土は精緻で器壁は薄い。3は低脚坏、内底面は使用による摩耗が激しい。

**時期** 床面直上の遺物が出土していないので時期比定が困難であるが、埋砂中の出土遺物から、本址は古墳前期中葉～後葉には埋没していたものと考えられる。

### 1区SI03(第21・22図)

**位置** 1区西寄り、E-4・5グリッドより検出された竪穴住居跡である(第21図)。確認面上の標高4.0mの平坦面に位置する。西側12mに1区SI05が、南東10mに1区SI02が掘り込まれる。

**形状** 遺存状態は良好で、平面形態はやや不整形な隅丸方形を呈する。南北方向を主軸と考えた場合の主軸方位はN-35°-Eである。規模は南北5.1m、東西3.9m、確認面よりの深さは最大で48cmを測る。壁は緩やかに開きながら立ち上がり、床面は平坦で、床面積は13.8㎡を測る。本址に伴う柱穴、周溝などの施設は確認されなかった。



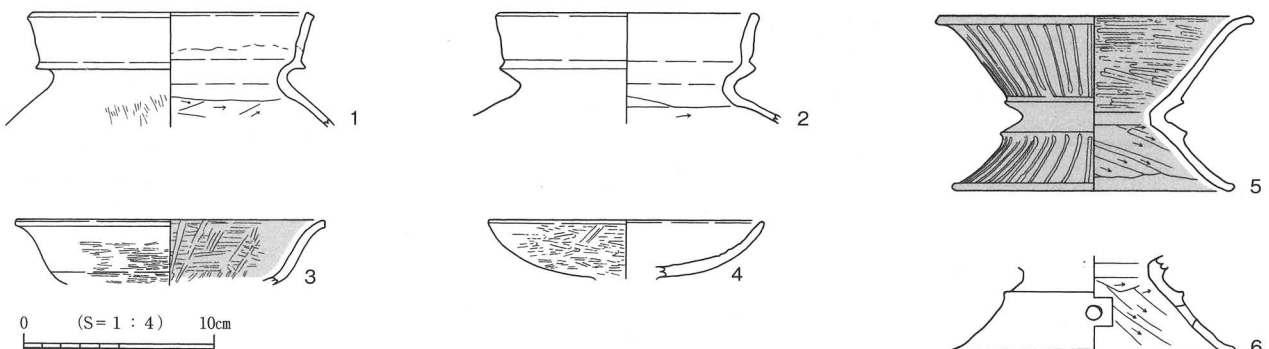
第21図 1区SI03

**埋砂** 2層に分層できるが、ほぼ単層の堆積であり、ごく短期間で埋没したのと考えられる。

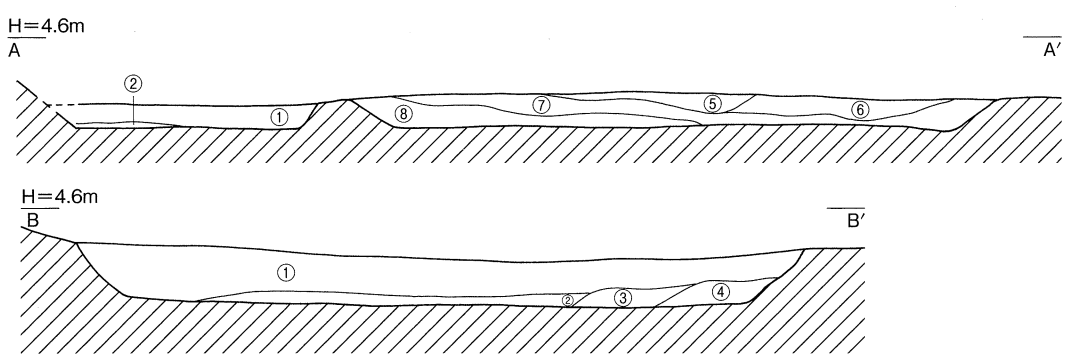
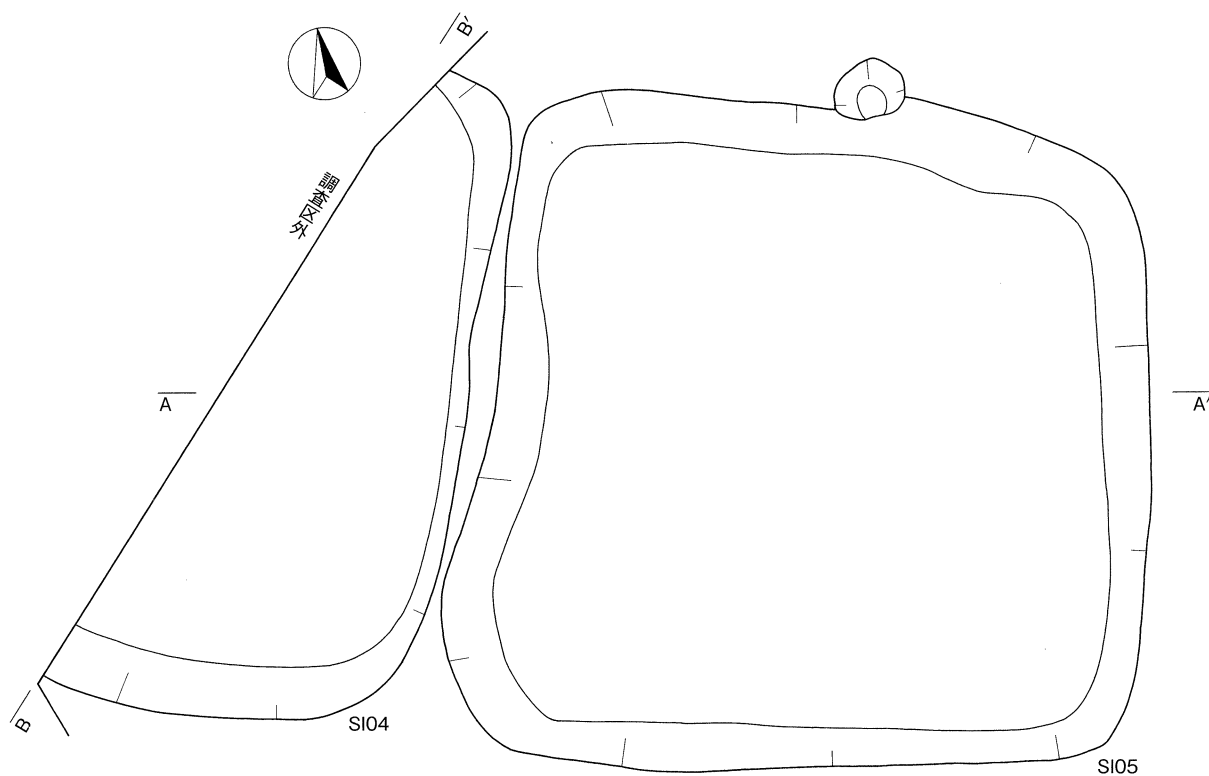
**遺物** 本址からは、埋砂上層～中層を中心に遺物が出土している。また、図示し得なかったが大型壺の破片なども出土している。このうち土師器6点が図示し得た(第22図)。

1～2は複合口縁の甕、1は口縁端部は面取り、下端部は突出する。2は口縁が丸くなでられ、下端の屈曲は緩やかである。3は上層出土の高坏、体部は丸味を持ち端部は外反する。4は上層出土の低脚坏、全体に摩耗が激しい。5・6は鼓形器台、いずれも端部は外反、接合部上下の段は突出する。

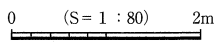
**時期** 床面直上の遺物が出土していないので時期比定が困難であるが、埋砂下層と上層の出土遺物が接合していることから、本址はあまり時期差を持たずに埋没したことが推測できる。出土遺物から、古墳時代前期中葉～後葉には埋没していたものと考えられる。



第22図 1区SI03出土遺物



- |  |  |
|--|--|
| <p>1区SI04土層注記</p> <p>① 淡茶褐色砂、縮まり有り。白色砂少量含有。</p> <p>② 淡茶褐色砂、縮まり有り。黒色砂少量含有。</p> <p>③ 暗茶褐色砂、縮まり有り。白色砂少量含有。</p> <p>④ 暗茶褐色砂、縮まり有り。褐鉄少量含有。</p> | <p>1区SI05土層注記</p> <p>⑤ 黒色砂、縮まり有り。粒子の粗い砂堆積。</p> <p>⑥ 暗茶褐色砂、縮まり有り。</p> <p>⑦ 黒色砂、縮まり有り。白色砂少量含有。</p> <p>⑧ 黒色砂、縮まり有り。白色砂多量含有。</p> |
|--|--|



第23図 1区SI04・05

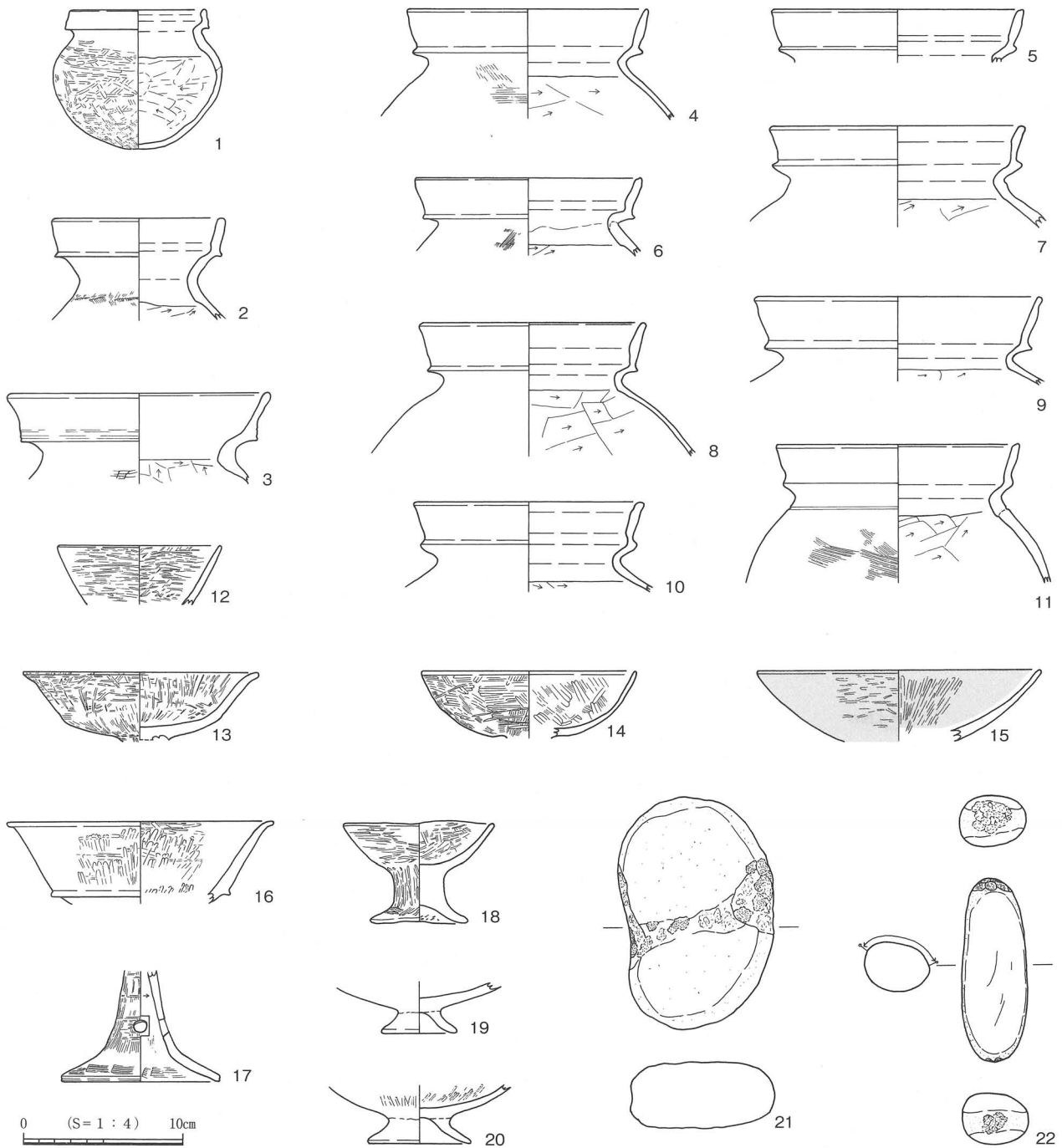
1区SI04 (第23・24図)

**位置** 1区西壁際、E・W-6グリッドより検出された竪穴住居跡である(第23図)。確認面上の標高4.4mの平坦面に位置する。東側に1区SI05が、北側に1区SI06が隣接する。

**形状** 遺存状態は悪い。西側1/2が調査区外となるため正確な規模は不明であるが、平面形態はやや不整形な隅丸方形を呈するものと考えられる。南北方向を主軸と考えた場合の主軸方位はN-19°-Eである。規模は南北3.6m以上、東西1.8m以上、確認面よりの深さは最大で35cmを測る。壁は緩やかに開きながら立ち上がり、床面は平坦で、床面積は21.1㎡以上を測る。調査範囲内では本址に伴う柱穴、周溝などの施設は確認されなかった。

**埋砂** 4層に分層できるが、ほとんどは①層の単層の堆積であることから、ごく短期間に埋没したものと考えられる。最下層は褐鉄を含む。

**遺物** 本址では、埋砂中層～上層から遺物が出土している。このうち22点が図示し得た(第24図)。

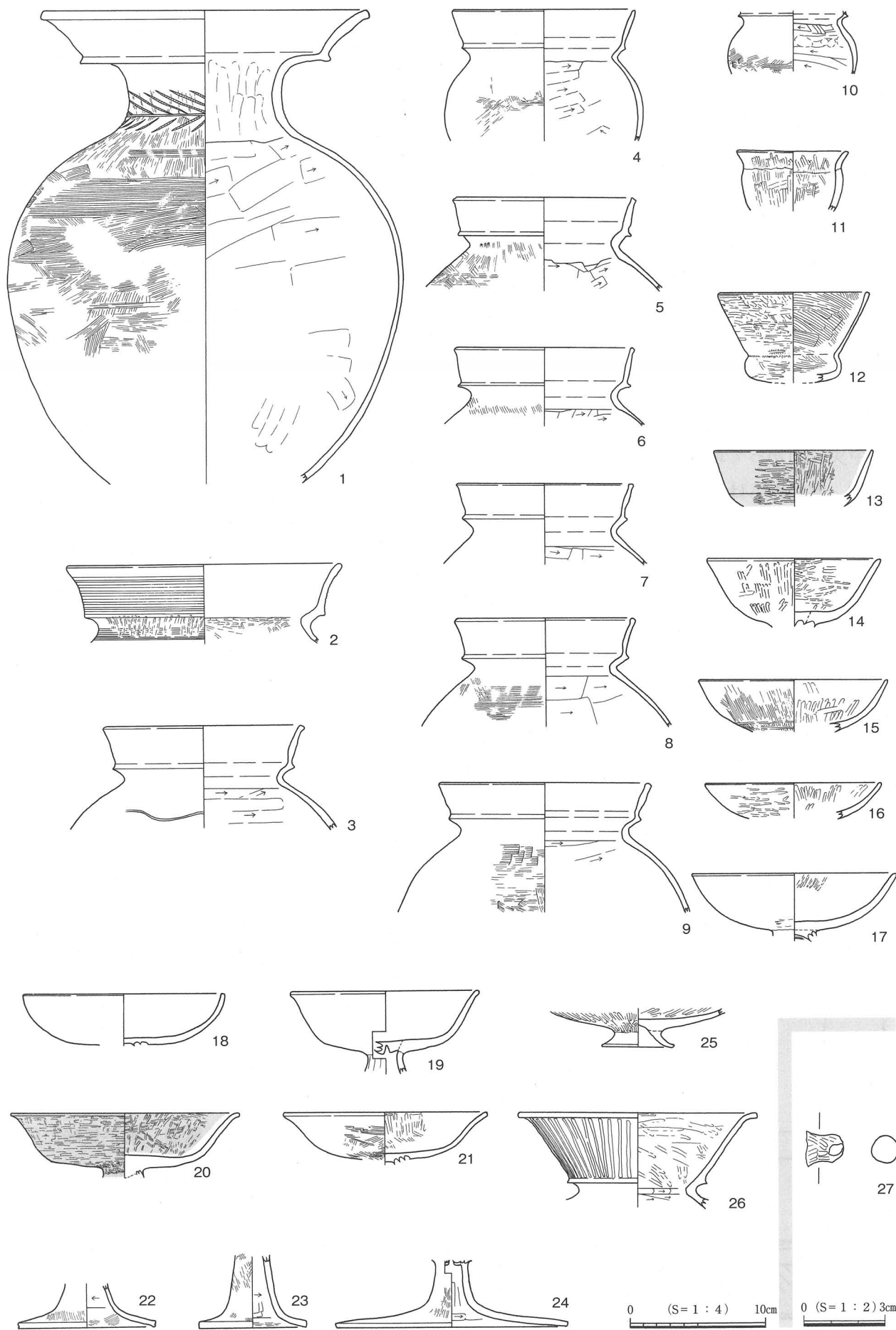


第24図 1区SI04出土遺物

1は口縁の一部を欠損するが、ほぼ完形の複合口縁壺、小型で口縁は内傾し下端は僅かに下垂する。2は複合口縁壺、下端は突出する。3～11は複合口縁壺、3は口縁部外面の櫛描沈線をナデ消す。口縁下端については、水平方向に突出するもの（4～6・8）と屈曲が緩やかで頸部にかけて肥厚するもの（7・9～11）がある。

12は小型丸底壺、口縁部は器壁が薄く、直線的に外傾する。13～18は高坏、13は坏部のみで遺存であるが、外面の接合部付近に煤が付着し、脚部との破断面が摩耗していることから、脚部欠損後も使用していたものと考えられる。この他、坏部が内湾するもの（14）直線的に開くもの（15）段を持つもの（16）がある。17は柱状の脚部、裾部は屈曲し外反する。18は小型のもので、碗状の体部に柱状の脚部が付く。脚部内面の掘り込みは浅い。19～20は低脚坏の脚部である。

21～22は石器である。21は安山岩製の石錘、扁平で楕円形の磔の短軸方向に幅広の溝が施される。



第25图 1区SI05出土遺物



瀬戸内型石錘の範疇に入るものと考えられる。22は安山岩製のハンマーストーン、棒状の石材の上下端部に敲打痕が表面に磨痕が認められる。

**時期** 出土遺物から、本址の時期は古墳前期中葉～後葉と考えられる。

### 1区SI05 (第23・25図)

**位置** 1区西寄り、E・W-6グリッドより検出された竪穴住居跡である(第23図)。確認面上の標高4.0mの平坦面に位置する。西側に1区SI04が、北側に1区SI06が隣接する。

**形状** 遺存状態は良好で、平面形態はやや不整形な隅丸方形を呈する。南北方向を主軸と考えた場合の主軸方位はN-12°-Eである。規模は南北3.6m、東西3.6m、確認面よりの深さは最大で20cmを測る。壁はかなり緩やかに開きながら立ち上がり、床面は平坦で、床面積は36.6㎡を測る。本址に伴う主柱穴、周溝などの施設は確認されなかった。

**埋砂** 4層に分層でき、暗茶褐色砂を主体とし、上層に粗砂を含んだ黒褐色砂(⑤層)が堆積する。概ね中央に向かって堆積している状況から、自然埋没したものと考えられる。

**遺物** 本址からは、床面直上から上層まで、比較的多くの遺物が出土している。これらの遺物の中には1区SI06の遺物と接合するものもあったことから、両址は、廃絶後の埋没がほとんど同時期であったと推測できる。出土遺物のなかでは、高坏や小型精製土器の比率が高い。また黄灰白色の胎土を持つ土器が目立つ。このうち27点が図示し得た(第25図)。

1は住居址中央埋砂最下層出土の複合口縁壺、体部上位に最大径を持ち、口縁は大きく外に開く。

2～10は複合口縁の甕、2は外反する口縁には櫛描沈線がナデ消され、頸部にはミガキが施される。この他口縁を丸くおさめるもの(4)、面取りされるもの(3・5～7)、下端については水平方向に突出するもの(5・6)と、屈曲が緩やかで頸部にかけて肥厚するもの(7～9)がある。10は小型の甕、精緻な胎土で器壁は薄い。

11は小型鉢、器壁は厚く頸部の屈曲は弱い。12は小型丸底壺、扁平な体部に口縁は直線的に外傾し、端部は僅かに肥厚する。底部を欠損しており、脚台が付く可能性も考えられる。

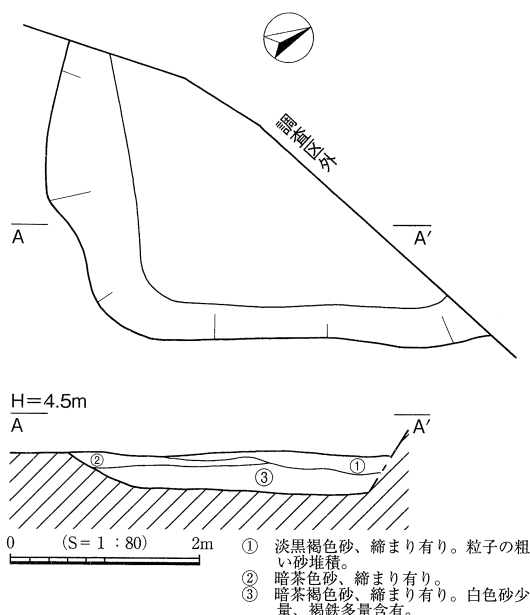
13～24は高坏、深めの碗形の坏部を持つもの(13～19)と、深めの皿状で端部が外反するもの

(20～21)がある。また、14は坏部のみの遺存であるが外面の接合部付近に煤が付着し脚部の破断面が摩耗していることから、脚部欠損後も使用していたものと考えられる。脚部は柱状を呈し裾部が屈曲後広がるものが多い。24は14・19などの深めの碗形に付くタイプの脚で庄内系の高坏に系譜を辿れるもの、脚裾は大きく開く。25は低脚坏、26は鼓形器台、口縁端部は屈曲し水平気味に外反する。27は手捏ね土器の把手、ミニチュア品であろうか。

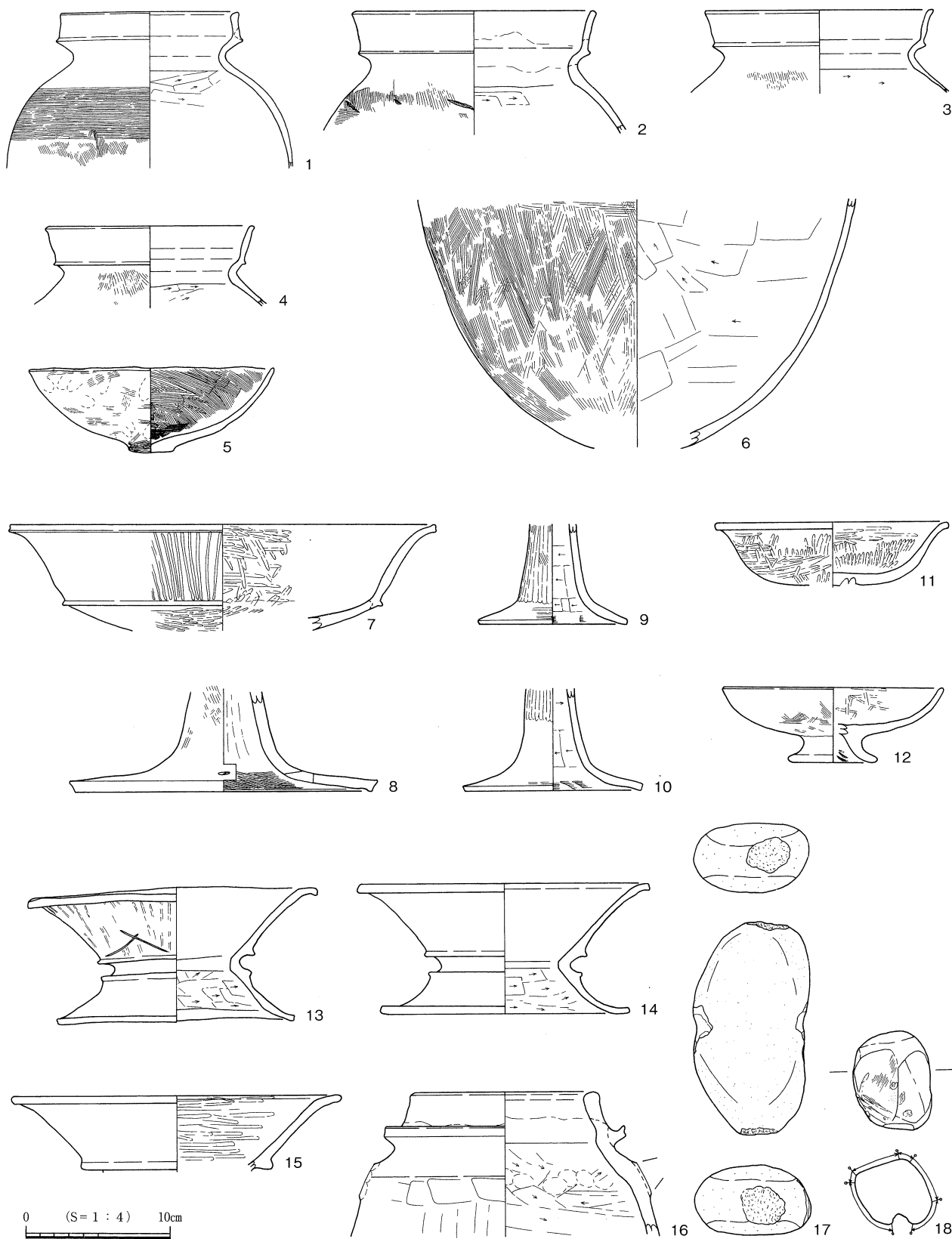
**時期** 最下層～床面直上の出土遺物から、本址の時期は古墳前期中葉～後葉と考えられる。

### 1区SI06 (第26・27図)

**位置** 1区西壁際、E・W-6グリッドより検出された



第26図 1区SI06



第27図 1区SI06出土遺物

竪穴住居跡である（第26図）。確認面上の標高4.3m、南向きの緩斜面上に位置する。南西側に1区SI04が、南側に1区SI05が隣接する。

**形状** 遺存状態は悪い。西側1/2が調査区外となるため正確な規模は不明であるが、平面形態はやや不整形な隅丸方形を呈するものと考えられる。南北方向を主軸と考えた場合の主軸方位はN-30°-E

である。規模は南北4.6m以上、東西3.1m以上、確認面よりの深さは最大で45cmを測る。壁はかなり緩やかに開きながら立ち上がり、床面は平坦で、床面積は7.9㎡以上を測る。

調査範囲内では、支柱穴、周溝などの施設は確認されなかった。

**埋砂** 3層に分層でき、茶褐色砂を主体とする。最下層は褐鉄を多く含み、上層に粗砂を含んだ黒褐色砂（①層）が堆積する。③層より順次水平堆積していることから、自然埋没したものと考えられる。

**遺物** 本址では、床面直上～上層まで比較的多くの遺物が出土している。このうち壺、甕、高坏に関しては1区SI05でも出土量の多い黄灰白色の胎土をもつ土器が主体であった。同じ供給地の土器であろうか。このうち18点が図示し得た（第27図）。

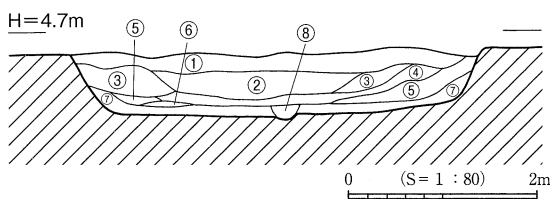
1～4・6は複合口縁の甕、口縁の形態は内傾するもの（1）、外反し面取りされるもの（2）、端部が外側に引き出されるもの（3・4）がある。下端については水平方向に突出するもの（1・2・4）と屈曲が緩やかなもの（3）がある。文様については無文のものがほとんどであり、列点文が見られるものも一部のみの施文である。6は大型の甕胴部、器壁は厚く黄灰白色の胎土である。

5は鉢であろうか。突出した小型の底部を持ち、内面には細かいハケ目調整が、外面にはナデが施されており、全体に丁寧な作りであるが、口縁端部は歪なままナデが施されていることから、製作途中の甕の下半部を、鉢として転用したものと考えられる。内底面には炭化物が付着しており、使用痕も顕著である。底部の形状は庄内系の甕の底部に似ていることから、搬入品の可能性もあるが、転用品であることを考えると断定し難い。

7～11は高坏類である。7は床面直上出土の大型のもの、坏部に段を持ち口縁は緩やかに外反する。8～10は脚部、8は柱状の脚部に裾が大きく開くタイプ。器壁の厚さや胎土などが7と近似していることから同一個体の可能性も考えられる。ただし同様の破片も多く、接合はしていないことからここでは別個体として扱った。9・10は柱状脚に屈曲して広がる裾部を持つ。胎土は黄灰白色である。11は碗状の坏部に端部が外反する。内底面は使用により摩耗している。

12は低脚坏、脚部内面に焼成前のヘラ記号3条が施される。13・14は完形の鼓形器台。13は口縁端部が強く外反し、受部外面に焼成前のヘラ記号「×」が線刻される。14は裾部が緩やかに外反する。16は甌型土器、器壁は厚く狭口部付近に突帯が巡り、体部上半には把手の痕跡が残る。

17～18は石器、17は角閃石安山岩製の打欠石錘、扁平で長楕円形の素材の短軸両端を打ち欠いている。上下端に敲打痕も認められることから有頭石錘の範疇にも含まれるものであろう。18は軽石製の砥石、歪な方形の素材の全面に磨痕や鋭利な工具による擦痕が認められる。



- ① 黒色砂、締まり有り。炭化物少量、焼土粒子微量含有。
- ② 暗茶褐色砂、締まり有り。土器片、小石粒少量含有。
- ③ 暗褐色砂、締まり有り。土器片微量含有。
- ④ 暗褐色砂、締まり有り。白色砂少量含有。
- ⑤ 暗茶褐色砂、締まり有り。炭化物微量含有。
- ⑥ 暗茶褐色砂、締まり有り。白色砂ブロック状に含有。
- ⑦ 暗褐色砂、締まり有り。白色砂ブロック状、炭化物微量含有。掘り方覆土。
- ⑧ 暗褐色砂、締まり有り。炭化物少量含有。ピット覆土。

第28図 2区SI01土層断面図

**時期** 最下層～床面直上の出土遺物から、本址の時期は古墳前期中葉～後葉と考えられる。

## 2区SI01（第28図）

**位置** 2区南東隅、F-1グリッド北側余掘り部分の北壁に遺構断面のみが検出された（第28図）。遺構本体部分は調査区外となるため、調査は断面の観察に留まった。

**形状** 断面のみの検出であり、平面形態は不明であ

るが、形状や堆積土層の観察から竪穴住居跡であると考えられる。掘り込み面の標高は4.5mを測る。南西側10mに2区SI02が存在する。検出範囲での規模は長さ4.3m、深さ66cmを測る。壁はやや開きながら立ち上がり、床面は平坦である。本址に伴う周溝などは確認されなかった。

**埋砂** 8層に分層でき、⑦層は掘り方の土と考えられる。暗褐色砂および暗茶褐色砂を主体とし、最上層には焼土粒子、炭化物を含んだ黒色砂（①層）が堆積する。概ね中央に向かって流れ込んだように堆積している状況から自然埋没したものと考えられる。

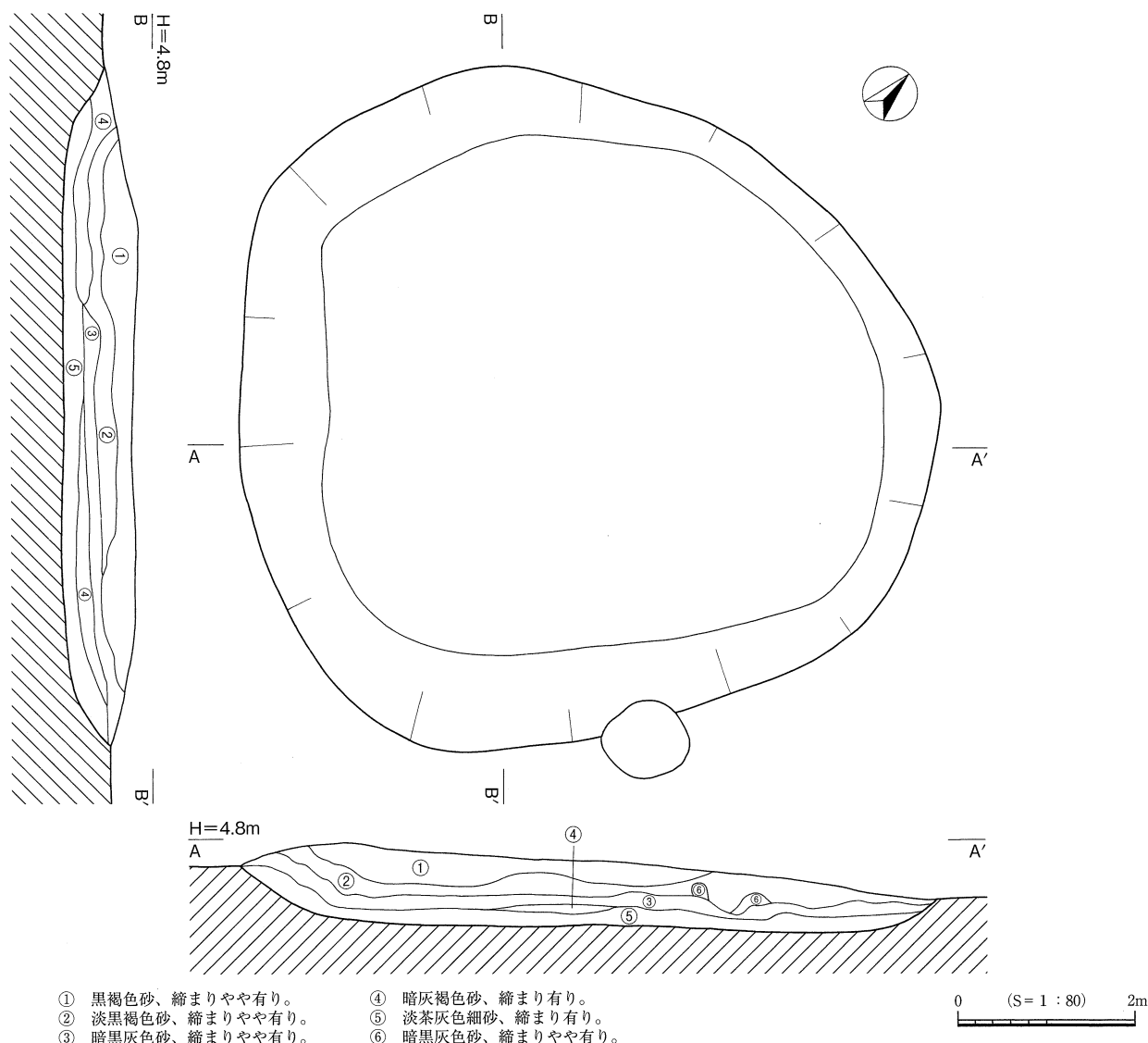
**遺物** 断面のみの検出に留まったため、出土遺物が殆どなく、実測し得る遺物はなかった。

**時期** 微細遺物の観察から、本址の時期は古墳時代前期頃と考えられる。

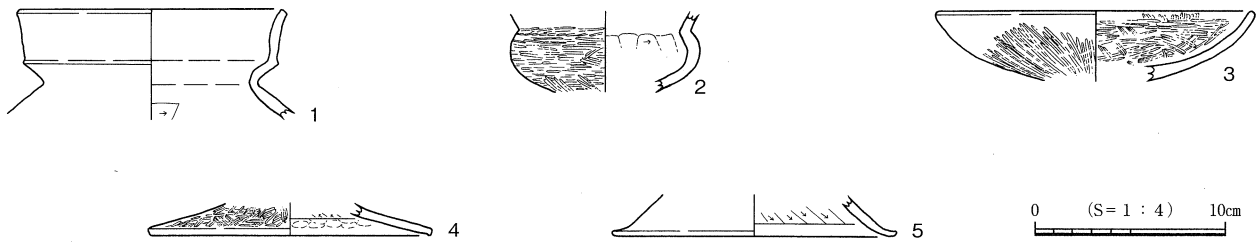
## 2区SI02（第29・30図）

**位置** 2区西寄り、F-2グリッドより検出された竪穴住居跡である（第29図）。確認面上の標高4.5m、北向きの緩斜面上に位置する。南東側12mに2区SI03が掘り込まれる。

**形状** 遺存状態は良好で、平面形態は不整形な胴張隅丸方形を呈する。南北方向を主軸と考えた場合の主軸方位はN-41°-Eである。規模は南北4.0m、東西3.9m、確認面よりの深さは最大で41cmを測る。壁は非常に緩やかに開きながら立ち上がり、床面積は15.6㎡を測る。床面は平坦である。柱穴や周溝



第29図 2区SI02



第30図 2区SI02出土遺物

などの施設は検出されなかった。

**埋砂** 6層に分層でき、上層に黒褐色砂、床面付近には茶灰色砂が堆積している。下層より順次水平堆積していることから、自然埋没した状況が考えられる。

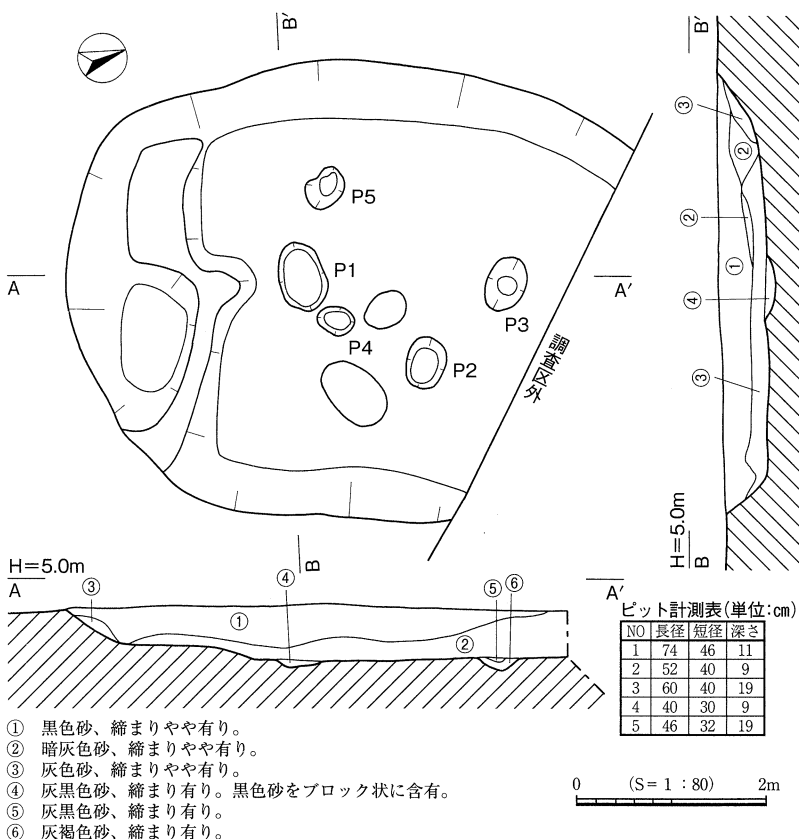
**遺物** 埋砂中層から上層にかけて出土しており、比較的大型の破片は住居址中央部に集中している。このうち5点が実測し得た（第30図）。

1は上層（①層）出土の複合口縁の甕、外反する口唇部は平坦で、口縁下端の突出は小さい。2は中層（②層）出土の小型丸底壺、扁平気味の体部に頸部は屈曲し口縁は外反する。底部は欠損しており、脚台が付く可能性も考えられる。3は低脚坏、坏部は浅い皿状を呈する。4は埋砂下層（⑤層）出土の高坏の脚部破片、裾部は大きく直線的に広がる。5は埋砂中層（②層）出土の鼓形器台、やや小型で下端は水平方向に開く。

**時期** 混じり込みと思われる土器も多いが、埋砂下層出土の遺物から本址の時期は、古墳時代前期中葉～後葉と考えられる。

### 2区SI03（第31～33図）

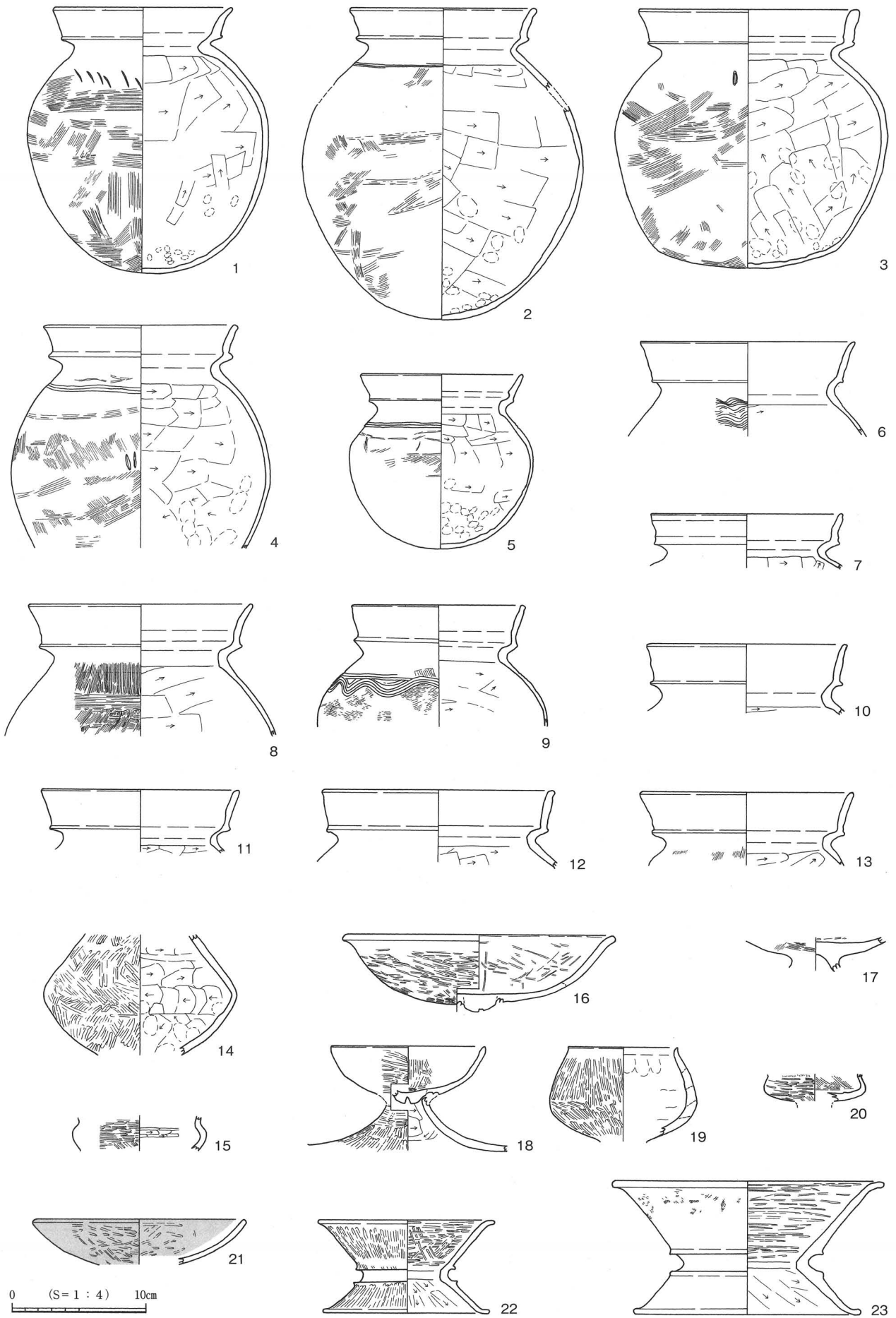
**位置** 2区北東壁際、B-1グリッドより検出された竪穴住居跡である（第31図）。北側1/5は調査



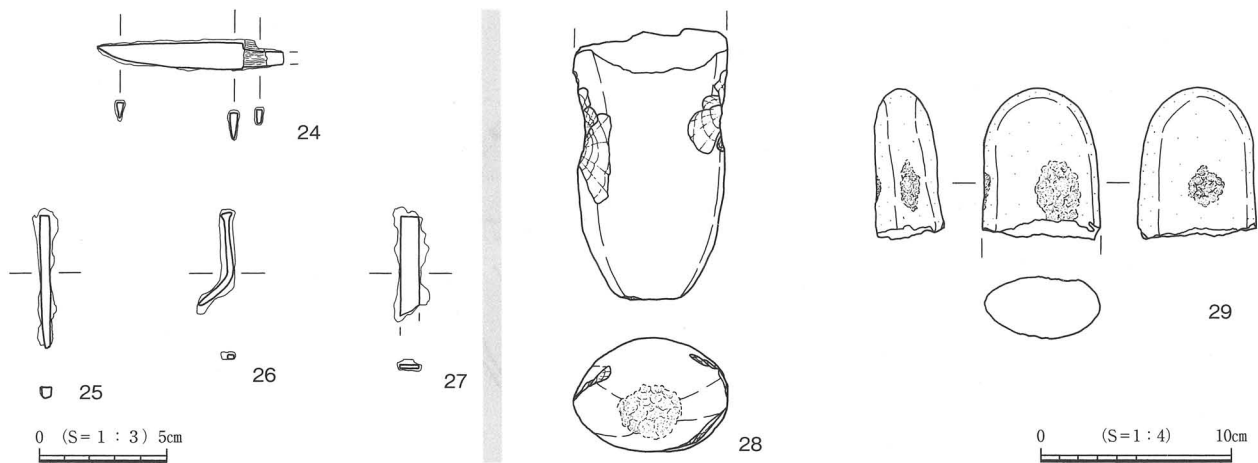
区外に広がる。確認面上の標高4.6m、北向きの緩斜面上に位置する。西側7.5mに2区SI04が掘り込まれる。

**形状** 検出範囲内での遺存状態は良好で、平面形態は不整形な隅丸方形を呈する。南北方向を主軸と考えた場合の主軸方位はN-19°-Eである。規模は南北5.9m、東西4.8m、確認面よりの深さは最大で56cmを測る。壁は緩やかに開きながら立ち上がり、床面積は18.5㎡以上を測る。床面は平坦で、南壁に接して幅50～95cm、高さ20cm程の高まりが確認された。ベッド状遺構と考えられる。面上は平坦で、南東隅に長楕円形のピット状の掘り込みが設けられてい

第31図 2区SI03



第32图 2区SI03出土遺物(1)



第33図 2区SI03出土遺物(2)

る。ピットの平面形は隅丸方形を呈し、規模は長径105cm、短径62cm、深さ21cmを測る。底面は平坦で、住居の床面とほぼ同レベルである。ベッド状の高まりは、このピットのある南東側では40cm程内側に張り出している。この他、本址に伴うピットは全部で5基(P1~5)検出された。いずれも深さ9~19cmの浅いもので、位置的にも支柱穴とは考えにくい。詳細については、ピット集計表を参照されたい。その他、周溝などの施設は確認されなかった。

**埋砂** 3層に分層でき、上層に黒色砂(①層)、下層に暗灰色砂(②層)が堆積している。概ね中央に向かって流れ込んだように堆積している状況から自然埋没したものと考えられる。

**遺物** 本址からは埋砂中層を中心に完形に近い遺物が出土しており、特に大型の遺物は住居址北側に集中している。このうち29点が図示し得た(第32・33図)。

1~13は複合口縁の甕、1・2は丸底、3は平底で口縁部は肥厚する。4は胴部外面中央にヘラ状工具による線刻が縦に2条施される。5は小型甕、器壁は薄く全体にシャープな作りである。口縁の形状については、口唇部が尖り気味で外側に張り出すタイプ(1・6)、丸くおさめるもの(2・4・8・9・11)、平坦なもの(10)などがあり、口縁下端については水平方向に突出するもの(6・10)よりも、屈曲が緩やかで頸部にかけて肥厚するもの(2・4・7~9・12)が主体的である。肩部の文様については、櫛描直線文(2・4・5)、波状文(6)、櫛描直線文に波状文を重ねるもの(9)があり、列点文については、一部のみ施文されるもの(1・3)もみられる。

14は小型壺、算盤玉状に胴が張る。15は小型丸底壺、頸部の屈曲は緩やかである。16~20は高坏、16は坏部が湾曲し、口縁部は外反する。18は布留系の碗型高坏であるが、接合部は円盤充填法である。19はブランデーグラス形、口唇部は外側に引き出される。20は扁平な体部に外反する口縁部が付くタイプと考えられる。21は低脚坏、浅い皿状を呈する。22~23は鼓形器台、いずれも接合部が短く、口縁と脚端部が屈曲し外反する。

24~27は鉄製品、24は刀子、茎部に木質が残存する。25は棒状不明品、26は釘、27は扁平な棒状不明品である。

28~29は石器である。28は玄武岩製の打欠石錘、大型で長楕円形の素材の短軸両側縁を打ち欠いて抉れを作り出している。長軸端部には敲打痕が認められる。大型で棒状の礫を使用していることからいわゆる有頭石錘の範疇にも入るものと考えられる。29は花崗閃緑岩製の凹石。扁平で楕円形の礫の表裏面及び左側面に敲打痕が認められる。

**時期** 埋砂中層以上からの出土遺物が多いが、下層出土の18の高坏等から、本址の時期は古墳時代

前期前葉～前期中葉と考えられる。

## 2区SI04 (第34～43図)

**位置** 2区中央、C～D-2～3グリッドより検出された大型の竪穴住居跡である(第34図)。確認面上の標高4.6m、北向きの緩斜面上に位置する。2区SK09により北東側を切られている。北東7.5mに2区SI03が、北西12mに2区SI02が掘り込まれる。

**形状** 遺存状態は良好で、平面形態は正円に近い楕円形を呈する。東西方向を主軸と考えた場合の主軸方位はN-72°-Wである。規模は東西10.2m、南北9.5m、確認面よりの深さは最大で75cmを測る。床面積は81.6㎡を測り、古墳時代前期では今回の調査において最も大きな竪穴住居跡である。壁は緩やかに開きながら立ち上がり、床面は平坦で、南～東壁に接して幅100～105cm、高さ20cm程の高まりが確認された。ベッド状遺構と考えられる。面上は平坦で、西端は明瞭な段差を持つが、北東端は緩やかに傾斜して低くなり、床面と同レベルになり消滅する。このベッド状部分については深堀トレンチを設定し、下層構造の有無を探ったが、ベッド状部分は全て地山であり、拡張当初から地山を削りだしてベッド状に構築されていたものと考えられる。

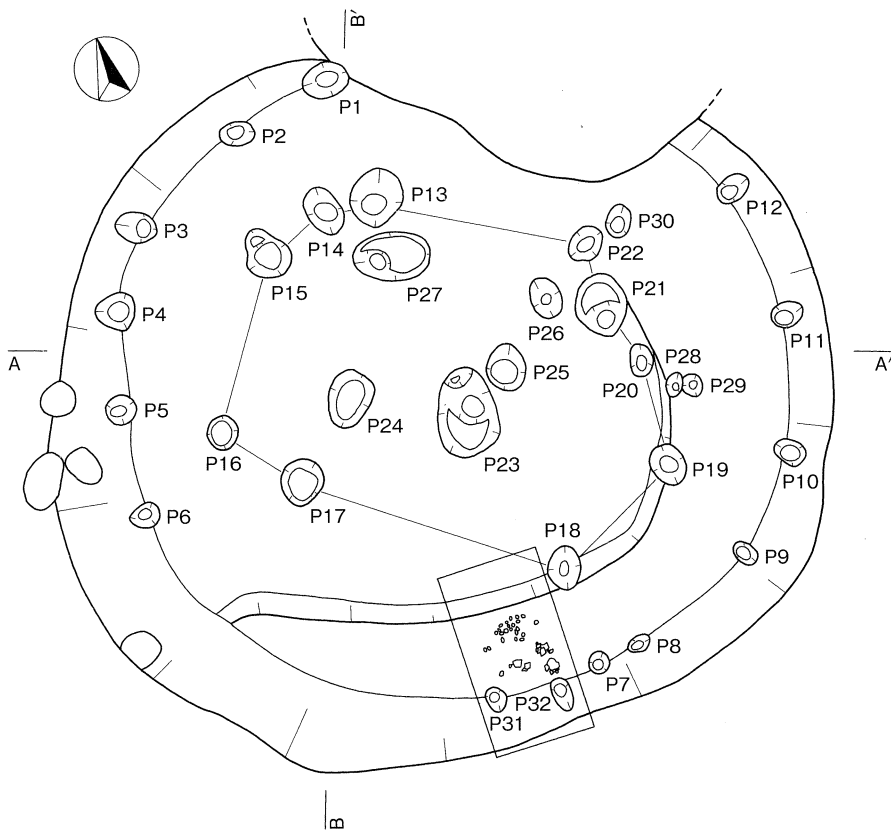
本址に伴うピットは全部で32基検出された。このうちP23は中央ピットと考えられる。平面形は楕円形を呈し、二段掘りで非常に深い。また、中央ピットの両側に検出されたP24・25は補助柱の可能性が考えられる。この他、住居跡壁際の床面にP1～12が検出された。平面形は円形及び楕円形を呈し、掘り込みはいずれも住居跡中央に向かって傾斜している。埋砂は暗褐色砂を主体とする。位置と形状から鑑みて壁柱穴と考えられる。柱穴間距離は1.0～1.5mであるが、南東側のP6～7間は6.2mと他に比較して離れている。また、同様に住居跡壁から1.5m内側に検出されたP13～22も同心円状に配置されていることから、本址は拡張が行われた住居であると考えられる。拡張前の住居がP13～22を壁柱穴とする構造であるとする、旧住居の床面積は約19.6㎡と推測されよう。柱穴間距離は0.5～2.0mであるが、南東側のP17～18間は3.6mと離れている。

前述のベッド状遺構の南側部分の床面に、小礫21個がまとまって検出された(第34図-下段)。礫はすべて長楕円形を呈し、長さ3.5～6.0cm、幅2.5～3.0cm、厚さ1.5～2.2cmとほぼ同様な形状を呈している。いずれの石にも擦痕や溝などの使用痕は認められない。石材はデイサイト12点、角閃石安山岩6点、安山岩2点、結晶片岩1点である。それらの石と共に、円形の安山岩製の石玉(長さ2.8cm、幅2.5cm、厚さ2.2cm)1個(第42図-160)も検出された。周辺には、小型の甕の破片(第40図-105)が散らばっていることから、本来はこの甕の中に納められていた可能性も考えられる。小礫集中区に近接する壁際にP31とP32の2つの柱穴が80cmの幅で掘り込まれていた。以上のことから、この部分に何らかの上部施設が設けられていた可能性が高い。この施設の左側の空間はP6まで壁柱穴が掘り込まれていない。P6～7の内側に位置するP17～18間も柱穴間距離が離れていることから、この南東部分が入口であった可能性が考えられる。とすると、この小礫や柱穴等の状況から、この部分は入口脇に設けられた祭祀的な施設であった可能性が高い。また、そこに納められていた小礫については、祭祀的なものである可能性とともに、漁網や布等を編む錘具の可能性も考えられよう。

**埋砂** 4層に分層でき、灰黒色砂を主体とする。下層より順次水平堆積していることから、自然埋没した状況が考えられる。

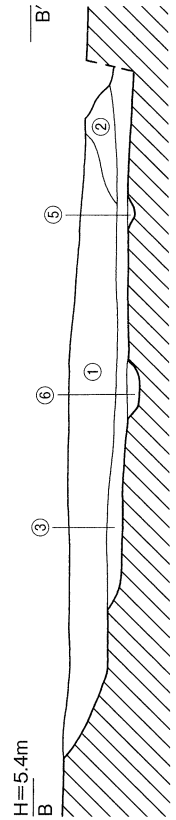
**遺物** 本址からは、埋砂全体から多量の遺物が出土している。面積が大きいこともあり、調査区全



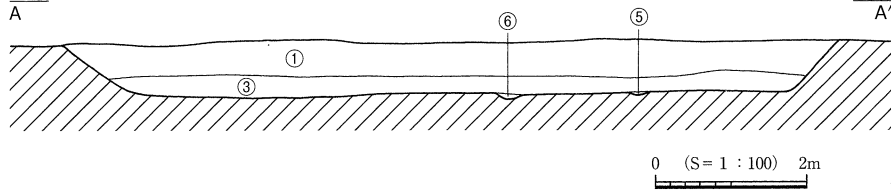


ピット計測表(単位:cm)

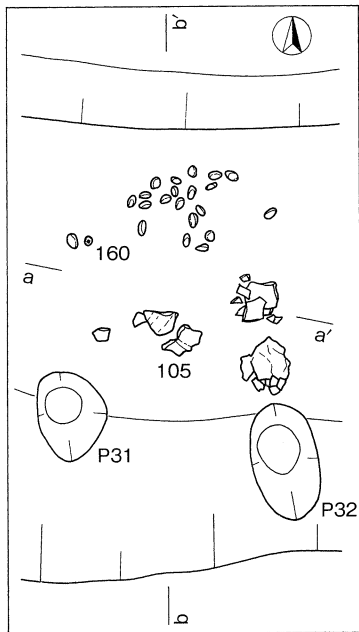
NO	長径	短径	深さ
1	60	43	15
2	46	30	21
3	54	40	28
4	50	44	28
5	40	40	10
6	40	30	17
7	30	26	13
8	32	20	11
9	36	24	17
10	42	30	6
11	42	32	12
12	46	32	20
13	78	63	22
14	68	42	19
15	70	50	31
16	46	40	37
17	62	56	14
18	60	40	22
19	56	40	21
20	42	28	10
21	84	66	20
22	50	38	10
23	118	74	48
24	76	50	25
25	62	50	49
26	56	38	11
27	100	66	28
28	32	22	23
29	30	28	9
30	40	30	28
31	34	24	8
32	44	24	6



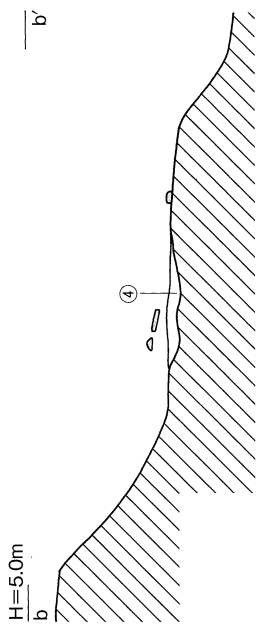
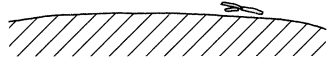
H=5.4m  
A



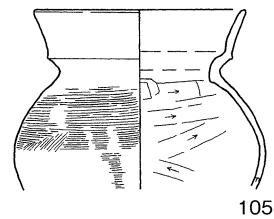
- ① 灰黒色砂、締まり有り。
- ② 灰黒色砂、締まり有り。白色砂少量含有。
- ③ 暗灰黒色砂、締まり有り。
- ④ 茶褐色砂、締まり有り。白色砂多量含有。
- ⑤ 暗褐色砂、締まりやや有り。白色砂多量含有。
- ⑥ 黒褐色砂、締まりやや有り。白色砂ブロック状に含有。



H=4.5m  
a



2区 SI04遺物出土状況

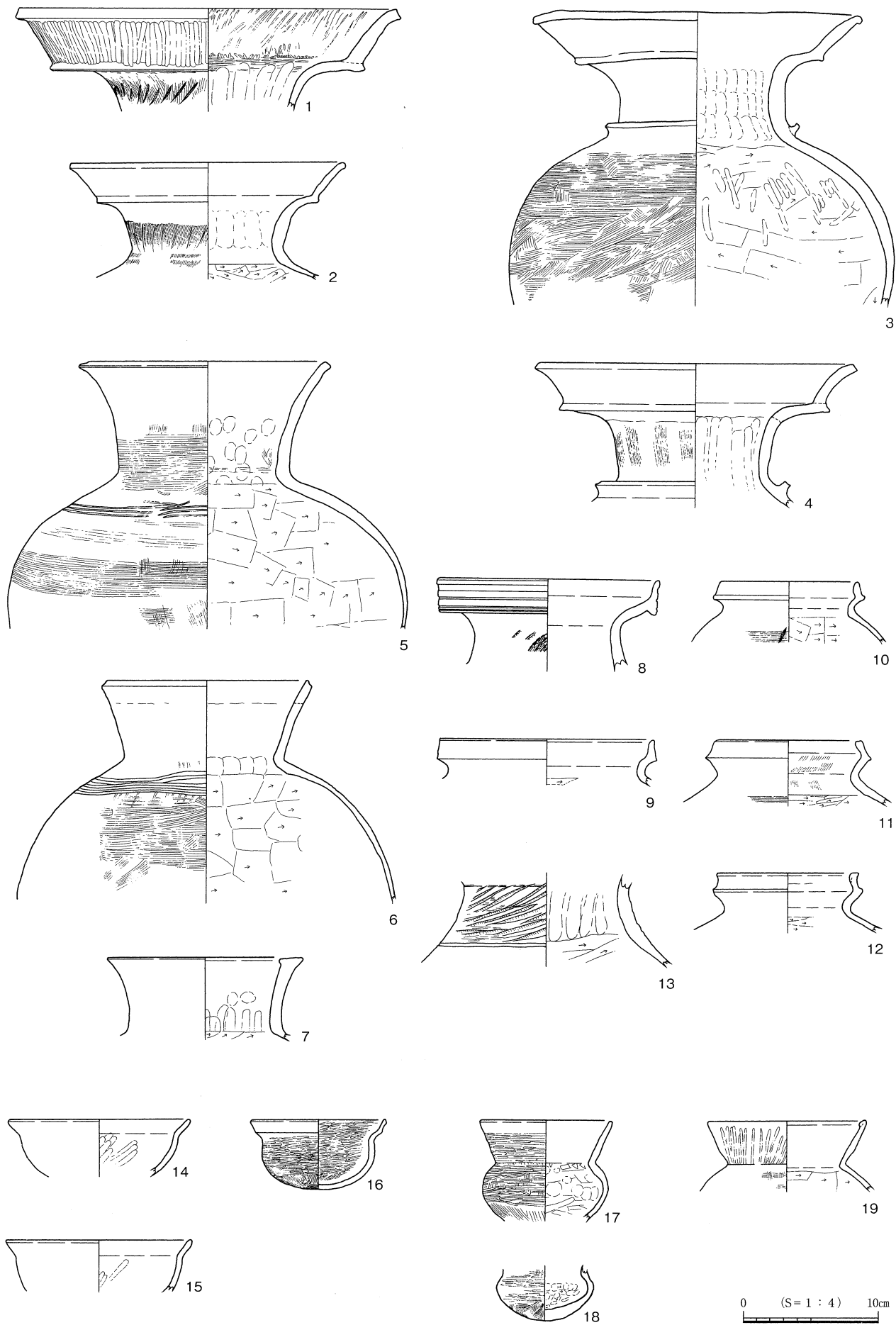


0 (S=1:4) 10cm

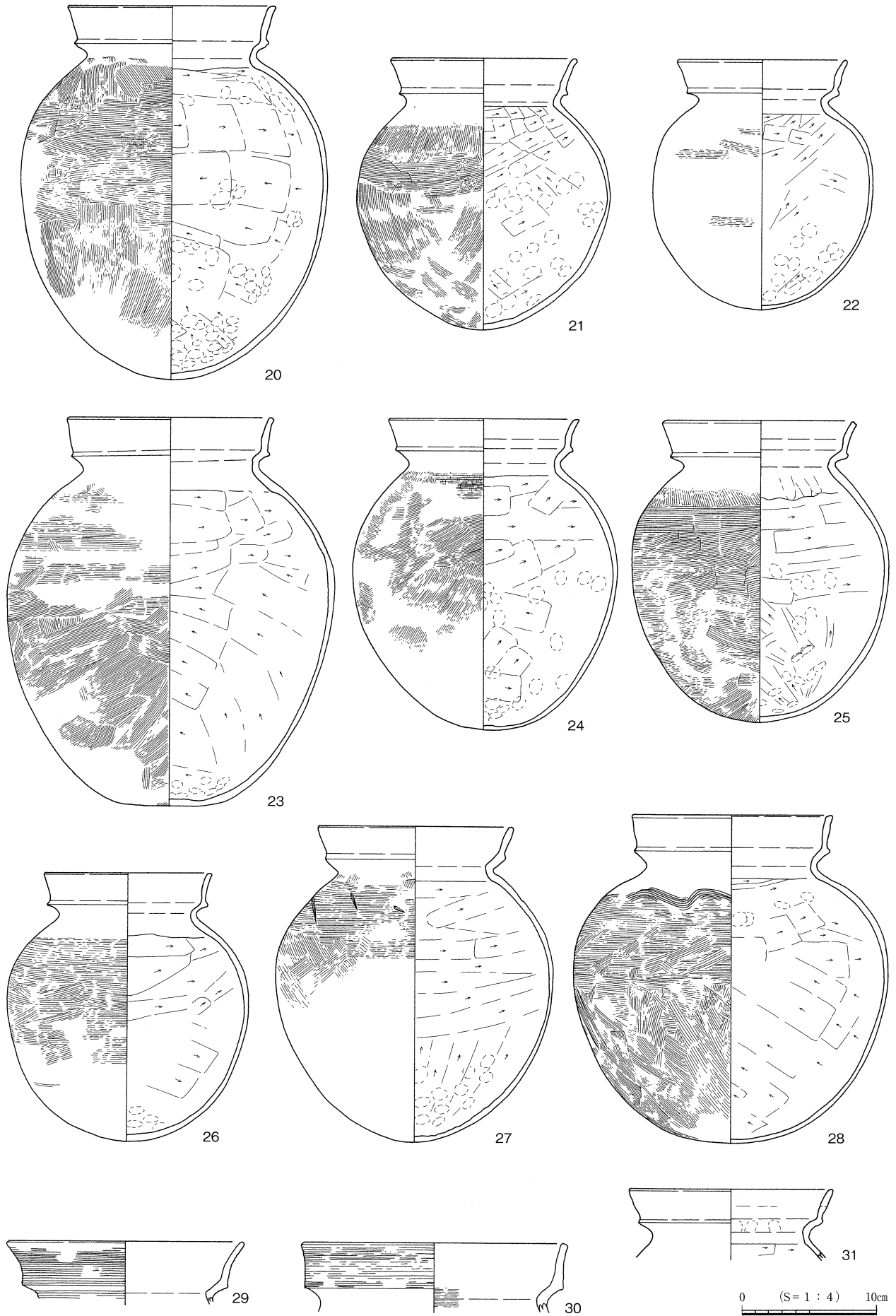


0 (S=1:3) 5cm

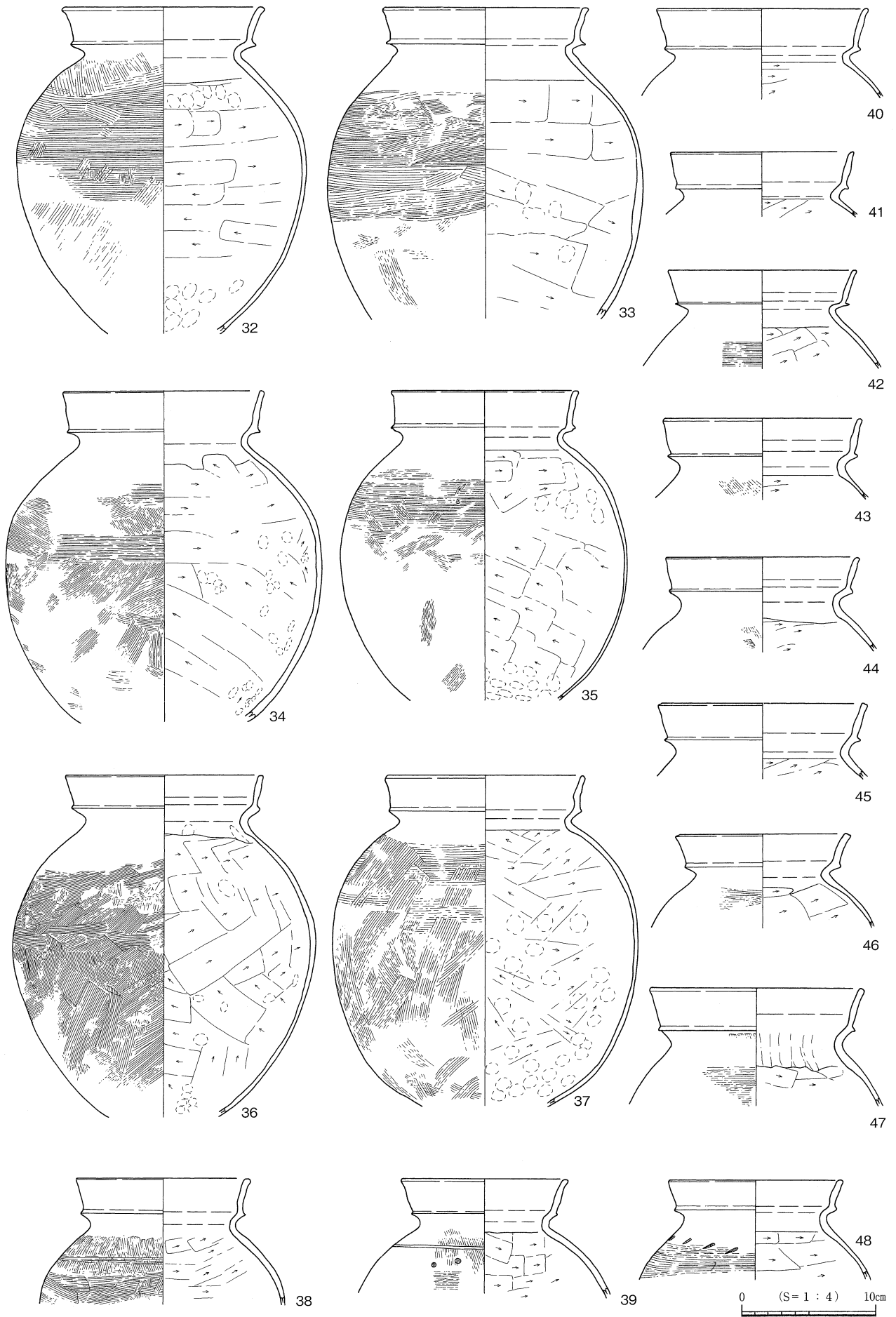
第34図 2区SI04



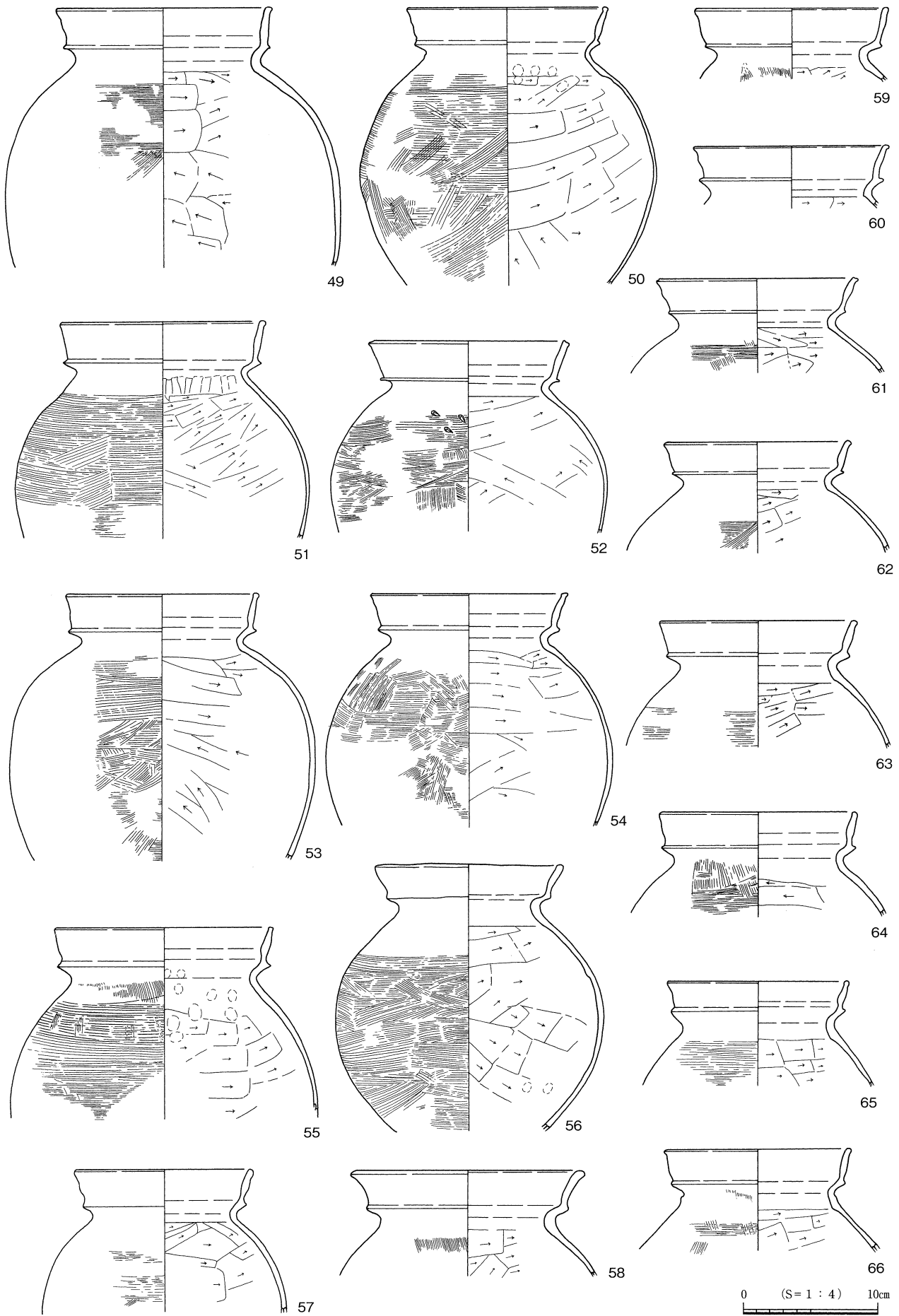
第35图 2区SI04出土遺物(1)



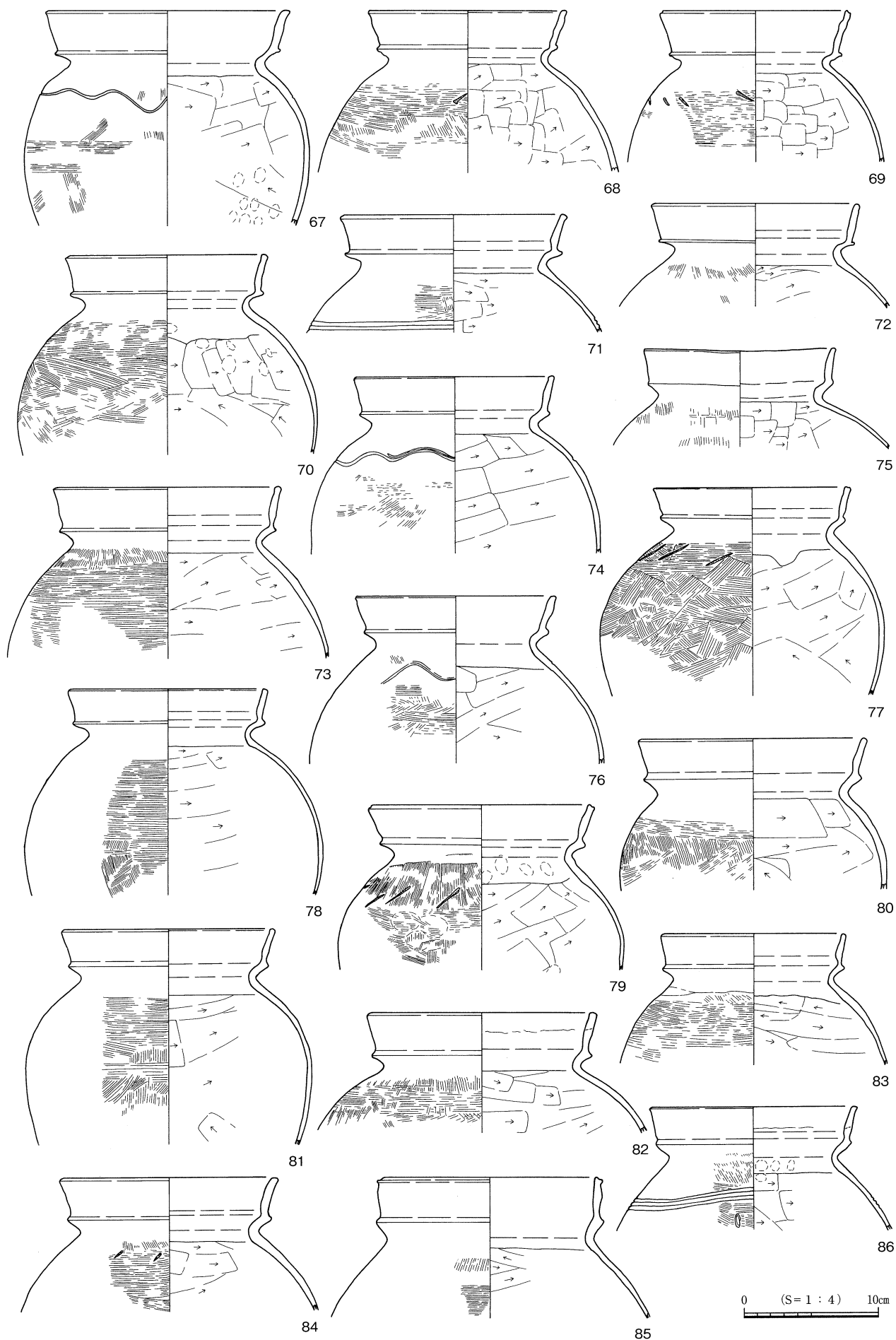
第36图 2区SI04出土遗物(2)



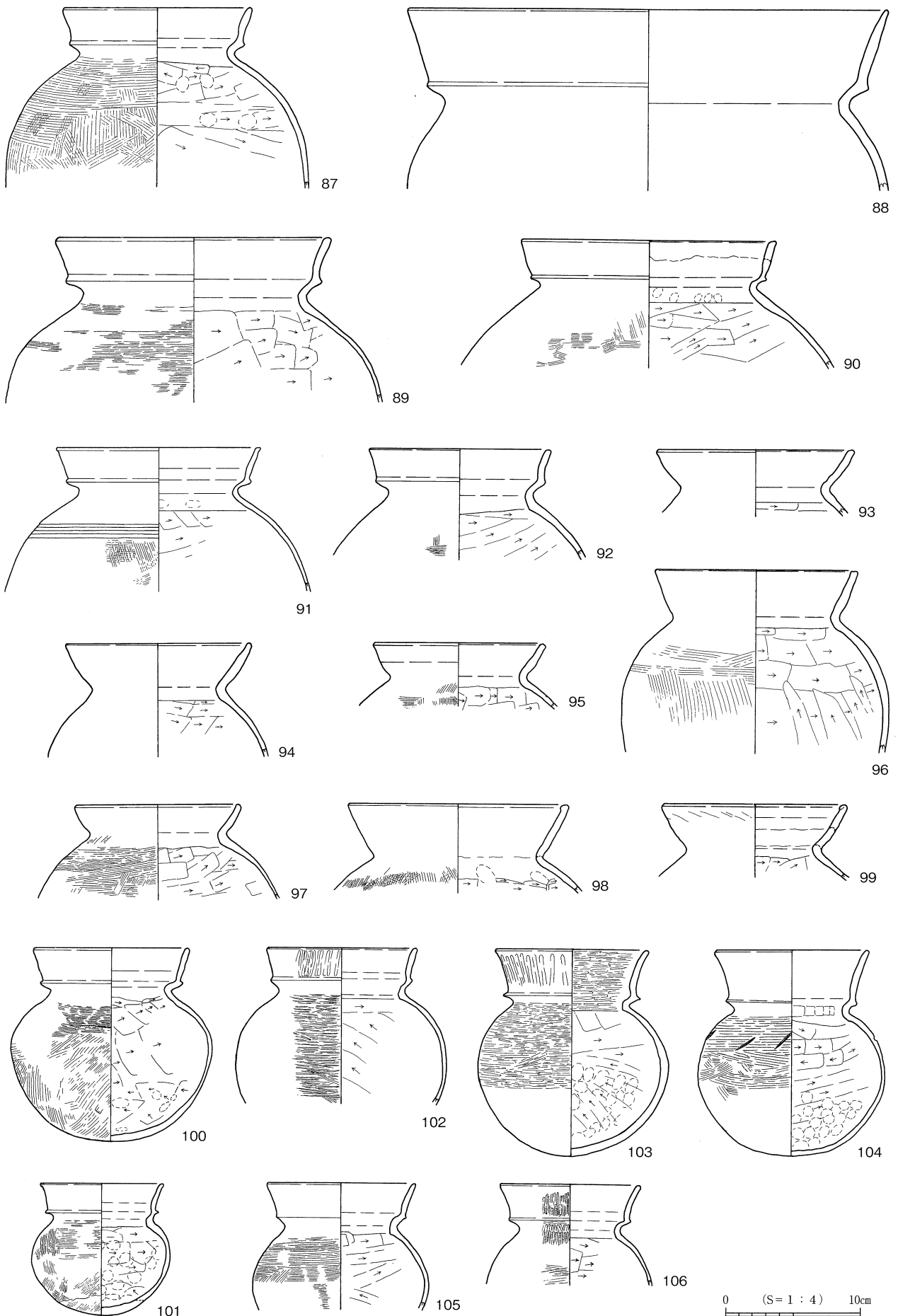
第37图 2区SI04出土遗物(3)



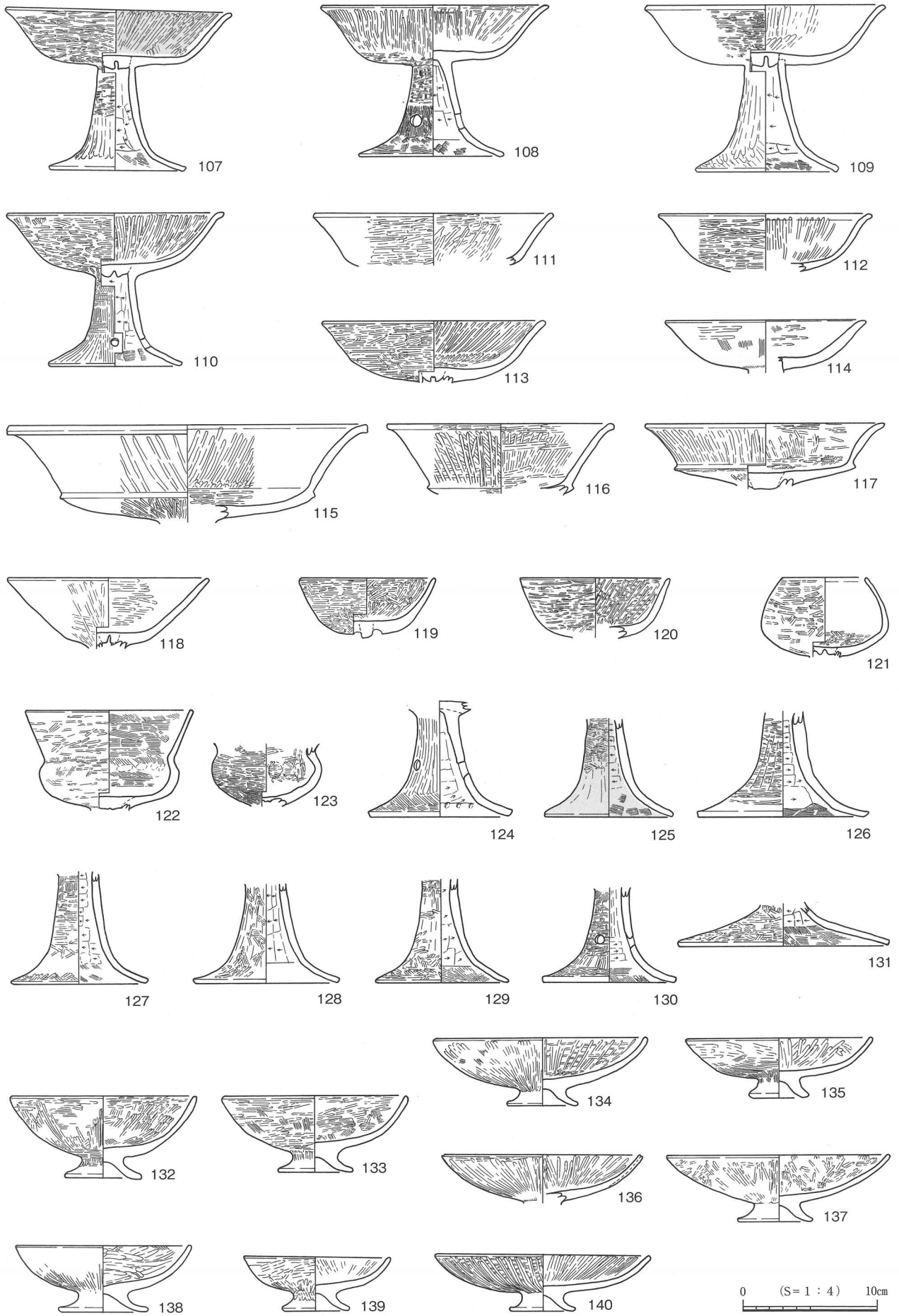
第38图 2区SI04出土遺物(4)



第39图 2区SI04出土遺物(5)

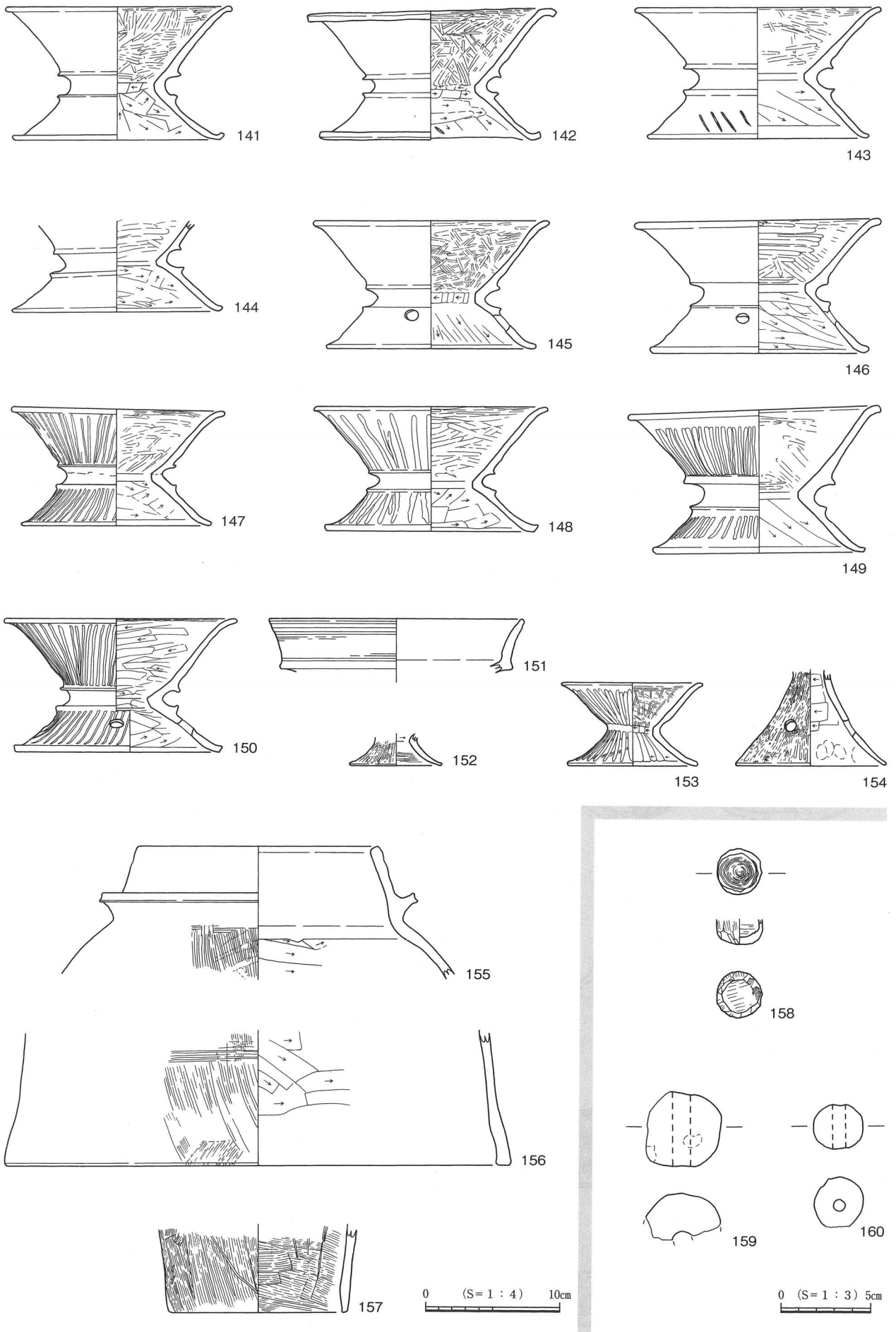


第40图 2区SI04出土遺物(6)

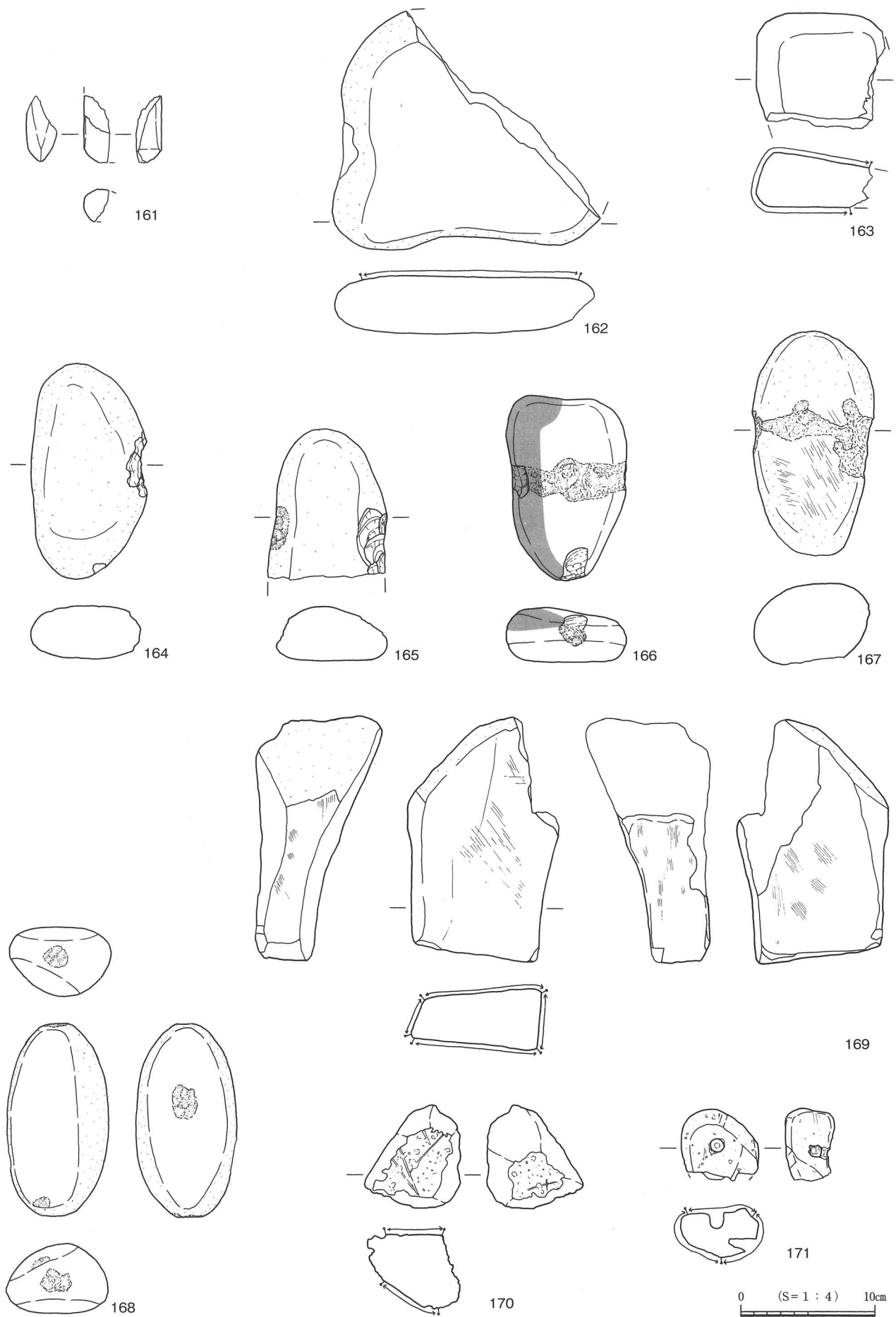


第41图 2区SI04出土遺物(7)





第42图 2区SI04出土遺物(8)



第43图 2区SI04出土遺物(9)

体における住居跡の遺物出土量としては最も多く、特に甕は埋砂上層から下層にかけて完形もしくは1/2以上復元できる個体が多く出土している。このうち171点が図示し得た（第35～43図）。

1～13は壺類。1～4は複合口縁部が大きく開き、下端が突出する。3・4は肩部に断面方形の突帯が巡る。5～7は直口壺、7は口唇部が内側に折り返され、平坦部が作られる。8・9は口縁部が垂直に立ち上がる。10～12はやや小型で、口縁は内傾する。口唇部を丸くおさめるものと、ナデにより平坦部が作られるものがある。13は壺頸部、沈線区画内にハケ状工具端部を連続押圧したような文様が巡る。

14～19は小型精製土器類である。14～16は小型丸底鉢、17～19は小型丸底壺、17は底部を欠損するが、その傾きから脚台が付く可能性もある。19は単口縁の小型壺、口縁部端部は内側に折り返される。

20～92は複合口縁の甕、いずれも胴部上半に最大径を持つが、球胴に近いタイプと長胴気味のタイプがある。底部は丸底が主体的であるが、平底のもの（23）、平底を意識しているもの（24・28）などもみられる。口縁の形状は、口唇部が平坦なものが主体的で、このほか丸くおさめるものなどがあり、口縁下端については、水平方向に突出するものと屈曲が緩やかで頸部にかけて肥厚するものがある。29・30は外傾する口縁外面に櫛描沈線がナデ消される。肩部は無文のものが主体で、施文されているものについても全周しないものや、屈曲の緩い波状文、列点文については一部のみ施文されるもの等装飾が退化している傾向がある。また、52は肩部に米粒型の列点文3個が三角形に施文されており、ヘラ記号であると考えられる。93～99は単口縁の甕、布留系の甕の特徴を備えたもので、いずれも埋砂上層の出土である。100～106は小型の甕、複合口縁で丸底、球胴型を呈する。103・104は複合口縁部がやや長く緩やかに外反する。全体に細かく丁寧なミガキが施され、小型精製土器の調整技法に似るもの（103）もある。

107～131は高坏である。坏部がやや深めの皿状、緩やかに立ち上がり口唇部がやや外反するタイプ（107～114）が主体である。また坏部に段を有するもの（115～117）、庄内系の碗形高坏に似るもの（119～120）、小型のブランデーグラス形の坏部のもの（121）の他、扁平な体部に直線的に開く口縁部を持つ小型丸底壺の形状を呈する坏部をもつもの（122～123）がある。なお、坏部だけ遺存しているものの多くは、内外面に顕著な使用痕が見られ、外面は破断面部分が摩耗し煤が付着しているものもみられることから（117・119・121～123）、脚部欠損後も坏として使用していた可能性が高い。脚部については、布留系の高坏に似た、ややエンタシス状の膨らみを持つ細く長い脚に細かいヘラミガキが施されるもの（124～130）が多い。131は脚裾が大きく開くタイプである。

132～140は低脚坏である。器高が高めで碗形の坏部を持つタイプ（132～133・138～139）と、器高が低く皿状の坏部を持つタイプ（134～137・140）がある。134は口縁部に輪状に、135・137・138は坏部外面に煤が付着しており、蓋として使用された可能性が高い。また、140の内底面には焼成時の重ね焼き痕とみられる円形の焼きムラが見られる。

141～150は鼓形器台である。いずれも器高9.3～10.0cm、口径15.5～18.5cmのもので、口縁部と脚端部は外反、接合部上下の段は突出する。143は脚部外面にヘラ記号とみられる線刻4条が施される。151は器台口縁部、複合口縁で端部は外反する。152～154は小型器台である。152・153は布留系のタイプで、X字型を呈する。154はハの字状に開く脚部を持つ。

155・156は甑形土器、155は狭口部付近に方形突帯が巡る。157は円筒埴輪である。158は用途不明の土製品、直径2.1cmの木材の小口に粘土を貼り付け型押し整形を施している。内面に炭化した木質が遺存していることから、本来棒状の木製品の小口に嵌め込んで使用していたものであろうか。表面

には細かい調整が施されている。159・160は土錘である。

161～171は石器である。161は閃緑岩製の磨製石斧、太型蛤刃石斧の刃部破片である。162は安山岩製の台石、方形で扁平な素材の表面に磨痕が認められる。163はデイサイト製の磨石、扁平で方形とみられる素材の全体に磨痕が認められる。164～167は石錘である。164はデイサイト製、扁平で長楕円形の礫の短軸右側縁を打ち欠いている。打欠石錘と考えられるが、左側縁には打欠痕が認められず他の使用も考えられる。165は安山岩製、扁平で長楕円形の礫の短軸右側縁を打ち欠き、左側縁は敲打により括れを作り出している。打欠石錘と考えられる。166は安山岩製、扁平で卵倒形の礫の短軸に幅広の溝を施し、さらに短軸両端を打ち欠いている。有溝石錘と打欠石錘の中間的なものであろうか。いわゆる瀬戸内型石錘に似るが、卵倒型であること、長軸下端部に敲打痕が見られることを考えると有頭石錘とも考えられる。167はデイサイト製、卵倒形の礫の短軸上部寄りに敲打による幅広の溝を施す、有頭石錘の範疇にも入る有溝石錘と考えられる。168はデイサイト製のハンマーストーン、棒状の素材の長軸両端及び表面に敲打痕が認められる。169～171は砥石、169は珪岩製、長方形の素材の表裏面及び両側面を使用している。170は軽石製、表裏面に擦痕が認められる。171は軽石製、全体を使用し、表面及び右側面に直径1.0cm程の研磨孔が認められる。

**時期** 混じり込みの遺物も多いが、下層～床面直上出土の遺物から、本址の時期は古墳時代前期中葉～後葉と考えられる。

#### 4区SI01（第44・45図）

**位置** 4区東端隅、A-1グリッドより検出された竪穴住居跡である（第44図）。北東2/3は5区に広がる。確認面上の標高4.3m、南向きの緩斜面上に位置する。4区SI05の北辺を切り、5区SD11・12により東西辺を切られている。西側10mに4区SI03が存在する。

**形状** 5区SD11・12に切られるものの遺存状態は良好で、平面形態は方形を呈する。南北方向を主軸と考えた場合の主軸方位はN-14°-Eである。規模は南北6.1m、東西3.6m以上、確認面よりの深さは最大で80cmを測る。壁は緩やかに開きながら立ち上がり、床面積は21.8㎡以上を測る。床面は平坦で、周溝などの施設は検出されなかった。

本址に伴うピットは、全部で6基検出された(P1～6)。このうち支柱穴はP1～4の4本柱構造である。平面形は隅丸方形を呈し、柱穴間距離はP1より順に2.4、2.1、2.3、2.1mと、P1～2間が最も長い。中央ピットはP5と考えられる。平面形は楕円形、断面形はU字形を呈する。

**埋砂** 4層に分層でき、上層に黒色砂、下層に暗褐色砂が堆積している。下層より順次水平堆積していることから自然埋没したものと考えられる。

**遺物** 埋砂中層を中心に出土している。比較的大型の破片は住居跡中央のP5周辺に多くみられ、特に高坏に関しては完形に近いものもあった。このうち11点が図示し得た（第45図）。

1～2は複合口縁の甕、1は住居跡中央部埋砂中層出土、口縁端部はナデにより丸味を帯び、下端は水平方向に突出する。2は住居跡中央部埋砂下層出土、口縁端部は平坦で下端の突出は鈍く、頸部にかけてやや肥厚する。

3は住居跡北寄り埋砂中層出土、複合口縁の小型丸底壺、口縁下端はやや下方につまみ出される。

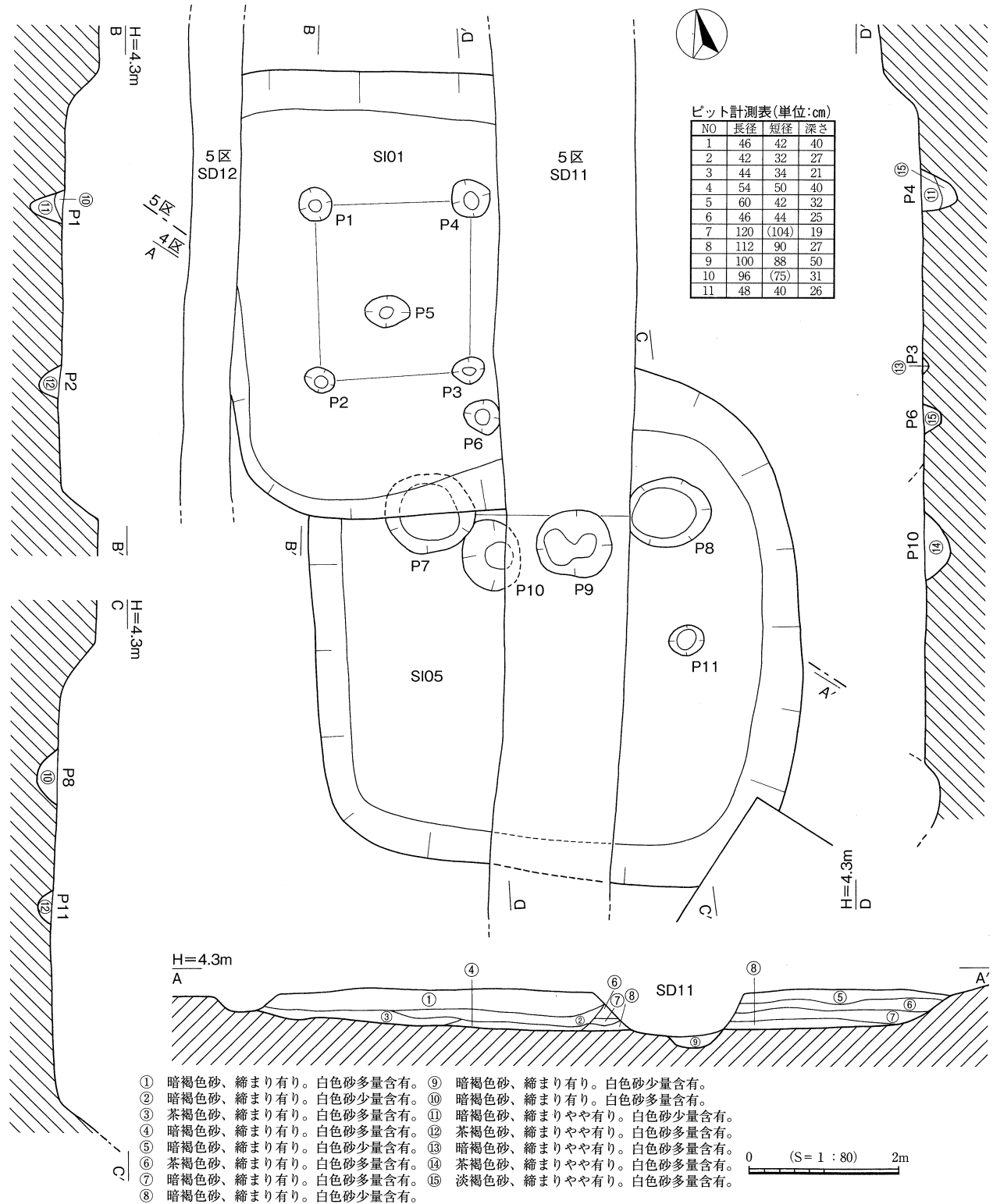
4～9は高坏、口径15cm前後で碗状の坏部をもち内外面に細かいヘラミガキが施されるタイプ（4～7）が主体で、この他稜を持つタイプ（8）がある。なお、接合部で破損し坏部だけ遺存して

いるものについては、内外面に顕著な使用痕が見られ（6～8）、外面には破断面付近に煤が付着していることから、脚部欠損後も坏として使用されていたと考えられる。脚部については、柱状で裾部が外反するものが主体的である。

10は布留系の小型器台、X字型を呈し、全体に細かい横ヘラミガキが施される。

11は花崗岩製の石錘、扁平で長楕円形の礫の短軸に幅広の溝を施し、さらに短軸両端を打ち欠いている。有溝石錘と打欠石錘の中間的なものであろうか。形状的にはいわゆる瀬戸内型石錘に似る。

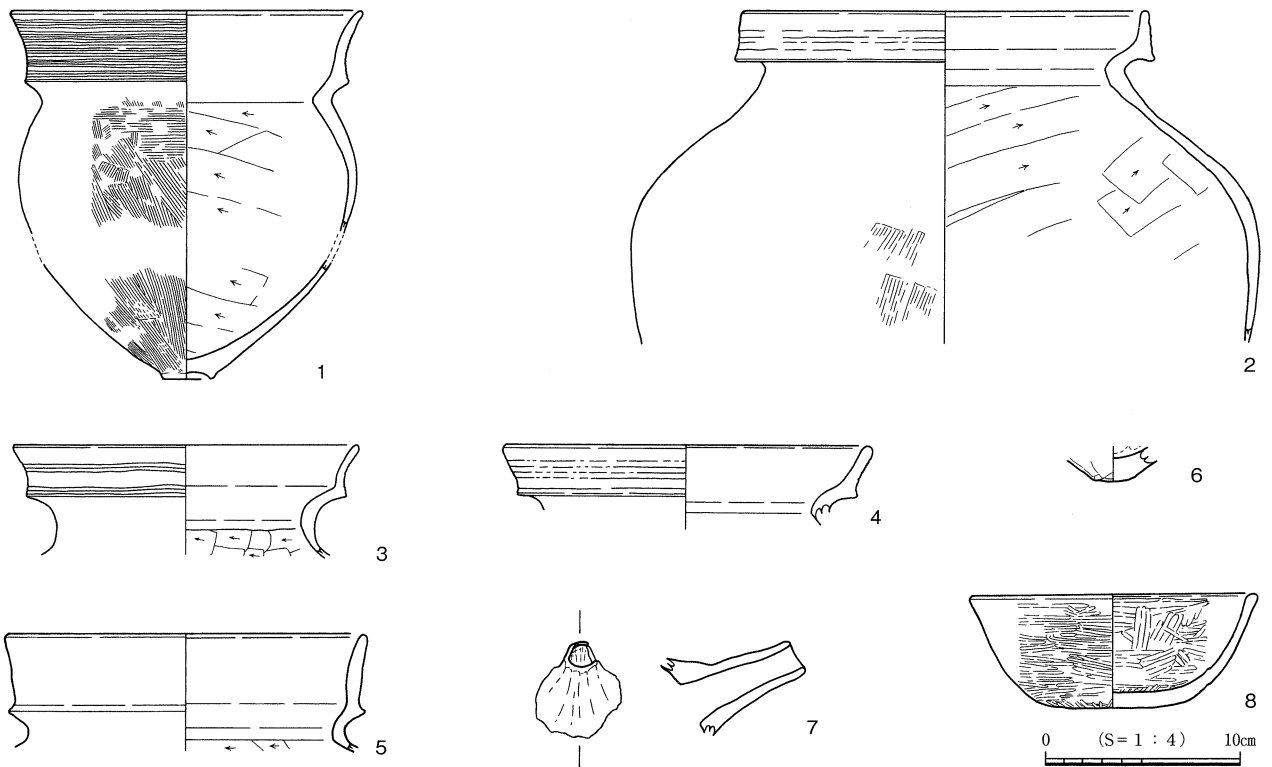
**時期** 埋砂下層の遺物から、本址の時期は、古墳時代前期後葉と考えられる。



第44図 4区SI01・05



第45图 4区SI01出土遺物



第46图 4区SI05出土遺物

#### 4区SI05 (第44・46図)

**位置** 4区東端隅、A-1グリッドより検出された、竪穴住居跡である(第44図)。1/4は5区に広がる。確認面上の標高4.3m、南向きの緩斜面上に位置する。4区SI01に北辺を、5区SD11により中央部を切られている。西側10mに4区SI02が存在する。

**形状** 4区SI01・5区SD11に切られるものの、概ね遺存状態は良好で、平面形態は方形に近い隅丸方形を呈する。南北方向を主軸と考えた場合の主軸方位はN-8°-Eである。規模は南北7.0m以上、東西6.5m、確認面よりの深さは最大で70cmを測る。壁は緩やかに開きながら立ち上がり、床面積は45.5㎡以上を測る。床面は平坦で、周溝などの施設は検出されなかった。

本址に伴うピットは、全部で5基(P7~11)検出された。このうち主柱穴は北側のP7・8と考えられ、主柱穴間距離は3.6mを測る。南側の主柱穴については湧水の影響で検出し得なかったが、本来的には4本柱構造の住居跡であったと考えられる。

**埋砂** 4層に分層でき、上層に黒色砂、下層に暗褐色砂が堆積している。下層より順次水平堆積していることから自然埋没したものと考えられる。

**遺物** 本址からは、床面直上から上層まで遺物が出土しており、北東のP8付近に大型の遺物が集中していた。このうち8点が図示し得た(第46図)。

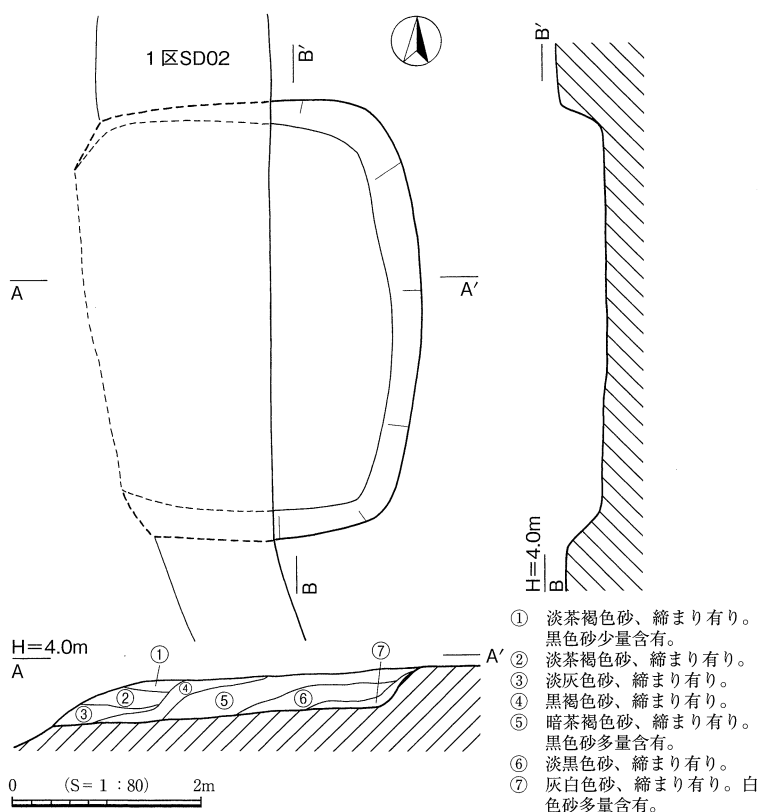
1~5は複合口縁の甕、1は底部が小さい凹み底を呈し、体部上半に最大径を持ち、外傾する口縁には櫛描沈線が施される。2は大型で肩部に最大径を持ち、内湾気味の口縁に櫛描沈線がナデ消され、下端は僅かに下垂する。3~4は外傾する口縁外面に櫛描沈線がナデ消される。6は甕の底部、7は注口土器の注口部である。8は鉢、平底で外傾する口縁部は肥厚する。全体にぼってりした作りで丁寧なミガキが施される。

**時期** 混じり込みの遺物も多く時期比程は困難であるが、3の床面直上の甕から、本址の時期は弥生時代後期後葉~庄内式古段階頃と考えられる。

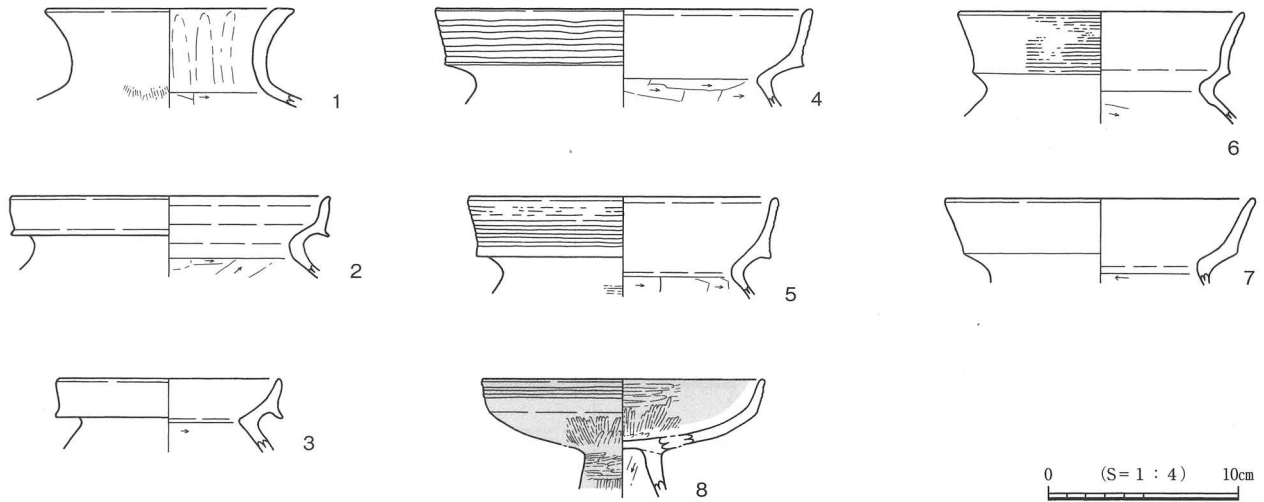
#### 4区SI02 (第47・48図)

**位置** 4区中央やや東寄り、A-2~3グリッドより検出された、竪穴住居跡である(第47図)。確認面上の標高3.9m、南向きの緩斜面上に位置する。1区SD02に西側1/3を切られている。東側10mに4区SI01・05が存在する。

**形状** 1区SD02に切れ、遺存状態は悪い。平面形態は方形に近い隅丸方形を呈する。南北方向を主軸と考えた場合の主軸方位はN-3°-Wである。規模は南北4.6m、東西3.4m以上、確認面よりの深さは最大で40cmを測る。壁は緩やかに開きながら立ち上がり、床面積は15.6㎡以上を測る。床面は平坦で、周溝やピットなどの施設は検出されなかった。



第47図 4区SI02



第48図 4区SI02出土遺物

**埋砂** 7層に分層でき、上層に暗茶褐色砂、下層に黒色砂が堆積している。概ね自然埋没の状況を呈しているが、④層以上は1区SD02の影響を受けていると思われる。

**遺物** 埋砂下層～床面直上において遺物が多く出土した。このうち8点が図示し得た（第48図）。

1は住居址中央部埋砂下層出土の直口壺、口縁は肥厚し、端部は面取りされ平坦である。2～7は複合口縁の甕、2～3は口縁部下端が下垂する。4は口縁部外面に粗い櫛描直線文が施される。5～6は口縁外面の櫛描直線文がナデ消される。

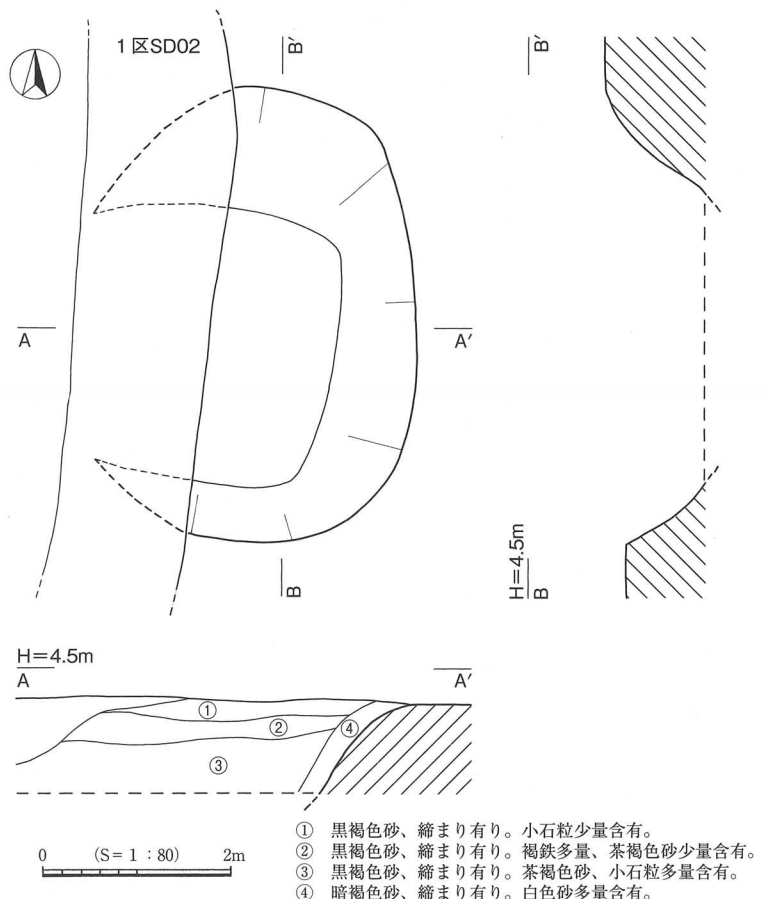
8は赤色塗彩の高杯、坏部は丸味を帯び、口縁部は直立し口縁部には櫛描直線文が施される。

**時期** 床面直上の遺物から、本址の時期は弥生時代後期後葉～庄内式古段階が考えられる。

#### 4区SI03（第49～51図）

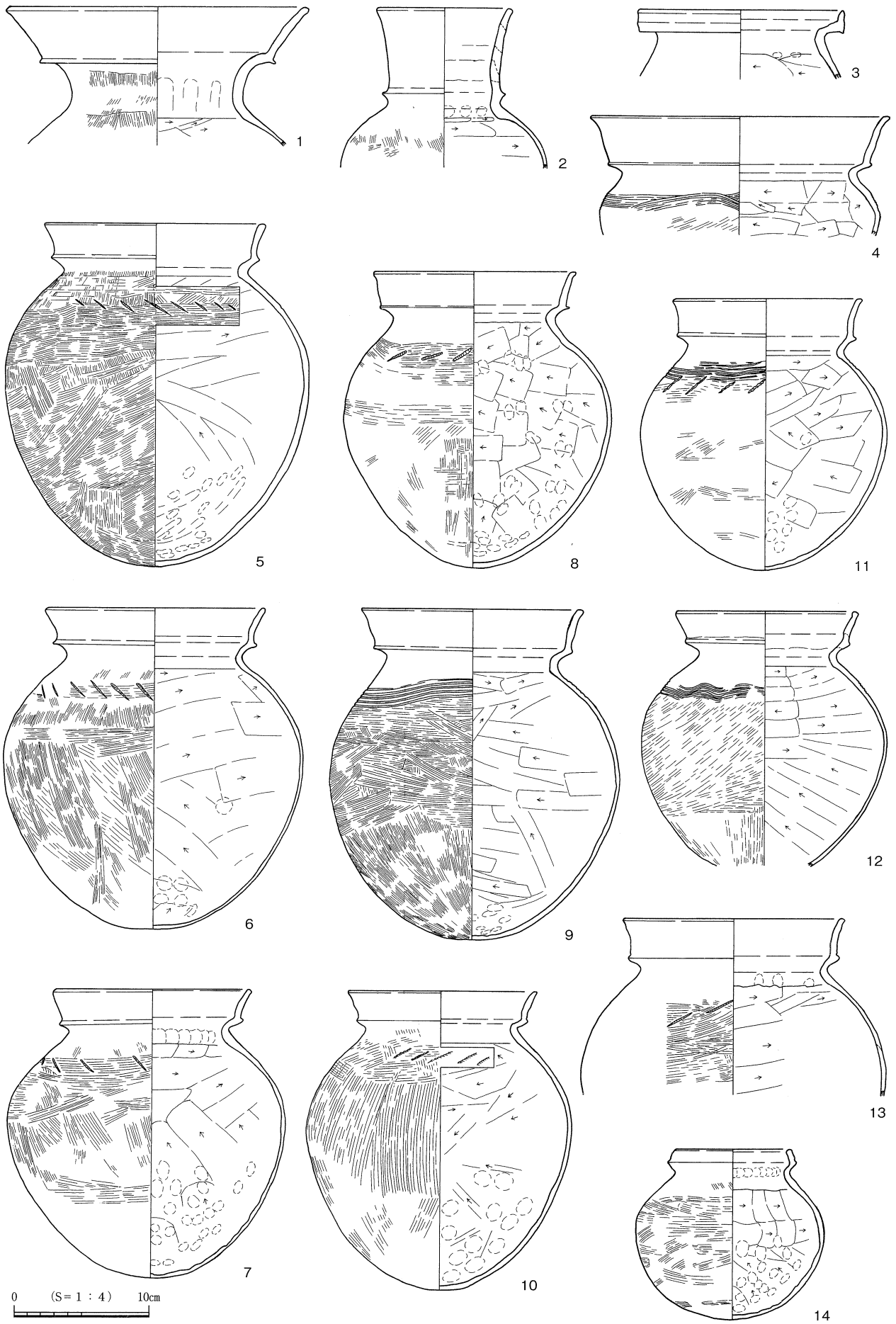
**位置** 4区北東壁寄り、B～C-1グリッドより検出された、竪穴住居跡と考えられる（第49図）。確認面上の標高4.2m、南向きの緩斜面上に位置する。1区SD02に西側1/3を切られる。西側8.0mに4区SI04、東側10mに4区SI01・05が存在する。

**形状** 1区SD02に切られ、遺存状態は悪い。平面形態は隅丸方形を呈すると思われる。南北方向を主軸と考えた場合の主軸方位はN-16°-Eである。規模は南北4.8m、東西3.4m以上、確認面よりの深さは最大で100cm以上を測る。壁は緩やかに開きながら立ち上がり、床面積は16.3㎡以上を測る。本址はウェルポンプ及び急遽設置した排水ポンプの排出量を上回る激しい湧水

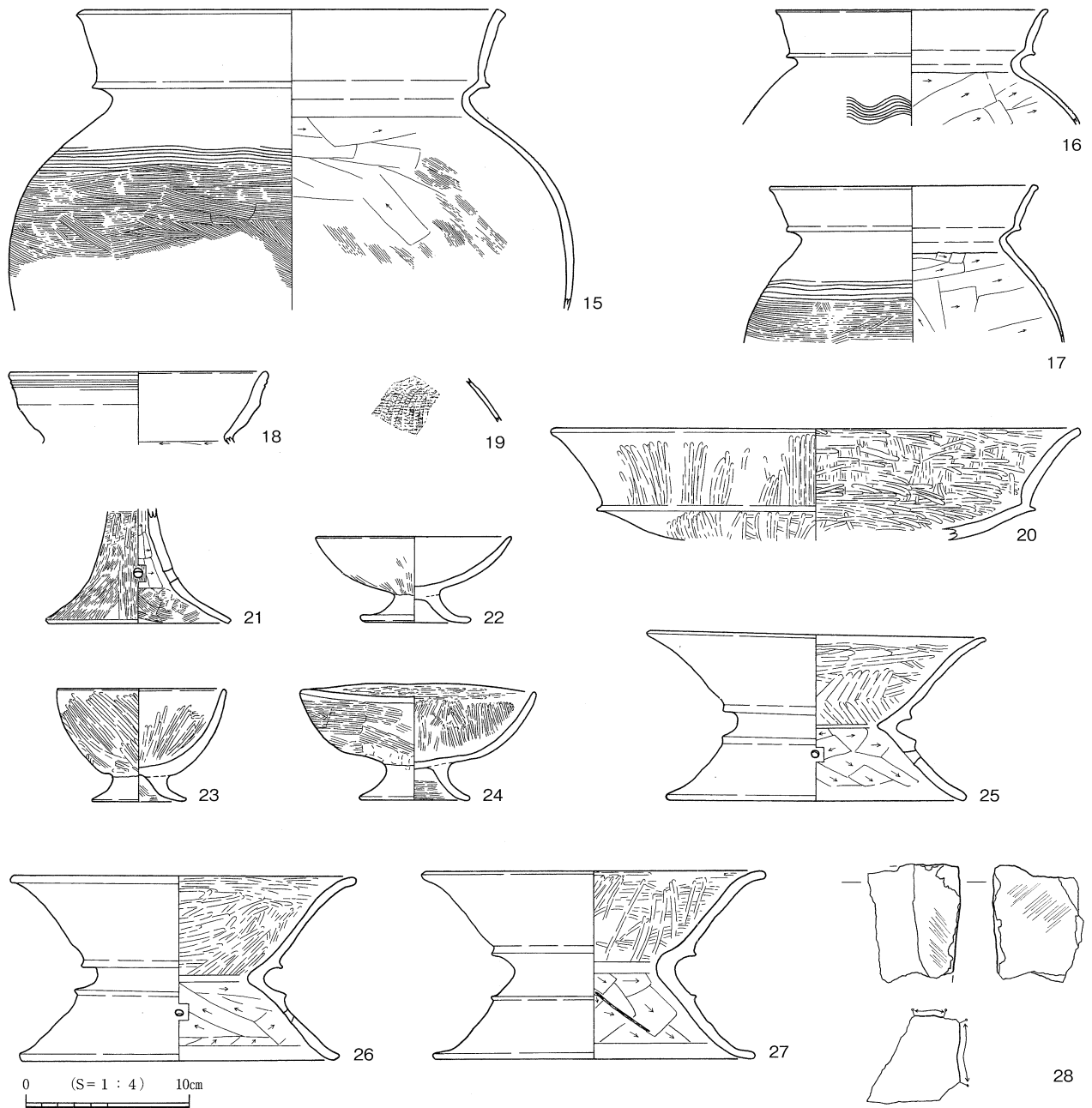


第49図 4区SI03





第50图 4区SI03出土遗物(1)



第51図 4区SI03出土遺物(2)

により、床面の確認が不可能であった。このため、周溝やピットなどの施設は検出できなかった。

**埋砂** 4層に分層でき、概ね自然埋没の状況を呈しているが、④層に関しては掘り方の埋砂の可能性が考えられる。

**遺物** 本址からは、住居跡中央部付近の下層から最下層において多量の遺物が出土した。これらの遺物は完形に近いものが多く、特に低脚坏、器台については殆どが完形で出土している。遺物は同位置で重なって出土するものもあったことから、最下層の遺物については一括廃棄の遺物と考えられる。この一括の土器は白色系の胎土を持つものが多い。このうち28点が図示し得た(50~51図)。この他、図示し得なかった遺物の中には台石の破片がある。

1~3・14は壺類である。1は埋砂下層出土の複合口縁の壺、口縁部は大きく外反し、下端は突出する。2は埋砂下層出土の複合口縁直口壺、口縁部は直立気味に立ち上がり端部はやや外傾する。口縁部内面には粘土紐積上痕が顕著にみられる。3は複合口縁の壺、垂直気味の口唇部は尖り気味で下

端は僅かに下垂する。14は複合口縁の小形壺、やや扁平気味の球胴の体部に口縁部は短く内傾する。

4～13・15～18は複合口縁の甕、口唇部が尖り気味で外側に張り出すタイプ（4・8・9）平坦なもの（5・7・11）内側に折れ曲がるもの（12）などがあり、口縁下端についても水平方向に突出するもの（8・15・16）屈曲が緩やかで頸部にかけて肥厚するもの（12・13）がある。肩部の文様については櫛描直線文、波状文等があり、列点文については一部のみ施文されるものもみられる（5～8・10）。15は口径25.4cmの大型の甕、18は単口縁の甕、口縁は中位で肥厚し口縁端部に平行沈線2条がナデ消される。19は非常に薄手の甕胴部、肩部に貝殻腹縁による刺突文が施される。

20～21は高坏、20は大型の坏部で段を有する。21は脚部である。22～24は低脚坏、いずれも黄灰白色の胎土で坏部は碗状で深い。25～27は鼓形器台、口径20cm、底径18～19cm、器高10～11cmとほぼ同形である。

28は珪岩製の砥石、方形の素材の2面に使用痕が見られる。

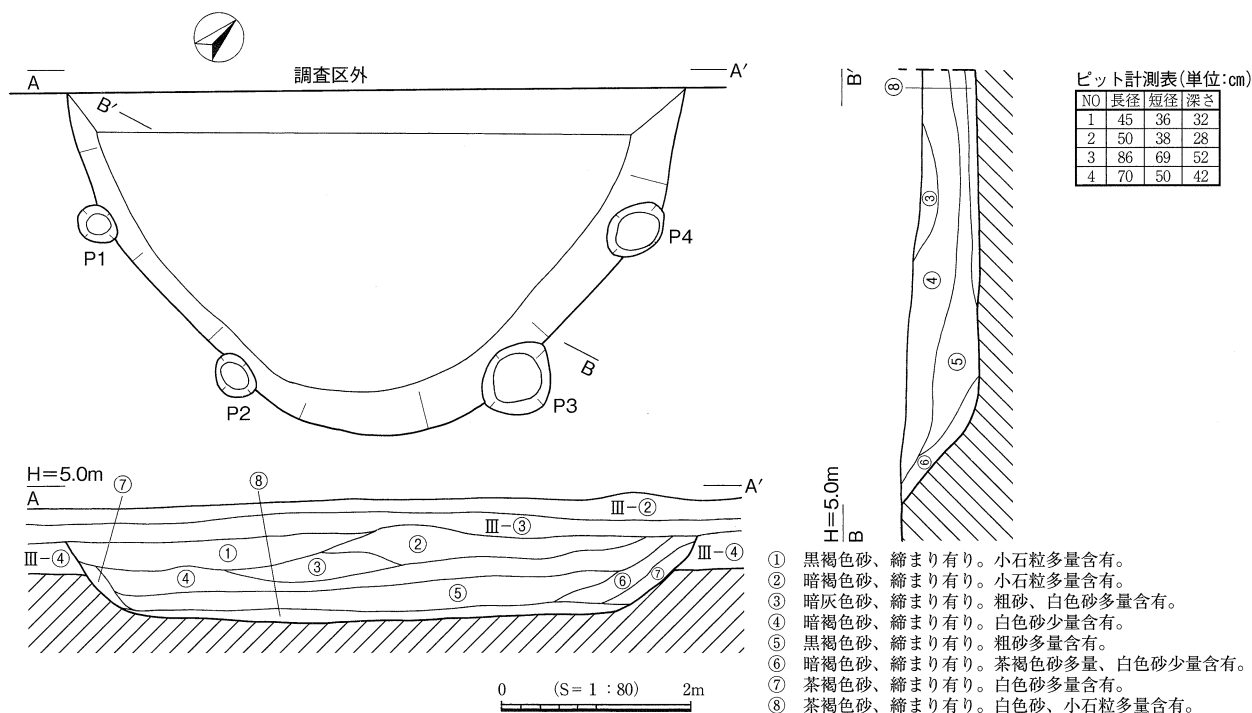
**時期** 最下層出土の遺物から、本址の時期は古墳時代前期前葉～中葉と考えられる。

#### 4区SI04（第52・53図）

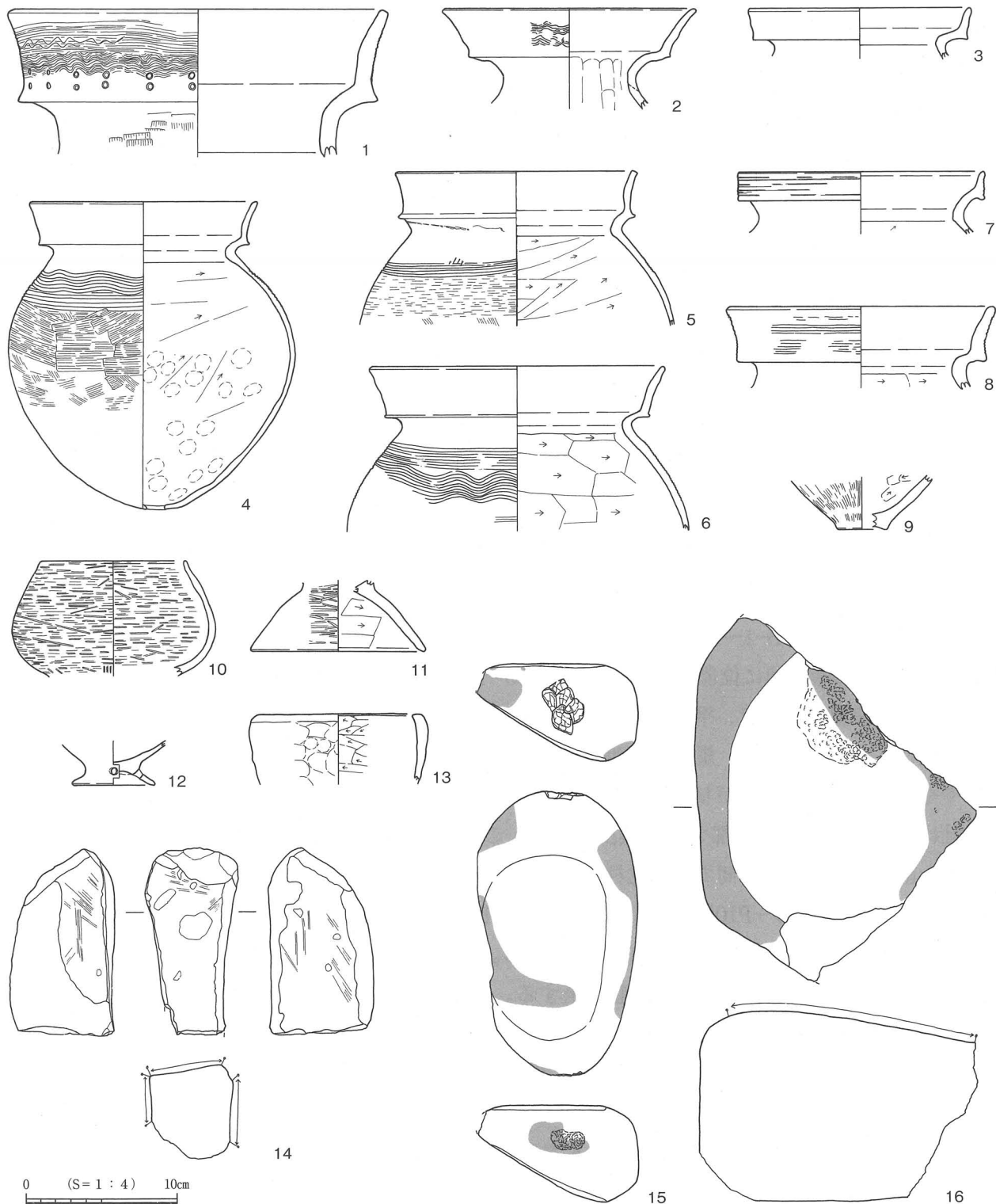
**位置** 4区北西壁際C-1～2グリッドより検出された竪穴住居跡である（第52図）。北西1/2は調査区外に広がる。確認面の標高4.5m、南向きの緩斜面に位置する。東側8.0mに4区SI03が存在する。

**形状** 西側1/2以上が調査区外に広がるため、正確な形態、規模ともに不明である。平面形態は、隅丸方形を呈すると思われる。南北方向を主軸と考えた場合の主軸方位は、N-2°-Wである。規模は南北5.4m以上、東西5.4m以上、確認面よりの深さは84cm以上を測る。本址はポンプ排出量を上回る激しい湧水により、床面は水面下での確認となったため、面上で周溝やピットなどの施設は検出できなかった。壁は緩やかに開きながら立ち上がり、床面積は29.2㎡以上を測る。

本址は壁の上面肩部に40～250cmの間隔でピット4基（P1～4）が掘り込まれていた。ピットは直径40～80cmの円形で、住居跡中央側に傾斜するように掘り込まれている。柱穴間距離は、P1より順



第52図 4区SI04



第53図 4区SI04出土遺物

に2.1、3.2、2.0mを測る。柱穴の埋砂は黒褐色砂を主体とし、白色砂を少量含む。このような形状から、本址は、壁柱穴が巡るタイプの住居跡であると考えられる。ピットの詳細については、計測表を参照されたい。

**埋砂** 8層に分層でき、概ね水平堆積の自然埋没の状況を呈している。最下層の⑧層は掘り方の埋砂であると考えられ、その上面が床面であると考えられる。

**遺物** 出土遺物は、埋砂下層を中心に出土した。このうち16点が図示し得た（第53図）。

1～3は複合口縁の壺、1は直立気味の口縁部外面上部にナデ消された櫛描沈線と竹管文が巡る。

2は口縁が大きく開くタイプ、3は垂直気味の口縁に、下端が僅かに下垂する。

4～8は複合口縁の甕、4は底部に焼成後穿孔が施される。5・6は全体的にシャープな作りで、口縁下端が横に突出する。7・8は口縁部の平行沈線がナデ消され、下端はわずかに下垂する。9は布留系の甕底部、底径3.0cmを測り、外底面は凹む。

10は埋砂下層出土の高坏、ブランデーグラス形を呈し、内外面には幅1mm程の細かい横ヘラミガキが密に施される。11は住居跡南西寄り埋砂下層出土の小型器台、脚部中央が僅かに肥厚する。12は住居跡北東際中層出土の低脚坏、脚部上端に焼成前穿孔1個が施される。

13は手捏ね土器、ほぼ直立し口縁は内湾する。14～16は石器、いずれも被熱痕や煤が付着している。14は珪岩製の砥石、長楕円形に切り出された素材の3面を使用している。15はデイサイト製の磨石、表裏面全体に磨痕があり、上下端に敲打痕が観察される。16はデイサイト製の台石、表面に磨痕、中央部付近に敲打痕が認められる。

**時期** 出土遺物は混じり込みも多いが、埋砂下層出土遺物から、本址の時期は、古墳時代前期前葉～中葉と考えられる。

### 5区SI01 (第54～56図)

**位置** 5区南東端、B-1～2グリッドに検出された大型の竪穴住居跡である(第54図)。確認面の標高4.5m、東向きの緩斜面に位置する。5区SI02・03・17・18を切る。西側13mに5区SI13が構築される。

**形状** 遺存状態は良好で、平面形態は東西に長い長方形を呈する。東西方向を主軸と考えた場合の主軸方位はN-57°-Eである。規模は東西11.5m、南北7.5m、確認面よりの深さは最大で40cmを測る。壁はやや開きながら立ち上がり、床面積は86.3㎡を測る。床面はほぼ平坦で、周溝は検出されなかった。

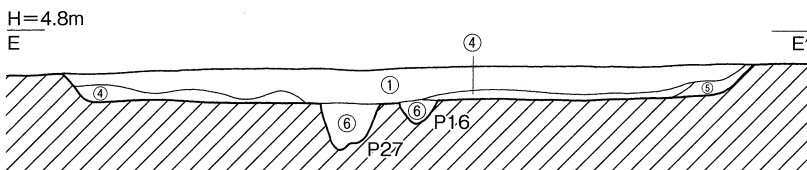
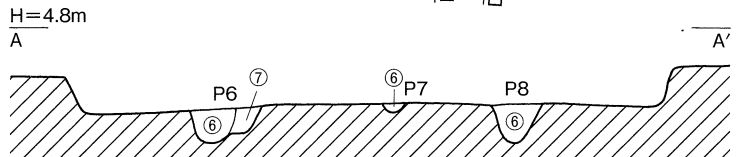
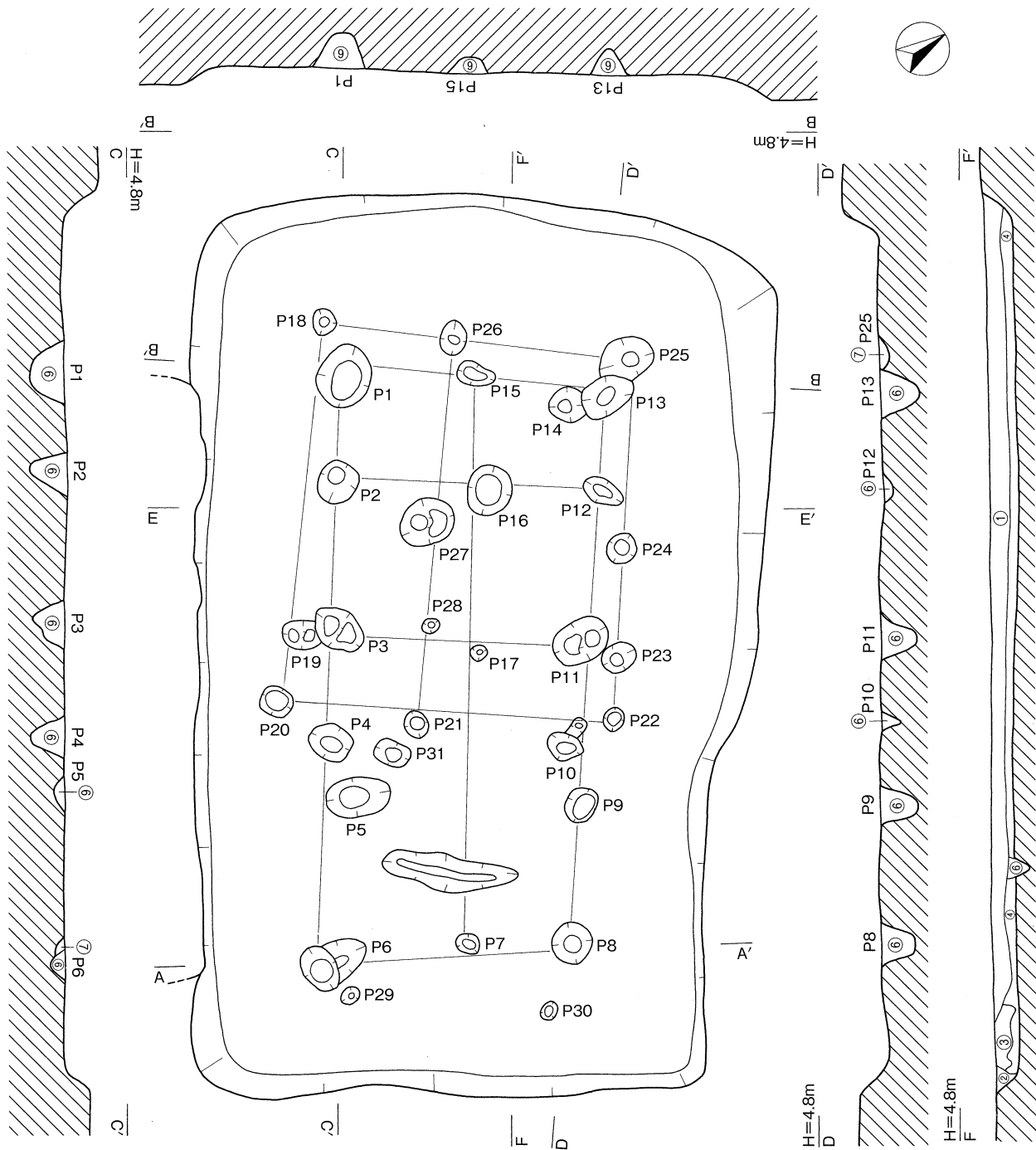
本址に伴うピットは、全部で31基検出された。このうち主柱穴とみられるピットはP1～17と考えられる。南北5間、東西2間で、南北柱間距離は140～210cm、東西の柱間距離は140～200cmを測る。南北方向のP4～P5、P9～P10間は柱間50cmと狭く、P5・P9はP4・P10の、それぞれ建て替えである可能性も考えられる。柱通りはややばらつきがある。P3・6・10・11・14に掘り替えの痕跡が認められた。柱掘り方は直径20～80cmの円形を呈する。柱痕跡は確認されなかった。なお南東壁寄りのP29・30は補助柱の可能性が考えられる。各柱穴の詳細については、計測表を参照されたい。

本址の平面形を見ると、西壁は長さ7.4m、東壁は6.5mと西壁側が広く、東壁から西へ4.3mの所で北壁側が90cm程北側に広がっている。この部分から西側ではP19～28の柱穴が検出された。このことから、本址は西側のP19～28を主柱穴とする方形プランの住居から、P1～17を主柱穴とする長方形プランの住居に拡張されたものと考えられる。とすると、西側に検出されたP19～28は位置的にみて、古い段階の住居の主柱穴と考えられる。古い住居跡の規模は南北3間、東西2間で面積は約54.8㎡あったことが推測できよう。南北の柱間距離は80～250cm、東西の柱間距離は160～220cmを測る。柱通りはややばらつきがある。P20・28に掘り替えの痕跡が認められた。柱掘り方は直径22～70cmの円形及び楕円形を呈する。柱痕跡は確認されなかった。

**埋砂** 4層に分層でき、灰黒色砂を主体とする。下層より順次水平堆積していることから、自然埋没した状況が考えられる。

**遺物** 本址は、遺構の重複が激しく、混入遺物も多かったが、29点が図示し得た(第55～56図)。

1～12は土師器類である。1は東壁際下層より出土の複合口縁壺、口縁部は外反し、口唇部は面取



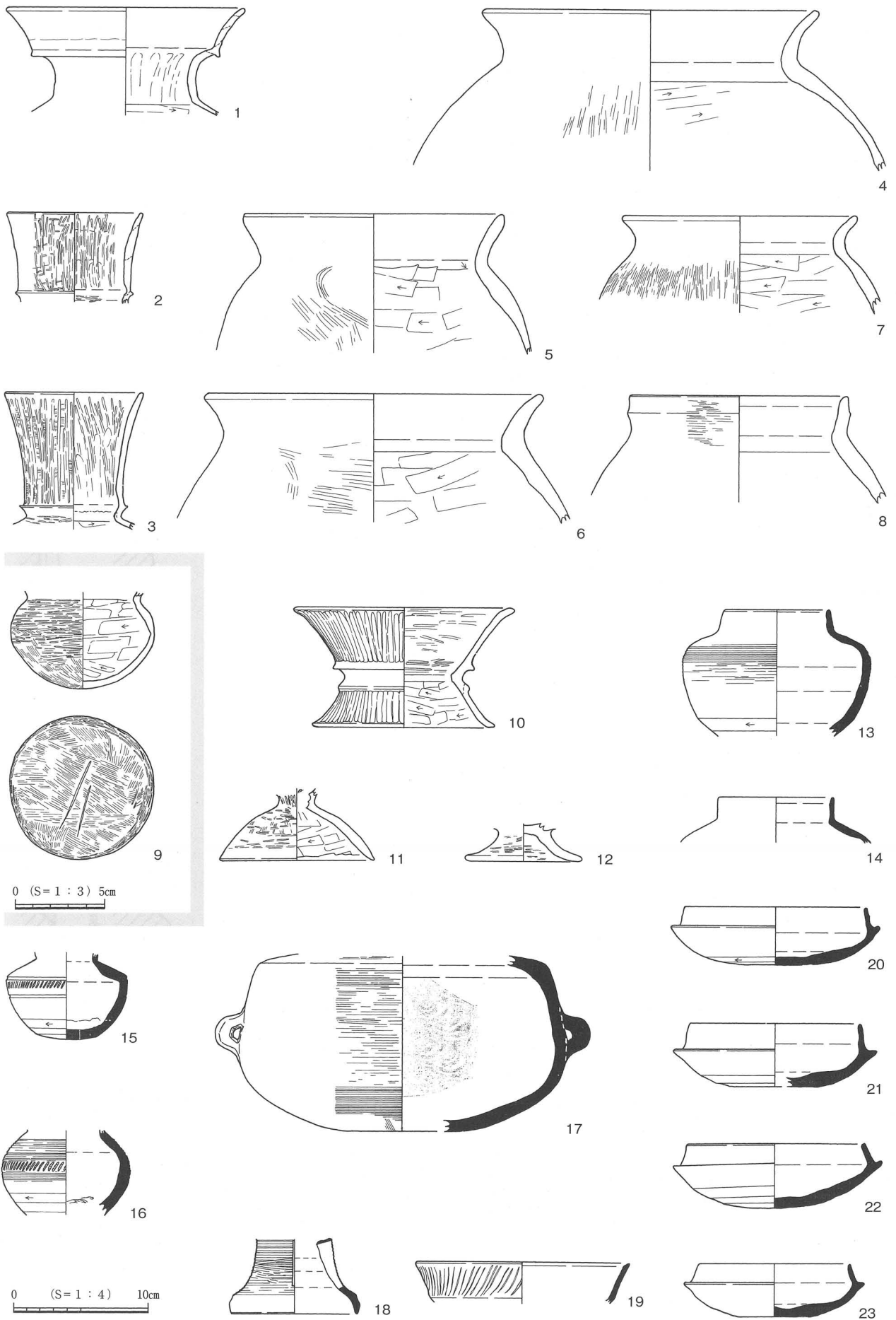
0 (S = 1 : 80) 2m

- ① 淡褐色砂、縮まり有り。
- ② 黒褐色砂、縮まり有り。
- ③ 灰褐色砂、縮まり有り。
- ④ 淡灰色砂、縮まり有り。
- ⑤ 灰茶色砂、縮まり有り。
- ⑥ 暗褐色砂、縮まり有り。ピット覆土。
- ⑦ 暗茶褐色砂、縮まり有り。ピット覆土。

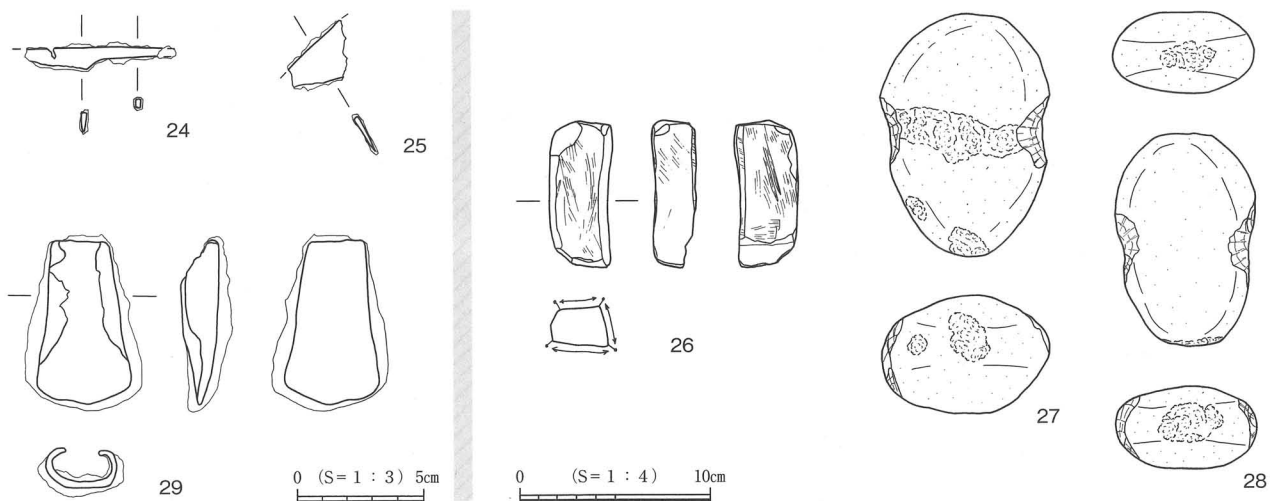
ビット計測表(単位:cm)

NO	長径	短径	深さ	NO	長径	短径	深さ
1	80	64	41	17	22	18	29
2	56	50	41	18	34	28	25
3	70	50	36	19	51	36	44
4	58	44	40	20	43	35	19
5	84	50	31	21	36	29	56
6	86	50	36	22	30	24	38
7	32	24	15	23	44	35	35
8	54	48	38	24	41	36	54
9	46	36	33	25	72	51	33
10	60	40	34	26	42	32	31
11	72	50	41	27	70	58	51
12	53	31	9	28	22	18	21
13	64	45	41	29	26	20	27
14	45	43	47	30	25	18	12
15	48	28	12	31	48	30	36
16	64	54	31				

第54図 5区SI01



第55图 5区SI01出土遗物(1)



第56図 5区SI01出土遺物(2)

りされ平坦である。下端は下方にわずかに突出する。全体に薄手でシャープな作りである。2・3は複合口縁直口壺、口縁は長く直立気味に外反し、口縁部下端は水平に突出する。

4～7は床面直上～下層出土の単口縁の甕、器壁は厚く、頸部は「く」の字状に屈曲した後、口縁部は僅かに外反する。7は非常に焼成がよく硬質である。8は複合口縁が退化した甕、口縁部下端は鈍く突出し、端部はナデによりやや外反気味である。

9は小型丸底壺、外底面に焼成前のヘラ記号が2条線刻される。

10は鼓形器台、接合部の幅は狭く、口縁及び脚端部は外反する。11は高坏の脚部か。内湾し端部はナデにより丸く収められる。12は低脚坏の脚部である。

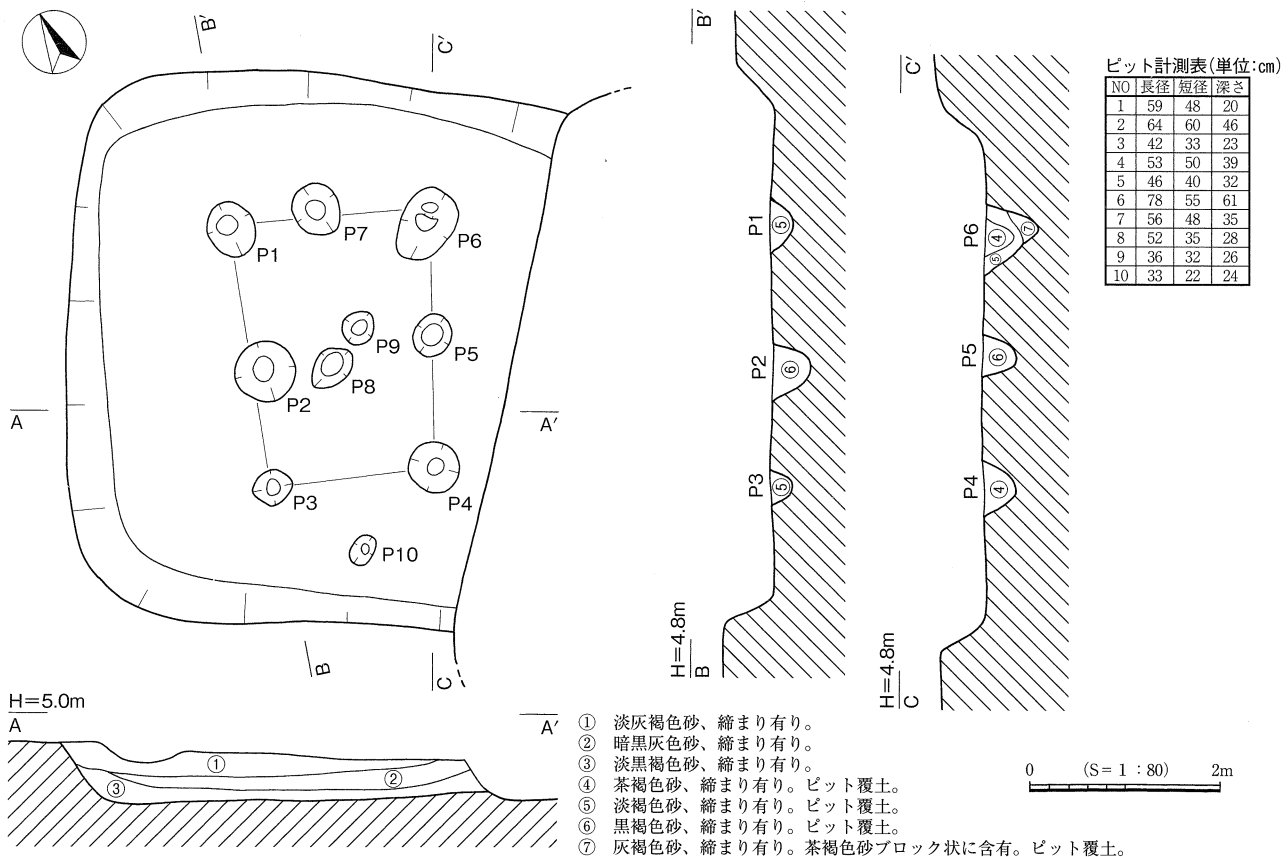
13～23は須恵器類である。13は短頸壺、口縁部はやや内傾気味に立ち上がり、端部はナデにより丸くおさめられる。14も短頸壺、口縁部は直立し、端部は内面に段を持つ。15～16は甗、肩が張るもの(15)と球胴に近いもの(16)がある。17は平瓶、屈曲する肩からやや張りだした体部中央に把手が付く。18は高坏脚部、脚部は外反し、端部は内湾する。破片であるが4方向に方形透しがあると考えられる。19は甗の口縁部と考えられる。薄手で段を持ち外傾し、外面にはヘラによる斜状文が施される。20～23は床面直上出土の蓋坏、立ち上がりはやや短く内傾する。

24～25・29は鉄製品である。24は小型の刀子、25は鎌と考えられる。29は床面直上出土の袋状鉄斧である。

26～28は石器類である。26は凝灰岩製の仕上げ砥である。長方形に切り出した素材の、表裏面及び右側面を使用している。表裏面には鋭い擦痕が何条も認められる。27は安山岩製の石錘、扁平で卵倒形の礫の短軸方向に幅広の溝を施し、さらに短軸両側縁を打ち欠いている。また下端部には敲打痕が認められる。有溝石錘と打欠石錘の中間的なものであろうか。28は安山岩製の打欠石錘、扁平で長楕円形の礫の短軸両側縁を打ち欠き、上下端部には敲打痕が認められる。

**時期** 混じり込みの遺物も多いが、床面直上出土の須恵器坏等から、本址の時期は古墳時代後期、6世紀中葉頃と考えられよう。





第57図 5区SI02

### 5区SI02 (第57~59図)

**位置** 5区中央、B-2グリッドより検出された竪穴住居跡である(第57図)。確認面上の標高4.7m、東向きに緩斜面上に位置する。5区SI01に切られ、南東側は失われている。上層に5区SD04が掘り込まれる。南側1.0mに5区SI08が構築される。

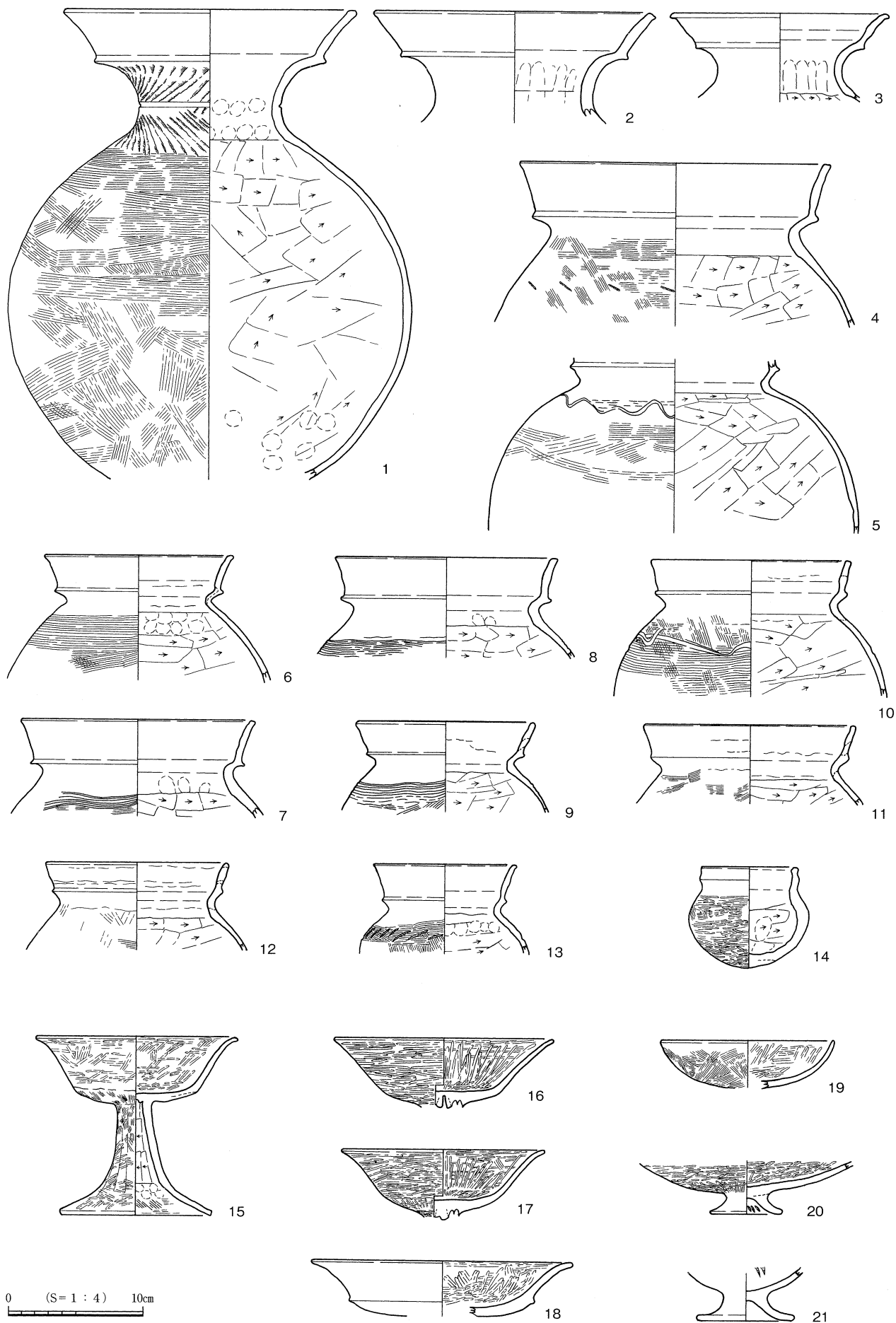
**形状** 5区SI01に南東側を切られるが、遺存状態は良好で、平面形態は長方形を呈すると推測される。南北方向を主軸と考えた場合の主軸方位はN-29°-Eである。規模は南北5.9m、東西5.0m以上、確認面よりの深さは最大で35cmを測る。壁はやや開きながら立ち上がり、床面積は29.5㎡以上を測る。床面は平坦で、周溝は検出されなかった。

本址に伴うピットは全部で10基検出された。このうち主柱穴とみられるピットはP1~7と考えられる。南北2間、東西2間であるが、南北2.8m、東西2.0mと南北方向が長い。南北方向を桁行と考えた場合の柱間寸法は120~140cmであるのに対し、梁行の柱間寸法は100cmと狭く、南側梁行方向には柱間のピットが検出されなかった。故に、北側梁行方向の柱間のP7は補助的な柱穴である可能性も考えられる。柱通りはややばらつきがある。この他、P8・9・10は補助的なピットであろうか。柱掘り方は、直径22~60cmの円形を呈する。P6に掘り替えの痕跡が認められた。柱痕跡は確認されなかった。柱穴の詳細については、計測表を参照されたい。

**埋砂** 3層に分層でき、灰黒褐色砂を主体とする。下層より順次水平堆積していることから、自然埋没した状況が考えられる。

**遺物** 本址は5区SI01に切られているものの、埋砂中~下層を中心に遺存状態の良好な遺物が出土している。このうち24点が図示し得た(第58・59図)。

1~3は複合口縁の壺、いずれも口縁部は大きく外反し、端部は面取りにより平坦面が作られる。



第58图 5区SI02出土遺物(1)

下端はやや突出する。4～12は複合口縁の甕、口縁の形状は、口唇部が平坦なものが主体的で、このほか丸くおさめるものなどがあり、口縁下端については水平方向に突出するものと、屈曲が緩やかで頸部にかけて肥厚するものがある。肩部の文様は、櫛描直線文、波状文が認められるが、口縁下端の屈曲が緩やかなものは無文である。13は小型の甕、複合口縁で、端部は外側に引き出される。列点文は一部分に9個連続して施文される。14は小型丸底壺、器壁は厚く、口縁は緩やかな段を持ち、端部は内湾する。

15～19は高坏、坏部がやや深めの皿状、体部は緩やかに立ち上がり口唇部がやや外反するタイプ（15～17）が主体である。この他、坏部に段を有するもの（18）内湾気味のもの（19）がある。

20・21は低脚坏である。20は器高が低く皿状の坏部を持ち、脚内面に焼成前のヘラ記号が3条線刻される。21は器高が高めで碗形の坏部を持ち、坏内面に焼成前のヘラ記号2条が線刻される。

22～23は鉄製品である。22は小型の刀子、23は鎌と考えられる。

24はデイスイト製の打欠石錘、扁平で楕円形の礫の短軸両側縁を打ち欠き、上下端部には敲打痕が認められる。打欠痕は右側縁の幅が大きい。

**時期** 床面直上の遺物が出土していないため、時期比定が困難ではあるが、埋砂下層の出土遺物から、本址の時期は古墳時代前期中葉～後葉と考えられる。

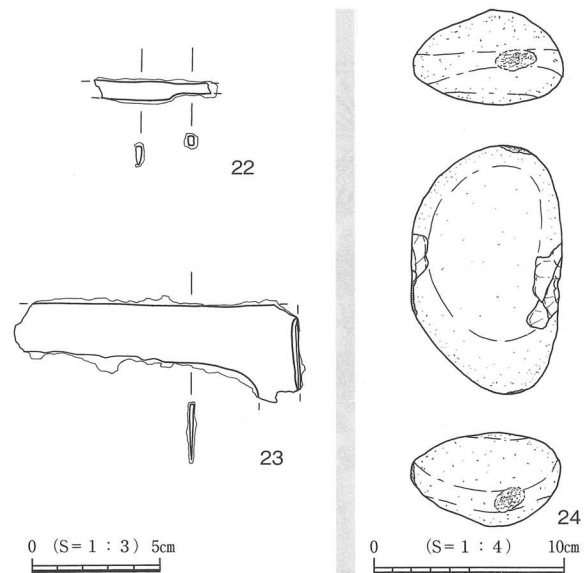
### 5区SI03（第60・61図）

**位置** 5区東寄り、B-1グリッドより検出された竪穴住居跡である（第60図）。確認面上の標高4.3m、東向きに緩斜面上に位置する。5区SI01に北側約1/2を切られ、南端は5区SD03に切られている。西側2.0mに5区SI08が構築される。

**形状** 5区SI01に切られるが、本址に伴う柱穴は遺存しており、形状も復元できた。平面形態は不整円形を呈すると推測される。規模は直径8.0m以上、確認面よりの深さは最大で25cmを測る。壁はやや開きながら立ち上がり、床面積は50.2㎡以上を測る。床面は平坦で、周溝は検出されなかった。

本址に伴うピットは、全部で20基検出された。位置や形状から考えて、本址は6本柱の住居で、少なくとも2回の建て替えが行われたものと考えられる。古い支柱穴はP7～12で、P7とP10は壁側に100cm程突出し、新しい支柱穴はP1～6で、P1とP4が壁側に120cmほど突出している。この突出した柱穴を繋ぐラインを主軸方向と考えると、古い段階の住居は東西方向を主軸とするN-60°-W、新しいものは南北方向を主軸とするN-10°-Eであり、新旧間の住居で主軸方向に70°のずれが生じている。柱通りはややばらつきがある。この他、P13・14は東柱のごとき補助的なピットであろうか。また、P15は中央ピットの可能性も考えられる。柱掘り方は直径22～102cmの円形を呈する。柱痕跡は確認されなかった。柱穴の詳細については、計測表を参照されたい。

**埋砂** 2層に分層でき、灰黒褐色砂を主体とする。下層より順次水平堆積していることから、自然



第59図 5区SI02出土遺物（2）

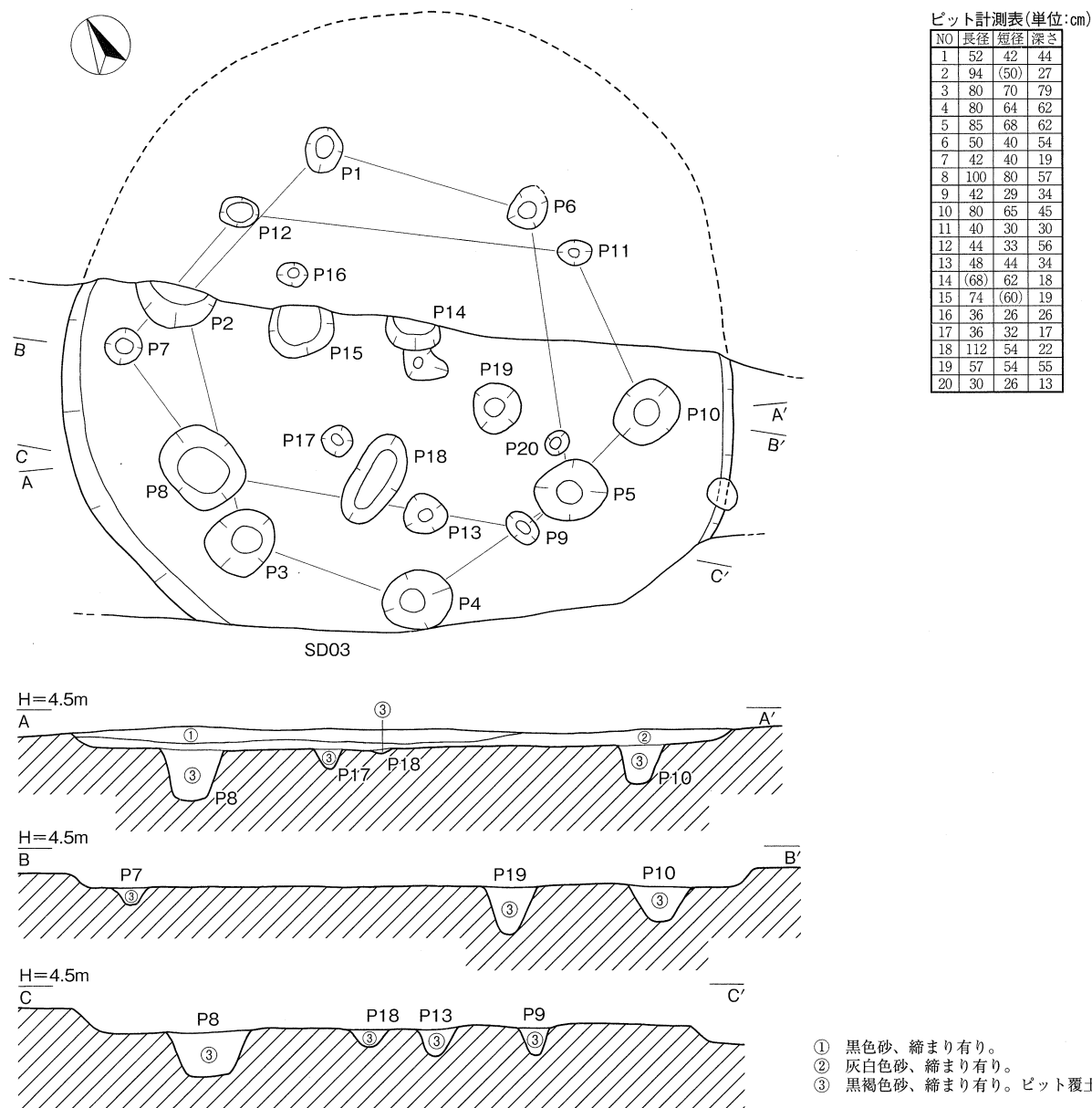
埋没した状況が考えられる。

**遺物** 5区SI01に切られており、出土遺物は少ない。このうち7点が図示し得た（第61図）。

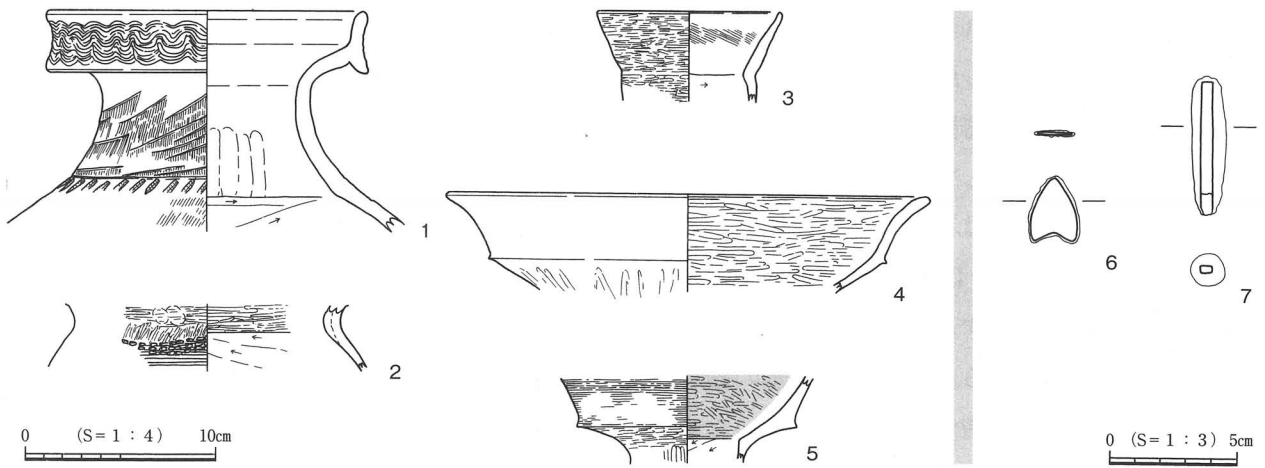
1は複合口縁の壺、器壁は厚く口縁部はナデにより丸くおさめられ、下端は下垂する。頸部にはハケ状工具の端部を連続して押し引いたような調整が施される。2は壺頸部、内面頸部まで丁寧な横ヘラミガキが施される。3は小型丸底壺、屈曲する頸部から口縁は直線的に外傾し、端部は丸くおさめられる。4は有段の高坏、口縁は大きく開き、外反する。5は鼓形器台、坏部は内湾気味に立ち上がり、下端の稜は僅かに突出する。

6～7は鉄製品である。6は無茎凹基の鉄鏃、7は棒状不明品である。

**時期** 床面直上の遺物が出土していないため、時期比定が困難ではあるが、装飾壺などの形状から、本址の時期は、弥生時代終末期～古墳時代前期初頭と考えられる。



第60図 5区SI03



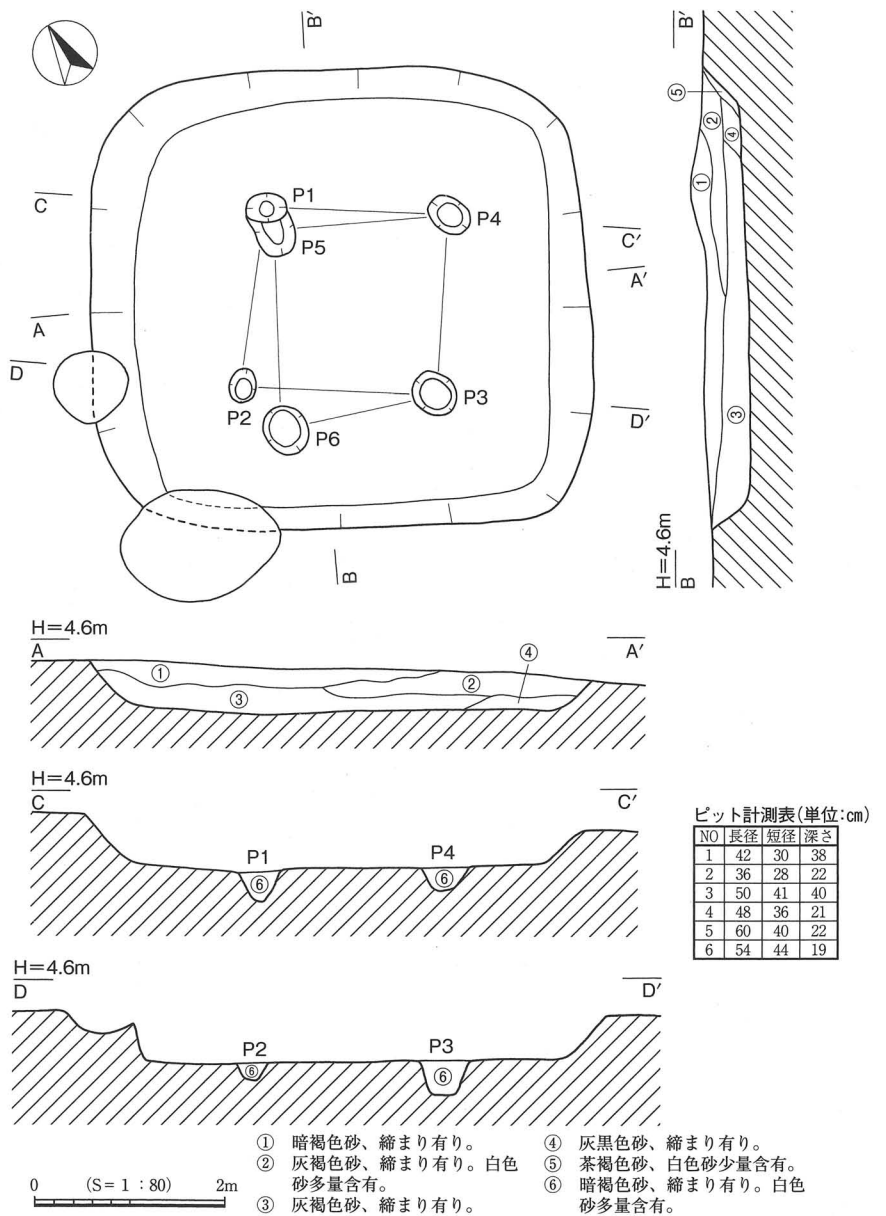
第61図 5区SI03出土遺物

### 5区SI04 (第62・63図)

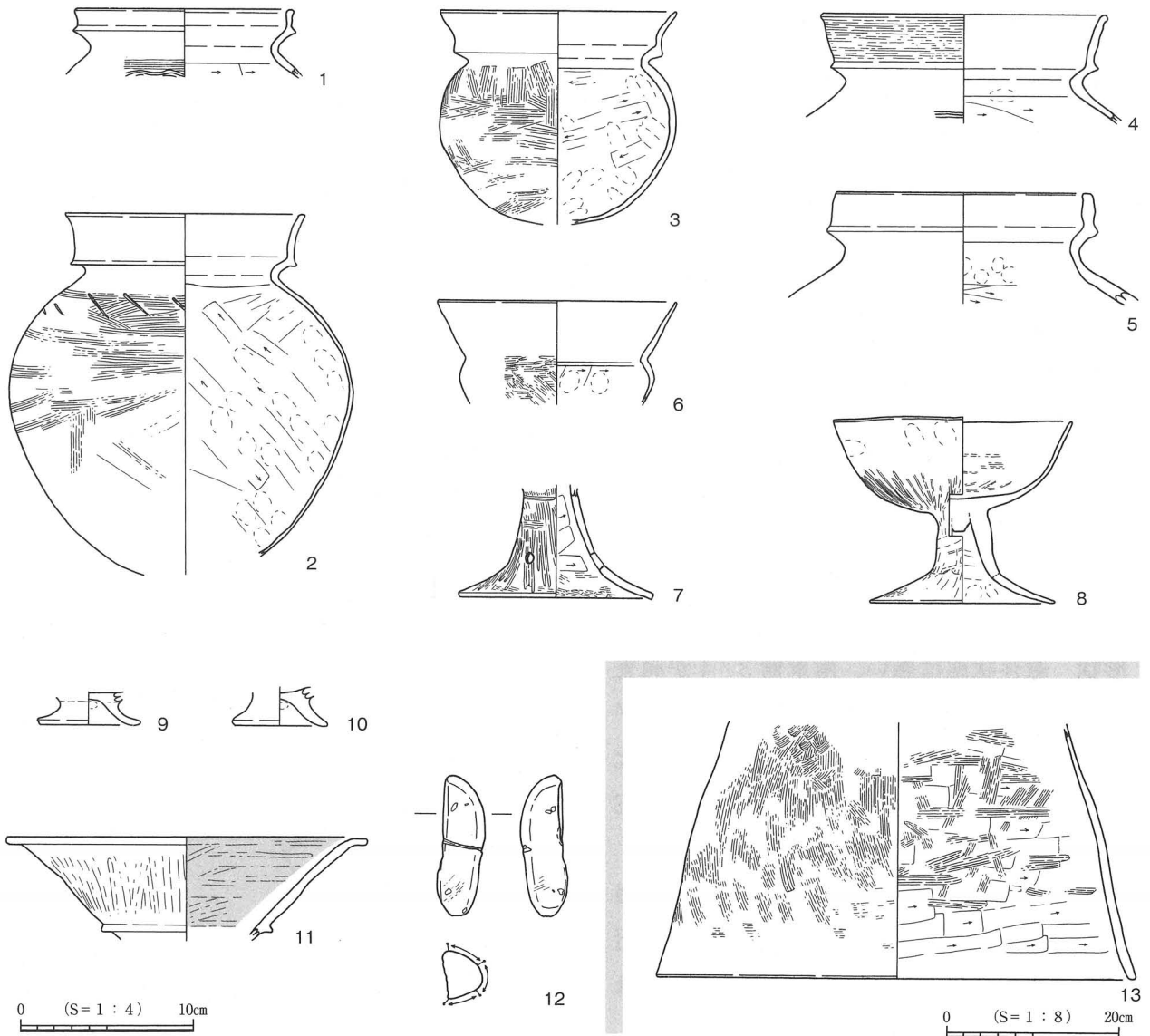
**位置** 5区南東寄り、C-1グリッドより検出された竪穴住居跡である(第62図)。確認面上の標高4.4m、南東向きの緩斜面上に位置する。上層に5区SD03が、北側1.7mに5区SI03が構築される。

**形状** 遺存状態は良好で、平面形態は長方形を呈する。南北方向を主軸と考えた場合の主軸方位はN-33°-Eである。規模は南北4.9m、東西5.3m、確認面よりの深さは最大で50cmを測る。壁はやや開きながら立ち上がり、床面積は26.0㎡を測る。床面は平坦で、周溝は検出されなかった。

本址に伴うピットは、全部で6基検出された。このうち支柱穴はP1~4の4本柱構造と考えられる。平面形は円形を呈し、柱穴間距離はP1より順に2.0、2.1、2.0、2.0mとP2~3間が最も長い。また西側のP5・6は切り合い関係から、古い段階の支柱穴と考えられる。P5~6の柱穴間距離は2.1mを測る。このことから、本址は柱穴の建て替えが行われ



第62図 5区SI04



第63図 5区SI04出土遺物

たと考えられよう。柱通りはややばらつきがある。柱痕跡は確認されなかった。柱穴の詳細については、計測表を参照されたい。

**埋砂** 4層に分層でき、灰褐色砂を主体とする。下層より順次水平堆積していることから、自然埋没した状況が考えられる。

**遺物** 上層に5区SD03が構築されており、混じり込みの遺物が多い。このうち13点が図示し得た(第63図)。

1は小型の複合口縁壺、口縁は垂直気味に立ち上がり、端部は肥厚し、下端の突出は緩やかである。

2～5は複合口縁甕、2は器壁が非常に薄く全体的にシャープな作りで、口縁端部は外側に引き出され、下端は水平方向に突出する。3は最下層出土、小型で口縁部は外反、端部はやや尖り気味、底部は平底を意識した丸底を呈する。4は口縁部がナデにより外側に引きだされ、下端は水平方向に突出する。5は最下層出土、器壁は厚く、口縁部は内傾する。

6は小型丸底壺、器壁は非常に薄く、口縁は直線的に外傾し、端部は尖り気味である。

7～8は高坏、7は柱状気味の脚部から裾部は大きく広がる。8は器壁が非常に薄く、坏部は深い碗状で口縁は尖り気味、脚部はエンタシス気味の柱状で裾部は水平気味に広がる。庄内系の高坏を模

したものと考えられるが、全体的に歪な作りである。坏部内面には煮焦げ状の物質が付着している。  
9・10は低脚坏の脚部、11は鼓形器台、口縁は水平方向に屈曲する。

12は軽石製の浮子、長楕円形の素材を研磨し、短軸中央に細い溝を掘り込んでいる。13は甑形土器の広口部である。

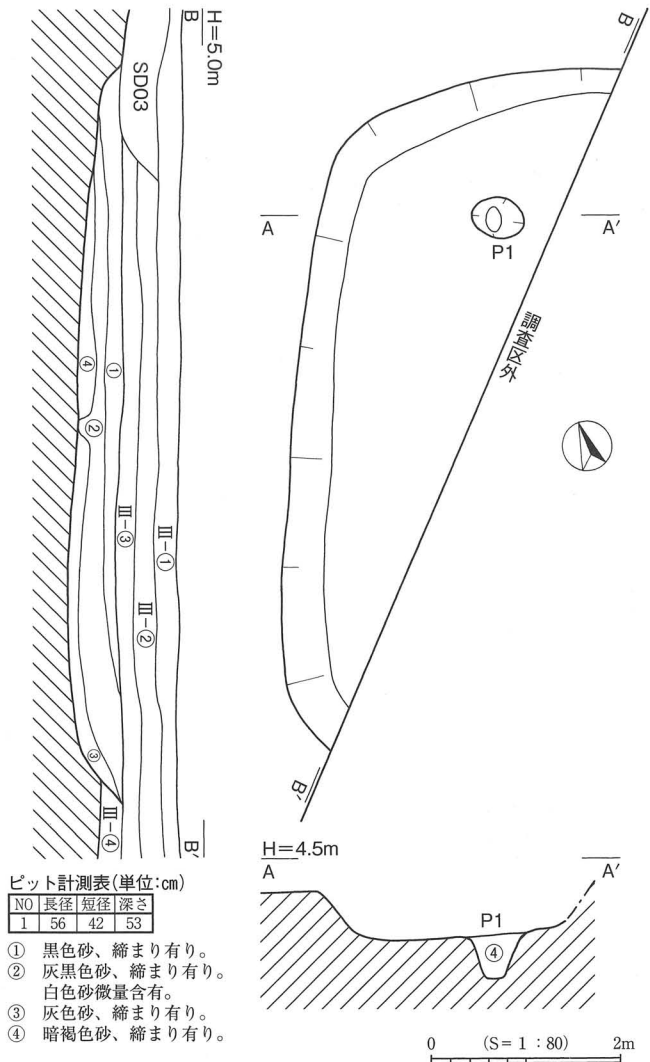
**時期** 最下層の出土遺物から、本址の時期は古墳時代前期前葉～中葉と考えられる。

### 5区SI05 (第64・65図)

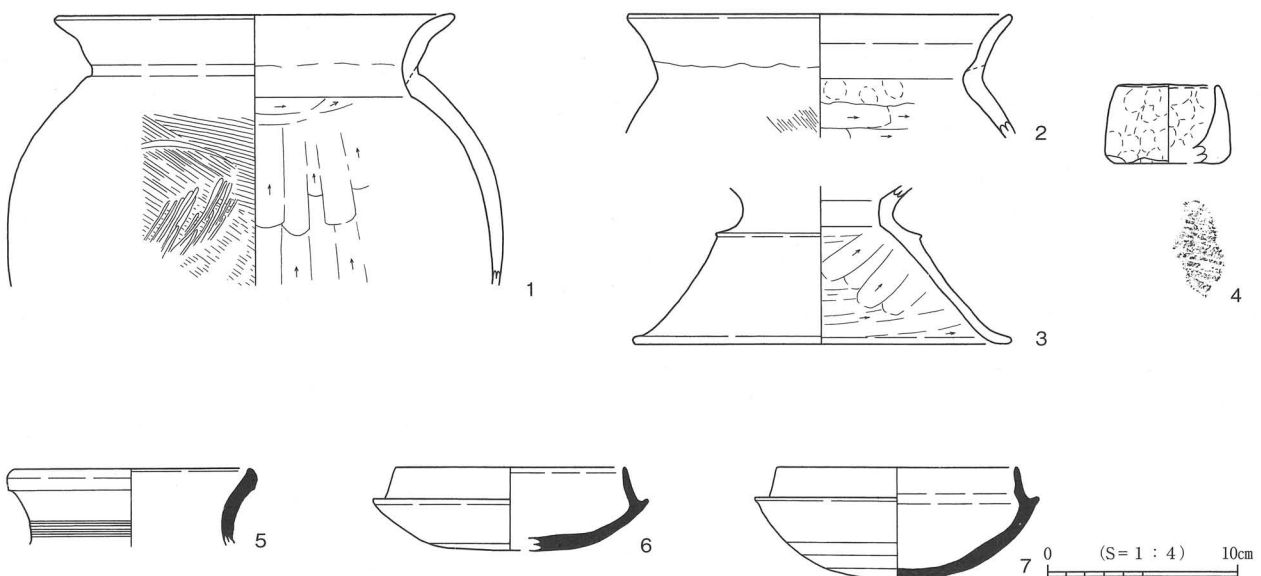
**位置** 4区南東調査区際、B～C-1グリッドより検出された、竪穴住居跡である(第64図)。南東側3/4は調査区外に広がる。確認面上の標高4.2m、南東向きの緩斜面上に位置する。北辺の上層に5区SD03が構築される。西側1.0mに5区SI04が存在する。

**形状** 遺存状態は悪い。南東側3/4が調査区外となるため正確な規模は不明であるが、平面形態は方形を呈するものと推測される。南北方向を主軸と考えた場合の主軸方位はN-27°-Eである。規模は南北6.5m以上、東西2.8m以上、確認面よりの深さは最大で55cmを測る。壁は緩やかに開きながら立ち上がり、床面積は9.1㎡以上を測る。床面は平坦で、周溝などの施設は検出されなかった。

検出範囲内で本址に伴うピットは1基検出された。位置的に4本柱の主柱穴と考えられるが、



第64図 5区SI05



第65図 5区SI05出土遺物

残りの3基は調査区外と考えられる。詳細はピット計測表を参照されたい。

**埋砂** 4層に分層でき、下層より順次水平堆積していることから自然埋没したものと考えられる。上層に黒色砂、下層に灰色砂が堆積している。

**遺物** 検出範囲は狭小であるが遺物の出土量は多く、このうち7点が図示し得た（第65図）。

1～4は土師器類である。1は床面直上出土の単口縁の甕、体部は球胴状、口縁部は緩やかに外反する。2も単口縁の甕、頸部は「く」の字状に屈曲し、口縁は強いナデにより内湾気味に立ち上がった後外反する。3は鼓形器台、脚端部は外反する。内面には煮焦げ状の物質が付着している。4は手捏ね土器、コップ状を呈し、器壁の厚い体部から口縁は指頭により引き出され薄くなる。

5～7は須恵器である。5は壺、口縁部は直立気味に外反し端部は丸味を持ち内湾する。6・7は坏、7は床面直上出土、いずれも立ち上がりは内傾する。

**時期** 混じり込みの遺物も多いが、床面直上出土の須恵器坏等から、本址の時期は古墳時代後期、6世紀中葉頃と考えられよう。

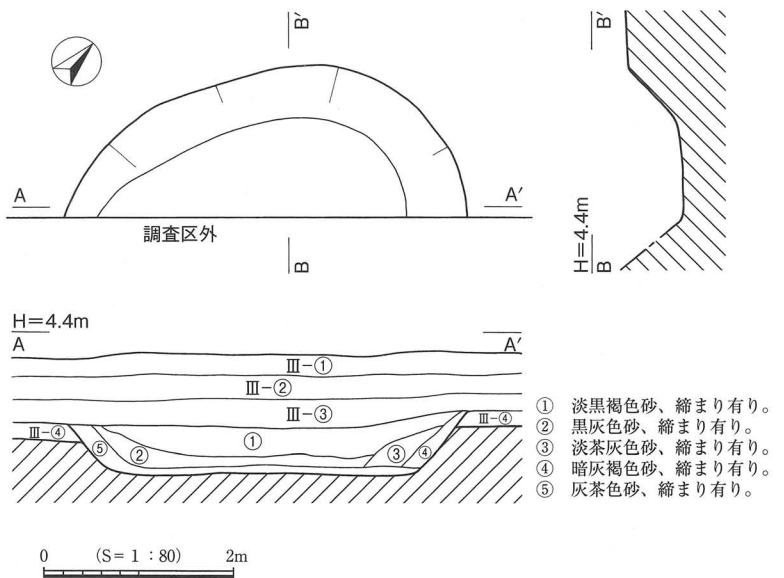
### 5区SI06（第66・67図）

**位置** 5区南東調査区際、C～D-1グリッドより検出された竪穴住居跡である（第66図）。確認面上の標高4.2m、南向きの緩斜面上に位置する。西側0.3mに5区SI07が、北側2.5mに5区SI05が構築される。

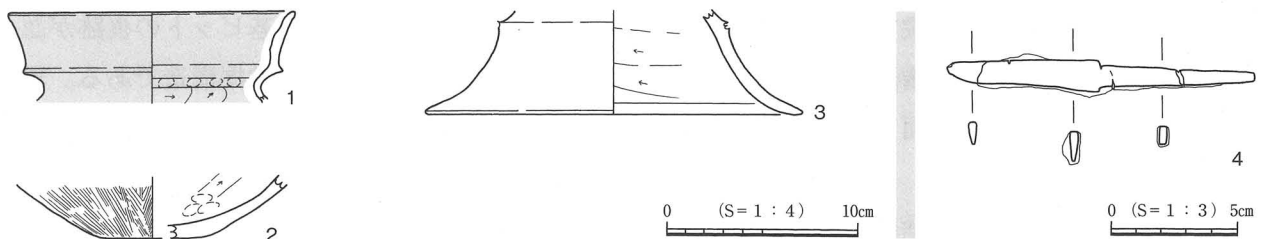
**形状** 遺存状態は悪い。東側1/2が調査区外となるため正確な規模は不明であるが、平面形態はやや不整形な楕円形を呈するものと考えられる。南北方向を主軸と考えた場合の主軸方位はN-32°-E

である。規模は南北4.1m以上、東西1.6m以上、確認面よりの深さは最大で45cmを測る。壁は緩やかに開きながら立ち上がり、床面は平坦で、床面積は13.2㎡以上を測る。調査範囲内ではピット、周溝などの施設は確認されなかった。

**埋砂** 5層に分層できるが、最下層の⑤層は掘り方埋砂と考えられる。下層より順次水平堆積していることから、自然埋没したものと考えられる。なお、本址は調査区壁際での検出であったため、遺構上堆積砂の観察も行った。それによると、本址はⅢ-③層の下層から掘り込まれている。この時期の住居跡は、本来はこの層から掘り込まれていたと考えられる。ただし、平面調査の段階ではこの層での堆積砂の判別が非常に困難であり、結果的にはやや掘り込んだ段階での検出となった。



第66図 5区SI06



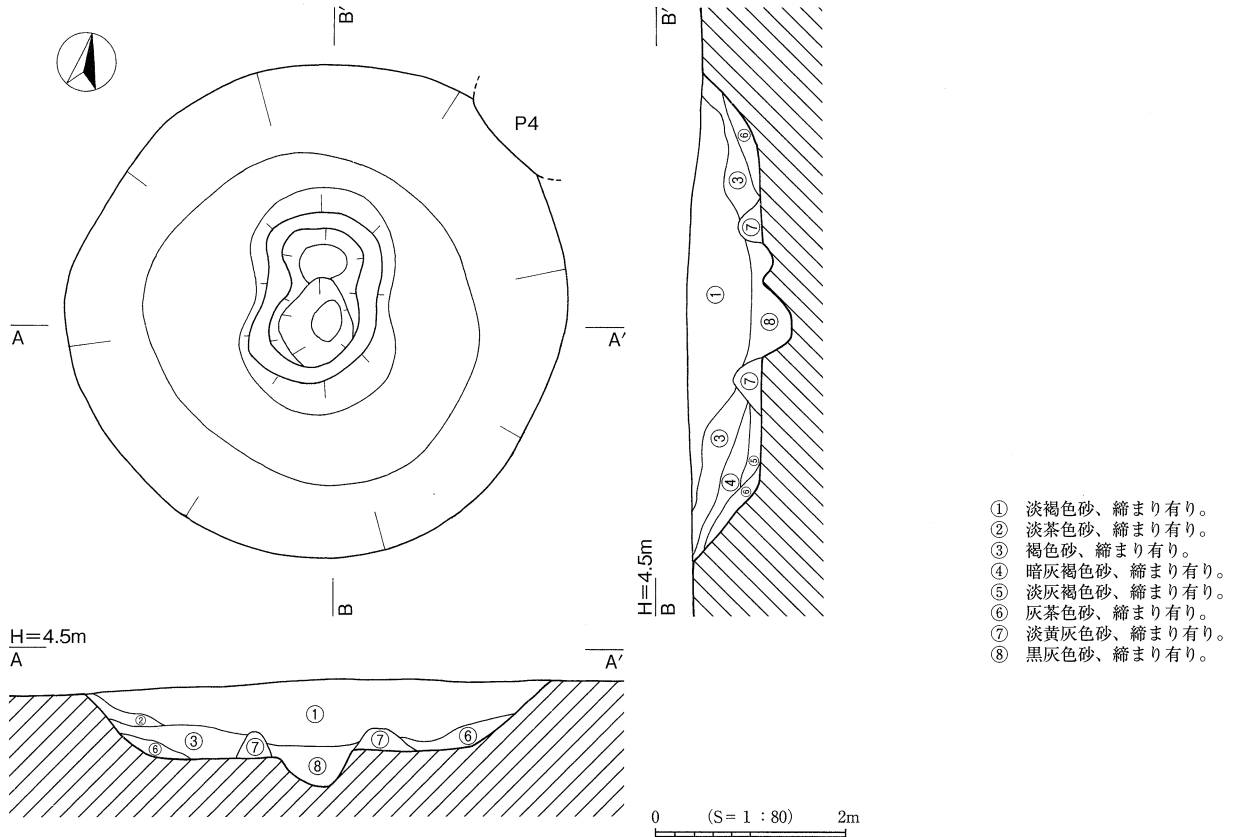
第67図 5区SI06出土遺物



**遺物** 調査範囲が狭小であり、出土遺物は少なかったが、このうち4点を図示し得た（第67図）。

1は土師器複合口縁の甕、口縁部は外傾し、端部は尖り気味である。2は壺底部、平底である。3は鼓形器台、段の突出は緩やかで、脚部は緩やかに外反する。4は鉄製品、刀子である。

**時期** 床面付近出土の遺物が少なく時期比定が困難であるが、本址は弥生時代終末期～古墳時代前期初頭には埋没していたものと考えられる。



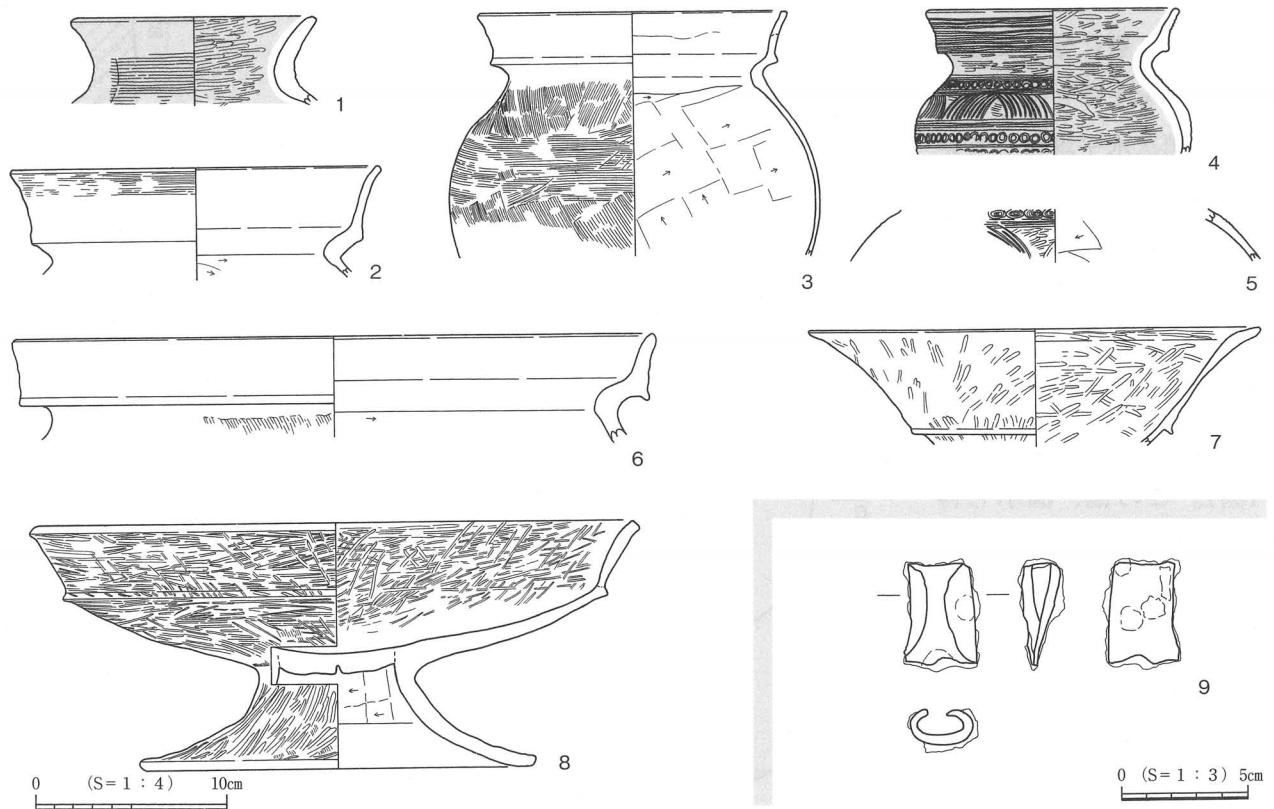
第68図 5区SI07

### 5区SI07（第68・69図）

**位置** 5区中央、D-1グリッドより検出された竪穴住居跡である（第68図）。確認面上の標高4.1m、南向きの緩斜面上に位置する。後世に掘り込まれたピットにより、北側が部分的に削平されている。北側1.5mに5区SI04が、東側0.5mに5区SI06が掘り込まれる。

**形状** 遺存状態は良好で、平面形態は円形を呈する。南北方向を主軸と考えた場合の主軸方位はN-9°-Wである。規模は直径5.2m、確認面よりの深さは最大で80cmを測る。壁は緩やかに開きながら立ち上がり、床面積は15.9㎡を測る。床面は平坦で、周溝は検出されなかった。

本址に伴うピットは、床面中央部に1基が検出された。位置と形状から中央ピットと考えられる。平面形は楕円形を呈し、周囲に一段の段差を持つ二段掘構造である。長径100cm、短径80cm、床面よりの深さは30cmを測る。下段ではこのピットに切られるように、北側にもう1基ピットの痕跡が認められた。こちらも平面形は楕円形を呈し、断面形は北側に一段の平場を持つ二段掘構造である。規模は長径85cm、短径60cm、床面よりの深さは10cmを測り、南側のものより浅い。南側のものより古い時期のピットと考えられよう。この中央ピットの周囲には、土堤とみられる帯状の盛り上がり認められた。淡黄灰色砂を比較的強固に突き固めており、幅40～60cm、高さ22cmを測る。中央ピットの周囲に盛り上げられたものであろうか。



第69図 5区SI07出土遺物

**埋砂** 6層に分層でき、堆積状況の観察から、下層は概ね自然埋没の状況を呈するが、①層の段階で一気に埋没したと考えられる。

**遺物** 埋砂上層（①層）を中心に遺物が出土した。このうち9点が図示し得た（第69図）。

1は直口壺、器壁は厚く直立気味に外反する。2は複合口縁甕、口縁部はやや外傾し、端部は丸くおさめる。3も複合口縁甕、器壁は薄く、体部中位に最大径を持ち、口縁端部は上から抑えたようにやや凹む。4・5は小型の装飾甕、器壁はやや厚く体部に直線文、竹管文、貝殻腹縁による刺突文が施される。6は大型の複合口縁甕、口縁部はやや外反し、下端は下垂する。7は鼓形器台、器壁は薄く口縁端部は外反する。8は大型の高坏、有段の坏部に対し脚部は器高が低い。坏部内底面に使用による摩耗が認められる。9は鉄製品、小型の袋状鉄斧である。

**時期** 床面直上の遺物が出土していないため、時期比定が困難ではあるが、装飾甕などの出土から、本址は弥生時代終末期、庄内併行期には埋没していたものと推定されよう。

### 5区SI08（第70・71図）

**位置** 5区中央、B～C-2グリッドより検出された竪穴住居跡である（第70図）。確認面上の標高4.4m、南東向きの緩斜面上に位置する。上層に5区SD05が構築される。東側1.7mに5区SI03が構築される。

**形状** 遺存状態は良好で、平面形態はほぼ正方形を呈する。南北方向を主軸と考えた場合の主軸方位はN-24°-Eである。規模は一辺6.1m、確認面よりの深さは最大で58cmを測る。壁はやや開きながら立ち上がり、床面積は37.2㎡を測る。床面は平坦で、周溝は検出されなかった。

本址に伴うピットは、全部で5基検出された。支柱穴はP1～4の4本柱構造で、柱間距離はいずれも2.7mを測る。中央やや東寄りに検出されたP5は、位置的に中央ピットと考えられる。いずれも建て替えの痕跡や柱痕等は確認されなかった。柱穴の詳細については計測表を参照されたい。

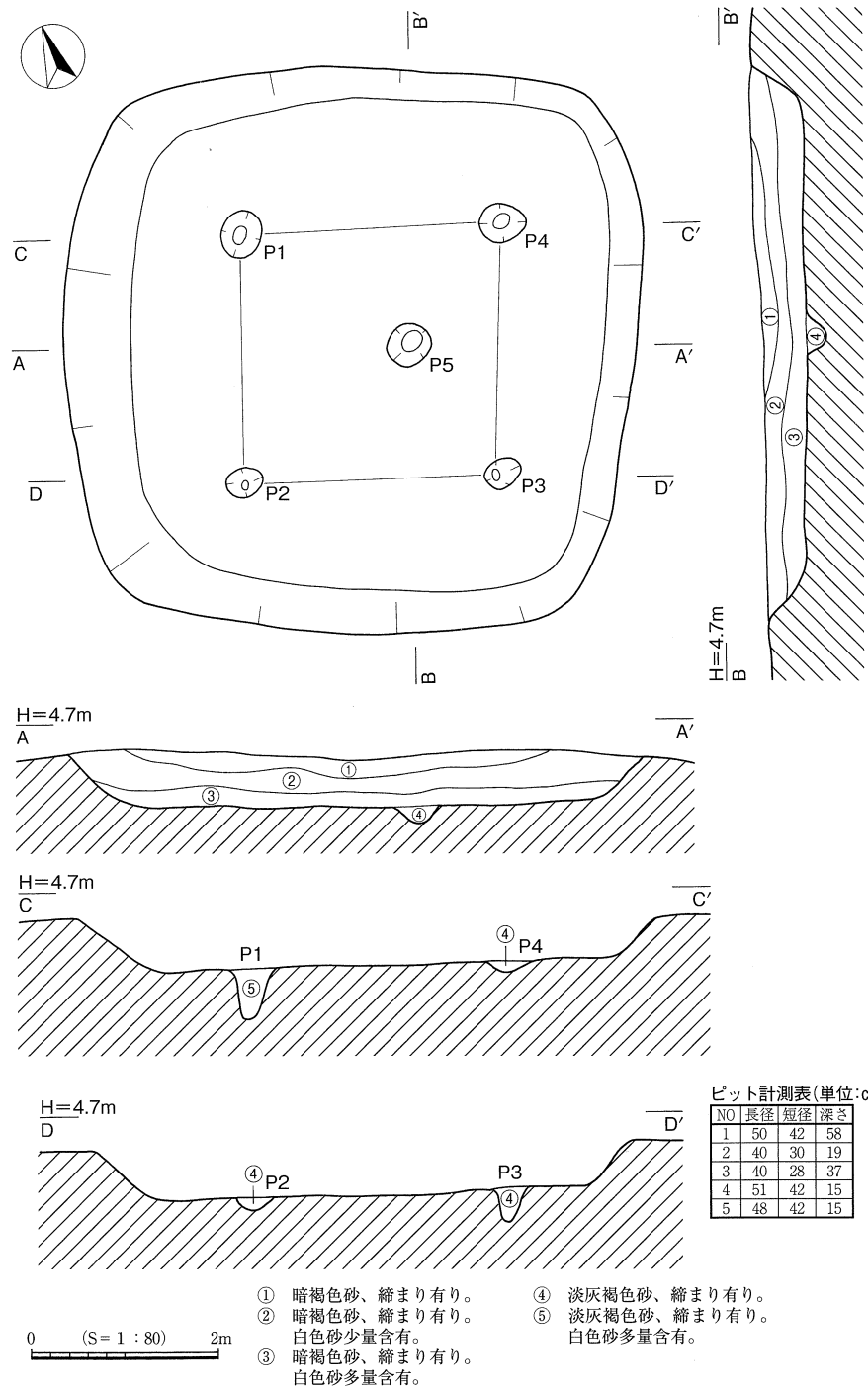
**埋砂** 3層に分層でき、暗褐色砂を主体とする。下層より順次水平堆積していることから、自然埋没した状況が考えられる。

**遺物** 本址からは上層～下層にかけて比較的多くの遺物が出土している。このうち21点が図示し得た(第71図)。この他、図示し得なかったが、本址床面付近から小型の軽石5点が出土している。

1～3は複合口縁の甕、いずれも口唇部は平坦面を持ち、下端の突出は緩やかで頸部にかけて肥厚する。

4・5は小型丸底壺、4は口縁部が直線的に外傾し端部は内側に折れ曲がる。5は球胴の体部を持ち、器壁が非常に薄く、幅1.5～2.0mmの細かいヘラミガキが丁寧に施される。

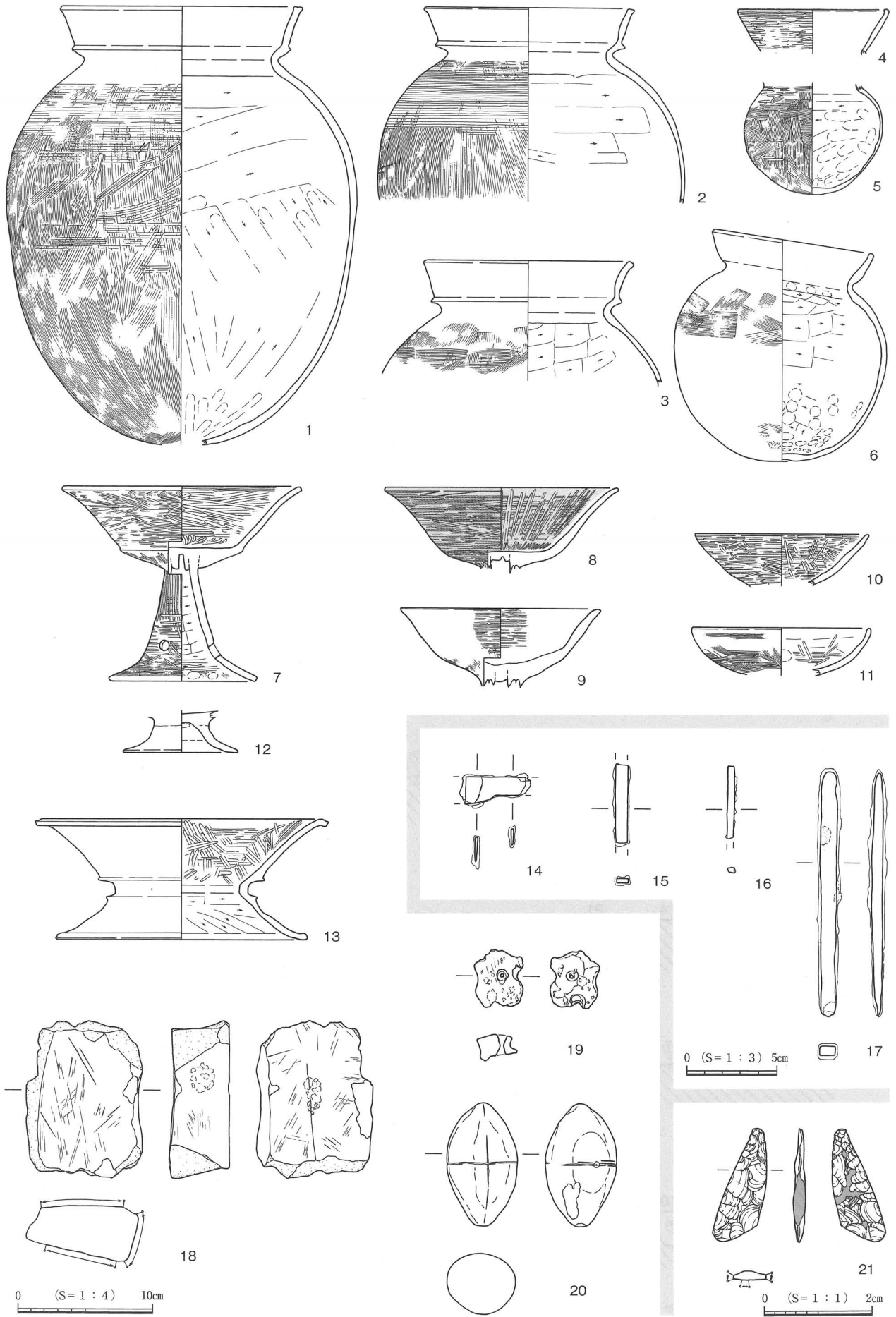
6は単口縁の甕、布留系であるが器壁は厚く、全体的に歪である。口縁中位は肥厚し端部は内側に折れ曲がる。



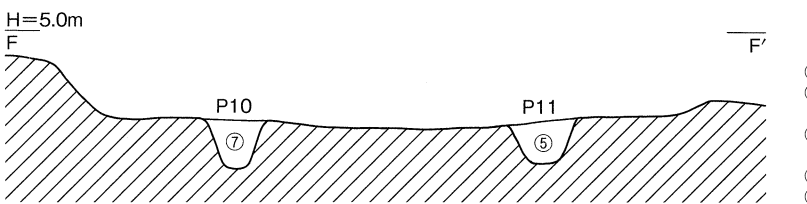
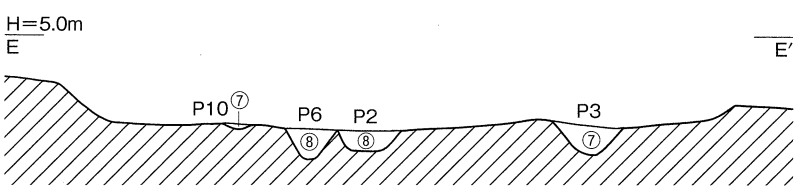
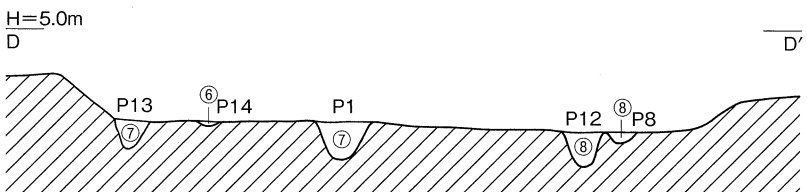
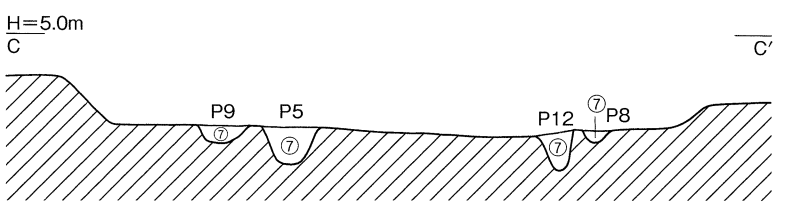
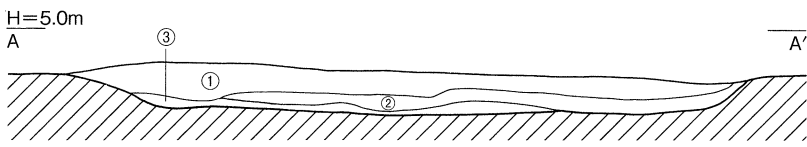
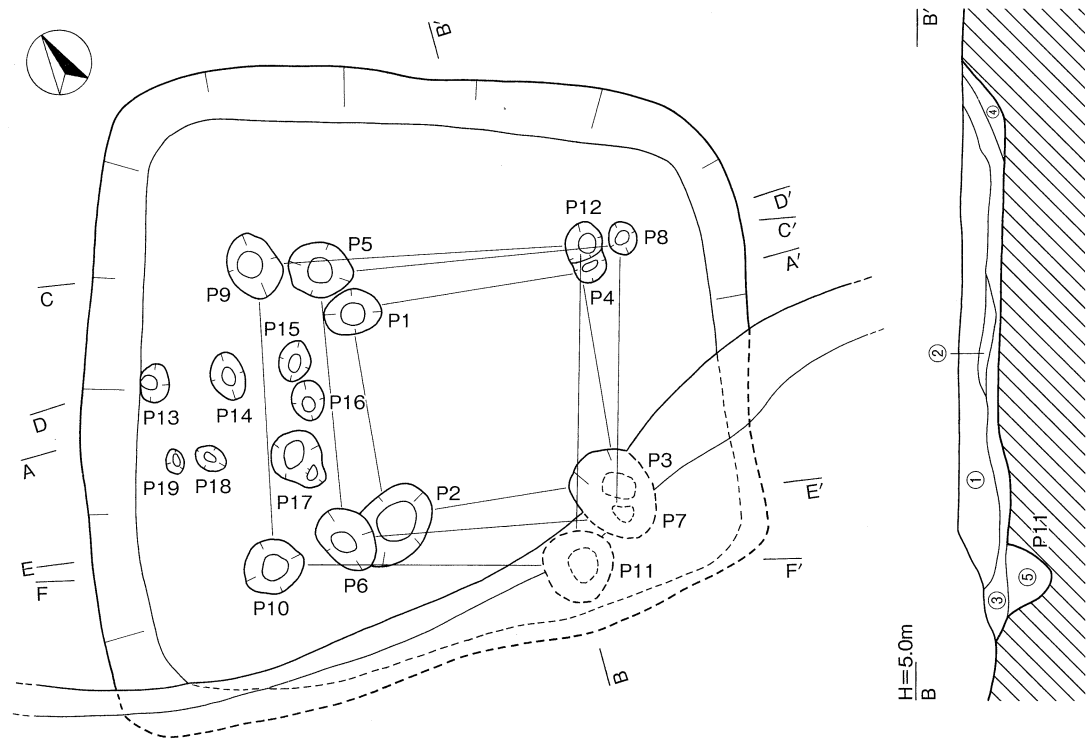
第70図 5区S108

7～11は高坏、7は坏部が有段で脚部は柱状を呈する。坏内面に煮焦げ状の煤が付着する。8～9は坏部のみの遺存であるが、いずれも脚部破断面に使用による摩耗が認められることから、脚破損後も坏として使用していたと考えられる。10～11はやや小型で、坏部はやや内湾するが全体的に歪な作りである。12は低脚坏、13は鼓形器台、接合部上下の稜は突出し、口縁端部は外側に大きく屈曲する。14～17は鉄製品である。14は刀子、15・16は棒状不明品、17は鑿状不明品である。

18～21は石器類、18は凝灰岩製の砥石、長方形の素材の表裏面及び右側面に使用痕が認められる。19は軽石製品、不整形で扁平気味な素材の上端及び両側面に凹みを作り中央部に両面から穿孔を施している。ペンダントの類であろうか。20は角閃石安山岩製の切目石錘、ラグビーボール状に成形した素材の短軸長軸に十字状に溝を切り込むが、筋だけ付けて途中で止めている。使用痕などは認められ



第71图 5区SI08出土遺物



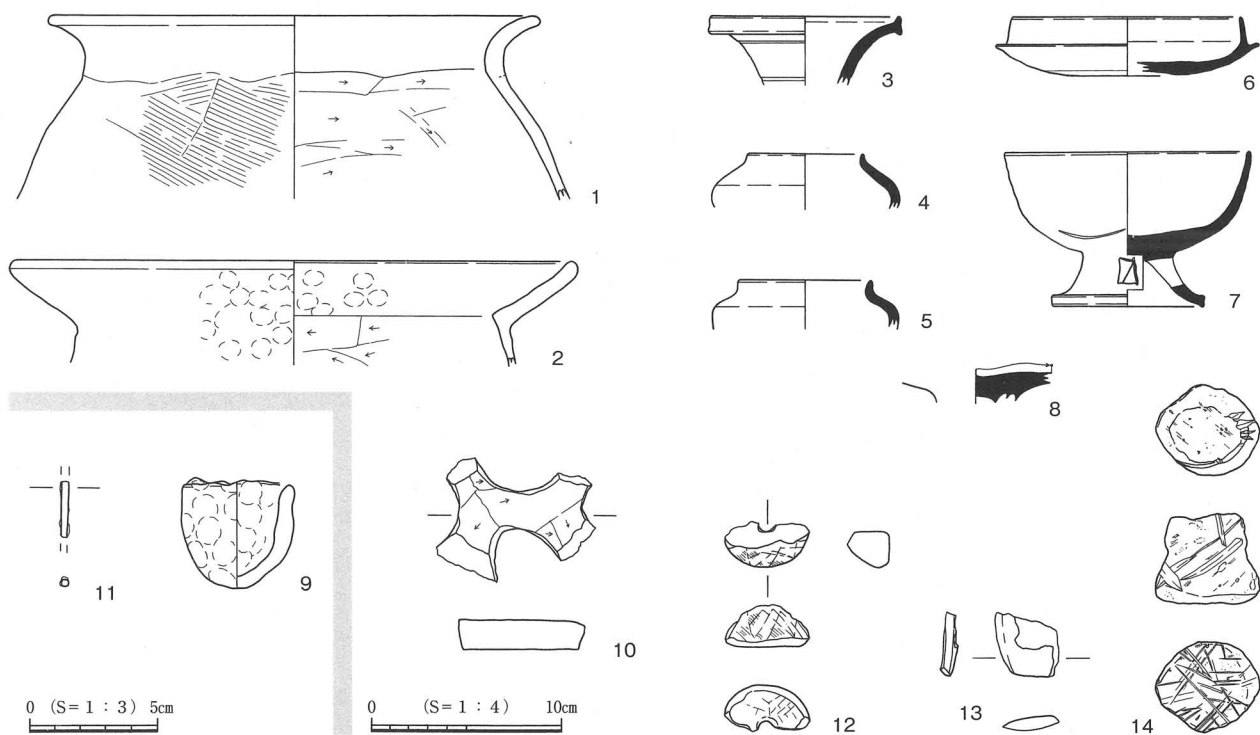
0 (S = 1 : 80) 2m

ピット計測表(単位:cm)

NO	長径	短径	深さ
1	60	47	39
2	96	67	36
3	(85)	(60)	50
4	34	23	43
5	70	56	42
6	72	52	35
7	(80)	(30)	45
8	35	30	15
9	70	52	58
10	65	55	57
11	(76)	(72)	51
12	95	67	44
13	40	30	32
14	50	34	20
15	43	32	13
16	41	34	16
17	67	56	14
18	35	26	8
19	26	18	3

- ① 黒褐色砂、縮まり有り。
- ② 暗灰茶褐色砂、縮まり有り。黒褐色砂ブロック状に堆積。
- ③ 灰褐色砂、縮まり有り。黒褐色砂ブロック状に堆積。
- ④ 灰褐色砂、縮まり有り。
- ⑤ 淡灰茶褐色砂、縮まり有り。
- ⑥ 淡茶褐色砂、縮まり有り。
- ⑦ 暗茶褐色砂、縮まり有り。
- ⑧ 茶褐色砂、縮まり有り。

第72図 5区SI09



第73図 5区SI09出土遺物

ない。未製品であろうか。21は黒曜石製の石鏃転用品、縦1/2に折れた石鏃の刃部を潰し、破断面及び側面・裏面を研磨加工している。ペンダント等を作ろうとしたものであろうか。

**時期** 床面直上の遺物が鉄製品のみであり、時期比定が困難ではあるが、本址は古墳時代前期中葉～末位には埋没していたものと考えられよう。

### 5区SI09 (第72・73図)

**位置** 5区中央北寄り、A～B-2～3グリッドより検出された竪穴住居跡である(第72図)。確認面上の標高4.6m、南東向きの緩斜面上に位置する。上層に5区SD04が掘り込まれている。南東側1.6mに5区SI16が構築される。

**形状** 5区SD04により南西部は本来の形状が失われており、遺存状態は悪い。平面形態は方形を呈すると思われる。南北方向を主軸と考えた場合の主軸方位はN-32°-Eである。規模は南北7.1m、東西6.9m、確認面よりの深さは最大で48cmを測る。壁は開きながら立ち上がり、床面積は49.0㎡以上を測る。床面は平坦で、周溝は検出されなかった。

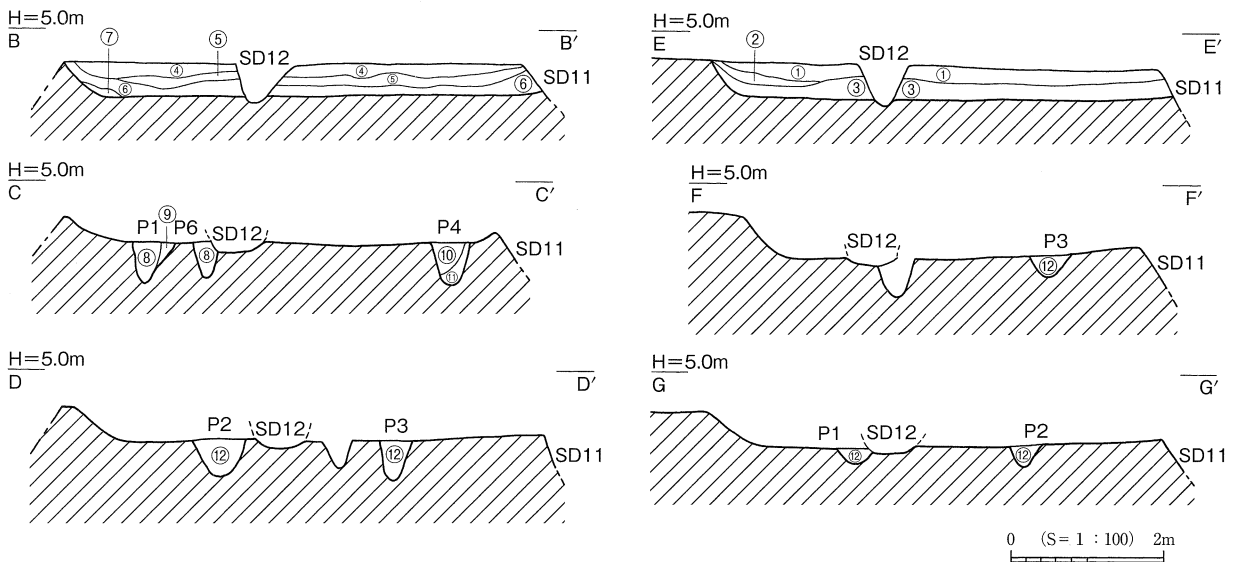
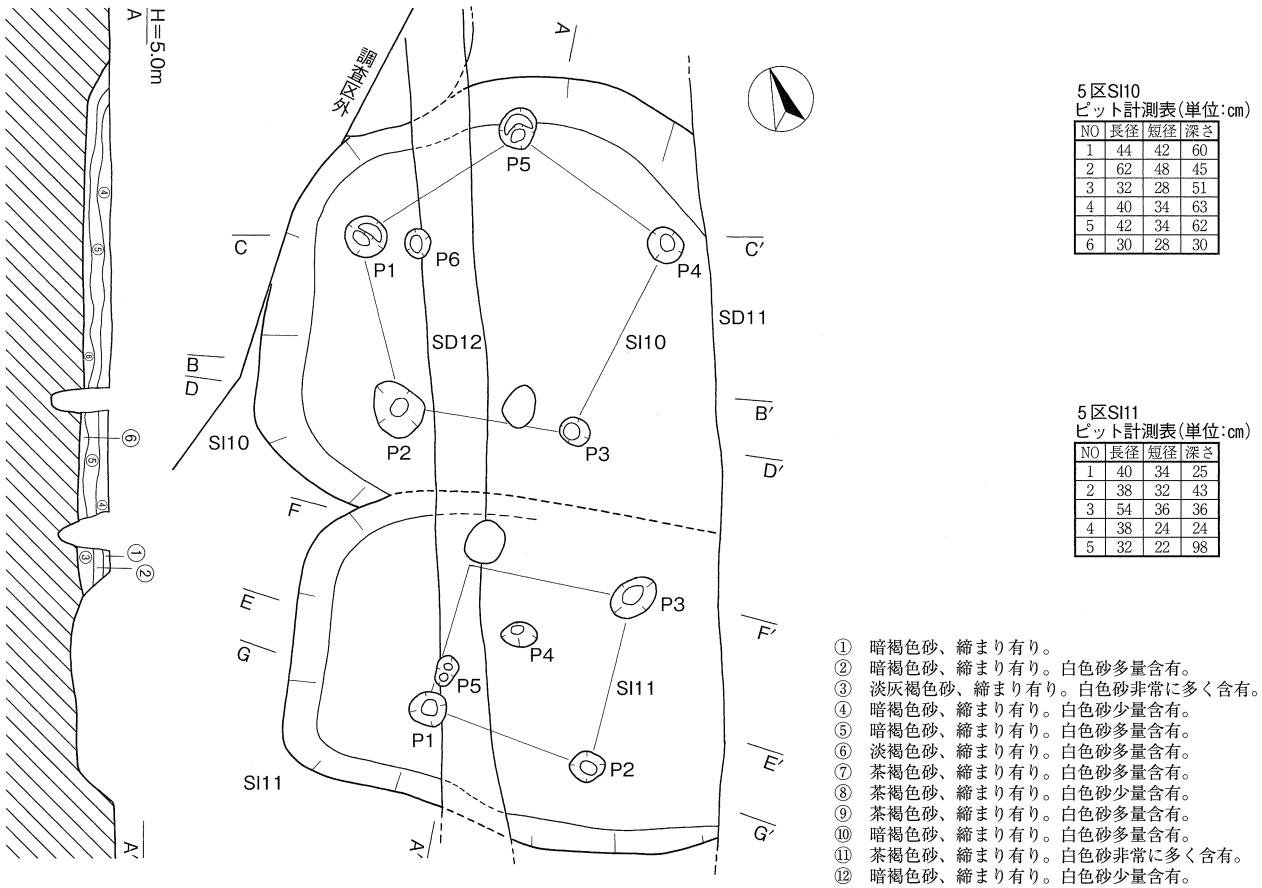
本址に伴うピットは、全部で19基検出された。主柱穴はP1～12とする4本柱構造と考えられる。P1～4(古)→P5～8→P9～12(新)の順に3回の建て替えが認められる。主柱穴間距離はP1～4が2.2～2.4m、P5～8が2.8～2.9m、P9～12が3.2mと、新しい主柱穴ほど主柱穴間距離が広がっている。柱掘り方は円形～楕円形を呈し、長径40～100cmを測る。柱痕跡は確認されなかった。また主柱穴から西壁寄り中央部分に、やや小型で浅めのピット7基(P13～19)が検出された。この小型ピット群は、西壁中央部に方形に配置されている。入口の階段施設等に伴うものであろうか?ピットの詳細については計測表を参照されたい。

**埋砂** 3層に分層でき、暗褐色砂を主体とする。下層より順次水平堆積していることから、自然埋没した状況が考えられる。

**遺物** 上層を5区SD04に切られており出土遺物は少ない。このうち14点を図示し得た（第73図）。

1～2は土師器単口縁の甕である。1は球胴気味の体部に、頸部から口縁部にかけて緩やかに外反する。2は頸部が「く」の字状に屈曲し、口縁は直線的に外傾する。

3～8は須恵器類である。3は小型の壺、緩やかに外反する口縁端部は上下に引き出される。4・5は短頸壺、短く直立気味に外反する口縁端部は尖り気味である。6は坏、立ち上がりは僅かに内傾する。7は高坏、坏部は碗形で口縁は直線的に立ち上がる。脚部には2方向に台形の透しが施され、端部はナデにより垂直に折れ曲がる。8は高坏転用品、内面が研磨されており、転用硯と考えられる



第74図 5区SI10・11

が、底面だけ残して円形に打欠いており、転用品の可能性も考えられる。

9は手捏ね土器、器壁は厚く深い碗形を呈する。10は甑の通気口部分と考えられる。楕円形の孔が4ヶ所以上開けられている。

11は鉄製の棒状不明品である。

12は凝灰岩製の紡錘車、全体に風化が激しい。13は硬質砂岩製の磨製石斧、刃部破片であるが扁平片刃石斧と考えられる。14は軽石製の浮子、台形に加工した素材全体に顕著な擦痕が認められる。

**時期** 床面直上出土の遺物から、本址の時期は、古墳時代後期、6世紀中葉頃と考えられよう。

### 5区SI10 (第74・75図)

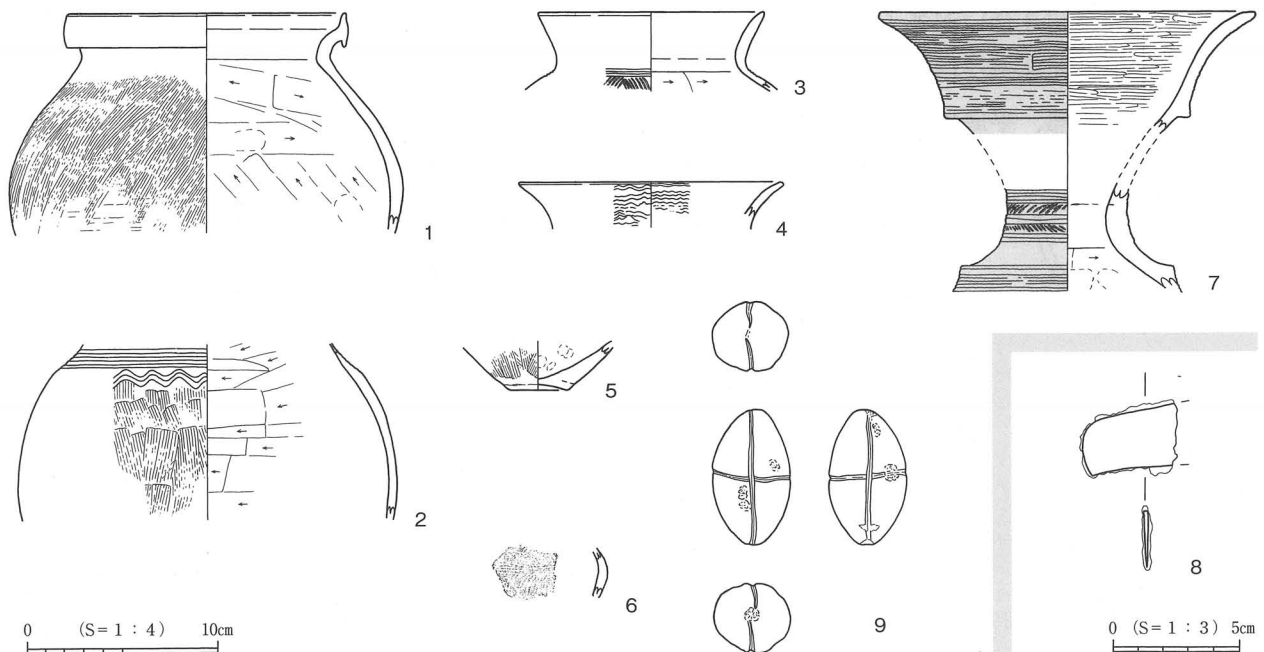
**位置** 5区北西壁際、A-3~4グリッドより検出された竪穴住居跡である(第74図)。確認面上の標高4.6m、南東向きの緩斜面上に位置する。5区SI11および5区SD11・12に切られる。南側4.0mに5区SI09が構築される。

**形状** 5区SI11により南端部を、5区SD11により西側を、5区SD12により中央部を切られており、遺存状態は悪い。平面形態は不整円形ないし隅丸方形を呈すると思われる。南北方向を主軸と考えた場合の主軸方位はN-25°-Eである。規模は南北6.5m以上、東西6.4m以上、確認面よりの深さは最大で40cmを測る。壁は開きながら立ち上がり、床面積は33.2㎡以上を測る。床面は平坦で、周溝などの施設は検出されなかった。

本址に伴うピットは全部で6基検出された。位置や形状から考えて、P1~5を主柱穴とする5本柱構造の住居と考えられる。このうち、P5は北壁際に掘り込まれている。P6は5区SD12により上面を削平されているが、位置的に見てP1の建て替え前の主柱穴と考えられる。主柱穴間距離は2.3~2.7mを測る。柱痕跡は確認されなかった。柱掘り方は40~80cmを測る。柱穴の詳細については、計測表を参照されたい。

**埋砂** 3層に分層でき、暗褐色砂を主体とする。下層より順次水平堆積していることから、自然埋没した状況が考えられる。

**遺物** 5区SI11などに切られており、出土遺物は少ない。このうち9点が図示し得た(第75図)。



第75図 5区SI10出土遺物



1は複合口縁の甕、口縁部は垂直気味に立ち上がり、下端は下垂する。2は甕、体部中位に最大径を持つ。3は小型の直口壺、口縁は直線的に外傾する。4は小型壺、口縁は緩やかに外傾する。5は甕の底部、外底部は凹む。6は小型壺、体部外面に貝殻刺突文、直線文が施される。7は鼓形器台、口縁は緩やかに外反し、接合部には直線文、貝殻刺突文が施文される。

8は鉄製品の鎌である。

9は砂岩製の有溝石錘、ラグビーボール状に成形した素材の長軸短軸に十字状に細い溝を穿っている。いわゆる九州型石錘の範疇に入るものと考えられる。

**時期** 本址の時期は、床面直上の出土遺物から、弥生時代後期後葉～終末期と考えられる。

### 5区SI11 (第74・76図)

**位置** 5区北西壁際、A～B-3～4グリッドより検出された竪穴住居跡である(第74図)。確認面上の標高4.6m、南東向きの緩斜面上に位置する。5区SI10を切り、5区SD11・12に切られる。南側1.0mに5区SI13が構築される。

**形状** 5区SD11により西側を、5区SD12により中央部を切られており、遺存状態は悪い。また、5区SI10と重複している部分についても、平面プランでの土層の判別が非常に困難であり、北壁に関しては土層断面での確認とならざるを得なかった。平面形態は、隅丸方形を呈すると思われる。東西方向を主軸と考えた場合の主軸方位はN-50°-Wである。規模は東西4.7m以上、南北3.6m以上、確認面よりの深さは最大で50cmを測る。壁は開きながら立ち上がり、床面積は17.0㎡以上を測る。床面は平坦で、周溝などの施設は検出されなかった。

本址に伴うピットは全部で5基検出された。位置や形状からP1～3を主柱穴とする4本柱構造であったと考えられるが、5区SD12により主柱穴の1基は失われたものと考えられる。P5は5区SD12に上面を削平されているが、P1の建て替え前の主柱穴であろうか。主柱穴間距離は2.2～2.5mを測る。柱痕跡は確認されなかった。柱掘り方は40～70cmを測る。柱穴の詳細については計測表を参照されたい。

**埋砂** 3層に分層でき、暗褐色砂を主体とする。下層より順次水平堆積していることから、自然埋没した状況が考えられる。

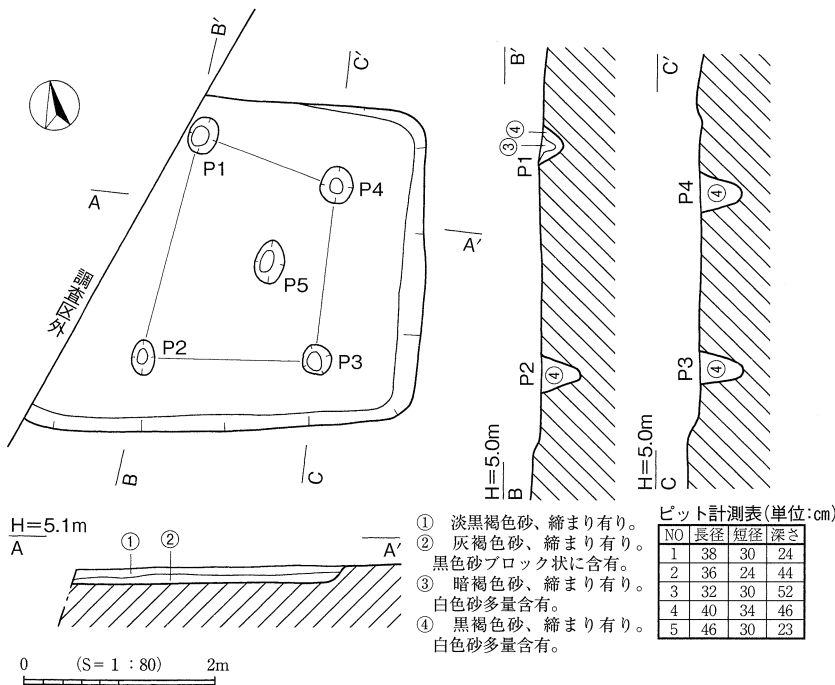
**遺物** 遺構の切り合いが多く、出土遺物は少ない。このうち4点が図示し得た(第76図)。

1・2は小型丸底壺、口縁は直線的に立ち上がり、口縁は僅かに内湾する。口縁内面には煤が付着する。3は甕底部、平底である。4は小型鉢、口縁は内湾気味である。

**時期** 床面直上出土の小型丸底壺から、本址の時期は古墳時代前期中葉～後葉と考えられる。



第76図 5区SI11出土遺物



第77図 5区SI12

ある。規模は東西4.1m以上、南北3.6m以上、確認面よりの深さは最大で18cmを測る。壁は開きながら立ち上がり、床面積は14.8㎡以上を測る。床面は平坦で、周溝などの施設は検出されなかった。

本址に伴うピットは全部で5基検出された。位置や形状から、P1～4を支柱穴とする4本柱構造の住居と考えられる。また、P5は位置的に中央ピットと考えられる。支柱穴間距離は1.6～1.8mを測る。柱痕跡は確認されなかった。柱掘り方は36～50cmを測る。各ピットの詳細については、計測表を参照されたい。

**埋砂** 2層に分層でき、暗褐色砂を主体とする。下層より順次水平堆積していることから、自然埋没した状況が考えられる。

**遺物** 5区SD04と重複しているため、非常に混じり込みが多く図示し得る遺物はなかった。

**時期** 中・下層出土の微細片遺物から、本址の時期は、古墳時代前期頃と考えられる。

### 5区SI13a・b (第78・79図)

**位置** 5区北西寄り、B-3～4グリッドより検出された竪穴住居跡である(第78図)。確認面上の標高4.6m、東向き、緩斜面上に位置する。5区SD12に東側を切られ、上層に5区SD04が構築されている。西側2.0mに5区SI12が構築される。遺存状態は良好である。5区SD12に上面を切られるが、柱穴は遺存しており、形状も復元できた。本址は、西側部分で床面に段差を持ち、その部分を境に主軸方向も変わることから、少なくとも2回以上の建て替えが行われたものと考えられる。このため、古い住居をSI13a、新しいものをSI13bとし、以下に述べることにする。

#### SI13a

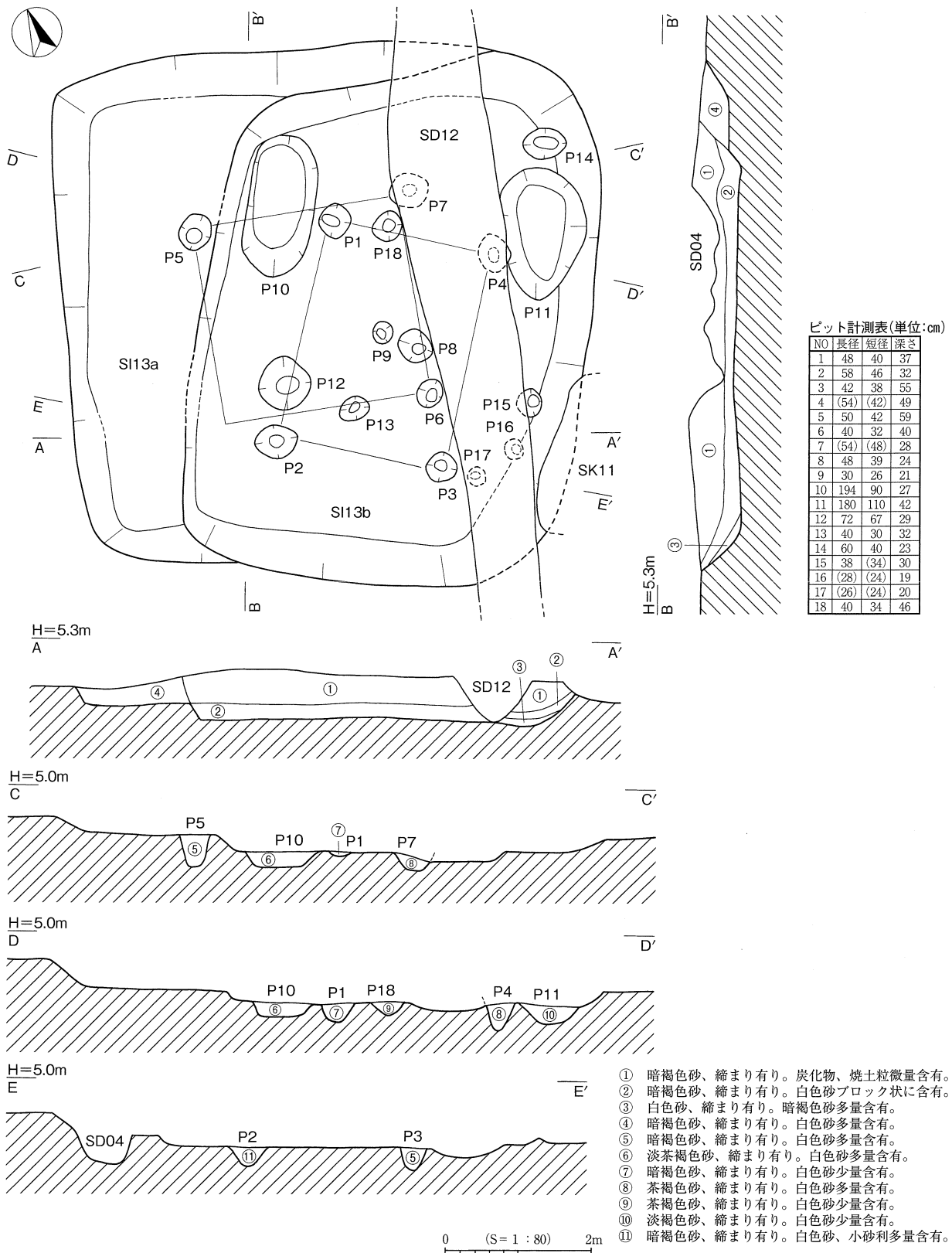
**形状** SI13bに切られる。平面形態は方形を呈し、南北方向を主軸と考えた場合の主軸方位はN-19°-Eである。規模は南北7.0m、東西6.5m以上、確認面よりの深さは最大で42cmを測る。壁はやや開きながら立ち上がり、床面積は45.5㎡以上を測る。床面は平坦で、周溝は検出されなかった。

SI13bに切られているため、本址に帰属するピットの判別が困難であったが、位置や形状から考え

### 5区SI12 (第77図)

**位置** 5区北西壁際、B～C-4グリッドより検出された竪穴住居跡である。1/4が調査区外に広がる。確認面上の標高4.8m、南向きの緩斜面上に位置する。北壁側は上面に5区SD04が掘り込まれている。東側2.0mに5区SI13が構築される。

**形状** 西側が調査区外に広がり、5区SD04により北側上面が削平されるが、遺存状態は良好である。平面形態は方形を呈すると思われる。東西方向を主軸と考えた場合の主軸方位はN-79°-Wで



第78図 5区SI13a・b

て、P5~P7を支柱穴とする4本柱構造の住居跡と考えられる。南西部分の支柱穴は上層の攪乱により失われたものと考えられる。また、P18は位置的に見てP7の建て替えである可能性も考えられる。柱通りはややばらつきがある。支柱穴間距離は2.9~3.0mを測る。柱掘り方は円形を呈し、38~45cmを測る。柱痕跡は確認されなかった。各ピットの詳細については、計測表を参照されたい。

**埋砂** 白色砂の単層で、一気に埋め戻されたような状況を呈することから、SI13b構築時に人為的に埋め戻したことが推測できよう。

**遺物** 本址からの出土遺物はいずれも微細片であり、図示し得るものはなかった。

**時期** 出土遺物がなく不明ではあるが、SI13bの建て替え前の住居と考えられることから本址の時期は、SI13bとほぼ同時期かやや遡る、古墳時代後期と考えられよう。

## SI13b

**形状** SI13aを切る。平面形態は、方形を呈する。南北方向を主軸と考えた場合の主軸方位はN-36°-Eである。規模は南北7.4m、東西5.3m、確認面よりの深さは最大で70cmを測る。壁はやや開きながら立ち上がり、床面積は39.2㎡を測る。床面は平坦で、周溝などの施設は検出されなかった。

SI13aと重複しているため、本址に帰属するピットの判別が困難であったが、位置や形状から考えて、P1～P4を支柱穴とする4本柱構造の住居と考えられる。P8は中央ピットの可能性が考えられる。柱通りは概ね整っている。支柱穴間距離は2.3～3.0mを測り、SI13aより南北方向が広がっている。柱掘り方は円形を呈し、40～60cmを測る。また、住居跡北寄り東西壁際に対応するようにP10、P11の2基の大型で長楕円形のピットが検出された。いずれの柱穴にも柱痕跡は確認されなかった。各ピットの詳細については計測表を参照されたい。

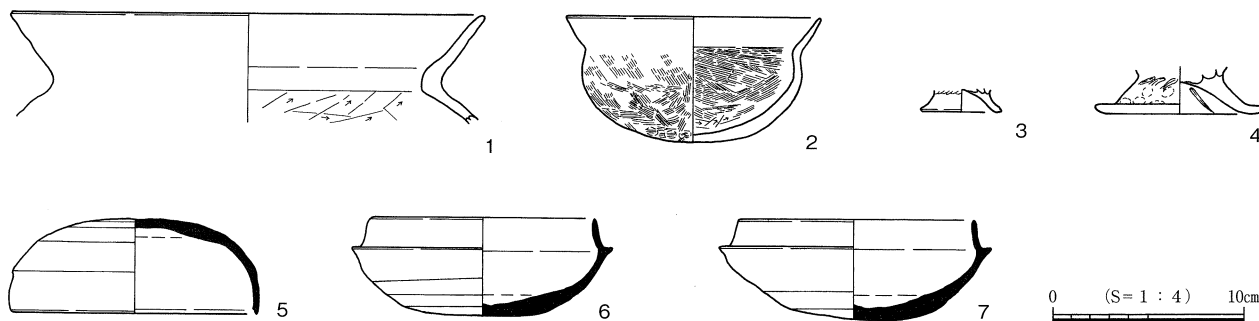
**埋砂** 3層に分層でき、暗褐色砂を主体とする。下層より順次水平堆積していることから、自然埋没した状況が考えられる。

**遺物** 本址からは下層を中心に良好な遺物が出土している。このうち、北壁際の埋砂下層（②層）より完形の須恵器坏（第79図-6）と蓋（第79図-5）が合わせ口の状態で出土した。内容物について洗浄分析を試みたが、なにも検出されなかった。また南西壁際の埋砂下層（②層）においても完形の須恵器坏（第79図-7）が出土している。このうち7点が図示し得た（第79図）。

1～4は土師器類である。1は単口縁の甕、頸部は「く」の字状に屈曲し、口縁は直線的に外傾する。2は小型丸底鉢、口縁は直線的に短く外傾し、端部は尖り気味である。3～4は低脚坏の脚部である。

5～7は須恵器である。5は坏蓋、天井部との境に稜を持ち口縁内側には段を有する。6・7は坏身、立ち上がりは内傾する。

**時期** 下層～床面直上出土の須恵器坏等から、本址の時期は、古墳時代後期、6世紀中葉頃と考えられよう。



第79図 5区SI13b出土遺物

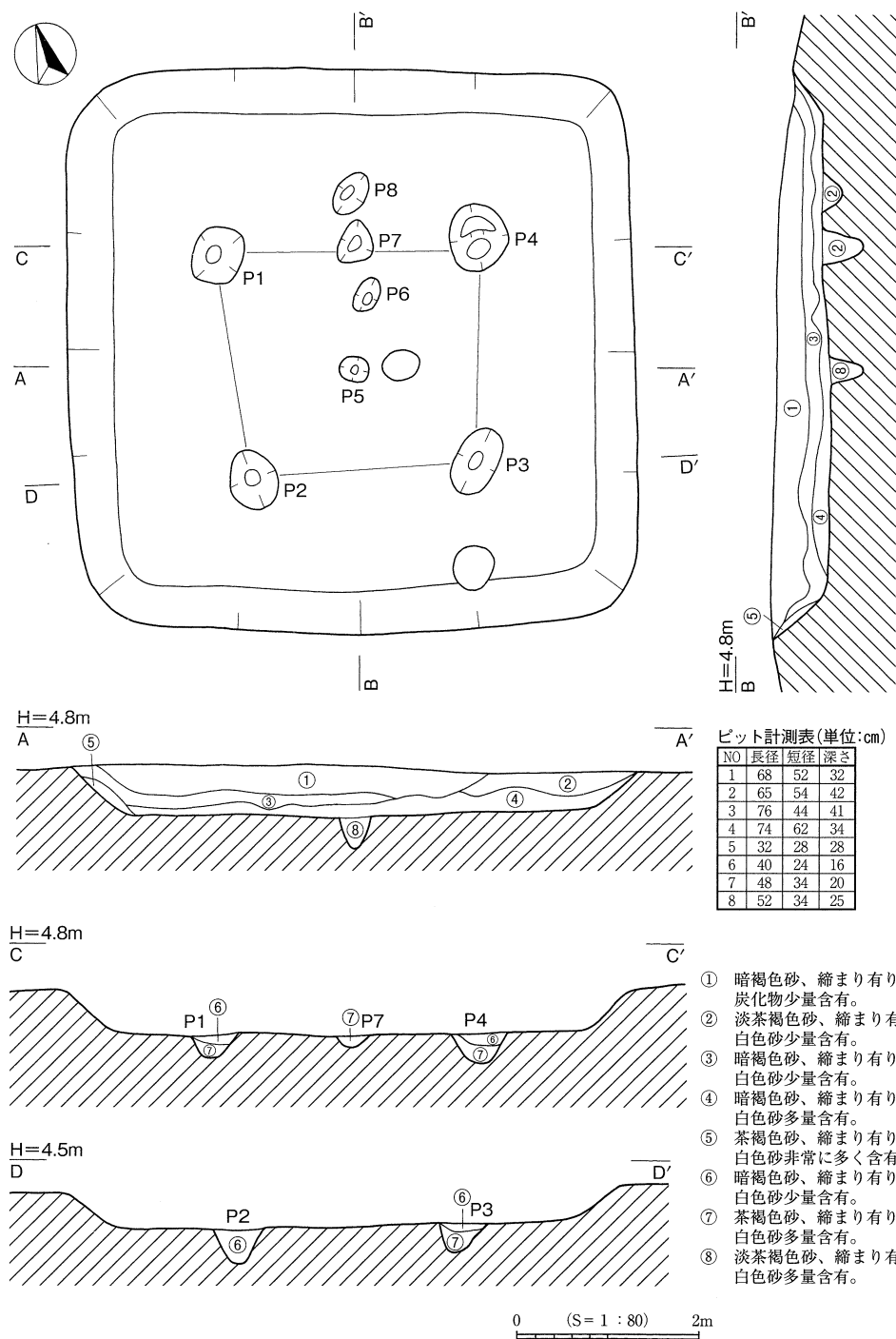
## 5区SI14 (第80~81

図)

**位置** 5区中央南西寄り、C~D-3~4グリッドより検出された竪穴住居跡である(第80図)。確認面上の標高4.4m、南向きの緩斜面上に位置する。上層に5区SB06、5区SD03が、北東側2.0mに5区SI15が構築される。

**形状** 遺存状態は良好で、平面形態はほぼ正方形を呈する。南北方向を主軸と考えた場合の主軸方位はN-14°-Eである。規模は一辺6.1m、確認面よりの深さは最大で58cmを測る。壁はやや開きながら立ち上がり、床面積は37.2㎡を測る。床面は平坦で、周溝は検出されなかった。

本址に伴うピットは全部で8基検出された。位置や形状から、P1~4を主柱穴とする4本柱構造の住居と考えられる。柱通りは概ね整っている。主柱穴間距離は2.3~2.9mを測り、北側の

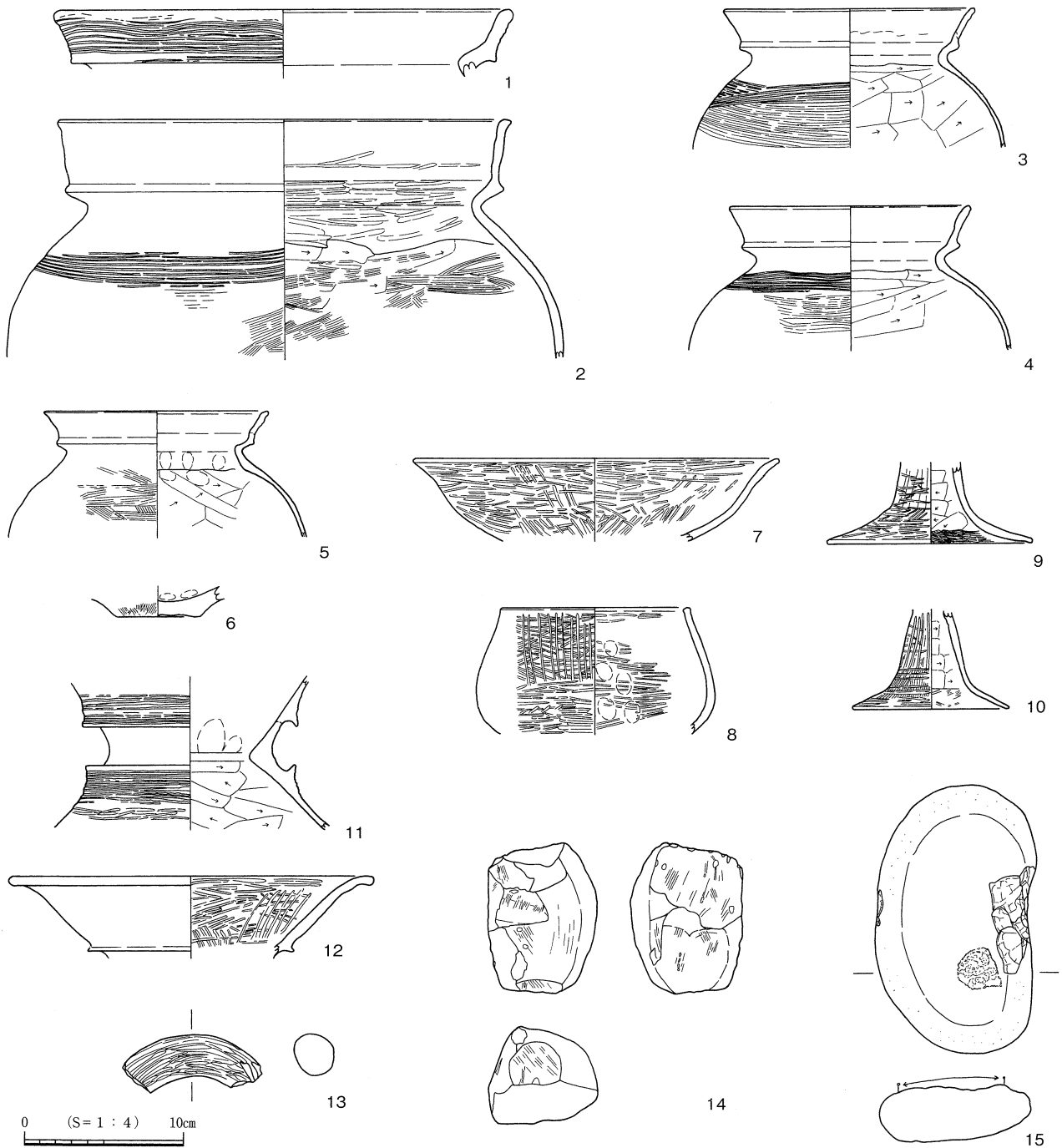


第80図 5区SI14

P1~P4間が広がっている。柱掘り方は楕円形を呈し、65~80cmを測る。また、P5~8は住居跡中央部に南北方向に一直線に並んでいることから、間仕切りなどの屋内施設が設けられていた可能性が考えられる。いずれの柱穴も建て替えの痕跡や柱痕跡は確認されなかった。柱穴の詳細については計測表を参照されたい。

**埋砂** 3層に分層でき、暗褐色砂を主体とする。概ね下層より順次水平堆積していることから、自然埋没した状況が考えられる。

**遺物** 本址からは中心部付近から遺物が多く出土している。このうち15点が図示し得た(第81図)。



第81図 5区SI14出土遺物

この他、図示し得なかったが、床面直上より長さ15~18cm、幅5cm、厚さ3cmの長楕円形の自然礫35点が出土している。いずれの礫にも使用痕や被熱の痕跡は認められなかった。

1~5は複合口縁甕である。1は口縁部が肥厚し外面に櫛描直線文が施される。2は大型で口唇部は平坦面を持ち外側に引き出される。口縁部から頸部にかけての内面に横ヘラミガキが施される。3~5は口縁部がやや外側に折れ、端部は丸くおさめる。下端の突出は緩やかである。6は甕底部、平底で中央部はやや凹む。

7~10は高坏である。7は浅い皿状の体部に口縁部は緩やかに外反する。8はブランデーグラス形、口縁は内湾する。9~10は高坏脚部、柱状の脚部から裾部は広がる。11~12は鼓形器台、11は接合部上下の段が引き出される。12は口縁部が外側に折れ下端は突出する。

13は注口土器の把手と考えられる。断面は円形を呈し、全体にヘラミガキが施される。

14は軽石製の砥石、全体に磨痕が認められる。15は安山岩製の磨石・凹石、扁平で長楕円形の礫の表面に磨痕、両側縁に敲打痕や打欠痕が認められる。敲打痕は右側縁の方が大きい。

**時期** 床面直上の遺物が出土していないため、時期比定が困難ではあるが、出土遺物から本址の時期は、古墳時代前期中葉～後葉と考えられよう。

### 5区SI15 (第82・83図)

**位置** 5区中央、C-3グリッドより検出された竪穴住居跡である(第82図)。確認面上の標高4.2m、南向きの緩斜面上に位置する。東側を5区SD12に切られる。南西側2.0mに5区SI14が構築される。

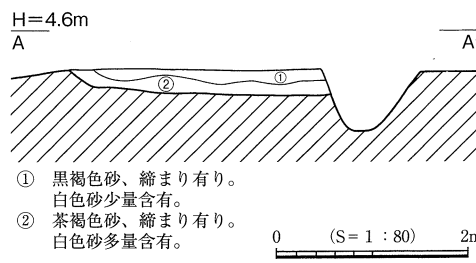
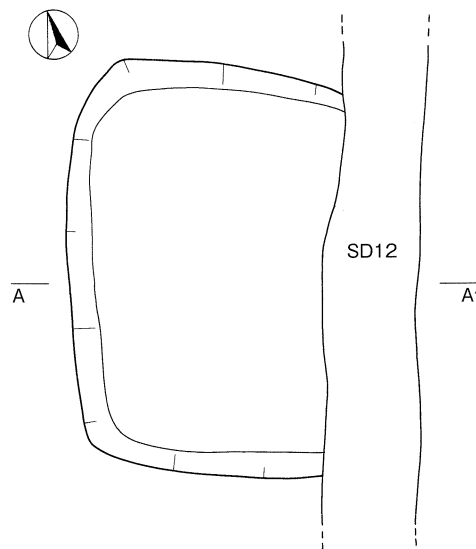
**形状** 遺存状態は悪い。東側1/4が調査区外となるため正確な規模は不明であるが、平面形態はやや不整形な方形を呈するものと考えられる。南北方向を主軸と考えた場合の主軸方位はN-19°-Eである。規模は南北4.3m、東西2.8m以上、確認面よりの深さは最大で30cmを測る。壁は緩やかに開きながら立ち上がり、床面は平坦で、床面積は12.1㎡以上を測る。調査範囲内では支柱穴、周溝などは確認されなかった。

**埋砂** 2層に分層でき、下層より順次水平堆積していることから自然埋没したものと考えられる。

**遺物** 遺存状態が悪く、出土遺物も微細片が殆どであるが、僅かに1点が図示し得た(第83図)。

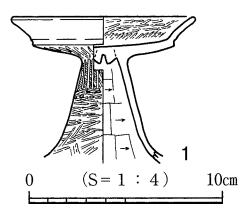
1は下層(②層)出土の小型器台である。坏部は段を有する高坏型を呈し、接合部は円盤充填法、中央部は完全に穿孔されていない。

**時期** 出土遺物が少なく、時期比定が困難であるが、本址の時期は、古墳時代前期前葉～中葉位であろうか。



- ① 黒褐色砂、締まり有り。  
白色砂少量含有。
- ② 茶褐色砂、締まり有り。  
白色砂多量含有。

第82図 5区SI15

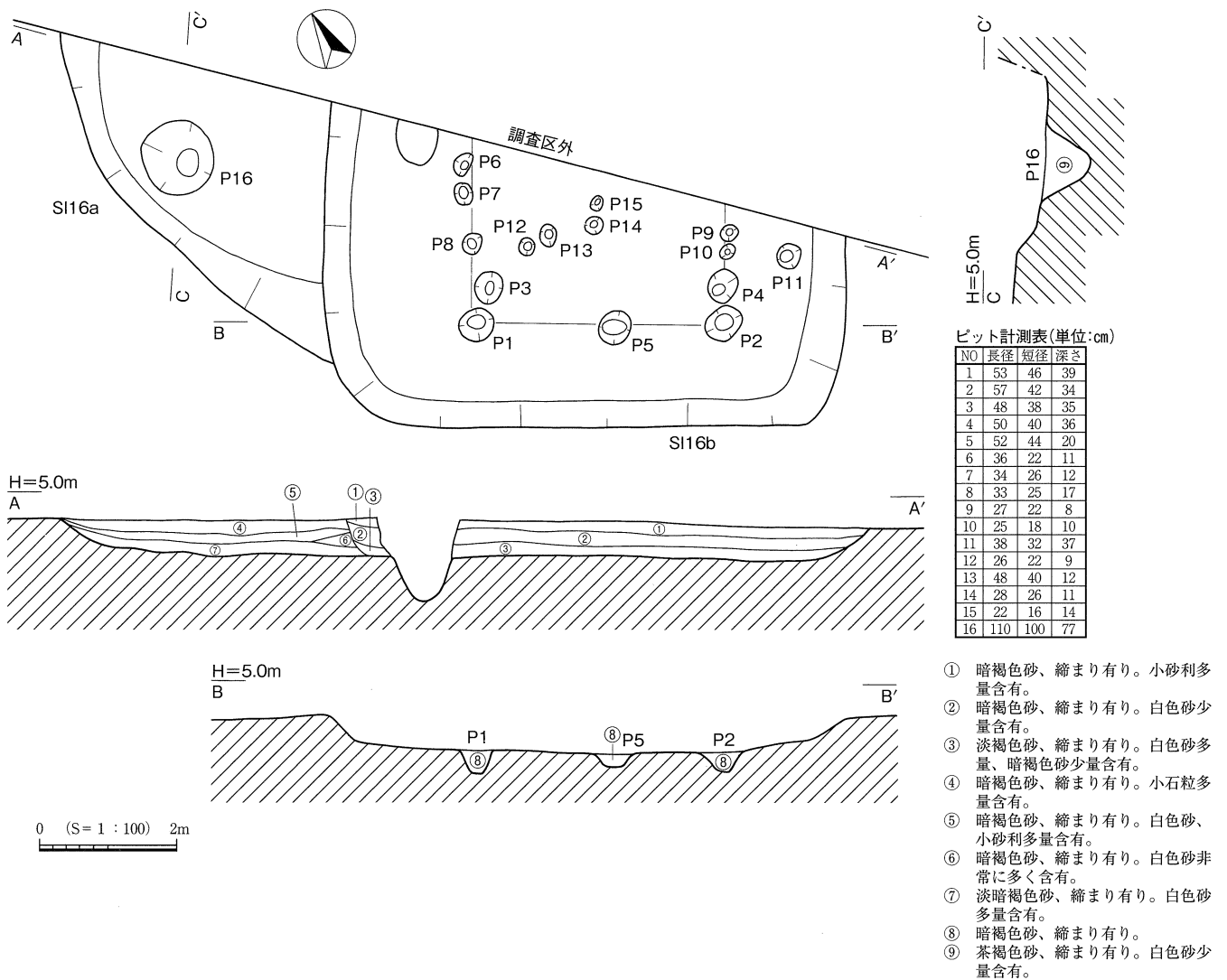


第83図 5区SI15出土遺物

### 5区SI16a・b (第84・85図)

**位置** 5区北東壁際、A-1~3グリッドより検出された竪穴住居跡である。確認面上の標高4.6m、東向きの緩斜面上に位置する。1/2以上が調査区外に広がる。南西側0.5mに5区SI09が構築される。本址は当初1軒の住居跡として調査を開始したが、平面プランや床面の段差、埋砂の堆積状況から2軒の住居跡の重複であることが判明したため、古い住居をSI16a、新しいものをSI16bとした。

出土遺物に関しては、遺構掘削時に新旧の掘り分けができなかったため、埋砂一括で取り上げた遺物に関しては、新旧の遺構の帰属が不明瞭であることも考慮し、第85図にまとめて掲載している。



第84図 5区SI16a・b





第85图 5区SI16a·b出土遺物

## SI16a

**形状** SI16bに切られ、調査区外に広がるため、遺存状態は悪い。平面形態は楕円形ないし隅丸方形と推測される。主軸方位は不明である。確認面よりの深さは最大で45cmを測る。壁はやや開きながら立ち上がり、検出範囲での床面積は12.6㎡以上を測る。床面は平坦で、周溝は検出されなかった。

本址に伴うピットはP16の1基である。柱掘り方は円形を呈し、直径105cmを測る。柱痕跡は確認されなかった。柱穴の詳細については計測表を参照されたい。

**埋砂** 暗褐色砂を主体とし、下層より順次水平堆積しており、自然埋没したものと考えられることから、本址埋没後にSI16bが構築されたものと推測できよう。

**遺物** 本址に帰属する遺物は、第85図-1・2・4・13・15・21・24・30・31の9点である。床面直上からの遺物で、図示し得るものはなかった。

1は複合口縁の壺、口縁は大きく開き端部は外側に引き出される。2は複合口縁の甕、口縁部が直立気味に立ち上がり端部は外反する。4も複合口縁の甕、口縁部はやや肥厚し丸くおさめる。13は高坏脚部、脚柱部内面の削りは浅く柱状の部分を残す。15・21は低脚坏の脚部、21の脚内面は黒色である。

24は鉄製の刀子である。

30は花崗岩製の台石、長方形の素材の上面と下端部に磨痕が認められる。また上端部付近には煤が付着している。31はデイスイト製のハンマーストーン、長楕円形の礫の表裏面に磨痕が、上下端に敲打痕が認められる。

**時期** 床面直上出土の遺物がなく、時期比定が困難であるが、遺構の切り合い関係から、本址は弥生時代終末～古墳時代前期初頭には埋没していたものと考えられる。

## SI16b

**形状** SI16aを切る。北東1/2が調査区外に広がるが、検出範囲内では遺存状態は良好である。平面形態は方形を呈すると推測される。南北方向を主軸と考えた場合の主軸方位はN-32°-Eである。

規模は南北4.7m以上、東西7.6m、確認面よりの深さは最大で55cmを測る。壁は開きながら立ち上がり、床面積は35.7㎡を測る。床面は平坦で、周溝は検出されなかった。

本址に伴うピットは、全部で15基である。位置や形状から考えて、P1～P3を南側の支柱穴とする4本柱もしくは6本柱構造の住居と考えられる。P3・4は位置的にみてP1・2の建て替え前のピットの可能性が考えられる。支柱穴間距離は1.6～1.8mを測る。柱掘り方は円形を呈し、直径40～50cmを測る。その他のピットはいずれも小型で浅いものである。いずれの柱穴にも柱痕跡は確認されなかった。柱穴の詳細については、計測表を参照されたい。

**埋砂** 3層に分層でき、暗褐色砂を主体とする。下層より順次水平堆積していることから、自然埋没した状況が考えられる。

**遺物** 本址に帰属する遺物は第85図-7・16・18・19・25の5点である。

7は床面直上出土の小型丸底壺、口縁は内湾気味に立ち上がる。16・18・19は低脚坏の脚部である。25は鉄製の刀子である。

**時期** 床面直上の出土遺物から、本址の時期は、古墳時代前期中葉～後葉と考えられる。

この他、SI16埋砂一括の遺物として17点が図示し得た（第85図）。

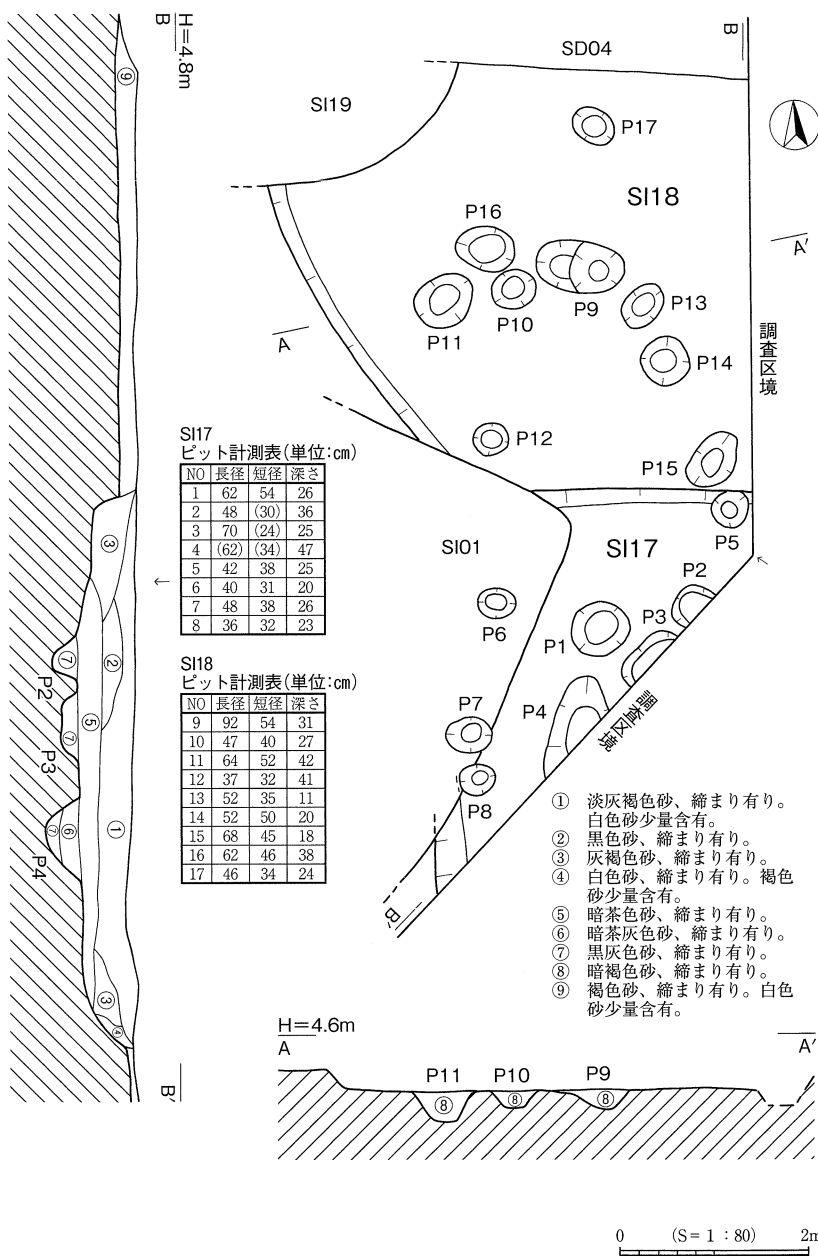
3は小型の装飾壺、器壁は薄く、体部に櫛描沈線、竹管文、円弧文等が施される。5は複合口縁の甕、口縁はほぼ垂直に立ち上がる。6は小型の単口縁甕、器壁は薄く頸部は「く」の字状に屈曲し、口縁は直線的に外傾し端部は外反する。

8～10は小型丸底壺、口縁は直線的に外傾する。頸部から肩部にかけて肥厚するもの（8）と屈曲が比較的緩やかで器壁が薄いもの（9・10）がある。11は小型の直口壺、器壁は厚く、口縁部は直線的に立ち上がり、端部は平坦である。口縁部に二個一対とみられる焼成前穿孔が施される。ミガキは非常に丁寧である。12は高坏の坏部、脚部破断面にも摩耗が認められることから、脚部破損後も坏のみで使用されていたと考えられる。14も高坏、脚柱部はエンタシス状に膨らみを持ち裾部は外反する。17・20は低脚坏の脚部、22・23は手捏ね土器、22は鉢状を呈する。23は脚部である。

26は鉄製の刀子である。

27は凝灰岩製の砥石、長方形に切り出した素材の表裏面を仕上げ砥として使用している。28は軽石製の砥石、不整形な方形の素材の表裏面及び左側面を使用している。

29は軽石製の浮子、卵倒型の素材を歪な逆四角錐状に成形し、上端付近に短軸方向の溝が掘り込まれている。裏面中央部に円孔が開けられている。



### 5区SI17 (第86・87図)

**位置** 5区南東壁際、A～B-1グリッドより検出された竪穴住居跡である(第86図)。南東側1/3が調査区外に広がる。確認面上の標高4.6m、東向き緩斜面上に位置する。5区SI18を切り、5区SI01に切られる。

**形状** 南東側が調査区外に広がり、5区SI01により北西側が削平されており、遺存状態は悪い。平面形態は方形が推測される。南北方向を主軸と考えた場合の主軸方位はN-4°-Eである。規模は南北4.0m以上、東西3.4m以上、確認面よりの深さは最大で60cmを測る。壁は開きながら立ち上がり、床面積は13.6㎡以上を測る。床面は平坦で、周溝などの施設は検出

第86図 5区SI17・18

されなかった。

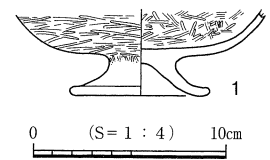
本址に伴うピットは全部で8基（P1～8）検出された。残存範囲内における位置や形状から、P1が主柱穴である可能性が高い。柱掘り方は62cmを測る。各ピットの詳細については計測表を参照されたい。

**埋砂** 5層に分層でき、暗褐色砂を主体とする。概ね中央に向かって流れ込んだように堆積している状況から自然埋没したものと考えられる。

**遺物** 調査範囲が狭小であること、遺構の重複が激しく混じり込みも多いことから、本址に伴う出土遺物は少ない。このうち1点が図示し得た（第87図）。

1は低脚坏、坏部は浅い碗状を呈する。

**時期** 出土遺物が少なく時期比程が困難であるが、本址の時期は、古墳時代前期中葉～後葉と考えられる。



第87図  
5区SI17出土遺物

### 5区SI18（第86・88図）

**位置** 5区南東壁際、A-1グリッドより検出された竪穴住居跡である（第86図）。確認面上の標高4.6m、東向きの緩斜面上に位置する。東側1/2が調査区外に広がる。5区SI01・17・19、5区SD04に切られる。

**形状** 東側が調査区外に広がり、5区SI01に南西側を、5区SI17に南側を、5区SI19に北西側を、5区SD04に北側を切られているため、遺存状態は悪い。平面形態は円形ないし隅丸方形が推測される。主軸方位は不明である。確認面よりの深さは最大で22cmを測る。壁はやや開きながら立ち上がり、検出範囲での床面積は15.9㎡以上を測る。床面は平坦で、周溝などの施設は検出されなかった。

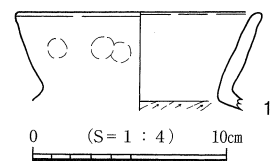
本址に帰属するピットは全部で9基（P9～17）確認されたが、遺存状態が悪く、主柱穴については不明である。柱掘り方は円形を呈し、38～64cmを測る。いずれも柱痕跡は確認されなかった。各ピットの詳細については計測表を参照されたい。

**埋砂** 暗褐色砂の単層（⑨層）で、一気に埋め戻されたような状況を呈する。

**遺物** 本址も5区SI17と同様に遺構の重複が激しく、出土遺物は少ない。このうち1点が図示し得た（第88図）。

1は単口縁の直口壺、器壁は厚く口縁は直線的に外傾する。

**時期** 出土遺物から、本址の時期は、古墳時代前期中葉～後葉と考えられる。



第88図  
5区SI18出土遺物

### (3) 土坑

#### 1区SK05 (第89・90図)

**位置** 1区調査区南壁際、W-2グリッドより検出された土坑である(第89図)。確認面上の標高4.9m、北向きの緩斜面上に位置する。北側4.0mに1区SI01が、東側に1区SD02が隣接している。

**形状** 遺存状態は良好で、平面形は上縁部、底面共に不整形な楕円形、断面形は逆台形を呈する。長軸方位はN-79°-Wである。規模は上縁部が長径200cm、短径170cm、底面が長径130cm、短径108cm、確認面からの深さは48cmを測る。底面中央に円形のピット1基が検出された。長径20cm、短径15cm、底面よりの深さは25cmを測る。ピット埋砂は土坑埋砂と同じ暗茶褐色砂を主体とする。

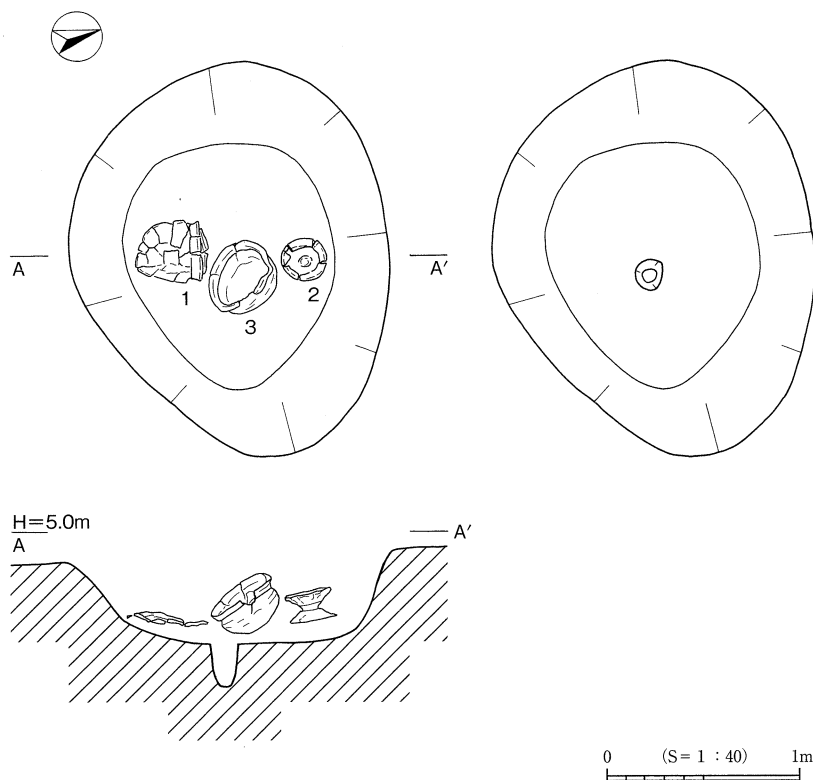
**埋砂** 暗茶褐色砂の単層で、一気に埋め戻されたような状況を呈する。

**遺物** 本址を掘り上げたところ、下層付近から甕、片口鉢、鼓形器台が出土した(第90図)。いずれも完形で、出土状況から一括埋納されたものと考えられる。

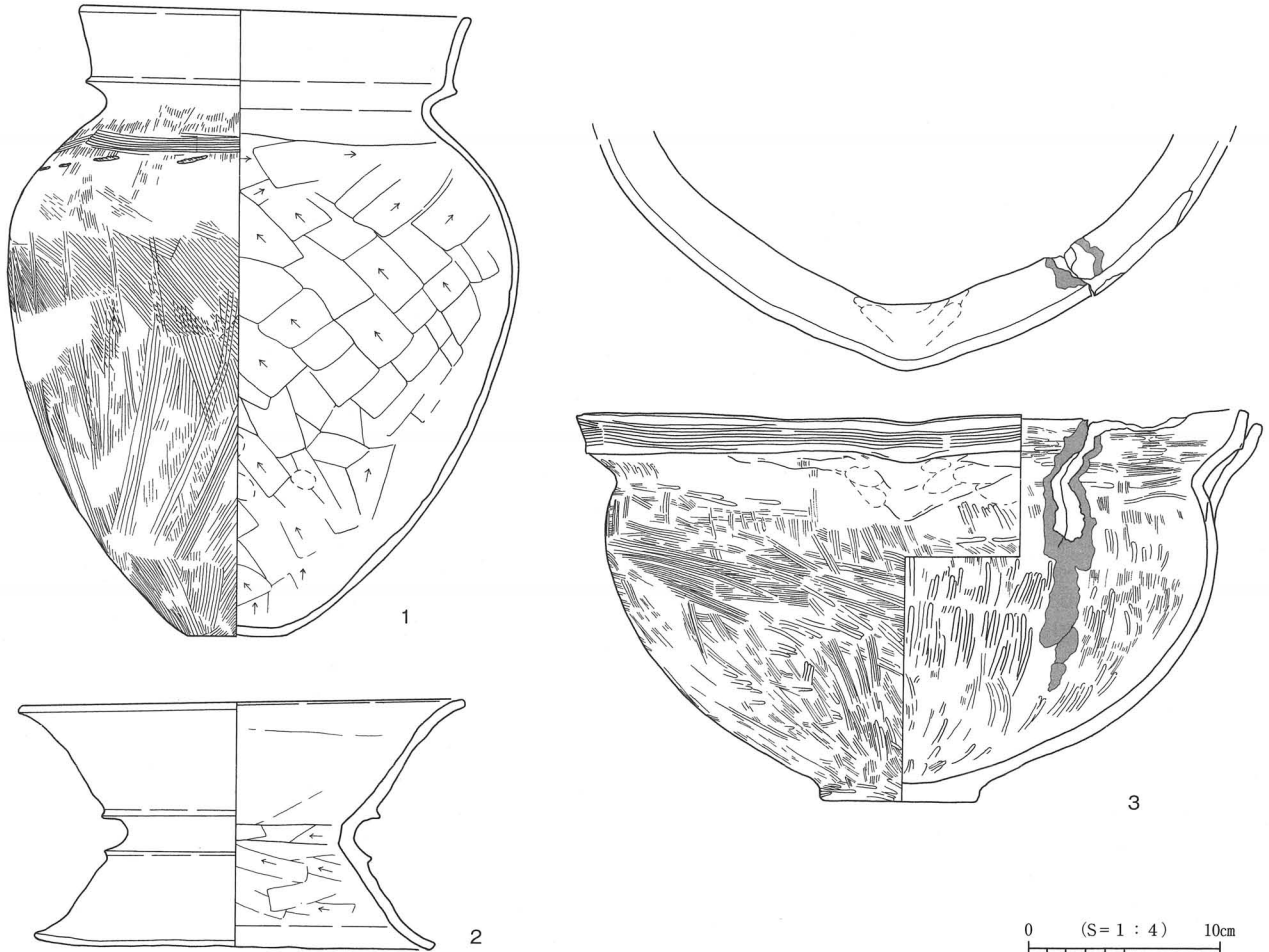
1は複合口縁の甕、底径5cmの平底で肩部に最大径を持ち、口縁は丸くおさめられる。口縁下端はやや突出する。外面全体に煤が、内外面の底部付近には炭化物が厚く付着し、使用痕が顕著である。

2は鼓形器台、口縁部、脚裾部ともに外反し、上下の段は突出する。内面中心に煤が付着しており、口縁部付近には液状のものが垂れて炭化したような痕跡も認められる。

3は片口鉢、平底で丸味を持つ体部から口縁は段を持ち、膨らみをもちながら外反する。一ヶ所を指頭で引き出して片口を作りだしている。全体によく使い込まれており、口縁部から体部にかけて入ったひびを漆で補修した痕跡が認められる(トーン部分)。補修後も使用していたと考えられよう。この3点の土器はいずれも使用痕が明瞭であり、同様の煤、煮焦げが付着していることから、同時期に



第89図 1区SK05

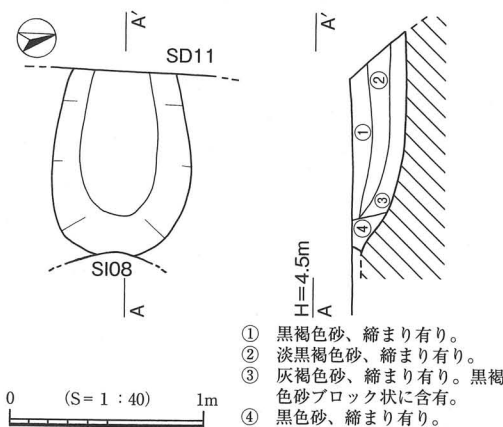


第90図 1区SK05出土遺物

使用されていたことが推測できよう。

**時期・性格** 出土遺物のうち、3の鉢は弥生時代終末期の片口鉢の形態であるが、その他の甕と鼓形器台は古墳時代初頭頃の形態であり、胎土も全く異なるため、鉢と他の2点の間には明瞭な時期差が生じる。しかし、出土状況としては、この3点が同時に埋納されたことは明瞭である。片口鉢は補修後も使用していた痕跡があり、弥生終末期から伝世的に使用されていたとの推測ができよう。

以上のことから、本址は古墳時代初頭にこの3点を一括埋納した土坑であると考えられる。また、弥生時代終末～古墳時代初頭の遺構として、本址北側4.0mに1区SI01が構築されていることから、両址の関連性も想定できる。



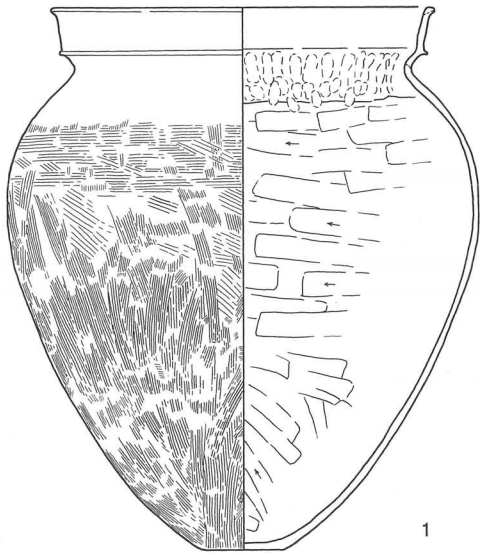
第91図 5区SK18

### 5区SK18 (第91・92図)

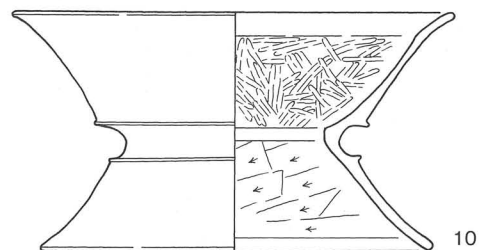
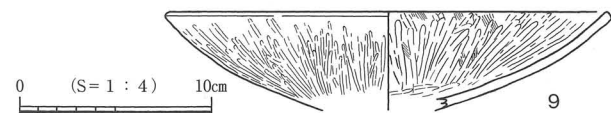
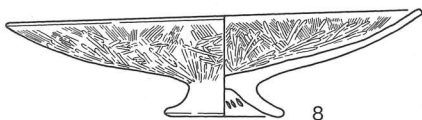
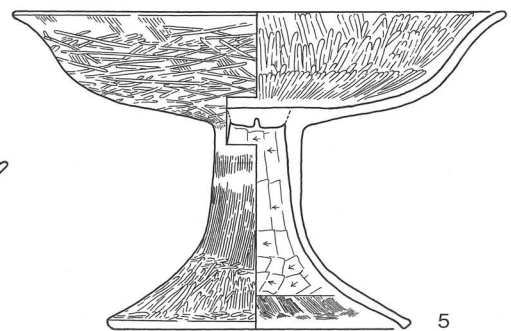
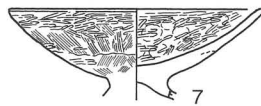
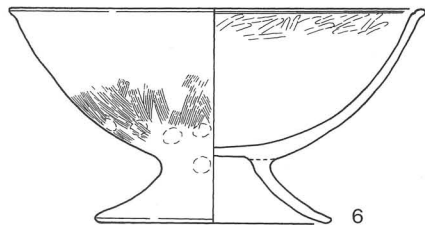
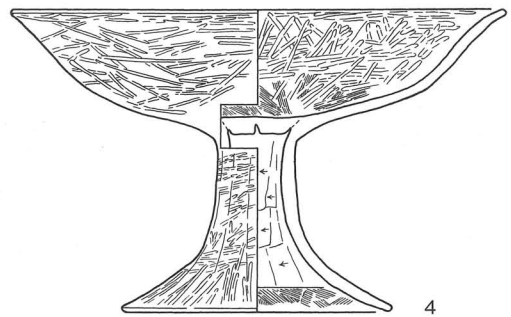
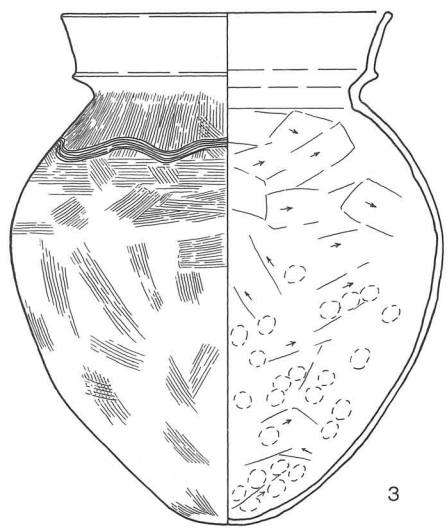
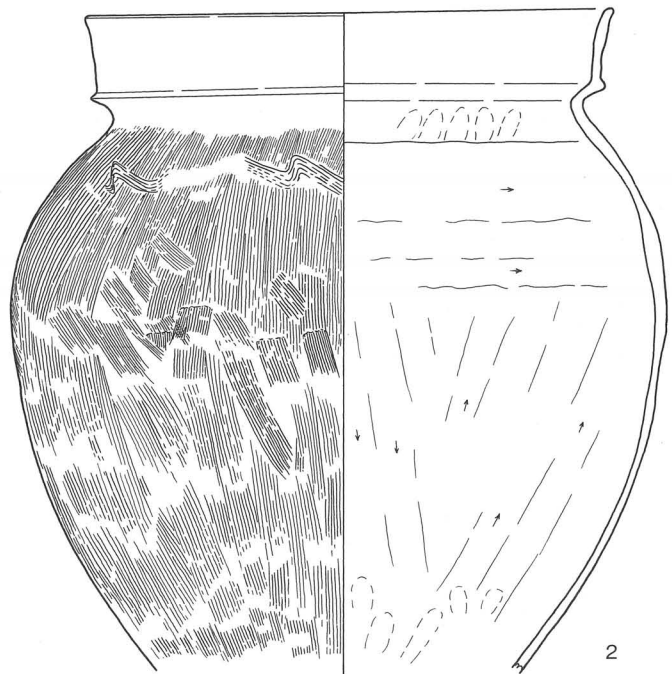
**位置** 5区中央、C-2グリッドにおいて検出された土坑である(第91図)。確認面上の標高は4.3m、南向きの緩斜面上に位置する。東肩部を5区SI08に、西側を5区SD11に切られる。南東3.0mにSK15が存在する。

**形状** 残存範囲内で、平面形は上縁部、底面共に長楕円形を呈する。長軸方位はN-78°-Wである。規模は、上面で長径98cm以上、短径75cm、底面は長径75cm、短径43cm、確認面よりの深さは32cmを測る。断面の形状は緩やかなU字形を呈

- ① 黒褐色砂、縮まり有り。
- ② 淡黒褐色砂、縮まり有り。
- ③ 灰褐色砂、縮まり有り。黒褐色砂ブロック状に含有。
- ④ 黒色砂、縮まり有り。



0 (S=1:8) 20cm



第92图 5区SK18出土遺物

し、底面は平坦である。

**埋砂** 黒褐色砂を主体とし、下層から順次自然埋没した様相を呈する。

**遺物** 本址からは、完形もしくは完形に近い土器が大量に出土した。土器には使用痕が認められることから、使用していた土器を一括廃棄した土坑であると考えられよう。このうち、10点が図示し得た(第92図)。

1・2は大型の複合口縁甕、1は器高57.4cm、底部は平底で肩部に最大径を持つ。口縁端部は平坦面を持ち外側に引き出され、下端は突出する。2も形態的には1に似るが、内面は使用による剥離が激しい。3も複合口縁の甕、平底を意識した丸底、肩部に最大径を持ち口縁は平坦面を持つ。肩部～底部にかけ煤付着が激しい。

4・5は高坏、形状は近似している。大型で、坏部はやや深めの皿状を呈し丸味を持つ体部に、口縁は外反する。接合部は円盤充填法、脚部は柱状で裾は緩やかに広がる。6～9は低脚坏、6は坏部が大型で深い碗状を呈し、口縁は外反し、端部内面にはナデによる沈線が形成される。7は坏部が碗状で内湾しつつも直線的に立ち上がる。8・9は浅い皿状で、口縁は直線気味に大きく広がるもの、8は脚部内面にヘラ記号3条が線刻される。10は鼓形器台、接合部の幅は狭く上下の段は突出する。

**時期** 出土遺物から、本址の時期は、古墳時代前期初頭と考えられる。



#### (4) 溝状遺構

##### 1区SD02 (第93～116図)

**位置** 1区東側、E～W-1～2グリッドにおいて検出された(第93・94図)。4区において検出されたSD06、5区において検出されたSD14は、位置や形状からこの1区SD02の続きと考えられた。今回の調査区全体を南北に縦断する最大の溝状遺構である。このため、1区SD02としてここにまとめて詳述することとする。

**形状** 緩やかな弧状を描き南北方向に延び、南北両端はさらに調査区外に広がる(第93図)。確認面上の標高は1区北端で4.7m、4区南北端で4.0mを測るが、土層断面の観察によればⅢ-③層を掘り込んで構築されており、本来の掘り込み面はもう少し上層であったと思われる。長軸方位は砂丘列の等高線に直交し、北側でN-12°-E、中央付近でN-2°-E、南側でN-18°-Wである。検出範囲内で最大長8,920cm、最大幅は上面1,030cm、底面650cm、確認面からの深さは北端で92cm、南端で40cmを測る。断面は緩やかなU字形を呈し、底面は平坦である。

**埋砂** 暗褐色砂および黒褐色砂を主体とする。最上層(①層)には硬化面が部分的に検出されていることから、埋没の最終段階で道路として使用された可能性が考えられる。いずれの埋砂にも、砂礫が互層に流入するなどの流水の痕跡は認められない。

**遺物** 埋砂中下層から中層にかけて、整理用コンテナにして86箱分もの大量の遺物が出土した。出土状況を見ると、遺物は何か所かに集中して出土している(第94図)。中でも1区北端部分が最も集中している。出土遺物は、古墳時代前期のものが全体の9割以上を占め、そのなかでもある程度は時期幅がみられる。ただし、場所による明瞭な時期差は見られない。また、ほぼ完形で出土しているものが殆どであることから、断続的に一括廃棄が行われたものと考えられよう。出土比率では碎片も含めると複合口縁甕の出土量が多い。

また、4区南端付近では、少量ではあるが埋砂中～上層で単口縁の粗製甕が出土している。溝としての機能終了後ある程度経った後、廃棄されたものであろうか。また、最上層の硬化面付近では須恵器が出土していることから、遺構廃棄後、完全に埋没する段階まではかなりの時期差が認められる。このうち、大型の土器を中心に364点の遺物が図示し得た(第95～116図)。

1～35・191は壺類である。丸底で体部上半～肩部に最大径を持ち、複合口縁で口縁が大きく開くタイプが主体である。また、頸部下端に貼付突帯を巡らせるものも一定量出土している(11・13～17)。25～28は大型の複合口縁壺、口縁は内傾し、下端は突出する。口縁を欠損する28についても胎土や形状から、内湾する口縁を持つものと考えられる。文様については、肩部に波状文・羽状文・直線文等の文様が施されるものが多い。22～24・191は複合口縁直口壺、小型で扁球状の体部に垂直気味に長く伸びる口縁を持つ。精緻な胎土を用い、全体的にシャープな作りである。22については他より短く外側に引き出される口縁を持つが、胎土や全体の作りは23・24と同様であるためここに含めた。小型甕との折衷タイプと考えられる。また、191は形状的に小型丸底壺との折衷タイプと考えられよう。29～31は直口壺、29は最下層出土、突出する平底は中央が凹み、球胴型の体部に、屈曲する頸部から口縁は大きく直線的に開く。口縁部には焼成前穿孔が一か所認められるが、欠損部分にもう1か所穿孔されていた可能性も高い。外面全体にハケ目調整後、丁寧なヘラミガキが施される。胎土や形態、成形技法から在地品とは考えにくい。30は直立気味の口縁で端部は外反する。肩部に貝殻腹縁による列点文が施される。31は小型で口縁の器壁は厚く、直立気味に外傾する。32は短頸壺、短く内傾する



部外面にハケ後横ヘラミガキが施される。文様については、肩部が無文のものが主体で、施文されているものについても全周しないものや、屈曲の緩い波状文で、列点文については一部のみ施文されるもの等全体的に退化している傾向がある。ただし、少量ではあるが76のような櫛状工具による文様が何条にも亘り丁寧に施されるものもある。また、143は肩部に焼成前の×印が線刻され、151は肩部に米粒型の列点文2個が上下に施文されている。ヘラ記号の一種であると考えられる。この他、体部に焼成後に楕円形の穿孔が施されるもの（52・72・81）は、祭祀関連の遺物の可能性が考えられよう。

164～190は単口縁甕である。溝状遺構南側を中心に出土している。164～175は「く」の字状口縁で布留系の甕、口縁が中位で肥厚するもの、口縁が内側に折れるものがある。169は粗いハケ目調整が施され、全体に粗雑な作りである。176～184は球胴で、頸部内面が「く」の字状、外面が緩やかに屈曲するタイプである。185～187は「く」の字に屈曲する頸部から口縁は長く大きく開く。胎土は粗く、器壁は厚く、調整は粗雑で全体に歪な作りである。

192～202は小型丸底壺、192～194は扁平な体部に複合口縁が付く在地系のタイプ、195～202は畿内系の系譜を持つタイプで、精緻な胎土を用い、球胴から扁平気味の体部に直線的に外傾する口縁を持つ。203～204は複合口縁の小型丸底鉢、口縁部に段を持ち端部は内湾する。205～206は小型鉢、205は体部から直線的に外傾、206は頸部が屈曲し、口縁は短く外傾する。内面は黒色を呈する。

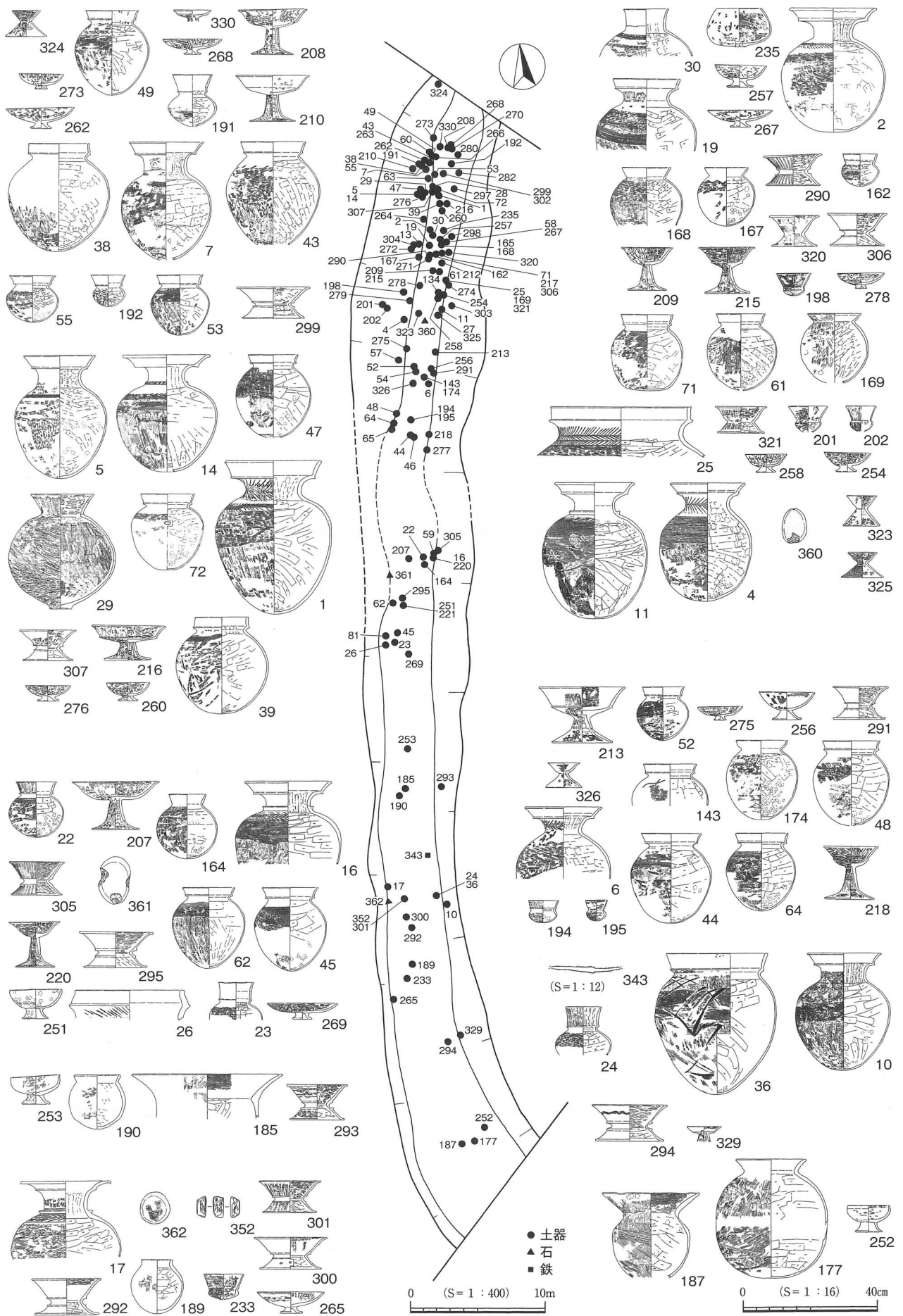
207～250は高坏である。坏部がやや深めの皿状、緩やかに立ち上がり口唇部がやや外反するタイプと庄内系の碗形高坏に似るものが主体である。また坏部に段を有するもの（213～218）、ブランデーグラス形の坏部（235）、扁平な体部に直線的に開く口縁部を持つ小型丸底壺のタイプに脚部が付くもの（233）がある。脚部については、布留系の高坏に似た、エンタシス状の膨らみを持つ柱状脚に細かいヘラミガキが施されるものが多い。249は脚端部が内折れになるもので、須恵器の高坏の模倣とみられる。209の脚内面には焼成前のヘラ記号とみられる線刻2条が施される。217は脚部中央に円形透かしが2個一対で開けられている。前面等の印であろうか。246は脚部に列点文が施される。なお、高坏については、脚接合部で破損し坏部だけ遺存しているものの多くにおいて、内外面に顕著な使用痕が見られ、外面には破断面を含めて煤が付着していることから（225・227・228・233）、これらの土器は脚部欠損後も坏として使用していた可能性が高い。

251～253は脚付碗、器壁が厚く深めの碗形の坏部にやや低脚化した脚部が付く。口縁は内湾するものが主体である。

254～284は低脚坏である。器高が高めで碗形の坏部を持つタイプと、器高が低く皿状の坏部を持つタイプがあり、前者が主体である。坏部外面や口縁部に煤が付着しているものや口縁部が剥離摩耗しているものが多く、蓋として使用された可能性が考えられる。283・284は脚部に焼成前の穿孔が施される。

285～322は鼓形器台である。口径より底径が小さく、接合部の幅が短く上下の段が突出するものを主体とする。294は受部外面に波状文が施される。300は円形透かしが2個一対で開けられている。前面等の印であろうか。また、脚部内外面に線刻が施されるもの（311～314）もあり、1条、4条、逆「く」の字等のバリエーションがあり、すべてヘラ記号と考えられる。317～322はX型を呈するタイプで、口縁端部は外反する。

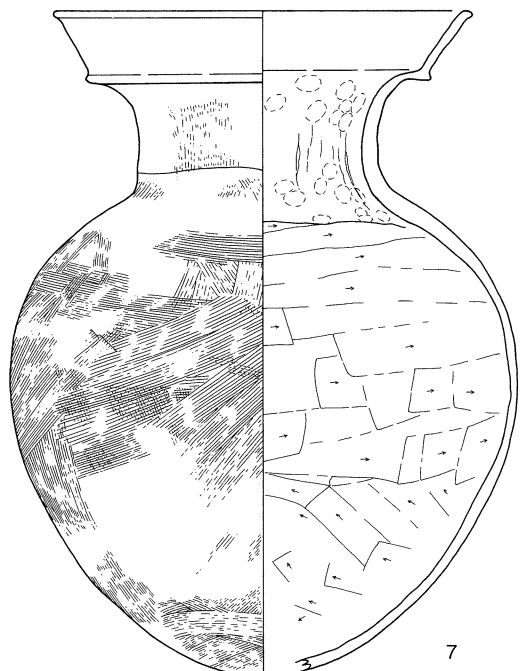
323～331は小型器台である。323～327は布留系の小型器台、X字型を呈する。329～330は有段の高坏型を呈し、接合部は円盤充填後刺突が施される。



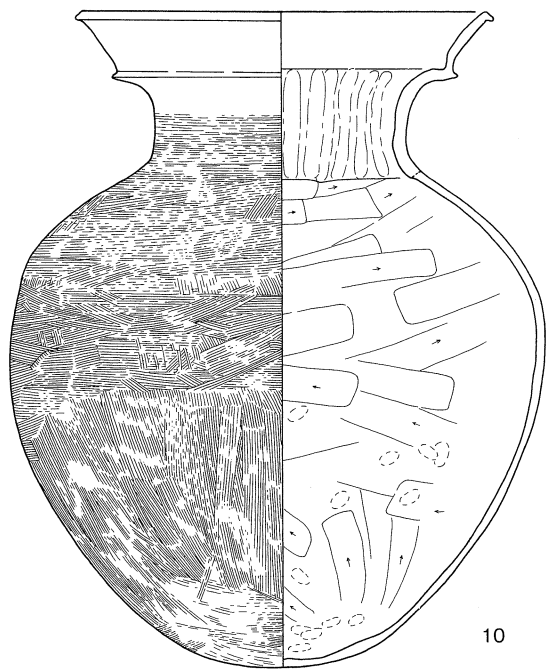
第94图 1区SD02遺物出土狀況图



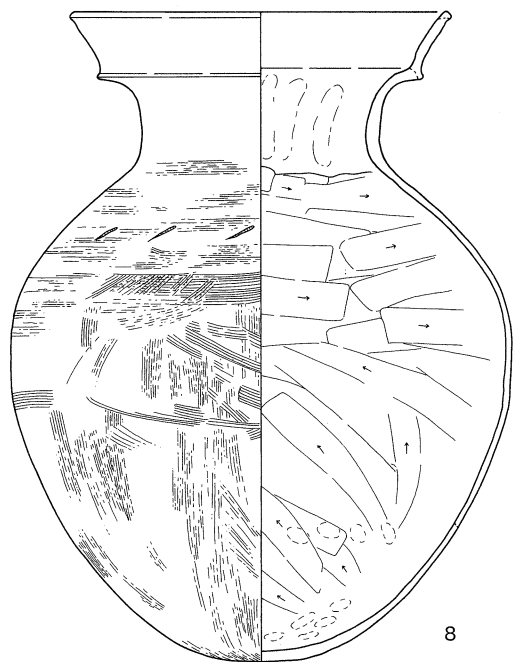
第95图 1区SD02出土遺物(1)



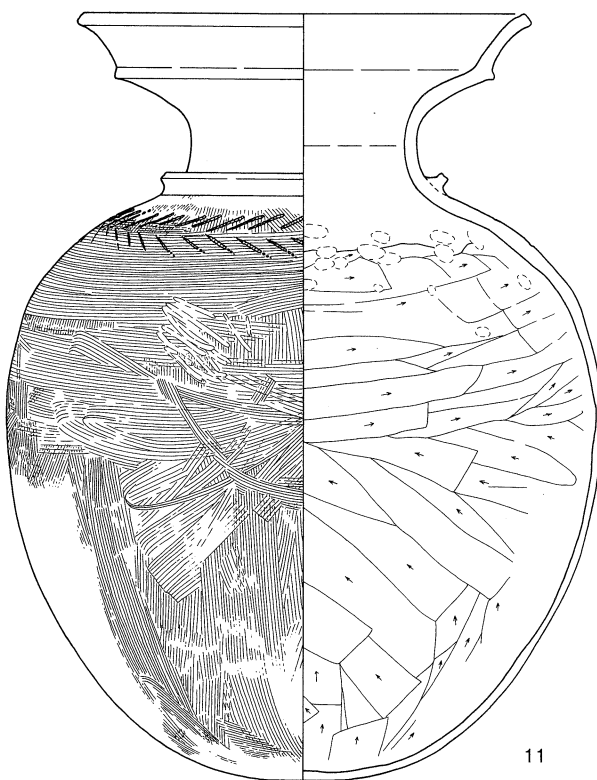
7



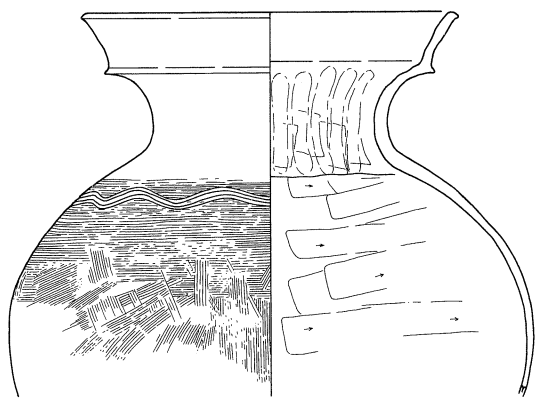
10



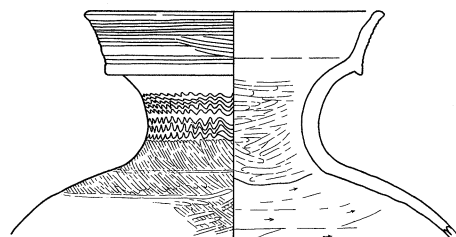
8



11



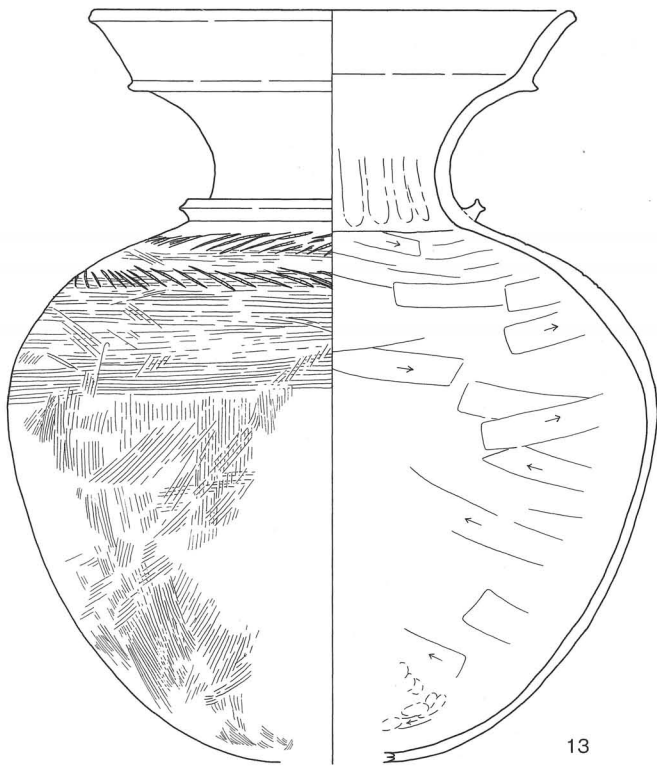
9



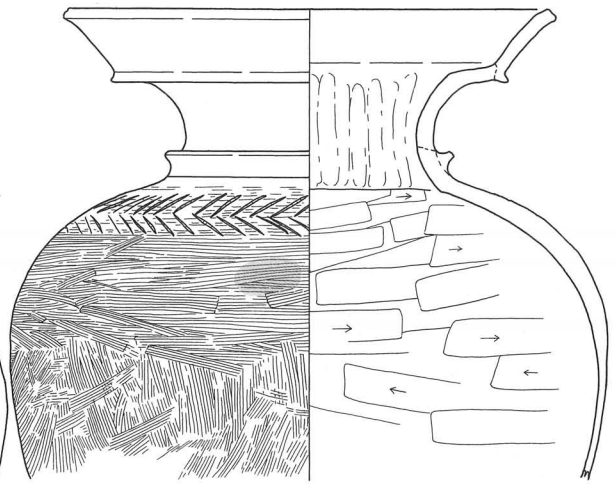
12

0 (S=1:4) 10cm

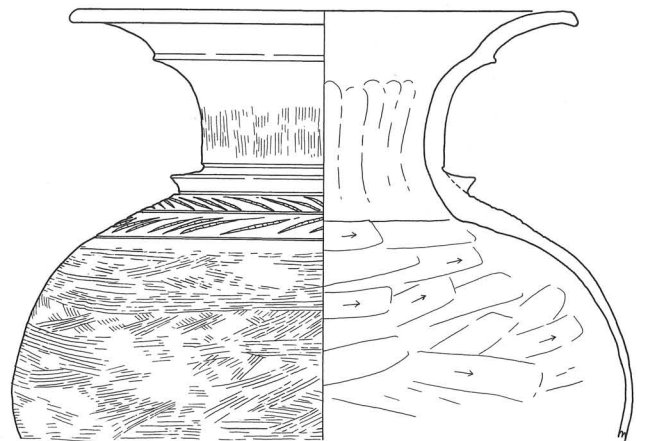
第96图 1区SD02出土遺物(2)



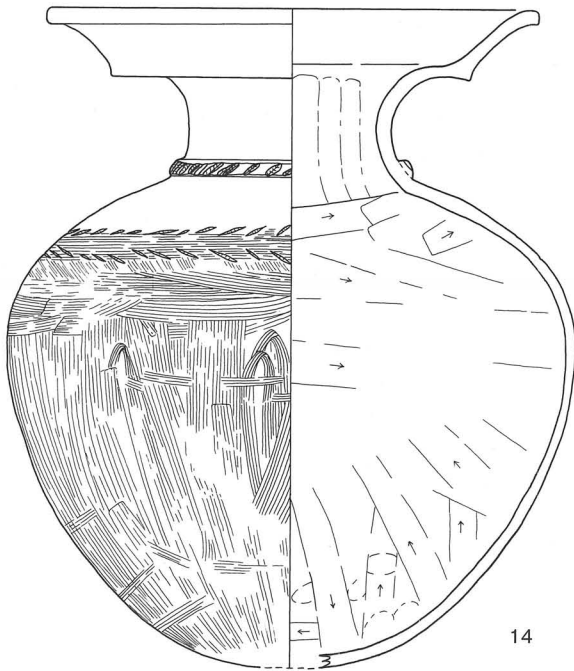
13



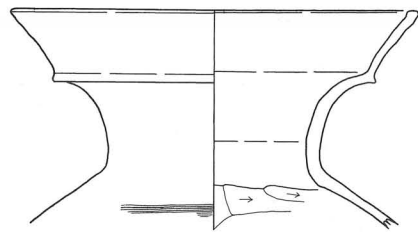
16



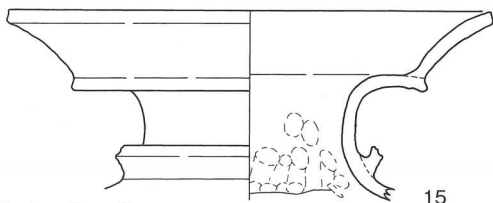
17



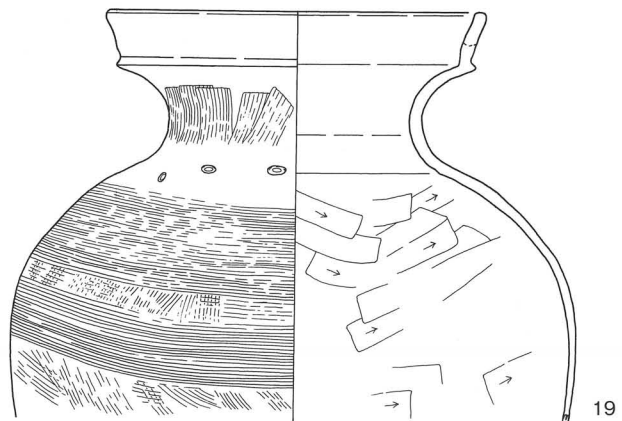
14



18



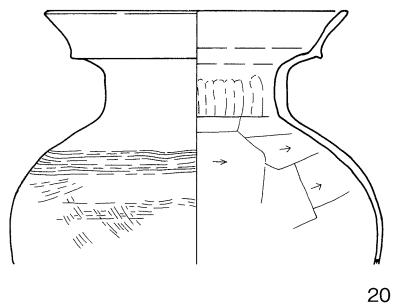
15



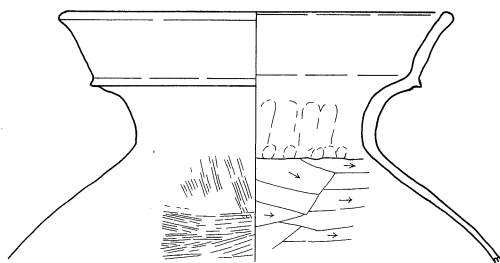
19

0 (S=1:4) 10cm

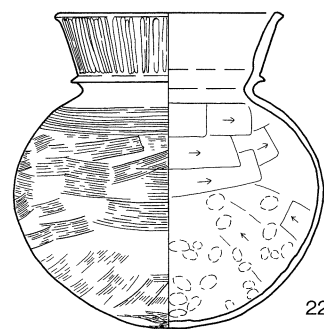
第97图 1区SD02出土遺物(3)



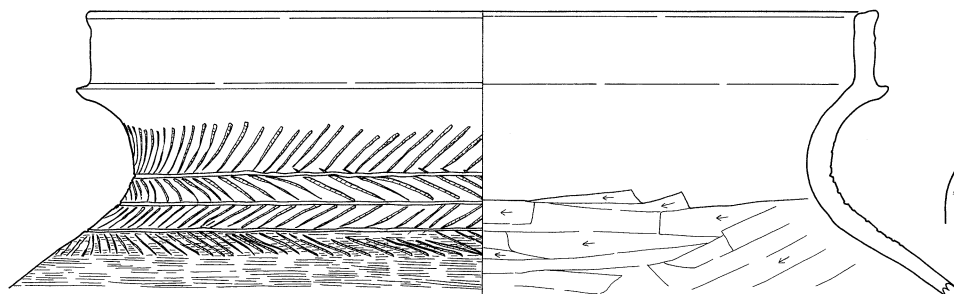
20



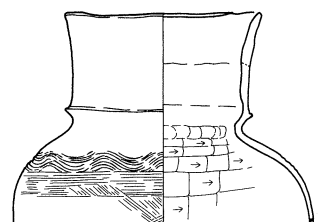
21



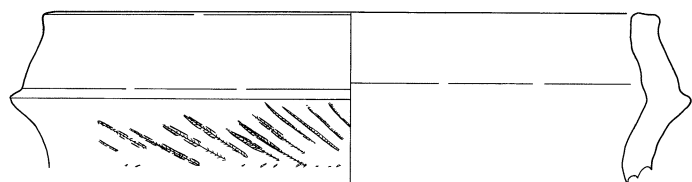
22



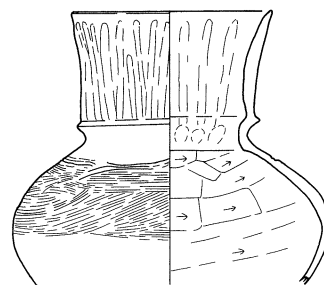
25



23

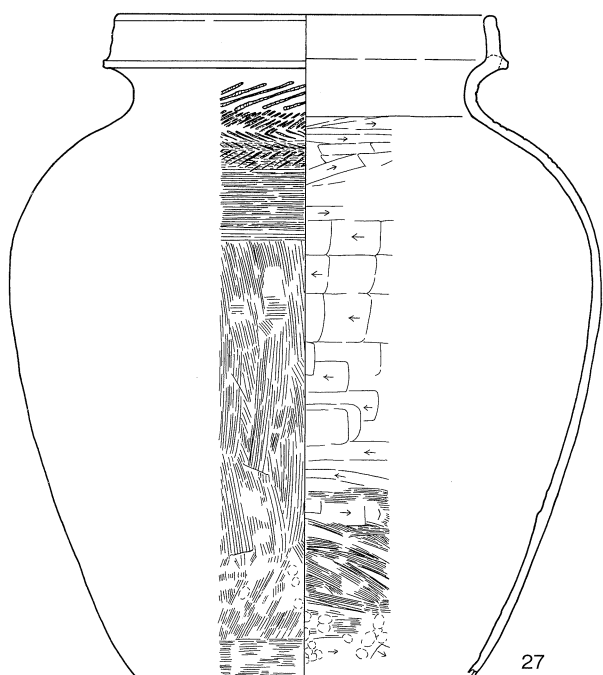


26

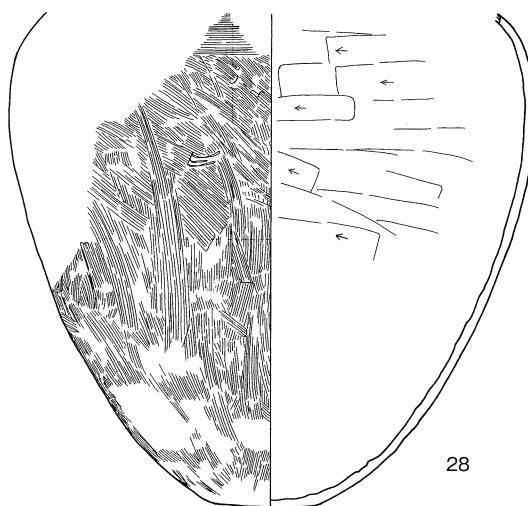


24

0 (S=1:4) 10cm



27

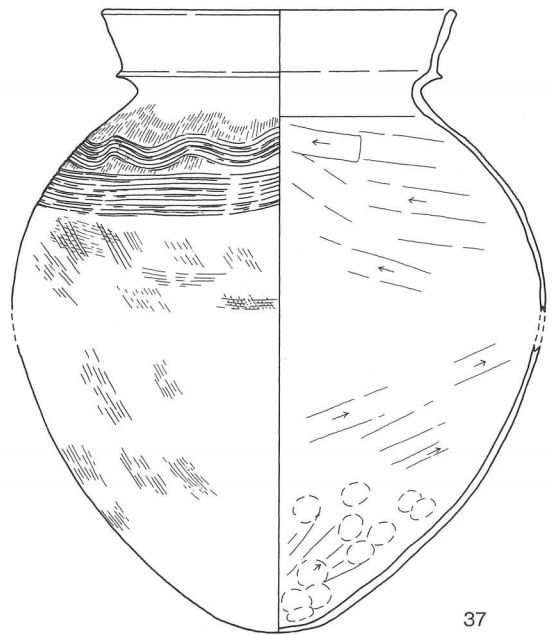
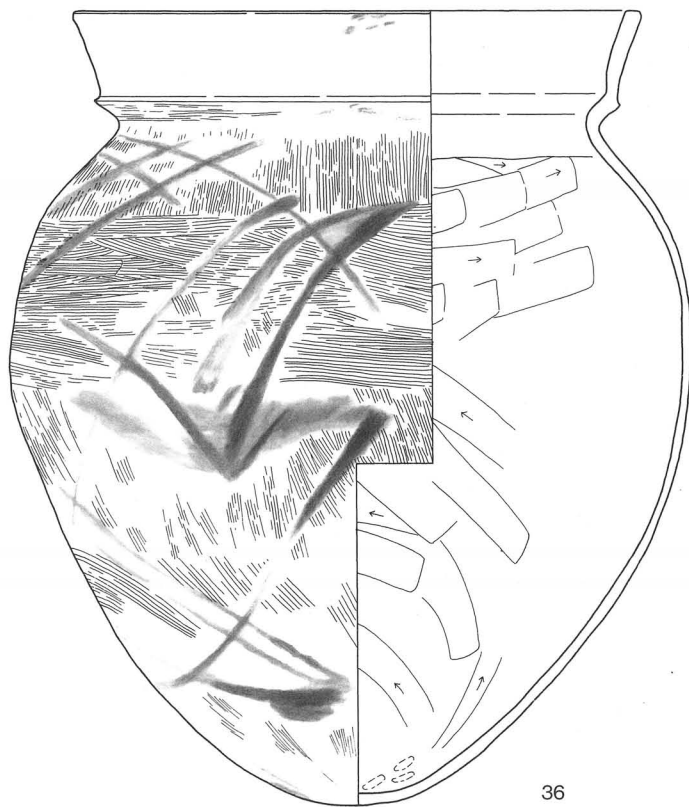
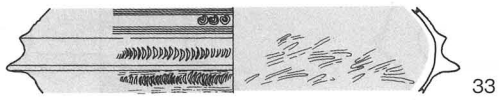
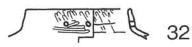
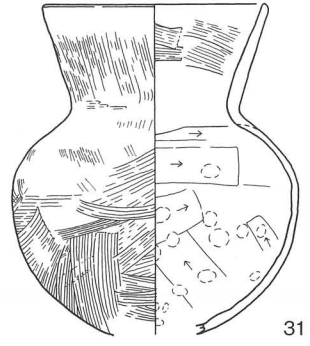
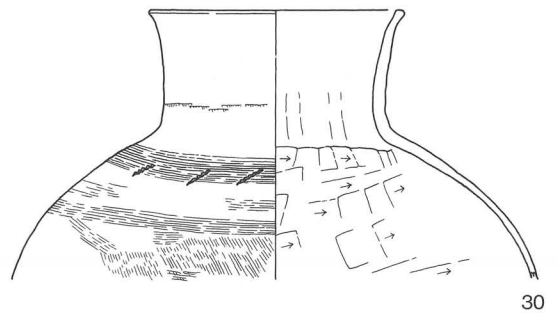
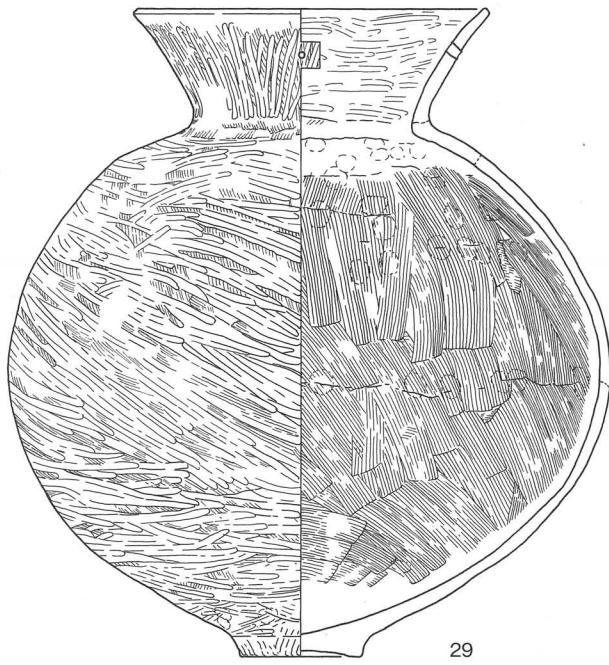


28

0 (S=1:8) 20cm

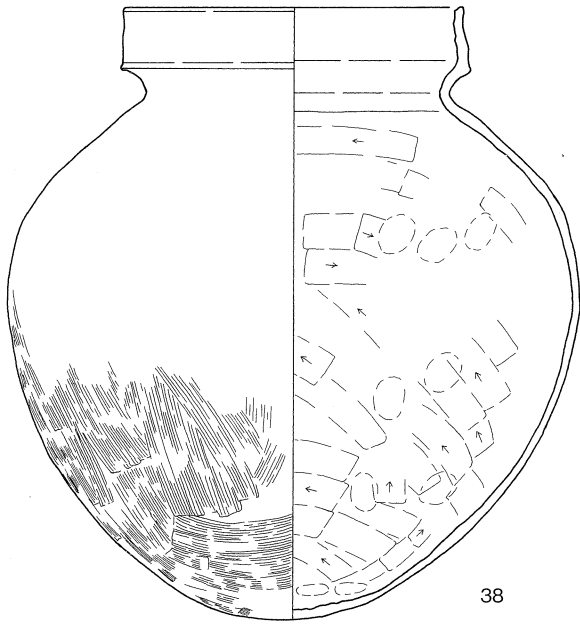
第98图 1区SD02出土遺物(4)



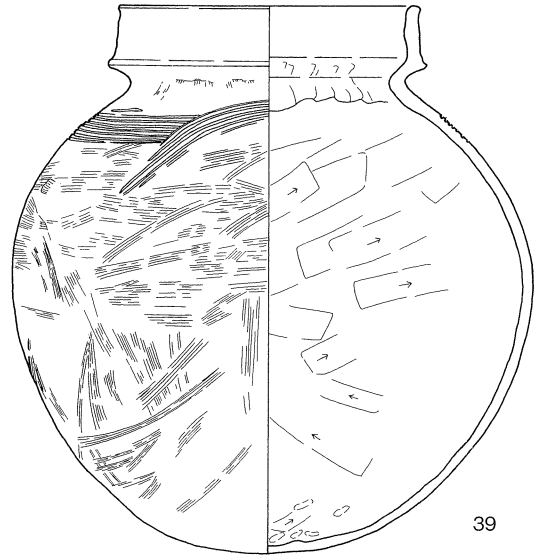


0 (S=1:4) 10cm

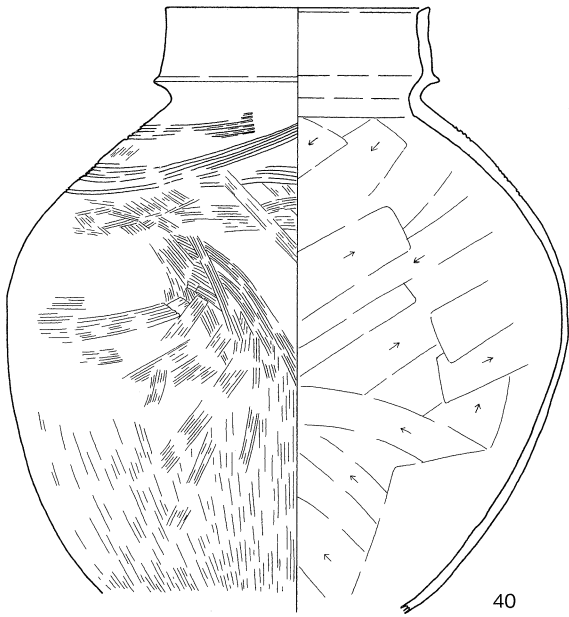
第99图 1区SD02出土遺物(5)



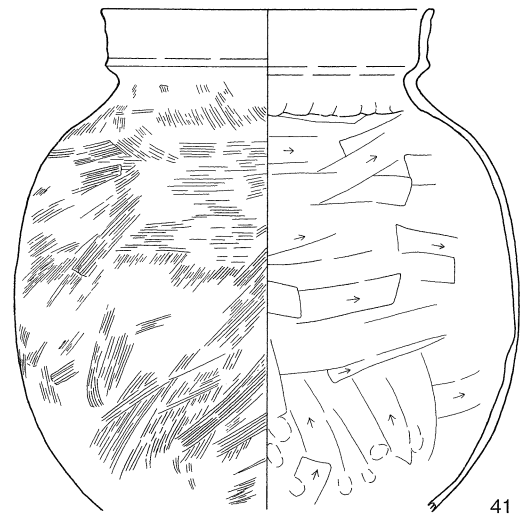
38



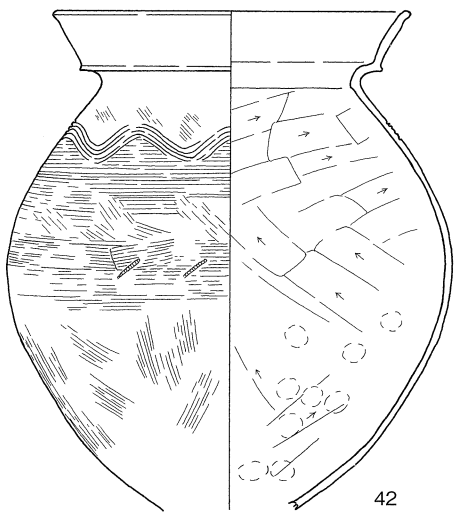
39



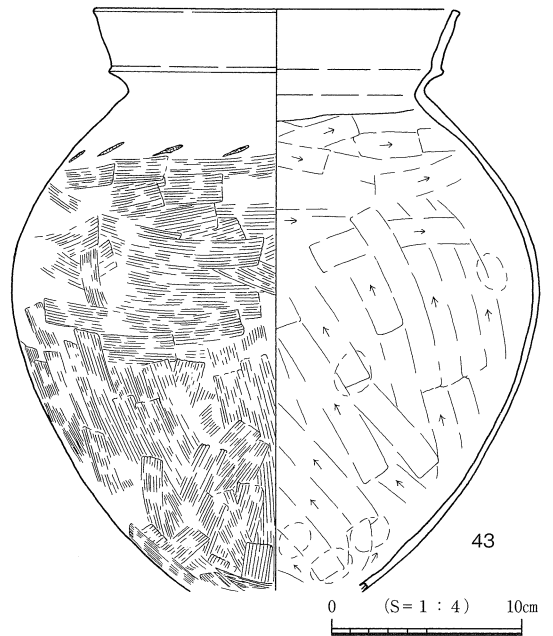
40



41



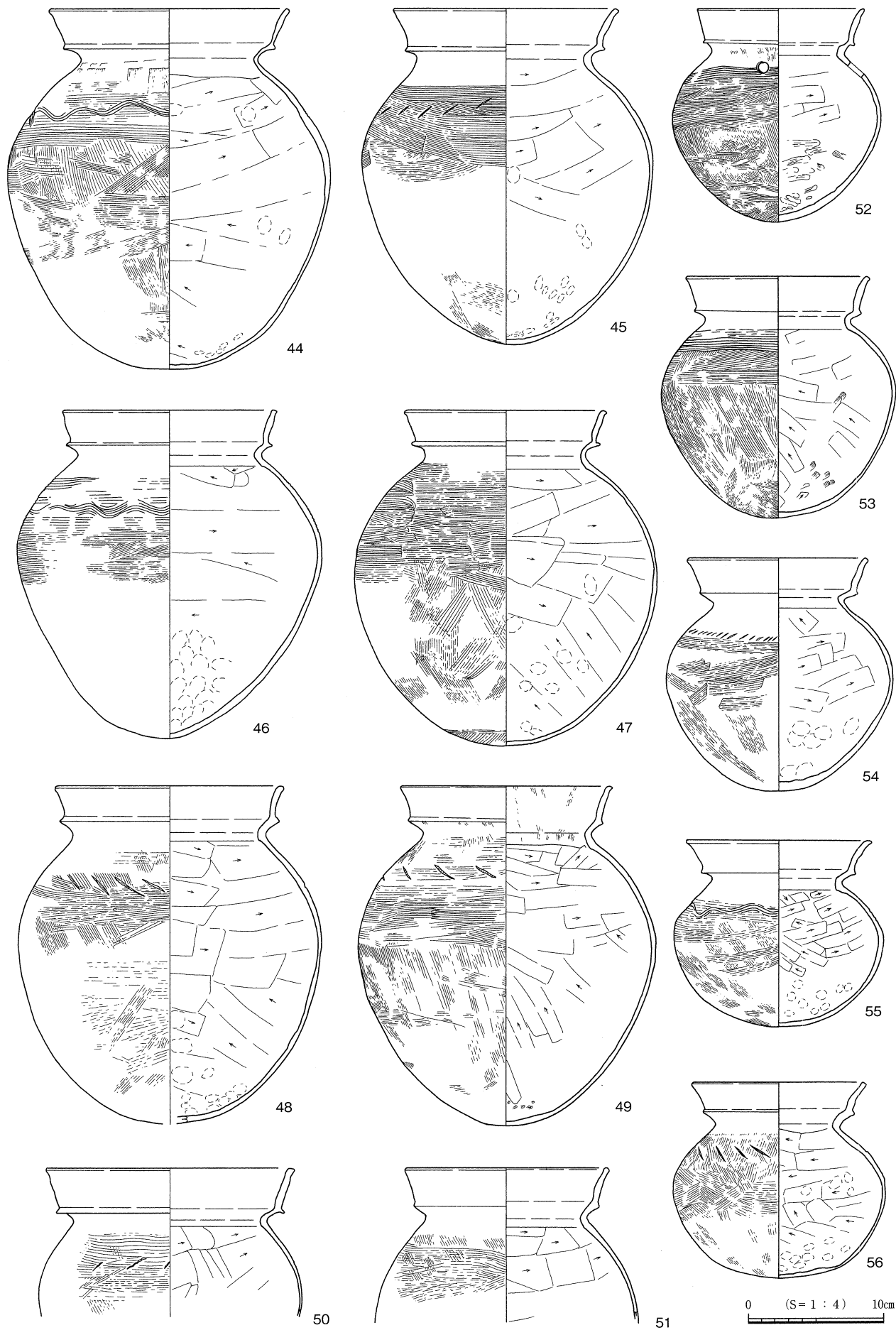
42



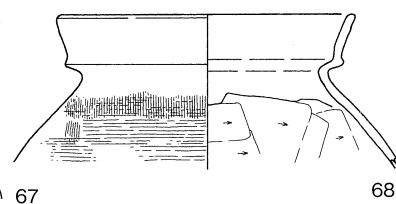
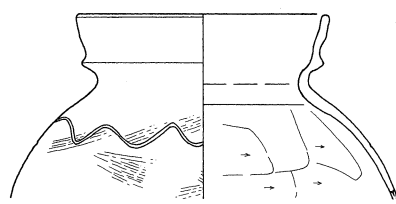
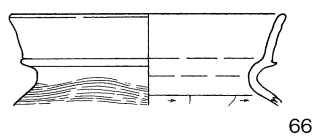
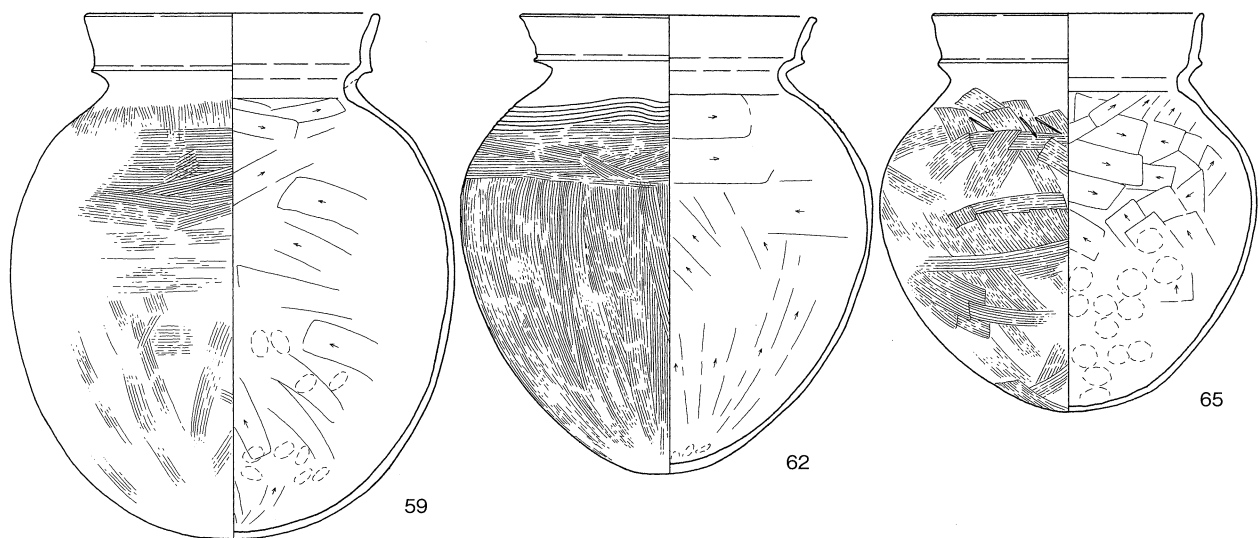
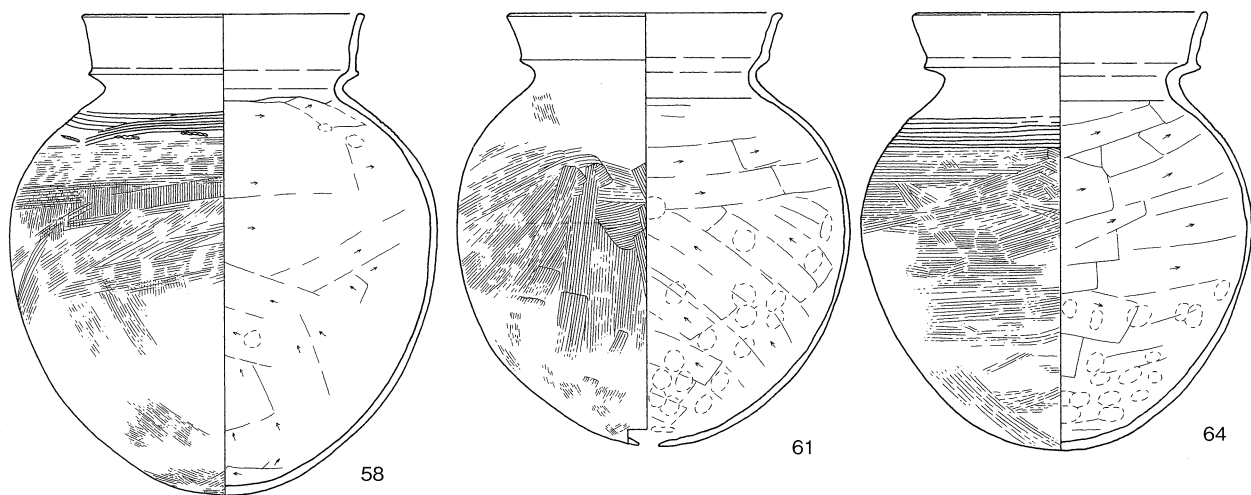
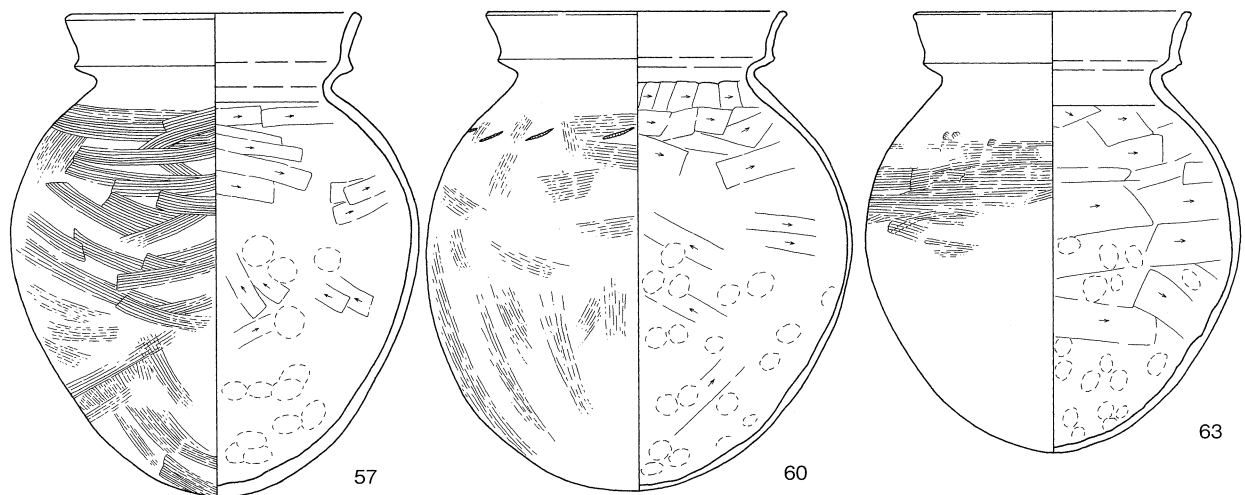
43

0 (S=1:4) 10cm

第100图 1区SD02出土遺物(6)

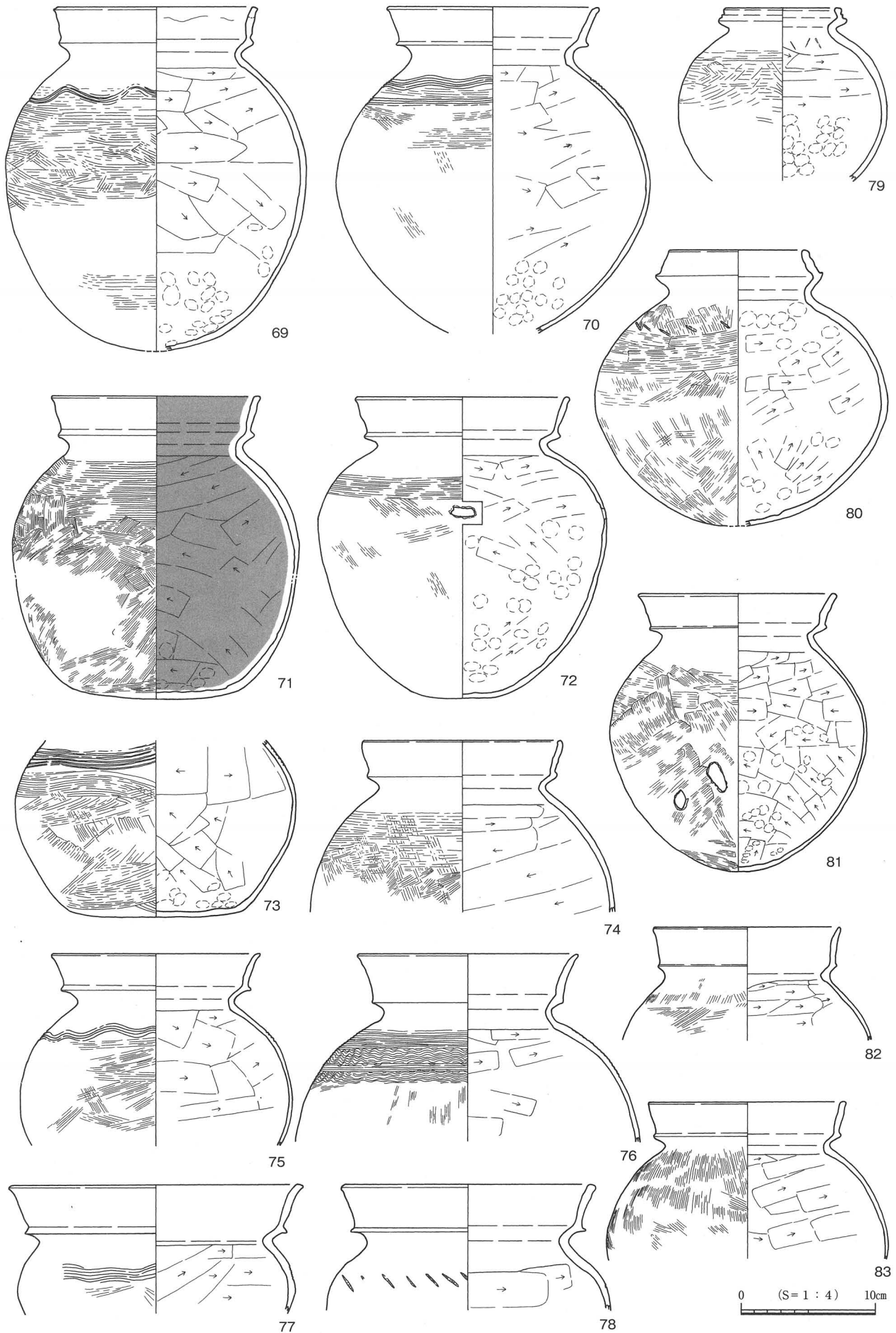


第101图 1区SD02出土遺物(7)

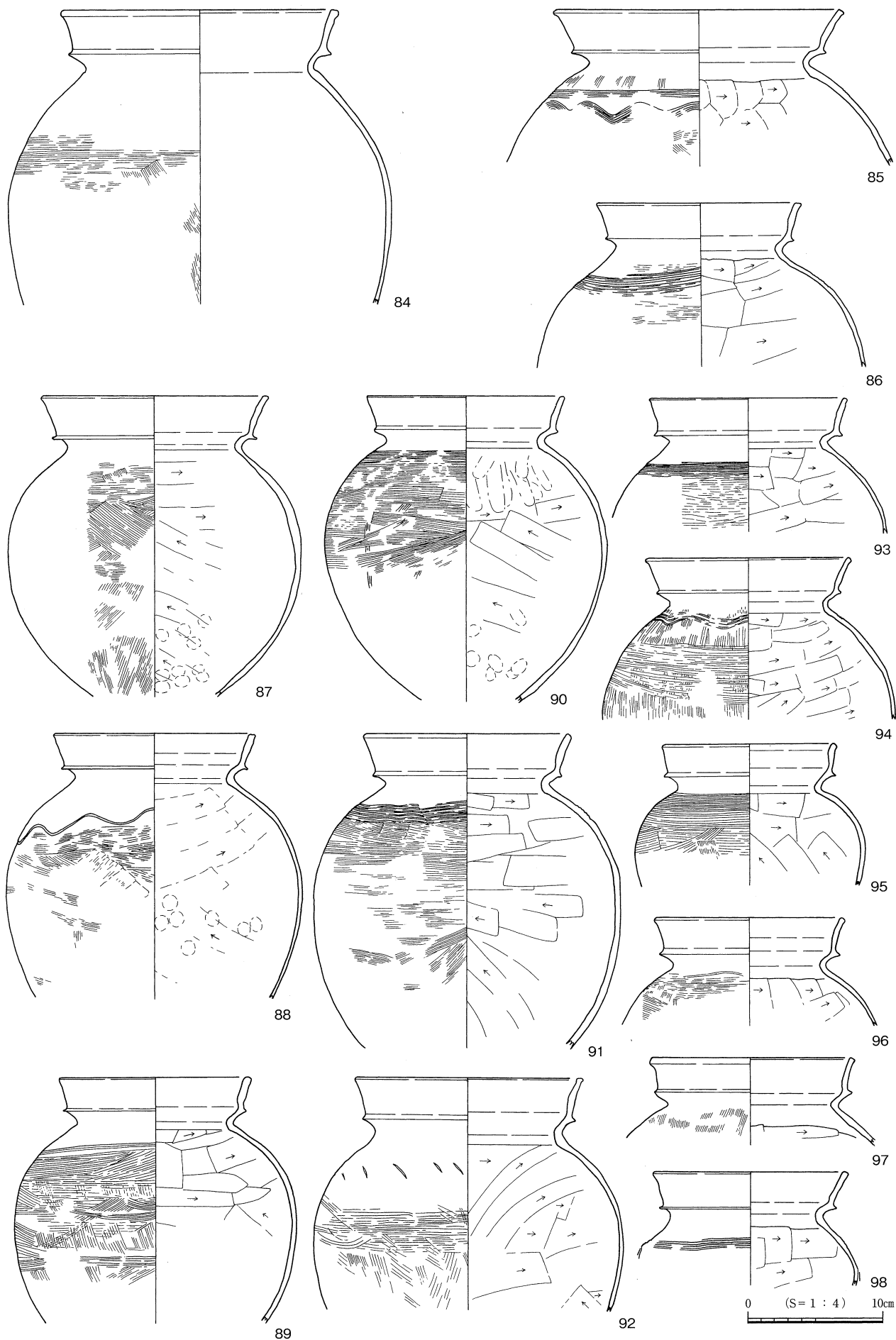


0 (S=1:4) 10cm

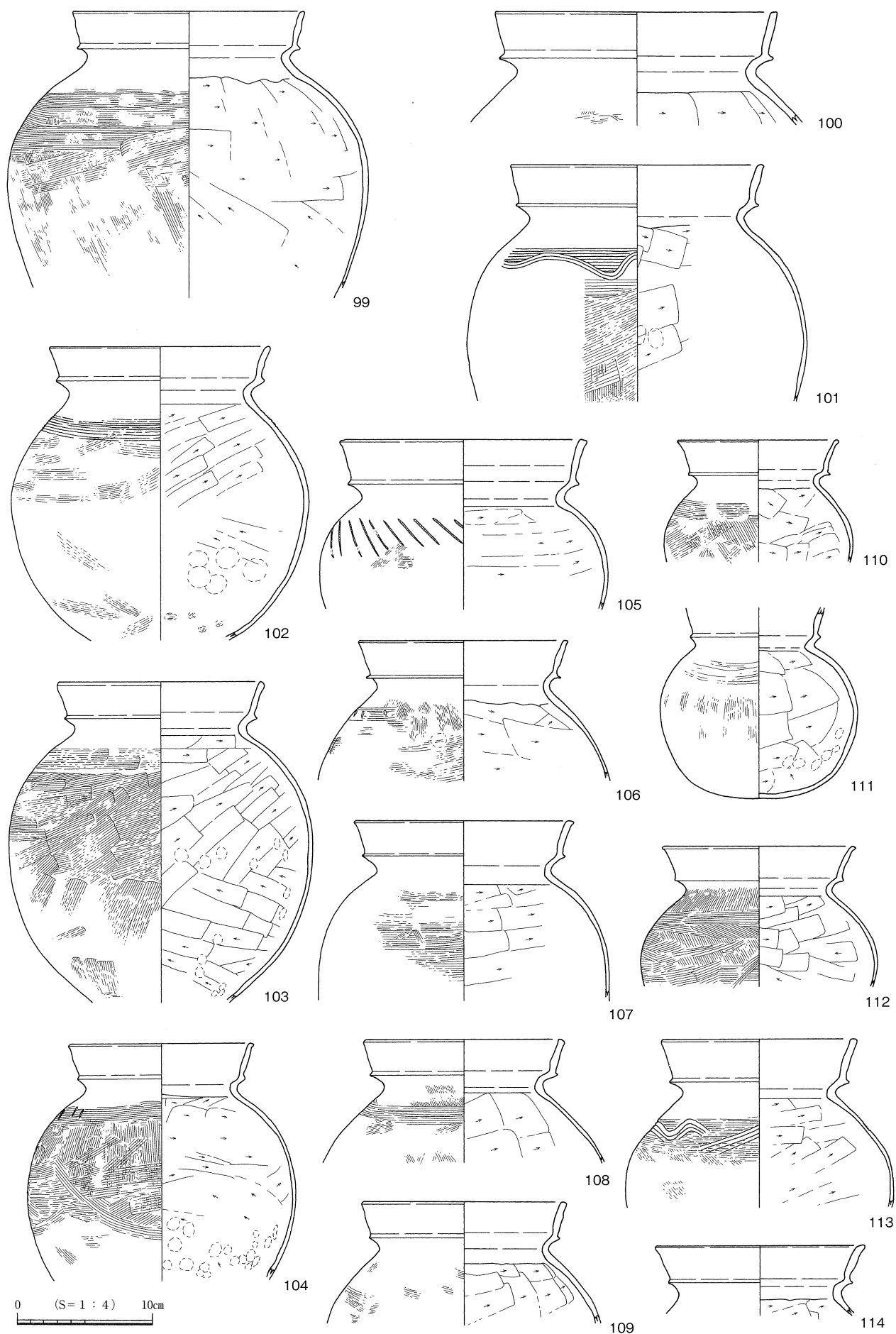
第102图 1区SD02出土遗物(8)



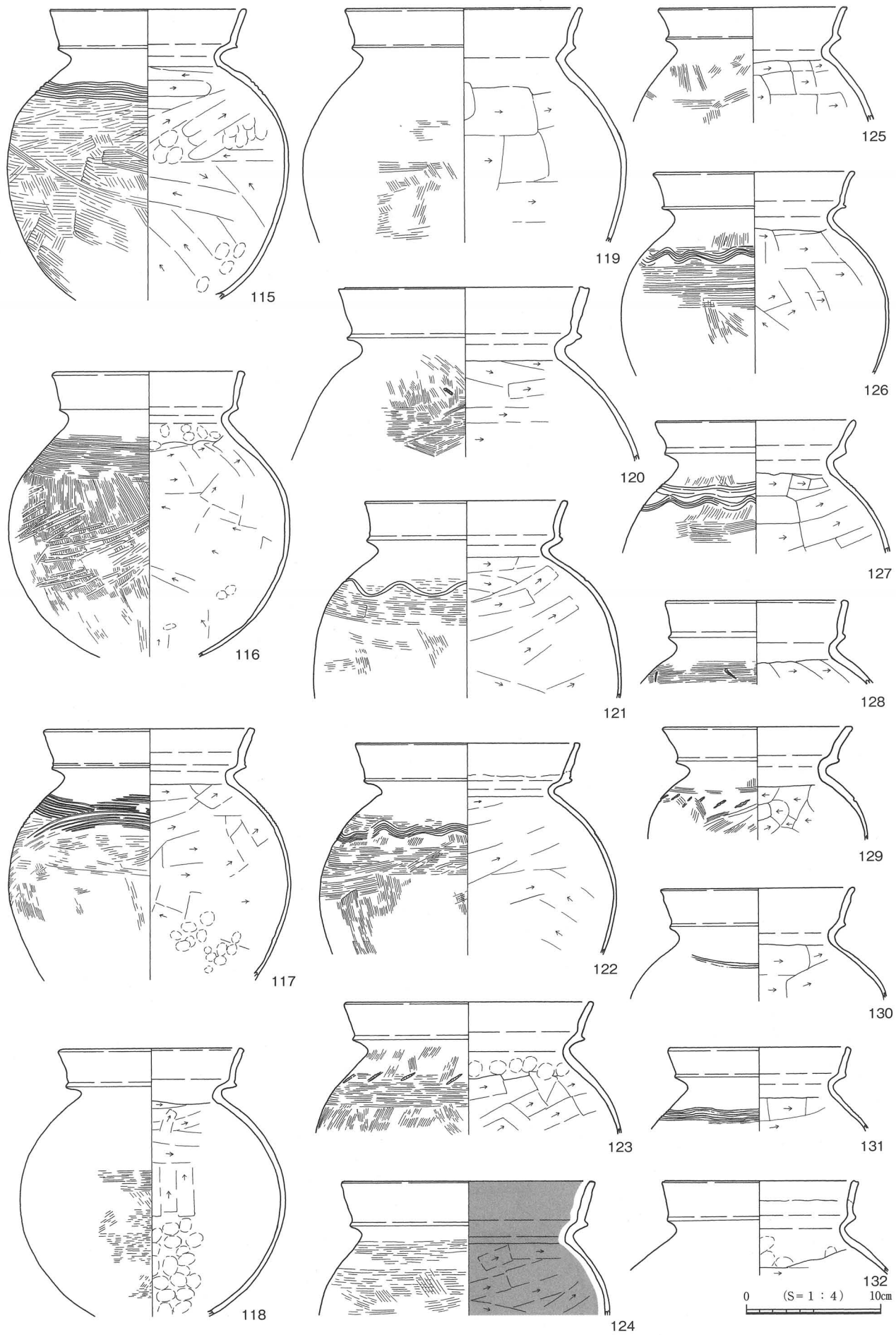
第103图 1区SD02出土遗物(9)



第104图 1区SD02出土遗物(10)

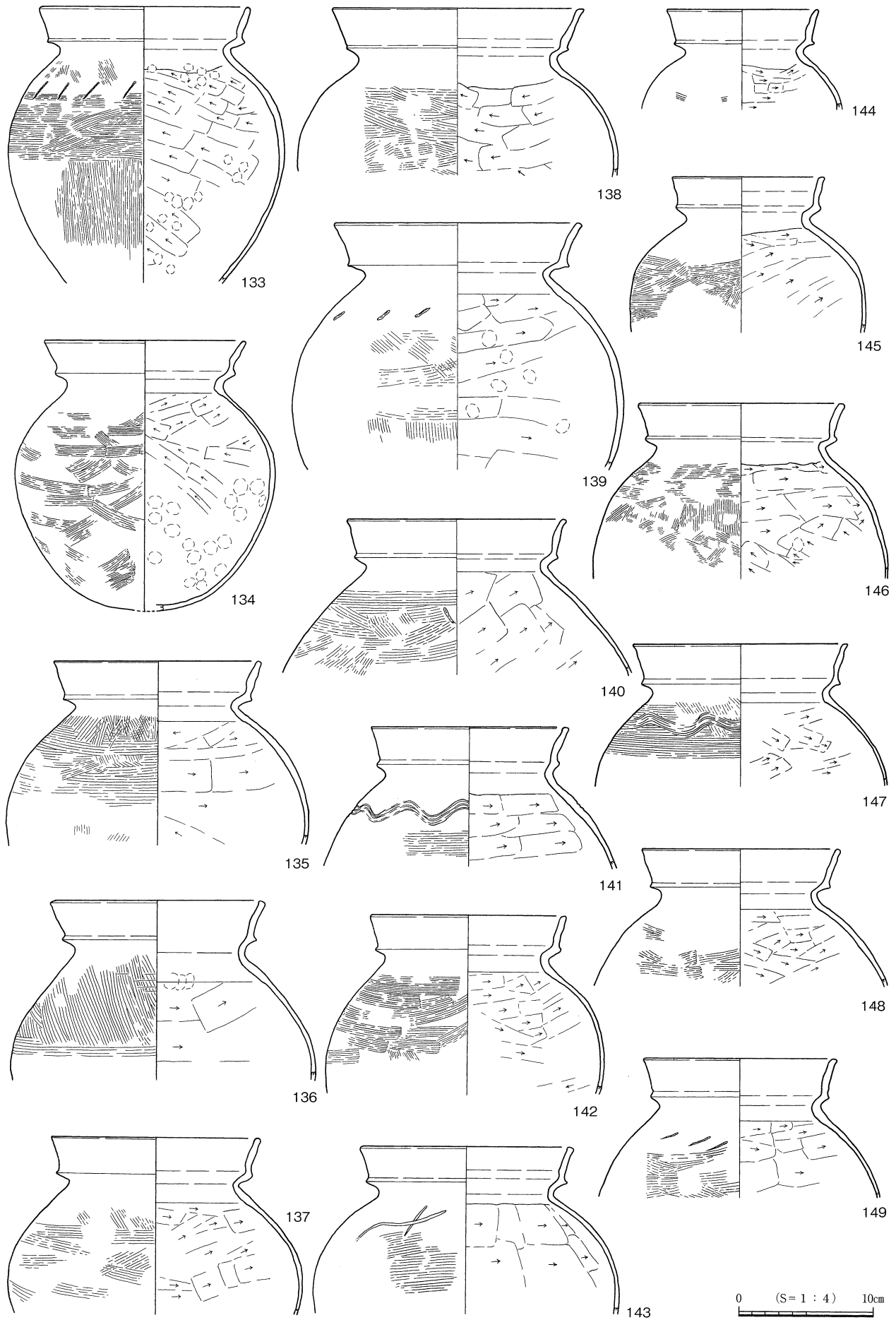


第105图 1区SD02出土遗物(11)

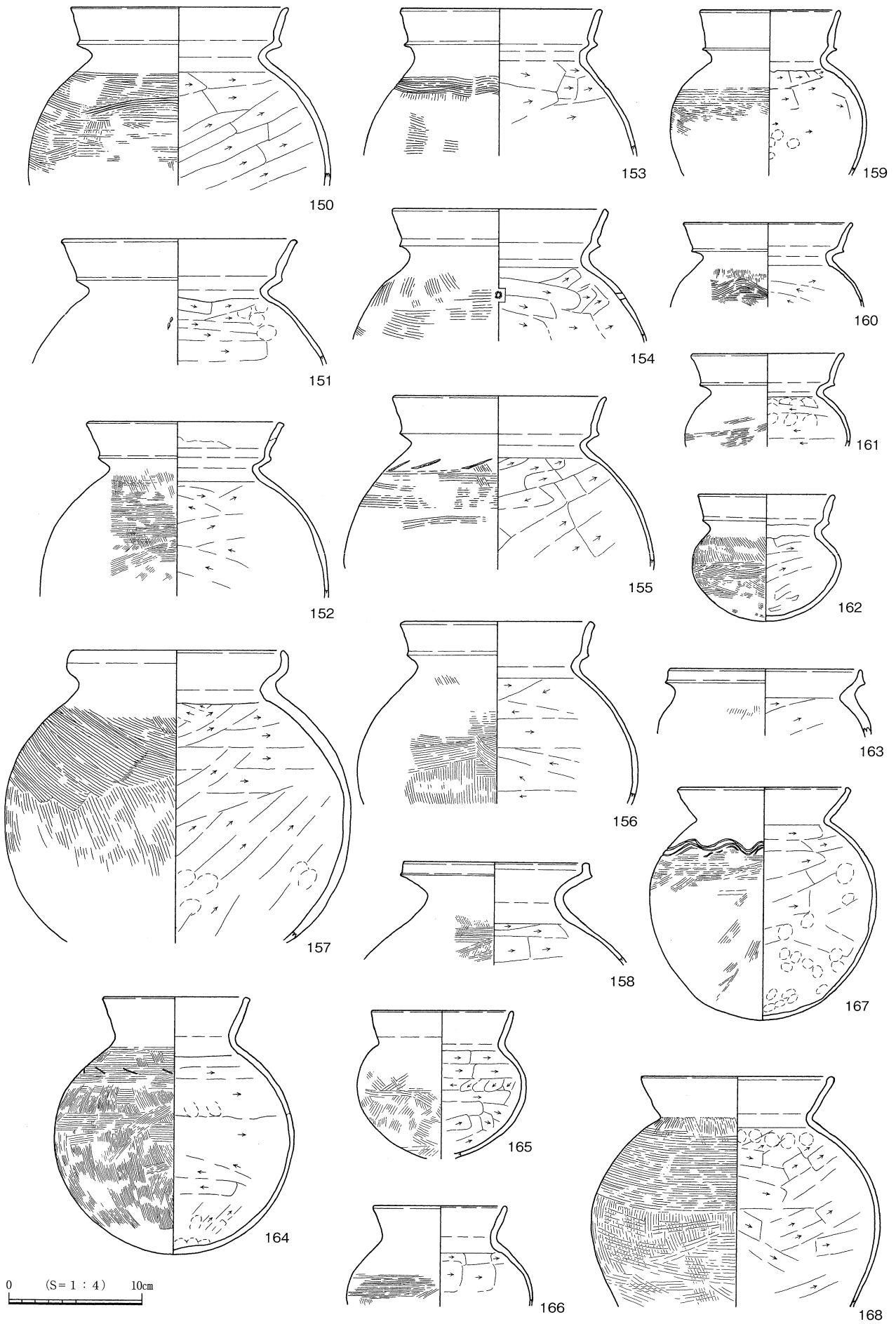


第106图 1区SD02出土遺物 (12)

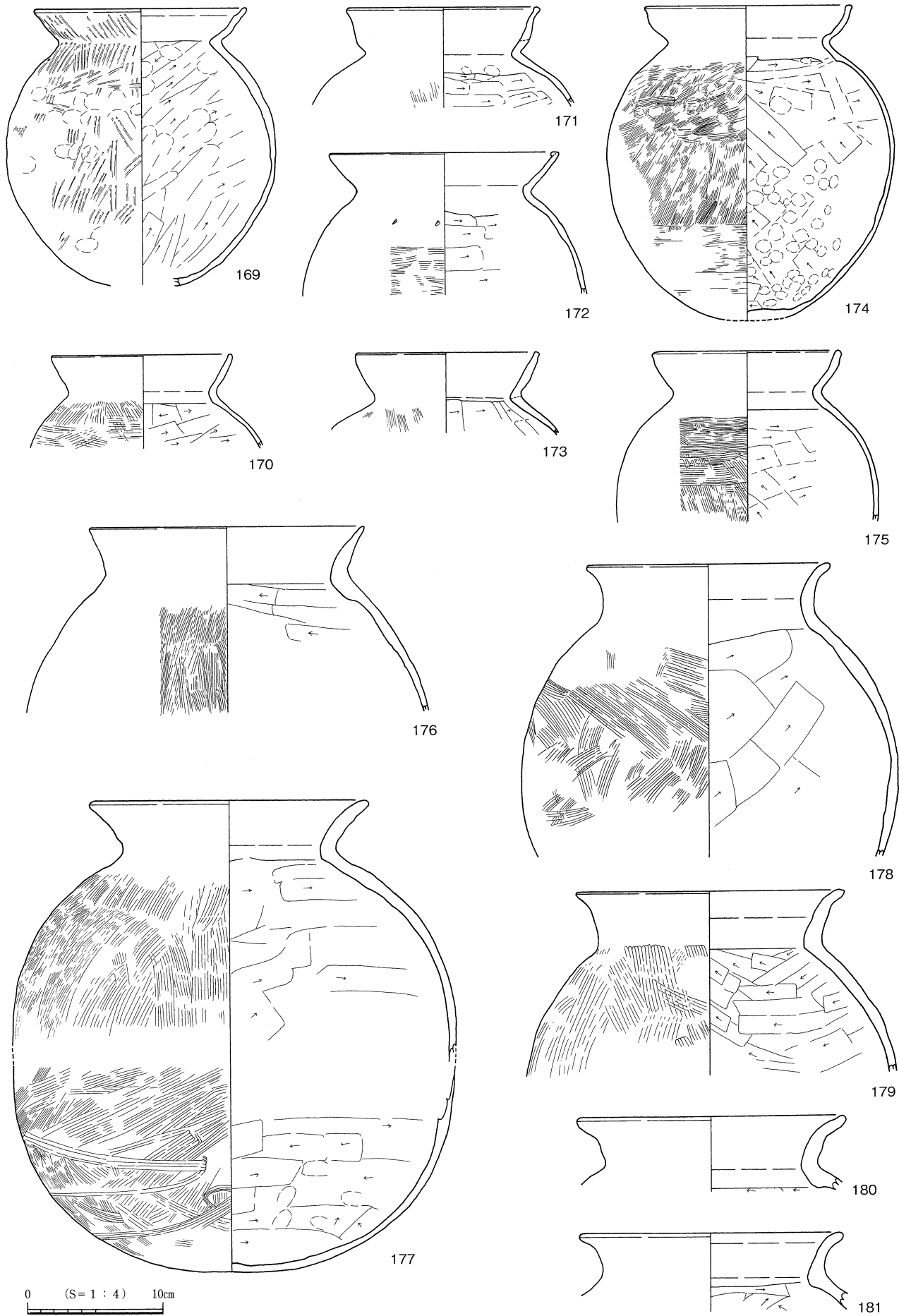




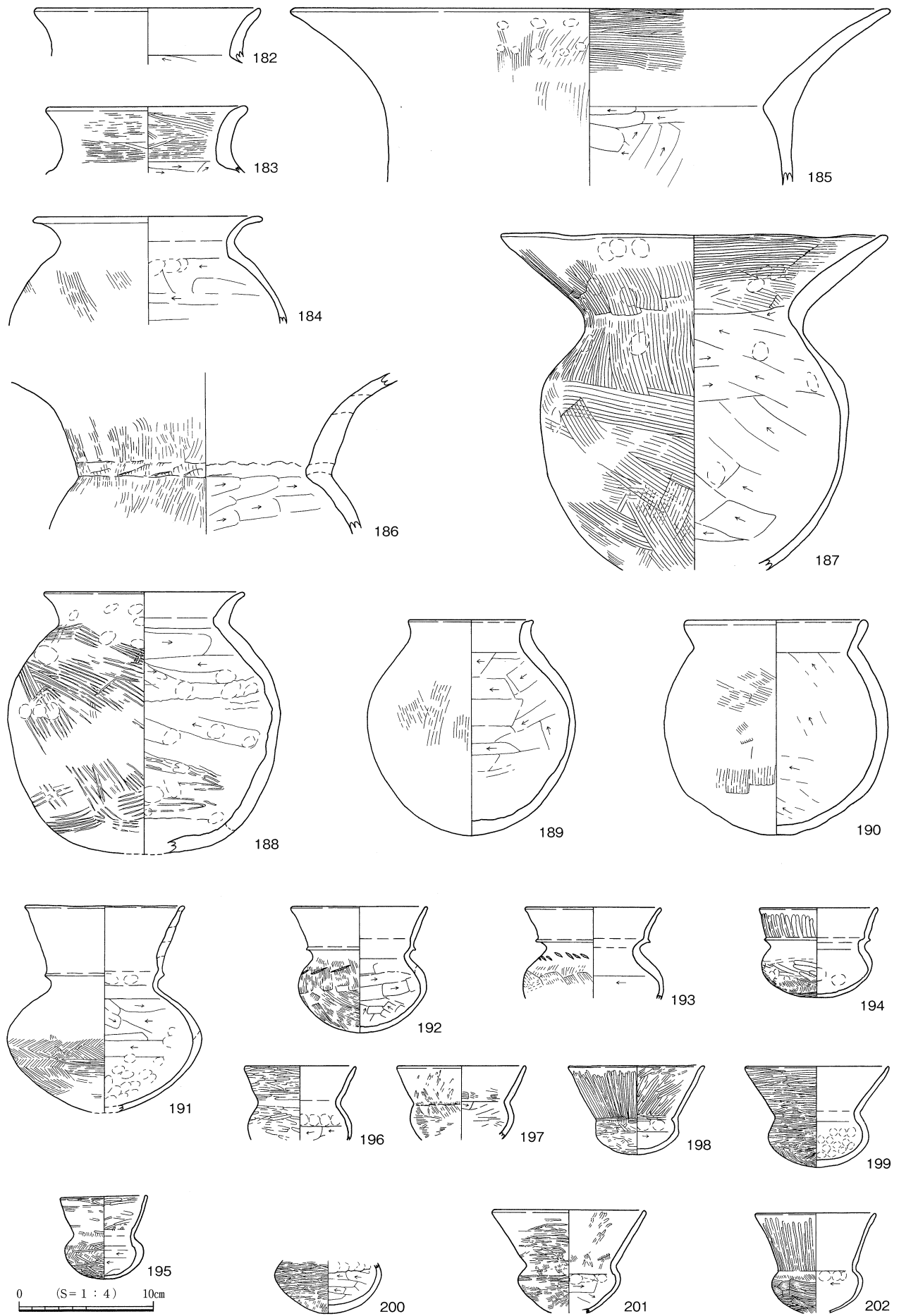
第107图 1区SD02出土遗物 (13)



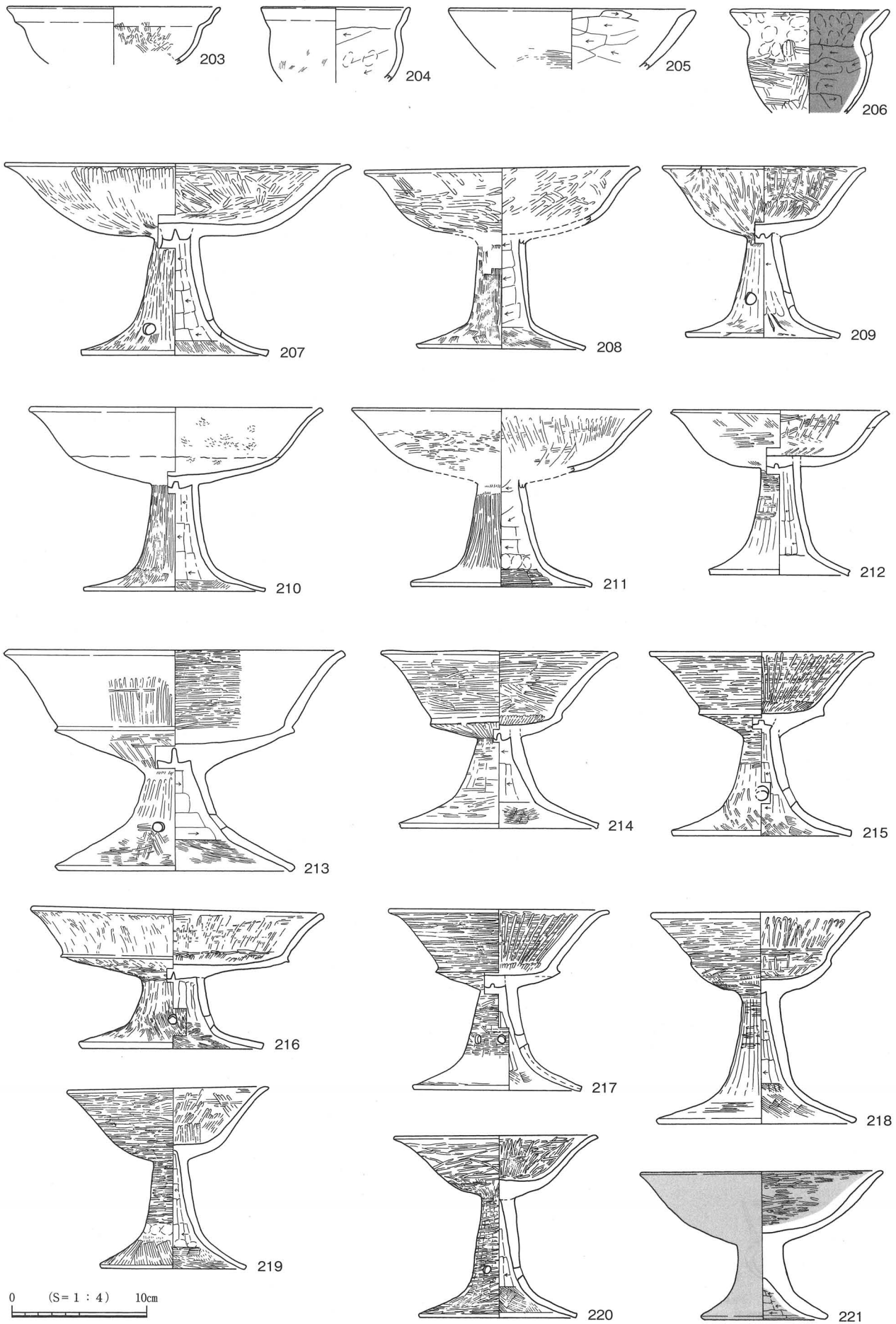
第108图 1区SD02出土遗物 (14)



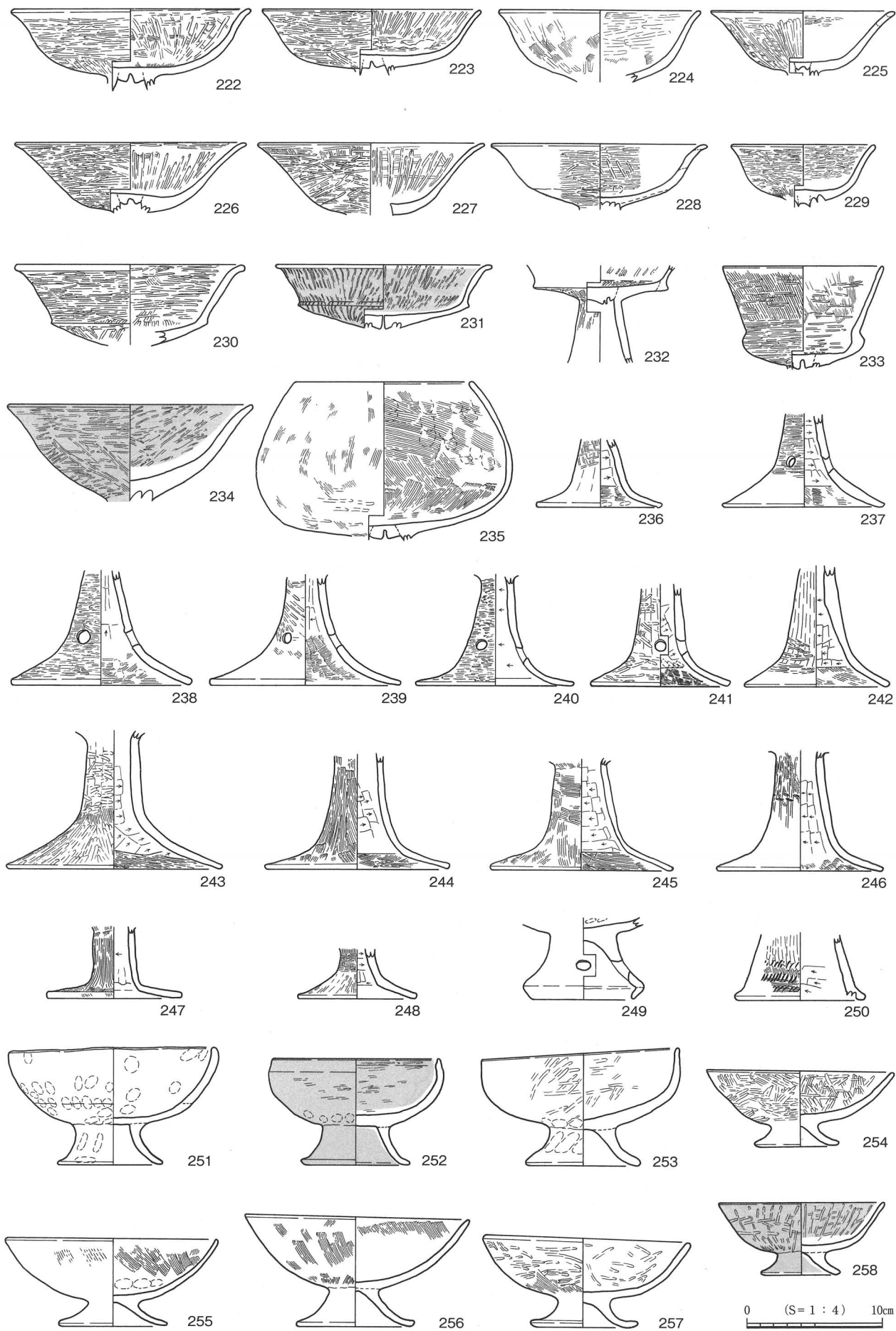
第109图 1区SD02出土遗物(15)



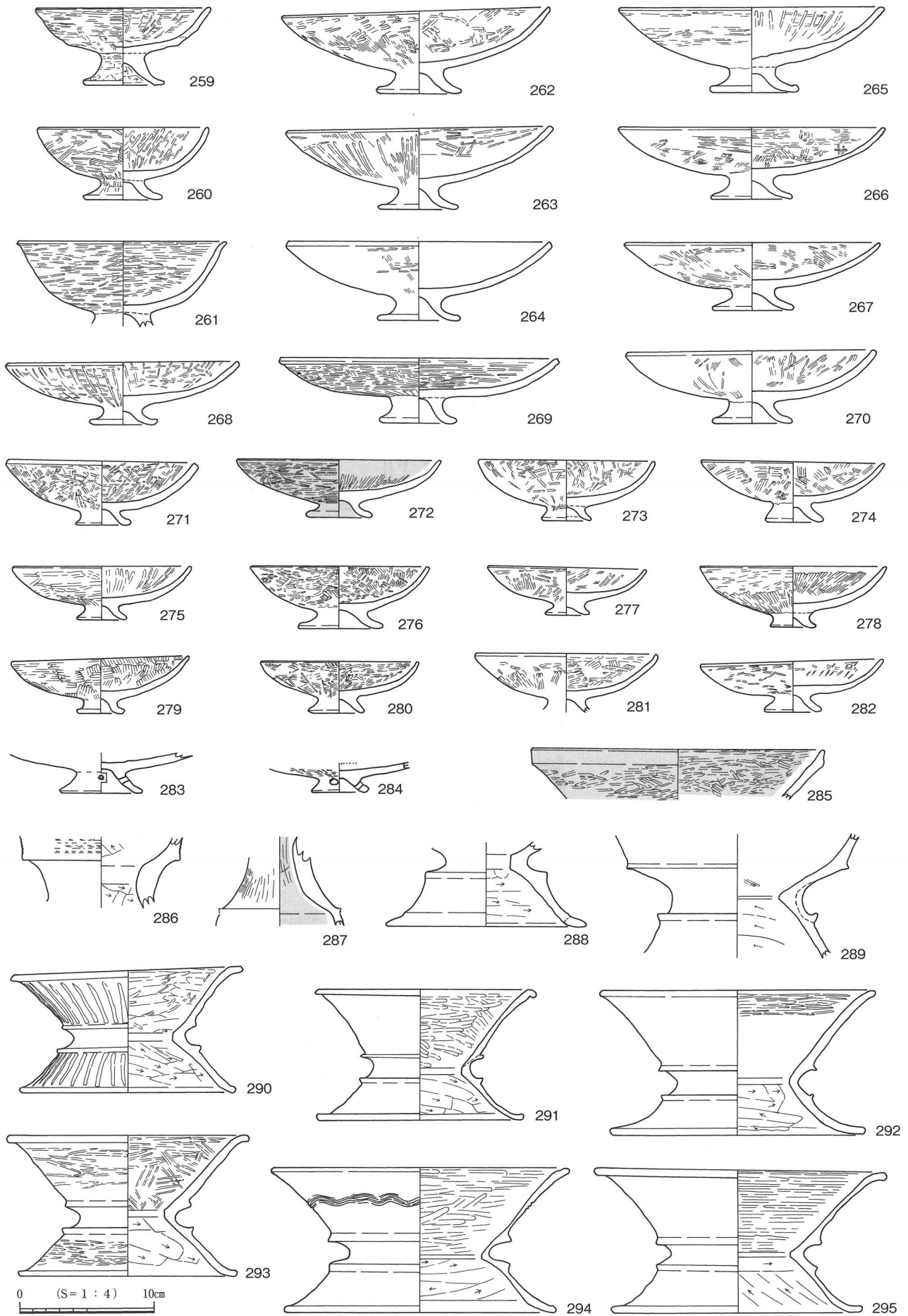
第110图 1区SD02出土遺物(16)



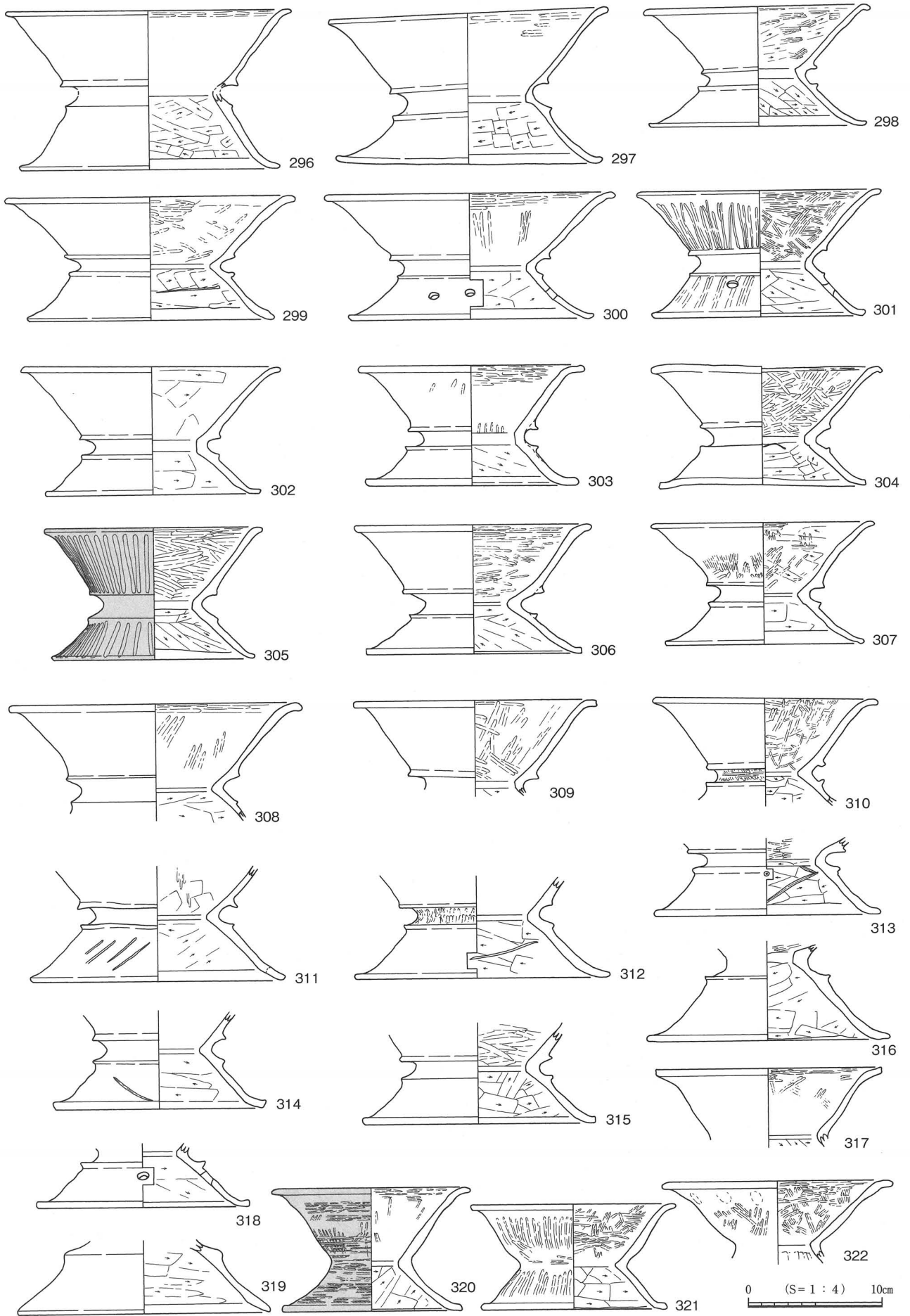
第111图 1区SD02出土遺物 (17)



第112图 1区SD02出土遗物(18)

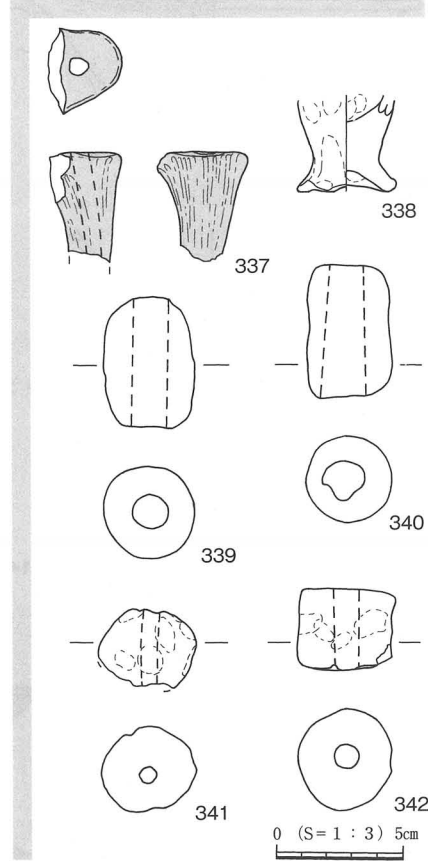
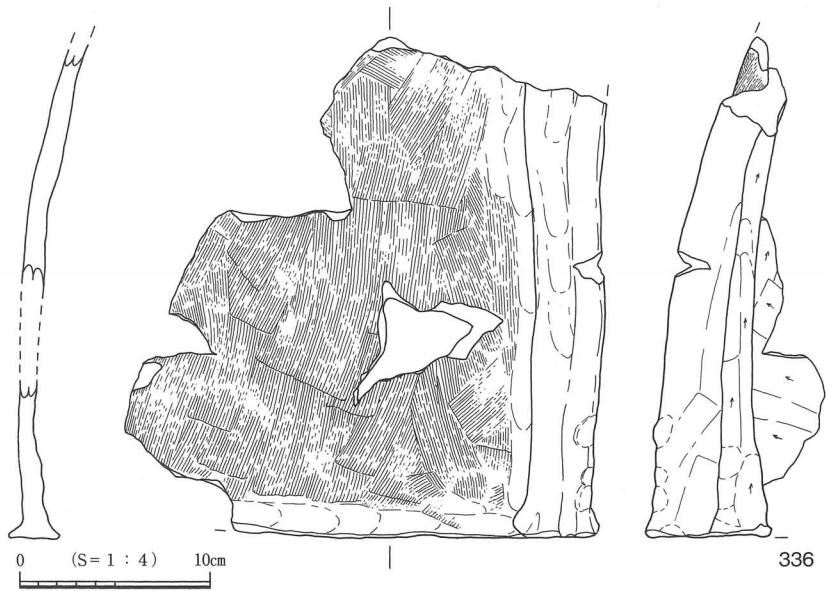
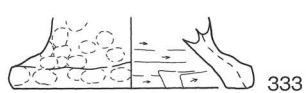
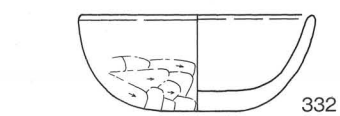
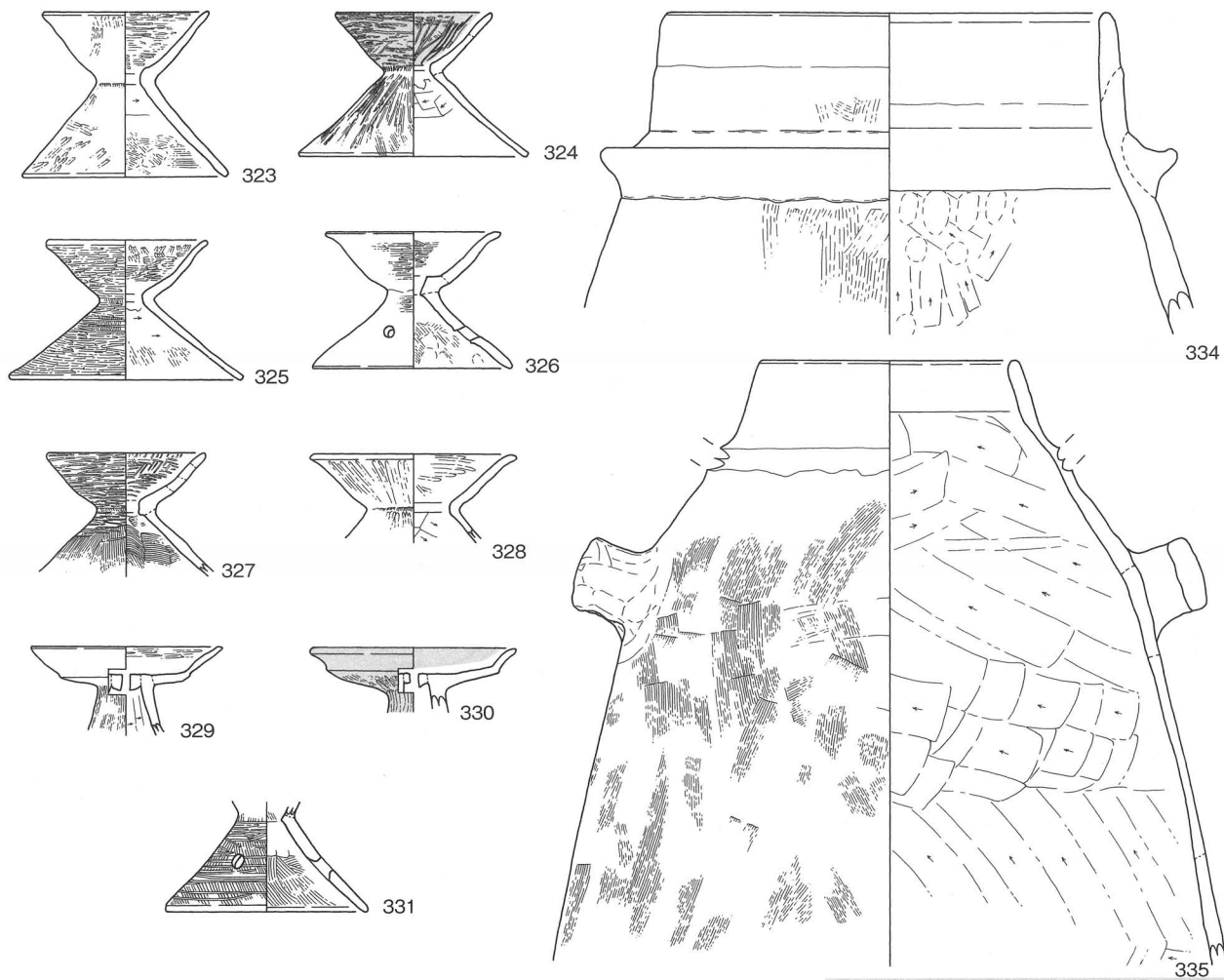


第113图 1区SD02出土遺物 (19)

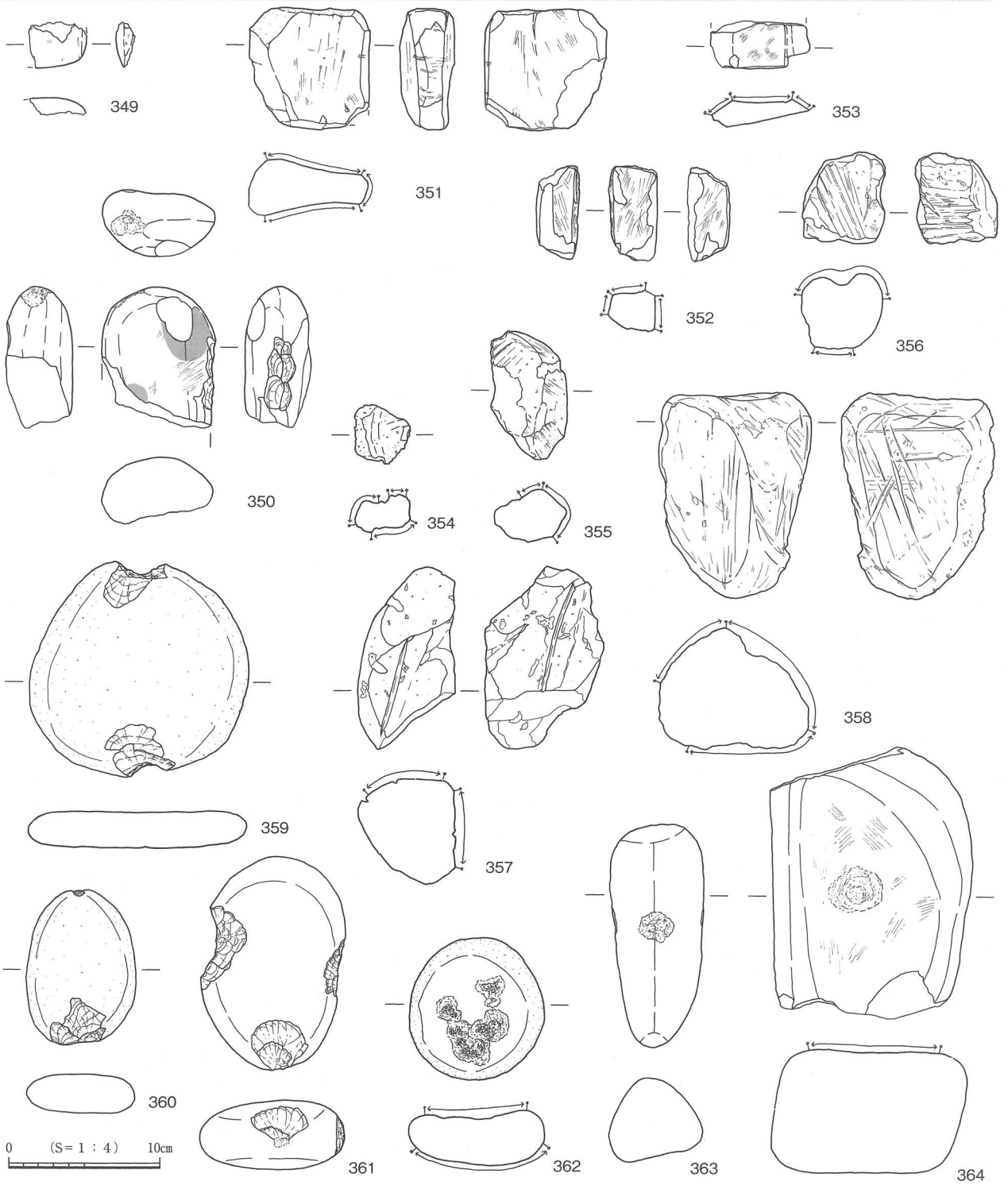
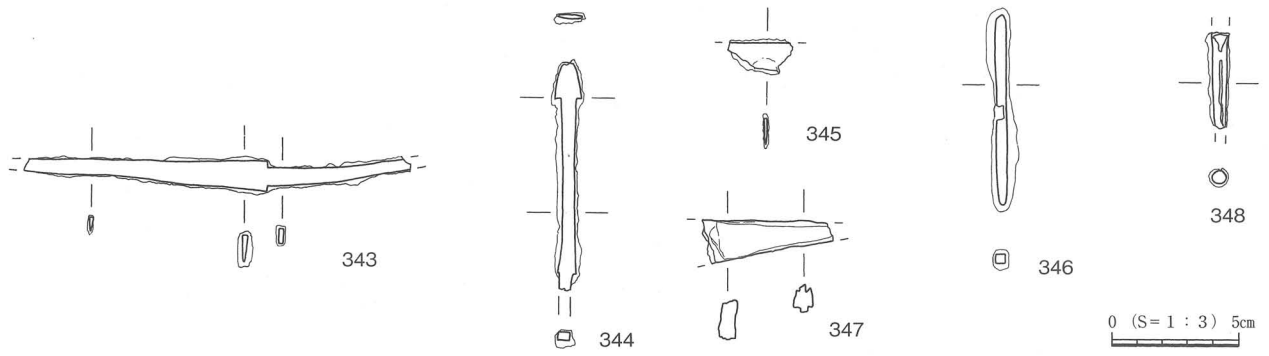


第114图 1区SD02出土遗物(20)





第115图 1区SD02出土遺物 (21)



第116图 1区SD02出土遺物 (22)

332は碗、器壁は厚く深めの碗状を呈する。

333は土製支脚、内底面はヘラ削り調整により大きく凹む。334～335は甌形土器である。狭口部付近には突帯が、335には円筒状の把手が貼り付く。336は移動式竈、左袖部分で底が取り付く。337は把手、鉢などの口縁に付くものと考えられる。上面は水平で中央に縦方向に穿孔が開けられる。338は手捏ね土器の脚台部である。339～342は土錘である。

343～348は鉄製品である。343・345は刀子、344は長茎鏃、346・348は棒状不明品、347は小刀であろうか。

349～364は石器である。349は閃緑岩製の太型蛤刃磨製石斧、刃部破片である。350は安山岩製の磨製石斧、柄の部分で右側縁に抉りが作られている。351～353は砥石、351は砂岩製の荒砥、扁平で方形の素材の表裏面及び右側面を使用している。352は凝灰岩製の仕上砥、小型で長方形の素材の表面と両側面を使用している。353は砂岩製の仕上砥、薄板状の素材の表面と両側面を使用している。354～358は軽石製、全体に磨痕があり、鋭利な擦痕が顕著に認められる。359～361は打欠石錘、359は安山岩製で、扁平な円礫の上下端を打欠いている。360はデイサイト製、扁平で長楕円形の礫の上下端を打ち欠いているが上面の打欠幅は狭い。361はデイサイト製、扁平で長楕円形の礫の短軸方向両側縁と下端に打欠痕が認められる。362はデイサイト製の磨石・凹石、扁平な円礫の表裏面に磨痕が、上面に敲打痕が認められる。363はデイサイト製の石錘か。棒状で断面三角形の礫の短軸方向の側縁部三か所を敲打して抉りを作り出している。364は花崗岩製の台石、大型で長方形の素材の上面に磨痕と敲打痕が認められる。

**時期・性格** 出土遺物は、弥生終末期～古墳時代に亘るものが出土しているが、下層～最下層において集中して出土した遺物を見ると、古墳時代前期中葉～後葉が中心であると考えられる。したがって当該期に、この溝に大量の遺物が一括廃棄され、溝としての機能を停止したのと考えられる。ただし、中～上層の遺物には僅かながら6世紀代に下るものもあり、溝としての機能を終えた後も断続的に溝状の窪みに遺物が廃棄され、最終的にはその部分が道路として使用されていたことが推測できよう。本址は、位置と形状から東側の住居跡群を区画する溝状遺構と考えられる。一括廃棄された遺物群はこの住居跡群と関連性の高いものと推測できよう。

#### 4区SD04 (第117・118図)

**位置** 4区中央、B～C-2～4グリッドのⅢ-②層より検出された(第117図)。南向きの緩斜面に南北方向に延びる溝状遺構である。北端はC-2グリッドで消滅し、南端は調査区外に延びる。東側2.0mに4区SD05が掘り込まれる。

**形状** 南北方向に直線的に延びる。確認面上の標高は北端で4.6m、南端で4.3mを測り、長軸方位は傾斜面の等高線に直交するN-24°-Eである。検出範囲内で最大長2,600cm以上、最大幅は上端で310cm、底面で130cm、確認面からの深さは北端で55cm、南端で30cmを測る。断面の形状は大きく開く逆台形を呈し、底面は平坦である。

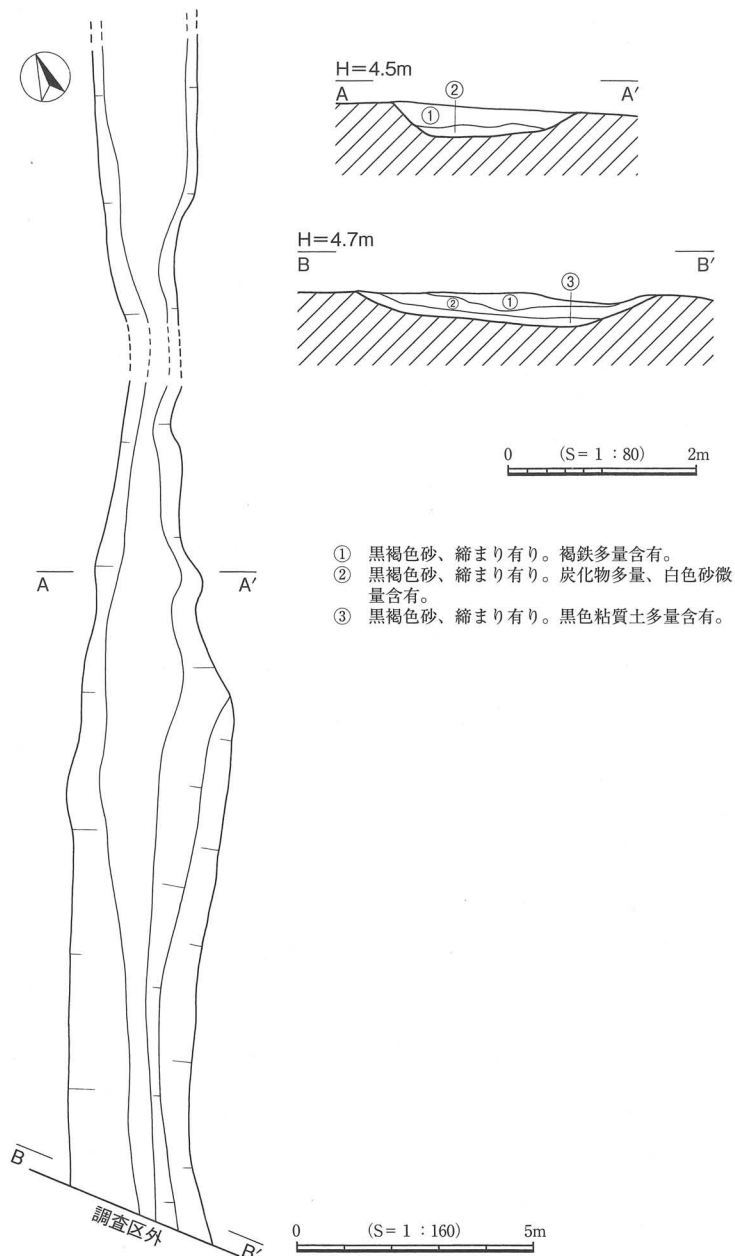
**埋砂** 黒褐色砂を主体とし、最下層には黒色粘質土(③層)が堆積し、上層には褐鉄が多く含まれる(①層)。このような状況から本址は滞水していた状況が窺えよう。

**遺物** 東肩寄りに多量の土器が出土したが、殆どが①層からの出土であることから、本址埋没過程で廃棄されたものと考えられる。このうち6点が図示し得た(第118図)。

1～2は中央部埋砂下層出土の単口縁の甕、いずれも全体に厚手でぼってりとし、外面には粗いハケ目が施される粗雑な作りである。体部は球胴気味で、頸部は「く」の字状に外反する。3は赤色塗彩の坏、碗形を呈する。4は須恵器の短頸壺、口縁部は短く垂直気味に立ち上がる。5は中央部埋砂下層出土の須恵器坏蓋、体部との境に稜を持ち、口縁部は垂直気味に立ち上がり、口唇部内側には一段の稜を持つ。6は中央部埋砂下層出土の坏、立ち上がりは内傾し、体部は丸味を持つ。

**時期・性格** 出土遺物から、本址は古墳時代後期、6世紀後半には埋没していたものと考えられる。

本址は、埋砂下層の粘質土の堆積状況から、水路などの性格が考えられる。また、4区SD05と概ね平行関係を保ち、埋砂の堆積状況も近似し、埋没時期も同時期性が高いことから、両址は同一の性格を持つ溝状遺構である可能性が高い。



第117図 4区SD04



第118図 4区SD04出土遺物

#### 4区SD05 (第119・120図)

**位置** 4区中央南寄り、A~B-3~4グリッドのⅢ-②層より検出された(第119図)。南向きの緩斜面に南北方向に延びる溝状遺構である。北端はB-3グリッドから掘り込まれ南端は調査区外に延びる。西側2.0mに4区SD04が掘り込まれる。確認面上の標高は北端が4.3m、南端で4.1mを測り、長軸方位は傾斜面の等高線に直交するN-26°-Eである。

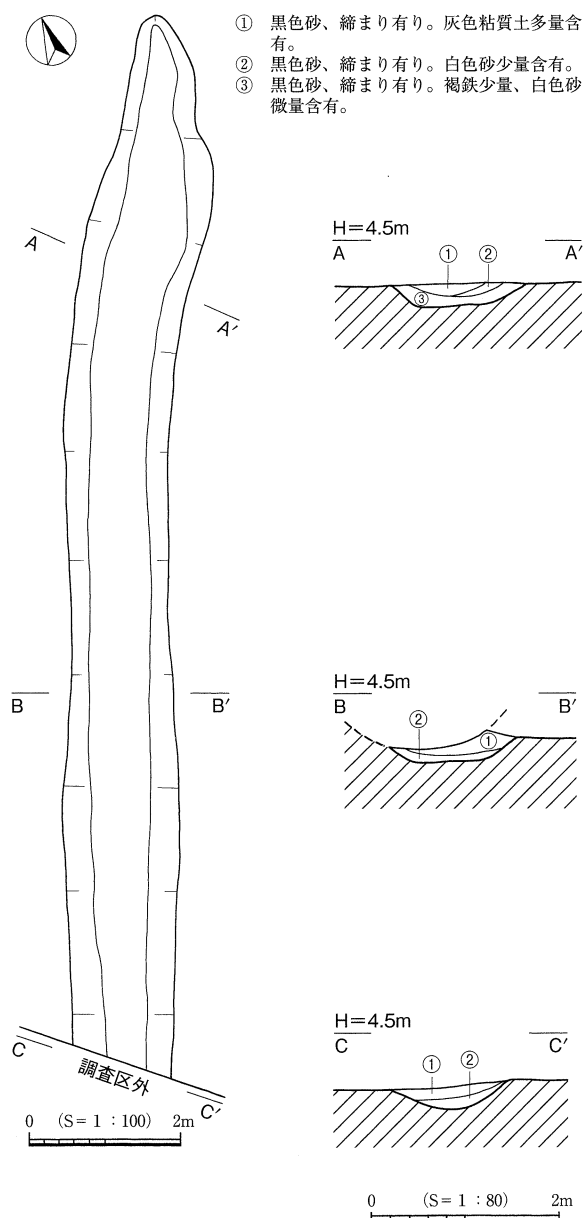
**形状** 南北方向に直線的に延びる。北端は急激に立ち上がる。検出範囲内で最大長1,420cm、最大幅は上端で150cm、底面で60cm、確認面からの深さは最大で15cmを測る。断面の形状は緩やかな逆台形を呈し、底面は平坦である。

**埋砂** 黒色砂を主体とし、上層は灰色粘質土を多く含み(①層)、下層は白色砂がラミナ状に堆積する(②層)。このような状況から本址は流水の影響を受けていたものと考えられる。

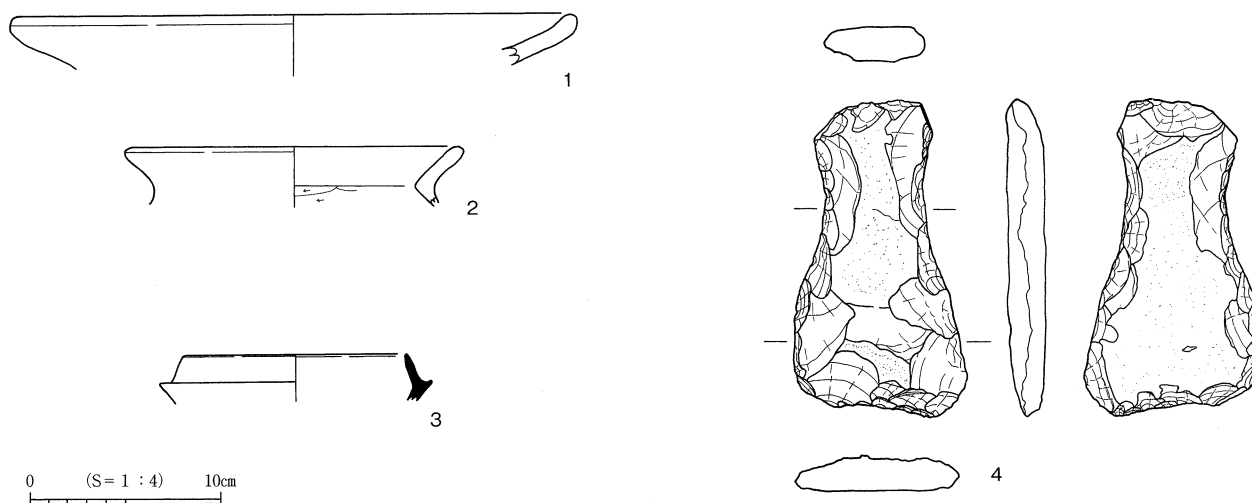
**遺物** 埋砂中~下層からの微細片がほとんどであったが、このうち4点が図示し得た(第120図)。

1~2は単口縁の甕、頸部は「く」の字状を呈し、2は口縁端部は僅かに内湾する。3は須恵器坏、立ち上がりは内傾する。4は硬質安山岩製の打製石斧、薄板状の素材を利用し表裏面に部分的に磨面が観察される。

**時期・性格** 出土遺物から、本址は古墳時代後



第119図 4区SD05



第120図 4区SD05出土遺物

期、6世紀後半～末頃には埋没していたと考えられる。

本址は埋砂の状況から水路などの性格が考えられる。また、4区SD04と概ね平行関係を保ち、埋砂の堆積状況も類似し、埋没時期も同時期性が高いことから、両址は、同一の性格を持つ溝状遺構である可能性が高い。

#### 4区SD07 (第121・122図)

**位置** 4区南端、A-4グリッドのⅢ-②層より検出された(第121図)。南向きの緩斜面に東西方向に延びる溝状遺構である。東西端は調査区外に延びる。西端で4区SD05に切られる。

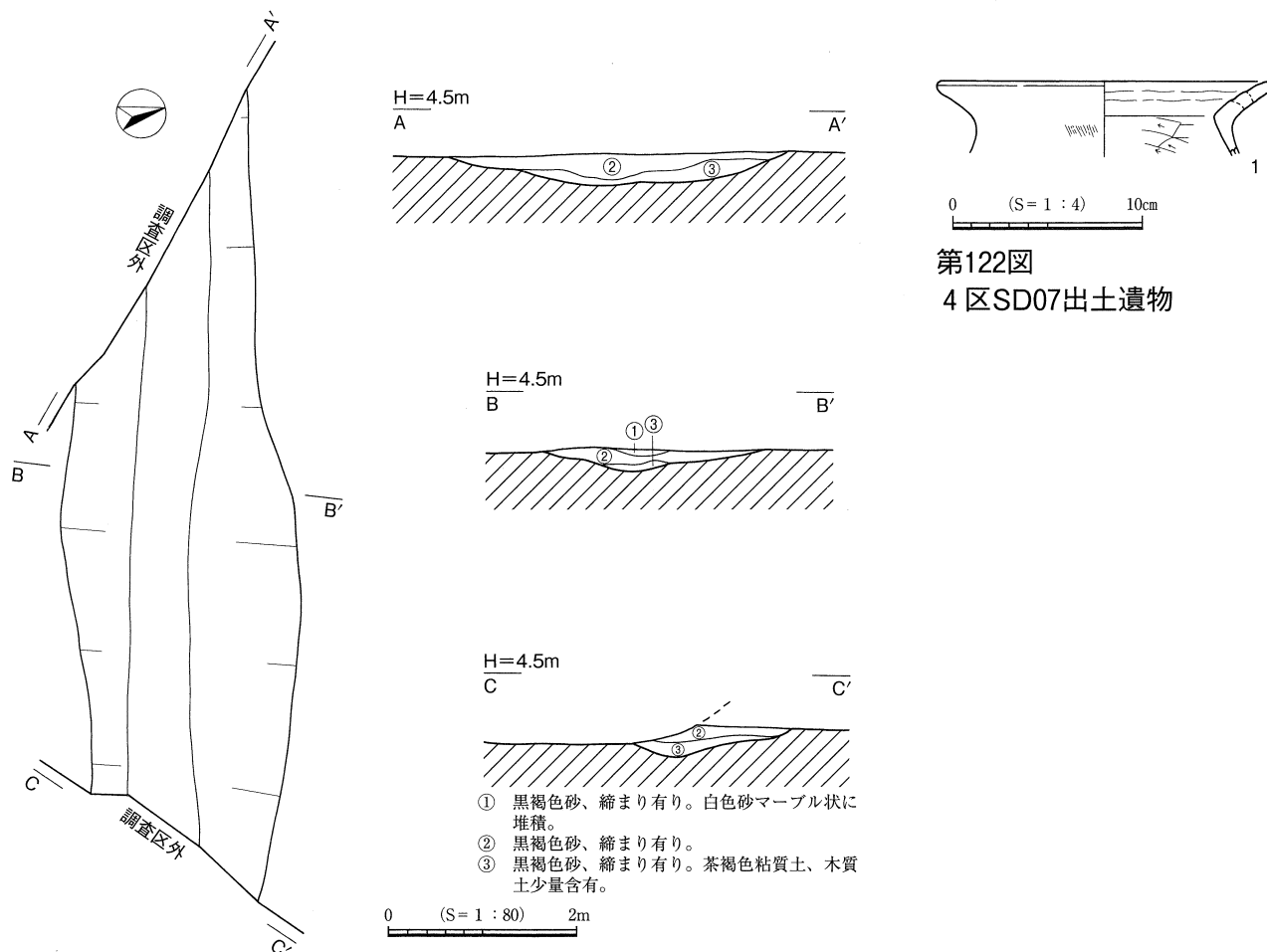
**形状** 東西方向に直線的に延びる。確認面上の標高は4.0mを測り、長軸方位は傾斜面の等高線に平行するN-68°-Wである。検出範囲内で最大長860cm、最大幅は上端で250cm、底面で64cm、確認面からの深さは最大で30cmを測る。断面の形状は緩やかなU字形を呈し、底面はほぼ平坦である。

**埋砂** 黒褐色砂を主体とし、上層は白色砂がマーブル状に堆積(①層)、下層は腐食木質土、粘質土を多く含む(③層)。このような形状から本址は使用時から埋没過程に至るまで常に滞水環境にあったものと考えられよう。

**遺物** 本址からの出土遺物は少なく、僅かに1点が図示し得た(第122図)。

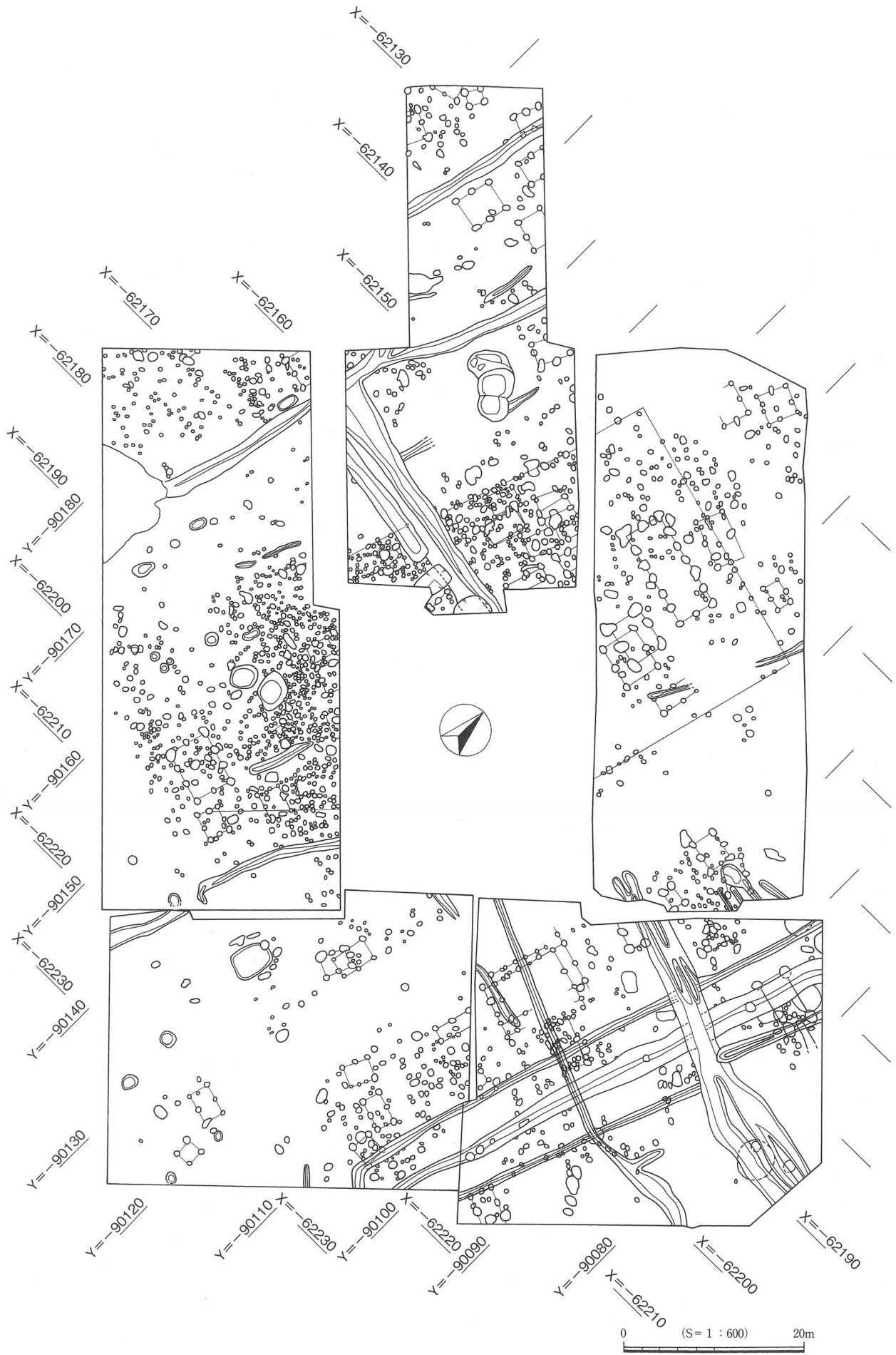
1は単口縁の甕、頸部は「く」の字状に屈曲し、口縁部は直線的に外傾し、輪積痕が顕著に残る。

**時期・性格** 本址の時期は、切り合い関係から古墳時代後期のなかでも4区SD05よりは遡る時期が考えられる。性格については埋砂の状況から水路などの性格が考えられる。また、4区SD004・05と概ね直交関係を保ち、埋砂の堆積状況も類似していることから、性格的には同一である可能性が高い。

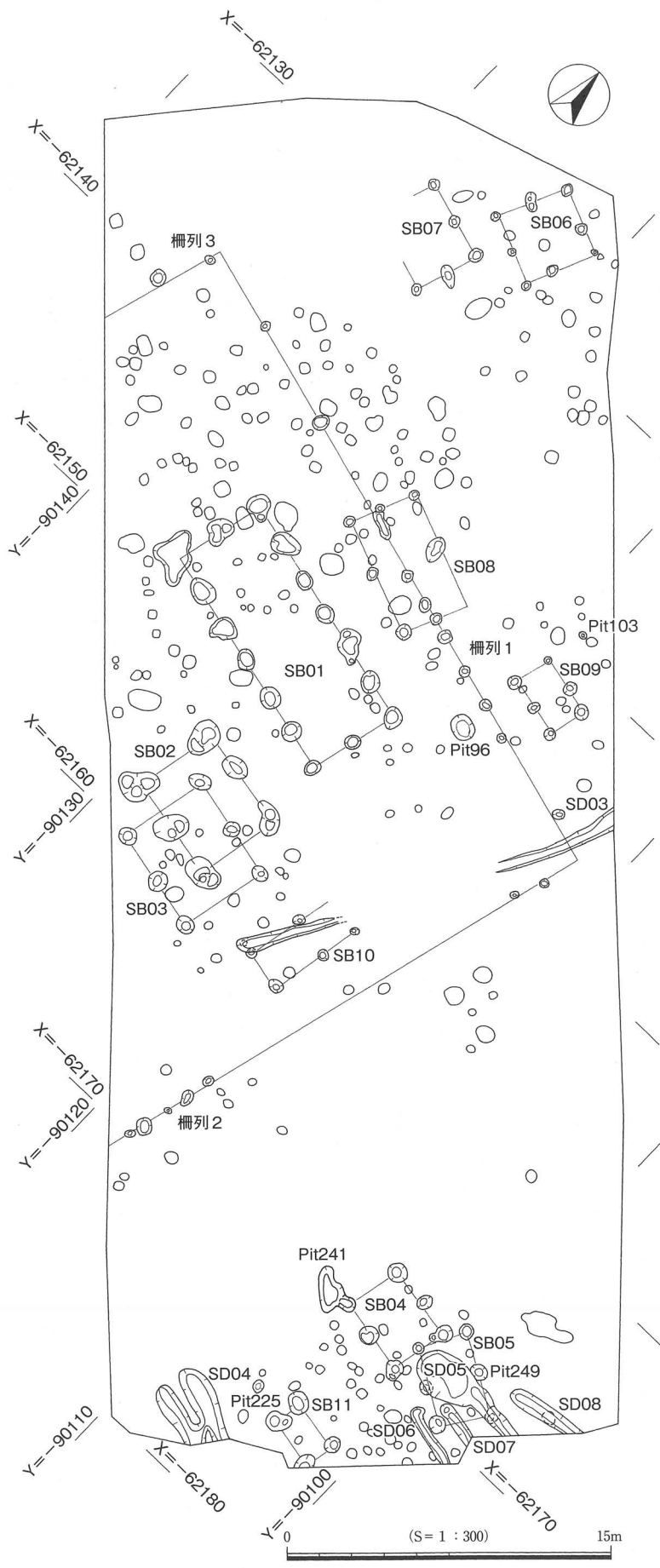


第121図 4区SD07

第122図  
4区SD07出土遺物

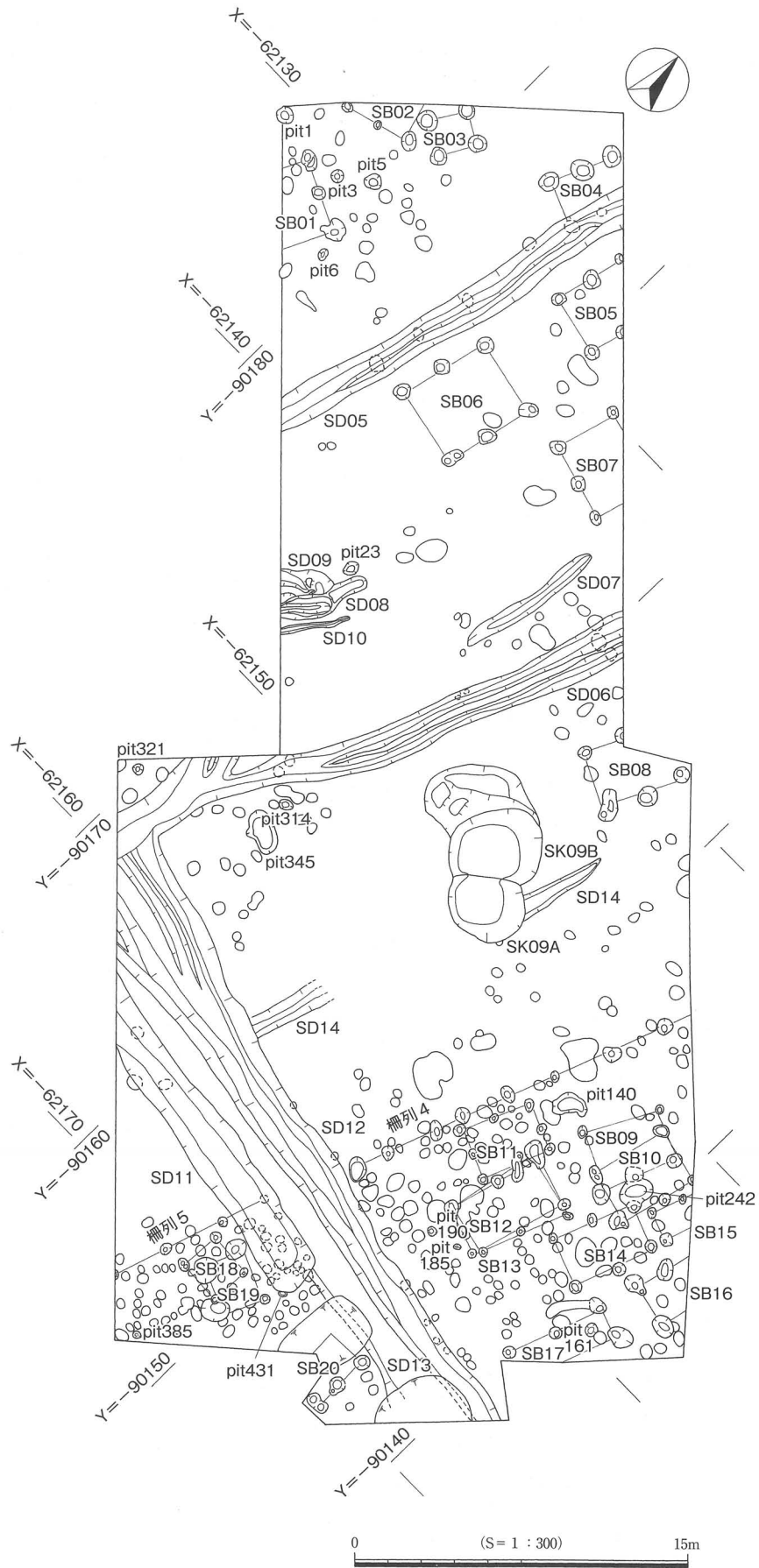


第123図 古代遺跡全体図

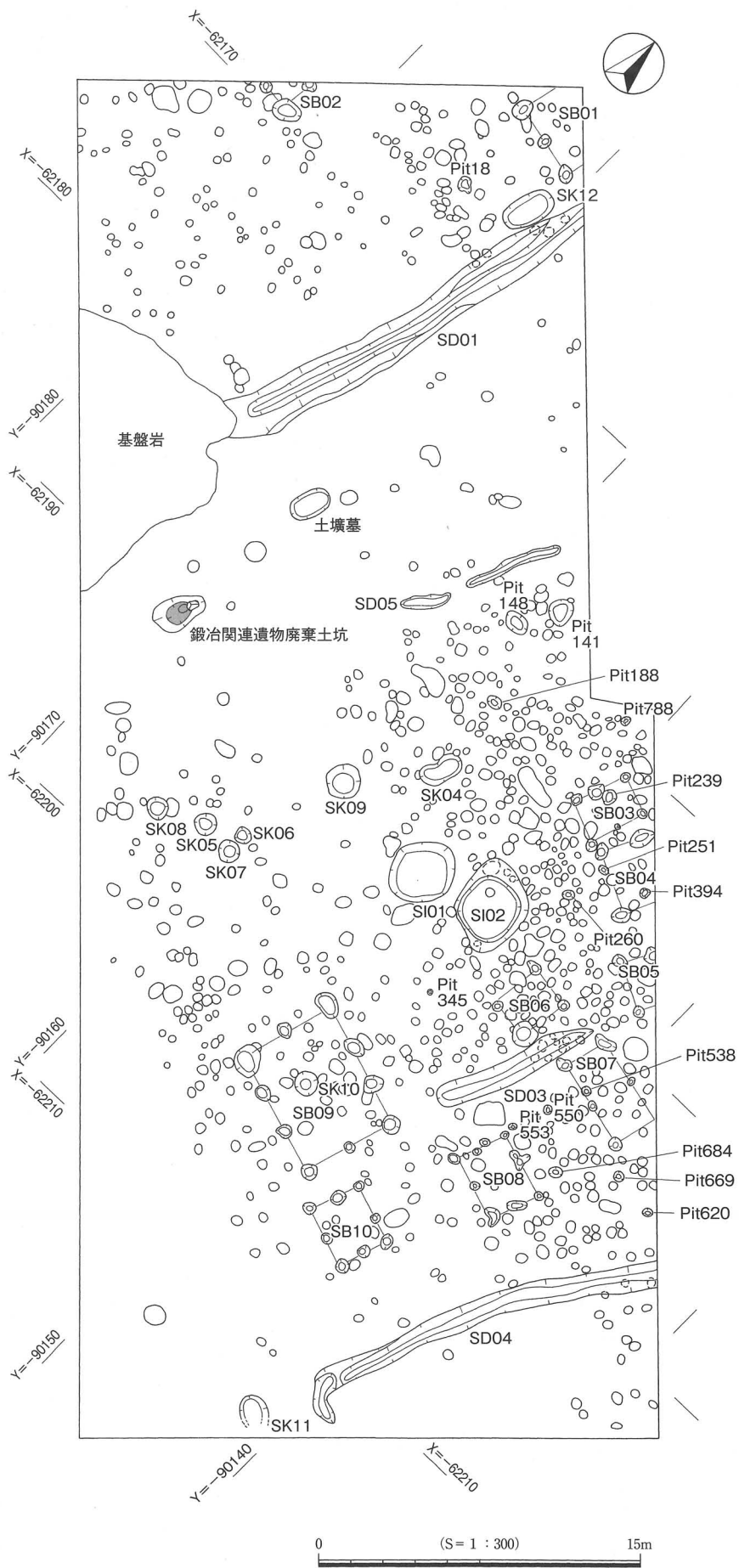


第124図 1区古代遺跡全体図





第125図 2区古代遺跡全体図



第126図 3区古代遺跡全体図

## 第2節 古代

今回の調査では、古代に帰属する遺構、遺物が出土された（第123～128図）。この古代遺構は本来シロスナ（Ⅱ層）除去後に検出された、クロスナ（Ⅲ-①層）直上の畠検出面の下層約20～30cmに堆積するⅢ-②層を掘り込んで構築されているが、クロスナ中に掘り込まれる平面プランでの検出が非常に困難であり、調査時の検出面は遺構掘り込み面よりやや掘り下げた面でおこなったが、一部のピットなどに関しては古墳時代の遺構検出面において捉えられたものもあった。

検出された遺構は、底付掘立柱建物跡を含む掘立柱建物跡55棟、柵列5条、竪穴状土坑3棟、竈1基、溝状遺構30条、井戸2基、土壇墓1基、鍛冶関連遺物廃棄土坑1基、土坑24基、硬化面（道路状遺構）5条である。

このうち、1～2区で検出された柵列はコの字状に掘立柱建物群を囲堯しており、その中心施設は東西方向に主軸を持つ1区SB01であると考えられる。柵列内の建物跡の主軸方向はこの1区SB01の主軸方向とほぼ平行直交関係を持ち、関連性の非常に高い施設であると思われる。また、その南に2区から5区にかけて東西方向に検出された溝状遺構（2区SD11～13・5区SD04）は、2区では標高

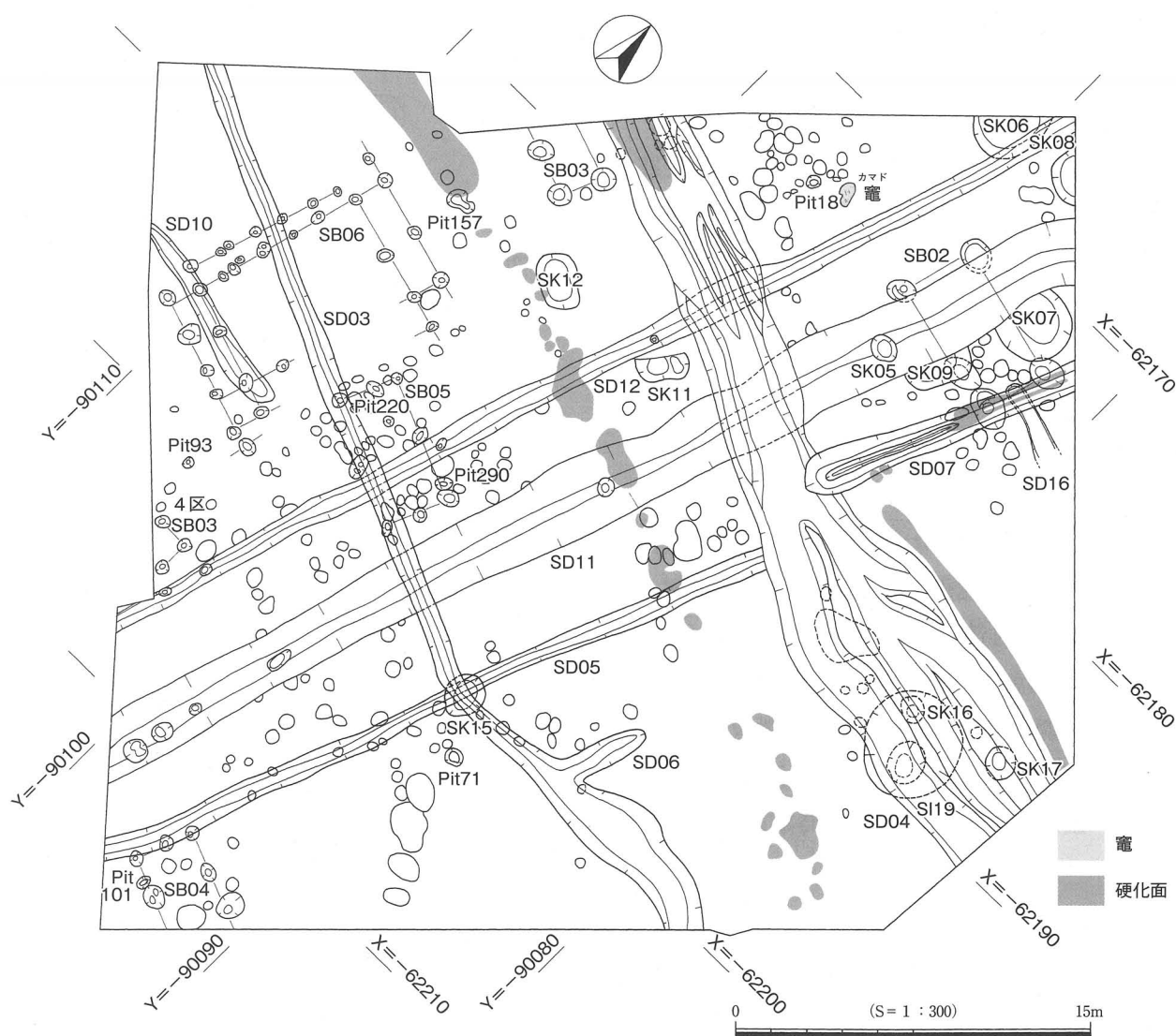


第127図 4区古代遺跡全体図

の最も高い所に砂丘列に平行して伸びていることから、この方形区画の建物群の南端を区画する意味合いの強い遺構と考えられる。なお、この溝状遺構の南側の空間（3区）で検出された掘立柱建物群は、1区よりも密集度が高く、時代もやや下ることから、建物群としては別群と考えられる。さらに低位の3区南端では、掘立柱建物跡は少ない代わりに土坑群や鍛冶関連遺物廃棄土坑、土墳墓などが検出されていることから、この周辺では空間利用の違いがあったものと考えられよう。

この時期の主な出土遺物は、須恵器、赤彩土師器等が中心である。このうち、特筆すべきものとして墨書・刻書土器28点、銅製帯金具4点（巡方2点、丸軋2点）、石帯1点、漆貯蔵具、転用硯の他、多量の砥石、鍛冶関連遺物など官衛的色彩の強い遺物の出土が多く、遺跡の性格を考える上で大変興味深いものと思われる。

以下、遺構ごとにその詳細を述べることにする。



第128図 5区古代遺跡全体図

(1) 掘立柱建物跡

1区SB01 (第129・130図)

**位置** 1区中央、E~W-4~5グリッドより検出された掘立柱建物である(第129図)。確認面上の標高4.5~4.6m、北向きの緩斜面上に位置する。北側2mに1区SB08、南側2.5mに1区SB03が存在する。

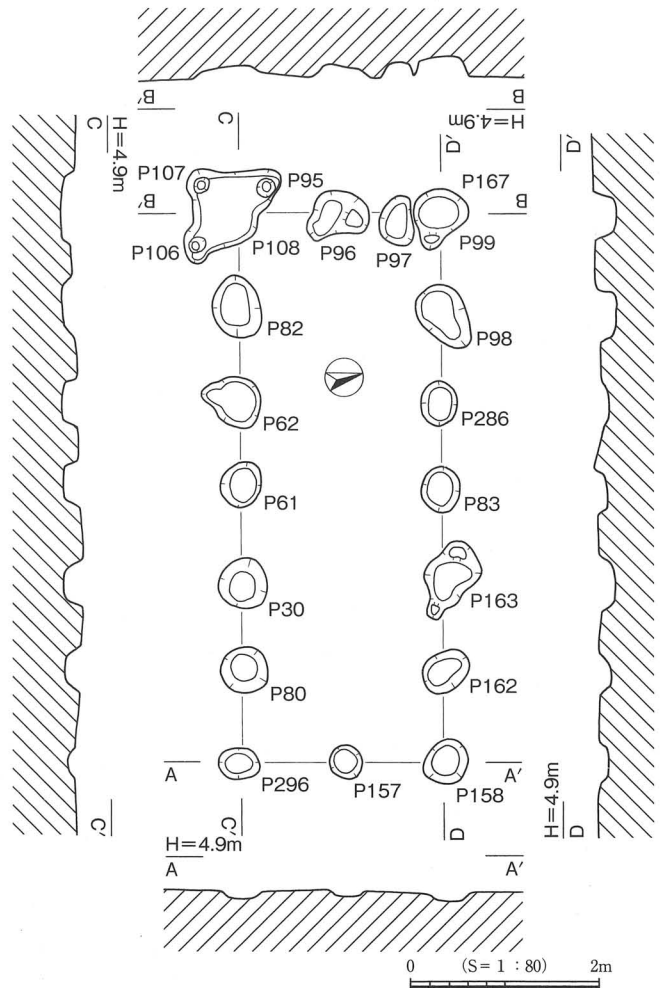
**形状** 桁行6間、梁行2間の側柱の掘立柱建物で、今回の調査において最も規模が大きい。主軸方位はN-75°-Wである。長軸桁行6.0m、短軸梁行2.2m、床面積は13.2㎡を測る。桁行の柱間寸法は90~100cm、梁行の柱間寸法は110cmと梁行の方がやや広い。西側の梁部分の柱穴に少なくとも2回以上の建て替えが認められる。その他Pit62、Pit96、Pit163に建て替えの痕跡が認められる。柱掘り方は直径40~90cmの円形及び隅丸方形を呈する。柱痕跡は確認されなかった。各柱穴の詳細については計測表を参照されたい。

**埋砂** 黒色砂を主体とする。

**遺物** 出土遺物のうち5点が図示し得た(第130図)。

1はPit95から出土の土師器単口縁甕、頸部は「く」の字状に屈曲し、口縁は直線的に短く外傾、端部は内湾気味に立ち上がる。2はPit62出土の須恵器坏蓋、口縁端部は垂直に折れ、断面三角形形状を呈する。3はPit62出土の須恵器坏、口縁は直線的に外傾、端部は僅かに外反する。4はPit82出土の糸切り底の須恵器坏、体部は丸味を持って立ち上がる。5はPit62出土の土錘である。

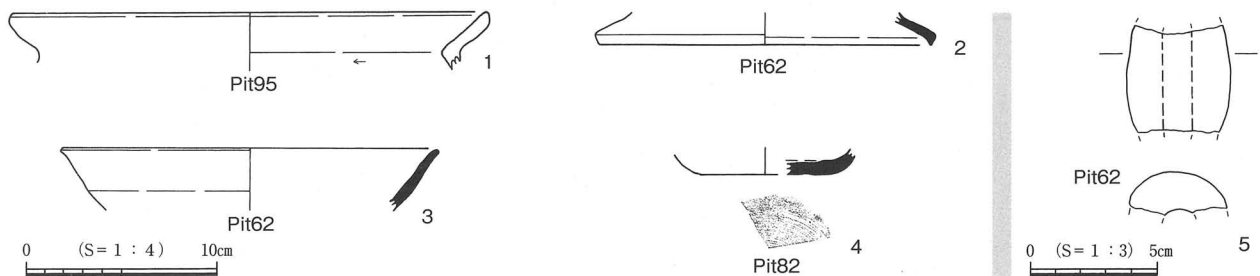
**時期** 出土遺物から、本址の時期は、8世紀前葉~中葉と考えられよう。



ピット計測表(単位:cm)

NO	長径	短径	深さ	NO	長径	短径	深さ	NO	長径	短径	深さ
108	130	92	16	296	42	32	10	286	48	38	14
82	68	50	16	157	38	34	6	98	74	46	22
62	64	50	17	158	50	42	12	99	66	50	24
61	48	42	16	162	53	40	14	97	53	34	14
30	52	50	18	163	86	46	20	96	70	44	14
80	50	48	16	83	50	40	12				

第129図 1区SB01



第130図 1区SB01出土遺物

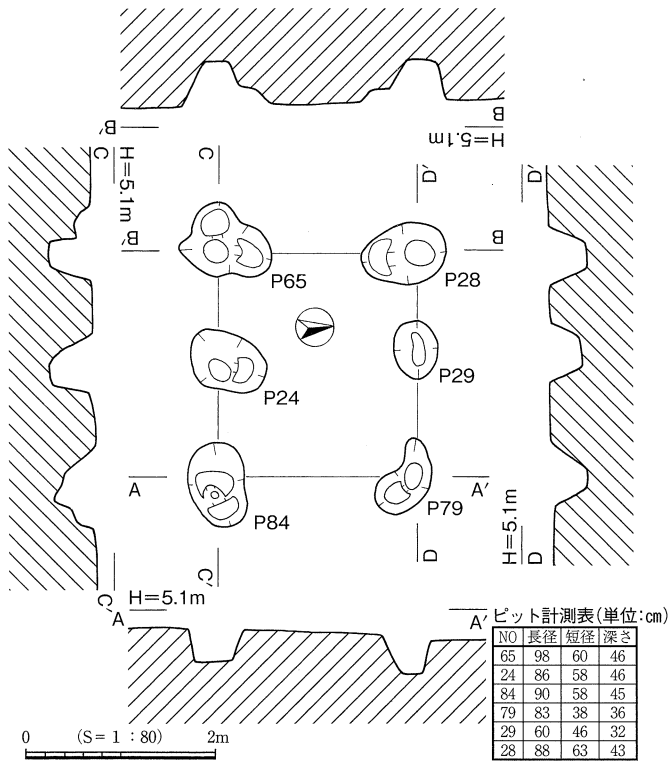
### 1区SB02 (第131・132図)

**位置** 1区中央、E～W-3～4グリッドより検出された掘立柱建物である(第131図)。確認面上の標高4.7～4.9m、北向きの緩斜面上に位置する。北側2.5mにSB01、南東側1mに1区SB03が存在する。

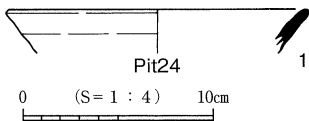
**形状** 桁行2間、梁行1間の側柱の掘立柱建物で、主軸方位はN-83°-Wである。長軸桁行2.4m、短軸梁行2.0m、床面積は4.8㎡を測る。桁行の柱間寸法は100～120cm、梁行の柱間寸法は200cmと梁行の方が広い。柱穴の形状から少なくとも2回以上の建て替えが認められる。柱掘り方は直径45～80cmの不整円形を呈する。柱痕跡は確認されなかった。各柱穴の詳細については計測表を参照されたい。

**埋砂** 黒色砂を主体とする。

**遺物** 本址からの出土遺物は微細片が殆どで、僅かに1点が図示し得た(第132図)。



第131図 1区SB02



1はPit24出土の須恵器皿、口縁は直線的に外傾する。

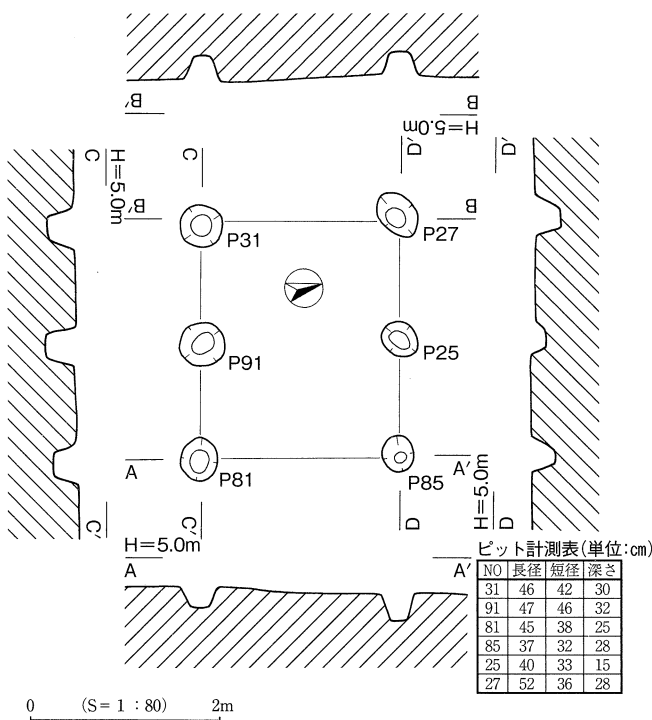
**時期** 1点の出土遺物より時期比定するのは困難であるが、微細片も検討すると、本址の時期はSB01と同時期位の8世紀中葉頃と考えられる。

第132図 1区SB02出土遺物

### 1区SB03 (第133図)

**位置** 1区中央、E～W-3～4グリッドより検出された掘立柱建物である(第133図)。確認面上の標高4.8～4.9m、北向きの緩斜面上に位置する。北西側1mに1区SB01、北東側1mに1区SB10が存在する。

**形状** 桁行2間、梁行1間の側柱の掘立柱建物で、主軸方位はN-78°-Wである。長軸桁行2.2m、短軸梁行2.0m、床面積は4.4㎡を測る。桁行の柱間寸法は120cm、梁行の柱間寸法は200cmと梁行の方が広い。柱掘り方は直径45～55cmの円形を呈する。柱痕跡は確認されなかった。各柱穴の詳細については計測表を参照されたい。本址と1区SB02は近接する位置と形状の類似性から同一の建物の建て替えと推測されるが、その新旧関係については確認し得なかった。



第133図 1区SB03

**埋砂** 黒色砂を主体とする。

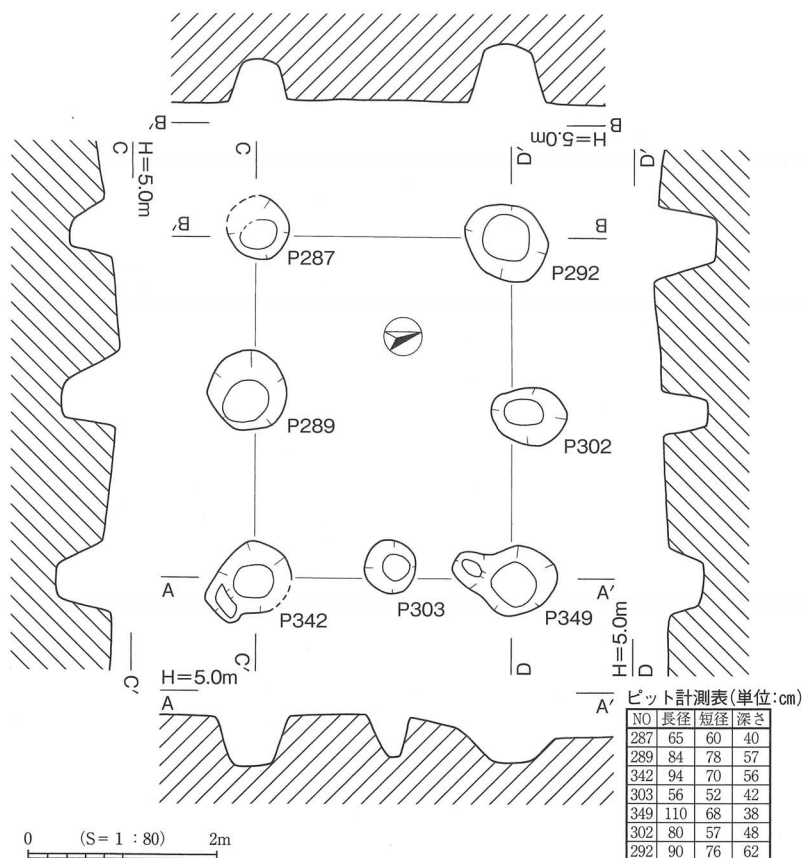
**遺物** 遺物のほとんどが微細片であり、実測し得る遺物は出土していない。

**時期** 出土遺物からの時期比定は困難であるが、本址と1区SB02が建て替え関係にあるとすれば、ほぼ同時期の8世紀中葉頃と考えられよう。

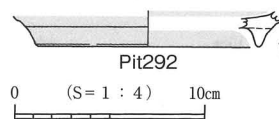
### 1区SB04 (第134・135図)

**位置** 1区東寄り、E~W-1グリッドより検出された掘立柱建物である(第134図)。確認面上の標高4.7~4.8m、北向きの緩斜面上に位置する。北東側に1区SB05が隣接し、南側4mに1区SB11が存在する。

**形状** 桁行2間、梁行1間の側柱の掘立柱建物で、東側の梁行には補助的な束柱とみられるPit303が中央に設けられている。主軸方位はN-78°-Wである。長軸桁行3.6m、短軸梁行2.6m、



第134図 1区SB04



第135図 1区SB04出土遺物

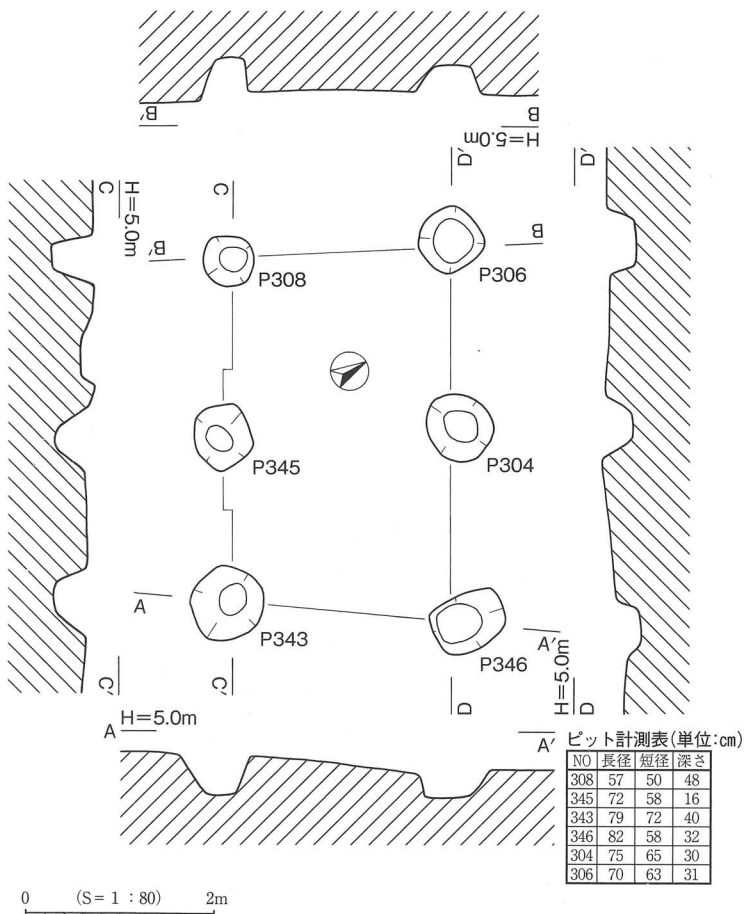
床面積は9.4㎡を測る。桁行の柱間寸法は170~190cm、梁行の柱間寸法は260cmと梁行の方が広い。東側のPit342・349では、柱穴の形状から少なくとも2回以上の建て替えが認められる。柱掘り方は直径60~80cmの円形を呈する。柱痕跡は確認されなかった。各柱穴の詳細については計測表を参照されたい。

**埋砂** 黒色砂を主体とする。

**遺物** 遺物の殆どが土師器微細片であり、僅かに1点が図示し得た(第135図)。

1はPit292出土の土師器高台付皿、高台断面は三角形を呈する。

**時期** 1点の出土遺物より時期比定するのは困難であるが、微細片も検討すると、本址



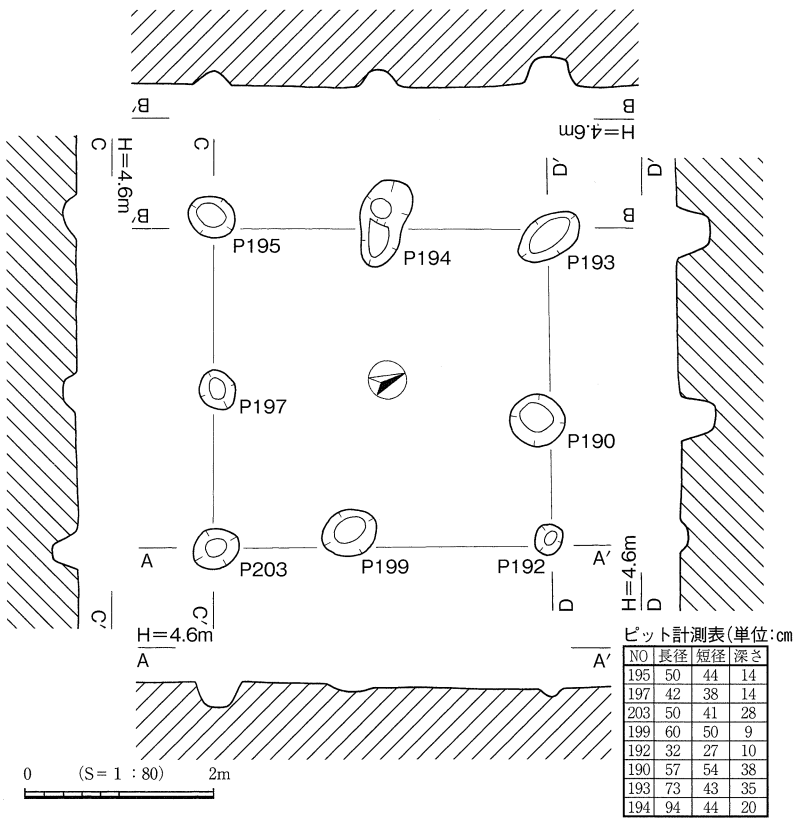
第136図 1区SB05

の時期は8世紀中葉～後葉位と考えられる。

### 1区SB05 (第136図)

**位置** 1区東寄り、E-1グリッドより検出された掘立柱建物である(第136図)。確認面上の標高4.4~4.8m、北向きの緩斜面上に位置する。南西側に1区SB04が隣接し、南側5mに1区SB11が存在する。

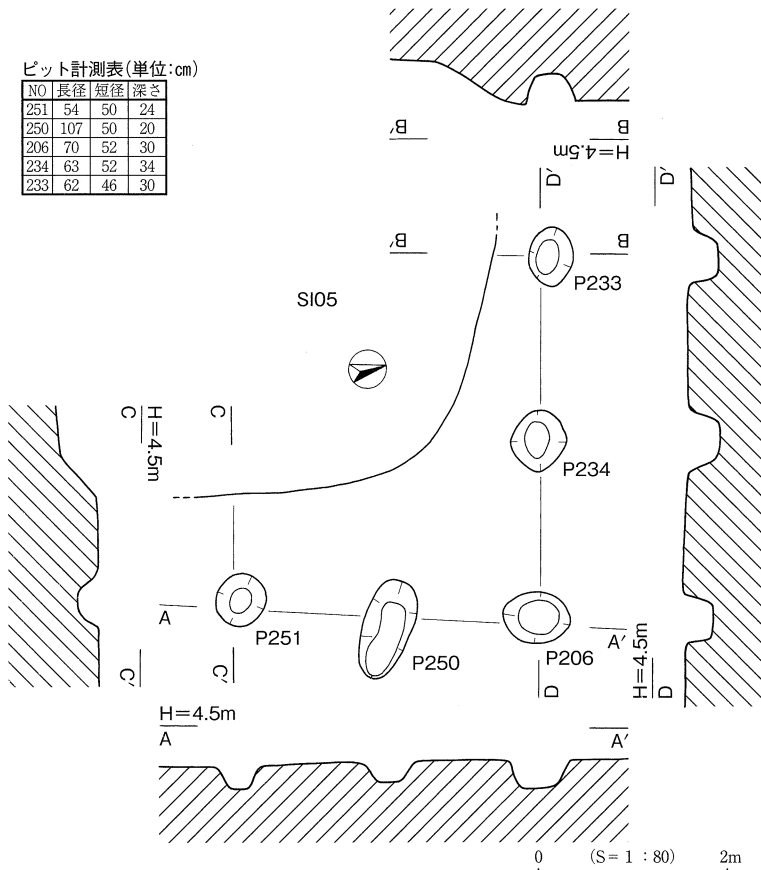
**形状** 桁行2間、梁行1間の側柱の掘立柱建物で、主軸方位はN-58°-Wである。長軸桁行4.0m、短軸梁行2.4m、床面積は9.6㎡を測る。桁行の柱間寸法は180~200cm、梁行の柱間寸法は210~240cmと梁行の方が広く、柱間にはややばらつきがある。柱掘り方は直径60~80cmの円形及び隅丸方形を呈す



第137図 1区SB06

る。柱痕跡は確認されなかった。各柱穴の詳細については計測表を参照されたい。

**埋砂** 黒色砂を主体とする。



第138図 1区SB07

**遺物** 混じり込みが多く、土師器は微細片のみで、実測し得る遺物は出土していない。

**時期** 出土遺物による時期比定は困難であるが、位置と形状から鑑みて、本址は1区SB01と同時期の8世紀前葉～中葉頃が考えられる

### 1区SB06 (第137図)

**位置** 1区北西隅、E-6グリッドより検出された掘立柱建物である(第137図)。調査区内で最も北側に検出された掘立柱建物で、確認面上の標高4.2m、南向きの緩斜面上に位置する。南側2mに1区SB07が存在する。

**形状** 桁行2間、梁行2間の側柱の掘立柱建物で、主軸方位はN-68°-Wである。長軸桁行4.2m、短軸梁行4.0m、



床面積は16.8㎡を測る。桁行の柱間寸法は180～210cm、梁行の柱間寸法は140～200cmと桁行の方が広く、柱間はばらつきがある。柱掘り方は直径40～65cmの円形及び楕円形を呈する。西側のPit194は柱穴の形状から少なくとも2回以上の建て替えが認められる。柱痕跡は確認されなかった。各柱穴の詳細については計測表を参照されたい。

**埋砂** 黒色砂を主体とする。

**遺物** 本址からは赤彩土師器坏などが出土したが、いずれも微細片であり、実測し得る遺物はなかった。

**時期** 出土遺物による時期比定は困難であるが、位置と形状から鑑みて、本址は1区SB01と同時期の8世紀前葉～中葉頃が考えられる。

### 1区SB07 (第138図)

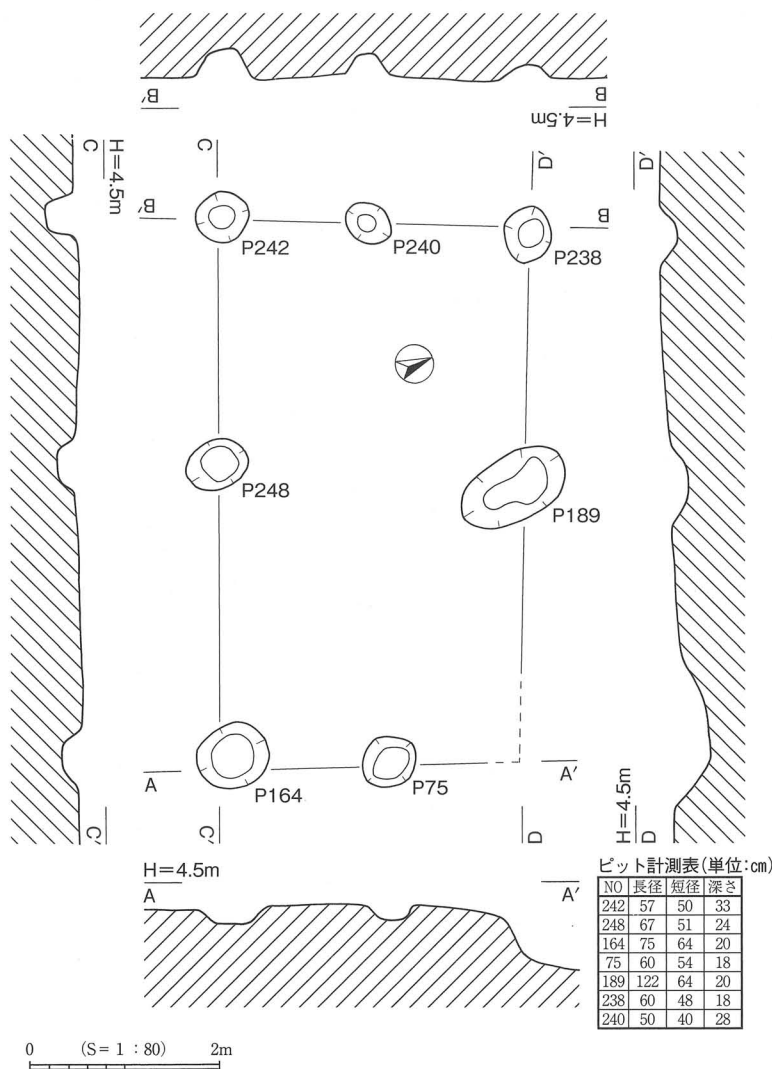
**位置** 1区北西隅、E-6グリッドより検出された掘立柱建物である(第138図)。確認面上の標高4.1m、南向きの緩斜面上に位置する。北側2mに1区SB06が存在する。1区SI05の上層に構築されている。

**形状** 桁行2間、梁行2間の側柱の掘立柱建物で、主軸方位はN-76°-Wである。長軸桁行4.0m、短軸梁行3.2m、床面積は12.8㎡を測る。桁行の柱間寸法は190～200cm、梁行の柱間寸法は160cmと桁行の方が広い。柱掘り方は直径40～80cmの円形及び楕円形を呈する。東側のPit250は、柱穴の形状から少なくとも2回以上の建て替えが認められる。柱痕跡は確認されなかった。本址南西側は1区SI05の埋砂上層に構築されているが、埋砂中に重複する遺構の検出が非常に困難であり、南西側の柱穴については確認することができなかった。各柱穴の詳細については計測表を参照されたい。

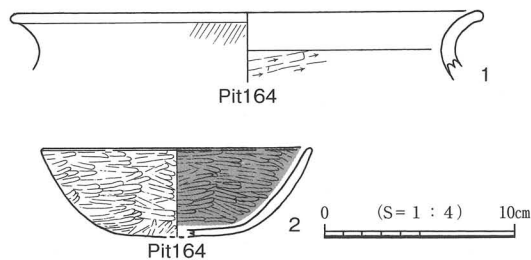
**埋砂** 黒色砂を主体とする。

**遺物** 須恵器坏等が出土したが、いずれも微細片であり図示し得るものはなかった。

**時期** 出土遺物による時期比定は困難であるが、位置と形状も鑑みて、本址は1区SB01と同時期の8世紀前葉～中葉が考えられる。



第139図 1区SB08



第140図 1区SB08出土遺物

### 1区SB08 (第139・140図)

**位置** 1区中央、E-4～5グリッドより検出された掘立柱建物である(第139図)。確認面上の標高4.2mのほぼ平坦面に位置する。北西側10mに1区SB07が、北東側5mに1区SB09が存在する。1区SI03を切り、柵列1と重複している。

**形状** 桁行2間、梁行2間の側柱の掘立柱建物で、主軸方位はN-68°-Wである。長軸桁行6.0m、短軸梁行3.4m、床面積は20.4㎡を測る。桁行の柱間寸法は250～300cm、梁行の柱間寸法は160～180cmと桁行の方が広く、柱間はばらつきがある。柱掘り方は直径40～70cmの円形及び楕円形を呈する。北側のPit189は、柱穴の形状から少なくとも2回以上の建て替えが認められる。柱痕跡は確認されなかった。本址北東側は1区SI03の埋砂上層に構築されているため、埋砂中に重複する遺構の検出が非常に困難であり、北東隅の柱穴については確認することができなかった。各柱穴の詳細については計測表を参照されたい。

**埋砂** 黒色砂を主体とする。

**遺物** 本址からはPit164より遺物が出土しており、このうち2点が図示し得た(第140図)。

1は土師器甕、口縁部は緩やかに外反する。2は黒色土器、碗状を呈し器壁は薄く、体部は丸味を持ち口縁はやや内湾気味に立ち上がる。搬入品と考えられる。

**時期** 出土遺物から、本址の時期は、9世紀後半頃と考えられる。従って重複する柵列1よりは後世の造作と考えられよう。

### 1区SB09 (第141図)

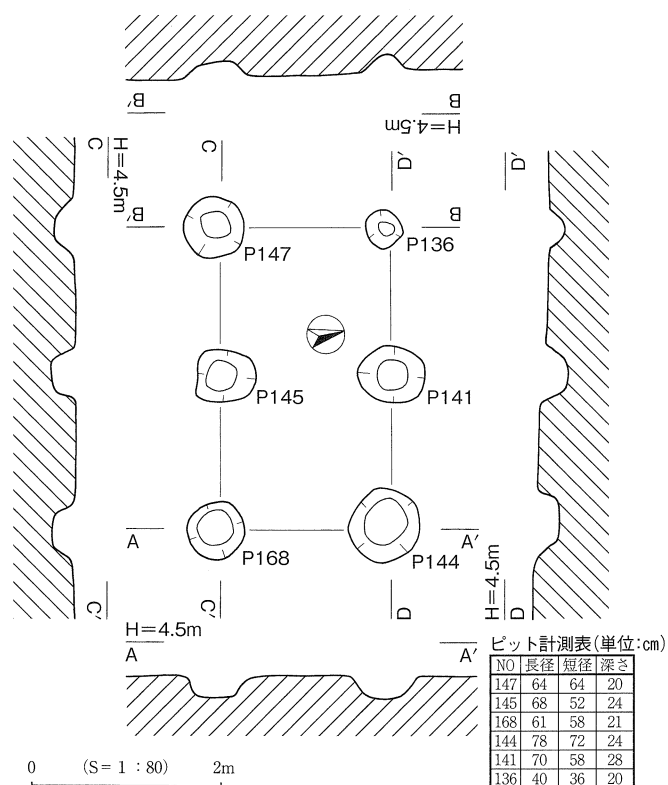
**位置** 1区中央北寄り、E-4グリッドより検出された掘立柱建物である(第141図)。確認面上の標高4.2m、北向きの緩斜面上に位置する。南西側5mに1区SB08が、6mに1区SB01が存在する。

**形状** 桁行2間、梁行1間の側柱の掘立柱建物で、主軸方位はN-76°-Wである。長軸桁行3.2m、短軸梁行1.9m、床面積は6.08㎡を測る。桁行の柱間寸法は150～160cm、梁行の柱間寸法は190cmと梁行の方が広い。柱掘り方は直径40～80cmの円形及び楕円形を呈する。柱痕跡は確認されなかった。各柱穴の詳細については計測表を参照されたい。

**埋砂** 黒色砂を主体とする。

**遺物** 混じり込みの遺物が多く、いずれも微細片であり、実測し得る遺物がなかった。

**時期** 出土遺物による時期比定は困難であるが、位置と形状も鑑みて、本址は1区SB01と同時期の8世紀前葉～中葉と考えられる。



第141図 1区SB09

### 1区SB10 (第142図)

**位置** 1区中央、W-3グリッドより検出された掘立柱建物である(第142図)。確認面上の標高4.3m、北向きの緩斜面上に位置する。南西側3mに1区SB02・03が、北西側6mに1区SB01が存在する。1区SI04を切る。

**形状** 桁行2間、梁行1間の側柱の掘立柱建物で、主軸方位はN-13°-Eである。長軸桁行4.2m、短軸梁行2.0m、床面積は8.4㎡を測る。桁行の柱間寸法は180~240cm、梁

行の柱間寸法は200cmと桁行の方がやや広く、柱間はばらつきがある。柱掘り方は直径30~60cmの円形を呈する。柱痕跡は確認されなかった。本址北西側は1区SI02の埋砂上層に構築されているが、埋砂中に重複する遺構の検出が非常に困難であり、北東隅の柱穴については確認することができなかった。各柱穴の詳細については計測表を参照されたい。

**埋砂** 黒色砂を主体とする。

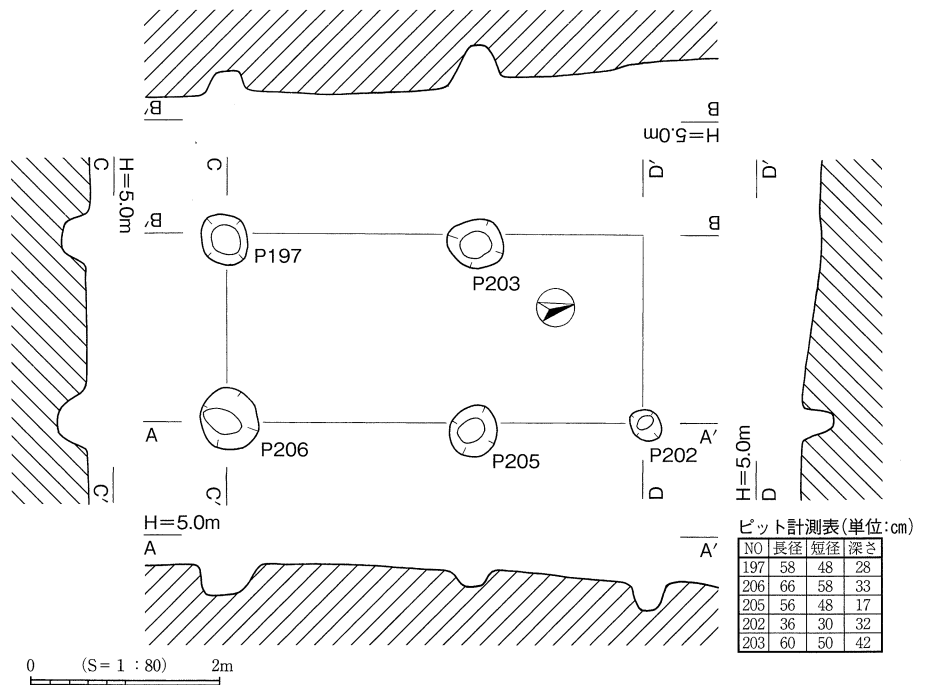
**遺物** 混じり込みの遺物が多く、いずれも微細片であり、実測し得る遺物がなかった。

**時期** 出土遺物による時期比定は困難であるが、位置と形状も鑑みて、本址は1区SB01と同時期の8世紀前葉~中葉が考えられる。

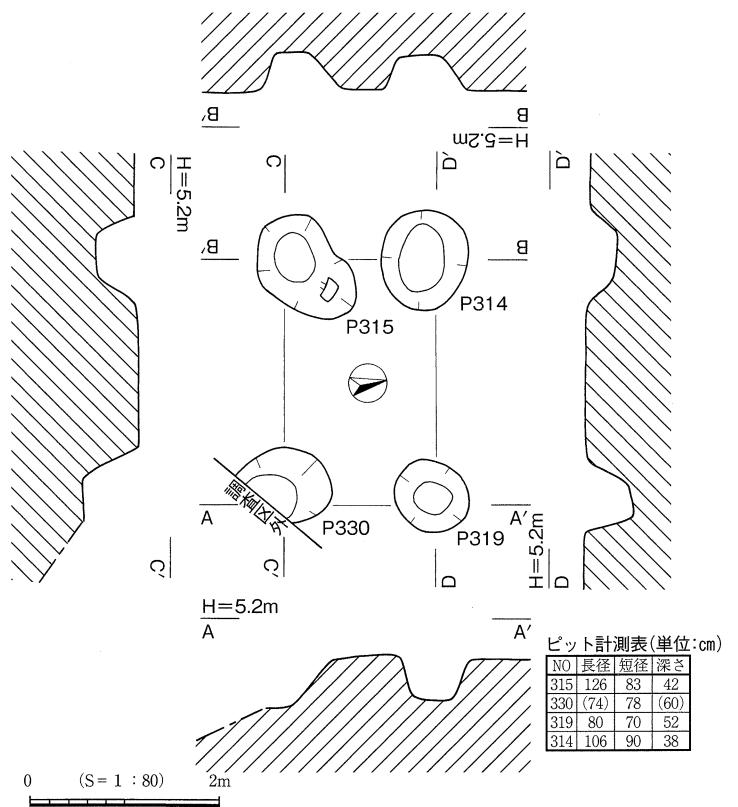
### 1区SB11 (第143図)

**位置** 1区南東壁際、W-1グリッドより検出された掘立柱建物である(第143図)。確認面上の標高4.8m、北向きの緩斜面上に位置する。北側4mに1区SB04が、6mに1区SB05が存在する。

**形状** 桁行1間、梁行1間の側柱の掘立柱建物で、主軸方位はN-82°-Wである。長軸桁行2.5m、短軸梁行1.8m、床面積は4.5㎡を測る。桁行の柱間寸法は250cm、梁行の柱間寸法は180cmと桁行の方がやや広い。柱掘り方は直径30~60cmの円形を呈する。西側のPit315は、柱穴の形状から少なくとも2回以上の建て替えが認められる。柱痕跡は



第142図 1区SB10



第143図 1区SB11

確認されなかった。各柱穴の詳細については計測表を参照されたい。

**埋砂** 黒色砂を主体とする。

**遺物** 混じり込みが多く、いずれも微細片であり、実測し得る遺物はなかった。

**時期** 出土遺物による時期比定は困難であるが、位置と形状も鑑みて、本址は1区SB01と同時期の8世紀前葉～中葉が考えられる。

## 2区SB01 (第144・145図)

**位置** 2区南西壁際、H-2グリッドより検出された掘立柱建物である(第144図)。南西側1/2が調査区外に広がるため正確な形態、規模ともに不明である。確認面上の標高4.4～4.2m、北向きの緩斜面上に位置する。北側3mに2区SB02が存在する。

**形状** 検出範囲内で桁行2間、梁行1間以上の側柱の掘立柱建物で、主軸方位はN-61°-Wである。長軸桁行3.6m、短軸梁行2.6m以上、床面積は9.4㎡を測る。桁行の柱間寸法は180cm、梁行の柱間寸法は260cm以上と梁行の方がやや広い。桁行の柱通りはほぼ一直線である。Pit28・35に2回以上の建て替えが認められる。柱掘り方は直径70～95cmの不整形円形を呈する。柱痕跡は確認されなかった。各柱穴の詳細については計測表を参照されたい。

**埋砂** 黒色砂及び暗褐色砂を主体とする。

**遺物** 本址からの出土遺物は微細片が殆どであるが、僅かに1点が図示し得た(第145図)。

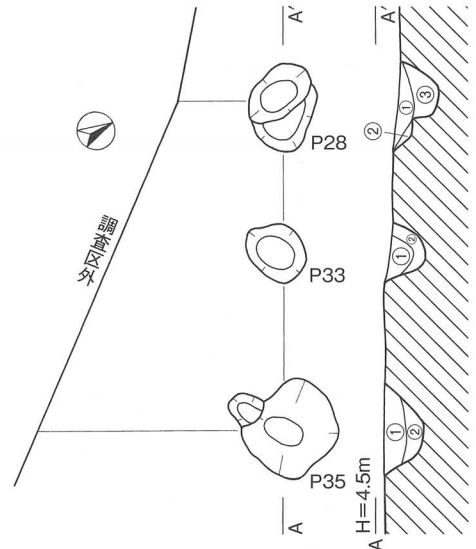
1はPit35より出土の土師器坏である。外底面はヘラケズリ調整で口縁部は外反する。

**時期** 1点の遺物から時期比定は困難であるが、微細片遺物も検討すると本址の時期は、8世紀中葉頃と考えられる。

## 2区SB02 (第146図)

**位置** 2区北西壁際、H-2グリッドより検出された掘立柱建物である(第146図)。北西側1/2が調査区外に広がるため正確な形態、規模ともに不明である。確認面上の標高4.2m、北向きの緩斜面上に位置する。東側3mに2区SB03が、南側3mに2区SB01が存在する。

**形状** 桁行2間、梁行1間以上の側柱の掘立柱建物で、主軸方位はN-76°-Eである。長軸桁行3.2m、短軸梁行1.9m以上、床面積は6.1㎡を測る。桁行の柱間寸法は160cmを測り、柱通りはほぼ一直線である。柱掘り方は直径50～88cm



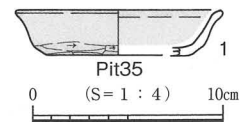
- ① 黒褐色砂、締まり有り。炭化物少量含有。
- ② 暗褐色砂、締まり有り。白色砂ブロック状に含有。
- ③ 黒褐色砂、締まり有り。白色砂多量含有。

0 (S=1:80) 2m

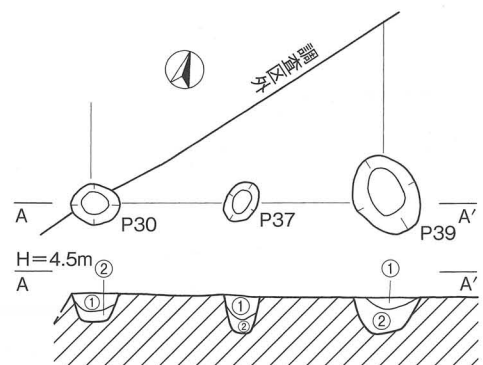
ピット計測表(単位:cm)

NO	長径	短径	深さ
28	92	66	42
33	68	54	38
35	104	82	42

第144図 2区SB01



第145図 2区SB01出土遺物



- ① 黒褐色砂、締まり有り。炭化物微量含有。
- ② 暗褐色砂、締まりやや有り。白色砂ブロック状に含有。

0 (S=1:80) 2m

ピット計測表(単位:cm)

NO	長径	短径	深さ
30	51	41	30
37	45	30	38
39	86	63	37

第146図 2区SB02

の楕円形を呈する。柱痕跡は確認されなかった。各柱穴の詳細については計測表を参照されたい。

**埋砂** 上層が炭化物を微量含む黒色砂、下層が暗褐色砂を主体とする。

**遺物** 本址からの遺物はいずれも微細片であり、図化し得るものは出土していない。

**時期** 微細片が殆どで出土遺物による時期比定は困難であるが、あえて言うとなれば本址は奈良・平安時代の所産と考えられよう。

## 2区SB03 (第147図)

**位置** 2区北西壁際、H-1～2グリッドより検出された掘立柱建物である(第147図)。確認面上の標高4.2m、北向きの緩斜面上に位置する。東側0.5mに2区SB02が、南側5mに2区SB01が存在する。

**形状** 検出範囲内では桁行1間、梁行1間の側柱の掘立柱建物であるが、桁行方向はさらに調査区外に広がる可能性が考えられる。主軸方位はN-28°-Eである。長軸桁行1.9m、短軸梁行1.6m以上、床面積は3.1㎡を測る。桁行の柱間寸法は190cm、梁行の柱間寸法は160cmと桁行の方がやや広い。柱通りはほぼ一直線である。柱掘り方は直径78～98cmの円形を呈する。柱痕跡は確認されなかった。各柱穴の詳細については計測表を参照されたい。

**埋砂** 上層が黒色砂、下層が暗褐色砂を主体とし、底面付近は褐鉄を多く含む。

**遺物** 本址からの遺物はいずれも微細片であり、図化し得るものは出土していない。

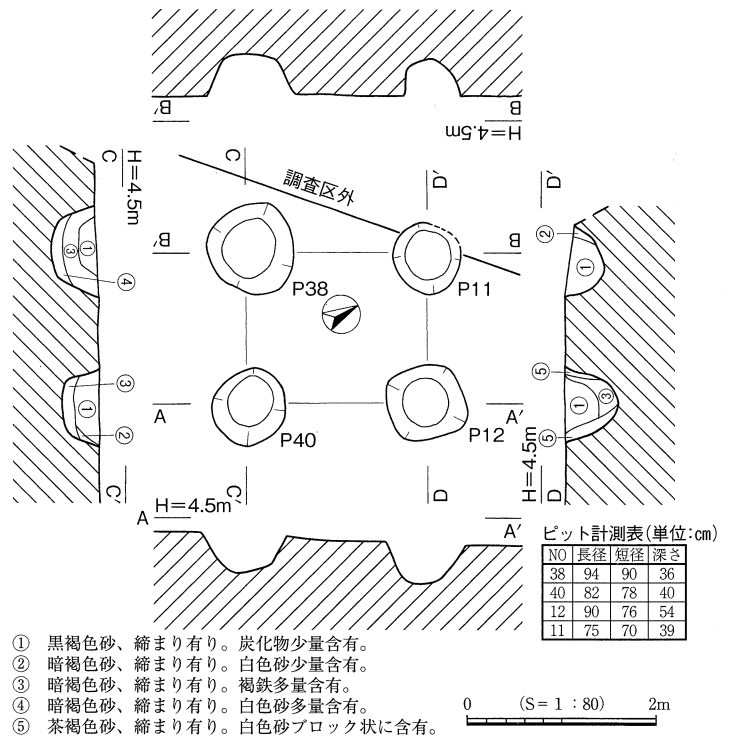
**時期** 出土遺物による時期比定は困難であるが、細片の検討から、本址の時期は、8世紀前葉～中葉頃が考えられる。

## 2区SB04 (第148図)

**位置** 2区北東壁際、H-1グリッドより検出された掘立柱建物である(第148図)。確認面上の標高4.2m、北向きの緩斜面上に位置する。南東側2.0mに2区SB05が、南側6.0mに2区SB06が存在する。本址東側桁行方向の上面は2区SD05により削平される。

**形状** 検出範囲内では桁行2間、梁行1間の側柱の掘立柱建物であるが、北側桁行方向はさらに調査区外に広がる可能性が考えられる。主軸方位はN-24°-Eである。長軸桁行3.2m、短軸梁行2.2m以上、床面積は7.1㎡を測る。桁行の柱間寸法は160cm、梁行の柱間寸法は220cmと桁行の方が広い。柱通りはほぼ一直線である。柱掘り方は直径42～105cmの円形を呈する。柱痕跡は確認されなかった。各柱穴の詳細については計測表を参照されたい。

**埋砂** 上層が炭化物を微量含む黒色砂、下層が暗褐色砂を主体とする。



第147図 2区SB03

**遺物** 本址からの遺物はいずれも微細片であり  
図化し得るものは出土していない。

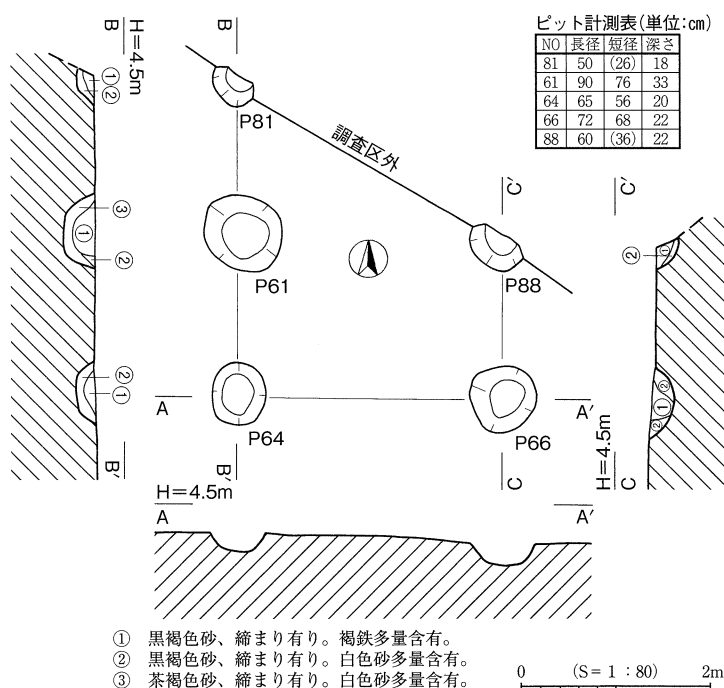
**時期** 出土遺物による時期比定は困難である  
が、微細片遺物及び掘り込み層位等から、本址の  
時期は、8世紀前葉～中葉頃と考えられる。

## 2区SB05 (第149図)

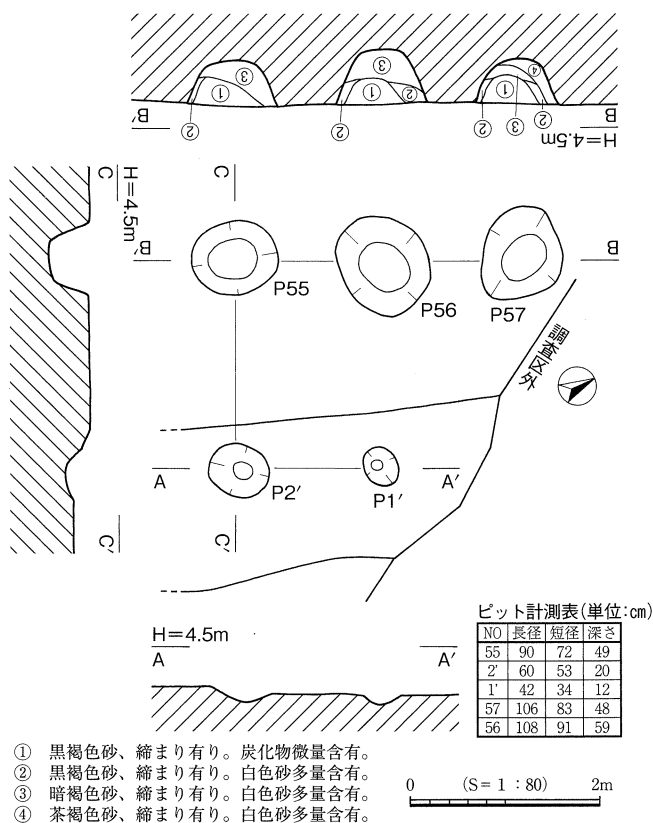
**位置** 2区北東壁際、G～H-1グリッドより検出  
された掘立柱建物である(第149図)。北西側1/4  
が調査区外に広がるため正確な形態、規模ともに  
不明である。確認面上の標高4.2m、北向きの緩  
斜面上に位置する。北西側2.0mに2区SB04が、  
南側4mに2区SB06が、南東側4.0mに2区SB07  
が存在する。

**形状** 検出範囲内では桁行2間、梁行1間の側  
柱の掘立柱建物であるが、北側桁行方向はさらに  
調査区外に広がる可能性が考えられる。主軸方位  
は座標北のN-0°である。長軸桁行3.2m以上、短  
軸梁行2.8m、床面積は9.0㎡を測る。桁行の柱間  
寸法は160cm、梁行の柱間寸法は280cmと桁行の方  
が広い。柱通りはほぼ一直線である。柱掘り方は  
直径60～83cmの円形を呈する。柱痕跡は確認さ  
れなかった。各柱穴の詳細については計測表を参  
照されたい。

**埋砂** 上層が黒色砂、下層が白色砂を多く含む  
暗褐色砂を主体とする。



第149図 2区SB05



第148図 2区SB04

**遺物** 本址からの遺物はいずれも微細  
片であり、図化し得るものは出土してい  
ない。

**時期** 出土遺物による時期比定は困難  
であるが、微細片遺物及び掘り込み層位、  
位置と形状から、本址の時期は、8世紀  
前葉～中葉頃が考えられる。

## 2区SB06 (第150図)

**位置** 2区西寄り、F～G-1～2グリッ  
ドより検出された掘立柱建物である(第  
150図)。確認面上の標高4.3m、北向きの  
緩斜面上に位置する。北側4.0mに2  
区SB05が、北東側2.0mに2区SB07が存  
在する。

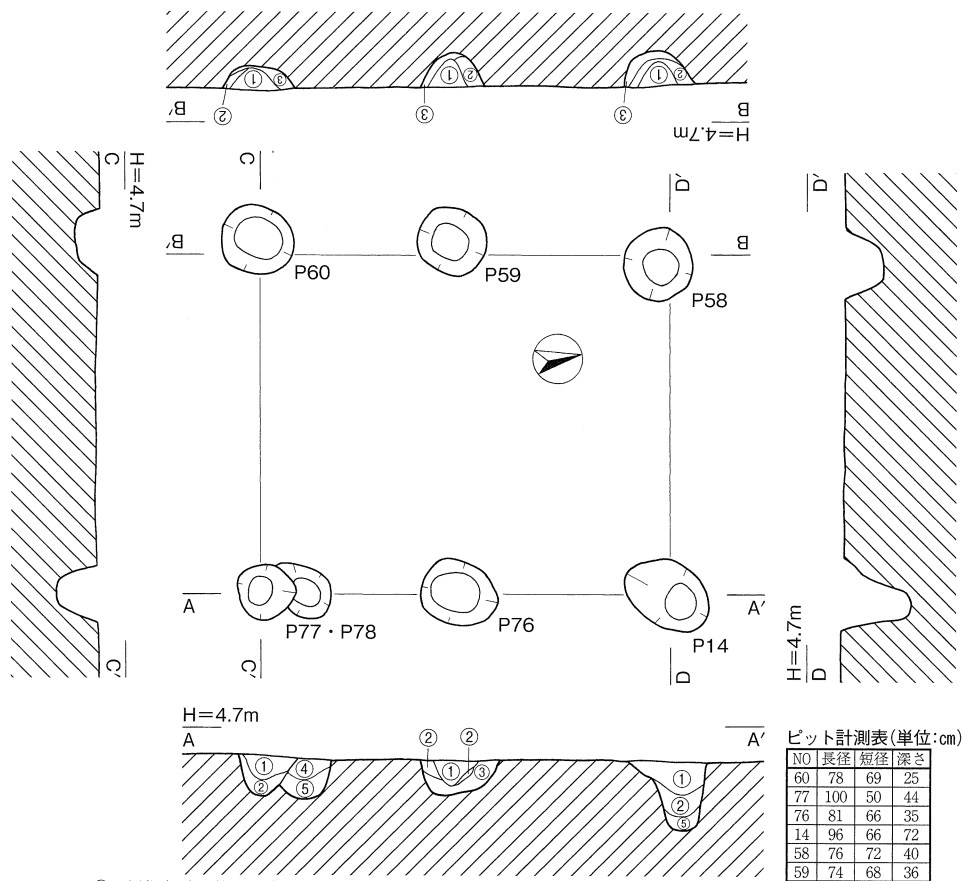
**形状** 桁行2間、梁行1間の側柱の掘

立柱建物で、主軸方位はN-12°-Eである。長軸桁行4.4m、短軸梁行3.6m、床面積は15.8㎡を測る。桁行の柱間寸法は220cm、梁行の柱間寸法は360~380cmと梁行の方が広い。柱通りはややばらつきがある。柱掘り方は直径73~98cmの円形を呈する。東側桁行Pit77・78において2回の建て替えが認められる。柱痕跡は確認されなかった。各柱穴の詳細については計測表を参照されたい。

**埋砂** 上層が黒色砂を主体とし、褐鉄、炭化物を混じえる。

**遺物** 本址からの遺物はいずれも微細片であり、図化し得るものはなかった。

**時期** 出土遺物による時期比定は困難であるが、微細片遺物及び掘り込み層位、位置と形状から本址の時期は、8世紀前葉~中葉頃が考えられる。



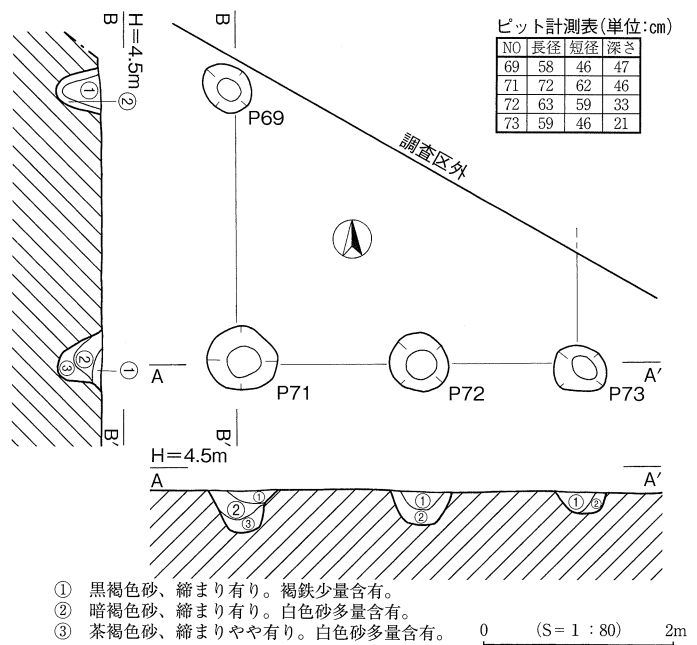
- ① 黒褐色砂、締まり有り。炭化物微量含有。
- ② 暗褐色砂、締まり有り。白色砂多量含有。
- ③ 茶褐色砂、締まり有り。白色砂多量含有。
- ④ 黒褐色砂、締まり有り。褐鉄多量含有。
- ⑤ 黒褐色砂、締まり有り。白色砂ブロック状に含有。

第150図 2区SB06

## 2区SB07 (第151図)

**位置** 2区北東壁際、F~G-1グリッドより検出された掘立柱建物である(第151図)。北側1/4が調査区外に広がるため正確な形態、規模ともに不明である。確認面上の標高4.2m、北向きの緩斜面上に位置する。北西側4.0mに2区SB05が、南西側2.0mに2区SB06が存在する。

**形状** 検出範囲内では桁行2間、梁行1間の側柱の掘立柱建物であるが、北側梁行方向はさらに調査区外に広がる可能性が考えられる。主軸方位は座標西のN-90°である。長軸桁行3.6m、短軸梁行2.9以上、床面積は10.4㎡



- ① 黒褐色砂、締まり有り。褐鉄少量含有。
- ② 暗褐色砂、締まり有り。白色砂多量含有。
- ③ 茶褐色砂、締まりやや有り。白色砂多量含有。

第151図 2区SB07

を測る。桁行の柱間寸法は170～190cm、梁行の柱間寸法は290cmと梁行の方が広い。柱通りはほぼ一直線である。柱掘り方は直径55～68cmの円形を呈する。柱痕跡は確認されなかった。柱穴の詳細については計測表を参照されたい。

**埋砂** 上層が黒色砂、下層が暗褐色砂を主体とし、底面付近に茶褐色砂が堆積するものもある。

**遺物** 本址からの遺物はいずれも微細片であり、図示し得るものはなかった。

**時期** 出土遺物による時期比定は困難であるが、微細片遺物及び掘り込み層位、形状から、本址の時期は、8世紀前葉～中葉頃と考えられる。

## 2区SB08 (第152図)

**位置** 2区中央北東壁際、D～E-1グリッドより検出された掘立柱建物である(第152図)。北側1/4が調査区外に広がるため正確な形状、規模ともに不明である。確認面上の標高4.5m、北向き緩斜面上に位置する。北西10.0mに2区SB07が存在する。

**形状** 検出範囲内では桁行2間、梁行1間の側柱の掘立柱建物であるが、北側桁行方向はさらに調査区外に広がる可能性が考えられる。主軸方位はN-24°-Eである。長軸桁行4.0m以上、短軸梁行3.0m、床面積は12.0㎡を測る。桁行の柱間寸法は200～210cm、梁行の柱間寸法は300cmと梁行の方が広い。柱通りはほぼ一直線である。柱掘り方は直径64～95cmの円形を呈する。Pit110では、埋砂の堆積状況の観察では柱痕と推測される土層の堆積状況を示しているが、平面プランとしてはとらえられなかった。その他の柱穴では、柱痕跡は確認されなかった。各柱穴の詳細については計測表を参照されたい。

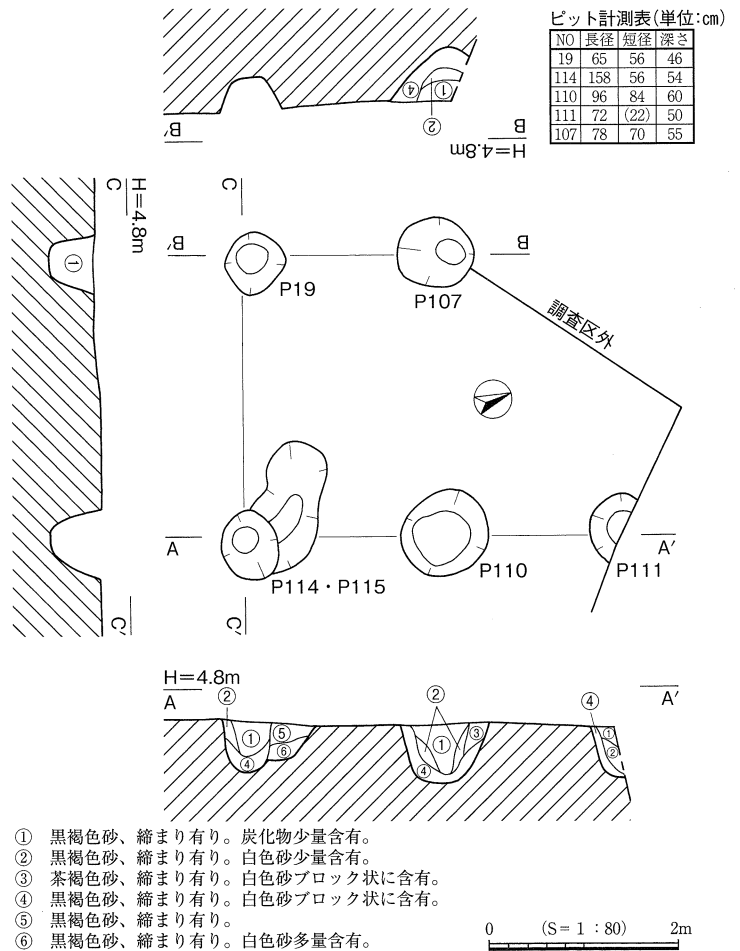
**埋砂** 黒色砂を主体とする。

**遺物** 本址からの遺物はいずれも微細片であり、図化し得るものはなかった。

**時期** 出土遺物による時期比定は困難であるが、微細片遺物及び位置と形状から、本址の時期は、8世紀前葉～中葉頃と考えられる。

## 2区SB09 (第153図)

**位置** 2区北東寄り、B-1グリッドより検出された掘立柱建物である(第153図)。確認面上の標高4.8m、北向き緩斜面上に位置する。近接地に2区SB10がやや主軸をずらして存在する。



第152図 2区SB08



同一遺構の建て替えと考えられるが、新旧関係は掴めなかった。南側2.0mに2区SB12・13が、東側1.0mに2区SB14・15が、南西側1.5mに2区SB11が存在する。

**形状** 桁行2間、梁行1間の側柱の掘立柱建物で、主軸方位はN-24°-Eである。長軸桁行3.6m、短軸梁行2.5m、床面積は9.0㎡を測る。桁行の柱間寸法は170~190cm、梁行の柱間寸法は220~250cmと梁行の方が広い。柱通りはややばらつきがある。柱掘り方は直径44~90cmの円形を呈する。柱痕跡は確認されなかった。本来東側の桁行中央部にも柱穴があったと思われるが、本址北側は2区SI03の埋砂上層に構築されているため、

埋砂中に重複する遺構の検出が非常に困難であり、この部分の柱穴については検出することができなかった。各柱穴の詳細については計測表を参照されたい。

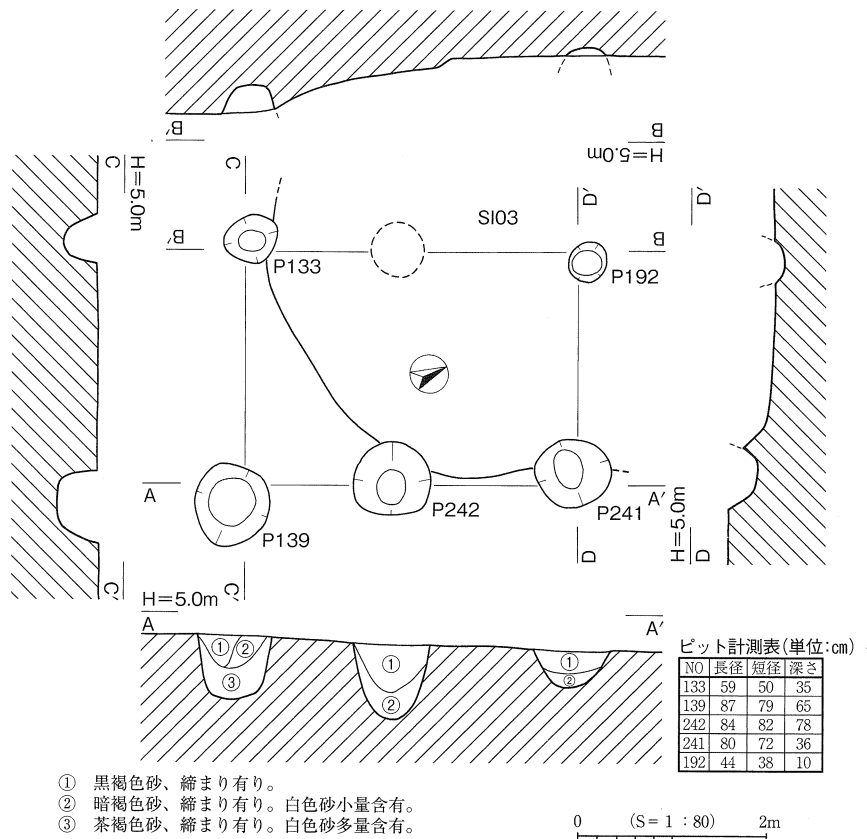
**埋砂** 上層が黒色砂、下層が白色砂を多く含む茶褐色砂を主体とする。

**遺物** 本址からの遺物はいずれも微細片であり、図示し得るものはなかった。

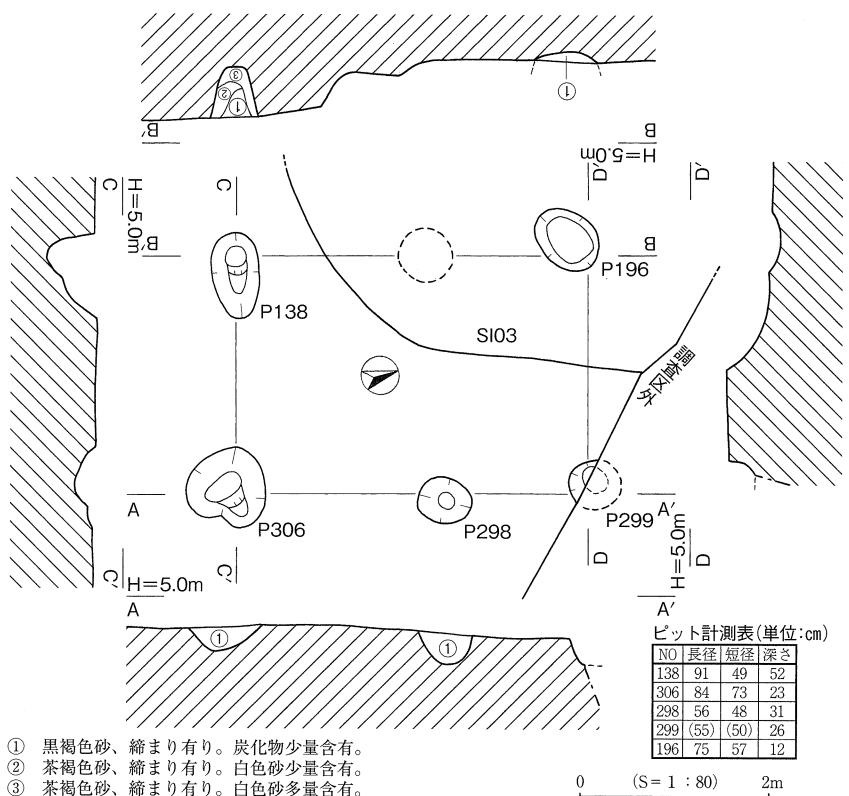
**時期** 出土遺物による時期比定は困難であるが、微細片遺物及び位置と形状から、本址の時期は、8世紀前葉~中葉頃と考えられる。

## 2区SB10 (第154図)

**位置** 2区北東寄り、B-1グリッドより検出された掘立柱建物である(第154図)。確認面上の標高4.8m、北向きの緩斜面上に位置する。近接地に2区SB09がやや主軸をずらして存在する。同一遺構の建て替えと考えられるが、新旧関係は掴めなかった。南側



第153図 2区SB09



第154図 2区SB10

2.0mに2区SB12・13が、東側に隣接して2区SB14・15が存在する。

**形状** 桁行2間、梁行1間の側柱の掘立柱建物で、主軸方位はN-17°-Eである。長軸桁行4.0m、短軸梁行2.5m、床面積は10.0㎡を測る。桁行の柱間寸法は160～240cm、梁行の柱間寸法は240～250cmと梁行の方が広い。柱通りはややばらつきがある。柱掘り方は直径55～90cmの円形を呈する。柱痕跡は確認されなかった。位置的に、本来東側の桁行中央部にも柱穴があったと思われるが、本址北側は2区SI03の埋砂上層に構築されているため、埋砂中に重複する遺構の検出が非常に困難であり、この部分の柱穴については検出することができなかった。各柱穴の詳細については計測表を参照されたい。

**埋砂** 上層が黒色砂、下層が白色砂を多く含む茶褐色砂を主体とする。

**遺物** Pit139より赤彩土師器坏が出土しているが、細片であり図示し得るものはなかった。

**時期** 出土遺物による時期比定は困難であるが、微細片遺物及び位置と形状から、本址の時期は、8世紀前葉～中葉頃と考えられる。

## 2区SB11 (第155・156図)

**位置** 2区東寄り、B-2グリッドより検出された掘立柱建物である(第155図)。確認面上の標高4.7～5.0m、北向きの緩斜面上に位置する。東側0.5mにSB012・13が存在する。

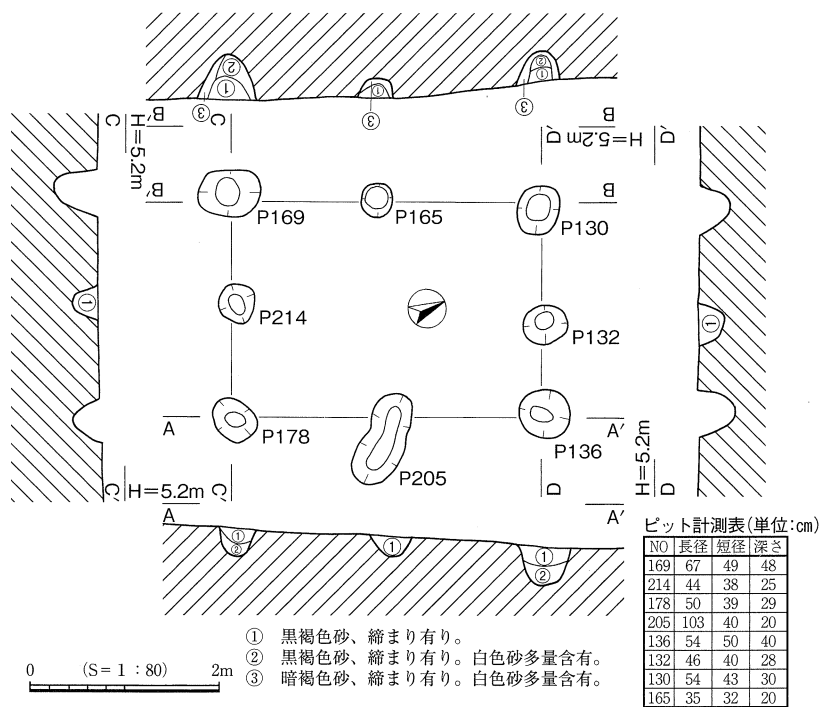
**形状** 桁行2間、梁行1間の側柱の掘立柱建物で、主軸方位はN-20°-Eである。長軸桁行3.4m、短軸梁行2.4m、床面積は8.2㎡を測る。桁行の柱間寸法は160～170cm、梁行の柱間寸法は100～120cmと桁行の方が広く、梁行は半間程の柱間である。柱通りはややばらつきがある。柱掘り方は直径38～65cmの円形を呈する。柱痕跡は確認されなかった。各柱穴の詳細については計測表を参照されたい。

**埋砂** 黒色砂および暗褐色砂を主体とする。

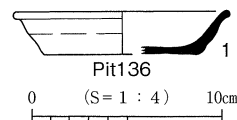
**遺物** Pit136より土師器甕胴部、須恵器片が出土している。このうち1点が図示し得た(第156図)。

1はPit136より出土の須恵器坏、灯明皿形を呈し、外底面回転糸切りで、外傾する体部から口縁は強く外反する。

**時期** 出土遺物から、本址の時期は、8世紀中葉～後葉と考えられる。



第155図 2区SB11



第156図  
2区SB11出土遺物

## 2区SB12 (第157図)

**位置** 2区東寄り、A～B-2グリッドより検出された掘立柱建物である(第157図)。確認面上の標高5.0m、北向きの緩斜面上に位置する。ほぼ同位置に東に1°軸をずらして2区SB13が存在する。

**形状** 桁行2間、梁行1間の側柱の掘立柱建物で、主軸方位はN-15°-Eである。長軸桁行4.2m、短軸梁行2.6m、床面積は10.9㎡を測る。桁行の柱間寸法は190～240cm、梁行の柱間寸法は260cmと、梁行の方が広い。柱通りはややばらつきがある。柱掘り方は直径42～65cmの円形を呈する。西側桁行方向のPit295・268は2区SB13と

同位置に掘り替えが認められ、西側の柱穴が本址、東側は2区SB13に伴うものと考えられる。柱痕跡は確認されなかった。各柱穴の詳細については計測表を参照されたい。本址と2区SB13は同一建物の建て替えと考えられよう。

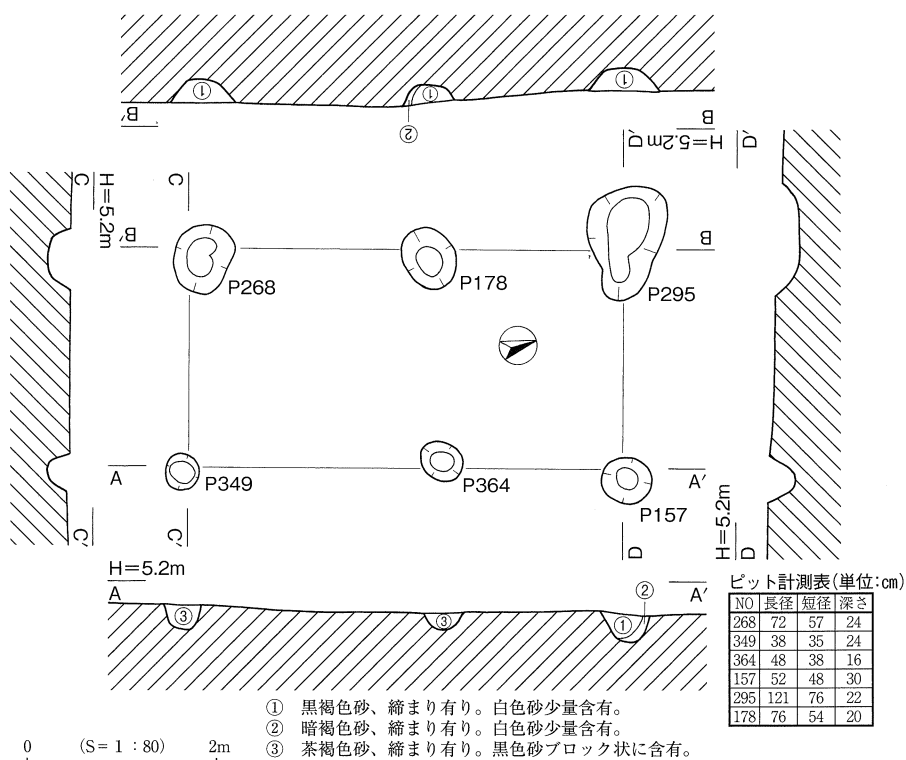
**埋砂** 黒色砂、茶褐色砂および暗褐色砂を主体とする。

**遺物** 本址からの遺物はいずれも微細片であり、図化し得るものはなかった。

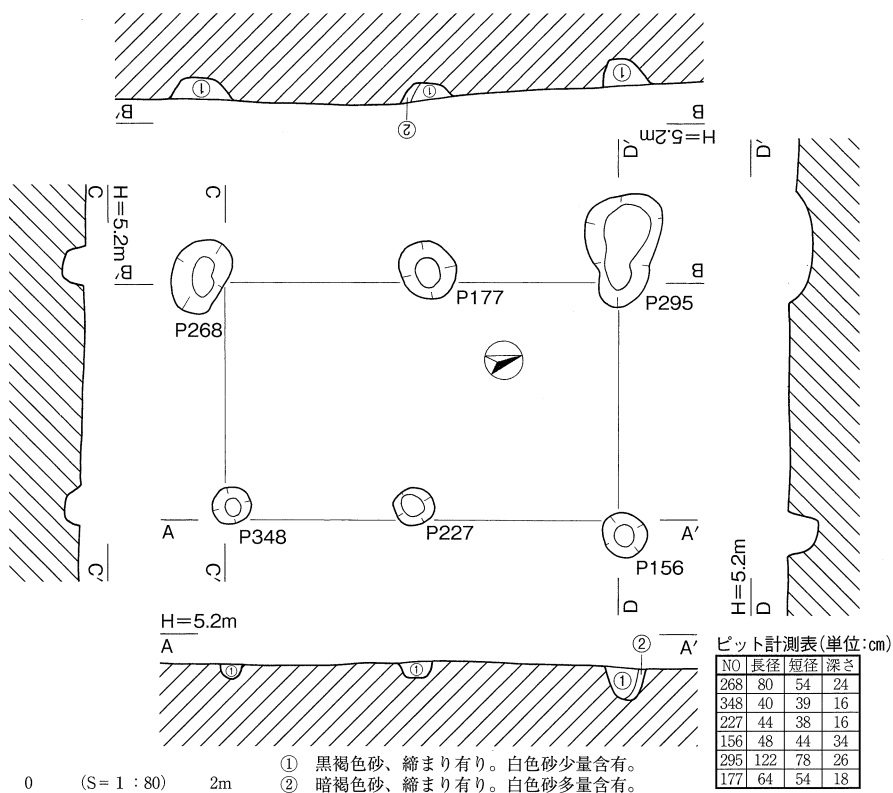
**時期** 微細片が殆どで出土遺物による時期比定は困難であるが、位置と形状から2区SB11と同時期の、8世紀中葉～後葉が考えられる。

## 2区SB13 (第158図)

**位置** 2区東寄り、A～B-2グリッドより検出された掘立柱建物である(第158図)。確認面上の標高5.0m、北向きの緩斜面上に位置する。ほぼ同位置に西に1°軸をずらして2区SB12が存在する。



第157図 2区SB12



第158図 2区SB13

**形状** 桁行2間、梁行1間の側柱の掘立柱建物で、主軸方位はN-16°-Eである。長軸桁行4.2m、短軸梁行2.4m、床面積は10.1㎡を測る。桁行の柱間寸法は200~260cm、梁行の柱間寸法は240cmと、桁行の方が広い。柱通りはややばらつきがある。柱掘り方は直径42~65cmの円形を呈する。西側桁行方向のPit295・268は2区SB13と同位置に掘り変えられており、東側の柱穴が本址、西側は2区SB12に伴うものと考えられる。柱痕跡は確認されなかった。各柱穴の詳細については計測表を参照されたい。

**埋砂** 黒色砂、茶褐色砂および暗褐色砂を主体とする。

**遺物** 本址からの遺物はいずれも微細片であり図化し得るものはなかった。

**時期** 出土遺物による時期比定は困難であるが、微細片遺物及び掘り込み層位、位置と形状から本址の時期は、2区SB11と同時期の8世紀中葉~後葉頃と考えられる。

## 2区SB14 (第159図)

**位置** 2区東寄り、A-1グリッドより検出された掘立柱建物である(第159図)。確認面上の標高4.7~5.0m、北向きの緩斜面上に位置する。北側1.0mに2区SB15が存在し、2区SB10とは北辺で重複している。

**形状** 桁行2間、梁行1間の側柱の掘立柱建物で、主軸方位はN-18°-Eである。長軸桁行3.9m、短軸梁行2.4m、床面積は9.4㎡を測る。桁行の柱間寸法は180~210cm、梁行の柱間寸法は240cmと桁行の方が広い。柱通りはややば

らつきがある。柱掘り方は直径42~105cmの円形を呈する。Pit242において何回かの掘り替えが認められたが、すべて本址に伴うものかどうかは不明である。柱痕跡は確認されなかった。各柱穴の詳細については計測表を参照されたい。

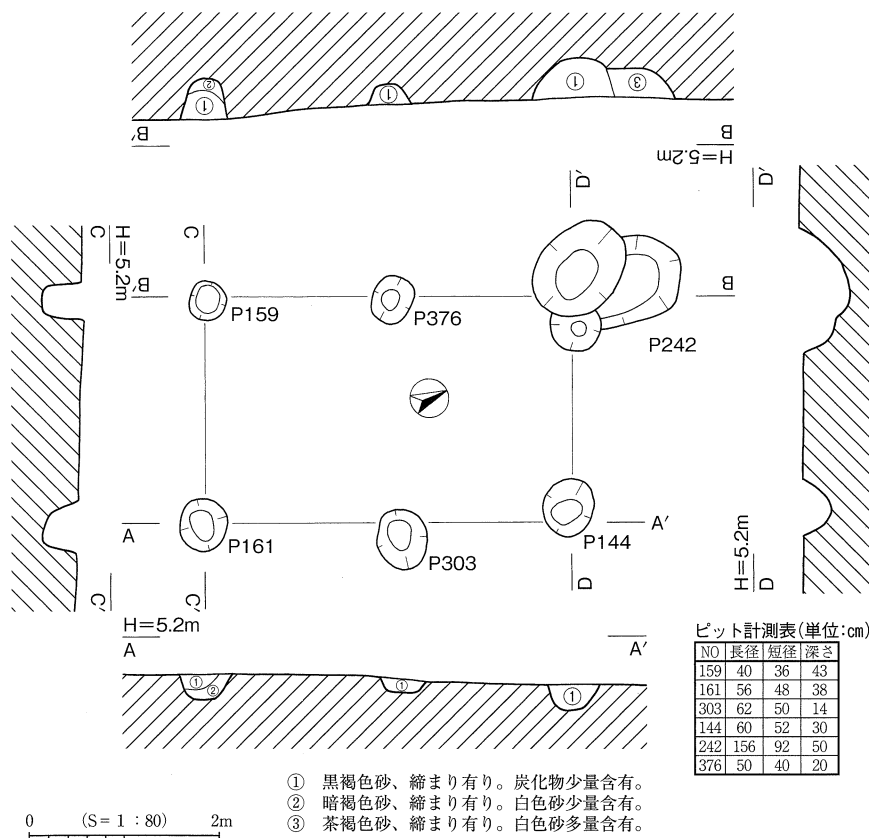
**埋砂** 黒色砂および暗褐色砂を主体とする。

**遺物** 糸切り底の須恵器坏、土師器坏片が出土しているが、いずれも微細片により図化し得る遺物はなかった。

**時期** 出土遺物による時期比定は困難であるが、微細片遺物及び掘り込み層位、位置と形状から、本址の時期は、2区SB011と同時期の8世紀中葉~後葉頃と考えられる。

## 2区SB15 (第160図)

**位置** 2区北東壁際、A~B-1グリッドより検出された掘立柱建物である(第160図)。北側1/3以上



第159図 2区SB14

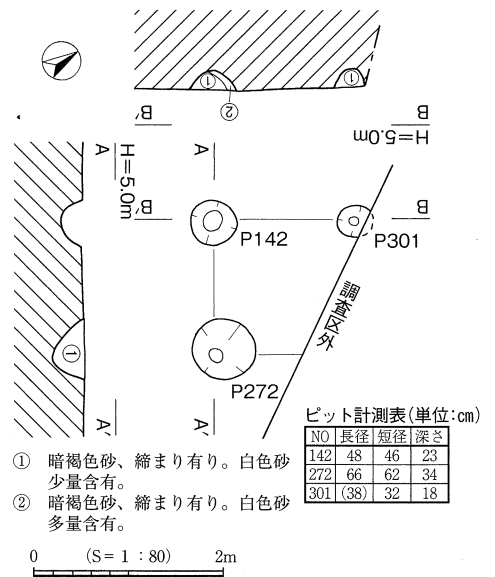
が調査区外に広がるため正確な形状、規模共に不明である。確認面上の標高4.6m、北向きの緩斜面上に位置する。南側1.0mに2区SB14が、西側1.0mに2区SB10が、東側1.5mに2区SB16が存在する。

**形状** 検出範囲内では桁行1間以上、梁行1間の側柱の掘立柱建物であるが、北側梁行方向はさらに調査区外に広がる可能性が考えられる。主軸方位はN-22°-Eである。長軸桁行1.5m、短軸梁行1.4m以上、検出範囲内での床面積は2.1㎡を測る。桁行の柱間寸法は150cm、梁行の柱間寸法は140cmと梁行の方がやや広い。柱通りはほぼ一直線である。柱掘り方は直径35~66cmの円形を呈する。柱痕跡は確認されなかった。各柱穴の詳細については計測表を参照されたい。

**埋砂** 白色砂を含む暗褐色砂を主体とする。

**遺物** 本址からの遺物はいずれも微細片であり、図示し得るものはなかった。

**時期** 出土遺物による時期比定は困難であるが、微細片遺物及び掘り込み層位、位置と形状から、本址の時期は、8世紀中葉~後葉頃と考えられる。



第160図 2区SB15

### 2区SB16 (第161・162図)

**位置** 2区北東壁際、A-1グリッドより検出された掘立柱建物である(第161図)。北側1/3以上が調査区外に広がるため正確な形態、規模共に不明である。確認面上の標高4.7m、北向きの緩斜面上に位置する。西側1.0mに2区SB10・15が、南側2.0mに2区SB17が存在する。

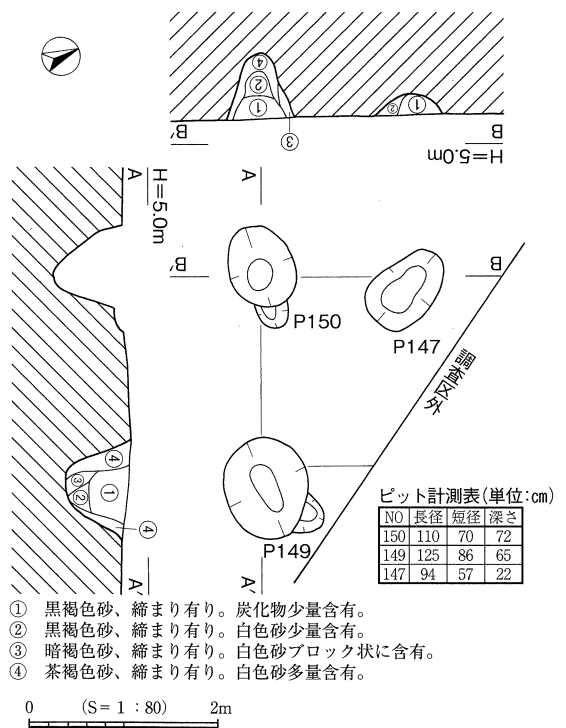
**形状** 検出範囲内では桁行1間以上、梁行1間以上の側柱の掘立柱建物であるが、北側梁行、梁行方向共にさらに調査区外に広がる可能性が考えられる。主軸方位はN-12°-Eである。長軸桁行1.7m以上、短軸梁行2.2m以上、床面積は3.7㎡を測る。桁行の柱間寸法は170cm、梁行の柱間寸法は220cmと梁行の方が広い。柱通りはほぼ一直線である。柱掘り方は直径98~108cmの不整円形を呈する。Pit149・150において2回の掘り替えが認められた。柱痕跡は確認されなかった。各柱穴の詳細については計測表を参照されたい。

**埋砂** 黒褐色砂および暗褐色砂を主体とする。

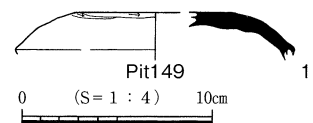
**遺物** 1点が図示し得た(第162図)。このほか本址からはP149・150より細片の赤彩土師器片が出土している。

1は須恵器坏蓋、口縁部は垂直に屈曲する。

**時期** 出土遺物から、本址の時期は、8世紀中葉~後半頃と考えられる。



第161図 2区SB16



第162図

2区SB16出土遺物

## 2区SB17 (第163図)

**位置** 2区南東壁際、A-1~2グリッドより検出された掘立柱建物である(第163図)。南側1/3以上が調査区外に広がるため、正確な形態、規模ともに不明である。確認面上の標高4.9~5.0m、北向きに緩斜面上に位置する。北側2.0mに2区SB16が、北西側1.5mに2区SB14が存在する。

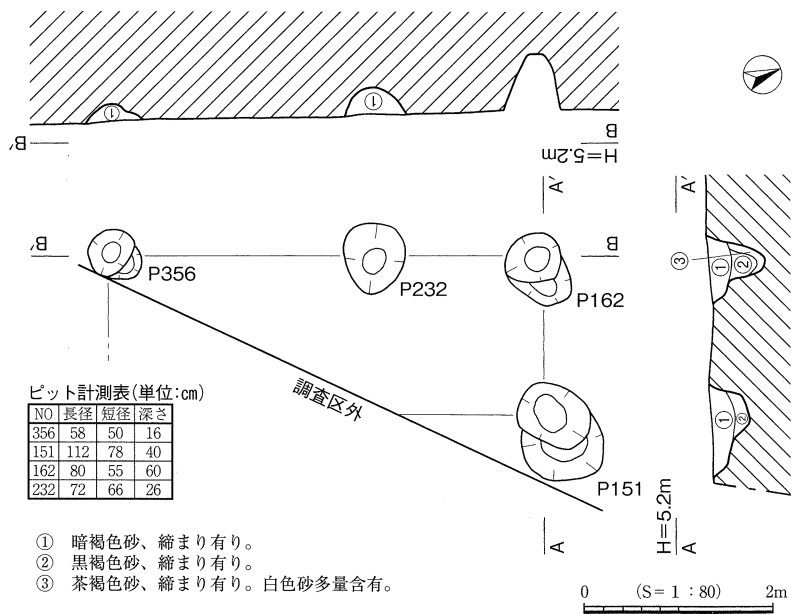
**形状** 検出範囲内では桁行2間以上、梁行1間以上の側柱の掘立柱建物であるが、北側梁行、梁行方向共にさらに調査区外に広がる可能性が考えられる。主軸方位はN-15°-Eである。長

軸桁行4.6m以上、短軸梁行1.7m以上、床面積は7.8㎡を測る。桁行の柱間寸法は180~280cm、梁行の柱間寸法は70cmと梁行の方が広い。柱通りはほぼ一直線である。柱掘り方は直径58~80cmの円形を呈する。南北梁行方向のP162・P151・P356において2回の掘り替えが認められた。柱痕跡は確認されなかった。各柱穴の詳細については計測表を参照されたい。

**埋砂** 黒褐色砂および暗褐色砂を主体とし、底面付近には茶褐色砂が堆積する。

**遺物** Pit151より奈良・平安時代とみられる土師器甕が、Pit162より赤彩土師坏がしているが、いずれも微細片であり、図示し得るものはなかった。

**時期** 出土遺物による時期比定は困難であるが、微細片遺物及び位置と形状から、本址の時期は、8世紀中葉~後葉が考えられる。



第163図 2区SB17

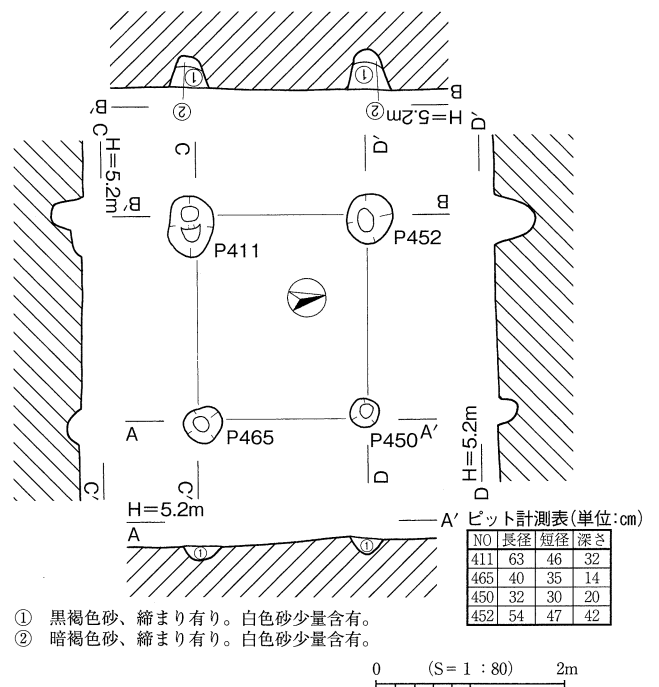
## 2区SB18 (第164図)

**位置** 2区南寄り、A-4グリッドより検出された掘立柱建物である(第164図)。確認面上の標高5.0m、砂丘列のトップから南向きに緩斜面上に位置する。ほぼ同位置に軸を15°東にずらして2区SB19が存在する。

**形状** 桁行1間、梁行1間の掘立柱建物で、主軸方位はN-84°-Wである。長軸桁行2.2m、短軸梁行1.8m、床面積は4.0㎡を測る。桁行の柱間寸法は210~220cm、梁行の柱間寸法は180cmと桁行の方が広い。柱通りはややばらつきがある。柱掘り方は直径32~66cmの円形を呈する。柱痕跡は確認されなかった。各柱穴の詳細については計測表を参照されたい。

**埋砂** 上層が黒色砂、下層が暗褐色砂を主体とする。

**遺物** 本址からの遺物はいずれも微細片であり、図示し得るものはなかった。



第164図 2区SB18

**時期** 出土遺物による時期比定は困難であるが、微細片遺物及び掘り込み層位、位置と形状から、本址の時期は、8世紀中葉～後葉と考えられる。

### 2区SB19 (第165図)

**位置** 2区南寄り、A-3～4グリッドより検出された掘立柱建物である(第165図)。確認面上の標高5.0m、砂丘列のトップから南向きの緩斜面上に位置する。ほぼ同位置に軸を15°西にずらして2区SB18が存在する。

**形状** 桁行1間、梁行1間の掘立柱建物で、主軸方位はN-69°-Wである。長軸桁行2.2m、短軸梁行2.2m、床面積は4.8㎡を測る。桁行の柱間寸法は220cm、梁行の柱間寸法は180～220cmと桁行の方が広い。柱通りはややばらつきがある。柱掘り方は直径46～105cmの円形を呈する。柱痕跡は確認されなかった。各柱穴の詳細については計測表を参照されたい。

**埋砂** 黒色砂を主体とし、壁面付近には暗褐色砂が堆積する。

**遺物** Pit417・451から赤色塗彩の土師壺が出土しているが、いずれも微細片であり、図示し得るものはなかった。

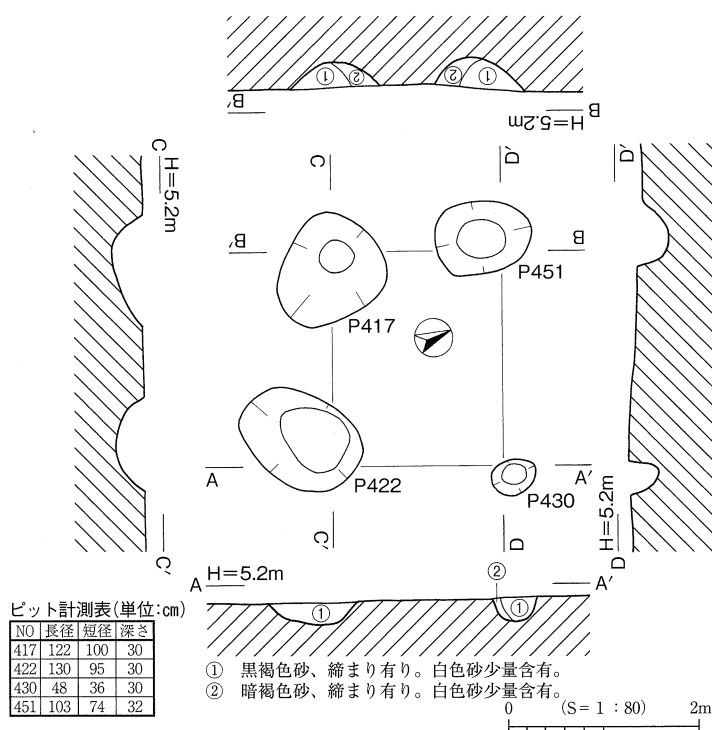
**時期** 出土遺物による時期比定は困難であるが、微細片遺物及び位置と形状から、本址の時期は、8世紀中葉～後葉頃と考えられる。

### 2区SB20 (第166図)

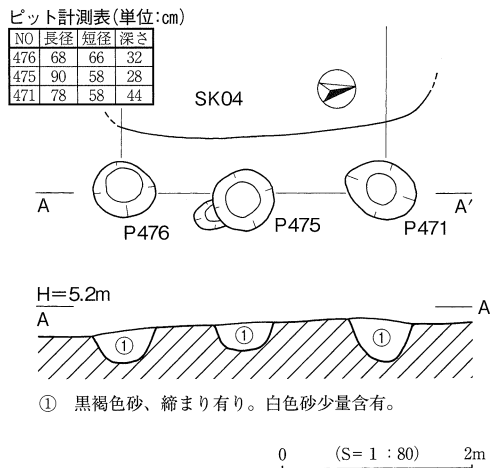
**位置** 2区南寄り、A-0・3グリッドより検出された掘立柱建物である(第166図)。西側1/2は2区SK04に切られる。確認面上の標高5.0m、砂丘列のトップ付近に位置する。西側3mに2区SB18・19が存在する。

**形状** 検出範囲内では桁行2間、梁行1間の側柱の掘立柱建物であるが、南側桁行方向はさらに調査区外に広がる可能性が考えられる。主軸方位はN-6°-Eである。2区SB18とは直交する。長軸桁行2.9m、短軸梁行はSB04に切れ不明である。桁行の柱間寸法は130～160cmを測る。柱通りはややばらつきがある。柱掘り方は直径64～76cmの円形を呈する。柱痕跡は確認されなかった。各柱穴の詳細については計測表を参照されたい。

**埋砂** 黒色砂を主体とする。



第165図 2区SB19



第166図 2区SB20

**遺物** Pit475・476より須恵器坏及び赤彩土師器坏が、Pit471より回転糸切りの土師器坏が出土したが、いずれも微細片であり、図示し得るものはなかった。

**時期** 出土遺物による時期比定は困難であるが、微細片遺物及び掘り込み層位、位置と形状から、本址の時期は、8世紀中葉～後葉が考えられる。

### 3区SB01 (第167・168図)

**位置** 3区北端、E-1グリッドより検出された掘立柱建物である(第167図)。北側1/2以上が調査区外に広がるため正確な形態、規模ともに不明である。確認面上の標高は4.8～5.0m、南向きの緩斜面上に位置する。南西側10mに3区SB02が存在する。本址は3区SD01より西側の区画での検出である。

**形状** 検出範囲内で桁行2間以上、梁行1間以上の側柱の掘立柱建物で、東西方向を桁行とみた場合の主軸方位はN-76°-Wである。長軸桁行3.7m、短軸梁行1.9m以上、床面積は6.7㎡以上を測る。桁行の柱間寸法は170～200cm、梁行の柱間寸法は190cm以上と桁行の方がやや広い。桁行の柱通りはほぼ一直線である。Pit721に2回以上の建て替えが認められる。柱掘り方は直径65～105cmの不整円形を呈する。柱痕跡は確認されなかった。各柱穴の詳細については計測表を参照されたい。

**埋砂** 黒褐色砂を主体とする。

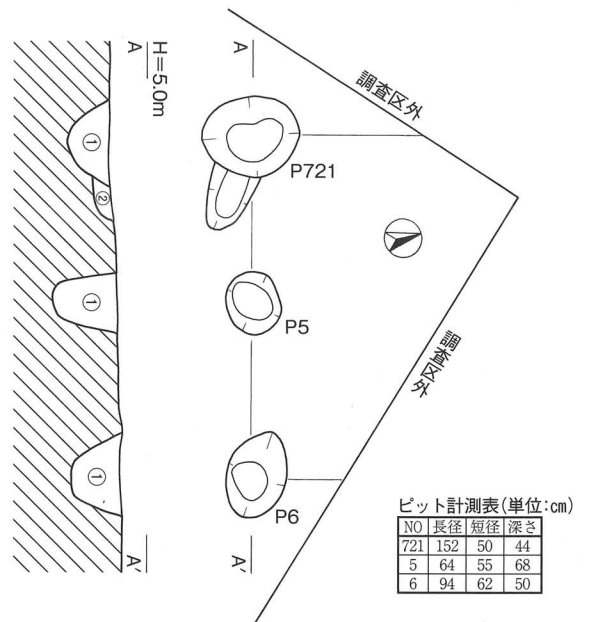
**遺物** 微細片遺物が多かったが、Pit5より出土の須恵器3点が図示し得た(第168図)。

1は回転糸切り底の坏、1の外面には焼成前のヘラ記号が線刻されている。2は坏蓋、口縁部は短く屈曲し、円盤状のつまみがつくと考えられる。3は底部回転糸切りの皿で体部は短く外傾する。

**時期** 出土遺物から、本址の時期は、8世紀後半～9世紀前半頃と考えられる。

### 3区SB02 (第169図)

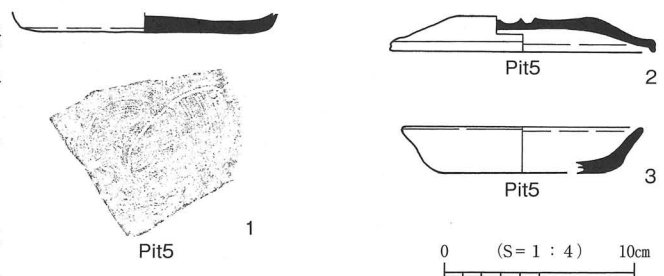
**位置** 3区西端、E-2グリッドより検出された掘立柱建物である(第169図)。西側1/2以上が調査区外に広がるため正確な形態、規模ともに不明である。確認面上の標高



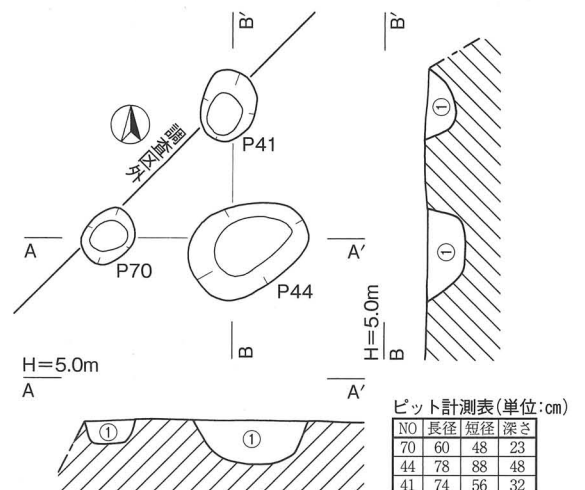
- ① 黒褐色砂、締まり有り。
- ② 暗茶褐色砂、締まり有り。

0 (S=1:80) 2m

第167図 3区SB01



第168図 3区SB01出土遺物



- ① 黒褐色砂、締まり有り。

0 (S=1:80) 2m

第169図 3区SB02



は4.5m、南向きの緩斜面上に位置する。北東側10mに3区SB01が存在する。本址は3区SD01より西側の区画での検出である。

**形状** 検出範囲内で桁行1間以上、梁行1間以上の側柱の掘立柱建物で、南北方向を桁行とみた場合の主軸方位はN-1°-Eである。長軸桁行1.5m、短軸梁行1.5m以上、床面積は2.3㎡以上を測る。桁行の柱間寸法は150cm、梁行の柱間寸法は150cmとほぼ同一の寸法である。柱通りはほぼ一直線である。柱掘り方は直径64～133cmの不整円形を呈し、柱痕跡は確認されなかった。各柱穴の詳細については計測表を参照されたい。

**埋砂** 黒褐色砂を主体とする。

**遺物** 本址からの遺物はいずれも微細片であり図示し得るものはなかった。

**時期** 出土遺物による時期比定は困難であるが、微細片遺物及び掘り込み層位と位置、形状から、本址は3区SB01と同時期の8世紀後半～9世紀前半頃が考えられる。

### 3区SB03 (第170・171図)

**位置** 3区中央北西壁際、C-1グリッドより検出された掘立柱建物である(第170・171図)。確認面上の標高4.5m、南向きの緩斜面上に位置する。東側1.0mに3区SB04が存在する。

**形状** 桁行2間、梁行1間の側柱の掘立柱建物で、主軸方位はN-21°-Eである。長軸桁行2.7m、短軸梁行1.8m、床面積は4.9㎡を測る。桁行の柱間寸法は130～140cm、梁行の柱間寸法は180cmと、梁行の方が広い。柱通りはややばらつきがある。柱掘り方は直径45～125cmの円形を呈し、柱痕跡は確認されなかった。各柱穴の詳細については計測表を参照されたい。

**埋砂** 黒褐色砂および暗褐色砂を主体とする。

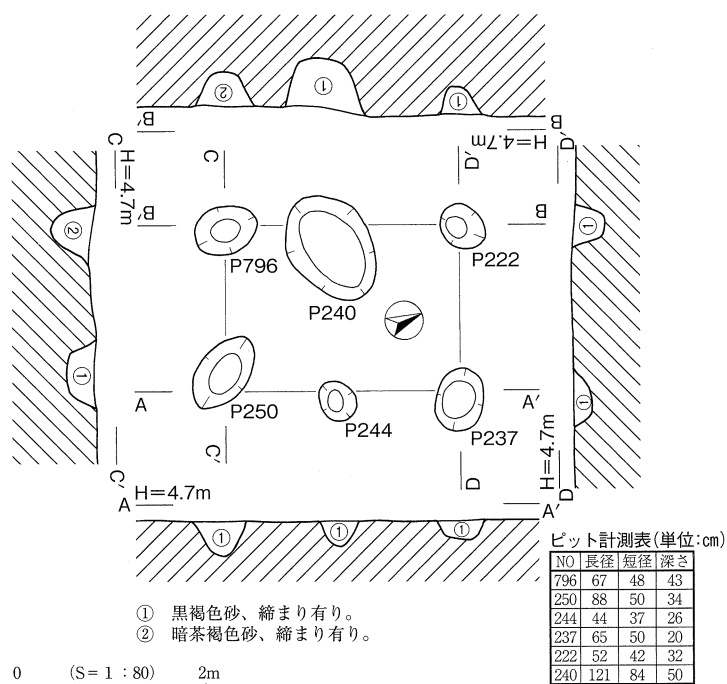
**遺物** 本址からの出土遺物は微細片が殆どであったが、僅かに1点が図示し得た(第171図)。

1はPit250より出土の製塩土器、やや肥厚した口縁は直線的に立ち上がり、内外面に顕著な指頭調整がみられる。

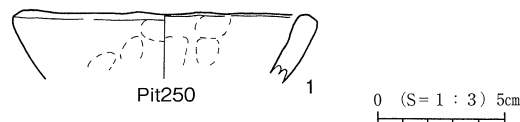
**時期** 出土遺物は微細片が殆どであり、時期比定は困難であるが、掘り込み層位と位置、形状から、本址の時期は、8世紀後半～9世紀前半頃と考えられよう。

### 3区SB04 (第172・173図)

**位置** 3区中央北西壁際、C-1グリッドより検出された掘立柱建物である(第172図)。北側1/2以上が調査区外に広がるため正確な形状、規模ともに不明である。確認面上の標高は4.4～4.5m、南



第170図 3区SB03



第171図 3区SB03出土遺物

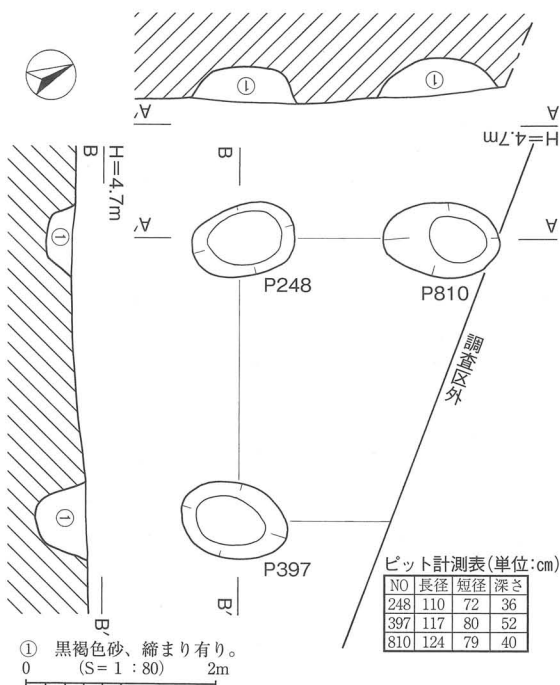
向きの緩斜面上に位置する。西側1.0mに3区SB03、東側3.5mに3区SB05が存在する。

**形状** 検出範囲内で桁行1間以上、梁行1間以上の側柱の掘立柱建物で、南北方向を桁行とみた場合の主軸方位はN-24°-Eである。長軸桁行2.4m以上、短軸梁行3.0m以上、床面積は7.2㎡以上を測る。桁行の柱間寸法は240cm、梁行の柱間寸法は300cmと梁行の方が広い。柱通りはほぼ一直線である。柱掘り方は直径110～122cmの楕円形を呈し、柱痕跡は確認されなかった。各柱穴の詳細については計測表を参照されたい。

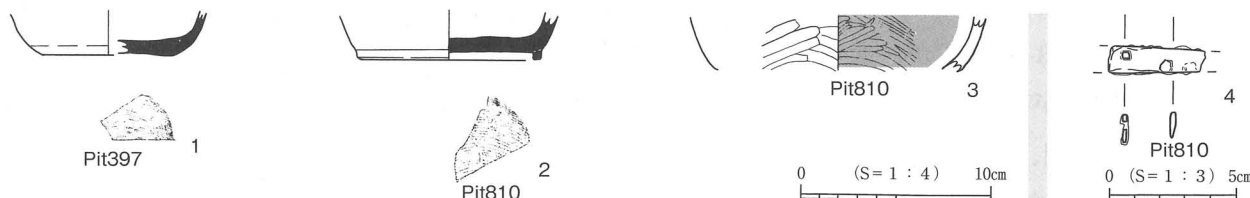
**埋砂** 黒褐色砂を主体とする。

**遺物** 本址からは比較的多くの遺物が出土しており、製塩土器の破片等も出土している。このうち4点が図示し得た(第173図)。

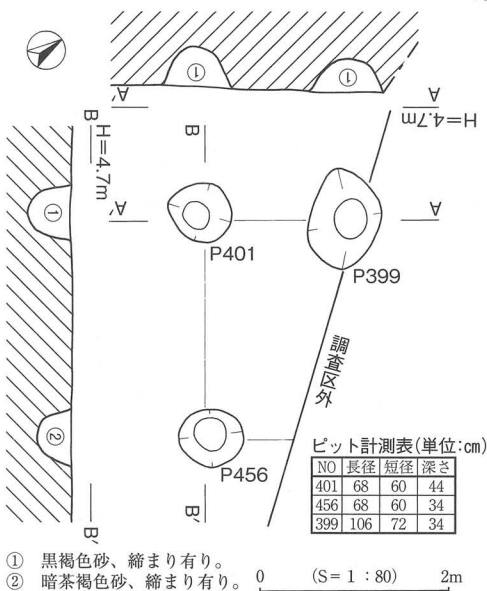
1はPit397出土の底部回転糸切りの須恵器杯、体部は



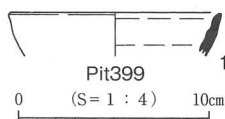
第172図 3区SB04



第173図 3区SB04出土遺物



第174図 3区SB05



第175図 3区SB05出土遺物

**形状** 検出範囲内で桁行1間以上、梁行1間以上の側柱の掘立柱建物で、南北方向を桁行とみた場合の主軸方位はN-28°-Eである。長軸桁行1.7m以上、短軸梁行2.2m以上、床面積は3.7㎡以上を測る。桁行の柱間寸法は170cm、梁行の柱間寸法は220cmと梁行の方が広い。柱通りはややばらつきがある。柱掘り方は直径

内湾気味に立ち上がる。2はPit810出土の須恵器高台付杯、回転糸切り後、低い高台が貼付けられる。3はPit810出土の黒色土器の碗、外面は粗いヘラ削り、内面は黒色処理後丁寧な横ミガキが施される。4はPit810出土の鉄製刀子の茎部、目釘穴が認められる。

**時期** 出土遺物から、本址の時期は、8世紀後半～9世紀前半と考えられる。

### 3区SB05 (第174・175図)

**位置** 3区中央北西壁際、B-1グリッドより検出された掘立柱建物である(第174図)。北側1/2以上が調査区外に広がるため正確な形状、規模ともに不明である。確認面上の標高は4.5m、南向きの緩斜面上に位置する。西側3.5mに3区SB04、南側2.0mに3区SB07が存在する。

65～105cmの楕円形を呈する。柱痕跡は確認されなかった。各柱穴の詳細については計測表を参照されたい。

**埋砂** 黒褐色砂および暗褐色砂を主体とする。

**遺物** 出土遺物は微細片が多く、僅かに1点が図示し得た（第175図）。

1は須恵器坏、口縁は直線的に外傾する。

**時期** 出土遺物が少なく時期比定は困難であるが、本址の時期は、8世紀後半～9世紀前半が考えられる。

### 3区SB06（第176図）

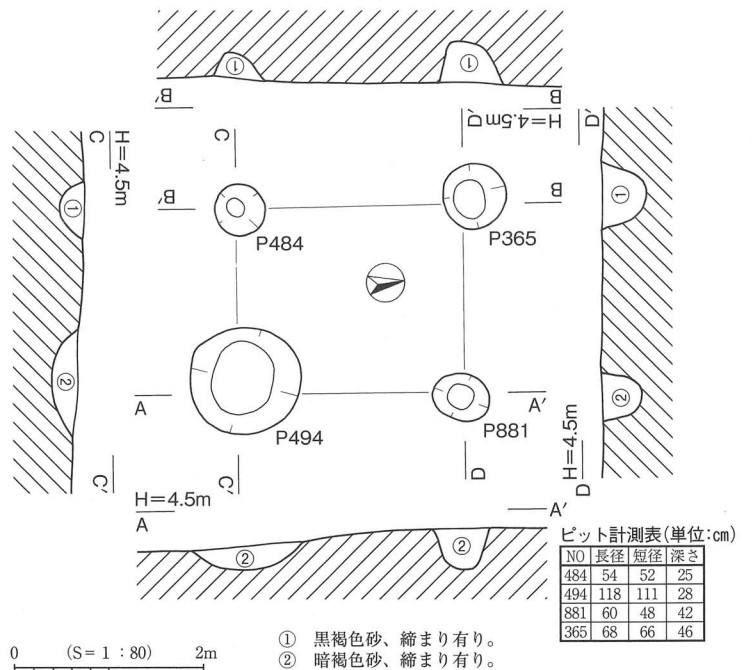
**位置** 3区東寄り、B-1グリッドより検出された掘立柱建物である（第176図）。確認面上の標高4.2m、南向きの緩斜面上に位置する。東側2.0mに3区SB07が、北側3.5mに3区SB05が存在する。

**形状** 桁行1間、梁行1間の側柱の掘立柱建物で、主軸方位はN-4°-Eである。長軸桁行2.3m、短軸梁行2.0m、床面積は4.6㎡を測る。桁行の柱間寸法は230cm、梁行の柱間寸法は200cmと、桁行の方が広い。柱通りはほぼ一直線である。柱掘り方は直径65～115cmの円形を呈する。柱痕跡は確認されなかった。各柱穴の詳細については計測表を参照されたい。

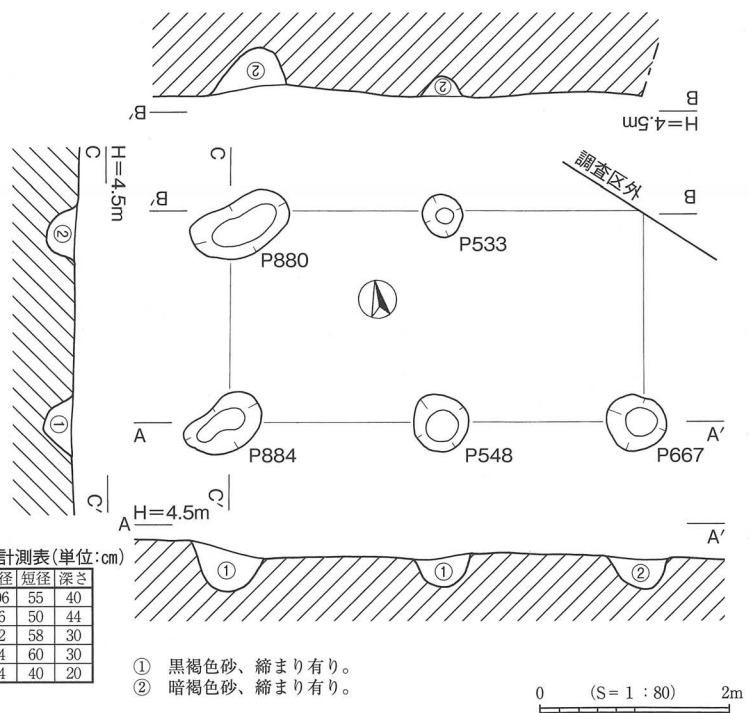
**埋砂** 黒褐色砂および暗褐色砂を主体とする。埋砂中には炭化材が多量に含まれる、焼失材の痕跡であろうか。

**遺物** 本址からの遺物はいずれも微細片で、図化し得るものはなかった。

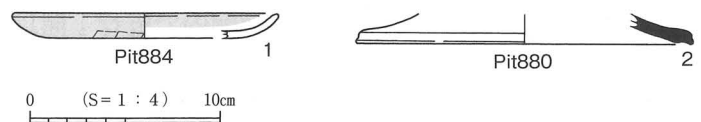
**時期** 微細片が殆どで、出土遺物による時期比定は困難であるが、赤彩土師器皿の破片などが出土していることから、本址の時期は、8世紀後半～9世紀前半頃と考えられる。



第176図 3区SB06



第177図 3区SB07



第178図 3区SB07出土遺物

### 3区SB07 (第177・178図)

**位置** 3区中央北西壁際、B-1グリッドより検出された掘立柱建物である(第177図)。北西端が調査区外に広がる。確認面上の標高は4.4~4.1m、南向きの緩斜面上に位置する。北側2.0mに3区SB05、西側2.0mに3区SB06が存在する。

**形状** 検出範囲内で桁行2間、梁行1間の側柱の掘立柱建物で、主軸方位はN-77°-Wである。長軸桁行4.4m、短軸梁行2.0m、床面積は8.8㎡を測る。桁行の柱間寸法は220cm、梁行の柱間寸法は200cmと桁行の方が広い。柱通りはほぼ一直線である。柱掘り方は直径50~108cmの円形及び不整楕円形を呈し、柱痕跡は確認されなかった。各柱穴の詳細については計測表を参照されたい。

**埋砂** 黒褐色砂及び暗褐色砂を主体とする。

**遺物** 本址からは、2点の遺物が図示し得た(第178図)。

1はPit884出土の土師器皿、全体に赤色塗彩が、底部はヘラ削り調整が施される。2はPit880出土の須恵器坏蓋、口縁部は僅かに屈曲する。

**時期** 出土遺物から、本址の時期は、8世紀後半~9世紀前半が考えられる。

### 3区SB08 (第179・180図)

**位置** 3区東寄り、A~B-1グリッドより検出された掘立柱建物である(第179図)。確認面上の標高4.0~4.1m、南向きの緩斜面上に位置する。北側4.0mに3区SB07が、南側3.0mに3区SB08が、南側4.5mに3区SB10が存在する。

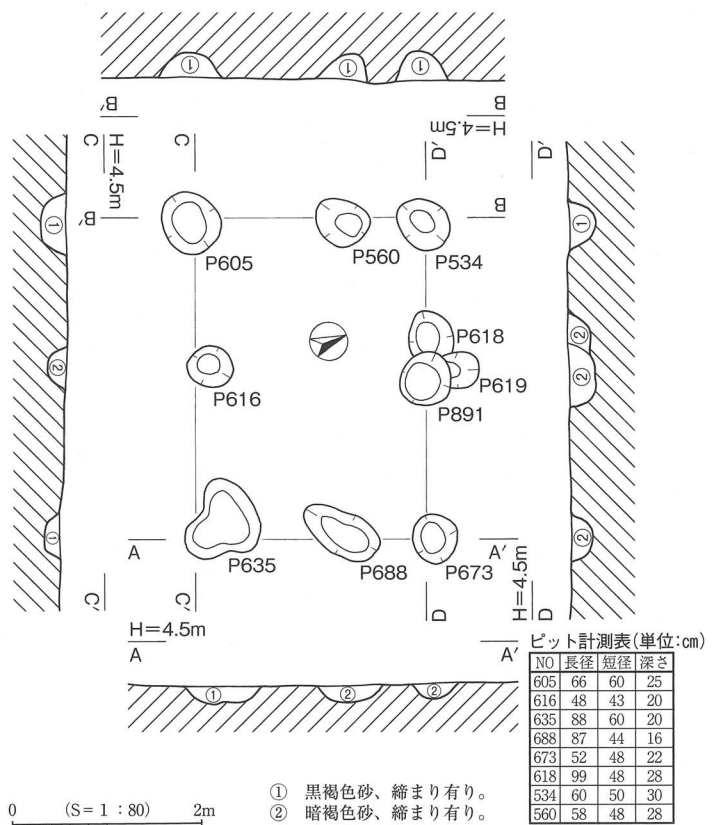
**形状** 桁行2間、梁行2間の側柱の掘立柱建物である。主軸方位はN-73°-Wで、SB09・10とはほぼ平行する。長軸桁行3.4m、短軸梁行2.6m、床面積は8.9㎡を測る。桁行の柱間寸法は160~180cm、梁行の柱間寸法は80~180cmと、桁行の方が広い。北側桁行Pit891において3回の建て替えが認められた。柱通りはややばらつきがある。柱掘り方は直径50~90cmの円形を呈し、柱痕跡は確認されなかった。各柱穴の詳細については計測表を参照されたい。

**埋砂** 黒褐色砂および暗褐色砂を主体とする。

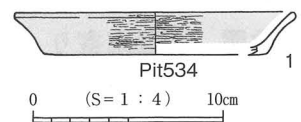
**遺物** 微細片が殆どであったが、このうち1点が図示し得た(第180図)。

1はPit534出土の赤彩土師器皿、底部はヘラ削り、内外面に丁寧な横ヘラミガキが施される。

**時期** 出土遺物から、本址の時期は、8世紀後半頃と考えられる。また、



第179図 3区SB08



第180図  
3区SB08出土遺物

3区SB09・10と主軸方位が同一であることから、本址と関連性の高い建物と考えられよう。

### 3区SB09(第181図)

**位置** 3区東寄り、A～B-1～2グリッドより検出された掘立柱建物である(第181図)。確認面上の標高3.6～3.7m、南向きの緩斜面上に位置する。東側1.5mに3区SB10が、北東3.0mに3区SB08が存在する。

**形状** 桁行3間、梁行2間の側柱の掘立柱建物である。主軸方位はN-73°-Wで、3区SB08・10とほぼ平行する。長軸桁行6.0m、短軸梁行4.6m、床面積は27.6㎡を測る。桁行の柱間寸法は200cm、梁行の柱間寸法は230cmと、梁行の方が広い。柱通りはほぼ一直

線である。柱掘り方は直径75～146cmの円形を呈し、柱痕跡は確認されなかった。各柱穴の詳細については計測表を参照されたい。

**埋砂** 黒褐色砂を主体とする。

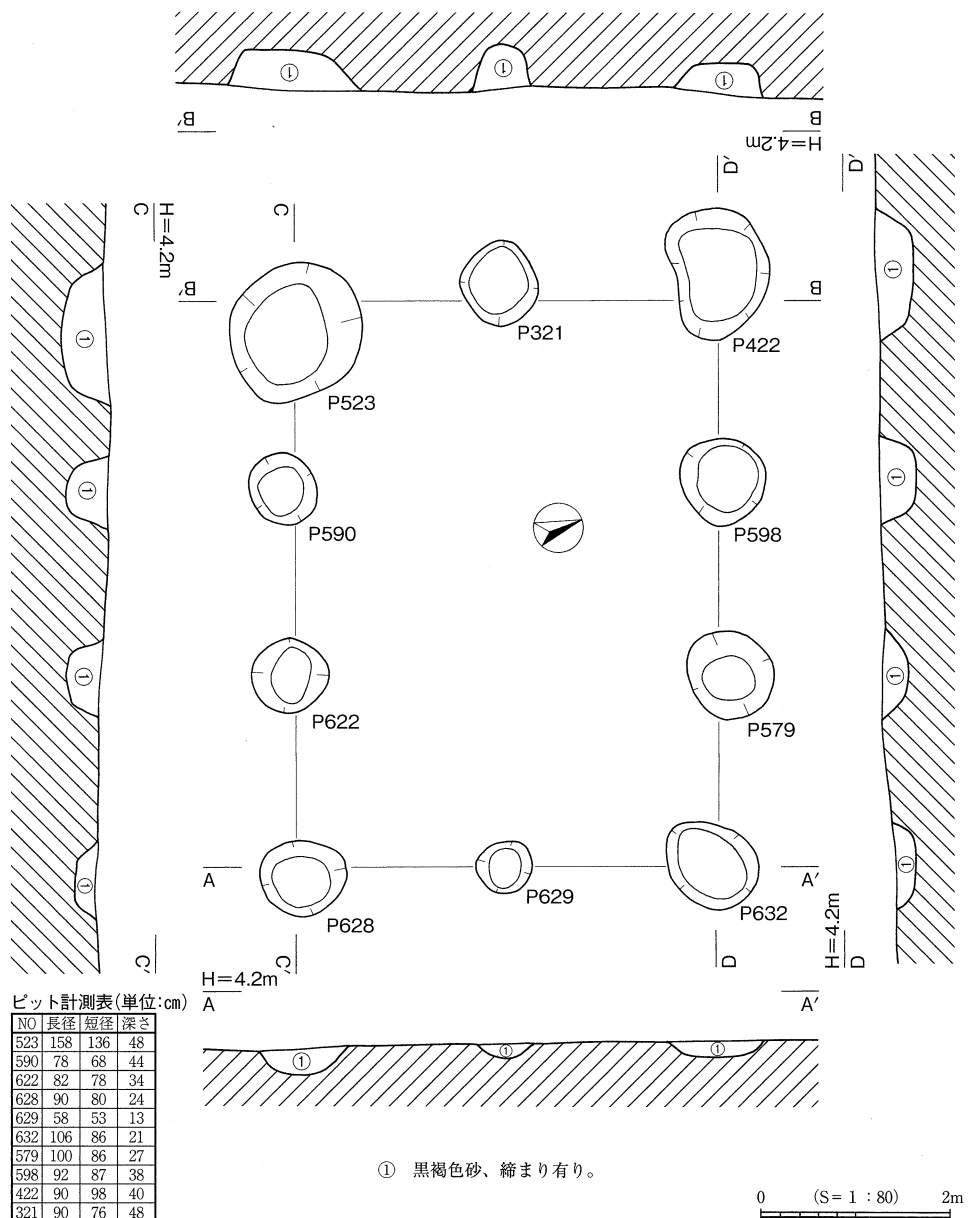
**遺物** 本址からの遺物はいずれも微細片であり図化し得るものはなかった。

**時期** 微細片が殆どで、出土遺物による時期比定は困難であるが、土師器甕の形態や3区SB08・10と主軸方位が同一であることから、本址の時期は、8世紀後半頃と推測できよう。

### 3区SB10(第182図)

**位置** 3区東寄り、A-1～2グリッドより検出された掘立柱建物である(第182図)。確認面上の標高3.8m、南向きの緩斜面上に位置する。西側1.5mに3区SB09が、北側4.5mに3区SB08が存在する。

**形状** 桁行2間、梁行2間の側柱の掘立柱建物である。東西方向を桁行とみた場合の主軸方位はN-73°-Wで、3区SB08・09とほぼ平行する。長軸桁行3.1m、短軸梁行2.5m、床面積は7.8㎡を測る。



第181図 3区SB09

桁行の柱間寸法は130～170cm、梁行の柱間寸法は120～170cmと、ほぼ同一である。柱通りはほぼ一直線である。柱掘り方は直径50～133cmの不整円形及び楕円形を呈し、柱痕跡は確認されなかった。各柱穴の詳細については、計測表を参照されたい。

**埋砂** 黒褐色砂を主体とする。

**遺物** 本址からの遺物はいずれも微細片であり、図示し得るものはなかった。

**時期** 出土遺物による時期比定は困難であるが、3区SB08・9と主軸方位が同一であることから、本址の時期は、3区SB08と同時期の8世紀後半頃と推測できよう。

#### 4区SB01 (第183図)

**位置** 4区西寄り、C-2グリッドより検出された掘立柱建物である(第183図)。確認面上の標高4.2～4.1m、南向きの緩斜面上に位置する。南側に4区SB02が軸をずらして重複する。

**形状** 桁行2間、梁行1間の側柱の掘立柱建物で、主軸方位はN-15°-Eである。長軸桁行4.0m、短軸梁行2.2m、床面積は8.8㎡を測る。

桁行の柱間寸法は200cm、梁行の柱間寸法は220cmと、梁行の方が広い。柱通りはほぼ一直線である。柱掘り方は直径52～65cmの円形を呈する。柱痕跡は確認されなかった。各柱穴の詳細については計測表を参照されたい。

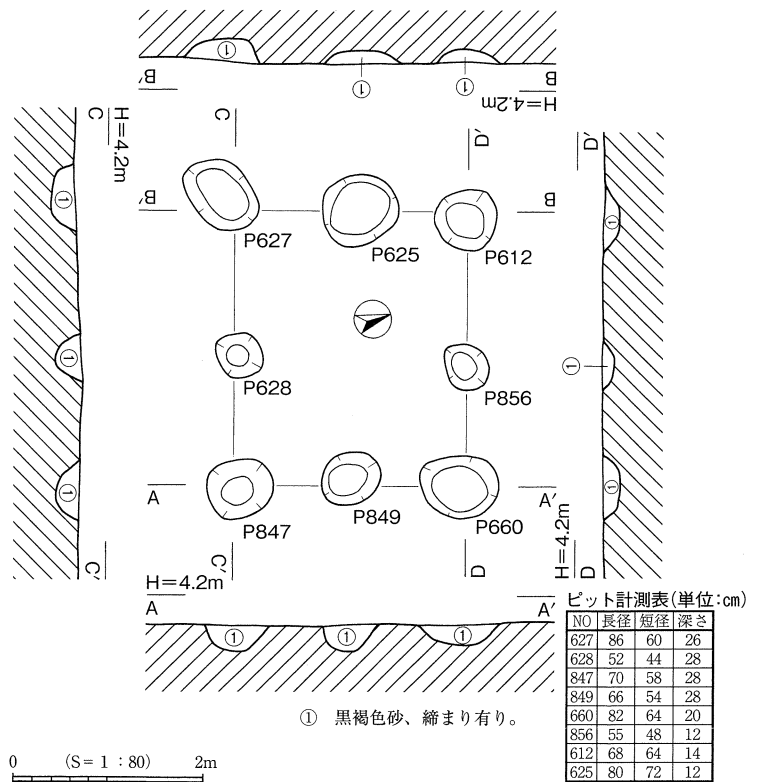
**埋砂** 黒褐色砂および茶褐色砂を主体とする。

**遺物** 出土遺物はいずれも微細片であり、図示し得る遺物はなかった。

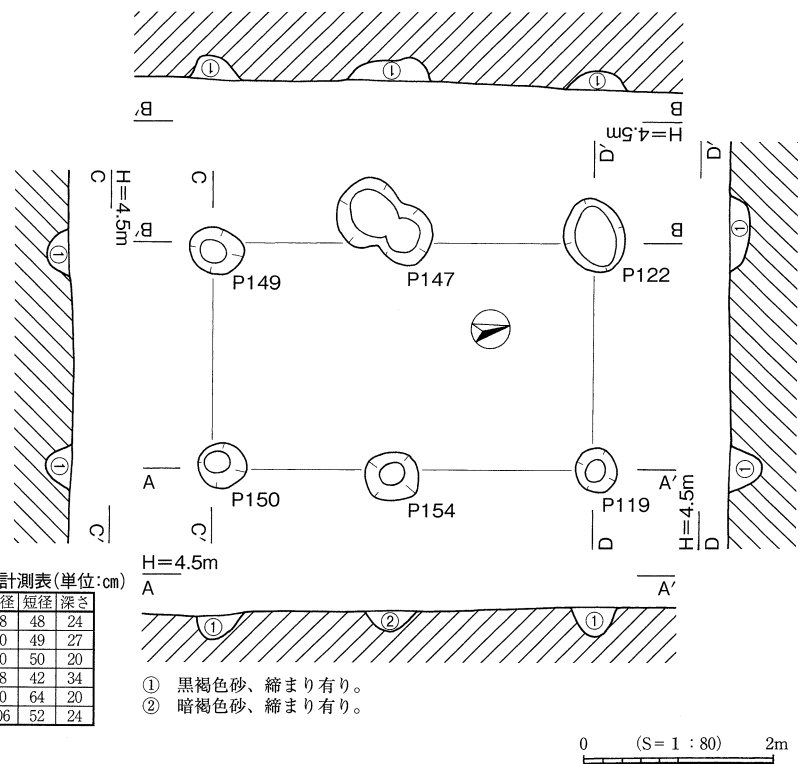
**時期** 出土遺物による時期比定は困難であるが、細片遺物から本址の時期は、平安時代初頭頃が考えられる。本址は位置や形状から4区SB02の建て替えの可能性が高いが、両址の新旧関係までは掴めなかった。

ピット計測表(単位:cm)

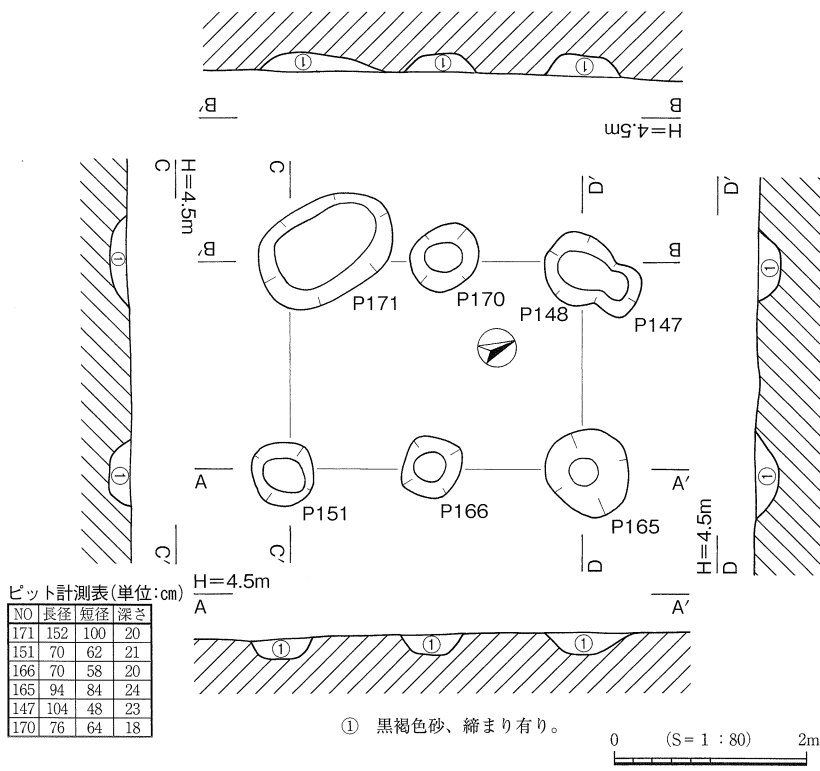
NO	長径	短径	深さ
149	58	48	24
150	50	49	27
154	60	50	20
119	48	42	34
122	80	64	20
147	106	52	24



第182図 3区SB10



第183図 4区SB01



第184図 4区SB02

ピット計測表(単位:cm)

NO	長径	短径	深さ
171	152	100	20
151	70	62	21
166	70	58	20
165	94	84	24
147	104	48	23
170	76	64	18

#### 4区SB02 (第184図)

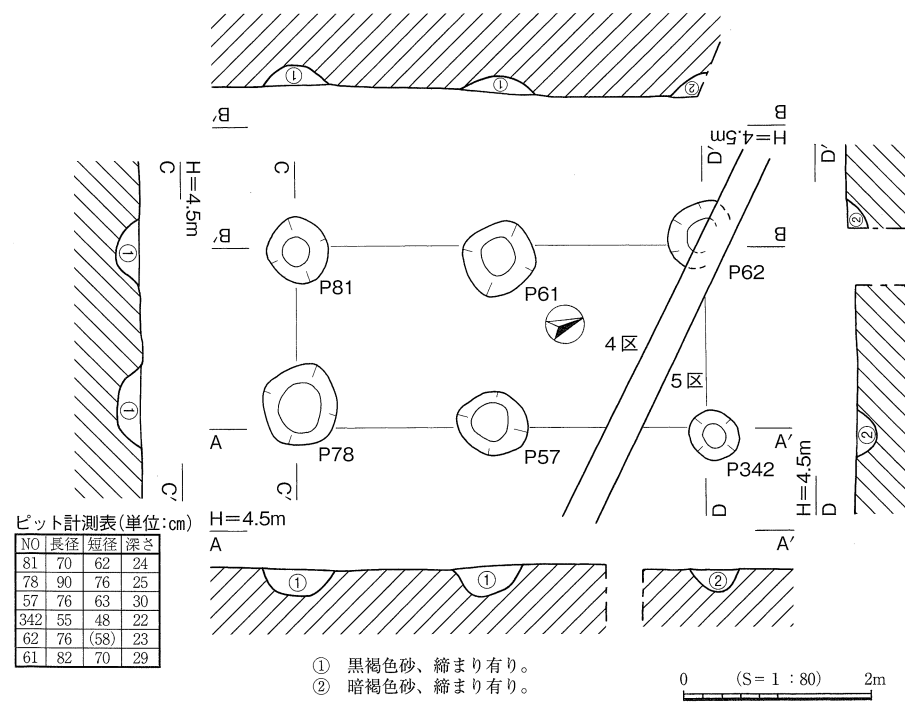
**位置** 4区西寄り、C-2グリッドより検出された掘立柱建物である(第184図)。確認面上の標高4.2~4.1m、南向きの緩斜面上に位置する。北側に4区SB01が軸をずらして重複する。

**形状** 桁行2間、梁行1間の側柱の掘立柱建物で、主軸方位はN-20°-Eである。長軸桁行3.2m、短軸梁行2.2m、床面積は7.1㎡を測る。桁行の柱間寸法は160cm、梁行の柱間寸法は220cmと、梁行の方が広い。柱通りはほぼ一直線である。柱掘り方は直径64~152cmの円形を呈する。柱痕跡は確認されなかった。各柱穴の詳細については計測表を参照されたい。

**埋砂** 黒褐色砂を主体とする。

**遺物** 出土遺物はいずれも微細片であり、図示し得る遺物はなかった。

**時期** 出土遺物による時期比定は困難であるが、細片遺物から本址の時期は、平安時代初頭頃が考えられる。本址は位置や形状から、4区SB01の建て替えの可能性が考えられるが、両址の新旧関係までは掴めなかった。



第185図 4区SB03

ピット計測表(単位:cm)

NO	長径	短径	深さ
81	70	62	24
78	90	76	25
57	76	63	30
342	55	48	22
62	76	(58)	23
61	82	70	29

#### 4区SB03 (第185図)

**位置** 4区中央北東壁際、B~C-1グリッドより検出された掘立柱建物である(第185図)。北東部は5区D-3グリッドに広がる。確認面上の標高は4.1m、南向きの緩斜面上に位置する。南側8.0mに4区SB04が存在する。

**形状** 検出範囲内で桁行2間、梁行1間の側柱の掘立柱建物で、主軸方位はN-16°-Eである。長軸桁行4.4m、短軸梁行1.9m、床面積は8.4㎡を測る。桁行の柱間寸法は220cm、梁行

の柱間寸法は190cmと桁行の方が広い。柱通りはややばらつきがある。柱掘り方は直径50～88cmの円形を呈する。柱痕跡は確認されなかった。各柱穴の詳細については計測表を参照されたい。

**埋砂** 黒褐色砂を主体とする。

**遺物** 出土遺物はいずれも微細片であり、図示し得る遺物はなかった。

**時期** 出土遺物による時期比定は困難であるが、細片遺物から、本址の時期は、平安時代初頭頃が考えられる。

#### 4区SB04 (第186図)

**位置** 4区中央、B-2グリッドより検出された掘立柱建物である(第186図)。確認面上の標高4.0m、南向きの緩斜面上に位置する。東側1.0mに4区SB05が、北側8.0mに4区SB03が存在する。

**形状** 桁行2間、梁行1間の側柱の掘立柱建物で、主軸方位はN-22°-Eである。長軸桁行3.1m、短軸梁行2.3m、床面積は7.2㎡を測る。桁行の柱間寸法は140～170cm、梁行の柱間寸法は230cmと、梁行の方が広い。柱通りはややばらつきがある。柱掘り方は直径45～105cmの円形及び楕円形を呈する。柱痕跡は確認されなかった。各柱穴の詳細については計測表を参照されたい。

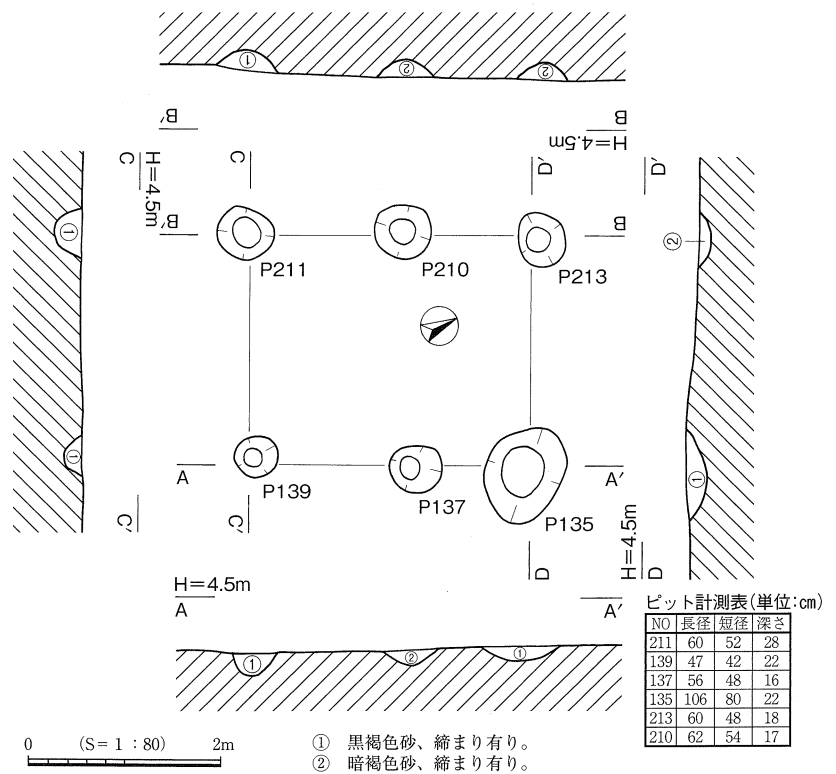
**埋砂** 黒褐色砂及び暗褐色砂を主体とする。

**遺物** 出土遺物はいずれも微細片であり、図示し得る遺物はなかった。

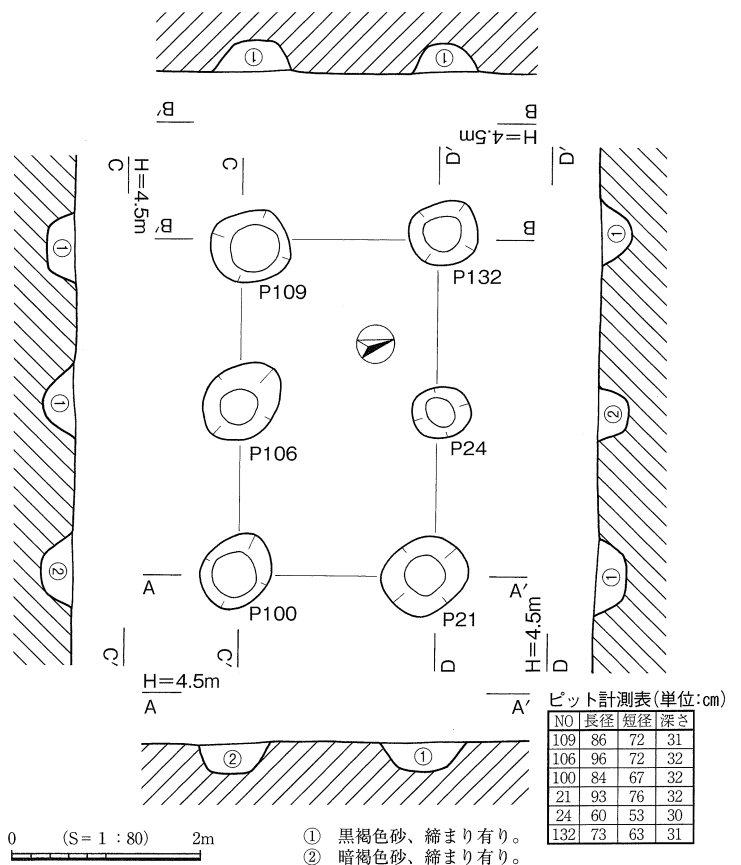
**時期** 出土遺物による時期比定は困難であるが、細片遺物から、本址の時期は、平安時代初頭頃が考えられる。

#### 4区SB05 (第187図)

**位置** 4区東寄り、A～B-1～2グリッドより検出された掘立柱建物である(第187図)。確認面上の標高4.0m、南向きの緩斜面上に位置する。西側1.0mに4区SB04が、南東1.0mに4区SB06



第186図 4区SB04



第187図 4区SB05



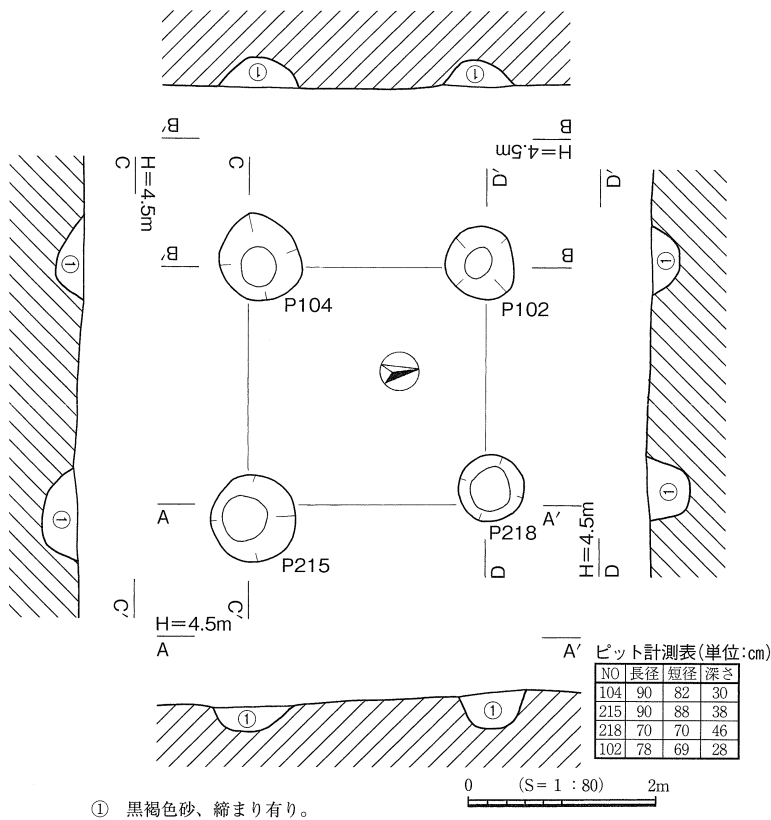
が存在する。

**形状** 桁行2間、梁行1間の側柱の掘立柱建物である。主軸方位はN-76°-Wで、4区SB08とほぼ平行する。長軸桁行3.6m、短軸梁行2.1m、床面積は7.6㎡を測る。桁行の柱間寸法は180cm、梁行の柱間寸法は210cmと、梁行の方が広い。柱通りはややばらつきがある。柱掘り方は直径63~85cmの円形を呈する。柱痕跡は確認されなかった。各柱穴の詳細については計測表を参照されたい。

**埋砂** 黒褐色砂および暗褐色砂を主体とする。

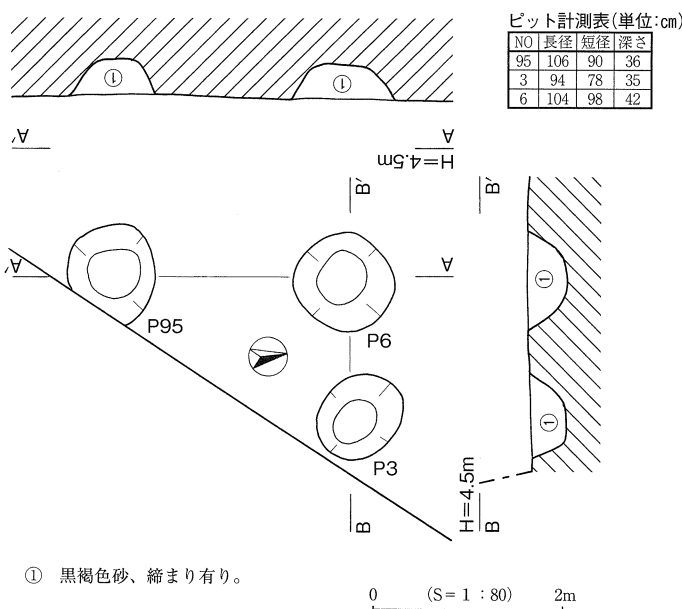
**遺物** 赤彩土師器皿などが出土しているが、いずれも微細片であり、図示し得る遺物はなかった。

**時期** 出土遺物による時期比定は困難であるが、細片遺物から、本址の時期は、平安時代初頭頃と考えられる。



① 黒褐色砂、締まり有り。

第188図 4区SB06



① 黒褐色砂、締まり有り。

第189図 4区SB07

#### 4区SB06 (第188図)

**位置** 4区東寄り、A-2グリッドより検出された掘立柱建物である(第188図)。確認面上の標高3.8m、南向きの緩斜面上に位置する。北西1.0mに4区SB05が、西側1.0mに4区SB07が存在する。

**形状** 桁行1間、梁行1間の掘立柱建物で、南北方向を桁行とみた場合の主軸方位はN-7°-Eである。長軸桁行2.5m、短軸梁行2.3m、床面積は5.6㎡を測る。桁行の柱間寸法は250cm、梁行の柱間寸法は230cmと、桁行の方が広い。柱通りはややばらつきがある。柱掘り方は直径68~95cmの円形を呈する。柱痕跡は確認されなかった。各柱穴の詳細については計測表を参照されたい。

**埋砂** 黒褐色砂を主体とする。

**遺物** いずれも微細片であり、図示し得る遺物はなかった。

**時期** 出土遺物による時期比定は困難であるが、細片遺物から、本址の時期は、平安時代初頭頃が考えられる。

#### 4区SB07 (第189図)

**位置** 4区南東壁際、A-1~2グリッドより検出された掘立柱建物である(第189図)。1/3が調査区外に広がる。確

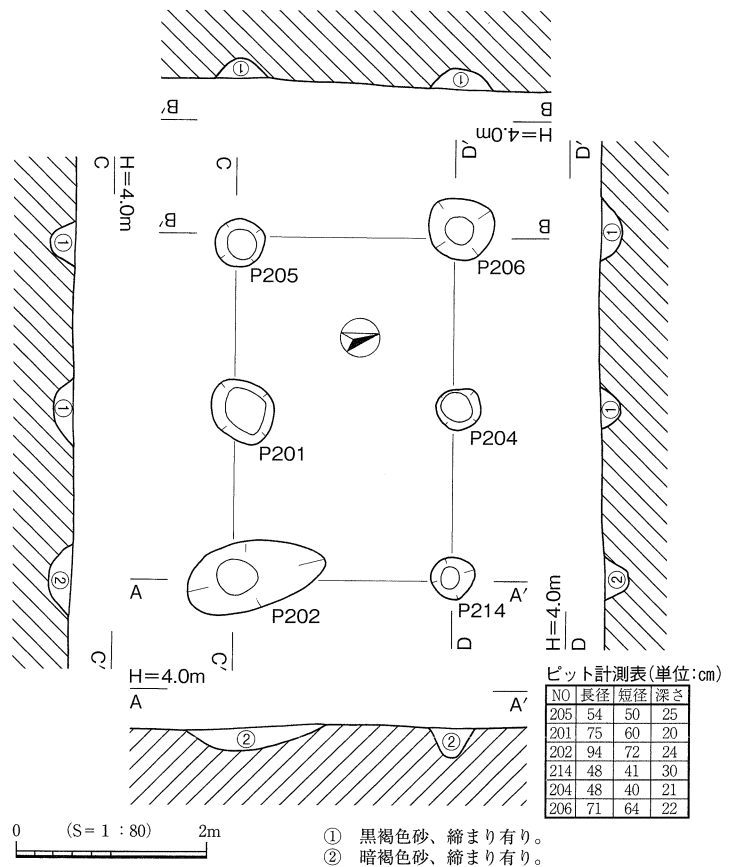
認面上の標高4.0m、南向きの緩斜面上に位置する。東側1.0mに4区SB06が存在する。

**形状** 検出範囲内では桁行1間以上、梁行1間以上の掘立柱建物であるが、調査区際の検出でありさらに南側に広がる可能性もある。南北方向を桁行とみた場合の主軸方位はN-13°-Eである。長軸桁行2.2m以上、短軸梁行1.6m、床面積は3.5㎡を測る。桁行の柱間寸法は220cm、梁行の柱間寸法は160cmと、桁行の方が広い。柱通りはややばらつきがある。柱掘り方は直径98～108cmの円形を呈する。柱痕跡は確認されなかった。各柱穴の詳細については計測表を参照されたい。

**埋砂** 黒褐色砂を主体とする。

**遺物** 赤彩土師器皿などが出土しているがいずれも微細片であり、図示し得る遺物はなかった。

**時期** 出土遺物による時期比定は困難であるが、細片遺物から、本址の時期は、平安時代初頭頃が考えられる。



第190図 4区SB08

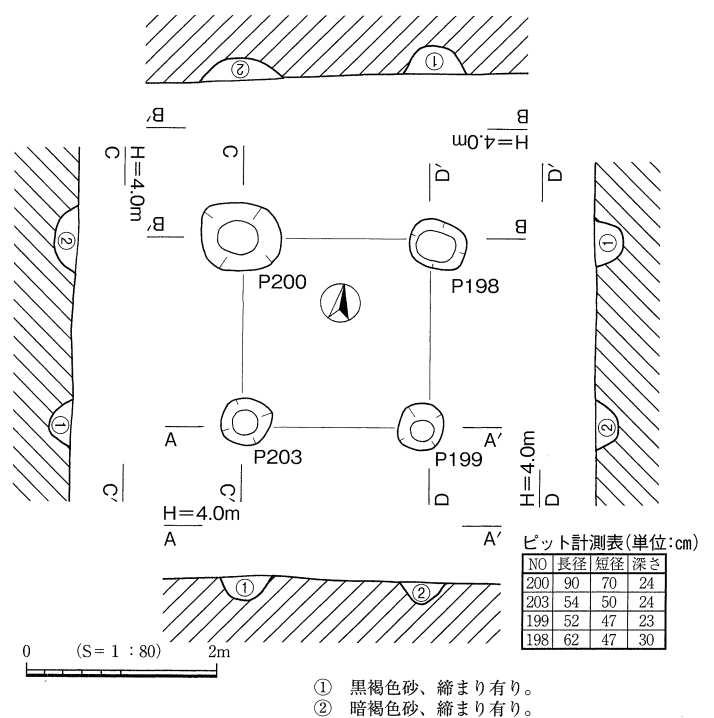
#### 4区SB08 (第190図)

**位置** 4区南寄り、A～B-3～4グリッドより検出された掘立柱建物である (第190図)。確認面上の標高3.7～3.5m、南向きの緩斜面上に位置する。南東2.5mに4区SB09が存在する。

**形状** 桁行2間、梁行1間の側柱の掘立柱建物である。主軸方位はN-76°-Wで、4区SB05とほぼ平行する。長軸桁行3.6m、短軸梁行2.3m、床面積は8.3㎡を測る。桁行の柱間寸法は180cm、梁行の柱間寸法は230cmと、梁行の方が広い。柱通りはほぼ一直線である。柱掘り方は直径48～145cmの円形を呈する。柱痕跡は確認されなかった。各柱穴の詳細については計測表を参照されたい。

**埋砂** 黒褐色砂および暗褐色砂を主体とする。

**遺物** 赤彩土師器皿などが出土しているがいずれも微細片であり、図示し得る遺物はなかった。



第191図 4区SB09

**時期** 出土遺物による時期比定が困難であるが、細片遺物から、本址の時期は、平安時代初頭頃が考えられる。

#### 4区SB09 (第191図)

**位置** 4区南寄り、A-4グリッドより検出された掘立柱建物である(第191図)。確認面上の標高4.5～4.4m、南向きの緩斜面上に位置する。北西側2.5mに4区SB08が存在する。

**形状** 桁行1間、梁行1間の掘立柱建物で、南北方向を桁行とみた場合の主軸方位はN-9°-Wである。長軸桁行2.0m、短軸梁行2.0m、床面積は4.0㎡を測る。桁行の柱間寸法は200cm、梁行の柱間寸法は200cmと、ほぼ同一である。柱通りはほぼ一直線である。柱掘り方は直径50～92cmの円形を呈する。柱痕跡は確認されなかった。柱穴の詳細については計測表を参照されたい。

**埋砂** 黒褐色砂および暗褐色砂を主体とする。

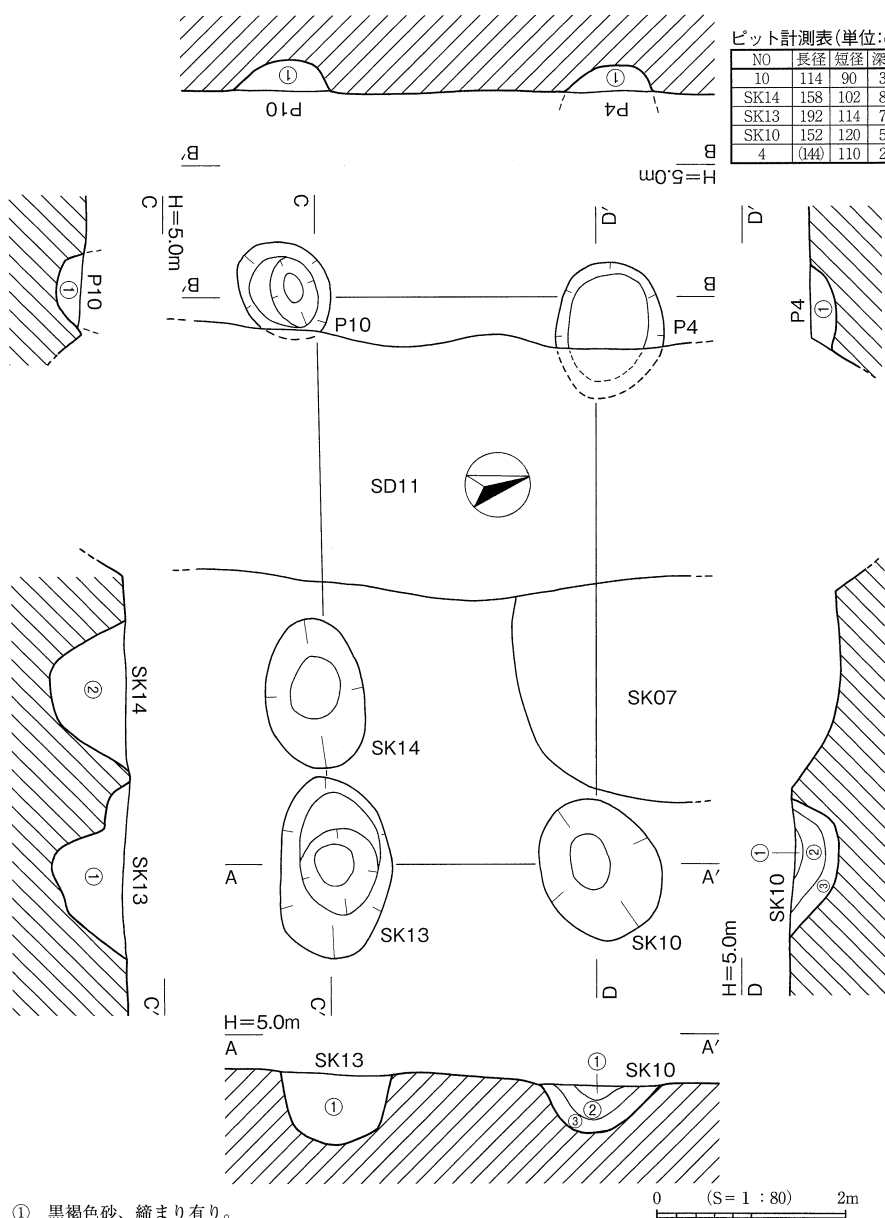
**遺物** 赤彩土師器皿などが

出土しているがいずれも微細片であり、図示し得る遺物はなかった。

**時期** 出土遺物による時期比定は困難であるが、細片遺物から、本址の時期は、平安時代初頭頃が考えられる。

ピット計測表(単位:cm)

NO	長径	短径	深さ
10	114	90	32
SK14	158	102	80
SK13	192	114	74
SK10	152	120	50
4	(144)	110	24



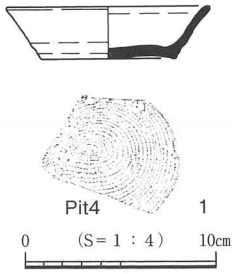
- ① 黒褐色砂、締まり有り。
- ② 黒褐色砂、締まり有り。白色砂少量含有。
- ③ 灰白色砂、締まり有り。黒色砂ブロック状に含有。

第192図 5区SB02

#### 5区SB02(第192・193図)

**位置** 5区北側、A-3グリッドより検出された掘立柱建物である(第192図)。確認面上の標高4.2m、南東向きの緩斜面上に位置する。西側8.0mに1区SB05が存在する。本址周辺は遺構重複密度が非常に高く、整理段階で柱穴の並び方から掘立柱建物であることが判明した。このため、調査時にSK10・13・14として調査した遺構が、本址東辺の柱穴に帰属している。

**形状** 桁行2間、梁行1間の側柱の掘立柱建物であ



第193図

5区SB02出土遺物

る。本址中央部分は5区SD11及び5区SK07の埋砂上層に掘り込まれているため、埋砂中に重複する遺構の検出が非常に困難であり、その部分の柱穴については確認することができなかった。主軸方位はN-78°-Wである。長軸桁行6.0m、短軸梁行3.2m、床面積は19.2㎡を測る。桁行の柱間寸法は残存部で180cm、梁行の柱間寸法は280~320cmと、梁行の方が広い。柱通りはややばらつきがある。柱掘り方は長軸120~180cmの楕円形を呈する。柱痕跡は確認されなかった。各柱穴の詳細については計測表を参照されたい。

**埋砂** 黒褐色砂および暗褐色砂を主体とする。

**遺物** 出土遺物は微細片が多く、糸切り底の須恵器、竈片などが出土している。このうち1点が図示し得た(第193図)。

1はPit4出土の外底面糸切り底の須恵器坏、器壁は薄く体部は直線的に外傾する。

**時期** 出土遺物から、本址の時期は、9世紀前半頃と考えられる。

5区SB03 (第194図)

**位置** 5区北西壁際、B~C-4グリッドより検出された掘立柱建物である(第194図)。1/4以上が調査区外に広がる。確認面上の標高4.8m、南向きの緩斜面上に位置する。北側4mに1区SB11が、南側6.0mに5区SB06が存在する。

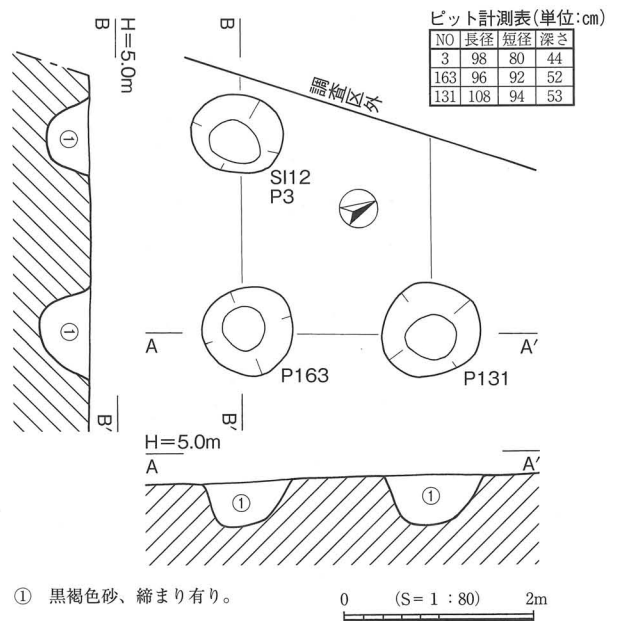
**形状** 検出範囲内では桁行1間以上、梁行1間の掘立柱建物で、東西方向を桁行とみた場合の主軸方位はN-65°-Wである。長軸桁行2.0m以上、短軸梁行2.0m、床面積は4.0㎡以上を測る。桁行の柱間寸法は200cm、梁行の柱間寸法は200cmとほぼ同一である。

柱通りはややばらつきがある。柱掘り方は直径48~53cmの円形を呈する。柱痕跡は確認されなかった。各柱穴の詳細については計測表を参照されたい。

**埋砂** 黒褐色砂を主体とする。

**遺物** 土師器坏が出土しているが、微細片であり図示し得る遺物はなかった。

**時期** 出土遺物による時期比定は困難であるが、細片遺物から、本址の時期は、平安時代初頭頃と考えられる。



第194図 5区SB03

### 5区SB04 (第195図)

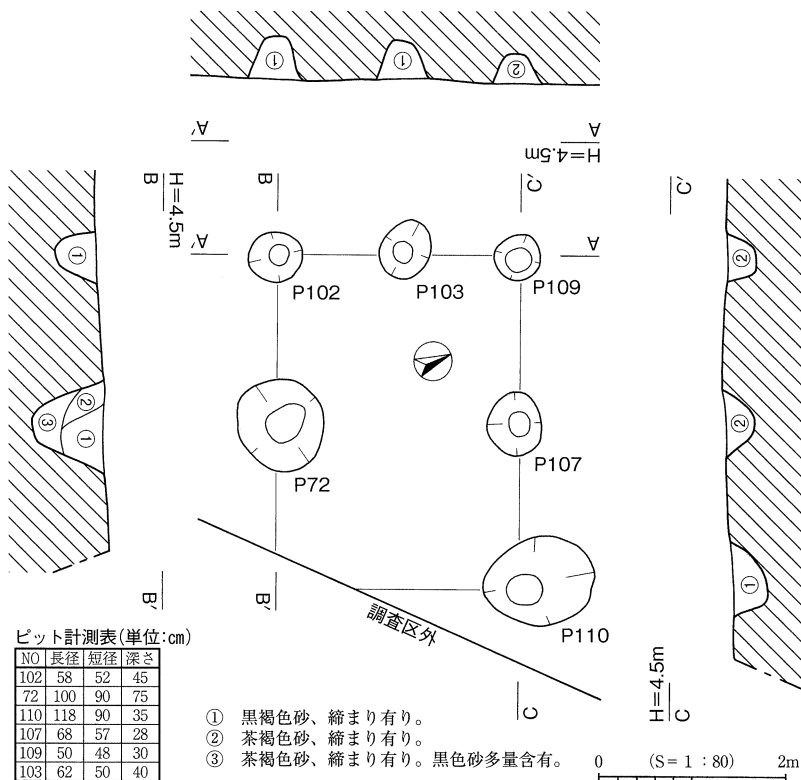
**位置** 5区南端、D-1グリッドより検出された掘立柱建物である(第195図)。1/4以上が調査区外に広がる。確認面上の標高3.8m、南向きの緩斜面上に位置する。南西7mに4区SB09が、北東15.0mに5区SB05が存在する。

**形状** 検出範囲内では桁行2間、梁行2間以上の掘立柱建物で、東西方向を桁行とみた場合の主軸方位はN-68°-Wである。長軸桁行3.6m以上、短軸梁行2.6m、床面積は9.4㎡以上を測る。桁行の柱間寸法は180cm、梁行の柱間寸法は130cmと桁行の方が広い。柱通りはほぼ一直線である。柱掘り方は直径50~120cmの円形ないし楕円形を呈する。柱痕跡は確認されなかった。各柱穴の詳細については計測表を参照されたい。

**埋砂** 黒褐色砂を主体とする。

**遺物** 混じり込みが多く、実測し得る遺物はなかった。

**時期** 出土遺物による時期比定は困難であるが、細片遺物から、本址の時期は、平安時代初頭頃と考えられる。



第195図 5区SB04

### 5区SB05 (第196図)

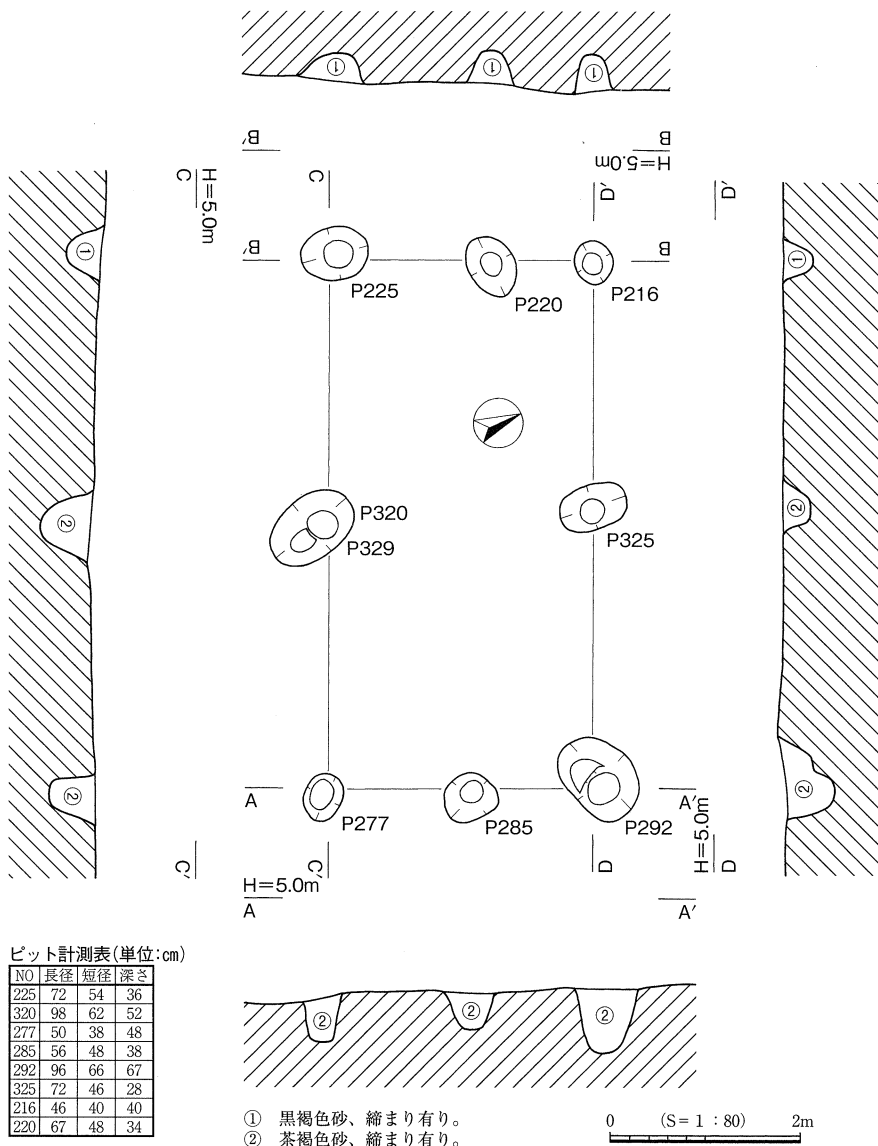
**位置** 4区南寄り、A~B-3~4グリッドより検出された掘立柱建物である(第196図)。確認面上の標高3.7~3.5m、南向きの緩斜面上に位置する。西側1.0mに5区SB06が存在する。

**形状** 桁行2間、梁行1間の側柱の掘立柱建物で、東西方向を桁行とみた場合の主軸方位はN-65°-Wである。桁行の柱間寸法は280cm、梁行の柱間寸法は100~180cmと、桁行の方が広い。柱通りはほぼ一直線である。柱掘り方は直径48~145cmの円形を呈する。柱痕跡は確認されなかった。各柱穴の詳細については計測表を参照されたい。

**埋砂** 黒褐色砂および暗褐色砂を主体とする。

**遺物** 移動式竈片が出土しているが、いずれも微細片であり、実測し得る遺物はなかった。

**時期** 出土遺物による時期比定は困難であるが、細片遺物から、本址の時期は、平安時代初頭頃と考えられる。



ピット計測表(単位:cm)

NO	長径	短径	深さ
225	72	54	36
320	98	62	52
277	50	38	48
285	56	48	38
292	96	66	67
325	72	46	28
216	46	40	40
220	67	48	34

第196図 5区SB05

部分の柱間寸法は桁行で140~180cm、梁行200~240cm、庇部分で桁行120~150cm、梁行110~240cmを測り、西側の庇部分は幅が狭く、主軸もやや東側にずれている。柱掘り方はいずれも円形を呈し、規模は、身舎部分では直径45~65cm、庇部分では直径38~85cmを測る。ただし、西側の庇部分の柱掘り方は直径24cm~38cmと比較的小型である。いずれも柱痕跡は確認されなかった。各柱穴の詳細については計測表を参照されたい。

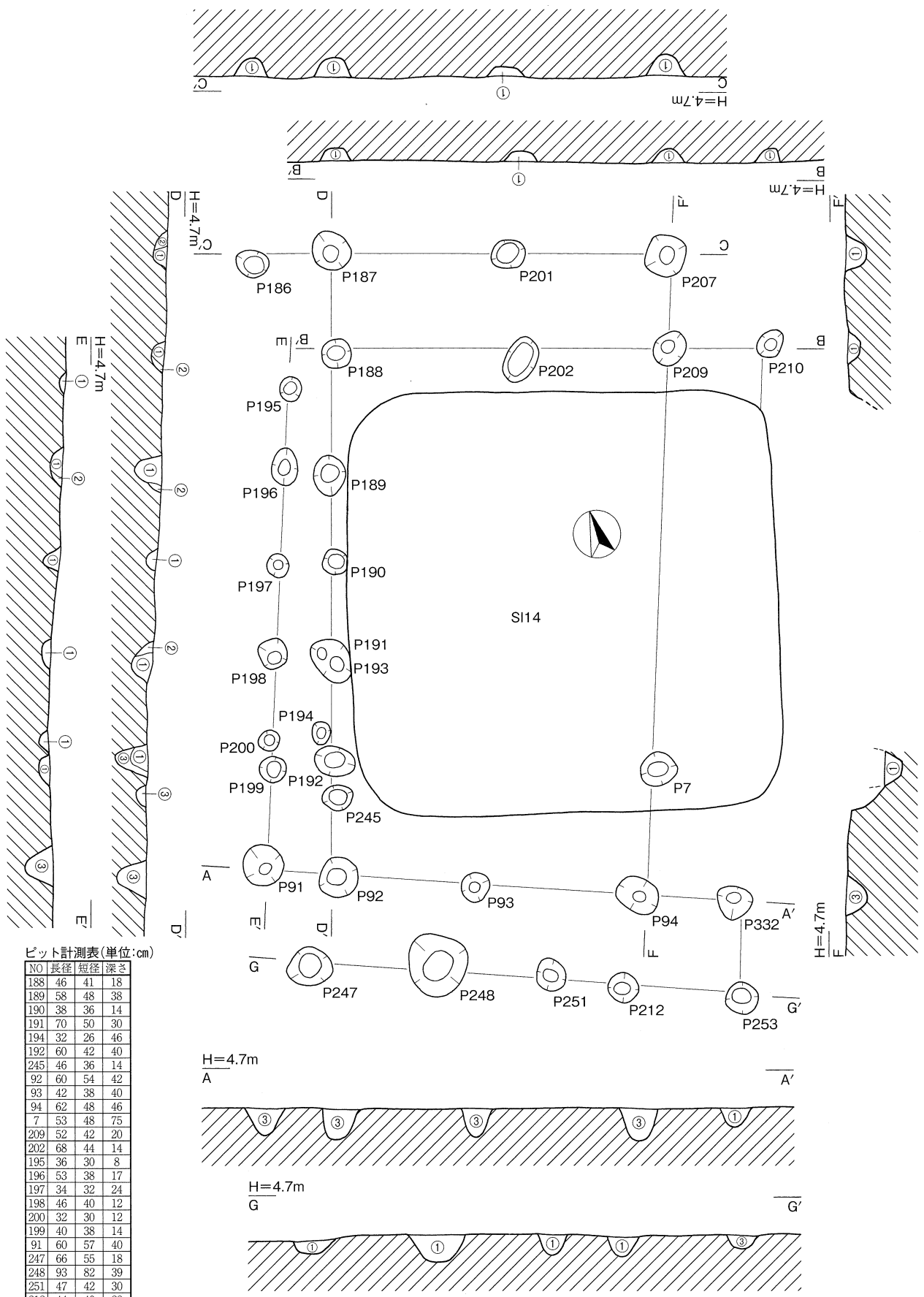
**遺物** 出土遺物はいずれも微細片であり、実測し得る遺物はなかった。

**時期** 出土遺物による時期比定は困難であるが、細片遺物から、本址の時期は、平安時代初頭頃と考えられる。

5区SB06 (第197図)

**位置** 5区南西寄り、C~D-3~4グリッドより検出された掘立柱建物である(第197図)。確認面上の標高4.1~4.5m、南向きの緩斜面上に位置する。東側1.0mに5区SB05が、北側6.0mに5区SB03が存在する。

**形状** 5区SI14の埋砂上層に構築されているため、柱穴の一部は検出が困難であったが、桁行5間、梁行2間の側柱式で周囲に庇が巡る掘立柱建物と考えられる。庇部分を含めた全体としては、桁行7間、梁行4間の南北棟と考えられる。主軸方位は桁行でN-17°-Eである。規模は身舎部分で長軸桁行7.6~8.0m、短軸梁行4.5~4.8m、床面積は34.2~38.4㎡、庇部分を含めると長軸桁行10.4~10.6m、短軸梁行7.4~7.8m、床面積は77.0~82.7㎡を測る。身舎



ピット計測表(単位:cm)

NO	長径	短径	深さ
188	46	41	18
189	58	48	38
190	38	36	14
191	70	50	30
194	32	26	46
192	60	42	40
245	46	36	14
92	60	54	42
93	42	38	40
94	62	48	46
7	53	48	75
209	52	42	20
202	68	44	14
195	36	30	8
196	53	38	17
197	34	32	24
198	46	40	12
200	32	30	12
199	40	38	14
91	60	57	40
247	66	55	18
248	93	82	39
251	47	42	30
212	44	40	28
253	48	44	18
332	51	42	16
210	44	32	20
207	64	54	30
201	50	40	12
187	60	51	28
186	50	40	24

- ① 黒褐色砂、締まり有り。
- ② 茶褐色砂、締まり有り。
- ③ 黒褐色砂、締まり有り。淡灰褐色砂多量含有。

第197図 5区SB06

## (2) 柵列 (第123図)

### 1区柵列1～3 (第123・124・198図)

1区中央において1区SB01・02・03を囲むように検出された(第198図)。柱穴の並び方から柵列と考えられる。主軸は1区SB01などの掘立柱建物群の主軸方向にほぼ平行、直交しコの字型に2区に伸びることから、この3列の柵列を一連の造作と考え、東西方向のものを柵列1、東辺を南北方向に延びるものを柵列2、西辺を南北方向に延びるものを柵列3とした。柵列内の掘立柱建物群のうち、1区SB01は柵列2と3の中心に位置していることから、この柵列は1区SB01を中心とする建物群を囲堯する目的で構築されたものと推測できよう。2区において検出された柵列4については、柵列3とほぼ同位置に、軸方向を同一にして構築されていることから、柵列3に続く一連の造作と考えられる。また、この南北方向の柵列3・4とその南側のSD12の南肩まであわせた距離は、東西方向の柵列1の長さとはほぼ同一の33m、即ち106尺となり、1・2区内に正方形の柵列に区画された空間が存在していたことがわかる。

### 2区柵列4・5 (第123・125・199図)

2区東寄り、A～C-1～3グリッドにおいて南北方向に検出された。本址は位置と方向性から鑑みて1区の柵列3から続く一連の造作と考えられるが、SD11～13を挟んで若干主軸方向にずれが認められることから、SD11～13北側のものを柵列4、南側のものを柵列5とした。

このように、柵列1～5は1区のSB01・02・03・10及び2区のSB09～20を囲堯し、柵列の主軸方向はこれらの掘立柱建物群に概ね平行、直交している(第123図)。このことからこの柵列群は前述の掘立柱建物群と関連性の高いものであると考えられよう。

以下に、個別にその詳細を述べることにする。

#### 柵列1 (第124・198図)

**形状** 1区中央、SB01の北側4.0mを東西方向に延びる。1区SB08に中央部で切られている。主軸方位はN-73°-Wで、1区SB01の東西軸方向とほぼ平行している。総長は33mで約106尺を測る。柱穴数は13基を数える。柱間寸法は20～300cmと不規則で、柱掘り方は30～50cmの円形を呈する。各柱穴の詳細については計測表を参照されたい。

**埋砂** 黒色砂を主体とする。

**遺物** いずれも微細片であり、実測し得る遺物がなかった。

**時期** 出土遺物からの時期比定が困難であるが、位置と形状から、本址は1区SB01と同時期の、8世紀前葉～中葉と考えられよう。

#### 柵列2 (第124・198図)

**形状** 1区中央、SB01の東側10mを南北方向に延びる。柵列1の東端より派生し、南端は調査区外に延びる。主軸方位はN-16°-Wで、1区SB01の南北軸とほぼ平行している。検出範囲内での総長は26mで約84尺を測る。柱穴数は7基を数える。柱間寸法は30～100cmと不規則で、柱掘り方は30～50cmの円形及び楕円形を呈する。各柱穴の詳細については計測表を参照されたい。

**埋砂** 黒色砂を主体とする。



**遺物** いずれも微細片であり、図示し得る遺物がなかった。

**時期** 出土遺物からの時期比定が困難であるが、位置と形状から、柵列1と一連の造作と推測できる。

したがって、本址は1区SB01と同時期の8世紀前葉～中葉と考えられよう。

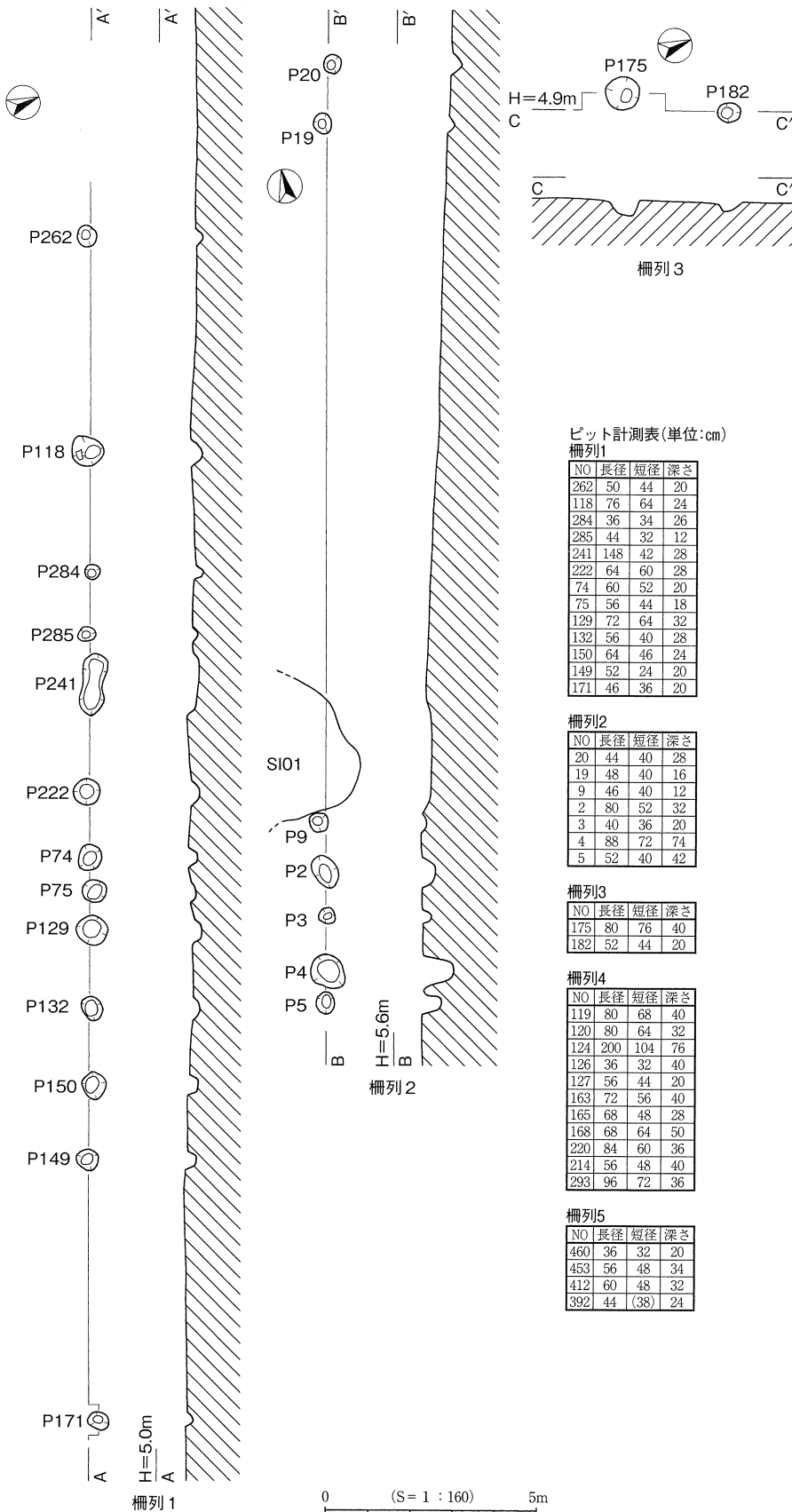
### 柵列3(第124・198図)

1区中央、SB01の西側11mを南北方向に延びる。柵列1の西端より派生し、南端は調査区外に延び、2区の柵列4・5に続いていくものと考えられる。主軸方位はN-18°-Wで、1区SB01の南北軸と概ね平行している。総長は6mで約2尺を測る。柱穴数は2基を数える。柱間寸法は140cmを測り、柱掘り方は40～50cmの円形を呈する。各柱穴の詳細については、計測表を参照されたい。

**埋砂** 黒色砂を主体とする。

**遺物** いずれも微細片であり、図示し得る遺物がなかった。

**時期** 出土遺物による時期比定が困難であるが、位置と形状から、柵列1・2と一連の造作と推測できる。したがって、本址は1区SB01と同時期の8世紀前葉～中葉頃と考えられよう。



ビット計測表(単位:cm)

NO	長径	短径	深さ
262	50	44	20
118	76	64	24
284	36	34	26
285	44	32	12
241	148	42	28
222	64	60	28
74	60	52	20
75	56	44	18
129	72	64	32
132	56	40	28
150	64	46	24
149	52	24	20
171	46	36	20

柵列2

NO	長径	短径	深さ
20	44	40	28
19	48	40	16
9	46	40	12
2	80	52	32
3	40	36	20
4	88	72	74
5	52	40	42

柵列3

NO	長径	短径	深さ
175	80	76	40
182	52	44	20

柵列4

NO	長径	短径	深さ
119	80	68	40
120	80	64	32
124	200	104	76
126	36	32	40
127	56	44	20
163	72	56	40
165	68	48	28
168	68	64	50
220	84	60	36
214	56	48	40
293	96	72	36

柵列5

NO	長径	短径	深さ
460	36	32	20
453	56	48	34
412	60	48	32
392	44	(38)	24

第198図 柵列1～3

#### 柵列4 (第125・199図)

2区東寄り、2区SB11の西側0.5mを南北方向に延びる。確認面上の標高は5.0～5.2mを測り、長軸方位は傾斜面の等高線にほぼ直交するN-19°-Eであり、2区SB14の主軸方位と平行している。検出範囲内での総長は16.8mで約54尺を測る、北端は1区に延び、南端はSD11～13部分までである。柱穴数は11基を数える。柱間寸法は40～215cmと不規則で、柱掘り方は36～172cmの円形及び楕円形を呈する。各柱穴の詳細については計測表を参照されたい。

**埋砂** 黒色砂を主体とする。

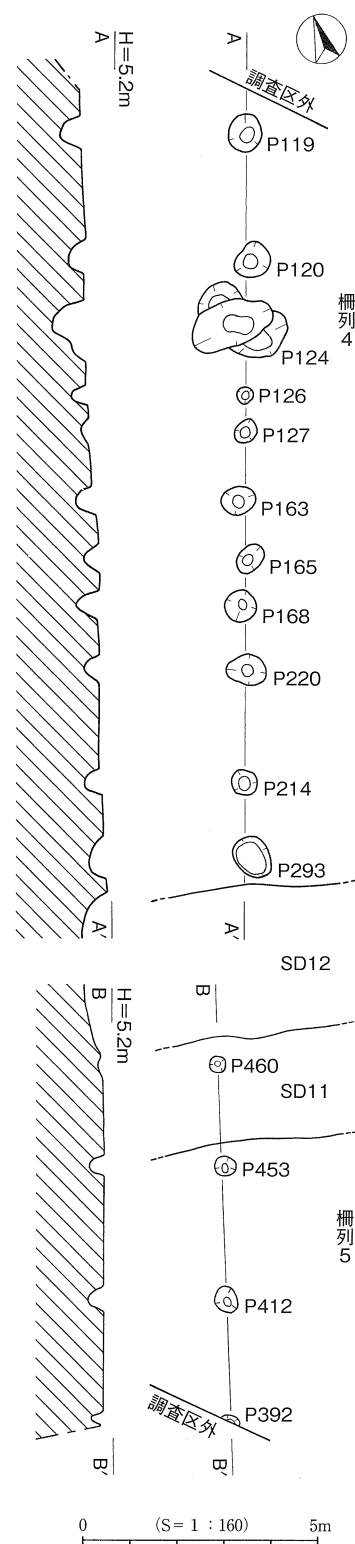
**時期** 出土遺物による時期比定が困難であるが、位置と形状から、柵列1・2と一連の造作と推測できる。したがって、本址は1区SB01と同時期の8世紀前葉～中葉頃と考えられよう。

#### 柵列5 (第125・199図)

**形状** 2区南端、SB19の西側0.5mを南北方向に延びる。確認面上の標高は5.1～5.2mを測り、長軸方位は傾斜面の等高線にほぼ直交するN-16°-Eである。検出範囲内での総長は8.0mで約26尺を測る。南端は3区方向に延び、北端はSD11～13で終わる。柱穴数は4基を数える。柱間寸法は140～230cmと不規則で、柱掘り方は32～50cmの円形を呈する。各柱穴の詳細については計測表を参照されたい。

**埋砂** 黒色砂を主体とする。

**時期** 出土遺物による時期比定が困難であるが、柵列1～4とはやや軸線が異なり、周囲の掘立柱建物の時期も考慮すると、柵列1～4の造作された8世紀前葉～中葉頃よりもやや時期差を持つ造作の可能性もある。ただし、位置や方向性から柵列1～4の空間を意識して構築されたことは当然考えられよう。



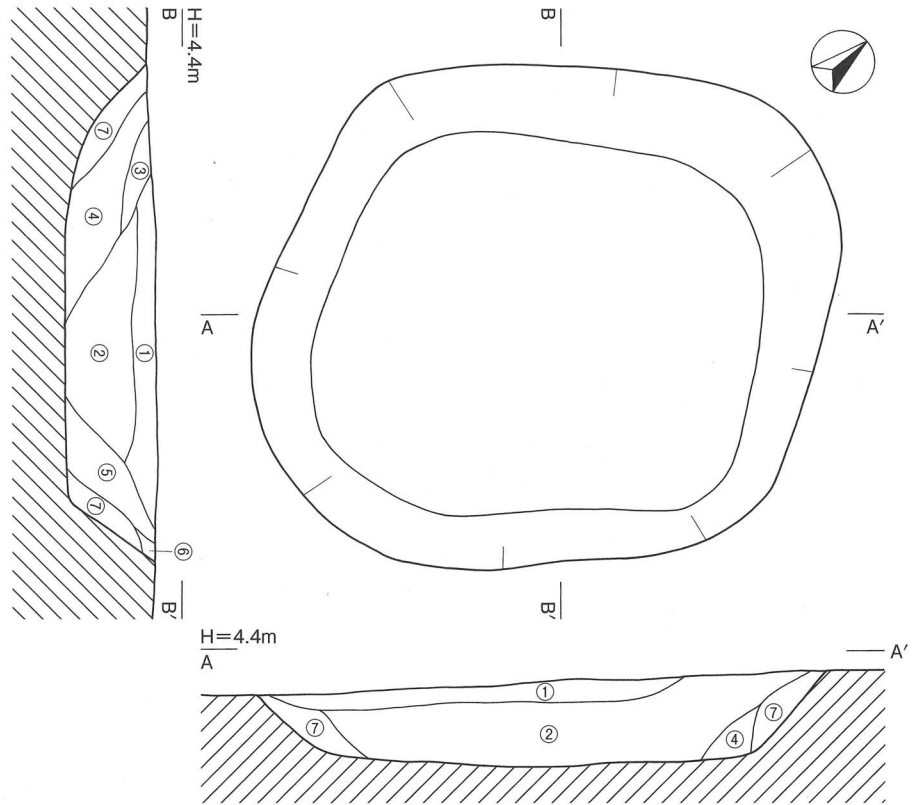
第199図 柵列4・5

(3) 竪穴住居跡

3区SI01(第200・201図)

**位置** 3区中央、B~C-1グリッドより検出された(第200図)。確認面上の標高4.2m、南向きの緩斜面上に位置する。東側1.0mに3区SI02が掘り込まれる。

**形状** 遺存状態は良好で、平面形態は不整形な隅丸方形を呈する。南北方向を主軸と考えた場合の主軸方位はN-39°-Eである。規模は南北3.1m、東西2.6m、確認面よりの深さは東側壁で48cmを測る。壁は緩やかに開きながら立ち上がり、床面は平坦である。本址はポンプ排水量を上回る湧水のため、壁溝、柱穴等の施設の検出作業が不可能であった。



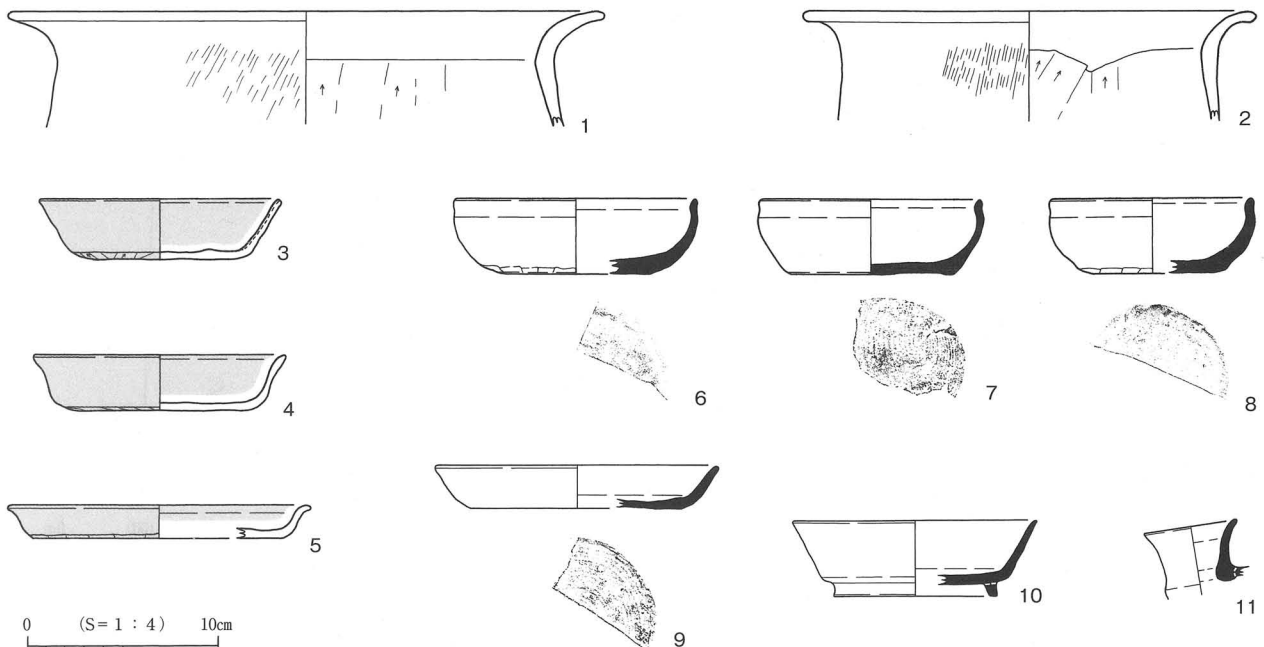
- ① 暗茶褐色砂、締まり有り。褐鉄多量含有。
- ② 暗茶褐色砂、締まり有り。土器片多量含有。
- ③ 黒褐色砂、締まり有り。
- ④ 黒褐色砂、締まり有り。茶褐色砂少量含有。
- ⑤ 黒褐色砂、締まり有り。白色砂ブロック状に含有。
- ⑥ 茶褐色砂、締まり有り。白色砂少量含有。
- ⑦ 茶褐色砂、締まり有り。白色砂多量含有。

0 (S=1:40) 1m

第200図 3区SI01

**埋砂** 7層に分層できる。概ね中央に向かって流れ込んだように堆積しているが、①②層の堆積状況は掘り替えに伴うような状況を呈しており、何回かの掘り直しが行われたものと考えられる。

**遺物** 本址からは埋砂中より遺物が多量に出土した。遺物は遺構南寄り中央部の埋砂中層~上層にかけて集中して出土している。このうち①・②層より出土の11点が図示し得た(第201図)。5・8が



第201図 3区SI01出土遺物

埋砂中層、1・4・7・10が上層、2・3・6・9・11が最上層出土の遺物である。

1～2は土師器単口縁の甕、頸部の屈曲は比較的緩やかである。3～4は土師器赤色塗彩の坏、5は土師器赤色塗彩の皿、口縁部は外反する。

6～8は底部回転糸切りの須恵器坏、体部は内湾気味に立ち上がった後、口縁端部は外反する。9は須恵器皿、底部は回転糸切り、口縁部は直線的に立ち上がる。10は高台付坏、高台は底部やや内側に付き、体部は直線的に外傾する。11は水滴の頸部～口縁と思われる。

**時期・性格** 本址は湧水の関係もあり、構造に不明な点が多く、堅穴住居跡と断定するには根拠が薄いように思える。埋砂中から多量の土器が出土していること、埋砂の堆積状況の観察などから鑑みると、ゴミ捨て等を目的とした堅穴土坑のような性格が考えられよう。須恵器坏の形態から、本址の時期は、8世紀前葉～中葉と考えられる。

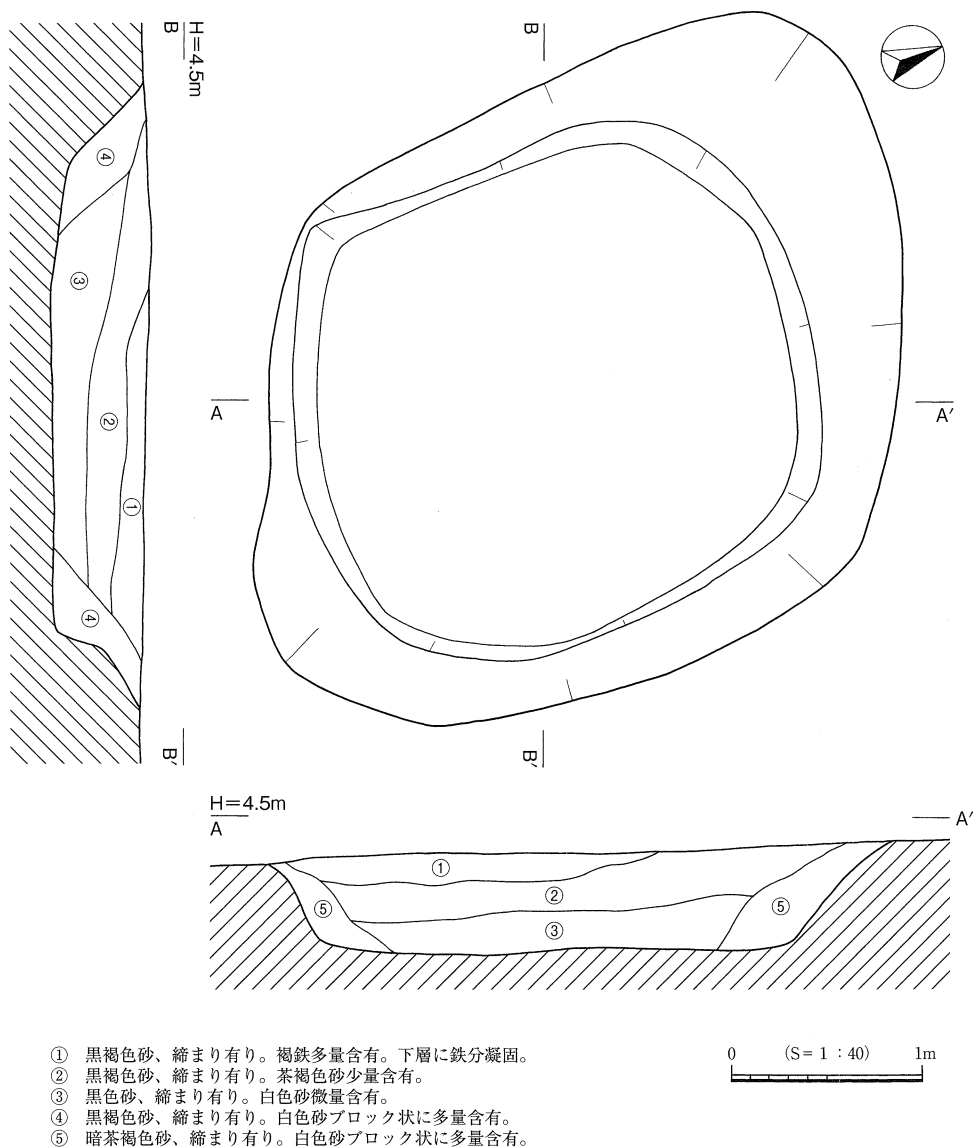
### 3区SI02 (第202・203図)

**位置** 3区中央、B～C-1グリッドより検出された(第202図)。確認面上の標高4.3m、南向きの緩斜面上に位置する。西側1.0mに3区SI01が掘り込まれる。

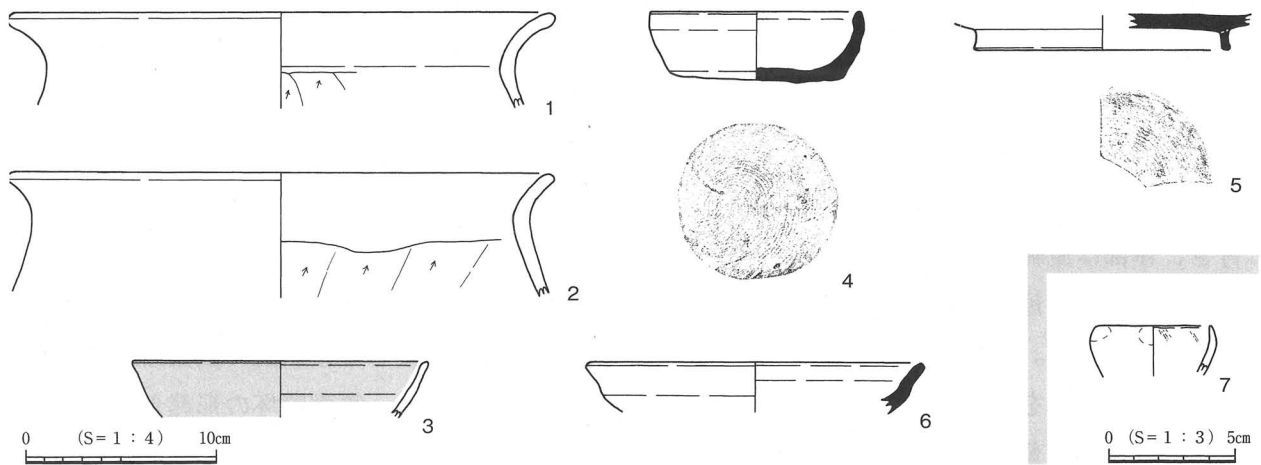
**形状** 遺存状態は良好で、平面形態は不整形な隅丸方形を呈する。南北方向を主軸と考えた場合の主軸方位はN-18°-Eである。規模は南北3.5m、東西3.1m、確認面よりの深さは北側壁にて最大で55cmを測る。壁は緩やかに開きながら立ち上がり、床面は平坦である。床面はポンプ排水量を上回る湧水のため、壁溝、柱穴等の施設の検出作業が不可能であった。

**埋砂** 黒褐色砂を主体とし、5層に分層できる。掘り返し等の痕跡は認められず、概ね中央に向かって流れ込んだように堆積している状況から、3区SI01と異なり自然埋没したものと考えられる。

**遺物** 本址も3区SI01



第202図 3区SI02



第203図 3区SI02出土遺物

と同様に埋砂中より遺物が多量に出土した。遺物は遺構埋砂中層から上層にかけて集中している。このうち、①・②層より出土の7点が図示し得た（第203図）。

1～3が埋砂中層、4・7が上層、5～6が最上層出土の遺物である。1～2は単口縁の甕、頸部の屈曲は比較的緩やかである。3は土師器赤色塗彩の坏、体部は直線的に立ち上がる。

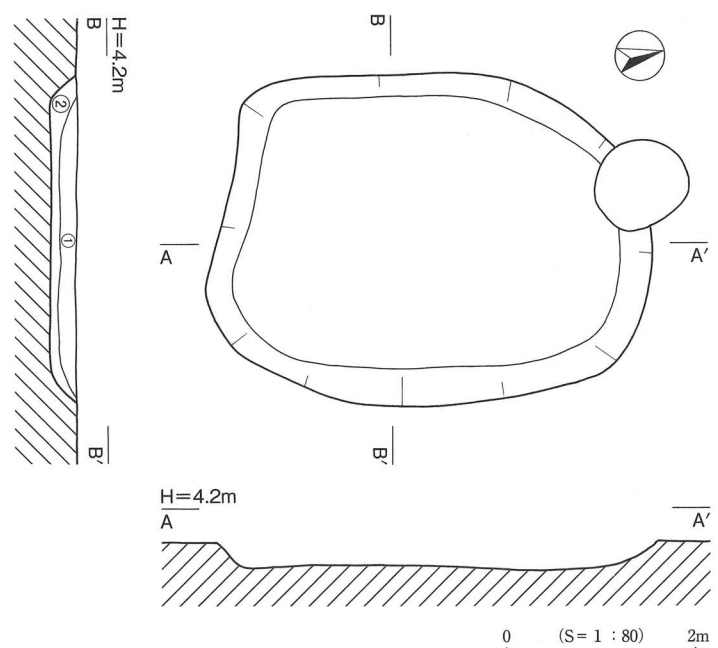
4・6は須恵器坏である。4の体部は内湾気味に立ち上がり、口縁は内湾する。5は高台付皿である。7は手捏ね土器、比較的薄手で丁寧な作りで、口縁は内湾する。

**時期・性格** 本址も3区SI01と同様に、湧水の関係もあり、構造に不明な点が多く、堅穴住居跡と断定するには根拠が薄いように思える。埋砂中から多量の土器が出土していること、埋砂の堆積状況の観察などから鑑みると、ゴミ捨て等を目的とした堅穴土坑のような性格が考えられよう。出土遺物から、本址の時期は、3区SI01とほぼ同時期の7世紀末～8世紀中葉と考えられよう。

#### 4区SI06（第204・205図）

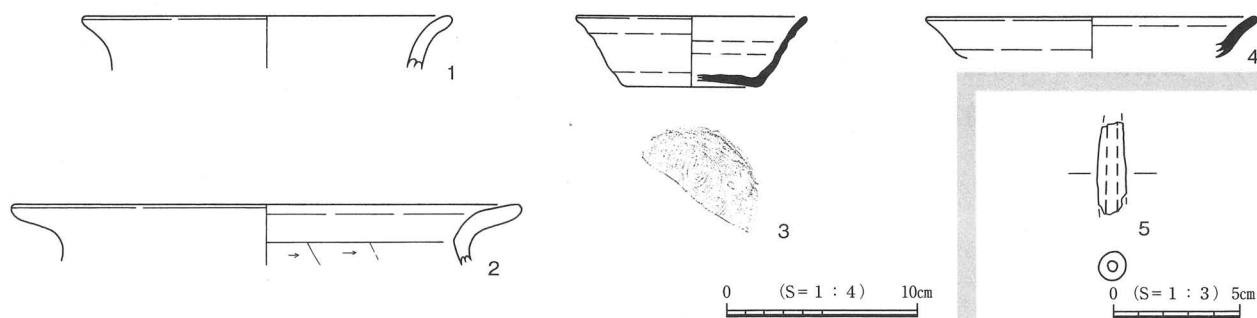
**位置** 4区西寄り、C-3グリッドより検出された（第204図）。確認面上の標高3.9m、南向きの緩斜面上に位置する。北東4.0mに4区SB02が掘り込まれる。

**形状** 遺存状態は良好で、平面形態は不整形な隅丸長方形を呈する。南北方向を主軸と考えた場合の主軸方位はN-10°-Eである。規模は南北4.8m、東西3.5m、確認面よりの深さは西壁側で最大30cmを測る。壁は緩やかに開きながら立ち上がり、床面積は16.8㎡を測る。床面は平坦で、周溝やピット等の施設は確認されなかった。



- ① 黒褐色砂、締まり有り。小石粒少量含有。
- ② 暗褐色砂、締まり有り。白色砂少量含有。

第204図 4区SI06



第205図 4区SI06出土遺物

**埋砂** 黒褐色砂を主体とし2層に分層でき、概ね水平堆積している状況から自然埋没したものと考えられる。

**遺物** 本址からは、床面直上から中層にかけて遺物が出土しており、このうち5点が図示し得た(第205図)。

1～2は床面直上出土の土師器甕、2は垂直気味の頸部から口縁部は水平に屈曲する。3は床面直上の須恵器坏、器壁は薄く、底部は回転糸切りで体部は直線的に外傾する。4は須恵器皿、口縁は外反する。5は土錘、筒状を呈する。

**時期・性格** 本址は当初平面検出の段階では、竪穴住居跡として調査を行ったが、床面にピットや周溝などの施設がなく、形状も不整長方形を呈しており、竪穴住居跡と断定するには根拠が薄いように思える。また、本址周囲には不整形なピットが集中していることから、ゴミ捨て等のために掘り込まれた竪穴土坑のような性格が考えられよう。床面直上の遺物から、本址の時期は、9世紀前半頃と考えられる。

#### (4) 竈

##### 5区竈(第206・207図)

**位置** 5区北寄り、A-4グリッドのクロスナの比較的上面において炭化物と焼土の集中が確認された(第206図)。平面精査を行った結果、燃焼部及びそれを囲む粘土による馬蹄形の壁帯が確認されたことから、本址は竈と判断した。本址に伴う施設は確認されず、屋外型の竈と考えられる。東側6.0mに5区SK05が掘り込まれる。

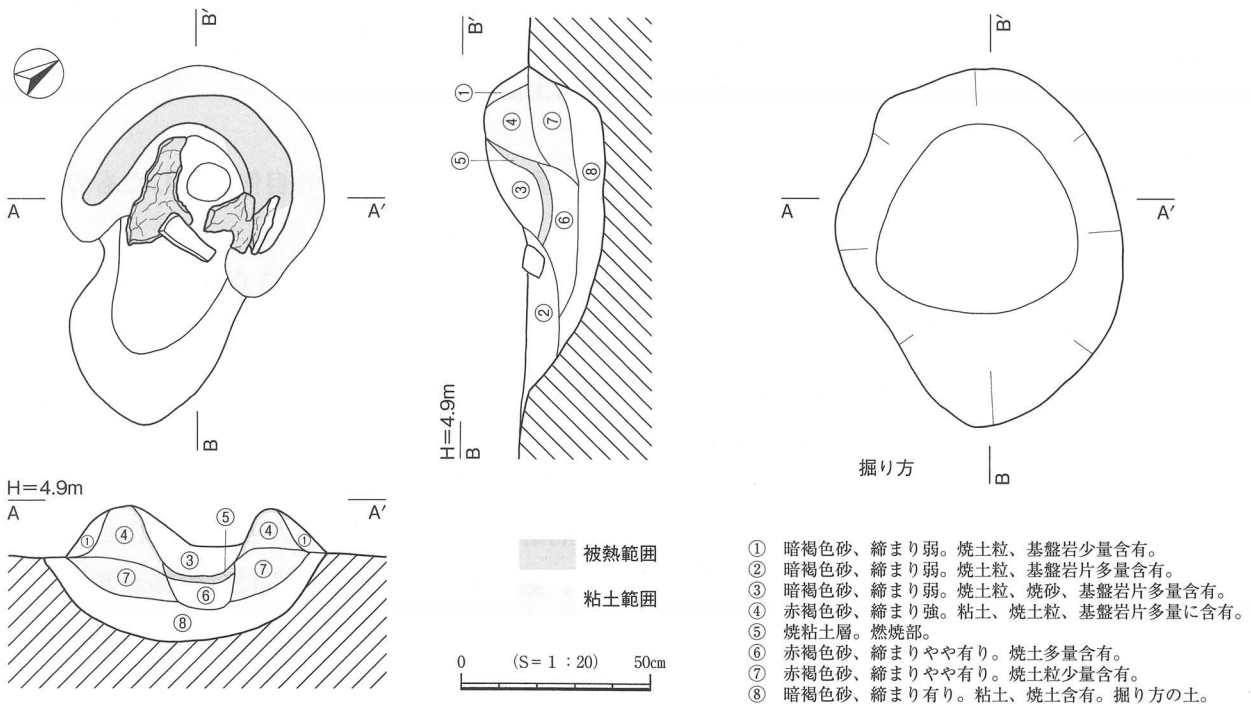
**形状** 規模は長さ54cm、幅67cmを測り、主軸方位はN-38°-Wである。燃焼部は粘土壁の内側に位置し、良好に焼けている。この部分の周囲には厚さ2cm程の花崗岩の薄板材が円弧状に立てて据えられていた。非常によく被熱しており、構造材の一部と考えられる。壁は同様の花崗岩の岩片を芯材にし、その上に粘土を貼って構築されている。全体に内側を中心によく被熱している。厚さは20cm、奥壁の傾斜58°を測る。また、燃焼部手前には長さ45cm、幅35cm程の灰の広がり認められた。

掘り方は楕円形を呈し、規模は長径94cm、短径74cm、深さ23cmを測る。本址周辺では面上に炭が集中して出土しており、炭の詰まった窪みも検出された。

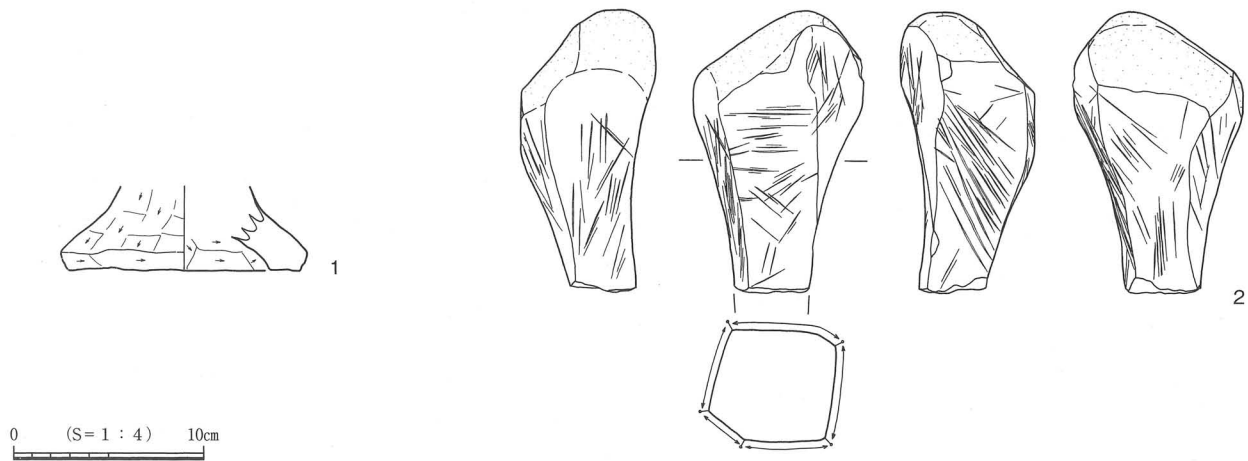
**遺物** 本址燃焼部手前に砥石1点が、燃焼部焼土中より土製支脚1点が出土した。砥石は被熱の痕跡は認められず、花崗岩の構築材に斜めに立てかけるように検出された。竈廃棄に伴い置かれたものであろうか(第207図)。

1は土製支脚の脚部である。上げ底で内面にはケズリが施される。2は凝灰岩製の砥石、長方形の素材の表裏面及び両側面を顕著な使用痕が認められる。

**時期** 出土遺物から時期比定は困難であるが、掘り込み層位と切り合いから、平安時代初頭の所産と考えられる。



第206図 5区竈



第207図 5区竈出土遺物

## (5) 井戸

### 2区SK09 (第208・209図)

**位置** 2区中央、C～D-2グリッドより検出された(第208図)。2区SD14に切られる。本址は平面プランの確認の段階では、2区SI03北側に一連に検出されたことから、竪穴住居跡の重複と捉え、掘削を行ったところ、形状から井戸であることが判明した。北側2.5mに2区SB08が存在する。確認面上の標高4.5m、北向きの緩斜面上に位置する。

**形状** 隅丸方形の掘り方を持つ井戸2基(SK09A・SK09B)が重複している。断面の観察からSK09Aの方が新しいと考えられるが、埋砂にほとんど差は見られなかった。本址は、水中ポンプの排出量を上回る激しい湧水量で、安全上の問題を考慮し、底面まで完掘することが出来なかった。長軸方位はN-65°-Eで

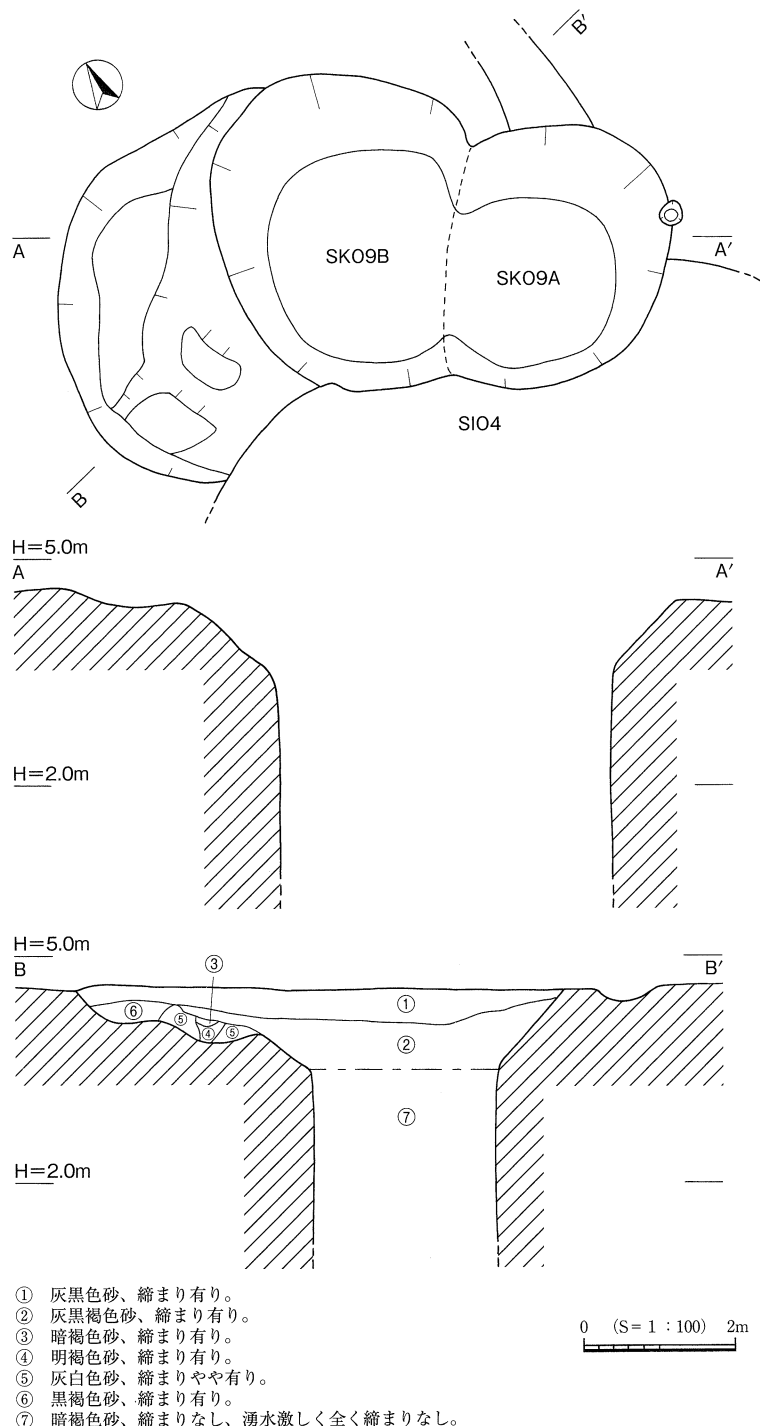
ある。掘り方は東西に大きく余地を取り、東側は傾斜面、西側には3段の階段状の張り出しが付設する。

SK09Aの規模は、長軸350cm、短軸280cm以上、確認面からの深さは370cm以上を測る。SK09Bの規模は、長軸420cm、短軸330cm以上、確認面からの深さは370cm以上を測る。井戸内に杵材などの構造物は検出されなかった。西側の段差部分の平場の規模は、上から一段目が長さ300cm、幅100cm、深さ25cm、二段目が長さ110cm、幅70cm、深さ50cm、三段目が長さ100cm、幅95cm、深さ75cmを測る。

**埋砂** 湧水が激しく、上層のみの観察に留まったが、灰黒色砂を主体とする。下層は暗褐色砂を主体と思われる。

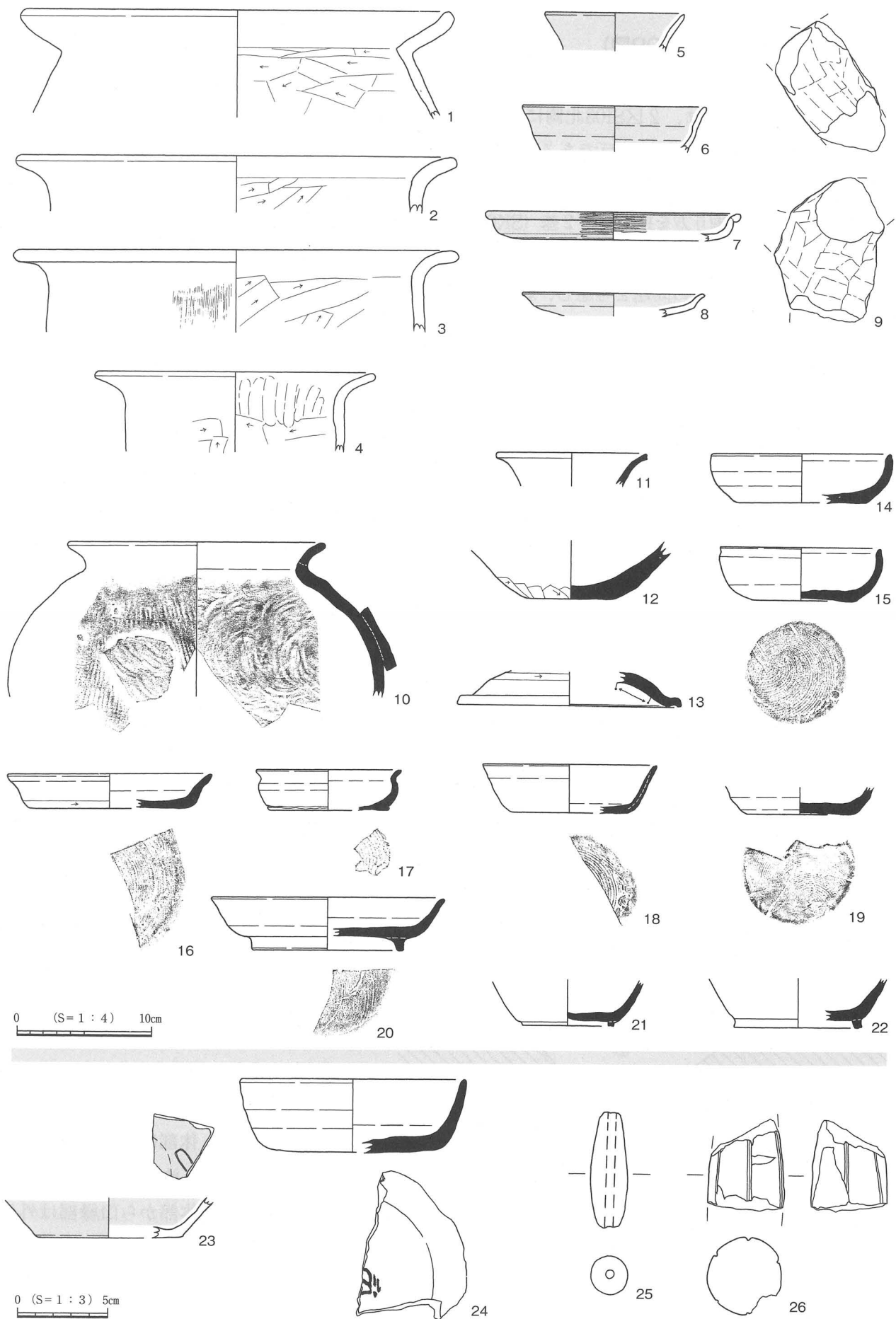
**遺物** 本址からは、須恵器を中心に遺物が多く出土した。このうち26点が図示し得た(第209図)。

1～4は土師器単口縁の甕、頸部が「く」の字状に屈曲するものと、緩やかに外反するものがある。5～6は赤色塗彩の土師器坏、体部は直線的に外傾する。7～8は赤色塗彩の土師器皿、7は短く内湾する体部から口縁部は外側に折れ、端部は玉縁状に丸く折り曲げられる。8は体部に稜を持ち口縁部は外反する。9は土製支脚、三叉支脚で



第208図 2区SK09





第209图 2区SK09出土遗物

ある。

10～22は須恵器類である。10は甕、球胴型で口縁部は緩やかに外反する。肩部に焼成時に甕の破片が付着している。11は壺、口縁部は緩やかに開く。12は壺底部、焼成時の火脹れが多くみられる。13は蓋転用の硯、口縁部は水平に屈曲し、端部は折り曲げられる。14は坏、端部内面を緩くナデ肥厚させる。15は坏、口唇部は緩く外側に折れる。16は皿、口縁は外反する。17は灯明皿形の坏、湾曲する体部に口縁部は強く外反する。18・19は坏、体部は直線的に外傾する。20は高台付皿、底部外周内側に直立する高台が付き口縁は外反する。21・22は高台付坏、低い高台が付く。

23は土師器坏、内面にヘラ状工具によりU字状の線刻が施される。24は墨書土器、須恵器坏外底面に墨書が書かれる。破片であり、文字は不明である。

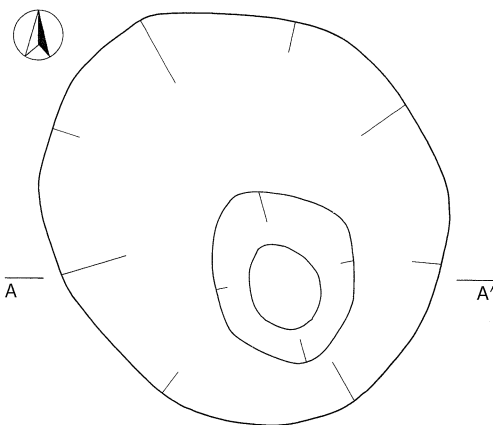
25は土錘、26は砂岩製の有溝石錘、いわゆる九州型石錘と呼ばれるもので、長軸方向に5本の溝が掘り込まれるが、欠損部分を考えてと本来溝は6本であった可能性が高い。

**時期** 最下層出土の土器がないので厳密な時期比定は困難であるが、出土遺物から本址は8世紀中葉～後葉には埋没していたものと考えられよう。

### 5区SI19 (第210・211図)

**位置** 2区中央、A-1グリッドより検出された(第210図)。本址は平面プランの確認の段階では、円形プランの竪穴住居跡と捉え、調査を行ったが、埋砂断面の形状から、井戸であることが判明した。しかし、その後の整理作業の混乱を考慮し、名称は当初の通り5区SI19のままとした。5区SI18を切り、上層に5区SD04が掘り込まれる。確認面上の標高4.4m、東向きに緩斜面上に位置する。

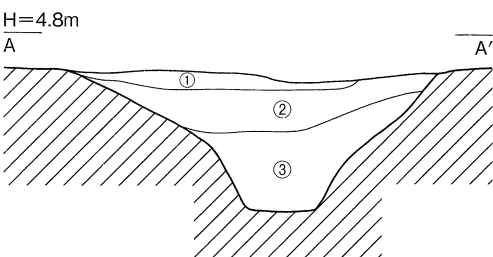
**形状** 掘り方の平面形態は楕円形を呈する。長軸方位はN-18°-Eである。断面形は漏斗状を呈する。



掘り方は北側に比較的大きく余地を取っている。規模は長軸463cm、短軸200cm、確認面からの深さは143cmを測る。井戸内に枳材などの構造物は検出されなかった。

**埋砂** 3層に分層され、概ね中央に向かって流れ込んだように堆積している状況から、自然埋没したものと考えられる。

**遺物** 遺構の重複が激しく、混じり込みの遺物も多い。出土遺物の中では鉄釘の出土量が目立つ。このうち13点が図示し得た(第211図)。



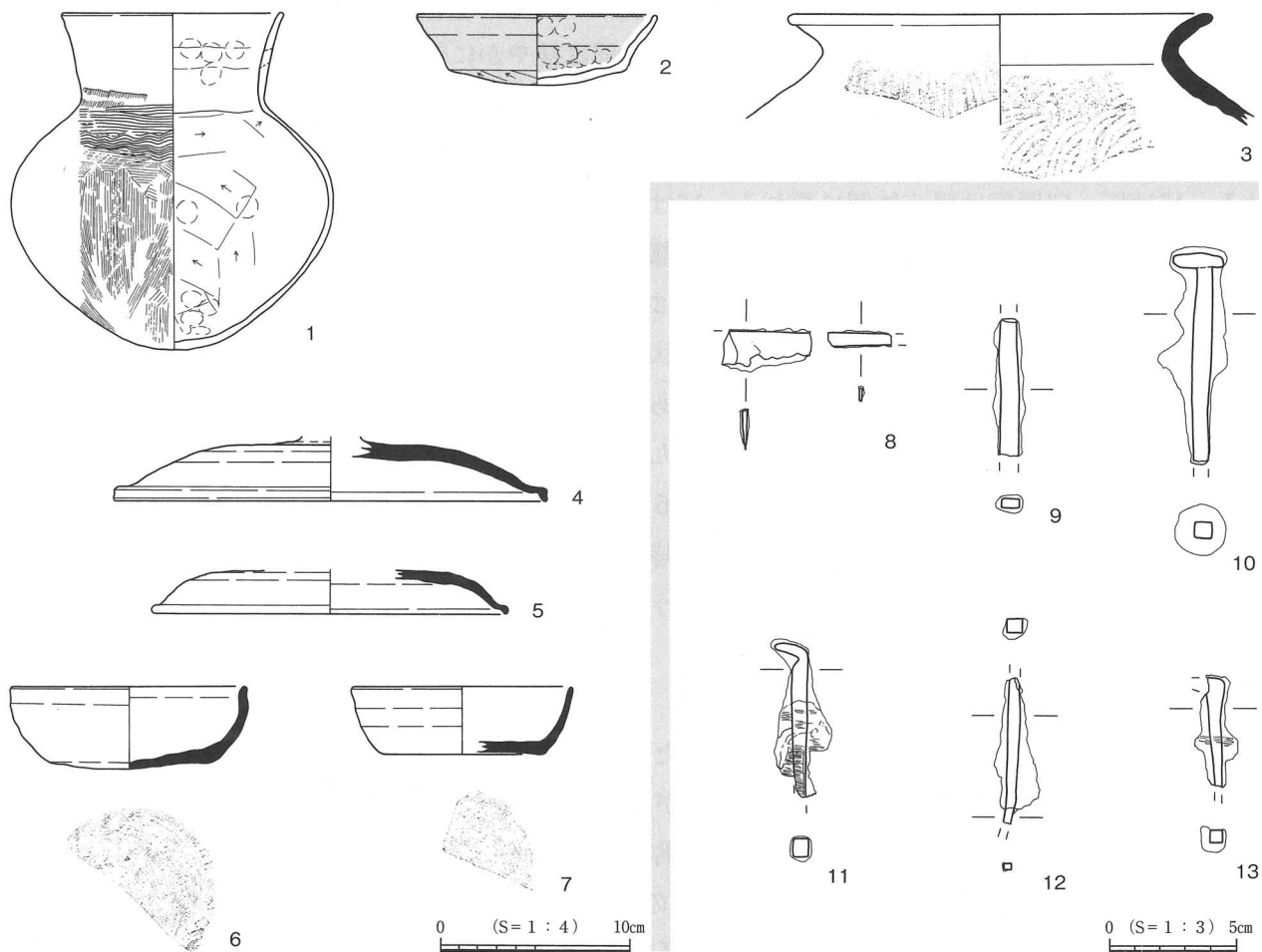
- ① 黒色砂、縮まり有り。
- ② 淡褐色砂、縮まり有り。
- ③ 白色砂、縮まり有り。褐色砂多量含有。

0 (S=1:80) 2m

第210図 5区SI19

1は土師器直口壺、全体に器壁は薄く、口縁は直線的に立ち上がり、端部はやや外反する。埋砂一括の出土遺物であり、混じり込みと考えられる。2は土師器坏、全体に茶系の赤色塗彩が薄く施され、底部はヘラ切り後指頭押圧が施され、体部は直線的に外傾する。

3～7は須恵器類である。3は甕、口縁は緩やかに外反する。4・5は蓋、天井部から口縁部にかけて緩やかに湾曲し、口縁端部は垂直に屈曲し、断面形は三角形を呈する。6～7は外底面回転糸切りの坏、6は内湾気味に立ち上が

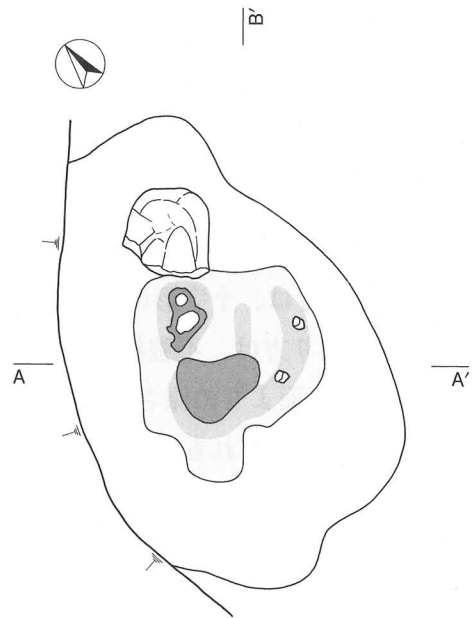
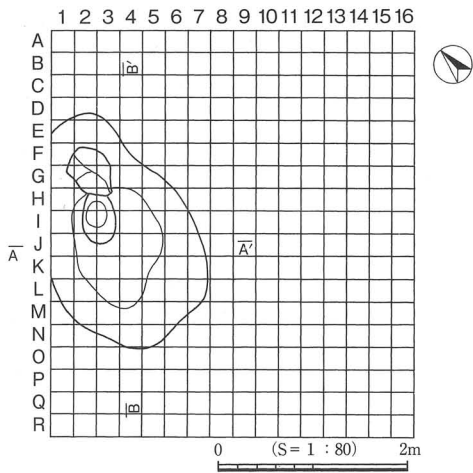


第211図 5区SI19出土遺物

り、口縁端部は外側に屈曲する。7は器壁が薄く、直線気味に立ち上がる。

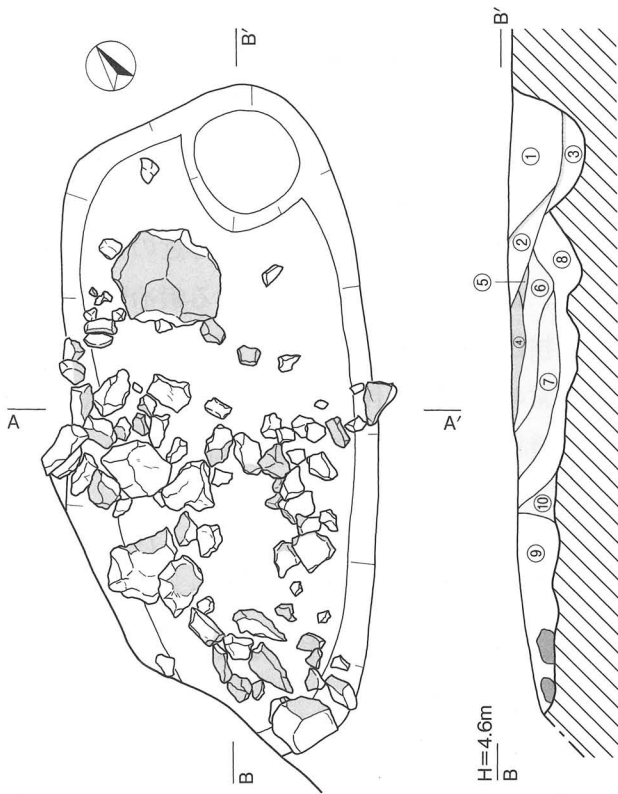
8～13は鉄製品である。8は刀子、9は扁平な棒状不明品、10・11・13は釘、11・13には木質が付着している。12は棒状不明品である。

**時期** 最下層の須恵器などから、本址は8世紀中葉～9世紀前半のうち5区SD04よりは古い時期に埋没したものと考えられる。

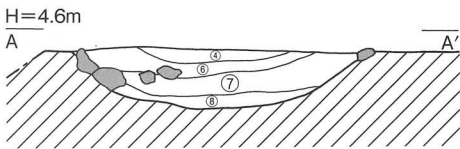


検出状況

- 激しい焼土塊 (硬化)
- 焼土塊 (やや硬化)・被熱部
- 焼土

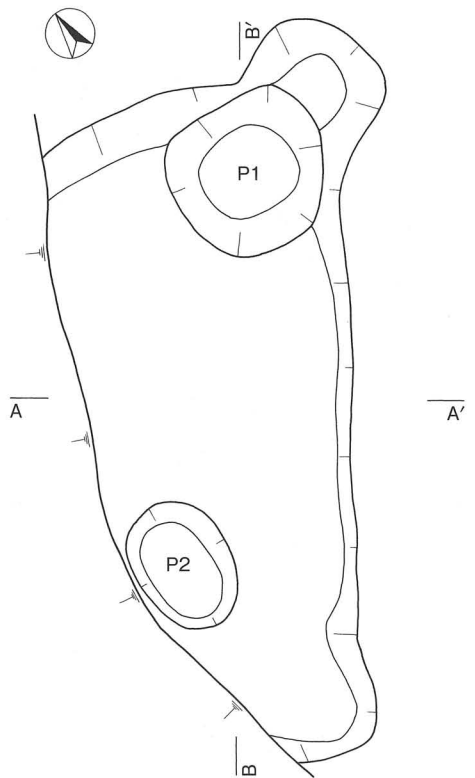


H=4.6m



破砕礫出土状況

0 (S=1:40) 1m



掘り方

- ① 黒褐色砂、縮まり弱。鍛造剥片多量、焼土粒少量含有。
- ② 黒褐色砂、縮まり弱。上面に鉄分凝固、焼土粒やや多く含有。
- ③ 暗褐色砂、縮まり有り。黒褐色砂やや多く、焼土粒少量含有。
- ④ 黒褐色砂、縮まり強。上面硬化し、鍛造剥片飛散。鉄滓、焼土粒多く含有。
- ⑤ 暗赤褐色砂、縮まり有り。褐鉄、焼土層。
- ⑥ 暗褐色砂、縮まり有り。鍛造剥片、炭化物、焼土粒非常に多く含有。
- ⑦ 黒褐色砂、縮まり有り。鍛造剥片少量、焼土粒多量含有。
- ⑧ 黒褐色砂、縮まり有り。鍛造剥片、炭化物多量、焼土粒少量含有。
- ⑨ 黒褐色砂、縮まり弱。鍛造剥片、焼土粒少量含有。
- ⑩ 暗茶褐色砂、縮まりやや有り。上面に鉄分凝固。焼土粒多量含有。

第212図 鍛冶関連遺物廃棄土坑

## (6) 鍛冶関連遺物廃棄土坑 (第212・213図)

**位置** 3区中央、C・D-2グリッドのクロスナ中において、被熱した金床石状の石材と、小鍛冶滓や鍛造剥片などの微細遺物が凝着した焼土塊の広がりを検出した (第212図)。東側の部分は、すでに削平されていたが、長径245cm、短径162cmの長楕円形の範囲に広がる。検出当初から鍛冶関連遺構と認識して、一辺20cmのグリッドを設定し、検出面の土砂のサンプルを採取し水洗選別を行ったが、微細遺物の構成を検討した結果、鍛冶炉としての性格は想定しがたいことが判明した。

**形状** 焼土塊の部分は、十字形にセクションを設定して掘り下げ、長楕円形の土坑となることが確認された。土坑の掘り方は、不整楕円形を呈し、長軸方位はN-40°-Eである。規模は、長径245cm、短径152cm以上、検出面よりの深さは42cmを測る。土坑の底面からは、直径5～40cmの破碎礫67個が出土した。礫の石材はいずれも花崗岩で、ほとんどの石に被熱の痕跡が認められた。土坑底面の北辺と南辺からピット2基 (P1・P2) が検出された。北辺のP1は円形を呈し、長径90cm、短径85cm、掘り方底面よりの深さ10cmを測る。覆土は黒褐色砂を主体とし、中位に焼土の堆積が認められたことから、後世に一度掘り返されたことが推測できる。南辺のP2は楕円形を呈し、長径71cm、短径53cm、掘り方底面よりの深さ8cmを測る。

**埋砂** 黒褐色砂を主体とする。本土坑との切り合い関係については明確にすることが出来なかった。サンプルとして持ち帰った土砂を水洗選別した結果、焼土塊が多く含まれていたK-4付近のグリッドから鍛冶滓や鍛造剥片が多量に検出された。しかしながら、通常の鍛冶炉から出土する鍛冶関連遺物の構成と比較すると、鍛造剥片の検出数に比べて粒状滓の検出数が余りにも少なすぎることに、鍛冶滓よりも粘土質溶解物のほうが、点数が多いことなど、通常の鍛冶炉に伴う出土遺物とは、やや様相を異にしている点に注意された。こうした疑問点から、本遺構は鍛冶作業に伴って生成されたゴミを投棄した、鍛冶関連遺物廃棄土坑であると結論付けた。

**遺物** 出土した鉄関連遺物については、別章 (第七章 理化学的分析 第八章 特論) において詳述するため、ここでは省略する。土坑内から出土した土器については、いずれも細片であるが、須恵器や土師器などが出土した。このうち、須恵器の壺口縁部、坏蓋、坏身底部片の4点を図化した (第213図)。

1の壺は、口縁部の細片のため全形が判らないが、高台の付く広口壺の可能性が考えられる。2の坏蓋は、天井部を欠き、かえり部が短く屈曲するものではあるが、かなり退化している。3・4の坏身については、どちらも無高台のもので、やや風化が進んでいる。この遺構の年代については、出土した遺物から、平安時代前期、9世紀前半以降に埋没したものと考えられる。



第213図 鍛冶関連遺物廃棄土坑出土遺物

(7) 土墳墓 (第214・215図)

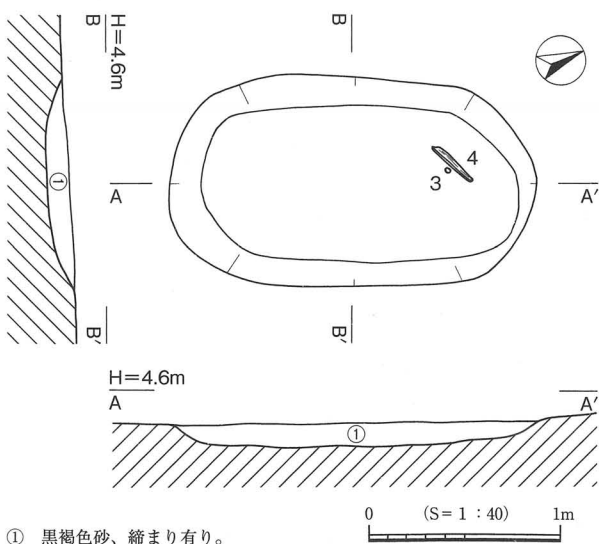
**位置** 3区西寄り、D-2グリッドのクロスナ中より検出された(第214図)。西側3.5mに3区SD01が掘り込まれる。確認面上の標高は4.5m、南向きの緩斜面上に位置する。

**形状** 平面形は上縁部、底面共に長楕円形を呈する。長軸方位はN-18°-Eである。規模は上面で長径195cm、短径110cm、底面は長径168cm、短径82cm、確認面よりの深さは15cmを測る。断面の形状は緩やかなU字形を呈する。中央北寄りの底面付近に鉄刀1点、水晶製の数珠玉(辻玉)1点が出土した。辻玉は鉄刀の中ほどに添えられたような状況で、概ね現位置を保っているものと考えられる。これらの遺物の出土状況から、本址は土墳墓と考えられる。埋砂を持ち帰り、水洗選別作業を行ったが、骨片などは検出されなかった。

**埋砂** 黒褐色砂を主体とし、一気に埋め戻されたような状況を呈する。

**遺物** 本址からは、北寄りの床面直上より大型の刀子1点と水晶製の辻玉1点がほぼ同位置に出土している。(第214・215図-3・4)。位置的にみて副葬品と考えられよう。この他、埋砂中からも遺物が出土している。このうち4点が図示し得た(第215図)。

1は埋砂中より出土の須恵器短頸壺、貼付高台で、頸部から口縁にかけては短く直立する。2は赤色塗彩の土師器坏、断面逆三角形の貼付け高台は比較的高い。3は床面直上出土の水晶製の数珠の辻玉、



① 黒褐色砂、締まり有り。

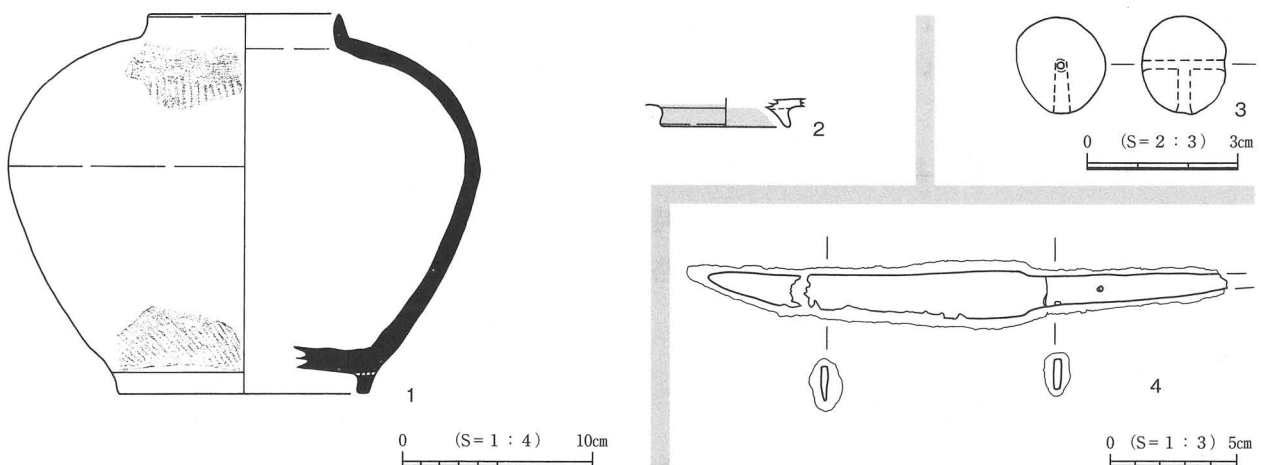
第214図 3区土墳墓

直径1.9cmの玉の中央にT字状の孔が設けられている。2/3を欠損するが、破断面に細かい擦痕があること、孔周辺に剥離痕が見られることから、欠損後も破断面を裏にして使用されていたと考えられる(註1)。

4は辻玉と同地点から出土の大型の刀子、茎部に目釘穴が開けられている。

**時期・性格** 出土遺物から、本址は8世紀後半～9世紀前半頃の土墳墓と考えられる。この時期の水晶製の辻玉は、出土例もあまりなく非常に希少なものと考えられることから、一部破損後も使用され、最終的には副葬品として埋納されたものと考えられよう。

(註1) 島根県埋蔵文化財調査センター 丹羽野 裕氏の御教示による。



第215図 3区土墳墓出土遺物

(8) 土坑

3区SK04 (第216・217図)

**位置** 3区中央、C-1グリッドのクロスナ中より検出された土坑である(第216図)。確認面上の標高は4.7m、南向きの緩斜面上に位置する。東側2.5mに3区SI01が、南側3.0mに3区SK09が掘り込まれる。

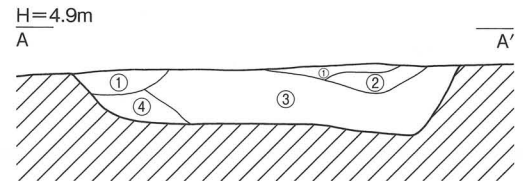
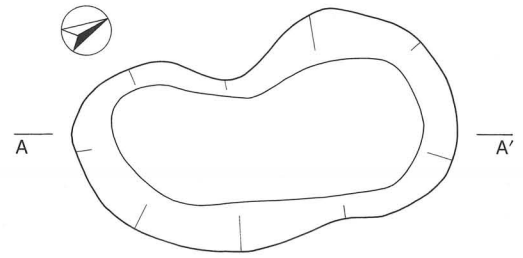
**形状** 平面形は上縁部、底面共に不整形な長楕円形を呈する。長軸方位はN-30°-Eである。規模は上面で長径200cm、短径115cm、底面は長径165cm、短径82cm、確認面よりの深さは34cmを測る。断面の形状は逆台形を呈する。

**埋砂** 焼土を主体とし、上層に粘土も混じえ、人為的に埋め戻されたような状況を呈する。

**遺物** 本址からの遺物は微細片が多かったが、このうち2点が図示し得た(第217図)。

1は土師器単口縁の甕、口縁部はわずかに屈曲し、外反する。2は土師器小壺胴部破片、ヘラ状工具による列点文が上下2段施文される。混じり込みの遺物と考えられる。

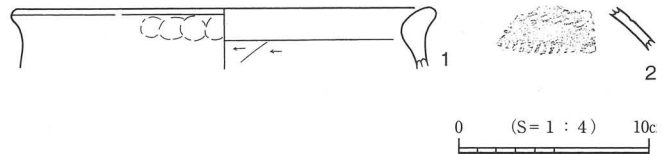
**時期・性格** 1の単口縁の甕及び、微細片遺物から、本址の時期は、平安時代初頭頃で、埋砂の状況から焼土廃棄の土坑と考えられよう。



- ① 灰黒色砂、締まり有り。
- ② 黒褐色砂、締まり有り。焼土粒多量含有。
- ③ 暗茶褐色砂、締まり有り。焼土粒少量含有。
- ④ 黒褐色砂、締まり有り。

0 (S=1:40) 1m

第216図 3区SK04



第217図 3区SK04出土遺物

3区SK05 (第218図)

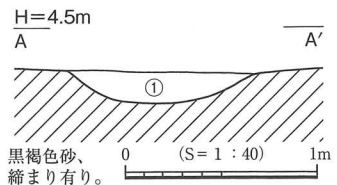
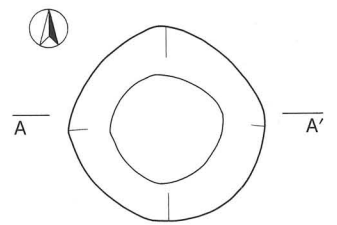
**位置** 3区中央、C-2グリッドのクロスナ中より検出された土坑である(第218図)。確認面上の標高は4.3m、南向きの緩斜面上に位置する。東側0.5mに3区SK07が、北東側1.0mに3区SK06が掘り込まれる。

**形状** 平面形は上縁部、底面共に円形を呈する。長軸方位はN-50°-Eである。規模は上面で直径100cm、底面は直径55cm、確認面よりの深さは18cmを測る。断面の形状は緩やかなU字形を呈する。

**埋砂** 黒褐色砂の単層で、一気に埋没したような状況を呈する。

**遺物** 本址からの遺物はいずれも微細片であり、図示し得るものはなかった。

**時期・性格** 出土遺物による時期比定は困難であるが、微細片遺物及び掘り込み層位、位置と形状から、本址の時期は、平安時代初頭頃と考えられよう。また、埋砂や形状から性格的には、土壌墓である可能性が考えられる。



- ① 黒褐色砂、締まり有り。

第218図 3区SK05

3区SK06 (第219図)

**位置** 3区中央、C-2グリッドのクロスナ中より検出された土坑である(第219図)。確認面上の標

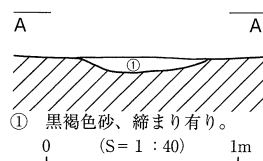
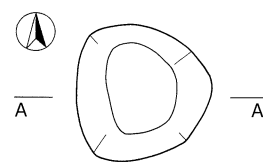
高は4.3m、南向きの緩斜面上に位置する。東側0.5mに3区SK07が、南西側1.0mに3区SK05が掘り込まれる。

**形状** 平面形は上縁部、底面共に不整形円形を呈する土坑である。長軸方位はN-25°-Eである。規模は上面で直径75cm、底面は直径45cm、確認面よりの深さは10cmを測る。断面の形状は緩やかなU字形を呈する。

**埋砂** 黒褐色砂の単層で、一気に埋没したような状況を呈する。

**遺物** 本址からの遺物はいずれも微細片であり、図示し得るものはなかった。

**時期・性格** 出土遺物による時期比定は困難であるが、微細片遺物及び掘り込み層位、位置と形状から、本址の時期は、平安時代頃で、埋砂や形状から性格的には土壙墓である可能性が考えられる。



第219図 3区SK06

### 3区SK07 (第220図)

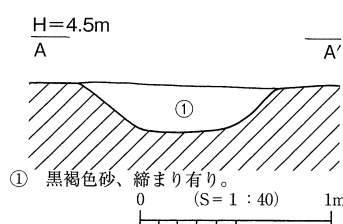
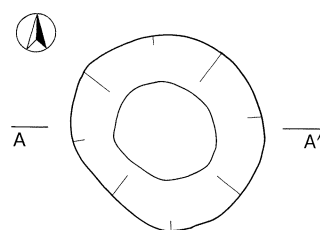
**位置** 3区中央、C-2グリッドのクロスナ中より検出された土坑である(第220図)。確認面上の標高は4.3m、南向きの緩斜面上に位置する。西側0.7mに3区SK05が、北側0.5mに3区SK06が掘り込まれる。

**形状** 平面形は上縁、底面共に不整形円形を呈する。長軸方位はN-50°-Eである。規模は上面で直径105cm、底面で直径42cm、確認面よりの深さは25cmを測る。断面の形状は緩やかなU字形を呈する。

**埋砂** 黒褐色砂の単層で、一気に埋没したような状況を呈する。

**遺物** 本址からの遺物はいずれも微細片であり、図示し得るものはなかった。

**時期・性格** 出土遺物による時期比定は困難であるが、微細片遺物及び掘り込み層位、位置と形状から、本址の時期は、平安時代頃で、埋砂や形状から、性格的には土壙墓である可能性が考えられる。



第220図 3区SK07

### 3区SK08 (第221・222図)

**位置** 3区中央、C-2グリッドのクロスナ中より検出された土坑である(第221図)。北東側2.0mに3区SK05が掘り込まれる。確認面上の標高は4.2m、南向きの緩斜面上に位置する。

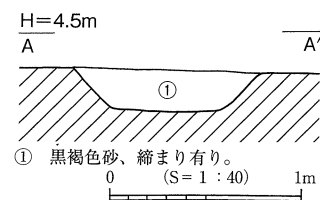
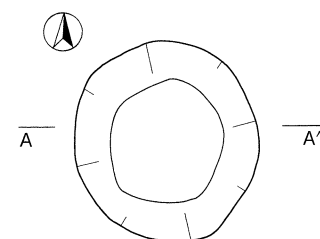
**形状** 平面形は上縁部、底面共に不整形円形を呈する。長軸方位はN-12°-Eである。規模は上面で直径105cm、底面は直径48cm、確認面よりの深さは22cmを測る。断面の形状は逆台形を呈する。

**埋砂** 黒褐色砂の単層で、一気に埋没したような状況を呈する。

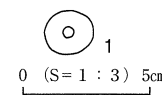
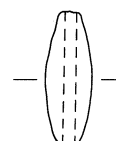
**遺物** 本址出土の遺物はいずれも微細片であり、僅かに1点が図示し得た(第222図)。

1は土錘、中央が膨らんだ長楕円形を呈する。

**時期・性格** 出土遺物による時期比定は困難であるが、掘り込み層位及び細片遺物の赤彩土師器皿、須恵器の形状から、本址の時期は、平安時代初頭頃と考えられる。また、埋砂や形状から性格的には土壙墓である可能性が考えられる。



第221図 3区SK08



第222図 3区SK08  
出土遺物



### 3区SK09 (第223図)

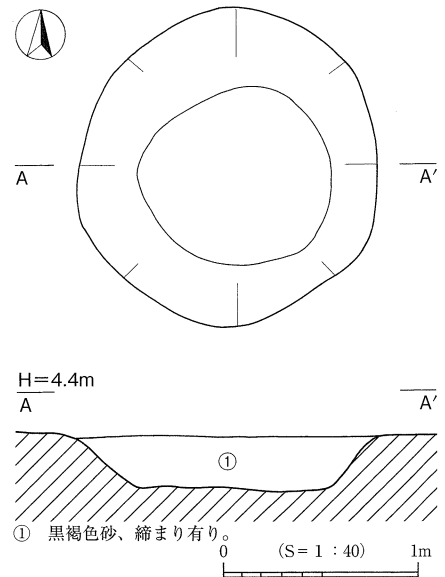
**位置** 3区中央、C-2グリッドのクロスナ中より検出された土坑である(第223図)。北側3.0mに3区SK04が掘り込まれる。確認面上の標高は4.2m、南向きの緩斜面上に位置する。

**形状** 平面形は上縁、底面共に円形を呈する。長軸方位はN-52°-Eである。規模は上面で直径170cm、底面は直径95cm、確認面よりの深さは28cmを測る。断面の形状は逆台形を呈する。

**埋砂** 黒褐色砂の単層で、一気に埋没したような状況を呈する。

**遺物** 本址からの遺物はいずれも微細片であり、図示し得るものはなかった。

**時期・性格** 出土遺物による時期比定は困難であるが、土師器皿、須恵器の形状から、本址の時期は、8世紀後半～9世紀前半と考えられる。また、埋砂や形状から、性格的には土壇墓である可能性が考えられる。



第223図 3区SK09

### 3区SK10 (第224図)

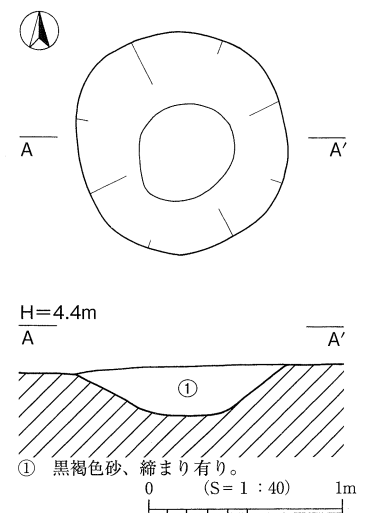
**位置** 3区中央、B-2グリッドのクロスナ中より検出された土坑である(第224図)。確認面上の標高は4.1～4.2m、南向きの緩斜面上に位置する。西側10.5mに3区SK07が掘り込まれる。

**形状** 平面形は上縁部、底面共に円形を呈する。長軸方位はN-16°-Wである。規模は上面で直径114cm、底面は直径48cm、確認面よりの深さは27cmを測る。断面の形状は緩やかなU字形を呈する。

**埋砂** 黒褐色砂の単層で、一気に埋没したような状況を呈する。

**遺物** 本址からの遺物はいずれも微細片であり、図示し得るものはなかった。

**時期・性格** 出土遺物による時期比定は困難であるが、糸切り底の土師器坏から、本址の時期は、8世紀後半～9世紀前半頃が考えられる。また、埋砂や形状から、性格的には土壇墓である可能性が考えられる。

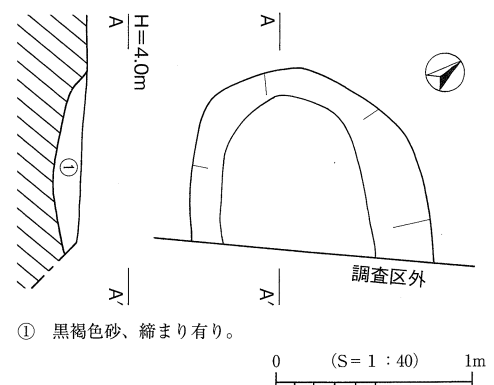


第224図 3区SK10

### 3区SK11 (第225図)

**位置** 3区南東壁際、A-2グリッドのクロスナ中より検出された土坑である(第225図)。確認面上の標高は3.8m、南向きの緩斜面上に位置する。東側1/2は調査区外に広がる。北側2.0mに3区SD04が掘り込まれる。

**形状** 検出範囲内で、平面形は上縁部、底面共に長楕円形を呈する。長軸方位はN-49°-Wである。規模は上面で長径130cm以上、短径110cm以上、底面は長径85cm以上、短径80cm以上、確認面よりの深さは15cmを測る。断面の形状は、緩や



第225図 3区SK11

かなU字形を呈する。

**埋砂** 黒褐色砂の単層である。

**遺物** 本址からの遺物はいずれも微細片であり、図示し得るものはなかった。

**時期・性格** 出土遺物からは本址の時期比定は困難であるが、掘り込み層位及び出土遺物の赤彩土師器皿、須恵器の形状から、本址の時期は、平安時代初頭頃と考えられる。

なお、本址は3区の検出範囲内では長楕円形のプランを呈していたために、土坑として調査を行ったが、隣接する4区において本址南側の同位置に4区SD09が掘り込まれていることから、4区SD09の北端部である可能性も考えられよう。

### 3区SK12 (第226図)

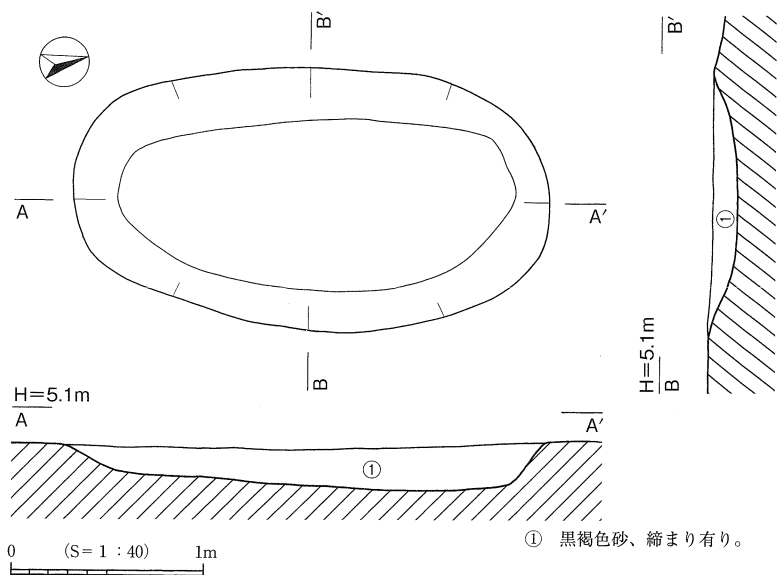
**位置** 3区北端、E-1グリッドのクロスナ中より検出された土坑である(第226図)。確認面上の標高は4.8m、南向きの緩斜面上に位置する。東側に3区SD01が隣接して掘り込まれる。

**形状** 平面形は上縁部、底面共に長楕円形を呈する。長軸方位はN-15°-Wである。規模は上面で長径250cm、短径140cm、底面は長径205cm、短径90cm、確認面よりの深さは25cmを測る。断面の形状は緩やかなU字形を呈する。

**埋砂** 黒褐色砂の単層である。

**遺物** 本址からの遺物はいずれも微細片であり、図示し得るものはなかった。

**時期・性格** 出土遺物による時期比定は困難であるが、赤彩土師器坏、須恵器の形状から、本址の時期は、平安時代初頭頃と考えられる。本址は隣接する3区SD01と主軸方位が同一であり、関連性のある土坑と考えられる。

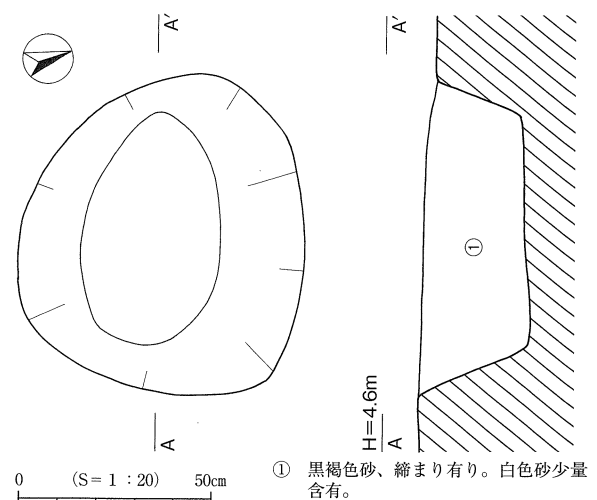


第226図 3区SK12

### 4区SK05 (第227図)

**位置** 4区北寄り、C-1グリッドの中世面除去後、Ⅲ-①層において検出された土坑である(第227図)。確認面上の標高は4.5m、南向きの緩斜面上に位置する。1区SD02の埋砂上層に掘り込まれ、西側4.0mに4区SB01が存在する。

**形状** 平面形は上縁部、底面共に楕円形を呈する。長軸方位はN-63°-Wである。規模は上面で長径87cm、短径85cm、底面は長径62cm、短径36cm、確認面よりの深さは28cmを測る。断面の形状は逆台形を呈し、底面



第227図 4区SK05

は平坦である。

**埋砂** 黒褐色砂の単層で、一気に埋没したような状況を呈する。

**遺物** 土師器坏、須恵器などが出土したが、いずれも微細片であり図示し得るものはなかった。

**時期・性格** 出土遺物による時期比定は困難であるが、細片遺物から、本址の時期は、平安時代頃と考えられる。また、形状や埋砂の状況から性格的には土墳墓である可能性が考えられよう。

#### 4区SK06 (第228図)

**位置** 4区中央、A-3グリッドのクロスナ中より検出された土坑である。確認面上の標高は4.0m、南向きの緩斜面上に位置する。西側1.5mに4区SB08が、南側2.0mに4区SB09が掘り込まれる。

**形状** 平面形は上縁部が円形、底面は隅丸方形を呈する。長軸方位はN-29°-Wである。規模は上面で長径110cm、短径105cm、底面は長径50cm、短径36cm、確認面よりの深さは62cmを測る。断面の形状は緩やかなU字形を呈し、底面付近で一段の段差を持つ。本址は1区SD02の底面において検出されたものであるが、出土遺物や土層断面の観察から、本来は1区SD02埋没後に掘り込まれた遺構と考えられる。

**埋砂** 黒褐色砂の単層で、一気に埋没したような状況を呈する。

**遺物** 土師器坏、須恵器などであったが、いずれも微細片であり、図示し得るものはなかった。

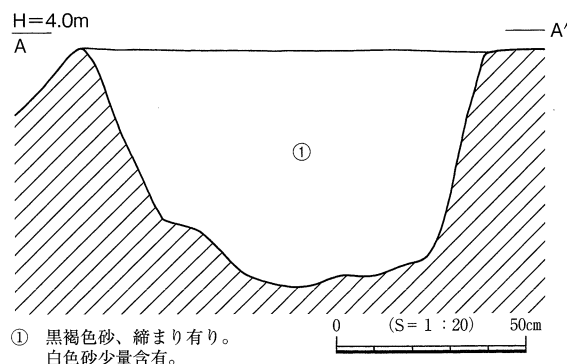
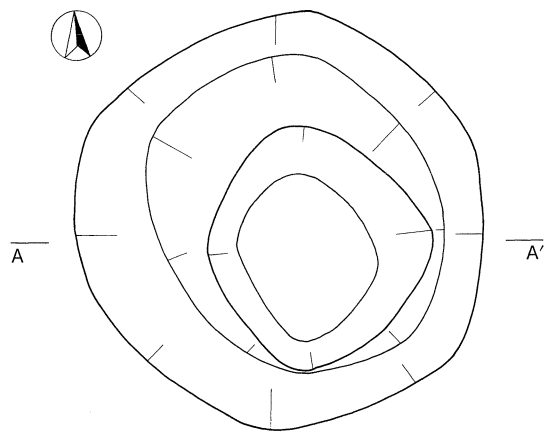
**時期・性格** 出土遺物による時期比定は困難であるが、細片遺物から、本址の時期は、平安時代頃と考えられる。本址が、1区SD02埋没後の掘り込みであるとすれば、ある程度の深さを持つ事から井戸址である可能性も考えられよう。

#### 4区SK07 (第229図)

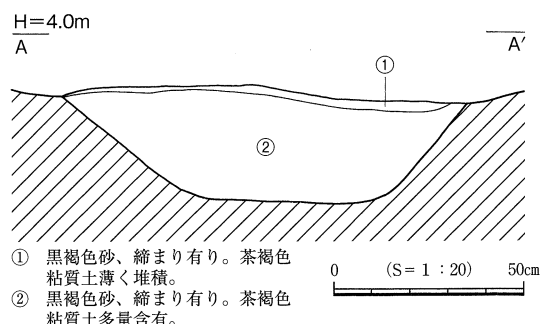
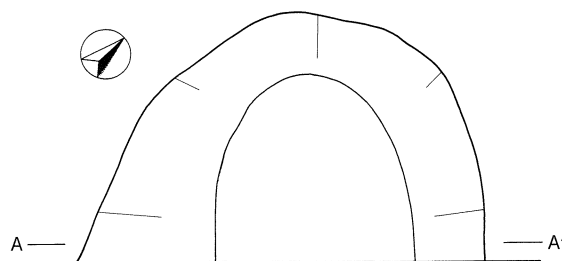
**位置** 4区南東壁際、A-4グリッドのクロスナ中より検出された土坑である(第229図)。確認面上の標高は4.6m、南向きの緩斜面上に位置する。東側1/2が調査区外に広がる。北側2.0mに4区SB09が存在する。

**形状** 検出範囲内での平面形は上縁部、底面共に楕円形が推定される。長軸方位はN-55°-Wである。規模は上面で長径65cm以上、短径105cm、底面は長径50cm以上、短径50cm、確認面よりの深さは30cmを測る。断面の形状は逆台形を呈し、底面は平坦である。

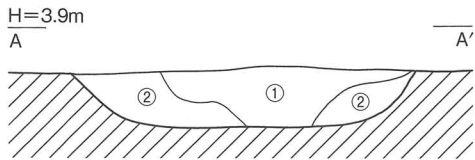
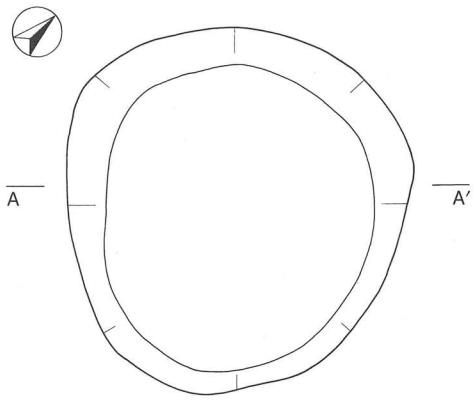
**埋砂** 2層に分層でき、最上層には茶褐色粘質土が薄



第228図 4区SK06

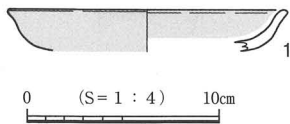


第229図 4区SK07



- ① 黒褐色砂、締まり有り。白色砂  
ラミナ状に堆積。
- ② 黒褐色砂、締まり有り。茶褐色  
粘質土多量に含有。

第230図 4区SK08



第231図 4区SK08  
出土遺物

く堆積する。下層は粘質土を含む黒褐色砂である。

**遺物** 土師器坏、須恵器などが出土したが、いずれも微細片であり図示し得るものはなかった。

**時期** 出土遺物による時期比定は困難であるが、細片遺物から、本址の時期は、平安時代頃と考えられる。

#### 4区SK08 (第230・231図)

**位置** 4区南西壁寄り、B-4グリッドのクロスナ中より検出された土坑である(第230図)。確認面上の標高は3.7m、南向きの緩斜面上に位置する。北側5.0mに4区SK09が、東側10.0mに4区SK07が掘り込まれる。

**形状** 平面形は上縁部、底面共に楕円形を呈する。長軸方位はN-32°-Wである。規模は上面で長径200cm、短径180cm、底面は長径165cm、短径140cm、確認面よりの深さは30cmを測る。断面の形状は逆台形で、底面は平坦である。

**埋砂** 黒褐色砂を主体とし、壁面際は粘質土を多く含む。

**遺物** 本址出土の遺物は土師器坏、須恵器などで、このうち1点が図示し得た(第231図)。

1は土師器皿、全体に薄い赤色塗彩が施され、口縁部はやや外反する。

**時期** 出土遺物から、本址の時期は、8世紀後半頃と考えられる。

#### 4区SK09 (第232・233図)

**位置** 4区南寄り、B-4グリッドのクロスナ中より検出された土坑である(第232図)。確認面上の標高は3.8m、南向きの緩斜面上に位置する。南側5.0mに4区SK08が掘り込まれる。

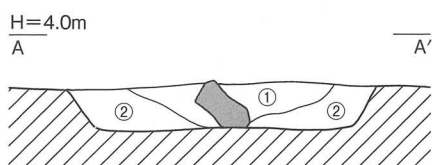
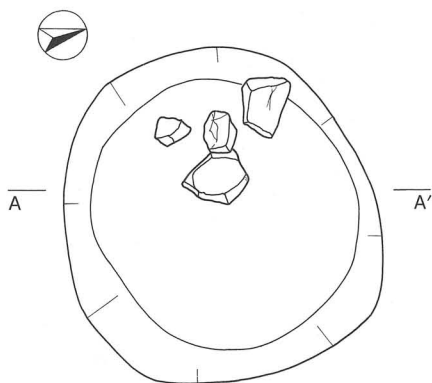
**形状** 平面形は上縁部、底面共に楕円形を呈する。長軸方位はN-52°-Eである。規模は上面で長径180cm、短径168cm、底面は長径146cm、短径135cm、確認面よりの深さは23cmを測る。断面の形状は逆台形を呈し、底面は平坦である。

**埋砂** 黒褐色砂を主体とし、壁面付近は粘質土を多く含む。中央北寄りに直径15~45cmの花崗岩塊4個が投げ込まれていた。いずれも被熱の痕跡は認められない。

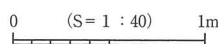
**遺物** 本址からは須恵器坏細片1点が出土した(第233図)。

1は須恵器坏、内湾し、口唇部は強いナデによりわずかに外反し内側に稜が付く。

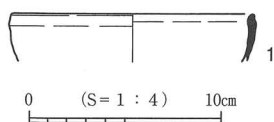
**時期・性格** 出土遺物から、本址の時期は、8世紀後半頃と考えられる。本址は、形状から土壙墓の可能性も考えられる。



- ① 黒褐色砂、締まり有り。白色砂ブロック状に堆積。
- ② 黒褐色砂、締まり有り。茶褐色粘質土多量に含有。



第232図 4区SK09



第233図  
4区SK09出土遺物

### 5区SK05 (第234・235図)

**位置** 5区北寄り、A-3グリッドのクロスナの比較的上層において検出された土坑である(第234図)。確認面上の標高は4.7m、東向きの緩斜面上に位置する。西側6.0mに竈が作られる。

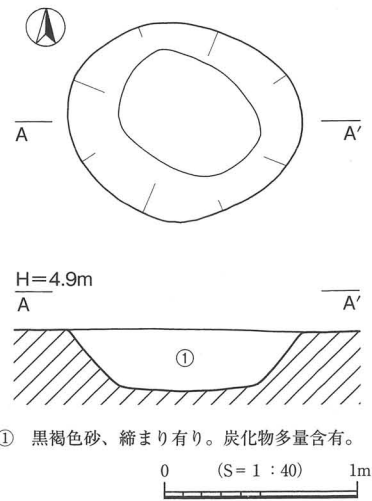
**形状** 平面形は上縁部、底面共に楕円形を呈する。長軸方位はN-60°-Wである。規模は上面で長径123cm、短径104cm、底面は長径75cm、短径55cm、確認面よりの深さは32cmを測る。断面の形状は逆台形を呈し、底面は平坦である。

**埋砂** 黒褐色砂の単層で、焼土粒を多く含有する。

**遺物** 微細片が多かったが、このうち3点が図示し得た(第235図)。

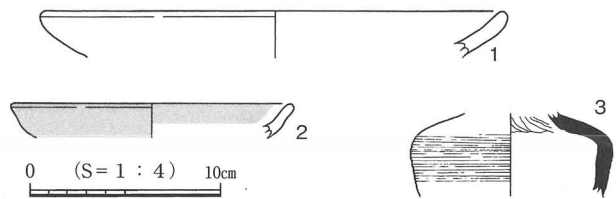
1は土師器単口縁甕、口縁はやや内湾気味である。2は土師器皿、薄い茶系の赤彩が施される。口縁は短く内湾気味に立ち上がり端部は外側に屈曲する。3は須恵器壺、肩が張り体部外面はカキ目調整が施される。

**時期・性格** 出土遺物から、本址の時期は、8世紀後半頃と考えられる。本址は5区SD11が完全に埋没した後の堆積砂中に掘り込まれていることから、SD11より下る時期の構築と考えられよう。また、性格的には焼土を廃棄した土坑と考えられ、西側6.0mに作られた竈との関連性が想定できよう。

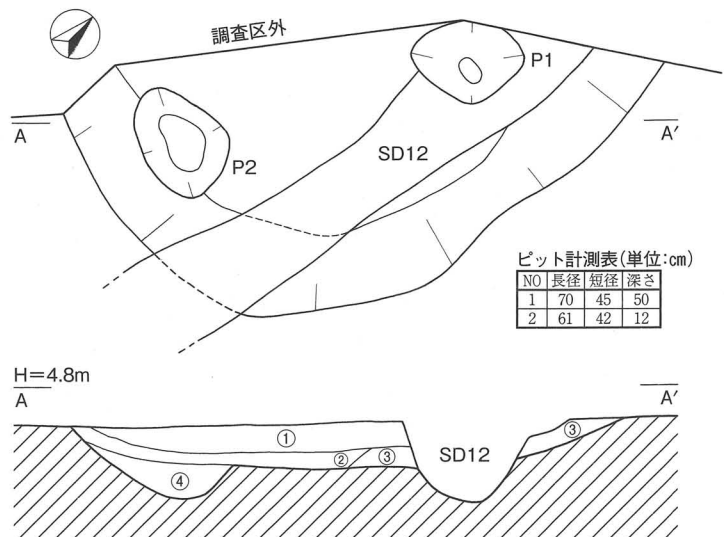


① 黒褐色砂、締まり有り。炭化物多量含有。

第234図 5区SK05



第235図 5区SK05出土遺物



ピット計測表(単位:cm)

NO	長径	短径	深さ
1	70	45	50
2	61	42	12

- ① 黒褐色砂、締まりやや有り。
- ② 暗褐色砂、締まりやや有り。白色砂ブロック状に含有。
- ③ 白色砂、締まりやや有り。茶褐色砂多量含有。
- ④ 暗褐色砂、締まり有り。白色砂ブロック状に含有。

第236図 5区SK06

### 5区SK06 (第236・237図)

**位置** 5区調査区北端、A-4グリッドにおいて検出された(第236図)。本址は1/2以上が調査区外に広がるため性格が不明であったが、壁の立ち上がり方や底面の状況を鑑みると竪穴住居跡とは考えにくいことから、土坑と判断した。確認面上の標高は4.6m、南向きの緩斜面上に位置する。5区SI10を切り、上層に5区SD12が掘り込まれる。東側1.0mに5区SK08が存在する。

**形状** 検出範囲内で平面形は上縁部、底面共に楕円形ないし隅丸方形が推測される。長軸方位はN-10°-Eである。規模は上面で長径250cm以上、短径180cm以上、底面は長径180cm以上、短径150cm以上、確認面よりの深さは38cmを測る。断面の形状は緩やかなU字形を呈し、底面にはピット2基が検出された。ピットの詳細については計測表を参照されたい。

**埋砂** 上層に黒褐色砂、下層に暗褐色砂が堆積し、自然埋没の様相を呈する。



0 (S=1:4) 10cm

第237図 5区SK06出土遺物

**遺物** 出土遺物は微細片遺物が殆どで、このうち僅かに1点が図示し得た(第237図)。

1は須恵器回転糸切りの坏、体部は内湾気味に立ち上がり、口縁端部内面はナデが施される。

**時期** 出土遺物から、本址の時期は、8世紀前葉～中葉位と考えられるが、5区SD12に切られていることから遅くとも8世紀前半には埋没していたものと考えられよう。

### 5区SK07 (第238・239図)

**位置** 5区北端、A-3グリッドにおいて検出された土坑である(第238図)。確認面上の標高は4.7m、南東向きの緩斜面上に位置する。西側部分は5区SD11埋砂上層に掘り込まれており、埋砂中に重複する遺構の検出が非常に困難であり、結果的に西側部分については検出し得なかった。南側1.5mに5区SK09が、北西側4.0mに5区SK08が西側8.0mに竈が存在する。

**形状** 残存範囲内での平面形は上縁部、底面共に楕円形を呈する。長軸方位はN-86°

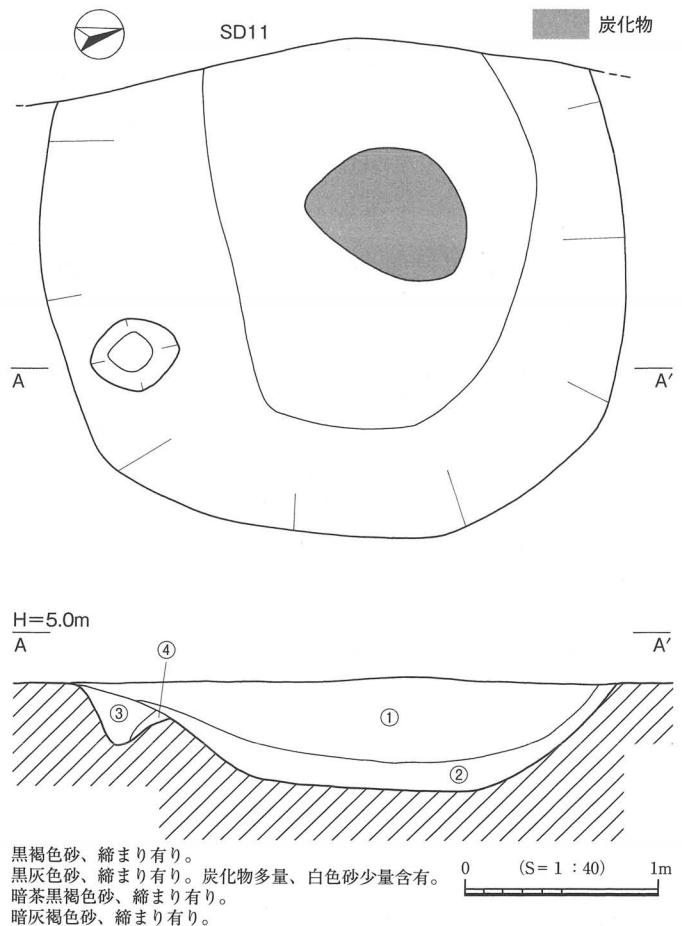
-Wである。規模は上面で長径270cm以上、短径300cm、底面は長径210cm以上、短径170cm、確認面よりの深さは60cmを測る。断面の形状は緩やかなU字形を呈し、底面は平坦である。また、本址北西肩部に長径50cm、深さ35cm程の楕円形のピット1基が掘り込まれていた。土層断面の観察から、本址に伴うものと考えられる。

**埋砂** 黒褐色砂を主体とし、概ね自然埋没の状況を呈する。また、底面中央に直径80cm、厚さ10cm程の範囲で炭化物が堆積していた。廃棄されたものであろうか。

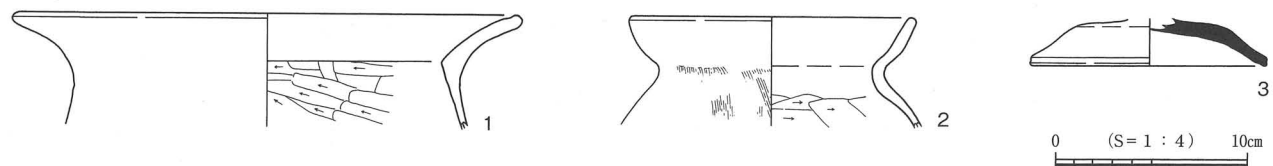
**遺物** 出土遺物のうち3点が図示し得た(第239図)。

1は土師器単口縁の甕、頸部は「く」の字状に屈曲し、口縁は緩やかに外反する。2も単口縁の甕、口縁はやや肥厚する。3は須恵器蓋、口縁端部は外面からのナデ押しにより断面三角形となる。

**時期** 出土遺物から、本址の時期は、8世紀前葉～中葉頃と考えられる。



第238図 5区SK07



第239図 5区SK07出土遺物

### 5区SK08 (第240・241図)

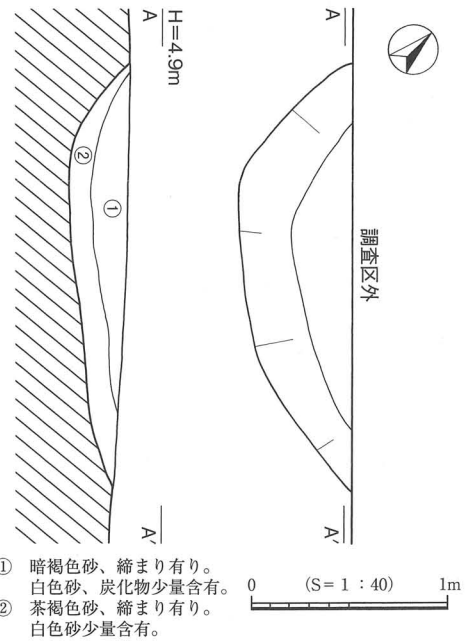
**位置** 5区北端、A-4グリッドにおいて検出された(第240図)。本址は1/4以上が調査区外に広がるため性格が不明であったが、壁の立ち上がり方や底面の状況を鑑みると竪穴住居跡とは考えにくいことから土坑と判断した。確認面上の標高は4.7m、南向きの緩斜面上に位置する。西側1.0mに5区SK06が存在する。

**形状** 検出範囲内で平面形は上縁部、底面共に円形ないし楕円形が推測される。主軸方位は不明である。検出範囲内での規模は上面で長径240cm以上、短径110cm以上、底面は長径160cm以上、短径32cm以上、確認面よりの深さは28cmを測る。断面の形状は浅いU字形を呈し、底面は平坦である。埋砂は上層に暗褐色砂、下層に茶褐色砂が堆積する。

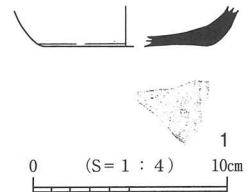
**遺物** 出土遺物は微細片が多く、僅かに1点が図示し得た(第241図)。

1は須恵器外底面回転糸切りの坏、体部は内湾気味に立ち上がる。

**時期** 出土遺物から、本址の時期は、8世紀前葉～中葉頃と考えられる。



第240図 5区SK08



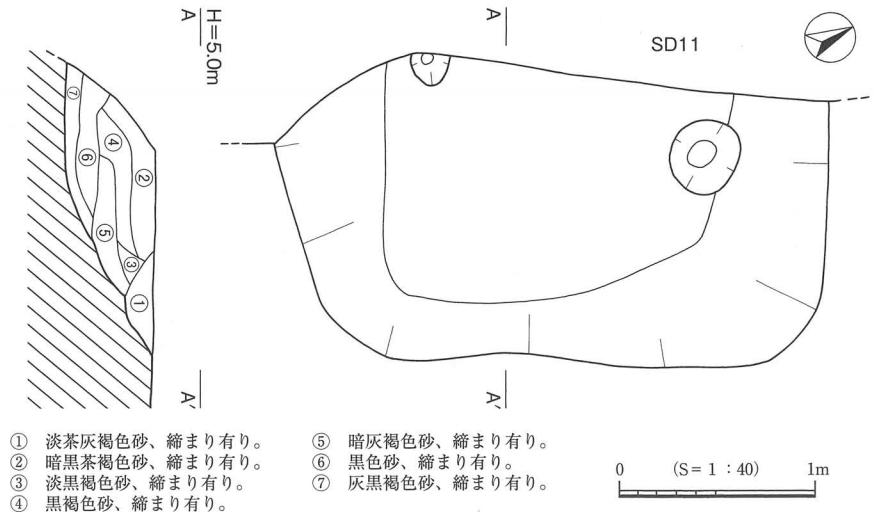
第241図 5区SK08出土遺物

### 5区SK09 (第242・243図)

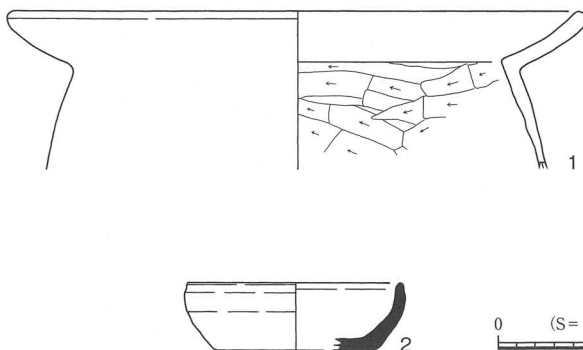
**位置** 5区北寄り、A-3グリッドにおいて検出された土坑である(第242図)。

確認面上の標高は4.8m、南東向きの緩斜面上に位置する。西側部分は5区SD11埋砂上層に掘り込まれており、埋砂中に重複する遺構の検出が非常に困難であり、結果的に西側部分については確認し得なかった。北側1.5mに5区SK07が存在する。

**形状** 残存範囲内での平面形は上縁部、底面共に隅丸方



第242図 5区SK09



第243図 5区SK09出土遺物

形を呈する。長軸方位はN-24°-Eである。規模は上面で長径290cm以上、短径315cm以上、底面は長径185cm以上、短径130cm以上、確認面よりの深さは48cmを測る。断面の形状は緩やかなU字形を呈し、底面は平坦である。

底面には南北端にピット2基が検出された。いずれも平面形は円形を呈し、直径20~40cm、深さ15cm程を測り、茶褐色砂を主体とし白色砂を多く含む。

**埋砂** 黒褐色砂を主体とし、堆積状況の観察から何回かの掘り返しが認められる。すなわち⑥層以下が堆積した後に、掘り直され、再び②~⑤層が自然埋没していたようである。

**遺物** 出土遺物のうち、4点が図示し得た(第243図)。

1は土師器単口縁の甕、頸部は「く」の字状に屈曲し口縁は肥厚しやや内湾気味に外傾する。2は須恵器外底面回転糸切りの坏、体部は内湾気味に立ち上がる。3・4は鉄製の釘である。

**時期** 埋砂下層の出土遺物がないので時期比定は困難であるが、8世紀前葉頃には埋没していたものと考えられる。

### 5区SK11 (第244図・245図)

**位置** 5区中央、B-3グリッドにおいて検出された土坑である。確認面上の標高は4.5m、南東向きの緩斜面上に位置する。5区SI13の埋砂上層に掘り込まれる(第244図)。西側3.5mに5区SK12が存在する。

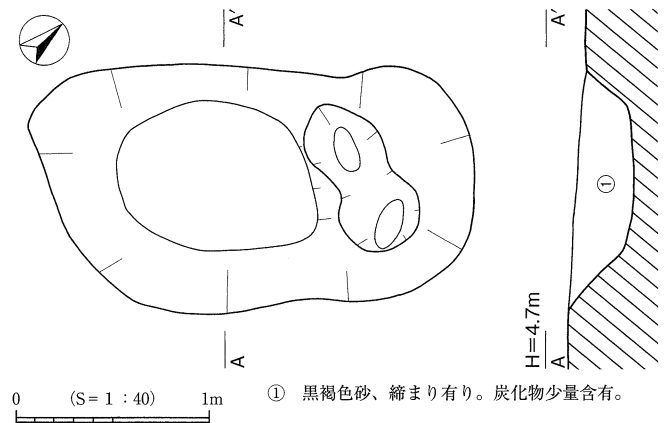
**形状** 残存範囲内での平面形は上縁部が長楕円形、底面は不整長楕円形を呈する。長軸方位はN-39°-Eである。規模は上面で長径285cm、短径232cm、底面は長径262cm、短径82cm、確認面よりの深さは30cmを測る。断面の形状は緩やかなU字形を呈し、底面は南側は平坦で北側にはピット状の落ち込みが2か所認められる。

**埋砂** 黒褐色砂の単層で、一気に埋め戻されたような状況を呈する。

**遺物** 出土遺物は微細片が多く、僅かに1点が図示し得た(第245図)。

1は甑形土器の把手、縦方向の環状把手である。断面形は長楕円形を呈する。

**時期** 出土遺物が少なく時期比定は困難であるが、掘り込み層位から、本址の時期は、平安時代初頭頃と考えられる。



第244図 5区SK11



第245図 5区SK11出土遺物



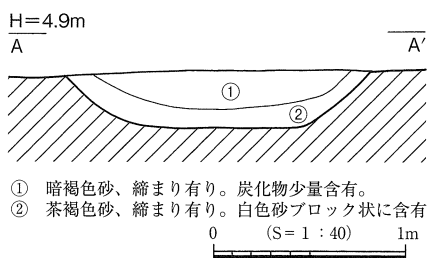
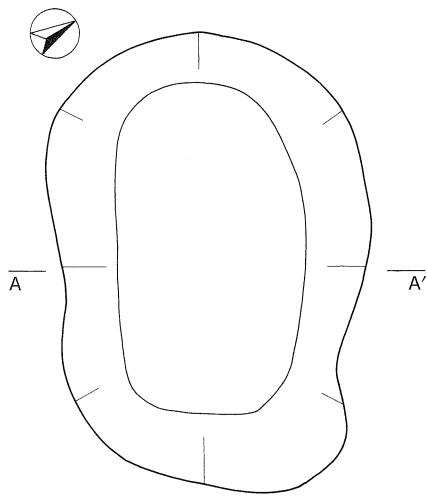
### 5区SK12 (第246・247図)

**位置** 5区中央、C-3グリッドにおいて検出された土坑である(第246図)。確認面上の標高は4.7m、南向きの緩斜面上に位置する。東側3.5mに5区SK11が存在する。

**形状** 残存範囲内での平面形は上縁部、底面共に長楕円形を呈する。長軸方位はN-62°-Eである。規模は上面で長径245cm、短径168cm、底面は長径175cm、短径102cm、確認面よりの深さは32cmを測る。断面の形状は緩やかなU字形を呈し、底面は平坦である。

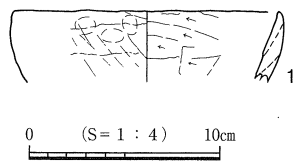
**埋砂** 上層に暗褐色砂、下層に茶褐色砂が堆積し、自然埋没の状況を呈する。

**遺物** 出土遺物は微細片が多く、僅かに1点が図示し得た(第247図)。



- ① 暗褐色砂、縮まり有り。炭化物少量含有。
- ② 茶褐色砂、縮まり有り。白色砂ブロック状に含有。

第246図 5区SK12



第247図 5区SK12  
出土遺物

1は手捏ね土器、精緻な胎土で口縁部は内湾する。

**時期** 混じり込みが多く時期比定は困難であるが、出土遺物及び掘り込み層位から、本址の時期は、5区SK11と同時期の平安時代頃が考えられよう。

### 5区SK15 (第248・249図)

**位置** 5区中央、C-2グリッドにおいて検出された土坑である(第248図)。確認面上の標高は4.4m、南向きの緩斜面上に位置する。北西側3.0mに5区SK18が存在する。

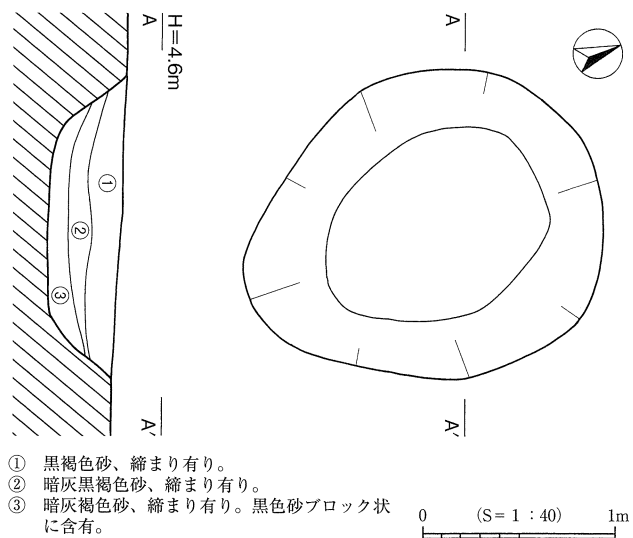
**形状** 平面形は上縁部、底面共に楕円形を呈する。長軸方位はN-3°-Wである。規模は上面で長径195cm、短径155cm、底面は長径125cm、短径95cm、確認面よりの深さは38cmを測る。断面の形状は逆台形を呈し、底面は平坦である。

**埋砂** 上層に暗褐色砂、下層に暗灰黒褐色砂が堆積し、自然埋没の様相を呈する。

**遺物** 出土遺物は微細片が多く、僅かに1点が図示し得た(第249図)。

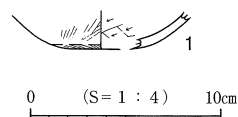
1は土師器甕の底部である。

**時期** 混じり込みが多く、本址の時期は不明である。



- ① 黒褐色砂、縮まり有り。
- ② 暗灰黒褐色砂、縮まり有り。
- ③ 暗灰褐色砂、縮まり有り。黒色砂ブロック状に含有。

第248図 5区SK15



第249図  
5区SK15出土遺物

### 5区SK16 (第250図)

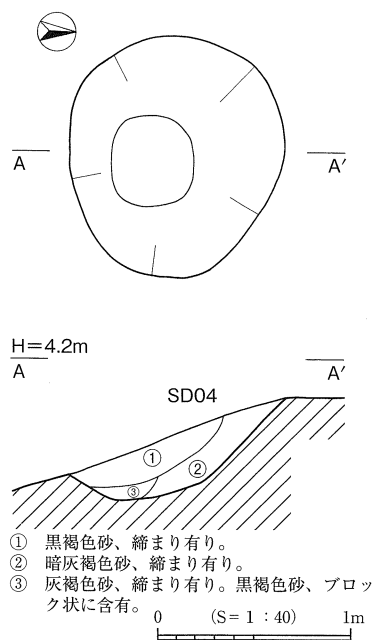
**位置** 5区東寄り、A-1グリッドにおいて検出された土坑である(第250図)。確認面上の標高は4.0m、東向きの緩斜面上に位置する。5区SI19の埋砂中に掘り込まれ、上面を5区SD04に削平される。東側3.0mに5区SK17が存在する。

**形状** 平面形は上縁部、底面共に楕円形を呈する。長軸方位はN-82°-Wである。規模は上面で長径136cm、短径112cm、底面は長径50cm、短径43cm、確認面よりの深さは45cmを測る。断面の形状は緩やかなU字形を呈し、底面は平坦である。

**埋砂** 上層に黒褐色砂、下層に暗灰色砂が堆積し、自然埋没の様相を呈する。

**遺物** 混じり込みが多く、図示し得る遺物はなかった。

**時期** 遺物からの時期比定は困難であるが、微細遺物及び掘り込み層位と切り合い関係から、本址の時期は、8世紀中葉以降と考えられよう。



第250図 5区SK16

### 5区SK17 (第251図)

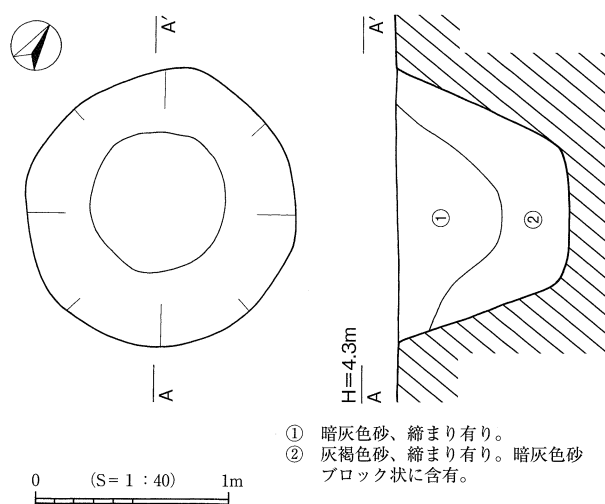
**位置** 5区東端、A-1グリッドにおいて検出された土坑である(第251図)。確認面上の標高は4.0m、東向きの緩斜面上に位置する。上面を5区SD04に削平される。西側3.0mに5区SK16が存在する。

**形状** 平面形は上縁部、底面共にほぼ円形を呈する。長軸方位はN-18°-Eである。規模は上面で直径145cm、底面は直径72cm、確認面よりの深さは92cmを測る。断面の形状は逆台形を呈し、底面は平坦である。

**埋砂** 上層に暗灰色砂、下層に灰褐色砂が堆積し、自然埋没の様相を呈する。

**遺物** 出土遺物はいずれも微細片で、図示し得るものはなかった。

**時期** 遺物からの時期比定は困難であり、掘り込み層位と切り合い関係から5区SD04よりは遡る時期と考えられるが、詳細な時期は不明である。



第251図 5区SK17

## (9) 溝状遺構

### 1区SD03 (第252図)

**位置** 1区中央、E～W-3グリッドより検出された溝状遺構である(第252図)。本址は本来1区SI02埋砂上層に掘り込まれた遺構であるが、埋砂中に重複する遺構の検出が非常に困難であり、結果的に重複部分については検出し得なかった。1区SB10を切り、西側4mに1区SB09が存在する。

**形状** 南北方向に直線的に伸び、北側はさらに調査区外に延びる。確認面上の標高は南端で標高4.8m、北端で標高4.4mを測り、長軸方位は傾斜面の等高線に直交するN-25°-Eである。中央部分は浅くなり部分的に消滅、南端は緩やかに立ち上がる。検出範囲内で最大長1,884cm、最大幅84cm、確認面からの深さは南端で18cmを測る。断面の形状は浅いU字形を呈し、底面はほぼ平坦で、幅60cmを測る。底面の標高は北端で4.3m、南端で4.6mであり、北端の方が30cmほど低い。

**埋砂** 黒色砂の単層で、砂礫が互層に流入するなどの流水の痕跡は認められない。

**遺物** 本址からの出土遺物はいずれも微細片であり、図示し得る遺物がなかった。

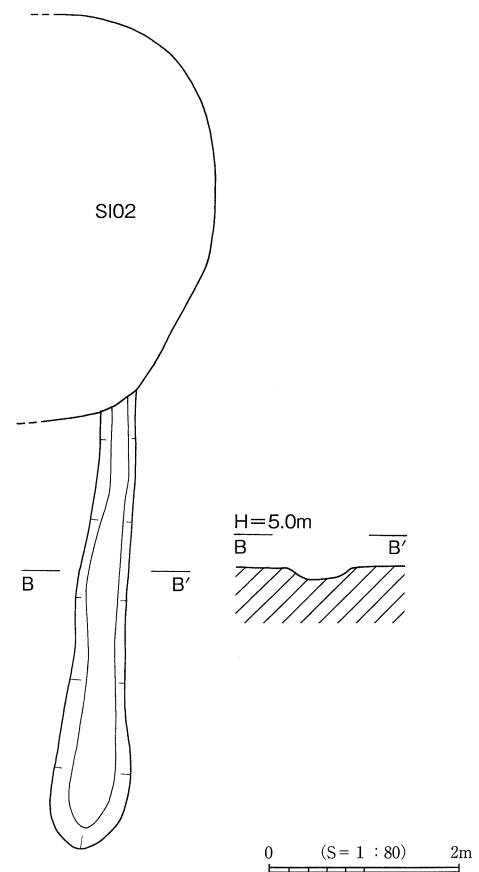
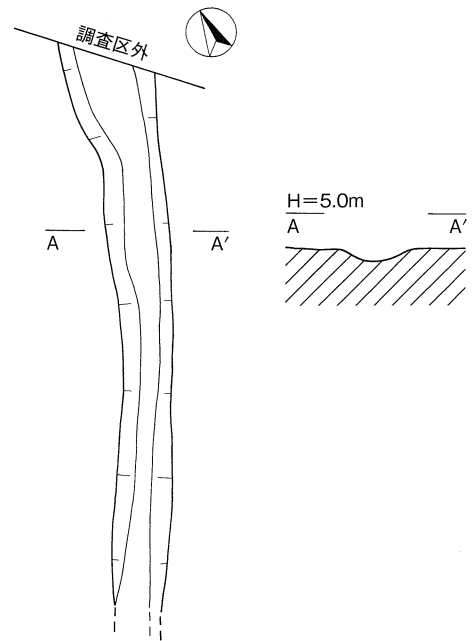
**時期** 出土遺物からの時期比定は困難であるが、1区SB10を切っていることから、本址の時期は、8世紀後半以降と考えられる。

### 1区SD04 (第253図)

**位置** 1区南東壁際、W-1グリッドより検出された溝状遺構である(第253図)。北側8.5mに1区SD06が存在する。本址は位置や形状から鑑みて、2区SD12、5区SD04に続く一連の溝状遺構と考えられる。西側部分は本来SI02埋砂中に掘り込まれているが、遺構プランの検出が非常に困難であり、確認することができなかった。

**形状** 東西方向に直線的に延びる。確認面上の標高は4.6mを測り、長軸方位は傾斜面の等高線に平行するN-68°-Wである。検出範囲内で最大長364cm、最大幅262cm、確認面からの深さは南端で25cmを測る。断面の形状は浅いU字形を呈し、底面は凹凸が激しく、幅180cmを測る。本址は形状から鑑みて同位置で何回かの掘り直しがあったものと考えられる。

**埋砂** 黒色砂を主体とし、砂礫が互層に流入するなどの流水の痕跡は認められない。



第252図 1区SD03

**遺物** 本址からの出土遺物はいずれも微細片であり、図示し得る遺物がなかった。

**時期・性格** 本址は掘り込み層位と位置、形状から、本来はもう少し上層から掘り込まれた遺構であり、5区SD04、2区SD12に続く一連の溝状遺構と考えられる。とすると、時期的には8世紀前葉～後葉にかけての、区画などの性格を持つ溝状遺構であると考えられる。

### 1区SD05 (第254図)

**位置** 1区東壁際、E-1グリッドより検出された溝状遺構である(第254図)。確認面上の標高は4.7mを測り、長軸方位は傾斜面の等高線に平行するN-82°-Wである。1区SB05を切り、南側0.8mに1区SD07が存在する。

**形状** 東西方向に直線的に延び、東側はさらに調査区外に延びる。西端は不整形に広がりながら立ち上がる。検出範囲内で最大長542cm、最大幅218cm、確認面からの深さは西側で28cmを測る。断面の形状は浅いU字形を呈し、底面は平坦で東端で幅30cm、西端で幅125cmを測る。底面の標高は北端で4.4m、南端で4.5mであり、ほぼ水平である。

**埋砂** 黒色砂を主体とし、砂礫が互層に流入するなどの流水の痕跡は認められない。

**遺物** 本址からの出土遺物はいずれも微細片であり、図示し得る遺物がなかった。

**時期・性格** 出土遺物からの時期比定は困難であるが、位置及び掘り込み層位や切り合い関係などから平安時代、8世紀後半以降の、区画などの性格を持つ溝状遺構と考えられる。

### 1区SD06 (第255図)

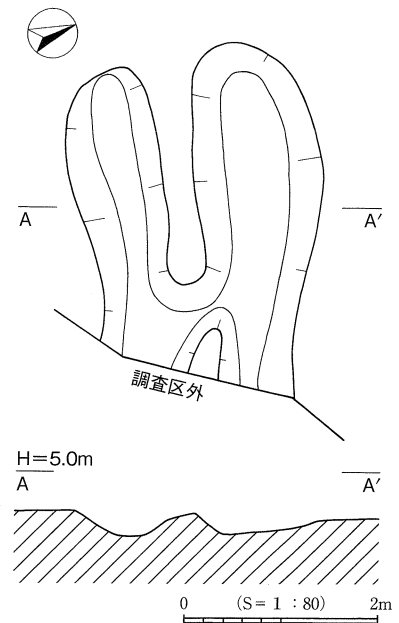
**位置** 1区東壁際E-1グリッドより検出された溝状遺構である(第255図)。確認面上の標高は4.8mを測り、長軸方位は傾斜面の等高線に平行するN-78°-Wである。北側0.2mに1区SD07が存在する。

**形状** 東西方向に直線的に延び、東側はさらに調査区外に延びる。西端は北側に屈曲しながら立ち上がる。検出範囲内で最大長304cm、幅48cm、確認面からの深さは西側で18cmを測る。断面の形状は浅いU字形を呈し、底面は平坦で幅25cmを測る。

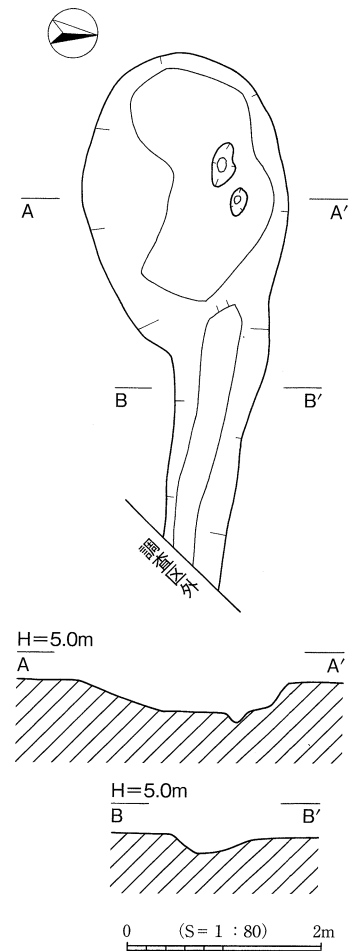
**埋砂** 黒色砂を主体とし、砂礫が互層に流入するなどの流水の痕跡は認められない。

**遺物** 本址からの出土遺物はいずれも微細片であり、図示し得る遺物がなかった。

**時期・性格** 出土遺物からの時期比定は困難であるが、位置及び掘り

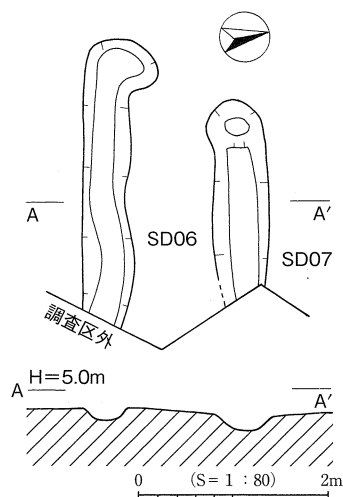


第253図 1区SD04



第254図 1区SD05

込み層位から平安時代の区画などの性格を持つ溝状遺構と考えられる。



第255図 1区SD06・07

### 1区SD07 (第255図)

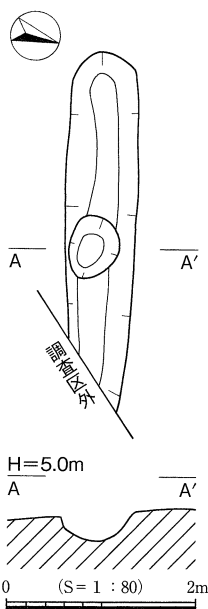
**位置** 1区東壁際、E-1グリッドより検出された溝状遺構である(第255図)。確認面上の標高は4.8mを測り、長軸方位は傾斜面の等高線に平行し、1区SD06とほぼ平行するN-80°-Wである。1区SB05を切り、南側0.2mに1区SD06が存在する。

**形状** 東西方向に直線的に伸び、西端はピット状に窪んだ後、立ち上がる。検出範囲内で最大長210cm、最大幅48cm、確認面からの深さは20cmを測る。断面の形状は浅いU字形を呈し、底面は平坦で幅15cmを測る。

**埋砂** 黒色砂を主体とし、砂礫が互層に流入するなどの流水の痕跡は認められない。

**遺物** 本址からの出土遺物はいずれも微細片であり、図示し得る遺物はなかった。

**時期・性格** 出土遺物からの時期比定は困難であるが、位置及び掘り込み層位から平安時代、8世紀後半以降の、区画などの性格を持つ溝状遺構と考えられる。



第256図  
1区SD08

### 1区SD08 (第256図)

**位置** 1区東壁際、E-1グリッドより検出された溝状遺構である(第256図)。確認面上の標高は4.6mを測り、長軸方位は傾斜面の等高線にほぼ平行するS-78°-Wである。南側2.5mに1区SB05が存在する。

**形状** 東西方向に直線的に伸び、西端は緩やかに立ち上がる。検出範囲内で最大長388cm、最大幅78cm、確認面からの深さは20cmを測る。断面の形状は浅いU字形を呈し、底面は平坦で幅26cmを測る。中央部にピット状の窪みが掘り込まれる。底面よりの深さは10cmを測る。

**埋砂** 黒色砂を主体とし、砂礫が互層に流入するなどの流水の痕跡は認められない。

**遺物** 本址からの出土遺物はいずれも微細片であり、図示し得る遺物がなかった。

**時期・性格** 出土遺物からの時期比定は困難であるが、位置及び掘り込み層位から、平安時代の区画などの性格を持つ溝状遺構と考えられる。

### 2区SD05 (第257・258図)

**位置** 2区北西寄り、G~H-1~2グリッドのクロスナの比較的上面より検出された溝状遺構である(第257図)。南北両端は調査区外に延びる。確認面上の標高は南端で4.9m、北端で4.4mを測り、長軸方位は傾斜面の等高線に直交するN-11°-Eである。東側14.5mに2区SD06が存在する。

**形状** 南北方向に直線的に延びる。検出範囲内で最大長1900cm、最大幅170cm、確認面からの深さは南端で49cm、北端で38cmを測る。断面の形状は浅いU字形を呈し、東側には長軸方向に平行する一

段の段差が認められた。その形状から、同位置で2回の掘り直しがあったものと考えられる。

土層断面の観察によれば、西側部分が新しく掘り直された溝で、東側の古い溝が底面の幅20cm、西側の新しい溝が底面の幅30~45cmを測り、西側の方が広がっている。いずれの溝も底面は平坦である。

**埋砂** 古い溝が暗褐色砂、新しい溝が黒褐色砂を主体とする。いずれの埋砂にも砂礫が互層に流入するなどの流水の痕跡は認められない。

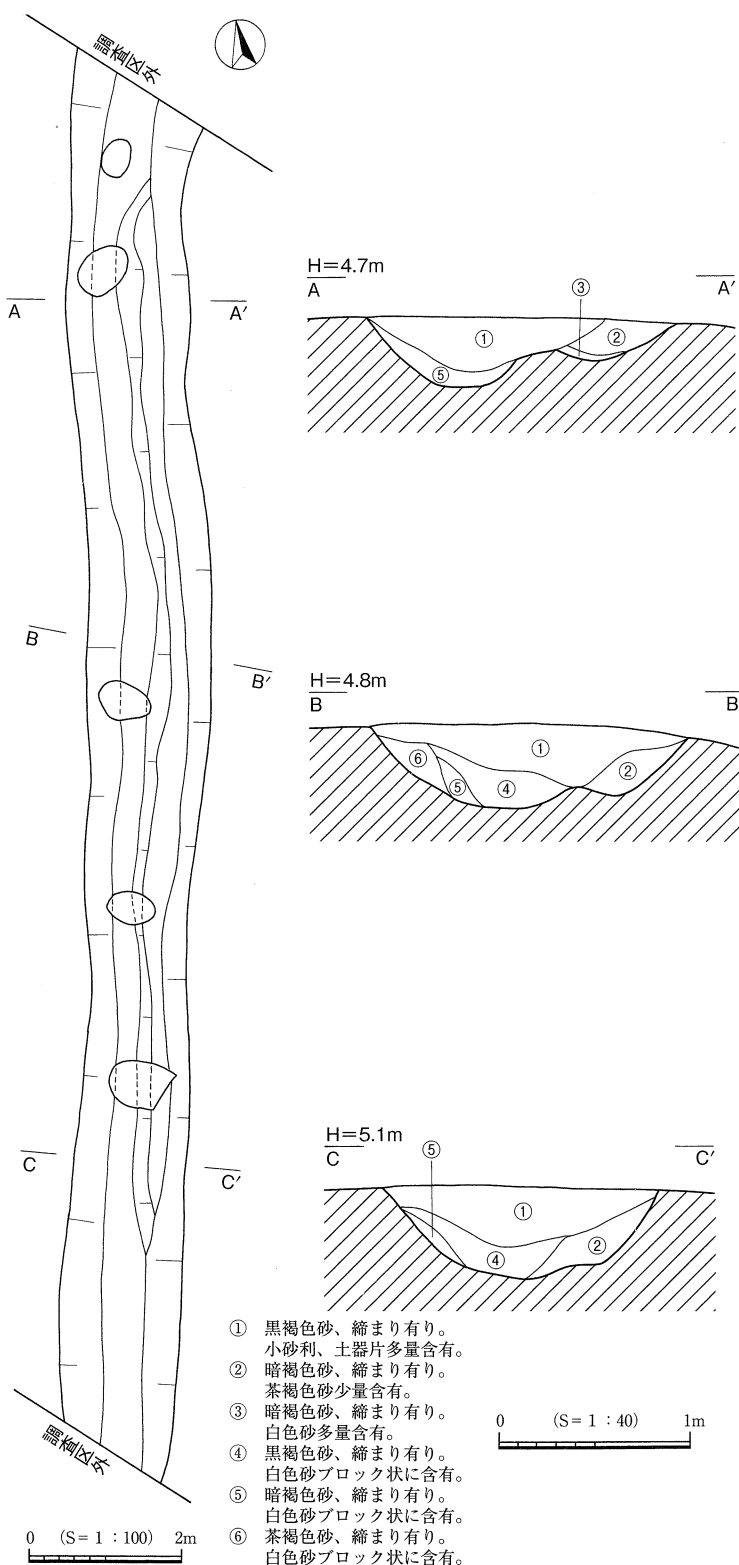
**遺物** 埋砂中~上層(①層)からの出土遺物が多く、このうち23点が図示し得た(第258図)。

1~4は土師器類である。1は中央部より出土の甕、口縁部は水平気味に広がる。2~3は坏、器壁は薄く、直線的に外傾する。4は赤色塗彩の皿、口縁部は短く内湾気味に立ち上がる。

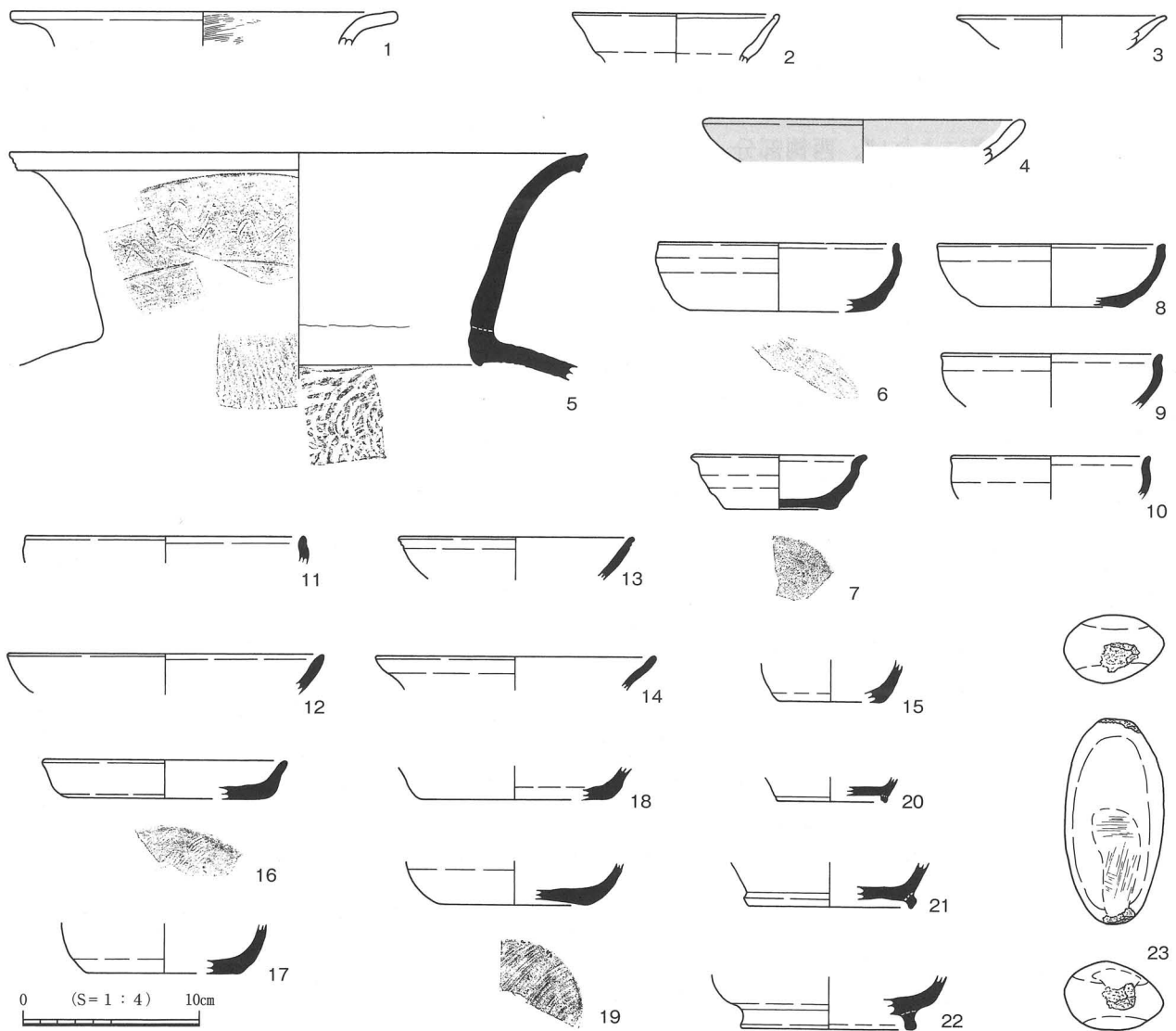
5~22は須恵器類である。5は南端出土の壺、頸部は緩やかに外反し、口縁端部は上に引き上げられる。図示し得なかったが胴部には窯体が付着している。窯から出荷した土器をここで選別したのであろうか。6~22は回転糸切りの坏、口縁部が内湾するタイプ(6・8)、内湾しつつ端部は強いナデにより屈曲するタイプ(8~11)が主体的で、この他器高が2.5cm前後の皿状のタイプ(16)、器壁が薄く直線的に外傾するタイプ(13・14)が客体的に出土している。また、小型で口縁が強く外反するいわゆる灯明皿形の坏(7)も出土している。20~22は高台が付くもの、断面三角形の高台を持つタイプ(20)と断面四角形で外側にハの字状に張り出すタイプ(21・22)がある。

23はデイスイト製のハンマーストーン、棒状の素材の長軸両端に敲打痕、表面に擦痕が認められる。

**時期・性格** 埋砂中~上層からの出土遺物が多いが最下層の遺物から、本址の埋没時期は8世紀前



第257図 2区SD05



第258図 2区SD05出土遺物

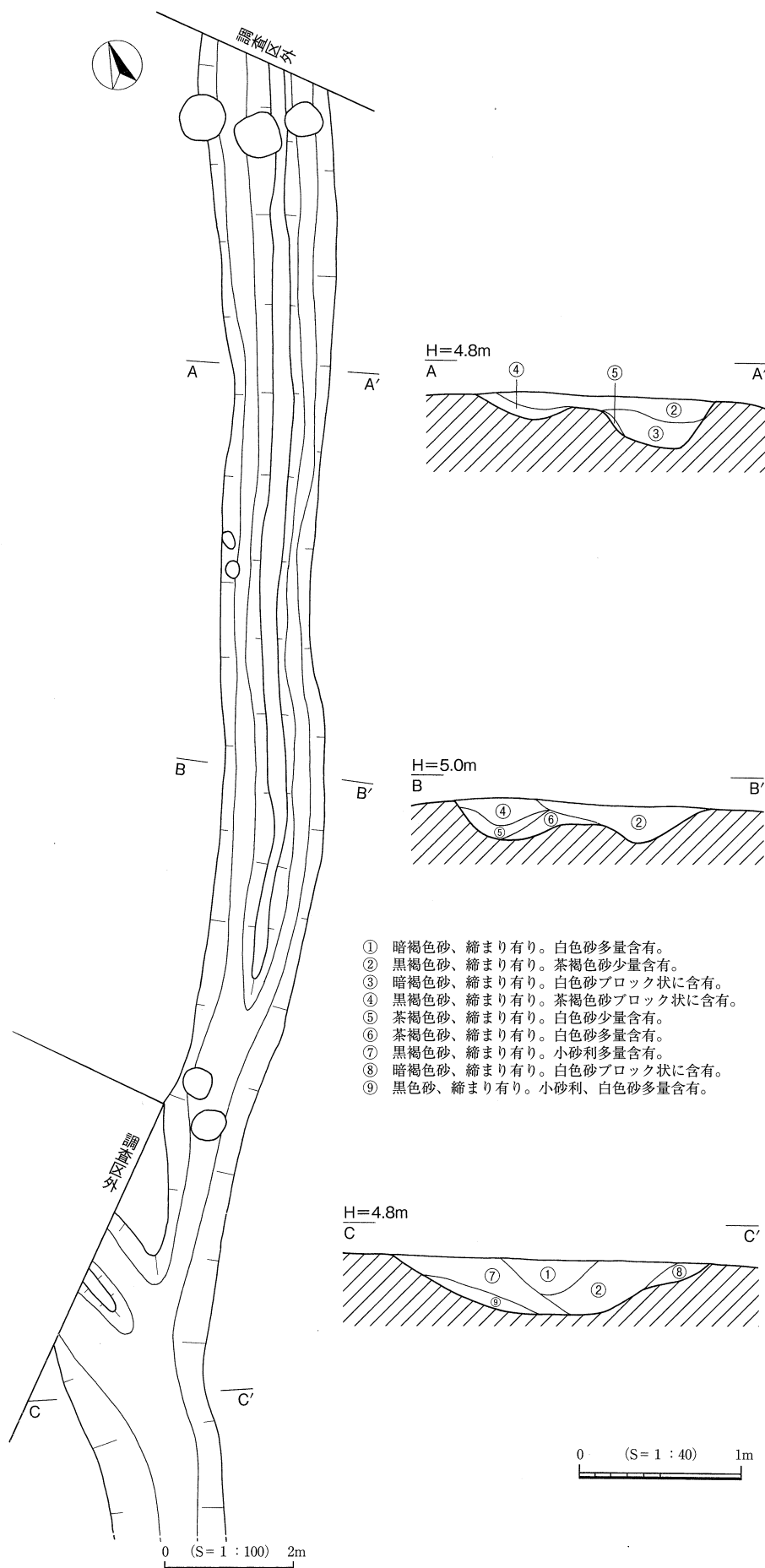
葉～中葉と考えられる。

形状や出土遺物から、本址は区画などの性格を持つ溝状遺構と推測できる。また、2区SD06・11～13とは概ね直交、平行関係を保っていることから、関連性の高い遺構であるが、出土遺物から、本址は2区SD06よりは遡る時期が考えられる。

### 2区SD06 (第259・260図)

**位置** 2区中央D～E-1～4グリッドのクロスナの比較的上面より検出された溝状遺構である(第259図)。南北両端は調査区外に延びる。確認面上の標高は中央付近で4.9m、南北端で4.6mを測り、長軸方位は傾斜面の等高線に直交するN-21°-Eである。南端部分で2区SD11～13と直交する。西側14.5mに2区SD05が存在する。本址は位置や形状から、さらに南側に延び3区SD01に続く溝状遺構であると考えられる。

**形状** 南北方向に直線的に延びる。検出範囲内で最大長2,460cm、最大幅220cm、確認面からの深さは南端で35cm、北端で32cmを測る。断面の形状から、2回以上の掘り替えが認められる。北側では2本の溝は底面の凹凸と断面形で区別が付き、埋砂断面の観察により東側の溝が新しいと確認できるが、南側



第259図 2区SD06

に行く、ほぼ同一の場所に重複しているため新旧関係は不明瞭となる。断面の形状は浅いU字形を呈し、底面は平坦である。南端から300cm付近で、北西-南東方向からの幅100cm程の2本の溝状遺構と合流する。

**埋砂** 暗褐色砂および黒褐色砂を主体とする。いずれの埋砂にも砂礫が互層に流入するなどの流水の痕跡は認められない。

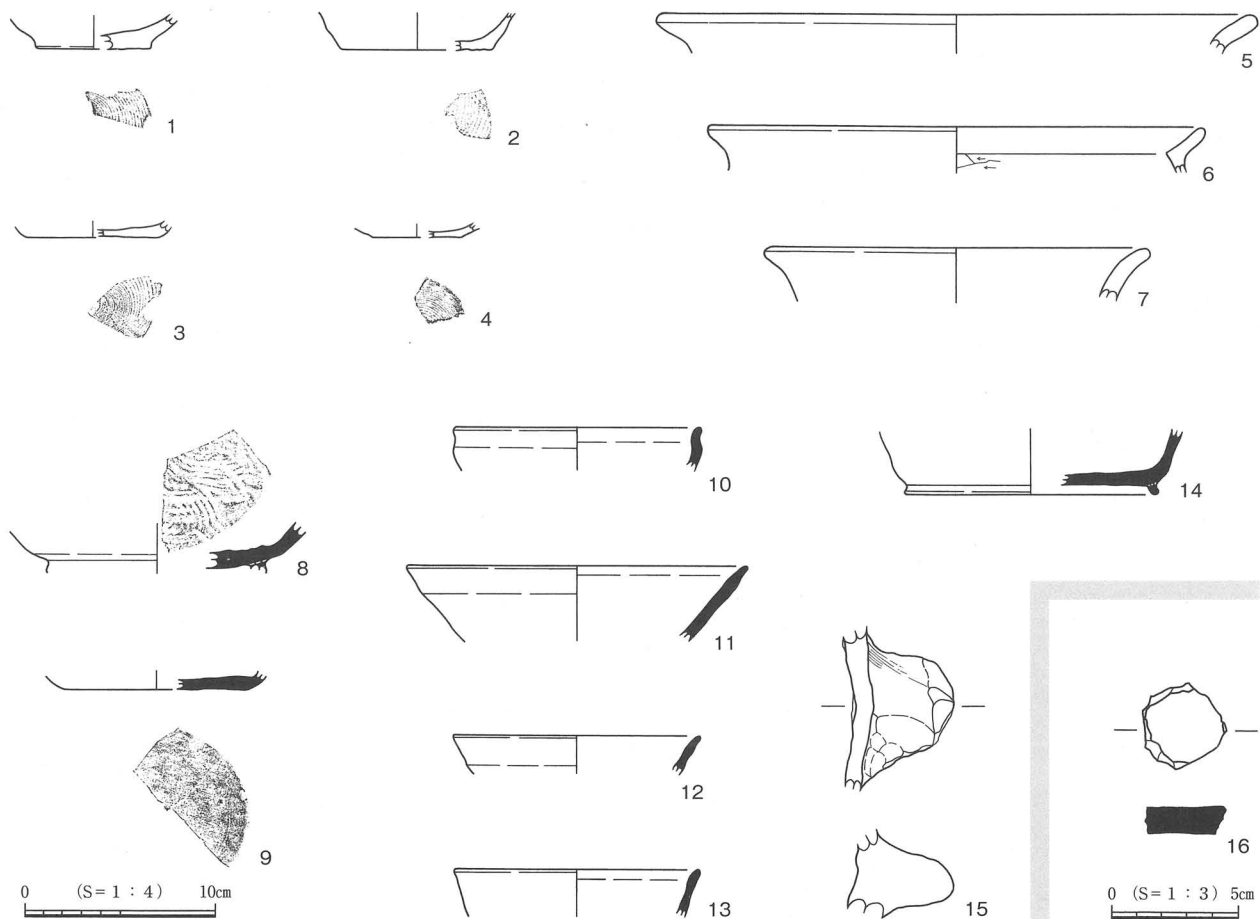
**遺物** 上層~下層まで遺物は全体的に出土している。このうち16点が図示し得た(第260図)。

1~7は土師器類である。1~4は外底面回転糸切りの坏、体部は直線的に外傾する。5~7は甕、頸部は「く」の字状に屈曲し、6は口縁端部がやや内湾、7は緩やかに外反する。15は甑形土器の把手である。

8~14は須恵器類である。8は壺底部、内面には当具痕が残る。9~14は坏、湾曲する体部に口縁が外反するタイプと、直線的に外傾するタイプ、高台が付くタイプがある。16は須恵器甕胴部を円形に打ち欠いた転用品である。

**時期・性格** 出土遺物から、本址の時期は、8世紀後葉~9世紀前半と考えられる。





第260図 2区SD06出土遺物

性格的には位置や形状から、区画などの目的の溝状遺構と推測できる。また、SD05・11~13とは概ね直交、平行関係を保っていることから、両址は関連性の高い遺構と思われる。

### 2区SD07 (第261・262図)

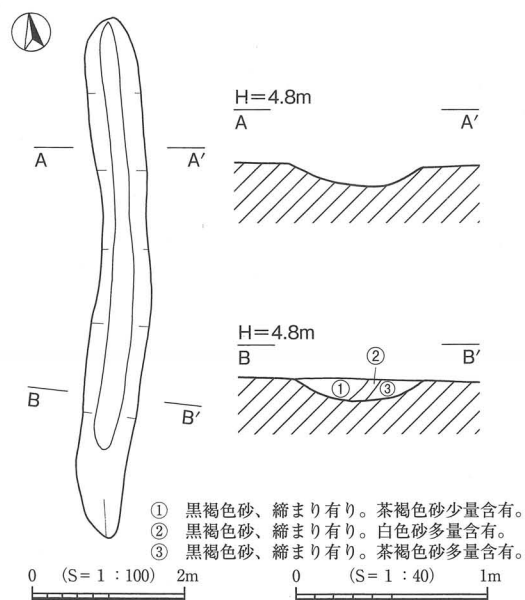
**位置** 2区中央、E~F-1グリッドのクロスナの比較的上面より検出された溝状遺構である(第261図)。確認面上の標高は南端で4.6m、北端で4.5mを測り、長軸方位は傾斜面の等高線に直交するN-9°-Eである。東側2.0mに2区SD06が存在する。

**形状** 南北方向に直線的に延びる。最大長690cm、最大幅72cm、確認面からの深さは最大で14cmを測る。南北端とも緩やかに立ち上がる。断面の形状は浅いU字形を呈し、底面は平坦である。

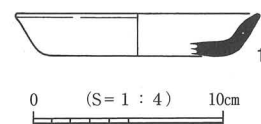
**埋砂** 黒褐色砂を主体とする。埋砂に砂礫が互層に流入するなどの流水の痕跡は認められない。

**遺物** 出土遺物のうち1点が図示し得た(第262図)。

1は南寄り埋砂中層出土の須恵器皿である。体部は短く、口縁はやや外反する。



第261図 2区SD07



第262図  
2区SD07出土遺物

**時期・性格** 出土遺物から、本址は8世紀中葉には埋没していたものと考えられる。また、性格的には形状や区画などの目的を持つ溝状遺構で、2区SD06・11～13とは概ね直交、平行関係を保っていることから、両址は関連性の高い遺構と考えられよう。

## 2区SD08・09 (第263・264図)

**位置** 2区中央、F-2グリッドより検出された溝状遺構である(第263図)。本址はクロスナ中に不整形なプランが検出されたため、ベルトを設定し調査を行ったところ、複数の溝が重複した遺構であることが判明したため、東側の新しい時期のものをSD08、西側の古いものをSD09として調査を行った。ただし、両者は形状や、埋砂も近似していることから、本来的には同一の性格の溝状遺構の掘り直しである可能性も高い。

### SD08 (第263・264図)

**形状** 南北方向にやや西側に弧を描き、南端は調査区外に延びる。確認面上の標高は4.9mを測り、長軸方位は傾斜面の等高線に直交するN-21°-Wである。西側に隣接するSD09を切る。東側0.2mに2区SD10が存在する。北端は急激に立ち上がる。検出範囲内で最大長418cm、最大幅105cm、確認面からの深さは最大で35cmを測る。断面の形状は浅いU字形を呈し、底面は三段ほどの段差を持ち、南端部が一番深くなる。幅は最深部で20cmを測る。

**埋砂** 黒色砂を主体とし、砂礫が互層に流入するなどの流水の痕跡は認められない。

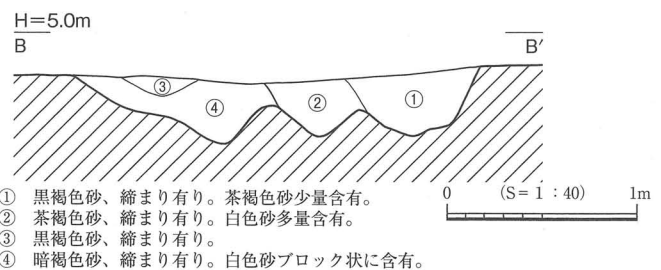
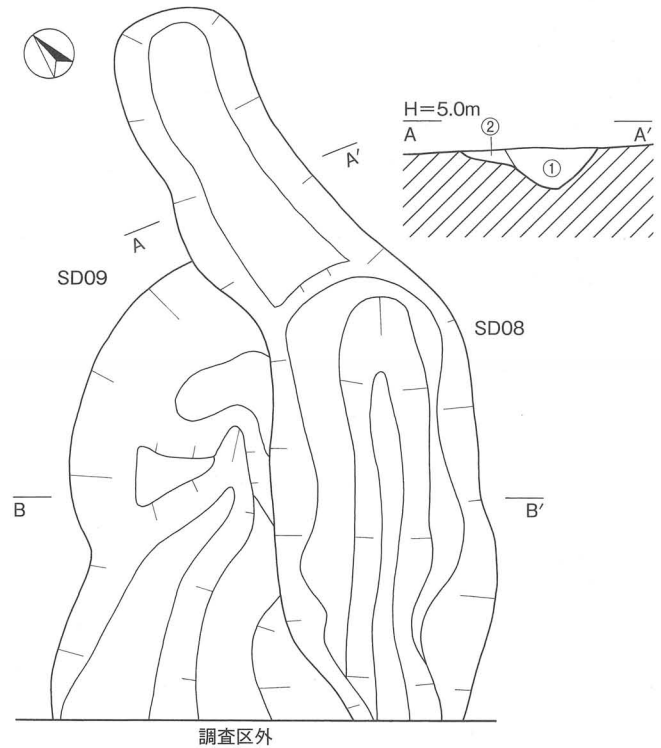
**遺物** 出土遺物はいずれも微細片であったが、このうち2点が図示し得た(第264図)。

1は遺構北端埋砂上層出土の土師器坏、器壁は薄く直線的に外傾する。2は製塩土器である。

**時期** 下層出土の遺物がほとんどなく、時期比定が困難であるが、本址は8世紀後葉～9世紀前半には埋没していたものと考えられる。

### SD09 (第263図)

南北方向にやや不整形に掘りこまれ、南端は調査区外に延びる。確認面上の標高は4.8mを測り、長軸方位は傾斜面の等高線に直交するN-55°-Eである。東側に隣接するSD08に切られる。東側1.5mに2区SB10が存在する。検出範囲内で最大長495cm、最大幅123cm、確認面からの深さは南端で32cm



第263図 2区SD08・09



第264図 2区SD08出土遺物

を測る。断面の形状はU字形を呈し、底面は凹凸が激しい。幅は最大で45cmを測る。

**埋砂** 上層が黒色砂、下層が暗褐色砂を主体とし、砂礫が互層に流入するなどの流水の痕跡は認められない。

**遺物** 出土遺物はいずれも微細片であり、図化し得る遺物はなかった。

**時期** 出土遺物からの時期比定は困難であるが、位置及び切りあい関係から、本址はSD08とほぼ同時期の8世紀後葉～9世紀前半には埋没していたものと考えられる。

## 2区SD10 (第265図)

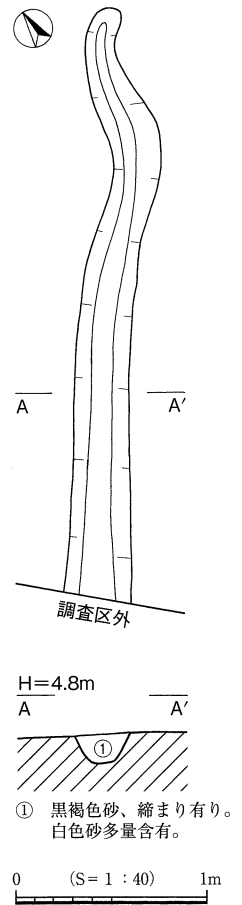
**位置** 2区中央、F-2グリッドより検出された溝状遺構である(第265図)。確認面上の標高は4.7mを測り、長軸方位は傾斜面の等高線に直交するN-36°-Eである。西側0.2mに2区SD08が存在する。

**形状** 南北方向に直線的に延び、南端は調査区外に延びる。検出範囲内での最大長291cm、最大幅25cm、確認面からの深さは最大で14cmを測る。北端は緩やかに立ち上がる。断面の形状は浅いU字形を呈し、底面は平坦である。

**埋砂** 黒褐色砂を主体とする。埋砂に砂礫が互層に流入するなどの流水の痕跡は認められない。

**遺物** 出土遺物はいずれも微細片であり、図示し得る遺物はなかった。

**時期** 出土遺物からの時期比定は困難であるが、掘り込み層位、位置と形状から本址の時期は、2区SD08・09とほぼ同時期と考えられる。



第265図  
2区SD10

## 2区SD11～13 (第266～269図)

**位置** 2区中央、A～D-0～4グリッドの砂丘列のトップ付近において東西方向に検出された溝状遺構である(第266図)。東西両端は調査区外に延びる。確認面上の標高は5.0～4.5mを測り、長軸方位は砂丘列の長軸方向に平行するN-76°-Wである。西端部分で直交するSD06を切っている。本址は位置や形状から鑑みて、1区SD04、5区SD04に続く一連の溝状遺構と考えられる。

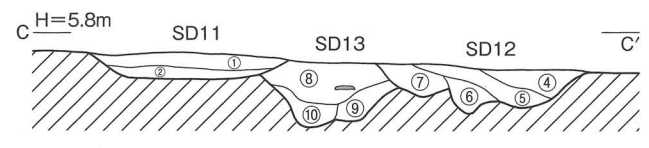
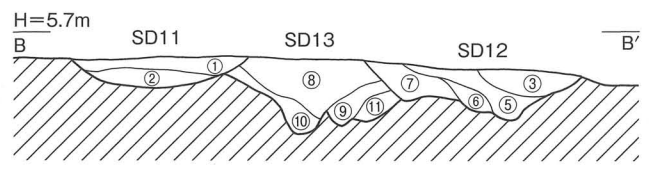
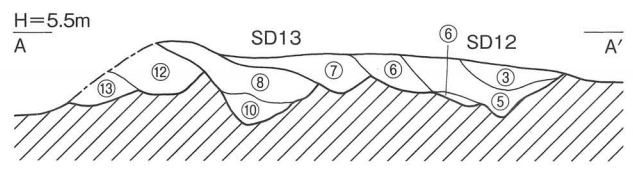
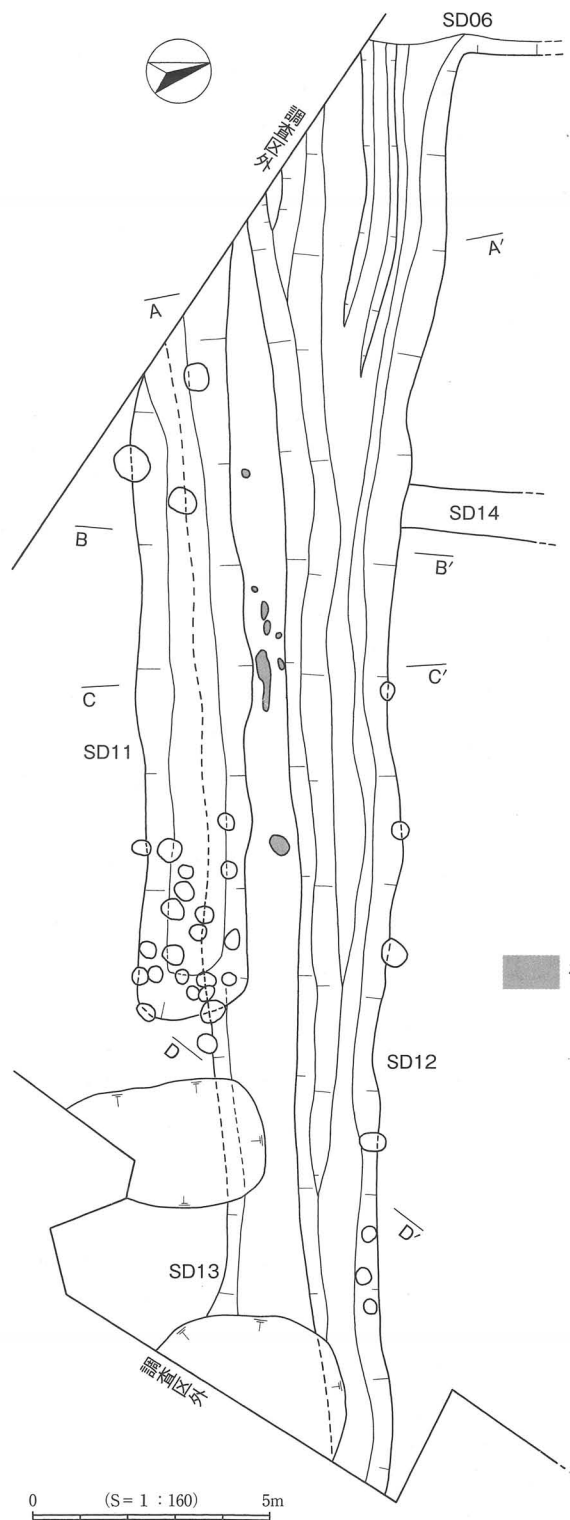
検出範囲内で最大長3084cm、最大幅510cm、確認面からの深さは70cmを測る。本址は当初一条の溝状遺構として調査を始めたが、掘削段階で少なくとも3条の溝状遺構が同位置に掘り直されているものと判明したため、南端の最も新しいものをSD11、北端のものをSD12、それらに切られる最も古い溝をSD13とした。各遺構の埋砂の観察によれば、さらに細かい掘り替えは何度も行われていたようであるが、平面プランでの確認は非常に困難であり、大きく3条の溝状遺構として考えた。

本址は、形状や出土遺物から、区画などの性格を持つ溝状遺構と考えられる。また、2区SD05・06とは概ね直交、平行関係を保っていることから、両址は関連性の高い遺構と考えられよう。

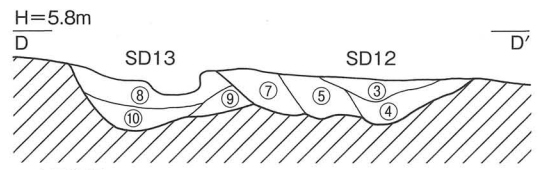
この3条の溝は、出土遺物からはほとんど時期差が認められないことから、ごく短期間のうちに何回も掘り替えを行ったことが推測できよう。以下、個別に詳述することとする。

## SD11 (第266・267図)

**位置・形状** A-3グリッドより直線的にSD13埋砂上層に掘り込まれ、西端はC-4グリッドにおいて



■ 硬化面



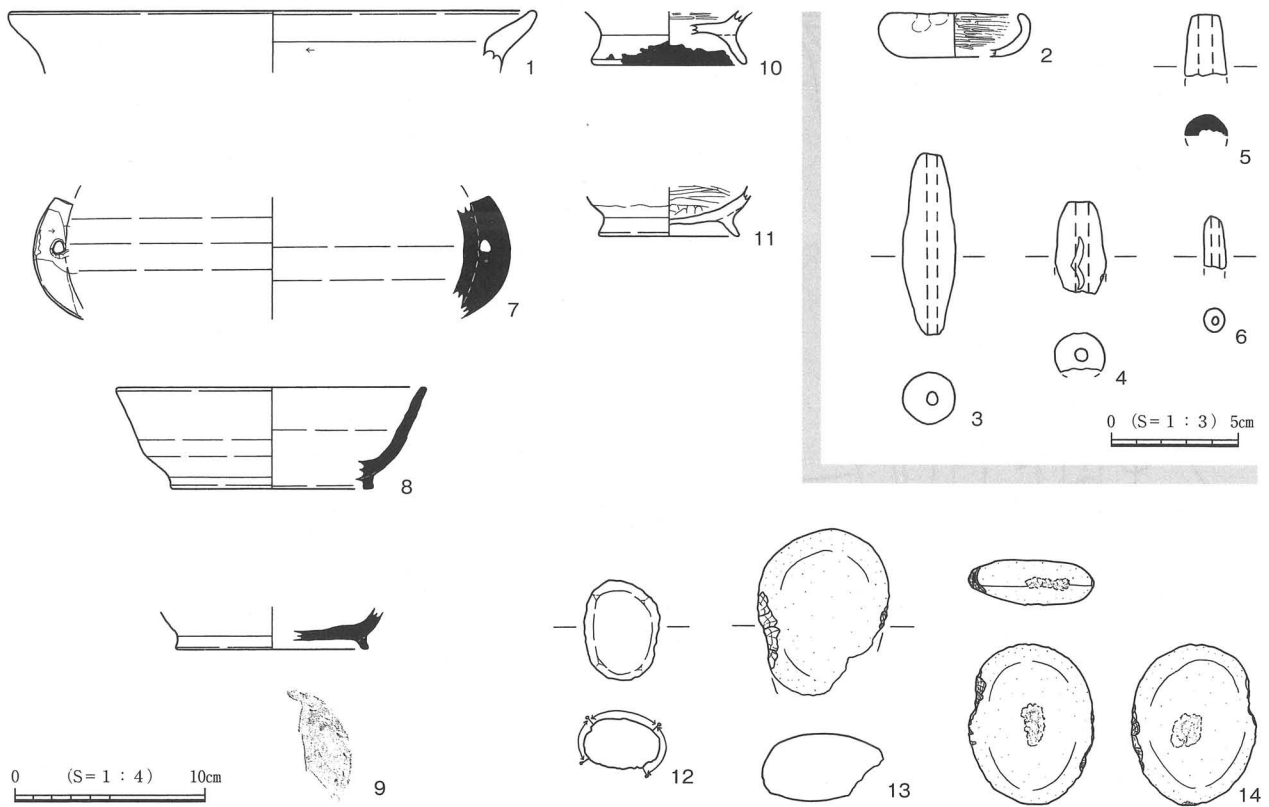
- 2区SD11土層注記
- ① 茶褐色砂、締まり有り。小砂利、炭化物少量含有。
  - ② 茶褐色砂、締まり有り。白色砂ブロック状に含有。
- 2区SD12土層注記
- ③ 暗褐色砂、締まり有り。小砂利、炭化物、白色砂多量含有。
  - ④ 暗褐色砂、締まり有り。炭化物多量、白色砂少量含有。
  - ⑤ 暗褐色砂、締まり有り。締まり有り。炭化物、白色砂少量含有。
  - ⑥ 黒褐色砂、締まり有り。白色砂ブロック状に含有。
  - ⑦ 茶褐色砂、締まり有り。炭化物、白色砂少量含有。
- 2区SD13土層注記
- ⑧ 暗褐色砂、締まり有り。小砂利多量、白色砂少量含有。
  - ⑨ 黒褐色砂、締まり有り。炭化物、白色砂少量含有。
  - ⑩ 暗褐色砂、締まり有り。小砂利多く含有。
  - ⑪ 茶褐色砂、締まり有り。白色砂多量含有。
  - ⑫ 黒褐色砂、締まり有り。炭化物多量、黒色粘質土少量含有。
  - ⑬ 黒褐色砂、締まり有り。炭化物少量、白色砂ブロック状に含有。
- 0 (S=1:80) 2m

第266図 2区SD11~13

調査区外に延びる（第266図）。検出範囲内の最大長1672cm、最大幅110cm、確認面からの深さは最大で30cmを測る。断面の形状は浅いU字形を呈し、底面は平坦、東端は緩やかに立ち上がる。

**埋砂** 茶褐色砂を主体とする。上層には炭化物、小砂利を混じえる。埋砂に砂礫が互層に流入するなどの流水の痕跡は認められない。

**遺物** 本址からは、上層～下層全体で比較的多くの遺物が出土している。このうち14点が図示し得



第267図 2区SD11出土遺物

た(第267図)。

1は西側出土の土師器単口縁の甕、頸部の屈曲は緩やかで、口唇部は内湾気味である。2は手捏ね土器、器高は低く体部は内湾し、口縁部は内折れ気味である。3～6は土錘、管状で大型のものと小型のものがある。

7は須恵器双耳壺の把手部分、中央に孔が開けられている。8～9は須恵器高台付坏、高台は底部外周に貼付けられる。

10は土師器高台付坏転用の灯明皿。体部を打ち欠き逆様にして高台内部を灯明皿として使用している。11は高台付坏、ヘラ切り後指頭押圧の底部に高くハの字に開く高台が付く。底部は丸味を持つ。

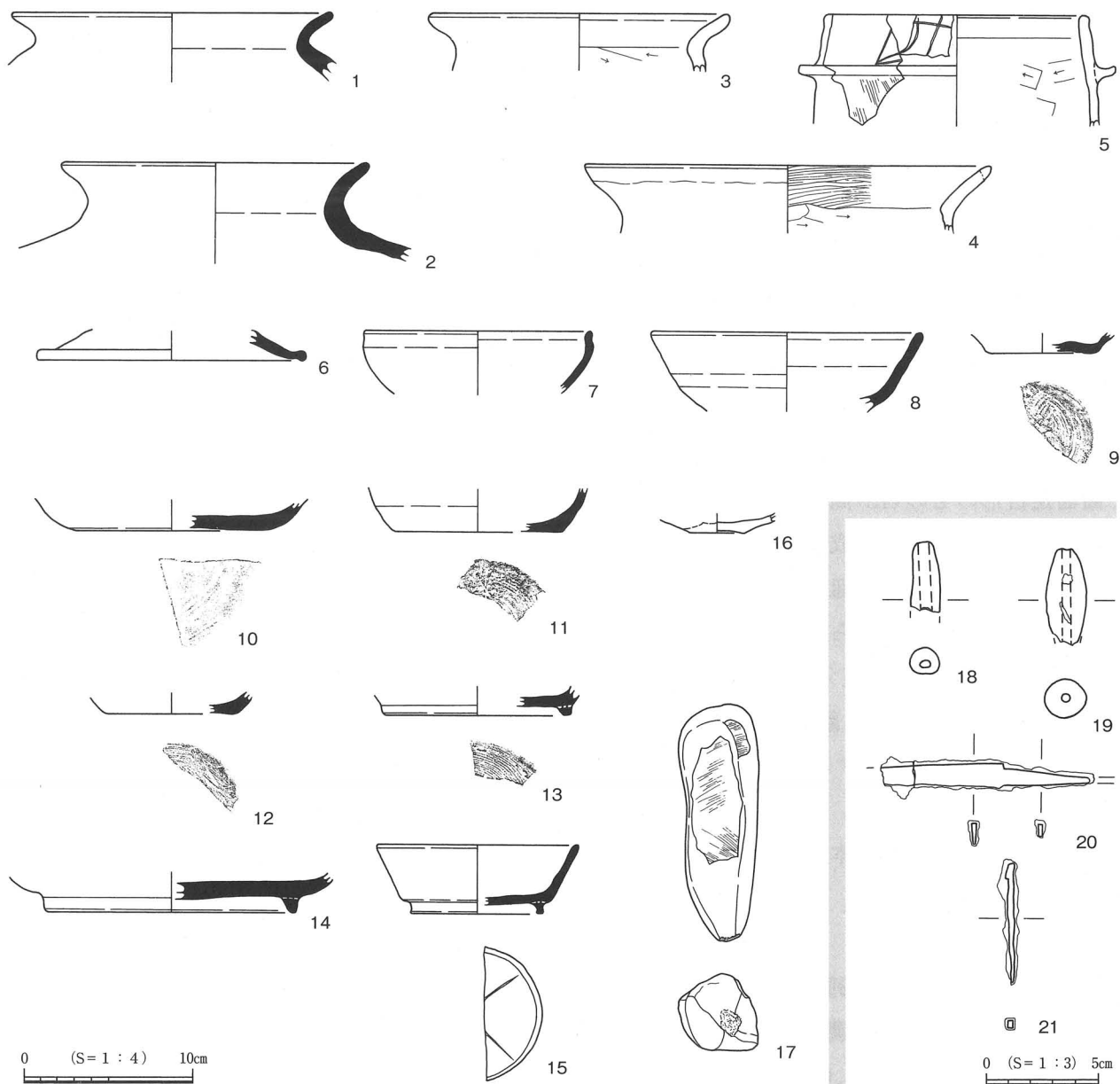
12は軽石製の砥石、楕円形の素材の全体に使用痕が見られる。13～14は安山岩製の打欠石錘、扁平で楕円形の礫の短軸両側縁を打欠いている。14は扁平で楕円形の礫の短軸両側縁を打欠いていることから石錘としたが、表裏面及び下端部に敲打痕が認められることから他の使用の可能性も考えられる。

**時期・性格** 出土遺物から、本址の時期は、9世紀前半代が考えられ、SD12・13よりも新しい時期のものと考えられる。ただし、位置や形状から性格的にはSD12・13と同様の、区画などの目的を持つ溝状遺構と考えられよう。

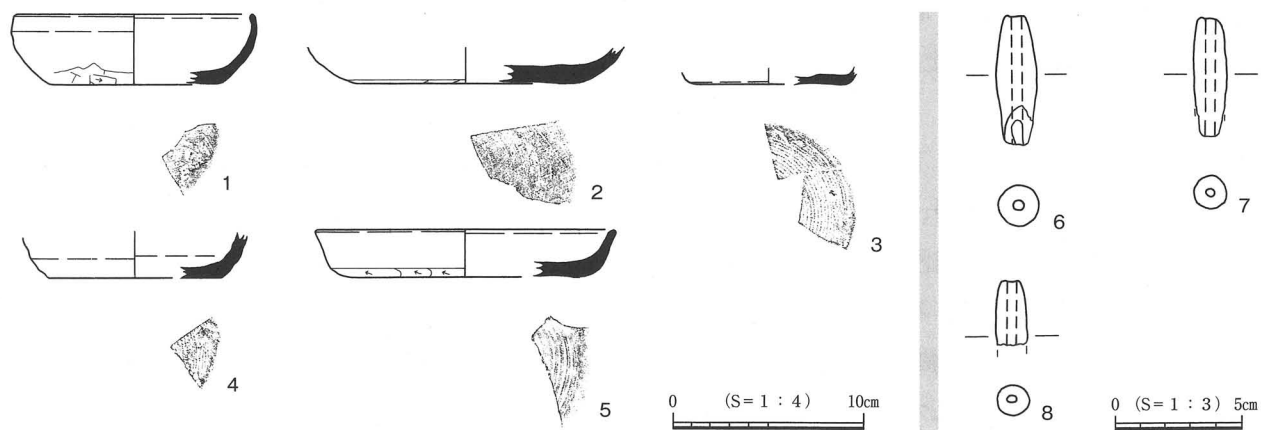
### SD12 (第266・268図)

**位置・形状** SD13の埋砂上層に掘り込まれ、東西端は調査区外に延びる(第266図)。検出範囲内の最大長3,084cm、最大幅424cm、確認面からの深さは最大で60cmを測る。断面の形状はU字形を呈し、底面は平坦である。本址は断面の観察により、南から北に向かって4回以上の掘り直しが認められる。このため、底面は凹凸が激しい。

**埋砂** 上層が暗褐色砂、下層が茶褐色砂を主体とする。埋砂下層に硬化面が検出されたことから、



第268图 2区SD12出土遺物



第269图 2区SD13出土遺物

埋没過程で道路として使用されたことが推測できる。埋砂に砂礫が互層に流入するなどの流水の痕跡は認められない。

**遺物** 本址では上層～下層全体で比較的多くの遺物が出土した。傾向としては底部糸切りで内湾気味の須恵器坏が目立つ。このうち21点が図示し得た（第268図）。

1・2は須恵器甕、頸部の屈曲は緩やかである。3・4は土師器単口縁甕、3は口縁が緩やかに屈曲し端部が立ち上がり気味、4は頸部が「く」の字状に屈曲し口縁は直線的に外傾する。5は甑形土器、狭口部外面に焼成前線刻が施される。

6は須恵器蓋、口縁部は屈曲し丸くおさめる。

7～15は須恵器坏である。体部が内湾し、口縁部が緩く外側に折れるもの（7）直線的に外傾するもの（8）がある。高台付坏は、高台が低く断面逆台形のもの（13）高く直立するもの（14）がある。15は高台内に焼成後のヘラ記号「×」が認められる。16は白磁皿底部、白磁碗IV類である。混じり込みと考えられる。

17は珪岩製の磨石・敲石である。棒状の素材の表面に磨痕、下端部に敲打痕が認められる。18・19は土錘、管状を呈する。20～21は鉄製品、20は刀子、21は釘である。

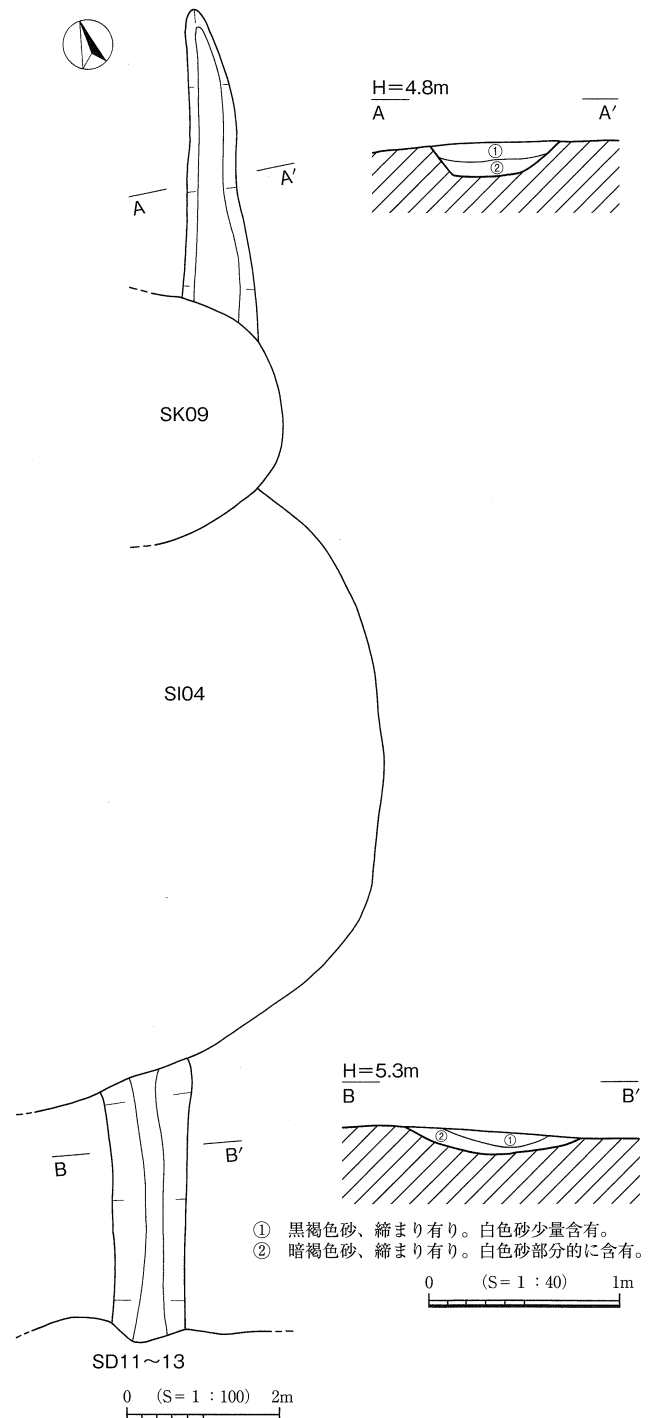
**時期** 出土遺物から、本址の時期は、8世紀前葉～中葉と考えられる。

### SD13（第266・269図）

**位置・形状** 東西端は調査区外に延びる（第266図）。SD11・12に切られ、幅等は不明瞭である。検出範囲内での最大長3,084cm、最大幅180cm以上、確認面からの深さは最大で80cmを測る。断面の形状はU字形を呈し、底面は平坦である。断面の観察により、3回以上の掘り直しが認められる。

**埋砂** 上層が暗褐色砂、下層が茶褐色砂を主体とする。⑩層上面や⑧層、⑪層上面で断続的に硬化面が検出された。埋没過程で道路として使用されたことが推測できる。埋砂に砂礫が互層に流入するなどの流水の痕跡は認められない。

**遺物** SD11・12に切られており、出土遺物は比較的少量であったが、底部糸切りの須恵器坏が目立つ。このうち8点が図示し得た（第269図）。



第270図 2区SD14

1～4は須恵器坏、体部内湾し、口縁部が僅かに外反するものが多い。5は須恵器皿、底部から湾曲し、口縁は外反する。6～8は土錘である。

**時期** 須恵器坏の形態から、本址の時期は、8世紀前葉～中葉と考えられる。SD12とは出土遺物からは時期差が見られないことから、短期間で掘り直された遺構と考えられる。

## 2区SD14 (第270図)

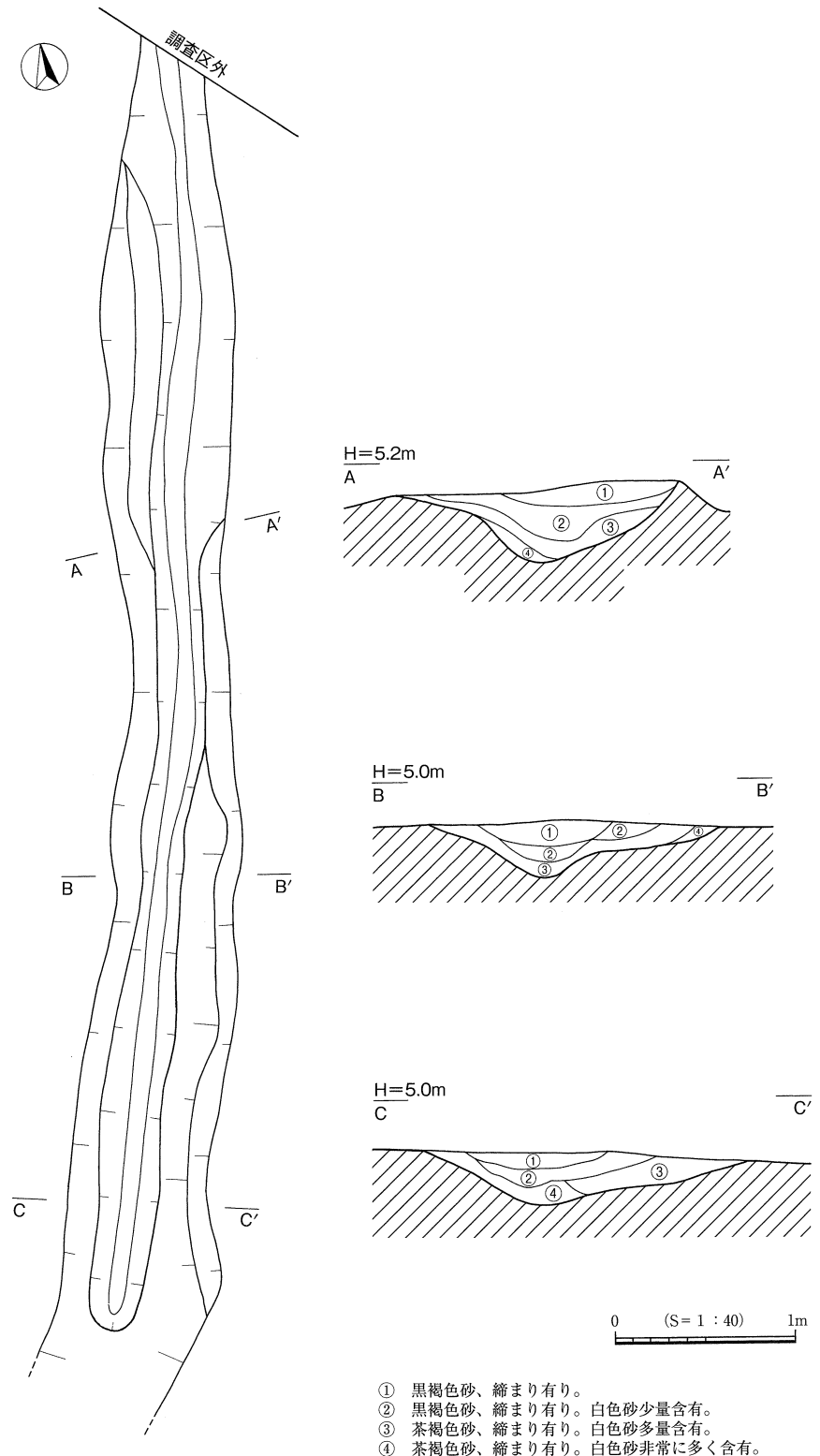
**位置** 2区中央、C～D-1～4グリッドより検出された溝状遺構である(第270図)。西側8.0mに2区SD06が掘り込まれる。本址は2区SK09・SI04の上層に掘り込まれた遺構であるが、埋砂中に重複する遺構の検出が非常に困難で、この部分の遺構プランは確認できなかった。

**形状** 南北方向に直線的に延び、南端は2区SD11～13に切られる。確認面上の標高は南端で5.1m、北端で4.5mを測り、長軸方位は傾斜面の等高線に直交するN-19°-Eである。最大長1,775cm、最大幅100cm、確認面からの深さは最大で15cmを測る。北端は緩やかに立ち上がる。断面の形状は浅いU字形を呈し、底面は平坦である。

**埋砂** 上層に黒褐色砂、下層に暗褐色砂が堆積する。埋砂に砂礫が互層に流入するなど流水の痕跡は認められない。

**遺物** 出土遺物はいずれも微細片であり、図示し得る遺物はなかった。

**時期・性格** 位置と形状から、本址は2区SD11～13とほぼ同時期の所産と考えられ



第271図 3区SD01

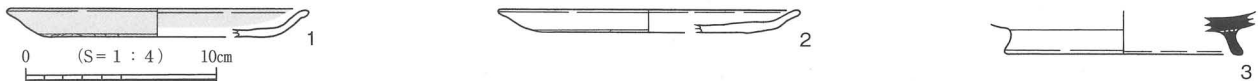


る。また、SD06・11～13とは概ね直交、平行関係を保つことから、関連性の高い区画などの目的の遺構と考えられよう。

### 3区SD01 (第271・272図)

**位置** 3区北西寄り、D～E-1～2グリッドのクロスナの比較的上面より検出された(第271図)。南向きの緩斜面に南北方向に延びる溝状遺構である。北端は調査区外に延び、南端は基盤岩に接して終わる。西側14.5mに2区SD05が存在する。

**形状** 南北方向に直線的に延びる。確認面上の標高は北端で5.0m、南端で4.7mを測り、長軸方位は傾斜面の等高線に直交するN-14°-Eである。検出範囲内で最大長2,000cm以上、最大幅は上端で170cm、底面で50cm、確認面からの深さは北端で42cm、南端で30cmを測る。断面の形状は浅いU字形を呈



第272図 3区SD01出土遺物

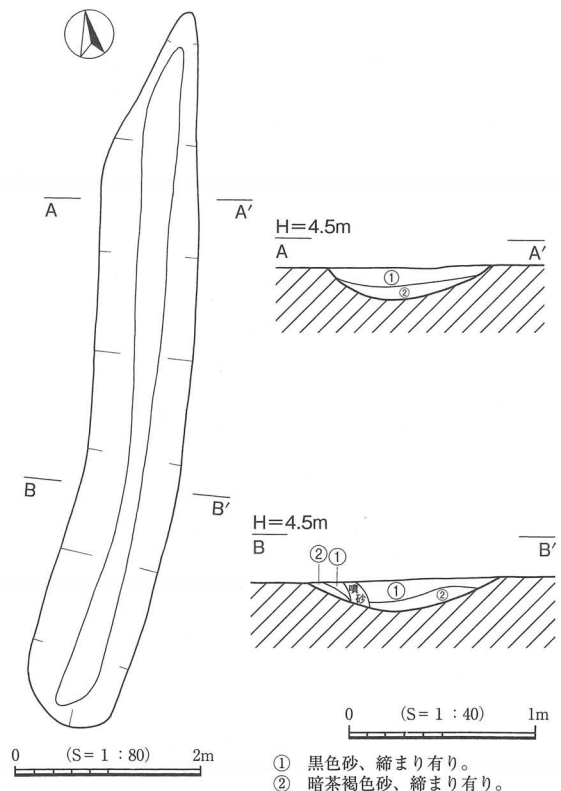
し、肩部に段差を持つ。底面は平坦である。

**埋砂** 堆積状況の観察から、少なくとも2回以上の掘り替えが認められる。新しい溝の埋砂が黒褐色砂を主体とし、古い溝の埋砂は茶褐色砂を主体とする。いずれの埋砂にも砂礫が互層に流入するなど流水の痕跡は認められない。

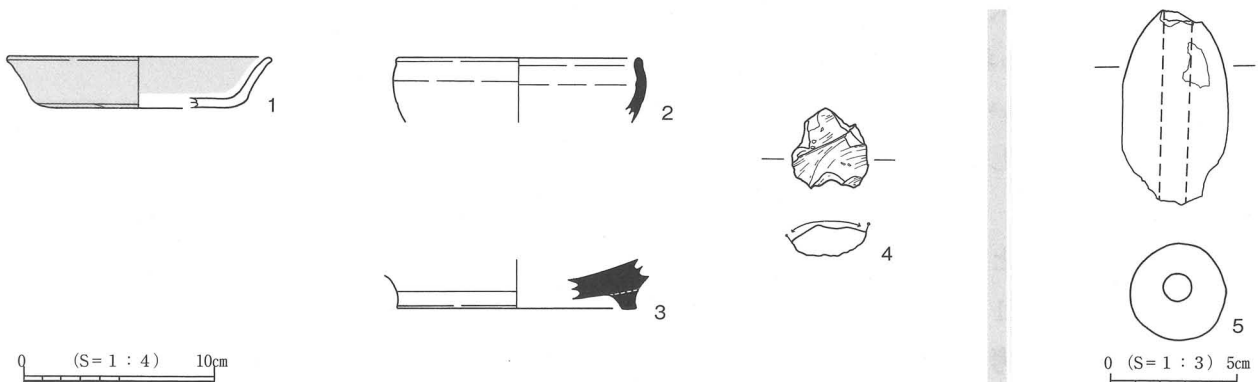
**遺物** 本址出土の遺物の殆どは微細片であったが、このうち3点が図示し得た(第272図)。

1は北端寄り埋砂最上層出土の土師器皿、外底部はヘラ削り、体部は緩やかに立ち上がり、口縁は外反する。2は北端寄りの埋砂上層出土の土師器皿、ヘラ削りされた底部から体部は僅かに立ち上がる。3は中央部埋砂最上層より出土の須恵器高台付坏、高く外傾する高台端部は外側に張り出す。

**時期・性格** 最下層出土の遺物がなく時期比定は困難であるが、出土遺物から、本址は9世紀前半には埋没したものと考えられる。



第273図 3区SD03



第274図 3区SD03出土遺物

本址は位置や形状から、2区で検出されたSD06に続く一連の区画などの性格を持つ溝状遺構と考えられる。また、2区SD05・11～13とは概ね直交、平行関係を保っていることから、両址は関連性の高い遺構と考えられる。

### 3区SD03 (第273・274図)

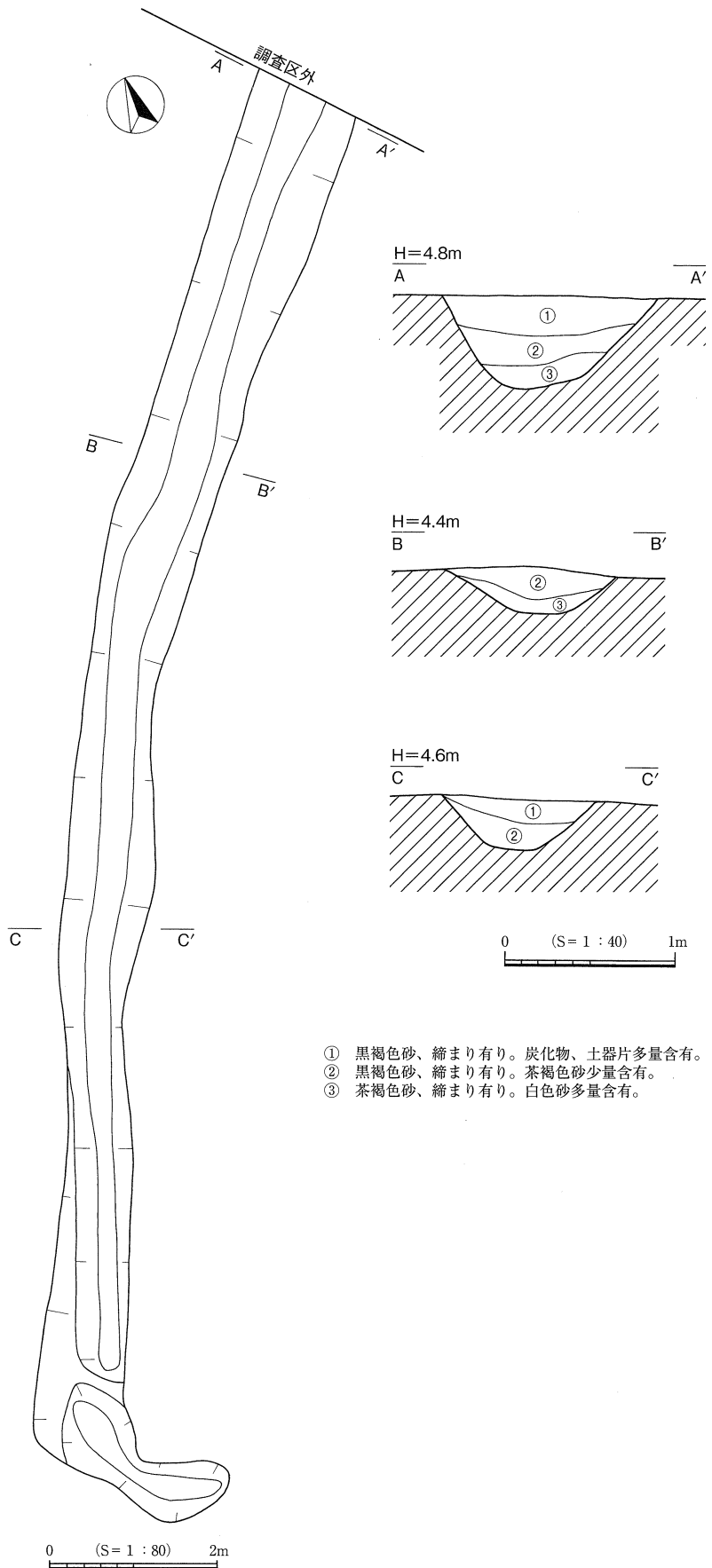
**位置** 3区南西寄り、B-1グリッドのクロスナ中より検出された(第273図)。南向きの緩斜面に南北方向に延びる溝状遺構である。北端は緩やかに消滅しており、本来的にはもう少し上面から掘り込まれていたと考えられるが、後世に削平されたものと考えられる。南端は比較的急激に立ち上がる。東側9.0mに2区SD04が存在する。

**形状** 南北方向に直線的に延びる。確認面上の標高は4.3mを測り、長軸方位は傾斜面の等高線に直交するN-19°-Eである。検出範囲内で最大長780cm、最大幅は上端で105cm、底面で60cm、確認面からの深さは15cmを測る。断面の形状は浅いU字形を呈する。底面は平坦である。

**埋砂** 上層に黒褐色砂、下層に暗褐色砂を主体とする。埋砂中に墳砂の痕跡が認められた。いずれの埋砂にも砂礫が互層に流入するなどの流水の痕跡は認められない。

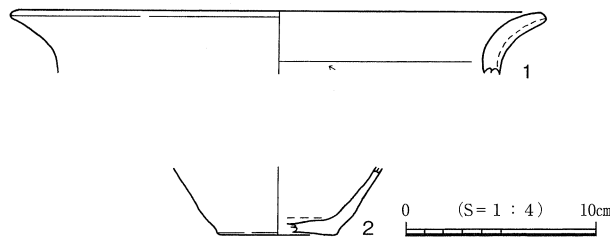
**遺物** 本址出土遺物は微細片が多かったが、このうち5点が図示し得た(第274図)。

1は南端埋砂中層出土の赤色塗彩の土師器坏、外底部はヘラ削り、直線的な体部から口縁は僅かに外反す



第275図 3区SD04

る。2は北寄り埋砂中層出土の須恵器坏、体部は内湾し、口縁部は僅かに直立気味に屈曲する。3は東肩部埋砂最上層出土の須恵器壺、外傾する高台が付く。4は東肩部埋砂最上層の砥石、軽石製である。扁平な素材を利用し、表面に細かい擦痕が認められる。5は西肩部埋砂最上層出土の土錘、1/2の遺存であるが、大型品である。



第276図 3区SD04出土遺物

**時期・性格** 埋砂底面出土の遺物がなく、時期比定は困難であるが、出土遺物から、本址は9世紀前半には埋没したものと考えられる。形状や出土遺物から区画などの性格を持つ溝状遺構と考えられる。また、3区SD01とは概ね平行関係を保つことから、関連性の高い遺構と考えられよう。

### 3区SD04 (第275・276図)

**位置** 3区東寄り、A~B-1~2グリッドのクロスナ2層の上面より検出された(第275図)。南向きの緩斜面に、南北方向に延びる溝状遺構である。北端は調査区外に延びる。西側9.0mに3区SD03が存在する。確認面上の標高は北端で4.6m、南端で4.4mを測り、長軸方位は傾斜面の等高線に直交するN-29°-Eである。

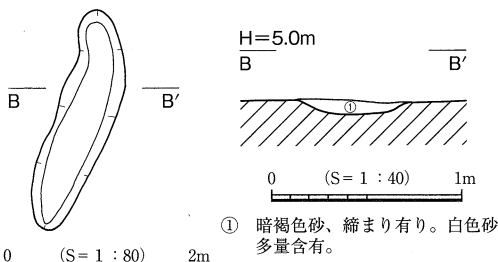
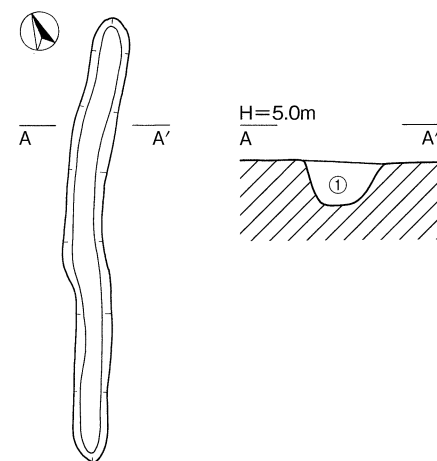
**形状** 南北方向に直線的に延び、南端は西側に直角に屈曲し、立ち上がる。検出範囲内で最大長1600cm以上、最大幅は上端で130cm、底面で50cm確認面からの深さは北端で55cm、南端で30cmを測る。断面の形状は浅いU字形を呈し、底面は平坦である。

**埋砂** 上層が黒褐色砂、下層が茶褐色砂を主体とする。いずれの埋砂にも砂礫が互層に流入するなどの流水の痕跡は認められない。

**遺物** 微細片が多かったが、このうち2点が図示し得た(第276図)。

1は中央部埋砂中層(①層)より出土の土師器単口縁甕、頸部の屈曲は緩やかで口縁は外反する。2は埋砂中より出土の外底面回転糸切りの土師器坏、器壁は薄く直線的に外傾する。

**時期・性格** 埋砂底面出土の遺物がなく、時期比定は困難であるが、出土遺物から、本址は9世紀前半には埋没したものと考えられる。3区SD01などと概ね平行関係を保っていることから、区画などの性格を持つ溝状遺構と考えられる。



① 暗褐色砂、締まり有り。白色砂多量含有。

第277図 3区SD05

### 3区SD05 (第277図)

**位置** 3区中央、D-1グリッドのクロスナ中より検出された(第277図)。南向きの緩斜面に南北方向に延びる溝状遺構である。本址西側11.0mに3区SD01が掘り込まれる。

**形状** 南北方向に直線的に延び、南側は非常に浅くなり部分的に消滅している。確認面上の標高は4.7m、長軸方位は

傾斜面の等高線に直交するN-26°-Eである。南北両端とも立ち上がりは緩やかである。検出範囲内で最大長405cm、最大幅は上端で60cm、底面で40cm、確認面からの深さは北端で25cm、南端で5cmを測る。断面の形状は浅いU字形を呈し、底面は平坦である。

**埋砂** 暗褐色砂を主体とする単層で、白色砂を多く混じえる。埋砂に砂礫が互層に流入するなどの流水の痕跡は認められない。

**遺物** 本址からの遺物はいずれも微細片であり、図示し得るものはなかった。

**時期・性格** 出土遺物による時期比定は困難であるが、赤彩土師器坏、須恵器の形状から、本址の時期は、平安時代初頭頃と考えられる。3区SD01等と概ね平行関係を保っていることから、区画などの性格を持つ溝状遺構と考えられる。

#### 4区SD08 (第278図)

**位置** 4区南東端、A-2グリッドのⅢ-②層の上面より検出された(第278図)。南向きの緩斜面に北西-南東方向に延びる溝状遺構である。東端は調査区外に延びる。

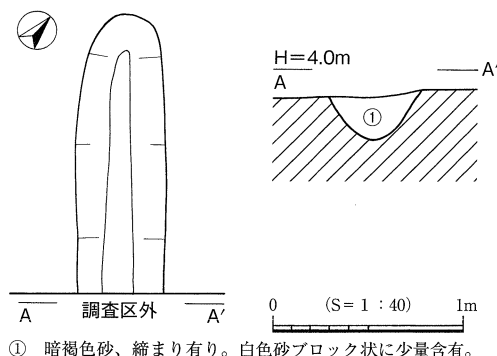
**形状** 北西-南東方向に直線的に延びる。確認面上の標高は3.9mを測り、長軸方位は傾斜面の等高線に概ね平行するN-43°-Wである。検出範囲内で最大長150cm、最大幅は上端

で45cm、底面で17cm確認面からの深さは最大で20cmを測る。断面の形状はU字形を呈し、底面はほぼ平坦である。

**埋砂** 暗褐色砂を主体とし、白色砂をブロック状に混じえる。埋砂に砂礫が互層に流入するなどの流水の痕跡は認められない。

**遺物** 遺物はいずれも微細片であり、図示し得る遺物はなかった。

**時期** 出土遺物による時期比定は困難であるが、細片遺物から、本址の時期は、平安時代初頭頃が考えられる。

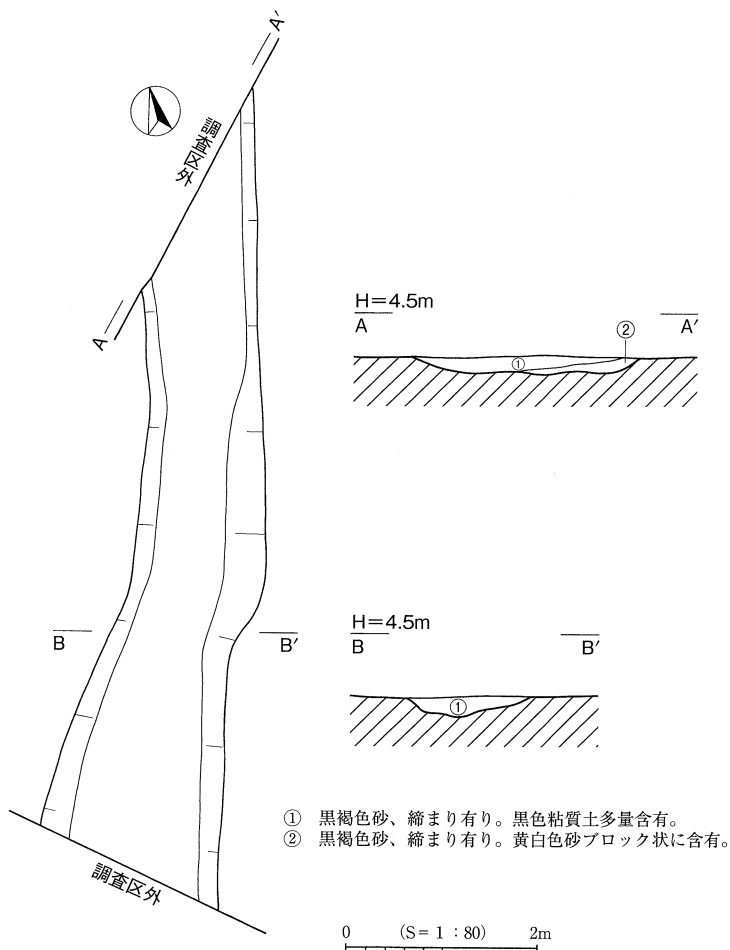


第278図 4区SD08

#### 4区SD09 (第279図)

**位置** 4区西端、C-4グリッドのⅢ-②層の上面より検出された(第279図)。南向きの緩斜面に南北方向に延びる溝状遺構である。南北端は調査区外に延びる。確認面上の標高は3.9~4.0mを測り、長軸方位は傾斜面の等高線に直交するN-21°-Eである。

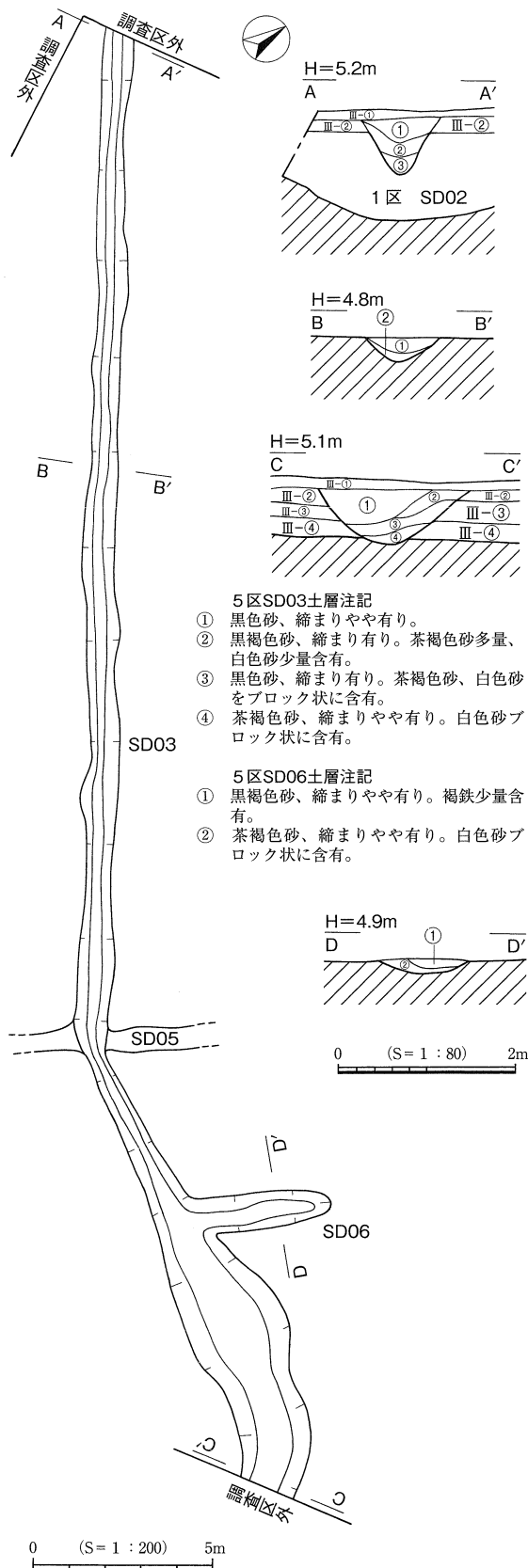
**形状** 南北方向に直線的に延びる。検出範囲内で最大長860cm、最大幅は上端で290



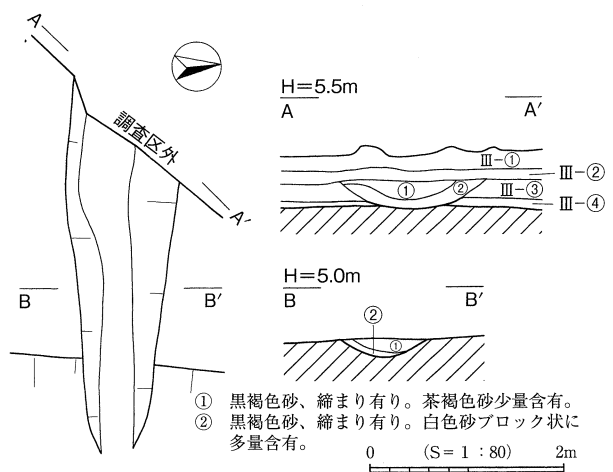
第279図 4区SD09

cm、底面で120cm、確認面からの深さは最大で22cmを測る。断面の形状は緩やかなU字形を呈し、底面は平坦である。

**埋砂** 黒褐色砂を主体とし、粘質土を多量に含む。



第281図 5区SD03・06



第280図 4区SD11

このような形状から本址は滞水していたものと考えられる。

**遺物** 製塩土器片が出土しているが、微細片が殆どで図示し得る遺物はなかった。

**時期・性格** 出土遺物による時期比定は困難であるが、細片遺物から、本址の時期は、平安時代初頭が考えられる。本址は埋砂の状況から水路などの性格が考えられる。なお、隣接する3区SK11は土坑として調査を行ったが、本址の北端部分の可能性も考えられる。

#### 4区SD11 (第280図)

**位置** 4区西端、C-4グリッドのクロスナ中より検出された(第280図)。南向きの緩斜面に東西方向に延びる溝状遺構である。西端は調査区外に延びる。

**形状** 東西方向に直線的に延びる。確認面上の標高は4.0mを測り、長軸方位は傾斜面の等高線に平行するN-86°-Eである。東側部分は1区SD02埋砂上層に掘り込まれているため、遺構プランの検出が非常に困難であり、確認することができなかったが、位置や形状から、本来的には5区SD10に続く溝状遺構と考えられる。検出範囲内で最大長400cm、最大幅は上端で120cm、底面で55cm、確認面からの深さは最大で30cmを測る。断面の形状は緩やかなU字形を呈し、底面はほぼ平坦である。

**埋砂** 黒褐色砂を主体とし、砂礫が互層に流入するなどの流水の痕跡は認められない。

**遺物** 出土遺物はいずれも微細片であり、図示し得る遺物はなかった。

**時期・性格** 出土遺物による時期比定は困難であるが、細片遺物から、本址の時期は、平安時代初頭頃が考えられる。また、形状や出土遺物から、区画などの性格を持つ溝状遺構と考えられる。

### 5区SD03 (第281・282図)

**位置** 5区中央、A～B-3～4グリッドのⅢ-②層の上面より検出された(第281図)。南東～南向きの緩斜面に東西方向に延びる溝状遺構である。東西端は調査区外に延びる。中央C-2グリッド付近で5区SD05を切り、C-1グリッドにおいて5区SD06と合流する。北側14mに5区SD04が掘り込まれる。

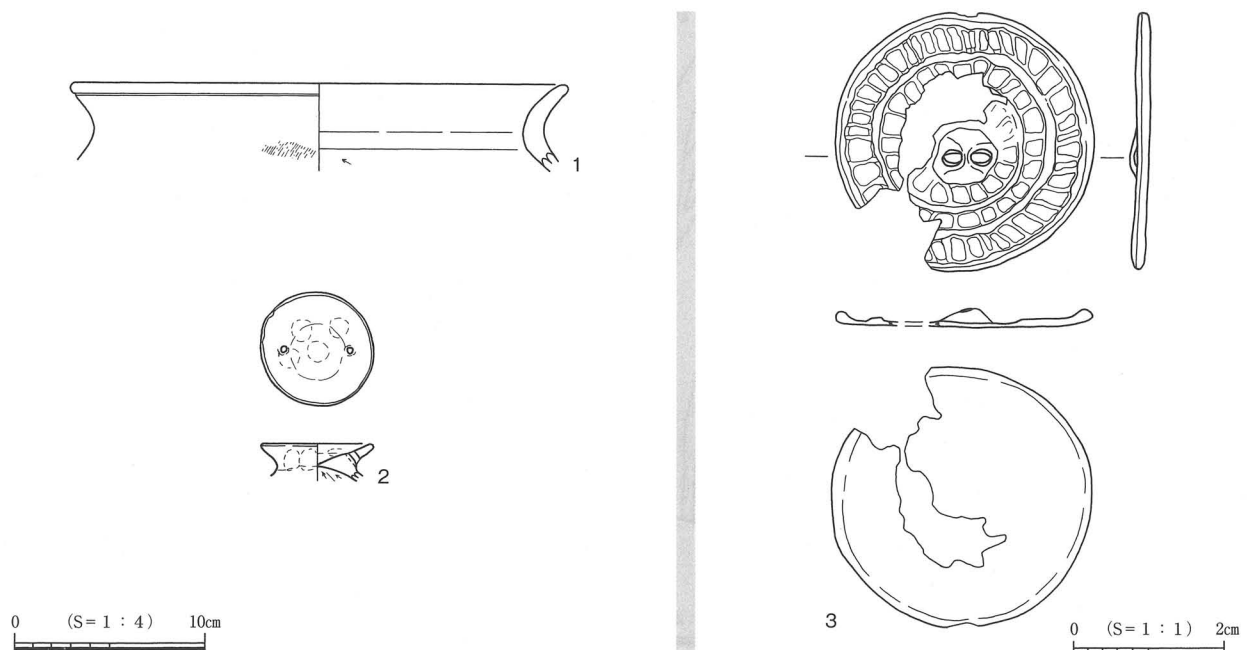
**形状** 西側は東西方向に直線的に伸び、5区SD05との交差部分でやや屈曲し、東側はやや広狭しつつ直線的に延びる。確認面上の標高は、西端で4.8m、東端で4.7mを測り、長軸方位は砂丘列の長軸方向にはほぼ平行し、SD05の西側でN-65°-W、東側でN-85°-Eを指す。検出範囲内で最大長4,820cm以上、最大幅は上端で280cm、底面で155cm確認面からの深さは最大で61cmを測る。断面の形状は西端ではV字形、東端では緩やかなU字形を呈し、底面は平坦である。

**埋砂** 黒褐色砂を主体とし、最下層には茶褐色砂が堆積し、概ね自然埋没の状況を呈する。流水の影響は認められなかった。

**遺物** 出土遺物は微細片が多かったが、東端際の埋砂下層から小型の鏡が出土した。このうち、3点が図示し得た(第282図)。

1は単口縁の甕、頸部の屈曲は緩やかである。2は土師器蓋、つまみ部に2方向の穿孔が認められる。3は小型の青銅製鏡、遺存状態が悪いが、鏡背面に三重の櫛歯文が施される。

**時期・性格** 微細片が多く、時期比定が困難である。本址は5区SD06と交差するが、形状や埋砂の観察では新旧関係は認められず、また遺物で接合するものもあることから、両者は少なくとも同時期性の高い遺構と考えられる。とすると、本址の時期はSD06と同時期の8世紀後葉の年代が想定できよう。また、5区SD04とは概ね平行関係を保っていることから、2つの溝は区画などの意味合いを持つ溝状遺構と考えられよう。



第282図 5区SD03出土遺物

## 5区SD06 (第281・283図)

**位置** 5区中央、A~B-3~4グリッドのⅢ-②層の上面より検出された(第281図)。南東向きの緩斜面に南北方向に延びる溝状遺構である。南端は5区SD03と合流する。

**形状** 南北方向に直線的に延びる。確認面上の標高は4.6m、長軸方位はN-14°-Eである。規模は最大長360cm、最大幅は上端で100cm、底面で50cm、確認面からの深さは最大で18cmを測る。断面の形状は緩やかなU字形を呈し、底面は平坦である。

**埋砂** 黒褐色砂を主体とし、最下層には茶褐色砂が堆積し、概ね自然埋没の状況を呈する。流水の影響は認められなかった。

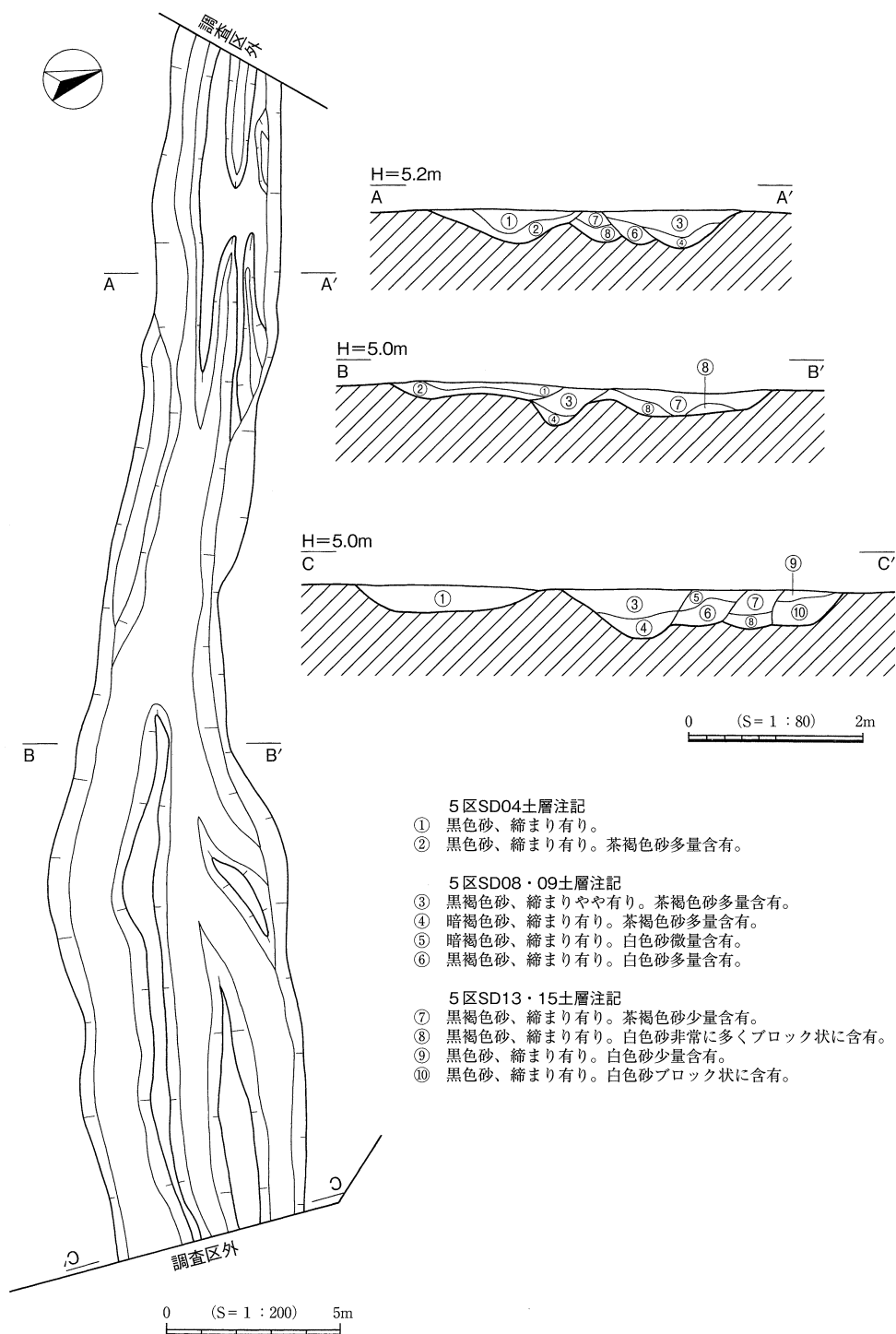
**遺物** 出土遺物は微細片が多く、僅かに2点が図示し得た(第283図)。

1は埋砂下層出土の須恵器壺である。2は最下層出土の須恵器坏、外底面は回転糸切りで体部はわずかに内湾し、口唇部内側はナデにより外傾する。

**時期・性格** 本址の時期は、出土遺物から、8世紀後葉頃と考えられる。また、形状と埋砂の観察から主軸方向は違うものの、5区SD03と時期的にも性格的にも同一の溝状遺構と考えられる。



第283図 5区SD06出土遺物



### 5区SD04土層注記

- ① 黒色砂、締まり有り。
- ② 黒色砂、締まり有り。茶褐色砂多量含有。

### 5区SD08・09土層注記

- ③ 黒褐色砂、締まりやや有り。茶褐色砂多量含有。
- ④ 暗褐色砂、締まり有り。茶褐色砂多量含有。
- ⑤ 暗褐色砂、締まり有り。白色砂微量含有。
- ⑥ 黒褐色砂、締まり有り。白色砂多量含有。

### 5区SD13・15土層注記

- ⑦ 黒褐色砂、締まり有り。茶褐色砂少量含有。
- ⑧ 黒褐色砂、締まり有り。白色砂非常に多くブロック状に含有。
- ⑨ 黒色砂、締まり有り。白色砂少量含有。
- ⑩ 黒色砂、締まり有り。白色砂ブロック状に含有。

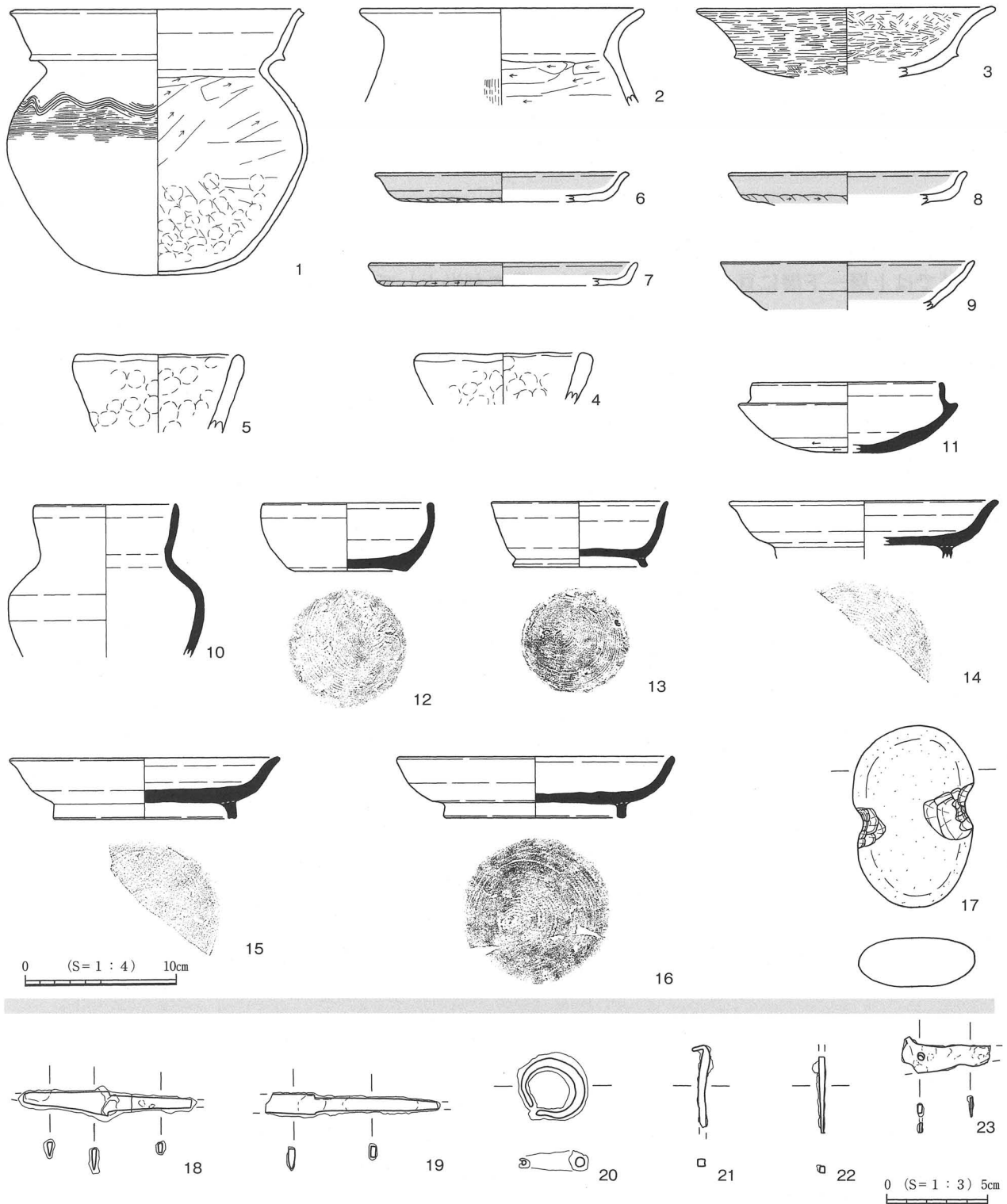
第284図 5区SD04

5区SD04 (第284~288図)

**位置** 5区中央A~B-1~4グリッドⅢ-②層の比較的上層において検出された溝状遺構である(第284図)。B-2グリッドにおいて直交する5区SD07を切っている。本址は位置や形状から鑑みて、1区SD04、2区SD11に続く一連の溝状遺構と考えられる。

**形状** 東西方向に直線的に延びる。確認面上の標高4.7~5.0m、東向きの緩斜面上に位置する。長軸方位は砂丘列の長軸方向にほぼ平行するN-72°-Wである。

本址は当初一条の溝状遺構として調査を始めたが、掘削段階で少なくとも5条の溝状遺構が同位置



第285図 5区SD04出土遺物



に掘り直されているものと判明したため、新しいものから5区SD04・08・09・13・15として、調査を行った。しかし、各々の溝は部分的には判別可能であるが、2区において検出された溝と異なり、細かい蛇行や重複を繰り返していることから、個別の掘り分けが困難な状況であった。各遺構の埋砂の観察によれば、さらに細かい掘り直しが何回も行われていたようである。検出範囲内で、最大長3,508cm、最大幅680cm、確認面からの深さは最大で58cmを測る。ただし、断面の土層堆積状況の観察によれば、実際は幅90～200cm程の溝が複雑に切りあっており、少なくとも5回以上の掘り直しが認められる。断面はU字形を呈し、何条もが複雑に交錯しているため底面の凹凸は激しい。

**埋砂** 黒褐色砂を主体とし、概ね自然埋没の状況を呈する。また西端部では埋砂中層に硬化面が検出された。ある段階で道路として使用されていたものであろう。

**性格** 形状や出土遺物から、区画などの性格を持つ溝状遺構と考えられる。

**遺物** 本址では遺構の掘り分けが可能であった部分では、出来る限り個々の遺構ごとに遺物の取り上げ作業を行った。以下に遺構別に出土遺物について述べることとする。

### SD04出土遺物 (第285図)

本址では上層～下層に亘って、比較的多くの遺物が出土している。このうち23点が図示し得た。

1は中央部上層(①層)出土の土師器複合口縁の甕、平底で体部中位に最大径を持ち、口縁部は外側に引き出される。混じり込みと考えられる。2は東寄り最下層出土の土師器単口縁の甕、頸部の屈曲は緩やかで口唇部は僅かに内湾する。非常に焼きが良好で硬質である。3は東寄り下層(②層)出土の高坏、有段で内湾気味の体部から口縁は緩やかに外反する。4・5は下層(②層)出土の製塩土器である。6～9は薄い赤色塗彩の土師器類である。6・8は東寄り下層(②層)出土の皿、外底面はヘラ削り調整で体部は短く内湾気味に立ち上がり口縁部は外側に折れる。7は西寄り下層(②層)出土の皿、外底面はヘラ削り調整で体部は短く外傾する。9は西寄り上層出土の坏、体部は直線的に外傾し、回転ナデによる稜が内面に明瞭に残る。

10～16は須恵器類である。10は東端下層出土の直口壺、口縁は直線的に僅かに外傾する。11～16は坏・皿類、11は立ち上がり内傾する坏である。12は外底面回転糸切りの坏で体部は内湾する。13の坏は外傾する高台が付き、体部は僅かに内湾しつつも直線的に外傾し口縁は外反する。14～16は高台付皿、体部は緩やかに立ち上がり、口縁は外反する。14は淡灰色で、焼きムラがみられる。16は還元されず赤味を帯びる。

17は石器、安山岩製の打欠石錘である。扁平で長楕円形の礫の、短軸両端を打欠いている。

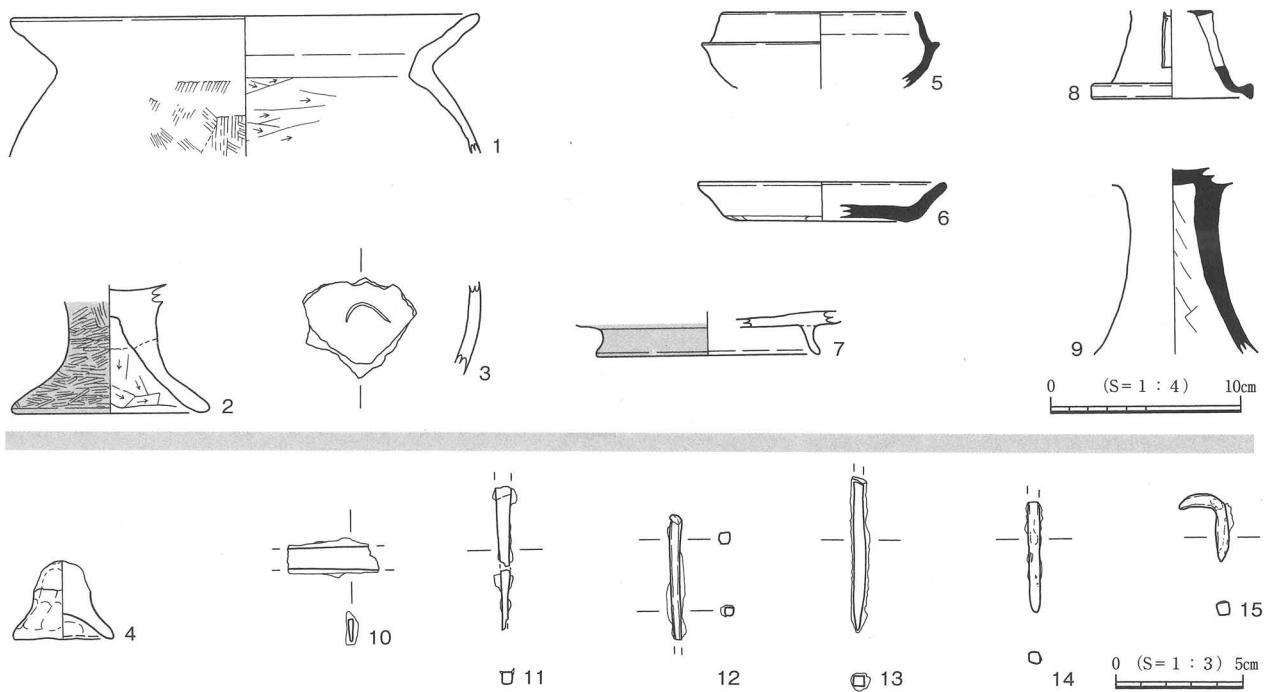
18～23は鉄製品、18・19は刀子、20は環状不明品、21は釘、22は棒状不明品、23は目釘穴付きの刀子である。

**時期** 混じり込みも多いが、下層出土遺物から、本址の時期は、8世紀中葉～後葉と考えられる。

### SD08出土遺物 (第286図)

本址からは15点が図示し得た。

1～4・7は土師器類である。1は単口縁の甕、頸部は「く」の字状に屈曲し、口縁は直線的に外傾する。2は赤色塗彩の高坏、器壁は厚く、柱状の脚部から端部は緩やかに外反する。3は甕破片、体部内面に焼成前のヘラ記号が施される。4は手捏ね土器、脚部接合部で破損している。7は高台付



第286図 5区SD08出土遺物

皿、底部外周やや内側に外傾する高台が付く。

5～6・8～9は須恵器類である。5は坏、立ち上がりは内傾する。6は外底面回転糸切りの皿、体部は短く直線的に外傾する。8は二方方形透しの高坏、脚部は外反し端部は垂直に折れ断面三角形を呈する。9も高坏、脚柱部は細く長い。

10～15は鉄製品、10は刀子、11～12は釘、13～15は棒状不明品、15は鉤手状を呈する。

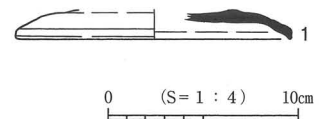
**時期** 混じり込みとみられる遺物も多いが、本址の時期は、8世紀中葉位であろうか。

### SD09出土遺物 (第287図)

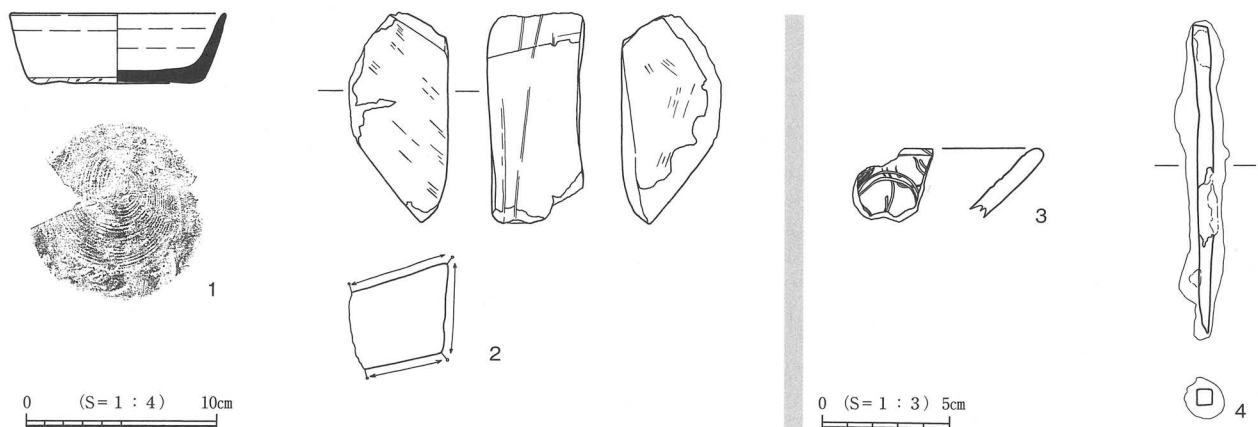
本址からの出土遺物は微細片が多く、僅かに1点が図示し得た。

1は須恵器蓋、口縁端部は垂直に折れ、断面は三角形を呈する。

**時期** 1点の遺物からでは時期比定が困難であるが、本址の時期は、8世紀中葉～後葉位であろうか。



第287図  
5区SD09出土遺物



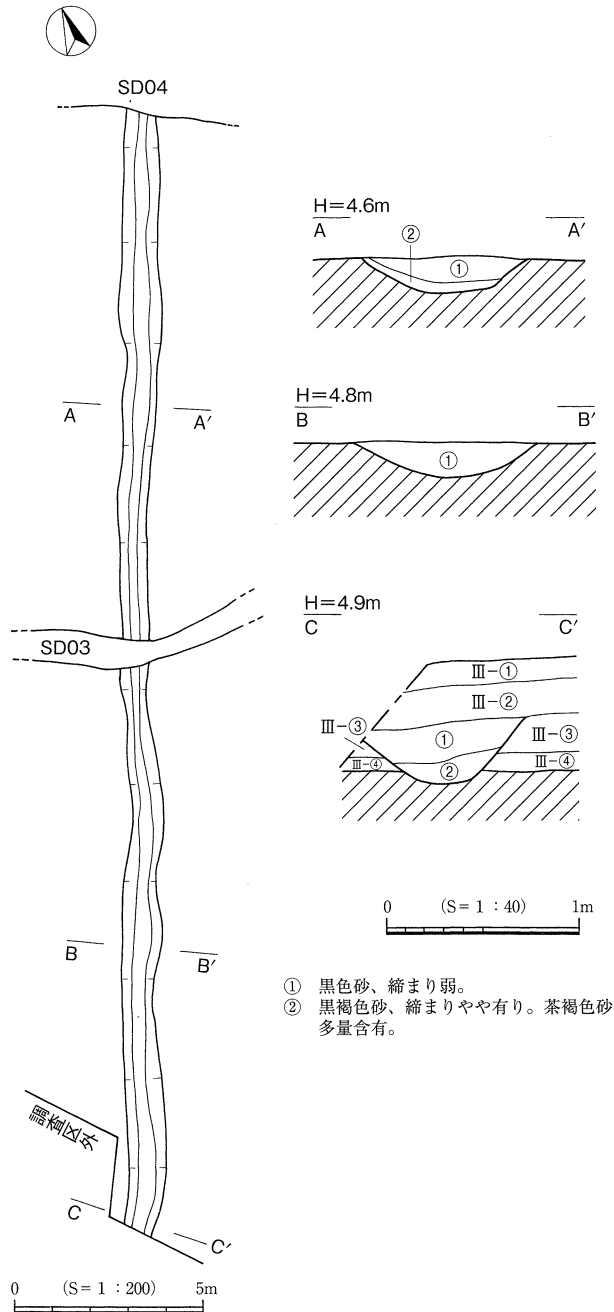
第288図 5区SD15出土遺物

## SD15出土遺物 (第288図)

本址からの出土遺物のうち4点が図示し得た。

1は須恵器外底面回転糸切りの坏、底部外周はヘラ削りが施され、体部は直線的にやや外傾する。  
2は花崗岩製の砥石。歪な方形に加工した素材の3面を使用している。3は土師器甕、口縁部内面に焼成後の線刻が施される。4は鉄製の棒状不明品である。

**時期** 出土遺物から、本址の時期は、8世紀後葉位が考えられる。



第289図 5区SD05

## 5区SD05 (第289・290図)

**位置** 5区中央、A～B-3～4グリッドのⅢ-③層上面より検出された溝状遺構である(第289図)。南東～南向きの緩斜面上に南北方向に延びる溝状遺構である。北端は5区SD04に切れ、南端は調査区外に延びる。中央C-2グリッド付近で直交する5区SD03に切られる。

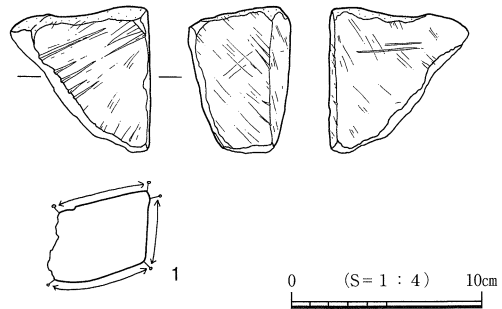
**形状** 南北方向に直線的に延びる。確認面上の標高は北端で4.7m、南端で4.4mを測り、長軸方位は砂丘列の長軸方向にほぼ直交するN-22°-Eである。検出範囲内で最大長2,940cm、最大幅は上端で95cm、底面で25cm、確認面からの深さは最大で34cmを測る。断面の形状は緩やかなU字形を呈し、底面は平坦である。

**埋砂** 黒褐色砂を主体とし、概ね自然埋没の状況を呈する。流水の影響は認められなかった。

**遺物** 出土遺物は微細片が多く、僅かに1点が図示し得た(第290図)。

1は花崗岩製の砥石、方形の素材の3面に使用痕が認められる。

**時期・性格** 出土遺物が少なく時期比定は困難であるが、掘り込み層位と新旧関係から8世紀中葉以降の区画溝と考えられる。



第290図 5区SD05出土遺物

## 5区SD07 (第291・292図)

**位置** 5区北寄り、A-3グリッドのⅢ-③層上面より検出された溝状遺構である(第291図)。東向きの緩斜面に南北方向に延びる溝状遺構である。北端は調査区外に延び、南端は5区SD04と交差する部分で立ち上がる。

**形状** 南北方向に直線的に延びる。確認面上の標高は5.1mを測り、長軸方位はN-25°-Eである。検出範囲内で最大長1,230cm以上、最大幅は上端で175cm、底面で100cm確認面からの深さは最大で42cmを測る。断面の形状は2条の溝が1条になったように凹凸が認められることから、2回以上の掘り直しが行われたものと考えられる。南側では東側の溝が新しく掘り込まれているが、北側ではそれが同一位置に重複している。断面の形状は緩やかなU字形を呈し、底面はほぼ平坦である。

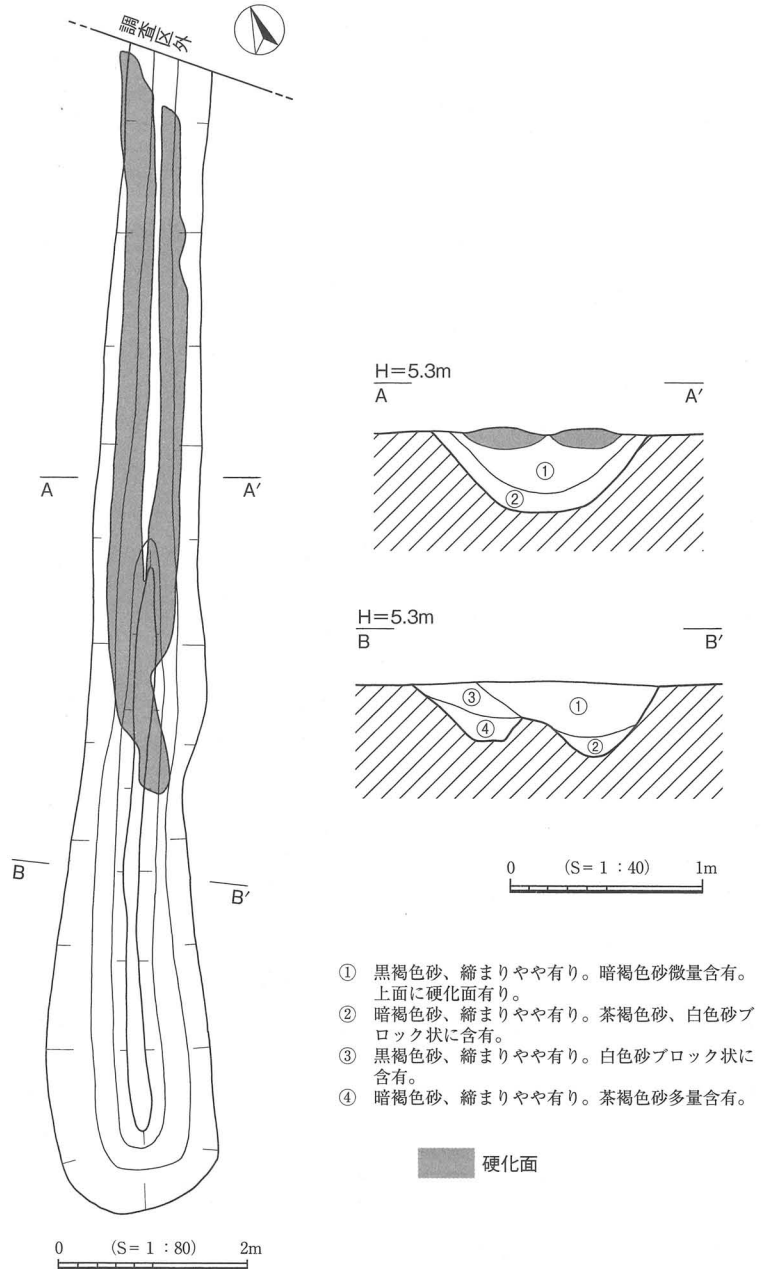
**埋砂** 新旧共に上層に黒褐色砂、下層に暗褐色砂が堆積し自然埋没の状況を呈する。また埋砂最上層に硬化面が確認された。硬化面は最大長796cm以上、幅70cm、厚さ12cmを測り、北側3/4では中央が16cmの幅で途切れている。

**遺物** 出土遺物は微細片が多かったが、僅かに2点が図示し得た(第292図)。

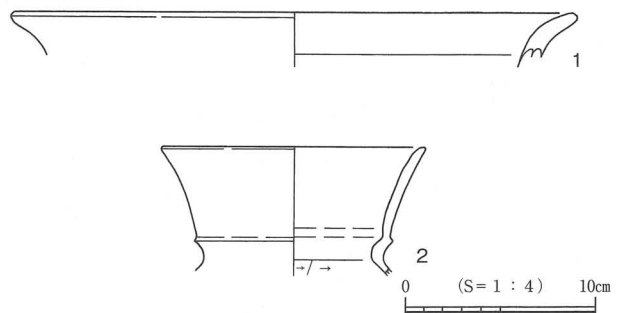
1は土師器単口縁の甕、口縁は緩やかに外反する。  
2は土師器の複合口縁直口壺、口縁は直立気味に外反する。混じり込みと考えられる。

**時期・性格** 混じり込みが多く時期比定は困難であるが、掘り込み層位と切り合い関係から、本址の時期は、8世紀中葉以降が考えられる。

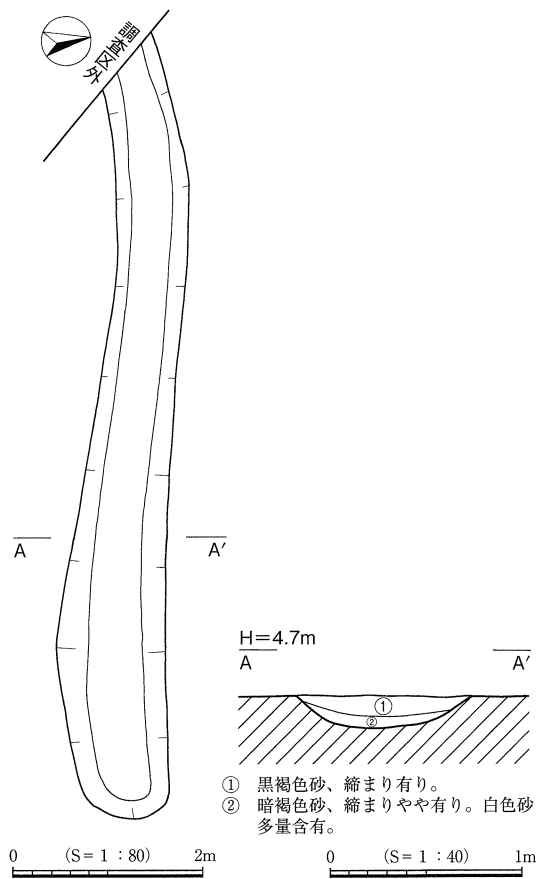
本址は5区SD003・05と概ね直交・平行関係を保ち、埋砂の堆積状況も類似していることから、同一の性格を持つ区画溝である可能性が高い。



第291図 5区SD07



第292図 5区SD07出土遺物

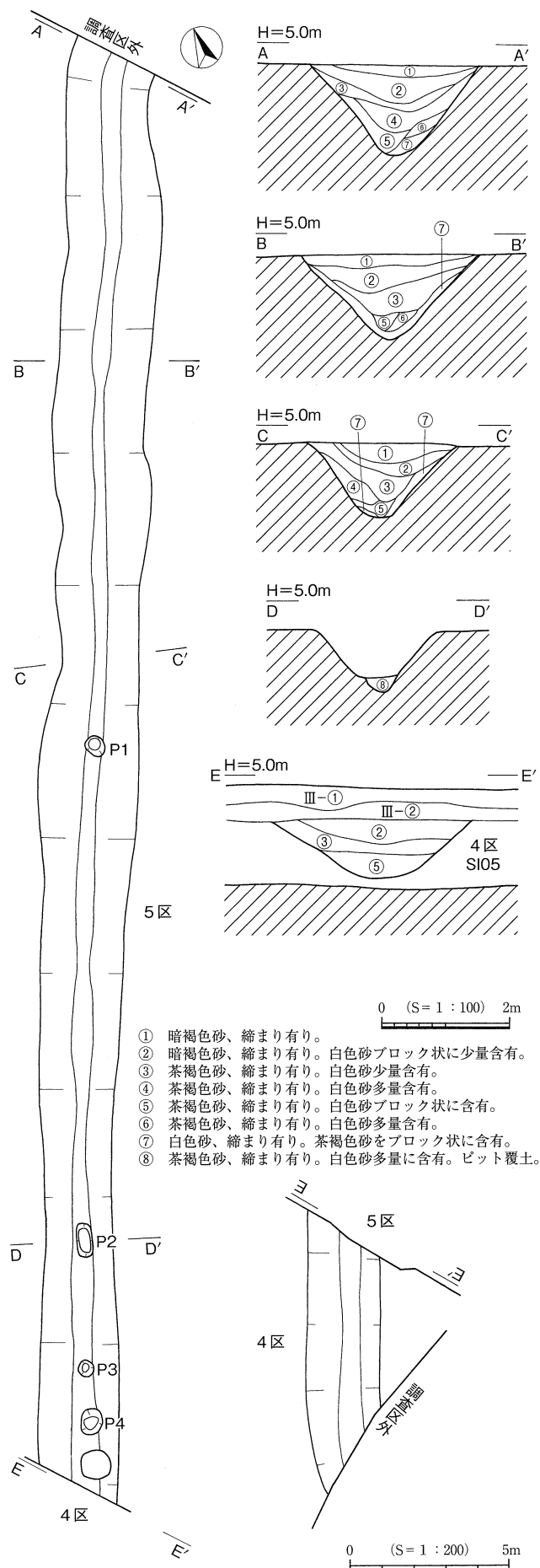


第293図 5区SD10

### 5区SD10 (第293図)

**位置** 5区南西端、D-3グリッドのⅢ-②層の下層より検出された溝状遺構である(第293図)。南向きの緩斜面に東西方向に延びる溝状遺構である。D-3グリッドから掘り込まれ、西端は調査区外に延びる。

**形状** 東西方向に直線的に延びる。確認面上の標高は4.4mを測り、長軸方位は傾斜面の等高線に概ね平行するN-79°-Wである。東端は緩やかに立ち上がる。検出範囲内で最大長795cm、最大幅は上端で115cm、底面で57cm、確認面からの深さは最大で18cmを測る。断面の形状は緩やかなU字形を呈し、底面はほぼ平坦である。本址は当初、平面精査の段階では5区SB01のプランとの区別が困難であり、その関連性も考慮に入れて調査を行ったが、5区SB01とは時期も性格も異なる遺構であると判断した。



第294図 5区SD11

**埋砂** 上層に黒褐色砂、下層に暗褐色砂が堆積し、自然埋没の状況を呈する。埋砂に砂礫が互層に流入するなどの流水の痕跡は認められない。

**遺物** 微細片が殆どで、図示し得る遺物はなかった。

**時期** 混じり込みと思われる遺物も多く時期比定は困難であるが、掘り込み層位切り合い関係から平安時代頃と考えられる。

### 5区SD11 (第294・295図)

**位置** 5区中央、A～D-1～4グリッド及び4区A-1グリッドのⅢ-③層上面より検出された(第294図)。東向きの緩斜面に南北方向に延びる溝状遺構である。北端は調査区外に延び、南端は4区に広がり、さらに調査区外に延びる。西側2.5mに5区SD12が平行して掘り込まれる。古墳時代の遺構を切り、5区SD04に切られる。本址は、4区では当初SD12として調査を行った遺構であるが、5区の調査段階で5区SD11と同一の遺構と判断したため、4区SD12も本遺構に含め、5区SD11としたものである。

**形状** 南北方向に直線的に延び、南端部では東側にやや屈曲するようであるが、調査区外となるため不明である。確認面上の標高は北端で4.7m、南端で4.8mを測り、長軸方位は砂丘列の長軸方向にほぼ直行するN-18°-Eである。検出範囲内で最大長5,370cm以上、最大幅は上端で300cm、底面で30cm、確認面からの深さは北端で145cm、南端で90cmを測る。断面の形状は大きく開くV字形を呈し、部分的に漏斗状の断面を呈する。底面は平坦で、不定間隔でピットが掘り込まれていた。検出されたピットは4基でいずれも底面中央に掘り込まれる。平面形は円形ないし楕円形を呈し、長径50～110cm、底面からの深さは25cm程を測る。埋砂は溝埋砂と同様の茶褐色砂を主体とする。本来的には本址に伴う塀等の閉塞施設があった可能性も考えられる。

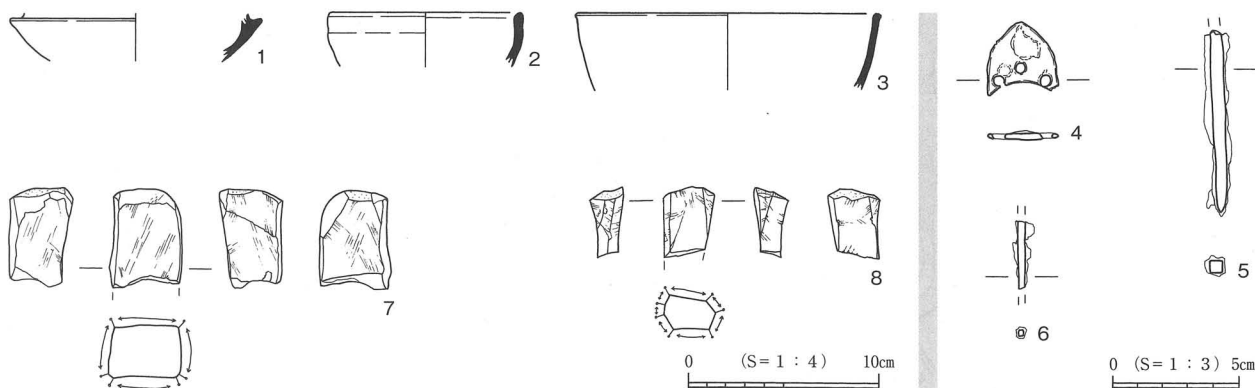
**埋砂** 茶褐色砂を主体とし、概ね自然埋没の状況を呈する。硬化面などは検出されなかった。

**遺物** 古墳時代の遺構を切っているため、混じり込みが多く、遺構の面積に対して遺物出土量は少なかった。このうち8点が図示し得た(第295図)。

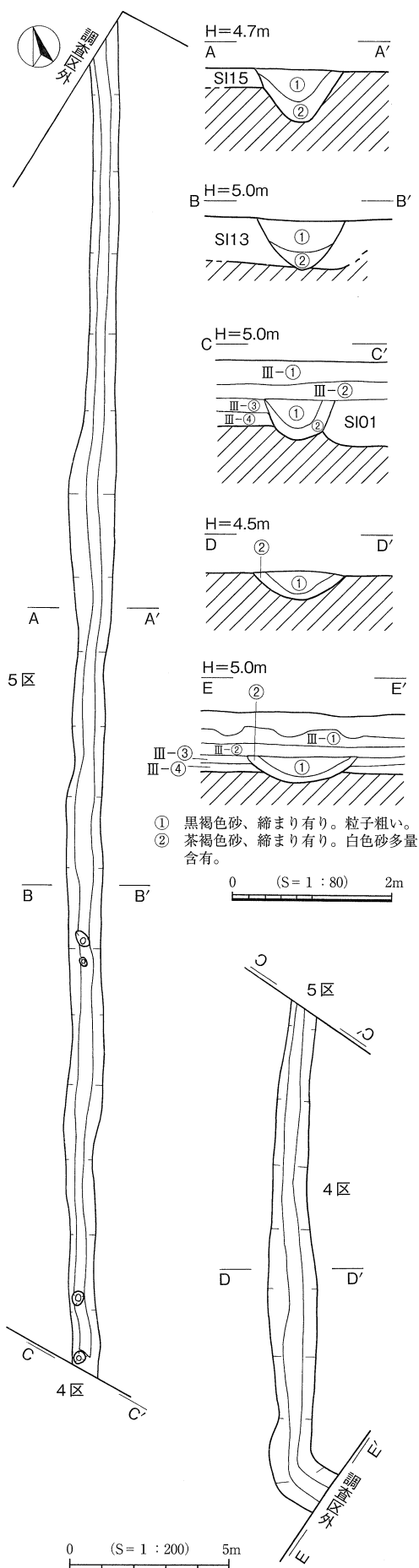
1～3は須恵器坏、1は小型で立ち上がりは内傾する。2は体部が内湾し口縁は肥厚する。3は碗状、器壁は薄くやや内湾気味に立ち上がり、口縁部は平坦面を持つ。

4～6は鉄製品、4は鉄鏃、無茎丸凹正三角形で円孔が3個開けられる。5・6は棒状不明品である。

7～8は石器類、7は凝灰岩製の砥石、長方形に加工した素材の4面を仕上げ砥として使用している。8は凝灰岩製の砥石、小型で長方形の素材の4面を仕上げ砥として使用している。



第295図 5区SD11出土遺物



第296図 5区SD12

**時期** 混じり込みが多く時期比定は困難であるが、掘り込み層位や切り合い関係から、本址は7世紀前半～中葉には埋没していたものと考えられる。

**性格** 本址は、位置や形状から区画溝などの性格が考えられよう。また、5区SD12と平行関係を保っていることから、両者は性格的には同一の遺構の可能性が考えられる。

### 5区SD12 (第296・297図)

**位置** 5区中央、A～D-2～4グリッド及び4区A-1グリッドのⅢ-③層上面より検出された(第296図)。東向きの緩斜面に南北方向に延びる溝状遺構である。北端は調査区外に延び、南端は4区に広がり、東側に屈曲して調査区外に延びる。東側2.5mに5区SD11が平行して掘り込まれる。古墳時代の遺構を切り、5区SD04に切られる。本址は、4区では当初SD10として調査を行った遺構であるが、5区の調査段階で5区SD12と同一の遺構と判断したため、4区SD10も本遺構に含め、5区SD12としたものである。

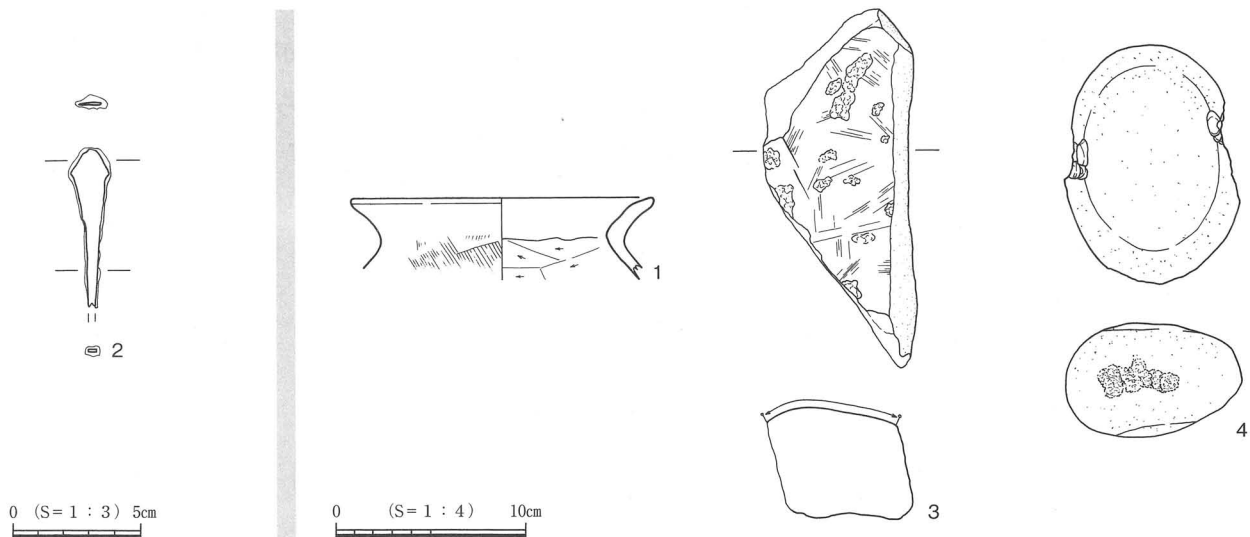
**形状** 南北方向に直線的に延び、南端部で東側に屈曲し、調査区外に延びる。確認面上の標高は北端で4.8m、南端で4.2mを測り、長軸方位は砂丘列の長軸方向にほぼ直交するN-18°-E、南端の屈曲部分ではN-48°-Eである。検出範囲内で最大長5,955cm以上、最大幅は上端で140cm、底面で30cm、確認面からの深さは北端で64cm、南端で30cmを測る。断面の形状は北側ではV字形、南端では緩やかなU字形を呈する。底面は平坦で、不定間隔でピットが掘り込まれていた。検出されたピットは4基でいずれも底面中央に掘り込まれる。平面形は円形を呈し、直径30～60cm、底面からの深さは25cm程を測る。埋砂は暗褐色砂を主体とする。本来的には5区SD11と同様に塀等の閉塞施設があったものと考えられる。

**埋砂** 上層に黒褐色砂、下層に暗褐色砂が堆積し、概ね自然埋没の状況を呈する。硬化面などは検出されなかった。

**遺物** 遺構の切り合いが激しく、本址に伴う出土遺物は少ない。この内4点が図示し得た(第297図)。

1は土器器単口縁の甕、頸部は「く」の字状に屈曲し、口縁は緩やかに外反する。2は鉄鏃、有茎圭頭式である。

3は珪岩製の台石、長方形の素材の表面に磨痕と使用痕が認められる。4は安山岩製の打欠石錘、上端寄りの短軸



第297図 5区SD12出土遺物

両端を打ち欠いており、下端に敲打痕が認められた。

**時期** 混じり込みが多く時期比定は困難であるが、掘り込み層位と切り合い関係から、本址の時期は、7世紀中葉～8世紀前半と考えられる。

**性格** 本址は位置や形状から区画溝などの性格が考えられよう。また、5区SD11と平行関係を保っていることから、両者は性格的には同一の可能性が考えられる。

### 5区SD16 (第298図)

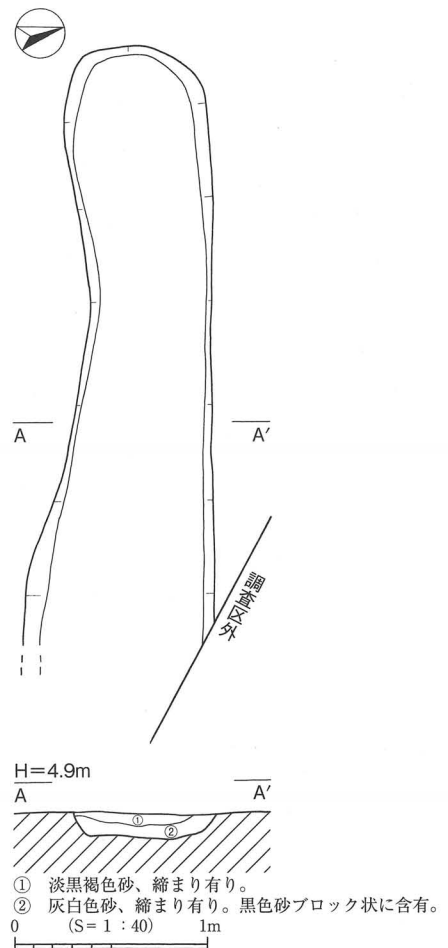
**位置** 5区北東端、A-3グリッドのⅢ-②層の下層より検出された溝状遺構である(第298図)。東向きの緩斜面に東西方向に延びる溝状遺構である。A-3グリッド中央から掘り込まれ、東端は調査区外に延びる。

**形状** 東西方向に直線的に延びる。確認面上の標高は4.7mを測り、長軸方位は傾斜面の等高線に概ね直交するN-72°-Wである。西端は急激に立ち上がる。検出範囲内で、最大長314cm、最大幅は上端で97cm、底面で78cm、確認面からの深さは最大で14cmを測る。断面の形状は緩やかなU字形を呈し、底面はほぼ平坦である。

**埋砂** 上層に黒褐色砂、下層に灰色砂が堆積し自然埋没の状況を呈する。埋砂に砂礫が互層に流入するなどの流水の痕跡は認められない。

**遺物** 微細片が殆どで、図示し得る遺物はなかった。

**時期** 混じり込みが多く時期比定は困難であるが、掘り込み層位切り合い関係から、本址の時期は、平安時代頃と考えられる。



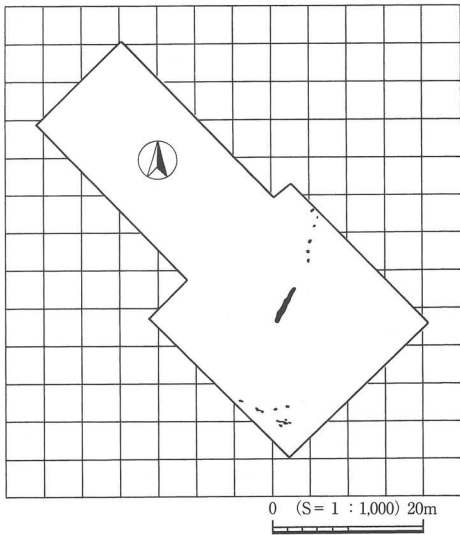
第298図 5区SD16



(10) 道路状遺構（硬化面）

今回の調査では、中世面から古代面への掘り下げ作業中において、硬化面が検出された。3区では部分的なものであったが、2・4・5区ではこの硬化面がある程度の幅を持ち、細長く断続して列状に検出されたことから、この硬化面は道路状遺構であると考えられる（第127・128・299図）。

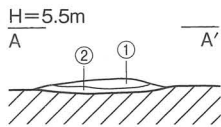
以下に各区ごとにその詳細を述べる。



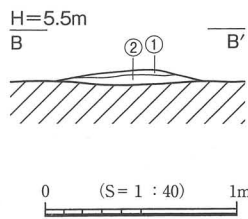
X=-62145



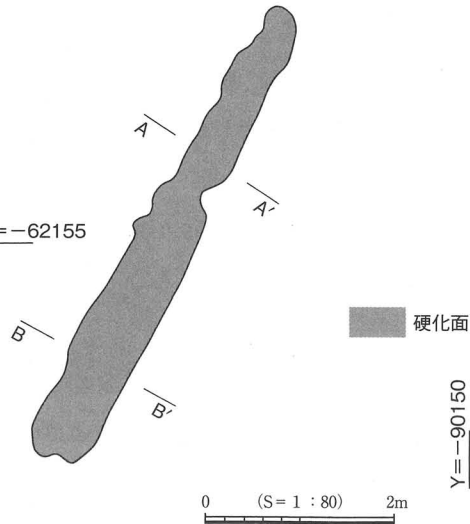
X=-62150



- ① 黒褐色砂、締まり非常に強。褐鉄を含む。
- ② 黒褐色砂、締まり有り。



X=-62155



第299図 2区硬化面

## 2区硬化面（第299図）

**位置** C-2～3グリッドのⅢ-②層上面において南北方向に硬化面が検出された（第299図）。

**形状** 確認面上の標高は5.2m。長軸方位は傾斜面の等高線に直交するN-28°-Eである。残存部分で長さ540cm、幅70cm、厚さ10cm程で、黒褐色砂が硬化している。さらに北側にも硬化面が断続的に列状に検出されている。東側の柵列とは4.0m、西側の2区SD07とは3mの間隔があり、この部分が道路として使用されていた可能性が考えられる。

**構成砂** 黒褐色砂を主体とし、上面は非常に硬化し、褐鉄を含む。

**遺物** 面上及び構成砂中から、遺物は出土していない。

**時期** 出土遺物がなく、時期比定が困難であるが、掘り込み層位及び出土位置をみると、2区SD11～13等の遺構が埋没した後、その方向軸を意識しながら構築されたものと考えられる。従って、本址の時期は、9世紀前半以降の年代が考えられる。

## 4区硬化面（第127図）

**位置** 4区中央を南北に縦断するように、A～C-1～4グリッドのⅢ-②層の上面より検出された（第127図）。

**形状** 南向きの緩斜面に直交して南北方向に延びる硬化面である。南北端は調査区外に延びる。確認面上の標高は4.8mを測り、長軸方位はB～C-1～3グリッドではN-9°-E、南端のA-4グリッドではN-20°-Eとやや西に屈曲する。部分的に途切れてはいるものの、検出範囲内で最大長4,750cm、最大幅はA-4グリッド付近で120cm、厚さは中心部で5cmを測る。

**構成砂** 黒褐色砂を主体とし、表面は光沢がある程、非常に硬化している。

**遺物** 面上及び構成砂中から遺物は出土していない。

**時期・性格** 出土遺物がなく、時期比定が困難であるが、検出面が比較的上層であること、5区の硬化面に繋がるものであることを考えると、本址は、平安時代頃の所産と考えられる。また1区SD02肩部にはほぼ平行していることから、1区SD02埋没の最終段階で西側肩部が道路として使用された可能性も考えられよう。

## 5区硬化面（第128図）

**位置** 5区ではB～C-1～4グリッドのⅢ-②層上面において検出された（第128図）。

**形状** 東西方向に直線的に伸び、さらに両端は調査区外に延びる。長軸方位はN-82°-Wで砂丘尾根の方向軸とほぼ同一である。部分的に途切れてはいるものの、検出範囲内で最大長4,180cm、最大幅は西端部では幅200cm、層厚も15cm以上と厚く、非常に硬化しているが、東側では部分的に残存するのみである。ほぼ直線的に検出されたことから、本址は道路状遺構であると考えられる。さらに調査区東側では、5区SD04北側にも1条検出された。幅80cm、長さ1,400cmで、さらに調査区外に延びる。

**構成砂** 黒褐色砂を主体とし、上面は非常に硬化している。

**遺物** 面上及び構成砂中から遺物は出土していない。

**時期** 出土遺物がなく、時期比定が困難であるが、検出層位と埋砂の観察から、5区SD04などの溝状遺構が埋没した後、その溝を意識しつつ9世紀前半以降に形成されたものと推測される。

(1) ピット

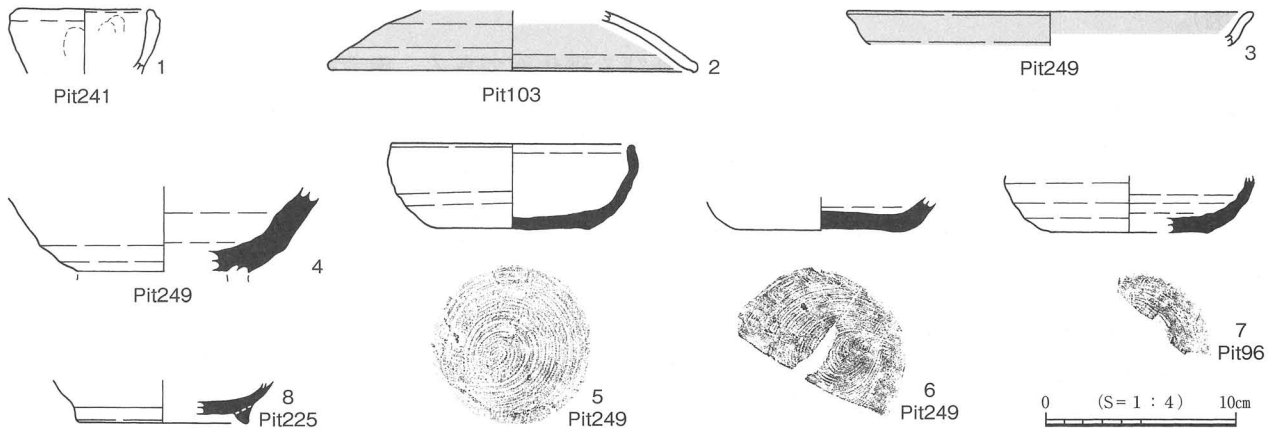
1区ピット群 (第124・300図)

1区では、総数で350基のピットが検出された(第124図)。全体的には方形区画の柵列付近から内側に比較的集中している。ただし、2区に比べるとその密集度は低い。これらのピット群に関しては、図示し得た遺物が出土したものについては第124図にその位置を示している。

**遺物** 各ピット出土遺物は微細片が殆どであったが、このうち8点が図示し得た(第300図)。

1～3は土師器類である。1はPit241出土の製塩土器、体部は垂直気味に外傾し口縁は内湾する。2はPit103出土の土師器赤色塗彩の蓋、口縁端部は短く折り返され玉縁状を呈する。3はPit249より出土の赤色塗彩の皿、体部は短く丸味を持って立ち上がり、口縁は外反する。4～8は須恵器類である。4はPit249出土の壺、器壁は厚く外底面に高台貼付の痕跡が残る。5・6はPit249出土の回転糸切りの坏、5は外底面糸切りで体部は丸味を持ち、口縁は内湾する。7はPit96出土の須恵器坏、外底面は回転糸切り、体部は丸味を持つ。8は高台付坏、外底面は糸切りである。

**時期** 出土遺物から、ピット群の時期は8世紀前葉～後半頃と考えられ、掘立柱建物群とはほぼ同時期位と考えられよう。



第300図 1区ピット出土遺物

2区ピット群 (第125・301図)

ピットは、2区全体で500基以上が検出された(第125図)。全調査区内で最もピットが密集する区域である。傾向としては、1区と同様に方形区画の柵列内側に集中している。この部分に掘立柱建物群も密集していることから、この付近が当該期の中心域であったと考えられる。

**遺物** 各ピット出土遺物は微細片が殆どであったが、このうち18点が図示し得た(301図)。

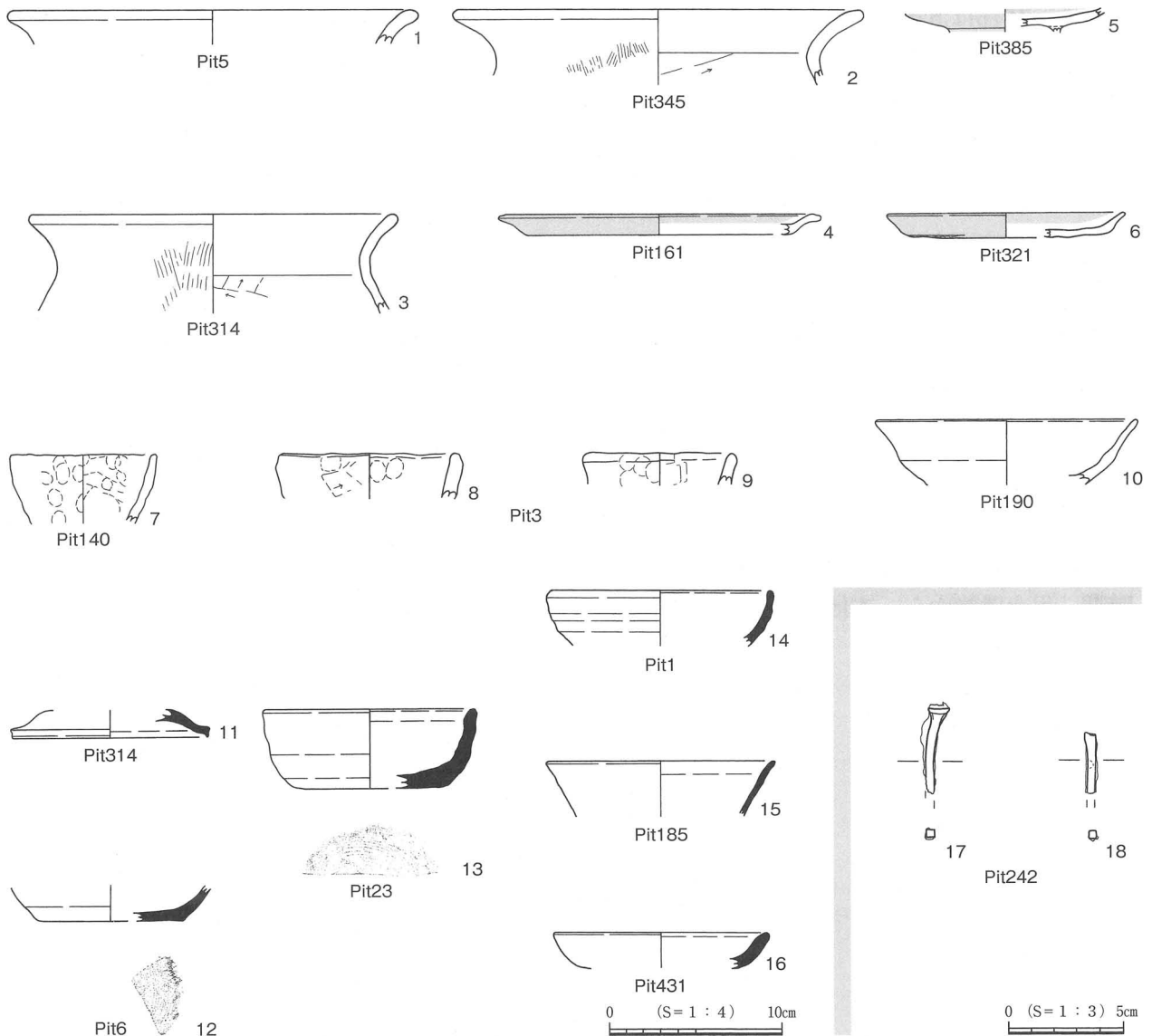
1～10は土師器類である。1はPit5、2はPit345、3はPit314より出土の単口縁の甕、いずれも頸部の屈曲は緩やかである。4はPit161出土の赤色塗彩の皿、口縁部は外反する。5はPit385出土の赤色塗彩の高台付坏、外底面は糸切り後高台が貼付けられる。6はPit321出土の赤色塗彩の皿、口縁は緩やかに外反する。7はPit140出土の手捏ね土器、薄手で精緻な胎土である。8・9はPit3出土の製塩土器、器壁は厚くやや垂直気味に立ち上がる。10はPit190出土の土師器坏、器壁は薄く直線的に外傾する。

11～16は須恵器類である。11はPit314出土の蓋、口縁は折り返され三角形形状を呈する。12はPit6出土の坏、13はPit23出土の坏、外底面糸切りで体部は緩やかに湾曲、口縁は短く外反し、内側に膨らみを持つ。14はPit1出土の坏、湾曲する体部外面には強い回転ナデにより沈線が認められる。15は

Pit185出土の坏、器壁は薄く直線的に外傾する。16はPit431出土の坏、口縁は肥厚している。

17・18はPit242出土の鉄釘である。

**時期** 出土遺物を見るとピット群の時期は8世紀前半～後半頃と考えられ、掘立柱建物群とほぼ同時期位と考えられよう。



第301図 2区ピット出土遺物

### 3区ピット群 (第126・302図)

ピットは2区に続く調査区北東側で集中する(第126図)。2区において柵列東側でピット群が集中していた部分の南側に対応していることから、本区においても同様の空間利用が行われていたことが窺えよう。これに対し、柵列から西側の3区SD01間ではピットは非常にまばらであり、面上が比較的硬化していることから、その部分には道路などの空間があった可能性が考えられる。また、標高の低い南東端では、ピットは殆ど検出されないのに対して、土壙墓と推測される円形の土坑が多く検出されている。このことから3区内における空間利用の違いが推測できよう。

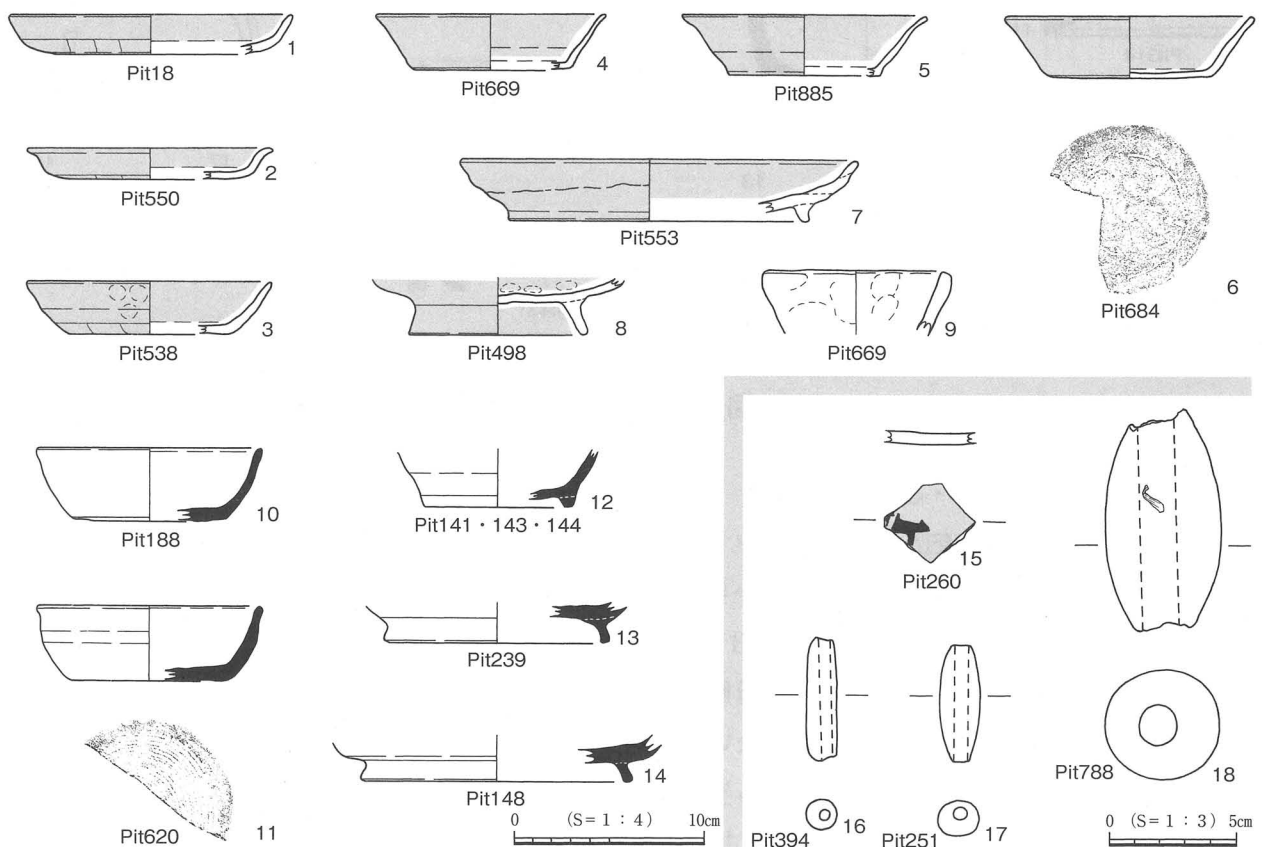
**遺物** 各ピットからは土師器、須恵器を中心に遺物が出土している。このうち18点が図示し得た(第302図)。

1～8は赤色塗彩の土師器坏・皿である。1はPit18出土の土師器皿、外底部はヘラ削り後ナデが施される。2はPit550出土の皿、口縁部は外反し、全体に薄い赤色塗彩が施される。3はPit538出土の坏、底部はヘラ削り後ナデ、体部は指頭調整痕が残る。4はPit669出土の坏、外底部はヘラ切り後ナデ、薄い器壁を持ち、直線的に外傾する。5はPit885出土の坏、外底部はヘラ削り後ナデ、薄い器壁を持ち、体部は直線的に外傾、口縁部はやや外反する。6はPit684出土の坏、外底面はヘラ切り後指頭押圧が施される。7はPit553出土の高台付坏、緩やかに湾曲する体部には粘土積上痕が顕著に残る。8はPit498出土の高台付坏、ヘラ切り後高く外傾する高台が貼付けられる。赤色塗彩は高台内側半分まで施され、内底面には擦痕状の線刻が数条認められる。9は製塩土器、内外面に指頭調整が施され、器壁は厚く口縁部は直線的に開き、端部は僅かに外反する。

10～14は外底面糸切りの須恵器坏類である。10はPit188出土の坏、体部は丸味を持ち、口縁部はやや肥厚する。11はPit620出土の坏、体部は丸味を持ち、口縁部はやや屈曲する。12はPit141・143・144出土の坏、低い断面逆台形の高台が付く。13はPit239出土の高台付皿、外傾する高台が付く。14はPit148出土の高台付皿、厚い器壁に外傾する高台が付く。

15はPit260出土の赤色塗彩の土師器坏、外底面に墨書が認められる。文字と考えられるが、破片であり不明である。16はPit394出土の土錘、比較的丁寧な作りで円筒形を呈する。17はPit251出土の土錘、長楕円形を呈する。18はPit788出土の土錘、大型のものである。この他図示し得なかったが、Pit788からはヘラ切り後押圧を加えた土師器坏片が出土している。

**時期** 出土遺物から、本区のピット群の時期は2区よりやや下る、8世紀後半～9世紀頃が中心であると考えられる。



第302図 3区ピット出土遺物

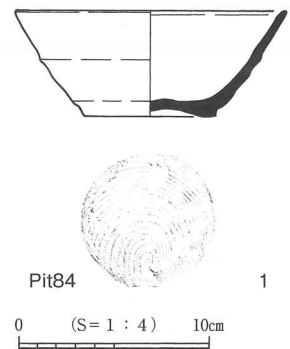
#### 4区ピット群 (第127・303図)

本区では、全体的にピットは少なく、僅かに調査区東側の掘立柱建物が集中する付近に比較的多く検出された (第127図)。これに対し標高の低い南側ではほとんど検出されていない。1・2区に対して密度が低く、建物群の中心域よりは外れている様相が窺えよう。

**遺物** 出土遺物も少なく、このうちわずかに1点が図示し得た(第303図)。

1はPit84出土の須恵器坏、ほぼ完形である。底部は回転糸切りで体部は直線的に外傾する。

**時期** 1点の遺物からピット群全体の年代を比定することは困難であるが、微細片も含めて検討すると、ピット群の時期は8世紀後半～9世紀と考えられ、3区のピット群とはほぼ同時期と考えられよう。



第303図 4区ピット出土遺物

#### 5区ピット群 (第128・304図)

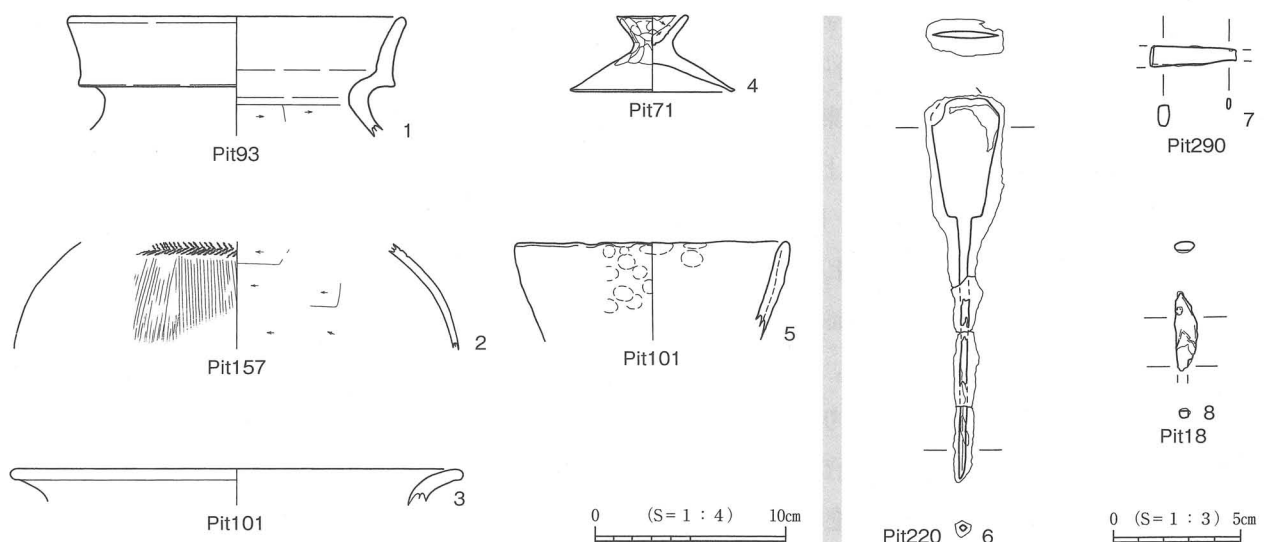
本区は遺構の重複が激しく、竪穴住居址埋砂中に掘り込まれたピットについては検出が困難であったが、掘立柱建物が検出されたA-3、D-2・3、そして1区に隣接するB-4グリッド付近に比較的集中する傾向がある (第128図)。これに対し5区SD05以东はピットが少なく、中心域からは外れるようである。

**遺物** 微細片が多かったが、このうち8点が図示し得た (第304図)。この他、Pit176・177では埋砂中より多量の炭化物及び軽石が出土、Pit69では赤色塗彩の高台付坏が出土している。

1はPit93出土の土師器複合口縁の甕、口縁は外傾し端部は丸くおさめる。2はPit157出土の土師器甕、器壁は薄く肩部に貝殻腹縁による羽状文が施される。3は土師器単口縁の甕、口縁は水平気味に外反する。4はPit71出土の土師器蓋、ツマミ部分は凹み、口縁端部は薄く外側に引き出される。5はPit101出土の製塩土器である。

6はPit220出土の鉄鏃、先端を欠損するが有茎圭頭式である。7はPit290出土の鉄製の刀子、8はPit18出土の鉄鏃破片と考えられる。

**時期** 遺構の重複が激しく出土の遺物は混じり込みが多いが、掘り込み層位や切り合い関係からピット群の主體的な時期としては、平安時代頃が考えられよう。



第304図 5区ピット出土遺物

### 第3節 中世

今回の調査では、中世期に帰属する遺構としてⅢ-①層直上、すなわちクロスナの最上面において調査区全体に中世の生産遺構が確認された(第305図)。尾根状に起伏のある砂丘の地形を利用した区画内に、整然と作られた畠に伴う土手や畦、水路や水溜状の施設は、広範囲に亘って計画的な耕作が行われていたことが窺える。また、最上面の畝上には牛や人間のものと思われる足跡が一面についており、足跡の凹みにはいずれも直上のシロスナが埋積していた。このことから、シロスナ堆積直前まで生産活動が行われていたことが考えられる。その後、砂丘砂の発達により上層に厚くシロスナが被覆し、以後幕末まで明瞭な生活の痕跡は認められない。中世に耕作地となっていた遺跡地は、ある時期に何らかの要因で廃絶したようである。

畠跡は、調査区全体の7,500㎡に亘っており、検出状況を見ると、さらに調査区外に広がるものと推測できる。畠は畝の方向や畦や溝、空閑地などによりある程度の区画性が認められた。このため区画ごとに遺構No.をふり、以下個別に詳述することとする。

検出された遺構は、畠跡11区画(畠1～11)、溝状遺構9条(溝1～9)、畦状遺構10条(畦1～10)、水溜状遺構4条(水溜1～4)、水路1条(3区SD02)及び土坑1基(SX01)である。各畠は複数の調査区に亘っているものもあるが、それぞれの遺構が共有空間に相互関係を認識しつつ展開している様相が判明した為、本節では各調査区に区切らず、畠単位にその様相を述べることにする。

なお、遺構図面は他の時代との比較便宜を図るため、調査区ごとの掲載としたため、二つ以上の区にまたがる畠に関しては、遺構図が多ページに亘るものがある。また、遺物図版に関しても同様に区ごとの掲載としている。詳細については挿図No.を参照されたい。

#### 畠1(第305～308・323・327図)

**位置** 1区東側、E～W-1～3グリッド及び5区西側A～B-2～3グリッドにおいて検出された(第305・306・323図)。標高5.3mの平坦面及び西側の5.1～5.5mの北向きの緩斜面に位置する。検出範囲内での面積は1,144㎡を測る。

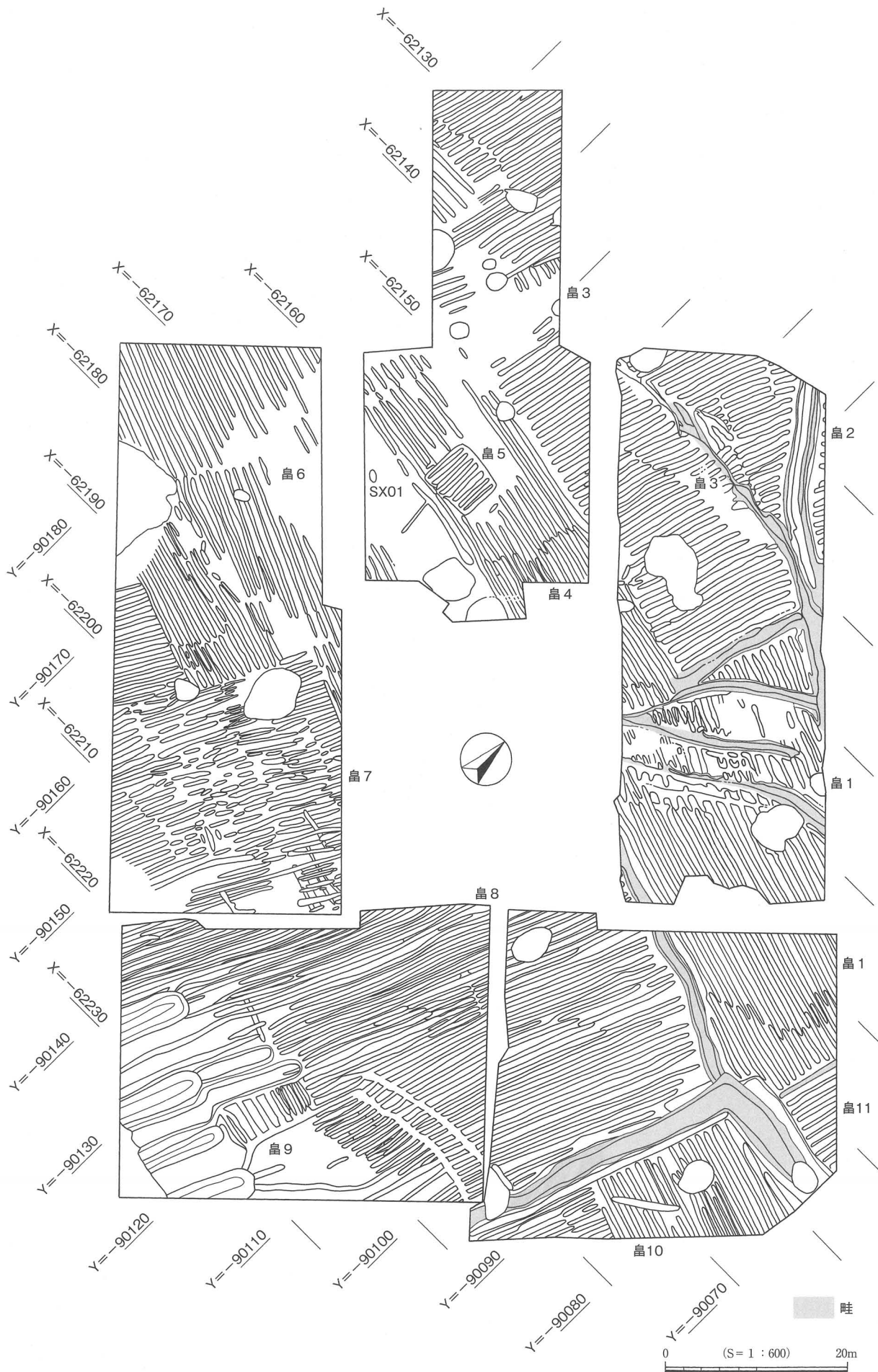
**形状** 東端は5区の畦1を挟んで畠11と、南端は畦8を挟んで畠8と、西端は1区の畦5を挟んで畠3とそれぞれ隣接する。北端は調査区外に広がるが、畦7に区画されると推測される。

畠の平面形は、東西方向に長辺を持つ長方形を呈し、総数で87本の畝と88本の畝間を確認し得た。畝の長軸方位は砂丘列の方向に沿ったN-74°-Wである。規模は、長さ4～25m、畝の幅20～80cm、畝間の幅20～60cmを測る。畦2の東側では、平坦面にはほぼ同一の形状の畝が作られ、下層にも同方向の畝が検出されたことから2回以上の作り変えが行われたものと考えられる(第307図)。

**畦** 畠1を囲堯する畦(畦1・8・5・7)4条、畠内に構築された畦(畦2・3・4)3条が検出された。畦はいずれも高さ20cm前後で、面上は非常に硬化していることから、通路としての使用が考えられる。

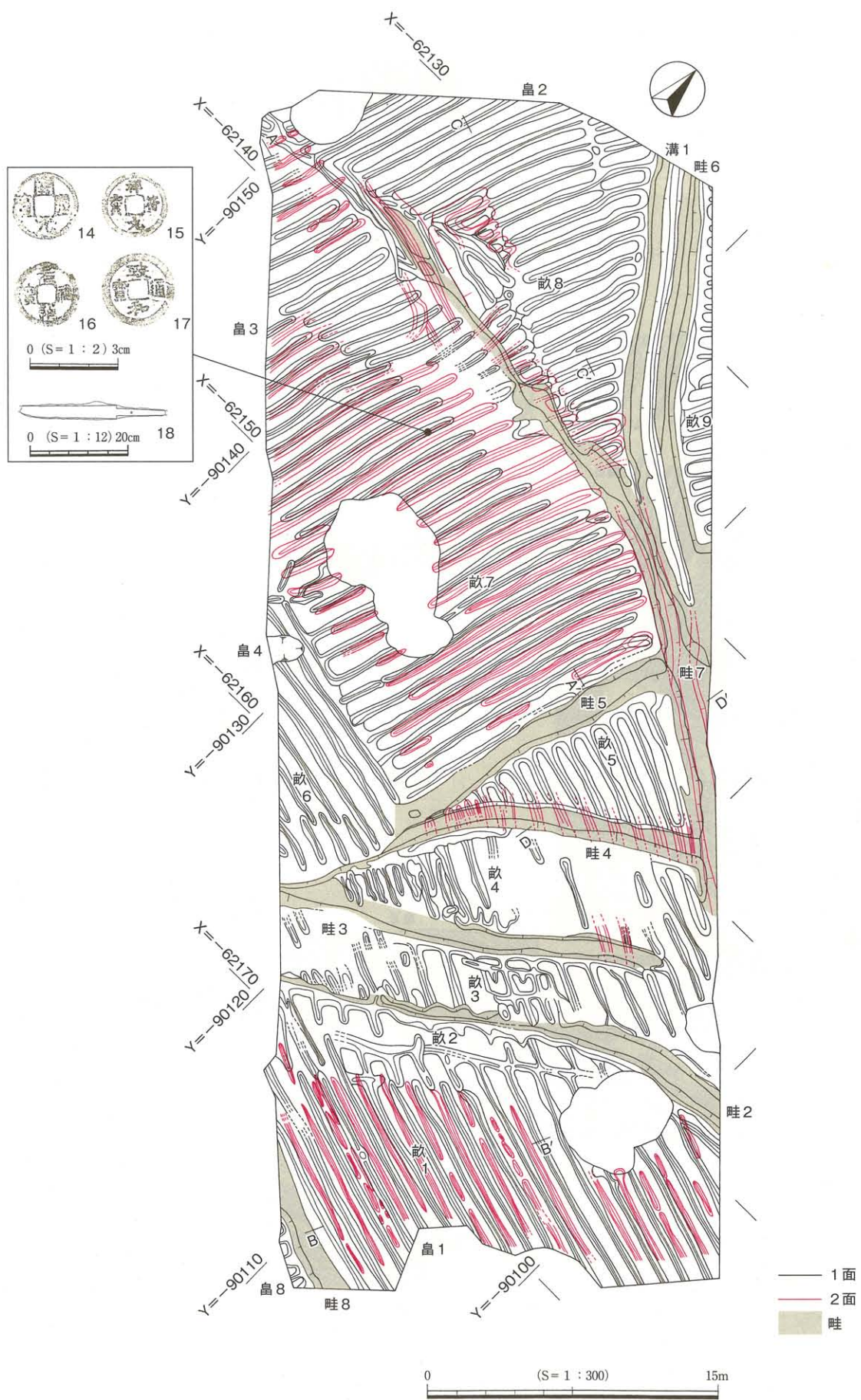
畦1は、検出範囲内で長さ780cm以上、上面の幅25cm、畝との比高差は20cmを測る。長軸方位は畝の方向と直交するN-14°-Eである。畦1の下層には、畠11と同方向の畝が検出された。この畝の上に暗褐色砂を盛って畦1を作っており、上面は非常に固く締まっている。

畦2は、南北端が調査区外に延びるが、規模は検出範囲内で長さ2,350cm以上、上面の幅80cm、畝との比高差は20cmを測る。長軸方位は畝を斜交するN-60°-Eである。畦2の構成砂は暗褐色砂で、周囲

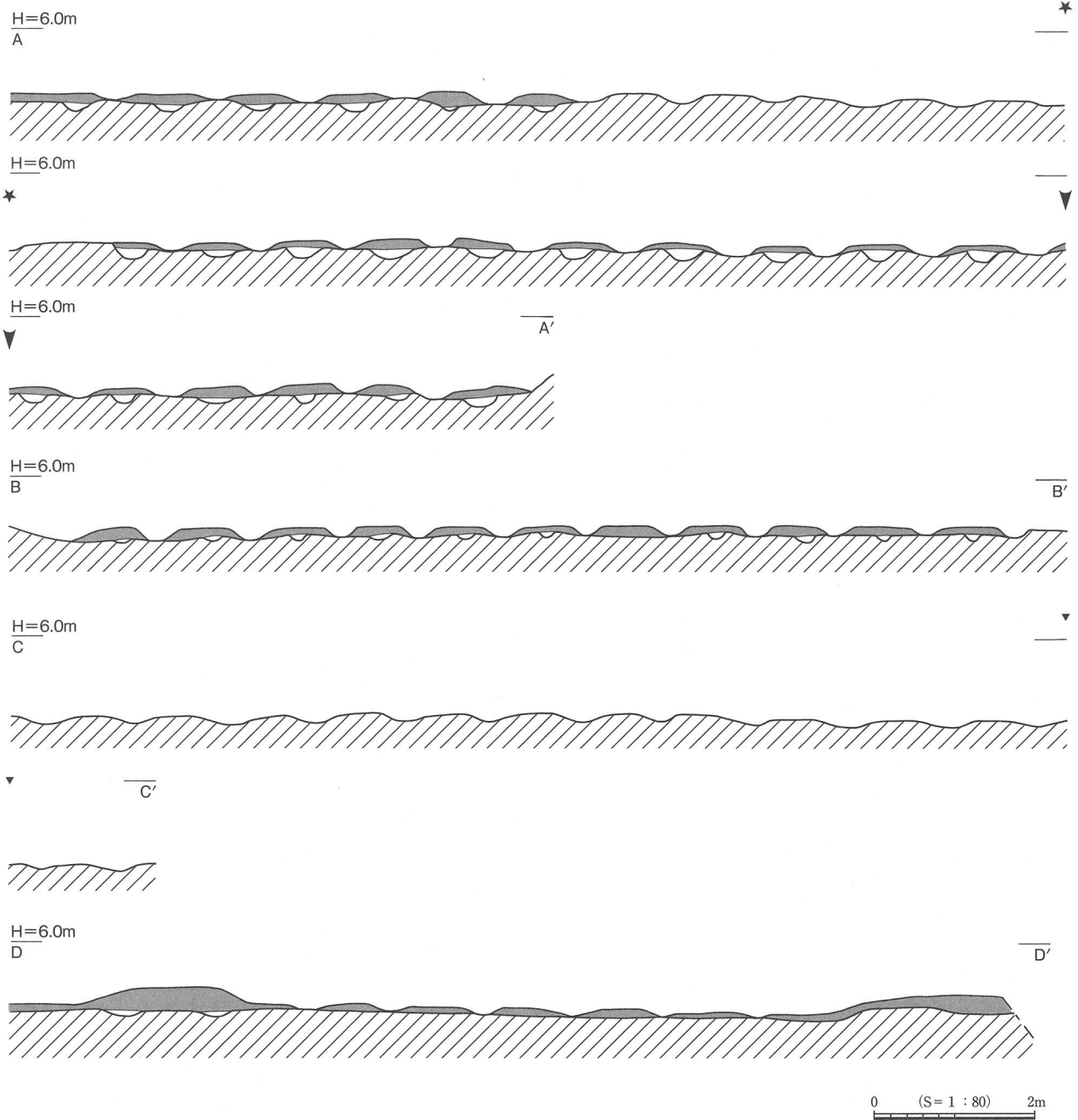


第305図 中世全体図





第306图 1区中世全体图



第307図 1区畠跡土層断面図

の畝の造作の形状から、畠11とほぼ同時期に作られたものと考えられる。上面は非常に固く締まっている。

畦3は、南端が調査区外に延びるが、規模は検出範囲内で長さ2,030cm、上面の幅80cm、畝との比高差は10cmを測る。長軸方位は畝を斜交するN-55°-Eである。畦3の下層には、部分的に畝3・4と同方向の畝が検出された。この畝の上に暗褐色砂を盛って畦3を作っていることから、作り替えが行われたものと考えられる。畦上面は非常に固く締まっている。

畦4は、北端が畦7に接し、南端は調査区外に延びる。検出範囲内で長さ2,300cm、上面の幅1,200cm、畝との比高差は30cmを測る。長軸方位は畝を斜交するN-45°-Eである。畝4中央部では畦4を作るために畝の一部が削平されている。削平された部分は比較的硬化しており、畦を作る際に通路として使用された可能性が高い。付近に残存する畝も乱れている。畦4下層には畝5の続きが検出されている

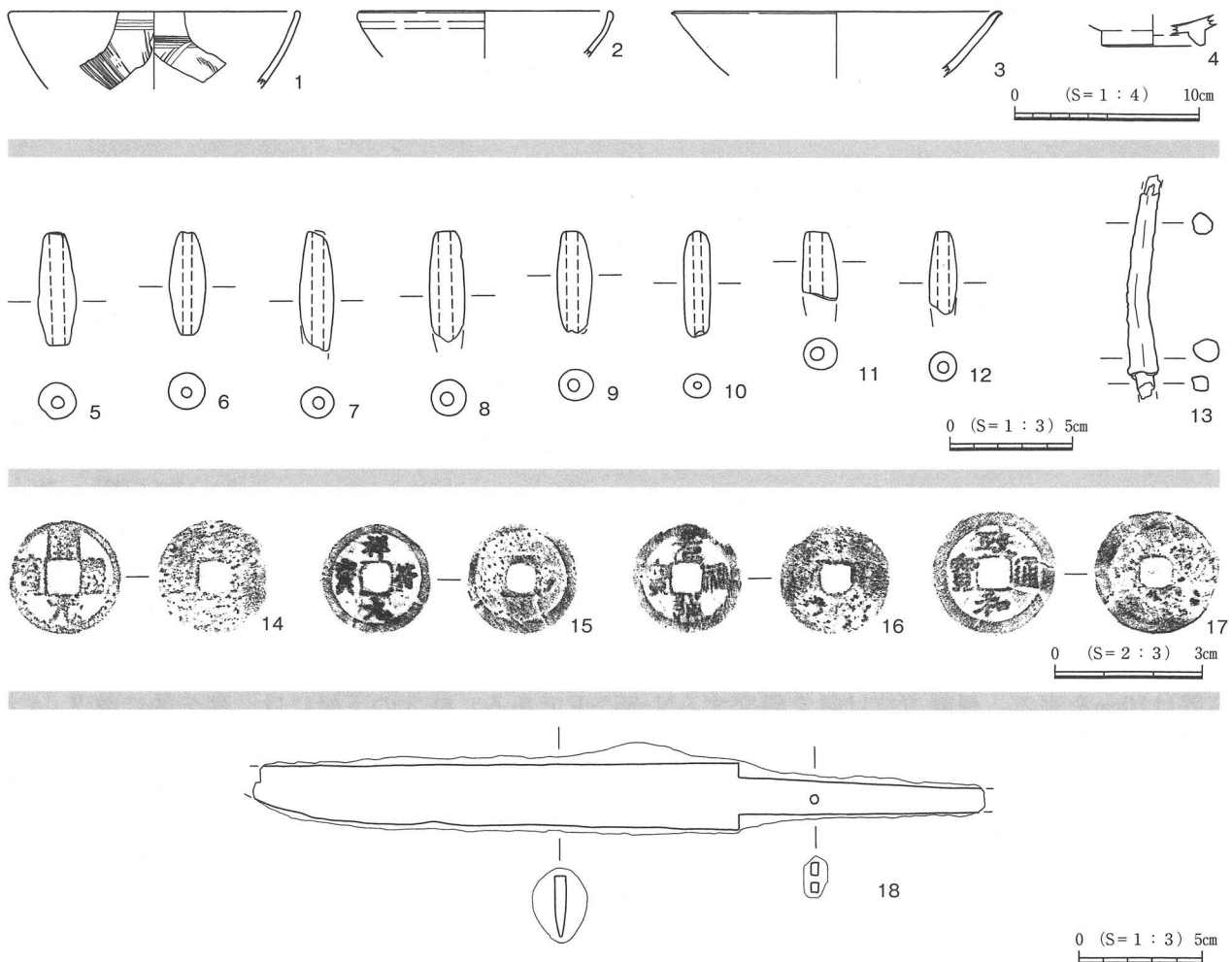
ことから、畝の作り替えに伴う畦の作り替えが何回か行われたようである。畦構成砂は白色砂を混じえる濃茶褐色砂で、上面は非常に固く閉まっている。

畦5は、北端は畦7に接し、南端は畦4に接する。規模は長さ2,000cm、上面の幅120cm、畝との比高差は20cmを測る。長軸方位は畝の方向と直交するN-15°-Eである。畦5の構成砂は暗褐色砂で、周囲の畝5・7の造作の形状から、畝とほぼ同時期に作られたものと考えられる。面上は非常に固く締まっている。畦構成砂は暗褐色砂を主体とする。

畦2・3は、細かい作り変えはあるものの、周囲の畝の造作の形状から畝1とほぼ同時期に作られたものと考えられる。畝の上面に構築された畦4については、南端が緩やかに屈曲して畦5に沿って消滅している。このことから、畦4は既に構築されていた畦5を意識して作られたものと考えられる。

**畝間埋砂** 粗い白色砂を主体とし、土手下層に検出された畝間には黒色砂混じりの白色砂が堆積する(第307図)。面上には偶蹄目の足跡が確認された。自然科学分析の結果では、畝構成砂中からヒエを中心にイネ科、ムギ類の種実が検出された。なお、面上に検出された炭化物について、加速器質量分析法による放射性炭素年代測定を行ったところ、AD1020~1160年の年代値が得られた。詳細については第七章 理化学的分析の項を参照されたい。

**遺物** 畝1からは、中世期に属する遺物が陶磁器類を中心に出土している。このうち、1区において図示し得たものは第308図-1~4・8・10・13の7点である。



第308図 1区畝跡出土遺物

1は青磁劃花文碗、口縁は内湾気味に立ち上がり、外面には細かい櫛目文が施される。同安窯系I-1b類である。2～4は白磁碗、2は口縁を小さく丸め玉縁状を呈する。白磁碗V-3a類である。3は1面出土、口縁が明瞭に外反し、端部は嘴状を呈する。白磁碗V-4a類である。

8・10は土錘である。13は鉄製品、鑿または鏃と考えられる。

本址からは、5区部分においても、遺物が出土している。このうち第327図-3・8・9・18～20の6点が図示し得た。

3は2面出土の青磁劃花文碗、内面には顕著な使用痕が認められる。龍泉窯系碗I-2類である。8は1面出土の白磁碗、口縁は幅広の玉縁を呈する。白磁碗IV類である。9は1面出土の白磁碗、内湾気味の体部に口縁は小さく丸め玉縁状を呈する。被熱し黄変している。白磁碗V-3a類である。

18～20は外底面回転糸切りの土師質土器の小皿、口径7.7～8.1cm、器高1.6～1.9cmの小型のタイプである。18は全体に歪で口縁外面には強い回転ナデにより沈線が認められる。19は体部が直線的に外傾、20は体部が薄く僅かに丸味を持つ。

**時期** 出土遺物は白磁碗IV・V類を中心に行っていることから、本址の時期は11世紀後半～12世紀代と考えられ、放射性炭素年代の測定値とも符合する。

## 畠2 (第305～308図)

**位置** 1区、E～W-4～6グリッドにおいて検出された(第306図)。畦6を挟んで北側の標高3.9mと、南側の標高5.0mの平坦面に位置する。検出範囲内での面積は235㎡を測る。

**形状** 南端は畦7を挟んで畠3に隣接する。東端は調査区際となるが、畦6の東端部が南北方向に屈曲して区画される。北側と西側は調査区外に広がる。

畠2の平面形は、東西方向に長辺を持つ長方形を呈すると思われる。総数で、59本の畝と60本の畝間を確認し得た。畝の長軸方位は砂丘列の方向に直交するN-18°-Eである。規模は長さ1～11m、畝の幅20～80cm、畝間の幅30～60cmを測る。畦6の南北では畠の面が1.1mの比高差を持ち、畦を境に段差を設けて緩斜面を平坦な畠に作り替えている。また、畦7の下層には同方向の畝が検出されたことから、この部分では2回以上の作り替えが行われたものと考えられる。

**畦** 畠2を区画する畦(畦7)1条が、畠内に構築された畦(畦6)1条が検出された。

畦6は、東西端は調査区外に伸びるが、規模は検出範囲内で長さ2,600cm以上、上面の幅180cm、畝との比高差は北側で50cmを測る。長軸方位は北西-南東方向のN-40°-Wである。南側は緩やかに屈曲して畦7に接し、北側に90°屈曲する。上面は非常に硬化しており、通路としての使用が考えられる。さらに、畦北寄り下層には同方向の溝状遺構(溝1)が掘り込まれていた。溝状遺構の埋砂は、白色砂と茶色砂がラミナ状に堆積しており、流水の影響を受けていたものと思われる。また溝状遺構の埋砂上面は固く閉まっていることから、溝状遺構埋没後、再び畦通路として使用されたものと考えられる。

畦7は、東西端は調査区外に伸びるが、規模は検出範囲内で長さ4,870cm以上、上面の幅200cm、畝との比高差は北側で最大50cmを測る。長軸方位は砂丘列と平行するN-89°-Wであり、緩やかに屈曲して畦6に接する。この畦7東側では下層に畝が検出されている。これに対し、西側では畝との比高差10cm程と低くなり、下層に畝はなく逆に部分的に畝に壊されている。このことから、畦7については、大きく畠→畦7→畠という変遷が考えられよう。畦構成砂は白色砂を混じえる濃茶褐色砂で、面

上は非常に固く閉まっている。

**畝間埋砂** 粗い白色砂を主体とし、畦下層に検出された畝間には黒色砂混じりの白色砂が堆積する(第307図)。面上には偶蹄目の足跡が確認された。自然科学分析の結果、畝構成砂からはヒエ、イネ科、ムギ類が検出された。また、溝1付近では抽水性植物のホタルイ属の種実が検出されたことから、溝1は滞水していた可能性が高い。詳細については第七章 理化学的分析の項を参照されたい。

**遺物** 出土遺物のうち第308図-6・9の2点が図示し得た。いずれも土錘である。この他図示し得なかった遺物に白磁碗破片が1点出土している。

**時期** 白磁碗Ⅳ類が出土していることから、本址の時期は12世紀代が中心であると考えられよう。

### 畝3 (第305・306・308～312図)

**位置** 1区、E～W-3～6グリッド及び2区B～H-1～2グリッドにおいて検出された(第306・309図)。標高4.9～5.3mの北向きの緩斜面に位置する。検出範囲内での面積は1,176.2㎡を測る。

**形状** 東端は畦5を挟んで畝1に、北端は畦7を挟んで畝2に、南端は畝4に隣接する。西側は調査区外に広がる。

畝3の平面形は、東西方向に長辺を持つ長方形を呈すると思われる。総数で、126本の畝と142本の畝間を確認し得た。畝の長軸方位は、東側では砂丘列の方向に直交するN-18°-E、西側は一部砂丘列の方向に平行するN-89°-W、N-74°-Wである。規模は長さ1～15m、畝の幅25～80cm、畝間の幅10～60cmを測る。東側では畝間の下層に古い畝が検出された。区画内で畝の建て替えが行われたと考えられる。また3区中央部では空地が設けられており、面上は比較的硬化していることから、通路としての使用が考えられよう。

**畦** 畝3の北東辺を区画する畦(畦5・7)が2条検出された。畦5については畝1で、畦7については畝2の項において既述している。畦5は畝3の畝と主軸方向がほぼ同一であることから、畝3とほぼ同時期の造作と考えられる。

**畝間埋砂** 粗い白色砂を主体とし、下層に検出された畝間には黒色砂混じりの白色砂が堆積する(第307図)。面上には偶蹄目の足跡が確認された。自然科学分析の結果、畝構成砂中からはヒエを中心にイネ科の種実が検出されている。詳細については第七章 理化学的分析の項を参照されたい。

**遺物** 畝3では1・2区より中世期に属する遺物が出土している(第308・312図)。中でもW-5グリッドでは銅銭4枚と刀子1点が同一地点より出土した(第306図)。刀子と重なった状態の銅銭4枚がほぼ並んだ状態で出土していることから、地鎮等の目的で一括埋納されたものと考えられる。

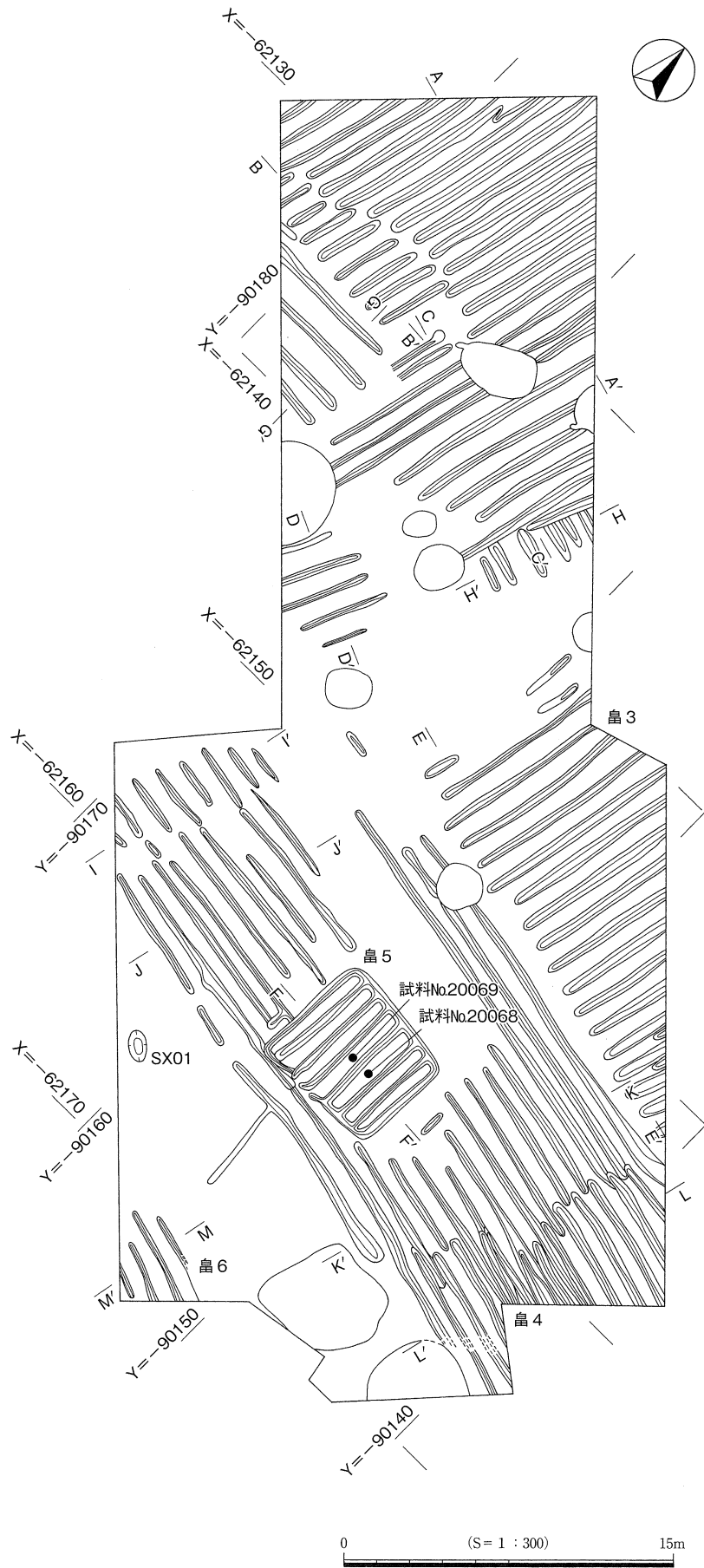
このうち、1区では第308図-5・7・11・12・14～18の9点が図示し得た。

5・7・11・12は土錘、5は2面の畝間から出土している。14～17は銅銭である。4枚が重なって出土した。14は開元通寶、15は祥符元寶、16は元祐通寶、17は政和通寶である。18は銅銭と供伴して出土した大型の刀子である。茎部に目釘穴が認められる。

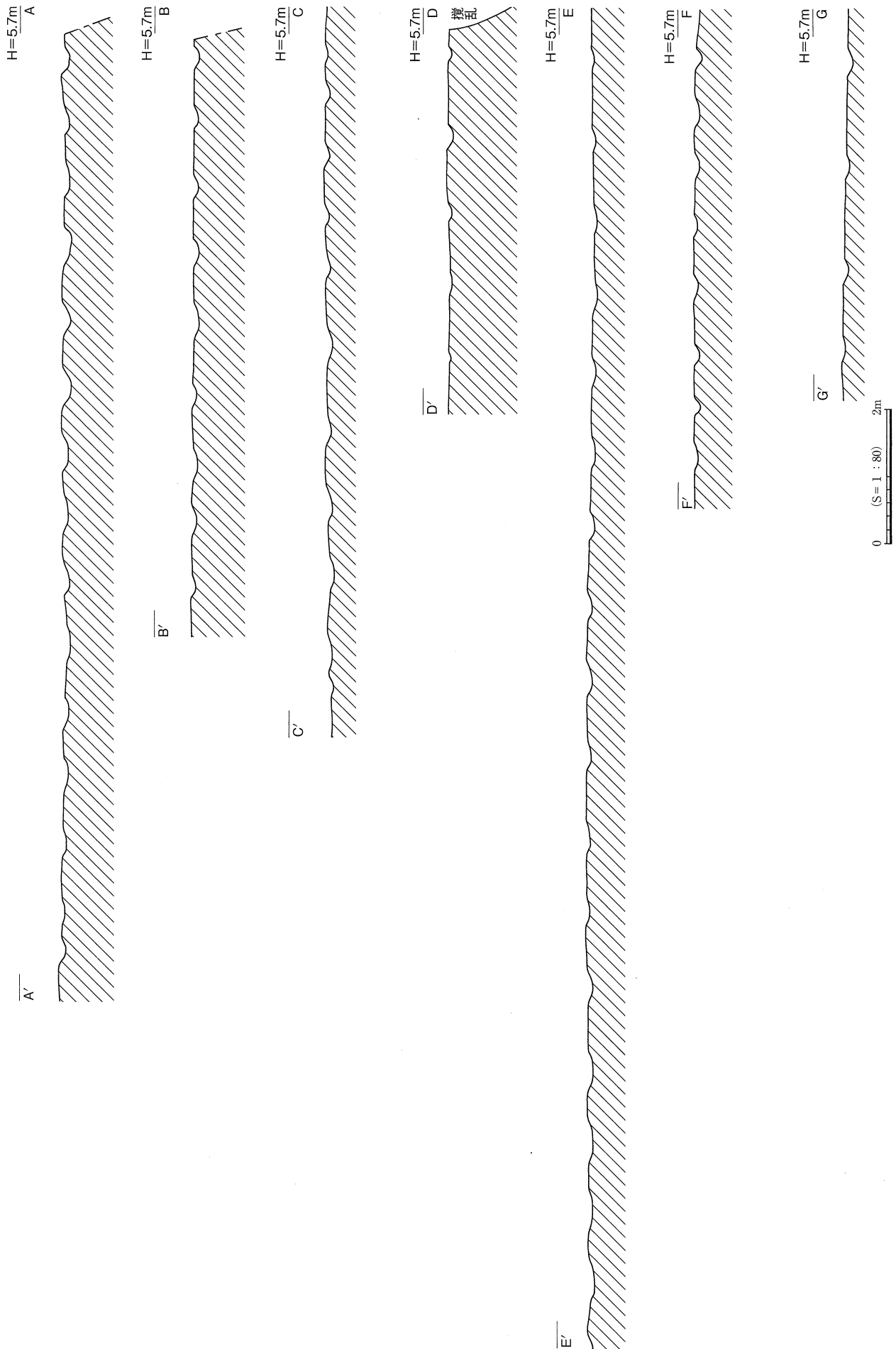
畝3では2区からも遺物が出土している。このうち第312図-1～3の3点が図示し得た。

1は白磁碗、底部は肉厚で内底面には使用による摩耗が見られる。白磁Ⅳ類か。2～3は青磁碗、2は内面に劃花文が施される。3は内面に櫛描劃花文が施される。胴部細片であるが、共に同安窯系碗Ⅰ類と考えられる。

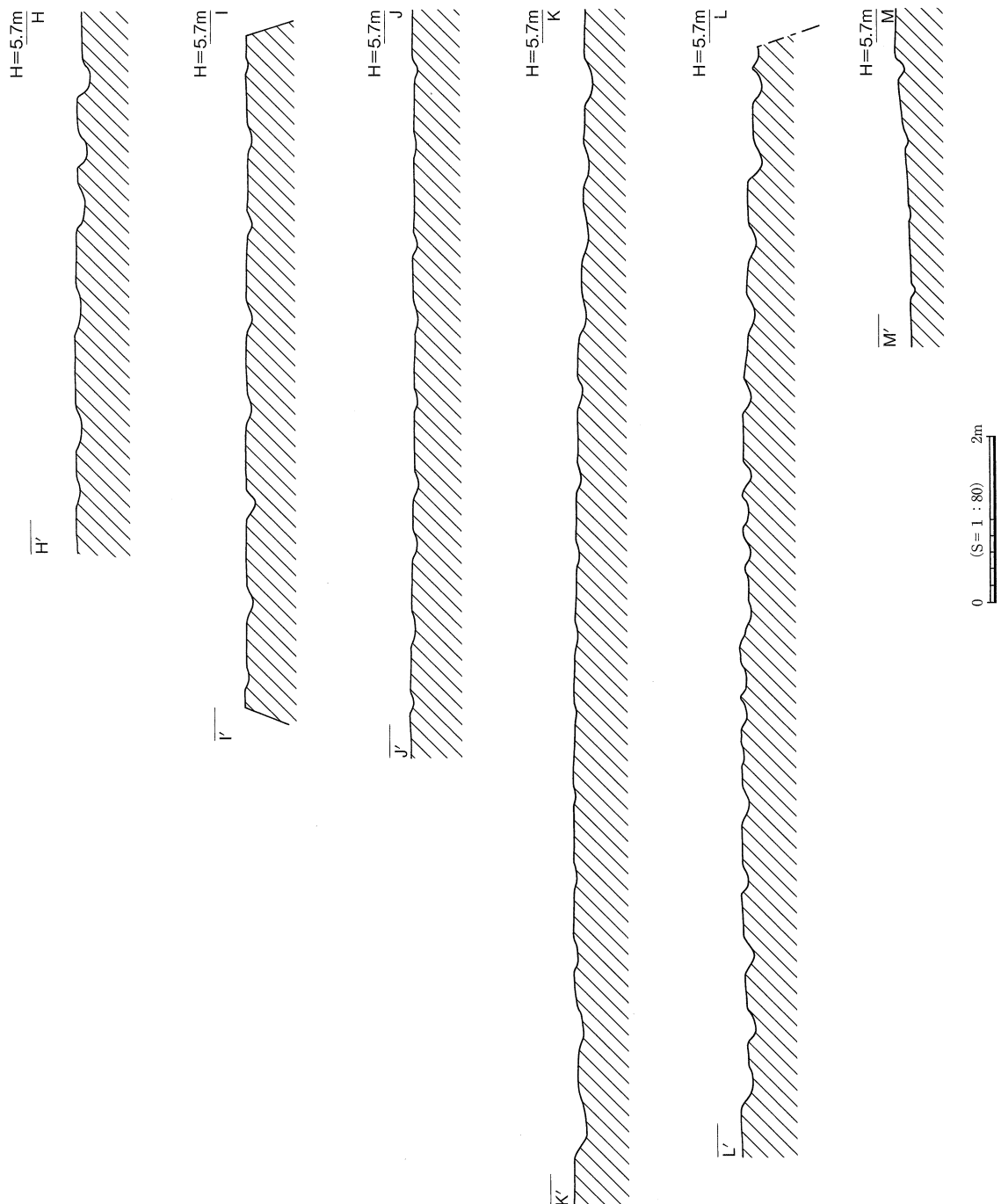
**時期** 出土遺物から、本址の時期は12世紀代と考えられる。



第309図 2区中世全体図



第310图 2区皇跡土层断面图(1)



第311図 2区畠跡土層断面図(2)

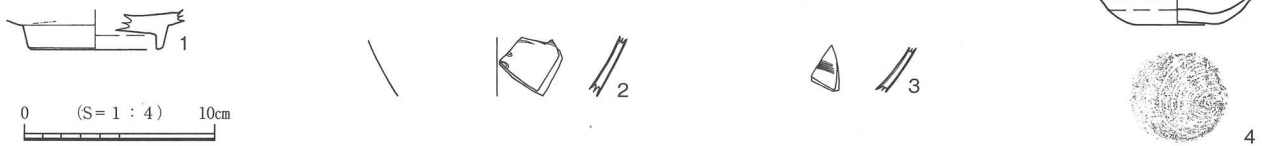
#### 畠4 (第305・306・309~312図)

**位置** 1区W-3~4グリッド及び2区A~D-1~4グリッドにおいて検出された(第306・309図)。標高5.3~5.5mの北向きの緩斜面に位置する。検出範囲内での面積は672㎡を測る。

**形状** 東端は畦5を挟んで畠1に、北端は畠3に隣接する。西側は調査区外に広がる。南側は硬化した空地となっている。本址中央部に畠5が作られている。

畠4の平面形は、東西方向に長辺を持つ長方形を呈する。総数で51本の畝と54本の畝間を確認し得た。畝の長軸方位は、砂丘列の方向に平行するN-79°-Wである。規模は長さ2.5~21m、畝の幅20~70cm、畝間の幅15~60cmを測る。2区東側では畝間の下層に段違いで畝が検出された。区画内で畝の





第312図 2区畝跡出土遺物

作り替えが行われたものと考えられる。これに対し、西側では畝の幅も比較的広くまばらで、畝の作り替えは全く行われていない。面上は比較的硬化しており、休耕地となっていた可能性が考えられる。

畝4の南側に検出された空閑地は、検出範囲内で長さ33m、幅7.0mを測る。面上は非常に硬化しており、通路としての使用が考えられる。この空閑地は、東西方向の砂丘尾根頂部付近にあたることから、風等自然環境の影響を考慮して、この部分の耕作地としての使用を避けた可能性も考えられる。また、畝5の北側及び東側部分もある程度の空閑地が設けられ、畝4の畝はその付近を避けている。このことから、畝4と畝5はほぼ同時期に耕作が行われていたことが考えられる。

**畦** 畝4の東辺を区画する畦5が検出された。前述のように、この畦5は、畝3から南北方向に続いているが、畝4に接する付近では畝との明瞭な比高差は認められない。さらに畝4の畝の一部は畦5の南端部分まで伸びていることから、畝4は畦5の区画を踏襲しつつも時期的には畦5より新しい時期に作られたものと推測できる。以上のことから、畦5→畝4の変遷が考えられる。

**畝間埋砂** 含有物の少ない白色砂を主体とする(第310・311図)。面上には偶蹄目の足跡が確認された。自然科学分析の結果、畝構成砂中からはヒエを中心にイネ科の種実が検出されている。詳細については、第七章 理化学的分析の項を参照されたい。

**遺物** 畝4からの出土遺物のうち、図示し得たのは第312図-4の1点である。

1は土師質土器の小皿、回転糸切りで体部は丸味を持ち、口縁は僅かに外反する。

**時期** 1点の出土遺物からでは、時期比定が困難であるが、畝3と同時期の造作である畦5を壊しているものの切り合っていないことなどから、畝4は畝3の構築開始よりはやや下り、畝3の上面とは同時期位であると考えられる。このことから推測すると、畝4の時期は12世紀以降と考えられよう。

### 畝5 (第305・309・310図)

**位置** 2区B~C-2~3グリッドにおいて検出された。標高5.4mの北向きの緩斜面に位置する。検出範囲内での面積は37.2㎡を測る。

**形状** 畝4の区画内に作られる。平面形は、東西方向にわずかに長い方形を呈する。方形区画の溝の内側に7本の畝と6本の畝間が作られている。畝の長軸方位は畝4や砂丘列の方向に直交するN-2°-Eである。規模は長さ4.2~5.1m、畝の幅50~70cm、畝間の幅40cmを測る。畝に作り替えなどは認められず、単発的にこの部分で畝4とは別区画の空間で耕作が行われていたことが分かる。

畝を囲堯する溝は幅20cm、深さ6cmほどの浅いもので、埋砂は畝間の埋砂と同様のものが堆積している。流水の影響などは認められないことから、この溝は畝5を区画するためのものと考えられる。

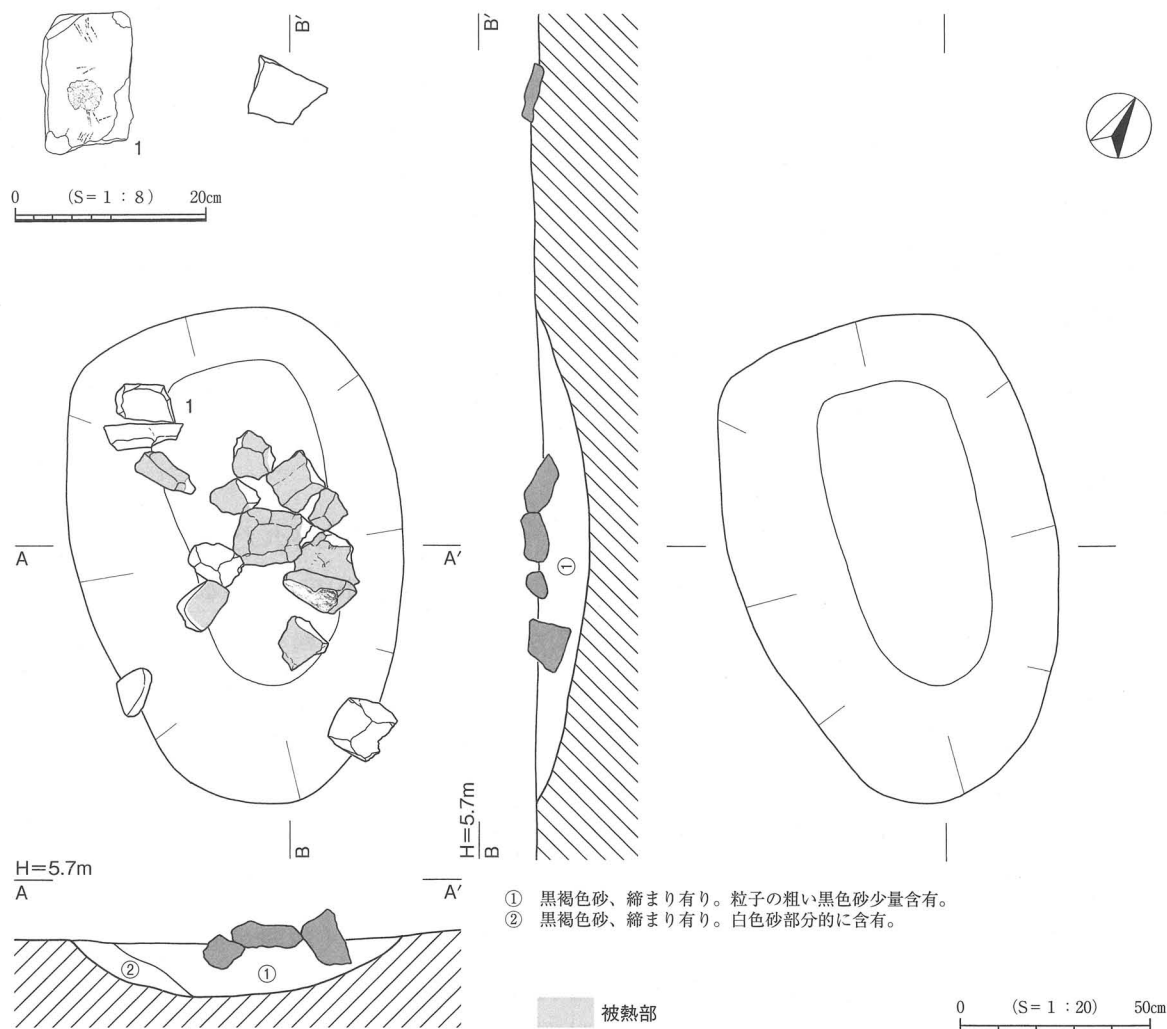
以上の形状から、畝5では畝4とは別の作物を作っていたと推測される。花粉分析の結果ではイネが耕作されていたようである。また畝5の北側及び東側部分は空閑地が設けられ、この部分の面上は硬化している。畝5に至る通路として使用されたのであろうか。

**畦** 畝5に伴う畦は検出されなかった。

**畝間埋砂** 含有物の少ない灰白色砂を主体とする(第310図)。面上には偶蹄目の足跡が確認された。自然科学分析の結果、畝構成砂中からはイネのプラントオパールが高い密度で検出されている。詳細については第七章 理化学的分析の項を参照されたい。

**遺物** 本址からは遺物は出土していない。

**時期** 出土遺物からの時期比定が困難であるが、掘り込み層位と畝4に囲堯される形状から、畝4とほぼ同時期の造作と考えられよう。



第313図 2区SX01

### 2区SX01 (第305・309・313・314図)

**位置** 2区調査区南西壁際、B-4グリッドの中世面より検出された土壌である(第305・309・313図)。確認面上の標高5.4m、砂丘屋根頂部付近の平坦面に位置する。本址付近は畝が作られない空閑地で比較的硬化した面が広がっている。最も近接する北側の畝とも3m程離れている。

**形状** 遺存状態は良好で、平面形は上縁部、底面共に長楕円形、断面形は緩やかなU字形を呈する。長軸方位はN-47°-Wである。規模は上縁部が長径131cm、短径83cm、底面が長径82cm、短径39cm、確認面からの深さは14cmを測る。土壌内部には、直径10~20cmの花崗岩及び安山岩の破碎礫、河原石15個が充填されていた。その殆どに被熱し、赤変あるいは煤けた痕跡が認められた。土壌中心部の礫は比較的被熱が激しいようであるが、その中にも全く被熱していない礫もあった。これらの集石は底面

に近いものからやや浮いているものもあった。土壌壁面には被熱の痕跡は認められず、また埋砂中にも焼土は検出されないことから、被熱した礫は後から投げ込まれた可能性も考えられる。

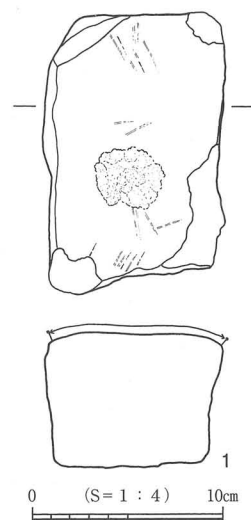
本址は土壌の形状や被熱した礫の検出状況から、茶毘址や土壌墓である可能性が考えられたため、埋砂をすべて持ち帰り水洗選別作業を行ったが、骨片は検出されなかった。

**埋砂** 黒褐色砂を主体とする（第313図）。埋砂については、自然科学分析も行った。その結果オオムギ、ムギ類の種実が同定されているが、周辺からの混入の可能性が高い。詳細は第七章 理科学的分析を参照されたい。

**遺物** 本址からは遺物が殆ど出土していない。僅かに北西肩部より台石1点が出土した（第314図）。

1は珪岩製の台石である。表面に磨痕と敲打痕、細かい線状痕が認められる。使用面以外は被熱痕が認められた。

**時期** 本址の帰属時期を示す明瞭な遺物は出土していないが、掘り込み面及び畝の空閑地に掘り込まれているということから、本址は中世の畠と同時期の所産と考えられよう。



第314図  
2区SX01出土遺物

## 畠6（第305・309・315～317図）

**位置** 2区A-4グリッド及び3区B-E-1～2グリッドにおいて検出された（第305・309・315図）。標高4.9～5.5mの南向きの緩斜面に位置する。検出範囲内での面積は919.5㎡を測る。

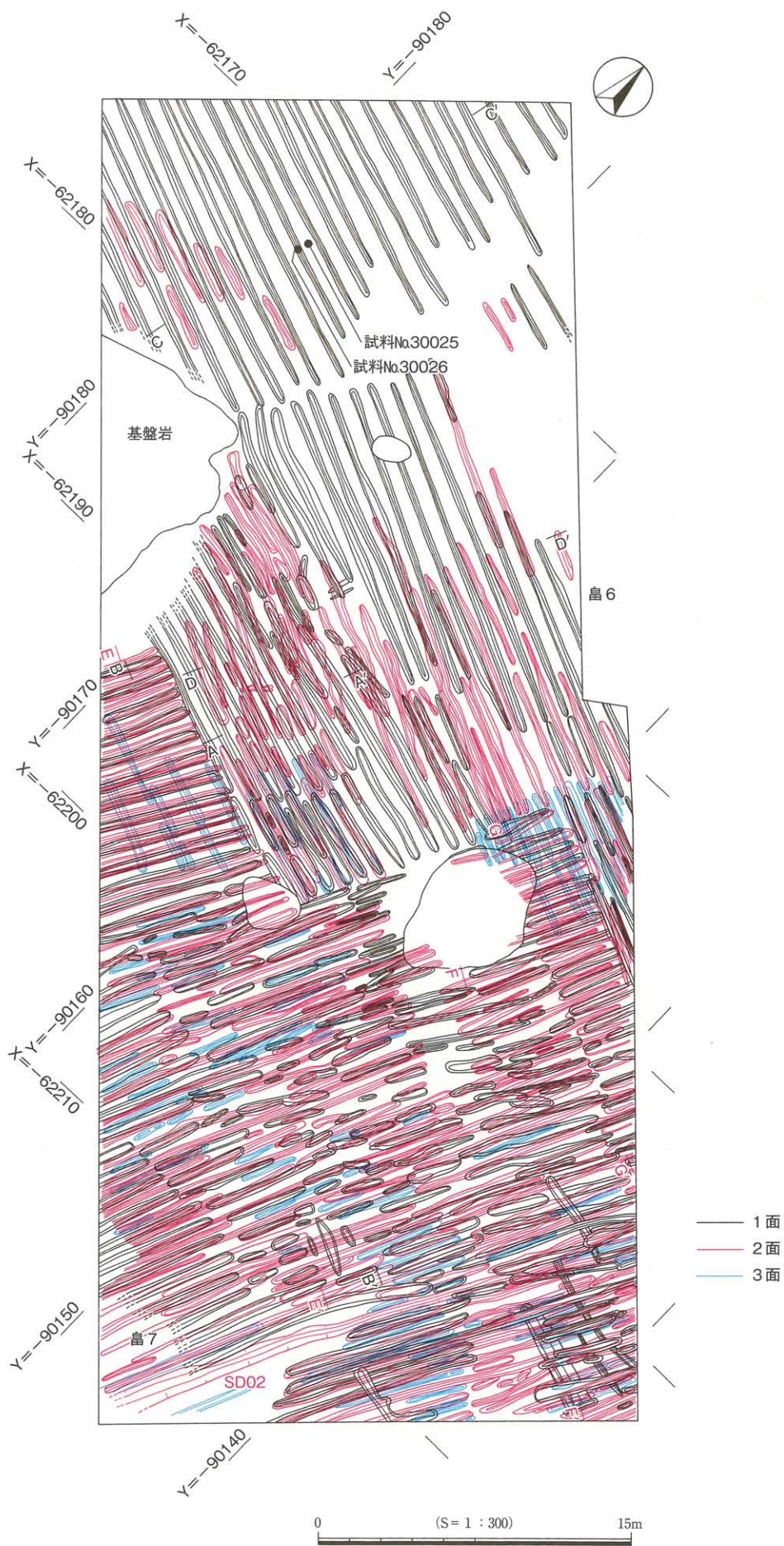
**形状** 東端は畠7と隣接する。西側は調査区外に広がる。北側は空閑地となっている。南側には一部基盤岩が露出しており、耕作はその際まで行われている。

平面形は基本的には東西方向に長辺を持つ長方形を呈する。3区部分では少なくとも3面以上の耕作面が作られている。総数で、101本の畝と155本の畝間を確認し得た。畝の長軸方位は砂丘列の方向に平行し、東側ではN-66°-W、せり出した岩盤の西側ではN-72°-Wである。規模は長さ3.5～18m、畝の幅15～80cm、畝間の幅15～60cmを測る。3区東側では畝間に段違いで畝が検出された。区画内で畝の建て替えが行われたものと考えられる。さらに3面では殆ど畝幅がなく畝間が密集して検出されたことから、面の中でもさらに細かい畝の作り替えが行われたものと考えられる。これに対し、岩盤西側では畝の幅も比較的広くまばらで、畝の作り替えは積極的には行われていない。面上は比較的硬化しており、休耕地となっていた可能性が考えられる。古い畝の構成砂は白色砂に黒色砂を混じえる。

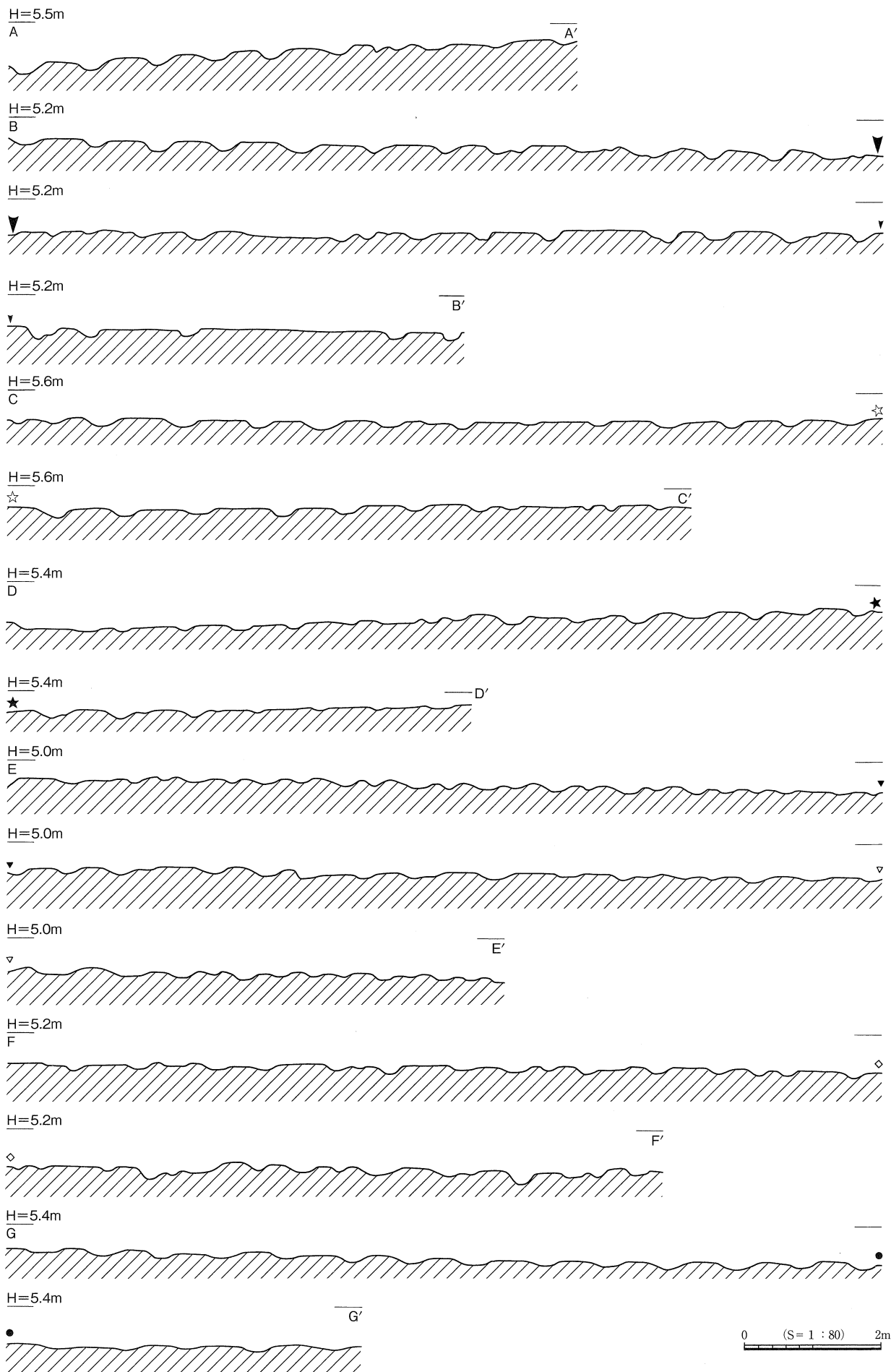
畠6北側に空閑地が検出された、平面形は三角形を呈し、検出範囲内で長さ18m、幅9.0mを測る。この空閑地は畠3・4で検出された空閑地に続くものと考えられ、合わせると東西に長いT字状の空閑地となる。面上は非常に硬化していることから、通路としての使用が考えられる。また東西方向の空閑地は畠4の項で述べたように同方向に延びる砂丘列の頂部付近にあたることから、風等自然環境の影響を考慮して、この部分の耕作地としての使用を避けた可能性も考えられる。

**畦** 畠6に伴う畦は検出されなかった。

**畝間埋砂** 含有物の少ない灰白色砂を主体とする（第316図）。面上には偶蹄目の足跡が確認された。自然科学分析の結果、畝構成砂中からはイネ科のプラントオパールが高い密度で検出されている。詳細については第七章 理科学的分析の項を参照されたい。



第315図 3区中世全体図



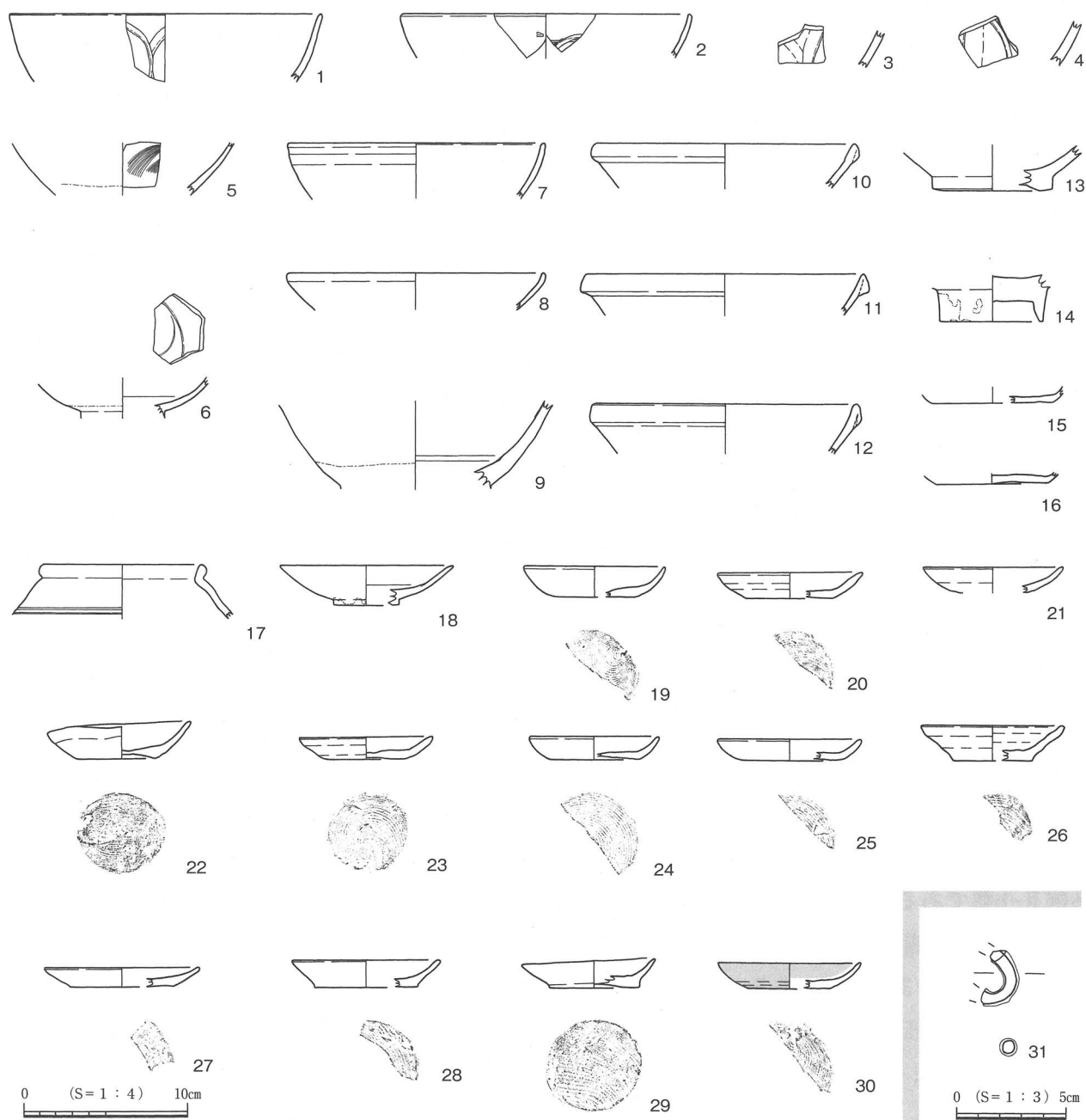
第316图 3区畠跡土層断面图

遺物 畠6からの出土遺物のうち図示し得たものは、第317図2・5・12・14・15・19・23～28・30・31の14点である

2は青磁、内面劃花文碗の体部、龍泉窯系碗I-2類と考えられる。5は白磁、内面櫛目文の碗体部、見込みには段を持つ。白磁碗V類と考えられる。12は白磁碗口縁部、口縁は幅広の玉縁状を呈する。白磁碗IV類である。14は白磁碗底部、高台は高く直立する。白磁碗V類である。15は白磁皿底部、平底で底部外面まで釉が掛かる。白磁皿IX-1類である。

19・23～28・30は土師質土器の皿、外底面は回転糸切り、口径8.0～9.4cm、器高1.3～2.2cmの小型のタイプである。体部は丸味を持って立ち上がるものが多い。26は稜が明瞭で、直線的に外傾する。28は内面未調整である。30は内外面に赤色塗彩が施される。

31は鉄製品、環状を呈する。



第317図 3区畠跡出土遺物

**時期** 出土遺物を見ると、白磁Ⅳ・Ⅴ類が中心であるが、白磁ⅨⅩ類などやや下の時期のものも出土している。以上のことから、本址の時期は12世紀代を中心とし下限は14世紀前半頃であろうか。

### 畠7 (第305・315～317図)

**位置** 3区A～C-1～2グリッドにおいて検出された(第315図)。標高4.4～5.2mの南向きの緩斜面に位置する。検出範囲内での面積は728㎡を測る。

**形状** 西北端は畠6に隣接する。南側は調査区外に広がる。南東側は露出基盤岩の際まで耕作されている。東側は調査区境にあたり、畠8との境が不明瞭であったが、面構成や造作の違いから別の畠と捉えた。

畠7の平面形は概ね東西方向に長辺を持つ長方形を呈する。少なくとも3面以上の耕作面が作られている。総数で、228本の畝と245本の畝間を確認し得た。1・2面では畝の長軸方位は砂丘列の方向に直交するN-24°-Eである。規模は長さ2～19m、畝の幅30～70cm、畝間の幅15～60cmを測る。

1面では、西側の畠6に張り出した部分では粘性の高いⅢ-①層上に整然と畝が作られるが、東側では面上の畝は偶蹄目や人の足跡により乱されている。中には完全に畝を壊して斜めに横切る人の足跡等も検出されている。このことから、畠7東側については、畠最終段階では休耕地であった可能性が考えられよう。とすると、1面の段階では畠7→畠6という変遷が考えられる。1面の畝構成砂は茶褐色砂を主体とし、炭を少量混じえ上面は硬化している。

2面では、幅の狭い畝が整然と並んでいる。畝は重複し、段違いで検出されていることから、さらに細かい畝の作り替えが何回か行われたものと考えられる。この面上では、東側に3区SD02が検出された。埋砂の状況から水路であると考えられる。このSD02は1区では検出されていないことから、3区北側の調査区外で消滅するものと考えられよう。詳細については、後述の3区SD02の項を参照いただきたい。2面の畝構成砂は茶褐色砂を主体とし、西側のC-2グリッド付近では露出岩盤に近い基盤岩片を多く混じえる。

3面では、東側は2面と同方向であるが、西側では90°変わり畝の方向が砂丘列に平行するN-73°-Wとなる。この面は畝の本数的にはまばらであるが、上面に削平されたものもあり、本来はもっと多かったものと思われる。3面の畝構成砂は暗茶褐色砂を主体とし、白色砂を少量混じえる。

**畦** 畠7に伴う畦は検出されなかった。

**畝間埋砂** 1面の畝間埋砂は白色砂を主体とし、部分的に砂鉄がラミナ状に堆積している(第316図)。2面の畝間埋砂は白色砂に褐色砂を少量混じえる。3面の畝間埋砂は腐食化が進み、暗茶褐色砂に白色砂を少量混じえる。各面上には偶蹄目や人の足跡が確認された。

**遺物** 畠7からの出土遺物のうち、図示し得たものは第317図-1・3・4・6～11・13・16～18・20～22・29の17点である。

1は青磁、蓮弁文碗の体部、龍泉窯系碗Ⅱ-a類である。3・4は青磁、鎬蓮弁文碗の体部、龍泉窯系碗Ⅱ-b類である。6～11は白磁碗、6は内面劃花文、体部は一段薄くなる。白磁碗Ⅵ類と考えられる。7は口縁部、端部は小さく丸め玉縁風に仕上げる。白磁碗Ⅴ-3a類である。8はやや内湾した直口縁、白磁Ⅱ-3～4類である。9は体部下半、見込みに沈線が施される。白磁碗Ⅳ類と考えられる。10・11は幅広の玉縁を呈する。白磁碗Ⅳ類。13は底部、高台の削りは浅い。白磁碗Ⅳ-1類である。16は白磁皿底部、平底で底部外面まで釉が掛かる。白磁ⅨⅩ-1類である。17は褐釉陶器の壺、中国製と考えられる。18は国産陶器、瀬戸・美濃窯の灰釉丸皿、大窯2期の製品と考えられる。

20～22・29は土師質土器の皿、いずれも口径8.2～8.8cm、器高1.6～2.1cmと小型のタイプである。外底

面は回転糸切りで体部は丸味を持って立ち上がるものが主体であるが、29は外底面が静止糸切りで体部は直線的に外傾する。

**時期** 出土遺物を見ると13世紀代の鎬蓮弁文の青磁碗、瀬戸・美濃窯丸皿など时期的に15世紀以降に下るものもあるが、主体的には白磁Ⅳ類が出土している。ただし、土師質土器の皿の形態にはあまり変化はみられないことから、瀬戸・美濃窯の丸皿は混入遺物である可能性が高い。とすると、本区の耕作は12世紀代を中心とし、下限は13世紀代であろうか。

### 3区SD02 (第305・315・318図)

**位置** 3区南西端、A～B-1～2グリッドの畝7の2面畝間に検出された(第315・318図)。南向きの緩斜面に南北方向に延びる溝状遺構である。南北端は調査区外に延びる。

**形状** 南北方向に直線的に延びる。確認面上の標高は北端で4.6m、南端で4.3mを測り、長軸方位は傾斜面の等高線に直交するN-27°-Eである。検出範囲内で最大長2,760cm以上、最大幅は上端で80cm、底面で40cm、確認面からの深さは北端で42cm、南端で30cmを測る。断面の形状は逆台形を呈し、底面は平坦である。

**埋砂** 灰白色砂及び粗砂がラミナ状に堆積していた(第318図)。また、底面及び壁面は褐鉄が凝着していることから、常に流水の影響を受ける環境にあったと考えられる。

**時期・性格** 遺物は出土していないため、時期比定が困難であるが、畝7の畝間に方向性を同一に掘り込まれていること、本址埋没後の上層にも1面の畝が造作されていることなどから、本址は、畝7の2面と同時期の所産と考えられる。

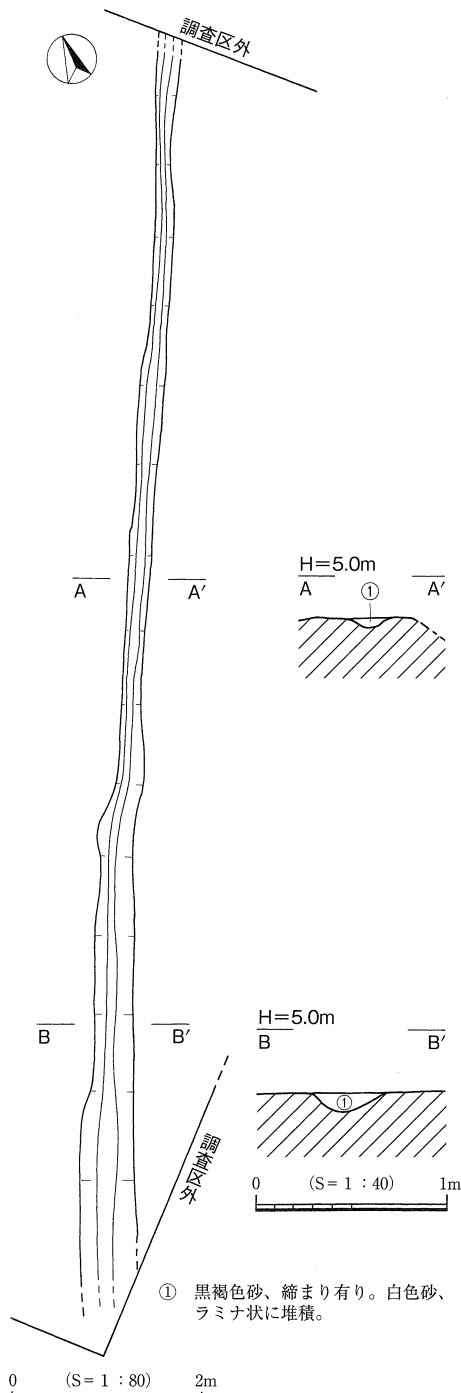
以上のことから、本址は水路と考えられる。また砂丘傾斜面に直交する方向性から、4区の水溜状遺構との関連性も想定できよう。

### 畝8 (第305・319～323・326・327図)

**位置** 4区A～C-1～4グリッド及び5区B～D-1～4グリッドにおいて検出された(第305・319・323図)。標高4.3～5.2mの南向きの緩斜面に位置する。検出範囲内の面積は1,252m<sup>2</sup>を測る。

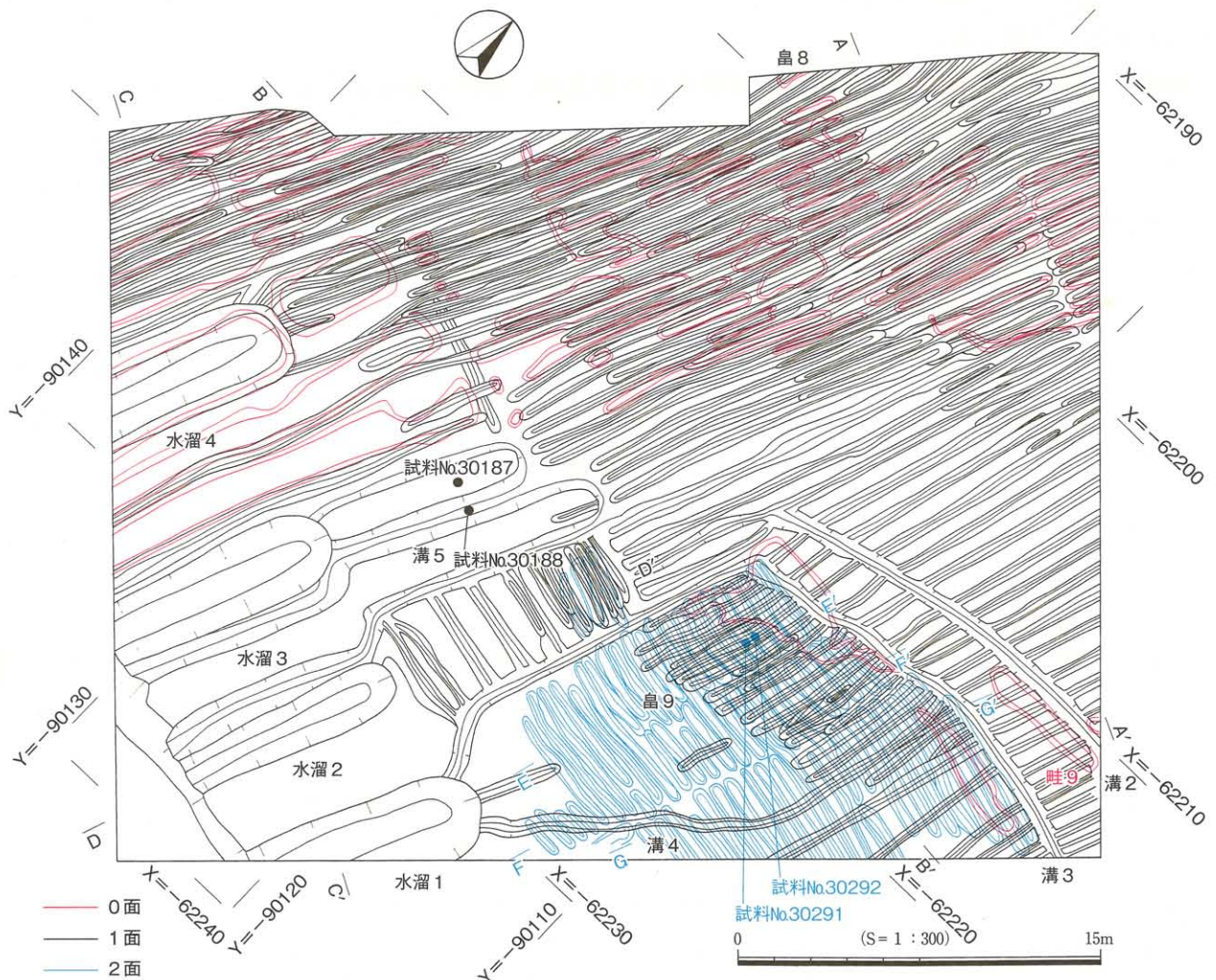
**形状** 北端は畦8を挟んで畝1に、東端は畦10を挟んで畝10に、南端は畦9を挟んで畝9に隣接する。南西側は調査区外に広がる。西北端は畝6と隣接する。南側は調査区外に広がる。

平面形は不整形な方形を呈する。2面の耕作面から総数で、111本の畝と114本の畝間を確認し得た。畝の長軸方位は砂丘列の方向に直交するN-19°-Eである。規模は長さ4～25m、畝の幅20～80cm、畝間の幅15～60cmを測る。



第318図 3区SD02





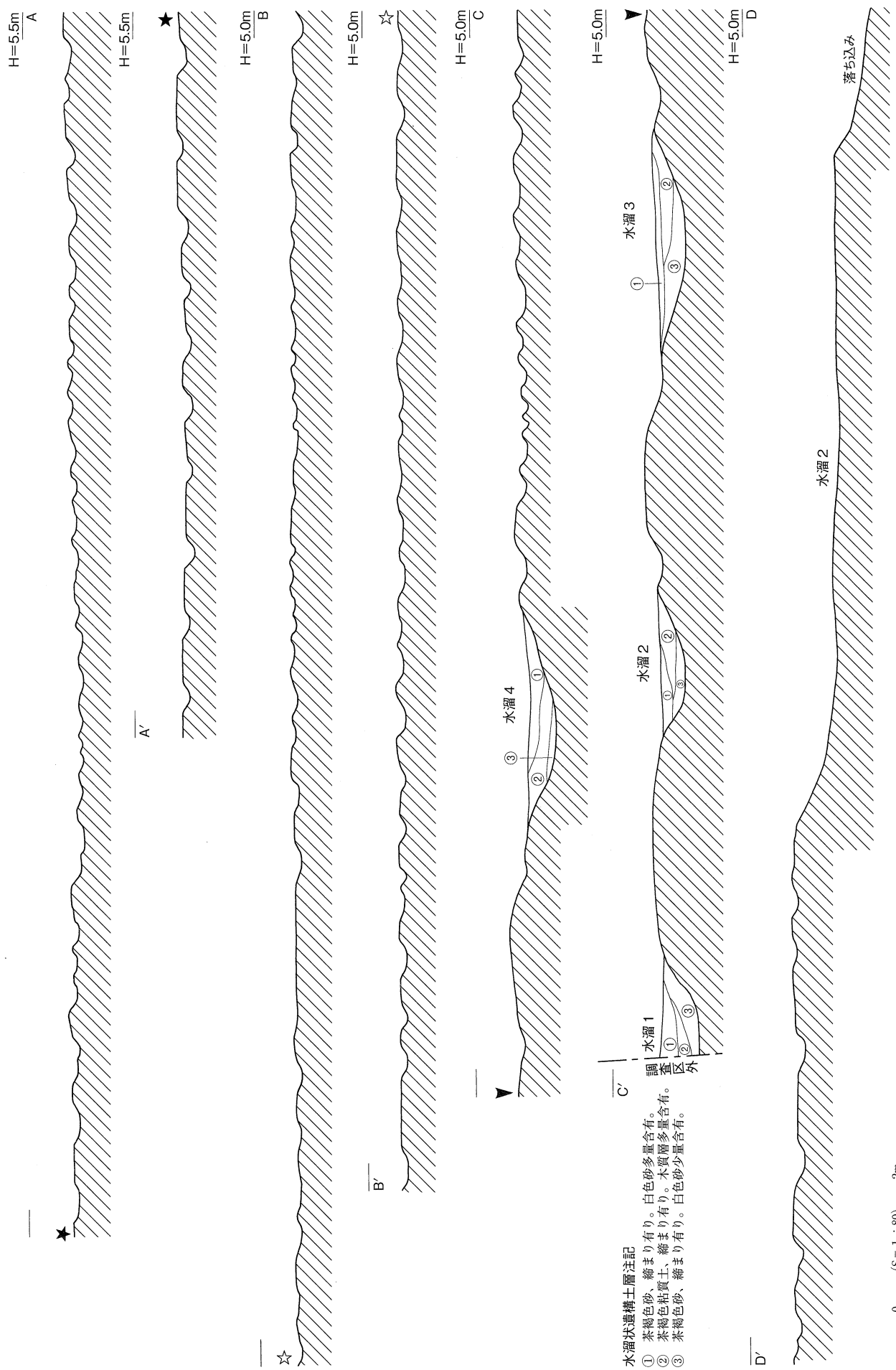
第319図 4区中世全体図

本址は、4区西側では、クロスナ面上に検出された畝の上面に、黒褐色砂と粗い白色砂がマール状に混じる砂で構成された畝が検出された。この畝は、明らかに他区に検出された島よりも上層に構築されていたことから、便宜上0面とし調査を行った。この畝は全調査区内で4区及び、5区の一部にのみ面的に検出されたものであるが、主軸方位は下層の畝の方向性を踏襲している。以上のことから、腐食化したクロスナが堆積する環境から、常に飛砂の影響を受ける環境に変化していく中でも、ここではある程度の期間耕作が行われていたことが推測できよう。

1面では、緩斜面に調査区中最も長い畝が整然と並ぶ。畝間の幅は狭く、畝の密集度も調査区中で最も高い。また、区域内でも畝間に段違いに畝が作られており、かなり何回も作り替えが行われ、頻繁に耕作が行われたものと考えられる。また、北側の島1とは、畦8を挟んで整然と並んでいることから、島1・8と畦8は同時期の造作と考えられる。1面の畝構成砂は黒褐色砂を主体とし、炭化物を多く混じえる。

**畦** 島8を囲堯する畦（畦8・9・10）3条が検出された。畦8・10は、概ね畝の長軸方位と平行・直交関係を持つが、これに対し、畦9は溝2・3を埋めるような形で畝を斜めに横切る方向に作られている。

畦8は、島8の北端に検出された。西端は調査区外に延び、西端は畦10に接する。主軸方位は畝の長軸方向に直交するN-67°-Wである。規模は検出範囲内で長さ2,900cm以上、上面の幅110cm、畝との比高差は南側で18cm、北側で30cmを測り、島8に接する部分は北側の島1に対して段差が緩やかになっ

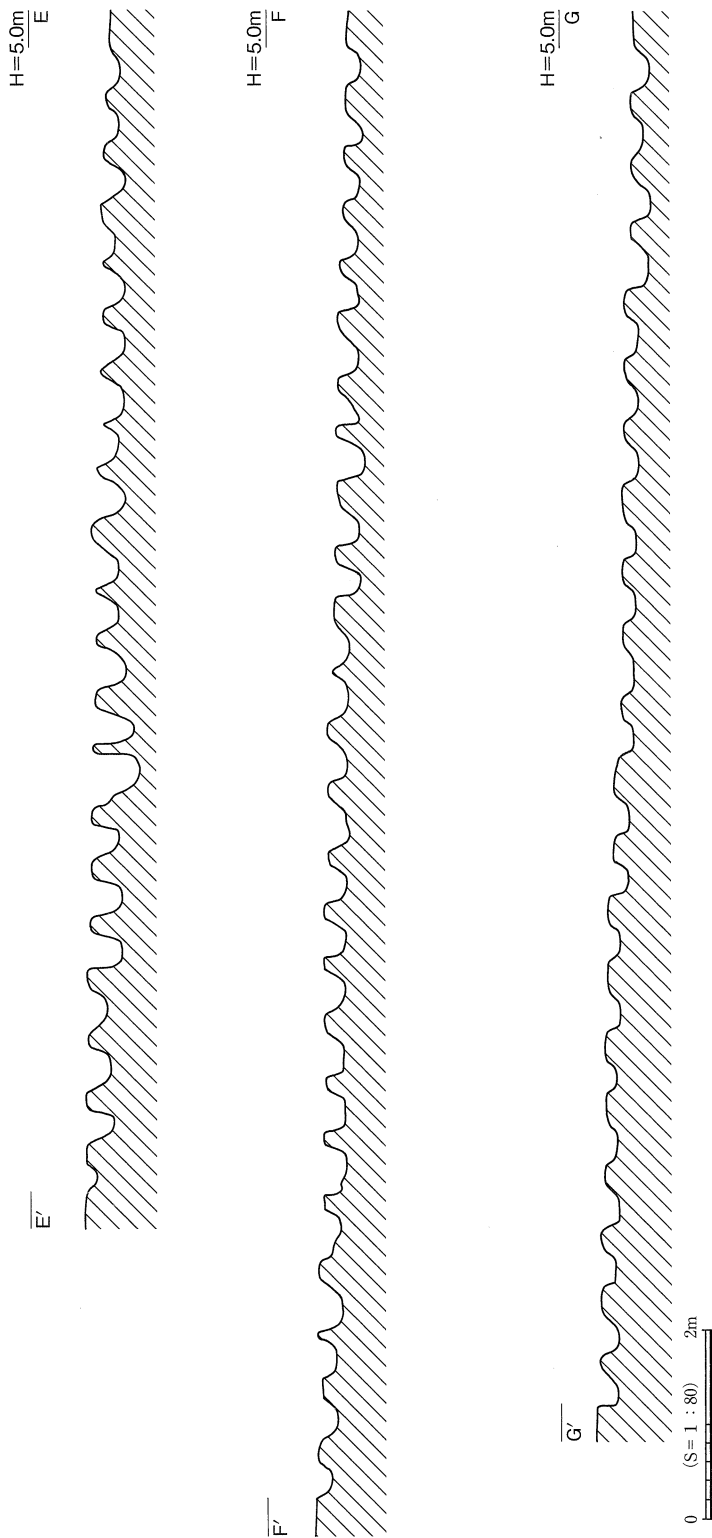


第320図 4区島跡土層断面図(1)

水溜状遺構土層注記

- ① 茶褐色砂、締まり有り。白色砂多量含有。
- ② 茶褐色粘質土、締まり有り。木質層多量含有。
- ③ 茶褐色砂、締まり有り。白色砂少量含有。

調査区外



第321図 4区畠跡土層断面図(2)

溝3も溝2と同様に畦10の下場に接していることが推測できる。規模は、溝2が検出範囲内で長さ3,420m、幅は上面で80cm、底面で20cm、深さは10cm、溝3が全長5,550m、幅は上面で80cm、底面で20cm、深さは10cmを測る。いずれの溝も断面の形状は逆台形を呈する。埋砂は白色砂で黑色砂がラミナ状に堆積する。この2条の溝は、位置、形状、埋砂の観察から導水路と考えられる。また、畦10の下場に接することから、溝7・8との関連性も深いと考えられる。

ている。面上は固く締まっており、通路としての使用が考えられる(第326図)。畦構成砂は暗褐色砂を主体とし、礫や大石を混じえる。畦下層に畝は検出されなかった。

畦9は、畠8の南端に検出された。東側は調査区外に延び、西端はB-2グリッド付近で消滅する。長軸方位はN-84°-Eである。規模は長さ1,650cm以上、上面の幅300cm、畝との比高差は20cmを測る。面上はあまり硬化していない。畦構成砂は白色砂に黑色砂をマーブル状に混じえ、畠8の0面の畝間埋砂と同様の砂である。1面の畝はこの畦の下層に構築されていることから、畦9は畠8の0面に伴うものであると考えられよう。本址は位置的に、畦10につながるものと推測できる。畦9の直下からは畠8の1面に伴う溝状遺構2条(溝2・3)が検出された。この2条の溝は畦9と軸線を同一にしており、この溝部分を埋めて畦9が構築されたものと推測できる。

畦10については、畠10の項に後述する。

**溝** 畠8の南端に2条(溝2・3)が検出された。掘り込み層位から畠8の1面に伴うと考えられる。この2条は幅3.0mの間隔で、ほぼ平行して掘り込まれている。溝2は畦10の下場に接して掘り込まれ、溝3は、東端は調査区外に延び、畠8の南端を斜めに横切って畠9に延びる。畠9では畝と同方向に延び、屈曲して水溜状遺構1に繋がる。溝2と3が同様の機能を持つ溝であるとする、

以上、畝8は調査区内で最も畝の作り替えが頻繁に行われている。水溜状遺構に近接していること、砂丘南側の低地であるという立地環境が耕作に適していたと考えられる。また、シロスナの堆積する環境での畝(0面)に伴う、畦9は水路を埋めて構築されている。ただし、この畦は遺存状態が良好ではなく、上面もあまり硬化していない。以上のことから、飛砂の発生する環境での耕作は長期間、大規模に及ぶものではなく、飛砂の影響が少ない砂丘南側の低地を選んで小規模に行われたものと推測できよう。

**畝間埋砂** 0面の畝間埋砂は、クロスナ上面の堆積土と同様の白色砂、1面はややクロスナを混じえる白色砂を主体とする(第320・321図)。さらに、作り替えられた部分の畝間埋砂は、白色砂に黒色砂をマール状に混じえる。この付近は比較的粘性の強い耕作面で、面上には非常にたくさんの偶蹄目や人の足跡が確認された。この部分では人が偶蹄目を伴って歩いた足跡なども検出されており、耕作に伴う牛の使用が窺える。自然科学分析の結果、畝構成砂中からはイネ科のプラントオパールが高い密度で検出されている。詳細については第七章 理化学的分析の項を参照されたい。

**出土遺物** 畝8からは、陶磁器類を中心に遺物が比較的多く、畝全体に亘って出土している。このうち図示し得たものは第322図-1～3・5～7・9～12・14・17・18の13点である。

1～3は青磁碗である。1は1面出土、内面には片彫花文、櫛先による点掻文が施される。同安窯系碗I-1a類と考えられる。2・3は鎬蓮弁文、龍泉窯系碗II-b類である。5～7・9は白磁碗、5～7は口縁が幅広の玉縁、白磁碗IV類である。9は口縁縁を小さく丸め、玉縁風にしている。白磁碗IV-3a類である。10は白磁碗底部、外面は被熱している。白磁碗IV類か。11は国産陶器、瀬戸・美濃窯の灰釉の合子、古瀬戸前II期と考えられる。

12は0面出土の瓦質土器の火鉢、口縁はやや内湾し外面には菊花文のスタンプ文が施される。14・17は瓦質の播鉢である。18は土師質土器の耳皿、底部は回転糸切りで底部は平高台状、口縁部は直線的に外傾、両端を指により押さえている。

5区の畝8から出土した遺物もここに述べる。(第327図-1・2・4・6・7・10・12・14・22)。

1は2面出土の青白磁の合子蓋、外面には蓮弁状の型押しが施される。2は2面出土、白磁口禿の皿、口縁端部は直口、白磁皿IX類である。4は1面出土の青磁碗、蓮弁文と思われる。高台外面まで施釉される。龍泉窯系碗II類である。6は1面出土の白磁皿、平底で底部は露胎する。白磁皿V類である。7・10は2面出土の白磁碗、口縁は幅広の玉縁状を呈する。白磁IV類である。

12は1面出土、14は2面出土の瓦質碗である。22は2面出土の土師質土器、手捏ね整形の小皿である。器壁は薄く、口縁は短く丸味を帯びて立ち上がる。

**時期** 出土遺物は白磁IV類を主体とするが、鎬蓮弁文の青磁碗や白磁口禿皿など14世紀前半まで下るものも出土している。また、遺物出土状況からは1・2面で時期差は見られない。

以上のことから、本区では12世紀代から14世紀前半位まで耕作が続けられていたと推測できよう。

## 畝9 (第305・319～322図)

**位置** 4区A～C-1～4グリッドにおいて検出された。標高3.9～4.5mの南向きの緩斜面に位置する。調査区内では最も標高の低い地点であり、遺構検出面のクロスナは他の地区に比べ粘性が高い。検出範囲内での面積は535㎡を測る。

**形状** 北端は畦9を挟んで畝8に隣接する。東、南、西側は調査区外に広がる。検出範囲内での平面形は、不整形な逆三角形を呈する。2面の耕作面から総数で、105本の畝と108本の畝間を確認し得た。

隣接域の畝8において検出された、最上面の0面に伴う畝はこの区画では西側の水溜4上層付近に部分的に検出されたのみである。また、東側の下層には、他区画とは様相の異なる畝が検出された(2面)。

1面は、溝3東側では畝の長軸方位は砂丘列の方向に直交するN-11°-E、西側では畝の長軸方位は砂丘列の方向に平行するN-87°-Wである。規模は長さ3.5~11m、畝の幅20~90cm、畝間の幅20~80cmを測る。畝構成砂は粘性が高く、やや灰色味がかかった黒褐色砂を主体とし、炭化物を多く混じえる。検出された畝間はいずれも溝2・3に接続している。調査区で最も低位であることを考慮すると、滞水性の高い地区であったことが推測できよう。また、A-2グリッド付近では、1面に畝が確認されなかった。面上には牛や人間の足跡が顕著に残っている。耕作の最終段階ではこの付近は休耕地であった可能性が高い。

2面は、1面下に堆積する黒褐色砂を20cmほど掘り下げたところで検出された。長軸方位は砂丘列の方向に平行するN-82°-W、規模は長さ1~9m以上、畝の幅5~60cm、畝間の幅40~60cmを測る。この2面の畝は幅が非常に狭いところもあったが、畝間の溝は非常に整然と並んでおり、埋砂に乱れもないことから、作り替えによる畝の削平とは考えにくい。これに対し、畝間の溝は他区域のものより深く幅30cm程で広狭も目立ち、底面は凹凸が激しく工具で掘り下げたような痕跡がピットの連続のように認められる。以上の形状から、この2面の畝は畝を利用した耕作ではなく、畝間の溝部分に里芋や牛蒡等の根菜類を植えた痕跡ではないかと推測できる。畝構成砂は粘性の高いやや茶色味がかかった黒褐色砂を主体とする。

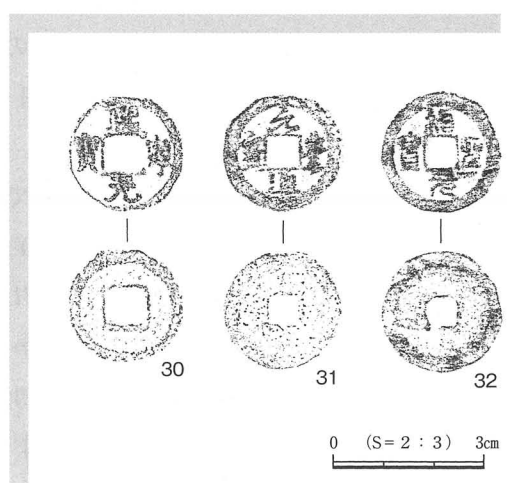
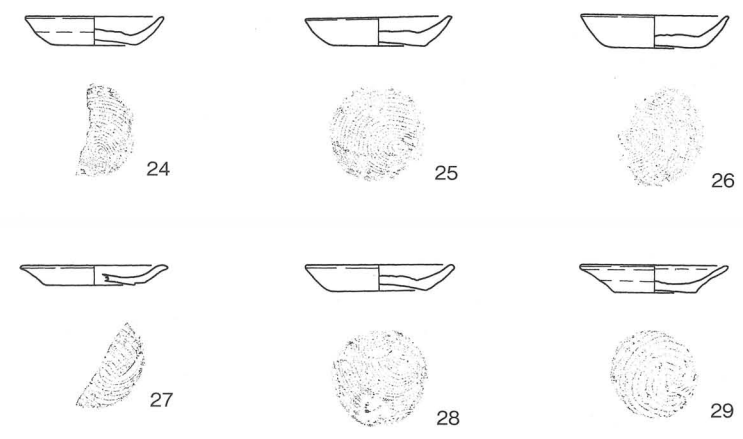
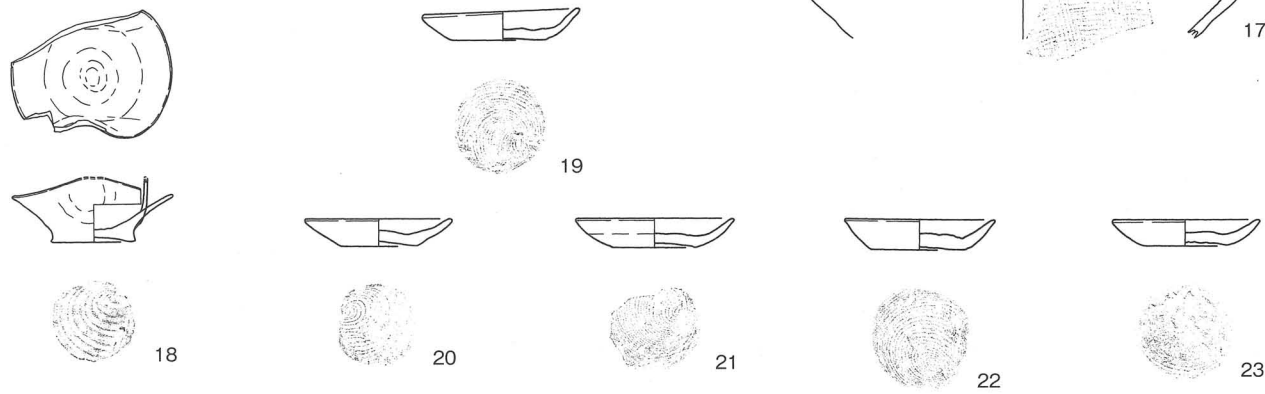
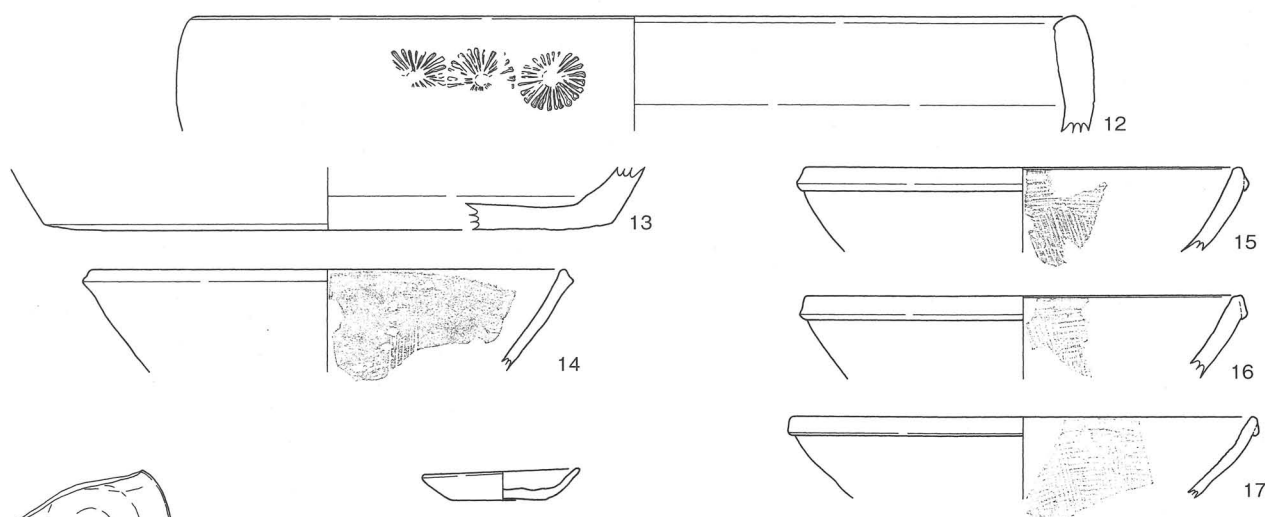
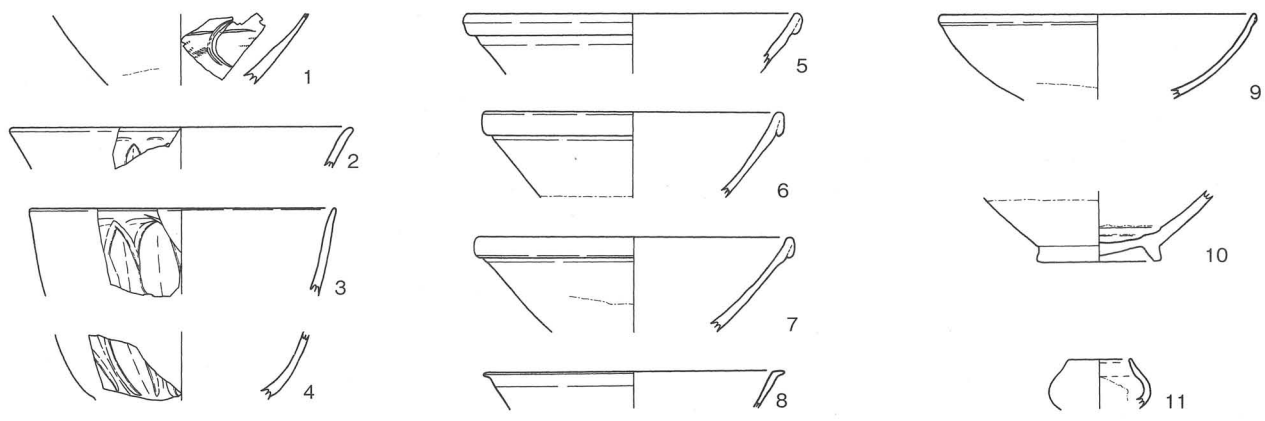
畝9の1面は、掘り込み層位及び畝の方向性から、畝8の1面と同時期の所産と考えられる。従ってその下層に検出された2面は、それ以前の所産と考えられよう。

**畝間埋砂** 1面の畝間埋砂は、ややクロスナを混じえる白色砂を主体とする(第320~321図)。さらに作り替えられた部分の畝間埋砂は白色砂に黒色砂をマーブル状に混じえる。この1面の畝と2面の畝には間層がある。間層の土は褐鉄を多く含む粘質砂質土である。

2面の畝間埋砂は水気を多く含み、かなり腐食化が進み、灰色がかかった黒褐色砂に炭が多く混じる。この付近は比較的粘性の強い耕作面で、面上には非常に多くの偶蹄目や人の足跡が確認された。この部分では、人が偶蹄目を伴って歩いた足跡が検出されており、耕作に伴う牛の使用が窺える。自然科学分析の結果、畝構成砂中からはイネ及びススキ属のプラントオパールが高い密度で検出されている。詳細については第七章 理化学的分析の項を参照されたい。

**水溜状遺構** 畝9の南端に南北方向の長楕円形の掘り込み4条が検出された(第319図)。底面付近には植物腐食土が厚く堆積していること、溝2~5はこの掘り込みに繋がることから、本址は水溜状遺構であると考えられる。この付近に耕作痕は認められない。長軸方向はいずれの水溜も砂丘列の方向に直交するN-21°-Eである。規模は、水溜1が長さ980cm、幅370cm以上、確認面よりの深さ50cm、水溜2が長さ950cm、幅250cm、確認面よりの深さ40cm、水溜3が長さ1,020cm、幅330cm、確認面よりの深さ30cm、水溜4が長さ850cm以上、幅380cm、確認面よりの深さ40cmを測る。断面は基本的には逆台形を呈するが、水溜4は肩部に一段の犬走り状の段差が設けられている。水溜1~3はいずれも南端部が東西方向の落ち込みに繋がっている。水溜4では、この部分が調査区外になるが、形状的にはこの落ち込みに繋がっているものと推測されよう。この南端の落ち込みはさらに調査区外に低く続く様相を呈している。

水溜状遺構の肩部から底面にかけては、粘質土が堆積している(第320図-①~③層)。また、底面最



0 (S=1:4) 10cm

0 (S=2:3) 3cm

第322图 4区畠跡出土遺物

下層には木質腐食土と湿地性堆積物が厚く堆積している。以上のことから、本址は滞水した環境であったものと思われる。この木質腐食土中には種実が多く含まれていた。自然科学分析による種実同定の結果、栽培植物のウリ類が多量に検出された。その他水辺を好むホタルイ属、アサも検出されている。詳細は、第七章 理化学的分析の項を参照されたい。本址周囲には粘性の強い面上に人の足跡が多量に検出された。もともとその周辺は粘性の高いクロスナが堆積している。水がよく湧く環境だったのであろうか。

この水溜状遺構は後述の溝と一連の造作と考えられることから、畠8・9の1面と同時期の所産と考えられよう。周囲に畠が作られていないこと、水路は導水施設と考えられることから、この水溜状遺構は耕作に伴う灌漑施設であると考えられる。

**溝** 畠9では、畠から水溜状遺構に続く溝4条（溝2～5）が検出された（第319図）。このうち溝2・3は畠8の項で既に述べたが、いずれの溝も畠から伸びて水溜状遺構に繋がる。

溝4は、A-1グリッドにおいて溝3から派生し、畠9の畠と同方向に伸びた後屈曲して水溜1に繋がる。全長は2,200m、幅は上面で70cm、底面で20cm、深さは20cmを測る。断面形は逆台形を呈する。埋砂は、白色砂を主体とし、黒色砂のラミナ状の堆積が見られることから流水の影響が窺える。

溝5は、畠9の西端に溝2や畠8の畠と同方向の南北方向に伸び、水溜3の東肩部に沿うように繋がる。規模は全長3,420m、溝3が全長5,550m、幅は上面で80cm、底面で20cm、深さは10cmを測る。断面の形状は逆台形を呈する。埋砂は、白色砂を主体とし黒色砂がわずかにラミナ状に堆積する。

この2条の溝は埋砂の観察と形状から、畠と水溜状遺構とを繋ぐ導水施設であると考えられる。

水溜4に関してはそれに繋がる明瞭な溝状遺構が検出されなかったが、畠8の畠間の溝の何本かが屈曲してこの水溜4に繋がっている。畠間を導水路のように利用していた可能性が考えられよう。

以上、畠9は調査区内で最も標高の低い場所であり、他区域にみられない水溜状施設が検出された。調査区南端の落ち込みの性格は不明であるが、形状や堆積土層の状況から考えて大型水路や池などの灌漑施設である可能性が高い。4本の水溜状遺構は、この池状の施設からの取水等の利便性を考えて、このような形状に作られたのではないかと推測できる。水溜状遺構の肩部には人の足跡が顕著に遺存しており、その利用の頻繁さが窺える。ただし、畠8の0面の段階では、水溜状遺構の上に畠が作られていることから、クロスナが堆積する耕作の最終段階では、一連の導水施設はすべて埋没していたものと考えられる。

**遺物** 出土遺物は、標高の比較的高い北東側を中心に出土しており、水溜状遺構付近からの出土遺物は少ない。このうち土師質小皿は2面の畠が検出された付近に集中する。この他、面上より緑釉陶器、鎬蓮弁文青磁碗などが出土している。このうち第322図-4・8・13・15・16・19～32の19点が図示し得た。

4は青磁、鎬蓮弁文の碗、龍泉窯系Ⅱ-b類である。8は白磁碗、口縁が水平に屈曲し端部は嘴状、白磁碗V-4類である。

13は瓦質の火鉢、15・16は瓦質の播鉢である。19～29は土師質土器の皿、いずれも外底面回転糸切り、口径7.1～8.1cm、器高1.1～1.5cmの小型のタイプである。体部は丸味を持って立ち上がるものが多い。25・26は口縁端部が僅かに外反する。27は体部が外反する。29は稜が明瞭で体部は直線的に外傾する。

30～32は北宋銭、いずれも同一地点からの出土である。30は熙寧元寶で1068年初鑄、31は元豊通寶で1078年初鑄、32は紹聖元寶で1094年初鑄であるが、形状から模鑄銭の可能性が考えられる。

**時期** 出土遺物は白磁Ⅳ類を主体とするが、僅かに鎬蓮弁文の青磁碗など13世紀代に下るものもあることから、本址の時期は12世紀代を中心とし、下限は13世紀前半位であろうか。

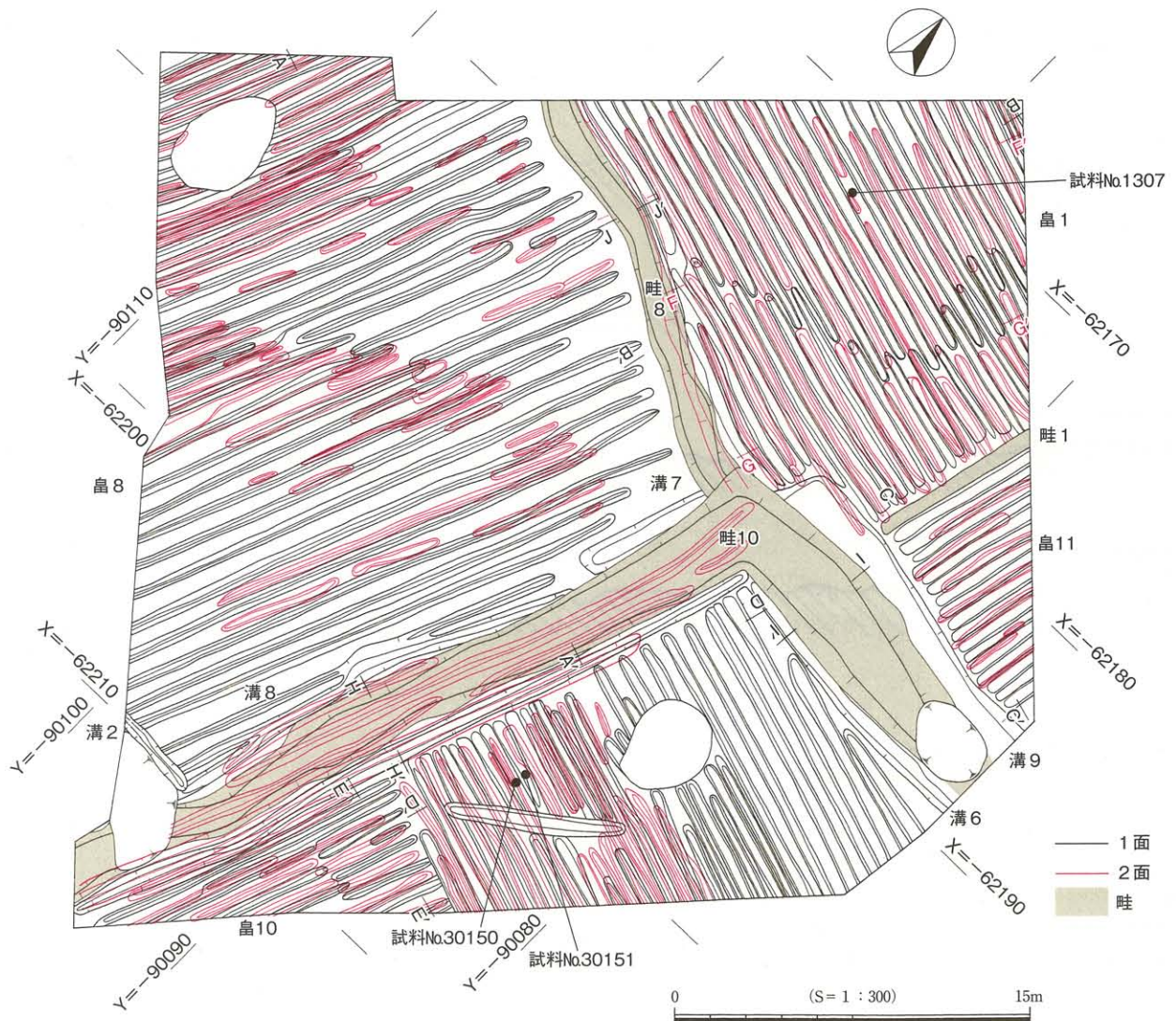
### 畠10 (第305・323~327図)

**位置** 5区A~D-1~2グリッドにおいて検出された(第323図)。標高4.7~5.1mの南向きの緩斜面に位置する。検出範囲内での面積は220.5㎡を測る。

**形状** 北端は畦10を挟んで畠1・11に、西端は畦10を挟んで畠8に隣接する。東・南側は調査区外に広がる。検出範囲内での平面形は三角形を呈するが、調査区外に広がる部分を考慮すると方形であると推測できる。耕作面は2面あり、総数で49本の畝と55本の畝間を確認し得た。畝の長軸方位は1面2面とも同方向で、北側では砂丘列の方向に平行するN-73°-W、南側では砂丘列の方向に直交するN-20°-Eである。畝の規模は長さ3~15m、幅15~90cm、畝間の幅15~70cmを測る。

畠10では、南端に部分的に灰白色砂を主体とする畝がクロスナ(Ⅲ-①)層直上に検出された(0面)。この畝は区域内の北側を中心に1面の上に構築されている。この畠は層位や畝構成砂の観察から、畠8の0面と同時期の所産と考えられる。以上のことから、この区域においても飛砂の影響を受ける環境の中でも引き続き耕作が行われていたことが考えられる。

1面では緩斜面に畝が整然と並ぶ。南北で主軸方位が90度変わるのは、斜面地故の高低差によるも



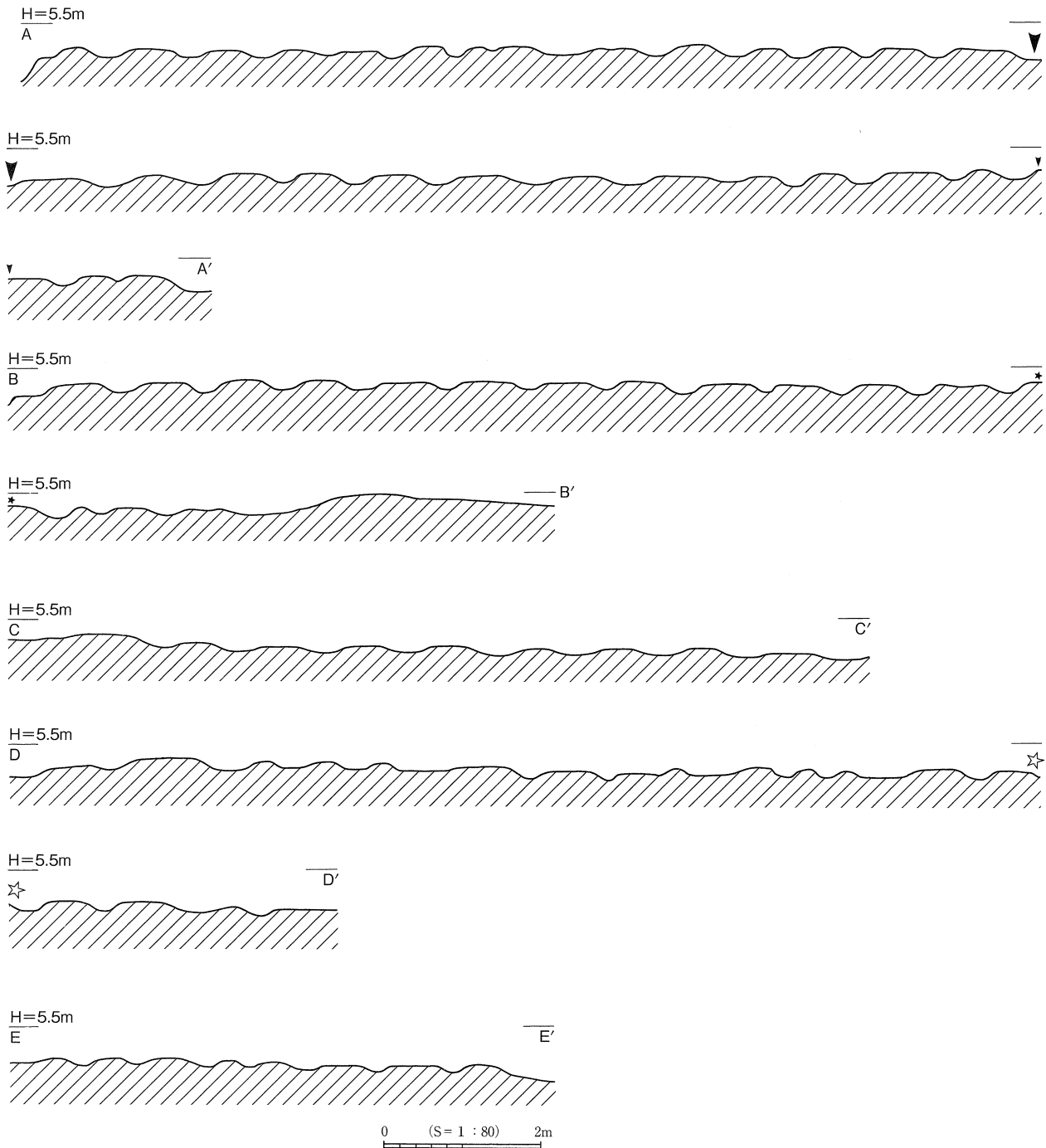
第323図 5区中世全体図



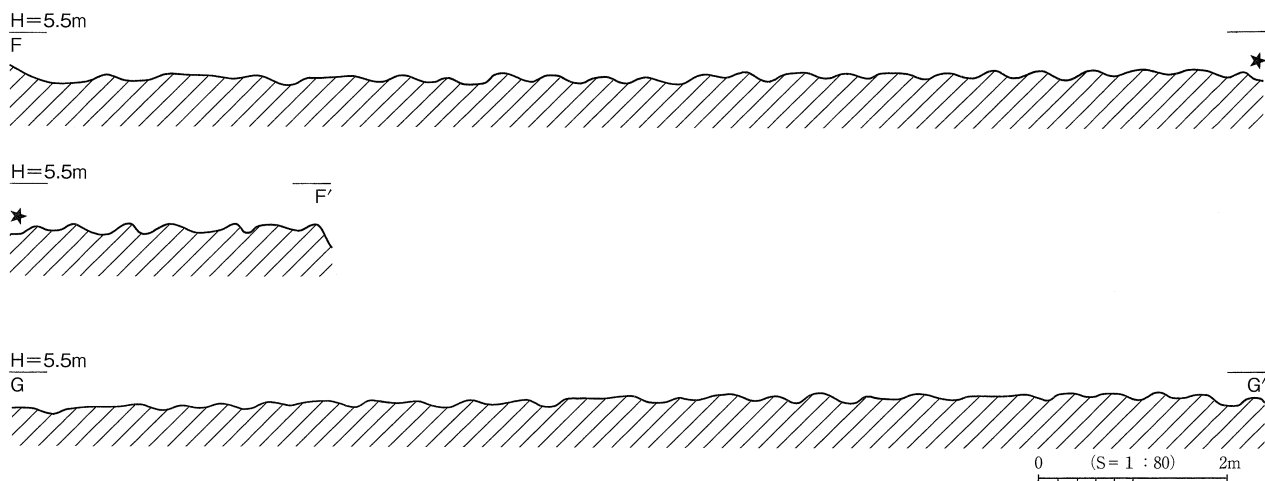
のであろうか。区域内でも畝がほとんど畝間の溝となっている部分は、頻繁に畝の作り替えが行われた結果であると考えられる。畝構成砂は暗褐色砂を主体とし、白色砂をマール状に混じえる。

2面は南側のみが畝が検出された。やはり畝間が連続しており、頻繁に畝の作り替えが行われたものと考えられる。畝構成砂は暗褐色砂を主体とし、炭化物、小砂利を少量混じえる。

**畝間埋砂** 0面及び1面の畝間埋砂は、クロスナ上面の堆積砂と同様の第一シロスナ層（Ⅱ層）を主体とし、2面は暗褐色砂に白色砂をマール状に混じえる（第324・325図）。さらに作り替えられた部分の畝間埋砂は、白色砂に暗褐色砂をマール状に混じえる。自然科学分析の結果、畝構成砂中



第324図 5区畝跡土層断面図（1）



第325図 5区畝跡土層断面図(2)

からはイネ及びススキ属のプラントオパールが高い密度で検出されている。詳細については、第七章の理化学的分析の項を参照されたい。

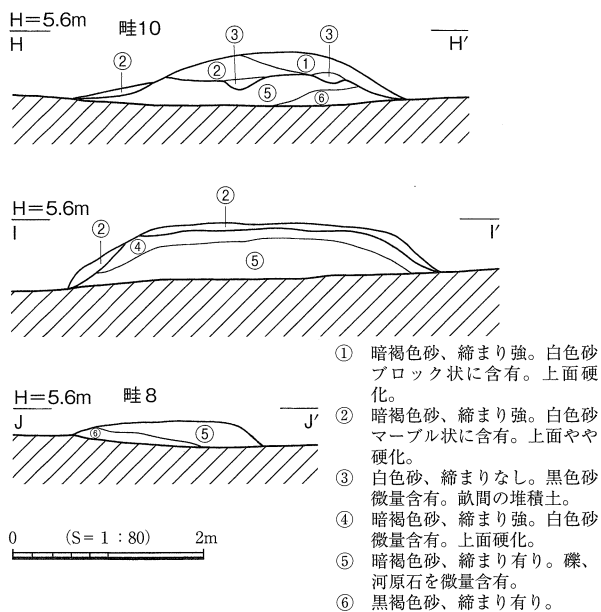
**畦** 畝9をL字型に囲堯する畦(畦10)が検出された。東端と南端は調査区外に延びる。北側は畝の長軸方向にほぼ平行するN-84°-W、西側は畝の長軸方向に直交するN-19°-Eである。規模は、検出範囲内で長さ東西方向に1,650cm以上、南北方向に3,350cm以上、上面の幅250cm、畝との比高差は55cmを測る。面上は非常に固く閉まっており、通路としての使用が考えられる(第326図)。この畦の上層堆積砂は白色砂をマーブル状に混じえる暗褐色砂を主体とする。この砂を除去したところ、下層から古い畦が検出された。この古い畦は、東西方向部分では畝との比高差50cmで上層の畦の高さとは5cmしか変わらない。これに対し、南北方向部分では比高差25cmと低く、面上には畝間が検出された。このことから、畦10(古)→畝→畦10(新)の変遷が考えられる。南北方向の畦は新しく作られる段階で東西方向の畦と高さを合わせるために厚く盛られたものと推測できよう。古い畦構成砂は暗褐色砂を主体とする。

**溝** 畦10の下場に接して、溝状遺構4条(溝6～9)が検出された。

溝6は、畦10の南東側の下場に沿ってL字形に掘り込まれる。規模は、検出範囲内で長さ4,600cm以上、幅は上面で90cm、底面で30cm、深さは20cm、断面形は逆台形を呈し、底面は平坦である。この溝では2回の作り替えが認められた。溝埋砂は新しい時期のものは白色砂を、古い時期のものは白色砂をマーブル状に混じえる暗褐色砂を主体とする。この古い時期の埋積砂は畦上層の構成砂とほぼ同一である。この埋砂の状況と掘り込み層位から、本址は畦10の作り替えに伴って二時期の作り替えが行われたものと考えられる。

溝7は、畦8の南端に接し、畦10の西側の下場に沿って南北方向に掘り込まれる。規模は、検出範囲内で長さ620cm、幅は上面で120cm、底面で60cm、深さは20cm、断面形は逆台形を呈し、底面は平坦である。埋砂は白色砂を主体とすることから、畦10(古)に伴うものと考えられるが、畦10(新)の裾部の一部が北側では溝にかぶって構築されていることから、本址は畦10の古い段階に掘り込まれ、畦10(新)の段階では埋没気味であったと考えられよう。

溝8は、畦10西側の下場に沿って南北方向に掘り込まれる。溝7の南側に検出された。規模は長さ2,010cm、幅は上面で130cm、底面で50cm、深さは20cm、断面形は逆台形を呈し、底面は平坦である。埋砂は白色砂を主体とすることから、畦10(古)に伴うものと考えられるが、畦10(新)の裾部の一部



第326図 畦8・10土層断面図

この溝が位置的に4区の溝2・3に続くことから、畠10は畠8・9と耕作時期が重複すると考えられる。その後、畠10・8では最終面として0面が検出されていることから、本調査区では最も下る時期であるシロスナの堆積する環境となっても耕作が続けられていたことが考えられる。

**遺物** 畠10からの出土遺物は微細片が殆どで図示し得るものはなかった。これに対し、畦構成砂中からは、中世期の遺物が多く出土している。このうち第327図-5・13・16・17・23・24の6点が出土し得た。

5は白磁の皿、平底で底部は露胎、白磁皿V類である。13は構成砂上層出土の瓦質の碗、16は上層出土の瓦質播鉢である。17は最下層出土の土鍋、受口状で全体に煤・炭化物が多量付着している。

23~24は鉄製品である。23は下層出土の雁又鎌である。24は釘である。

**時期** 以上の出土遺物から、本址の時期は12世紀代と考えられるが、畦構成砂出土遺物が主体であるということや、遺構の切り合い関係を見ると、畠自体は畠8と同時期の14世紀前半まで耕作されていた可能性が高い。

### 畠11 (第305・323~327図)

**位置** 5区A-1~2グリッドにおいて検出された(第305・323図)。標高5.1~5.3mの東向きの緩斜面に位置する。検出範囲内での面積は42㎡を測る。

**形状** 西端は畦1を挟んで畠1に、南端は溝9及び畦10を挟んで畠10に隣接する。北側は調査区外に広がる。検出範囲内での平面形は三角形を呈するが、調査区外に広がる部分を考慮すると方形であると推測できる。耕作面は2面あり、総数で26本の畝と25本の畝間を確認し得た。畝の長軸方位は1面2面とも同方向で、砂丘列の方向に直交するN-13°-Eである。規模は長さ3~7m以上、畝の幅40~100cm、畝間の幅15~60cmを測る。

1面では、溝9の北側の緩斜面に南北方向に整然と畝が並ぶ。その軸線は畦1と同一であることから同時期に作られたものと考えられる。畝構成砂は暗褐色砂を主体とし、白色砂をマーブル状に少量混じえる。

が北側では溝にかぶって構築されていることから、本址も溝8と同様に畦10の古い段階に掘り込まれ、畦10(新)の段階まで踏襲されていたと考えられよう。

溝9は、畦10北側の下場に沿って東西方向に掘り込まれる。東端は調査区外に延びる。規模は検出範囲内で長さ1,460cm、幅は上面で240cm、底面で140cm、深さは20cm、断面形は逆台形を呈し、底面は平坦である。埋砂は白色砂を主体とすることから、畦10(新)に伴うものと考えられる

以上、溝6~10はいずれも畦10に伴うものと考えられる。その中でも溝6がもっとも古い段階から掘り込まれていたものと考えられるが、畦10より遡るものではなく、いずれの溝も畦10の排水などの目的で掘り込まれたものであると考えられる。また、こ

2面は、やや乱されているものの基本的には1面と同方向である。畝構成砂は暗褐色砂を主体とし、炭化物を少量混じえる。全体に上面が非常に固く締まっていることから、1面が作られるまである程度休耕地だった期間があるのではないだろうか。畦1はこの2面の畝を破壊して構築されている。このことから畝11(古)→畦1・畝1・11(新)の新旧関係が想定できよう。

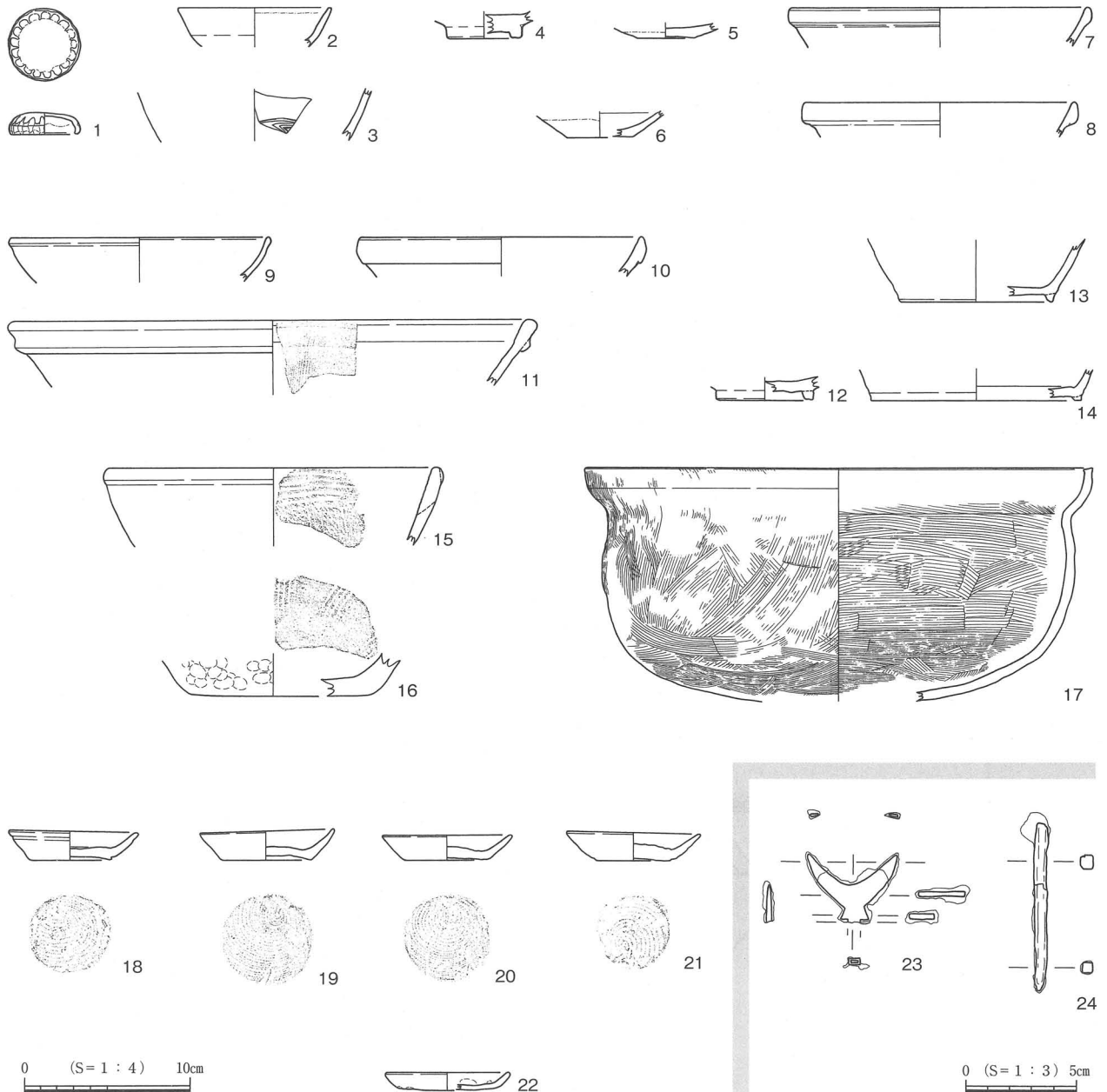
**畦** 畦1に関しては前述している。

**畝間埋砂** 1面の畝間埋砂はクロスナ上面の堆積土と同様の白色砂を主体とし、2面は灰白色砂に黒色砂がブロック状に混じえる(第324・325図)。

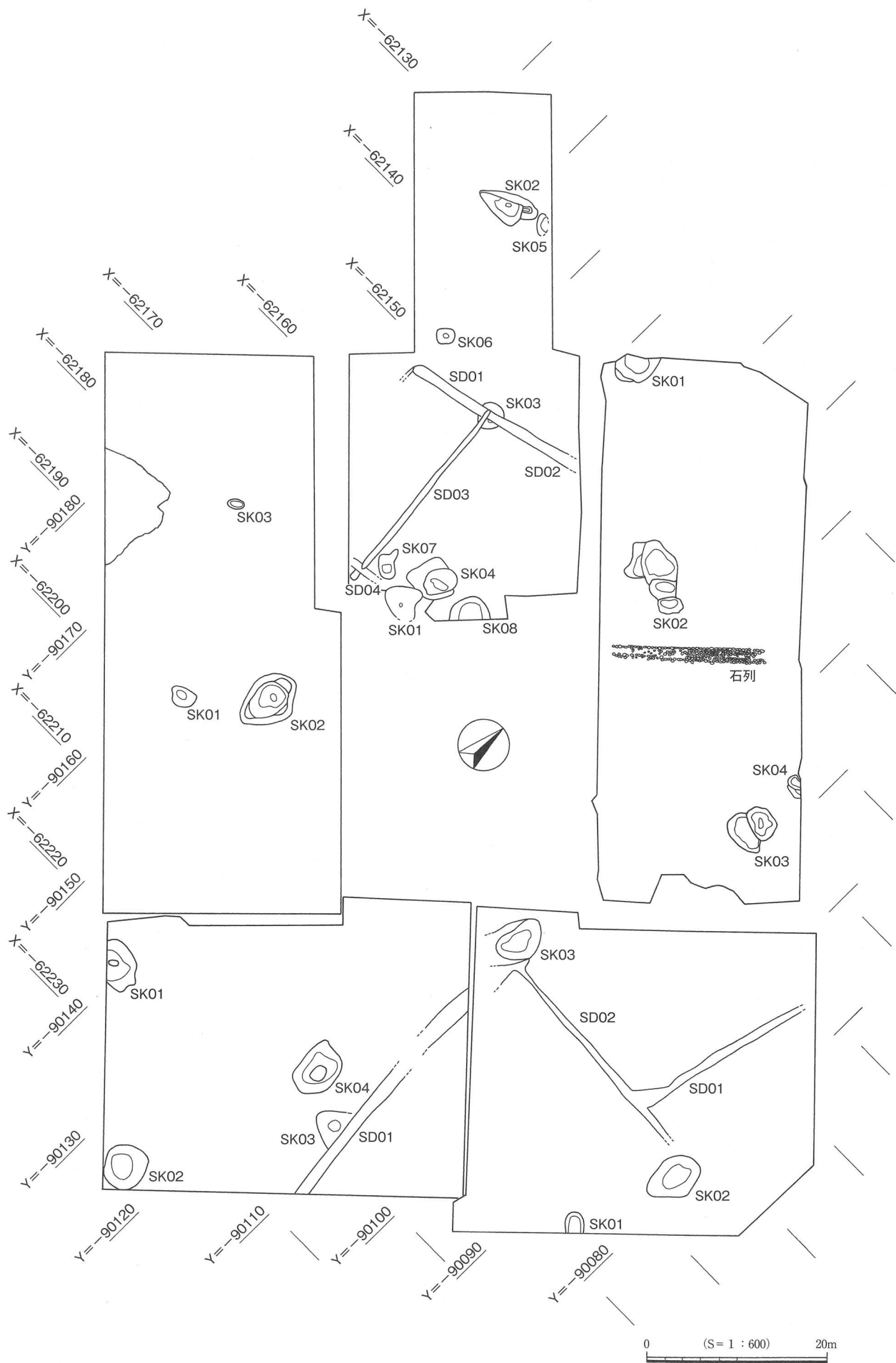
**遺物** 畝11からは第327図-11・15・21の3点が図示し得た。

11は1面出土の瀬戸・美濃窯の播鉢、大窯第1段階後半と考えられる。15は1面出土、瓦質の播鉢である。21は土師質土器、底部回転糸切りの小皿である。体部は直線的に外傾する。

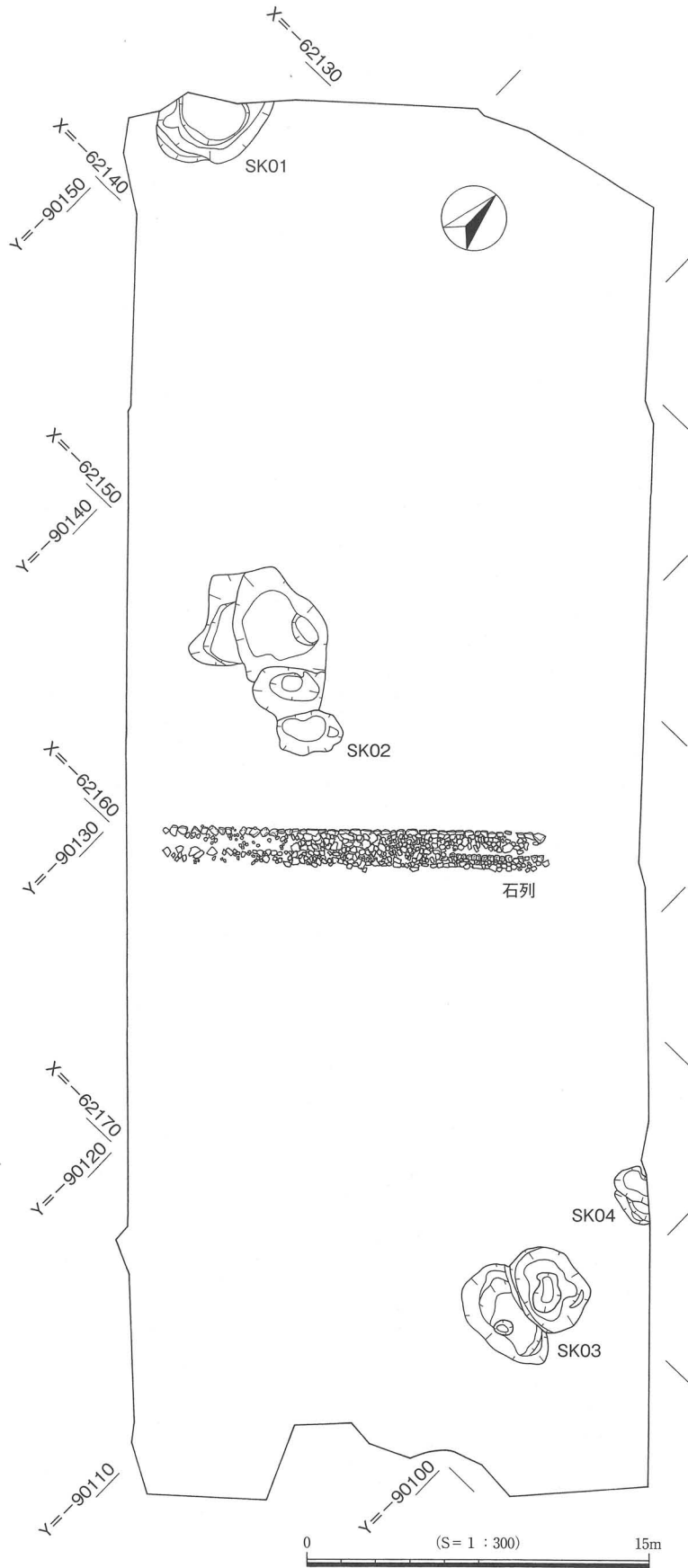
**時期** 出土遺物を見ると大窯期に下る播鉢なども出ているが、土師質土器の形態や図示し得なかった微細片を見ると、他の畝と大きく時期差はなく12世紀代が中心であると思われる。



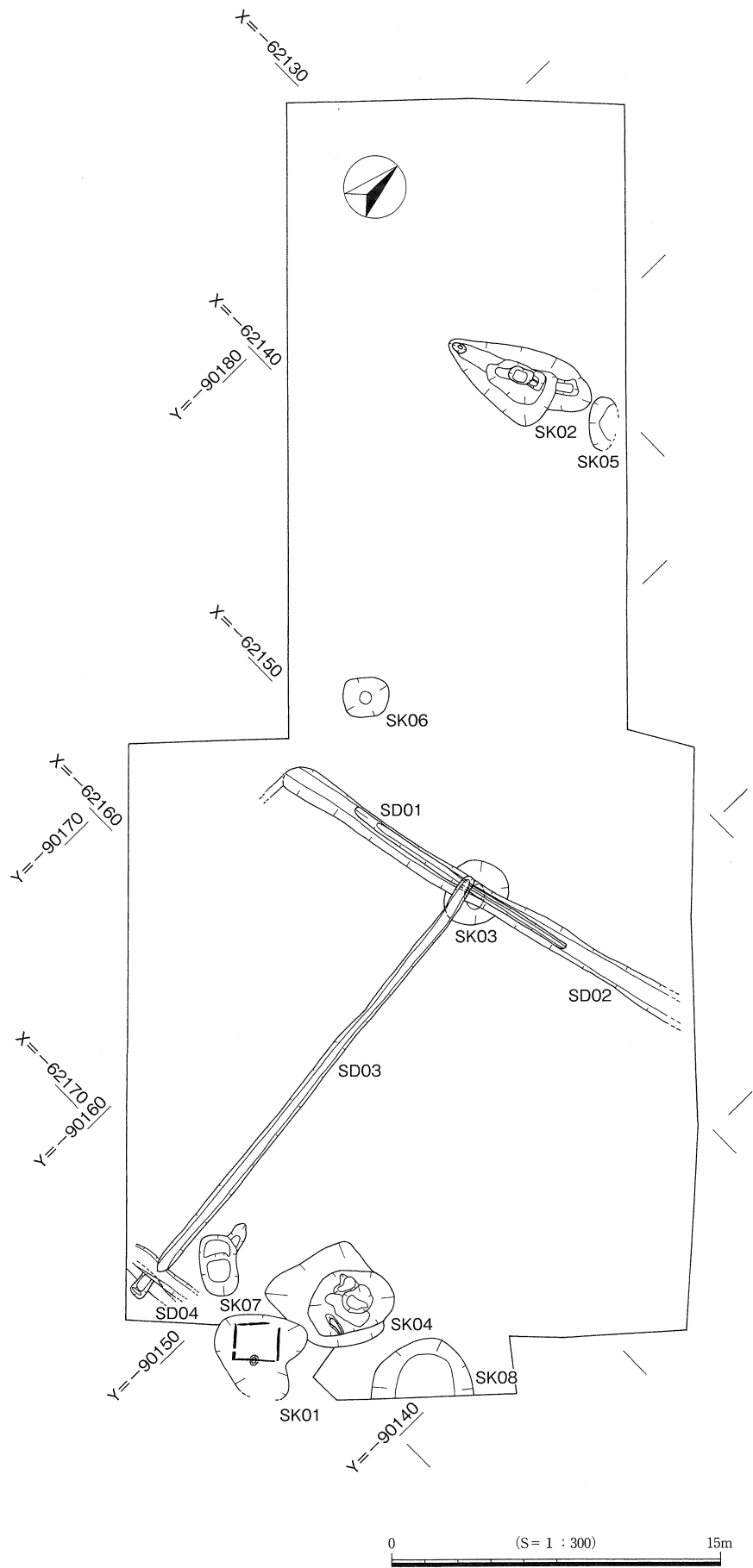
第327図 5区畝跡出土遺物



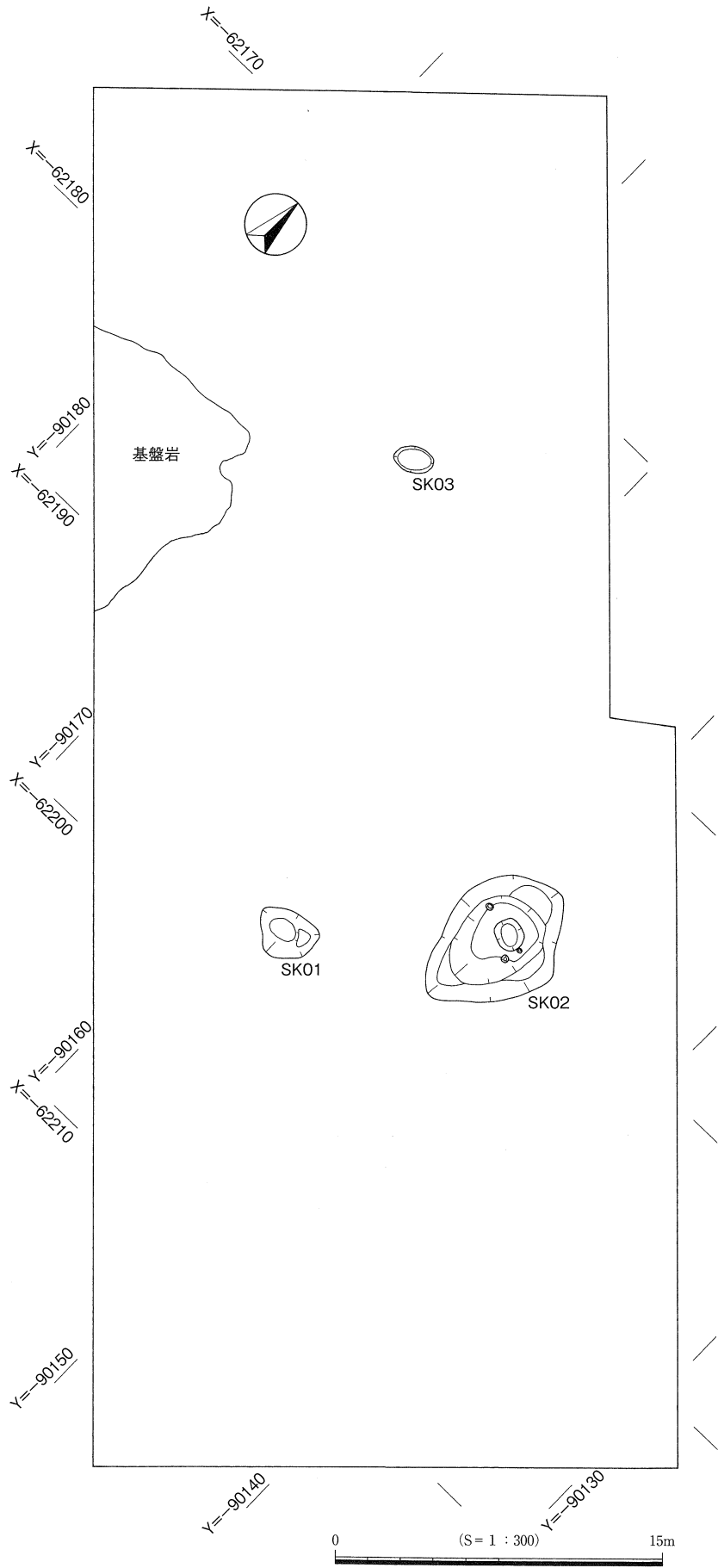
第328図 近世全体図



第329図 1区近世全体図

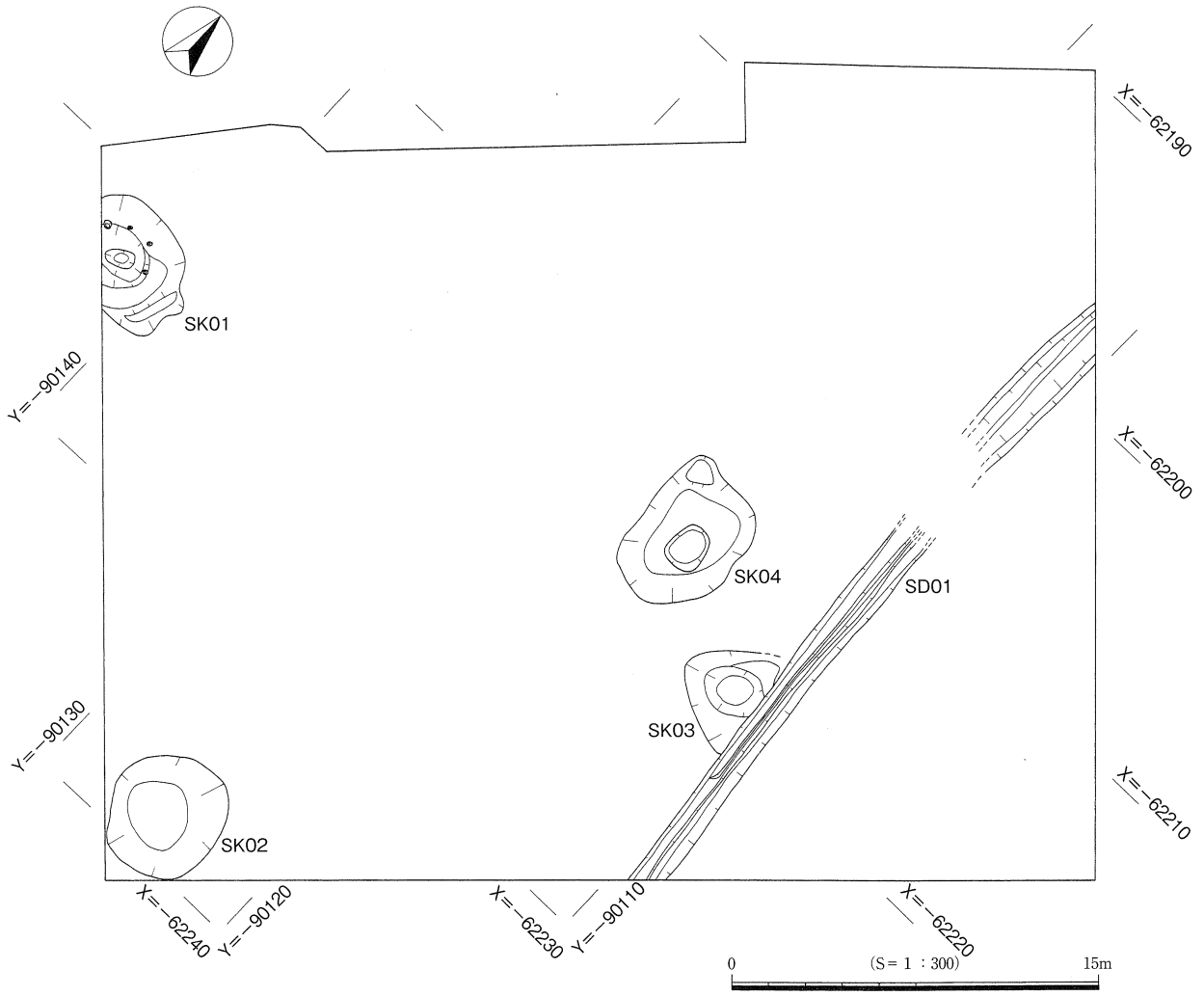


第330图 2区近世全体图

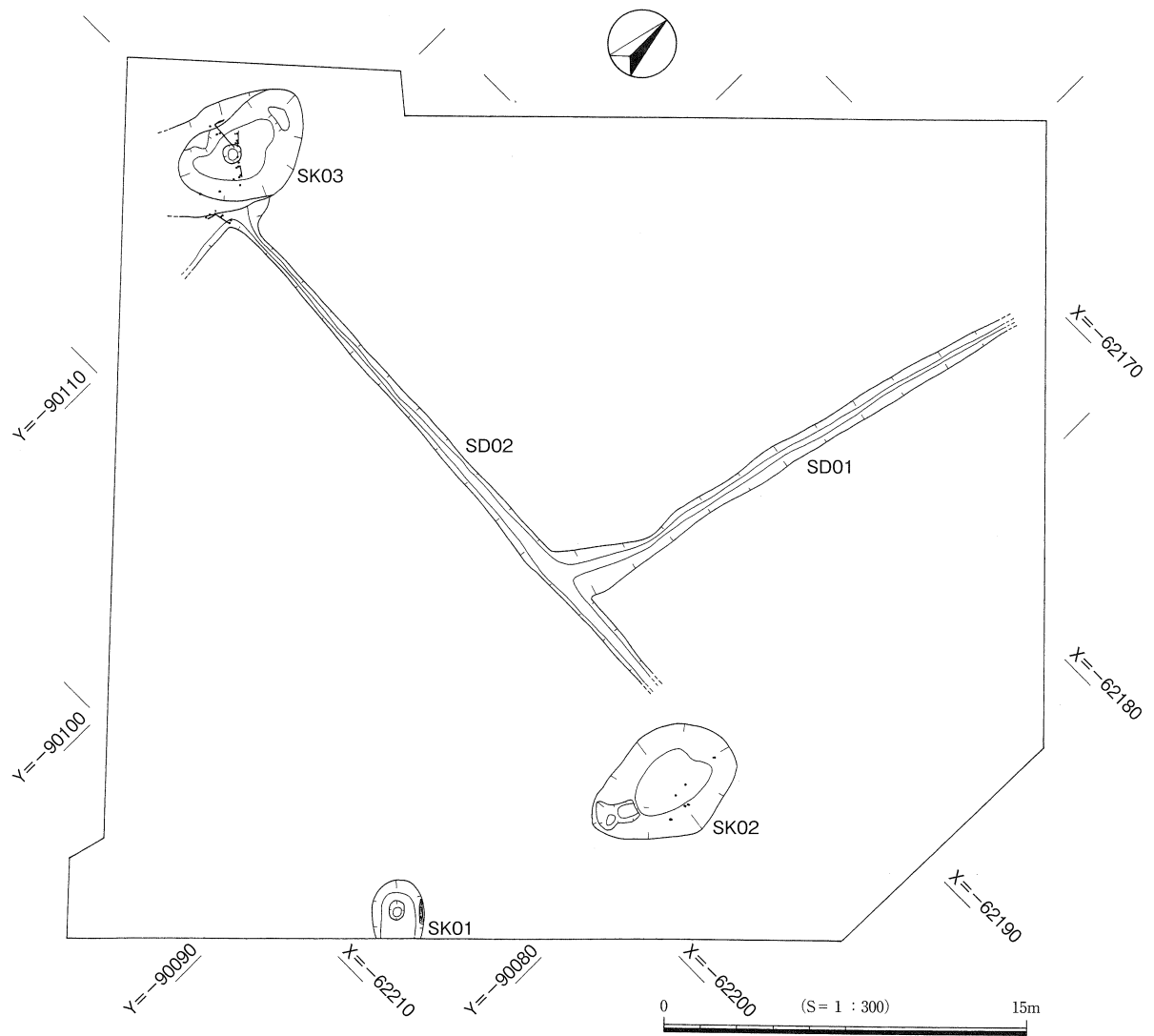


第331图 3区近世全体图





第332图 4区近世全体图



第333图 5区近世全体图

## 第4節 近世以降 (第328~333図)

今回の調査では、Ⅱ層のシロスナ中層より近世の遺構が検出された。この近世の遺構検出面は全体にほぼ平坦で、Ⅲ層以下で確認されたクロスナの起伏は認められない。堆積土層断面の観察によれば、砂丘尾根の起伏を埋めるようにⅢ層のシロスナ堆積時には平坦に堆積していったためと思われる。

検出された遺構は、井戸21基、溝状遺構7条、石列1条である。このうち溝状遺構7条はいずれも平行直交関係を持ち、区画性がみられること、4・5区では溝状遺構が井戸に繋がっていることなどから、相互に関連性を持った遺構であると考えられる。

以下にその詳細を述べることとする。

### (1) 井戸

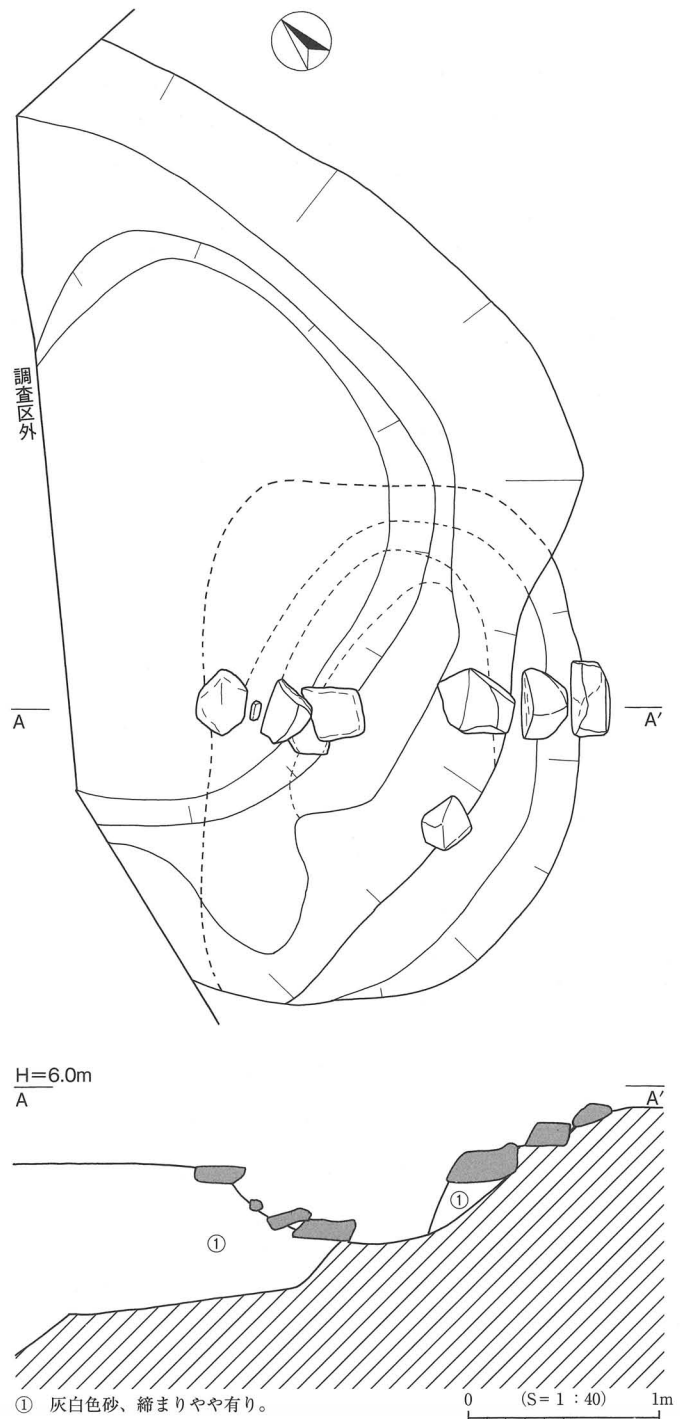
#### 1区SK01 (第329・334・335図)

**位置** 1区南西端、W-6グリッドの第1シロスナ中(Ⅱ層)に検出された(第329図)。掘り込み層位と形状から、素掘りの井戸と考えられる。確認面上の標高は5.9mを測る。南東15mに1区SK02が掘り込まれる。北側1/3は調査区外に広がる。

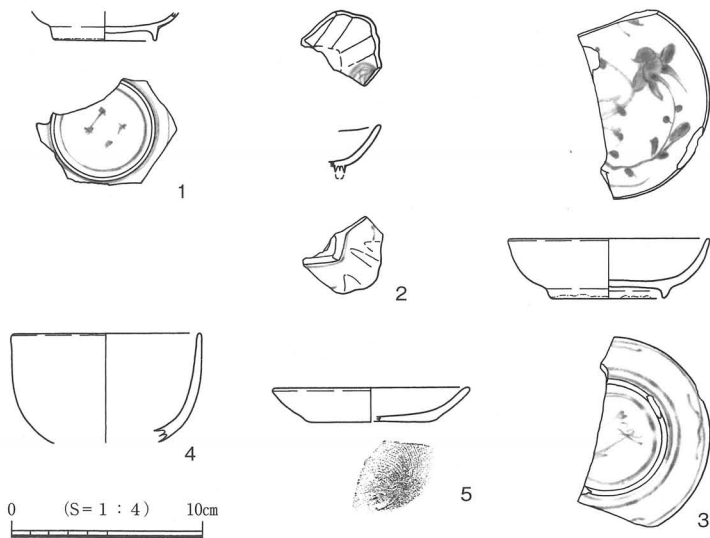
**形状** 平面形はやや歪な隅丸方形で、長軸方位はN-3°-Wである(第334図)。掘り方の規模は、検出範囲内で上面で長軸432cm以上、短径382cm以上、底面で長辺280cm以上、短辺260cm以上、深さ70cmを測り、この掘り方の中心に長軸250cm、短軸270cm以上の方形の掘り込みが設けられる。この部分が井戸本体と考えられる。

本址は形状及び、土層断面の観察によれば少なくとも二時期あると考えられる。すなわち、①層(灰白色砂)の堆積後、同位置にやや小規模の掘り直しが行われたとみられる。掘り直し後の井戸平面形は長方形を呈し、長辺270cm、短辺200cm、深さは70cmを測る。また、掘り直しの段階で南東肩部と北東肩部に花崗岩製の切り石8個が階段状に据えられていた。切石はいずれも歪な方形で長さ28~38cm、幅21~38cm、厚さ8~15cmを測る。

**埋砂** 古い時期の井戸埋砂は灰白色砂を主



第334図 1区SK01



第335図 1区SK01出土遺物

体とする (①層)。

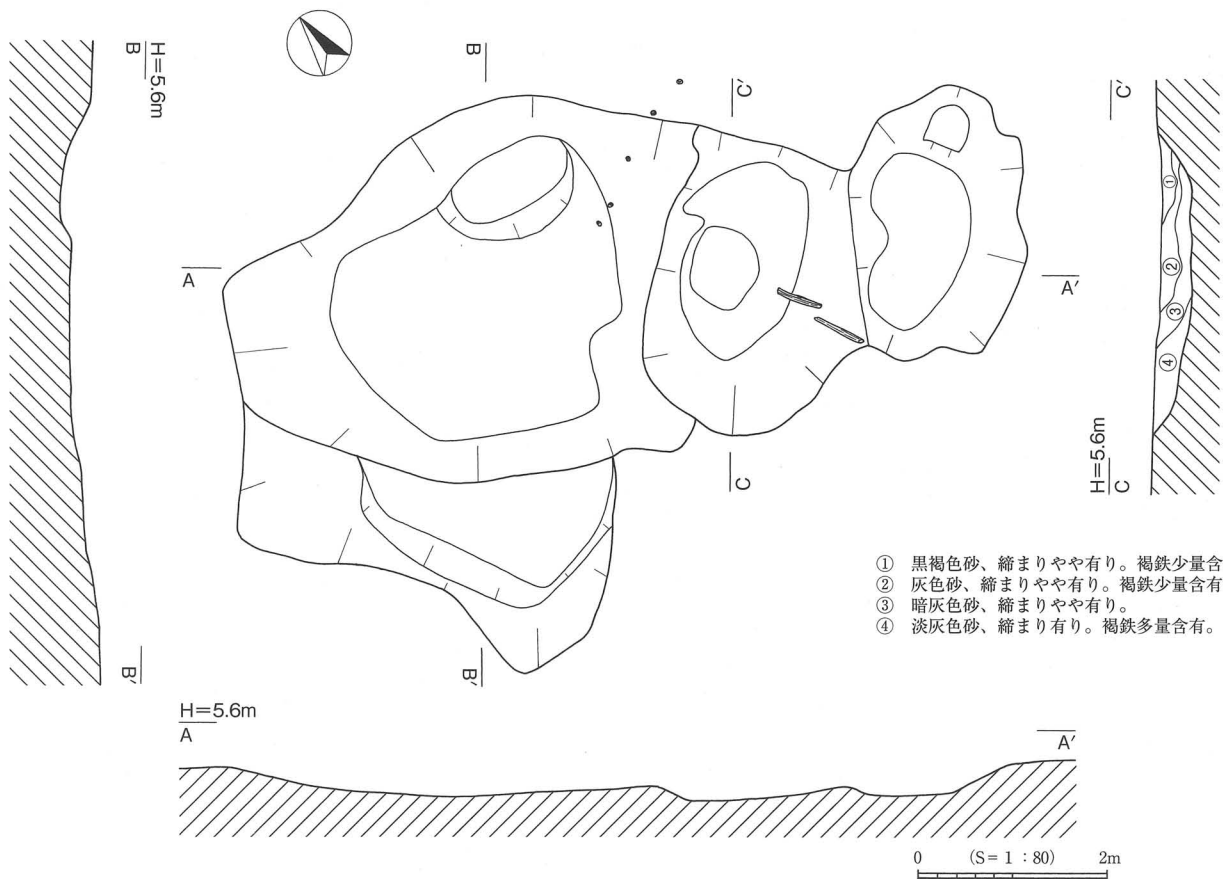
**遺物** 本址は下層～最下層より遺物が出土している。このうち5点が図示し得た (第335図)。

1・2は最下層出土、3は下層出土の肥前の磁器染付皿である。1は外面に「大明年製」が描かれる。2は型打ち皿である。3は外面唐草文、内面草花文が描かれる。4は京焼風陶器の碗、5は土師質土器の小皿である。

**時期** 出土遺物、掘り込み層位から、本址の時期は18世紀後半以降から幕末と考えられる。

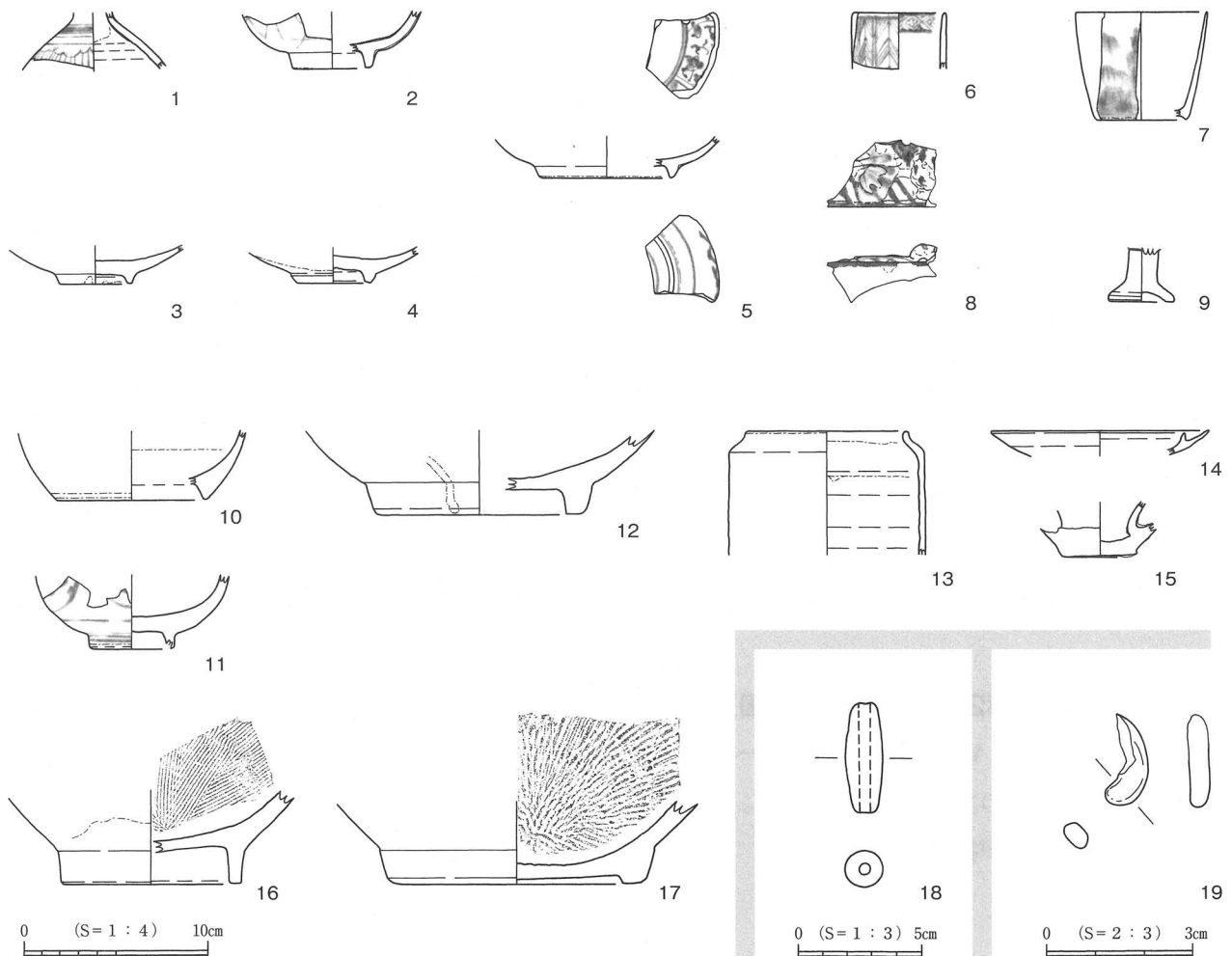
1区SK02 (第329・336・337図)

**位置** 1区中央、W-4グリッドの第一シロスナ中 (Ⅱ層) に検出された (第329図)。掘り込み層位と形状から素掘りの井戸と考えられる。確認面上の標高は5.2mを測る。北西15mに1区SK01が、東側19mに1区SK04が掘り込まれる。



- ① 黒褐色砂、縮まりやや有り。褐鉄少量含有。
- ② 灰色砂、縮まりやや有り。褐鉄少量含有。
- ③ 暗灰色砂、縮まりやや有り。
- ④ 淡灰色砂、縮まり有り。褐鉄多量含有。

第336図 1区SK02



第337図 1区SK02出土遺物

**形状** 平面形は不整楕円形を呈し、長軸方位はN-63°-Wである（第336図）。南西側には階段状の張り出しが認められる。掘り方の規模は長軸872cm、短軸295cm、深さは40cmを測る。中央部に水溜状の掘り込みが3か所認められることから、少なくとも3回以上の同位置での掘り直しが考えられる。この掘り込みは長楕円形を呈し、長径90~150cmを測る。掘り方肩部付近に直径5cm程の杭が5本、木材2本が検出された。土留め等の構築材の一部と考えられる。

**埋砂** 灰色砂を主体とし、下層には褐鉄を多く含む。

**遺物** 本址からは下層を中心に遺物が出土している。このうち19点が図示し得た（第337図）。

1は磁器の油壺、外面に赤絵で日足文が描かれる。2は肥前磁器染付碗、外面に網目文が描かれる。3~5は肥前磁器染付皿、6は伊万里の磁器染付猪口、7は在地産の磁器染付蕎麦猪口、8は磁器染付の水滴、9は磁器染付の仏飯器である。10は在地産陶器の壺、鉄釉が掛かる。11は肥前の陶胎染付の碗、12は肥前陶器の大皿、内面には刷毛目装飾が施される。13は在地産陶器の壺、直立する体部に口縁は短く立ち上がる。14・15は在地産の灯明皿受皿、16~17は在地産陶器播鉢、18は土錘、19は硬玉製の勾玉破片である。

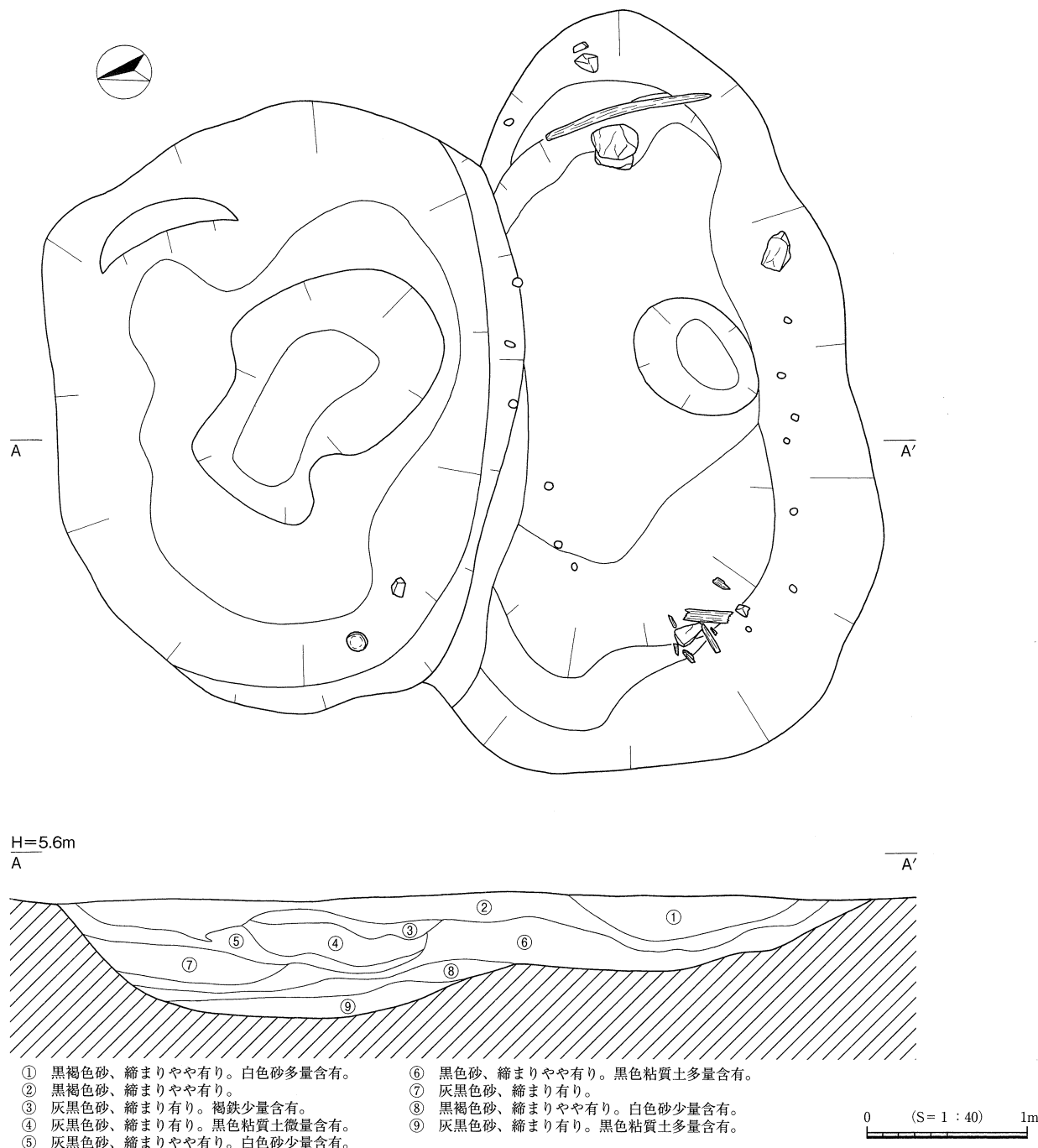
**時期** 出土遺物を見ると、17世紀後半に遡るものも混じり込んでいるが、主体的な出土遺物から本址の時期は18世紀後半以降から幕末と考えられる。

### 1区SK03 (第329・338・339図)

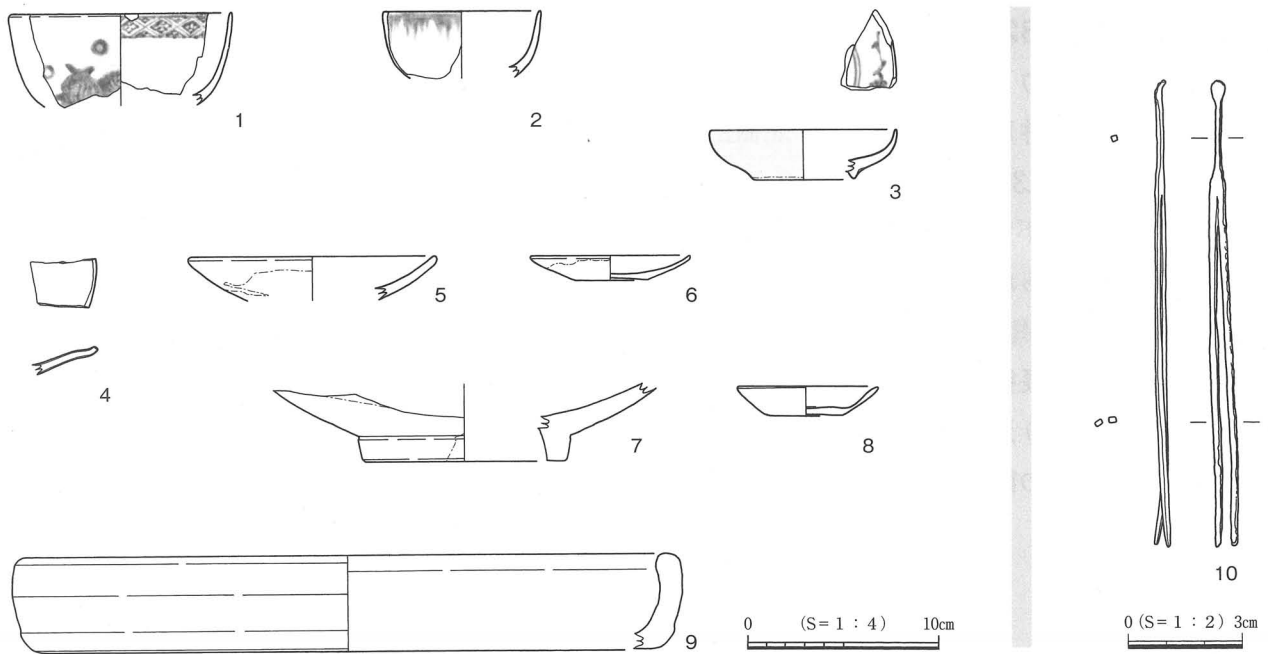
**位置** 1区東寄り、W-1~2グリッドの第一シロスナ中(Ⅱ層)に検出された(第329図)。掘り込み層位と形状から井戸と考えられる。北側2.7mに1区SK04が、西側19mに1区SK02が掘り込まれる。確認面上の標高は5.3mを測る。

**形状** 平面形は不整楕円形を呈し、長軸方位はN-8°-Eである(第338図)。中央部に水溜状の掘り込みが2か所認められることから、少なくとも2回以上の掘り直しが考えられる。掘り方の規模は、上面で長軸510cm、短軸475cm、深さは75cmを測る。底面は、北側の掘り込みが長径115cm、短径45cm、深さ75cm、南側が長径40cm、短径28cm、深さ45cmを測る。

また、南側の掘り込みでは東西方向の杭列が南北辺に2条確認された。北辺の杭列は直径5cm程の杭6本が40~55cmの間隔で打ち込まれ、南辺の杭列は直径5cm程の杭6本が20~50cmの間隔で打ち込



第338図 1区SK03



第339図 1区SK03出土遺物

まれている。南北の杭列間の距離は160cmを測る。位置及び形状から、杭列は井戸枠の構築材と考えられることから、杭列内が井戸本体であったと考えられる。ただしこれらの杭列は埋砂中位までしか打ち込まれていないことから、当初の井戸がある程度埋没した後、打ち込まれたものと考えられよう。この杭列とほぼ同レベルで長さ110cm、幅4cm、厚さ10cmの側板とみられる木材1本、木片なども検出されていることから、掘り直された段階の井戸は方形の木枠を持っていたことが推測できよう。

**埋砂** 黒色砂を主体とし、部分的に粘質土を含む。

**遺物** 本址からは下層を中心に遺物が出土している。このうち下層出土の10点が図示し得た（第339図）。

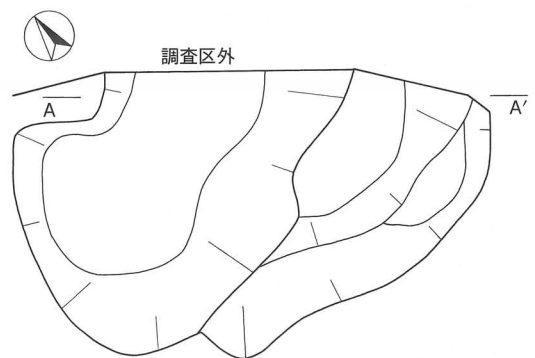
1～4は磁器である。1は肥前染付碗、内面に四方櫛が描かれる。2は肥前小杯、外面に雨降文が描かれる。3は肥前染付小皿、外青磁で内面には唐草文が描かれる。4は肥前？青磁壺、大きく開く口縁部の破片と思われる。5は肥前？陶器小皿、鉄釉が掛かる。6は在地産の陶器小皿、内面に鉄釉が掛かる。灯明皿の受皿として使用されたと思われる。7は肥前系陶器の大皿、二彩ガラスが内面に施される。

8は土師質土器の小皿、口縁部に煤が付着していることから灯明皿として使用されたものと考えられる。

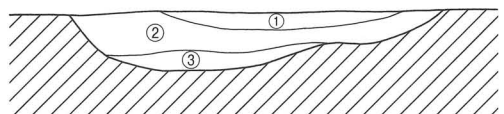
9は焙烙、外面に煤が付着している。

10は銅製の簪、二股足で耳搔きが付く。

**時期** 出土遺物から、本址の時期は18世紀後半以降と考えられる。



H=5.4m  
A



- ① 淡茶褐色砂、締まりやや有り。白色砂多量含有。
- ② 淡茶褐色砂、締まりやや有り。黒色砂ラミナ状に堆積。
- ③ 灰黒色砂、締まりやや有り。黒色砂ラミナ状に堆積。

0 (S=1:40) 1m

第340図 1区SK04

### 1区SK04 (第329・340図)

**位置** 1区北東壁際、W-2グリッドの第一シロスナ中（Ⅱ層）に検出された（第340図）。北側1/3は調査区外に広がるが、掘り込み層位と形状から井戸と考えられる。南側2.7mに1区SK03が、西側19mに1区SK02が掘り込まれる。確認面上の標高は5.2mを測る。

**形状** 平面形は不整楕円形を呈し、南東側は階段状の張り出しが認められる。長軸方位はN-41°-Wである。掘り方の規模は、上面で長軸254cm、短軸304cm以上、底面で長軸222cm以上、短軸188cm以上、深さは34cmを測る。

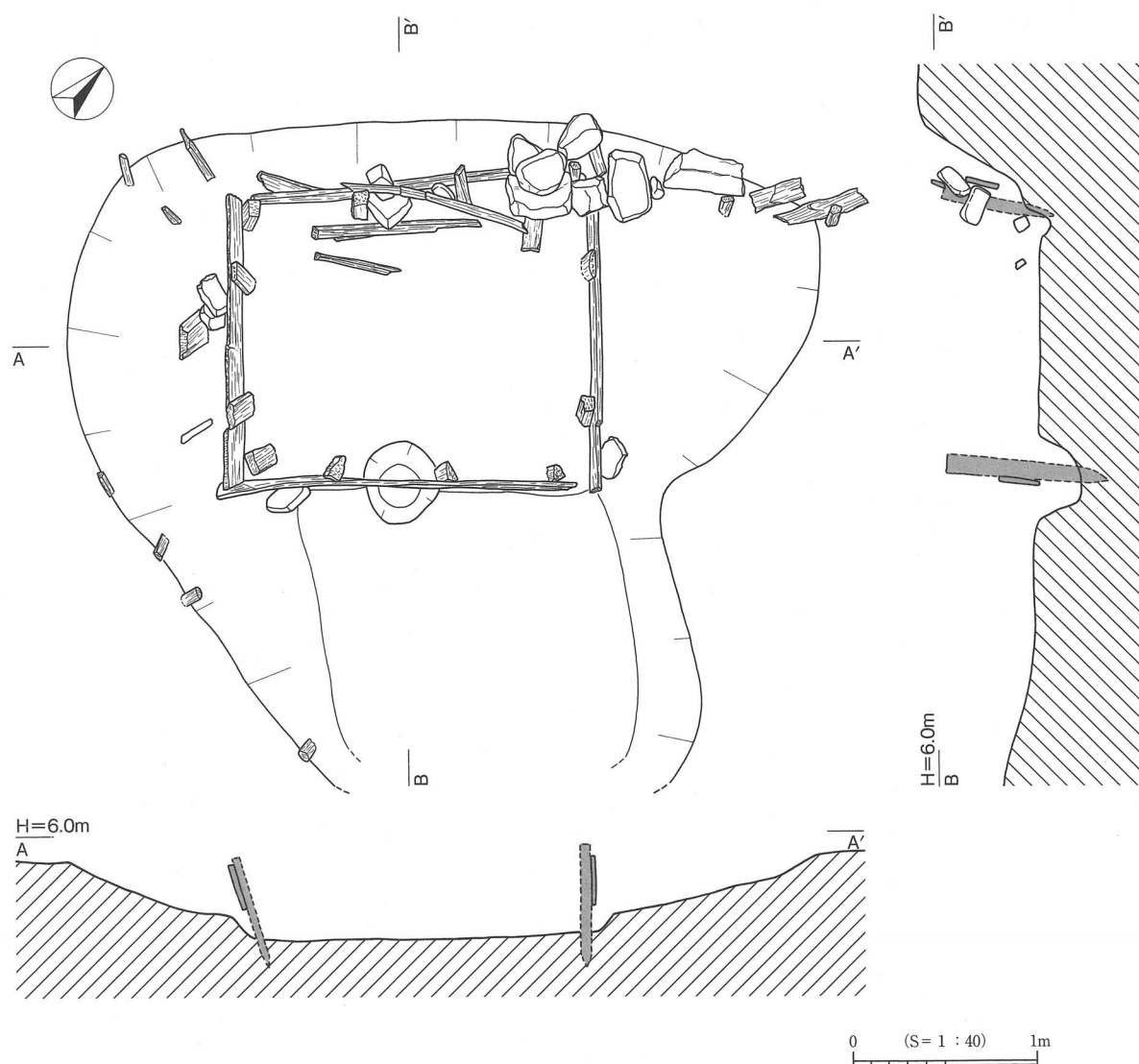
**埋砂** 茶褐色砂を主体とし、黒色砂がラミナ状に堆積していることから、埋没時まで滞水していた可能性が考えられる。

**遺物** 本址からは図示し得る遺物は出土していない。

**時期** 出土遺物から、本址の時期は近世末～明治時代と考えられる。

### 2区SK01 (第330・341図)

**位置** 2区南西隅、A-3～4グリッド東側余掘り部分の表土直下（グラウンド整地層）に検出された（第330図）。第一シロスナ層（Ⅱ層）を掘り込んで構築された井戸と考えられる（第341図）。北側



第341図 2区SK01



に隣接する2区SK04を切り、西側1.5mに2区SK07が掘り込まれる。東側の掘り方部分は調査区外に広がる。確認面上の標高は5.9mを測る。

**形状** 楕円形の掘り方の中央部に方形の井戸枠が残存する。長軸方位はN-48°-Eである。掘り方は東と南に大きく余地を取り、東側はさらに調査区外に広がる。掘り方の規模は長径410cm、短径340cm以上、確認面からの深さは42cmを測る。

井戸枠は横板方形支柱式で、井戸枠の規模は内寸で長径190cm、短径160cmを測る。側板は最下段のみ残存していた。長さ160~190cm、幅16~26cm、厚さ2cmの板材4枚を各辺に横置きし、内側の支柱でこれを支えている。一段のみ検出されたが、西辺では上段に同様の側板が井戸内に倒れ掛かっていたため、本来は上段にも側板が何段か横置きされていたものと考えられる。支柱材は8×5cmの角材、直径10cmの半割材及び直径8cmの杭を、35~70cmの間隔で打ち込んでいる。枠材の上面はいずれも炭化しており、火災にあったものと考えられる。掘り方上面~肩部には直径5cmの杭14本が打ち込まれていた。土留めのためのものと考えられる。

**埋砂** 井戸埋砂は暗灰褐色砂を主体とし、やや粘質性の土をブロック状に含む。最上層には廃絶時の投げ込みと思われる礫の他、煉瓦、ガラス片、真鍮の金具付きの傘の芯礫等を混じえる。

**遺物** 近代以降から現代に亘るものが多く、実測し得るものがなかった。

**時期** 出土遺物、掘り込み層位から、本址は近代以降の所産と考えられる。最上層では青銅製の傘の芯などが出土しており、埋没の最終段階は学校建設により整地される直前まで降り得る可能性もあり、近代以降かなり新しい時期まで使用されていたものと考えられる。

## 2区SK02 (第330・342・343図)

**位置** 2区西寄り、G-1~2グリッドの表土(グラウンド整地層)直下に検出された(第330図)。第一シロスナ層(Ⅱ層)を掘り込んで構築された素掘りの井戸と考えられる(第342図)。東側0.2mに2区SK05が隣接する。確認面上の標高は5.1mを測る。

**形状** 不正長楕円形の掘り方の中央部に方形の掘り込みが設けられる。この部分が井戸本体と考えられる。長軸方位はN-65°-Eである。掘り方は東西に大きく余地を取り、西側は傾斜面、東側は5段の階段状の段差となっている。規模は長径705cm、短径345cm、確認面からの深さは48cmを測る。最下部の方形土坑の規模は長辺245cm、短辺152cm、深さ52cmを測り、底面中央部にはさらに方形の水溜状の土坑が掘り込まれる。土坑の規模は長軸105cm、短軸75cm、確認面からの深さは68cmを測る。井戸内に枠材などの構造物は検出されなかった。西端の掘り方肩部には、円形のピット1基が掘り込まれている。ピットの規模は長径60cm、短径50cm、確認面からの深さ55cmを測る。埋砂は暗褐色砂の単層で、井戸と同時期の近世磁器が出土している。このピットから井戸本体にかけての傾斜面は非常に硬化していることから、通路として使用されたことが考えられる。従って、ピットはつるべ等井戸の付帯施設の柱穴である可能性が高い。東側の階段状の張り出し部では、硬化面は認められなかった。

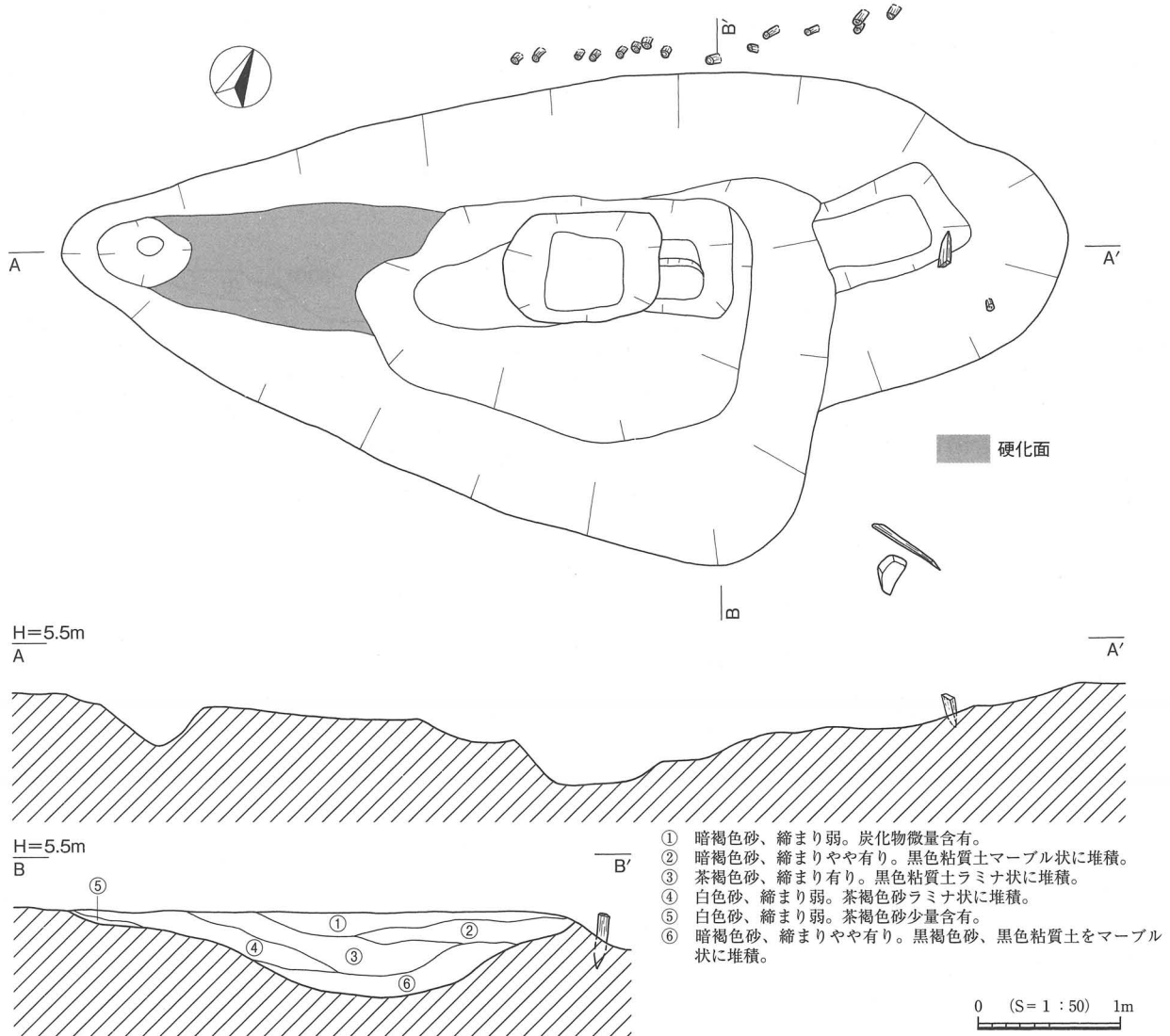
掘り方北側10cmの所には、東西方向の杭列1条が検出された。直径3.5~5cm、長さ32~55cm程の杭17本が10~30cmの間隔で打ち込まれている。土留め等のためのものであろうか。

**埋砂** 茶褐色砂を主体とし、自然埋没の状況を呈するが、粘質土が互層及びマーブル状に堆積していることから、本址埋没時にも滞水していた可能性が考えられる。最下層に木枠などの木質は残存していない。

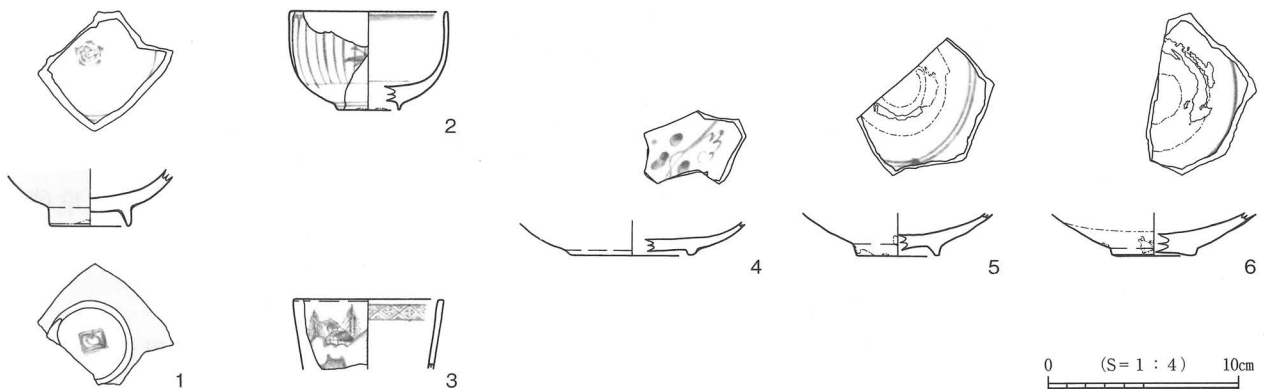
**遺物** 埋砂中から、近世の陶磁器類が出土している。このうち6点が図示し得た（第343図）。

1～5は磁器である。1は外青磁の染付碗、内面見込みにコンニャク印判による五弁花、高台内に角福が施される。破断面には漆継ぎの痕跡が残る。2は肥前の染付小碗、外面は菊花に蝶文が描かれる。3は肥前の染付蕎麦猪口、外面に風景文、内面四方襷が施される。透明ガラスによる焼継ぎが施される。4は染付皿、内面に葡萄文が描かれる。5は肥前の染付皿、見込みに二重圏線が巡るが、その他の意匠は不明である。18世紀前半と考えられる。6は陶器、唐津の皿、内面に鉄絵が描かれる。

**時期** 17世紀後半の遺物も出土しているが、最下層の出土遺物から本址の時期は幕末位であろうか。



第342図 2区SK02



第343図 2区SK02出土遺物

## 2区SK03 (第330・第344図)

2区中央部、C～D-2グリッド、2区SD01・02がSD03とT字状に交差する地点の第一シロスナ中（Ⅱ層）に検出された（第330図）。形状から井戸と考えられる（第344図）。上面に2区SD01～03が掘り込まれる。西側6.5mに2区SK06が掘り込まれる。確認面上の標高は5.5mを測る。

**形状** 平面形は楕円形を呈し、長軸方位はN-4°-Eである。掘り方の規模は上面で長軸325cm、短軸272cmを測る。底面中央部に円形の掘り込みが認められ、これが井戸本体と考えられる。底面で長軸92cm、短軸78cm、確認面よりの深さは72cmを測る。

**埋砂** 上層は暗褐色砂、下層は灰白色砂を主体とし、自然埋没の状況を呈するが、中位には黒色粘質土がマール状に堆積していることから埋没時にも滞水していた可能性が考えられる。

**遺物** 出土遺物はいずれも微細片であり、図示し得る遺物はなかった。

**時期** 出土遺物、遺構の切り合いや形状から、本址の時期は18世紀後半以降と考えられる。

本址は当初、位置的にも2区SD01～03と一連の遺構と考えていたが、調査を進めたところ、SD01～03は本址廃絶後の埋砂最上層を掘り込んで構築されていることが判明したため、SD01～03より遡る時期の構築であると考えられる。

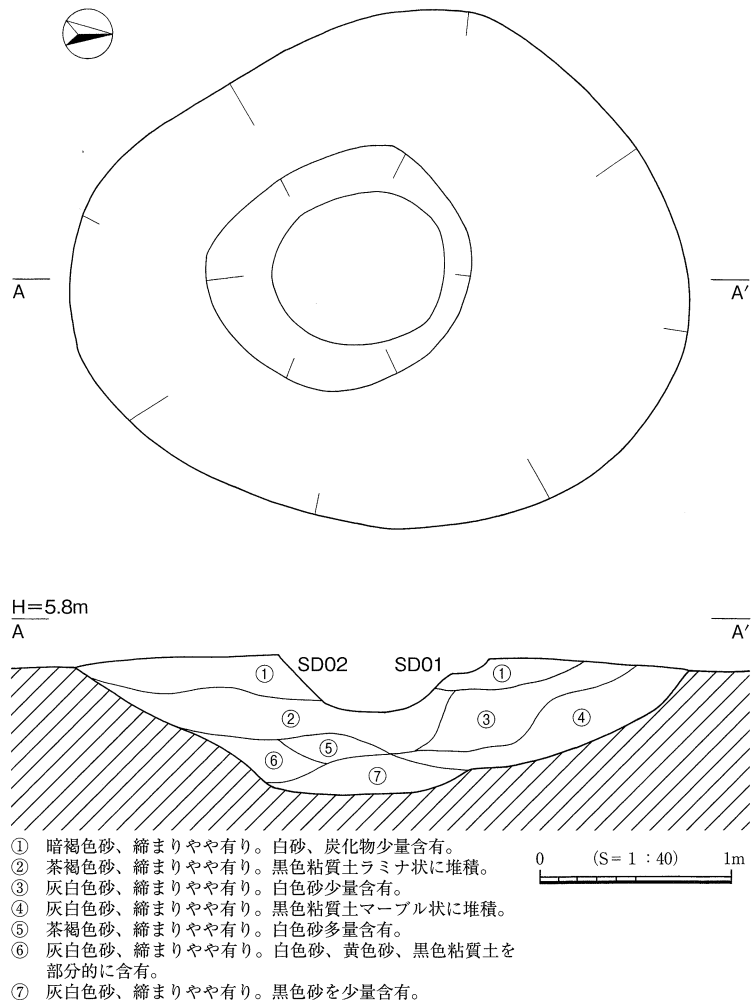
## 2区SK04 (第330・345・346図)

**位置** 2区東壁際、A-0～1グリッドのシロスナ中（Ⅱ層）に検出された（第330図）。掘り込み層位と形状から井戸と考えられる（第345図）。南側を2区SK01に切られ、東側2.0mに2区SK08、南西側3.0mに2区SK07が掘り込まれる。確認面上の標高は5.2mを測る。

**形状** 平面形は不整形を呈し、長軸方位はN-18°-Eである。掘り方の規模は上面で長軸470cm、短軸450cmを測る。底面中央部に不整形の掘り込みが認められ、これが井戸本体と考えられる。底面は凹凸が激しく長軸138cm、短軸115cm、確認面よりの深さは82cmを測る。

**埋砂** 灰白色砂を主体とし、自然埋没の状況を呈するが、底面付近には黒色砂がラミナ状に堆積していることから、埋没初期には滞水していた状況が窺える。本址は底面の掘り込みの形状から、本来は2区SK01のような木枠を持つ井戸であった可能性が高い。

**遺物** 底面がクロスナ層（Ⅲ層）まで達しているため、包含層中からの混じり込みと思われる遺物

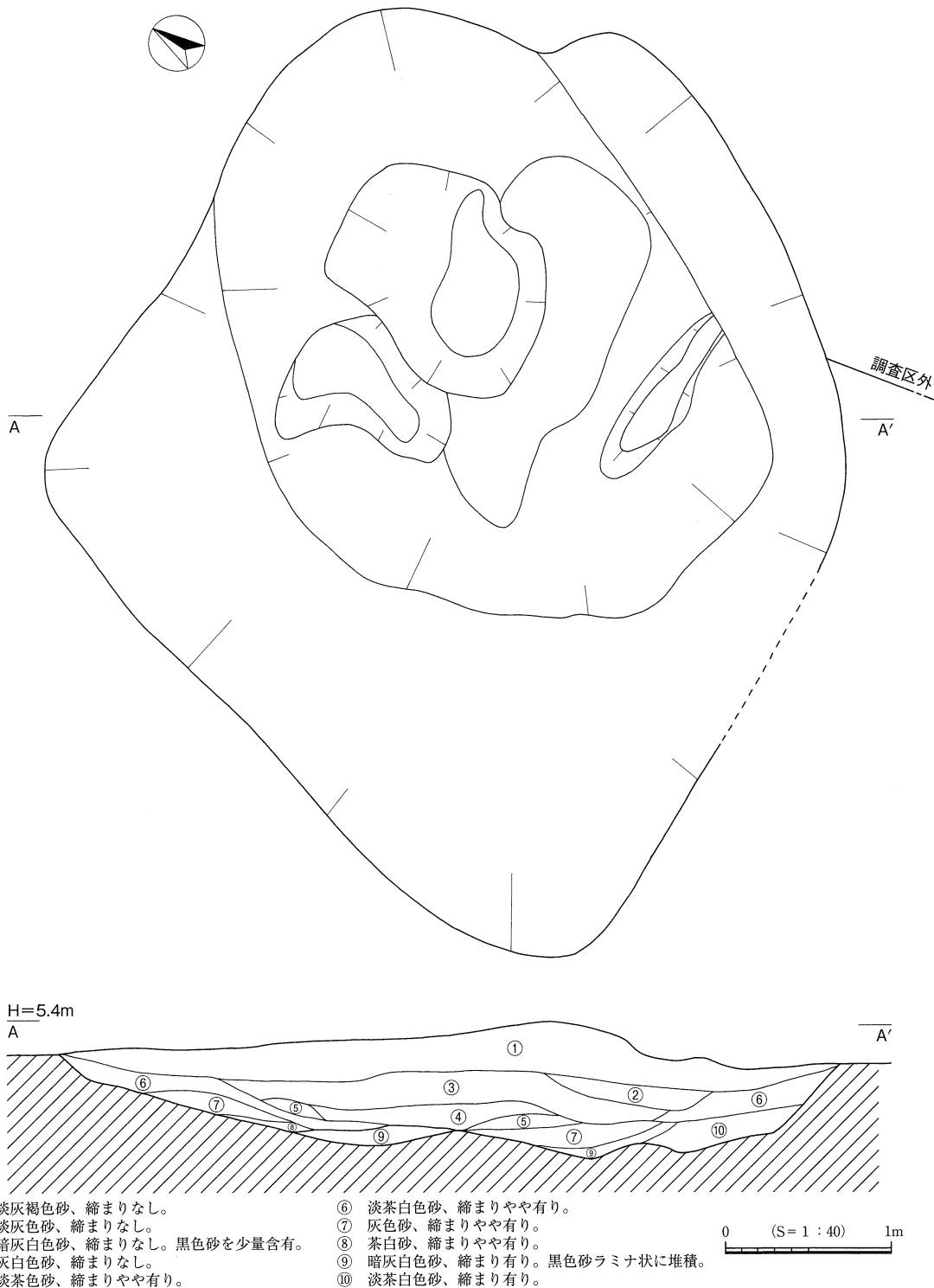


第344図 2区SK03

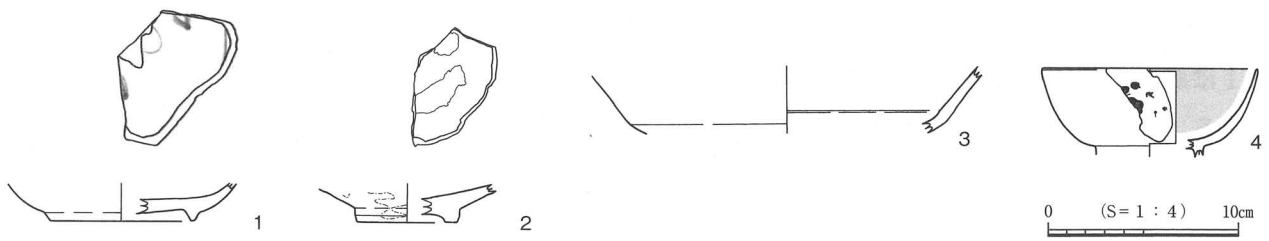
も多かったが、このうち3点が図示し得た（第346図）。

1は肥前の染付皿、見込み一重圏線内に蔓草文?が施される。2は唐津の皿である。3は唐津の大皿、見込みに段を持つ。4は漆器の椀、内面は朱漆、外面には黒漆の上に銀漆によって梅花文が施される。

**時期** 出土遺物から、本址の時期は17世紀半ば頃と考えられる。



第345図 2区SK04



第346図 2区SK04出土遺物

### 2区SK05 (第330・347図)

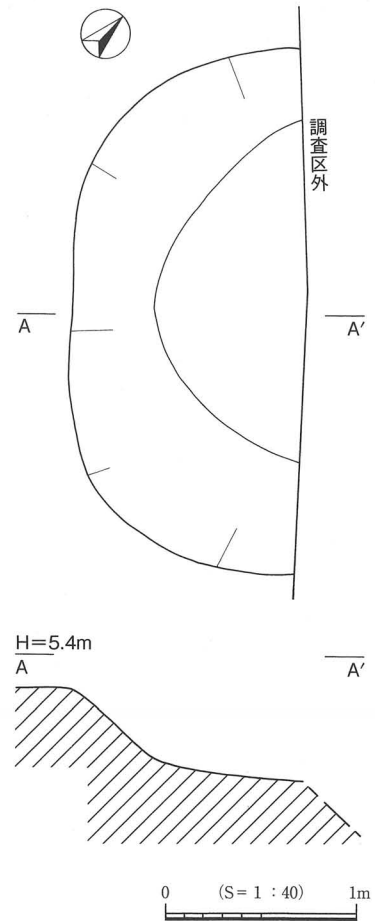
**位置** 2区中央北東際、G-1~2グリッドのシロスナ中（Ⅱ層）に検出された（第330図）。北東側1/2は調査区外に広がるが、掘り込み層位と形状から井戸と推測される（第347図）。西側2.0mに2区SK02が掘り込まれる。確認面上の標高は5.2mを測る。

**形状** 平面形は不整円形を呈すると思われるが、調査区外に広がるため詳細は不明である。南北方向を長軸と考えた場合の方位はN-44°-Eである。掘り方の規模は上面で長径510cm、短径290cm以上、底面は検出範囲内では平坦で、長径300cm以上、短径215cm以上、確認面よりの深さは138cmを測る。

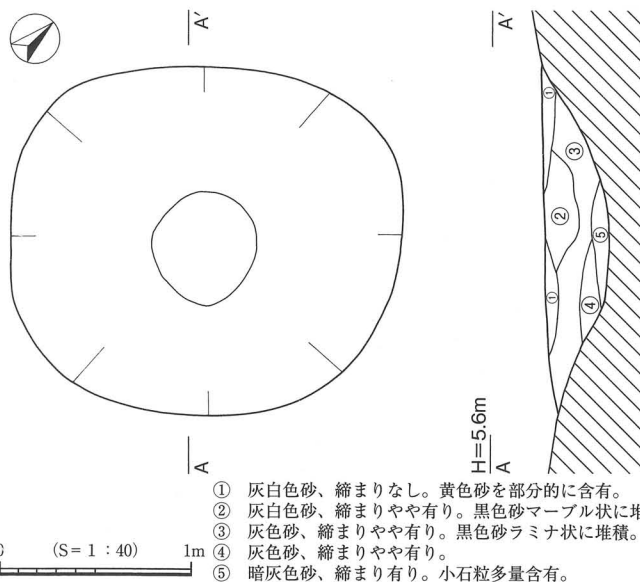
**埋砂** 灰白色砂を主体とする。自然埋没の状況を呈する。

**遺物** 本址からの遺物は微細片のみで、図示し得る遺物はなかった。

**時期** 出土遺物からの時期比定が困難であるが、掘り込み層位から本址の時期は近世末~明治時代と考えられる。



第347図 2区SK05



- ① 灰白色砂、締まりなし。黄色砂を部分的に含有。
- ② 灰白色砂、締まりやや有り。黒色砂マーブル状に堆積。
- ③ 灰色砂、締まりやや有り。黒色砂ラミナ状に堆積。
- ④ 灰色砂、締まりやや有り。
- ⑤ 暗灰色砂、締まり有り。小石粒多量含有。

第348図 2区SK06

### 2区SK06 (第330・348図)

**位置** 2区中央、E-2グリッドのシロスナ中（Ⅱ層）に検出された（第330図）。掘り込み層位と形状から井戸と推測される（第348図）。東側6.5mに2区SK03が掘り込まれる。確認面上の標高は5.4mを測る。

**形状** 平面形は楕円形を呈し、長軸方位はN-40°-Eである。掘り方の規模は上面で長径205cm、短径182cm、底面は長径58cm、短軸58cm、確認面よりの深さは34cmを測る。

**埋砂** 灰白色砂を主体とし、自然埋没の状況を呈するが、中位に黒色砂がラミナ状、またはマーブル状に堆積していることから、埋没時にも滞水していたことが考えられる。

**遺物** 本址からの遺物は微細片のみで、図示し得る遺物はなかった。

**時期** 出土遺物からの時期比定が困難であるが掘り込み層位から本址の時期は近世末～明治時代と考えられる。

## 2区SK07 (第330・349図)

**位置** 2区南壁際、A-4グリッドのシロスナ中(Ⅱ層)に検出された(第330図)。掘り込み層位と形状から、井戸と推測される(第349図)。東側1.5mに2区SK01が、北東側3.0mに2区SK04が掘り込まれる。確認面上の標高は5.5mを測る。

**形状** 平面形は長楕円形を呈し、北側に段差状の張り出し部を持つ。長軸方位

はN-47°-Wである。掘り方の規模は上面で長軸380cm、短軸175cm、底面は北側に一段の段差を持って落ち込み、一辺100cmの方形を呈する。確認面よりの深さは50cmを測る。

**埋砂** 暗灰色砂を主体とし、自然埋没の状況を呈するが、黒色砂がラミナ状に堆積していることから、埋没時にも滞水していたことが考えられる。張り出し部の埋砂も同様の埋砂の堆積状況であることから、時期差はなく、同時期に使用されていたものと考えられる。

**遺物** 本址からの遺物は微細片のみで、図示し得る遺物はなかった。

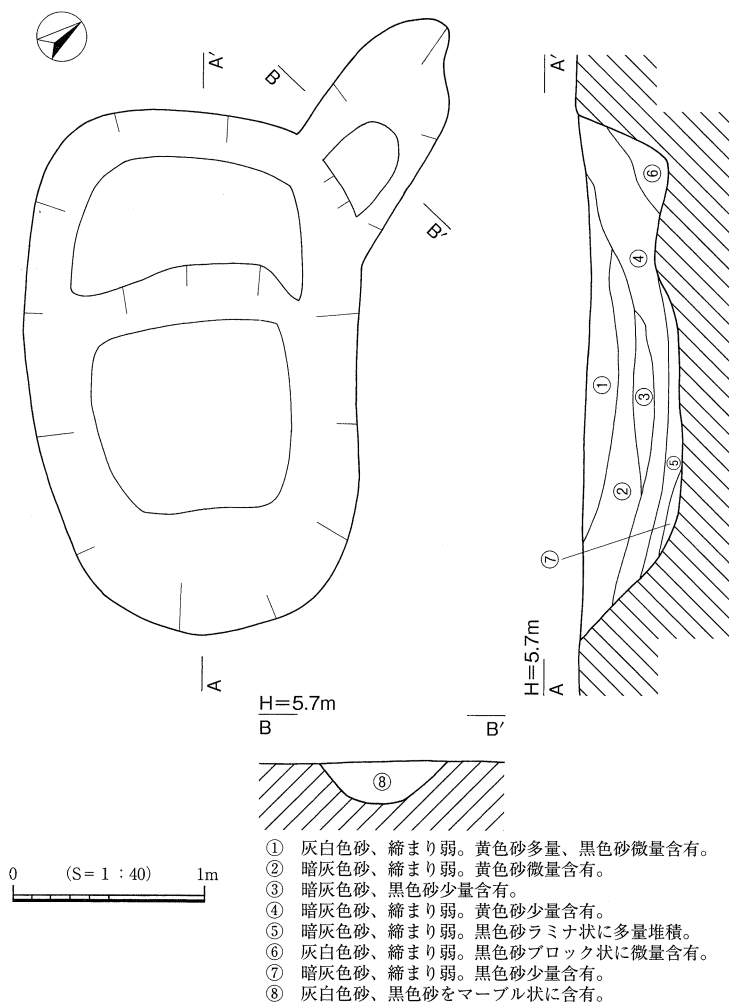
**時期** 出土遺物からの時期比定が困難であるが、掘り込み層位から本址の時期は近世末～明治時代と考えられる。

## 2区SK08 (第330・350・351図)

**位置** 2区南東調査区際、A-0グリッドのシロスナ中に検出された(第330図)南東側1/2は調査区外に広がるが、掘り込み層位と形状から井戸と推測される(第350図)。西側2.0mに2区SK04が掘り込まれる。掘り込み面の標高は6.1mを測る。

**形状** 平面形は円形ないし楕円形を呈すると思われるが、調査区外に広がるため詳細は不明である。長軸方位はN-43°-Wである。掘り方の規模は上面で長径280cm以上、短径112cm以上、底面は検出範囲内では平坦で長径180cm以上、短軸88cm以上、確認面よりの深さは46cmを測る。

**埋砂** 上層が褐色砂、下層は灰色砂を主体とし、自然埋没の状況を呈するが、下層埋砂には黒色粘質土がラミナ状及びマーブル状に堆積していることから、埋没時にもある程度の期間滞水していたと



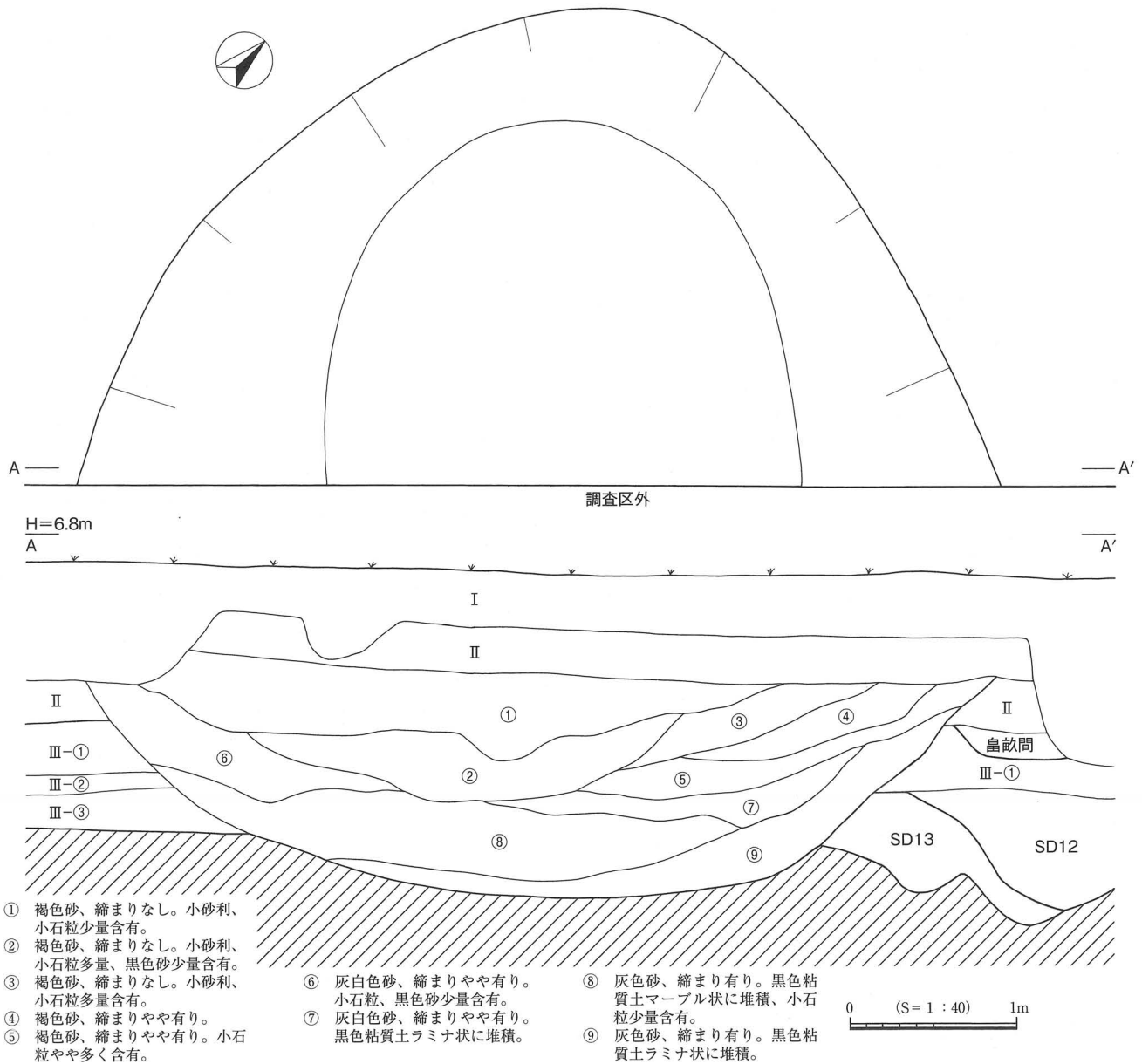
第349図 2区SK07

考えられる。

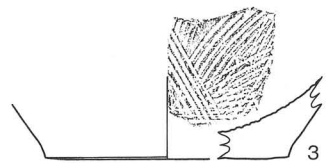
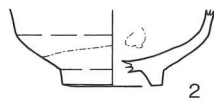
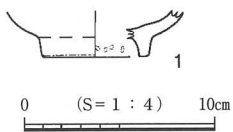
**遺物** 出土遺物のうち、3点が図示し得た（第351図）。

1は肥前の青磁碗、幕末頃と考えられる。2は肥前の陶器碗か鉢、体部は屈曲して立ち上がる。17世紀半ば頃と考えられる。3は肥前系の陶器搗鉢である。

**時期** 出土遺物から、本址の時期は近世末と考えられる。



第350図 2区SK08



第351図 2区SK08出土遺物

### 3区SK01 (第331・352・353図)

**位置** 3区中央、B-2グリッドのシロスナ中 (II層) より検出された (第331図)。掘り込み層位と形状から井戸と考えられる (第352図)。北東側6.0mに3区SK02が存在する。確認面上の標高は5.4mを測る。

**形状** 不整形の掘り方を呈し、北東部に段差状の張り出し部分を持つ。長軸方位はN-39°-Eである。掘り方の規模は上面で長径265cm、短径220cm、確認面からの深さは51cmを測る。底面の規模は長径120cm、短径105cmを測る。井戸内に杵材の残骸とみられる板材が出土したことから、本来は木枠などの構造物を持つ井戸であった可能性が考えられる。北東の段差部分は長軸70cm、短軸55cm、深さ18cmを測る。

本址周囲には杭が多数検出された。直径5～7cm、長さ30～50cm程の杭24本が30～80cmの間隔で打ち込まれている。本址を巡るような形状から、本址に付随する土留め等の目的によるものと推測できよう。

**埋砂** 暗灰色砂を主体とし、自然埋没の状況を呈する。粘質土や灰色砂がラミナ状に堆積していることから、埋没時にも滞水していた可能性が考えられる。最下層に木枠などの木質は残存していない。

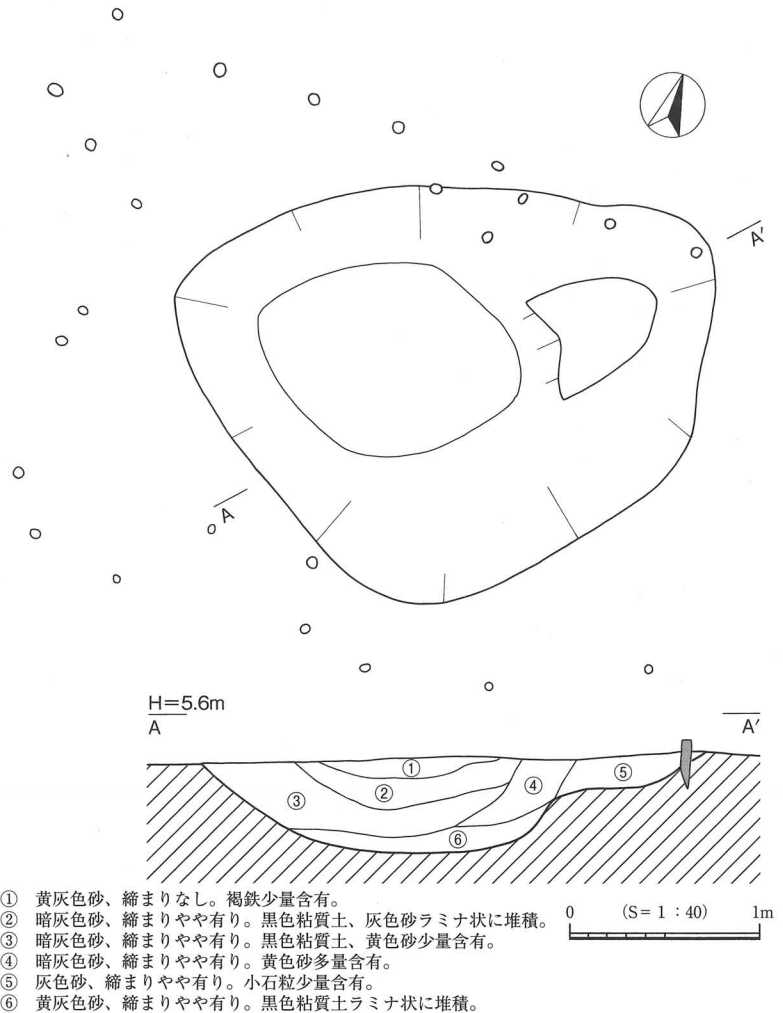
**遺物** 出土遺物のうち2点が図示し得た (第353図)。

1は埋砂上層出土の磁器、肥前染付碗、外面に半菊花文が施される。2は埋砂下層出土の陶器、在地産の播鉢と考えられる。

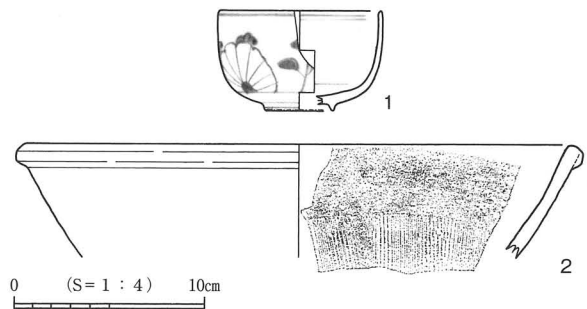
**時期** 最下層の遺物から、本址の時期は18世紀後半以降と考えられる。

### 3区SK02 (第331・354～356図)

**位置** 3区中央、B～C-1グリッドのシロスナ中 (II層) より検出された (第331図)。掘り込み層位と形状から素掘りの井戸と考えられる (第354図)。南西側7.0mに3区SK01が存在する。確認面上の標高は5.3mを測る。



第352図 3区SK01



第353図 3区SK01出土遺物



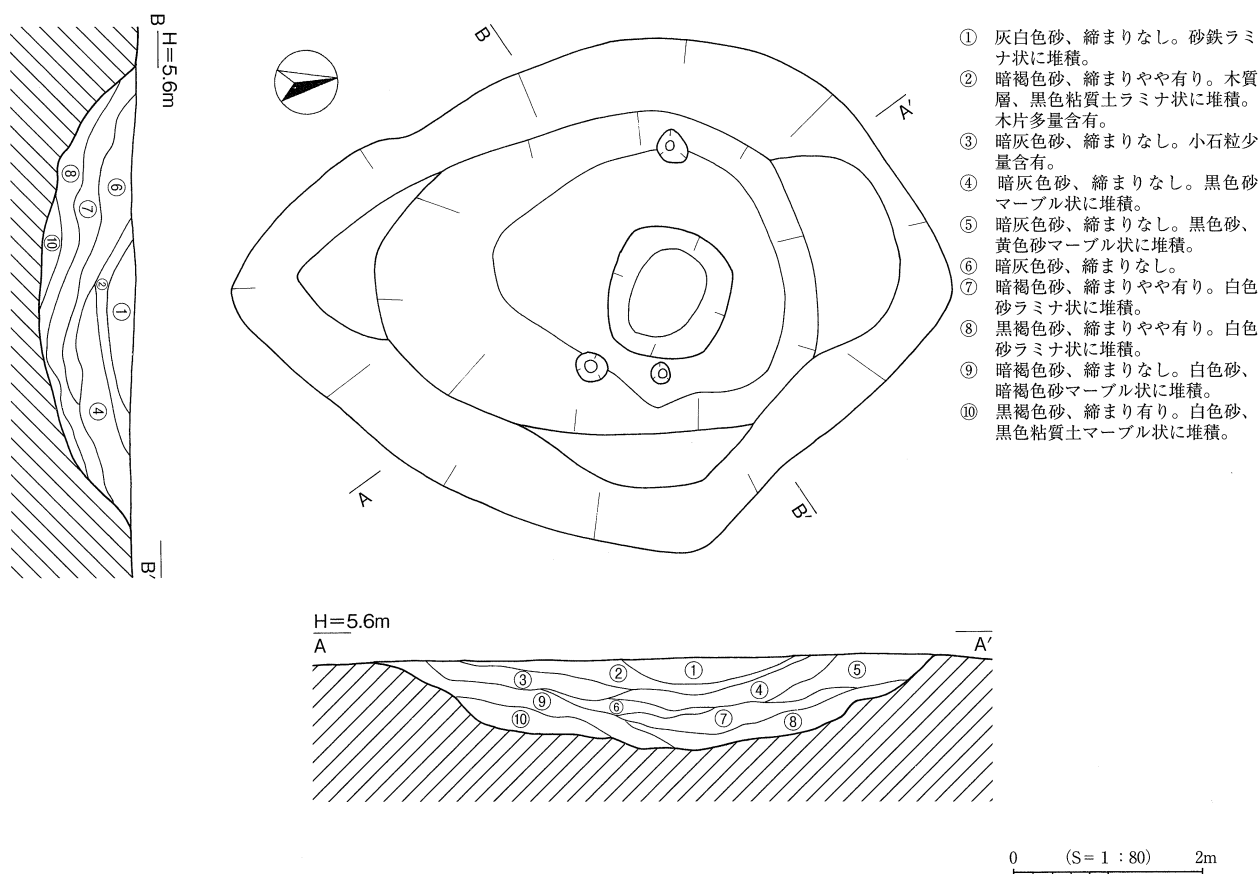
**形状** 不整長楕円形の掘り方の中央部に、方形の掘り込みが設けられる。この部分が井戸本体と考えられる。長軸方位はN-12°-Eである。掘り方は南北及び東側に大きく余地を取り、それぞれ段差状の平坦部を持つ。段差部分の深さは50cmを測る。掘り方の規模は上面で長径740cm、短径500m、確認面からの深さは100cmを測る。最下部の方形土坑の規模は長軸120cm、短軸112cmを測る。底面付近に直径20~36cm、深さ10cmのピット3口が掘り込まれている。井戸内に杵材などの構造物は検出されなかった。

**埋砂** 自然埋没の状況を呈する。灰色砂と黒色砂が互層に堆積しており、黒色砂、白色砂、粘質土がマール状に堆積していることから、本址埋没時にも滞水していた可能性が考えられる。

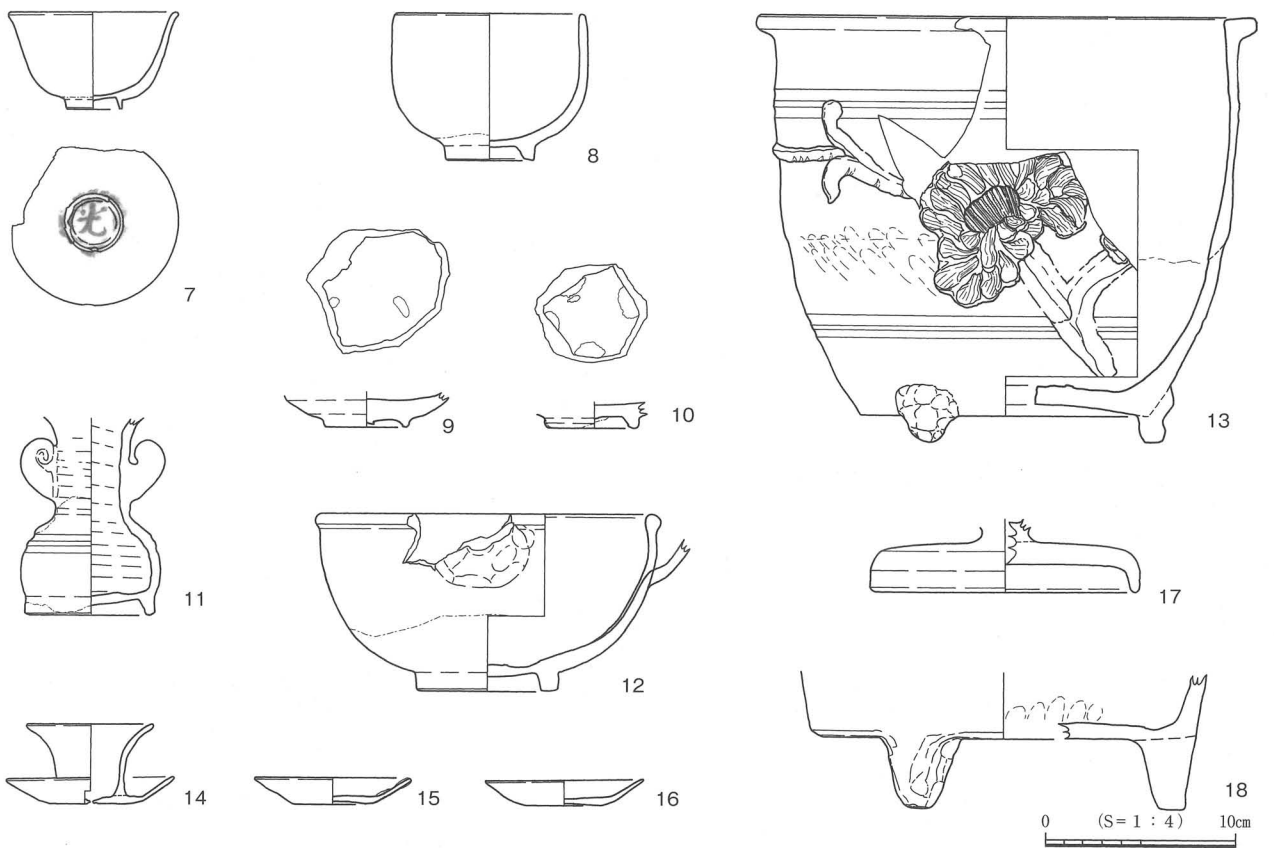
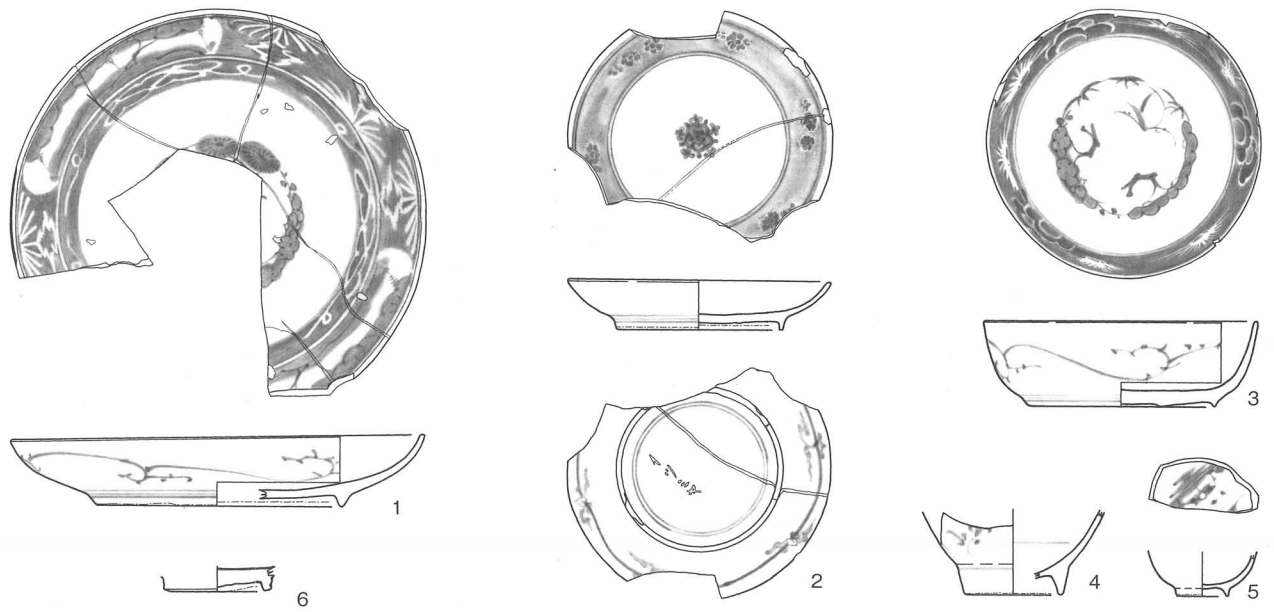
**遺物** 本址からは、コンテナ2箱以上の多量の遺物が出土した。遺構底面がクロスナ層まで掘り込まれているため古代の遺物も多く混じり込んでいる。さらに本址上層からは木製品が出土した。このうち24点が図示し得た(第355・356図)。

1~6は磁器である。1は伊万里の五寸皿、透明ガラスによる焼継痕が残る。2は伊万里の染付皿、透明ガラスによる焼継痕があり、同様のガラスで高台内に「イツミヤ」と書かれる。所有者の銘と考えられるが、詳細は不明である(註1)。3は伊万里の染付碗、1と同意匠であり、皿と碗のセットものと考えられる。4は肥前の染付広東碗である。5は肥前の染付小杯、内面に風景文が描かれる。6は青磁皿、16世紀中頃の稜花皿と考えられる。混入遺物と考えられる。

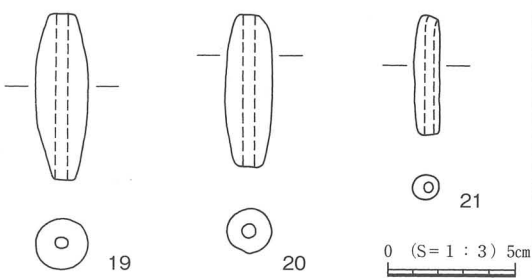
7~13は陶器である。7は京焼風の碗、高台内に「光」と墨書される。8は在地系の碗、布志名焼系と考えられる。9は胎土目唐津の碗である。10は碗、李朝時代の粉青沙器である。混入遺物であろうか。11は鉄釉の花入である。12は肥前系の片口鉢、玉縁で見込みにトチン痕が残る。13は焼締陶器



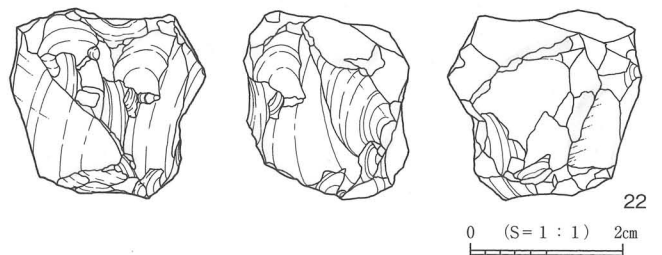
第354図 3区SK02



0 (S=1:4) 10cm

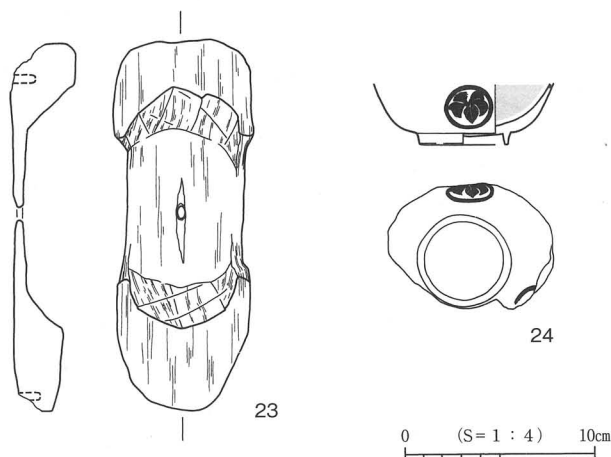


0 (S=1:3) 5cm



0 (S=1:1) 2cm

第355图 3区SK02出土遺物(1)



第356図 3区SK02出土遺物(2)

の植木鉢、3足の脚が付き、底部中央に穿孔が施される。口縁は水平に屈曲し、体部には草花文が貼付けられる。丹波焼の製品である(註2)。

14~18は土器類である。14は灯明皿受皿。底面中央に刺突痕が開けられる。15・16は油受皿である。17は火消し壺の蓋、18は火消し壺底部である。19~21は土錘である。

22は玉髓製の火打石、全体に使用痕が認められる。

23・24は木製品、23は割り下駄、24は漆器椀、内面は朱漆、外面は暗茶色の漆地に銀漆で「丸に蔦」紋が施される。この他、腐食が進み図示し得

なかったものに角盆状の木箱がある。4枚の側板と底板からなり一辺26cm厚さ1.5cmの正方形で表面には黒漆が塗られていたようである。

**時期** 最下層の遺物から、本址の時期は幕末、19世紀代と考えられる。

(註1) 国田俊雄氏の御教示によれば、近世末~近代にかけて、米子市内に「和泉屋」という砂糖問屋があったという記述が『伯耆国実録』『山陰実業者名鑑』にあるが、これがその所有者かどうかについては不明であるとのことである。

(註2) 兵庫県立考古博物館 岡田章一氏及び中川 渉氏の御教示による。

### 3区SK03 (第331・357図)

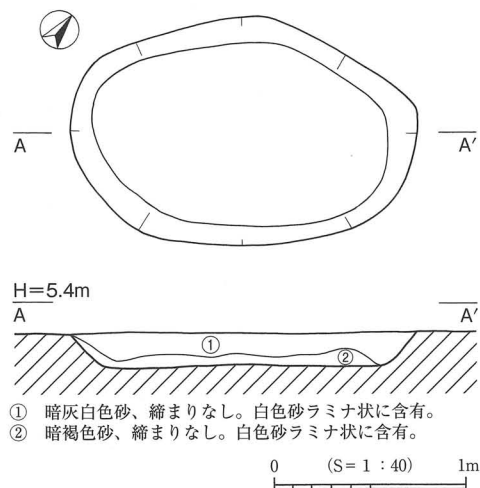
**位置** 3区北西寄り、D-1グリッドのシロスナ中(Ⅱ層)より検出された井戸と考えられる(第331図)。本址はシロスナ中での検出が困難で、中世面への掘り下げ作業中に検出されたものであり、本来的には上層から掘り込まれたものであり、本来的にはもう少し大きな井戸であったと考えられる。東側19.0mに3区SK02が存在する。確認面上の標高は5.2mを測る。

**形状** 平面形は長楕円形を呈し、長軸方位はN-51°-Eである(第357図)。掘り方の規模は上面で長径180cm、短径120cm、底面で長径160cm、短径95cm、確認面からの深さは18cmを測る。断面の形状は逆台形を呈し、底面は平坦である。

**埋砂** 暗褐色砂を主体とし、自然埋没の状況を呈する。

**遺物** 本址からの出土遺物はいずれも微細片であり、図示し得る遺物はなかった。

**時期** 最下層の遺物から、本址の時期は幕末位であろうか。



第357図 3区SK03

#### 4区SK01 (第332・358・359図)

**位置** 4区南西端、C-4グリッドのシロスナ中(Ⅱ層)より検出された(第332図)。掘り込み層位と形状から井戸と考えられる。南東側18.0mに4区SK02が存在する。確認面上の標高は5.9mを測る。

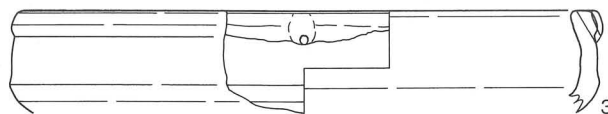
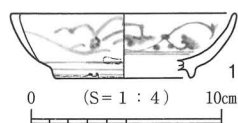
**形状** 不整楕円形の掘り方の中央部に、長楕円形の掘り込みが設けられる(第358図)。この部分が井戸本体と考えられる。西側肩部に段差状の張り出し部分を持つ。長軸方位はN-84°-Wである。掘り方の規模は上面で長径580cm以上、短径420cm以上、確認面からの深さは100cmを測る。底面の規模は長径230cm、短径95cmを測る。最下部の円形の掘り込みの規模は長軸125cm、短軸78cmを測る。底面の壁際を巡るように直径20~36cm、深さ15cmのピット4基が掘り込まれている。東側の張り出し部分は長軸225cm、短軸35cmを測る。

**埋砂** 暗灰色砂を主体とし、自然埋没の状況を呈する。

**遺物** 出土遺物のうち、3点が図示し得た(第359図)。

1は磁器、口紅を施した肥前染付皿、18世紀後半と考えられる。2は陶器、志野の碗。17世紀前半と考えられる。3は焙烙、折り返した口縁は水平で穿孔が施される。この他図示し得なかったものとして、18世紀代の陶体染付や油受皿の破片が出土している。

**時期** 最下層の遺物から、本址の時期は18世紀後半~明治時代以降と考えられる。



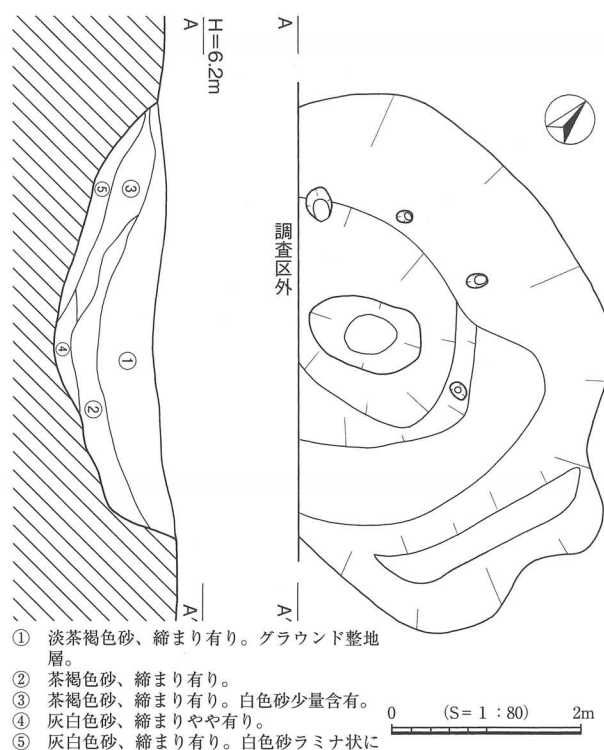
第359図 4区SK01出土遺物

#### 4区SK02 (第332・360・361図)

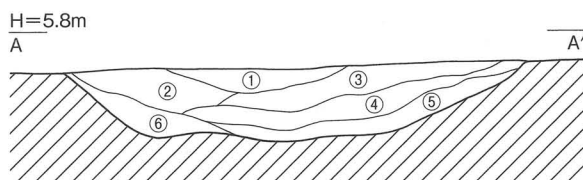
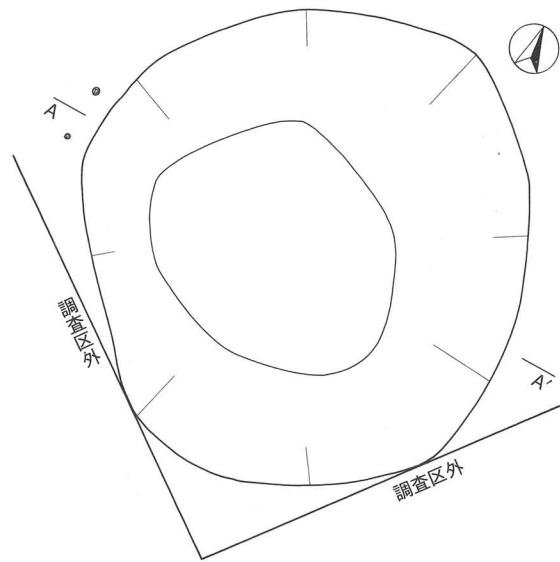
**位置** 3区中央、A-4グリッドのシロスナ中(Ⅱ層)より検出された(第332図)。掘り込み層位と形状から、素掘りの井戸と考えられる(第360図)。北西側18.0mに4区SK01が、北側19.0mに4区SK04が存在する。確認面上の標高は5.4mを測る。

**形状** 不整円形の掘り方を呈する。長軸方位はN-54°-Eである。掘り方の規模は上面で直径500cm、底面で直径280cm、確認面からの深さは80cmを測る。断面形は緩やかなU字形を呈し、底面は平坦である。井戸内に杵材などの構造物は検出されなかった。なお、井戸西肩部から20cmの所に、直径5cmの丸杭2本が検出された。本址に伴うものと考えられる。

**埋砂** 自然埋没の状況を呈し、灰色砂と黒色砂が互層に堆積している。最下層に木杵などの木質は残存していない。



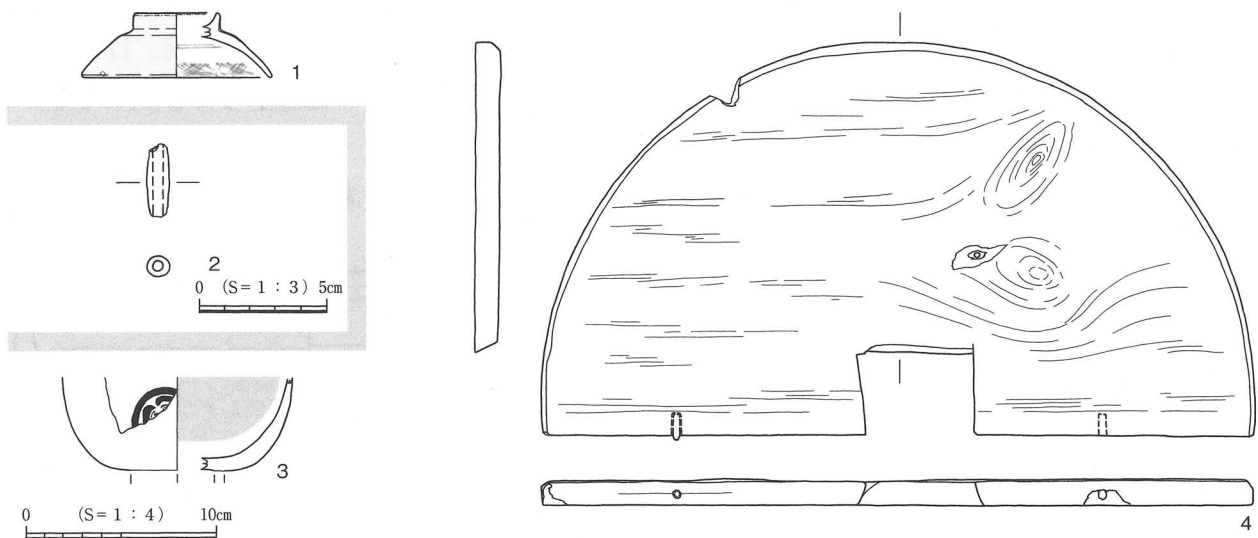
第358図 4区SK01



- ① 茶褐色砂、締まり有り。最下層に暗茶色粘質土堆積。
- ② 灰色砂、締まり有り。黒色粘質土少量含有。
- ③ 黒褐色砂、締まり有り。黒色粘質土多量含有。
- ④ 黒色粘質土、締まり有り。暗灰色砂少量含有。
- ⑤ 淡灰褐色砂、締まり有り。黒色粘質土、白色砂少量含有。
- ⑥ 灰色砂、締まり有り。白色砂、黒褐色砂少量含有。

0 (S=1:80) 2m

第360図 4区SK02

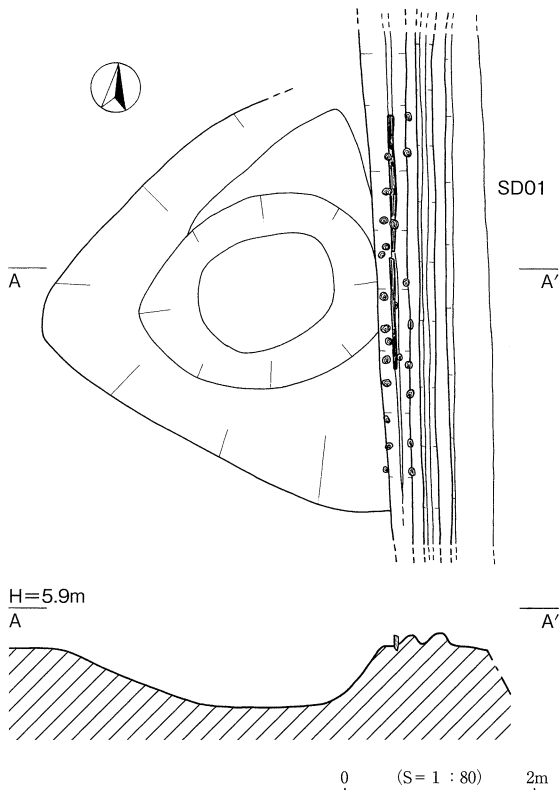


第361図 4区SK02出土遺物

#### 4区SK03 (第332・362・363図)

**位置** 4区中央、A-2グリッドのシロスナ中 (Ⅱ層) より検出された (第332図)。掘り込み層位と形状から、素掘りの井戸と考えられる (第362図)。西側3.0mに4区SK04が存在する。4区SD01に接している。確認面上の標高は5.5mを測る。

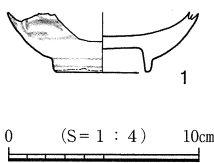
**形状** 不整形な三角形の掘り方の中央部に、楕円形の掘り込みが設けられる。この部分が井戸本体と考えられる。長軸方位はN-72°-Eである。掘り方は北側に大きく余地を取り、段差状の三角形の平坦部を持つ。掘り方の規模は上面で長径440cm、短径340m、確認面からの深さは60cmを測る。最下部



第362図 4区SK03

の楕円形土坑の規模は底面で長径74cm、短径58cmを測り、断面形は緩やかなU字形を測る。井戸内に杵材などの構造物は検出されなかった。段差部分の深さは50cmを測る。また本址東辺に接して、4区SD01が掘り込まれており、その接する部分の肩部には、長さ250cmの横板が、直径5cm程の丸杭11本で両側から固定されていた。この丸杭は横板の内側にも列状に8本が打ち込まれていることから、この横板は何回か据え直しされたものと考えられる。

**埋砂** 灰白色砂を主体とし、自然埋没の状況を呈する。



**遺物** 出土遺物から、1点が図示し得た(第363図)。

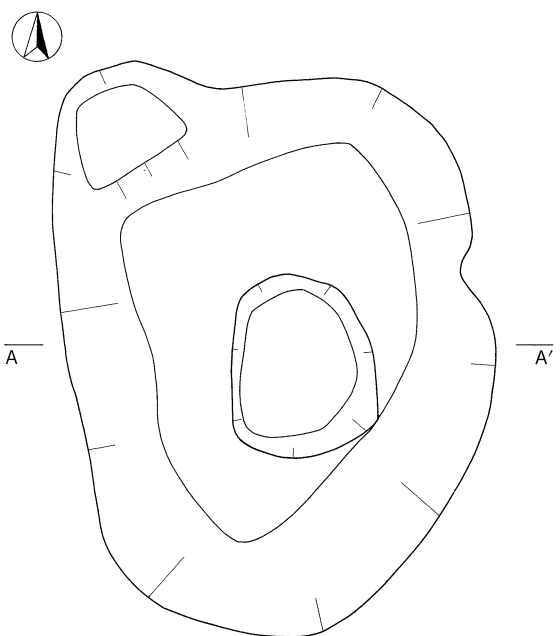
1は肥前、陶胎染付の碗である。

第363図

**時期** 最下層の遺物から、本址の4区SK03出土遺物 時期は18世紀後半以降と考えられる。

#### 4区SK04 (第332・364・365図)

**位置** 4区中央、B-2グリッドのシロスナ中(Ⅱ層)より検出された(第332図)。掘り込み層位と形状から井戸と考えられる。南東側3.0mに4区SK03が存在する。確認面上の標高は5.4mを測る。



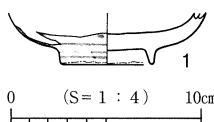
第364図 4区SK04

**形状** 不整長楕円形の掘り方の中央部に、楕円形の掘り込みが設けられる(第364図)。この部分が井戸本体と考えられる。北側肩部に段差状の張り出し部分を持つ。長軸方位はN-13°-Eである。掘り方の規模は上面で長径600cm、短径450cm、確認面からの深さは100cmを測る。底面の規模は長径440cm、短径330cmを測る。最下部の楕円形の掘り込みの規模は長軸190cm、短軸155cm、底面で長軸160cm、短径120cmを測る。東側の張り出し部分は台形の平面形を呈し、長軸120cm、短軸90cmを測る。

**埋砂** 灰白色砂を主体とし、自然埋没の状況を呈する。

**遺物** 出土遺物から1点が図示し得た(第365図)。

1は肥前、陶胎染付の碗である。



**時期** 最下層の遺物から、本址の時期は18世紀後半以降と考えられる。

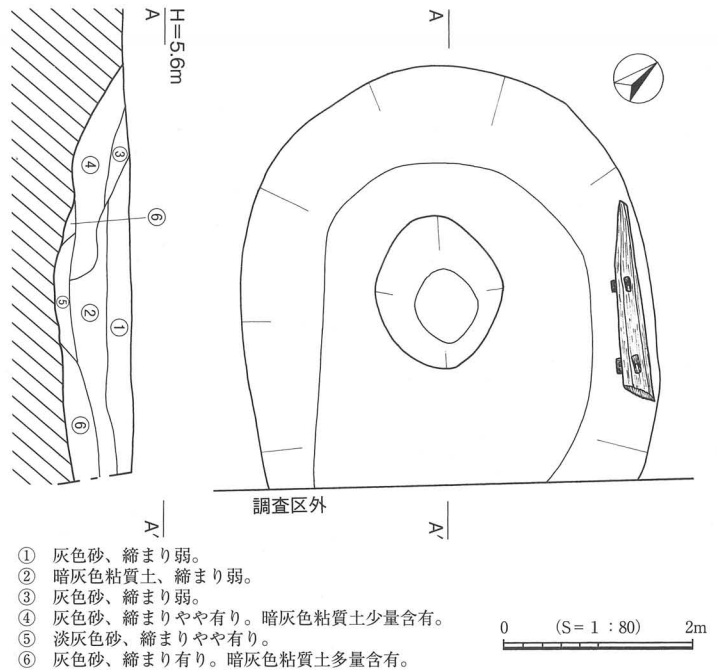
第365図

4区SK04出土遺物

### 5区SK01 (第333・366図)

**位置** 5区南東壁際、C-1グリッドのシロスナ中 (Ⅱ層) より検出された (第333図)。掘り込み層位と形状から井戸と考えられる。西側1/4が調査区外に広がる。北側8.0mに5区SK02が掘り込まれる。確認面上の標高は5.4mを測る。

**形状** 検出範囲内では長楕円形の掘り方の中央部に、楕円形の掘り込みが設けられる (第366図)。長軸方位はN-50°-Wである。掘り方の規模は上面で長径220cm以上、短径215cm、確認面からの深さは40cmを測る。底面の規模は長径170cm以上、短径140cmを測る。最下部の楕円形の掘り込みの規模は、上面で長径



第366図 5区SK01

82cm、短径69cm、底面で長径38cm、短径34cmを測る。この井戸の北東側の肩部に、杵材の一部が検出された。長さ110cm、幅8cm、厚さ5cmの横材を、幅7.8cm、厚さ2cmの板材2本を内側から縦に打ち込んで支えている。横材は側面に長さ4.5cm、幅2.5cmの臍穴が二か所掘り込まれていることから、転用材と考えられる。土留めのために据えられたものであろうか。

**埋砂** 灰色砂を主体とし、自然埋没の状況を呈する。

**遺物** 本址からの出土遺物はいずれも微細片であり、図示し得る遺物はなかった。細片遺物には18世紀代の陶器染付も出土している。

**時期** 最下層の遺物から、本址の時期は幕末位と考えられる。

### 5区SK02 (第333・367・368図)

**位置** 5区東寄り、B-1グリッドのシロスナ中 (Ⅱ層) より検出された (第333図)。掘り込み層位と形状から、素掘りの井戸と考えられる。南側8.0mに5区SK01が掘り込まれる。確認面上の標高は5.6mを測る。

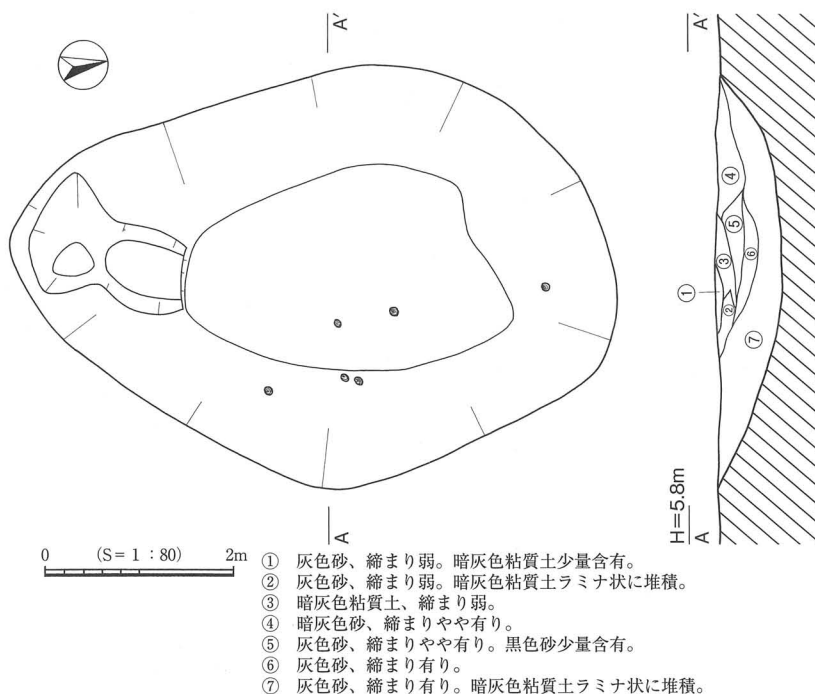
**形状** 不正長楕円形の掘り方を呈する (第367図)。長軸方位はN-17°-Eである。掘り方は南側に大きく余地を取り、二段の階段状の段差が設けられる。規模は上面で長径644cm、短径450cm、確認面からの深さは70cmを測る。底面の規模は長径350cm、短径218cmを測る。張り出し部の段差は上段部が直径40cmの不整形、確認面より30cmの深さを測り、面上は比較的的水平である。下段部は長径100cm、短径50cmの長楕円形、確認面より50cmの深さを測り、面上は緩やかに底面方向に傾斜している。この階段状の張り出し部で硬化面は認められなかった。なお、井戸東側の底面から肩にかけて、直径5cmの丸杭6本が、10~30cmの間隔で打ち込まれている。土留めのためのものであろうか。

**埋砂** 灰色砂を主体とし、自然埋没の状況を呈するが、下層には粘質土がラミナ状に堆積していることから、本址埋没時、⑧層が堆積するまでは滞水していた可能性が考えられる。最下層に木杵などの木質は残存していない。

**遺物** 出土遺物のうち、7点が図示し得た (第368図)。

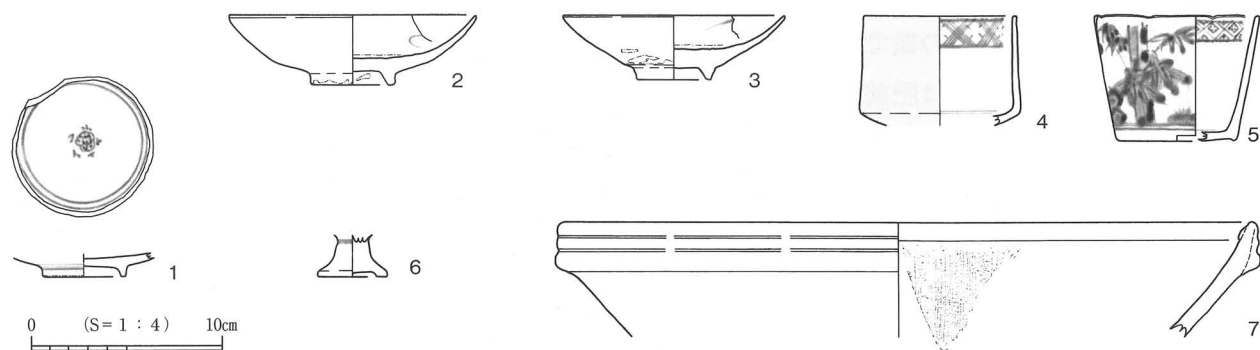
1～6は磁器である。1は肥前の染付碗、見込み二条圏線内に五弁花が描かれる。2・3は肥前染付皿である。4は肥前染付碗、外青磁で内面には四方擗が描かれる。5は染付猪口、在地肥前系で外面に竹草文が描かれる。19世紀代と考えられる。6は肥前の染付仏飯器である。7は陶器の播鉢、関西系と考えられる。

**時期** 最下層の遺物から、本址の時期は19世紀前半頃であろうか。



- ① 灰色砂、縮まり弱。暗灰色粘質土少量含有。
- ② 灰色砂、縮まり弱。暗灰色粘質土ラミナ状に堆積。
- ③ 暗灰色粘質土、縮まり弱。
- ④ 暗灰色砂、縮まりやや有り。
- ⑤ 灰色砂、縮まりやや有り。黒色砂少量含有。
- ⑥ 灰色砂、縮まり有り。
- ⑦ 灰色砂、縮まり有り。暗灰色粘質土ラミナ状に堆積。

第367図 5区SK02



第368図 5区SK02出土遺物

### 5区SK03 (第333・369・370図)

**位置** 5区西端、D-4グリッドのシロスナ中より検出された(第333図)。掘り込み層位と形状から、素掘りの井戸と考えられる。南側上端部が調査区外に広がる。東側27.0mに5区SK02が掘り込まれる。確認面上の標高は5.6mを測る。

**形状** 不正長楕円形の掘り方の中央部に、円形の掘り込みが設けられる(第369図)。長軸方位はN-13°-Eである。掘り方は北側に大きく余地を取り、段差状の張り出し部が設けられる。規模は上面で長径650cm以上、短径450cm、確認面からの深さは100cmを測る。底面の規模は長径345cm、短径180cmを測る。最下部の円形の掘り込みの規模は、上面で直径72cm、底面で直径40cm、底面よりの深さ20cmを測る。最下層に木枠などの木質は残存していない。張り出し部の段差は直径122cmの半円形を呈し、確認面よりの深さは40cmを測り、面上はほぼ平坦である。この張り出し部に硬化面は認められなかった。

**埋砂** 灰色砂を主体とし、自然埋没の状況を呈するが、下層には粘質土がラミナ状に堆積、上層には木質や炭、礫等を混じえることから、本址埋没時にも滞水していた可能性が考えられる。

なお埋砂上層部に杭で固定された横板が5か所検出された。いずれも、長さ50～130cmの横板を、両側から直径5cm程の丸杭で固定している。埋砂上層に打ち込まれていることから、掘り直しの段階で据えられたものであろうか。この横板の下端部は、本址に繋がる5区SD02の底面とほぼ一致していることから、井戸に流れ込む水路に関する施設であると思われる。横板がない杭列も何列かある



ため、この横板は何回か据え直しされたものと考えられる。

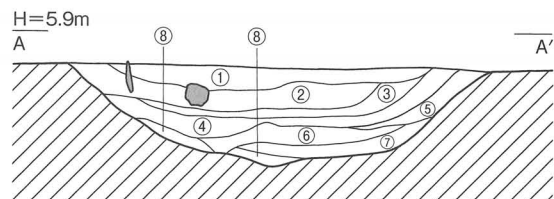
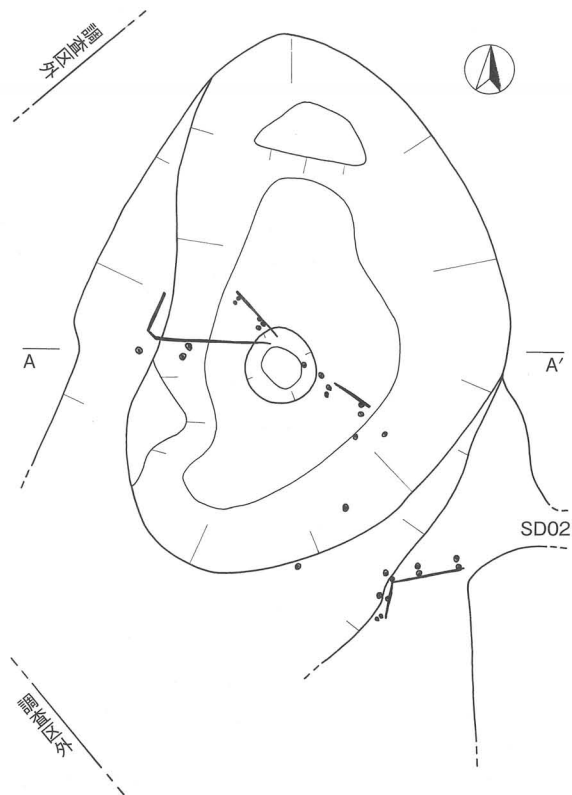
以上のことから、5区SD01・02と本址は同時期に使用されていたことが想定できよう。

**遺物** 出土遺物のうち、12点が図示し得た(第370図)。

1～8は磁器、1は伊万里染付碗、外青磁で高台内に角福、見込にコンニャク印判による五弁花が描かれる。2も伊万里染付碗、透明ガラスによる焼継痕が残る。3は伊万里染付碗、外青磁で見込みに五弁花が描かれる。4は伊万里型紙摺りの碗である。5は伊万里染付皿、蛇の目高台である。6は伊万里の皿である。7は肥前染付皿である。8は肥前系染付小杯である。

9～11は陶器、9は肥前陶胎染付の碗である。10は唐津の壺、肩に段を持ち口縁部は水平に折れる。11は在地産の播鉢である。12は焙烙である。

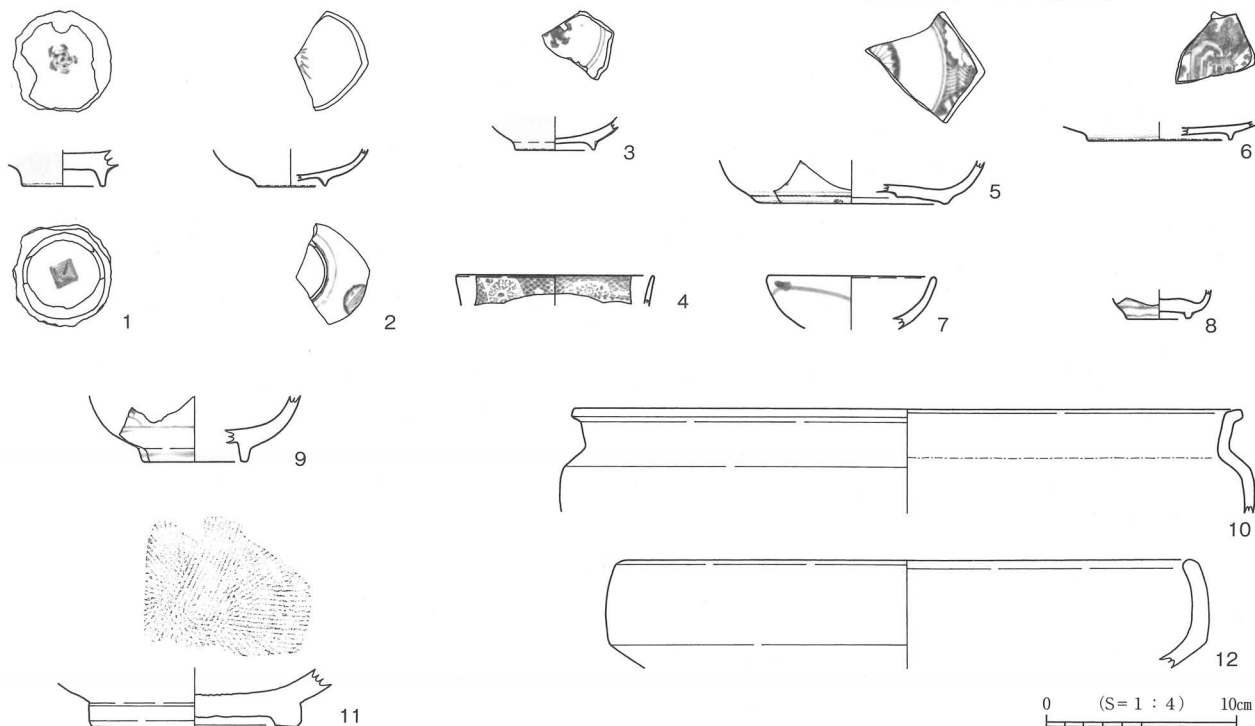
**時期** 混じり込みが多いが、最下層の遺物から、時期は幕末位であろうか。



- ① 暗灰色砂、縮まりなし。木材、木質、石材、炭化物多量含有。
- ② 暗灰色砂、縮まりなし。木材、礫(φ20~40cm)多量含有。
- ③ 暗灰色砂、縮まりやや有り。暗褐色砂マーブル状に堆積。
- ④ 灰色砂、縮まりなし。暗褐色粘質土層状に堆積。
- ⑤ 暗灰色砂、縮まりやや有り。褐鉄層ラミナ状に堆積。
- ⑥ 暗灰色砂、縮まり有り。暗褐色粘質土マーブル状に堆積。
- ⑦ 灰白色砂、縮まりやや有り。暗褐色砂ラミナ状に堆積。
- ⑧ 暗灰色砂、縮まりやや有り。黒色砂マーブル状に堆積。

0 (S=1:40) 1m

第369図 5区SK03



第370図 5区SK03出土遺物

## (2) 溝状遺構

### 2区SD01・02 (第330・371~373図)

**位置** 2区中央C~D-1~3グリッドのシロスナ中 (Ⅱ層) より検出された溝状遺構である (第330・371図)。確認面上の標高は5.6mを測り、長軸方位はN-74°-Eである。西端から9.5mの地点で2区SD03と直交する。

本址は調査を開始したところ、新旧二時期以上の掘り替えが認められたため、新しい時期のものをSD01、古い時期のものをSD02としたが、埋砂の違いが明瞭ではない部分もあり、平面プランでは確認が困難だった部分もある。

また本址中央では下層にSK03が掘り込まれ、そこからSD03が南北方向に伸びている。新旧関係については、SK03→SD01→SD02→SD03となり、本址はSD03に切られている。

### SD01 (第371・372図)

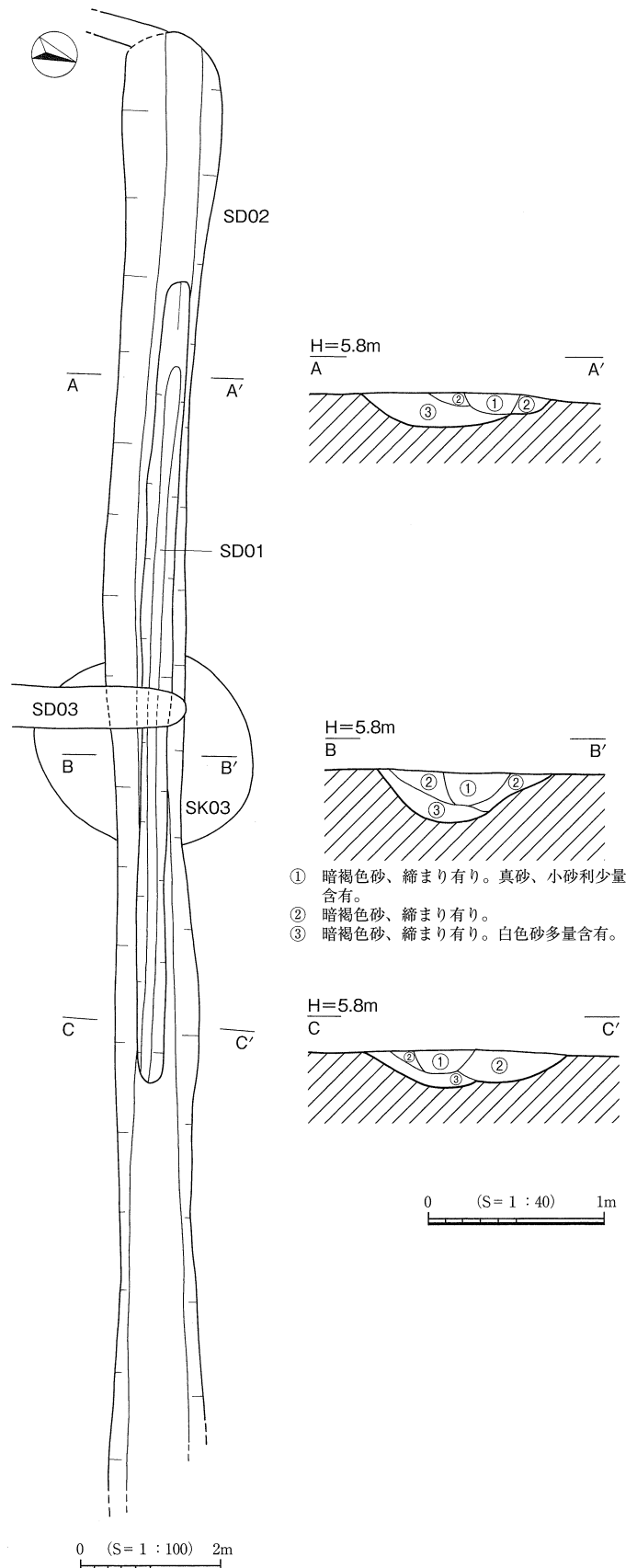
**形状** 東西方向に直線的に伸び、東端はC-1グリッド南側で、西端はD-3グリッド中央部で立ち上がる (第371図)。下層に2区SK03が掘り込まれる。西端から5.0mの地点で2区SD03と直交する。規模は、最大長1,105cm、最大幅は上端で45cm、確認面よりの深さは18cmを測る。断面の形状は浅いU字形を呈し、底面はほぼ平坦で、幅30cmを測る。底面の標高は両端とも5.5mであり、ほぼ水平である。

**埋砂** 暗褐色砂の単層で真砂土、小砂利を多く含む。

**遺物** 出土遺物のうち、2点が図示し得た (第372図)。

1は陶器の碗、肥前の陶胎染付である。18世紀代と考えられる。2は土製の鳩笛、中空で型合わせ後、手捻り成形が加えられる。

**時期・性格** 出土遺物から、本址の年代は18世紀代と考えられる。また形状や出土遺物から、区画などの性格を持つ溝状遺構と考えられる。



第371図 2区SD01・02

## SD02 (第371・373図)

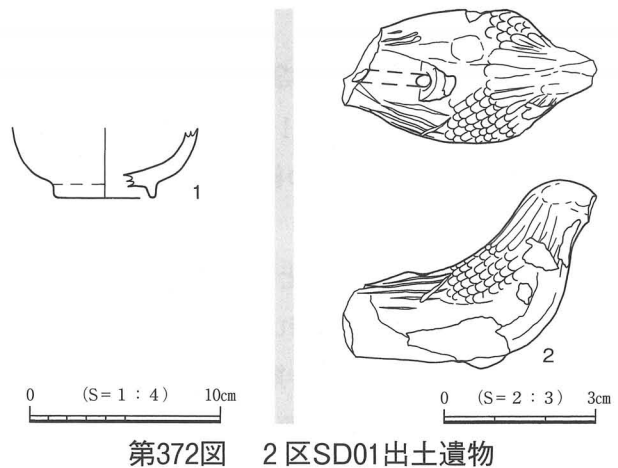
**形状** 東西方向に直線的に伸び、北側はさらに調査区外に延びる(第371図)。南端はD-3グリッド付近で立ち上がるが、そこから南側に直交する幅7cm程の細い溝状遺構が1.7mほど伸びた後消滅している。検出範囲内で最大長2,100cm以上、最大幅は上端で120cm、確認面からの深さは中央部で30cmを測る。断面の形状は浅いU字形を呈し、底面はほぼ平坦で、幅75cmを測る。底面の標高は両端ともに5.4mであり、ほぼ水平である。

**埋砂** 暗褐色砂の単層で、砂礫が互層に流入するなどの流水の痕跡は認められない。

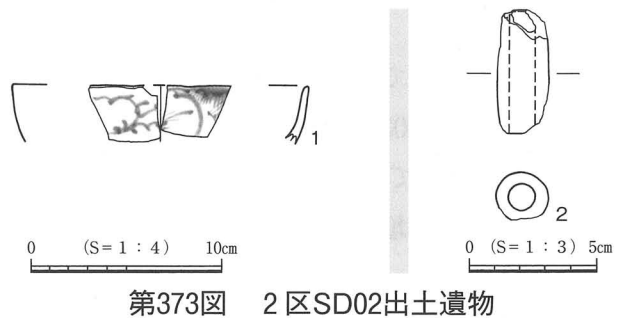
**遺物** 出土遺物のうち、2点が図示し得た(第373図)。この他図示し得なかったが、蛇の目高台の肥前焼が出土している。

1は磁器、肥前系の染付鉢、18世紀後半以降と考えられる。口縁は輪花を呈する。2は土錘である。

**時期・性格** 本址は、形状や出土遺物から18世紀後半以降の、区画などの性格を持つ溝状遺構と考えられる。



第372図 2区SD01出土遺物



第373図 2区SD02出土遺物

## 2区SD03 (第330・374・375図)

**位置** 2区A~C-2~4グリッドのシロスナ中(Ⅱ層)より検出された溝状遺構である(第330・374図)。確認面上の標高は北端で5.6m、南端で5.8mを測り、長軸方位はN-8°-Wである。北端で2区SD01・2を切り、南端で2区SD04を切って掘りこまれる。本址は調査を開始したところ、新旧二時期以上の掘り替えが認められたが、掘り直しについては平面プランでの確認が困難であり、断面のみの確認に留まった。新旧関係はSD01→SD02→SD03となり、SD03は一連の溝の中で最も新しい造作である。

**形状** 南北方向に直線的に伸び、北端は2区SD01・2を切って掘りこまれ、南端はA-4グリッドで2区SD04と交差する部分で2区SD04を切って立ち上がる。検出範囲内で最大長2,300cm、最大幅は上端で56cm、確認面からの深さは27cmを測る。断面の形状は浅いU字形を呈し、底面はほぼ平坦で、幅36cmを測る。底面の標高は南端で5.8m、北端5.6mを測り、北端が20cmほど低い。

**埋砂** 暗褐色砂を主体とし、炭化物をやや混じえる。

**遺物** 出土遺物のうち、2点が図示し得た(第375図)。

1は磁器、肥前系の染付碗蓋である。外面梅花文、内面四方嚢が施される。2は陶器、産地不明の鉢である。口縁部は外に屈曲した後端部は、内湾する。

**時期・性格** 形状や出土遺物から、本址は18世紀後半以降の区画などの性格を持つ溝状遺構と考えられる。

なお、SD01、SD03では、底面に板材を据えたような細長い方形の窪みが連続して確認された。窪

みの規模は、底面で長さ53cm、幅14cm程を測る。おそらく板塀等を据えた際の基礎の掘り込み溝と考えられる。従って、この一連の溝は区画のための溝と考えられよう。また、直上にグラウンド整地時の盛り土が堆積していることから、大正時代頃までは使用されていた可能性もある。

いずれの溝も、埋砂は近似した堆積状況であることから、遺構に大きな時期差は認められず、SD01～3はほぼ同時期の所産と考えられる。

## 2区SD04 (第330・376・377図)

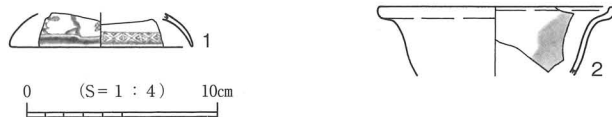
**位置** 2区南端、A-4グリッドのシロスナ中 (Ⅱ層) より検出された溝状遺構である (第330・376図)。東西両端は調査区外に延びる。確認面上の標高は5.8mを測る。2区SD03に切られる。

本址は調査を開始したところ、同位置で新旧3時期以上の掘り替えが認められたため、新しいものよりSD04A・SD04B・SD04Cとして順次調査を行った。調査区際の検出であり、全体的な形状、規模については不明瞭な部分が多い。また、出土遺物については調査時には個々の掘り分けが困難であったため、SD04として一括して述べる。

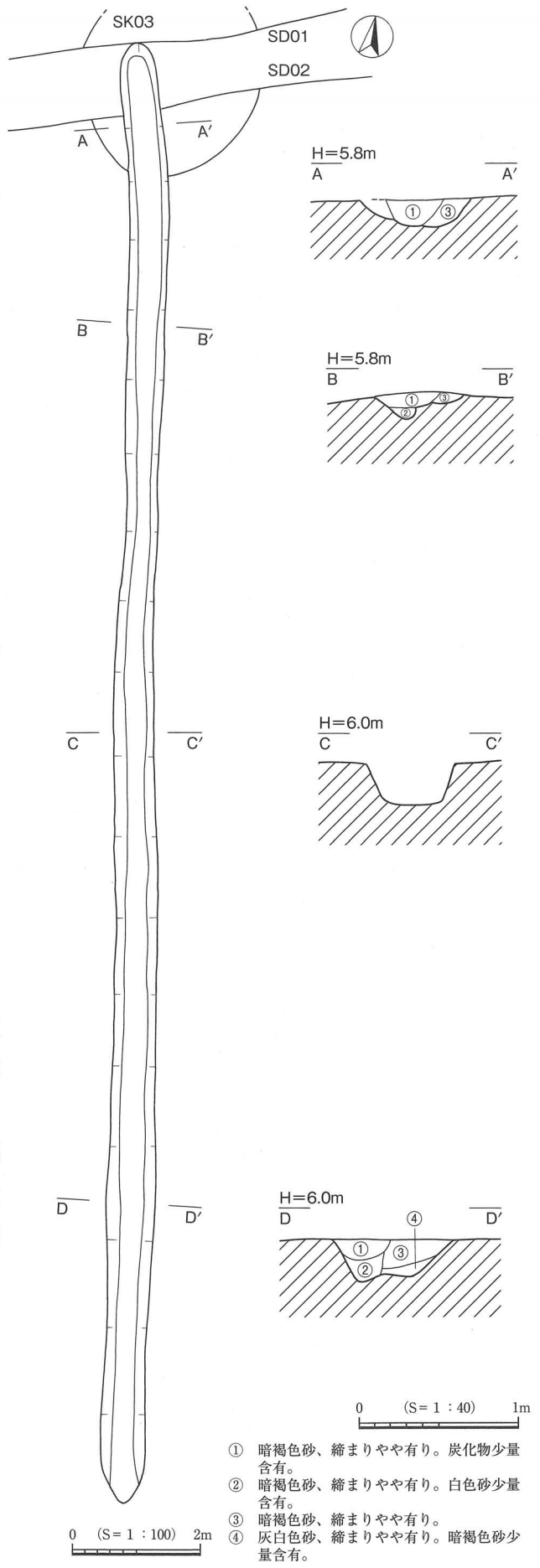
### SD04A (第376図)

**形状** 東西方向に直線的に伸び、東西端は調査区外に延びる。2区SD03に切られ、SD04B・SD04Cを切って掘り込まれる。長軸方位はN-83°-Eである。検出範囲内で最大長340cm以上、最大幅は上端で98cm、確認面からの深さは12cmを測る。断面の形状は浅いU字形を呈し、底面はほぼ平坦で、幅52cmを測る。底面の標高は5.6mを測る。

**埋砂** 暗褐色砂を主体とし、炭化物をやや混じえる。



第375図 2区SD03出土遺物



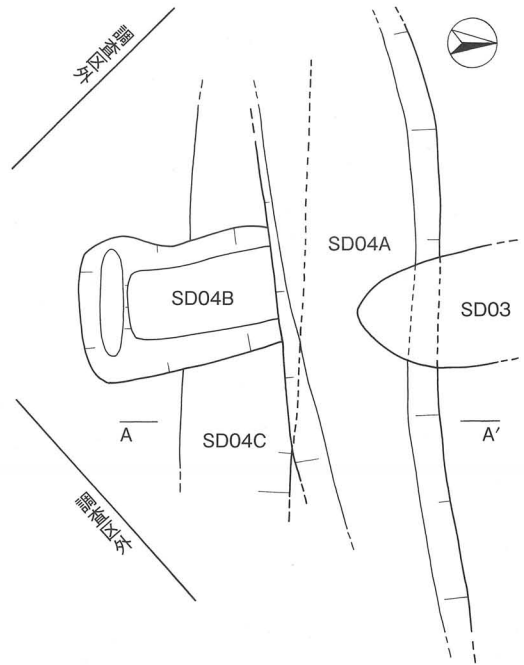
第374図 2区SD03

### SD04B (第376図)

**形状** 南北方向に直線的に伸び、北端はSD04Aに切られ、南端はやや窪んだ後立ち上がる。SD04Cを切って掘り込まれる。長軸方位はN-15°-Wである。検出範囲内で最大長108cm、最大幅は上端で64cm、確認面からの深さは20cmを測る。断面の形状は逆台形を呈し、底面はほぼ平坦で、幅36cmを測る。底面の標高は5.6mを測る。

**埋砂** 暗褐色砂を主体とし、褐鉄を多く含む。

**遺物** 本址からの遺物は微細片のみで、図示し得る遺物はなかった。



### SD04C (第376図)

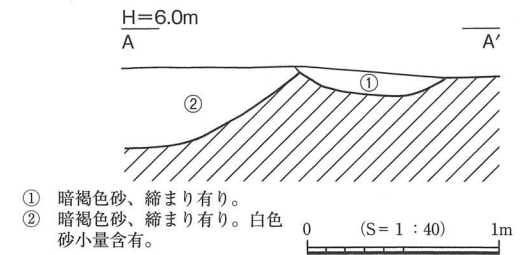
**形状** 東西方向に直線的に伸び、東西端は調査区外に延びる。SD03・SD04A・SD04Bに切られる。長軸方位はN-87°-Wである。検出範囲内で最大長230cm以上、最大幅は上端で120cm、確認面からの深さは44cmを測る。断面の形状は浅いU字形を呈すると思われ、底面はほぼ平坦で、幅30cm以上を測る。底面の標高は5.4mを測る。

**埋砂** 暗褐色砂を主体とし、白色砂を少量混じえる。

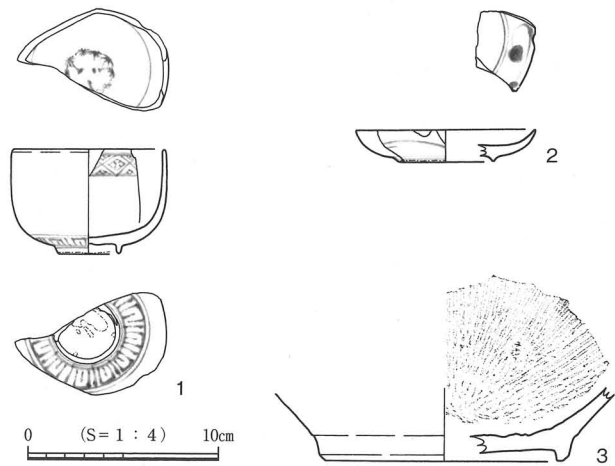
**遺物** 出土遺物のうち3点が図示し得た(第377図)。

1～2は磁器、1は肥前系の染付筒丸碗、外面高台付近に雷文、内面口縁部付近に四方襷、見込みには環状に松竹梅文が施される。2は肥前の染付皿である。3は陶器の播鉢、黄灰白色の胎土に銹釉が掛かる。

**時期・性格** 出土遺物から、本址の時期は幕末頃と考えられる。ただし、いずれの溝も埋砂は近似した堆積状況であり、出土遺物からも大きな時期差は認められない。このことから、一連の溝は細かい掘り替えは認められるものの、大きな時期差はなく、同一の性格の遺構を短い期間に何回も掘り直したものと考えられよう。



第376図 2区SD04



第377図 2区SD04出土遺物

### 4区SD01 (第332・378・379図)

**位置** 4区A～C-1～2グリッドのシロスナ中より検出された溝状遺構である(第332・378図)。確認面上の標高は5.7mを測り、長軸方位はN-5°-Wである。4区SK03に隣接する。

本址は調査を開始したところ、断面観察では少なくとも二時期以上の掘り変えが認められたが、平面プラン検出の段階では遺構の掘り分けが困難であり、完掘状況での確認となった。

**形状** 南北方向に直線的に伸び、南北端は調査区外に延びる。検出範囲内で最大長3,000cm、最大幅は上端で210cm、確認面からの深さは80cmを測る。断面の形状は浅いU字形を呈し、底面はほぼ平坦で、幅150cmを測る。底面の標高は南北端共3.4mを測り、ほぼ水平である。

**埋砂** 暗褐色砂を主体とし、粗砂がラミナ状に堆積していることから、滞水環境にあったものと考えられる。

**遺物** 出土遺物から1点が図示し得た（第379図）。

1は在地産の陶器蓋、丸味を帯びた体部に、口縁は屈曲し外反、内側にはかえりが付く。

**時期・性格** 最下層の遺物から、18世紀後半以降の所産と考えられる。

本址は、形状や埋砂の状況から水路状の溝状遺構と考えられる。位置的に隣接する4区SK03とも関連する導水施設であろうか。また、位置的にみて5区SD01・02に続く一連の溝と考えられる（第332図）。5区でもSD01・02はSK03に向けて伸びていることから、井戸との関連性の高い導水施設である可能性が高い。

### 5区SD01・02（第333・380・381図）

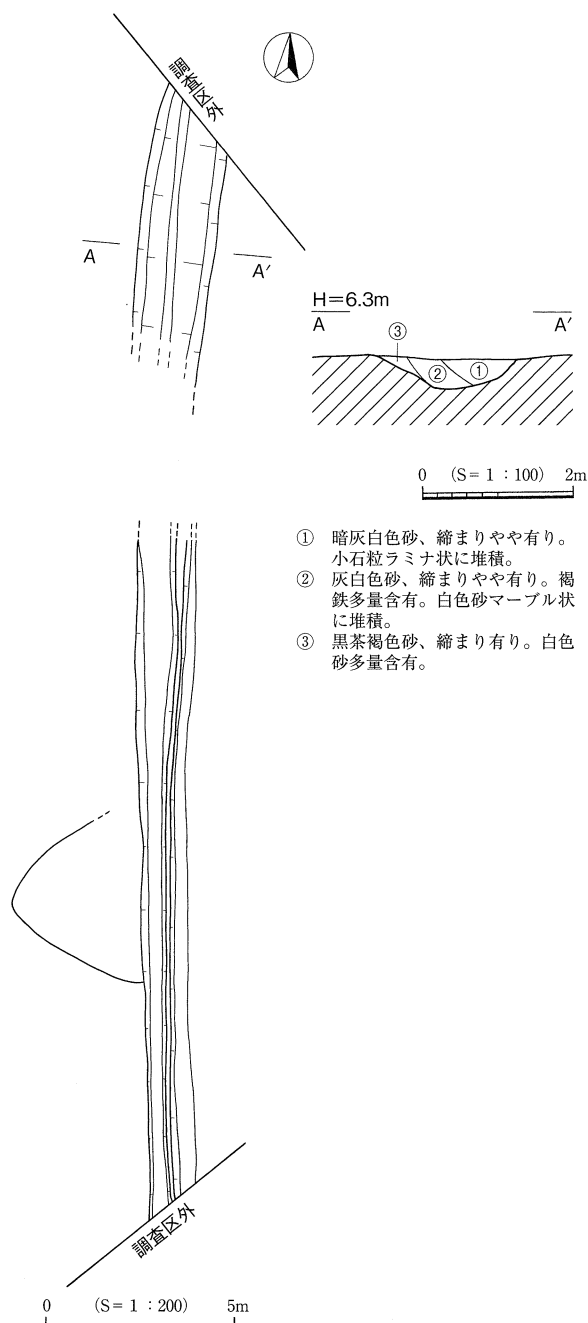
**位置** 5区中央A～D-2～4グリッドのシロスナ中（Ⅱ層）より検出された溝状遺構である（第333・380図）。確認面上の標高は5.8～5.5mを測る。本址は調査の便宜上、南北方向に伸び、SD02に繋がるものをSD01、5区SK02と5区SK03を繋ぐように東西方向に伸びるものをSD02としたが、新旧関係もなく、時期的、性格的にも一連の造作であると考えられる。

以下、個別にその詳細を述べる。

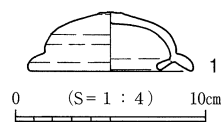
### SD01（第333・380・381図）

**形状** 南北方向に直線的に伸び、北端は調査区外に延びる。南端はC-3グリッドにおいてSD02に直交して接する。長軸方位はN-16°-Eである。検出範囲内での最大長2,100cm以上、最大幅は上端で79cm、確認面よりの深さは12cmを測る。断面の形状は浅いU字形を呈し、底面は平坦で、幅30cmを測る。底面の標高は両端とも5.5mであり、ほぼ水平である。

**埋砂** 暗灰色砂の単層で真砂土、小砂利を多く含むことから、流水の影響を受けていたと思われる。

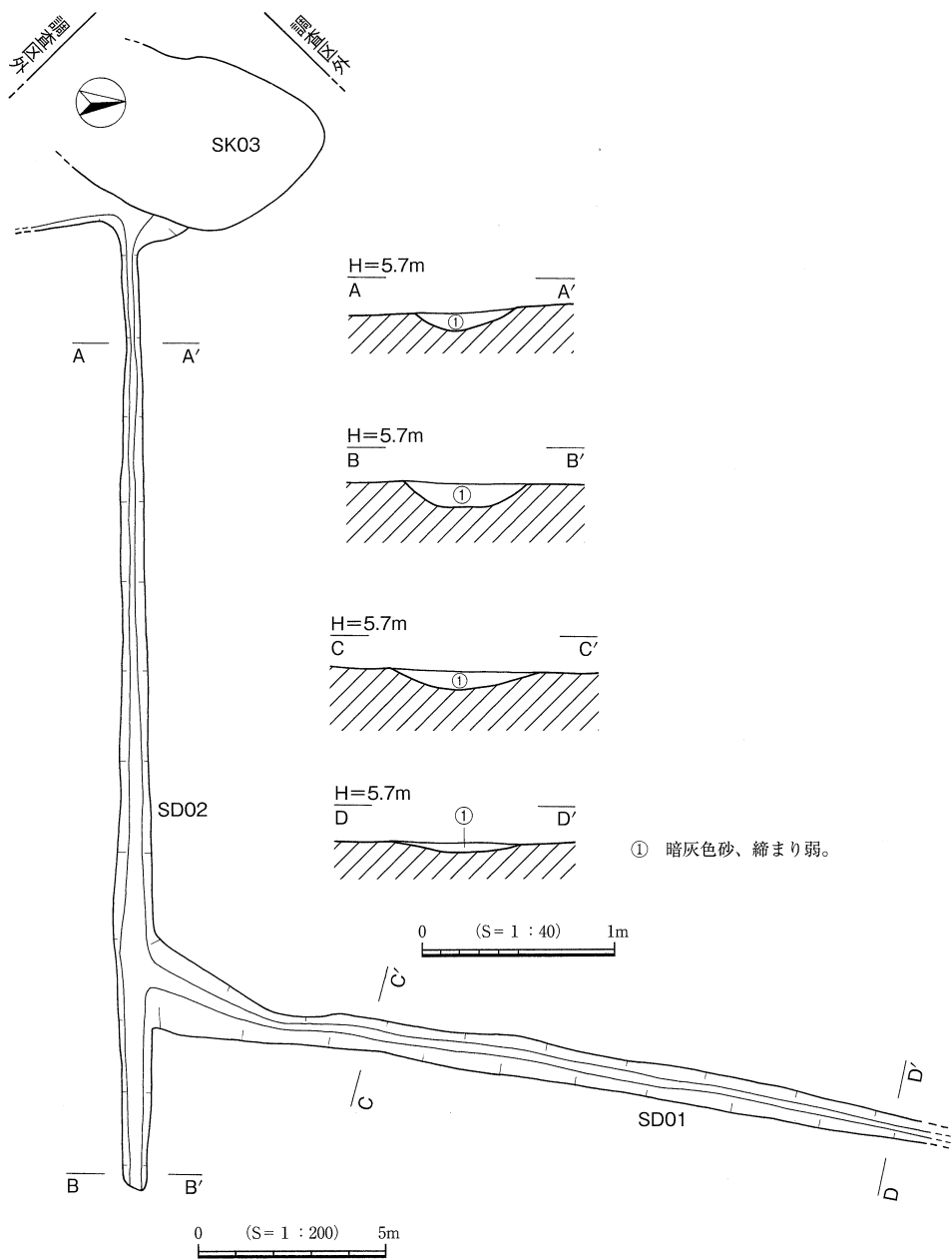


第378図 4区SD01

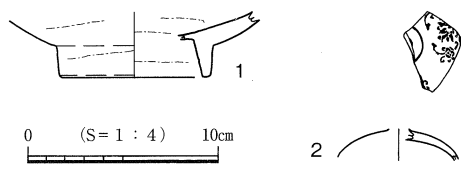


第379図

4区SD01出土遺物



第380図 5区SD01・02



第381図 5区SD01出土遺物

からの深さは中央部で12cmを測る。断面の形状は浅いU字形を呈し、底面はほぼ平坦で、幅40cmを測る。底面の標高は両端ともに5.5mであり、ほぼ水平である。

**埋砂** 暗灰色砂の単層で真砂土、小砂利を多く含むことから、流水の影響を受けていたと思われる。

**遺物** 出土遺物はいずれも微細片により、図示し得るものはなかった。

**時期・性格** 出土遺物から、本址の時期は幕末頃と考えられる。性格的には、井戸と関連する水路などの導水施設と考えられる。

また、SD02は5区SK03に繋がる部分で、南側に90°屈曲しており、4区SD01に続いていくものと思われる。従って4区SK03・SD01、5区SK02・03、5区SD01・02は同時期に造作された、一連の遺構であると考えられよう。

**遺物** 出土遺物のうち、2点が図示し得た(第381図)。

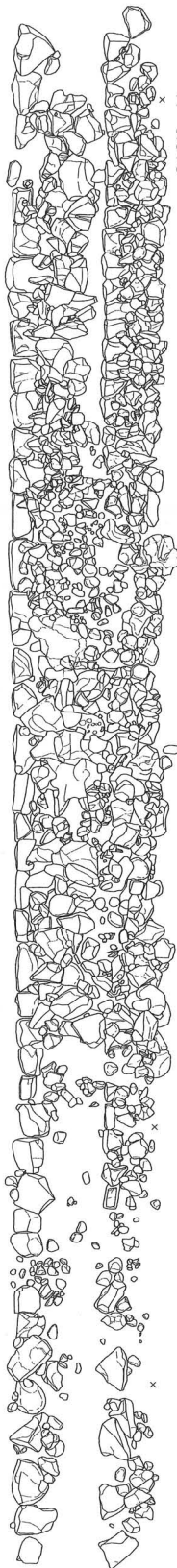
1は陶器、肥前の大皿である。高台は高く、垂直である。2は磁器、肥前系の型紙摺りの蓋である。

**時期・性格** 出土遺物から、本址の時期は幕末頃と考えられる。性格的には、井戸と関連する水路などの導水施設と考えられる。

**SD02 (第333・380図)**

**形状** 東西方向に直線的に伸びる。西端はSK03に繋がり、東側はB-2グリッドで消滅するが、方向的に考えると、本来は5区SK02に繋がっていたものと推測される。最大長2,650cm以上、最大幅は上端で65cm、確認面

=F1  
 X=-62148.530  
 Y=-90115.291  
 H=6.016



立面图

=F2  
 X=-62155.861  
 Y=-90128.127  
 H=6.089



6.00m



第382图 石列



### (3) 石列 (第329・382・383図)

**位置** 1区中央、E・W-4グリッドの表土直下のシロスナ（Ⅱ層）上層に検出された。花崗岩製の切石が南北方向に敷き並べられていることから、石列として調査を行った。確認面の標高は6.2m、調査区内で最も高いレベルでの検出である。

**形状** 2条の花崗岩製の切石列が、北西側に面を合わせて据えられ、その上面には版築面が構築されている。長軸方位はN-45°-Eで、調査区東西壁とほぼ平行している。規模は長軸17.2m、幅は160cmを測る。石列は、花崗岩製の切石42個程を、上面と北西面を合わせるようにシロスナ層（Ⅱ層）に溝を掘り込んで敷き並べている。切石の規模は、長さ25～60cm、幅25～45cm、厚さ30～50cmを測る。東側石列ではこの切石を除去した所、底面に長さ3m前後、直径12cm程の丸太材6本が据えられていた。丸太材は、それぞれ小口を相欠という継手方法を用いて接合し、石列直下に据えられていることから、切石を支えるための根太木であると考えられる。掘り方の溝の規模は幅45cm、深さ60cm、断面逆台形を呈する。

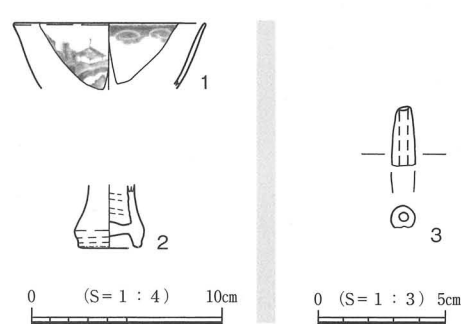
**埋砂** 掘り方の埋砂は暗茶灰色を主体とし、下層は灰色砂を混じえる。

**版築面** 一部削平されているが、遺存状態の良好なところでの観察によれば、直径10～40cmの花崗岩を主体とする破碎礫を石列に充填している。厚さは20cmを測る。この版築層は、西北側では石列西端から10cm内側に面を合わせて構築されている。2条の石列のうち東側のものについては、上面が版築面で覆われていること、一部の切石に抜き取られたような痕跡があることから、西側の石列は、東側の作り替えである可能性が高い。

以上のことから、本址は北西面を意識して構築された基礎構造物と考えられよう。根太木の据え方等からある程度の重量を支える構造で作られている。また、長軸方向は古代～近世に至る主軸方向である南北方向ではなく、調査区東西壁及び既存の米子工業高校校舎の主軸方向に準じた北東-南西方向に平行していることから、大正以降に建設された学校建物に関連する構造物の基礎である可能性が考えられる。

**遺物** 本址からは、大正時代を中心とする遺物が多く出土している。このうち3点が実測し得た（第383図）。

1～2は北側出土の磁器である。1は肥前系の染付碗、外面に風景文、内面に雲文が描かれる。2は瀬戸窯の花生、外面に瑠璃釉が掛かる。3は南側出土の土錘である。



**時期** 出土遺物から、本址の時期は近代以降と考えられ、調査区内で最も新しい時期の遺構と考えられる。

第383図 石列出土遺物

## 第V章 遺構外の出土遺物

### 第1節 弥生時代～古代の遺物

本址では、第Ⅲ章でも述べたようにクロスナ層（Ⅲ層）中から膨大な量の遺物が出土している。これらはいずれも遺構に伴わないものであることから、包含層出土遺物とし、以下各区ごとに詳述する。

#### 1区包含層出土遺物（第384～397図）

本区の出土傾向としては、1区SI04～06や1区SD02付近の上層にやや集中しており、遺構廃絶後の窪みに遺物の多くが廃棄された可能性が考えられる。

1～198は土器器類である。1～11・13は複合口縁壺、口縁が大きく開くものと内傾するものがある。1は器壁が厚く口唇部はナデにより凹む。外面には波状文2条が巡る。2は口縁下端が下垂し、頸部にはハケ状工具による押引文が施される。5は口縁下端が突出し、頸部付け根に突帯貼付痕が認められる。8は口縁が内傾し、下端は下垂、頸部には羽状文が施される。10・13は口縁が垂直気味に外傾、細かいヘラミガキが内面まで施される。11は複合口縁直口壺、扁平気味な体部に、長く垂直気味に伸びる口縁が付く。12・14は装飾壺の体部、貝殻腹縁による刺突文、竹管文、爪形文等が施される。15は複合口縁部に、竹管文が押された円形浮文1個が貼付される。16は外反する口縁が玉縁状に折り返される。搬入品の可能性が考えられる。17・18は平底の壺底部である。

19～56は複合口縁の甕、いずれも肩部～胴部上半に最大径を持つ。口縁の形状は、口唇部が平坦なものと丸くおさめるものがあり、口縁下端については、水平方向に突出するものと、屈曲が緩やかで頸部にかけて肥厚するものがある。肩部は無文のものが主体で、列点文については一部のみ施文されるものが多い。28は列点文がハの字形に1ヶ所のみ施文されており、ヘラ記号のようなものと考えられる。54は口縁部が外側に引き出され、内外面に丁寧なミガキが施される。56は複合口縁が退化し、段差状となっている。66は甕の体部下半を鉢に転用したものであろうか。内底面は底部を外側に突出させているが、外底面はヘラ削り後未調整である。口縁はナデが施され、未製品の状態で鉢に転用したようである。

57～78には単口縁の甕をまとめた。57～61は布留系の甕の特徴を備えたタイプである。62は口縁部が肥厚し、肩部に屈曲の緩やかな波状文が見られる。63は器壁が厚く、口縁は内湾する。67は球胴の体部に、緩やかに外反する口縁を持つ。胎土も粗く、全体的に粗雑な作りで、粗製土器のような作りである。68～74は球胴の体部に「く」の字に屈曲する頸部を持つ。75～77は長胴型の体部に直線的に外傾する口縁を持つ。78は口縁が玉縁状に折り返される。搬入品の可能性が考えられる。

79は甕形土器、体部中位に把手が貼り付けられる。80は甕胴部であるが、胎土と調整から搬入品の可能性が強い。81～83は装飾甕。84は装飾壺、体部に三角突帯が貼り付けられる、いわゆる特殊壺である。85～87は甕底部、86は庄内系の甕、底部は突出している。88～89は注口土器の注口部である。

90～101は小型丸底壺、短く外傾し端部が内湾する口縁を持つもの（90～95）と、体部が扁平気味で、口縁が直線的に長く外傾するもの（98～101）、その折衷型のもの（96・97）がある。102は小型の短頸壺、口縁は短かく直立気味に外傾する。103は鉢で内湾気味の口縁に円孔が施される。104～105は

小型丸底鉢である。106～107は蓋、頂部を穿孔するものとしなないものがある。

108～135は高坏である。坏部がやや深めの皿状、緩やかに立ち上がり口唇部がやや外反するタイプが主体で、この他坏部に段を有するもの、内湾するもの等がある。脚部は柱状で、裾部が屈曲して開くものが主体である。126は口径10.0cmと小さく、コップ状の坏部を呈するもの。底部と口縁の境に段を持ち、口縁はあまり開かず、長く垂直気味に外反する。搬入品であろうか。なお、115・117・121は坏部のみの遺存であるが、脚破断面が摩耗しており、外面全体に煤等が付着していることから、脚部欠損後も坏として使用されていたことが考えられる。また、123～124は深めの碗形の坏部で、内面はヘラミガキ等が施されているが、外面は指頭調整後粗いナデを施したのみの粗雑な作りである。

136～143は低脚坏である。器高が高めで碗形の坏部を持つタイプと、器高が低く皿状の坏部を持つタイプがある。139は脚部内面にヘラ記号とみられる焼成前の線刻5条が施される。

144～150は鼓形器台である。144・145は接合部が長く丁寧なミガキが施される。この他、接合部が短く上下に段を持つものと、X形を呈するものがある。151～152は小型器台、151は脚部が大きく広がる。152は布留系のX形を呈するが、底部中央は未穿孔である。

153～157は製塩土器である。いずれも器壁は厚く、口唇部は僅かに内湾する。158は蛸壺、小型で平底、長胴型の体部に口縁は短く外反する。159～163は手捏ね土器である。164は鼓形器台の破片であろうか。接合部に穿孔が2か所以上施される。165は鉢の把手であろうか。上面は平坦で、下端がやや窄まる円筒形を呈し、中央に縦方向の穿孔と未穿孔の刺突が施される。1区SD02においても、同様の把手が検出されたが、造作から違う個体と考えられる。166は土製の管玉である。

167～169は土師器皿の墨書土器である。167は外底面に「奥」が、168は外底面に「厩」が、169は解読不明の文字が墨書される。170～172は土師器の線刻土器、170は甕外面肩部に焼成前の線刻により魚の絵？が描かれる。171は外底面に「×」が焼成後線刻される。172は内底面に「○に井」が、外底面には「◎」が焼成後線刻される。173は暗文が施された土師器皿である。174～175は土製支脚、底部はやや凹む。176は甌形土器、大型で狭口部以外は遺存している。

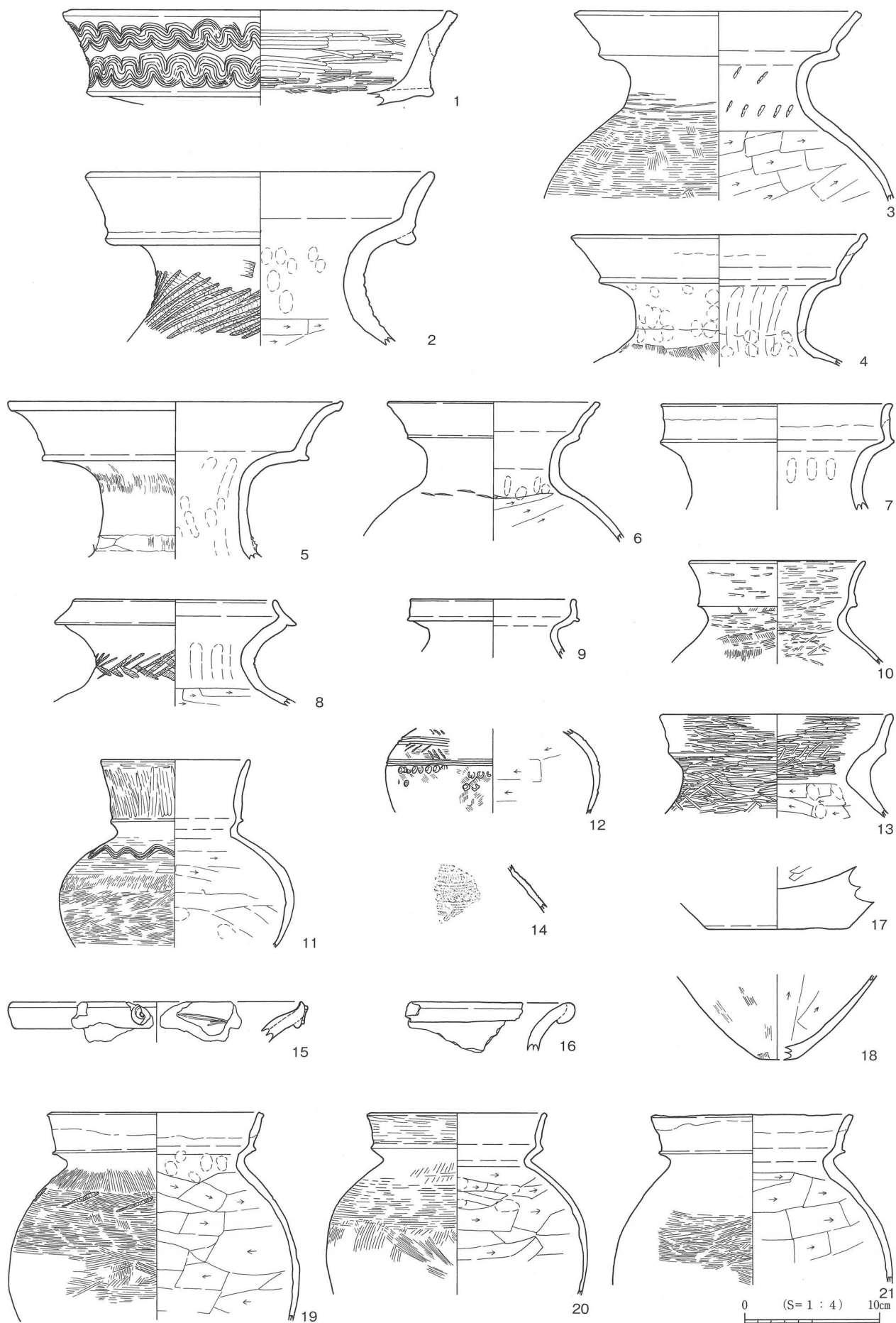
177は赤色塗彩の短頸壺、頸部は緩やかに屈曲し、口縁は短く外反する。178は鉢、器壁は薄く直線的に外傾、口縁に段を持つ。179は高坏、脚部は垂直気味で幅広の縦ヘラケズリにより面が作られる。180～182は埴、体部は丸味を持ち、口縁は内湾する。

183～198は坏・皿類である。183～187は外底面がヘラ削りもので、口縁は内湾するものと屈曲して外反するものがある。184は赤彩が施される深型の坏、内外面には丁寧な細かいヘラミガキが施される。口縁端部内側に凹線を持ち屈曲するタイプで、8世紀前葉～中葉の幾内系土師器の特徴を備える。搬入品と考えられる。188～198は外底面がヘラ切り後指頭押圧されるもの、体部は直線的に外傾する。

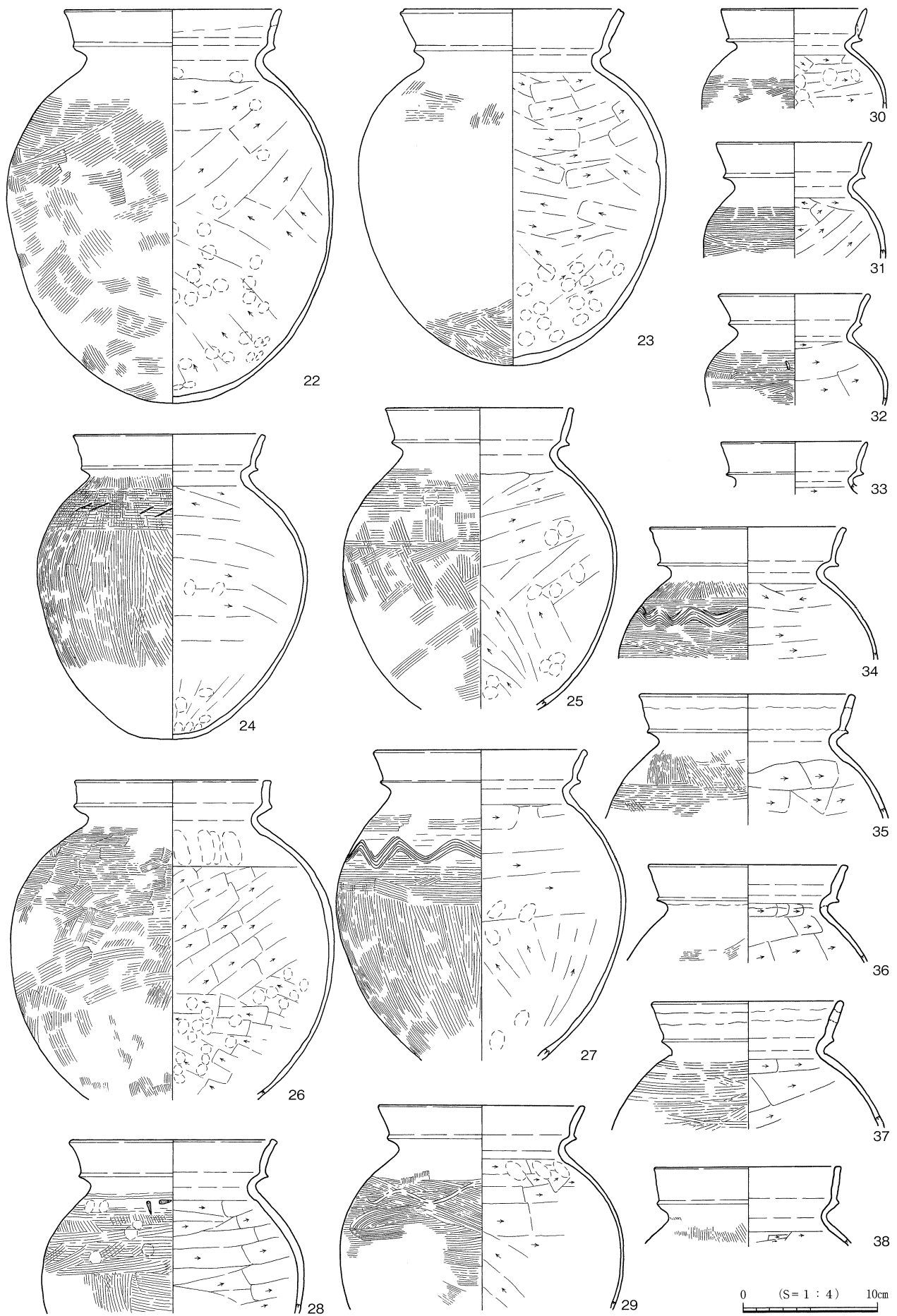
199は緑釉陶器の底部である。平高台で須恵器質の素地に、緑灰色の釉が薄く掛けられる。

200～268は須恵器類である。200～201は墨書土器、200は坏、高台内に「息」が、201は皿、外底面に「○」が墨書される。202～203は線刻土器である。202は蓋、外面天井部に焼成後線刻が、203は高台付皿、高台内に「井」が焼成後線刻される。

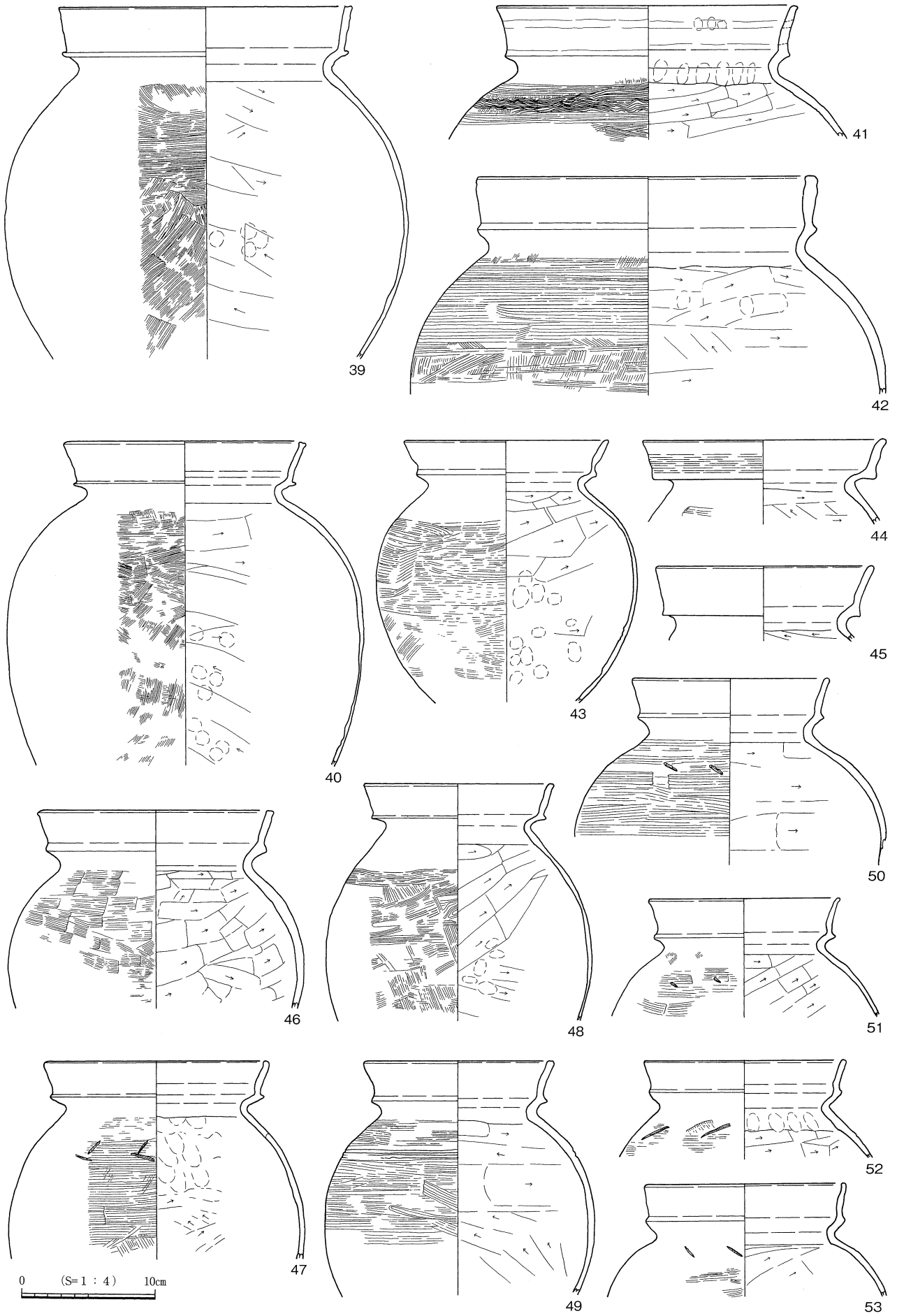
204～209・214～217は甕、長く伸びた口縁外面に櫛描波状文等の装飾が施されるものと、口縁部が短く外反するものがある。210～213は壺、210は外面にカキ目が施される、長頸壺の体部であろうか。218は横瓶、横長の体部に短く外傾する口縁が付く。219は鉢、口縁は垂直気味に立ち上がり、端部は水平である。内面には放射状の当て具痕が認められる。やや時代が下り9世紀後半以降のものと考え



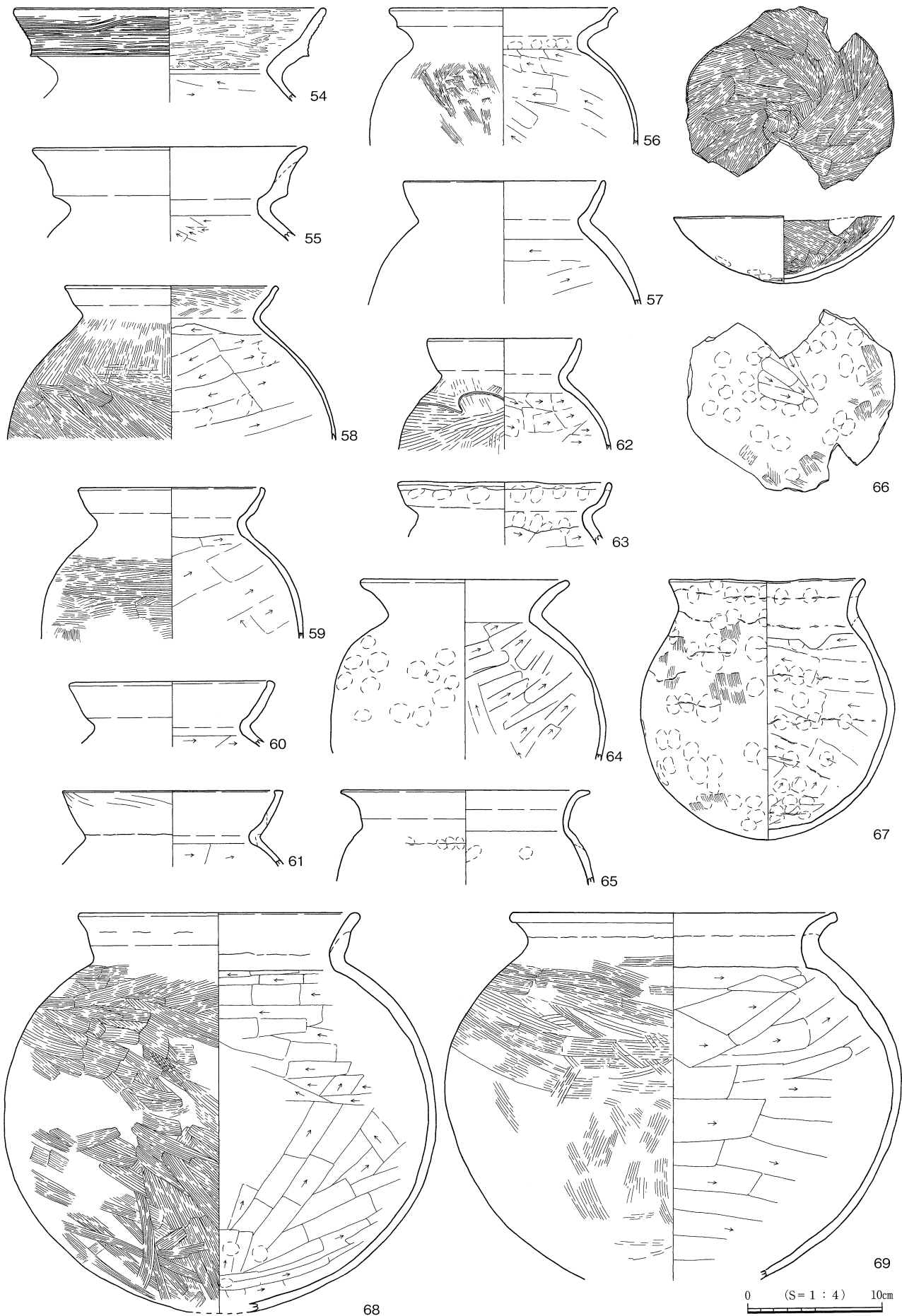
第384图 1区弥生时代~古代包含層出土遺物(1)



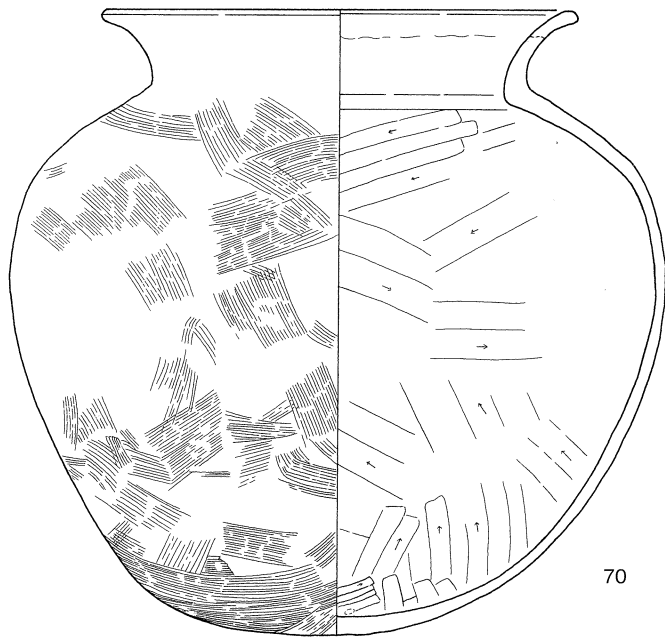
第385图 1区弥生時代～古代包含層出土遺物(2)



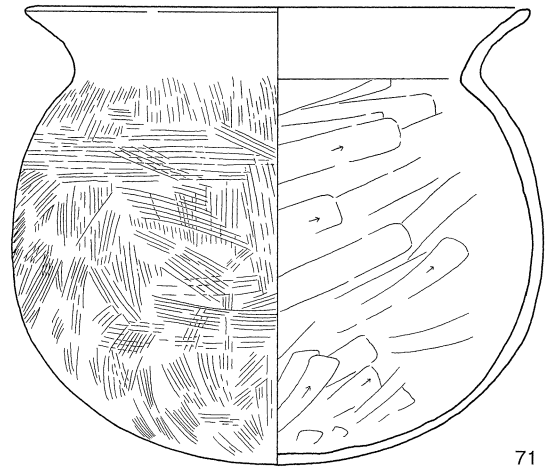
第386图 1区弥生時代～古代包含層出土遺物（3）



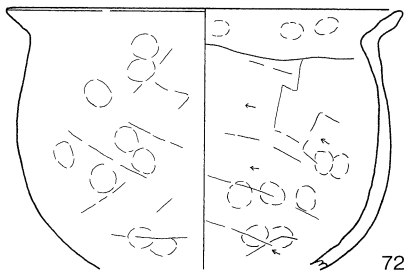
第387图 1区弥生时代~古代包含层出土遗物(4)



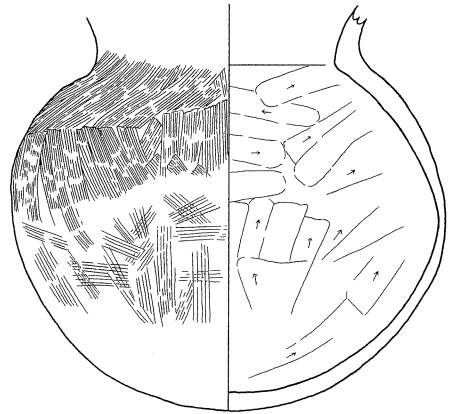
70



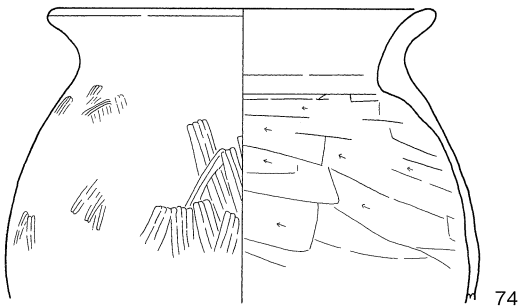
71



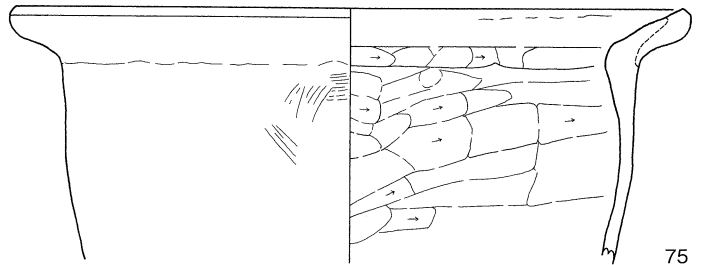
72



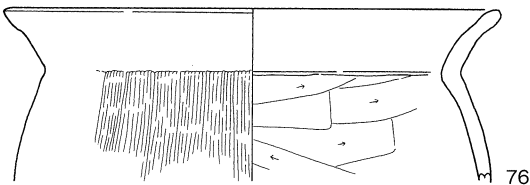
73



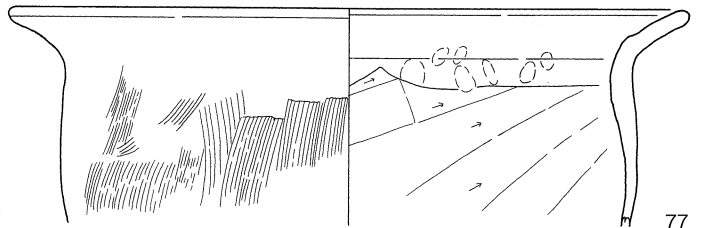
74



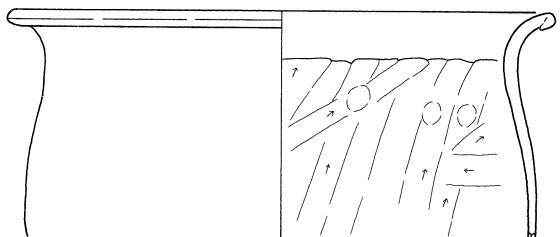
75



76

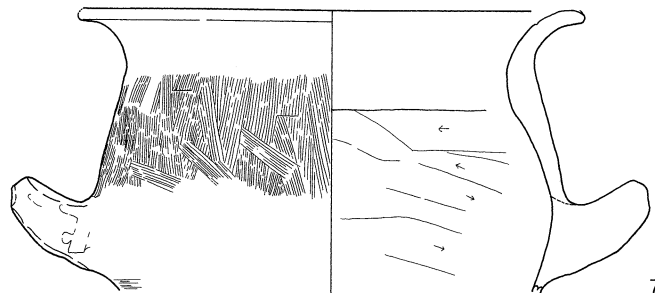


77



78

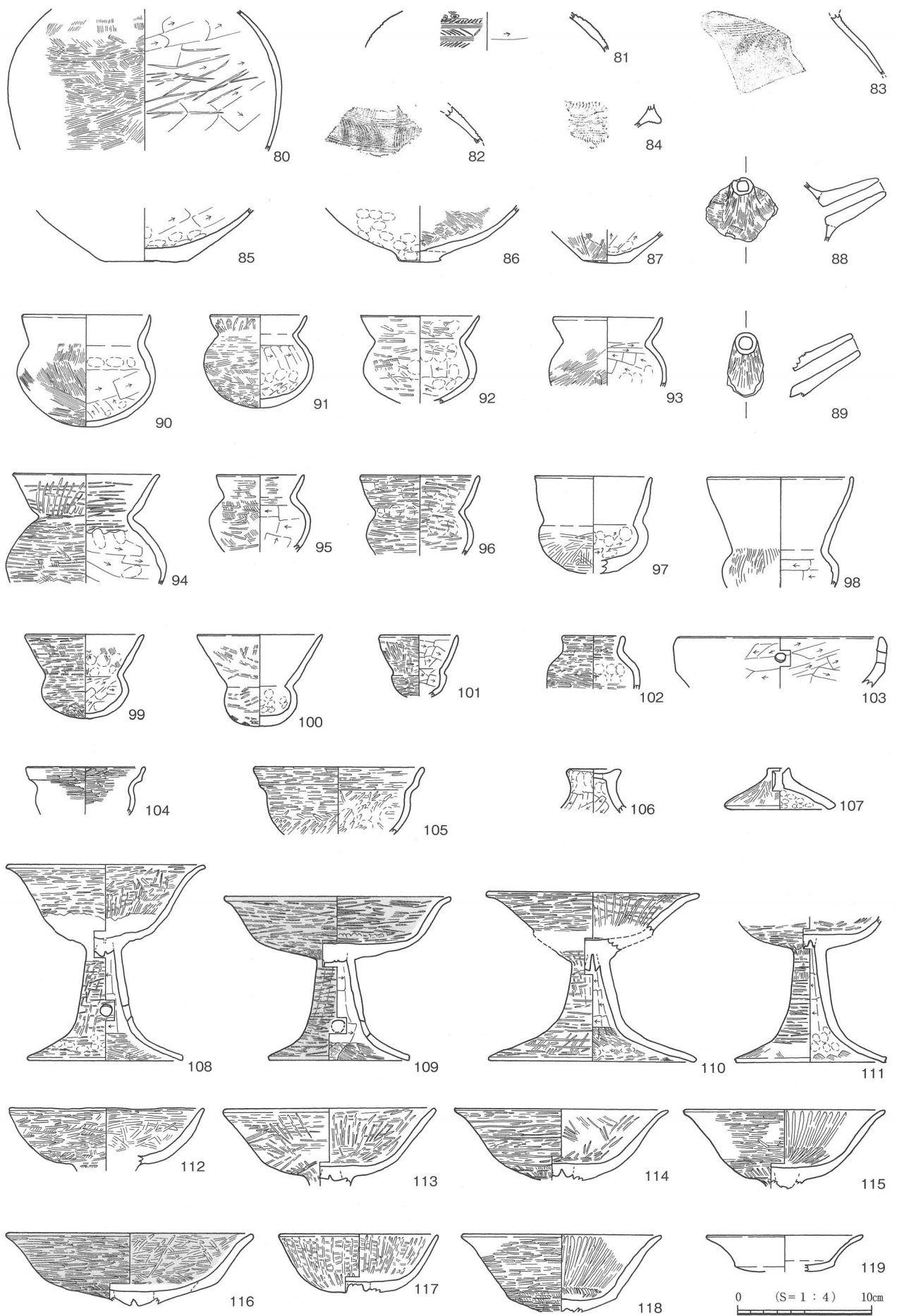
0 (S=1:4) 10cm



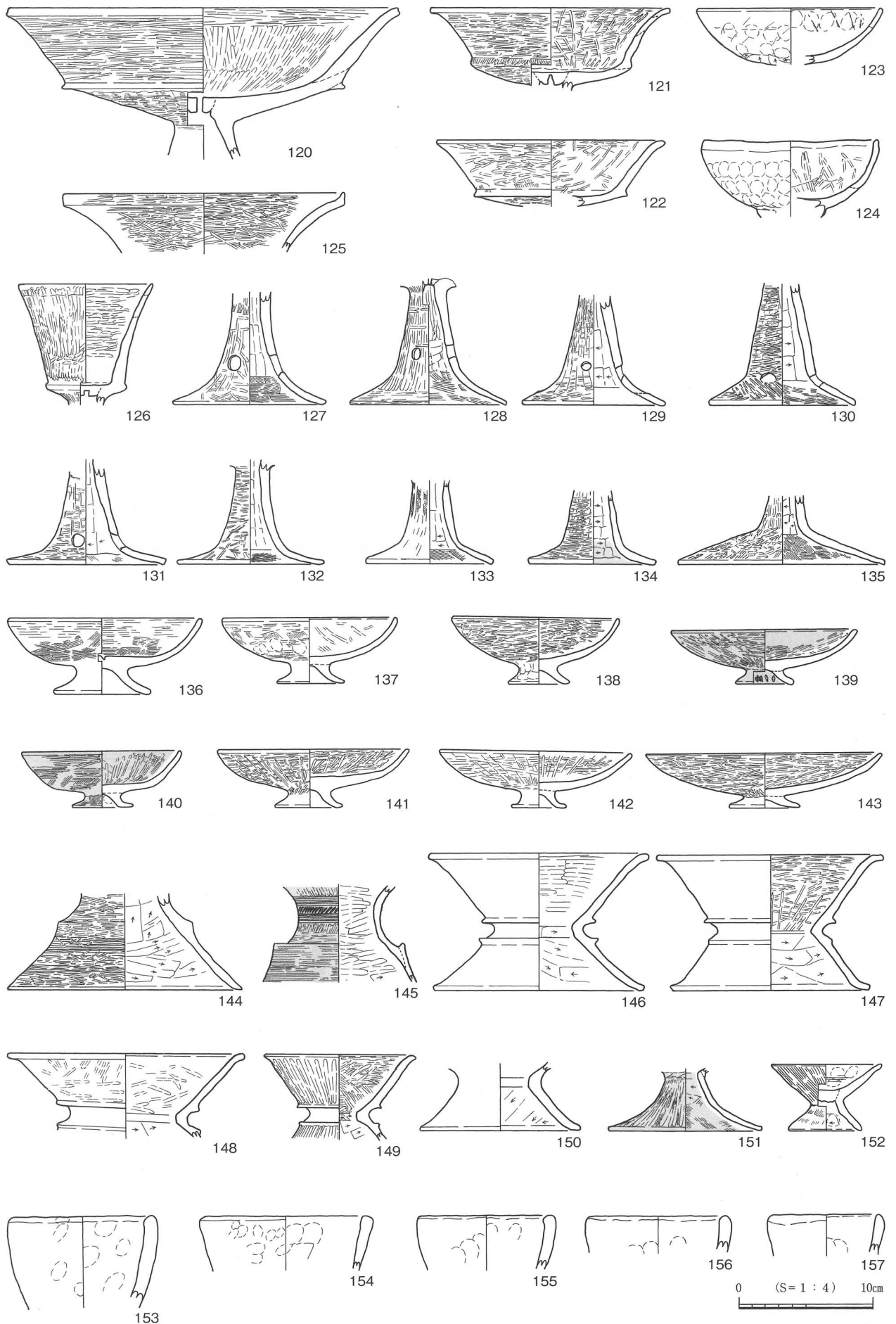
79

第388图 1区弥生時代～古代包含層出土遺物(5)

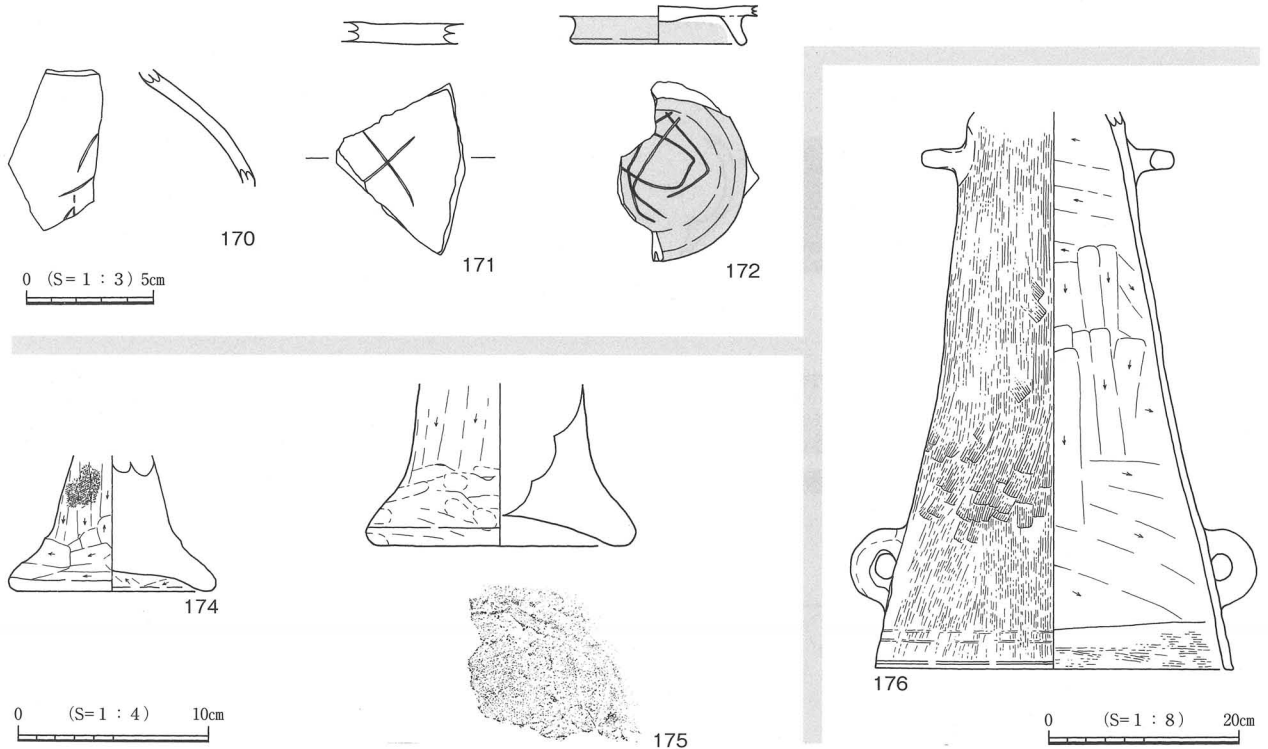
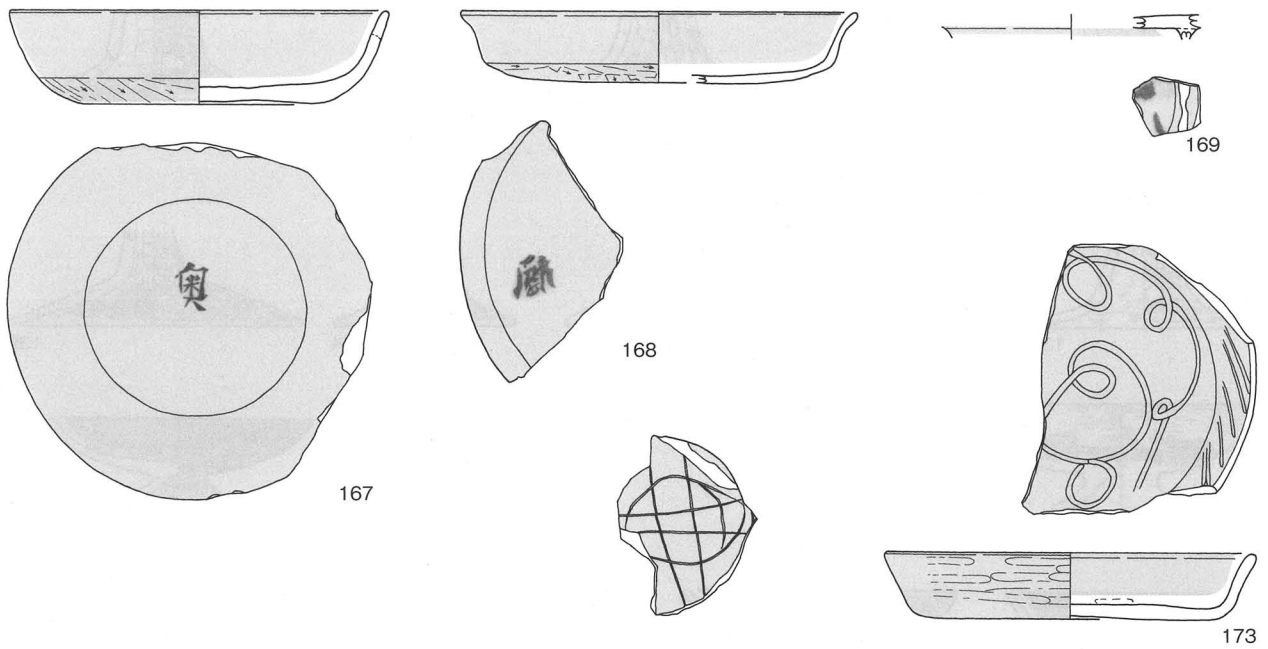
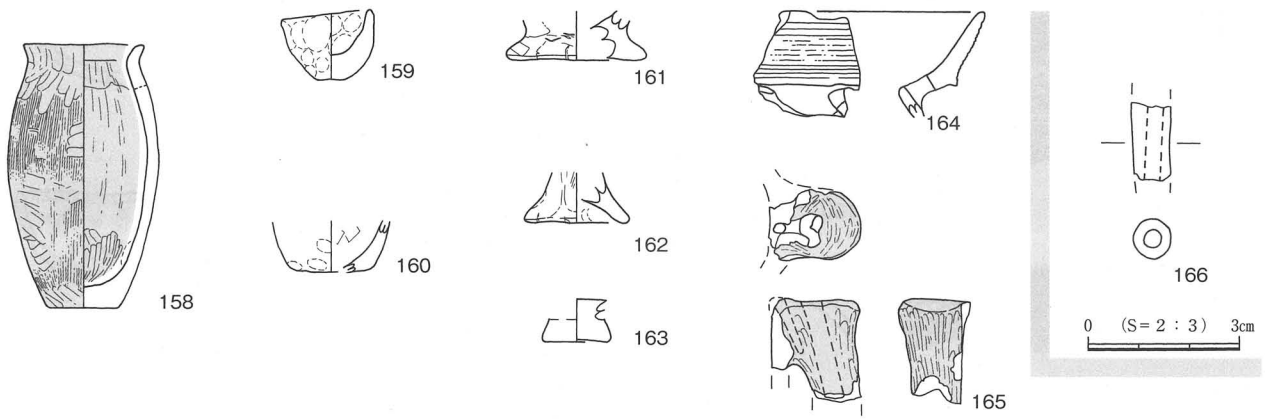




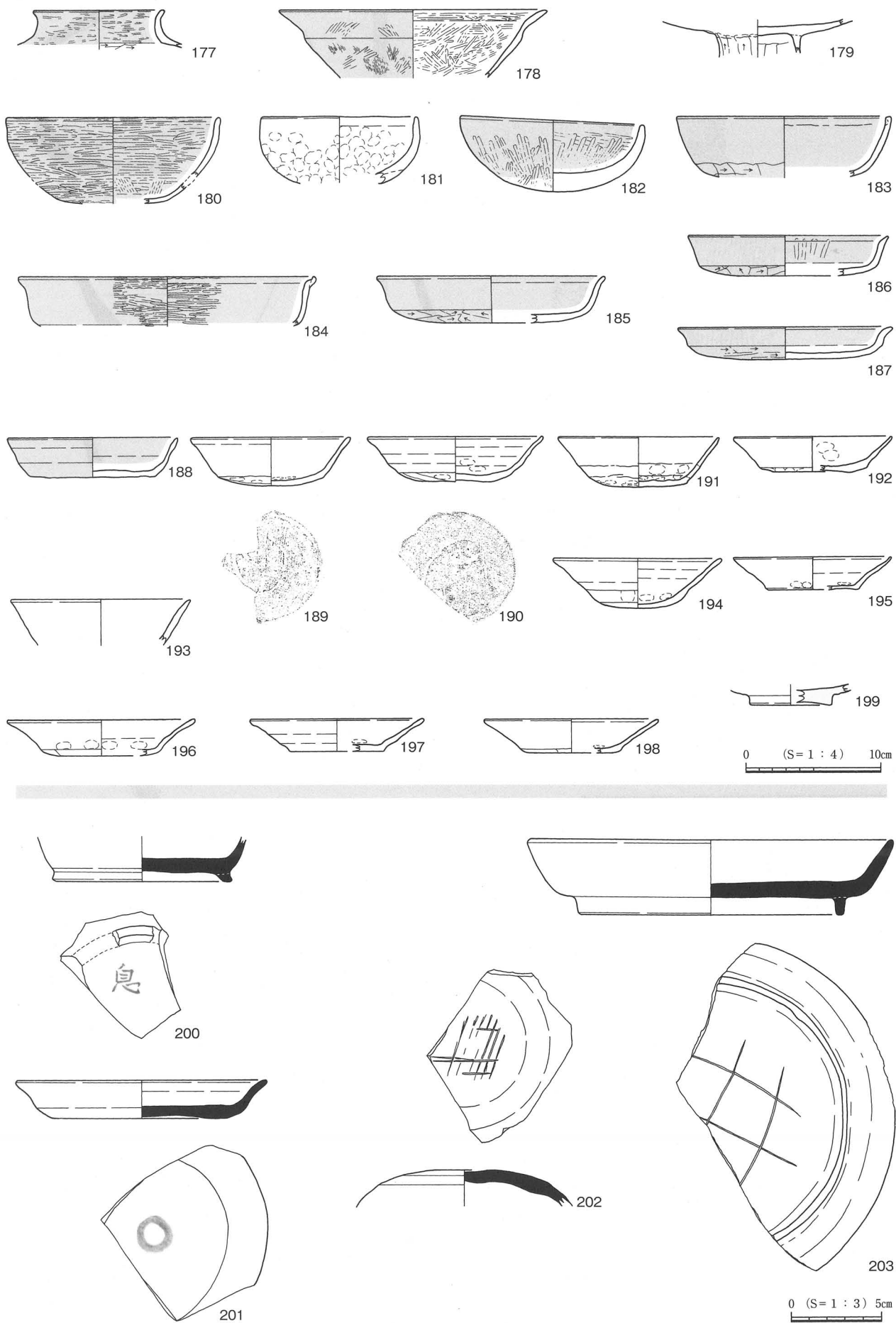
第389图 1区弥生時代～古代包含層出土遺物（6）



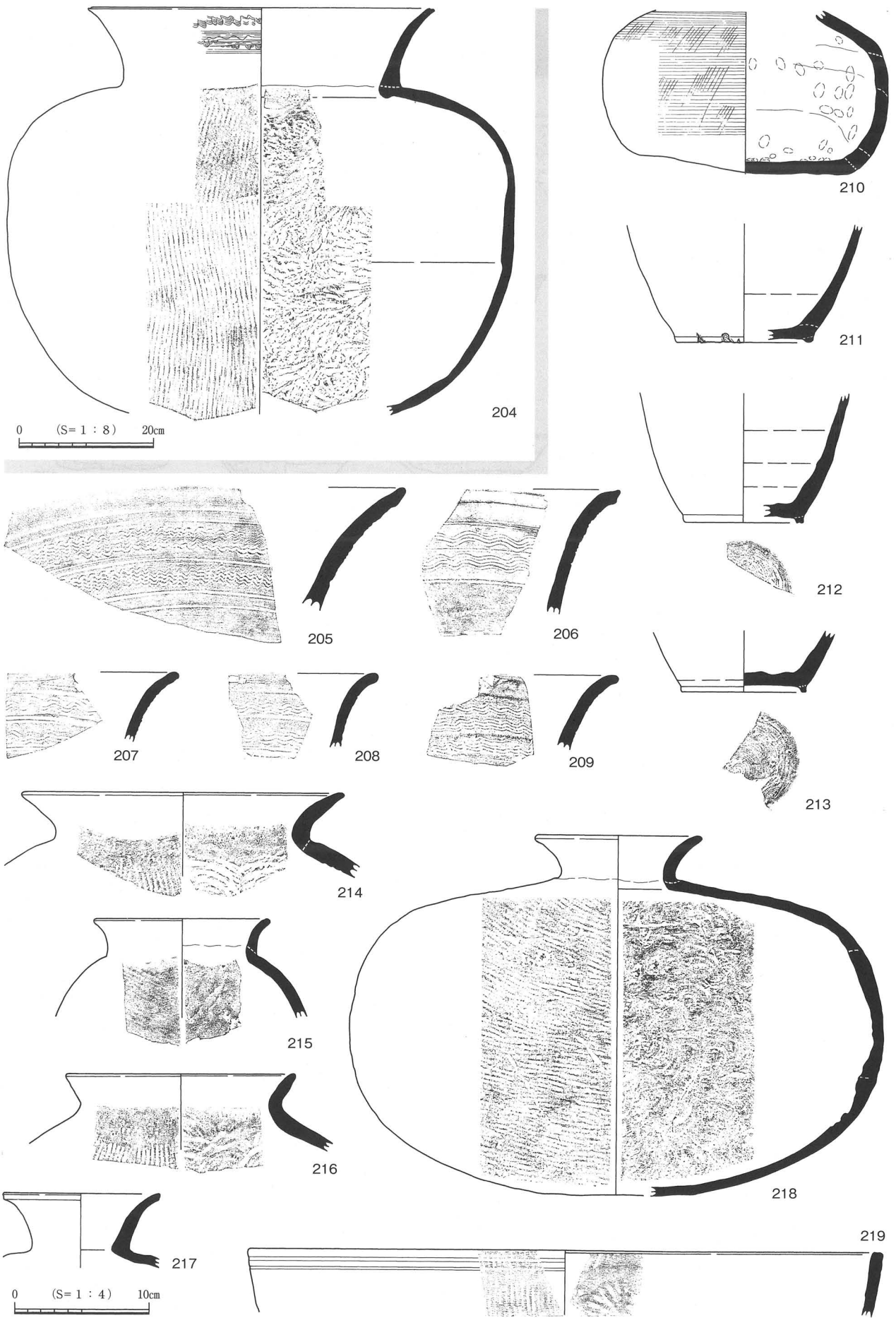
第390图 1区弥生时代~古代包含层出土遗物(7)



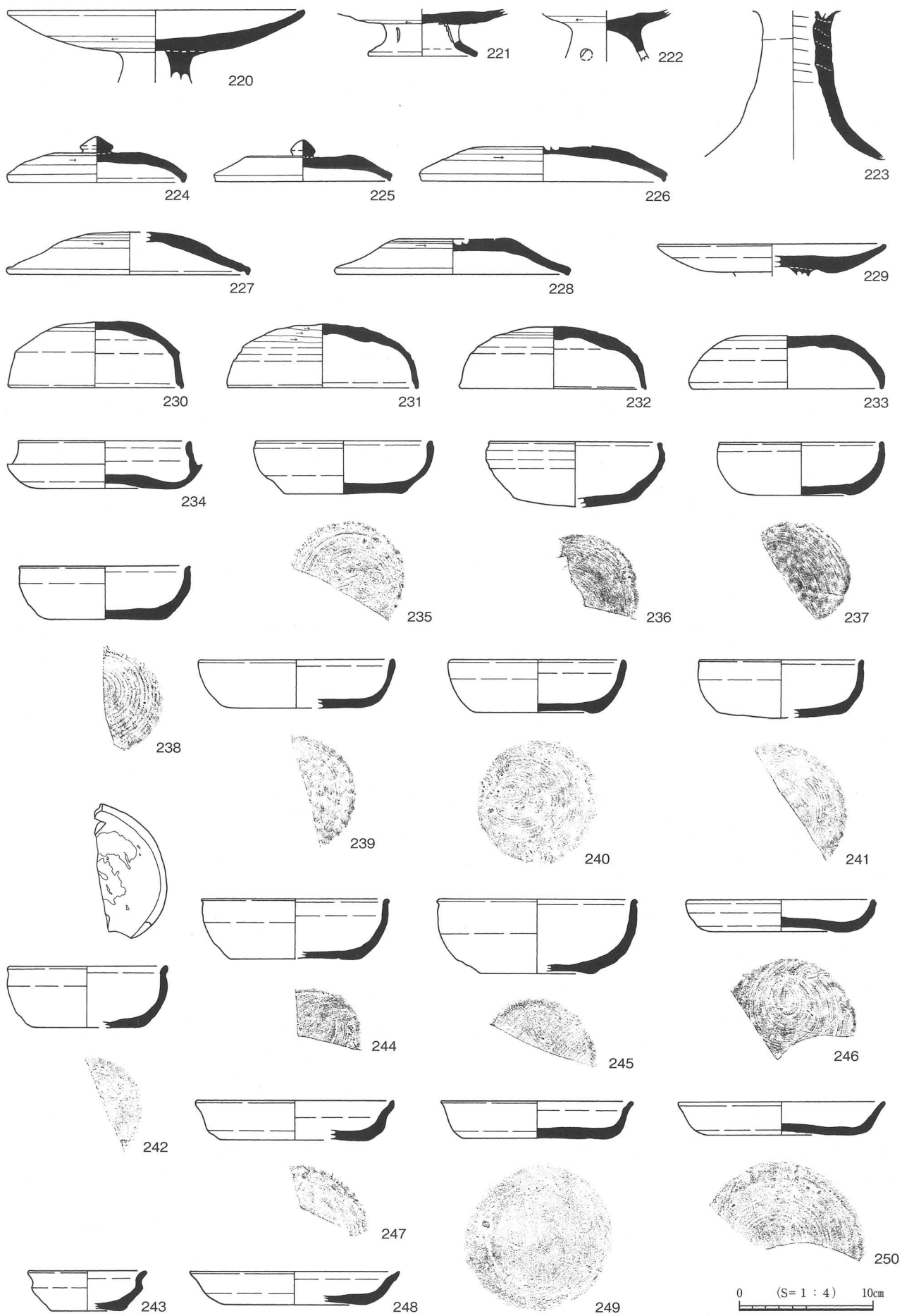
第391图 1区弥生时代~古代包含层出土遗物(8)



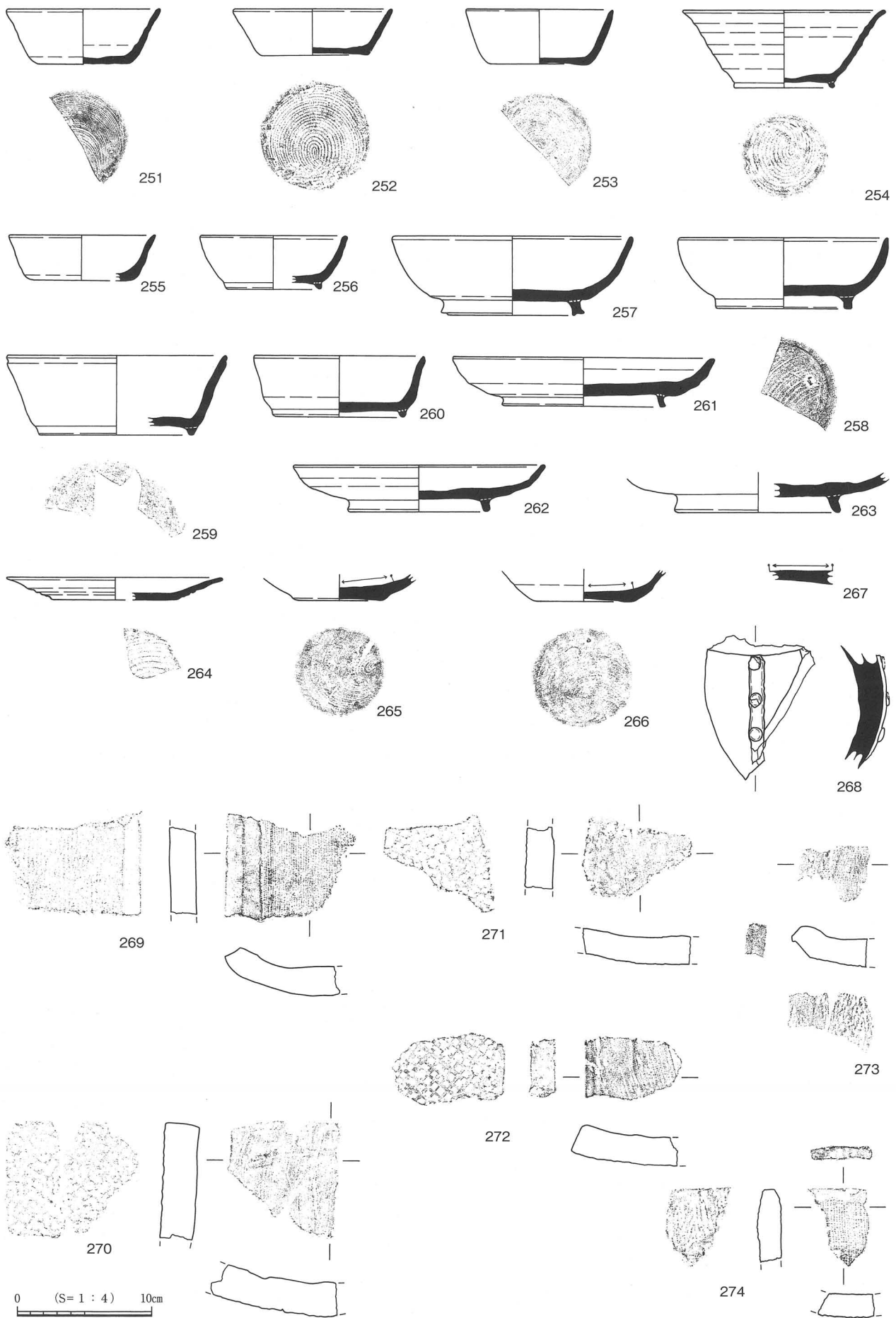
第392図 1区弥生時代～古代包含層出土遺物(9)



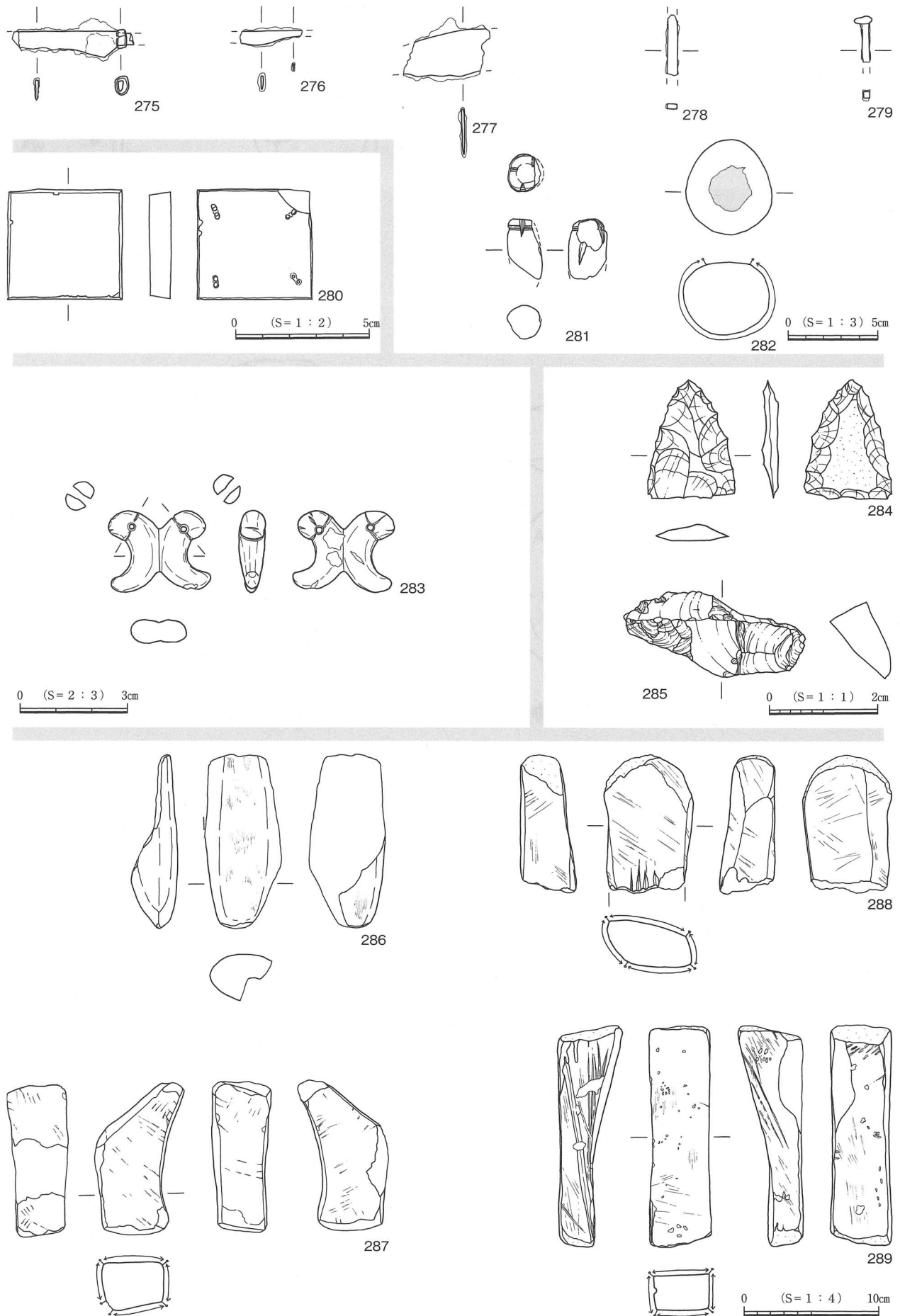
第393図 1区弥生時代～古代包含層出土遺物 (10)



第394図 1区弥生時代～古代包含層出土遺物 (11)

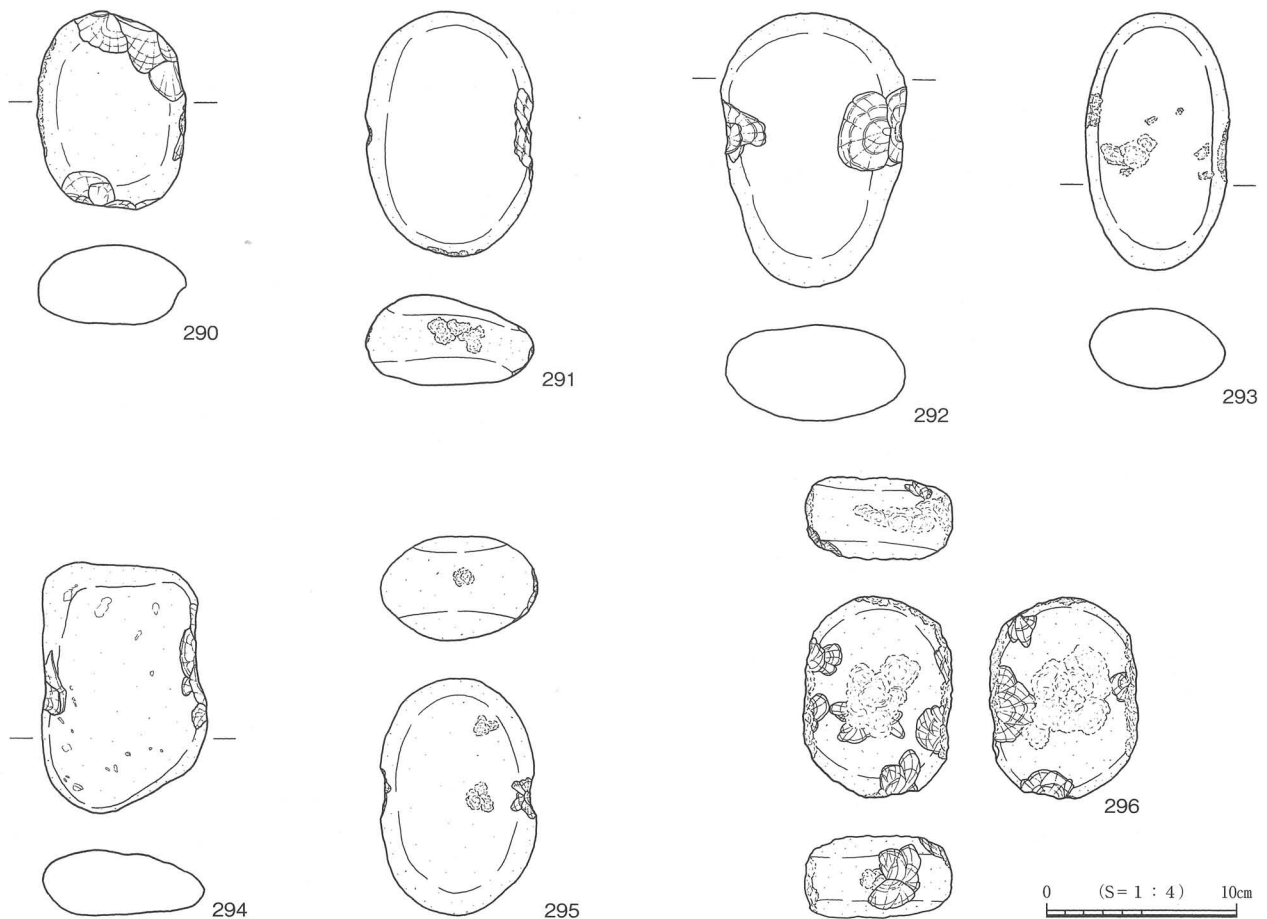


第395图 1区弥生时代~古代包含层出土遗物(12)



第396図 1区弥生時代～古代包含層出土遺物 (13)





第397図 1区弥生時代～古代包含層出土遺物 (14)

られる。

220～223・229は高坏、220・229は坏部が皿状に開くタイプである。221・222は短脚タイプ、223は柱状の脚部に緩やかに広がる脚部を持つ。

224～228・230～233は蓋、224～228はつまみが付くタイプで、口縁部は端部が折り返され断面三角形を呈するものと、内湾気味のものがある。230～232は体部に稜を持ち、口縁内面に段を持つ、233は口縁が内湾する。

234～264は坏・皿類である。234は立ち上がりが内傾する坏である。235～266は外底面回転糸切りの坏・皿類、口縁部が内湾するもの、内湾しつつ端部は強いナデにより屈曲するタイプが主体的である。242は坏内底面に白色顔料状の付着物が認められた。科学分析の結果、アルミニウム、鉄の含有が多いが、カルシウム、リンの含有は少ないとのことであった。粘土状の物質であろうか。243は小型で口縁が強く外反する、いわゆる灯明皿形の坏であるが、口縁部にタールや煤は付着していない。246～250は皿状のタイプで、底部から体部にかけて丸味を持ち、口縁は屈曲気味に外反するものが主体である。251～253・255は器壁が薄く体部が直線的に外傾するもの。高台付坏では、器高が高く低い高台が付く碗状のタイプと器高が低く高い高台が付く皿状のタイプがある。高台については、底部外周に付くものと内側に付くものがある。264は、外底面粗い糸切りで、器高は低く直線的に外傾する。体部は明瞭に稜が残る。

265～267は転用硯、内底面に顕著な使用痕が認められる。

268は須恵器製の馬の体部破片であろうか。馬具を模したとみられる、円形浮文3個が貼付された突帯が上下に巡る。

269～274は平瓦、いずれも軟質な胎土で、269～272は凸面に格子目状の叩き目、凹面には布目状圧痕が、273・274は凸面に縄目状の叩き目、凹面には布目状圧痕が認められる。

275～279は鉄製品である。275～276は刀子、275は茎基部に筒状の柄元金具が残存している。277は鎌であろうか。278は棒状不明品、279は釘である。

280～296は石器・石製品である。280は石帯、蛇紋岩製の巡方である。裏面四隅に潜り孔4個が穿たれている。283は滑石製の異形勾玉、勾玉2個が背中合わせになったような形状を呈する。孔周りに細い溝が掘り込まれていることから未製品ではなく、完成品である。現在のところ、他に検出例は認められず、非常に珍しいものである。

281は凝灰岩製の有溝石錘、棒状に加工した礫の上端部付近に、短軸方向に1条、長軸方向は十字に4か所溝が掘り込まれる。282は安山岩製の磨石、円球状で全体に磨痕が認められ、一部に赤色顔料が付着する。科学分析の結果、この赤色顔料はベンガラであることが判明した。原料を磨り潰すのに使用されたものと考えられる。

284はサヌカイト製の石鏃、平基無茎で長幅比1.4、両側縁は外湾する。285は黒曜石製の楔形石器、裏面は素材面である。286は閃緑岩製の磨製石斧、太型蛤刃石斧である。287は花崗岩製の砥石、長方形に加工した素材の側面4面を使用している。288は花崗岩製の砥石、扁平で長楕円形の素材の側面4面を使用、上面には鋭利な工具痕が認められる。289は凝灰岩製の砥石、長方形に加工した素材の側面4面を使用、左側面には幅5mm程の断面U字形の溝状の研磨痕が認められる。棒状のものを研磨した痕跡であろうか。

290～296は礫石錘である。290は角閃石安山岩製の打欠石錘、扁平で楕円形の礫の上下端を打欠き、左側縁に敲打痕、右側縁に打欠痕が認められる。両側縁の使用痕を観察すると何かに挟んで敲打したような割れ方をしていることから、楔のように使用された可能性も考えられよう。291はデイサイト製の打欠石錘、扁平で楕円形の礫の両側縁を打欠いている。左側縁に対し、右側縁の敲打痕が大きく、290と同様に楔のような使用の可能性も考えられる。292・293は角閃石安山岩製の打欠石錘、短軸両側縁に打欠痕が認められる。294は珪岩製、扁平で方形の礫の短軸両側縁を打欠いている。295は角閃石安山岩製、楕円形の円礫の短軸両側縁を打欠き、表面中央と上端部に敲打痕が認められる。296は安山岩製の凹石、扁平で楕円形の礫の表裏面に敲打痕が、全体に細かい敲打痕や打欠痕が顕著に認められる。

## 2区包含層出土遺物（第398～405図）

本区の出土傾向としては、南側の標高の高い砂丘尾根頂部付近では、遺物の出土が少ないようである。2区SI04・SK09周辺に土器集中区が確認されたが、遺構に伴うものではなく遺構埋没後の窪みに廃棄されたものと考えられる。

1～89は土師器類である。1～6は複合口縁壺、1は口縁が外反し、頸部付け根に断面方形の突帯が巡る。2は口縁部に逆U字状の棒状浮文1個が貼付される。3～5は口縁が垂直に立ち上がり、下端がやや張り出す。7は直口壺、器壁は厚く口縁は僅かに外傾する。8は短頸壺、単口縁で口縁は緩やかに外反する。頸部に2個一対の穿孔が施される。9は壺底部、中央部に焼成前穿孔が一ヶ所、そ

の脇に未穿孔の痕跡が認められる。開け直したものであろうか。10は壺肩部に貝殻腹縁による刺突文が施される。

11～24は複合口縁の甕、いずれも胴部上半に最大径を持つ。口縁の形状は、口唇部が平坦なものとおさめるものがあり、口縁下端については水平方向に突出するものと、屈曲が緩やかで頸部にかけて肥厚するものがある。肩部は無文のものが主体で、列点文については一部のみ施文されるものが多い。24は口縁部が外側に引き出され、内外面に丁寧なミガキが施される。

25～29は単口縁の甕、布留系の甕の特徴を備えたものが見られる。いずれもⅢ-②層の出土である。29は口縁部内面に焼成前の線刻が4条施される。

30は小型の複合口縁甕、31～32は小型の単口縁甕、いずれも精緻な胎土を使用している。33・34は単口縁甕、頸部の屈曲は緩やかである。

35～42は小型精製土器類である。35～39は小型丸底壺、いずれも体部は扁平気味で、口縁は直線的に外傾する。38はやや器壁が厚く、調整も粗雑である。底部を欠損しているが、体部の傾きから脚台部が付く可能性も考えられる。40～42は小型丸底鉢、口縁が内湾気味のもの(40)と段を持つもの(41～42)がある。

43～51は高坏である。坏部がやや深めの皿状で、緩やかに立ち上がり口唇部がやや外反するタイプ(43～47)が主体である。この他、坏部に段を有するもの(48)内湾するもの(49)、扁平な胴部に直線的に開く口縁部を持つ小型丸底壺の形状を呈するもの(51)がある。52は高坏の未製品を転用した鉢と思われる。全体に仕上げのナデ調整が施されておらず、外底面中央には脚部接合のための刺突痕が施される。ただし、外面に煤が付着していることから未製品を鉢として使用したものと考えられる。

53～56は低脚坏である。器高が低く皿状の坏部を持つタイプと、器高が高めで碗形の坏部を持つタイプとがある。56は脚部内面2ヶ所に未貫通の穴が認められる。

57～60は鼓形器台である。接合部上下に段を持つものと、X形のものがある。

61～64は布留系の小型器台、X形を呈する。64は脚部前面2か所に円形透しが認められる。65は器台の接合部と考えられる。

66は蓋、砂礫を多く含む胎土である。67～72は製塩土器、器壁は厚く口縁は肥厚するものが多い。73～78は手捏ね土器、いずれも口縁は内湾する。

79は円筒埴輪、80～81は甑形土器である。82は手捏ね土器の脚部、83は注口土器の把手、全体にミガキが施される。84も注口土器の把手、扁平で表裏面に竹管文が施される。

85は土師器坏、全体に赤色塗彩が施され、外底面に焼成後線刻「×」が施される。86は土師器皿、全体にミガキが施され、内面に暗文が施される。87は土師器皿転用の硯、内底面に墨が付着している。88は赤色塗彩の土師器皿、外底面はヘラ削り、口縁は屈曲して外反する。89は赤色塗彩の土師器坏、外底部はヘラ切り後押圧、口縁は直線的に外傾する。口縁部に焼成前の穿孔が施される。

90～131は須恵器類である。90は須恵器甕胴部を円形に打ち欠いた転用品である。91は皿転用の硯、内底面に磨痕が、外底面には墨?の痕跡が認められる。92は提瓶、体部は円盤閉塞技法で、外面には自然降灰が厚くかかる。93～96は甕、93の口縁は外反し外面には櫛描文が施される。94・95の頸部は緩やかに屈曲し、口縁は外反する。96は底部、外底部はヘラケズリである。97は高台付の壺である。98～99は蓋、98は輪状つまみ、いずれも口縁端部は強いナデにより垂直に折れる。100は高坏、平坦な底部に大きく開く脚部が付く。101～131は坏・皿類である。口縁部が内湾するタイプ(101～

108)、内湾しつつ端部は強いナデにより屈曲するタイプ(109~110)、が主体で、また小型で口縁が強く外反するいわゆる灯明皿形の坏(111~115・118~121)も目立つ。この灯明皿形坏の口縁部にはタールや煤が付着しており、明らかに灯明皿としての使用が窺えるもの(114)以外に、全く使用の痕跡が認められないものも出土している。この他、器高が2.5cm前後の皿状のタイプ(116~117・122~123・126・128)、が客体的に出土している。高台付坏では、器高が高く、低い高台が付く碗状のタイプ(124~125)と器高が低く、高い高台が付く皿状のタイプ(127・129)がある。130は転用硯、131は高台付坏、外底面に焼成前線刻と焼成後の穿孔が施される。

132は緑釉陶器の碗底部、平高台で須恵器質の素地に緑灰色の釉が薄く掛けられる。

133・134は平瓦、軟質な胎土で、凸面に格子目状の叩き目、凹面には布目状圧痕と模骨痕が残る。

135は青銅製の小型鏡、素文鏡である。136は鉄製紡錘車、軸部、円盤共に遺存する。円盤は厚さ4.0mmと比較的厚い。137は銅製の帯金具、丸鞆の表金具で垂孔が開けられている。裏面には脚鋌3個が遺存している。

138~175は石器類である。138は黒曜石製の石鏃、凹基無茎である。長幅比1.6、抉りはやや深く両側縁は外湾する。139はサヌカイト製の石鏃、平基無茎である。先端を欠損するが長幅比1.3、両側縁は外湾する。140は黒曜石製の石鏃、凹基無茎である。抉りは浅く、両側縁は外湾する。141は黒曜石製の二次加工剥片、大きめの剥片素材の下端部及び左側縁に加工痕、右側縁に使用痕が見られる。142は玉髓製の二次加工剥片、方形の剥片素材の下端部及び右側縁に加工痕がみられる。143は黒曜石製の二次加工剥片、原礫面を残す剥片の上下端及び両側縁に刃部状の加工を施している。144・145は玉髓製の石核である。146も玉髓製の石核であるが、側縁に刃潰れの痕跡が認められることから、火打石の可能性も考えられる。147は水晶製の石核である。

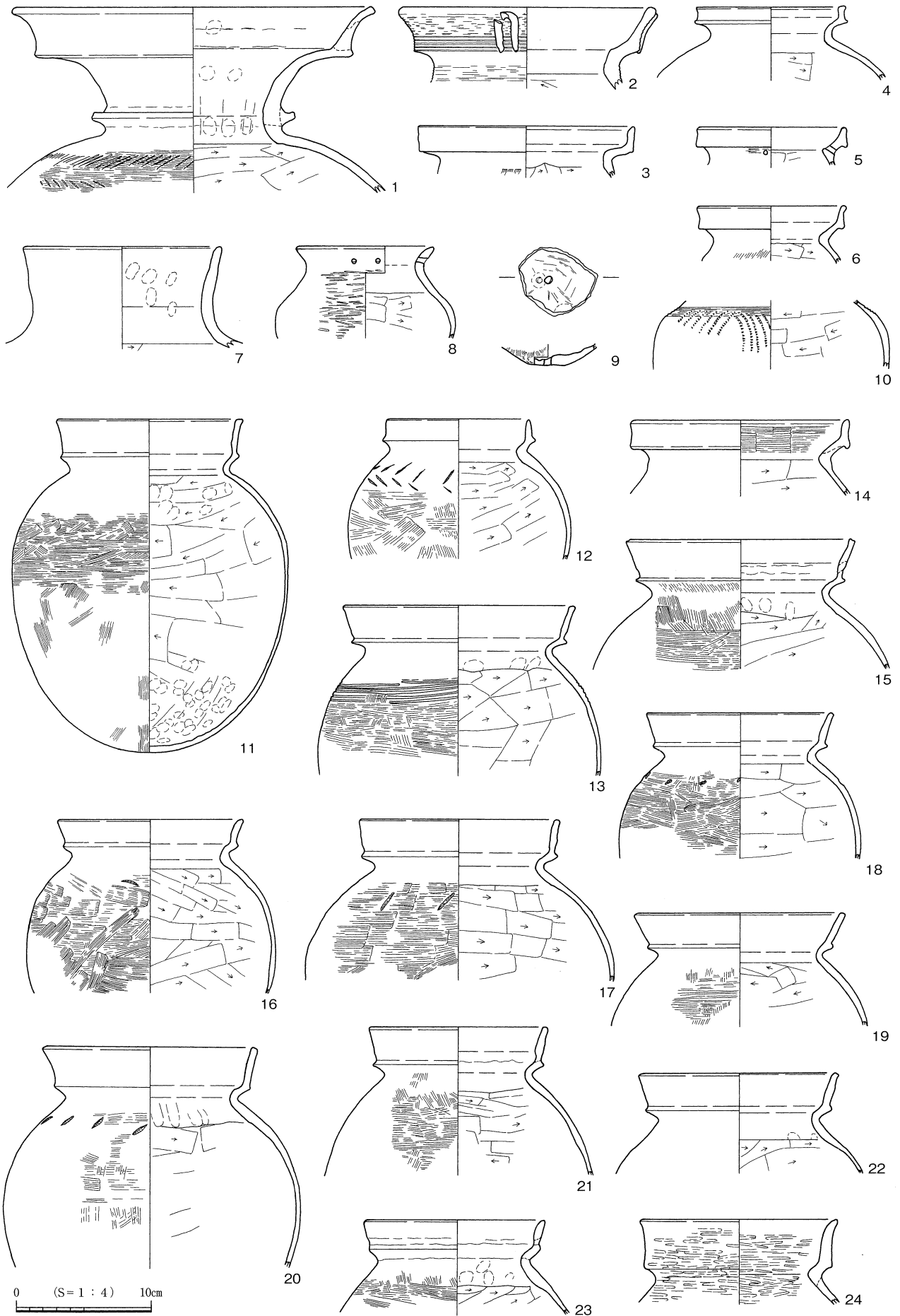
148は頁岩製の石製品、小型で扁平な円礫の中央部に穿孔が穿たれている。149は頁岩製の勾玉の未製品、全体に磨痕があり、くびれ部には面取り痕が認められる。

150は斑糲岩製の磨製石斧、太型蛤刃石斧である。151は砂岩製の棒状石製品、棒状の素材を粗く研磨して細かい面取りを施し、裏面には敲打痕が認められる。用途不明であるが、形状から石杵もしくは石棒の可能性が考えられる。152は安山岩製の打製石斧の未製品である。扁平で長楕円形の素材を縦に薄く割った後刃部を作り出しているが、途中で止めている。

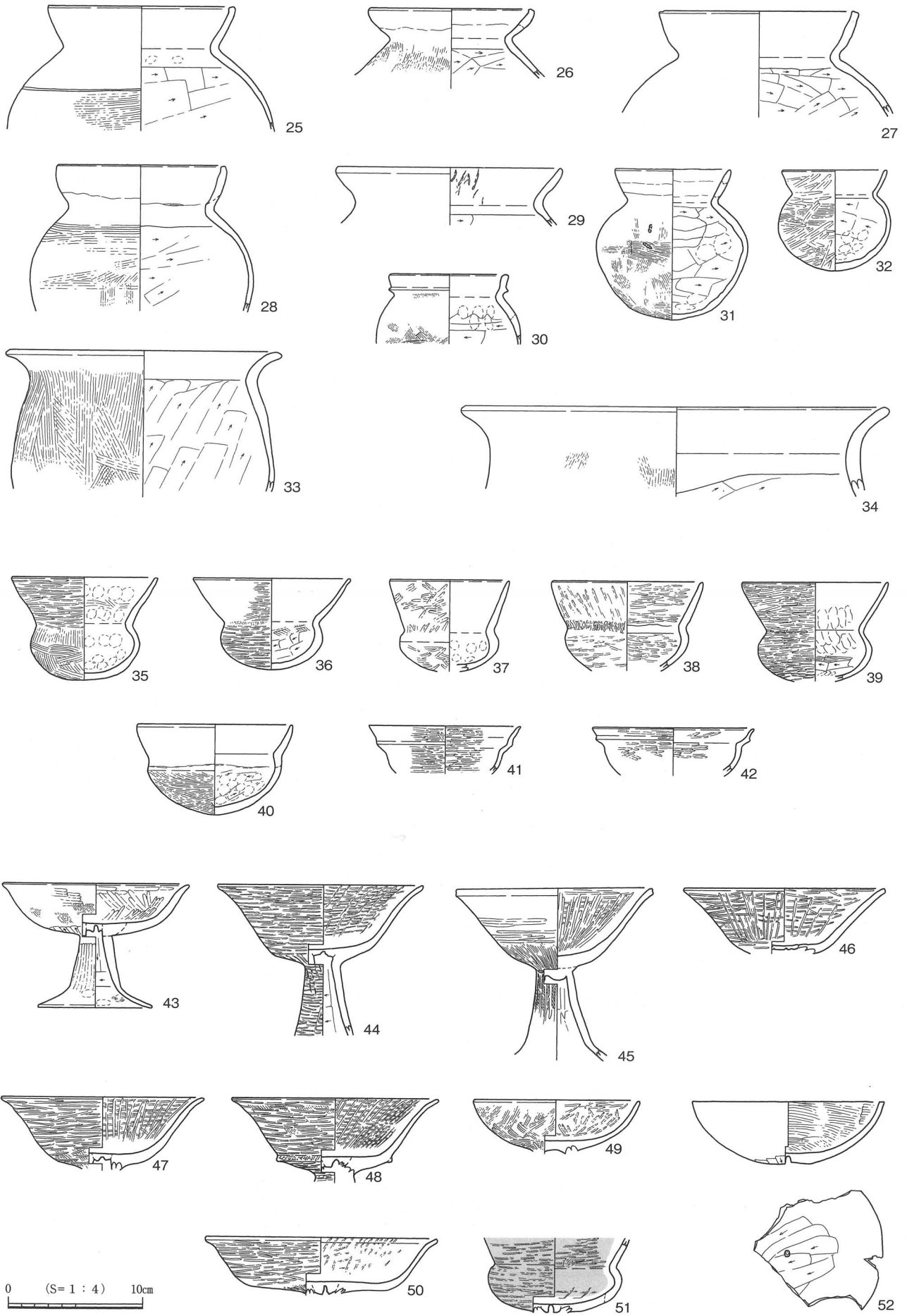
153~158は砥石である。153は凝灰岩製の仕上砥、方形に加工した素材の表面、上面、左側面を使用し、左側面には煤が付着している。154は凝灰岩製で、方形の素材の表面及び両側面を使用している。155は花崗岩製、方形の素材の表面及び両側縁を使用している。156・157は凝灰岩製、小型で方形に加工した素材の表裏面及び両側面を使用している。157は非常に硬質の素材である。158は軽石製の砥石、円形の素材の表裏面に使用痕が認められる。

159は軽石製の浮子、1/2が遺存しているが、扁平で楕円形の素材の両側縁に切目を入れている。

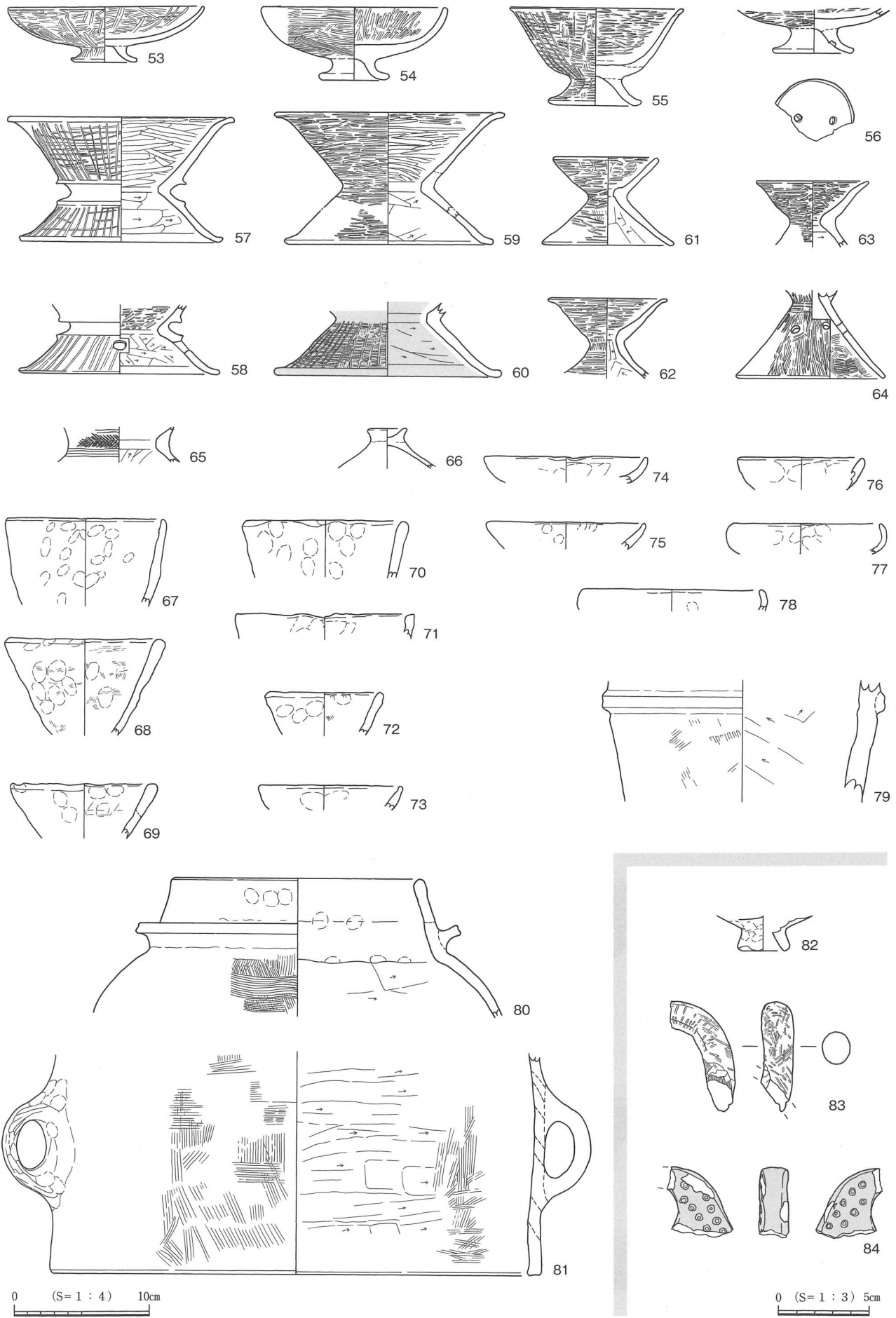
160~170は礫石錘である。160は角閃石安山岩製の打欠石錘、扁平な円礫の上下端を打欠いている。161はデイサイト製、1/2のみの遺存であるが、上下端の打欠痕から、扁平で方形の素材を利用した打欠石錘と考えられる。162は角閃石安山岩製の打欠石錘、扁平の素材の短軸に溝を施し、短軸両側縁を打欠いている。163は安山岩製の打欠石錘、短軸両側縁の打欠痕は僅かである。164はデイサイト製の有頭石錘、大型で扁平な素材の短軸やや上端よりに幅広の溝を施し、さらに左側縁を打ち欠いている。165・170はデイサイト製、扁平で長楕円形の礫の短軸両側縁を打ち欠いている。打欠石錘と考



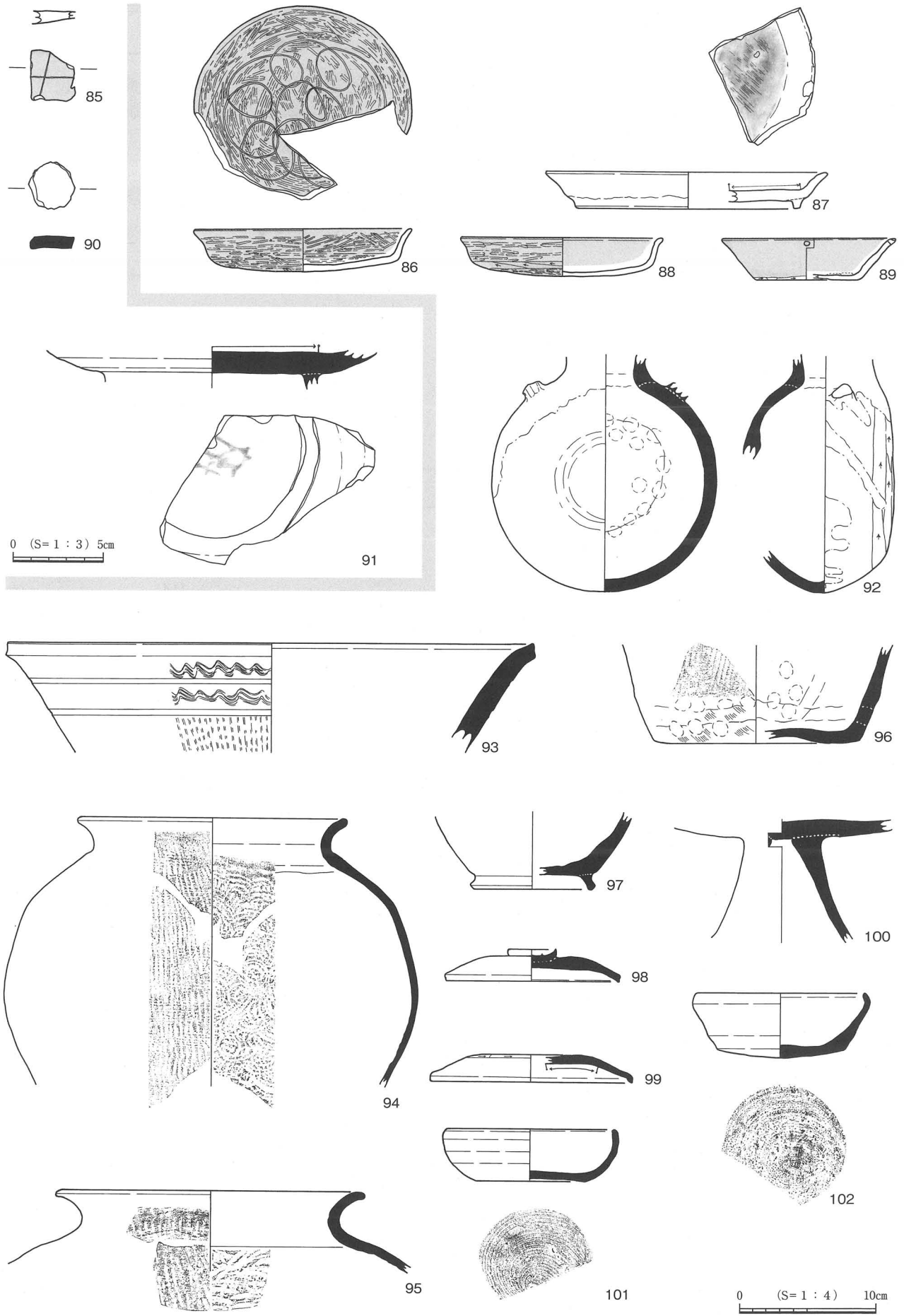
第398図 2区弥生時代～古代包含層出土遺物（1）



第399图 2区弥生时代~古代包含层出土遗物(2)

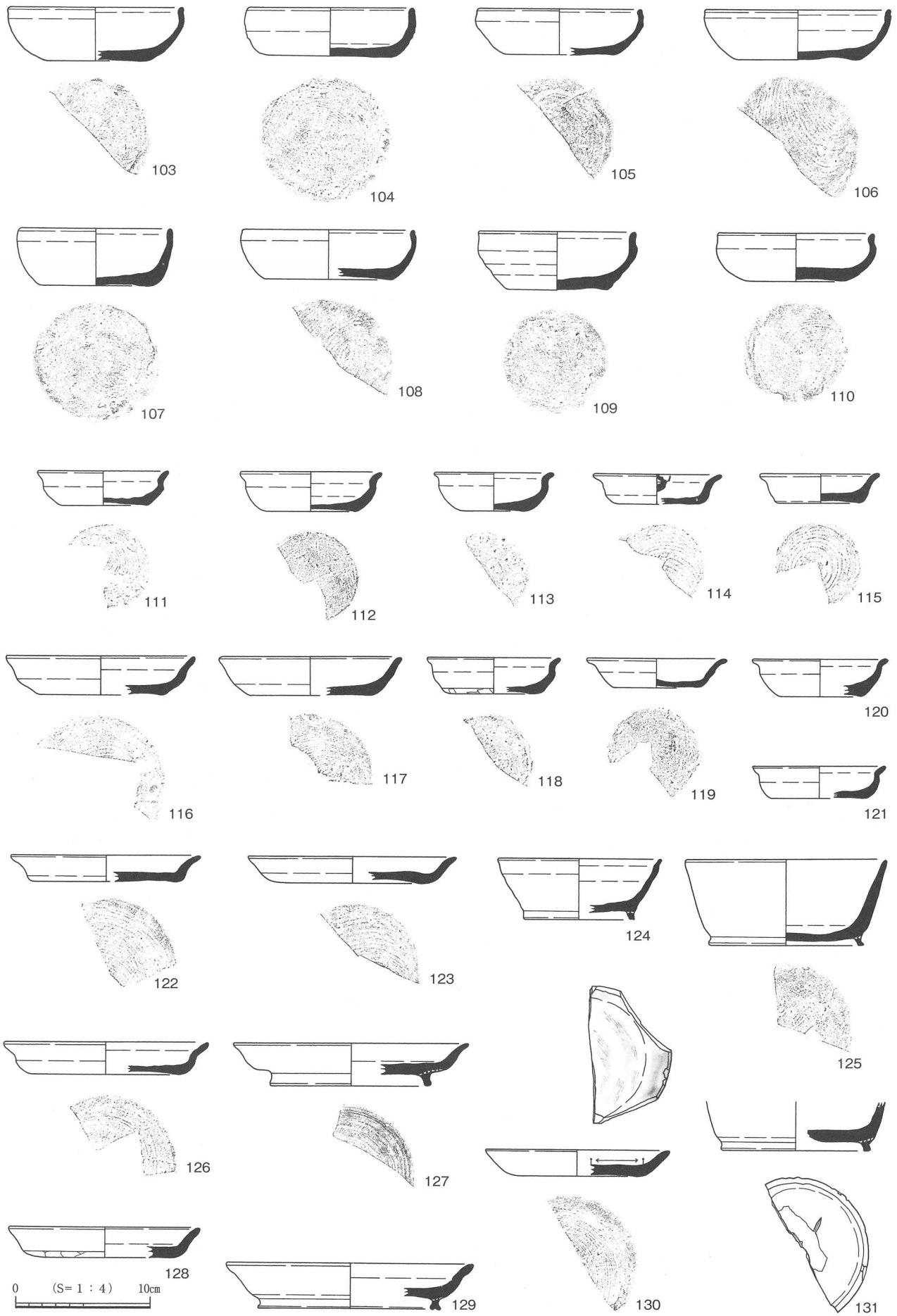


第400图 2区弥生时代~古代包含层出土遗物(3)

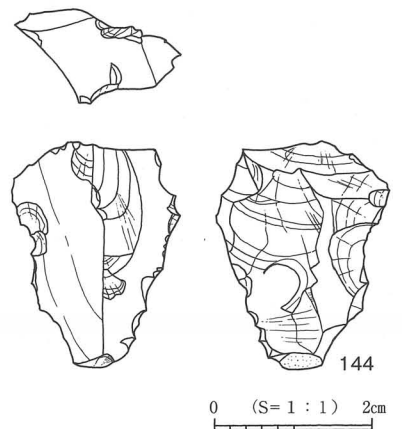
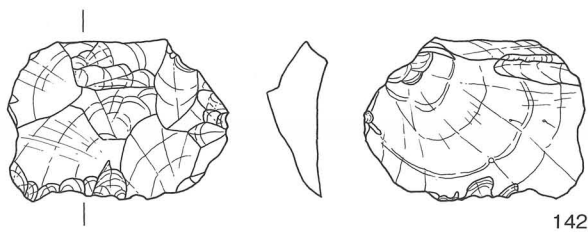
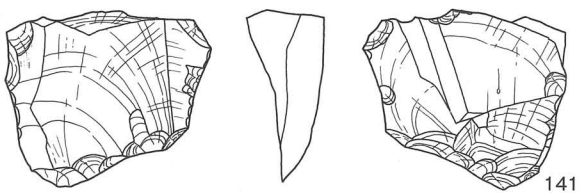
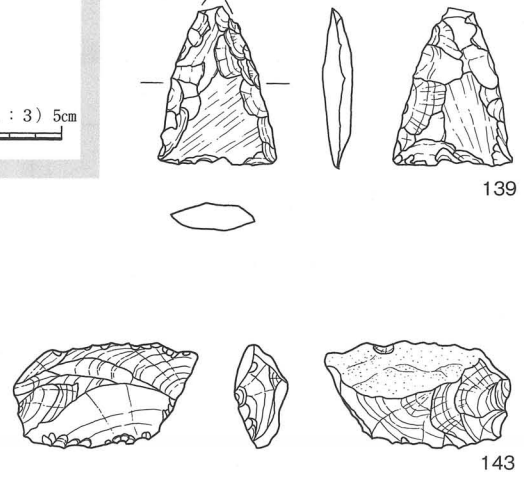
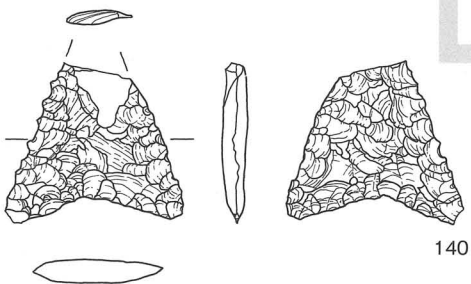
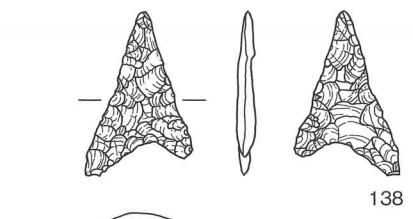
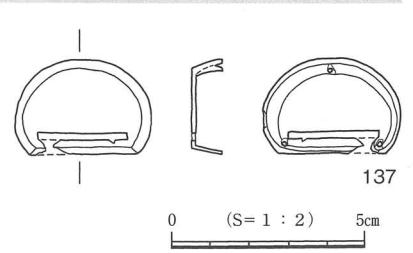
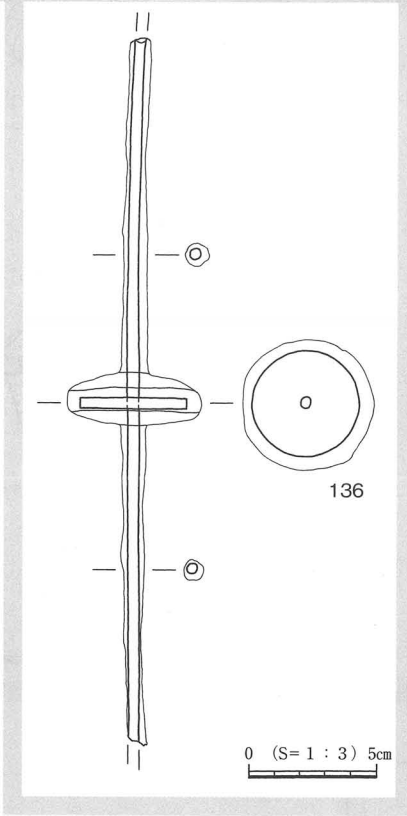
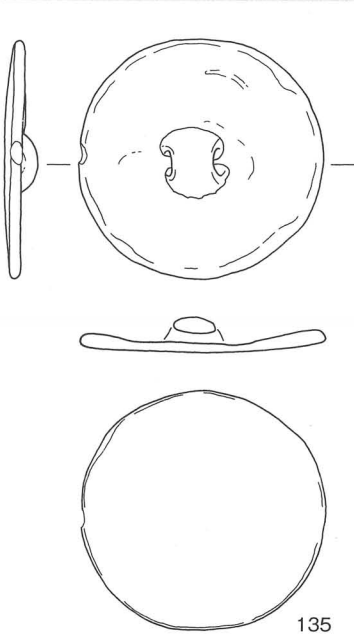
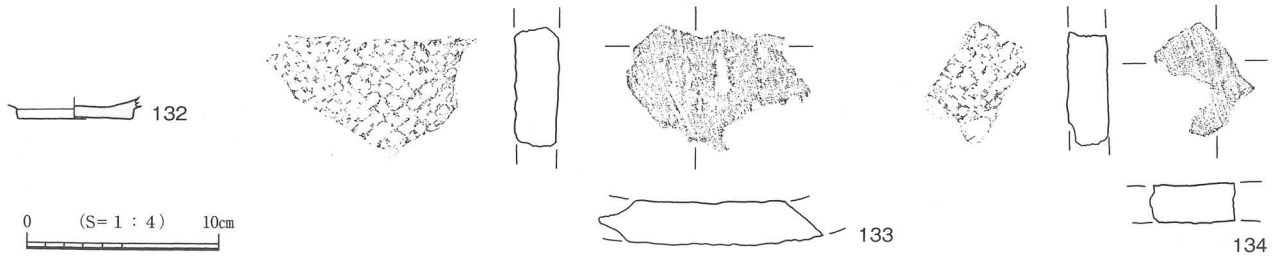


第401图 2区弥生时代~古代包含層出土遺物(4)

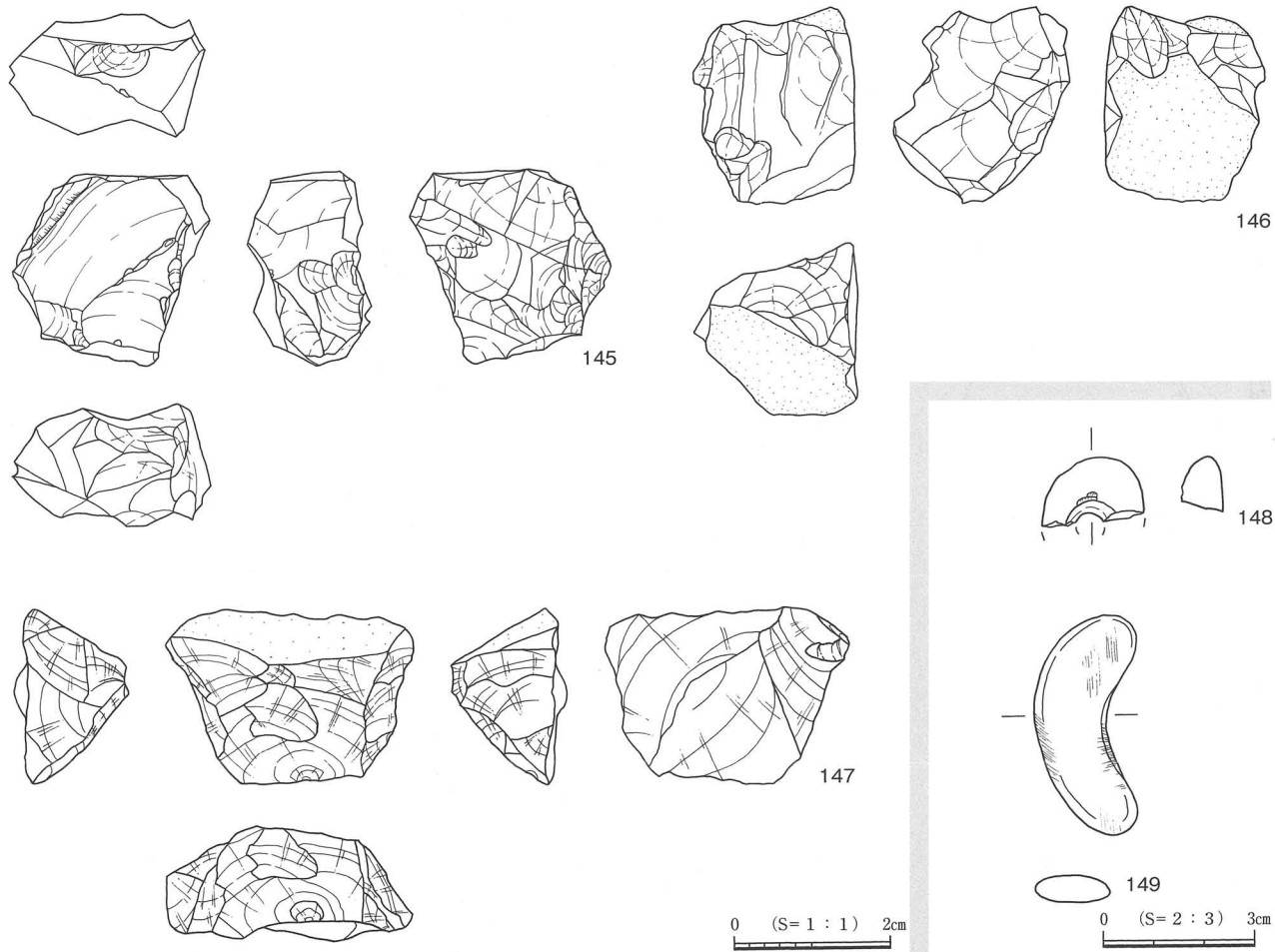




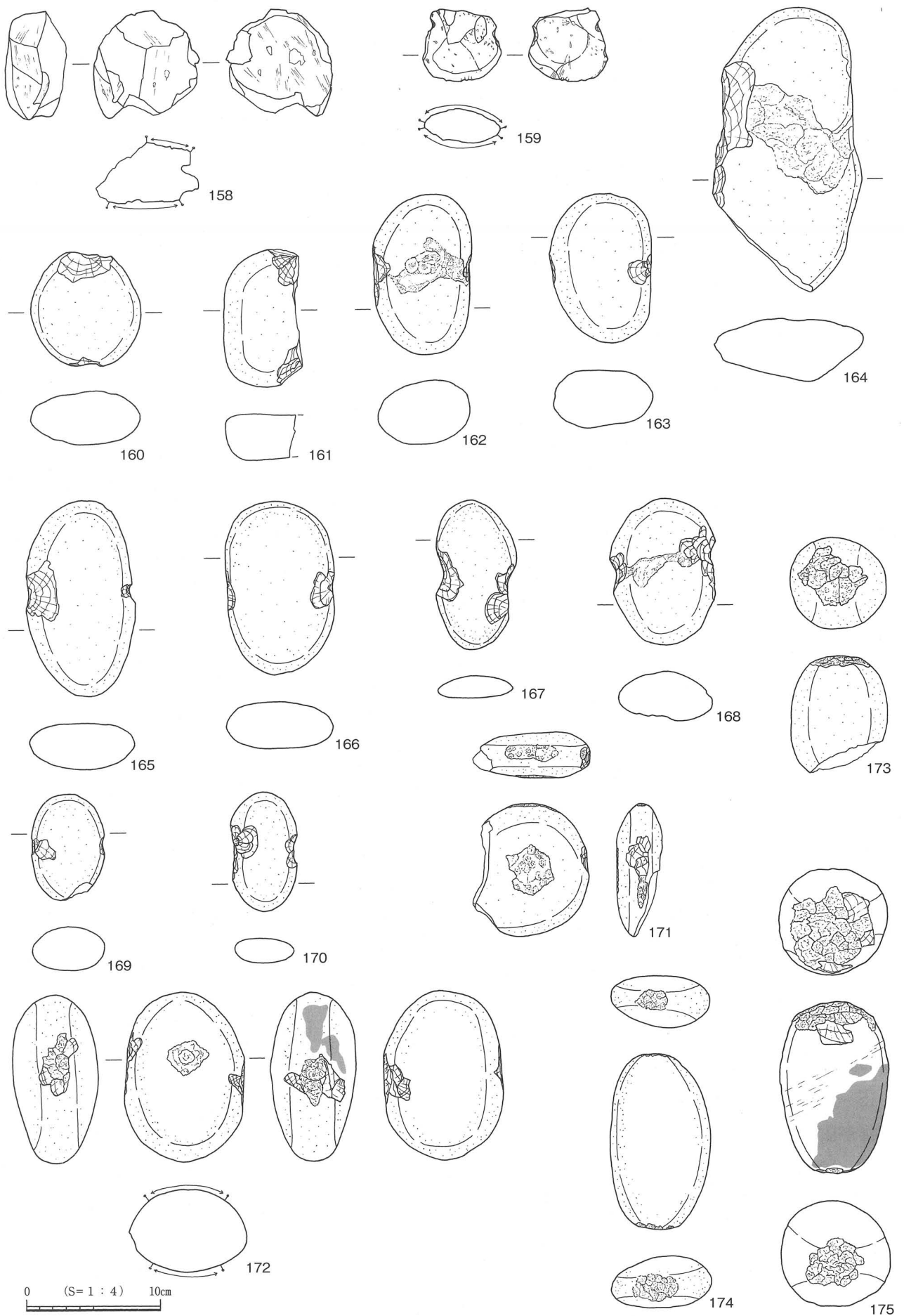
第402図 2区弥生時代～古代包含層出土遺物（5）



第403図 2区弥生時代～古代包含層出土遺物(6)



第404図 2区弥生時代～古代包含層出土遺物（7）



第405図 2区弥生時代～古代包含層出土遺物(8)

えられるが、左側縁の打欠痕が大きく、右側縁は非常に僅かであることから、他の使用も考えられる。166・167はデイスイト製の打欠石錘、扁平で長楕円形の礫の短軸両側縁を打ち欠いている。168は角閃石安山岩製、扁平で楕円形の礫の短軸方向に幅広の溝を施し、さらに短軸両端を打ち欠いている。有溝石錘と打欠石錘の中間的なものであろうか。169は角閃石安山岩製の打欠石錘、扁平で長楕円形の礫の短軸両側縁を打ち欠いている。

171は安山岩製の敲石・凹石、扁平で円形の素材の表裏面に磨痕、側縁部及び上面に敲打痕が認められる。172は角閃石安山岩製の磨石・凹石、楕円形の素材の表裏面に磨痕が、短軸両側縁に打欠痕と敲打痕、表面に敲打痕が認められる。また一部に被熱痕もあり、色々な用途で使用されたと考えられる。173はデイスイト製の敲石、長楕円形の素材の上端部に敲打痕が認められる。174はデイスイト製の磨石・敲石、棒状の円礫の表裏面に磨痕が、上下端部に敲打痕が認められる。175は角閃石安山岩製の磨石・敲石、棒状の円礫の側面全体に磨痕が、上下端に敲打痕が認められ、一部に煤が付着している。

### 3区包含層出土遺物（第406～413図）

本区では、古墳時代に帰属する遺構が検出されていないことから、包含層出土遺物も奈良・平安時代のものが中心である。また、土錘の出土量が目立ったのが特徴的である。これについては第八章特論の項に詳述しているのでそちらを参照されたい。遺物の出土状況としては、A～B-1グリッドのⅢ-②層に集中する傾向がある。これは掘立柱建物群やSI01・02などが検出された区域と符合している。

1～71は土師器である。1は短頸壺、短く直立する口縁に2個一対の穿孔が施される。口縁端部は面取り後横ナデされる。外面肩部には沈線区画の羽状文及び山形文が施される。清水編年出雲隠岐第V-3様式か。2は小型壺、胴部外面に竹管文が上下2段以上施文される。

3は甕の底部、庄内系の突出した底部を持ち、底部中央は指頭により凹む。4は複合口縁甕、最大径を外傾する口縁に持ち、胴部の張りは少ない。口縁部には波状文が施される。弥生時代終末～庄内併行期、清水編年の第VI-1式位であろうか。5～7は複合口縁甕、外傾する口縁は丸くおさめ屈曲部の稜は水平方向に張り出す。7は口縁端部にのみ赤彩が施される。

8は注口土器の注口部、体部に差し込んだ接合部分で破損している。9は蓋のつまみ部、全体にミガキが施され、水平方向の焼成前穿孔が施される。

10～13は単口縁甕である。10は外面叩き調整の甕で、全体に非常に粗雑な作りである。頸部内面はくの字状に外反する。11は薄い器壁を持ち、口縁の屈曲は緩やかである。外面全体に多量の煤、炭化物が付着している。12・13は口縁部の屈曲が緩やかである。14は土師器甕口縁部片、口縁内面に焼成前の刻書がヘラ描きされる。「奉」であろうか。

15～16は鼓形器台である。15は黄灰白色の胎土で、坏部は非常に薄い器壁を持つ。16はやや接合部の幅が広い。

17～19は墨書土器、いずれも土師器坏底部である。17は赤彩が施されない外底面に「厨」？が書かれる。18・19は「+」か「×」と考えられる。20～24は土師器坏の刻書土器である。20は、高台付坏の内底面に「大」が焼成前線刻される。21・23は外底面に焼成後線刻、22は体部内面に焼成前線刻、記号の類であろうか。24は高台内に「×」が焼成後線刻される。25は転用土器、土師器底部周縁を打欠き円盤状に仕上げている。

26～56は土師器坏・皿類である。26～27は坏蓋、共に赤色塗彩され、円盤状のつまみを取り付く。28は茶系の赤色塗彩が施された高坏、脚部外面は縦方向のヘラ削りにより明瞭に稜が認められる。29は内面暗文の赤色塗彩の坏、体部は直立気味に立ち上がる。30～32は赤色塗彩、外底面ヘラ削りの坏、33～34は赤色塗彩外底面ヘラ削りの皿、体部の傾斜は緩やかである。35は皿、外底面はヘラ切り後指頭調整が施される。器壁は薄い。36～41は外底面ヘラ切りの坏、口径12.4～13.4cm、器高2.7～4.0cmのものである。器壁は薄く底部は内外面に指頭押圧が施され凹凸が激しい。42～43は高台が付く皿状のタイプ、ヘラ切り後外傾する高い高台が取り付く。44～47は外面回転糸切りの坏。48～50は高台付坏、48・49は底面が平坦で、高台高1.0cm前後、50は底部が丸く、高台高1.6cmと高い。

51～52は底部回転糸切りの坏、古代の包含層中から出土したためここに述べたが、中世前期、12世紀代の土師質土器と考えられる。52の内底面にはタール状の物質が付着しており、灯明皿としての使用も考えられる。

53～56は内面黒色処理後ミガキを施すいわゆる内黒土器、器壁は薄く底部はヘラ切り後指頭押圧が施される。54は高台付皿、高台は0.6cmと低く、内外面に丁寧なミガキが施される。55～56は高台付坏、高台高は1.0cm前後である。

57～60は手捏ね土器、口縁は内湾する。61～66は製塩土器、布目痕が残るものもある。67～68は円筒埴輪、69は移動式竈、70は土製支脚、71は鞆の羽口である。

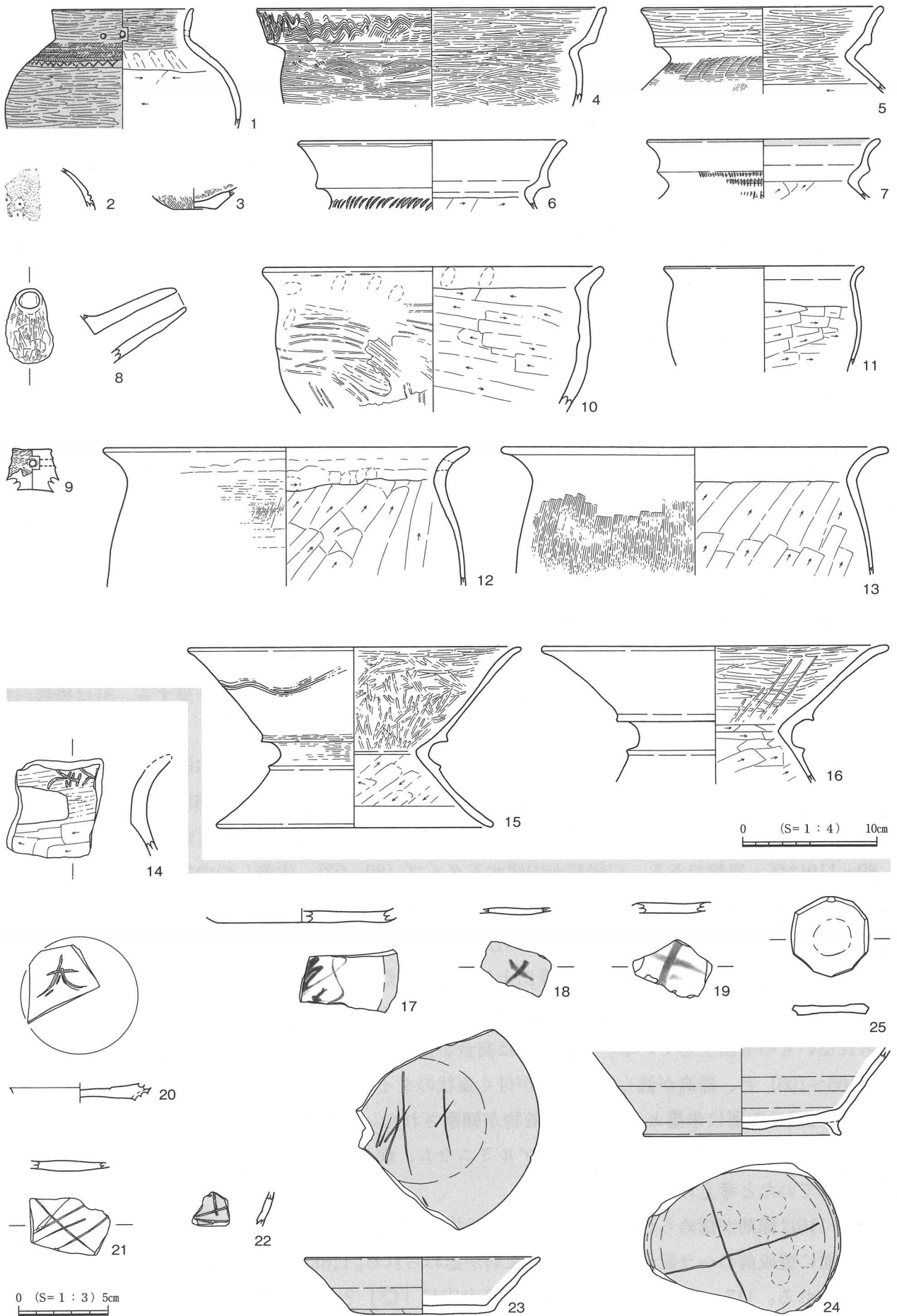
72は緑釉陶器の碗、口縁部はやや外反する。

73～135は須恵器類である。73～75は大型の甕、口縁は強く外反し端部は上に引き出される。頸部外面には櫛描文が施される。76～78は壺、78は体部下半に二条のヘラ記号とみられる線刻が施される。79・82～84は甕、口縁部は緩やかに屈曲する。80は平瓶の把手、断面は方形を呈する。81は提瓶の把手付近、ヘラ削りされた把手が体部に貼り付けられる。

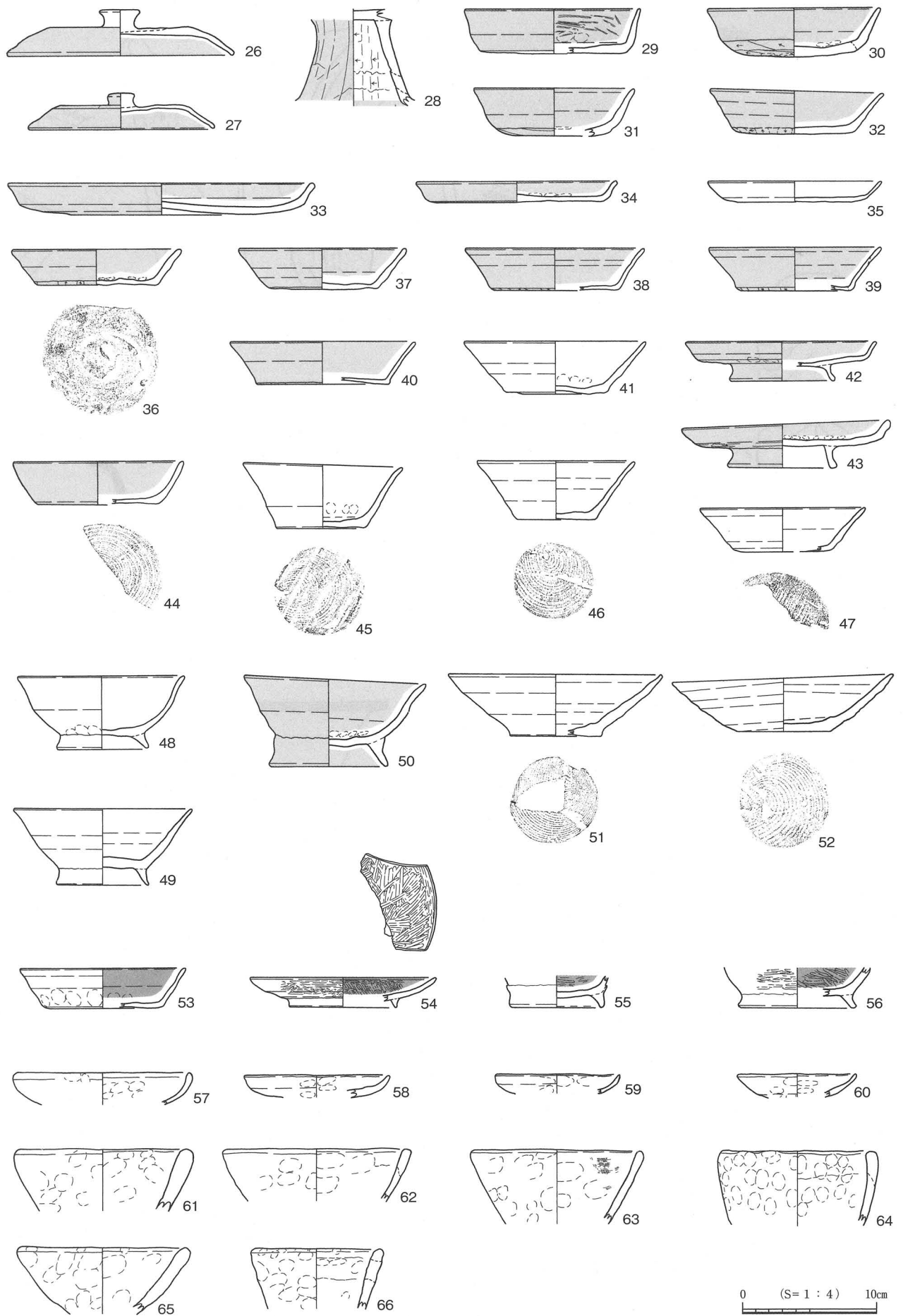
85～88は蓋、85は糸切り後擬宝珠状のつまみが貼り付く。天井部は窪み、口縁部は屈曲する。87は口縁が垂直に屈曲する。内面は摩耗していることから転用硯と考えられる。88は蓋転用の硯、内面に朱墨が付着している。科学分析の結果、この朱墨の成分はベンガラであることが判明した。

89～119は坏・皿類である。口縁部が内湾するタイプ（89～92）、内湾しつつ端部は強いナデにより外側に屈曲するタイプ（93～96）が主体的で、この他器高が2.5cm前後の皿状のタイプ（97～99）、器壁が薄く直線的に外傾するタイプ（103～104）が客体的に出土している。また、小型で口縁が強く外反する、いわゆる灯明皿形の坏も一定量出土している。灯明皿形坏に関しては口縁部にタールや煤が付着しており、明らかに灯明皿としての使用が窺えるもの（100～102）以外に、全く使用の痕跡が認められないものも出土している。105～109は高台が付くもの、器高が高く低い高台が付く碗状のタイプ（105～106）と、器高が低く高い高台が付く皿状のタイプ（107～109）がある。110～113は坏・皿転用硯、112は内面に朱墨とみられる付着物が観察された。科学分析の結果、朱墨の成分は水銀朱及びベンガラで、この他白色付着物からはアルミニウム、鉄、リンなどが多く検出された。色々な塗料を使用していたと考えられる。

114～116は線刻が認められるもの、114は蓋天井部に焼成前のヘラ記号「×」が線刻される。115は坏外底面に焼成前のヘラ記号と、焼成後の線刻が認められる。116は高台内に焼成後のヘラ記号「×」が線刻される。117～119は墨書土器、117は高台内に「◎」？が、118は「井」が書かれる。119は体部に二本線が描かれる。筆揃えであろうか。

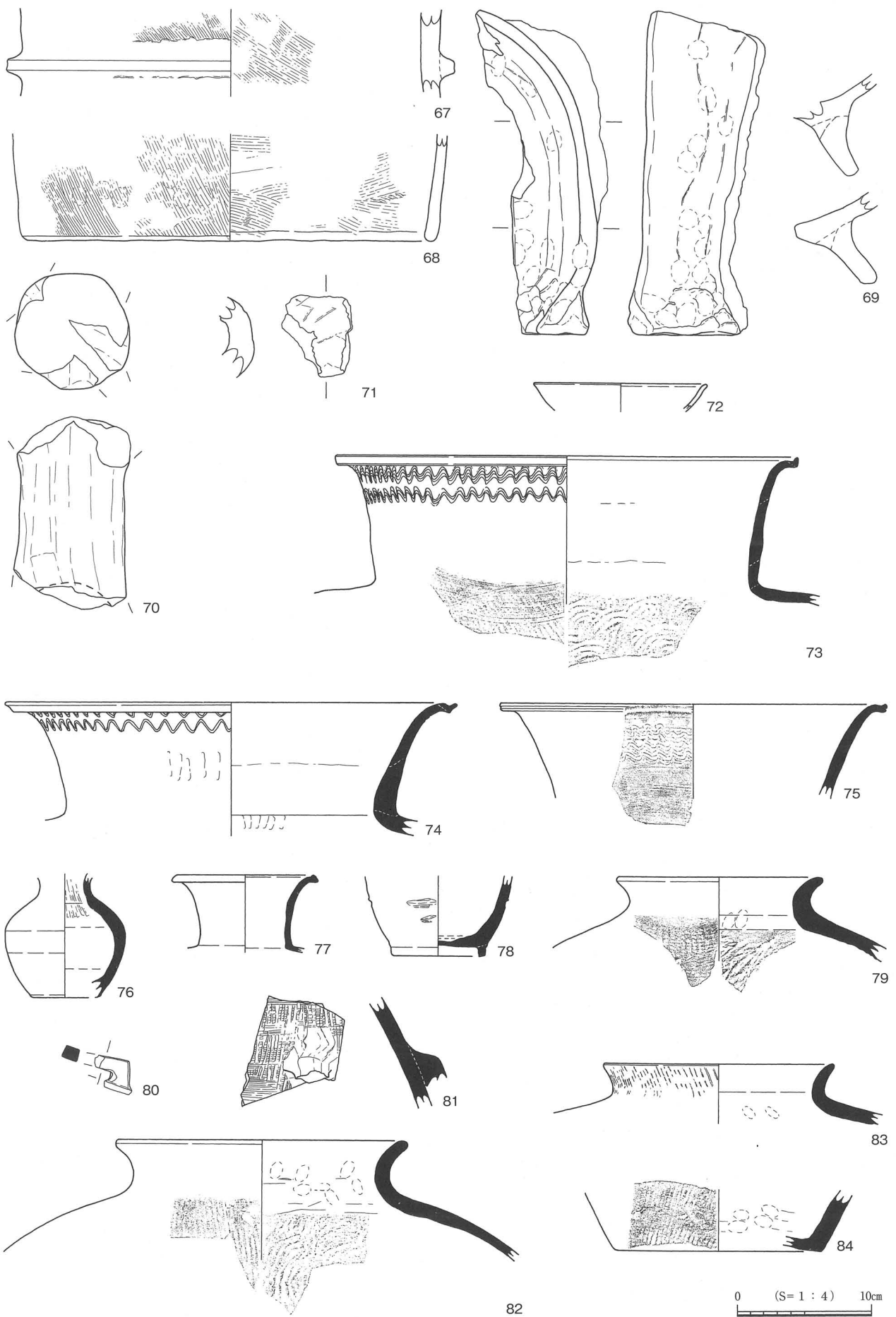


第406图 3区弥生时代~古代包含层出土遗物(1)

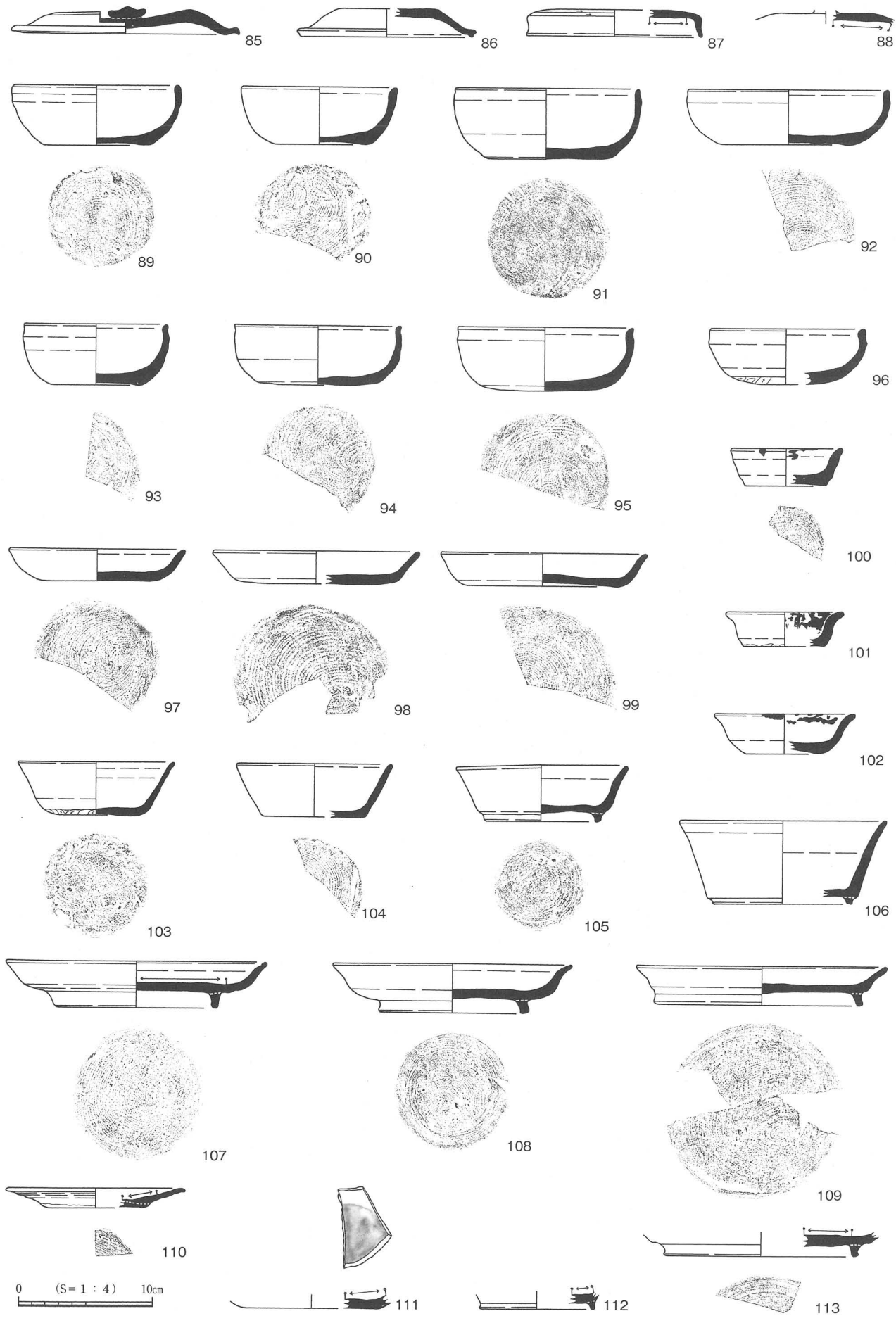


第407図 3区弥生時代～古代包含層出土遺物(2)

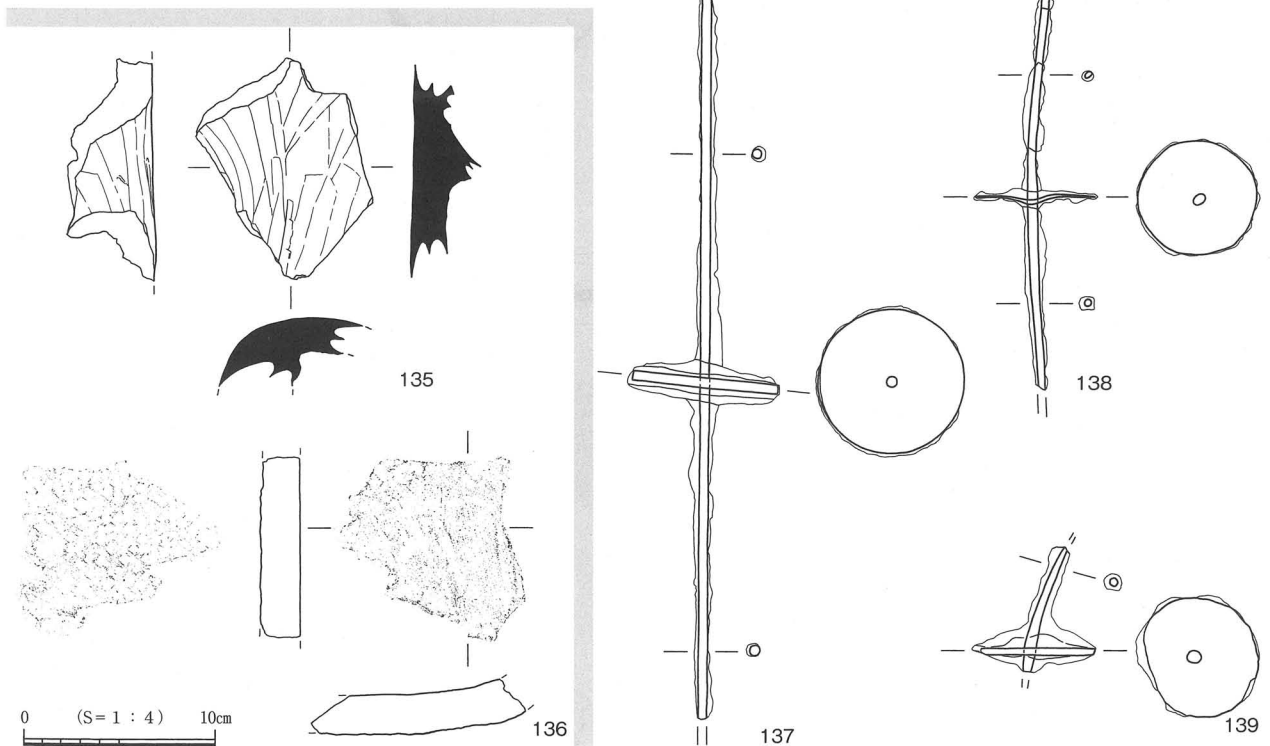
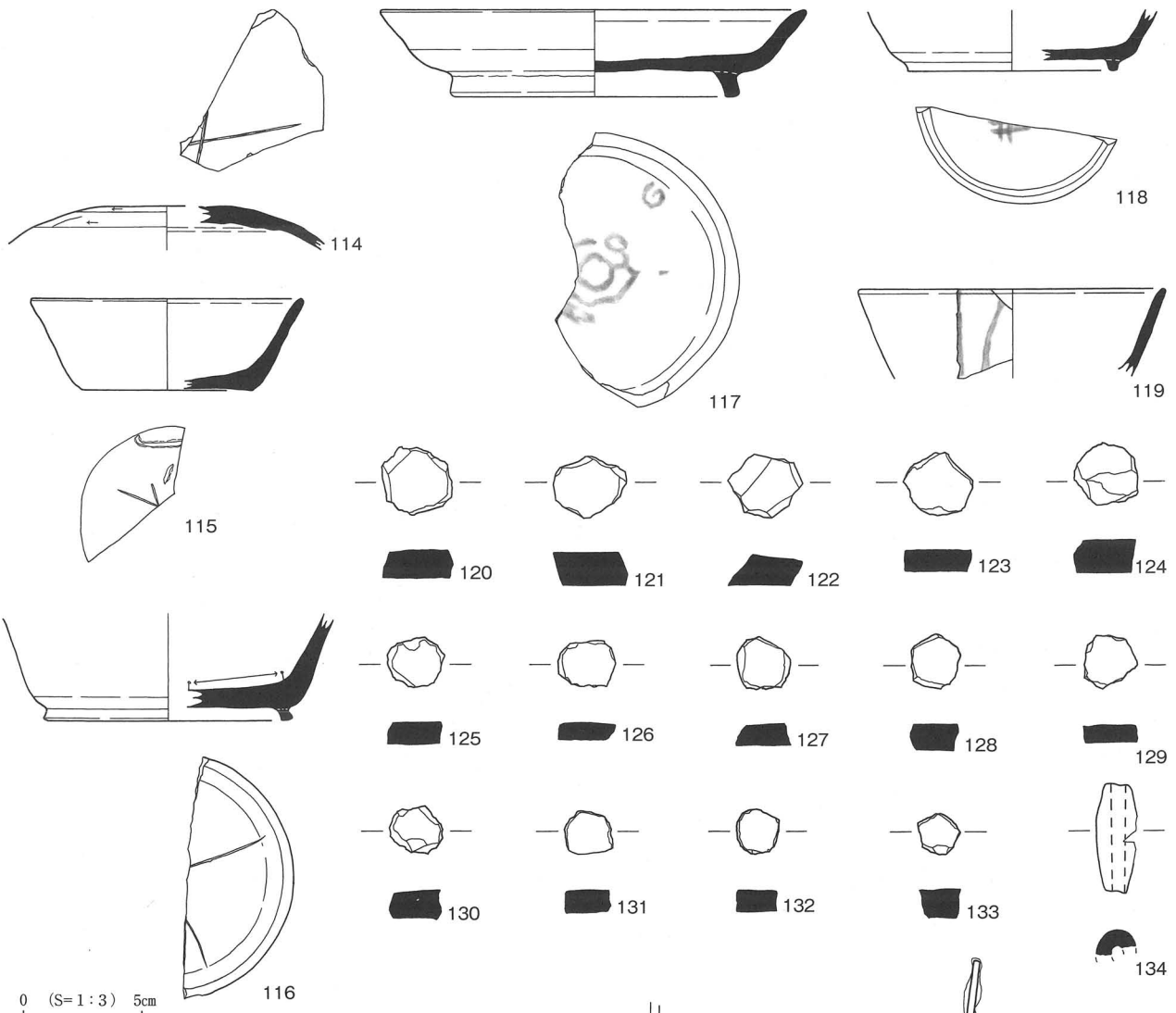




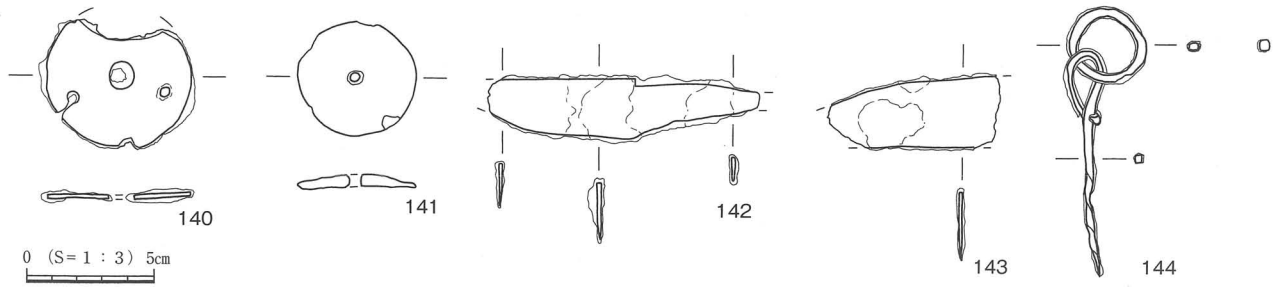
第408图 3区弥生时代~古代包含层出土遗物(3)



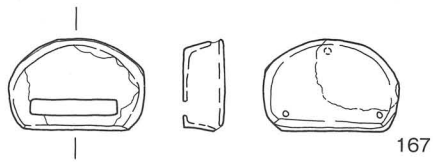
第409图 3区弥生时代~古代包含层出土遗物(4)



第410图 3区弥生时代~古代包含层出土遗物(5)

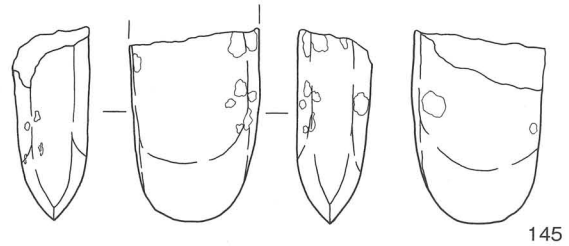


0 (S=1:3) 5cm

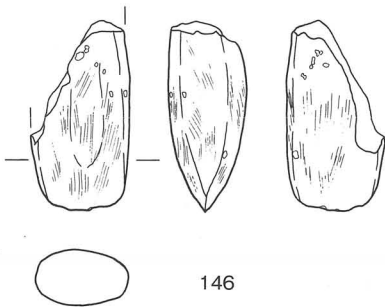


167

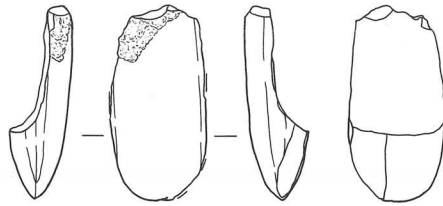
0 (S=1:2) 5cm



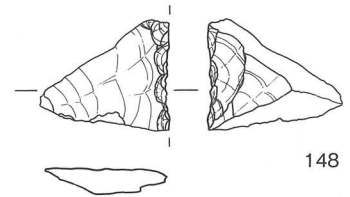
145



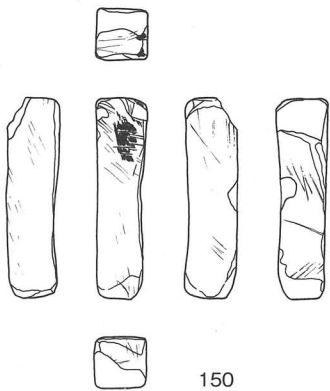
146



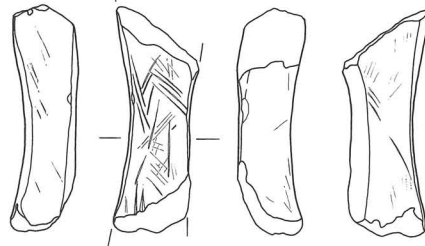
147



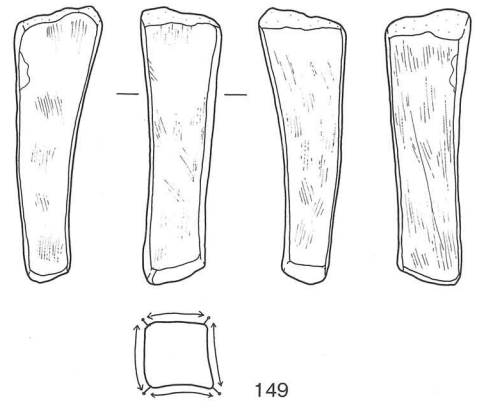
148



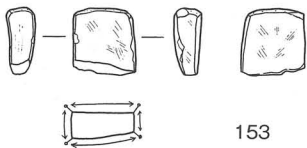
150



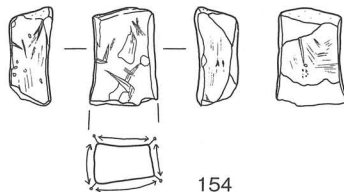
151



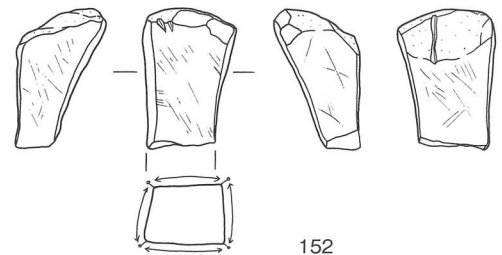
149



153



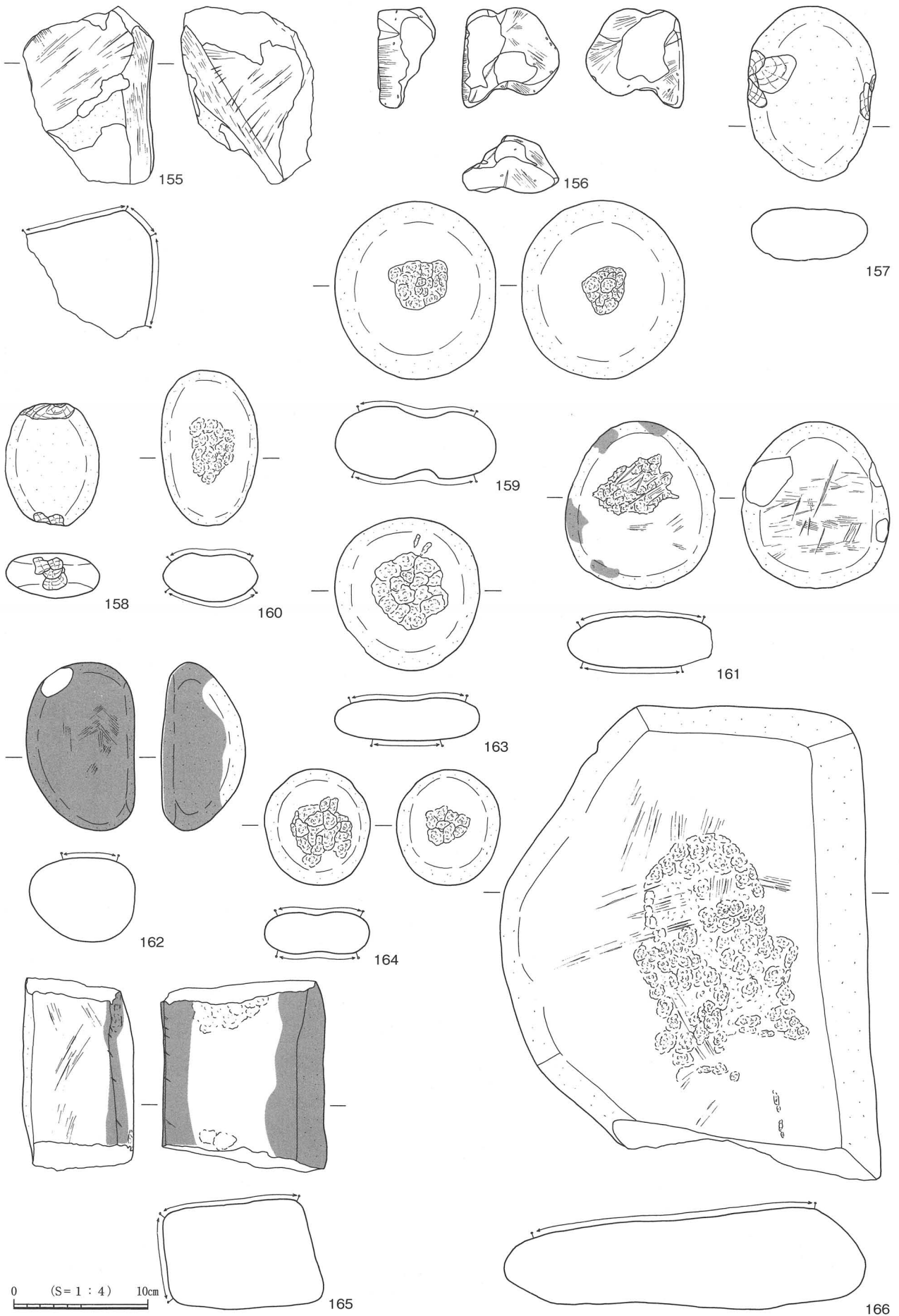
154



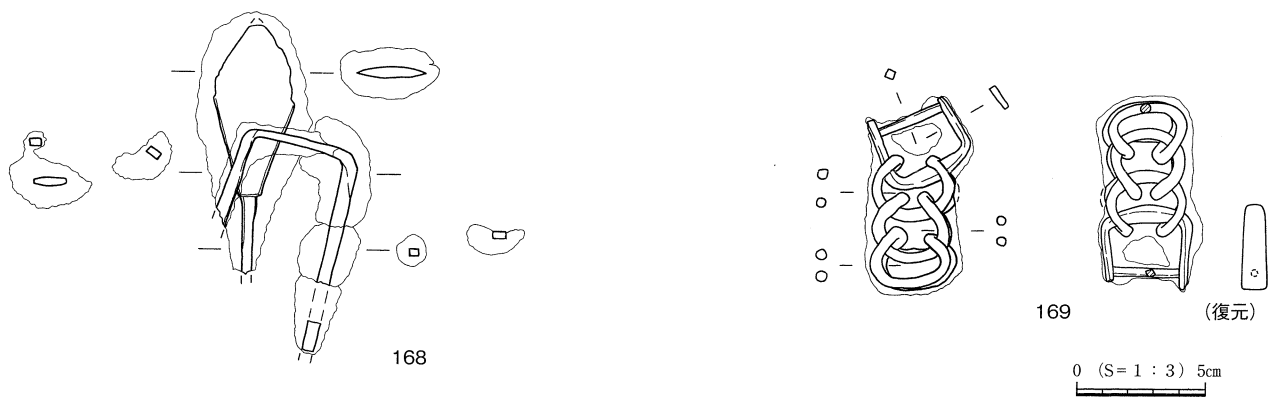
152

0 (S=1:4) 10cm

第411图 3区弥生时代~古代包含层出土遗物(6)



第412図 3区弥生時代～古代包含層出土遺物（7）



第413図 3区弥生時代～古代包含層出土遺物(8)

120～133は須恵器転用品、甕の胴部を直径1.8～3.3cmの円形に打ち欠いている。碁石等に使用したものであろうか。134は須恵器製の土錘、135は須恵器製の馬(陶馬)の脚の付け根と考えられる。縦方向のヘラ削り後ナデて丁寧になられている。

136は平瓦、凸面に格子状の叩き目、凹面には布目状圧痕が見られる。

137～144・168～169は鉄製品。137～141は紡錘車、軸部・円盤部共に遺存しているものと円盤部のみの遺存のものがある。140は外周付近に2ヶ所穿孔が認められる。142は包丁か? 143は鎌の刃部、144は輪付き金具である。168は鉄鏝と、棒状不明品が結合したものと思われる。鉄鏝は有茎圭頭式で、棒状不明品はコの字状に折れ曲がっている。169は鉸具に鎖3個が繋がったもの、馬具の一部で壺錠などに使用される兵庫鎖である。正倉院に同様のものがあり、奈良時代のものと考えられる(註1)。鉸具が曲がった状態で出土しており、右図は復元図である。

167は青銅製の帯金具、丸軛である。裏金具も残存しており使用時の状態で遺存していた。このため、皮等の遺存状況を調べるため科学分析を行ったが、金具以外のものは検出されなかった。

145～166は石器類である。145～147は磨製石斧、145は斑礫岩製の太形蛤刃石斧、146は閃緑岩製の太形蛤刃石斧、刃部に線状痕と歯毀れが見られる。147は凝灰岩製の太形蛤刃石斧、148は石鋏の破片、結晶片岩製である。

149～156は砥石、礫の一部を使用したものから、長方形に加工した仕上げ砥まで出土しており、図示し得なかった破片も含めるとかなりの出土量となる。149は花崗岩製、150は凝灰岩製で長方形に加工した素材の全面を使用し、一部に漆と見られる黒色物が付着している。151～154は凝灰岩製の仕上げ砥である。方形に加工した素材の側面4面を使用している。155は花崗岩製の砥石、破片であるが、本来は大型の素材を使用していたものと考えられる。156は軽石製、全体に細かい使用痕が見られる。

157～158は礫石錘、157は角閃石安山岩製の打欠石錘、短軸両端を打ち欠いている。158はデイサイト製の打欠石錘である。長軸両端に打欠痕が認められる。

159～160はいずれも角閃石安山岩製の磨石・凹石である。159は表裏面に磨痕及び敲打痕が認められる。160は表裏面に磨痕、表面に敲打痕が認められる。161・163はデイサイト製の磨石・凹石、161は表裏面に磨痕、敲打痕が認められる。162はデイサイト製の磨石で、表面に磨痕、裏面以外の部分に煤が付着している。164は安山岩製の磨石・凹石、表裏面に磨痕と敲打痕が認められる。165は珪岩製の台石、大型の方形の素材の表面及び左側面を使用しており、両側面に煤が付着している。166はデイサイト製の台石、扁平な礫の上面を使用している。

(註1) 出雲市文化財課 花谷 浩氏の御教示による。

#### 4区包含層出土遺物(第414~420図)

本区では、包含層出土遺物は他区に比べ少ない。遺物の出土状況としては、Ⅲ層の堆積の厚いA~C-1グリッドに集中し、低位ほど疎らになり南端のA-4グリッドでは散漫になるという傾向がある。

1~54・102は土師器類である。1~7は複合口縁の甕、いずれもⅢ-③層からの出土である。1はA-2グリッド最下層から完形で出土した。肩部に最大径を持ち、口唇部は肥厚、下端は僅かに下垂する。全体にミガキが施され、底部は焼成後に鋭利な工具で丁寧に削り取られている。2はA-1グリッドⅢ-④層下層から、ほぼ完形で出土した。肩部に最大径を持ち底部は平底、口縁部は垂直に立ち上がり、体部外面にミガキが施される。3はA-1グリッド最下層からほぼ完形で出土した。扁平気味の体部に丸底、口縁部は大きく外傾し下端は突出する。4は外傾する口縁に対し胴部の張りは少ない。5は口縁端部が外側に引き出される。6は口縁部下端が斜め下方に突出する。7は口縁部の屈曲が緩やかで頸部にかけて肥厚する。

8~17は単口縁の甕、8は小型で頸部の屈曲は緩やかである。9はやや小型で体部は球胴型で平底、頸部は「く」の字状、口縁は短く外傾する。10~13は頸部「く」の字状、体部は球胴型丸底を呈する。14は口縁部が長く大きく開く、非常に粗雑な作りの甕である。15・17は長胴型で頸部が緩やかに屈曲する。16は「く」の字状に屈曲し、肥厚する肩部から体部は急激に薄手となる。

18~19は鉢、18は口縁部に稜を持ち、19は焼成前穿孔が施される。

20は高坏、布留系の形態を持ち、坏部外面体部から底部にかけて放射状に墨書のようなものが施されていた。これについては、科学分析をおこなった。その結果、マンガンではない炭素系の黒色物による塗彩であるということがわかった。

21~25は低脚坏、器高が低く浅皿のタイプ(21・22)と、碗形のタイプ(23・24)がある。

26・28は鼓形器台、受部は複合化する。27は小型器台、脚部は緩やかに広がる。

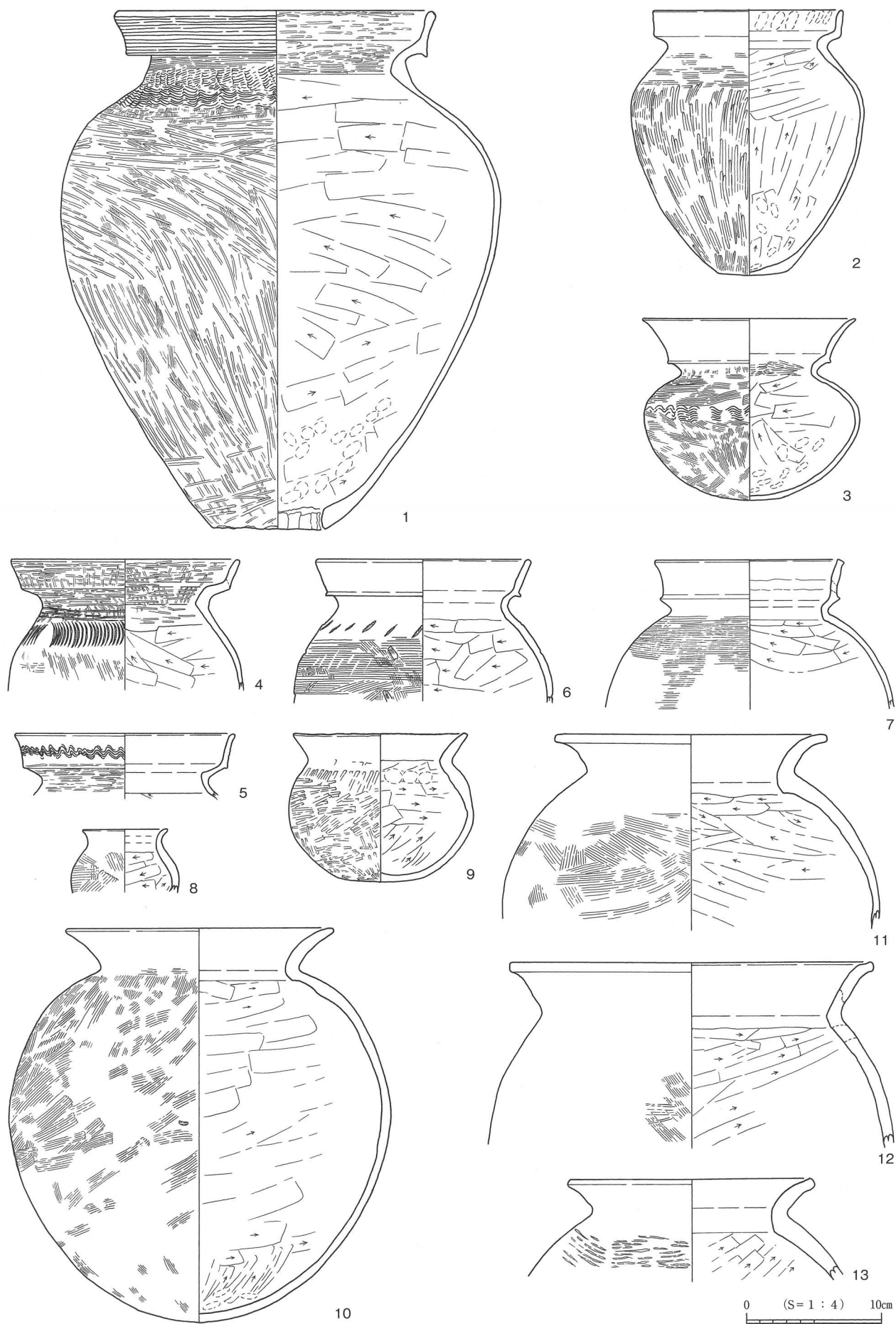
29は蓋、つまみ部に2か所穿孔が施される。30は手捏ね土器、鉢のミニチュア品か。31はほぼ完形の手捏ね土器、甕のミニチュア品で球胴型の体部に口縁は緩やかに外反する。32~36は製塩土器、布目痕が顕著にみられるものもある。37は土製品、甑形土器の口縁部の可能性が考えられる。38は円筒埴輪、39は土製三叉支脚である。

40~52・102は土師器坏・皿類である。器壁は厚く外底面へラ削りのタイプ(40)、薄手で外底面にへラ切り後内外から押圧が施されるタイプ(41~46)、外底面回転糸切りのタイプ(47・102)、高台付皿(48)、糸切り後高台が付くタイプ(50)などがある。49は黒色土器である。比較的小型の底部に内湾気味の体部、口縁部は僅かに外反する。51・52は高台付坏転用の灯明皿、坏の体部を打ち欠き、51は底部の内外面を、52は外底面を灯明皿として使用している。

53は土師質の高坏、三角透しが脚部に施される。54は土師器の把手、断面は方形である。

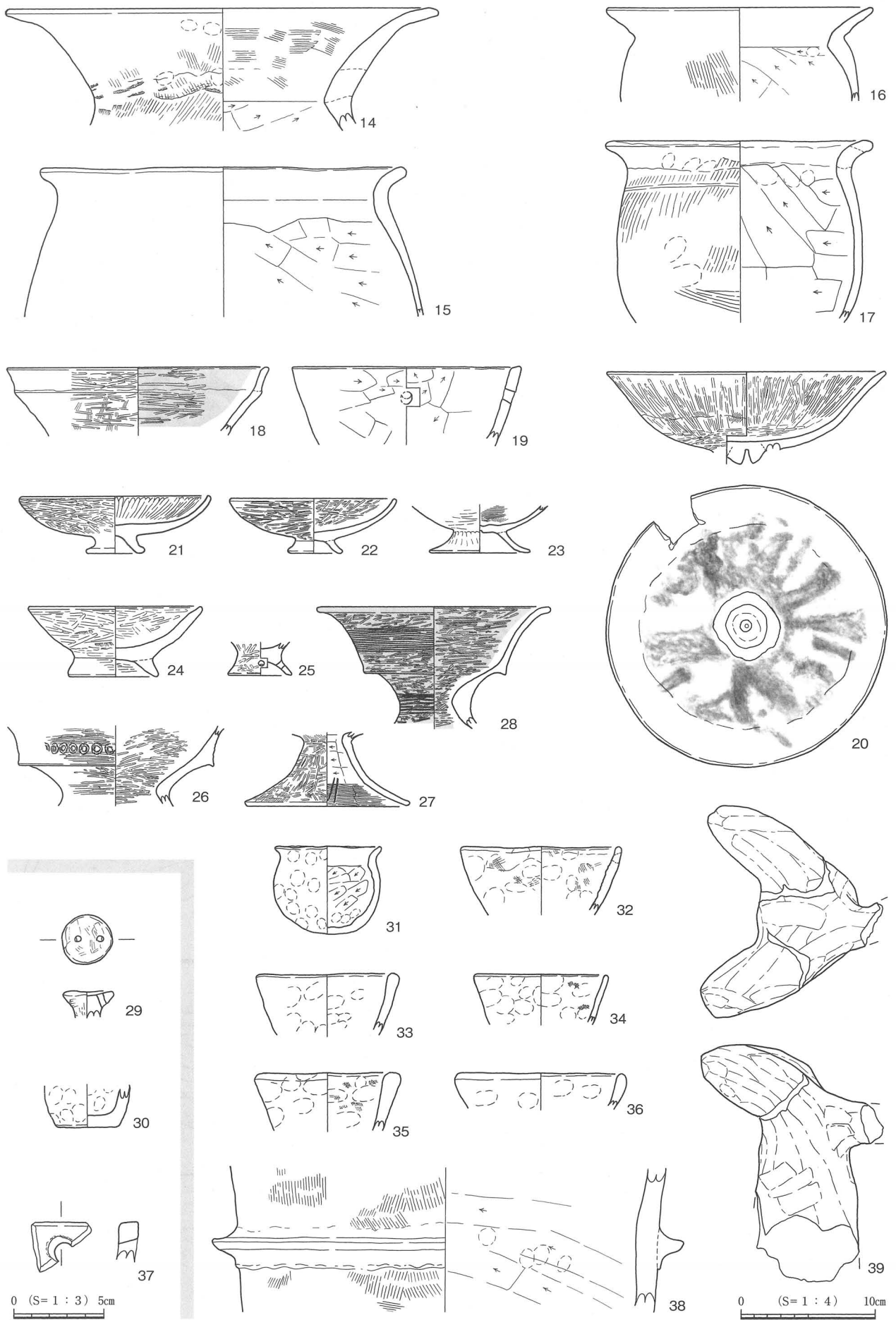
55~57は緑釉陶器の碗、須恵器質の胎土に濃い緑色釉がかかる。

58~63には墨書土器を集めた。58は土師器甕の胴部外面に墨書状のものが付着している。59は土師器坏内底面に「太」が書かれる。60は土師器坏内底面に細かい墨書が認められる。筆揃えであろうか。61は須恵器蓋外面に「中」が書かれる。つまみ部、口縁部にも僅かに墨が付着している。62は高台付坏の高台内に「息」が書かれる。63は高台付坏の高台内に「息一食」と書かれる。

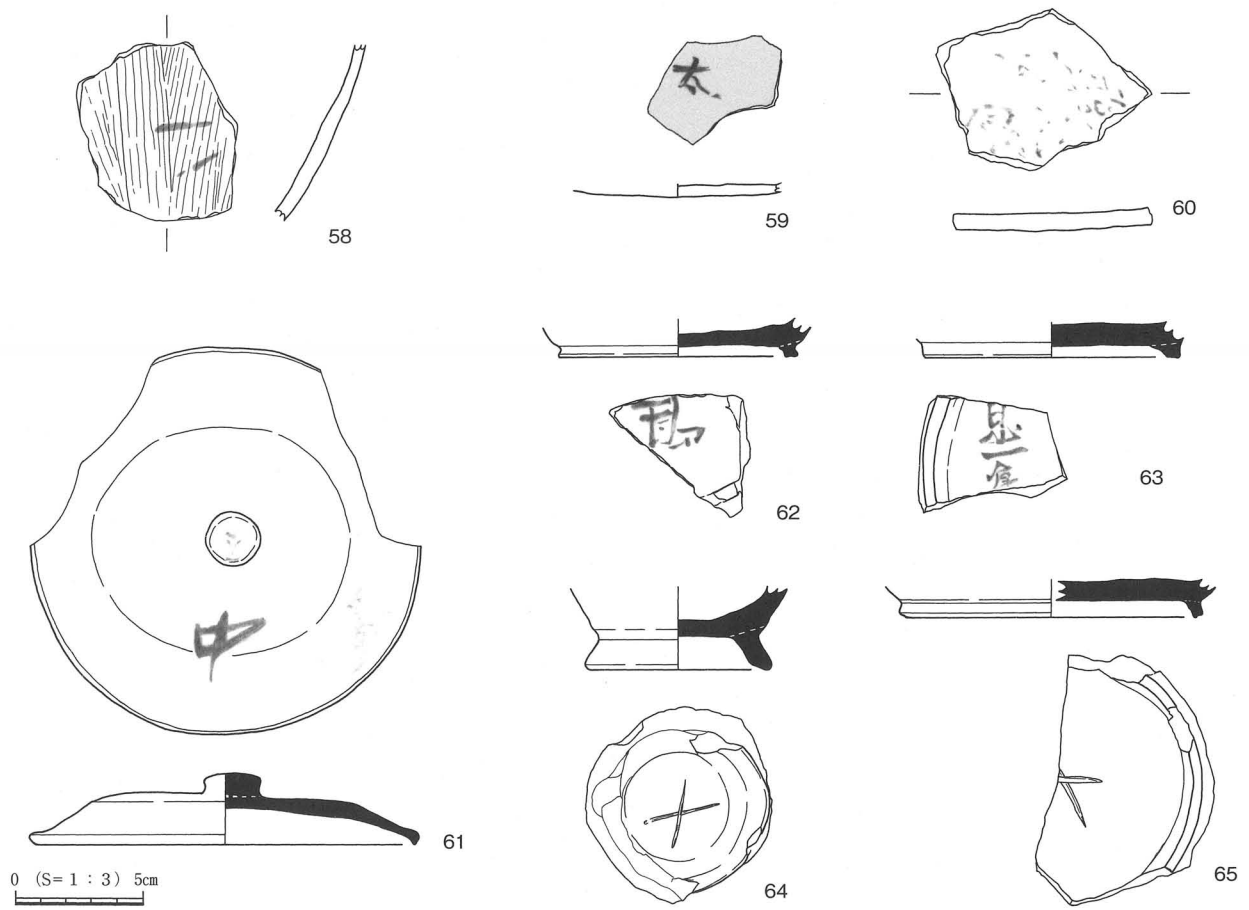
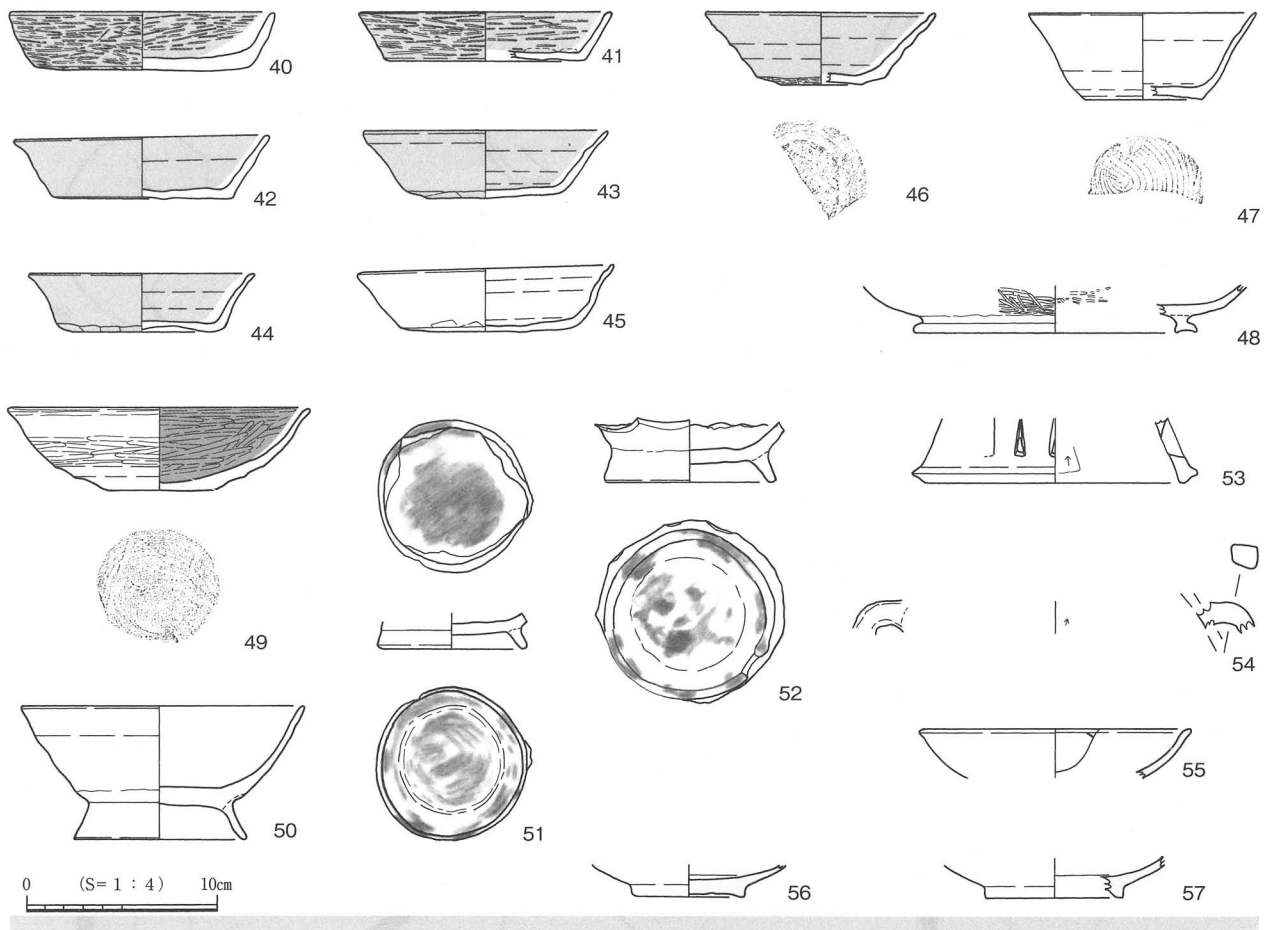


第414图 4区弥生时代~古代包含层出土遗物(1)

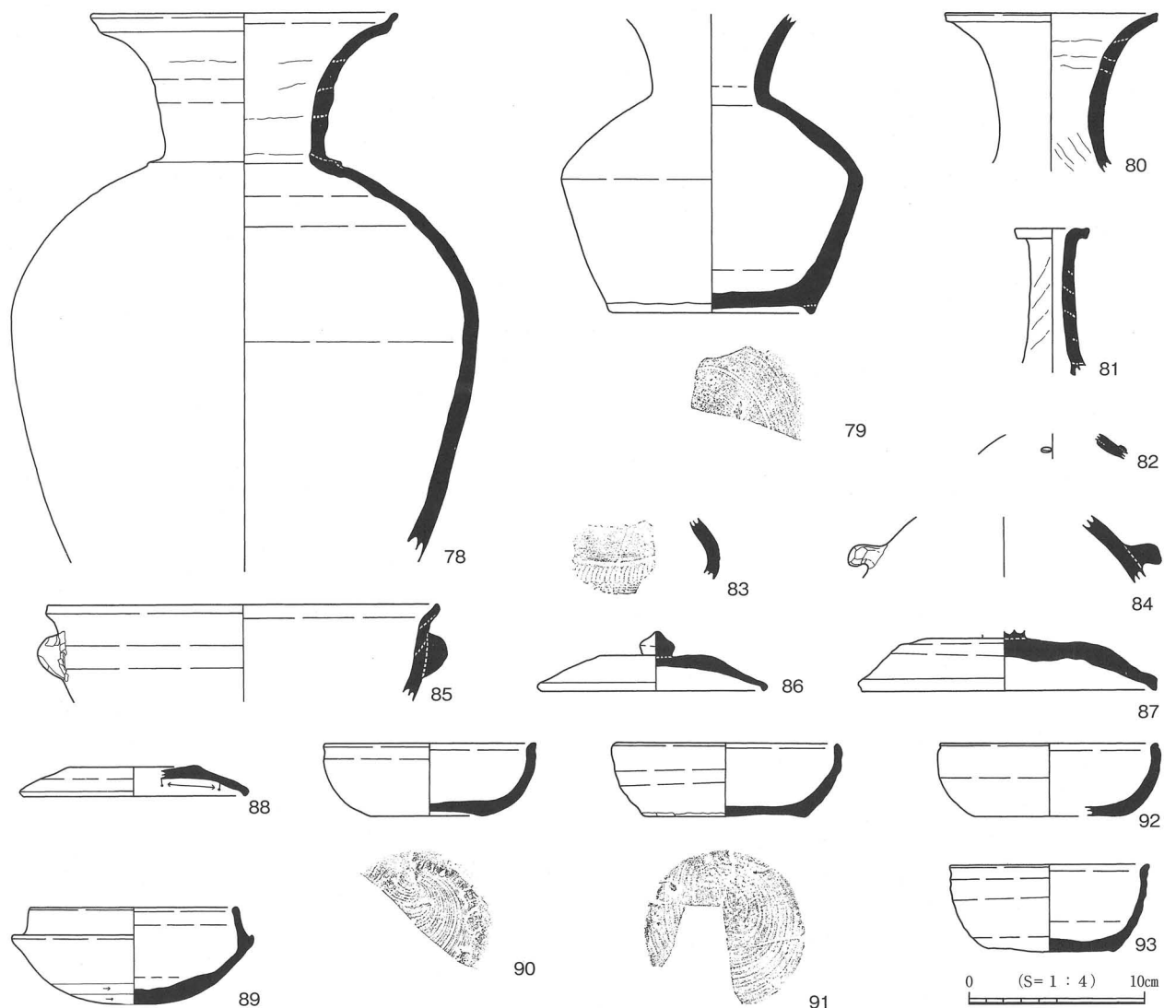
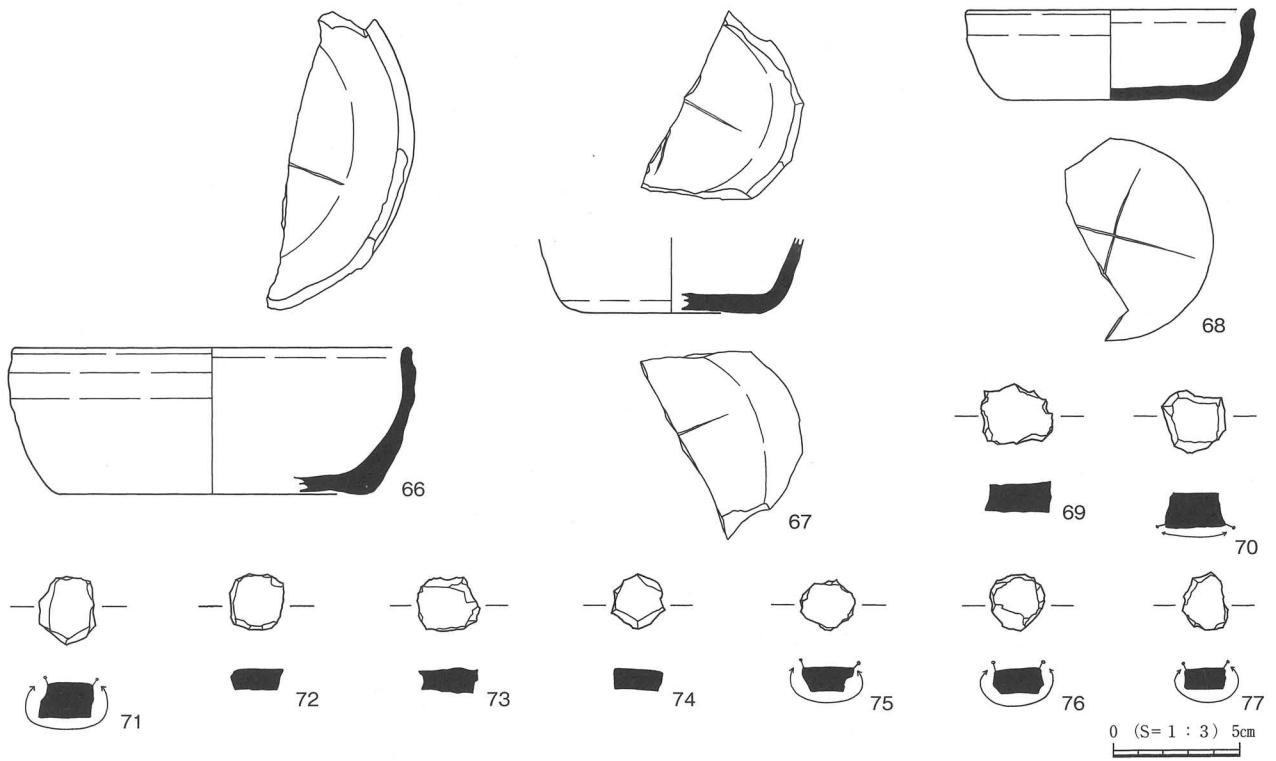




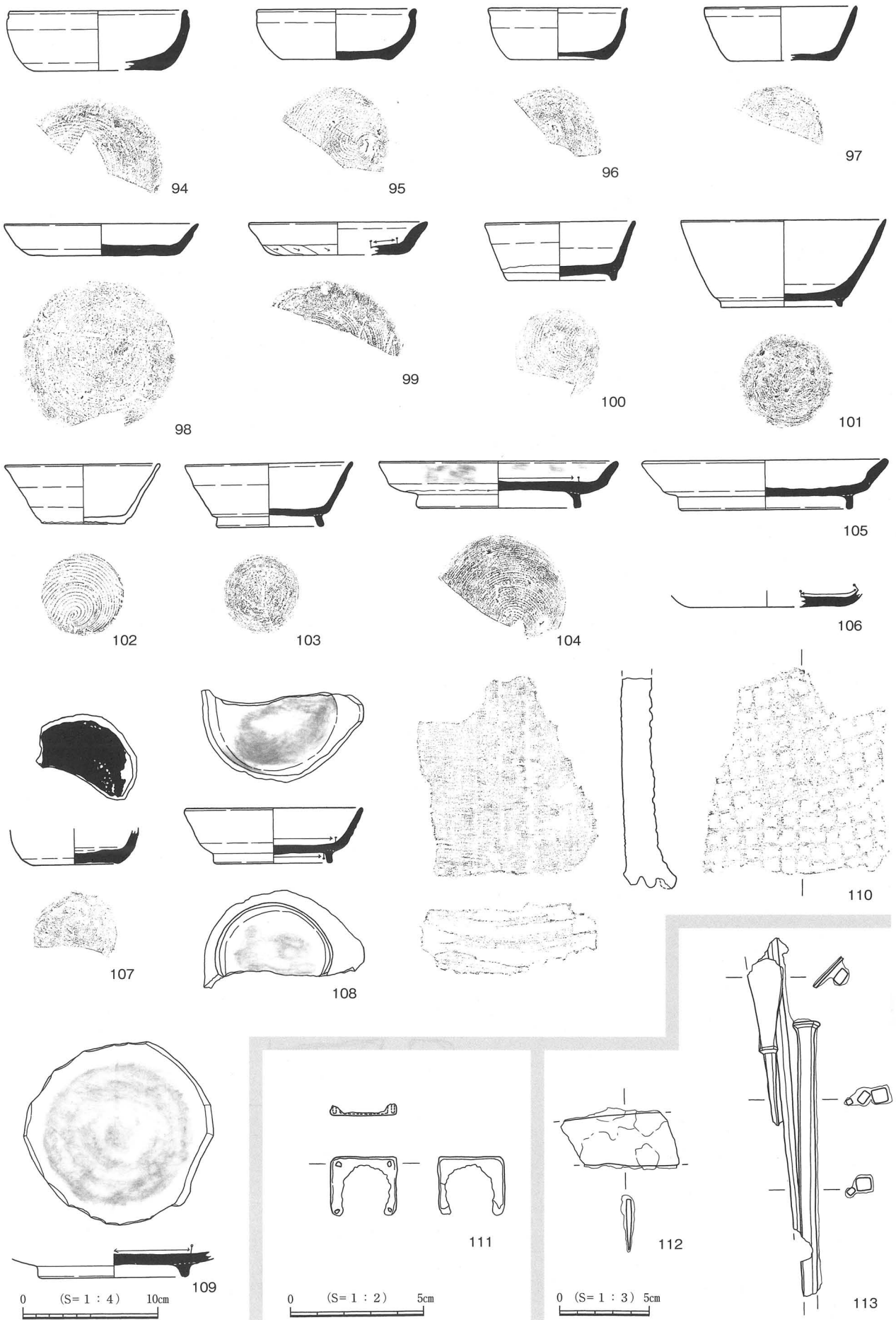
第415图 4区弥生时代~古代包含层出土遗物(2)



第416图 4区弥生时代~古代包含层出土遗物(3)



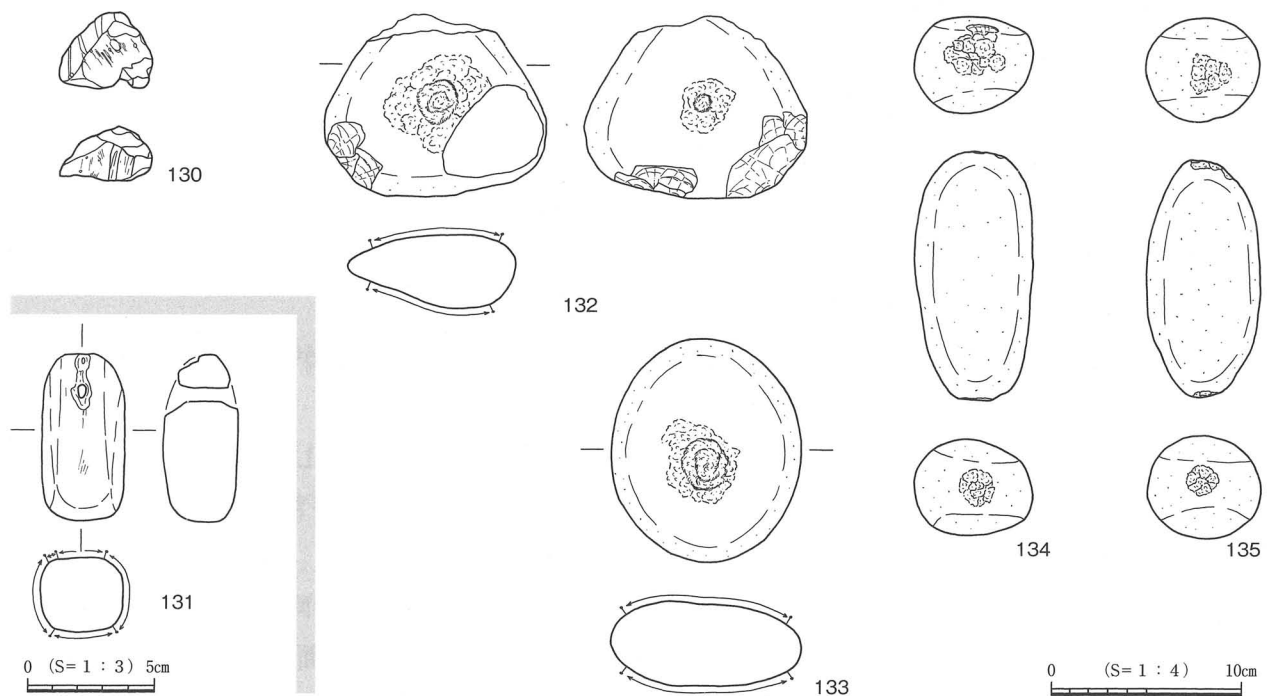
第417图 4区弥生时代~古代包含层出土遗物(4)



第418图 4区弥生時代～古代包含層出土遺物（5）



第419图 4区弥生時代～古代包含層出土遺物（6）



第420図 4区弥生時代～古代包含層出土遺物（7）

64～68は線刻のある須恵器、64は壺外底面に、65は高台付坏高台内に焼成前のヘラ記号「×」が線刻される。66は焼成前の坏に、67・68は焼成後の坏にヘラ記号「×」が線刻される。

69～77は須恵器転用品、甕胴部を直径2.1～2.7cmの円形に打ち欠いている。側面から内面にかけて磨痕が認められるものもある。

78～101・103～109は須恵器類である。78は壺、体部は肩が張り、口縁は外湾し端部は斜めに立ち上がる。79も壺、肩に稜を持つ。80は壺、頸部から口縁部にかけてラッパ状に開く。81は水瓶、垂直に立ち上がる頸部から口縁は水平に屈曲、端部はナデにより垂直気味に折れる。82は提瓶か平瓶の肩部、把手の退化した円形浮文1個が貼り付く。83は甗、体部は球胴気味で外面に櫛状工具の端部による刺突文が巡る。84は提瓶の把手部分、鈎手状を呈する。85は鉢、口縁部は外側に屈曲し、口唇部は垂直に立ち上がる。肩部に半円形の突起が付く。

86～87は蓋、宝珠状のつまみが付き、口縁端部は垂直に折れる。88は蓋転用の硯、内面は研磨され墨が付着している。

89～101・103～105は坏・皿類である。外底部回転糸切りで体部が張り、口縁部がわずかに屈曲するタイプ（90・92・93）が主体的である。この他立ち上がりが内傾するタイプ（89）、体部が張り口縁部は内傾するタイプ（91・94～96）、直線的に外傾するタイプ（97）、皿状のタイプ（98）がある。100～101・103は高台付碗、深めで体部は直線的に外傾する。100は煤が付着しており、灯明皿としての使用が考えられる。105は須恵器高台付皿である。

99・104は須恵器皿転用の硯。内外面に墨が付着している。106は須恵器坏転用の硯、内面に朱墨が付着している。科学分析の結果、この朱墨の成分はベンガラであることが判明している。107は壺底部、内面全体に付着物が認められた。科学分析の結果、この付着物は漆であることが判明した。このことから、この壺は漆貯蔵容器であると考えられる。

108～109は須恵器高台付坏転用の硯、108は内底面及び外面高台内を使用し、墨が付着している。109は体部を打ち欠き、内底面を使用している。

110は三重弧文軒平瓦、平瓦の端部に挽き型により瓦当文様を施す。凸面格子目状工具による叩き目、凹面布目状圧痕と模骨痕が顕著に残る。二次焼成を受けている。

111は銅製の帯金具、巡方の表金具である。中央部を欠損するが、裏面に一体型の脚鉾4個が残る。112は鉄製の鎌、直刃と考えられる。113は鉄製品、有茎圭頭型の鋏、大釘、棒状不明品の3点が結合している。遺構には伴わないが、3点一緒に埋納されたものであろうか。

114は滑石製の石鍋の体部破片、内面に顕著な擦痕、外面には厚く炭化物が付着している。

115は凝灰岩製の紡錘車、全体に風化が激しい。

116～135は石器類である。116はサヌカイト製の石鋏、凹基無茎、長幅比1.2基部の括れは弱く両側縁は外湾する。117は緑泥片岩製の磨製石斧、両刃で線状痕と刃毀れが観察される。118・119は閃緑岩製の磨製石斧、刃部破片である。

120～130は砥石、120は凝灰岩製、小型で長方形に加工した素材の表裏面両側面の4面を使用している。121は砂岩製の砥石、長方形に加工した素材を使用し、表裏面及び左側面の3面を使用している。廃棄後被熱している。122・123は凝灰岩製の砥石、長方形に加工した素材の4面全体に顕著な使用痕が認められる。124は花崗岩製の砥石、方形に加工した素材の表裏面及び左側面の3面に鋭利な刃物による使用痕が顕著に認められる。125は凝灰岩製の砥石、破片であるが4面全体に使用痕が認められる。126は花崗岩製の砥石、破片であるが表裏面に使用痕が認められる。127は花崗岩製の砥石、大型の素材の表裏面及び左側面に使用痕が認められる。128は凝灰岩製の砥石、表裏面及び右側面に使用痕が認められる。129は花崗岩製の砥石、大型で方形の素材を使用し、表裏面及び右側面に使用痕が、表面には細かい敲打痕も認められる。130は軽石製の砥石、不整形の素材の表面にU字状の溝が認められる。

131は砂岩製の有孔石錘、長楕円形の素材を方柱に近い釣鐘状に研磨した素材の上端に直径5mmの孔を両面から穿っている。秋里遺跡において同様の石錘が出土している(註1)。いわゆる九州型石錘に分類されるものと考えられる。

132はデイサイト製の磨石・凹石、扁平な三角形の素材の表裏面に磨面及び敲打痕、下端部に打欠痕が観察される。133はデイサイト製の磨石・凹石、扁平な円礫の表裏面に磨面、表面に敲打痕が観察される。134・135は角閃石安山岩製のハンマーストーン、長楕円形の礫の両側面に敲打痕が観察される。

(註1) 井殿晴子ほか 1996『秋里遺跡』(財)鳥取市教育福祉振興会

## 5区包含層出土遺物(第421～433図)

5区は遺構密集域であり、包含層中からは比較的多くの遺物が出土している。出土層位はクロスナ層全体から出土しているが、赤色塗彩の土師器坏類や須恵器に関しては、最上層のⅢ-①層を中心に出土している。また、B-3グリッドではⅢ-③層中において土器集中区が確認された。古墳時代前期の小壺、低脚坏、小型器台などがまとまって出土している。このうち273点が図示し得た。

1～164は土師器類である。1～9は複合口縁の壺類である。1は器壁が薄く精緻な作りで、口縁部は内傾する。2～7は複合口縁部が外反する。口唇部の形態は、端部があるもの(3・7)、外側

に引き出されるもの(4)、丸くナデられるもの(6)などがある。5は頸部に竹管文が施される。8は頸部付根に断面方形の突帯が巡る。9は断面三角形の突帯に羽状文が施される。10は頸部に櫛波状文が施される。11~12は複合口縁直口壺、扁平気味な体部に、口縁部は長く直立気味に外傾する。11は使用による口唇部の磨滅が認められる。13は壺破片、頸部付根の貼付突帯に竹管文が施される。14・15は装飾壺、貝殻腹縁による羽状文・竹管文等が施される。16は壺複合口縁部内外面に細かい櫛描文が施される。17・18の壺は複合口縁部下端が下垂し、外面に竹管文を施した円形浮文が添付される。

19~20は小型壺、19は口縁が内傾し端部は外側に引き出される。20は口縁部が短く僅かに外反する。21は小型の短頸壺、扁平で肩部に最大径を持つ体部に、口縁が短く直立した後端部は外反する。頸部に二個一対とみられる焼成前穿孔が施される。22は小型の直口壺、口縁は直立気味に外反する。

23~58は複合口縁の甕、いずれも胴部上半に最大径を持つが、球胴に近いタイプと、長胴気味のタイプがある。底部は丸底が主体的であるが、大型で平底のもの(33)もある。口縁の形状は、外傾するものが主体的で、その他直立するもの(25)、内傾するもの(34)が僅かにみられる。また、口唇部は平坦なものが主体的でこのほか丸くおさめるものなどがある。口縁下端については水平方向に突出するものと、屈曲が緩やかで頸部にかけて肥厚するものがある。肩部は無文のものが主体で、施文されているものについても、全周しないものや、屈曲の緩い波状文、列点文については一部のみ施文されるもの等、退化する傾向がある。また、40・42は口縁が大きく外反し、内面頸部まで横ヘラミガキが施される。28は内面が黒色である。いずれの甕も煤が付着しており使用痕は顕著である。

59~63は小型丸底壺、小型精製土器の範疇に収めたが胎土は粗く、複合口縁に扁平な体部を持つ在地系のタイプである。口縁が外傾するものと内傾するものがある。64は甕胴部破片、内面に赤色顔料が付着している。科学分析の結果、顔料の成分は水銀朱であることが判明した。

65は注口土器、複合口縁でやや外傾し、下端は斜めに引き出される。外上方に向く注口部には煤が付着している。66は注口土器の把手と考えられる。爪形文が正面と側面に施される。67は注口土器の注口部である。

68は甕底部、器壁は薄く平底で内底面には指頭圧痕が顕著である。外面には厚く炭化物が付着している。69は甕?の底部、平底で外面にミガキが施される。

70は直口壺の体部か。器壁は厚く、内面には粘土紐積上痕や指頭圧痕が顕著に残る。

71~83は単口縁の甕である。71~77は布留系の甕の特徴を備えたものである。外面に叩き目が見られるもの(71)、丁寧なミガキが施されるもの(73)もある。78~79は頸部が「く」の字状に屈曲し、口縁は長めで緩やかに外反する。80は器壁が全体に厚く、頸部の屈曲は緩く、口縁は短く直線的に外傾する。81~83は長胴タイプで、頸部の屈曲は緩やかである。

84~85は小型丸底壺である。扁平な体部に直線的に外傾する口縁が付く。86は蓋、つまみ部は中凹である。87~89は鉢、87は丸底で内湾気味の体部に、口縁は外側に折れる。88は平底で、体部は内湾気味に立ち上がり口縁は外側に折れ、端部は内湾する。89は器壁が薄く底部は凹む。

90~102・110は高坏である。坏部がやや深めの皿状を呈し、緩やかに立ち上がり口唇部がやや外反するタイプ(90~92・94・96~97)が主体である。また坏部に段を有するもの(93・98)、段が垂直に立ち上がるもの(95)、庄内系の碗形高坏に似るもの(99)、ブランデーグラス形の坏部を持つもの(100)などがある。脚部については布留系の高坏に似た、ややエンタシス状の膨らみを持つ細く長い脚に細かいヘラミガキが施されるものが多い。100は坏部外面から接合部の破損部分にかけて顕著



な使用痕が見られることから、脚部欠損後も坏として使用していた可能性が高い。110はやや低脚化し、柱状の脚部内面のケズリは浅い。

103～109・111は低脚坏である。器高が高めで碗形の坏部を持つタイプと、器高が低く皿状の坏部を持つタイプがある。109は坏部外面に煤が付着しており、蓋として使用された可能性が考えられる。111は内底面に黒褐色の物質の付着が認められた。科学分析の結果、この付着物は漆であることが判明した。

112・124～125は小型器台、112は高坏型を呈し、受部に段を持ち、脚裾部は大きく広がる。124はX形の鼓形器台を小型にしたようなタイプ、125は布留系のタイプで接合後に穿孔を施している。126は鉢か？赤褐色の胎土で器壁は厚く口縁は内湾する。

113～123は鼓形器台である。接合部上下に段を持つものが主体的であるが、X形のものもみられる。114・117・121は脚部外面にヘラ記号とみられる線刻が、122は脚部内面に「×」印が施される。また、123は脚部外面にヘラ状工具による列点文6個が施される。

127～128・130～135は手捏ね土器、135は口径1.5cmと非常に小型のものである。129は製塩土器である。

136～149は土製品である。136は完形の土製勾玉である。137・138は舟形土製品である。約1/3の遺存であるが、いずれも舷側板や船首材の縦板の形状から準構造船を模したもので、全体に丁寧な作りである。137には船首付近の舷側版端部に貫通孔が開けられている。139は不明土製品、三角錐形で長軸方向に4条の溝が付き、中央部に穴が開けられるが貫通はしていない。140は円筒形で湾曲した土製品、141は土玉、142は甕の体部を転用した土器片錘である。

143は甑形土器、144は甑の通気口部分である。145は轆の羽口、146～147は三叉支脚、148～149は移動式竈の破片である。

150～162・164は土師器坏・皿類である。器壁が厚く外底面ヘラ削りの坏・皿（150・153）、薄手で外底面ヘラ切り後内外から押圧が施される坏・皿（151～152・156）の他、粉質の胎土で外底面回転糸切りのもの（155）、足高の高台が付くもの（157）などがある。158は高台付坏転用の灯明皿、坏の体部を打ち欠き、底部の内外面を灯明皿として使用している。159～161は内面黒色処理が施された、いわゆる内黒土器である。断面三角形の高台が付く。162は足高の高台が付く皿、内外面に赤色塗彩が施され、高台内に墨書「○」が施される。164は黒色土器で、外面及び高台内は赤色塗彩が施される。高台内に二文字以上の墨書が認められるが、部分的であり判読不能である。

163・165～222は須恵器類である。163は外面糸切りの坏で内底面にオナモミ属の植物痕が認められる。

165～170は墨書土器、165は宝珠つまみの蓋、口縁端部は垂直に折り返され断面は三角形を呈する。内面口縁部付近に「息浄」と書かれる。166は糸切り底の皿、体部は直線的に外傾し、外底面中央に「什」が書かれる。167は高台付皿、高台内に「太」が書かれる。168は高台付坏の高台内に、判読不能の墨書が書かれる。169は糸切り底の坏外底面に墨書が認められる。170は高台付の皿、高台内に「一」が書かれる。

171～176は線刻のある須恵器、171は高台付皿の高台内に「神」？と焼成後に刻書される。172は高坏、碗形の坏部の内面に焼成後の線刻が施される。173は蓋内面に焼成後の線刻が、174は糸切り底の坏の底面に焼成後の線刻「×」が、175は坏内底面に焼成前のヘラ記号「×」が線刻される。176は糸切り底の坏の外底面に、放射状に焼成後の線刻を施し、中央部を穿孔している。

177～179は陶質土器の甕、外面には平行叩き目が施された後、横方向の磨り消しが施される。搬入品と考えられる。

180・182・183は甕、180・182は大型のもので口縁部は短く外反する。183は口縁部が大きく外傾し、端部は上にひき上げられる。181は横瓶である。

184は高坏形器台の脚部破片、二段透しが施される。185は平瓶、体部は肩が張り、口頸部は斜め外方につく。186～190は臚、体部は球胴に近いタイプ（186）と、肩が張るタイプ（187・188）がある。191は高坏か鉢の口縁部、断面円形の把手が貼り付く。192は提瓶の把手部であろうか。肩部に方形の突起が貼付される。193も提瓶の把手、鉤手状である。194～196は鉢、鉄鉢形で口縁は大きく内湾する。197は高坏、碗形の坏部に脚部二方向に二段の方形透しが付く。脚端部は大きく外反した後垂直に折れる。198も高坏、脚部二方向に透しの退化したヘラ切り込み線が入る。脚端部は垂直に折れる。199～202は蓋、体部に稜を持ち口縁端部内面に稜を持つもの（199～200）と、つまみが付き、口縁端部は垂直に折れるもの（201～202）がある。

203～220は坏類である。立ち上がりが小さく内傾するタイプ（203～205）、外底部回転糸切りで体部が張り、口縁部が肥厚するタイプ（206～208）、体部が張り口縁部は僅かに外反し玉縁状となるタイプ（209）、内湾しつつも端部は外反するタイプ（210）の他、体部が直線的に外傾するタイプ（215～216）があり、外底部回転糸切りで体部が張り口縁部がわずかに屈曲するタイプが主体的である。皿状のタイプは器壁が厚く口縁が短く外傾するもの（211～213）と、非常に器壁が薄く大きく外傾するもの（214）、高台が付くもの（218～219）がある。217・220は高台付坏、深めで体部は直線的に外傾する。

221～222は転用品、221は蓋の口縁部を打欠いた後研磨し円盤状にしたもの、222は高台付坏の体部を打ち欠き内面を研磨したものである。

223は平瓦、凸面格子目状工具による叩き目、凹面布目状圧痕と模骨痕が顕著に残る。二次焼成を受けている。

224～236・273は金属製品である。224は青銅製の小型の重圏文鏡、赤色塗彩が施されている。1/4の遺存であるが、断面には中心部付近と外周付近に2ヶ所穿孔の痕跡があり、断面全体が研磨されていることから、破損後も使用していたものと考えられる。225は銅製の帯金具、巡方の表金具である。垂孔が開けられており、裏面に一体型の脚鋌6個が残る。226は青銅製の耳環である。227～230は鉄鏃、いずれも無茎凹基で、中央に穿孔が認められるもの（228・230）もある。231は刀子、茎基部に目釘穴が開けられている。232は環状不明品、233は鎌であろうか。234は棒状不明品、曲がっているが火箸のようなものであろうか。235は掛釘、236は釣手状不明品、273は刀子である。

237～272は石器・石製品類である。237は滑石製の不明石製品、巾着袋形を呈し、上面より1cmの所に括れが作られている。側面や端部は細かく面取りされており、非常に精緻な作りである。238はデイスait製製の紡錘車、全体に風化が激しい。

239は凝灰岩製の砥石であろうか。断面台形を呈し、上面に断面U字状の溝が2条認められる。ただし、玉作り用の砥石としては軟質であることから、矢柄等の鉄製品を円柱状に研磨した砥石である可能性が考えられる（註1）。

240は緑色凝灰岩製の鏡模造品である。薄板状で円形に全体を研磨し中央に2ヶ所穿孔が施される。241は緑色凝灰岩製の管玉、両端部からの穿孔が偏り、中央部側面に穴が開いている。

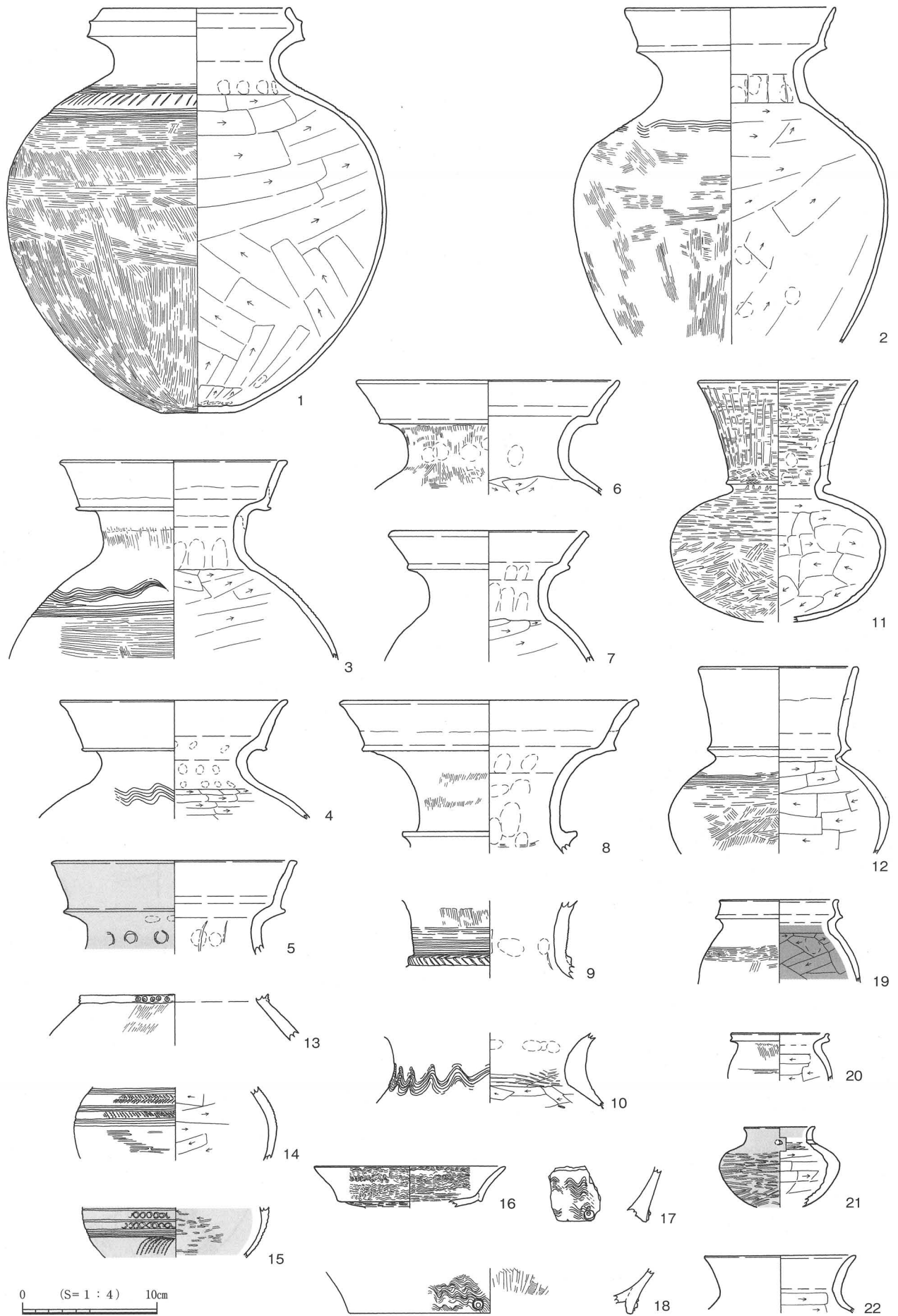
242はサヌカイト製の石鏃、凹基無茎で縦長、基部の括れは弱く、両側縁は外湾する。243は玉髓製の石鏃未製品である。244は黒曜石製の石鏃であろうか。先端部を欠損するが、大きめの剥片素材を利用している。245は黒曜石製の二次加工剥片である。246は閃緑岩製の大型蛤刃石斧、刃部先端に歯毀れが認められる。

247～260は砥石、247は頁岩製の仕上砥で、薄板状に加工した素材の表裏面及び両側縁を使用している。248は砂岩製、薄板状の素材の上面を使用し、左側面及び下側面には断面円形の研磨溝が認められる。249は凝灰岩製の仕上砥、長方形の素材の表裏面及び両側縁を使用している。250は頁岩製の仕上砥、小型で薄板状に加工した素材の表裏面及び右側面を使用、裏面には鋭利な擦痕が観察される。251は凝灰岩製の仕上砥、長方形に加工した素材の表裏面及び両側縁を使用している。252は花崗岩製、方形に加工した素材の表裏面を荒砥、両側面を仕上げ砥として使用している。253も花崗岩製、歪な長方形の素材の表面と両側面を使用している。254は凝灰岩製の砥石、長方形に加工した素材の表裏面及び右側面を使用、左側面には切り出し時の工具痕が認められる。255は砂岩製の砥石、長方形の素材の表面と右側面を使用している。256は凝灰岩製、長方形に加工した素材の表裏面及び両側面を使用している。257は花崗岩製の砥石、長方形の素材の表面と両側縁を使用している。258は花崗岩製の砥石、方形の素材の表裏面と右側面を使用、左側は欠損か。259は砂岩製の砥石、歪な長方形の素材の表裏面と両側縁を使用している。260は砂岩製の砥石、大型で長楕円形の礫の表裏面と両側縁を使用している。

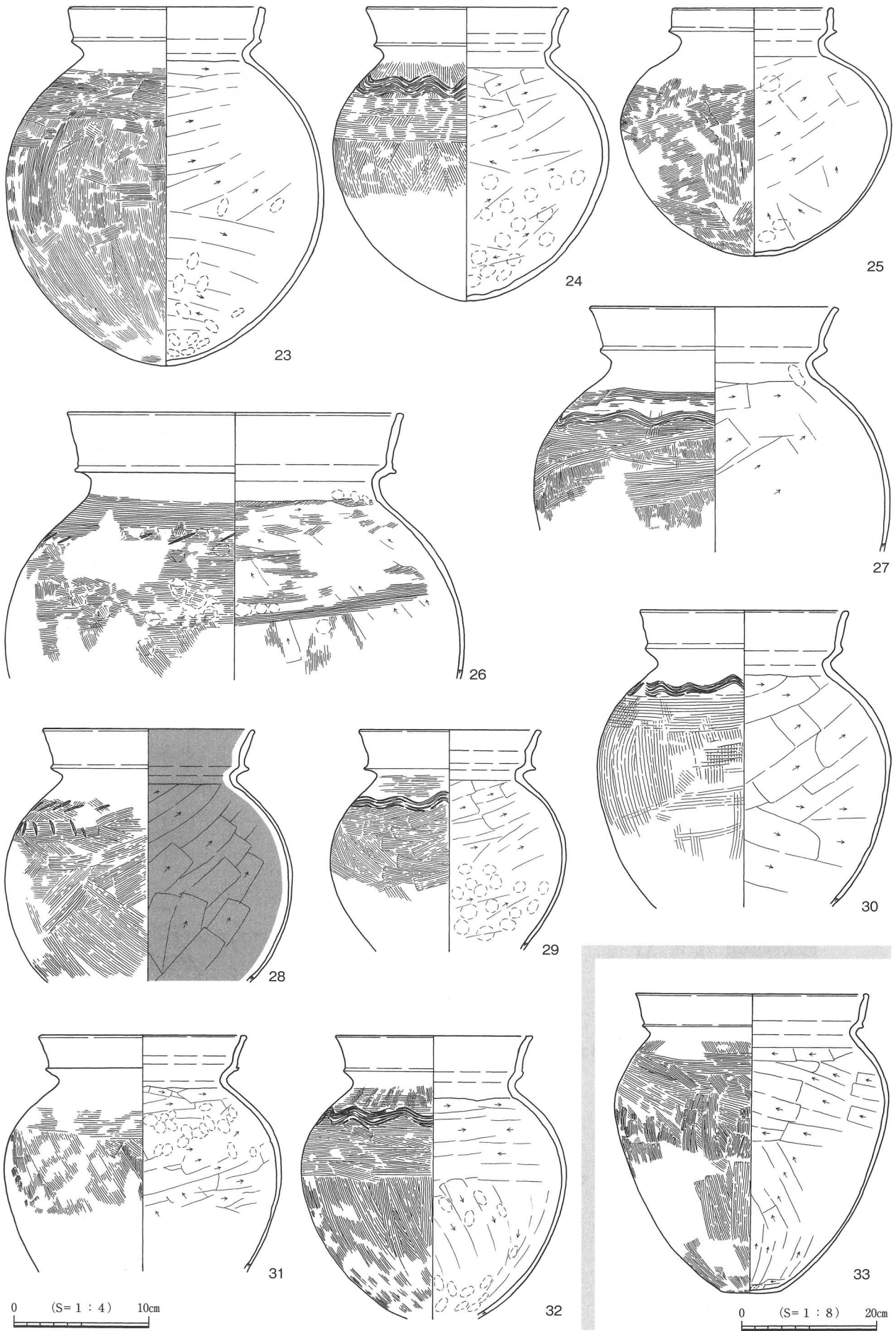
261～267は石錘、261は安山岩製、扁平で楕円形の礫の短軸方向に幅広の溝を施し、さらに短軸両端を打ち欠いている。有溝石錘と打欠石錘の中間的なものであろうか。いわゆる瀬戸内型石錘に似る。262はデイサイト製の打欠石錘、扁平で楕円形の礫の短軸両側縁を打ち欠き、表裏面中央には敲打痕が認められる。263は角閃石安山岩製の打欠石錘、扁平で長楕円形の礫の短軸右側縁を打ち欠いている。右側縁に対し、左側縁を大きく打ち欠いている。264は安山岩製、扁平で長楕円形の礫の短軸に幅広の溝を施し、さらに短軸右側縁を打ち欠いている。有溝石錘と打欠石錘の中間的なものであろうか。265は角閃石安山岩製、扁平で楕円形の礫の短軸に幅広の溝を施し、さらに短軸両側縁を打ち欠いている。有溝石錘と打欠石錘の中間的なものであろうか。266は安山岩製、267は角閃石安山岩製の打欠石錘、いずれも扁平で楕円形の礫の短軸両側縁を打ち欠いているが、打欠幅は右側縁の方が大きい。

268はデイサイト製の磨石・敲石、長楕円形の礫の表面に磨痕、上端面に敲打痕が認められる。269は角閃石安山岩製の磨石・敲石、扁平で長楕円形の礫の表裏面に磨痕、上下端及び両側縁に敲打痕が、一部被熱痕が認められる。270は安山岩製の磨石、扁平で長楕円形の礫の表面に磨痕、左側縁に打欠痕が認められる。271はデイサイト製の磨石、扁平で三角形の礫の表裏面に磨痕が、側縁3か所に打欠痕が認められることから、磨石以外の使用も考えられる。272はデイサイト製のハンマーストーン、棒状の素材の表裏面に磨痕、長軸両端に敲打痕が認められる。

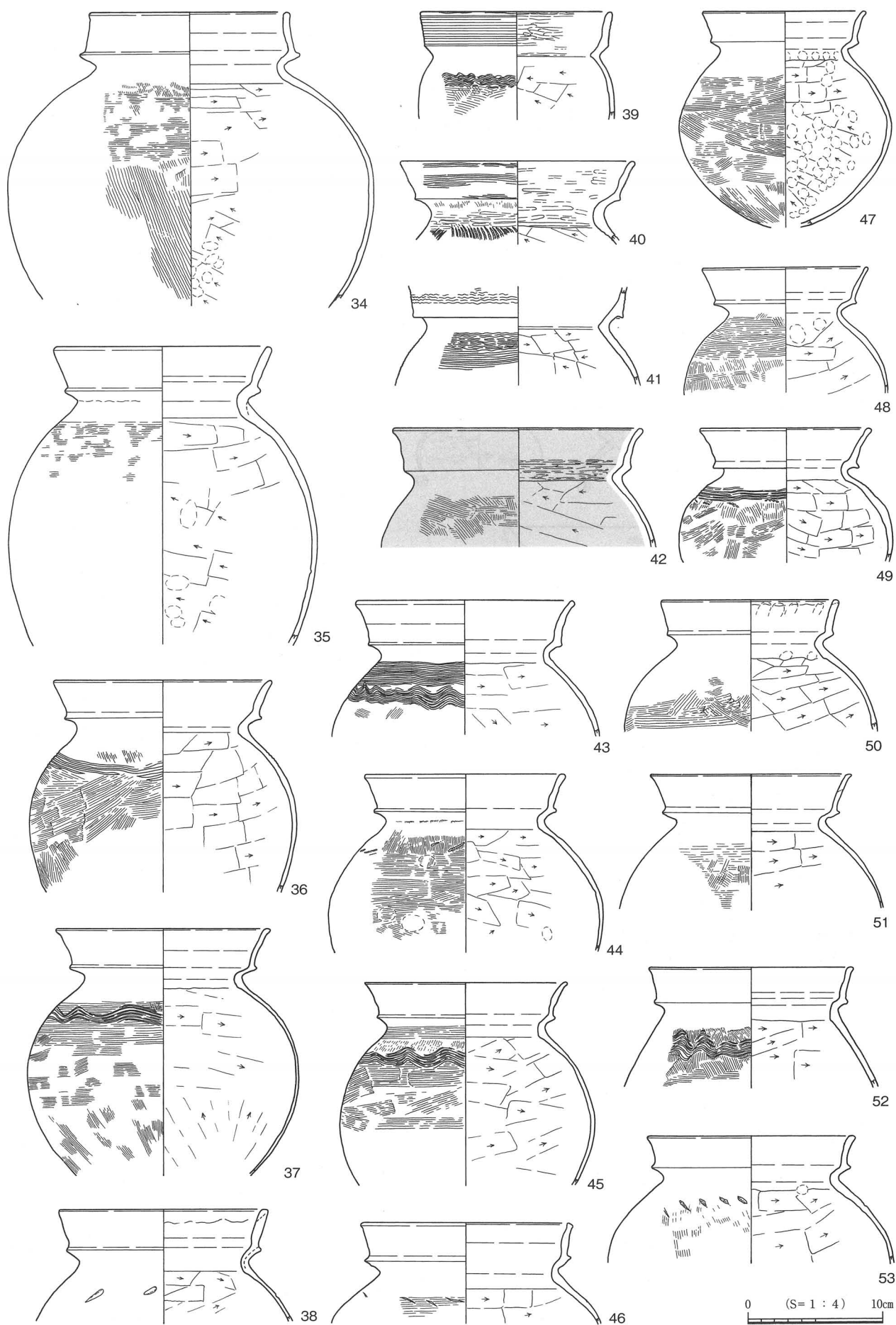
(註1) 島根県埋蔵文化財調査センター 丹羽野 裕氏の御教示による。



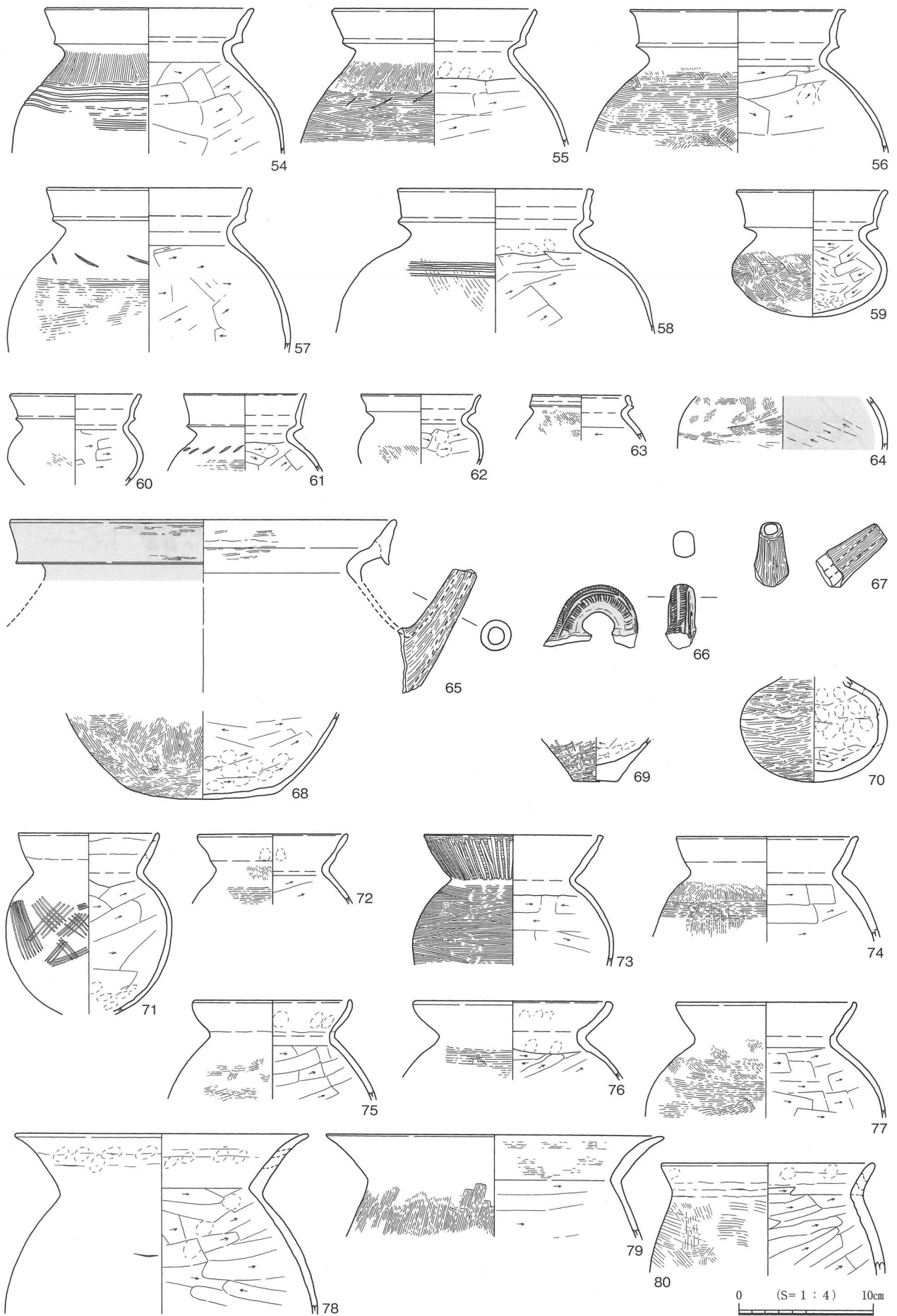
第421图 5区弥生时代~古代包含层出土遗物(1)



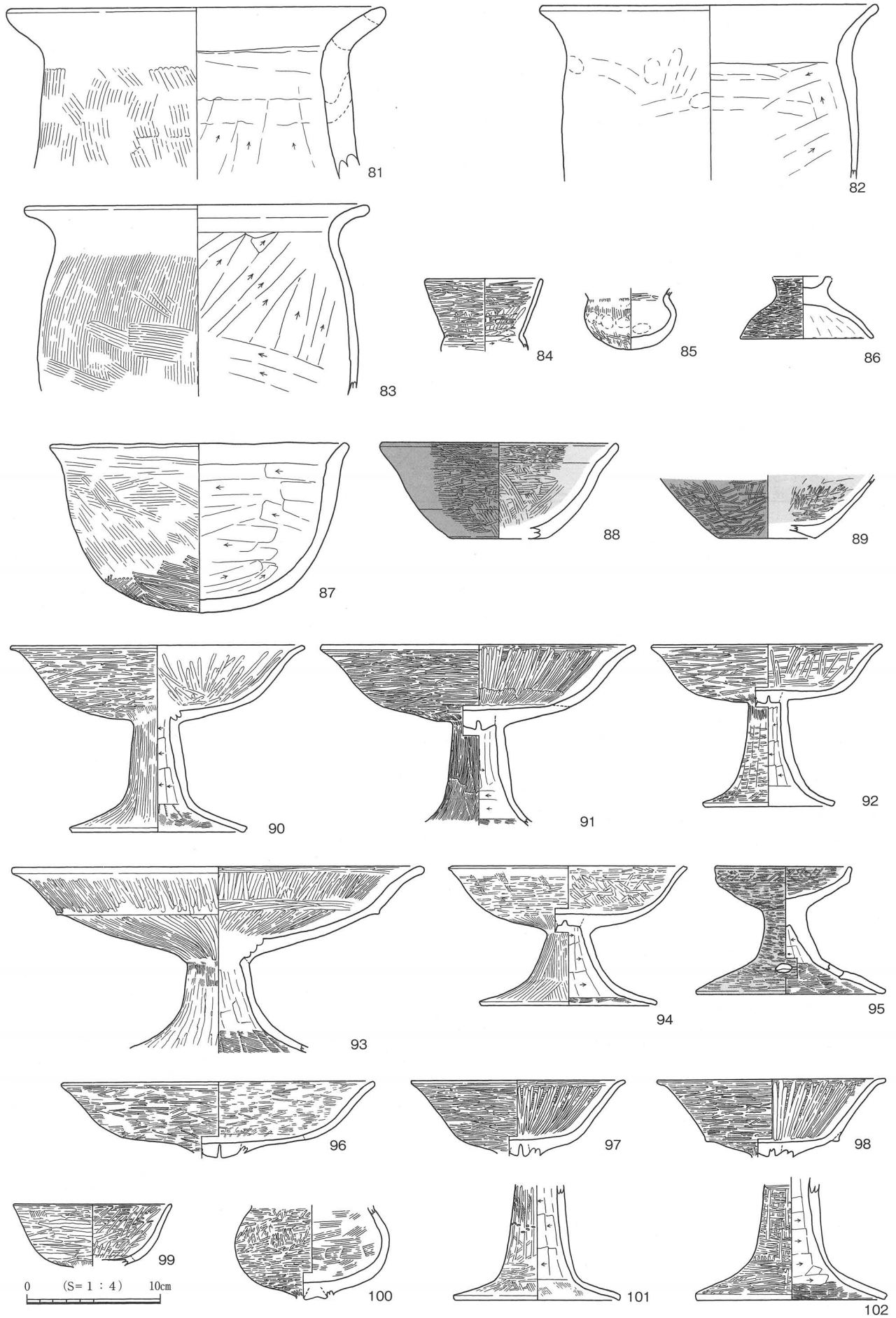
第422図 5区弥生時代～古代包含層出土遺物（2）



第423图 5区弥生時代~古代包含層出土遺物 (3)

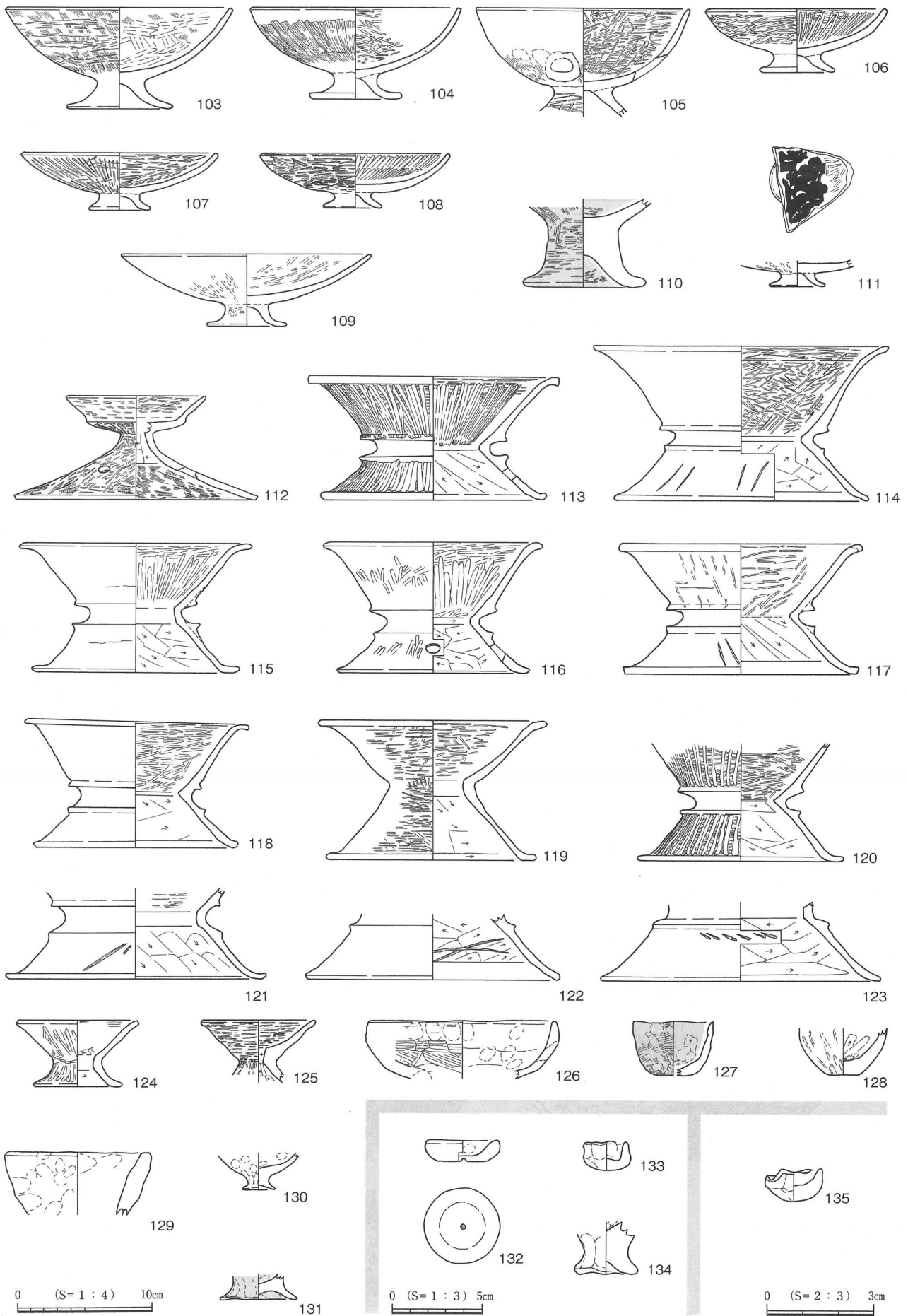


第424図 5区弥生時代～古代包含層出土遺物（4）

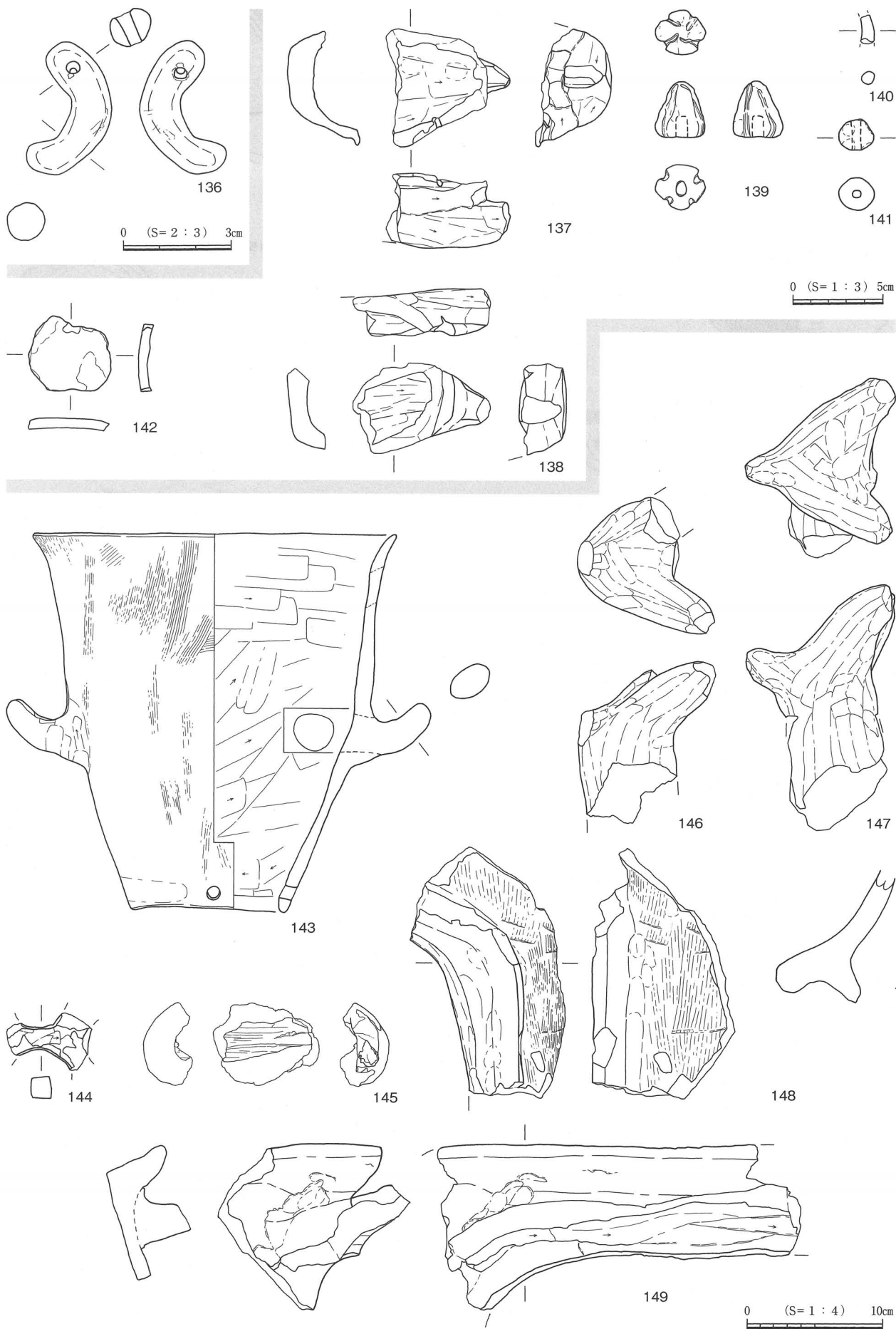


第425图 5区弥生时代~古代包含层出土遗物(5)

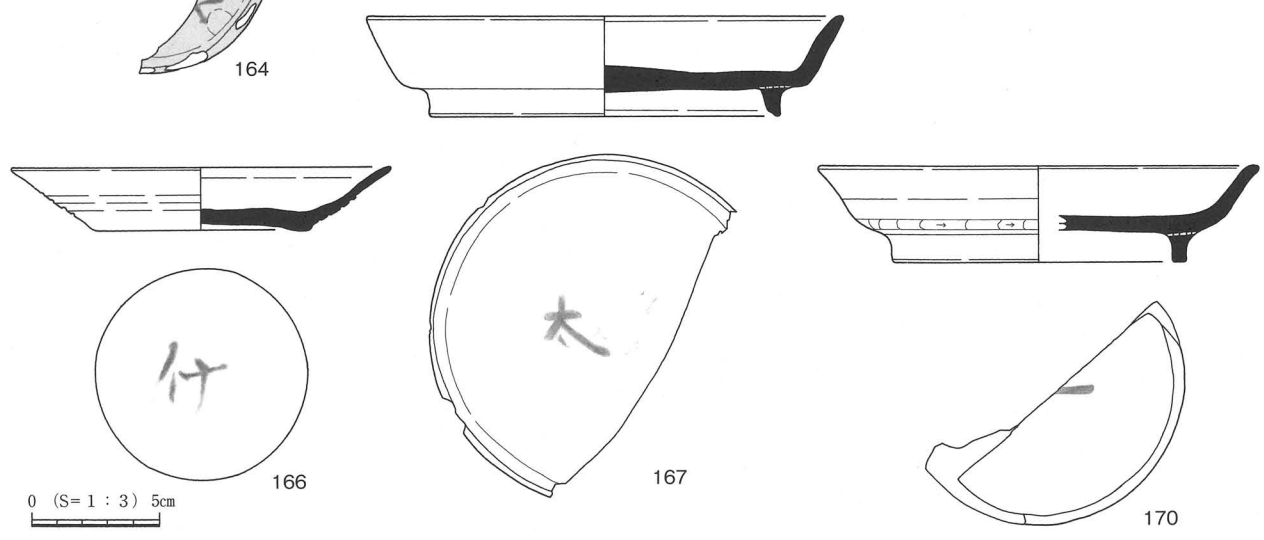
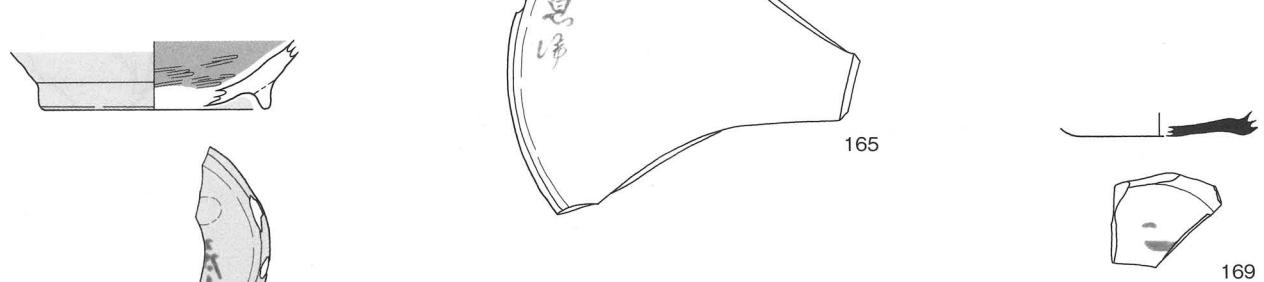
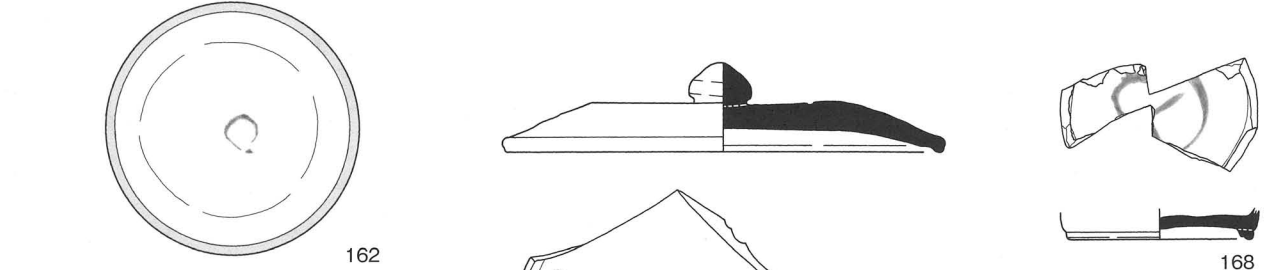
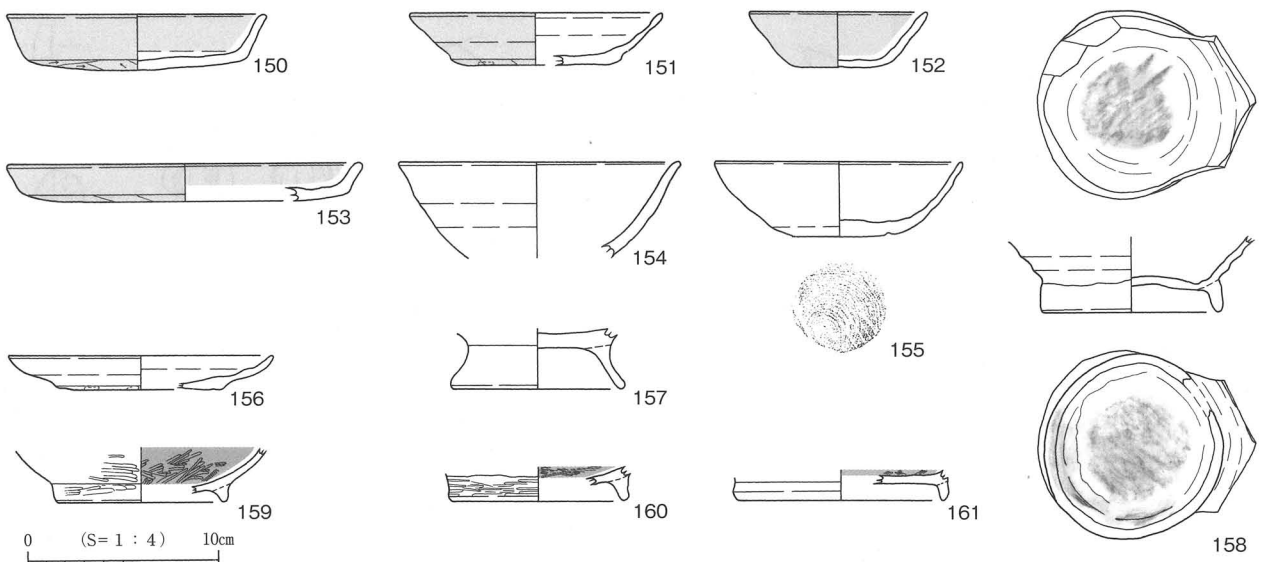




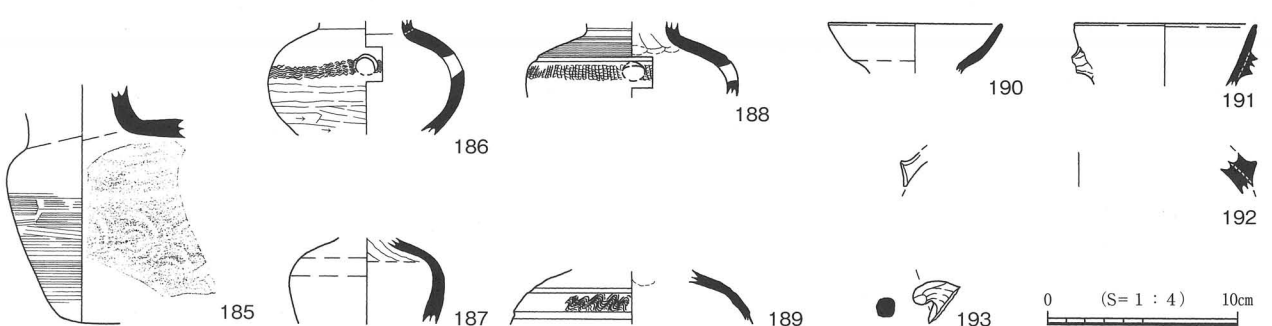
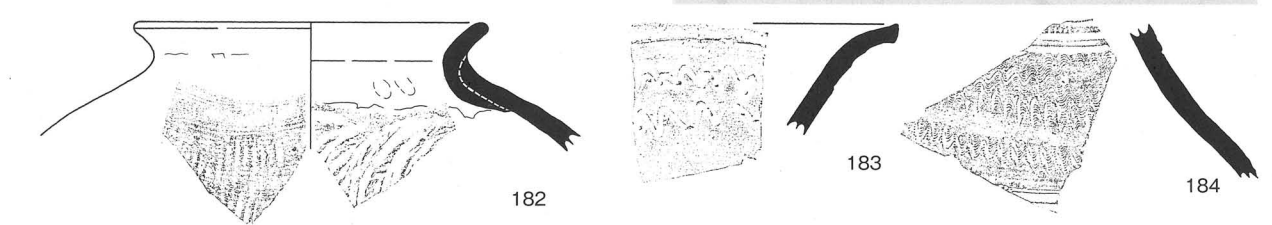
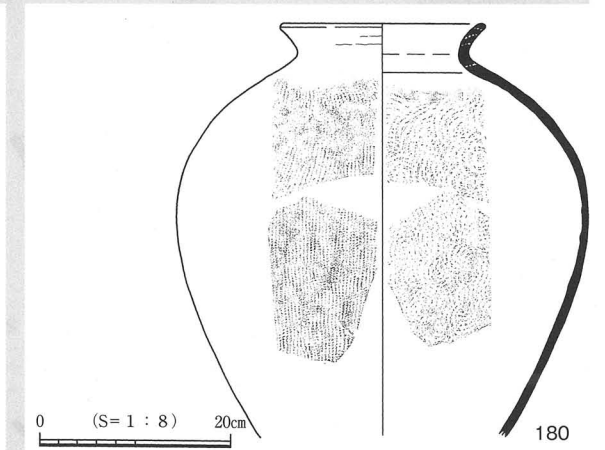
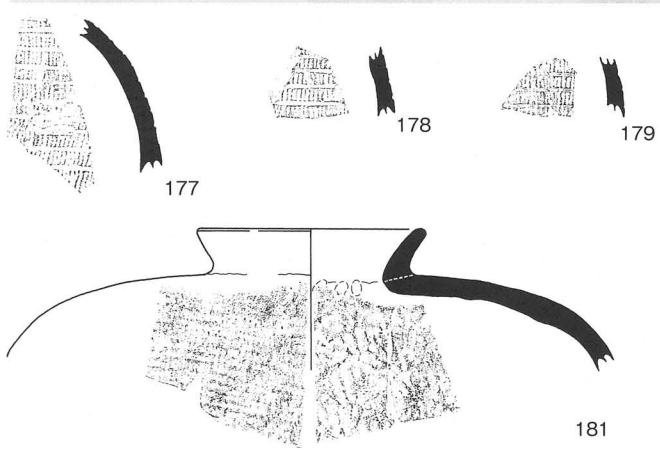
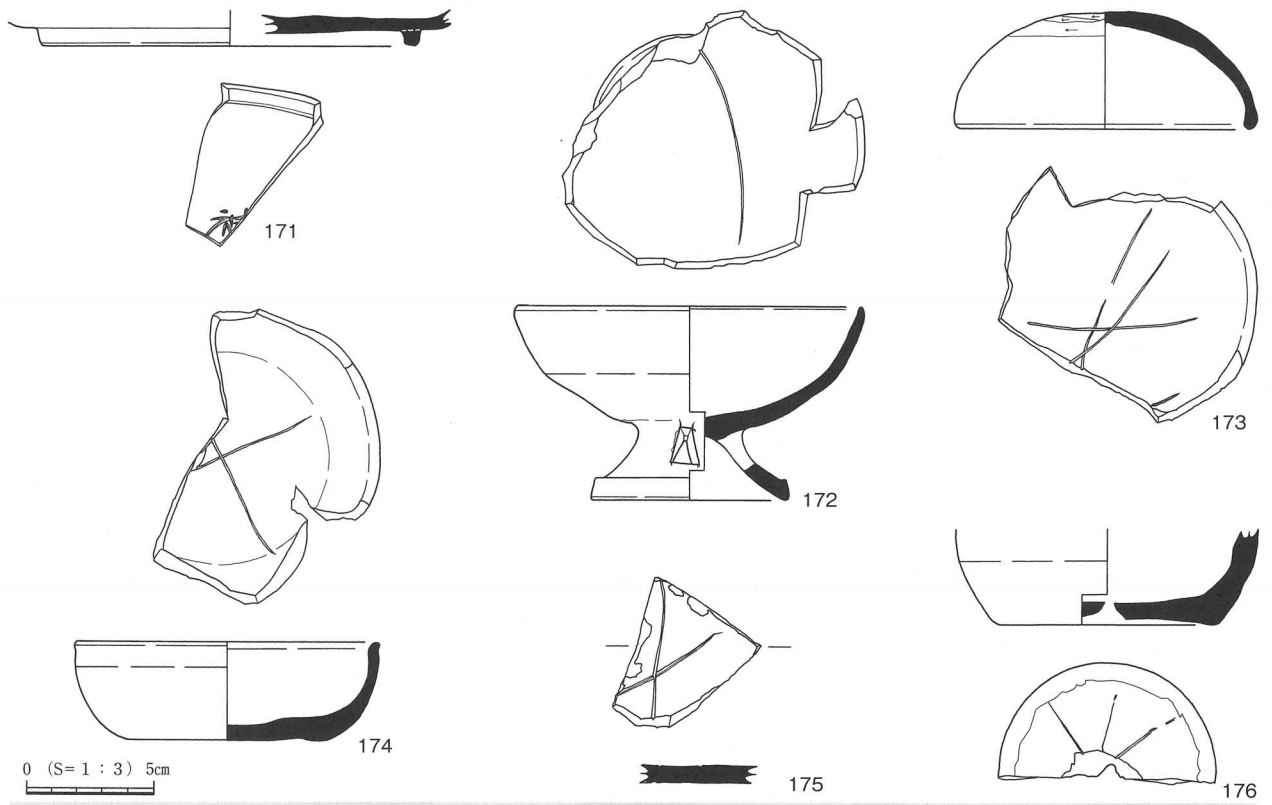
第426图 5区弥生时代~古代包含层出土遗物(6)



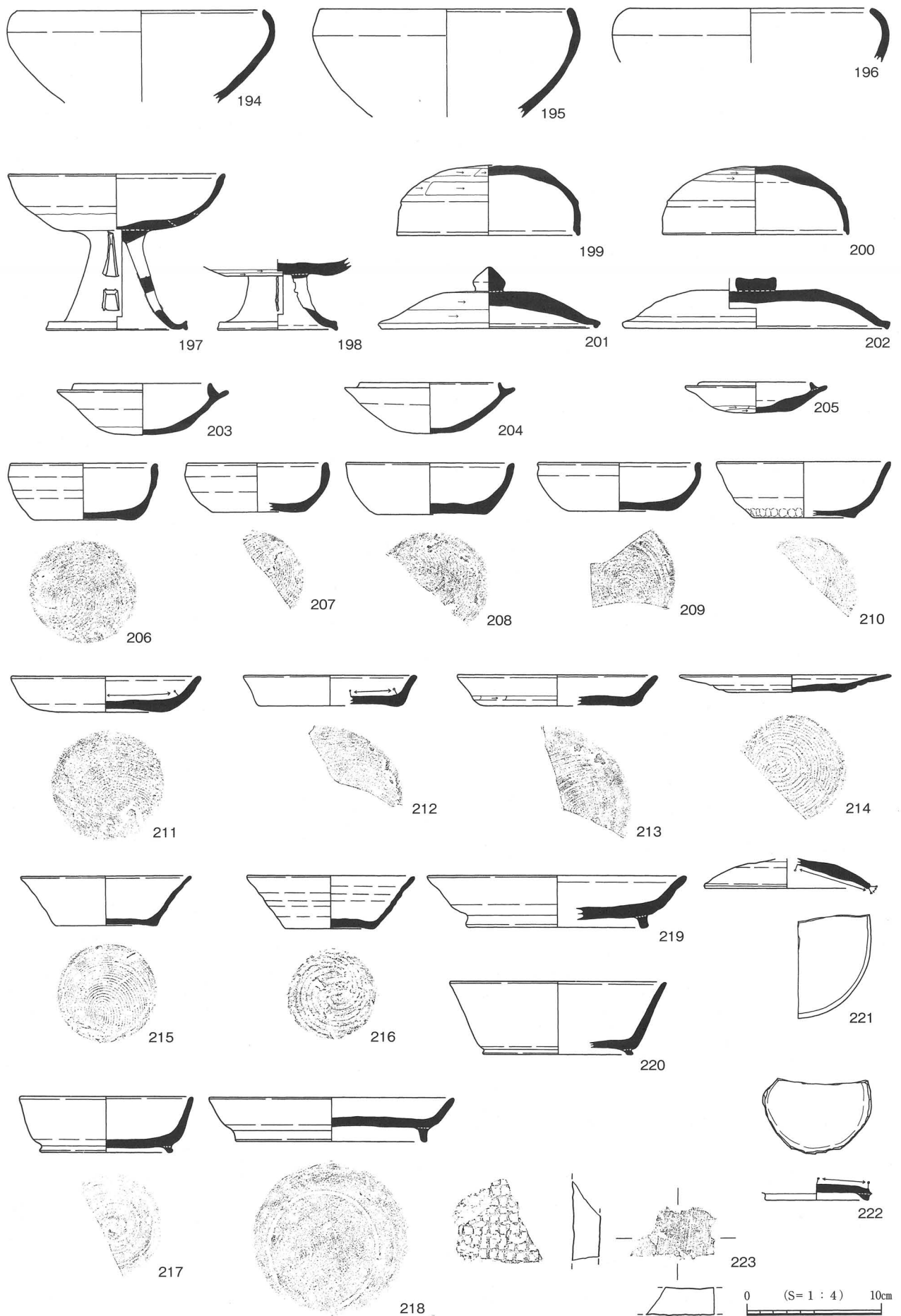
第427図 5区弥生時代～古代包含層出土遺物（7）



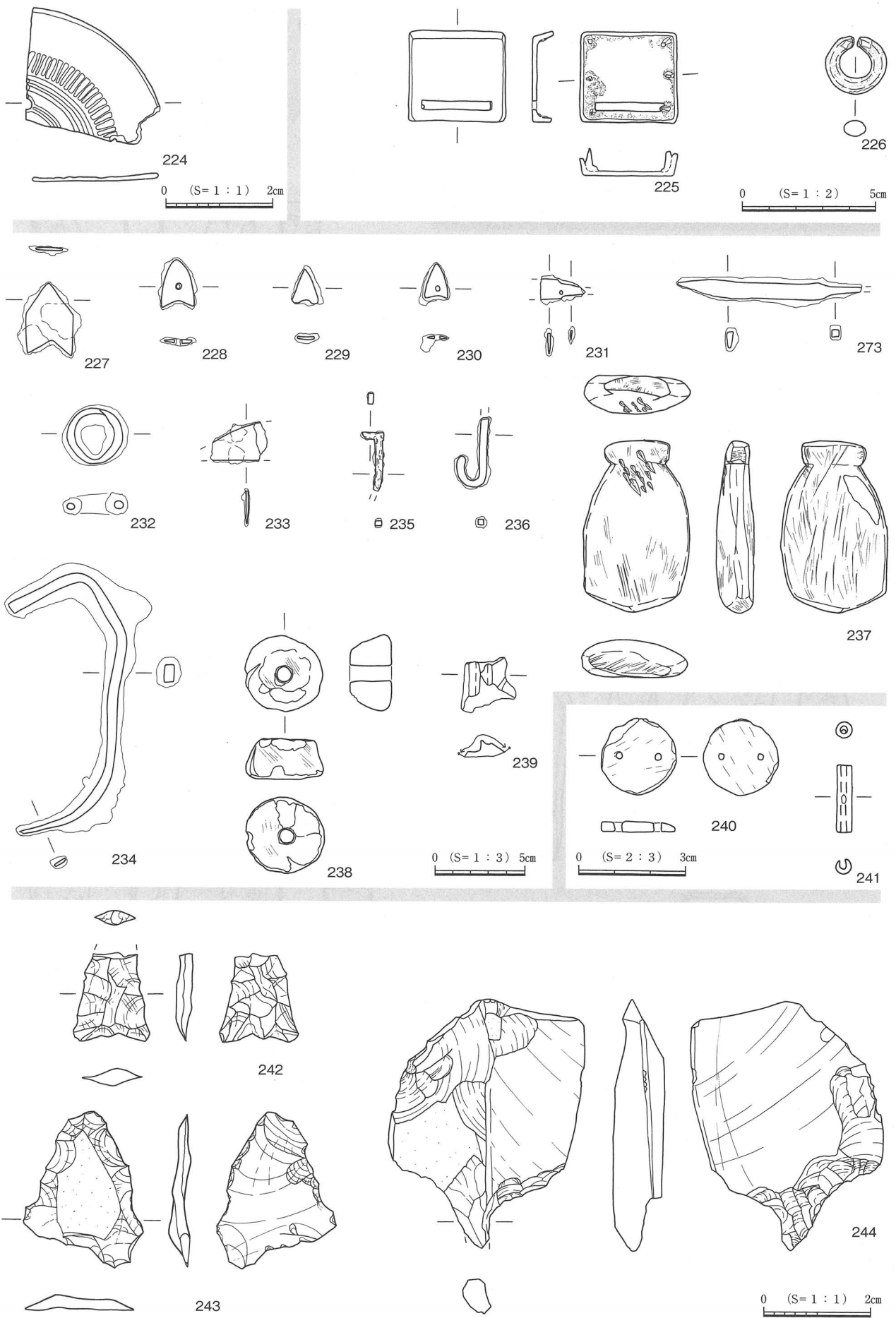
第428図 5区弥生時代～古代包含層出土遺物（8）



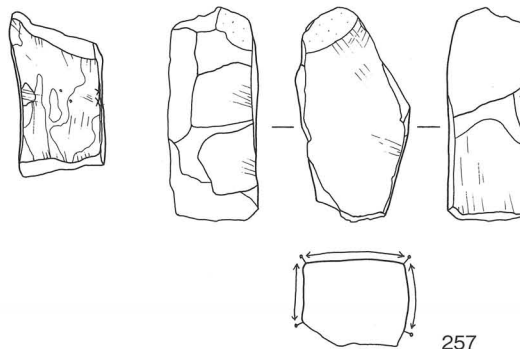
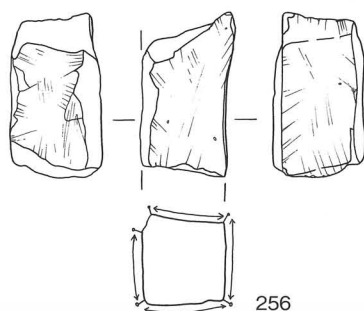
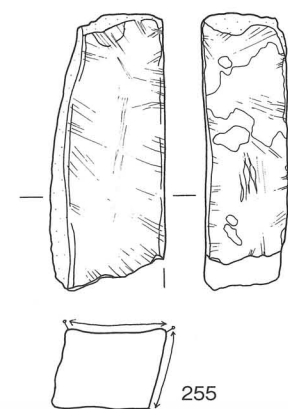
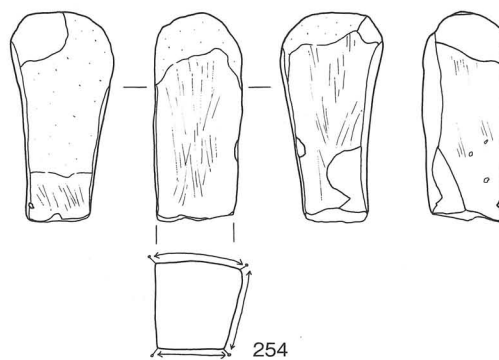
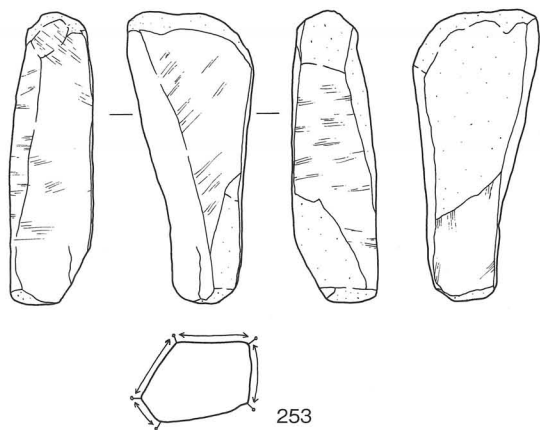
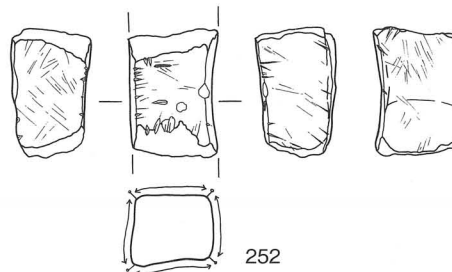
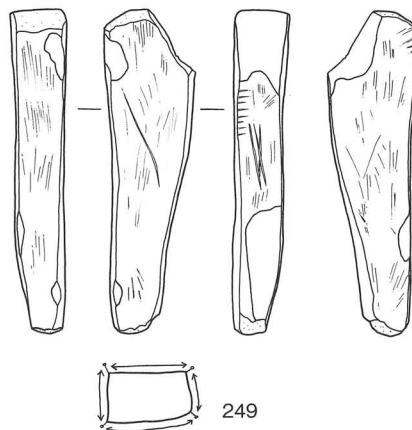
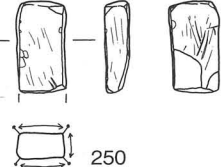
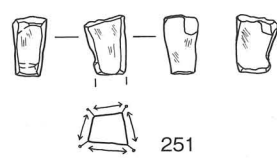
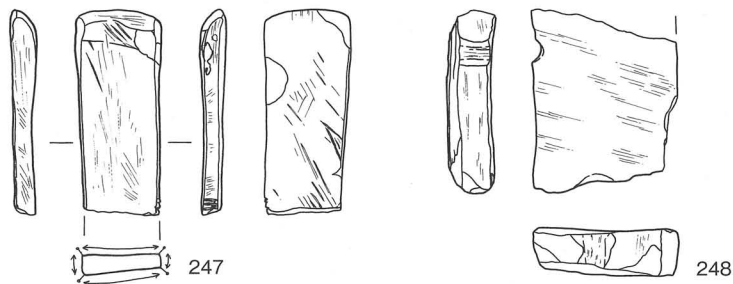
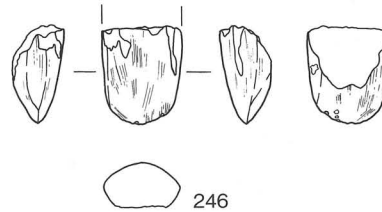
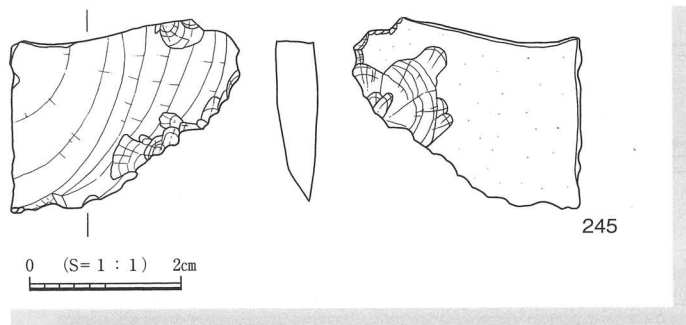
第429図 5区弥生時代～古代包含層出土遺物（9）



第430图 5区弥生时代~古代包含层出土遗物 (10)

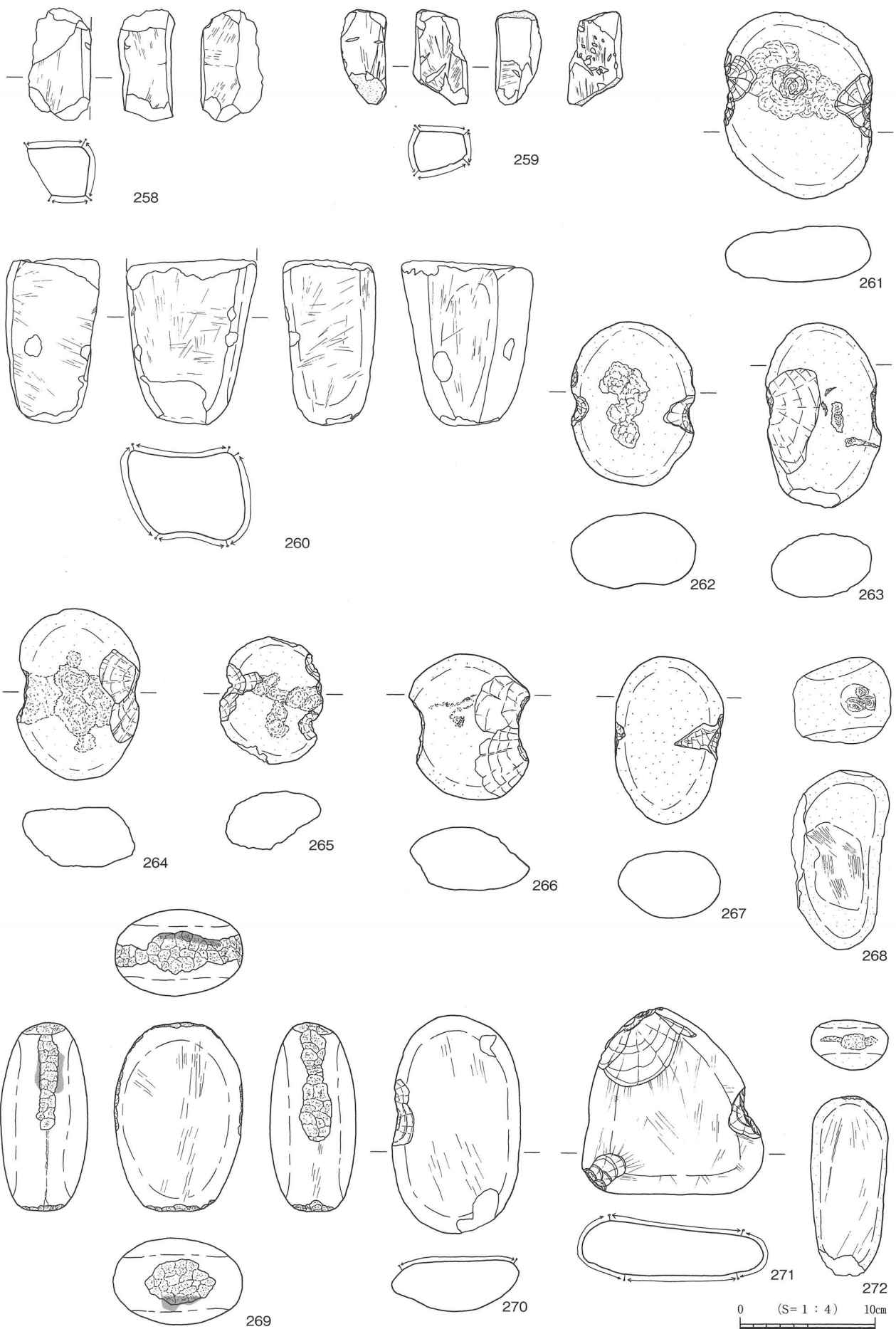


第431図 5区弥生時代～古代包含層出土遺物 (11)



0 (S=1:4) 10cm

第432图 5区弥生时代~古代包含层出土遗物(12)



第433图 5区弥生时代~古代包含层出土遗物 (13)



## 第2節 中世の遺物

今回の調査では、クロスナ（Ⅲ-①層）直上に検出された中世遺構掘り下げ中に、少量ながら遺構に伴わない中世期に属する遺物が出土している。また、Ⅲ層直上の第一シロスナ（Ⅱ層）最下層からも、同様に中世遺物が出土している。これらの遺物を中世包含層出土遺物として、以下区ごとに詳述する。

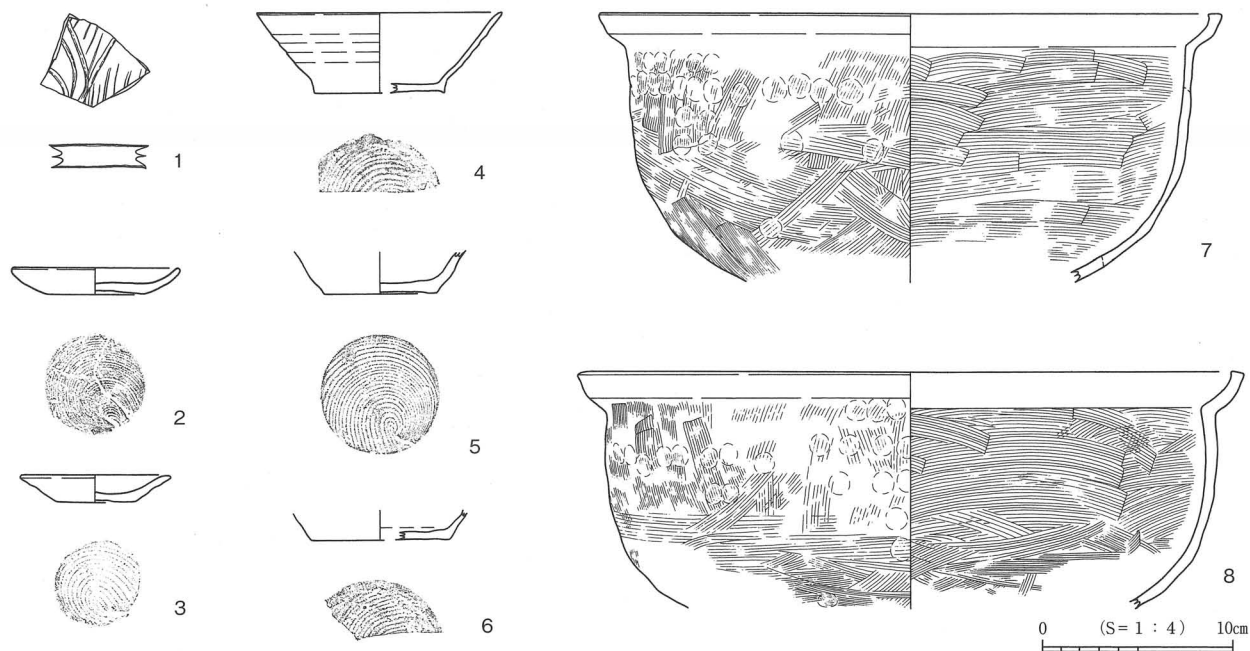
### 1区中世包含層出土遺物（第434図）

1区では、8点の遺物が図示し得た。

1はⅢ層直上のシロスナ（Ⅱ層）最下層から出土した青磁浅形碗、見込みに劃花文が施される。龍泉窯系浅形碗Ⅰ-2類と考えられる。

2～6は外底面回転糸切りの土師質土器である。2～3が口径7.8～8.7cm、器高1.3～1.5cmの小皿タイプ、4～6は口径12.8cm、底径6.0～7.3cmの碗タイプである。

7～8は土師質の鍋、受口状の口縁を呈し、外面には煤が厚く付着している。



第434図 1区中世包含層出土遺物

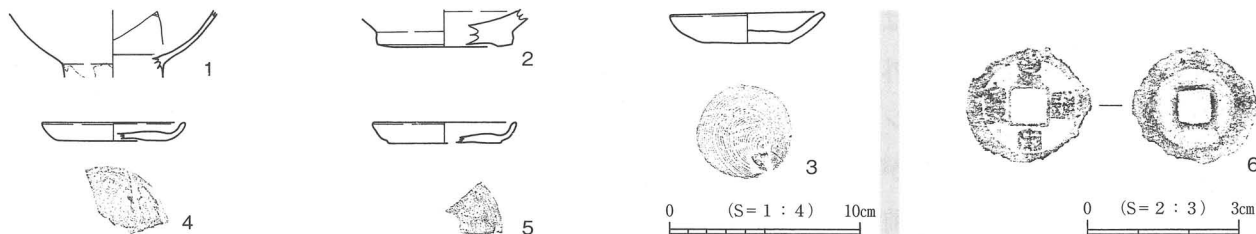
### 3区中世包含層出土遺物（第435図）

3区では、Ⅲ層直上のシロスナ（Ⅱ層）最下層から、中世期に属する遺物が出土している。このうち6点が図示し得た。

1は白磁碗体部破片、見込みに沈線が巡り、体部は丸味を持ち、口縁部は外反するようである。白磁碗V-2類と考えられる。2は白磁碗底部破片、高台の削り出しは浅い。白磁碗IV類と考えられる。

3～5は土師質土器、いずれも小皿タイプである。3は体部が丸味を持ち、4・5は器高が1.0～1.1cmと低く、体部は短く外傾気味に立ち上がる。

6は銅銭、皇宋通寶である。



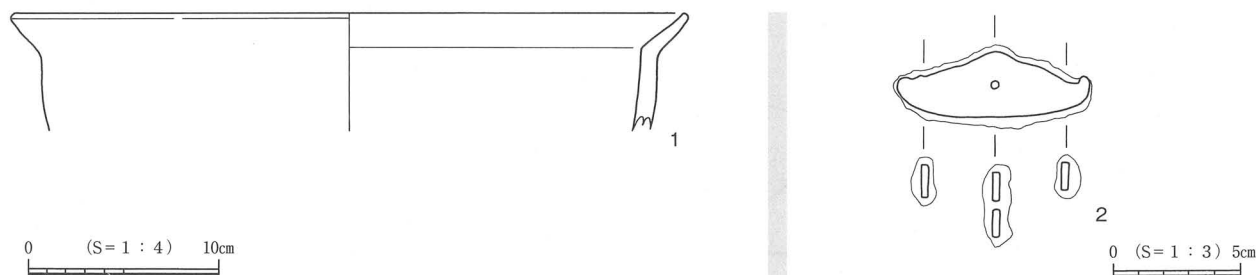
第435図 3区中世包含層出土遺物

### 4区中世包含層出土遺物（第436図）

4区では、Ⅲ層直上のシロスナ（Ⅱ層）最下層から、中世期に属する遺物が出土している。このうち2点が図示し得た。

1は土師質の鍋、口縁部は受口状を呈する。

2は鉄製の火打金、山形を呈し、中央部に穿孔が施される。



第436図 4区中世包含層出土遺物

### 第3節 近世以降の遺物

今回の調査では、シロスナ中（Ⅱ層）から、遺構に伴わない近世期に所属する遺物が出土している。これらの遺物は、近世の遺構検出面付近のレベルで検出されていることから、遺構の時期とほぼ同時期頃の所産と考えられる。これらを近世包含層出土遺物として、以下に詳述することとする。

#### 1区近世包含層出土遺物（第437図）

1区では、シロスナ中（Ⅱ層）から、13点の遺物が図示し得た。

1～9は磁器である。1は染付碗、中国漳州窯の製品、底部は比較的厚い。2は伊万里の染付碗、見込に撫子文が描かれる。3は肥前系の染付碗、高台内に「大明年製」崩れが描かれる。4は産地不明の染付碗、見込に五弁花、外面に草花文が描かれる。5は肥前染付皿、外面は唐草文と高台内に渦福、内面は網目文と見込にコンニャク印判による五弁花が描かれる。6は産地不明の染付碗、高台内に「大明年製」崩れの「太」が描かれる。7は産地不明の染付皿、外面唐草文、内面には斜格子区画内に瓢箪が描かれる。8は肥前の染付皿、蛇の目高台で高台内に角福、見込一重圈線内に三方割銀杏が描かれる。

9は肥前の陶胎染付碗、外面に風景文が描かれる。10は陶器の口縁輪花の鉢、布志名焼であろうか。11は土師質土器の小皿である。

12は古銭、1656年以前铸造の古寛永通寶である。13は羅宇煙管の吸口である。



第437図 1区近世包含層出土遺物

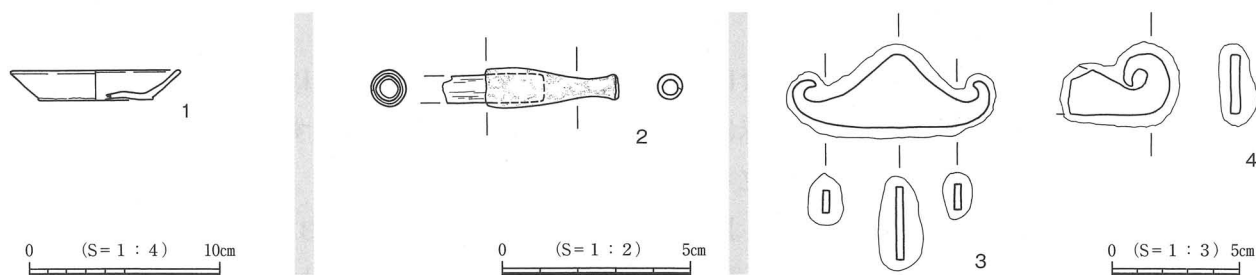
### 3区近世包含層出土遺物（第438図）

3区では、4点の遺物が図示し得た。

1は土師質土器の小皿、外底面糸切りで体部は直線的に外傾する。

2は銅製の羅字煙管の吸口、羅字の木質が残存している。

3は鉄製の火打金、山形を呈する。4は破片であるが、形状から山形の火打金と考えられる。

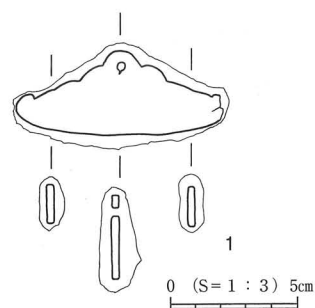


第438図 3区近世包含層出土遺物

### 5区近世包含層出土遺物（第439図）

5区では僅かに1点が図示し得た。

1は鉄製の火打ち金、山形で頂部に穿孔、上辺部は雲形を呈する。



第439図  
5区近世包含層出土遺物

## 第4節 表採遺物

本遺跡では、表土及び攪乱中からも遺物が出土している。また、準備工に伴う余掘り部分からも多くの遺物が出土した。これらを表採遺物とし、以下区ごとに詳述することとする。なお、4区表採遺物は細片のみで図示し得るものがなかった。

### 1区表採出土遺物（第440～443図）

1～35は土師器類である。1～7は複合口縁壺、口縁は大きく開き、端部は面取りが施される。4は複合口縁直口壺、口縁部は長く垂直気味に立ち上がり、端部は僅かに外反する。5・6は口縁が短く内傾する。7は口縁が短く垂直気味に立ちあがる。

8～11は複合口縁の甕、口唇部がナデにより凹むもの、平坦なもの、丸くおさめるものなどがあり、口縁下端については、水平方向に突出するものと、屈曲が緩やかで頸部にかけて肥厚するものがある。肩部は無文のものが主体で、列点文については一部のみ施文されるものが多い。

12は単口縁の甕、体部は球胴気味で頸部は「く」の字に屈曲し、口縁は緩やかに外反する。13・14は庄内系の甕底部、小型で突出する底部を持つ。15は頸部が僅かに屈曲し、口縁は玉縁状を呈する。端部内側には強いナデによる沈線が認められる。

16は把手付の鉢か。深めの碗状を呈し、体部中位に把手の痕跡が認められる。

17は小型丸底壺、扁平気味の体部に直線的に外傾する口縁を持つ。

18～21は高坏である。いずれも坏部がやや深めの皿状、緩やかに立ち上がり口縁部がやや外反するタイプである。19は口縁端部に煤が付着している。20は脚部、裾部は大きく開く。21は脚裾部内面に布目痕が残る。指頭に布を当てて調整を行ったのであろうか。

22～23は低脚坏、いずれも器高が低く皿状の坏部を持つ。

24～27は鼓形器台である。上下に段を持ち、24は脚部外面に焼成前の線刻2条が、25は焼成前線刻11条以上が施される。いずれもヘラ記号と考えられる。28～29は小型器台、布留系のX形を呈し、底部中央は受部より穿孔される。

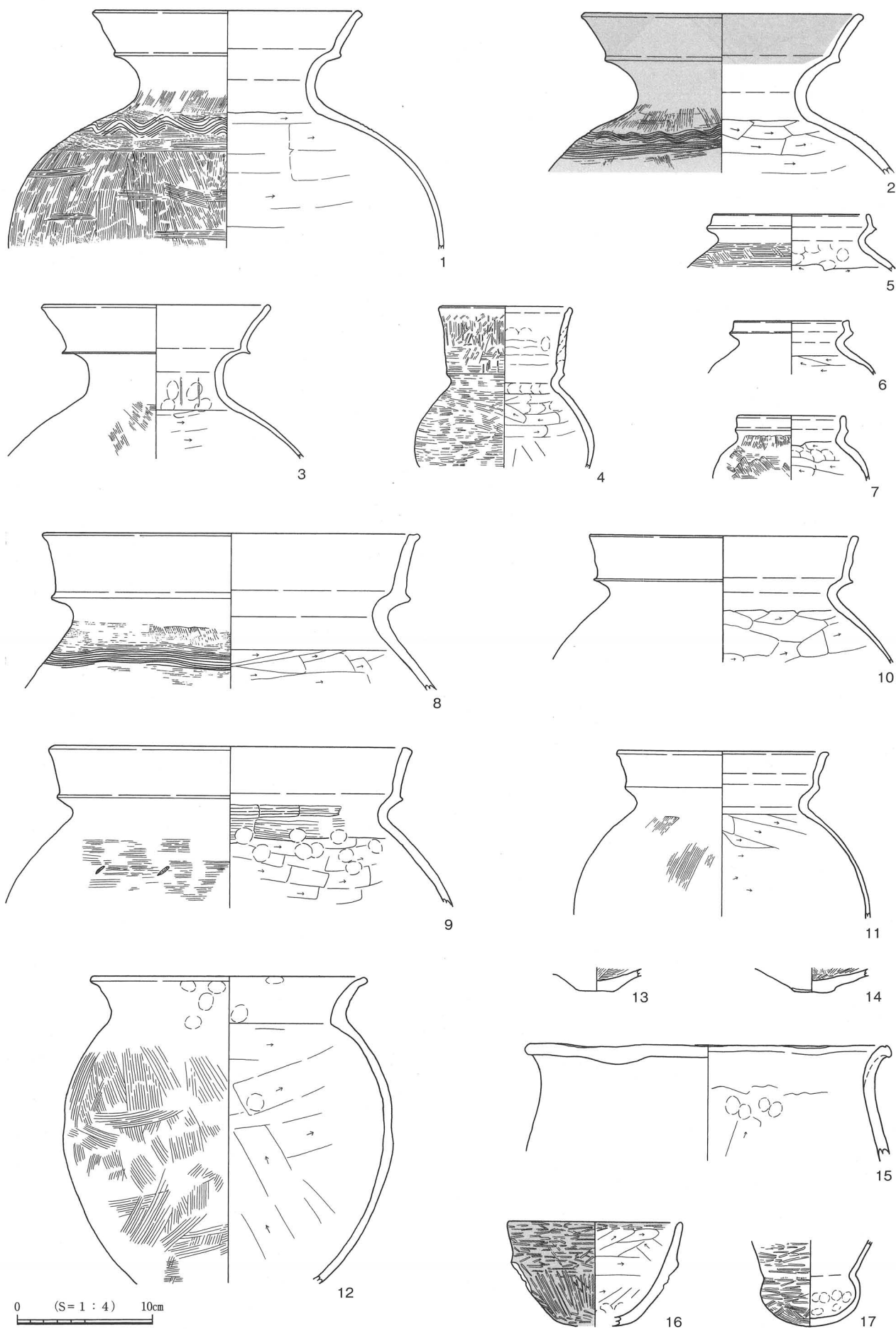
30は外底面ヘラ削りの坏、体部外面に焼成前の線刻2条が施される。

31は製塩土器、肥厚する口縁は直線的に立ち上がる。32は甑形土器の通気口部分である。33は甕の底部を転用した円盤、34は糸切り底の坏を転用した円盤である。

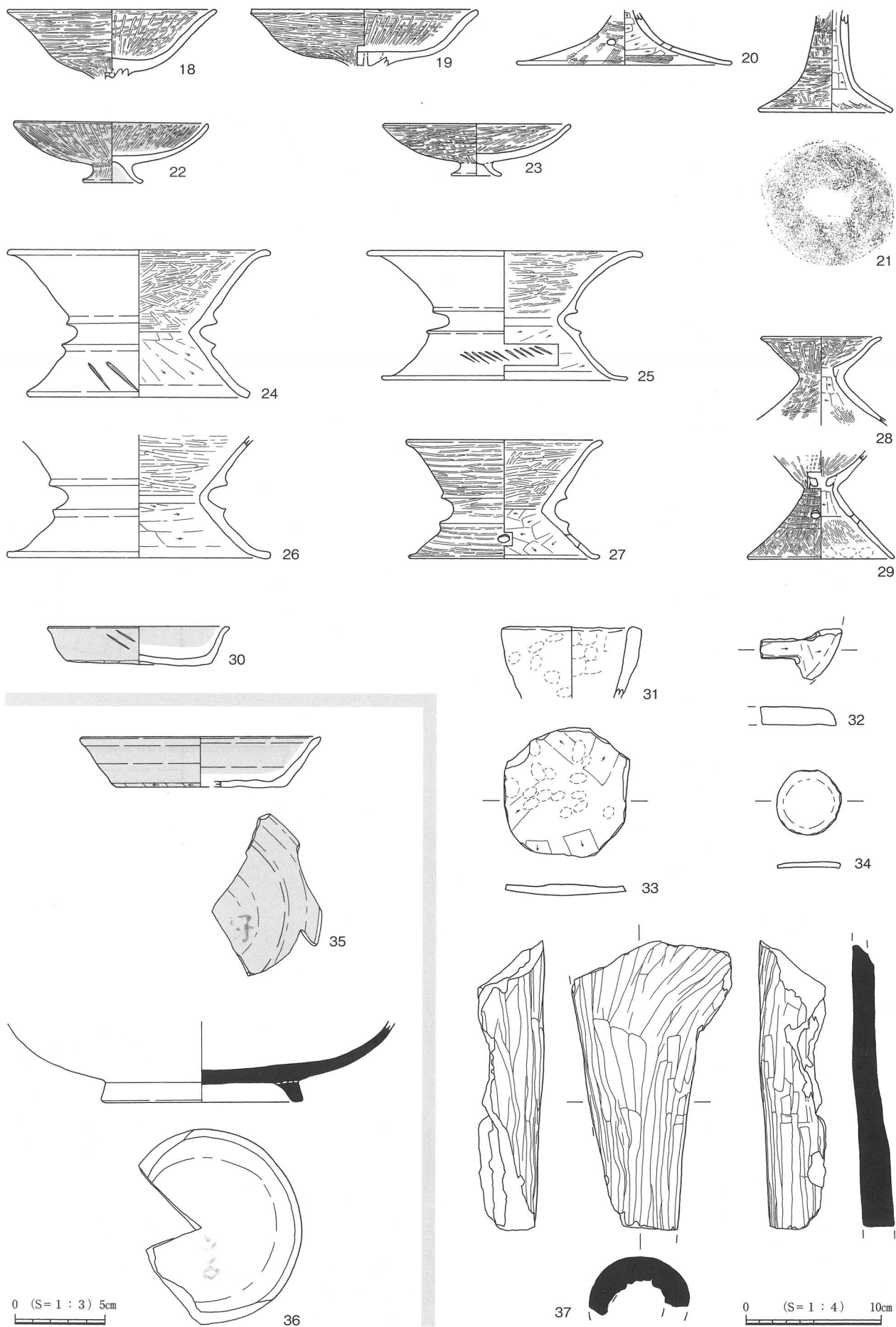
35は墨書土器である。土師器坏の外面底部に「□子」と書かれる。

36～62は須恵器類である。36は須恵器皿、外面高台内に墨状の付着物が認められる。37は須恵器製の馬（陶馬）の脚部と考えられる。外面には丁寧なヘラ削りが施される。38～44は蓋、38は体部に稜を持ち、口縁部が垂直のタイプ、39～44はツマミが貼付き、端部は垂直に屈曲する。45～57・59は外底面回転糸切りの坏・皿類である。45～52は坏、体部が丸味を持ち、口縁が内湾し、端部が外反するもの（45～50）と、直線的に外傾するもの（51～52）がある。53・55・57は皿状のタイプで、底部から体部にかけて丸味を持ち、口縁は外反する。54・56・59は高台付坏、器高が高く低い高台が付く碗状のタイプと、器高が低く高い高台が付く皿状のタイプがある。58・61・62は転用硯、60は提瓶の把手、退化した鈎状の突起が肩部に貼付される。

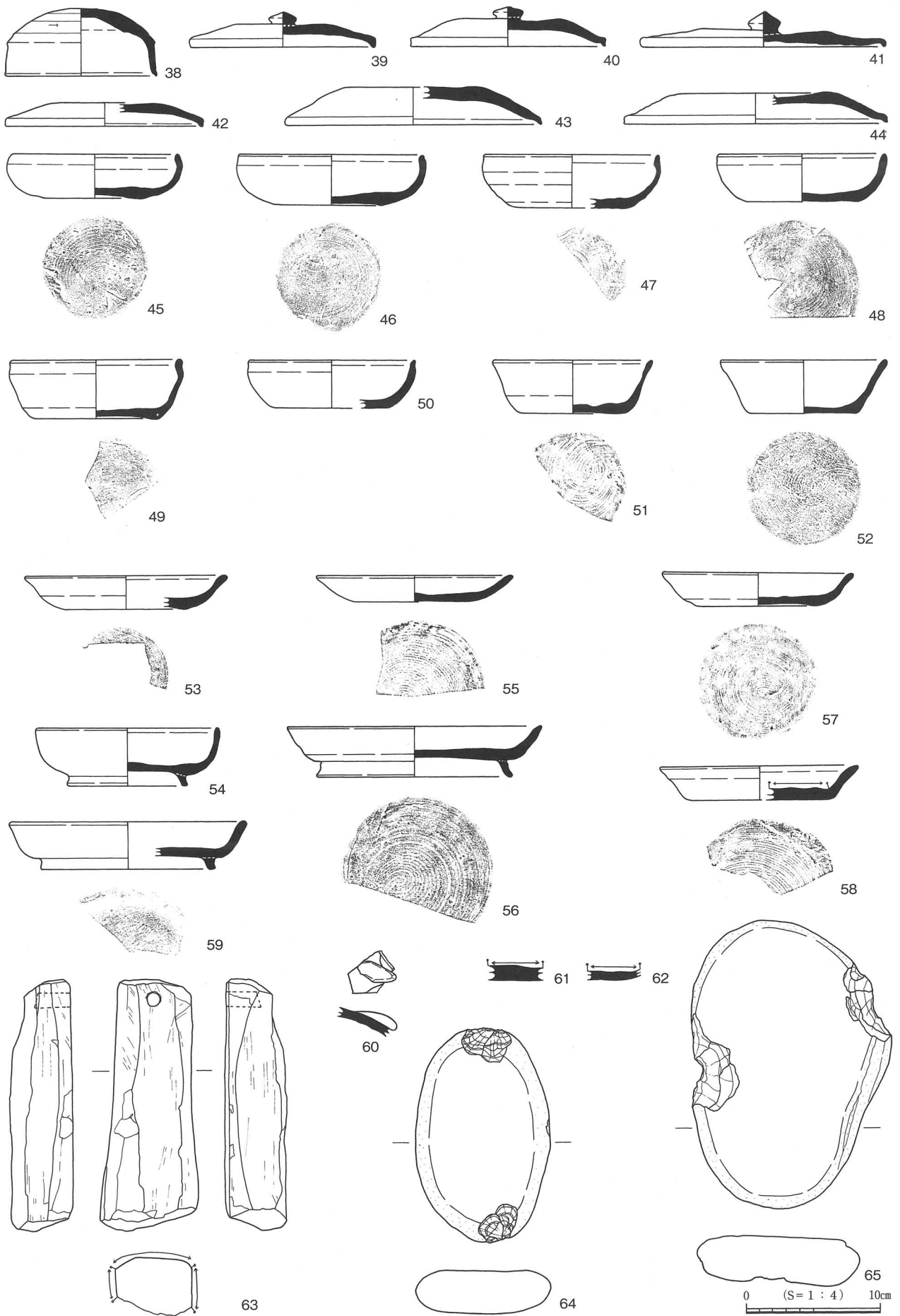
63～69は石器類である。63は凝灰岩製の砥石、長方形に加工した素材の表面及び両側面を仕上げ砥



第440图 1区表探出土遺物(1)

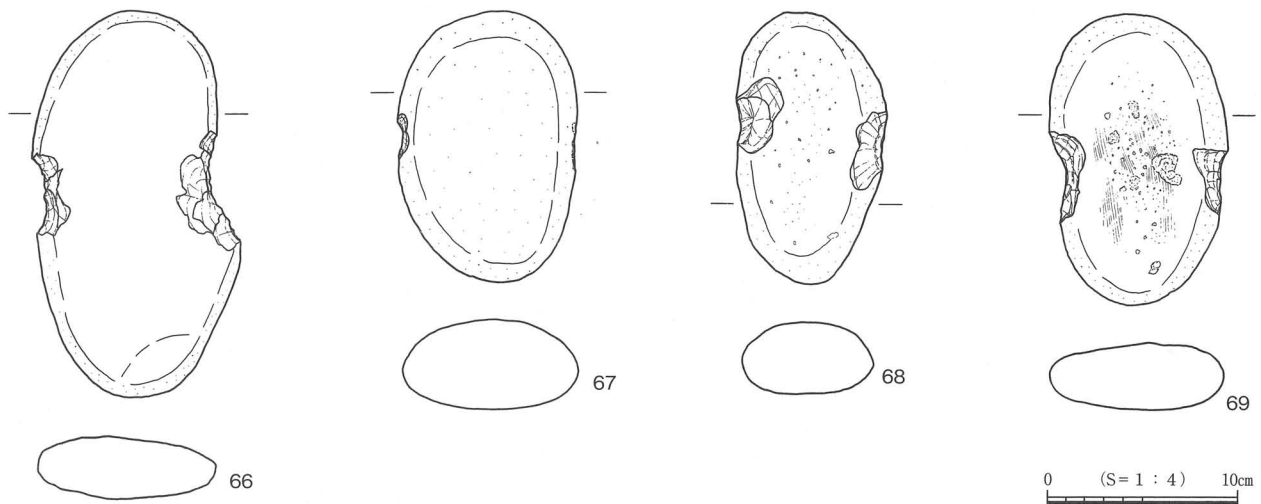


第441图 1区表探出土遺物(2)



第442图 1区表探出土遺物(3)





第443図 1区表採出土遺物(4)

として使用している。上端部近くに直径1.0cmの孔が開けられている。裏面は欠損しているが、穿孔周囲は摩耗し黒ずんでいることから、欠損後も使用されたものと考えられる。

64～69は礫石錘である。64はデイサイト製の打欠石錘、扁平で長楕円形の礫の上下端を打欠いている。65・66はデイサイト製の打欠石錘、大型で扁平な礫の上端寄りの短軸両側縁を打ち欠いている。67は角閃石安山岩製の打欠石錘、扁平で楕円形の礫の両側縁を打欠いている。68はデイサイト製の打欠石錘、扁平で長楕円形の礫の、短軸両側縁に打欠痕が認められる。69はデイサイト製の打欠石錘、扁平で長楕円形の礫の短軸両側縁を打欠き、表面には細かい擦痕と敲打痕が認められる。

## 2区表採出土遺物(第444・445図)

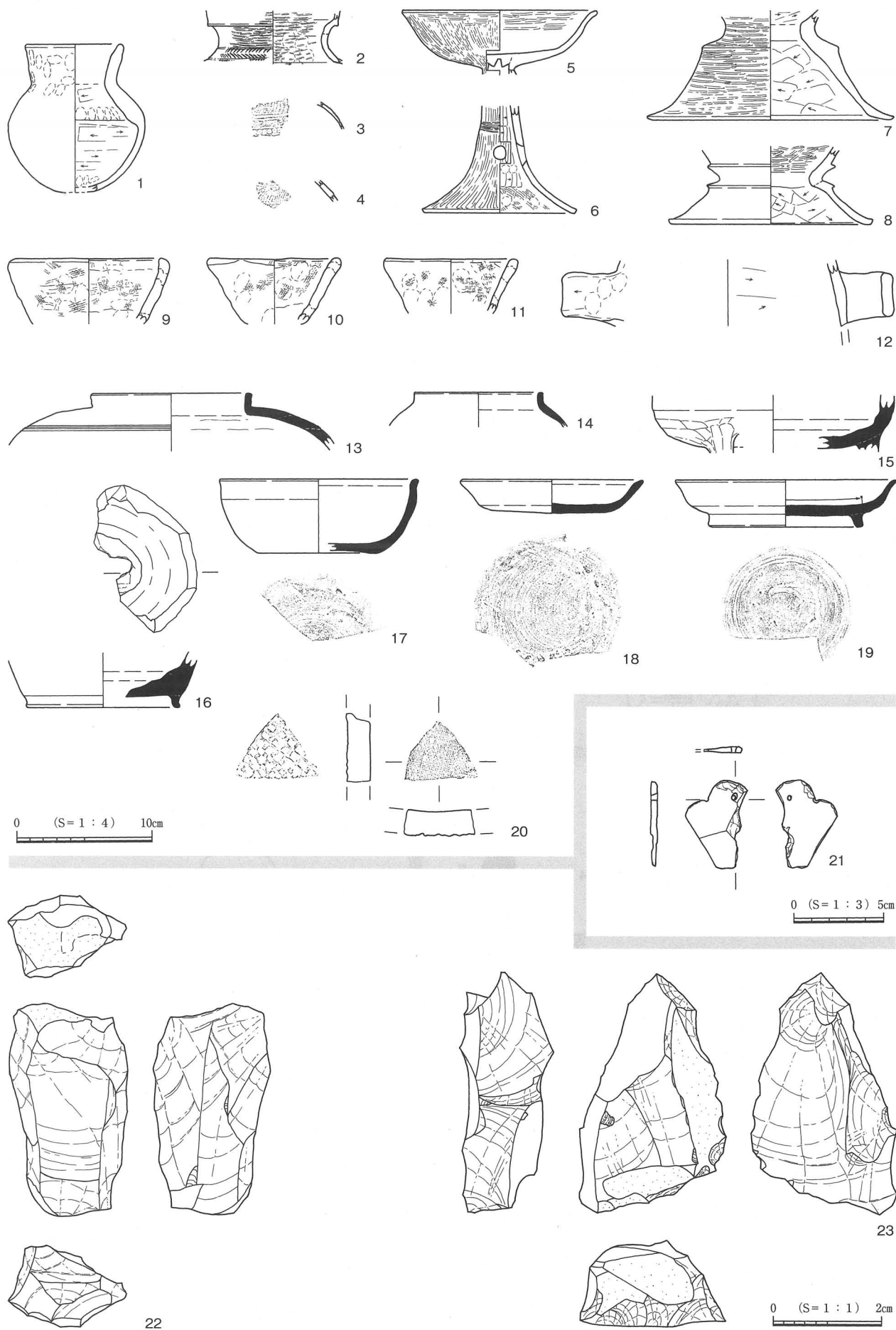
1～12は土師器類である。1は土師器、小型の直口壺、体部中央に最大径を持ち、肩部から口縁にかけての器壁は非常に厚く、ぼつてりとしている。2は小型の複合口縁の装飾壺、口縁部は垂直気味に立ち上がる。3・4も小型の装飾壺。3は器壁は薄く貝殻文、竹管文が連続施文される。4は沈線区画内に櫛描斜状文充填の鋸歯文が施される。5は高坏、坏部は湾曲し、口縁部は外反する。内底面が使用により激しく摩耗している。6は高坏脚部、焼成が良好で硬質、柱状の脚部から端部は緩やかに広がる。7は鼓形器台、脚端部は使用による剥離摩耗が激しい。8はやや小型の鼓形器台である。

9～11は製塩土器、外傾する口縁は肥厚している。いずれも内外面に布目痕が顕著にみられる。12は甑形土器の把手部分、円筒型を呈する。

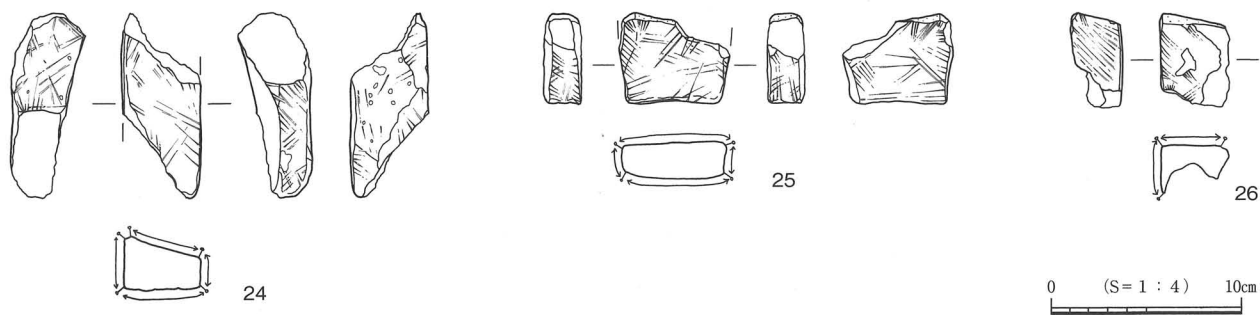
13～19は須恵器類である。13は短頸壺、口縁は短く垂直に立ち上がり、端部はナデにより丸くおさめる。14も短頸壺、口縁は短く垂直に立ち上がり、口唇部はシャープである。15は脚付壺か。ヘラケズリの底部に、三足とみられる脚部が貼付く。16は壺、底部中央に焼成後の穿孔が施される。17は底部回転糸切りの坏、器高は高く、体部は内湾気味に立ち上がり口縁部は短く外反する。18は底部回転糸切りの皿、体部は湾曲し、口縁は外反する。19は高台付皿転用の硯、内底面に使用痕が見られる。

20は平瓦、凸面格子目状叩き目、凹面布目状圧痕が顕著に残る。

21～26は石器類である。21は頁岩製の石製品である。薄板状の素材を丁寧に打欠き、表面を研磨し、上端際には穿孔2個が施される。砥石が薄く剥がれたものか、石包丁の未製品の可能性もある。22は玉髓製の石核、縦長剥片を作出している。23は黒曜石製の石核である。24～26は砥石である。24は凝



第444图 2区表探出土遺物 (1)



第445図 2区表採出土遺物(2)

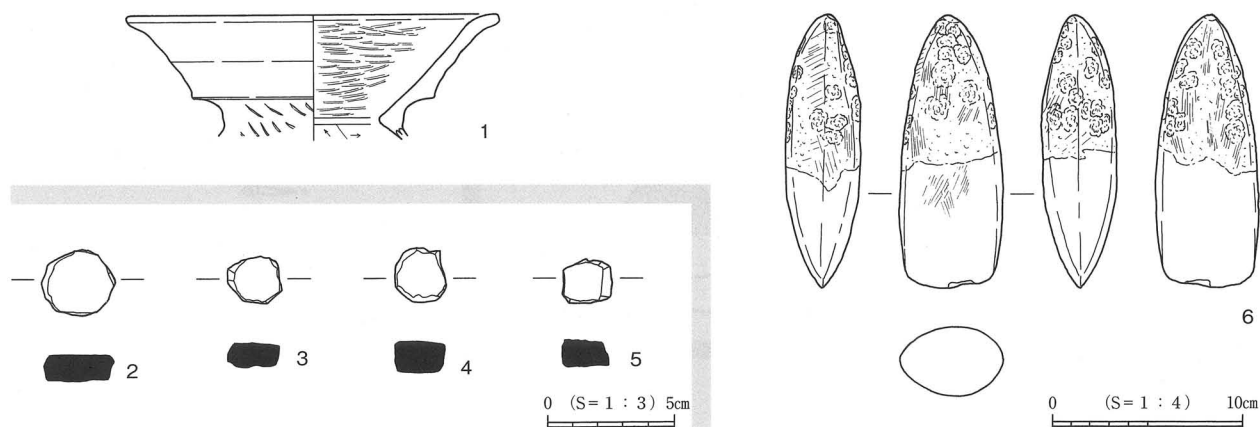
灰岩製、長方形の素材の表裏面及び両側面を使用している。25は花崗岩製、方形の素材の表裏面及び両側面を使用している。26は凝灰岩製の仕上砥、方形に加工した素材の表面及び左側面を使用している。

### 3区表採出土遺物(第446図)

1は鼓形器台、器壁は厚く受部下端の突出は少なく、接合部にはハケ状工具による列点文が2段施文される。

2～5は須恵器の転用品である。甕胴部を、直径2.0～2.2cmの円形に打ち欠いている。

6は斑糲岩製の太型蛤刃石斧である。基部は研磨されていないが、細かい調整痕が全体に認められる。

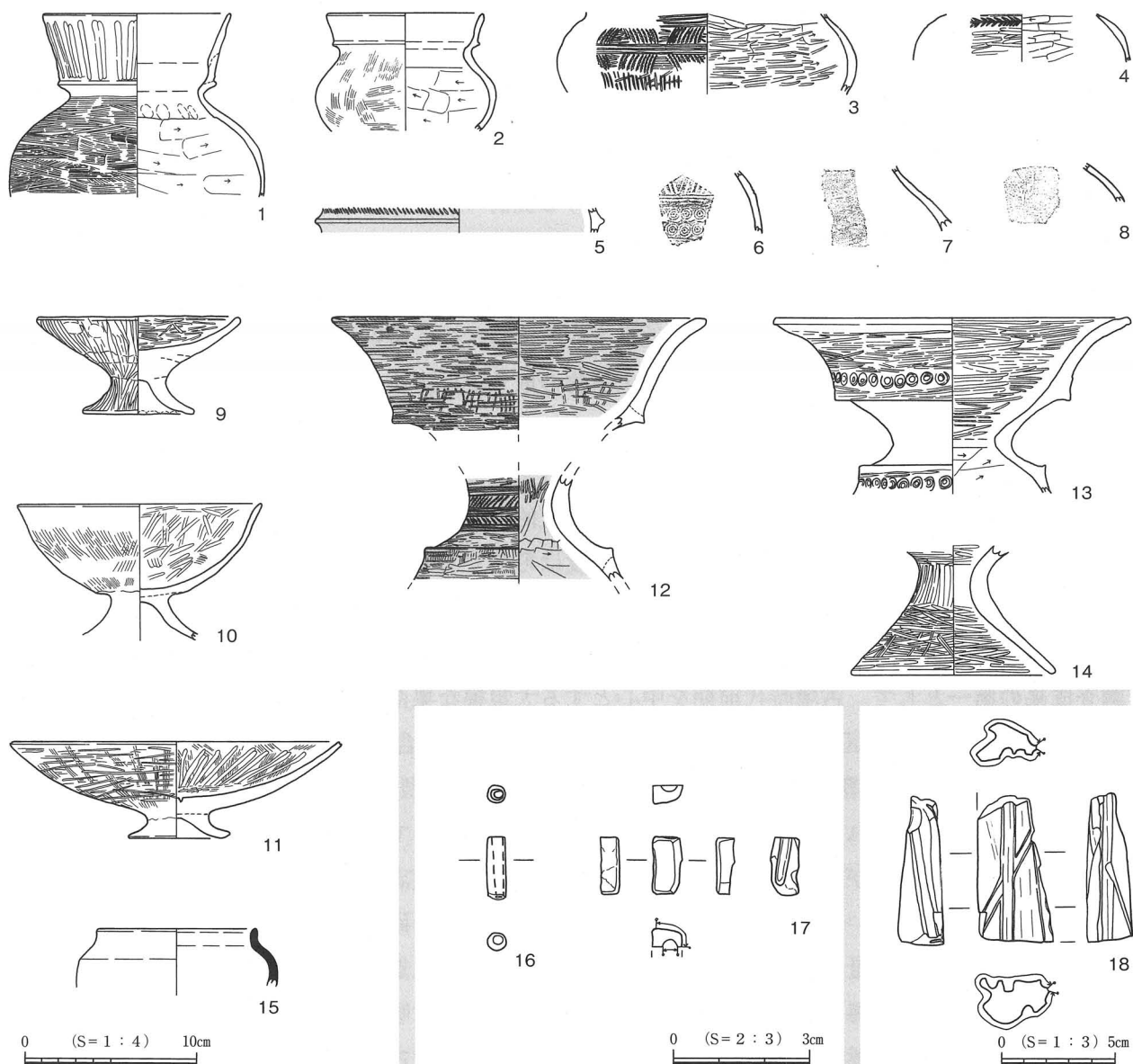


第446図 3区表採出土遺物

### 5区表採出土遺物(第447図)

1～14は土師器類である。1は複合口縁直口壺、口縁は長く直立気味に外傾し下端は突出する。口縁外面にのみ粗い縦ヘラミガキが施される。2は小型丸底壺、胎土は粗く、扁平で肩が張る体部に複合口縁を持つ。在地系のタイプである。3～7は装飾壺の破片である。3・4は器壁が薄く、体部中位に最大径が来る。外面は直線文・刺突文等が、内面は横ヘラミガキが施される。5は胴部中位に断面三角形の突帯を貼り付け、その上位に連続爪形文が施されるいわゆる特殊壺である。6は沈線区画に円弧文、同心円文が施される。7は非常に細いヘラ状工具により、羽状文が線刻される。8は肩部に木葉痕が残る。

9～11は低脚坏である。9は小型で器壁が厚く、坏部は僅かに内湾気味に立ち上がる。10は深い碗形、11は浅い皿形の坏部を持つ。



第447図 5区表採出土遺物

12~13は鼓形器台である。12の接合部は筒状を呈し、沈線文・刺突文等が施される。13の接合部の幅はやや狭く、受部・脚部外面に同心円文が施される。14は小型器台の脚部、脚裾部はハの字状に開く。端部の摩耗が激しい。

15は須恵器短頸壺である。口縁は短く直立し、端部は僅かに外反する。

16は緑色凝灰岩製の管玉、完形で中央部の穿孔は右に偏っている。17は緑色凝灰岩製の管玉の未製品である。四角柱状に成形した素材の縦1/2が遺存している。穿孔は貫通していないことから、穿孔作業中に破損し、放棄されたものであろうか。外面は研磨されていない。

18は凝灰岩製の砥石、長方形で断面台形の素材の全面に使用痕があり、表裏面及び両側面に幅4~6mmの断面U字状の溝が長軸方向に5条認められる。石材が軟質であることと、溝が深すぎることから玉作り用の砥石としては考えにくく、矢柄等鉄製品を円柱状に研磨した砥石の可能性が考えられる(註1)。

(註1) 島根県埋蔵文化財調査センター 丹羽野 裕氏の御教示による。

## 第Ⅵ章 まとめ

今回の調査により、博労町遺跡は海浜砂丘域における、弥生時代終末期から近世以降に亘る複合遺跡であることが判明した。米子市街地中心部における従前の調査により、地下のクロスナ層に良好な遺跡が包蔵されていることは周知されていたが、検出された遺構群や遺物の出土量は、試掘調査段階での予想をはるかに上まわるものであった。遺構の時期は、大きく弥生時代終末期～古墳時代前期、古墳時代後期～平安時代前期、中世前期、近世末～明治時代の4時期に分けられる。

調査において最も留意した点は、包含層出土遺物の取り上げ方法についてである。地下の堆積砂のうち、クロスナ層中からは非常に多くの遺物が出土した。しかし、腐食化したクロスナの層位的判別は肉眼では非常に困難であり、実際の作業においても平面的な分層はほとんど不可能であった。ただし、遺構に帰属しない遺物についても、位置的、層位的なドットマップを作成することにより、砂丘地における歴史的推移を復元することが、ある程度は可能であると考えた。そのため、微細遺物以外は全点位置、層位を測量することとした。その成果については、第Ⅷ章 特論において詳述している。ここでは、その結果も踏まえ、今回得られた調査成果と課題を、以下に述べることとする。

調査成果の第一として、古墳時代前期を中心とする大規模な集落の存在が確認されたことが挙げられる。大型溝状遺構（1区SD02）東側の、布掘り掘立柱建物を含む住居跡群は、当該期の豪族居館を中心とする拠点的な集落の様相が窺える。そのため、この大型溝状遺構1区SD02はこの集落密集域を区画する溝と考えられ、溝内からは多量の完形遺物が出土している。このような古墳時代前期における、多量の完形遺物が廃棄された大型溝状遺構の事例は、古志本郷遺跡、下古志遺跡など出雲平野の主要な集落遺跡においても発見されており、当該期の集落を研究する上で、非常に興味深い事例と考えられる。また、大量の土錘、石錘や舟形土製品などの出土遺物、搬入遺物は遺跡地における生業が漁撈や交易といった海と密接に関わるものであったことを示唆するものである。

県内では、中部の湯梨浜町の海岸砂丘地帯において検出された古墳時代の大集落長瀬高浜遺跡の存在が特記されるが、当該期における沿岸域の大規模集落は鳥取県内にとどまらず、広く日本海沿岸に点在しており、今回検出された遺跡もその様な海浜砂丘域に設けられた拠点集落の一つであると思われる。

第二の成果は、奈良時代から平安時代前期にかけての、方形区画に囲まれた大型掘立柱建物跡を中心とする建物群や区画溝などが検出されたことである。遺構の配置状況は、国庁域、郡衙域にみられるような整然としたものではないが、方形区画内の建物や溝などの遺構配置、また帯金具や石帯、墨書土器などの出土遺物からは、遺構の官的な性格が十分想定されよう。会見郡衙推定地としては、長者屋敷遺跡があるが、博労町遺跡の様相は、今まで不明とされてきた会見郡内の郷家、もしくはその関連施設である可能性が高いと思われる。

ただし、今回の調査では、各遺構の層位的検出が非常に困難であったため、遺構の細かい変遷が捉えにくい状況であった。このため、詳細な時期決定が出来ない遺構も多数あった。その点については今後、砂丘域のクロスナ層を調査する上での検討課題であると思われる。

第三の成果として、調査区全域に亘る中世期の大規模な畠跡が検出されたことが挙げられる。近接する錦町第一遺跡においてもほぼ同時期の畠跡が検出されており、こうした事例は11世紀後半から12

世紀代の砂丘地帯において古代以来の集落域を廃して、耕作地を拡大するという中世村落的景観への転換、すなわち新田開発が盛んに行われたことを如実に示す資料として評価できよう。さらに、当該期に米子海浜砂丘域一帯が、耕作地に転換していく背因としては、荘園開発などといった、大きな政治的背景を考えていかねばならない。

こうして拡大した耕作地も、14世紀前半以降、大量のシロスナの堆積によって突然廃絶する。このような現象は、当該期の日本海沿岸域の遺跡に多く見られる現象であり、県内では長瀬高浜遺跡、身干山遺跡において、同様な遺構廃絶状況を示している。今回検出された中世遺構は、このクロスナ層上面に形成された畠の廃絶時期とその要因を検討していく上で、重要な一資料を提示できたものと考えられよう。

最後に、近世末期から明治初頭の多数の井戸と溝状遺構が確認されたことが挙げられる。今回検出された多数の井戸は、幕末の藩制改革期以降の米子城下町近郊における農村開発の状況を如実に物語るものである。近代以降砂丘地帯では綿の栽培が盛んとなり「伯州綿」が特産品となっていく。今回綿井戸とも呼ばれる素掘りの井戸が多数確認されたことは、米子近代史の上でも重要な意味を持つものと思われる。

なお、今回の調査は各時代を通じて余りに膨大な遺物量であったために、結果的には調査担当者だけでは咀嚼しきれない検討課題も多く残った。特に、背中合わせの異形勾玉、玉縁状口縁の土師器甕、黒色土器など、搬入品と考えられる遺物の多くは、現段階ではその系譜について不明とせざるを得ず、今後の検討課題としたい。

以上、博労町遺跡は、今まで調査例の少なかった米子海浜砂丘域の歴史を探るとともに砂丘遺跡の形成と環境変化を探る上で重要な一資料を提示できた遺跡であると考えられる。

報 告 書 抄 録

ふりがな	ばくろうまちいせき							
書名	博労町遺跡							
副書名	県立米子工業高等学校改築工事に係る埋蔵文化財発掘調査報告書							
巻次								
シリーズ名	(財)米子市教育文化事業団文化財発掘調査報告書							
シリーズ番号	64							
編著者名	平木裕子 佐伯純也 濱野浩美							
編集機関	財団法人 米子市教育文化事業団 埋蔵文化財調査室							
所在地	〒683-0011 鳥取県米子市福市281番地 TEL・FAX 0859-26-0455 eメールアドレス yonagomaibun@clear.ocn.ne.jp							
発行年月日	西暦2011年3月31日 平成23年3月31日							
所収遺跡名	所在地	コード		北緯	東経	調査期間	調査面積	調査原因
		市町村	遺跡番号					
博労町遺跡	鳥取県米子市博労町	31202		35度 26分 10秒	133度 20分 28秒	平成19年 10月1日 ) 平成21年 2月13日	7,500㎡	学校改築
所収遺跡名	種別	主な時代	主な遺構			主な遺物		特記事項
博労町遺跡	集落跡	・弥生時代後期 ～古墳時代前期 ・古墳時代後期	竪穴住居跡・土坑			弥生土器、土師器、 須恵器、玉、鉄製品、 土製製品、石製品、 帯金具、鏡		
		・奈良平安時代	掘立柱建物跡・カマド					
		・中世	畠跡					
		・近現代	畠跡・土坑					

(財)米子市教育文化事業団文化財発掘調査報告書64

## 博労町遺跡

2011年3月

編集・発行 財団法人 米子市教育文化事業団

〒683-0011 鳥取県米子市福市281番地

TEL 0859-26-0455

印刷 勝美印刷株式会社