



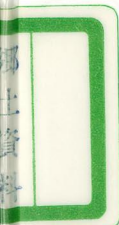
大沢遺跡群

高峰遺跡・矢内谷峰遺跡
発掘調査報告書

平成11年度

倉吉市教育委員会

高峰遺跡・矢内谷峰遺跡発掘調査報告書



おおさわ
大沢遺跡群

たか みね や な だに みね
高峰遺跡・矢内谷峰遺跡

発掘調査報告書



遺跡略号 高峰遺跡 3NK T・矢内谷峰遺跡 200Y

平成11年度

倉吉市教育委員会

<10>0100572833

序

この報告書は、鳥取県倉吉地方農林振興局が実施する県営久米ヶ原地区担い手育成畑地帯総合整備事業に伴う事前調査として、平成11年度に倉吉市が鳥取県の委託を受け、鳥取県倉吉市国府字高峰、尾原字矢内谷峰において倉吉市教育委員会が行った大沢遺跡群高峰遺跡・矢内谷峰遺跡の発掘調査の記録です。

発掘調査の結果、遺構の密度は低いものの高峰遺跡で落とし穴、弥生時代後期の竪穴式住居と掘立柱建物等、矢内谷峰遺跡で落とし穴を確認しました。これにより、この地域に暮らしていた人々の生活の一端が明らかとなりました。

この報告書が多くの方々に活用され、埋蔵文化財への理解を深めていただければ幸いに思います。

最後になりましたが、調査に当たりご協力いただきました鳥取県倉吉地方農林振興局、久米ヶ原土地改良区、地元関係者、発掘作業や内務整理作業に従事していただいた方々をはじめ、関係機関、各位に対し深く感謝の意を表するものです。

平成12年2月

倉吉市教育委員会

教育長 足羽 一 昭

例 言

- 1 本報告書は、鳥取県が計画した県営久米ヶ原地区担い手育成畑地帯総合整備事業に伴う、倉吉市国府字高峰に所在する高峰遺跡、尾原字矢内谷峰に所在する矢内谷峰遺跡の発掘調査の記録である。
- 2 発掘調査は、倉吉市が鳥取県の委託を受け、倉吉市教育委員会が実施したものである。
- 3 発掘調査団は次のような組織・編成である。

団 長 足羽 一昭（倉吉市教育委員会教育長）

調 査 委 員 名越 勉（倉吉市文化財保護審議会会長）

調 査 員 根鈴 輝雄（倉吉博物館主任学芸員） 森下 哲哉（文化財係主任）

根鈴智津子（文化財係主事） 加藤 誠司（文化財係主事）

岡本 智則（文化財係主事） 岡平 拓也（文化財係主事）

調査補助員 山根 雅美・松田 恵子

事 務 局 波田野頌二郎（教育次長）

眞田 廣幸（文化課課長） 藤井 晃（文化財係係長）

藤井 敬子（文化財係主任） 山崎 昌子（文化財係主事）

金田 朋子（臨時職員）

内 務 整 理 泉 美智子・世浪由美子・妻藤 君江・松嶋あつ子・竹歳 暁子・山本 錦

- 4 現場での調査は加藤が担当した。
- 5 遺構の図面整理は、加藤・松田が行い、遺物の実測・観察・写真撮影は加藤が行った。浄書は泉・世浪・妻藤が行った。
- 6 本書の執筆は各調査員が討議し、加藤が行った。編集は加藤・松田が担当した。
- 7 第1図（地形図）は、建設省国土地理院発行の1：50,000地形図「倉吉」の一部を複製・加筆したものである。第2図（地形図）は、1：2,500国土基本図 倉吉市平面図を使用した。
- 8 挿図中の方位は、国土座標第Ⅴ座標系の北を指す。
- 9 遺物に付した記号・番号は本文・挿図・図版で統一している。
- 10 調査によって得られた資料は、倉吉博物館で保管している。

本文目次

| | |
|-------------------|---|
| I 発掘調査に至る経過 | 1 |
| II 位置と歴史的環境 | 1 |
| III 高峰遺跡 | 5 |
| 1 遺構 | 5 |
| 2 遺物 | 7 |
| 3 まとめ | 7 |
| IV 矢内谷峰遺跡 | 8 |
| 1 遺構 | 9 |
| 2 まとめ | 9 |
| 報告書抄録 | |

挿図目次

| | |
|-------------------------------|---|
| 第1図 倉吉市周辺の地形と遺跡分布図 | 3 |
| 第2図 高峰遺跡・矢内谷峰遺跡調査区位置図 | 4 |
| 第3図 高峰遺跡遺構全体図 | 5 |
| 第4図 1号・2号落とし穴、1号溝状遺構遺構図 | 5 |
| 第5図 1号住居・1号掘立柱建物遺構図 | 6 |
| 第6図 高峰遺跡出土遺物 | 7 |
| 第7図 矢内谷峰遺跡遺構全体図 | 8 |
| 第8図 1号・2号落とし穴、1号土壇遺構図 | 9 |

図版目次

| | |
|--|--|
| 図版1 高峰遺跡 調査前全景 調査後全景 | |
| 図版2 高峰遺跡 1号落とし穴 2号落とし穴 1号住居 1号掘立柱建物 1号溝状遺構 | |
| 図版3 高峰遺跡 出土遺物 | |
| 図版4 矢内谷峰遺跡 調査前全景 調査後全景 | |
| 図版5 矢内谷峰遺跡 1号落とし穴 2号落とし穴 1号土壇 | |

I 発掘調査に至る経過

平成9年9月、県営久米ヶ原地区担い手育成畑地帯総合整備事業の計画として、現在幅員約3mの農道を約8mに拡幅することが、鳥取県倉吉地方農林振興局から倉吉市教育委員会に提示され、埋蔵文化財の有無の照会があった。その計画は、倉吉市下米積地内を東西方向に走る市道国分寺・桜線以北から、倉吉市尾原地内の県道倉吉・東伯線に至る延長約1.8kmで、南西から北東方向にのびる4つの尾根と3つの谷をおおむね南北方向に横断するものであった。当該地とその周辺は、通称久米ヶ原と呼ばれる遺跡の密集する丘陵で、分布踏査によって遺物散布が確認されたため、遺跡の存在が想定された。倉吉市教育委員会は、遺跡の有無とその範囲を確定するため、平成10年4月と同年12月の2回に分割して試掘調査を実施した^{註)}。

試掘調査の結果、国府字高峰で、壁の削平された竪穴式住居または、掘立柱建物と判断される柱穴を3基確認し、尾原字矢内谷峰で落とし穴を1基確認した。倉吉市教育委員会は、鳥取県倉吉地方農林振興局と協議を行い、それぞれ高峰遺跡、矢内谷峰遺跡として倉吉市が鳥取県の委託を受け、道路拡幅部分の発掘調査を実施することとなった。高峰遺跡については発掘調査の結果、既存道路部分に遺構が遺存する事が分かったので、一部追加調査を実施した。調査面積は、高峰遺跡450㎡、矢内谷峰遺跡950㎡、合計1,400㎡である。

発掘調査は、高峰遺跡の現地調査を平成11年5月13日から6月16日まで、矢内谷峰遺跡の現地調査を4月21日から6月14日まで、高峰遺跡の追加調査を9月10日から9月22日まで行った。

註 岡本智則 「大沢地区(高峰遺跡・矢内谷峰遺跡)」『倉吉市内遺跡分布調査報告書X』 倉吉市教育委員会 1999

II 位置と歴史的環境

高峰遺跡は、倉吉市街地から西方へ約6kmの倉吉市国府字高峰に、矢内谷峰遺跡は倉吉市尾原字矢内谷峰に位置する。遺跡周辺は、中国地方の最高峰である大山(標高1,711m)の火山灰によって形成された通称久米ヶ原丘陵上で、南西から北東方向になだらかな丘陵と浅い谷が交互に入り組む地形である。調査地は、高峰遺跡が標高約60mの緩やかに南西から北東に緩やかにのびる丘陵尾根の頂部から南緩斜面、矢内谷峰遺跡が標高約55mの南西から北東に緩やかにのびる丘陵の尾根部分にあたる。以下、遺跡分布図を中心に遺跡の概要を述べる。

縄文時代の主な遺跡は市内で20箇所余り確認されている。住居址は、取木遺跡(101)で2棟、津田峰遺跡(156)で1棟確認している。晩期は配石遺構と甕棺墓を確認した松ヶ坪遺跡がある。近年、丘陵の大規模調査により、落とし穴を多く確認している。その数は、中尾遺跡(92)84基、長谷遺跡(83)57基、横谷遺跡群47基など市内で200基を越え、落とし穴が密集する地区である。

弥生時代の遺跡は、久米ヶ原丘陵を中心に集落が多く存在する。前期の集落址は未確認であるが、中期には、中峯遺跡(115)・遠藤谷峯遺跡(113)・後中尾遺跡(163)がある。後期になるとその数は増大する。主なものとして、中峯遺跡・遠藤谷峯遺跡・白市遺跡(114)・コザンコウ遺跡(104)・後中尾遺跡・夏谷遺跡(79)・沢ベリ遺跡(89・90)などがある。その多くは、古墳時代にも引き続き営まれる。墳墓は、前期の土壌墓であるイキス遺跡(100)・向山古墳群宮ノ峰支群、後期の阿弥大寺四隅突出型墳丘墓(166)・三度舞墳丘墓などがある。

古墳時代前期の首長墓は、調査地周辺には存在しないが、東伯耆では粘土槨を主体部とし、夔鳳鏡・三角縁神獸鏡・多量の鉄器が出土した国分寺古墳(136・前方後方墳・全長60m)、竪穴式石槨を主体とする宮ノ峰19号墳(方墳・一辺27m)・21号墳(円墳・直径30m)が初現である。次に東郷湖周辺に馬ノ山2号墳(前方後円墳・

全長68m)・4号墳(前方後円墳・全長105m)、宮内狐塚古墳(前方後円墳・全長95m)が築造される。馬ノ山4号墳は、長大な竪穴式石槨を中心主体とし、舶載の三角縁神獸鏡など豊富な副葬品が出土している。市内では、三角縁神獸鏡・鍬形石・琴柱形石製品などの出土した上神大将塚古墳(72・円墳・直径30m)がある。

古墳時代後期は向山、大平山、蜘蛛ヶ家山南麓の上神地区周辺など丘陵に群集墳が多く造られる。向山古墳群(84)は、倉吉市街地の北側に存在し、500基以上の古墳が密集する。このうち向山6号墳(全長40m)は横穴式石室を主体とする前方後円墳である。

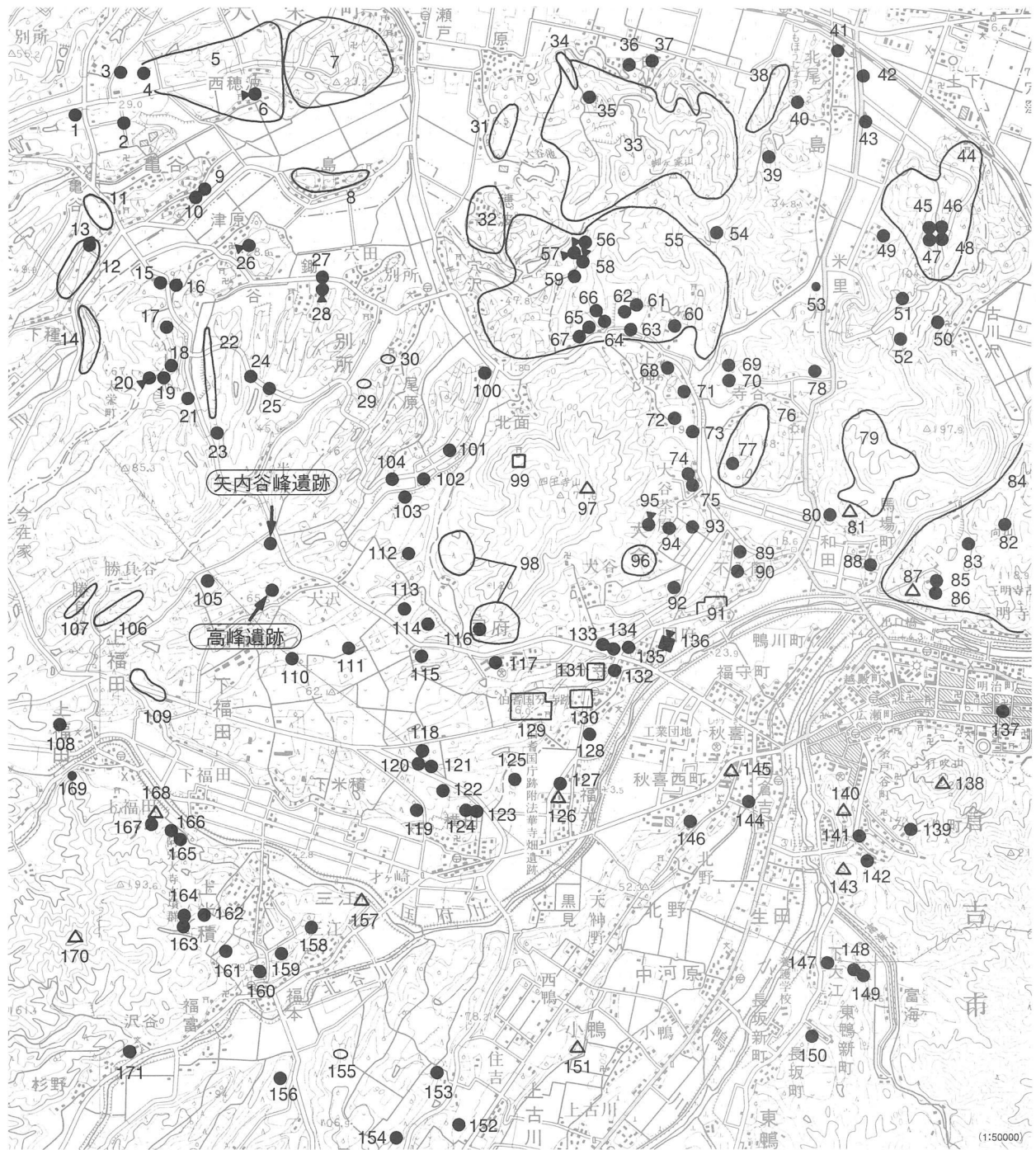
古墳時代終末期は、調査地周辺に多角形墳の取木遺跡(101)・一反半田遺跡(102)・両長谷遺跡(112)がある。

奈良時代の官衙跡は、物資収納施設とみられる大型掘立柱建物群を確認した不入岡遺跡(91)、伯耆国衙跡(129)がある。

寺院跡は、7世紀中頃に大御堂廃寺、7世紀後半に大原廃寺が建立される。大御堂廃寺は山陰地方で最古の寺院で、官寺に特有の観世音寺式伽藍配置をもち、銅製の匙、獸頭、多種類の瓦など豊富な遺物が出土している。8世紀前半は石塚廃寺、中頃には伯耆国分寺(130)・法華寺畑遺跡(国分尼寺)(131)が造られる。この頃、藤井谷廃寺も造られる。

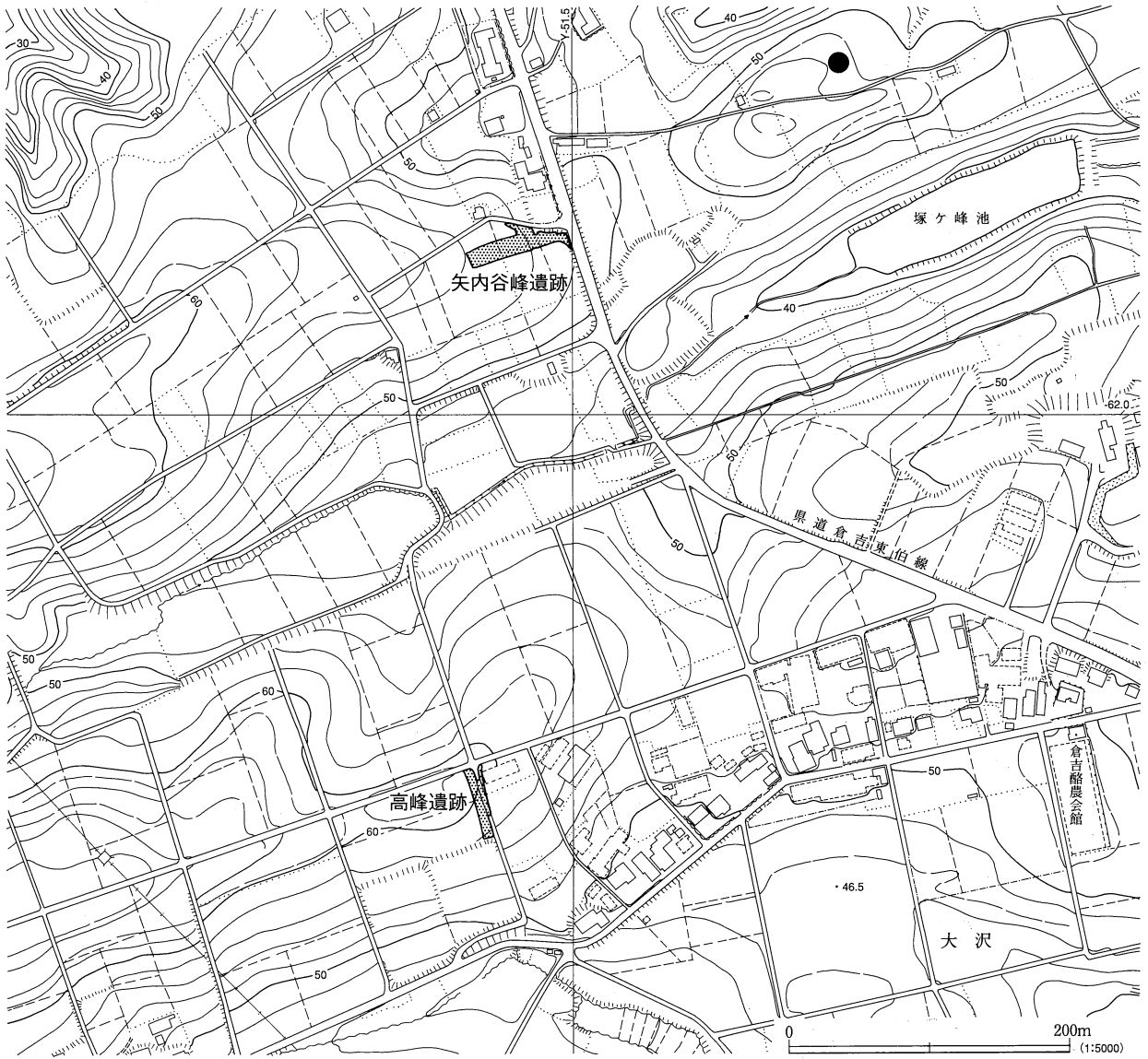
奈良時代から平安時代の集落址は横田矢戸遺跡(123・124)、平ル林遺跡(88)、西前遺跡(70)、観音堂遺跡(108)、大柴町・向野遺跡(1)などで、多くが7世紀後半から9世紀にかけての遺跡である。

| | | | | |
|------------|------------|------------|-------------|--------------|
| 1 向野遺跡 | 27 高鼻1号墳 | 53 米里銅鐸出土地 | 79 夏谷遺跡 | 105 昭和開拓遺跡 |
| 2 後ろ谷遺跡 | 28 高鼻2号墳 | 54 曲226号墳 | 80 中峰古墳群 | 106 ケンカ塚古墳群 |
| 3 干目野遺跡 | 29 鉄山平たたら | 55 上神古墳群 | 81 和田城跡 | 107 勝負谷地域遺跡群 |
| 4 西干目古墳 | 30 伯尾山窯跡 | 56 上神44号墳 | 82 三明寺大将塚古墳 | 108 観音堂遺跡 |
| 5 西穂波古墳群 | 31 原古墳群 | 57 上神45号墳 | 83 長谷遺跡 | 109 稚児ヶ墓古墳群 |
| 6 西穂波16号墳 | 32 穂波古墳群 | 58 上神48号墳 | 84 向山古墳群 | 110 大道谷遺跡 |
| 7 瀬戸古墳群 | 33 曲古墳群 | 59 上神51号墳 | 85 向山309号墳 | 111 大沢前遺跡 |
| 8 島遺跡群 | 34 曲管峯長谷遺跡 | 60 上神宮ノ前遺跡 | 86 向山310号墳 | 112 両長谷遺跡 |
| 9 東亀谷1号墳 | 35 曲宮ノ前遺跡 | 61 谷畑遺跡 | 87 和田東城跡 | 113 遠藤谷峯遺跡 |
| 10 東亀谷2号墳 | 36 曲第1遺跡 | 62 西山遺跡 | 88 平ル林遺跡 | 114 白市遺跡 |
| 11 亀谷古墳群 | 37 曲岩下遺跡 | 63 桜木遺跡 | 89 沢ベリ遺跡1次 | 115 中峯遺跡 |
| 12 亀谷遺跡群 | 38 北尾古墳群 | 64 イガミ松遺跡 | 90 沢ベリ遺跡2次 | 116 大谷後口谷墳丘墓 |
| 13 亀谷第1遺跡 | 39 島古墳群 | 65 クズマ遺跡1次 | 91 不入岡遺跡 | 117 向野遺跡 |
| 14 下種東古墳群 | 40 島苅山遺跡 | 66 クズマ遺跡2次 | 92 中尾遺跡 | 118 福田寺遺跡1次 |
| 15 西焼ス古墳群 | 41 堤屋敷遺跡 | 67 上神119号墳 | 93 イザ原古墳群 | 119 福田寺遺跡2次 |
| 16 清水谷尻1号墳 | 42 北尾遺跡 | 68 東狭間古墳 | 94 小林古墳群 | 120 福田寺遺跡3次 |
| 17 清水谷古墳群 | 43 島遺跡 | 69 トドロケ遺跡 | 95 大谷大将塚古墳 | 121 東福田寺遺跡 |
| 18 駄道東遺跡 | 44 土下古墳群 | 70 西前遺跡 | 96 大谷古墳群 | 122 岩屋遺跡 |
| 19 二タ子塚遺跡 | 45 土下210号墳 | 71 猫山遺跡 | 97 大谷城跡 | 123 矢戸遺跡1次 |
| 20 二タ子塚6号墳 | 46 土下211号墳 | 72 上神大将塚古墳 | 98 古墳群 | 124 矢戸遺跡2次 |
| 21 郊家平古墳群 | 47 土下212号墳 | 73 柴栗古墳群 | 99 四王寺跡 | 125 嶋ノ掛遺跡 |
| 22 頭根後谷遺跡 | 48 土下213号墳 | 74 三度舞墳丘墓 | 100 イキス遺跡 | 126 今倉城跡 |
| 23 東鳥ヶ尾古墳 | 49 船渡遺跡 | 75 イザ原遺跡 | 101 取木遺跡 | 127 今倉遺跡 |
| 24 大仙峯遺跡 | 50 下張坪遺跡 | 76 屋喜山古墳群 | 102 一反半田遺跡 | 128 河原毛田遺跡 |
| 25 大山遺跡 | 51 米里第1遺跡 | 77 屋喜山9号墳 | 103 道祖神峰遺跡 | 129 伯耆国衙跡 |
| 26 大塚山遺跡 | 52 米里第2遺跡 | 78 若林遺跡 | 104 コザンコウ遺跡 | 130 伯耆国分寺跡 |



第1図 倉吉市周辺の地形と遺跡分布図

- | | | | | |
|--------------|------------|-------------|--------------|------------|
| 131 伯耆国分尼寺跡 | 140 四十二丸城跡 | 149 下西野遺跡 | 158 上野遺跡 | 167 小谷遺跡 |
| 132 宮ノ下遺跡 | 141 芸才寺1号墳 | 150 東鴨遺跡 | 159 晩田遺跡 | 168 下福田城跡 |
| 133 古神宮古墓 | 142 宮ノ平ル遺跡 | 151 市場城跡 | 160 福本家ノ上古墓 | 169 上福田横穴群 |
| 134 打塚遺跡 | 143 赤岩城跡 | 152 野畑古墳群 | 161 後ロ谷遺跡 | 170 高城城跡 |
| 135 擲塚遺跡 | 144 空岡田遺跡 | 153 後ロ野1号墳 | 162 箕ヶ平遺跡 | 171 屋敷通遺跡 |
| 136 国分寺古墳 | 145 北ノ城跡 | 154 ハツ塚古墳群 | 163 後中尾遺跡 | |
| 137 山名氏館跡推定地 | 146 八幡平ラ遺跡 | 155 菅ヶ谷口たたら | 164 奥田遺跡 | |
| 138 打吹城跡 | 147 大畑遺跡 | 156 津田峰遺跡 | 165 下小垣遺跡 | |
| 139 高畔古墳群 | 148 山際古墳群 | 157 三江城跡 | 166 阿弥大寺墳丘墓群 | |



第2図 高峰遺跡・矢内谷峰遺跡調査区位置図

III 高峰遺跡

発掘調査は、試掘調査によって、竪穴式住居あるいは掘立柱建物の柱穴を確認した南西から北東方向に緩やかにのびる、丘陵の頂部からゆるい南東斜面の南北に長い道路拡幅部分南北長さ約50m、東西幅約5～8mの300㎡について実施した。発掘調査は矢内谷峰遺跡と並行して、5月13日から6月16日まで実施した。発掘調査によって調査区外の既存道路部分にも遺跡が遺存することが判明した。このため、鳥取県倉吉地方農林振興局と協議を行い、既存道路部分150㎡の追加調査を実施した。追加発掘調査は、9月10日から9月22日に実施した。

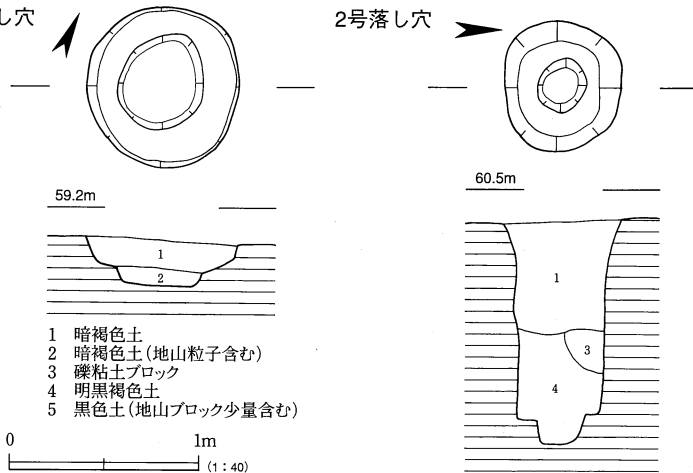
調査地の層序は、耕作土（黒ボク土）のみで、その下層にある褐色土（ソフトローム）、または黄灰色砂質土（ホーキ火山砂）の上面で遺構の検出を行った。遺構検出面は、圃場整備時の削平、耕作機械（トレンジャー）掘削によりあまり良い遺存状態ではなかった。地表面から遺構検出面までの深さは、約0.2m～0.5mであるが、地山の掘削がある部分については最大約1mの深さがあった。

調査の結果、落とし穴2基、竪穴式住居1棟、掘立柱建物1棟、溝状遺構1条を確認した。

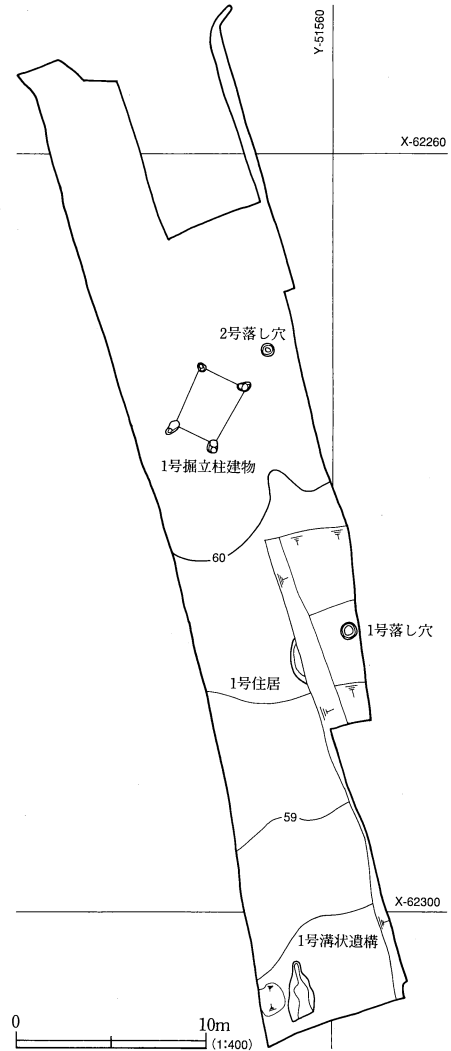
1 遺構

1号落とし穴 調査区の中央東寄りに所在する。平面はほぼ円形で、長径0.85m・短径0.80m・深さ0.27mで、底面に不整形円の短径0.45m・深さ0.10mのピットがある。このピットは、杭を立てるための掘り方と推定されるが、杭そのものの痕跡は確認できなかった。遺物は出土しなかった。

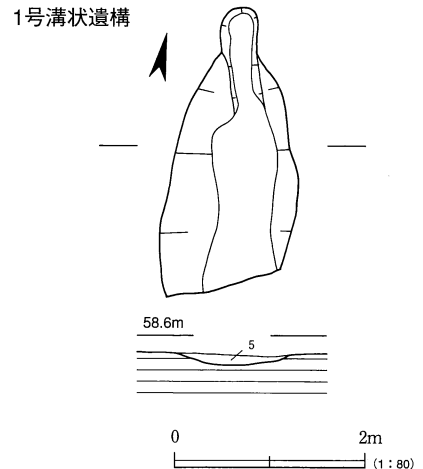
2号落とし穴 調査区やや北寄り平坦地に所在する。平面はほぼ円形で、長径0.69m・短径0.61m・深さ1.05mで、底面に不整形円の短径0.24

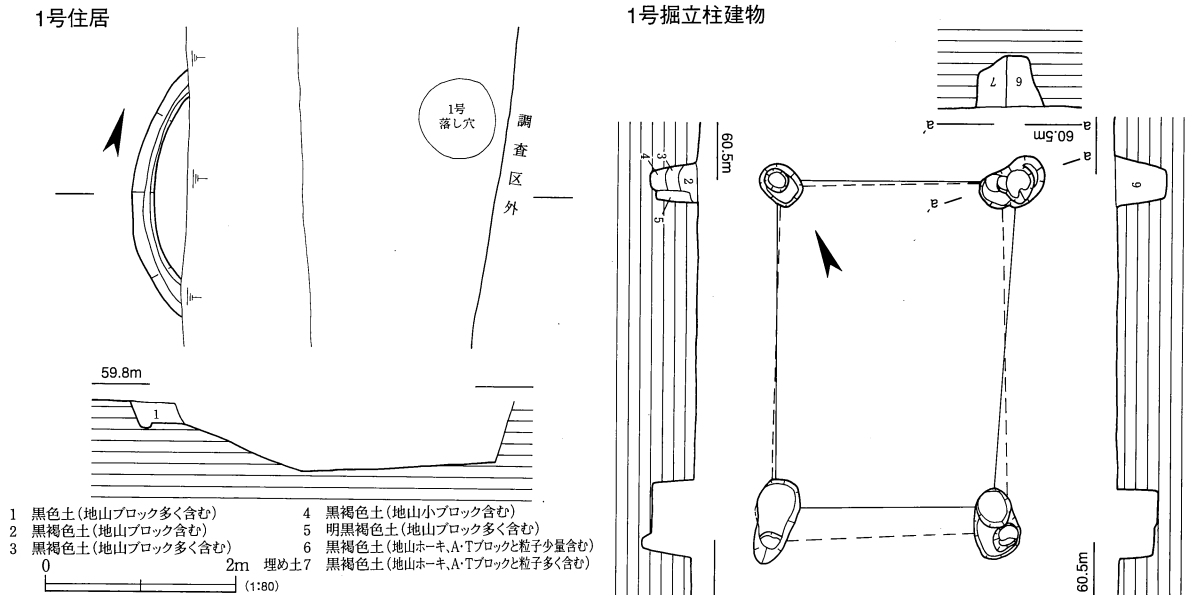


第4図 1号・2号落とし穴、1号溝状遺構遺構図



第3図 高峰遺跡遺構全体図





第5図 1号住居・1号掘立柱建物遺構図

m・深さ0.16mのピットがある。このピットは、1号落とし穴同様杭の掘り方と推定されるが、杭痕跡は確認できなかった。遺物は出土しなかった。

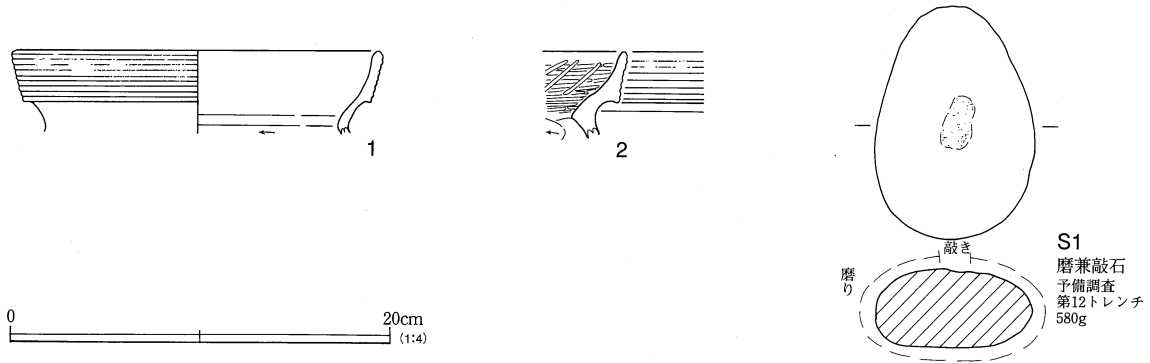
1号住居 住居は、調査区中央やや南寄りに所在する竪穴式住居である。遺構は、配水管設置と圃場整備によって掘削されてしまっており、周壁溝と床面の一部を確認しただけで、平面プランは不明確である。遺構検出面から床面まで0.21m、床面から周壁溝まで最大0.05mの深さである。柱穴は遺構の遺存する部分には無かった。周壁溝の形は丸みをもつ。この丸みを元に、円形プランの住居と仮定して全体を復元すると、遺構の遺存したのは全体の約1割弱の面積で、およそ直径4m程度の規模の住居と推定される。

築造時期は、埋土中から出土した土器片から弥生時代後期頃と推定される。

1号掘立柱建物 丘陵頂部から南側へ僅かに下る調査区やや北寄りの平坦地に位置する。梁行1間×桁行1間の建物である。建物は、柱穴掘り方がいずれも楕円形もしくはひょうたん形で、穴の底面が2段になるものがあり、深さが約0.4m～0.5mである。このため建て替えを1回している事がわかる。建て替え前の梁行は、北2.36m・南2.48m、桁行は東3.68m・西3.76m、建て替え後の梁行は、北2.56m・南2.28m、桁行東3.42m・西3.44mである。床面積は建て替え前が約9㎡、建て替え後が約8.3㎡である。建物の方向軸はどちらもN-25°-Eである。桁行を梁行で割った平面形度は、建て替え前1.55、建て替え後1.43で、建て替え後が正方形に近い。埋土は、黒褐色系で地山のブロック土を多く含む。

遺物は出土しなかった。築造時期は、配置関係から1号住居と同一時期と推定されるため、弥生時代後期と推定される。

1号溝状遺構 調査区南端の緩やかな斜面に所在する。溝は南北方向に伸び、長さ3.08m・幅1.40m・深さ最大0.11mで、断面は浅いU字形である。遺物は埋土中から弥生土器の小片が6点出土した。遺構の時期、性格は不明確であるが、埋土中から弥生土器片が出土したため、弥生時代の遺構である可能性がある。



第6図 高峰遺跡出土遺物

2 遺物

1号住居の埋土中から、弥生土器甕の口縁部片1・2、器台脚台部片が出土している。1・2は、口縁部が外反し、端部を丸くおさめ、下端部がわずかに下垂する。外面に櫛描き沈線文を巡らし、内面をヘラミガキした後、端部をヨコナデする。ただし、1の内面は磨滅により不明確。2の外面頸部に1条の沈線が巡る。土器の特徴から、阿弥大寺^{註1)}Ⅲ期に比定される。その他、遺構に伴わない遺物として、表土中から磨兼敲石1個（S1）、焼石を20個確認した。

3 まとめ

発掘調査により縄文時代の落とし穴2基、弥生時代後期の竪穴式住居1棟、掘立柱建物1棟、溝状遺構1条を確認した。掘立柱建物は、位置関係から住居に伴う倉庫と推定され、1軒の家であるとも考えられる。高峰遺跡は丘陵全体を調査していないため集落の全容は不明確であるが、尾根頂部から南に広がる緩斜面という遺跡立地から、周辺にも遺跡の散在が推定される。しかし、調査区とその周辺は遺物散布地であるが、その量は少ないため遺構密度は低く、遺構がまばらに点在する程度と推定される。

弥生時代後期の一軒の家の構成単位が明確になった例としては、高峰遺跡から北東約1kmの大字尾原に所在するコザンコウ^{註2)}遺跡がある。

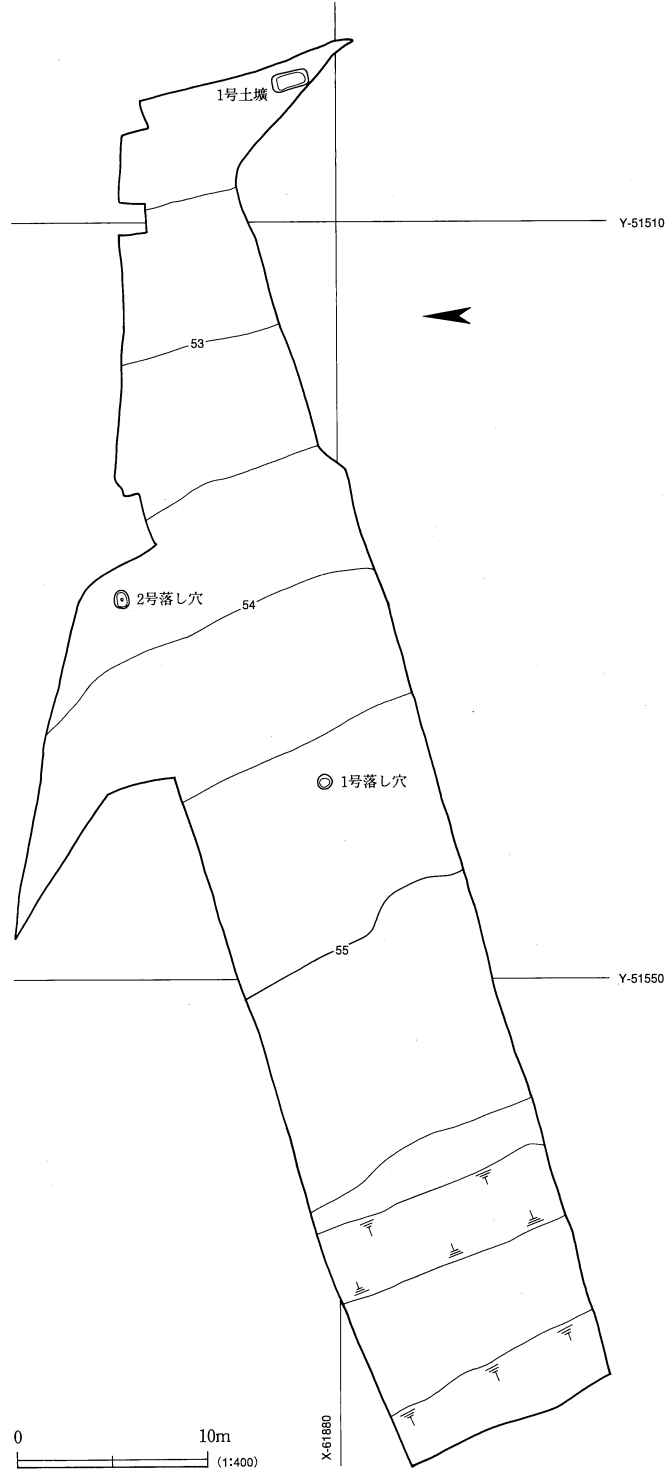
落とし穴は、遺物が無いため時期が不明確であるが、形態から縄文時代と推定した。今回の調査は、丘陵全体のごく一部の調査で、2基のみの確認であるため、丘陵全体の中での配置についてはわからない。調査区周辺にも想定される落とし穴の今後の調査進展による増加をまって検討が必要である。なお、倉吉市の落とし穴の状況については、矢内谷峰遺跡のまとめで述べる。

註

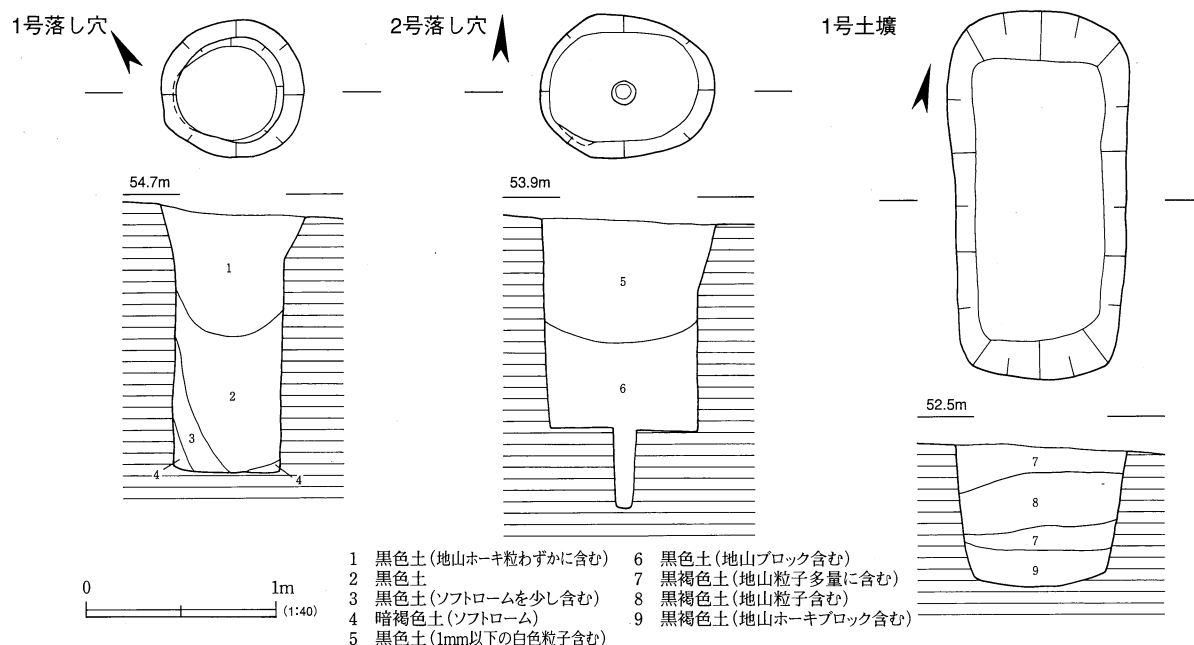
- 1 眞田廣幸他 『上米積遺跡群－阿弥大寺地区－』 倉吉市教育委員会 1980
- 2 竹中孝浩 「第3章 弥生時代 久米ヶ原丘陵のムラ」『倉吉市史 第1巻古代編』 倉吉市 1996

IV 矢内谷峰遺跡

発掘調査は、試掘調査によって落とし穴を確認した南西から北東に緩やかにのびる丘陵尾根の東西に長い道路拡幅部分東西長さ約70m、南北幅約7～13mの950㎡について実施した。現地調査は高峰遺跡と並行して4月21日から6月14日まで実施した。調査地の層序はⅠ黒色土（耕作土）、Ⅱ褐色土（ソフトローム）、Ⅲ黄灰色砂質土（ホーキ火山砂）である。遺構検出面は、調査地東側でⅡ褐色土（ソフトローム）、西側でⅢ黄灰色砂質土（ホーキ火山砂）である。



第7図 矢内谷峰遺跡遺構全体図



第8図 1号・2号落とし穴、1号土壌遺構図

キ火山砂)である。深さは、浅い調査区西側では約0.4mであるが、東側に行くほど深く東端では旧表土の上に圃場整備時の造成土が盛土してあったため、約1.5mあった。調査の結果、落とし穴2基、土壌1基を確認した。

1 遺構

1号落とし穴 調査区の中央付近に所在する。平面形は検出面ではほぼ円形、底面でやや楕円形である。検出面規模は長径0.75m・短径0.72m・深さ1.35m、底面規模は、長径0.55m・短径0.49mである。底面には杭痕跡がなかった。遺物は出土しなかった。

2号落とし穴 調査区中央東寄りに所在する。平面形は検出面、底面とも楕円形である。検出面規模は長径0.92m・短径0.75m・深さ1.13m、底面規模は、長径0.78m・短径0.58mである。底面には、短径0.12m・深さ0.49mの杭痕跡があった。遺物は出土しなかった。

1号土壌 調査区東端に所在する。平面形は隅の丸い長方形である。長軸はN-14°-Eで、等高線の方に長軸が揃う。検出面規模は、長さ1.95m・幅0.90m・深さ0.77m、底面規模は、長さ1.48m・幅0.64m~0.70mで北側がやや広い。埋土はいずれも地山ブロックを含む黒色系の土で、土の締めりはよくなかった。遺物は出土しなかった。土壌の時期、性格とも不明である。

2 まとめ

発掘調査により縄文時代の落とし穴2基、時期・性格が不明の土壌1基を確認した。落とし穴は、倉吉市内の中尾遺跡^{註1)}84基、長谷遺跡^{註2)}57基、横谷遺跡群^{註3)}47基等の調査例がある。これらの調査によって平面形、断面形、杭痕跡など落とし穴の多様な状況が明らかとなっている。配置は、尾根頂部や平坦面には少なく、頂部からやや下がった緩やかな斜面や谷部分が尾根と接する谷頭に多いことが知られている。中尾遺跡では、同時期とみられる似た形態・構造・規模の落とし穴が近接しており、けもの道に沿って落とし穴が造られていることを推定した。また、長谷遺跡1区17号落とし穴は丘陵鞍部に所在し、近接して柵列が存在する。これらは一体のものと考えられ、落とし穴に追い込む施設と推定される。大山遺跡^{註4・5)}では枝分かれる台地の付け根に落とし穴が配置され、谷頭を往来する動物を狙ったものと推定されている^{註6)}。

矢内谷峰遺跡の落とし穴は、以前の調査例と比較して平面形、断面形、杭痕跡、深さなど一般的な形態であるといえる。造られた時期は、遺物が全く出土していないため不明確であるが、形態と他遺跡の例から縄文時代と推定した。今回の調査は丘陵全体のごく一部の調査で、2基のみの確認であるため丘陵全体の中での配置については、わからない。調査区周辺に想定される落とし穴の、今後の調査進展による増加を待って検討されなければならない。

註

- 1 竹中孝浩他 『中尾遺跡発掘調査報告書』 倉吉市教育委員会 1992
- 2 森下哲哉・竹中孝浩他 『長谷遺跡発掘調査報告書』 倉吉市教育委員会 1994
- 3 根鈴智津子 『横谷遺跡群発掘調査報告書』 倉吉市教育委員会 1996
- 4 眞田廣幸他 『立縫遺跡群Ⅲ 大山遺跡（A・B地区）発掘調査報告書』 倉吉市教育委員会 1987
- 5 眞田廣幸他 『立縫遺跡群Ⅳ 大山遺跡（C・D地区）発掘調査報告書』 倉吉市教育委員会 1988
- 6 稲田孝司 「狩と採集に生きた人々」『新版古代の日本④ 中国・四国』 角川書店 1992

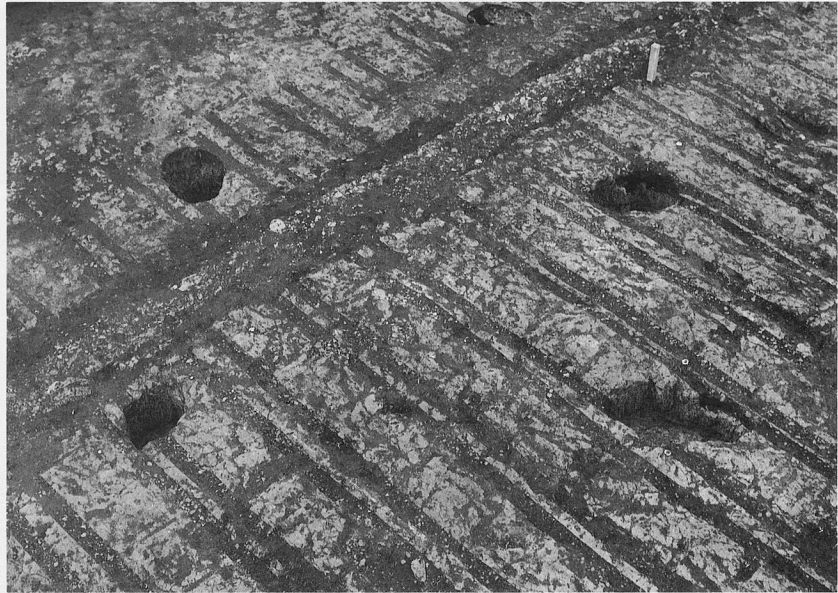
参考文献

- 今村啓爾 「陥穴（おとしあな）」『縄文文化の研究』 雄山閣 1983



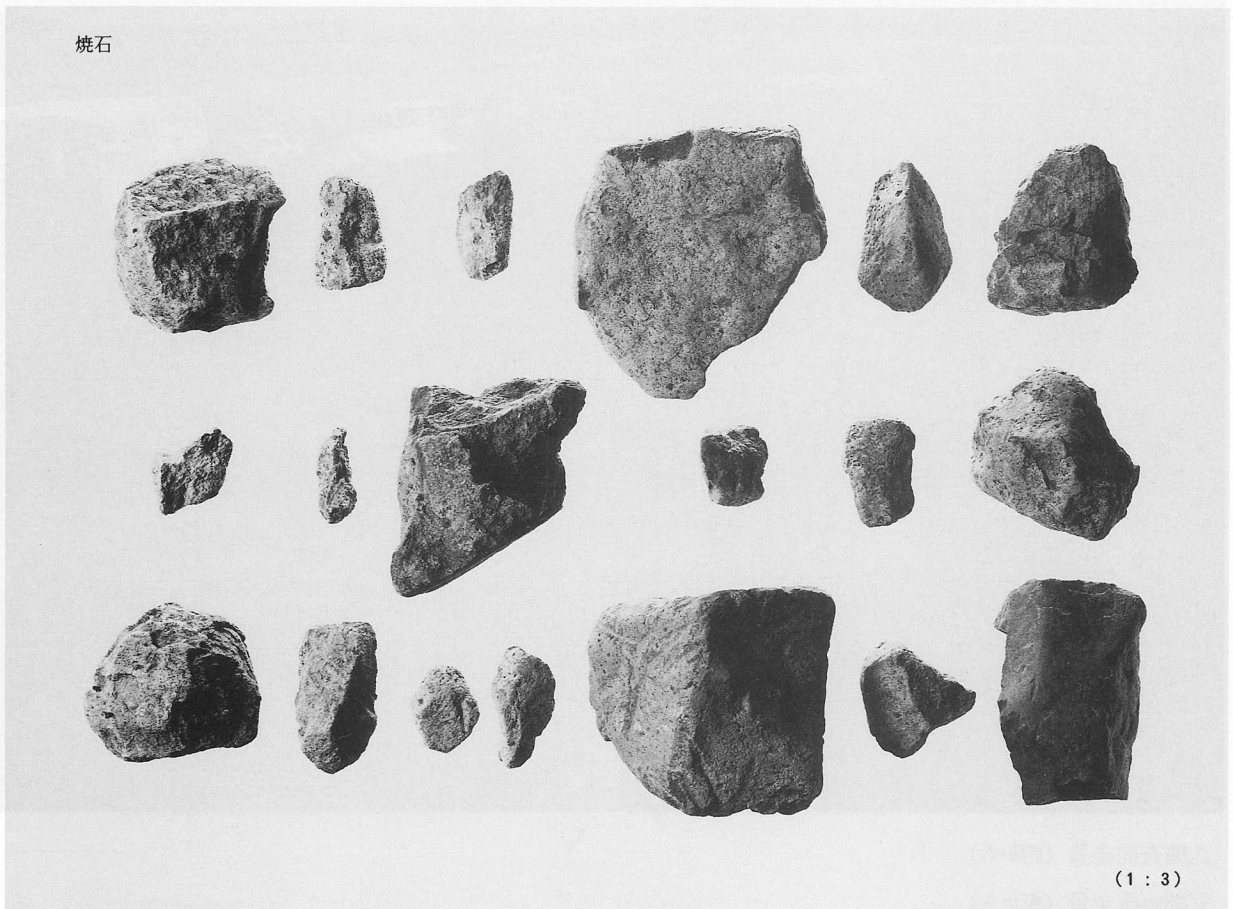
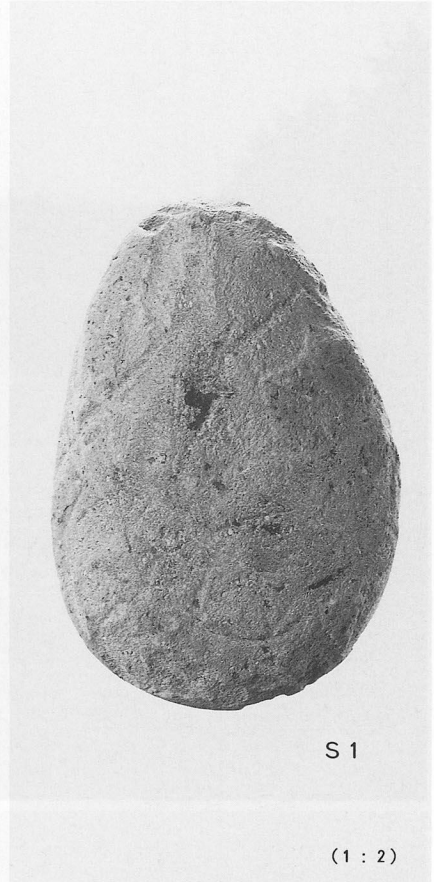
△調査前全景（北から）

▽調査後全景（北から）



△1号落とし穴（北西から） △2号落とし穴（北西から）
▽1号住居（南から） ▽1号掘立柱建物（北西から）

◁1号溝状遺構（南から）





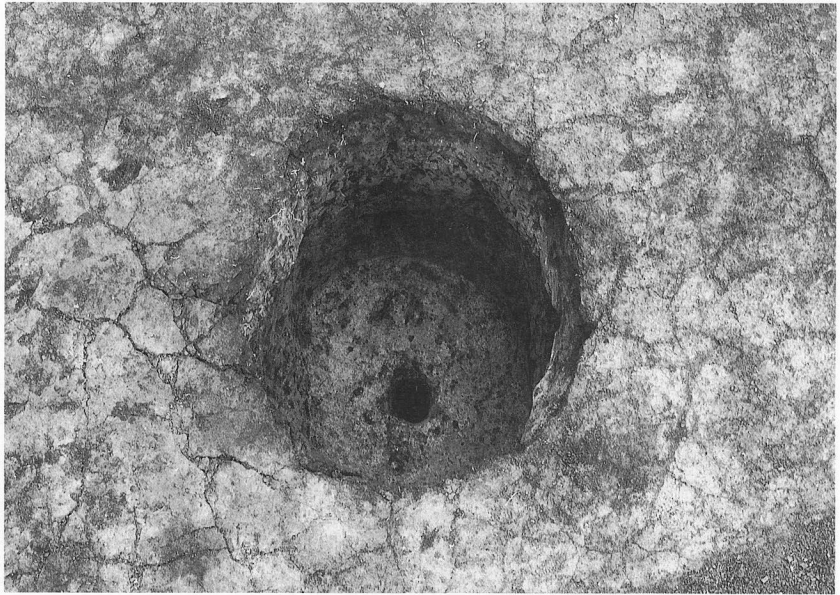
△調査前全景（西から）

▽調査後全景（東から）

1号落とし穴 (西から)



2号落とし穴 (西から)



1号土壙 (北から)



| 調査年度 | 調査場所 | 調査者 |
|------------|--------|-------|
| 1971(昭和46) | 矢内谷峰遺跡 | 佐藤 謙一 |
| 1972(昭和47) | 矢内谷峰遺跡 | 佐藤 謙一 |
| 1973(昭和48) | 矢内谷峰遺跡 | 佐藤 謙一 |
| 1974(昭和49) | 矢内谷峰遺跡 | 佐藤 謙一 |
| 1975(昭和50) | 矢内谷峰遺跡 | 佐藤 謙一 |
| 1976(昭和51) | 矢内谷峰遺跡 | 佐藤 謙一 |
| 1977(昭和52) | 矢内谷峰遺跡 | 佐藤 謙一 |
| 1978(昭和53) | 矢内谷峰遺跡 | 佐藤 謙一 |
| 1979(昭和54) | 矢内谷峰遺跡 | 佐藤 謙一 |
| 1980(昭和55) | 矢内谷峰遺跡 | 佐藤 謙一 |
| 1981(昭和56) | 矢内谷峰遺跡 | 佐藤 謙一 |
| 1982(昭和57) | 矢内谷峰遺跡 | 佐藤 謙一 |
| 1983(昭和58) | 矢内谷峰遺跡 | 佐藤 謙一 |
| 1984(昭和59) | 矢内谷峰遺跡 | 佐藤 謙一 |
| 1985(昭和60) | 矢内谷峰遺跡 | 佐藤 謙一 |
| 1986(昭和61) | 矢内谷峰遺跡 | 佐藤 謙一 |
| 1987(昭和62) | 矢内谷峰遺跡 | 佐藤 謙一 |
| 1988(昭和63) | 矢内谷峰遺跡 | 佐藤 謙一 |
| 1989(昭和64) | 矢内谷峰遺跡 | 佐藤 謙一 |
| 1990(昭和65) | 矢内谷峰遺跡 | 佐藤 謙一 |
| 1991(平成3) | 矢内谷峰遺跡 | 佐藤 謙一 |
| 1992(平成4) | 矢内谷峰遺跡 | 佐藤 謙一 |
| 1993(平成5) | 矢内谷峰遺跡 | 佐藤 謙一 |
| 1994(平成6) | 矢内谷峰遺跡 | 佐藤 謙一 |
| 1995(平成7) | 矢内谷峰遺跡 | 佐藤 謙一 |
| 1996(平成8) | 矢内谷峰遺跡 | 佐藤 謙一 |
| 1997(平成9) | 矢内谷峰遺跡 | 佐藤 謙一 |
| 1998(平成10) | 矢内谷峰遺跡 | 佐藤 謙一 |
| 1999(平成11) | 矢内谷峰遺跡 | 佐藤 謙一 |
| 2000(平成12) | 矢内谷峰遺跡 | 佐藤 謙一 |
| 2001(平成13) | 矢内谷峰遺跡 | 佐藤 謙一 |
| 2002(平成14) | 矢内谷峰遺跡 | 佐藤 謙一 |
| 2003(平成15) | 矢内谷峰遺跡 | 佐藤 謙一 |
| 2004(平成16) | 矢内谷峰遺跡 | 佐藤 謙一 |
| 2005(平成17) | 矢内谷峰遺跡 | 佐藤 謙一 |
| 2006(平成18) | 矢内谷峰遺跡 | 佐藤 謙一 |
| 2007(平成19) | 矢内谷峰遺跡 | 佐藤 謙一 |
| 2008(平成20) | 矢内谷峰遺跡 | 佐藤 謙一 |
| 2009(平成21) | 矢内谷峰遺跡 | 佐藤 謙一 |
| 2010(平成22) | 矢内谷峰遺跡 | 佐藤 謙一 |
| 2011(平成23) | 矢内谷峰遺跡 | 佐藤 謙一 |
| 2012(平成24) | 矢内谷峰遺跡 | 佐藤 謙一 |
| 2013(平成25) | 矢内谷峰遺跡 | 佐藤 謙一 |
| 2014(平成26) | 矢内谷峰遺跡 | 佐藤 謙一 |
| 2015(平成27) | 矢内谷峰遺跡 | 佐藤 謙一 |
| 2016(平成28) | 矢内谷峰遺跡 | 佐藤 謙一 |
| 2017(平成29) | 矢内谷峰遺跡 | 佐藤 謙一 |
| 2018(平成30) | 矢内谷峰遺跡 | 佐藤 謙一 |
| 2019(令和元) | 矢内谷峰遺跡 | 佐藤 謙一 |
| 2020(令和元) | 矢内谷峰遺跡 | 佐藤 謙一 |
| 2021(令和元) | 矢内谷峰遺跡 | 佐藤 謙一 |
| 2022(令和元) | 矢内谷峰遺跡 | 佐藤 謙一 |

210.2
Kur
(102)

図書館

報告書抄録

| 書名 | おおさわいせきぐん たかみねいせき やなだにみねいせき ほくつちやうきほうこくしよ 大沢遺跡群 高峰遺跡・矢内谷峰遺跡発掘調査報告書 | | | | | | | |
|--------|---|------------|--|--------------|--------------|--|------|-------------------------------|
| 副書名 | _____ | | | | | | | |
| 巻次 | _____ | | | | | | | |
| シリーズ名 | 倉吉市文化財調査報告書 | | | | | | | |
| シリーズ番号 | 第102集 | | | | | | | |
| 編著者名 | 加藤誠司 | | | | | | | |
| 編集機関 | 倉吉市教育委員会 | | | | | | | |
| 所在地 | 〒682-8611 鳥取県倉吉市葵町722番地 TEL0858-22-4419 | | | | | | | |
| 発行年月日 | 西暦2000年2月29日 | | | | | | | |
| 所収遺跡名 | 所在地 | コード | | 北緯 | 東経 | 調査期間 | 調査面積 | 調査原因 |
| | | 市町村：遺跡記号 | | | | | | |
| 高峰遺跡 | 倉吉市国府字高峰 | 31203：3NKT | | 35° 26' 12" | 133° 45' 55" | 19990513～19990616 19990910～19990922 | 450㎡ | 県営久米ヶ原地区担い手育成畑地帯総合整備事業に伴う事前調査 |
| 矢内谷峰遺跡 | 倉吉市尾原字矢内谷峰 | 31203：2〇〇Y | | 35° 26' 17" | 133° 45' 55" | 19990421～19990614 | 950㎡ | |
| 所収遺跡名 | 種別 | 主な時代 | 主な遺構 | 主な遺物 | | 特記事項 | | |
| 高峰遺跡 | 集落跡 | 縄文～弥生 | 落とし穴 2基 竪穴式住居 1棟 掘立柱建物 1棟 溝状遺構 1条 | 弥生土器・磨兼敲石・焼石 | | 丘陵尾根上に所在する縄文時代の落とし穴と弥生時代の集落跡。 | | |
| 矢内谷峰遺跡 | 落とし穴 | 縄文 | 落とし穴 2基 土壌 1基 | | | 丘陵尾根上に所在する縄文時代の落とし穴。 | | |

大沢遺跡群
高峰遺跡・矢内谷峰遺跡
発掘調査報告書

平成12年2月29日 印刷

平成12年2月29日 発行

編集 倉吉市教育委員会
発行
印刷 優成印刷(有)
製本
