

熊谷市不二ノ腰遺跡調査会埋蔵文化財調査報告書

不二ノ腰遺跡Ⅱ

2014

埼玉県熊谷市不二ノ腰遺跡調査会

熊谷市不二ノ腰遺跡調査会埋蔵文化財調査報告書

ふ じ の こし い せき
不 二 ノ 腰 遺 跡 II

2014

埼玉県熊谷市不二ノ腰遺跡調査会

序

私たちの郷土熊谷は、原始・古代の集落跡等の埋蔵文化財が数多く分布することで知られています。こうした埋蔵文化財は、郷土の発展やその過程を物語る証であるとともに、私たちの子孫の繁栄の指標ともなる先人の貴重な足跡であります。

しかしながら、近年においては、多くの開発行為に伴い、我々の郷土の景観は変化しております。このような現状の中で、失われつつある文化財を保護し、それらを次世代に伝えていくことは我々の大きな課題であり、責務であるはずで

さて、不二ノ腰遺跡は、熊谷市広瀬地内に所在する古代の遺跡であります。また、過去における発掘調査等により、付近一帯には古代の集落が分布していることが確認されております。

この度、この遺跡の一部に地権者より分譲住宅建設の開発計画がもちあがりました。熊谷市教育委員会では、遺跡の保護と保存について、開発業者と協議を重ねてまいりましたが、事業計画の変更が難しかったことから、急遽、熊谷市不二ノ腰遺跡調査会を設立し、記録保存のための措置を講ずることとなりました。

本書は、平成25年5月に実施された記録保存のための発掘調査の成果をまとめたものでございます。今回の調査によって、本遺跡における集落の状況が徐々に明らかになってきました。

本書が埋蔵文化財の保護、学術研究の基礎資料として、また埋蔵文化財の普及・啓発として広く活用されることとなれば幸いです。

最後になりましたが、発掘調査及び報告書刊行に至るまで、文化財保護法の趣旨を御理解、御協力を賜りました地権者石川孝氏及び一建設株式会社、並びに地元関係者各位に厚く御礼申し上げます。

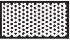
平成26年3月

熊谷市不二ノ腰遺跡調査会
会 長 野 原 晃

例 言

- 1 本書は、埼玉県熊谷市広瀬字不二ノ腰85番に所在する不二ノ腰遺跡（埼玉県遺跡番号59-102）の発掘調査報告書である。
- 2 発掘調査届出に対する埼玉県教育委員会からの指示通知は、平成25年8月29日付教生文第3-25号である。
- 3 本調査は、分譲住宅建設に伴う事前の記録保存のための発掘調査であり、地権者石川孝氏の委託を受け、熊谷不二ノ腰遺跡調査会が実施した。
- 4 本事業の組織は、I章のとおりである。
- 5 発掘調査期間は、平成25年5月13日から平成25年5月31日までである。
整理・報告書作成期間は、平成25年9月1日から平成26年3月28日までである。
- 6 発掘調査の担当は、吉野 健・腰塚 博隆が、本書の執筆・編集は腰塚が行い、吉野が補佐した。
- 7 写真撮影は、発掘調査を担当者が、遺物を腰塚が行った。
- 8 出土遺物は、熊谷市教育委員会で保管している。
- 9 本書の作成にあたり多くの方々から御教示、御協力を賜った。記して感謝いたします。

凡 例

- 1 本文中、遺構の表記記号は、次のとおりである。
SB……掘立柱建物跡、SD……溝跡、SK……土坑、P……ピット
- 2 遺構挿図中のスクリーントーン  は、試掘トレンチである。
- 3 土層断面中の表記記号は、次のとおりである。
S……川原石
- 4 遺構挿図の縮尺は、次のとおりである。
遺構全測図… 1/100、 溝跡… 1/60（一部 1/80）、 土坑図・ピット・掘立柱建物跡… 1/30
- 5 遺構土層断面図及びエレベーション図のポイントの標高は、原則としてその都度表記して示した。
- 6 遺物実測図の縮尺は、すべて 1/4 である。
- 7 遺物実測図の中で、中心線はすべて実線で示し、遺物観察表にできる限り残存率で示した。
また、土師器の断面は白抜き、須恵器の断面は黒塗りで示した。
- 8 第 1 号溝跡挿図中の遺物番号は、遺物実測図及び遺物観察表の番号と一致している。
- 9 遺物観察表の凡例は、次のとおりである。
法量の単位は、cm である。また、推定値は括弧付けで示した。
胎土は、土器に含まれる含有鉱物を以下の記号で示した。
A…白色粒子、B…黒色粒子、C…赤色粒子、D…褐色粒子、E…赤褐色粒子、F…白色針状物質、G…長石、H…石英、I…白雲母、J…黒雲母、K…角閃石、L…片岩、M…砂状、N…礫
色調は、『新版標準土色帖』（農林水産省農林水産技術会議事務局監修2010年版）に照らし最も近似した色相を示した。

目 次

序	I
例 言	II
凡 例	III
目 次	IV
挿図目次	V
表 目 次	V
図版目次	V

I 発掘調査の概要	1
1 調査に至る経過	1
2 発掘調査・報告書作成の経過	1
3 発掘調査、整理・報告書刊行の組織	2
II 遺跡の立地と環境	3
III 遺跡の概要	10
1 調査の方法	10
2 検出された遺構と遺物	10
IV 遺構と遺物	
1 土坑	10
2 ピット	14
3 掘立柱建物跡	15
4 溝跡	16
5 遺構外出土遺物	19
V 調査のまとめ	20

挿図目次

第1図	埼玉県の地形図	第7図	第1～7号ピット
第2図	周辺遺跡分布図	第8図	第1号掘立柱建物跡
第3図	不二ノ腰遺跡位置図	第9図	第1号溝跡
第4図	不二ノ腰遺跡全測図	第10図	第2～4号溝跡
第5図	第1～8号土坑	第11図	第1号溝跡・第4号土坑出土遺物
第6図	第9～11号土坑	第12図	遺構外出土遺物

表目次

第1表	第1号溝跡・第4号土坑出土遺物観察表
第2表	遺構外出土遺物観察表

図版目次

図版1	A,B区全景（東から）手前A区 A区全景（東から）	第4号溝跡、第5、8号土坑（東から） 第2号溝跡（北から）
図版2	B区全景（西から） 第1～7号ピット（西から） 第1号掘立柱建物跡（南から） 第1、2、6、7号土坑（北から） 第3号土坑（北から）	第1号溝跡（B区、西から） 第1号溝跡（A区、西から）
図版3	第4号土坑（南から） 第9、10号土坑（北から）	図版4 第1号溝跡（B区）遺物検出状況 土師器 第11図 1、第12図 1 須恵器 第11図 2、3 円筒埴輪 第11図 4 石器 第11図 5、6

I 発掘調査の概要

1 調査に至る経過

平成25年2月26日付けで、一建設株式会社から埼玉県教育委員会あてに、文化財保護法第93条第1項の規定に基づく埋蔵文化財発掘の届出があった。開発の内容は面積1,537㎡の宅地造成及び分譲住宅8棟の建設であった。

熊谷市教育委員会は届出を受けて、平成25年3月7日、8日に試掘調査を実施した。その結果、8棟のうち2棟分について、奈良時代から平安時代の土師器・須恵器片及び溝跡が検出され、埋蔵文化財の所在が確認された。

その後、埋蔵文化財の所在が確認された旨を一建設株式会社に回答するとともに、その保存に関する協議を重ねたが、工事は保護層が設けられない工法で行うものであり、計画の変更は不可能であると判断されたため、やむをえず記録保存のための発掘調査を実施することとなった。

発掘調査に当たって、熊谷市教育委員会は、当該地における埋蔵文化財の取扱いについて、平成25年4月30日に、地権者である石川孝氏と埋蔵文化財に関する協定書を締結した。一方、一建設株式会社及び石川孝氏からは、当該地の開発にかかり早期に調査を完了できるようにとの要請があったため、平成25年5月2日、熊谷市教育委員会は、急遽熊谷市不二ノ腰遺跡調査会を設立し、平成25年5月7日に、石川孝氏と埋蔵文化財包蔵地発掘調査委託契約書を締結し、発掘調査を実施することとなった。

発掘調査は、熊谷市不二ノ腰遺跡調査会から、平成25年5月9日付け熊不遺第2号で、文化財保護法第92条第1項の規定に基づく埋蔵文化財発掘調査の届出が提出され、平成25年5月13日から開始された。

なお、埼玉県教育委員会から、一建設株式会社あてに平成25年4月19日付け教生文第4-23号で発掘調査実施の指示通知があった。

2 発掘調査・報告書作成の経過

(1) 発掘調査

発掘調査は、平成25年5月13日から平成25年5月31日にかけて行われた。調査面積は、分譲住宅建設工事（計8棟）面積1,537㎡のうち、遺構・遺物が確認され破壊を受ける83.88㎡（2棟分）であった。

平成25年5月13日に遺構確認面まで重機による表土剥ぎを行い、5月15日から遺構精査作業を行った。その際、溝跡、多数の土坑、ピットなどが確認され、順次遺構の調査に着手した。調査は2棟分の分譲住宅建設予定地であったため、各々の調査区をA・B区と呼称し行った。大部分の遺構は検出が比較的容易であったが、両調査区の北端では、地山との差が不明瞭であったため、遺構の検出には困難を要した。

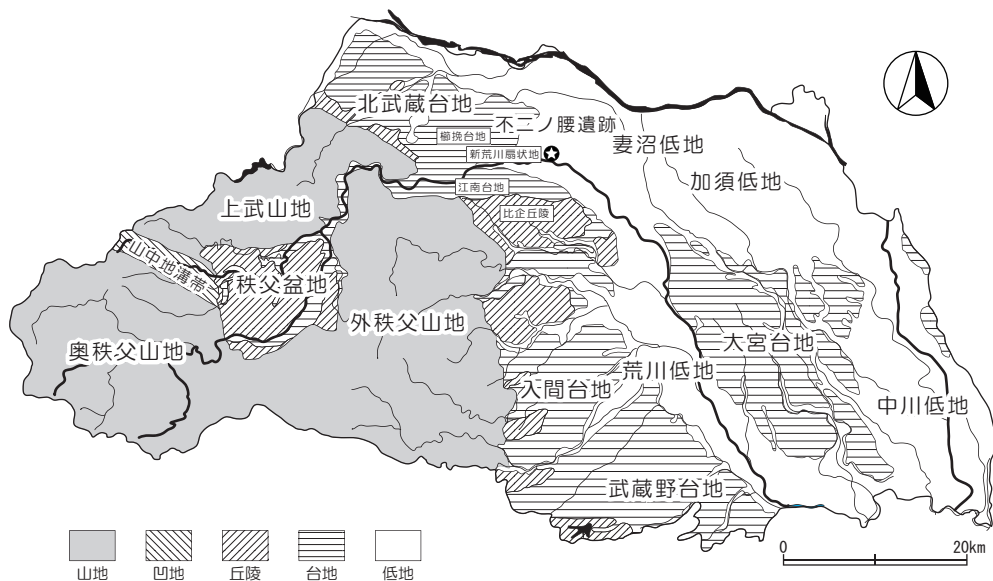
平成25年5月31日、調査のすべてを終了した。

(2) 整理・報告書作成作業

整理作業は、平成25年9月1日から始めた。遺物の洗浄・注記・復元を行った。10月までに順次、遺物の実測、拓本取りを行った。12月からは遺構の図面整理作業を行い、遺構・遺物図面のトレース、遺構・遺物の図版組を行い、2月下旬には、原稿執筆、割付等の作業をして、報告書の印刷に入り、校正を行った後、3月28日に本報告書を刊行した。

3 発掘調査、整理・報告書刊行の組織

主 体 者	熊谷市不二ノ腰遺跡調査会
会 長	野 原 晃（熊谷市教育委員会教育長）
副 会 長	鯨 井 勝（熊谷市教育委員会教育次長）
理 事	菅 谷 浩 之（熊谷市文化財保護審議会会長） 小野美代子（熊谷市文化財保護審議会委員）
監 事	正 田 知 久（熊谷市教育委員会教育総務課長）
事務局 長	岩 上 精 純（熊谷市教育委員会教育社会教育課長）
事務局次長	根 岸 敏 彦（熊谷市教育委員会教育社会教育課担当副参事）
総括調査員	森 田 安 彦（熊谷市教育委員会教育社会教育課副課長兼文化財保護係長）
調 査 員	吉 野 健（熊谷市教育委員会社会教育課文化財保護係主幹） 腰 塚 博 隆（熊谷市教育委員会社会教育課文化財保護係主任）



第 1 図 埼玉県の地形図

II 遺跡の立地と環境

不二ノ腰遺跡は、熊谷市広瀬字不二ノ腰85番に所在し、JR高崎線熊谷駅の北西約3.5km、荒川から北へ約1.5km、利根川から南へ約10.0kmに位置する。

不二ノ腰遺跡の所在する広瀬地区は、熊谷市の中央西部にあたり、櫛挽台地の北端及びその北と北東に展開する妻沼低地にある。櫛挽台地は寄居町末野付近を扇頂に、荒川の両岸に広がる洪積扇状地である荒川扇状地の荒川左岸側に一帯が浸食されてできたものである。そして、本遺跡が立地する妻沼低地は、利根川及びその支流により形成された沖積地であり、熊谷市の大半を覆っている洪積扇状地の新荒川扇状地（熊谷扇状地）と自然堤防が広がる地区に分けられる。本遺跡は、その荒川左岸の新荒川扇状地上、標高約36.5m前後に立地し、水田地となっていた。遺跡を覆っていた土は、関東造盆地運動による地盤の沈下及び荒川の度重なる河川氾濫の影響で、およそ70cmの厚さをもっていた。

次に、本遺跡を中心に櫛挽台地及び妻沼低地における歴史環境の一端を簡単に見ていきたいと思う。

まず、縄文時代であるが、この時期の遺跡の発見は極めて少ない状況である。櫛挽台地さらには妻沼低地にも発見例が少々ある。寺東遺跡では前期関山式土器が、三ヶ尻遺跡内の林遺跡でも前期黒浜式期の集落が発見されおり、妻沼低地には石田遺跡も存在する。後期に至っては、前述の寺東遺跡で称名寺式期の埋甕を伴う土坑等が発見されており、豊富な土器群が検出された入川遺跡や深町遺跡も知られる。また、深谷市に目を向けると、自然堤防上で発掘調査された中期後葉から後期の遺跡が存在する、本郷前東遺跡・原遺跡・上敷免遺跡・前遺跡等である。このことから、熊谷市だけに限らず深谷市においても妻沼低地の自然堤防上に生活の場を展開していったことが窺える。

一方、縄文時代晩期から弥生時代前半にかけての熊谷市内の発見例はほとんどなく、縄文時代晩期の深谷市の妻沼低地では、前述の遺跡を継承した位置に再び集落が営まれていたようである。

次に熊谷市内において本格的展開の知られる遺跡は、現段階では弥生時代中期まで待つことになる。須和田式期の再葬墓が16基発見された横間栗遺跡、同じく須和田式期の壺が発見されている三ヶ尻遺跡内の上古遺跡が知られている。地図には示していないが、北島遺跡・平戸遺跡・前中西遺跡も同時期の遺跡として挙げられ、北島遺跡でも再葬墓や土壙墓群が前中西遺跡では再葬墓と方形周溝墓の2タイプの葬送形態が発見されている。一方、同時期の集落・住居跡が検出されている遺跡としては関下遺跡・飯塚南遺跡・池上遺跡（地図未掲載）が存在する。中期後半のものは深谷市宮ヶ谷戸遺跡・清水上遺跡で中部高地系櫛描文土器が出土している。後期には妻沼低地の各地に遺跡が見られ始め、深谷市明戸東遺跡・弥藤吾新田遺跡・東沢遺跡・行田市池上遺跡（後者2遺跡は地図未掲載）が存在する。明戸東遺跡・東沢遺跡・池上遺跡では吉ヶ谷式土器が、弥藤吾新田遺跡では南関東系の弥生町式土器が出土している。

古墳時代に入ると、古墳は台地・自然堤防等の微高地に形成され、集落は台地ばかりでなく低地帯の自然堤防上にも営まれるようになり、次第に遺跡数も増加傾向にある。前期では、妻沼低地に大きく遺跡が展開している。横間栗遺跡・根絡遺跡・別府条里遺跡・一本木遺跡・中耕地遺跡・東沢遺跡・北島遺跡・天神遺跡（後半3遺跡は地図未掲載）、深谷市清水上遺跡・明戸東遺跡・東川端遺跡・宮ヶ谷戸遺跡・本郷前東遺跡・上敷免遺跡、弥藤吾新田遺跡、小敷田遺跡等がある。横間栗遺跡では住居跡が3軒、根絡遺跡では住居跡が13軒、北島遺跡では21軒検出されており、根絡遺跡、北島遺跡さらに弥藤吾新田遺跡等は比較的大規模な集落と推定されている。小敷田遺跡では畿内や東海地方等の外来系の土器が多数出土していて、東沢遺跡とあわせて河川跡から鋤・鍬をはじめとした多量の木製農具が出土した遺跡として知られる。また北島遺跡からも当該期の木製農具が出土している。

墓域の存在としては、上敷免遺跡・東川端遺跡・小敷田遺跡等で方形周溝墓群が検出されていて、各々9基・5基・17基である。特に東川端遺跡第2号方形周溝墓からは、パレススタイルの大型壺が出土している。

中期の様相は、他の時期と比べて不明な点が多いが、集落が大規模に展開していくのは中期後半以降となるようである。北島遺跡・中条遺跡内の権現山遺跡・常光院東遺跡（後者2遺跡は地図未掲載）等で遺構・遺物が検出されている。北島遺跡では住居跡から須恵器の甕を模倣した土師器小型壺が、権現山遺跡では出現期の竈をもつ住居跡が検出されている。また、集落内の祭祀は東川端遺跡に確認されていて、遺物が集中分布している谷にむかう斜面部で剣形の滑石製模造品が検出されている。また、古墳に目を向けると、数こそ少ないが、妻沼低地の福川の自然堤防に横塚山古墳が存在する。これは、B種横刷毛の埴輪をもつ前方後円墳（後円部は一部欠損）である。

そして、後期になると遺跡は爆発的な増加をみる。台地ばかりではなく自然堤防上にもさらに積極的に進出を図っていったようである。集落は、古墳時代後期から奈良・平安時代へと継続して展開する大規模なものが市内では目立つようになる。櫛挽台地及び新荒川扇状地上では、樋の上遺跡で古墳時代後期から平安時代の住居跡が150軒以上検出され、このうち古墳時代後期のものは14軒以上に上る。また同遺跡内の上辻・下辻遺跡でも後期から平安時代の住居が50軒以上検出された。三ヶ尻遺跡内の天王遺跡等でも後期の集落が検出されている。一方、妻沼低地の自然堤防上では、一本木前遺跡・天神下遺跡・根絡遺跡・原遺跡・東川端遺跡・新屋敷東遺跡・本郷前東遺跡・上敷免遺跡・砂田遺跡・柳町遺跡・城北遺跡・居立遺跡・飯塚南遺跡・北島遺跡・小敷田遺跡等が存在する。一本木前遺跡では後期を中心に奈良・平安時代の住居跡が450軒以上検出されており、当該期の祭祀跡も発見され、折り重なるように土師器杯等が出土し、それとともに白玉も出土している。城北遺跡では住居跡157軒が検出され、住居跡内から人・馬・牛等の獣骨が多数出土し、特に人骨が住居跡から検出された例はあまり知られていない。

一方、古墳を見てみると、群を形成して築造されているのがわかる。櫛挽台地上の別府古墳群・在家古墳群・籠原裏古墳群・三ヶ尻古墳群・深谷市木の本古墳群、新荒川扇状地の玉井古墳群・

広瀬古墳群・石原古墳群・肥塚古墳群（地図未掲載）、妻沼低地上の深谷市上増田古墳群・中条古墳群・上之古墳群（後者2古墳群は地図未掲載）等が分布する。これらは概ね6世紀から7世紀ないし8世紀初頭にかけて形成された古墳群である。

別府古墳群は、農夫の埴輪を出土している。籠原裏古墳群は川原石乱石積の胴張型横穴式石室を有する古墳群であるが、7世紀後半～8世紀初頭の築造と考えられる八角形の墳形をもつ古墳の存在が知られており、終末期の古墳の様相、さらには後述する深谷市幡羅遺跡との関係においても見流すことのできない発見である。三ヶ尻古墳群は、前方後円墳の二子山古墳を盟主墳とする100基以上の古墳で形成されている大古墳群であるが、現在でも61基の所在が確認されている（消滅・半壊を含める）。また、広瀬古墳群中の宮塚古墳は、上円下方墳という特異な墳形を今に残し、熊谷市唯一の国指定史跡として知られている。

古墳時代後半に自然堤防上の微高地に形成された集落の多くは、増減はするもの奈良・平安時代へと継続されていく。新屋敷東遺跡・明戸東遺跡は、竪穴建物を主体に少量の掘立柱建物で構成された集落である。ほかには上敷免遺跡・柳町遺跡・東川端遺跡・清水上遺跡・根絡遺跡等が挙げられる。奈良時代には、この地域も律令体制に組み込まれていき、別府条里遺跡等が見られる。このころの中心的遺跡は櫛挽台地上に見られ、この地域には幡羅郡が設置され、台地上に「原郷」の地名が残り、正倉館、厨家、曹司等が発見された幡羅郡家跡の幡羅遺跡、8世紀初頭創建の西別府廃寺、湧泉祭祀跡・西別府祭祀遺跡が存在する。西別府廃寺は二度の発掘調査によって寺域を区画する大溝、伽藍配置は不明であるが基壇建物跡、瓦溜まり状遺構等とともに軒丸瓦・軒平瓦・丸瓦・平瓦が大量に出土し、瓦は8世紀初頭から9世紀後半のものまで確認されており、県内でも滑川町寺谷廃寺に次いで最も古い建立の寺院の一つとして認識されている。また、その北西約200mの湯殿神社裏のかつて湧水があった箇所には西別府祭祀遺跡が所在し、古墳時代後期から平安時代までの土師器・須恵器と共に古墳時代後期の馬形・櫛型・勾玉形・有孔円板形・有線円板形・剣形等の滑石製模造品が約297点発見されており、県内でも類例がほとんどない湧泉に対する祭祀の実態を考える上で貴重な遺跡である。西別府廃寺は、幡羅郡家との関係を考慮に入れば、幡羅郡の郡司が関わった郡寺的な機能を有することが考えられるし、郡家成立以前の周辺古墳群を形成した有力氏族との関係も想定できる。

奈良・平安時代の集落遺跡としては、広瀬地区には本遺跡のほか、すぐ北側に高根遺跡が所在する。この高根遺跡は試掘調査及び分布調査の結果、該当期の比較的大規模な集落と考えられる。また、ほかには在家遺跡・籠原裏遺跡・拾六間後遺跡・飯塚南遺跡・新ヶ谷戸遺跡・横塚遺跡・北島遺跡等がある。特に北島遺跡は7世紀から12世紀の大規模な集落で、多数の住居跡とともに大規模な掘立柱建物跡・道路状遺構・河川跡など、興味深い発見がされている。一本木前遺跡の11世紀初頭の住居跡からは、瑞花鴛鴦八稜鏡が出土し、県内初の住居跡出土例として注目されている。

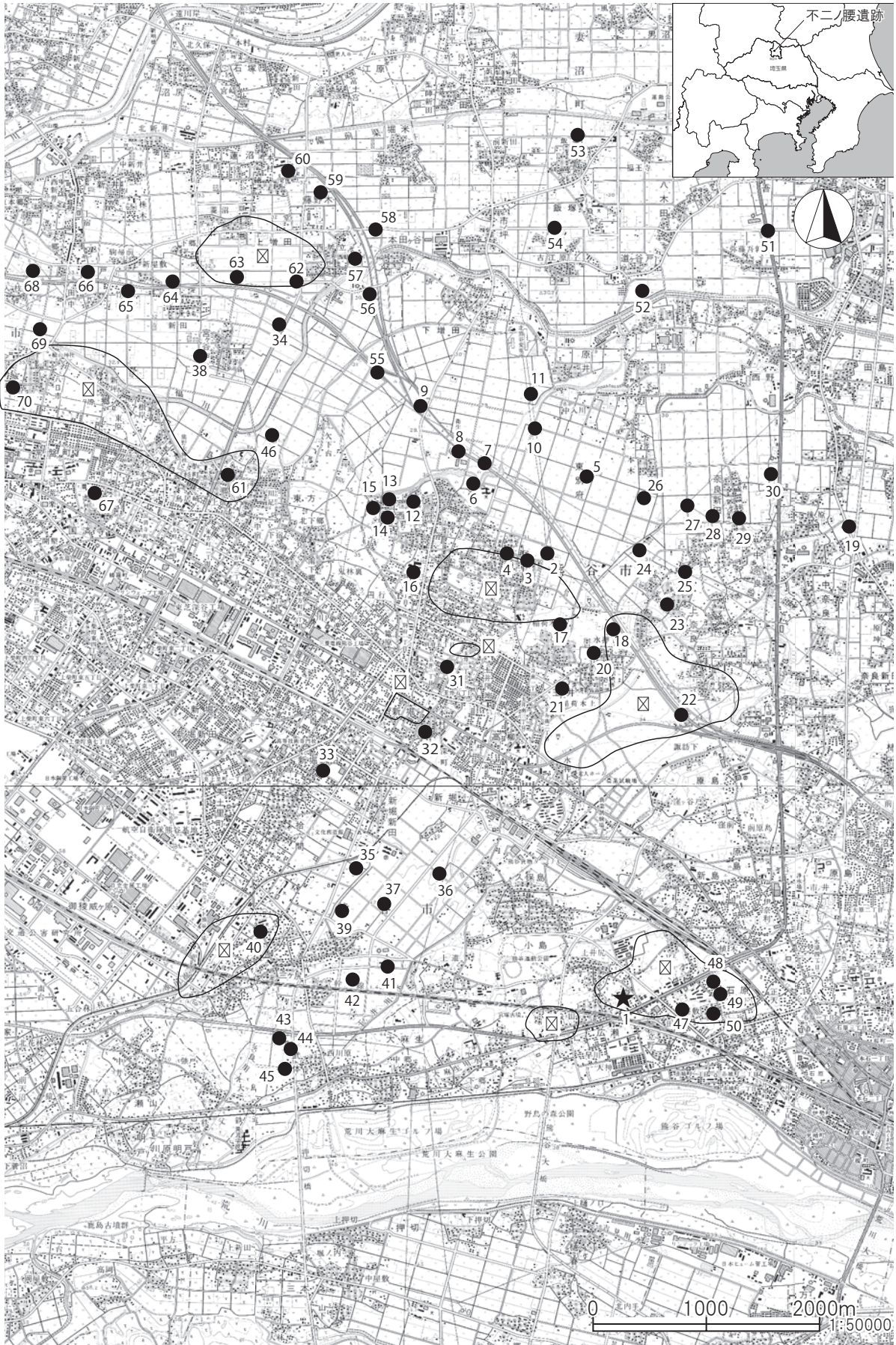
平安時代末から中世になると、武蔵七党やその他の在地武士団の館跡が散在するようになる。別府城跡・別府氏館跡・西別府館跡・玉井陣屋跡・奈良氏館跡・黒沢館跡・兵部裏屋敷、深谷市

東方城跡・庁鼻和城跡・幡羅太郎館跡等であるが、いずれの館跡も実態は不明である。その中で残りの良いものの中に、本遺跡の北西に位置する別府城跡がある。別府氏の居館で方形の敷地に土塁の一部と空堀をよく残している。また、三ヶ尻地区に所在する黒沢館跡は、発掘調査によって出柙形に張り出して台形に全周する堀・土塁の一部・2か所の虎口・柱穴跡・土廣・集石遺構等が検出され、渡辺崋山が記した『訪臚録』に残る「黒沢屋敷」の記載と調査成果が合致した貴重な例である。遺物としては、14～15世紀の年号が記載された板石塔婆や15～16世紀の瀬戸・美濃焼の陶器・内耳土器・土師質土器等が出土している。その北側に所在する樋の上遺跡でも、15～16世紀の土壙・集石遺構とともに比較的深くコーナーをもつ溝跡が検出されており、館跡の一部である可能性が考えられている。

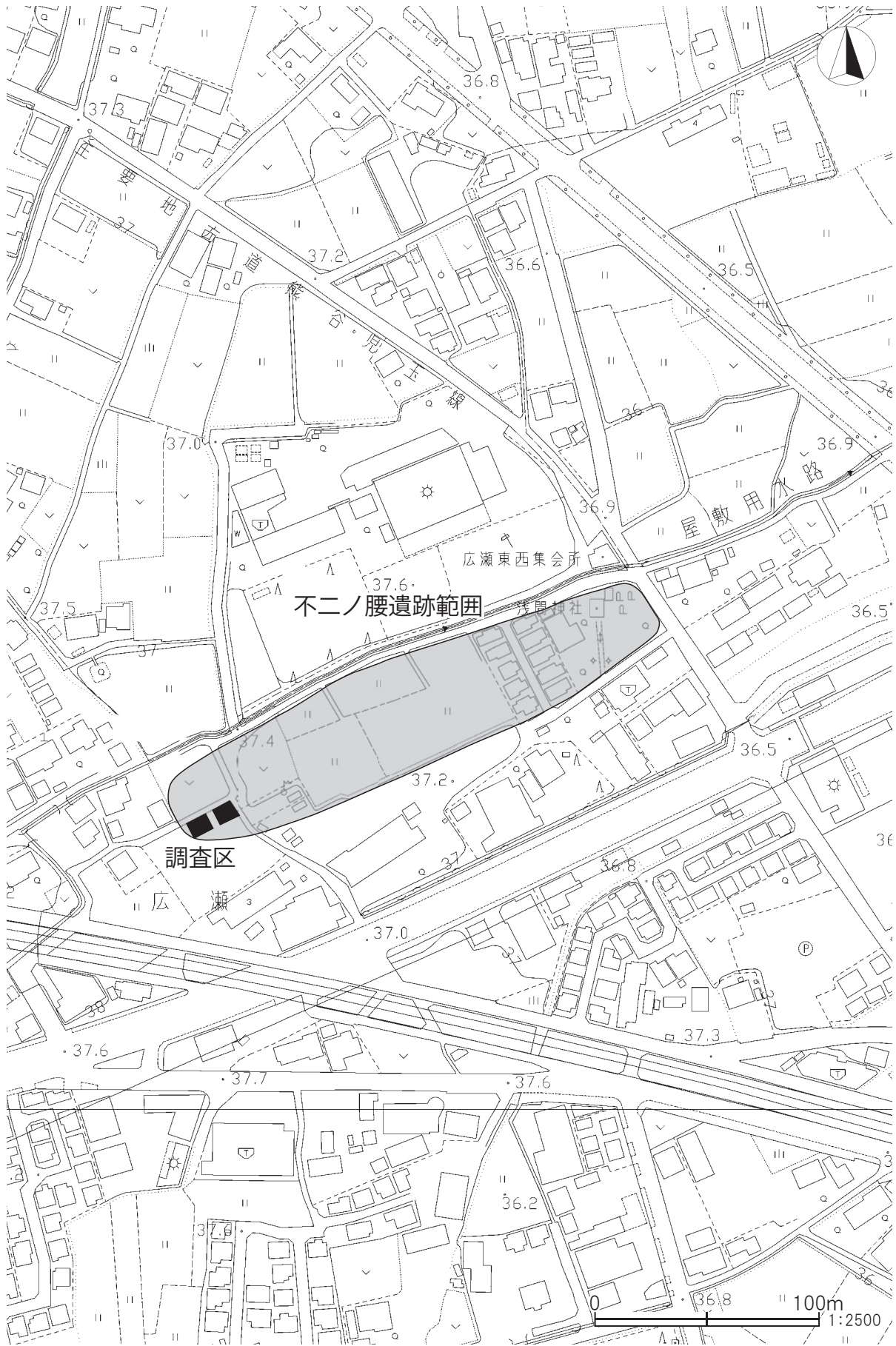
墓域としては、三ヶ尻遺跡内の天王遺跡・樋の上遺跡・若松遺跡・社裏北遺跡・社裏遺跡・社裏南遺跡等が挙げられ、櫛挽台地及び新荒川扇状地上に分布する。樋の上遺跡・若松遺跡では土葬墓・火葬墓等が検出されており、内耳土器・土師質土器・白磁・青磁、常滑、瀬戸等の陶磁器・板石塔婆・石臼等が出土している。黒沢館跡及び樋の上遺跡の南西に位置する社裏北遺跡・社裏遺跡・社裏南遺跡では土壙墓群が、台地上の天王遺跡で墓地群が検出されている。なお、中世以降の歴史的事態はまだまだ情報不足で、今後の調査成果によるところが多く、情報の蓄積に期待するところであろう。

第2図 掲載遺跡一覧表

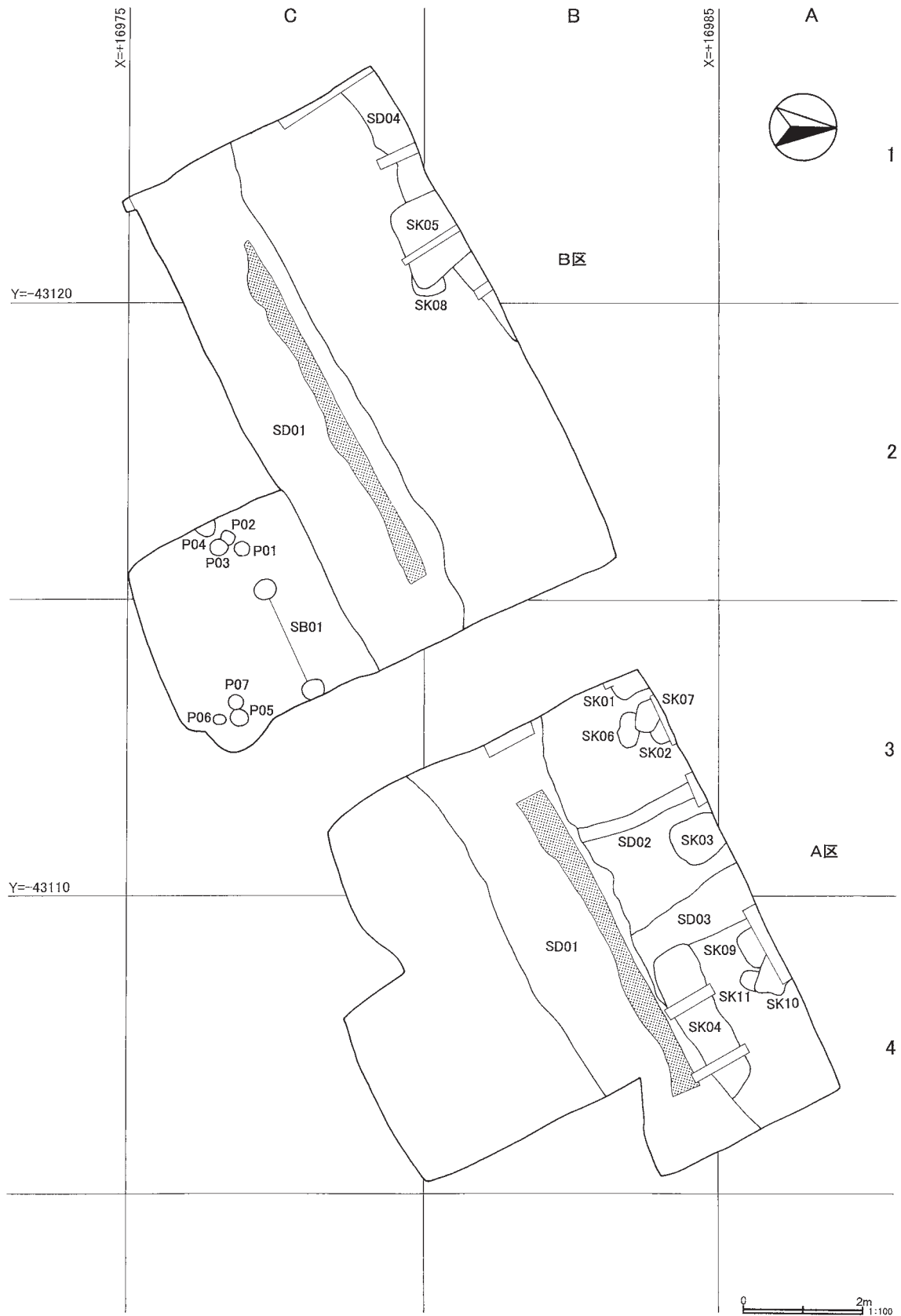
1 不二ノ腰遺跡	21 稲荷木上遺跡	41 庚申塚遺跡	61 東方城跡
2 寺東遺跡	22 下河原上遺跡	42 松原遺跡	62 原遺跡
3 別府氏館跡	23 奈良氏館跡	43 社裏北遺跡	63 明戸東遺跡
4 別府城跡	24 天神下遺跡	44 社裏遺跡	64 新田裏遺跡
5 別府条里遺跡	25 土用ヶ谷戸遺跡	45 社裏南遺跡	65 新屋敷東遺跡
6 石田遺跡	26 一本木前遺跡	46 城下遺跡	66 本郷前東遺跡
7 関下遺跡	27 中耕地遺跡	47 高根遺跡	67 庁鼻和城跡
8 横間栗遺跡	28 西通遺跡	48 天神前遺跡	68 上敷免遺跡
9 根絡遺跡	29 東通遺跡	49 兵部裏屋敷跡	69 八日市遺跡
10 深町遺跡	30 横塚山古墳	50 御蔵場跡	70 八幡太郎館跡
11 入川遺跡	31 在家遺跡	51 弥藤吾新田遺跡	I 別府古墳群
12 西別府館跡	32 籠原裏遺跡	52 道ヶ谷戸条里遺跡	II 在家古墳群
13 西方遺跡	33 拾六間後遺跡	53 飯塚北遺跡	III 籠原裏古墳群
14 西別府廃寺	34 東川端遺跡	54 飯塚南遺跡	IV 三ヶ尻古墳群
15 西別府祭祀遺跡	35 樋の上遺跡	55 清水上遺跡	V 広瀬古墳群
16 大竹遺跡	36 東遺跡	56 前遺跡	VI 石原古墳群
17 玉井陣屋跡	37 黒沢館跡	57 居立遺跡	VII 上増田古墳群
18 新ヶ谷戸遺跡	38 宮ヶ谷戸遺跡	58 城北遺跡	VIII 木の本古墳群
19 横塚遺跡	39 若松遺跡	59 柳町遺跡	
20 水押下遺跡	40 三ヶ尻遺跡	60 砂田遺跡	



第2図 周辺遺跡分布図



第3図 不二ノ腰遺跡位置図



第4図 不二ノ腰遺跡全測図

III 遺跡の概要

1 調査の方法

発掘調査の方法は、1辺5mのグリッド方式を用いて行い、調査区全体を網羅できる様に、北西隅をA-1として南へA・B・C・・・、東へ1・2・3・・・とし、Aラインは西から東へA-1・A-2・A-3・・・と呼称した。Bライン以南もAラインと同様に呼称し、グリッド設定を行った。

発掘調査は、重機による遺構確認面までの表土剥ぎを行った後、先述のグリッド設定を行った。なお、座標は世界測地系による国家方眼座標に基づく基準点測量による。調査区は分譲住宅建設予定地2か所をそれぞれ、東側をA区、西側をB区と設定した。表土剥ぎ後は、人力による遺構確認のための精査を実施し、確認された各遺構は各々手掘りを行った。原則として遺物は必要に応じて写真撮影後、遺構ごとに一括して慎重に取り上げた。遺構は写真撮影した後、実測を行った。そして、最後に遺構全体の写真撮影を行い、全測図の実測を行った。

2 検出された遺構と遺物

本調査によって検出された遺構は、A区では中央に大きな溝跡、その北側に土坑9基、小規模な溝跡2条であった。B区でもA区から延伸する大きな溝跡が続いており、その北側には溝跡1条と、土坑2基、中央の大きな溝跡を挟んで南側には掘立柱建物跡及びピット群が検出された。

遺物の多くは中央の大きな溝跡に集中しており、主に奈良～平安時代の土師器、須恵器等が検出され、コンテナ1箱分の出土量であった。

IV 遺構と遺物

1 土坑

土坑は、総じて12基検出した。土坑は各々の調査区のほぼ北側の集中しており、重複して検出されたものもあった。平面プランについては、方形または楕円形を呈するものが多く、深さは、一部を除けば、遺構確認面から概ね0.20～0.40mに収まり、0.30m前後が主体をなす。

出土遺物は、全体的に少ないが、第4号土坑が多く、他の土坑は少なかった。

時期については、その多くが概ね平安時代（9世紀代）に該当する。

以下各土坑ごとに詳細を記載する。

第1号土坑（第5図）

B-3グリッドから検出した。

平面プランは長方形を呈すると推定され、規模は検出長軸0.55m、検出短軸0.35m、深さ0.41mであった。

一部調査区域外まで広がっているため全容は不明である。

出土遺物は検出されなかった。

第2号土坑（第5図）

B-3グリッドから検出した。第7号土坑と重複関係にあり、第7号土坑に切られていた。平面プランは残存箇所から楕円形と推定され、規模は検出長軸0.40m、検出短軸0.35m、深さ0.10mであった。

出土遺物は検出されなかった。

第3号土坑（第5図）

A・B-3グリッドから検出した。

平面プランは隅丸方形で、規模は検出長軸0.95m、短軸0.75m、深さ0.16mであった。

出土遺物は検出されなかった。

第4号土坑（第5図、第1表）

A・B-4グリッドから検出した。第1・3号溝跡と重複関係にあり、第1号溝跡に切られ、第3号溝跡を切っていた。

平面プランは長方形と推定され、規模は長軸2.74m、短軸0.79m、深さ0.14mであった。

出土遺物は使用痕が確認できる磨石が検出された。また、土師器杯破片が出土したが、図示可能な遺物ではなかった。

時期は8世紀後半～9世紀初頭と推定される。

第5号土坑（第5図）

B・C-1グリッドから検出した。第4号溝跡及び第8号土坑と重複関係にあり、双方を切っていた。

平面プランはほぼ正方形と推定され、規模は長軸1.42m、検出短軸1.08m、深さ0.14mであった。

出土遺物は検出されなかった。

第6号土坑（第5図）

B-3グリッドから検出した。第7号土坑と重複関係にあり、第7号土坑に切られていた。

平面プランは楕円形で、規模は長軸0.62m、短軸0.36m、深さ0.12mであった。

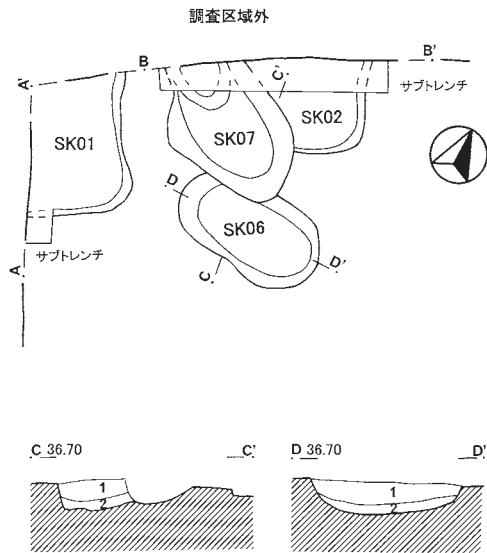
出土遺物は検出されなかった。

第7号土坑（第5図）

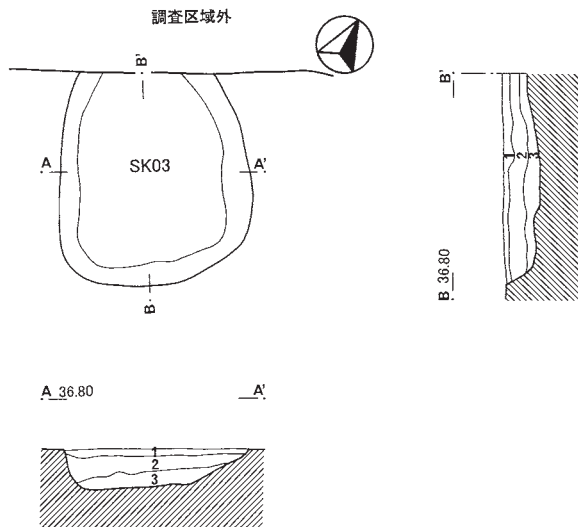
B-3グリッドから検出した。第2・6号土坑と重複関係にあり、双方を切っていた。

平面プランは不整形な楕円形で、規模は検出長軸0.67m、短軸0.40m、深さ0.10mであった。

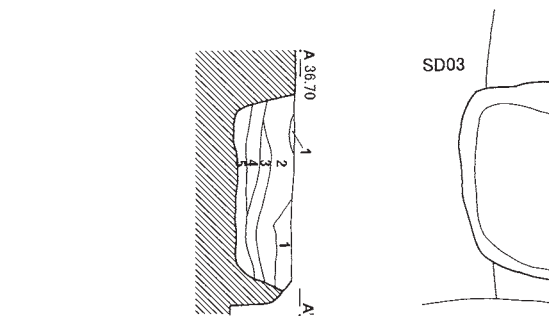
土坑の床面北西隅にさらにピット状の落ち込みがあった。



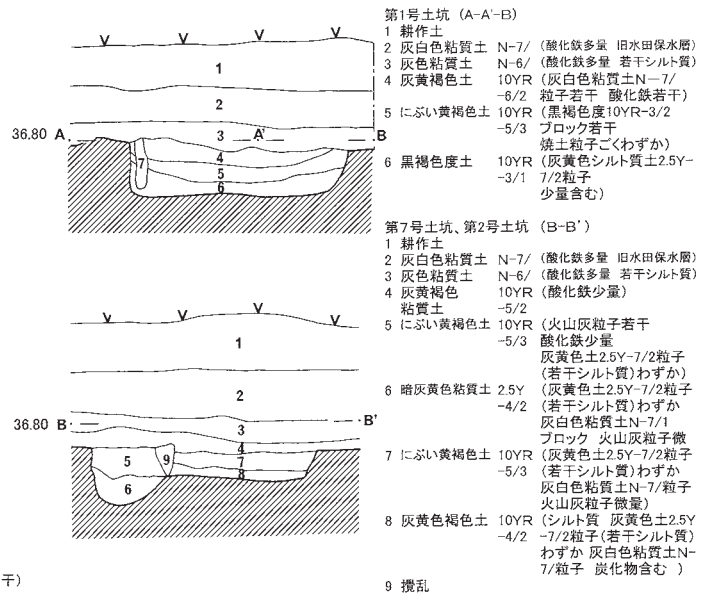
- 第6号土坑 (C-C', D-D')
- 1 灰黄褐色土 10YR-4/2 (灰黄色粘質土2.5Y-7/2粒子少量 酸化鉄若干)
 - 2 灰黄褐色土 10YR-5/2 (灰黄色粘質土2.5Y-7/2粒子多量 酸化鉄若干 火山灰わずか)



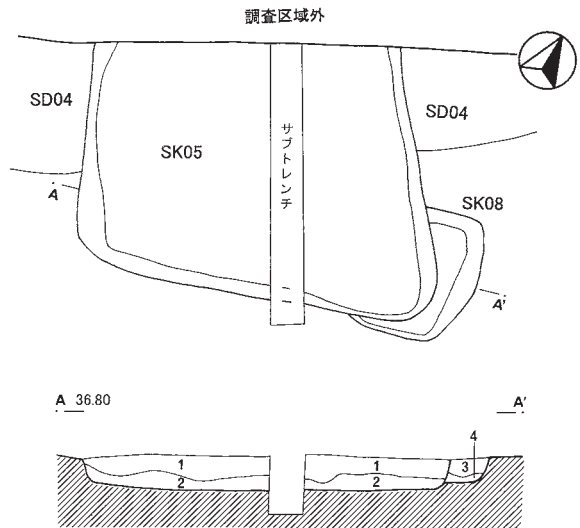
- 第3号土坑 (A-A', B-B')
- 1 灰色土 10YR-4/1
 - 2 暗灰黄色土 2.5Y-5/2 (灰黄色土2.5Y-4/1若干あり 一部シルト質 酸化鉄少量)
 - 3 にぶい黄褐色土 10YR-4/3 (褐色土10YR4/6粒子少量含む)



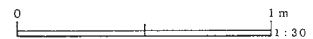
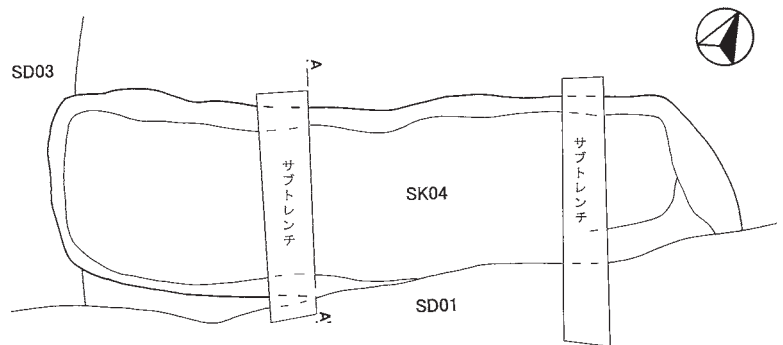
- 第4号土坑 (A-A')
- 1 灰黄褐色土 10YR-4/2 (褐灰色土10YR-4/1粒子若干 灰黄色粘質土2.5Y-7/2粒子若干 火山灰粒子含)
 - 2 にぶい黄褐色土 10YR-5/3 (灰白色粘質土N-7/粒子少量 酸化鉄若干)
 - 3 灰黄褐色土 10YR-5/2 (灰白色粘質土N-7/粒子少量 酸化鉄わずか)
 - 4 にぶい黄褐色土 10YR-6/3 (若干シルト質 灰白色粘質土N-7/粒子若干 シルト質)
 - 5 にぶい黄褐色土 10YR-5/3 (灰黄褐色土10YR-4/3ブロックわずか 灰白色粘質土N-7/粒子若干)



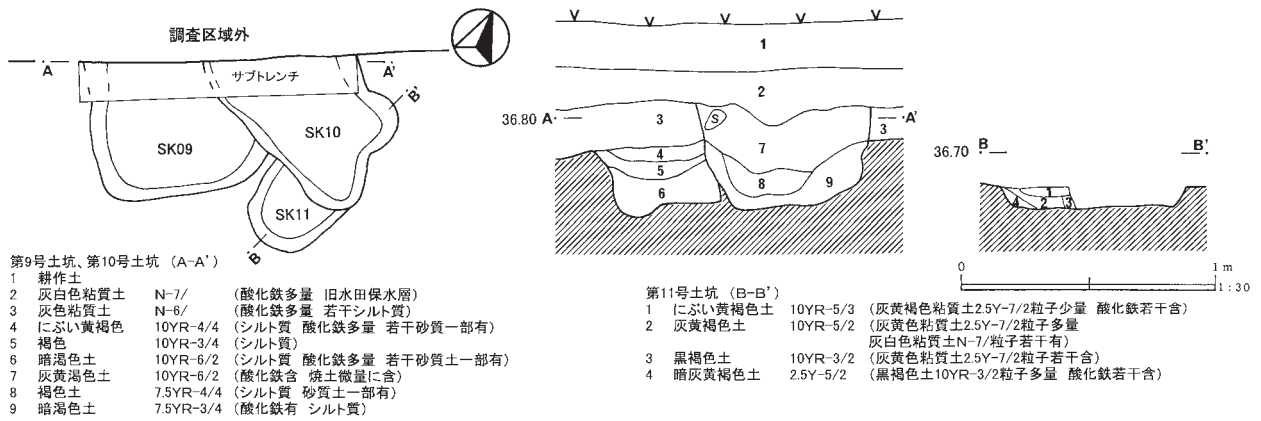
- 第1号土坑 (A-A-B)
- 1 耕作土
 - 2 灰白色粘質土 N-7/ (酸化鉄多量 旧水田保水層)
 - 3 灰粘質土 N-6/ (酸化鉄多量 若干シルト質)
 - 4 灰黄褐色土 10YR -6/2 (灰白色粘質土N-7/ 粒子若干 酸化鉄若干)
 - 5 にぶい黄褐色土 10YR (黒褐色度10YR-3/2 -5/3 ブロック若干 焼土粒子ごくわずか)
 - 6 黒褐色度土 10YR (灰黄色シルト質土2.5Y-3/1 7/2粒子 少量含む)
- 第7号土坑、第2号土坑 (B-B')
- 1 耕作土
 - 2 灰白色粘質土 N-7/ (酸化鉄多量 旧水田保水層)
 - 3 灰粘質土 N-6/ (酸化鉄多量 若干シルト質)
 - 4 灰黄褐色土 10YR (酸化鉄少量)
 - 5 粘質土 -5/2
 - 6 暗灰黄色粘質土 2.5Y -4/2
 - 7 にぶい黄褐色土 10YR (火山灰粒子若干 酸化鉄少量 灰黄色土2.5Y-7/2粒子 (若干シルト質)わずか (若干シルト質)わずか 灰白色粘質土N-7/1 ブロック 火山灰粒子微 (灰黄色土2.5Y-7/2粒子 (若干シルト質)わずか 灰白色粘質土N-7/粒子 火山灰粒子微量)
 - 8 灰黄色褐色土 10YR (シルト質 灰黄色土2.5Y -7/2粒子 (若干シルト質) わずか 灰白色粘質土N-7/粒子 炭化物含む)
 - 9 攪乱



- 第5号土坑、第8号土坑 (A-A')
- 1 にぶい黄褐色土 10YR-5/4 (にぶい黄褐色土10YR-4/3ブロック少量 灰黄褐色粘質土2.5Y-7/2粒子若干 火山灰粒子わずか)
 - 2 にぶい黄褐色土 10YR-4/3
 - 3 灰黄褐色土 10YR-4/2 (灰黄色粘質土2.5Y-7/2粒子多量 灰白色粘質土N-7/粒子わずか)
 - 3 にぶい黄褐色土 10YR-5/3 (灰白色粘質土N-7/粒子わずか)



第5図 第1～8号土坑



第6図 第9～11号土坑

出土遺物は検出されなかった。

第8号土坑 (第5図)

B・C-1グリッドから検出した。第5号土坑と重複関係にあり、第5号土坑に切られていた。平面プランは残存状態から方形を呈すると推定され、規模は検出長軸0.53m、検出短軸0.13m、深さ0.09mであった。

出土遺物は検出されなかった。

第9号土坑 (第6図)

A-4グリッドから検出した。第10号土坑と重複関係にあり、第10号土坑に切られていた。平面プランは残存部分からほぼ正方形が推定され、規模は推定長軸0.72m、検出短軸0.55m、深さ0.48mであった。

出土遺物は検出されなかった。

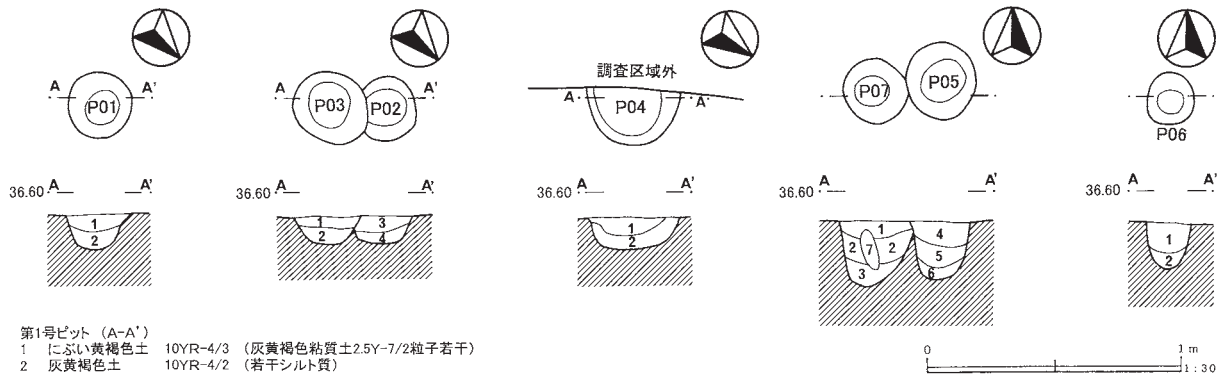
第10号土坑 (第6図)

A-4グリッドから検出した。第9・11号土坑と重複関係にあり、双方を切っていた。平面プランは残存状態から不整形な方形を呈すると推定され、規模は検出長軸0.82m、推定短軸0.60m、深さ0.41mであった。

出土遺物は検出されなかった。

第11号土坑 (第6図)

A-4グリッドから検出した。第10号土坑と重複関係にあり、第10号土坑に切られていた。平面プランは楕円形と推定され、規模は推定長軸0.40m、短軸0.35m、深さ0.08mであった。出土遺物は検出されなかった。



第1号ピット (A-A')
 1 にぶい黄褐色土 10YR-4/3 (灰黄褐色粘質土2.5Y-7/2粒子若干)
 2 灰黄褐色土 10YR-4/2 (若干シルト質)

第3号ピット、第2号ピット (A-A')
 1 にぶい黄褐色土 10YR-4/3 (灰黄色粘質土2.5Y-7/2ブロック、粒子少量含)
 2 灰黄褐色粘質土 10YR-4/2 (灰黄色粘質土2.5Y-7/2粒子若干)
 3 灰黄色粘質土 10YR-4/2 (灰黄色粘質土2.5Y-7/2粒子若干)
 4 にぶい黄褐色土 10YR-4/2 (若干シルト質)

第4号ピット (A-A')
 1 暗褐色土 10YR-3/3
 2 にぶい黄褐色土 10YR-4/3 (灰白色粘質土N-7/粒子若干 シルト質)

第6号ピット (A-A')
 1 灰黄褐色土 10YR-4/2 (灰黄色粘質土2.5Y-7/2粒子少量)
 2 にぶい黄褐色粘質土 10YR-4/3 (灰黄色粘質土2.5Y-7/2粒子若干)

第7号ピット、第5号ピット (A-A')
 1 灰黄褐色土 10YR-4/2 (灰黄色粘質土2.5Y-7/2粒子少量)
 2 にぶい黄褐色土 10YR-4/3 (灰白色粘質土N-7/粒子若干 若干シルト質)
 3 にぶい黄褐色粘質土 10YR-5/3 (若干シルト質)
 4 暗褐色土 10YR-3/3 (灰白色粘質土N-7/粒子若干)
 5 灰黄褐色土 10YR-4/2 (若干シルト質 灰白色粘質土N-7/粒子若干)
 6 にぶい黄褐色粘質土 10YR-4/3 (灰白色粘質土N-7/粒子若干)
 7 攪乱

第7図 第1～7号ピット

2 ピット

ピットは、総じて7基検出した。ピットはすべてC-2、3グリッド内で検出され、それらは第1号ピット～第4号ピット群と第5号ピット～第7号ピット群に大別できる。

ピットからは出土遺物は検出されていない。

以下ピットごとに詳細を記載する。

第1号ピット (第7図)

C-2グリッドから検出した。

平面プランは円形で、規模は長軸0.26m、短軸0.24m、深さ0.13mであった。

出土遺物は検出されなかった。

第2号ピット (第7図)

C-2グリッドから検出した。第3号ピットと重複関係にあり、第3号ピットに切られていた。

平面プランは円形で、規模は長軸0.25m、推定短軸0.23m、深さ0.10mであった。

出土遺物は検出されなかった。

第3号ピット (第7図)

C-2グリッドから検出した。第2号ピットと重複関係にあり、第2号ピットを切っていた。

平面プランは円形で、規模は長軸0.30m、短軸0.28m、深さ0.11mであった。

出土遺物は検出されなかった。

第4号ピット (第7図)

C-2グリッドから検出した。

平面プランは円形と推定され、規模は長軸0.38m、短軸0.23m、深さ0.12mであった。
出土遺物は検出されなかった。

第5号ピット（第7図）

C-3グリッドから検出した。第7号ピットと重複関係にあり、第7号ピットを切っていた。
平面プランは円形で、規模は長軸0.32m、短軸0.27m、深さ0.22mであった。
出土遺物は検出されなかった。

第6号ピット（第7図）

C-3グリッドから検出した。
平面プランは円形で、規模は長軸0.2m、短軸0.18m、深さ0.18mであった。
出土遺物は検出されなかった。

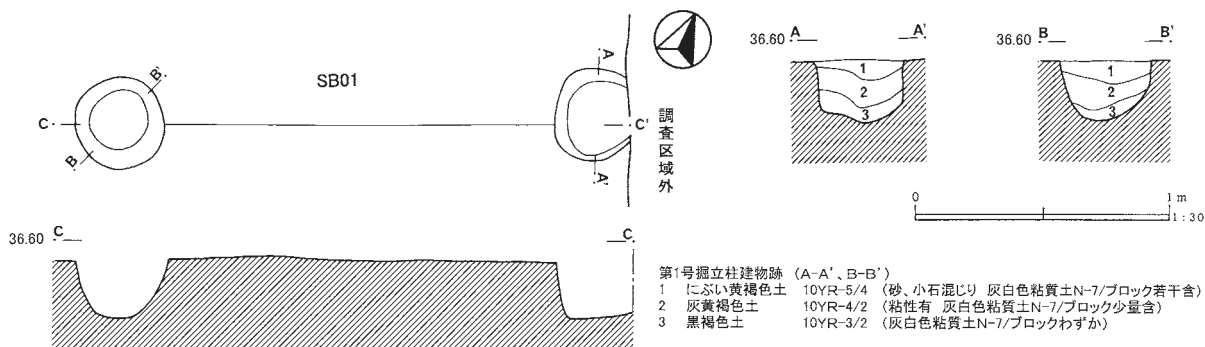
第7号ピット（第7図）

C-3グリッドから検出した。第5号ピットと重複関係にあり、第5号ピットに切られていた。
平面プランは円形で、規模は長軸、短軸ともに0.25m、深さ0.25mであった。
出土遺物は検出されなかった。

3 掘立柱建物跡

第1号掘立柱建物跡（第8図）

C-2・3グリッドから検出した。
2つの柱穴のみの検出であるが、桁行が調査区域外の西へ延伸すると想定されることから東西棟の建物跡になると思われる。検出された規模は柱間が1.85mで、主軸方向はN-24°-Wと推定される。柱穴は2つともに同様の覆土であるが、いずれの柱穴からも柱痕跡は認められなかった。
また、出土遺物も検出されなかったため、本建物跡の時期を特定することはできなかった。



第8図 第1号掘立柱建物跡

4 溝跡

溝跡は、総じて4条検出した。第1号溝跡は2か所の調査区を横断する形で検出され、第2号溝跡及び第3号溝跡はその第1号溝跡と直交して検出された。また、第4号溝跡は単独でB区調査区の北端で第1号溝跡に並行して検出した。

以下溝跡ごとに詳細を記載する。

第1号溝跡（第9図）

A-4、B-2・3・4、C-1・2グリッドから検出した。第2・3号溝跡と重複関係にあり、双方を切っているものと推定される。

規模は、A区で、全長7.88m、幅1.54～2.36m、深さは0.45～0.50mであった。B区では、全長9.31m、幅1.80～1.93m、深さは0.55～0.63mであった。本溝跡は、ほぼ同じ幅で東西方向に伸びていた。

本溝跡は、土層断面から、おおむね南の方向から埋没していたことが考えることができた。

出土遺物は、底面からはほぼ完形の土師器杯、須恵器杯・皿、円筒埴輪片、磨石（敲石）が検出された。それ以外に土師器、須恵器の細片が多く検出されたが、それらは図示可能な遺物ではなかった。しかし、細片から本溝跡では須恵器のほうが比較的多い出土状況であった。出土した遺物の多くは9世紀代であると考えられる。

なお、円筒埴輪が出土しているが、近接する石原古墳群からの流れ込みと推定される。

第2号溝跡（第10図）

B-3グリッドから検出した。第1号溝跡と重複関係にある。

規模は、検出長2.30m、幅0.22～0.25m、深さは0.18～0.20mであった。南北に真っ直ぐ走り、第1号溝跡と接続していた。また、本溝跡は第1号溝跡に向かってなだらかな傾斜があった。

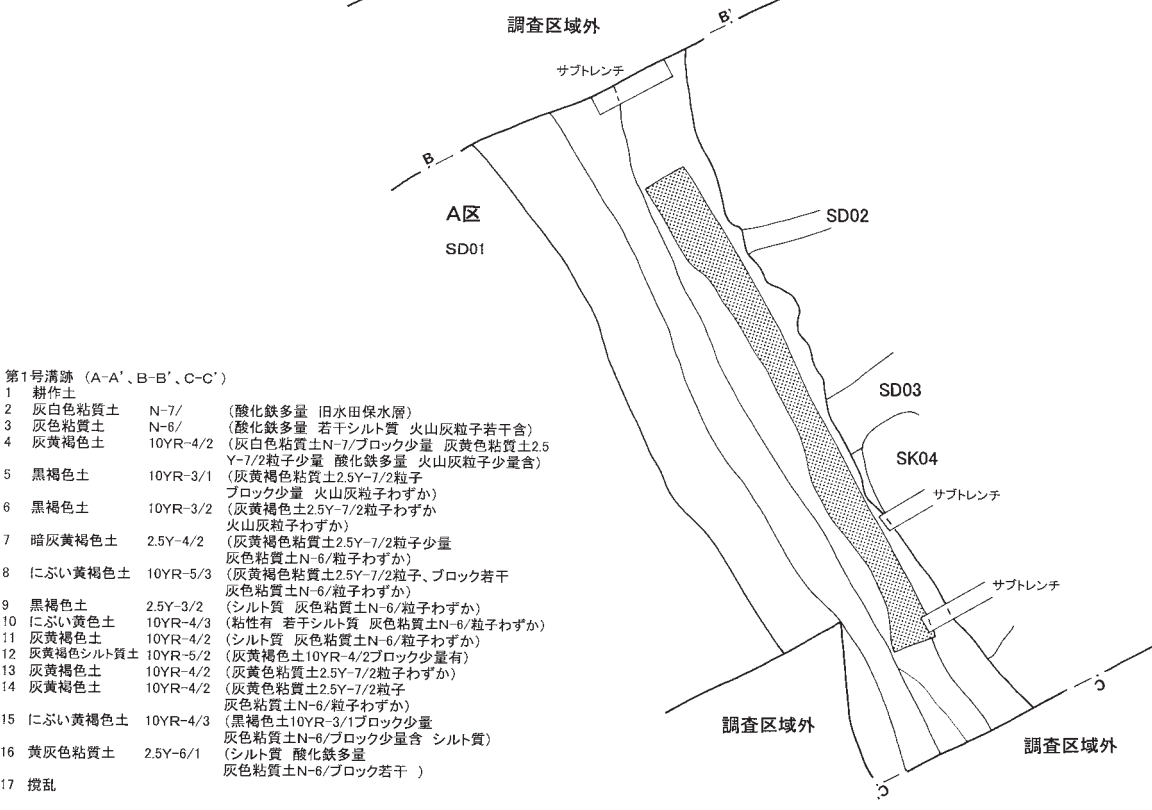
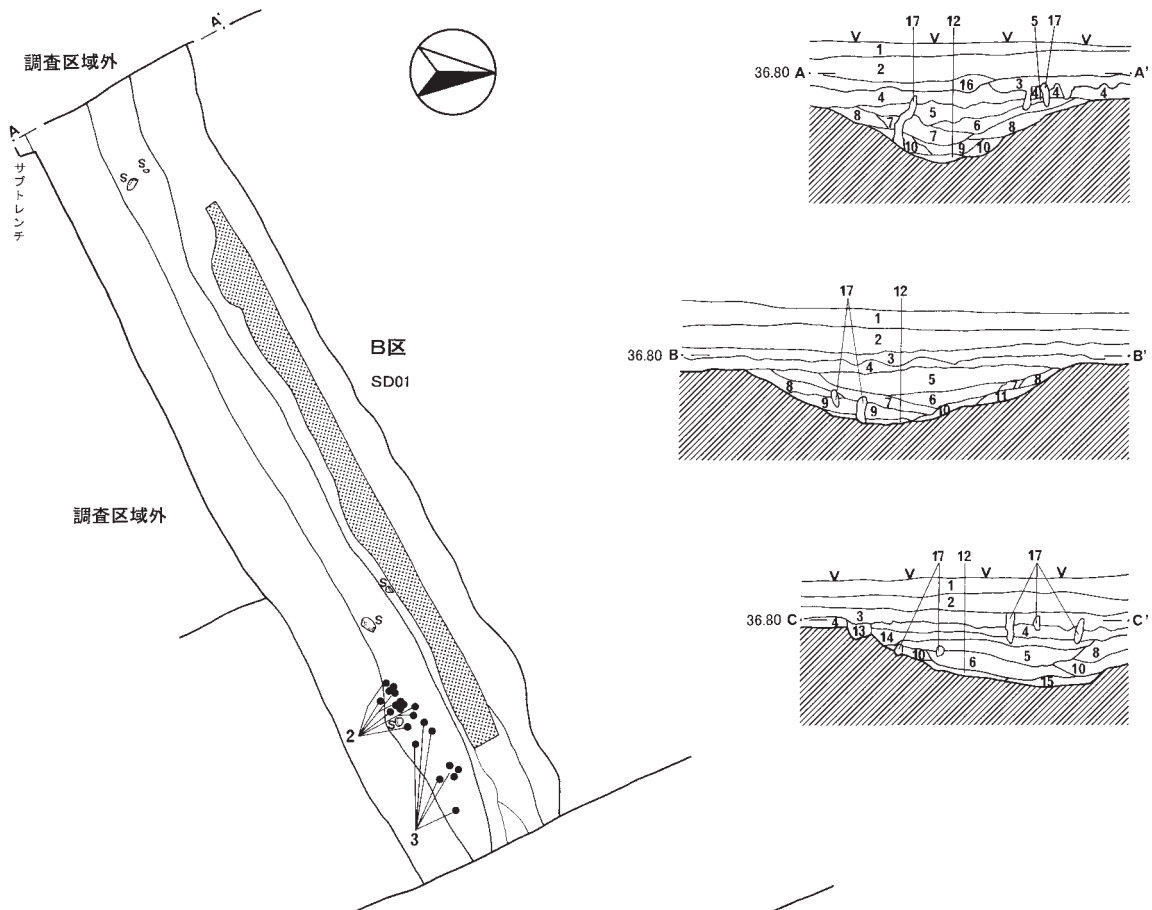
出土遺物は土師器甕片が数点検出されたが図示可能な遺物ではなかった。なお、時期は9世紀代と考えられる。

第3号溝跡（第10図）

A・B-3・4グリッドから検出した。第1号溝跡、第4号土坑と重複関係にあり、第4号土坑に切られていた。

規模は、全長2.30m、幅0.62～0.90m、深さは0.34～0.36mであった。南北に真っ直ぐ走り、第1号溝跡と接続していた。また、本溝跡は第1号溝跡に向かってなだらかな傾斜がある。

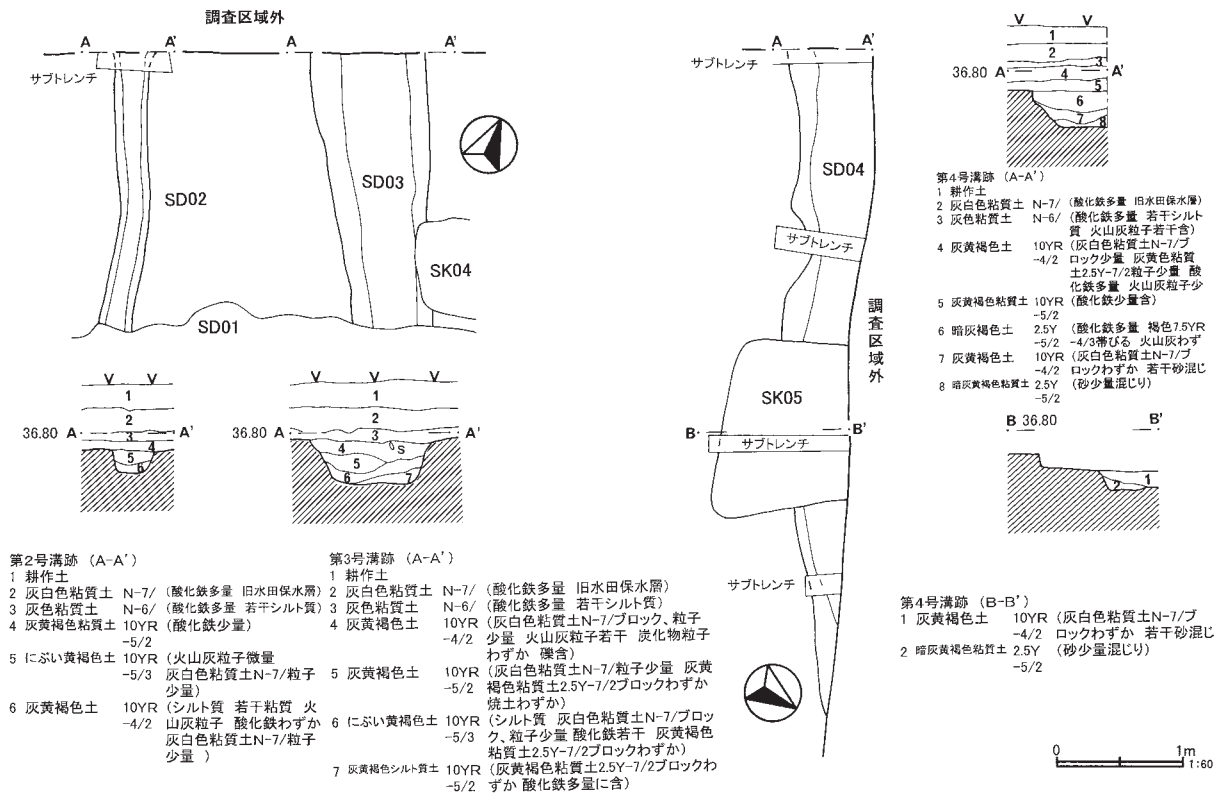
出土遺物は検出されなかった。



- 第1号溝跡 (A-A'、B-B'、C-C')
- 1 耕作土
 - 2 灰白色粘質土 N-7/ (酸化鉄多量 旧水田保水層)
 - 3 灰色粘質土 N-6/ (酸化鉄多量 若干シルト質 火山灰粒子若干含)
 - 4 灰黄褐色土 10YR-4/2 (灰白色粘質土N-7/ブロック少量 灰黄色粘質土2.5Y-7/2粒子少量 酸化鉄多量 火山灰粒子少量含)
 - 5 黒褐色土 10YR-3/1 (灰黄褐色粘質土2.5Y-7/2粒子ブロック少量 火山灰粒子わずか)
 - 6 黒褐色土 10YR-3/2 (灰黄褐色土2.5Y-7/2粒子わずか 火山灰粒子わずか)
 - 7 暗灰黄褐色土 2.5Y-4/2 (灰黄褐色粘質土2.5Y-7/2粒子少量 灰色粘質土N-6/粒子わずか)
 - 8 にぶい黄褐色土 10YR-5/3 (灰黄褐色粘質土2.5Y-7/2粒子、ブロック若干 灰色粘質土N-6/粒子わずか)
 - 9 黒褐色土 2.5Y-3/2 (シルト質 灰色粘質土N-6/粒子わずか)
 - 10 にぶい黄色土 10YR-4/3 (粘性有 若干シルト質 灰色粘質土N-6/粒子わずか)
 - 11 灰黄褐色土 10YR-4/2 (シルト質 灰色粘質土N-6/粒子わずか)
 - 12 灰黄褐色シルト質土 10YR-5/2 (灰黄褐色土10YR-4/2ブロック少量有)
 - 13 灰黄褐色土 10YR-4/2 (灰黄色粘質土2.5Y-7/2粒子わずか)
 - 14 灰黄褐色土 10YR-4/2 (灰黄色粘質土2.5Y-7/2粒子 灰色粘質土N-6/粒子わずか)
 - 15 にぶい黄褐色土 10YR-4/3 (黒褐色土10YR-3/1ブロック少量 灰色粘質土N-6/ブロック少量含 シルト質)
 - 16 黄灰色粘質土 2.5Y-6/1 (シルト質 酸化鉄多量 灰色粘質土N-6/ブロック若干)
 - 17 攪乱



第9図 第1号溝跡



第10図 第2～4号溝跡

第4号溝跡 (第10図)

B-1・2、C-1 グリッドから検出した。第5号土坑と重複関係にあり、第5号土坑に切られていた。

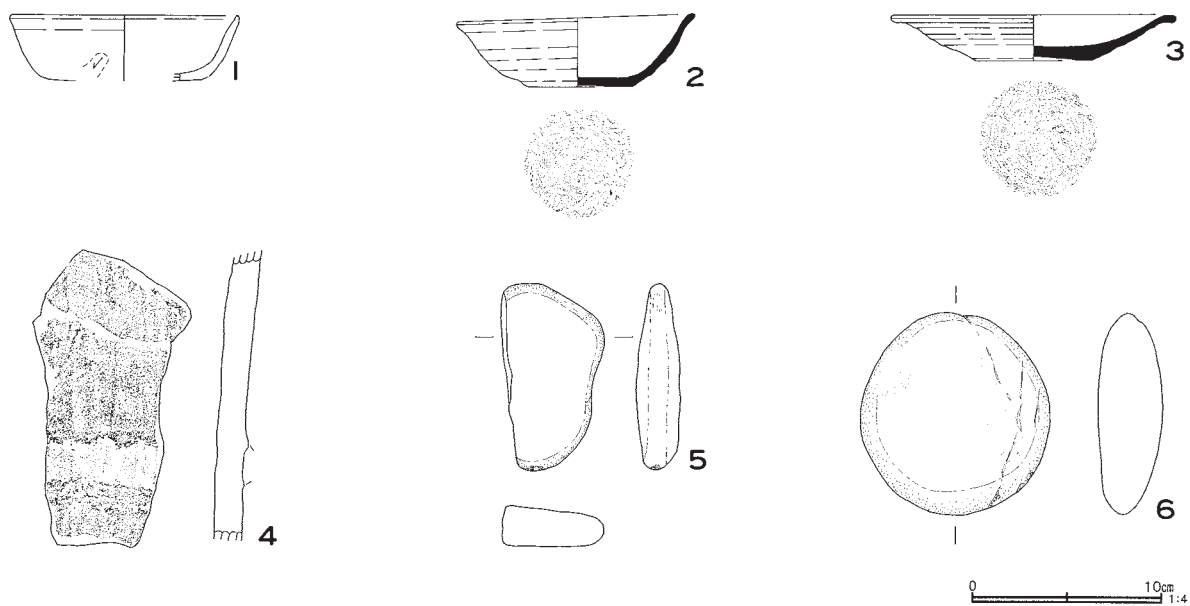
規模は、検出長5.20m、幅0.20～0.65m、深さは0.12～0.29mであった。北半分が調査区域外にあり全体が不明であるが、ほぼ東西方向に伸びていた。

溝跡の覆土は、第1号溝跡などとは異なり、暗灰褐色土や灰黄褐色土が含まれており、地山に近づくにつれ砂混じりであった。

出土遺物は検出されなかった。

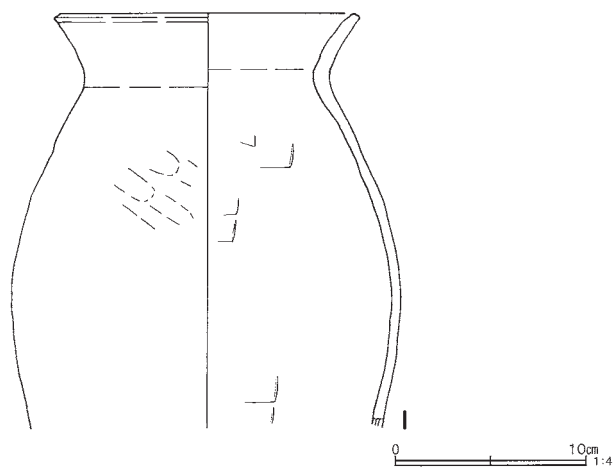
第1表 第1号溝跡、第4号土坑出土遺物観察表 (第11図)

番号	出土遺構	器種	法量	手法・形態の特徴等	胎土	色調	焼成	残存率	備考
1	SD01	土師器杯	口径 (12.0) 残存高3.5	口縁部・内外面ヨコナデ。 底部外面欠損により不明。 口縁部はやや外反して立つ。	A、B、 I、K	橙色 5 YR-6/6	普通	30%	
2	SD01	須恵器杯	口径 (12.5) 残存高3.7	底部外面回転糸切り。 口縁部はやや外反して立つ。 体部は内湾する。	A、B、 D、I	灰色 N-6/	不良	60%	末野産
3	SD01	須恵器皿	口径 (15.0) 残存高2.4	底部外面回転糸切り。 口縁部は外反して立つ。	A、B、 D、G、 I	褐灰色 10Y-5/1	普通	70%	末野産
4	SD01	円筒埴輪	最大厚1.2	外面： 指ナデ 内面： 指ナデ	A、B、 D、M	明赤褐色 2.5Y-5/6	普通	胴部破片	突帯脱落 流れ込み
5	SD01	磨石 (敲石)	最大長9.8 最大厚2.3 重量 175 g	下部に敲打痕有 中央袖窪み部分に摩耗痕有					砂岩
6	SK04	磨石	最大長10.6 最大厚3.4 重量 475 g	平坦部に一部剥離有					砂岩



第11図 第1号溝跡・第4号土坑出土遺物

5 遺構外出土遺物 (第12図 第2表)



第12図 遺構外出土遺物

第2表 調査外区域出土遺物観察表 (第12図)

番号	器種	法量	手法・形態の特徴等	胎土	色調	焼成	残存率	備考
1	土師器 甕	口径 (16.0) 残存高21.8	口縁部・内外面ヨコナデ。 口縁部はややコの字状を呈する。	A、B、 D、I、N	明赤褐色 5YR-5/6	普通	30%	

V 調査のまとめ

今回の調査は、遺物の検出数が少なく、その多くが第1号溝跡であった。その検出された遺物の多くが9世紀代の須恵器であったが、他の遺構については遺物の検出例がなく、正確な時期特定に至らなかった。また、住居跡が確認されなかったのも残念であった。しかし、過去に行った発掘調査（平成11年度不二ノ腰遺跡発掘調査）においても主体となる遺構、遺物は9世紀代であったため、今回の調査箇所との関係性は必然と思われる。

また、今回検出された第1号溝跡は、先の発掘調査で検出された第1号溝跡との関連性が考えられ、仮に接続する同一溝とすれば比較的規模の大きなものとなる。また、本調査区の南側については、これまでに試掘調査等を実施し、遺構の存在が希薄となっている。よって、それらから本遺跡は、集落を外と画する用途として、存在していた可能性が考えられる。

今回の調査は、限定的な箇所の調査となったため、集落の全体像を想定するには資料が不足していることから、今後の発掘調査での情報の蓄積に期待したい。

引用・参考文献

『熊谷市史』前編 熊谷市 1963

吉野 健 『不二ノ腰遺跡』熊谷市教育委員会 2000

吉野 健 『西別府祭祀遺跡、西別府廃寺、西別府遺跡総括報告書Ⅰ』－西別府官衙遺跡群確認調査報告書Ⅲ－熊谷市教育委員会 2013

金子正之 『石原古墳群第2号墳』熊谷市石原古墳群調査会 2008

蔵持俊輔 『上之古墳群・諏訪木遺跡』熊谷市遺跡調査会 2013

松田 哲 『樋の上遺跡』熊谷市遺跡調査会 2012

吉野 健 『西別府遺跡Ⅰ 西別府廃寺Ⅲ』－西別府官衙遺跡群確認調査報告書Ⅱ－熊谷市教育委員会 2012

松田 哲 『拾六間後遺跡』－熊谷都市計画事業籠原第二土地区画整理事業地内遺跡発掘報告書－熊谷市教育委員会 2006

松田 哲 『前中西遺跡Ⅴ』－熊谷都市計画事業上之土地区画整理事業地内遺跡発掘報告書Ⅵ－

松田 哲 『三ヶ尻遺跡Ⅲ』熊谷市教育委員会 2003

写真図版



A,B区全景（東から、手前A区）



A区全景（東から）

図版 2



B区全景（西から）



第1～7号ピット（西から）



第1号掘立柱建物跡（南から）



第1、2、6、7号土坑（北から）



第3号土坑（北から）



第4号土坑（南から）



第9、10号土坑（北から）



第4号溝跡、第5、8号土坑（東から）



第2号溝跡（北から）



第1号溝跡（B区、西から）



第1号溝跡（A区、西から）



第1号溝跡（B区）遺物検出状況



第11図 1



第11図 2



第11図 3



第11図 5、6



第11図 4



第12図 1

報 告 書 抄 録

ふりがな	ふじのこしいせき							
書名	不二ノ腰遺跡Ⅱ							
副書名	熊谷市不二ノ腰遺跡調査会埋蔵文化財調査報告書							
巻次	—							
シリーズ名	—							
シリーズ番号	—							
編集者名	吉野 健 腰塚 博隆							
編集機関	熊谷市不二ノ腰遺跡調査会							
所在地	〒360-8601 熊谷市宮町2-47-1 TEL 048-524-1111							
発行年月日	西暦2014（平成26）年3月28日							
ふりがな	ふりがな	コード		北緯	東経	調査期間	調査面積	調査原因
所収年月日	所在地	市町村	遺跡番号	(° ' ")	(° ' ")			
ふじのこしいせき 不二ノ腰遺跡	くまがやしひろせじふじ 熊谷市広瀬字不二 のこしばんいちぶ ノ腰85番の一部	11202	59-102	36° 09' 07"	139° 21' 14"	20130513 ～ 20130531	83.88	分譲住宅 建設工事
所収遺跡名	種類	主な時代	主な遺構	主な遺物		特記事項		
不二ノ腰遺跡	集落跡	奈良・ 平安時代	溝跡・土坑	土師器・須恵器				

熊谷市不二ノ腰遺跡調査会埋蔵文化財調査報告書

不二ノ腰遺跡Ⅱ

平成26年3月28日発行

発行／埼玉県熊谷市不二ノ腰遺跡調査会

印刷／大屋印刷株式会社