

茨城県筑西市

炭 焼 戸 東 遺 跡

— 県営ほ場整備事業(経営体)松原地区関連遺跡発掘調査報告書 1 —

2 0 0 6

茨城県筑西土地改良事務所
筑西市教育委員会
山武考古学研究所



81. 「寺」



16. 「院」



70. 「院」「院」「皿」カ



69. 「院」

序

豊かな自然と恵みに育まれた筑西市は、その歴史を証明するかのようには古代からの生活の証をそこかしこに残しています。しかし、その多くは地中に埋もれ、永い年月を眠り続けてきました。

このたび、松原地区において県営ほ場整備事業（経営体）にともなう埋蔵文化財の遺跡発掘調査が実施され、先人の生活を偲ぶ痕跡を見出すことが出来ました。その成果は、世代を超えた多くの住居跡とともに掘立柱建物跡も発見され、出土遺物では多量の墨書土器が確認されたことです。これまで、包蔵地として漠然と捉えられていた遺跡が、調査によってその本来の姿をあらわすとともに、出土品が多く情報を語ってくれました。限られた範囲での調査ではありましたが、当地域の歴史解明に向けて多大なる成果を上げることができたと思います。

ここに、発掘調査の成果をまとめた報告書を上程できましたことに感謝いたしますとともに、歴史資料として多くの方々にご活用いただけますことをお願い申し上げます。

最後になりましたが、発掘調査から報告書刊行にいたるまで、多大なるご理解とご協力を賜りました地元の皆さま、茨城県筑西土地改良事務所、市経済部、ならびにご指導いただきました茨城県教育庁文化課、その他関係各位、関係各機関に対しまして衷心より感謝申し上げます。

平成 18 年 9 月

筑西市教育委員会
教育長 大泊 信雄

例 言

1. 本報告書は、筑西市松原591番地1ほかに所在する炭焼戸東（すみやきどひがし）遺跡の発掘調査報告書である。
2. 発掘調査は、茨城県が事業主体となる県営ほ場整備事業に伴い、茨城県筑西土地改良事務所の委託を受けて、事業地内の小排水路14号の一部および14-1号について平成17年度に筑西市教育委員会の監理のもと(有)山武考古学研究所に委託して実施した。
3. 発掘調査期間・面積
発掘調査：平成18年1月18日から同年2月28日 1,700㎡
整理調査：平成18年6月1日から同年6月30日
4. 担当者 発掘調査：松田政基・千葉孝之
整理調査：折原洋一・松田政基
5. 調査事務局は、筑西市教育委員会に置き、文化庁・茨城県教育委員会文化課から指導を得た。
6. 現地発掘調査及び出土品整理に際し、大学共同利用機関法人 人間文化研究機構国立歴史民俗博物館、茨城県教育委員会文化課、赤井博之、斉藤弘道、平川 南、黒澤彰哉各氏から指導・助言・協力をいただいた。記して謝意を表します。
7. 遺物写真撮影は、折原が行った。
8. 執筆は、第I章を筑西市教育委員会、以下IIを千葉、III・IVを松田、Vを折原で分担し、VIの総括は松田が行った。
9. 遺物の保管は、筑西市教育委員会である。

凡 例

1. 地形図は、国土地理院1/25,000「筑波・真壁」、迅速図1/20,000「筑波町」、筑西市都市計画図1/2,500を使用した。
2. 注記に使用した遺跡略記号は、炭焼戸東遺跡（SMI-E）とした。
3. 遺構は、住居跡：SI、掘立柱建物跡：SB、土坑：SK、井戸跡：SE、溝状遺構：SD、不明遺構：SXとした。
4. 図版に使用したスクリーンは、次の通りである。

 内黒  油煙・煤

目 次

I. 調査に至る経緯	1	2) 古墳時代	7
II. 遺跡の位置と歴史的環境	3	3) 平安時代	7
III. 試掘調査の概要	4	4) 中 世	9
IV. 調査の概要	5	2. 出土遺物	10
1. 調査の方法	5	1) 縄文時代	10
2. 調査の経過	5	2) 古墳時代	10
3. 基本堆積土層	6	3) 平安時代	10
V. 検出された遺構と遺物	7	4) 中 世	11
1. 遺構の概要	7	VI. 総 括	11
1) 縄文時代	7		

表 目 次

第1表 遺構一覧表	13	第3表 遺物観察表(2)	15
第2表 遺物観察表(1)	14	第4表 遺物観察表(3)	16

挿図・図版目次

第1図 調査区域図	1	第13図 SB03・04実測図	23
第2図 遺跡位置・周辺の遺跡図	2	第14図 SB05・06実測図	24
第3図 遺跡位置図(迅速図)	2	第15図 SB07・SD01・SD03実測図	25
第4図 試掘トレンチ位置図	4	第16図 SX01・SE01~03・SK07・SD07 ~09実測図	26
第5図 調査区設定図	5	第17図 SI01(1)・04・05・SK01 遺物実測図	27
第6図 基本堆積土層	6	第18図 SI01(2)・02遺物実測図	28
第7図 墨書土器の出土位置	12	第19図 SI09・10・13遺物実測図	29
第8図 遺構配置図	17・18	第20図 SI14・SB01・SX01・SE01・ SD01(1)遺物実測図	30
第9図 1号埋甕・SI03~05・SK01 実測図	19	第21図 SD01(2)・02・03遺物実測図	31
第10図 SI01・SI02・SI06~09 実測図	20	第22図 1号埋甕、試掘、遺構外遺物実測図	32
第11図 SI10~15実測図	21		
第12図 SB01・02実測図	22		

写真図版目次

遺構

P L 1

1. I区南側完掘状況（南から）
2. I区中央完掘状況（北から）
3. I区北側完掘状況（北から）
4. II区完掘状況（東から）
5. III区南側完掘状況（南から）
6. III区中央完掘状況（南から）
7. III区北側完掘状況（南から）
8. 筑波山遠景（西から）

P L 2

1. SI01完掘状況（北東から）
2. SI02完掘状況（南から）
3. SI02遺物出土状況（南から）
4. SI03完掘状況（南から）
5. SI04・SD03完掘状況（南から）
6. SI05完掘状況（北から）
7. SI06完掘状況（南から）
8. SI09完掘状況（西から）

P L 3

1. SI10完掘状況（東から）
2. SI11完掘状況（東から）
3. SI12完掘状況（西から）
4. SI13完掘状況（西から）
5. SI14完掘状況（南から）
6. SI14カマド支脚出土状況（南から）
7. SI15完掘状況（西から）
8. SB01検出状況（北から）

P L 4

1. SB03・04検出状況（北から）
2. SB05検出状況（東から）
3. SB06検出状況（南から）
4. SD01完掘状況（南から）
5. SD01土層堆積状況（南から）
6. SD05完掘状況（西から）
7. SD07土層堆積状況（西から）

8. SD08土層堆積状況（西から）

P L 5

1. SD13～16完掘状況（南から）
2. SE01完掘状況（南から）
3. SE02完掘状況（南から）
4. SE03完掘状況（南から）
5. SX01完掘状況（南から）
6. SX01土層堆積状況（南東から）
7. SX01・SK04完掘状況（南から）
8. 1号埋甕出土状況

P L 6

1. SK01遺物出土状況（南から）
2. 土坑群検出状況（南から）
3. SB05P3柱痕検出状況（北から）
4. SB05P8柱痕検出状況（東から）
5. 土坑の掘り込み①（西から）
6. 土坑の掘り込み②（西から）
7. ①地点基本土層（西から）
8. ②地点基本土層（西から）

遺物

P L 7 SI04(1～6)、SI05(7・8)、SK01(9～12)、
SI01(13～19)

P L 8 SI01(20～30)、SI02(31～34)、SI09(35～
37)

P L 9 SI09(38)、SI10(39・40)、SI13(41～45)、
SI14(46～50)

P L 10 SB01(51・52)、SX01(53～55)、SE01(56
～58)、SD01(59～62)

P L 11 SD01(63～71)、SD02(72・73)、SD03(74
～78)

P L 12 1号埋甕(79)、H15年度試掘14T(80)、
H17年度試掘2T(81)、SD04(89)、遺構外
(82～88、90～94)

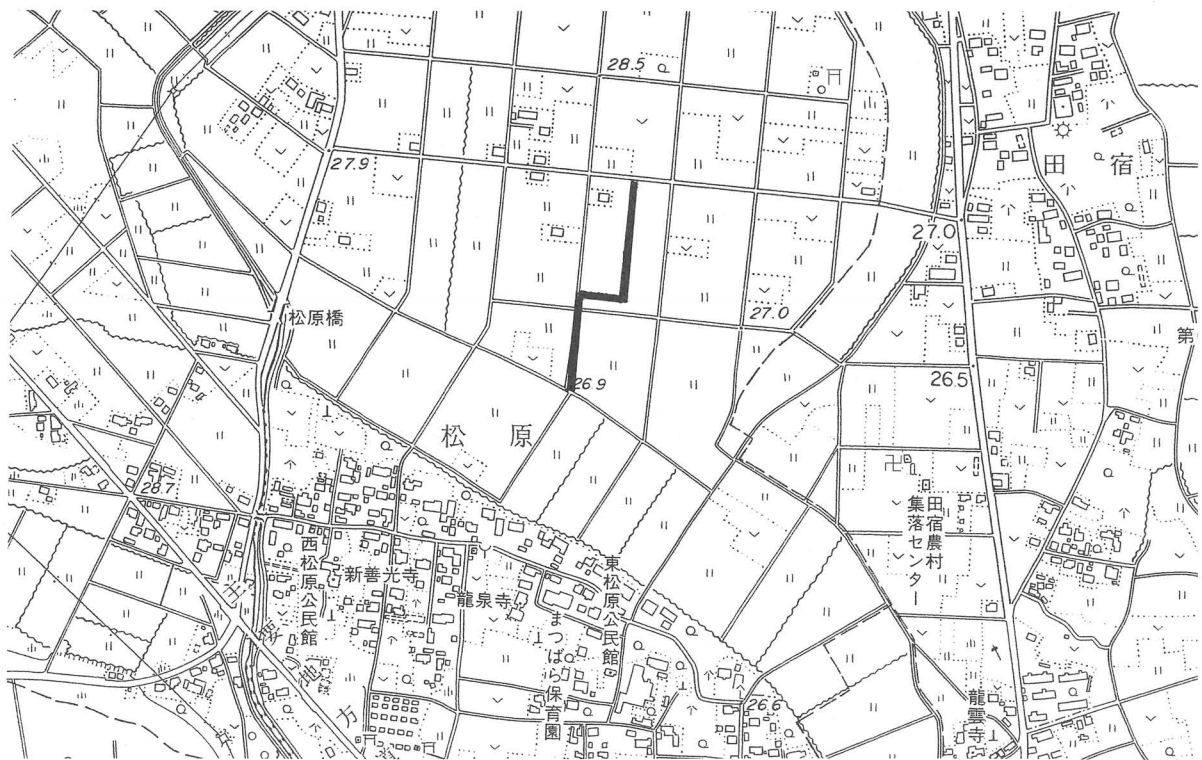
P L 13 墨書一覧

I. 調査に至る経緯

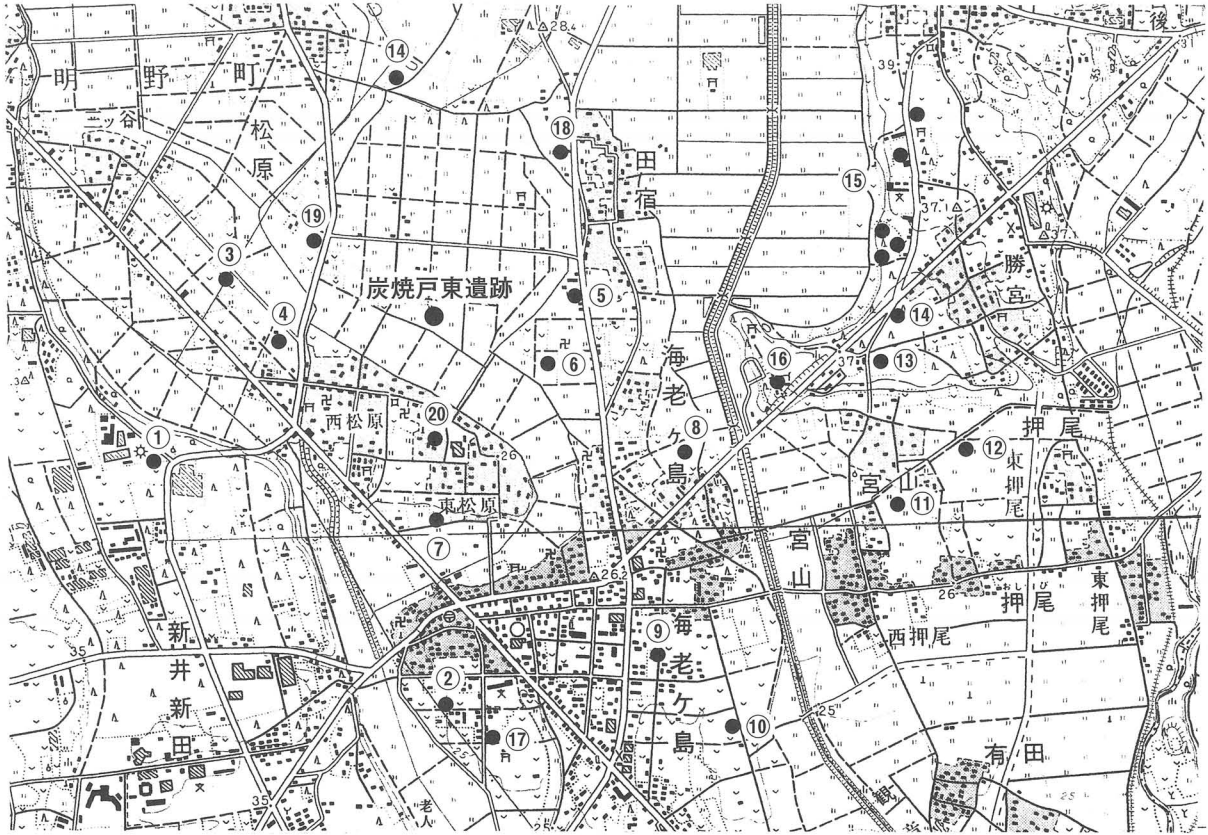
平成14年8月、茨城県下館土地改良事務所から、明野町松原地区における県営ほ場整備事業に伴い、「埋蔵文化財の所在の有無およびその取扱いについて（照会）」が提出された。事業予定地には、周知の遺跡3ヶ所（炭焼戸東遺跡、炭焼戸西遺跡、中根遺跡）が所在しており、平成15年8月、明野町教育委員会が照会に基づき事業予定地の試掘調査を実施した。試掘調査の結果、いずれの遺跡においても遺構と遺物を確認したことから、遺跡の取り扱いについて茨城県下館土地改良事務所（平成17年4月1日から「茨城県筑西土地改良事務所」に名称変更となる）と協議を行った。

その後、平成17年3月28日付け、明野町は下館市、関城町、協和町との市町村合併により筑西市となったため、同年4月、事業予定地内の埋蔵文化財について改めて協議を行った。その協議において、炭焼戸東遺跡内における当初事業計画に変更が生じたことから、同年8月、筑西市教育委員会が炭焼戸東遺跡の試掘調査を実施した。試掘調査の結果、前回の試掘調査と同様に遺構と遺物を確認したことから、再度、茨城県筑西土地改良事務所と協議を行った。協議において、小排水路14号の一部と14-1号の工事の設計変更が困難なため、事業着手前に記録保存を目的とした発掘調査を実施することとなった。

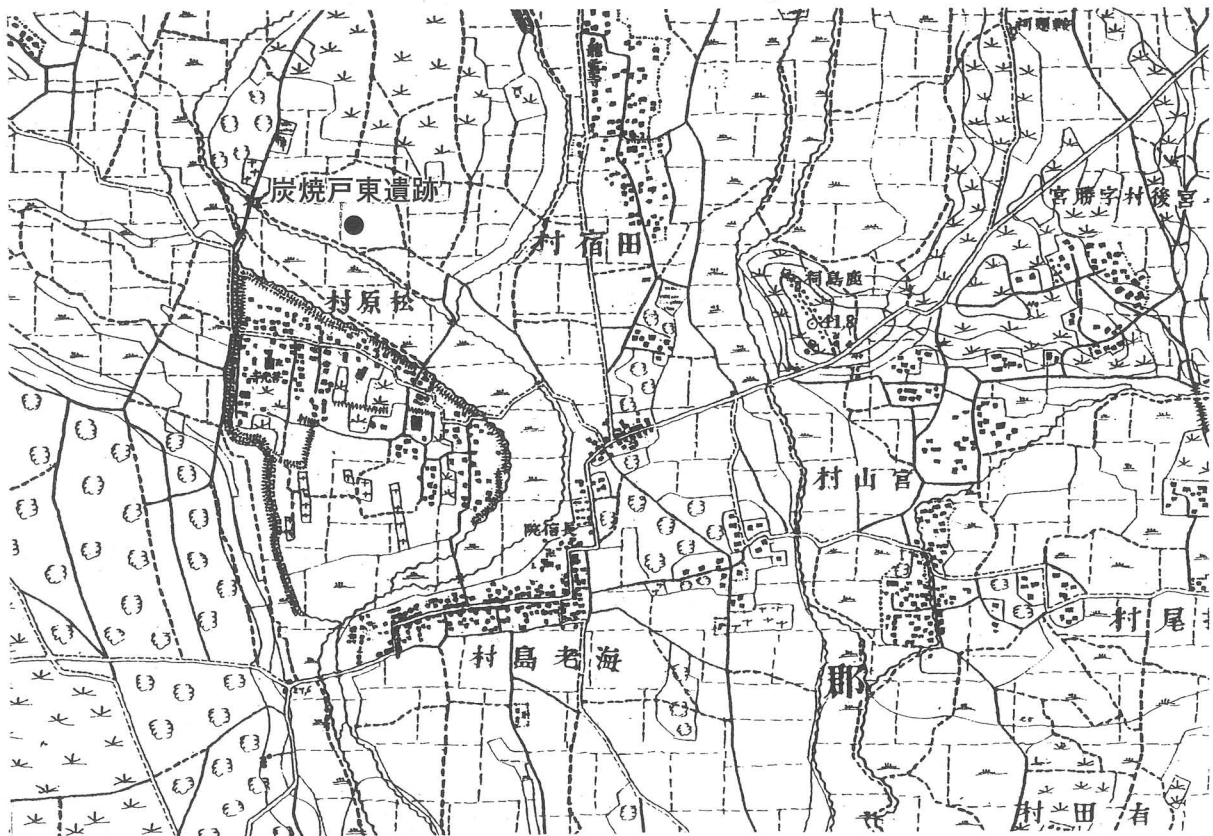
筑西市教育委員会と茨城県筑西土地改良事務所は、発掘調査の実施に向けて具体的内容の調整を図り、調査に際して、筑西市と茨城県は「県営ほ場整備事業（経営体）松原地区に伴う埋蔵文化財発掘調査に関する覚書」および「埋蔵文化財に関する協定書」を取り交わし、調査を（有）山武考古学研究所に委託することとした。（有）山武考古学研究所は、平成17年12月19日付け、茨城県教育委員会教育長宛に「埋蔵文化財発掘調査の届出について」を提出し、市教育委員会の指導のもと、平成18年1月から2月にかけて現地調査を実施し、平成18年6月から整理作業・報告書作成を行った。



第1図 調査区域図（S：1/10,000）



第2図 遺跡位置・周辺の遺跡図 (S : 1/25,000)



第3図 遺跡位置図 (迅速図 S : 1/20,000)

Ⅱ. 遺跡の位置と歴史的環境

炭焼戸東遺跡は、茨城県筑西市松原字炭焼戸に所在し、JR水戸線下館駅の南東約7kmに位置する。遺跡の所在する筑西市明野地区（旧明野町）は、東側に桜川、西側に小貝川が流れ、その両河川流域に挟まれた台地が細長く南北に広がり、台地は支谷により複雑に開析を受ける。

本遺跡は、桜川の支流である観音川と井出姥沢・大川排水路に挟まれた低位台地に立地し、周囲には谷水田が広がる。標高は27.5mを測り、谷水田との比高差は約2mである。遺跡の南0.5kmの台地上に海老ヶ島城、観音川を隔てて東1.0kmの台地上に宮山観音古墳（前方後円墳）が所在する。

縄文時代

分布状況は桜川から延びる支谷に面した台地縁辺部、小貝川を臨む台地西縁部に遺跡の広がりがみられ、中期に盛行がみられる。周辺の代表的な遺跡として、倉持遺跡（早期・中期～後期）、山王堂遺跡（中期～晩期）、宮山遺跡・天神遺跡・藤塚遺跡・えんなみ台遺跡（中期～後期）、滝ノ上遺跡（後期）があげられる。周辺では台山遺跡（1）、岡山遺跡（2）がある。

古墳時代

分布状況は縄文時代と同様、桜川及び小貝川流域の台地縁辺部に集落が営まれる。鍋山東原（14）・倉持・宮山（15）・村東・藤塚・鷺島・駒込・東石田に古墳群が形成され、倉持では方形周溝墓（倉持遺跡）、宮山・村田では、全長75～100m級の前方後円墳「宮山観音古墳（16）・台畑古墳・灯火山古墳」が形成される。周辺の包蔵地は低位台地上に台山（1）、中根（3）、新堀（4）、菰冠北（5）、菰冠南（6）、城ノ内（7）、戸張（8）、海老ヶ島東原（9）、館野（10）、坪内（11）、矢尻（12）が、台地上には裕西（13）の各遺跡が見られる。古墳は低位台地上に鍋山東原遺跡（14）、稲荷塚古墳（17）、台地上に宮山古墳群（15）、この地域の盟主的な宮山観音古墳（16）が展開される。

平安時代

分布状況は先の時代と同様である。遺跡周辺では大川・観音川流域の台地縁辺部に集落が営まれ、台山（1）、岡山（2）、中根（3）、菰冠北（5）、菰冠南（6）、城ノ内（7）、戸張（8）、海老ヶ島東原（9）、館野（10）が包蔵地とされている。この時代の遺跡の分布は、台地上にとどまらず、現水田面と比高差の少ない台地にも展開されている。今回の炭焼戸東遺跡での成果は、この地域での性格の一端を知ることが出来た。

中世

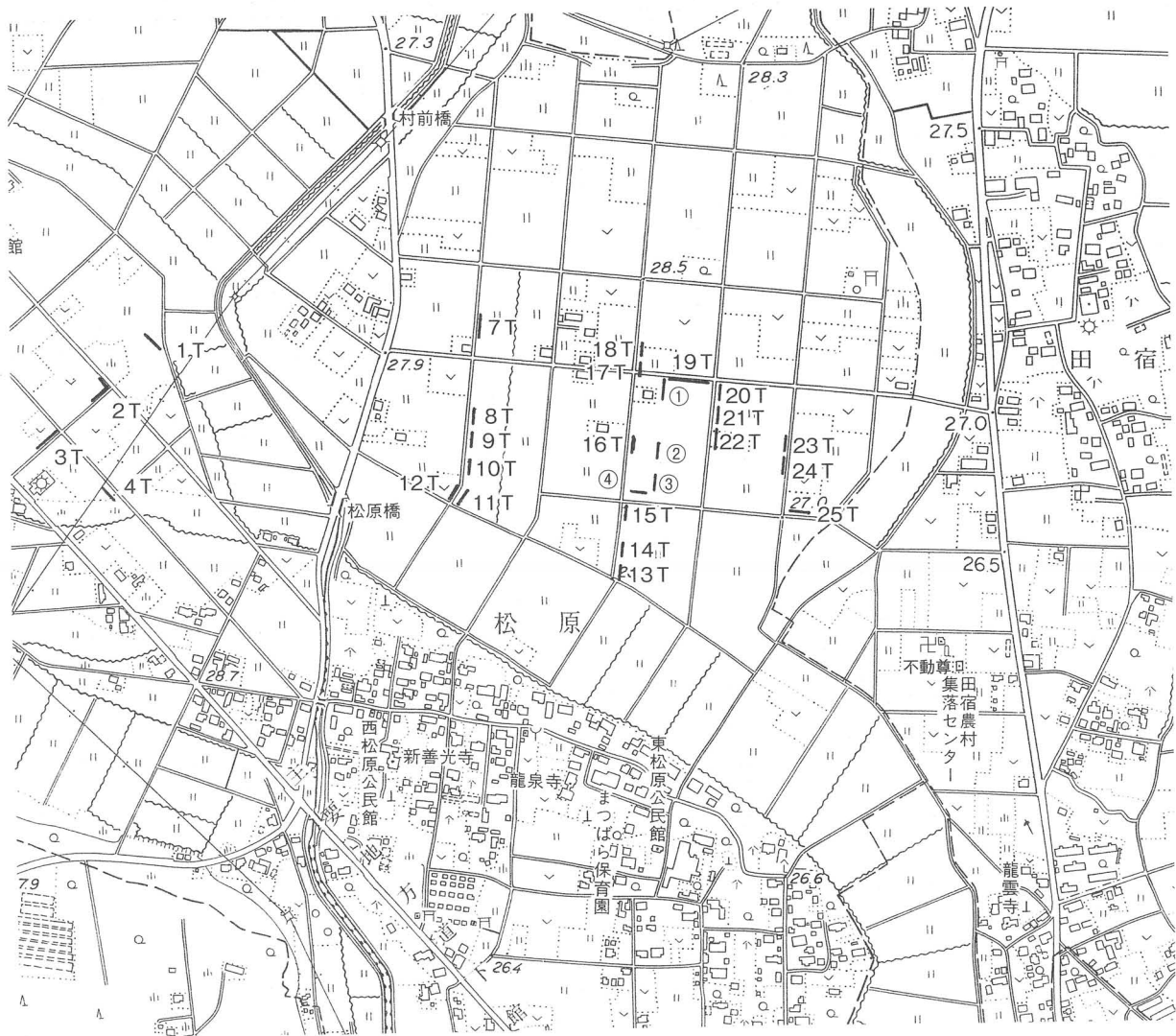
分布状況は海老ヶ島城跡を主体に田宿炭焼戸（18）、炭焼戸西（19）が、若干距離をおいて岡山（2）、海老ヶ島東原（9）、館野（10）がある。本遺跡の南に低地帯（自然堀か）を介して対峙する海老ヶ島城跡（20）の存在が大きく、周辺遺跡の大半はこれに関わるものと思われる。本遺跡においても関わる遺構が検出されている。

海老ヶ島城は、結城方・小田方との境界的位置に立地する平城で、結城氏再興期である寛正2年（1461年）に築城された伝承を持つ。応仁元年（1467年）、結城氏一族である結城秀千代（海老原輝朝）が海老ヶ島城に入城し、慶長7年（1602年）、佐竹氏の秋田国替に伴う廃城までの135年間、城主の系統は七変し、絶えず結城・小田・佐竹氏の争乱の渦中に置かれている環境にあったといえる。

Ⅲ. 試掘調査の概要

試掘調査は、県営ほ場整備事業に伴い平成15年に旧明野町教育委員会の委託を受けて脩山武考古学研究所が実施した。対象となった遺跡は中根遺跡、炭焼戸西遺跡、炭焼戸東遺跡である。試掘調査は、624㎡（27箇所：中根遺跡1～4T、炭焼戸西遺跡7～12T、炭焼戸東遺跡13～25T）で実施した。なお、5・6・26Tは地権者の同意が得られなかった為行っていない。

調査の結果、中根遺跡で住居跡、溝跡、土坑が検出され、出土遺物は縄文・古墳時代・中世に亘り断続的に見られた。炭焼戸西遺跡は溝跡が、炭焼戸東遺跡は住居跡、土坑、遺物年代は古墳時代前期、平安時代と思われる。この3遺跡を通して、縄文・古墳・平安時代、中世の営みが見られることが判明した。また遺物には墨書土器が特徴的である。なお(80)の土師器坏は14T位置からSI01に帰属する確立が高い。その後、平成17年に今回の調査区に並行して(株)日本窯業史研究所が4本設定して実施した(①～④T)。遺構は住居跡、土坑、溝跡が、遺物年代は平安時代、中・近世に亘る資料が得られることが判明している。遺物では墨書土器「寺」が古代における当遺跡の性格を示唆する資料となった。



第4図 試掘トレンチ位置図

IV. 調査の概要

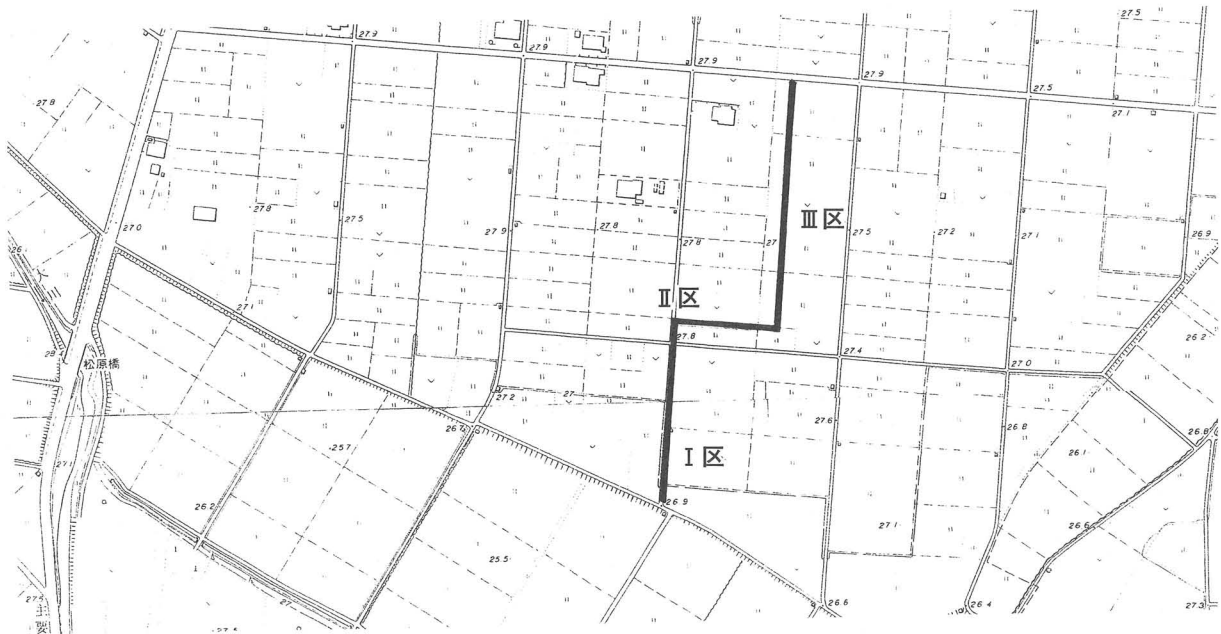
1. 調査の方法

表土の掘削はバックホーで行った。調査区は畑地・道路部からなり、調査終了後に埋め戻すため、特に道路部の碎石はシートを敷き、耕作土に紛れないよう分別した。遺構の検出・掘削作業は人力で行い層位的に調査した。遺物は床着を主体に残し、覆土中の遺物は一括で取り上げた。遺構のなかでも土坑については半截し、締りが無いものは所謂「芋穴」と判断して遺構の範疇から除外した。図面は、基本的に平面図、断面・土層図を1/20で、全体図は1/20を縮尺して作製した。公共座標は、茨城県筑西土地改良事務所が設定した杭を使用して座標を設定したが、基準点に関しては設定されてないため筑西市都市計画図1/2,500(04-2)の道路に付してある標高点を使用した。写真は35mmモノクロ・カラーライドの2台を使用し、補足としてデジタルカメラを適宜使用した。

2. 調査の経過

1月期 23日：表土除去 重機バックホー0.4で開始。25日：作業員により遺構の検出開始。南から仮Ⅰ～Ⅲ区とする。Ⅰ区は主に住居跡4軒、掘立柱建物跡4棟、溝跡1条が検出された。溝跡(SD01)は下層を主体に土師器坏が多い。27日：公共座標は、基準杭設定(任意)後、県筑西土地改良事務所の杭から起す。30日：表土除去終了。

2月期 3日：Ⅱ・Ⅲ区遺構検出終了。Ⅲ区縄文前期十三菩提式土器検出。10日：Ⅰ区終了。SD01とSD03は方向から同一か。15日：Ⅱ区終了。SI09カマド横から土師器鉄鉢形土器出土。SB05は片面庇付側柱建物となる。SE01上層から常陸型内耳鍋出土。16日：SD07・08は堀跡であるが双方ともに埋め戻されている。海老ヶ島城跡との関わりが見られる。17日：SI10から灰釉皿出土。21日：SI14カマド支脚は坏4個、小型甕で構成する。24日：発掘調査の終了確認を得る。25日：Ⅰ区道路部から現状復帰開始。28日：調査全工程及び埋め戻し終了。畑部はトラクターで復帰を行った。



第5図 調査区設定図 (S : 1/5,000)

3. 基本堆積土層

基本堆積土層の確認は2箇所で行った。調査区は南北に長くクランク状を呈するため、I区中央とII区東端で行った。当初III区の北端でも予定していたが、溝底部で確認出来たため、あえて実施しなかった。

調査区南・北端の直線距離は200m、比高は1.50mである。現況は平坦な畑地であるが、畑の区画ごとにわずかに南側へと下がる傾向にある。2地点の観察によればIV層を基準とすると①地点より②地点が60cm高くなり、北端ではV層が確認面となる。おそらく、北端では礫が含まれる事から少なくとも80cm近く削られ、現況より若干高低差のある緩斜面であったことが窺えよう。調査区北端部、現況の畑において道路を挟み北側では南側に比べ小礫が異常に多い状況にある。このことから遺跡の南北側の斜面は現況より傾斜が強い地形が復元されよう。

I a 耕作

I b 旧耕作土

II 黒褐色土 粘質土 締り強い 茎状のマンガン質含む (I区南側の遺構確認面)

III 褐色土 粘質土 締り強い

IV にぶい褐色土 (I区中央からIII区南側の遺構確認面)

V にぶい黄色土 (ソフトローム III区の遺構確認面では小礫を含む)

VI にぶい黄色土 (ハードローム III区では小礫を含む)

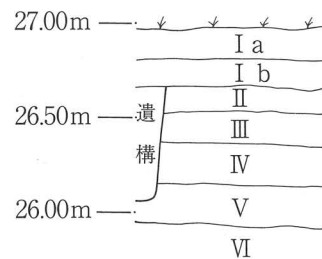
VII 灰褐色土 粘質土 白灰色のブロック多・雲母含む

VIII 灰褐色土 VIIに加えて粘質から砂質に変わり小礫を含む

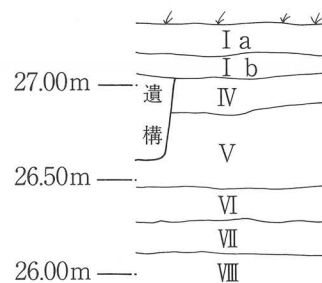


観察位置

①地点



②地点



基本堆積土層

第6図 基本堆積土層

V. 検出された遺構と遺物

1. 遺構の概要

遺構密度は決して高くないが、9世紀中葉～10世紀前葉の集落を主体に展開されていたことが判明した。それに加えて、縄文時代後期集落・古墳時代前期後葉（4世紀代）の集落、あるいは中世（15世紀代）、海老ヶ島城に関わる遺構も少なからず検出された。

検出された遺構は、住居跡15軒、掘立柱建物跡7棟、土坑30基、竪穴状遺構2基、溝状遺構16条、井戸3基、埋甕1基である。

1) 縄文時代

B23区から1号埋甕が1基検出された。すでに上半部は無く下半部も欠損し、辛うじて形状を保つ程度の状況である。周囲の状況は、削平を受けてピット類・炉跡は見られず住居跡内に位置していたかは分からない。内部には焼土あるいは被熱痕などはみられない。埋甕の掘り込みは甕と同規模であり深さ20cmである。この時代の遺構として捉えられたのはこの埋甕のみである。

2) 古墳時代

B17～20区の狭い範囲に分布する。遺構は住居跡3軒（SI03～05）・土坑1基（SK01）が検出されている。遺跡の北北西約500mの地には、鍋山東原遺跡が所在し、古墳代前期から中期にかけての集落と、中期以降の古墳群（円墳8基）が明らかにされている。また、遺跡の東方1.2kmには4世紀代とされる全長100mの前方後円墳が丘の上に位置し、この地域の盟主的な存在とされており、この一帯にそれと関わる集落が展開されていたことが分かる。

SI03 B20区に位置する。長軸6.48m、短軸（4.10m）の方形である。南北方向は両端部の周溝で範囲を確認したが、東西方向と中央は電柱によりいずれも調査区外であり規模は不詳である。新旧関係はSI02が新しい。床面全体は硬質化され中央より北側は焼土がまばらに範囲をなす。柱穴は3本（P1～3）確認されているが基本的には4本である。北側に2本周溝が並行して見られる。長軸6.48mは、南端から北端部の周溝（周溝b）までであり、その内側に位置する周溝aまでの長さは5.60mである。この状況から北側に拡張したと思われる。それに伴う柱穴の移動は見られない。おそらく一方向の拡張と思われる。遺物は少なく覆土中の遺物の特徴で判断した。

SI04 B19・20区に位置する。住居跡の隅角が検出された。柱穴・壁溝・炉は範囲内に見られない。加えてSD03に切られ検出範囲の大半を失っている。坏（1）・台付甕（2）の出土により古墳時代前期とした。

SI05 B17・18区に位置する。唯一形状の分かる住居跡で長軸2.80m、短軸2.60mの方形である。柱穴・炉も無く、この時期普遍的な周溝も見られない。床面は地山で成形され中央を中心に硬質化した範囲がわずかにみられる。遺物は高坏（7・8）が床よりやや浮いた状況で僅少検出された。古墳時代中期の遺物であろう。

SK01 B22区に位置する。長軸1.90m、短軸0.98m、深さ0.40mの長方形である。上端はやや西側が広く台形状となるが、下端は両端ともに0.60mであり長方形（長軸1.70m、短軸0.75m）となる。覆土は締りのある黒褐色土・黒黄褐色土である。遺物は土師器坏（11）・高坏（10）・鉢（12）が上層から出土している。いずれも投棄した状況である。

3) 平安時代

調査区広範囲に亘る。遺構は住居跡9軒（SI01・02・06・09～14）、掘立柱建物跡6棟（SB01～06、SB07としたものは柵列的な様相となるため除外した）、溝跡3条（SD01～03）である。この時期の遺構範囲は南

から北に調査区の約2/3に亘る。特に掘立柱建物跡は南側を主体としてSB01～04、05、06の3箇所にとままりが窺える。これに加えてSD01・03は溝の方向から区画する様相が見られる。

SI01 A・B24・25区に位置する。長軸（南北）7.00m×短軸（2.35m）、深さ0.70mの規模を有する。床は貼り床となるが硬質ではなく、調査時に掘り方まで一気に掘り下げた経緯がある。柱穴・カマドは検出されてない。掘り方は掘り込みが南北2箇所見られ、北側は南北長3.90m、南側は2.30mでいずれも浅い凹凸がみられる。この掘り込みの間に幅0.60mの畦状の仕切りが見られる。この仕切りと床面の高さは南側ではほぼ一致するのに対して、仕切りの北側では約10cm下がる状況である。一方、埋土の堆積状況は①②層は南壁の崩落を含めて自然堆積で③より新しい。④は仕切りより南側での床面直上層で仕切りを越え北側まで延びており、現場では同一層と判断した。①②層は北端部の上がり状況から直下の④層も①②層と同様に、肉眼では観察できなかったが上がっていた可能性もあり得る。これらのことから元来SI01は2軒あるいは、南に拡張の想定できる住居跡である。遺物は床面から須恵器坏（13～16）、甕（17）、土師器坏（18～26）、土師器高台坏（27・28）、土師器皿（29・30）が出土している。これらの遺物には墨書「院」が多く見られる。

SI02 B21区に位置する。長軸（東西3.42m）×短軸3.15m、深さ0.12mの規模を有する。東側1/5は調査区外にある。形態は東西方向に長い方形となる。カマドは北壁の中央に位置する。袖等は削平などにより皆無であり、燃烧部・煙道部が遺存する程度である。床面は一体的に硬質で地山面を直接床とし、掘り方はみられない。周溝はカマド部、北東隅を除き回る。ピットはカマド対面南壁に近接する出入り口ピットが見られる。重複関係はSI03が古い。遺物は灰釉碗（31）、丸瓦片（34）が出土している。丸瓦は出土位置からカマド袖材として使用されたものである。

SI09 F17区に位置する。SD04に切られ、カマドと住居隅角での検出であり全貌は分からない。SD04を考慮しても東西2.00mが限界である。カマドの位置はほぼ住居跡隅角で北向き、袖などの構築物はすでに皆無である。遺物はカマド支脚とされた土師器坏が2个体（35・36）と小型甕（38）が重なって、焚き口付近には鉄鉢形の土師器鉢（37）が各々出土した。

SI13 I11区に位置する。北側を芋穴によって切られカマド・隅角部での検出である。カマドは東壁に位置し南東隅角に偏在する。構築物はすでに無く焚き口の両脇に礫が、前庭部にも1個遺存していた。これらは焚き口の構築材である。燃烧部はわずかに焚き口より浅くなり、煙道部へ連続する。カマド右側には小規模の土坑が見られる。この土坑は位置から所謂貯蔵穴とされるもので、形態は楕円形、長軸0.50m、短軸0.35m、深さ0.18mを計測する。遺物は土師器坏（41）のほか灰釉皿（43）が出土している。

SI14 I7・8区に位置する。西半分は調査区外となる。長軸（南北3.05m）×短軸（1.65m）、深さ0.32mの規模を有する。床面は中央を主体に硬質範囲がみられ、周溝はカマド部を除き幅10cm、深さ1～4cmで回る。柱穴はカマド袖の右側にピットが見られる。楕円形で長軸0.50m、短軸0.45m、深さ0.40mである。対になるかは分からない。また東側に接して浅い掘り込みがみられる。位置は隅角にあることから貯蔵穴である。長軸0.45m、短軸0.45m、深さ0.11mである。カマドは北壁の中央に位置し、燃烧部はやや浅く、火床部はカマド掘り込み内部にある。その位置より支脚に転用された土師器坏・高台付坏が4個（46～49）と基部に小型甕（50）が重なった状況で出土した。

SB01 A・B 23・24区に位置する。総長桁行8.20m×梁行（3.90m）の側柱建物（南北棟）である。桁行4間×梁行（2）間、掘り方は略方形で平均長軸1.00m、短軸1.00mであるが形態・規模は一定していない。建物方向はN-8°-Eである。埋土は黒色土とローム土の互層で版築状となる。柱間（掘り方中央）距離は桁行2.70m・2.40m・1.80m・1.80m、梁行1.80m・1.80mである。遺物は土師器坏（51）が覆土からの出

土である。

SB03 B 22・23区に位置する。総長桁行8.40m×梁行(3.00m)の側柱建物(南北棟)である。桁行5間×梁行2間、掘り方は略方形、楕円形で一定しない。建物方向はSD01と同方向のN-15°-Eである。長軸1.00~0.50m、短軸0.60~0.40mである。柱間距離は桁行2.10m・1.50m・1.50m・1.80m・1.50m、梁行・2.00mである。

SB05 F・G 17・18区に位置する。総長桁行(3.10m)×梁行3.60mの側柱建物(南北棟)で、東側に廂を付帯する。桁行(2)間×梁行2間、掘り方は略方形で平均長軸1.00m、短軸1.00mである。建物方向はN-0°-Eである。埋土は黒色土とローム土の版築構造、検出された建物の中で最も硬質である。柱痕は平均径15~20cmである。柱間距離は桁行1.60m・1.50m、梁行1.80m・1.80m、廂は東桁筋から1.80mの出となる。おそらく少なくとも3×2間以上が予想され、建物群の中心的位置付けとなろう。

SB06 J14・15区に位置する。検出された建物のなかで最も北に位置する。総長桁行(2.60m)×梁行(4.20m)の側柱建物(東西棟)である。桁行(1)間×梁行(2)間、掘り方は略方形で平均長軸1.00m、短軸0.80mである。建物方向はN-90°-Eである。埋土は黒色土とローム土の互層で版築状となる。柱痕は平均径15cmである。柱間距離は桁行2.60m、梁行2.00m・2.20mである。

SD01 A28~B25区に位置する。一直線に延び検出範囲は32.00mを超える。幅0.90~1.15m、深さは0.40~0.60m、断面は台形状となる。方向はN-15°-Eである。主な遺物は須恵器坏(59)、土師器坏(60~67)、皿(68~70)である。墨書土器には「院」「野」「皿」などが見られる。

SD03 B19区に位置する。幅1.15~1.30m、深さは0.56m、断面は台形状となる。方向はN-75°-Wである。重複関係はSI04が古い。遺物は土師器坏(74~76)、皿(77)が出土し、墨書土器には「院」「宮□」が見られる。方向はSD01とT字状に交差する可能性が指摘される。

4) 中世

遺構は竪穴状遺構1基(SX01)、土坑1基(SK07)、井戸跡3基(SE01~03)、溝2条(SD07・08)である。

SX01 B18・19区に位置する。形態は方形の竪穴状遺構である。規模は長軸3.90m、短軸(2.60m)、深さは床面まで0.60m、最深部で0.80mである。遺構の1/3は調査区外にある。床面は水平で貼り床を構築し、北側1/3は深さ0.30mの掘り込みが不定形になされる。堆積土層から見ると貼り床(6層)を切って7層を掘り込み、その後自然堆積をなしており、ここに廃棄する以前に何等かの行為があったものと思われる。この掘り込みは全て楕円形状を呈しており作為的(粘土採掘跡に類似する)に思われた。遺物は覆土中から前代の遺物(53~55)のみで、伴う遺物は出土していない。

SK07 B18区に位置する。SX01の東に近接する。形態は楕円形である。規模は長軸2.30m、短軸(0.70m)、深さ0.74mである。壁面は垂直に落ち込み北側の壁には段状の掘り込みが見られる。覆土はSX01と同類で締りが無い。遺物は出土していない。

SE01 I17区に位置する。形態は楕円形である。規模は長軸3.00m、短軸2.20m、深さ2.10m以上である。半截での調査であり底部までは安全のため完掘に至っていない。ピンポールで差し込むと約0.60m残る結果となり、深さはおよそ2.70mとなる。埋土の堆積は①~⑦層が人為的堆積、⑧層は自然堆積である。基本土層観察地点②では標高26.00mで灰褐色土下層は砂質・礫混じりとなるためこの辺りがⅧ層となる。遺物は③層から土師器小皿(56)、内耳鍋(57・58)が出土している。

SE02 I17区に位置する。形態は円形である。規模は長軸1.50m、短軸1.25m、深さ1.50m以上である。

半截での調査であり底部までは安全のため完掘に至ってない。遺物は出土していない。埋土の堆積はSE01と同様に上層は人為的堆積である。

SE03 J6区に位置する。形態は楕円形である。規模は長軸2.40m、短軸1.80m、深さ1.40m以上である。半截での調査であり底部までは安全のため完掘に至ってない。遺物は出土していない。埋土の堆積はSE01・02と同様に上層の①～⑥層は人為的堆積である。

SD07 I13・14区に位置する。幅4.00m、深さは1.34m、断面は台形状となり、方向はN-94°-Eである。埋土の堆積は①～③までは人為的堆積、④⑤が自然堆積である。

SD08 I10・11区に位置する。幅3.40m、深さは1.40m、断面は台形状となる。方向はN-94°-Eである。①～③層は人為的堆積である。特に①②層の溝両端は約10cmの掘り込みを施し、特に西側で顕著であった。この様にSD07と規模・方向・堆積状況において類似点が多く、さらにこの溝間の距離も30m（換算尺で100尺）とする点も決して偶然ではなからう。

2. 出土遺物

出土遺物は、縄文深鉢、古式土師器（坏・高坏・鉢・甕）、古代土師器（坏・高台付坏・皿・鉄鉢・甕）、須恵器（坏・甕）、灰釉陶器（碗・皿）、緑釉陶器（碗）、土製品（丸瓦・獣足・羽口）、中世土師器、内耳鍋、石臼、鉄滓である。遺物年代は、遺構・遺構外・表採を含めると縄文時代前・後期、古墳時代前・中期、平安時代後期から中世（15世紀）に亘る。

1) 縄文時代

(94) は口縁部に刻みを入れ、細い粘土紐を鋸歯状に貼り付ける前期末の十三菩提式である。笠間市石山神遺跡例、龍ヶ崎市沖餅遺跡例に類似する。(79) は1号埋甕に使用された深鉢である。文様は沈線文系の蛇行懸垂文を施す。後期の堀之内1式である。

2) 古墳時代

SI04（1～6）、SI05（7・8）、SK01（9～12）の遺物が相当する。調整はハケ目、ヘラケズリ、ヘラミガキが主体である。(1) は形状から坏とした。(2) は台付甕で（3～5）の甕口縁部は一体的にくの字形となる。(7・8) は高坏で中実柱状の脚部である。(9・10) は高坏、(11) は坏である。(12) は鉢形土器である。(12) の口縁部は折り返される。時期はSI04（1～6）とSK01（9～12）が前期末、SI05（7・8）が中期前半代である。

3) 平安時代

SI01（13～30）、SI02（31～34）、SI09（35～38）、SI10（39・40）、SI13（41～45）、SI14（46～50）、SB01（51・52）、SD01（59～71）、SD02（72・73）、SD03（74～78）の遺物が相当する。

供膳具は土師器（坏・高台坏・皿・鉢）、須恵器（坏・高台坏）、灰釉陶器（碗・皿）、緑釉陶器（碗）である。煮沸・貯蔵具には土師器・須恵器ともに甕である。土製品には丸瓦・獣脚がある。供膳具の割合は土師器・須恵器共に半々である。土師器の非ロクロ製品は皆無である。調整はいずれもロクロ調整で底部切り離しは土師器・須恵器ともに回転ヘラ切りで、回転糸切りはない。回転は右方向（時計回り）が多く、調整後は体部下端～底部に亘り手持ちあるいは回転ヘラケズリであり、土師器坏内部は黒色処理されミガキがなされる。(37) は鉄鉢形土師器である。(89) 獣脚とともに所謂仏具として見られており、(81) 墨書「寺」との関わりが指摘される。須恵器はSI01（13～17）、SI10（39・40）、生産地は胎土（雲母・白色角粒）、手法（回転ヘラ切り⇒手持ちヘラケズリ）から所謂新治窯跡群の範疇と思われ窯跡を特定するには至っていないが、坏の形態から概ね9世紀中葉に位置付けられる。灰釉陶器は（31・43）があり釉薬とともに漬け

掛け、(43)の高台は崩れた三日月状をなしており、折戸53号窯式の特徴である「口縁部の直線化」はまだ進んでいないところから9世紀後葉～10世紀前半の年代とした。

表採ではあるが緑釉陶器碗(87)を得ている。(87)は軟陶で淡い黄緑色の釉薬が掛かっており京系であろう。このように灰釉・緑釉陶器も概ねこの時期とされ、在地の土師器・須恵器ともに遜色ない。このほかSD03出土の鞆羽口片(78)は小鍛冶的な施設を窺わせ、碗形滓(90)はこれを裏付ける資料となった。

このように集落跡の存続期間は9世紀中葉～10世紀前半とされよう。しかしSD01・03で区画する遺構はこれより早く9世紀中葉での廃絶となるようである。

4) 中世

この時期はSE01にまとまる。いずれも上層の人為的埋土からの出土であり、井戸廃棄時の所産である。(56)は灯明皿である。底部切り離しは回転糸切り無調整である。(57・58)は内耳鍋の口縁部である。深い形状をなし体部外面は煤が全面に付着する。いずれも口縁部に刻書「×」がなされ、屋代B遺跡I(龍ヶ崎市)に類例がある。このほか表採の石臼(92・93)もこの時期、(93)は形状から茶臼であろう。

VI. 総括

ここでは縄文・古墳時代については前項に譲り、主に古代・中世に絞って所見を述べる。

古代 平安時代の筑西市明野地区・桜川市真壁地区・大和地区周辺は、常陸国真壁郡(旧称白壁郡)に属し、北を新治郡、南を筑波郡に接する。『和名類聚抄』によれば、真壁郡は7郷に分かれていたとされている。真壁郡域での郡衙・郡寺の位置は未詳ではあるが、桜川市真壁地区の源法寺遺跡で新治廃寺系の瓦が集中して出土し、新治郡衙跡・新治廃寺跡との密接な関係が想定される。

9世紀代の東国において、俘囚や物部氏の反乱が発生する混乱状況のなか、平高望の東国下向に伴い、平氏一族は東国に土着化し、10世紀前半にかけて、高望の子である平国香・良兼等が真壁郡周辺に勢力を伸ばしたとされる。『将門記』によれば、真壁・筑波・新治の3郡は、承平・天慶の乱の初戦・承平5年(935年)の主戦場としての記載がみられ、明野地区東石田には、国香の「石田の宅」・「舎宅」があったとされる。

この様な歴史背景のなかで、今回の調査により9世紀中葉～10世紀前葉の集落跡が検出された。

集落は主に住居跡・掘立柱建物跡で構成されている。建物の配置は調査区の形から明瞭でないが、①建物の掘り方は1m内外の略方形。②柱間は換算尺。③建物群は複数有する。④SB05は片面廂を付帯する建物である。⑤SD01とSD03は方向性から区画溝とされる。⑥墨書・墨痕総数35点の内15点が「院」または「院」カであり全体の43%を占め、SI01・SD01・SD03のみ墨書「院」が出土している(第7図参照)。⑦寺・仏具に関連する墨書「寺」(81)のほか、灰釉陶器(31・43)、緑釉陶器(87)、鉄鉢(37)、獣脚(89)に加え、⑧小鍛冶等の施設の存在も窺わせている。

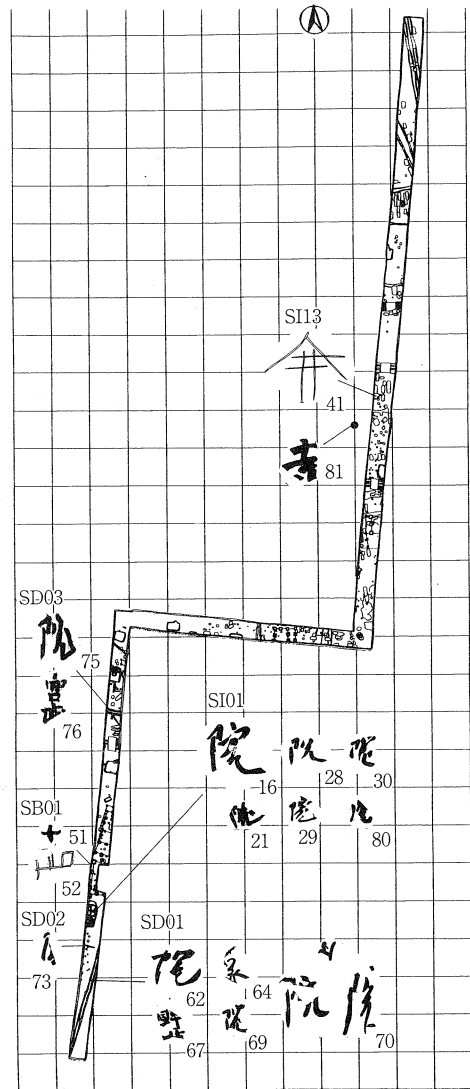
このことから炭焼戸東遺跡における墨書「院」は区画を示すものであり、おそらく調査区の西側を主体としSD01・03の溝によって区画される所謂「院」が想定される。管見によれば墨書「院」の県内における類例は少なく、茨城廃寺跡、筑波山山頂遺跡、旧明野町倉持遺跡の3例にとどまり、本遺跡を含めて4例となる。他県においても「院」は寺院関連遺跡に多く、性格については、①～⑤は官衙あるいは居館、⑥⑦からは寺院関連施設が想定されよう。その廃絶時期は概ね9世紀中葉である。

また墨書「院」を出土した倉持遺跡は、本遺跡より2.5km南に位置するなど、周辺は本遺跡を含め古代に

において重要な地域であったことが窺われ、今後の調査の大きな課題とされる。

中世 15世紀中頃の関東では、鎌倉公方と足利将軍家・関東管領上杉氏との対立の中、永享の乱（鎌倉公方滅亡）、結城合戦（結城氏滅亡）、鎌倉公方及び結城氏再興、鎌倉公方成氏、古河へ退転、と勢力圏がめまぐるしく変化する情勢であった。本遺跡の南に位置する海老ヶ島城は、結城方・小田方との境界的位置に立地する平城で、結城氏再興期である寛正2年（1461年）に築城された伝承を持つ。応仁元年（1467年）、結城氏一族である結城秀千代（海老原輝朝）が海老ヶ島城に入城し、慶長7年（1602年）、佐竹氏の秋田国替に伴う廃城までの135年間、城主の系統は七変し、絶えず結城・小田・佐竹氏の争乱の渦中に置かれている環境にあったといえる。

調査による主な遺構は、井戸（SE01～03）、溝（SD07・08）である。この位置は海老ヶ島城跡（北側土塁）から北350mの距離にあり、また城の北側に位置する低湿地（自然の堀幅150m）を介することからも防備的な施設区域とは考えられない。おそらく井戸の存在から居住区域的な空間であろう。しかしSD07・08の構築後の埋め戻しは如何なるものであろうか。今後の課題となる事象である。時期はSE01出土の小皿・内耳鍋からすれば15世紀代の所産であり、まさに海老ヶ島城初期段階の遺構とされよう。



第7図 墨書土器の出土位置

参考文献

- 1984年 明野町教育委員会 『倉持遺跡』-第2年次調査-
- 1985年 明野町 「将門記」『明野町史』明野町史編さん委員会
- 1987年 住宅・都市整備事業団 茨城開発局 (助茨城県教育財団 『屋代B遺跡I』 龍ヶ崎ニュータウン内埋蔵文化財報告書13 茨城県教育財団文化財調査報告第33集
- 1989年 前川 要 「平安時代における施釉陶磁器様式論的研究-様式の形式とその歴史的背景-(上・下)」『古代文化』第41巻第8・10号
- 1992年 綿貫邦男 神谷佳明 桜井正信「群馬県における灰釉陶器の様相について(1)-消費地からのアプローチ-」『研究紀要9』財団法人群馬県埋蔵文化財事業団
- 1994年 奈良・平安時代研究班「茨城県における灰釉陶器の検討(1)」『研究ノート』財団法人茨城県教育財団
- 1996年 千葉県 「出土文字資料集成」『千葉県の歴史 資料編 古代』別冊
- 1998年 赤井博之「古代常陸国新治窯跡群の基礎的研究-奈良・平安時代の須恵器編年を中心に-」第20号『婆良岐考古同人会』
- 1998年 群馬県教育委員会『群馬県出土の墨書・刻書土器集成(3)』
- 2000年 平川 南 『墨書土器の研究』吉川弘文館
- 2000年 考古学から古代を考える会 『古代仏教系遺物集成-関東-]-考古学の新たなる開拓をめざして-
- 2003年 山中敏史 『古代の官衙遺跡』独立行政法人 文化財研究所奈良文化財研究所
- 2005年 茨城県考古学協会シンポジウム資料『古代地方官衙周辺における集落の様相-常陸河内郡を中心として-』
- 2006年 斉藤弘道『茨城県立歴史館史料叢書9 茨城の縄文土器』茨城県立歴史館
- 2006年 赤井博之・佐々木義則 「茨城における須恵器の流通-供膳具を中心とした須恵器の肉眼観察による産地同定と今後の課題-」第28集『婆良岐考古同人会』
- 2006年 (助茨城県開発公社・(助茨城県教育財団 『鍋山東原遺跡』 つくば明野北部工業団地内埋蔵文化財調査報告書・茨城県教育財団文化財調査報告第266集

第1表 遺構一覽表

遺構名	位置	平面形態	方向	規模		備考
				長軸(長さ)×短軸(幅)×深さ(m)		
SI01	A・B 24・25	方形	N-10°-E	7.00×(2.35)×0.70		平安時代 1軒としたが元は2軒であろうか
SI02	B21	方形	N-13°-E	(3.42)×3.15×0.12		平安時代 北壁にカマド、南に出入り口ピット
SI03	B20	方形	N-6°-E	周溝a:5.60×(4.10)×0.15 周溝b:6.48×(4.10)×0.15		古墳時代中期
SI04	B19・20	方形	N-32°-E	(3.10)×(2.60)×0.30		古墳時代前期
SI05	B17・18	方形	N-11°-E	2.80×2.60×0.20		古墳時代中期
SI06	C・D17	方形	N-7°-E	3.02×0.84×0.30		平安時代 北壁中央東寄りにカマド
SI07	D17	方形	N-6°-E	2.56×(0.50)×0.38		
SI08	E17	方形	N-6°-E	3.50×(0.80)×0.40		
SI09	F17	方形	N-6°-E	(1.40)×(1.10)×0.20		平安時代 北壁北東隅角にカマド
SI10	I16	方形	N-85°-E	(2.50)×(0.60)×0.30		平安時代 東壁にカマド
SI11	I15	方形	N-22°-E	(2.70)×(0.70)×0.50		平安時代
SI12	I13	方形	N-10°-E	3.40×(1.80)×0.12		平安時代
SI13	I11	方形	N-85°-E	(1.60)×(1.00)×0.20		平安時代 東壁南東隅角にカマド 袖石
SI14	I7・8	方形	N-10°-E	(3.05)×(1.65)×0.32		平安時代 北壁北東隅角にカマド
SI15	J1・2	方形	N-0°-E	4.10×(1.40)×0.12		
SB01	A・B 23・24	南北棟 側柱建物	N-8°-E	桁行4間8.2m×梁行(2間3.9m)		桁行(2.7・2.4・1.8・1.8)、梁行(1.8・1.8)
SB02	B23・24	南北棟 側柱建物	N-20°-E	桁行(5間?)9.5m×梁行不明(4.0m)		桁行(不明)、梁行(・1.8・1.5・)
SB03	B22・23	南北棟 側柱建物	N-15°-E	桁行(5間)8.4m×梁行(2間3.0m)		桁行(2.1・1.5・1.5・1.8・1.5)、梁行(・2.0・)
SB04	B22	南北棟 側柱建物	N-18°-E	桁行(6間)6.6m×梁行(2間3.2m)		桁行(1.2・1.0・1.1・0.9・1.3・1.1)、梁行(・1.6・)
SB05	F・G 17・18	南北棟 側柱建物	N-0°-E	桁行(2間3.1m)×梁行(2間3.6m)×廂出(1.8m)		桁行(1.6・1.5・)、梁行(1.8・1.8)、廂出(1.8)
SB06	I14・15	東西棟 側柱建物	N-90°-E	桁行(1間2.6m)×梁行(2間4.2m)		桁行(2.6・)、梁行(2.0・2.2)
SB07	I14・15	南北棟	N-12°-W	1.6・2.1		櫓列か
SK01	B22	長方形	N-84°-E	1.90×0.98×0.40		古墳時代中期
SK02	D17	方形	N-7°-E	1.60×(0.85)×0.14		
SK03	E17	方形	N-7°-E	1.10×0.75×0.22		
SK04	E17	楕円形	N-25°-W	1.40×0.90×0.37		
SK05	E17	楕円形	N-60°-E	0.95×0.78×0.47		
SK06	H17	方形	N-0°-E	1.50×(0.30)×0.21		
SK07	B18	楕円形	N-7°-E	2.30×(0.70)×0.74		中世
SK08	I12	楕円形	N-20°-W	1.55×1.30×0.24		
SK09	I12	楕円形	N-20°-E	1.20×1.07×0.12		
SK10	I13	方形	N-0°-E	1.40×0.95×0.16		
SK11	I13	方形	N-0°-E	1.73×0.80×0.17		
SK12	I13	方形	N-0°-E	1.43×0.85×0.27		
SK13	I・J8	長方形	N-0°-E	2.30×1.20×0.43		
SK14	I6	方形	N-0°-E	1.40×(0.50)×0.75		
SK15	I6	長方形	N-3°-E	1.25×0.70×0.20		
SK16	I6	長方形	N-0°-E	1.85×0.60×0.20		
SK17	I6	長方形	N-0°-E	2.65×0.70×0.44		台形状
SK18	I6	長方形	N-0°-E	1.90×0.60×0.35		台形状
SK19	I6	長方形	N-0°-E	2.20×0.70×0.16		台形状
SK20	I6	長方形	N-0°-E	2.00×0.75×0.30		台形状
SK21	I6	長方形	N-20°-E	2.35×0.70×0.25		台形状
SK22	I6	長方形	N-15°-E	3.20×0.74×0.17		
SK23	I6	長方形	N-0°-E	2.00×0.65×0.20		
SK24	I5・6	長方形	N-90°-E	1.23×0.80×0.28		
SK25	I5	長方形	N-10°-E	1.80×1.00×0.42		
SK26	I5	楕円形	N-15°-W	(1.20)×1.15×0.49		
SK27	I4	長方形	N-15°-W	2.15×1.00×0.45		
SK28	I4・5	方形	N-0°-E	(0.85)×(0.55)×0.23		
SK29	I3・4	方形	N-10°-E	1.70×1.10×0.46		台形状
SK30	I3・4	方形	N-20°-E	0.80×(0.35)×0.36		
1号埋堦	B23	円形		0.42×0.40×0.2		
SD01	A28~B25		N-15°-E	(32.0)×0.90~1.15×0.40~0.60		SD03と区画をなす。
SD02	B25		N-70°-W	(2.3)×0.25×0.07~0.14		
SD03	B19		N-75°-W	(3.80)×1.15~1.30×0.56~0.58		SI04が古い。SD01と区画をなす。
SD04	F17		N-4°-E	(4.50)×1.10~1.15×0.36~0.54		SI09が古い。底部は北側に下がる
SD05	G・H~17・18		N-2°-E	(4.50)×1.70~2.00×0.14~0.23		近世
SD06a	I17		N-80°-W	(5.00)×0.30~0.35×0.06~0.09		
SD06b	I17		N-80°-W	(5.00)×0.45~0.70×0.05~0.14		
SD07	I13・14		N-94°-E	(4.50)×4.00×1.34		中世 埋め戻し
SD08	I10・11		N-94°-E	(4.50)×3.40×1.40		中世 埋め戻し
SD09a	I・J9		N-88°-E	(5.00)×0.70~0.90×0.25~0.36		
SD09b	I・J9		N-88°-E	(5.00)×0.90~0.10×0.56~0.66		
SD10	I・J8		N-88°-E	(5.00)×0.55~0.85×0.05~0.10		近世
SD11	I・J7		N-92°-E	(5.00)×0.45×0.04~0.07		近世
SD12	I・J6		N-75°-E	(5.10)×0.80~1.10×0.44~0.50		近世
SD13	J4・5		N-24°-W	(12.0)×0.35~0.60×0.28~0.40		近世
SD14	J4・5		N-24°-W	(12.0)×0.30~0.50×0.19~0.25		近世
SD15	J1~3		N-10°-W	(18.5)×0.85~1.25×0.35~0.52		近世
SD16	J1~3		N-10°-W	(18.0)×0.50~1.05×0.36~0.45		近世
SE01	I17	楕円形		3.00×2.20×(2.10)		中世 検出面は楕円形、井戸本体は円形。
SE02	I17	円形		1.50×1.25×(1.50)		中世
SE03	J6	楕円形		2.40×1.80×(1.40)		中世 検出面は楕円形、井戸本体は円形。
SX01	B18・19	方形	N-5°-E	3.90×(2.60)×0.60		
SX02	I17	不正形	N-80°-E	(4.10)×1.90×0.11		溝状となり底部に焼土が堆積する。

第2表 遺物観察表(1)

(復元口径) [残存] 単位cm

図版 No.	遺構番 号	種別	器種	遺存	口径	底径	器高	胎土	色調	焼成	調整・備考
					長さ	幅	高さ				
1	SI04	土師器	坏	口縁部 1/2破損	7.8	3.5	3.8	砂礫	赤橙色	酸化	口縁部外面ナデ・内面ハケ目 胴部外面ナデツケ・内面ヘラナデ 底部ナデ
2	SI04	土師器	台付甕	脚部ほぼ 完形	—	8.0	[6.2]	砂	淡橙褐色	酸化	胴部内面ミガキ 脚部外面ハケ目・内面ヘラナデ
3	SI04	土師器	小型甕	口縁部～ 胴部片	(11.0)	—	[4.7]	砂礫	明橙色	酸化	口縁部内面横ナデ後ミガキ 胴部外面ミガキ・内面ケズリ後ミガキ
4	SI04	土師器	甕	口縁部～ 胴部片	(14.2)	—	[5.6]	礫多	赤橙色	酸化	「く」の字形口縁部を有す 口縁部外面横ナデ・内面ハケ目 胴部外面ケズリ内面ナデ
5	SI04	土師器	甕	口縁部～ 胴部1/6	(13.5)	—	[8.2]	砂礫	暗赤橙色	酸化	「く」の字形口縁部を有す 口縁部内外面横ナデ 胴部外面ナデ・内面ナデ
6	SI04	土師器	甕	底部～ 胴部1/3	(14.0)	4.5	[8.4]	砂礫やや多	暗赤橙色	酸化	胴部外面ナデ・内面ケズリ後ミガキ
7	SI05	土師器	高坏	口縁部～ 体部1/5	(14.8)	—	[13.2]	赤色粒	赤橙色	酸化	口縁部外面ハケ目→横ナデ→ミガキ(一部) 体部内・外面ミガキ
8	SI05	土師器	高坏	脚部柱状 部 裾部 欠損	—	—	[9.9]	砂	淡赤橙色	酸化	脚柱状部外面ミガキ・内面ケズリ
9	SK01	土師器	高坏	口縁部～ 体部1/4	(21.5)	—	[8.8]	砂粒	暗赤橙色	酸化	口縁部外面ナデ・ハケ目 内面ハケ目 体部外面ナデ・ハケ目 内面ヘラナデ
10	SK01	土師器	高坏	坏部1/2 欠損	11.0	10.2	10.0	砂礫	暗赤橙色	酸化	坏部口縁部横ナデ 体部外面ハケ目内面ケズリ 脚柱状部外面ケズリ内面ハケ目カキトリ 裾部ヨコナデ
11	SK01	土師器	坏	1/3	(14.7)	—	8.0	砂礫	暗赤橙色	酸化	口縁部横ナデ 体部外面内面ケズリ
12	SK01	土師器	鉢	口縁部 1/6	(20.0)	—	[8.6]	砂礫	暗赤橙色	酸化	口縁部外面横ナデ下端ハケ目 体部外面ハケ目後ケズリ内面ヘラナデ
13	SI01	須恵器	坏	口縁部 1/4欠損	14.1	7.5	4.0	礫	暗青灰色	還元	右ロクロ調整 底部右回転ヘラ切り
14	SI01	須恵器	坏	口縁部 1/2欠損	14.0	7.9	3.8	礫	褐灰色	還元	右ロクロ調整 体部外面下端手持ヘラケズリ 底部右回転ヘラ切り後ナデ
15	SI01	須恵器	坏	口縁部 1/2	(14.0)	7.4	4.0	礫・雲母	灰色	還元	右ロクロ調整 体部外面下端手持ヘラケズリ 底部右回転ヘラ切り
16	SI01	須恵器	坏	2/3	(14.7)	8.2	8.0	礫	灰色	還元	右ロクロ調整 体部外面下端手持ヘラケズリ 底部右回転ヘラ切り後ナデ 墨書:体部外面墨痕・底部内面「院」
17	SI01	須恵器	甕	口縁部 1/2	(32.0)	—	[7.7]	雲母	灰褐色	還元	ロクロ調整 胴部外面平行叩き内面ナデ
18	SI01	土師器	坏	口縁部 1/3欠損	13.3	8.2	3.9	赤色粒・砂礫	赤橙色 内黒	酸化	右ロクロ調整 口縁～底部内面ミガキ・外面下端回転ヘラケズリ 底部回転ヘラケズリ
19	SI01	土師器	坏	口縁部 3/4欠損	(14.0)	7.3	4.4	砂礫	浅黄褐色 内黒	酸化	右ロクロ調整 口縁～底部内面ミガキ・外面下端回転ヘラケズリ 底部右回転ヘラケズリ
20	SI01	土師器	坏	2/3残存	(13.4)	7.3	4.1	雲母	暗橙褐色 内黒	酸化	ロクロ調整 体部外面下端回転ヘラケズリ・口縁～底部内面ミガキ(口縁～底部横位・底部交) 底部回転ヘラケズリ
21	SI01	土師器	坏	1/3残存	(13.3)	(7.0)	4.2	雲母	赤橙色 内黒	酸化	右ロクロ調整 口縁～底部内面ミガキ 体部外面下端回転ヘラケズリ 底部回転ヘラ切り後右ナデ 墨書外体部正位「院」
22	SI01	土師器	坏	口縁部 1/2欠損	13.4	7.1	3.7	砂礫	暗赤橙色 内黒	酸化	右ロクロ調整 口縁～底部内面ミガキ 体部外面下端回転ヘラケズリ 底部回転ヘラ切り後回転ヘラケズリ
23	SI01	土師器	坏	口縁部片	—	—	—	雲母	赤橙色 内黒	酸化	ロクロ調整 口縁～底部内面ミガキ 墨書外体部正位「院」カ
24	SI01	土師器	坏	口縁部片	—	—	—	砂礫	暗赤橙色 内黒	酸化	ロクロ調整 体部外面墨痕
25	SI01	土師器	坏	底部片	—	—	—	砂礫	淡赤橙色 内黒	酸化	右ロクロ調整 口縁～底部内面ミガキ 体部外面下端手持ヘラケズリ 底部回転ヘラケズリ 底部外面墨痕
26	SI01	土師器	坏	底部片	—	—	—	雲母	暗赤橙色 内黒	酸化	口縁～底部内面ミガキ 底部ケズリ 底部外面墨痕
27	SI01	土師器	高台付坏	口縁～ 底部1/2	13.1	(6.3)	[4.0]	雲母	赤橙色	酸化	右ロクロ調整 口縁～底部内面ミガキ 体部外面下端回転ヘラケズリ 底部回転ヘラ切り 墨書:底部外面「院」カ
28	SI01	土師器	高台付坏	口縁～ 底部1/2	(14.5)	7.3	5.0	礫	橙褐色 内黒	酸化	ロクロ調整 口縁～底部内面ミガキ 体部外面下端右回転ヘラケズリ 墨書:体部外面正位「院」カ 底部外面「院」
29	SI01	土師器	皿	口縁～ 底部1/3	(14.0)	6.5	3.0	雲母	赤褐色 内黒	酸化	ロクロ調整 口縁～底部内面ミガキ 体部外面下端回転ヘラケズリ 墨書外体部横位「院」
30	SI01	土師器	皿	口縁～ 底部1/8	—	—	—	砂粒	橙褐色 内黒	酸化	ロクロ調整 口縁～底部内面ミガキ 墨書:体部外面横位「院」
31	SI02	灰釉陶器	碗	口縁部片	(16.0)	—	[3.9]	黒色微粒吹出物	灰白色	還元	ロクロ調整 口縁端部はわずかに折れる。灰釉は漬けがけ
32	SI02	土師器	甕	口縁～ 胴部片	(18.7)	—	[8.0]	礫やや多	暗赤橙色	酸化	口縁部横ナデ後内面ナデ 胴部外面ケズリ後ナデ・内面ナデ

第3表 遺物観察表(2)

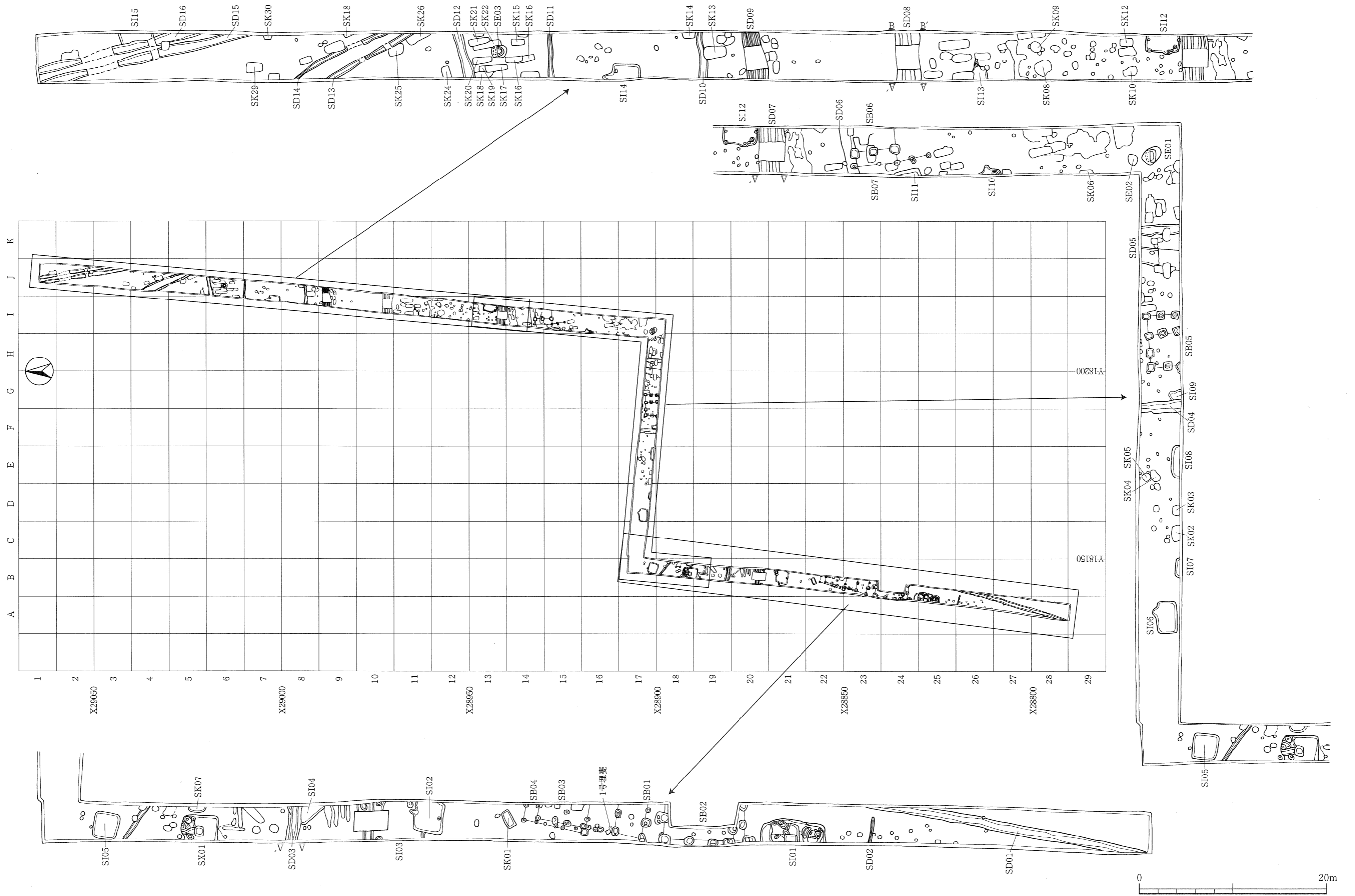
(復元口径) [残存] 単位cm

図版 No	遺構 番号	種別	器種	遺存	口径 長さ	底径 幅	器高 厚さ	胎土	色調	焼成	調整・備考
33	SI02	土師器	甕	口縁部 1/4	(17.6)	—	[12.0]	礫やや多	暗橙褐色	酸化	口縁部横ナデ 胴部外面ナデ・内面ナデ
34	SI02 No.1	土製品	丸瓦	瓦片	—	—	—	砂礫多	橙褐色	酸化	内面桶巻き作り・布目 外面ナデ 新治廃寺系
35	SI09 No.3	土師器	坏	完形	13.5	7.6	4.1	雲母	暗橙褐色	酸化	右ロクロ調整 口縁～底部内面ヘラミガキ・外面回転ヘラケズリ 底部回転ヘラケズリ 内底部ヘラミガキ 内外面煤付着 灯明 カマド支脚転用
36	SI09 No.2	土師器	坏	完形	13.8	8.0	4.3	雲母微粒	淡赤橙色	酸化	右ロクロ調整 口縁～底部ヘラミガキ・体部外面回転ヘラケズリ 底部右回転ヘラケズリ 内外面煤付着 灯明 カマド支脚転用
37	SI09 No.5	土師器	鉄鉢	口縁部 1/2欠損	18.0	—	9.6	雲母微粒	暗橙褐色	酸化	口縁部内外面ヘラミガキ 体部外面下端 右回転ヘラケズリ
38	SI09 No.4	土師器	小型甕	口縁部欠 損	—	7.5	[11.9]	砂礫多	橙褐色	酸化	胴部外面ヘラナデ・指ナデ 内面ケズリ 底部木葉痕 カマド支脚転用
39	SI10	須恵器	坏	底部1/3 欠損	(13.8)	6.7	4.5	白色礫・雲母 多	灰褐色	還元	右ロクロ調整 体部下端手持ヘラケズリ 底部手持ヘラケズリ
40	SI10	須恵器	大甕	胴部片	—	—	—	礫・黒色微粒	灰色	還元	胴部外面平行叩き 内面ナデ 緑色の自然釉
41	SI13	土師器	坏	3/4残存	12.8	6.0	3.7	赤色粒・雲母 微粒	暗赤橙色	酸化	右ロクロ調整 底部内面放射状と同心円状のミガキ 底部ヘラ切り後ナデケン・線刻
42	SI13	土師器	高台付坏	1/3残存	(14.4)	7.8	6.1	雲母微粒。砂	橙褐色 内黒	酸化	右ロクロ調整 口縁～底部内面ミガキ 高台が高い(2cm)
43	SI13	灰釉陶器	皿	口縁～体 部1/5破 損	13.5	7.2	2.9	礫・黒色吹出 物粒	灰白色	還元	右ロクロ調整 口縁部は直線的 体部外面ロクロによる沈線あり 高台は崩れた三日月状をなす 灰釉は漬けかけ・淡緑色釉～白色やや厚め
44	SI13	土師器	甕	胴～底部	—	9.1	[8.0]	砂粒	赤橙色	酸化	胴部外面ケズリ・内面ナデ 底部外面ケズリ
45	SI13	土師器	甕	口縁～胴 部1/6	(18.8)	—	[18.4]	砂礫	淡赤橙色	酸化	口縁部横ナデ 胴部外面下ケズリ 内面ヘラナデ
46	SI14 No.1	土師器	坏	ほぼ完形	11.0	6.5	3.0	砂礫	橙褐色	酸化	ロクロ調整 体部内面雑なミガキ外面下端一部手持ケズリ 底部手持ケズリ カマド支脚転用
47	SI14 No.4	土師器	坏	完形	13.8	7.4	4.1	雲母微粒	赤橙色	酸化	右ロクロ調整 体部下端と底部手持ヘラケズリ 体部内面ミガキ弧状のミガキ 底部内面一定方向のミガキ カマド支脚転用
48	SI14 No.3	土師器	坏	ほぼ完形	12.8	6.2	4.2	砂粒	橙褐色	酸化	右回転ロクロ調整 底部回転ヘラケズリ 体部外面下端 右回転ヘラケズリ 体部内面ミガキ 底部内面一定方向のミガキ カマド支脚転用
49	SI14 No.2	土師器	高台付坏	口縁部 1/3欠損	14.0	8.2	6.4	砂粒	橙褐色	酸化	ロクロ調整 口縁～底部内面ミガキ 体部下端回転ヘラケズリ カマド支脚転用
50	SI14 No.5	土師器	小型甕	口縁部欠 損	—	8.2	[11.5]	礫	赤橙色	酸化	胴部内面ナデ・外面下半ケズリ カマド支脚転用
51	SB01	土師器	坏	口縁～体 部片	—	—	—	砂粒	橙褐色 内黒	酸化	ロクロ調整 口縁～底部内面ミガキ 体部外面下端回転ヘラケズリ 体部外面に墨書「十」
52	SB01	土師器	坏	口縁部 1/2欠損	(13.2)	7.0	4.2	砂礫	橙褐色 内黒	酸化	ロクロ調整 口縁～底部内面ミガキ 底部回転ヘラ切り後ナデ 体部外面焼成後線刻
53	SX01	土師器	坏	体～底部	—	7.0	[2.0]	雲母	橙褐色 内黒	酸化	ロクロ調整 口縁～底部内面ミガキ 体部外面下端～底部回転ヘラケズリ 底部焼成後線刻
54	SX01	土師器	坏	1/2	(11.4)	5.3	3.5	礫	暗赤橙色	酸化	ロクロ調整 口縁～底部内面ミガキ 体部外面下端～底部手持ちケズリ
55	SX01	土師器	甕	口縁～胴 部片	(16.2)	—	[7.9]	雲母	赤橙色	酸化	口縁部ヨコナデ 胴部外面ナデ内面ヘラナデ
56	SE01	土師器	小皿	1/2	(7.3)	4.1	2.7	砂粒	橙色	酸化	ロクロ調整 底部回転糸切り 口縁部に油煙付着
57	SE01	土師器	内耳鍋	口縁部片	—	—	—	雲母	暗橙褐色	酸化	口縁～体部内・外面ナデ 口縁部外面に線刻「メ」あり
58	SE01	土師器	内耳鍋	口縁部片	—	—	—	雲母	暗橙褐色	酸化	口縁～体部内・外面ナデ 口縁部外面に線刻「メ」あり、57と同一個体か
59	SD01	須恵器	坏	2/3	15.0	6.2	5.0	雲母	灰色	還元	右ロクロ調整 体部外面下端手持ヘラケズリ 底部回転ヘラケズリ後粗雑なナデ 底部外面墨痕
60	SD01	土師器	坏	2/3	14.0	8.0	4.0	礫	橙褐色 内黒	酸化	ロクロ調整 体部外面下端回転ヘラケズリ 内面ランダムなミガキ 底部右回転ヘラ切り後右回転ヘラケズリ 墨書：体部外面「院」カ
61	SD01	土師器	坏	体～底部 片	—	(9.0)	[2.0]	雲母・砂粒	赤褐色 内黒	酸化	ロクロ調整 口縁～底部内面ミガキ 体部外面下端回転ヘラケズリ 底部回転ヘラケズリ 底部外面墨痕
62	SD01	土師器	坏	口縁部 1/3欠損	15.1	8.3	4.7	礫	橙褐色 内黒	酸化	右回転ロクロ調整 口縁～底部内面ミガキ 体部外面手持ちケズリ 底部右回転ヘラ切り後一定方向の手持ちケズリ 墨書：底部外面「院」
63	SD01	土師器	高台付坏	台部	—	6.0	[2.0]	骨針	暗赤褐色 内黒	酸化	右ロクロ調整 体部内面ミガキ 底部右回転ヘラ切り
64	SD01	土師器	坏	口縁部片	—	—	—	赤色粒・砂粒	暗赤褐色 内黒	酸化	ロクロ調整 口縁～底部内面ミガキ 体部外面墨痕

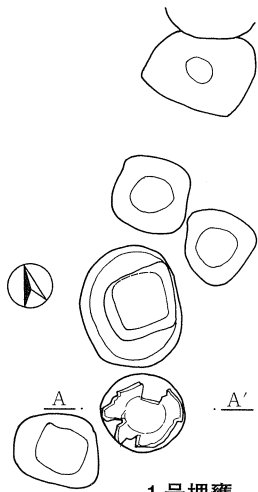
第4表 遺物観察表(3)

(復元口径) [残存] 単位cm

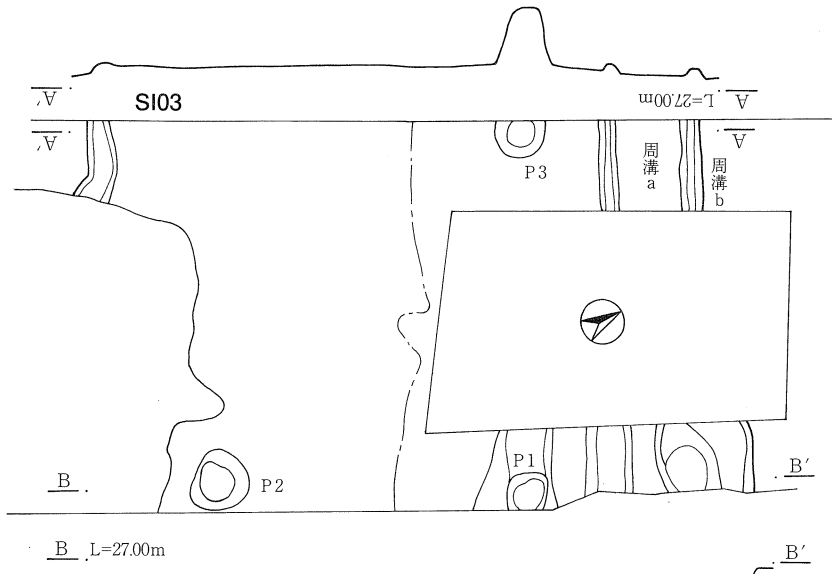
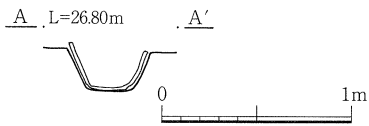
図版 No.	遺構 番号	種別	器種	遺存	口径	底径	器高	胎土	色調	焼成	調整・備考
					長さ	幅	厚さ				
65	SD01	土師器	坏	口縁部片	—	—	—	雲母・砂粒	赤橙色 内黒	酸化	ロクロ調整 口縁～底部内面ミガキ 体部外面に墨痕
66	SD01	土師器	坏	口縁部片	—	—	—	雲母微粒	暗橙褐色 内黒	酸化	ロクロ調整 口縁～底部内面ミガキ 体部外面に墨痕
67	SD01	土師器	坏	体部片	—	—	—	雲母・砂粒	暗赤橙色 内黒	酸化	ロクロ調整 口縁～底部内面ミガキ 墨書：体部外面横位「野」「□」
68	SD01	土師器	皿	1/2	14.0	7.4	2.6	雲母微粒	赤橙色 内黒	酸化	ロクロ調整 口縁～底部内面ミガキ 墨書：体部外面横位「野」カ「□」
69	SD01	土師器	皿	2/3	14.0	7.3	3.1	礫・雲母微粒	橙褐色 内黒	酸化	ロクロ調整 口縁～底部内面ミガキ 体部外面に墨書「院」
70	SD01	土師器	皿	1/2	13.2	6.8	2.8	砂粒	淡黄褐色 内黒	酸化	ロクロ調整 口縁～底部内面ミガキ 底部回転ヘラ切り 墨書：体部外面横位「院」「皿」カ、底部「院」
71	SD01	土師器	甕	口縁部 1/2	(15.2)	—	[10.4]	砂礫	暗赤橙色	酸化	口縁部ヨコナデ 胴部外面ナデ内面ヘラナデ
72	SD02	土師器	坏	1/4	(14.2)	—	[4.5]	砂粒	橙褐色 内黒	酸化	ロクロ調整 口縁～底部外面内面ミガキ 体部下端ケズリ 底部回転ヘラケズリ 底部外面「院」カ
73	SD02	土師器	坏	1/6	—	—	[3.5]	砂粒	橙褐色 内黒	酸化	ロクロ調整 底部回転ヘラケズリ
74	SD03	土師器	坏	1/2	(14.0)	(6.5)	3.9	雲母・砂礫	赤橙色 内黒	酸化	右ロクロ調整 口縁～底部内面ミガキ 体部外面下端～底部右回転ヘラケズリ
75	SD03	土師器	坏	2/3	14.5	6.8	4.6	雲母	橙褐色 内黒	酸化	右ロクロ調整 口縁～底部内面ミガキ 体部外面下端手持ヘラケズリ 底面手持ヘラケズリ 墨書：体部外面横位「院」
76	SD03	土師器	坏	口縁部 1/2欠損	12.6	8.4	4.1	砂粒・雲母	赤橙色 内黒	酸化	右ロクロ調整 体部外面下端回転ヘラケズリ 底部右回転ヘラケズリ後回転ヘラケズリ 墨書：体部外面横位「宮」「□」
77	SD03	土師器	皿	2/3	(14.0)	7.8	3.0	雲母	赤橙色 内黒	酸化	ロクロ調整 口縁～底部内面ミガキ 底部外面に墨書「院」
78	SD03	土製品	羽口	羽口片	(2.0)	—	[6.2]	砂礫	灰褐色	酸化	上部部は熱により脆く、下半部は変色する
79	1号 埋甕	縄文	深鉢	胴部～底 部	—	11.7	—	礫	橙褐色	酸化	縄文後期堀之内1式 地文単節RLとし沈線による懸垂文を施す
80	試掘 14T H15	土師器	坏	1/3	(13.9)	(6.8)	[4.1]	骨針・砂粒	橙褐色 内黒	酸化	ロクロ調整 口縁～底部内面ミガキ 体部外面下端～底部回転ヘラケズリ 墨書：体部外面正位「院」カ
81	試掘 2T H17	土師器	坏	1/6	(13.1)	(7.0)	[3.0]	礫	橙褐色 内黒	酸化	ロクロ調整 口縁～底部内面ミガキ 体部下端～底部右回転ヘラケズリ 墨書：体部外面横位「寺」
82	1a区	土師器	坏	底部1/2	—	(6.7)	[1.6]	砂礫	橙褐色 内黒	酸化	ロクロ調整 口縁～底部内面ミガキ 体部外面下端～底部右回転ヘラケズリ 底部外面「院」カ
83	1a区	須恵器	坏	体～底部 片	—	(5.5)	[2.9]	砂粒	暗灰色	還元	ロクロ調整 体部外面下端手持ヘラケズリ 底部ヘラケズリ 体部外面墨痕
84	表採	土師器	坏	底～体部 片	—	—	—	砂粒	暗赤橙色	酸化	ロクロ調整 口縁～底部内面ミガキ 底面回転ヘラケズリ 体部外面下端回転ヘラケズリ 底面焼成前線刻 体部外面墨痕
85	表採	土師器	坏	体部片	—	—	—	雲母	明赤橙色 内黒	酸化	ロクロ調整 口縁～底部内面ミガキ 体部外面墨痕
86	表採	土師器	坏	口縁部片	—	—	—	雲母	暗橙褐色 内黒	酸化	ロクロ調整 口縁～底部内面ミガキ 体部外面墨痕
87	I区	緑釉 陶器	碗	体部片	—	—	—	黒色粒	橙褐色	酸化	ロクロ調整 軟質 淡緑色釉内・外面
88	表採	灰釉 陶器	碗	体～底部 片	—	(8.4)	[2.3]	黒色吹出物粒	灰白色	還元	ロクロ調整 内面灰釉刷毛塗り 淡緑色釉 高台は崩れた三日月状をなす
89	SD04	土製品	火舎	獣足部完 形	6.0	4.0	3.0	砂粒	赤橙色	酸化	粘土で棒状に形成し、ヘラケズリにより獣足状に整形する。指先の爪部もヘラケズリとする。おそらく三足あったであろう。
90	表採	鉄滓	碗形滓	ほぼ完形	10.7	10.5	8.2				重さ500g
91	II区	不明	土製品	ほぼ完形	3.9	3.2	3.1	砂粒	灰褐色	酸化	手づくね 円柱形の中央を窪ませ鼓形とする。器台のミニチュア品か
92	表採	石製品	石白	1/4	—	(32.0)	[6.7]	安山岩			上白 摺り目不明
93	表採	石製品	石白	口縁部片	(48.7)	—	[4.5]	安山岩			下白 茶白か
94	表採	縄文	深鉢	口縁部片	—	—	—	白色砂粒	におい褐色	酸化	口縁部は平縁となり刻みを施す。胴部は細い粘土紐で鋸歯状に貼り付ける。縄文前期末に比定される十三善提式である。



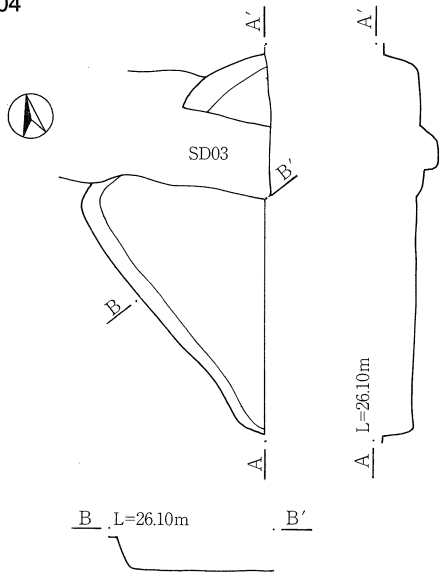
第8図 遺構配置図



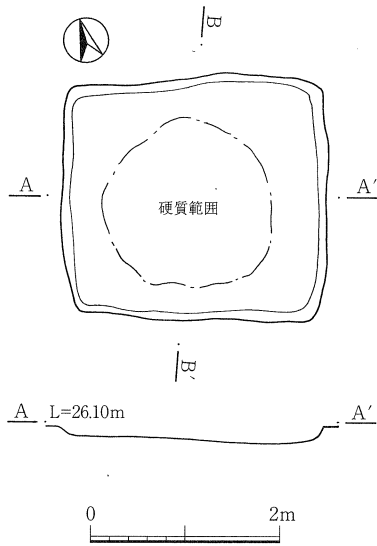
1号埋甕



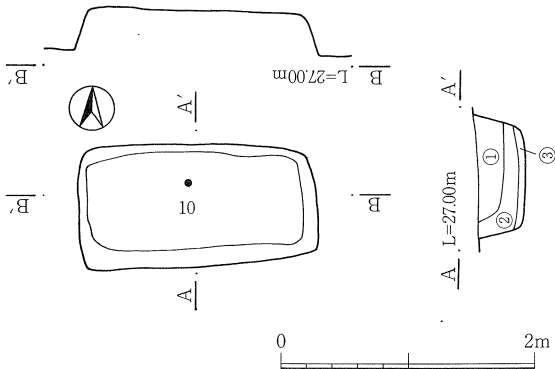
SI04



SI05

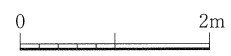
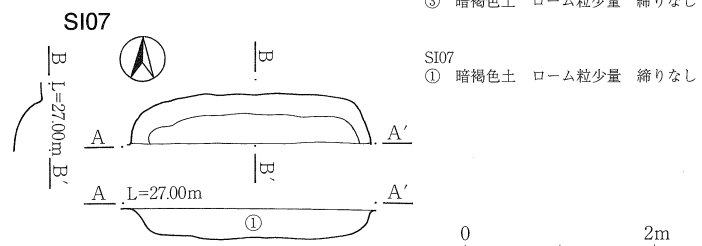
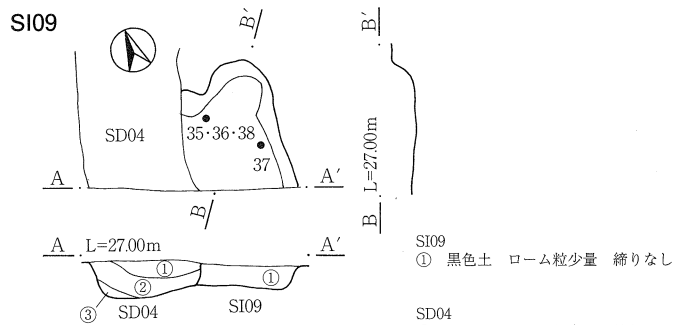
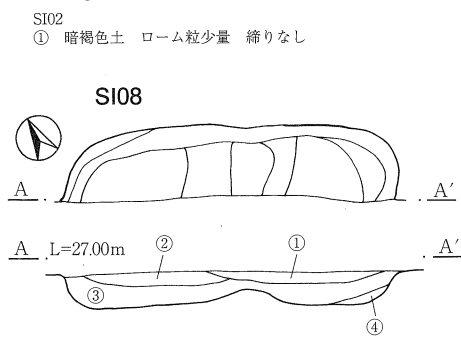
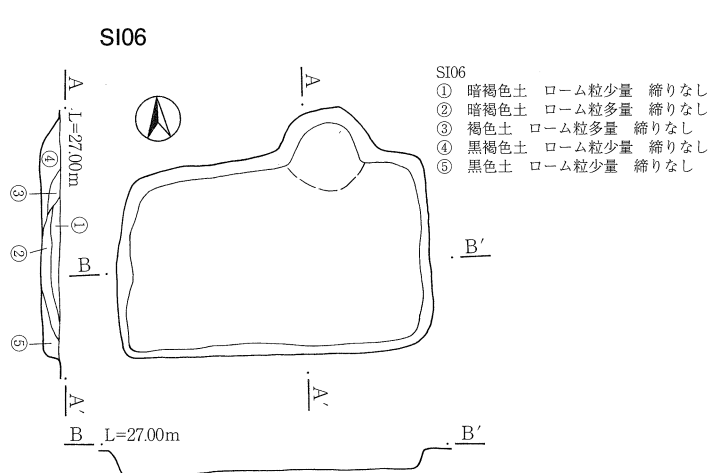
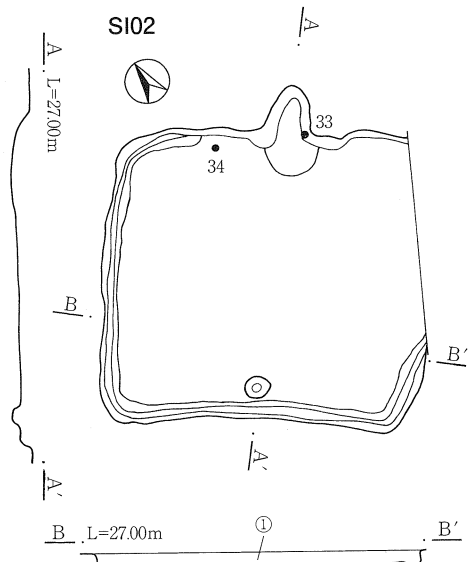
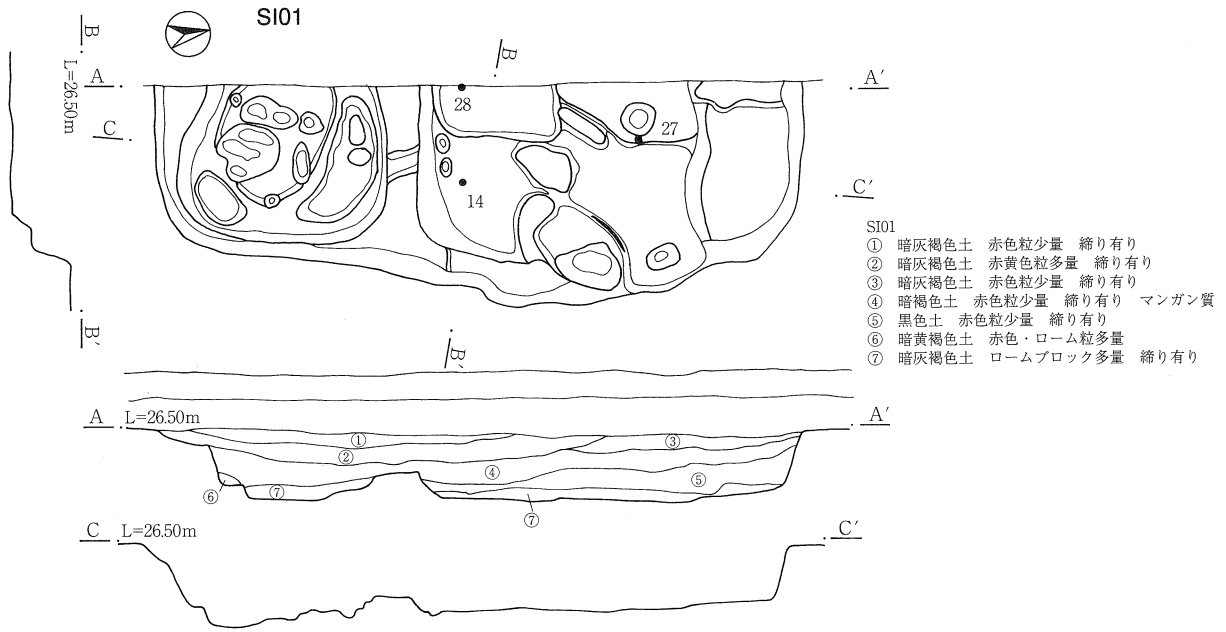


SK01

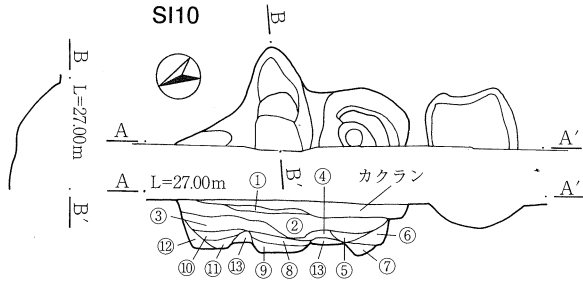


- SK01
- ① 黒褐色土 ローム粒多量 締り有り
 - ② 黒黄褐色土 ローム粒多量 締り有り
 - ③ 黒褐色土 ローム小ブロック 締り有り

第9図 1号埋甕・SI03~05・SK01実測図

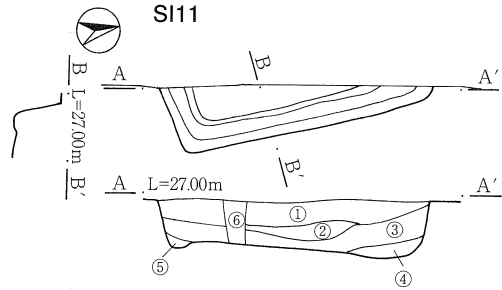


第10図 SI01・SI02・SI06～09実測図



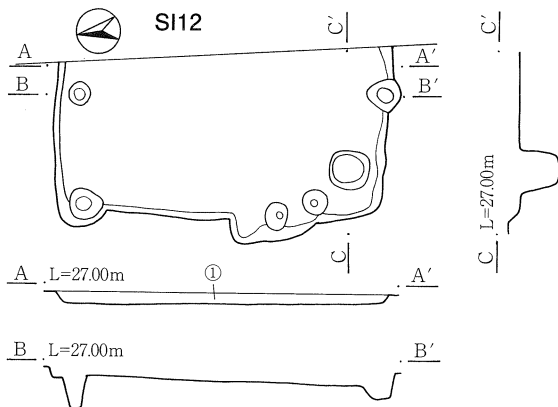
SI10

- ① 暗褐色土 ローム粒少量 締りなし
- ② 黒色土 ローム粒少量 締りなし
- ③ 暗褐色土 ローム小ブロック 締り有り
- ④ 褐色土 ローム小ブロック 締り有り
- ⑤ 黒色土 ローム粒少量 締り有り
- ⑥ 暗黄褐色土 ローム小ブロック 締り有り
- ⑦ 暗黄褐色土 ローム小ブロック・焼土粒 締り有り
- ⑧ 暗灰橙色土 ローム・焼土粒多量 締り有り
- ⑨ 暗黄褐色土 ローム・焼土粒 締りなし
- ⑩ 暗黄褐色土 ローム小ブロック 締り有り
- ⑪ 暗褐色土 ローム・焼土粒 締り有り
- ⑫ 暗褐色土 ローム・焼土粒 締りなし
- ⑬ にぶい赤褐色土 ローム・焼土粒 締り有り カマド袖



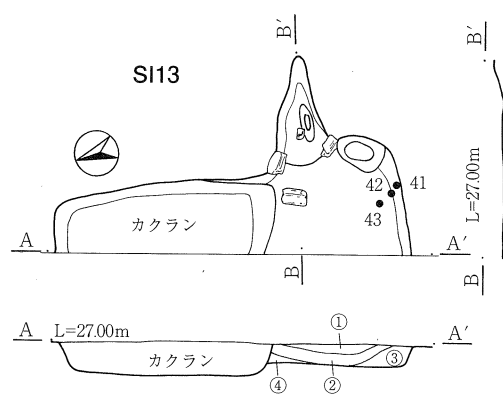
SI11

- ① 褐色土 ローム小ブロック多量 締りなし
- ② 黒褐色土 ローム小ブロック多量 締りなし
- ③ 暗褐色土 ローム小ブロック多量 締りなしローム粒多量 締りなし
- ④ 黒褐色土 ローム小ブロック・焼土 締りなし
- ⑤ 黒色土 ローム粒多量 締りなし 周溝
- ⑥ 黒色土 締りなし SI11に伴わない柱穴



SI12

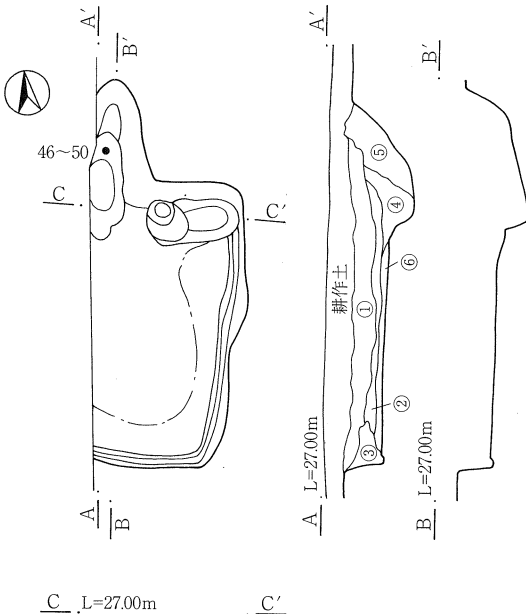
- ① 暗褐色土 ローム粒少量 締りなし



SI13

- ① 黒色土 ローム粒多量 締りなし
- ② 黒褐色土 ローム粒少量 締り有り
- ③ 黒褐色土 ローム小ブロック少量 締り有り
- ④ 暗黄褐色土 ローム小ブロック・焼土少量 締り有り

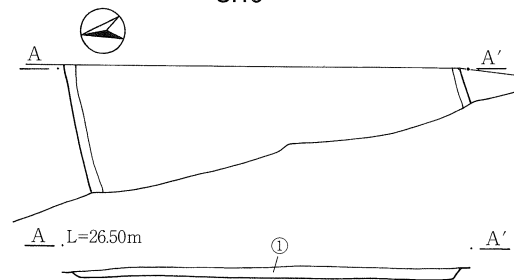
SI14



SI14

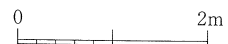
- ① 黒色土 ローム粒多量 締り有り
- ② 暗褐色土 ローム粒多量 締り有り
- ③ 黒褐色土 ローム粒多量 締りなし
- ④ 極暗赤褐色土 焼土・粘土・炭化物多量 締り有り カマド焚き口
- ⑤ 暗赤褐色土 焼土・粘土・炭化物多量 締り有り カマド燃焼部
- ⑥ 黒褐色土 ローム・焼土粒多量 締り有り 貼り床

SI15

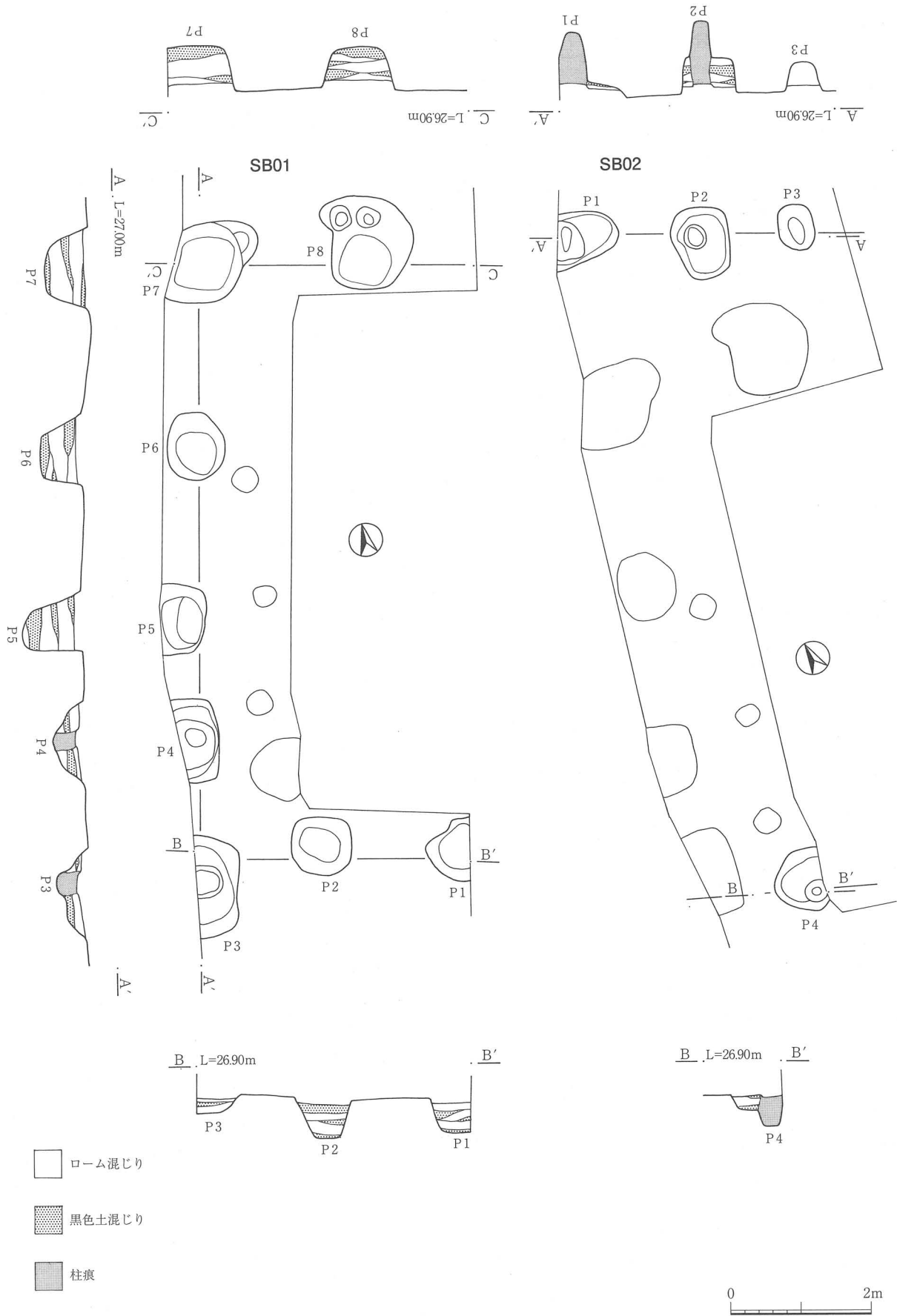


SI15

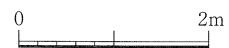
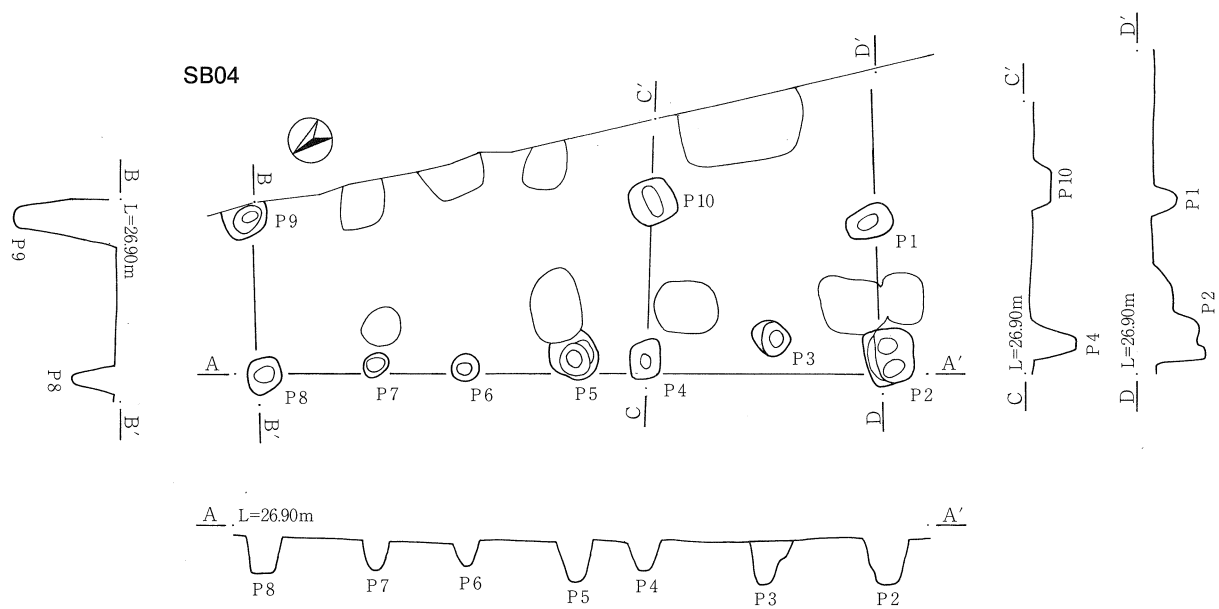
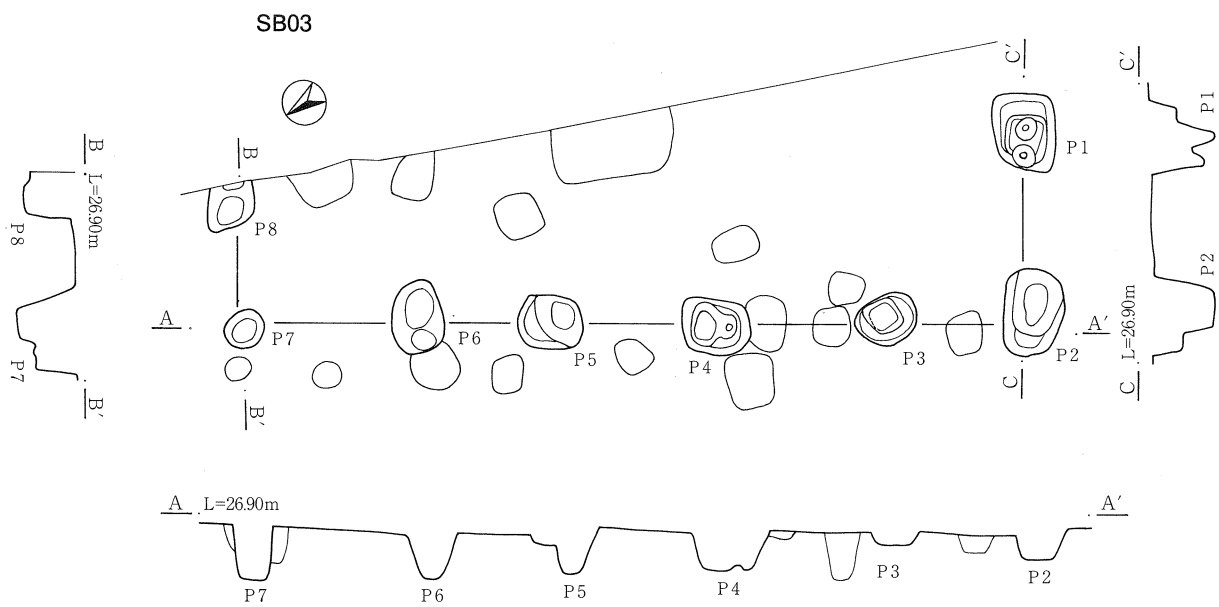
- ① 暗褐色土 ローム粒多量 締り有り



第11図 SI10～15実測図

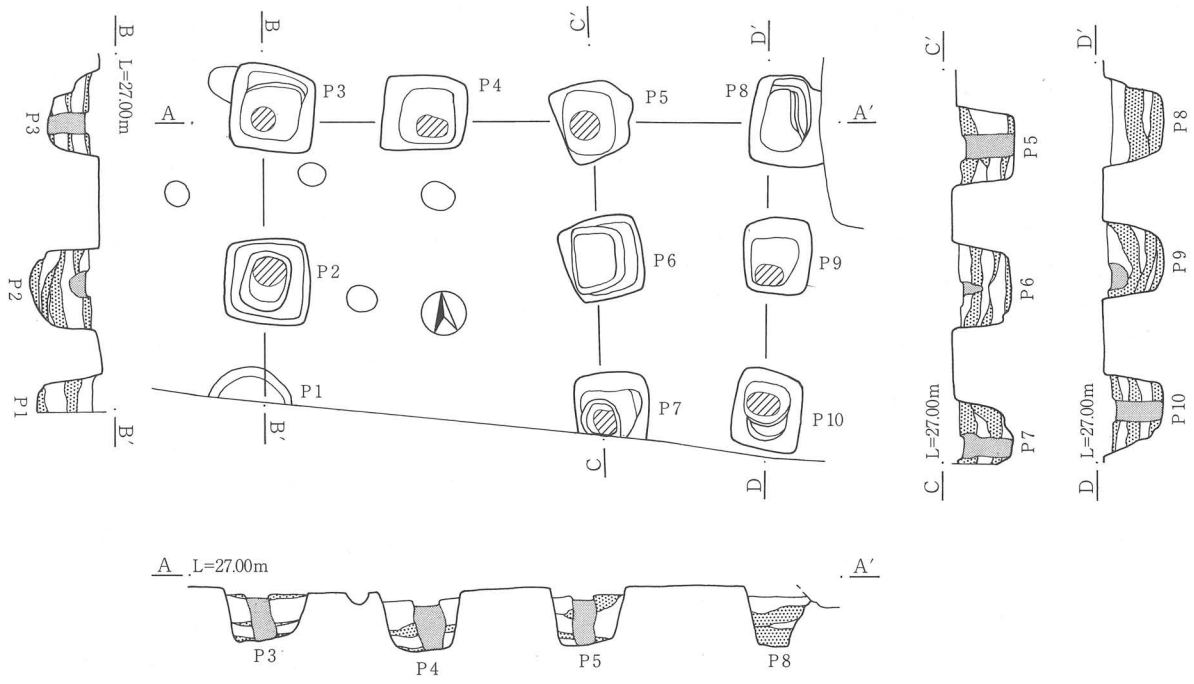


第12図 SB01・02実測図

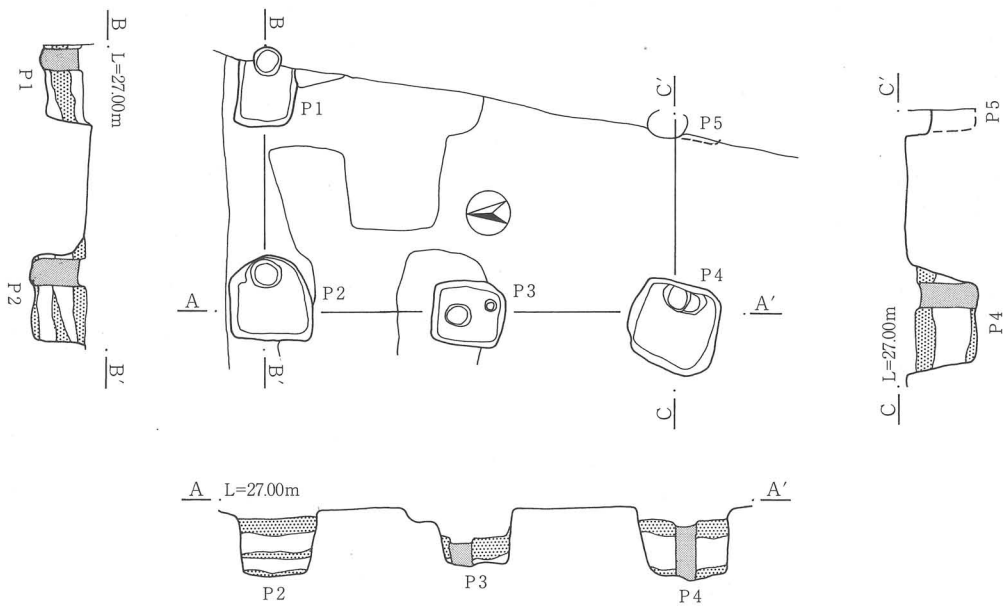


第13图 SB03·04实测图

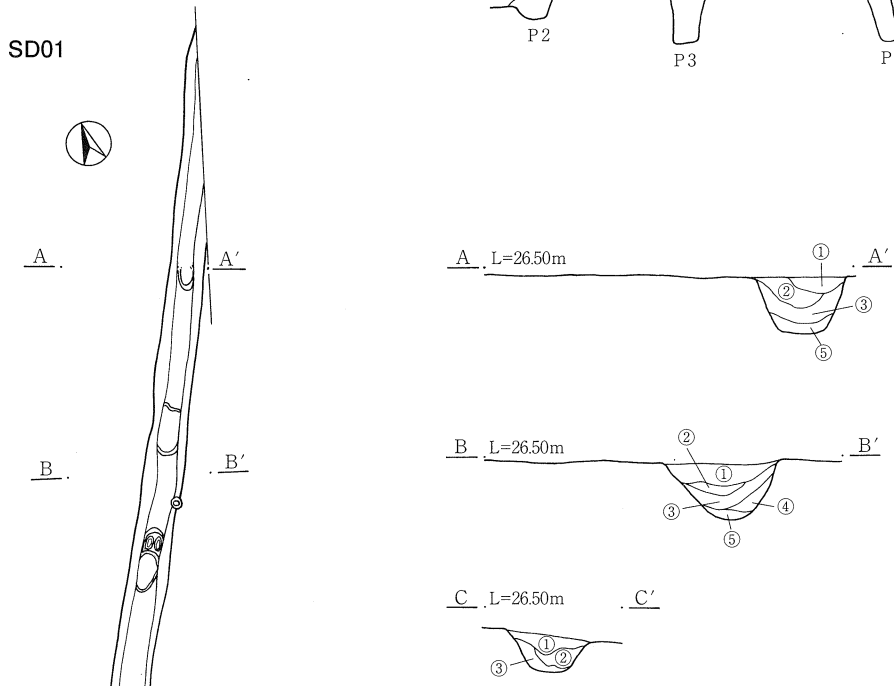
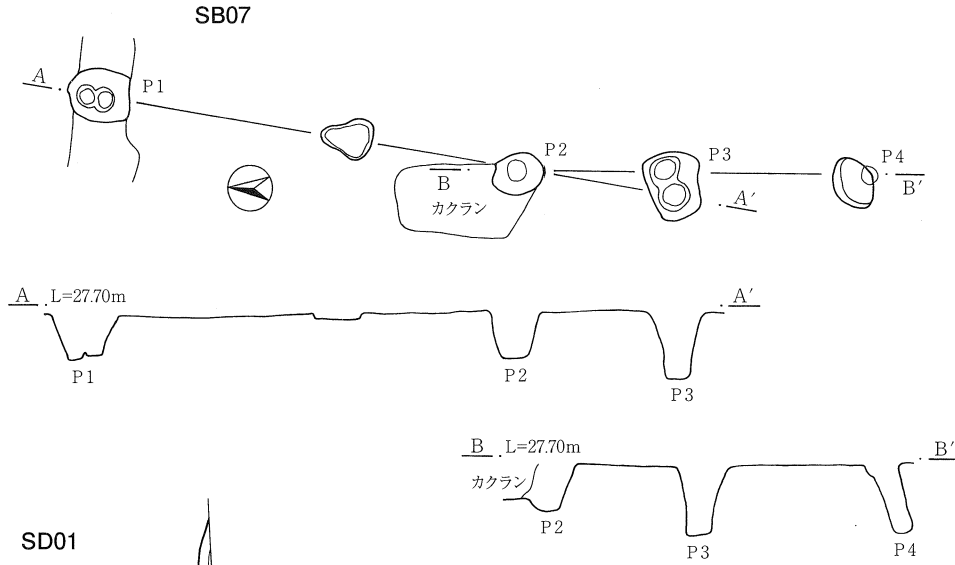
SB05



SB06



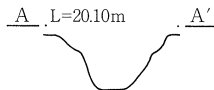
第14图 SB05·06实测图



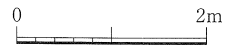
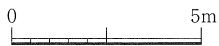
SD01

- ① 暗灰褐色土 ローム・赤色粒多量 締り有り マンガン質
- ② 暗灰褐色土 ローム・赤色粒多量 締り有り マンガン質
- ③ 黒褐色土 ローム・赤色粒多量 締り有り マンガン質 遺物包含
- ④ 黒灰褐色土 ローム粒多量 締り有り マンガン質 遺物包含
- ⑤ 暗褐色土 ローム粒多量 締り有り

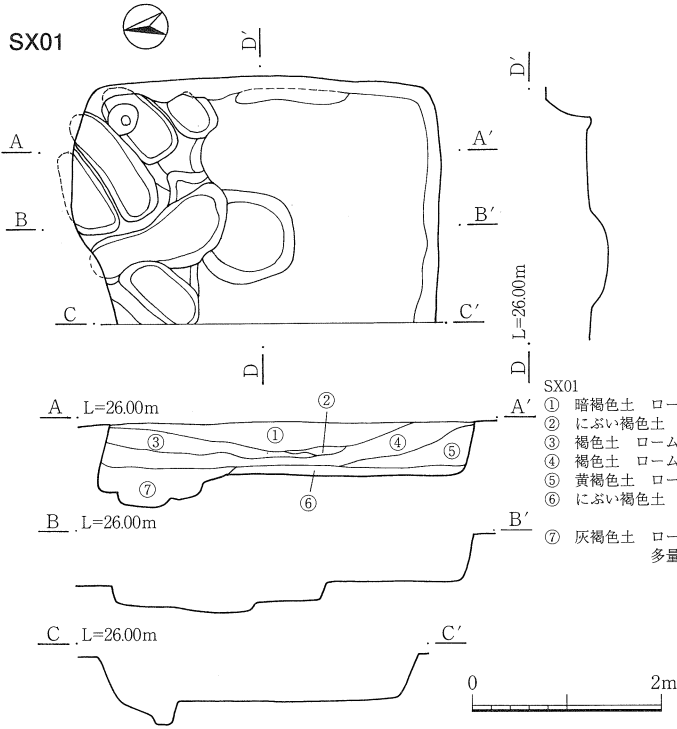
SD03



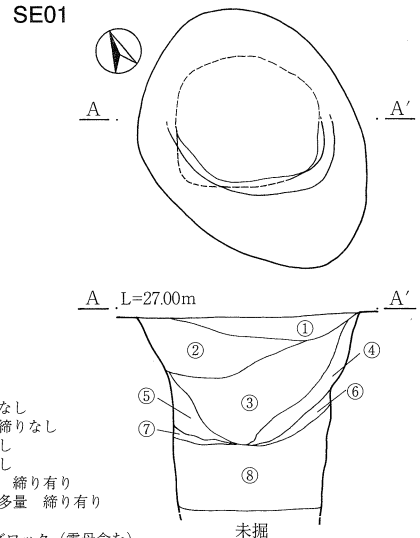
※第8図に断面位置あり



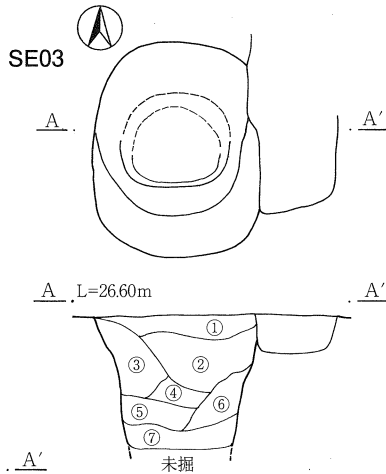
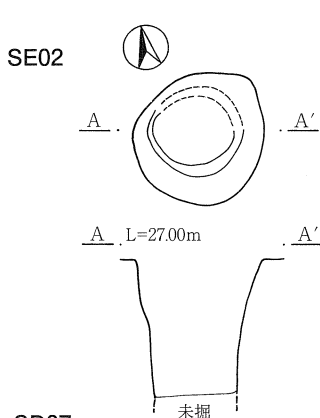
第15図 SB07・SD01・SD03実測図



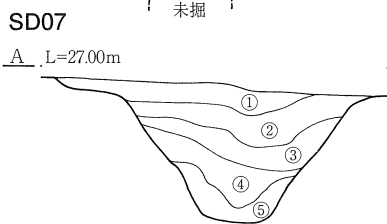
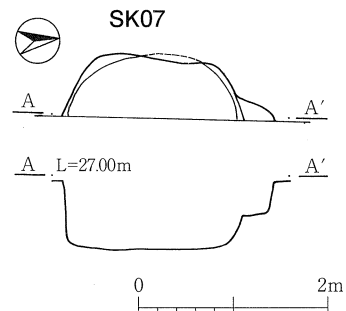
- SX01
- ① 暗褐色土 ローム粒少量 締りなし
 - ② にぶい褐色土 ローム粒多量 締りなし
 - ③ 褐色土 ローム粒多量 締りなし
 - ④ 褐色土 ローム粒少量 締りなし
 - ⑤ 黄褐色土 ロームブロック多量 締り有り
 - ⑥ にぶい褐色土 ロームブロック多量 締り有り
 - ⑦ 灰褐色土 ローム・灰オリブブロック (雲母含む) 多量 締りなし



- SE01
- ① 暗褐色土 ローム粒少量 締り有り 人為的堆積
 - ② 黒褐色土 ローム粒少量 締り有り 人為的堆積
 - ③ 黒色土 ローム粒少量 締り有り 人為的堆積
 - ④ 暗黄褐色土 ロームブロック多量 締り有り 人為的堆積
 - ⑤ 暗黄褐色土 ロームブロック 締り有り 人為的堆積
 - ⑥ 黄褐色土 ロームブロック 締り有り 人為的堆積
 - ⑦ 黄褐色土 ロームブロック多量 締り有り 人為的堆積
 - ⑧ 黒色土 締りなし

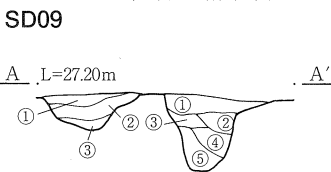


- SE03
- ① 暗褐色土 ローム粒少量 締り有り 人為的堆積
 - ② 黒褐色土 ロームブロック 締り有り 人為的堆積
 - ③ 暗黄褐色土 ロームブロック少量 締り有り 人為的堆積
 - ④ 暗黄褐色土 ロームブロック多量 締り有り 人為的堆積
 - ⑤ にぶい黄色土 地山シルト少量 締り有り 人為的堆積
 - ⑥ 灰黄色土 地山シルト少量 締り有り 人為的堆積
 - ⑦ 黒色土 締りなし

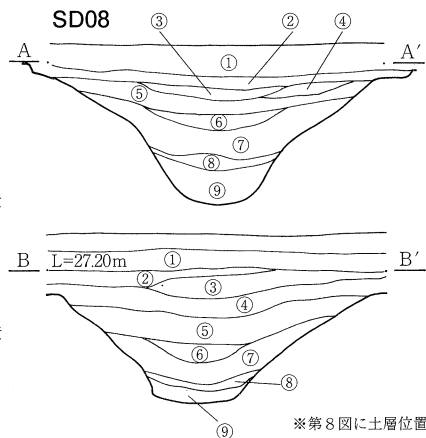


- SD07 (西面)
- ① にぶい黄橙色土 ロームブロック多量 締り有り (人為的填圧)
 - ② 灰黄色土 ロームブロック少量 締り有り (人為的填圧)
 - ③ 黒褐色土 ローム粒多量 締り有り (人為的填圧)
 - ④ 黒褐色土 ローム粒多量 締りなし
 - ⑤ 黒褐色土 ローム粒・ブロック多量 締りなし

※第8図に土層位置あり



- SD9・10
- ① にぶい黄橙色土 ローム粒多量 締りなし
 - ② 暗褐色土 ローム粒少量 締りなし
 - ③ にぶい黄橙色土 ローム小ブロック多量 締りなし
 - ④ 黒褐色土 ローム粒少量 締りなし
 - ⑤ 暗褐色土 ローム粒多量 締りなし

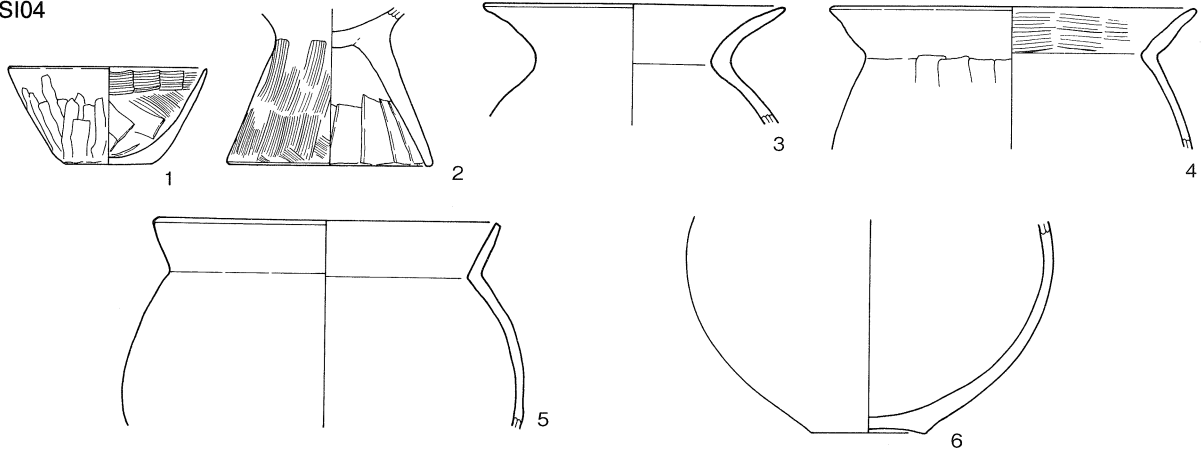


- SD08
- ① にぶい黄橙色土 ローム・黒色ブロック多量 締り有り (人為的填圧)
 - ② 褐灰色土 ローム・黒色ブロック多量 締り有り (人為的填圧)
 - ③ 灰黄褐色土 ローム・黒色ブロック多量 締り有り (人為的填圧)
 - ④ 灰褐色土 ローム・黒色ブロック多量 締り有り (人為的填圧)
 - ⑤ 暗黄褐色土 ローム・黒色ブロック多量 締り有り (人為的填圧)
 - ⑥ にぶい黄褐色土 ロームブロック多量 締り有り (人為的填圧)
 - ⑦ 黒褐色土 ローム粒多量 締りなし
 - ⑧ 灰褐色土 ローム粒多量 締りなし
 - ⑨ 黒褐色土 ローム・灰オリブ粒多量 締りなし

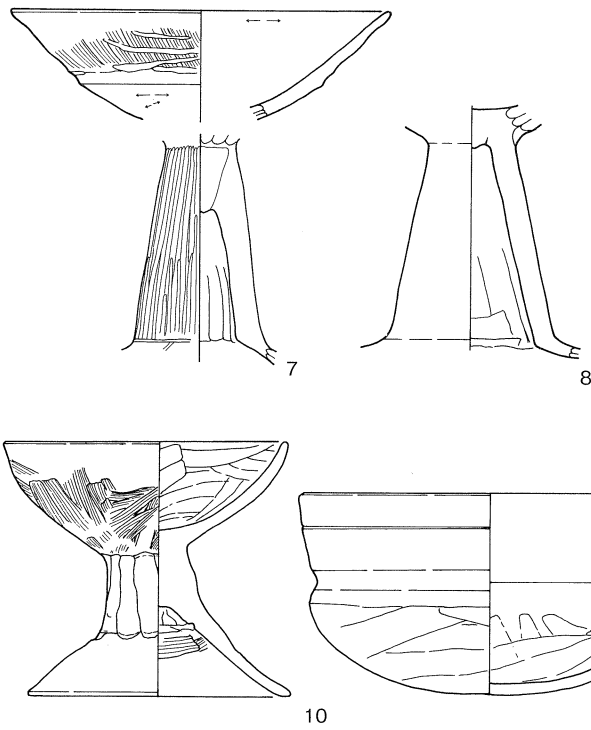
※第8図に土層位置あり

第16図 SX01・SE01~03・SK07・SD07~09実測図

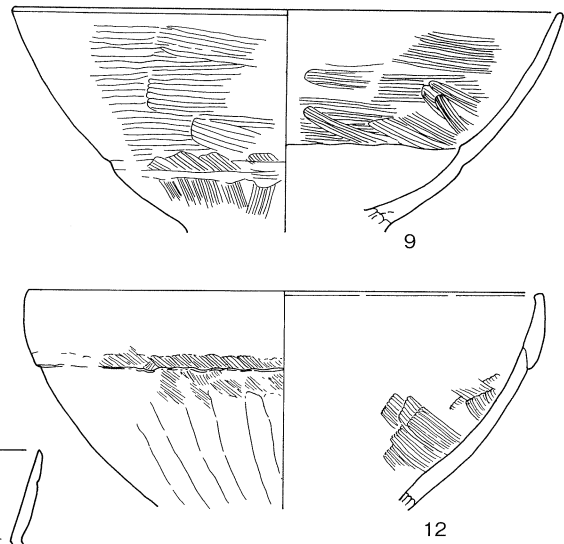
SI04



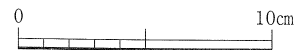
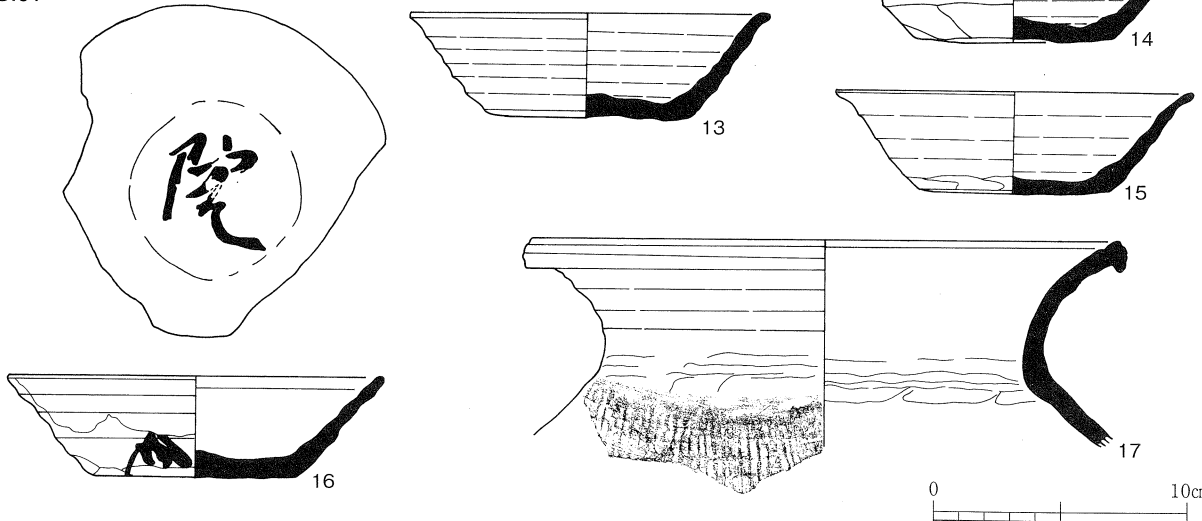
SI05



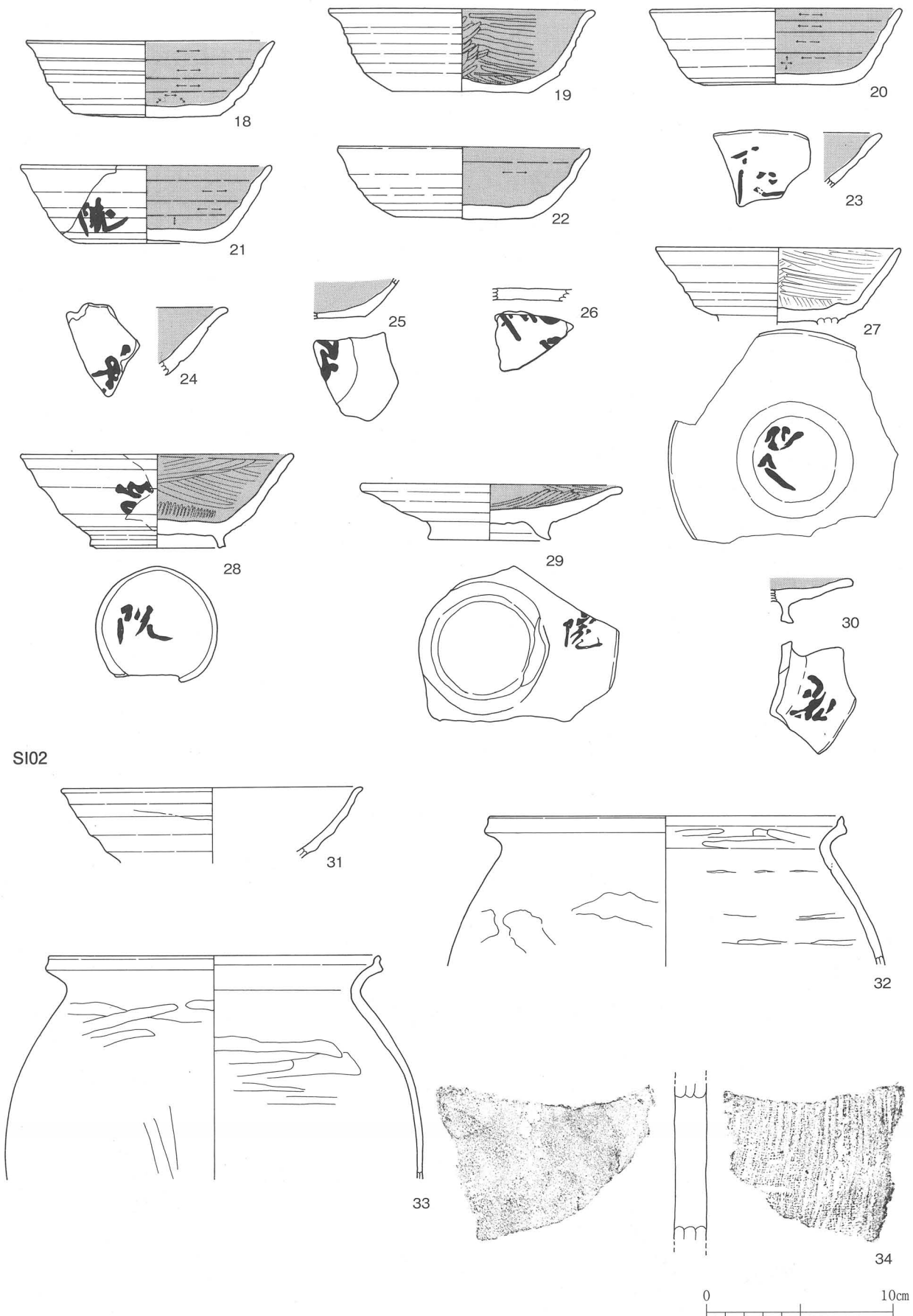
SK01



SI01

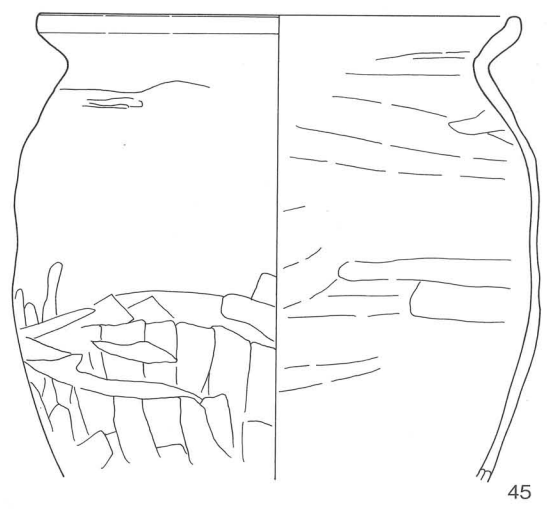
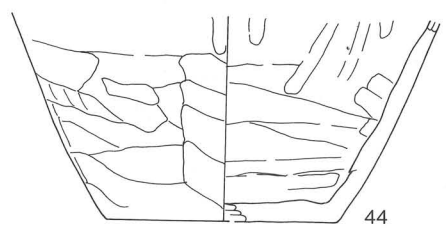
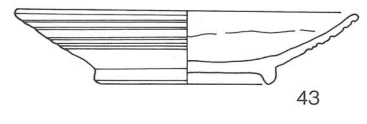
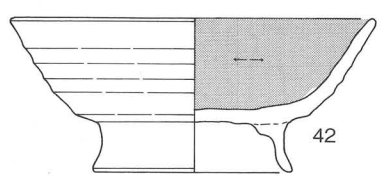
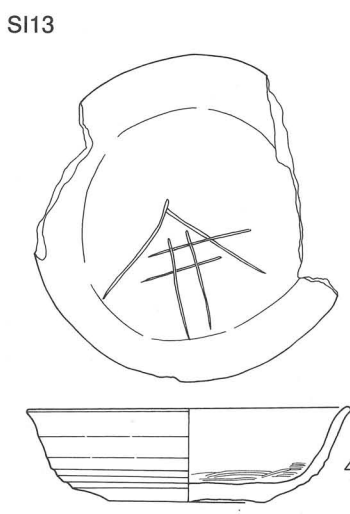
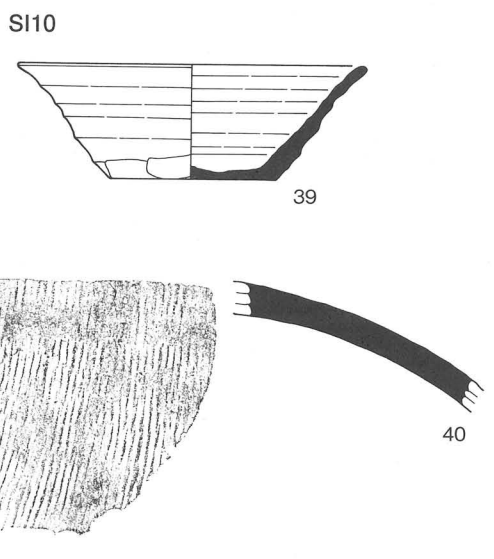
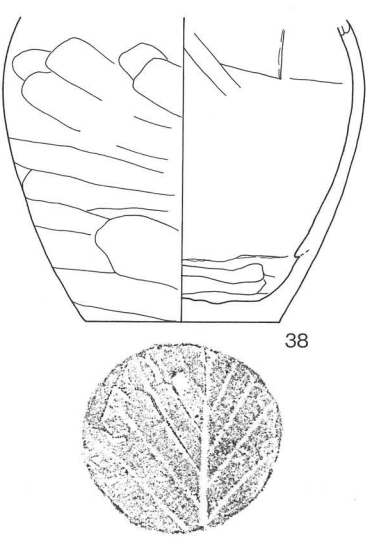
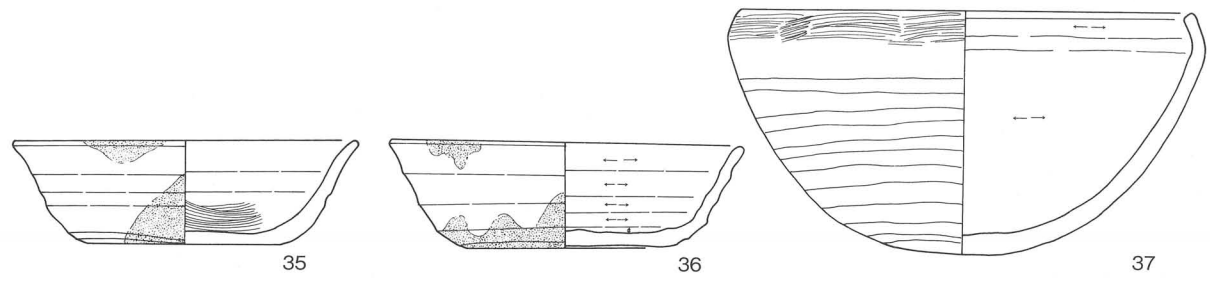


第17图 SI01(1)·04·05·SK01遺物実測図

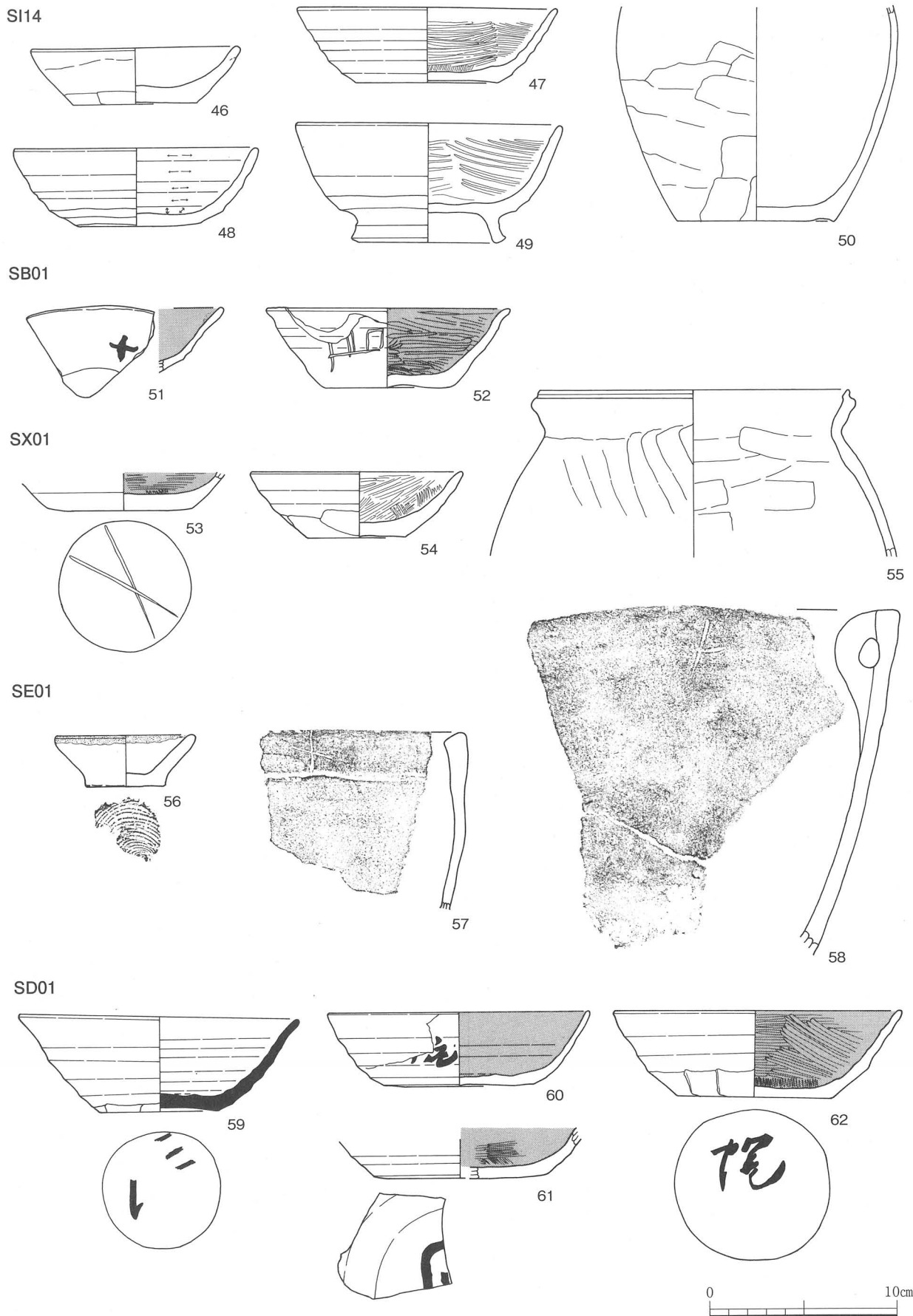


SI02

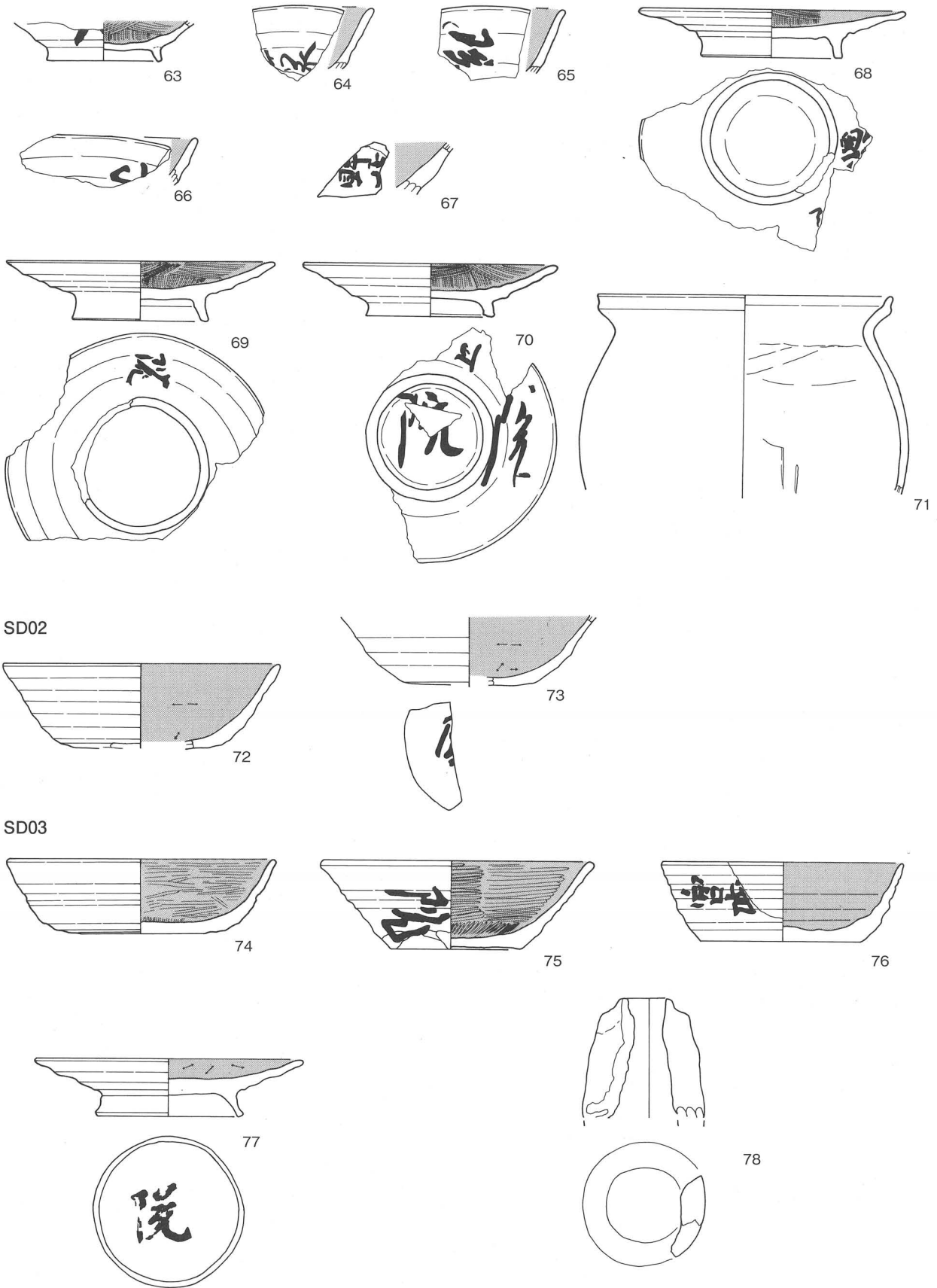
第18图 SI01(2)・02遺物実測図



第19図 SI09・10・13遺物実測図

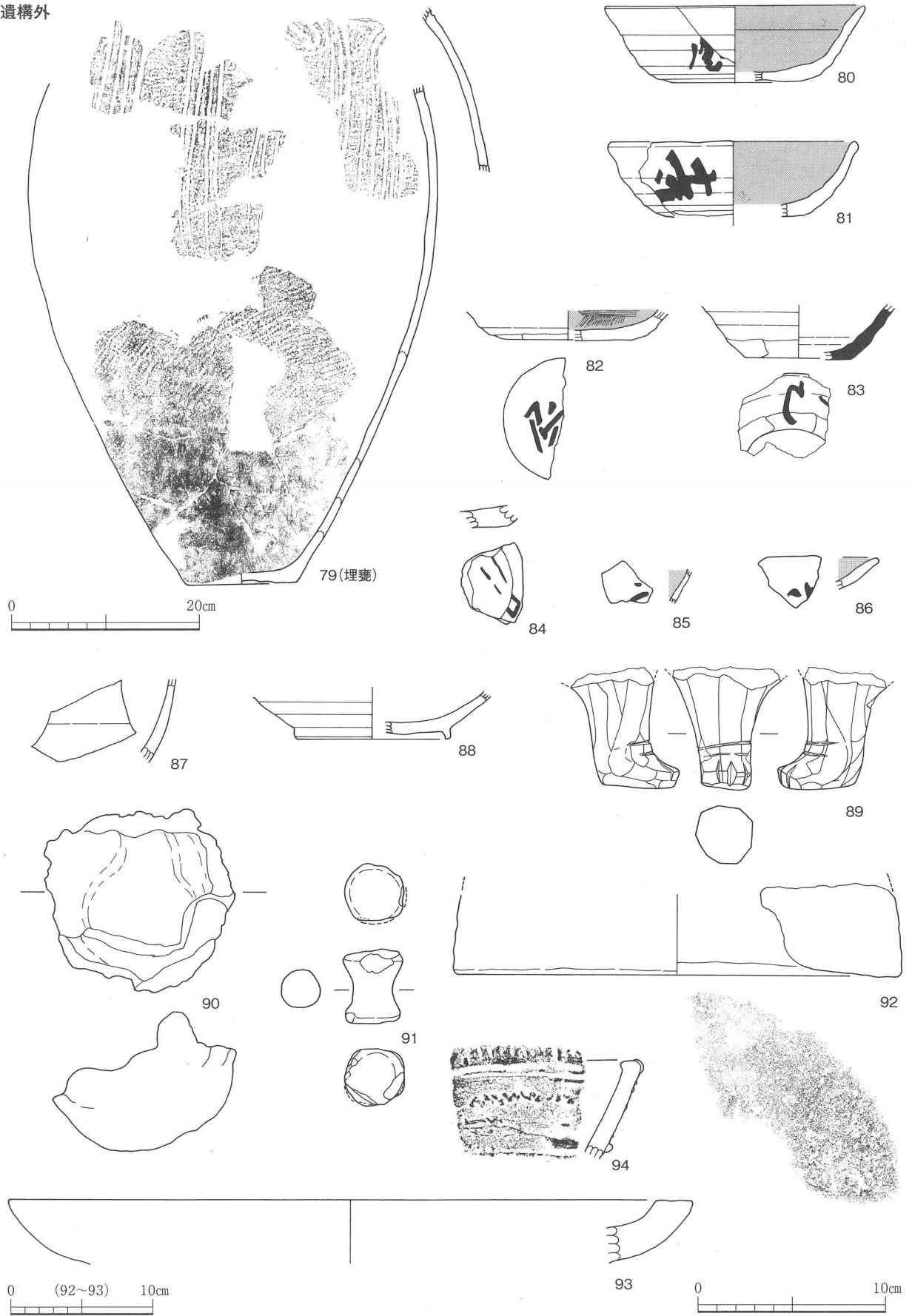


第20図 SI14・SB01・SX01・SE01・SD01(1) 遺物実測図



第21図 SD01(2)・02・03遺物実測図

遺構外



第22図 1号埋甕、試掘、遺構外遺物実測図

写 真 图 版



1. I区南側完掘状況（南から）



2. I区中央完掘状況（北から）



3. I区北側完掘状況（北から）



4. II区完掘状況（東から）



5. III区南側完掘状況（南から）



6. III区中央完掘状況（南から）



7. III区北側完掘状況（南から）



8. 筑波山遠景（西から）



1. SI01完掘状況（北東から）



2. SI02 完掘状況（南から）



3. SI02遺物出土状況（南から）



4. SI03完掘状況（南から）



5. SI04・SD03完掘状況（南から）



6. SI05完掘状況（北から）



7. SI06完掘状況（南から）



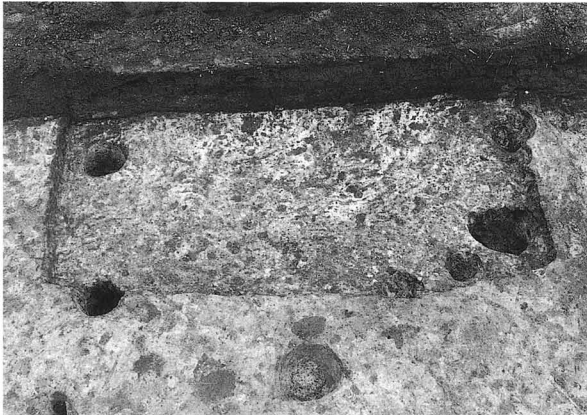
8. SI09完掘状況（西から）



1. SI10完掘状況 (東から)



2. SI11完掘状況 (東から)



3. SI12完掘状況 (西から)



4. SI13完掘状況 (西から)



5. SI14完掘状況 (南から)



6. SI14カマド支脚出土状況 (南から)



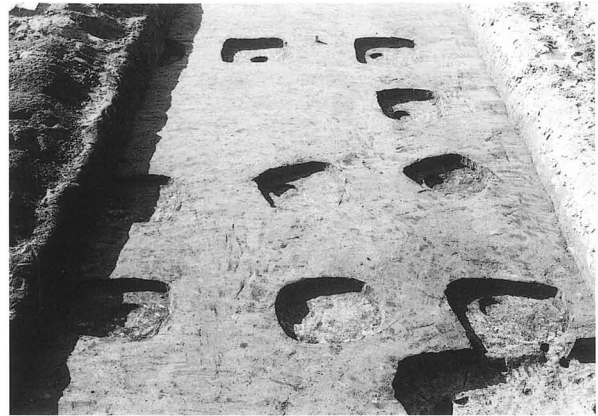
7. SI15完掘状況 (西から)



8. SB01検出状況 (北から)



1. SB03・04検出状況（北から）



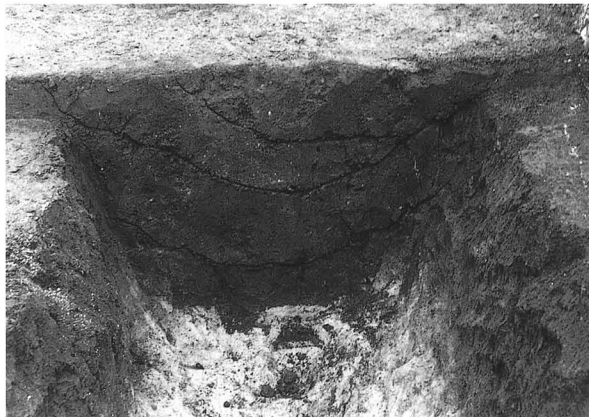
2. SB05検出状況（東から）



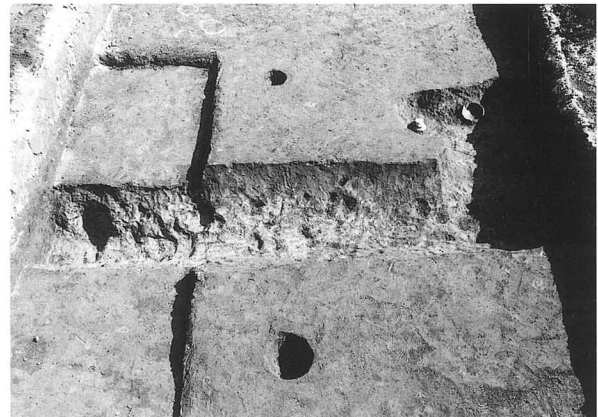
3. SB06検出状況（南から）



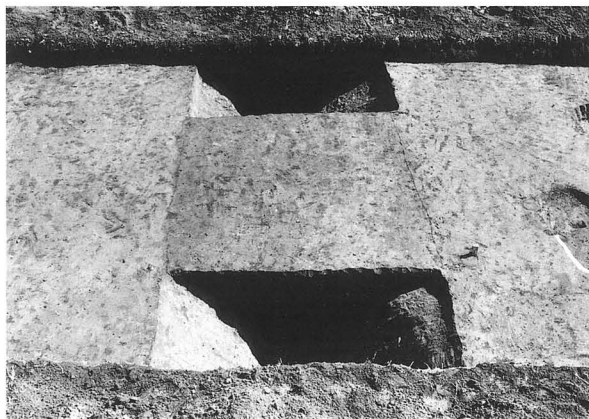
4. SD01完掘状況（南から）



5. SD01土層堆積状況（南から）



6. SD05完掘状況（西から）



7. SD07土層堆積状況（西から）



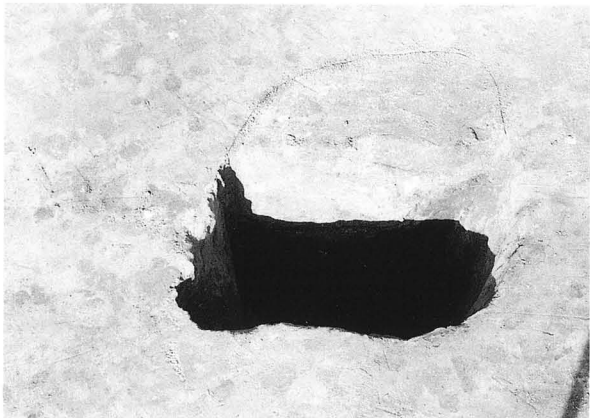
8. SD08土層堆積状況（西から）



1. SD13~16完掘状況（南から）



2. SE01完掘状況（南から）



3. SE02完掘状況（南から）



4. SE03完掘状況（南から）



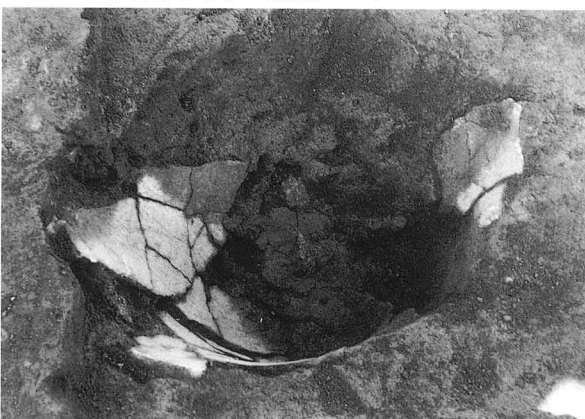
5. SX01完掘状況（南から）



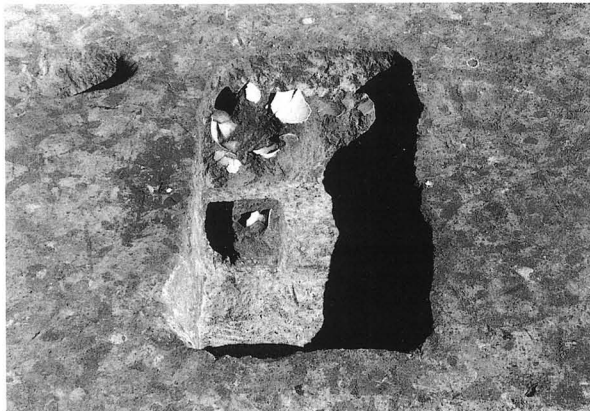
6. SX01土層堆積状況（南東から）



7. SX01・SK04完掘状況（南から）



8. 1号埋葬出土状況



1. SK01遺物出土状況（南から）



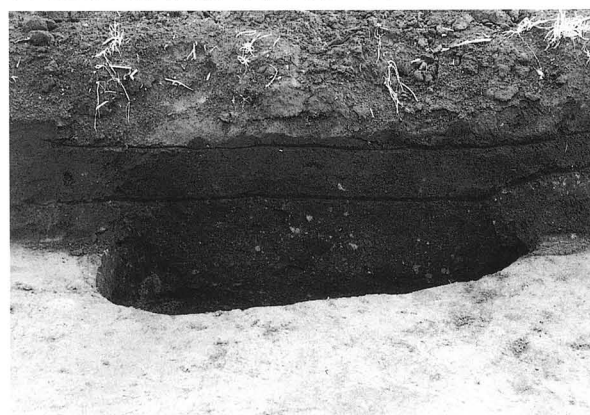
2. 土坑群検出状況（南から）



3. SB05P3柱痕検出状況（北から）



4. SB05P8柱痕検出状況（東から）



5. 土坑の掘り込み①（西から）



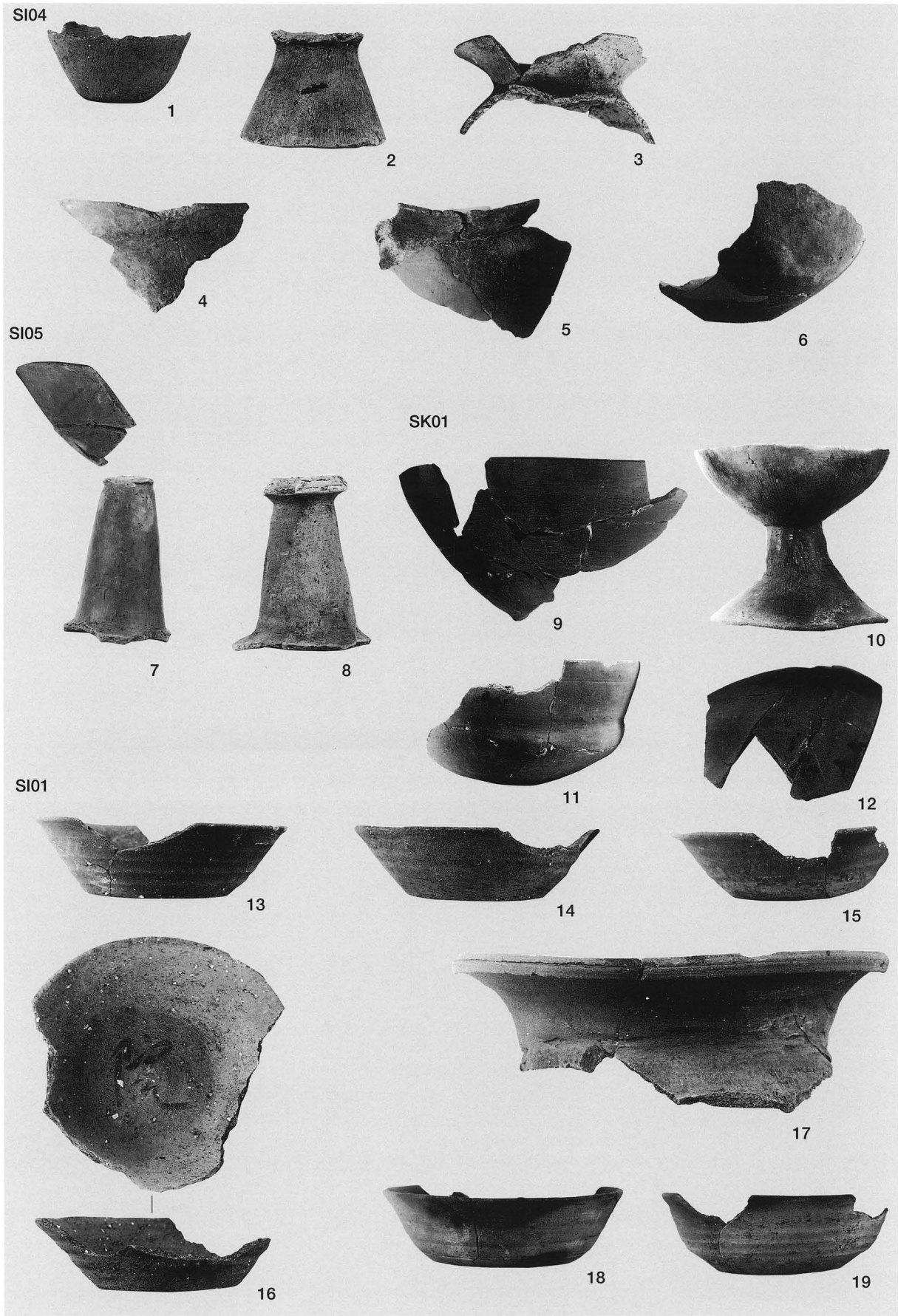
6. 土坑の掘り込み②（西から）



7. ①地点基本土層（西から）



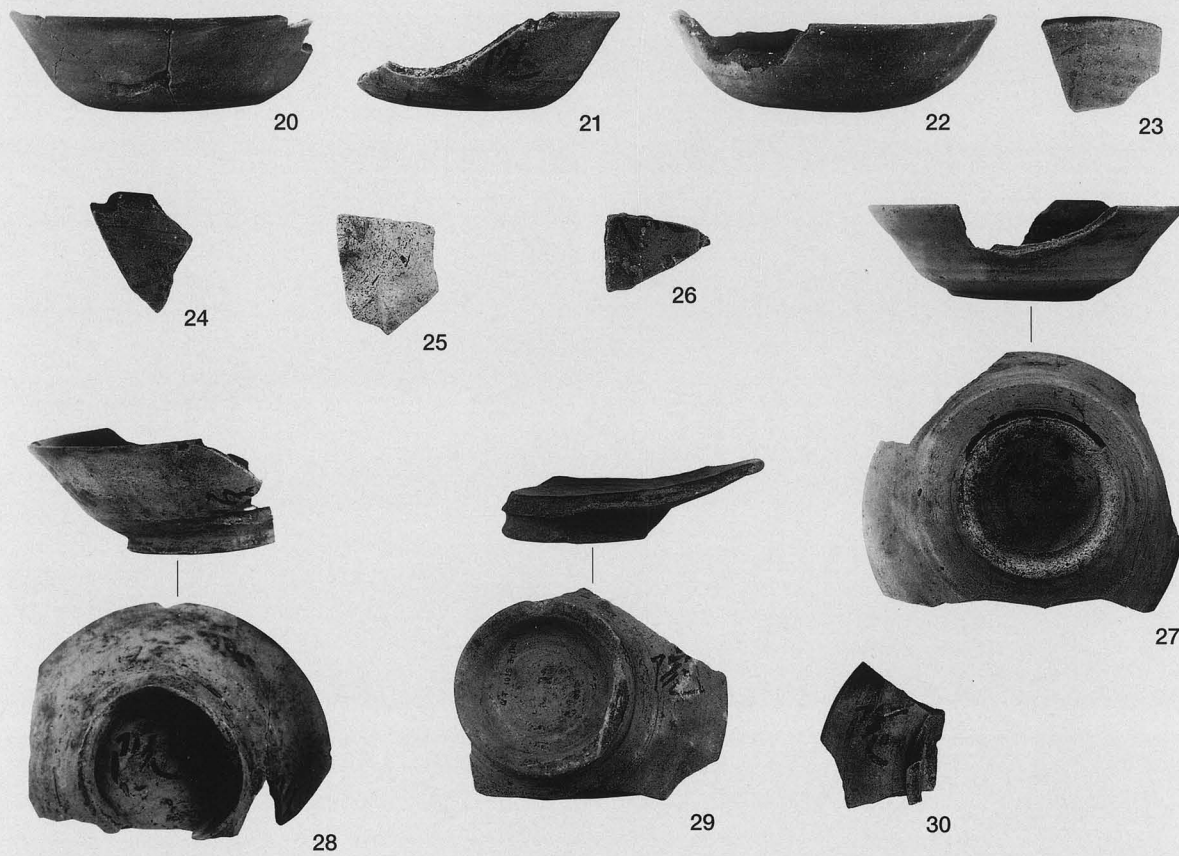
8. ②地点基本土層（西から）



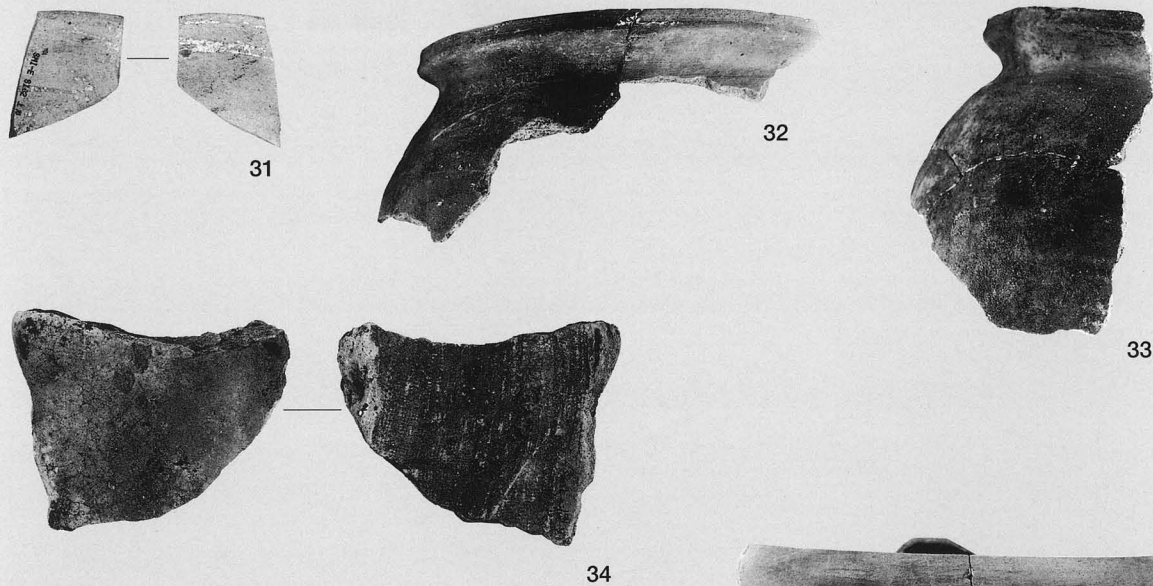
SI04 (1~6)、SI05 (7・8)、SK01 (9~12)、SI01 (13~19)

PL 8

SI01



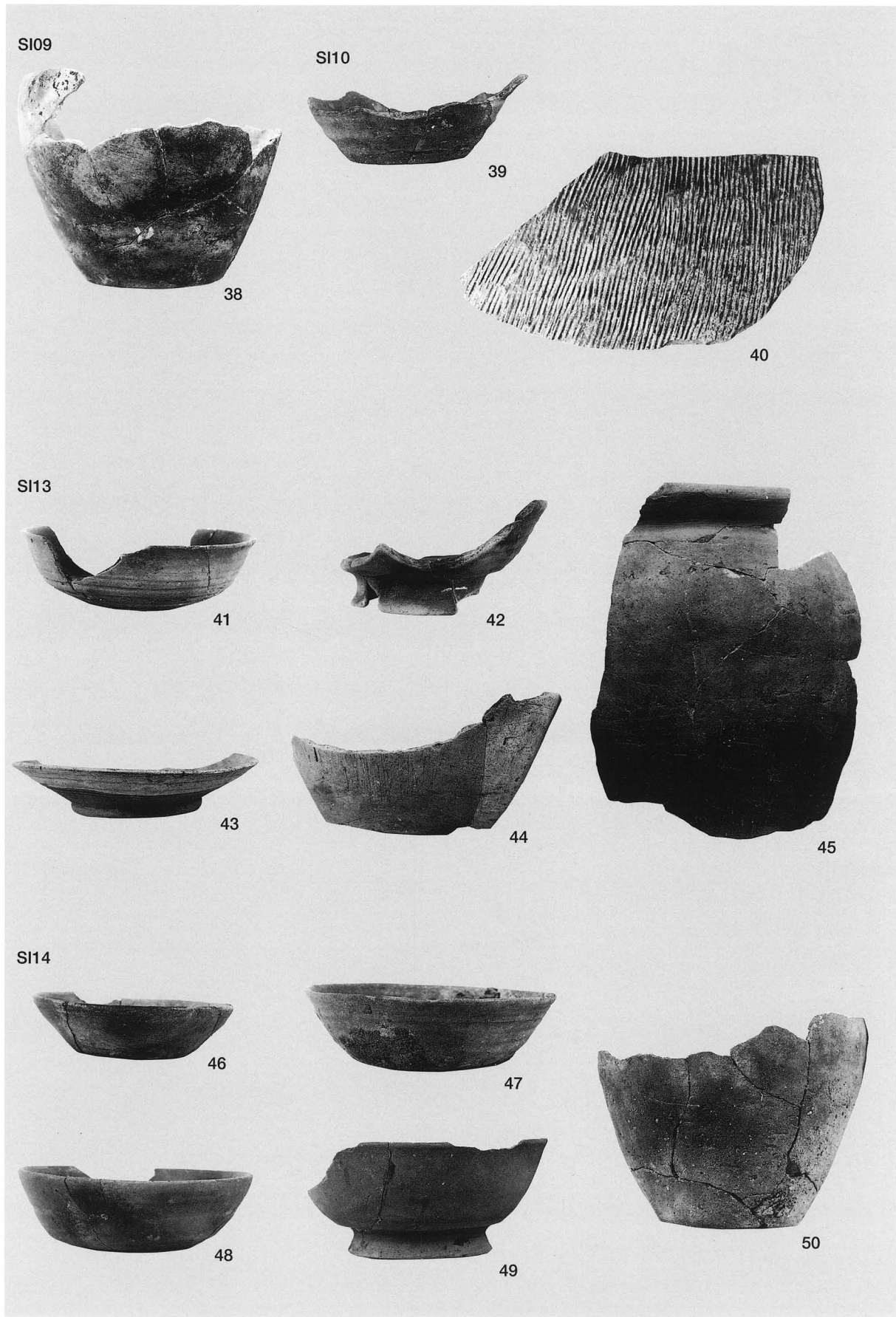
SI02



SI09

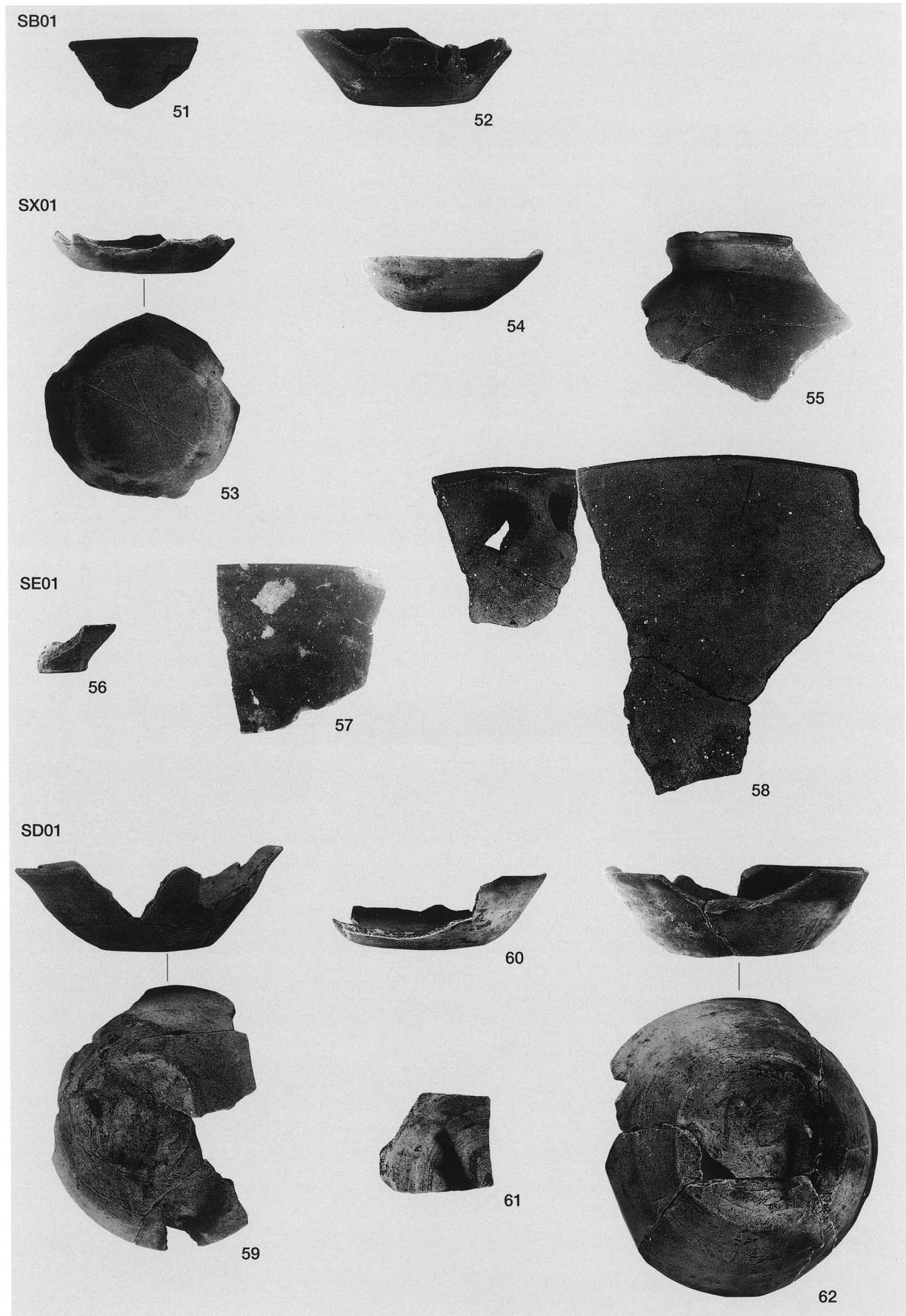


SI01 (20~30)、SI02 (31~34)、SI09 (35~37)



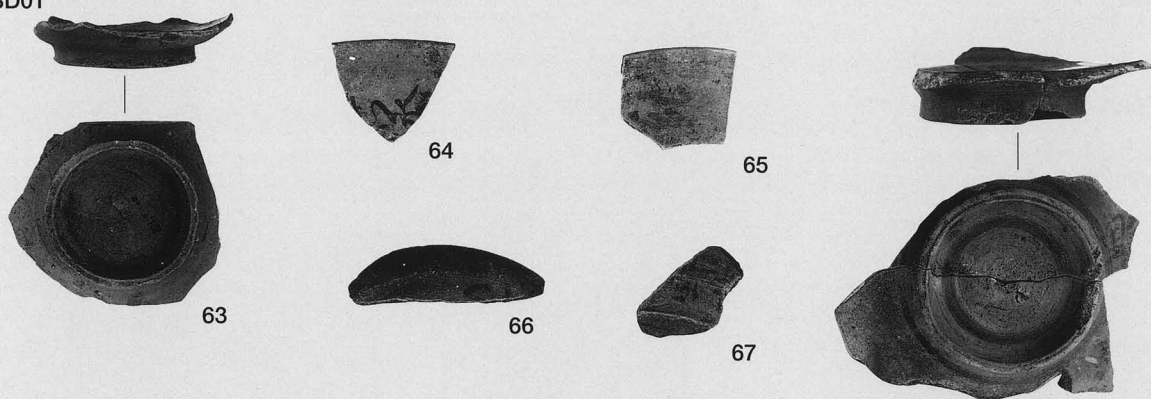
SI09 (38)、SI10 (39・40)、SI13 (41~45)、SI14 (46~50)

PL 10

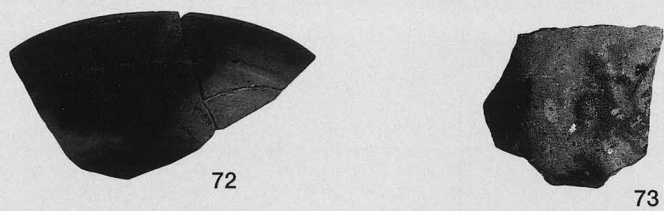


SB01 (51・52)、SX01 (53~55)、SE01 (56~58)、SD01 (59~62)

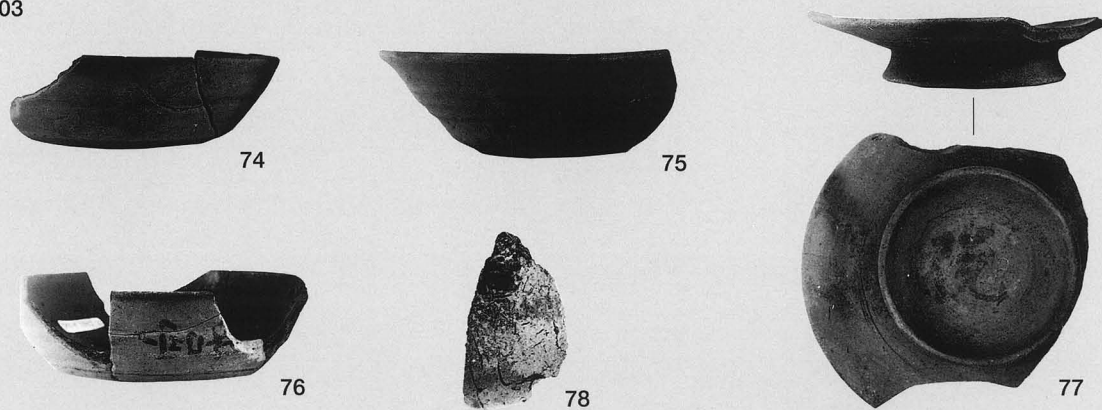
SD01



SD02

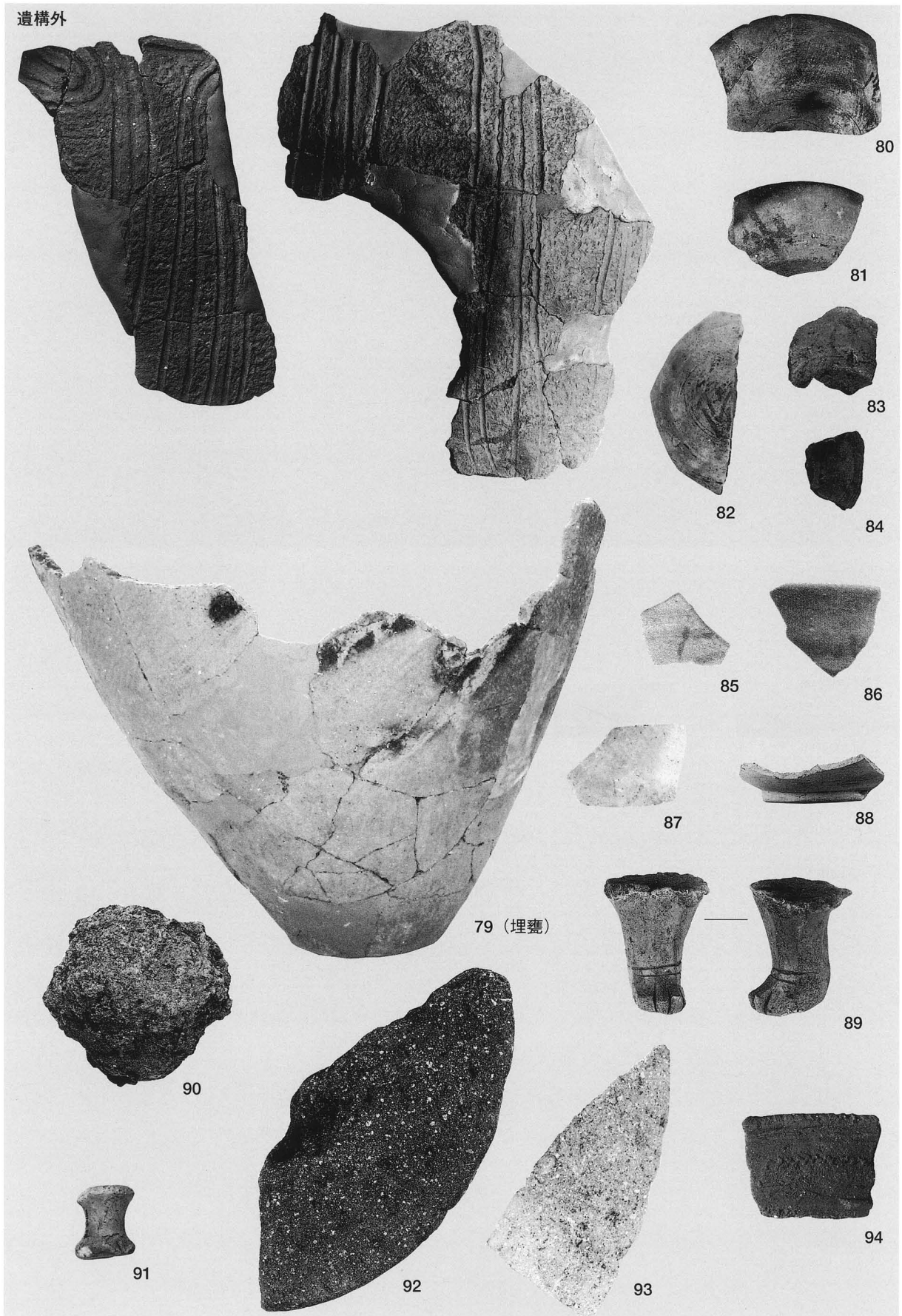


SD03



SD01 (63~71)、SD02 (72・73)、SD03 (74~78)

遺構外



1号埋甕 (79)、H15年度試掘14T (80)、H17年度試掘2T (81)、SD04 (89)、遺構外 (82~88、90~94)



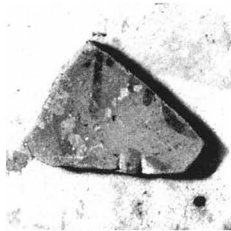
16. SI01 「院」



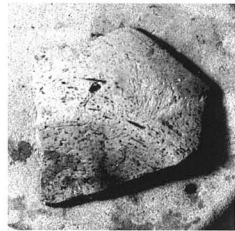
21. SI01 「院」



23. SI01



24. SI01



25. SI01



26. SI01



27. SI01 「院」カ



28-1. SI01 「院」



28-2. SI01 「院」カ



29. SI01 「院」



30. SI01 「院」



51. SB01 「十」



59. SD01 「口」



60. SD01 「院」カ



61. SD01



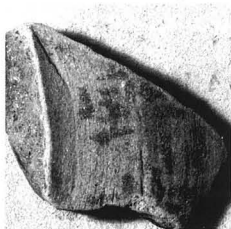
62. SD01 「院」



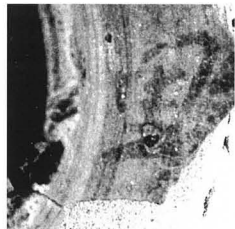
64. SD01 「口」



66. SD01



67. SD01 「野口」



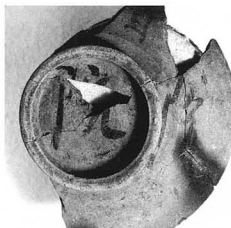
68. SD01 「野」カ



69. SD01 「院」



70-1. SD01 「皿」カ



70-2. SD01 「院」



73. SD02 「院」カ



75. SD03 「院」



76. SD03 「宮口」



77. SD03 「院」



80. H15-14T 「院」カ



81. H17-2T 「寺」



82. I区 「院」カ



83. I区



85. I区



86. I区

抄 録

ふりがな	すみやきどひがしいせき		
書名	炭焼戸東遺跡		
副書名	県営ほ場整備事業（経営体）松原地区関連遺跡発掘調査報告書		
巻次	1		
シリーズ名	筑西市埋蔵文化財調査報告書		
シリーズ番号	第2集		
編著者名	折原洋一 松田政基		
編集・発行機関所在地	筑西市教育委員会 〒308-0021 茨城県筑西市甲 862 番地 1 TEL 0296-22-0183 山武考古学研究所 〒286-0045 千葉県成田市並木町 221 番地 TEL 0476-24-0536		
発行年月日	2006年9月30日		

ふりがな	ふりがな	コード	北緯	東経	調査期間	調査面積 m ²	調査原因
所収遺跡	所在地	市町村遺跡番号	。'。"	。'。"			
すみやきどひがしいせき 炭焼戸東遺跡	いばらきけんちくせいし 茨城県筑西市 まつばら 松原 591 番地ほか	502061	36° 15' 39"	140° 2' 6"	20060118 ~ 20060228	1,700	公共水路 工 事

所収遺跡名	種別	主な時代	主な遺構	主な遺物	特記事項
炭焼戸東遺跡	集落跡	縄文時代	埋甕	深鉢	平安時代の集 落跡である。 墨書「院」「寺」 は寺あるいは 官衙関連集落 を示唆してい る。
		古墳時代	住居跡・土坑	土師器	
		平安時代	住居跡・掘立柱建 物跡・溝	土師器・須恵器 灰釉・緑釉・瓦・獣脚	
		中世	井戸・土坑・溝	小皿・内耳鍋	

要 約	<p>1. 縄文時代は、前期十三菩提式の表採資料、後期堀之内1式の埋甕で、遺構・遺物ともに僅少である。</p> <p>2. 古墳時代は、前・中期の住居跡が検出された。遺跡の東1.2kmの台地上には地域の盟主的な宮山観音古墳（全長100m・前方後円墳）が位置する。これに関わる集落跡と思われる。</p> <p>3. 平安時代（9世紀中葉～10世紀前半代）の主な遺構は、住居跡・掘立柱建物跡・溝で構成されている。</p> <p>4. 掘立柱建物跡は6棟、側柱を中心に3群みられる。なかでもSB05は片面に廂が付帯する。溝はSD01・03の方向性から区画する様相が見られる。</p> <p>5. 遺物は、土師器・須恵器、灰釉、緑釉のほか鉄鉢形土器、獣脚があり、このほか墨書土器「院」「十」「野」「宮」「寺」がある。なかでも「院」は、「院」カを含めて墨書出土数の43%を占め、その出土遺構は調査区南側のSI01、SD01・03の範囲内となる。</p> <p>6. 遺跡の性格は、遺構・遺物から寺あるいは官衙関連集落と思われる。</p> <p>7. 中世は、南に対峙する海老ヶ島城と関連する遺構（竪穴状遺構・井戸・溝）である。おそらく海老ヶ島城北側の低位台地は、階級層は分からないが居住の空間であったと思われる。</p>
-----	---

茨城県筑西市

筑西市埋蔵文化財調査報告書第2集

炭 焼 戸 東 遺 跡

県営ほ場整備事業(経営体)松原地区関連遺跡発掘調査報告書1

印 刷	平成18年9月25日
発 行	平成18年9月30日
編集・発行	筑西市教育委員会 山武考古学研究所
印 刷	松本印刷工業株式会社