

奈良・平安時代土器観察表(1)

番号	種別	器種	法量 (cm)			遺存	特記事項	番号	種別	器種	法量 (cm)			遺存	特記事項
			口径	底径	器高						口径	底径	器高		
T 1号住居址 (65図)							6	須恵	長頸壺				ママ		
1	土師	坏	12.0	5.1	4.3	完形	内暗文・外刻書	7	〃	甕	13.0			1/4	
2	須恵	〃	12.3	5.2	4.3	2/3	底回転ヘラケズリ	K 7号住居址 (80図)							
T 5号住居址 (67図)							1	黒色	坏	13.2	5.6	3.3	1/4	底回転ヘラケズリ	
1	黒色	坏	13.2	5.2	3.7	1/2	糸切り	2	〃	〃	12.5	5.2	3.2	完形	〃
2	〃	椀	15.4	7.2	5.1	1/6	糸切り・回転ヘラケズリ	3	須恵	〃	13.3	5.6	4.3	1/4	糸切り
3	灰釉	皿	15.1	6.5	2.7	1/6	ハケ掛け釉	K11号住居址 (83図)							
4	須恵	坏		6.2		1/2	糸切り	1	須恵	坏	13.7	6.8	3.3	1/3	糸切り
K 1号住居址 (71図)							2	〃	高台坏	13.5	10.0	3.7	〃	〃	
1	須恵	蓋				1/3		K12号住居址 (85図)							
2	〃	坏	12.9			1/6		1	土師	甕	21.6			1/5	外ヘラケズリ 内ハケナデ
K 2号住居址 (73図)							2	〃	〃	16.0			1/4	外ヘラケズリ 内ヘラナデ	
1	須恵	坏	13.2	7.0	3.3	1/3	底ヘラケズリ	K13号住居址 (88図)							
K 4号住居址 (74図)							1	土師	坏	13.1	5.4	4.1	1/2	糸切り	
1	須恵	蓋	16.0	4.1	4.0	1/3		2	黒色	〃	13.1	6.2	3.9	完形	〃
2	〃	高台坏	12.3	9.0	4.0	1/2	糸切り	3	〃	〃	13.9	6.5	3.8	2/3	底ヘラケズリ
3	黒色	鉢	12.8	7.1	10.2	1/4	底ヘラケズリ	4	須恵	〃		5.6		1/3	底刻書
K 5号住居址 (77図)							5	弥生	蓋		5.4		〃		
1	黒色	坏	14.4	8.0	5.1	1/3	底ヘラケズリ	6	土師	壺?	15.8			〃	古墳?
2	〃	〃	16.0	8.0	5.3	1/4	〃	7	〃	甕	19.7			〃	
3	〃	〃		8.4		〃	〃	8	須恵	壺		11.8		1/2	
4	〃	椀				ママ	墨書	9	〃	甕		11.9		1/2	タタキメ
5	須恵	蓋				1/8		K14号住居址 (87図)							
6	〃	〃	18.0		3.1	1/3		1	黒色	坏	13.4	4.8	3.8	3/4	糸切り
7	〃	坏	14.0			1/4		2	〃	〃	12.9	5.4	3.8	1/3	〃
8	〃	〃		9.0		1/4	底ヘラケズリ	3	〃	〃	14.0			1/3	
9	〃	〃		7.4		1/3	糸切り	4	須恵	〃	12.4	5.6	3.7	1/2	糸切り・軟質
10	〃	高台坏	13.0	9.5	3.3	〃		5	〃	〃	13.5	5.7	4.0	2/3	〃・底刻書
K 6号住居址 (78図)							6	〃	〃	12.1	6.4	4.2	1/4	〃	
1	須恵	坏	12.8	5.2	3.2	1/4	糸切り	7	〃	〃		6.4		ママ	〃
2	〃	〃	13.0	7.0	2.8	1/5	〃	8	〃	〃		6.6		1/2	〃・貼付痕
3	〃	〃	13.2	6.0	4.0	1/4	〃	9	土師	手捏?		4.8		1/4	
4	土師	甕	18.2			1/2	ハケナデ	10	〃	甕	22.4			1/3	ロクロ
5	〃	〃	21.8			〃	外ヘラケズリ 内ハケナデ	K16号住居址 (90図)							

奈良・平安時代土器観察表(2)

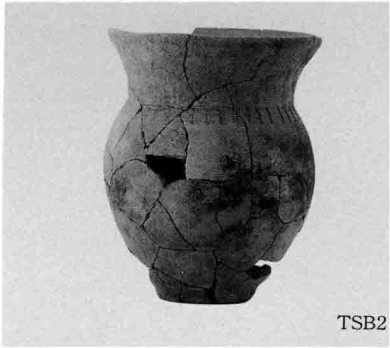
番号	種別	器種	法量 (cm)			遺存	特記事項	番号	種別	器種	法量 (cm)			遺存	特記事項
			口径	底径	器高						口径	底径	器高		
1	土師	坏	12.0	4.6	3.0	3/4	糸切り・穿孔	K10号・K15号土坑 (98図)							
2	黒色	〃	13.6	5.1	4.1	〃	底回転ヘラケズリ	1	黒色	坏	16.3	7.0	5.4	1/3	底回転ヘラケズリ・墨書
3	〃	〃	14.0	5.8	3.5	完形	底ヘラケズリ	2	須恵	〃	13.3	6.8	3.3	2/3	底ヘラケズリ
4	〃	椀				ママ	墨書	体育館地点溝址 (101図)							
5	〃	〃				〃	〃	1	須恵	蓋	13.0		3.2	完形	
6	土師	甕		6.0		1/3	外ヘラケズリ	2	〃	〃				1/3	
7	須恵	〃				ママ	波状文	3	〃	〃				1/4	
体育館地点井戸址 (92図)								4	〃	坏	13.4	6.3	3.2	〃	底回転ヘラケズリ
1	須恵	高台坏	13.1	8.9	3.7	2/3	底回転ヘラケズリ	5	〃	〃		6.8		ママ	糸切り
2	〃	〃	15.0	11.0	3.6	1/5	糸切り・回転ヘラケズリ	6	〃	高台坏	13.9	7.8	3.4	完形	〃
3	〃	坏	12.5	5.2	4.0	1/5	底ヘラケズリ	7	〃	壺		7.2		3/4	
4	珠洲	播鉢				ママ		8	土師	坏		4.1		1/2	外ハケメ・古墳
南校舎地点井戸址 (94図)								南校舎地点溝址 (102図)							
1	須恵	蓋	13.4		2.7	1/5		1	黒色	坏	13.9	8.8	4.3	2/3	底ヘラケズリ
2	〃	坏		8.8		1/3	底ヘラケズリ・刻書	2	〃	〃	15.1	7.6	4.9	3/4	〃・墨書
3	〃	〃		6.4		〃	糸切り・刻書	3	須恵	〃	13.7	6.8	4.7	〃	〃・〃
4	〃	〃	12.4			1/6	軟質	4	〃	高台坏	12.9	9.3	4.0	完形	底回転ヘラケズリ
5	〃	高台坏		8.0		1/4	底回転ヘラケズリ	5	〃	甕		13.0		1/3	
6	〃	蓋	13.8		2.5	1/3		6	土師	甌	12.8			1/6	古墳
7	〃	〃	14.0		2.5	〃		7	須恵	甕	10.9			1/4	
8	〃	〃	13.0			1/4		南校舎地点検出面 (103・104図)							
9	〃	坏	13.9	7.0	3.7	3/4	糸切り	1	黒色	坏	15.7	8.9	5.5	2/5	底ヘラケズリ
10	〃	〃	14.0	8.0	4.0	1/4	底ヘラケズリ	2	〃	〃	13.7	5.1	3.8	2/3	糸切り
11	〃	〃		6.7		1/3	〃	3	〃	〃	13.0	5.6	4.0	2/5	〃
12	〃	〃		8.4		1/2	〃	4	〃	〃	13.0	5.8	3.9	〃	〃・暗文
13	〃	高台坏	13.3	9.6	3.9	1/3	底回転ヘラケズリ	5	〃	〃	12.4	6.0	3.9	5/6	〃
14	灰釉	椀	13.7	6.5	4.3	〃	つけ掛け釉	6	〃	〃	13.1	5.5	3.9	2/3	〃
15	土師	高坏				ママ	古墳	7	〃	〃	13.4	6.6	4.2	〃	〃・墨書
16	〃	坏		6.0		1/3	糸切り・外ヘラケズリ	8	〃	〃	17.0	7.2	5.0	1/2	〃・灯明皿
17	須恵	〃	12.7	6.2	3.6	1/5	〃	9	〃	〃				ママ	墨書
18	〃	甕	44.0			1/2	タタキメ	10	〃	〃				〃	刻書
T5号土坑 (96図)								11	須恵	蓋	17.2			2/3	
1	土師	甕	23.2			1/3	外ヘラケズリ	12	〃	坏	17.8	8.2	3.9	5/7	糸切り
2	〃	〃	28.0			1/2	外ヘラケズリ	13	〃	〃	12.4	6.0	3.7	1/3	〃・刻書

奈良・平安時代土器観察表(3)

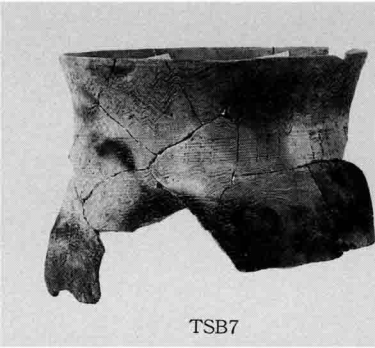
番号	種別	器種	法量 (cm)			遺存	特記事項	番号	種別	器種	法量 (cm)			遺存	特記事項
			口径	底径	器高						口径	底径	器高		
14	須恵	坏	12.6	5.2	3.9	1/2	糸切り	20	弥生	甕		9.0		1/4	布目圧痕
15	"	"		6.3		3/4	"・刻書	21	土師	"		19.2		"	外へラケズリ
16	"	"				ママ	墨書	22	須恵	壺?				ママ	
17	"	高台坏	10.1	6.5	4.5	1/2	糸切り	23	"	壺		7.0		2/3	
18	"	"	16.6	11.3	6.9	3/5	"	24	"	横瓶				3/4	タタキメ
19	土師	高坏		10.2		1/3	古墳								

金属製品・土製品・石製品観察表

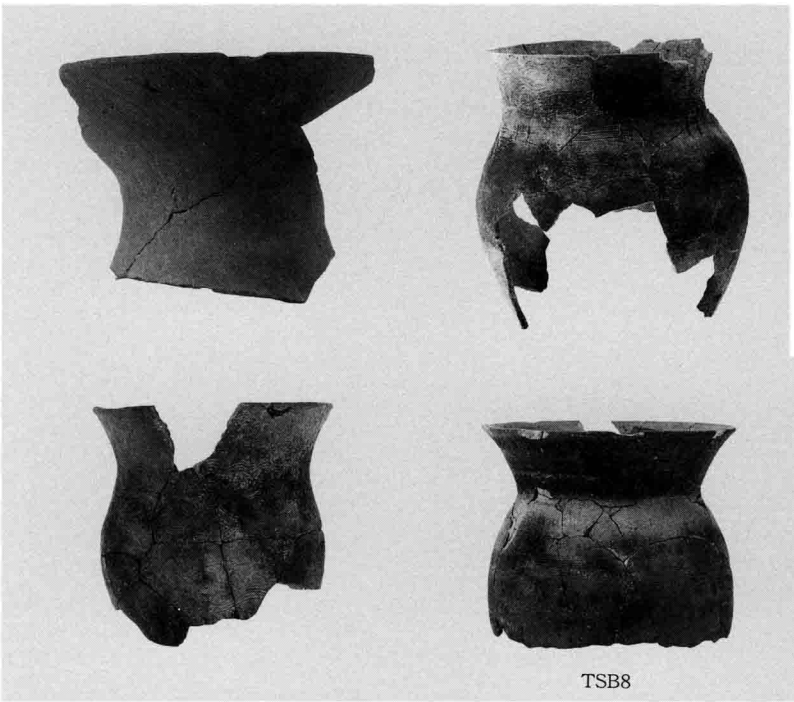
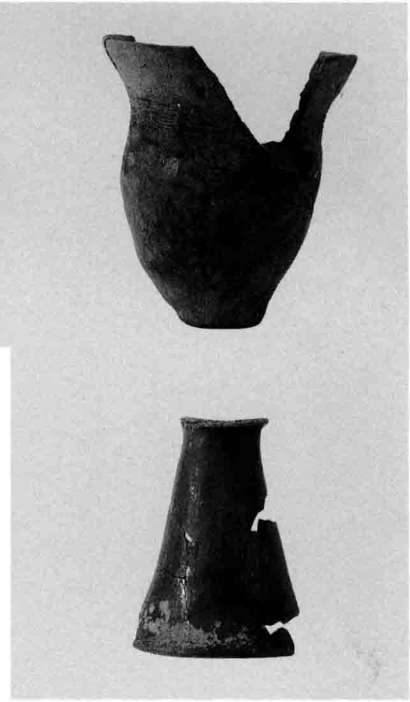
図番号	番号	名称	材質	法量 (cm) ・ 説明	遺構
106	1	銅環	青銅	指輪形, 直径2.0~2.1・幅0.35・厚0.15	T S B 9
	15	斧	鉄	全長8.8・頭部幅3.4・刃部幅3.6・袋部幅2.1	K検出面
	16	釘	"	頭部欠損・断面長方形, 残存長4.2・中央幅0.45	K S D 4
	3	高坏脚	土	断面六角形・坏接合部同心円刻・へラミガキ・瓦質・黒灰色光沢	K S B 7
	4	土錘	"	紡錘形, 全長8.2・最大径3.5・最小径2.2・円孔径1.4	K検出面
92	5	"	"	" , " 4.6・" 1.2・" 0.65・" 0.4	K S E 4
106	5	丸瓦	"	半筒形, 表雑へラナデツケ・小口へラケズリ, 裏へラナデツケ, 暗褐色	K S B 7
105	"	"	"	" , 裏布目圧痕, 表へラナデ, 茶褐色	K S E 4
106	6	打製石斧	安山岩	基部欠損・残存長9.6・刃部幅8.3・最大厚3.6, 弥生	K S B 18
	7	"	"	敲打器に再使用・全周刃潰し状, 全長7.0・刃部幅4.7・最大厚1.6	K検出面
	8	磨製石斧	頁岩	偏平両刃・上半欠損, 残存長5.8・刃部幅4.9・最大厚1.55	K S K 1
	9	紡錘車	砂岩	断面偏平三角形, 直径 (5.7)・厚0.75・円孔径 (0.6)	K S B 33
	10	" ?	"	偏平・直径 (5.7)・厚 (0.55)	K S B 35
	2	平玉	玉髓?	全面研磨光沢・偏平楕円形, 直径1.4・厚0.6	K S B 15
	12	"	頁岩	全面研磨, 直径3.3・厚0.7	K S B 16
	13	砥石	砂岩	荒砥, 置砥石・床面出土, 上部4面使用	K S B 20
	14	凹石	安山岩	球形・直径16.9~14.8, 中央逆円錐形凹・直径5.0・深2.7	K S E 2



TSB2



TSB7



TSB8



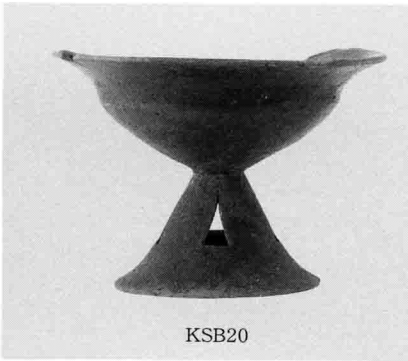
TSB9



体育馆地点土器集中



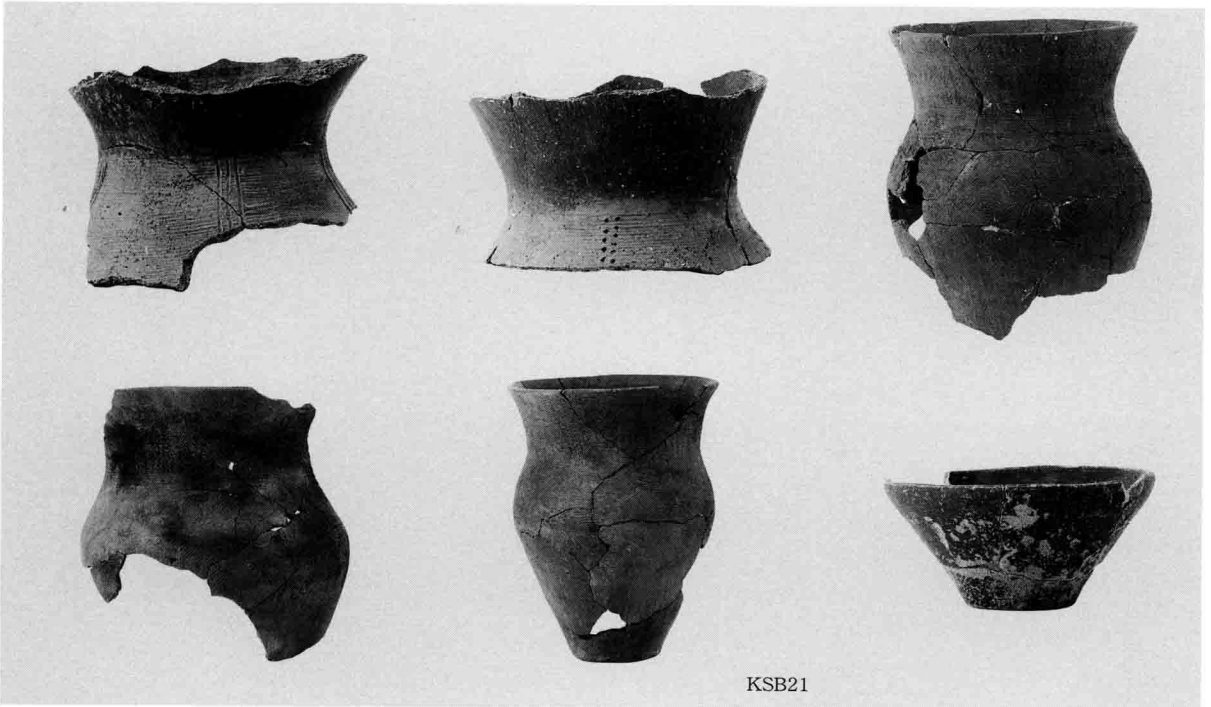
TSB9



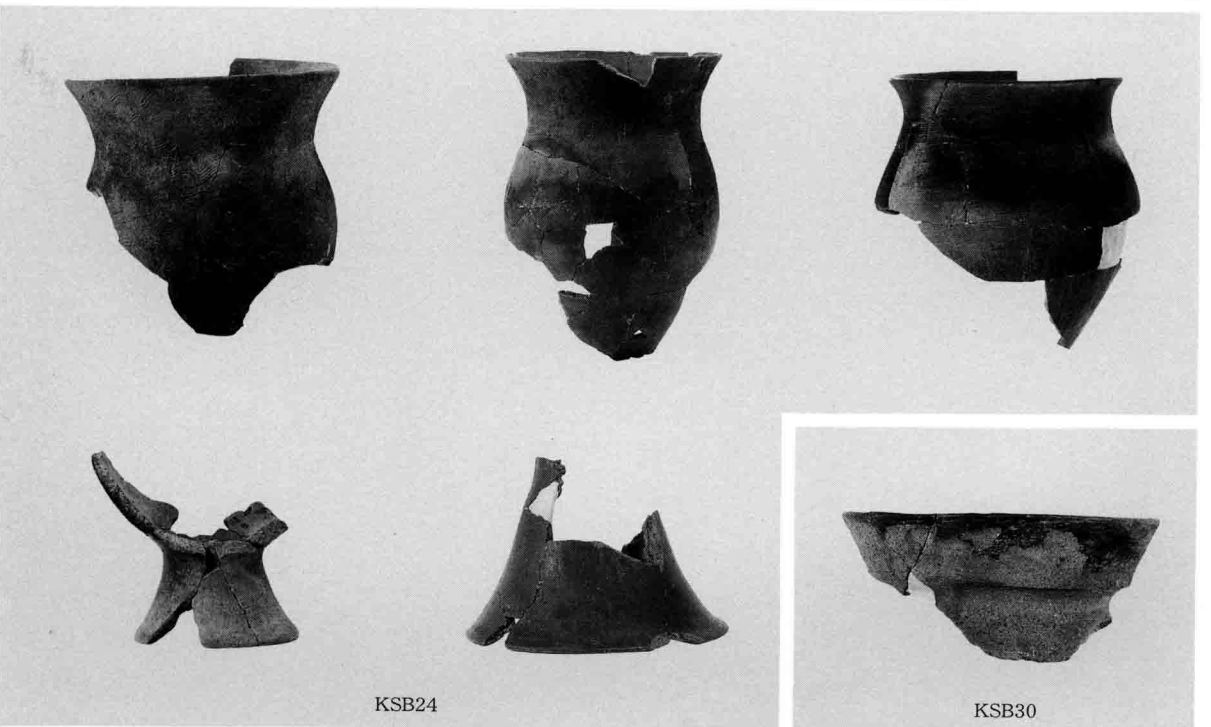
KSB20



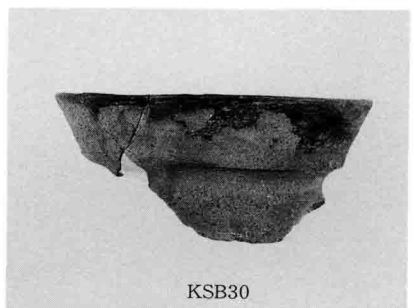
KSB23



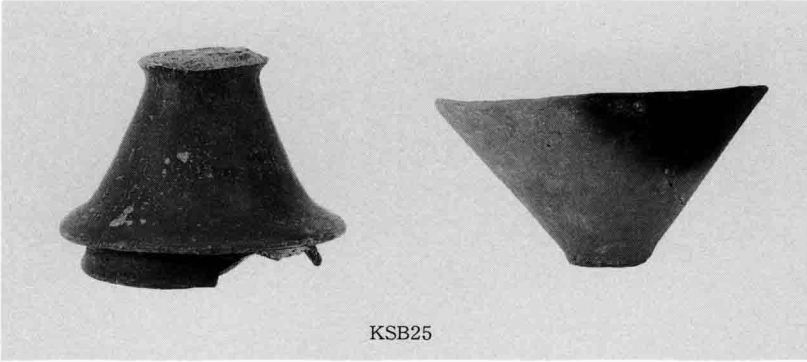
KSB21



KSB24



KSB30



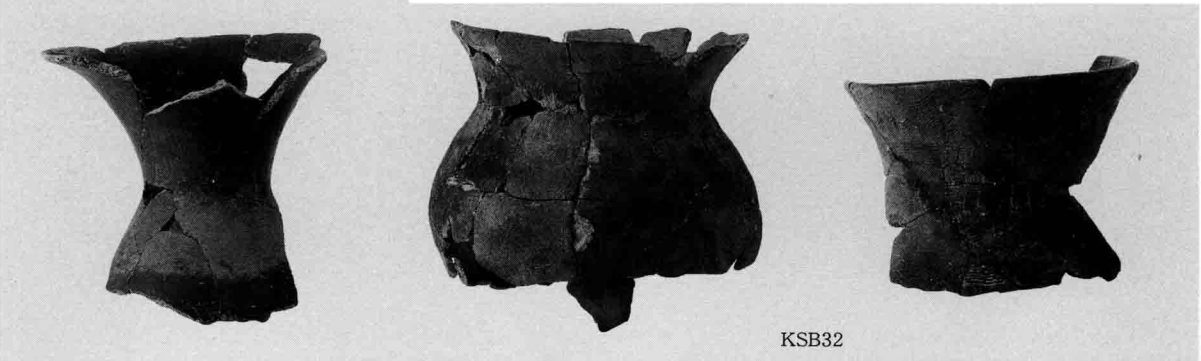
KSB25



KSB31



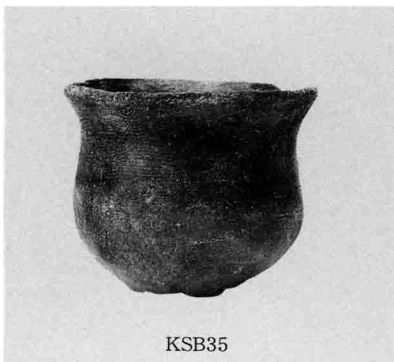
KSB27



KSB32



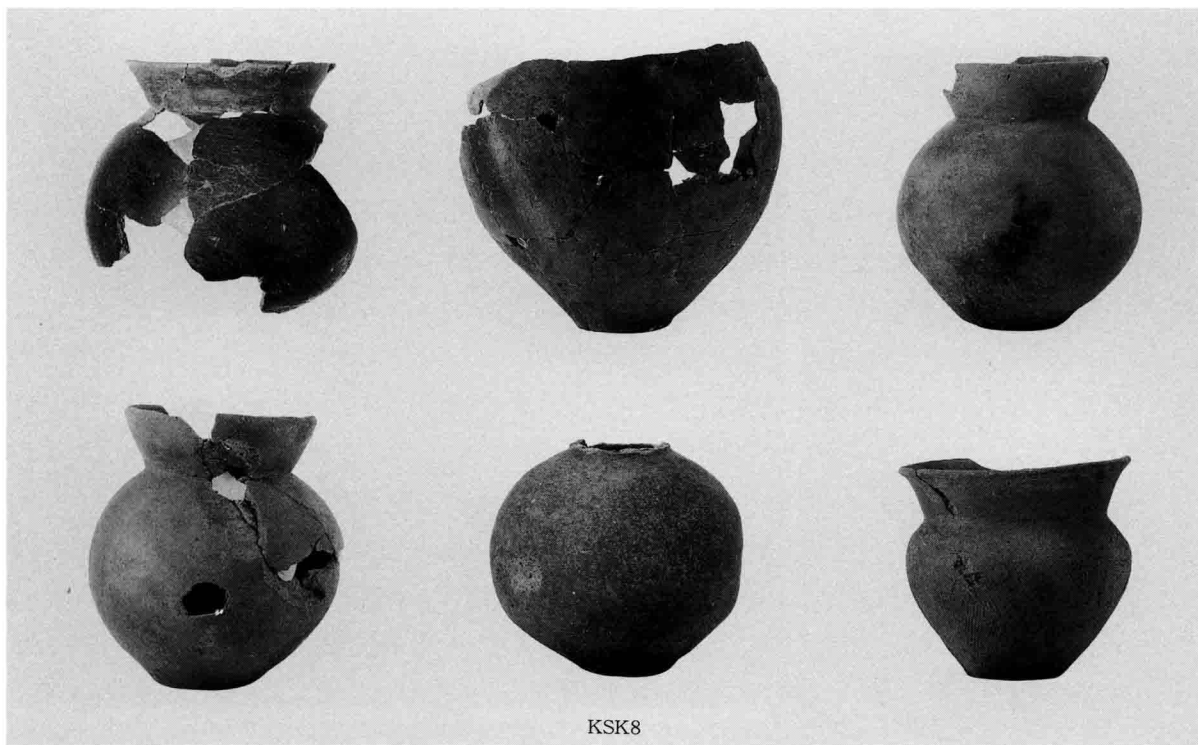
KSB34



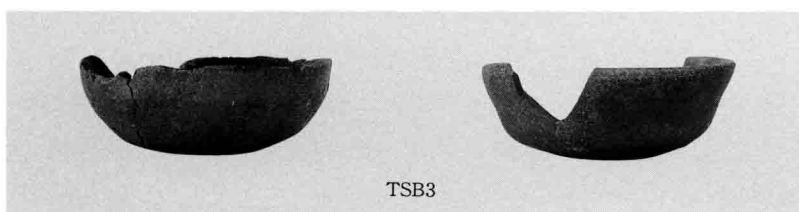
KSB35



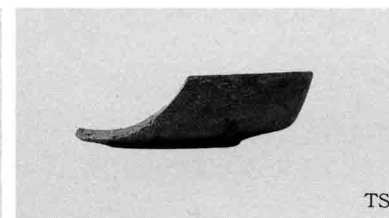
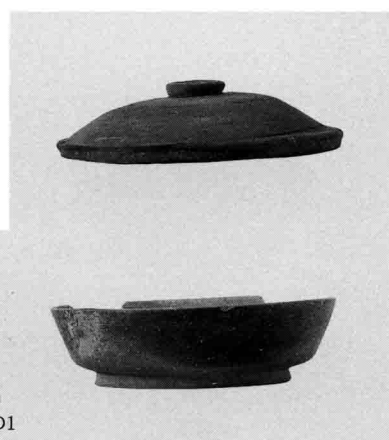
KSB36



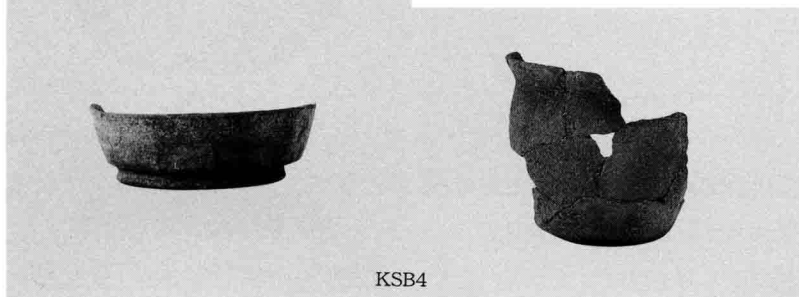
KSK8



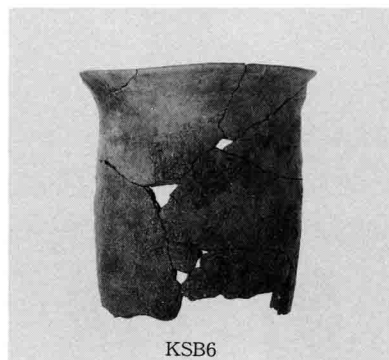
TSB3



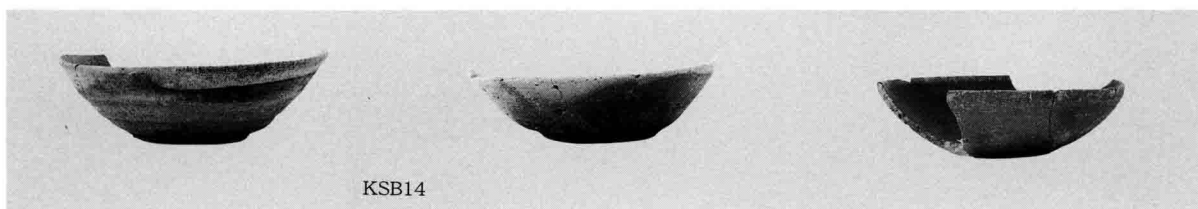
TSD1



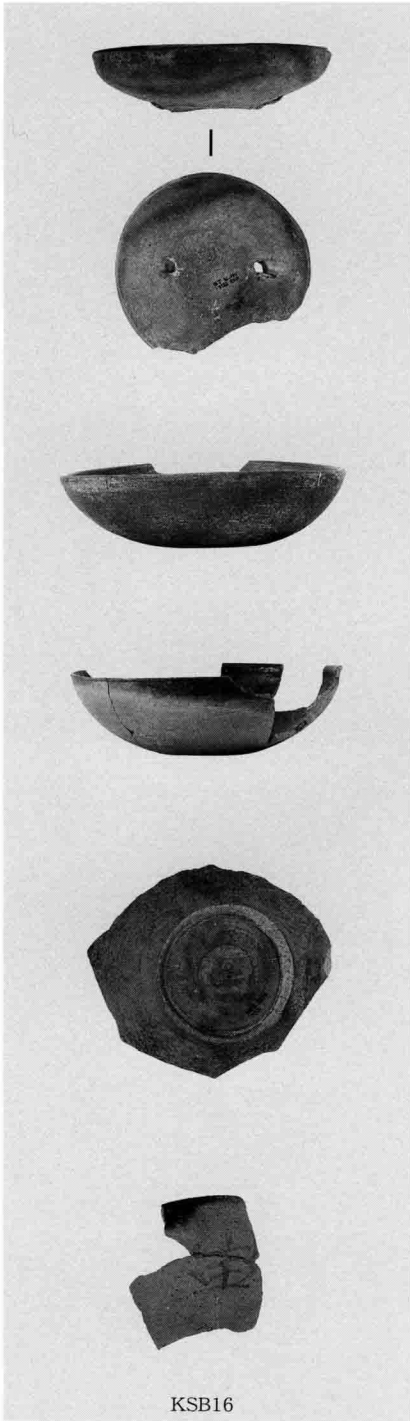
KSB4



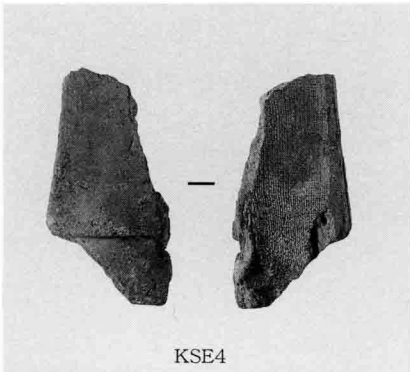
KSB6



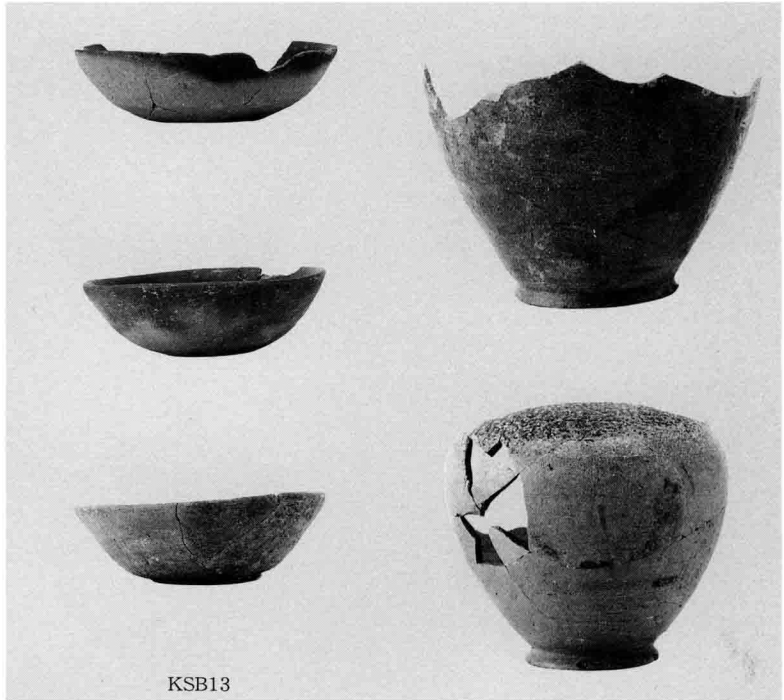
KSB14



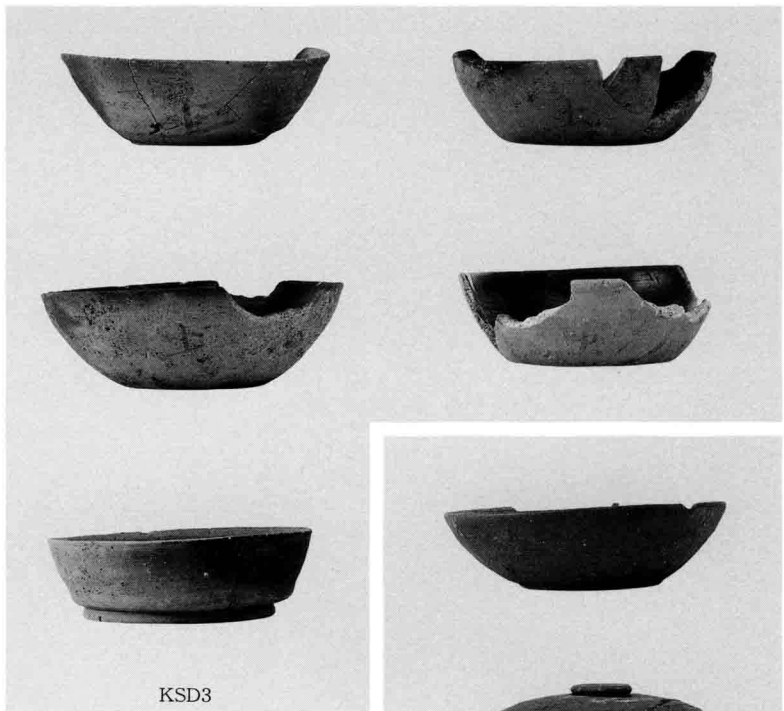
KSB16



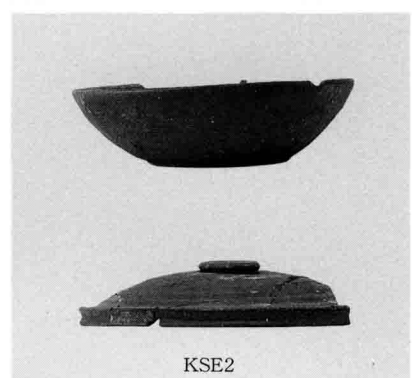
KSE4



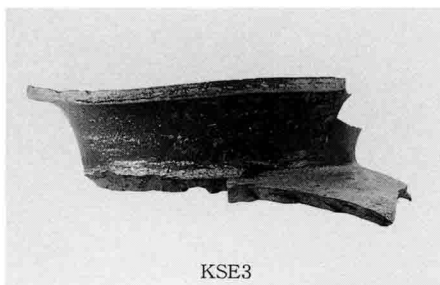
KSB13



KSD3



KSE2



KSE3

IV 結 語

四ッ屋遺跡清野小学校地点の発掘調査は昭和51年以来5か所の小地点で実施されてきた。そのつど新たな成果を得てきた。北校舎地点では9号住居址上層および13号溝址から出土した土器群は古墳時代初頭に位置付くものであり、9号住居址は形態が典型的な隅丸方形を呈しており古墳時代移行期の形態変遷の上で重要な資料である。また、9号住居址の床面からはト占による焼付痕のある鹿肩甲骨および銅釧・小銅環が出土しており、弥生時代後期における祭祀形態の一端を垣間見ることができる。この他検出面から英田（多）庄松井郷の存在を裏付ける須恵器坏底部に「松井」と刻字された土器が採集されている。小学校プール地点の調査では礎石と推定される偏平自然石が一定間隔をもって配置され、その規格性から八角堂宇が想定されている。建物は火災を受けたとみられ焼土・炭化物・灰等が礎石上部を覆っていた。後に整地したとみられる焼土混じりの攪乱層が確認されている。再建された所見はないが、周辺に竪穴状遺構や井戸址があり、また墨書土器が多く出土していることから宗教的匂いが漂う。保育園地点では弥生時代後期の住居址が微高地のより高いほうに展開するようであるが、平安時代に至ると後背湿地前面まで人為的遺構がみられる。後背湿地方面に点在する円形土坑は白色粘土を内包しており、土器製作用の粘土貯蔵施設と考えられる。今回報告する体育館地点は遺構の分布等は保育園地点の在り方と近似するが、西側山麓寄りでは確認されなくなる。遺物では弥生時代の8号住居址から小銅環が出土しており、北校舎地点から体育館地点まで青銅器を有する遺構群に属し、弥生時代では四ッ屋遺跡の中核的位置にあったものと考えられる。以上4次にわたる調査成果の抽出であるが、なみなみならぬ遺跡であることがわかる。

南校舎地点では北校舎地点同様に二面の遺構面があり、約20cmの無遺物層を挟んで古墳時代初頭以降平安時代面と弥生時代後期面とに明確に分離される。この間の年数はそれほど経ていないものと考えられ、堆積土は千曲川の氾濫以外考えられない。弥生時代の遺構は住居址18軒・土坑14基・溝址1条および多数の小穴である。K27号・K28号・K30号等は互いに重複関係にあり、少なくとも3時期の時間差が求められる。住居址の形態は隅丸長方形を基本とするが、K27号・K21号住居址にみられる北壁が丸味を有する物に古相を、K33号住居址の長方形のものに新相を求める。K27号住居址出土の甕は受口状口縁であり、施文範囲も頸部を中心に行っているのに対し、K33号住居址の甕は施文が乱雑になる。K32号住居址も形態が小型化し方形を呈し、ハケナデ多用の無施文甕の出現など後者に時期比定する。古墳時代の遺構は初頭のものに限られ、中期や後期のものは認められない。ただし、K2号井戸址の高坏（94図15）、校舎地点検出面の高坏（103図19）は古墳時代後期のものである。古墳時代初頭の遺構は北校舎9号住居址上層の土器群、K8号土坑があるが、弥生時代土器と報告した体育館地点土器集中土器群を該期に比定すれば土坑または土坑状窪みによる祭祀遺構と考えたい。即ち一括土器群は祭祀用土器で原形のまま廃棄された状況での出土と推定する。奈良・平安時代の遺構は偏在的な在り方を示し、住居址が14軒・土坑18基・溝址8条検出されている。住居址は単独で確認されたものは2軒にすぎず、多くは重複関係にあり、また一辺が4m代の小型のものである。カマドの形態を残すものはK9号住居址1軒にすぎず、他は構築材の残存もなく持ち去られている。遺物は須恵器と黒色土器の器種が目立つ。また、坏におけるロクロからの切離もへらによるものと糸切りのものが混在する傾向がある。奈良時代後半から9世紀に主体を置く集落遺跡であるが、中核的な要素はみいだせない。

[付]

—県営圃場整備事業清野地区地点—

例 言

- 1 本書は、長野県長野地方事務所長古越典雄と長野市長塚田 佐との委託契約書に基づく、県営圃場整備事業に伴う緊急発掘調査報告書である。
- 2 調査地は、長野市松代町清野字西沖52-2他に所在する。
- 3 発掘調査は、長野市教育委員会埋蔵文化財センターの直轄事業として平成3・4年に実施した国庫補助事業である。
- 4 本書の体裁・記載項目・内容については、清野小学校体育館地点等と同様である。

目 次

I 調査の経過	1
1 調査の事務経過	1
2 調査日誌（抄）	1
3 調査の体制	3
II 調査地	4
III 遺構と遺物	5
1 遺構の分布	5
2 遺構と遺物	5
(1) 住居址	5
(2) 柱穴列・柱穴群	9
(3) 井戸址	9
(4) 竪穴状遺構	10
(5) 土坑	10
(6) 溝址	11
(7) 集石遺構	15
(8) 検出面の遺物	16
IV 結 語	17

挿 図 目 次

1 図	調査地及び周辺地形図	4
2 図	A・B・C地区遺構分布図	6
3 図	D地区遺構分布図	7
4 図	住居址実測図	8
5 図	柱穴列柱穴群実測図	9
6 図	井戸址実測図	10
7 図	竪穴状遺構実測図	10
8 図	土坑実測図	11
9 図	溝址実測図(1)	12
10 図	溝址実測図(2)	13
11 図	溝址実測図(3)	14
12 図	集石遺構出土土器実測図	16
13 図	C区検出面出土土器実測図	16

I 調査の経過

1 調査の事務経過

[昭和62年度]

9月24日 清野土地改良組合長より事前協議の申出がある。「既設道路はそのまま計画区域に取り込む。改良しても舗装程度」「排水路の深さ20cm」の回答がある。

9月30日 「計画では埋蔵文化財に与える影響はないもの」の旨回答。

[平成2年度]

9月17日 長野県教育委員会文化課・長野県長野地方事務所と事業設計変更に伴う保護協議を行う。工事により遺構面に達する排水2-2号（暗渠・長125m・幅2m）および3号（長230m）を発掘調査する旨合意する。

[平成3年度]

4月2日付 文化財保護法57条の3第1項による「埋蔵文化財発掘調査の通知」を受理し、4月10日付で長野県教育委員会教育長宛て進達する。

4月30日付 文化財保護法98条の2第1項による「埋蔵文化財発掘調査の通知」を提出する。

5月9日付 長野地方事務所長と「発掘調査委託契約書」を締結する。

11月2日～平成4年2月14日 発掘調査を実施する。

2月17日付 「発掘調査終了届」・「埋蔵文化財拾得届」・「埋蔵文化財保管証」を長野県教育委員会教育長・長野南警察署長宛て提出する。

[平成4年度]

5月7日付 文化財保護法57条の3第1項による「埋蔵文化財発掘調査の通知」を受理し、5月18日付で進達する。

6月5日付 文化財保護法98条の2第1項による「埋蔵文化財発掘調査の通知」を提出する

6月8日付 「発掘調査委託契約書」を締結する。

6月8日～6月23日 発掘調査を実施する。

6月24日付 「発掘調査終了届」・「埋蔵文化財拾得届」・「埋蔵文化財保管証」を提出する。

2 調査日誌

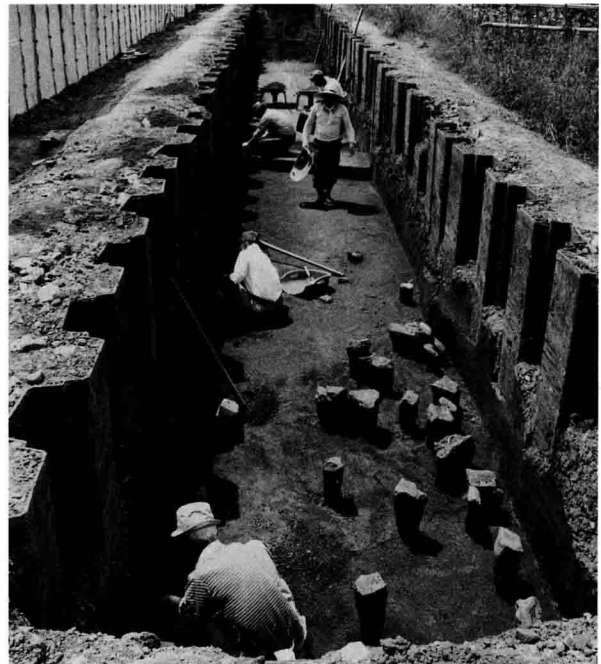
[平成3年度]

11月8日 重機・ダンプトラックによる表土除去を行う（～12日）。

11月11日 排水2-2号の南半分をA区、北側をB区とし調査を開始する。

11月13日 湧水が著しく遺構の確認は困難であり、遺物の出土も少なく調査を断念する。溝址5本確認する。

11月14日 B区はビニールハウスが未撤去であるため調査区の変更協議を行い、次年度予定の排水2-3号の西半分（D区）に東から着手することに合意する。



I-1 平成4年（C地区）

12月2日～12日 アスファルト・表土除去作業を行う。

12月9日 残土処理・遺構検出作業を行う。

12月10日～13日 遺構の調査を実施し、住居址7軒・建物址1棟・柱穴列1条・井戸址1基・土坑16基・溝址16本を確認する。

12月16日 遺構測量を行う。

12月18日 遺構図作成、土器洗浄作業を行う。埋め戻し作業を開始する（～22日）。

平成4年2月5日 B区の調査を開始する。

2月7日 溝址5本を検出し、現地における調査を終了する。遺構測量を行う。

2月10日 遺構図作成作業を行う。

2月11日～14日 埋め戻し作業を行う。

[平成4年度]

6月8日 表土除去作業を開始する（～9日・16日～18日）。

6月9日 本年度の調査対象地は、排水2-3の東側半分である。遺構検出作業後、集石遺構から調査を開始する（～19日）。

6月19日 集石址1か所・井戸址3基・竪穴状遺構3基・柱穴列2か所・土坑8基・溝址3本・溝址群を確認し、発掘調査作業を終了する。

6月22日 遺構測量後、埋め戻し作業にかかる（～24日）。

6月23日 遺構図作成作業をもって現地における調査を完了する。



I-2 平成4年（B地区）



I-3 平成3年度（D地区）



I-4 調査地遠景（平成3年撮影）

3 調査の体制

調査主体者	長野市教育委員会教育長	奥村秀雄
総括管理者	埋蔵文化財センター所長	小山 正
庶務係	〃 所長補佐兼係長	山中武徳
	職員	青木厚子
調査係	〃 係長	矢口忠良（主任調査員、報告書執筆・編集）
	主査	青木和明（H3主事）
	主事	千野 浩（遺物写真）
	〃	飯島哲也
	専門主事	小松安和・羽場卓雄・太田重成
	専門員	中殿章子・横山かよ子・森泉かよ子（H3）・笠井敦子（以下H4）・山崎佐織・山田美弥子・寺島孝典
臨時職員	調査員	池田寛子（遺構・遺物浄書）・武藤信子（遺構整図・遺物実測）・矢口栄子（遺物実測・版組）

遺構等測量委託（株）写真測図研究所

調査作業員

[平成3年度]

池田賢二・市川君男・今井和夫・窪田節子・小林利男・斉郷けさ・島津一栄・関屋きく子・丸山 清・溝端広子・宮崎さちき・宮下勝子・宮下るい子・山岸 元・山下雄三・横田文雄・米田ちえ子

[平成4年度]

池田賢二・今井和夫・小林利男・丸山 清・横田文雄

発掘調査の実施にあたり、文化庁との事務協議で長野県教育委員会文化課百瀬・小池両指導主事、地権者との調整で長野県長野地方事務所土地改良第一課吉沢係長・朝倉技師には何かとご援助をいただいた。



I-5 A地区南蓮田のレンコン掘り（平成3年撮影）

II 調査地

四ッ屋遺跡の西側で、自然堤防の中央よりやや南に位置する。A地点は清野保育園から南東に400m、D地点の西端では200mの距離を有する。自然堤防を東西に横断する標高はほとんど差がないものの、南北では北の長野電鉄河東線付近が352.5mと最も高く、南へいくに従い数値を減ずる。いわば緩傾斜を呈し、200mほど隔てた後背湿地に近接するA地区南端との比高差は約1.5mを測る。これに対し、河東線から北側は旧河川路と想定され段丘状に1m以上の比高差をもって落ち込む。自然堤防上の微高地は水田化されることなく、畑地とトマト・キュウリ、花卉などのビニールハウス栽培が盛んである。また、千曲川の河川敷のような長芋畑が普及しておらず、深耕による遺跡の破壊がまぬがれていることは幸いである。

発掘調査に際し、圃場整備事業の工程と周辺ビニールハウスの撤去・移築などの制約から断続的数次にわたることが予想されたためA地区からD地区の4区を設定した。調査年度はA・B・D地区が平成3年度、C地区が4年度である。



1図 調査地及び周辺地形図 (1:2,500)

III 遺構と遺物

1 遺構の分布

排水2-2（A地区・B地区）は、自然堤防中央から南北方向に開削される排水路で、地形の傾斜では微高地と直交する位置にある。調査対象の約125mのうち、北端の標高351.72mに対し、南端の標高が350.52mになり、比高差1.17mの勾配を有する。

A地区は湧水が著しく排出土処理および遺構検出作業に困難を極めた。検出遺構は溝址5条にすぎない。平安時代の所産である。B地区は排水溝設置の工法がビニールハウスや電柱等の保護のため、開削からH鋼打込みに変更になり調査幅が狭まる。平安時代に比定される溝址5条、柱穴列が予想される方形を呈する柱穴2個が検出されている。A・B地区ともに居住施設は確認されない。

排水2-3（C地区・D地区）は、自然堤防中央付近を排水2-2と直交し、東西方向に開削される。調査年次の違いから東側半分の105mをC地区とし、西側の125m程をD地区とする。地形の傾斜は東から西にあるものの比高差は50cmに満たない。

C地区からは若干の獣骨片を伴う集石遺構1か所・竪穴状遺構2基・柱穴列2か所・井戸址3基・土坑8基・溝址3条の他に9本の溝からなる溝址群を検出したが、住居址などの居住遺構は確認されない。弥生時代後期と平安時代の土器片が出土しているが、その量は少ない。D地区では住居址7軒・柱穴列2か所・井戸址1基・土坑16基・溝址16本を確認した。住居址は調査範囲の規制から全形を露呈できたものはない。遺物は平安時代の土師器・須恵器片が主体であるが、弥生時代後期土器片や古墳時代後期土器片が目立つようになるが復元実測できる個体はない。

2 遺構と遺物

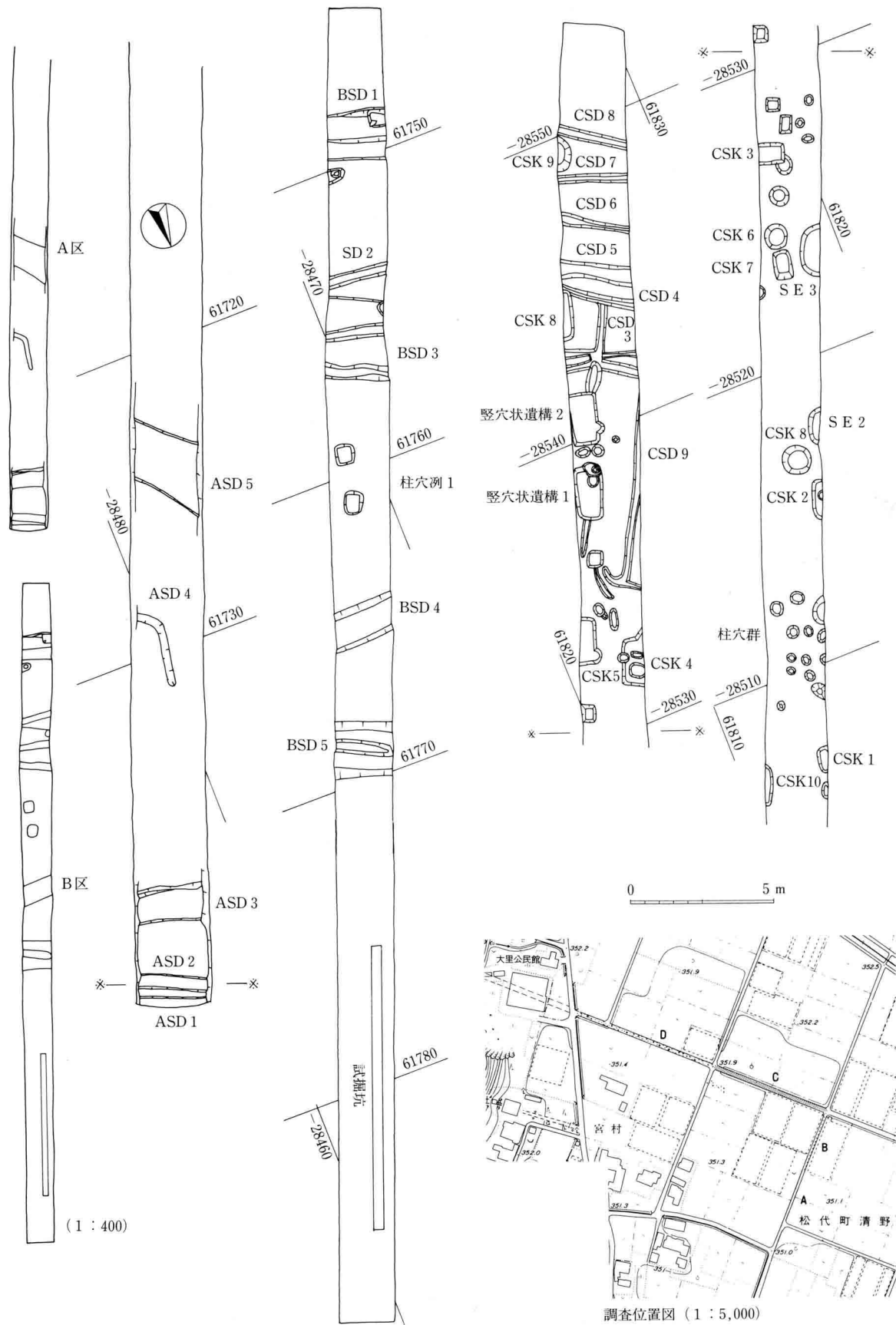
圃場整備地点での検出した遺構はすべて平安時代に比定される。しかし、弥生時代や古墳時代の遺物が若干ながらも確認されていることは近隣に該期の遺構の存在が予想される。

(I) 住居址（4図）

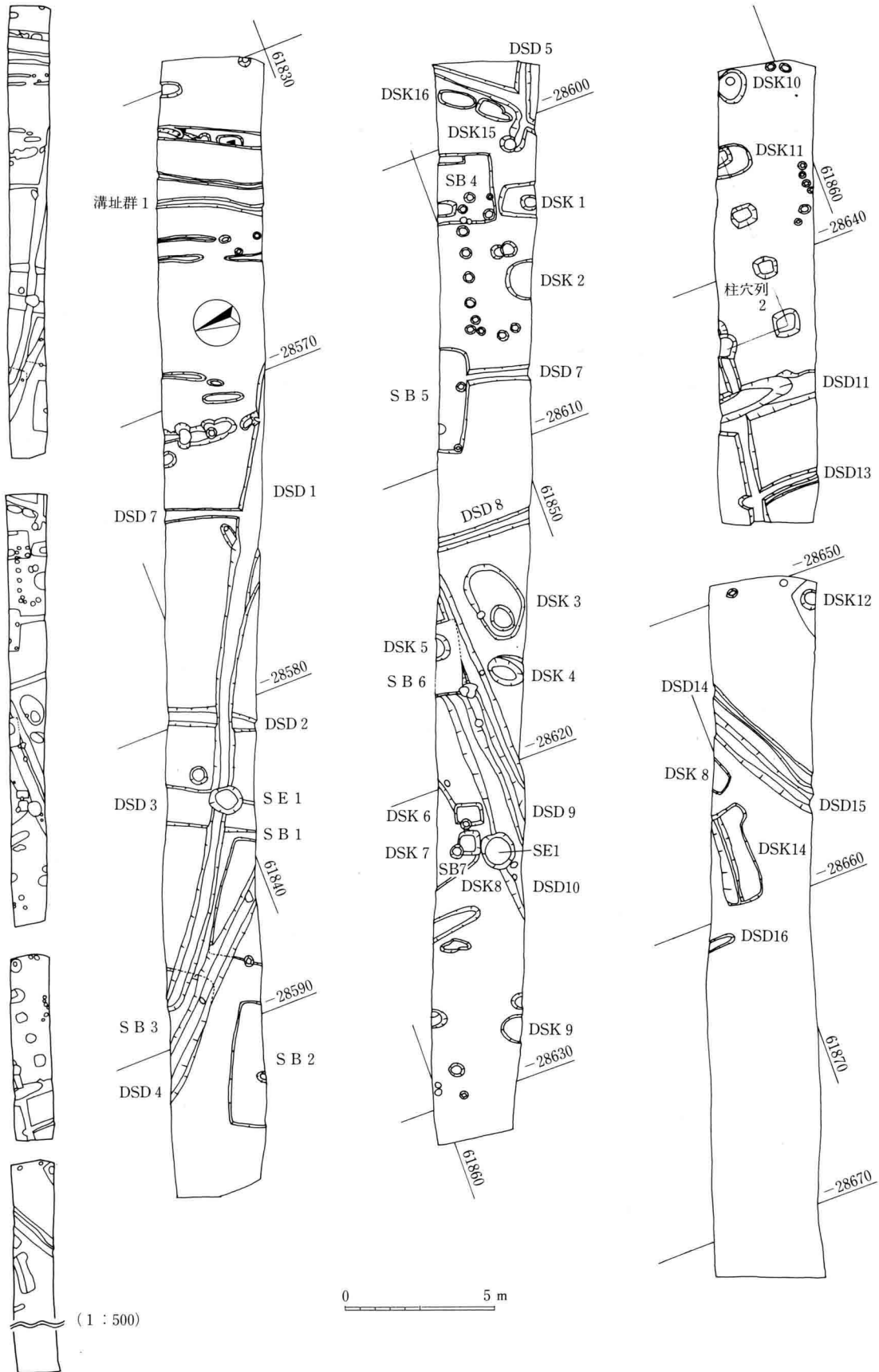
清野小学校よりのD地区から7軒が確認されているにすぎず、他の地区にはみられない。形態は方形を呈するものであるが、全体を露呈できたものはない。また、カマドの存在も不明であり、カマド構築壁の対辺部分の調査と考えられる。

住居址観察表

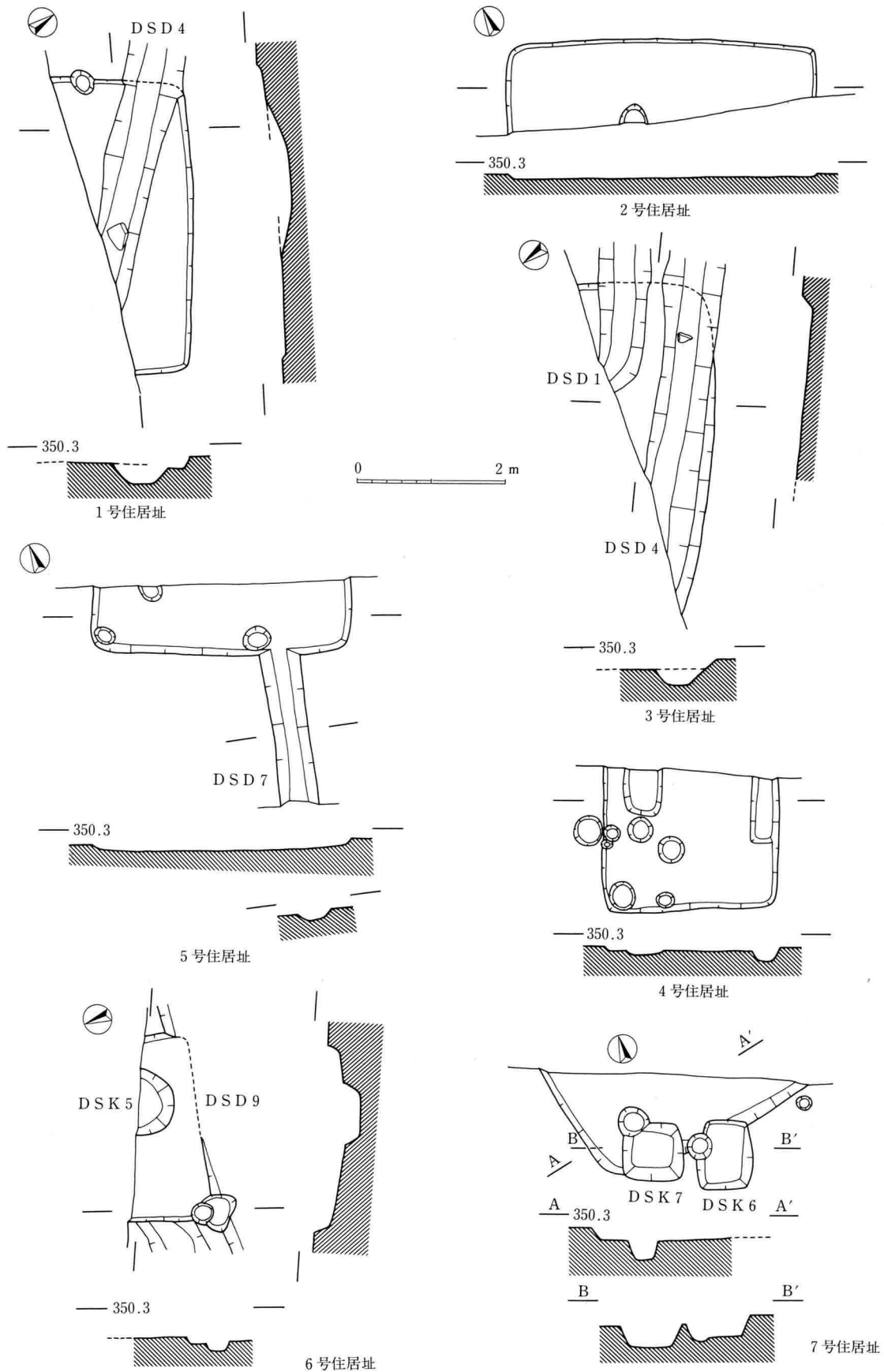
遺構名	規模（東西）	東西軸方向	内部施設等	出土遺物
D1号住居址	4.0m	W31°E	DSD4重複	
2号住居址	4.2m	W28°E	床面堅緻・小穴	土師器・須恵器片
3号住居址	4.4m超	N35°E	DSD1・4重複	
4号住居址	2.4m	W24°E	柱穴列1重複・溝	土師器・須恵器片
5号住居址	3.5m	W23°E	床面堅緻・小穴	土師器・須恵器片
6号住居址	2.m	W26°E	DSD9・SK5重複	土師器・須恵器片
7号住居址	1.9m超	N75°E	DSK7・8重複	土師器片



2図 A・B・C地区遺構分布図 (1:200)



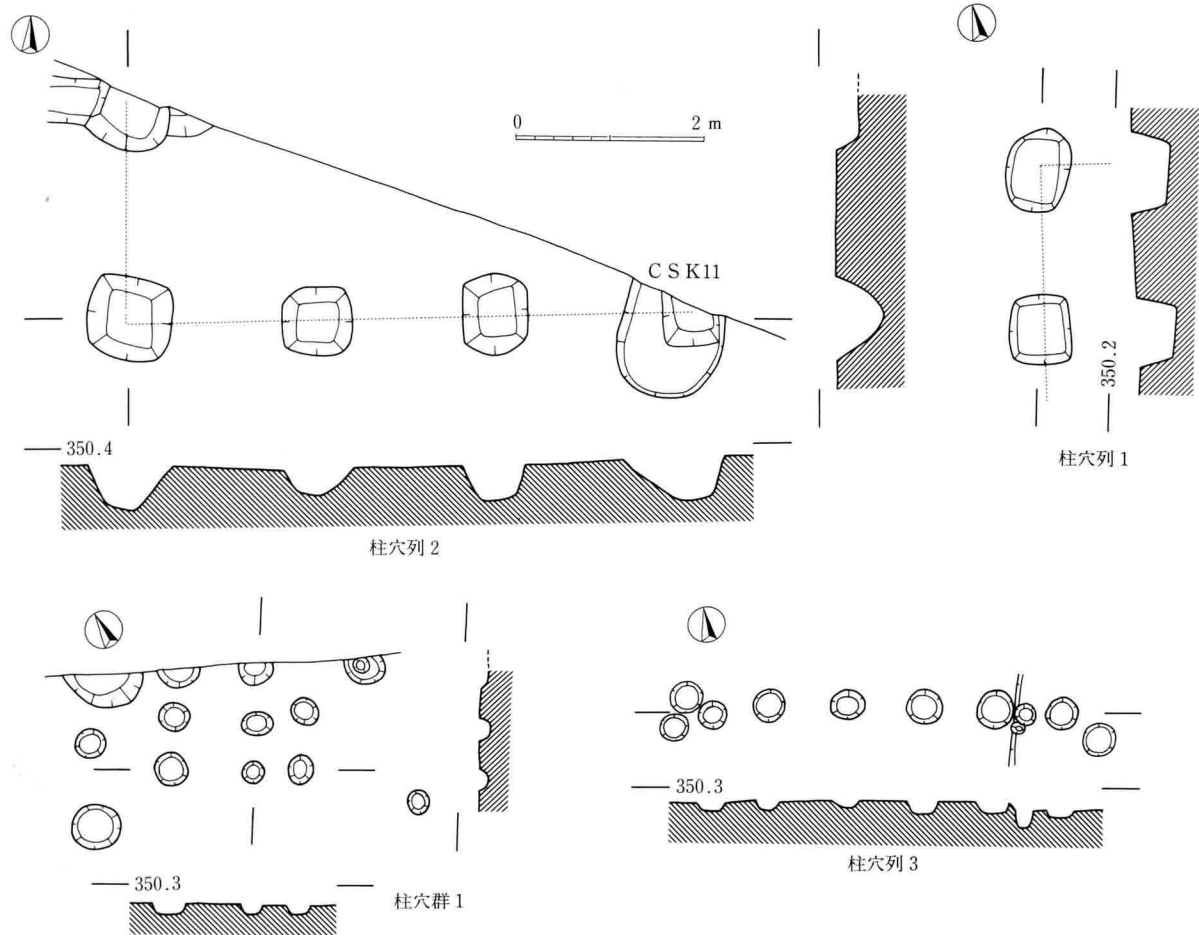
3图 D地区遗构分布图 (1 : 200)



4 图 住居址实测图 (1 : 80)

(2) 柱穴列・柱穴群 (5 図)

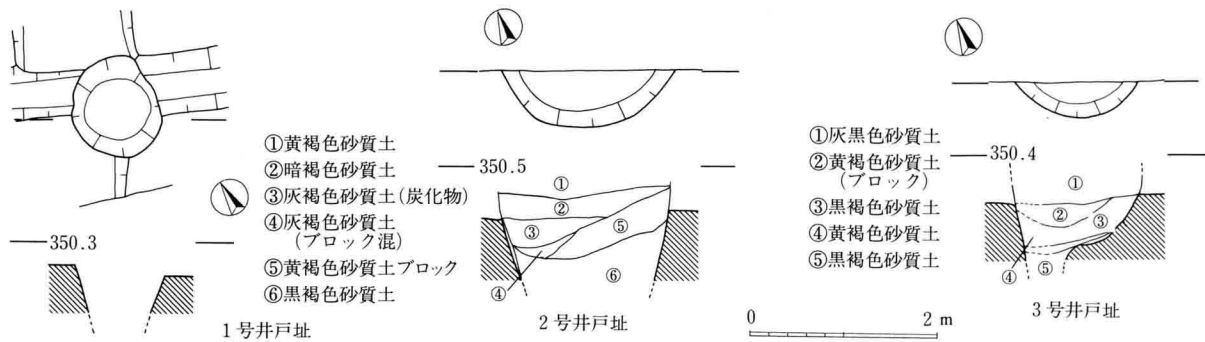
方形の掘方柱穴を呈する柱穴が直列し、高床の掘立柱建物址を想定する。D地区の柱穴列2は一辺が68~90cm・深さ24~46cmの掘方が東西3間、直交して南北1間分が確認されている。おそらく2間×3間またはそれ以上の規模の建物が存在したであろう。東西間芯々6.0mで、1間あたり2.0m、南北の1間が2.2mを測る。B地区で2個の方形柱穴が検出されており柱穴列1としたが、規模等は不明である。1間1.7mである。この他にD地区に直径30~40cmの円形小穴列があり柱穴列3とした。東西軸はW11°E方向に約35cmの間隔をもって6個直列するが、他方向は不規則である。建物址と推定するには躊躇を伴う。C地区の東側に不規則な配列の小穴群が検出されおり、規模からみて柱穴と判断されるものの小屋組配列にはならない。小規模で簡易な建物を想定する。



5 図 柱穴列・柱穴群実測図 (1 : 80)

(3) 井戸址 (6 図)

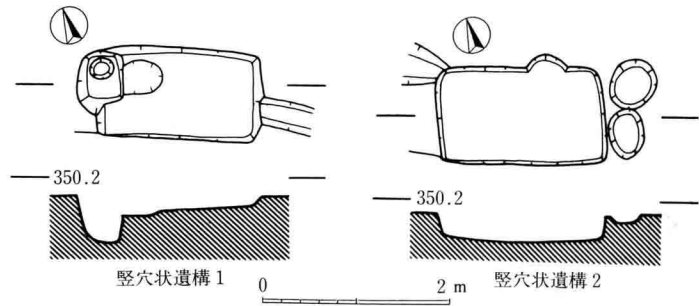
C地区で2基、D地区で1基が確認されている。湧水と2基が調査区外に張出すため底部まで調査が至らなかったが、共に素掘りのもので石積み等の施設は認められない。上部形態は円形を呈する。D地区の井戸址1は直径1.0mを測り、直角に近い掘り込みである。井戸址2は直径1.9mの規模で、直掘りであるがやや傾斜を有する。井戸址3は直径1.1mと推定するが、掘り込みが鍋底状土坑形を呈した後、直径0.4mの円筒形をなすものと思われる。2・3ともに遺構確認面より上部から掘り込まれている。出土遺物は平安時代に比定される土器片のみで、中世の遺物は確認されない。



6図 井戸址実測図 (1:80)

(4) 竪穴状遺構 (7図)

C地区から直列隣接して2基が確認されている。形態は長方形を呈し、掘り込みが直角に近く、床面は平坦で堅緻である。単なる土坑と趣を異にしており、特異なつくりかたから貯蔵用の施設と考えたい。竪穴状遺構1は長軸2.0m・単軸1.0m・壁高16cm、2は長軸



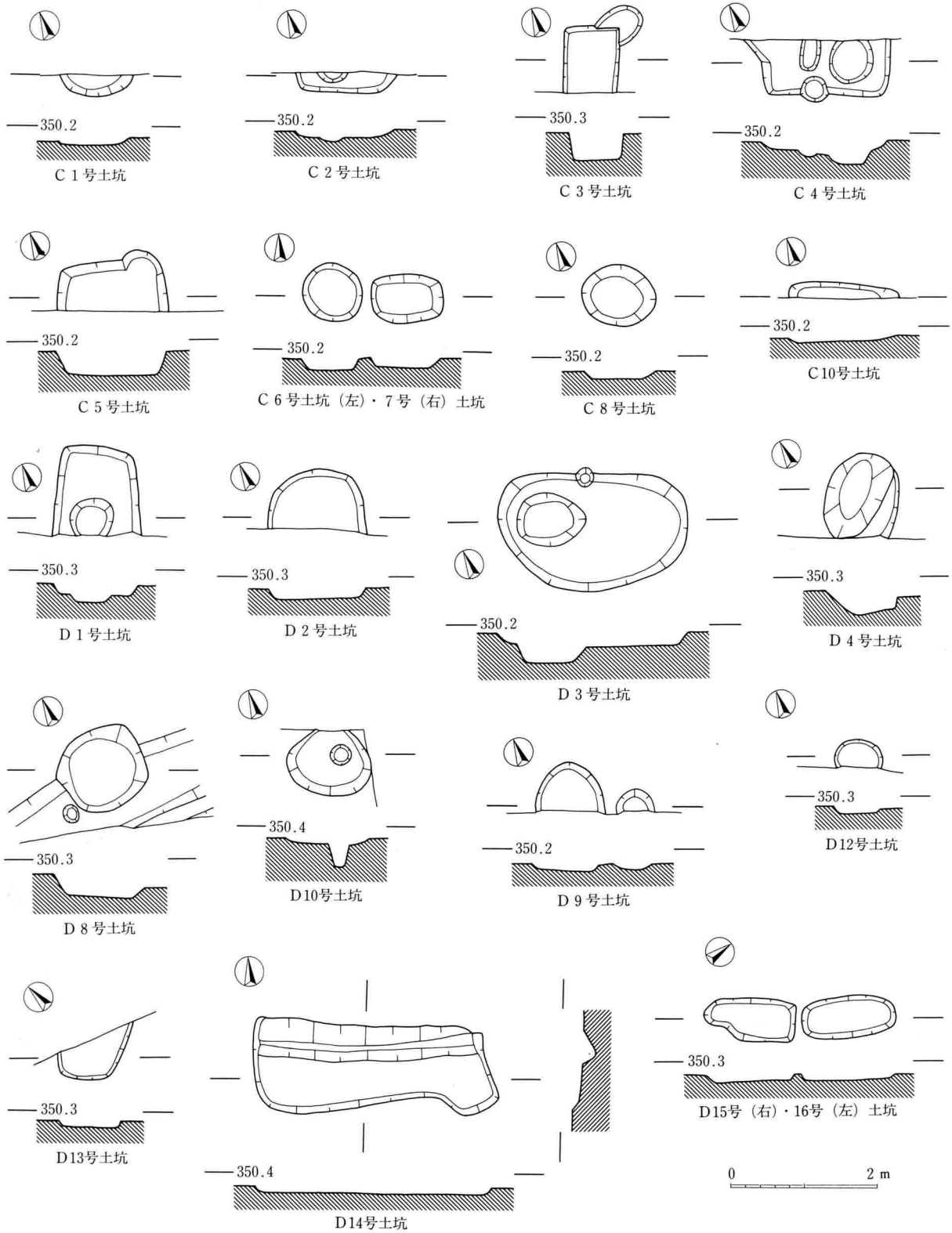
7図 竪穴状遺構実測図 (1:80)

1.8m・単軸1.0m・壁高24cmの規模で、長軸方向はN74°Wである。遺物の出土は認められなかった。

(5) 土坑 (8図)

C・D地区で検出されているもののA・B地区では確認されない。形態は円形・楕円形・方形を基本としているようであるが、不整形のものも多い。出土遺物は平安時代の所産と思われる土師器・須恵器の土器片があるが、遺構の性格をうかがえるものはない。

遺構名	図番号	形態	規模(cm)		備考	遺構名	図番号	形態	規模(cm)		備考
			長軸×単軸×深						長軸×単軸×深		
C 1号土坑	8図	円形	50×-×6		D 4号土坑	8図	不整楕円形	62×38×17			
2号土坑	8図	隅丸長方形?	70×-×7	小穴内包	5号土坑	4図	円形	45××(23)		SB 6内	
3号土坑	8図	長方形	-×38×17		6号土坑	4図	長方形	48×38×15		SB 7重複 小穴内包	
4号土坑	8図	隅丸長方形?	87×-×7	小穴・土坑? 内包	7号土坑	4図	方形	40××18		SB 7重複 小穴内包	
5号土坑	8図	隅丸方形?	76×-×16		8号土坑	8図	不整円形	60×55×15		DS D10重複	
6号土坑	8図	円形	40××8		9号土坑	8図	楕円形?	-×48×5			
7号土坑	8図	隅丸長方形	49×34×7		10号土坑	8図	不整円形	57×-×5		小穴内包	
8号土坑	8図	長円形	50×42×6		11号土坑	5図	不整楕円形	-×56×12		柱穴列2重複	
9号土坑	9図	円形?	58××20	C溝址群内	12号土坑	8図	楕円形	32×-×6			
10号土坑	8図	隅丸長方形?	75×-×4		13号土坑	8図	隅丸長方形?	-×(42)×5			
D 1号土坑	8図	隅丸長方形?	-×60×8	小穴内包	14号土坑	8図	不整長方形	157×66×6		溝内包	
2号土坑	8図	不整円形	67××8		15号土坑	8図	長楕円形	64×29×6			
3号土坑	8図	不整楕円形	128×80×9	土坑内包	16号土坑	8図	不整長方形	61×30×6			

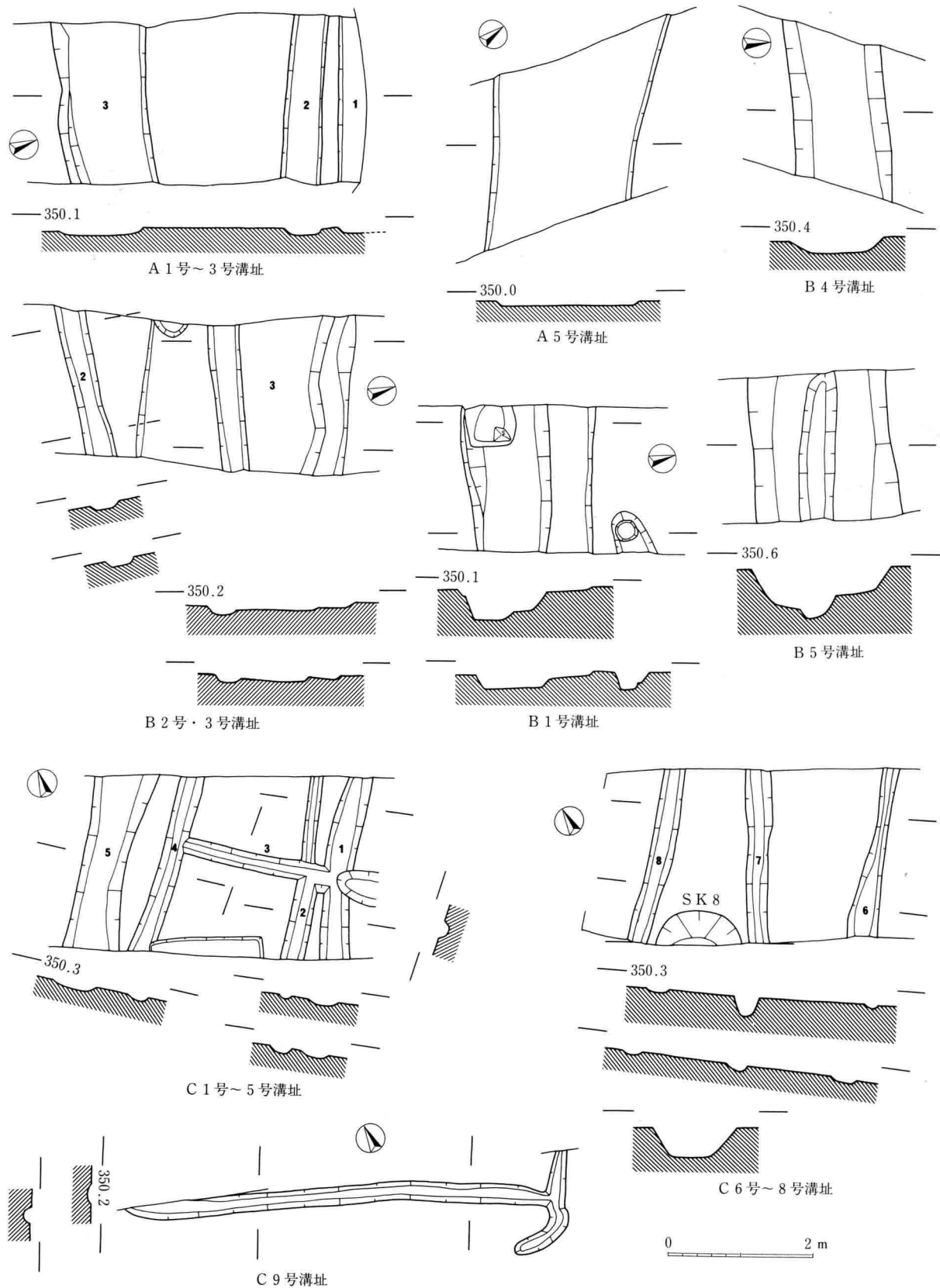


8図 土坑実測図 (1:40)

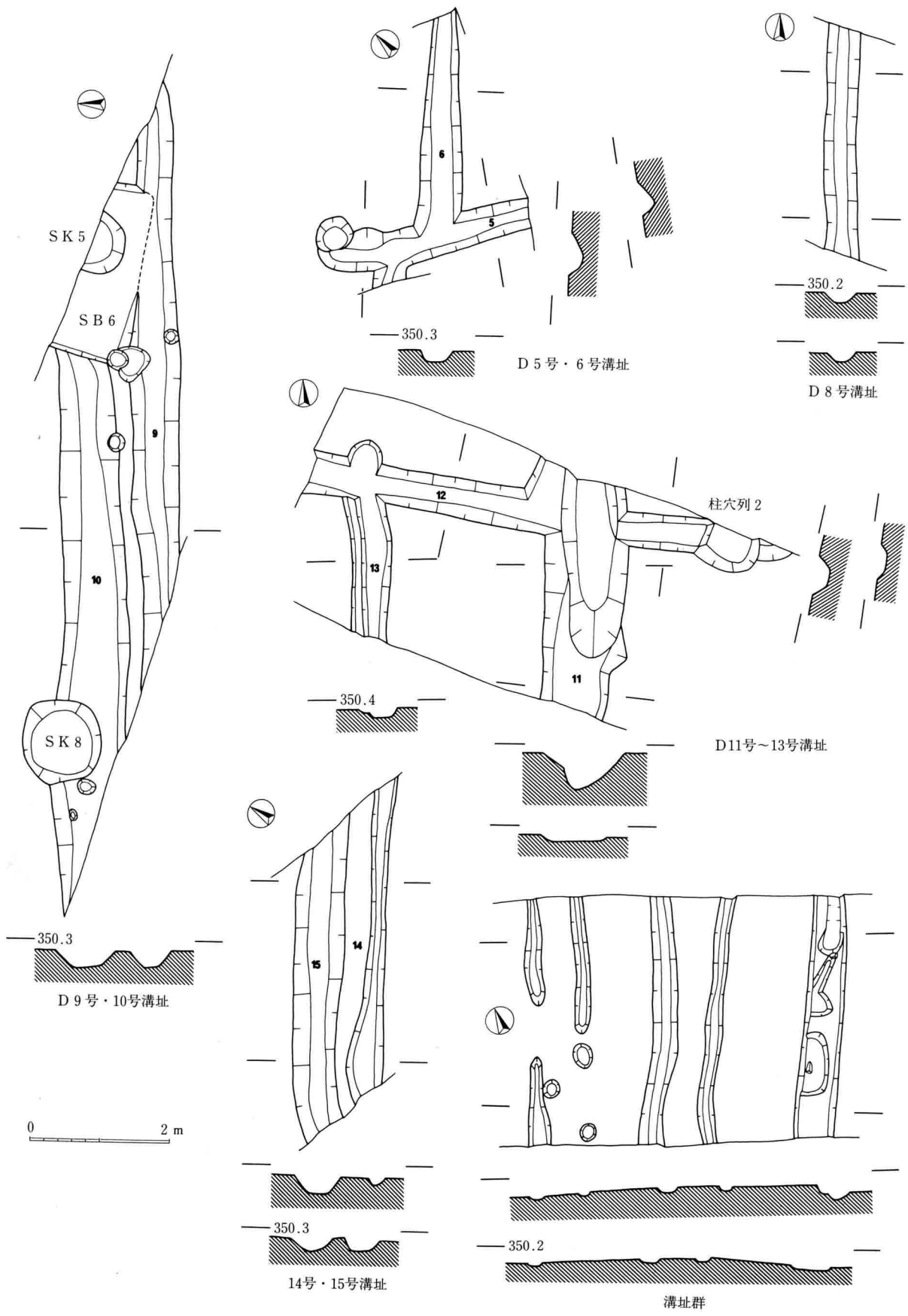
(6) 溝 址 (9~11図)

A地区の北からB地区にかけては浅い溝が自然堤防を横断する形態で確認されている。C地区ではD地区に近接して存在し、D地区では全面に認められる。特にD地区を中心地する溝は直交関係にあるものが多く、微高地上

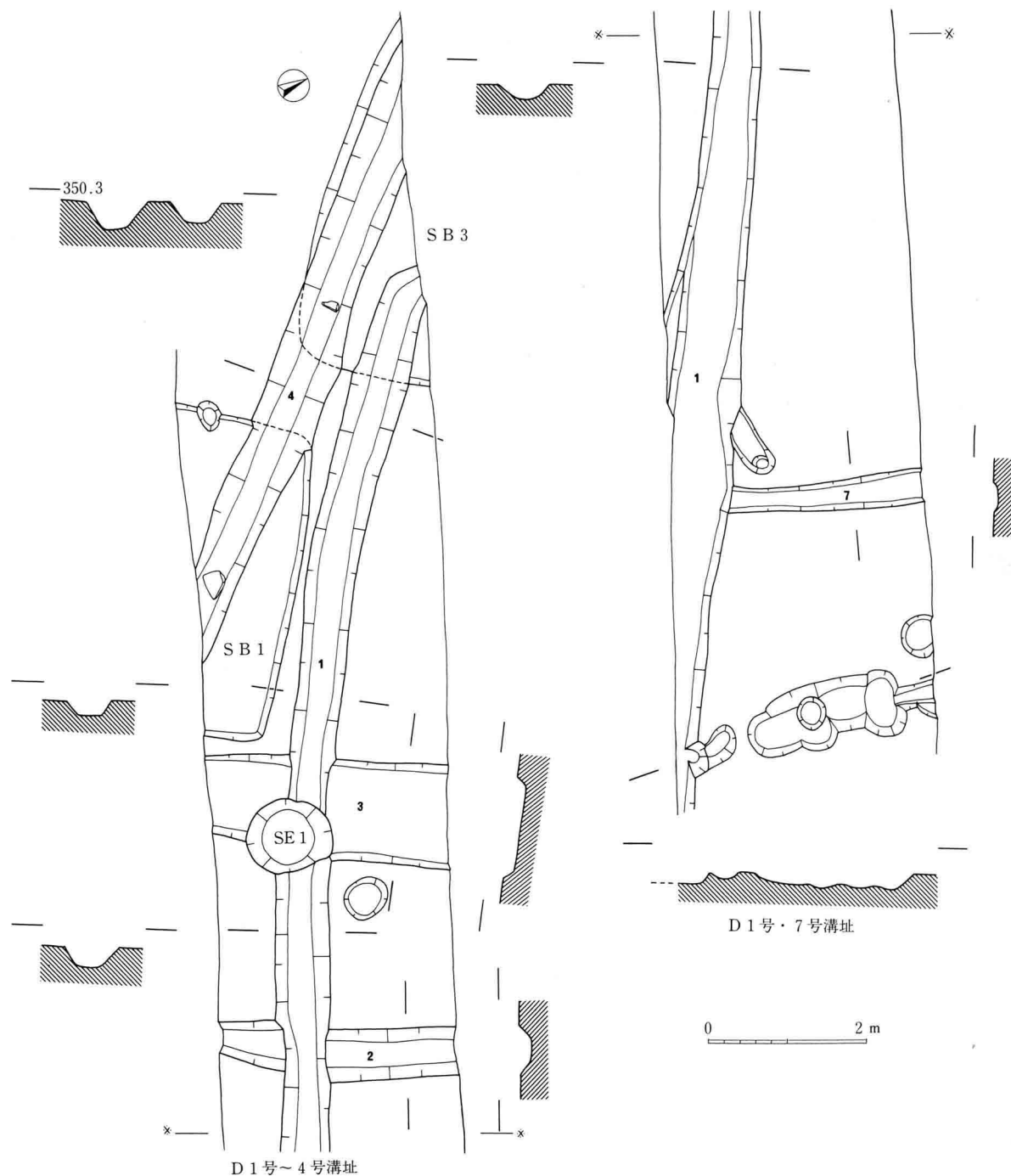
における溝による区画が存在したことをうかがわせる。耕地区画によるものか畑などへの陸耕用の水路なのか、または排水用などか推理する資料は確認されていない。形態はすべてU字形を呈する。



9 図 溝址実測図(1) (1 : 80)



10图 沟址实测图(2) (1 : 80)



11図 溝址実測図(3) (1 : 80)

遺構名	図番号	確認長(m)×幅(cm) ×深(cm)	方向	備考	遺構名	図番号	確認長(m)×幅(cm) ×深(cm)	方向	備考
A 1号溝址	9図	2.3×-×10	N61°W	2号並走	4号溝址	9図	2.4×130~134 ×20	N82°W	
2号溝址	9図	2.3×49~52 ×12	N61°W		5号溝址	9図	2.0×190~200 ×39~68	N66°W	溝内包
3号溝址	9図	2.2×110~120 ×12	N70°W		C 1号溝址	9図	2.5×28~40 ×6~8	N35°E	3号直交
5号溝址	9図	2.1×195~215 ×8	N49°W		2号溝址	9図	2.5×18~30 ×6~10	N32°E	1号並走
B 1号溝址	9図	2.1×150~182 ×20~28	N72°W	複合溝	3号溝址	9図	2.1×23~26 ×10	N52°W	1・4号直交
2号溝址	9図	2.1×36~40 ×8~10	N85°W		4号溝址	9図	2.5×28~32 ×12	N43°E	3号直交
3号溝址	9図	2.1×164~200 ×10~14	N73°W	複合溝	5号溝址	9図	2.4×60~75 ×12	N37°E	4号並走

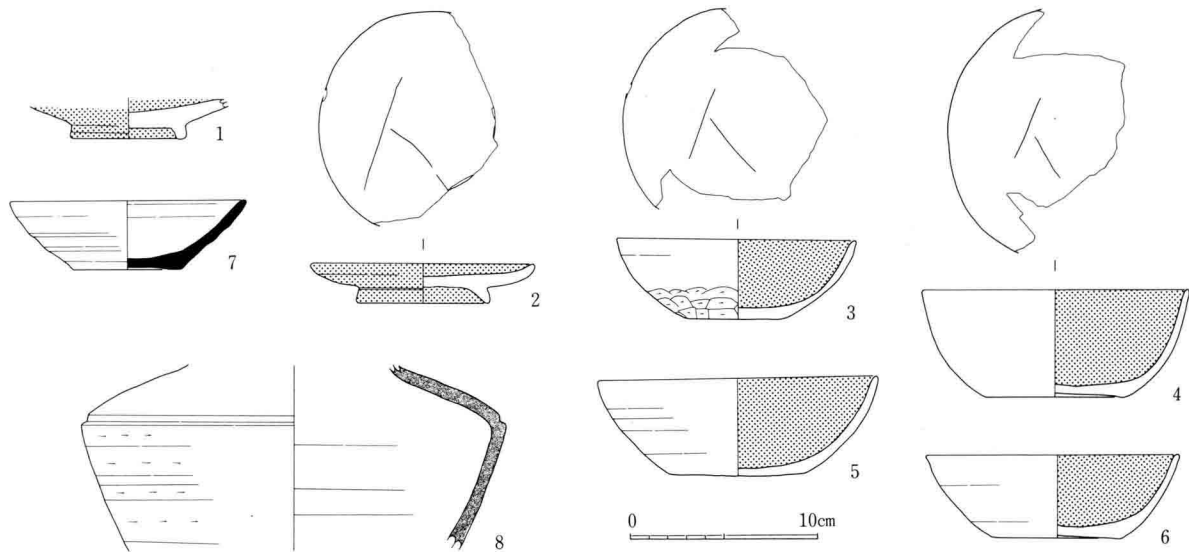
遺構名	図番号	確認長(m)×幅(cm) ×深(cm)	方 向	備 考	遺構名	図番号	確認長(m)×幅(cm) ×深(cm)	方 向	備 考
C 6号溝址	9図	2.3×19~40 ×6~8	N40°E		7号溝址	11図	2.5×30~45 ×6	N25°E	1号直交終結
7号溝址	9図	2.4×27~37 ×8~26	N28°E		8号溝址	10図	3.2×30~45 ×16	南北	
8号溝址	9図	2.4×30~34 ×5~7	N42°E		9号溝址	10図	6.7×40~70 ×26	東西	S B 6 重複・10号並走
9号溝址	9図	5.8×22~25 ×5~11	N63°W	東端北曲	10号溝址	10図	8.0×75~90 ×26	東西	S K 8 重複
D 1号溝址	11図	20.2×52~80 ×18~26	N54°W	2・3・7号直交	11号溝址	10図	2.4×95~120 ×10~50	N7°E	12号直交
2号溝址	11図	3.0×40~68 ×12	N31°E	1号直交	12号溝址	10図	6.9×50~60 ×10~19	N79°W	11・13号直交
3号溝址	11図	3.0×96~130 ×12	N28°E	1号直交・S E 1 重複	13号溝址	10図	2.8×50~60 ×13	南北	12号直交終結
4号溝址	11図	7.4×55~80 ×35	N38°W	S B 1 重複	14号溝址	10図	4.3×23~50 ×10~20	N64°E	15号並走
5号溝址	10図	3.0×32~52 ×16~20	N59°W	6号直交・西端 終結	15号溝址	10図	4.3×50~70 ×18~30	N64°E	
6号溝址	10図	2.9×32~63 ×18	N47°E	5号直交終結	溝址群	10図	3.5×14~57 ×4~17	N25°E	5条並列・畑 畝?

(7) 集石遺構

C地区の東端から確認されたもので、炭化物・焼土及び角礫が東西約5mの範囲に散在していた。調査時の所見ではさらに北側に延びているものと思われる。中央付近の角礫間から獣骨・頭骨片が確認された。火を伴う何らかの祭祀が行われ、調査時では廃棄遺構の残存と考えられる。平安時代の土器片も比較的多く出土したが、完形になるものはない。器種には土師器・甕・坏、黒色土器皿(12図1・2)・坏(3~6)、須恵器坏(7)・台付坏・蓋・短頸壺、灰陶陶器瓶(7)がある。黒色土器の皿は内外面ともに黒色処理が施される。坏においては土師器と黒色土器の出土量が半々ぐらいあり、底部外面の調整は糸切り痕を残すものと回転ヘラケズリのものがある。2~4の内面には焼成後金属器によるものと思われる刻書がある。



II-1 集石遺構

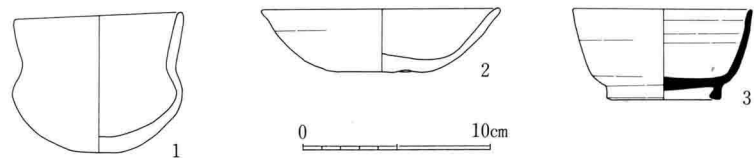


12図 集石遺構出土土器実測図（1：4）

番号	種別	器種	口径×底径×器高(cm)	遺存	成形・調整等
1	黒色土器	皿	×6.1×	ママ	体部内外面ヘラミガキ・両面黒色
2	〃	〃	12.0×7.2×2.1	1/3	〃 ・ 〃 ・ 刻書
3	〃	坏	12.8×5.3×4.2	1/3	内面ヘラミガキ・黒色・底部ヘラケズリ・刻書
4	〃	〃	14.4×7.4×5.7	1/3	〃 ・ 〃 ・ 糸切り ・ 〃
5	〃	〃	15.0×7.3×5.2	2/3	〃 ・ 〃 ・ 回転ヘラケズリ
6	〃	〃	13.6×7.0×4.3	7/8	〃 ・ 〃 ・ 糸切り
7	須恵器	〃	12.6×5.8×3.6	1/2	ロクロ・糸切り・軟質
8	灰釉陶器	瓶	最大径22.6	1/3	肩部1条沈線・体部回転ヘラケズリ・灰緑色釉

(8) 検出面の遺物

住居址をはじめ遺構が調査区外に延び完掘したものが少なかったのと、調査地が居住遺構の中心地からはずれ外縁部にあたると認識されるため、遺物の出土量は極めて少なく完形品はみられない。



13図 C区検出面出土土器実測図（1：4）

A・B地区では平安時代の土器に限られるのに対し、C・D地区では弥生時代や古墳時代の土器片が認められるようになる。該期の遺構の存在がより旧千曲川縁辺の微高地に求められる裏付けとなる。復元実測が可能な土器片は3個にすぎず、土師器埴（1）・坏（2）、須恵器台付坏（3）の器種がある。1は古墳時代に比定され、他は平安時代に属する。

番号	種別	器種	口径×底径×器高(cm)	遺存	成形・調整等
1	土師器	埴	9.0×丸底×7.2	1/2	口縁部・体部ヨコハケのちナデ
2	〃	坏	12.7×5.2×3.3	1/2	ロクロ・糸切り
3	須恵器	台付坏	9.7×6.1×4.8	2/3	〃 ・ 回転ヘラケズリ

IV 結 語

四ッ屋遺跡の西部の一部を幅約2～3mのトレンチ的調査であったが、遺跡の内容や性格を知る上で貴重な所見を得た。

A地区の南半分以南は後背湿地に向け傾斜度が大きくなり、湧水をみるところから遺構の存在の可能性は薄い。ただ、A・B地区の自然堤防と並走する溝址は集落の外縁を巡るものと思われ、柱穴列2の存在は近隣に住居址群のあることを裏付けている。C地区においても居住施設が検出されなかったものの、それに関連する井戸址・貯蔵庫と推定する竪穴状遺構の検出は集落内の遺構とみることができる。D地区にいたって初めて住居址が出現する。しかし、住居址からの出土遺物がないことは出土位置が集中するカマド周辺が調査されなかったことにもよるが、検出面や他の遺構からの出土量はあまりにも少なく、それも平安時代を主体にしていることから中核的集落からはずれた外縁の遺構群といえよう。それでは平安時代の中核的・中心的集落の所在を想定するとき、過去の調査例からD地区から西で清野小学校にかけて求めることができる。そして調査地より北へ移るほど遺構密度が高くなる可能性がある。弥生時代や古墳時代の遺構も長野電鉄河東線付近の微高地に展開しているものと予想される。なお、今回検出遺構は出土遺物から9世紀代から10世紀にかけての所産と考えられる。



IV-1 C地区（南より）



IV-2 D地区（東より）



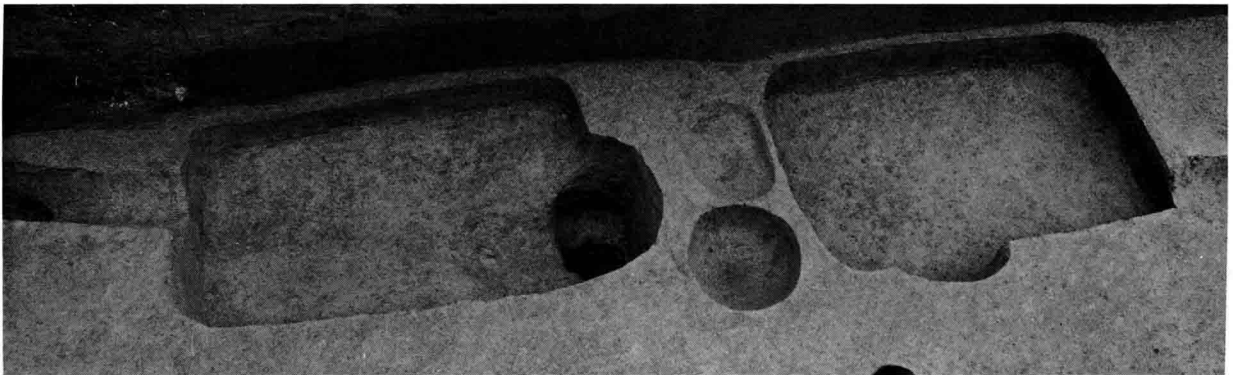
IV-6 6号住居址、D3号(下右)・4号(下左)・5号(上中)土坑、39号沟址



IV-7 柱穴列2



IV-8 D1号(上)・4号(下)沟址



IV-9 竖穴状遺構1(左)・2(右)



IV-3 3号住居址、D3号(下)·4号(上)沟址



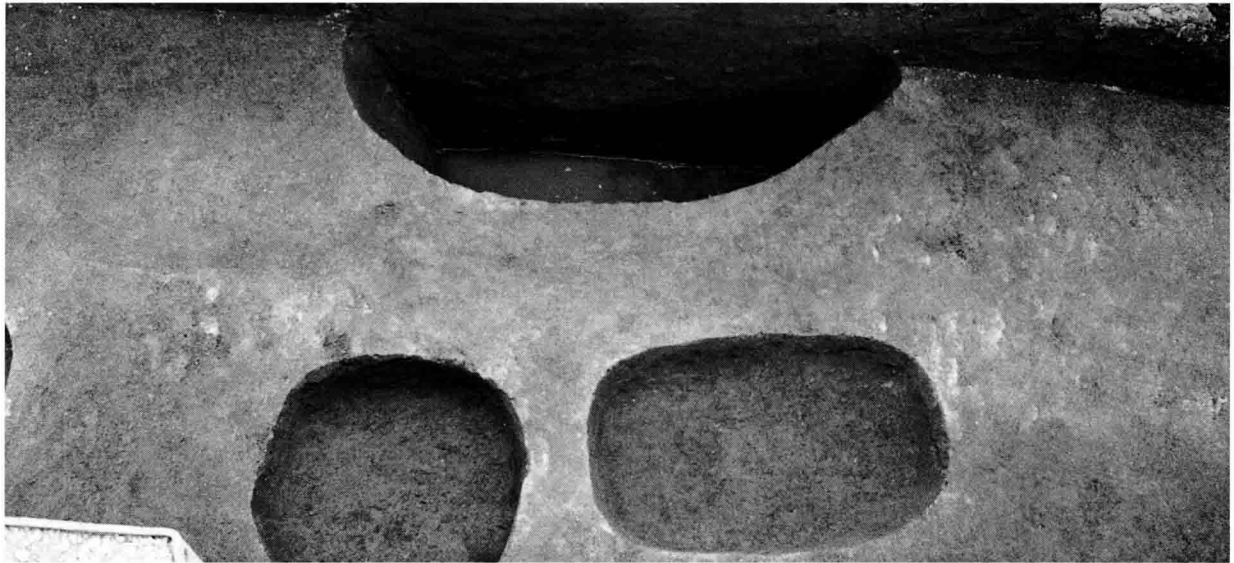
IV-4 4号住居址、柱穴列1、D1号(左中)·D2号(左上)土坑、D5号沟址



IV-5 5号住居址



IV-10 井戸址1、D1号(中央)・3号(左)・3号右(溝址)



IV-11 井戸址3(上)、C6号(左)・7号(右)土坑



IV-12
左上から D6号・7号
・8号土坑、
D9号(右)・10号(左) 溝址

報告書抄録

ふりがな	よつやいせき							
書名	四ッ屋遺跡II							
副書名	清野小学校体育館・南校舎改築地点、[付] 清野地区県営圃場整備地点							
シリーズ名	長野市の埋蔵文化財							
シリーズ番号	第100集							
編集者	矢口忠良							
編集機関	長野市教育委員会埋蔵文化財センター							
所在地	〒381-2212 長野県長野市小島田町1414 Tel 026-284-0004							
発行年月日	平成14年3月29日							
所収遺跡名	所在地	コード		北緯	東経	調査期間	調査面積	調査原因
		市町村	遺跡番号					
四ッ屋遺跡 (体育館地点) ----- (南校舎地点) ----- (圃場地点)	長野県 長野市 松代町清野	20201	F-003	36度 33分 35秒	138度 10分 43秒	19950714 ～ 19950808	800㎡	改築事業
						20010411 ～ 20010601		
						19911104 ～ 19920623	200㎡	圃場整備
所収遺跡名	種別	主な時代	主な遺構	主な遺物	特記事項			
四ッ屋遺跡 (体育館地点・ 南校舎地点) ----- (圃場地点)	集落跡	弥生時代後期 古墳時代初頭 奈良・平安時代	竪穴式住居址 土坑・溝址 竪穴状遺構・土坑 溝址 竪穴式住居址 井戸址・土坑・溝址	土器・銅環 土師器・須恵器・ 灰釉陶器・布目瓦	千曲川中流域の右岸 自然堤防上における 弥生時代後期中核 的集落 奈良・平安時代の小集 落			
		奈良・平安時代	竪穴式住居址 柱穴列・土坑 溝址	土師器・須恵器	遺跡南端の遺構			

長野市の埋蔵文化財第100集

四ッ屋遺跡II

平成14年3月25日 印刷

平成14年3月29日 発行

編集 長野市教育委員会

発行 長野市埋蔵文化財センター

印刷 ほおずき書籍株式会社