

四ッ屋遺跡 II

——清野小学校体育館・南校舎改築地点——

[付]

——清野地区県営圃場整備地点——

2002・3

長野市教育委員会

序

社会生活の変化とともにものの豊かさから心の豊かさを求められて久しい今日、文化財は現代人の心の糧として欠くことのできない必須要件の一つであり、国民共有の財産であることは言うまでもありません。市民生活の充実、公共の福祉という目的を達成するため、民間や公共をとわず多くの開発事業が実施されることとなりますが、その影で失われていく土地に刻まれた歴史―埋蔵文化財―に対し、私達はその保護と保存および公開という点において大きな責務を負っているとも言えるでしょう。

長野市域には1,300余の遺跡が周知されています。なかでも千曲川の両岸には自然堤防が発達し、帯状に遺構密集度が高い弥生時代以降の遺跡が複合して形成されるといった特色があります。清野地域においても道島から象山口まで約1.3kmにわたって自然堤防が展開し、古くから弥生時代から中世にかけての遺物が採集されており、四ッ屋遺跡として周知されてきました。特に四ッ屋遺跡の西端に位置します清野小学校付近は道島廃寺跡や清野祭祀遺構の存在が認められており、昭和51年以来3次にわたって発掘調査がおこなわれ大きな成果を得ていることはご存じのとおりです。

さらに、平成7年に体育館改築および平成13年には南校舎改築事業にさきだって埋蔵文化財緊急発掘調査を実施いたしましたところ、新たな成果をくわえることができました。

ここに、その成果を要約し、「長野市の埋蔵文化財第100集」として報告書を上梓いたしました。内容は多岐にわたっておりますが、地域古代史の解明や文化財保護の一助として関係各方面に広くご活用いただければ、この上ない喜びであります。

最後に発掘調査から報告書刊行にいたるまで公私ににわたり、多大なご支援をいただいた関係各位の皆様に厚くお礼申し上げます。

平成14年3月

長野市教育委員会教育長 久保 健

例 言

- 1 本書は、長野市教育委員会総務課が施工する清野小学校体育館（5次調査）・南校舎（6次調査）改築に伴う緊急発掘調査報告書である。[付]として清野地区県営圃場整備地点を加えた。ちなみに四ッ屋遺跡Ⅰは長野市の埋蔵文化財第9集である。
- 2 調査地は、長野市松代町清野字河原新田64他に所在する。
- 3 発掘調査は、体育館地点を平成7年、南校舎地点を平成13年に長野市教育委員会埋蔵文化財センターの直轄事業として実施した。
- 4 本書は、調査により検出された遺構・遺物を中心に基本資料を提示することに重点をおいた。
- 5 遺構の名称番号は、調査地点ごとに付してある。重複や取り違いを避けるため名称番号の前に、体育館地点では「T」を、南校舎地点では「K」を付した。例えばTSB1は体育館地点1号住居址を意味する。
- 6 遺構の測量は、平面直角座標第Ⅷ系の座標値と日本水準原点の標高を基準とし、コーデックシステムを援用するため(株)写真測図研究所へ委託した。
- 7 遺構図のうち住居址・建物址・井戸址（柱穴群）は1：80、土坑は1：40、溝址は1：160の縮尺で提示した。住居址の鎖線内は堅緻な床面を、点線内点アミ部は焼土、一点鎖線内は炭化物の範囲を意味する。
- 8 遺物実測図のうち断面が白抜きのは弥生式土器・土師器を、黒塗りのものは須恵器を、アミ掛けのものは陶磁器類を表す。
- 9 遺構分布図等に遺構略号ををもちいた。住居址（SB）・土坑（SK）・溝址（SD）・井戸址（SE）である。
- 10 遺構の略号は、体育館地点がMYT、南校舎地点がMYKⅡである。
- 11 調査によって得られた諸資料は、長野市埋蔵文化財センターで保管している。

目 次

序

例 言

目 次

I 調査の経過	1
1 調査の事務経過	1
2 調査日誌（抄）	1
3 調査の体制	4
II 調査地周辺の環境	5
1 地理的環境	5
2 歴史的環境	6
3 四ッ屋遺跡の発掘調査歴	8
(1) 北校舎地点	10
(2) プール地点	10
(3) 保育園地点	11
(4) 圃場整備地点	11
4 調査地周辺の主要遺跡	12
III 遺構と遺物	16
1 遺構の分布	16
2 弥生時代の遺構と遺物	18
3 古墳時代の遺構と遺物	56
4 奈良・平安時代の遺構と遺物	60
IV 結 語	89

[付] 清野地区県営圃場整備地点

挿 図 目 次

1 図 長野市防災基本図地形分類図 …………… 7	3 3 図 K26 号住居址実測図 …………… 35
2 図 清野小学校周辺地形図調査地点位置図 … 8	3 4 図 K26 住居址出土土器実測図 …………… 35
3 図 清野小学校地点遺構分布図 …………… 9	3 5 図 K27 号・K28 号住居址実測図 …………… 36
4 図 北校舎地点遺構分布図 …………… 10	3 6 図 K28 号住居址出土土器実測図 …………… 36
5 図 プール地点遺構分布図 …………… 11	3 7 図 K27 号住居址出土土器実測図 …………… 37
6 図 保育園地点遺構分布図 …………… 12	3 8 図 K27 号住居址出土土器実測図 …………… 38
7 図 位置図及びび主要遺跡分布図 …………… 13	3 9 図 K30 号住居址出土土器実測図 …………… 38
8 図 体育館地点遺構分布図 …………… 16	4 0 図 K30 号住居址実測図 …………… 38
9 図 南校舎地点 1 次面遺構分布図 …………… 17	4 1 図 K31 号住居址出土土器実測図 …………… 39
1 0 図 南校舎地点 2 時面遺構分布図 …………… 18	4 2 図 K31 号・K32 号住居址実測図 …………… 39
1 1 図 T 2 号住居址実測図 …………… 19	4 3 図 K32 号住居址出土土器実測図 …………… 39
1 2 図 T 2 号住居址出土土器実測図 …………… 19	4 4 図 K33 号住居址・K28 号・K31 号 土坑実測図 …………… 40
1 3 図 T 7 号住居址実測図 …………… 19	4 5 図 K33 号住居址出土土器実測図 …………… 41
1 4 図 T 7 号住居址出土土器実測図 …………… 20	4 6 図 K34 号・K35 号住居址、 K29 号・K30 号土坑実測図 …………… 42
1 5 図 T 8 号住居址実測図 …………… 21	4 7 図 K34 号住居址出土土器実測図 …………… 42
1 6 図 T 8 号住居址出土土器実測図(1) …… 22	4 8 図 K35 号住居址出土土器実測図 …………… 42
1 7 図 T 8 号住居址出土土器実測図(2) …… 23	4 9 図 K36 号・K37 号住居址実測図 …………… 44
1 8 図 T 9 号住居址実測図 …………… 24	5 0 図 K36 号住居址出土土器実測図 …………… 44
1 9 図 T 9 号住居址出土土器実測図 …………… 24	5 1 図 K37 号住居址出土土器実測図 …………… 44
2 0 図 T10 号住居址実測図 …………… 26	5 2 図 K11 号溝址実測図 …………… 44
2 1 図 T11 号住居址実測図 …………… 27	5 3 図 K11 号溝址出土土器実測図 …………… 44
2 2 図 T11 号住居址出土土器実測図 …………… 27	5 4 図 南校舎地点 2 次面土坑小穴群実測図 …… 45
2 3 図 K20 号住居址実測図 …………… 28	5 5 図 南校舎地点 2 次面土坑出土土器実測図 …… 46
2 4 図 K20 号住居址出土土器実測図 …………… 29	5 6 図 体育館地点土器集中出土土器実測図 …… 47
2 5 図 K21 号住居址実測図 …………… 29	5 7 図 体育館地点検出面出土土器実測図 …… 48
2 6 図 K21 号住居址出土土器実測図 …………… 30	5 8 図 南校舎地点小穴出土土器実測図 …… 48
2 7 図 K22 号住居址、K22 号・K24 号 土坑実測図 …………… 31	5 9 図 南校舎地点検出面出土土器実測図 …… 48
2 8 図 K23 号・K24 号・K29 号住居址実測図 …… 32	6 0 図 T 1 号住居址出土土器実測図 …………… 56
2 9 図 K23 号住居址出土土器実測図 …………… 32	6 1 図 T 1 号住居址実測図 …………… 56
3 0 図 K24 号住居址出土土器実測図 …………… 33	6 2 図 南校舎地点土坑溝址実測図 …………… 57
3 1 図 K25 号住居址実測図 …………… 34	
3 2 図 K25 号住居址出土土器実測図 …………… 34	

6 3 図	K 8号(1~13)・K18号(18)・K19号(19) 土坑出土土器実測図……………	58	8 7 図	K14号住居址出土土器実測図……………	69
6 4 図	T 3号住居址、T 1号T 4号 溝址実測図……………	60	8 8 図	K13号住居址出土土器実測図……………	70
6 5 図	T 3号住居址出土土器実測図……………	60	8 9 図	K16号住居址、K15号K21号 土坑実測図……………	71
6 6 図	T 4号住居址、T 2号溝址実測図……………	61	9 0 図	K16号住居址出土土器実測図……………	71
6 7 図	T 5号住居址出土土器実測図……………	61	9 1 図	体育館地点井戸址実測図……………	72
6 8 図	T 5号住居址実測図……………	61	9 2 図	体育館地点井戸址出土遺物実測図……………	73
6 9 図	T 6号住居址、T 5号溝址実測図……………	62	9 3 図	南校舎地点井戸址実測図……………	73
7 0 図	K 1号住居址、K 2号土坑実測図……………	63	9 4 図	南校舎地点井戸址出土土器実測図……………	74
7 1 図	K 1号住居址出土土器実測図……………	63	9 5 図	体育館地点土坑実測図……………	75
7 2 図	K 2号(右)・K 3号(左)住居址実測図……………	64	9 6 図	T 5号土坑出土土器実測図……………	75
7 3 図	K 3号住居址出土土器実測図……………	64	9 7 図	南校舎地点土坑実測図……………	76
7 4 図	K 4号住居址出土土器実測図……………	64	9 8 図	K10号(1)・K15号(2) 土坑出土土器実測図……………	76
7 5 図	K 4号住居址実測図……………	64	9 9 図	体育館地点溝址実測図……………	77
7 6 図	K 5号住居址実測図……………	65	100 図	南校舎地点溝址実測図……………	77
7 7 図	K 5号住居址出土土器実測図……………	65	101 図	T 1号(1~6)・T 2号(7) ・T 5(8)溝址出土土器実測図……………	78
7 8 図	K 6号住居址出土土器実測図……………	65	102 図	K 3号(1~5)・K 7号(6) ・K10号(7)溝址出土土器実測図……………	78
7 9 図	K 7号住居址実測図……………	66	103 図	南校舎地点検出面出土土器実測図(1)……………	78
8 0 図	K 7号住居址出土土器実測図……………	66	104 図	南校舎地点検出面出土土器実測図(2)……………	79
8 1 図	K 6号・K 9号住居址実測図……………	66	105 図	K 4号井戸址出土丸瓦実測図……………	79
8 2 図	K11号住居址実測図……………	67	106 図	金属製品・土製品・石製品実測図……………	80
8 3 図	K11号住居址出土土器実測図……………	67			
8 4 図	K12号住居址実測図……………	68			
8 5 図	K12号住居址出土土器実測図……………	68			
8 6 図	K13号・K14号・K15号住居址、 K11号土坑実測図……………	69			

I 調査の経過

1 調査の事務経過

[平成7年度]

- 5月29日付 長野市教育委員会総務課長より「開発行為に伴う埋蔵文化財の発掘調査について（依頼）」がある。
- 6月5日付 文化財保護法第57条の3第1項の規定に基づく「埋蔵文化財の通知について」の提出があり、四ツ屋遺跡の範囲内である旨を記して長野県教育委員会教育長（以下県教委）宛進達する。
- 6月26日付 県教委より「周知の埋蔵文化財包蔵地における土木工事等について（通知）」がある。
- 7月14日付 文化財保護法第98条の2第1項の規定に基づく「埋蔵文化財発掘調査の通知について」を提出する。
- 7月14日～8月9日 発掘調査を実施する。
- 8月9日付 県教委・総務課長宛「発掘調査の終了について（通知）」を提出する。
- 8月18日付 長野南警察署長宛「埋蔵文化財の拾得について（届）」「埋蔵文化財保管証」を提出する。
- 8月30日付 県教委より「埋蔵文化財認定について（通知）」がある。

[平成13年度]

- 4月3日付 市教委総務課長より「開発行為にともなう埋蔵文化財発掘調査について（依頼）」がある。
- 4月3日付 文化財保護法第57条の3第1項、同第99条第1項および同法施行令第5条第2項の規定に基づく「埋蔵文化財の通知について」の提出があり、4月9日付 県教委あて進達する。
- 4月11日～6月1日 発掘調査を実施する。
- 4月20日付 県教委より「周知の埋蔵文化財包蔵地における土木工事等について（通知）」がある。
- 6月4日付 県教委・総務課長宛「発掘調査終了報告書」を提出する。
- 6月4日付 長野南警察署長宛「埋蔵文化財の発見について（通知）」を提出する。

2 調査日誌

[平成7年度]

- 7月14日～26日 重機・ダンプトラックによる表土除去・搬出作業（10日）。
- 7月18日 遺構検出後、SD1、SB1から調査開始。
- 7月24日 SB2～4、SD2の調査開始。
- 7月26日 SB5～7、SE1の調査開始。
- 7月28日 SB10、SK1・2、SD5の調査開始。
- 7月31日 SB8・11の調査を開始。
- 8月1日 SB10、SK3～7、SE2～5の調査開始。
- 8月2日 SB9、SE6・7の調査開始。SE2・5土層実測作業。
- 8月4日 遺構清掃後、全体写真撮影。遺物洗浄作業開



I-1 平成7年7月26日

始（～11日）。

8月7日 遺構測量作業。発掘調査機器材搬出。

8月8日 遺構測量結線図作成。

[平成13年度]

4月11日～14日 重機・ダンプトラックによる表土除去・搬出、遺構検出作業。

4月16日 SD 1～6（完）、SE 1（～18日）の調査開始。

4月17日 SB 1・2の調査開始（～19日）。

4月18日 SB 3・4の調査開始（～19日）。

4月19日 SK 5・6、SB 5（以上完）、SB 6、SK 7・8、SD 8（以上～20日）の調査開始。

4月20日 SK 7（完）の調査開始。

4月23日 SB 7・8、SE 2の調査開始（～24日）。

4月24日 SB 7・8は住居址の可能性なし。午後土器洗浄作業。

4月26日 SB11・12（以上～5月1日）、SK 9、SD 9・10（以上完）の調査開始。SB10は住居址の可能性なし。清野小6年生発掘体験。

4月27日 遺構測量。写真撮影。

5月1日 調査地東側の遺構形態が不明につき、任意に3mグリットを設定。

5月2日 グリット調査継続（～8日）。清野小5年生発掘体験。

5月7日 SB13・14の調査開始（～9日）。

5月8日 SB15の調査開始（完）。グリットの遺構は不明。

5月9日 SB16の調査開始（～14日）。SB17～20を想定するも包含層の可能性が高い。SK11～14の調査開始（完）。二次面の露呈作業開始（～10日）。

5月10・11日 調査継続。遺構検出作業を行う。

5月14日 SB21の調査開始（～18日）。SD 3の再調査開始。清野小4年生発掘体験。

5月15日 SB22、SK22・23（以上～16日）、SB23（～18日）の調査開始。清野小2・3年生発掘体験。遺構測量。

5月17日 SB24・25の調査開始（～18日）

5月18日 SB26～28の調査開始（～21日）



I-2 7月31日



I-3 平成13年4月18日



I-4 4月19日



I-5 5月9日

5月21日 写真撮影。遺構測量。土器洗浄。
 5月22日 S B20 (～26日)・30 (～26日) の調査開始。
 5月25日 S B31の調査開始 (完)。
 5月28日 S B33・34の調査開始(～29日)。清野小1年生発掘体験。
 5月29日 S B32・35～37の調査開始 (～30日)。
 5月30日 写真撮影。土器洗浄 (～6月2日)。
 5月31日 遺構測量。
 6月1日 遺構測量結線図作成。発掘調査機器材搬出。



I-6 5月17日



I-7 5月18日



I-8 5月28日



I-9 5月29日



I-10 6年生



I-11 5年生



I-12 1年生

3 調査の体制

調査主体者 長野市教育委員会教育長 滝澤忠男 (H7)・久保 健
 総括管理者 埋蔵文化財センター所長 丸田修三 (H7)・磯野久夫
 庶務係 // 所長補佐兼庶務係長 小林重夫 (H7)
 // 庶務係長 北村実寛
 // 職員 青木厚子
 調査係 // 所長補佐兼調査係長 矢口忠良 (主任調査員、報告書編集)
 // 文化課係長 青木和明
 主査 千野 浩 (遺物写真)
 飯島哲也
 主事 風間栄一
 小林和子
 専門主事 清水 武 (H7)
 専門員 中殿章子・山田美弥子・寺島孝典 (H7、遺物実測)・西沢真弓・小野由美子・永井洋一 (H7)・堀内健次・藤田隆之・宮川明美・清水竜太
 臨時職員 調査員 青木善子 (遺物図浄書)・池田寛子 (H13現場担当、遺構図浄書)・武藤信子 (H7・13現場担当、遺構図整理、遺物実測)・矢口栄子 (H13現場担当、遺物実測)

遺構等測量委託 株式会社写真測図研究所

調査作業員

[平成7年度] 池田 勝・上原与子・久保奈美子・窪田恵子・坂井夏子・関口よし子・田中研一・多良沢弘男・多良沢近子・竹内光夫・竹内行子・西村きみ子・西村文男・橋本澄子・宮川やす代・山上カネ子

[平成13年度]

池田賢二・一色茂喜・内山弘子・内山善徳・小宮山武男・清水さゆり・関崎文子・橋爪孝次・松沢ナオエ・三好明子・村松正子



I-13 体育館地点作業従事者



I-14 南校舎地点作業従事者

II 調査地周辺の環境

1 地理的環境

四ッ屋遺跡は長野市松代町清野地籍に展開する。菅平高原を代表とする東部山地と美ヶ原高原に連なる西部山地間を縦貫し、各山系突出部にぶつかり蛇行しながら北流してきた千曲川は、更埴地域に入ると広い沖積地を形成する。しかし、長野市篠ノ井地籍に至ると、犀川の川中島扇状地を形成する凌駕する堆積土砂におされ、今までの流路を変更し大きく屈曲し東方向に流下するようになる。古くは松代町から若穂にかけ東部山地の山麓をトレースするように流れていた形跡がある。松代に至ると松代扇状地を形成する神田川や蛭川の押し出しによって再び流路を南北にとるようになる。四ッ屋遺跡はこの東西流路の範囲に入る位置にある。この地は西に妻女山が東に象山が千曲川方向に突出しており、内懐が広い湾入した地形になる。このため、犀川の堆積におされた古千



II-1 調査地及び周辺の航空写真（平成2年6月撮影、㈱ジャステック）

曲川は妻女山の山脚からえぐり込み内懐の山麓をぬうようにして流れ後背湿地を作り、現在三日月湖のような湿地を残し蓮田・水田として地目利用されている。また、長野電鉄河東線地域とその北側とは比高差が1 m以上あり、ここにも古千曲川の流路の痕跡が考えられる。これらに囲まれた東西約1.7km・南北最大幅約450mを測る帯状の自然堤防（微高地）になる。なお、この自然堤防は千曲川の右岸に突出した尾根や小河川により断絶はあるものの松代城・松原・大室へと続く。更に、この微高地を詳細にみれば、北から南に、東から西に緩く傾斜しており、表採遺物の散布は北側と西側に多く認められる。土質は全体に砂質で、遺跡推定範囲は宅地を除きすべて畑地である。調査地は、遺跡西端の妻女山東側に位置し、標高351.6m付近にあり、南側の後背湿地で350mを測る。

2 歴史的環境

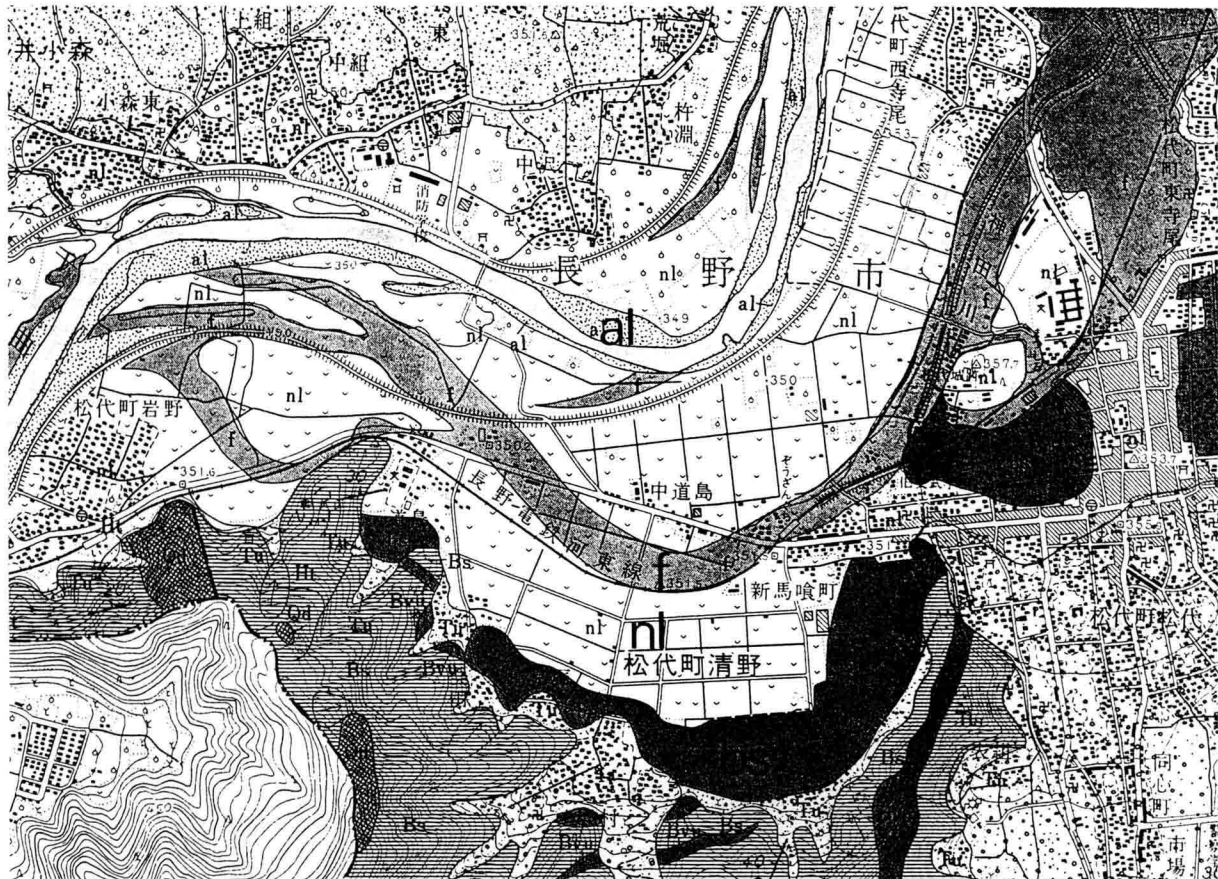
永禄4年（1561）の川中島の戦いの時、越後の上杉謙信が陣をしいた妻女山で有名な清野地区は、考古学的にも重要な遺跡があり、また注目される遺物も多い。四ッ屋遺跡は弥生時代後期の箱清水式期以降から継続して大展開をみるようで、昭和51年の本格的発掘調査を経る前から遺物資料について数々の報文がある。これらは清野小学校周辺から採集された遺物を基にしている。小学校の北東隅に昭和35年に防火用貯水槽が建設（2図A）され、その作業中に埴輪円筒列が出土し、更に北側の畑の天地返しの際、周溝を想定させる黒色土帯がめぐっていることが確認されている。また、埴輪列の内側から土師器高坏・甗、須恵器カップ形土器が出土している。形



II-2 調査地近景（平成7年撮影）

態は古墳と近似するものの自然堤防上の微高地に位置していること、埋葬主体部が確認されていなく、埴輪等の遺物が1か所に偏在集中していることから何らかの古墳疑似祭祀遺構と考えられている。小学校校庭の西、妻女山麓の畑から布目瓦が採集されており、廃寺遺跡と推定され道島廃寺（B）と呼ばれている。ただし、発掘調査を経たおらず、鏡瓦や宇瓦等の時代を決する資料がないため明確な時期や規模は確定できていない。未確認であるが、土口將軍塚古墳の東方500m余りの地点、標高512mの山頂に直径25.6m・高さ5m余の妻女山古墳と呼称する円墳が存在するという。主体部は盗掘を受けており、石室構築材の礫が確認されないことから粘土槨と推定され、中期古墳に比定されている。また、調査地の背後に沖積面に突出する小尾根山頂にもかつては清野古墳群（C）として5基の古墳の存在が伝えられているが、現在確認できるものは3基にすぎない。共に10m代の小円墳であるが、主体部が不明である点や山頂上の古墳であることから中期古墳の範疇と考えたい。

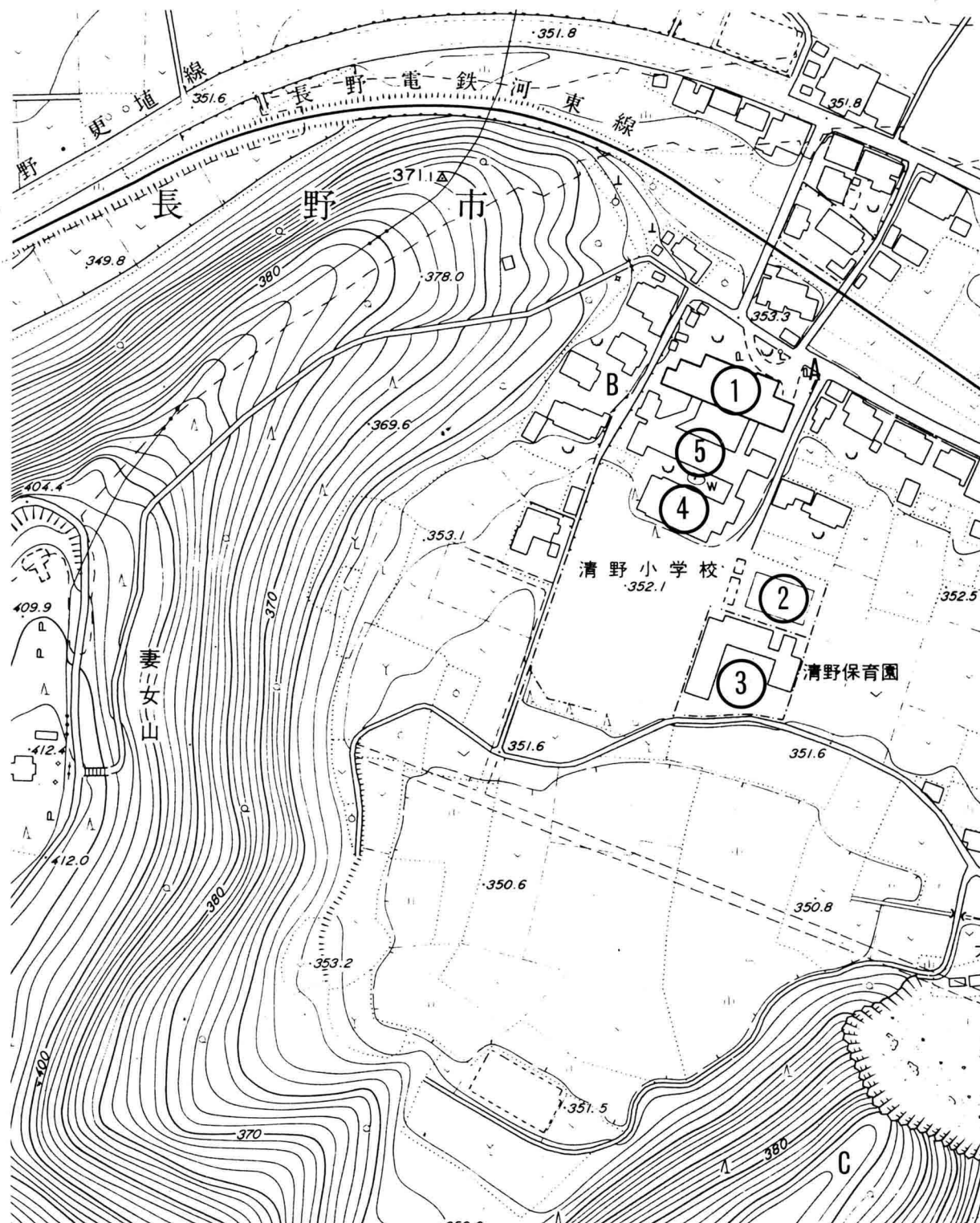
- 高野行栄「四ッ屋遺跡について」『埴科教育』5 昭和32年
- 高野行栄「長野県四ッ屋古墳出土の土器」『土師式土器集成本編』2 昭和47年
- 岩崎卓也「長野県四ッ屋遺跡出土の土器」『土師式土器集成本編』2 昭和47年
- 竹内三千代「長野市松代町清野四ッ屋遺跡の古式土師器」『信濃』III-26-2 昭和49年
- 笹沢 浩「長野市清野四ッ屋遺跡出土の後期弥生式土器」『信濃考古』30 昭和50年
- 小林秀夫「長野市四ッ屋特殊遺構の遺物」『信濃考古』36 昭和51年
- 佐藤慶二「長野市四ッ屋遺跡出土の須恵器」『長野県考古学会誌』29 昭和52年
- 更級埴科地方誌刊行会『更級埴科地方誌第二巻』昭和53年



nl 自然堤防 bs 後背低地 f 氾濫平野 al 盛土地

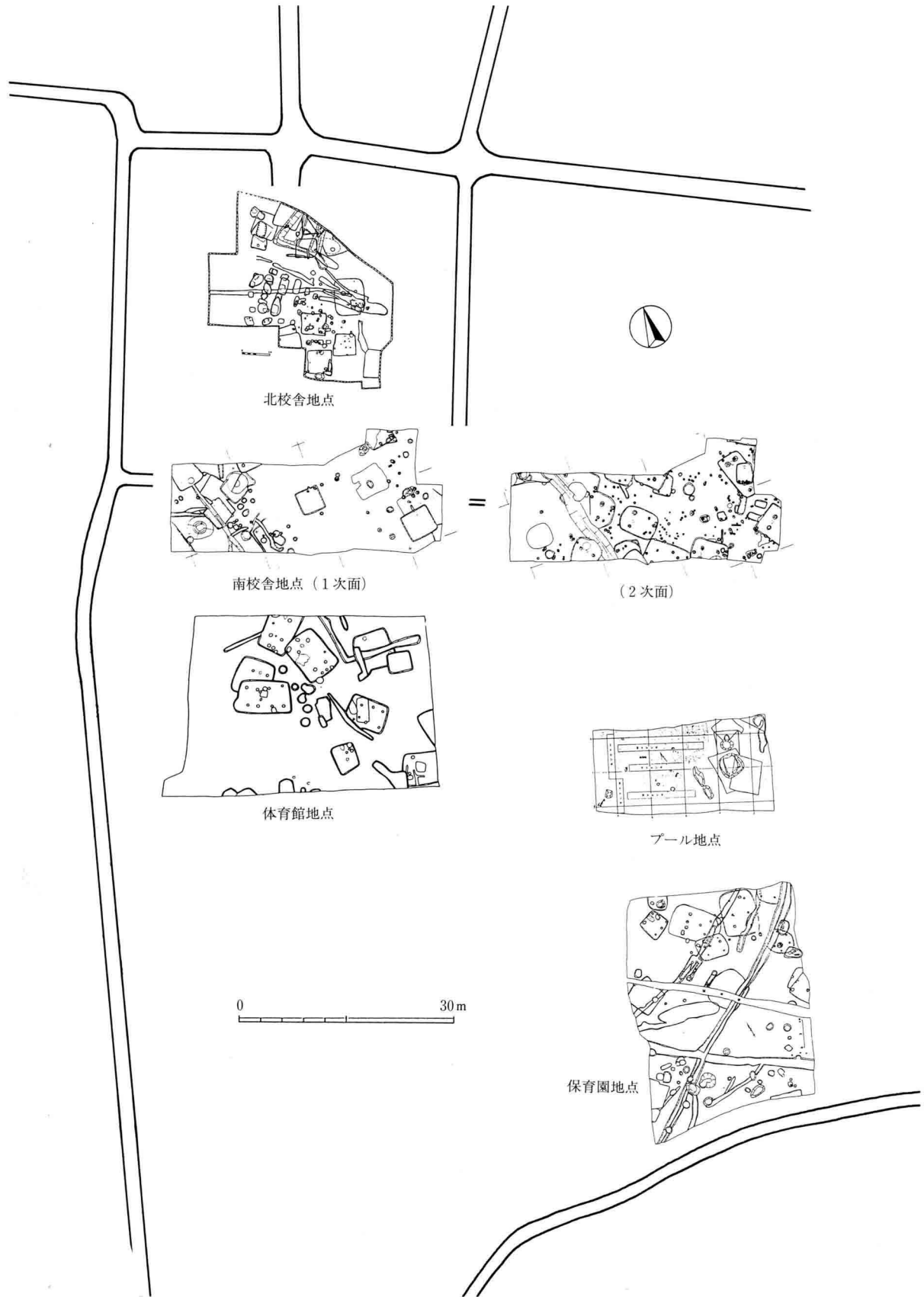
1 図 長野市防災基本図地形分類図（1：25,000）

3 四ッ屋遺跡の発掘調査歴 (2 図)



- ①北校舎地点 (昭和51年) ②プール地点 (昭和54年) ③保育園地点 (昭和54年) ④体育館地点 (平成7年)
 ⑤南校舎地点 (平成13年) A 四ッ屋祭祀遺跡 (古墳) B 道島廃寺跡 C 清野古墳群

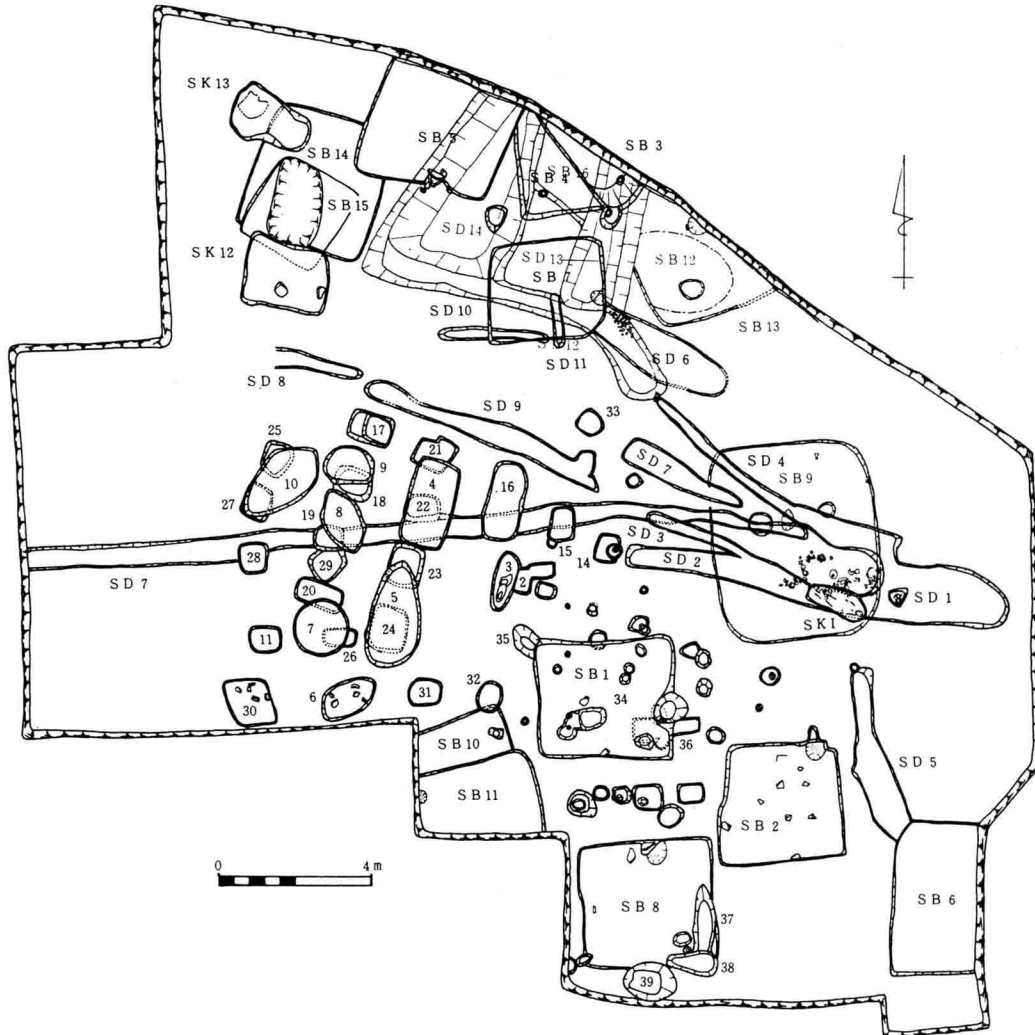
2 図 清野小学校周辺地形図・調査地点位置図 (1 : 2,500)



3 図 清野小学校地点遺構分布図 (1 : 800)

(1) 1次調査・清野小学校北校舎改築地点（4図）

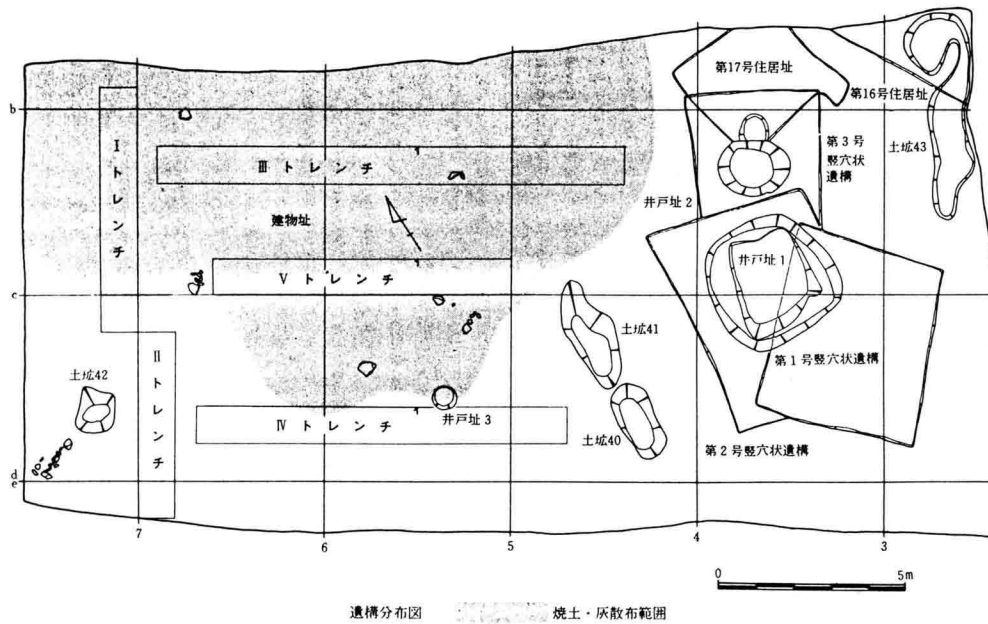
昭和51年、四ッ屋遺跡調査会により発掘調査が行われた。住居址16軒（弥生時代後期4軒）・土坑39基（土坑墓1基・小鍛冶址1基）・溝址14条（弥生時代後期3条）等の遺構が確認されている。この調査で注目されるのは弥生時代の遺構と遺物である。9号住居址からの出土品で、上層から古墳時代初頭の土器群、下層から弥生時代後期の箱清水式期の土器片と共に銅製円環（指輪）・鹿の肩甲骨を用いたト占骨が出土している。12～14号溝址は自然堤防の頂点部から千曲川方向に掘削された大規模な遺構である。底面は南から北に傾斜するものの、単なる排水用の溝とは考えにくく、防禦施設的なものの可能性がある。この他、平安時代に比定される須恵器坏に「松井」の刻字あり、英田荘松井郷の存在および位置を決める重要な資料である。



4図 北校舎地点遺構分布図（1：200）

(2) 2次調査・清野小学校プール改築地点（5図）

昭和54年、長野市遺跡調査会により発掘調査が行われた。弥生時代後期住居址2軒・井戸址1基、平安時代竪穴状遺構3基・建物址1棟・井戸址2基・土坑4基が検出されている。建物址は道島廃寺址との関連が予想されるもので、礎石と考えられる偏平自然石が規格をもって据えられており、上屋は八角堂宇が考えられている。調査所見からこの建物は火災により廃絶したものと思われ、周囲には焼土・炭化物の散在が著しい。また、周辺から墨書土器の出土も多く、建物址の性格を厨房または書院を想定している。



5 図 プール地点遺構分布図 (1 : 200)

(3) 3次調査・清野保育園建設地点 (6 図)

昭和54年、長野市遺跡調査会により発掘調査が行われた。住居址17軒(弥生時代後期8軒)・土坑43基・溝址11本および中世土壙墓2基を検出されている。居住遺構は調査地の北側半分、より高い微高地に展開し、弥生時代のものはこの傾向が顕著である。南側、後背湿地側に点在する円形の土坑の中には白灰色を呈する粘土が充填しており、土器製作用粘土据え置場と考えられている。縄文時代晩期の浮線網状文を有する土器片が1点出土しており、縄文人の沖積面への進出を物語る資料である。

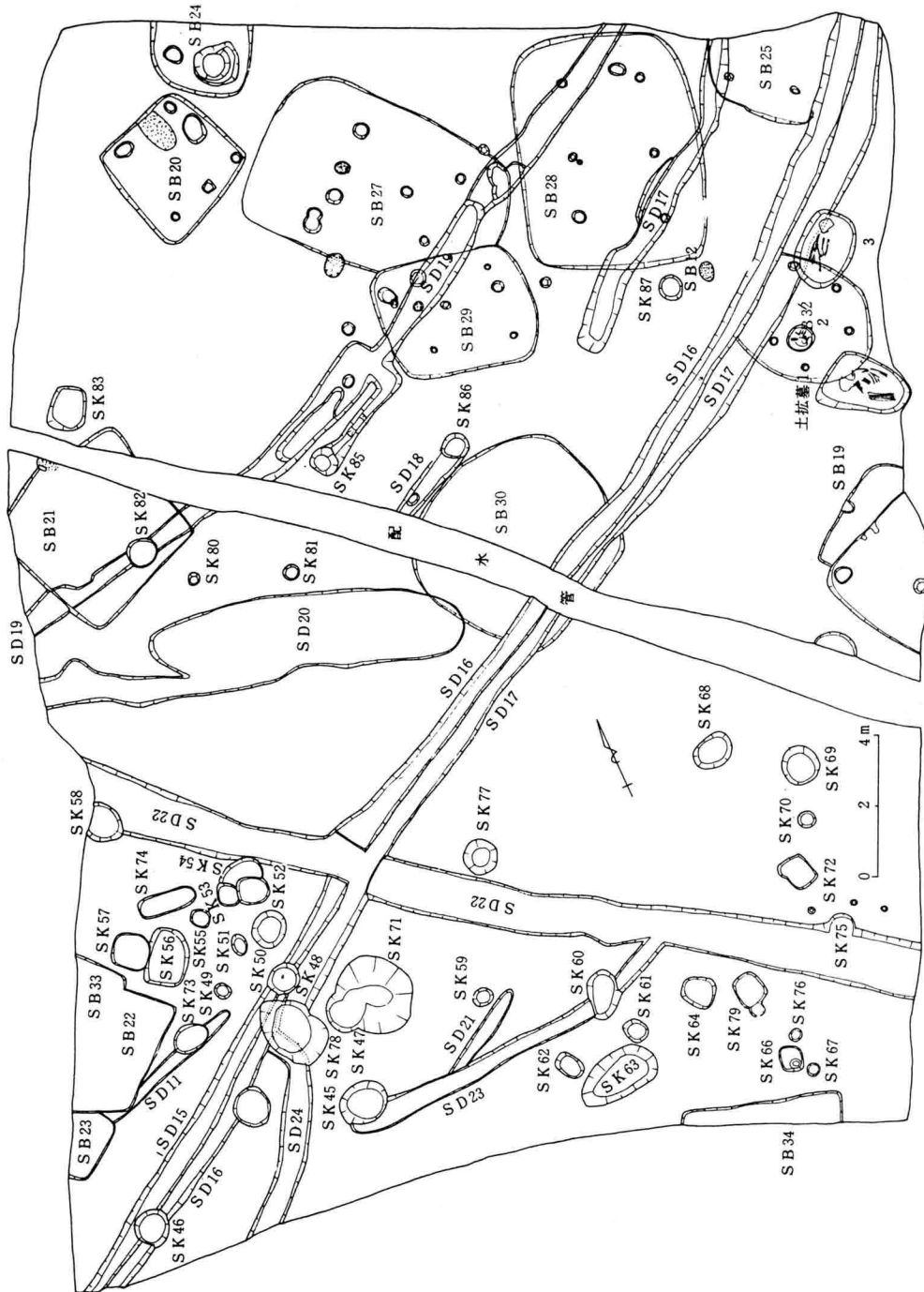
長野市教育委員会『四ッ屋遺跡・徳間遺跡・塩崎遺跡群(3)』昭和55年

(4) 4次調査・県営清野地区圃場整備地点

平成3・4年度に長野市埋蔵文化財センターにより、暗渠排水管理設部の調査が行われた。本書に「付」として所収した。



II-3 清野小学校
〈平成13年撮影〉



6 図 保育園地点遺構分布図 (1 : 200)

4 調査地周辺の主要遺跡 (7 図)

2 屋地遺跡 松代扇状地扇央に位置する弥生時代後期から平安時代にかけての集落遺跡である。皆神台団地造成に伴い昭和51年に、蛭川改修に伴い平成元年に発掘調査が実施されている。

長野県企業局・日本窯業史研究所『長野県松代屋地遺跡』 昭和52年

長野市教育委員会『屋地遺跡II』平成2年

3 中条遺跡 屋地遺跡と立地や内容はほぼ同様であるが、時代的主体は弥生時代後期と古墳時代後期にある。



- 1 四ッ屋遺跡 2 屋地遺跡 3 中条遺跡 4 松原遺跡 5 田中沖遺跡 6 南宮遺跡
 7 横田遺跡群 8 篠ノ井遺跡群 9 屋代遺跡群 10 土口将軍塚古墳 11 舞鶴山古墳群
 12 大室古墳群金井山支群 13 北平1号墳 14 松代城跡

7 図 位置図及び主要遺跡分布図 (1 : 50,000)

昭和63年に松代高校テニスコート造成に伴い発掘調査が行われている。

長野市教育委員会『中条遺跡』平成元年

4 松原遺跡 松代町東寺尾・柴地籍の千曲川右岸の自然堤防上に展開する縄文時代から平安時代・中世にいたる大規模集落跡である。特に平成元年から3年にわたる上信越自動車道建設に伴う発掘調査では地下数mのところから縄文時代前期から後期にかけての遺構・遺物が検出され、沖積低地で初めての発見であり、遺跡立地と千曲川沖積地の形成に大きな問題を提示した。また、弥生時代中期の集落は遺構密集度が高く、環濠を巡らすなど中核的母村の性格を与えられている。このほか平成2年に南長野農協出荷場建設、平成2年・3年に市道松代東111号線建設、平成2年から4年にかけて主要地方道中野更埴線道路改良、平成4年・5年に市道松代東63号線道路改良各事業に伴う発掘調査が実施されており、やはり弥生時代中期と古代の遺構・遺物が主体を占める。

長野市教育委員会『松原遺跡』平成3年、『松原遺跡II』平成5年、『松原遺跡III』平成3年、『松原遺跡IV』平成6年
（助）長野県埋蔵文化財センター他『松原遺跡』4 縄文時代 平成10年、5 弥生・総論（5分冊）平成12年、6 古代・中世 平成12年

5 田中沖遺跡 川中島扇状地の扇端部に位置する遺跡で、古墳時代中期から平安時代にいたる遺構・遺物が検出されている。近接の田中遺跡では弥生時代後期の土器片が採集されている。昭和53年・54年に国道18号バイパス建設に伴い、川中島扇状地で初めて記録保存のための発掘調査が行われ集落跡の存在を明らかにした記念すべき遺跡である。その後、昭和63年・平成元年に神明広田土地区画整理、平成6年・7年に県道長野真田線道路改良などの各事業に伴う発掘調査が実施されている。

長野市教育委員会『田中沖遺跡』昭和55年、『田中沖遺跡II』平成4年、『棗河原遺跡II・田中沖遺跡III』平成10年

6 南宮遺跡 第18回長野冬季オリンピック開閉会式場（オリンピックスタジアム）を中心に9haにおよぶ平安時代の単独遺跡である。南長野運動公園建設に伴い平成4年から8年にかけて約4年の歳月を費やして約6haが発掘調査され、住居址1,014余軒のほか多数の遺構・遺物が確認されている。集落の形成は9世紀前半から始まり、最盛期は古代9期・10期の10世紀前半から中頃に求められ、11世紀後半に終焉をむかえる。『和名類聚抄』記載の「斗女」郷の中核遺跡とみられている。平成3年に市道五明西寺尾線建設に伴い発見された遺跡である。平成7年に市道篠ノ井中586号線建設により遺跡の北端近くが調査されている。

長野市教育委員会『南宮遺跡』平成4年、『南宮遺跡II』第一分冊 平成11年・第二分冊 平成12年・第三分冊 平成13年、市道篠ノ井中586号線地点は第三分冊所収

7 横田遺跡群 篠ノ井横田地籍の千曲川左岸自然堤防上に展開する弥生時代後期から平安時代にいたる複合遺跡である。調査歴は昭和62年に高圧線鉄塔建設の際に実施された富士宮遺跡の1件にすぎなく、遺跡群全体の内容把握までいたっていない。子持勾玉が3個出土した観音寺遺跡は著名であるが遺跡の性格は不明である。

長野市教育委員会『横田遺跡群富士宮遺跡』昭和63年

8 篠ノ井遺跡群 横田遺跡群の上流域に位置し、岡田川をもって群境とする。この遺跡群は近年大規模な発掘調査が実施され新発見が相次いでいる。長野新幹線建設工事に先立って平成5年・6年の発掘調査では弥生時代後期の円形周溝墓群が検出されたり、平成7年から12年にかけての県道長野上田線（バイパス）道路建設では沖積地古墳が初めて確認されている。平成4年・9年・11年には市道塩崎中央線建設に伴う発掘調査が実施されている。これらの調査報告書は未刊である。古くは昭和54年に大規模自動車道建設、昭和55年から57年・平成元年に聖川堤防改修、昭和63年に市道山崎唐猫線道路改良、平成2年・3年に市道篠ノ井稻荷山線の各事業に伴う発掘調査が行われている。共に弥生時代後期から平安時代にかけての注目される資料が得られている。

長野市教育委員会『篠ノ井遺跡群』昭和55年、『篠ノ井遺跡群II』平成元年、『篠ノ井遺跡群III』平成2年、『篠ノ井遺跡

群(4) 平成4年

9 屋代遺跡群 長野市の塩崎遺跡群や篠ノ井遺跡群と千曲川を挟んで右岸に展開する大規模遺跡である。地籍名では更埴市屋代・雨宮の自然堤防である。弥生時代から中世にわたる複合遺跡で、城ノ内遺跡・馬口遺跡など著名な遺跡がある。平成3年から6年にかけて上信越自動車道建設に伴う発掘調査が実施され、縄文時代の遺跡の存在が明らかになったり、埴科郡衙と関連する多数の木簡が発見されている。

（助）長野県埋蔵文化財センター他『更埴条里遺跡・屋代遺跡群』・『屋代遺跡群（国道403号バイパス）』平成12年

（助）長野県埋蔵文化財センター『長野県屋代遺跡群出土木簡』平成6年

10 土口將軍塚古墳 長野市と更埴市の市境にある薬師山山頂に位置する前方後円墳である。昭和57年から61年まで5次にわたり重要遺跡確認緊急調査事業として発掘調査が実施された。墳丘全長67.7m・後円部直径40.5m・同高さ8.1m・前方部先端幅30.5m・前方部高さ3.9mの規模で、並列して2基の竪穴式石室が確認された。埴輪などの出土遺物から築造年代を5世紀中頃以前と考えられている。

長野市教育委員会他『土口將軍塚古墳』昭和62年

11 舞鶴山古墳群 松代町西条の気象庁精密地震観測室の尾根上に、直径32.7mの大型円墳と全長36.5mの前方後円墳の2基が構築されている。前者は5世紀後半に、後者は6世紀前後に比定されており、松代扇状地を支配した2代の奥津城と考えられている。また、円墳から前方後円墳への形態の変遷にも注目されている。

更級埴科地方誌刊行会『更級埴科地方誌』第二巻 昭和52年

12 大室古墳群金井山支群 松代町大室にある大室古墳群は500余基と数の上、そしてそのほとんどが積石塚であることでも全国的に知られている。古墳群は5群の支群に大別され、最も南に位置するのが金井山支群である。金井山丘陵尾根上に9基と山麓に4基の合計13基が分布している。平成5年に林道鳥打峠線改良事業に伴い466号古墳が発掘調査されているが、調査報告書は未刊である。

長野市教育委員会『長野・大室古墳群—分布調査報告書—』昭和56年

13 北平1号墳 松代町東寺尾字北平の山頂に位置する。平成4年上信越自動車道建設用の土取り用地となり発掘調査が実施された新発見の遺跡である。形態は全長17mの規模の前方後方型墳丘墓と推定されている。埋葬主体部は組合わせ式箱型木棺である。出土土器には東海地方の影響を受けたひさご壺などがある。

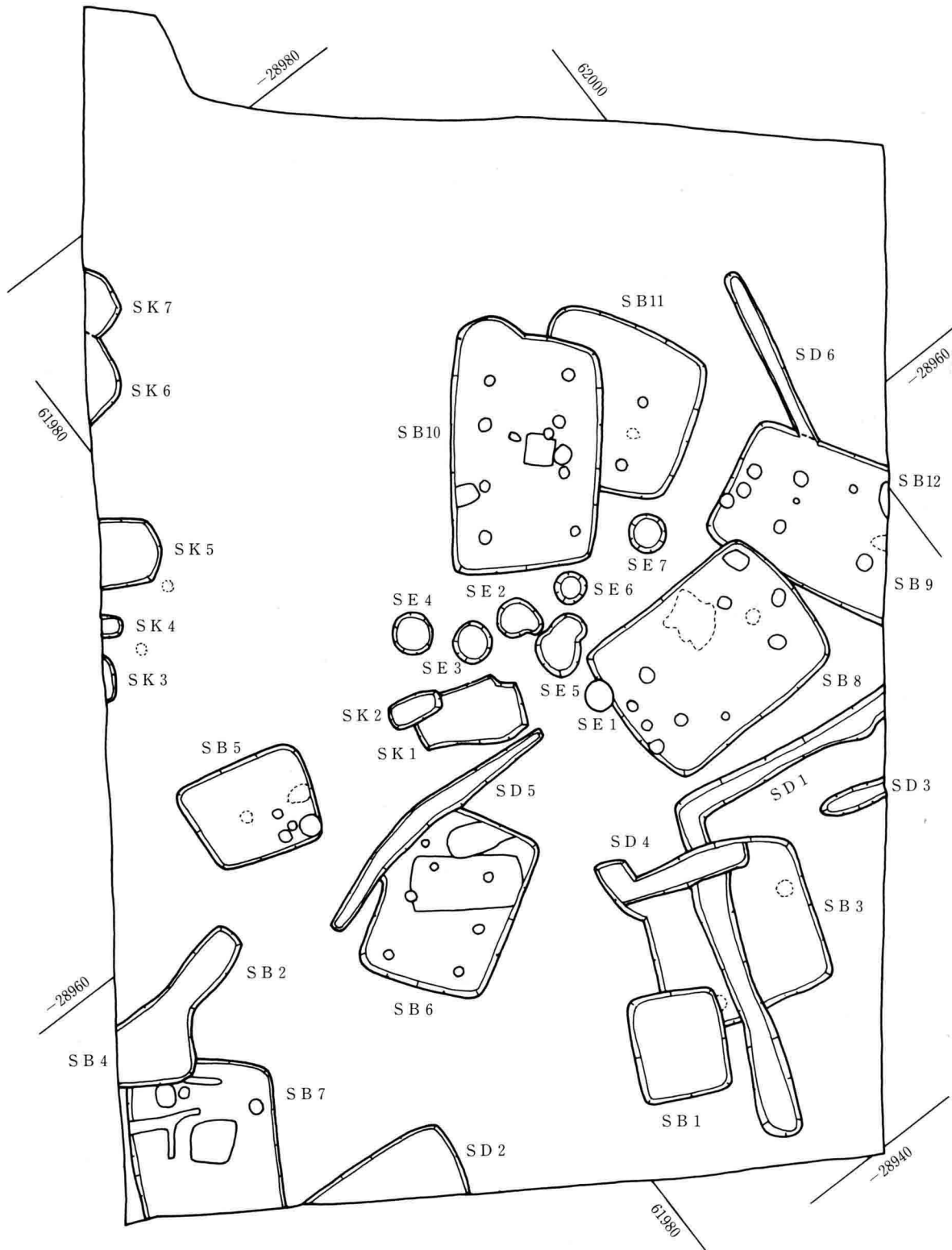
（助）長野県埋蔵文化財センター『大室山古墳群・北平1号墳』平成6年

14 松代城跡 甲斐武田氏が越後上杉氏への最前線基地として永禄3年（1560）頃完成をみたという。海津城・待城・松代城と名称をかえ元和8年（1622）真田信之が上田より移封されて以来幕末まで真田氏の居城となった。昭和60年・平成元年より6年に縄張りの確定と遺構の遺存状況・構造・規模の確認を主眼とした発掘調査が実施された。享保2年（1717）の火災から廃絶期にかけての遺構を中心に検出されている。

長野市教育委員会『史跡松代城跡附新御殿跡（整備事業実施計画書）』平成7年

III 遺構と遺物

1 遺構の分布

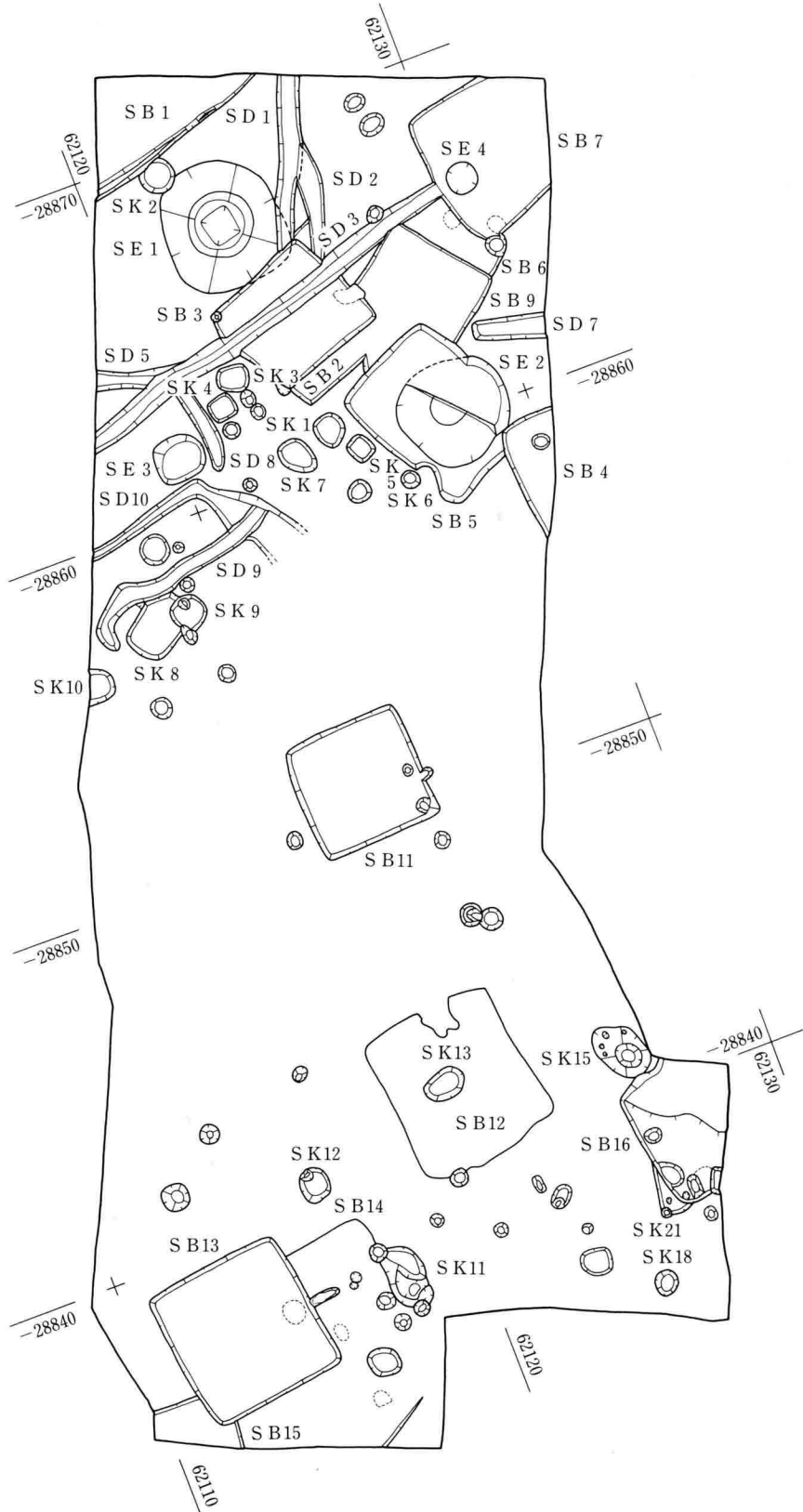


8 図 体育館地点遺構分布図 (1 : 200)

清野小学校周辺の調査地からは弥生時代後期から平安時代にかけての遺構がまんべんなく展開している。いわばどこを掘っても何らかの遺構にあたる状況にあるといえる。ただし、弥生時代から平安時代の遺構が上部の堆積土砂の関係によりほぼ同一面で確認される地点と二面をもって確認される地点がある。前者は保育園地点・プール地点・体育館地点がこれにあたり、自然堤防背後で後背湿地にむかう緩斜面に位置し氾濫土砂の堆積が少なかったことに原因を求める。後者は北・南校舎地点である。特に南校舎地点では平安時代遺構面と弥生時代遺構面との比高差が約20cmあった。しかし、両地点ともに平安時代遺構の確認面にも弥生時代後期直後の遺構が存在する点を注意する必要がある。北校舎地点の9号住居址、南校舎地点の8号土坑である。

体育館地点の遺構の分布は調査地の西側、妻女山山麓方面では認められなくなり、南側の校庭方面も遺構の存在が漸減傾向にある。弥生時代の遺構は調査地のほぼ中央南北軸以東に展開する様相をみせている。検出遺構は住居址6軒・土坑1基である。住居址はおおの重複関係にあり、主軸方向が不規則である。古墳時代では前期に属する住居址1軒・土坑1基を確認したにすぎない。平安時代では弥生時代の遺構空間を埋めるかのような分布を見せるものの間粗である。校庭方向へは土坑が認められるだけである。遺構番号を付したものは住居址4軒・土坑7基・井戸址と推定される円形土坑7基・溝址6条である。

北校舎地点では遺構面が二面



9 南校舎地点1次面遺構分布図 (1:200)

あることは前述した。上面は平安時代を主体とした遺構群が展開しており、調査地内の遺構の分布は東西に二極化した様相を呈している。遺構番号を付した遺構は住居址13軒・土坑21基(1基は古墳時代)・井戸址4基・溝址9条と散在する小穴である。下面は弥生時代後期の遺構が調査地全体に展開するが、西側に空白地がみられる。住居址18軒・土坑13基・溝址1条と多数の小穴が存在する。住居址全体を露呈したものは2軒にすぎず、調査範囲外に延びるもの、他の遺構と重複関係にあるものが多い。清野小学校地点の調査例では遺構密集度が最も高い地域である。

2 弥生時代の遺構と遺物

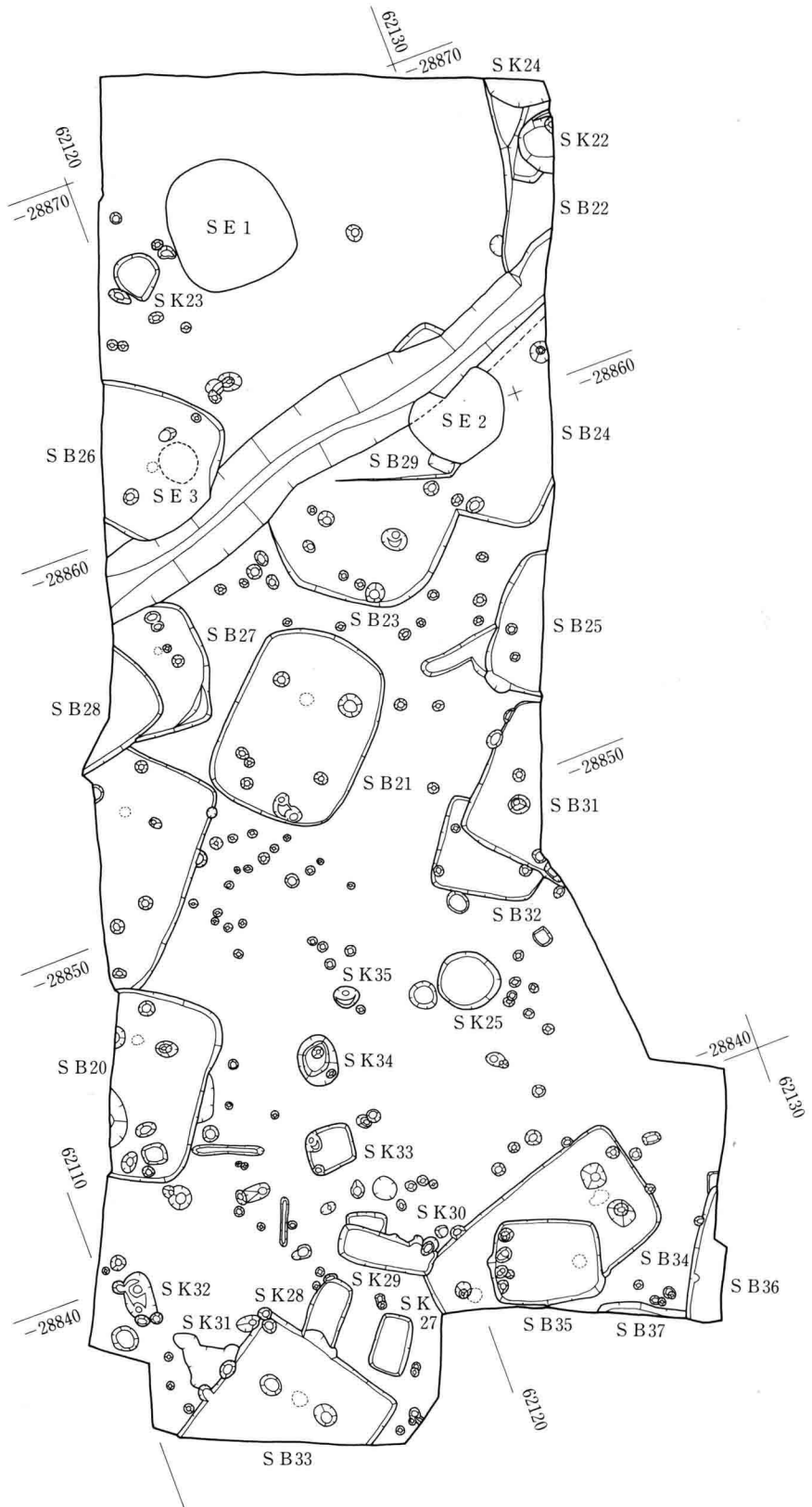
(1) 住居址

T 2号住居址 (11図・12図)

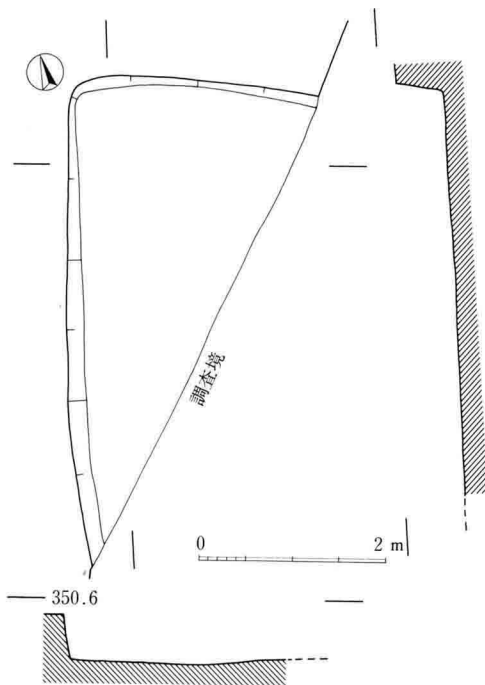
調査地の東端に位置し、T 7号住居址と重複関係にあるが構築時期の前後は不明である。北西隅部のみを検出であり、形態・規模等は不明である。隅部の形態が鋭角をなしているが、東端部の調査であったための不手際と考えられ、もともとは直角を呈するものであろう。西壁の軸線はN 5°Eを指す。

土器の出土量は少なく、壺(12図1)・甕(2)・高坏(3・4)がある。

T 7号住居址(13・14図) 調査地の南東隅から検出された遺構で、西壁が平安時代の4号住居址と重複する。形態は隅丸長方形を呈するが、東壁が調査地外にあるため長軸の規模は不明である。長軸方向はN53°Wを指し、



10図 南校舎地点2次面遺構分布図(1:200)



11図 T 2号住居址実測図 (1 : 80)

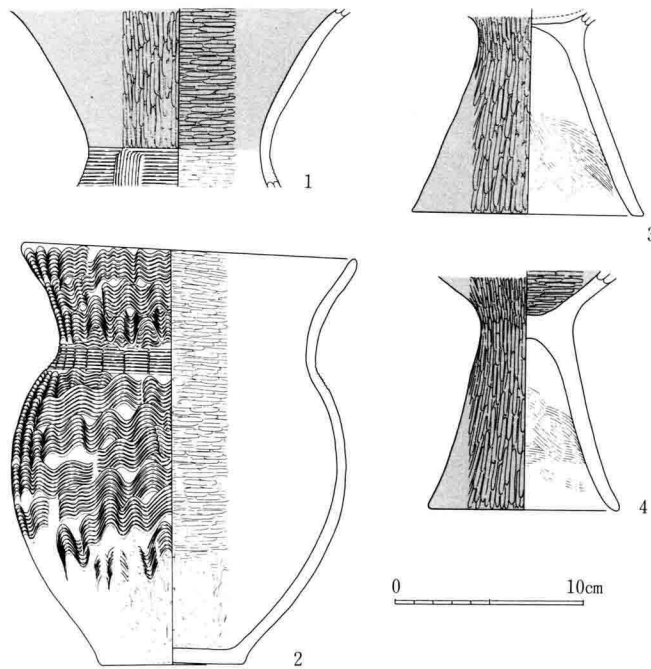
南北4.8mを測る。床面は中央付近が堅緻であったほか土坑・溝・柱穴状の掘り込みがみられた。主柱穴と推定されるものは不整形で浅い小穴が北壁にそって2個確認された。この柱穴間では炉や炭化物等は確認されない。

土器類の出土量は比較的多いものの完形品はない。器種には壺(14図1)・甕(2~7)・台付甕(8・9)・高坏(10~12)がある。壺の肩部模様帯にボタン状貼付文がつく。甕は大中小の3形態あり、大中型の施文は乱雑で、2の体部は球形というよりも長胴化する。

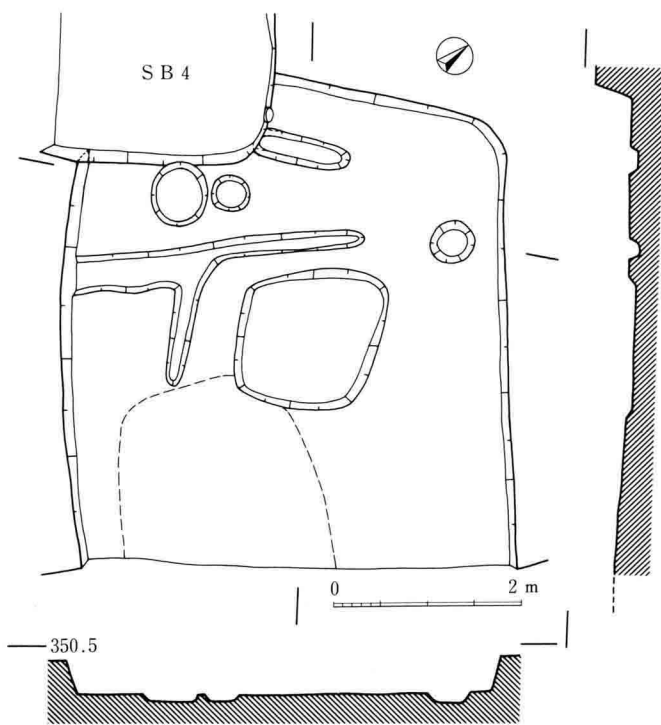
T 8号住居址(15~17図) 調査地中央北側に位置し、北壁の西隅部がT 9号住居址の東壁と南壁ではT 1号井戸址と重複関係にある。形態は北壁と南壁がいくぶん丸味をおびているが基本的に長方形を呈する。長軸方向は南北軸線上にあり、7.2mの規模になる。東西軸は5.1mを測る。掘り

込みは浅く10~12cmで、床面は平坦で全面的に堅緻である。主柱穴は4個方形配列であるが、北東に位置するのは北に偏在する。直径40~58cm・深さ33~64cmとばらつきがある。南壁沿い中央に梯子固定用の深さ40cm代の小穴が2個存在する。北壁側の柱穴間の中央に張出して直径40cmの地床炉があり、底面が鍋底状を呈し焼土塊化する。住居址中央の西側に焼土を伴う炭化物の散布が認められ、炉以外に燃焼行為があったことをうかがわせる。

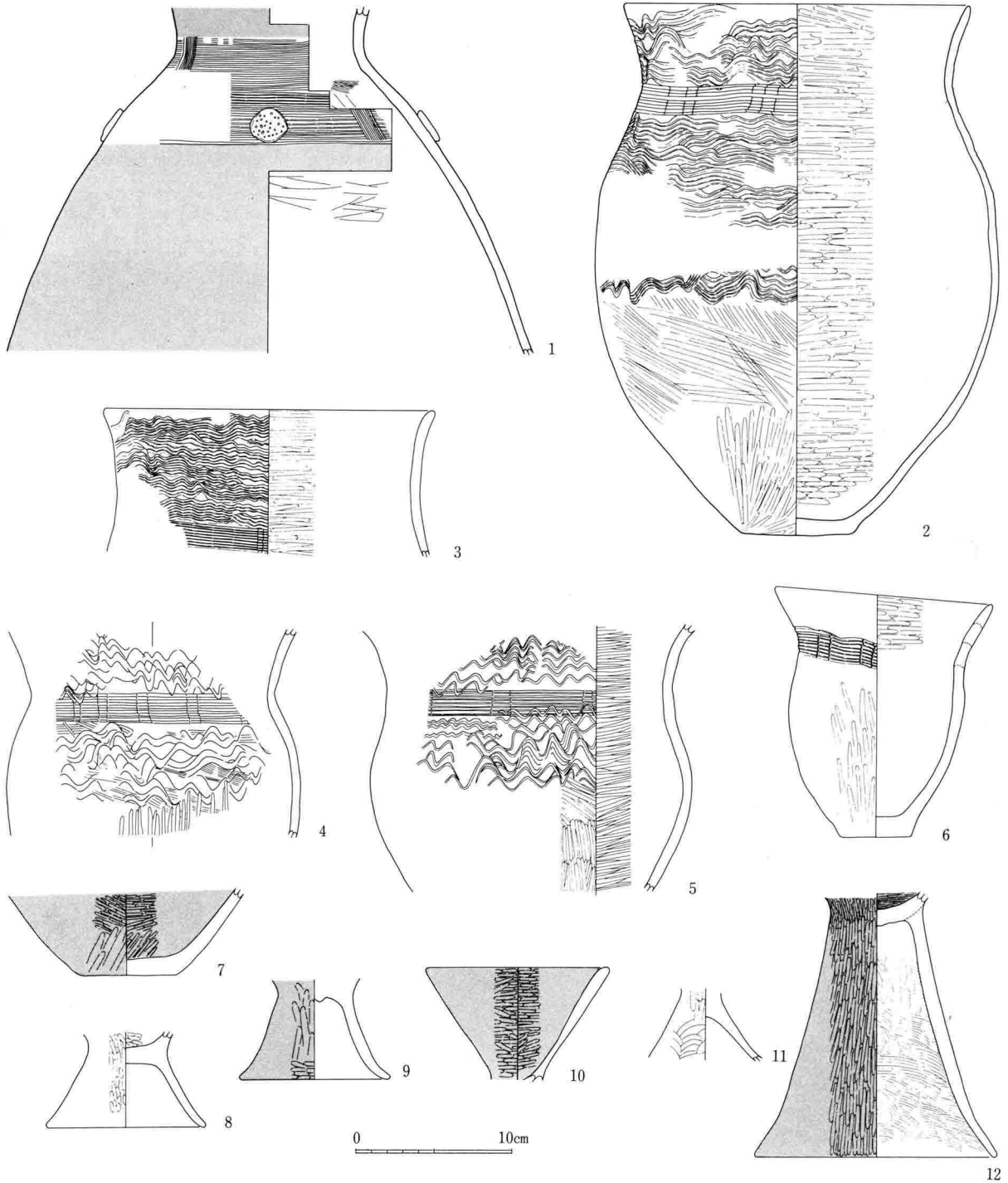
出土土器は比較的多いが、完形を呈するものはない。器種には壺(16図1~4)・甕(5~8、17図9~15)・



12図 T 2号住居址出土土器実測図 (1 : 4)



13図 T 7号住居址実測図

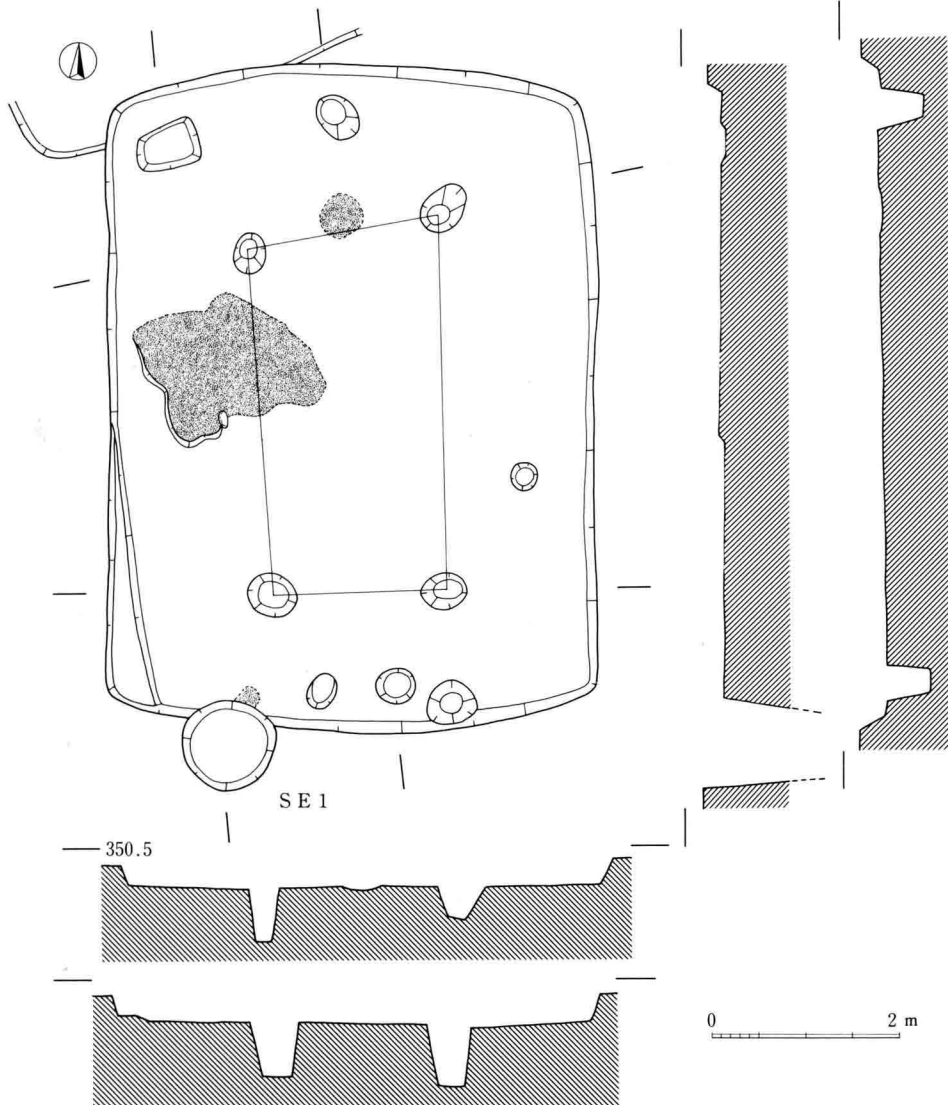


14図 T7号住居址出土土器実測図(1:4)

台付甕(16)・広口壺(17)・蓋(19)・甑(20)・高坏(21~24)がある。1はくの字形の明瞭な頸部を形成せず筒状になり、頸部文様帯をもたない。他の頸部には3段以上の櫛描平行線文とT字状文が施文され、文様帯を除き赤色塗彩される。甕における施文は口縁部から体部下半までおよび、波状文のみのものと頸部の屈曲部に簾状文を組み合わせたものがあるが、带状をなさず雑な文様構成になる。頸部の形態は外湾状を呈するのに対し、9はくの字形になり、ていねいな波状文帯間に平行線文と簾状文が施文され趣を異にしている。広口壺は内外面をていねいにヘラミガキが施され赤色塗彩される。頸部上に2孔1対の円孔がうがたれる。蓋のツマミ部

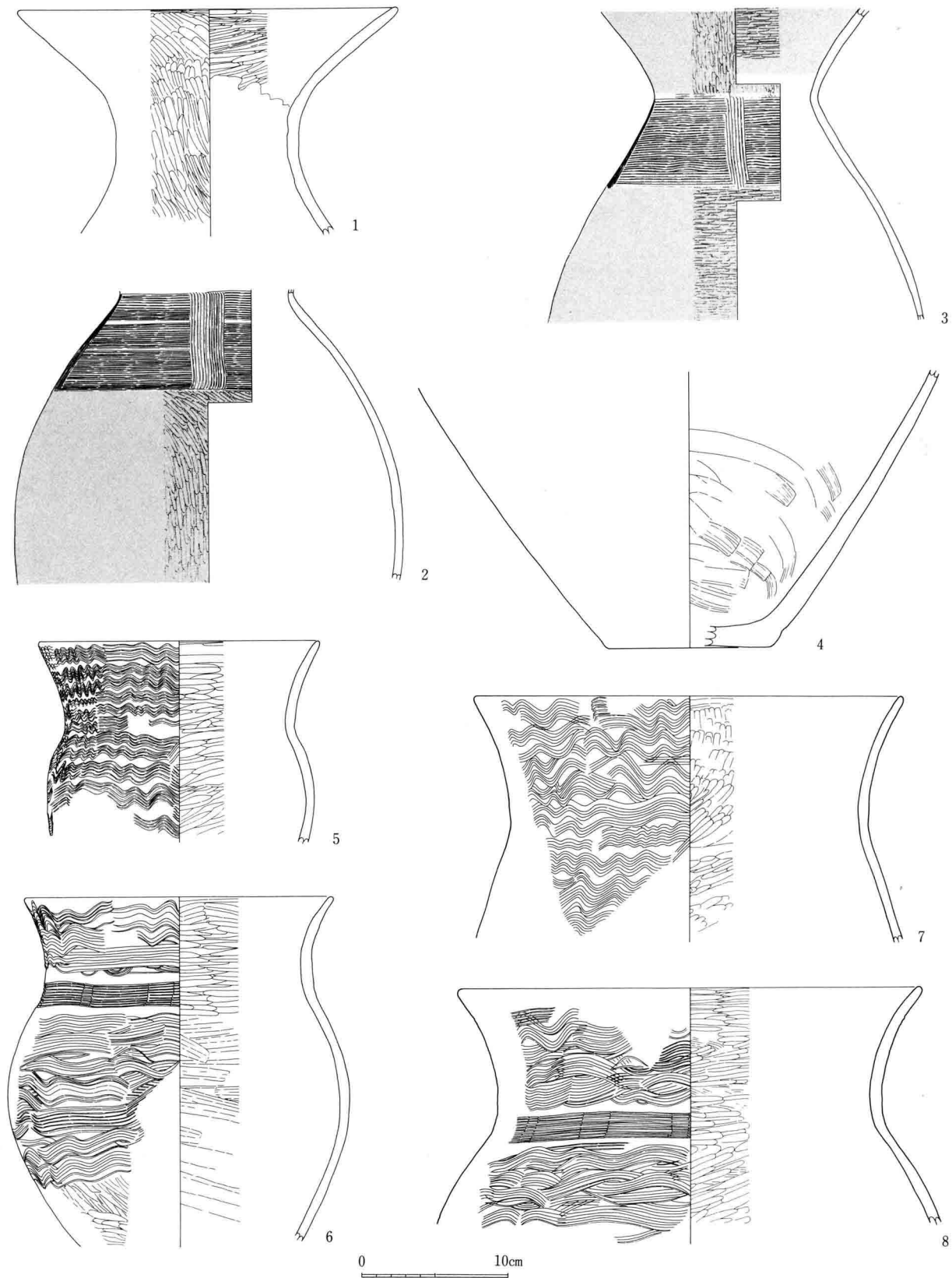


III-1 T7号(下)・T4号(上左)住居址、T2号沟址(上)

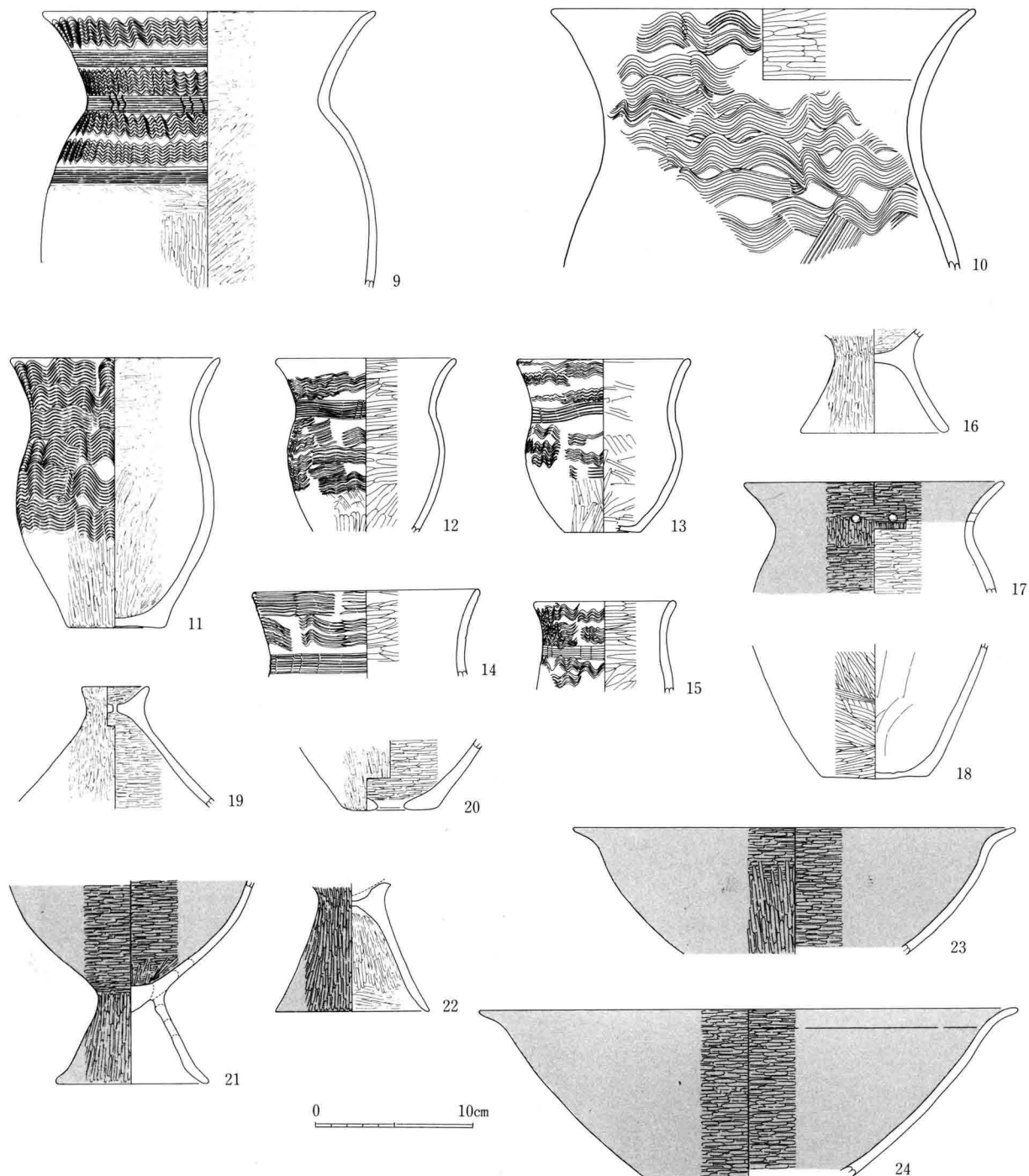


15图
T8号住居址实测图
(1:80)

中央に小円孔があけられ、体部外面はタテ・内面はヨコ方向のヘラミガキで調整される。21の高杯の坏部は椀形になるものと思われる。



16図 T 8号住居址出土土器実測図(1) (1 : 4)

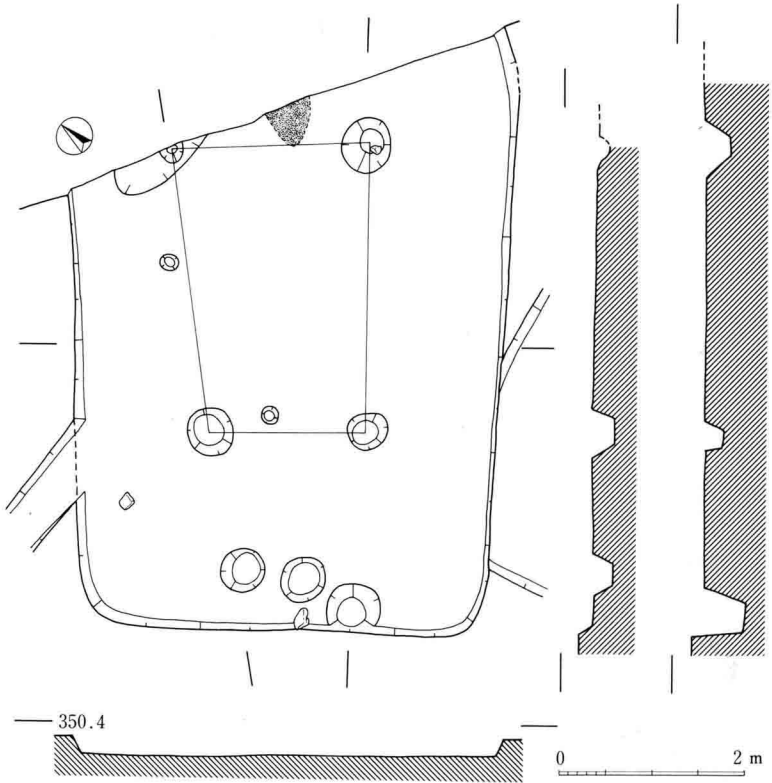


17図 T 8号住居址出土土器実測図(2) (1 : 4)

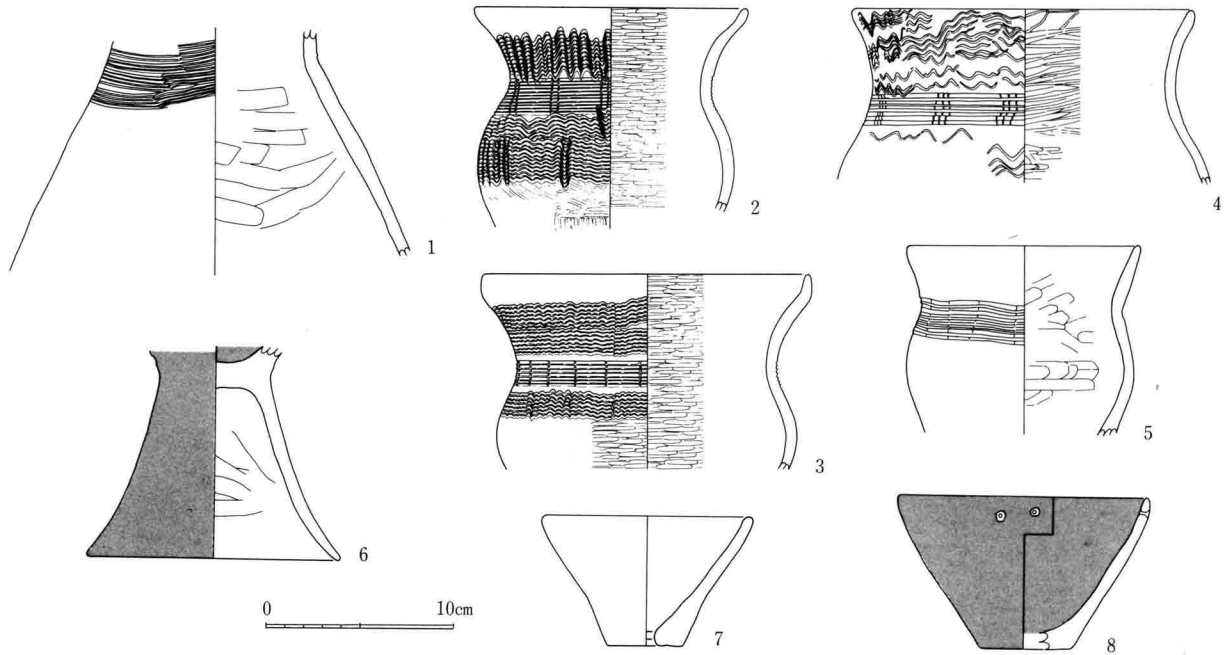
T 9号住居址 (18・19図) T 8号住居址と東壁が重複関係にあり、北壁は調査区外にのびる。形態は隅丸長方形を呈し、長軸はN62°E方向にあり、東西4.6mを測る規模になる。主柱穴は4個長方形配列となるが、北壁沿い左の柱穴はやや西に振っている。柱穴間の規模は主軸3.1m・東西1.65mである。炉は地床炉で北壁沿いの柱穴中央にあり、北に張出して設ける。炉底は床面より2cmほど窪み焼土塊化していた。南壁下中央には梯子固定用の2個の小穴と柱穴がみられる。床面は平坦で全体に堅緻である。西南隅の床面から直径2.0~2.1cmの銅環(106図1)が出土している。

土器の出土量は比較的多いものの完形のものはない。器種には壺(19図1)・甕(2~5)・高坏(6)・甑(7)・浅鉢(8)がある。甕の口縁部は受口状になり、無施文である。また、2・3の波状文や籐状文等の施文は丁寧に仕上げている。

T10号住居址(20図) 調査地の中央西よりに位置し、北東隅部がT11号住居址と重複関係にあり、これより深い掘り込みになる。形態は隅丸長方形を呈するが、北西隅部が円弧を描きながら張出す。長軸方向はN52°Wにあり、8.4mを測る。単軸は4.9mの規模になる。支柱穴は配置の位置からみて8個と思えるが、不整長方形および不等間隔を呈していることから北壁と南壁の短壁沿いの4個をもって支柱穴とみるのが妥当であろう。長軸間



18図 T9号住居址実測図(1:80)



19図 T9号住居址出土土器実測図(1:4)

5.15m・短軸間2.9mの長方形配列になる。床面は平坦であるが軟弱で、中央付近に性格が不明の長軸1.1m・短軸1.0m・深さ10cm程の長方形土坑と直径60cm・深さ25cm円形土坑が掘り込まれている。炉の痕跡は認められなかった。床面が軟弱であることと考え合わせれば使用前に廃棄された遺構と考えられる。

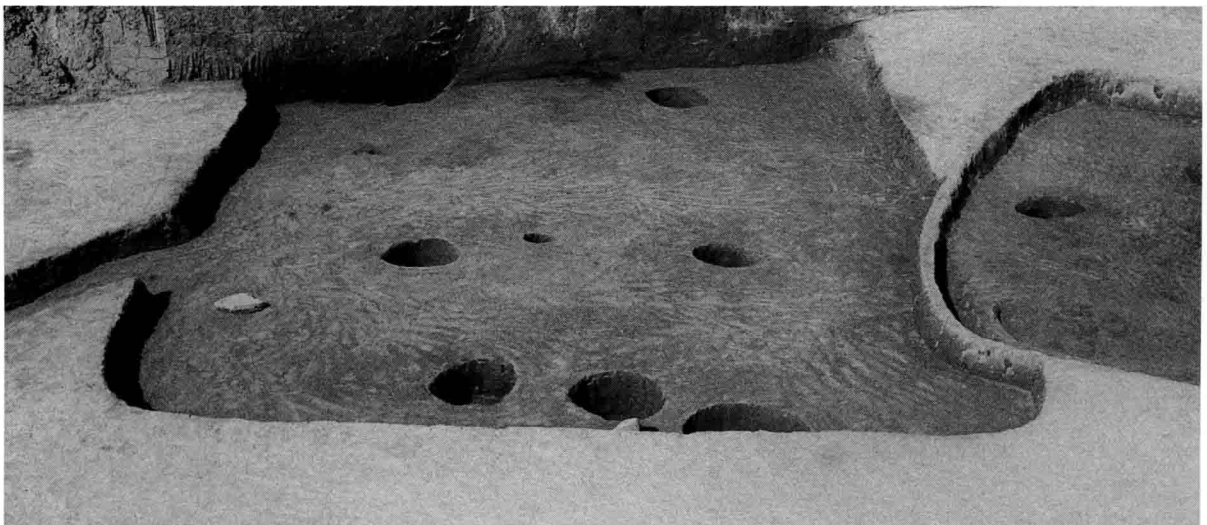
出土遺物にも前記した考えを裏付けるかのように、壺・甕の小破片を数点得たのみである。



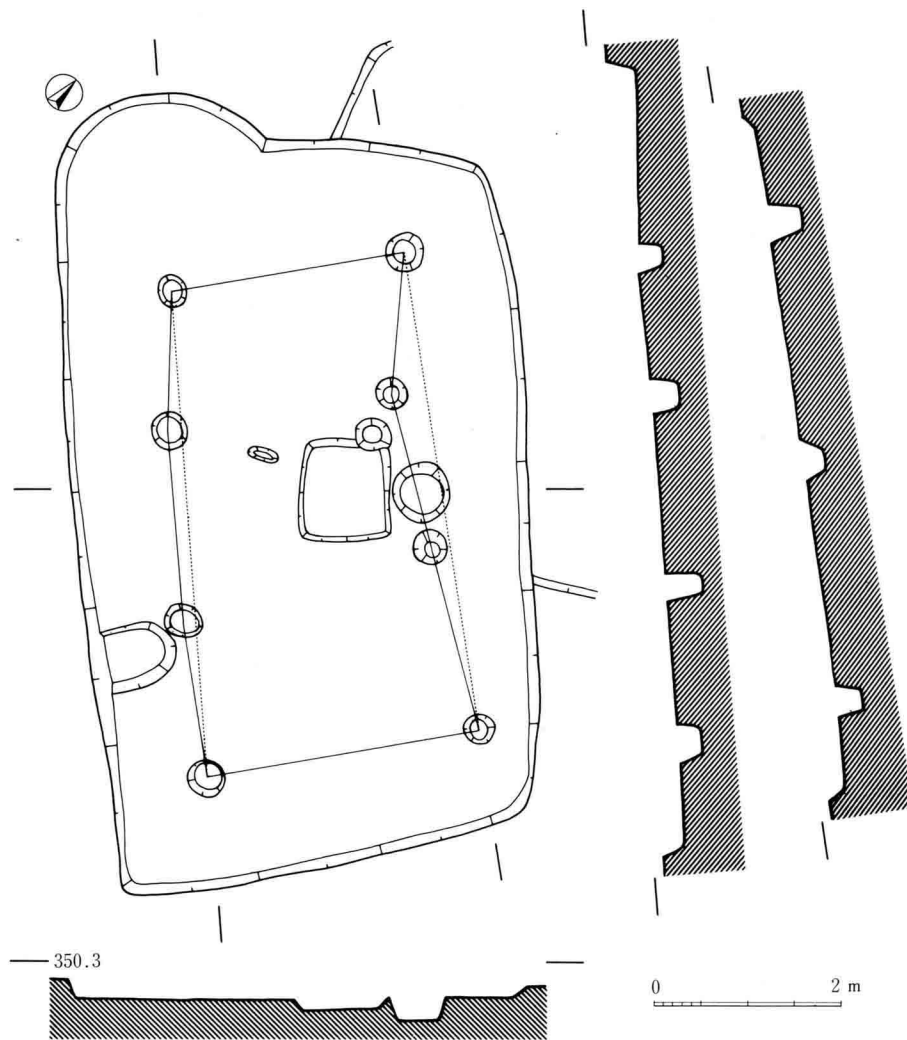
Ⅲ-2 T 8号 (下左)・T 9号 (下右)・T10号 (上中)・T11号 (上右) 住居址、井戸址群



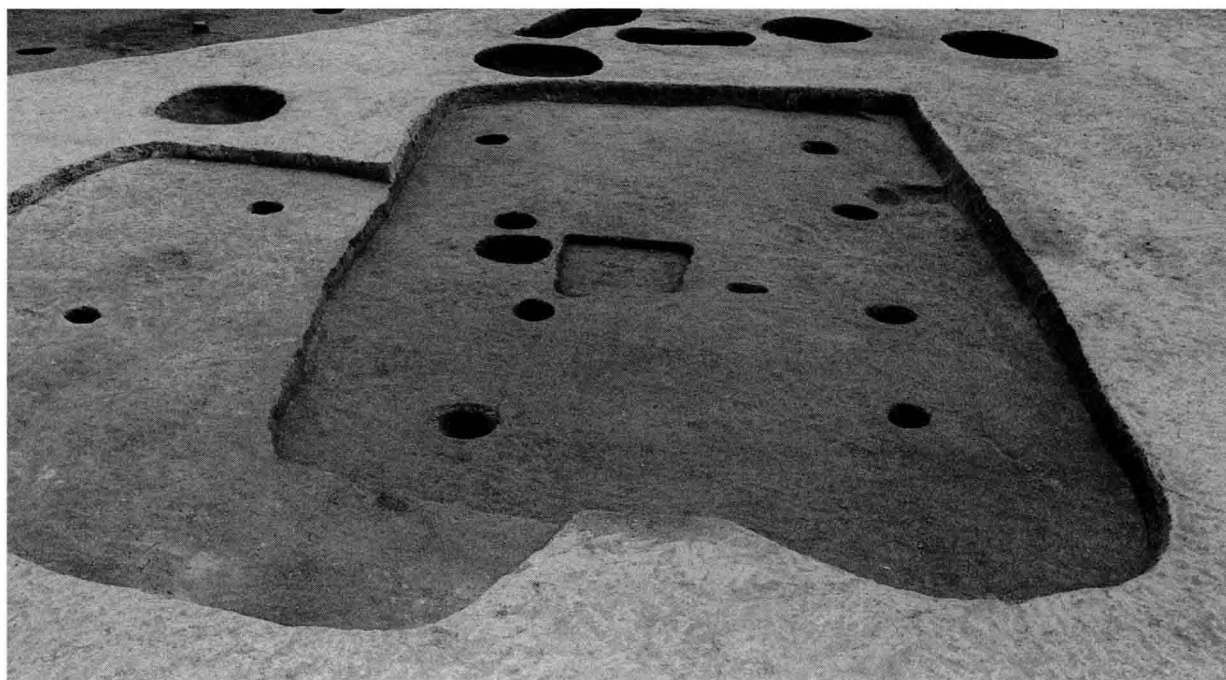
Ⅲ-3 T 8号 (上右)・T 9号 (上左) 住居址、井戸址群



Ⅲ-4 T 9号住居址



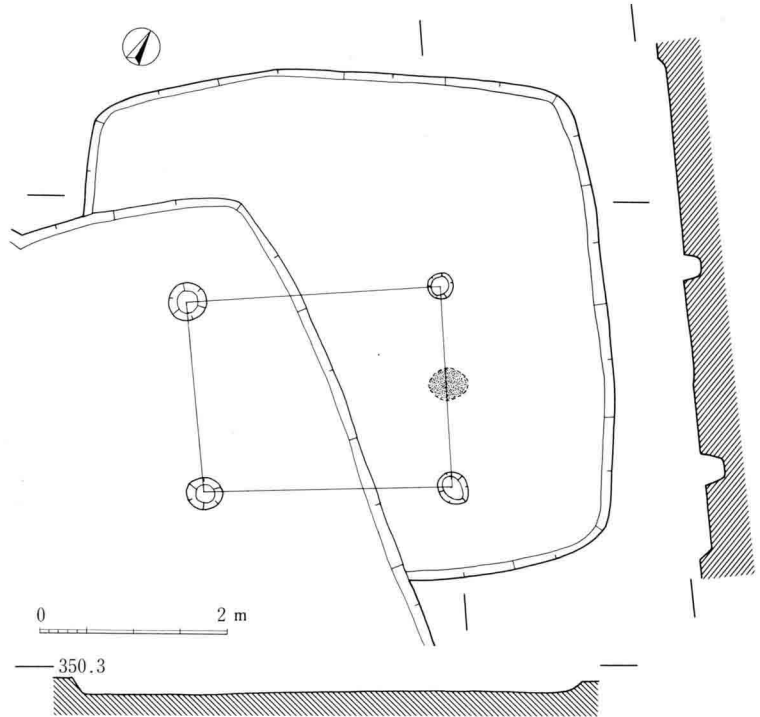
20图 T10号住居址实测图 (1 : 80)



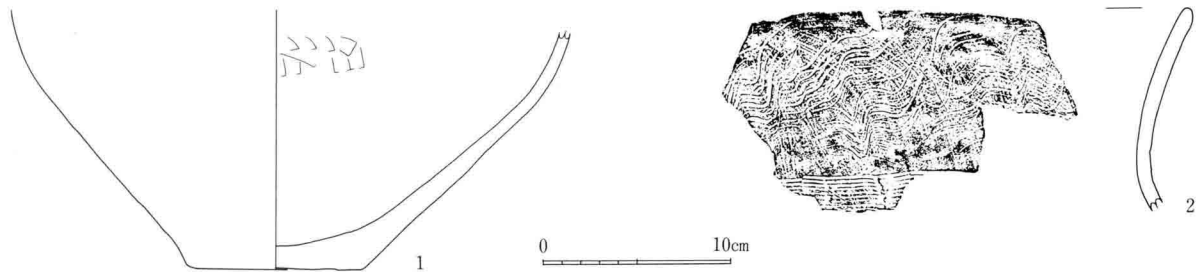
III-5 T10号 (中) · T11号 (左) 住居址

T11号住居址 (21図・22図) T10号住居址と重複関係にあり、南西部は破壊を受けている。形態は隅丸方形を呈し、各壁ともに丸味をおびている。主軸はN60°E方向にあり、南北・東西ともに5.4mの規模になる。柱穴は住居址の中央より東に偏して掘られており、T10号住居址内に残存する2個を併せて4個方形配列になる。主軸間2.7m・東西間2.2mを測る。床面は平坦であるが堅緻さにおいてはT8号・T9号住居址ほどの床面にはならない。炉は地床炉で、北壁沿いの柱穴間中央にわずかな窪みをもって残存する。

土器の出土量は少なく、壺 (22図1)・甕 (2) の器種がうかがえる程度である。



21図 T11号住居址実測図 (1:80)



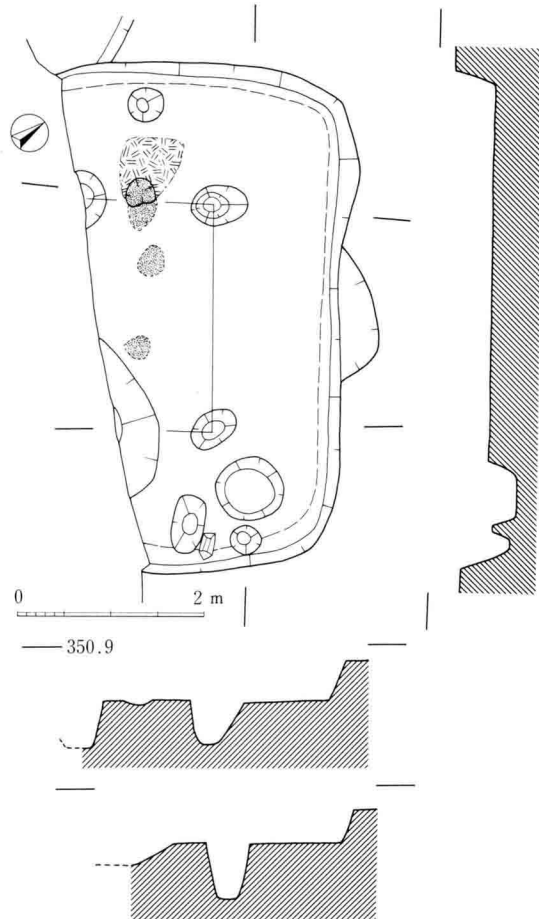
22図 T11号住居址出土土器実測図 (1:4)



III-6 T10号 (下)・T11号 (上) 住居址

K 20号住居址 (23図・24図) 調査区の東側に位置し、北壁がK30号住居址と重複する。西半分程は体育館よりの調査区外にのびているため、調査では北側の半分を露呈したにすぎない。形態は隅丸長方形を呈し、長軸5.4mを測り、短軸は炉と柱穴の位置関係から4.4m前後の規模と推定される。主軸方向はN56°Wを指す。支柱穴は4個長方形配列が予想され、長軸間2.4m・短軸間1.4mである。炉は北壁沿いの柱穴間中央にあり、直径36cm・深さ3cm程の地床炉である。炉底は焼土塊化しており、周辺に焼土や炭化物がみられた南壁下に梯子固定用の小穴1個が認められる。南東隅に直径0.7m・深さ31cmの円形土坑と中央付近に楕円形と推定される大型の土坑が掘り込まれているが、本遺構との関係は不明である。梯子固定用小穴の脇から砂岩製砥石が出土している。

出土土器は破片のものが多くみられ、器種には壺 (24図1・2)・甕 (3)・広口壺 (4)・高坏 (5~7) がある。甕を除きへラミガキ調整され、赤色塗彩が施される。



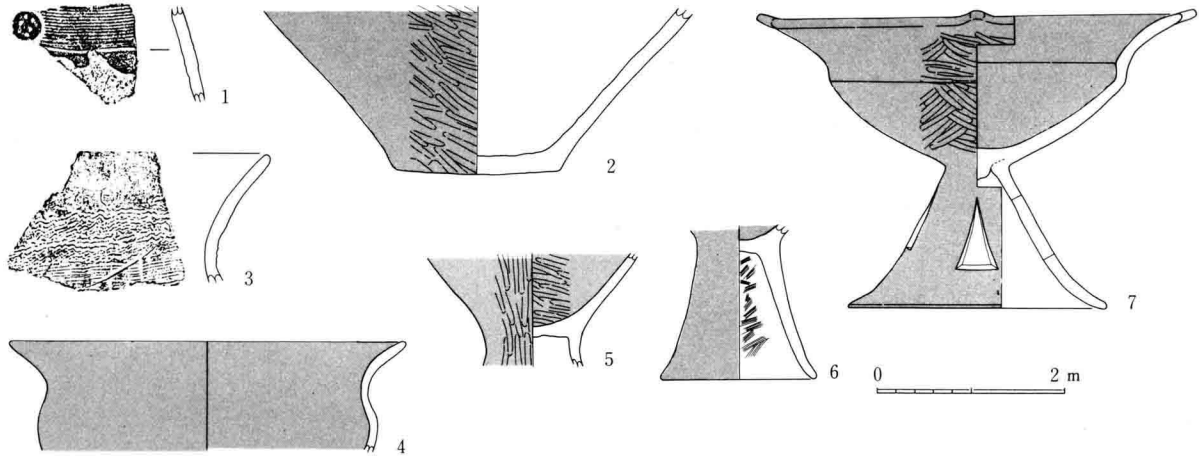
23図 K20号住居址実測図 (1:80)



III-7 K20号 (下)・K30号 (上) 住居址



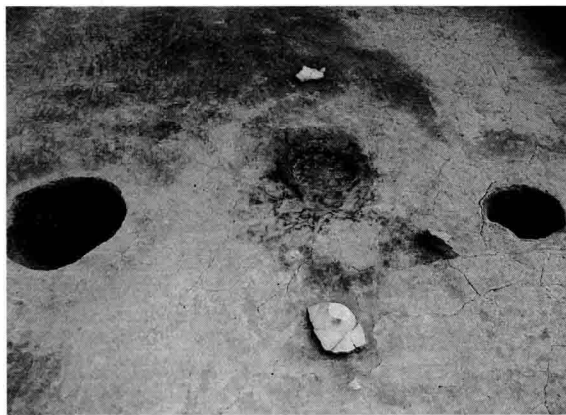
III-8 K20号住居址地床炉



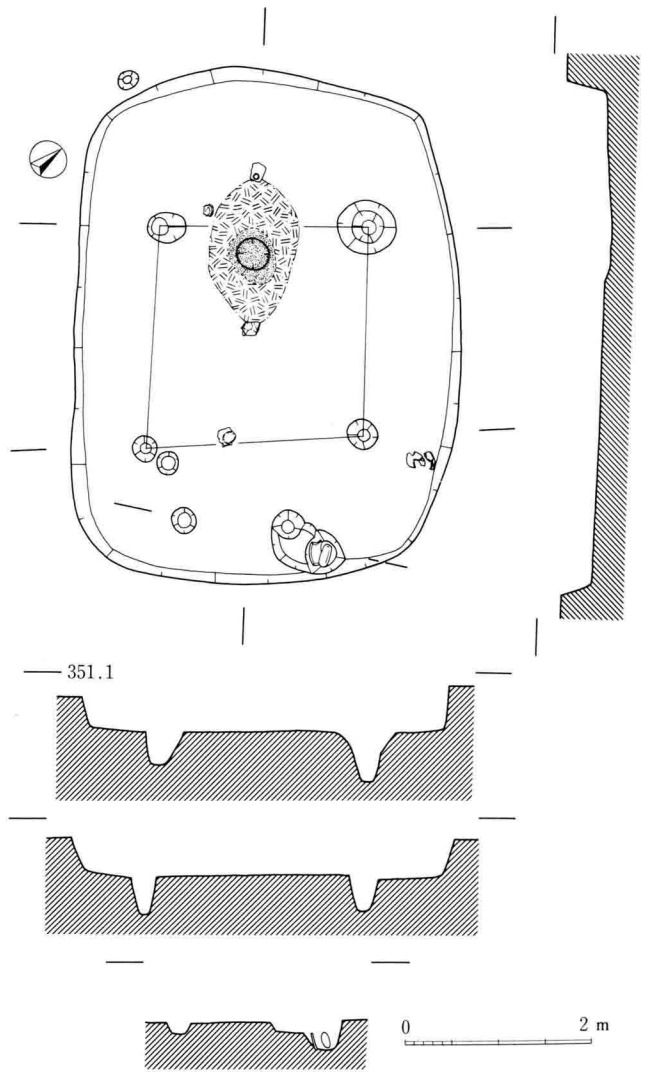
24図 K20号住居址出土土器実測図（1：4）

K21号住居址（25図・26図） 調査地の中央に位置し、K30号住居址と近接するものの単独検出遺構で、全形を露呈できた2軒の住居址の1軒である。形態は各壁がいくぶん丸味を帯びる隅丸長方形である。主軸方向がN47°Wを指し、主軸最大幅5.5m・東西軸4.1mの規模になる。主柱穴は4個が方形に配列され、柱穴間2.2mを測る。炉は北壁沿いの柱穴間に3cmほど掘り込まれているが、軸線より下方にある。直径32cmの鍋底状を呈するもので、炉底は焼土塊化し、周辺には炭化物の散布が著しかった。床面は炉の周辺が若干窪むものの全体に平坦で堅緻である。梯子固定用の小穴が南壁沿いに認められる。

土器の出土量は全形が露呈できたため比較的多い。器種には壺（26図1～4）・甕（5～11）・台付甕脚部（12）・浅鉢（13）がある。壺の頸部模様は櫛状施文工具だけではなく、1が直線文と簾状文状へラ先刺突文、2のT字文は3本の櫛描きによっている。甕の口縁部形態は外反するもの（5・6）と内湾気味のもの（7～9）がある。前者は中型、後者は大型の甕に多くみられる。



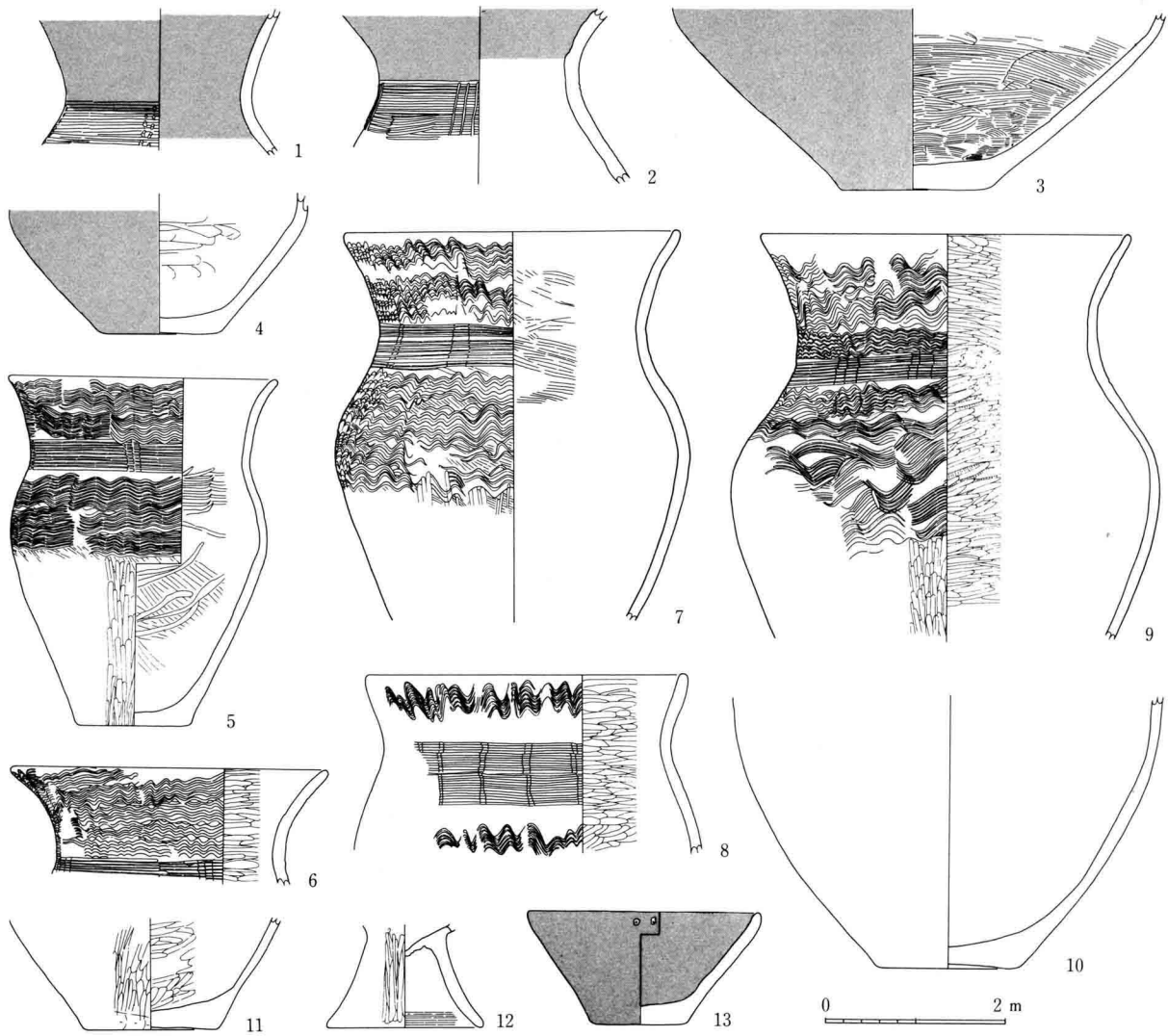
III-9 K21号住居址地床炉・柱穴



25図 K21号住居址実測図（1：80）



III-10 K21号住居址

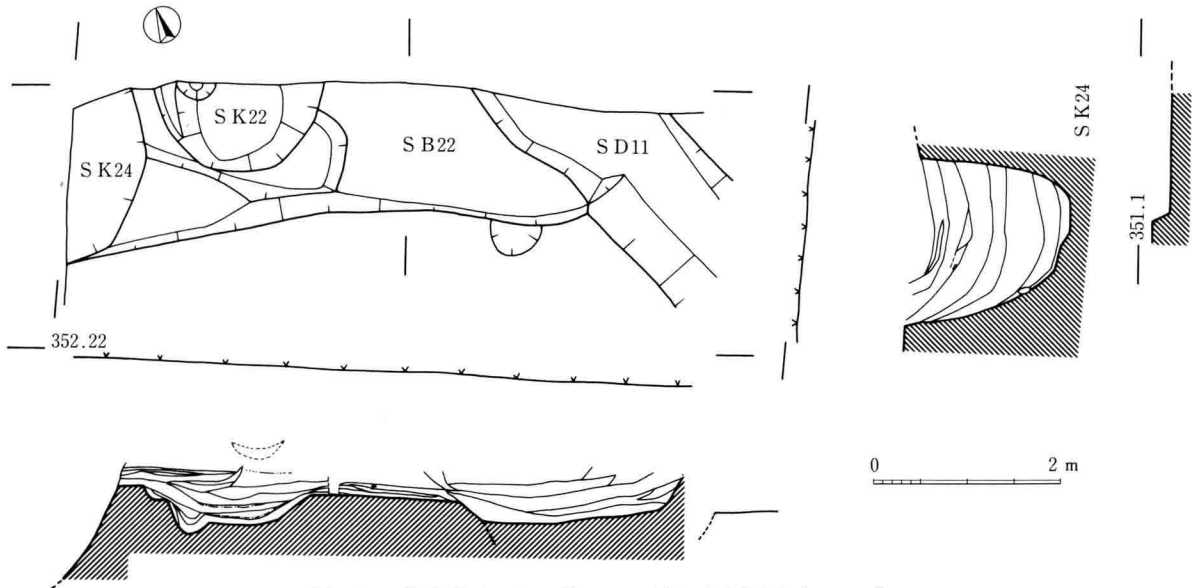


26图 K21号住居址出土土器实测图 (1:4)

K22号住居址 (27図) 調査区の北西隅に位置し、西側でK22号・K24号土坑と東側ではK11号溝址と重複関係にある。また、遺構の大部分は北側の調査区外に延びているため形態をはじめ不明な部分が多い。南壁の掘り込みと堅緻な床面の存在から住居址と認定した。主軸方向は南壁の方向からN50°W前後と推定される。

土器の出土量は少なく、それも小破片である。器種に高坏と思われる両面赤彩土器、波状文の甕がある。

K23号住居址 (28図・29図) 調査地の中央西側に位置し、平安時代のK2号井戸址や該期のK24号・K29号と重複関係にあるため、中央での検出であるものの東側半分程度露呈できたにすぎない。これらの遺構内で最も古い遺構と考えられる。形態は隅丸長方形というよりも東壁・西壁の張出し状況から小判形に近いものと推定される。長軸の規模は不明であるが、方向はN52°W前後を指す。短軸は南壁沿いの支柱穴から約5mと推測され



27図 K22号住居址、K22号・K24号土坑実測図 (1:80)



III-11 K23号 (下)・K24号 (上)・K29号 (中) 住居址、K11号溝址

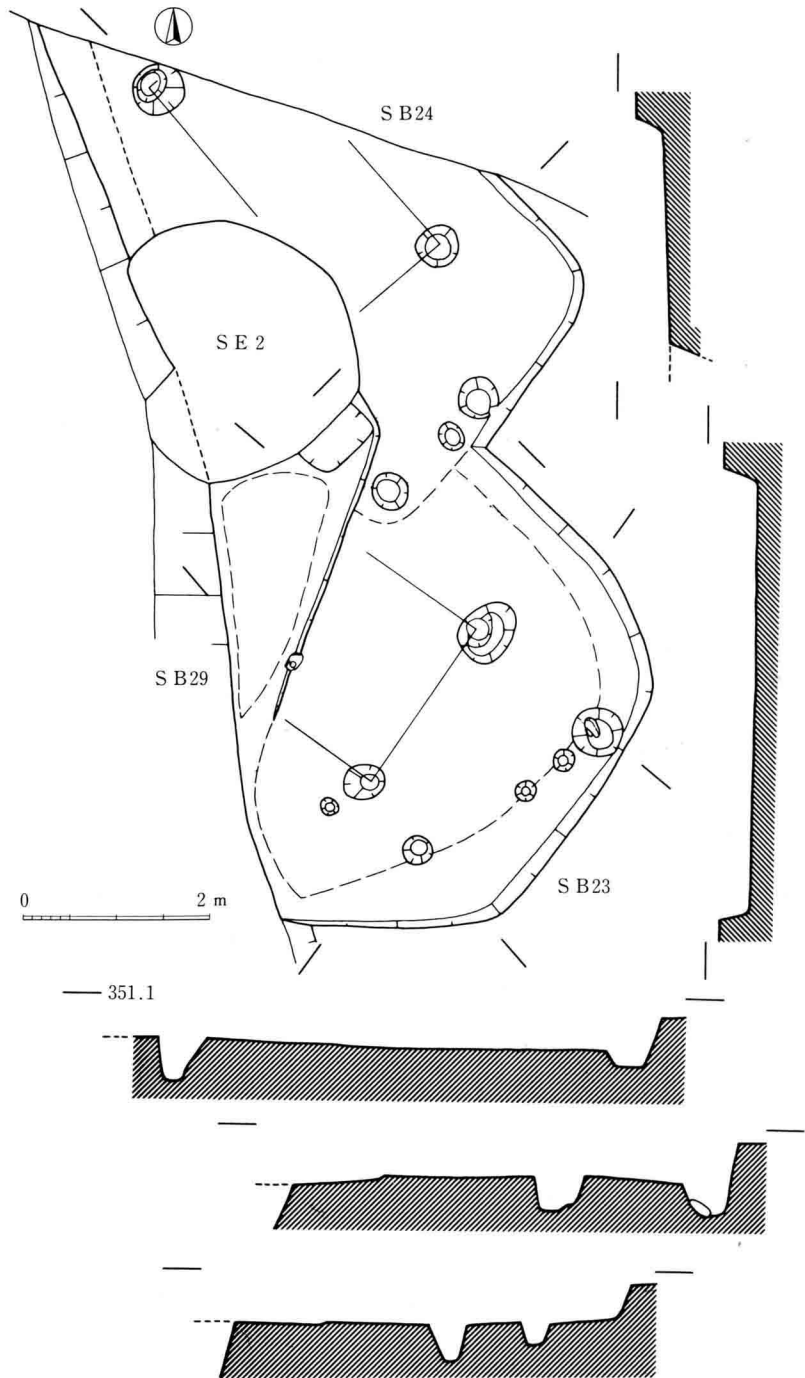
る。支柱穴は4個長方形配列になるものと思われるが、北側のものは井戸址と溝址により破壊を受けて消失している。短軸の支柱穴間の距離は2.0mを測る。床面は平坦で、壁際を除き堅緻である。炉は北壁沿いの支柱穴間に設置されたものと予想され、調査では焼土等の痕跡は認められなかった。南壁下に並行しない2個の小穴がみられ梯子固定用のものと考えられる。

土器の出土量は少なく、それも図示した蓋(29図2)を除き小破片での出土である。器種に壺・甕・浅鉢(1)・高坏がある。

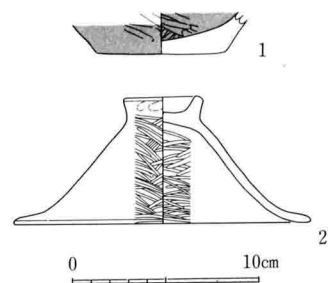
K24号住居址(28図・30図) 調査地の西側に位置し、南壁がK23号・K29号住居址と重複関係にある。床面の高さはK23号住居址と同じであるが、貼床の粘土の相違からかまたは構築使用時期の差からか色調に若干の変化が認められ、本遺構の床面がK23号住居址に切り込んでいるとの所見を得た。また、住居址の西側はK2号井戸址とK11号溝址により破壊を受け住居址形態の痕跡を残さない。東壁の北側は調査区域外にのびる。形態は柱穴と床面の状況から隅丸長方形を呈する。長軸はN30°W方向に求められるが規模は不明である。短軸は床面の状態から3.6m超の計測値になるものと推定する。支柱穴は2個確認され、配置状態から4個長方形配列になるものと思われ、長軸間3.0m・短軸間1.3mの規模を推測する。床面は全体に堅緻である。南壁下に梯子固定用と考えられる小穴がある。炉は調査遺構内には存在しない。

検出範囲のわりに土器の出土は多い。器種には壺(30図1)・甕(2~7)・台付甕(8・9)・高坏(10)がある。壺は破片出土であるが肩部に6帯の直線文にT字文が施され、下端に赤彩円形浮文を貼付する。文様帯を除き赤色塗彩が施される。甕には大中小の3形態がみられ、いずれも口縁部が外反する。口

る。支柱穴は4個長方形配列になるものと思われるが、北側のものは井戸址と溝址により破壊を受けて消失している。短軸の支柱穴間の距離は2.0mを測る。床面は平坦で、壁際を除き堅緻である。炉は北壁沿いの支柱穴間に設置されたものと予想され、調査では焼土等の痕跡は認められなかった。南壁下に並行しない2個の小穴がみられ梯子固定用のものと考えられる。



28図 K23号・K24号・K29号住居址実測図(1:80)

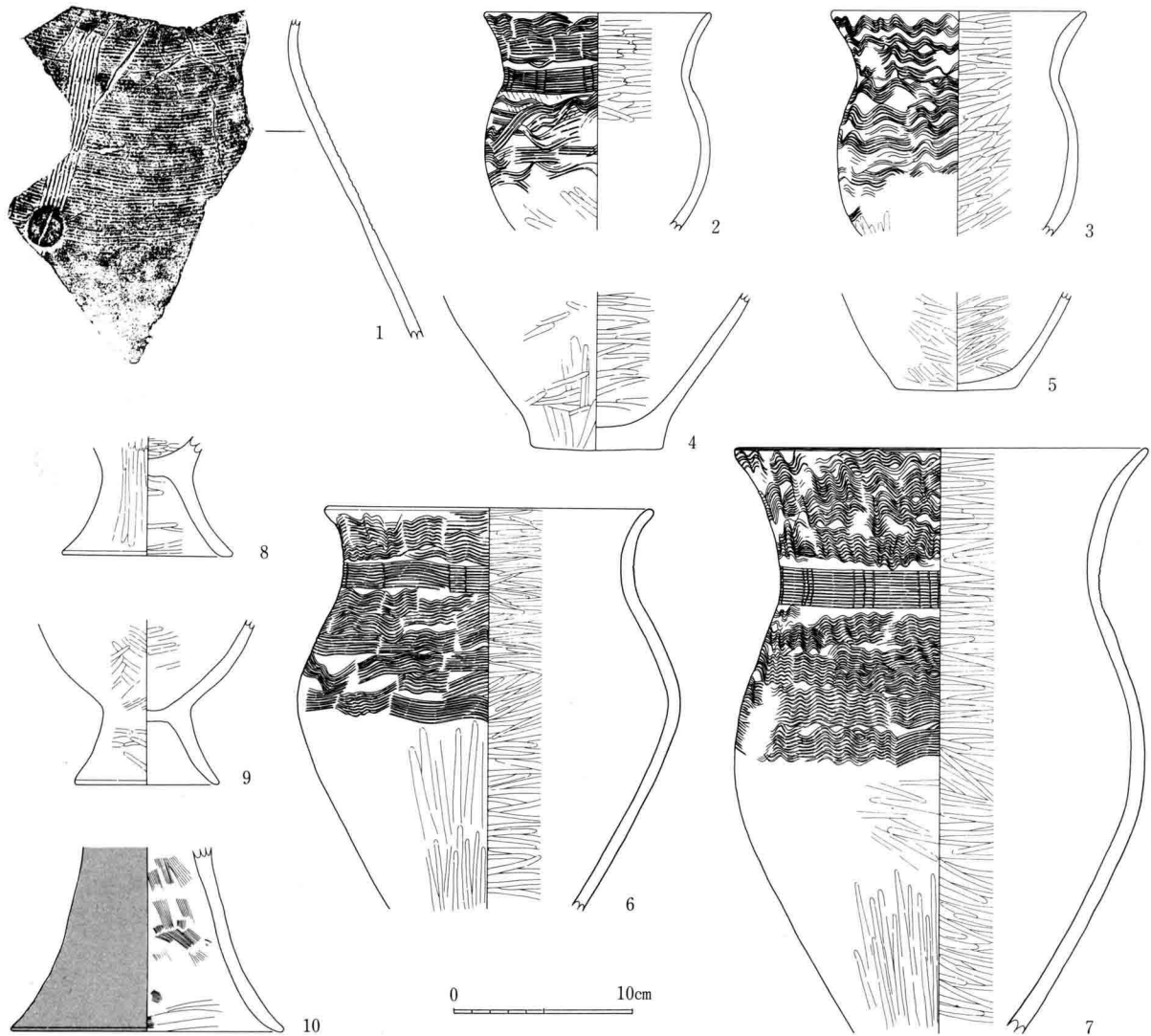


29図 K23号住居址出土土器実測図(1:4)

縁部から胴部上半まで波状文・簾状文が施文されるが、3は波状文のみ描かれる。



III-12 2次面（弥生時代）遺構分布



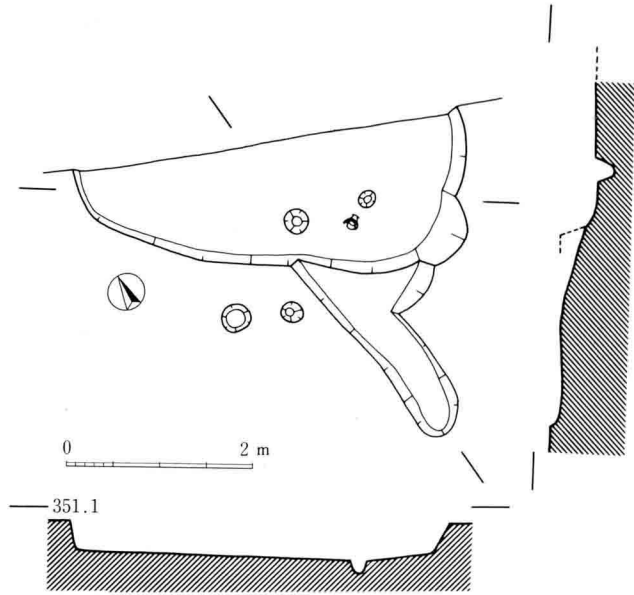
30図 K24号住居址出土土器実測図（1：4）

K 25号住居址 (31図・32図) 調査地の中央西よりに位置し、遺構の北側1/3程は調査区域外にある。形態は各壁が丸味を帯びる隅丸長方形になるものと思われる。規模は不明であるが、長軸4.1mを推定する。長軸方向はN60°Wである。主柱穴は南西隅部に1個確認される。床面は南壁側に傾斜がみられるが全体では平坦で堅緻である。炉や南壁下の小穴は調査範囲からは確認されない。

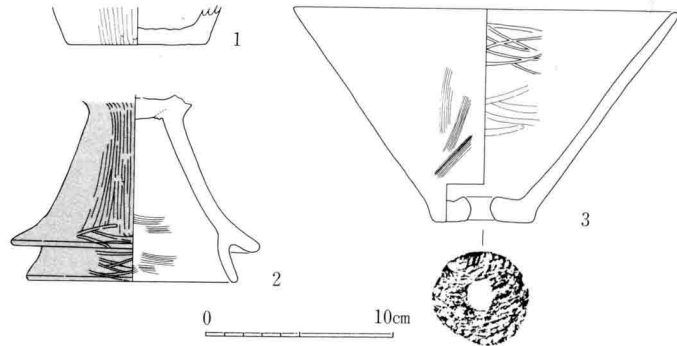
土器の出土量は少ない。器種には壺・甕 (32図1)・高坏 (2)・甑 (3) がある。高坏の脚裾部は鏝状突起がめぐる。

K 26号住居址 (33図・34図) 調査地の西側に位置し、北壁がK11号溝址と重複し、南側半分は調査区域外にあり、K 3号井戸址を内包する。形態は隅丸長方形になるものと思われ、短軸の規模は4.1mを測る。主柱穴は2mの間隔をもって2個確認され、柱穴間中央に炉を設置する。炉は直径30cm・深さ2cmで、底は焼土塊化し、周辺に炭化物が散在する。

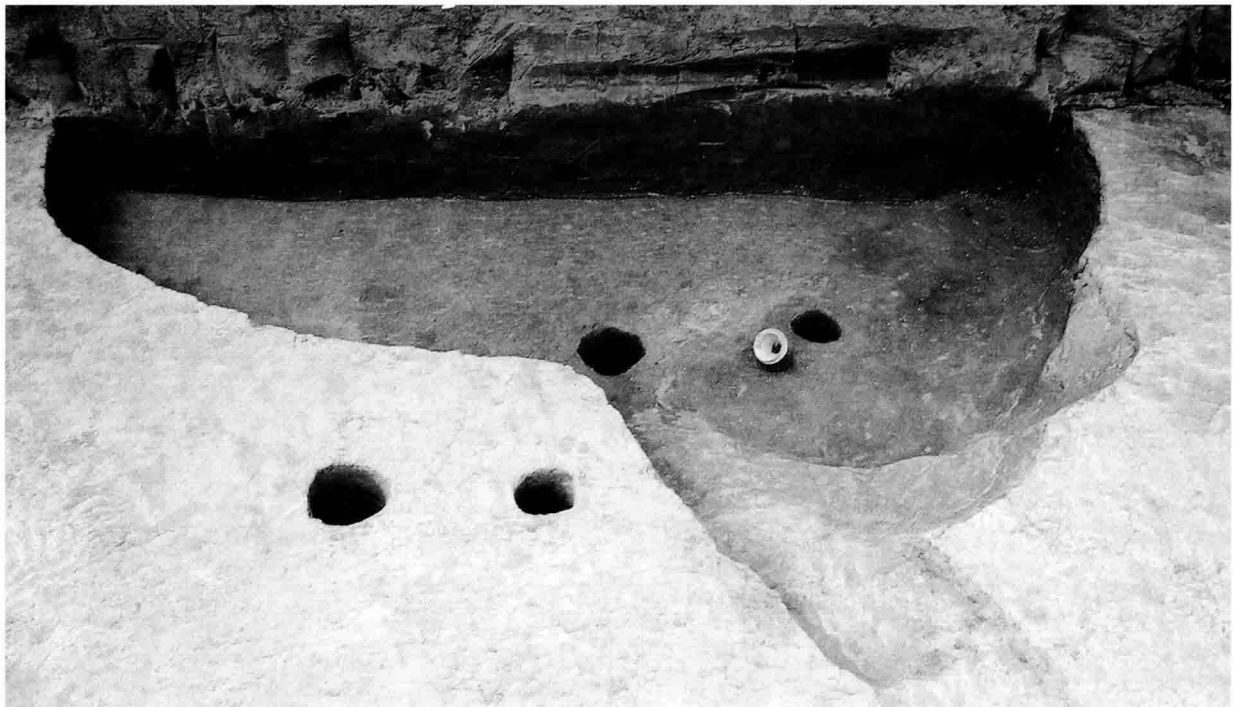
遺物の出土量は少なく、図示できるものは大型の壺底部 (34図1)・高坏脚部 (2) にすぎない。



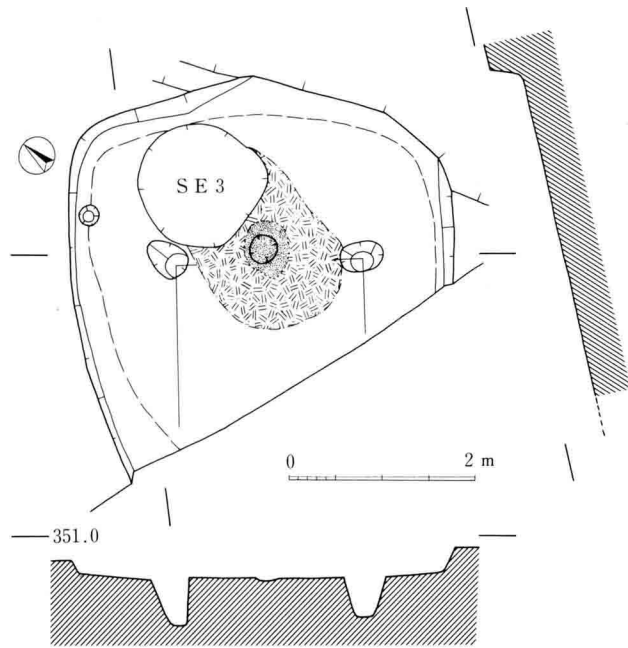
31図 K25号住居址実測図 (1:80)



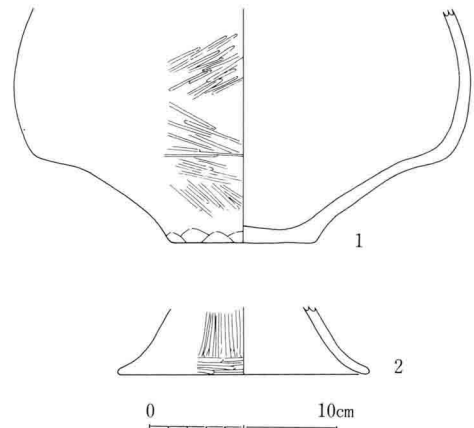
32図 K25号住居址出土土器実測図 (1:4)



III-13 K25号住居址



33図 K26号住居址実測図 (1 : 80)



34図 K26号住居址出土土器
実測図 (1 : 4)



III-14 K26号住居址

K27号住居址 (35図・36図) 調査地の中央付近に位置し、西壁をK11号溝址により破壊を受け、南側半分ほどをK28号住居址によって掘り込まれる。形態は各壁が丸味を帯びた隅丸長方形を呈すると思われる。長軸の規模は不明であるが、短軸は3.6mと推測する。長軸方向は住居址形態と柱穴配列の方向が異なる。前者がほぼ南北軸線上にあるのに対し、後者は15°程西に振れる。主柱穴は北壁に沿って1.1mの間隔をもって2個確認されるが、西に偏している。炉は直径20cm・深さ2cmの地床炉で、柱穴間中央の下方に設けている。周辺は炭化物の散在が著しい。床面は中央が偏平凸面状に高くなり、堅緻な部分が認められる。床面上には各種の土器が点在していた。

土器の出土量は他の遺構に比較して多いが破片出土である。器種には壺 (37図1~3)・甕 (4~16)・台付甕 (19)・高坏 (17・18・20・21・38図22~25)・浅鉢 (26・28・30・31)・広口壺 (27)・甑 (32) がある。甕の口

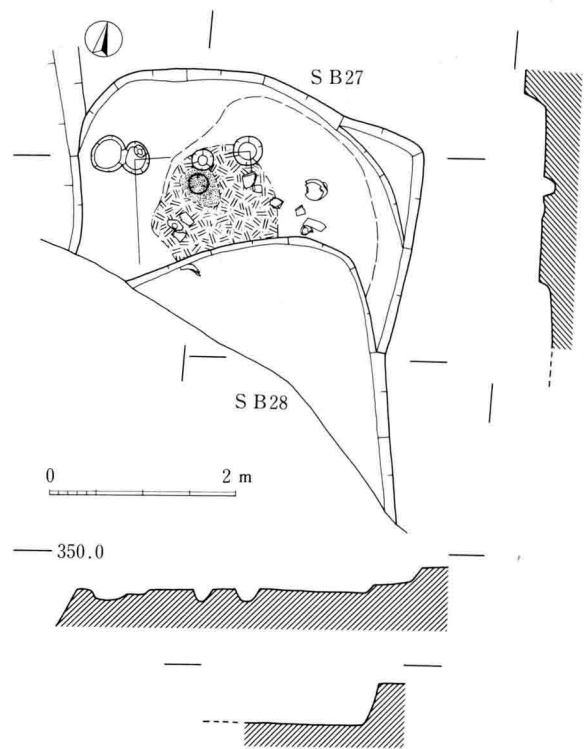


III-15 K27号(下)・K28号(上)住居址

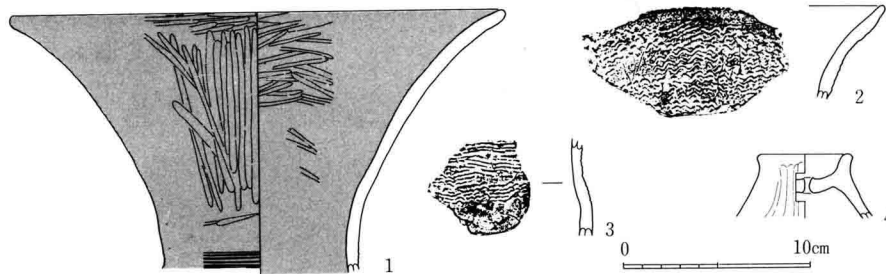
縁部は口唇がつまみあげ成形で、断面が三角形を呈し、受口状になるものがある(4・7・8・11)。この部位にはヨコナデが施され施文されない。頸部の簾状文を挟み口縁部から胴部上半にかけて波状文を施すものが多い中で、4・7・8・12には波状文はみられなく、ハケナデが多用される。30はミニチュアであろう。

K28号住居址(35図・36図) 調査地の中央に位置し、重複関係にあるK27号住居址より新しい遺構である。北東隅部のみを検出で、総体については不明の部分が多い。形態は隅丸長方形を呈するものと思われる。検出面からの掘り込みはK27号住居址が22cmであるのに対し、46cmを測り該期の住居址で最も深い。床面は全体に平坦で堅緻である。調査範囲からは炉・柱穴やその他の遺構は確認されない。

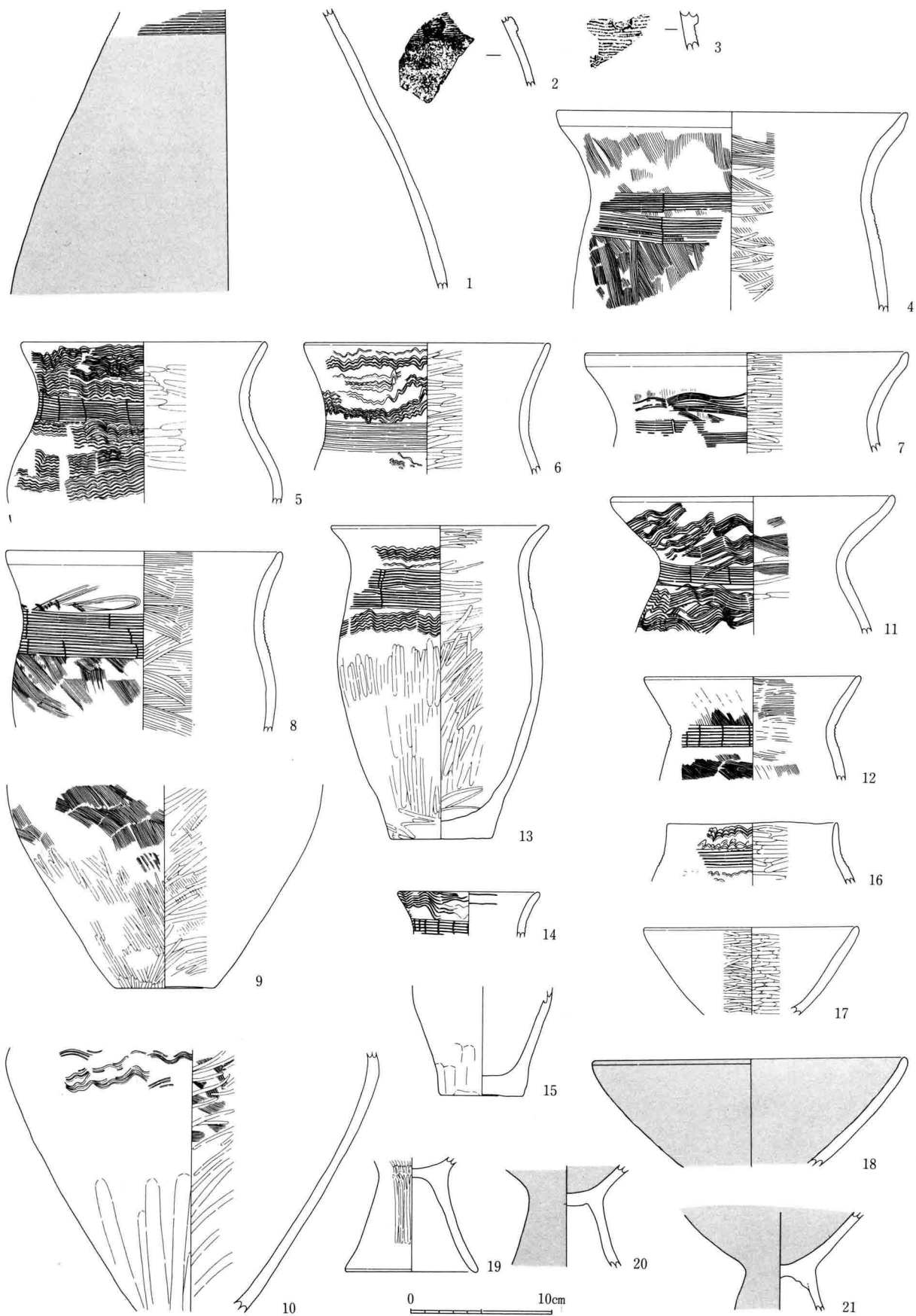
土器の出土量は少なく、壺(36図1)・甕(2・3)・蓋(4)・高坏等の器種の破片があるにすぎない。



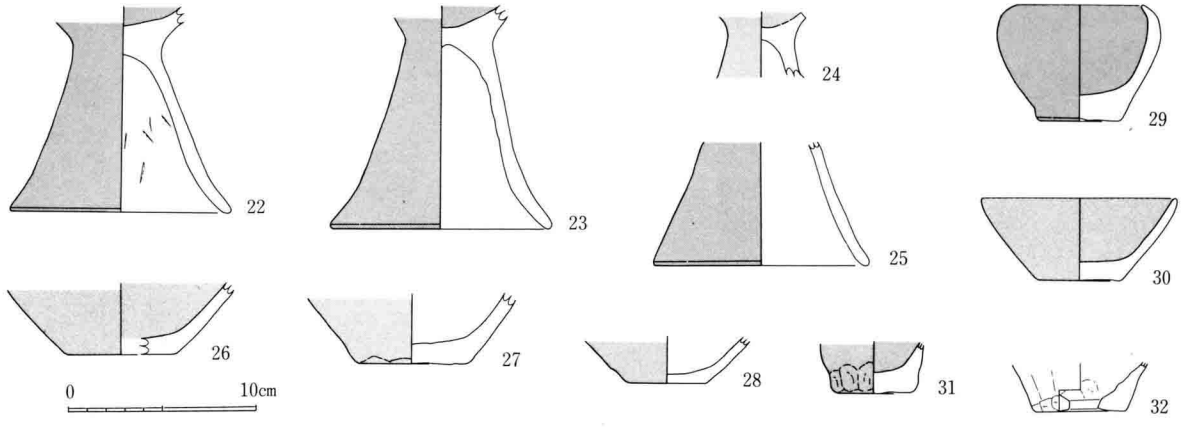
35図 K27号・K28号住居址実測図(1:80)



36図 K28号住居址出土土器実測図(1:4)



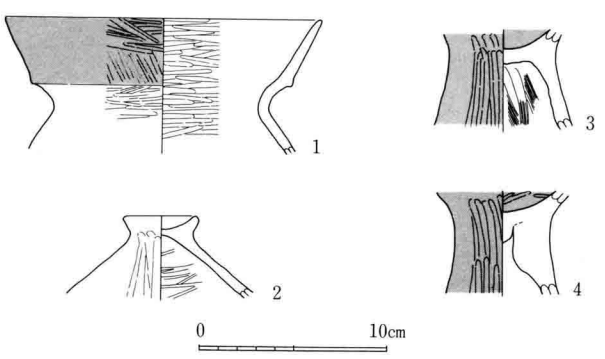
37图 K27号住居址出土土器实测图 (1:4)



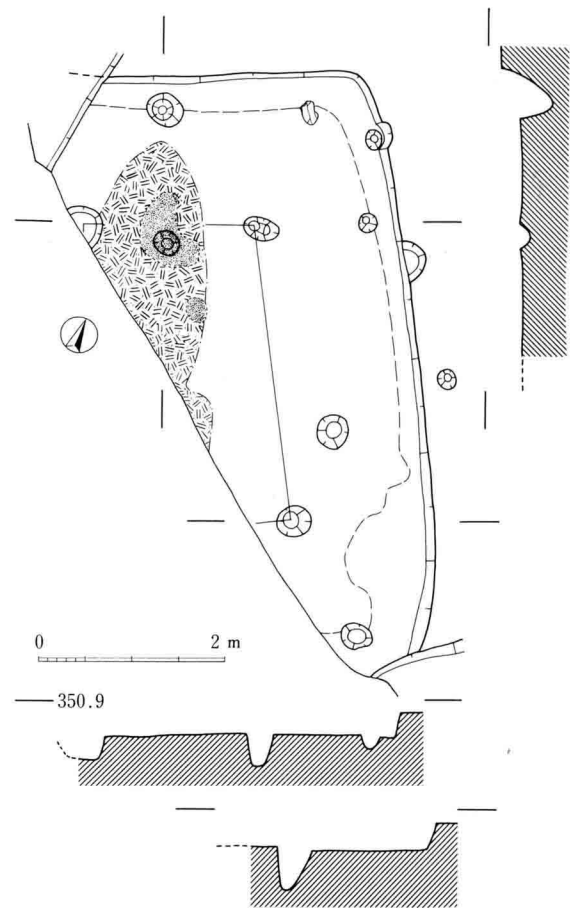
38图 K27号住居址出土土器实测图 (1:4)



III-16 30号住居址地床炉



39图 K30号住居址出土土器实测图 (1:4)



40图 K30号住居址实测图 (1:80)

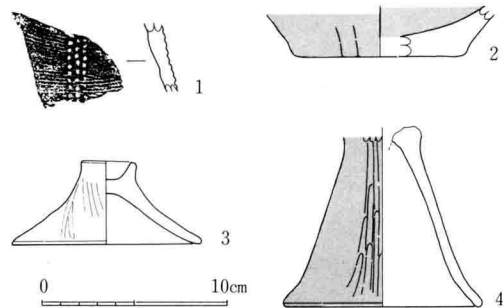


III-17 K30号住居址

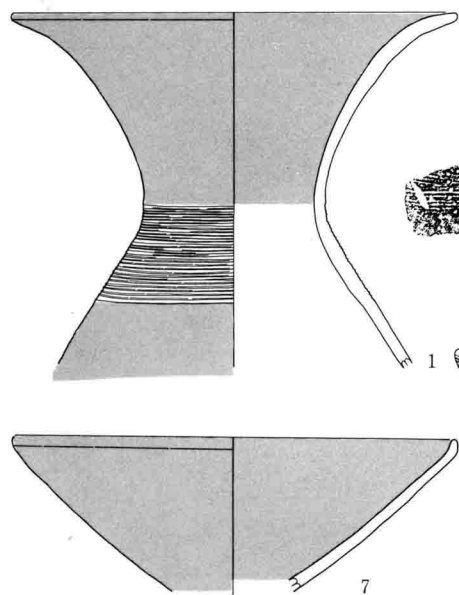
K 29号住居址 (28図) K 23号住居址の西側で重複関係にあり、前記遺構より6 cm程深く掘り込まれている。K 2号井戸址・K 11号溝址により大部分が破壊され詳細は不明である。また、出土遺物も確認されない。

K 30号住居址 (39図・40図) 調査地の中央に位置する。西壁がK 20号住居址と、南壁がK 28号住居址と重複関係にあり、遺構の南側は調査区域外にのびる。形態は隅丸長方形を呈するが前記した理由により正確な規模数値は測れないが、支柱穴の位置から長軸6.4 m・短軸5 mの大型住居址を推定する。長軸方向はN 45° Wを指す。支柱穴は3個確認されているが、4個長方形配列になるものと思われる。長軸柱穴間3.2 m・短軸間2.0 mを測る。炉は北壁沿いの支柱穴間中央下に小穴状に掘り込まれ、炉底および周囲は焼土塊化していた。炉体は直径26 cm・深さ6 cmを測る。周辺および住居址内に炭化物が広く散在している。床面は壁際を除き平坦で堅緻である。

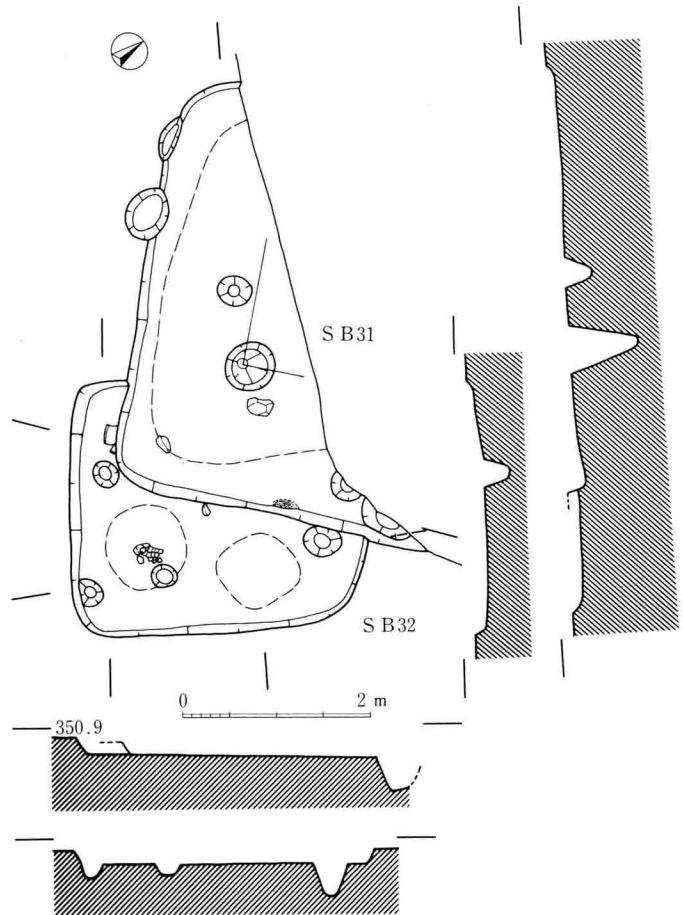
土器の出土量は少なく、それも小破片である。器種には円形浮文貼付の壺・波状文施文の甕・口



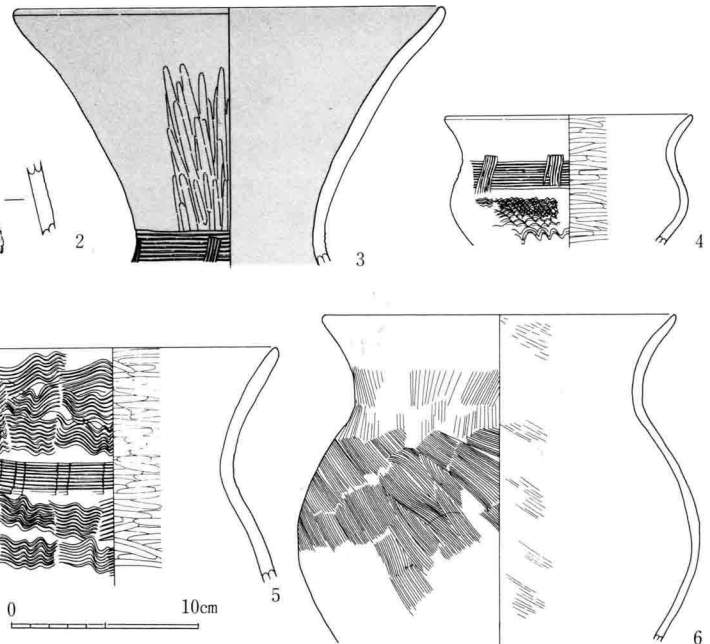
41図 K 31号住居址出土土器実測図 (1 : 4)



43図 K 32号住居址出土土器実測図 (1 : 4)



42図 K 31号・K 32号住居址実測図 (1 : 8)





III-18 K31号(左)・K32号(右)住居址

縁部赤彩の有段口縁広口壺(39図1)・蓋(2)・高坏脚部(3・4)がある。1は北陸系の土器である。

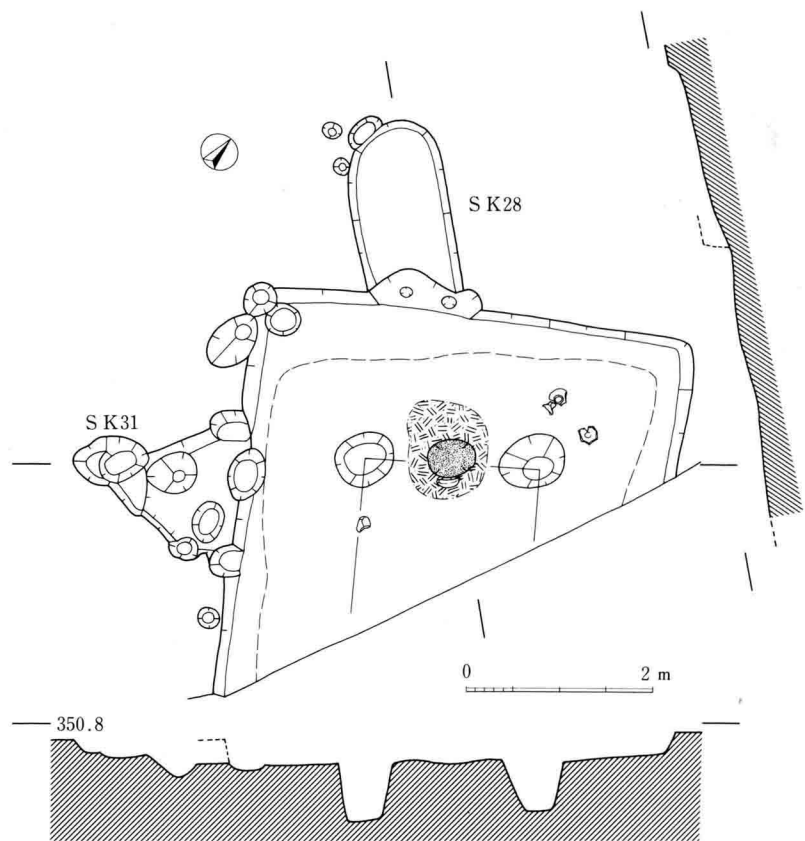
K31号住居址(41図・42図) 調査地中央の北に位置し、南壁がK32号住居址と重複関係にあり、東側2/3程が調査区域外にある。形態は南壁の長さから隅丸方形を想定し、西壁から一辺4.4mの小形の住居址を予想する。西壁方向はN43°Wである。支柱穴は南西隅の小穴をあてるが配列等は不明である。床面は中央部に向けていくぶん傾斜を有するが、壁際を除き堅緻である。

土器の出土量は少なく、壺(41図1)・浅鉢(2)・蓋(3)・高坏(4)の破片がある。

K32号住居址(42図・43図) K31号住居址に北壁と東壁の一部が掘り込まれる。形態は隅丸方形で、南北2.7m・東西3.1mの規模である。小穴は4個あるが、小屋組配列にならない。床面は平坦で部分的に堅緻な面が認められた。炉は確認されない。

遺構面積のわりには出土量が多い。器種には壺(43図1~3)・甕(5・6)・台付甕(4)・高坏(7)がある。1は直線文のみで、2は簾状文風刺突列点文が施文される。6はハケナデ調整のみで無施文である。

K33号住居址(44図・45図) 調査地の東端に位置し、南側半分程は調査区域外にのびる。北壁でK28号土坑、西壁でK31号土坑と重複する。形態は長方形を呈し、長軸方向はN36°Wである。長軸の規模は不明であるが、東西軸は4.7mを測る。支柱穴は北壁沿いに2.0mの間隔で2個確認され、4個長方形配列になるものと思われる。炉は柱穴間中央に設けられ、長軸45cm・深さ2cmの鍋底状を呈する。炉底は焼土塊化し、南に炉縁石を置く。床



44図 K33号住居址、K28号・K31号土坑実測図(1:80)

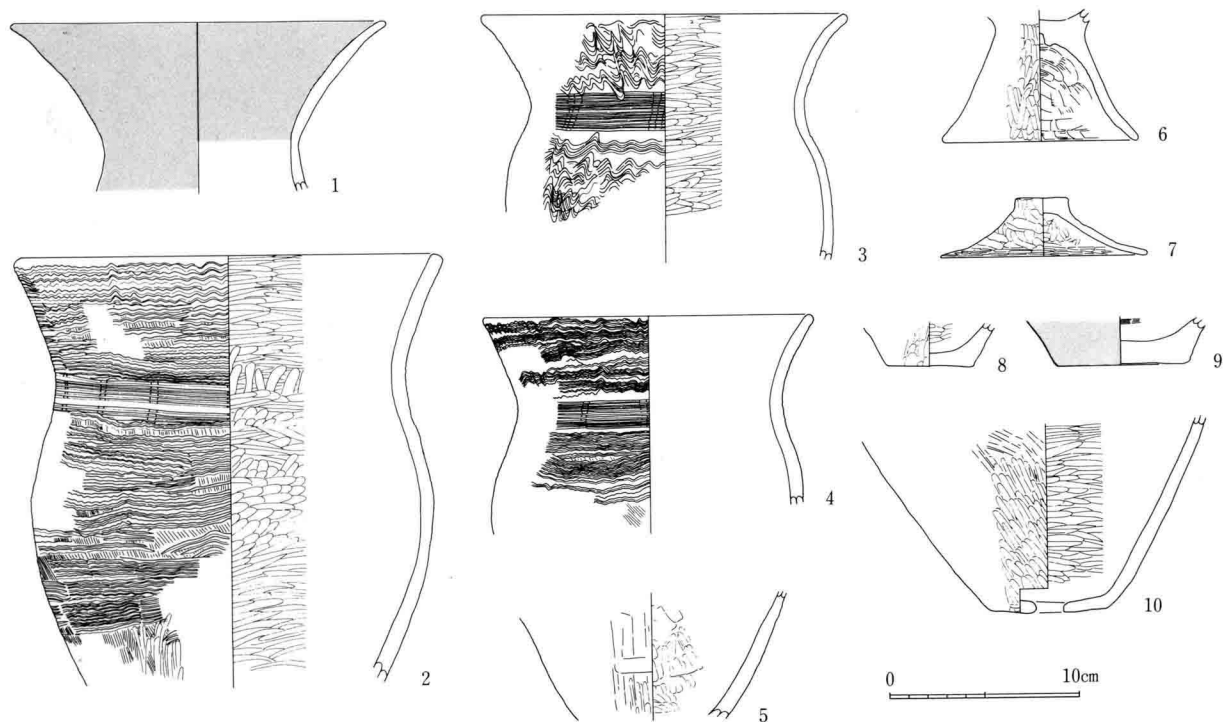
面は中央に向け傾斜を有するが壁際を除き堅緻である。

土器の出土量は比較的多いが破片出土で完形のものはない。器種には壺（45図1）・甕（2～5・8）・台付甕（6）・蓋（7）・広口壺（9）・甑（10）がある。

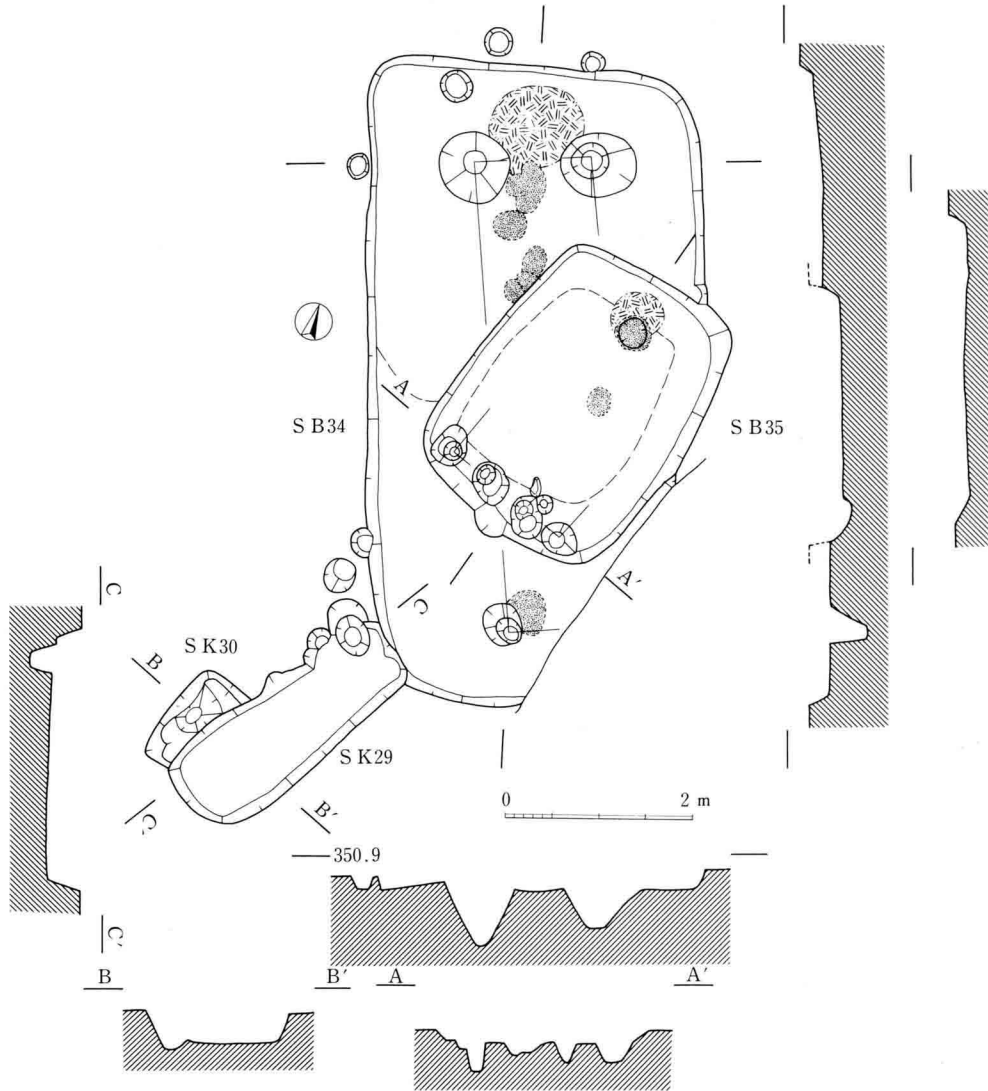
K34号住居址（46図・47図） 調査地の東端北側に位置し、南西隅でK29号土坑と重複し、K35号住居址を内包する。形態は隅丸長方形を呈し、長軸方向がN34°Wである。長軸6.8m・東西軸3.5mを測る大型の遺構である。支柱穴は3個確認されるが、4個長方形配列と思われる。長軸間5.0m・単軸間1.2mを測り、北壁沿いの柱



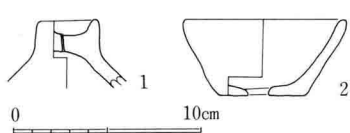
III-19 K33号住居址、K27号（下左）・K28号（下右）・K31号（上右）土坑



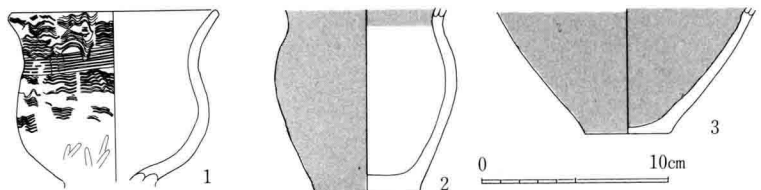
45図 K33号住居址出土土器実測図（1：4）



46图 K34号·K35号住居址、K29号·K30号土坑实测图(1:80)



47图 K34号住居址出土土器
实测图(1:4)



48图 K35号住居址出土土器实测图(1:4)



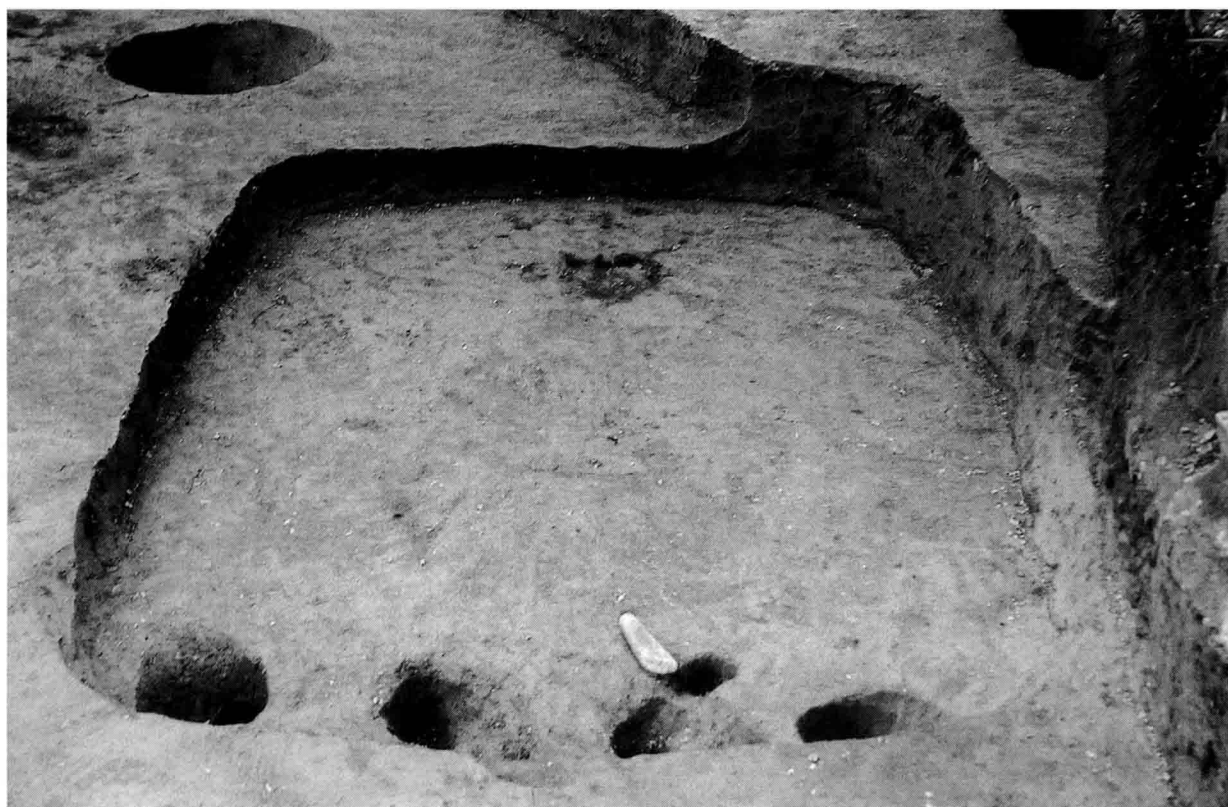
III-20 K34号(外)·K35号住居址

穴間下に窪地化した地床炉が設けられる。この他に焼土が炉辺や南壁側にみられた。床面は中央に向け傾斜を有し、北側半分が堅緻な床面になる。

遺構規模のわりには土器の出土量は少なく、図示できるものは蓋（47図1）と甑（2）の2個体にすぎない。



III-21 K34号（外）・K35号（内）住居址



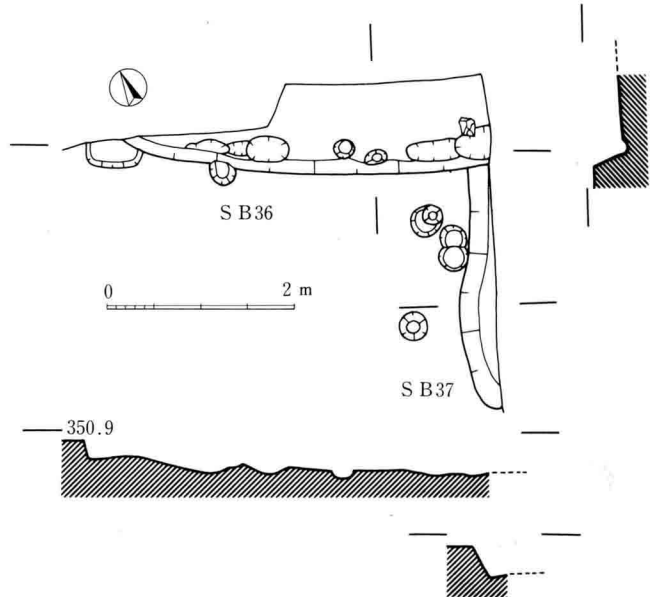
III-22 K35号住居址

K 35号住居址 (46図・48図) K 34号住居址に内包されるものの全形を露呈できた2軒の内の1軒である。形態は隅丸長方形を呈し、長軸方向がN18°Eになる。長軸3.2m・東西軸2.5mを測る小形の遺構である。支柱穴と推定されるものは南壁の各隅の小穴があるが、北壁沿いには認められない。炉は北壁より中央に設けられ、直径25cm・深さ2cm程の鍋底状を呈する。南壁下中央に2個の梯子固定用の小穴がある。床面は平坦で壁際を除き堅緻である。

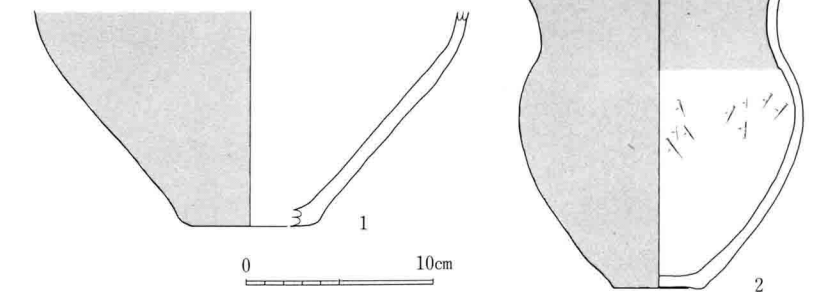
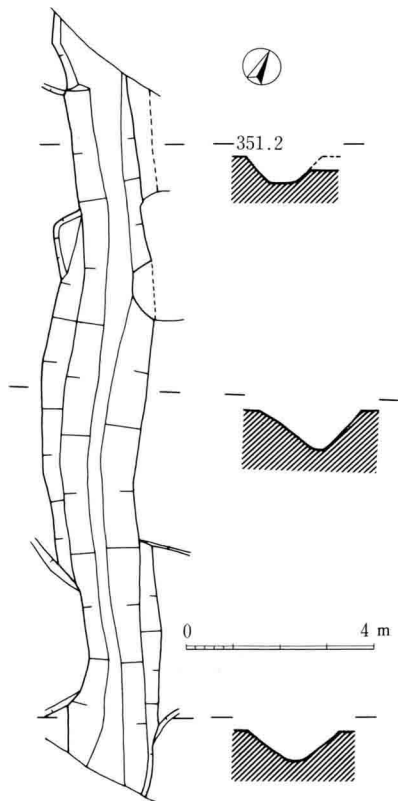
土器の出土量は少なく、台付甕(48図1)・広口壺(2)・浅鉢(3)の器種がある。

K 36号住居址 (49図・50図) 調査地の北東隅に位置し、K 37号住居址と重複関係にある。南壁の一部分の検出であるため詳細は不明である。床面は軟弱で東に傾斜する。

土器の出土量は少なく、壺底部(50図1)・完形に近い広口壺(2)がある。

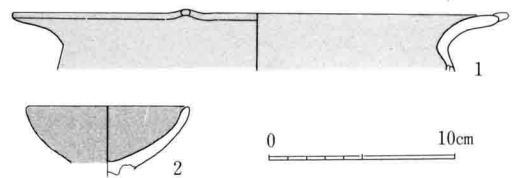


49図 K 36号・K 37号住居址実測図 (1 : 80)

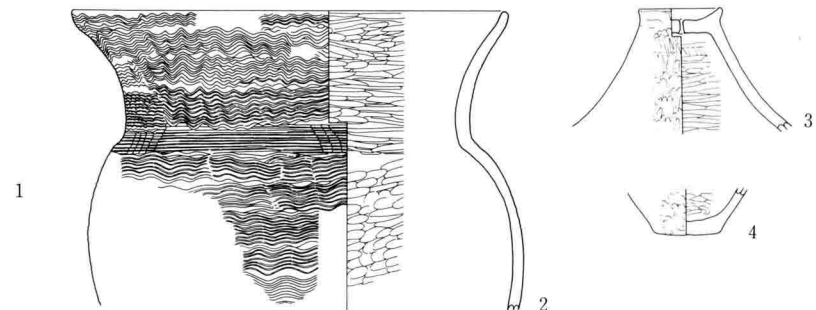
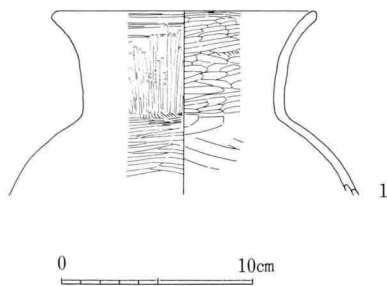


50図 K 36号住居址出土土器実測図 (1 : 4)

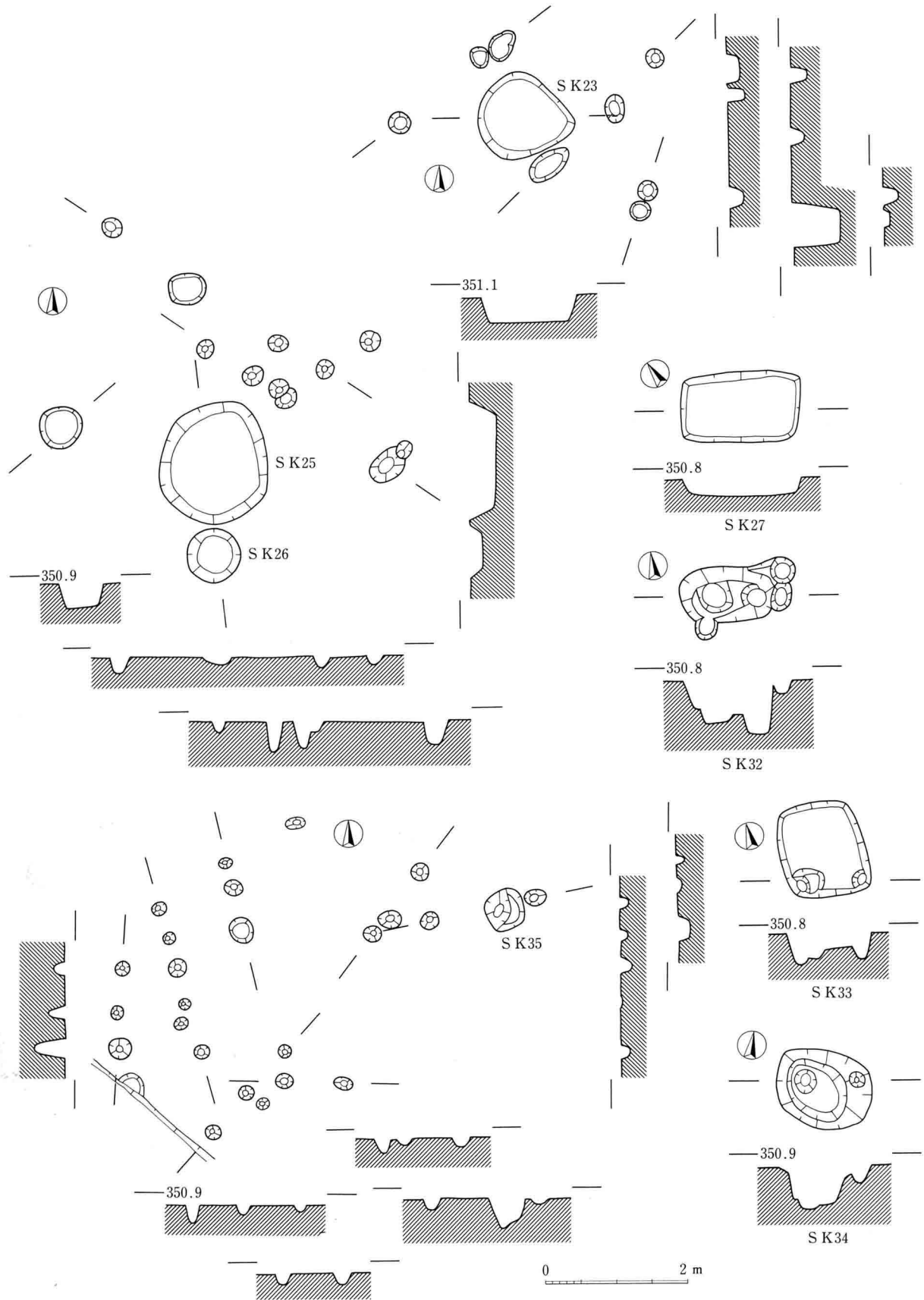
52図 K 11号溝址
実測図(1 : 160)



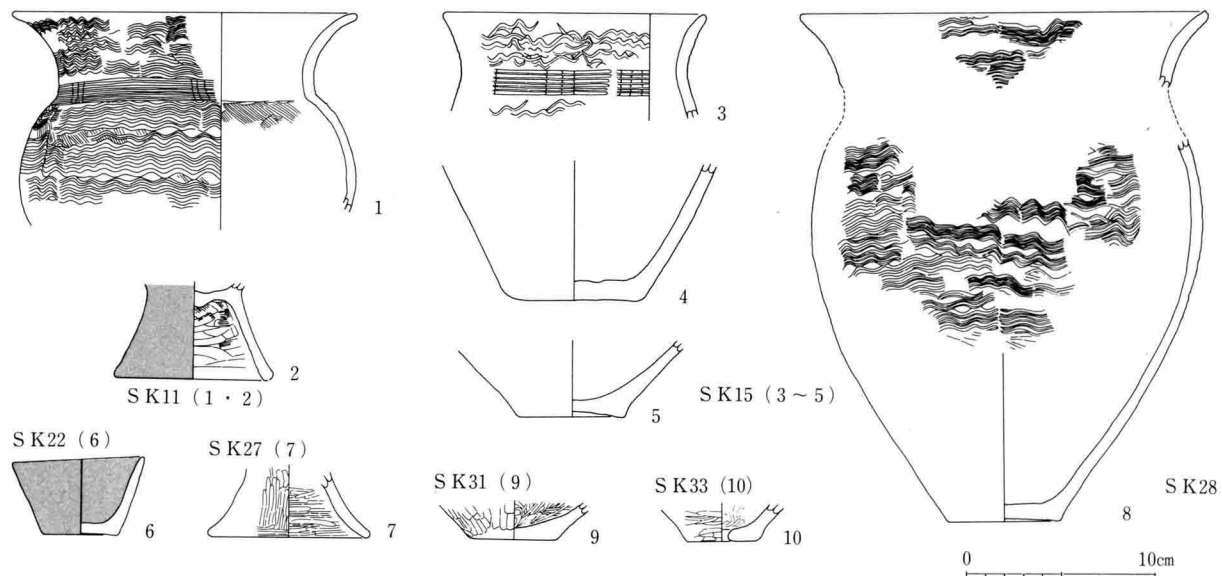
51図 K 37号住居址出土土器実測図 (1 : 4)



53図 K 11号溝址出土土器実測図 (1 : 4)



54图 南校舍地点2次面土坑·小穴群实测图(1:80)



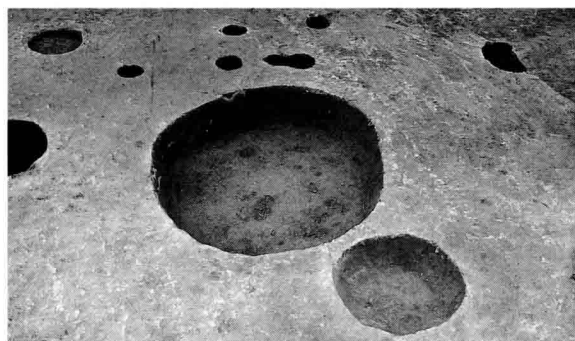
55图 南校舍地点2次面土坑出土土器实测图(1:4)



III-23 K23号住居址、K11号沟址



III-24 K22号(右)·K24号(左)土坑



III-25 K25号(中)·K26号(下)土坑



III-26 K32号土坑



III-27 K33号土坑

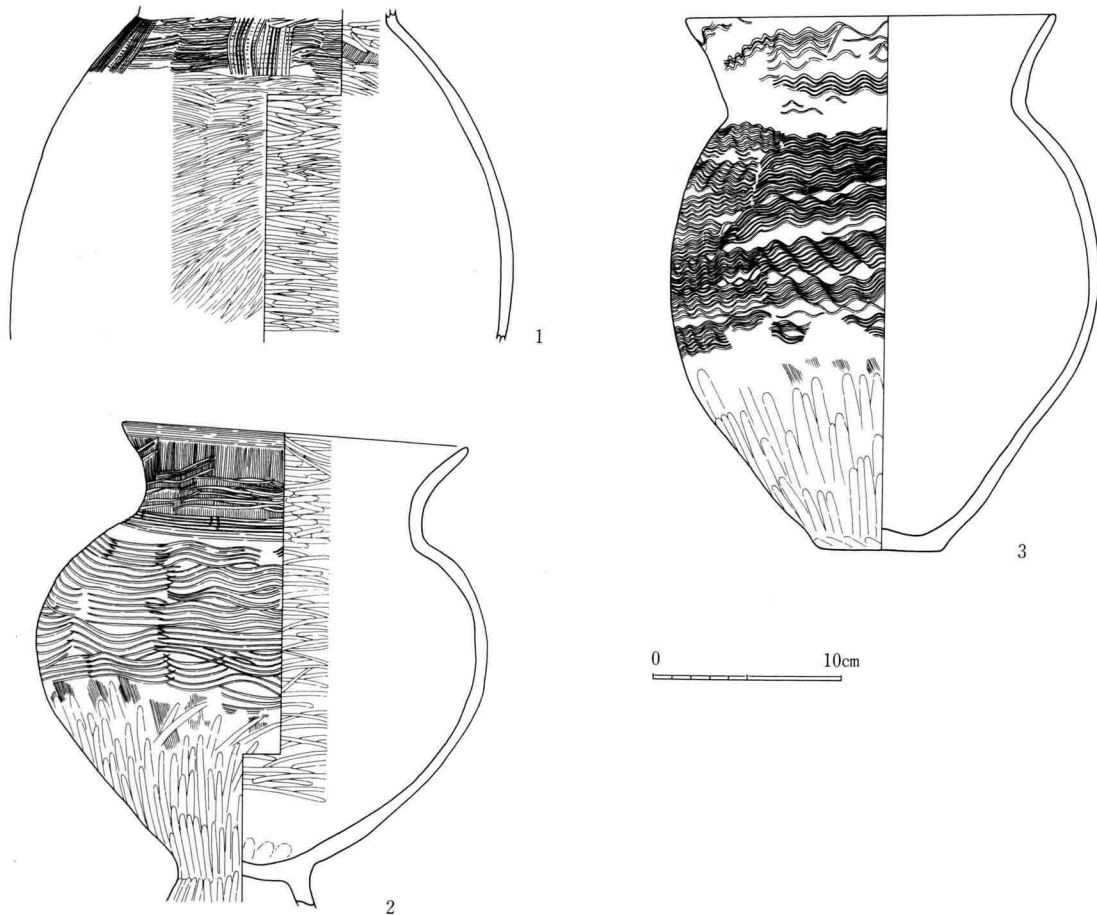


III-28 K35号土坑

K37号住居址（49図・51図） K36号住居址に直交する西壁の一部を確認したにすぎず、詳細は不明である。
出土した土器は大小の2形態の高坏（51図1・2）だけである。

弥生時代土坑観察表

遺構名	図番号	形態	規模 (cm)			長軸方向	備考	遺物	図
			長軸	短軸	深さ				
K22	27	円形?	160		50		S B22重複	浅鉢	55-6
K23	54	不整円形	134	118	38				
K24	27	円形?			162		S B22重複		
K25	54	不整円形	172	150	38		S K26近接		
K26	54	円形	76		18		S K25近接		
K27	54	長方形	164	98	26	N57°W	S B33近接	台付甕	55-7
K28	44	不整楕円形	204	102	20	N48°W	S B33重複	甕	55-8
K29	46	隅丸長方形	243	104	34	N30°E	S B34、S K30重複		
K30	46	長方形	112		30	N19°E	S K29重複		
K31	44	不整形	184	178	31		S B33重複	甕	55-9
K32	54	不整楕円形	154	76	44	N81°E	小穴重複・内包		
K33	54	隅丸方形	132	116	43	南北	小穴内包	甕	55-10
K34	54	不整楕円形	137	107	59	東西	小穴内包		
K35	54	不整円形	60	58	41		柱穴状		



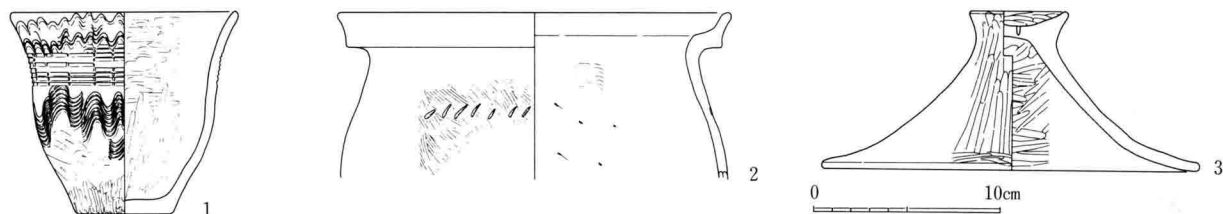
56図 体育館地点土器集中出土土器実測図（1：4）

K11号溝址 (52図・53図) 調査地の西側に位置し、平安時代のK3号溝址の下部から確認された溝である。埋土は淡黄褐色の砂である。掘り込みは断面U～V字形を呈し直線的で、N15°W方向である。上面幅は2m前後で、深さは50cm～80cm測り底面が北から南方向に傾斜する。

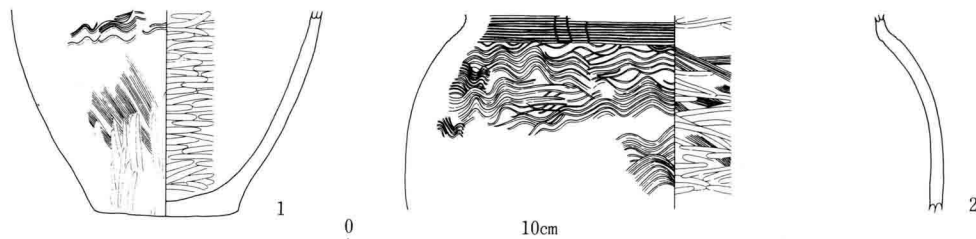
土器はすべて底面付近からの出土であるが、出土量は少ない。器種には壺 (53図1)・甕 (2・4)・蓋 (3)がある。

体育館地点土器集中 調査地南端に位置するT4号住居址の西側調査範囲壁中より採集した一括資料である。壺 (56図1)・台付甕 (2)・甕 (3)の3個体が同一レベルで潰れた状態で出土した。土層を観察したが住居址や土坑等の落ち込みは確認できなかった。

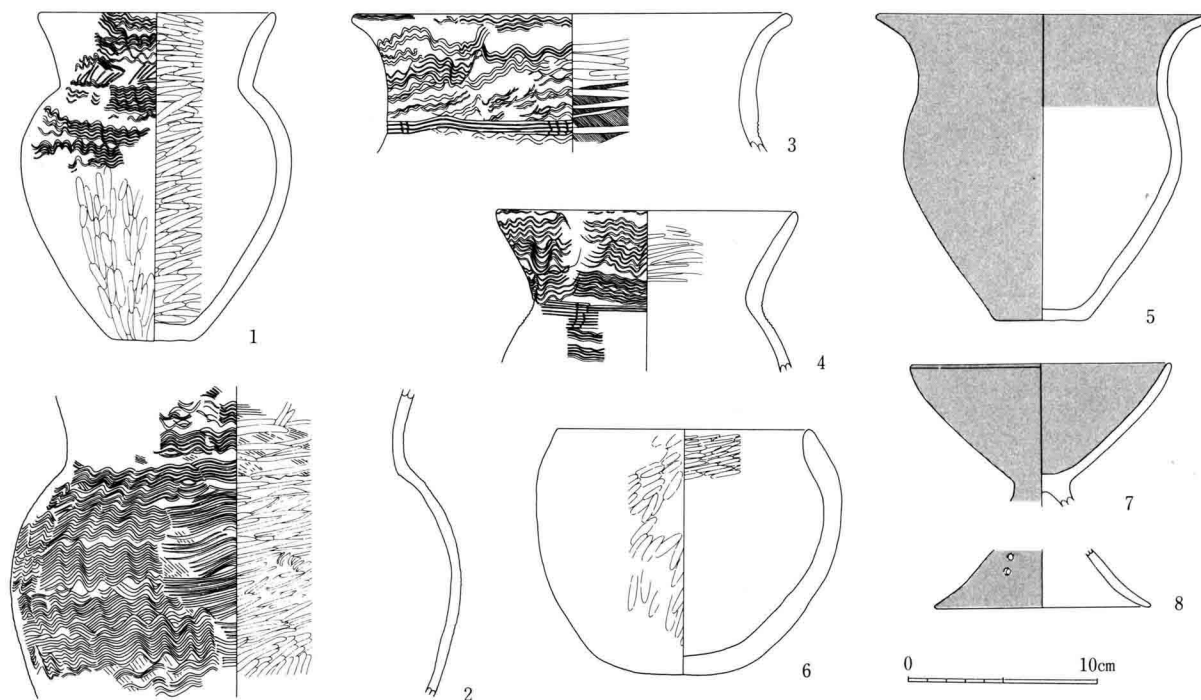
小穴群 (54図・58図) 校舎地点二次面の住居址群の中に多数の小穴が点在していた。直線的な小穴列は部分的に抽出することができるものの、小屋組としての配列はみいだせない。



57図 体育館地点検出面出土土器実測図 (1:4)



58図 南校舎地点小穴出土土器実測図 (1:4)



59図 南校舎地点検出面出土土器実測図 (1:4)

弥生時代土器観察表(1)

番号	器種	法 量 (cm)			遺存	成 形 ・ 調 整 ・ 文 様	
		口径	底径	器高		外 面	内 面
T 2号住居址 (12図)							
1	壺				1/2	口縁：タテヘラミガキ・赤彩，頸部：T字文	ヨコヘラミガキ・赤彩
2	甕	17.5	7.6	22.2	3/4	口縁：波状文（下→上），頸部：等間隔止簾状文 胴上半：波状文（上→下），胴下半：タテヘラミガキ	〃
3	高坏		12.2		4/5	タテヘラミガキ・赤彩	ナデ
4	〃		10.0		ママ	タテヘラミガキ・赤彩	ヨコヘラミガキ・赤彩， ナデ
T 7号住居址 (14図)							
1	壺				1/4	頸部：T字文・直線文・円形浮文+刺突文 胴部：ヘラミガキ・赤彩	ナデ
2	甕	22.6	7.6	33.9	1/4	口縁：波状文（上→下），頸部：3連止簾状文 胴上半：波状文（上→下），胴下半：ヘラミガキ	ヨコヘラミガキ
3	〃	21.3			1/3	口縁：波状文（上→下），頸部：等間隔止簾状文	〃
4	〃				1/3	口縁：波状文，頸部：2連止簾状文 胴上半：波状文，胴下半：ヘラミガキ	〃
5	〃				〃	口縁：波状文，頸部：2連止簾状文 胴上半：波状文，胴下半：ヘラミガキ	〃
6	〃	14.2	4.6	15.5	2/3	口縁：ヨコナデ，頸部：2連止簾状文，胴部：タテヘラミガキ	〃，胴部：ナデ
7	浅鉢		6.3		ママ	ヘラミガキ・赤彩	ヘラミガキ・赤彩
8	台付甕		10.2		2/3	タテヘラミガキ	〃，脚部：ハケナデ
9	高坏		9.6		ママ	ヘラミガキ・赤彩	ナデ
10	〃	11.6				ヨコヘラミガキ・赤彩	ヨコヘラミガキ・赤彩
11	〃		15.6		1/2	タテヘラミガキ・赤彩	ヘラケズリ→ナデ
T 8号住居址 (16・17図)							
1	壺	26.0			1/4	ヘラミガキ	ハケ→ヘラミガキ
2	〃				1/3	頸部：T字文，胴部：タテヘラミガキ・赤彩	ナデ
3	〃				1/6	口縁：タテヘラミガキ・赤彩，頸部：T字文 胴部：ヨコヘラミガキ・赤彩	ヨコヘラミガキ・赤彩
4	〃		11.2		1/3	ハケナデ→タテヘラミガキ	ハケナデ→ヘラナデ
5	甕	19.2			1/3	口縁～胴部：波状文	ヨコヘラミガキ
6	〃	21.0			3/4	口縁：波状文，頸部：2連止簾状文 胴上半：波状文，胴下半：ハケナデ→ヘラミガキ	ヨコハケ→ヘラミガキ
7	〃	29.4			1/4	口縁→体部：波状文（上→下）	ヨコヘラミガキ
8	〃	31.7			1/5	口縁：ハケ→波状文（上→下），頸部：2連止簾状文 胴部：波状文	ヨコハケ→ヘラミガキ
9	〃	21.2			ママ	口縁：波状文・直線文，頸部：直線文・簾状櫛刺突文 胴上半：波状文・直線文，胴下半：ハケ→タテヘラミガキ	ヘラミガキ
10	〃	26.7			1/3	口縁～胴部：波状文（上→下）	ヨコヘラミガキ
11	〃	13.4	6.2	17.1	1/2	口縁～胴上半：波状文（上→下），胴下半：タテヘラミガキ	ヨコヘラミガキ 胴部：タテヘラミガキ
12	〃	10.9	4.7	11.0	3/5	口縁：波状文，頸部：簾状文 胴上半：波状文，胴下半：タテヘラミガキ	ハケ→ヘラナデ
13	〃	11.4			1/3	口縁：波状文，頸部：簾状文 胴上半：波状文，胴下半：ハケ→タテヘラミガキ	ヘラミガキ
14	〃	14.4			1/2	口縁：波状文，頸部：簾状文	ヨコヘラミガキ
15	〃	9.0			3/4	口縁：波状文，頸部：2連止簾状文，胴部：波状文	ヘラミガキ

弥生時代土器観察表(2)

番号	器種	法量 (cm)			遺存	成形・調整・文様	
		口径	底径	器高		外面	内面
16	台付甕		9.4		3/4	タテヘラミガキ	ヘラミガキ, 脚部: ナデ
17	広口壺	16.4			1/5	ヘラミガキ, 2孔1対穿孔	口縁~頸部: ヘラミガキ・赤彩
18	甕		6.7		1/5	ヘラミガキ	ヘラナデ, 胴下半: ナデ
19	蓋				2/3	ヘラミガキ, つまみ部: 穿孔・ナデ	ヘラミガキ
20	甌		6.0		1/3	タテヘラミガキ	ヘラナデ
21	高坏		9.4		1/4	坏部: ヨコヘラミガキ・赤彩, 脚部: タテヘラミガキ・赤彩	坏部: ヘラミガキ・赤彩 脚部: ナデ
22	〃		9.8		2/3	タテヘラミガキ・赤彩	ヘラナデ
23	〃	28.0			1/5	ヘラミガキ・赤彩	ヨコヘラミガキ・赤彩
24	〃	34.0			1/8	ヨコヘラミガキ・赤彩	ヨコヘラミガキ・赤彩
T 9号住居址 (19図)							
1	壺				1/2	頸部: 直線文, 胴部: ハケ→タテヘラミガキ	ヨコハケナデ
2	甕	14.4			4/5	口縁: ヨコナデ・波状文, 頸部: 2連止簾状文 胴上半: 波状文, 胴下半: ハケ→ヘラミガキ	ヨコヘラミガキ
3	〃	17.2			4/5	口縁: 受口・ヨコナデ・波状文, 頸部: 等間隔止簾状文 胴部: 波状文・ヨコヘラミガキ	ハケ→ヨコヘラミガキ
4	〃	18.4			2/3	口縁: 波状文, 頸部: 3連止簾状文, 胴部: 波状文	ヘラミガキ
5	〃	12.5			1/3	口縁: ヨコナデ, 頸部: 等間隔止簾状文 胴部: ヨコハケ→ナデ	ハケナデ
6	高坏		13.5		1/3	タテヘラミガキ・赤彩	坏部: ヘラミガキ・赤彩 脚部: ハケナデ
7	甌	11.2	4.0	6.9	1/3	口縁: ヨコナデ, 胴部: タテハケナデ	ハケナデ
8	浅鉢	13.4	5.0	8.1	3/4	ヨコヘラミガキ・赤彩・2孔1対穿孔	ヨコヘラミガキ・赤彩
T11号住居址 (22図)							
1	壺		9.6		ママ	ヨコヘラミガキ	ハケナデ・ナデ
2	甕				ママ	口縁: 波状文, 頸部: 簾状文	ヘラミガキ
K20号住居址 (24図)							
1	壺				ママ	頸部: 直線文・円形浮文+刺突文, 胴部: ヘラミガキ・赤彩	器面アレ
2	〃		9.0		3/4	ヘラミガキ・赤彩, 底部: 指圧痕	ハケナデ
3	甕				ママ	口縁: ヨコナデ・波状文, 頸部: 簾状文	ヘラミガキ
4	広口壺	21.2			1/7	ヨコヘラミガキ・赤彩	ヨコヘラミガキ・赤彩
5	高坏				3/4	ヨコヘラミガキ・赤彩	脚部: ナデ
6	〃		8.5		3/4	タテヘラミガキ・赤彩	脚部: ハケナデ
7	〃	22.0	13.7	15.7	5/6	ヘラミガキ・赤彩, 坏部: 山形突起4個, 脚部: 三角透孔4個	坏部: ヘラミガキ・赤彩 脚部: ナデ
K21号住居址 (26図)							
1	壺				ママ	口縁: タテヘラミガキ・赤彩, 頸部: 直線文・簾状刺突文	口縁: ヘラミガキ・赤彩 胴部: ヘラナデ
2	〃				ママ	口縁: タテヘラミガキ・赤彩, 頸部: 直線文・ヘラ描T文字	ハケナデ
3	〃		8.0		2/3	ヨコヘラミガキ・赤彩, 底部: ヘラナデ	ハケナデ

弥生時代土器観察表(3)

番号	器種	法量 (cm)			遺存	成 形 ・ 調 整 ・ 文 様	
		口径	底径	器高		外 面	内 面
4	壺		6.7		3/4	タテヘラミガキ・赤彩	ハケナデ
5	甕	14.9	6.4	19.3	3/4	口縁：ハケ→波状文，頸部：3連止簾状文 胴上半：波状文，胴下半：タテヘラミガキ	ハケ→ヘラミガキ
6	〃	17.6			1/2	口縁：波状文，頸部：3連止簾状文	ヨコヘラミガキ
7	〃	18.5			3/4	口縁：波状文，頸部：2連止簾状文 胴上半：ハケ→波状文，胴下半：タテヘラミガキ	ヨコヘラミガキ 胴部：タテヘラミガキ
8	〃	17.8			1/3	口縁：1帯波状文，頸部：2帯2連止簾状文，胴部：波状文	ヨコヘラミガキ
9	〃	20.6			1/3	口縁：波状文，頸部：3連止簾状文 胴上半：波状文，胴下半：タテヘラミガキ	ヨコヘラミガキ
10	〃		7.7		1/2	タテヘラミガキ，底部：ヘラケズリ	ヨコヘラミガキ
11	〃		7.4		ママ	タテヘラミガキ，底部：ヘラケズリ	ヨコヘラミガキ
12	台付甕		8.6		ママ	タテヘラミガキ	ヨコナデ
13	浅鉢	12.9	5.3	6.2	完形	ヨコヘラミガキ・赤彩・2孔1対穿孔，底部：ヘラナデ	ヨコヘラミガキ・赤彩
K23号住居址 (29図)							
1	浅鉢		7.0		ママ	ヘラミガキ・赤彩，底部：ヘラケズリ	ヘラミガキ・赤彩
2	蓋	15.9	4.3	6.7	4/5	ヘラミガキ	ヨコヘラミガキ
K24号住居址 (30図)							
1	壺				ママ	頸部：T字文・赤彩円形浮文+ヘラ描文	器面アレ
2	甕	12.6			1/2	口縁：波状文，頸部：2連止簾状文 胴上半：ハケ→波状文，胴下半：ヘラミガキ	ヘラミガキ
3	〃	14.1			2/3	口縁～胴部：波状文 (上→下)，胴下半：タテヘラミガキ	ヘラミガキ
4	〃		7.4		1/2	ヘラミガキ，底部：ヘラケズリ	ヨコヘラミガキ
5	〃		6.8		3/4	ヘラミガキ，底部：ヘラナデ	ヘラミガキ
6	〃	18.4			1/2	口縁：波状文，頸部：2連止簾状文 胴上半：波状文，胴下半：タテヘラミガキ	ヨコヘラミガキ
7	〃	23.0			3/5	口縁：波状文，頸部：3連止簾状文 胴上半：波状文 (上→下)，胴下半：ヘラミガキ	ヨコヘラミガキ
8	台付甕		9.5		ママ	タテヘラミガキ	胴部：ヘラミガキ 脚部：ハケナデ・ナデ
9	〃		8.1		3/5	ヘラミガキ	胴部：ヘラミガキ 脚部：ナデ
10	高坏		15.2		2/3	タテヘラミガキ・赤彩	ハケナデ・ナデ
K25号住居址 (32図)							
1	甕		7.3		ママ	タテヘラミガキ，底部：ヘラケズリ	ナデ
2	高坏		11.2		ママ	ヘラミガキ・赤彩，鐙状突起	坏部：ヘラミガキ・赤彩 脚部：ハケナデ
3	甕	20.6	5.4	7.4	1/2	ハケナデ→ヘラナデ	ハケ→ヘラナデ
K26号住居址 (34図)							
1	壺		7.8		2/3	ヘラミガキ・赤彩	ナデ
2	高坏		13.4		1/2	ヘラミガキ・赤彩	ナデ
K27号住居址 (37・38図)							
1	壺				1/2	頸部：直線文，胴部：ヘラミガキ・赤彩	ハケナデ

弥生時代土器観察表(4)

番号	器種	法量 (cm)			遺存	成形・調整・文様	
		口径	底径	器高		外面	内面
2	壺				ママ	頸部：直線文・円形浮文+刺突文，胴部：へらミガキ・赤彩	ナデ
3	〃				ママ	頸部：直線文・円形浮文	ナデ
4	甕	24.8			1/4	口縁：受口状ヨコナデ，口縁下部～胴部：ハケナデ 頸部：ハケナデ→2帯簾状文	ハケ→へらミガキ
5	〃	17.6			1/2	口縁：波状文，頸部：等間隔止簾状文，胴部：波状文(上→下)	ヨコへらミガキ
6	〃	17.4			1/8	口縁：波状文(上→下)，頸部：直線文，胴部：波状文	ヨコへらミガキ
7	〃	22.8			1/4	口縁：ヨコナデ，頸部：ハケナデ→直線文・へら描T字文	ヨコへらミガキ
8	〃	19.7			ママ	口縁：ヨコナデ・ハケナデ，頸部：3帯等間隔止簾状文 胴部：ハケナデ	ハケ→へらミガキ
9	〃		7.3		1/3	胴部：ハケナデ→へらミガキ	ハケ→へらミガキ
10	〃				2/3	胴上半：波状文，胴下半：へらミガキ	ハケ→へらミガキ
11	〃	20.0			1/4	口縁：波状文(上→下)，頸部：等間隔止簾状文 胴部：波状文(上→下)	ハケ→へらミガキ
12	〃	15.3			1/5	口縁～胴部：ハケナデ，頸部：等間隔止簾状文	ハケナデ
13	〃	15.4	7.3	22.0	1/2	口縁：波状文，頸部：2帯簾状文 胴上半：波状文，胴下半：タテへらミガキ，底部：へらナデ	へらミガキ
14	〃	10.0			1/2	口縁：波状文，頸部：等間隔止簾状文	ナデ・へらミガキ
15	〃		5.8		ママ	へらナデ	ナデ
16	〃	12.0			1/4	口縁：波状文，頸部：直線文，胴部：波状文	ヨコへらミガキ
17	高坏	14.8			1/5	ヨコへらミガキ	ヨコへらミガキ
18	〃	22.2			1/8	へらミガキ・赤彩	へらミガキ・赤彩
19	〃 ?		9.4		3/5	タテへらミガキ	ナデ
20	〃				2/3	へらミガキ・赤彩	坏部：へらミガキ・赤彩 脚部：ナデ
21	〃				4/5	へらミガキ・赤彩	坏部：へらミガキ・赤彩 脚部：ナデ
22	〃		11.8		3/4	へらミガキ・赤彩	坏部：へらミガキ・赤彩 脚部：へらナデ
23	〃		11.7		ママ	へらミガキ・赤彩	坏部：へらミガキ・赤彩 脚部：ナデ
24	〃				ママ	へらミガキ・赤彩	坏部：へらミガキ・赤彩 脚部：ナデ
25	〃		11.5		ママ	へらミガキ・赤彩	ナデ
26	浅鉢		5.8		1/3	へらミガキ・赤彩	へらミガキ・赤彩
27	広口壺		6.0		ママ	へらミガキ・赤彩	ナデ
28	浅鉢		4.3		ママ	へらミガキ・赤彩	へらミガキ・赤彩
29	無頸壺	6.8	4.8	6.2	完形	へらミガキ・赤彩，底部：へらナデ	へらミガキ・赤彩
30	浅鉢	10.5	4.5	4.4	2/5	へらミガキ・赤彩	へらミガキ・赤彩
31	〃		4.4			へらミガキ・赤彩	へらミガキ・赤彩
32	甌		5.0		1/2	へらケズリ	ナデ・指圧痕
K28号住居址 (36図)							
1	壺	26.4			1/4	口縁：へらミガキ・赤彩，頸部：直線文	へらミガキ・赤彩

弥生時代土器観察表(5)

番号	器種	法量 (cm)			遺存	成形・調整・文様	
		口径	底径	器高		外面	内面
2	甕				ママ	波状文	ヘラミガキ
3	〃				ママ	口縁：波状文，頸部：直線文	ヘラミガキ
4	蓋		5.0		ママ	ヘラミガキ，つまみ部：ナデ・穿孔	ナデ
K30号住居址 (39図)							
1	広口壺	16.8			2/3	口縁：ヘラミガキ・赤彩，頸部～胴部：ヘラミガキ，北陸系	ヘラミガキ・一部赤彩
2	蓋		4.0		2/3	ヘラミガキ，つまみ部：ナデ	ヘラミガキ・ナデ
3	高坏				4/5	ヘラミガキ・赤彩	坏部：ヘラミガキ・赤彩 脚部：ハケナデ
4	〃				ママ	タテヘラミガキ・赤彩	坏部：ヘラミガキ 脚部：ナデ
K31号住居址 (41図)							
1	壺				ママ	頸部：直線文・簾状櫛歯刺突文	器面アレ
2	浅鉢		9.0		1/4	ヘラミガキ，底部：ヘラケズリ	ヘラミガキ・赤彩
3	蓋	10.2	3.0	4.5	2/3	ヘラミガキ	ナデ
4	高坏		10.6		1/2	タテヘラミガキ・赤彩	ナデ
K32号住居址 (43図)							
1	壺	24.0			2/3	口縁・胴部：ヘラミガキ・赤彩，頸部：直線文	器面アレ
2	〃				ママ	頸部：直線文・簾状櫛歯刺突文	ヘラナデ
3	〃	23.0			1/2	口縁：ヘラミガキ・赤彩，頸部：T字文	ヘラミガキ・赤彩
4	台付甕	13.2			1/3	口縁：ヨコナデ，頸部：T字文	ヨコヘラミガキ
5	甕	17.8			1/2	口縁：波状文 (上→下)，頸部：2連止簾状文 胴部：波状文 (上→下)	ハケ→ヨコヘラミガキ
6	〃	18.8			ママ	口縁：ヨコナデ，頸部～胴部：ハケナデ (下→上)	ハケ→ヘラミガキ
7	高坏	24.0			1/4	ヘラミガキ・赤彩	ヘラミガキ・赤彩
K33号住居址 (45図)							
1	壺	20.1			1/3	タテヘラミガキ・赤彩	ヨコヘラミガキ・赤彩
2	甕	23.0			1/4	口縁：ハケナデ→波状文 (上→下)，頸部：2連止簾状文 胴上半：ハケナデ→波状文，胴下半：タテヘラミガキ	ヘラミガキ
3	〃	19.5			1/4	口縁：波状文，頸部：3連止簾状文，胴部：波状文	ヨコヘラミガキ
4	〃	17.6			1/4	口縁：波状文，頸部：2連止簾状文，胴部：ハケナデ→波状文	ヨコヘラミガキ
5	〃				ママ	ハケナデ→タテヘラミガキ	ハケ→ヘラミガキ
6	台付甕		10.4		ママ	タテヘラミガキ	ハケナデ・ナデ
7	蓋	11.7	2.8	3.1	1/3	ヘラミガキ	ヘラミガキ
8	甕		4.7			タテヘラミガキ	ヨコヘラミガキ
9	広口壺		7.0		ママ	タテヘラミガキ・赤彩	ハケナデ
10	甗		6.4		ママ	ハケナデ→タテヘラミガキ，底部：ヘラナデ	ヨコヘラミガキ

弥生時代土器観察表(6)

番号	器種	法量 (cm)			遺存	成形・調整・文様	
		口径	底径	器高		外面	内面
K34号住居址 (47図)							
1	蓋		3.1		3/4	つまみ部：ナデ・穿孔	
2	甌	8.7	4.5	4.1	完形	ハケナデ→ヘラナデ，底部：ヘラナデ	
K35号住居址 (48図)							
1	台付甕	11.2			ママ	口縁：波状文，頸部：3連止簾状文 胴上半：波状文，胴下半：ヘラミガキ	
2	広口壺		5.7		3/5	ヘラミガキ・赤彩	
3	浅鉢		4.6		4/5	タテヘラミガキ・赤彩	
K36号住居址 (50図)							
1	壺		6.7		1/4	ヘラミガキ・赤彩	
2	広口壺	16.6	5.0	17.4	7/8	赤彩，口縁～頸部：タテヘラミガキ，胴部：ヨコヘラミガキ， 底部：ヘラナデ	
K37号住居址 (51図)							
1	高坏	26.2			1/5	ヨコヘラミガキ・赤彩・山形突起	
2	〃	8.8				ヨコヘラミガキ・赤彩	
K11号溝址 (53図)							
1	壺	14.0			1/6	口縁：ヨコヘラミガキ，頸部：タテヘラミガキ 胴部：ヨコヘラミガキ	
2	甕	23.1			1/4	口縁：波状文，頸部：4連止簾状文，胴部：波状文	
3	蓋		4.4		1/4	タテヘラミガキ，つまみ部：ナデ・突孔	
4	甕		3.4		1/5	タテヘラミガキ	
K土坑 (55図)							
1	甕	18.4			4/5	口縁：波状文，頸部：3連止簾状文，胴部：波状文	
2	高坏		8.2		1/3	タテヘラミガキ・赤彩	
3	甕	14.0			1/4	口縁：波状文，頸部：3連止簾状文	
4	〃		7.3		2/3	タテヘラミガキ	
5	〃		5.6		1/3	ヘラミガキ	
6	浅鉢	7.0	4.1	4.0	1/2	タテヘラミガキ・赤彩	
7	台付甕		8.6			タテヘラミガキ	
8	甕	22.0	6.0		1/4	ハケナデ→施文，口縁・胴部：波状文，胴下半：タテヘラミガキ	
9	〃		4.6		ママ	ヘラミガキ，底部：ヘラケズリ	
10	甌		3.6		1/3	ヨコヘラミガキ	
体育館地点土器集中 (56図)							
1	壺				ママ	頸部：2帯1対T字文，胴部：ヘラミガキ	
2	台付甕	18.6			ママ	口縁：タテハケナデ→波状文，頸部：等間隔止簾状文 胴上半：波状文(下→上)，胴下半：ハケナデ→タテヘラミガキ	
3	甕	19.7	7.7	25.0	完形	口縁・胴上半：波状文(上→下) 胴下半：ハケナデ→タテヘラミガキ	

弥生時代土器観察表(7)

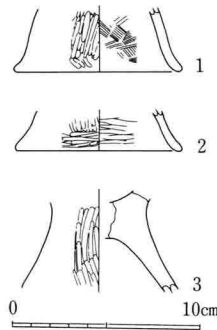
番号	器種	法量 (cm)			遺存	成形・調整・文様	
		口径	底径	器高		外面	内面
体育館地点検出面 (57図)							
1	甕	12.0	5.0	10.7	1/3	口縁：波状文，頸部：等間隔止簾状文 胴上半：波状文，胴下半：へらミガキ	ナデ→へらミガキ
2	〃	20.6			1/8	有段口縁・ハケナデ，胴部：へら先刺突列点文，北陸系	ハケナデ・ナデ
3	蓋	20.3	5.3	8.4	3/4	へらミガキ，つまみ部：ナデ・穿孔痕	へらミガキ
南校舎地点小穴 (58図)							
1	甕		7.5		2/3	胴上半：波状文，胴下半：ハケナデ→タテへらミガキ	ヨコへらミガキ
2	〃				1/3	頸部：3連止簾状文，胴部：波状文	ハケ→へらミガキ
南校舎地点検出面 (59図)							
1	甕	12.6	4.6	17.5	1/2	口縁～胴上半：波状文 (上→下)，胴下半：タテへらミガキ	へらミガキ
2	〃				1/4	口縁～胴上半：ハケナデ→波状文	ハケ→へらミガキ
3	〃	23.3			ママ	口縁：波状文，頸部：等間隔止簾状文	ハケ→へらミガキ
4	〃	16.0			2/3	口縁：波状文，頸部：等間隔止簾状文，胴部：波状文	へらミガキ
5	広口壺	17.8	5.2	16.3	1/2	へらミガキ・赤彩	口縁～頸部：へらミガキ・赤彩
6	浅鉢	13.6	丸底	13.0	2/3	へらミガキ	口縁：へらミガキ 胴部：ナデ
7	高坏	14.0			ママ	へらミガキ・赤彩	へらミガキ・赤彩
8	〃		11.6		1/3	へらミガキ・赤彩・2孔1対円形透孔	ナデ

3 古墳時代の遺構と遺物

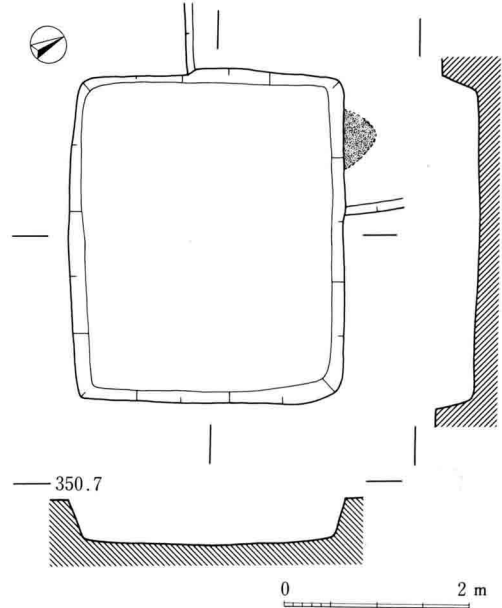
(1) 住居址

T 1号住居址 (60図・61図) 体育館地点調査地の東側に位置し、北西隅部がT 3号住居址と重複関係にある。形態は端整な長方形を呈し、長軸方向がN63°Wになる。長軸3.5m・東西軸2.9m測る小型の遺構である。柱穴や炉等の厨房施設は確認されない。床面は軟弱で中央に向け若干の傾斜がある。性格的には居住施設よりも収納施設と考えたほうが良いかもしれない。

土器の出土量は少なく、すべて破片出土で図示できるものは3個体にすぎない。器種はタテヘラミガキの状態から古墳時代前期の台付甕というよりも高坏の脚部を想定する。



60図 T 1号住居址出土土器実測図(1:4)



61図 T 1号住居址実測図 (1:80)



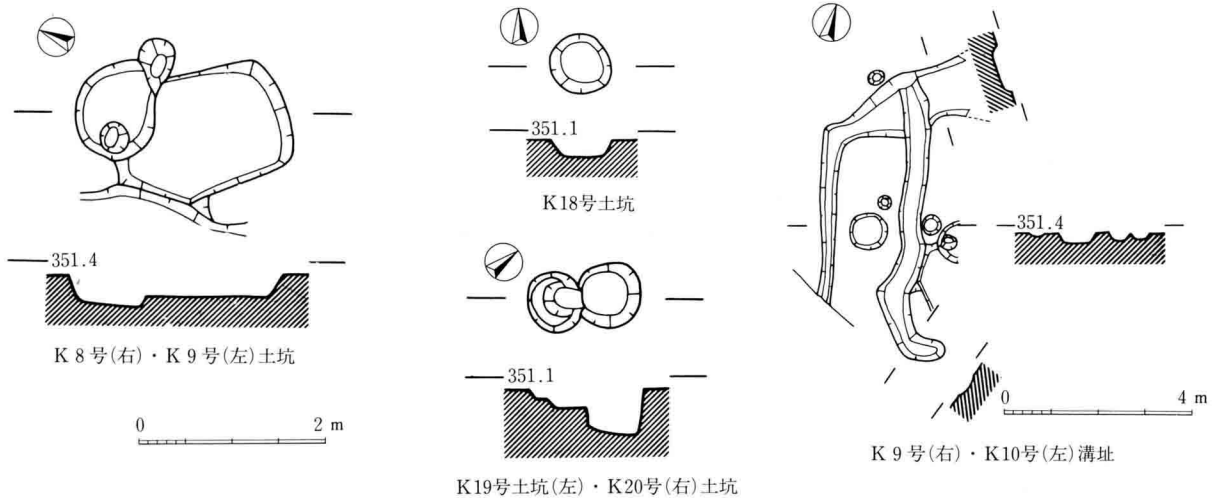
III-29 T 1号住居址

(2) 土坑

K 8号土坑 (62図・63図) 校舎地点調査地の中央南に位置し、確認面は平安時代遺構面と同じである。遺構の西側がK 9号溝址と重複し、K 6号土坑により掘り込まれる。形態は隅丸長方形を呈し、長軸方向がN40°Wになる。長軸1.9m・短軸1.3m・深さ22cmの規模で、床面は平坦で軟弱である。土器は床面に接して出土した。表

土除去の際、上部を破壊した可能性があり、完形に近い土器が埋納されていたものと思料される。

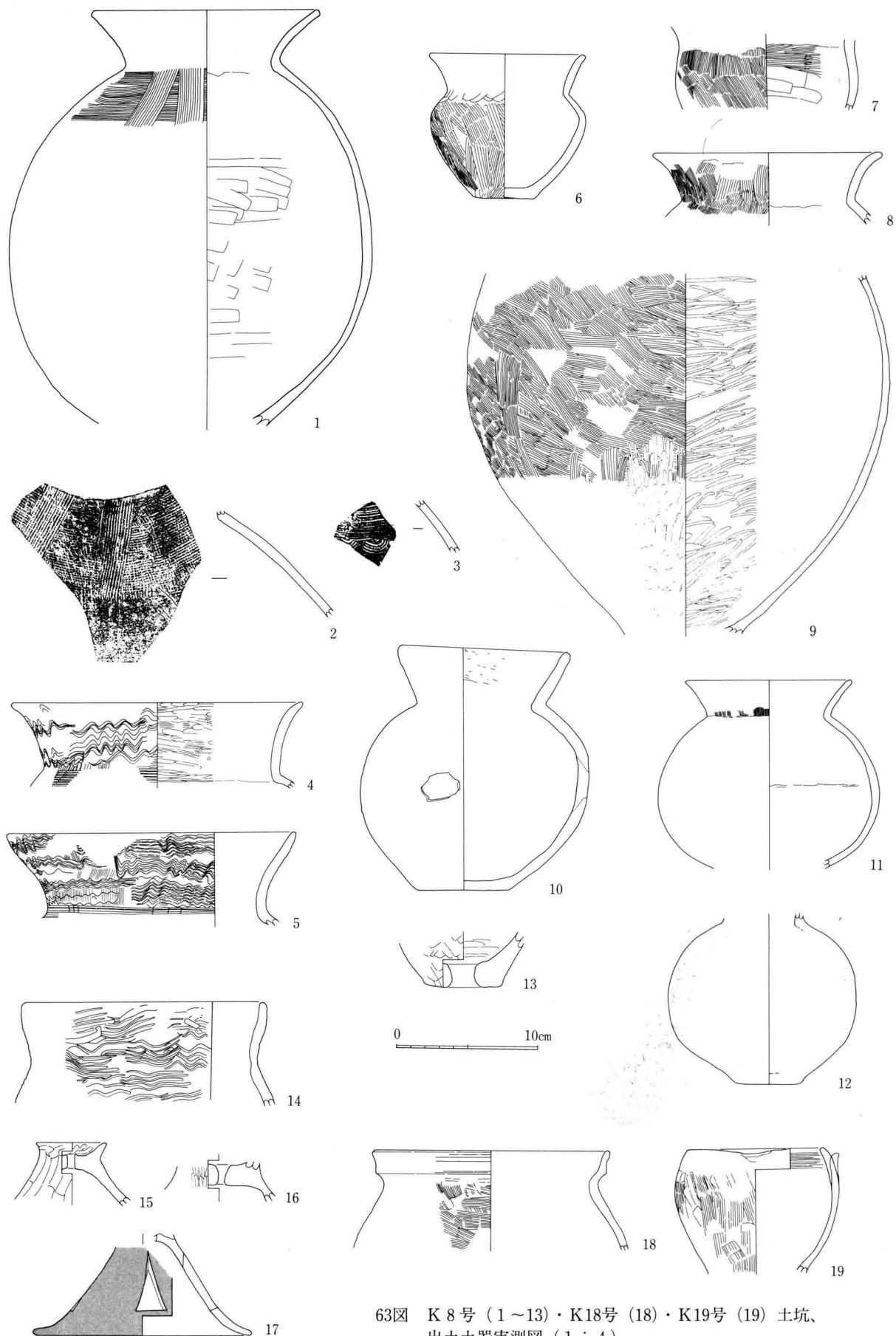
壺（63図1）は肩部にT字文が施文され弥生時代の伝統を踏襲するが、頸部がくの字に屈曲し、胴部が球形を呈するなど新しい要素が加わる。甕においても4・5のように波状文や簾状文等弥生時代の土器施文であるが、台付甕（9）や小型の甕（6～8）にはハケ調整が多用されるようになる。また、10～12の埴形土器はへらミガキ調整のみで施文されない等新たな器種と器形が出現する。これらの一括土器群は弥生時代の遺構群と約20cmの土層差があり、古墳時代初頭に比定される。



62図 南校舎地点土坑溝址実測図（1：80、溝址1：160）



III-30 K 8号(下)・K 9号(上)土坑



63图 K 8号 (1~13) · K18号 (18) · K19号 (19) 土坑、
出土土器实测图 (1 : 4)

K18号土坑 (62図・63図) 調査地東端の北に位置する。直径64cm・深さ17cmの円形土坑である。有段口縁の甕片が1点出土している。胴部外面の調整はハケナデによる。

K20号土坑 (62図・63図) 調査地の中央東に位置し、K19号土坑と重複関係にある。直径67cm・深さ27cmの円形土坑である。片口鉢が出土している。K18号土坑とともに古墳時代初頭に位置付けられる。

(3) 溝 址

K9号溝址 (62図) K8号土坑の西に位置する。ほぼ南北方向に掘られ、K10号溝址と交差して終結する。直線全長約3m・幅22cm~25cm・深さ26cm~30cmの規模である。弥生時代の系譜を継承する甕・蓋・高坏が出土している。

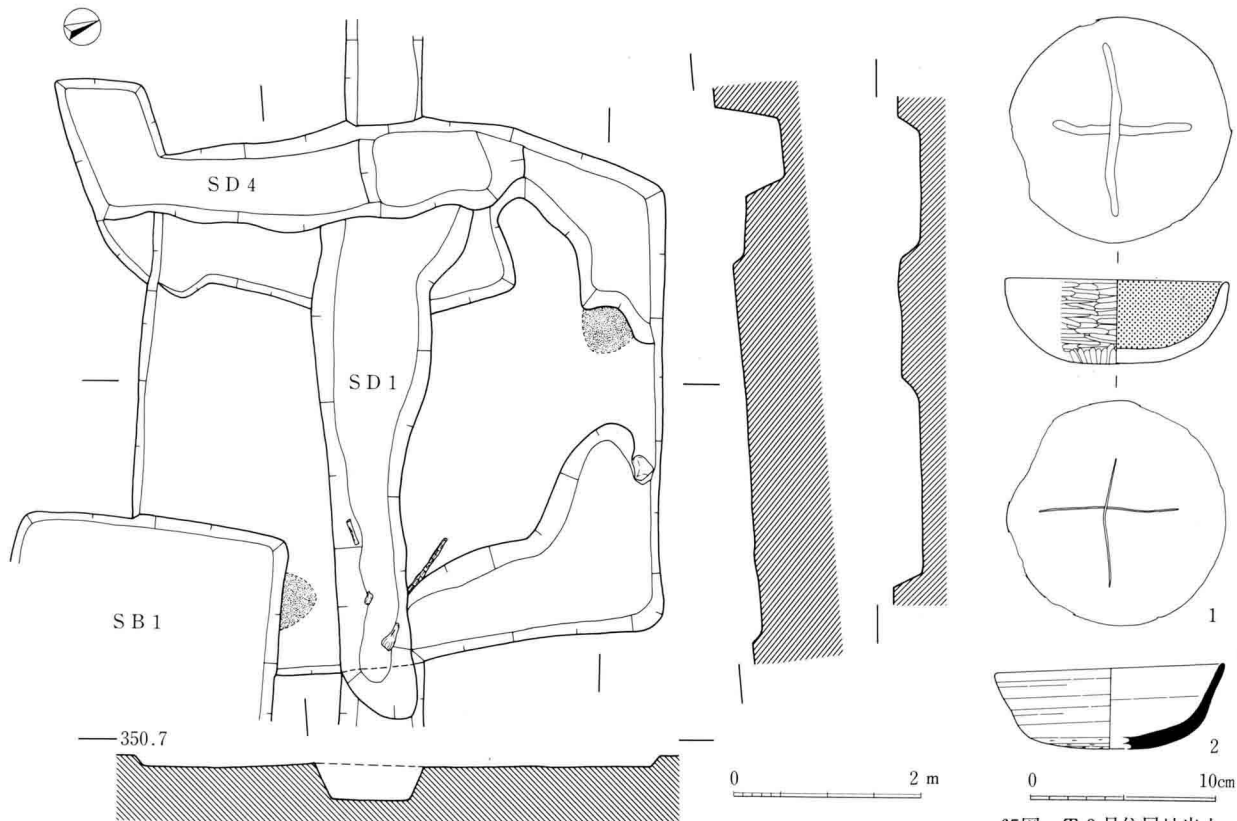
古墳時代土器観察表

番号	器種	法 量 (cm)			遺存	成 形 ・ 調 整 ・ 文 様	
		口径	底径	器高		外 面	内 面
T1号住居址 (60図)							
1	高坏		8.9		ママ	タテヘラミガキ	ハケナデ
2	〃		8.8		1/4	ヨコ・タテヘラミガキ	ヘラナデ
3	〃				1/3	タテヘラミガキ	ナデ
K8号土坑 (63図)							
1	壺	16.6			1/2	球形胴、口縁：タテヘラミガキ・器面アレ 頸部~肩部：T字文、胴部：ヨコヘラミガキ	口縁：ヨコヘラミガキ 胴部：ナデ
2	〃				ママ	頸部~肩部：ハケナデ→T字文、胴部：ヨコヘラミガキ	ヨコナデ
3	〃				〃	肩部：直線文・波状文?	ナデ
4	甕	21.0			1/4	口縁：波状文、頸部：2連止簾状文	ハケ→ヘラミガキ
5	〃	10.8			3/4	ハケナデ→施文、口縁：波状文、頸部：3連止簾状文	ハケ→ヘラミガキ
6	〃	11.2	4.4	10.5	5/6	口縁：ヨコナデ、胴部：タテハケナデ、底部：ヘラケズリ	ヨコヘラミガキ・ナデ
7	〃	15.2			1/2	口唇：ハケナデ、口縁：ヨコナデ、胴部：ハケナデ	ハケナデ・ナデ
8	〃	16.6			1/3	口縁~頸部：タテハケナデ	ハケ→ヘラミガキ
9	台付甕				3/4	胴上半：ハケナデ、胴下半：タテヘラミガキ	ヨコヘラミガキ
10	甕	12.4	6.6	17.5	完形	口縁~胴上半：ヨコヘラミガキ、胴下半：タテヘラミガキ 胴中央焼成後穿孔	ハケ→ヘラミガキ
11	〃	12.0			2/5	赤彩、口縁：ヨコヘラミガキ、頸部：ハケナデ 胴部：ヘラミガキ	ヘラミガキ
12	〃		4.7		ママ	赤彩、頸部：ヨコヘラミガキ、胴上半：ヘラミガキ 胴下半：タテヘラミガキ	ヘラミガキ、頸部上赤彩
13	甗		5.6		2/3	タテハケナデ	ヨコハケナデ、ナデ
K9号溝址 (63図)							
14	甕	17.6			1/6	口縁~胴部：波状文	
15	蓋				ママ	タテハケナデ、つまみ部：ナデ・穿孔	ナデ
16	〃				〃	タテヘラミガキ、つまみ部：ナデ・穿孔	ヘラナデ
17	高坏		15.6		2/3	タテヘラミガキ・赤彩・三角透孔4	ナデ
K小穴 (63図)							
18	甕	17.0			1/6	有段口縁、口縁：擬凹線文状、頸部~胴部：ハケナデ、北陸系	ナデ、胴部：ヘラミガキ
19	片口鉢	9.8			2/3	口縁：ハケナデ→タテヘラミガキ、胴部：ハケナデ	ヨコヘラミガキ

4 奈良・平安時代の遺構と遺物

(I) 住居址

T 3号住居址 (64図・65図) 体育館地点調査地の東側北に位置し、T 1号住居址と南東隅で、T 1号溝址と中央で、T 4号溝址と西壁でそれぞれ重複関係にある。形態は隅丸方形を呈し、南北5.5m・東西5.8mの規模になる。カマドは北壁に設置されていたと考えられ北壁下西よりに焼土が認められた。床面は平坦で軟弱であり、北西隅から西壁にかけてと、北東隅から東壁にかけて不整形な溝状掘り込みが認められた。柱穴は存在しない。



64図 T 3号住居址、T 1号・T 4号溝址実測図 (1 : 80)

65図 T 3号住居址出土土器実測図(1 : 4)

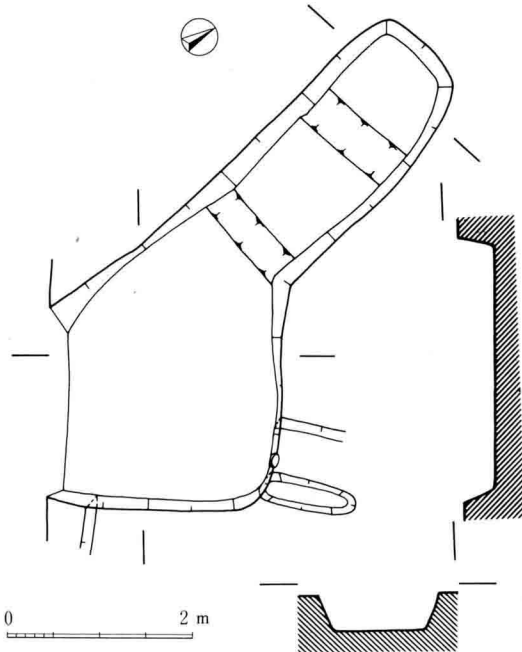


III-31 T 3号住居址、T 1号・T 4号溝址

土器の出土量は少なく、図示できるものは土師器坏（65図1）と須恵器坏（2）の2点にすぎない。1の器形は体部が椀形を呈し丸底で古式の要素が認められる。内外ともにヘラミガキが施され、内面に暗文風ヘラ描きが、外面にヘラ先による刻書がみられる。2の底部調整は回転ヘラケズリである。

T 4号住居址（66図） 調査地の南東隅に位置し、T 7号住居址とT 2号溝址と重複関係にある。形態は一辺2.7m程の方形を推測する。床面は平坦で軟弱である。柱穴やカマドは確認されない。図示可能な遺物はない。

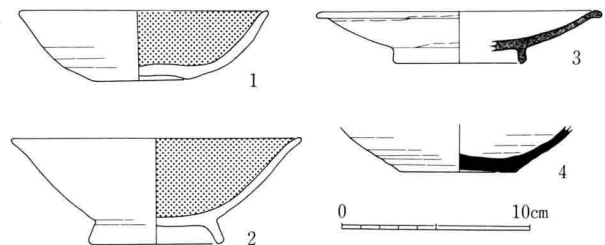
T 5号住居址（67図・68図） 調査地の中央南から単独で検出された。形態は南西隅が張出す不整形長方形で、東壁3.3m・西壁4.0m・東西3.3mの規模で確認時での掘り込みは6cmに満たない。主軸方向はN16°Eである。カ



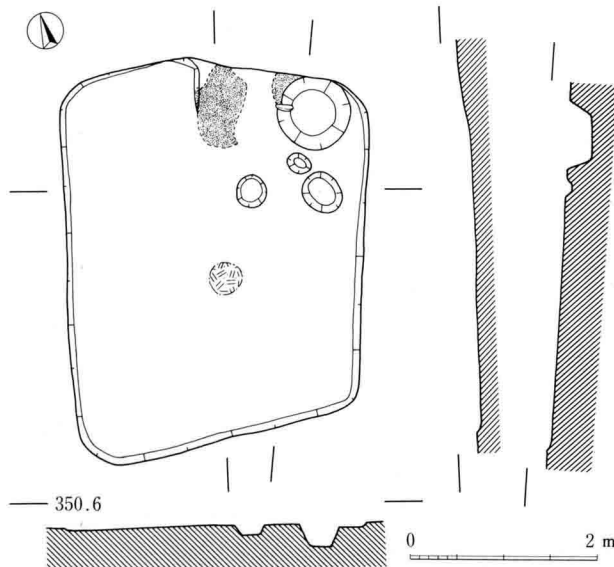
66図 T 4号住居址、T 2号溝址実測図（1：80）



III-32 T 4号住居址、T 2号溝址



67図 T 5号住居址出土土器実測図（1：4）



68図 T 5号住居址実測図（1：80）



III-33 T 5号住居址



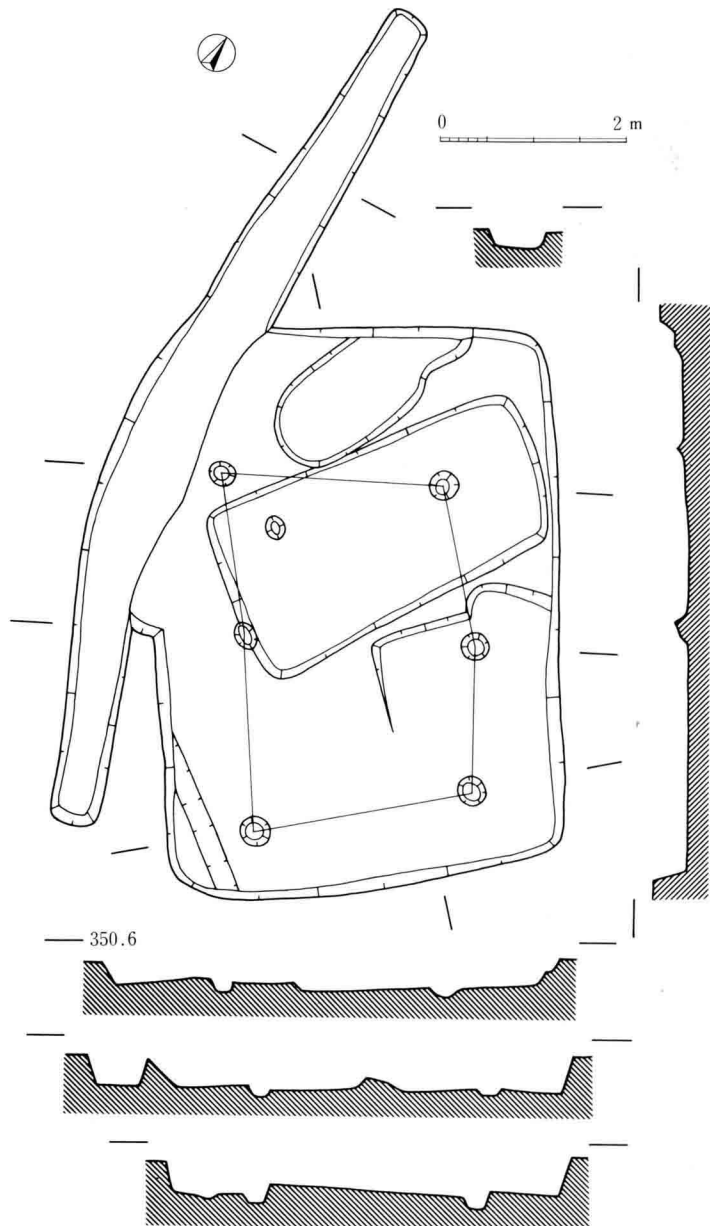
III-34 T 6号住居址、T 5号溝址

マドは北壁に構築され焼土が残存していた。北東隅に80cm・深さ25cmの貯蔵穴と推定される土坑がある。小穴が3個みられるが小屋組配列にならない。床面は若干の凹凸がみられ軟弱である。

出土土器はすべて破片で、器種には黒色土器坏（67図1）・椀（2）・須恵器坏（4）・灰釉陶器皿（3）がある。

T 6号住居址（69図） 調査地の東側中央に位置し、北西隅がT 5号溝址と重複し、隅丸長方形土坑等を内包する。形態は隅丸長方形を呈し、長軸6.0m・東西軸4.3mの規模である。長軸方向はN29°Wを指す。支柱穴は6個みいだすことができるが、柱間や配列が不揃いである。床面は東と南方向に傾斜を有し、不整形な土坑状の掘り込みがみられる。カマドの痕跡は確認されない。内包する隅丸長方形の土坑は長軸3.6m・短軸1.8mの規模である。住居址とは別の遺構の可能性がある。

土器の出土量は少なく、土師器や須恵器の小破片で図示できるものはない。

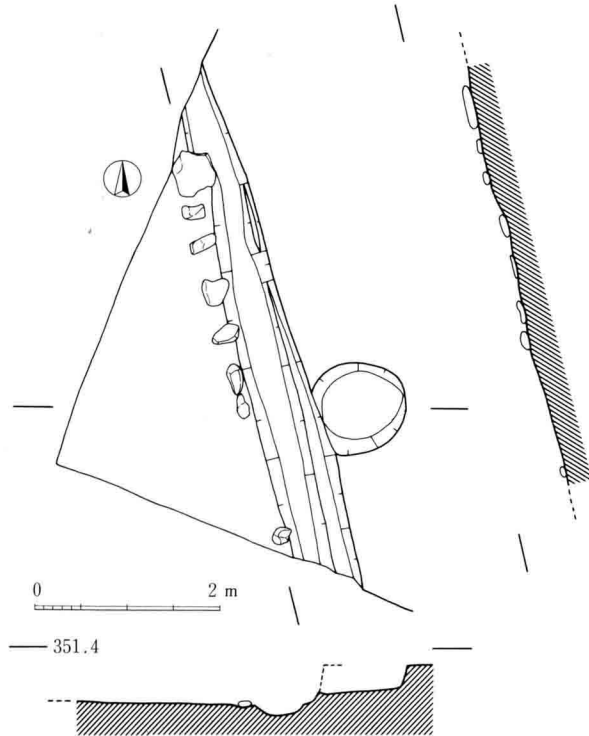


69図 T 6号住居址、T 5号溝址実測図（1：80）

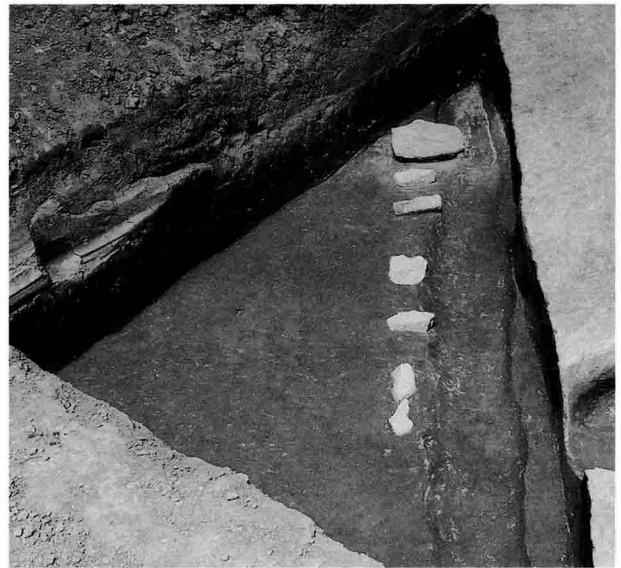
K 1号住居址 (70図・71図) 校舎地点調査地の西端に位置し、東壁の一部を検出したにすぎない。K 2号土坑と重複する。形態や規模等は不明である。東壁の方向はN18°Wを指す。壁直下に幅40cm・深さ6cmの周溝状の溝が掘られ、内側の縁部に角礫を配置している。床面は平坦で軟弱である。

土器の出土量は少なく、すべて小破片である。図示できるものは須恵器蓋 (71図1)・坏 (2) があるにすぎない。坏底部には回転ヘラケズリの痕跡がある。

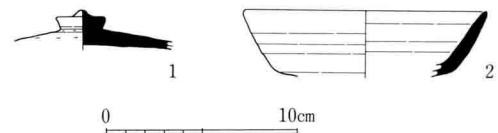
K 2号住居址 (72図) 調査地西側遺構群の中にあり、K 3号・K 9号住居址と重複関係にあるため、東壁の一部を検出したにすぎない。形態や規模等は不明であるが、床面は平坦で堅緻である。遺物の出土はない。



70図 K 1号住居址、K 2号土坑実測図 (1 : 80)



III-35 K 1号住居址



71図 K 1号住居址出土土器実測図 (1 : 4)



III-36 K 3号住居址、K 3号溝址

K 3号住居址 (72図・73図) 調査地の西側遺構群のひとつで、多数の住居址や溝址と重複関係にある。形態は方形を呈し、主軸3.5m・東西軸3.1mの規模になる。主軸方向はN19°Wを指す。カマドは北壁中央右寄りに位置し、壁外に突出して構築され、火床は焼土塊化していた。床面は平坦で軟弱である。

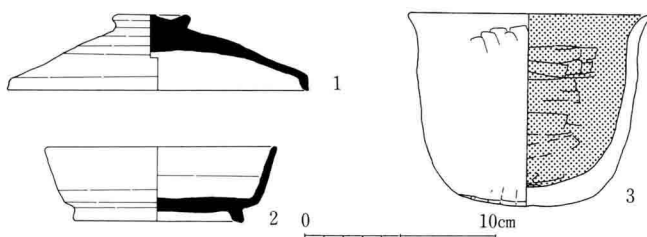
土器の出土は少なく、図示できる個体は須恵器坏(73図)のみである。底部外面はヘラケズリである。

K 4号住居址 (74図・75図) 西側遺構群の北東に位置し、南西隅部のみを検出した。形態や規模等は不明である。床面は平坦で堅緻である。小穴が1個認められる。

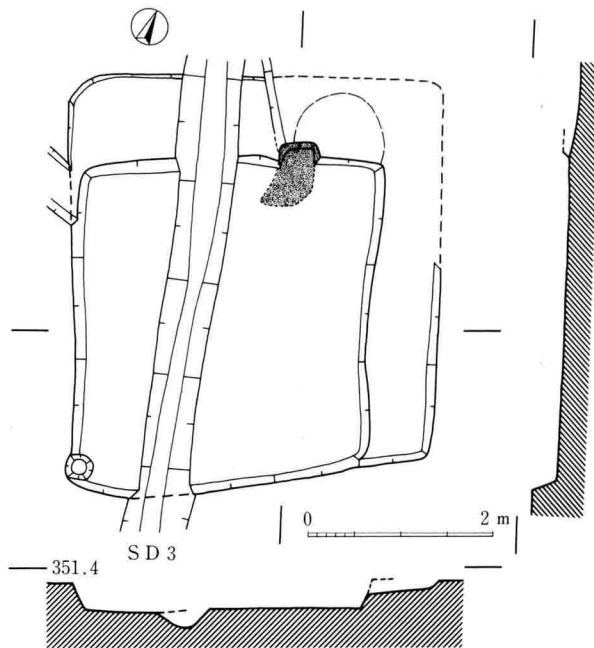
土器の出土は少なく、破片出土である。器種に須恵器蓋 (74図1)・高台坏 (2)・黒色土器鉢 (3) がある。

K 5号住居址 (76図・77図) 西側遺構群の中にあり、K 4号・K 9号住居址と重複し、K 2号井戸址により破壊を受ける。形態は長方形を呈し、長軸4.5m・南北軸3.5mを測る。長軸方向はN60°Eを指す。床面は平坦で軟弱である。

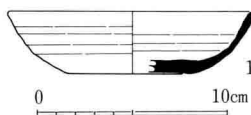
土器はすべて破片出土である。器種には黒色土器坏 (77図1~3)・椀 (4)、須恵器蓋 (5・6)・坏 (7~9)・高台坏 (10) がある。



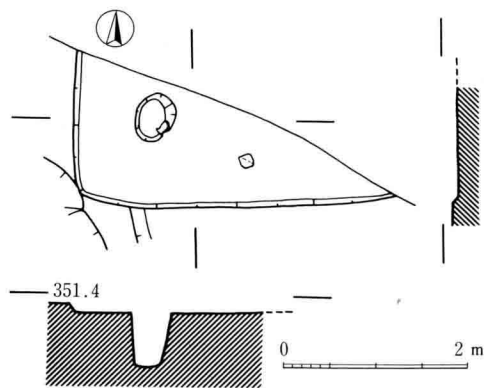
74図 K 4号住居址出土土器実測図 (1 : 4)



72図 K 2号 (右)・K 3号 (左) 住居址実測図 (1 : 80)



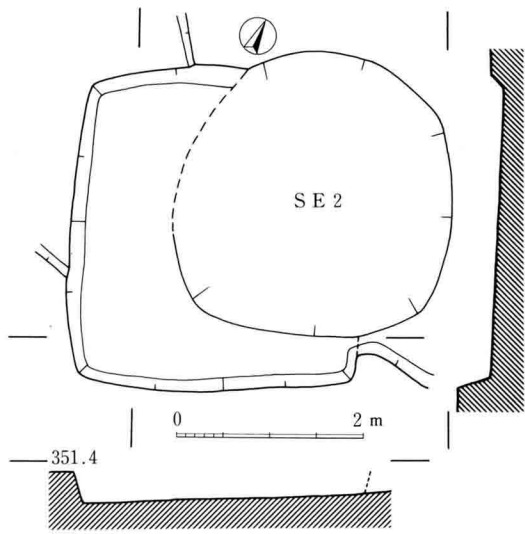
73図 K 3号住居址出土土器実測図 (1 : 4)



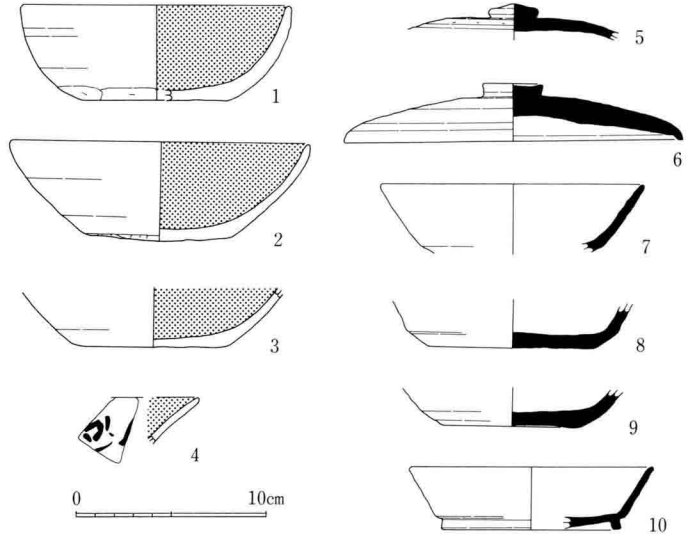
75図 K 4号住居址実測図 (1 : 80)



III-37 K 4号住居址



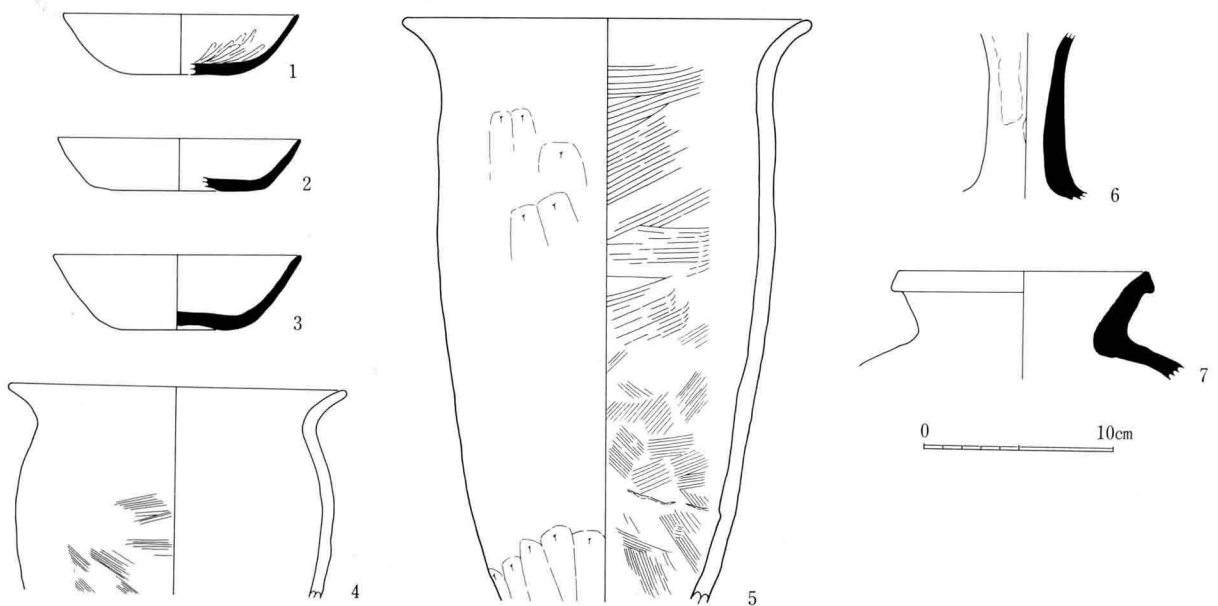
76图 K 5号住居址实测图 (1:80)



77图 K 5号住居址出土土器实测图 (1:4)



III-38 K 5号住居址、K 2号井戸址



78图 K 6号住居址出土土器实测图 (1:4)

K 6号住居址 (78図・81図) 西側遺構群にあり、北壁をK 7号住居址に、南側はK 9号住居址に、西壁はK 3号溝址によって破壊されているため形態・規模等は不明である。北壁にカマドが構築され焼土が残存する。床面は平坦で堅緻である。出土土器はカマド周辺からである。

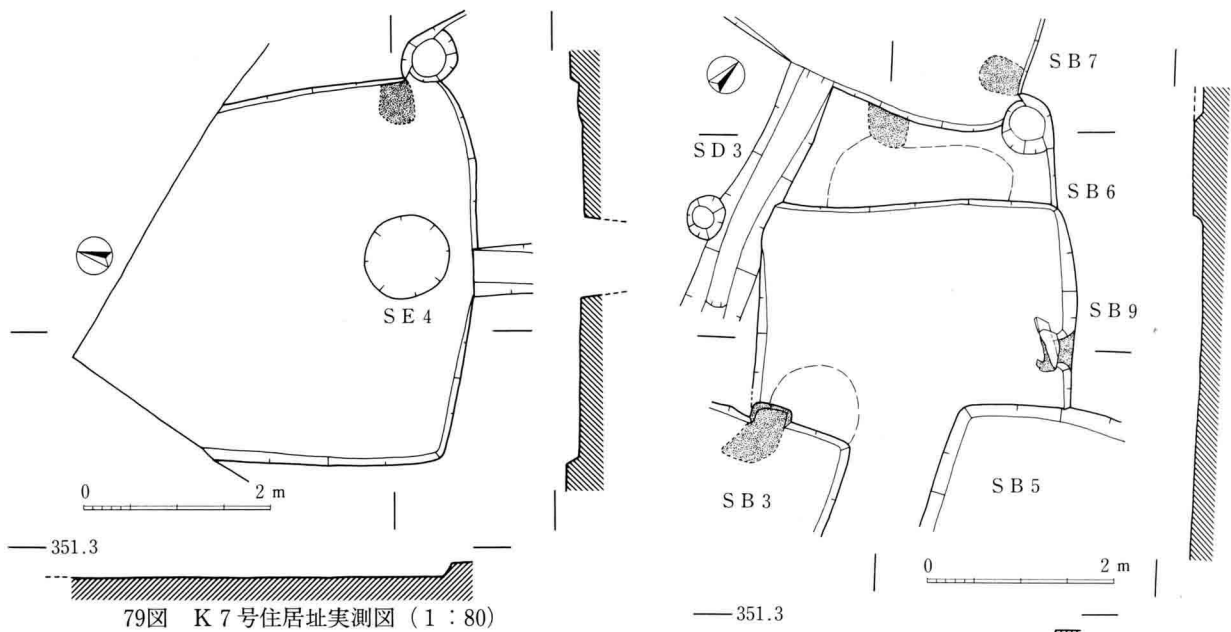
出土量は少なく、すべて破片出土である。器種には須恵器杯 (78図1~3)・細口壺 (6)・甕 (7)、土師器甕 (4・5) がある。5の調整は外面がタテヘラケズリ、内面がハケナデによっている。

K 7号住居址 (79図・80図) 調査地の北西端に位置し、北側は調査区域外にある。K 4号井戸址を内包する。形態は方形と推定され、一辺3.4m内外の規模を予想する。カマドは南東隅に構築されたと思われる焼土を残す。主軸方向はN70°Eになる。床面は平坦で軟弱である。

土器の出土量は少ない。器種には黒色土器杯 (80図1・2)・高杯 (106図3)、須恵器杯 (3) がある。

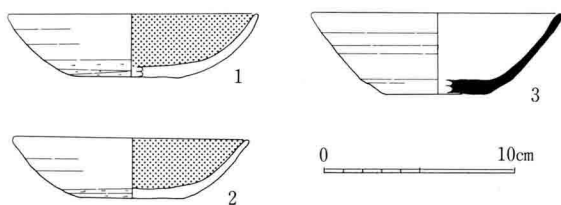


III-39 K 7号住居址、K 4号井戸址



79図 K 7号住居址実測図 (1:80)

81図 K 6号・K 9号住居址実測図 (1:80)



80図 K 7号住居址出土土器実測図 (1:4)

K 9号住居址 (81図) 西側遺構群にあり、遺構の南でK 2号・K 3号・K 5号住居址と、北壁がK 6号住居址と重複関係にある。形態は一辺が3.4mの方形を呈するものと思われる。主軸方向はN60°Eを指す。カマドは東壁の中央に構築され、焚口両側に角礫を直立し、上部に同様な礫を横架する。火床は焼土塊化する。床面は平坦で部分的に堅緻な面を残す。

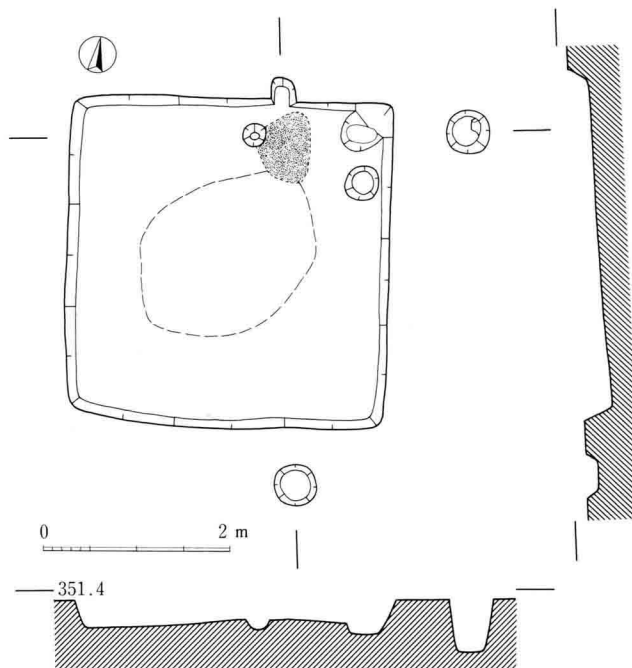
土器の出土量は少なく、黒色土器や須恵器の小破片があるにすぎない。

K 11号住居址 (82図・83図) 調査地の中央から単独で検出された。形態は方形を呈し、主軸3.5m・東西軸3.4mの規模である。主軸方向はほぼ南北を指す。カマドは北壁の東よりに構築され、煙道と焼土塊化した火床を残す。床面は南側に若干の傾斜を有し、中央付近は堅緻になる。

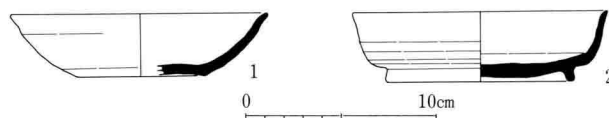
土器の出土量は少なく、図示できるものは須恵器環 (83図1)・高台環 (2) があるにすぎない。

K 12号住居址 (84図・85図) 調査地の東側に位置し、調査では堅緻な床面を確認したにすぎない。東西4.7m・南北4.0mの規模の遺構を推定する。

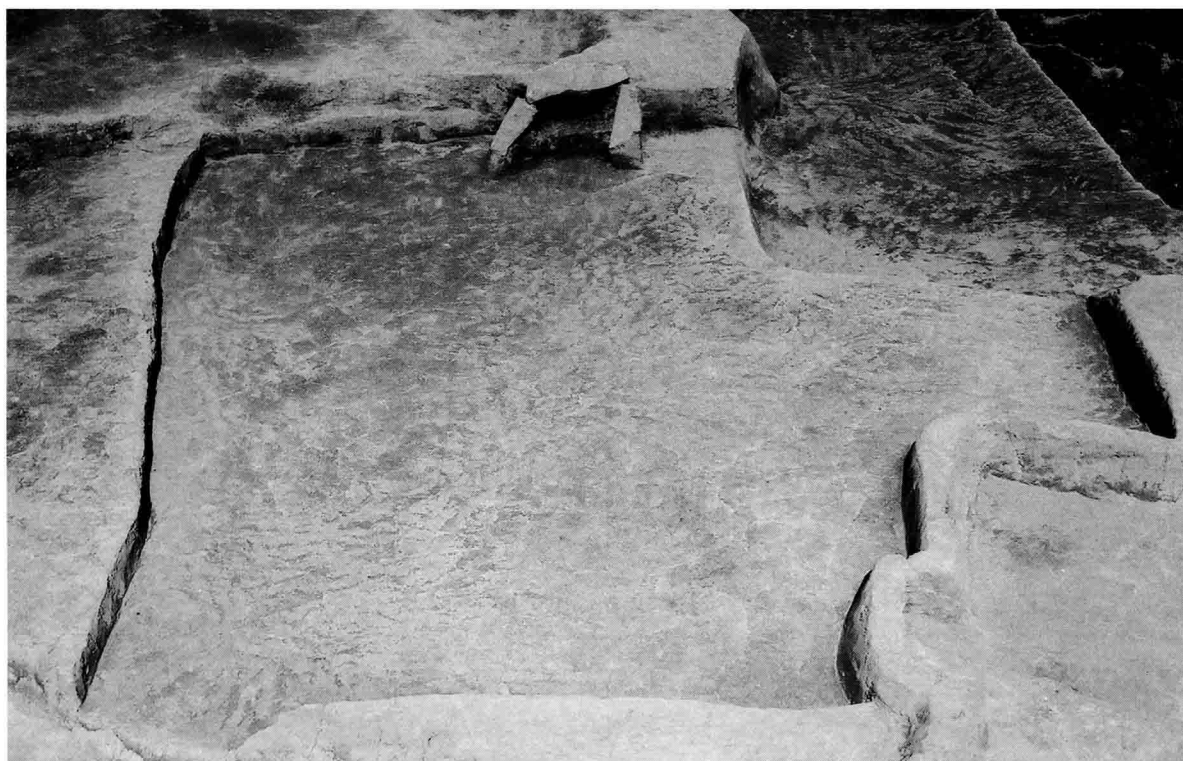
土器の出土は少なく、図示できるものは土師器の甕 (85図) 2個体あるにすぎない。



82図 K 11号住居址実測図 (1 : 80)



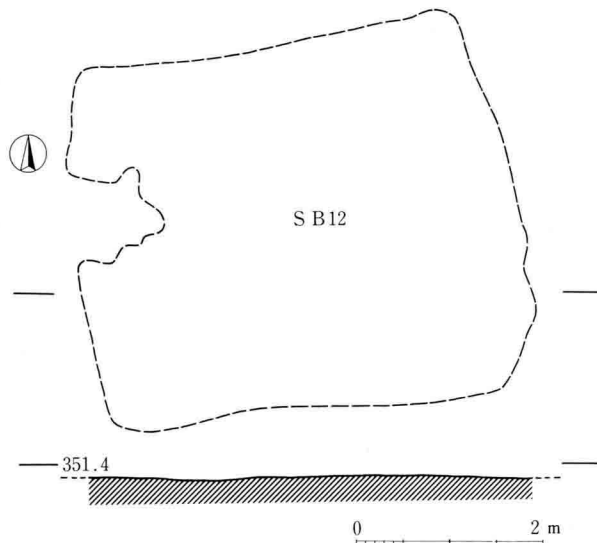
83図 K 11号住居址出土土器実測図 (1 : 4)



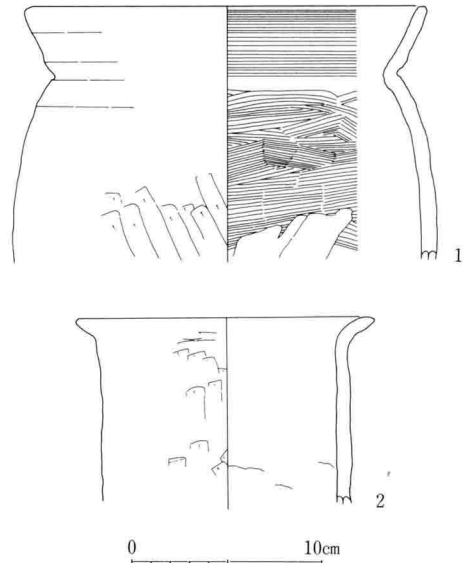
III-40 K 9号住居址



III-41 K11号住居址



84図 K12号住居址実測図 (1:80)



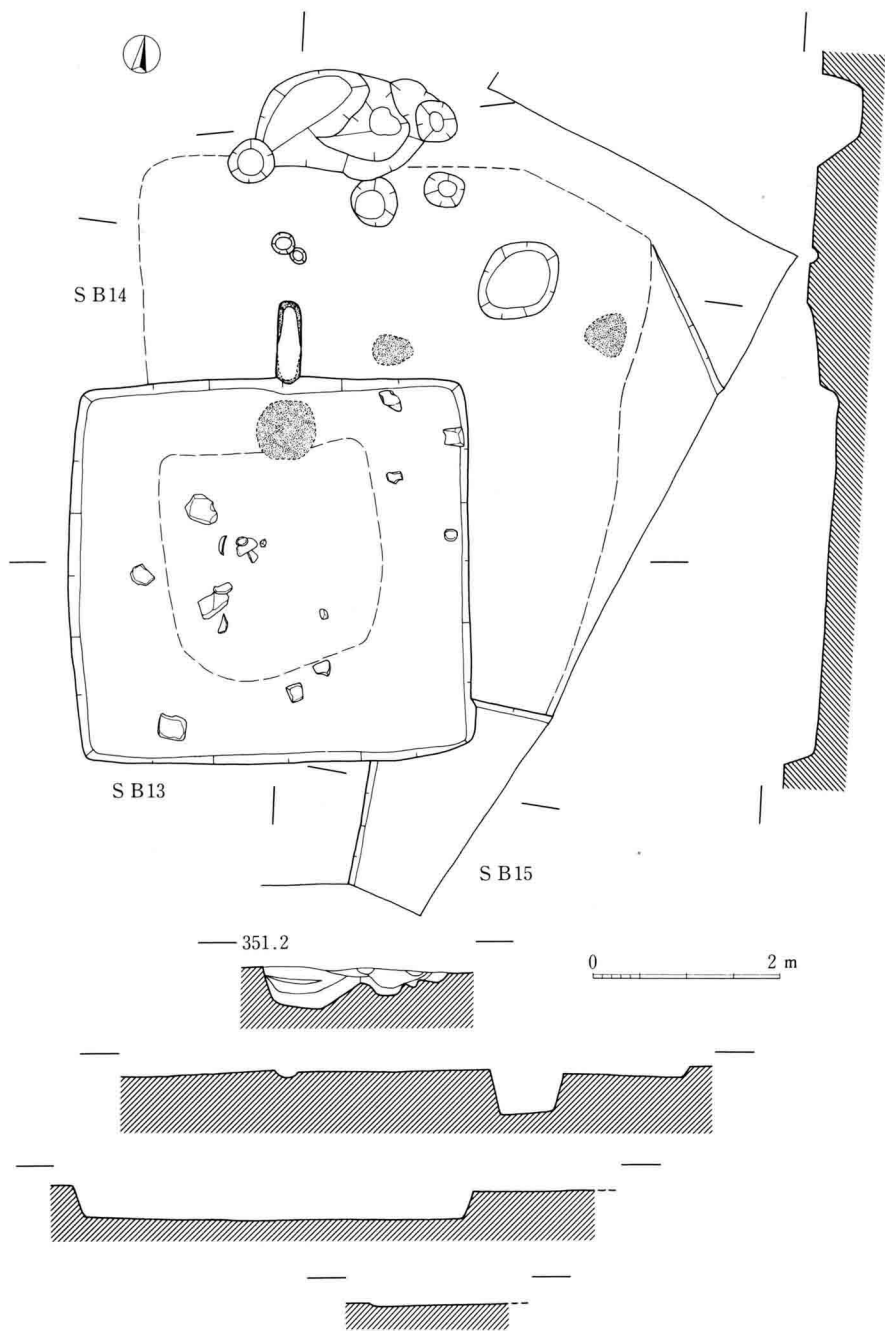
85図 K12号住居址出土土器実測図 (1:4)

K13号住居址 (86図・88図) 調査地の東端に位置し、北壁がK14号住居址と、南東隅部がK15号住居址と重複関係にある。形態は方形を呈し、主軸4.1m・東西軸4.2mの規模になる。主軸方向はほぼ南北を指す。カマドは北壁の中央に構築され、80cm程張出す煙道と焼土塊化した火床を残す。床面は平坦で中央付近が堅緻になる。III-42に見える白線は地震の液状化現象による砂の噴出痕である。

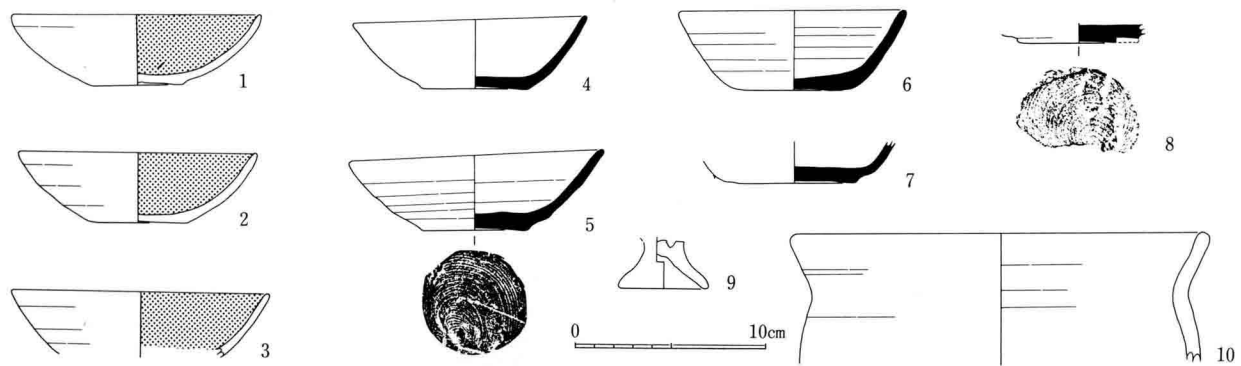
土器の出土量は他の遺構に比べ多く完形品も混じる。器種には土師器坏 (88図1)・甕 (7)、黒色土器坏 (2・3)、須恵器坏 (4)・壺 (8)・甕 (9) がある。5の蓋・6の壺は混入品である。

K14号住居址 (86図・87図) K13号住居址の北に重複して位置するが、堅緻な床面のみを確認した。形態は長方形を呈するものと思われるが、規模等は不明である。

土器の出土量は少なく、すべて破片出土である。器種には黒色土器坏 (87図1~3)、須恵器坏 (4~8)、土



86图 K13号·K14号·K15号住居址、K11号土坑实测图 (1:80)

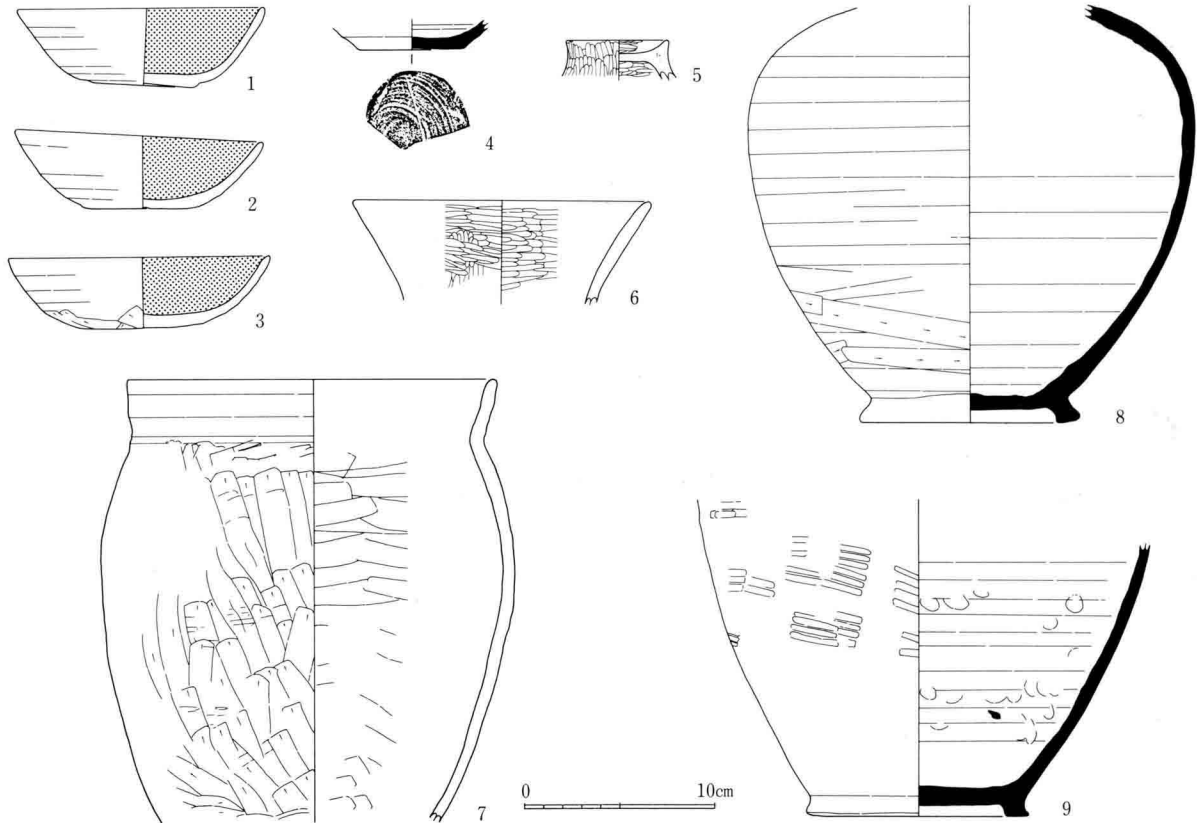


87图 K14号住居址出土土器实测图 (1:4)

師器手捏土器（9）・甕（10）がある。

K15号住居址（86図） 調査地の東端に位置し、北西隅部を確認したにすぎない。形態は方形を呈するものと思われるが、規模等は不明である。出土土器はないが、玉髓製の平玉が出土している。

K16号住居址（89図・90図） 調査地の東側北端に位置し、南東隅がK21号土坑と、西壁がK15号土坑と重複関係にある。遺構の北半分程は調査区域外にある。形態は不整の隅丸方形を予想し、一辺の規模は3.8mと推定す



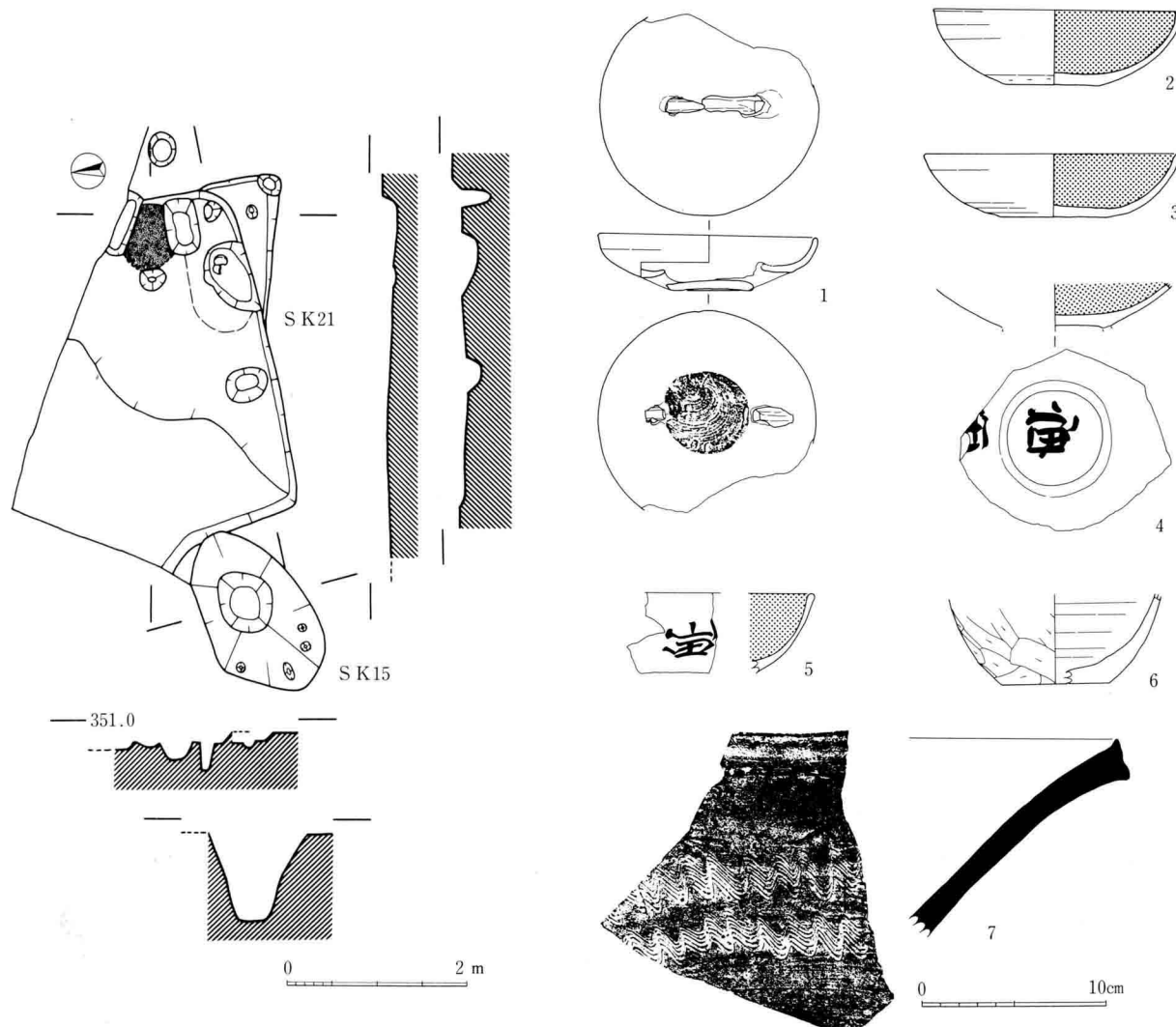
88図 K13号住居址出土土器実測図（1：4）



III-42 K13号住居址

る。カマドは東壁の東隅よりに構築されるが、焼土塊化した火床と両脇の構築材を埋設したと考えられる楕円形の
小穴を残す。床面は全体に軟弱で東に傾斜する。

土器の出土は少なく、器種には土師器坏（90図1）・甕（6）、黒色土器坏（2・3）・椀（4・5）、須恵器甕
（7）がある。1の底部は板状粘土版である。4・5には墨書がみられる。



89図 K16号住居址、K15号・K21号土坑
実測図（1：80）

90図 K16号住居址出土土器実測図（1：4）



III-43 K16号住居址、K15号・21号土坑

(2) 井戸址

体育館地点、遺構(91図)・遺物(92図) 調査地の中央に集中して位置し、すべて円形を基本とする直線的な素掘りの遺構である。以下で掘りと表した深さまで調査し、検土杖で探りをいれたが底面に至らなかった。

T 1号井戸址(15図)：円形・直径0.9m・掘り0.8m、須恵器高台坏、T 2号井戸址：複合円形・直径1.5m・掘り1.25m、T 3号井戸

址：円形・直径1.3m・掘り1.2m、須恵器高台坏、

T 4号井戸址：円形・直径1.3m・掘り1.2m、須

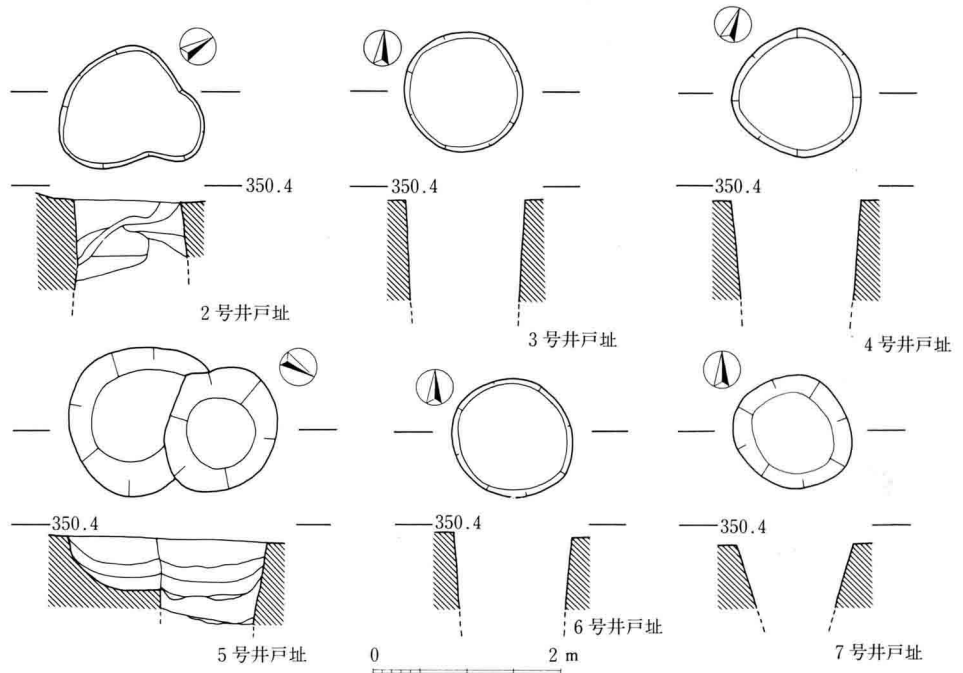
恵器坏・珠洲播鉢・土錘、

T 5号井戸址：円形・直径1.3m・掘り1.0m、円

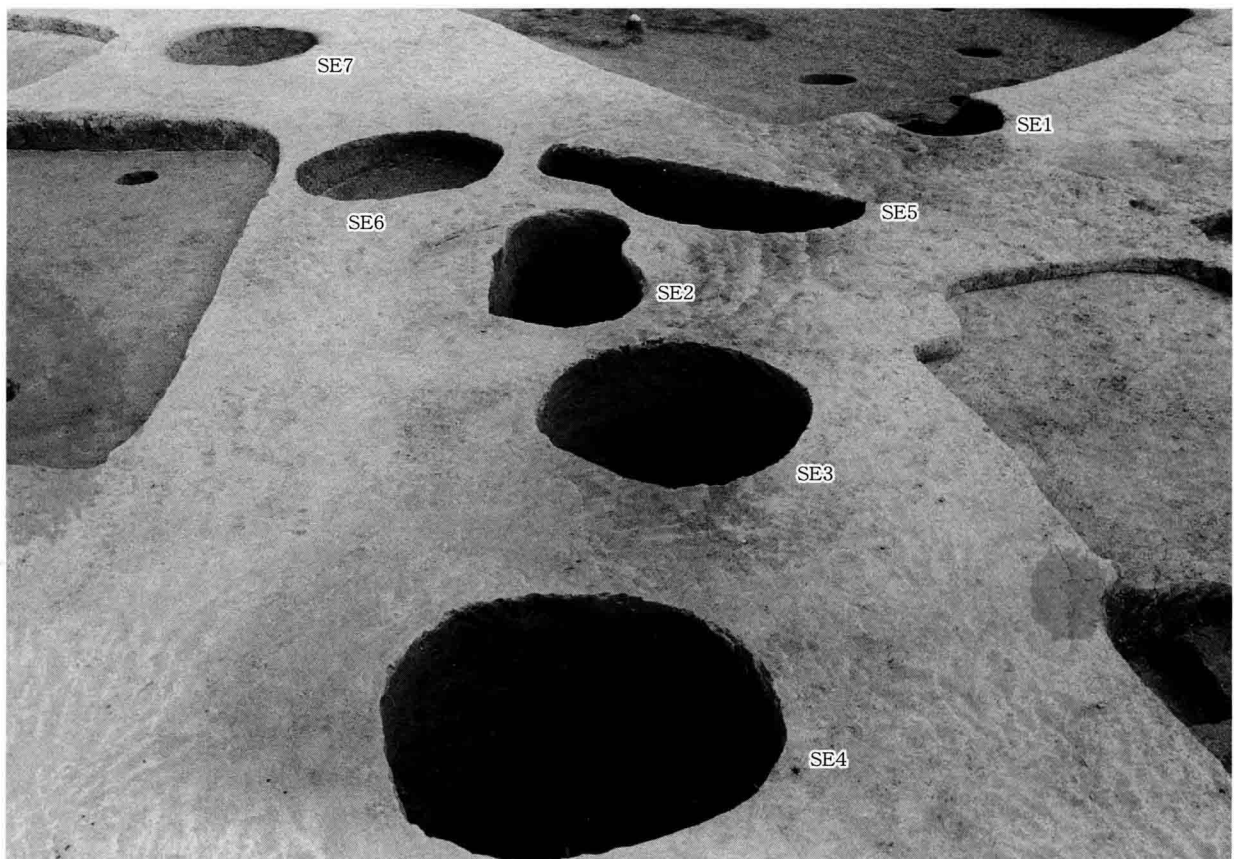
形土坑と重複、T 6号井

戸址：円形・直径1.3m・掘り0.9m、T 7号井戸

址：円形・直径1.3m・掘り0.9m



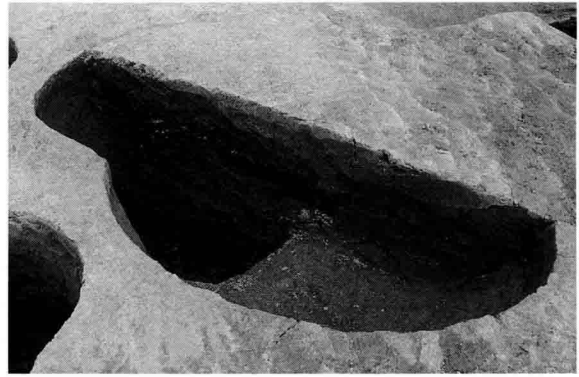
91図 体育館地点井戸址実測図(1:80)



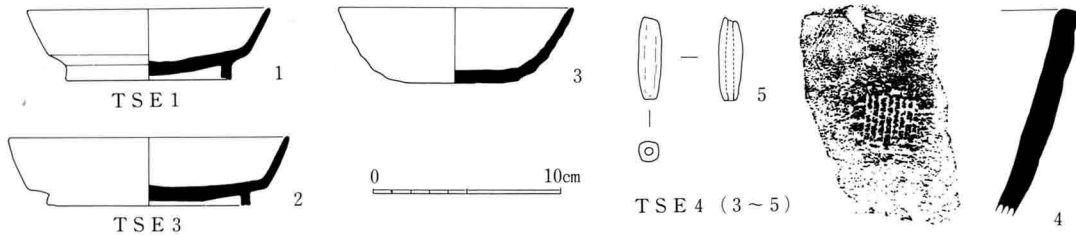
III-44 体育館地点井戸址群



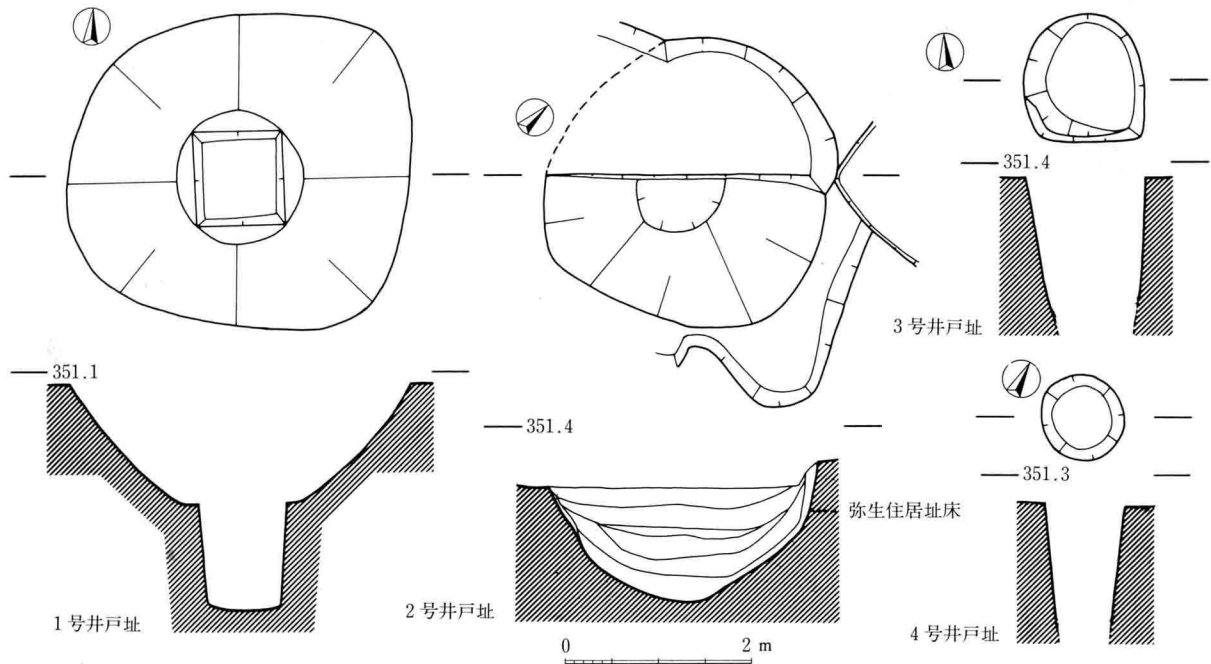
III-45 T 2号井戸址



III-46 T 5号井戸址



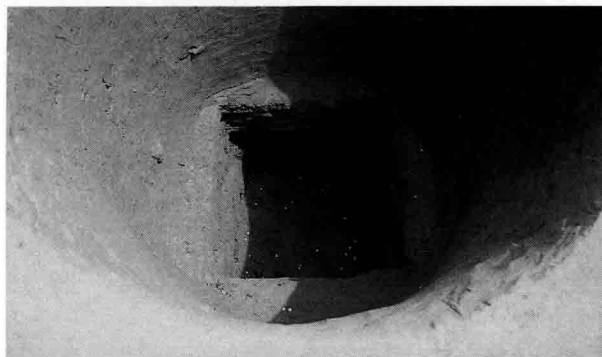
92図 体育館地点井戸址出土遺物実測図 (1 : 4)



93図 南校舎地点井戸址実測図 (1 : 80)

校舎地点、遺構 (93図)・遺物 (94図) 調査地の西側に点在する。形態に大別して3種類あり、体育館地点と同様の形態のものと大型鍋底状土坑のもの、さらに中央に四角の井戸枳を埋納したものである。

K 1号井戸址：隅丸方形・鍋底状土坑・最大幅3.65m・深さ1.4m、井戸枳一辺0.95m・掘り2.45mで湧水、須恵器蓋・坏・高台坏、K 2号井戸址：円形・鍋底状土坑・直径3.0m・深さ1.4m、須恵器蓋・坏・高台坏・灰釉陶器碗・土師器甕・凹石、K 3号井戸址：円形・直径1.3m・掘り1.4mで湧水、須恵器坏・甕、K 4号井戸址：円形・直径0.9m・掘り1.3mで湧水、布目瓦。



III-47 K 1号井戸址



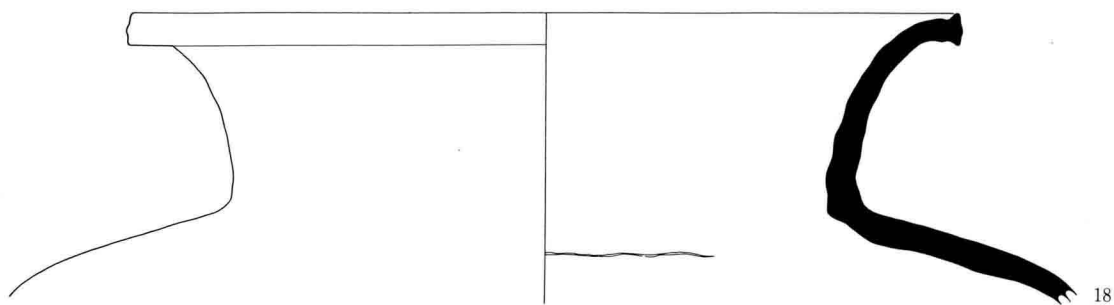
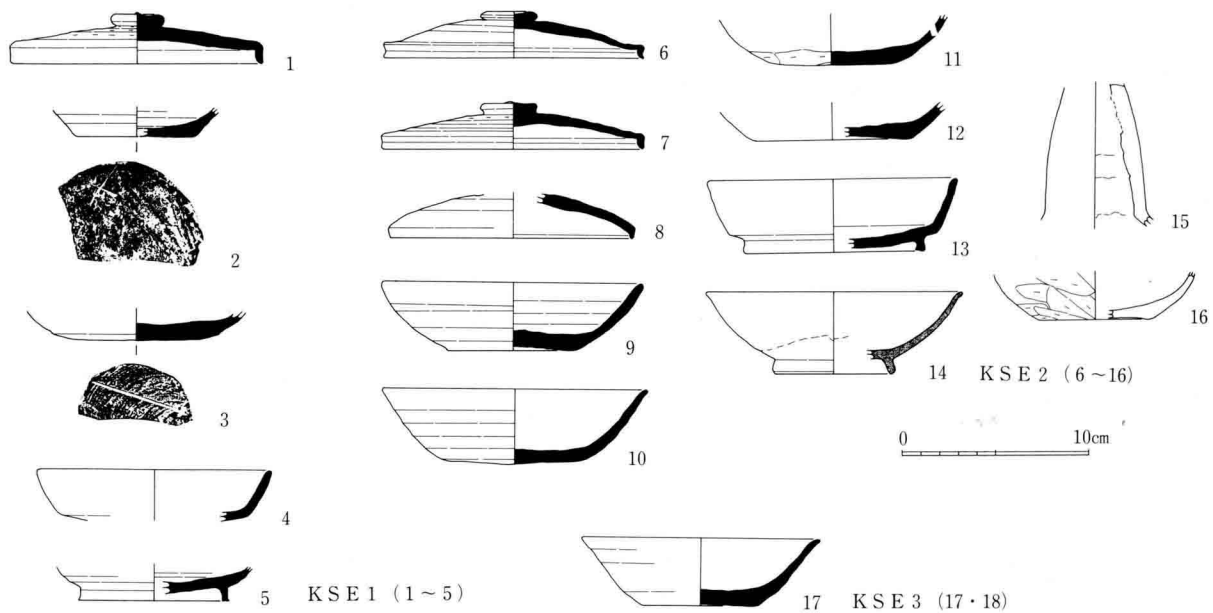
III-48 K 2号井戸址



III-49 K 3号井戸址

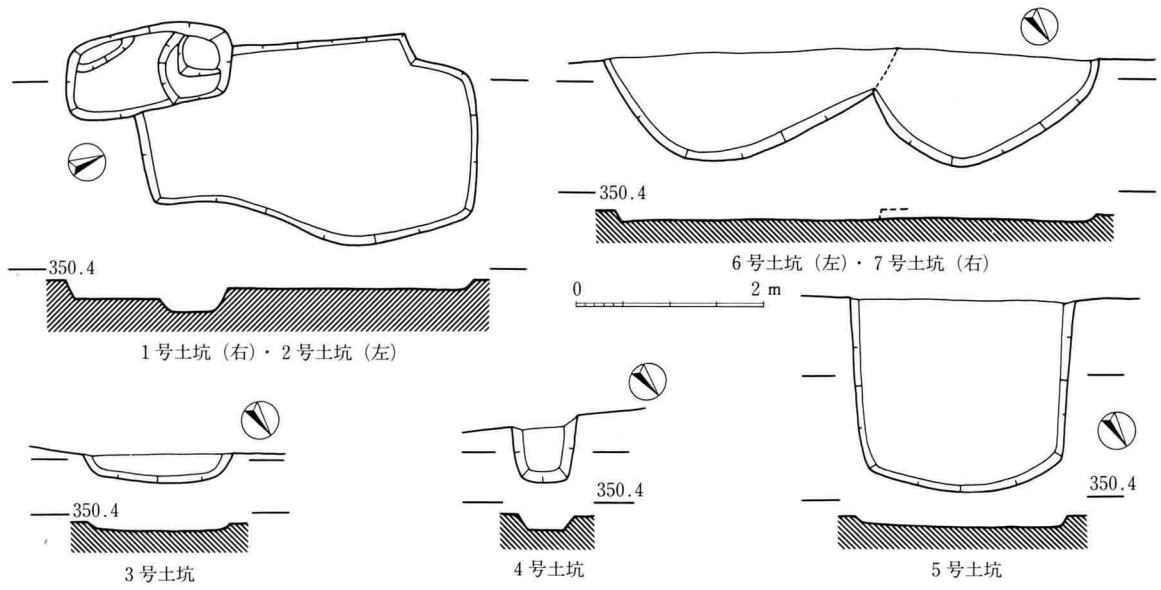


III-50 K 4号井戸址

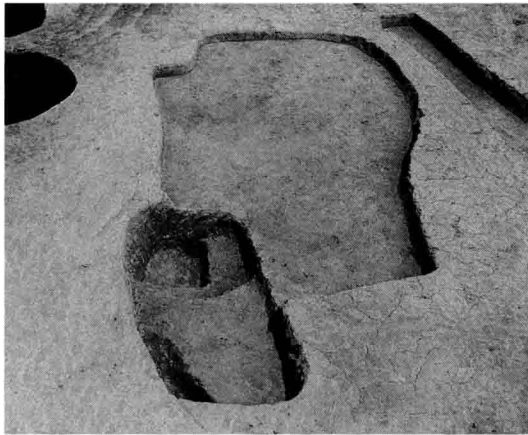


94图 南校舎地点井戸址出土土器実測図 (1:4)

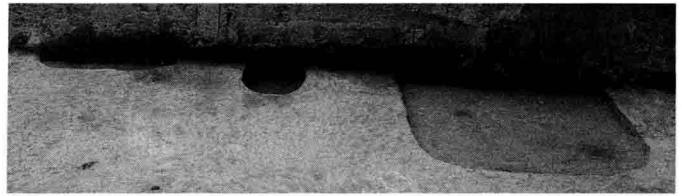
(4) 土坑



95图 体育馆地点土坑实测图 (1 : 80)



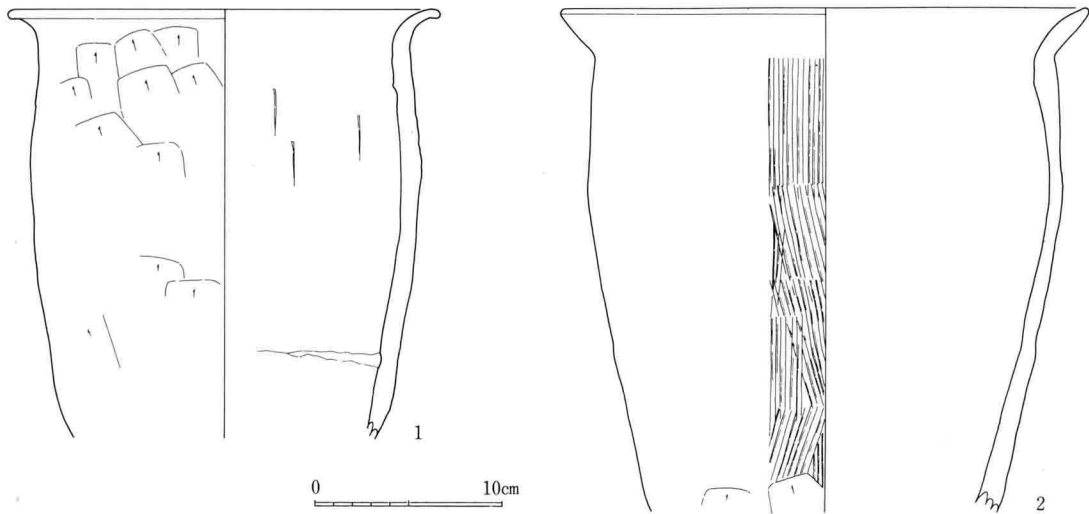
III-51 T 1号 (上) · T 2号 (下) 土坑



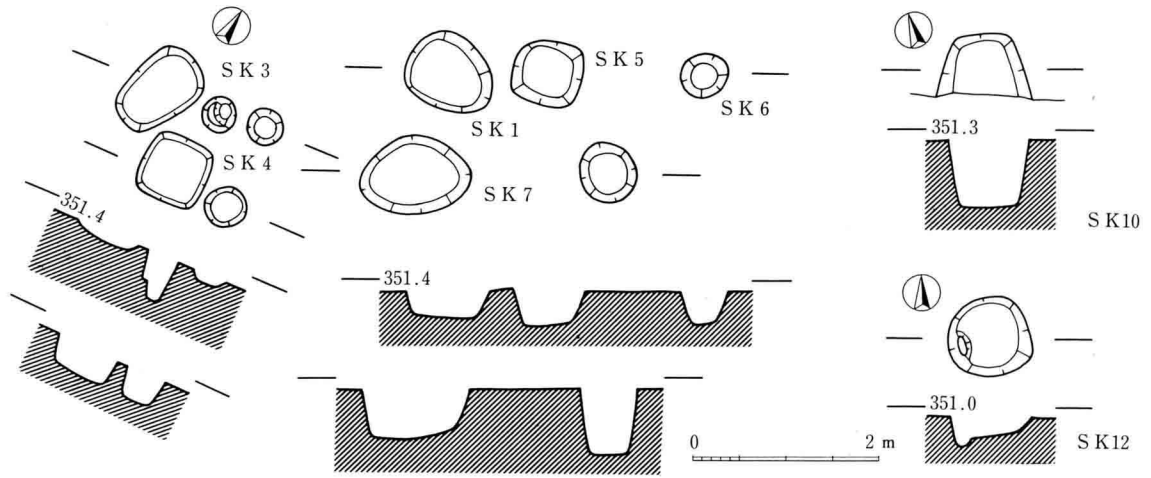
III-52 T 3号 (左) · T 4号 (中) · T 5号 (右) 土坑



III-53 T 6号 (左) · T 7号 (右) 土坑



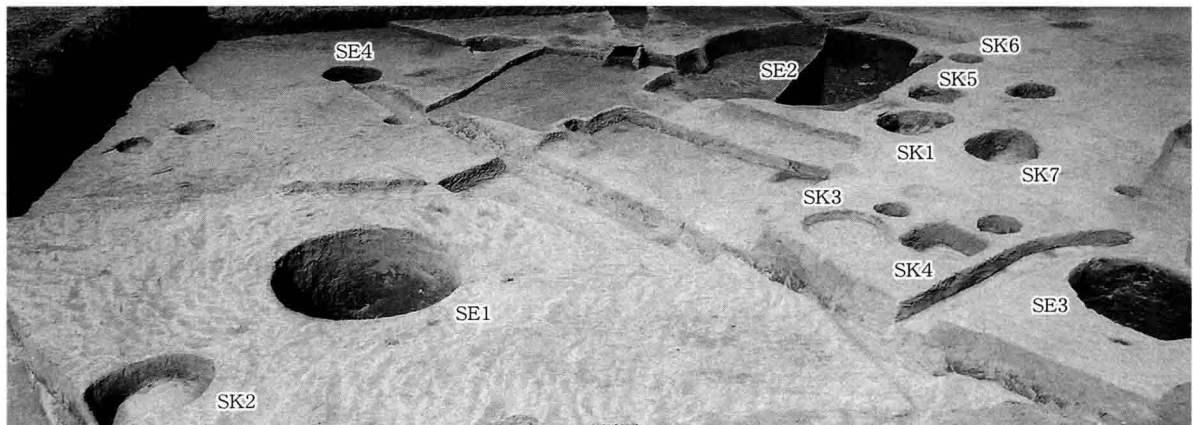
96图 T 5号土坑出土土器实测图 (1 : 4)



97図 南校舎地点土坑実測図 (1:80)



98図 K10号(1)・K15号(2)土坑出土土器実測図(1:4)



III-54 南校舎地点井戸址・土坑

土坑観察表

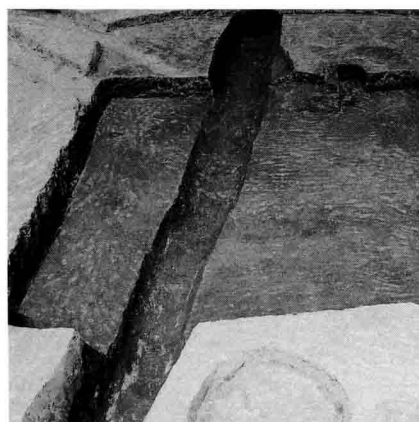
遺構名	図番号	形態	規模(cm)			備考	遺構名	図番号	形態	規模(cm)			備考
			長軸	短軸	深さ					長軸	短軸	深さ	
T 1	95	不整長方形	360	218	12	SK 2 重複	K 7	97	楕円形	116	82	41	
T 2	95	隅丸長方形	178	88	40	SK 1 重複	K 9	62	不整円形	104	88	26	SK 8 重複
T 3	95	楕円形?	160		6	調査区域外	K10	97	楕円形?	100	68		調査区域外
T 4	95	隅丸長方形		65	18	調査区域外	K11	86	不整形	245	114	44	SB14重複、焼土、小穴内包
T 5	95	隅丸長方形		225	10	調査区域外	K12	97	円形	90	88	31	
T 6	95	隅丸方形?			6		K13	97	不整円形	102	73	13	SB12重複
T 7	95	隅丸方形?			8	調査区域外	K15	89	楕円形	194	110	96	SB16重複
K 1	97	不整楕円形	96	78	28		K18	9	円形	66	60	17	北東端に位置
K 2	70	円形	98	95	28	SB 1 重複	K19	9	円形	62	58	21	SK20重複、小穴内包
K 3	97	楕円形	98	64	11		K20	9	円形	67	60	25	SK19重複
K 4	97	方形	70	70	29		K21	89	不整形			9	SB16重複・小穴内包
K 5	97	隅丸方形	72	69	39								
K 6	97	円形	48	46	35								

溝址観察表

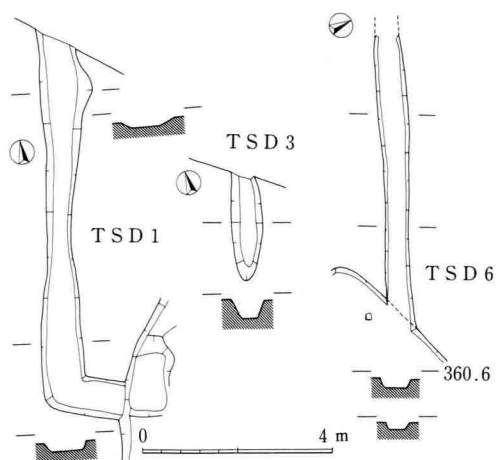
遺構名	図番号	確認長(m)×幅(cm) ×深(cm)	方向	備考	遺構名	図番号	確認長(m)×幅(cm) ×深(cm)	方向	備考
T 1	64	南北8×70~150 ×18~22	N10°E	T S B 3 重複、 直角屈曲 K S D 3 接続?	K 2	100	8.5×40~60×15	N73°W	K S D 1 接続
	99	東西20			K 3	100	15.0×60~80 ×40~50	N15°W	K S B 3 他重複
T 2	66	4.8×120~140×19	N27°W	T S B 4 重複	K 5	100	3.5×55~60×8	N21°E	K S D 3 接続
T 3	99	2.5×60~70×21	N7°E	調査区域外	K 6	100	4.0×30~55 ×10~12	N61°W	K S B 2 他重複
T 4	64	2.4×55~32×35	N20°E	T S B 3 重複、 T S D 1 直交	K 7	100	2.6×65~90×12	N45°E	調査区域外
					K 8	100	3.3×45~50×24	東西	K S D 3 接続
T 5	69	6.5×27~50 ×8~15	南北	T S B 6 重複	K10	62	5.6×50~155 ×10~20	N11°E	K S D 9 重複・屈曲
T 6	99	6.5×24~31 ×7~10	N75°W	T S B 9 重複					
K 1	100	11.4×50~60 ×20~25	N15°W	K S B 3 他重複					



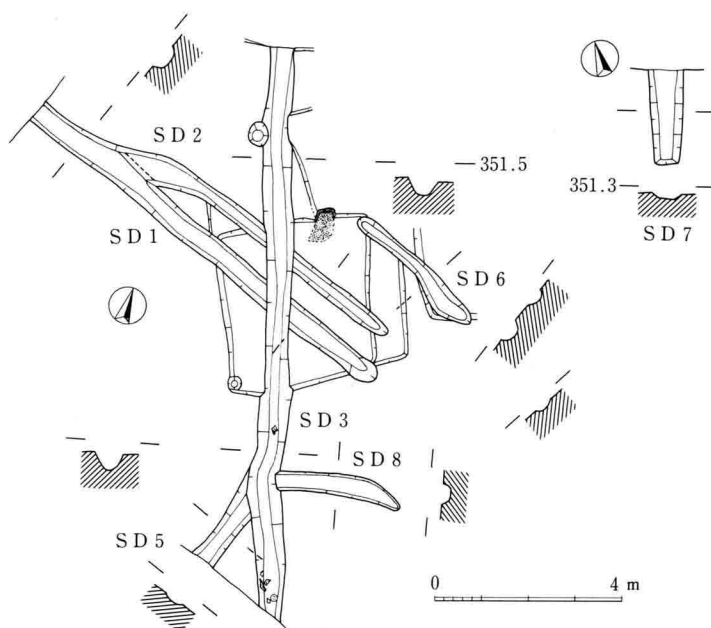
III-55 T 1号溝址



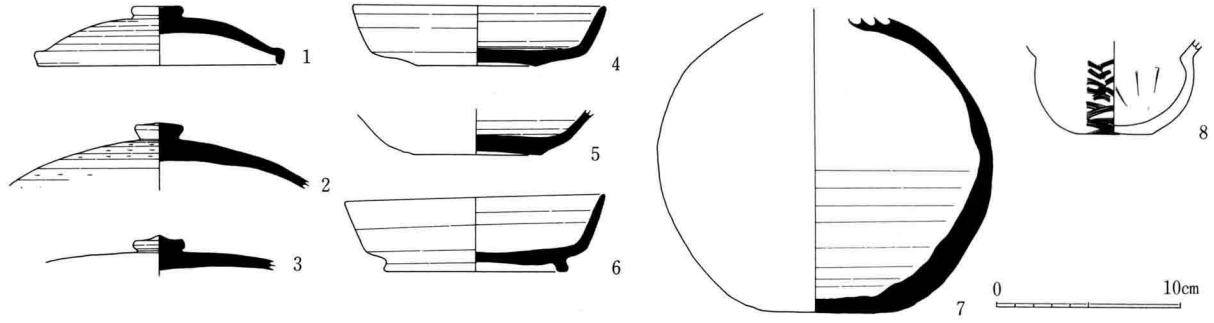
III-56 K 3号溝址



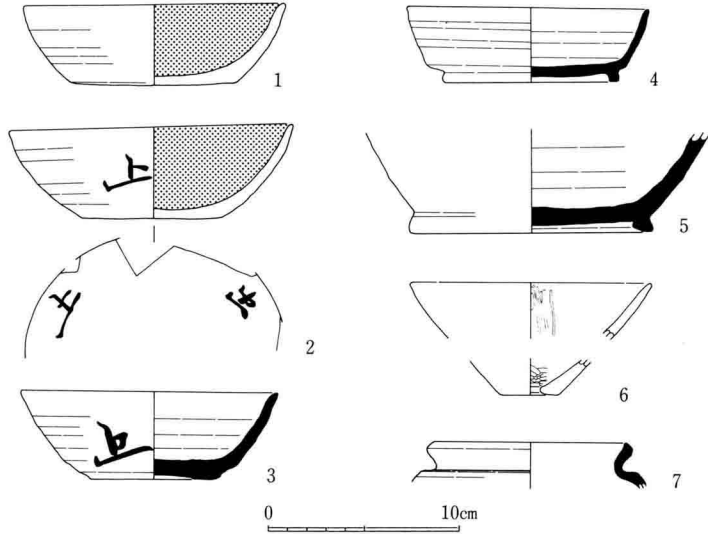
99図 体育館地点溝址実測図 (1:160)



100図 南校舎地点溝址実測図 (1:160)

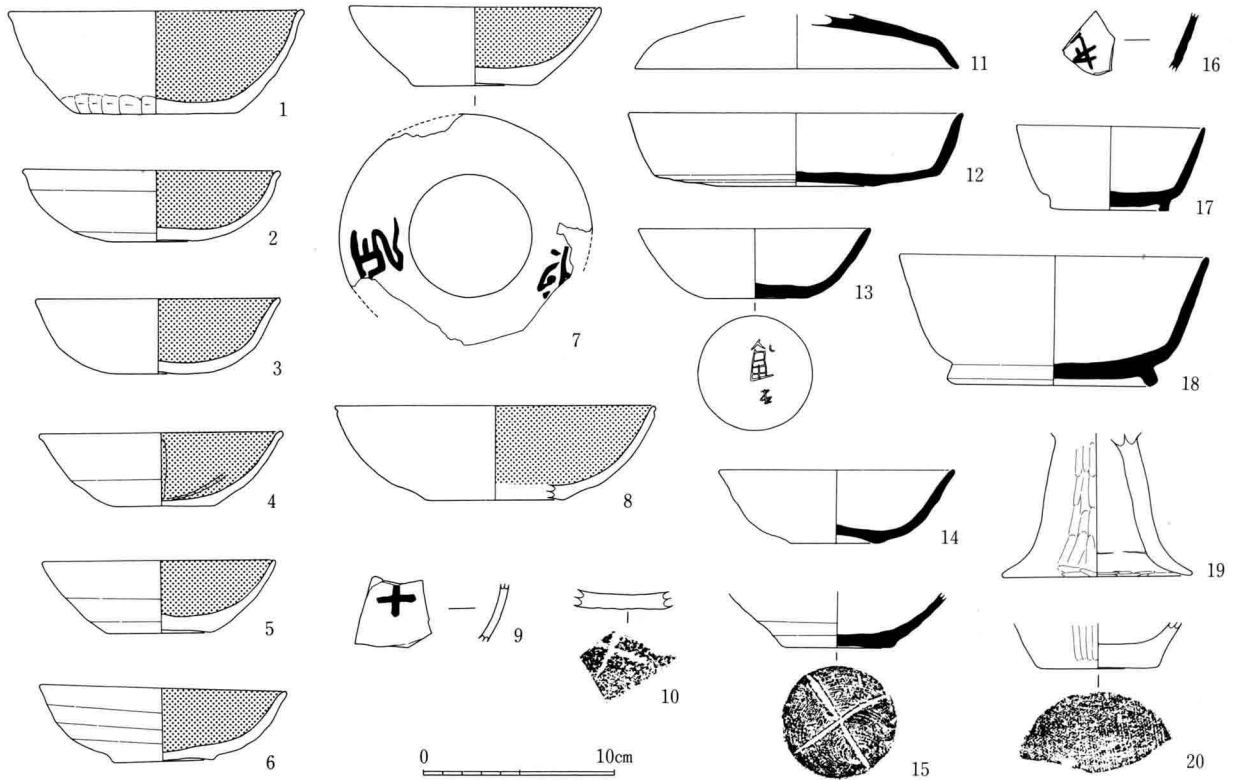


101图 T 1号(1~6)·T 2号(7)·T 5号(8) 沟址出土土器实测图(1:4)

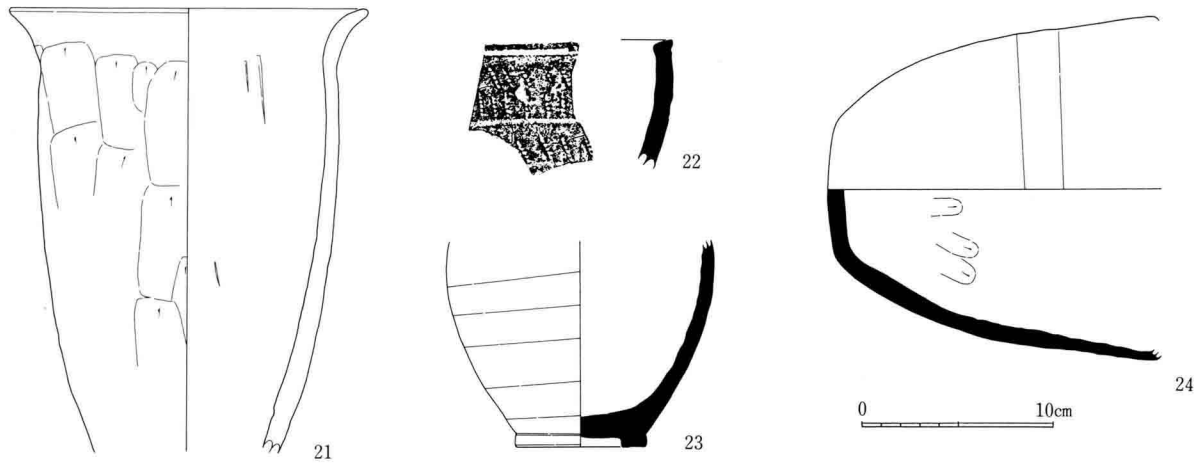


III-57 K 3号沟址

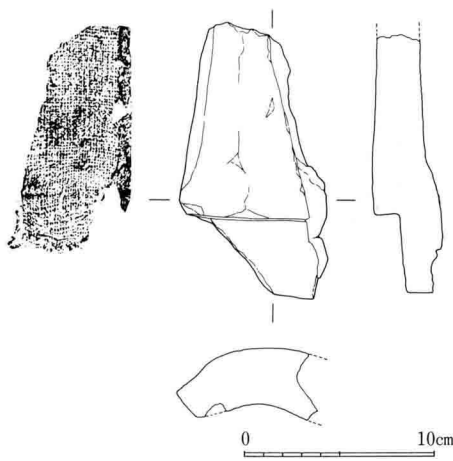
102图 K 3号(1~5)·K 7号(6)·K 10号(7) 沟址出土土器实测图(1:4)



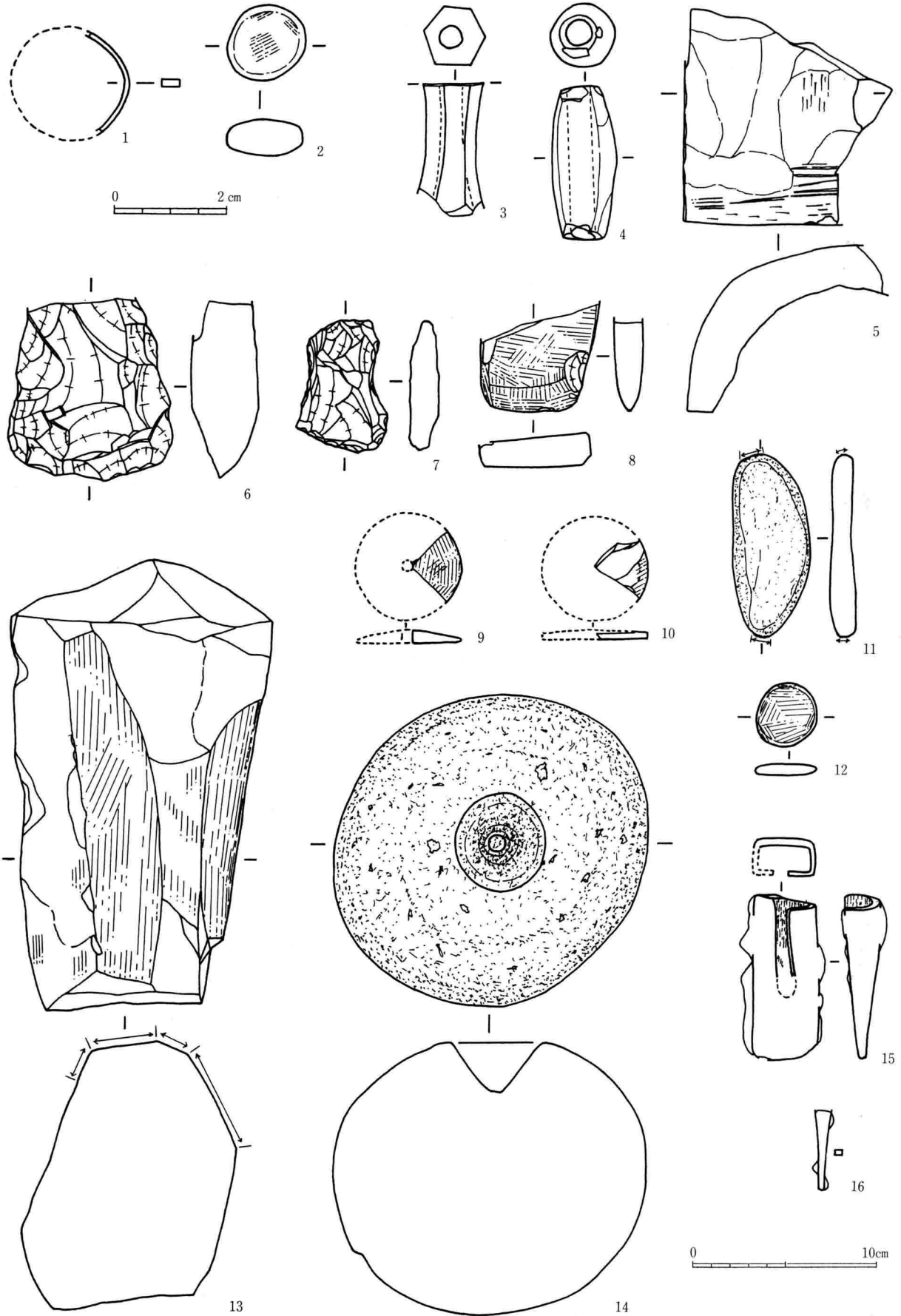
103图 南校舍地点検出面出土土器实测图(1) (1:4)



104図 南校舎地点検出面出土土器実測図(2) (1 : 4)



105図 K 4 号井戸址出土丸瓦実測図 (1 : 4)



106図 金属製品・土製品・石製品実測図 (1 : 3)