

い し か わ じょう り
石川 条里 遺跡 (8)

— 宮之前地点 —

1994年3月

長野市教育委員会

序

長野盆地は、東縁に上信越国立公園山系より延びる火山性の東部山地、西縁を海底等の隆起による堆積性の犀川丘陵山地に囲まれ南北に長く形成されています。そして盆地内部においても、千曲川より形成された沖積地とそれに注ぎ込む大小の河川による扇状地が発達しており、このような複雑多岐にわたる地形の上に私たちの長野市が成り立っています。そこにはそれぞれの地形や土地に応じて様々な生活や生産活動が見られ、古代から営々と続いてきた人々の英知の集合を見ることができます。

長野市域には、1千箇所を越す埋蔵文化財包蔵地が周知されています。川柳将軍塚古墳などの国指定史跡を始め、集落遺跡・生産遺跡・寺院跡・中世城館跡等多種多様に及んでおり、その保護のため努力しているところであります。

ここに長野市の埋蔵文化財第66集として刊行いたします本書は、平成3年度に高速道関連事業として実施された主要地方道長野信州新線道路改良事業に伴う発掘調査報告書であり、この度の発掘調査で得られた成果を所収しております。連綿とつづられてきた人々の歴史の一部にしか過ぎませんが、地域史解明の一助としてお役立ていただければこの上ない喜びであります。

最後になりましたが、埋蔵文化財保護に対する深いご理解とご協力ならびに発掘調査に際して多大なご尽力を賜りました長野県長野建設事務所の関係諸氏、発掘調査に携わっていただきました作業員の皆様、また報告書刊行に至るまでご支援ご協力をいただきました関係機関各位に対して厚く御礼申し上げます。

平成6年3月

長野市教育委員会
教育長 滝澤 忠男

例 言

- 1 本書は、長野県土木部長野建設事務所が計画する「主要地方道長野信州新線道路改良事業（高速道関連）」に先立ち、記録保存を目的として実施した埋蔵文化財発掘調査報告書である。
- 2 発掘調査は、長野建設事務所と長野市長との間で埋蔵文化財発掘調査委託契約を締結して実施されたものである。業務は長野市教育委員会（埋蔵文化財センター担当）が履行した。
- 3 発掘調査期間は、平成3年6月14日より発掘調査に着手し、同年11月8日に現地における作業を終了した。調査成果の整理作業及び報告書作成作業は平成5年度に実施した。
- 4 発掘調査地籍は、長野市篠ノ井塩崎（四野宮）字宮之前4256～4287他である。本書においては、遺跡名として「石川条里遺跡」を使用し、範囲を限定するための手段として「宮之前地点」と呼称することとする。
なお、調査地点とその周辺は、既に集落遺跡として認知されていた範囲にも属し、「柗下（くねした）遺跡」「四野宮遺跡」「中郷遺跡」の複数名称が使用されるところとなっている。水田遺構分布範囲としての「石川条里遺跡」とは区別して取り扱うべき集落遺跡の範囲と名称については、本文Ⅱ章を参照されたい。
- 5 発掘調査範囲は既設道路沿いの拡幅工事部分：幅員6～9 m・延長340 mを対象とし、発掘調査面積は1, 100㎡以上を測る。
- 6 本書の編集執筆は、各担当者が分担し、文責は次のとおりである。
Ⅴ章-2：千野浩、Ⅴ章-5：風間栄一、Ⅴ章-6・7：矢口忠良、その他：青木和明
- 7 本書では、調査によって確認された遺構・遺物の情報を総体として把握し、提示することに主眼をおいた。資料提示の要領は次のとおりとした。
 - ・ 調査の概要については、Ⅲ章において地区毎に記述した。また、遺構の総体を一覧表として掲載した。
 - ・ 遺構については、Ⅳ章において個別に記述し、実測図及び写真を掲載した。
 - ・ 遺物については、Ⅴ章において総体を一覧表にまとめ、また、個別に記述して実測図及び写真を掲載した。
- 8 出土遺物及び調査の諸記録は、長野市教育委員会において保管している。（担当機関：長野市埋蔵文化財センター）なお、調査の略称（遺物等へ注記）には「NS」を用いた。

目次

序

例言

I 調査経過

1 調査の契機	1
2 調査の経過	3
3 調査体制	5

II 「宮之前地点」とその周辺

III 調査概要	12
[遺構一覧表]	18

IV 遺構

1 弥生時代の竪穴住居	22
2 平安時代の竪穴住居	38
3 大溝と盛土（中世居館と宮之前1号墳）	40
4 平安時代の水路と水田	46

V 遺物

1 出土遺物の概要	57
[出土遺物一覧表]	58
2 土器	60
3 石器	93
4 玉類	103
5 青銅製品	104
6 土製品	106
7 骨角製品・獣骨	109

挿 図 目 次

図 1 石川条里遺跡宮之前地点の環境 …… 1	図 3 4 A区(南半)遺構実測図 …… 47
図 2 発掘調査地とその周辺 …… 2	図 3 5 A区(北半)遺構実測図 …… 48
図 3 調査地周辺字境図ならびに遺跡分布図・ 7	図 3 6 B区(南端)遺跡実測図 …… 49
図 4 宮之前地点とその周辺 …… 11	図 3 7 B区(南半)遺跡実測図 …… 50
図 5 調査地区と遺構分布図 …… 14	図 3 8 B区(中央)遺構実測図 …… 51
図 6 A地区・B地区(南半)遺構分布図 …… 15	図 3 9 B区(北半)遺構実測図 …… 52
図 7 B地区(北半)・C地区(南半)遺構分布図 16	図 4 0 B区(北端)遺構実測図 …… 53
図 8 C地区(北半)・D地区遺構分布図 …… 17	図 4 1 C区(南半)遺構実測図 …… 54
図 9 2号・6号・7号住居実測図 …… 22	図 4 2 C区(北半)遺構実測図 …… 55
図 1 0 4号・5号住居実測図 …… 23	図 4 3 D区遺構実測図 …… 56
図 1 1 9号・42号住居実測図 …… 23	図 4 4 縄文土器拓影・実測図 …… 61
図 1 2 3・19・55・56号住居実測図 …… 24	図 4 5 弥生土器の時間的变化と分類 …… 63
図 1 3 20号・21号住居実測図 …… 25	図 4 6 弥生土器の時間的变化と分類 …… 64
図 1 4 22号住居実測図 …… 26	図 4 7 出土土器実測図 …… 66
図 1 5 23号住居実測図 …… 27	図 4 8 出土土器実測図 …… 67
図 1 6 24号・28号・35号住居実測図 …… 28	図 4 9 出土土器実測図 …… 68
図 1 7 25～27号・31号・34号住宅実測図 …… 29	図 5 0 出土土器実測図 …… 69
図 1 8 30号住居実測図 …… 30	図 5 1 出土土器実測図 …… 70
図 1 9 29号・32号住居実測図 …… 32	図 5 2 出土土器実測図 …… 71
図 2 0 33号住居実測図 …… 32	図 5 3 出土土器実測図 …… 72
図 2 1 3号溝・10・36～39・45号住居実測図 …… 33	図 5 4 出土土器実測図 …… 73
図 2 2 12・15・40・41・43・44号住居実測図 …… 34	図 5 5 出土土器実測図 …… 74
図 2 3 47号～49号・57号住居実測図 …… 36	図 5 6 出土土器実測図 …… 75
図 2 4 50号～52号住居実測図 …… 37	図 5 7 出土土器実測図 …… 76
図 2 5 53号・54号住居実測図 …… 37	図 5 8 出土土器実測図 …… 77
図 2 6 1号住居実測図 …… 38	図 5 9 出土土器実測図 …… 78
図 2 7 8号住居址実測図 …… 38	図 6 0 出土土器実測図 …… 79
図 2 8 13号・16号住居実測図 …… 38	図 6 1 石器(打製石鏃)実測図 …… 94
図 2 9 17号・18号・58号住居実測図 …… 39	図 6 2 石器(磨製石鏃・石匙石錐)実測図 …… 95
図 3 0 大溝実測図 …… 41	図 6 3 石器(敲石・砥石類・石包丁)実測図 …… 96
図 3 1 大溝・南(南堀)東壁土層断面図 …… 41	図 6 4 石器(砥石類)実測図 …… 97
図 3 2 大溝・北(北堀)西壁土層断面図 …… 41	図 6 5 玉類実測図 …… 103
図 3 3 C地区盛土直下の旧地表面と 下層の竪穴住居群 …… 44	図 6 6 青銅製品実測図 …… 105
	図 6 7 土製品実測図 …… 107
	図 6 8 骨角製品実測図 …… 110

I 調査経過

1 調査の契機

長野市篠ノ井の西部域（石川・ニツ柳・塩崎）には、条里的地割をみとめる水田地帯がひろがっている。特に下石川集落に南接する水田では、近年の圃場整備事業施行以前には、東西5町、南北4町ほどの条里的景観が良好にのこされ、「石川条里」とよばれる由来とされる。また、千曲川対岸の更埴市には、条里水田調査の端緒をひらいたとして研究史上著名な「更埴市条里遺構」が存在しており、両地域をあわせた善光寺平南縁には、県下でも有数規模をほこる条里的景観地帯が形成されている。

この条里的な地割を残す水田域一帯は、昭和57年度より着手され平成3年度まで継続した一連の圃場整備事業関連発掘調査と、昭和63年度から開始された長野自動車道建設事業関連発掘調査により、現況水田の地下に広範囲にわたって埋没水田遺構が分布することがあきらかとなり、埋蔵文化財包蔵地「石川条里遺跡」として認識されるにいたっている。

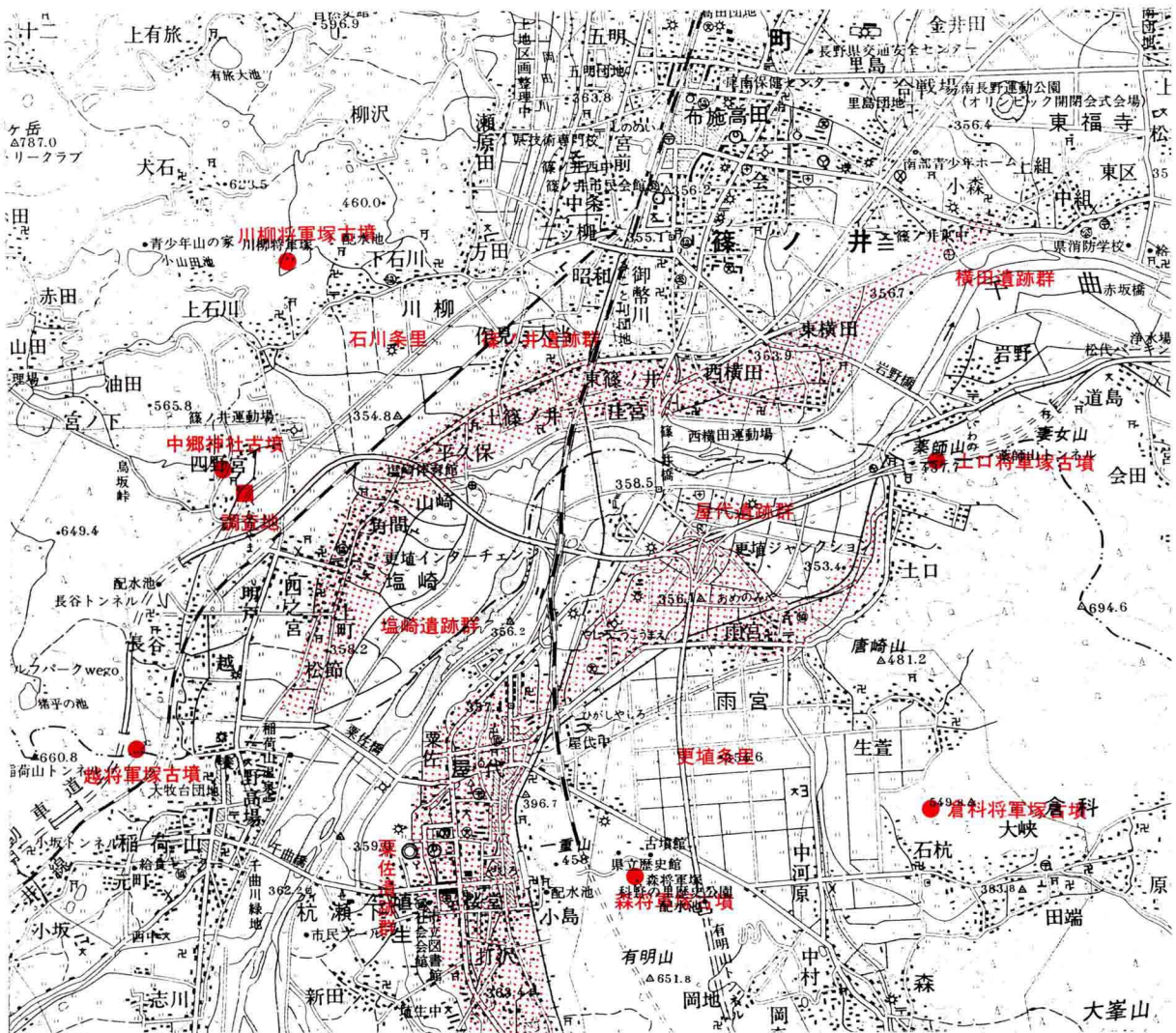


図1 石川条里遺跡宮之前地点の環境（1：20,000）

主要地方道長野信州新線道路改良事業

主要地方道長野信州新線は、長野市篠ノ井旧市街から、篠ノ井二ツ柳・石川地籍を經由して山間部の信更地区及び、上水内郡信州新町国道19号線にいたるまでを結ぶ幹線道路として利用されている。長野県長野建設事務所では平成元年度より「緊急地方道整備事業」として、篠ノ井塩崎（四野宮）地籍におけるバイパス路線の新規開設に着手。また、平成2年度より「高速道関連道路改良事業」として、篠ノ井塩崎、石川、二ツ柳地籍における既設の道路拡幅によるバイパス路線整備に着手する計画となった。

「緊急地方道整備事業」計画路線は、縄文時代及び平安時代の集落遺跡と目される「上見林遺跡」範囲に該当し、「高速道関連道路改良事業」計画路線は、「石川条里遺跡」範囲に該当したため、市教育委員会では、県教育委員会をまじえて事業主体長野建設事務所と両事業にともなうこれら周知の埋蔵文化財包蔵地に関する保護協議を実施し、それぞれ工事に先立って発掘調査を実施して記録保存をはかる措置を決定したものである。

「緊急地方道整備事業」にともなう「上見林遺跡」発掘調査は、平成2・3年度に発掘作業を実施し、平成4年度に調査報告書を既に刊行するところとなっている（長野市教委1993）。「高速道関連道路改良事業」にともなう「石川条里遺跡」発掘調査に関しては、平成2年度に一部路線の試掘作業及び工事立会等に着手して協議を進め、平成3年度に集落遺跡範囲を中心とした発掘調査を実施し、この度、平成5年度事業として調査報告書を刊行する運びとしたものである。

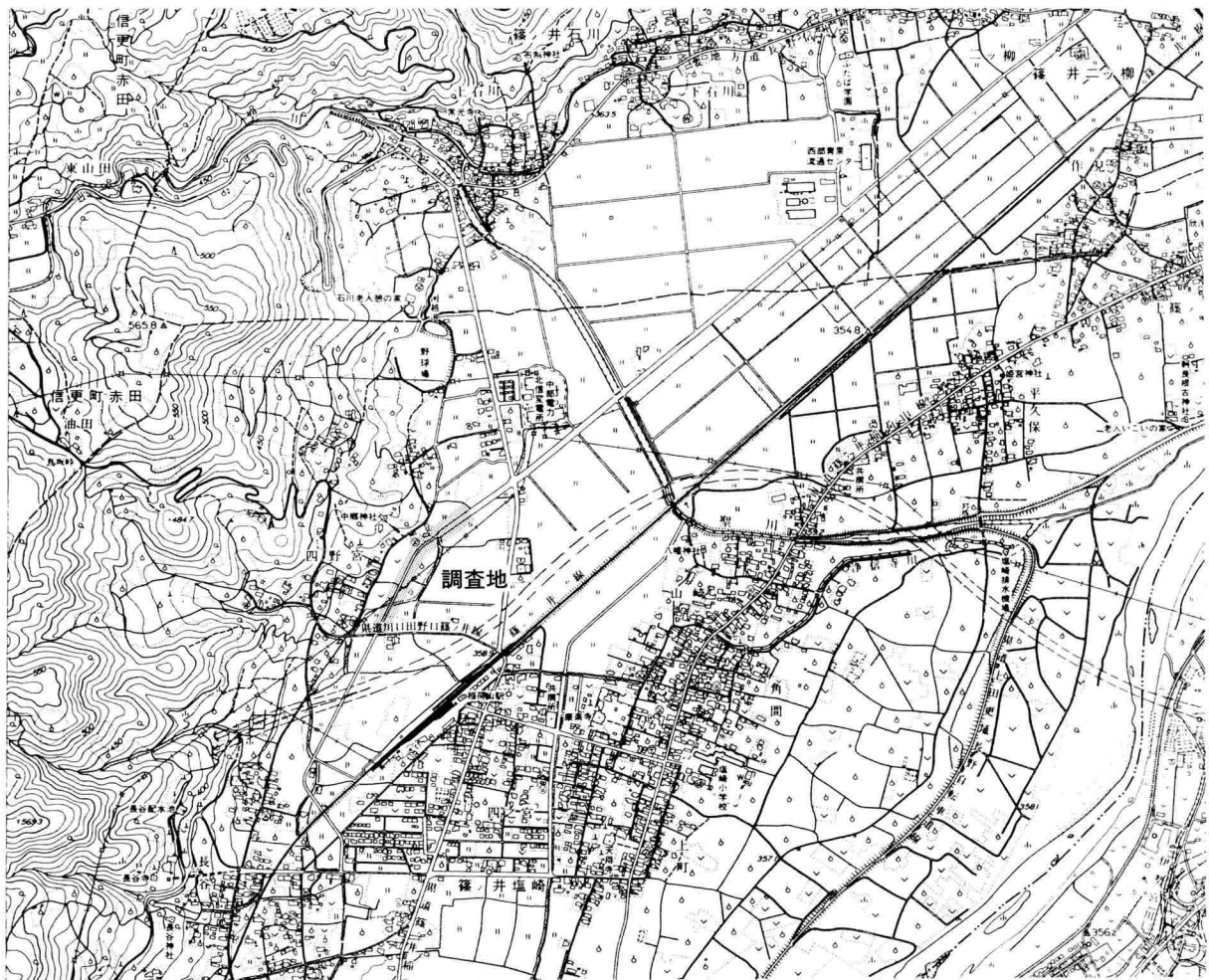


図2 発掘調査地とその周辺（1：50,000）

2 調査の経過（平成3年）

- 6月14日 A地区の重機による表土除去作業開始。
- 6月17日 B地区の重機による表土除去作業及び、A・B地区の遺構検出作業着手。
- 7月3日 A地区の遺構検出作業及び記録作業を終了する。B地区の湧水著しく遺構検出作業停滞する。
- 7月8日 C地区の重機による表土除去作業及び遺構検出作業に着手。
- 7月8日～8月5日 一般県道篠ノ井稲荷山線道路改良にともなう「篠ノ井遺跡群」調査と作業並行。
- 7月15日 C地区の堀・盛土検出作業着手。
- 7月25日 C地区の堀・盛土検出作業及び記録作業を終了する。
- 7月29日 C地区の重機による表土除去作業及び第2次検出作業（盛土直下の旧地表面）着手。
- 8月2日 D地区の重機による表土除去作業着手。
- 8月8日 C地区の第2次検出作業及び記録作業を終了する（盛土直下の地表面）。
- 8月9日 D地区の水田面の検出作業に着手。
- 8月21日 C地区第3次表土除去作業及び第3次検出作業（盛土下の弥生時代遺構）着手。
- 8月22日 D地区の水田面検出作業及び記録作業を終了する。
- 9月7日～30日 緊急地方道整備事業にともなう「上見林遺跡」調査と作業並行。
- 9月27日 C地区の第3次検出作業及び記録作業を終了する（盛土下の弥生時代遺構）。
- 9月30日 B地区の遺構検出作業を再開する。
- 10月2日 降雨と著しい湧水のためB地区水没状態となる。作業を中断し、10月21日まで塩崎小学校水泳プール改築にともなう「塩崎遺跡群」調査へ転進する。
- 10月23日 「塩崎遺跡群」調査を完了し、B地区の遺構検出作業にあらためて着手する。
- 11月8日 B地区の遺構検出作業及び記録作業を終了し、現場における全ての作業を完了する。
- 以上平成3年度の調査成果について、平成5年度に整理作業を実施し、調査報告書刊行にいたる。



表土除去



A地区遺構検出（北から）



A地区遺構検出（南から）



B地区遺構検出（南から）



C 地区 大溝の検出



C 地区 第 2 次検出



C 地区 大溝・盛土の検出



C 地区 第 2 次検出



C 地区 第 3 次検出



C 地区 盛土下の遺構検出



C 地区 第 3 次検出



B 地区 遺構測量

3 調査体制

発掘調査委託業務〔委託者〕 長野県長野建設事務所 所長 伝田今朝夫（平成3年度）
紅粉 彰（平成5年度）

発掘調査委託業務〔受託者〕 長野市長 塚田 佐

発掘調査主体者 長野市教育委員会 教育長 奥村秀雄（平成3年度）
滝澤忠男（平成5年度）

発掘調査機関 長野市教育委員会 埋蔵文化財センター 所長 小山 正（平成3年度）
荒井和雄（平成5年度）

〔庶務係〕

所長補佐兼庶務係長 山中武徳
職員 青木厚子

〔調査係〕

所長補佐兼調査係長	矢口忠良	専門員	中殿章子
主査	青木和明	専門員	横山かよ子
主事	千野 浩	専門員	森泉かよ子（平成3年度）
主事	飯島哲也	専門員	笠井敦子
専門主事	小松安和（平成3年度）	専門員	山田美弥子
専門主事	羽場卓雄	専門員	寺島孝典
専門主事	太田重成	専門員	西沢真弓
専門主事	清水 武		

〔調査参加者〕

調査員 青木善子 矢口栄子
発掘作業 内山直子 太田豊一 岸田武子 北沢やすい 北村利雄 駒村より子 塩原恵美子 島田ミヨ子
島田茂子 清水節子 高橋清子 立山恵美子 田中きよ江 西沢正子 西沢乾 祢津千恵子
深沢優子 松林泰子 松崎とみ子 三宅計佐美 三宅利正 南沢近登 宮崎和子 矢島喜和子
山田令子 山本まり子 山本恵美子 吉沢澄子
整理作業 池田見紀 岡沢治子 小泉ひろ美 徳成奈於子 西尾千枝 向山純子 武藤信子

測量業務委託 有限会社写真測図研究所
表土除去搬出・安全管理器材 川中島建設株式会社

長野市教育委員会埋蔵文化財センター担当による発掘調査の遂行においては、多くの方々のご支援をいただいている。長野県長野建設事務所関係者各位におかれては、埋蔵文化財保護に対する深いご理解とご協力により、円滑に調査事業を実施できるようご配慮を賜った。深甚なる謝意を表するものである。また、記録保存のための発掘調査実施に至るまでの埋蔵文化財保護に係る協議においては、長野県教育委員会文化課より適切なご指導を賜った。併せて厚くお礼を申し上げたい。

Ⅱ 「宮之前地点」とその周辺

宮之前地点

調査の起因となった主要地方道長野信州新線の高速道関連道路改良事業は、既設の広域農道（農免道路）を拡幅整備し、幅員の狭い現路線の集落域（二ツ柳～石川）迂回路としてのバイパス路線へと転用しようとするものである。既設の広域農道は昭和40年代に開設されたものであり、その後に埋蔵文化財包蔵地として認知されることとなった「石川条里遺跡」を東西に縦断する形となっている。

起因事業にともなう埋蔵文化財保護協議では、当初この水田遺構分布範囲としての「石川条里遺跡」の保護が中心となっていたが、協議及び調査の過程で、当該計画路線中に水田遺構とは別に居住遺構の分布範囲も存在することが判明した。次章に調査成果を報告するとおり、低地に分布する水田遺構に加えて、水田地帯に張り出した岬状の丘陵地形上に、弥生時代から平安時代・中世にいたる竪穴住居跡を中心とした各種の遺構が密集して検出されるにいたったものである。

居住遺構の分布範囲に関しては、水田遺構分布範囲としての「石川条里遺跡」とは区別し、集落遺跡として取扱うべきが本筋であるが、本書においては「宮之前地点」として発掘調査の範囲を限定するにとどまり、集落遺跡としての名称を明示していない。なお、地点の名称は調査範囲の大部分が位置している字名に基づく。

周辺の地形

水田域へ岬状に張り出す形となる宮之前地点は、北西から伸びた山丘の延長上にある小規模な台地と位置づけることができる。台地縁辺での標高は360 mを測り、南西に広がる水田域との比高差は1 m以上となる。この台地上の西側範囲は近年まで水田として利用されていたが、現在ではほとんどが畑地へと転換されている。

周辺部においては、石川条里遺跡の水田遺構の中で、微高地に該当する範囲の居住遺構に係る調査成果がいくつか報告されているので整理しておく。

- ① 字「楢下くねした」の南半〔長野県埋蔵文化財センター年報6〕1990）長野自動車道建設にともなう発掘調査
微高地上に構築された古墳時代の大溝区画による大規模遺構等を検出、祭祀場の可能性を指摘。
また、同遺構に重複して、二重の堀により区画された中世居館跡も検出。
- ② 字「上見崎」の一角〔長野県埋蔵文化財センター年報6〕1990）長野自動車道建設にともなう発掘調査
微高地上に構築された弥生時代住居跡等を検出。
- ③ 字「北小坪」の西端（市教委『塩崎遺跡群(6) 石川条里遺跡(5)』1991）市消防局塩崎分署建設にともなう
「消防塩崎分署地点」として報告、微高地から低湿地へと移行する地形変換点を確認。
- ④ 字「楢下」の北半（市教委『石川条里遺跡(6)』1992）篠ノ井西部地区県営圃場整備にともなう発掘調査
微高地縁辺部において多量の遺物をともなう古墳時代遺構を検出、「楢下居住域遺構」として報告。

これらの調査例から判断すると、石川条里遺跡範囲として設定されている周辺の水田域にも、宮之前地点の台地と連動して複雑な微地形が展開していると予想することができる。宮之前地点を高位の台地とすれば、1 m以上の段差をもった低い水田域に位置する「楢下居住域遺構」の微高地は、埋没地形としての低位の台地として位置づけることができよう。字「楢下」南半等での調査成果を考えあわせると、周辺部での高低差による微地形の入り組みはさらに複雑となる。現況で認識することのできない埋没地形も考慮して、千曲川氾濫原として一括される低地内の微地形と遺跡立地との関連、あるいは土地利用の変遷を整理する必要がある。

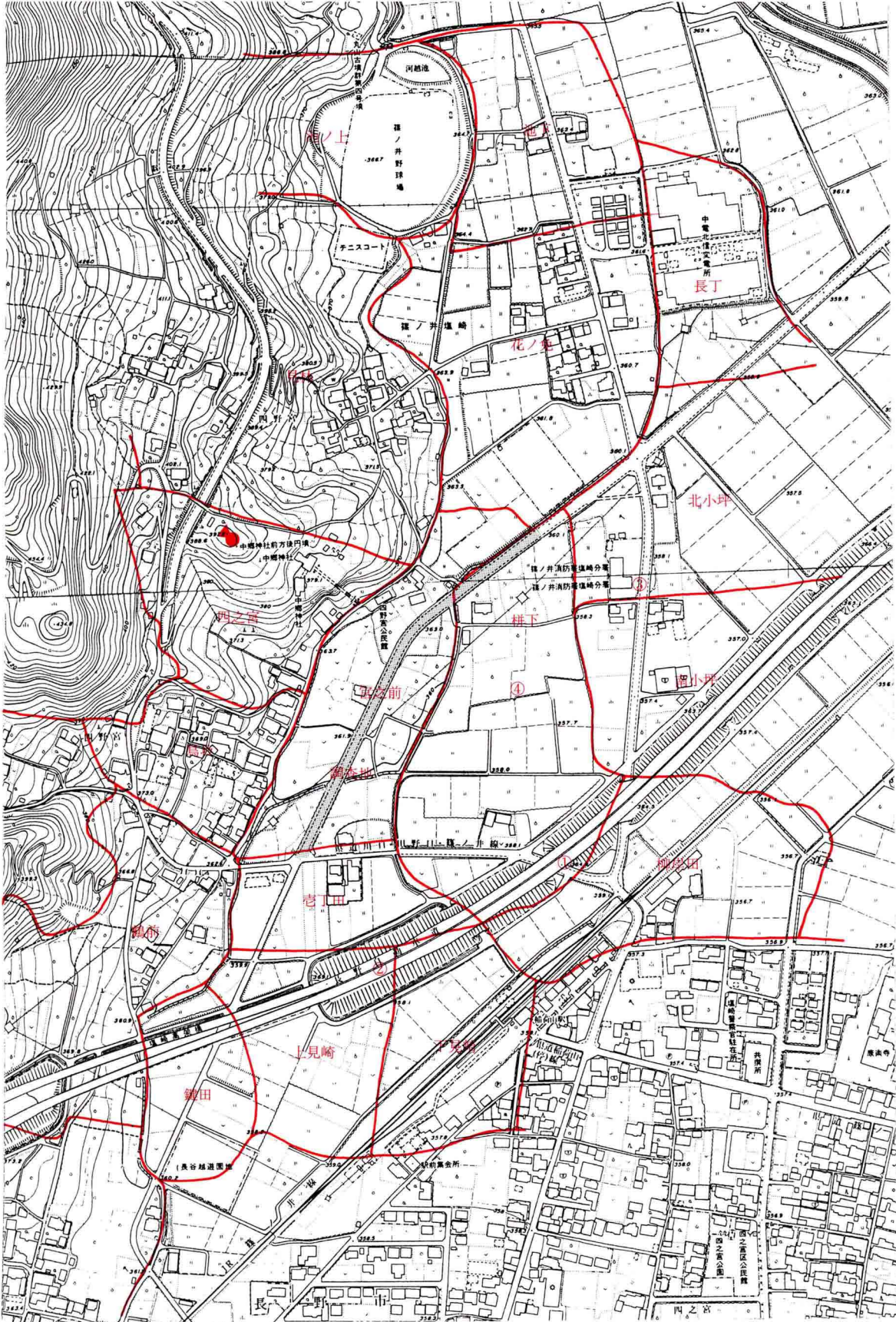


図3 調査地周辺字境図ならびに遺跡分布図 (1:6,000)

既設の遺跡名称

宮之前地点とその周辺範囲では、石川条里遺跡としての発掘調査が実施される以前に、遺物散布調査によって認識された集落遺跡としての名称が複数存在しているので整理する。

1973年（昭和48）調査『埋蔵文化財包蔵地調査カード』及び『埋蔵文化財包蔵地調査台帳』では次の2遺跡が記載され、1977年（昭和52）作成『長野市遺跡一覧表・遺跡地図』にその範囲が表示されている。

[中郷遺跡]：「塩崎4303他 中郷古墳の立地する台地の南側の傾面 散布量は少ない 平安時代」

遺跡番号 E-023（旧200、県台帳番号9622）地番・範囲は字四之宮、字宮之前に接した山麓緩斜面部に該当する。遺跡立地の相違から、[楢下^{くねした}遺跡]とは区別して認識したものと推定される。

[楢下遺跡]：「塩崎4162～4188 中郷神社の東に広がる台地 農道建設工事で多くの遺物が出土」

遺跡番号 E-022（旧199、県台帳番号9627）範囲表示は字宮之前であるが、記載の地番は字楢下である。宮之前地点の高位台地と「楢下地点」の低位台地とをあわせて認識したものかと推測される。

[四野宮遺跡]：「大字四之宮小字四野宮 中郷神社前の突出した独立微高地 遺跡西側は農農道路で破壊」

ただし、字名は誤記。一覧表には未掲載であり、遺跡番号なし。遺跡地図への範囲表示もない。上記の[楢下遺跡]と同じ範囲に関して、誤って台帳に重複記載されたものと推定される。

1978年（昭和53）刊行の『更級埴科地方誌 第二巻』付図の「遺跡分布図」にはこのうちの[四野宮遺跡]が使用され、宮之前地点の高位台地とほぼ重なる位置を遺跡範囲と設定している。

1981年（昭和56）刊行の『長野県史 考古資料編 遺跡地名表』には、上記3遺跡名がそれぞれ掲載されている。

なお、長野自動車道建設にともなう鶴前遺跡などの発掘調査状況を参考として、1989年（平成元）に『長野市遺跡一覧表・遺跡地図』が修正された。従来個別に遺跡分布が確認されてきた長谷～越～四野宮地区の氾濫源に接する山麓部を、一連の遺跡範囲として包括するために、[長谷鶴前遺跡群]という新たな遺跡名称が追加設定された。この[長谷鶴前遺跡群]の概念と範囲は、宮之前地点をも包括する立場にある。

宮之前地点の遺跡構造

今回の宮之前地点発掘調査は、遺跡の範囲を縦貫して、幅6mの試掘坑を設定したかのような調査結果となった。詳細については次章において報告するものであるが、遺跡を構成している各時代の遺構分布状態や性格を類推するための、格好の資料が得られたことは幸いであった。次に成果を要約する。

①弥生時代中期後半から弥生時代後期末までの時期、堅穴住居群による集落が連続的に営まれる。調査範囲においては50軒以上の堅穴住居が重複著しく検出され、調査面積から考えれば、地点全体では少なく見積もってもその10倍の住居跡の埋没が算出できる。長期にわたって継続した安定性の高い弥生時代の居住域といえる。

②古墳時代初頭には、集落の一角に大規模な盛土が施されて墳丘状遺構が構築される。ここでは径30m級の古墳と考え、「宮之前1号墳」と呼んでおく（IV章3節参照）。調査範囲外にも、1号墳の南西に60mの距離において古墳盛土と考えられる墳丘状の高まりが観察される。径20m程度の円形区画が周辺部より1mほど高く、島状の畑地として残されるものである。地元では「たかはた（高畑）」と呼び習わしてきたとのことから近年の盛土とは考え難く、古墳時代の所産と考えて「宮之前2号墳」と呼んでおく。調査においては居住に関係するこの時代の遺構検出がないため、古墳時代には集落が営まれず、もっぱら墓域として利用されていた可能性がある。

③平安時代にいたって、集落としての営みが復活する。ただし、検出された堅穴住居数は7軒と少なく、密集度も低いため、小規模な集落形態を予測しておくべきであろう。また、条里的な地割による水田遺構に囲まれるという立地環境を考慮すれば、居住域よりも、耕作域としての土地利用が優先されていた可能性は高い。

④中世には、城館の堀と考えられる大溝が掘削される。すでに築かれていた古墳（宮之前1号墳）を地形とし



調査地周辺の航空写真



調査地の遠景（西から）

て利用したと推定され、周溝部分の凹地を再掘削して堀とし、墳丘部分を平坦に造成するなどの手を加えて、城館としての区画に改変したものであろう。堀と考えた大溝は幅20 m、深さ1.5 mに近い大規模な溝ではあるが、該期に属する遺物出土が僅少であるため、城館としての使用期間や使用形態は限定的であったと理解しておきたい。また、大溝による区画の外側においても、中世と判断される井戸跡などの分布と遺物の散布が確認される。城館跡としての成否は別として、宮之前地点の台地範囲が中世段階には居住域として利用された可能性は高い。

なお1971年（昭和46）刊行の『塩崎村史』では、字「宮之前」の台地上を「四宮氏居館跡」と考える柴田幸夫氏の指摘がある。今回の宮之前地点調査成果はそれを一部証明する形となった。また「四宮氏居館跡」説に関連して低位台地の「柵下」語源に係る考察も掲載されているのであわせて参照されたい。

古墳時代における宮之前地点

宮之前地点の調査成果から、古墳時代に関しては、もっぱら墓域として利用された可能性を指摘した。周辺遺跡での調査事例をまじえて、この時代に関する検討を深めたい。

宮之前地点の位置する字「宮之前」を高位台地とした場合、字「柵下」北半はそれに付属する形の低位台地に位置づけられること、この低位台地縁辺部での発掘調査により古墳時代の「柵下居住域遺構」が検出されていること、は前述した。「柵下居住域遺構」においては、古墳時代中期に限定された多量の遺物出土を確認する。この時期に集中的にかつ短期間に限定して、低位台地上をある種の居住域として利用したと推定できる。ところが、宮之前地点においてはこの時期の遺物出土がわずかに確認されるのみであり、「柵下居住域遺構」とは際立った対照を見せる。居住域としての適性は高位台地がより優位であるにもかかわらず、あえて低位台地を居住域に選択しているらしい事情、また弥生時代に安定した居住域として利用されたにもかかわらず古墳時代には居住の痕跡が希薄となる事情には、宮之前1・2号墳の存在が大きく影響していると判断せざるを得ない。

宮之前1号墳の調査所見によると、弥生時代末期から古墳時代初頭に属する竪穴住居が廃絶して程なく、埋没途上の住居が凹地として痕跡を残している段階に、墳丘の盛土が実施されている。宮之前1号墳の構築年代を古墳時代前期と判断する根拠となり、2号墳にもそれに近接した構築年代を該当させるものである。墳丘は改変を受け原状をとどめてはいないが、円墳を想定した場合には径30 m以上を測ることとなり、平面規模としては偉容を誇る墳丘といえる。宮之前1・2号墳より約200 m離れた山丘上には、全長50 mを超える前方後円墳「中郷古墳」が存在する。墳丘の形態から古墳時代中期の所産とする説が有力であり、宮之前1・2号墳の立地を意識した上で、後続して構築されたものと理解されよう。このほかに、山丘上には2基以上の小形円墳が確認され、馬具等の出土も伝えられるところであり、さらに後期にいたるまで複数古墳の構築が連続したと予想できる。古墳時代中期段階に、低位台地の字「柵下」北半が居住域として選定された背景には、宮之前地点の高位台地及び背後の山丘が、墓域と定められ、居住域として忌避された事情を想定したい。言葉を換えれば、高位台地及び山丘が、古墳時代のある集団にとって「神や祖先を祭る『祭祀』」の空間であったと位置づけることもできる。

ここで、「柵下居住域遺構」の性格が再度問題となる。低位台地の縁辺を方台形に整地している点、外縁の低湿地に多量の土器破片を廃棄している点、そこに石釧などの特殊遺物が混在している点、以上の様相をもとに、報告書が指摘する時代性を反映した特殊な居住形態または居館的遺構とみるか、あるいは宮之前地点の墓域に接した祭祀関連の遺構と理解するか、その性格づけには意見が分かれるところであろう。しかし、「祭祀」という用語を使用する際には、実体の不鮮明な漠然とした観念論にとどまることなく、具体的な儀礼行為の存在を実証する姿勢がまずは必要である。「祭祀」という観念が先行しがちな斯界の風潮を憂慮する意味も込めて、あらためて「居住域遺構」とする判断は妥当であると再確認しておきたい。なおかつ、高速道建設にともなう大溝区画遺構の調査成果も含め、今後の調査進捗と分析評価に期待する部分も大きい。

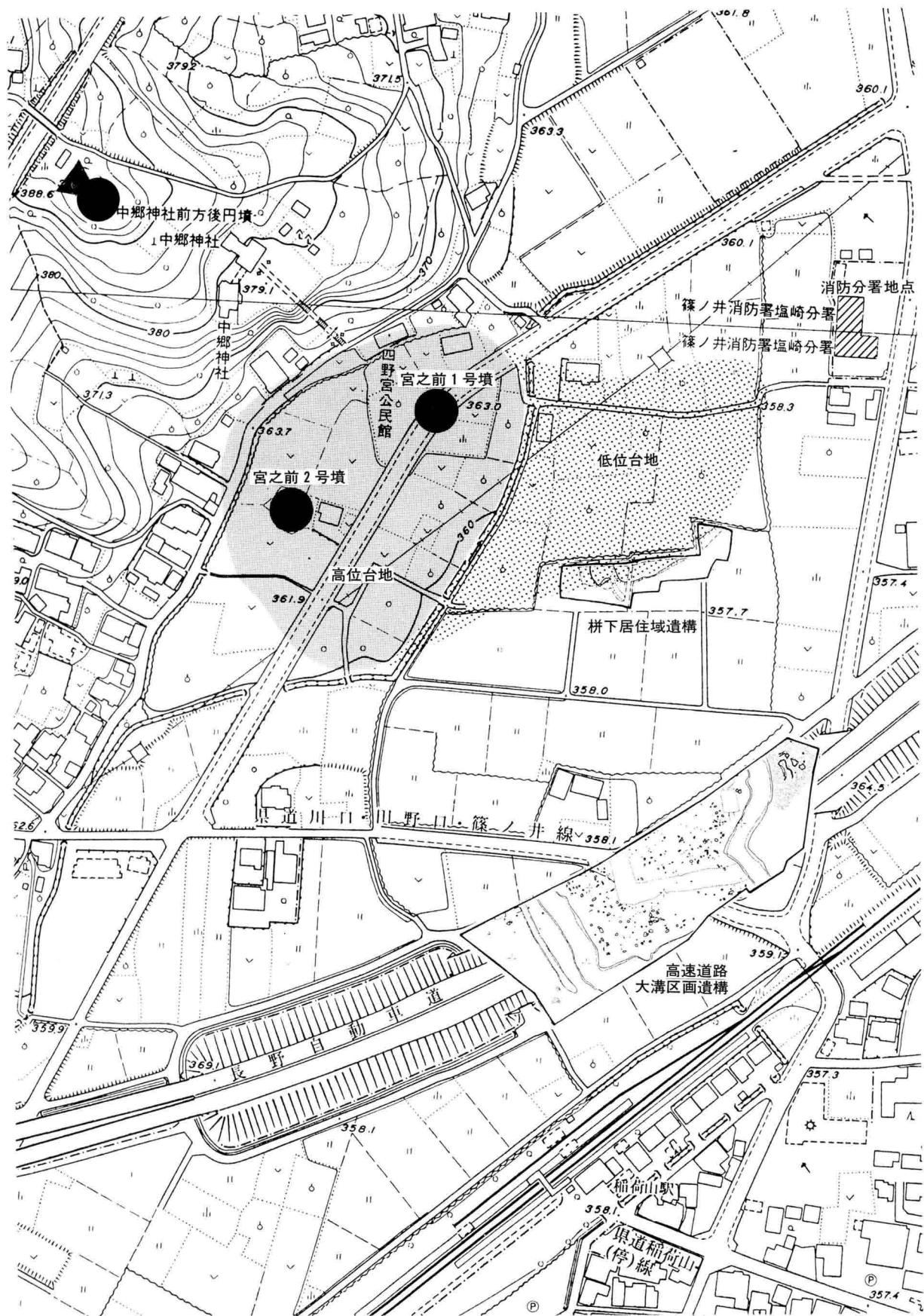


図4 宮之前地点とその周辺 (1 : 3,000)

Ⅲ 調査概要

調査の起因となる道路改良事業予定地のうち、道路拡幅部分を発掘調査対象としたため、調査範囲は幅6～9 mに限られ、その延長は340 mに及ぶ。水田域に岬状に張り出しを見せる台地の一端を横断する位置にあり、北側120 mは水田遺構の埋没する水田域、南側は住居跡等が分布する居住域となっている。この宮之前地点における調査範囲を便宜的に4地区に区分し、南からA～D地区と呼称して調査を実施した。

A地区

居住域として利用される台地から、千曲川氾濫原の水田域へと移行しはじめる部分にあたり、弥生時代竪穴住居2軒と幅6 mの溝が検出された。

溝(SD-1)はやや不整形な浅い掘り込みを呈し、堆積土壌の観察などから水路と判断される。ほぼ南北方向に走りながら北側の水田域へ向かって流下している。水路として機能していた年代は、出土遺物から判断して平安時代前後と推定され、条里地割の一部を担っている可能性も考えられる。宮之前地点南側の居住域と水田域との境界を示す遺構として注意される。

B地区

台地上に位置し、弥生時代竪穴住居30軒以上、平安時代竪穴住居7軒が重層的に検出された。また、平安時代以降の円形土坑(井戸)の分布も目立つ。

弥生時代竪穴住居は中期に属する3軒を除いてすべて後期の所産であり、互いに重複し合い、密集した分布状態を示している。著しい重複関係のため、複数遺構を区分できないままに掘削が進行してしまった例や、それとは逆の例もある。調査検出時の誤認による遺構・遺物の混乱は多い。

弥生時代竪穴住居の中では超大形竪穴住居(SB-44)の存在が特筆される。調査範囲内では長辺14.5 mを確認するにとどまるが、短辺を10 mと復元すると、床面積は140㎡(42坪)と計算され、弥生時代の竪穴住居の規模としては異例の大きさといえる。

なお、通常遺存しにくい獣骨と骨角製品が、この地区より多量に出土したことも注目される。

C地区

台地の頂部にあたり、周辺から突出した地形の高まりを認める地区である。この高まりを区画するらしい2本の大溝を含めてC地区としている。



A地区 全景(南から)



B地区 全景(南から)



B地区 全景(北から)

大溝（南堀・北堀）は幅20 m 近い大規模なもので、区画の内法は30 m を測る。区画内には1 m 以上の盛土が遺存しており、現況の地形観察でも円形に近い高まりとして確認できる。大溝内の出土遺物や堆積土層の判定から、中世段階の掘り割りである可能性が高く、中世城館に付属する堀と判断することができる。しかし、区画内に施された盛土は、次に述べる下層遺構の埋没状態から古墳の墳丘盛土であった可能性が指摘できる。きわめて重要な検討課題であるが、ここでは、古墳として構築された墳丘及び周溝が中世段階に城館区画として再利用された、と理解しておきたい。

盛土層の直下では、その直前の地表面がほぼ損なわれることなく保存されていたため、弥生時代終末段階の住居跡3軒（SB-22~24）を、埋没途上の凹地として検出することができた。盛土時期の時代判定に大きな根拠を得たばかりではなく、盛土造成下での人為的な遺構埋没例としても貴重であり注目される資料である。このほかに、盛土の時点では完全に埋没状態にあった弥生時代後期住居跡11軒が、重複しながら検出されており、B地区と同様の密集度が観察される。また、獣骨及び骨角製品の遺存も同様に良好である。

D 地区

台地から氾濫原へと一段下がった位置にあり、水田域に属するため、記録作成の大部分を試掘坑による断面調査により終了している。

調査地区の北端においては、現地表面より2 m までの間に6枚前後の各時代水田層が連続的な堆積状態を見せている。調査地区の南に近づくほど地形はなだらかに標高を上げ、C地区の台地へと接続する

南端部分においては、氾濫砂層に被覆された平安時代水田面が遺存しており、この範囲に限定して平面的な発掘により水田遺構（SX-1）が検出されている。水田畦畔とともに水路と判断される溝が確認され、条里的地割の一端に位置づけられる可能性が高い。居住域に接した部分での水田遺構調査例として、石川条里遺跡のなかでも注意される位置にある。



C 地区 盛土層下の凹地



C 地区 盛土層直下の埋没住居



C 地区 盛土層下の竪穴住居群



D 地区 全景

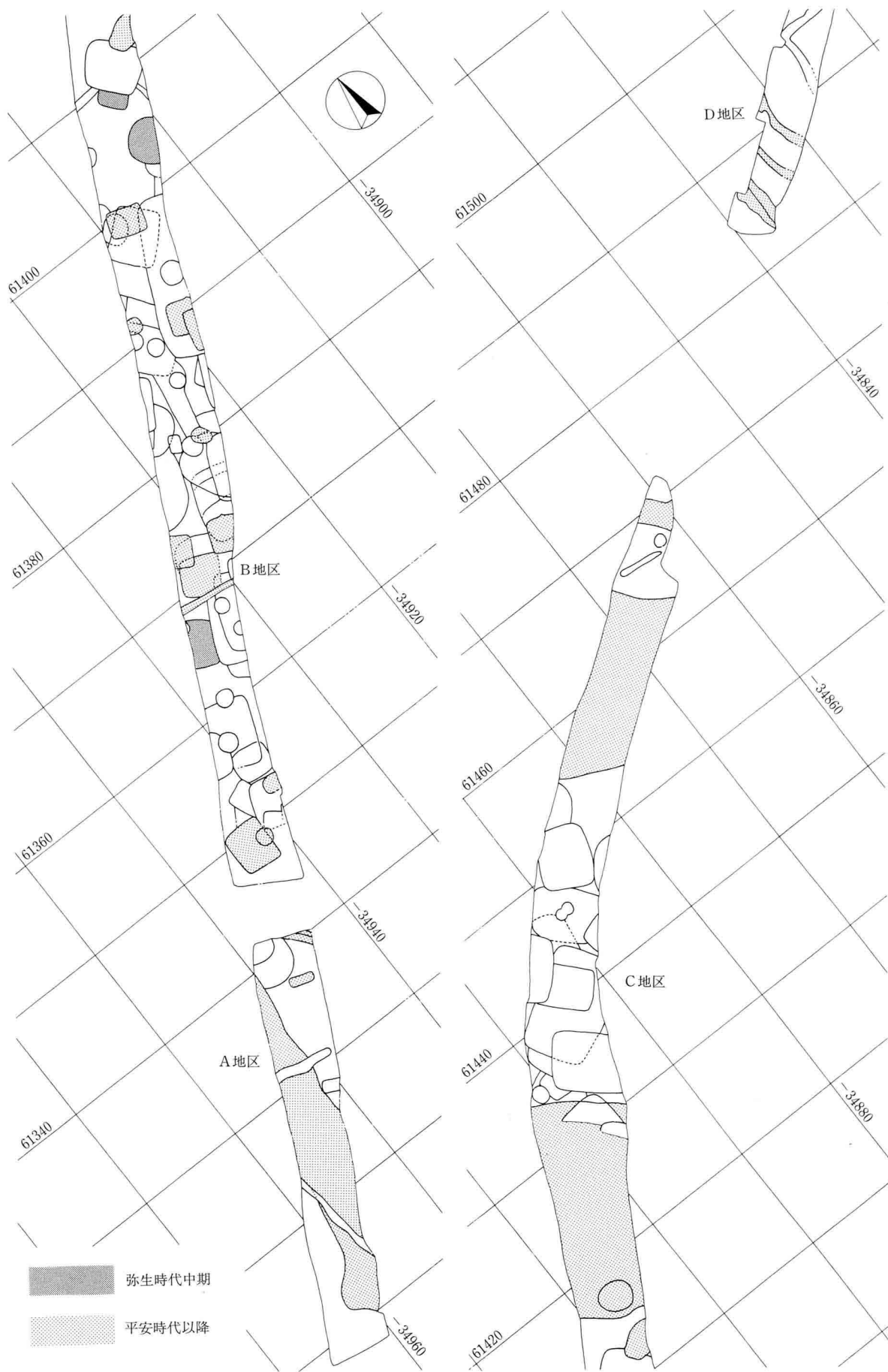


图5 調査地区と遺構分布図 (1 : 500)

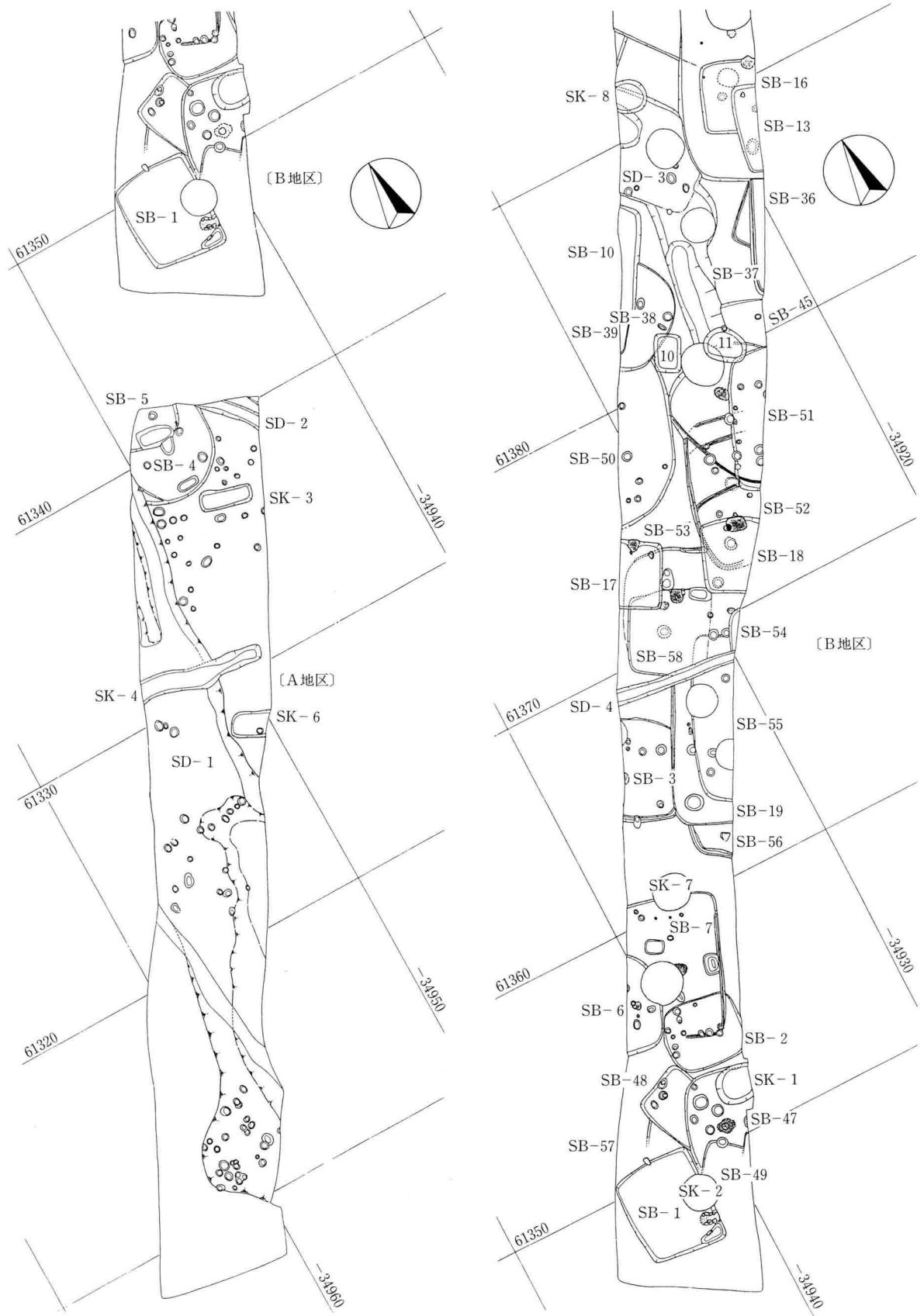


图6 A地区·B地区(南半)遺構分布图(1:250)

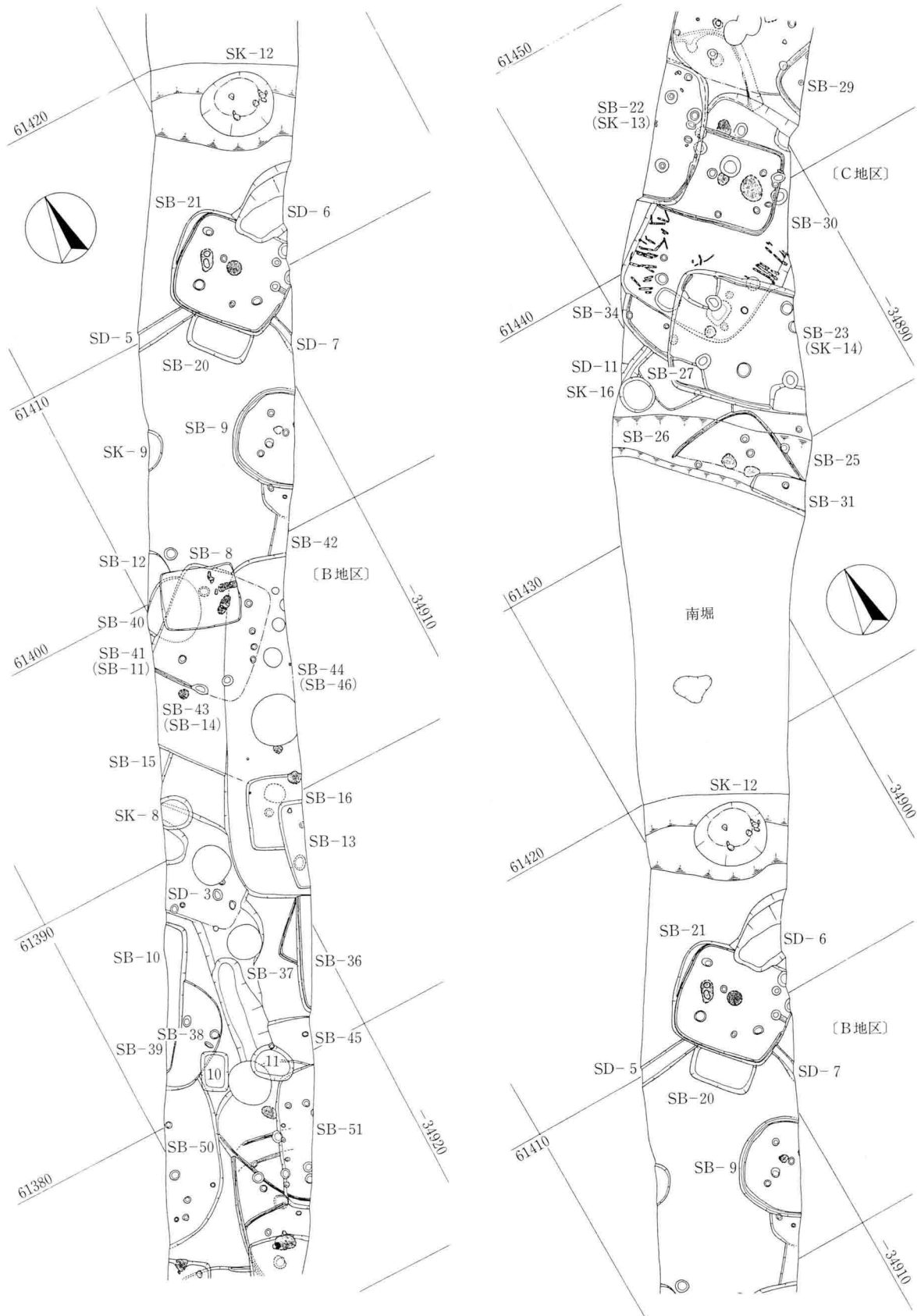


图7 B地区(北半)·C地区(南半)遺構分布図(1:250)

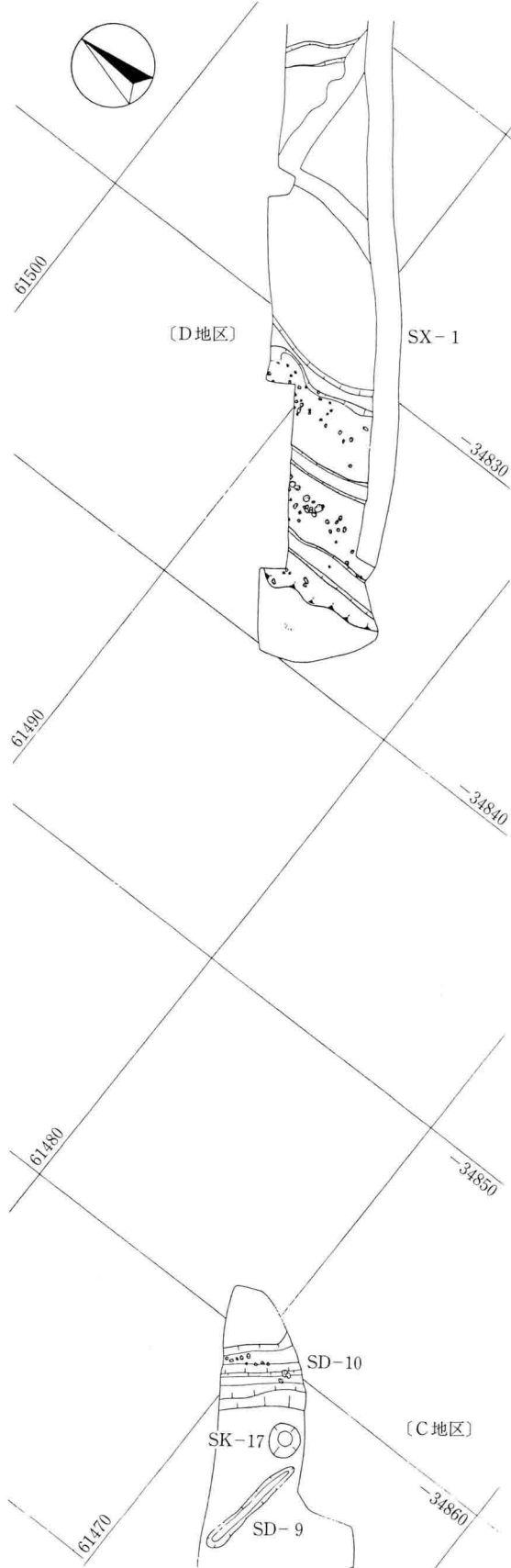
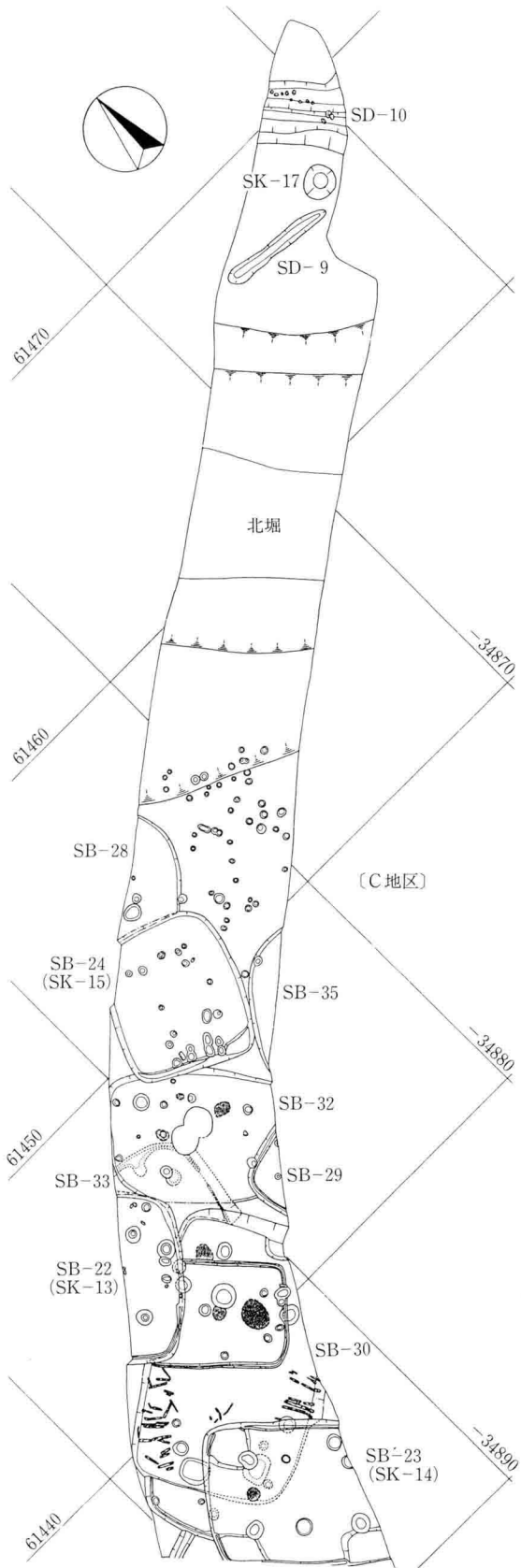


图8 C地区(北半)·D地区遗构分布图(1:250)

遺構一覧表 1
 竪穴住居 (SB) ㊦1

遺構名 (略記号)	時代 (期)	地区	遺構の概要		遺物の概要① 土器	出土総重量 実測個体	遺物の概要② 石器・その他	備考
			平面形・規模	施設等				
1号住居 (SB-1)	平安時代	B	長方形 4.2×3.5m	東壁カマド SB-49・57の上層	土師坏・甕 <small>はか</small>	7.6kg 15個	鉄片 石鏃	
2号住居 (SB-2)	弥生後期 (中相)	B	長方形 小形 3.4×2.9m	炉 SB-7が重複	SB-7遺物混合 北陸系高坏 <small>はか</small>	19.0kg 10個	骨角製品・獣骨多量 打製石鏃・砥石	
3号住居 (SB-3)	弥生中期	B	隅丸方形? 4.4× m	炉 周溝 SB-19が重複	小破片のみ	2.5kg 0個	打製石鏃	
4号住居 (SB-4)	弥生後期 (古相)	A	小判形? ×4.6m	炉? SB-5が重複	脚台 <small>はか</small>	7.3kg 3個	鉄滓? 磨製石鏃・砥石	
5号住居 (SB-5)	弥生後期 (?)	A	?方形 計測不能	SB-4に重複	小破片のみ	1.0kg 0個		
6号住居 (SB-6)	弥生後期 (中相)	B	?方形 大形 ×4.2m	SB-7が重複	SB-7遺物混合 甕 <small>はか</small>	20.0kg 2個	獣骨・鉄滓? 磨製石鏃・砥石	
7号住居 (SB-7)	弥生後期 (中相)	B	?方形 ×6.1m	炉 貯蔵穴? SB-2・6に重複	完形個体多い 北陸系甕 <small>はか</small>	13.5kg 5個	柱状片刃石斧(石鑿) 打製石鏃・砥石	
8号住居 (SB-8)	平安時代	B	長方形 3.3×2.5m	東壁カマド SB-41上層	土師坏	3.8kg 3個	鉄滓	
9号住居 (SB-9)	弥生中期	B	円形? 4.2× m	炉 周溝	蓋・北陸系甕	7.1kg 2個	ミニチュア土器 土製円板 打製石鏃	2軒複合と 判断する
10号住居 (SB-10)	弥生後期 (中相)	B	?方形 4.7× m	SB-38・39が重複	台付甕	15.6kg 1個	砥石	
11号住居 (SB-11)	(SB-11)	B	(SB-41の覆土上層部分を誤認)	SB-41遺物として扱うべき	SB-41遺物として扱うべき	9.8kg	ガラス小玉・ミニ土器・打石鏃・砥石	41号住居の覆土に該当
12号住居 (SB-12)	弥生後期 (古相)	B	形態不明 計測不能	SB-40・41が重複	壺・台付甕	2.7kg 3個	磨製石鏃	
13号住居 (SB-13)	平安時代	B	?方形 3.8× m	SB-16・44に重複	小破片のみ	1.6kg 0個	刀子?	
14号住居 (SB-14)	(SB-14)	B	(SB-43の覆土上層部分を誤認)	SB-43遺物として扱うべき	SB-43遺物として扱うべき	3.7kg	ミニチュア土器	43号住居の覆土に該当
15号住居 (SB-15)	弥生後期 (中相)	B	形態不明 計測不能	炉 SB-43が重複	壺	1.9kg 1個	磨製石鏃	
16号住居 (SB-16)	平安時代	B	?方形 3.2× m	北壁カマド SB-13が重複	土師坏	5.5kg 5個	ミニチュア土器 磨製石鏃・砥石	
17号住居 (SB-17)	平安時代	B	?方形 2.9× m	北壁カマド SB-53・58に重複	土師坏	2.4kg 4個		
18号住居 (SB-18)	平安時代	B	?方形 3.2× m	北壁カマド SB-52・53に重複	土師坏・須恵坏	4.5kg 4個	磨製石鏃 砥石	
19号住居 (SB-19)	弥生後期 (新相)	B	?方形 6.4× m	一部周溝 SB-55・56に重複	底部穿孔壺 壺・甕 <small>はか</small>	25.1kg 4個	大型蛤刃石斧・石包丁 磨製石鏃・打製石鏃・砥石	
20号住居 (SB-20)	弥生中期	B	長方形 2.7×1.6m	SB-21が重複	小形壺	3.5kg 1個	扁平片刃石斧	大形土坑と 判断する
21号住居 (SB-21)	弥生後期 (新相)	B	方形 4.8×4.5m	炉 周溝 SB-20に重複	壺・甕	8.7kg 2個	土製円板 打製石鏃・砥石	
22号住居 (SB-22)	弥生後期 (新相)	C	?方形 大形 ×6.0m	一部周溝	壺・甕・蓋	11.0kg 7個	砥石	住居埋没後の門地を SK-13と命名する
23号住居 (SB-23)	弥生後期 (新相)	C	長方形 ×5.3m	炉 一部周溝 ベッド状施設	弥生終末の様相 壺・甕・高坏 <small>はか</small>	30.3kg 12個	ミニチュア土器・砥石 ト古骨・獣骨	住居埋没後の門地を SK-14と命名する
24号住居 (SB-24)	弥生後期 (新相)	C	長方形 5.5×4.6m	炉 建替痕 SB-28に重複	床直上一括検出 多量出土 壺・甕・高坏 <small>はか</small>	75.6kg 38個	銅鏃・骨角製品 獣骨多量・砥石	住居埋没後の門地を SK-15と命名する
25号住居 (SB-25)	弥生後期 (?)	C	形態不明 計測不能	SB-23・26・31竈	小破片のみ	0.7kg 0個	砥石	
26号住居 (SB-26)	弥生後期 (古相)	C	?方形 ×4.4m	炉 周溝 SB-25・31が重複	壺・蓋	5.5kg 3個		
27号住居 (SB-27)	弥生後期 (古相)	C	?方形 計測不能	SB-23・34が重複	甕	1.9kg 1個		
28号住居 (SB-28)	弥生後期 (古相)	C	小判形? 計測不能	SB-24が重複	小破片のみ	3.1kg 0個		
29号住居 (SB-29)	弥生後期 (?)	C	?方形 計測不能	周溝 SB-32に重複	小破片のみ	3.9kg 0個	獣骨	
30号住居 (SB-30)	弥生後期 (新相)	C	長方形 大形 9.9×6.4m	炉 火災痕 SB-22・23・34重複	床直上一括検出 多量出土 壺・甕・高坏 <small>はか</small>	110.0kg 20個	銅鏃・ミニチュア土器 骨角製品・獣骨多量 扁平片刃石斧・打製石鏃・砥石	2軒複合と 判断する
	弥生後期 (新相)	C	長方形 小形 4.9×3.8m	炉 周溝 SB-22が重複	(誤認して2軒の住居を同時検出、遺物が混在する)			

遺構一覧表 2
 竪穴住居 (SB) ㊦2

遺構名 (略記号)	時代 (期)	地区	遺構の概要		遺物の概要① 土器	出土総重量 実測個体	遺物の概要② 石器・その他	備考
			平面形・規模	施設等				
31号住居 (SB-31)	弥生後期 (?)	C	?方形 計測不能	SB-25・26に重複	小破片のみ	0.8kg 0個		
32号住居 (SB-32)	弥生後期 (古相)	C	隅丸長方形 ×4.6m	炉(土器埋設) SB-24・29・33竈	床直上・竈・甕 壺・甕・高坏ほか	37.9kg 22個	異形土製品・獣骨多量 磨製石鏃・打製石鏃・砥石	
33号住居 (SB-33)	弥生後期 (古相)	C	隅丸 計測不能	SB-22・30・32竈	甕	4.5kg 1個	砥石	
34号住居 (SB-34)	弥生後期 (?)	C	?方形 計測不能	周溝 SB-23・27・30竈	高坏?	3.9kg 1個		
35号住居 (SB-35)	弥生後期 (古相)	C	小判形 計測不能		小破片のみ	2.1kg 0個	磨製石鏃 打製石鏃・砥石	
36号住居 (SB-36)	弥生後期 (?)	B	?方形 計測不能	周溝 SB-37・44重複	小破片のみ	4.2kg 0個	土製円板	
37号住居 (SB-37)	弥生後期 (?)	B	?方形 計測不能	周溝 SB-36・44重複	小破片のみ	0.4kg 0個		
38号住居 (SB-38)	弥生後期 (?)	B	隅丸 ×4.4m	SB-10・39重複	鉢	5.5kg 1個	ガラス小玉・ミニチュア土器 打製石鏃・砥石	
39号住居 (SB-39)	弥生後期 (?)	B	?方形 計測不能	SB-10・38重複	小破片のみ	0.2kg 0個		
40号住居 (SB-40)	弥生後期 (新相)	B	楕円形 2.8×2.2m	SB-41・12重複	甕・高坏	1.3kg 2個		土坑と判断 する
41号住居 (SB-41)	弥生後期 (新相)	B	長方形 5.2×4.2m	炉 一部周溝 SB-40に重複	壺・甕・高坏	32.1kg 12個	管玉・銅環・銅片・掌紋土製品 磨製石鏃・打製石鏃・砥石	SB-11は本住居の 覆土層に該当する
42号住居 (SB-42)	弥生後期 (?)	A	形態不明 計測不能	SB-9・46重複	小破片のみ	0.3kg 0個		
43号住居 (SB-43)	弥生後期 (新相)	B	形態不明 計測不能	SB-41・44重複	甕・高坏	5.7kg 2個	石包丁 打製石鏃・砥石	SB-14は本住居の 覆土層に該当する
44号住居 (SB-44)	弥生後期 (古相)	B	長方形 超大型 14.5× m	炉 SB-41~43が重複	覆土中遺物僅少 壺・甕・高坏ほか	13.6kg 6個	獣骨・磨製石鏃 打製石鏃・砥石	超大型の 竪穴住居
45号住居 (SB-45)	弥生後期 (古相)	B	形態不明 計測不能	SB-51が重複	壺	6.1kg 1個	ミニチュア土器	
46号住居 (SB-46)	(SB-44の北半部分 を誤認)	B			SB-44遺物として扱うべき	12.9kg	鉛石斧・磨製石鏃・打製石鏃・砥石	44号住居の北半部に該当
47号住居 (SB-47)	弥生後期 (古相)	B	?方形 計測不能	炉 SB-48・49・57竈	SB-48遺物混合 壺・甕・高坏	20.4kg 4個	ガラス小玉・ミニチュア土器 土製円板・打製石鏃・砥石	
48号住居 (SB-48)	弥生後期 (中相)	B	長方形 小形 ×2.5m	SB-47・57に重複	甕・広口壺	4.8kg 2個	打製石鏃	
49号住居 (SB-49)	弥生後期 (?)	B	?方形 計測不能	SB-47に重複	平安土師器混入 小破片のみ	7.8kg 2個		
50号住居 (SB-50)	弥生後期 (古相)	B	小判形? 大形 計測不能		甕・台付甕	10.3kg 2個	磨製石鏃 打製石鏃・砥石	
51号住居 (SB-51)	弥生後期 (?)	B	長方形 ×5.0m	炉 SB-45・52重複	壺・台付甕・甕	25.9kg 3個	ミニチュア土器 土製円板・打石鏃 石匙・石錐	2軒複合と 判断する
52号住居 (SB-52)	弥生後期 (?)	B	長方形 小形 ×3.3m	炉 周溝 SB-51に重複	小破片のみ	7.7kg 0個	土製円板 磨製石鏃 打製石鏃・砥石	2軒複合と 判断する
53号住居 (SB-53)	弥生後期 (古相)	B	?方形 計測不能	炉 SB-17・18・58が重複	壺・鉢	5.2kg 1個	管玉 打製石鏃	
54号住居 (SB-54)	(SB-53の東半部分 を誤認)	B			SB-53遺物として扱うべき	4.2kg	ミニチュア土器・装飾石・砥石	53号住居の東半部に該当
55号住居 (SB-55)	弥生後期 (中相)	B	隅丸長方形? 7.0× m	SB-19が重複	小破片のみ	4.0kg 0個	ミニチュア土器 磨製石鏃・石錐・砥石	
56号住居 (SB-56)	弥生(?)	B	隅丸? 計測不能	SB-19が重複	遺物なし	0.0kg 0個		
57号住居 (SB-57)	弥生後期 (古相)	B	形態不明 計測不能	SB-47・48が重複	小破片のみ	1.2kg 0個		
58号住居 (SB-58)	平安時代	B	?方形 3.7× m	北壁カマド SB-53に重複	須恵坏・土師坏	4.1kg 5個	打製石鏃	

遺構一覧表 3
溝 (SD)

遺構名 (略記号)	時代 (期)	地区	遺構の概要		遺物の概要① 土器	出土総重量 実測個体	遺物の概要② 石器・その他	備考
			平面形・規模	施設等				
1号溝 (SD-1)	平安時代	A	幅: 7m	条里型?水田に 関連する水路	平家時代の時代を 弥生鉢・平安坏	21.7kg 2個	ミニチュア土器・鉄滓 磨製石鏃・打製石鏃・砥石	
2号溝 (SD-2)	平安時代	A	幅: 0.6m	SB-4に重複	平安須恵坏	3.9kg 1個		
3号溝 (SD-3)	弥生(?)	B	幅: 1.7m	SB-45・51重複	弥生甕	21.6kg 1個	打製石鏃・砥石	遺構複合と 判断する
	弥生後期 (古相)	B	長方形 ×4.3m	SB-44が重複	(誤認して溝・住居を同時検出、遺物が混在する)			
4号溝 (SD-4)	平安時代	B	幅: 0.7m	SB-55・58に重複	小破片のみ	0.8kg 0個		
5号溝 (SD-5)	不明	B	幅: 0.7m	SB-21重複	小破片のみ	0.5kg 0個		
6号溝 (SD-6)	平安時代	B	幅: 2.3m	SB-21に重複	小破片のみ	6.6kg 0個	打製石鏃	大形土坑と 判断する
7号溝 (SD-7)	不明	B	幅: 0.4m	SB-21重複	小破片のみ	0.3kg 0個		
8号溝 (SD-8)		C	(SB-23凹地・C区盛土層を誤認		C区盛土層の遺物として扱うべき	3.3kg	打製石鏃・砥石	23号住居跡範囲に該当
9号溝 (SD-9)	不明	C	幅: 0.6m		小破片のみ	0.1kg 0個		
10号溝 (SD-10)	平安時代	C	幅: 2.2m		小破片のみ	1.8kg 0個		
11号溝 (SD-11)	弥生後期 (?)	C	幅: 0.6m	SB-27・34重複	小破片のみ	0.7kg 0個		

遺構一覧表 4
土坑 (SK)

遺構名 (略記号)	時代 (期)	地区	遺構の概要		遺物の概要① 土器	出土総重量 実測個体	遺物の概要② 石器・その他	備考
			平面形・規模	施設等				
1号土坑 (SK-1)	中世	B	楕円形 ×1.6m	SB-47に重複	カラクが比較的多く 小破片のみ	1.3kg 0個	砥石	
2号土坑 (SK-2)	中世	B	円形 径: 1.5m	SB-1に重複	陶器・内耳破片を含む 須恵坏	1.2kg 1個	ガラス小玉 管玉 銭	底面未到 井戸と判断
3号土坑 (SK-3)	平安(?)	A	長方形 2.3×0.9m		平安土師器含む 小破片のみ	1.0kg 0個	羽口 鉄滓	
4号土坑 (SK-4)	不明	A	溝状 幅: 0.9m	SD-1に重複	小破片のみ	1.1kg 0個		溝と判断
5号土坑 (SK-5)	平安(?)	B	円形 径: 約1m		灰釉陶器含む 小破片のみ	0.1kg 0個		SB-1の南側 実測区欠く
6号土坑 (SK-6)	不明	A	長方形? ×1.1m		小破片のみ	0.1kg 0個		
7号土坑 (SK-7)	不明	B	円形 径: 1.6m	SB-7に重複	小破片のみ	0.6kg 0個	骨角製品 砥石	底面未到 井戸と判断
8号土坑 (SK-8)	中世	B	円形 径: 1.8m	SB-6・7に重複	中世陶器含む 小破片のみ	0.2kg 0個		底面未到 井戸と判断
9号土坑 (SK-9)	不明	B	円形? 径: 1.7m		小破片のみ	0.5kg 0個	打製石鏃 砥石	
10号土坑 (SK-10)	不明	B	長方形 1.7×1.1m	SB-38の上部	小破片のみ	0.5kg 0個		
11号土坑 (SK-11)	平安時代	B	楕円形 1.8×1.5m	SB-51の上部	墨書土器あり 土師器坏	4.1kg 4個	土錘	
12号土坑 (SK-12)	平安(?)	B	円形 径: 3.0m	大溝(南)重複	平安土師器含む 小破片のみ	1.2kg 0個	砥石	底面未到 井戸と判断
13号土坑 (SK-13)		C	(SB-22凹地・C区盛土層を誤認		C区盛土層の遺物として扱うべき	16.2kg	土鏃・打製石鏃・砥石	22号住居跡範囲に該当
14号土坑 (SK-14)		C	(SB-23凹地・C区盛土層を誤認		C区盛土層の遺物として扱うべき	8.1kg	獣骨・打製石鏃	23号住居跡範囲に該当
15号土坑 (SK-15)		C	(SB-24凹地・C区盛土層を誤認		C区盛土層の遺物として扱うべき	20.2kg	ミニチュア土器・打製石鏃・砥石	24号住居跡範囲に該当
16号土坑 (SK-16)	弥生後期 (新相)	C	円形 径: 1.5m	SB-27に重複	壺・蓋	2.0kg 2個	砥石	
17号土坑 (SK-17)	不明	C	円形 径: 1.2m		小破片のみ	0.2kg 0個		
18号土坑 (SK-18)	不明	?			小破片のみ	0.8kg 0個		位置不明 実測区欠く

遺構一覧表 5
 その他遺構・検出面

遺構名 (略記号)	時代 (期)	地区	遺構の概要		遺物の概要① 土器	出土総重量 実割個体	遺物の概要② 石器・その他	備考
			平面形・規模	施設等				
水田遺構 (SX-1)	平安時代	D	砂層に覆われた 条里型?水田	畦・水路 水田面	土師器・須恵器・灰釉陶器 小破片のみ	7.7kg 0個	打製石鏃	
大溝(南) (南)	古墳～ 中世	C	最大幅:17m 最大深:1.4m	C区盛土層を 区画する	各時代の土器小破片 古墳時代高坏	7.9kg 1個	砥石	
大溝(北) (北)	古墳～ 中世	C	最大幅:19m 最大深:1.4m	古墳時代墳丘おび 中世居館の堀?	各時代の土器・陶磁器小破片 平安時代須恵坏	4.2kg 1個		
A区検出面		A	(遺構検出作業時の出土遺物)		小破片のみ	7.8kg 0個	羽口 打製石斧・砥石	
B区検出面		B	(遺構検出作業時の出土遺物)		古墳時代高坏ほか	130.6kg 6個	陶磁・土製勾玉・ミニチュア土器・骨角製品・獣骨多量	
C区検出面		C	(遺構検出作業時の出土遺物) (盛土層中の遺物を含む)		小破片のみ	38.3kg 0個	土製円板・獣骨 太型蛤刃石斧・磨製石鏃・砥石	



C地区 南堀(北から)



C地区 北堀(南から)



C地区 古墳盛土面



C地区 盛土層直下の旧表土面



D地区 試掘坑



D地区 試掘坑断面

IV 遺構

1 弥生時代の竪穴住居

[2号住居・6号住居・7号住居]

B地区南端に位置し、6→2→7の順に重複して構築されたと判断される。当初、住居2軒重複として検出をすすめ、床面まで掘り下げた時点で誤認が判明した。このため、7号所属の遺物が2・6号上層出土遺物と混合する結果となっているので注意されたい。各住居出土遺物に共通して、土器に外来系（北陸）個体が多数存在することと骨角製品・獣骨が多量に遺存することが指摘できる。土器様相には大きな時間差が認められず、いずれも後期中相の時期に該当すると判断される。

2号住居（SB-2）

長辺3.4mの小形住居に属する。確認面で測る掘り込みの深さは最大でも15cm程度と浅く、床面はやや軟弱で、東壁寄りに浅い炉穴が配置される。規則的な柱穴の配列は認められない。出土遺物は豊富である。ただしSB-7に所属させるべき住居中央付近の遺物を、当住居の遺物として誤認しているので注意されたい。

6号住居（SB-6）

短辺4.2mの長方形住居で、廃絶後にSB-7が上部に構築されている。確認面で測る掘り込みの深さは30cmであり、他の2軒よりも深い。床面はやや軟弱で、主柱穴2本と東壁寄りの浅い炉穴が配置される。上部に構築されたSB-7所属の遺物を、当住居上層遺物として誤認しているので注意されたい。

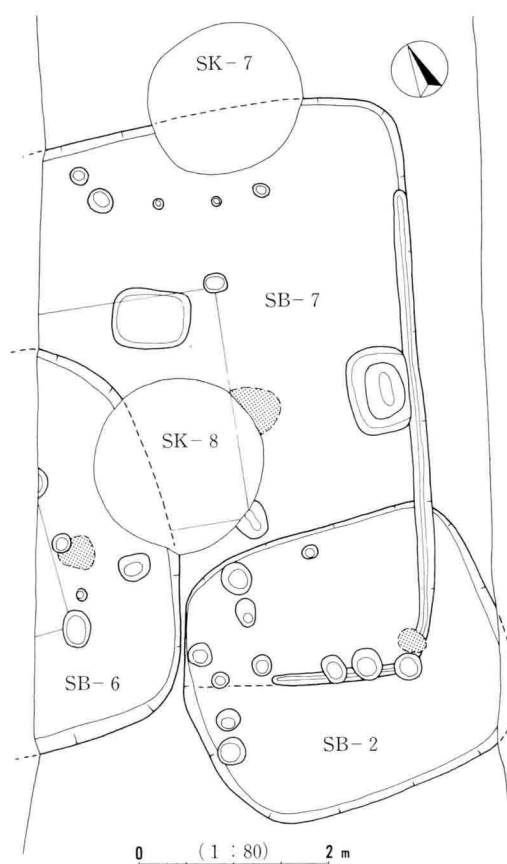


図9 2号・6号・7号住居実測図



2号住居



2号・6号・7号住居

7号住居 (SB-7)

短辺6.1mの大形住居と考えられる。SB-2・6の上部に構築され、確認面で測る掘り込みの深さは最大でも15cm程度である。中世以降の井戸 (SK-7・8) により部分的に破壊されている。床面は平坦であるがやや軟弱で、支柱穴2本と柱穴間に浅い炉穴が配置されている。東壁際に深さ10cm弱の周溝が認められるが全周はしない。また東壁際中央位置に2段の掘り込みによる方形ピットが存在し、多量の土器破片の出土が確認されている。当地の弥生住居としては特殊な施設であり、隅が丸みを帯びない平面形態とともに異質である。遺物出土は豊富であり完形に近い個体が多い点も注意される。

[4号住居・5号住居]

A地区北端に位置し、4→5の順に重複して構築されたと判断される。当初、その重複に気付かないまま掘り下げが進行したため、5号上層に所属する遺物が4号出土遺物に混合する結果となっている。

4号住居 (SB-4)

短辺4.6mの小判形あるいは隅丸方形で、廃絶後SB-5掘り込みにより破壊を受けている。確認面で測る掘り込みは20cm程度、床面は平坦であるが軟弱で、支柱穴2本の配列を認める。遺物では砂岩製砥石の出土が目立つ。土器様相から後期古相の時期に所属と判断する。

5号住居 (SB-5)

隅角部分のみが検出され、規模は不明である。支柱と判断される小穴の他に、隅角に接した位置に浅い掘り込みを認める。床面はSB-4より深く、確認面で測る掘り込みの深さは35cmである。上層遺物のほとんどがSB-4遺物として取上げられたため、遺物の出土量はわずかであり、所属する時期は不明。

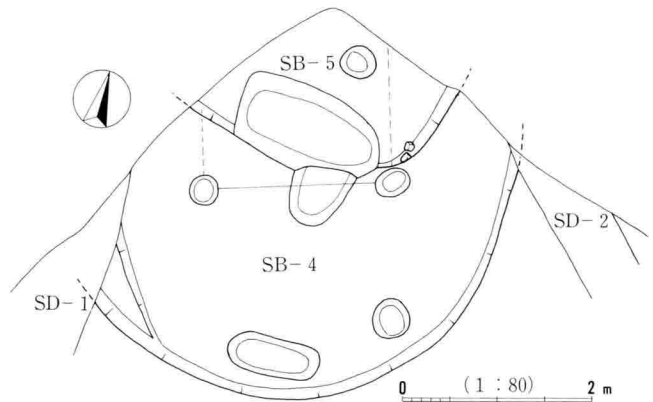
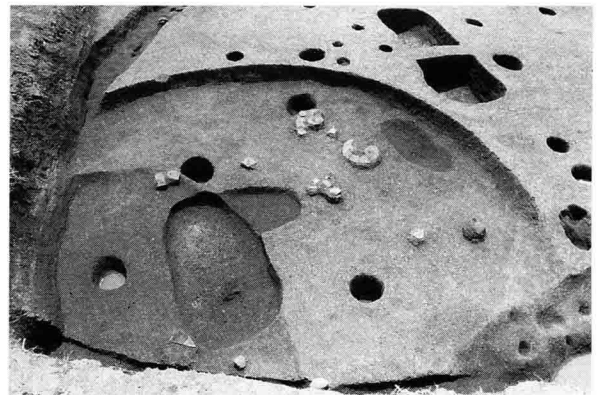


図10 4号・5号住居実測図



4号・5号住居

[9号住居・42号住居]

B地区北端に位置し、9→42の順に構築されたと判断される。9号住居は2軒の住居を誤認して同時に検出したものであり、重複する住居は実際には3軒を数える。確認面で測る掘り込みの深さはいずれも15cmと浅い。

9号住居 (SB-9)

掘り下げの最終段階において2軒の重複によることが認識されたため、住居番号は2軒共通となっている。混合した2軒分の出土土器の様相から、中期と後期中相の2軒であると判断される。中期住居は径4.2mの円形に近く、床面は堅緻で、壁際に深さ10cm内外

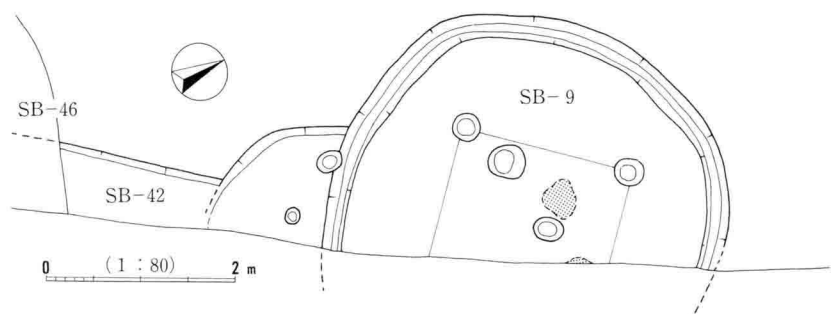


図11 9号・42号住居実測図

の周溝が掘り込まれ、2本の支柱穴と中央付近の浅い炉穴とが配置されている。後期住居は南側の一角にその形態がわずかに観察されるもので、規模については不明となっている。床面レベルは中期住居とほぼ等しく、施設の存在も不明である。遺物は2軒分が完全に混合して取上げられたため、出土位置などから分離することが困難である。

42号住居 (SB-42)

SB-9の南にわずかに掘り込みを確認する。後期に属すると判断するが詳細は不明である。



9号住居

[3号住居・19号住居・55号住居・56号住居]

B地区南側に位置し、3・56→55→19の順に重複して構築されたものと判断される。3号住居と56号住居の前後関係は不明である。19号住居は55号住居埋没の後に、その上部に掘り込まれたものであり、床面の検出過程で55号住居の存在が認識されたため、遺物の取上げに際しての若干の混乱が考慮される。

3号住居 (SB-3)

一辺4.4mの隅丸方形と考えられ、東壁のほとんどはSB-19の重複により失われている。確認面で測る掘り込みの深さは15cm程度と浅い。床面は平坦で堅緻、南壁際に浅い周溝が確認され、支柱穴2本と中央よりやや西側の位置に30cmの深さを測る炉穴を配置する。出土土器は小破片に限られるがほとんどが中期の所産に属し、該期と判断される。

19号住居 (SB-19)

一辺6.4mの方形で、SB-55の上部に重複して構築されている。確認面で測る掘り込みの深さは20cm程度である。床面は平坦であるが軟弱で、SB-55上部では判然としない範囲が多い。西壁際に部分的に周溝を確認するほか、施設に



3・19・55・56号住居

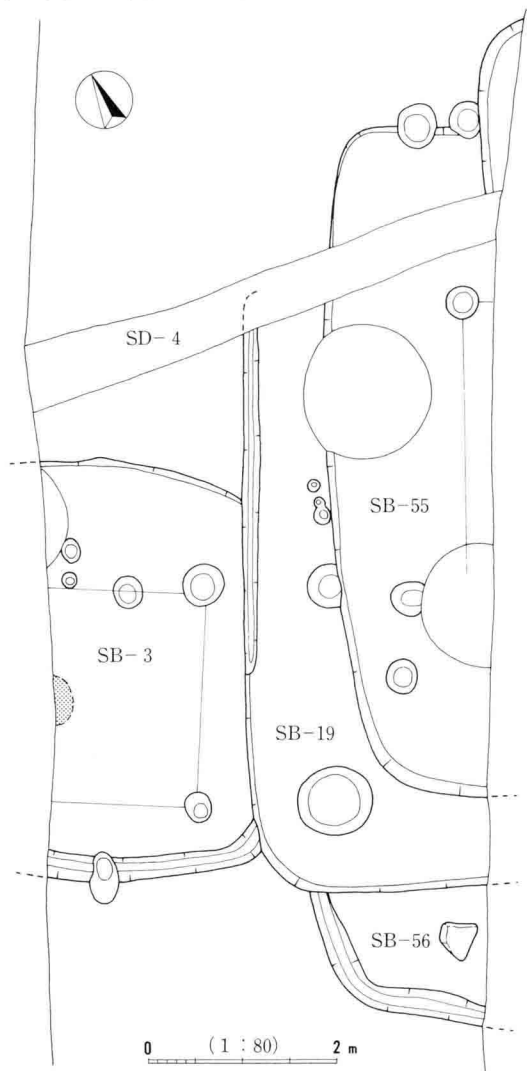


図12 3・19・55・56号住居実測図

については不明となっている。遺物出土は土器破片を中心として多量であり、底部穿孔壺の存在が注意される。土器様相から後期新相に属する住居と判断される。

55号住居 (SB-55)

長辺7.0 m の方形で、大部分がSB-19床面下において検出され、中世以降の所産と推定される井戸などにより破壊を受けている。確認面で測る掘り込みの深さは最大で40 cm 近くになる。床面は平坦で堅く、支柱穴配列の一部を確認する以外施設等是不明である。出土遺物は少なく、土器も小破片がほとんどである。土器様相からは後期中相の時期に属すると判断される。

56号住居 (SB-56)

SB-19の南に隅角部分がわずかに確認され、規模は不明である。確認面で測る掘り込みの深さは15 cm、床面は堅緻で、壁際に深さ10 cm 内外の周溝が確認できる。床面に平坦面を持つ自然石を検出したのみで、出土遺物はない。SB-19により破壊を受けていることから、後期新相をさかのぼる時期の所産と判断される。

[20号住居・21号住居]

B 地区北端に位置し、20→21の順に重複して構築されたものと判断される。

20号住居 (SB-20)

長辺2.7 m の長方形で、確認面で測る掘り込みの深さは30 cm である。当初SB-21が重複する小形の竪穴住居として調査を進めたが、東側が接する程度の重複関係にあって短辺が1.6 m に過ぎないと判明した。大形土坑と判断することが妥当であろう。底面は平坦であり、特に施設を認めない。出土遺物は土器破片を中心としてわずかであるが、ほとんどが中期の所産に属し、該期と判断する。

21号住居 (SB-21)

一辺4.5~4.8 m の方形で、平安遺構SD-6により壁の一部が破壊を受ける他ほぼ完形で検出され、全形を確認することのできる数少ない住居となっている。確認面から測る掘り込みの深さは20 cm 程度、床面は凹凸が目立つものの堅緻な状態を示す。壁際に全周する深さ5 cm 程度の浅い周溝と、支柱穴4本の配列及び、2箇所の炉を確認している。中央付近の炉穴は深さ5 cm の円形小穴内に焼土が混合する程度であり、炉としての機能は疑わしい。柱穴間の炉は床面レベルの焼土分布範囲に焼土塊が2箇所形成され、長期にわたり継続して使用された状態を示す。遺構検出状況は良好であるが、遺物の出土は少ない。土器様相から後期新相と判断される。

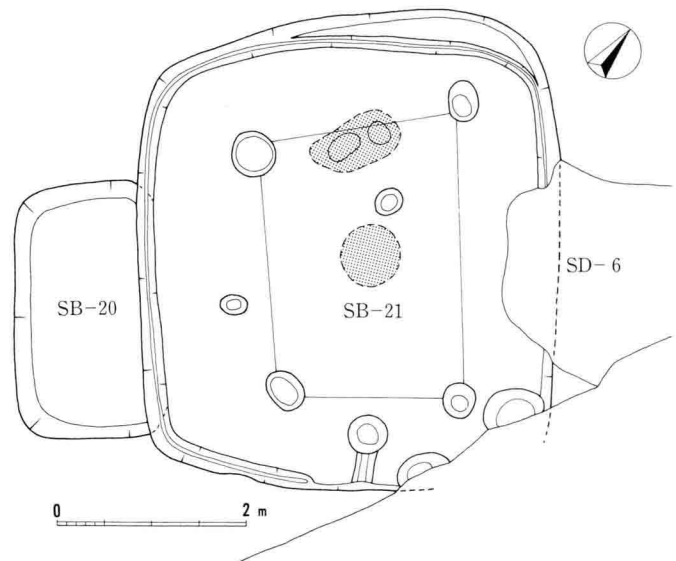


図13 20号・21号住居実測図



20号・21号住居

[22号住居 (SB-22)]

C地区の中央付近に位置する。古墳と推定される上部の盛土層を除去して、盛土下の地表面・旧地形を検出する過程で、まずは凹地として認識されたものである。廃絶した竪穴住居が埋没する途上、その痕跡が地表面に凹地として残されていた段階において、古墳造成にともなう盛土工事が実施されたため、住居埋没途上の凹地がそのまま保存される結果となった、と判断している。(3節参照)

なお、凹地内の覆土は人為的な盛土層に属し、自然堆積を中心とした住居本来の覆土とは峻別されるべきであり、埋没途上の凹地をSK-13と命名し、出土遺物はSB-22と分別して取扱っている。

長方形を想定した場合には短辺6mの大形住居となる。旧地表面から床面までの深さは90~95cmを測る。群馬県等では火山性の急激な堆積による埋没例の調査から、竪穴住居本来の地表面からの掘り込みの深さが確認されているが、県内ではおそらくこれが最初の確実な確認例となろう。盛土直前の住居埋没形態は、四方から土砂が流入したスリ鉢形に近いが、方形竪穴住居としての輪郭は明瞭に残されている。中央部では床面がわずかに15cm埋没する状態にあり、住居廃絶から凹地にいたるまでの時間的経過を短期と見積もるべきことが示唆される。

床面は壁際を除いて平坦で堅緻、南側の壁際には浅い周溝が見られる。2本の支柱穴の他に、入口施設と考えられる2本一対の小穴が存在する。遺物の出土量は少ないが、床面において破碎土器が遺棄された状態で検出されている。土器は弥生後期の末期的な様相を示し、上部盛土の時期を傍証する資料となる。なお、SB-30・33に重複する位置にあるため、同遺物が混入している可能性があり、注意も必要である。

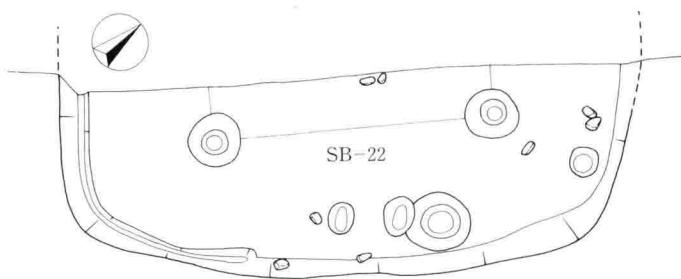


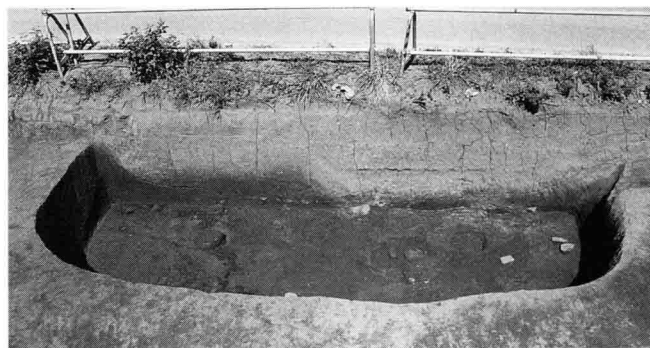
図14 22号住居実測図



住居埋没途上の凹地 (SK-13)



22号住居 (南東から)



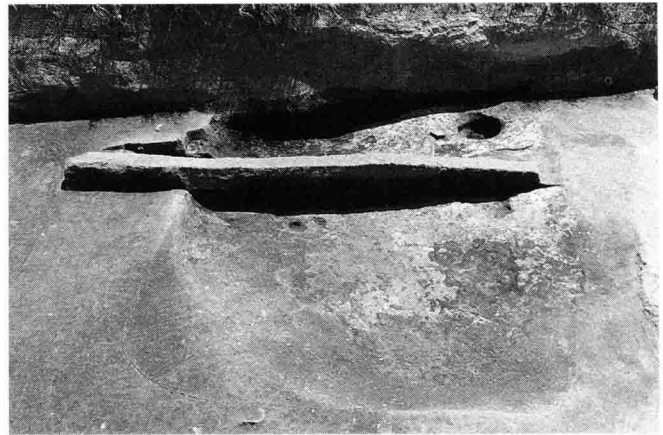
22号住居 (南西から)

[23号住居 (SB-23)]

C地区の南端に位置し、SB-22と同様に、盛土下の地表面・旧地形を検出する過程で、凹地等として認識されたものである。凹地範囲の検出が不徹底であったため、凹地内の上層部分をまずはSK-14及びSD-8と分離して認識した。凹地の全貌は、後に住居掘り下げ過程で把握された。(3節参照)

短辺5.3mの長方形で、長辺は6.9mと類推される。検出状態が良好であり、当該調査においては全形を確認できる数少ない住居の一つとなる。旧地表面から床面までの掘り込みの深さは、東側において最大85cmを測る。西側は大溝の掘削及び盛土造成にともなって削平を受けているらしい。SB-22と同様に、当時の地表面から堅穴住居の掘り込みを検出することのできた稀少例となる。盛土造成される直前の住居埋没状態は、輪郭が観察できる程度の初期段階に相当する。住居中央付近の床面では最小で10cm程度の堆積を確認するのみであり、SB-22の埋没状態とほぼ同じ様相と判断される。

床面はきわめて堅緻であり、主柱穴4本と焼土塊の形成された炉跡が配置され、壁際には部分的に浅い周溝が確認される。また、主柱穴と隅角の間は5cmほど高く床面が形成されており、いわゆるベッド状施設となっている。床面近くでの遺物の出土量は比較的豊富であり、土器は後期の末期的様相を示している。また、獣骨に混在して確認されたト占骨の出土は特記される。



23号住居埋没途上の凹地 (SK-14・SD-8)



23号住居 (床面検出状況)

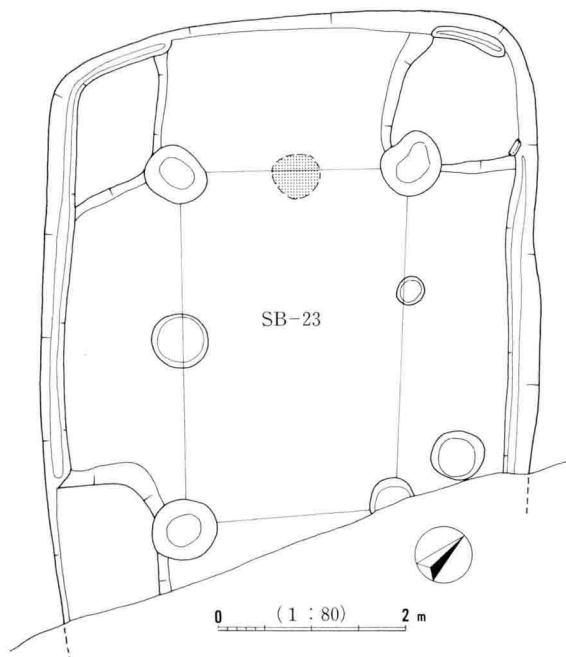


図15 23号住居実測図



23号住居

[24号住居・28号住居・35号住居]

C地区北端に位置し、28・35→24の順に重複しながら構築されたものと判断される。28・35号住居の前後関係は不明である。24号住居は、盛土下に保存された旧地形上に凹地としてその痕跡をとどめていた住居である。

24号住居 (SB-24)

SB-22・23と同様に、盛土下の地表面・旧地形を検出する過程で、まずは凹地として認識されたものである。住居埋没途上の凹地はSK-15と命名され、住居とは分別されている。(3節参照)

5.5×4.6 mの長方形で、検出状態は良好である。

旧地表面で観察された凹地は、これを上回る6.5×5.5 mの長円形範囲が皿状に15 cm程度落ち込む痕跡であり、住居埋没の過程としては最終段階に相当する。旧地表面から床面までの深さは90 cm前後を測り、前記2例とほぼ一致した掘り込みの深さを示す。床面は凹凸が目立ち軟弱で、支柱穴4本と入口施設と推定される2本一対小穴の複数配列が確認され、柱の建替痕跡とも判断されるところである。支柱穴間の炉には床面とほぼ同じレベルに焼土塊が形成されている。遺物出土は多量であり、土器は床面直上より集中出土している。住居埋没の初期段階に一括投棄された状況と考えられる。土器様相から後期新相と判断される。また、獣骨の多量出土と骨角製品、銅鏃の検出も特記される。



24号住居 (床面検出状況)



24号住居

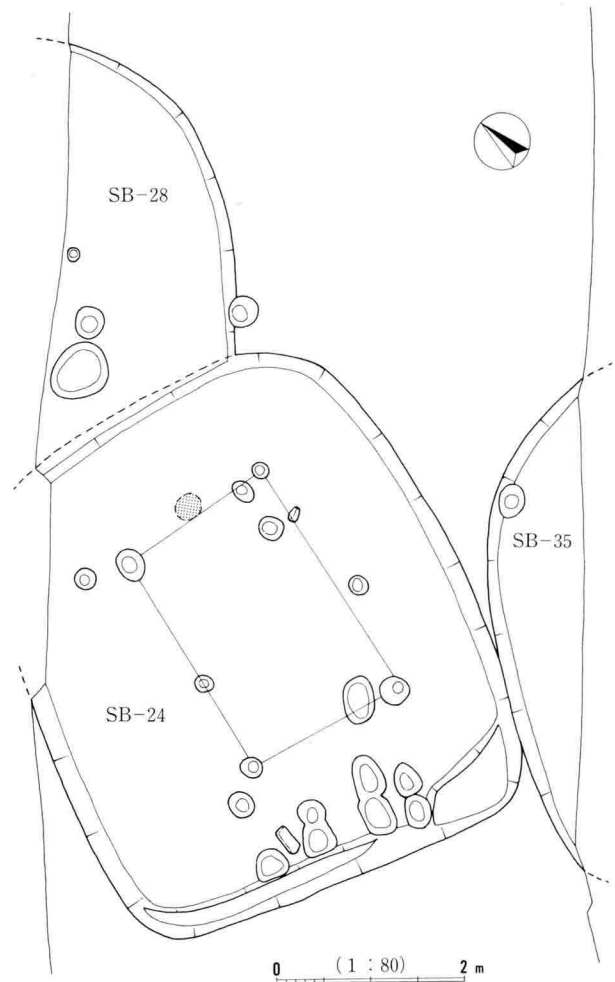


図16 24号・28号・35号住居実測図



28号住居

28号住居 (SB-28)

小判形あるいは隅丸長方形と考えられるが、西側がSB-24に破壊されて規模施設ともに不明である。床面はSB-24より25 cm 前後高い位置にあり、平坦ながらもやや軟弱である。出土遺物は土器小破片等わずかであるが、土器様相から後期古相と判断される。

35号住居 (SB-35)

小判形あるいは隅丸長方形と考えられるが、検出範囲がわずかで規模施設ともに不明である。確認面から測る掘り込みの深さは30 cm 程度であるが、旧地表面からは70 cm 前後の掘り込みになることが土層断面で確認できる。床面は平坦ながら軟弱である。出土遺物は土器小破片等わずかであり、土器様相から後期古相と判断される。

[25号住居・26号住居・31号住居]

C地区南端に位置し、25→26→31の順に重複して構築されたものと判断される。大溝の開削や盛土施工にもともなって上部が削平されるため、遺存状態は悪い。

25号住居 (SB-25)

SB-23・26により大幅に破壊を受け、やや軟弱な床面と壁が部分的に確認されるのみで、規模施設は不明である。確認面から測る掘り込みの深さは10 cm 程度と浅く、出土遺物も僅少であるため、所属する時期は不明となっている。

26号住居 (SB-26)

南側が大溝及びSB-31により破壊されるが、短辺4.4 mの長方形と推定できる。確認面から測る掘り込みの深さは20 cm 程度であり、床面は平坦で堅緻、壁際には深さ10 cm 内外の周溝がめぐり、支柱穴2本の配列が確認される。炬と考えられる焼土の範囲は2箇所付近に近接して存在し、いずれも床面レベルで焼土塊が形成される。出土遺物は少量であるが、土器の様相から後期古相に所属すると判断される。



27号・34号住居

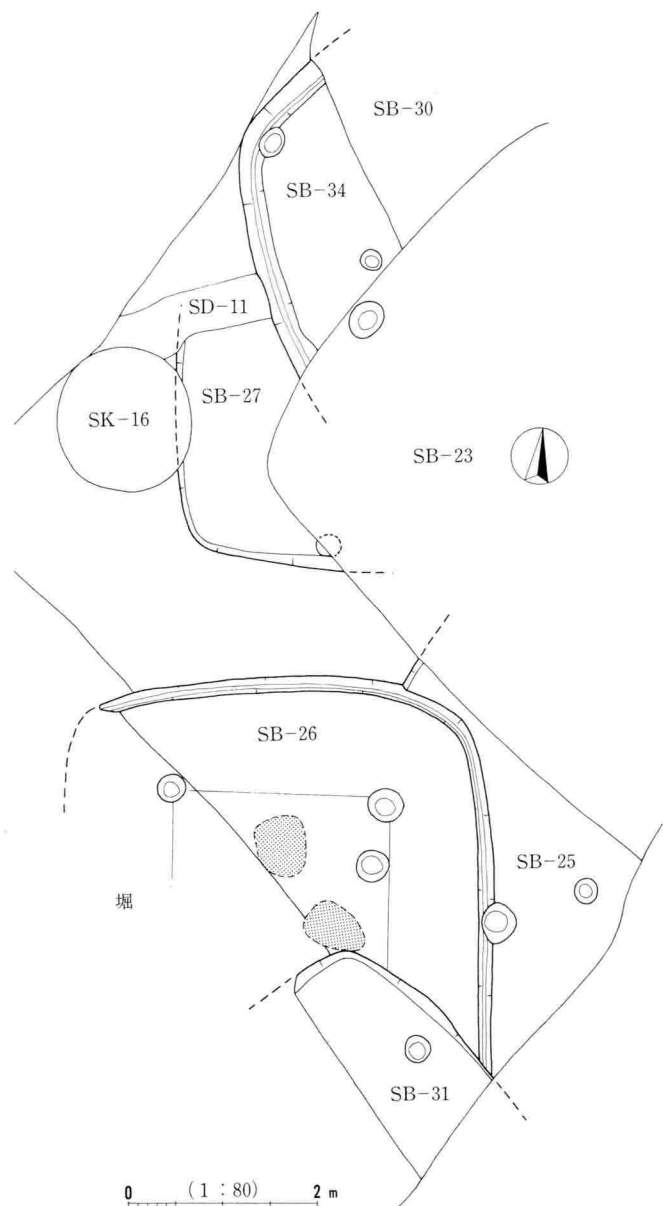


図17 25～27号・31号・34号住居実測図

31号住居 (SB-31)

南側が大溝により大幅に破壊され、規模施設は不明である。床面は軟弱で、確認面から測る掘り込みの深さは50 cm 前後となる。SB-26を切り込んで構築されているが、遺物の出土が僅少のため所属時期は不明である。

[27号住居・34号住居]

C地区の南端に位置し、27→34の順に重複して構築されたものと判断される。SB-23・30掘り込みにより大幅に破壊を受け、規模はいずれも不明である。

27号住居 (SB-27)

隅角付近の堅緻な床面がわずかに遺存する。確認面から測る掘り込みの深さは15 cm 程度と浅い。南壁際には小穴が存在し、中から完形の甕が横転した形で検出されている。甕は埋設されたものとも考えられ、後期古相を示す時期にあてられる。このほかの出土遺物は僅少である。

34号住居 (SB-34)

浅い周溝をめぐる隅角付近がわずかに遺存する。床面は堅緻であり、確認面から測る掘り込みの深さは50 cm、SB-27を切り込んで構築している。遺物出土は土器小破片を中心として少量にとどまる。土器様相から後期中相の時期に所属すると判断する。

[30号住居 (SB-30)]

C地区の中央付近から南に、2軒重複の住居として検出された。当初、大形住居1軒として掘り下げを開始したが、床面検出の最終段階において、ほぼ床面レベルを同じくした小形住居が、大形住居の中に重複することを確認したものである。切り合いの状態からは、大形住居埋没の後に小形住居が掘り込まれ構築されたと判断できる。なお、住居番号は2軒共通である。

C地区盛土の時点で凹地として痕跡が残されていたSB-22・23が、上部より切り込んで構築されており、2軒の住居は同時点では完全に埋没して地表面に痕跡を残さない状態にあったと考えることができる。また、確認面から測る掘り込みの深さは75 cm 前後であるが、旧地表面から測る掘り込みの深さは110 cm に達する点が、土層断面の観察から確認することができる。

大形住居は9.9×6.4 mの長方形で、床

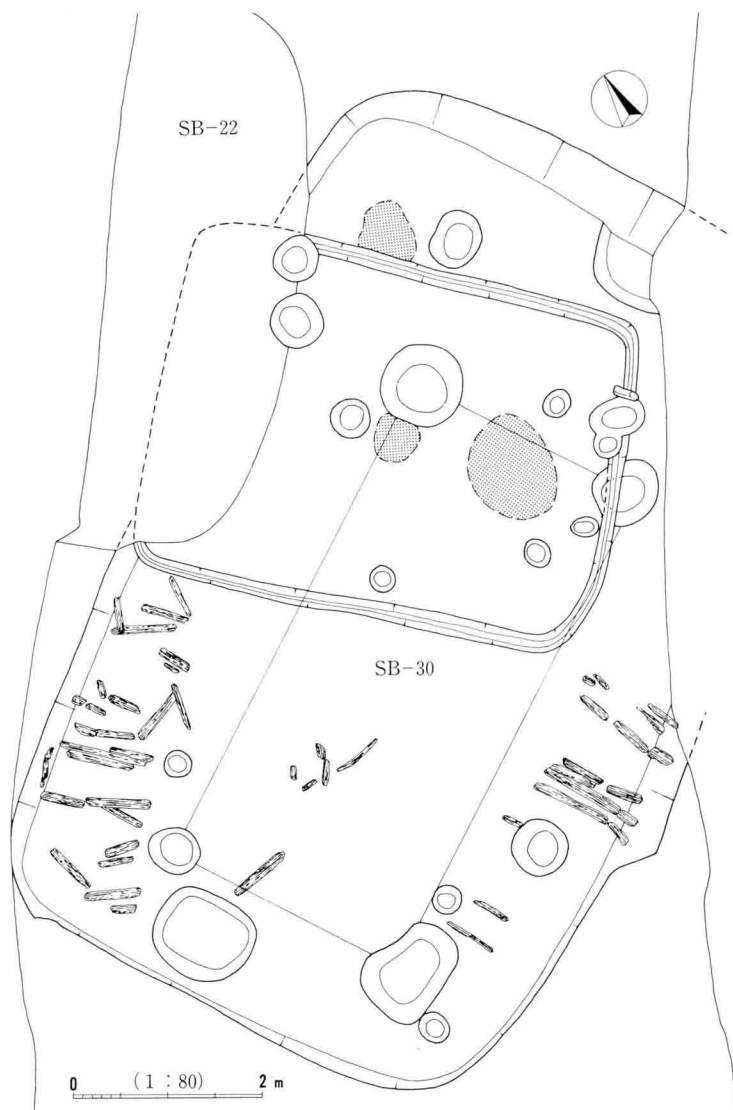


図18 30号住居実測図

面は凹凸が著しく軟弱な状態にある。主柱穴4本の配列と、柱穴間の炉の配置が観察できる。炉は大形で、床面レベルに焼土が径1mの範囲に堆積するが、掘り込みや焼土塊は確認できない。また、北隅角に近い位置でも同様の焼土の堆積が検出されている。小形住居の重複する範囲を除き、床面上には炭化物がほぼ一面に堆積している。特に住居南半の壁際では、炭化材の遺存が良好に認められ、住居の屋根材（垂木）が焼け落ちたかのような配列を示す。火災を契機として住居が廃絶されたものか、住居を廃棄するにあたって火を放ったものか、いずれかの状況が想定できよう。

小形住居は、大形住居北半の床面上において周溝として確認されたもので、4.9×3.8mの長方形と推定される。床面は凹凸が著しく明確ではないが、検出された周溝が浅く、痕跡に近い状態にある点から、大形住居の床面より上部に床面が設定されていた可能性もある。住居中央には焼土塊が形成され炉と認定される。主柱穴の配列は確認することができない。

遺物は混合して取上げられたため、厳密に区分することは困難であるが、土器の様相から両住居はともに後期新相の時期に所属すると判断したい。遺物の出土量はきわめて多量である。小形住居の範囲内では、完形に近い土器類が床面の直上に遺棄された状態を示して出土している。その他各種の遺物量も多く、獣骨及び骨角製品と銅鉄の出土が特記される。



30号住居（西から）



30号住居（東から）



30号住居（遺物出土状態）



30号住居（炭化材出土状態）



30号住居（遺物出土状態）

[29号住居・32号住居]

C地区中央付近に位置し、32→29の順に構築。

29号住居 (SB-29)

隅角部分の検出であり規模は不明である。確認面から測る掘り込みの深さは55 cm程であるが、土層断面の観察によれば、旧地表面からは90 cmを測ることとなる。床面は平坦で堅緻、壁際に深さ10 cm前後の周溝、支柱穴1本が確認される。出土遺物量は少なく、所属時期は不明である。

32号住居 (SB-32)

短辺4.6 mの隅丸長方形で、検出状態は比較的良好である。確認面から測る掘り込みの深さは最大でも30 cmと浅い。床面は軟弱であり、支柱穴4本の配列と炉穴の配置が確認できる。また、床面下に存在するSB-33の範囲が周囲より5 cm程低くなり、床面が陥没状態にあったことも観察できる。炉穴には壺の胴部上半を逆位に埋設しており、ほかに2箇所の炉の可能性を持つ焼土の堆積を認める。出土遺物量は豊富であり、形態をとどめた土器の出土が目立つ。土器様相から後期古相に所属すると判断できる。

[33号住居 (SB-33)]

SB-32の床面下において隅角部分のみが検出されたものである。SB-22・30の重複により規模は不明である。床面はSB-32より40 cm下がる位置に確認され、やや軟弱である。支柱穴1本及び壁際に浅い周溝が観察される。出土遺物は少量であるが、土器様相から後期古相と判断できる。



33号住居址

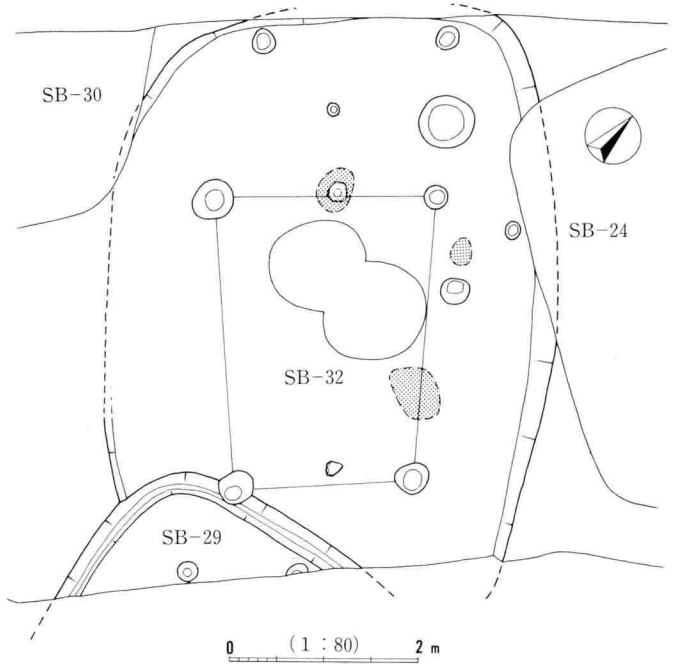


図19 29号・32号住居実測図



32号住居

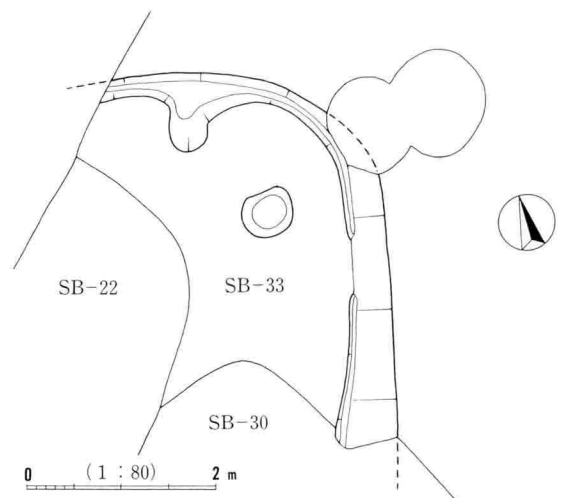


図20 33号住居実測図

[3号溝・45号住居]

B地区の中央付近に位置する。3号溝は未命名竪穴住居1軒との重複関係を誤認して、溝と住居とを同時に検出したものである。また45号住居は3号溝に切り込まれている。

3号溝 (SD-3)

幅1.8m前後の不整形な掘り込みによる溝で、竪穴住居群の一角においてわずかに確認できる。遺構測量段階に、北側部分が短辺4.3mの長方形住居に相当することが判明し、溝と竪穴住居の重複による遺構と認識された。同時に掘り下げがすすめられたため、両遺構の遺物は混在し、区分することが困難な状態にある。遺物出土量は比較的豊富であるが土器小破片が中心となり、見るべきものは少ない。

未命名の住居床面は確認面から15cm程度の掘り込みを測り、不明確かつ軟弱な状態にある。主柱穴1本の配列と、南側の隅角位置において甕の口縁部の埋設を確認する。埋設土器の様相から後期古相に所属するものと判断できる。

45号住居 (SB-45)

南側がSB-51により大きく掘り込まれ、規模施設ともに不明である。確認面から測る掘り込みの深さはわずか5cmであるが、遺存する床面は平坦で堅緻となっている。検出が小範囲にとどまる割には遺物出土が豊富であり、土器の様相から後期古相に所属すると判断できる。

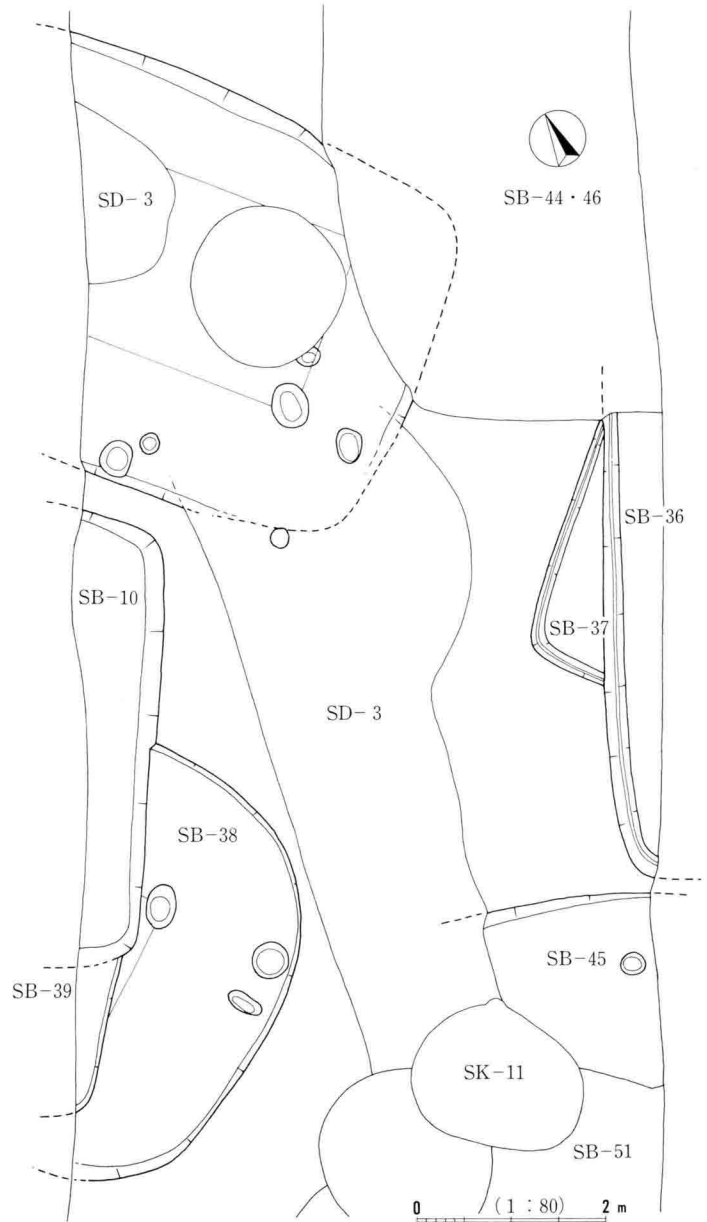


図21 3号溝・10・36～39・45号住居実測図



3号溝と住居群 (南から)



3号溝と住居群 (北から)

[10号住居・38号住居・39号住居]

B地区の中央付近に位置し、38→39→10の順に重複して構築されたと判断される。

10号住居 (SB-10)

1辺4.7mの方形住居で、全形は不明である。確認面からの掘り込みの深さは30cmを測る。壁際範囲の検出にとどまり、床面の状態及び施設は判然としない。出土土器の様相から後期中相に所属すると判断できる。

38号住居 (SB-38)

短辺4.4mの隅丸長方形と推定され、確認面から測る掘り込みの深さは15cm程度である。床面は平坦で堅緻、支柱穴の配列を認める。出土遺物は少量であり、土器様相から後期中相所属と判断する。

39号住居 (SB-39)

SB-10の南側にわずか確認されるもので、規模施設ともに不明、床面はSB-10よりやや高い位置にあると推定できる。出土遺物は僅少である。

[36号住居・37号住居]

B地区中央付近に位置し、37→36の順に重複が確認される。部分的な検出にとどまり、後期の所属と判断されるが時期は不明である。

確認面から測る掘り込みの深さはSB-36が20cm、SB-37が10cm程度、壁際にはともに深さ5cm内外の周溝を確認する。

[12号住居・40号住居・41号住居]

B地区の北側に位置し、12→40→41の順に重複して構築されたと判断される。

12号住居 (SB-12)

わずかに隅角部分を検出するのみで、規模施設は不明。確認面からの掘り込みの深さは10cm程度であるが、出土遺物は豊富であり、土器の様相から後期古相に所属すると判断できる。

40号住居 (SB-40)

径2m強の楕円形で、大形土坑と考えるのが妥当であろう。南半はSB-41床面の下に位置し、同範囲では住居床面が陥没して凹んだ状態にあった。出土土器の様相は弥生後期新相と判断できる。

41号住居 (SB-41)

5.2×4.2mの長方形で、平安住居SB-8の下層

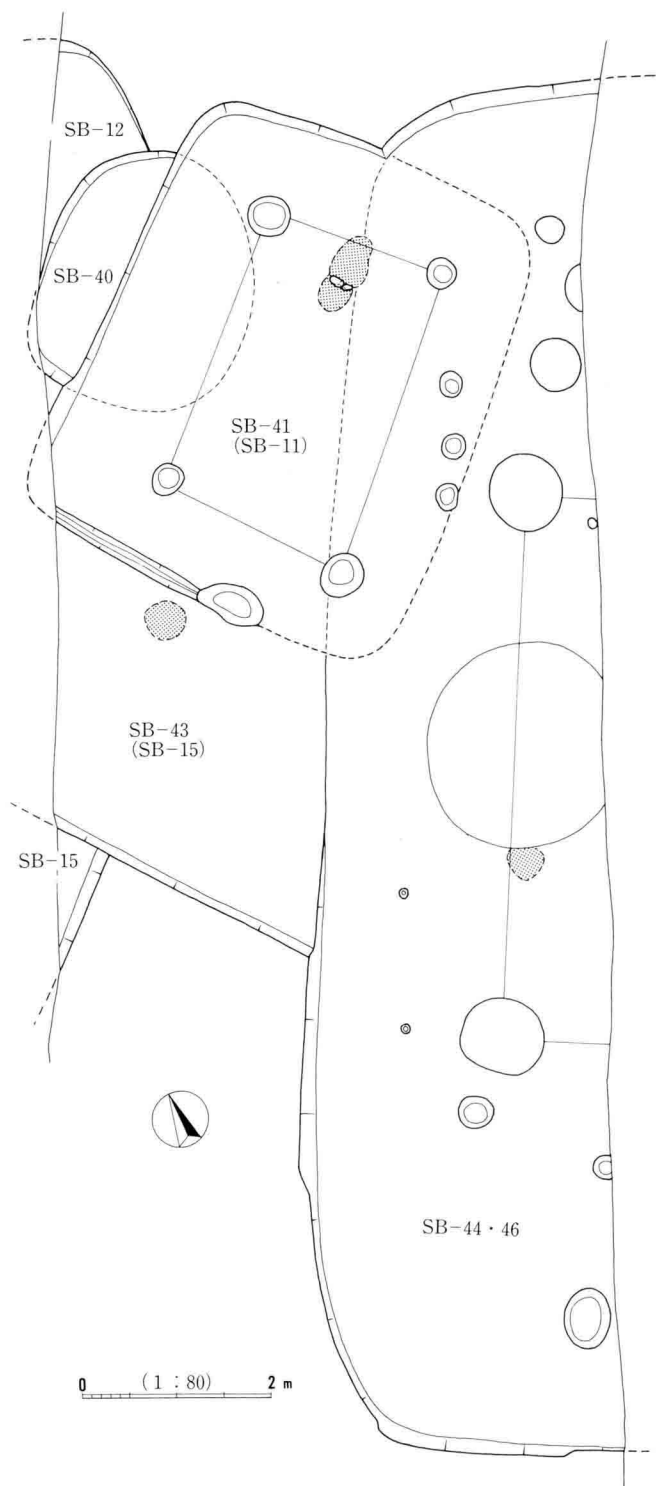


図22 12・15・40・41・43・44号住居実測図

に位置する。確認面から測る掘り込みの深さは30 cm 程度、床面は凹凸を持つが堅緻な状態にある。南半はSB-44・46上部に重複する事情から、壁面の確認が不十分となったが、遺構の密集が著しい当地点においては検出状態が良好であり、支柱穴4本の配列と炉穴が確認できる。炉穴は浅い掘り込み中に焼土塊が形成され、細長い川原石を間仕切状に設置している。遺物出土は多量であり、比較的形態をとどめた土器類が目立ち、銅環の出土も特記される。土器の様相から後期新相に所属すると判断できる。なお、当住居の検出に先立ってSB-11として把握された遺構は、実は当住居の覆土上層範囲を誤認したものであったことが整理の段階で判明している。

[15号住居・43号住居]

B地区の北側に位置し、15→43の順に重複して構築されたと考えられる。いずれも規模不明、床面は軟弱であり、SB-43炉と判断される焼土の堆積範囲が認められる。確認面から測る掘り込みの深さはSB-15が15 cm、SB-43が20 cmである。土器の様相から、ともに後期中相の時期と判断する。

なお、SB-43南側はSB-44・46の上部に床面が構築されていたと推定されるが、確認にはいたっていない。また、2住居の検出に先立ってSB-14と把握された遺構は、実はSB-43覆土上層範囲に該当することが整理の段階で判明している。



40号・41号・43号住居

[44号住居・46号住居] (SB-44・46)

当初、その規模から判断し、住居2軒分として掘り下げを実施したが、床面の検出段階において、類例のない大形住居1軒であったことが判明したものである。住居北半範囲の出土遺物に関しては、SB-46所属として取扱っているのに注意されたい。

長辺14.5 mを測る長方形で、県内弥生時代の堅穴住居の中では類例を見ない超大形住居となる。ちなみに、長辺から短辺を類推して床面積を算出すると140㎡程度が見込まれ、通常規模の住居5軒分の床面積に等しくなる。

確認面から測る掘り込みの深さは35 cm、床面は平坦できわめて堅緻な状態を示している。検出された支柱穴2本は、径80 cmの大形掘り込みをとまない、その位置関係から、おそらく通常規模の住居と同様に4本配列であったと推定できる。出土遺物は規模と比較すると僅少であり、土器の様相から後期古相に所属すると判断できる。



44・46号住居他 (西から)



44・46号住居他 (南から)

[47号住居・48号住居・49号住居・57号住居]

B地区南端に位置し、57→47→49→48の順に重複して構築されたと判断される。なお、検出時に各遺構の切り合い関係の把握が遅れたため、所属遺物はかなりの割合で混合していることを注意しておきたい。

47号住居 (SB-47)

短辺4 m強の長方形と推定され、確認面からは最大30 cmの掘り込みの深さを測る。床面はやや凹凸を持つが堅緻であり、主柱穴2本と炉穴の配置が確認される。炉穴は浅く、中心部に焼土塊が形成されている。出土遺物は豊富であり、土器の様相から後期古相に所属すると判断できる。

48号住居 (SB-48)

短辺2.5 mの長方形小形住居で、確認面から測る掘り込みの深さは25 cmである。床面はやや軟弱で、南側範囲はSB-47上部に構築されていたと考えられるが、未検出に終わっている。土器の様相から後期中相に所属すると判断する。

49号住居 (SB-49)

隅角範囲の検出のみで、規模施設は不明。床面はSB-47よりも5 cm程低い位置にある。所属時期も不明である。

57号住居 (SB-57)

確認面から20 cm程度の掘り込みによる床面小範囲を検出したにとどまる。出土土器の様相から後期古相と判断する。

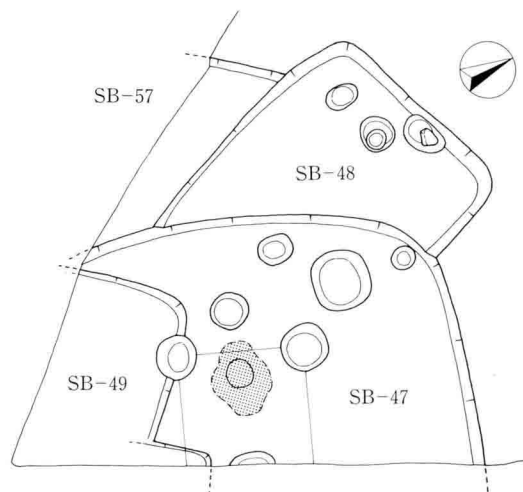


図23 47号～49号・57号住居実測図



47号～49号・57号住居

[51号住居・52号住居]

B地区の中央付近に位置し、51→52の順に重複して構築されたと判断する。ただし、それぞれの住居は2軒の重複及び建替を誤認して検出されたため、実際には住居4軒の重複関係による。また、検出時点で4軒の切り合い関係を把握できないままに掘り下げが進行したため、所属遺物の混合が著しい結果となっている。



50号・51号・52号住居 (南から)



50号・51号・52号住居 (北から)

51号住居 (SB-51)

住居2軒を1軒分と誤認検出したもので、番号は両者共通、遺物も混合して分離することはできないが、ともに後期中相に所属すると判断する。床面の状態から古と新に分離して述べる。

古住居は短辺5.0 mの長方形と推定され、確認面からの掘り込みは40 cm、床面は平坦で堅緻、北壁寄りに深さ10 cm程度の炉穴が確認できる。

新住居は長辺6.1 mの長方形、床面は古住居よりさらに10 cm程低く掘り込まれ、やや軟弱な状態にある。支柱穴及び炉の一部が観察できる。

52号住居 (SB-52)

SB-51を切り込んで重複する2軒の住居を1軒分として誤認検出したもので、番号は両者共通、出土遺物は少量にとどまっている。

住居2軒の重複の状態は、床面における周溝及び支柱穴配列と炉の位置関係によって確認される。主軸南北方向の長辺6.5 m住居と、主軸東西方向の短辺3.3 m小形住居の複合と判断できる。さらに前者は北壁方向を拡張して建替を実施している可能性も指摘できる。床面はほぼ同レベルにあるため、2軒の住居の前後関係は不明である。

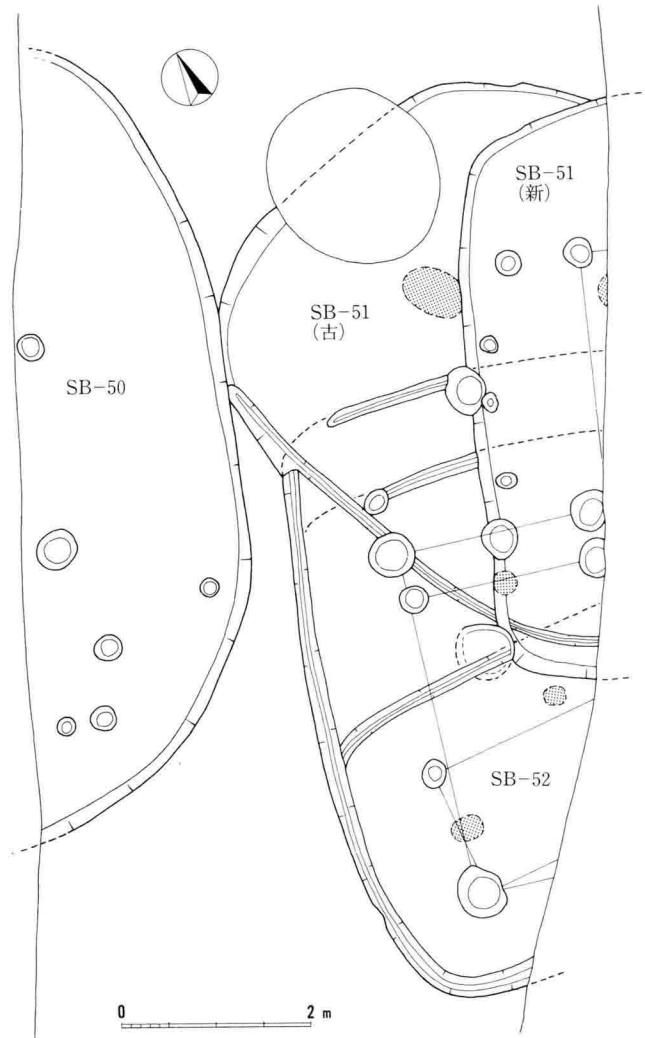


図24 50号～52号住居実測図

[50号住居 (SB-50)]

長辺9 m前後の小判形あるいは隅丸長方形の大形住居と推定され、確認面から測る掘り込みの深さは30 cm、床面は凹凸を持つが堅緻な状態にある。出土遺物は少量であり、土器様相から後期古相に所属すると判断できる。

[53号住居・54号住居] (SB-53・54)

B地区南側において平安SB-58床面下より検出されたもので、当初2軒に分割して掘り下げをすすめたが、測量段階において、1軒と確認されたものである。東半部出土遺物はSB-54として取扱っている。上部遺構の掘り込みを受けて遺存状態は悪いが、支柱穴4本の配列と炉の位置関係から1辺5 m程度の方角住居と推定できる。

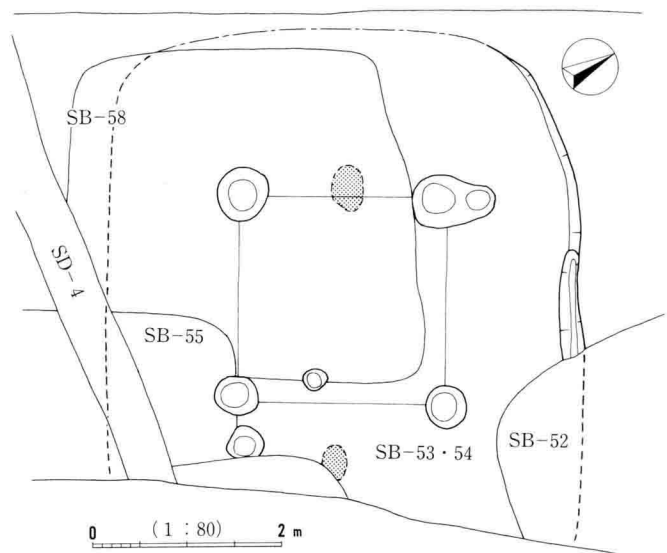


図25 53号・54号住居実測図

2 平安時代の竪穴住居

B地区弥生時代遺構の上層において、7軒が検出されている。重複する住居もあるが、その分布状態はまばらであり、出土遺物から判断される所属時期にもばらつきが認められる。

1号住居 (SB-1)

B地区南端に単独で位置し、4.2×3.5mの長方形、確認面から測る掘り込みの深さは20cm程度である。東壁にカマドが構築され、石を芯にした袖部の残欠が観察される。またカマド横の南隅角には、床面より10cmほど掘り込まれた不整形な小穴が存在する。床面は北側範囲のみが堅緻な貼床状を示す。出土遺物は豊富であり、床面及びその直上から完形に近い土師器坏が多数個体検出されている。

8号住居 (SB-8)

B地区の北側SB-41等の上層に単独で位置し、3.3×2.5mの小形長方形住居である。確認面から測る掘り込みの深さは10cm程度であり、東壁にカマドの構築が認められる。カマドは原形をとどめず、石材と焼土の堆積を残すのみである。床面は北側範囲が堅緻な状態にある。

13号住居 (SB-13)・16号住居 (SB-16)

B地区の北側に位置し、16→13の順に重複して構築されている。16号住居は1辺3.2mを測る方形住居と推定され、北壁にカマドの痕跡を認める。確認面から測る掘り込みの深さは15cm程度であるが、床面は軟弱で判然としない範囲が多い。13号住居はこれに重複して掘り込まれ、床面はわずかに低い位置にある。1辺3.8mを測り方形住居と推定される。大半が調査範囲外にあるため詳細は不明である。



8号・13号・16号住居

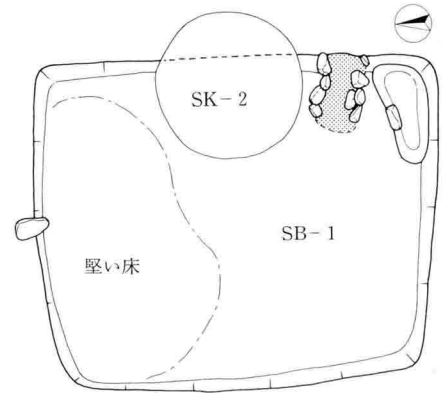
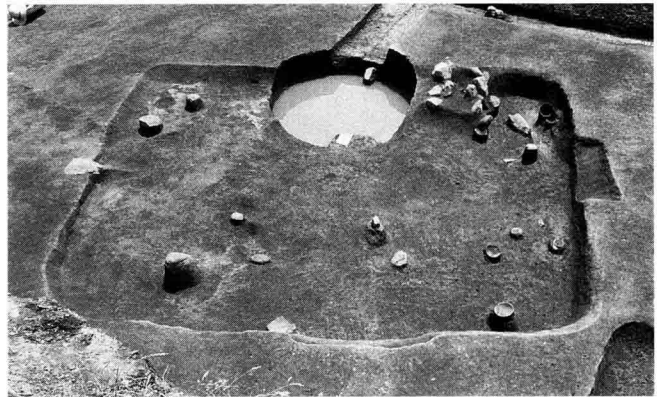


図26 1号住居実測図



1号住居

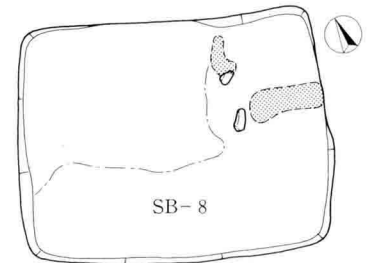


図27 8号住居址実測図

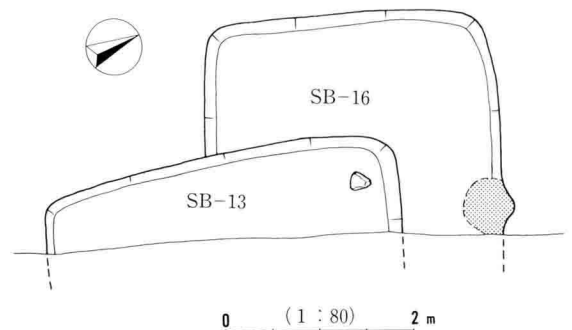


図28 13号・16号住居実測図

[17号住居・18号住居・58号住居]

B地区の南側に3軒近接して位置し、弥生住居SB-52・53等の上部に構築されている。58→17・18の順に連続して構築されたと判断されるが、17・18号住居の前後関係は不明である。

17号住居 (SB-17)

1辺2.9 m、方形住居と推定され、確認面から測る掘り込みの深さは10 cm程度である。北壁にはカマドの残欠が認められ、東隅にはカマド構築材と考えられる石材が集積され、完形に近い土師器坏の集中出土も確認される。床面は凹凸が著しく、カマド前面の範囲がもっとも堅緻となっている

18号住居 (SB-18)

1辺3.2 m、方形住居と推定され、確認面から測る掘り込みの深さは20 cm程度である。北壁にはカマドが構築され、わずかに煙道の痕跡も認められる。床面はやや軟弱であるが、壁際を除いては堅く平坦な面が形成されている。

58号住居 (SB-58)

1辺3.7 m、方形住居と推定され、SB-17の下層に一部が位置している。確認面から測る掘り込みの深さは最大で10 cmであるが、弥生住居との重複が著しい状態にあったため、東壁範囲は検出に及んでいない。北壁にはカマドが構築され、袖部の芯石材がわずかに残存している。また、カマド横の東隅角部には、深さ20 cmの楕円形の穴が設けられている。床面は軟弱で判然としない範囲が多く、凹凸も著しい。

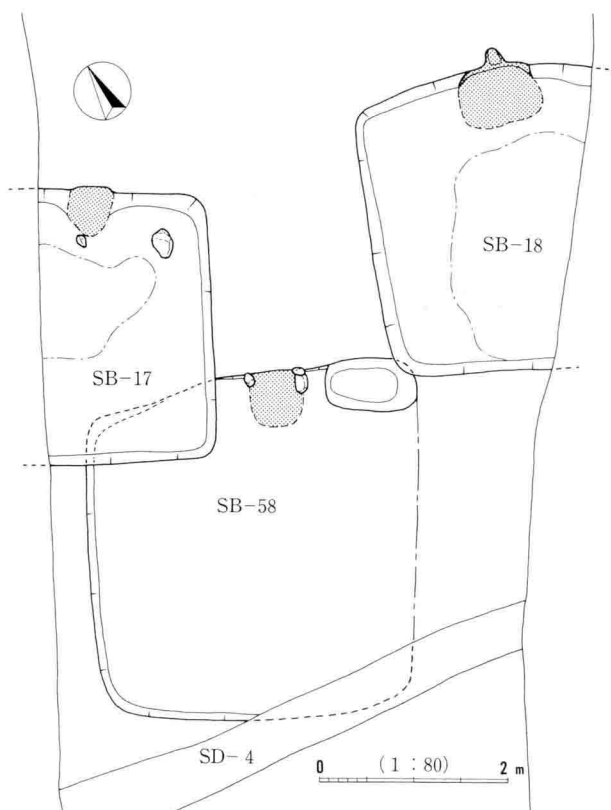
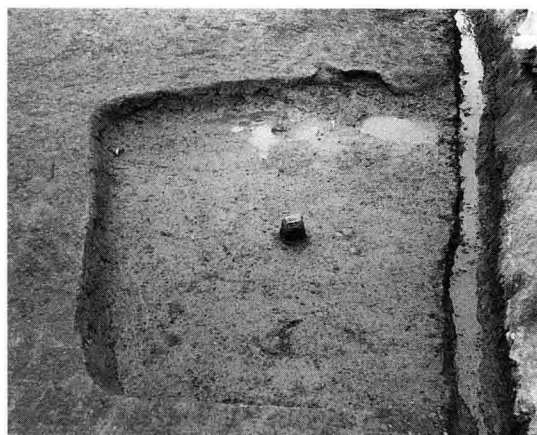


図29 17号・18号・58号住居実測図



17号住居



18号住居



58号住居

3 大溝と盛土（中世居館跡と宮之前1号墳）

台地の頂部にあたるC地区は、中世居館跡の可能性が指摘される範囲に位置し、また、墳丘とも見てとれる地形の高まりが現況で観察された（II章参照）。調査に際しては、未確認の古墳が立地している可能性も考慮し、耕作土層の除去段階から慎重に検出作業をすすめることとした。検出作業の結果、弥生時代住居跡群の上層において、墳丘状の高まりを区画する大溝2本と、その区画内に施された明瞭な盛土層を確認するにいった。

大溝の検出状況

基盤となる黄褐色砂礫質土層を1m以上掘り込んで構築されているため、その確認は比較的容易ではあったが、砂礫質土層中の湧水が著しく、底面の検出作業には困難な条件となった。検出された大溝は、30mの間隔をもって並行に掘り込まれ、その方位はN-45°-W前後に置かれている。ここでは、C地区南側に位置するものを「大溝・南」、北側を「大溝・北」と呼称する。

大溝・南（南堀）

最大幅19m、確認面からは最大1.4mの深さを測り、底面は幅11mにわたり平坦面が形成される。土層断面（図31）の観察及び包含遺物の分析に基づき、溝内の堆積は次のとおり理解される。

- (1～3) 耕作にともなう土層 近世～現代
- (4・5) 盛土の切崩しによる埋立て土層 近世
- (6～9) 溝上層部を埋める堆積土層 中世以降
- (10・11) 溝の底面における堆積土層 中世
- (12) 古墳周溝内の堆積土層の遺存？

出土遺物は僅少であるが、10・11層より平安時代以降の土師器破片10点と中世播鉢破片等が出土し、大溝の開削を中世段階に相当させる根拠となっている。また、12層からは、古墳時代土師器高坏脚部がほぼ完形を保って出土したことから古墳時代の堆積土層の遺存部分と判断され、中世段階に大溝が開削される以前に古墳周溝が存在していた可能性を想定する根拠となっている。



大溝・南（南西から）



大溝・南（北から）



大溝・北（北東から）



大溝・北（南から）

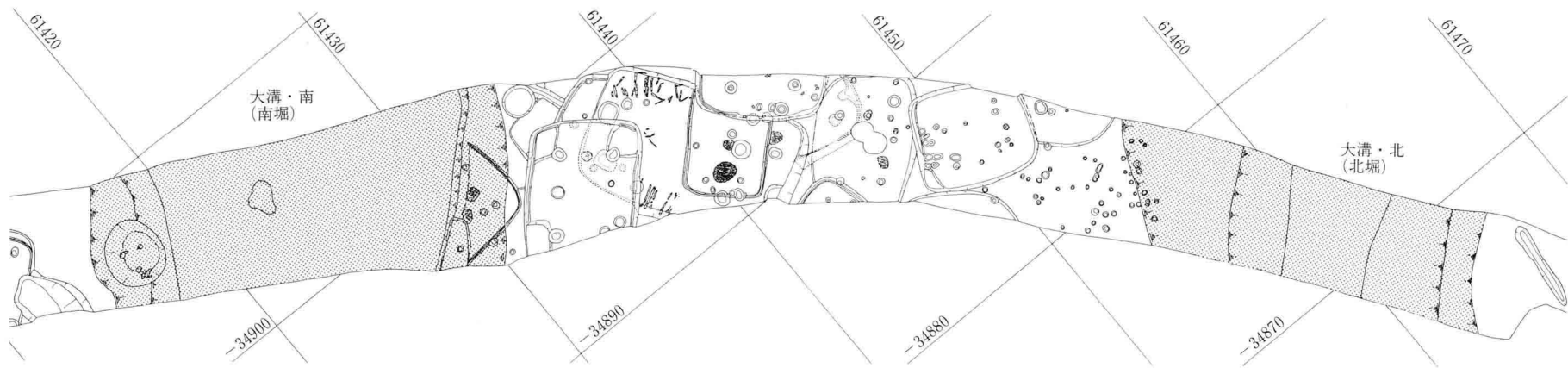


図30 大溝実測図 (1 : 300)

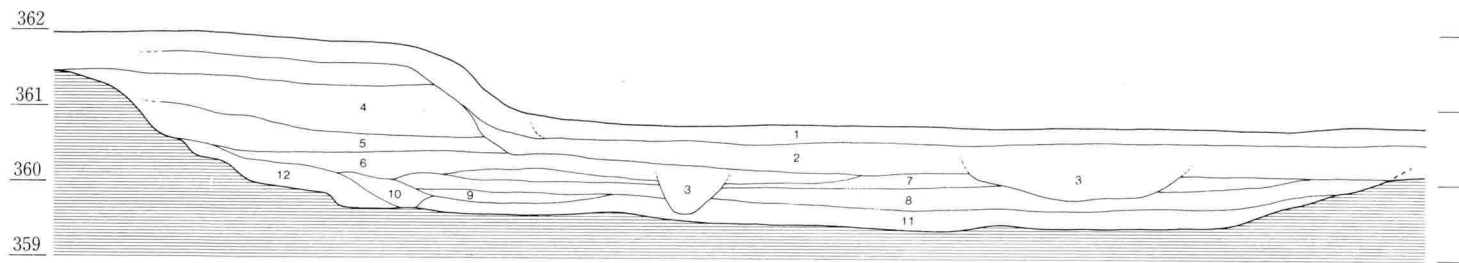


図31 大溝・南 (南堀) 東壁土層断面図 (1 : 100)

1 灰褐色土層 (現代の耕作土)、2 黒褐色土層 (近代の耕作土)、3 攪乱層 (近世～近代の掘り込み)、4・5 砂礫混合灰褐色土層 (近世の埋立土)、6・9 砂礫混合黒褐色土層、7 砂礫混合黄褐色土層、8 灰褐色砂礫質土層、10 黒褐色土層、11 黒色砂礫質土層 (有機質)、12 砂礫混合黒褐色土 (古墳周溝堆積物?)

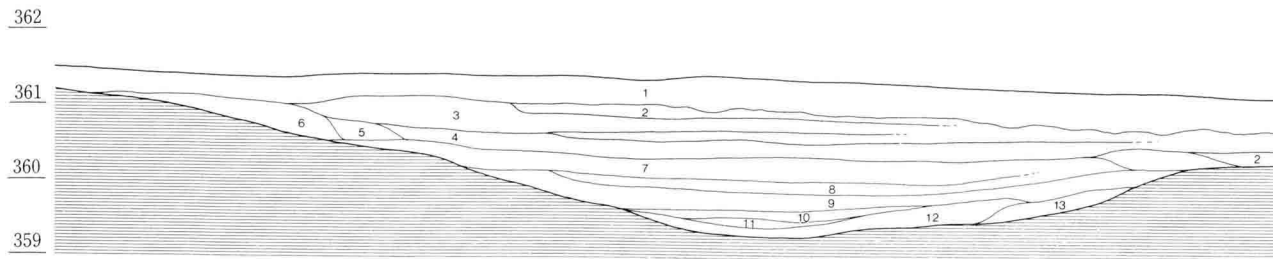


図32 大溝・北 (北堀) 西壁土層断面図 (1 : 100)

1 攪乱層 (現代の耕作土)、2 灰褐色粘土層 (近世～近代の水田土壌)、3 灰褐色土層 (近世の耕作土)、4 黒褐色土層、5 黒褐色土層 (焼土・炭混合)、6 灰褐色砂礫質土層 (黄褐色土・焼土・炭混合)、7 砂礫混合灰褐色土層、8 砂礫混合黒褐色土層、9 黒褐色砂質土層、10 砂礫混合黒褐色粘質土層、11 灰黒色粘土層 (有機質・堀底堆積物)、12 黒色砂質土層 (有機質)、13 黒褐色砂質土層 (有機質)

大溝・北（北堀）

最大幅17 m、確認面からは最大1.4 mの深さを測り、凸レンズ状の断面形態となる。土層断面（図32）の観察などに基づいて、溝内の土層堆積は次のとおり理解される。

（1～4）水田土壌を含む耕作にともなう土層 近世～現代

（5・6）自然崩落あるいは埋立てによる土層 近世

（7～9）溝上層部を埋める堆積土層 中世以降

（10～13）溝の底面における堆積土層 中世

出土遺物は僅少で、底面直上から奈良時代相当の須恵器大破片1点が検出されているほかは、摩耗した弥生土器小破片がほとんどであり、参考となるものは少ない。

大溝と中世居館跡

南と北でそれぞれに検出された大溝は、断面形態をやや異にするもののほぼ同規模であり、底面の標高も359.5 m前後と整合している。確実な出土遺物には恵まれていないが、その開削の時期は中世段階に置くことが妥当と判断される。また、溝の底面には有機質を含む粘土質土壌が堆積していることから、流水をとまなう水路としてではなく、止水性の強い水堀として機能していたことが想定される。これらの要素からは、大溝がC地区を取り囲んでいる堀の一部であり、その堀に区画された範囲が中世居館跡に該当する可能性を考えることができる。Ⅱ章において紹介した「四宮氏居館跡」説と関連させての推測である。

しかしながら、溝内での出土遺物が僅少である上に、そこに占める中世遺物の割合は顕著ではない。また、大溝以外に城館施設を裏づける積極的な根拠も得られてはいない。さらに、大溝がわずか30 mの間隔で開削されている点も居館区画としては狭小と思われる。これらの要素からは、当該地点を中世居館跡として積極的に位置づける根拠が得られたとはいえない。ここでは、中世段階に開削されたと考えられる大規模な掘り割りが存在している点と、中世居館跡との関連を考慮すべきである点を指摘するに留めたい。

なお、溝内の土層堆積状態においては、溝が半ば埋没した段階に水田へと転用された経過を観察することができるため、水堀として機能していた時間幅は短期間であったことが示唆される。

また、古墳時代高坏脚部（図58-184）を単独出土した大溝・南における12層に関しては、古墳周溝内の堆積土層が残存したものと判断している。古墳の存在に関しては次に述べるが、中世段階にこの大溝を開削するにあたっては、古墳の周溝を再掘削している可能性が認められる点を注意しておきたい。

盛土（宮之前1号墳）と大溝

中世段階に開削された大溝によって区画される範囲には、最大1.4 mの厚さを有して盛土層が存在することが確認された。これによって、C地区における墳丘状の高まりは人為的な盛土によって構成されていることがあきらかとなった。この大規模な盛土による遺構と大溝との関連をどのように理解するべきであろうか。盛土層の形成年代が中世であったならば、中世居館の造成に伴う盛土として単純に決着するものであるが、調査の結果から盛土が施された年代は中世を大きくさかのぼった古墳時代にあり、大溝の掘削年代とは整合しないことが判明した。逆に大溝の掘削年代が古墳時代であったならば、まさしく古墳の墳丘を形作る盛土層として決着したものであるが、前述したとおり大溝は中世段階に所属する可能性が高いと判断された。盛土と大溝とは基本的に所属年代を異にする関係にあると判断したものであるが、大規模な盛土の正体が古墳であると仮定するならば、中世にいたってその墳丘の高まりを大溝で区画し直して居館に利用したという、改変と再構築の関係を想定することができる。ここでは、盛土により構成される墳丘状遺構が古墳であった可能性とともに、大溝開削以前には周溝がめぐらされていた可能性を支持して、古墳を「宮之前1号墳」と仮称することとする。

盛土の検出

第1次検出作業では、まず大溝掘り下げと並行して耕作により攪乱を受けている表土を除去し、盛土層上部での遺構検出を試みた。比較的多くの弥生土器破片等の遺物出土は確認されたものの、遺構の掘り込みに係る痕跡は確認されなかった。

続いての第2次検出作業では、盛土層を除去しながら盛土内に遺構が存在するか否かを確認しながら盛土直前の面（旧地表面）までの検出をおこなった。盛土には弥生土器破片を包含する黒褐色土の中に基盤黄褐色土に由来する大小の土塊が斑に混合し、短期間に人為的に盛り立てた状態が観察された。なお、盛土内は細分することが困難な状態にあり、盛り立ての過程を観察することはできなかった。また、盛土内に埋設された遺構の痕跡を確認するには至らなかった。

盛土直下の旧地表面の検出

盛土層には黄褐色ブロック土が斑状に混合していることから、その直下の旧表土層を識別することが可能な状況にあった。順次盛土を除去することによって盛土造成が実施される直前の地表面及び地形を検出することとした。

検出した旧地表面は平坦な状態ではなく、部分的に凹地が形成されている様子が観察された。この他に長径1m程度の楕円形を呈した焚き火の跡もしくは炉跡と考えられる焼土塊が4地点で確認された。凹地は大小の不整形として認識され、円形に近いものを土坑、細長いものを溝と命名したうえで、その性格を探るために部分的に試掘坑を設定して下層を確認した。その結果、それぞれの形状に合致するように竪穴住居が位置していることが判明し、旧地表面に残された凹みが埋没途上の竪穴住居の姿を示している可能性が示唆された。

凹地として残された竪穴住居

第3次検出においては、土坑及び溝とした凹地を掘り下げ、埋没途上と考えられた竪穴住居の全形を露呈することとした。凹地とその下層の竪穴住居との位置関係は図33に対比して示した。3軒



第1次検出（表土を除去して盛土層の上面を検出）



第2次検出（盛土を除去して旧地表面と凹地を検出）



第3次検出（凹地として残された竪穴住居3軒を検出）



第4次検出（さらに下層の弥生時代竪穴住居群を検出）

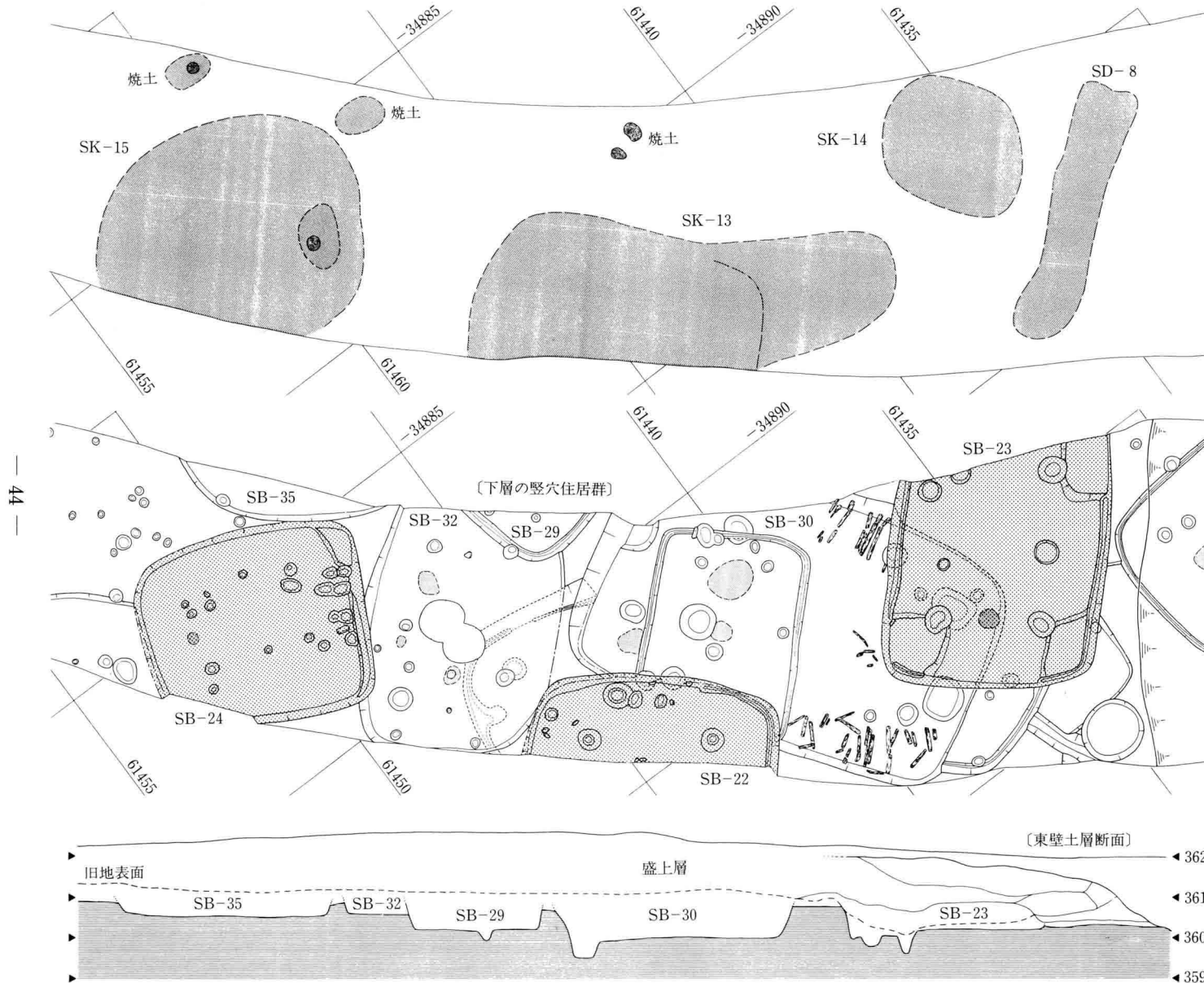


図33 C地区盛土直下の旧地表面と下層の竪穴住居群 (1:150)

凹地と竪穴住居の対応関係

13号土坑 (SK-13)
⇒ 22号住居 (SB-22)

14号土坑 (SK-14)
8号溝 (SD-8)
⇒ 23号住居 (SB-23)

15号土坑 (SK-15)
⇒ 24号住居 (SB-24)

の竪穴住居の埋没状況を見ると、22号住居と23号住居は床面中央部においてわずか10～15cm埋没する程度であり、住居廃絶からさほど時間的に経過していない段階に属すと判断できる。これに対して24号住居はほぼ埋没が完了した段階の姿と判断され、各住居の廃棄年代には時間差があることを示している（1節参照）。この年代的な隔たりについては、出土した土器の様相からも追認することができる（V章1節参照）。

さらに下層の竪穴住居群

埋没途上の凹地として認識された3軒の竪穴住居を検出した後、旧表土層を除去して第4次検出を実施した結果、さらに12軒の竪穴住居が埋没していることが確認された。いずれも弥生後期に属し、重複しながら密集した状態で分布している。当該地点に盛土が施される以前、長期間にわたって居住域として利用されていた状況を確認することができる。

盛土層下の遺構から想定される古墳の年代

盛土造成直前の地表面に凹地として残された竪穴住居の所属年代から、「宮之前1号墳」と仮称した古墳の築造年代が導かれる。住居の埋没が始まって間もない時期と判定された22・23号住居出土の土器から、竪穴住居の所属年代が弥生時代終末にあり、さほど時間の経過を待たずに盛土造成が実施されたことを知ることができる。なお、その年代観こそ「宮之前1号墳」存在を裏付ける大きな証左ともいえる。

古墳に伴う遺物

盛土層からは多数の弥生土器破片が出土しているが、意図的な混入や埋置の状況が認められない限り、古墳と直接結びつく資料とはなり得ない。そんな中、古墳の築造にともなう可能性を有する遺物として、次の2点を抽出しておく。

- ① 大溝・南出土の高杯一脚部（図58-184）
- ② 24号住居出土の壺一口縁部（図51-72）

いずれも古墳時代初頭に属する土器と判断されるものであり、①については前述したとおり古墳周溝にともなう可能性を持つ。②については埋没途上の竪穴住居出土遺物として取り上げられたものであるが、盛土直前の旧地表面にともなう遺物であった可能性は否定されない。

古墳の規模・形態

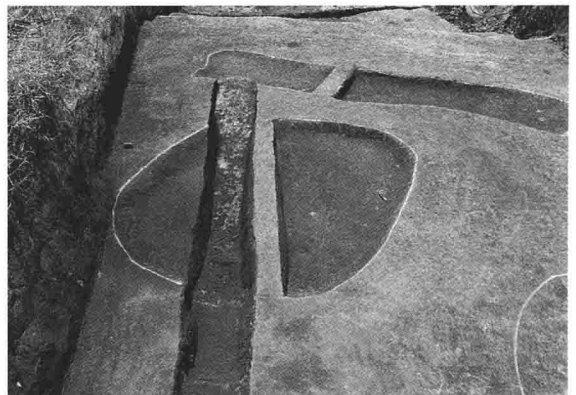
盛土の遺存範囲から判断して、古墳の規模は長さ30m、高さ1.4mを超えることが確実と思われる。形態については不明といわざるを得ないが、周溝を有する可能性は高い。



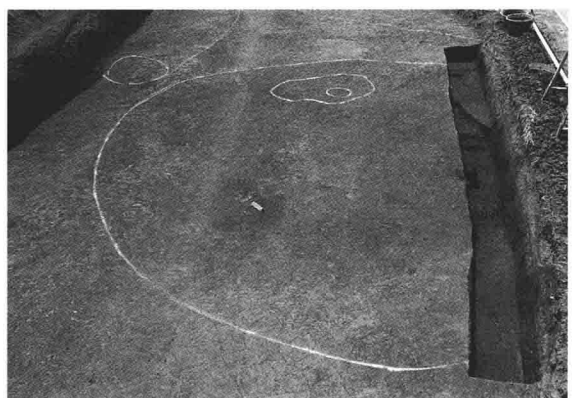
盛土直下の旧地表面の検出状況



13号土坑（22号住居埋没途上の凹地）



14号土坑・8号溝（23号住居埋没途上の凹地）



15号土坑（24号住居埋没途上の凹地）

4 平安時代の水路と水田

1号溝 (SD-1) (図34・35)

A地区を南北に縦貫する幅広の溝で、幅員7m前後を測る。深さは最深でも30cm程度と浅く、底面には凹凸が観察され、部分的に径30cm内外の浅い小穴の掘り込みが認められる。覆土は一様ではないが流水にともなう砂礫の堆積が観察され、人為的な水路の痕跡であると想定される。出土遺物に平安時代所属の土器破片を含むことから、該期の所産であると判断されるものであるが、ほぼ南北方向に開削されている点をもって、条里型地割に基づく平安時代埋没水田遺構と関連している可能性を指摘することができる。



1号溝 (北から)



1号溝 (南から)

水田遺構 (SX-1) (図43)

D地区では、幅4m、延長25mの調査範囲内で、氾濫砂層に被覆された平安時代水田遺構が検出されている。調査区の西側においては、南北方向に走る溝2本と畦畔が確認できる。溝は幅1m、深さ10cm程度の小規模なもので、畦畔も含めてほぼ並列している。これら溝と畦畔に挟まれた幅7m範囲には、大小の礫が散布する状態が観察されることから、水田面としてではなく水路もしくは通路的な空間として機能していたことが想定される。また、西端部分は基盤となる黄褐色砂礫層が削りこまれており、以西は集落域としての台地に接続していることが明らかである。東側においては足跡状の凹凸を有した水田面と畦畔1本が確認される。試掘坑による確認調査の結果、水田面はさらに東側へと連続していくことが確認されるため、今回検出に及んだ水田遺構が、条里型地割に基づく一連の埋没水田遺構の一角にあり、集落域との境界部分に位置していることが確実に判断される。



水田遺構 (南西から)



水田遺構 (北東から)

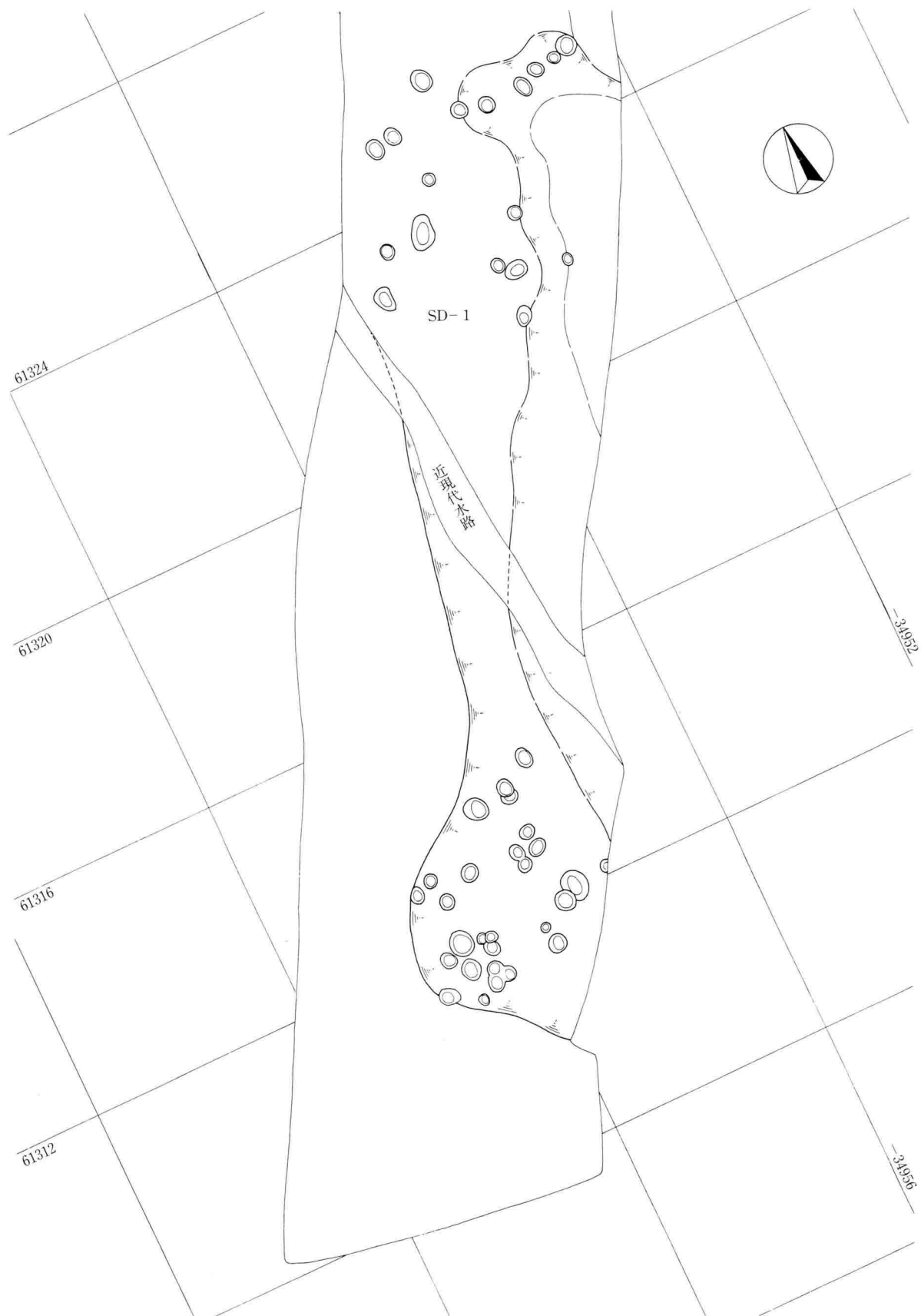


图34 A区(南半)遺構実測図(1:100)

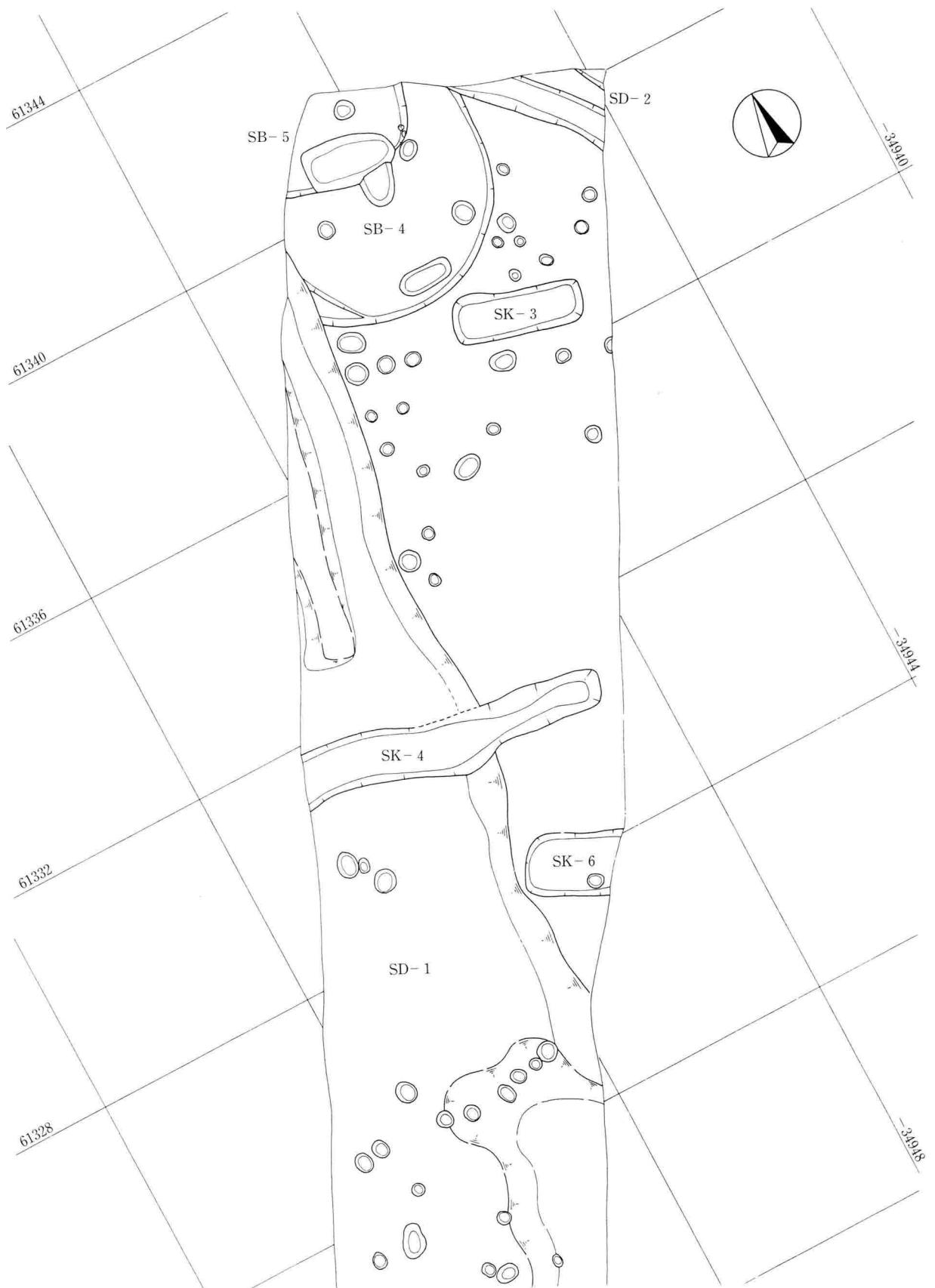


图35 A区(北半)遺構実測図(1:100)

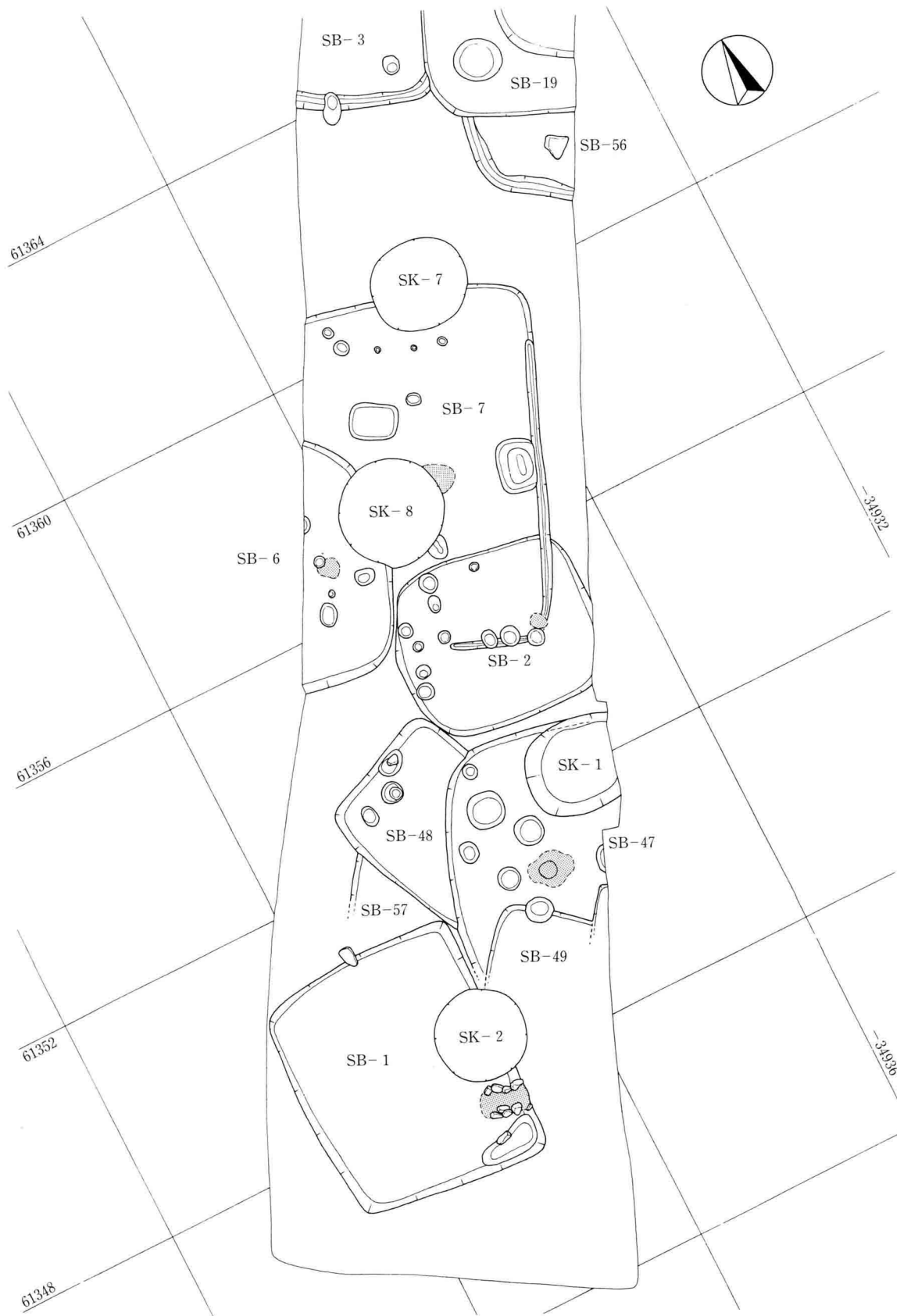


图36 B区(南端)遺構実測図(1:100)

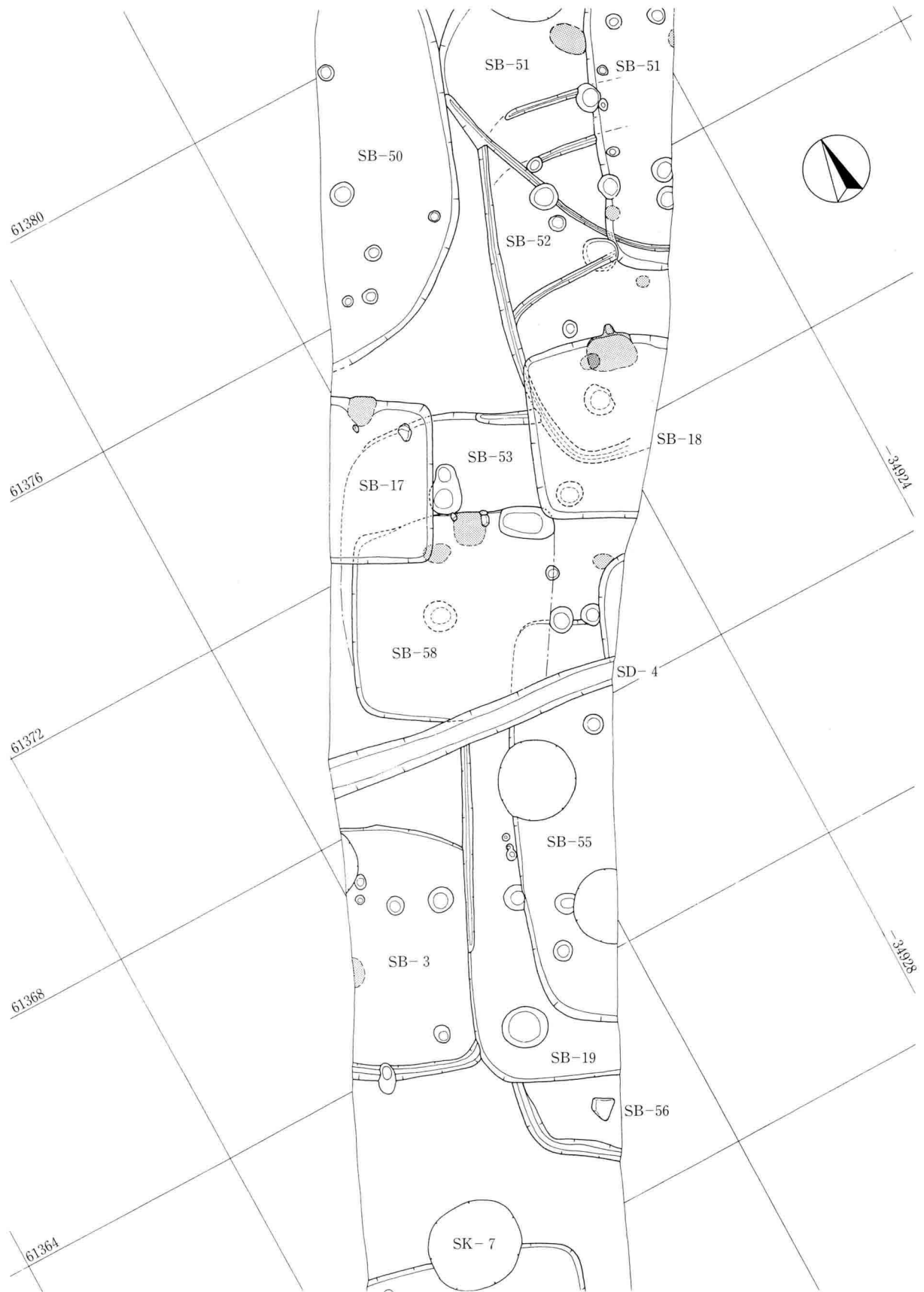


图37 B区(南半)遺構実測図(1:100)

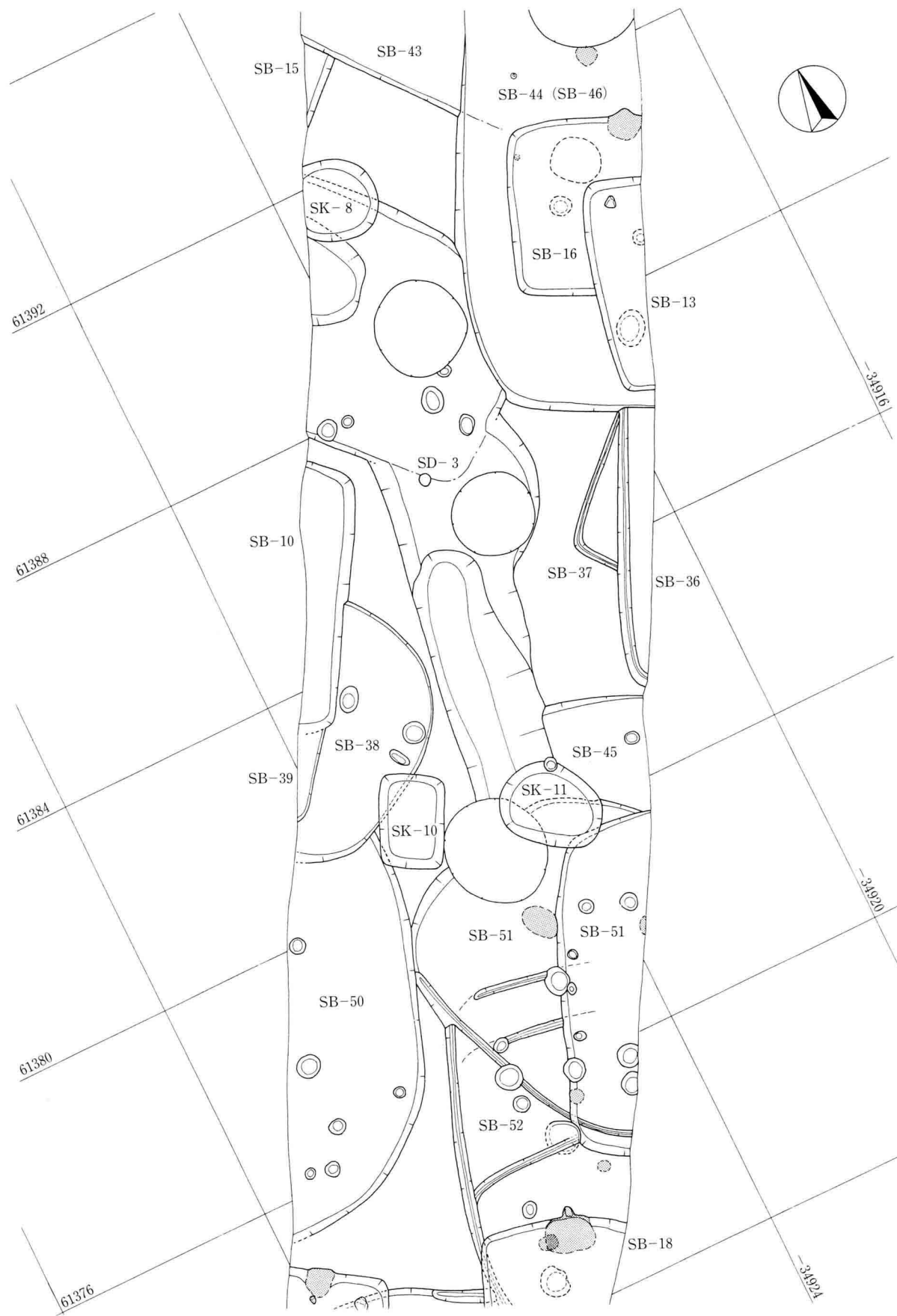


图38 B区(中央)遺構実測図(1:100)

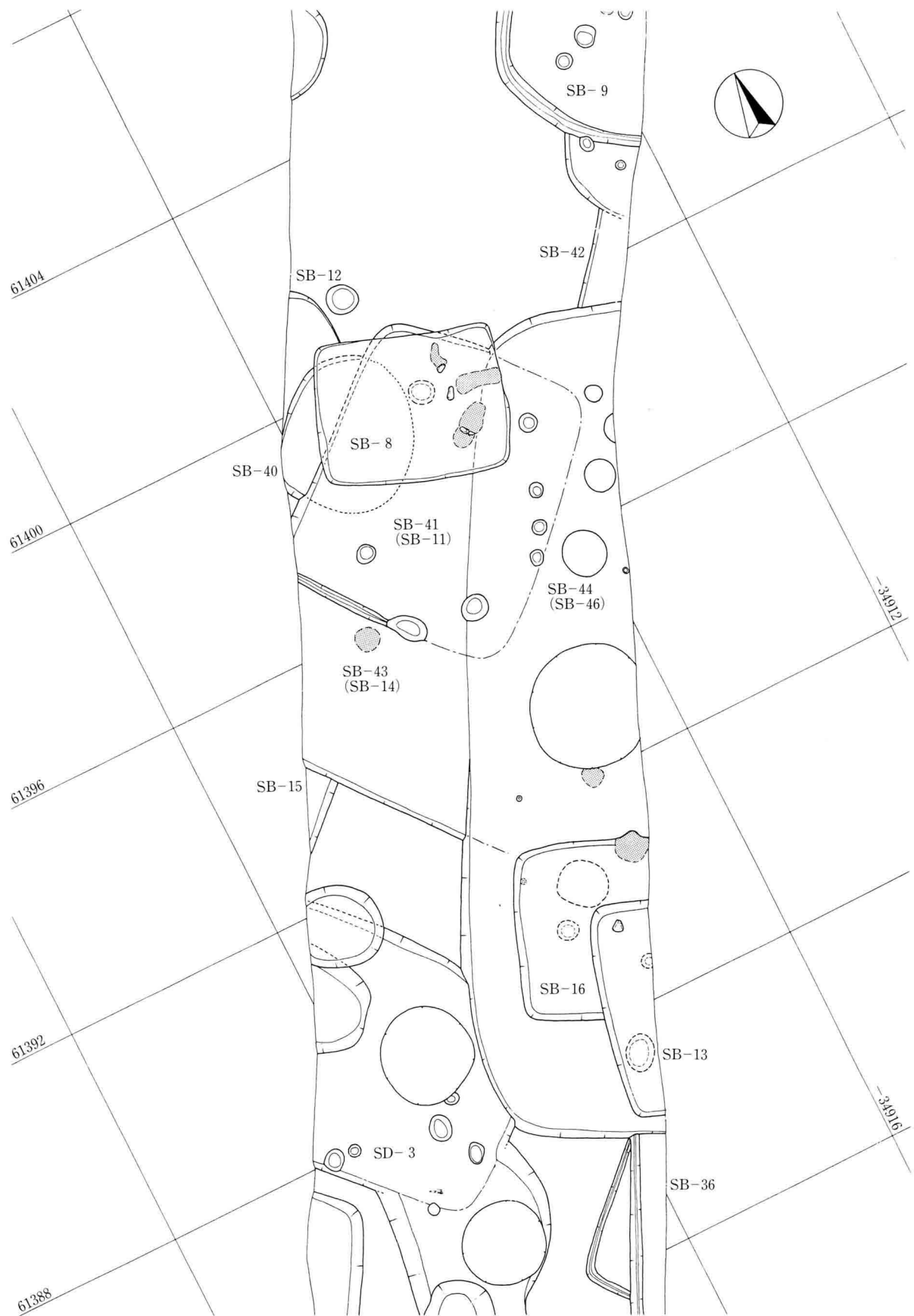


图39 B区(北半)遺構実測図(1:100)

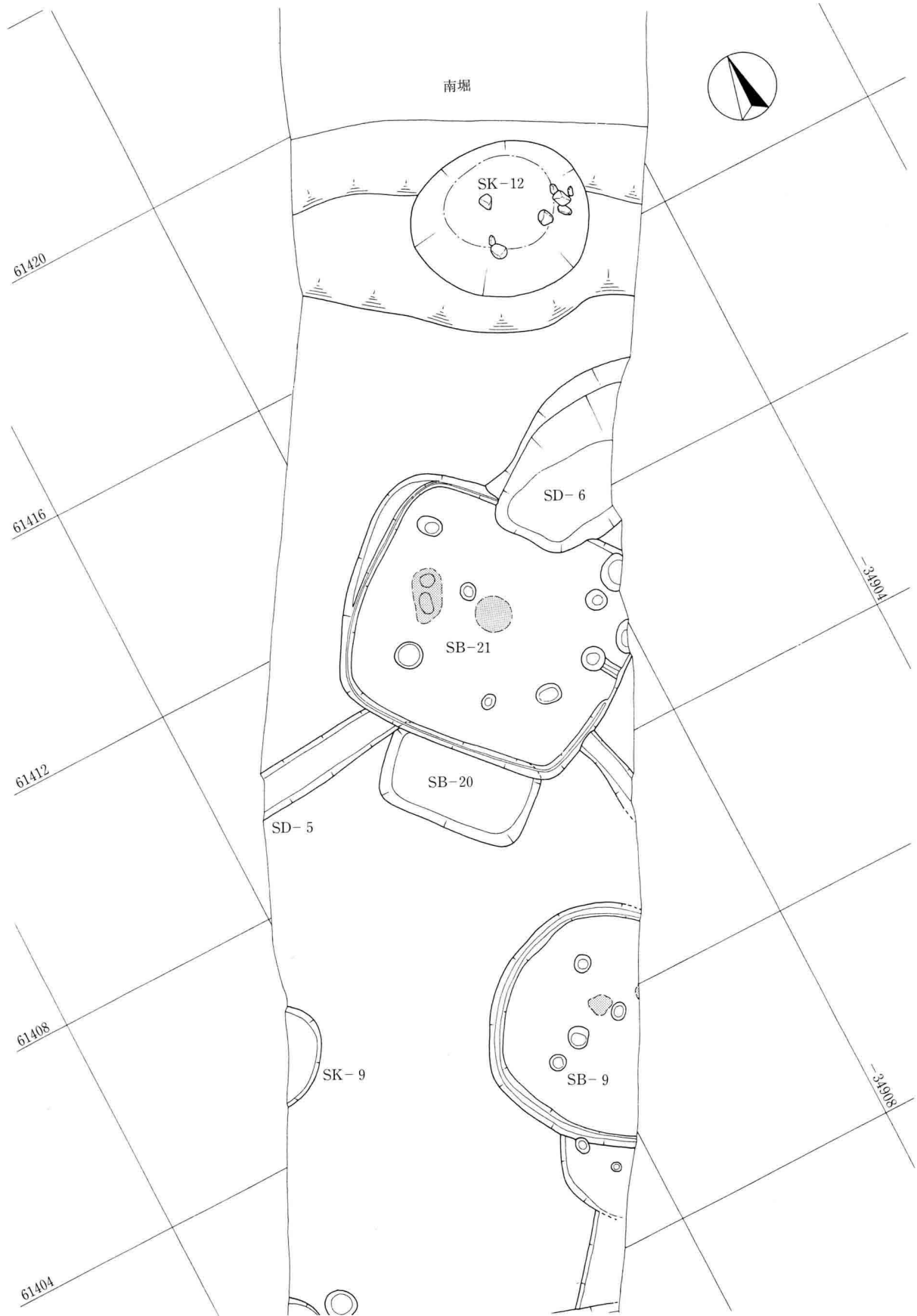


图40 B区(北端)遺構実測図(1:100)

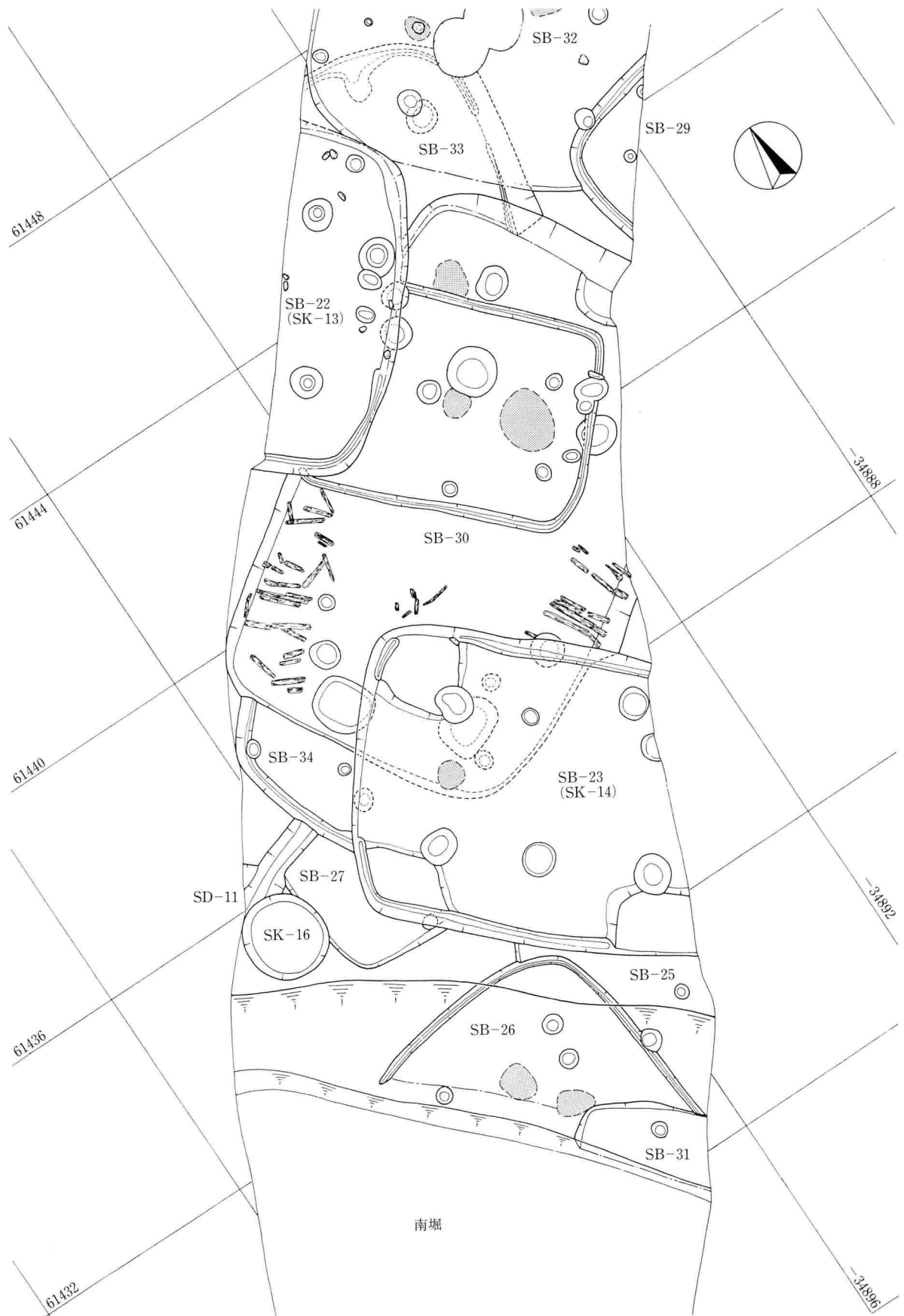


图41 C区(南半)遺構実測図(1:100)



图42 C区(北半)遺構実測図(1:100)

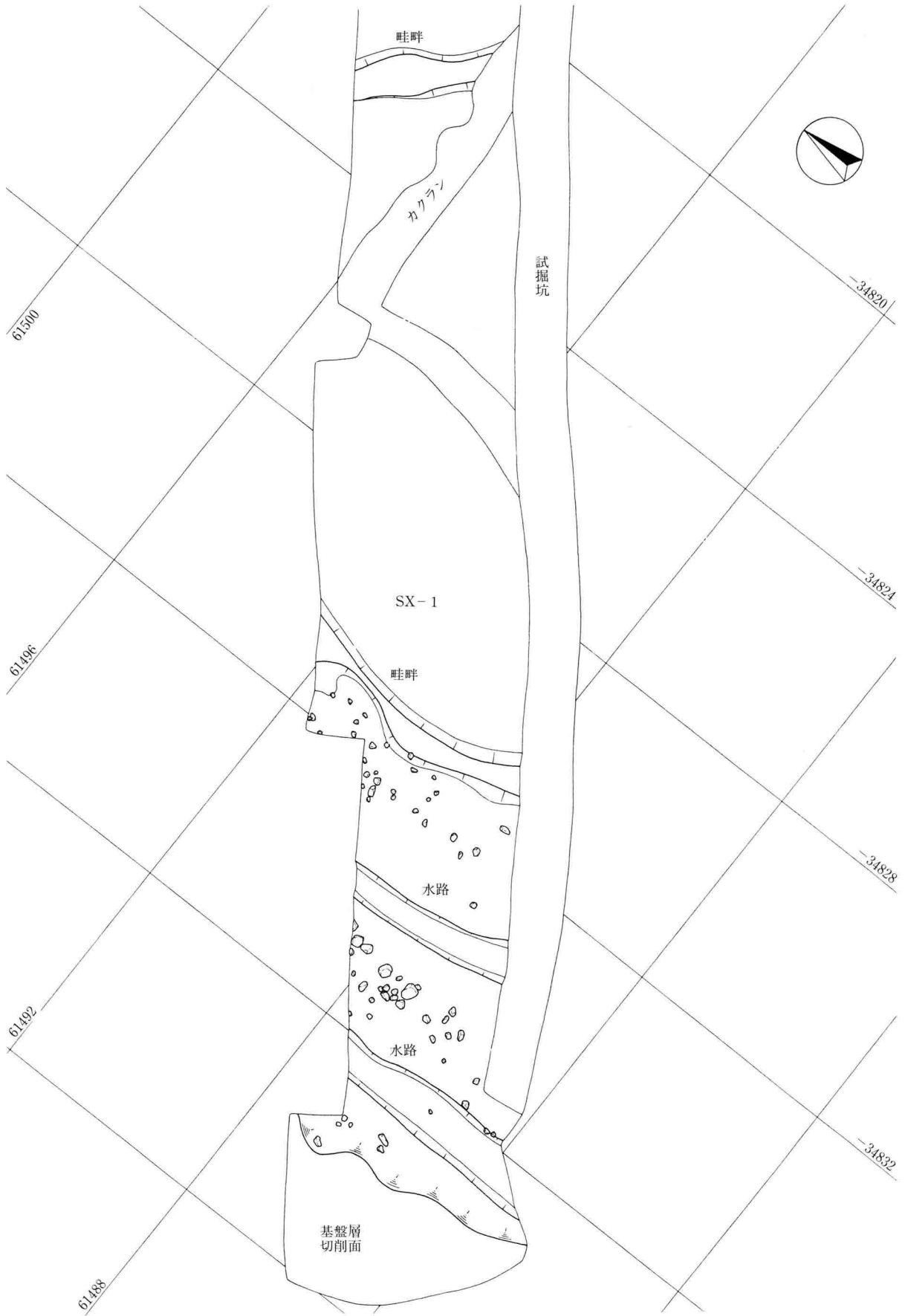


図43 D区遺構実測図 (1 : 100)

V 遺物

1 出土遺物の概要

調査面積1,100㎡の中で58軒以上の竪穴住居等を検出した当調査においては、各時代にわたる各種の遺物が多量に出土している。その整理においては、まず出土遺物の全容を把握することを第一の目標とし、出土遺構及び位置別に分類をすすめて、一覧表としてまとめる方針とした。ここでは、一覧表に沿って、出土遺物の基礎情報を整理成果として提示する。なお、当遺物群に関しては、遺構の重複状態から判断して時間的な混在は免れないものと判断される。また、発掘取り上げ時の不備と混乱も否めないものであることを明記しておきたい。

土器

出土した全ての個体・破片について遺構別に重量を計測した。土器総量は953.1kgに達する。遺構の遺存状態が各々異なっている中で、一概に比較検討することは危険であるものの、遺跡単位や遺構単位で土器の出土量を比較するうえでは重量表示が最も有効と思われる。ちなみに、当調査で最も多くの土器が出土した遺構はC地区SB-30の110kgであり、次いでSB-24の75.6kgが目立ち、遺跡内で消費された土器の多さが読み取れる。

一覧表の「選出土器」欄には、実測用に選出した土器の数を記した。選出の目安は概ね全周の二分の1以上を遺存する個体・破片として図化し、次節に実測図を掲載している。この他、特殊な土器として外来系土器と縄文土器を選出し、破片数を記した。なお、表中の「時代・期」欄の表示は、遺構の切り合いや出土土器の整理から判断された所属遺構に対する時代観であり、次節における土器の時期区分と合致するものではない。

石器

当調査では、現場における主観性を排除するため、検出した石は可能な限り採取して持ち帰り、洗浄後に人為の有無を判定、自然石を除去した上で石器類として整理分類することとした。

弥生時代の磨製石器として、太型蛤刃石斧4点、扁平・柱状片刃石斧4点、石包丁2点が出土している。磨製石鏃は、製品及び未成品が43点、素材として選別されたと考えられる剥片が23点出土している。

打製石器は小形品と大形品に大別した。小形打製石器として、石鏃73点、石錐5点、石匙1点が出土している。この他に、調整剥離や使用痕を残す剥片類が39点存在する。大形打製石器としては、石斧2点と、調整剥離や使用痕を残す剥片類が13点出土している。

石器製作に係る剥片（石核・砕片を含む）は多数存在し、大小及び各種石材のものを含む。重量の計測によれば、黒曜石の剥片類が総重量1,241g、その他石材が7,728gとなる。黒曜石の出土がかなりの量にのぼっていることが再認識される。ちなみに製品として選出した黒曜石製石器（石鏃28点）の総重量はわずか23gである。

砥石としては、頁岩など緻密で滑らかな石材によるもの39点、「砂岩」など粒子が粗い石材によるもの112点が出土している。材質・形状は様々であるが、石・金属・骨角・土器など多様な素材を砥ぐ用途が想定されることから、ここでは研ぎ磨くための機能を有する石として広義にとらえて砥石に一括した。

自然石に敲打痕を有する敲石は17点出土しているが、判定や選別における基準はあいまいである。

玉類

管玉3点、ガラス小玉5点が出土している。小遺物であり、発掘時に見落とされているものが多いと考える。

金属製品

銅鏃3点、銅釧破片3点の他に、鉄製品・鉄滓6点、古銭（種別不明）1点が出土している。銅鏃は、C地区の弥生後期竪穴住居から2点の出土が確認され、同期に属す可能性から、その資料的価値は高い。

出土遺物一覽表 1

遺構	発掘記号	時代	土器 (kg)	選出土器		金属 製品	玉類	土製 品	骨角 製品 (g)	磨製石器 始刃片刃包丁	磨製石器 製品未成	磨製石器 製品未成	小形打製石器 鏃	小形打製石器 鏃	大形打製石器 石斧	剥片類 (g)		砥石 頁岩	敲 石	
				美	外											文	黒			石
1号住居	SB-1	平安時代	7.6	15		鉄片			4				1			11	39			
2号住居	SB-2	弥生後期中	19.0	10	12				4	605			4			17	43		2	
3号住居	SB-3	弥生中期	2.5										1			27	97			
4号住居	SB-4	弥生後期古	7.3	3		鉄滓?						1		1	7	10		8		
5号住居	SB-5	弥生後期?	1.0																	
6号住居	SB-6	弥生後期中	20.0	2	11	鉄滓?			213			1	1	1	2	15	92	1	7	
7号住居	SB-7	弥生後期中	13.5	5	11				21		1		2	1		2	64	1	1	
8号住居	SB-8	平安時代	3.8	3		鉄滓										4	4			
9号住居	SB-9	弥中・後2群	7.1	2			円板・ミニ		19				3	2		32	77		1	
10号住居	SB-10	弥生後期中	15.6	1	2				3					1		34	33	2	2	
11号住居	SB-11	(41号住)	9.8				ガラス小玉	ミニチュア	18				3	1		37	94	2		
12号住居	SB-12	弥生後期古	2.7	3					10			2					40			
13号住居	SB-13	平安時代	1.6			刀子?														
14号住居	SB-14	(43号住)	3.7						ミニチュア	2						26	11			
15号住居	SB-15	弥生後期中	1.9	1								1				2	4			
16号住居	SB-16	平安時代	5.5	5					ミニチュア	5			2			13	1	1		
17号住居	SB-17	平安時代	2.4	4										1		2	2			
18号住居	SB-18	平安時代	4.5	4								1		1		8	62		2	
19号住居	SB-19	弥生後期新	25.1	4	2				1	1	1	2	1	1	1	13	134	1	1	
20号住居	SB-20	弥生中期	3.5	1								1		3		21	232			
21号住居	SB-21	弥生後期新	8.7	2			円板						1			16	31	3	1	
22号住居	SB-22	弥生後期新	11.0	7					20							11	4	1	1	
23号住居	SB-23	弥生後期新	30.3	12	3	1			ミニチュア	ト占	282					19	100	1	7	
24号住居	SB-24	弥生後期新	75.6	38	3	2	銅鏃		1	336				1		17	263	2	6	
25号住居	SB-25	弥生後期?	0.7																1	
26号住居	SB-26	弥生後期古	5.5	3					44					1		10	6			
27号住居	SB-27	弥生後期古	1.9	1																
28号住居	SB-28	弥生後期古	3.1											1		5	5			
29号住居	SB-29	弥生後期?	3.9	1					103							8	5			
30号住居	SB-30	弥生後期新	110.0	20	5	2	銅鏃		ミニチュア	7	1634	1		1	3	3	51	789	6	6
31号住居	SB-31	弥生後期?	0.8																	
32号住居	SB-32	弥生後期古	37.9	22	1				異形	441			1	2	1	1	9	85	1	4
33号住居	SB-33	弥生後期古	4.5	1					3				1			4	96		1	
34号住居	SB-34	弥生後期?	3.9	1					7							3	9			
35号住居	SB-35	弥生後期古	2.1		2				7			1	1	2		1	34	1	1	
36号住居	SB-36	弥生後期?	4.2	1	1				円板	2						17	13			
37号住居	SB-37	弥生後期?	0.4																	
38号住居	SB-38	弥生後期?	5.5	1	3				ガラス小玉	ミニチュア			1			3	99		1	
39号住居	SB-39	弥生後期?	0.2																	
40号住居	SB-40	弥生後期新	1.3	2					1								1			
41号住居	SB-41	弥生後期新	32.1	12	2	銅鏃・銅片	管玉	掌紋	11			2	1	3	1		262	2	4	
42号住居	SB-42	弥生後期?	0.3																	
43号住居	SB-43	弥生後期新	5.7	2							1		1	1			2		1	
44号住居	SB-44	弥生後期古	13.6	6					283			2	2	2	2	53	122		3	
45号住居	SB-45	弥生後期古	6.1	1					ミニチュア							21	87			
46号住居	SB-46	(44号住)	12.9	2					5	1		2	2		1	32	46	1	5	
47号住居	SB-47	弥生後期古	20.4	4	1				ガラス小玉	円板・ミニ	3			4	1	18	43		3	
48号住居	SB-48	弥生後期中	4.8	2					4				3			3	26			
49号住居	SB-49	弥生後期?	7.8	2					1							10	49			
50号住居	SB-50	弥生後期古	10.3	2	2				7			4	1	4	1	1	30	64	3	
51号住居	SB-51	弥生後期2群	25.9	3	2	5				円板・ミニ		1		1	1	1	42	70		
52号住居	SB-52	弥生後期2群	7.7						円板	1			3	1	2	12	62	1	4	
53号住居	SB-53	弥生後期古	5.2	1					管玉	6				3		13	180			
54号住居	SB-54	(53号住)	4.2	1					装飾石?	ミニチュア	1					17	32		1	
55号住居	SB-55	弥生後期中	4.0						ミニチュア			1	1	1			139		5	
56号住居	SB-56	弥生?	0.0																	
57号住居	SB-57	弥生後期古	1.2														13			
58号住居	SB-58	平安時代	4.1	5												16	102			

出土遺物一覧表 2

遺構	溝記号	時代	土器		金属製品	玉類	土製品	骨角製品 (g)	磨製石器			小形打製石器		大形打製石器		剥片類 (g)		砥石		敲石													
			実	測					外	来	縄	文	始	片	刃	包	工	製	未		成	剥	片	錐	比	剥	片	石	谷	剥	片	黒	曜
1号溝	SD-1	平安時代	21.7	2		鉄滓	ミニチュア	2			2	1	1			2	62	376	1	3													
2号溝	SD-2	平安時代	3.9	1	1													21															
3号溝	SD-3	弥生遺構複合	21.6	1	5							3	5		4	1	30	537	2	5	1												
4号溝	SD-4	平安時代	0.8															232															
5号溝	SD-5	不明	0.5											1				9															
6号溝	SD-6	平安時代	6.6		1										1	14	389																
7号溝	SD-7	不明	0.3																														
8号溝	SD-8	C区盛土	3.3										1					7	1														
9号溝	SD-9	不明	0.1																														
10号溝	SD-10	平安時代	1.8		1												1	9															
11号溝	SD-11	弥生後期?	0.7																														
1号土坑	SK-1	中世	1.3					2									3	18		1													
2号土坑	SK-2	中世	1.2	1		銭	小玉・管玉	3										395			1												
3号土坑	SK-3	平安?	1.0			鉄滓	羽口										1																
4号土坑	SK-4	不明	1.1															6															
5号土坑	SK-5	平安?	0.1																														
6号土坑	SK-6	不明	0.1																														
7号土坑	SK-7	不明	0.6					2													1												
8号土坑	SK-8	中世	0.2														1																
9号土坑	SK-9	不明	0.5					6					1				9	96		1													
10号土坑	SK-10	不明	0.5																														
11号土坑	SK-11	平安	4.1	4			土錘	1					1				16																
12号土坑	SK-12	平安?	1.2					8									10	1	1														
13号土坑	SK-13	C区盛土	16.2		3		土錘	36					1	1		50	193			2													
14号土坑	SK-14	C区盛土	8.1					172					2			2	173																
15号土坑	SK-15	C区盛土	20.2				ミニチュア	19							1		8	41	1	2													
16号土坑	SK-16	弥生後期新	2.0	2														1	1														
17号土坑	SK-17	不明	0.2																														
18号土坑	SK-18	不明	0.8		1																												
水田遺構	SK-1	平安時代	7.7					11					1					103															
大溝(南)	南堀	中世?	7.9	1													4	52			1												
大溝(北)	北堀	中世?	4.2	1											1		2	17															
A区検出			7.8		1		羽口								1	1	15	22	1	1													
B区検出			130.6	6	12	8	銅鍍	珪玉・ミニ	4	1336			2	4	5	16	2	4	1	267	836	4	13	3									
C区検出			38.3		4		円板	161	1								2	2			1	47	300		3	1							
合計			953.1	235	79	33				19	5859	4	4	2	21	22	23	73	5	1	39	3	13	1241	7728	39	112	17					

土製品

異形（土偶?）、土錘、ミニチュア土器、勾玉、円板、羽口などが出土している。土器破片を再加工した土板には半円形に整形された例が多くみられ注意される。

骨角製品・獣骨

多数の獣骨類とそれを加工した骨角製品が出土している。獣骨類は微細破片を除いて可能な限り採取したものであり、総重量（乾燥時）は5,859 gに達している。正式な同定を実施していないが、イノシシ・ニホンジカの遺体が多数を占め、また、ほとんどのものが解体・破砕された状態を示していると判断される。

骨角製品は、加工の痕跡が認められるものも含めて19点（ここではSB-23出土のト占骨4破片を1点と数えた。）出土している。鹿角を素材とした柄頭・紡錘車、イノシシ寛骨を利用したト占骨など、注目される遺物を含んでいる。骨角製品の出土状況を見ると、B地区SB-2・SK-7、C地区SB-23・24・30と特定遺構に限られていることから、弥生後期後半段階に位置づけられる可能性が高く、該期の製品として貴重である。

なお、獣骨の多量出土は、当遺跡の土壌や地下水位など環境条件が遺体保存に適した状態にあることが要因と思われる。出土量の多さには突出したものがあり、弥生段階の狩猟と動物食を知るうえでの好資料となる。

2 土器

(1) 縄文時代の土器

石川条里遺跡（宮之前地点）において出土し、図化し得た縄文土器の総数は32点である。しかしその全てが破片であり、磨滅の著しいものも少なくない。そのため、全体の器形および文様構成を復元することは困難である。ここでは観察可能な土器の持つ文様要素から分類を試み、可能な限り所属時期の特定に努めた。

まず、図化し得た土器全てを一群とし、これらをその文様要素から便宜的に6類に細分した。第1類は、縄文（無節および単節）が施文されているものである。第2類は微隆起線により無文帯と縄文施文帯を区画する土器であり、時期は中期後葉に属するものと考えられる。第3類は沈線および竹管による刺突文を施文するものである。第4類は撚糸文が施文されている土器片2点から成るが、いずれも破片のため、その時期の特定は困難である。第5類は縄文地に櫛歯状工具（？）により条線文を施す土器である。第6類は条痕文系の土器としたが、一点しか出土しておらず、しかも破片である上に磨滅も著しいため、所属時期など詳細は判然としない。

第1類 第44図1～16は地文が単節あるいは無節の縄文である第1類の土器である。1は斜位の無節縄文を施文しており、一部に煤の付着が認められるため、煮炊きに使用した深鉢の胴部と考えられる。2は単節縄文を施した深鉢の口縁部である。磨滅が著しく、内面の調整は不明である。3も単節縄文を施した深鉢の口縁部と考えられ、口唇部には刻み目が施され、その断面は台形を呈する。4～11は単節縄文を施した深鉢の胴部と考えられる。12～16も縄文を施したと考えられる土器群であるが、いずれも小破片であり、内外面ともに磨滅が著しい。そのため外面にはかろうじて縄文が確認できるものの、内面の調整は判然としない。尚、31および32も表面には縄文が施文されており、両者とも両耳壺の把手と考えられる。

第2類 17～21は中期後葉に属すると考えられる第2類の土器である。17は貼り付けの微隆起線により縄文施文帯と無文帯が区別されるが、無文帯にも若干縄文がおよんでいるのが確認できる。18は幅広の凹線文が無文帯のように施文され、その間に縄文が施されている。内面はヨコナデにより調整されている。19は17同様に微隆起線により無文帯と縄文施文帯が区画されている土器である。この微隆起線は、器面を幅広の凹線文を施文するように撫でることにより、その中間点が微隆起線のように若干隆起するものである。内面はヨコナデにより調整される。20は2条の微隆起線が無文帯を形成し、施文帯には無節の縄文が施文される。内面の調整はナデであろう。21には縄文は認められないが、おそらくは他の第2類とした土器と同様に、幅広の凹線により形成される微隆帯が無文帯と施文帯を区画すると考えられる。ちょうどこの凹線が交わる部位であり、しかも小破片のため縄文施文帯が確認されないのであろう。

第3類 22と23は沈線と竹管による刺突文により施文されている土器であり、第3類とした。22には沈線は認められないが、竹管あるいは棒状工具により連続刺突文が施文されている。口縁部ではあるが、全体的に磨滅が著しくその文様および調整は明確ではない。23は表面に数条の横方向の沈線と、その中間に竹管による連続刺突文が施されている。内面はナデにより調整されている。

第4類 24および25は撚糸文が施文された土器片と考えられ、第4類としたが、磨滅が著しいため判然とはしない。24は外面に撚糸文を施文し、内面はナデ調整を施す。25は全体的に磨滅が著しく、外面の施文方法および内面の調整が明確ではないが、おそらく24同様に撚糸文を施文しているのであろう。

第5類 26～29は地文として縄文を施し、その後櫛歯状工具（？）により円形あるいは半円形の条線文を施文したのと考えられる。これらの土器を第5類とした。26は縄文を施文後にほぼ直線の条線文を施している。一

方27～29は縄文を地文として施した後に、円形あるいは半円形になるであろう条線文を施文している。いずれも内面はナデにより調整する。

第6類 最後に第6類とした条痕文系の土器であるが、一点のみの出土である。30がこの唯一の条痕文系の土器片である。土器の表面の大部分が剥離しているが、外面は条痕文を施し、内面はナデにより調整している。

以上、出土土器をその文様要素から6類に分け、観察結果を述べてきた。すでに述べたように、図化した土器の全てが碎片であり、しかも磨滅が著しいため詳細な型式を特定し、所属時期を明確にすることは困難であった。所属時期に関して言及したものに関しては、中期後葉に属するものであると考えられる。また、時期の特定ができなかった土器に関しても全て同時期に属するのではなく、出土した土器の量そのものが少ないので積極的に明言することはできないが、いくらかの時間幅を持つものと推測される。

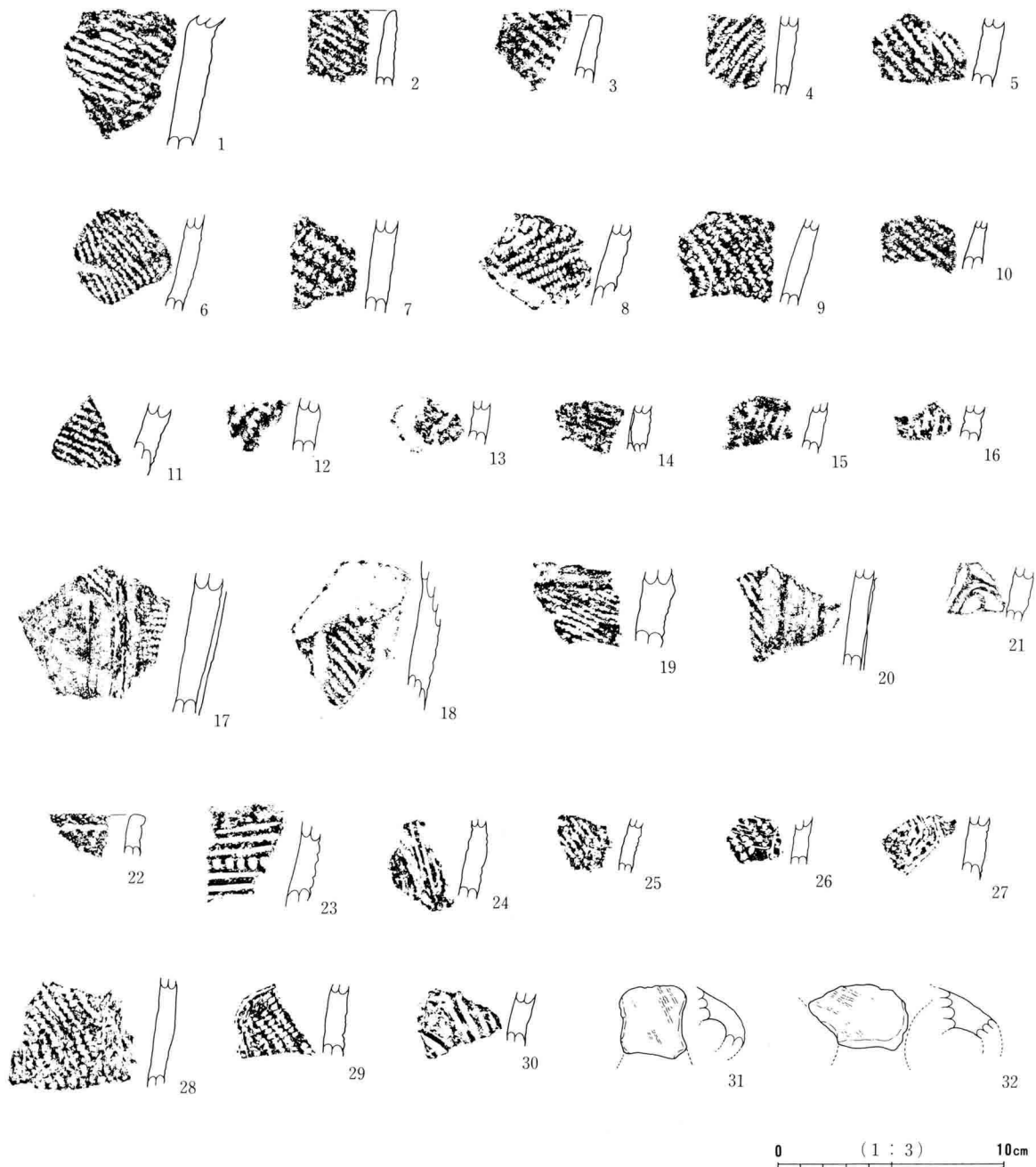


図44 縄文土器拓影・実測図 (1 : 3)

(2) 弥生時代の土器

図45・46には本遺跡出土の弥生土器に見られる時間的な変化をⅠ期～Ⅵ期に分けて図示した。量的に充実している住居址出土土器をそのまま時間的な変遷を考慮しつつ並べただけのもので、様式論的な操作を加えたものではない。あくまで本遺跡出土土器群を記述するために便宜的に作成した時間的目安とご理解願いたい。Ⅰ期は弥生時代中期後半、Ⅱ期は後期前半後葉、Ⅲ～Ⅳ期は後期中頃～後半、Ⅴ・Ⅵ期は後期終末期に位置づけられるものと想定している。以下、最初に在地の土器群について、時期毎に説明し、外来系土器群については後述する。

Ⅰ期とした弥生時代中期栗林式期の資料には、4号住(11～13)、20号住(28)、14号土坑(181)等がある。20号住の壺(28)は口縁部破片で、端部にLR縄文、頸部沈線区画帯内に縄文帯が認められる。細口壺であるが、口縁部の外反度がやや強い点より、中期中葉段階にさかのぼる可能性が高い。14号土坑の壺(181)は、外面は端部にLR縄文が施文されるが、口縁～頸部は篋磨きで仕上げられ、頸部は無文である。口縁部内面は、LR縄文地上に二段の篋描山形文が施文される。4号住の甕(13)は斜格子状の櫛描文もしくは粗い縦羽状文が描かれており、栗林式の新相と判断できる。

Ⅱ期は後期前半後葉、吉田式の新相に相当する。32号住(116～137)、44号住(158～165)が比較的まとまった資料であるが、12号住(25・26)、26号住(91～93)、33号住(138)、53号住(177・178)、3号住(180)などもこの段階に該当しよう。

32号住居址出土資料は壺(116～118・126・127)、甕(119・121・124・125・130～132)、台付鉢(120)、鉢(122・123)、坏(128・129)、高坏(133～137)によって構成される。壺頸部文様は複数の波状文帯下に篋描鋸歯文を施文する116や篋描直線文帯を篋で切る118があり、赤彩は口縁部内面にのみ認められる(116)。甕は口縁部波状文帯を有する124・125と、古い様相である横ナデのみで口縁無文の119がある。121は頸部簾状文上に一帯の波状文が施文されるが口縁部は無文であり過渡期的様相を示す。119の胴部には篋描の複合鋸歯文が描かれ、121・125は胴部波状文帯の下に櫛描縦羽状文が認められ、これも古い様相を残存させているものと理解できる。また、124・125は頸部簾状文も復帯構成であり、古い様相と判断できよう。鉢122・123は体部が底部より内湾しつつ立ち上がり、口縁も緩やかな受け口状を呈するもので、頸部には簾状文が施文される。類例は少なく詳細不明だが、いずれにせよⅢ期以降の箱清水式期には残存しない形態である。高坏はいずれも脚部のみであるが、中・小型が主体で大型品が存在しない点も特徴的である。

44号住居址の壺158は太頸化とともに口縁部が大きく伸びⅢ期的な様相を示しつつも、赤彩は口縁部内面に限られ、口縁部外面はハケ整形痕を顕著に留めるなど古い様相を残している。また159・162などの甕類は横ナデのみの口縁無文のものであり、この段階の中で理解しておくべきものであろう。

Ⅲ期は後期中葉・箱清水式の確立期と想定しているが、残念ながら本遺跡では良好な資料は存在しない。2号住居址資料をもってこの時期を代表させたが、7号住居址に帰属させるべき遺物が混入している可能性も高く、詳細は不明といわざるを得ない。2号住の壺2は頸部文様帯に篋描鋸歯文を残存させるものの、Ⅱ期の158と比較して櫛描直線文帯が拡幅し、赤彩範囲も口縁部内外面や胴部外面にまで広がることより、新しい様相を示すものと判断できる。甕4は施文に際して口縁部・胴部波状文帯や頸部簾状文の施文に際し二組の施文原体を使用し、同時施文しており、特異といえる。

27号住の甕94は胴部最大径を上半に有して明確な肩部を形成し、口縁部は頸部より直立気味に立ち上がった後に外反し受け口状を呈するもので、器形的には古い様相を示しこの時期に該当させた。頸部簾状文帯下に下伊那的な畿内型の櫛描波状文を一条施文しているが、口縁部・胴部波状文は中部高地型である。在地の土器が下伊那

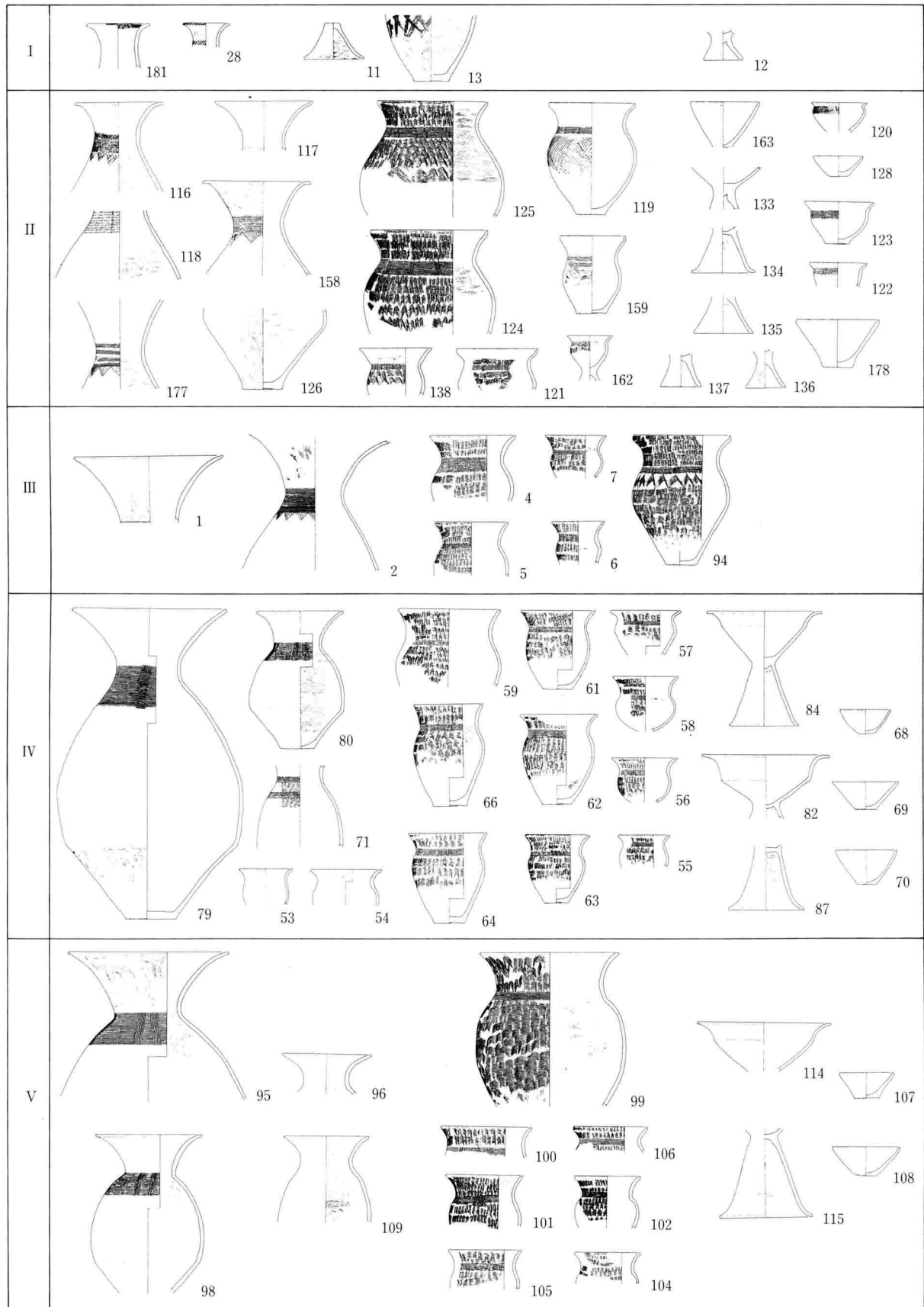


図45 弥生土器の時間的変化と分類① (1 : 12)

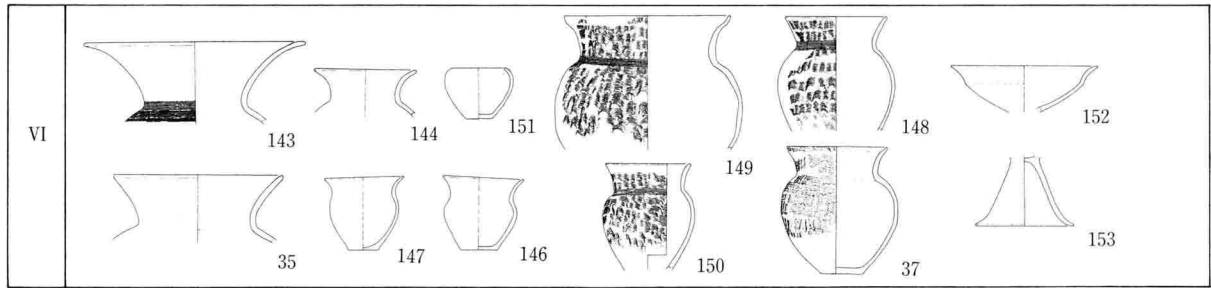


図46 弥生土器の時間的変化と分類② (1:12)

的な要素を取り入れたものであり、後期中葉段階で南信地域との交流を示すきわめて稀な資料である。高坏は資料が存在せず不明であるが、この段階より典型的な大型の長脚有稜高坏が出現するものと想定される。

Ⅳ期は後期後半段階で箱清水式の盛期の資料といえる。24号住居址資料を該当させるが、壺72は古墳前期の有段口縁壺で混入と判断している。大型壺78・79は胴部最大径下に屈曲を有して胴上部が立ち上がる典型的な形態となるが、頸部から胴上部への移行は胴上部の張り出しとともにやや外膨らみとなり、Ⅳ期の中でもやや新しい様相を示すものと判断される。頸部文様は櫛描T字文に統一されるが、79は波状文を垂下させ、またT字文も1本のものとは2本のもので混在する様相を呈する。壺71は頸部～胴部上半に2本の櫛描直線文を施文した後、その下にコンパス状の波状文を施す特異なものである。7号住居址の甕19はこの段階に該当させて良いものか判断に迷う資料であるが、頸部に2本の直線文を施文した後に篋で縦方向に切って簾状文風に仕上げ、さらに口縁部～胴部に71同様コンパス状の波状文を施文しているが、波状文自体は71の方が洗練されている。

このコンパス状の波状文に関しては直ちにその系譜を特定し得ないものの、いずれにせよ他地域の影響を受けたものといえる。

甕は頸部に簾状文を施文後に、口縁部は下から上、胴部は上から下の順番に波状文を区画単位毎に充填することを施文の基本とするのが善光寺平南部地域の典型的な箱清水式であるが、簾状文と波状文の施文順序が逆転するもの(63・66)、波状文の施文順序が乱れるもの(59・60・61・64)、さらには口縁端部を面取りするもの(55・59・63・65)等が存在することは、壺同様24号住居址資料がⅣ期の中でもやや新しい様相のものであることを示している。

Ⅴ期・Ⅵ期は後期終末期と想定されるもので、Ⅴ期には30号住居址資料を該当させる。壺は95・96に見るように胴部の球胴化が進行し、口縁は頸部より鋭く「く」の字状に外反するようになる。甕も99に見られるようにやはり胴部の球胴化が進行し、文様も施文原理を逸脱した個体が多くなる(101・102・104・105)。

Ⅵ期は最終末と想定される一群で41号住居址資料を該当させた。壺・甕に見る球胴化はⅤ期以上に進行し、有稜高坏152も坏部は浅く形骸化したものとなる。22号・23号住居址資料もこの段階に含まれるが、23号住居址に見られるごとく外来系土器の占める比重も増加する。

次に本遺跡で出土した外来系土器の様相について見ておく。北陸系をはじめ比較的多数の地域に系譜を持つ土器群がかなりの量出土しており、本遺跡の特色とも言い得るが、まず北陸系土器を多量に出土した2・7号住居址資料について概観する。2号住居址8は有段口縁擬凹線甕で、口縁の立ち上がりは緩やかで端部は丸く終わる。胴部は内外面ともに篋磨きでしあげられる。9は凹線文系土器から派生する形態と考えられ、口縁部はくの字に屈曲するが頸部内面には明確な稜をなさず、胴部最大径は上部に有する。口縁端部は横ナデによって面取りされ凹線文風となる。口縁部は内外面ともに強い横ナデによって仕上げられ、胴部外面は左上がりの斜めハケ、胴部内面は削りではなくササラ状工具等による擦痕が認められる。10は有段口縁で受け部が湾曲する鉢形の高坏で内

外面ともに篋磨き・赤彩で仕上げられる。口縁端部は面取りされ、有段部の屈曲は不明瞭で、内面に若干の稜を形成する程度である。

7号住居址の16は口縁部に最大径を有する深鉢形の器形で、口縁部は頸部内面に緩やかな稜を形成して外反する。口縁端部は横ナデによって面取りされて凹線文風となり断面形態は三角形状を呈する。口縁部は内外面ともに横ナデによって仕上げられる。胴部外面はハケもしくはササラ状工具等による擦痕、胴部内面はササラ状工具による擦痕が認められる。18はくの字口縁甕で、口縁は頸部内面に緩やかな稜を形成してくの字状に外反する。口縁端部は横ナデによって面取りされ口縁部外面も横ナデで仕上げられる。胴部外面はハケ後縦の篋磨きがなされ、口縁部内面は横篋磨き、胴部は篋削り後軽い篋磨きで仕上げられる。20は有段口縁無文甕で21と同一個体と想定される。口縁部は内外面ともに強い横ナデで仕上げられる。口縁は有段というよりも受け口気味に立ち上がる形状を示す。胴部上半は左上がり、下半は右上がりの斜めハケによって仕上げられ、胴部内面はササラ状工具による擦痕もしくはナデがなされる。

2・7号住居址の北陸系土器はいずれも胎土が在地のものであり、8・18に認められた篋磨きの盛行も、これらの土器が当地で製作されたものであることを明確に物語る。9は凹線文系土器にその系譜を求めるべきものであり、16とともに出土した北陸系土器の中では古い様相を呈し、後期前半までさかのぼる可能性がある。またその他のものは法仏式後半から月影式といった時間幅の中で考えるべき資料であろう。いずれにせよ2・7号住居址は遺構の切り合いの激しさから遺物の混入の可能性が高く詳細については今後の課題としておきたい。

その他の北陸系資料としては、9号住居址の23、23号住居址の44・45、41号住居址の141、B地区検出面出土の187～193等がある。23は有段口縁擬凹線甕の形態をとるが内外面とも赤彩され在地化が著しい。44・141はハケ整形されたくの字口縁甕、45は有段口縁の鉢である。188は長頸球胴壺の口縁部破片で口縁端部は強い横ナデがなされて尖り気味に終わり、口縁部外面はハケ整形痕をそのまま留める。187・189も同様の壺口縁部破片と想定されるが全体にナデ整形で仕上げられ、口縁端部はともに丸く終わる。193は高坏脚部破片で、端部には断面長方形の粘土帯を貼り付けて複合させる。円形透孔が認められ、外面は赤彩されている可能性が高い。

41号住居址の145は壺口縁部破片で、口縁端部は面取りされて断面三角形状をなし、2個一対の円形浮文と4本一組の縦方向の篋描沈線が施文され、端部みに篋磨き・赤彩がなされる。内面には竹管による連続刺突を施し、東海東部系と想定される。B地区検出面の186も壺口縁部破片で口縁端部に方形の粘土帯を貼り付け幅広の端面を形成する。端面には縦方向のやや雑な篋描沈線を密に施文し、口縁部内面は赤彩される。東海東部系であろう。

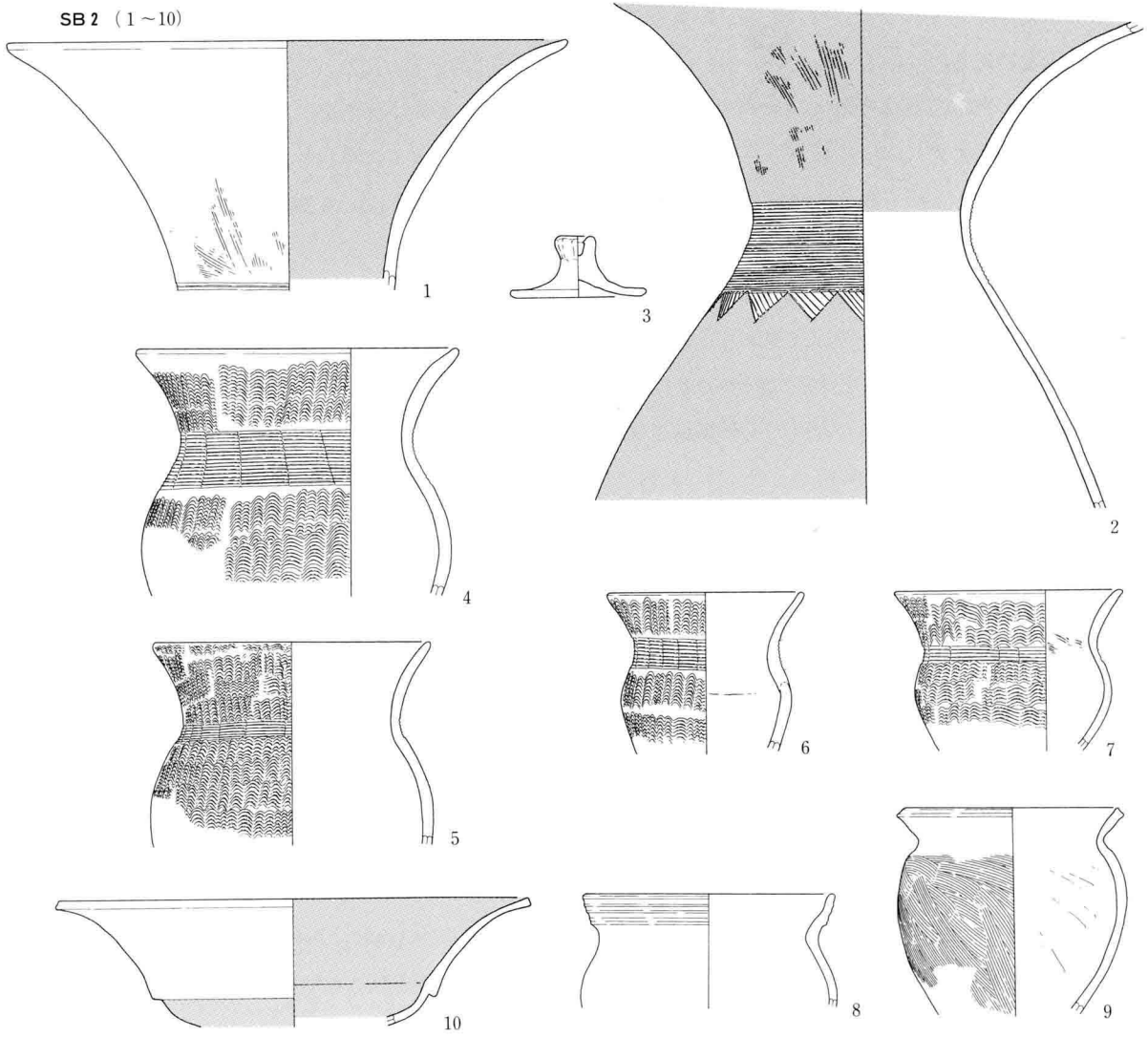
47号住居址の168、B地区検出面の185は高坏脚部破片で、168は三帯の櫛描直線文帯間に連続刺突を充填し、坏部内面のみ赤彩される。185は脚部上部に3帯の櫛描直線文帯を施し、下半には円形透孔ならびに赤彩を施す。ともに東海西部系の高坏であろう。

B地区検出面の194も高坏脚部と考えられ、中実の脚部上半に櫛描直線文が一带施文されているが、その系譜は不明である。

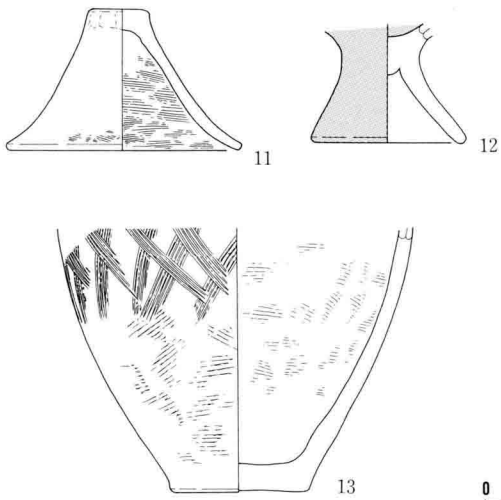
以上本遺跡出土の弥生時代の土器群について概観してきた。在地の土器の時間的な変化から出土土器を便宜的にⅠ期～Ⅵ期に分類したが、少なくともⅡ期とした弥生時代後期前半後葉からⅥ期とした終末期まで、量的な多寡はあるものの、継続して集落が営まれていた状況が伺われる。

外来系土器の出土量の多さとともに、その出自の多様さも、本遺跡が比較的長期にわたって安定して継続した、一つの中核的集落であることの傍証といえるかもしれない。

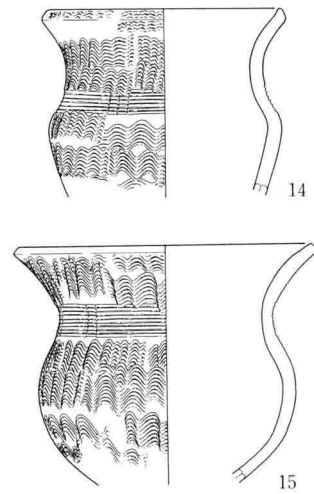
SB 2 (1~10)



SB 4 (11~13)



SB 6 (14·15)



0 (1:4) 10cm

图47 出土土器实测图①

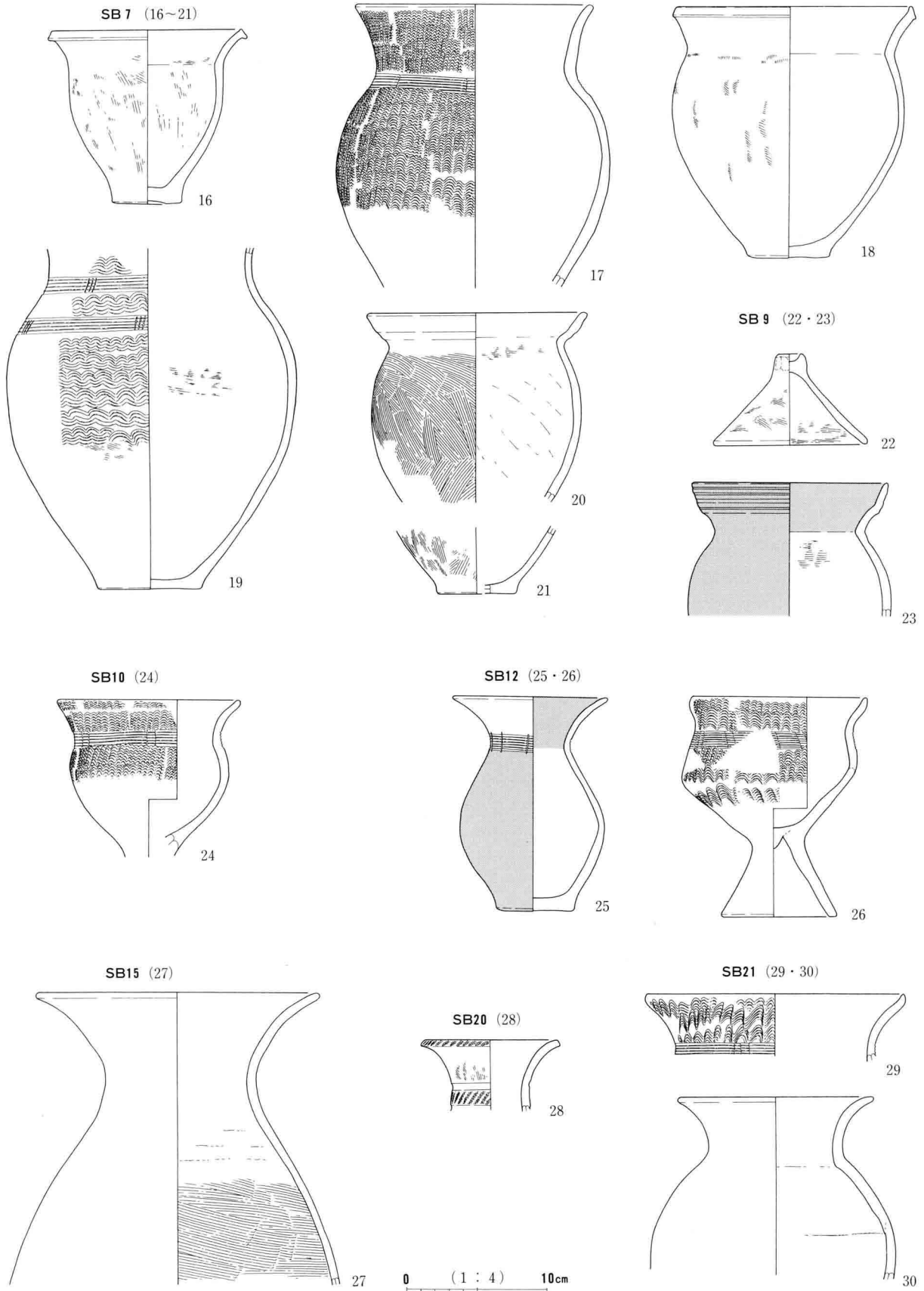


图48 出土土器实测图②

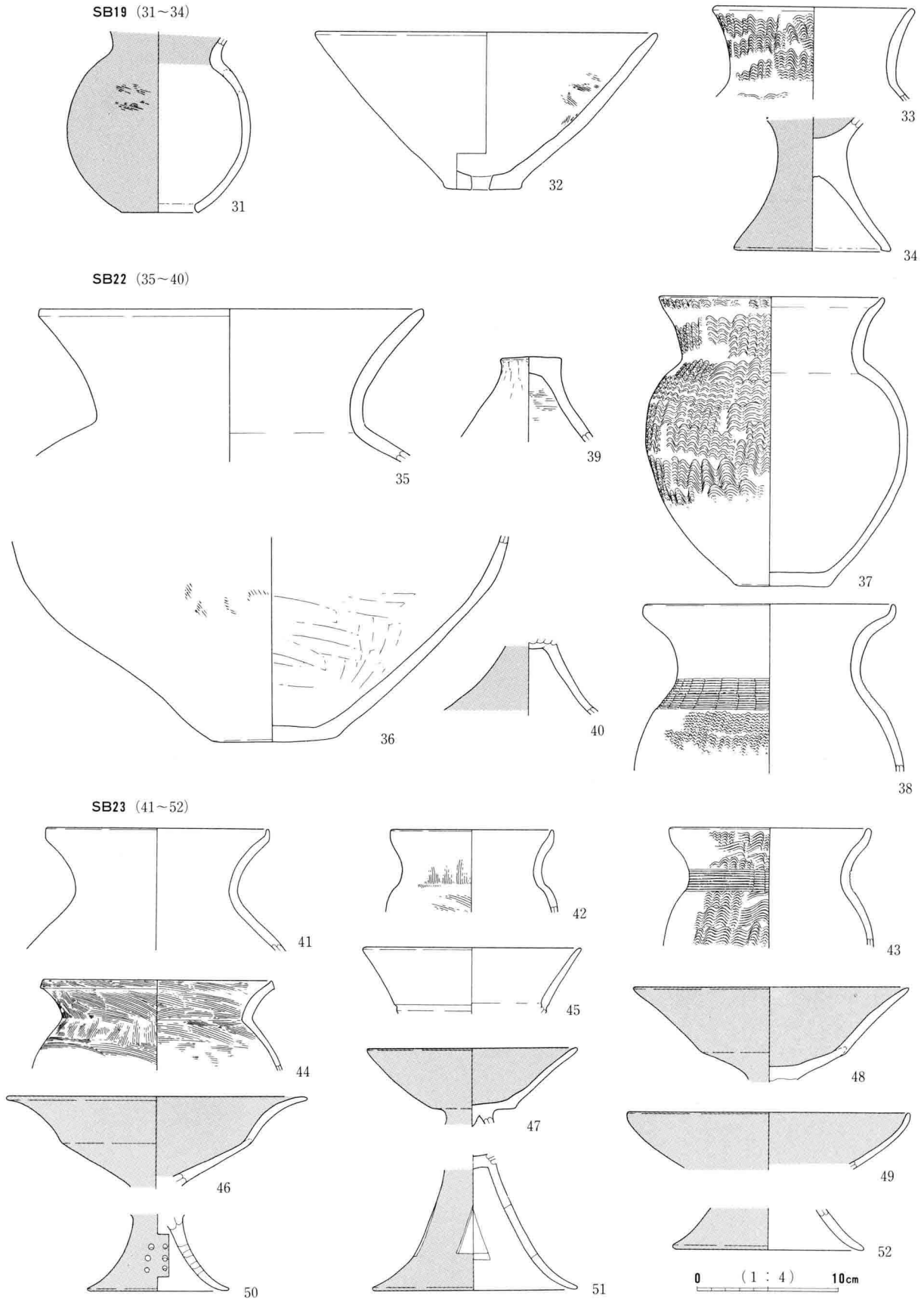


图49 出土土器实测图③

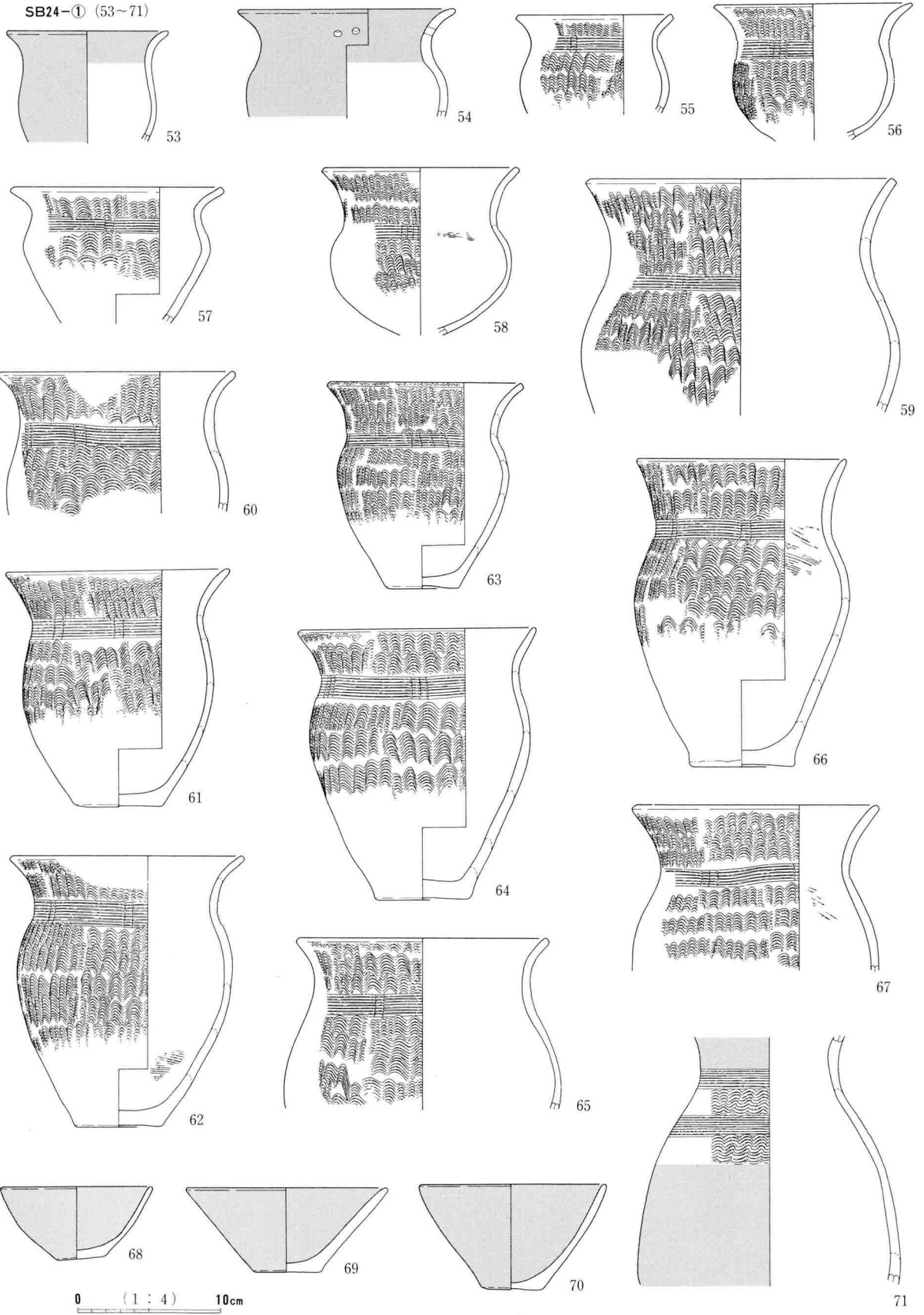


图50 出土土器实测图④

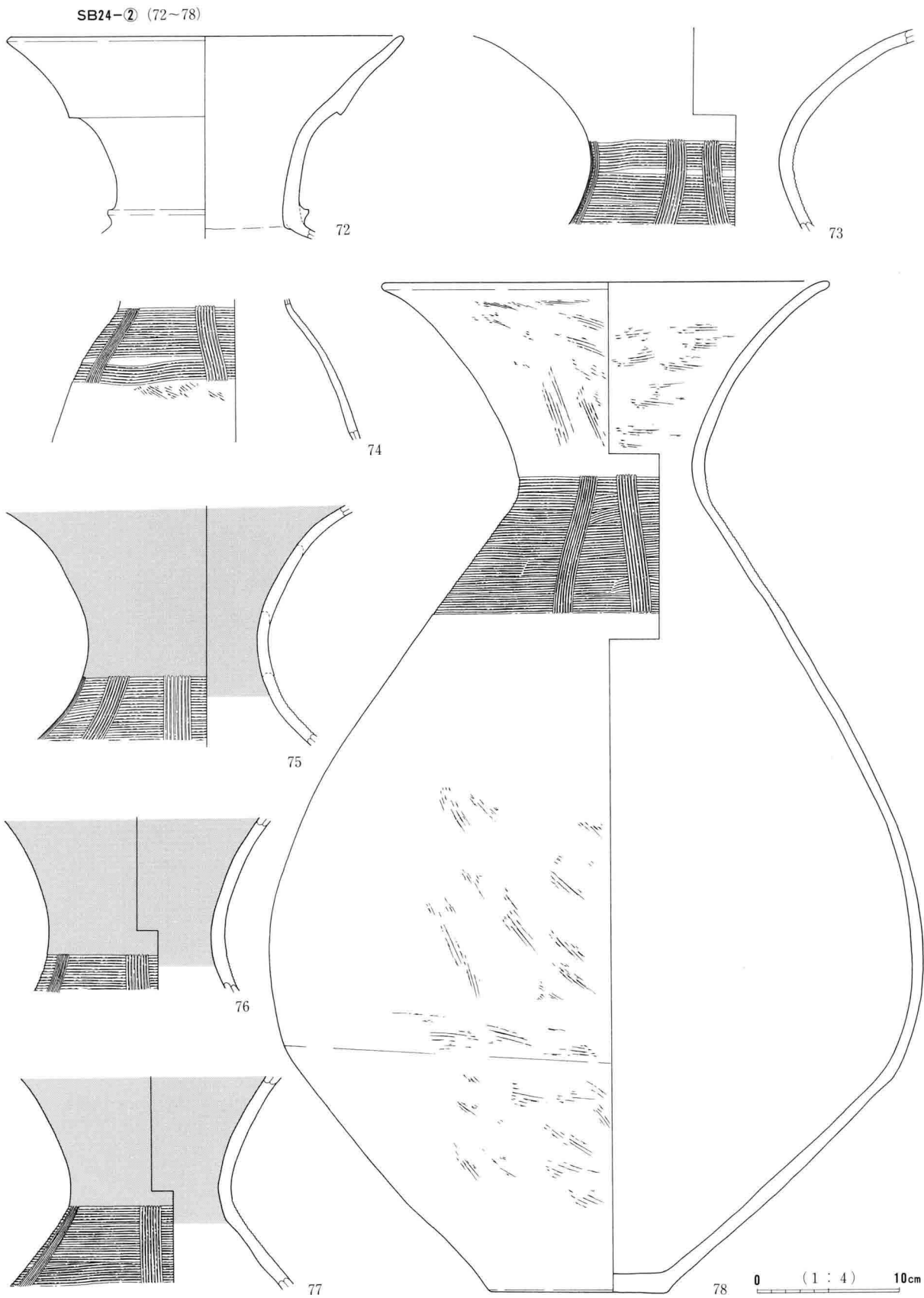


图51 出土土器实测图⑤

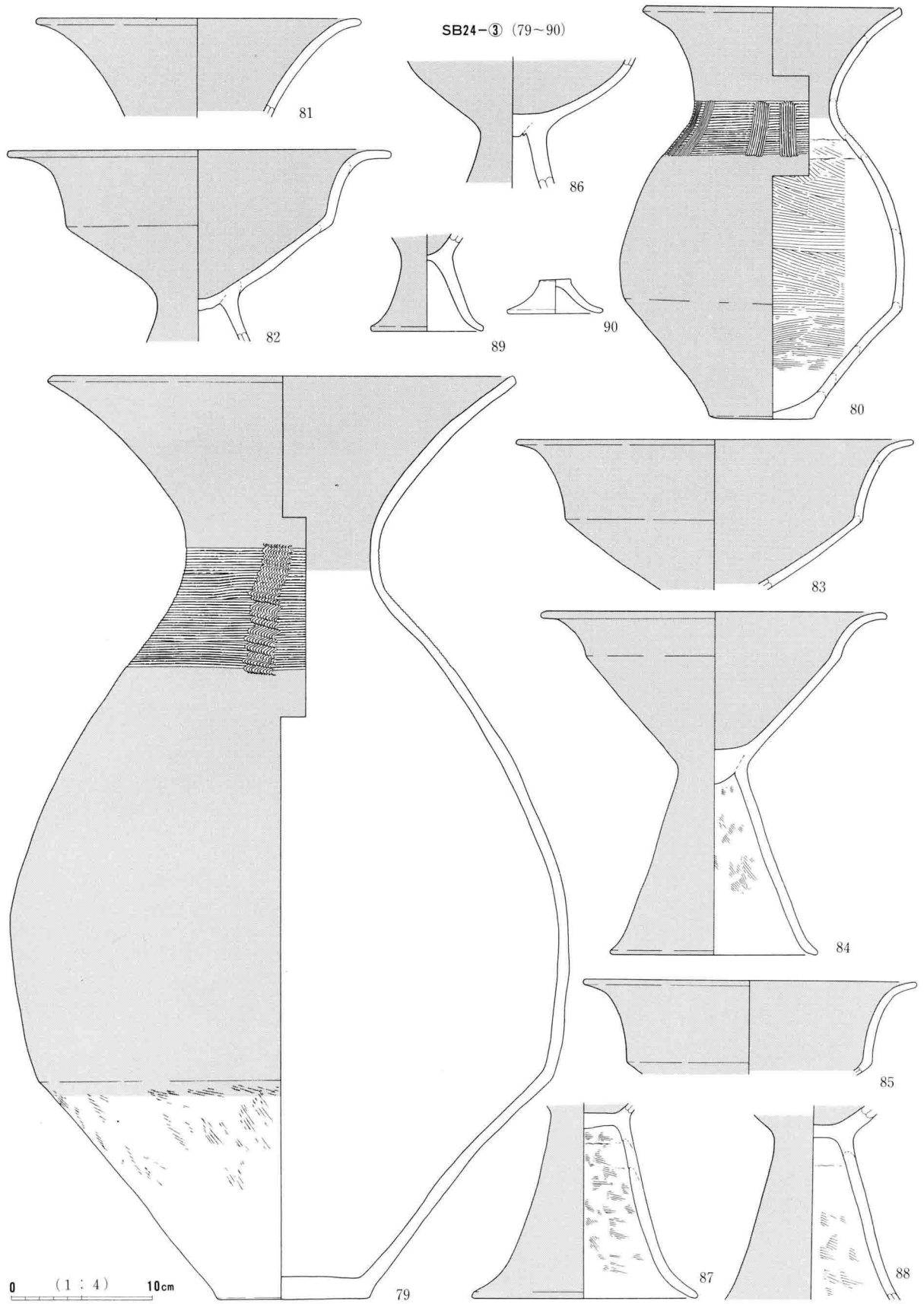


图52 出土土器实测图⑥

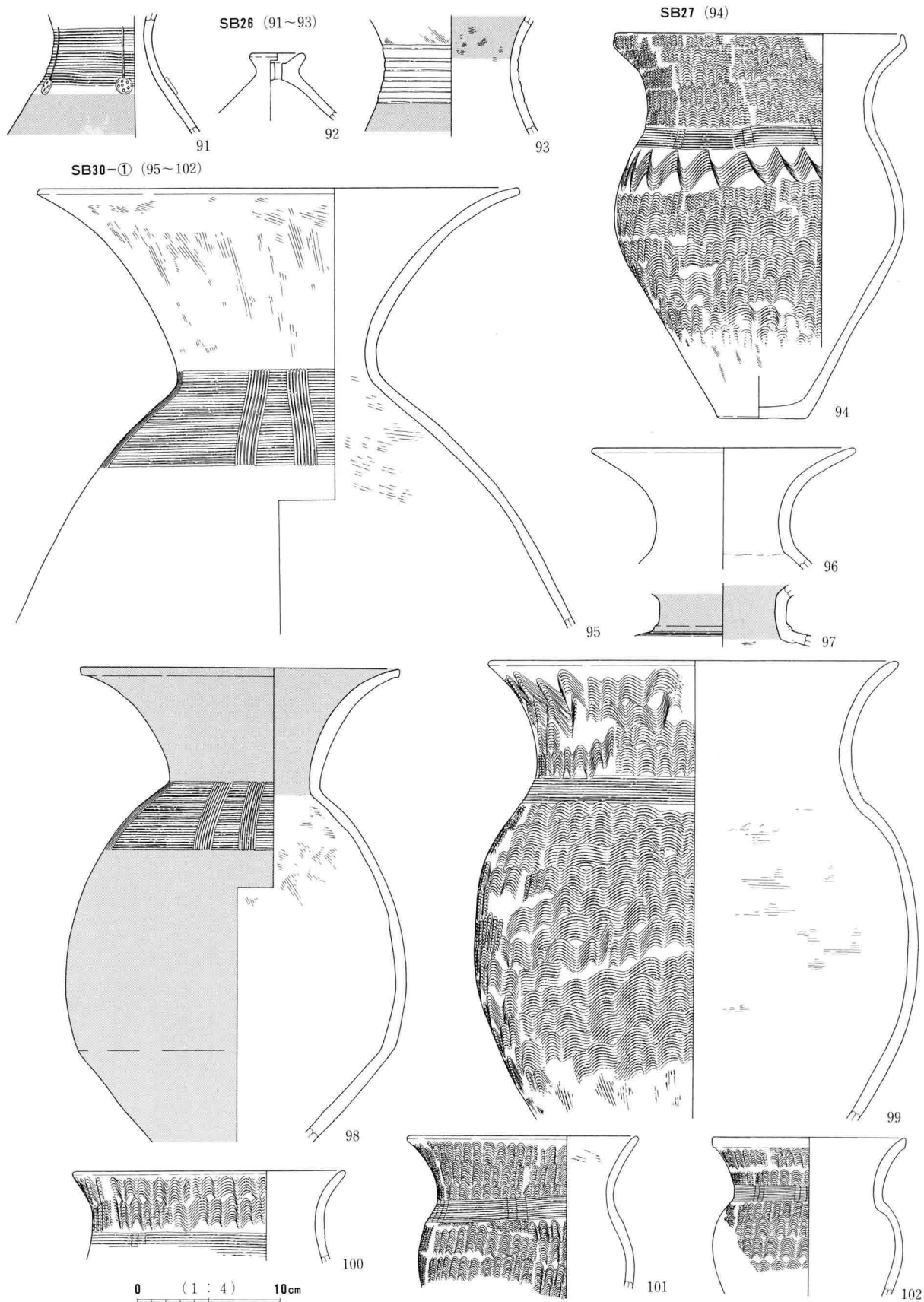


图53 出土土器实测图⑦

SB30-② (103~112)

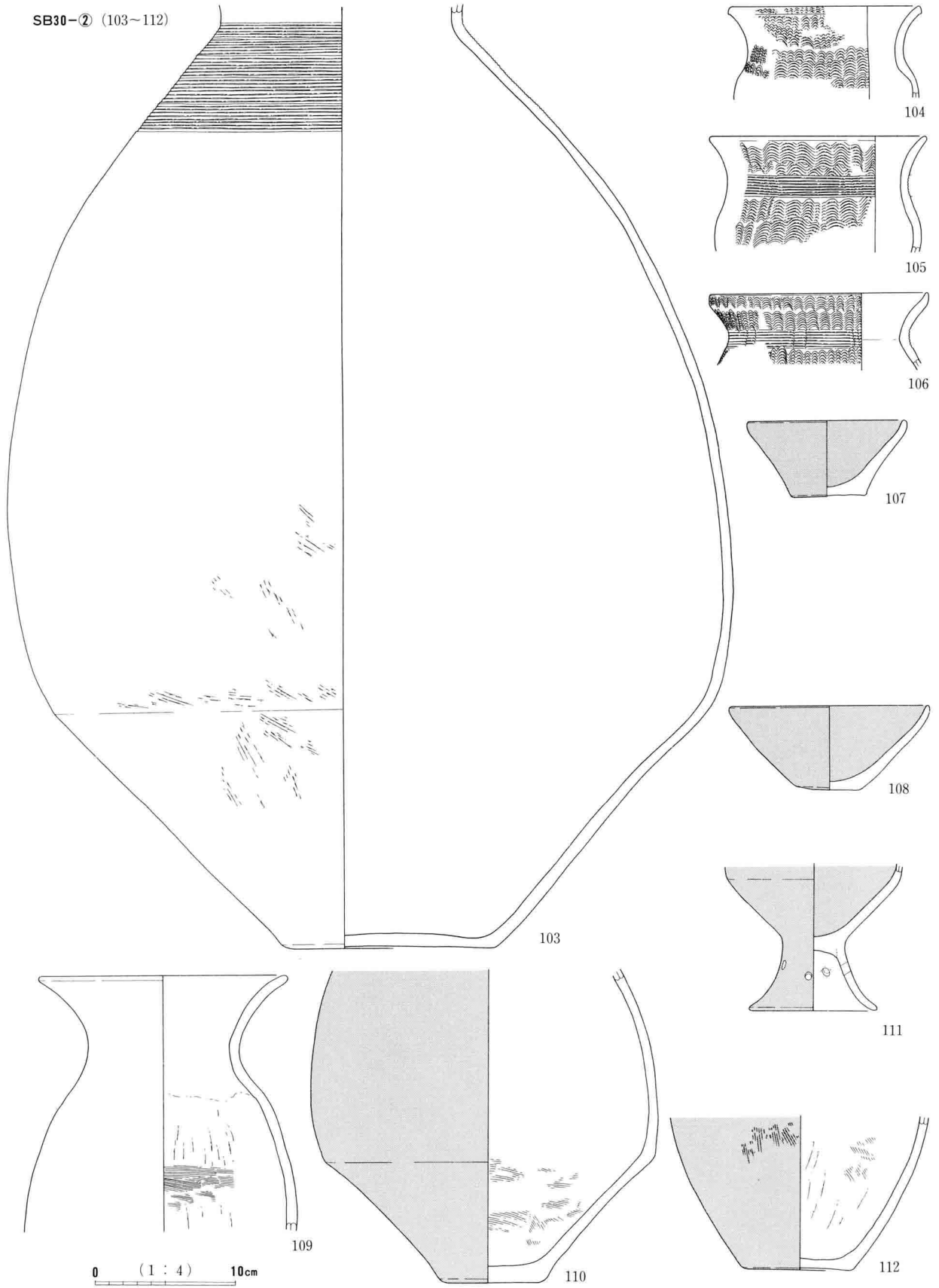


图54 出土土器实测图⑧

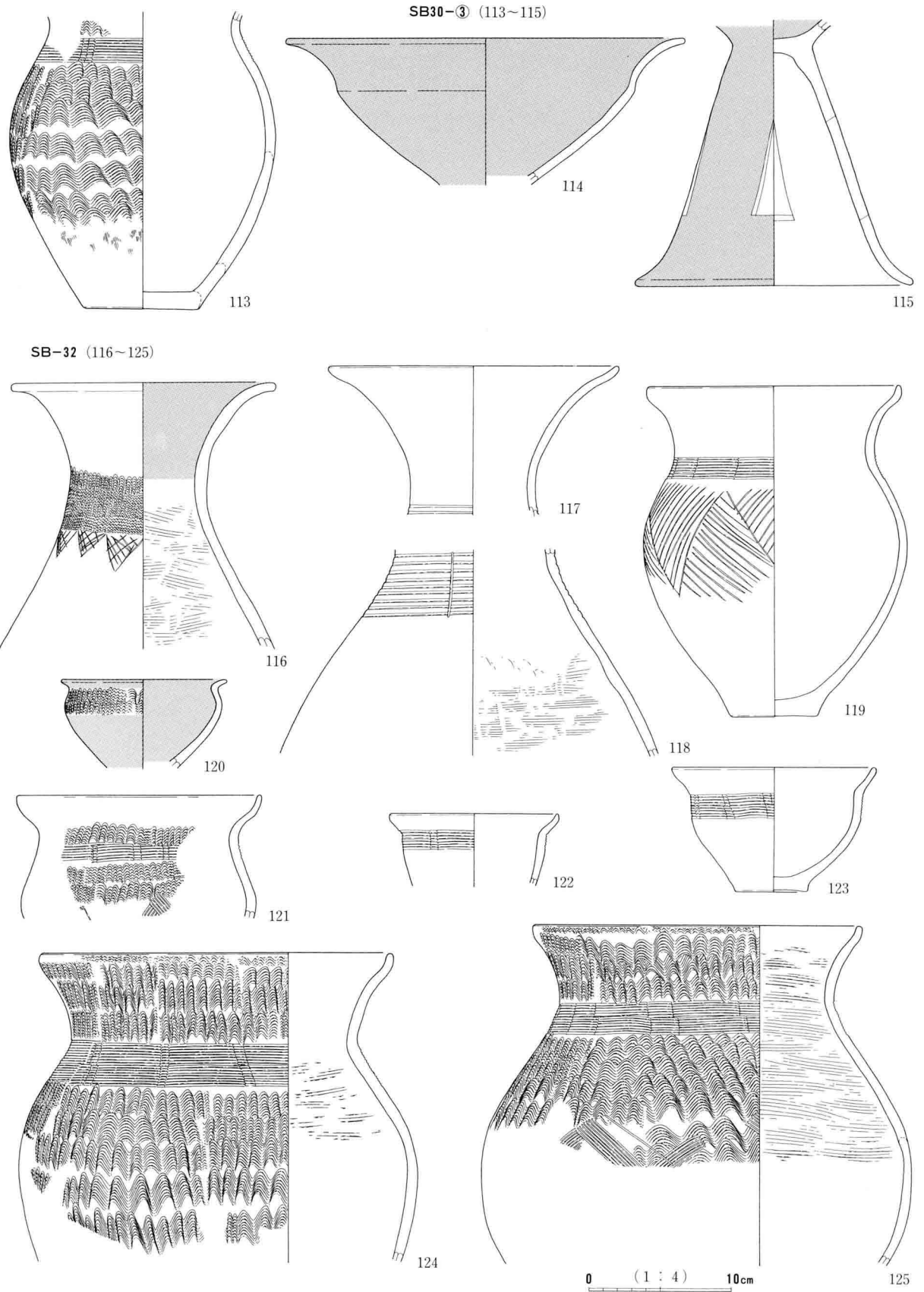


图55 出土土器实测图⑨

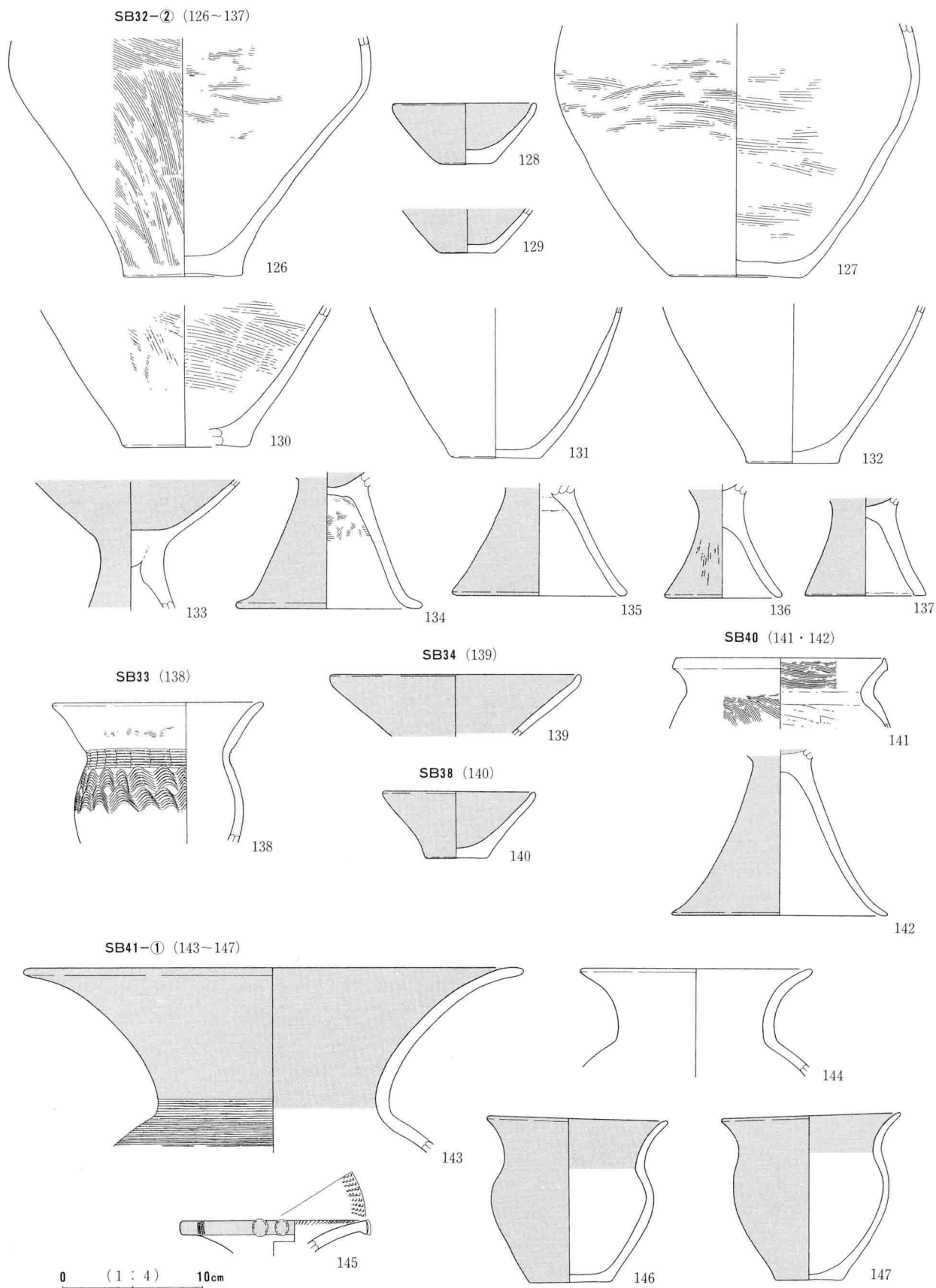


图56 出土土器实测图⑩

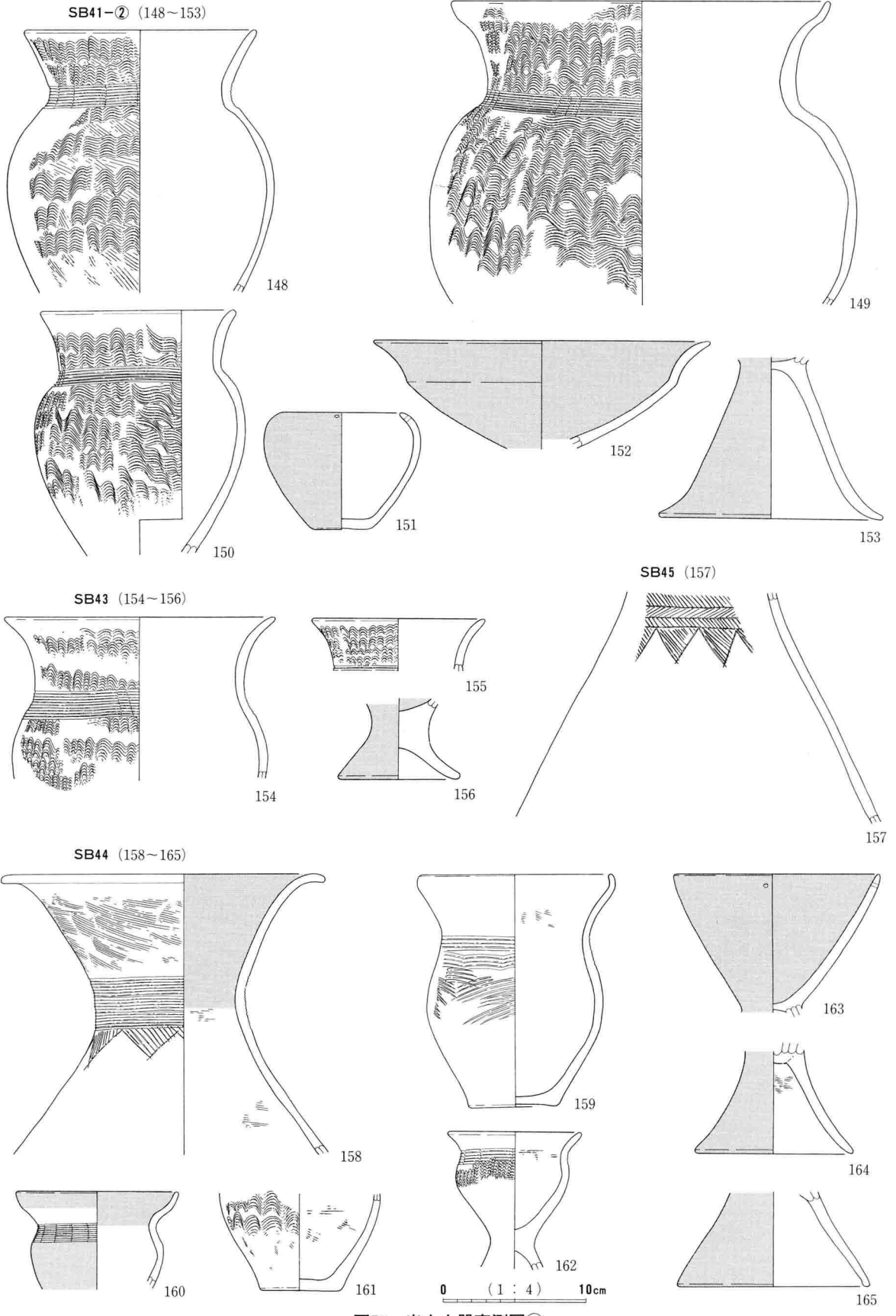


图57 出土土器实测图⑪

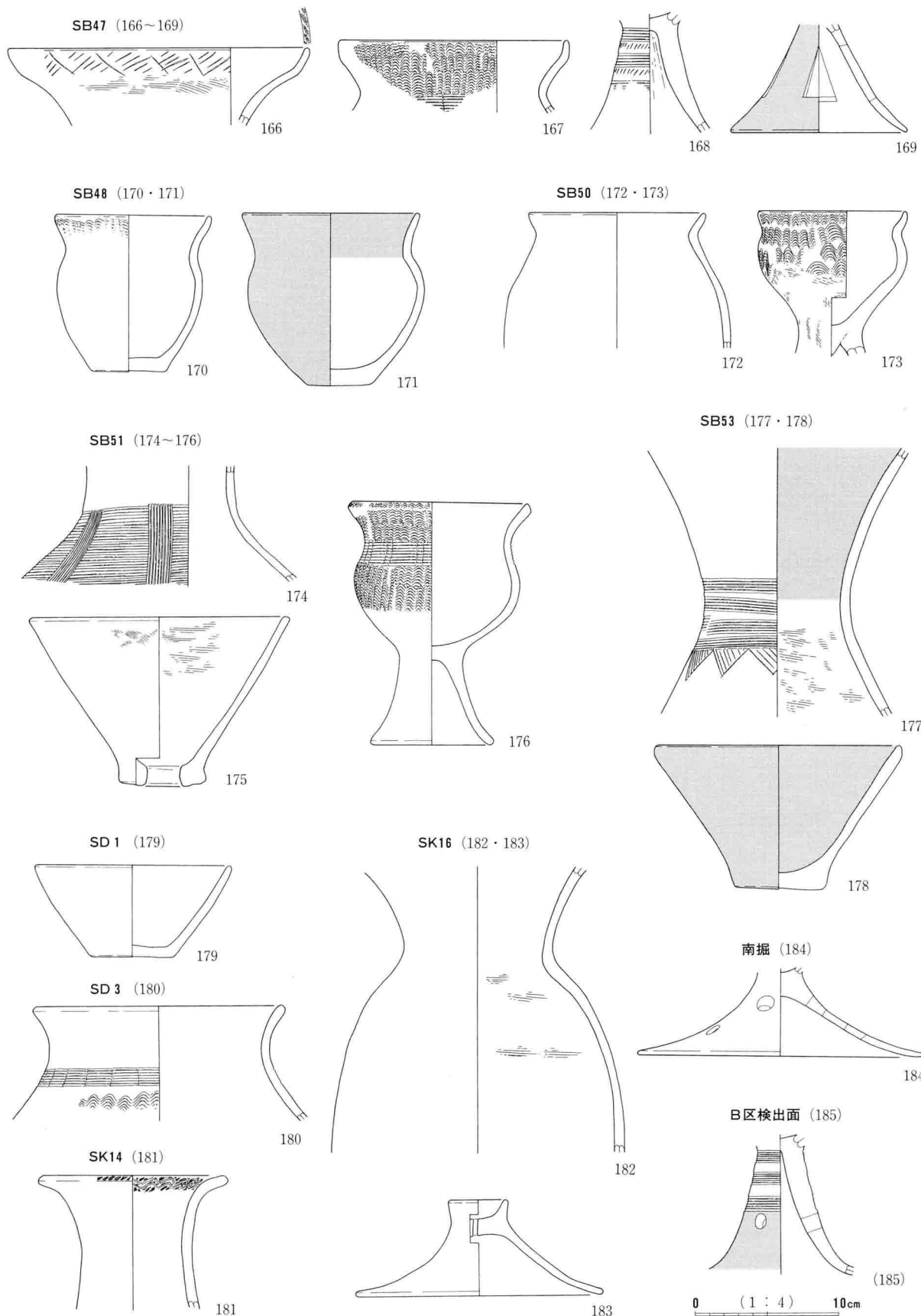
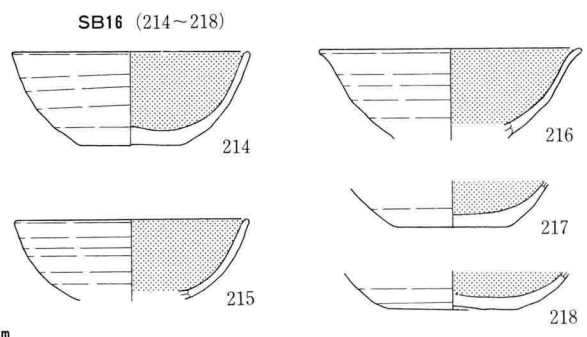
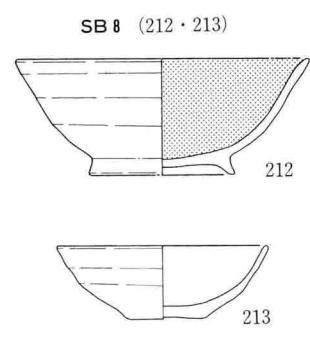
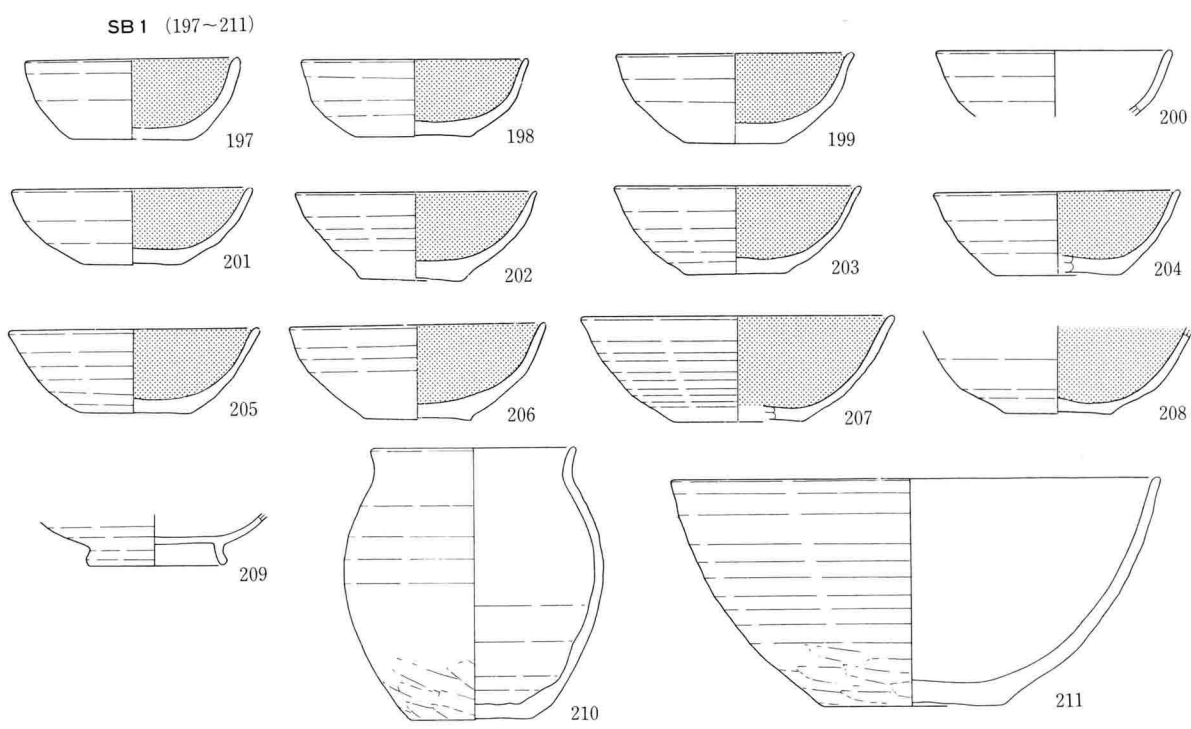
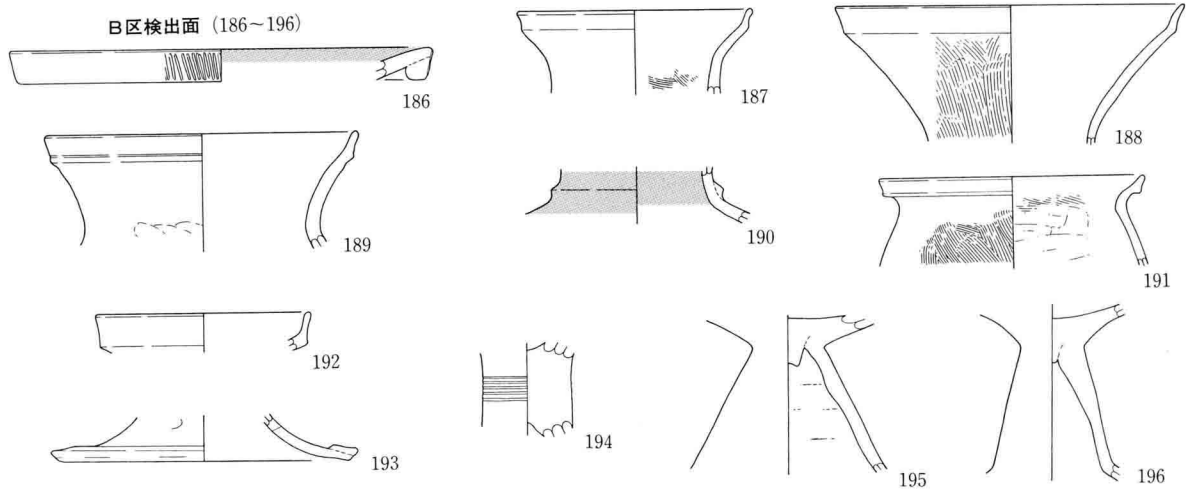
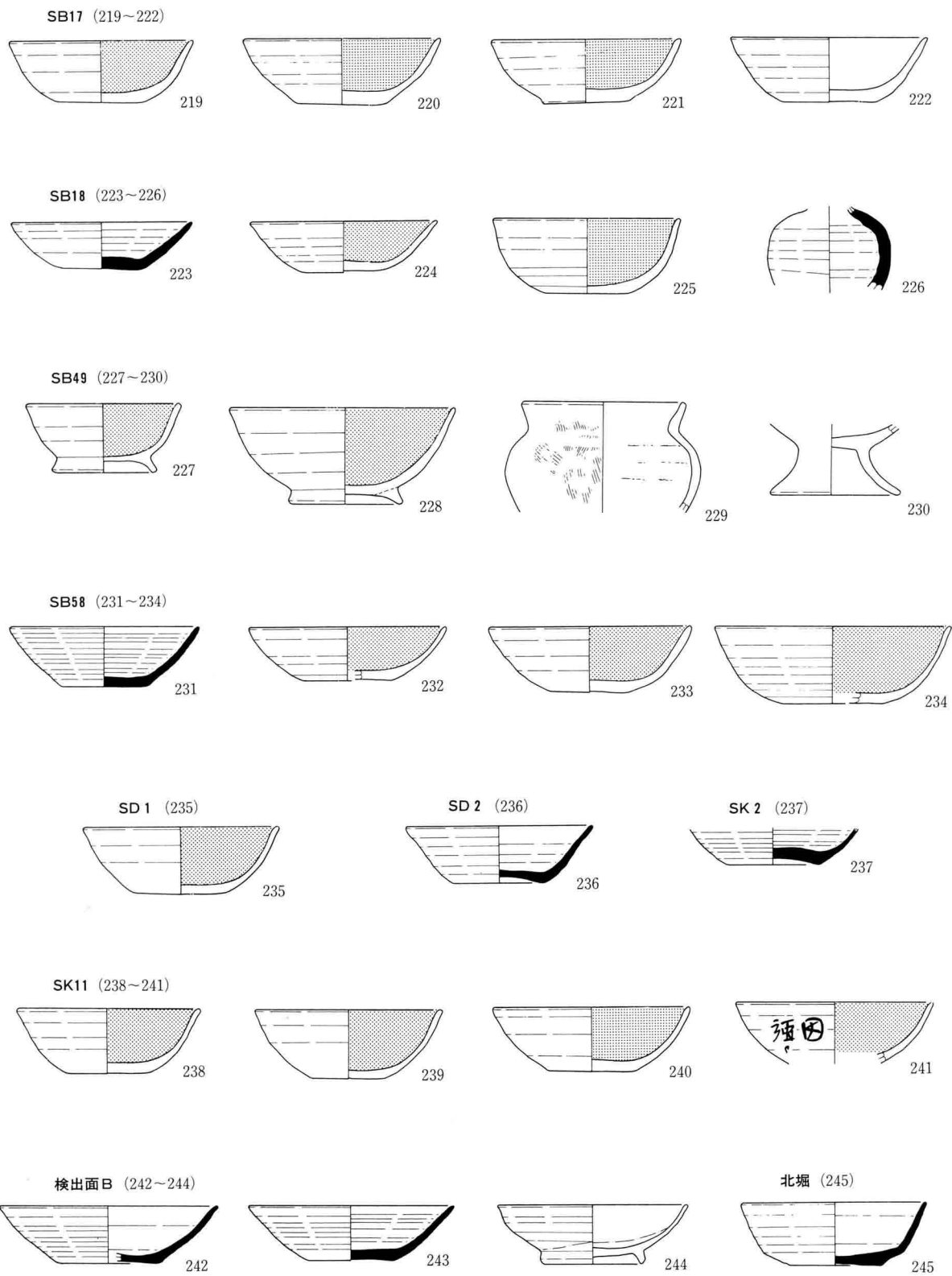


图58 出土土器实测图⑫



0 (1:4) 10cm

图59 出土土器実測图⑬



0 (1 : 4) 10cm

图60 出土土器实测图⑭