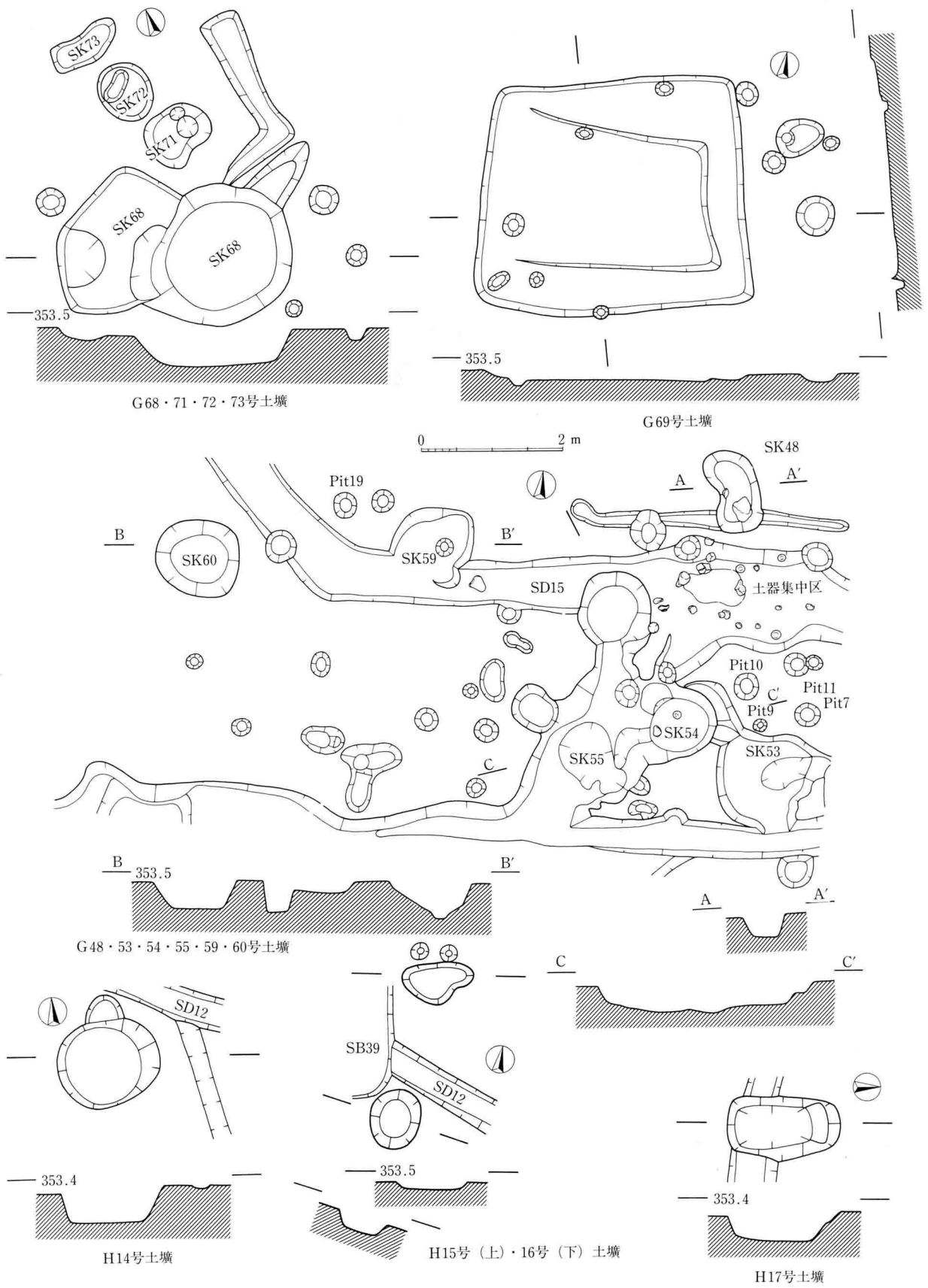
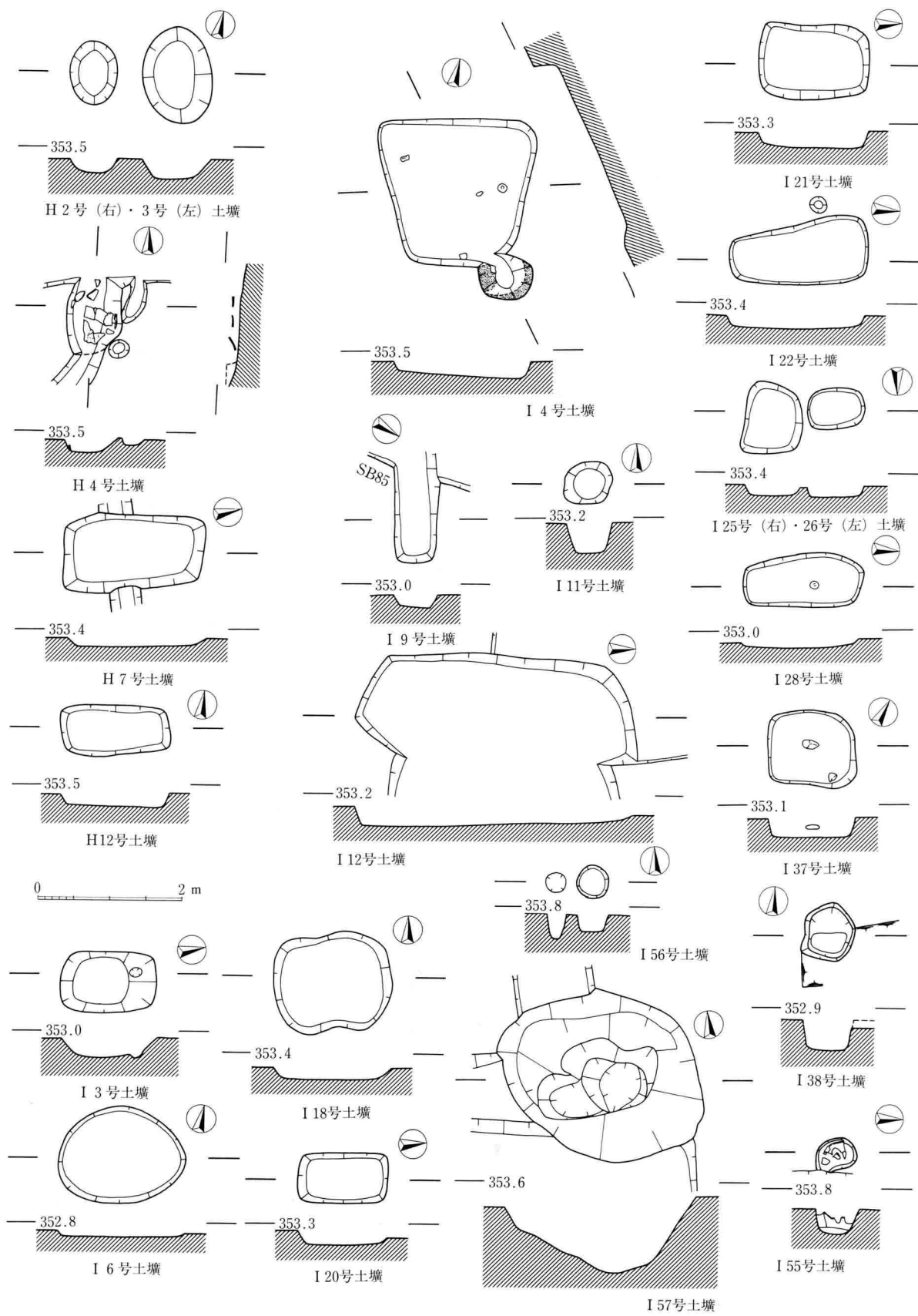


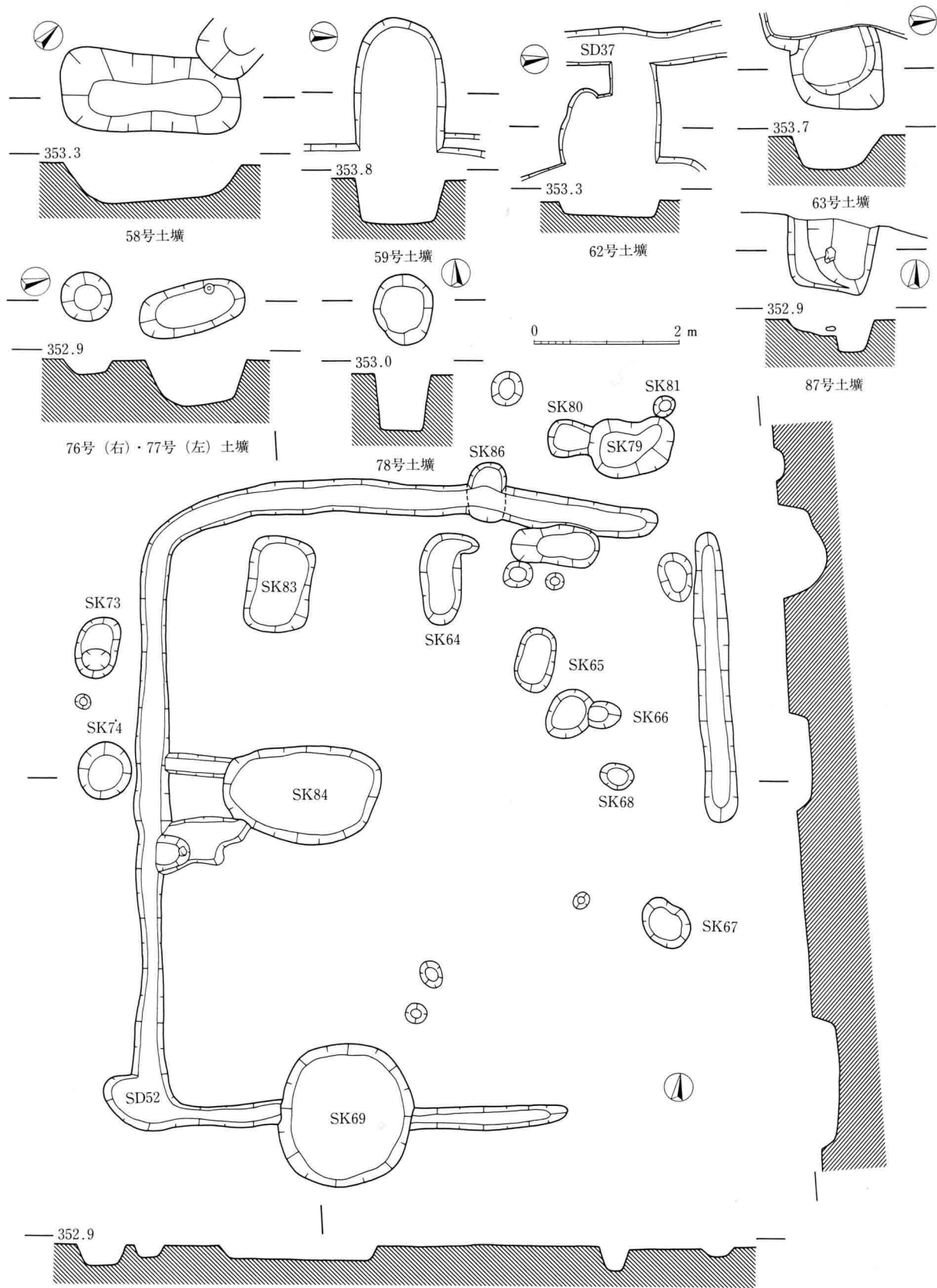
187图 G区土坑实测图



188图 G · H区土坑实测图

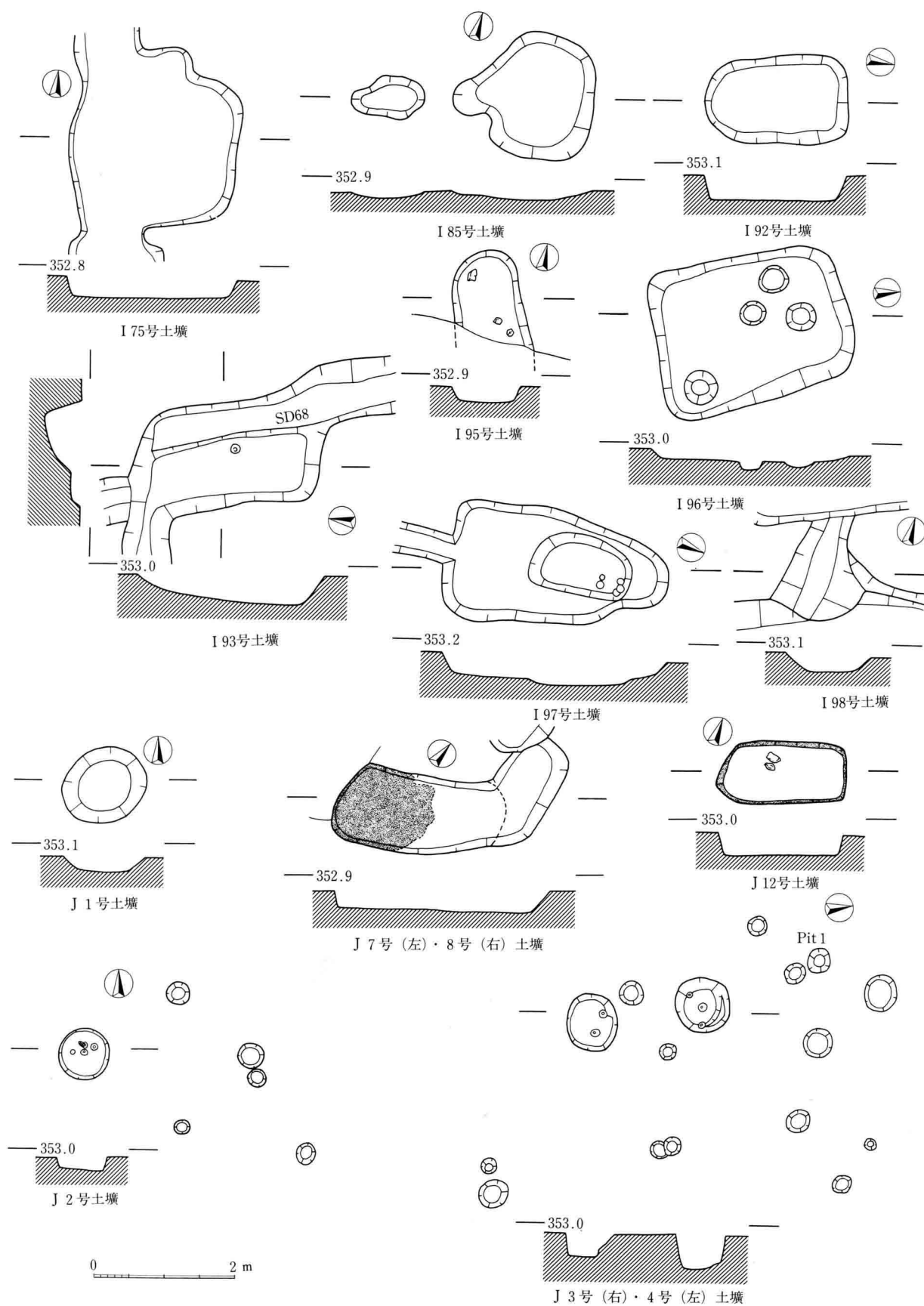


189图 H · I 区土壙实测图

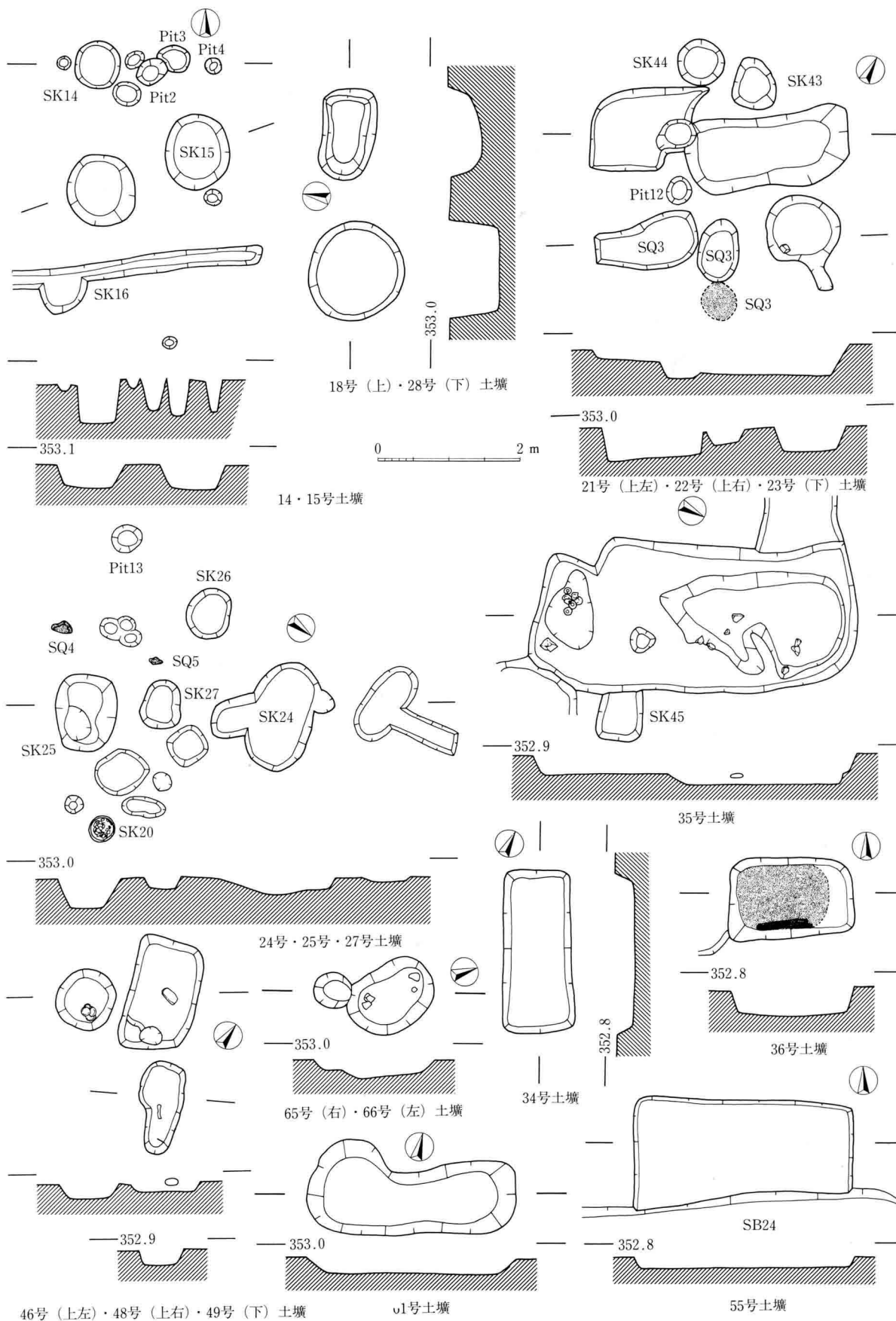


64号~69号·73号·74号·79号~81号·83号·84号·86号土坑

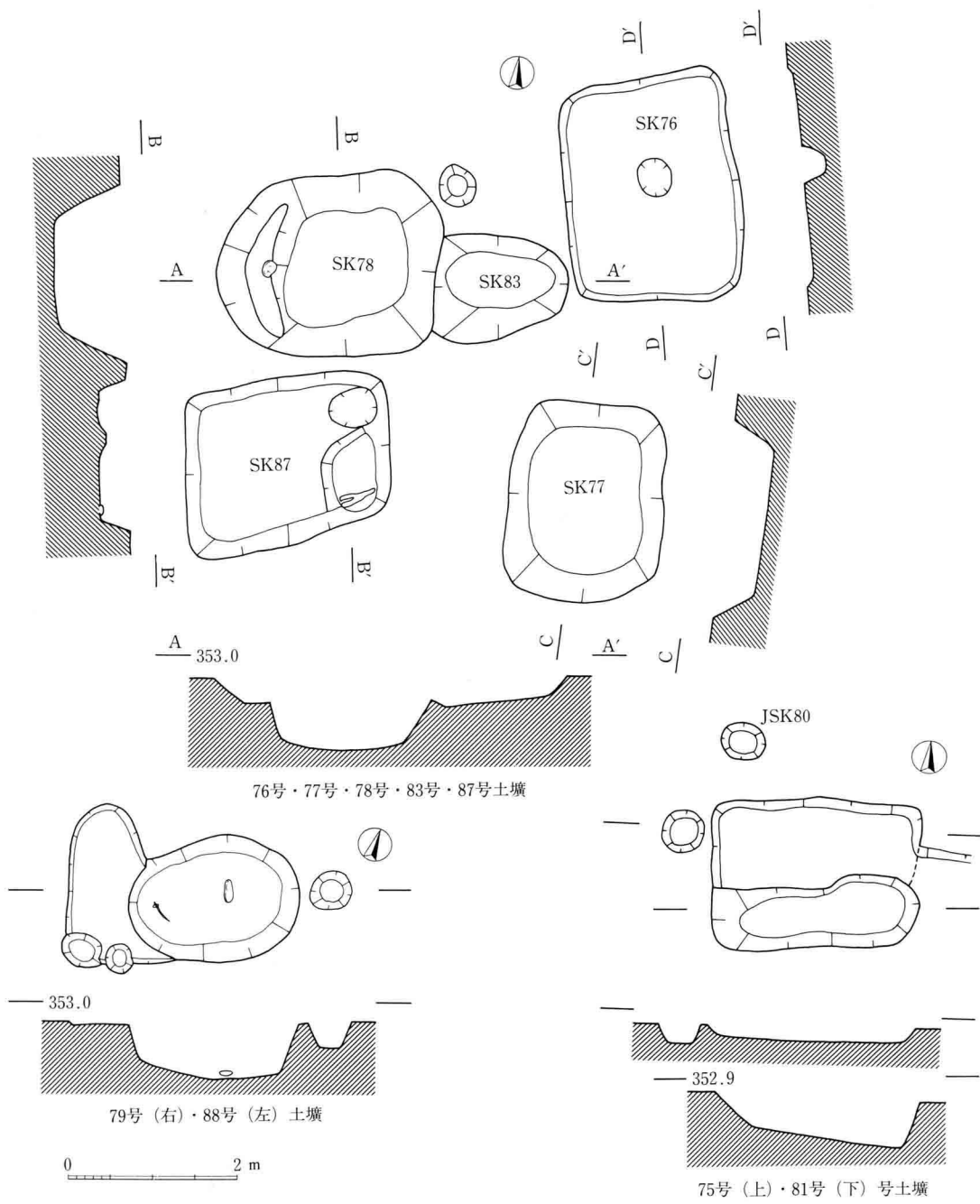
190图 I区土坑实测图



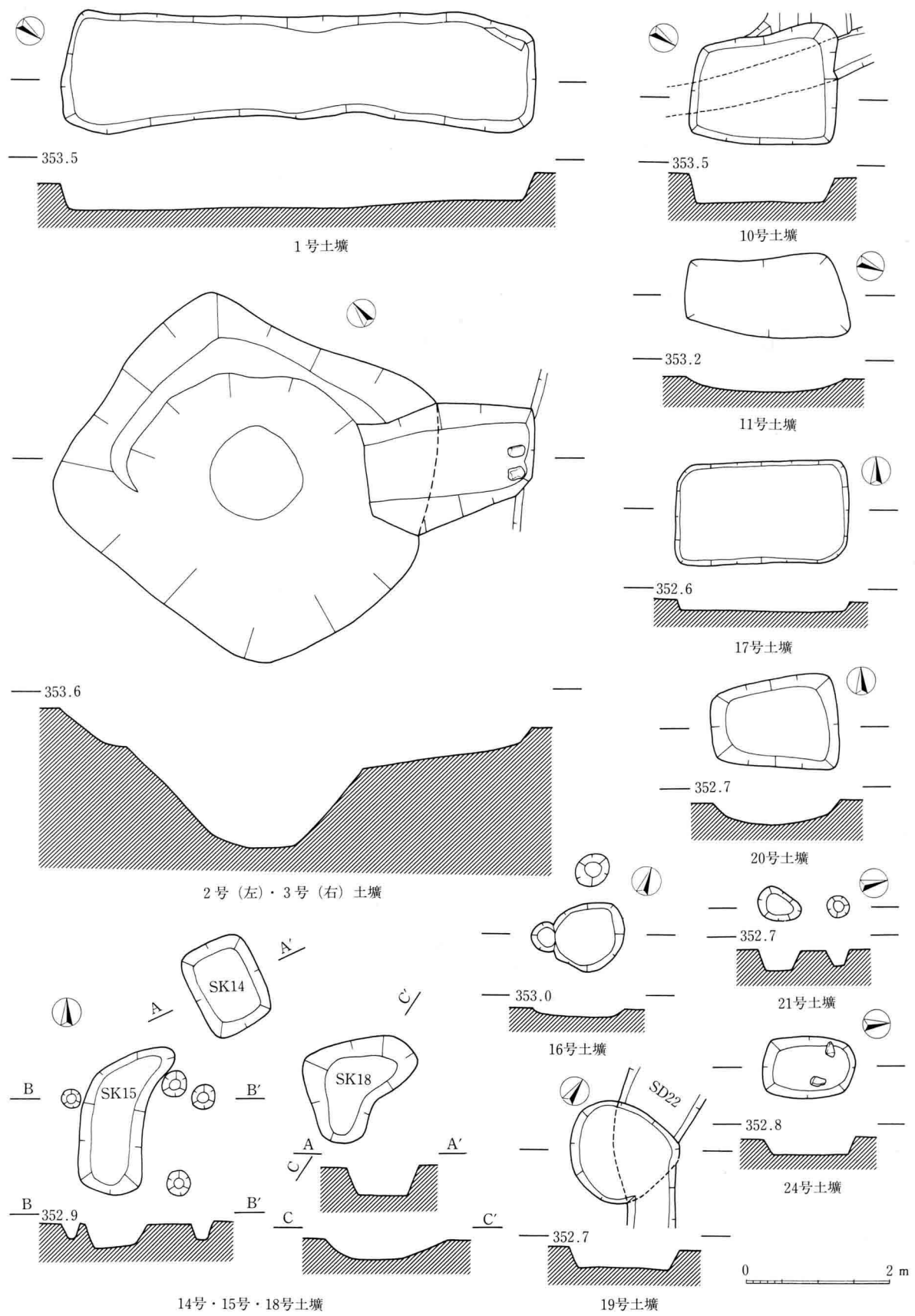
191图 I·J区土壤实测图



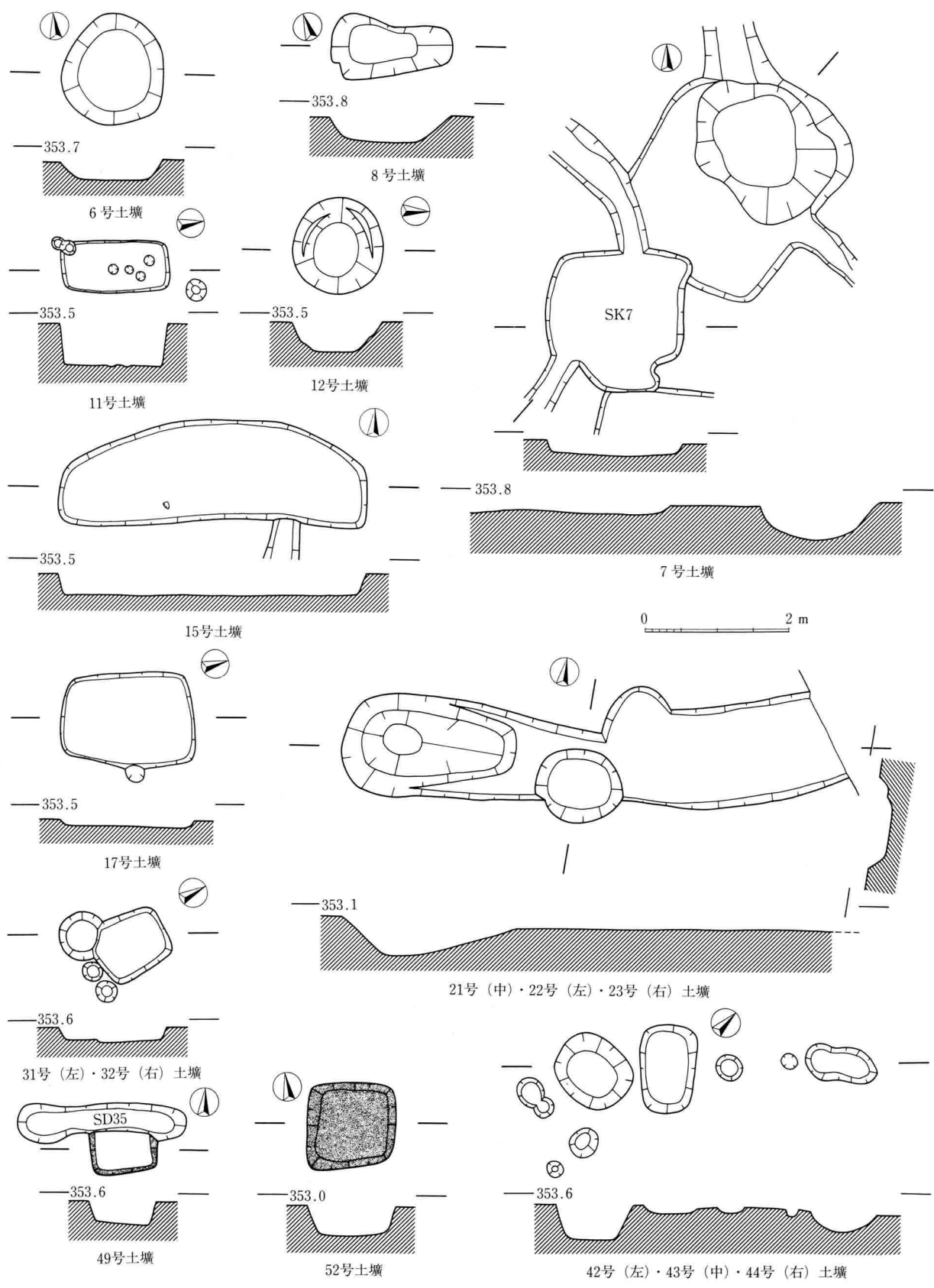
192图 J区土坑实测图



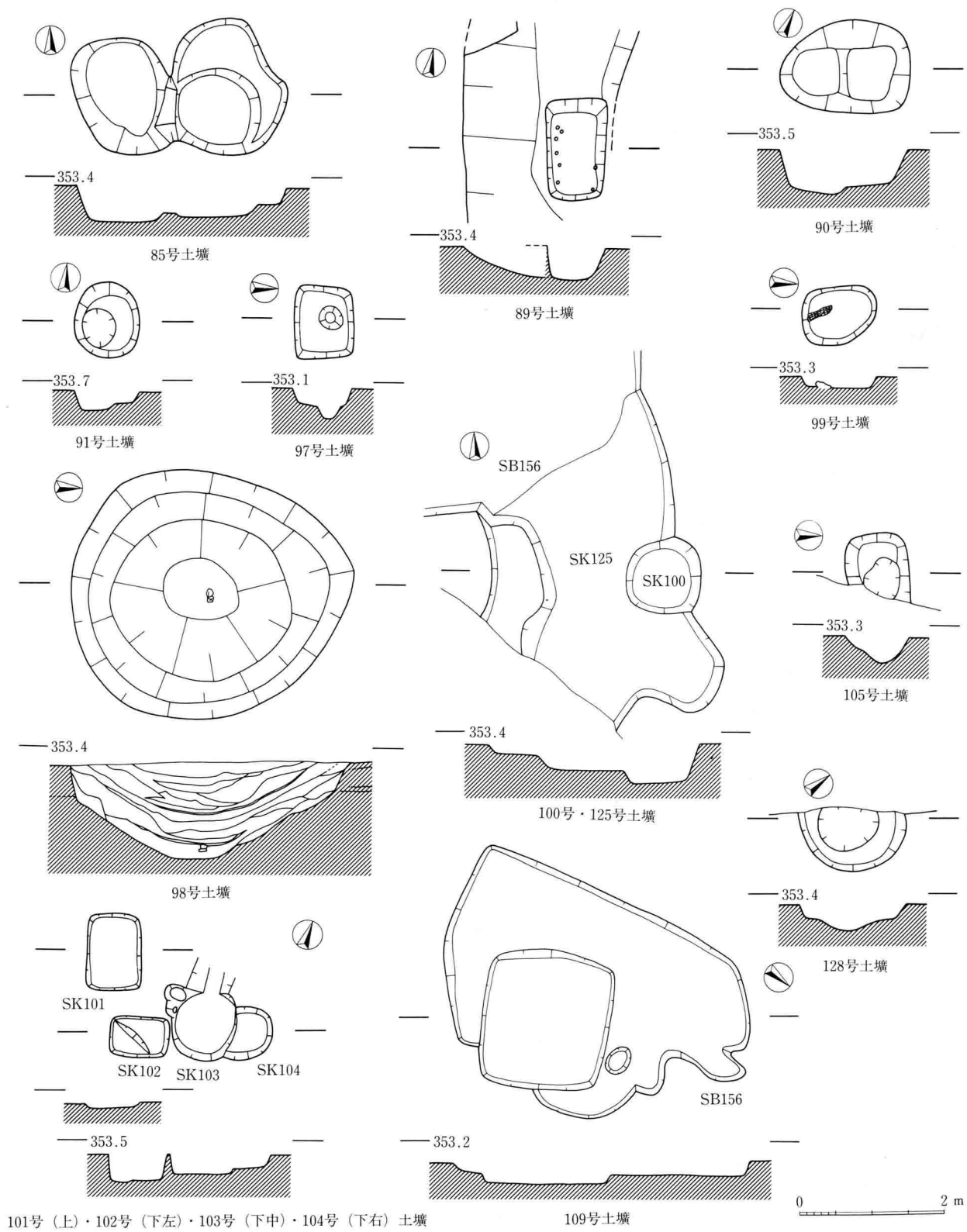
193图 J区土坑实测图



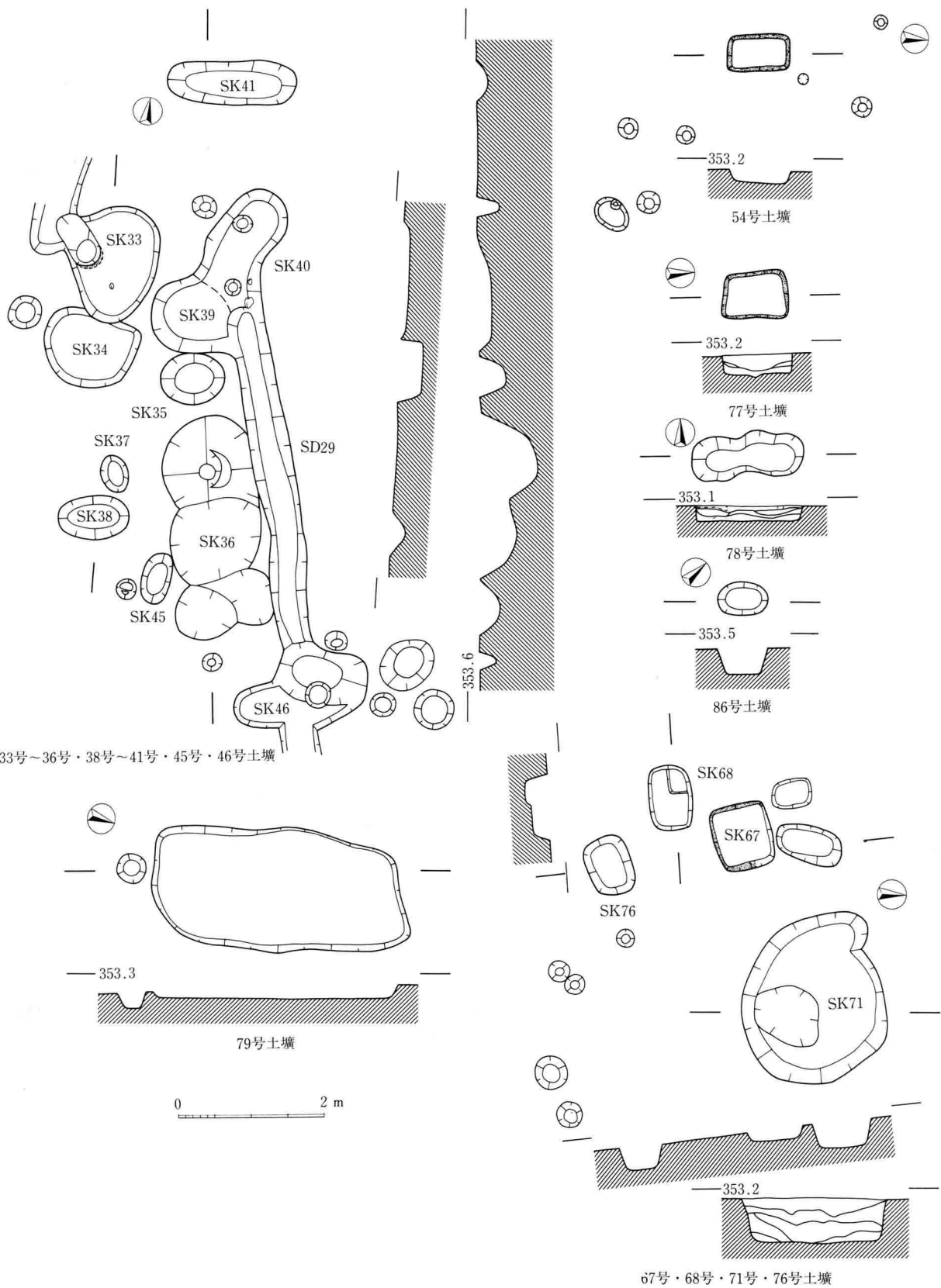
194图 K区土坑实测图



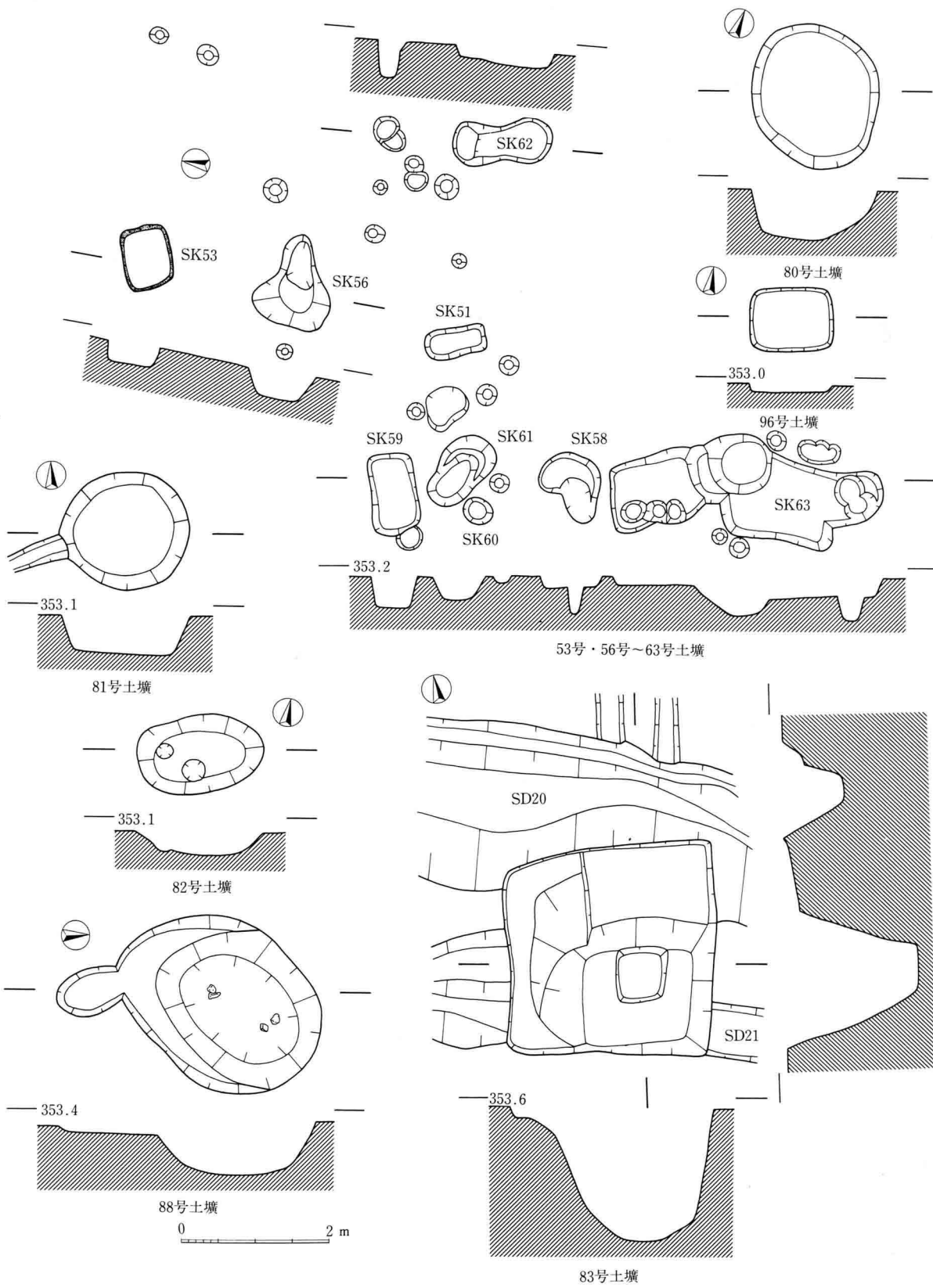
195图 L区土坑实测图



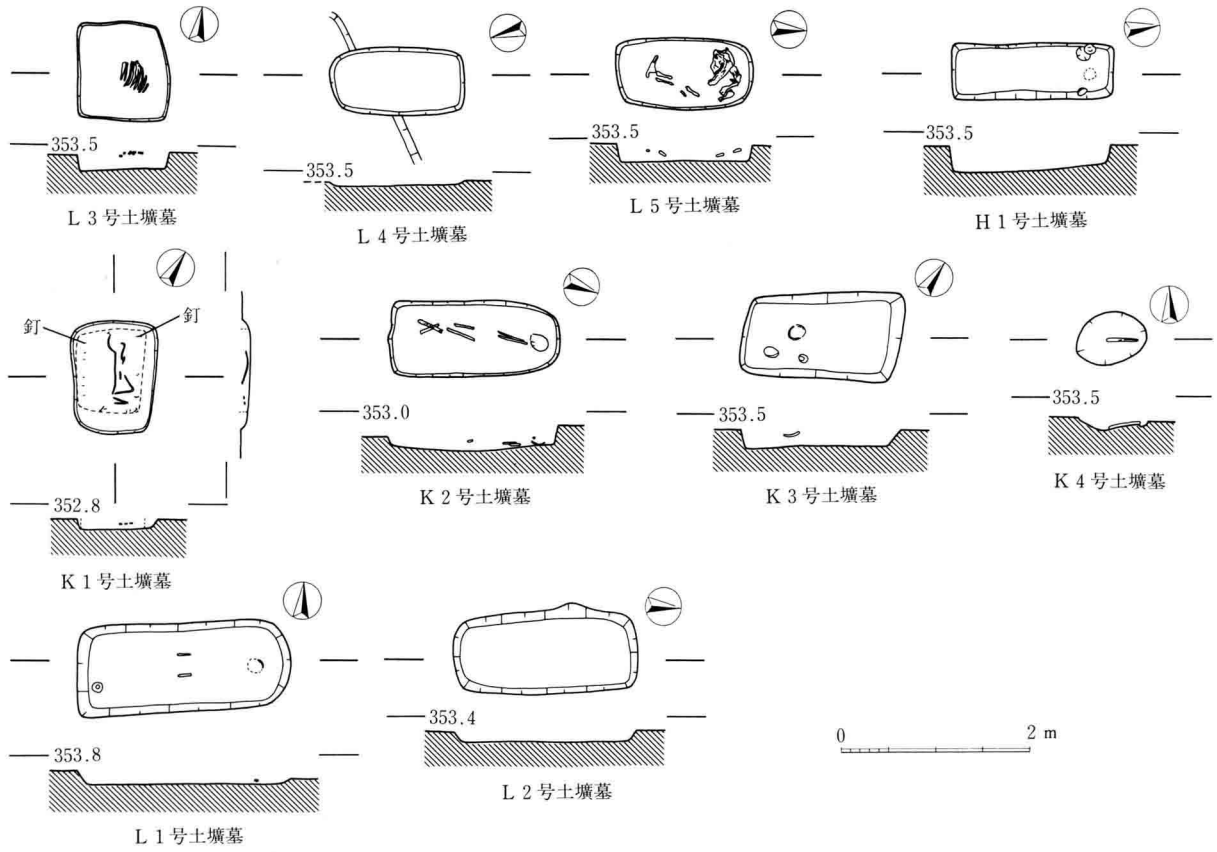
196图 L区土坑实测图



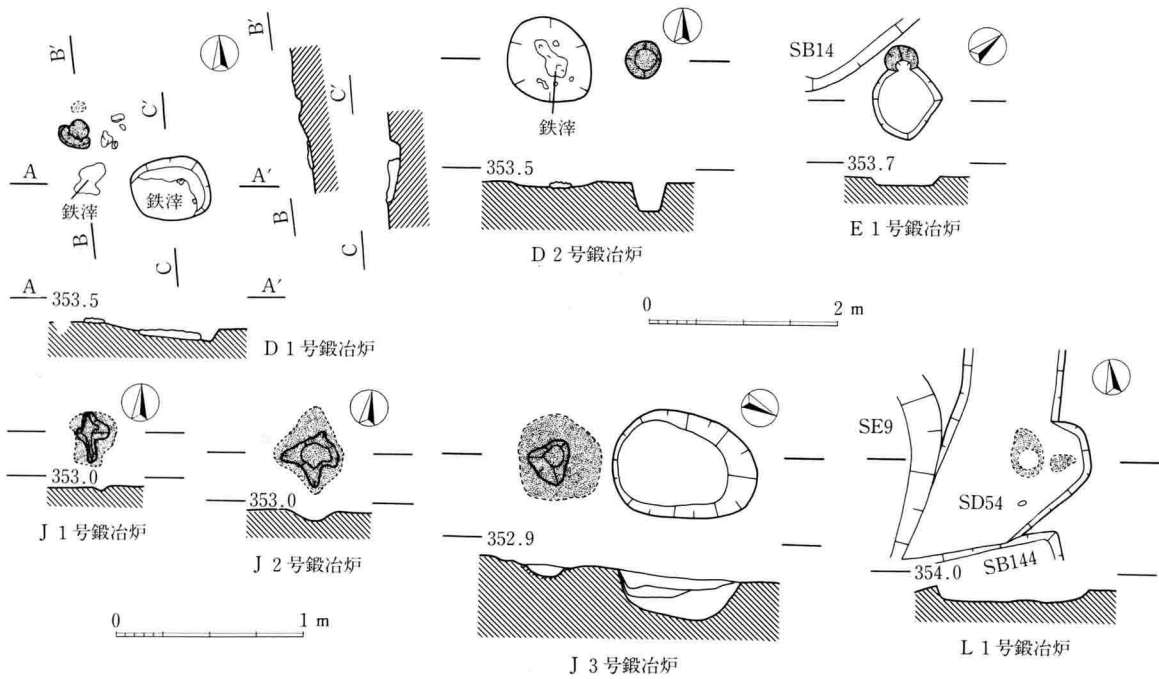
197图 L区土坑实测图



198图 L区土坑实测图



199图 H·K·L区土壙墓实测图



200图 D·E·J·L区鍛冶炉址实测图

井戸址（土壇）観察表

遺構名	図番号	形態	規模 (m)	説明
D 1号井戸址	181	柄鏡形	外径2.7~4.8	未完掘・羽口
2号井戸址	181	柄鏡形	外径2.5~5.2	未完掘
K 4号井戸址	181	不整円形	外径2.9~3.0×底径0.8×深1.4	平底
L 1号井戸址	182	不整円形	外径3.1~3.3×底径1.9×深1.9	平底・鉸具・砥石・古銭
2号井戸址	182	楕円形	外径4.8~5.8×底径2.7×深1.7	鍋底・鉄滓
3号井戸址	182	不整円形	外径1.9~2.0×底径0.4×深1.2	鍋底
4号井戸址	182	不整円形	外径1.5~1.6×底径0.4×深1.8	鍋底・鉄滓
7号井戸址	182	不整円形	外径1.2~1.3×底径0.2×深1.0	鍋底
9号井戸址	182	不整円形	外径4.2~4.6	未完掘・叩打石
10号井戸址	181	不整円形	外径2.0~2.1×底径0.8×深1.5	平底
11号井戸址	181	不整円形	外径2.8~2.9×底径1.1×深1.0	平底・砥石
12号井戸址	181	不整円形	外径3.3×底径1.6×深1.5	平底・鉄製品・鉄滓

土壇観察表(1)

遺構名	図番号	形態	規模 (cm)		説明	遺構名	図番号	形態	規模 (cm)		説明
			長軸×短軸×深						長軸×短軸×深		
A 7号土壇	183	不整形	190×180×34			118号土壇	184	隅丸方形	100×100×73		
8号土壇	183	不整形	234×204×64			120号土壇	184	円形	79×76×77		
B 4号土壇	183	不整形	233×205×34	羽口・鉄滓		E 12号土壇	185	隅丸長方形	374×158×34	羽口	
C 8号土壇	183	ひょうたん形	312×184×42	灯明皿		16号土壇	185	円形	165×160×12		
D 2号土壇	183	隅丸方形	100×80×37	磨石		19号土壇	185	不整形	180×170×20	鉄滓	
3号土壇	183	楕円形	173×63×100	羽口・鉄滓		20号土壇	185	不整形	330×280×22	鉄滓・砥石	
6号土壇	183	円形	104×98×28			21号土壇	185	不整形	155×127×30	羽口・鉄滓	
8号土壇	183	不整形	× ×34	羽口・鉄滓		F 4号土壇	185	隅丸方形	162×147×48		
11号土壇	183	円形	196×194×58			5号土壇	185	円形	147×112×30		
24号土壇	183	楕円形	180×153×42	壁面赤化・鉄滓		8号土壇	185	円形	150×122×60	鉄滓	
25号土壇	183	楕円形	235×162×58	壁面赤化・刻書		13号土壇	185	隅丸長方形	552×190×36	羽口・鉄滓・灯明皿	
26号土壇	183	円形	184×174×50	壁面赤化		18号土壇	186	楕円形	593×228×89	刀子・鉄滓・転用硯	
30号土壇	183	円形	95×89×36			31号土壇	186	不整形	288×112×44	刀子	
32号土壇	183	不整形	232× ×42			34号土壇	185	不整形	212×195×68	鉄滓	
34号土壇	183	楕円形	269×81×57	羽口		G 1号土壇	186	円形	117×109×38		
35号土壇	183	楕円形	285×102×70			3号土壇	186	不整形	56×110×44	刀子	
36号土壇	184	不整形	334×300×8	鉄滓・土錘 (10個)		4号土壇	186	円形	220×164×54	鉄滓	
37号土壇	184	不整形	265×185×28	底面焼土		5号土壇	186	隅丸長方形	224×156×29	羽口・土錘	
L 1号土壇	184	隅丸方形	176×172×24			6号土壇	186	円形	90×84×23	羽口	
4号土壇	184	不整形	150× ×22			11号土壇	186	不整形	132×94×29	羽口・鉄滓・砥石	
27号土壇	184	不整形	390×150×32			12号土壇	186	楕円形	102×50×43	羽口・鉄滓	
28号土壇	184	不整形	185× ×11			14号土壇	186	円形	166×166×32	羽口・鉄滓	
108号土壇	184	楕円形	159×157×52			19号土壇	187	不整形	458×352×30	刀子・鉄滓・土錘	
110号土壇	184	隅丸長方形	450×300×48			27号土壇	187	不整形	460×430×20	鉄滓・墨書	
112号土壇	184	隅丸長方形	197×95×19			29号土壇	187	円形	140×130×22		
113号土壇	184	円形	172×165×40	土錘		34号土壇	186	隅丸方形	254×241×36	刀子・鎌・羽口	
117号土壇	184	円形	98×87×19			35号土壇	187	隅丸長方形	380×148×23	鉄滓・羽口・墨書	

土壌観察表(2)

遺構名	図番号	形態	規模 (cm)	説明	遺構名	図番号	形態	規模 (cm)	説明
			長軸×短軸×深					長軸×短軸×深	
36号土壙	186	不整形	200×147×54	八稜鏡	58号土壙	190	隅丸長方形	245×104×51	
44号土壙	187	楕円形	60×40×30		59号土壙	190	不整形	×124×59	鉄滓・軽石
48号土壙	188	不整形	118×60×32	鉄滓・羽口	62号土壙	190	不整形	140×133×23	
53号土壙	188	不整形	142×138×24		63号土壙	190	不整形	126×108×49	刀子・刻書
54号土壙	188	不整形	118×112×30	鉄滓・巡方	68号土壙	190	楕円形	48×38×38	鉄滓
55号土壙	188	不整形	107×74×40	鉄滓・羽口	69号土壙	190	円形	198×180×32	鉄滓・墨書・軽石
59号土壙	188	不整形	106× ×49	鉄滓	74号土壙	190	円形	77×72×30	釘・砥石
60号土壙	188	円形	118×106×36		75号土壙	191	不整形	246×237×31	
62号土壙	187	楕円形	250×120×28	鉄滓	76号土壙	190	楕円形	150×70×66	鉄滓
68号土壙	188	不整形	328×170×52	鉄滓・羽口・土錘	77号土壙	190	円形	70×70×22	釘・羽口・鉄滓
69号土壙	188	隅丸方形	367×328×20	釘・斧・鉄滓	78号土壙	190	円形	96×80×75	
71号土壙	188	不整形	95×70×35	釘	83号土壙	190	隅丸長方形	132×86×40	
72号土壙	188	円形	88×72×22		84号土壙	190	楕円形	212×135×21	紡錘車・羽口・鉄滓
73号土壙	188	不整形	102×43×32		85号土壙	191	不整形	196×176×13	刀子・鉄滓
74号土壙	187	楕円形	120×84×10	鉄滓	87号土壙	190	不整形	110× ×45	刀子・鉄滓
77号土壙	187	円形	80×60×26	土師環30数点	92号土壙	191	隅丸方形	200×123×38	刻書
78号土壙	187	隅丸方形	294×280×22	釘・鉄滓・羽口	93号土壙	191	隅丸方形	265×100×51	
H 2号土壙	189	楕円形	134×96×27		95号土壙	191	不整形	×96×21	刀子・鉄滓・土錘・砥石
3号土壙	189	楕円形	88×66×20		96号土壙	191	隅丸方形	272×204×14	鉄滓
4号土壙	189	不整形	×75×21		97号土壙	191	不整形	315×165×45	
7号土壙	189	長方形	192×100×12		98号土壙	191	不整形	150×130×35	
12号土壙	189	長方形	150×67×20		J 1号土壙	191	円形	120×104×20	
14号土壙	188	ひょうたん形	160×144×52	緑釉	2号土壙	191	円形	142×140×20	
15号土壙	188	不整形	100×58×12		3号土壙	191	円形	75×75×49	
16号土壙	188	円形	86×71×22		4号土壙	191	円形	79×70×31	
17号土壙	188	隅丸長方形	160×90×41		7号土壙	191	楕円形	235×110×28	底焼土
I 3号土壙	189	隅丸長方形	132×85×24		8号土壙	191	不整形	167×87×28	
4号土壙	189	不整形	274×90×22	苧引金具・砥石	12号土壙	191	隅丸長方形	178×83×30	壁面赤化・鉄滓
6号土壙	189	楕円形	176×133×7	釘・鉄滓	14号土壙	192	円形	66×62×62	
9号土壙	189	不整形	×56×19	羽口	15号土壙	192	円形	105×90×36	
11号土壙	189	円形	63×57×42	鉄滓	18号土壙	192	不整形	130×72×47	
12号土壙	189	不整形	380× ×25		21号土壙	192	不整形	152×114×21	
18号土壙	189	不整形	160×128×14	鉄滓	22号土壙	192	隅丸長方形	230×95×48	鉄滓
20号土壙	189	隅丸長方形	124×68×24		23号土壙	192	柄鏡形	140×106×36	鉄滓
21号土壙	189	隅丸長方形	152×100×24		24号土壙	192	不整形	174×154×25	
22号土壙	189	隅丸長方形	188×92×18		25号土壙	192	楕円形	106×86×53	鉄滓
25号土壙	189	隅丸長方形	77×55×15		27号土壙	192	不整形	67×52×14	
26号土壙	189	不整形	96×76×18	鉄滓	28号土壙	192	円形	140×130×70	
28号土壙	189	隅丸長方形	161×72×12		34号土壙	192	隅丸長方形	227×193×28	
37号土壙	189	隅丸長方形	122×100×26	紡錘車・鉄滓	35号土壙	192	不整形	450×207×44	鉄滓
38号土壙	189	不整形	80×67×43	苧引金具・鉄錘・鉄滓	36号土壙	192	隅丸長方形	170×110×45	底焼土・炭化材
55号土壙	189	楕円形	54×44×40		46号土壙	192	円形	83×80×19	
56号土壙	189	円形	44×42×23	鉄滓・墨書	48号土壙	192	隅丸長方形	153×94×15	
57号土壙	189	不整形	298×222×104	釘・鉄滓	49号土壙	192	不整形	130×63×26	刀子・鉄滓

土壤觀察表(3)

遺構名	図番号	形態	規模 (cm)		説明	遺構名	図番号	形態	規模 (cm)		説明
			長軸×短軸×深						長軸×短軸×深		
55号土壙	192		308×	×16		38号土壙	197	楕円形	96×60×10		
61号土壙	192	不整形	293×133×27			39号土壙	197	不整形	106×100×19		
65号土壙	192	楕円形	125×91×25			40号土壙	197	不整形	154×80×20		
66号土壙	192	円形	50×50×13			41号土壙	197	楕円形	175×60×17	鉄滓	
75号土壙	193	隅丸長方形	244×105×17	鉄滓		42号土壙	195	楕円形	106×91×49		
76号土壙	193	隅丸長方形	260×206×35			43号土壙	195	隅丸長方形	122×77×13		
77号土壙	193	隅丸長方形	230×180×58	鉄滓		44号土壙	195	不整形	100×45×29		
78号土壙	193	不整形	256×210×84	羽口・鉄滓		45号土壙	197	楕円形	70×40×14		
79号土壙	193	楕円形	200×150×66	紡錘車		46号土壙	197	不整形	188×120×49		
80号土壙	193	楕円形	50×42×33			49号土壙	195	隅丸長方形	93×63×32	壁面赤化	
81号土壙	193	不整形	242×86×53			52号土壙	195	隅丸長方形	123×117×43	壁面底赤化・鉄滓	
83号土壙	193	不整形	156×130×35	羽口・鉄滓		53号土壙	198	隅丸長方形	86×66×27	壁面赤化	
87号土壙	193	隅丸長方形	240×200×35			54号土壙	197	隅丸長方形	84×50×15	壁面赤化・鉄滓・巡方	
88号土壙	193	不整形	190×120×5			56号土壙	198	不整形	126×102×54		
K 1号土壙	194	隅丸長方形	650×140×51			57号土壙	198	隅丸長方形	82×42×19		
2号土壙	194	不整形	480×422×199	羽口・鉄滓		58号土壙	198	不整形	100×82×52		
10号土壙	194	隅丸長方形	200×158×41			59号土壙	198	不整形	134×63×43	鉄滓	
11号土壙	194	隅丸長方形	222×113×18			60号土壙	198	楕円形	40×35×28	緑釉・鉄滓	
14号土壙	194	隅丸長方形	127×98×41			61号土壙	198	不整形	108×66×33		
15号土壙	194	不整形	215×86×38			62号土壙	198	不整形	134×46×20		
16号土壙	194	不整形	125×93×14			63号土壙	198	不整形	317×138×58	羽口・鉄滓	
17号土壙	194	隅丸長方形	237×140×15			67号土壙	197	隅丸方形	92×80×16	壁面赤化・鉄滓	
18号土壙	194	不整形	166×112×32			68号土壙	197	隅丸長方形	89×58×30	鉄滓	
19号土壙	194	不整形	152×140×30			71号土壙	197	不整形	232×196×66	刀子・鉄滓・羽口	
20号土壙	194	隅丸長方形	175×125×33			76号土壙	197	隅丸長方形	81×58×32	鉄滓	
21号土壙	194	不整形	60×43×29			77号土壙	197	隅丸長方形	88×63×25	壁面赤化	
24号土壙	194	楕円形	130×87×25			78号土壙	197	不整形	145×54×22	鉄滓	
L 6号土壙	195	楕円形	156×140×27			79号土壙	197	不整形	342×170×17		
7号土壙	195	不整形	196×192×23	鉄滓		80号土壙	198	楕円形	197×172×66	鉄滓	
8号土壙	195	不整形	165×72×38			81号土壙	198	円形	175×160×54		
11号土壙	195	隅丸長方形	151×72×51			82号土壙	198	楕円形	172×106×44	羽口・鉄滓	
12号土壙	195	円形	133×125×42			83号土壙	198	隅丸方形	282×280×178	砥石	
15号土壙	195	不整形	426×137×35			85号土壙	196	不整形	286×186×47		
17号土壙	195	隅丸方形	184×134×10			86号土壙	197	楕円形	69×44×36		
21号土壙	195	楕円形	119×100×21			88号土壙	198	不整形	395×223×70	鉄滓	
22号土壙	195	不整形	360×138×54			89号土壙	196	隅丸長方形	138×80×47	壁面赤化	
23号土壙	195	不整形	297×140×16			90号土壙	196	楕円形	176×128×61		
31号土壙	195	円形	65×65×19			91号土壙	196	楕円形	105×88×29	鉄滓	
32号土壙	195	隅丸方形	103×86×23			96号土壙	198	隅丸長方形	114×86×12		
33号土壙	197	不整形	162×128×10			97号土壙	196	隅丸長方形	196×162×81		
34号土壙	197	不整形	127×100×34			98号土壙	196	円形	386×339×150		
35号土壙	197	楕円形	87×70×35			99号土壙	196	楕円形	105×80×21		
36号土壙	197	不整形	305×120×78			100号土壙	196	楕円形	121×108×59		
37号土壙	197	楕円形	52×38×12			101号土壙	196	隅丸長方形	105×74×11		

土壌観察表(4)

遺構名	図番号	形態	規模 (cm)	説明	遺構名	図番号	形態	規模 (cm)	説明
			長軸×短軸×深					長軸×短軸×深	
102号土壙	196	隅丸長方形	80×55×40		109号土壙	196	不整形	450×300×48	
103号土壙	196	不整形	121×89×29		125号土壙	196	不整形	380×253×34	刀子
104号土壙	196	不整形	72×50×19		128号土壙	196	円形?	292× ×37	
105号土壙	196	隅丸長方形	×170×37						

土壌墓観察表

遺構名	図番号	形態	規模 (m)	長軸方向	説明
H 1号土壙墓	199	長方形	長軸1.7×短軸0.6×深0.3	N 7°E	平坦・幼児の歯・ミニチュア土器
K 1号土壙墓	199	隅丸長方形	長軸1.2×短軸0.9×深0.1	N 28°W	平坦・小児?・屈葬・鉄釘 [㊦]
2号土壙墓	199	隅丸長方形	長軸1.8×短軸0.8×深0.3	N 20°W	丸底・伸展葬・成人
3号土壙墓	199	隅丸長方形	長軸1.7×短軸0.9×深0.2	N 52°E	平坦
4号土壙墓	199	楕円形	長軸0.8×短軸0.5×深0.1	N 75°E	丸底
L 1号土壙墓	199	隅丸長方形	長軸2.3×短軸0.9×深0.1	N 85°E	平坦・伸展葬・成人
2号土壙墓	199	隅丸長方形	長軸1.9×短軸0.9×深0.1	N 4°W	平坦
3号土壙墓	199	方形	長軸1.0×短軸1.0×深0.2	N 8°W	平坦・獣骨
4号土壙墓	199	隅丸長方形	長軸1.4×短軸0.7×深0.04	N 12°E	平坦
5号土壙墓	199	隅丸長方形	長軸1.4×短軸0.8×深0.2	N 4°W	平坦・獣骨

鍛冶炉観察表

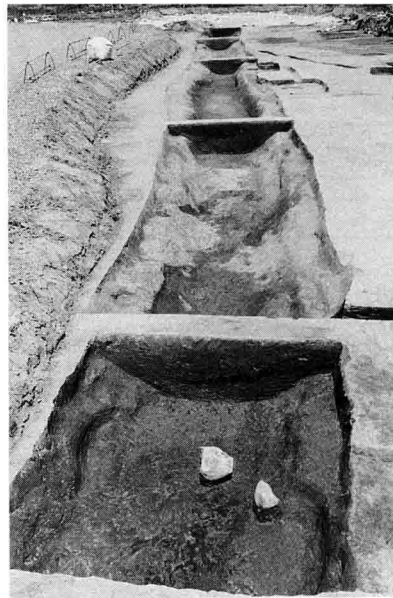
遺構名	図番号	形態	規模 (cm)	説明
D 1号鍛冶炉	200	不整円形	長軸38×短軸31×深 6	鉄滓
2号鍛冶炉	200	不整円形	長軸41×短軸38×深 3	鉄滓
E 1号鍛冶炉	200	不整円形	長軸100×短軸73×深10	
J 1号鍛冶炉	200	四方突出	長軸26×短軸18×深 6	鉄滓
2号鍛冶炉	200	四方突出	長軸32×短軸30×深 6	
3号鍛冶炉	200	三方突出	長軸23×短軸21×深 6	
L 1号鍛冶炉	200	不整円形	長軸52×短軸35	鉄滓
C 28号住居址内	26	不整円形	長軸140×短軸85×深 2	羽口・鉄滓
D 7号住居址内	29	菱形	長軸50×短軸45×深15	羽口・鉄滓・砥石
23号住居址内	31	楕円形	長軸17×短軸15×深 5	羽口・鉄滓・砥石
55号住居址内	35	不整円形	長軸30×短軸26×深 6	羽口
60号住居址内	36	楕円形	長軸58×短軸42×深 3	羽口・鉄滓・砥石
F 37号住居址内	64	四方突出	長軸42×短軸40×深16	鉄滓
47号住居址内	65	楕円形	長軸28×短軸22×深 5	羽口・鉄滓
G 12号住居址内	71	円形	長軸40×短軸40×深 5	羽口・鉄滓
34号住居址内	74	不整円形	長軸110×短軸55×深 2	羽口・鉄滓
H 43号住居址内	77	楕円形	長軸45×短軸36×深 5	羽口・鉄滓
K 52号住居址内	141	菱形	長軸50×短軸30×深 4	羽口・鉄滓
L 130号住居址内	166	四方突出	長軸46×短軸38×深 6	鉄滓・砥石



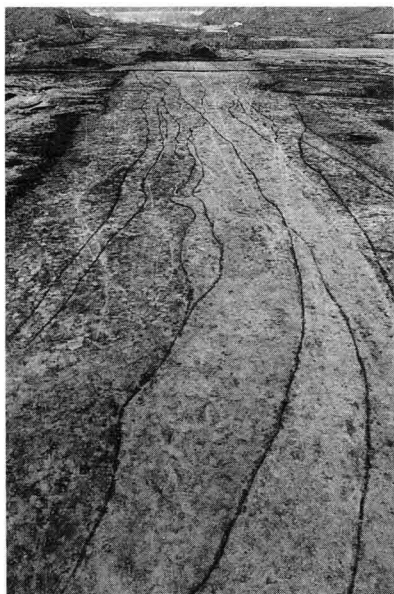
H 6 号溝址西（東西方向）



H 6 号溝址東（東西方向）



I 1 号溝址（南北方向）



大溝西（南北方向）



L 20~21号溝址



G区周溝北（東より）



G区周溝（南より）



G区周溝（南より）

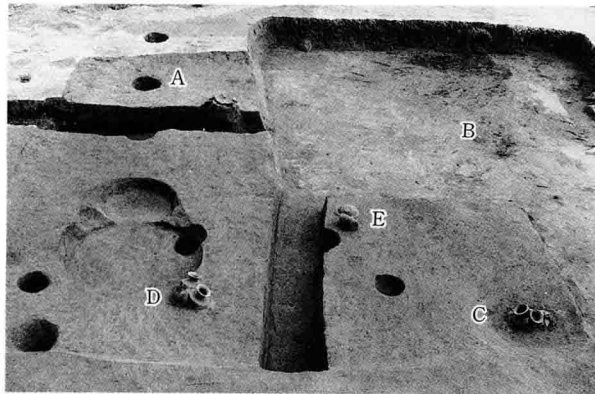
PL38 H・I区周溝、G区・L区周溝



L 東端柱穴列



LSB182付近柱穴群



地鎮祭祀遺構 (DSB64)



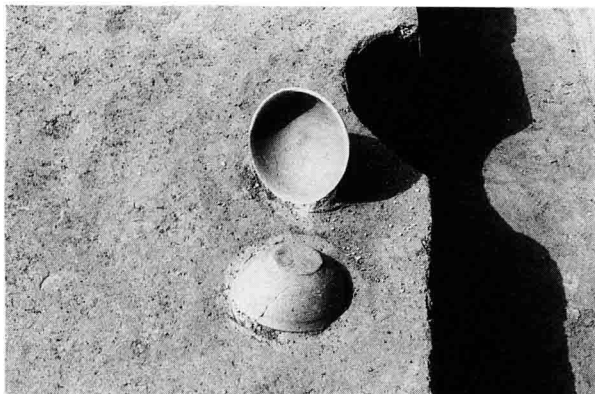
地鎮祭祀遺構土器A



地鎮祭祀遺構土器D



地鎮祭祀遺構土器C



地鎮祭祀遺構土器E

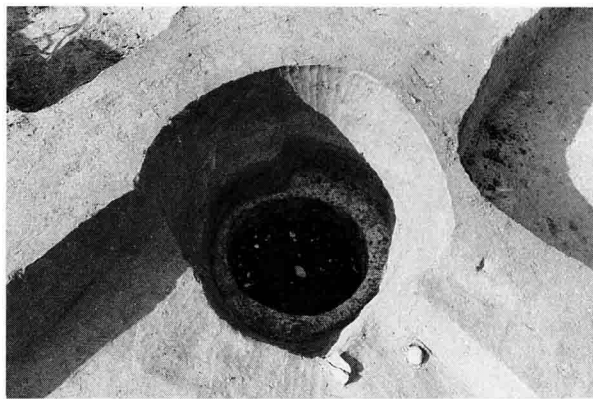


赤色チャート内納合口坏 (FSD21)

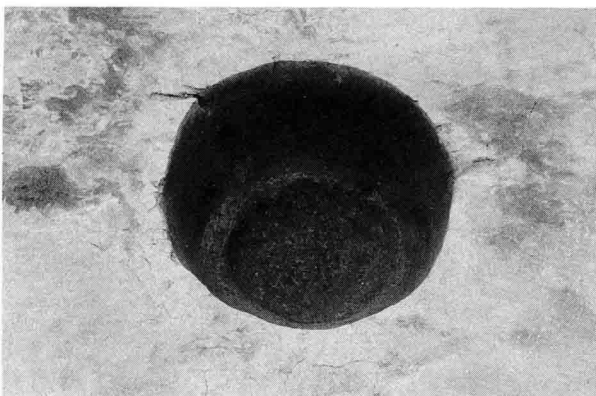
P L39 L区柱穴群、D区地鎮祭祀遺構、F区合口坏



D 1号井戸址



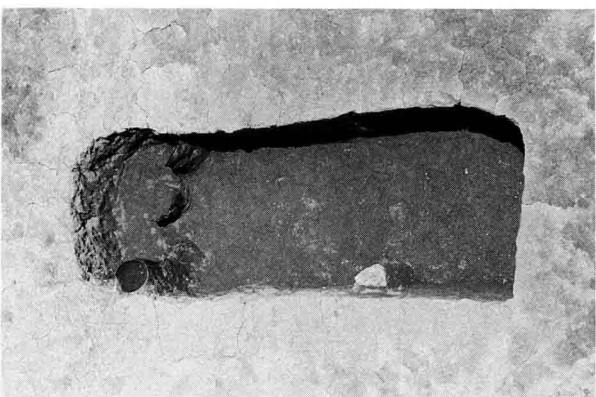
C 1号井戸址



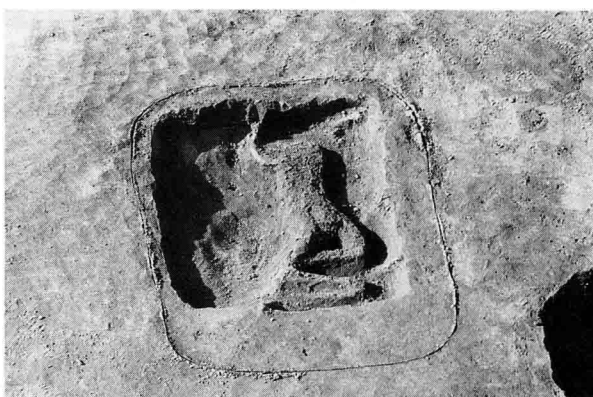
I 1号井戸址



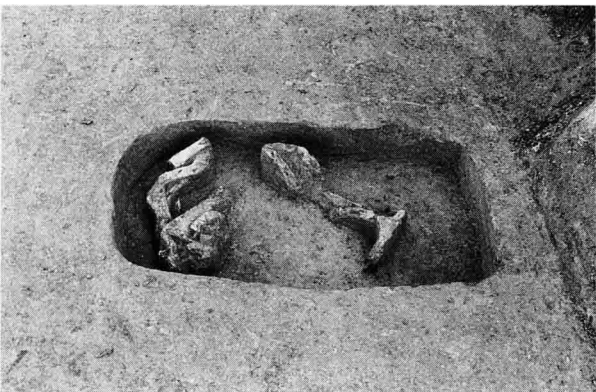
I 9号(上)・10号(下)井戸址



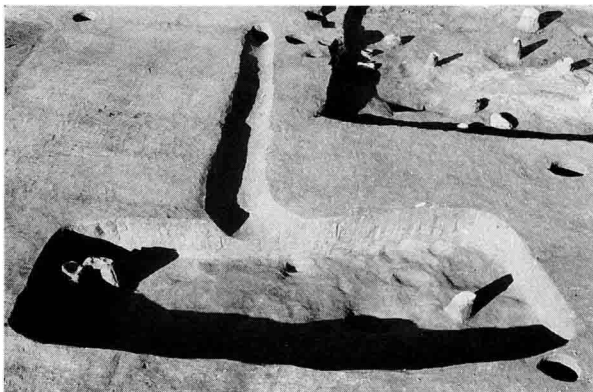
H 1号土壙墓



K 1号土壙墓



L 5号土壙墓



E15号土壙

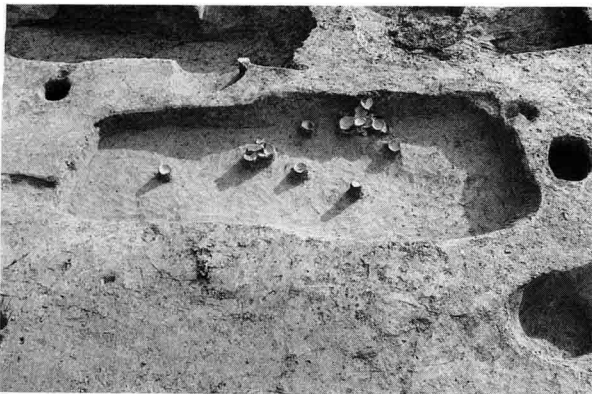
P L40 土器出土状態、井戸址、土壙墓、土壙



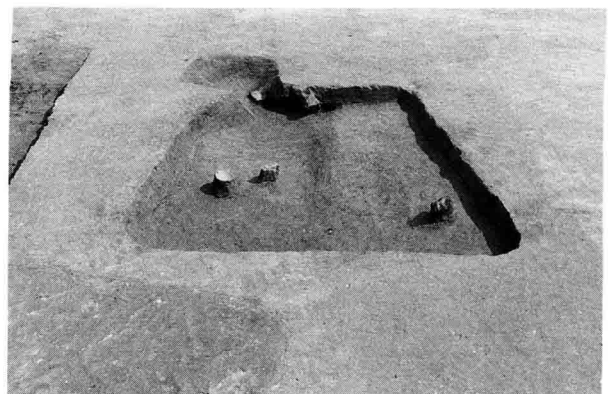
F18号土坑



G34号土坑



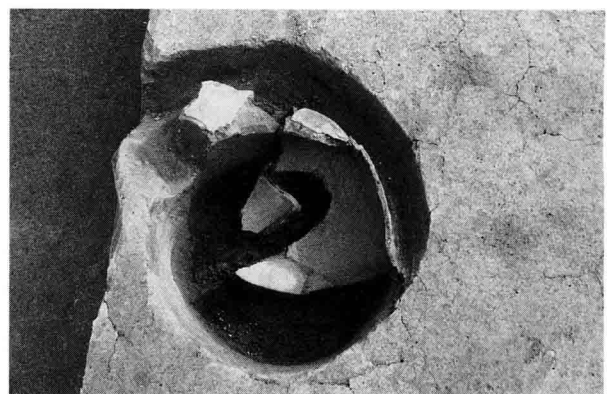
G35号土坑



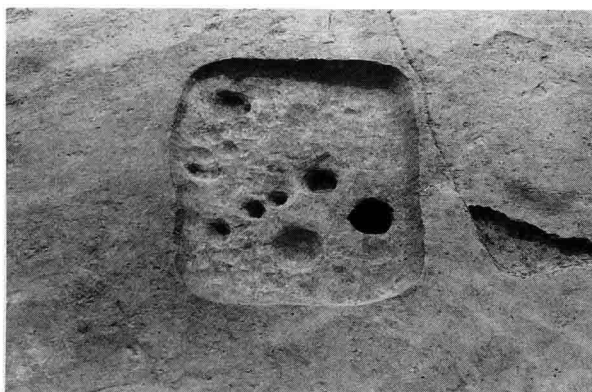
I 4号土坑



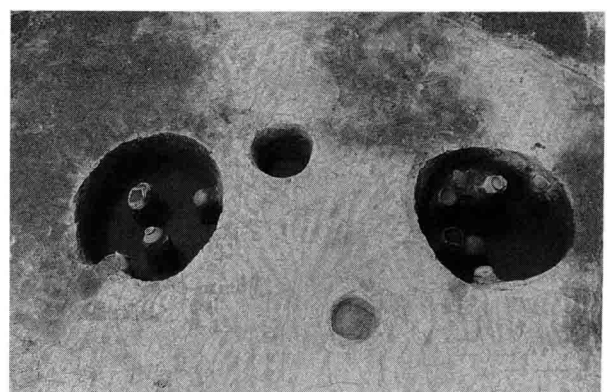
I 13号土坑



I 55号土坑

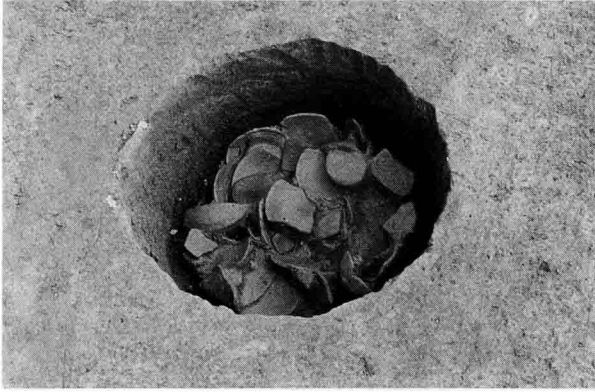


I 96号土坑



J 3号 (左) · 4号 (右) 土坑

PL41 土坑



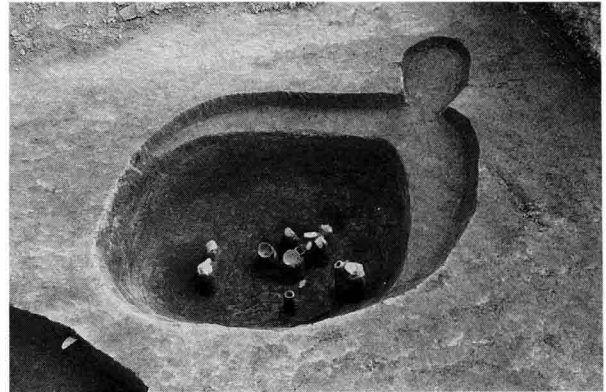
J 20号土壤



J 35号土壤



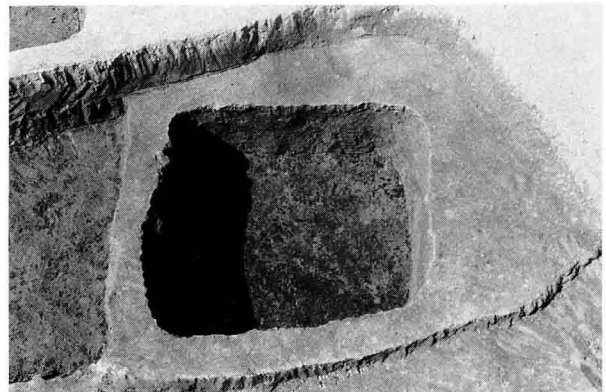
K 2号土壤



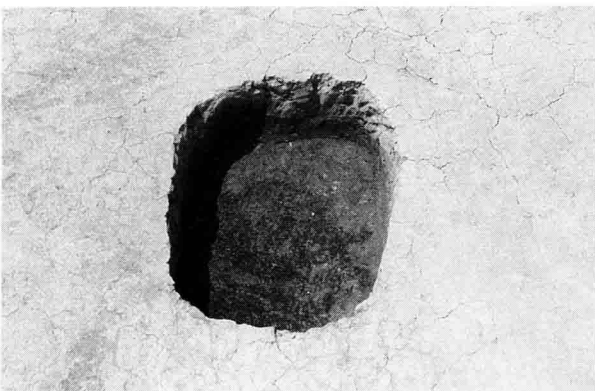
L 88号土壤



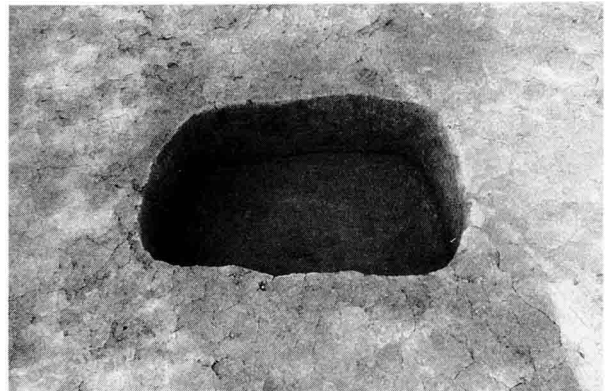
J 36号土壤



L 35号土壤



L 53号土壤



L 77号土壤

P L 42 土壤、加熱土壤

長野市の埋蔵文化財第96集

南宮遺跡Ⅱ（第一分冊）

平成12年3月25日 印刷

平成12年3月31日 発行

編集 長野市教育委員会

発行 長野市埋蔵文化財センター

印刷 信毎書籍印刷株式会社