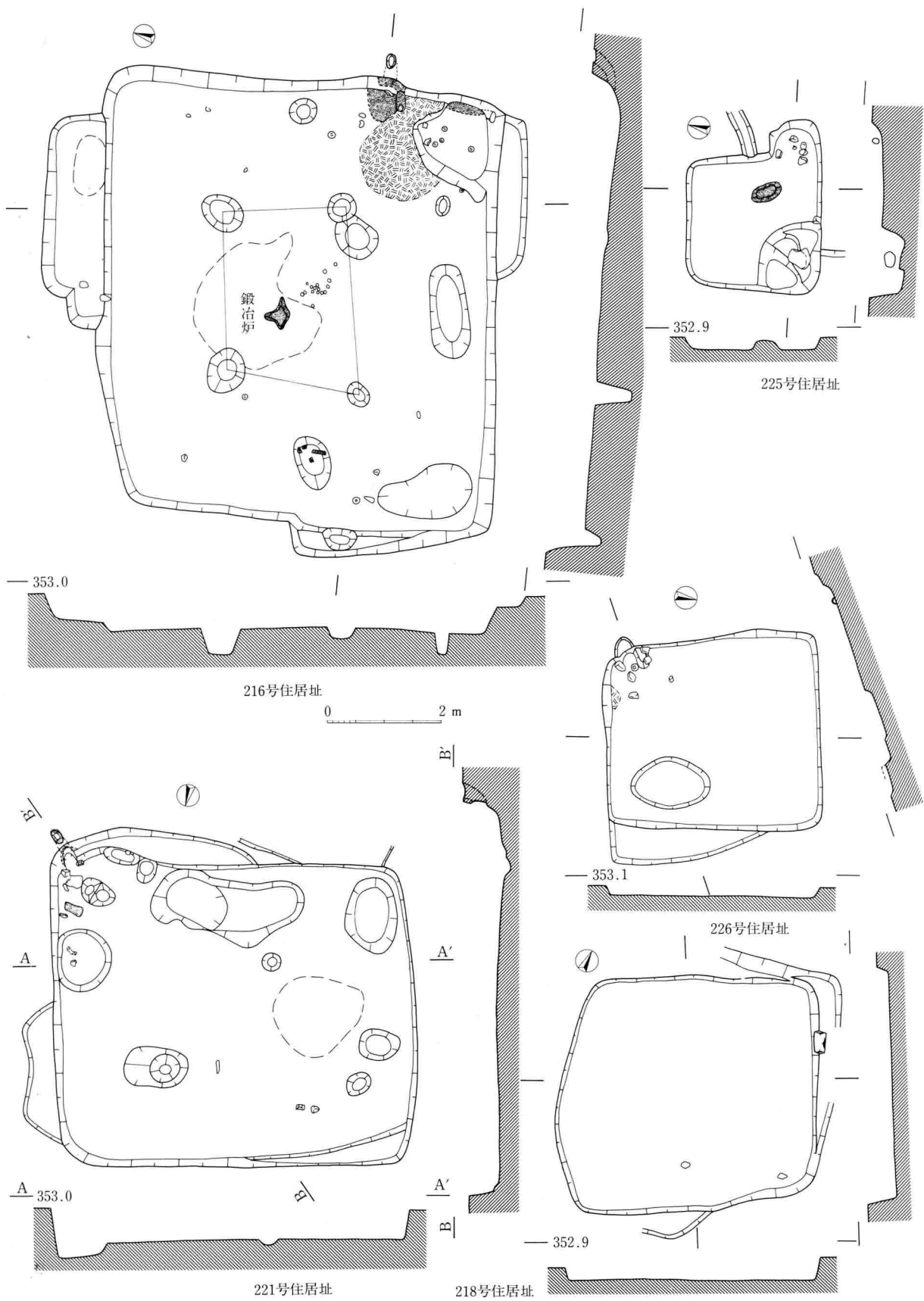
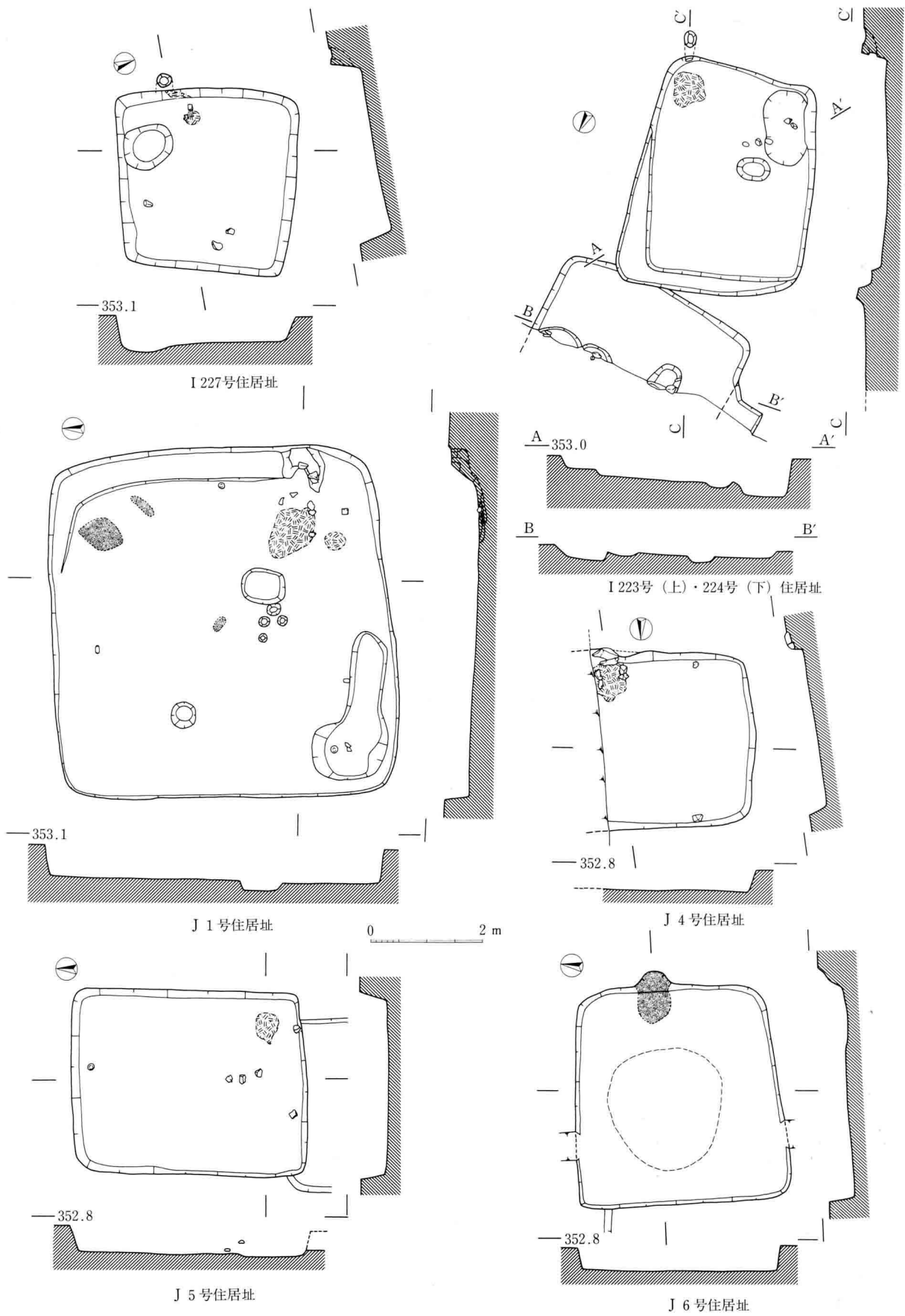


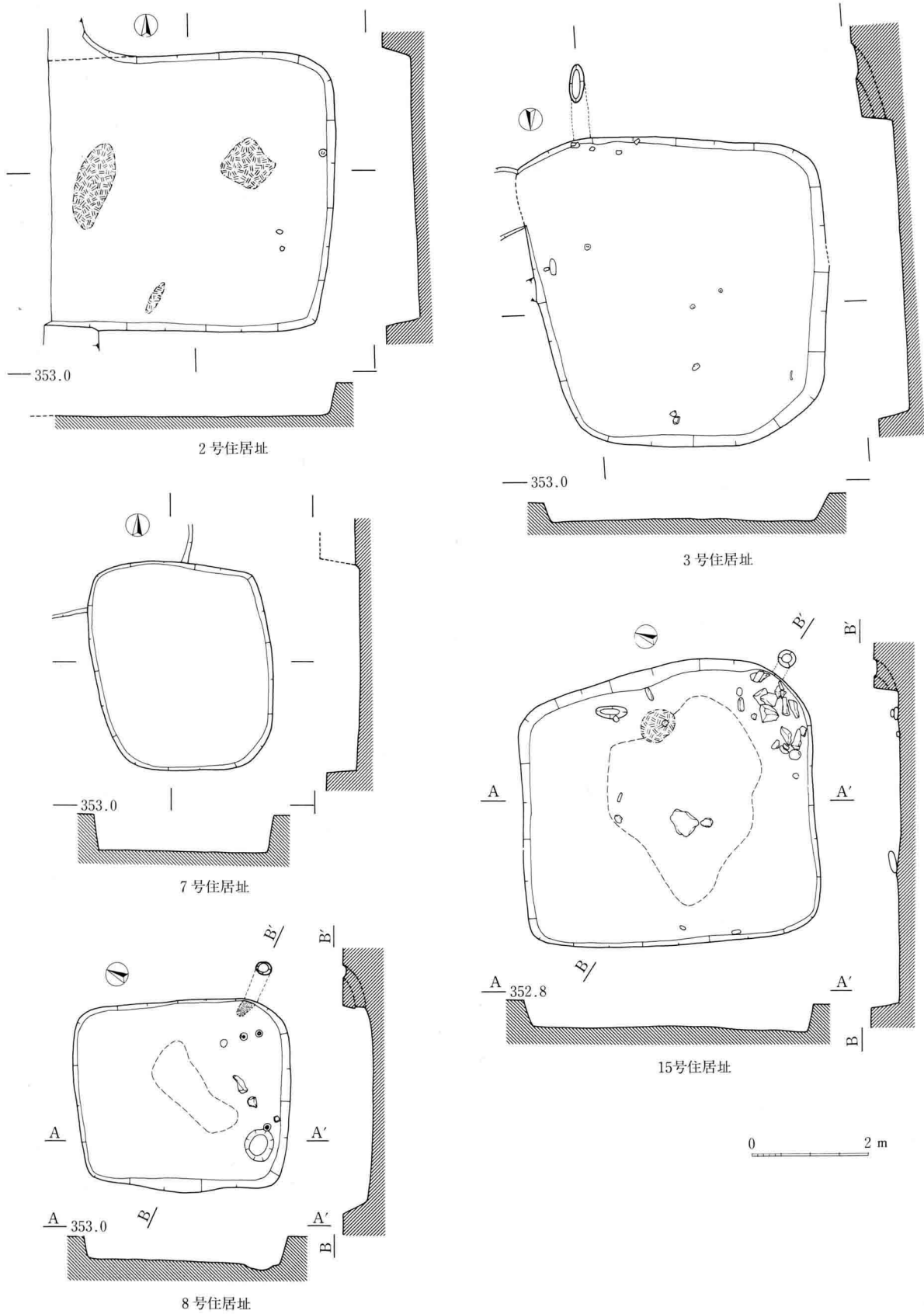
123图 I区住居址实测图 (172号·173号·213号·214号·215号·222号)



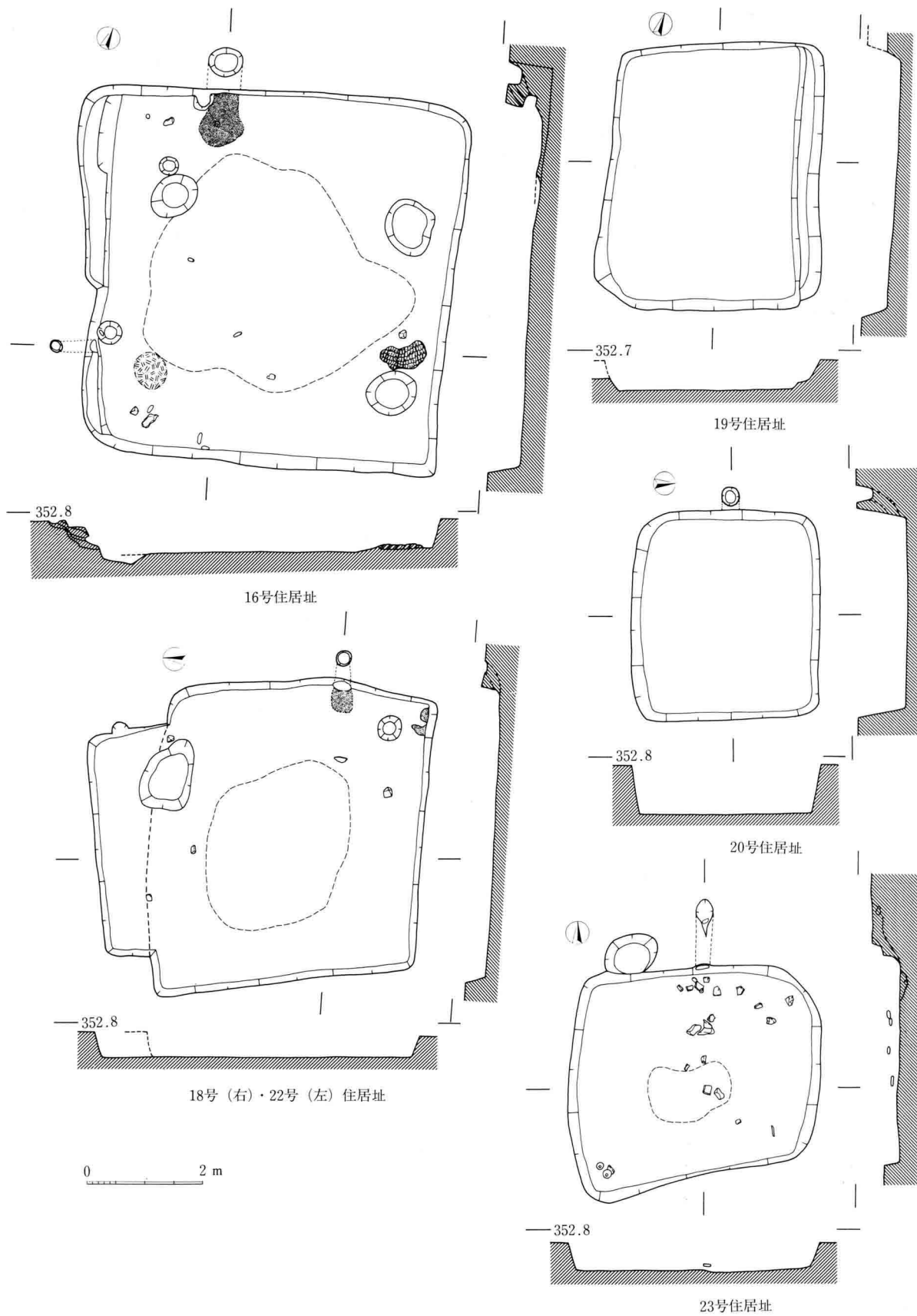
124图 I区住居址实测图(216号·218号·221号·225号·226号)



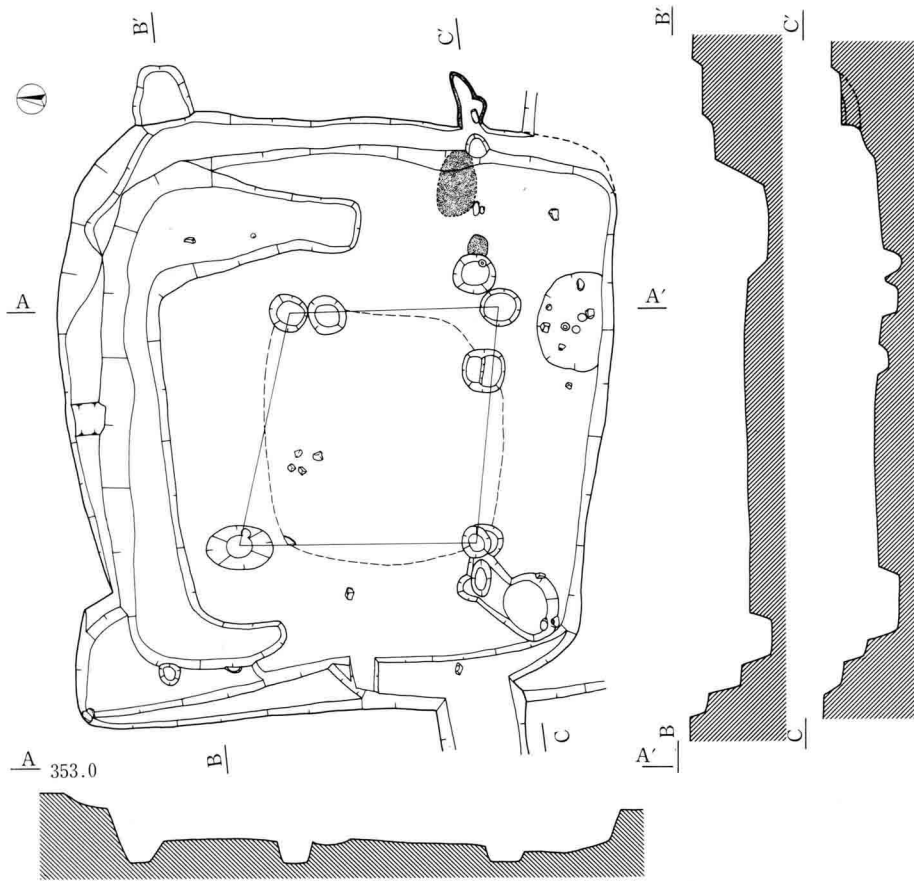
125图 I区(223号·224号·227号)·J区(1号·4号·5号·6号)住居址实测图



126图 J区住居址实测图(2号·3号·7号·8号·15号)



127图 J区住居址实测图(16号·18号·19号·20号·22号·23号)



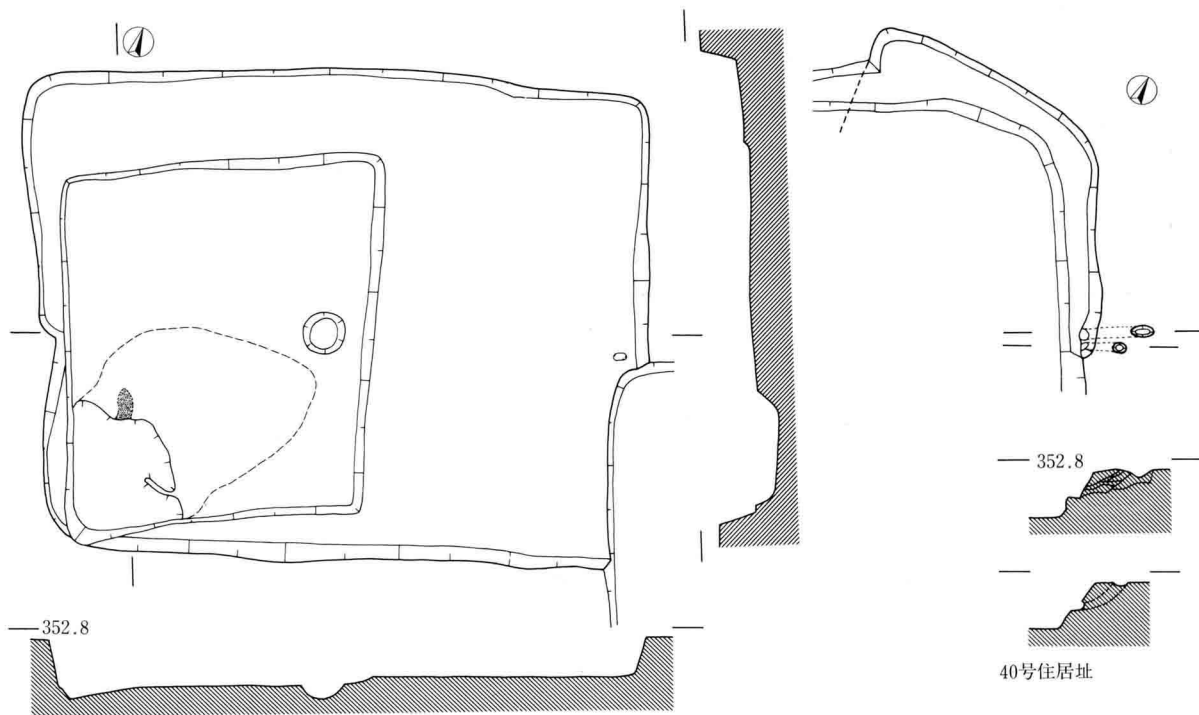
17号住居址



21号住居址

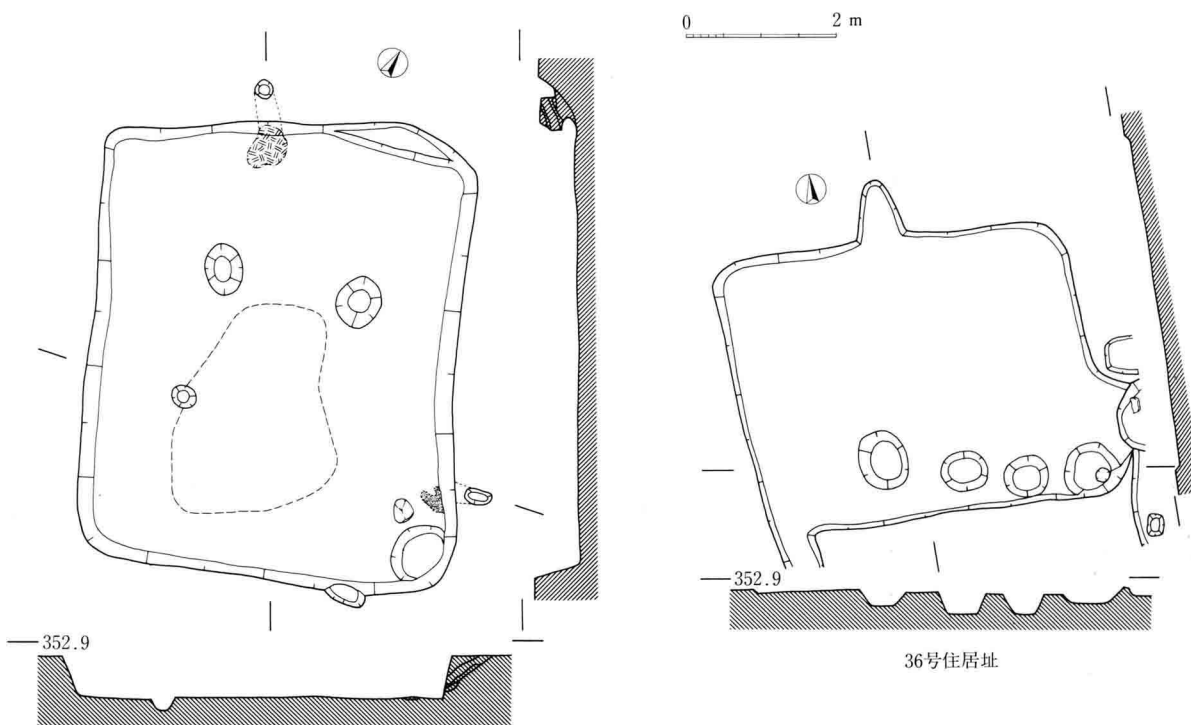
128图 J区住居址实测图(17号·21号)

0 2 m



16号贴床下(中)·29号(外)住居址

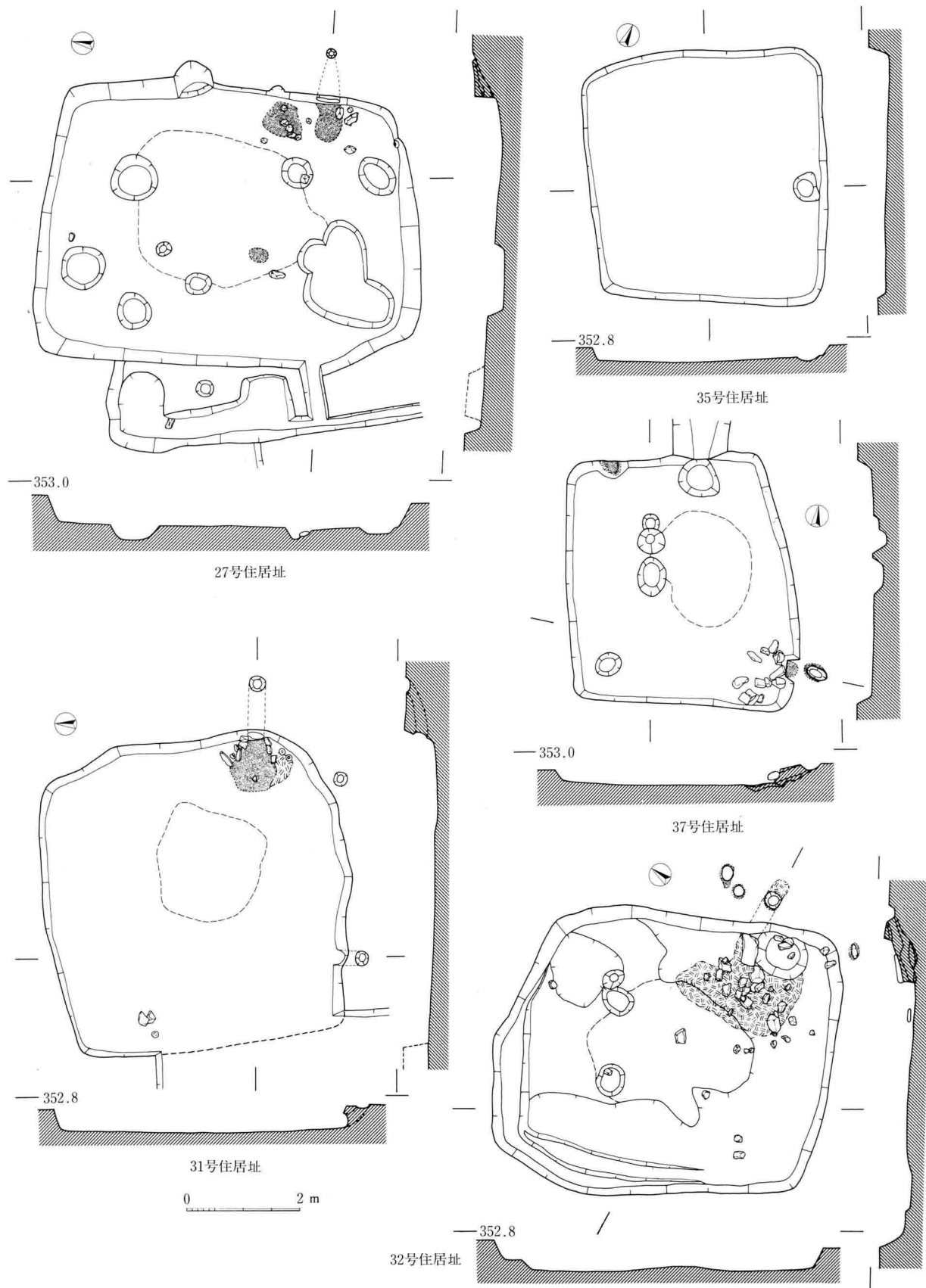
40号住居址



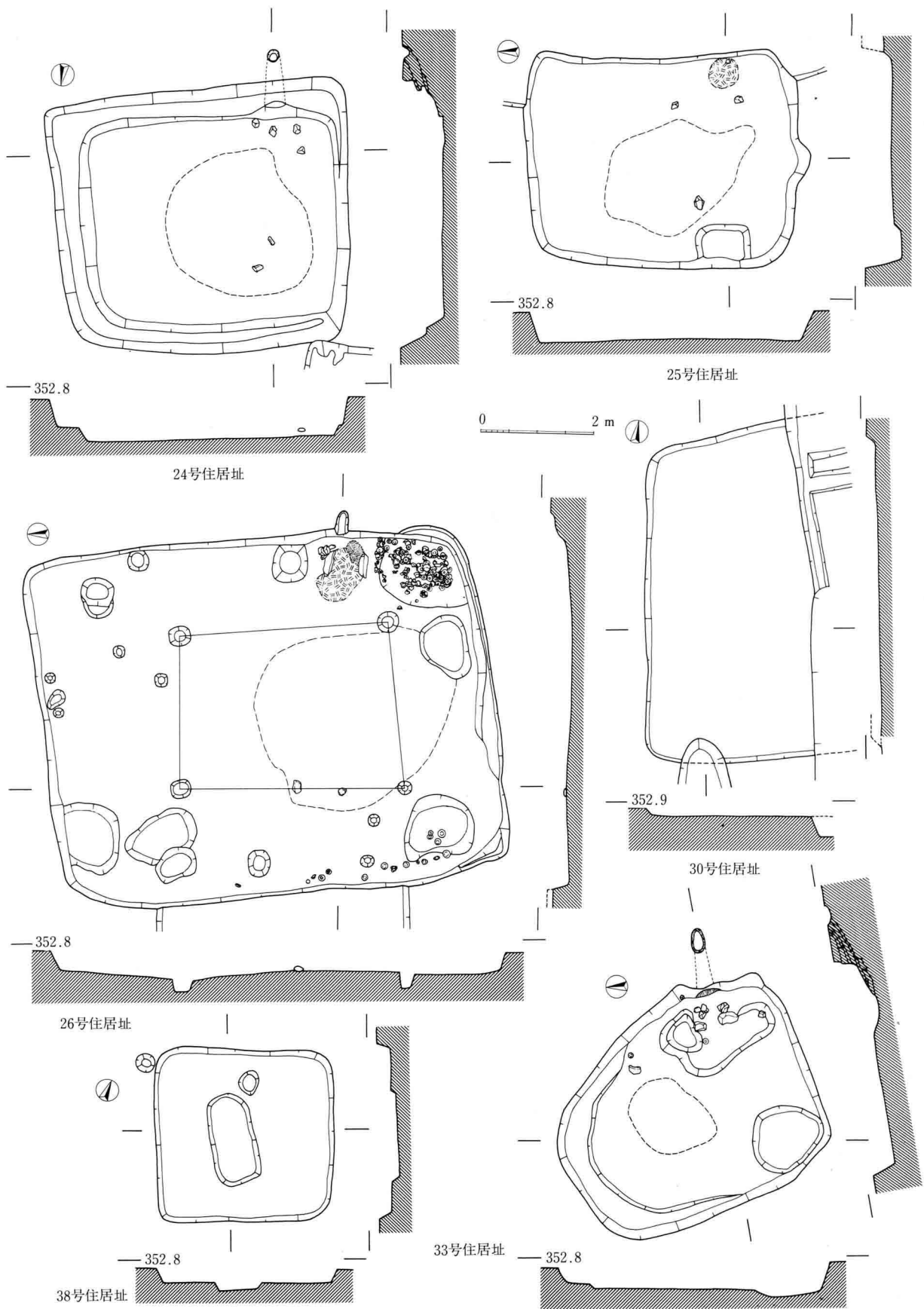
34号住居址

36号住居址

129图 J区住居址实测图(16号·29号·40号·34号·36号)



130图 J区住居址实测图(27号·31号·32号·35号·37号)



131图 J区住居址实测图(24号·25号·26号·30号·33号·38号)

第V群 住居址観察表(1)

遺構名	図番号	形態	規模(m)	主軸方向	内部施設等	特記遺物
I区						
1号住居址	113	隅丸方形	3.8×3.5			釘・鉄滓・軽石
2号住居址	113	方形	3.6×3.3	N 3°W	北壁左側カマド	刀子
3号住居址	113	隅丸方形?	4.5×	N18°W	北壁左側カマド	
4号住居址	113	隅丸方形	3.6×3.0	N118°W	西壁中央カマド	砥石
5号住居址	113	方形	2.9×2.4	N82°E	西壁中央カマド	釘
6号住居址	113	方形	5.1×4.2	N174°E	南東隅カマド	釘・鉄滓・砥石・灯明皿
7号住居址	114	隅丸方形	5.6×5.9	N121°E	南東隅カマド	鉄滓・土錘
8号住居址	114	方形	3.3×3.5	N20°W	北西隅カマド	
9号住居址	114	隅丸方形	3.5×3.5	N 4°W	北壁中央カマド・煙道	羽口
10号住居址	114	隅丸方形	3.3×3.4	N92°E	東壁右側カマド	鉄滓
11号住居址	114	方形?	4.2×	N172°E	南東隅カマド	釘・鉄滓
12号住居址	114	方形	3.2×3.4	N93°E	東壁中央カマド	
13号住居址	113	方形	5.1×4.8	南北	南東隅カマド	
14号住居址	115	方形?	×3.5			斧・釘・鉄滓・土錘
15号住居址	115	方形	4.2×4.9	N 4°W	北壁中央カマド・煙道	釘・鉄滓
16号住居址	115	方形?	4.2×			
18号住居址	114	隅丸方形?				
19号住居址	114	方形	5.1×4.6	N170°E	南壁左側カマド・煙道	釘・羽口・鉄滓
20号住居址	115	隅丸方形?	2.8×	N 5°W	北壁カマド	
21号住居址	116	隅丸方形?	3.6×			
22号住居址	115	隅丸長方形	4.9×3.5			
23号住居址	115	方形?	×3.2			鉄滓・砥石
24号住居址	116	方形	4.0×3.9	N 5°W	北壁中央カマド	鎌・釘
25号住居址	116	方形?	5.3×	N13°W	北壁中央石組カマド	
26号住居址	115	隅丸方形	5.0×4.1	N 6°W	北壁右側カマド(外1)・煙道	
27号住居址	114	隅丸方形	5.0×4.3	N12°W	北壁中央カマド・煙道	
28号住居址	116	隅丸方形	4.5×3.7	N95°E	東壁中央カマド	
31号住居址	116	隅丸方形	4.1×4.1	N 4°E	北壁中央カマド(外2)・煙道	
32号住居址	116	方形(不整)	3.7×3.1			
34号住居址	115	隅丸方形	4.2×4.6			鉄滓・砥石
35号住居址	114	方形?	×4.1	N16°W	北壁中央カマド	
36号住居址	117	方形?	4.1×			鉄滓
38号住居址	117	方形?	3.2×	N100°W	南西隅カマド	刀子・釘・鉄滓
39号住居址	116	方形	3.7×3.6	N10°W	北東隅石組カマド	
40号住居址	117	長方形	3.9×4.8	N80°E	東壁右側カマド	釘
41号住居址	114	方形?	4.2×			
42号住居址	117	方形	3.8×3.8	N95°E	東壁右側カマド	刀子
43号住居址	117	方形?	×3.0	N89°E	東壁中央カマド	

第V群 住居址観察表(2)

遺構名	図番号	形態	規模(m)	主軸方向	内部施設等	特記遺物
44号住居址	117	方形	3.4×3.0	N 6°W	北壁右側カマド	
49号住居址	117	方形?		N15°W	北壁左側カマド・煙道	釘
50号住居址	117	方形?	3.3×			
135号住居址	118	方形	4.0×4.3	N 4°W	北壁左側カマド・煙道	鉄滓
136号住居址	118	方形	2.8×2.6			
137号住居址	118	方形	2.7×3.0			
138号住居址	118	方形	3.5×3.5	南北	北壁右側カマド・煙道	鉄滓・砥石
139号住居址	118	方形?	4.0×			
140号住居址	118	方形	3.7×3.8	N99°E	東壁中央カマド・煙道	釘・鉄滓
141号住居址	118	隅丸方形	5.8×5.0	N14°W	北壁右側カマド	釘・羽口・鉄滓・土錘・砥石
142号住居址	119	隅丸方形(不整)	3.0×2.7	N166°E	南壁中央石組カマド・煙道	
143号住居址	120	方形	3.4×3.5	N71°E	南東隅カマド(外1)	鉄滓
144号住居址	119	方形	3.2×3.3			
145号住居址	119	方形	4.6×5.0	N105°E	南東隅カマド	刀子・鉄滓・墨書
146号住居址	119	方形	5.7×5.3	N104°E	南東隅石組カマド・支脚石	鎌・紡錘車・鉄滓
147号住居址	119		×2.7	N86°E	北東隅カマド・煙道	
148号住居址	120	台形	4.6×3.8	N167°W	南西隅カマド	鎌・刀子・釘
149号住居址	119	方形	2.6×2.5	N90°W	南西隅石組カマド・煙道	鉄滓
150号住居址	120	方形	4.1×3.7	N160°E	南東隅カマド	釘・鉄滓
152号住居址	120	方形	4.0×3.8	N95°E	南東隅カマド・煙道	鉄滓
153号住居址	120	方形	4.7×4.0	N84°E	東壁右側カマド・煙道	鉄滓・刻書
155号住居址	119	方形	×3.8	N61°W	北西隅石組カマド	鉄滓
156号住居址	121	方形	5.3×4.9	N157°E	南東隅カマド・煙道	刀子・釘・灯明皿
157号住居址	120	方形	3.5×3.3	N89°E	南東隅カマド・煙道	鉄滓
158号住居址	121	方形	4.0×3.6	N81°E	東壁右側石組カマド	鉄滓
159号住居址	119	方形	3.7×4.6	N19°W	北壁中央カマド	鉄滓・砥石
160号住居址	121	方形	3.6×3.7	N176°W	南西隅カマド	鉄滓
161号住居址	121	方形	5.0×4.5			
162号住居址	122	方形	4.7×4.8	N159°E	南東隅カマド	
163号住居址	122	隅丸方形	3.7×4.0	南北	南壁中央カマド・煙道	鎌・刀子・鉄鍬・灯明皿
164号住居址	121	方形	4.7×3.8	N175°W	南壁右側カマド・煙道	
165号住居址	121	隅丸方形	3.0×4.2			
166号住居址	122	方形	4.0×	N12°W	北壁カマド	
167号住居址	122	長方形	3.8×5.1	N106°W	西壁左側カマド・煙道	釘・鉄滓
168号住居址	121	方形	3.8×4.2	N103°W	南西隅カマド・煙道	
169号住居址	122	方形	4.3×5.1	N78°E	東壁右側突出カマド	
170号住居址	121	方形	5.7×6.4			
171号住居址	122	長方形	4.2×5.9	N88°E	南東隅カマド・煙道・床堅緻	羽口・鉄滓
172号住居址	123	隅丸方形?	×6.2	N95°W	西壁左側カマド・煙道	刀子・釘・鉄滓・砥石・灯明皿

第V群 住居址観察表(3)

遺構名	図番号	形態	規模(m)	主軸方向	内部施設等	特記遺物
173号住居址	123	方形?		N90°E	南東隅カマド・煙道	鉄滓
213号住居址	123	長方形	×6.0	南北	北壁右側カマド	鉄滓・砥石
214号住居址	123	方形	2.7×3.1	N77°E	東壁右側石組カマド・支脚石	
215号住居址	123	方形	2.6×3.0	N112°W	南西隅カマド	
216号住居址	124	長方形	8.4×7.4	N81°E	東壁右側カマド(外1)・煙道	刀子・鉄羽釜?・鉄滓・灯明皿 ・軽石・鍛冶炉
218号住居址	124	隅丸方形	4.1×4.4			
221号住居址	124	方形	6.9×7.5	N130°E	南東隅カマド・煙道	刀子・鉄羽釜?・鉄滓・刻書
222号住居址	123	方形	3.4×3.6			
223号住居址	125	隅丸長方形	4.2×3.2	N152°E	南東隅カマド・煙道	
224号住居址	125	方形?	×4.4			鉄滓
225号住居址	124	隅丸方形	3.0×2.4	N78°E	南東隅突出カマド	軽石
226号住居址	124	方形	3.3×3.7	N117°W	南西隅石組カマド	鉄滓・灯明皿
227号住居址	125	方形	3.1×3.2	N80°W	西壁左側カマド・煙道	刀子・鉄滓
J区						
1号住居址	125	方形	6.2×6.1	N91°E	東壁右側カマド	鉄鏝・刀子・芋引金具・羽口・鉄滓
2号住居址	126	方形	4.7×			釘・羽口・鉄滓・軽石
3号住居址	126	隅丸方形	5.1×5.0	南北	南東隅カマド・煙道	鎌・釘・羽口・鉄滓・軽石・砥石
4号住居址	125	方形?	3.1×	N170°E	南壁左側石組カマド	鉄鏝・刀子・羽口・鉄滓
5号住居址	125	方形	3.9×3.6	N87°E		刀子・釘・羽口・鉄滓・灯明皿
6号住居址	125	方形	3.3×4.1	N90°E	東壁中央カマド	刀子・鉄滓・灯明皿
7号住居址	126	隅丸方形	3.6×3.1			鉄滓
8号住居址	126	隅丸方形	3.6×4.2	N92°E	南東隅カマド・煙道	釘・羽口・鉄滓
15号住居址	126	隅丸方形	5.5×5.9	N106°E	南東隅石組カマド	刀子・羽口・鉄滓
16号住居址	127	方形	6.4×6.4	N18°W	北壁左側カマド(外1)・煙道	鎌・羽口・鉄滓・土錘・丸玉
17号住居址	128	隅丸方形	7.1×7.3	N76°E	東壁右側カマド・主柱穴	鉄鏝・釘・羽口・鉄滓・砥石・緑釉
18号住居址	127	方形	5.1×4.6	N88°E	東壁右側カマド・煙道	釘・鉄滓
19号住居址	127	長方形	4.6×3.6			鉄滓
20号住居址	127	方形	3.6×3.3	N85°W	西壁中央カマド・煙道	刀子・釘・鉄滓
21号住居址	128	長方形	6.2×8.3	N88°E	東壁右側カマド(外2)・煙道・主柱穴	紡錘車・刀子・羽口・鉄滓・土錘・転用硯・灯明皿
22号住居址	127	方形?	×3.9			
23号住居址	127	隅丸方形	3.6×4.3	南北	北壁中央カマド・煙道	刀子・鉄滓・砥石・灯明皿
24号住居址	131	方形	4.7×5.2	N173°E	南壁右側カマド・煙道	羽口・鉄滓・土錘・灯明皿
25号住居址	131	隅丸長方形	3.8×5.0	N90°E	東壁右側カマド	釘・鉄滓
26号住居址	131	長方形	6.3×7.7	N91°E	東壁右側カマド・土器集中・主柱穴	鉄鏝・釘・鉄滓
27号住居址	130	長方形	4.8×6.6	N82°E	東壁右側カマド(外1)・煙道	鉄鏝・刀子・釘・羽口・鉄滓
28号住居址		隅丸方形	5.5×4.6			

第V群 住居址観察表(4)

遺構名	図番号	形態	規模(m)	主軸方向	内部施設等	特記遺物
29号住居址	131	長方形	6.3×8.0			刀子
30号住居址	131	方形	5.8×			
31号住居址	130	方形	5.4×5.4	N90°E	南東隅石組カマド(外1)・煙道	釘・羽口・鉄滓
32号住居址	130	隅丸方形(不整)	5.4×5.8	N82°E	東壁右側カマド(外1)・煙道	鎌・鉄鍬・鉄滓・砥石
33号住居址	131	隅丸方形(不整)	3.8×4.7	N85°E	南東隅石組カマド・煙道	鉄鍬・鉄滓・砥石・緑釉
34号住居址	129	隅丸長方形	5.0×6.0	N77°E	南東隅カマド(外1)・煙道	刀子・鉄鍬・羽口・鉄滓・灯明皿
35号住居址	130	方形	4.4×4.1			鉄滓
36号住居址	129	長方形	3.7×4.7			釘・鉄滓・灯明皿
37号住居址	130	方形	4.1×4.3	N96°E	南東隅石組カマド(外1)・煙道・床堅緻	刀子・羽口・鉄滓
38号住居址	131	方形	3.0×3.1			鉄滓・土錘・灯明皿
40号住居址	129	隅丸方形?	×3.2	N64°E	東壁カマド(外1)・煙道	



I 区



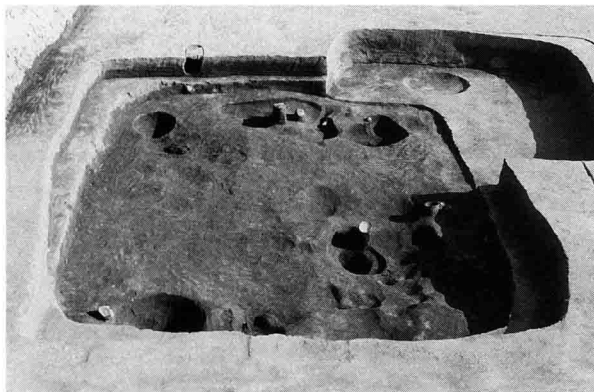
I 2号住居址



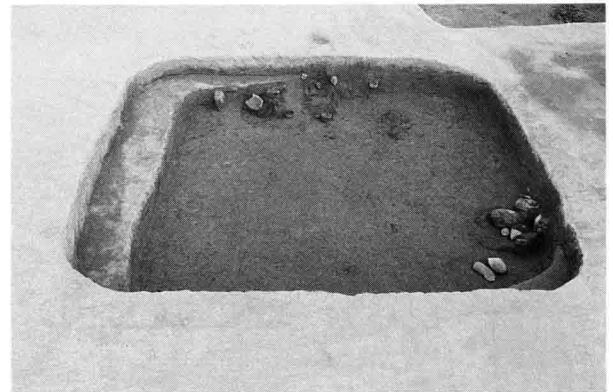
I 9号住居址



I 15号住居址



I 27号 (左)・19号 (右) 住居址



I 31号住居址

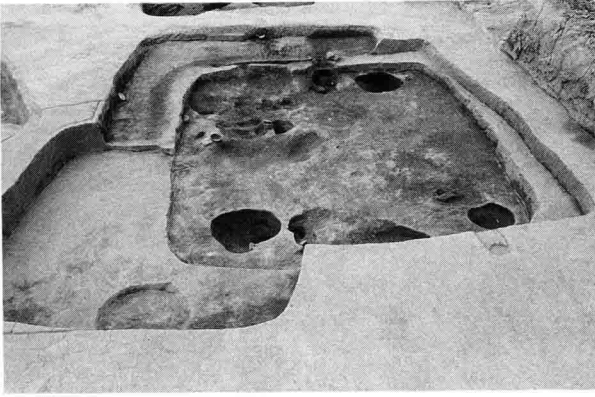


I 39号住居址



I 39号住居址カマド

PL25 I 区 (2号・9号・15号・19号・27号・31号・39号) 住居址



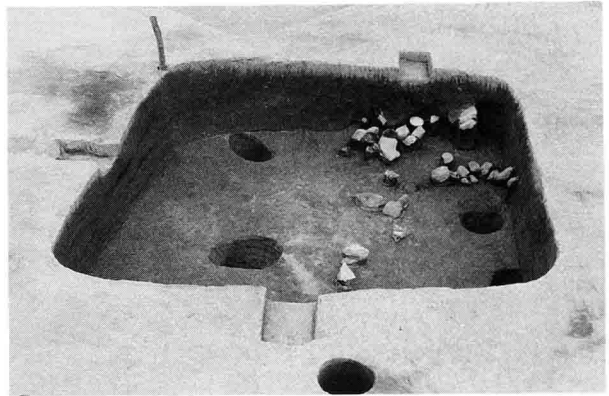
I 10号 (左)・27号 (右) 住居址



I 138号住居址



I 140号住居址



I 143号住居址



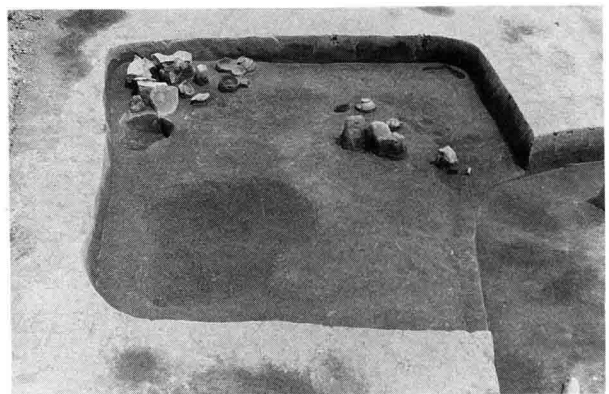
I 142号住居址



I 142号住居址カマド



I 150号住居址



I 155号住居址

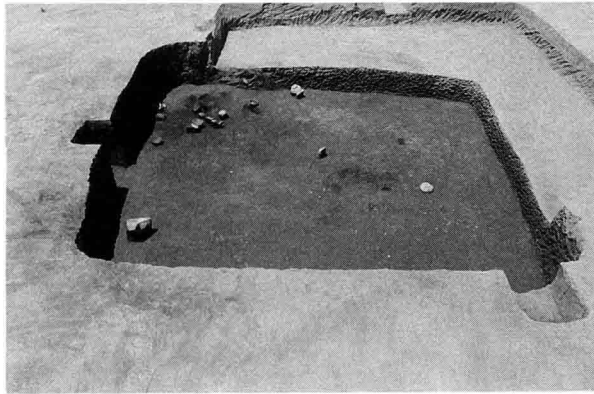
P L 26 I 区 (10号・27号・138号・140号・142号・143号・150号・155号) 住居址



I 162号住居址



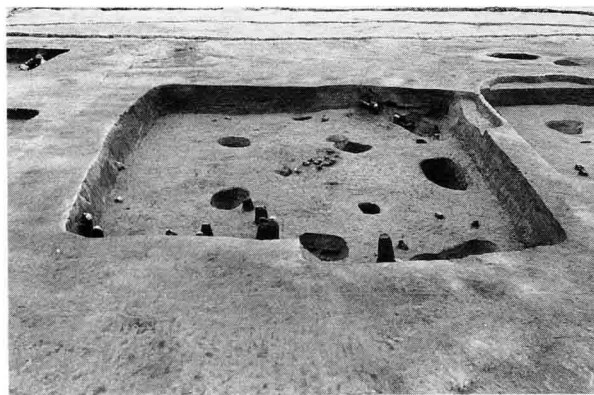
I 167号住居址



I 168号住居址



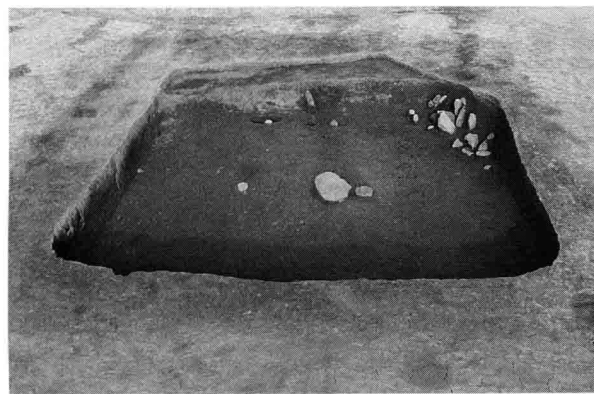
I 214号住居址



I 216号住居址



I 226号住居址



J 15号住居址



J 16号住居址

P L 27 I 区 (162号 · 167号 · 168号 · 214号 · 216号 · 226号) · J 区 (15号 · 16号) 住居址



J 17号住居址



J 17号住居址遺物出土状態



J 23号住居址



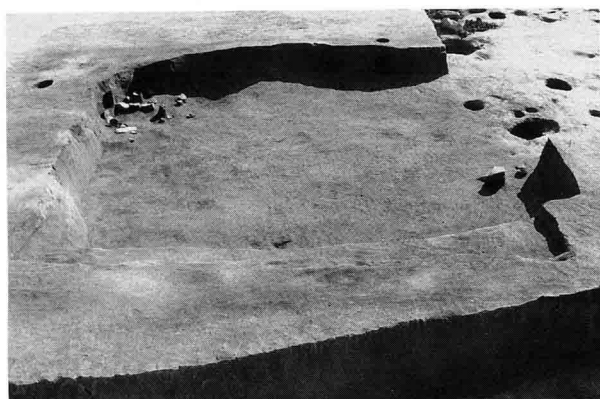
J 27号住居址



J 26号住居址



J 26号住居址カマド



J 31号住居址



J 40号住居址

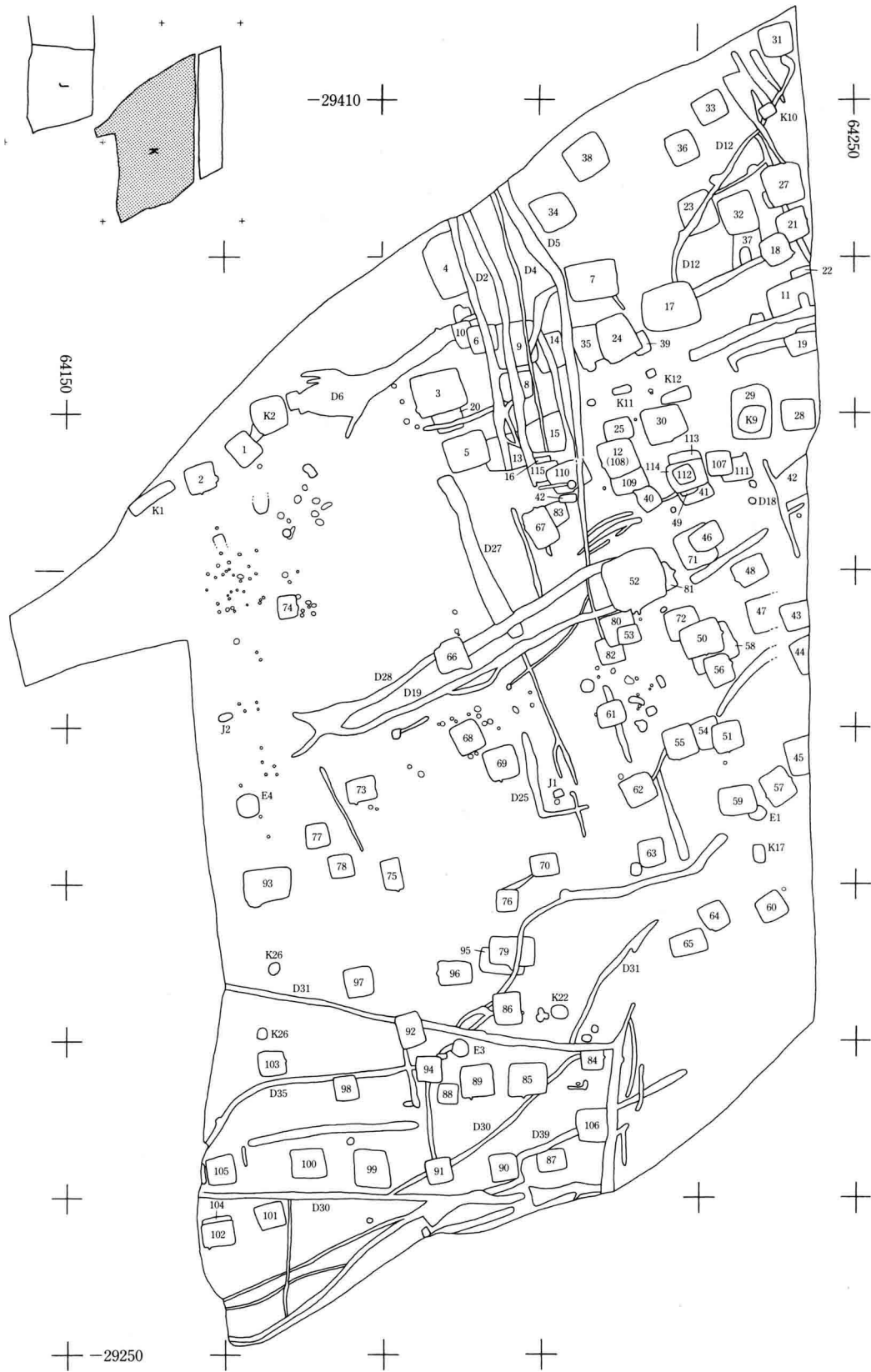
P L 28 J 区 (17号・23号・26号・27号・31号・40号) 住居址

(6) 第VI群 (132図～148図、P L 29～32)

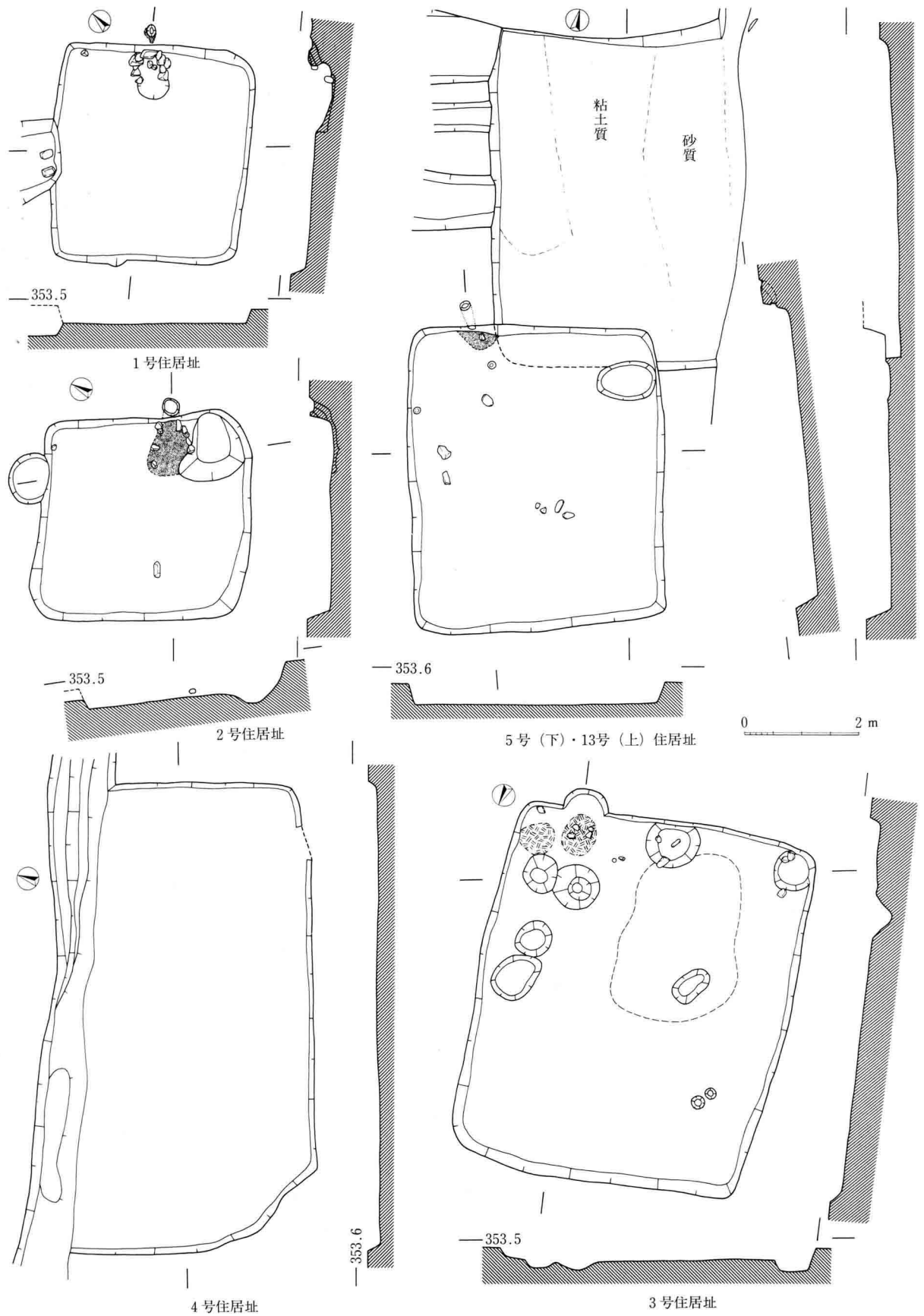
東西における居住遺構の分布は市道2と空田堰間 (K区) に展開する。南側は遺構数が減少傾向にありそれほど南域を広げるものとは思えない。ただし、東側は空田堰にそってさらに南に遺構群が延びる可能性がある。北側は市道五明西寺尾線および市道篠ノ井中586号線の発掘調査で住居址が確認されていることから微高地にそって展開するようであるが、遺構数は漸減する。この地域の中心集落は本調査地から市道五明西寺尾線にかけてもとめられる。調査面積10,400㎡に107軒の住居址が確認されており、100㎡当たりおおよそ1軒の存在である。一辺8m代の規模を有する52号住居址周辺に遺構が密集している点注意する必要がある。この住居址は改築されており、4個方形配列の支柱穴と鍛冶炉をもつ。5m代では5号・9号・12号・15号・24号・27号・34号・38号・41号・50号・58号・67号・71号・79号・99号・110号住居址の16軒、6m代では3号・7号・17号・29号住居址の4軒、7m代では93号住居址の1軒があり、準大形以上の検出住居址に対する割合は20.6%である。小規模の両辺が3mに満たない規模の住居址も存在しており、39号・53号・74号・88号・112号住居址がこれにあたる。調査地東側に30号と31号溝址に囲まれた一角があり、内包された住居址が南北方向に配列状態にある。同時期のものであれば集落構成上注目される遺構群である。



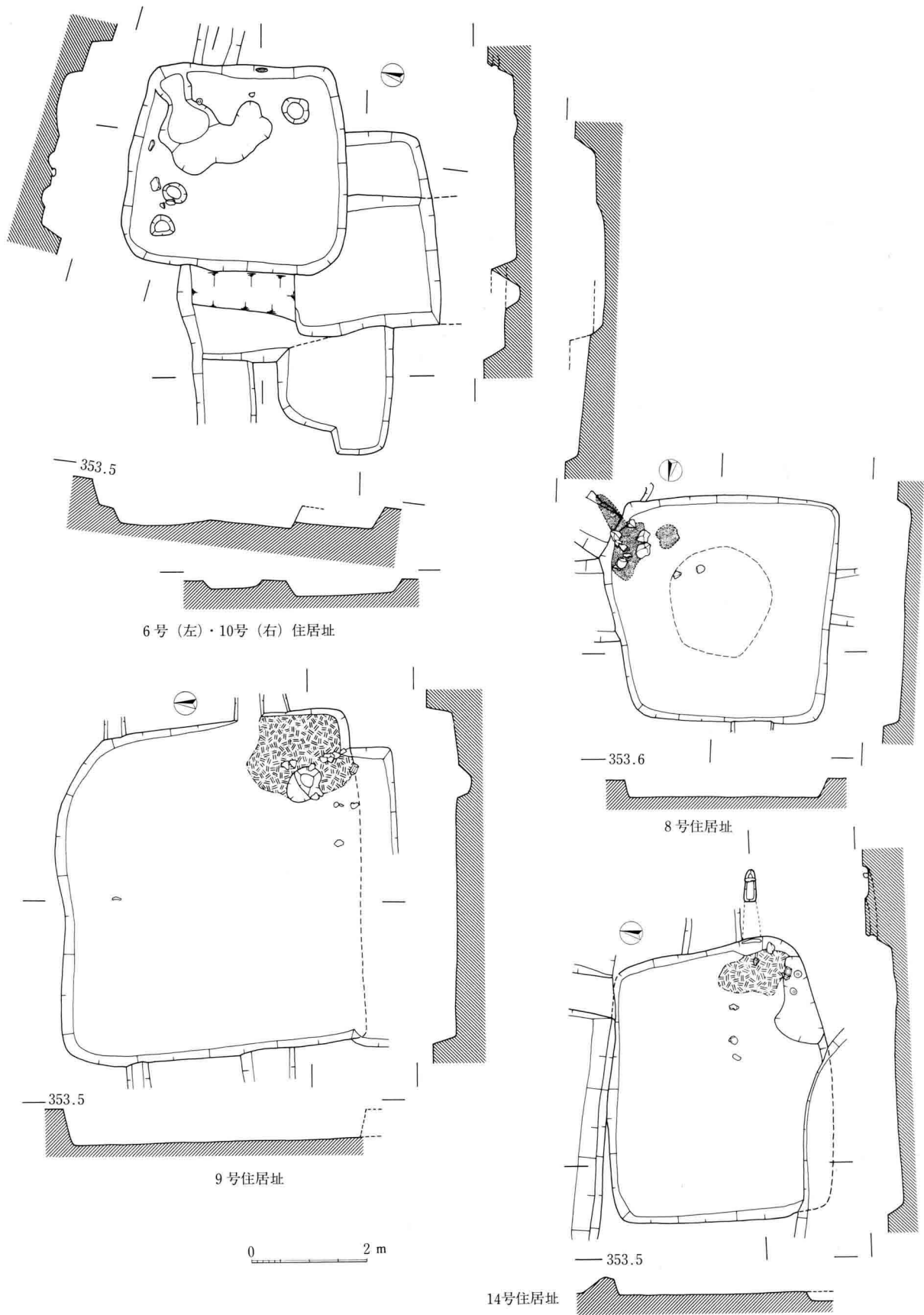
調査地航空写真 (上北、1:8000、平2年6月撮影、(株)ジャステック)



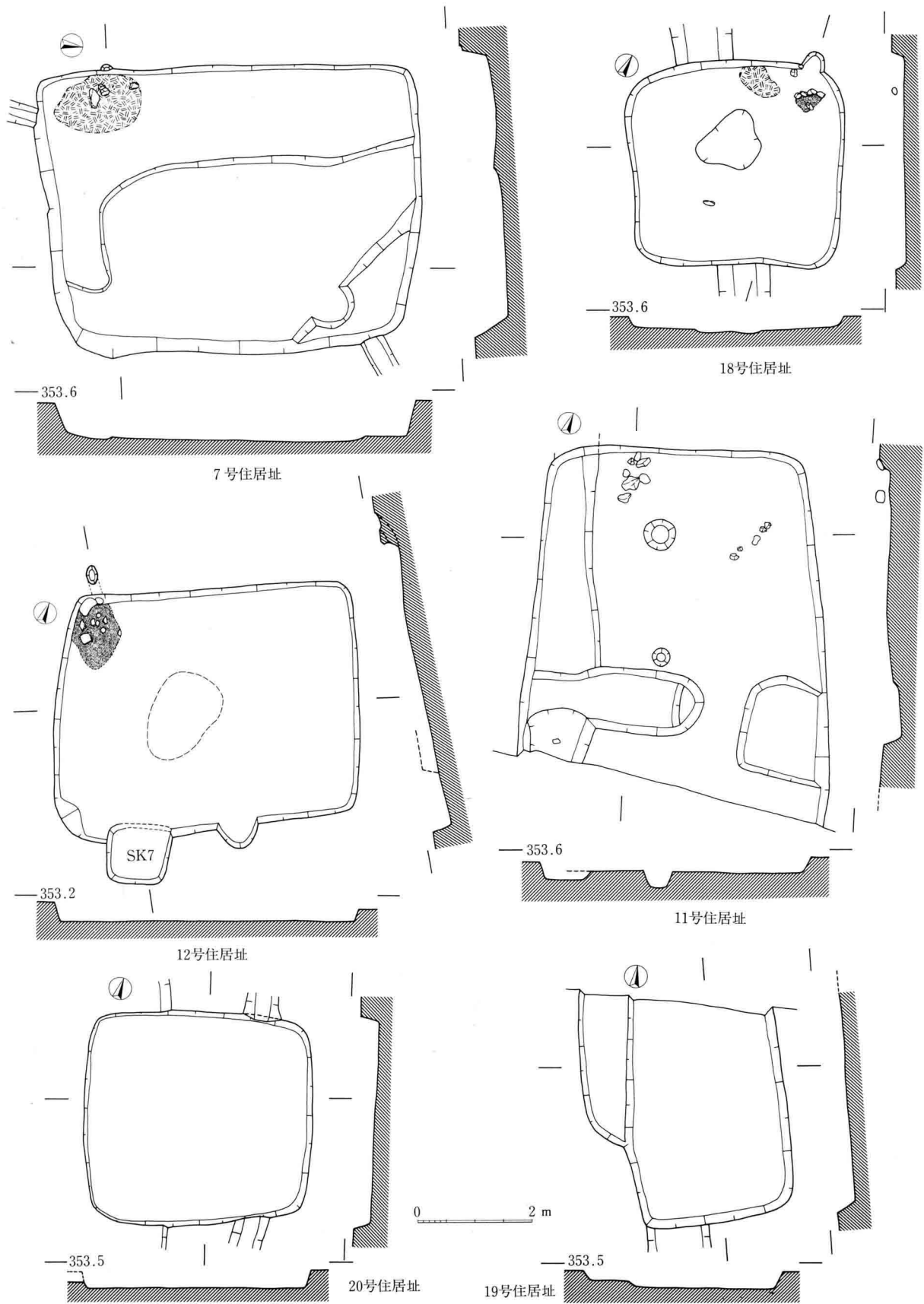
132图 第VI群K区遺構分布図 (1 : 800)



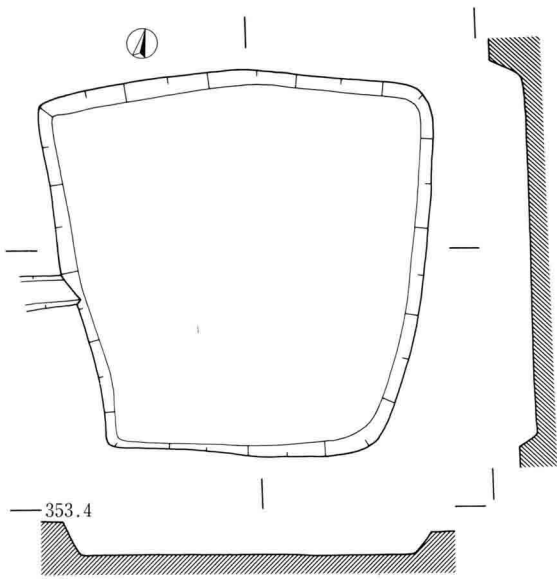
133图 K区住居址实测图(1号·2号·3号·4号·5号·13号)



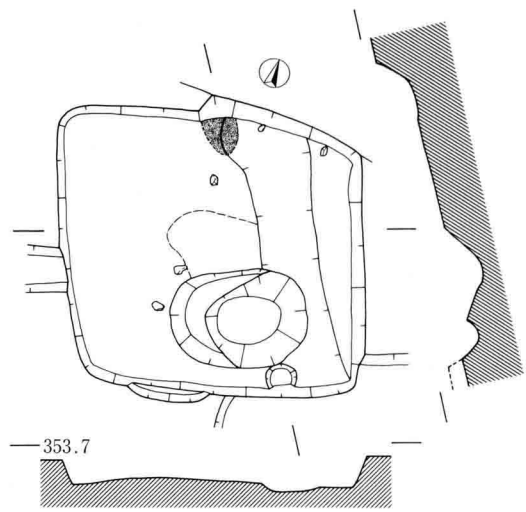
134图 K区住居址实测图 (6号·8号·9号·10号·14号)



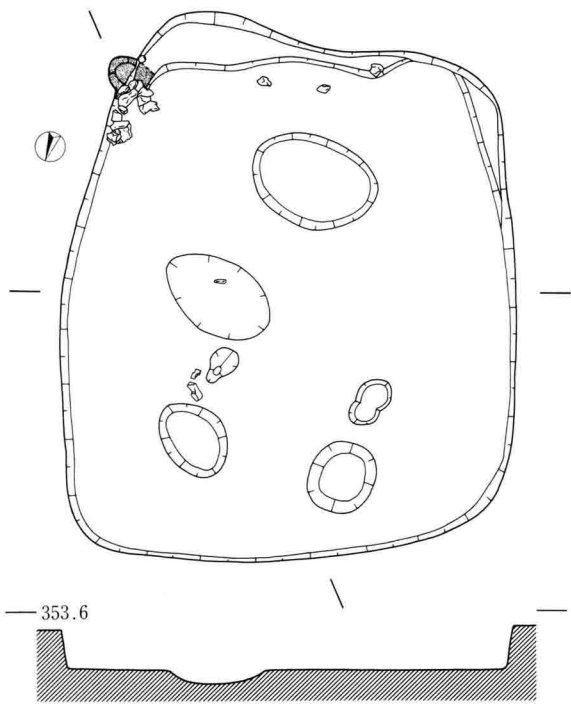
135图 K区住居址实测图 (7号·11号·12号·18号·19号·20号)



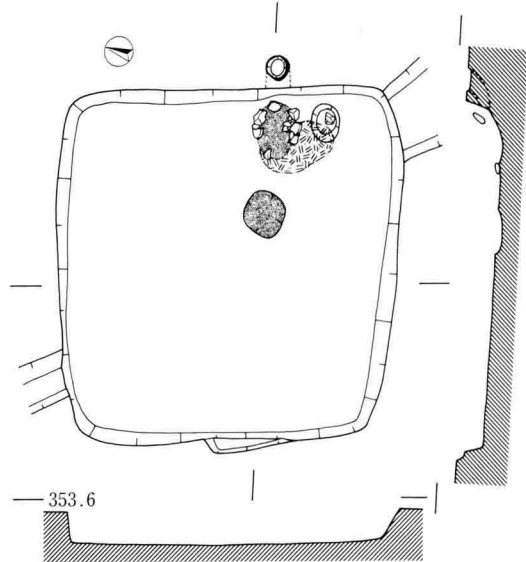
15号住居址



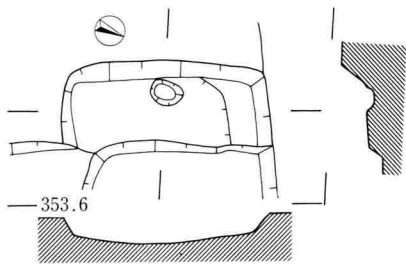
21号住居址



17号住居址

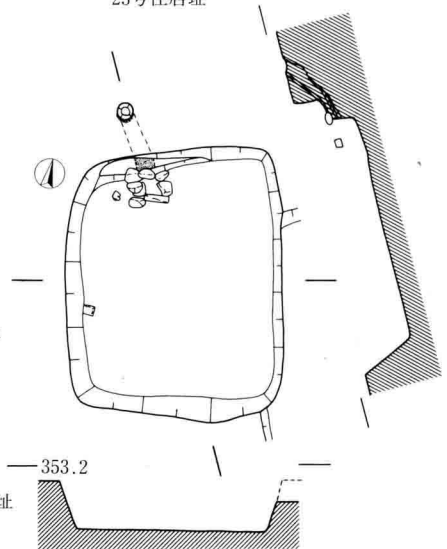


23号住居址



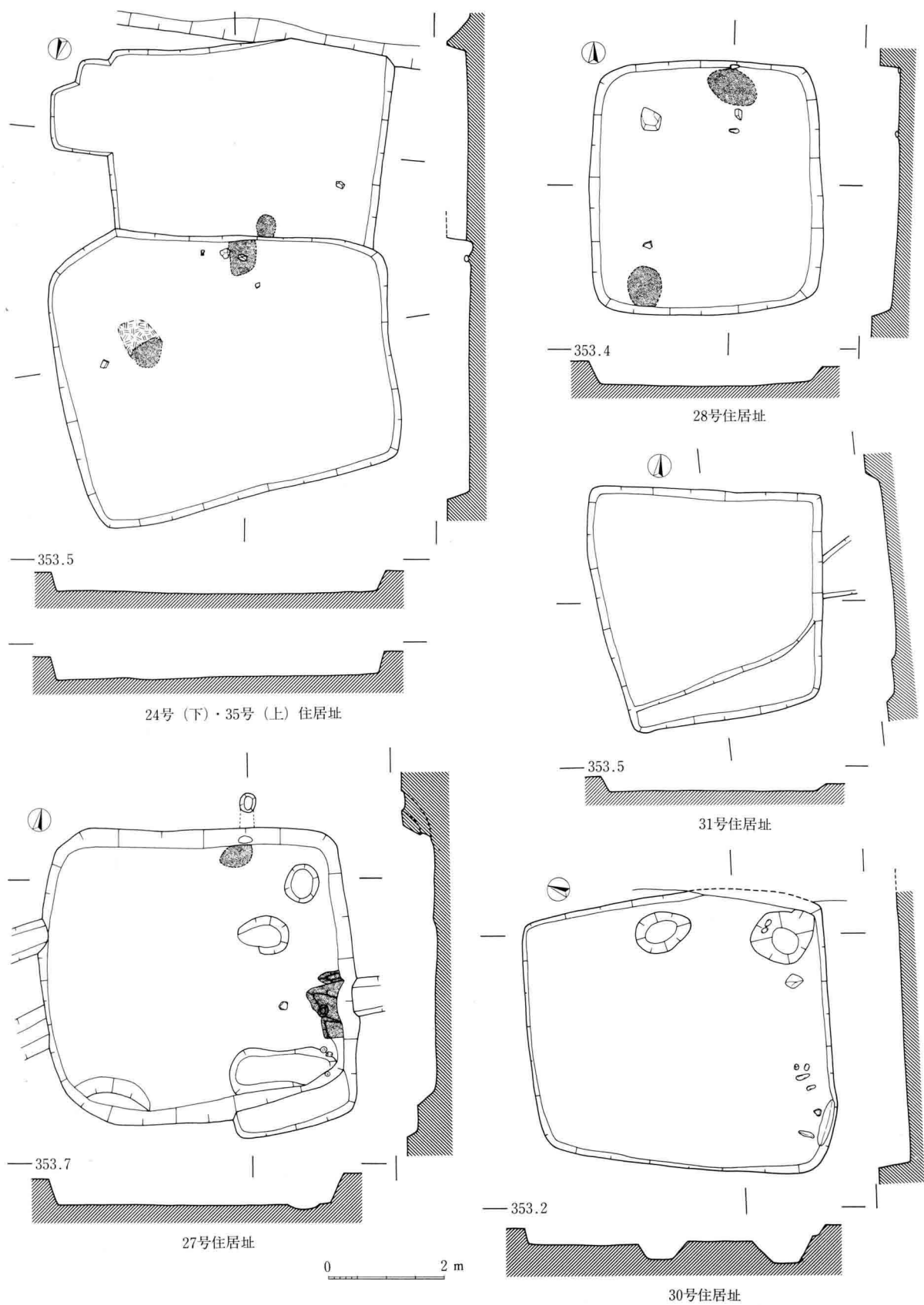
22号住居址

0 2 m

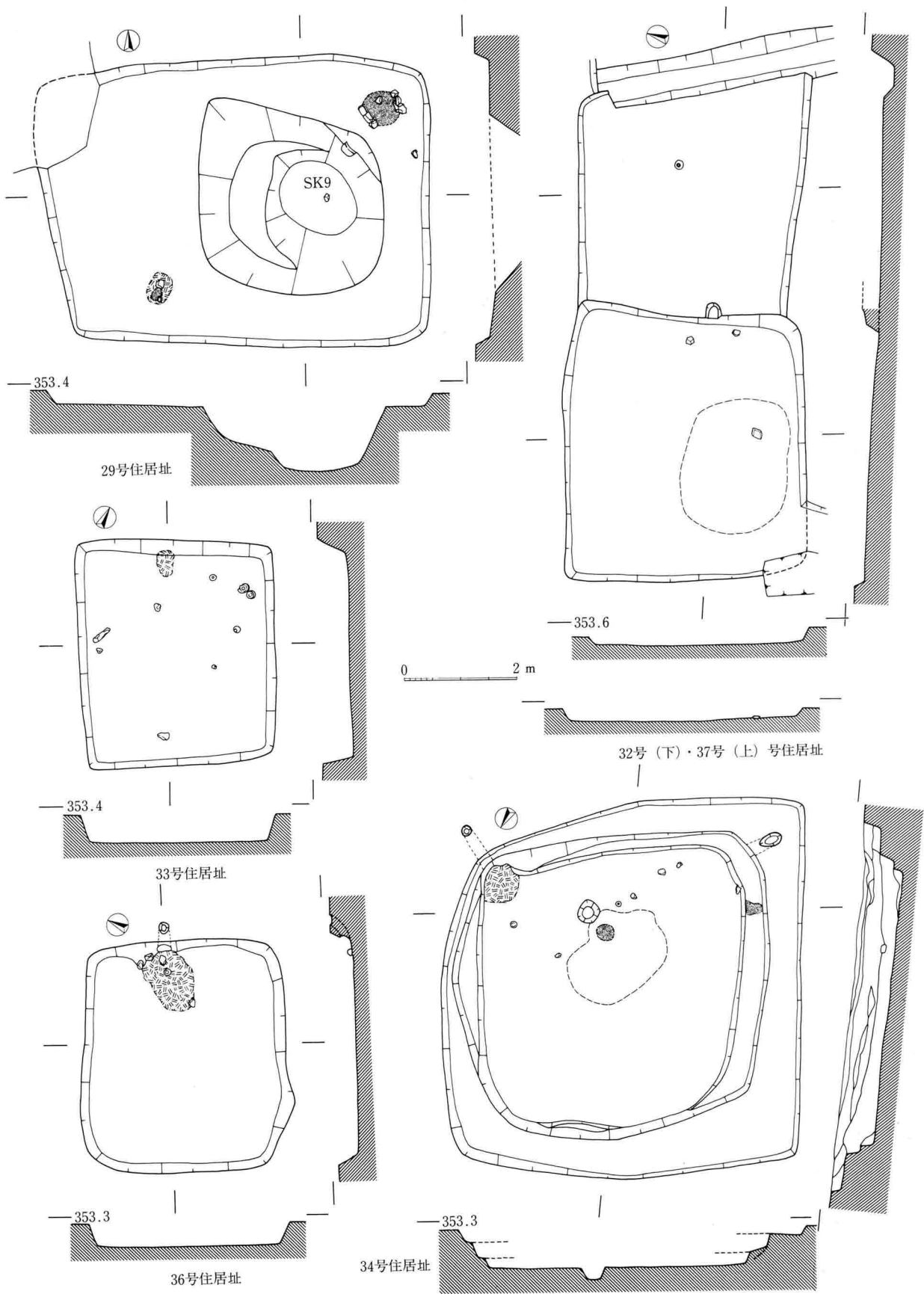


25号住居址

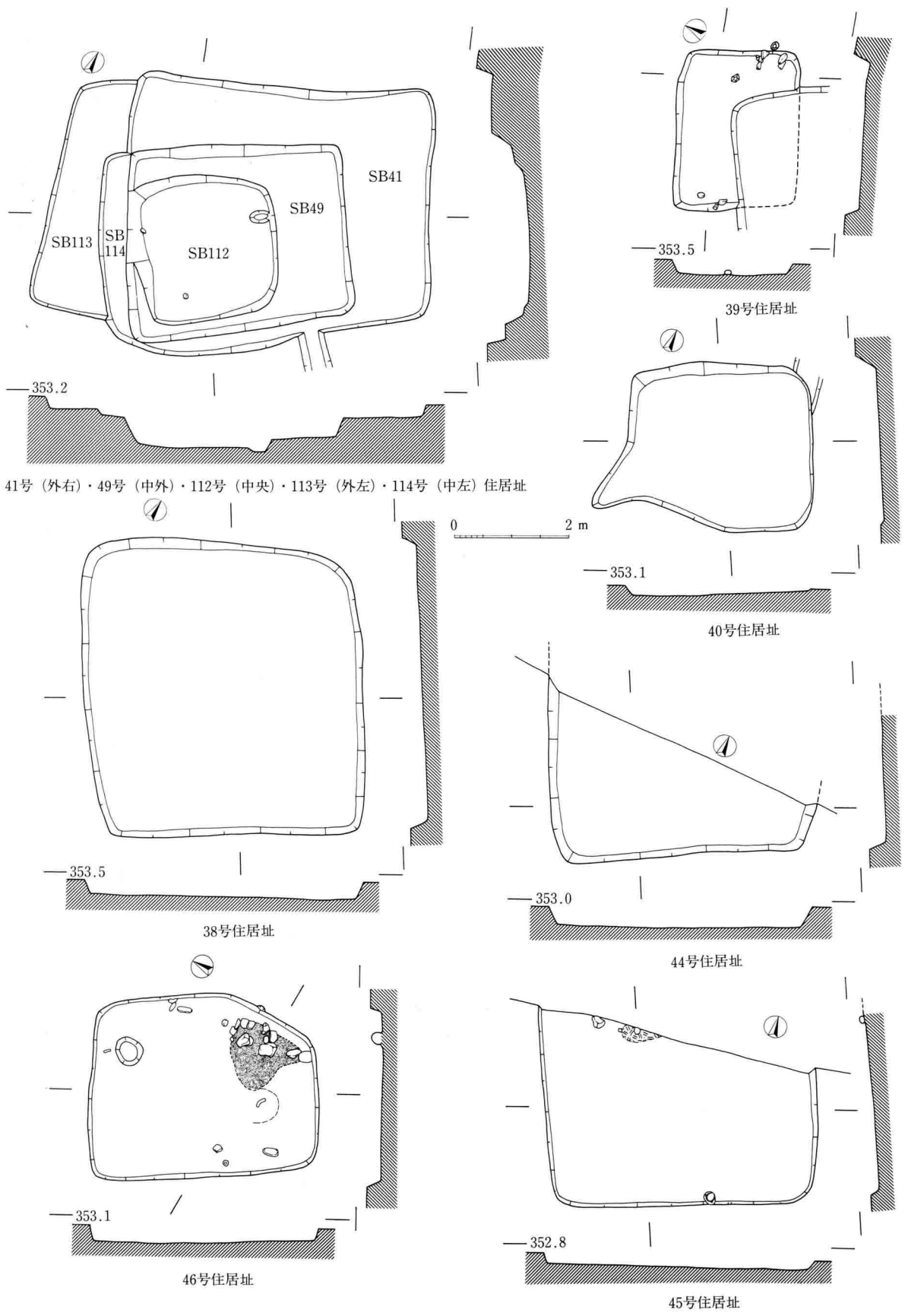
136图 K区住居址实测图 (15号·17号·21号·22号·23号·25号)



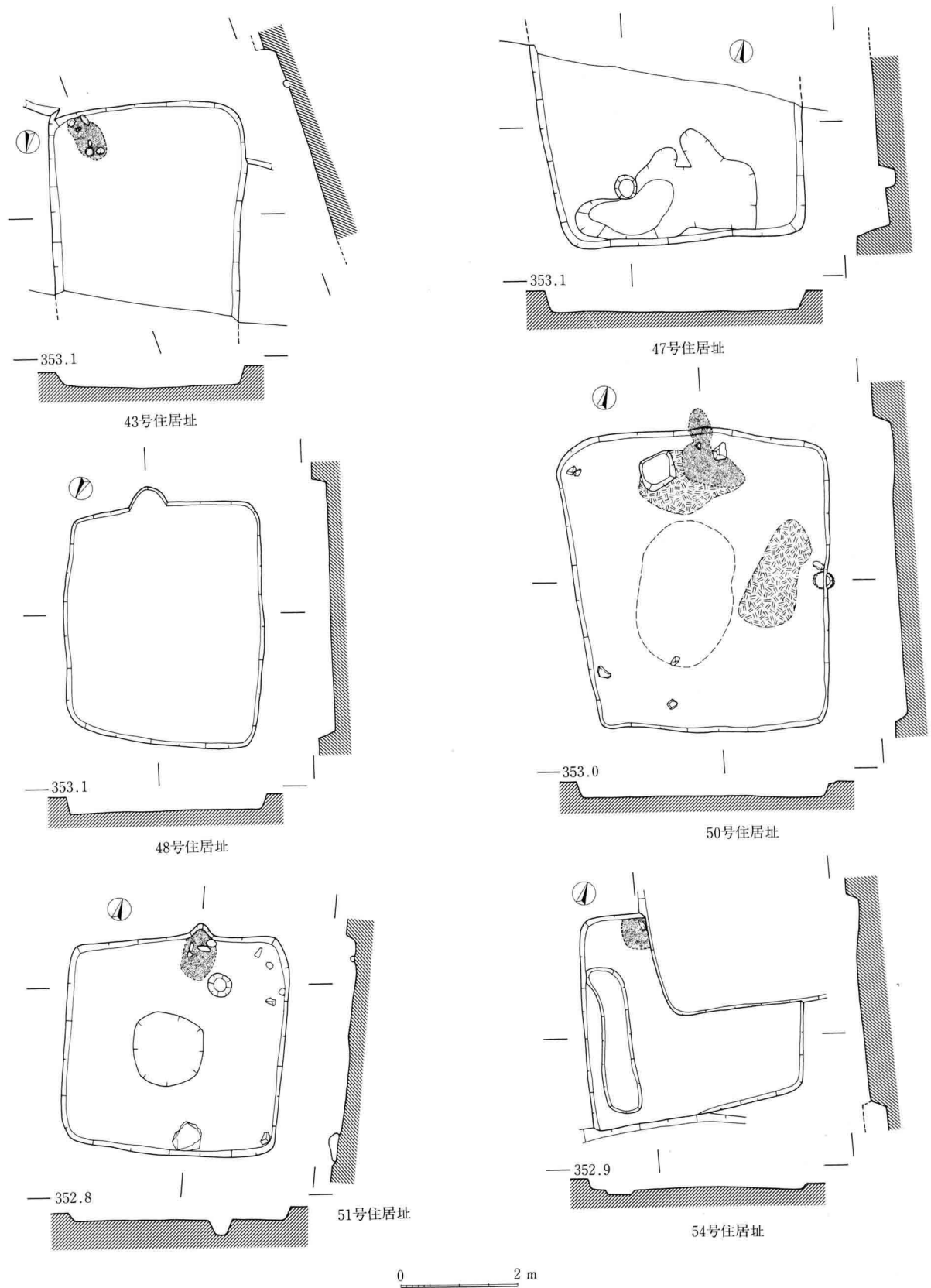
137图 K区住居址实测图 (24号·27号·28号·30号·31号·35号)



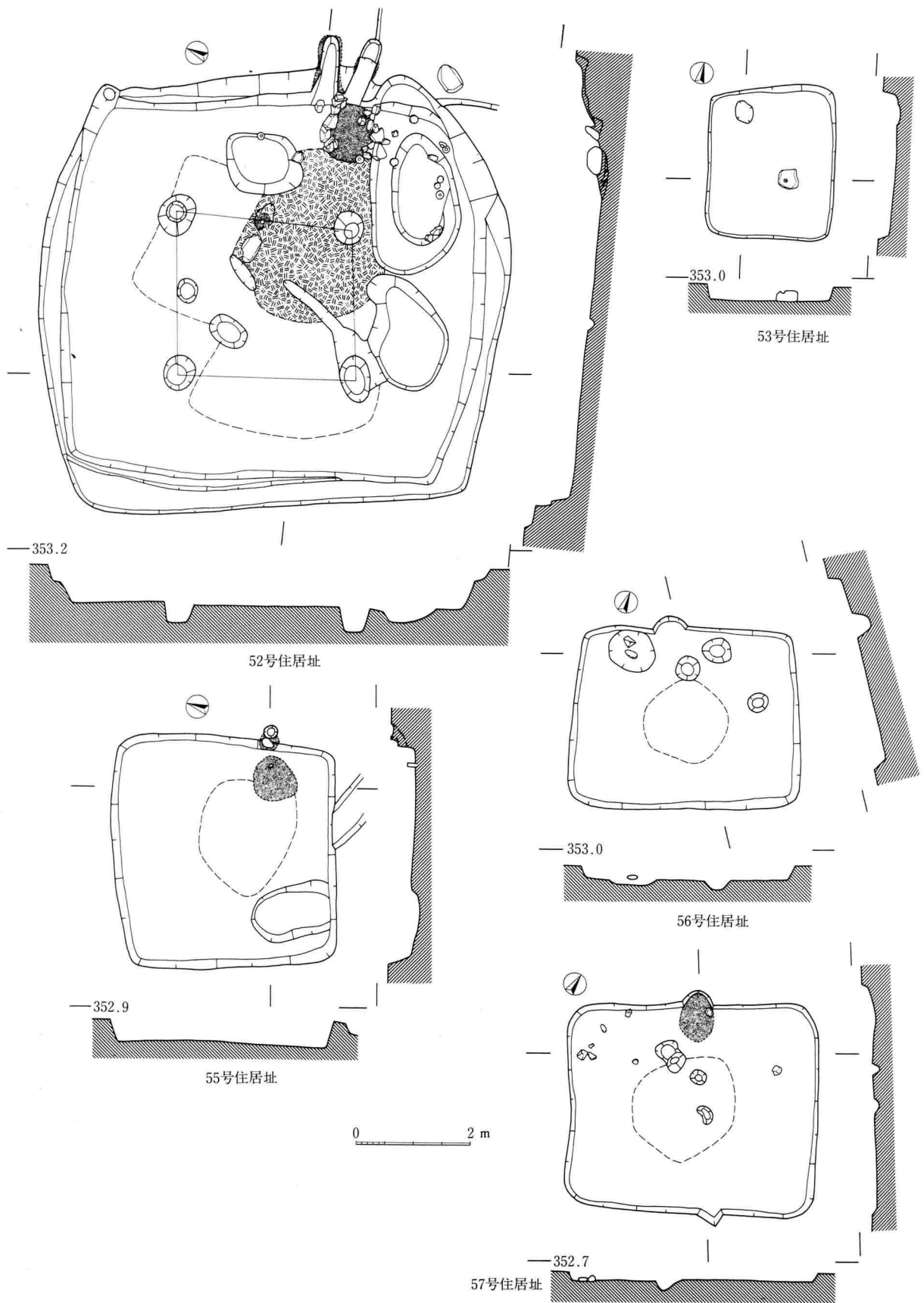
138图 K区住居址实测图 (29号·32号·33号·34号·36号·37号)



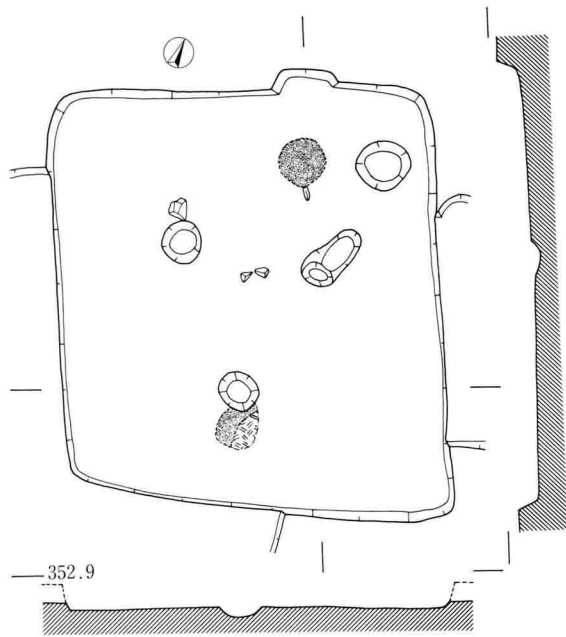
139图 K区住居址实测图(38号·39号·40号·41号·44号·45号·46号·49号·112号·113号·114号)



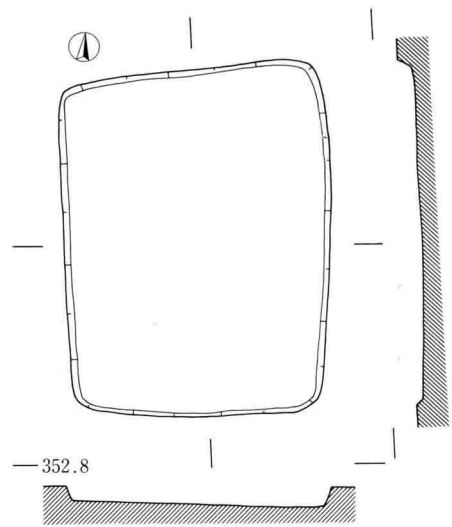
140图 K区住居址实测图 (43号·47号·48号·50号·51号·54号)



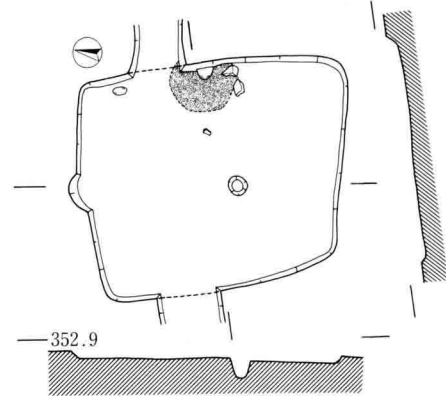
141图 K区住居址实测图 (52号·53号·55号·56号·57号)



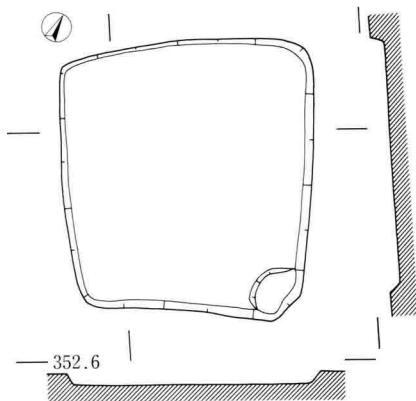
58号住居址



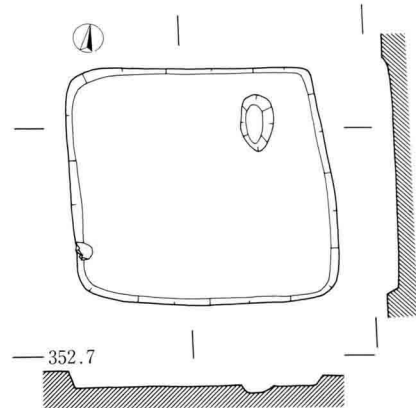
59号住居址



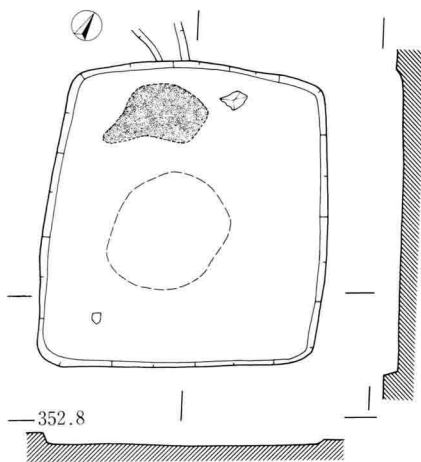
61号住居址



60号住居址



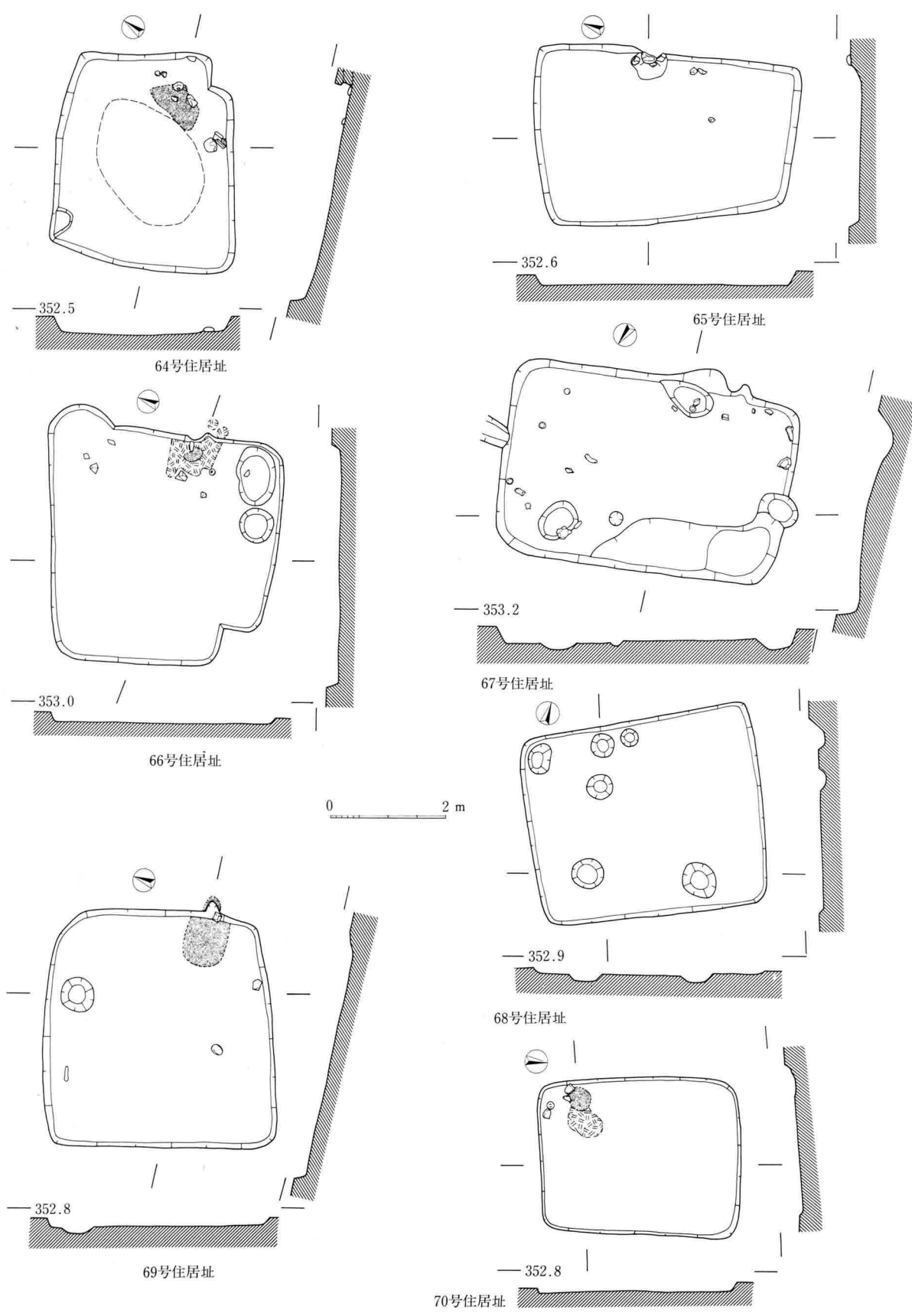
63号住居址



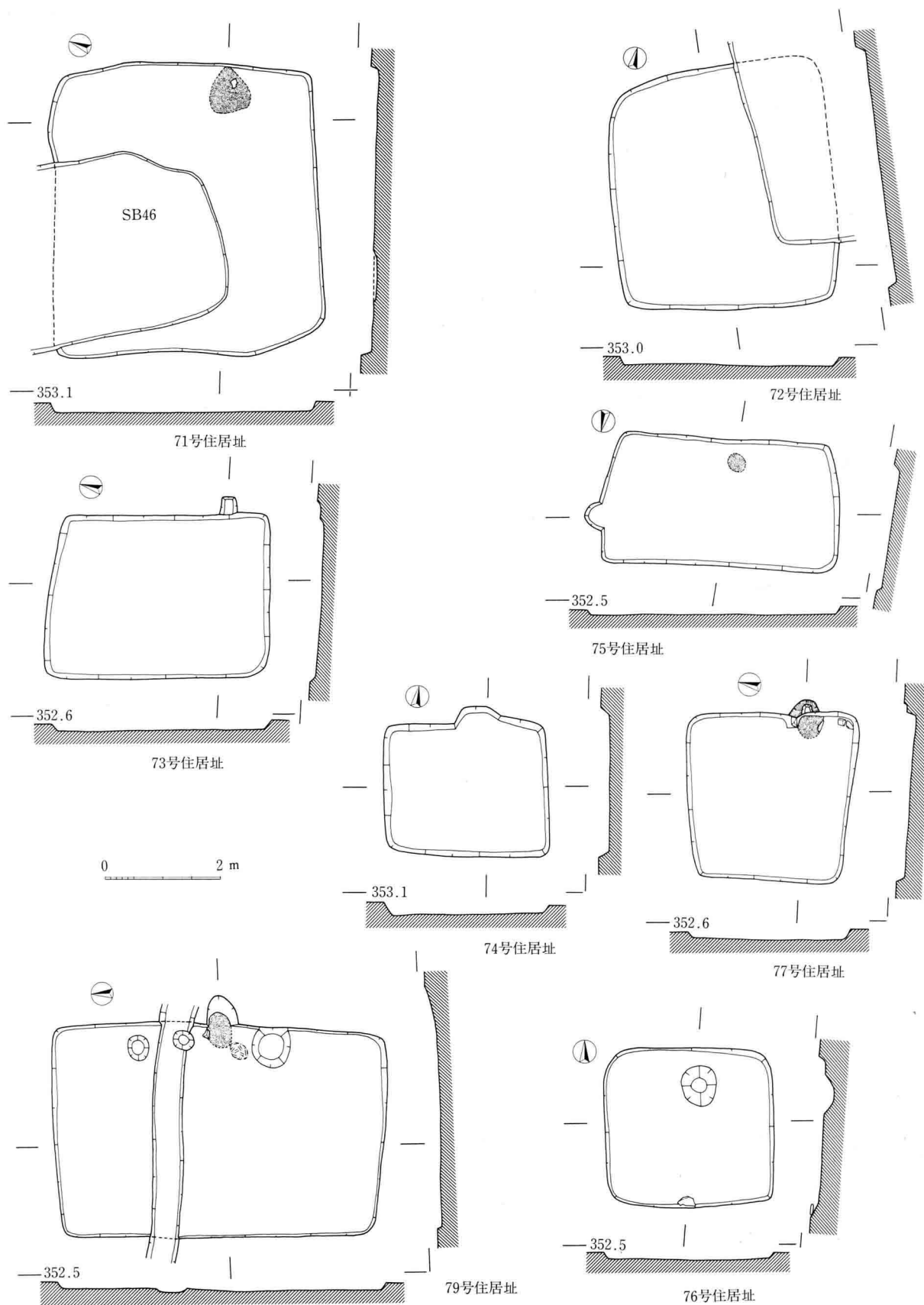
62号住居址

0 2 m

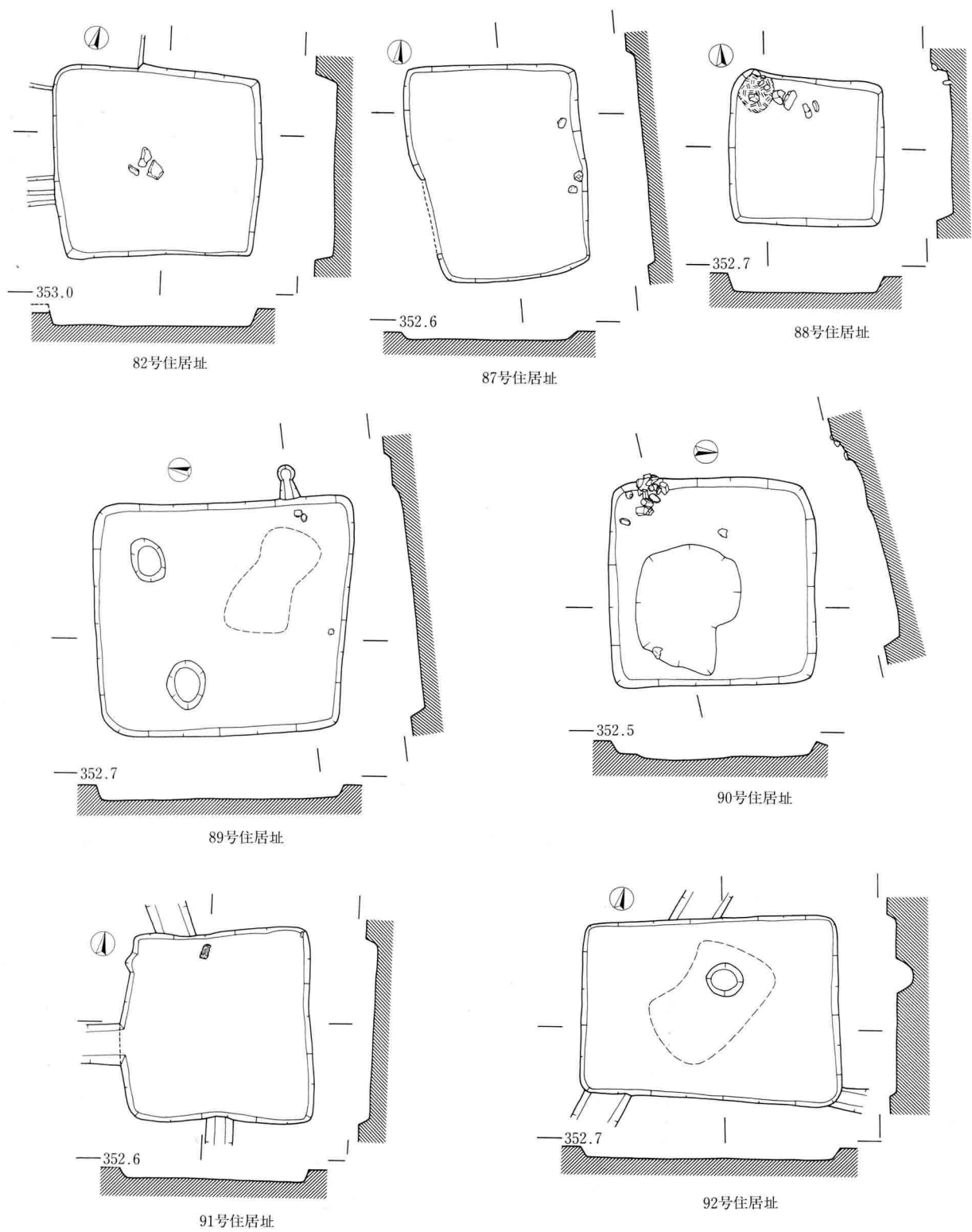
142图 K区住居址实测图 (58号·59号·60号·61号·62号·63号)



143图 K区住居址实测图 (64号·65号·66号·67号·68号·69号·70号)

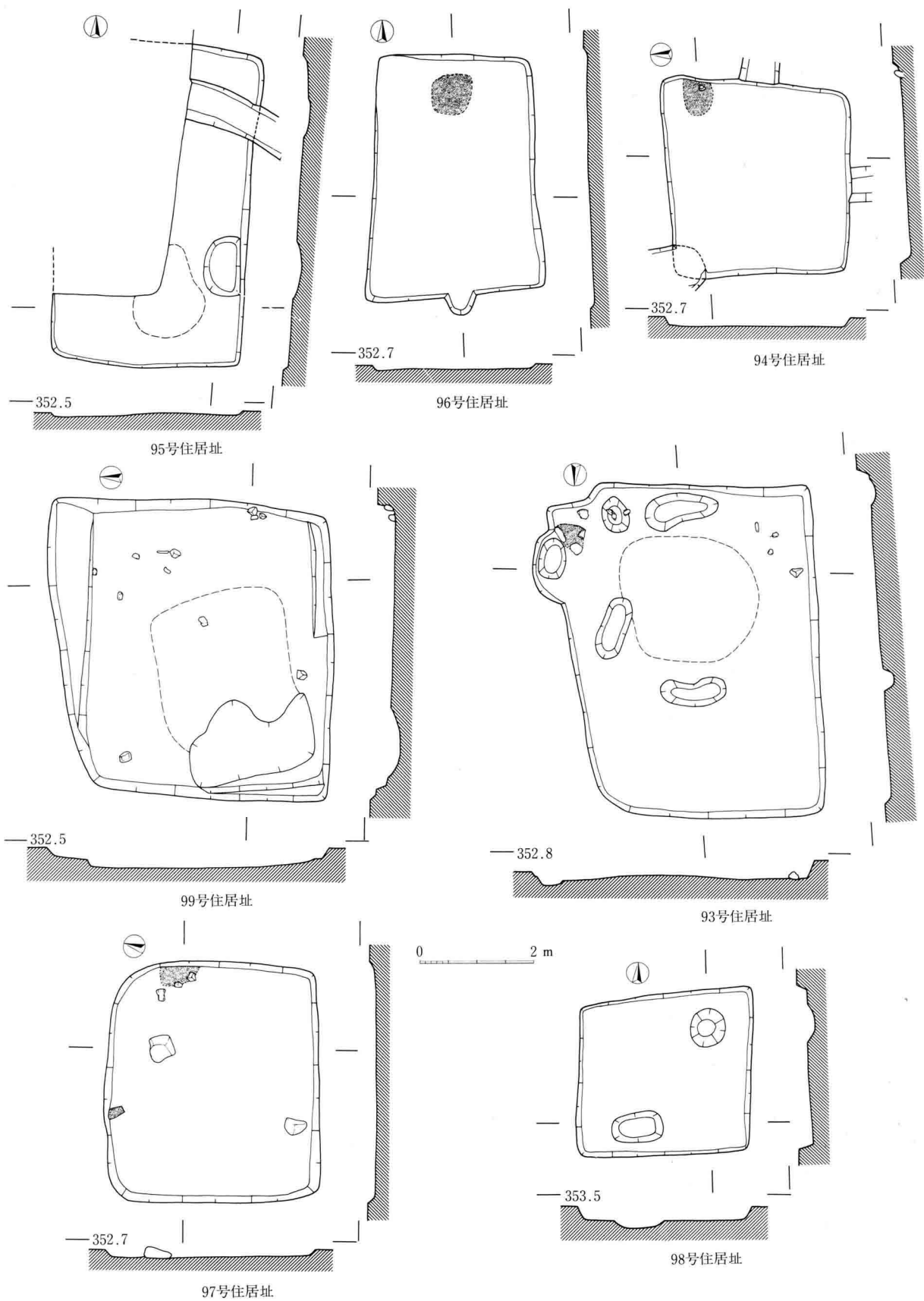


144图 K区住居址实测图 (71号·72号·73号·74号·75号·76号·77号·79号)

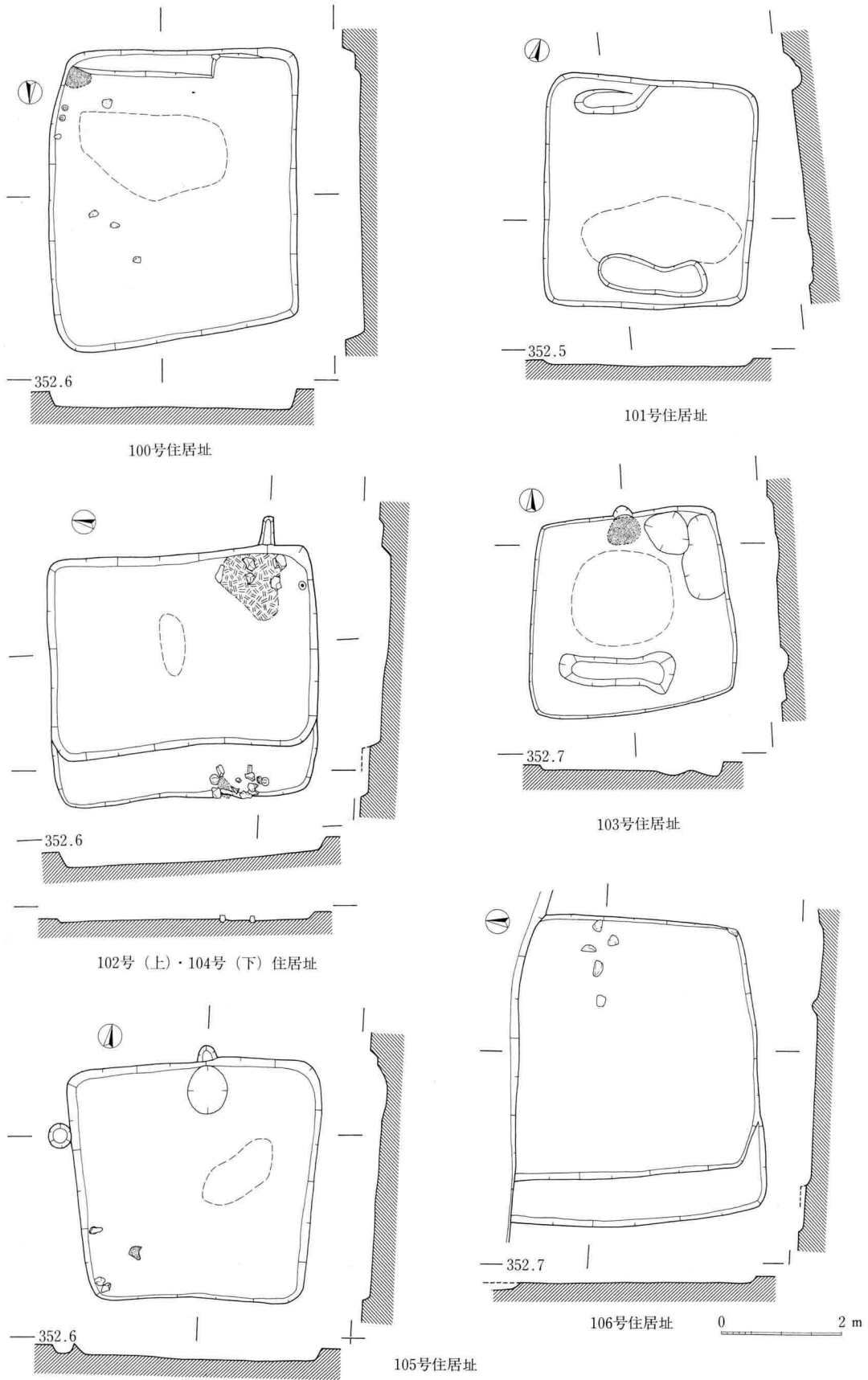


0 2 m

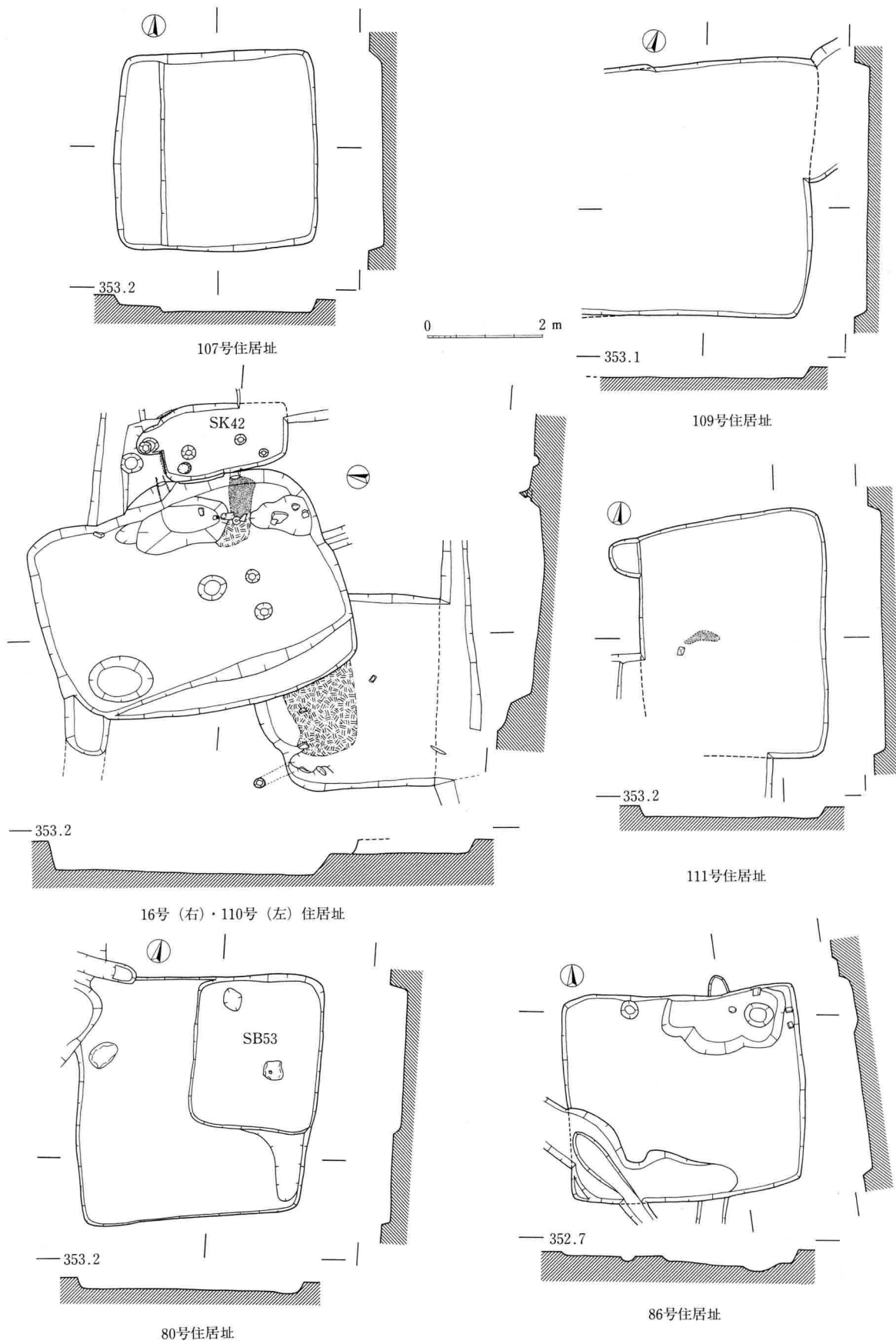
145图 K区住居址实测图 (82号·87号·88号·89号·90号·91号·92号)



146图 K区住居址实测图 (93号·94号·95号·96号·97号·98号·99号)



147图 K区住居址实测图(100号·101号·102号·103号·104号·105号·106号)



148图 K区住居址实测图(16号·80号·86号·107号·109号·110号·111号)

第VI群 住居址観察表(1)

遺構名	図番号	形態	規模(m)	主軸方向	内部施設等	特記遺物
K区						
1号住居址	133	方形	3.8×3.5	N50°E	北壁中央石組カマド・支脚石・煙道	鉄滓
2号住居址	133	隅丸方形	3.6×3.7	N71°E	東壁右側石組カマド・煙道	鉄滓
3号住居址	133	長方形	6.4×5.4	N158°E	南東隅カマド	刀子・鉄滓・灯明皿
4号住居址	133	隅丸方形?	×8.2			釘・鉄滓・土錘
5号住居址	133	長方形	5.5×4.5	N30°W	北壁左側カマド・煙道	墨書・砥石
6号住居址	134	隅丸方形	3.6×3.8	N76°E	東壁中央カマド	
7号住居址	135	長方形	5.0×6.5	N98°W	南西隅カマド	鉄滓
8号住居址	134	方形	4.0×4.0	N132°E	南東隅石組カマド	刀子・鉄滓・砥石
9号住居址	134	方形	5.8×5.1	N86°E	南東隅カマド・煙道	鎌
10号住居址	134	方形	2.5×3.4			軽石
11号住居址	135	長方形?	×4.7	N17°W	北壁左側カマド	緑釉椀・鉄製品・鉄滓
12号住居址	135	長方形	4.3×5.3	N33°W	北西隅カマド・煙道	鉸具・羽口・鉄滓・土錘・砥石・灯明皿・緑釉
13号住居址	133	長方形?	5.9×			鉄滓
14号住居址	134	隅丸長方形	4.9×3.9	N79°E	南東隅カマド・煙道	羽口・鉄滓
15号住居址	136	台形	5.1×5.0			羽口・鉄滓・灯明皿
16号住居址	148	方形	3.6×3.4	N35°W	北西隅カマド	
17号住居址	136	隅丸方形	6.6×5.9	N141°E	南東隅石組カマド	刀子・鉄滓・灯明皿
18号住居址	135	隅丸方形	3.5×3.7	N10°W	北東隅カマド	
19号住居址	135	長方形?	×3.5			鉄滓・転用碗(朱)
20号住居址	135	隅丸方形	3.7×4.0			刀子
21号住居址	136	方形	4.1×4.0	N65°W	北壁中央カマド	紡錘車・刀子・鉄滓・砥石
22号住居址	136	方形?	2.7×			
23号住居址	136	方形	4.8×4.5	N72°E	東壁右側石組カマド・煙道	釘・鉄滓
24号住居址	137	長方形	4.4×5.7	N162°E	南壁中央カマド	刀子
25号住居址	136	方形	3.6×2.9	N27°W	北壁左側石組カマド・煙道	刀子・釘・羽口・鉄滓
27号住居址	137	隅丸方形	5.3×5.4	N11°W	北壁右側カマド(外1)・煙道	鋤先・鉄滓・刻書
28号住居址	137	方形	4.3×3.9	南北	北壁右側カマド(外1)	
29号住居址	138	隅丸長方形	5.2×6.8	N28°W	北東隅石組カマド	
30号住居址	137	台形	×5.2	N76°E	南東隅カマド	刀子・鉄滓・砥石
31号住居址	137	台形	4.0×3.9			
32号住居址	138	隅丸方形	4.6×4.3	N70°E	東壁右側カマド	灯明皿
33号住居址	138	方形	4.0×3.5	N27°W	北壁中央カマド	鉄滓
34号住居址	138	隅丸方形	5.3×4.6	N118°E	南東隅カマド(外1)・煙道	鉄滓・砥石
35号住居址	137	方形?	×4.6	N11°W	北壁左側カマド	釘・羽口・鉄滓・丸鞆
36号住居址	138	隅丸方形	4.1×3.5	N63°E	東壁左側カマド・煙道	鉄滓
37号住居址	138	方形?	3.9×			砥石

第VI群 住居址観察表(2)

遺構名	図番号	形態	規模(m)	主軸方向	内部施設等	特記遺物
38号住居址	139	方形	5.1×4.9			鉄滓
39号住居址	139	方形	2.8×2.1	N64°E	東壁右側石組カマド(外1) ・煙道	
40号住居址	139	方形(不整)	2.9×3.2			羽口・鉄滓
41号住居址	139	長方形	4.5×5.3			鉄滓
43号住居址	140	長方形?	×3.2	N146°E	南東隅カマド	鉄滓
44号住居址	139	隅丸方形?	×4.6			鉄滓・軽石
45号住居址	139	方形?	×4.7	N17°W	北壁左側カマド	
46号住居址	139	隅丸方形?	3.1×4.0	N91°E	南東隅石組カマド	刀子・鎌・羽口・鉄滓・砥石・ 転用硯
47号住居址	140	方形?	×4.4			鉄滓・羽口
48号住居址	140	方形	4.2×3.4	N150°E	南壁左側カマド	
49号住居址	139	隅丸方形	3.1×3.8			羽口・鉄滓
50号住居址	140	長方形	5.2×4.4	N18°W	北壁中央カマド(外1)	釘・墨書
51号住居址	140	方形	3.8×3.7	N11°W	北壁中央カマド	羽口・鉄滓・土錘
52号住居址	141	隅丸方形	8.3×8.2	N87°E	東壁右側石組カマド(外1) ・鍛冶炉・煙道・支柱穴	刀子・釘・羽口・鉄滓・灯明皿
53号住居址	141	方形	2.6×2.2			
54号住居址	140	隅丸方形	3.6×3.7	N22°W	北壁左側カマド	紡錘車・刀子・鉄滓・灯明皿 石鏝
55号住居址	141	方形	4.0×3.9	N73°E	東壁右側カマド・煙道	鉄鏝・刀子・釘・紡錘車
56号住居址	141	方形	3.3×3.9	N36°W	北壁左側カマド	刻書
57号住居址	141	隅丸方形	3.6×4.3	N35°W	北壁中央カマド・煙道	
58号住居址	142	方形	5.6×5.0	N25°W	北壁右側カマド	鉄滓
59号住居址	142	方形	4.6×3.5			
60号住居址	142	方形	3.6×3.3			灯明皿
61号住居址	142	方形	3.0×3.6	N73°E	東壁中央カマド	砥石
62号住居址	142	方形	4.0×3.7	N26°W	北壁中央カマド	
63号住居址	142	方形	3.1×3.4			鉄滓
64号住居址	143	方形	3.8×3.1	N71°E	東壁右側カマド	苧引金具・羽口・鉄滓
65号住居址	143	隅丸長方形	3.0×4.5	N74°E	東壁中央カマド	
66号住居址	143	隅丸方形?	4.2×3.9	N88°E	東壁右側カマド	砥石
67号住居址	143	隅丸長方形	3.3×5.0	N158°E	南壁右側カマド	釘・鉄滓・灯明皿
68号住居址	143	方形	3.4×4.1			
69号住居址	143	方形	4.1×3.9	N84°E	東壁右側カマド	鉄滓
70号住居址	143	方形	2.6×3.4	N102°W	南西隅カマド	
71号住居址	144	隅丸方形	5.0×4.6	N73°E	東壁右側カマド	
72号住居址	144	隅丸方形	4.2×3.8			
73号住居址	144	方形	2.8×3.8	N78°E	南東隅カマド	
74号住居址	144	方形	2.6×2.8			
75号住居址	144	長方形	2.2×4.1	南北	南壁中央カマド	
76号住居址	144	方形	2.8×2.9			

第VI群 住居址観察表(3)

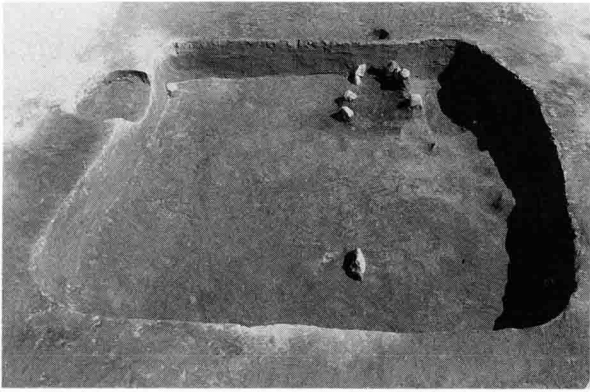
遺構名	図番号	形態	規模(m)	主軸方向	内部施設等	特記遺物
77号住居址	144	方形	2.9×2.8	N82°E	東壁右側カマド	
79号住居址	144	長方形	3.7×5.7	N90°E	東壁中央カマド	釘
80号住居址	148	方形	4.1×4.1			鉄滓・砥石
81号住居址		隅丸方形?		N27°W	北壁左側・煙道	
82号住居址	145	方形	3.1×3.5			釘・砥石
85号住居址		方形	4.2×4.7	N90°E	東壁カマド	釘・鉄滓
86号住居址	148	方形	3.4×4.1	N9°W	北壁右側カマド	釘
87号住居址	145	長方形	3.6×2.9			刀子・鉄滓
88号住居址	145	方形	2.5×2.6	N4°E	北西隅カマド	
89号住居址	145	方形	3.9×4.2	N83°E	東壁右側カマド・煙道	鉄滓
90号住居址	145	方形	3.5×3.4	N105°W	南西隅石組カマド	鉄滓・砥石
91号住居址	145	方形	3.0×3.2	N3°E	北壁中央カマド	鉄滓
92号住居址	145	方形	3.0×4.2			鉄鏝・灯明皿
93号住居址	146	長方形	5.8×7.1	N133°E	南東隅カマド	
94号住居址	146	方形	3.5×3.2	N90°E	北東隅カマド	
95号住居址	146	方形	5.5×3.3			
96号住居址	146	長方形	4.2×3.0	南北	北壁中央カマド	
97号住居址	146	隅丸方形	4.2×3.7	N80°E	東壁左側カマド	土錘
98号住居址	146	方形	2.8×3.0			鉄滓
99号住居址	146	方形	5.2×4.8	N92°E	東壁右側カマド	鎌・刀子・鉄鏝
100号住居址	147	隅丸方形	4.7×4.1	N148°E	南東隅カマド	
101号住居址	147	隅丸方形	3.7×3.4			
102号住居址	147	隅丸方形	3.3×4.4	N89°E	南東隅カマド	刀子・鉄鏝・鉄滓
103号住居址	147	隅丸方形	3.3×3.3	N3°W	北壁中央カマド	
104号住居址	147	隅丸方形?	×4.3	N91°W	西壁右側カマド	
105号住居址	147	隅丸方形	3.9×4.0	N6°W	北壁中央カマド	砥石
106号住居址	147	方形	4.3×	N90°E	東壁カマド	
107号住居址	148	方形	3.5×3.4			鉄滓・羽口
109号住居址	148	方形?	4.4×			叩打石
110号住居址	148	隅丸方形	4.1×5.2	N86°E	南東隅カマド(外1)	刀子・釘・羽口・鉄滓・刻書
111号住居址	148	方形?	4.3×3.2			
112号住居址	139	隅丸方形	2.5×2.5			刀子・鉄滓



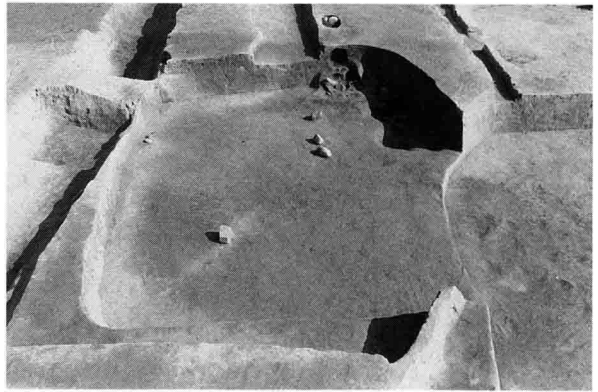
K区



K 1号住居址



K 2号住居址



K14号住居址



K17号住居址



K17号住居址カマド

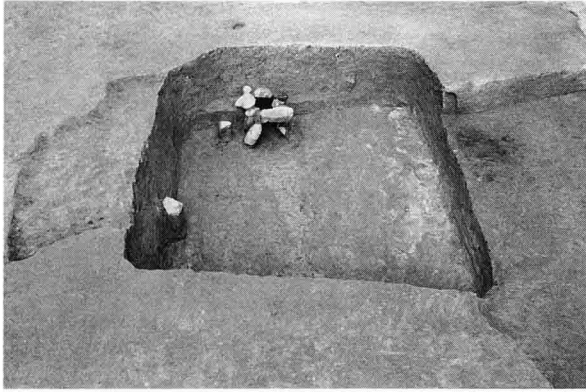


K18号住居址



K34号住居址

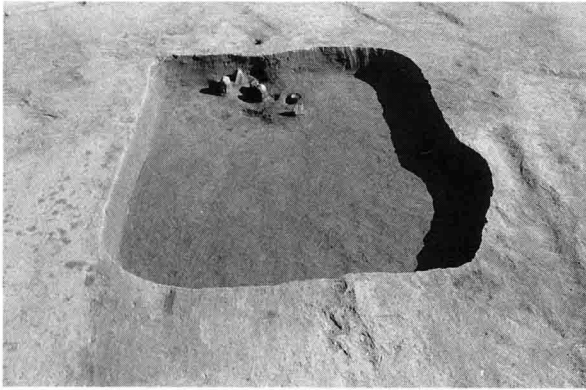
P L 29 K区 (1号・2号・14号・17号・18号・34号) 住居址



K25号住居址



K25号住居址カマド



K36号住居址



K51号住居址



K52号住居址



K52号住居址カマド



K56号住居址



K57号住居址

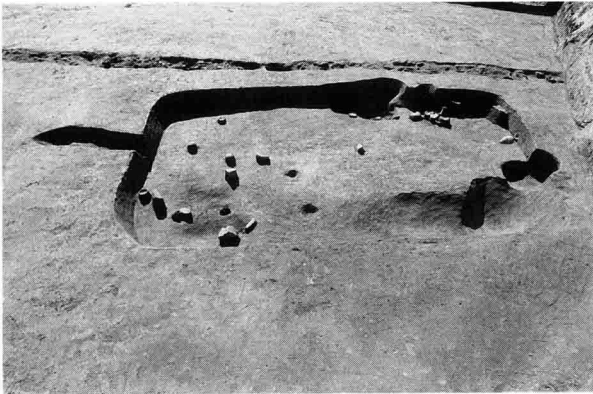
P L30 K区 (25号・36号・51号・52号・56号・57号) 住居址



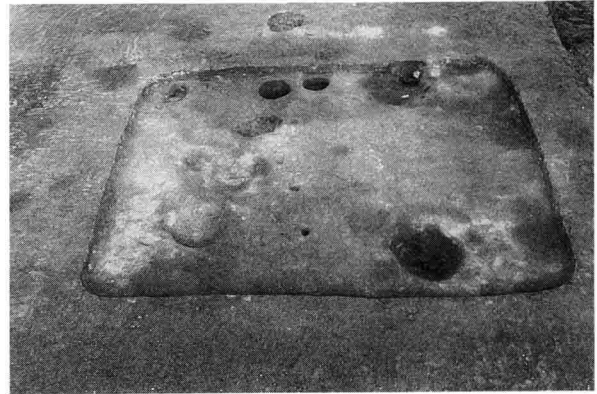
K64号住居址



K65号住居址



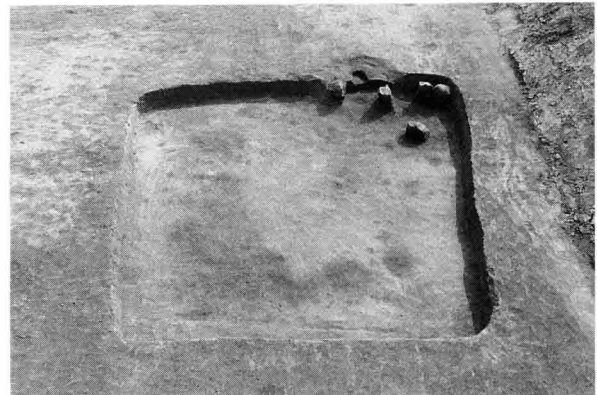
K67号住居址



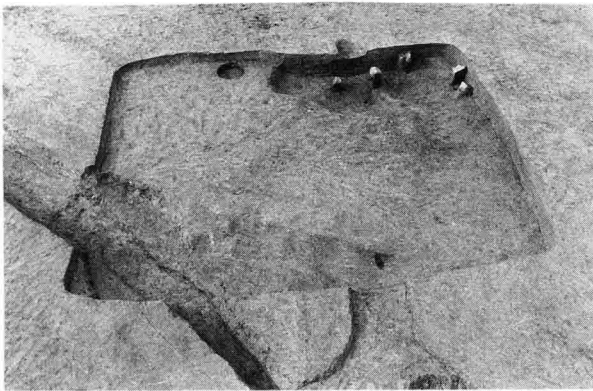
K68号住居址



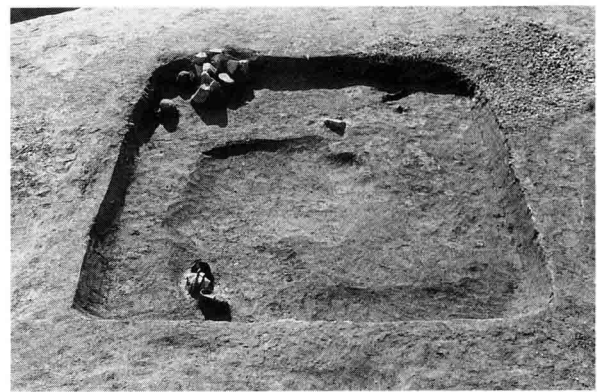
K70号住居址



K77号住居址



K86号住居址

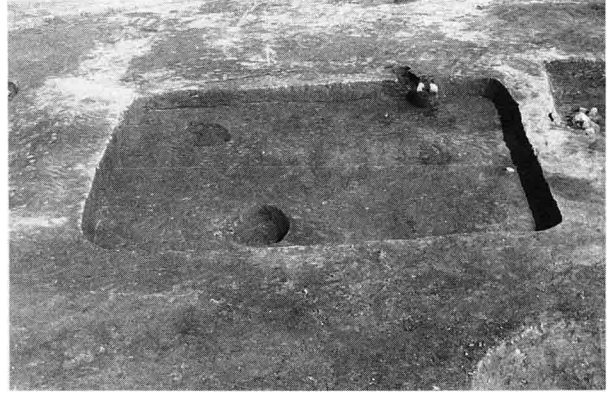


K90号住居址

P L 31 K区 (64号·65号·67号·68号·70号·77号·86号·90号) 住居址



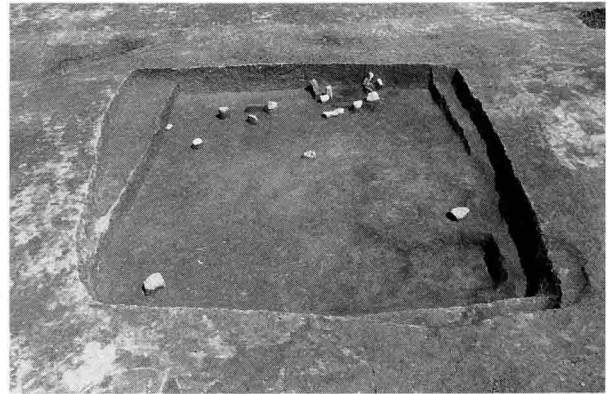
K88号住居址



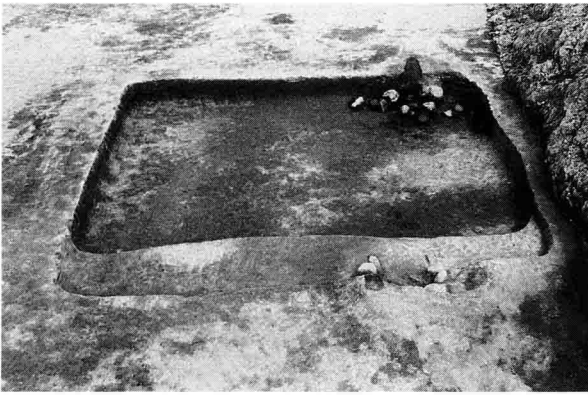
K89号住居址



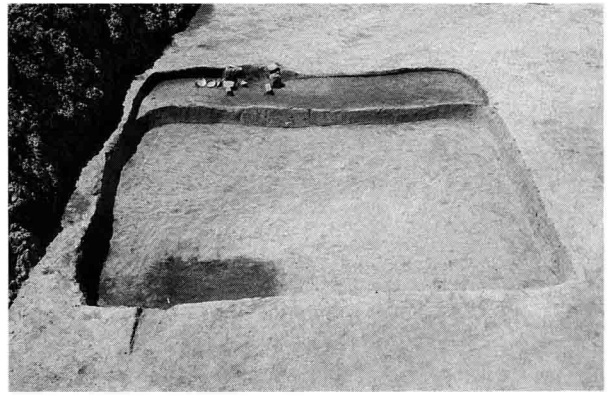
K93号住居址



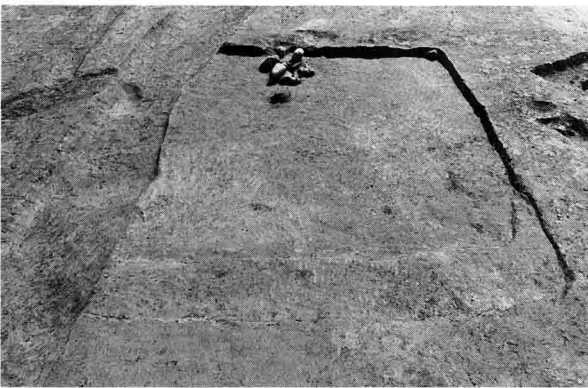
K99号住居址



K102号住居址



K104号住居址



K106号住居址



K110号住居址

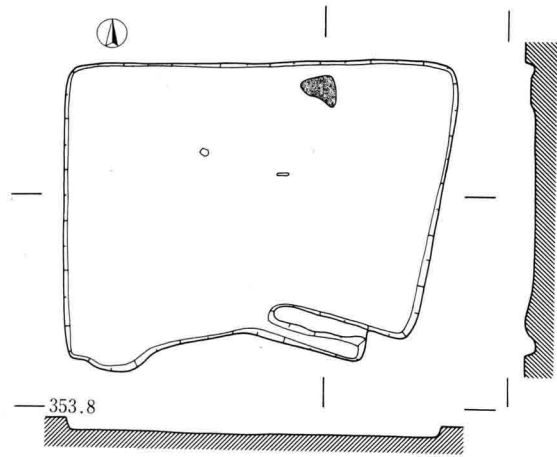
P L32 K区 (88号·89号·93号·99号·102号·104号·106号·110号) 住居址

(7) 第Ⅶ群 (149図～174図、P L 33～37)

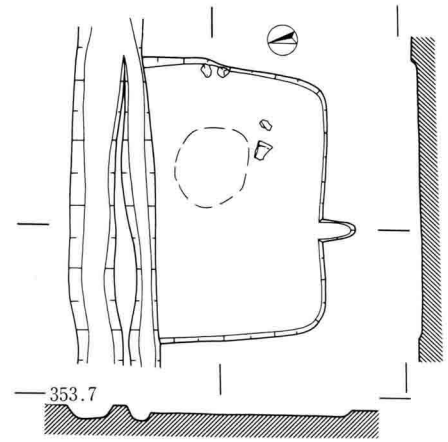
遺跡の西側に展開する住居址群で、西端の南突出部は下水管理設に伴う調査地でY区と呼称し2軒の住居址を検出した。遺構の分布は西および南限をこの調査範囲に求められ、東は大御堂堰まで展開する。L区の内市道1より南方の遺構群をあて、調査面積約10,200㎡から171軒の住居址を検出した。南東隅部に無遺構の空間がみられるが、100㎡当たり1.7軒の数値が求められる。全体的には過疎の様相を呈しているが、24号溝址等に方形に区画される北東の一角は第Ⅰ群なみの密集を示す。この群と関連ある遺構群であろう。南の溝址により長方形区画内にも重複関係にある住居址が多い。この2か所を取り巻く遺構は単独で検出されるものが多い。規模においては一辺5m代のものに8号・58号・63号・96号・110号・130号・137号・144号・150号・159号・167号・176号・177号住居址の13軒、6m代では113号・156号・171号・173号・186号住居址の5軒ある。7m以上の住居址は存在しない。準大形の住居址が検出遺構に占める割合は10.5%にすぎなく、6m代のものはすべて前記した密集遺構群内にある。両辺が3m未満のものは14号・37号・65号・67号・69号・108号住居址の5軒にすぎない。69号住居址は長辺1.7mの超小形のものであるが石組カマドが構築されている。



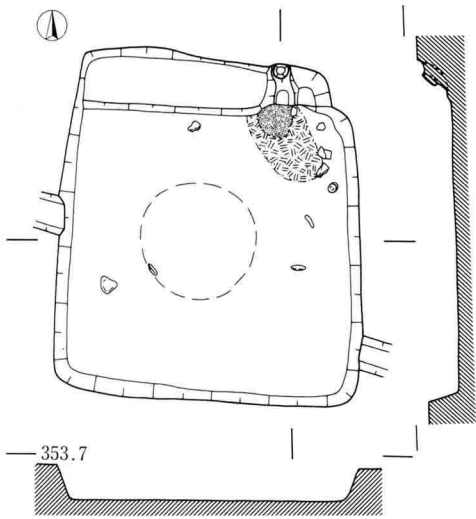
149図 第Ⅶ群L区、Y区遺構分布図 (1 : 800)



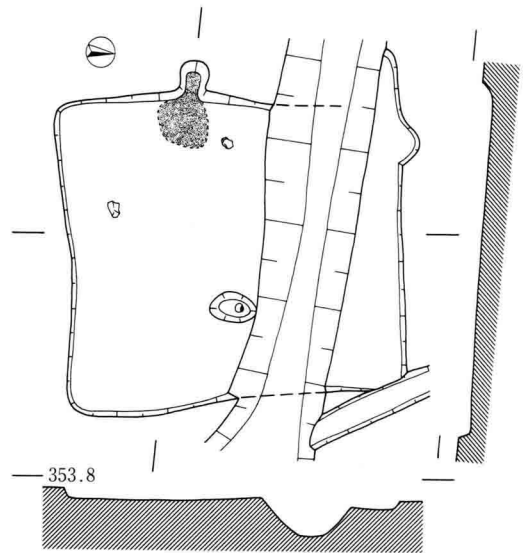
8号住居址



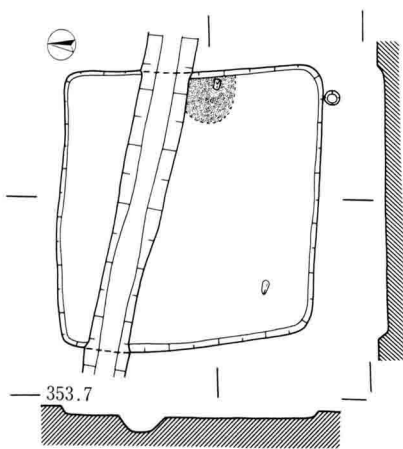
9号住居址



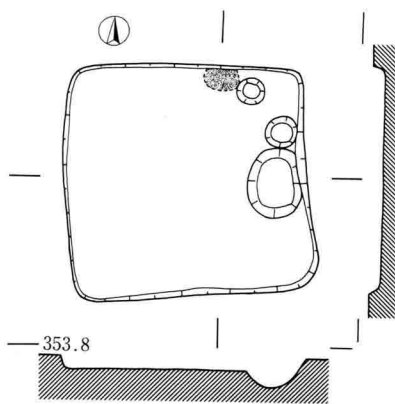
10号住居址



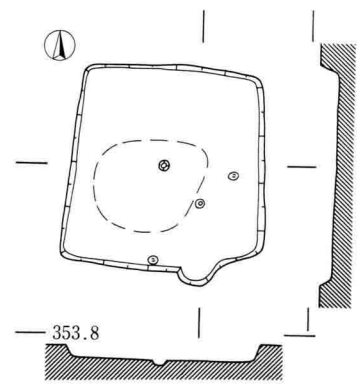
11号住居址



12号住居址

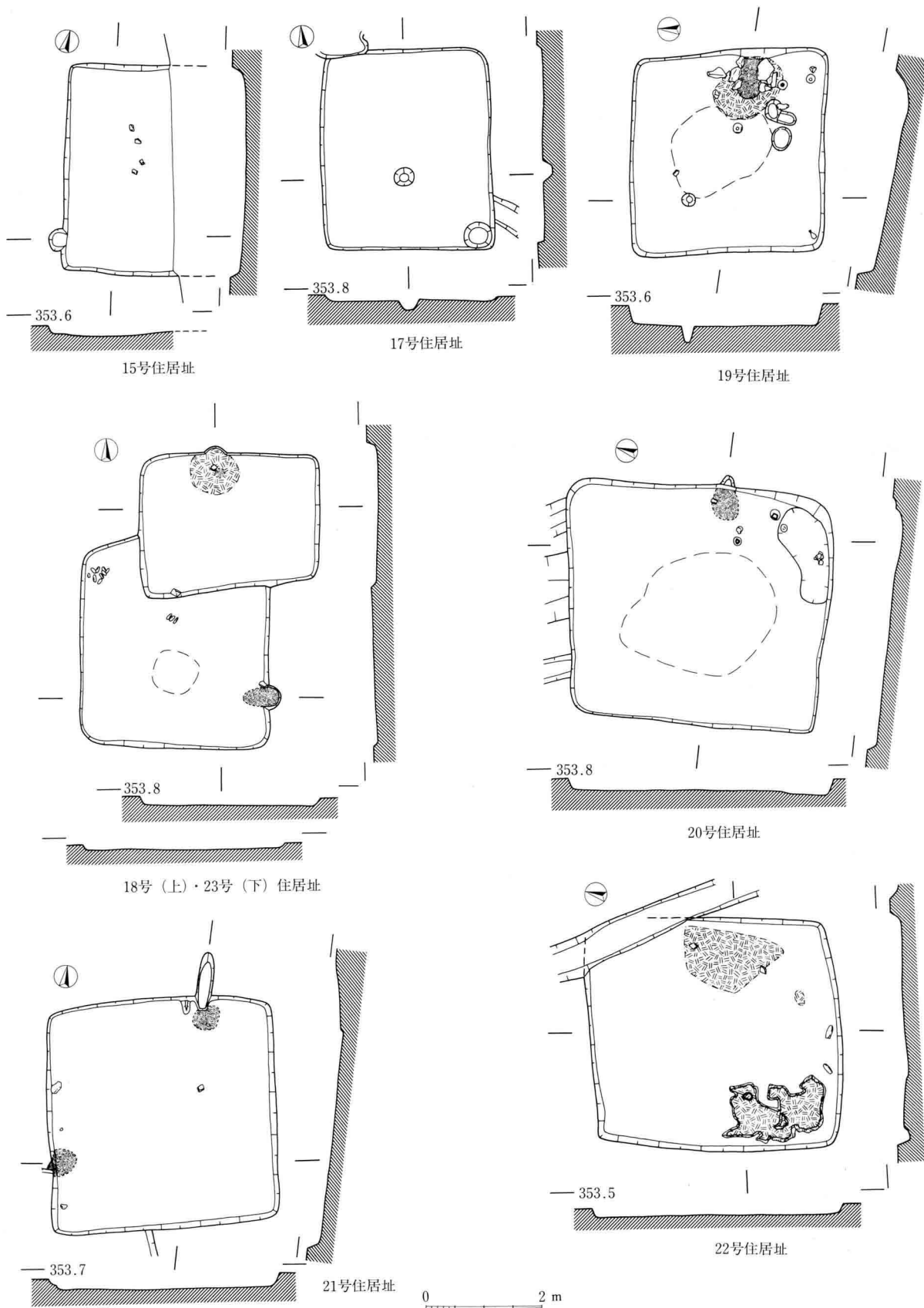


13号住居址

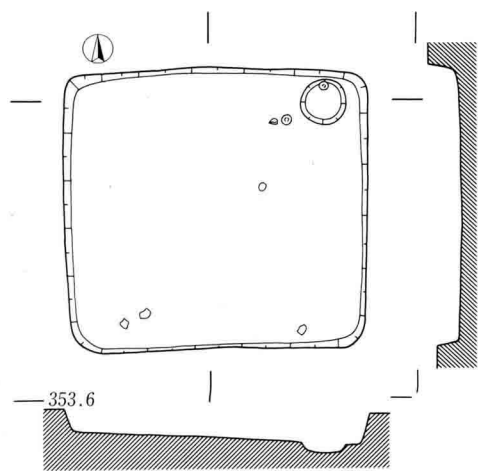


14号住居址

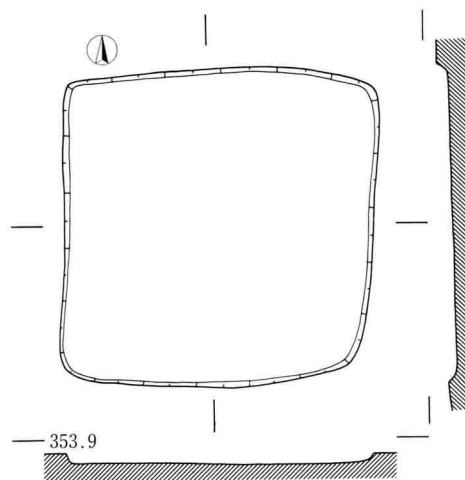
150图 L区住居址实测图(8号·9号·10号·11号·12号·13号·14号)



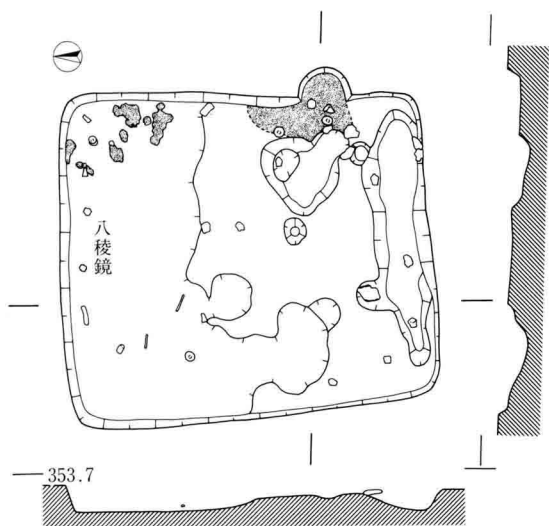
151图 L区住居址实测图(15号·17号·18号·19号·20号·21号·22号·23号)



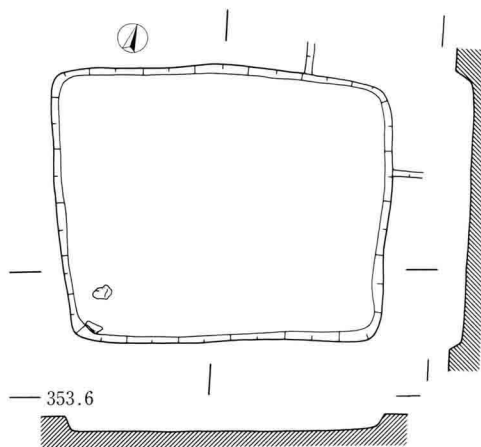
24号住居址



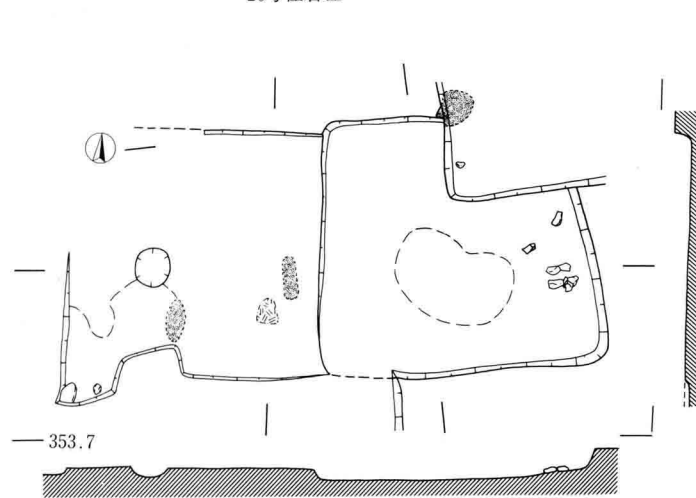
25号住居址



26号住居址

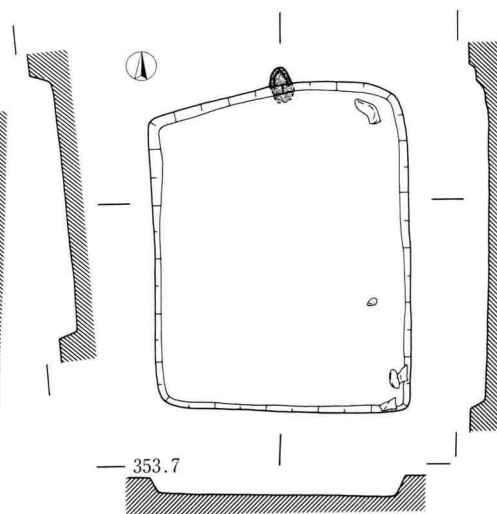


27号住居址



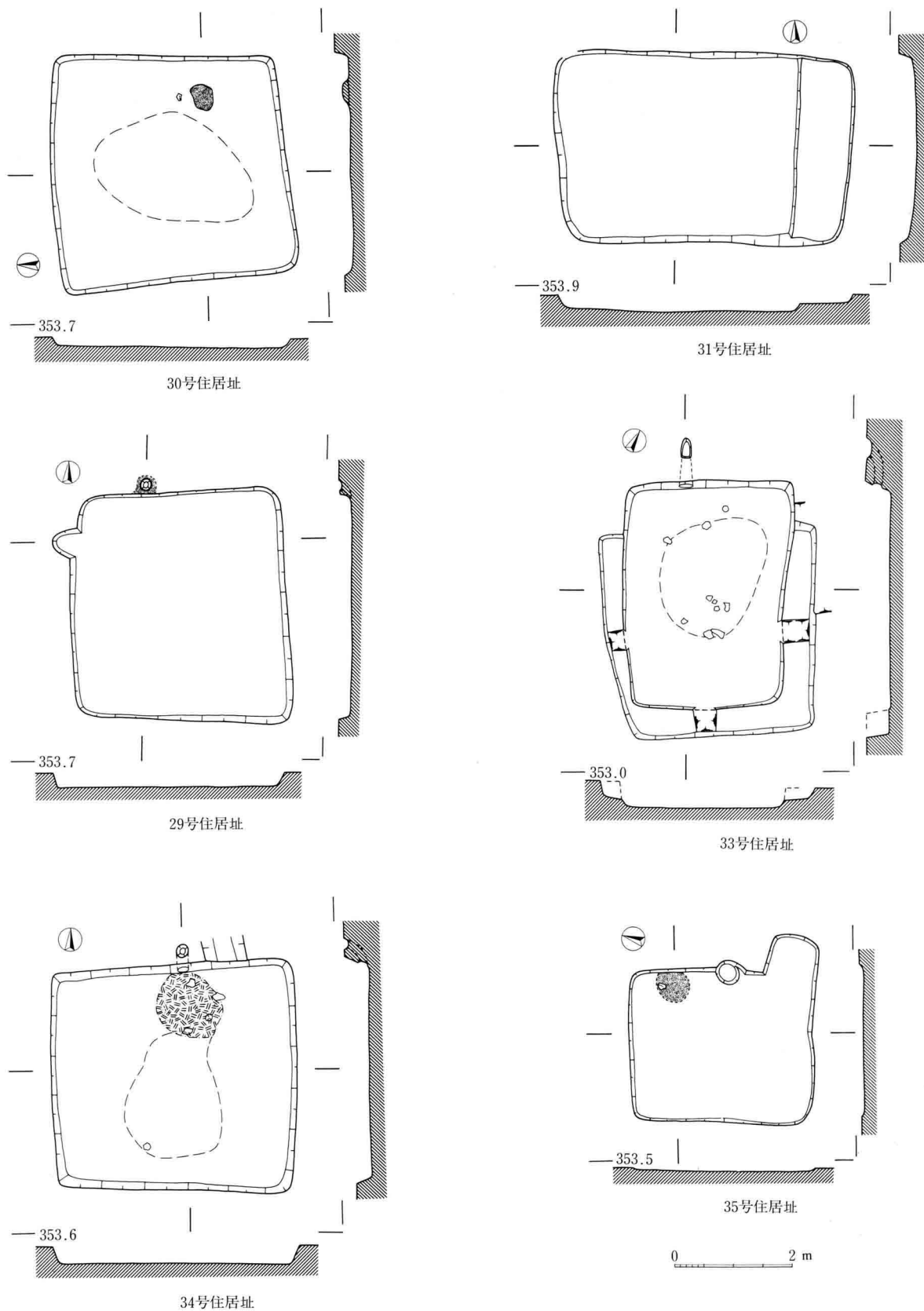
28号(右)・43号(左)住居址

0 2 m

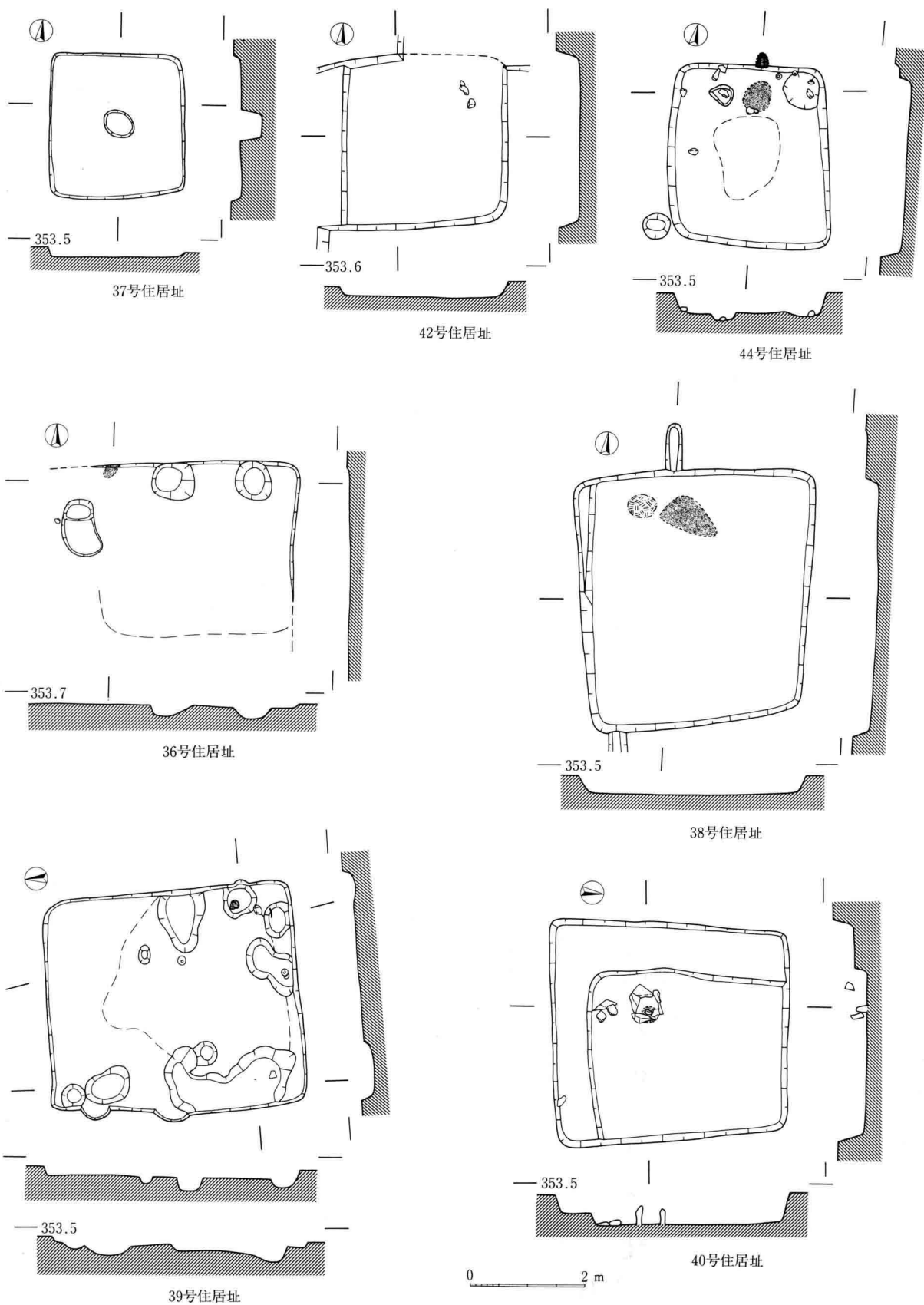


32号住居址

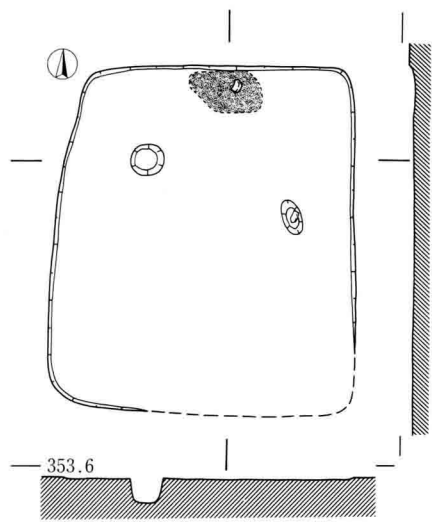
152图 L区住居址实测图(24号·25号·26号·27号·28号·32号·43号)



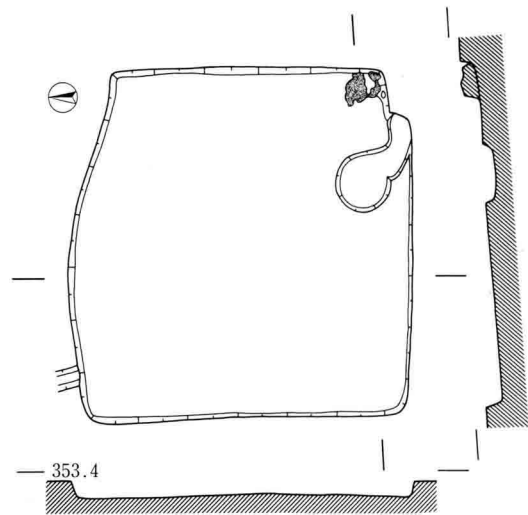
153图 L区住居址实测图 (29号·30号·31号·33号·34号·35号)



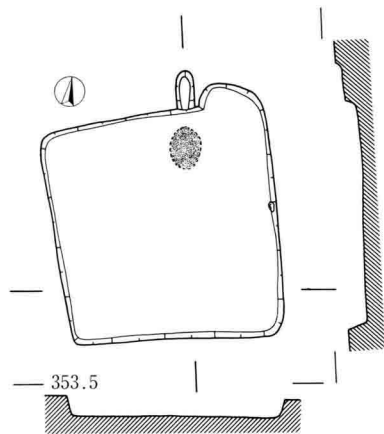
154图 L区住居址实测图 (36号·37号·38号·39号·40号·42号·44号)



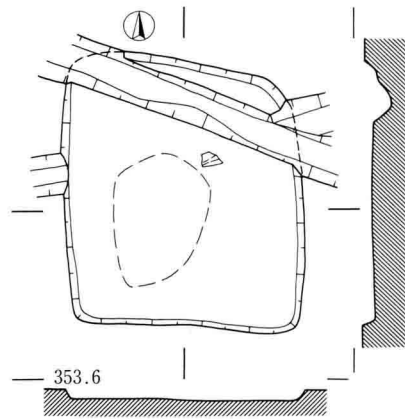
41号住居址



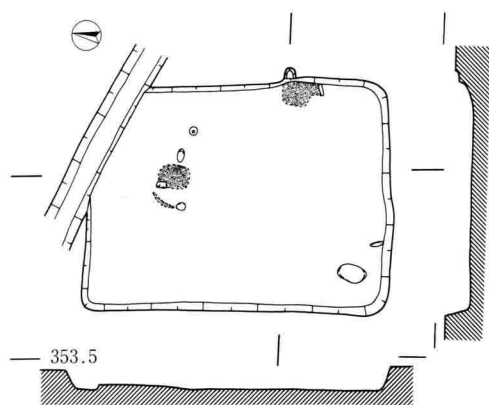
45号住居址



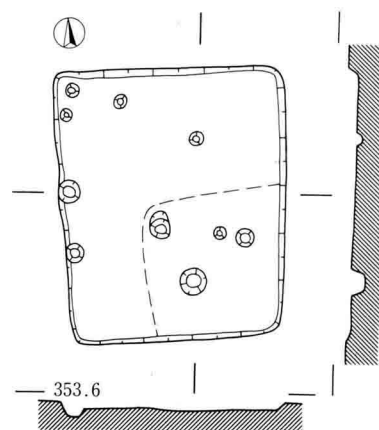
46号住居址



47号住居址



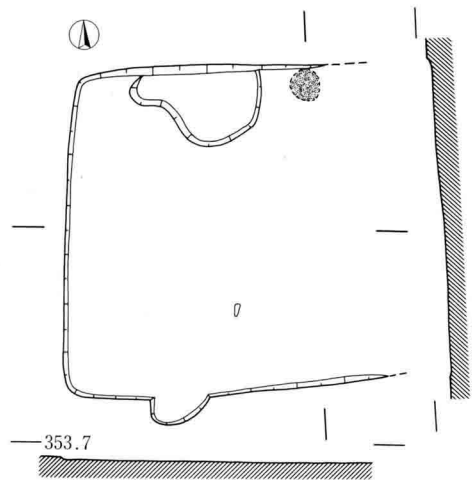
49号住居址



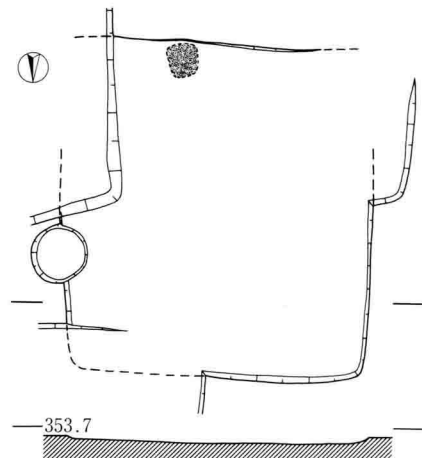
51号住居址

0 ————— 2 m

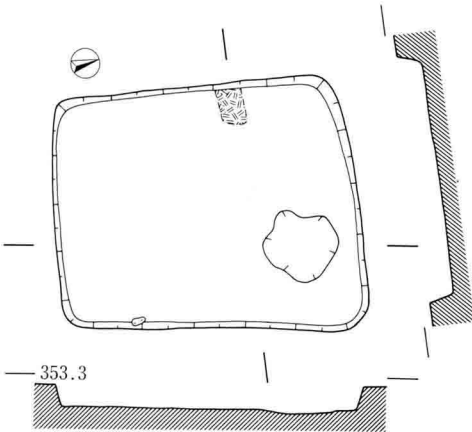
155图 L区住居址实测图 (41号·45号·46号·47号·49号·51号)



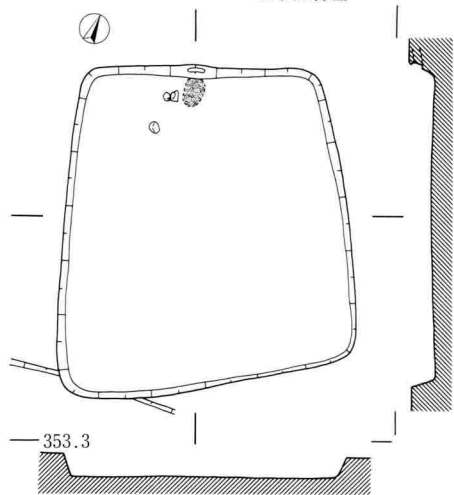
52号住居址



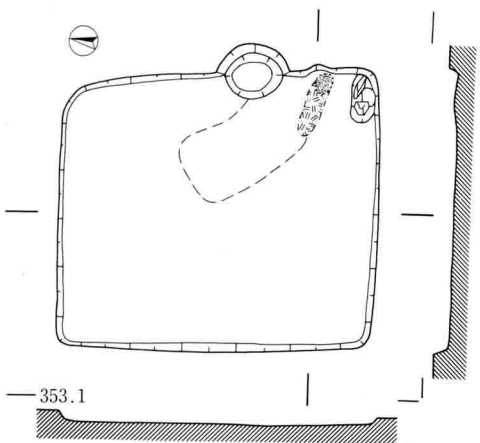
53号住居址



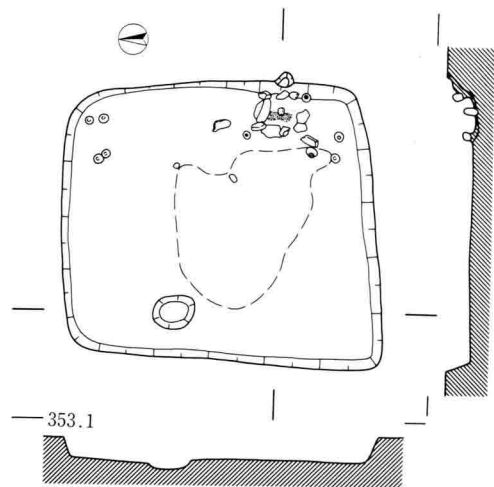
54号住居址



55号住居址



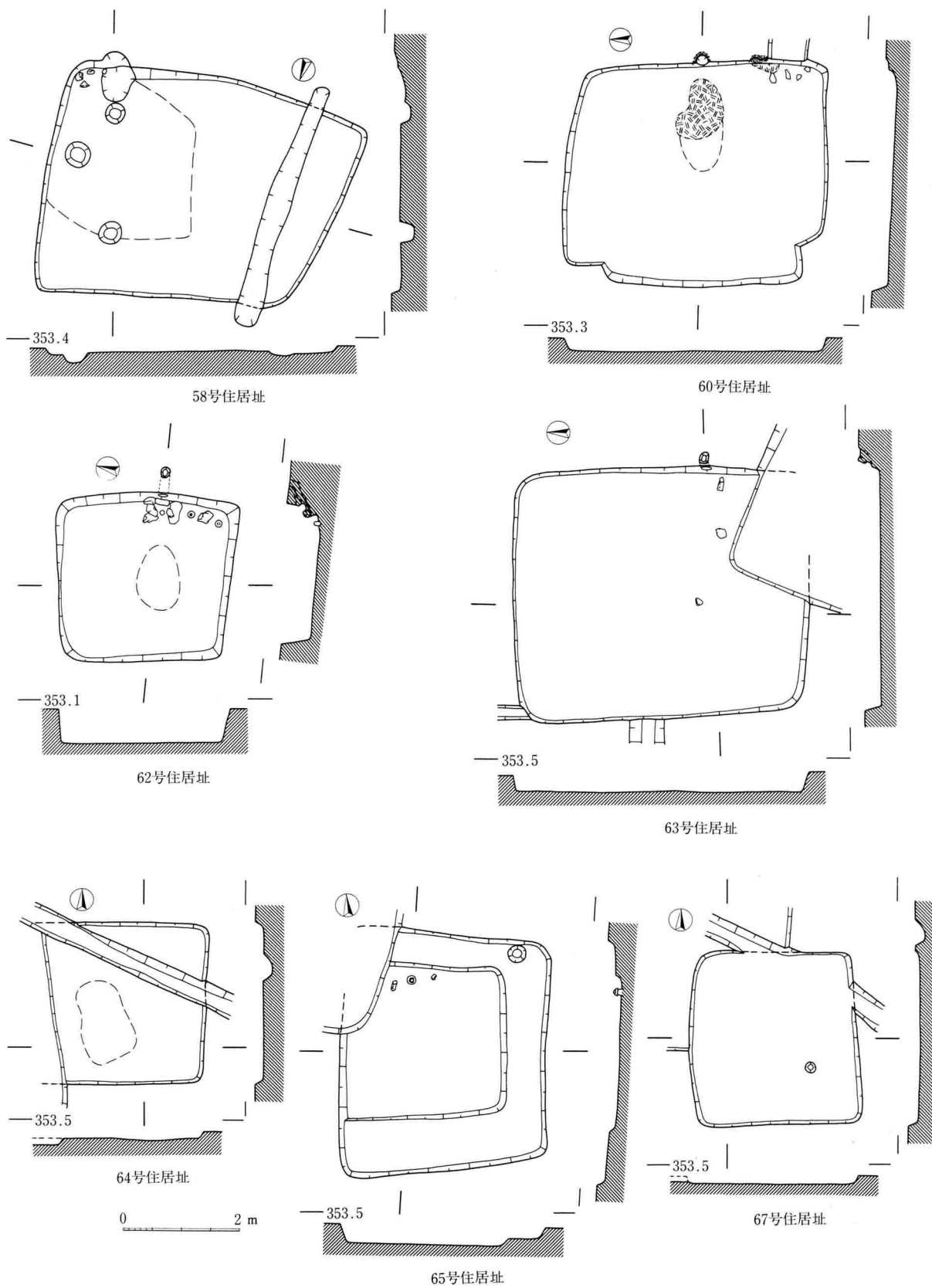
56号住居址



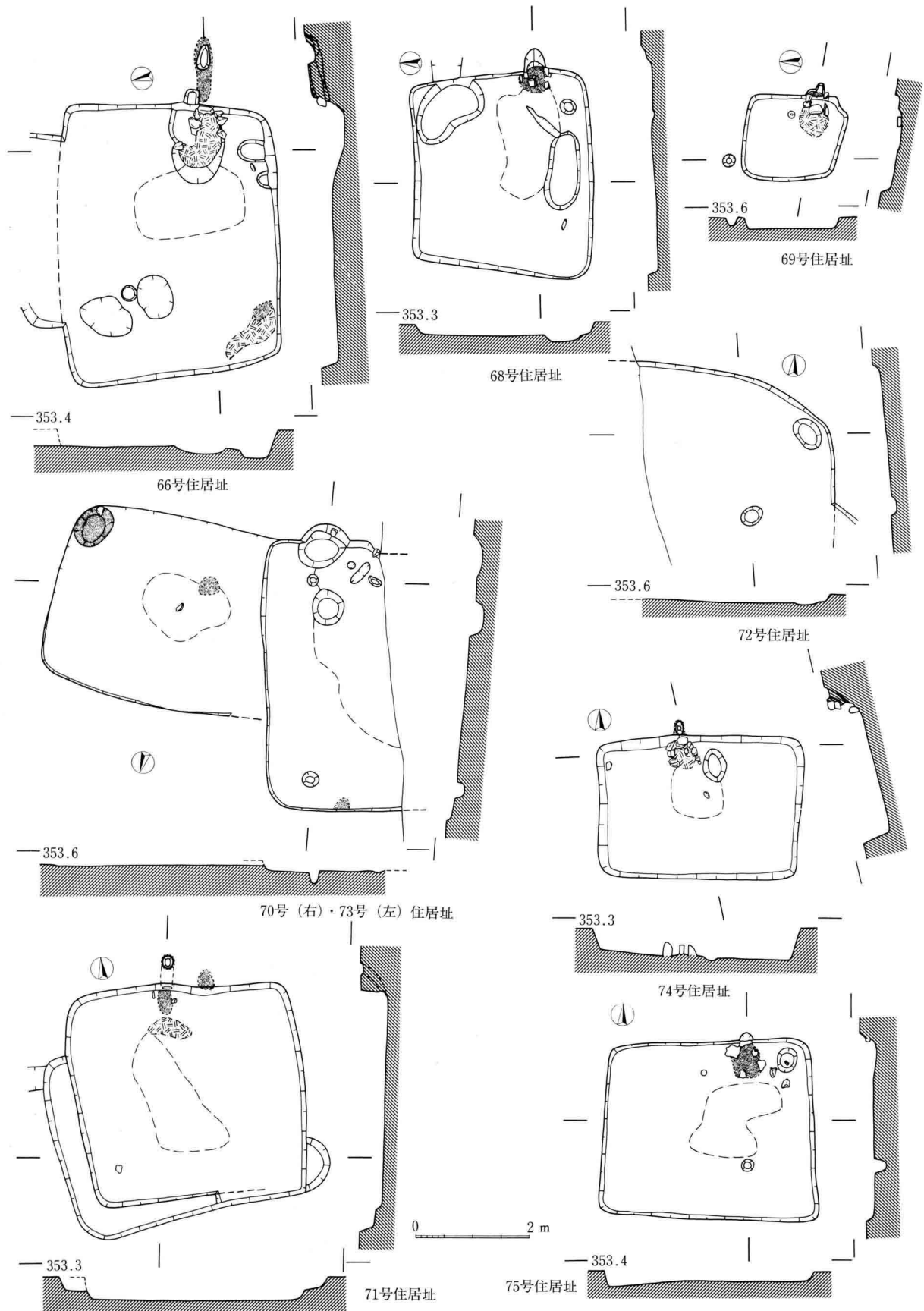
57号住居址

0 2 m

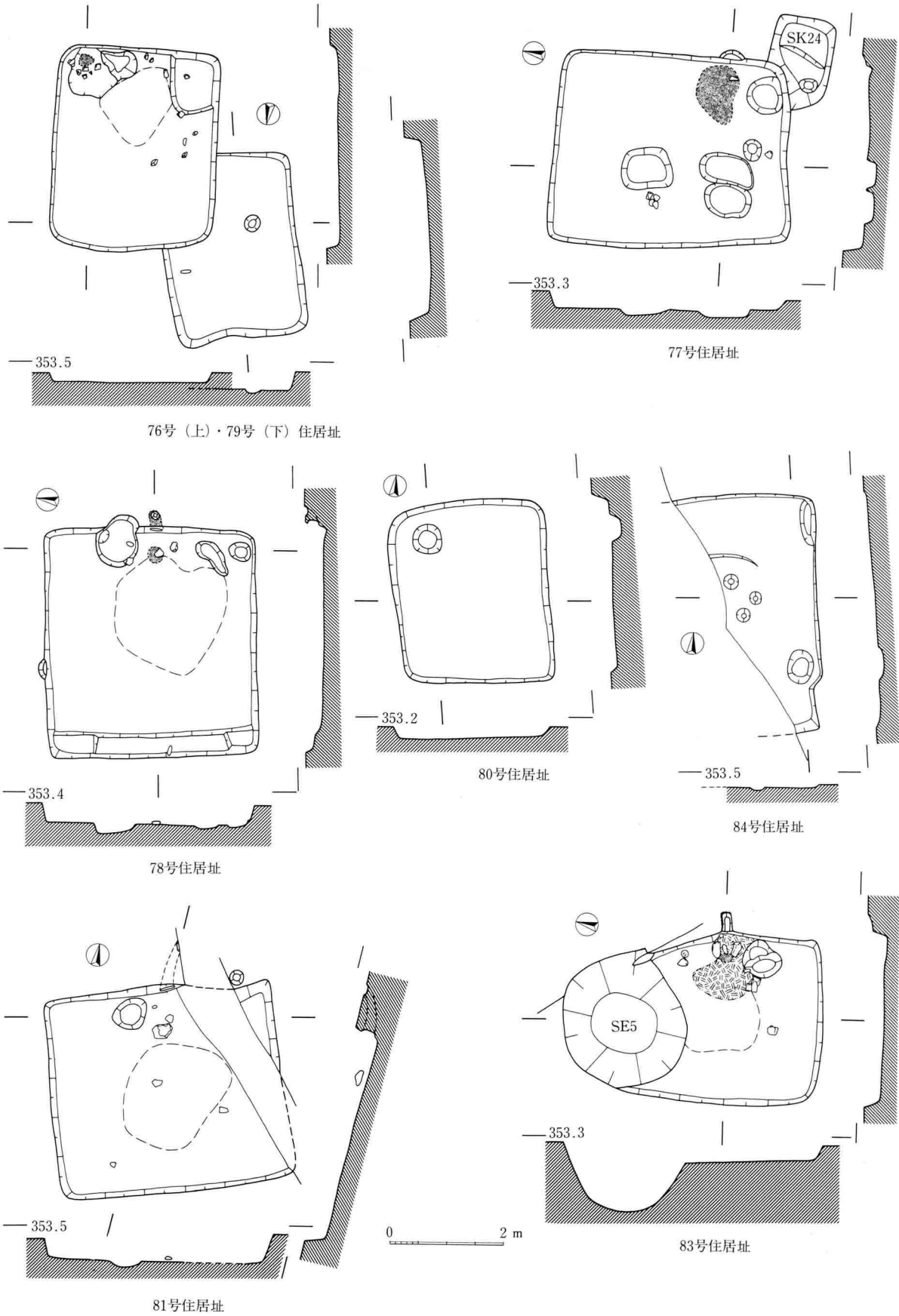
156图 L区住居址实测图 (52号·53号·54号·55号·56号·57号)



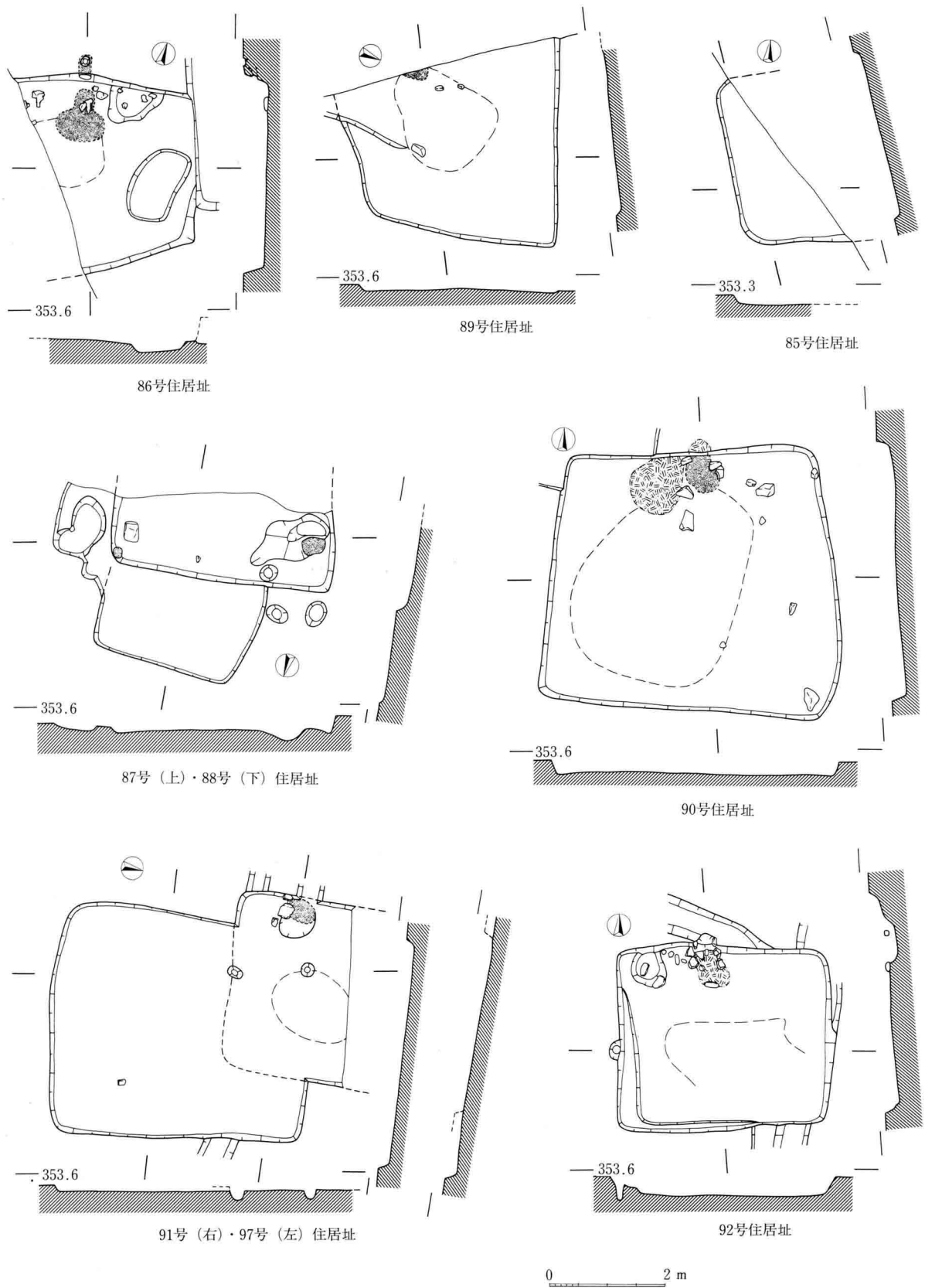
157图 L区住居址实测图 (58号·60号·62号·63号·64号·65号·67号)



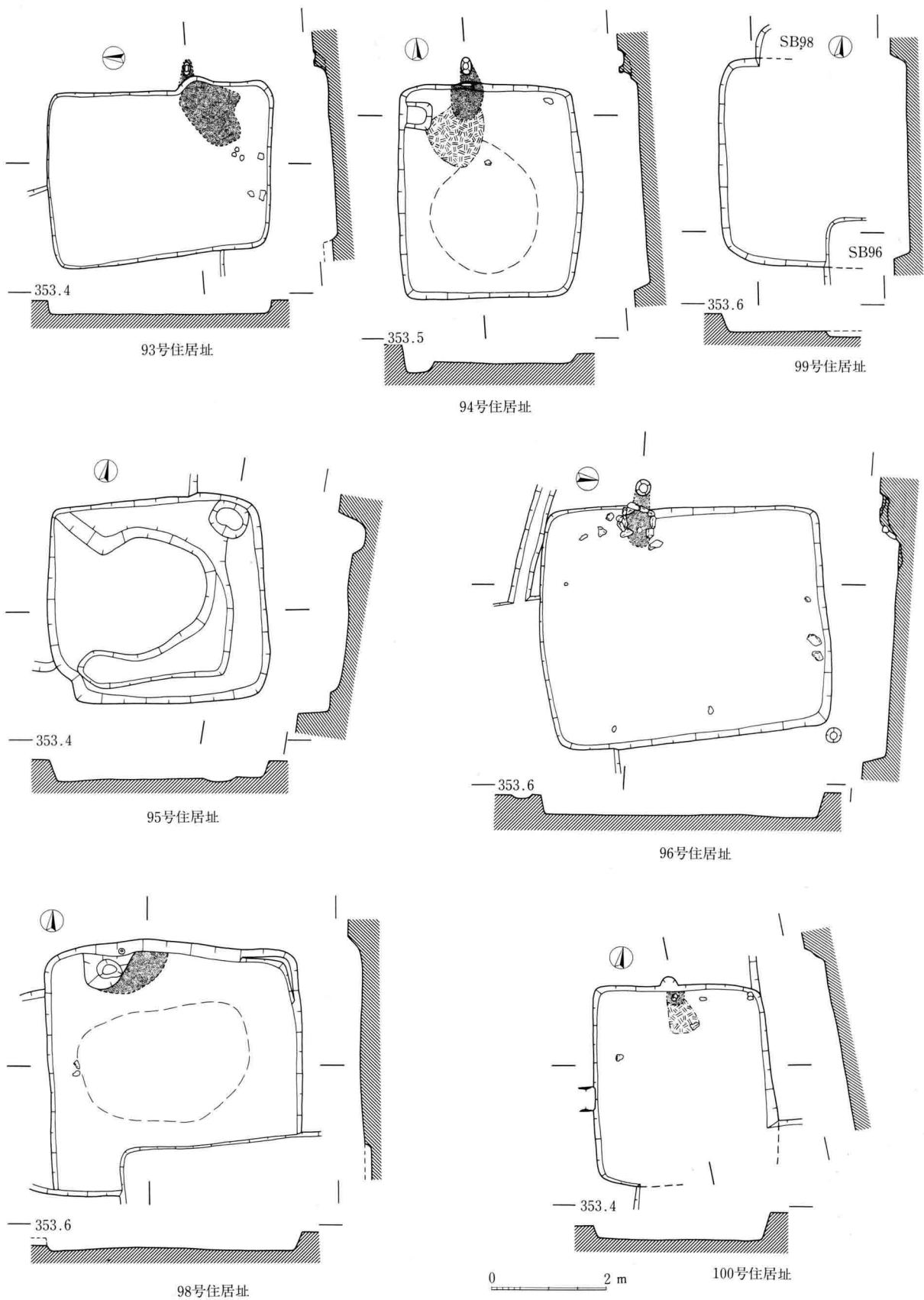
158图 L区住居址实测图 (66号·68号·69号·70号·71号·72号·73号·74号·75号)



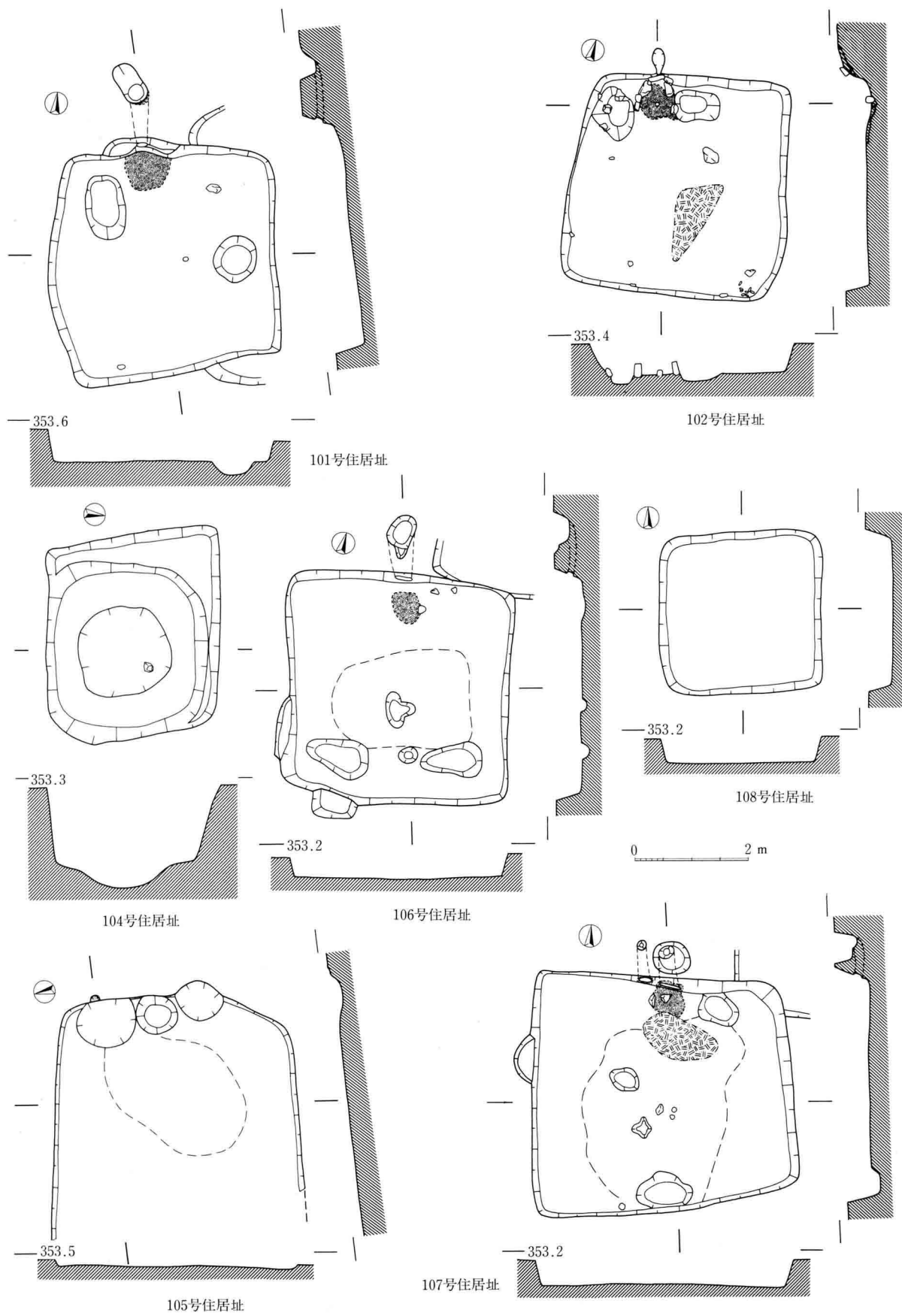
159图 L区住居址实测图 (76号·77号·78号·79号·80号·81号·83号·84号)



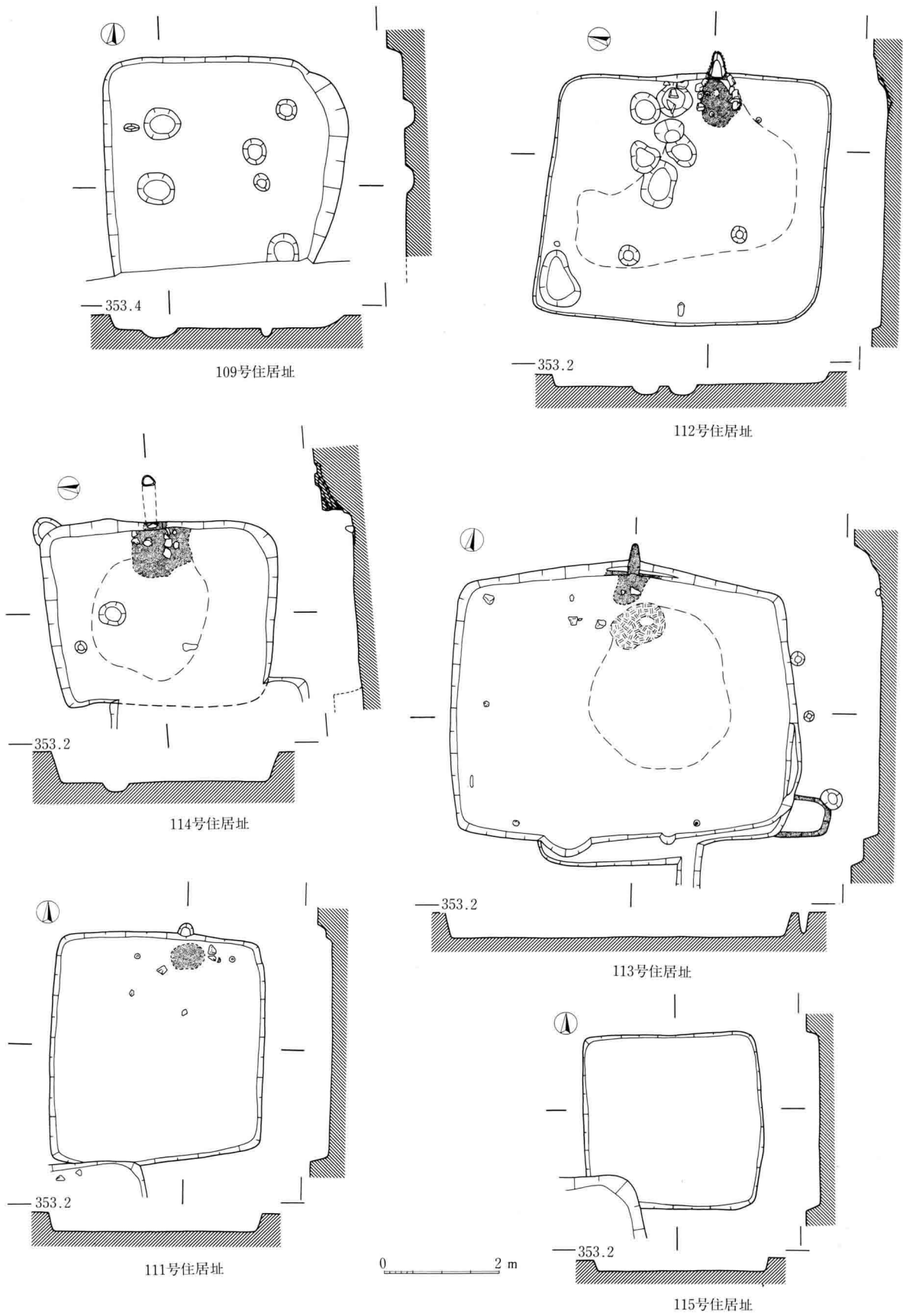
160图 L区住居址实测图(85号·86号·87号·88号·89号·90号·91号·92号·97号)



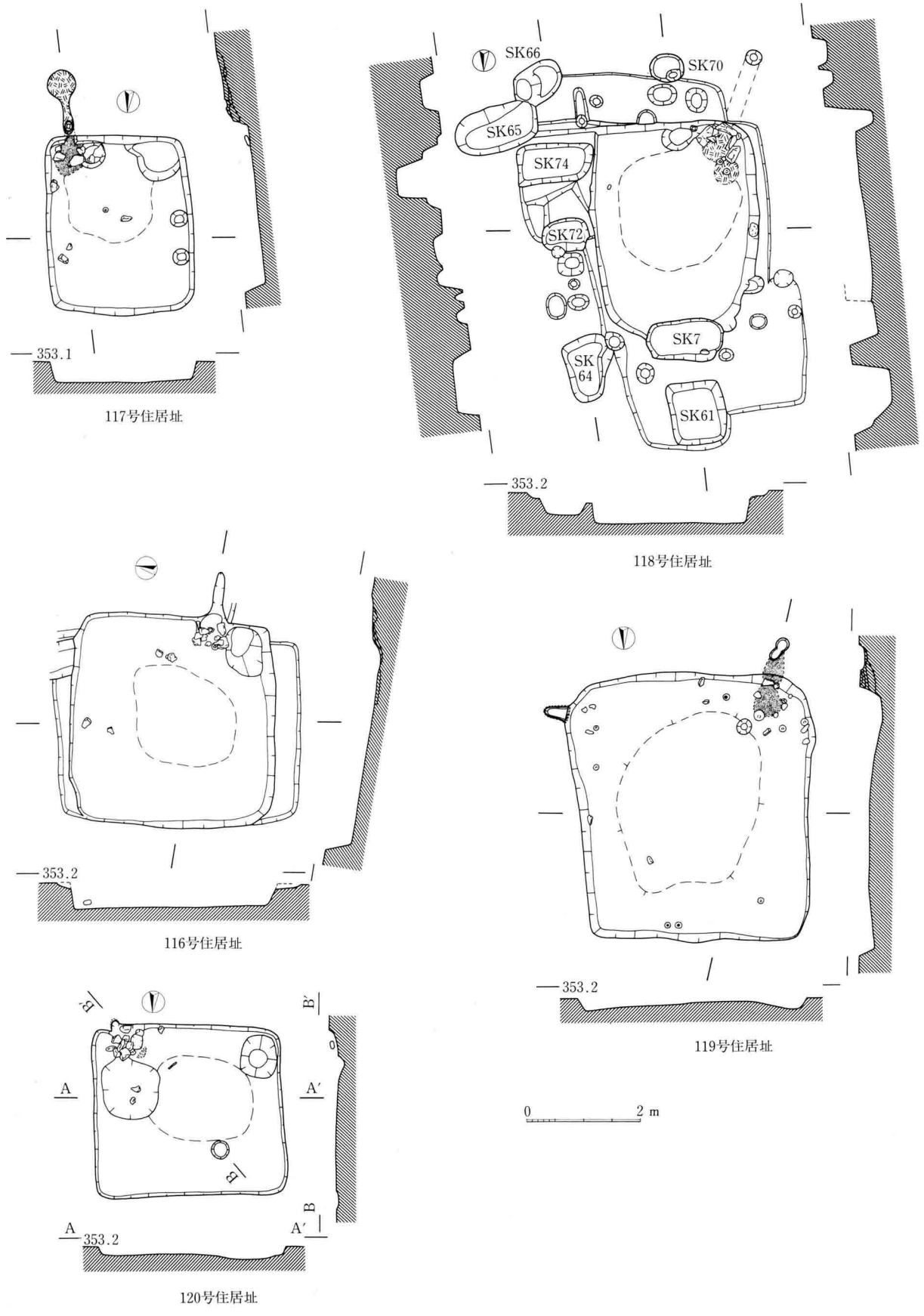
161图 L区住居址实测图 (93号·94号·95号·96号·98号·99号·100号)



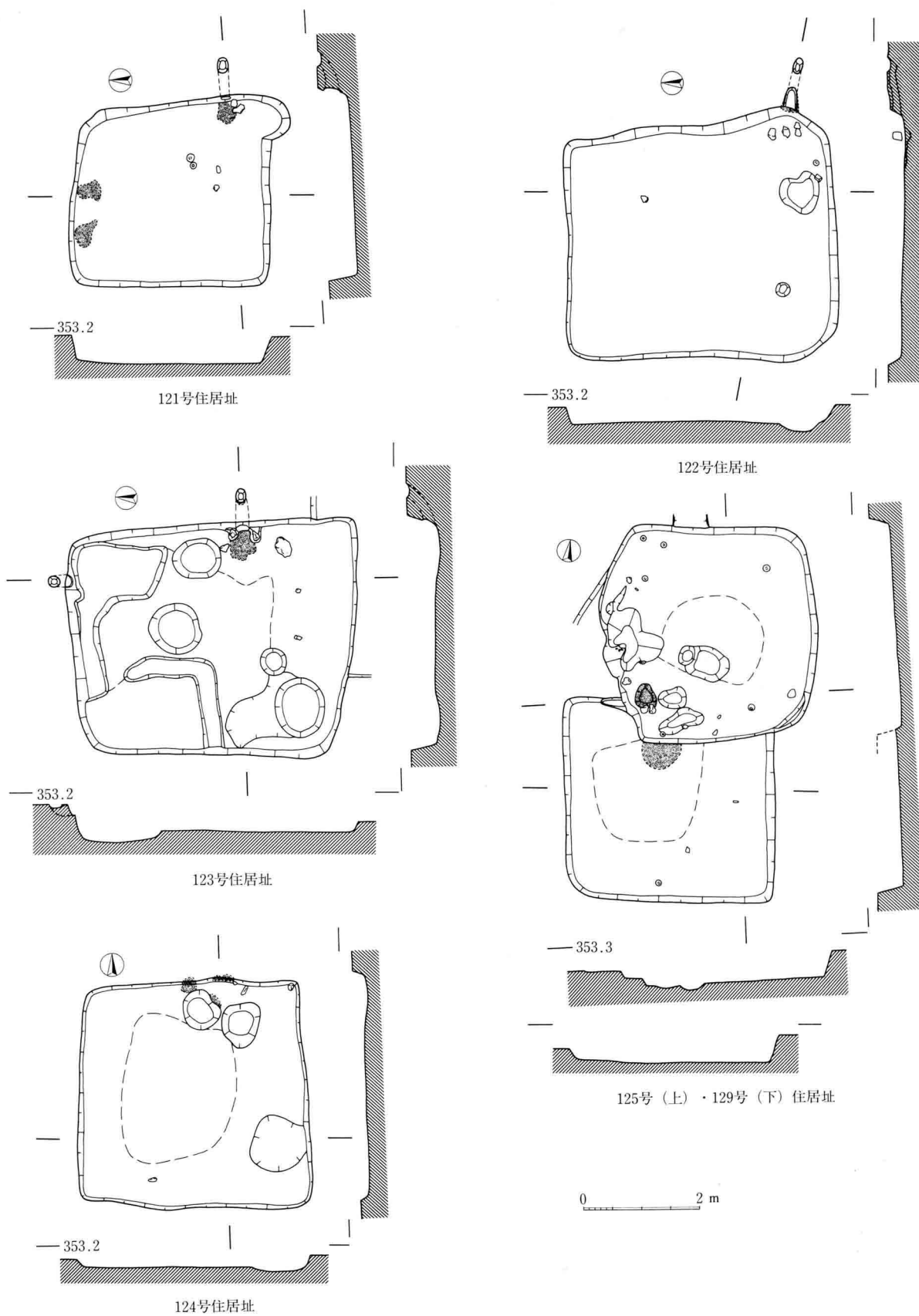
162图 L区住居址实测图 (101号·102号·104号·105号·106号·107号·108号)



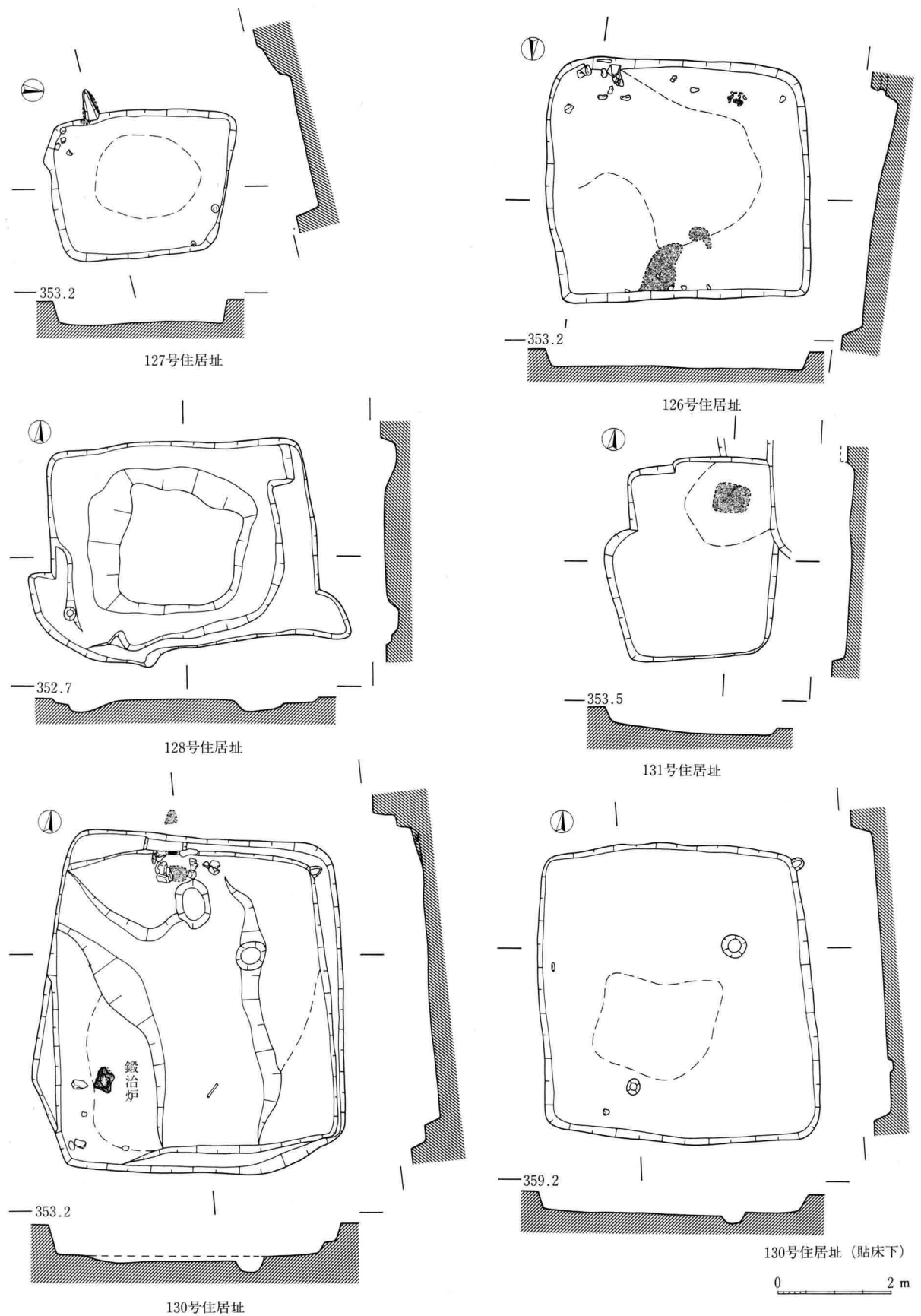
163图 L区住居址实测图 (109号·111号·112号·113号·114号·115号)



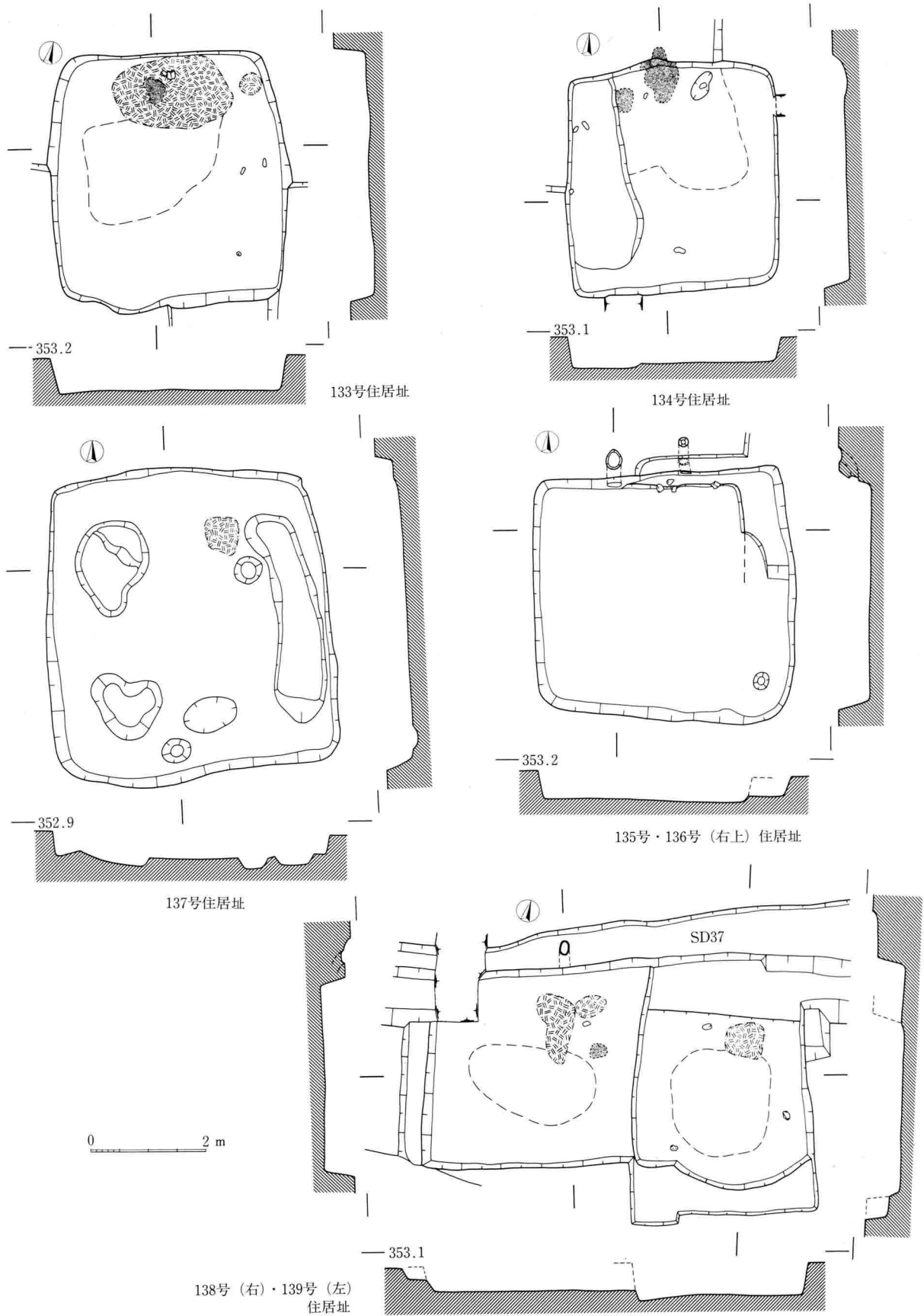
164图 L区住居址实测图 (116号·117号·118号·119号·120号)



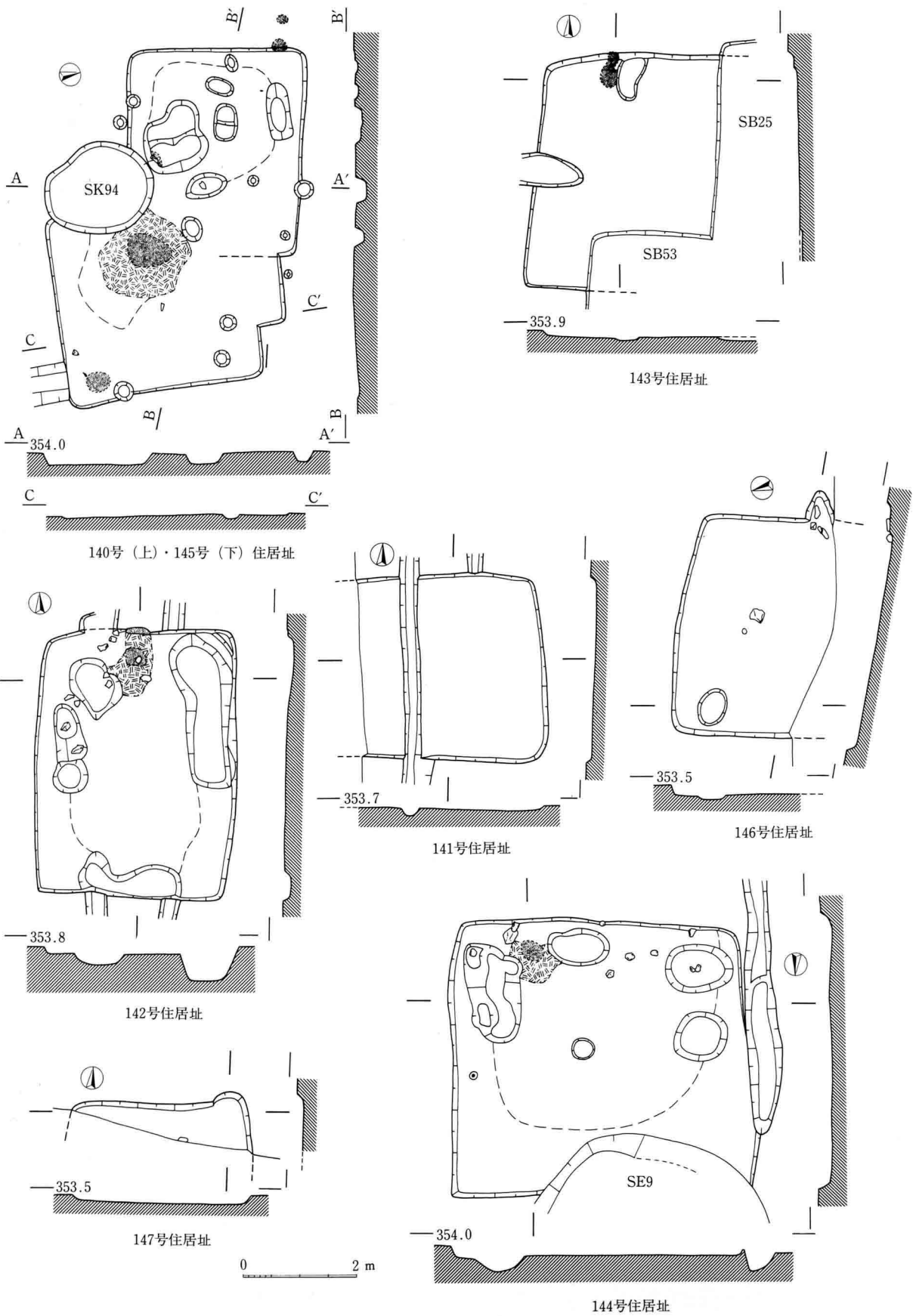
165图 L区住居址实测图 (121号·122号·123号·124号·125号·129号)



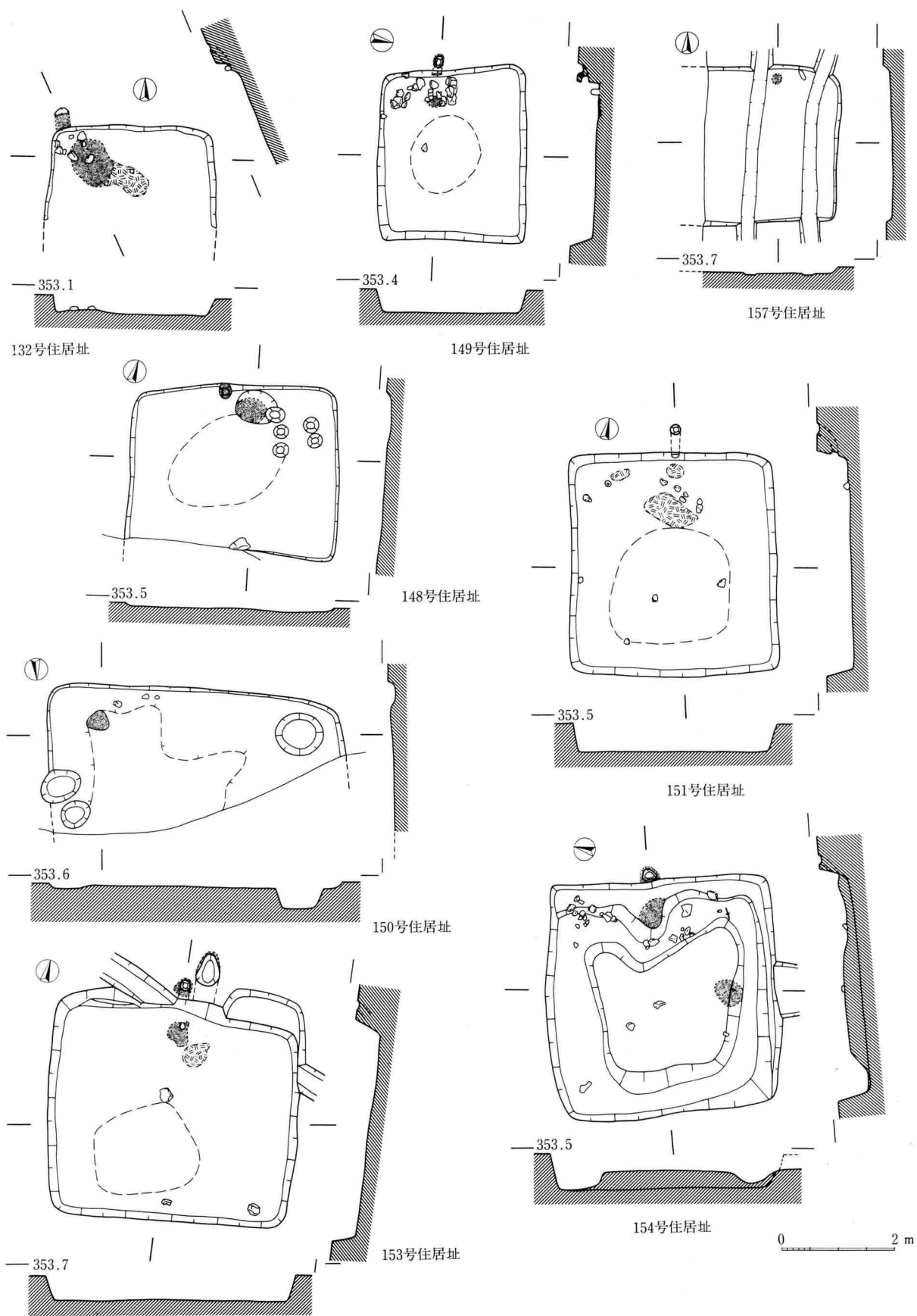
166图 L区住居址实测图 (126号·127号·128号·130号·131号)



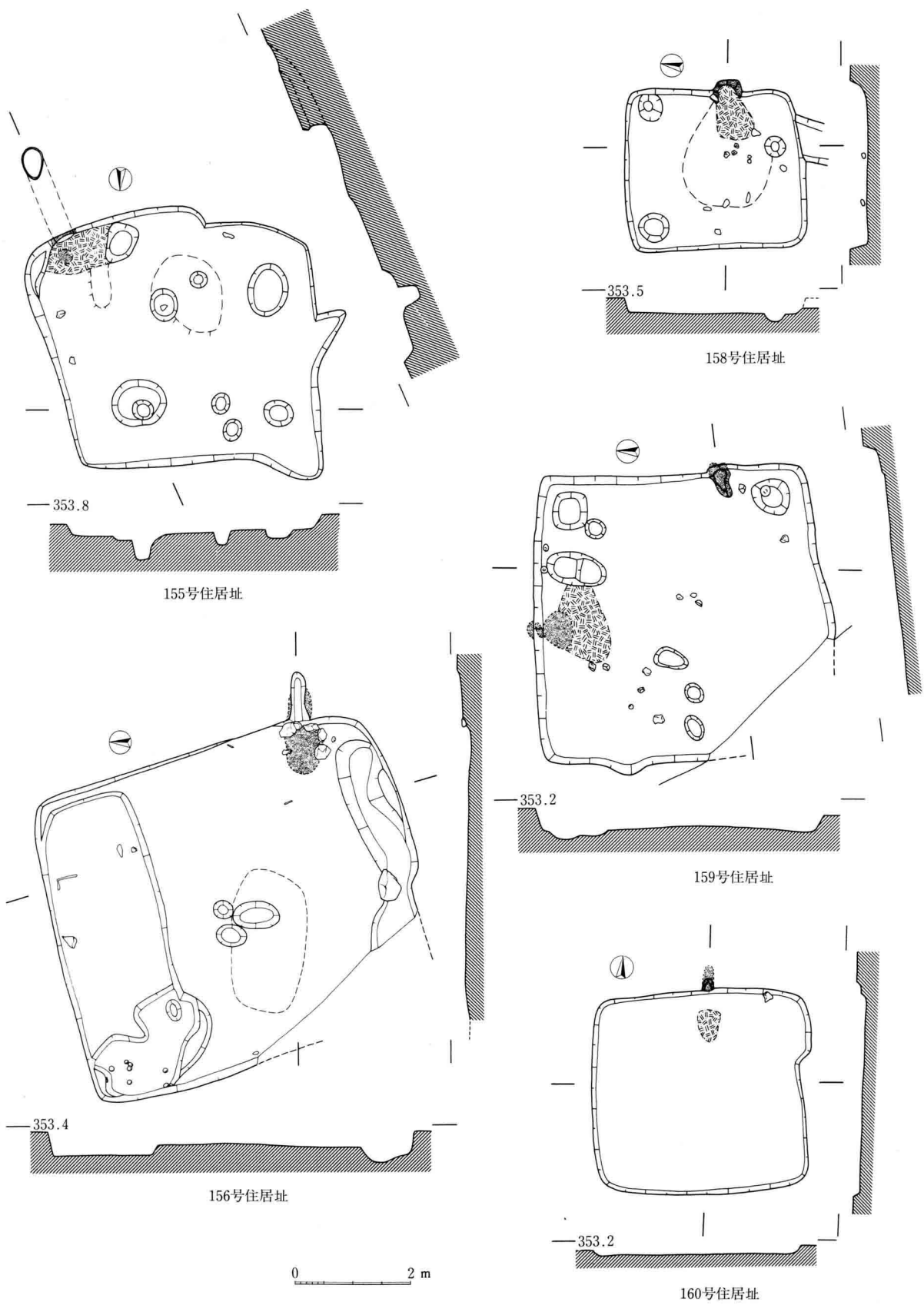
167图 L区住居址实测图(133号·134号·135号·136号·137号·138号·139号)



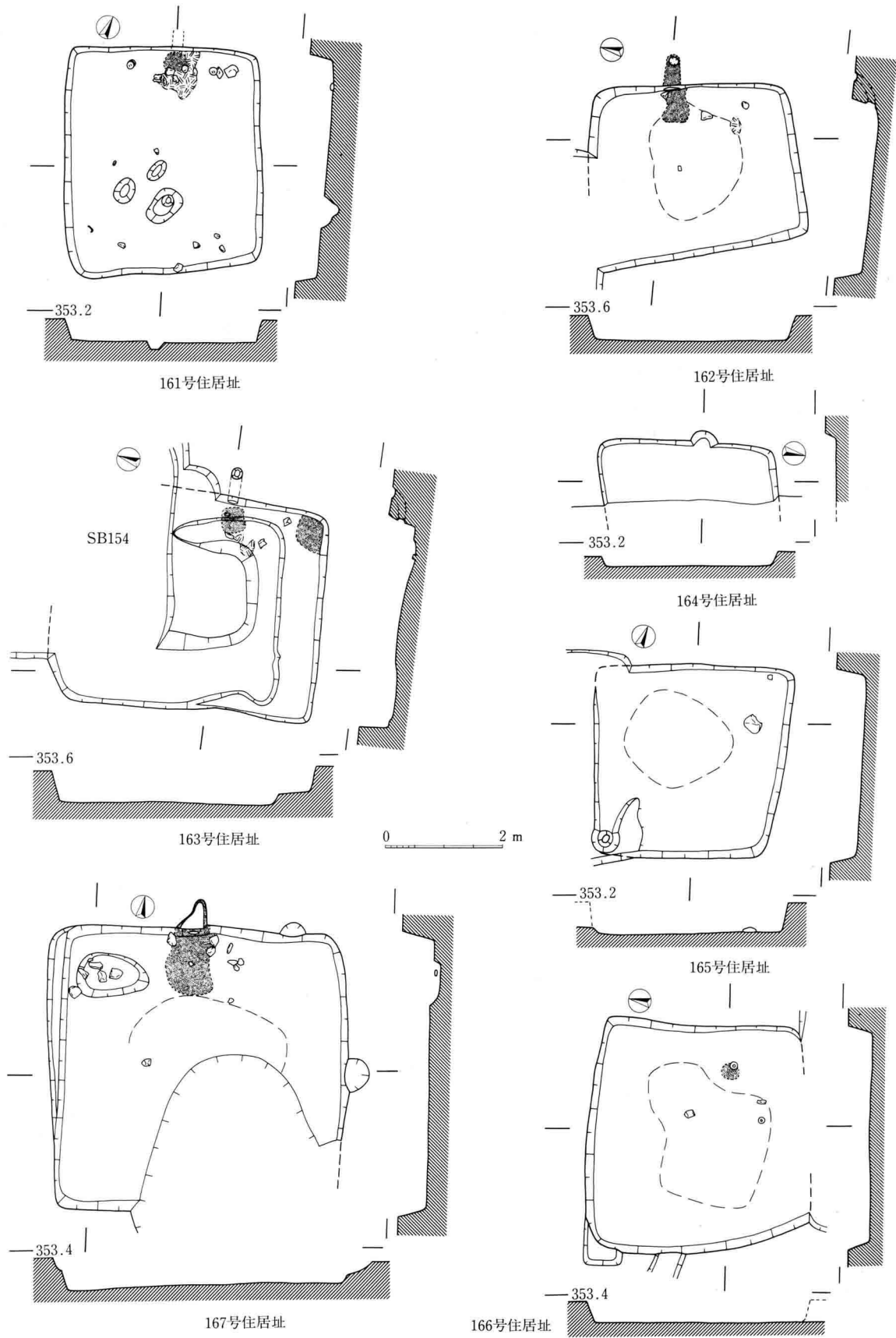
168图 L区住居址实测图(140号·141号·142号·143号·144号·145号·146号·147号)



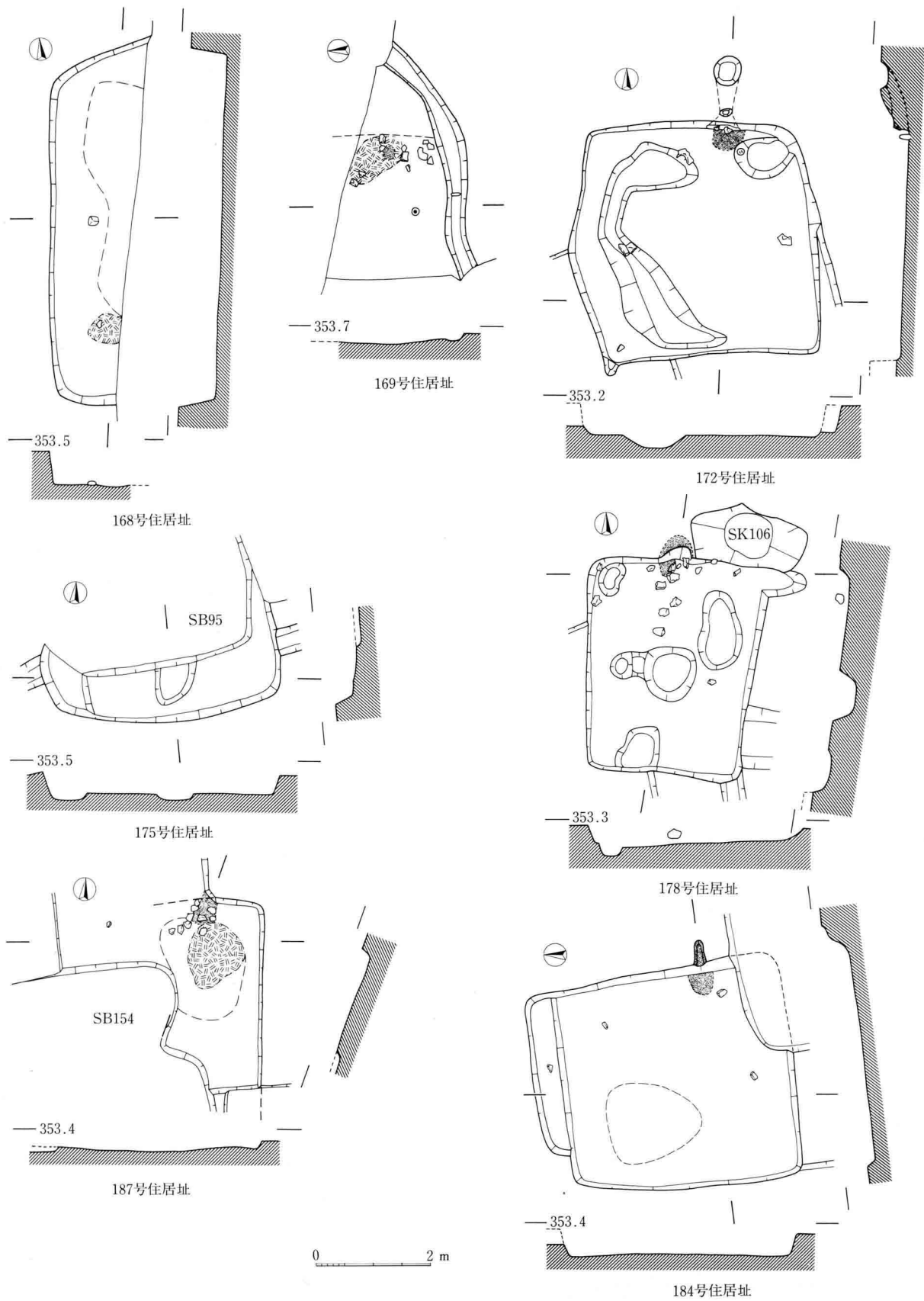
169图 L区住居址实测图 (132号·148号·149号·150号·151号·153号·154号·157号)



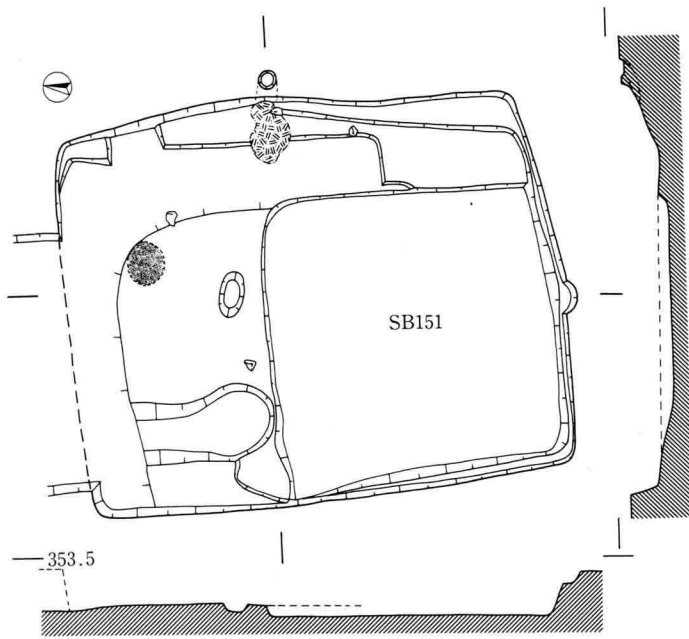
170图 L区住居址实测图 (155号·156号·158号·159号·160号)



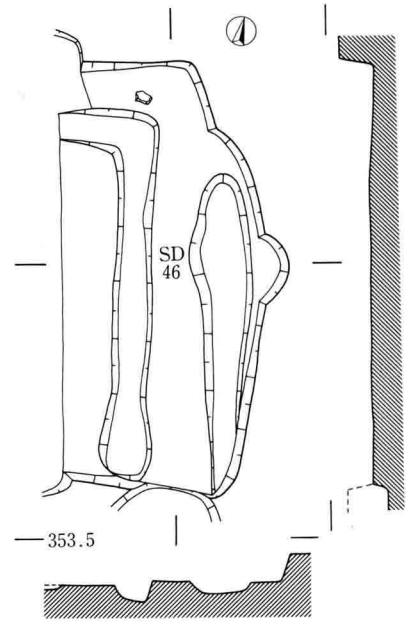
171图 L区住居址实测图 (161号·162号·163号·164号·165号·166号·167号)



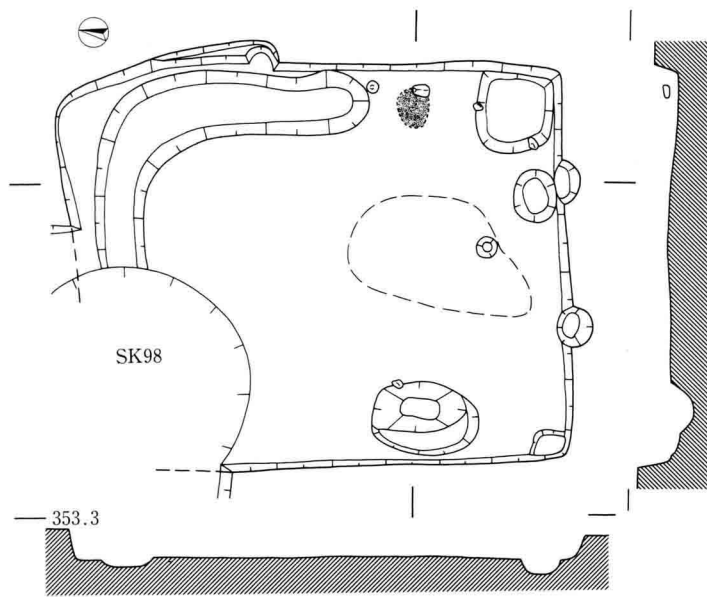
172图 L区住居址实测图 (168号·169号·172号·175号·178号·184号·187号)



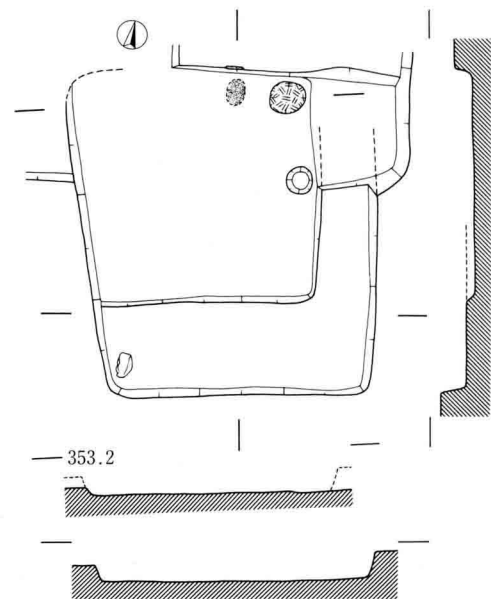
171号住居址



176号住居址



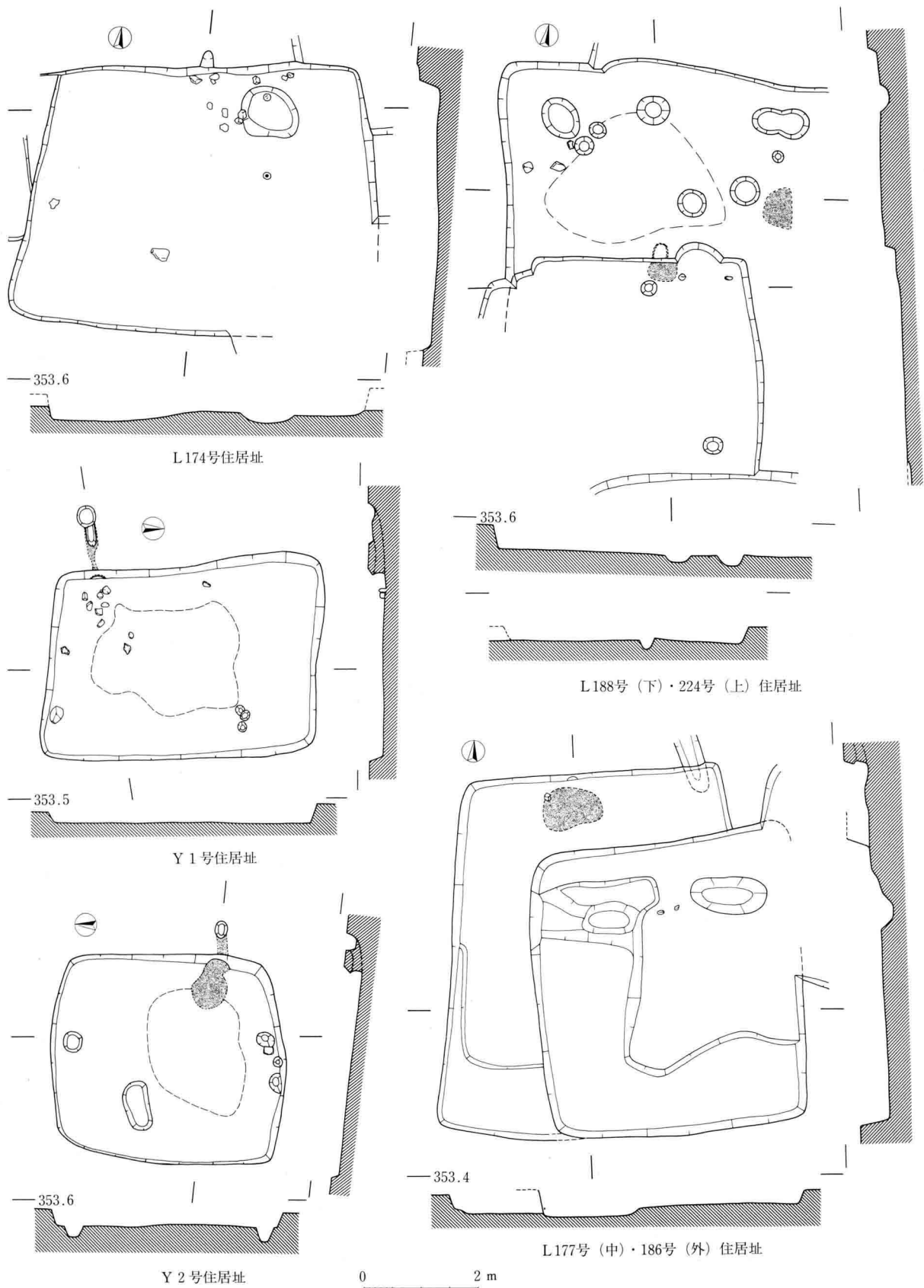
173号住居址



225号(下)·226号(上)住居址

0 2 m

173图 L区住居址实测图(171号·173号·176号·225号·226号)



174图 L区(174号·177号·186号·188号·224号)·Y区(1号·2号)住居址实测图

第Ⅶ群 住居址観察表(1)

遺構名	図番号	形態	規模(m)	主軸方向	内部施設等	特記遺物
L区						
8号住居址	150	長方形	3.9×5.0	N6°E	北壁右側カマド	
9号住居址	150	方形?	3.7×	N100°E	東壁カマド	
10号住居址	150	方形	4.0×4.0	南北	北東隅カマド・煙道	墨書
11号住居址	150	方形	4.2×4.4	N90°W	西壁左側カマド	鉄滓
12号住居址	150	方形	3.6×3.4	N87°E	東壁中央カマド	
13号住居址	150	方形	3.0×3.2	南北	北壁右側カマド	叩打石
14号住居址	150	方形	2.7×2.6			紡錘車・釘
15号住居址	151	方形?	3.6×			墨書
17号住居址	151	方形	3.4×2.9			
18号住居址	151	方形	2.5×3.1	南北	北壁左側カマド	鉄滓
19号住居址	151	方形	3.5×3.3	N98°E	東壁右側石組カマド	
20号住居址	151	方形	4.1×4.5	N78°E	東壁右側カマド	
21号住居址	151	方形	4.0×3.9	N3°W	北壁右側カマド(外1)	羽口
22号住居址	151	方形	4.0×4.3	N76°E	東壁中央カマド	砥石
23号住居址	151	方形	3.2×3.6	N90°E	東壁右側カマド	磨石
24号住居址	152	方形	3.7×4.0			灯明皿
25号住居址	152	方形	4.2×4.1			
26号住居址	152	方形	4.2×4.9	N92°E	東壁右側カマド	刀子・紡錘車・苧引金具・八稜鏡・鉄滓・土錘・砥石
27号住居址	152	方形	3.7×4.4			
28号住居址	152	方形	3.7×3.6	N84°E	東壁右側カマド	刀子・釘・鉄滓
29号住居址	153	方形	3.8×3.6	南北	北壁左側カマド・煙道	鉄滓・羽口
30号住居址	153	方形	3.8×4.0	N87°E	東壁右側カマド	
31号住居址	153	長方形	3.2×4.1			
32号住居址	152	方形	4.3×3.4	南北	北壁中央カマド	
33号住居址	153	長方形	3.8×2.8	N27°W	北壁左側カマド・煙道	鎌・釘
34号住居址	153	方形	3.7×4.1	N3°W	北壁中央カマド・煙道	刀子・鉄滓・墨書
35号住居址	153	方形(不整)	2.6×3.1	N72°E	東壁左側カマド	
36号住居址	154	方形?		南北	北壁カマド	鉄滓
37号住居址	154	方形	2.5×2.3			
38号住居址	154	方形	4.5×4.0	N5°W	北壁左側カマド	鎌・鉄滓
39号住居址	154	方形	3.9×4.3	N89°E	南東隅カマド	刀子・鋤先?・鉄滓・砥石
40号住居址	154	方形	3.0×3.4	N95°W	南西隅石組カマド	鉄滓
41号住居址	155	方形	4.6×3.9	南北	北壁中央カマド	
42号住居址	154	方形	3.0×2.9			
43号住居址	152	方形?		N85°E	東壁カマド	
44号住居址	154	方形	3.1×2.8	N5°W	北壁中央カマド	鉄滓
45号住居址	155	方形	4.6×4.5	N87°E	南東隅カマド	
46号住居址	155	方形(不整)	3.0×2.2	N7°W	北壁右側カマド	鉄滓

第Ⅶ群 住居址観察表(2)

遺構名	図番号	形態	規模(m)	主軸方向	内部施設等	特記遺物
47号住居址	155	隅丸方形	3.5×3.2			鉄滓
49号住居址	155	方形	3.1×4.0	N92°E	東壁右側カマド	鉄滓
51号住居址	155	方形	3.6×3.0			
52号住居址	156	方形?	4.3×	南北	北壁カマド	鉄滓
53号住居址	156	方形	4.4×4.0	南北	南壁カマド	
54号住居址	156	方形	3.3×4.0	N82°W	西壁右側カマド	石帯・叩打石
55号住居址	156	隅丸方形	4.3×3.7	N23°W	北壁中央カマド	刀子・鉄滓
56号住居址	156	方形	3.8×4.2	N86°E	南東隅カマド	土錘
57号住居址	156	隅丸方形	3.7×4.1	N98°E	東壁右側石組カマド	鉄滓・灯明皿
58号住居址	157	長方形(不整)	3.9×5.1	N86°E	南東隅カマド	灯明皿
60号住居址	157	方形	3.8×4.5	N90°E	東壁中央カマド(外1)	釘・鉄滓
62号住居址	157	方形	2.9×3.0	N84°E	東壁中央石組カマド・煙道	刀子・土錘
63号住居址	157	方形	4.3×5.0	N85°E	東壁右側カマド・煙道	刀子・鉄滓
64号住居址	157	方形?	2.8×			
65号住居址	157	方形	2.7×2.8	N8°E	北壁左側カマド・支脚石	
66号住居址	158	長方形	4.7×3.9	N100°E	東壁右側石組カマド・煙道	
67号住居址	157	方形	2.9×2.9			
68号住居址	158	方形?	3.7×3.1	N88°E	東壁右側石組カマド	
69号住居址	158	方形	1.2×1.7	N99°E	東壁右側石組カマド	
70号住居址	158	方形?	4.7×	N170°E	南壁左側カマド	鉄滓
71号住居址	158	隅丸方形	3.8×4.0	N10°E	北壁中央カマド・煙道	鉄滓
72号住居址						
73号住居址	158	隅丸方形	3.0×	南北	南東隅カマド	
74号住居址	158	長方形	2.6×3.5	N11°W	北壁左側石組カマド	鎌
75号住居址	158	方形	3.1×3.6	南北	北壁右側カマド	
76号住居址	159	方形	3.6×2.9	N172°E	南東隅カマド	鉄鎌
77号住居址	159	方形	3.3×4.1	N81°E	東壁右側カマド	鉄滓
78号住居址	159	方形	4.1×3.7	N86°E	東壁中央カマド・煙道	紡錘車・鉄鎌・刀子
79号住居址	159	長方形	3.2×2.4			紡錘車・鉄滓
80号住居址	159	方形	3.2×2.7			
81号住居址	159	方形	3.8×4.0	N8°E	北壁中央カマド・煙道	鉄滓
83号住居址	159	長方形?	3.1×	N79°E	東壁中央石組カマド	
84号住居址	159	方形?	4.2×			鉄鎌
85号住居址	160	方形?	2.9×			
86号住居址	160	方形?	3.4×	N17°W	北壁中央カマド・煙道	釘・鉄滓
87号住居址	160	方形?	3.8×	N110°W	西壁右側カマド	
88号住居址	160	方形?	×2.7			
89号住居址	160	方形?	×3.6	N119°W	西壁左側カマド	刀子・紡錘車・羽口
90号住居址	160	方形	4.4×4.9	N9°W	北壁中央カマド	鉄鎌・羽口・鉄滓・軽石・刻書

第Ⅶ群 住居址観察表(3)

遺構名	図番号	形態	規模(m)	主軸方向	内部施設等	特記遺物
91号住居址	160	方形?	3.1×	N90°W	西壁左側石組カマド・床堅緻	羽口・鉄滓
92号住居址	160	方形	3.2×3.6	N7°W	北壁左側石組カマド	羽口・鉄滓
93号住居址	161	長方形	3.1×3.9	N85°E	東壁右側カマド・煙道	鉄滓・灯明皿
94号住居址	161	方形	3.8×3.2	N2°W	北壁左側カマド・煙道	
95号住居址	161	方形	3.6×3.8			釘・羽口・鉄滓
96号住居址	161	方形	4.2×5.0	N94°W	西壁左側石組カマド・煙道	釘・鉄滓・灯明皿
97号住居址	160	隅丸方形	3.4×3.9			釘・鉸具
98号住居址	161	方形	4.4×4.4	N6°W	北壁左側カマド	鉄滓・砥石・灯明皿
99号住居址	161	方形	3.5×			
100号住居址	161	方形	3.5×3.1	N10°W	北壁中央カマド	紡錘車
101号住居址	162	方形	3.9×4.0	N14°W	北壁左側カマド・煙道	釘・鉄滓
102号住居址	162	隅丸方形	3.9×3.7	N19°W	北壁左側石組カマド	羽口・鉄滓
104号住居址	162	隅丸方形	3.1×3.6			
105号住居址	162	方形?	×4.3	N97°E	東壁左側カマド	刀子
106号住居址	162	方形	4.1×3.9	N18°W	北壁中央カマド・煙道	羽口・鉄滓
107号住居址	162	方形	4.1×4.6	N7°W	北壁中央カマド(外1)・煙道	釘・羽口・鉄滓
108号住居址	162	方形	2.9×2.8			羽口・鉄滓
109号住居址	163	方形(不整)	×4.2			
110号住居址		方形	5.9×5.2	N13°W	北壁左側石組カマド	釘・羽口・鉄滓
111号住居址	163	方形	3.9×3.7	N3°E	北壁右側カマド	釘・鉄滓
112号住居址	163	方形	4.4×4.8	N80°E	東壁中央石組カマド	釘・羽口・鉄滓
113号住居址	163	方形	5.3×6.0	N10°W	北壁中央カマド	釘・羽口・鉄滓
114号住居址	163	方形	3.2×4.0	N79°E	東壁中央カマド・煙道	釘・羽口・鉄滓・緑釉
115号住居址	163	隅丸方形	3.0×3.1			鉄滓・土錘
116号住居址	164	方形	3.7×3.6	N89°E	東壁右側石組カマド	羽口・鉄滓・灯明皿
117号住居址	164	方形	3.1×2.6	N13°E	南東隅石組カマド・煙道	羽口・鉄滓・叩打石
118号住居址	164	方形	4.0×4.1	N158°W	南西隅石組カマド・煙道	鉄鍬・羽口・鉄滓
119号住居址	164	隅丸方形	4.7×4.0	N168°W	南西隅カマド・煙道	釘・鉄滓・砥石
120号住居址	164	方形	3.9×4.2	N135°E	南東隅カマド	刀子・鉄滓
121号住居址	165	方形(不整)	3.3×3.4	N89°E	東壁右側カマド・煙道	釘・羽口・鉄滓
122号住居址	165	隅丸方形	4.4×4.6	N103°E	南東隅カマド・煙道	鉄滓・砥石
123号住居址	165	長方形	4.1×4.9	N87°E	東壁右側カマド(外1)・煙道	鉄鍬・釘・羽口・鉄滓
124号住居址	165	方形	4.0×3.9	N2°E	北壁右側カマド	
125号住居址	165	隅丸方形(不整)	3.3×3.7	N99°W	西壁左側カマド	羽口
126号住居址	166	方形	4.3×4.6	N175°E	南東隅カマド	釘・鉄滓・こも編石
127号住居址	166	隅丸方形	2.6×3.1	N112°W	南西隅カマド	釘・砥石
128号住居址	166	長方形	3.6×4.6			羽口・鉄滓・砥石
129号住居址	165	方形?	×3.6	N7°W	北壁中央カマド	釘・鉄滓・砥石
130号住居址	166	方形	5.2×4.7	N10°W	北壁左側石組カマド・鍛冶炉	鎌・鉄滓・砥石

第Ⅶ群 住居址観察表(4)

遺構名	図番号	形態	規模(m)	主軸方向	内部施設等	特記遺物
131号住居址	166	方形	3.5×3.0	N 5°W	北壁右側カマド	羽口・鉄滓・砥石
132号住居址	169	方形?	×2.9	N26°W	北西隅石組カマド・煙道	鉄滓
133号住居址	167	方形	4.4×4.2	N16°W	北壁左側カマド	鉄滓
134号住居址	167	方形	4.1×3.6	N 9°W	北壁中央カマド	羽口・鉄滓
135号住居址	167	方形	4.4×4.6	N 5°W	北壁左側カマド・煙道	釘
136号住居址	167	方形?	×3.6	N 9°W	北壁右側カマド・煙道	
137号住居址	167	方形	5.3×4.9			鉄滓
138号住居址	167	方形	3.0×3.0	N15°W	北壁右側カマド	鉄滓
139号住居址	167	方形?	3.4×	N20°W	北壁カマド・煙道	鉄滓
140号住居址	168	方形	3.7×3.1	N73°W	西壁右側カマド	
141号住居址	168	方形?	3.3×			
142号住居址	168	長方形	4.7×3.5	N 6°E	北壁中央カマド	紡錘車・刀子
143号住居址	168	方形?	4.1×	南北	北壁左側カマド	釘
144号住居址	168	方形	4.8×5.1	N177°E	南壁左側カマド	鉄滓
145号住居址	168	方形	×4.1	N88°W	西壁左側カマド(外1)	
146号住居址	168	方形?	3.9×	N118°E	東壁カマド	
147号住居址		方形?	×3.2			鉄滓
148号住居址	169	方形	2.9×3.6	N17°W	北壁中央カマド	羽口・灯明皿
149号住居址	169	方形	2.9×2.6	N97°W	西壁左側石組カマド・煙道	
150号住居址	169	方形?	×5.1	N174°E	南壁左側カマド	
151号住居址	169	方形	3.9×3.6	N14°W	北壁中央カマド・煙道	鉄滓・転用硯・軽石・「宗清」 銘土製印鑑
153号住居址	169	方形	3.9×4.4	N 8°W	北壁中央カマド(外1)・煙道	鉄滓・砥石
154号住居址	169	方形	4.1×4.1	N76°E	東壁中央カマド・煙道	鎌・紡錘車・刀子・鉄滓・土錘 ・砥石・巡方・墨書
155号住居址	170	方形(不整)	4.4×4.8	N155°E	南東隅カマド・煙道	羽口・鉄滓
156号住居址	170	方形	5.8×6.4	N89°E	南東隅石組カマド	鉄鎌・紡錘車・釘・羽口・鉄滓 ・墨書
157号住居址	169	方形?	2.7×	南北	北壁右側カマド	
158号住居址	170	方形	2.7×3.1	N83°E	東壁中央石組カマド	鉄滓
159号住居址	170	方形	5.0×5.0	N82°E	東壁右側カマド(外1)	灯明皿
160号住居址	170	方形	3.5×3.6	N 4°W	北壁中央カマド	
161号住居址	171	方形	3.9×3.3	N22°W	北壁中央カマド	苧引金具
162号住居址	171	方形	3.0×3.5	N87°E	東壁左側カマド・煙道	鉄滓・土錘
163号住居址	171	方形?	3.6×4.5	N81°E	東壁右側カマド・煙道	鉄滓
164号住居址	171	方形?	3.0×			
165号住居址	171	方形	3.3×3.3			
166号住居址	171	方形	3.8×	N79°E	東壁右側カマド	鉄滓
167号住居址	171	方形	4.9×5.1	N 3°W	北壁中央カマド	鉄滓
168号住居址	172	方形?	6.3×			釘・鉄滓・砥石
169号住居址	172			N93°E	東壁カマド	

第Ⅶ群 住居址観察表(5)

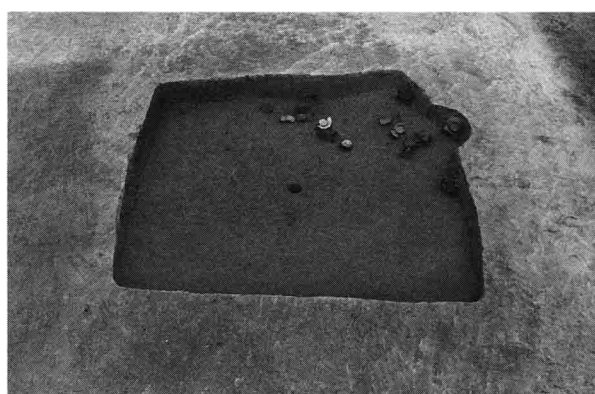
遺構名	図番号	形態	規模(m)	主軸方向	内部施設等	特記遺物
171号住居址	173	方形	5.4×6.3	N84°E	東壁左側カマド・煙道	
172号住居址	172	隅丸方形	4.0×4.3	南北	北壁右側カマド	土錘・墨書
173号住居址	173	長方形	5.3×6.5	N85°E	東壁右側カマド	羽口・鉄滓
174号住居址	174	長方形	4.7×6.0	N4°W	北壁中央カマド	土錘・墨書
175号住居址	172	隅丸方形?	×4.2			
176号住居址	173	方形?	5.6×			
177号住居址	174	方形	5.1×4.6			紡錘車・羽口・鉄滓
178号住居址	172	方形	3.7×3.0	N12°E	北壁中央カマド	鉄滓
184号住居址	172	方形	3.9×4.0	N80°E	東壁右側カマド	羽口・鉄滓・土錘・墨書
186号住居址	174	長方形	6.3×4.8	N7°W	北壁左側カマド	土錘
187号住居址	172	方形?		N13°E	北壁右側カマド	鉄滓
188号住居址		方形?	×4.2	N14°W	北壁カマド	土錘
224号住居址	174	方形		N81°E	東壁カマド	
225号住居址	173	方形?	×3.7			刀子
226号住居址	173	方形	3.1×3.1	N19°W	北壁右側カマド	土錘
Y区						
1号住居址	174	長方形	3.3×4.7	N97°W	南西隅カマド・煙道	鎌・刀子・鉄滓・砥石・叩打石・灯明皿
2号住居址	174	方形	3.7×4.1	N86°E	南東隅カマド・煙道	鉄滓



第Ⅶ住居址群（東から空中撮影）



L10号住居址



L14号住居址



L19号住居址

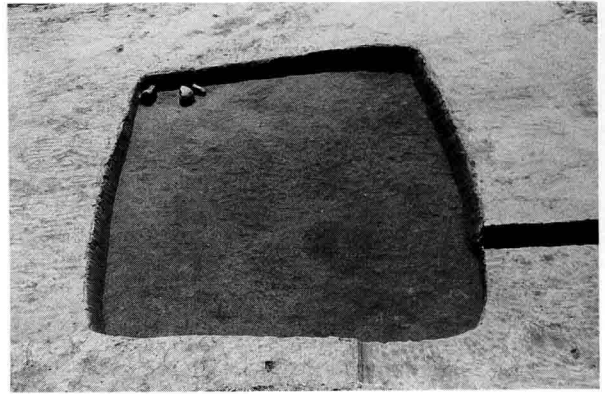


L22号住居址

P L33 第Ⅶ住居址群L・Y区、L区（10号・14号・19号・22号）住居址



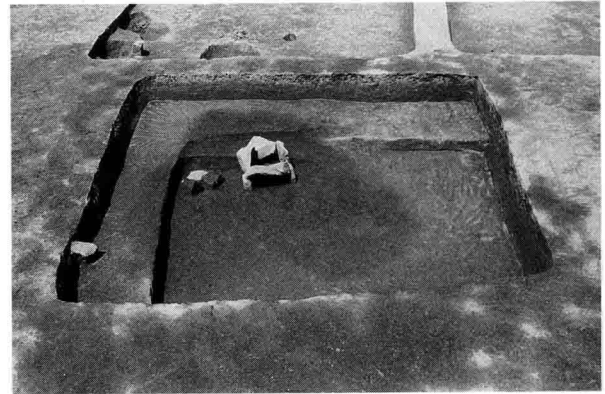
L26号住居址



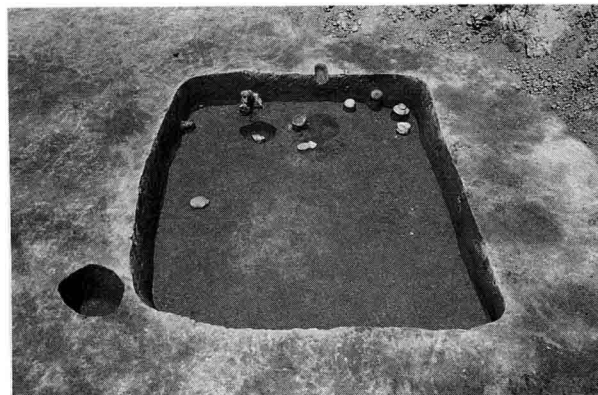
L27号住居址



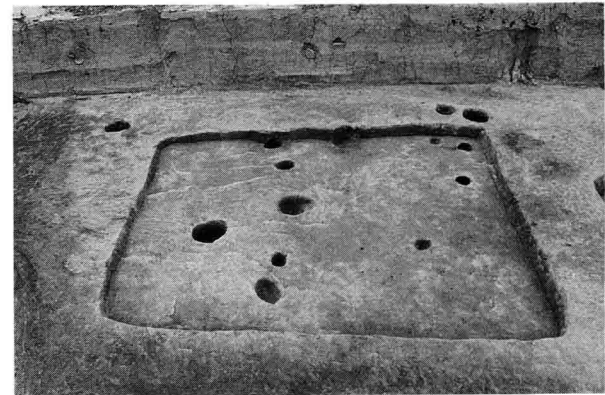
L33号住居址



L40号住居址



L44号住居址



L51号住居址



L57号住居址



L57号住居址カマド

P L34 L区 (26号・27号・33号・40号・44号・51号・57号) 住居址



L 62号住居址



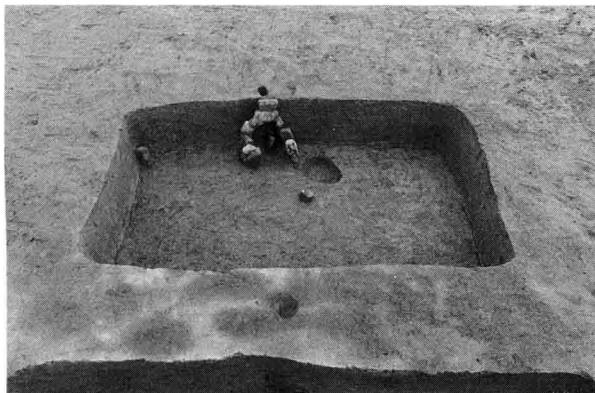
L 62号住居址カマド



L 66号住居址



L 69号住居址



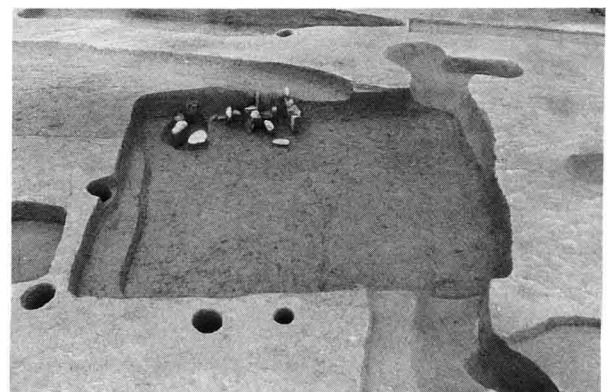
L 74号住居址



L 75号住居址



L 83号住居址



L 92号住居址

P L 35 L区 (62号・66号・69号・74号・75号・83号・92号) 住居址



L 96号住居址



L 102号住居址



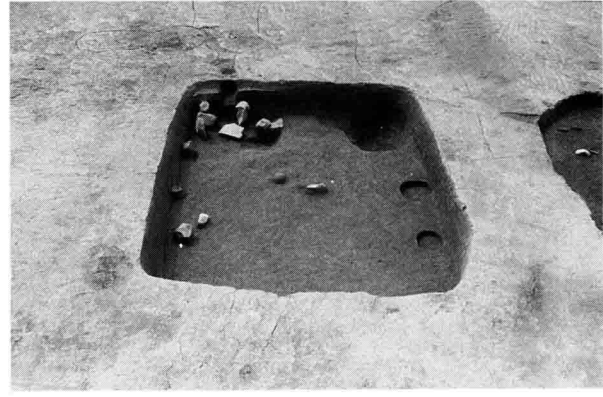
L 106号住居址



L 112号住居址



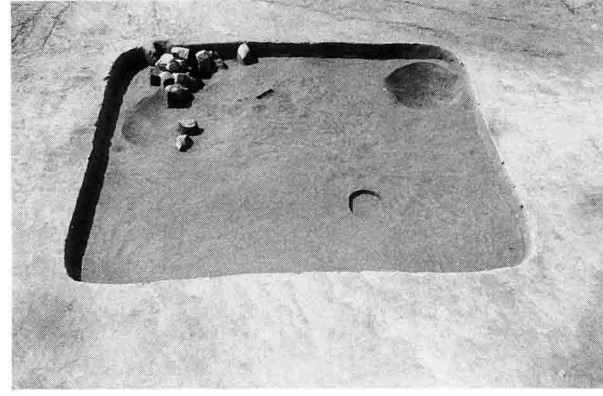
L 114号住居址



L 117号住居址

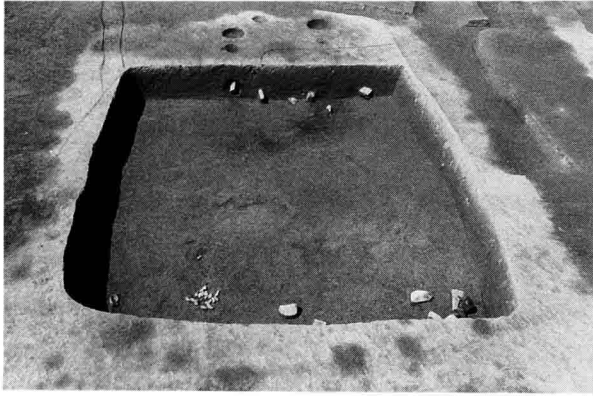


L 119号住居址

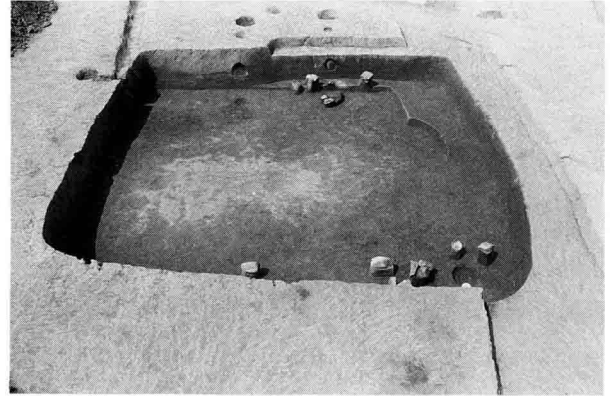


L 120号住居址

P L 36 L区 (96号 · 102号 · 106号 · 112号 · 114号 · 117号 · 119号 · 120号) 住居址



L 126号住居址



L 136号住居址



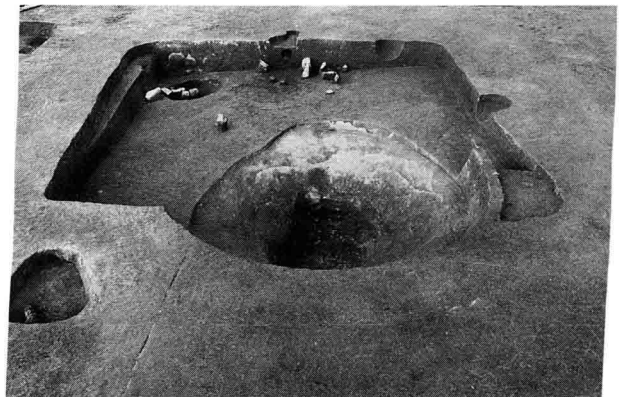
L 149号住居址



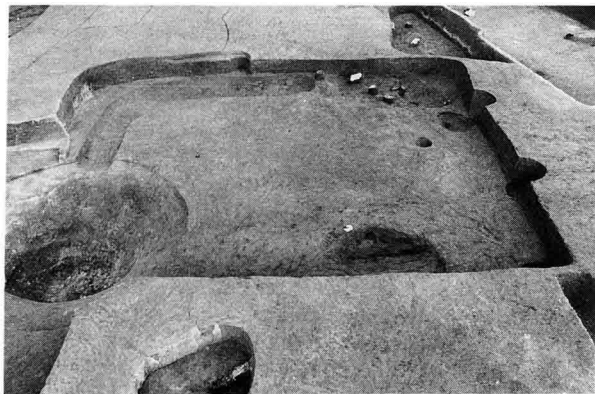
L 151号住居址



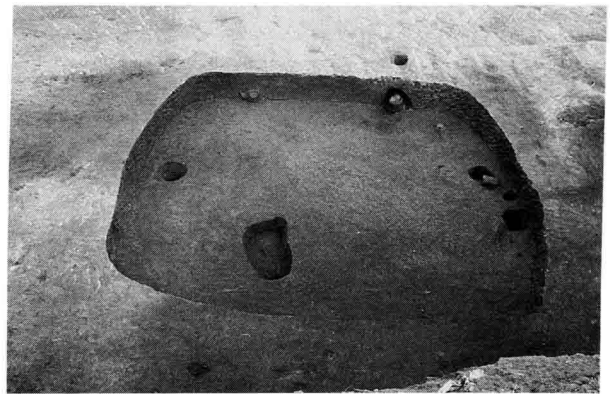
L 158号住居址



L 167号住居址



L 173号住居址



Y 2号住居址

P L37 L区 (126号·136号·149号·151号·158号·167号·173号)·Y区 (2号) 住居址

3 溝址 (176図、P L 38)

数多くの溝址を検出したが、その用途が推測できるものは少ない中で、EからGおよびH・I区の一部を内包するI区1号溝址とこれに直交するH区6号溝址は、西側の南北に流下する自然流路と共に明らかに遺跡内を区画している。I区1号溝址は南北に外法が約110m、H区6号溝址は東西に約110mの規模で掘られており、調査所見からはほぼ同数値の正方形に近い区画になるものと考えられる。ただ残念なのはこの大溝が方形区画を呈することが判明したのは最終年度のH区の調査でのことで、既に自然流路は開発行為が進んでおり規模等確認できなかった点である。大溝の形態はU字形を呈するもので底面および側面には酸化物の沈着がみられ、長期間水を湛えていたことが窺える。この区画内の溝址を瞥見すると中央やや東寄りを南北に走るE区1号溝址と、これに直交するF区4号溝址・G区3号溝址により更に四分割される可能性もある(52図)。またこの遺構群でもう一つ注目される溝址がある。遺構群中央西端の自然流路近くにG区18号・19号・27号溝址に囲まれた長方形を呈する一画があり、これにかかわる住居址遺構は3軒にすぎなく特異な場所と思われる。柱穴様のピット・土壙群が散在しており、規格性のある配列にならないものの特殊な建物の存在を予想する。内法東西17.2m・南北10.4mを測り、面積は約180㎡になる(176図)。前述した遺構群の北に位置するI区中にも小区画を規定するような直交する溝址が2か所にみられる。I区75号溝址と77号溝址、直角に屈曲した自然流路内の11号溝址とかかわりが予想される69号・71号溝址がこれにあたる(99図)。

L区では南に位置する20～22号と呼称する大溝址とこれに接し不整長方形を呈する一画がある。西側の溝址は掘り込みが浅く不連続なものであるが、上端の40号溝址は直角に屈曲している事から区画を意識してのものと考える。南北右辺内法は約22m・左辺で30m、東西は35mを測る規模で面積は約900㎡になる(176図)。

4 建物址・柱穴群 (177図～180図、P L 39)

建物址として認定要件である柱穴が方形配列で確認されたものを抽出するものの、数多い柱穴群の中でわずか4か所にすぎない。G区の長方形周溝に接して17号溝址と18号溝址間に東西4間×1間、あるいは18号溝址をまたいで4間×2間、または4間×1間に庇を有する建物址が想定される。周溝内に建物址が想定される柱穴列が認められたが小屋組配列にならない(168図)。F区2号住居址周辺に多数の柱穴が確認されているが規則性のあるものはない。ただ1か所に南北3間×東西1間の配列を見出すが東西間の規模が長すぎるのが気にかかる(178図)。J区においても3か所の柱穴群を確認しているが方形配列になる柱穴列は南北3間×東西1間の1遺構だけである。L区では33号住居址周辺から南北3間×東西2間の建物址を1棟確認しているにすぎない。この他G区27号住居址付近から方形配列をなす礎石と推定される遺構が検出されている。住居址内における礎石遺構はL区195号住居址にみられる。

柱穴群は各所にみられるが前述のような柱穴列としての配列は確認できなかったもののなんらかの建物址の存在を予想させる。第I住居址群ではL区20号住居址・A区5号住居址・D区17号住居址の周辺に、第II住居址群ではE区3号住居址・F区2号住居址・G区周溝遺構周辺に、第III住居址群では小規模に点在し、第IV住居址群ではH区34号住居址・I区249号周辺に、第V住居址群ではJ区北半分、第VI群ではK区74号住居址・68号住居址周辺に、第VII住居址群ではL区81号住居址・101号住居址・49号住居址・方形周溝内にそれぞれ展開する。第III住居址群を除き他の群ではまとまりをもって展開している所に注目する必要がある。これらの柱穴群が倉庫

址等と関係あるのではなからうかという意味を含めての注目である。

5 地鎮祭祀遺構 (37図、P L 39)

D区64号住居址の調査の際に発見された遺構で、高坏形土器（高盤と呼称する）が数個四方に伏せた状態で、中央に2個の完形坏が配される。特殊な土器群の配置からたんなる偶然と処理するよりも祭祀遺構と認識し、あえて地鎮にかかわるものと推定した。住居址床面直上からの検出であり、住居址内祭祀とも考えられるが、南東の土器群が25号住居址覆土からの発見で、また南西の土器群がピット状遺構に据置かれていることから住居址の廃絶後の遺構の可能性もある。規模は東西のA B間3 m・E C間2.7 m、南北方向の土器群間が2.7 mになる。

6 井戸址 (181図・182図、P L 40)

調査では深い土壌を含めて井戸址としたが、本報告書では1 m以上の深いものを指す。総調査面積約61,000㎡の内に井戸址と確認された遺構はD区で3基、L区で9基の総計12基にすぎない。この理由を推定してみるに調査地中央を流下する自然流路が遺跡衰退期まで流路として生きていた可能性が高い。調査地東端のK区の1基のみという数値は、古くからの依然として流下するものと考えられる空田堰の存在に求める。D区の井戸址は自然流路付近で確認され、またL区1・2井戸址は20号溝址等の埋没後掘られており、流水機能が終焉した後の遺構と考えられる。ただしL区のみ集中するのは自然流路から遠い位置にあったからと推測する。

また住居址内土壌と呼称したH区69号住居址内方形土壌・K区29号住居址内不整形土壌・G区11号住居址内方形土壌は確認面から深さが1.5 m以上あり井戸址の可能性が高い。

7 土壌 (183図～200図、P L 40～42)

調査地内各所から検出されるもののその用途について不明なものが多い。以下用途別に遺構を抽出する。

(1) 収納機能を有する土壌

土器等の収蔵を目的とすると思われる土壌と小形住居址形態のものがある。後者はカマド等の生活施設を有せず、床面が堅緻でないものをあて、納屋または作業小屋等の機能を想定する。収納用土壌ではD区6号、G区77号、J区2号・3号・4号・22号等がある。小形住居址形態のものにE区20号、G区7号・8号・18号・24号・69号・70号、I区4号・96号土壌をあてる。住居址と認定した遺構の中にも小形で、カマド等の生活施設を有しないものがあり、この部類に入る可能性がある。

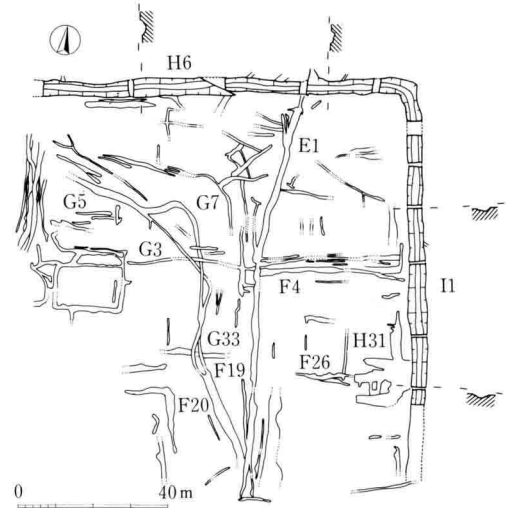
(2) 土壌墓 (199図)

長方形土壌のうち人骨等の出土をみたもので、明らかな埋葬施設を抽出する。確認した遺構数は少なくH区で1基、K区で4基、L区で5基確認したにすぎない。K区4号土壌墓は不整形楕円形態を呈する。住居址群の項で触れたとおり多数の住居址が検出され、そこに大勢の人々の存在を想定すればあまりにも少なすぎる。長方形土壌や楕円形態土壌の中のいくつかは埋葬施設の可能性が高い。K区1号土壌墓からは22本の角釘が出土しており唯一の木棺埋葬で、形態も方形に近く、釘における錆の付着状態が他の遺構出土の鉄製品と異なっており平安時代以降に比定される可能性もある。

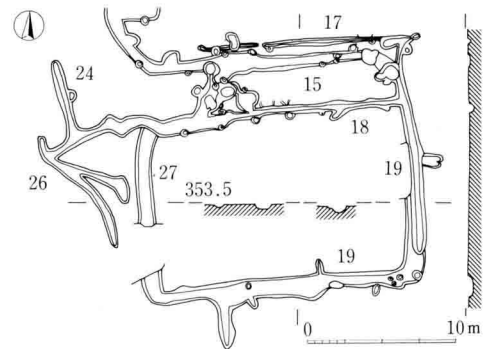
溝址観察表

遺構名	図番号	形態	幅×深×確認長
E 1号溝址	176	直線	1.0×0.4×1.1
F 4号溝址	176	〃	1.3×0.4×39
G 3号溝址	176	〃	0.7×0.3×34.5
18号溝址	176	〃	0.5×0.3×17
19号溝址	176	L形	1.2×0.2×19
27号溝址	176	直線	1.1×0.2×11.5
H 6号溝址	176	〃	4.1×1.0×110
I 1号溝址	176	〃	4.3×1.3×110
11号溝址	97	〃	2.3×0.6×49.5
18号溝址			0.9×0.5×21
68号溝址	97		0.7×0.6×28
75号溝址	97		2.1×0.5×23
77号溝址	97		1.0×0.8×20.5
L 20号溝址	176		3.0×1.1×71.5
21号溝址	176		1.5×0.3×74
22号溝址	176		1.3×0.7×84
36号溝址	176	L形	1.3×0.5×23
37号溝址	176	〃	1.9×0.6×39
40号溝址	176	〃	1.0×0.6×7.3
41号溝址	176		0.7×0.2×10.5
42号溝址	176		0.6×0.2×7.5
44号溝址	176	L形	1.2×0.3×16.8
46号溝址	176		1.7×0.6×6.8

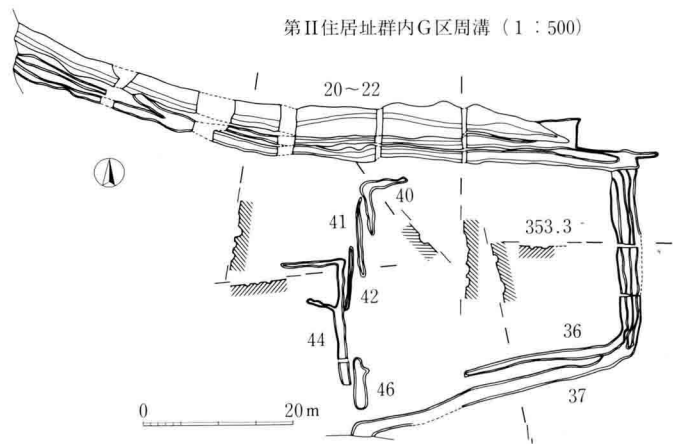
規模の単位は「m」
 数値は最大値
 抽出遺構は本文記載のもの



第II住居址群内溝址 (1:2000)



第II住居址群内G区周溝 (1:500)



第VII住居址群内20~22号溝址・周溝 (1:1000)

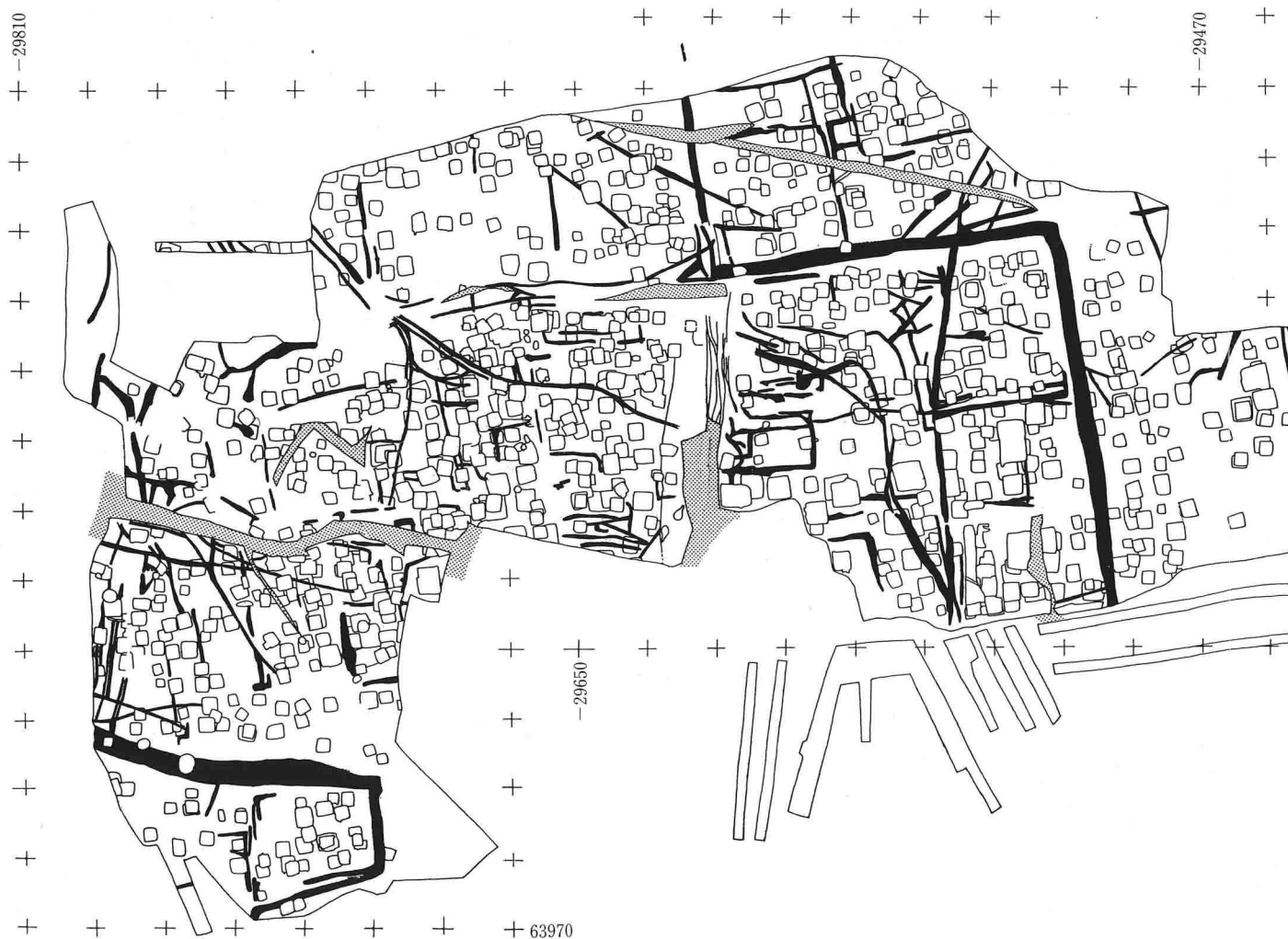
176図 第II・VII住居址群内溝址実測図

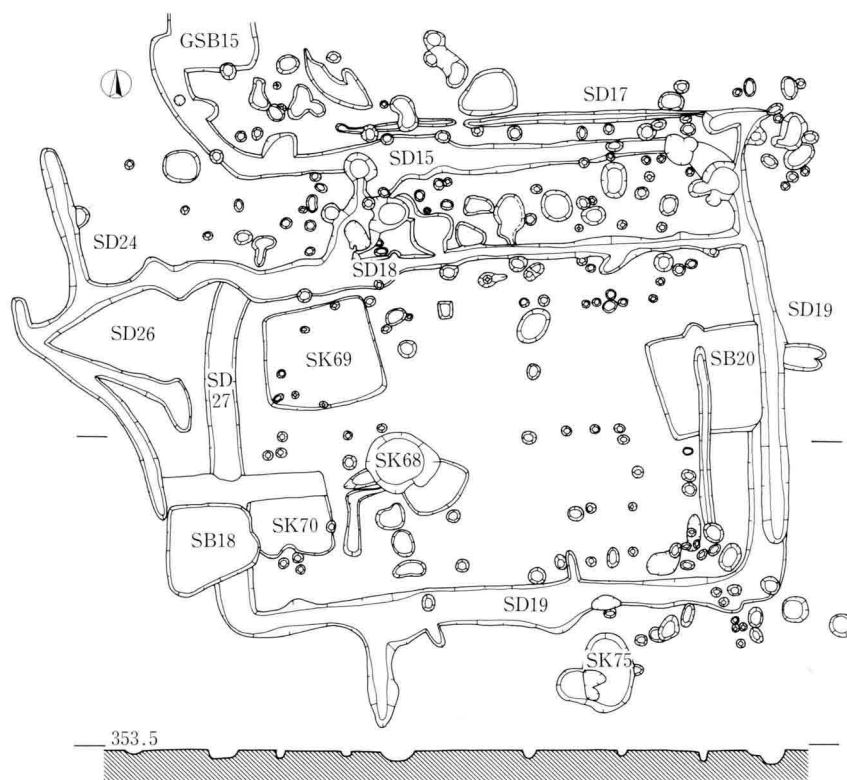
(3) 加熱土壌

長方形態を呈するが土壌墓より長軸の規模は縮小し、底面および側壁が火熱により焼土塊化しているのを特色とする。底面に燃焼材と思われる炭化物が認められるものの土壌の用途を推定する遺物は認められなかった。当初加熱状態から火葬施設と考えて調査を進めたが1点の骨片すら確認されなかった。L区に多く認められ、51号・52号・53号・54号・67号・77号・89号土壌がこれにあたり、J区に3基(7号・36号・79号)、G区に2基(50号・52号)が点在する。

8 鍛冶址 (200図)

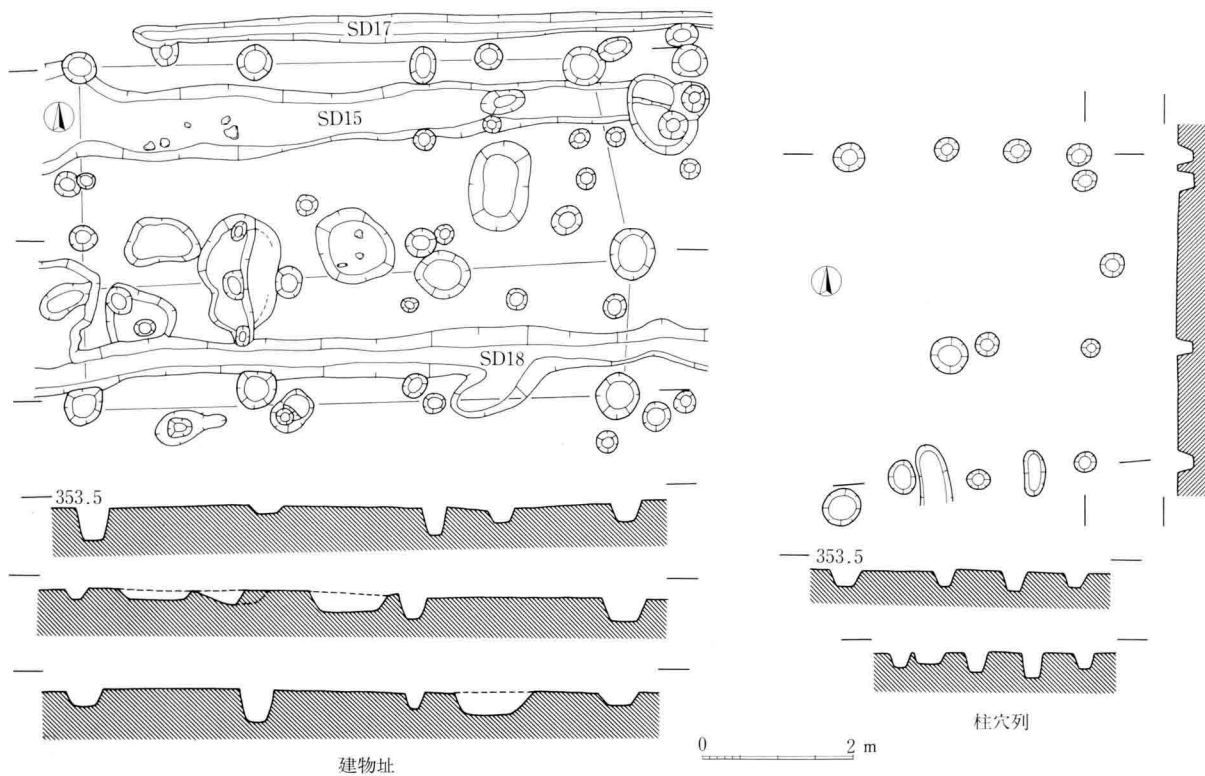
鍛冶炉の火床は焼土塊化し、還元炎のため側面が青灰色を呈しているものが多い。形態は不整形円形・楕円形・菱形・四方突出形等様々である。このような明瞭に遺構の痕跡を残すものは第I住居址群と第II住居址群に集中して認めらる。前者では野外にD区1号・2号鍛冶址の2基、C区28号、D区7号・23号・55号・60号の5軒の住居址内にある。後者では野外にE区に1基、F区37号・47号、G区12号・34号、H区43号の5軒の住居址内から確認されている。これに対しJ区では野外で3基、K区では52号住居址に1基、L区では野外・住居址内(130号)から各1基が検出されているにすぎない。ただし各住居址群の遺物に羽口と鉄滓がセットとして出土している例が多いことに注意する必要がある。E区11号土壌・I区87号土壌からは金鉗が出土している。





周溝内柱穴群・土壇群 (1 : 250)

0 5 m

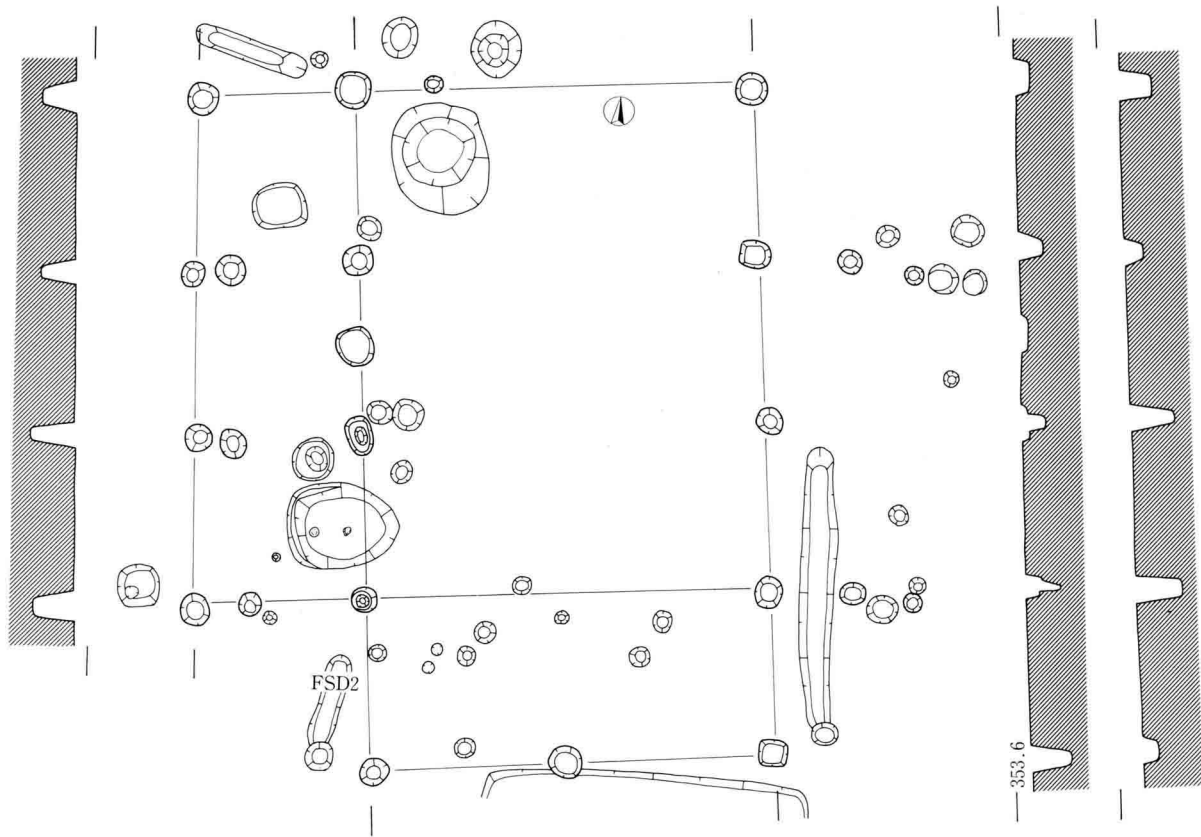


建物址

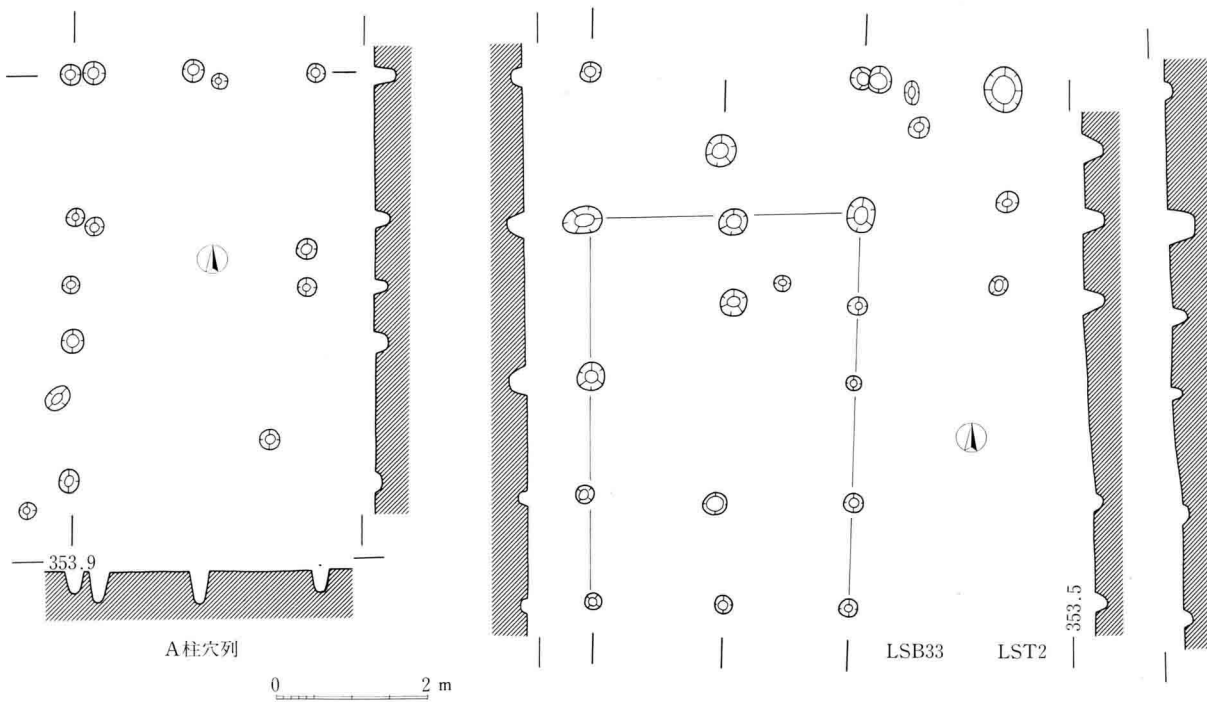
柱穴列

0 2 m

177图 G区周溝内柱穴群 (建物址・柱穴列)・土壇群实测图 (1 : 100)

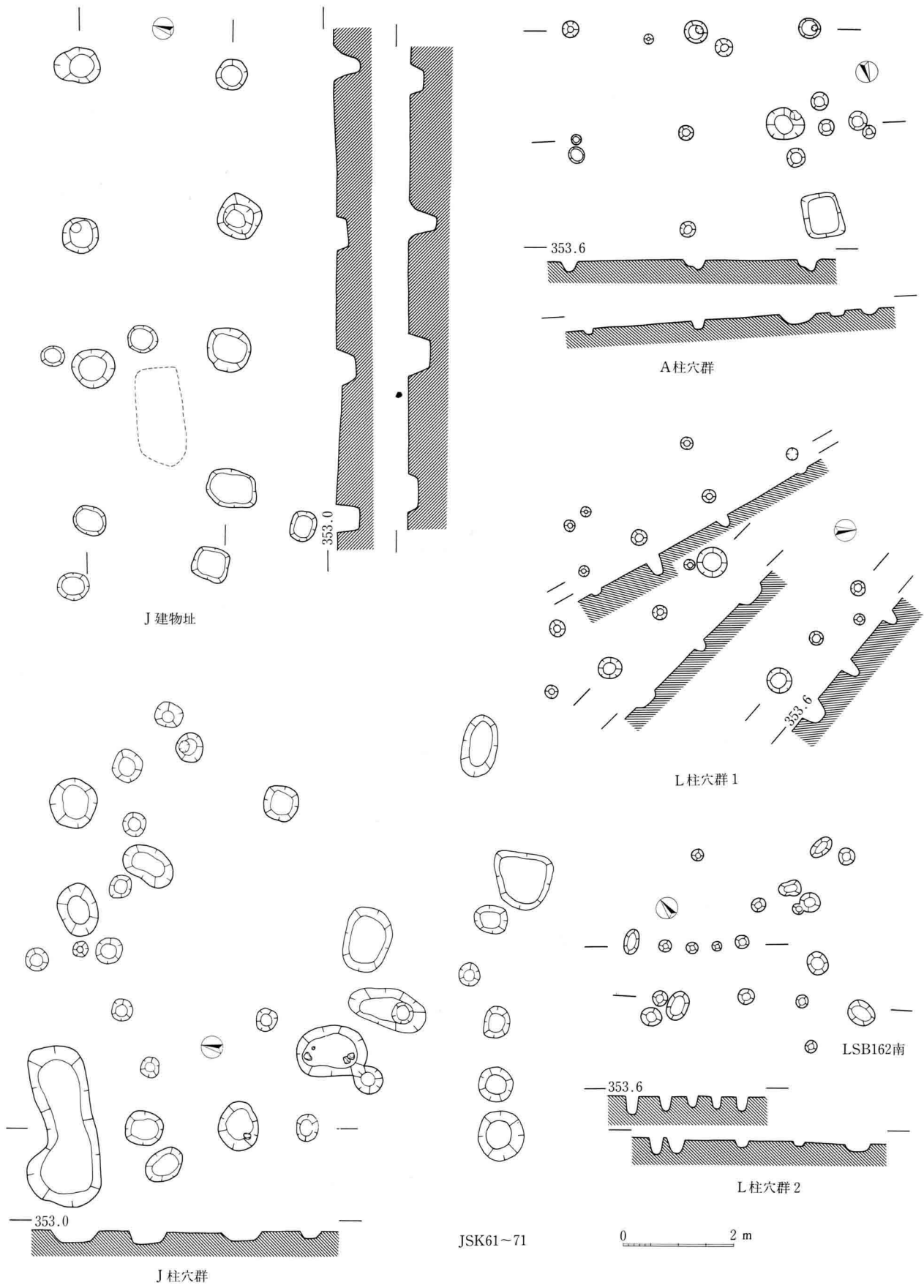


F 建物址

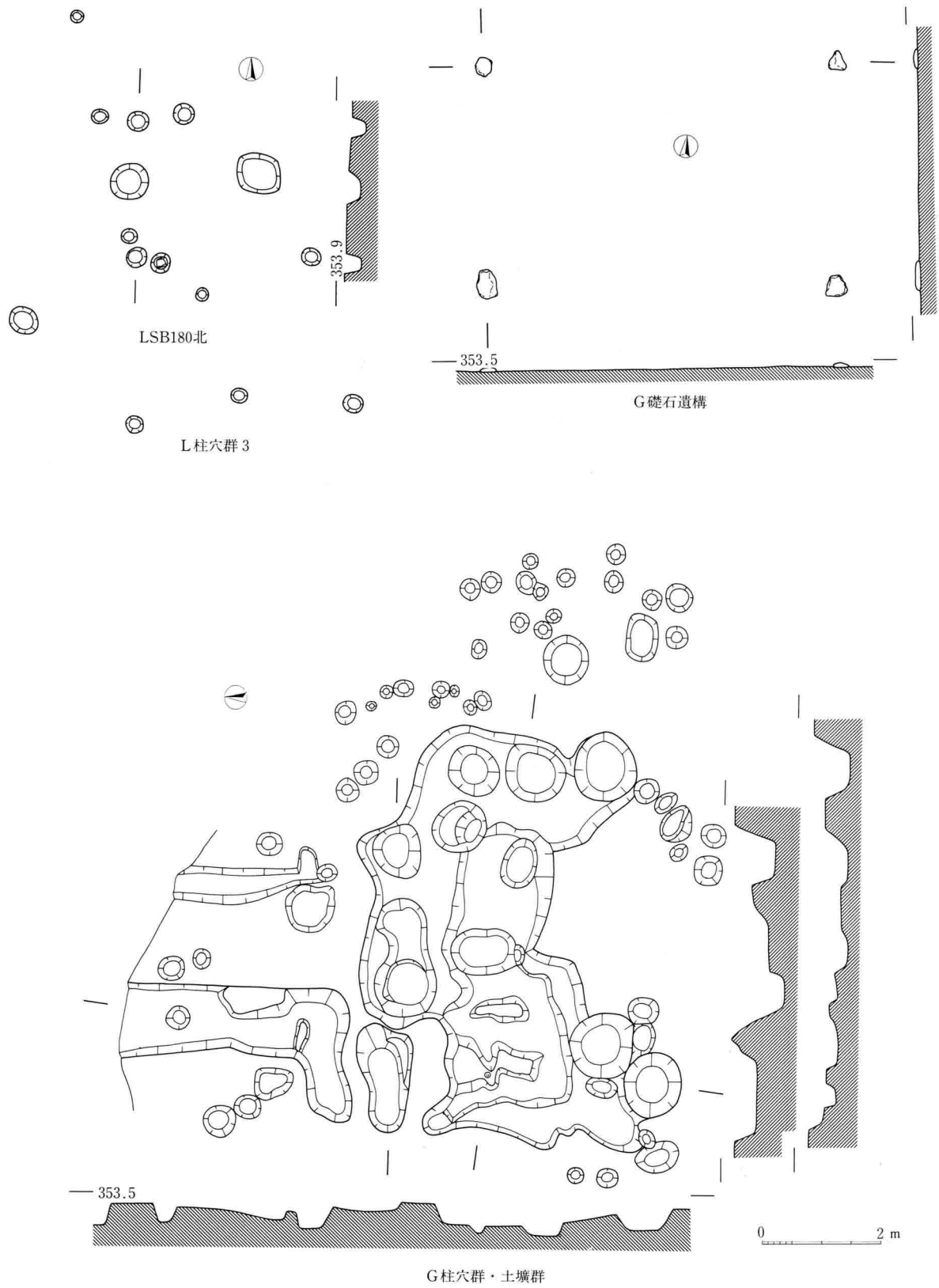


L 建物址 1

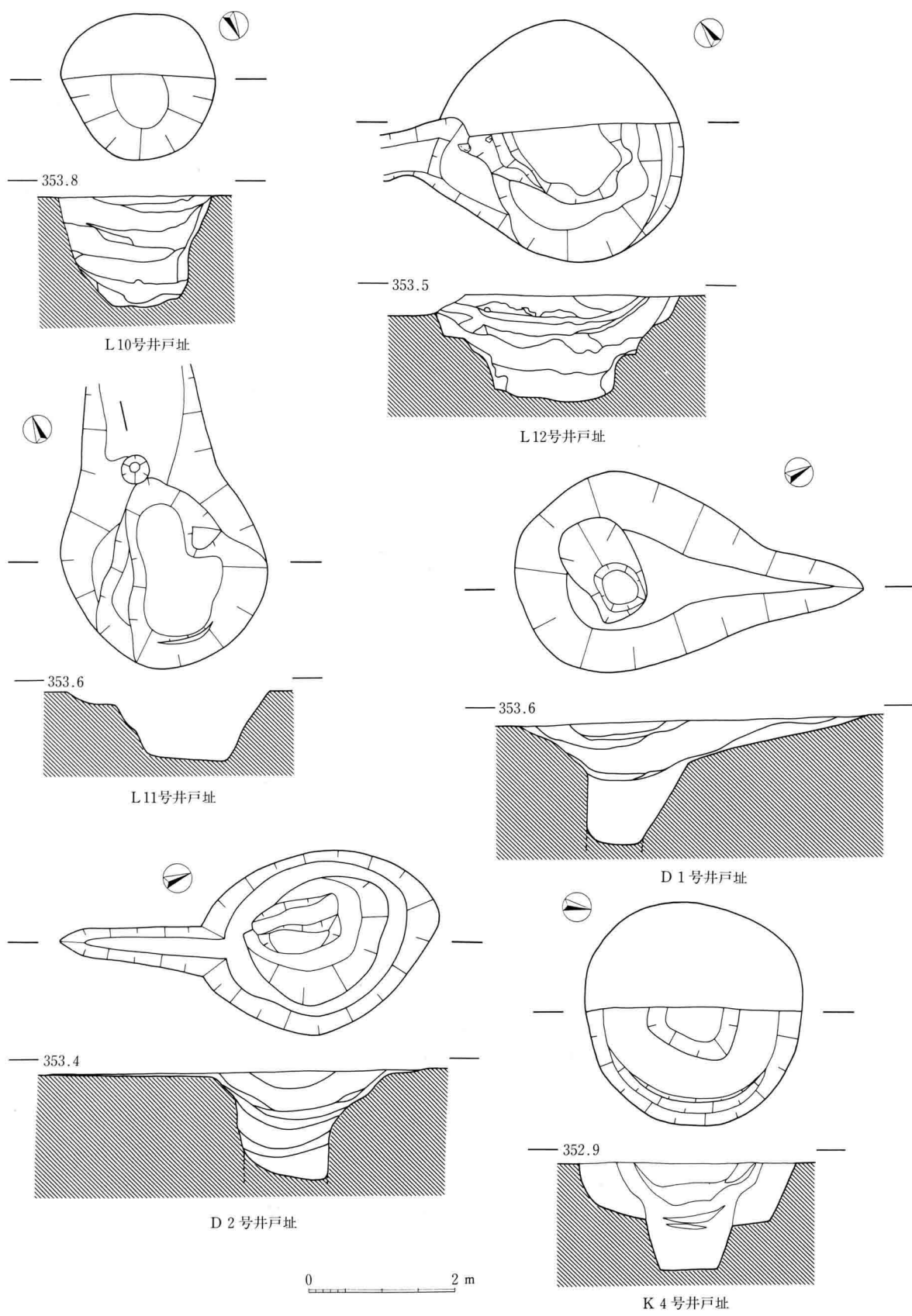
178图 F·L区建物址、A区柱穴列实测图 (1:100)



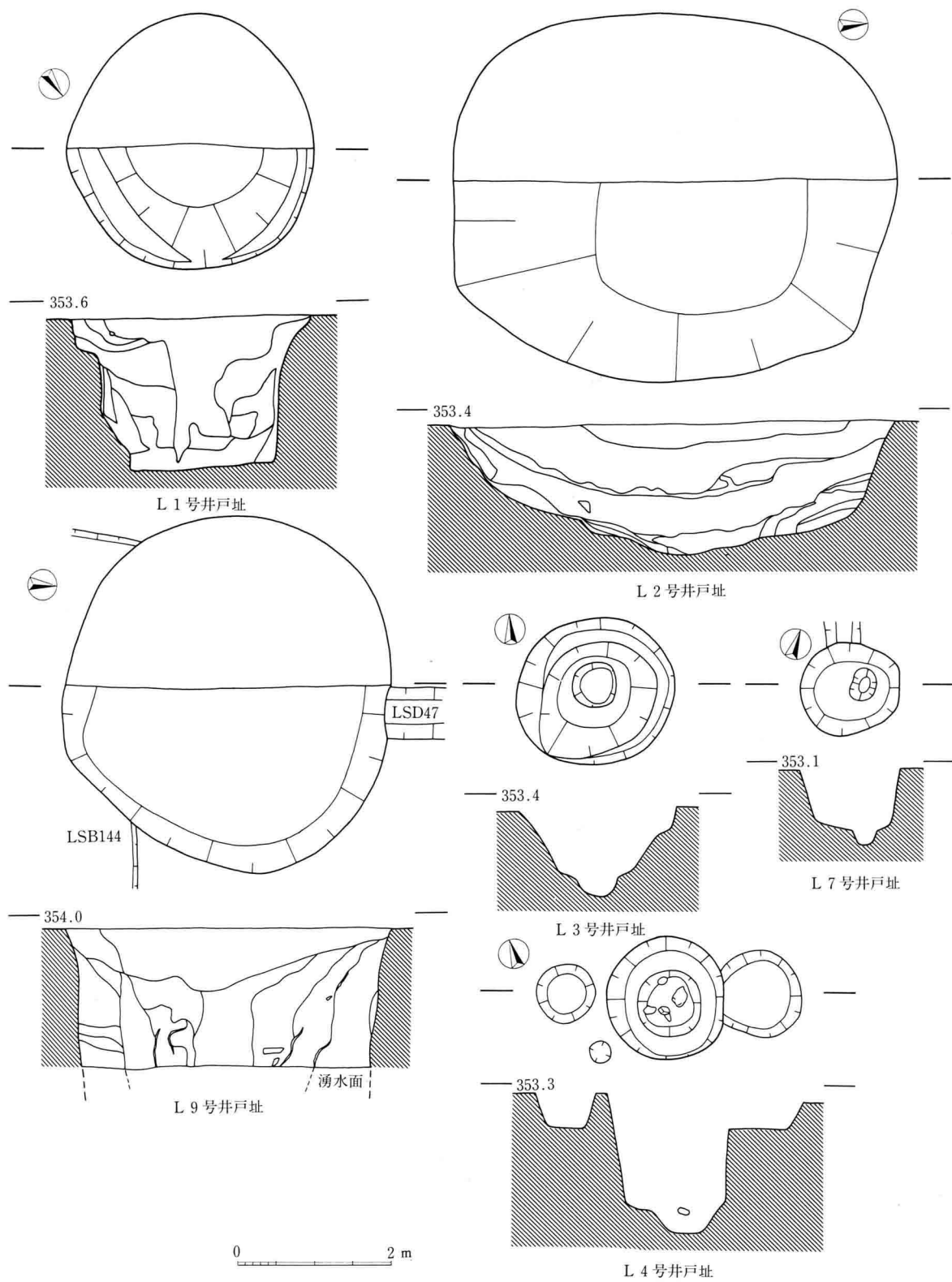
179图 J区建物址、A·J·L区柱穴群实测图 (1:100)



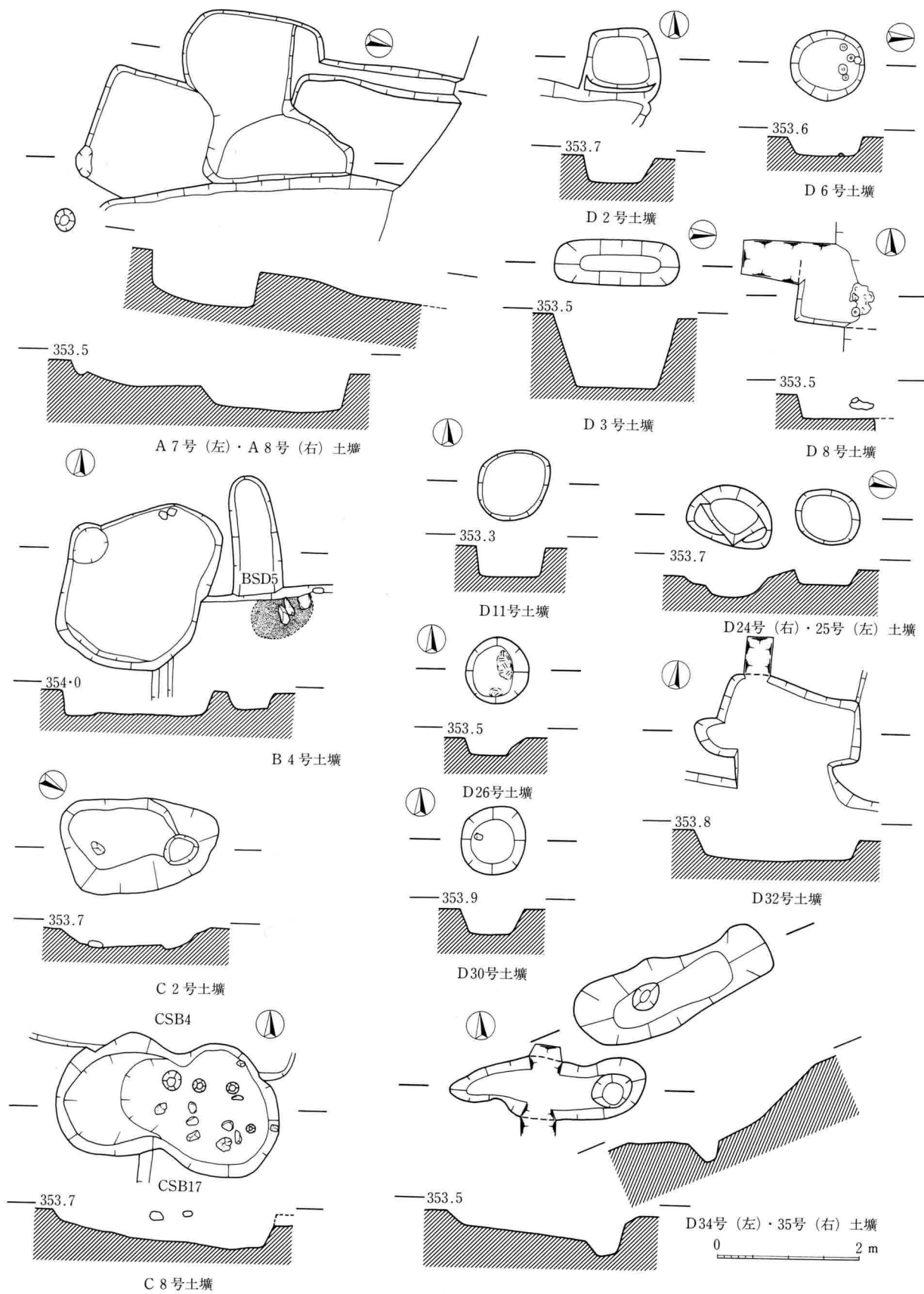
180図 L・G区柱穴群、G区礎石遺構・柱穴群・土壇群実測図（1：100）



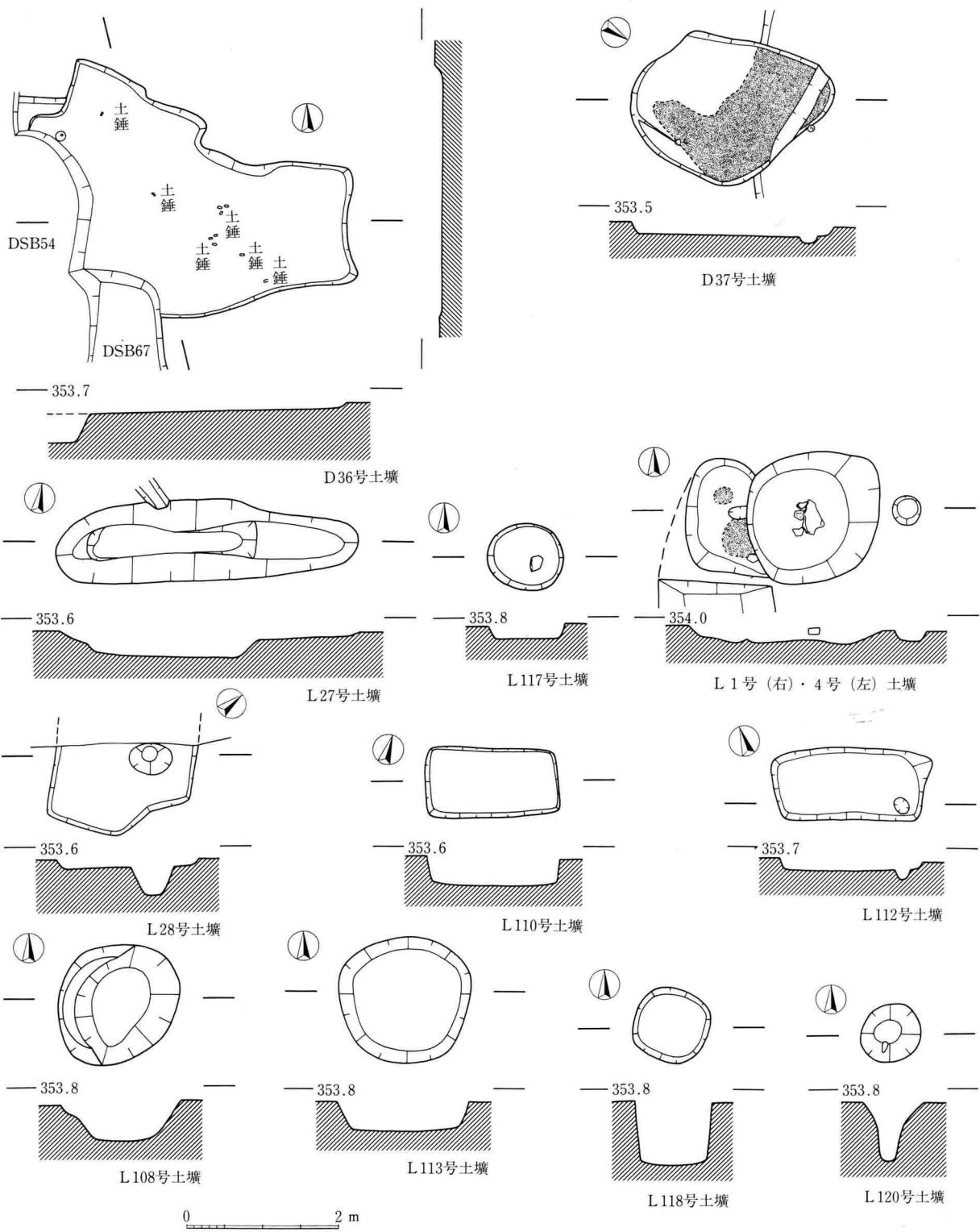
181图 D·K·L区井戸址实测图



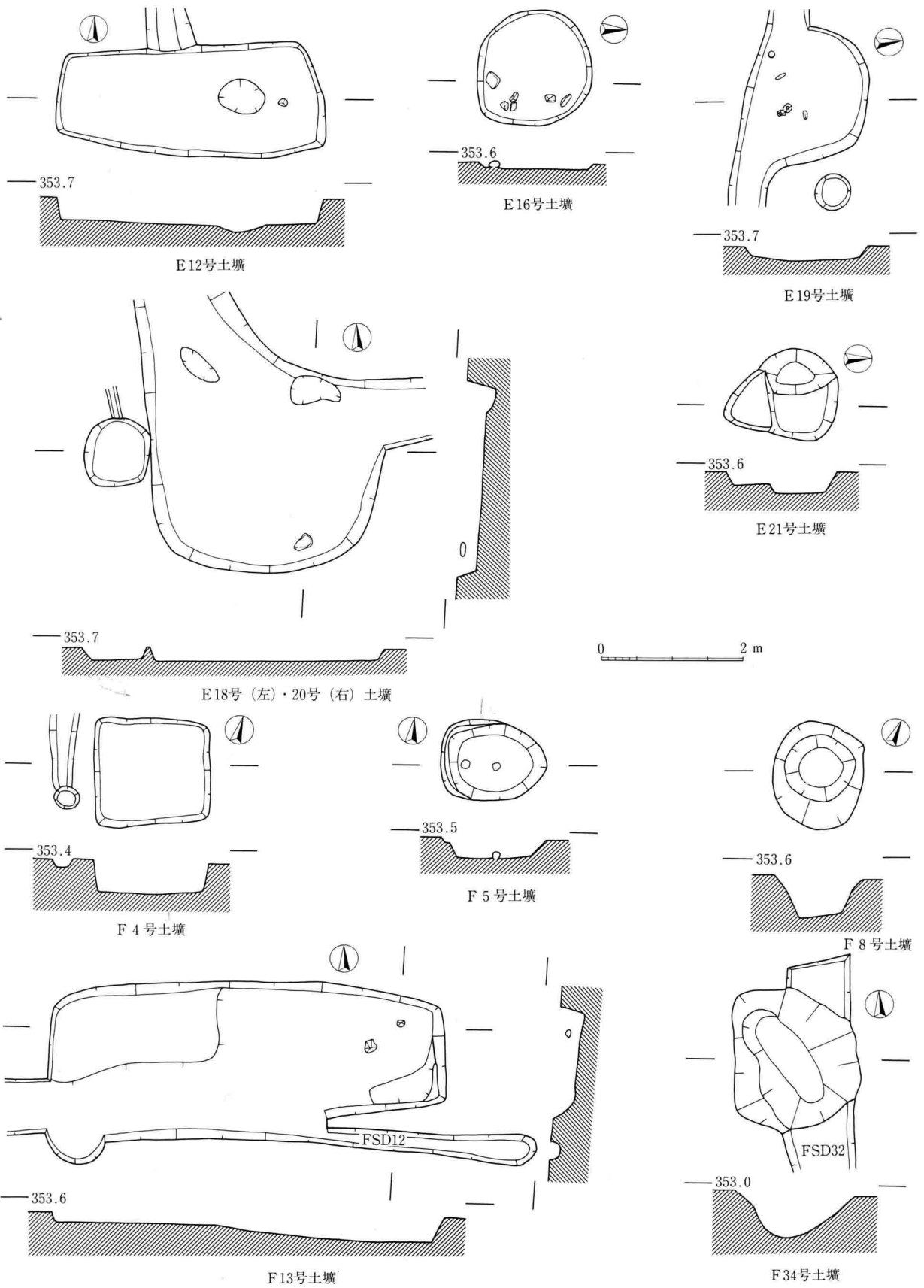
182图 L区井戸址实测图 (L区1~4·7·9号)



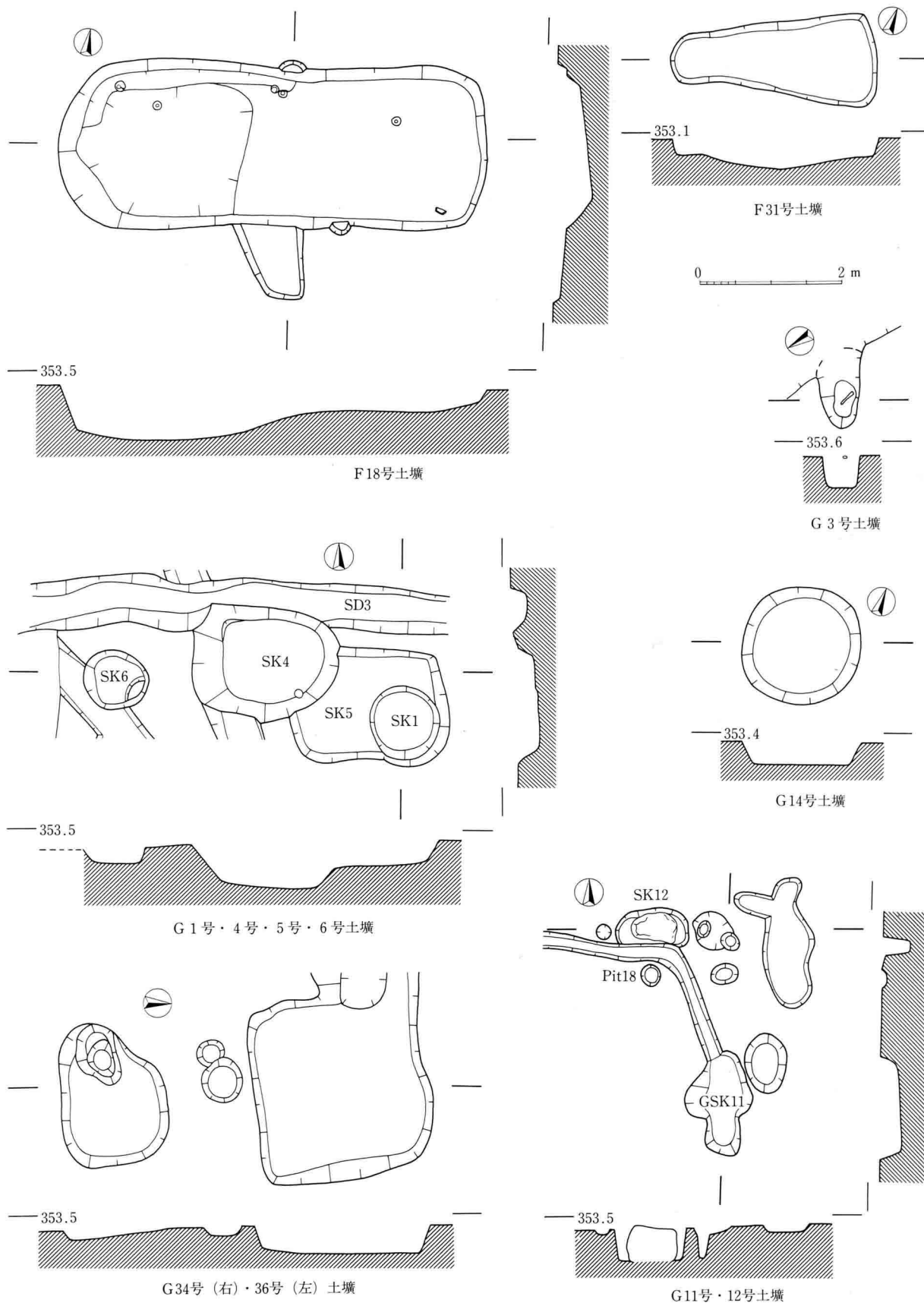
183图 A·B·C·D区土壤实测图



184图 D·L区土壙实测图



185图 E·F区土坑实测图



186图 F·G区土坑实测图