

町内遺跡'00

——長野県北佐久郡御代田町内遺跡平成12年度発掘調査報告書——

2001

長野県御代田町教育委員会

町内遺跡'00

——長野県北佐久郡御代田町内遺跡平成12年度発掘調査報告書——

2001

長野県御代田町教育委員会

例 言

- 1 本書は、長野県北佐久郡御代田町の町内遺跡発掘調査報告書である。
- 2 調査は、平成12年度国庫補助事業として、調査担当者を堤 隆とし、御代田町教育委員会が実施した。
- 3 本書に掲載したのは、宮平遺跡と中金井遺跡群の2ヶ所の試掘調査・立会い報告である。
- 4 本調査および整理にかかわった調査員・作業員は以下のとおりである。
主任調査員：鳥居 亮
作 業 員：中込輝子、神蔵惇子、砂連尾恵美子、行田祐子
- 5 本書の執筆および編集は、御代田町教育委員会の責任のもとに、堤 隆がおこなった。

目 次

例 言	
目 次	
I 調査の概要	1
II 宮平遺跡	2
III 中金井遺跡群	12
抄 録	

II 宮平遺跡

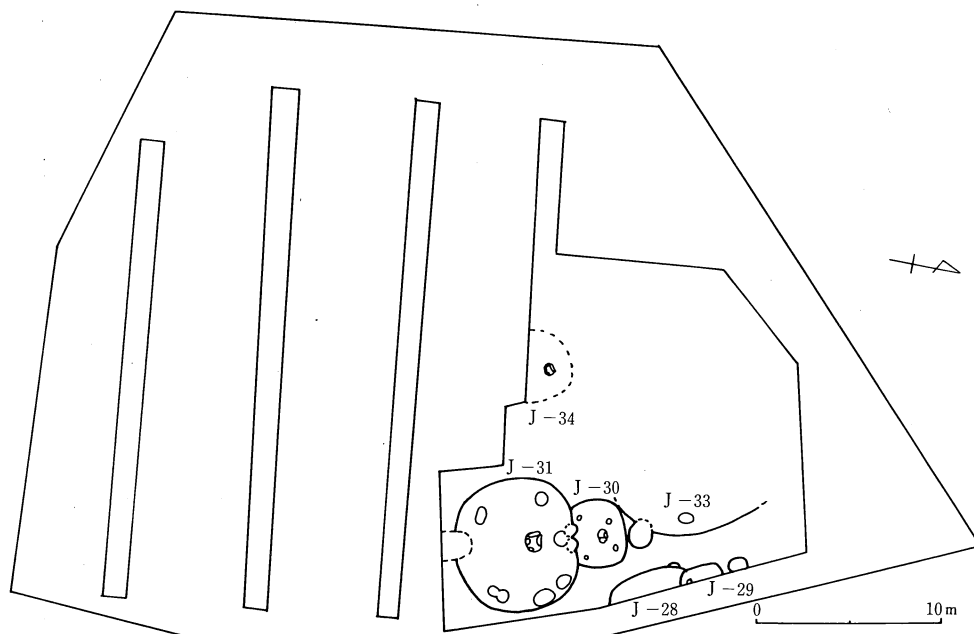
- 1 調査場所 長野県北佐久郡御代田町大字豊昇字宮平
- 2 調査期間 平成12年11月10日 ~ 平成12年12月8日
- 3 調査原因 開発（大型農機による）が予想される地域の遺跡の範囲・構造確認調査
- 4 調査概要と成果

縄文時代中期後半～後期の竪穴住居址7軒と土坑3基等、および多量の土器・石器類を検出。遺構の範囲や密集度、遺物の分布状況など、遺跡の規模・構造を明かにすることができた。検出された遺構については、第2～6図・第2表および図版1～14に示した。

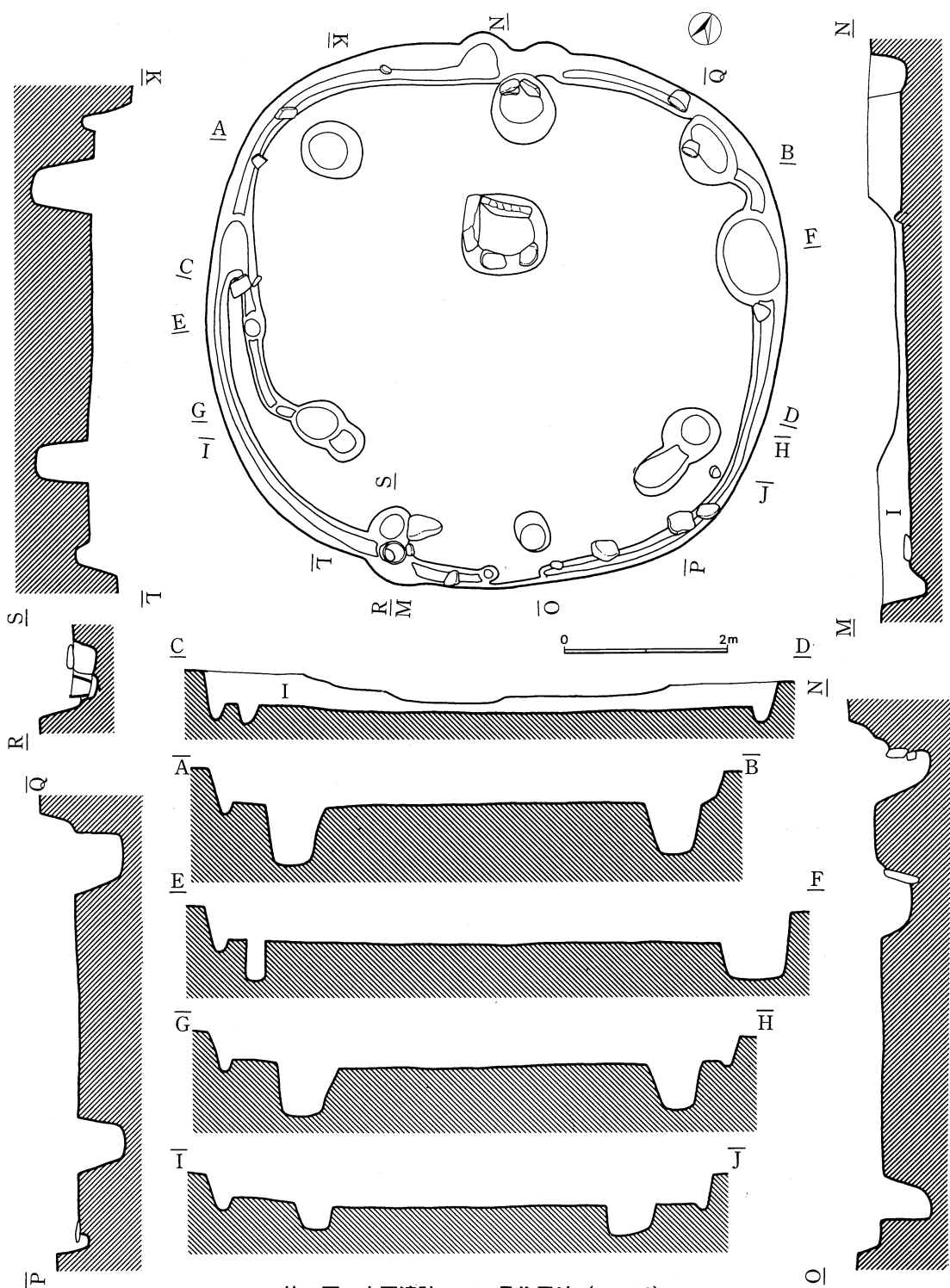
- 5 なお、遺構番号については、1981年の調査の続き番号とした。

第2表 2000年の調査で検出された遺構数

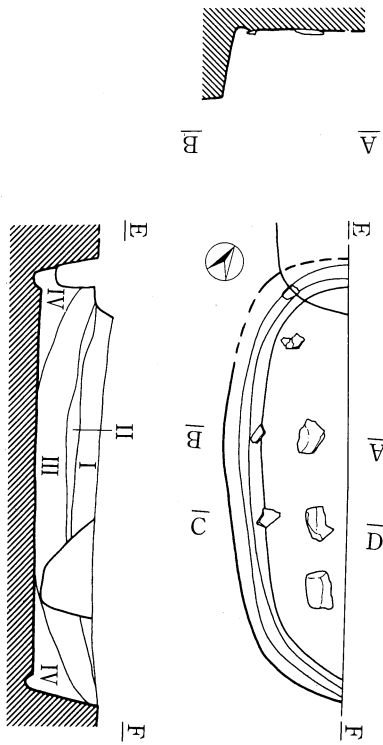
遺構名	住居址	土坑	配石	土器組み
件数	7軒	3基	3基	1基
No.	J-28～J-34	D-47・48・51	B-1～B-3	B-4



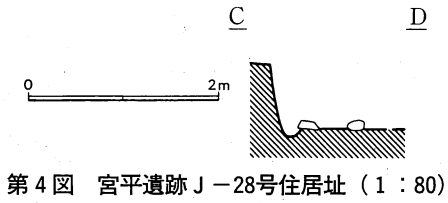
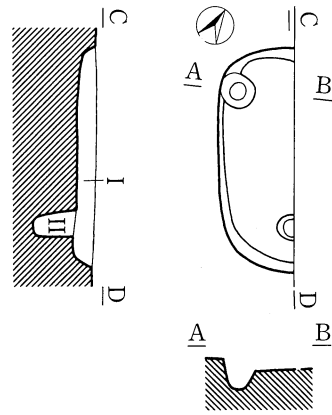
第2図 宮平遺跡2000年調査区全体図（1：400）



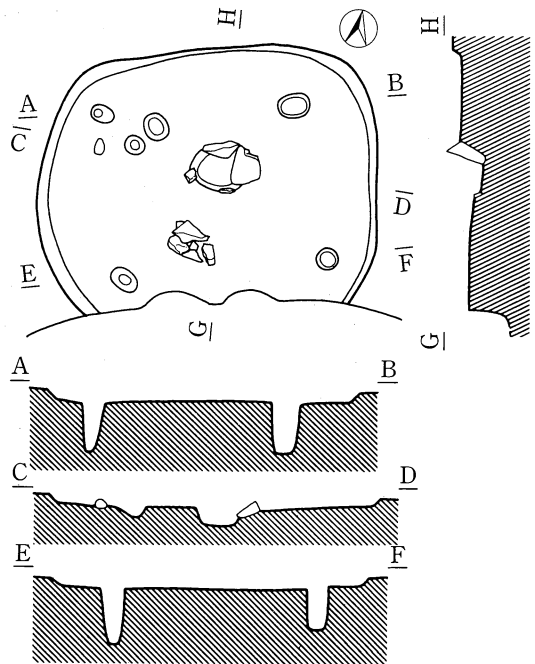
第3图 宫平遗迹J-31号住居址 (1:80)



第5图 宫平遗迹J-29号住居址 (1:80)



第4图 宫平遗迹J-28号住居址 (1:80)



第6图 宫平遗迹J-30号住居址 (1:80)



图版1 宫平遗迹J-28号住居址



图版2 宫平遗迹J-29号住居址



图版3 宫平遗迹J-30号住居址



图版4 宫平遗迹J-30号住居址炉



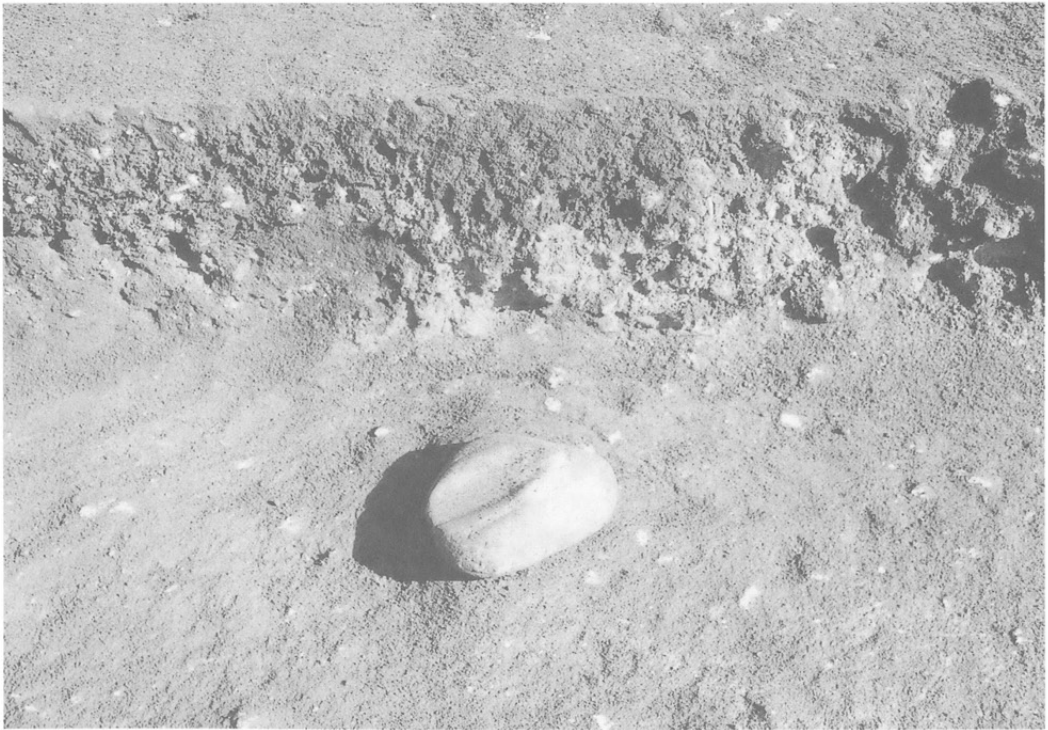
图版 5 宫平遗迹 J-31号住居址



图版 6 宫平遗迹 J-31号住居址炉



图版 7 宫平遗迹 J-31号住居址埋甕



图版 8 宫平遗迹 J-31号住居址砾石出土状态



図版9 宮平遺跡
J-31号住居址
調査風景



図版10 宮平遺跡
J-33号住居址



图版11 宫平遺跡 J-34号住居址



图版12 宫平遺跡 J-34号住居址炉



図版13 宮平遺跡
B-4 土器組み



図版14 宮平遺跡
調査区遠景

III 中金井遺跡群

- 1 調査場所 長野県北佐久郡御代田町大字御代田字神明
- 2 調査期日 平成13年1月26日
- 3 調査原因 佐久建設事務所による県道改良工事にともなう立会い調査
- 4 調査概要と成果

工事地区はすでに基盤層まで削平されており、遺構・遺物は検出されなかった。



図版15 中金井遺跡群立ち会い調査風景



図版16 中金井遺跡群の土層断面

報告書抄録

ふりがな	ちょうないいせき '00				
書名	町内遺跡 '00				
副書名					
巻次					
シリーズ名	御代田町埋蔵文化財発掘調査報告書				
シリーズ番号	第31集				
編著者名	堤 隆				
編集機関	御代田町教育委員会				
所在地	〒389-0206 長野県北佐久郡御代田町大字御代田2464-2 TEL0267(32)3111				
発行年月日	2001年3月23日				
ふりがな 所収遺跡名	ふりがな 所在地	コード 市町村	調査期間	調査面積	調査原因
みやだいら 宮平遺跡	長野県北佐久郡 みよたまち 御代田町	1323	平成12年 11月10日～ 同年12月8日	1,340㎡	試掘確認調査
なかかない 中金井遺跡群	長野県北佐久郡 みよたまち 御代田町	1323	平成13年 1月26日	900㎡	試掘立会調査
所収遺跡名	種別	主な時代	主な遺構	主な遺物	特記事項
宮平遺跡	集落址	縄文中期・後期	竪穴住居址 7軒	深鉢・打製石斧 磨製石斧	
中金井遺跡群	散布地	中世	検出されず	検出されず	

御代田町の埋蔵文化財発掘調査報告書

- | | | | |
|------|-----------|------|-------------------------|
| 第1集 | 御代田町教育委員会 | 1975 | 『馬瀬口下原古墳群』 |
| 第2集 | 御代田町教育委員会 | 1985 | 『野火付遺跡』 |
| 第3集 | 御代田町教育委員会 | 1985 | 『宮平遺跡―遺構編―』 |
| 第4集 | 御代田町教育委員会 | 1986 | 『大沼遺跡』 |
| 第5集 | 御代田町教育委員会 | 1987 | 『前田遺跡』 |
| 第6集 | 御代田町教育委員会 | 1988 | 『十二遺跡』 |
| 第7集 | 御代田町教育委員会 | 1989 | 『根岸遺跡』 |
| 第8集 | 御代田町教育委員会 | 1989 | 『広畑遺跡』 |
| 第9集 | 御代田町教育委員会 | 1990 | 『聖原II遺跡』 |
| 第10集 | 御代田町教育委員会 | 1991 | 『川原田・城之腰遺跡発掘調査概要報告書』 |
| 第11集 | 御代田町教育委員会 | 1992 | 『城之腰遺跡』 |
| 第12集 | 御代田町教育委員会 | 1992 | 『細田・塚田・下荒田遺跡発掘調査概要報告書』 |
| 第13集 | 御代田町教育委員会 | 1993 | 『川原田遺跡―平安・中世編―』 |
| 第14集 | 御代田町教育委員会 | 1993 | 『細田遺跡』 |
| 第15集 | 御代田町教育委員会 | 1993 | 『滝沢調査概要報告書』 |
| 第16集 | 御代田町教育委員会 | 1993 | 『西駒込・東二ツ石・湧玉遺跡』 |
| 第17集 | 御代田町教育委員会 | 1994 | 『下弥堂遺跡』 |
| 第18集 | 御代田町教育委員会 | 1994 | 『塚田遺跡』 |
| 第19集 | 御代田町教育委員会 | 1994 | 『前藤部・聖原II・清水平・上屋敷・湧玉遺跡』 |
| 第20集 | 御代田町教育委員会 | 1995 | 『下荒田遺跡』 |
| 第21集 | 御代田町教育委員会 | 1995 | 『東荒神・下大宮・関屋・中屋際遺跡』 |
| 第22集 | 御代田町教育委員会 | 1997 | 『川原田遺跡』 |
| 第23集 | 御代田町教育委員会 | 1997 | 『滝沢遺跡』 |
| 第24集 | 御代田町教育委員会 | 1998 | 『めがね塚1号古墳』 |
| 第25集 | 御代田町教育委員会 | 1998 | 『町内遺跡'97』 |
| 第26集 | 御代田町教育委員会 | 1999 | 『前藤部遺跡』 |
| 第27集 | 御代田町教育委員会 | 1999 | 『町内遺跡'98』 |
| 第28集 | 御代田町教育委員会 | 2000 | 『宮平遺跡』 |
| 第29集 | 御代田町教育委員会 | 2000 | 『町内遺跡'99』 |
| 第30集 | 御代田町教育委員会 | 2001 | 『御代田町遺跡地図』 |
| 第31集 | 御代田町教育委員会 | 2001 | 『町内遺跡'00』 |

町内遺跡 '00

―長野県北佐久郡御代田町内遺跡平成12年度発掘調査報告書―

2001年3月23日 発行

編集 長野県御代田町教育委員会
発行 長野県御代田町教育委員会
印刷 ほおずき書籍株式会社

