

# 田中沖遺跡 II

—長野市神明広田区画整理事業地点—

1991・12

長野市教育委員会

## 序

社会生活の変化とともに「ものの豊かさ」から「心の豊かさ」が求められて久しい今日、文化財は現代人の心の糧として欠くことのできない必須要件の1つであり、国民共有の財産であることは言うまでもありません。市民生活の充実、公共の福祉という目的を達成するため、民間・公共を問わず多くの開発事業が実施されることとなりますが、その陰で失われてゆく土地に刻まれた歴史―埋蔵文化財―に対し、私達はその保護・保存と活用という点において大きな責務を負っているともいえるでしょう。

さて、ここに長野市神明広田区画整理事業に伴う緊急発掘調査を実施いたしました調査報告書を『田中沖遺跡Ⅱ』として上梓できましたことはご同慶のいたりと申せましょう。発掘調査は昭和63年と平成元年の2次にわたり実施いたしましたもので、調査範囲は遺跡の破壊が懸念される部分という限定されたものでありましたが、重要な遺構や遺物が発見されております。これらの成果は本報告に記載してありますので、文化財に対する一層のご理解と、地域文化向上のための一助としてご活用頂ければ、この上ない喜びであります。

最後に、発掘調査の実施にあたり、ご尽力いただいた長野市神明広田区画整理組合・長野市都市開発部土地区画整理課・篠ノ井農協不動産部の皆さん、調査に参加頂いた地元の皆さん、そして報告書刊行に至るまでご指導・ご援助を賜った各位に、厚くお礼申し上げます。

平成3年12月

長野市教育委員会教育長 奥村秀雄

## 例 言

- 1 本書は、長野市神明広田土地区画整理組合理事長相沢 健 と長野市長塚田 佐 との間で締結した「埋蔵文化財に関する協定書」「埋蔵文化財発掘調査委託契約書」「埋蔵文化財発掘契約変更に伴う覚書」に基づき、長野市教育委員会埋蔵文化財センターが実施した長野市神明広田土地区画整理事業に伴う緊急発掘調査報告書である。
- 2 調査地は、長野市篠ノ井神明・小島田町広田に所在する。
- 3 報告書名を『田中沖遺跡II』とした。『田中沖遺跡』は、国道18号線バイパス建設に伴い、昭和53・54年発掘調査が実施され、翌年3月報告書が上梓されている。遺跡の略称をTNO IIとした。
- 4 発掘調査は、区画整理事業の工程等により昭和63年11月17日～2月28日（実質32日）・平成元年9月20日～11月8日（実質32日）に実施した。
- 5 保護対象面積・契約調査面積・調査費（報告書刊行費含）等は、4100㎡・2050㎡・12,792千円である。
- 6 本書作成においては、調査員が分担して整理作業を行い、分担はI章3調査の体制で記した。
- 7 II章「遺跡の環境」については、森嶋 稔 千曲川水系古代文化研究所主幹『田中沖遺跡』掲載のものを一部改定の上転載した。
- 8 本書では、以下の遺構記号を使用している。SB（住居址）・SD（溝址）・SK（土坑）・SZ（不明遺構）である。尚遺構実測図の表示縮尺は、カマド・土器出土状態を除き、1/80である。
- 9 遺物実測図のうち土師器等土器類の断面は白抜き、須恵器は黒潰し、灰釉陶器等陶器類は小黑点で、また土器のうち黒色処理されているものを黒点で表示してある。実測図の表示縮尺は、土器・陶器類が1/4、金属・石・ガラス製品は1/2である。
- 10 国家座標基準点の設定、コーディクシステムによる遺構測量を（有）写真測図研究所に委託した。平成元年度遺構分布図中の実線・数値は、平面直角座標系第VIII系による。
- 11 調査で得た諸資料は、長野市埋蔵文化財センターで保管している。

# 目 次

I 調査の経過	1
1 調査に至る事務経過	1
〔昭和63年度〕 (1) 〔平成元年度〕 (2) 〔平成2年度〕 (2) 〔平成3年度〕 (2)	
2 調査日誌	3
〔昭和63年度〕 (3) 〔平成元年度〕 (5)	
3 調査の体制	7
〔昭和63年度〕 (7) 〔平成元年度〕 (8) 〔平成3年度〕 (8)	
II 遺跡の環境	9
1 地理的環境	9
2 歴史的環境	10
3 周辺の主要遺跡	12
III 調査	15
1 遺構の分布	17
2 古墳時代の遺構と遺物	22
住居址 2号(22) 3号(23) 4号(24) 7号(25) 8号(25) 10号(26) 16号(27)	
20号(29) 28号(30) 32号(30) 33号(31) 35号(32) 36号(32) 37号(33)	
38号(34) 44号(35) 51号(36) 55号(36) 58号(37) 61号(38) 62号(39)	
66号(39) 72号(40) 73号(41) 74号(42) 75号(42) 76号(42) 77号(43)	
78号(43) 79号(45) 81号(46) 84号(47) 85号(47) 86号(48) 87号(49)	
88号(50) 89号(51) 91号(51) 92号(52) 93号(53) 94号(54) 96号(55)	
97号(55) 98号(56) 103号(56) 104号(56) 106号(58)	
土坑 5号 17号 25号	58
溝址 4号 6号 17号 18号 19号 20号 21号 25号	59
3 奈良時代の遺構と遺物	60
住居址 29号(60) 42号(99) 59号(62) 63号(62) 68号(63) 80号(64) 101号(65)	
4 平安時代の遺構と遺物	66
住居址 1号(66) 5号(67) 6号(67) 9号(68) 11号(69) 12号(70) 13号(71)	
14号(72) 15号(76) 17号(76) 18号(77) 19号(77) 21号(80) 22号(81)	



## 挿 図 目 次

1 図 川中島扇状地の遺跡群 …………… 11	3 8 図 44 号住居址出土土器実測図 …………… 35
2 図 調査地周辺の主要遺跡分布図 …………… 13	3 9 図 51 号住居址出土土器実測図 …………… 36
3 図 川中島扇状地扇端部遺跡範囲推定図 … 14	4 0 図 51 号住居址、7 号土坑実測図 …………… 36
4 図 調査地及び分布調査試掘位置図 …………… 15	4 1 図 55 号住居址実測図 …………… 36
5 図 調査区及び遺構分布図 …………… 16	4 2 図 55 号住居址出土土器実測図 …………… 37
6 図 A ~ C 調査区遺構分布図 (昭和 63 年度調査) …………… 19	4 3 図 58 号住居址実測図 …………… 37
7 図 E・F 調査区遺構分布図 …………… 20	4 4 図 58 号住居址出土土器実測図 …………… 38
8 図 G ~ J 調査区遺構分布図 (平成元年度調査) …………… 21	4 5 図 61 号住居址実測図 …………… 38
9 図 2 号住居址実測図 …………… 22	4 6 図 61 号住居址出土土器実測図 …………… 38
1 0 図 2 号住居址出土土器実測図 …………… 23	4 7 図 62 号住居址出土土器実測図 …………… 39
1 1 図 3 号住居址出土土器実測図 …………… 23	4 8 図 62 号住居址、14 号溝址実測図 …………… 39
1 2 図 3 号住居址実測図 …………… 23	4 9 図 66 号住居址出土土器実測図 …………… 40
1 3 図 4 号住居址実測図 …………… 24	5 0 図 72 号住居址出土土器実測図 …………… 40
1 4 図 4 号住居址出土土器実測図 …………… 24	5 1 図 72 号住居址実測図 …………… 40
1 5 図 7 - 口号住居址実測図 …………… 25	5 2 図 73 号住居址出土土器実測図 …………… 41
1 6 図 7 - 口号住居址出土土器実測図 …………… 25	5 3 図 73 号住居址実測図 …………… 41
1 7 図 8 号住居址実測図 …………… 25	5 4 図 74 号住居址実測図 …………… 42
1 8 図 8 号住居址出土土器実測図 …………… 26	5 5 図 75 号住居址、20 号溝址、 18 号土坑実測図 …………… 42
1 9 図 10 号住居址実測図 …………… 26	5 6 図 76 号住居址出土土器実測図 …………… 42
2 0 図 10 号住居址出土土器実測図 …………… 27	5 7 図 76 号住居址実測図 …………… 42
2 1 図 16 号住居址実測図 …………… 27	5 8 図 77 号住居址実測図 …………… 43
2 2 図 16 号住居址出土土器実測図 …………… 28	5 9 図 78 号住居址出土土器実測図 …………… 43
2 3 図 20 号住居址実測図 …………… 29	6 0 図 77 号住居址出土土器実測図 …………… 44
2 4 図 20 号住居址出土土器実測図 …………… 29	6 1 図 78 号住居址実測図 …………… 44
2 5 図 28 号住居址実測図 …………… 30	6 2 図 79 号住居址実測図 …………… 45
2 6 図 28 号住居址出土土器実測図 …………… 30	6 3 図 79 号住居址出土土器実測図 …………… 45
2 7 図 30 号(左)・32 号(右)住居址実測図 …… 30	6 4 図 81 号住居址実測図 …………… 46
2 8 図 32 号住居址出土土器実測図 …………… 31	6 5 図 83 号住居址実測図 …………… 46
2 9 図 33 号住居址出土土器実測図 …………… 31	6 6 図 84 号住居址出土土器実測図 …………… 47
3 0 図 33 号住居址実測図 …………… 31	6 7 図 84 号住居址実測図 …………… 47
3 1 図 35 号住居址出土土器実測図 …………… 32	6 8 図 85 号住居址実測図 …………… 47
3 2 図 36 号住居址実測図 …………… 32	6 9 図 86 号住居址実測図 …………… 48
3 3 図 36 号住居址出土土器実測図 …………… 32	7 0 図 86 号住居址出土土器実測図 …………… 49
3 4 図 37 号(上)・38 号(下)住居址、6 号溝址、 3 号土坑、ピット群 6 実測図 …………… 33	7 1 図 87 号住居址、25 号土坑実測図 …………… 49
3 5 図 37 号住居址出土土器実測図 …………… 34	7 2 図 87 号住居址出土土器実測図 …………… 50
3 6 図 38 号住居址出土土器実測図 …………… 34	7 3 図 88 号住居址出土土器実測図 …………… 50
3 7 図 44 号住居址、5 号土坑実測図 …………… 35	7 4 図 88 号住居址、24 号土坑、 25 号溝址実測図 …………… 50
	7 5 図 89 号住居址、25 号土坑実測図 …………… 51

76 図	91号住居址出土土器実測図	51	115 図	9号住居址実測図	68
77 図	91号住居址実測図	52	116 図	9号住居址出土土器実測図	68
78 図	92号住居址実測図	52	117 図	9号住居址カマド実測図	69
79 図	92号住居址出土土器実測図	52	118 図	11号住居址実測図	69
80 図	93号住居址実測図	53	119 図	11号住居址出土土器実測図	69
81 図	93号住居址出土土器実測図	53	120 図	12号(下)・22号(上)住居址、 ピット群2実測図	70
82 図	94号住居址実測図	54	121 図	12号住居址出土土器実測図	70
83 図	94号住居址出土土器実測図	54	122 図	13号住居址実測図	71
84 図	96号住居址出土土器実測図	55	123 図	14号住居址実測図	72
85 図	96号住居址実測図	55	124 図	14号住居址土坑内土器出土状態実測図	73
86 図	97号住居址実測図	55	125 図	14号住居址土坑内出土土器実測図	74
87 図	98号住居址実測図	56	126 図	14号住居址出土土器実測図	75
88 図	103号住居址実測図	57	127 図	15号住居址実測図	76
89 図	103号住居址出土土器実測図	57	128 図	17号(下)・27号(上)住居址実測図	76
90 図	104号住居址実測図	57	129 図	18号住居址実測図	77
91 図	4号溝址実測図	57	130 図	19号住居址実測図	77
92 図	106号住居址実測図	58	131 図	19号住居址出土土器実測図	79
93 図	17号溝址実測図	58	132 図	21号住居址実測図	80
94 図	5号土坑出土土器実測図	59	133 図	21号住居址出土土器実測図	80
95 図	4号(1~3)、25号(4)溝址、 検出面出土土器実測図	59	134 図	23号住居址、3号溝址、 ピット群4実測図	80
96 図	29号住居址実測図	60	135 図	24号住居址出土土器実測図	81
97 図	29号住居址出土土器実測図	60	136 図	24号住居址実測図	81
98 図	42号(下)・46号(上)住居址実測図	61	137 図	25号住居址出土土器実測図	82
99 図	42号住居址出土土器実測図	61	138 図	25号住居址実測図	82
100 図	59号住居址出土土器実測図	62	139 図	26号住居址出土土器実測図	82
101 図	63号住居址実測図	62	140 図	26号住居址実測図	82
102 図	63号住居址出土土器	62	141 図	27号住居址出土土器実測図	83
103 図	68号住居址実測図	63	142 図	31号(上)・47号(中)・28号(下)住居址、 ピット群5実測図	83
104 図	68号住居址出土遺物実測図	64	143 図	31号住居址出土土器実測図	83
105 図	80号住居址出土土器実測図	64	144 図	34号(上)・35号(下)住居址実測図	84
106 図	80号住居址実測図	64	145 図	34号住居址出土土器実測図	85
107 図	101号住居址、13号溝址実測図	65	146 図	39号住居址実測図	85
108 図	101号住居址出土土器実測図	65	147 図	40号住居址出土土器実測図	86
109 図	1号住居址実測図	66	148 図	40号住居址実測図	86
110 図	1号住居址カマド実測図	66	149 図	41号住居址実測図	87
111 図	5号住居址出土土器実測図	67	150 図	41号住居址出土土器実測図	87
112 図	5号住居址実測図	67	151 図	43号住居址、5号土坑実測図	88
113 図	5号住居址カマド実測図	67			
114 図	6号住居址実測図	67			

152 図	45号住居址出土土器実測図	88	175 図	69号住居址・15号土坑実測図	99
153 図	45号住居址実測図	89	176 図	70号(左)・71号(右)住居址、	
154 図	45号住居址出土土器実測図	89		17号土坑実測図	100
155 図	48号住居址実測図	90	177 図	82号住居址実測図	100
156 図	49号住居址実測図	90	178 図	90号住居址実測図	101
157 図	49号住居址出土土器実測図	90	179 図	90号住居址出土土器実測図	101
158 図	50号住居址実測図	90	180 図	95号住居址実測図	101
159 図	52号住居址実測図	91	181 図	102号住居址実測図	102
160 図	52号住居址出土土器実測図	91	182 図	102号住居址出土土器実測図	102
161 図	54号住居址実測図	92	183 図	105号住居址実測図	103
162 図	54号住居址出土土器実測図	93	184 図	平安時代の土坑・溝址実測図	104
163 図	54号住居址出土土器実測図	94	185 図	1号2号溝址実測図	105
164 図	56号住居址出土土器実測図	95	186 図	田中沖 遺跡出土金属製品石製品	
165 図	56号住居址実測図	95		・ガラス製品実測図	106
166 図	57号(右)・66号(左)住居址、		187 図	土坑・溝址、ピット群出土土器実測図	107
	13号土坑実測図	95	188 図	検出面出土平安時代土器実測図	108
167 図	57号住居址出土土器実測図	95	189 図	10号土坑実測図	109
168 図	59号(左)・60号(右)住居址実測図	96	190 図	12号土坑出土磁器実測図	109
169 図	65号住居址出土土器実測図	96	191 図	19号土坑、22号~24号溝址実測図	110
170 図	64号住居址実測図	97	192 図	19号土坑出土土器実測図	111
171 図	64号住居址出土土器実測図	97	193 図	26号土坑(53号住居址)実測図	111
172 図	67号住居址実測図	98	194 図	26号土坑(53号住居址)	
173 図	67号住居址出土土器	99		出土土器陶器実測図	111
174 図	69号住居址出土土器実測図	99			



# I 調査の経過

## 1 調査に至る事務経過

〔昭和63年度〕

9月20日 長野市都市開発部土地区画整理課より長野市神明広田土地区画整理事業地25.7ha内の埋蔵文化財の有無及び保護調整についての協議を求められる。

9月30日 折しも事業地内から土器が出土したとの情報があり、遺物の散布状況等確認のため、表面採集による分布調査を実施する。以下調査報告書を転記する。「A地点 畑全域に遺物が濃密に露出しており、埋蔵文化財の包蔵は確実と思われます。遺物の示す年代は古墳時代から平安時代にかけてのものが多く、篠ノ井バイパス建設にともない調査された「田中沖遺跡」と共通しています。この地域一帯に、古くから連続的に大きな集落が営まれてきた可能性を示唆するものとなります。田中沖遺跡の発掘調査では、表土下40cm程度に住居址などの遺構の埋没が確認されていますので、おそらくこの地点でも埋蔵文化財の包蔵はさほど深くないことが予想されます。開発事業によって、埋蔵文化財が破壊される恐れがあり、発掘調査による記録保存の措置が必要となります。B地点 わずかに遺物の散布が認められますが、埋蔵文化財の包蔵については試掘調査による範囲確認を待つて判断すべき状況です。今後の保護措置策定のために、道路建設にあわせて範囲確認調査が必要となります。」この報告書を土地区画整理課へ提出する。

昭和63年10月6日 長野市神明広田土地区画整理組合（以下組合という。）理事会に出席し、土地区画整理事業地内の埋蔵文化財の保護及び予算見積等を提示し、事業と埋蔵文化財の保護措置について調整する。

10月22日付 『埋蔵文化財に関する協定書』を締結する。「昭和63年11月14日に発掘調査を開始し、昭和65年3月31日までに現場における発掘作業を終了し、昭和66年3月31日までに遺物の整理と報告書の作成を完了するものとする。」「発掘調査費用（委託費）12,605千円以内とする」「調査対象面積4100㎡のうち2050㎡以上を発掘調査し、記録保存をはかる。」

11月2日付 文化財保護法第57条の2第1項の規定による「埋蔵文化財発掘の届出」の提出があり、11月8日付で「事業に先き立ち記録保存のための発掘調査が必要と思われます。」との意見を付し長野県教育委員会教育長に進達する。

11月9日付 文化財保護法第98条の2第1項の規定による「埋蔵文化財発掘調査の通知」を提出する。

11月9日 土地区画整理課を通じ、組合理事会へ発掘調査参加者の手配をお願いする。

11月11日 発掘調査地点の埋没状況・密度等確認のため3ヶ所に試掘坑を入れる。各坑とも遺物が出土し、深さ50～55cm程度であることを確認する。

11月14日 組合理事・土地区画整理課と昭和63年度調査対象ヶ所・排出土置場の確認のため現地協議を実施する。

11月14日付 昭和63年度「埋蔵文化財発掘調査委託契約書」を締結する。調査対象面積1800㎡のうち900㎡以上発掘調査し、記録保存をはかる。調査に要する費用は4,500千円とする。

11月16日 発掘調査機器材を搬入する。

11月17日 長野県教育委員会教育長より「周知の埋蔵文化財包蔵地における土木工事等について（通知）」がある。「組合理事長相沢 健 から通知のありました土木工事については、別紙写のとおり発掘調査を行うこととしたいので、調査に際しては格段の御配慮をお願いします。組合理事長宛通知「昭和63年11月2日付長神組第79

号で届出のあった下記（略）における土木工事等について、文化庁の指導により発掘調査を行うこととされておりますので、工事着手前に発掘調査を実施して下さい。（以下略）」

11月17日 重機・発掘調査機器材賃貸借契約書を締結する。

11月17日～12月28日 現地において発掘調査を実施する。

12月1日付 遺構測量等委託契約書を締結する。

12月28日付 埋蔵文化財拾得届・保管証を長野南警察署長宛提出する。発掘調査終了届を長野県教育委員会教育長・組合理事長宛提出する。

平成元年1月18日付 長野県教育委員会教育長より「埋蔵物の受領及び文化財認定について（通知）」がある。「さきに長野南警察署長から提出された埋蔵物は受領のうえ別紙写のとおり文化財に認定しましたので御了知ください。」長野南警察署長宛「昭和63年1月4日付会1号で提出された下記物件（略）は、鑑査の結果、文化財と認定になりましたので、文化財保護法第61条第2項の規定により通知します。（以下略）」

2月28日付 発掘調査報告書及び委託料の請求書を提出し、昭和63年度事業を完了する。

#### 〔平成元年度〕

9月8日付 平成元年度「埋蔵文化財発掘調査委託契約書」を締結する。調査対象面積2300㎡のうち1150㎡以上を発掘調査し、記録保存をはかる。調査に要する費用は5,562千円（うち消費税額162千円）を予定する。

9月12日付 文化財保護法第57条の2第1項の規定による「埋蔵文化財発掘の届出」がある。9月13日付長野県教育委員会教育長へ進達する。

9月13日付 文化財保護法第98条の2第1項の規定による「埋蔵文化財発掘の通知」を提出する。

9月13日付 重機・発掘調査機器材の賃貸借契約書を締結する。

9月20日付 遺構測量等委託契約書を締結する。

9月20日～11月13日 現地における発掘調査を実施する。

10月2日付 長野県教育委員会より、昭和63年度と同文の「周知の埋蔵文化財包蔵地における土木工事等について（通知）」が長野市教育委員会教育長・組合理事長宛にある。

11月17日付 埋蔵文化財拾得届・保管証を長野南警察署長に提出する。発掘調査終了届を長野県教育委員会教育長・組合理事長宛提出する。

12月1日～2月28日 遺物洗浄・注記・復元作業を実施する。

12月25日付 昭和63年度と同文にて「埋蔵物の受領及び文化財の認定について（通知）」がある。

3月30日付 発掘調査報告書及び委託料の請求書を提出し、平成元年度事業を完了する。

#### 〔平成2年度〕

4月2日付 平成2年度「埋蔵文化財発掘調査委託契約書」を締結する。整理・報告書刊行契約。

12月27日付 埋蔵文化財発掘調査事業の増加により、本年度内に契約を履行することが不可能との見通しが立ったので協議の上「埋蔵文化財発掘調査委託契約変更に伴う覚書」を締結する。「1 履行期間を次のとおり変更し、来年度改めて契約を締結すること。変更履行期間 平成3年4月1日～平成3年12月28日 2（略）」

#### 〔平成3年度〕

4月1日付 平成3年度「埋蔵文化財発掘調査委託契約書」を締結する。昭和63年度より発掘調査した結果に

ついて調査報告書にまとめ記録保存をはかる。経費2,730千円（消費税込）を計上する。

4月1日～12月28日 遺物洗浄・復元作業を経て実測図作成・製図・版組を行う。遺構測量図の修正・製図作業を実施し、原稿執筆等報告書編集を行う。

12月28日 『田中沖遺跡II』を刊行する。

12月28日 調査報告書正本及び委託料の請求書を提出し、協定書・契約書に基づく全ての業務を完了する。

## 2 調査日誌

〔昭和63年度〕

11月17日（曇） 重機を搬入し、55～60cm表土除去。A調査区西端より調査開始。農道の西側へ2mグリットを設定。各グリットに遺構様落ち込みがあり、全面調査に切り替える。

11月18日（曇） 早朝降雨あり、A調査区の西より表土除去。遺構検出作業を実施する。重複関係が著しい模様。

11月19日（小雨） 降雨の間をぬって昨日の作業継続。調査区壁の整地。

11月21日（晴） 表土除去作業継続。遺構検出作業継続。SD1・2調査開始。

11月22日（晴） B調査区表土除去終了。SD1完掘。SB2・4・5・8・9調査開始。

11月24日（雨・曇） 午後、昨日の遺構調査継続。

11月25日（曇） 作業中止。

11月26日（曇） SB2・8調査継続。SB5・9カマド精査後写真撮影・実測。SB3・6調査開始。

11月28日（曇） SB2～8完掘。SB1・10～12・14検出後調査開始。

11月29日（雪） 作業中止

11月30日（晴） SB1～12清掃後写真撮影。SB13調査開始。SB13以東の遺構検出。SB2付近土層実測。

12月1日（晴） SB13以東の遺構検出、難かしい。SB2・3再調査。SB14調査開始。SB16鹿角出土。

12月2日（晴） SB2～5清掃後写真撮影。SB15・17・19・20調査開始。SB16床面の追及調査。

12月3日（晴） SB1・5・9カマド実測。SB16カマド検出。A調査西側の遺構測量。

12月5日（曇・小雨） C調査区表土除去作業開始。



I-1 11月27日



I-2 11月22日



I-3 11月30日

SB14・15・17・19・20調査継続。SB21・25調査開始。

SB15・16周辺遺構の写真撮影。遺構測量。

12月6日(晴) SB8・15・16床面の調査。SB14・17・19～21・25調査継続。SB22～24・26調査開始。

12月7日(晴) SB17・19・21・23調査継続。土層実測。C調査区表土除去終了。遺構測量。

12月8日(晴) SB14～16精査完掘。SB19・20・22～24・26調査継続。SB28調査開始。SB15・17、SK1写真撮影・SB13～24土層実測。

12月9日(晴) SB10・14・20精査後写真撮影。SB19・22・26・28・29調査継続。

12月10日(晴) SB14・16土器出土状態実測。

12月12日(晴) SB19・22調査継続。SB27、SD3・4調査開始。土器洗浄開始。毎日新聞記者来訪。

12月13日(曇) SB19、SD3・4調査継続。SB20以東清掃後写真撮影、土器洗浄。遺構測量。

12月14日(曇) SB19精査。SB14～26間清掃後写真撮影。SB28・31～34床面追及。C調査区残土処理。

12月15日(晴) SB31～34完掘。SB29・30・37～40調査開始。C調査区遺構検出。遺構測量。

12月16日(晴・雨) SB37～40調査継続。SB35・36調査開始。土器洗浄。

12月19日(曇) SB35・36精査。SB37・38・41調査継続。C調査区遺構再検出。土器洗浄。

12月20日(曇) SB35・36完掘後写真撮影。SB37・38・40・41・43調査継続。SB42以南遺構検出。D調査区土層実測。土器洗浄。B地区(調査地南域)の試掘を伴う分布調査を実施する。

12月21日(曇・雪) SB38～41・43・45完掘後写真撮影。SB42・44調査開始。B調査区南壁土層実測。

12月22日(晴) SB42・44・45完掘後写真撮影。機器材洗浄・天幕等撤収。

12月23日(晴) 土器の取り上げ。C調査区住居址土層実測。SB45の土坑の調査。

12月24日(晴) SB19・40・43カマド実測。SB14土器集中ケ所実測。土器の取り上げ。12月26日～28日遺構測量。現地調査を終了する。



I-4 12月6日



I-5 12月12日



I-6 12月15日



I-7 12月20日

〔平成元年度〕

9月20日（晴） 調査を再開。台風22号により調査地は水溜りになり調査不能につき、午前中機器材の整備、天幕の設営を行なう。

9月21日（晴） E調査区残土処理後遺構検出。

9月22日（曇・小雨） 昨日の作業継続。

9月25日（曇） E調査区遺構検出。SB48調査開始。

9月27日（晴） SD8・9、SB48完掘後写真撮影。SB49～53、SK6、SD11・12調査開始。

9月28日（小雨） SB49～53調査継続。ピット群7調査開始。午後作業中止。

9月29日（晴） 昨日の調査継続。SB54調査開始。

10月2日（晴） SB49～54、SK7完掘後写真撮影。SB56、ピット群8調査開始。

10月3日（曇） SB53・56、SK10、ピット群8周辺精査後写真撮影。SB57・58、SD14調査開始。

10月4日（曇） SB57・58、SD14調査継続。SB59～61調査開始。遺構測量。

10月5日（晴） SB57～61写真撮影。SB61調査継続。F地点壁の整地。遺構検出。

10月6日（曇） SB61完掘後写真撮影。SB63～65、SD15調査開始。

10月9日（晴） SB63・64、SD15調査継続。SD16調査開始。読売新聞記者来訪。

10月11日（雨） 作業中止。H調査区表土除去。

10月12日（曇） SB67～72、SK15、SD16・17調査開始。SB65周辺清掃後写真撮影。

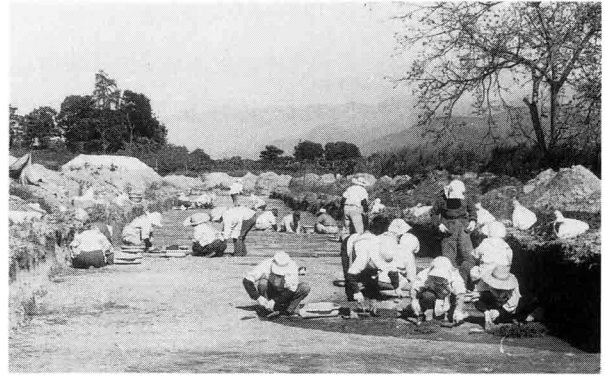
10月13日（晴） SB61～64・68～72、SD17・18精査後写真撮影。H調査区残土処理後遺構検出。

10月16日（晴） SB73・75・76、SD18・19調査開始。SB64・68土器取り上げ。

10月17日（晴） SB73・75、SD18調査継続。G調査区残土処理後遺構検出。

10月18日（晴） SB73・75、SD18・19写真撮影。SB74・77～79、SD22～24、SK19調査開始。

10月19日（曇・雨） SB65・77・80調査継続。H調査区写真撮影。遺構測量。午後作業中止。



I-8 9月25日



I-9 9月28日



I-10 10月3日



I-11 10月12日

10月20日（曇） SB101～103調査開始。

10月23日（晴） I 調査区残土処理後遺構検出。

10月24日（晴） SB101～103完掘後写真撮影。SD22～SB80間写真撮影。SB86～88調査開始。遺構測量。

10月25日（晴） SB86・86～88、SD22調査継続。SB83～85、SK19・20調査開始。

10月26日（晴） SB80・86・87調査継続。SB81・83～85・89・90・92、SK22調査開始。SB77～80、SD22～24写真撮影。E・H調査区遺構部土層実測。

10月27日（晴） SB85・89・93・94調査継続。SB83～85写真撮影。SB81・82・91・92、SD25、SK25調査開始。遺構測量。G・I 調査区遺構部土層実測。

10月30日（晴） SB81・82・84～91・93～95、SD25完掘後写真撮影。SB92調査開始。

10月31日（曇・小雨） SB91内溝の調査後写真撮影。SB92調査継続。SB91以東、G調査区写真撮影。

11月1日（曇・小雨） J 調査区残土処理後SD26～28調査開始。土器洗浄。

11月2日（晴） SD27完掘後写真撮影。SB99調査開始。土器洗浄。I 調査区遺構部土層実測。

11月6日（晴） SB96・97・99床面追及。SB100調査開始。土器洗浄。

11月7日（曇） SB96・100調査継続。SB89～100柱穴・周辺のピット群の調査後写真撮影。遺構測量。

11月8日（曇） 土器洗浄。調査機器材撤収。遺構測量。現地に於る作業は全て完了。



I-12 10月18日



I-13 10月25日



I-14 10月27日



I-15 11月6日

### 3 調査の体制

長野市教育委員会埋蔵文化財センター直轄事業として実施し、組織・事務分担は以下のとおりである。

〔昭和62年度〕

調査主体者	長野市教育委員会教育長	奥村秀雄
調査責任者	長野市埋蔵文化財センター所長	諏訪部和彦
庶務係	〃	所長補佐 小山 正 (契約・出納事務担当)
〃	〃	職員 青木厚子 ( 〃 〃 )
調査係	〃	調査係長 (調査主任) 矢口忠良 (遺構検出)
〃	〃	主 事 (調査員) 青木和明 ( 〃 )
〃	〃	〃 ( 〃 ) 千野 浩 (カマド・土器集中ケ所実測)
〃	〃	専門主事 (調査員) 大室 昂 (土層実測・遺構検出)
調査員	清水孝寿 (長野県考古学会員) (カマド・土層実測、遺構検出)	
調査参加者	石川富子・岡沢みち子・岡沢正一郎・岡沢幸一・岡沢良子・倉崎清子・桑原 理・小林こう・関谷静子・花岡睦子・橋爪孝次・本田たかえ・小林ゆき子・大林 温・越野秀之助・小山利子・小林真由美・窪田静江・倉島行則・清水きよ子・島田治作・菅沼すい・菅沼貞子・鈴木すみ子・塚田雪子・野池幸子・平林孝子・丸山まき江・村松紀子・塚田種喜・小林文三・西沢 茂・村松惣一・相沢 健・相沢 伝・北沢 宝・田中国幸・徳武路男・羽田国義・宮尾 真・宮尾昌通・宮尾延夫・宮尾芳男・宮尾 保・宮尾一郎・宮尾清治・宮尾寛一・宮尾準四郎・宮尾祥平・宮尾正史・宮尾昭司・五明吉太美・北村その・相沢 伝・相沢愛作・宮尾精一・宮尾武雄・小笠原達夫・倉崎利正・丸山七郎・相沢利雄・内山寿子・平林美恵子・宮沢美登・若林みつ子・中島 真	

(順不同・敬称略)



I-16 発掘調査参加者 (昭和63年度)

〔平成元年度〕

調査主体者	長野市教育委員会教育長	奥村秀雄
調査責任者	長野市埋蔵文化財センター所長	水沢国男
庶務係	〃	主幹兼所長補佐 小山 正 (契約・出納事務担当)
〃	〃	職員 (調査補助員) 青木厚子 (〃 ・ 〃 ・ 土層実測)
調査係	〃	調査 (調査主任) 矢口忠良 (遺構検出)
〃	〃	職員 (調査員) 中殿章子 (土層・遺構実測・遺構検出)

調査参加者 相沢 健・北沢 宝・羽田国義・宮尾昭司・宮尾正史・宮尾祥平・宮尾準四郎・宮尾保・大林  
 温・倉島行則・窪田静江・小山利子・島田治作・島田ゆき江・鈴木すみ子・西沢 茂・野池幸子・  
 村松紀子・石川富子・岡沢みち子・岡沢幸一・岡沢良子・倉崎清子・桑原 理・桑原かく・小林  
 ゆき子・関谷静子・本田たかえ・北村その・宮尾常子・徳武久子・宮尾寛一・鈴木すみ子  
 (順不同・敬称略)

〔平成3年度〕

調査主体者	長野市教育委員会教育長	奥村秀雄
調査責任者	長野市埋蔵文化財センター所長	小山 正
庶務係	〃	所長補佐 山中武徳 (契約・出納事務担当)
〃	〃	職員 青木厚子 (〃 ・ 〃 )
調査係	〃	調査係長 矢口忠良 (遺構図製図・トレース、報告書編集)
〃	〃	主 事 青木和明・千野 浩・飯島哲也 (金属器等実測・製図)
〃	〃	職員 中殿章子 (遺構図製図、土器復元、遺構・遺物計測)
〃	〃	〃 横山かよ子 (遺物整理)
〃	〃	〃 森泉かよ子 (遺物実測・トレース)
〃	〃	専門主事 小松安和・羽場卓雄・太田重成 (遺物整理)

整理調査員 矢口栄子・寺島孝典 (以上遺物実測)  
 整理補助員 向山純子・西尾千枝・小泉ひろ美 (以上遺物洗浄・注記・復元) 笠井敦子 (報告書編集補助)



I-17 発掘調査参加者 (平成元年度)



## II 遺跡の環境

### 1 地理的環境

信濃の中央部を縦貫し、中央山地を横切って東流する犀川が、細く曲流するV字谷から開放されるのは犀口である。犀口を扇頂とする、いわゆる川中島扇状地は、極めて巨大な地形を千曲川水系の中にしめている。千曲川の一支流である犀川は、中央山地の隆起運動にうち勝って東流する強力な侵蝕河川であるが、犀口をもってその侵蝕性は強力な堆積性となって、善光寺平中央部へと展開しているのである。その堆積力は極めて優勢であったと思われる歴史的状況である。

中央山地は第三紀末の海底堆積物によって構成されているが、それは第四紀の中葉より隆起をはじめ、陸化、造山運動を続けているように観察される。その隆起速度は中世末に至って若干鈍ったように観察されるが、それは次のような理由によるものである。

①古代、中世における犀川扇状地の堆積力は極めて強力なものであり、それによって千曲川は、右岸上信越山塊の山脚部をトレースするように流れていること。それは千曲川の侵蝕力より犀川の堆積力の方が優位にあることを物語る。

②それが近世に入ると次第に犀川扇状地の堆積力が弱まったことが明らかである。その1つに千曲川は次第に山脚部からはなれて、かつて犀川堆積勢力のエリア内にと流路を移動していることによって把握できる。中世後期の松代・海津城も元は水城であったとされ、松代荒神町には現在でも舟つき場の石垣が残されている。



II-1 川中島扇状地（犀口より）

川中島扇状地の地表計測

	標高 m	距離 m	標高差 m	傾斜度 %	面積 km <sup>2</sup>			
唐猫	355	6,800	-25	0.36 (0.17°)	21.3	28.5	49.8	71.5
松代	352	8,100	-28	0.35 (0.15°)				
落合橋	340	9,900	-40	0.40 (0.18°)	21.7			
屋島北	325	13,000	-55	0.42 (0.19°)				

※犀口標高380mを基点としたもの

③江戸初期、松代藩城代花井吉成による川中島扇状地内の農業用灌漑堰の改修が行われているが、その犀口の取水口については、何回かの改修の記録が残されている。それは昭和30年代の小田切ダム建設に至るまで続けられてきたのであるが、それは取水口を上流へ上流へと移動した記録なのである。結論的に言えば犀口取水口における河床の沈下である。扇状地の堆積力はにぶり、扇状地そのものの侵蝕が始まっているのである。裾花川はかつて長野市県町で犀川の堆積力におされ東流していたが、流路の人工的変更によって犀川に合している。これも堆積力の今昔を物語る重要な事実である。

古代、中世に至るまで、川中島扇状地は中央山地造山運動にかかわる新鮮な堆積のくり返しであるとみることができる。その川中島扇状地は、現犀川右岸地域に49.8km<sup>2</sup>の広さを持ち、左岸地域に21.7km<sup>2</sup>、合わせて71.5km<sup>2</sup>に及ぶものである。その傾斜度は0.4% (0.18°) 内外である。ここには犀川はもとより、北から小山堰、鯨沢堰、下堰、中堰、上堰、そして御幣川がこの扇状地を走っている。そのほとんどは自然流を改修したものであって、この堰の古さをも表わしていると言えよう。

なお弘化四年(1847)の善光寺大地震には犀川が岩倉山の山崩れにて20日間塞ぎ止まり、のち満水の上崩壊した。川中島扇状地の途方もない土量の堆積がこの時にみられたのであるが、これが近年における最大で最後の堆積である。しかしこの堆積は、自然の突然の災害というアクシデントによるものであることを注意しておかねばならない。

川中島扇状地はこうした成因によって形成されたものであることをみておく必要がある。

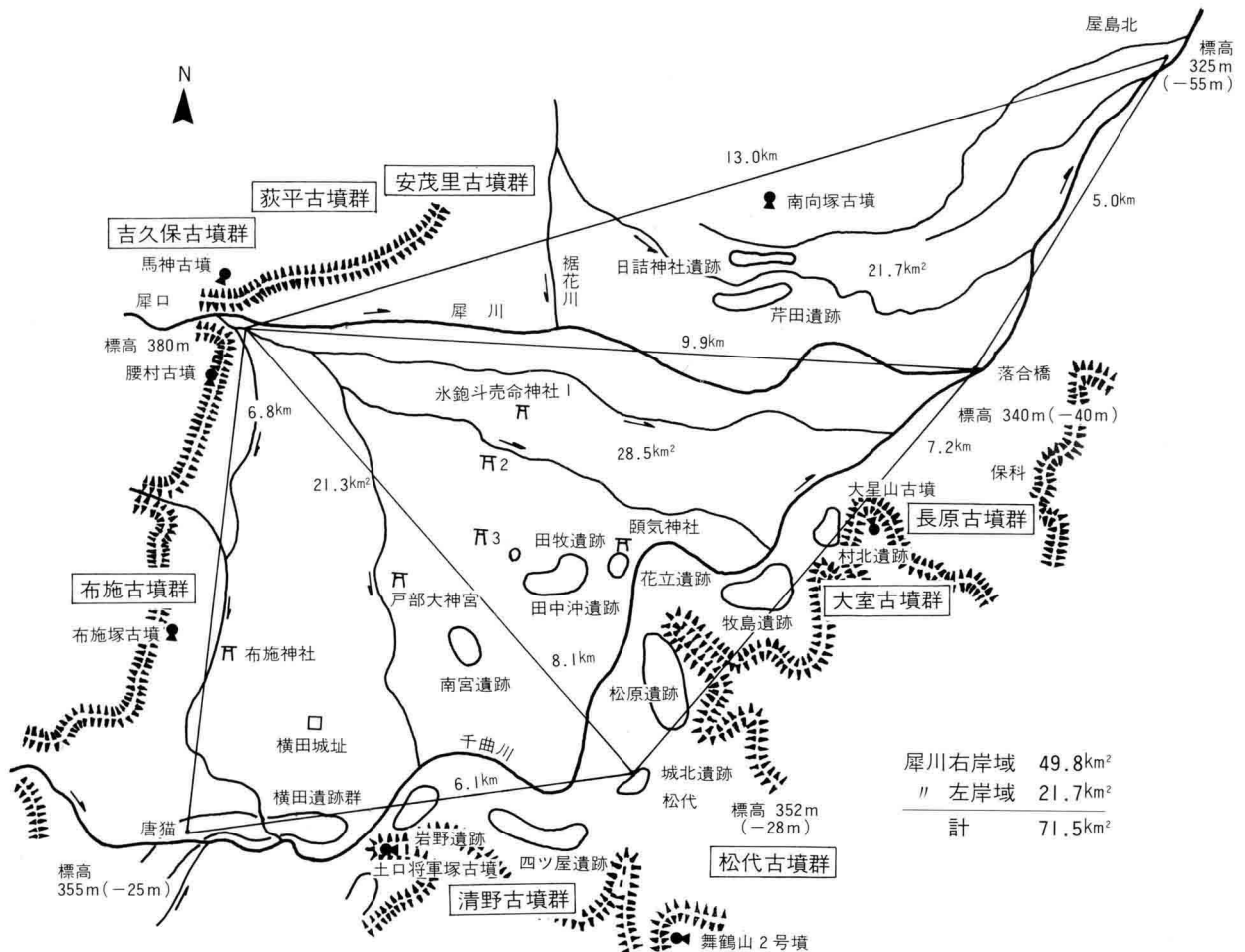
なお善光寺平そのものの成因が信越山塊の微隆起による一種のたたえの感があるのだから、相関する形成構造をなしているものとみることができよう。

田中沖・田中遺跡はそのほぼ中央部の標高352m、扇端に近いところに位置しているのである。千曲川左岸、川中島扇状地には既知の遺跡は極めて少ないのが注意される場所である。

## 2 歴史的環境

川中島扇状地の歴史的展開は有史時代になってめざましい。12世紀末、木曾義仲対城資永による横田河原戦(1181)にはじまり、いわば中世の幕あけにつながる事件として重要な位置をしめるものがある。源頼朝の善光寺再建(1191)そして参詣(1197)はこの善光寺平のもつ重要な意味を内蔵していると言わなければならない。

10世紀、いわゆる延喜式と倭名抄の記載にかかわる神社及び郷名については、ここに更級郡の北域、そして水内郡南域・埴科郡北域では、おそらくは信濃最大の人口密集地域としての重要な課題が包含されていたに違いない。更級郡9郷11社中3郷3社が、水内郡8郷9社中2郷2社はおおむねこの川中島扇状地内に存在した可能性



1 図 川中島扇状地の遺跡群

が強い。犀川右岸のみに限定してみても、斗女・池郷・氷鉋郷は確実に位置づくものであるし、布施神社・氷鉋斗売命神社・頭氣神社はこの内部にあるものと考えてよい。特に氷鉋郷・斗女郷は巨大な共同体であったとみることができる。というのはその氏族の奉祭する氏神である神社はおそらく氷鉋斗売命神社であったと考えてよく、氷鉋・斗女両郷はもともと単一の氏神をもつ地縁共同体であったに違いないものであろうからである。それが行政的な枠であるおよそ50戸をもって1郷とするというリミットによって2郷へと分けられて掲載され、行政組織とされていたとみることができよう。従って、この氷鉋斗売命神社を中心とする共同体が大きなものであったかをうかがい知ることができるのである。それにもう一つ、おそらくは郷にはなれない単位の共同体であったと思われる布施神社を中心とするものは、今日においても川中島扇状地の南部に位置する一つエリアを専有するものであるが、おそらくこの犀川右岸地域だけでも四郷に近い共同体の存在を確認できるように思うのである。

延喜式左馬寮勅旨牧、信濃16牧のうち大室牧は犀川右岸東端地域に位置していたにまちががなく、その牧はこの地域を専有する氏上によって把握され、経営されていたものと見ることができよう。古代における水稻農耕に深く関与する神社はその存在の密度によっても、水稻農耕の密度を知ることのできる尺度でもある。更級郡9郷11社・埴科郡7郷5社・水内郡8郷9社・高井郡4郷6社は、時に伊那郡4郷2社・佐久郡7郷3社と対比してみると明らかであろう。人口密度の側面だけでみても、伊那谷をすべて合わせて4郷に対し、犀川右岸地域のみにも4郷に近い存在であるということは重要な問題であるといえるのではないだろうか。この川中島扇状地の高い農業生産力を物語ってあますところがない。

田中沖遺跡は、特に古墳時代より平安期を中心とした遺跡であるが、ここにふれてきた歴史的展開の中に位置

づいているものとみてよい。

古墳時代の環境も同様にしてみると興味あるあり方をしていることに気づく。特に6～7世紀代後期古墳群の存在は、その10世紀における人口過密現象に強い相関関係を示しているのであって、とりわけ松代町大室古墳群はその数において瞠目すべきものがある。それはとりもなおさず、この川中島扇状地の高い農業生産力を背景としたものであったと理解でき、それ以外の歴史的背景の理解を許容できないものとみることができよう。いわば、すでに前節の地理的環境においてみたように千曲川は古代においては山脚部をなめるようにして流れていたのだから、千曲川右岸は松代以南を除いて、以北には沖積地はまったくなかったのである。大室古墳群は川中島扇状地の対岸だったのである。

その支配構造の存在を可能にした、川中島扇状地の生産力は、農業生産を基底とした共同体であったことは疑うところではない。

そうした歴史的環境の中にあってもなお、この川中島扇状地における遺跡数はあまりにも少ない。堆積土量の薄くなる扇端部にのみ遺跡が明らかになっているという現実をみると、やはりその埋蔵されている量の大きさを推定することができる。6～12世紀における人口過密地域の遺跡の課題として、田中沖遺跡群のもっている意味は大きい。今後更にこの地域における歴史的展開を明らかにしていく手がかりを与えてくれるということができよう。

### 3 周辺の主要遺跡

川中島扇状地において、現在までに周知されている遺跡は、4遺跡5ヶ所にすぎない。その立地は扇端部近くの中洲状微高地であることが共通している。しかし発掘調査が実施されている田中沖遺跡・南宮遺跡にしても開発事業地内でのもので、その正確な範囲は確認されていない。以下2図に示した遺跡内容を瞥見する。

**2 田中沖遺跡 I** 昭和53・54年度に国道18号線篠ノ井バイパス建設に伴う緊急発掘調査が実施された。調査面積1,800㎡内に、古墳時代中期から平安時代末に至る住居址30軒、柱穴群、土坑8基、溝址3本等が検出され、大室古墳群や後の御厨を支えた集落遺跡として注目されるようになった。弥生時代後期土器片も採集されている。

長野市教育委員会『田中沖遺跡—国道18号線篠ノ井バイパス緊急発掘調査報告書—』昭和55年

**3 花立遺跡** 現在は遺跡推定範囲のほとんどが河川敷に入っている。表面採集調査では弥生時代後期の甕・壺・高坏片等が確認されている。

更級埴科地方誌刊行会『更級埴科地方誌第二巻 原始古代中世編』昭和53年

**4 田牧遺跡** 昭和62年長野県住宅供給公社でこの地域開発に伴い、埋蔵文化財包蔵地の有無について事前の打診があった。この地域一帯は周知されている遺跡がなかったが、長野市埋蔵文化財センターでは表面採集調査を試みた。果樹園・畑地を中心とする微高地上から若干ではあるが土師器坏・甕、須恵器甕片が採集され、新発見の遺跡とした。平安時代を主とした集落址と考えている。

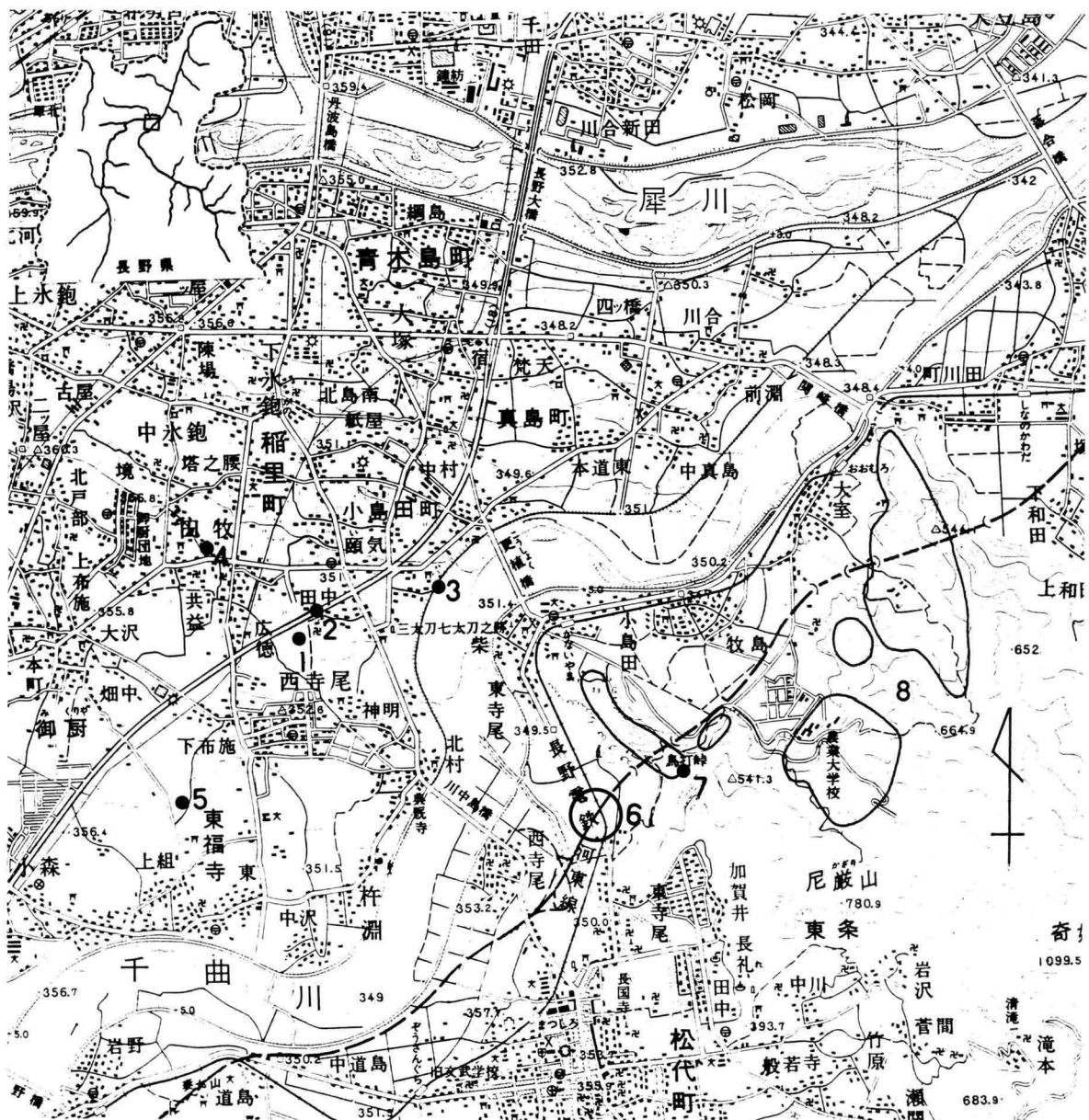
**5 南宮遺跡** 平成2年都市計画街路市道五明西寺尾線建設の具体化に伴い計画路線内を試掘を伴う分布調査を実施したところ、篠ノ井東福寺字南宮地籍において住居址と推定される落ち込みと平安時代土師器を検出した。平成3年6月～8月発掘調査を実施し、平安時代住居址25軒・土坑6基・溝址8本等の遺構、同時代土師器・須恵器・中国宋代白磁及び小刀等の金属製品が出土した。遺構の分布状態等から小規模な集落址と予想される。

**6 松原遺跡** 千曲川右岸の自然堤防上に展開する大遺跡である。平成元年度から(財)長野県埋蔵文化財センターにより上信越自動車道建設に伴う発掘調査が継続されており、縄文時代から中世に至る大複合遺跡であることが

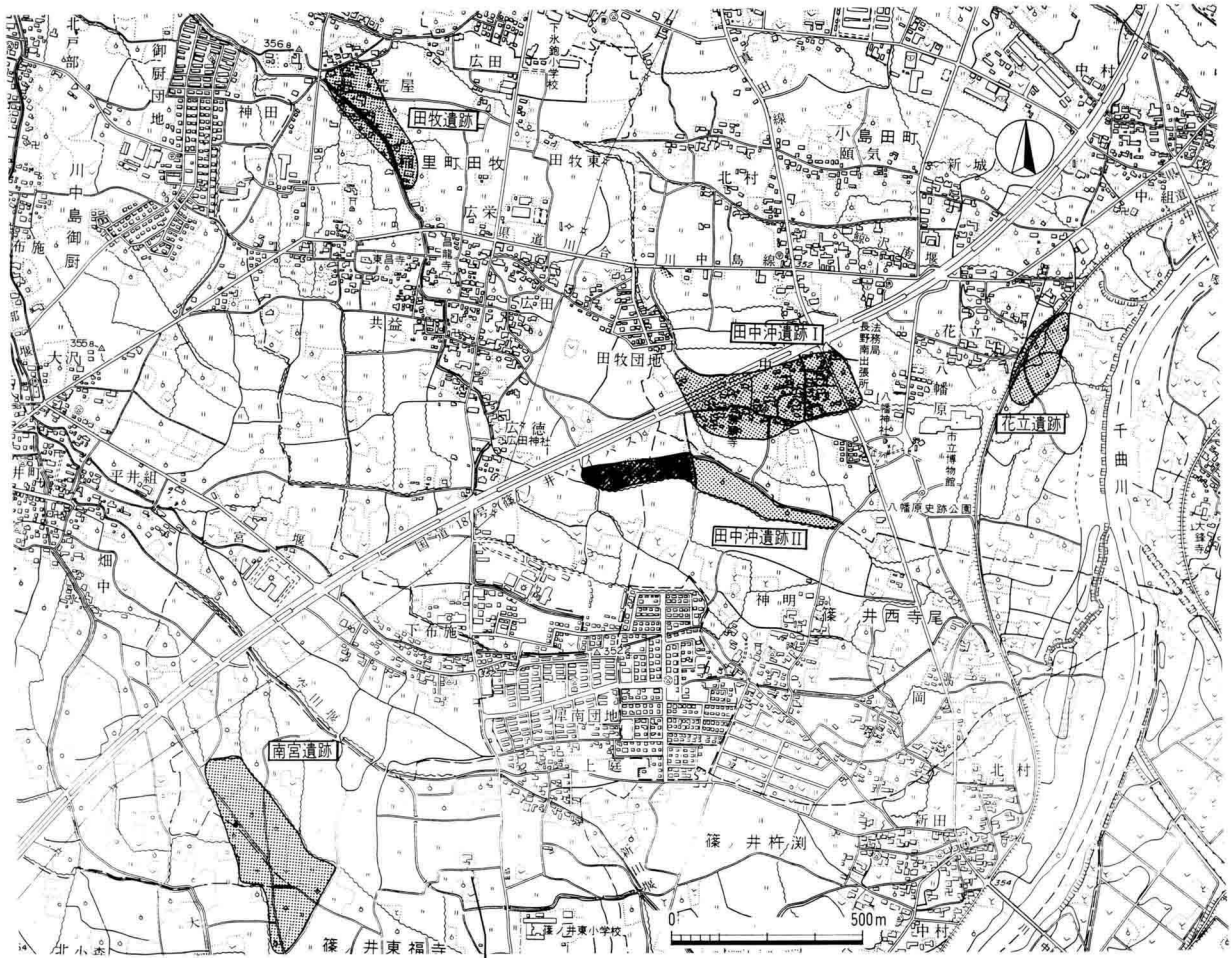
判明しつつある。特に縄文時代では早期にまでさかのぼる遺物が発見されており、沖積地に縄文時代晩期以前の遺跡はないものとの従来の考え方をくつがえすもので、旧地形のあり方とともに再考をうながす問題を提起した。弥生時代では中期の遺構・遺物が多数検出され、該期の母村的性格が強い。長野市教育委員会（埋蔵文化財センター）が平成2年度に発掘調査を実施した長野南農協集出荷場建設地点及び県道中野更埴線建設地点からも同様な所見が得られ、出土遺物中石鏃の多さが注目される。埋葬人骨の胸部から検出された石鏃は遺跡の性格を暗示している様である。これらの調査では弥生時代後期から古墳時代にかけての遺構・遺物は少ないと聞かすが、北側に位置する平成2年・3年度に実施された市道松代東111号線建設地点から古墳時代後期の住居址5軒が検出されており、時代毎に集落の核が変遷していることがうかがえる。

更級埴科地方誌刊行会『更級埴科地方誌第二巻 原始古代中世編』昭和53年

長野市教育委員会『松原遺跡－長野南農協集出荷場施設建設事業に伴う埋蔵文化財発掘調査報告書』平成3年7北平1号墳 平成2年、上信越自動車道建設用土取りに先き立ち分布調査が実施され、尾根の最高部に位置する大室古墳群金井山支群の盟主的性格を有する円墳として登録された。平成3年度(財)長野県埋蔵文化財セン



2図 調査地周辺の主要遺跡分布図 (1 : 50,000)



3 図 川中島扇状地扇端部遺跡範囲推定図

ターにより発掘調査が行なわれ、当地域では最古の古墳時代初頭の一辺10m程の前方後方形墳丘墓であることが判明した。主体部は木棺直葬で、2基確認されている。調査報告書の刊行が待たれる。

8 大室古墳群 この古墳群は北から大星山支群・大室谷支群・霞城支群・北谷支群・金山山支群に大別されるが、その総数500余基という東日本最大級の群集墳である。そのうち積石塚古墳が330基、合掌形石室を有するものが18基存在する。朝鮮半島系墓制の系譜を引くものと考えられたり、その成立を「牧場経営者」との関係から論考されている。昭和59年より明治大学考古学研究室が毎年数基ずつ発掘調査を進めており、昭和61年の第221号墳の調査では、積石塚で合掌形石室を有するものと判明し、年代も従来推定されたものより古く5世紀末頃に比定されるようになった。

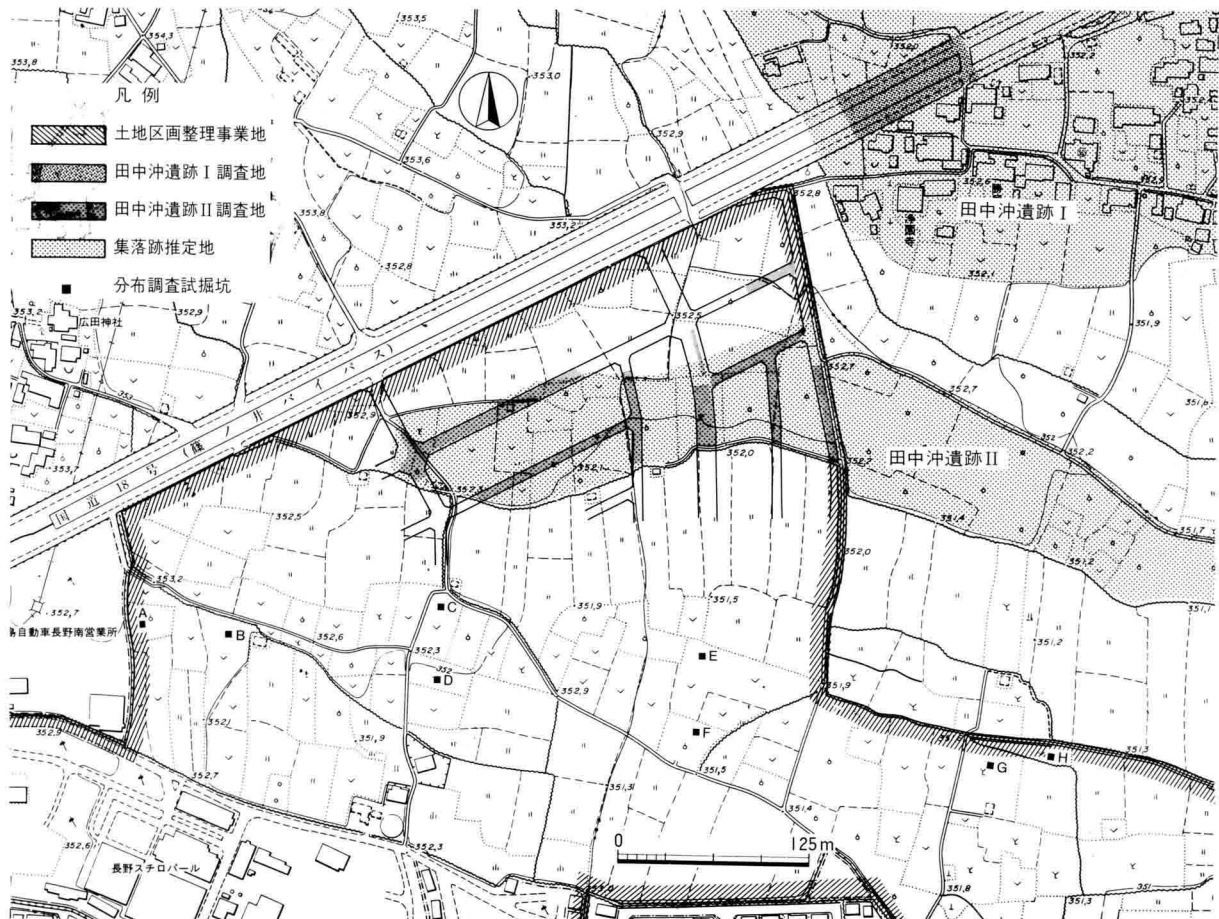
更級埴科地方誌刊行会『更級埴科地方誌第二巻 原始古代中世編』昭和53年

大塚初重「大室古墳群」『長野県史 考古資料編第一巻(二)』昭和57年

### III 調 査

調査は土地区画整理事業地内の保護対象ヶ所のうち、破壊が懸念される道路敷地部に限定して行なわれた。それ故遺跡内を東西南北に縦横断する巾6～10m幅のトレンチ調査とも言える。調査順にA～J調査区の設定、遺構番号を付した。当初住居址と推定し番号を付したが、調査の結果それと相違する遺構であるものがある。同時に数ヶ所の遺構を検出していたので、遺物の混入・散逸を防ぐため当初の記号・番号をそのまま使用している。

調査地は標高352.3m～352.0mの東西に延びる中洲上微高地の西側半分程を占める。地目は畑地・果樹園で、微高地周縁は10数cm～数10cmの高低差をもって水田となる。この段差は南縁部で高い数値になる。尚、III-1に見られるようにDトレンチのVI・V層は北側に大きく沈下傾斜する。田中沖遺跡Iと凹地を挟み対峙する形とな



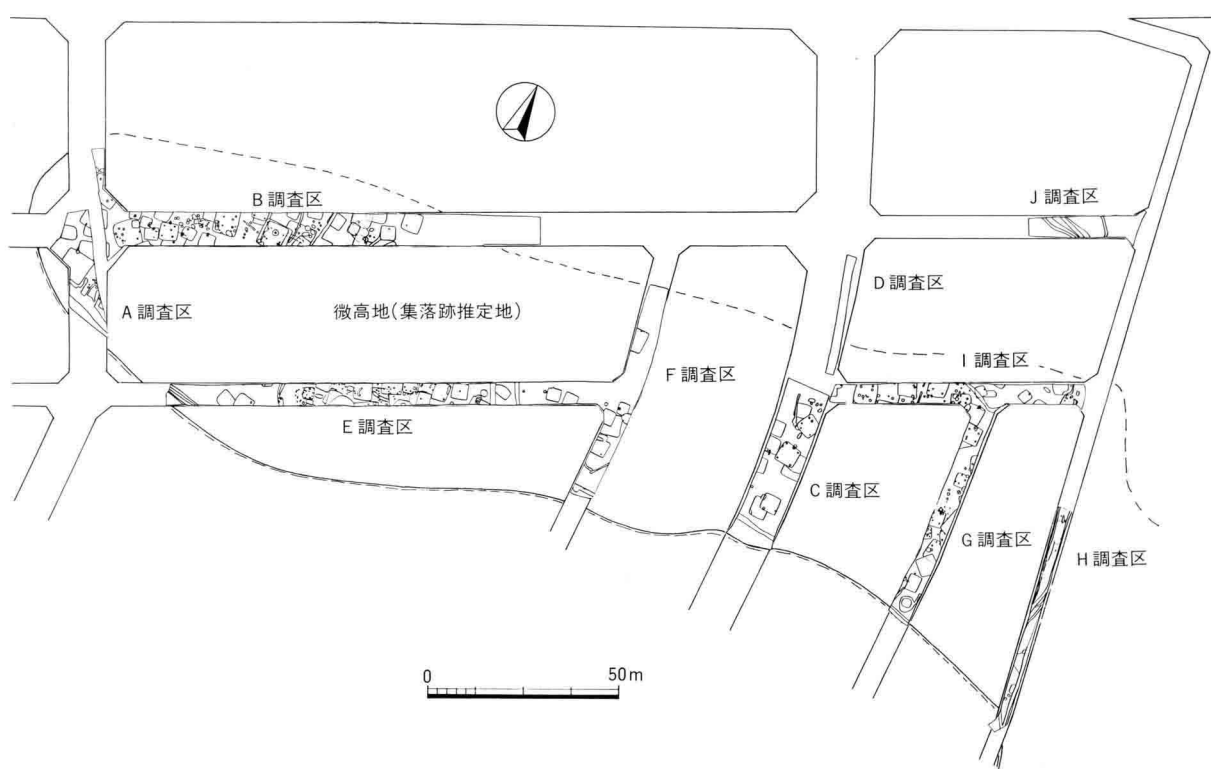
4 図 調査地及び分布調査試掘坑位置図

り遺跡名に異なる名称を付すべきであろうが、これも発掘調査の通知書のと通りの遺跡名を継承した。

また水田を挟み南側にも微高地状中洲が東西に延びており、数点の土器小破片の散在が認められたので、遺構存在の有無・遺物包含層の確認のためA～Hの7ヶ所に試掘坑を入れた。G・H地点で若干の炭化物が認められ、ほかの地点は遺構・遺物・包含層の存在は確認できなかった（4図）。

調査地における土層序は4層を基本としている。I層は暗褐色砂質土（耕作土）、II層は茶褐色砂質土、III層は暗茶褐色砂質土（遺物包含層）、IV層は黄褐色砂質土（遺構検出土層・基盤層）である。水田耕作地においてはI・II層間に鉄分沈下による土層が見られる。遺構覆土は2層を基本として確認され、上層が黒褐色砂質土、下層が暗茶褐色砂質土になる。

### 国道18号線（篠ノ井バイパス）



5図 調査区及び遺構分布図



III-1 D地区土層



## 1 遺構の分布

D・J調査区を除き、他の調査区から万遍なく生活遺構を検出した。総遺構数は番号を付したもので、住居址106軒・土坑25基・ピット群13ヶ所・溝址29本を検出確認した。時代別では、古墳時代住居址49軒・土坑3基・溝址8本、奈良時代住居址7軒、平安時代住居址47軒・土坑20基・溝址14本・ピット群13ヶ所、時期不明住居形態遺構3ヶ所・溝址7本である。また時代別分布状態を調査区別に瞥見すると、A・B調査区では西端と東側中央付近に古墳時代の遺構が集中し、小形と大形の平安時代住居址が混在しながら密集状態にある。同時代において重複関係にあるものも多く、占地の重要性をうかがわせる。33号住居址以東は調査地の地目が水田となり、また遺構検出面に砂利・礫の混入が多くなり、地形的に凹地化・犀川の氾濫原であったためか遺構は存在しない。A・B調査区の南側併行するE調査区では、調査区東側の微高地中央付近に古墳時代遺構が目付き、西側には平安時代遺構に混り奈良時代遺構が出現する。南北のF・C調査区では南側に偏して遺構が存在するも、B・E調査区ほどの密集化はしない。時代的には古墳時代から平安時代にかけての遺構が存在する。D調査区から遺物の出土を見たが、遺構は認められなかった。G・H調査区では奈良・平安時代の遺構は散在する程度となり、圧



Ⅲ-2 調査地遠景（南より）

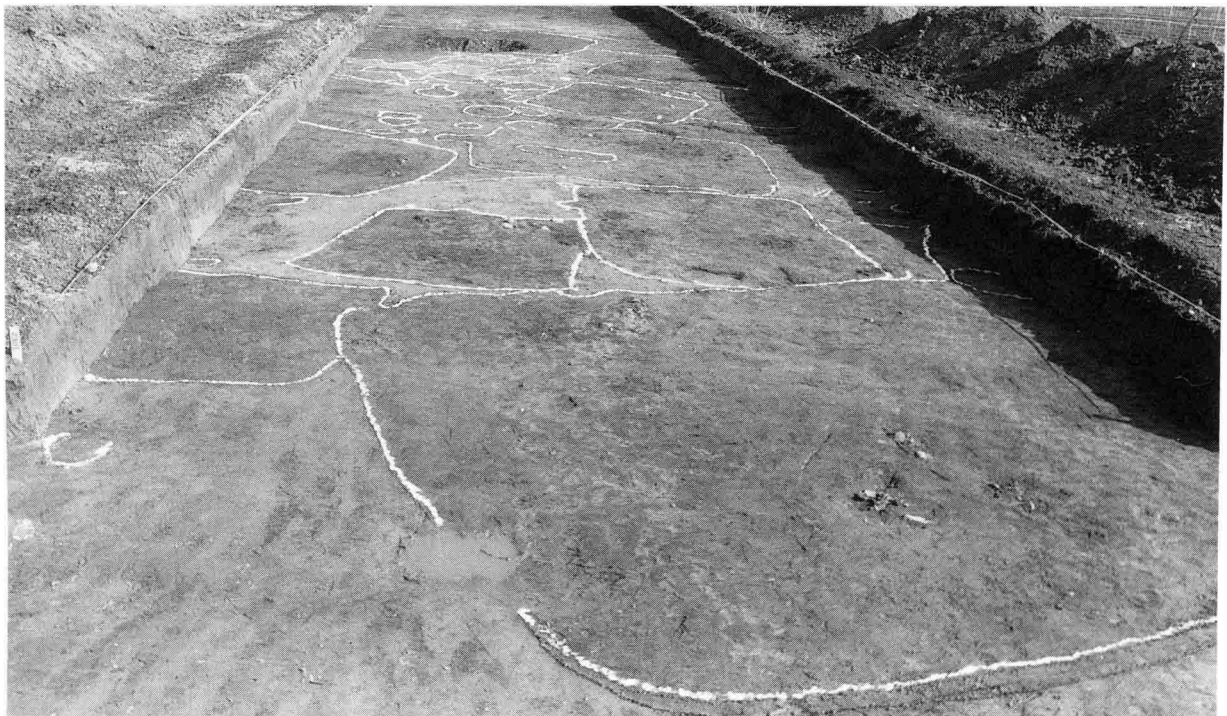


Ⅲ-3 調査地（O）周辺の航空写真（約1：8000）

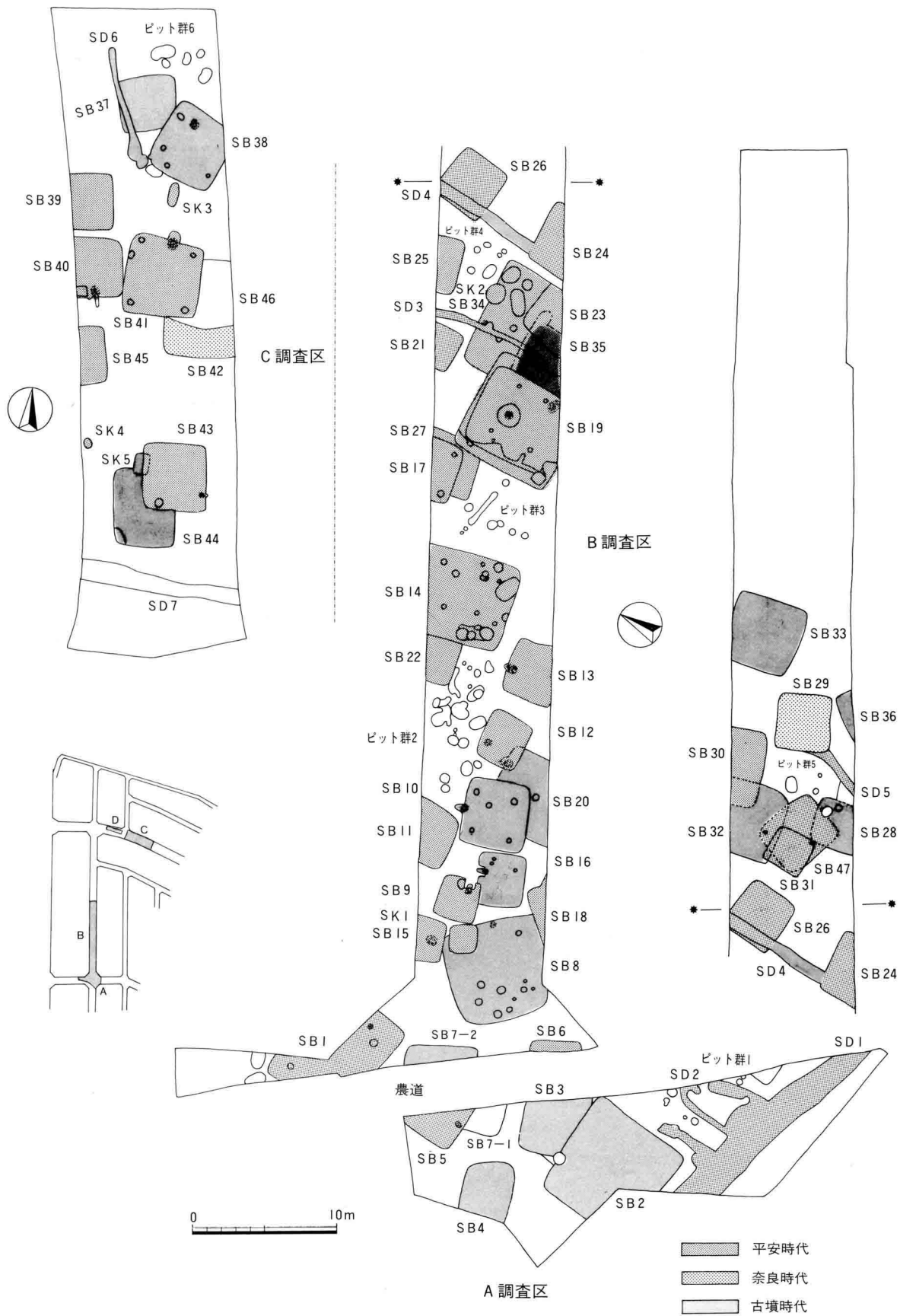
倒的に古墳時代のものが多くなり、重複関係にあるものが目立つ。ただH調査区西側は表土除去の際幾分掘り過ぎてしまい遺構の壁高は低い。土層の観察から該期以外の遺構の存在は認められなかった。H調査区では古墳時代の住居址の他は平安時代以降の溝址を検出したにすぎない。J調査区では3本の溝址を確認したにすぎず、生活遺構は認められない。微高地南縁端部に各調査区ともに溝址が存在し、規模等に若干の相違が認められるものの接続するものと思われる。またH調査区の溝址も、現在の堰下にあたり、古くからこの地点に溝が掘られていたことをうかがわせる。



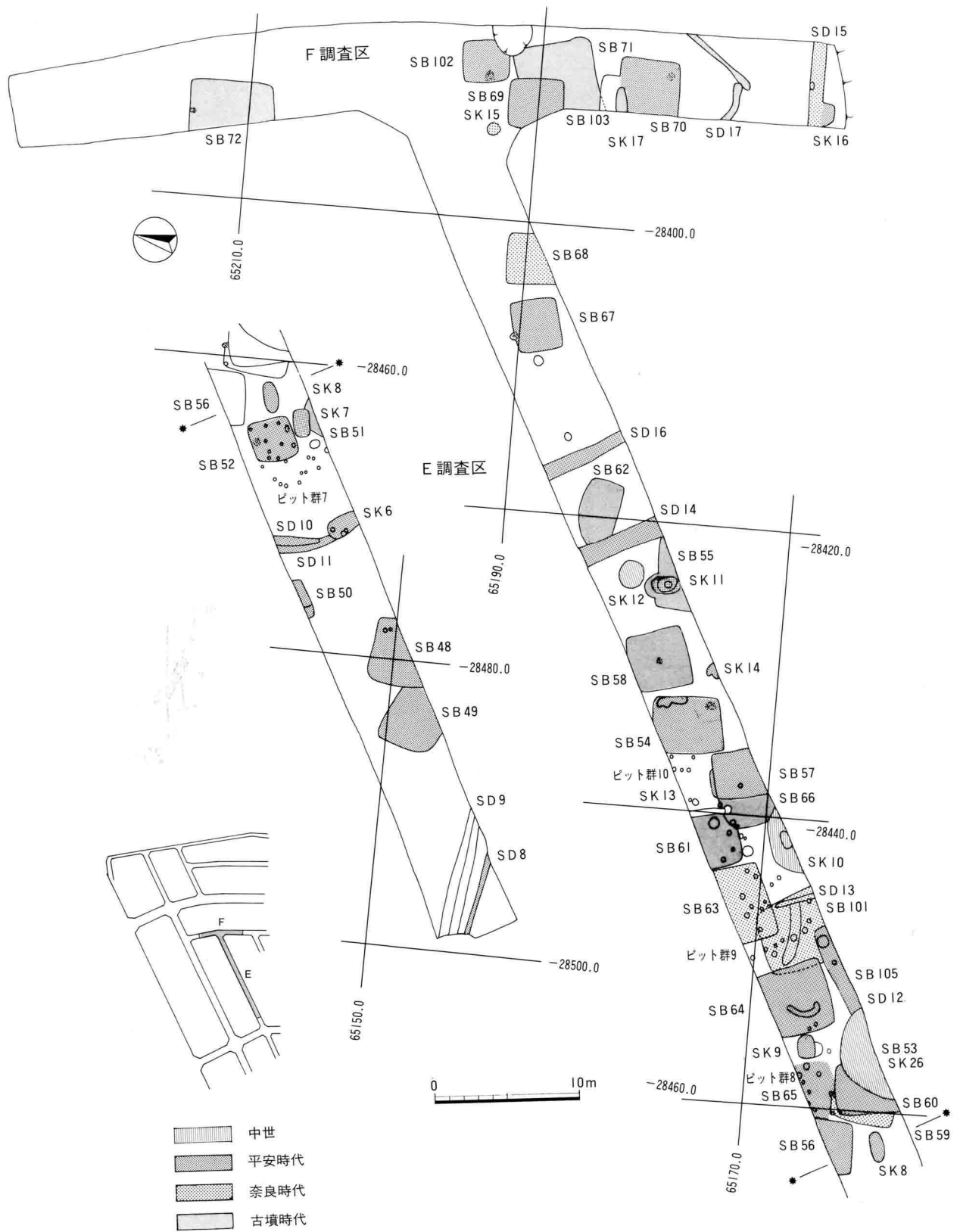
III-4 G調査区遺構群（南より）



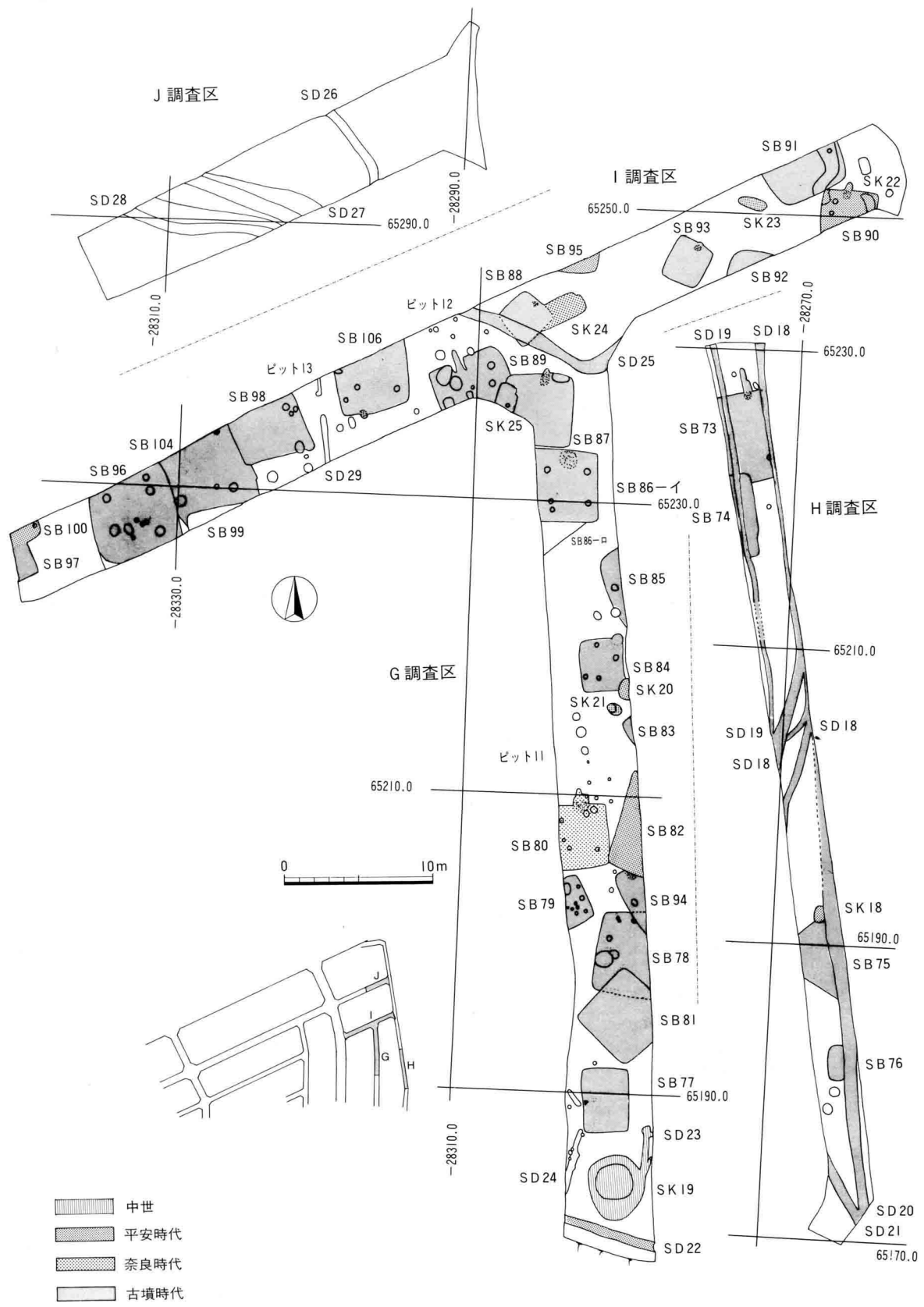
III-5 B調査区遺構検出状態（西より）



6図 A～C調査区遺構分布図(昭和63年度調査)



7 図 E・F 調査区遺構分布図 (平成元年度調査)



8 図 G～J 調査区遺構分布図 (平成元年度調査)

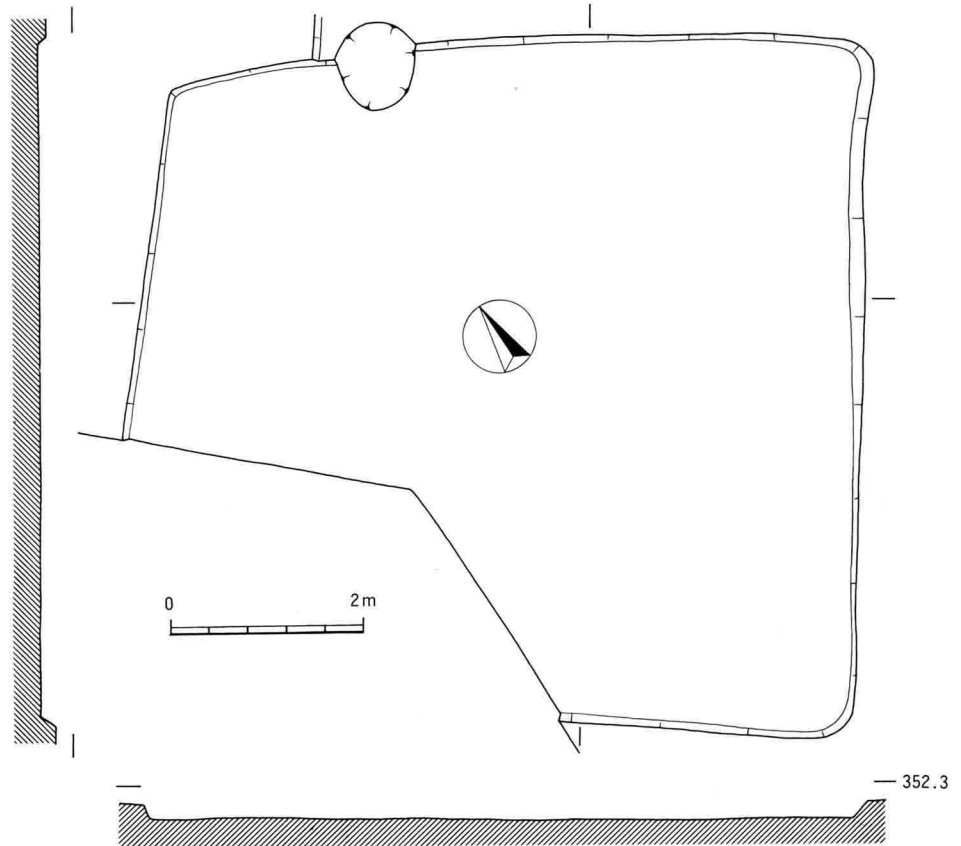
## 2 古墳時代の遺構と遺物

### 2号住居址

遺構(9図) A調査区中央付近に位置し、3号住居址と重複関係にあり、これを切り込んで構築される。調査では南西隅が未検出のほかはほぼ検出した。形態は南壁が幾分長くなる不整形を呈する。一辺7.4mを測る大形の住居址と思われるが、カマド・焼土等は確認できなかった。床面は若干北傾斜するものの総体としては平坦で軟弱である。後世の攪乱が特に東壁側で大きく、また西側においても柱穴は検出されず住居址としての用途の可能性は薄いものと思われる。遺物の出土は主として西側の覆土中からである。

### 遺物(10・186図)

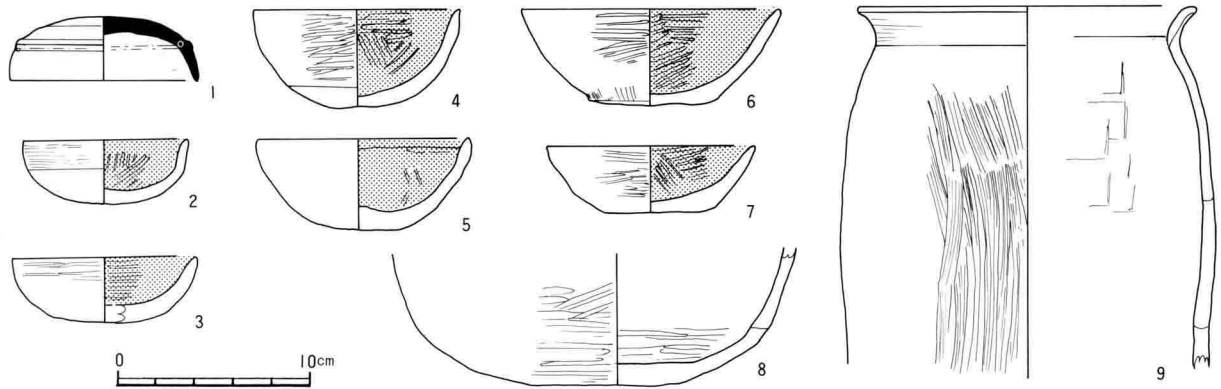
出土量はそれ程多くない。器種には土師器坏(2~7)・甕(8・9)・高坏、須恵器蓋(1)がある。須恵器蓋は肉厚で天井部との境に丸みを帯びた突起を有する。天井部上半には回転ヘラ削り痕を残す。土師器坏は底部が丸みを有するもの(2~5)と平底のもの(6・7)がある。整形はヘラミガキが施こされ、内面黒色処理されるもの(3・4・6・7)がある。このほか覆土より淡青色のガラス小玉(3)が出土した。



9図 2号住居址実測図



III-6 2号(左)・3号(右)住居址

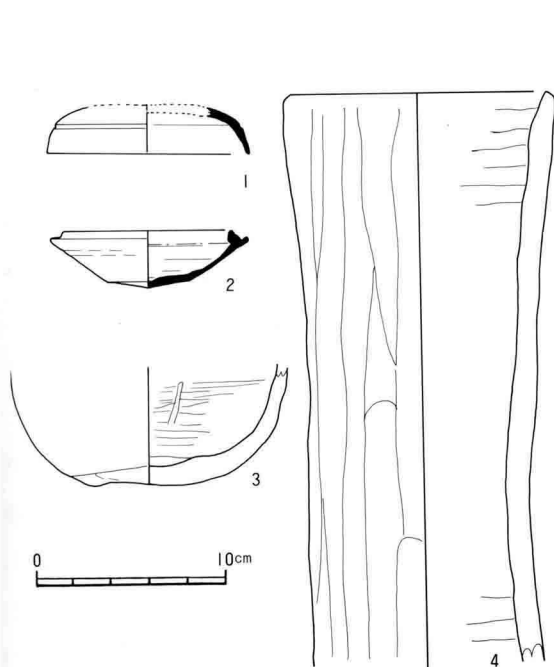


10図 2号住居址出土土器実測図

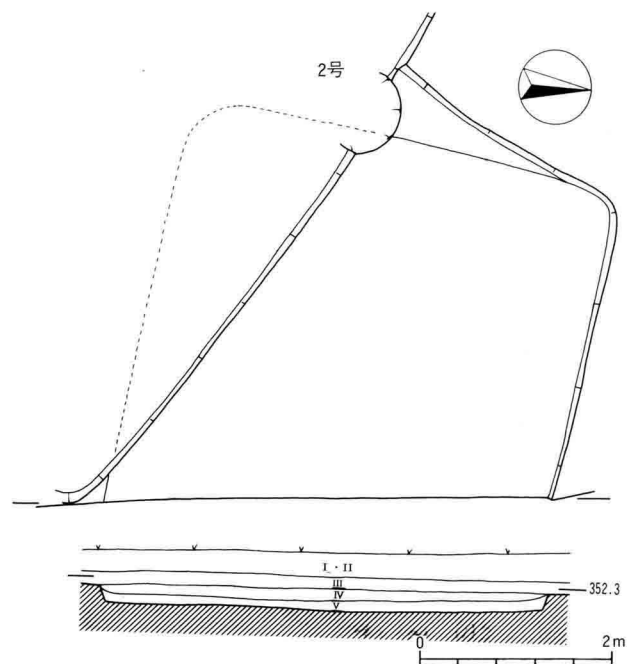
### 3号住居址

遺構(12図) A調査区中央付近に位置し、2号住居址と重複関係にあり、南西隅部が破壊を受ける。東側は農道下へ延びるため調査が不可能で、多分平安時代の6号住居址と切り合い関係にあるであろう。更に西壁が北西隅部より大きく外開しており、他の住居址様遺構と重複している可能性がある。形態は方形を呈するものと思われる。南北軸4.6mを測る。掘り込みは20cm前後で、中央付近が若干凹み鍋底状を呈する。この遺構もカマド・焼土、柱穴等が確認できなかった。未調査部にカマド等の施設があるものと予想する。覆土は2層に大別され、上層が黒褐色砂質土で、下層が暗茶褐色砂質土である。遺構上層のI・II層は耕作によるものか明瞭でない。

遺物(11図) 出土量は少ない。器種には土師器坏・甕(3・4)・甌・高坏、須恵器蓋(1)・坏(2)がある。土師器坏は丸底で、内面に黒色処理が施こされる。甕(4)は長胴筒形を呈し、内面がナデ整形されているものの粘土紐による成形痕を顕著に残す。口縁部は単純に終結する。甕底部外面に木葉痕を残すものもある。甌は把手が付される1穴のものとして推定される。須恵器蓋は天井部と口縁部の境に凹線がめぐらされる皿形のもので、口縁部は大きく外開する。坏は受部と口縁部が突起状になり、体部が直線的でこの形態では終末期に位置するものであろう。



11図 3号住居址出土土器実測図

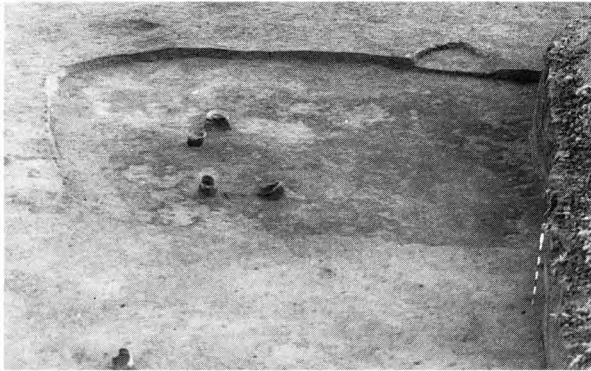


12図 3号住居址実測図

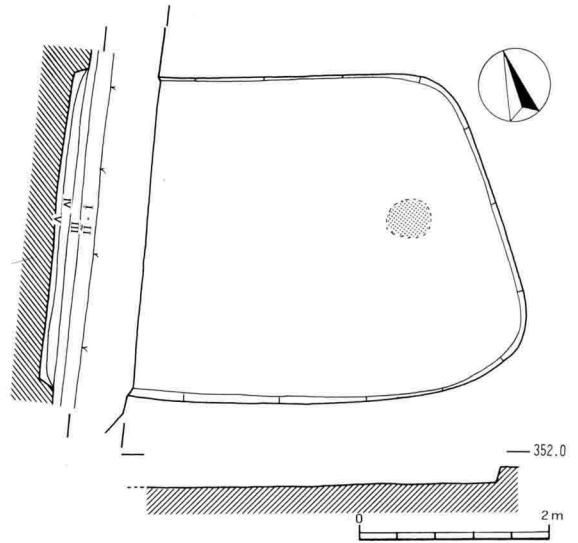
#### 4号住居址

遺構(13図) A調査区西端の遺構で、西壁添いの一部分は未調査である。形態は南東隅が丸みを帯びて張り出す不整の隅丸長方形を呈するものと思われる。掘り込みは14cm前後と浅く、西・南傾斜の床面になり軟弱である。焼土は東壁寄りの中央付近に認められ、周辺から土師器坏等が集中して出土した。この住居址からも柱穴等の小屋組施設は認められない。

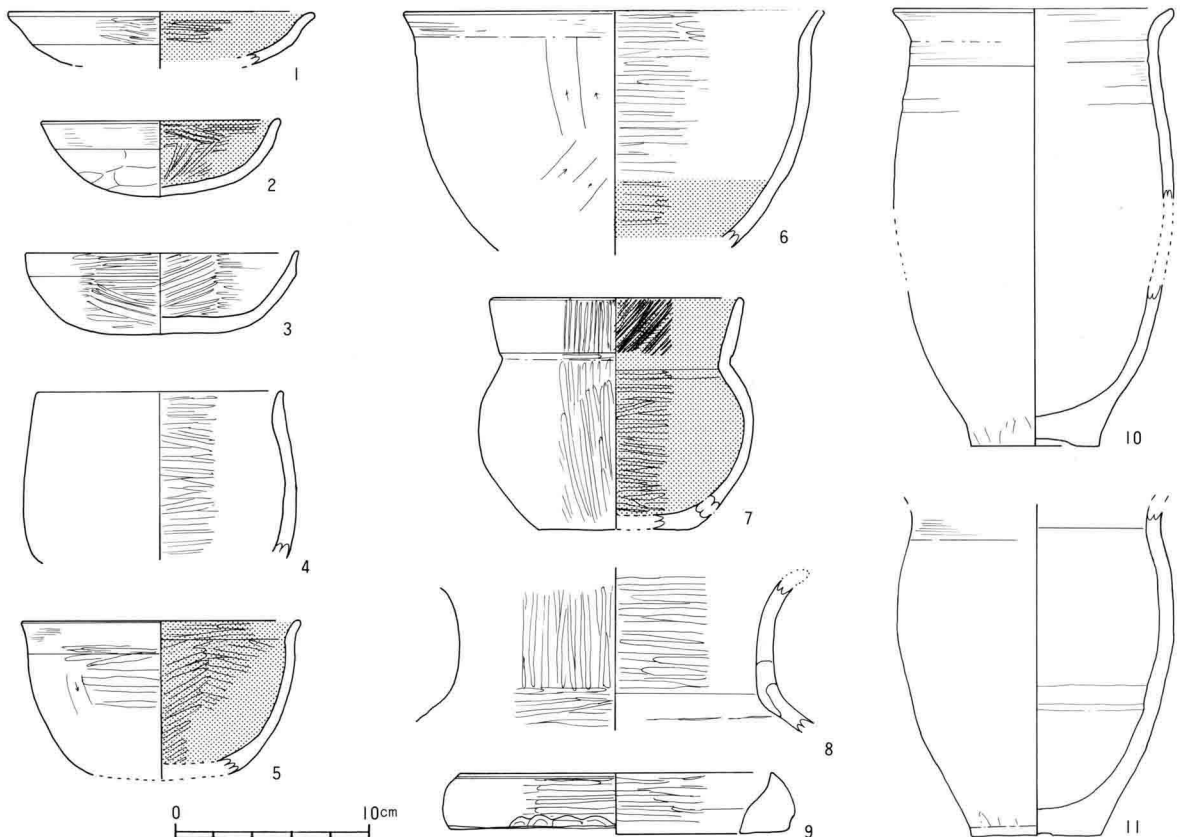
遺物(14図) 出土量は多くないが、図上復元可能なものは他の遺構より多い。器種には土師器坏(1~5)・浅鉢(6)・埴(7)・壺(8)・甕(10・11)・器台(9)・高坏・甌等がある。坏は丸底を呈し皿形のもが多く、1・2・5の内面は黒色処理される。4・5は浅鉢形を呈する。甕は長胴化傾向にあり、ヘラにより調整される。9は上下両端が終結しており、円形を呈する器台と思われる土製品である。



III-7 4号住居址



13図 4号住居址実測図



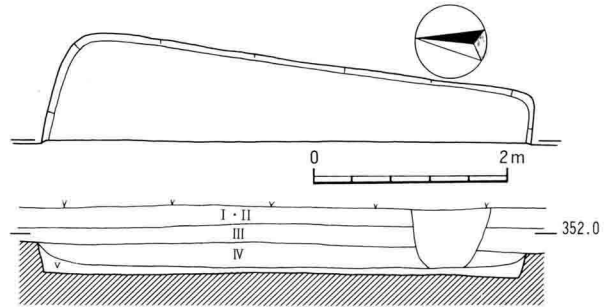
14図 4号住居址出土土器実測図



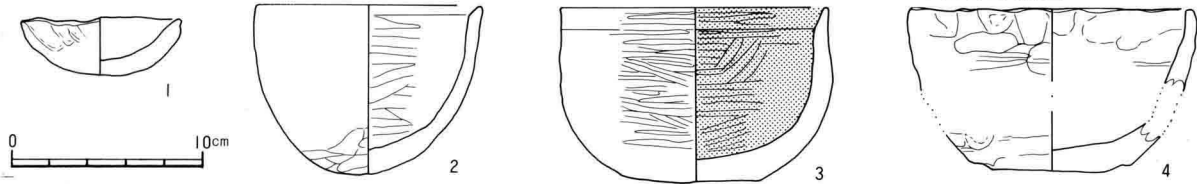
### 7-口号住居址

遺構 (15図) B調査区西端に位置し、調査では東壁側の一部を検出したにすぎない。農道下で5号・7-イ号と重複関係にあるものと思われる。形態は方形を呈し、一辺5m程の規模が予想される。北壁の掘り込みは29cmを測り、床面中央付近が若干の高まりがある。カマド、柱穴等の施設は確認できなかった。

遺物 (16図) 出土量は少ない。器種には土師器碗(1~4)・甕・高坏がある。1・4の調整は手捏様の仕上で指頭圧痕が残る。3の内面は黒色処理される。



15図 7-口号住居址実測図



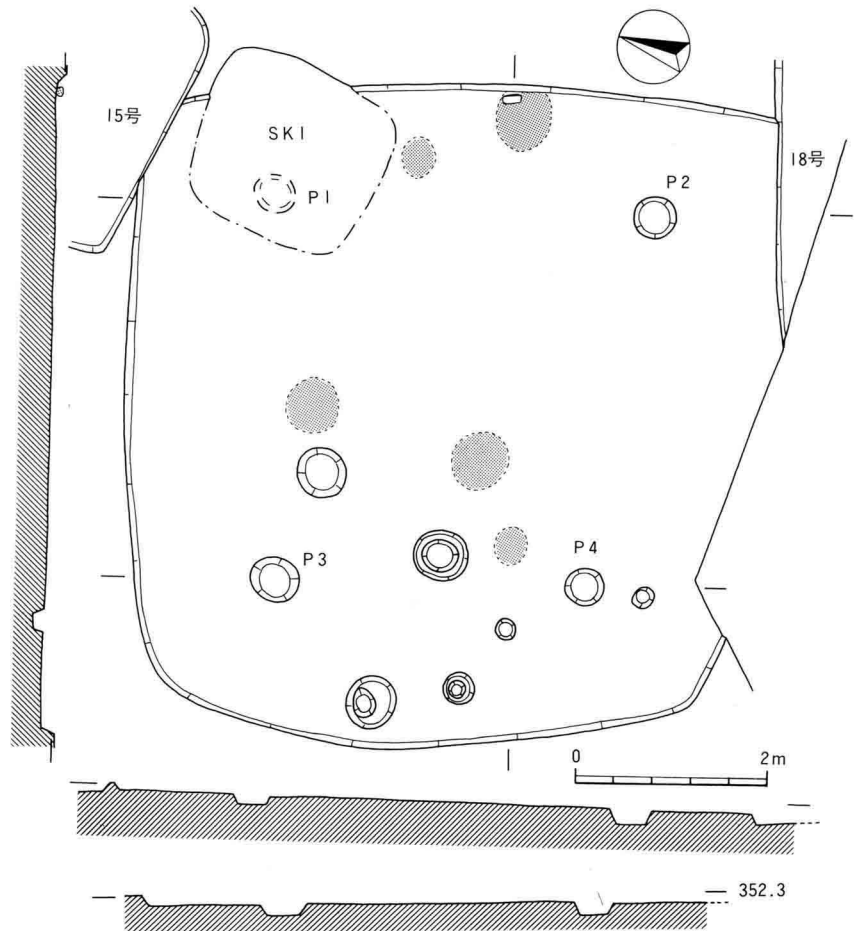
16図 7-口号住居址出土土器実測図

### 8号住居址

遺構 (17図) B調査区西側に位置し、15号・18号住居址、1号土坑と重複関係にある。形態は隅丸方形を呈し、一辺7m弱の規模になる。

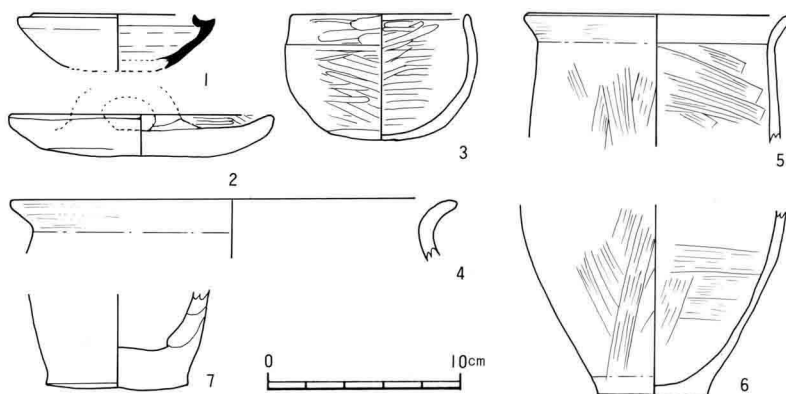
カマドは東壁中央に構築され焼土のみが残存する。住居址内にも4ヶ所焼土が認められ、周辺に炭化物が散在していた。主柱穴(P2~P4)は4個の方形配列で、直径40~50cm・深さ9~16cm程のものである。床面は南傾斜するが主柱穴間は堅緻で良好である。遺物の出土は主としてカマド周辺からである。

遺物 (18図) 出土量は少ない。器種には土師器蓋(2)・坏(3)・甕(4~7)、須恵器坏(1)がある。2は皿状の円板に粘土紐による環状把手が付される土製品である。蓋的な用途が考えられる。内面はヘラミガキが施こされる。土師器坏は内外面ヘラミ



17図 8号住居址実測図

ガキ調整がなされ、黒色処理されたものもある。4は甕口縁部で、体部は球形に近い形態になるものと思われる。5は長胴化しており、体部内外面ともハケ調整が施こされる。1の須恵器坏は受部が平坦になり、この器形では終末に近いものである。



18図 8号住居址出土土器実測図

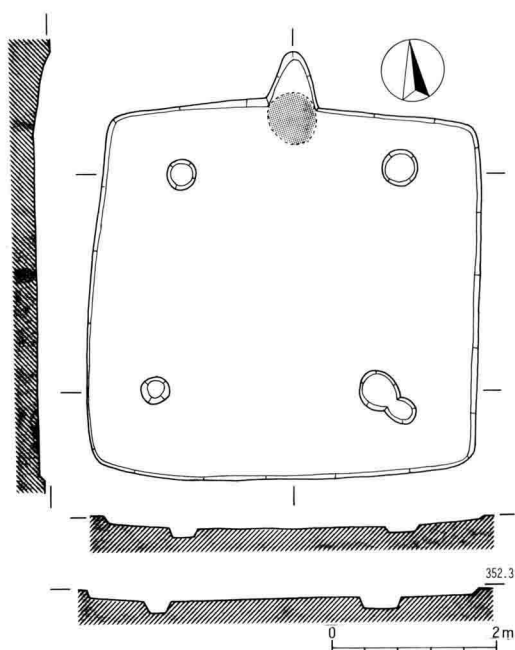


III-8 8号住居址

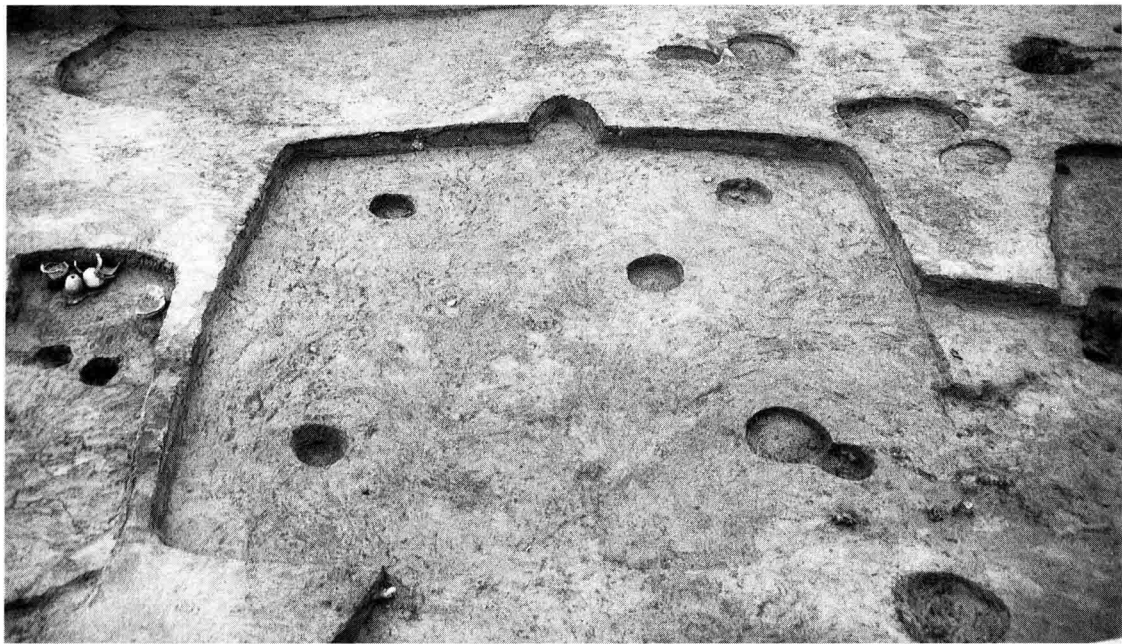
### 10号住居址

遺構 (19図) B調査区西側に位置し、20号住居址と重複関係にあり、これよりも新しい。形態は方形を呈し、主軸4.8mを測る規模になる。検出面からの掘り込みは浅く8cm程であるが、床面は鍋底状を呈し中央部が若干凹む。カマドは北壁中央に構築され、煙道及び焼土と小礫が残存していた。主柱穴は4個あり、方形配列になる。図示した遺物は、カマド周辺に散在していたものである。

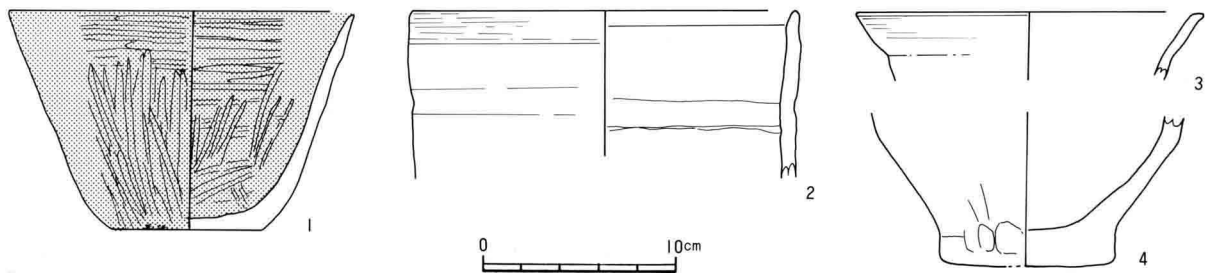
遺物 (20図) 出土量は少ない。器種には土師器鉢(1)・甕(2~4)、須恵器坏がある。1の内面は黒色処理が施こされる。平底を呈するが、丸底・半球形のものもある。2の甕は口縁部が直立し、頸部を形成しない。筒形の土器になるものと思われる。4の底部外面には木葉痕が残る。



19図 10号住居址実測図



III-9 10号住居址

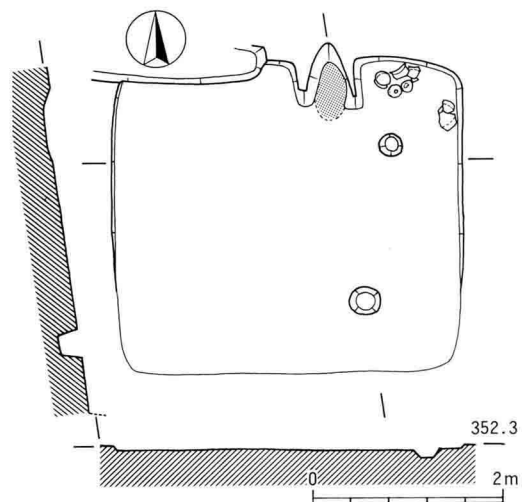


20図 10号住居址出土土器実測図

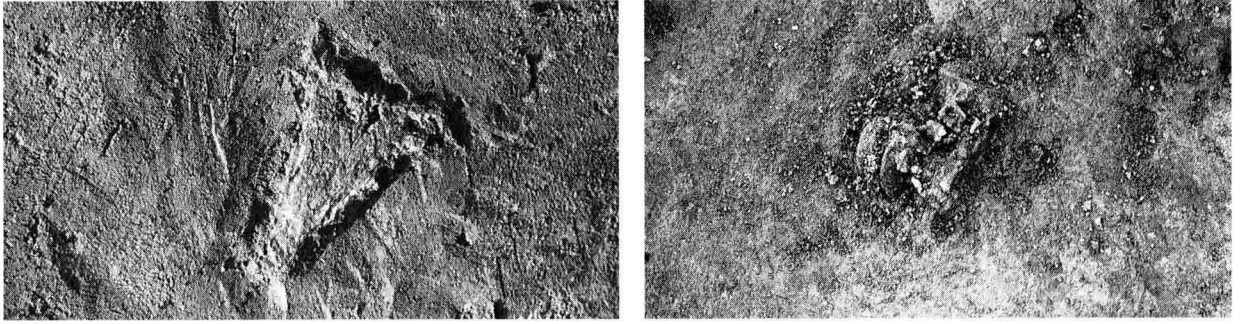
### 16号住居址

遺構 (21図) B調査区の西側に位置し、9号住居址により北壁西側の一部が切り込まれる他はほぼ完掘した。しかし表土除去の際深掘りしすぎたためか東・西壁とも北側3分の2程しか残存していない。床面は平坦で軟弱であるが炭化物の混入等の汚れから明瞭に判断できた。カマドは北壁の中央よりやや東側に構築されており、作り出しによる両袖形態のものである。柱穴は東壁に添って2個検出されたが西壁添いには認められなかった。土器はカマド周辺及び北東隅から集中して出土した。またカマド前・南西隅付近より鹿骨・角が出土した。

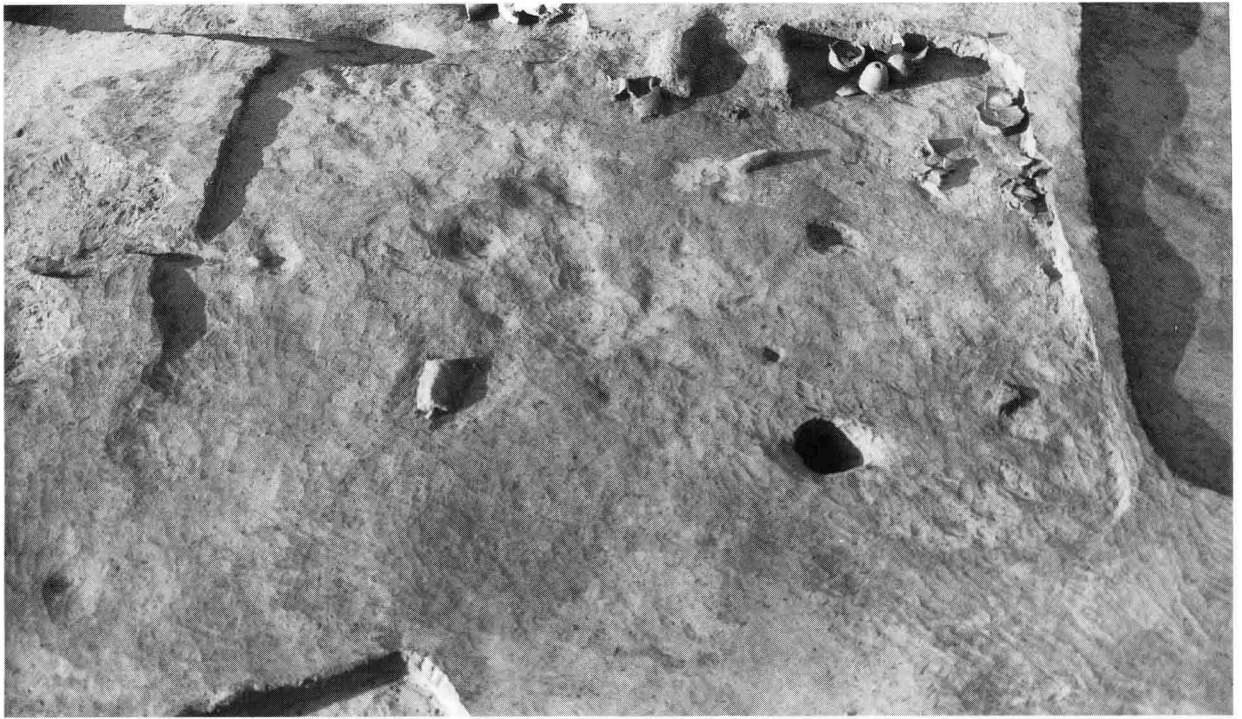
遺物 (22図) 出土量は少ないが形あるものが多い。器種には土師器杯 (1・2)・甑 (3)・高坏 (4)・壺 (5・6)・甕 (7・8) がある。坏には丸底のものと平底のものがあり、また体部が直線的なもの、球形になるものがある。共にヘラによる研磨が施こされ、2の内面は黒色処理される。高坏は坏部が皿形を呈し、筒形の高い脚部を有し、坏内面は黒色処理される。甕は長胴化したもので口縁部は短かく (7) わずかに外反する。調整はハケとヘラナデによる。



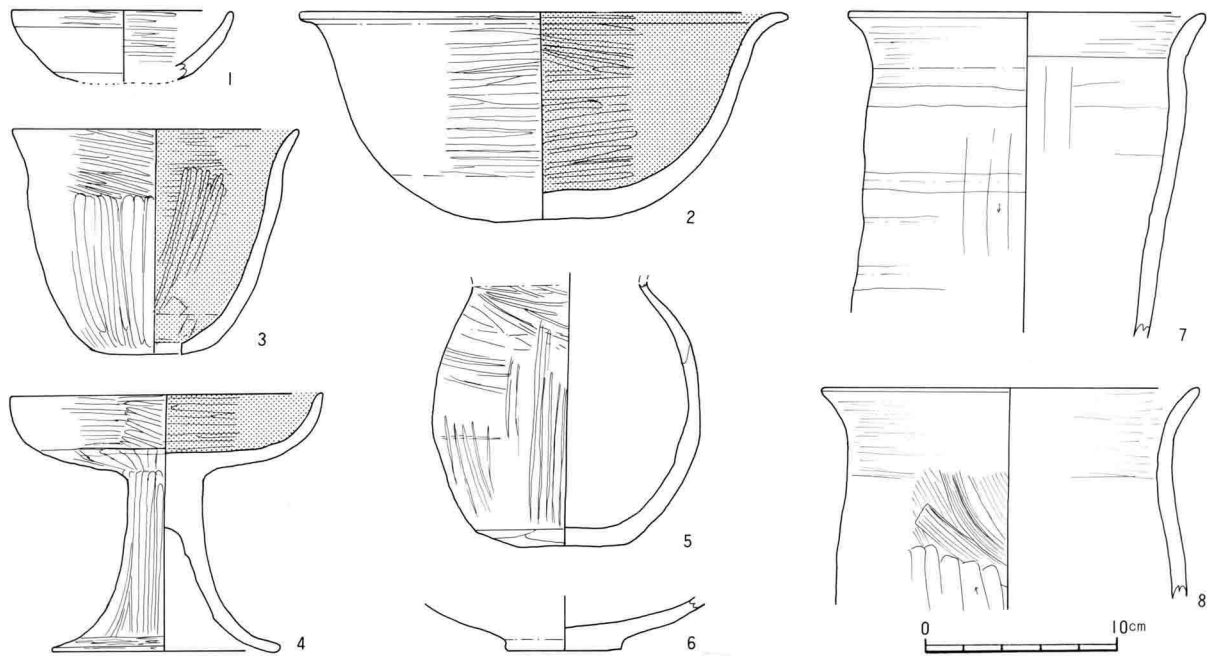
21図 16号住居址実測図



III-10 16号住居址出土鹿骨



III-11 16号住居址

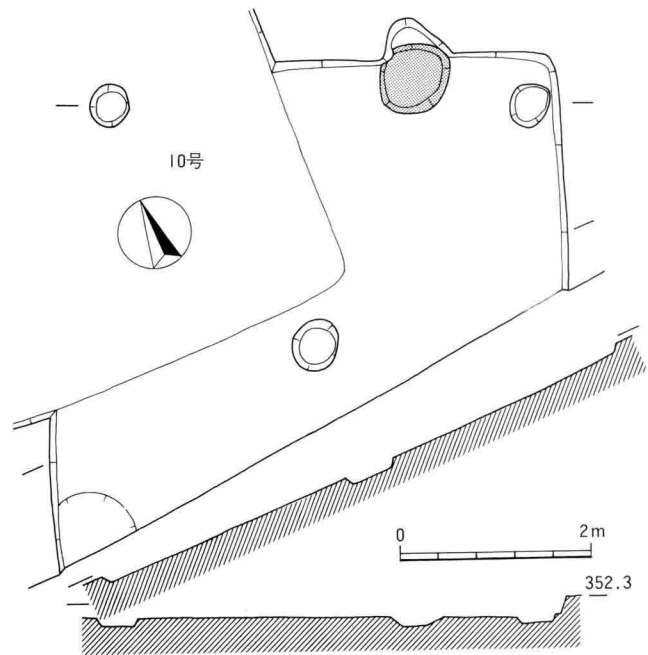


22图 16号住居址出土土器实测图

## 20号住居址

遺構 (23図) B調査区西側遺構群の1つで、同時期の10号住居址・平安時代の12号住居址と重複関係にあり、中でも最も古い遺構である。南側3分の1程は調査区域外へ延びる。形態は方形を呈し、一辺5.6m前後の規模を予想する。北壁の掘り込みは19cmと最も深いが、床面は平坦で軟弱である。カマドは北壁東寄りに構築されるが、調査時には直径72cm・深さ6cm程のピット状の凹みに焼土・炭化物・小礫が残存するにすぎなかった。柱穴は北東隅・北西隅部に2個確認され、4個方形配列になるものと思われる。遺物の出土はカマド周辺からのものが多い。

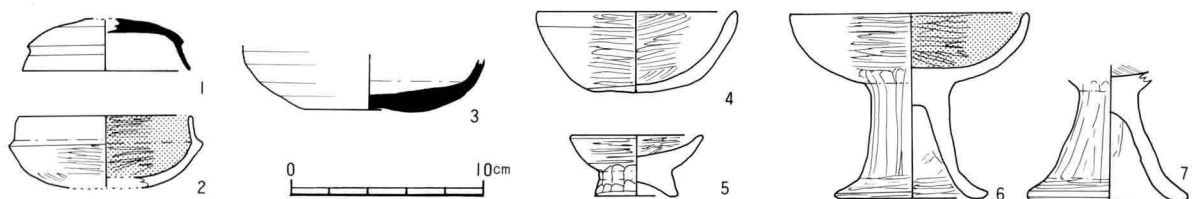
遺物 (24図) 出土量は多くない。器種には土師器杯(2・4)・台付皿(5)・高杯(6・7)・甕、須恵器蓋(1)・坏(3)がある。2の坏は須恵器蓋坏の坏身を模倣したもので、内外面とも研磨が施こされ、内面は黒色処理される。5は手捏様に成形されるが皿部にはヘラミガキが施こされ、台部外面はヘラケズリ調整である。高杯脚部は2形態あり、筒形(6)・ラップ状に外開するもの(7)がある。



23図 20号住居址実測図



III-12 20号住居址

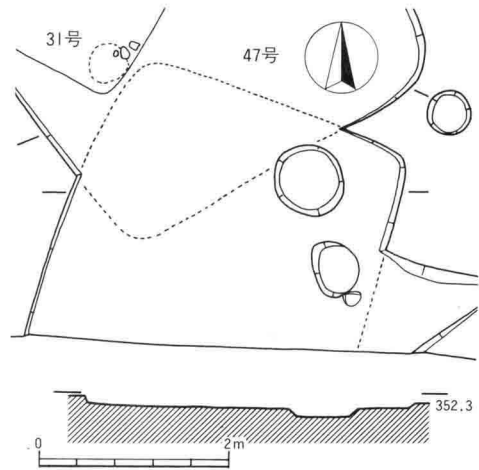


24図 20号住居址出土土器実測図

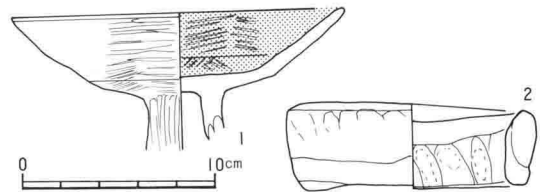
### 28号住居址

遺構(25図) B調査区東端の遺構群の一つで平安時代の47号住居址と重複関係にある。南側半分程は調査区域外へ伸びる。形態は方形を呈し、一辺3.3m程の小形の住居址を想定する。検出面からの掘り込みは浅く7cm前後にすぎない。床面は軟弱で中央に向け若干凹む傾向にある。直径50cm・深さ10cm程のピットが北東隅から確認されたが、西壁側がないことから支柱穴とは考えられない。カマドに伴う焼土・炭化物等の痕跡は認められない。

遺物(26図) 出土量は少なく、それも小破片が多い。器種には土師器杯・高坏(1)・甕等がある。高坏は脚部下半が欠損するが、筒形になるものと思われる。坏部の体部下端は鈍い有段になり、口縁部は直線的に外開する。内外面ともヘラミガキが施こされ、内面は黒色処理される。2は2帯の粘土紐を輪積みにした土製品で、下段の粘土を内側上方へ引き延ばし接着して、指頭圧痕が明瞭に残る。用途不明であるが、器台と推定する。



25図 28号住居址実測図

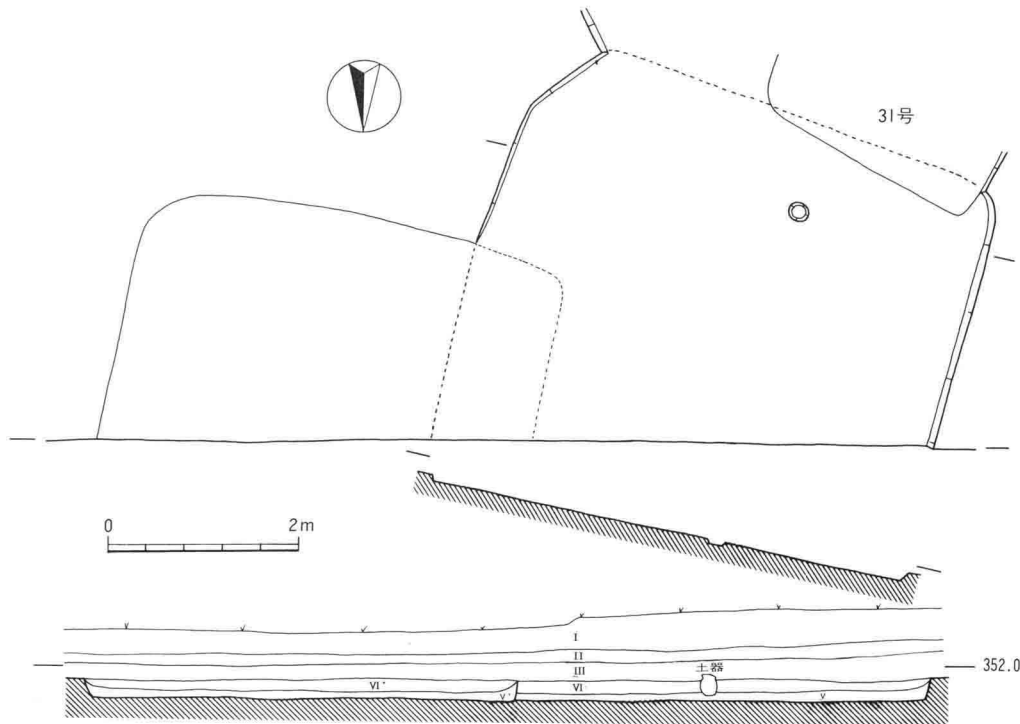


26図 28号住居址出土土器実測図

### 32号住居址

遺構(27図) B地区東端付近に位置し、30号・31号・47号住居址と重複し、中で最も古い。形態は一辺5.2m前後の方形を推定する。床面は礫が露出するが平坦である。カマド、柱穴等の施設は確認できない。

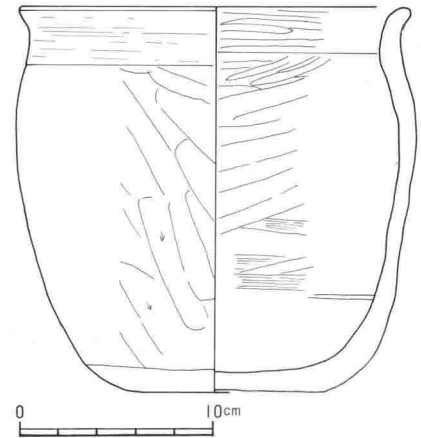
遺物(28図) 図示できるものは土師器甕1点にすぎない。他に坏・甕・甌等の小破片が出土している。



27図 30号(左)・32号(右)住居址実測図



III-13 32号住居址土器出土状態

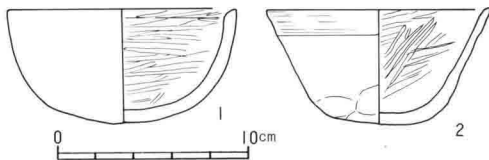


28図 32号住居址出土土器実測図

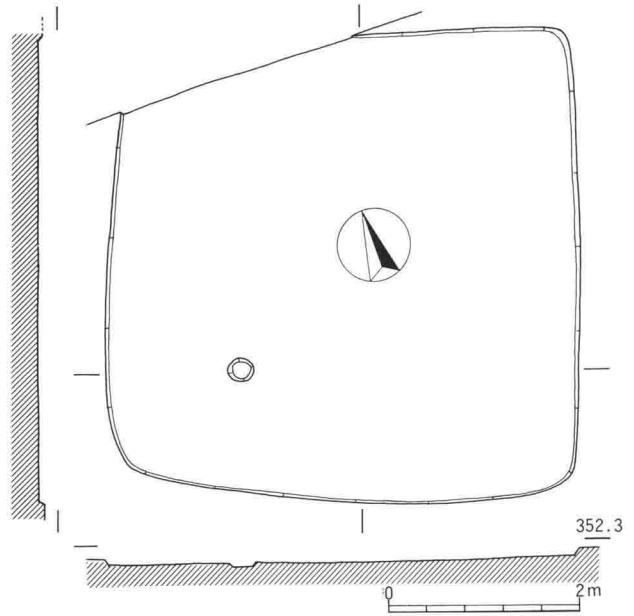
### 33号住居址

遺構 (30図) B調査区東端の単独検出遺構で、北西隅部を除きほぼ検出した。形態は方形を呈し、一辺5m前後の規模になる。検出面からの掘り込みは浅く11cm程で、床面には小礫が露出するが平坦である。ピットは南西隅寄りに直径28cm・深さ6cm程のもの1個を検出したにすぎない。カマド・焼土等は確認されない。

遺物 (29図) 出土量は10数点にすぎない。器種には土師器坏 (1・2) ・甕がある。坏は碗形のものと同体部・口縁部が直線になる2種がある。共にヘラミガキ調整である。



29図 33号住居址出土土器実測図



30図 33号住居址実測図

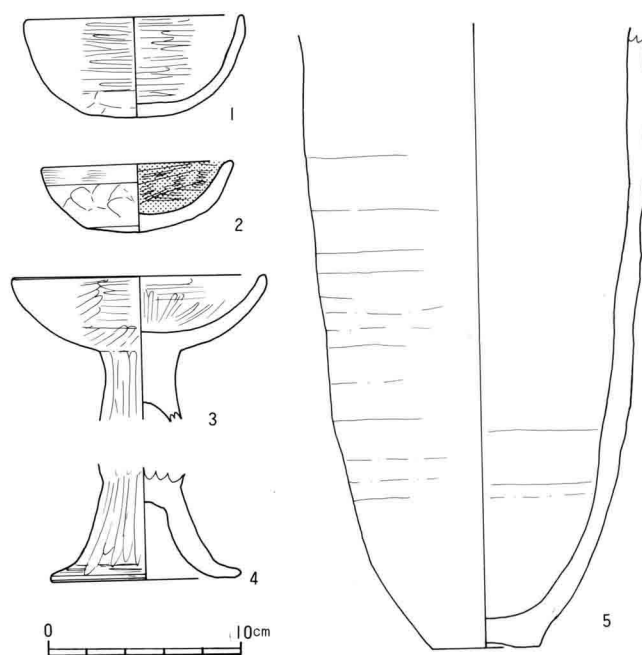


III-14 33号住居址

### 35号住居址

遺構（144図） B調査区の中央付近に位置し、23号・34号住居址の下層、19号住居址、溝址により北・西壁側が切り込まれ、西壁側は未調査区に延びているため、東壁の一部を検出したにすぎない。形態は方形を呈するものと思われるが規模等は不明である。東壁の検出面から掘り込みは14cmを測る。床面は平坦で軟弱である。東壁に炭化物及び小礫・土器等の散在・集中ヶ所があり、焼土は認められなかったがカマド近くの可能性がある。柱穴は確認できなかった。

遺物（31図） 出土量は少ない。器種には土師器坏（1・2）・高坏（3・4）・甕（5）がある。出土土器のうち甕の破片数が多く、ハケ調整を主体としている。5は内外面ともにヘラナデ仕上げであり、粘土紐による成形痕を残す。



31図 35号住居址出土土器実測図

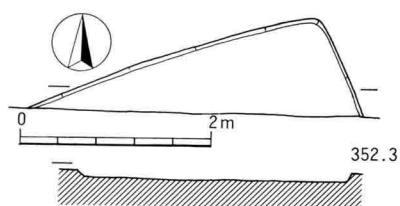


III-15 35号住居址（奥中央）

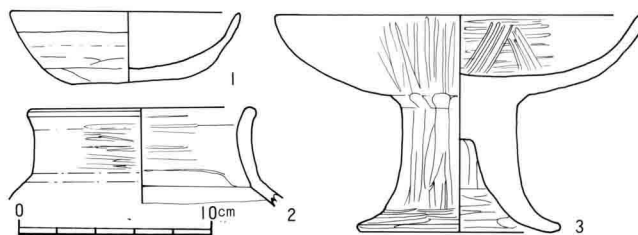
### 36号住居址

遺構（32図） B調査区東端にあり、北東隅の一部を検出したにすぎない。形態は方形を呈するものと思われるが、規模等は不明である。掘り込みは9cmと浅く、床面は平坦で軟弱である。カマド、柱穴等は不明である。

遺物（33図） 出土量は10点に満たない。器種には土師器坏（1）・壺（2）・高坏（3）・甕がある。



32図 36号住居址実測図



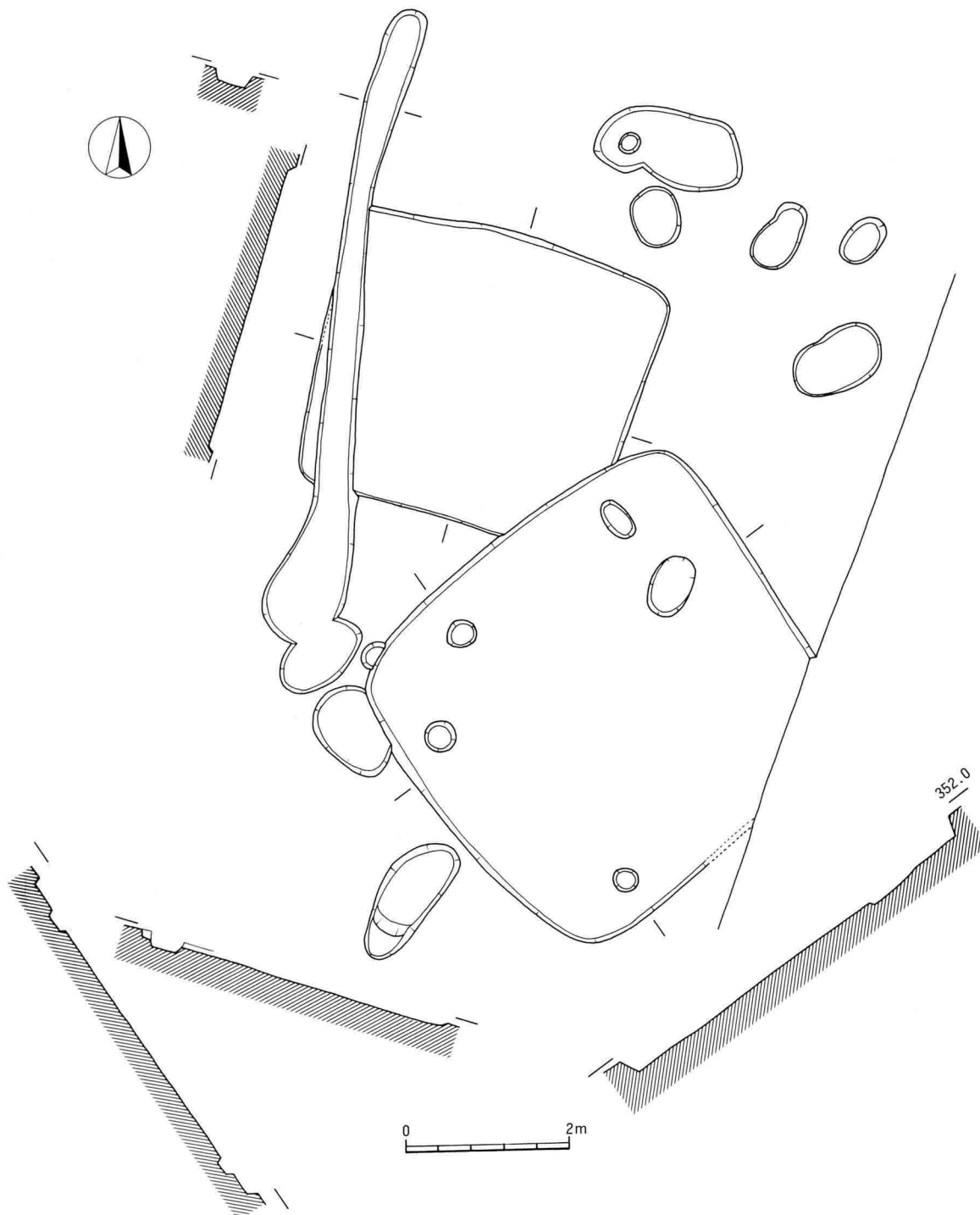
33図 36号住居址出土土器実測図



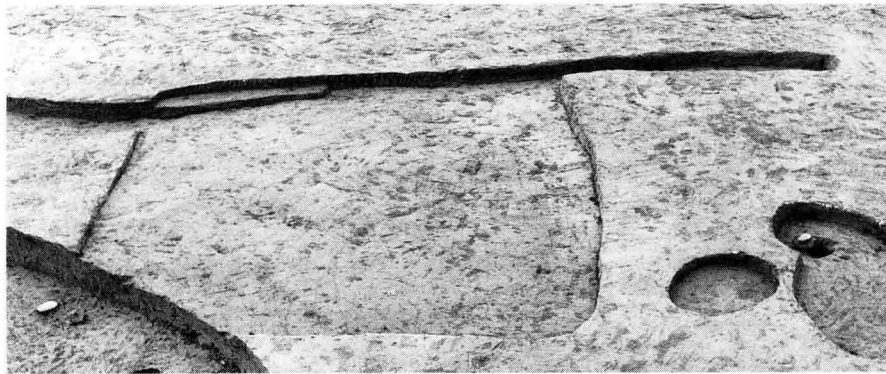
### 37号住居址

遺構 (34図) C調査区の北側に位置し、38号住居址に南西隅を、6号溝址に西壁側を掘り込まれる。形態は方形を呈し、一辺4 m弱の規模になる。検出面からの掘り込みは8 cm内外と浅い。床面はほぼ平坦で幾分堅緻であるが、良く突き固められた状態ではない。形態が明確に把握された割にはカマド・焼土、柱穴等の住居址施設が認められない。

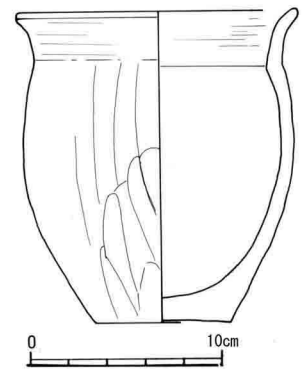
遺物 (35図) 出土量は多くない。器種には土師器坏・甕がある。坏は丸底を呈する碗形のもので、ヘラミガキ後黑色処理が施こされる。甕は小形のもので、外面調整をヘラケズリ様ナデによっている。



34図 37号 (上)・38号 (下) 住居址、6号溝址、3号土坑、ピット群6 実測図



III-16 37号住居址、6号溝址

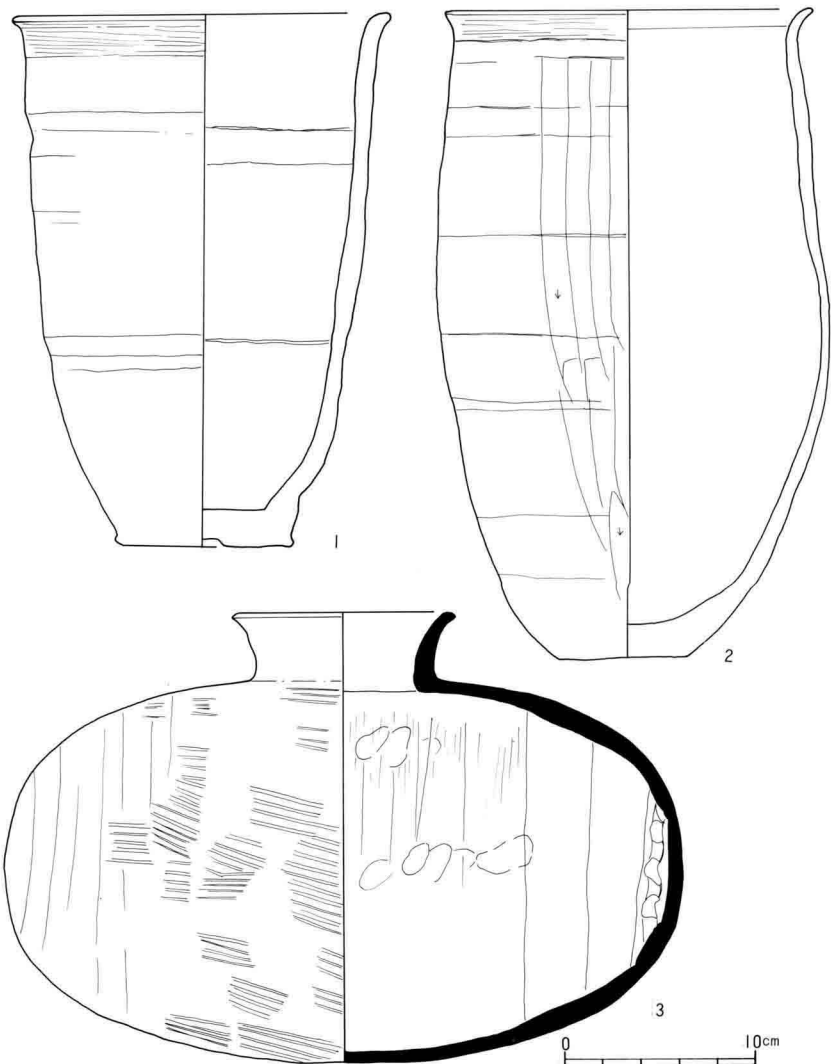


35図 37号住居址出土土器実測図

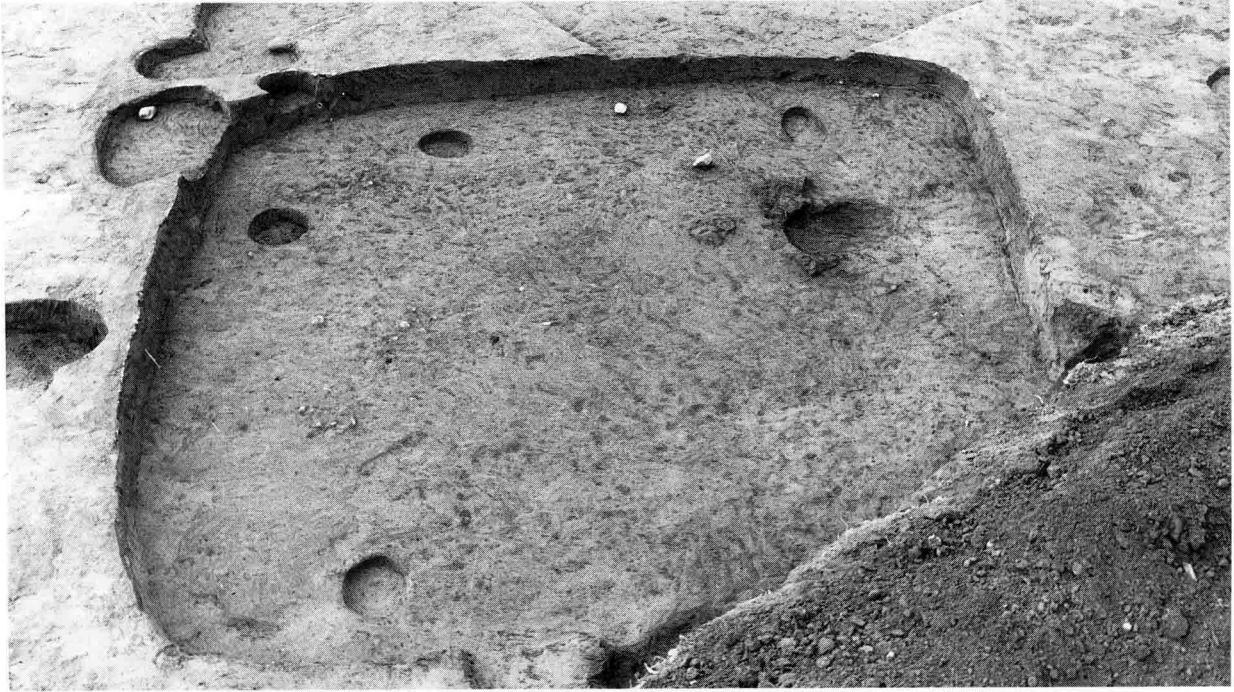
### 38号住居址

遺構(34図) C調査区の北側に位置する。37号住居址と重複関係にあり、これよりも新しい遺構である。北東隅部を除きほぼ全面を露呈した。形態は各壁とも幾分内湾する隅丸方形を呈し、主軸の規模は5.6mを測る。掘り込みは比較的深く26cmになり、床面は若干北傾斜するものの平坦である。主柱穴は西壁添いに2個、東壁添いに1個検出され、未調査部分を含め4個方形配列になる。カマドは壁に構築されず、北側中央より西寄りに長軸80cm・短軸50cm・深さ6cm程の楕円形を呈する落ち込みがあり、中は焼土で埋っていた。また周辺に炭化物の散在が著しかった。

遺物(36図) 遺構が良好な状態で検出されたのに遺物の出土量は少ない。器種には土師器 坏・甕(1・2)、須恵器横瓶(3)がある。坏は丸底気味のもので、ヘラミガキ調整後内面黒色処理される。甕は長胴化したもので、最大径が口縁部にある深鉢形になるもの(1)・口縁部径と体部径がほぼ同じもの(2)がある。共に口縁部が短かく、僅かに外反する特徴を有する。横瓶の外外面外縁はヘラケズリ、中央付近はタタキ調整で仕上げられる。口縁部はヨコナデにより調整される。



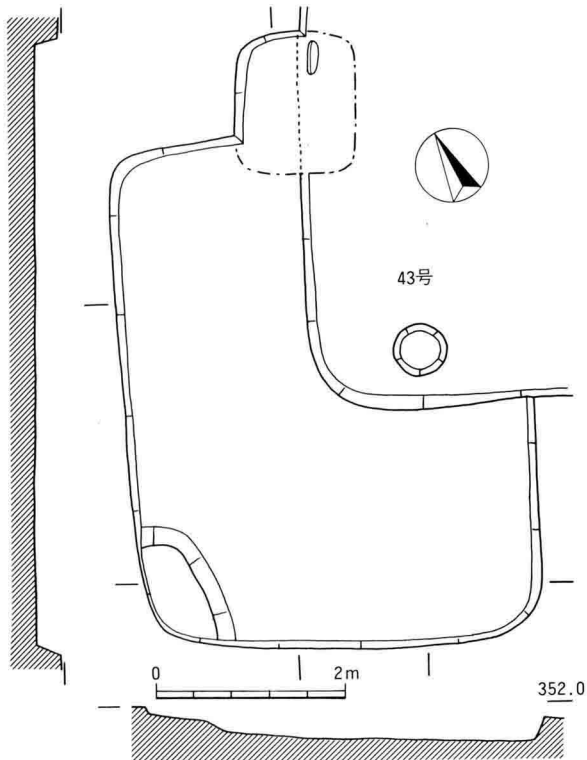
36図 38号住居址出土土器実測図



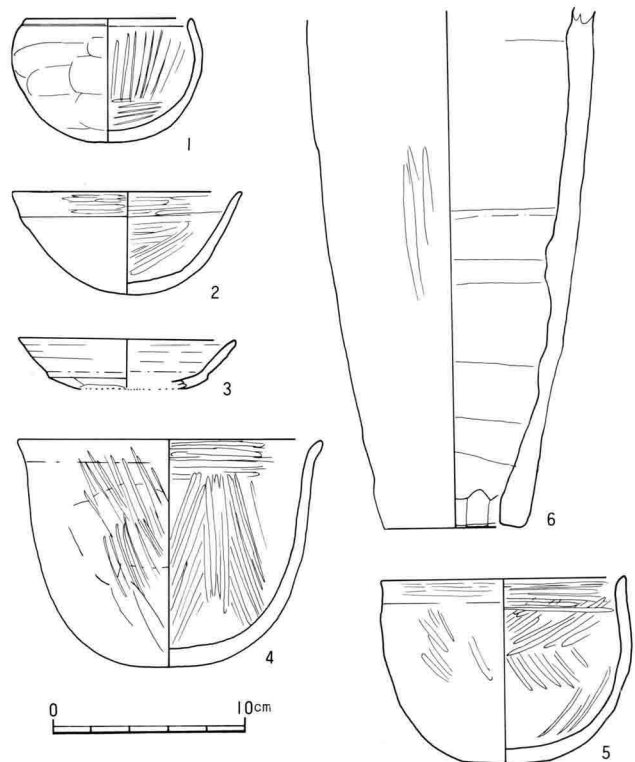
#### 44号住居址

遺構 (37図) C調査区の南端に位置し、平安時代の43号住居址、5号土坑と重複する。形態は長方形を呈し、長軸5.44mの規模になる。掘り込みは比較的深く23cmを測る。カマド・柱穴等の住居施設は確認されない。

遺物 (38・186図) 出土量は少ない。器種には土師器坏 (1~5)・筒形土器 (6) がある。3は須恵器の模倣坏である。6は円筒形を呈し、底部は円孔で、外面に木葉痕がある。このほか柳葉形の鉄鏃 (2) がある。



37図 44号住居址、5号土坑実測図

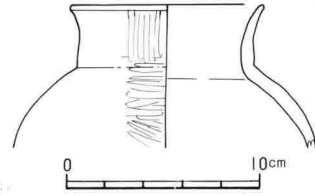


38図 44号住居址出土土器実測図

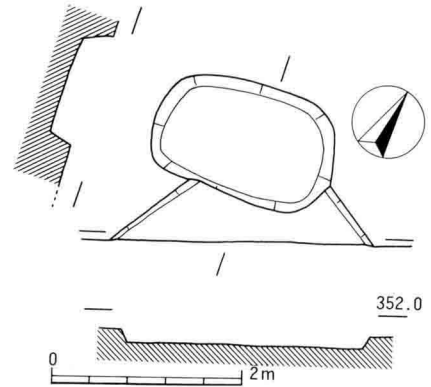
### 51号住居址

遺構(40図) E調査区の西側にあり、北西隅部を検出したにすぎない。7号土坑により掘り込まれる。形態は方形を呈するものと思われるが規模等は不明である。掘り込みは14cmを測る。カマド・柱穴等は確認されない。

遺物(39図) 出土量は少ない。器種には土師器坏・高坏・壺・甕があるが、図上復元可能なものは壺1点にすぎない。口縁部・体部外面はヘラミガキ、内面はナデ調整である。



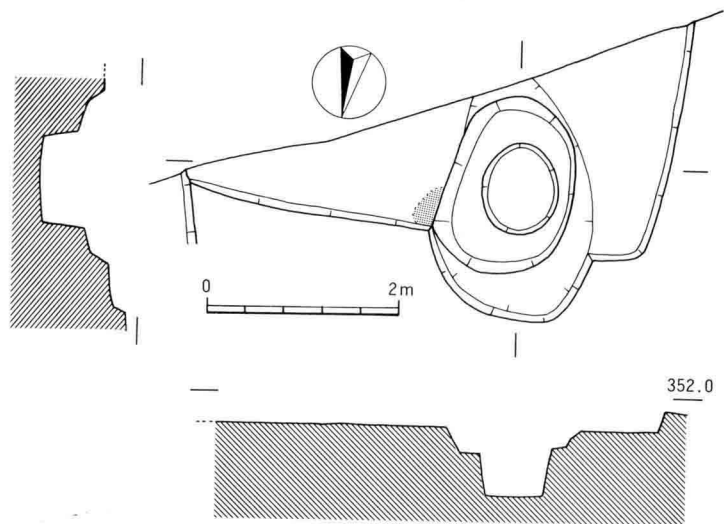
39図 51号住居址出土土器実測図



40図 51号住居址、7号土坑実測図

### 55号住居址

遺構(41図) E調査区の東側に位置し、中世の11号土坑、平安時代に比定される14号溝址と重複関係にある。調査では西・北壁の一部、北西隅付近を検出したにすぎない。形態は方形を呈するものと思われるが、規模等は不明である。検出面からの掘り込みは21cmを測り、床面は平坦で軟弱である。カマドは北壁中央よりやや西寄りに構築されるが、11号土坑により西側半分程が破壊を受け、調査時には、火床焼土及び角礫1個が残存するだけであった。柱穴は確認されなかつ



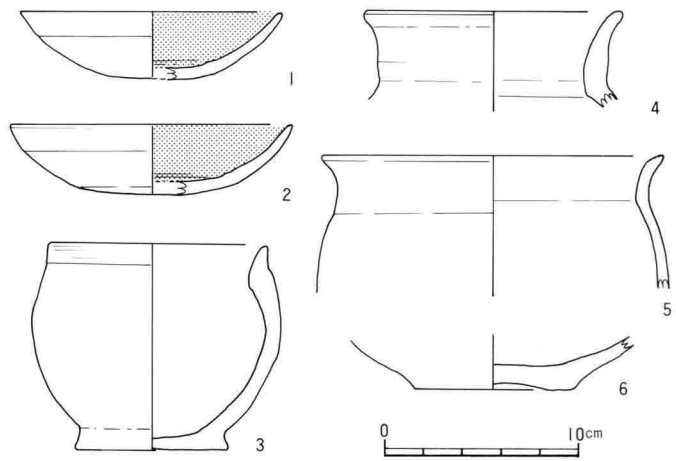
41図 55号住居址実測図



III-18 55号住居址、11号土坑

だが、北西隅部の11号土坑内にあったものと予想される。遺物の出土は全てカマド周辺からのものである。

遺物(42図) 出土量は少ない。器種には土師器坏(1・2)・浅鉢(3)・甕(4～6)がある。坏は皿形を呈し、器面があれはいるが内外面ともヘラミガキ調整で内面黒色処理される。3は碗形の体部に口縁部が直立する器形で、端部が突出する平底になる。甕における調整の多くはハケによっている。6は壺形の球形胴を予想する。

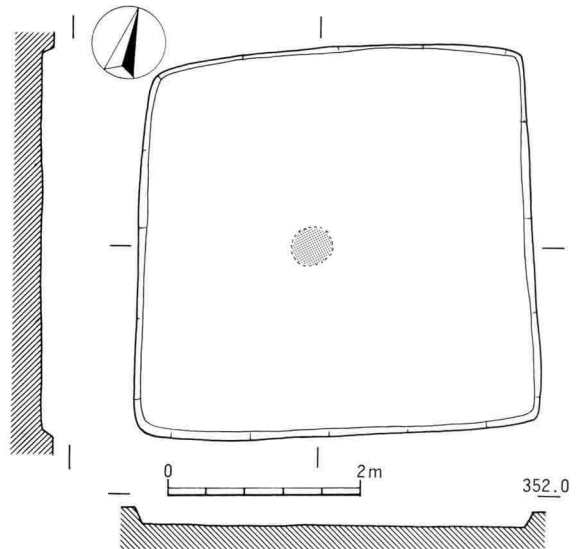


42図 55号住居址出土土器実測図

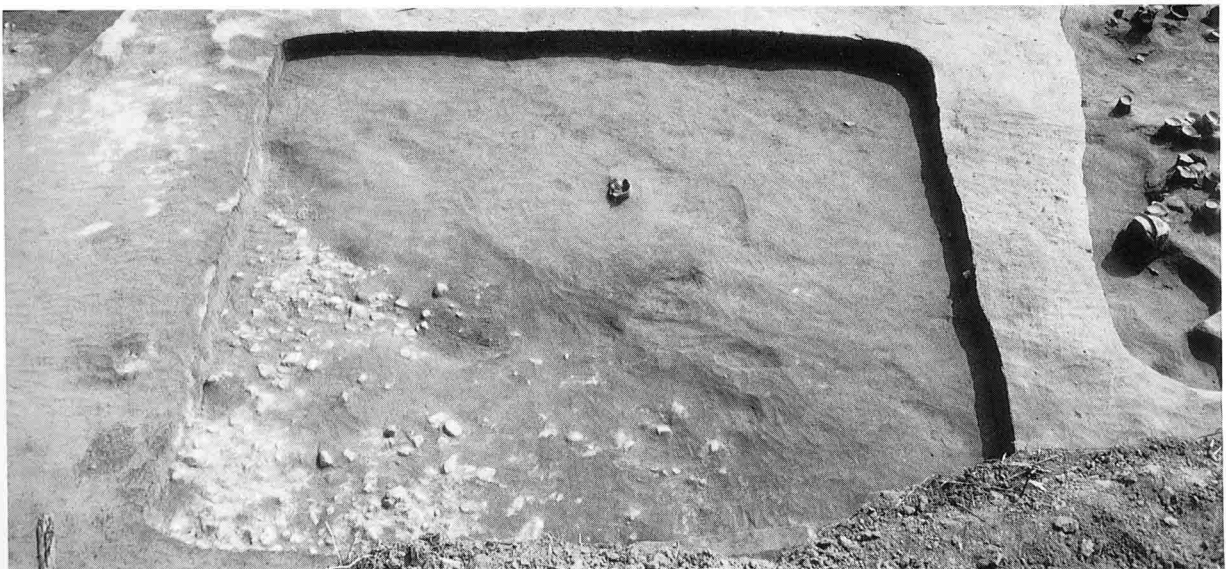
### 58号住居址

遺構(43図) E調査区の中央より東側に位置し、単独で検出された。近隣遺構に54号・55号住居址がある。形態は若干南壁が長い方形を呈する。一辺の長さは4.1m前後になり、掘り込みは17cm程である。床面は幾分西・北傾斜し、軟弱である。北東隅部には下層の小円礫が露出する。焼土は住居址中央付近に認められたもののカマドは見られない。柱穴も確認できない。

遺物(44図) 出土量は少ない。器種には土師器坏(1)・台付坏(2)・甕、須恵器蓋・坏がある。1はヘラミガキが施こされ内面黒色処理される。2は碗形の坏に高台が付される。内面は黒色処理されるが、調整はナデによっており、また外面に成形痕を残す。3は長胴

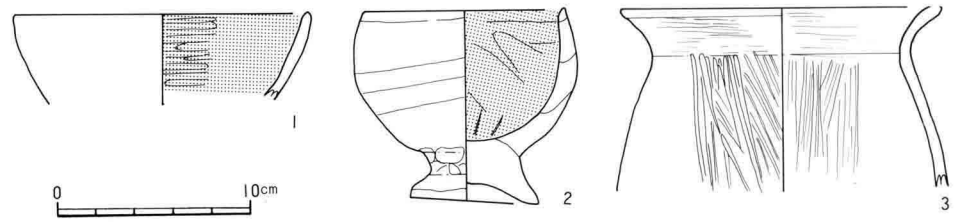


43図 58号住居址実測図



III-19 58号住居址

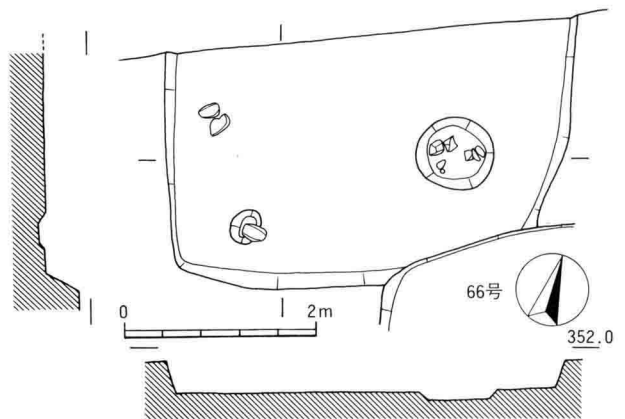
化しつつある器形  
で、内外面ともヘ  
ラによる調整で仕  
上げる。



44図 58号住居址出土土器実測図

### 61号住居址

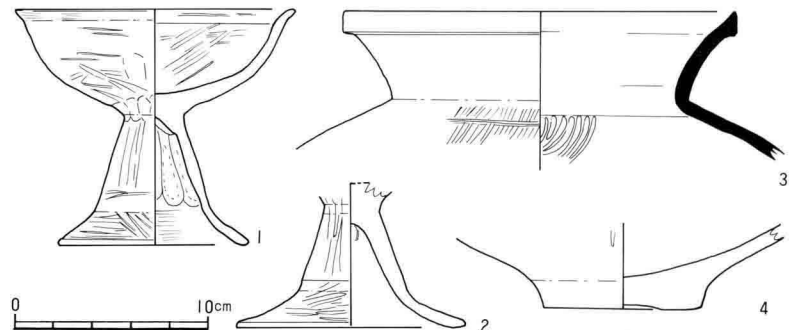
遺構 (45図) E地区の中央より東側の遺構群の1  
つで、同時期の66号住居址と重複関係にあり、これよ  
りも古い遺構である。形態は東壁が張り出す不整形方  
形を呈するものと思われる。北壁側半分程未調査であ  
るが、一辺4.3m前後の規模になるであろう。柱穴は南  
西隅部に1個確認したが他は不明である。東壁寄りに  
直径84cm・深さ10cm程の土坑があり、割石が埋没し  
ていた。カマドは確認できない。



45図 61号住居址実測図

遺物 (46図) 出土量は少ない。器種には土師器杯・  
高坏 (1・2)・埴・甕 (4)、須恵器甕 (3) があ  
る。杯は碗形で内面黒色処理される。

高坏は皿形で口縁部が外反し、ラッ  
パ状に外開する脚が付される。脚内  
部を除きヘラミガキ調整である。3  
は壺形を呈し、外面タタキ調整後回  
転によるナデが付される。内面には  
青海波文が残る。4は球形胴を予想  
する甕底部片で、底部外面中央部が  
凹む。



46図 61号住居址出土土器実測図

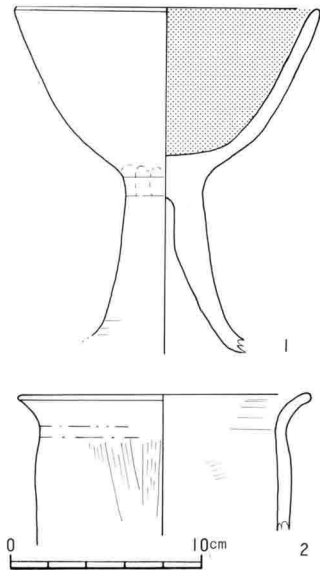


III-20 61号住居址

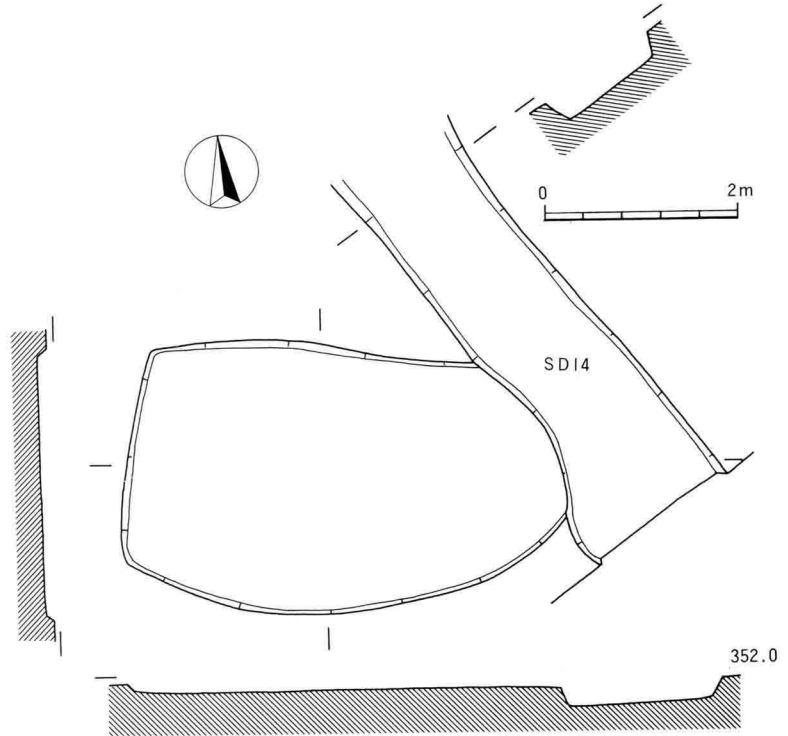
### 62号住居址

遺構（48図） E調査区の東側に位置し、西壁側一部を平安時代の14号溝址により破壊を受ける。形態は南壁が内湾する不整形長方形を呈する。覆土には炭化物が目立ったがカマド等の施設はなかった。柱穴もない。

遺物（47図） 出土量は少ない。器種には土師器坏・高坏（1）・甕（2）・甑がある。1の坏部内面は黒色処理される。2の体部調整はハケにより仕上げられる。



47図 62号住居址出土土器実測図



48図 62号住居址、14号溝址実測図

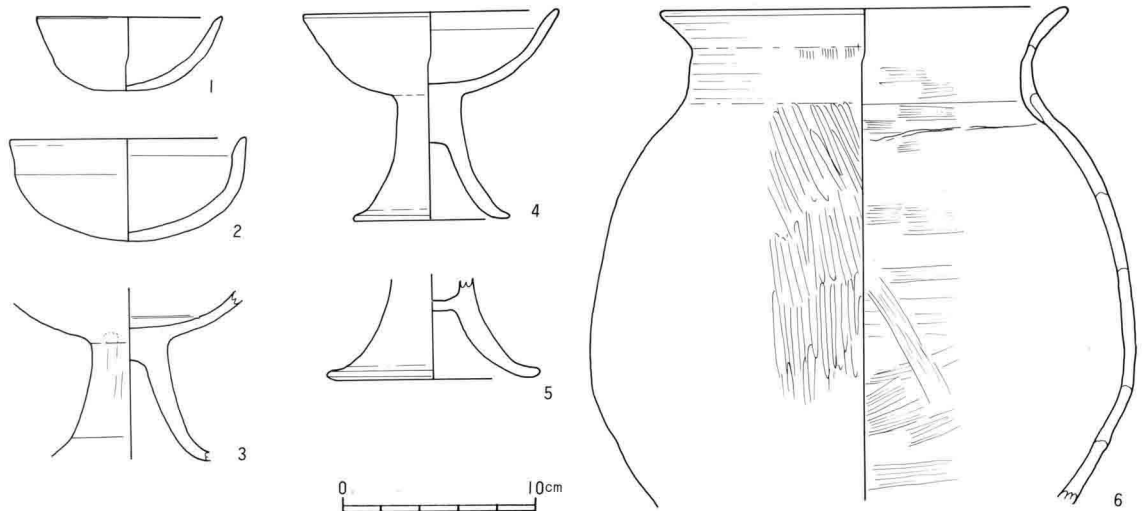
### 66号住居址

遺構（166図） E調査区の東側遺構群の1つで、57号・61号住居址、10号土坑と重複関係にあり、南壁側は未調査で形態・規模等は不明な点が多い。掘り込みは深く西壁で40cmを測る。床面は平坦で軟弱である。北西隅には炭化材が残存している、火災にあった可能性が高い。カマド・柱穴等住居施設は確認できなかった。

遺物（49図） 出土量は多くない。器種には土師器坏（1・2）・高坏（3～5）・甕（6）がある。坏は半球形で丸底の器形で、1の口縁部が直線的であるのに対し、2は立ち上がった後外反する。共にヘラミガキ調整である。高坏の坏部は碗形を呈し、脚部が筒形のもの（4）とラップ状のもの（3・5）がある。6は球形胴で最大径が体部下半にある。外面はヘラミガキ様ナデで、内面ハケナデ・ナデ調整である。



III-21 66号住居址

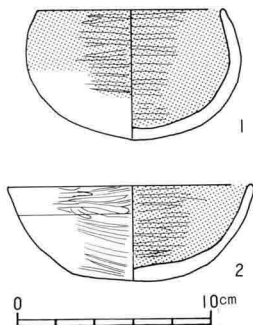


49図 66号住居址出土土器実測図

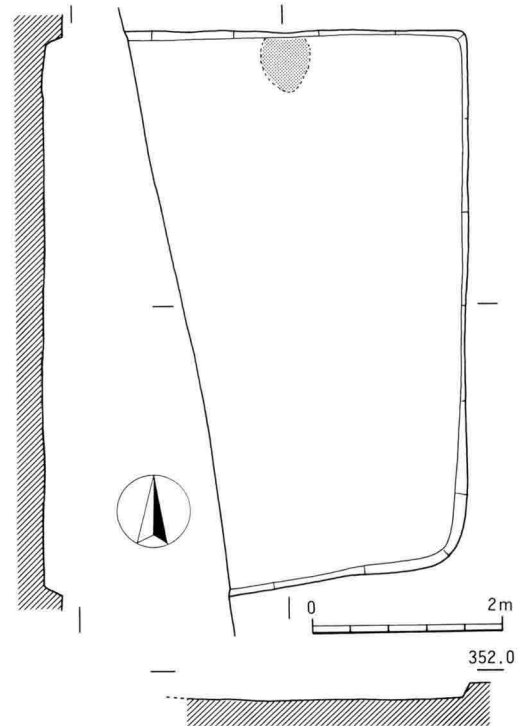
### 72号住居址

遺構 (51図) F調査区の北側にあり、単独で検出されたが、西側半分程は調査区域外へ延びる。形態は南壁が張り出す不整形長方形を呈するものと思われる。主軸の規模は5.82mを測る。掘り込みは17cmと浅く、床面は若干凹凸があるが平坦に近い。カマドは北壁中央に構築されたものと思われ、焼土と角礫1個が残存していた。柱穴は確認できない。

遺物 (50図) 出土量は少ない。器種には土師器坏 (1・2)・高坏・甕がある。1は半球形を呈する碗形の器形で、口縁端部が僅かに立ち上がる。2は1より体部の内弯が少なく素直に口縁部に至る。共にヘラミガキが施こされ、1の内面は黒色処理される。



50図 72号住居址出土土器実測図



51図 72号住居址実測図



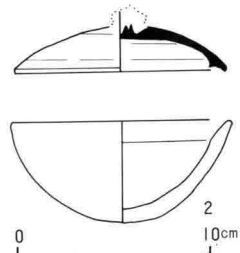
III-22 72号住居址



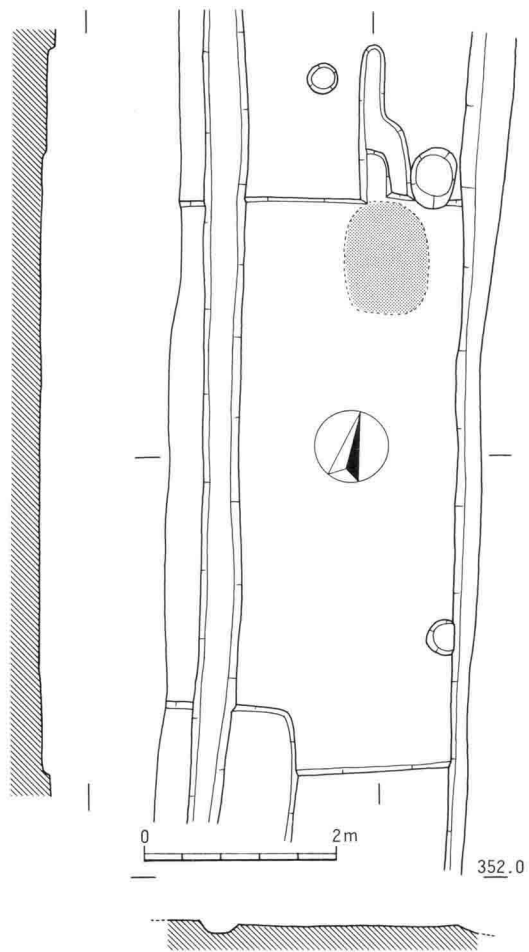
### 73号住居址

遺構 (53図) H調査区の北端に位置する。調査区は幅5m程のものであったため東・西壁側の遺構は調査区域外へ延びる。また主軸と平行して18号溝址が走行し、古墳時代の74号住居址と南壁で重複関係にあたりして全容を知り得ない。調査では主軸方向中央付近のみの検出で、形態は一辺6m前後の方形を呈するものと思われる。検出面からの掘り込みは浅く11cmを測る。床面は幾分南傾斜するが平坦で軟弱である。カマドは北壁中央に構築されているものと思われ、調査時では1.7m程屋外に延びる煙道と長軸1.2m・短軸0.9mの楕円形の範囲に焼土・炭化物を検出したにすぎない。柱穴は南壁添いに直径39cmのものを1個確認したのみである。位置から主柱穴の可能性は薄い。また北壁カマド左右に柱穴様ピットが存在するが、当住居址との関係は不明である。遺物の出土はカマド周辺からのものが多い。

遺物 (52図) 出土量は少ない。器種には土師器坏 (2)・甕・甑・手捏土器、須恵器蓋 (1) がある。1はつまみ部を欠損する。天井部から口縁部まで丸みを持ち、内面に坏受のかえしを作り出す。2は碗形の坏で底部から口縁部まで丸みを持って外開し、素直に終結する。



52図 73号住居址出土土器実測図



53図 73号住居址実測図

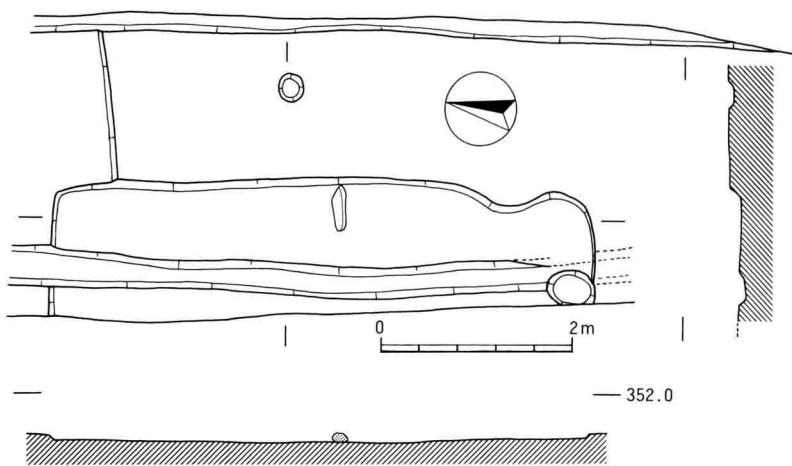


III-23 73号・74号住居址、18号・19号溝址

### 74号住居址

遺構 (54図) H調査区の北側にあり、73号住居址の南壁を切り込む。調査では東壁側の一部を検出したにすぎない。形態は方形で、一辺5.7m前後の規模を予想する。掘り込みは12cmを測り、床面中央に向け若干凹む。

遺物 (186図) 出土量は少ない。土師器坏・甕片のほか、把手状鉄製品(1)が出土している。

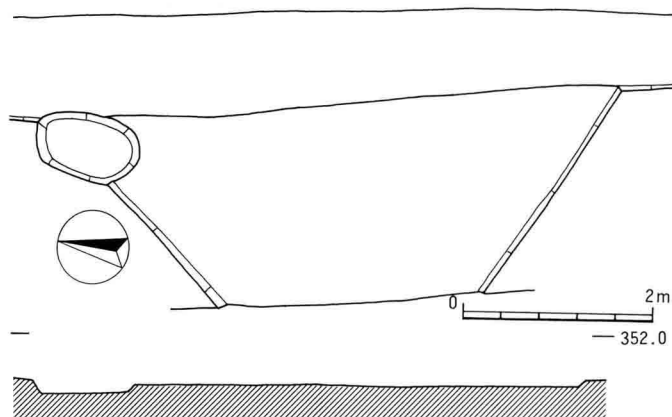


54図 74号住居址実測図

### 75号住居址

遺構 (55図) H調査区の中央より南寄りに位置し、東側は18号土坑、20号溝址に切り込まれ、北西隅部は調査区域外へ延びる。形態は北壁と西壁の交点が幾分鋭角気味になるが方形を呈するものと思われる。規模等は不明である。掘り込みは8cmと浅く、床面は平坦で軟弱である。

遺物 土師器坏・甕片が出土しているにすぎない。

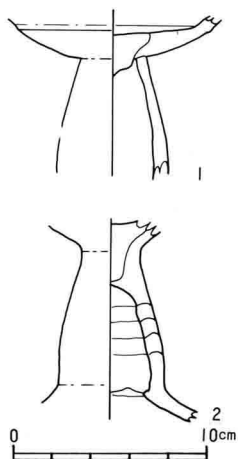


55図 75号住居址、20号溝址、18号土坑実測図

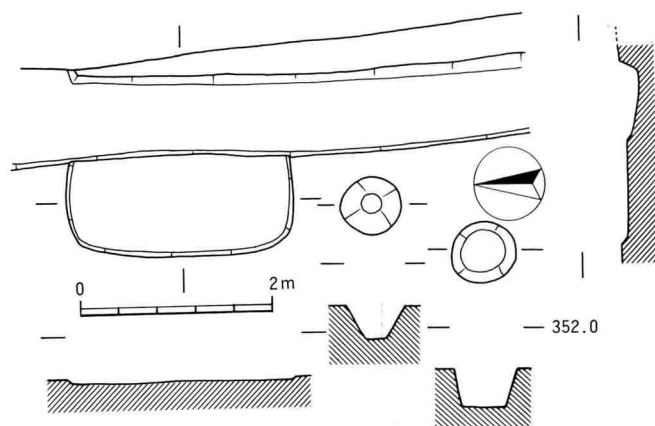
### 76号住居址

遺構 (57図) H調査区の南端近くに位置し、東側半分程は20号溝址により切り込まれる。形態は隅丸方形を呈するものと思われ、南北軸間2.4mの小形の遺構である。掘り込みは浅く4cm程にすぎない。床面は小礫が露出し平坦である。中央付近から土器片とともに、若干の焼土を見たが火床化していない。柱穴等はない。

遺物 (56図) 出土量は少ない。器種には土師器坏・高坏(1・2)があるにすぎない。1は坏部下半に鈍い稜を形成し、脚部は円筒形を呈し、裾部が大きく外開する器形になる。2も同形態の脚部で内面に成形痕を残す。外面は共にヘラミガキにより仕上げられる。



56図 76号住居址出土土器実測図

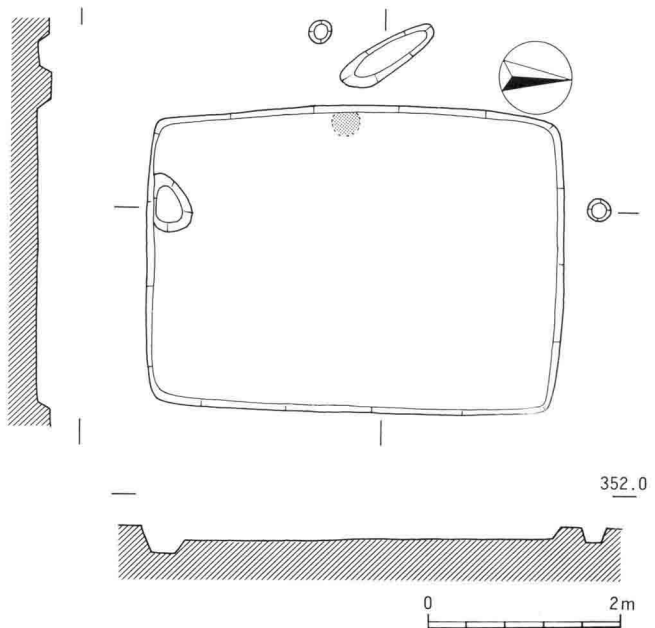


57図 76号住居址実測図

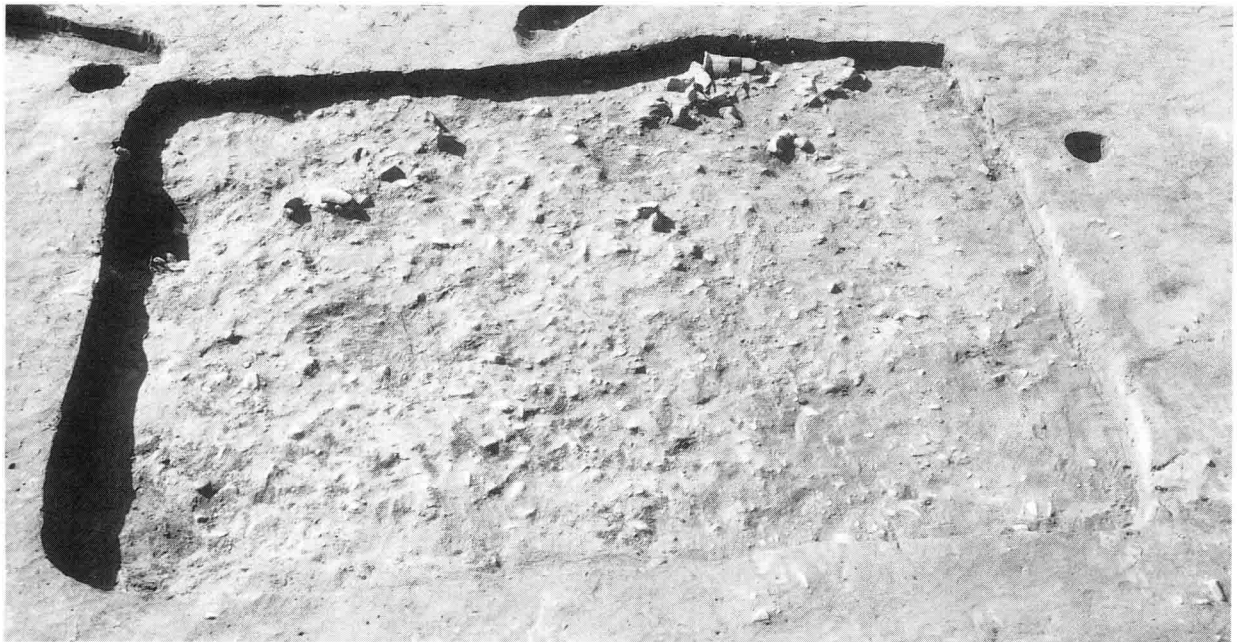
### 77号住居址

遺構 (58図) G調査区の南端近くに位置し、単独で検出された。近隣遺構に81号住居址、19号土坑がある。形態は南北軸が長い長方形を呈する。長軸4.4m・短軸3.28m・深さ12cmの小形の住居址である。床面は小礫が全面に露出しているが平坦に掘られている。明確なカマドとは断定できかねるが、短軸の西壁中央付近に直径30cm程の火床焼土が認められた。煙道・カマド構築材等は認められない。南壁下に不整形のピットが確認された他には柱穴はない。

遺物 (60図) 出土量は少ない。器種には土師器・高坏 (1・2) ・甕がある。坏は丸底の器形で内面黒色処理が施こされる。1は高坏の坏部で内面黒色処理される。



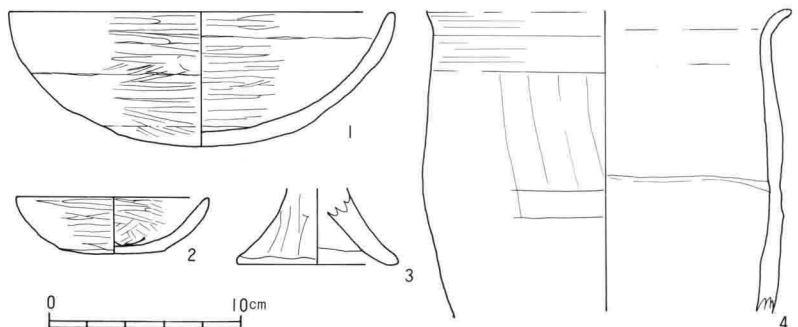
58図 77号住居址実測図



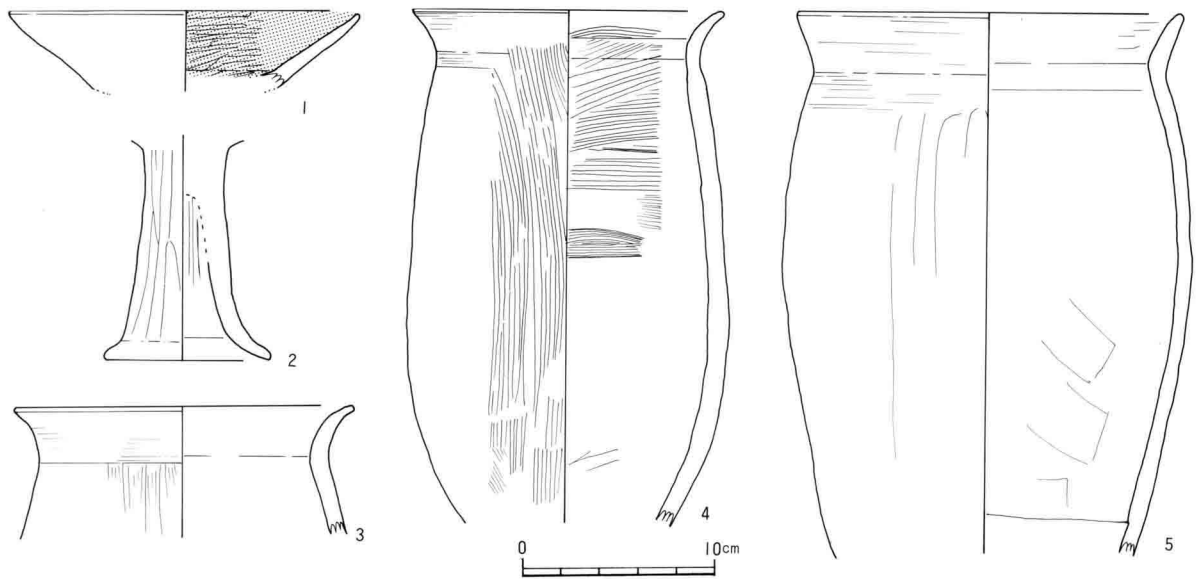
III-24 77号住居址

### 78号住居址

遺構 (60図) G調査区の南側遺構群の一つで、同時期の81号・94号住居址と重複関係にあり、これらよりも古い。南側半分程は調査対象地外へ延びる。形態は北壁がやや張り出す隅丸方形になるものと思われる。規模は一辺5.3m前後になるであろう



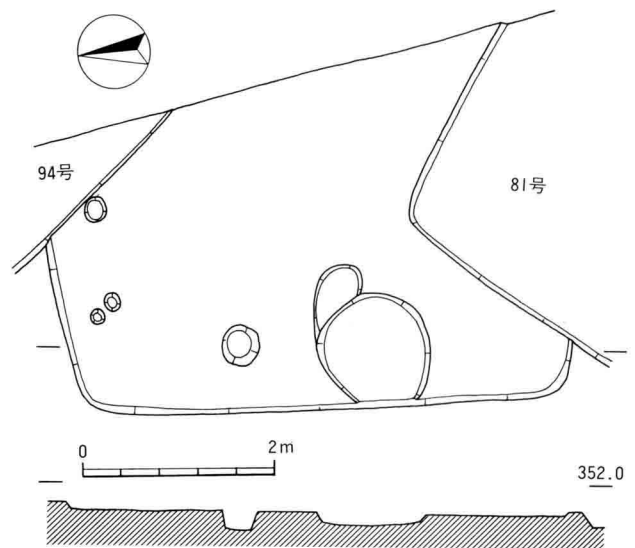
59図 78号住居址出土土器実測図



60図 77号住居址出土土器実測図

う。掘り込みは9cmと浅く、床面は幾分南傾斜する。住居址内に小ピット、円形土坑が検出されたが主柱穴ではないであろう。カマドの痕跡はない。

遺物 (59図) 出土量は少ない。器種には土師器 坏 (1・2)・台付坏 (3)・甕 (4) がある。坏には大小の器種があり、1は大形のもので丸底であるのに対し、2は小形で平底状になる。共にヘラミガキが両面に施こされ、2の内面底部には「メ」のヘラ記号が刻まれる。3の外表面調整はヘラによる。



61図 78号住居址実測図

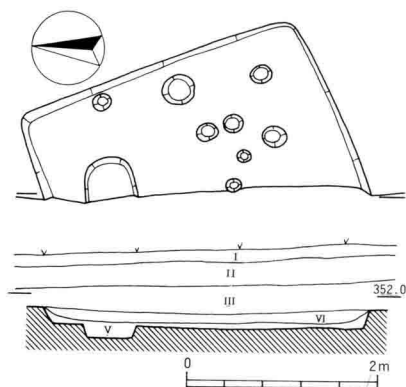
III-25 78号住居址



### 79号住居址

遺構 (62図) G調査区の南寄りにあり、単独検出遺構であるが、西側は未調査である。形態は一辺3 m前後の方形を呈するものと思われる。掘り込みは20cm程で、床面は鍋底状を呈し軟弱である。カマドは土器の出土状態等から北壁中央に構築されている可能性が強い。8個のピットを検出したが支柱穴の配列状態は不明である。

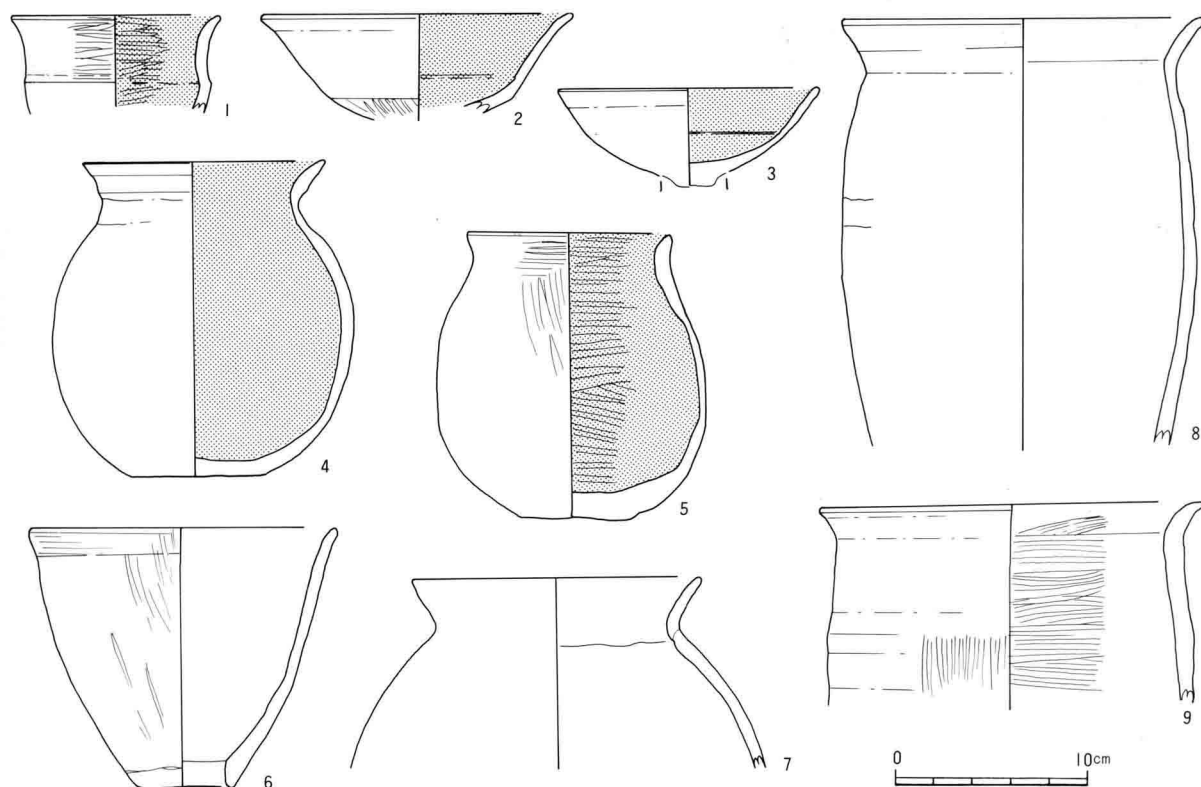
遺物 (63図) 出土量は比較的多い。器種には土師器坏 (1)・高坏 (2・3)・卍 (4・5)・甑 (6)・甕 (7~9) がある。1~3はヘラミガキが施こされ内面黒色処理される。甕には2形態あり、7は体部に最大径ある球形胴の甕形土器で、8・9は長胴化する。



62図 79号住居址実測図



III-26 79号住居址

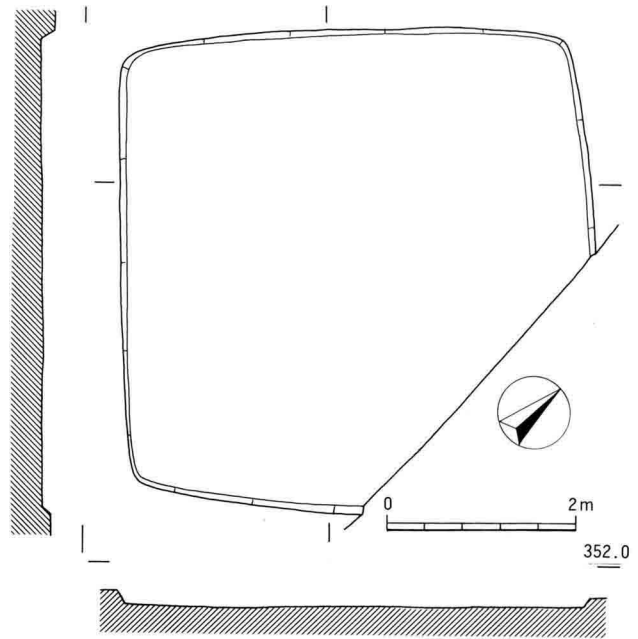


63図 79号住居址出土土器実測図

### 81号住居址

遺構(64図) G調査区の南側に位置し、78号住居址と重複関係にある。北東隅付近は調査区域外へ延びる。形態は東壁が若干丸味を帯びるものの方形を呈する。南北軸5m・東西軸5.12mの規模で、掘り込みは17cm程になる。床面は礫が露出し、幾分西傾斜する。カマド・柱穴等の住居施設の痕跡は確認できなかった。

遺物 出土量は少なく、図上復元可能な土器片はない。器種には坏・高坏・甕がある。坏は底部が丸底のものと平底に近いものがあり、内面黒色処理されているものもある。高坏の脚部は筒形を呈する。甕は体部が長胴化しており、口縁部は短かく外反する器形になるものと予想される。外面の調整はヘラ・ハケによる。



64図 81号住居址実測図

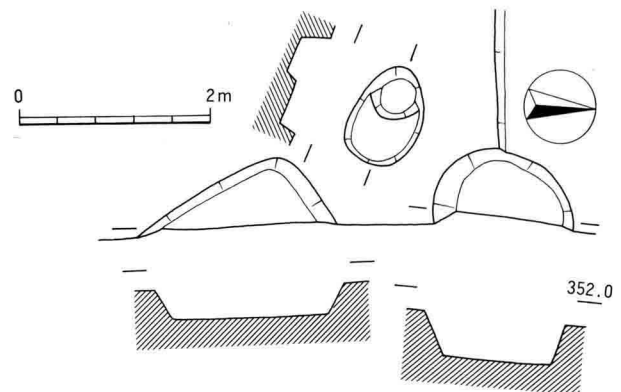


III-27 81号・77号住居址、19号土坑

### 83号住居址

遺構(65図) G調査区の中央付近に位置し、単独検出遺構である。近隣遺構に20号・21号土坑がある。調査では北西隅の一部分を検出したにすぎず、ほとんどが調査対象区域外にあるため規模等は不明である。形態を方形と予想するも住居址でない可能性もある。掘り込みは深く31cmを測る。床面は平坦で軟弱である。

遺物 出土量は10数点にすぎず、図上復元可能な破片はない。器種には土師器坏・甕がある。坏は丸底でヘラミガキが施こされる。

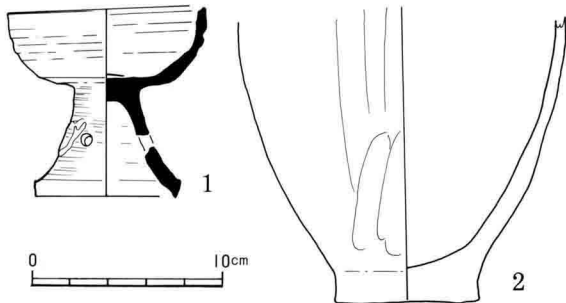


65図 83号住居址実測図

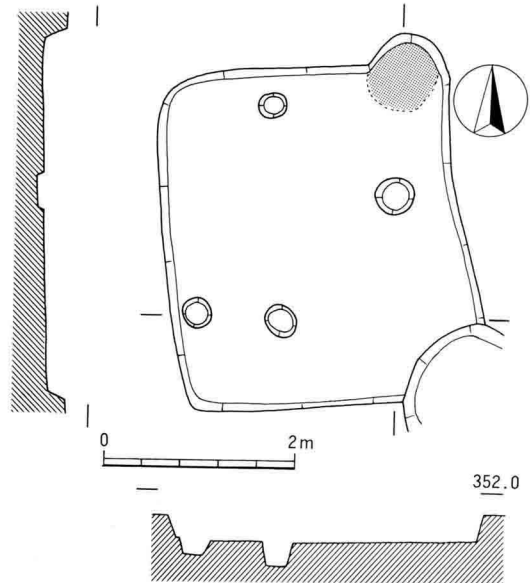
84号住居址

遺構 (67図) G調査区の北寄りに位置し、北東隅が20号土坑によって掘り込まれる他は完掘された。形態は東壁が幾分張り出す不整形方を呈し、南北軸間3.54mを測る。掘り込みは22cmで、床面は平坦で軟弱である。焼土の痕跡は北東隅の円形張り出しに認められたがカマドの残存とは考えにくい。柱穴は4個検出したが規格性がない。

遺物 (66図) 出土量は少ない。器種には土師器杯・高坏・甕(2)、須恵器高坏(1)がある。1はほぼ完形で、脚部外面はカキ目を残し、中位に3円孔が穿たれる。2の外面はヘラにより調整され、底部は幾分上底状で木葉痕を残す。



66図 84号住居址出土土器実測図



67図 84号住居址実測図

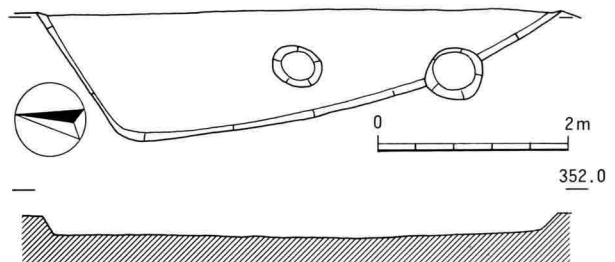


III-28 84号住居址、20号・21号土坑

85号住居址

遺構 (68図) G調査区の北寄りにあり、調査では北西隅の一部を検出したにすぎず、規模等は不明である。形態は隅丸方形を予想する。掘り込みは18cmを測り、床面は中央が凹む鍋底状を呈する。

遺物 出土量は10数点にすぎず、図上復元可能なものはない。器種には土師器杯・高坏・甕がある。

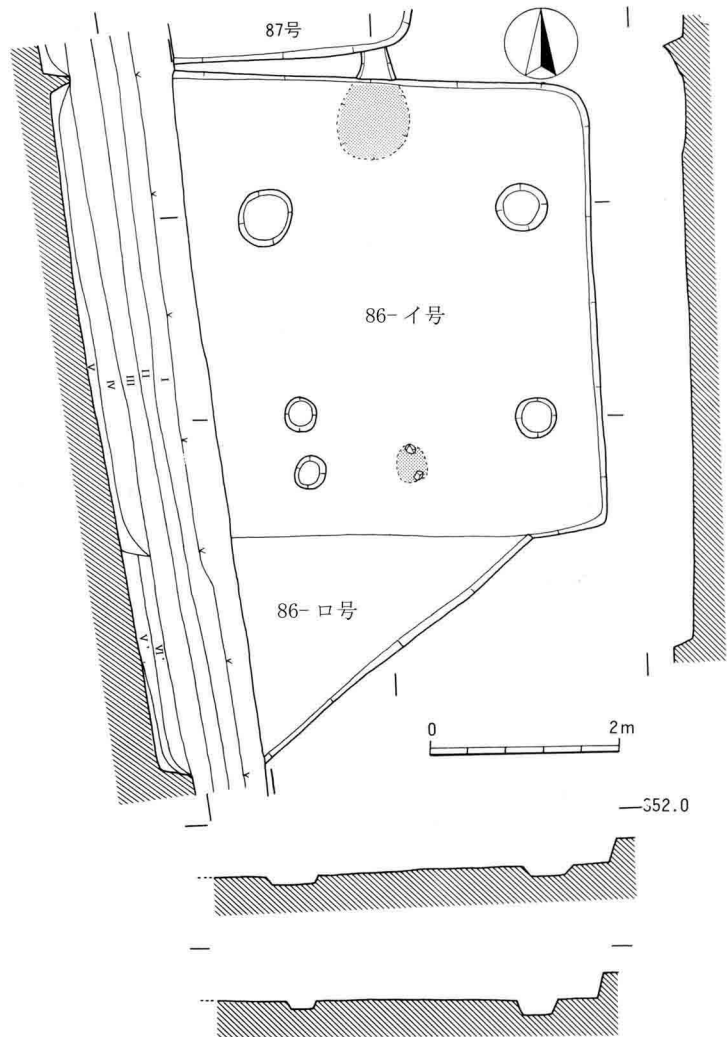


68図 85号住居址実測図

### 86号住居址

遺構(69図) G調査区の北端の遺構群の1つで、単独検出遺構であるが、南壁においてロ号住居址様遺構と重複する。形態は方形を呈し、一辺4.8m前後の規模になるものと思われる。掘り込みは32cmと深く、床面は中央に向け凹む锅底状を呈する。カマドは北壁中央に構築され、調査時では長軸90cm程の火床焼土及び煙道と小礫が残存していたにすぎない。煙道先端は87号住居址により切断される。柱穴は5個検出され、壁に並行する4個が方形配列の支柱穴であろう。遺物はカマド両側と南壁中央寄りの焼土が認められた地点から出土したものが多く、ロ号住居址は形態の明確な前記のイ号住居址により掘り込まれ南壁の一部を検出したにすぎない。床面は同レベルの平坦で軟弱である。覆土はイ号で2層、ロ号で3層になるが、ロ号の方がやや黒味が強い。

遺物(70図) 出土量は比較的多い。器種には土師器坏(1~5)・高坏(6)・甕(7)・甑がある。坏は半球形を呈し丸底のもの(1~3)・平底に近いもの(4)と平底のもの(5)がある。共にヘラミガキが施こされ、2~4の内面は黒色処理される。6は筒形の脚部で裾部が大きく外反し、坏部内面は黒色処理される。7は口縁部に最大径があり、口縁部が短かく外反し、体部に張りのない筒形を呈する。

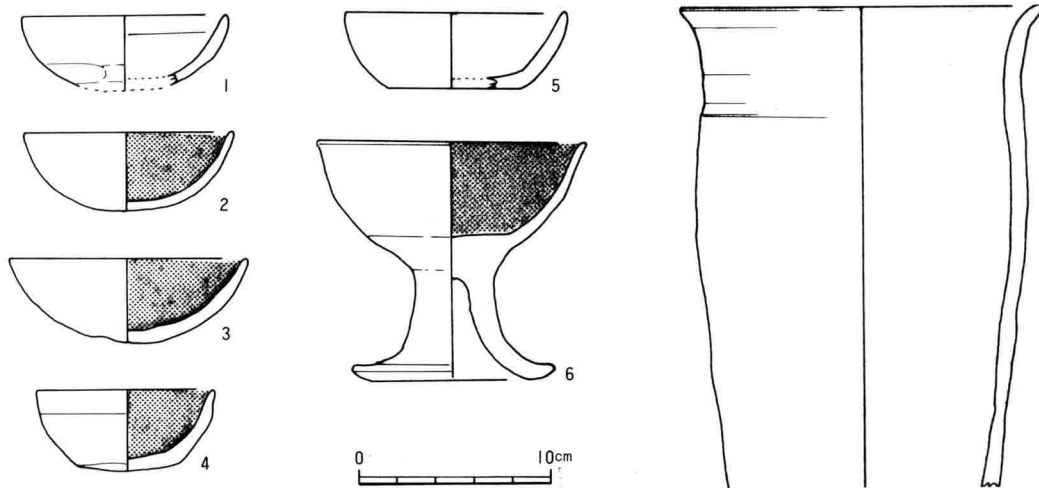


69図 86号住居址実測図



III-29 86号住居址



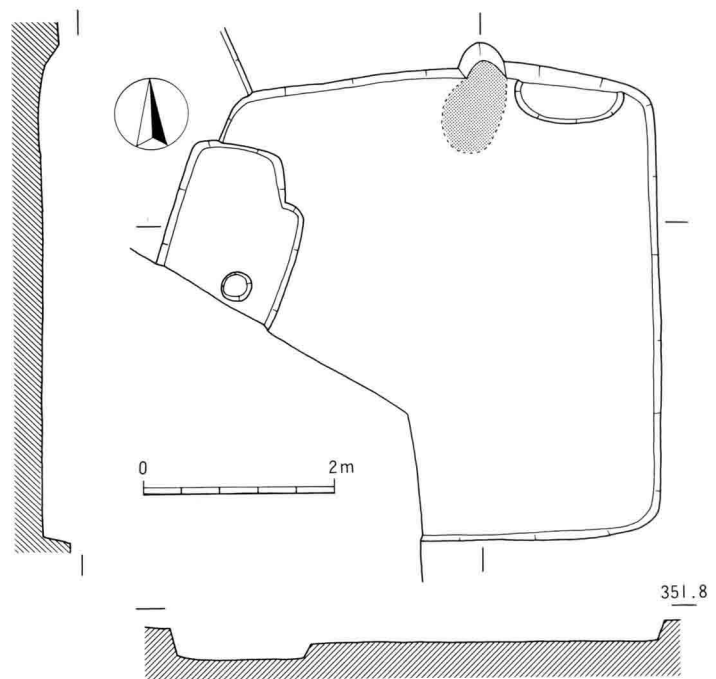


70図 86号住居址出土土器実測図

### 87号住居址

遺構(71図) G調査区北端に位置し、西壁を25号土坑に掘り込まれる。南西隅部は調査区域外にある。形態は方形を呈し、主軸の規模は5m弱である。掘り込みは21cmを測り、床面は平坦で軟弱である。カマドは北壁中央より東寄りに構築され、両袖の一部と火床焼土が残存する。右側に長軸1.12m・幅39cm・深さ16m程の土坑があり、貯蔵穴であろう。柱穴は確認できなかった。遺物はカマド周辺及び南壁下より多く出土した。

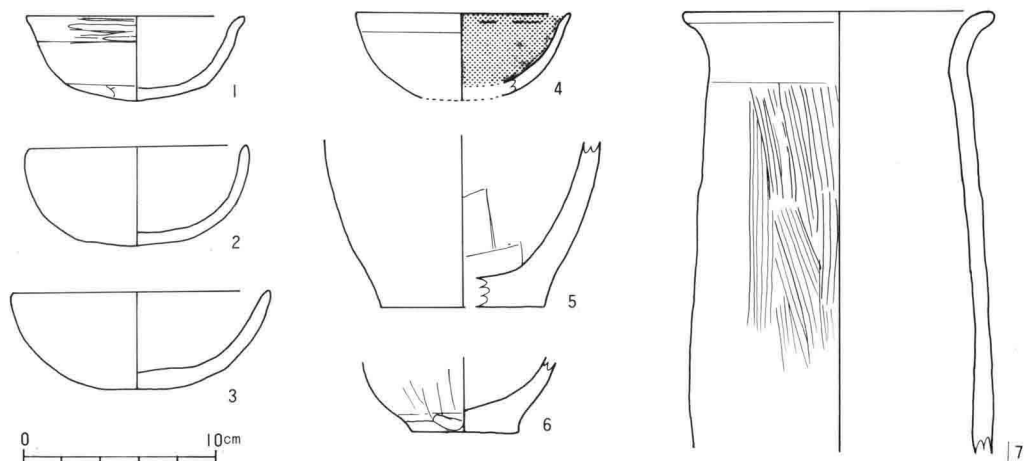
遺物(72図) 出土量は多くない。器種には土師器坏(1~4)・甕(5~7)・甌がある。坏は碗形を呈し、ヘラミガキ調整で4の内面は黒色処理される。甕は長胴形態のものでヘラ・ハケにより仕上げられる。



71図 87号住居址、25号土坑実測図



III-30 87号住居址

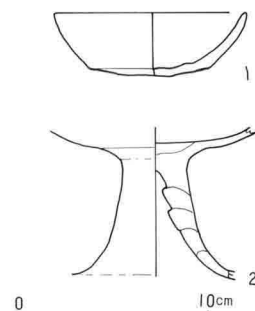


72図 87号住居址出土土器実測図

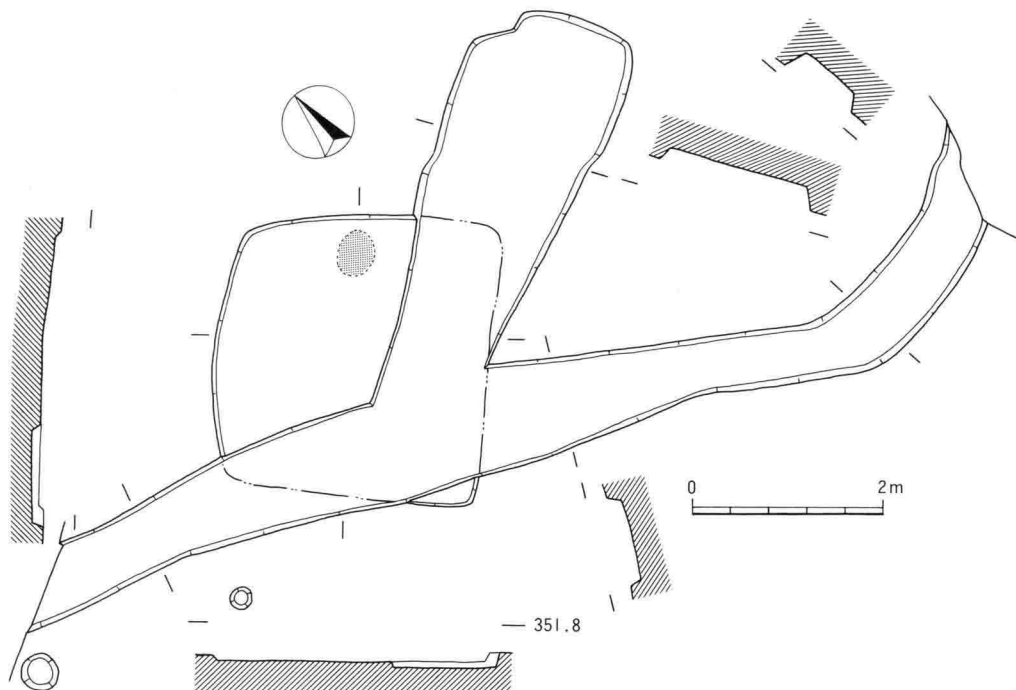
### 88号住居址

遺構 (74図) I 調査区の中央より東寄りに位置し、単独検出遺構である。24号土坑、25号溝址と重複関係にあるが、これらよりも新しい。形態は南壁が北壁より30cm程長く、また東・北壁が丸味を帯びる不整方形を呈する。規模は主軸3.0m・短軸2.9mを測る小形の住居址である。掘り込みは7cm程の浅いもので、床面は平坦で軟弱である。カマドは東壁中央に構築されていたものと思われ、調査時には長軸50cm・短軸40cm程の楕円形を呈する火床焼土が残存しているにすぎなかった。柱穴等の小屋組み施設の痕跡は確認できなかった。遺物は焼土周辺から出土したものが多。

遺物 (73図) 出土量は少ない。器種には土師器坏 (1)・高坏 (2)・甕がある。坏は平底に近い底部になり、体部は内弯する。2の坏部内面は黒色処理が施こされる。



73図 88号住居址出土土器実測図

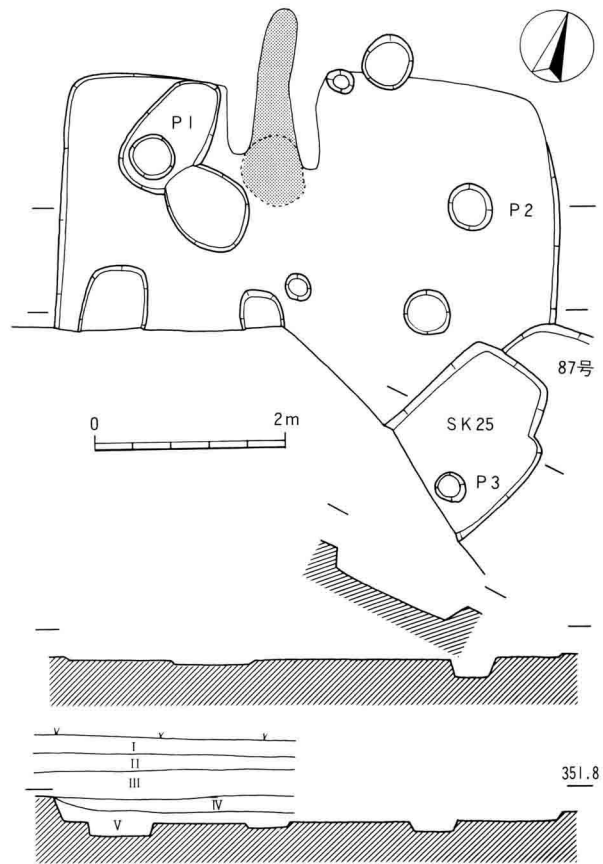


74図 88号住居址、24号土坑、25号溝址実測図

### 89号住居址

遺構(75図) I調査区の中央付近に位置し、87号住居址、25号土坑と重複関係にあり、これらよりも古い遺構である。南壁側半分程は調査区域外へ延びる。形態は方形を呈し、一辺5.3m前後の規模になるものと予想される。掘り込みは検出時では数cmにすぎないが、土層から22cm程になるものと思われる。床面は平坦で軟弱である。カマドは北壁中央西寄りに構築され、焼土を伴う煙道及び火床焼土が残存していた。支柱穴は4個方形配列になるものと思われ、P<sub>1</sub>~P<sub>3</sub>をこれにあてる。このほかカマド左に長軸1.2m・短軸0.8m・深さ10cm程の土坑、これに接して南に長軸1m・短軸0.79mの規模の土坑、西壁中央付近に長軸不明・短軸0.7mの土坑が存在するが住居址との関係は不明である。

遺物 検出が床面近くであったため出土量は少なく、図上復元する程大きな破片はない。器種には土師器坏・高坏・甕がある。坏は丸底のものと同底に近いものの2種があり、共にヘラミガキ調整で、内面黒色処理されるものもある。高坏の脚部は筒形を呈する。



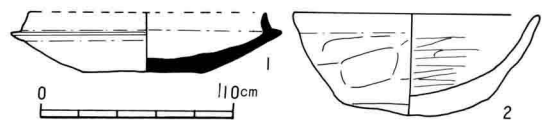
75図 89号住居址、25号土坑実測図



III-31 89号住居址

### 91号住居址

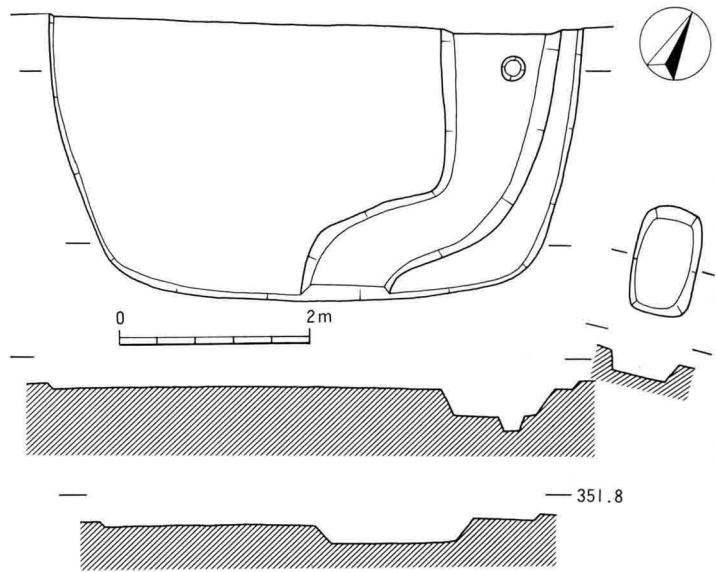
遺構(77図) I調査区の北端に位置し、平安時代の90号住居址と南壁が接する。北側半分程は調査区域外へ延びる。形態は各壁とも内湾する隅丸方形を呈し、軸間5.7m前後の規模になるものと思われる。検出面からの掘り込みは浅く7cm程にすぎない。床面は平坦で軟弱である。カマド・柱穴等



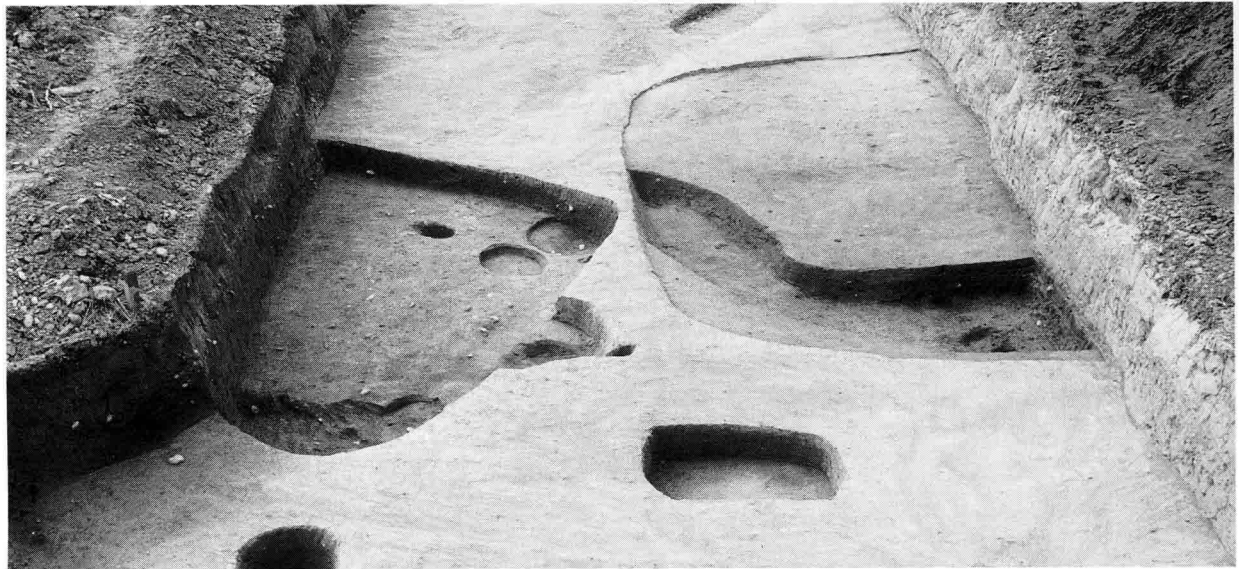
76図 91号住居址出土土器実測図

の住居施設は確認できなかった。東壁に添って最大幅1.2m・深さ20~27cm程の溝状遺構が掘り込まれている。覆土が同色同質で、南壁で終結し、土層からも上部遺構でない判断されることから当遺構の付属施設と考えられる。用途は不明である。

遺物(76図) 検出面が浅い割には出土量が多い。器種には土師器坏(2)・高坏・甕、須恵器坏(1)がある。1は平底で浅い器形で、口縁部が短かく立ち上がる。2の外表面はヘラナデ調整であるが、内面はヘラミガキが施こされ黒色処理される。



77図 91号住居址実測図

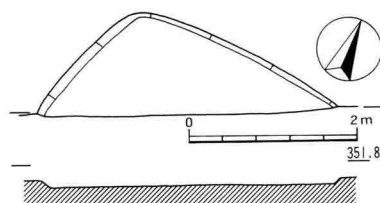


III-32 90号(左)・91号(右)住居址、22号土坑

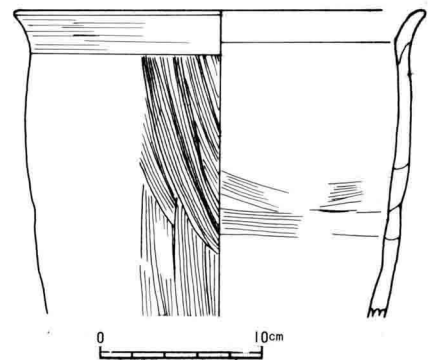
### 92号住居址

遺構(78図) I調査区の東寄りに位置し、単独検出遺構であるが、北西隅部を除き大部分は調査区域外にある。形態は北・西壁が丸味を帯びている点から隅丸方形を予想する。規模等は不明である。検出面からの掘り込みは9cmと浅く、床面は平坦で軟弱である。

遺物(79図) 出土量は少ない。器種には土師器坏・甕がある。坏の底部は平底に近いもので、ヘラミガキ後黒色処理される。甕は口縁部に最大径があり、短かく立ち上がり外反し、体部が筒形長胴の器形になる。外面はタテハケナデ調整で、内面はヨコハケナデ後ナデにより仕上げられる。



78図 92号住居址実測図

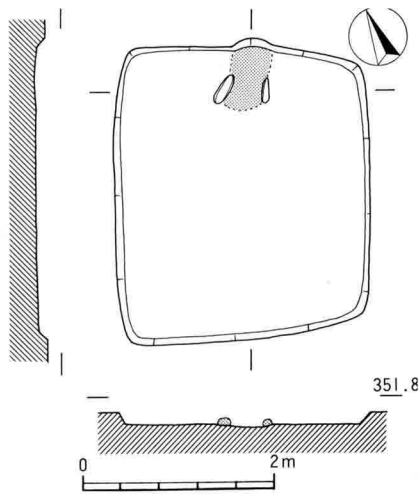


79図 92号住居址出土土器実測図

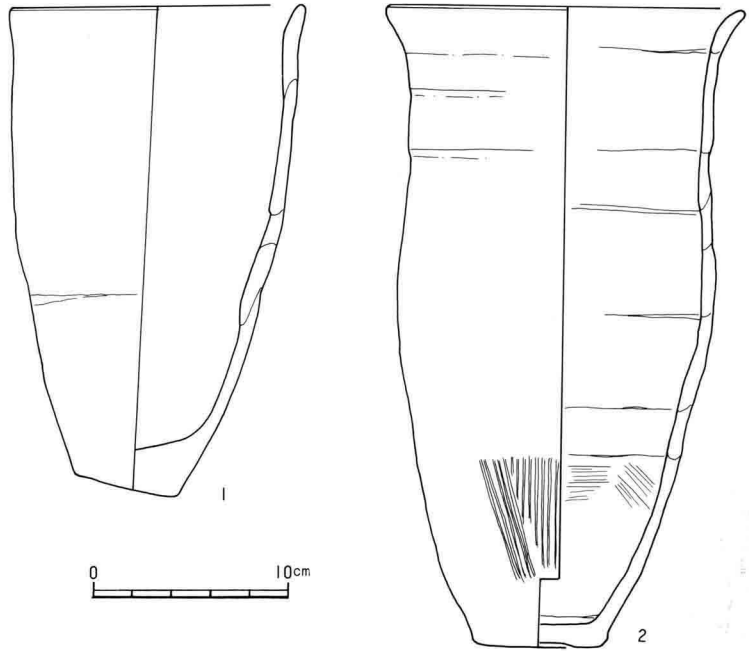
93号住居址

遺構 (80図) I 調査区の東側に位置し、単独検出遺構で、全面を露呈した。形態は西壁が東壁より40cm程長い不整形を呈する。主軸3.2m・東西軸2.64mの規模になる。掘り込みは検出面から16cmを測り、床面は平坦で軟弱である。カマドは北壁中央に構築されるが調査時では焼土を伴う火床焼土及び両袖の芯に用いられたであろう自然礫が残存していた。柱穴は確認できなかった。遺物はカマド左側と中央西寄りから出土した。

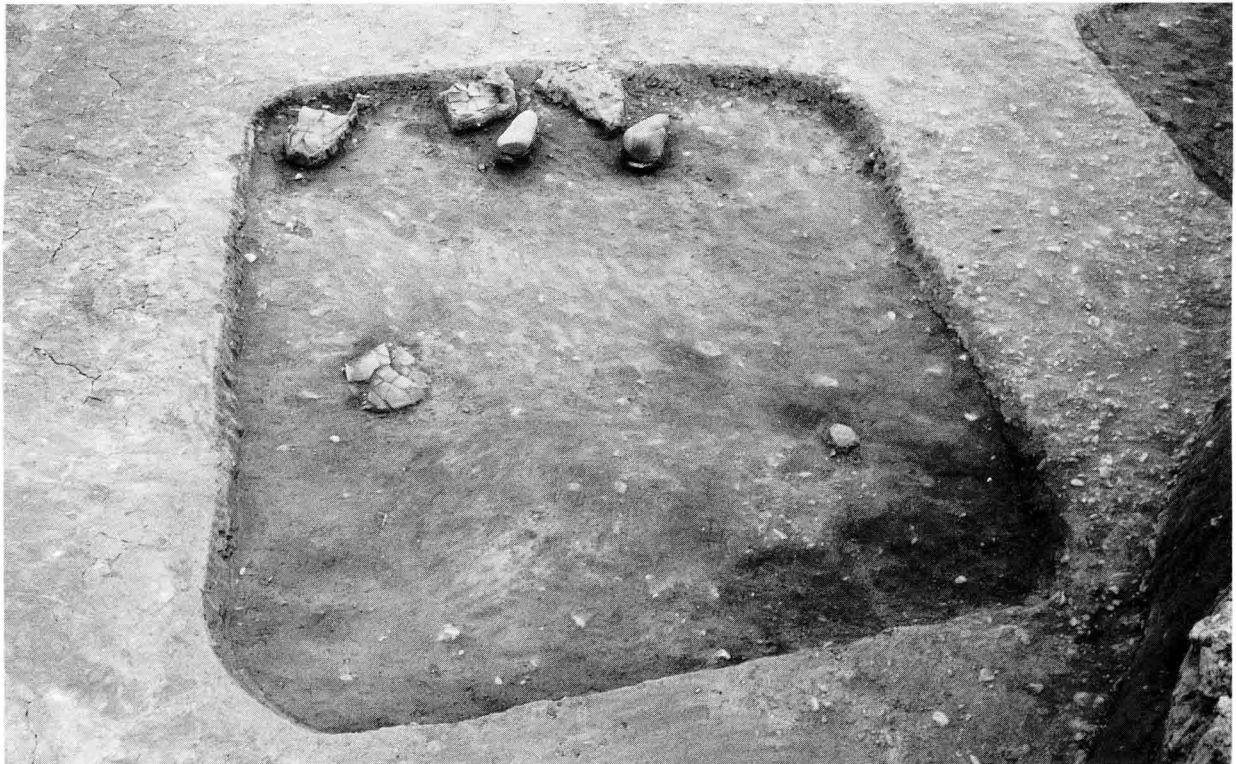
遺物 (81図) 出土量は少ない。器種には土師器坏・甕 (1・2) がある。坏は平底に近い形態のものでヘラにより調整される。1は口縁部が肥厚し僅かに外反し、体部に明瞭な張りがなくまま底部に至る深鉢形になる。2は口縁部に最大径があり、体部中位で若干張り出す程度の長胴化した器形になる。最終調整はナデによる。



80図 93号住居址実測図



81図 93号住居址出土土器実測図

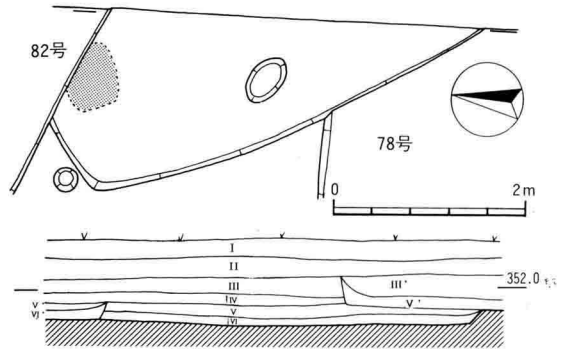


III-33 93号住居址

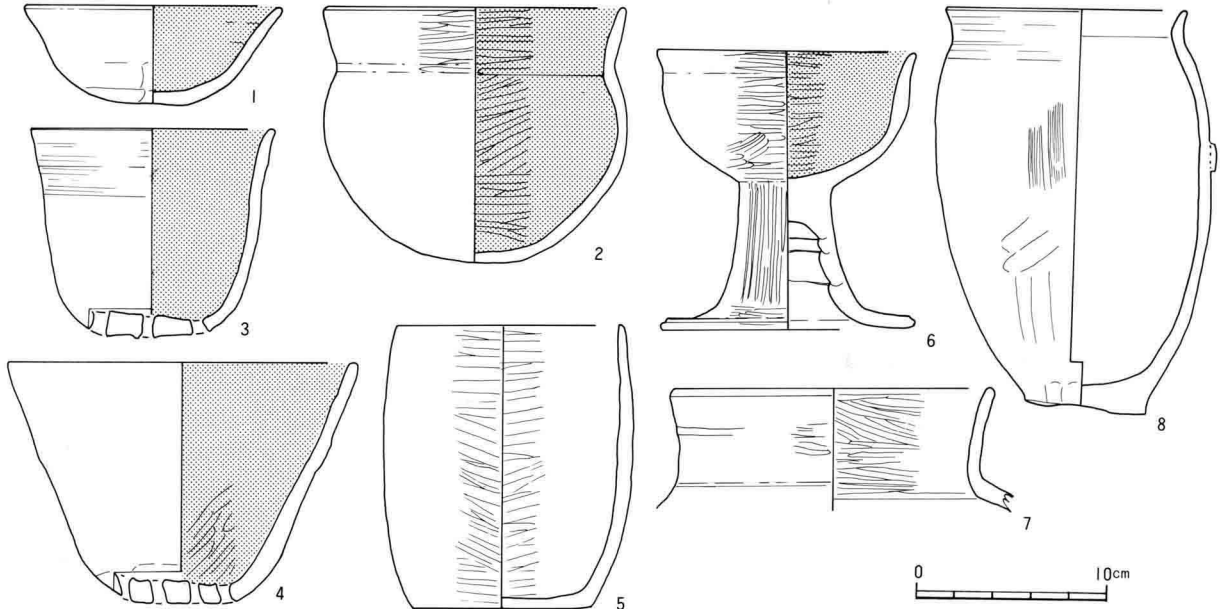
94号住居址

遺構 (82図) G調査区中央付近の遺構群の1つで、北西隅の一部分を検出したにすぎず、北壁を82号住居址に切り込まれる。78号住居址とも重複関係にあり、これよりも新しい遺構である。規模等は不明であるが、方形の形態になるものと思われる。掘り込みは16cmを測り、床面は鍋底状を呈し軟弱である。カマドは北壁中央西寄りに構築されていたものと思われ焼土及び土器が残存していた。

遺物 (83図) 完形に近いものが多い。器種には土師器坏 (1)・埴 (2)・高坏 (6)・甑 (3・4)・鉢 (5)・壺 (7)・甕 (8)がある。1・2・6・5・7はヘラミガキ調整で仕上げる。



82図 94号住居址実測図



83図 94号住居址出土土器実測図

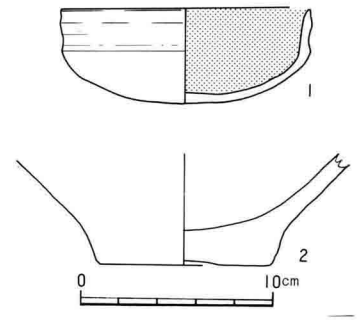


III-34 94号住居址土器出土状態

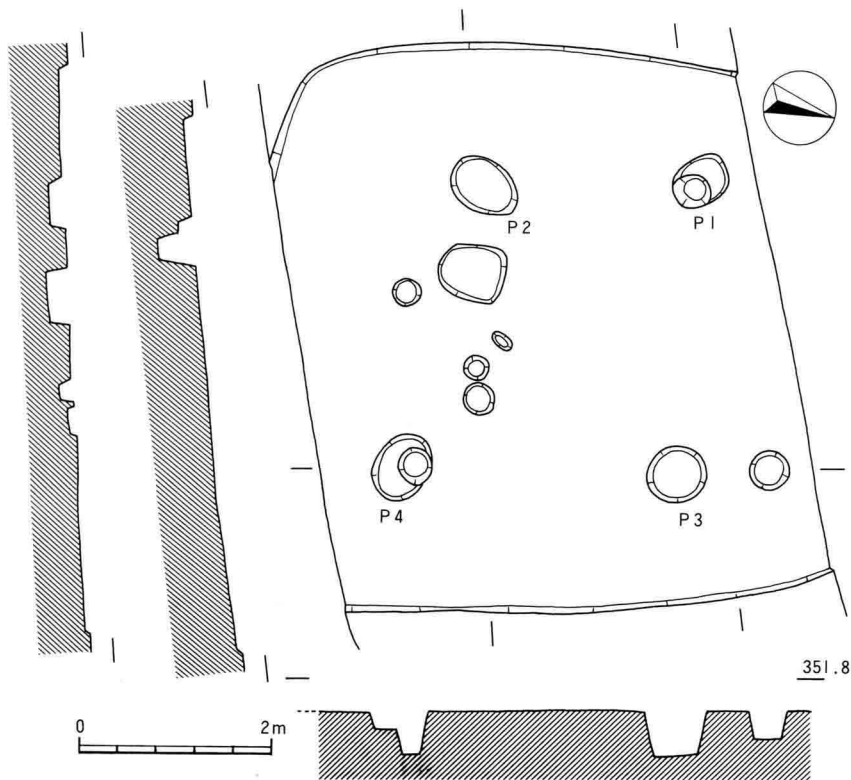
### 96号住居址

遺構 (85図) I 調査区の西端に位置し、104号住居址と重複関係にある。形態は隅丸長方形を呈するものと思われ、長軸は南北方向にあり、短軸6.04mの規模になる。検出面からの掘り込みは浅く8cmを測る。床面はほぼ平坦で中央付近は堅緻な状態であった。カマドは北壁に予想するが調査区域外にある。柱穴は大小10個検出したが、支柱穴はP<sub>1</sub>～P<sub>4</sub>をあてる。不整形であるが方形配列になる。

遺物 (84図) 出土量は少ない。器種には土師器坏 (1)・高坏・甕 (2)、須恵器坏がある。1は須恵器模倣坏で、内面は黒色処理される。



84図 96号住居址出土土器実測図

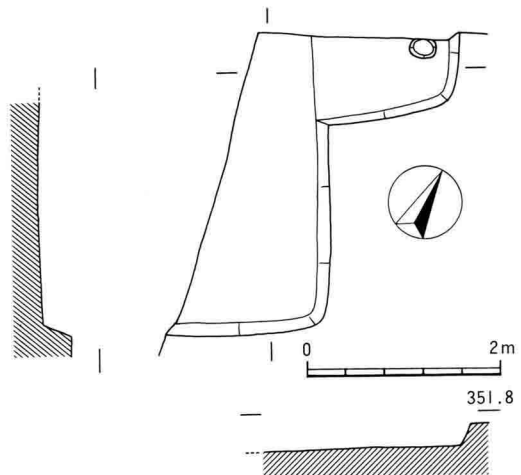


85図 96号住居址実測図

### 97号住居址

遺構 (86図) I 調査区の西端に位置する。西側半分程は調査区域外にあり、平安時代の100号住居址と重複関係にある。規模等は不明であるが、形態は方形を呈するものと思われる。掘り込みは30cmと深く、床面は平坦で軟弱である。カマド・柱穴等の住居施設は確認できない。

遺物 出土量は少量にすぎず、図上復元可能な土器片はない。器種には土師器坏・高坏・甕がある。坏には丸底のものと平底に近いものがあり、共にヘラにより調整される。高坏の脚部は筒形を呈する。甕は長胴化したもので、ヘラナデ調整である。

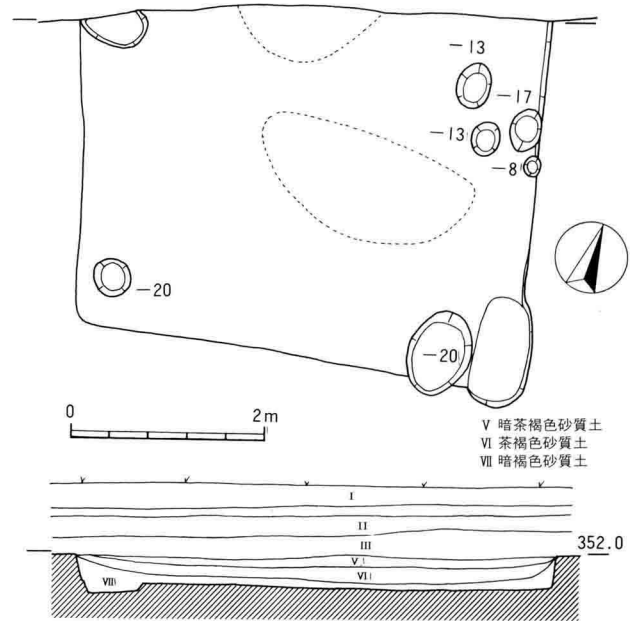


86図 97号住居址実測図

### 98号住居址

遺構 (87図) I 調査区の中央より西側の遺構群の一つで、104号住居址と重複関係にある。北側半分程は調査区域外へ延びる。形態は方形を呈し、一辺5m前後の規模になるものと思われる。カマドの痕跡は確認されなかったものの全面に炭化物の散布が認められ、特に北側・中央付近の堆積が著しかった。焼土は伴わない。柱穴は6個検出されたが主柱穴配列でない。また南東隅に楕円形を呈する2個の土坑状掘り込みがあるが、この遺構に付属するかは不明である。土層から掘り込みは31cmを測る。

遺物 出土量は少なく図上復元可能な土器片はない。器種には土師器坏・高坏・甕がある。坏は丸底を呈する。高坏の脚部は筒状の器形である。



87図 98号住居址実測図



III-35 98号住居址

### 103号住居址

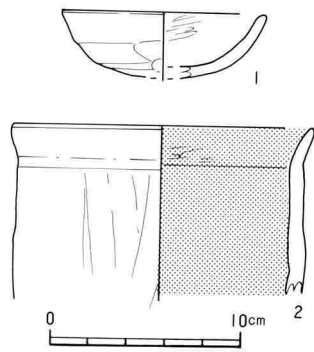
遺構 (88図) F 調査区の南側遺構群の一つで、69号・71号住居址と重複関係にあり、これらよりも古い遺構である。西側が調査区域外に延び、南東隅が張り出すが基本形態を一辺5.5m前後の方形を呈するものと推定する。掘り込みは20cmを測る。床面は69号住居址と同レベルで、平坦である。柱穴・カマド等の住居施設はない。

遺物 (89図) 出土量は少ない。器種には土師器坏(1)・高坏・甕(2)がある。

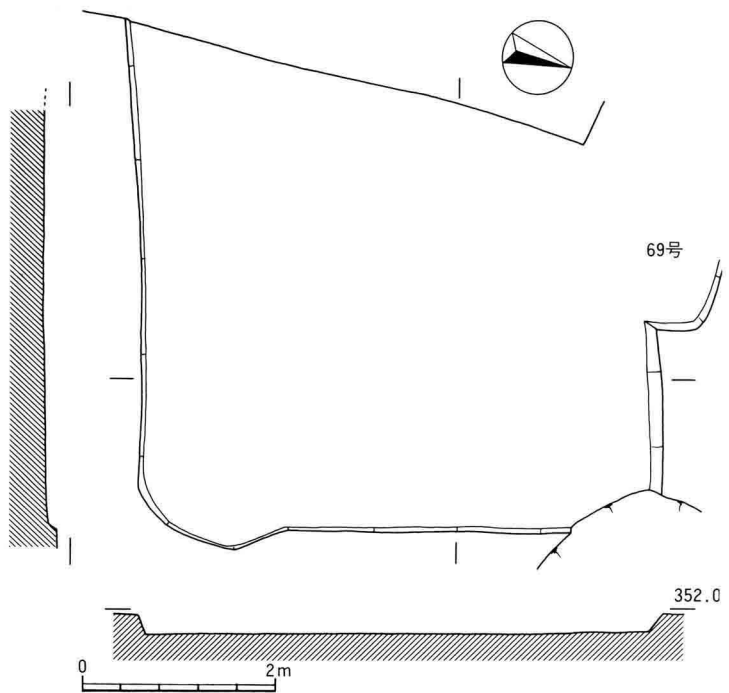
### 104号住居址

遺構 (90図) I 調査区の西側遺構群の一つで、96号・98号住居址と重複関係にあり、99号住居址を内包する。これらの遺構群で最も古い遺構である。調査では西・東壁の一部を確認したのみで、北・南壁は調査区域外へ延

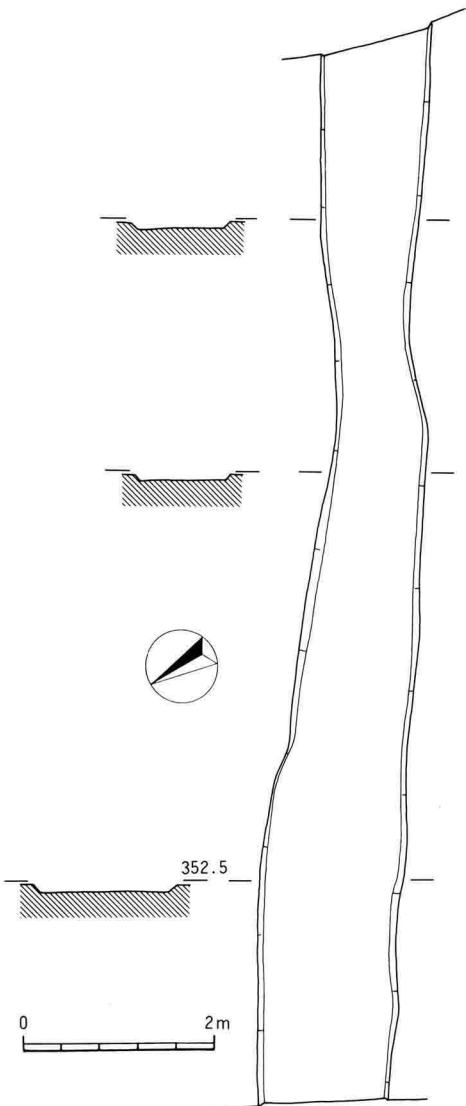




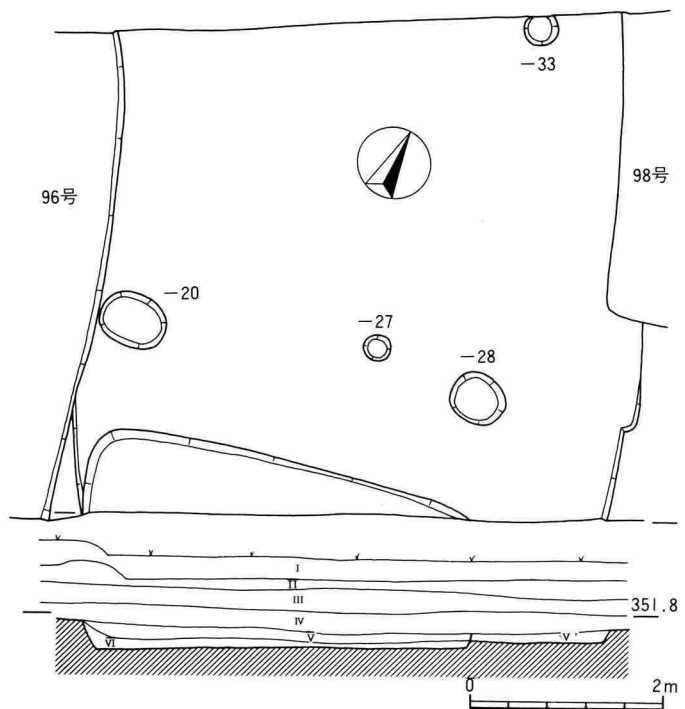
89図 103号住居址出土土器実測図



88図 103号住居址実測図



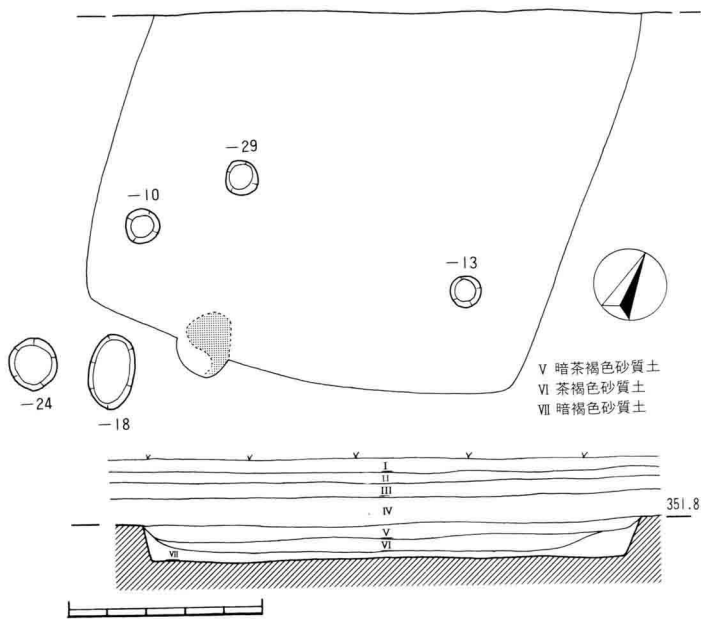
91図 4号溝址実測図



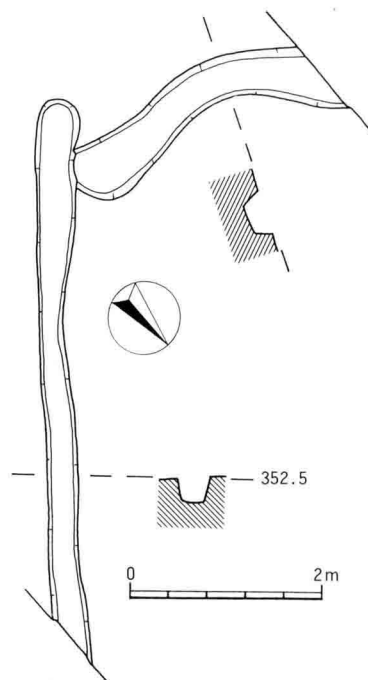
90図 104号住居址実測図

びる。規模等は不明であるが、残存壁の内弯状態から形態を隅丸方形を呈するものと思われる。土層における掘り込みは10cm内外である。床面は幾分堅緻であったが良好な状況とは言えない。柱穴は4個検出され、外縁のものが主柱穴の可能性ある。カマド・焼土等は確認できなかった。

遺物 出土量は少なく、図上復元可能な土器片はない。器種には土師器坏・高坏・甕がある。坏は丸底でヘラミガキが施こされ内面黒色処理される。高坏の坏部内面も黒色を呈する。甕は長胴の器形である。



92図 106号住居址実測図



93図 17号溝址実測図



III-36 106号住居址

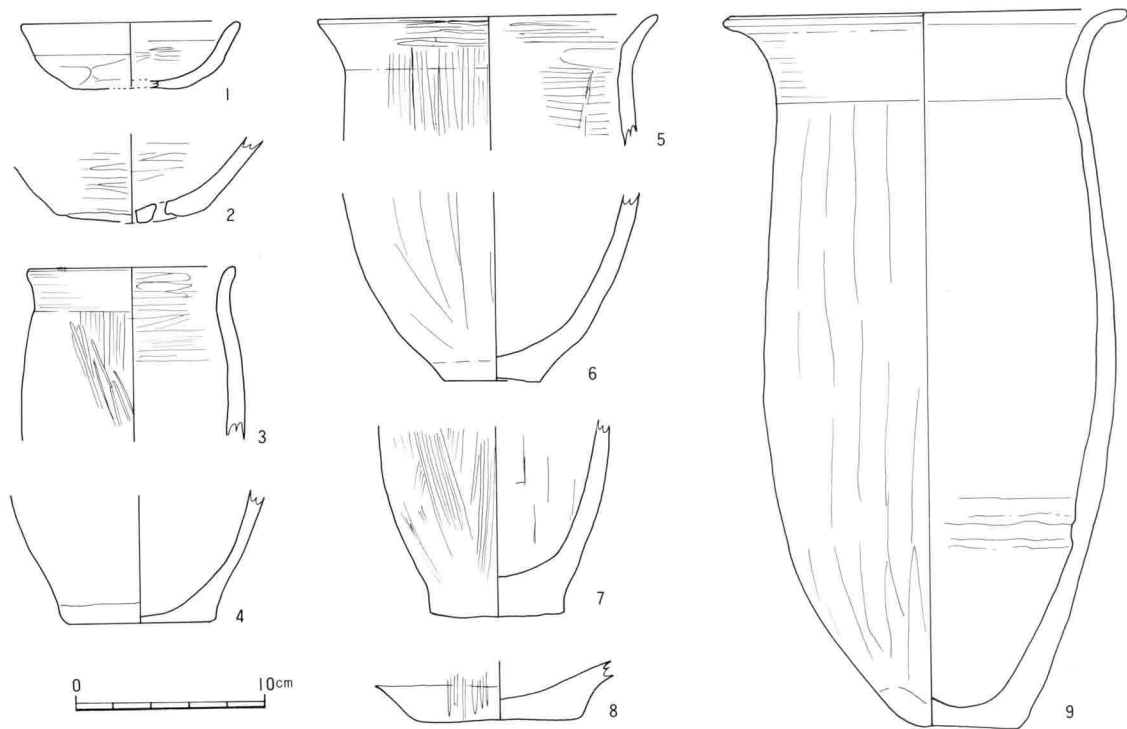
### 106号住居址

遺構 (92図) I 調査区の中央付近にあり、北側半分程は調査地域外にある。形態は一辺 5 m 前後の方形を予想する。土層から掘り込みは 37cm を測る。床面は平坦で軟弱である。南壁に並行する 2 個の柱穴が支柱穴であろう。南壁中央西寄りに土坑状張り出しと焼土が認められたが、位置的にカマドとは考えられない。

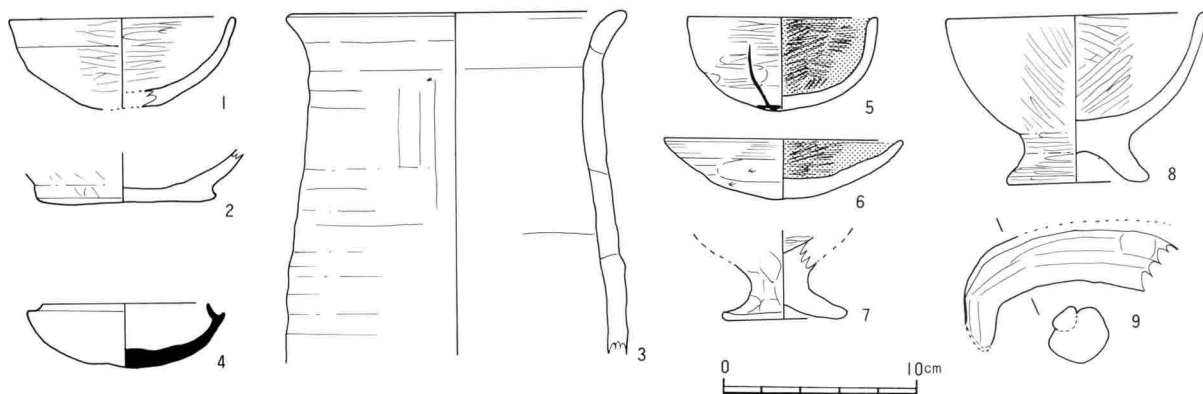
遺物 出土量は少なく図上復元できる土器片はない。器種には土師器坏・甕がある。

### 土 坑

5号土坑	37図	(長方形)	長軸1.54m × 短軸1.3 m × 深さ21cm	平底	土師器坏・甕・甕・壺形	94図
17号土坑	176図	(長楕円形)	長軸 — m × 短軸0.85 m × 深さ18cm	平底	土師器坏・甕	
25号土坑	71図	(長方形)	長軸 — m × 短軸1.4 m × 深さ32cm	平底	土師器甕	



94図 5号土坑出土土器実測図



95図 4号(1~3)、25号(4)溝址、検出面出土土器実測図

溝 址

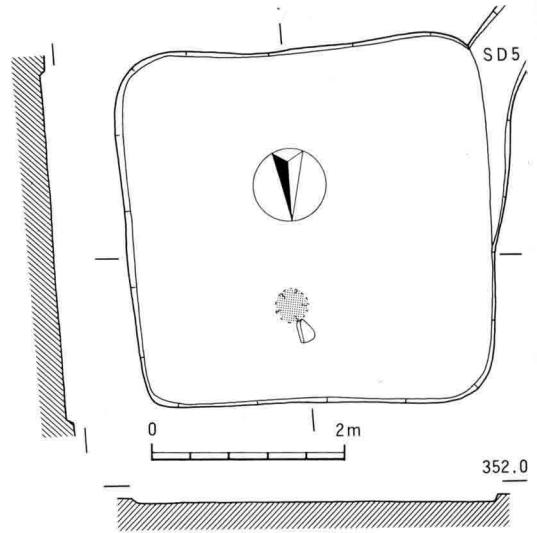
4号溝址	91図	U字溝	幅 0.84 m × 深さ 10~16cm	高低差北東→南西	土師器坏・壺・甕	95図
6号溝址	34図	U字溝	幅 0.48 m × 深さ 14~16cm	高低差北東→南西	土師器坏・甕	
17号溝址	93図	U字溝	幅 0.44 m × 深さ 20~28cm	高低差 不明		
18号溝址	53・54図	U字溝	幅(0.56)m × 深さ 12~14cm	高低差北→南	土師器坏・高坏・甕	
19号溝址	53・54図	U字溝	幅 0.4 m × 深さ 6~8 cm	高低差北→南	土師器坏・甕	
20号溝址	55・57図	U字溝	幅 0.92 m × 深さ 16~18cm	高低差北→南	土師器坏	
21号溝址	55・57図	U字溝	幅 0.62 m × 深さ 10~12cm	高低差北→南	土師器坏・甕	
25号溝址	74図	U字溝	幅 0.96 m × 深さ 8~18cm	高低差北西→南西	土師器甕・須恵器坏	95図

### 3 奈良時代の遺構と遺物

#### 29号住居址

遺構 (96図) B調査区の東端付近に位置する遺構群の一つで、5号溝址と重複関係にある他は単独検出である。近隣遺構に30号・33号・36号住居址がある。形態は北・南壁の中央付近が若干凹むが、基本形態は方形を呈する。規模は南北軸間3.66m・東西軸間3.92mになり、検出面から掘り込みは9cm前後である。床面は小礫が露出するが平坦である。北壁寄り中央付近に直径36cm・深さ6cm程の円形ピットがあり、中から焼土が認められた。また外縁に自然礫が据えられている。遺物の出土はこの周辺からのものが多い。

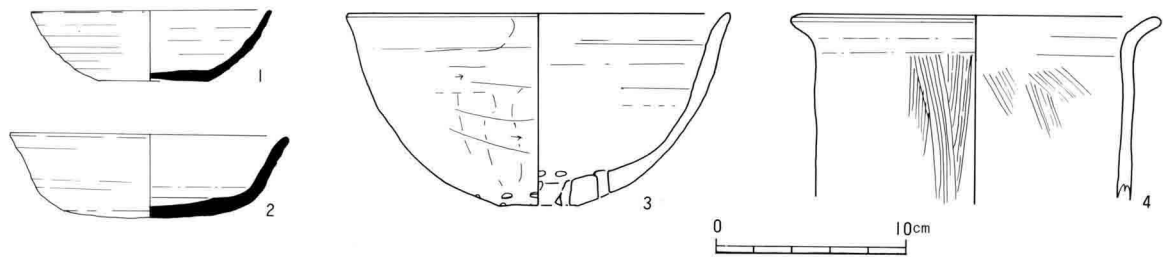
遺物 (97図) 出土量は少ない、器種には土師器坏・甑(3)・甕(4)、須恵器坏(1・2)がある。1・2の底部はヘラケズリにより調整される。3は前代のものである。



96図 29号住居址実測図



III-37 29号住居址

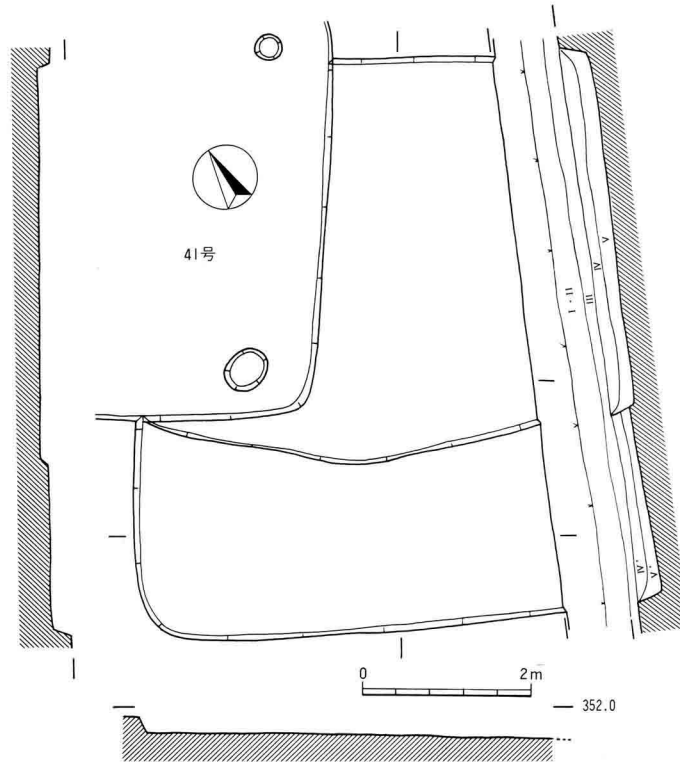


97図 29号住居址出土土器実測図

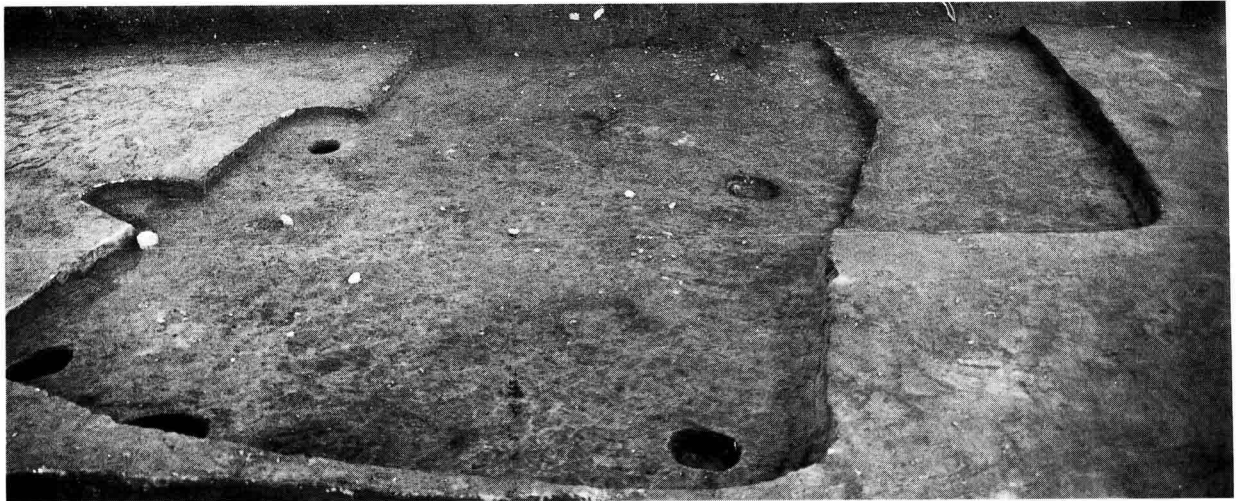
### 42号住居址

遺構 (98図) C調査区  
の中央に位置し、平安時代の  
の41号・46号住居址と重複  
関係にある。また東壁側が  
調査区域外へ延びているた  
め規模等は不明である。形  
態は隅丸方形を予想する。  
掘り込みは29cmで、床面は  
平坦で軟弱である。柱穴は  
検出されない。

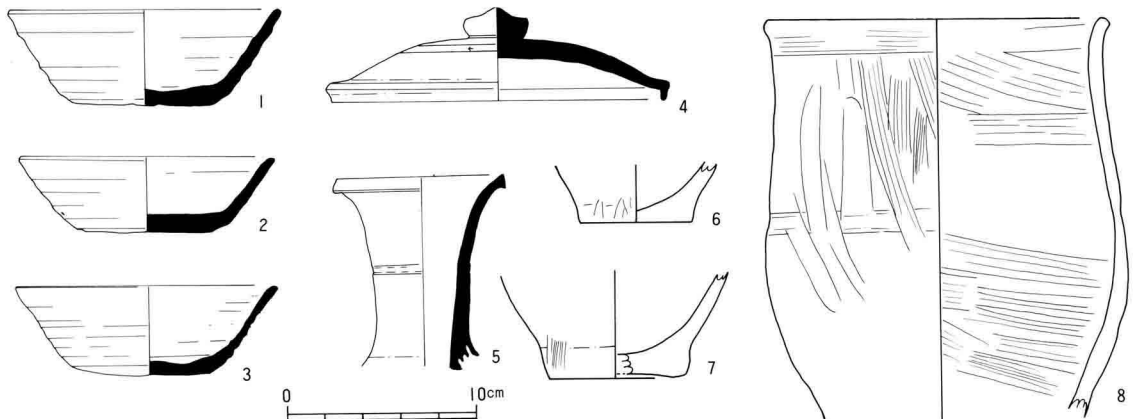
遺物 (99図) 出土量は  
少ない。器種には土師器甕  
(6~8)、須恵器坏(1  
~3)・蓋(4)・細口瓶  
(5)がある。



98図 42号(下)・46号(上)住居址実測図



III-38 41号(左)・46号(中)・42号(右)住居址



99図 42号住居址出土土器実測図

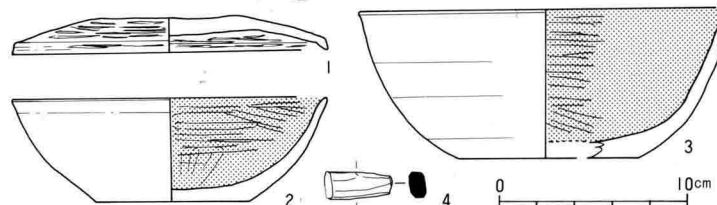
### 59号住居址

遺構（168図） E調査区の中央より西寄りに位置し、平安時代の60号住居址と重複関係にあり東側の大部分が切り取られ、西壁側一部を検出したにすぎない。形態は一辺4.5m前後の方形を呈するものと思われる。検出面からの掘り込みは10cm程で、床面は平坦で軟弱である。柱穴は確認できなかった。

遺物（100図） 出土量は少ない。器種には土師器蓋（1）・坏（2・3）・甕、須恵器蓋・高台付坏がある。1の天井部、2の底部は回転ヘラケズリが施こされる。2・3の内面はヘラミガキされ、黒色処理される。4は須恵器壺の把手である。



III-39 59号（右）・60号（左）住居址

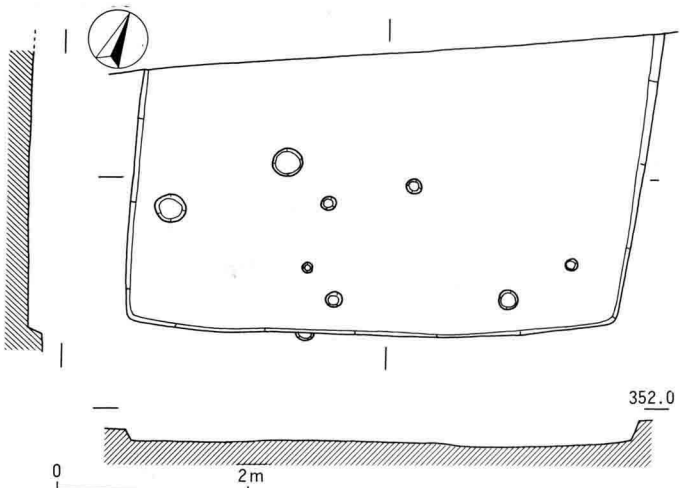


100図 59号住居址出土土器実測図

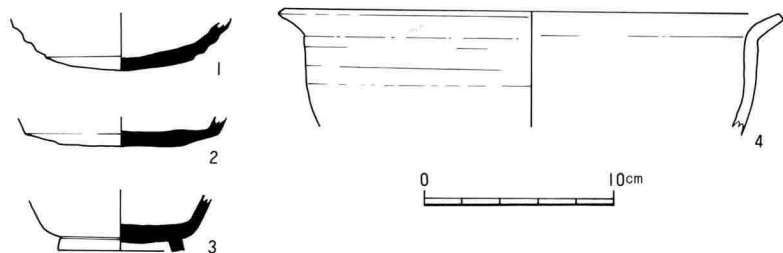
### 63号住居址

遺構（101図） E調査区の中央付近に位置する遺構群の一つで、101号住居址と重複関係にあり、これよりも新しい。北側半分程は調査区域外にある。形態は東壁が幾分張り出すが基本的には方形を呈するであろう。規模は5.4m前後のものを予想する。掘り込みは21cm前後で、中央付近にやや高まりがある。カマド・焼土等は確認できなかった。柱穴は大小8個検出したが規格的な配列にならない。

遺物（102図） 出土量は少ない。器種には土師器坏・浅鉢（4）・甕・手捏形土器、須恵器蓋・坏（1・2）・高台付坏（3）・甕がある。1～3の坏底部は回転ヘラケズリが施こされる。4は口縁部が大きく展開する大形の浅鉢で、外面ロクロナデ、内面ヘラナデにより仕上げられる。土師器の坏は平底でヘラケズリによっており、内面はヘラミガキが施こされる。



101図 63号住居址実測図



102図 63号住居址出土土器

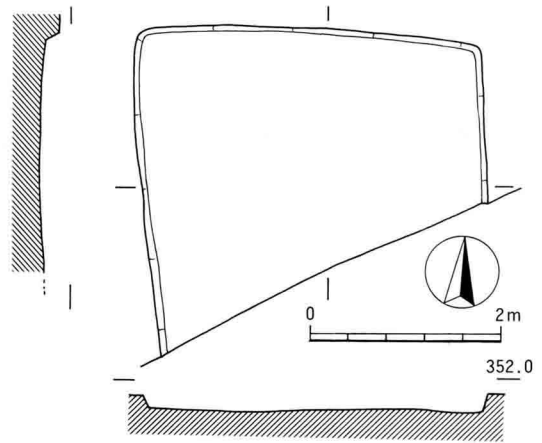


III-40 63号住居址

### 68号住居址

遺構(103図) E地区の東端に位置し、単独検出遺構であるが、南壁付近は調査区域外にある。形態は一辺3.6m前後の方形を呈するものと思われる。掘り込みは21cmを測り、床面は鍋底状で軟弱である。火床焼土・柱穴等は確認でなかった。遺物は北・西壁添いから出土した。

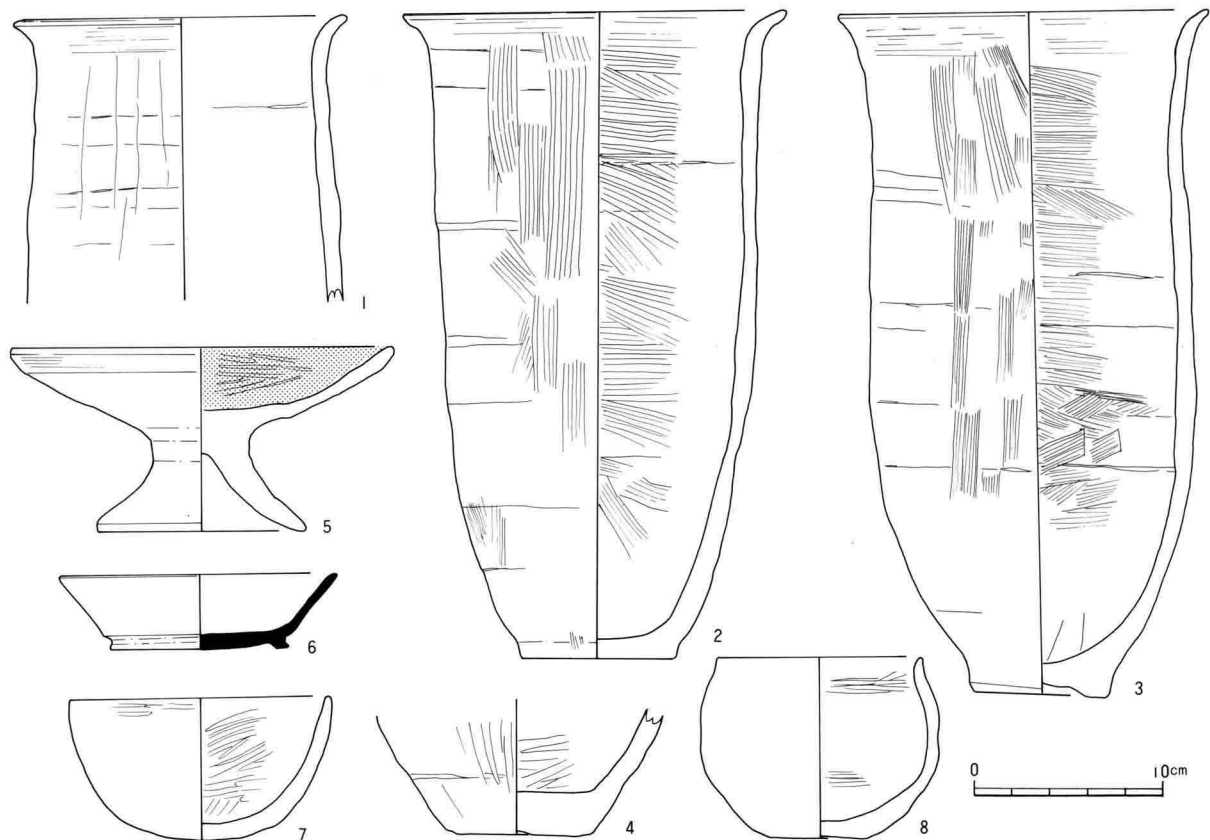
遺物(104・186図) 出土量は少ないが完形に近いもの多い。器種は土師器坏(7・8)・高坏(5)・甕(1~4)、須恵器高台付坏(6)がある。甕は長胴化し、口縁部に最大径がある。調整は1がヘラケズリ様ナデで、2・3は内外ともにハケ・ナデを多用する。調整はていねいでなく粘土紐の



103図 68号住居址実測図



III-41 68号住居址



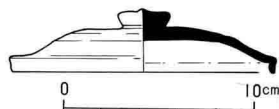
104図 68号住居址出土遺物実測図

成形痕を残す。3の底部外面は凹む。6の底部外面は回転ヘラケズリ痕を残す。5・7・8の外表面は器面の剥落が著しく調整は不明であるが、内表面はヘラミガキが施こされ、5の内表面は黒色処理される。このほかに棒状の鉄製品（9）が出土している。

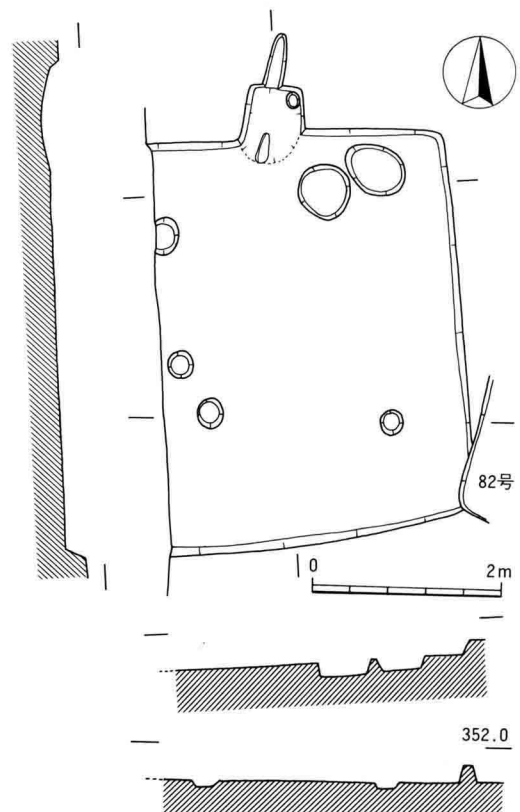
### 80号住居址

遺構（106図） G調査区の中央付近に位置し、82号住居址と接し、西側は調査区域外にある。形態は一辺4.4m前後の方形を呈するものと思われる。掘り込みは16cm程で、床面は平坦で軟弱である。カマドは北壁に構築され屋外へ張り出す形態のもので火床焼土及び煙道を検出した。柱穴は5個確認したが、方形配列にならない。

遺物（105・186図） 出土量は少ない。器種には土師器 坏・甕、須恵器蓋・坏があるが、図上復元可能なものは蓋1点にすぎない。蓋は擬宝珠形のつまみが付され、天井部が平坦で口縁部が直立する。他に鉄鎌（10）がある。



105図 80号住居址出土器実測図



106図 80号住居址実測図

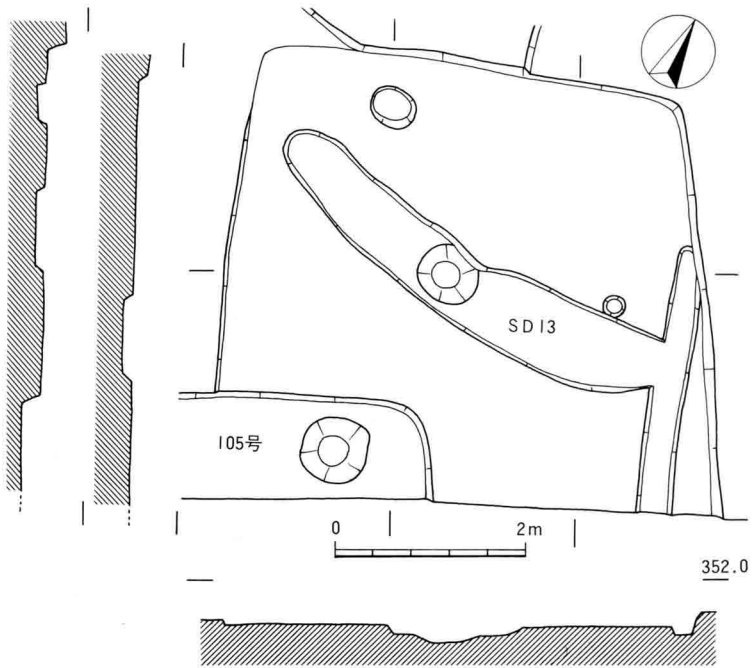




III-42 80号住居址

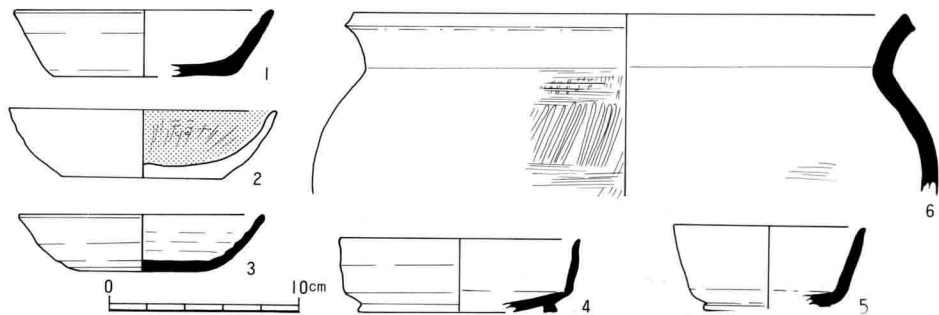
### 101号住居址

遺構 (107図) E調査区の中央付近の重複関係が著しい遺構群の一つである。上部遺構に63号・64号住居址、13号溝址、ピット群8があり、105号住居址に西壁部が掘り込まれる。南側は調査区域外へ延びる。形態は東壁が大きく張る方形を呈するものと思われるが、他の遺構と重複している可能性もある。規模は5.5m前後で、掘り込みは20cm程である。床面は平坦で軟弱である。カマド・柱穴等は確認できなかった。



107図 101号住居址、13号溝址実測図

遺物 (108図) 出土量は少ない。器種には土師器坏 (1・2)・甕、須恵器坏 (3)・高台付坏 (4・5)・鉢 (6) がある。坏類はロクロ調整であるが、1・2の内面はヘラミガキが施こされ、2は黒色処理される。共に底部は回転ヘラケズリ痕を残す。6の外表面はタタキ調整後ナデで仕上げられる。



108図 101号住居址出土土器実測図