

伊久間原遺跡下原Ⅱ次

発掘調査報告書

1997. 4

長野県下伊那郡喬木村教育委員会

伊久間原遺跡下原Ⅱ次

発掘調査報告書

1997. 4

長野県下伊那郡喬木村教育委員会

序

伊久間原遺跡は竜東の河岸段丘にあり昭和27年（1952年）より農道開設事業に伴って発掘調査が始まり、数多くの住居址や貴重な遺構、遺物が検出され大規模な埋蔵文化財包蔵地であることが判明しました。

今回の発掘調査は平成3年（1991年）の「社会福祉法人りんどう信濃会」悠生寮の建設時に約13,000㎡にわたって実施した伊久間原下原地籍で県営の農免農道（農林漁業用揮発油税財源身替農業整備）事業の工事实施に先立ち発掘調査を行いました。

発掘調査は約2,100㎡にわたる道路計画の方線上の畑地で平成8年10月から11月の2か月間にわたって行いました。

調査の結果は上方から崩れた土石の堆積で埋まり大変困難をきたしましたが、縄文中期末から弥生時代の住居址13戸や土器、打石斧等が検出できて古代人の生活を知る上での貴重な資料を得ることができました。

調査に当たっては長年この地を調査しています飯田市下久堅の佐藤甞信先生を団長とし、調査員、作業員の皆様にお骨折りをいただきました。又、地権者、地元の役員・関係者、下伊那地方事務所土地改良課、村の建設課の皆様方等の格別なご協力で調査が無事終了出来ましたことに厚く御礼を申し上げます。

平成9年3月

喬木村教育委員会

教育長 城 下 圭 一

例 言

1. 本書は、平成8年(1996)9月、伊久間原への農免道路の改修に伴う、伊久間原遺跡下原区域の工事を今年度中に完了することになり、この区域の発掘調査を長野県下伊那郡喬木村教育委員会が実施した報告書である。
2. 伊久間原遺跡下原区域については、先に1990年12月より社会福祉法人悠生寮の建設に伴う調査が実施され1991・3にその報告書を刊行しているため、今次調査は伊久間原遺跡Ⅱ次調査とした。
3. 本書は、資料提供に重点をおいて編集したものであり、編集は佐藤が担当した。
4. 遺構実測図作成は佐藤・柳沢が、遺物図の作成は佐藤が、製図は田口が分担した。
5. 写真撮影は佐藤が、出土石器一覧表は田口が分担した。
6. 遺構実測図のうち、ピット内の数字は床面よりの深さをcmで示し、また遺物出土、配石等は床面よりの高さをcmで示し、縮尺は図示してある。
7. 出土遺物・資料は喬木歴史民俗資料館に保管してある。

目 次

序	2
例 言	3
目 次	3
挿 図 目 次	4
I 環 境	5
1. 自然的環境	5
2. 歴史的環境	8
II 経 過	13
III 調 査 結 果	15
(I) 遺 構 ・ 遺 物	15
1. 住 居 址	15
出土石器一覧表	27
ま と め	28
図 版	29
調 査 組 織	

挿 図 目 次

第1図	伊久間原遺跡下原Ⅱ次調査位置・地形詳図	6
第2図	伊久間原遺跡地形図および下原Ⅱ次調査位置図	7
第3図	伊久間原畑灌水工事立合調査遺構確認図	9
第4図	伊久間原遺跡下原——悠生寮建設用地内発掘調査検出遺構	11
第5図	伊久間原遺跡位置図及び周辺の主要遺跡群	12
第6図	伊久間原遺跡下原Ⅱ次調査遺構分布図	16
第7図	伊久間原遺跡下原Ⅱ次調査1号住居址	15
第8図	伊久間原遺跡下原Ⅱ次調査1号住居址出土遺物	17
第9図	伊久間原遺跡下原Ⅱ次調査2号住居址	17
第10図	伊久間原遺跡下原Ⅱ次調査3号住居址	18
第11図	伊久間原遺跡下原Ⅱ次調査4号住居址	18
第12図	伊久間原遺跡下原Ⅱ次調査2号住・3号住・4号住出土遺物	19
第13図	伊久間原遺跡下原Ⅱ次調査5号住居址	19
第14図	伊久間原遺跡下原Ⅱ次調査5号住居址出土遺物	20
第15図	伊久間原遺跡下原Ⅱ次調査6号住居址	20
第16図	伊久間原遺跡下原Ⅱ次調査7号住居址	21
第17図	伊久間原遺跡下原Ⅱ次調査8号住居址	21
第18図	伊久間原遺跡下原Ⅱ次調査9号住居址	22
第19図	伊久間原遺跡下原Ⅱ次調査10号住居址	22
第20図(1)	伊久間原遺跡下原Ⅱ次調査9号住居址出土遺物	23
第20図(2)	伊久間原遺跡下原Ⅱ次調査10号住居址出土遺物	23
第21図	伊久間原遺跡下原Ⅱ次調査11号住居址	23
第22図	伊久間原遺跡下原Ⅱ次調査12号住居址	24
第23図	伊久間原遺跡下原Ⅱ次調査11号住・12号住出土遺物	24
第24図	伊久間原遺跡下原Ⅱ次調査13号住居址	25
第25図	伊久間原遺跡下原Ⅱ次調査13号住・遺構外出土遺物	25

I 環 境

1. 自然的環境

伊久間原遺跡下原は、長野県下伊那郡喬木村伊久間原下原に所在し、伊久間原遺跡群の一環をなす。長野県飯田市・下伊那地方は東に赤石山脈が連なり、西に木曾山脈が聳え、その中間を天竜川が南流して、その両側に見事な段丘が発達している。天竜川の東岸——竜東地区は背後に赤石山脈の前面に中山性の伊那山脈が北から、大西山(1741m)・鬼面山(1889m)・氏乗山(1818m)・金森山(1702m)となって赤石山脈と並走している。伊那山脈の東面は急峻な断崖をなすが、西面は数列の断層による起伏をもちながら段丘面に達し、天竜川西岸——竜西地区に比し、山麓からのびる扇状地狭小で段丘面の幅員も全般的に狭いが、豊丘村から喬木村にかけての段丘の発達は著しく、特に北から豊丘村の田村原・林原・伴野原、喬木村の城原・帰牛原・伊久間原、さらに飯田市の中尾・庚申原と続く伊那谷中位段丘面の幅は広く典型的な段丘地形を形成している。

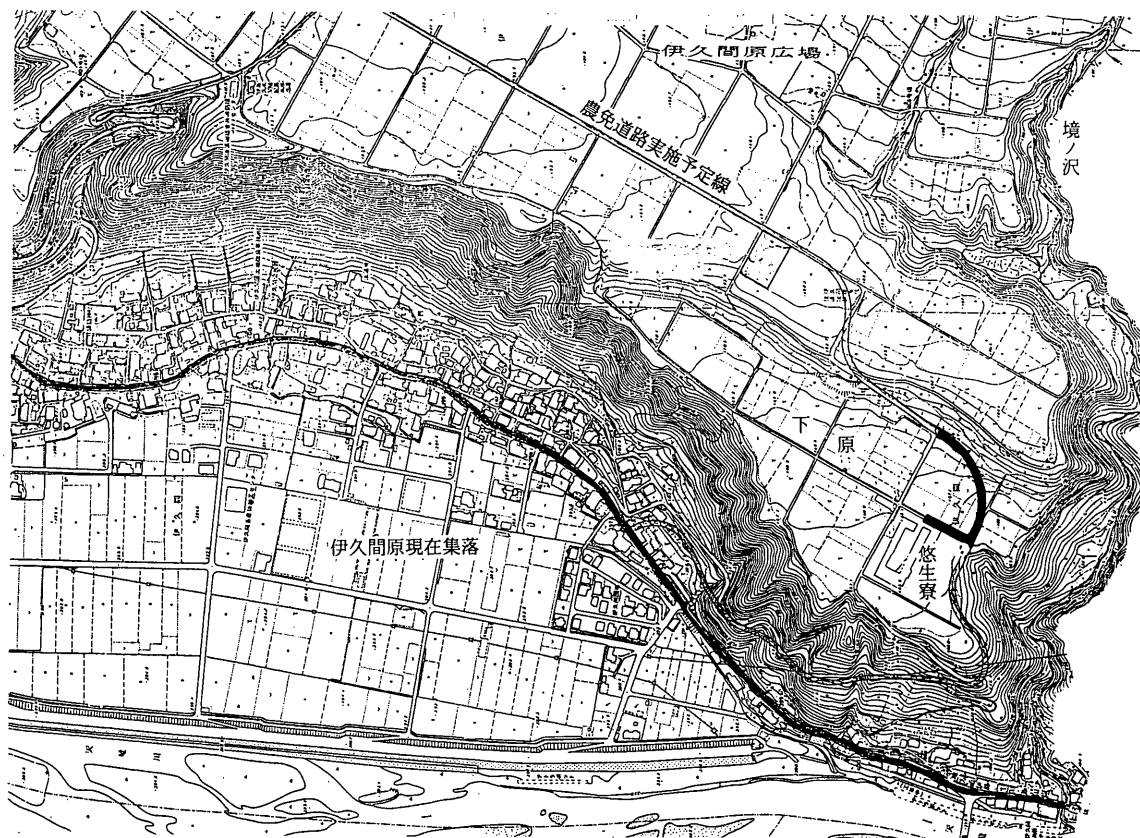
遺構の所在する伊久間原面は、南北1250m・東西150~300m、標高487~498mの広い段丘面をなし、西の南側約3分の1は一段低位の下原面となる。南北450m、東西は南端120m、北にいくに従い狭く、三角形の台地形をなし、標高464~470mをはかる。

伊久間原面の北は比高差70m余の急峻な浸蝕崖となり崖下を小川川が西流して天竜川に注ぐ。西は伊久間原面で95m、下原面で75mの比高差をもつ段丘崖となり、崖下に伊久間集落が南北に細長く展開し、3~4m下がって西側の天竜川の氾濫原の水田地帯となっているが、住宅地がここまで延びてきている。伊久間原面・下原面は天竜川の氾濫原をのぞみ、同位段丘の飯田市街と相対している。南は境ノ沢の深い浸蝕谷により切られ、沢を距てて飯田市中尾・庚申原と続く。東は約60mの比高差をもつ一段高位の大原段丘面が開け、さらに高位の伊那谷第一段丘の机山(610m)の残丘がある。その背後に九十九谷と呼ばれる深い浸蝕崖となっている。さらに伊那層よりなる丘陵が東に高まって続き、この丘陵の東側に断層徒谷により形成された集落富田・飯田市上久堅があり、背後に伊那山脈の山々が聳えている。

下原面の微地形をみると、北から東は上段の伊久間原との比高差は17mの段丘崖が下原面へと下がり、下原の大半は平坦面をなすが、南西端にある悠生寮区域をみると、用地境の北東端から南西端の200mの標高は、北東で468.5m、南西端で464mで4.5mの差がみられ、段丘端部の傾斜の強さを示し、南の縁部を境ノ沢の谷頭浸蝕が東に進んでいる。

伊久間集落から伊久間原段丘への開設道路は、この谷頭浸蝕をさかのぼり、下原から伊久間原へと向かうものである。谷頭浸蝕の終わった地点の標高は466.35mを測り、これより東に向かう道路開設線調査の土層をみると、表土より65cm前後の深さに住居址の床面を検出する。全般的に多少の相違をみるが、耕土面から下層にかけて砂利を含み、特に床面に近づく下層では特に砂利を多く含んでいる。耕作者の話では、耕作中に小石が多く苦勞するとのことである。

谷頭浸蝕の終わる地点から50m東に向かう道路は北にカーブするが、この地点は表土から小石から大きな石も含み、その量は急増する。この付近の伊久間原の段丘崖は急峻をなしており、大洪水の際は急崖面を削り、土砂と礫を下段面の下原南面の一体に堆積をくりかえしたものとみられる。



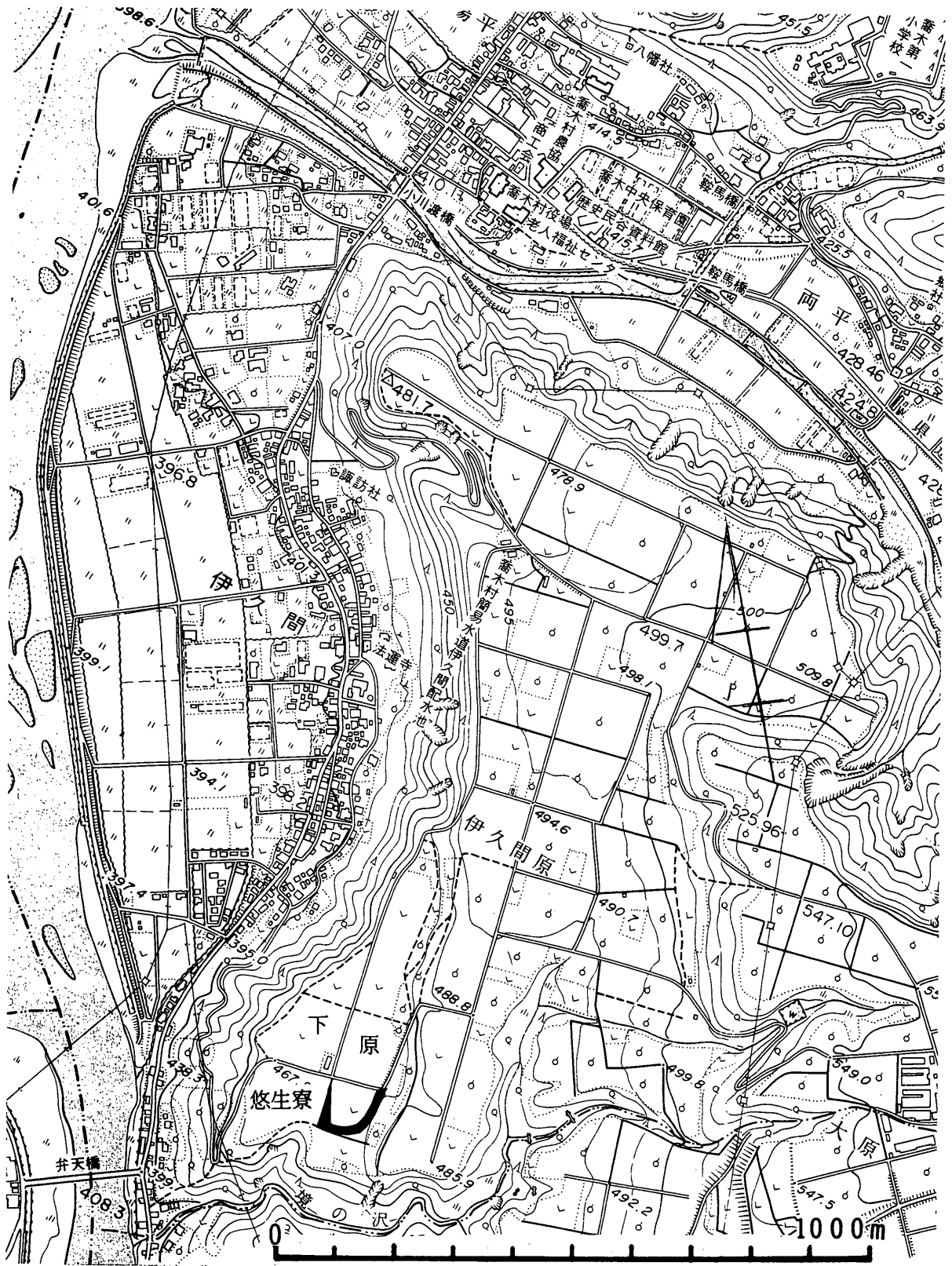
第1図 伊久間原遺跡下原Ⅱ次調査位置・地形詳図（——の線が調査区域）

東に向かう道路は80mから強く北に向かい、80m～120mをすぎると砂利の堆積は少なくなり、120mを越すと伊久間原段丘崖の傾斜はゆるくなり、礫の混入も僅かとなる。

道路開設に伴う今次調査で住居址の集中出土をみた谷頭浸蝕の終わる地点から東30m入った所より70mの間の土層は、南側は農道敷となり深さは不動であり、砂利で固められその下に耕土が残っており、農道敷をはずれた場所の深さは①20～30cmあり、砂利を含んでいる。その下は②暗褐色・褐色層となり深さ20cm前後、砂利は比較的少ない。その下の③層は暗褐色・黒褐色土15～20cmの深さ、砂利を多く含む。この下にローム層で5cmほどの掘りこみの底部は堅い床面となる。（住居址断面参照）

1990年の悠生寮建設に伴う調査では、南側の谷頭浸蝕の断崖に近い所では耕土10cmほどでローム層となり、北にいくに従い耕土は深くなり、20～25cmとなる。北から南への傾斜するため、耕土中に礫はなく、ローム層は1m余の深さで砂礫層の深い堆積となっている。

今次調査の南東段丘面と、1990年の悠生寮用地調査の南西段丘面との土層の相違は大きく、これが遺構出土遺物の上に大きく表れている（後述）。（第1・第2図）



線が調査区域

第2図 伊久間原遺跡地形図及び下原Ⅱ次調査位置図

2. 歴史的環境

伊久間原遺跡の調査は、昭和27年・29年（1952・1954）に農道開設の際、住居址13軒（縄文中期3・古墳時代10）が調査され、昭和52年（1977）畑灌漑工事に先立つ調査で、伊久間原面で住居址16軒（縄文早期末2・中期10・晩期1、弥生後期3）、円形周溝墓2基、土壇13基が、下原面では住居址10軒（縄文中期2・後期3、弥生後期3・中世1・不明1）、方形周溝1基、柱列址1、土壇4基等が発掘調査された。

昭和53年（1978）に畑灌漑工事が55.7haの伊久間原前面の畑地帯で行われ、配管は果樹園は12m、桑畑・野菜畑は15mの間隔に幅30cm、幹線は幅70cm、深さ70cmの溝が掘られるため、工事中の立合調査が実施された。下原面南側3分の1は未調査に終わっているが、遺構は一部のみの確認であるが、配管溝の断面と出土遺物からみて、確認された住居址は342軒の膨大な数にのぼった。その内訳は、縄文時代では早期末22・前期1・中期104・後期40、弥生時代中期24・後期68、古墳時代前・中11、後期68、平安時代4である。（第3図）

平成元年（1989）下原面の南端部に社会福祉法人悠生寮建設に伴う発掘調査が実施され、その結果、縄文時代早期末・前期前半、中期中葉・中期後半、後期にわたる住居址39軒、土壇32基、集石炉2基等調査され、各期にわたる多くの遺物の出土をみている。（第4図）

伊久間原周辺の主要遺構を概観すると、北の同位段丘面の埴牛原遺跡は縄文中期後半・弥生後期の集落が発掘され、銅鏃の出土が目されている。さらに段丘西端には方形・円形周溝墓9基が発掘調査され、畑灌漑工事に伴う立合調査で30基の方形周溝墓の存在が確認され、平成8年喬木村村民運動場・公園開設に伴う発掘調査が実施され、用地内から用地外にかけて一辺が75mから140mの不正形な方形の幅3～5m、深さ50cm余の周濠が検出され、内部に11基方形・円形周溝の存在は確認されているが、用地外には未調査部が半分以上あり数はますとみられる。用地外の西端部の周溝墓は周濠の外部にある。周濠でかこまれた墓域とみられるが、未調査部の調査にまたねばならない。

埴牛原の北に続く同位段丘の城原遺跡には、城原城跡があり、共同墓地造成時の調査で和鏡の出土をみている。さらに北の伴野原遺跡では縄文中期後半の大集落が調査され、パン状炭化物の出土で知られている。

埴牛原段丘崖下には、阿島郭遺跡があり、平成4年（1992）老人ホーム喬木荘建設に伴う発掘調査で住居址17軒が検出され、特に17号住居址は弥生前期初頭にみる「遠賀川式の壺」の出土をみ、下伊那地方では豊丘村林里遺跡出土の壺と同じであり、下伊那地方での弥生文化流入の貴重な資料とされている。また、郭1号古墳は竜東地区唯一の前方後円墳である。

郭の北、加々須川を越えた天竜川の氾濫原に近い沖積段丘面には、阿島遺跡があり、弥生中期の阿島式土器の標準遺跡として知られている。

伊久間原北の崖下を流れる小川川を越えた低位段丘面には、縄文前期から弥生・古墳時代の遺物の出土は多く、里原・馬場平遺跡があり、特に里原には古墳6基があり、その主座とみる里原1号墳よりは四神四獣鏡の出土をみている。里原の氾濫原に続いて水田址が検出されている。

天竜川を隔てた対岸の低位段丘を北からみると、高森町北原遺跡は弥生中期の北原式土器の標準遺跡であり、座光寺恒川遺跡は弥生中期から古墳時代、奈良の平安時代と続く大遺跡であり、調査が進むに従い伊那郡衙址とみられる重要遺跡である。

南に続く上郷地区には、下伊那地方最大の前方後円墳雲彩寺古墳があり、下位段丘面には弥生時代の注目される遺跡がある。

第3図 伊久間原畑灌排水工事立合調査遺構確認図 (1 : 2,500)

凡例

○ 縄文早期末

◎ 縄文前期

① 縄文中期中葉

② 縄文中期末葉

⊗ 縄文後期

⊗ 縄文晩期

□ 弥生前期

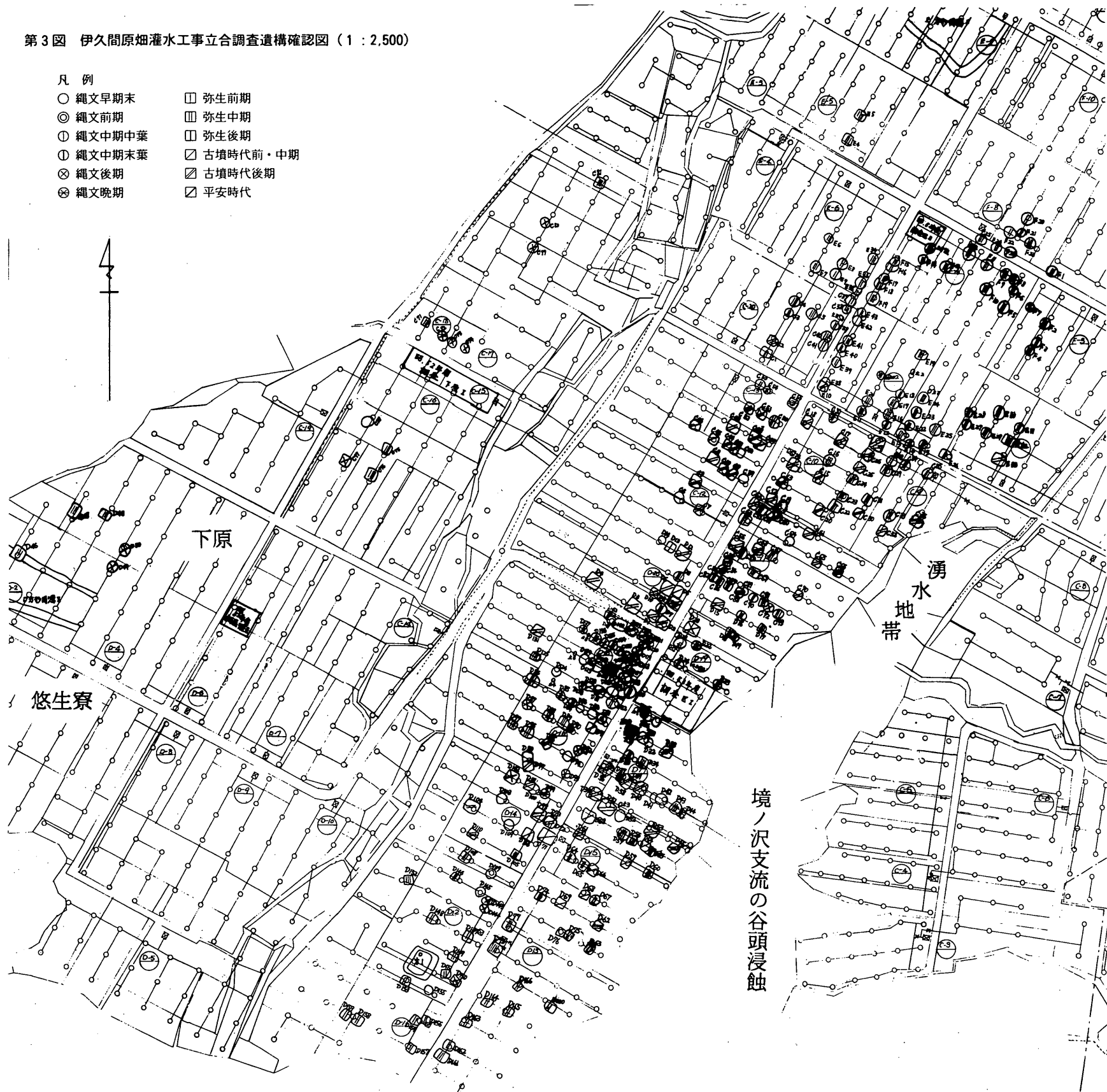
▣ 弥生中期

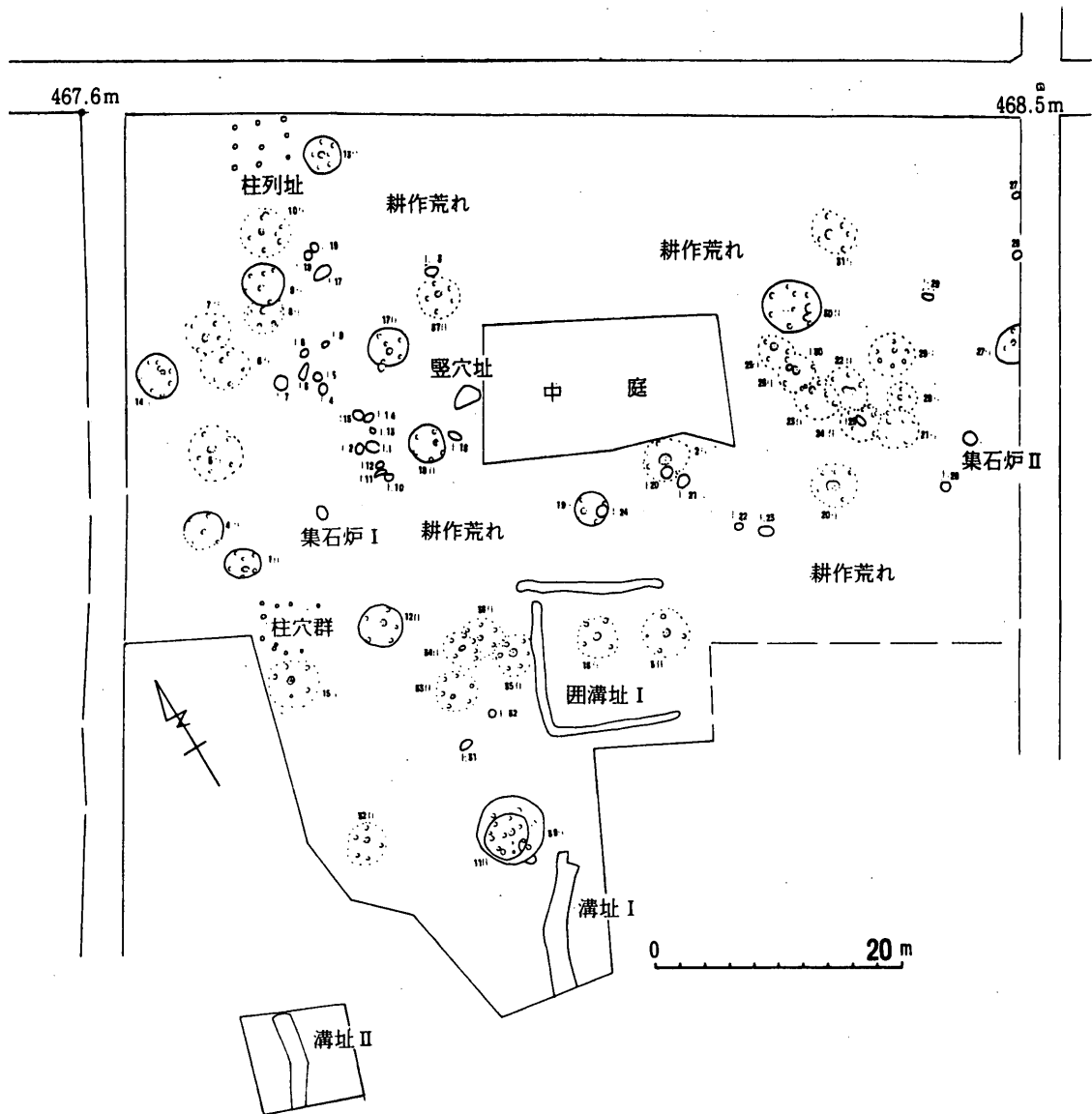
▤ 弥生後期

▥ 古墳時代前・中期

▧ 古墳時代後期

▨ 平安時代





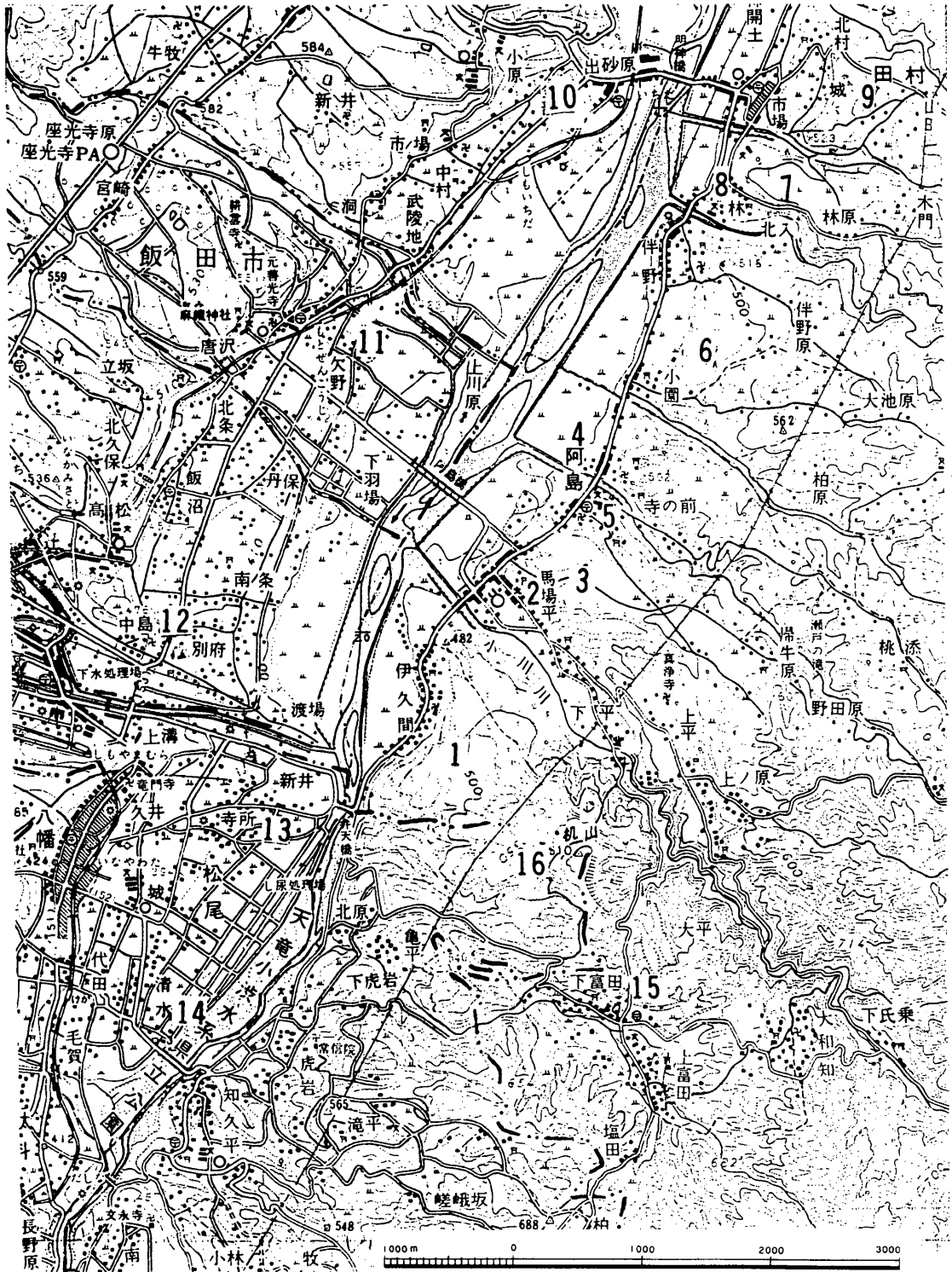
第4図 伊久間原遺跡下原 — 惣生寮建設用地内発掘調査検出遺構

松尾地区には、弥生中期前半の寺所遺跡は寺所式土器の標準遺跡である。これより南に続く低位段丘面には、弥生中期から古墳時代の遺跡がならぶ。

伊久間原の南は境沢を隔てて飯田市下久堅となり、中尾・天神と同位段丘面が続き、一部調査であるが縄文中・晩期、弥生後期の遺構が検出されている。東の上位段丘面の大原遺跡では農業構造改良事業による調査では、縄文早期とみる住居址1・中期中葉末住居址8軒、集石炉2、土壇5基が調査され、有舌ポイント1点の出土をみた。また、遺跡の東側の机山の傾斜にかかって富田窯址があり、この調査では燃焼室が検出されたが、燃成室は開墾時に破壊されていたが、燃焼室には江戸時代中期とみる陶片が敷かれていたが、窯出土の陶器は木灰釉を施す雑器を主体とした江戸時代後期の窯址と確認された。

富田地区では地神遺跡の調査が行われ、縄文中期後半・弥生後期、古墳時代から平安期の集落址が検出されている。

喬木村の富田地区を除く古墳は37基あり、その中16基は低位段丘面にあり、現存するものは少ないが、



- | | | | | |
|--------------|----------|----------|---------|---------------|
| 1 伊久間原遺跡群 | 2 馬場平遺跡 | 3 掃牛原遺跡群 | 4 阿島遺跡 | 5 阿島郭遺跡・郭1号古墳 |
| 6 伴野遺跡 | 7 林原遺跡 | 8 林里遺跡 | 9 田村遺跡 | 10 北原遺跡 |
| 11 恒川遺跡 | 12 雲彩寺古墳 | 13 寺所遺跡 | 14 清水遺跡 | 15 地神遺跡 |
| 16 大原遺跡・富田窯址 | | | | |

第5図 伊久間原遺跡位置図及び周辺の主要遺跡群 (1 : 50,000)

消滅古墳を含めてこれら古墳よりは、鏡・玉類・刀剣・金銅製馬具類を含めた馬具の出土も多く、形象埴輪・円筒埴輪の出土もみられ、竜東唯一の前方後円墳の郭1号墳の存在からみて、竜東地区の古墳文化の中心地であったと推測される。(第5図)

Ⅱ 経 過

伊久間原集落の南側より県道から分かれて伊久間原へ上る農免道路が、今迄の道路を改修し広め、平成8年度(1996)には境ノ沢の谷頭浸蝕地点から工事を始め下原区域を完了する予定となった。このため、下原地区の南端部の予定地の発掘調査をすることになった。

平成8年9月9日、午後、長野県飯田地方事務所土地改良課・喬木教委・工事請負者・地主等の話し合いがなされた。

9月19日、下原より伊久間原へ道路より南の新設農免道路取入口までの道路幅拡張・掘り下げ工事を始めるための立合調査、遺構・遺物の出土はなく、工事にかかる。

10月21日、調査準備にかかる。テントを張る位置は枯草が一面にあり、重機で排除、テント位置に盛土をし、排水にそなえる。テントを建て、道具を整える。重機で道路の最初の地点を排土するが、遺構・遺物なし。

22日、本格的調査にかかる。重機でNo.2までの20m内を、北側の盛土域を含めて排土、調査するが、遺構・建物の出土はなし。

10月23日以後は南側の農道に沿って重機排土、遺構検出にかかるが作業員2～4名と少なく、作業は進まず、1号住居址を検出、上層の黒土中には砂利を多く含み、掘り上げに苦労する。この層の下に僅かにロームを掘りこむ床面を検出し、3片の無文土器・折れの大型打石斧・小形打石斧等僅かな遺物の出土をみるのみであった。1号住の東に2号住とみるを検出する。

26・27日は土・日で休み。28日は現場に着くと雨本降りとなり、テント補修して帰る。

29日は、作業員5名となり、調査は進む。2号住の用地内3分の2を掘り終わる。黒土中には砂利を多く含み、堅い。この下にロームを浅く掘りこむ床面あり、打石斧・敲打器の僅かな出土をみる。

30日、2号住の測量・写真撮影。この東に3号住を検出・黒土中の砂利多し。

31日、3号住を掘り上げ、写真撮影・測量。南面の用地境で土層断面調査。午後3時半、雨となり引上げ。

11月1日雨・2日土・3日文化の日・4日振替休日と休みが続く。

5日、4号住を掘り上げ、土器片2・石器出土多し、写真撮影、午後4時、雨となり引上げ。

6日、朝小雨となるが、5号住検出。午後4号住の測量。

7日、5号住掘り上げ、東につく石組をもつ土壌状の掘りこみ調査。6号住を検出・調査。

8日雨・9・10日土・日休み。

11日、5号住写真撮影・6号住掘り上げ、測量。雨となり12時半に引上げ。

12日、5号住南側用地境の断面調査。東の段丘崖下の黒色土面を調査するが下は礫層となる。重機で北側の盛土を西側の用地外の土積場へ移す。7号住を検出。

13日、7号住調査、ほぼ掘り上げる。

14日、7号住掘り上げ、測量・写真撮影。6号住写真撮影。

15日, 8号住を, 4号住の下層に検出。大形の住居址となる。

16・17日土・日休み。

18日, 8号住掘り上げ, 測量。西側に9号住を検出, 調査。

19日, 9号住を掘り上げ。土器片僅か出土。写真撮影・測量。西側に10号住検出。

20日, 10号住掘り上げ, 西に11号住検出。午後より小雨となるが, 作業を続ける。

21日, 10号住の写真撮影・測量。11号住調査, 長方形となり, 石鍬出土弥生住居址となる。掘り上げ。西側に住居址とみるがあるが未定。午後より雨となり, 4時に本降りとなり引き上げ。

22日, 11号住写真撮影・測量。12号住検出・調査。弥生住居址となり, 弥生土器小片を出土する。長方形, 北側は用地外となり未調査。測量・写真撮影。平坦面の調査範囲を終わり, 全面写真撮影の準備をする。

23・24日土・日休み。

25日, 平坦面の全面写真撮影して終わる。工事担当者きて上段面のセンター位置・境界線をはっきりさせる。重機で果樹を抜きとり, 上層の排土。

26日, 上段面の下段に13号住を検出。

27日, 終日雨・休み。

28日, 13号住掘り上げ, 測量。レベルを据えるのに骨を折る-BM469.65mとなる。重機は現在の伊久間原への道まで排土し, 遺構の有無をみるがなく, 今日で終わりとする。

29日, 13号住を全体図に入れる。朝霜で苦勞。午後写真撮影。午前, テントを撤収。午後荷を運び現場作業を終了する。

その後, 遺物整理・復元・実測作業, 図面, 写真の整理を行い, 報告書作成にかかる。

Ⅲ 調査結果

伊久間原への農免道路開施工事は、平成8年度は境ノ沢より入りこんだ谷頭浸蝕の西側の入口から下原の浸蝕終了点を除き、下原の南側の畑を東にのぼし、伊久間原段丘崖下を北に、現在の下原から上段伊久間原への道路に接する地点までが計画路線に入る。これに伴う発掘調査された遺構は次のようである。(下原の調査は悠生寮建設時に行われ、このため今次調査を下原Ⅱ次とした。)

- (1) 住居址13軒 — 縄文時代11軒、弥生時代2軒
- (2) 土壇とみるもの — 1基

出土した住居址の位置をみると、西の谷頭浸蝕の終わる地点から東40m間には、遺構・遺物の出土はみられなかった。これより東30m間に、南側は用地外に3分の1はかかり、6軒の住居址が東に向かって並ぶ。これより北に道路中心線にかかる住居址1軒が北にある住居址の上ののって、新しく造られている。

これより北側は、一時土置場となり、この境界線に沿って西に4軒の住居址が東から並ぶ。西側2軒は弥生住居址で、他は総べて縄文住居址である。

南と北側の間は空間をなし、東側で8m、西側で20m、東西間の長さ25mの広場を作っている。南側最東端住居址の東に接し、土壇1号とみるがある。

住居址群の終わりから道路線は、北東にカーブする。これより40m間は伊久間原面よりの急な段丘崖より崩れた深い礫と黒土の堆積である。これをすぎると礫の堆積は減り、無くなり、西側へゆるい傾斜をなして平坦面となる。西用地境に接し、13号住居址がある。用地を外れた北西に続く平坦面に集落の存在が予想される。

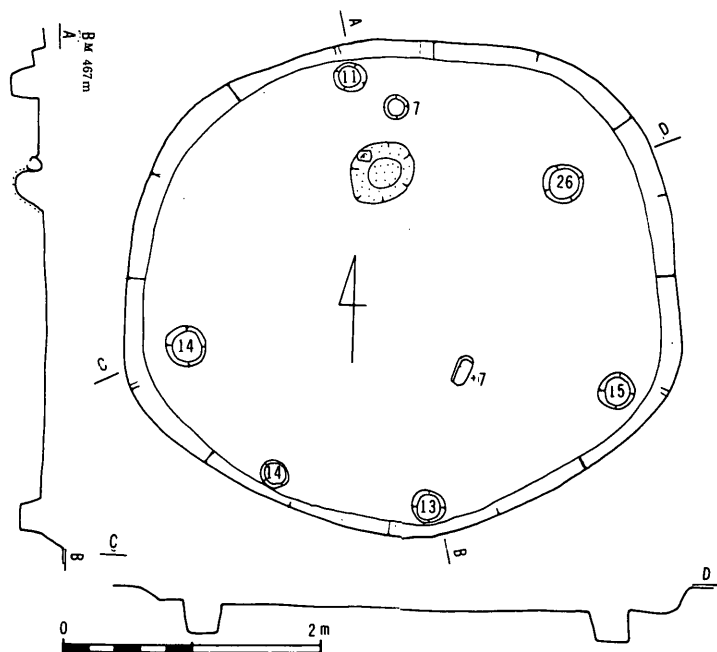
(Ⅰ) 遺構・遺物

1. 住居址

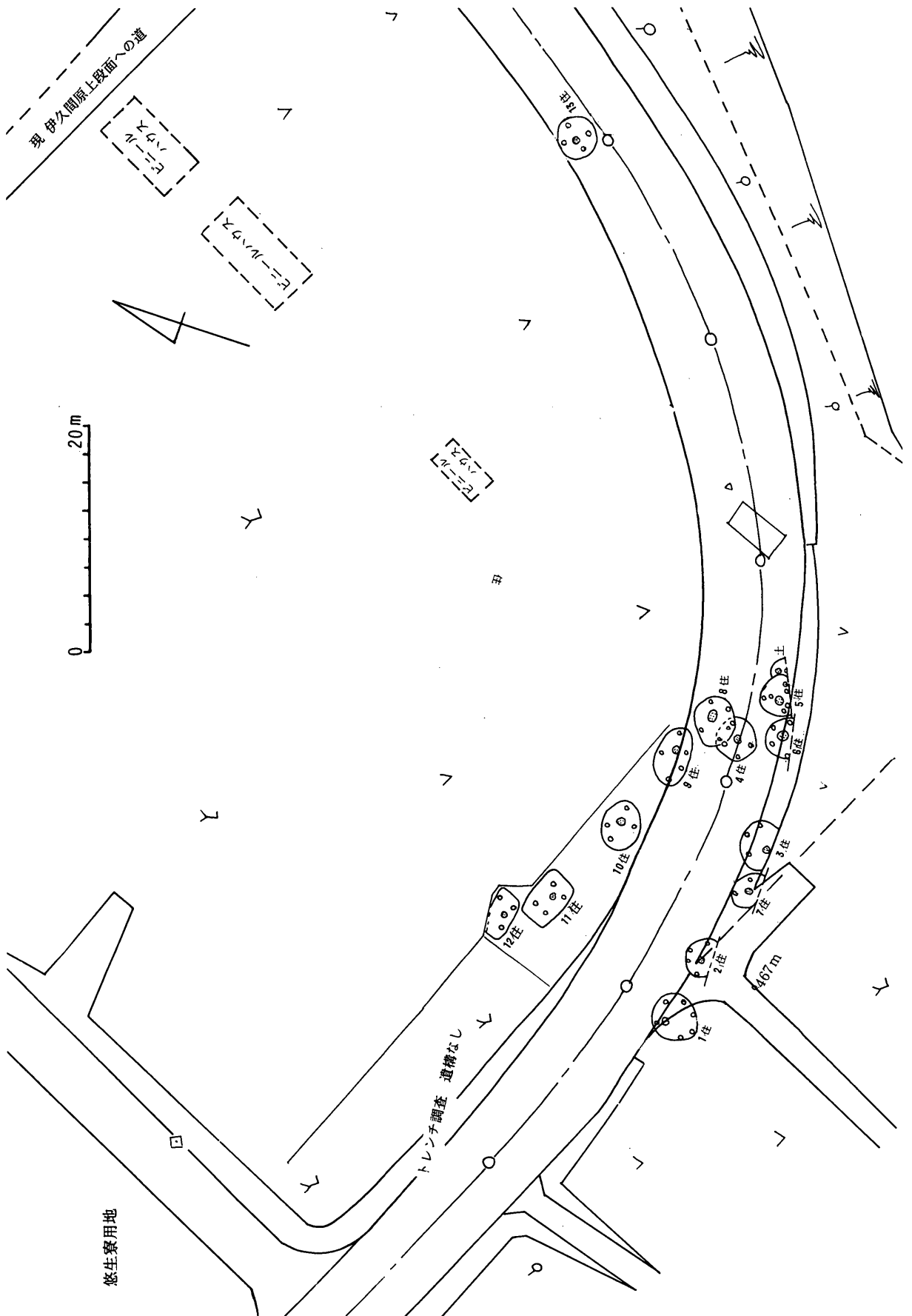
伊久間原遺跡下原

Ⅱ次調査1号住居址(第7図)

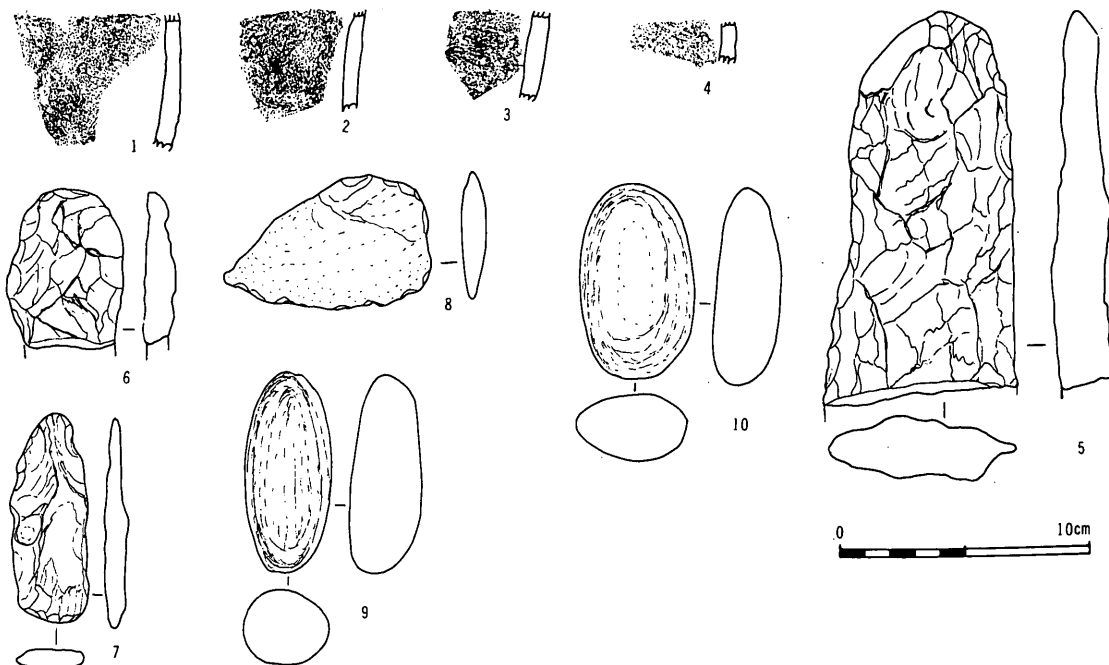
境ノ沢支流谷頭浸蝕の終了地点より東40mの南側境界線を3分の2入った所にあり、畑のあき地となっており地主の許可で全面発掘した。南北径3.8m×東西径4.25mのややゆがみをもつ円形の深さ10~15cmロームへ掘りこむ竪穴住居址である。支柱穴は6個、壁に沿って浅い掘りこみが多く、1個だけ26cmとやや深いのがある。炉址は中



第7図 伊久間原遺跡下原Ⅱ次調査1号住居址



第6図 伊久間遺跡下原Ⅱ次調査遺構分布図



第8図 伊久間原遺跡下原Ⅱ次調査1号住居址出土遺物

心より60cm北に寄っており、地床炉であり、焼土は著しい。

出土遺物（第8図）土器は破片4片が出土しているが、1は表面は暗黒色、裏面淡褐色で無文。2～4は文様は水害によりすり消されはっきりしない。石器には、5の大形の打石斧があり刃部を欠くが残部長さ15cm、幅7.5cmと大きい。6・7の打石斧は小形で6は刃部欠け、7は長さ8.2cmと小さい。8は横刃形石器、9・10は丈8cm前後で丸味をもち、表面はなめらかであり、用途については何ともいえない。

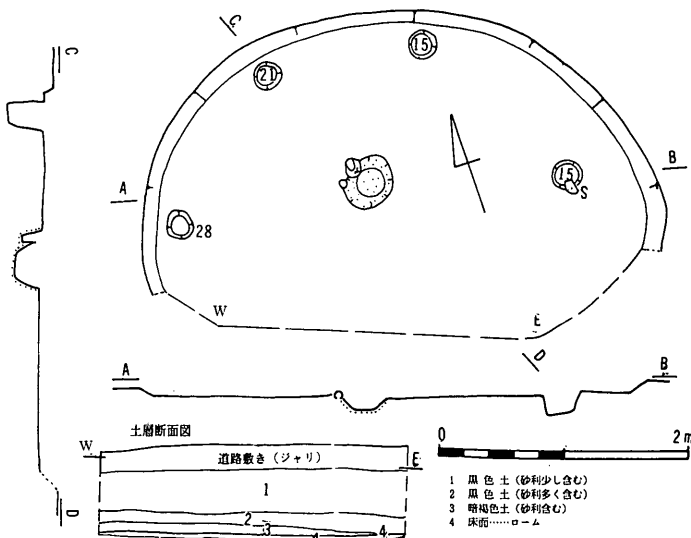
1号住居址は、土器がはっきりしないが縄文中期後半とみられる。

伊久間原遺跡下原Ⅱ次調査2号住居址（第9図）

1号住居址の東2mにあり、南側は用地外で、3分の2を調査する。東西径4.2mの円形をなす。土層断面図でみるように、上層に道路敷（砂利）20cm、1層黒色土で砂利を含む（35cm）。2層（10～15cm）黒色土砂利を多く含む。3層（10cm）暗褐色土砂利を含む。4層ローム5cm前後で床面となり、豪雨により上部の急な段丘崖を流れ落ちた水害の跡を示している。

支柱穴は4個検出されているが用地外に配置からみて2本があり、6個とみられる。炉址は地床炉で焼土は著しい。

遺物（第12図1～5）石器のみの出



第9図 伊久間原下原遺跡Ⅱ次調査2号住居址

土で、1・2の打石斧、3の小石石器、4・5の敲打器があり、2～4は刃部または敲打部を欠いている。土器は洪水により流失したものとみる。

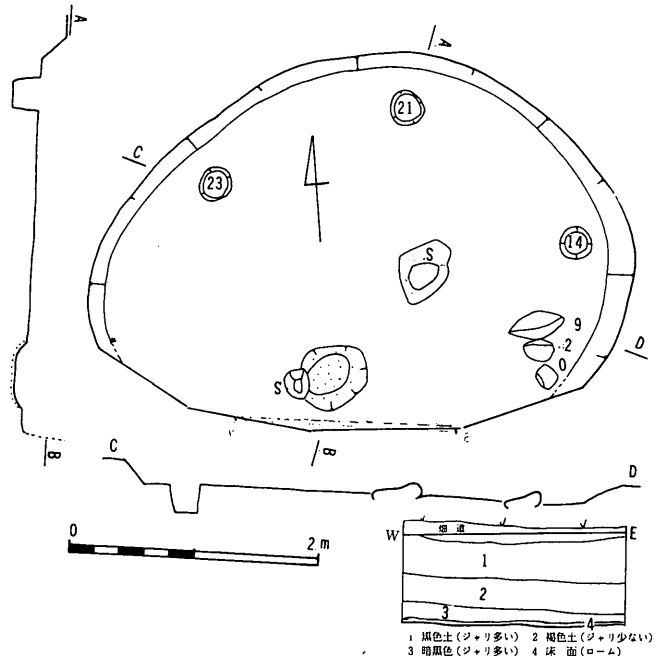
伊久間原遺跡下原Ⅱ次調査3号住居址（第10図）

2号住居址の東7m、7号住居址の東50cmに接しており、南4分の1近くは用地外となる。東西径4.3mのやや楕円になるとみる。柱穴は3個みられるが、支柱穴は6個とみる。

覆土を土層図でみると、2号住と東へ7m寄っているが、1層の黒土層は砂利が多く、2層は褐色土となり砂利少なく、3層は暗黒色土で砂利多く、5cmと浅いローム層で床面となる。2号住は1層の黒色土には砂利は少なく、2層が多く、3層は少なくロームとなる。この7mの距離による違いが、洪水による流れを示すものとみる。

炉址は、南西に片寄っており、地床炉であり、焼土ははっきりみられた。

遺物は（第12図6・7）打石斧1と石錘1個をみたのみである。



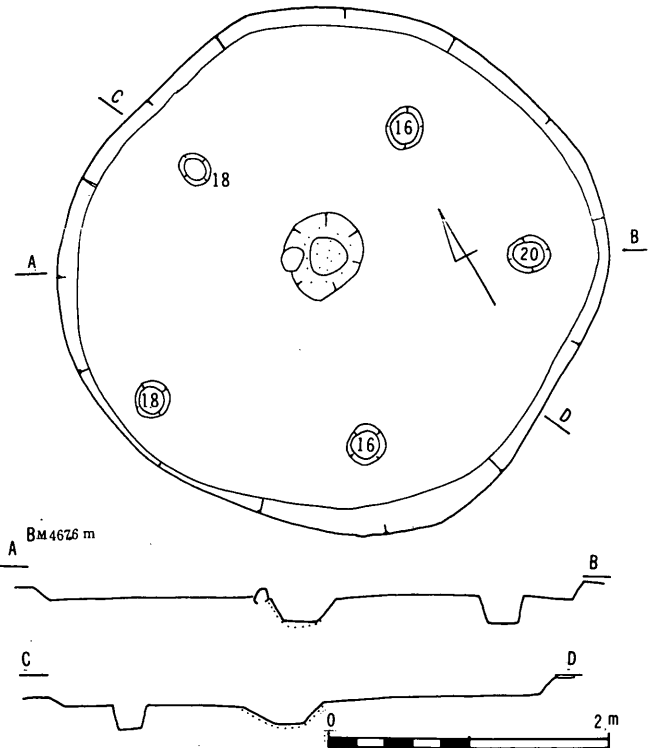
第10図 伊久間原遺跡下原Ⅱ次調査3号住居址

伊久間原遺跡下原

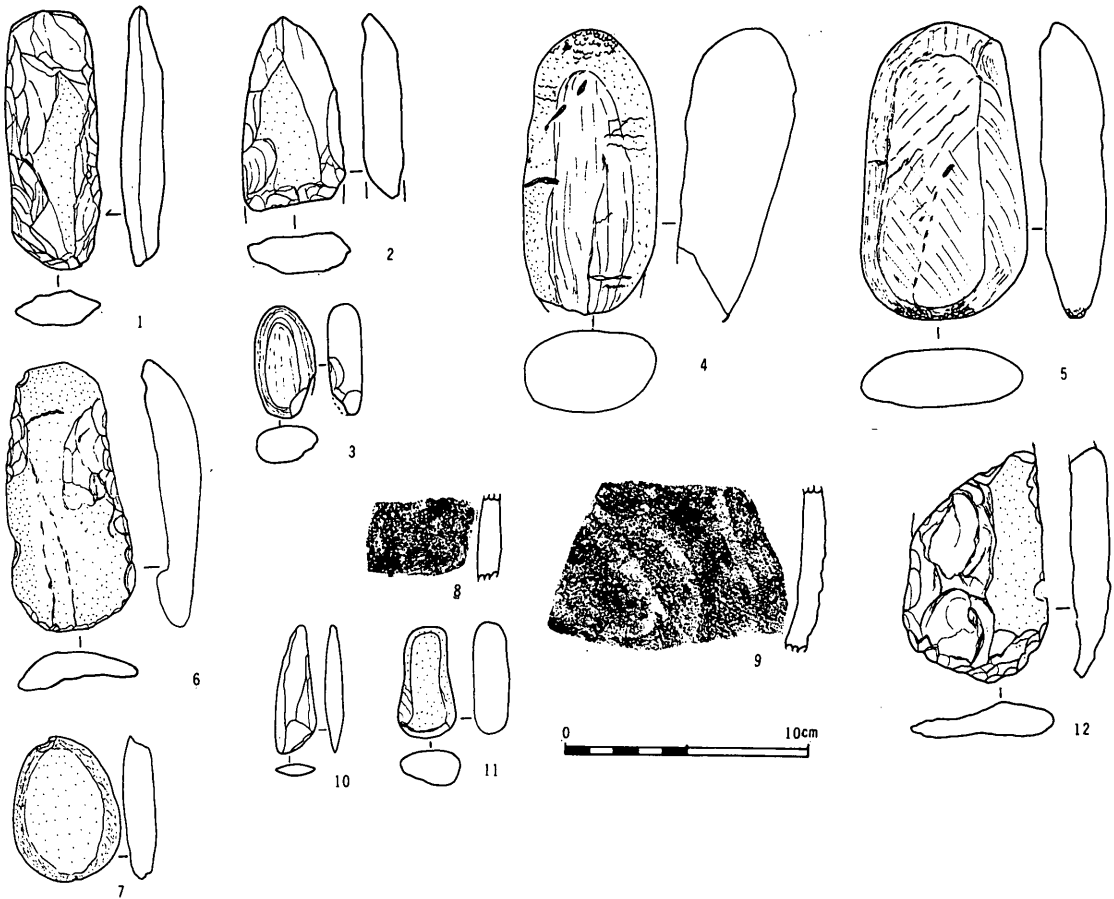
Ⅱ次調査4号住居址（第11図）

西の谷頭浸蝕の終わった地点から60mの杭より東1.5m入った中心線上にあり、南1mに6号住居址があり、北3分の1は8号住の上ののっていた。南北3.8m、東西4mの円形をなし、壁の掘りこみは、東側で15cm、西側で10cm内外と浅い。炉址はほぼ中心部にあり、地床炉である。

遺物（第12図8～12）は、土器2片、石器3個があり、土器は文様が摩滅してはっきりしないが、9は縄文を太沈線区画するとみられ、8は斜線を引くとみられ、縄文中期後半末とみる。石器10はホルンヘルス製の刃器とみられ刃は摩滅している。11は砂岩で中央の凹みからみて石錘ともみられる。12の打石斧は基部をかく。



第11図 伊久間原遺跡下原Ⅱ次調査4号住居址

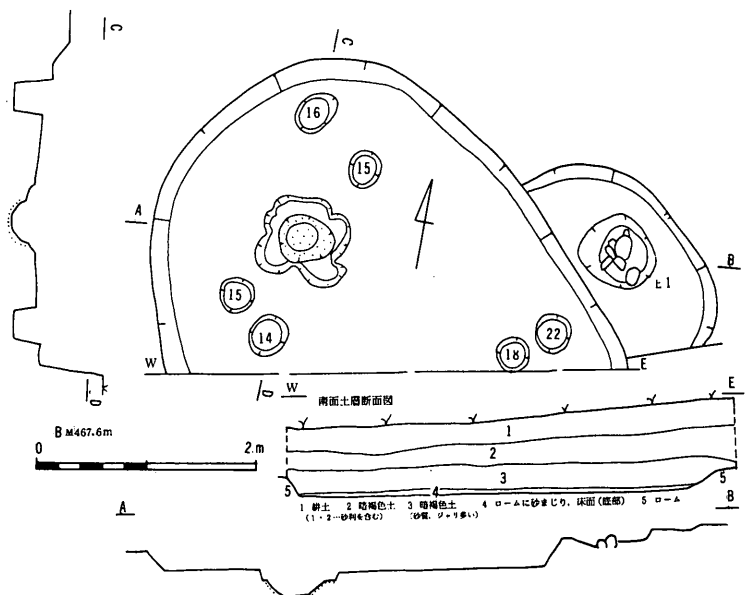


第12図 伊久間原遺跡下原Ⅱ次調査 2号住・3号住・4号住出土遺物 (1~5…2住, 6・7…3住, 8~12…4住)

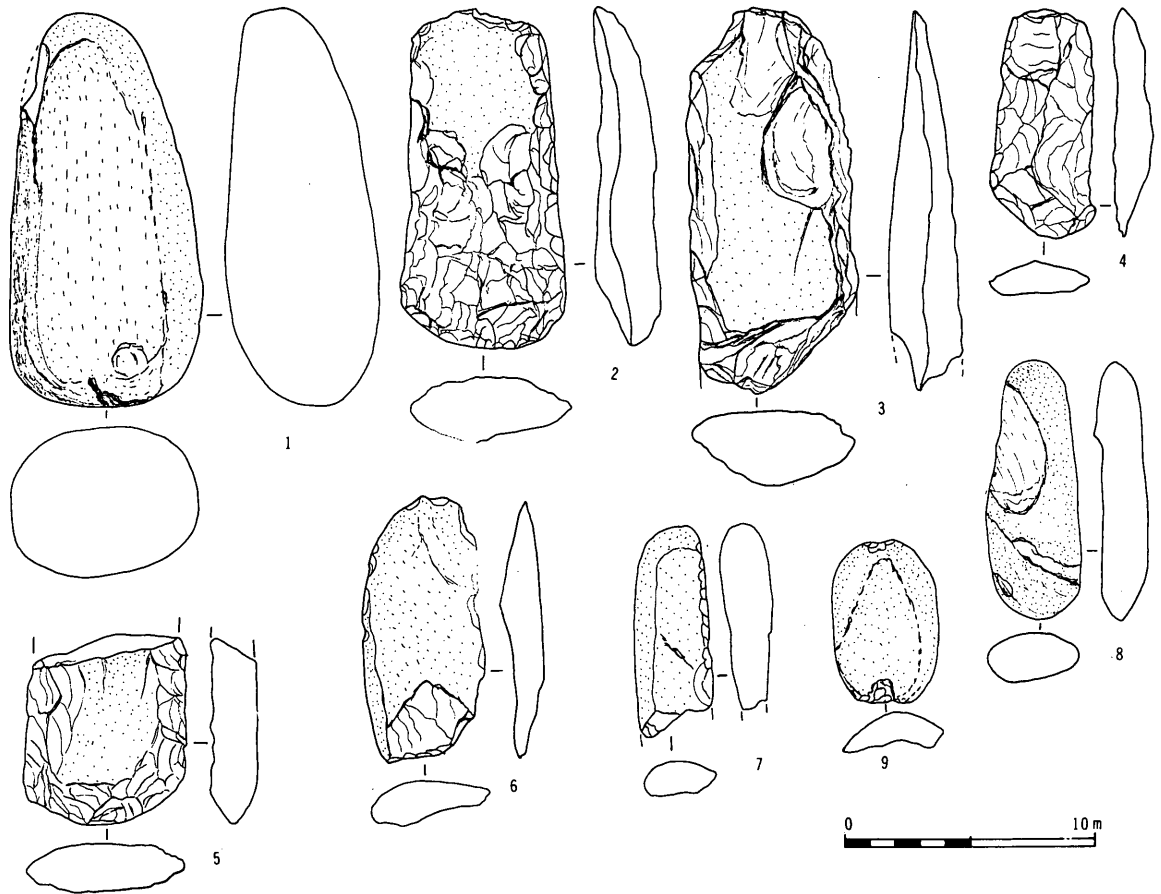
伊久間原遺跡下原Ⅱ次調査 5号住居址 (第13図)

3号住居址から東10mにあり、西に6号住居址が接し、集落の東端にある。南側は用地外の畑となり、3分の2の調査で終わる。東に土壌とみる石組の浅い掘りこみが付く。東西径3.7m、南北は調査内で3mで楕円形をなすとみる。

土層断面でみると、1層の耕土から2層にかけては砂利は少ないが床面に近づく3層は砂利が多く、固く掘るに苦労する。3層を10~15cm掘りこみに壁をみられる。4層はロームに砂まじりで5cm前後の深さで床面となり、堅い。柱穴は2個ずつ並んで3か所にみられ、その配置から



第13図 伊久間原遺跡下原Ⅱ次調査 5号住居址



第14図 伊久間原遺跡下原Ⅱ次調査5号住居址出土遺物

未調査部に1か所の柱穴があるとみられ、支柱穴は4個。2個ずつ並ぶのは補強か、建て替えかは不明である。

炉址は西に寄っており、2柱穴間の中間にあり、石組炉であったが炉石は抜かれている。

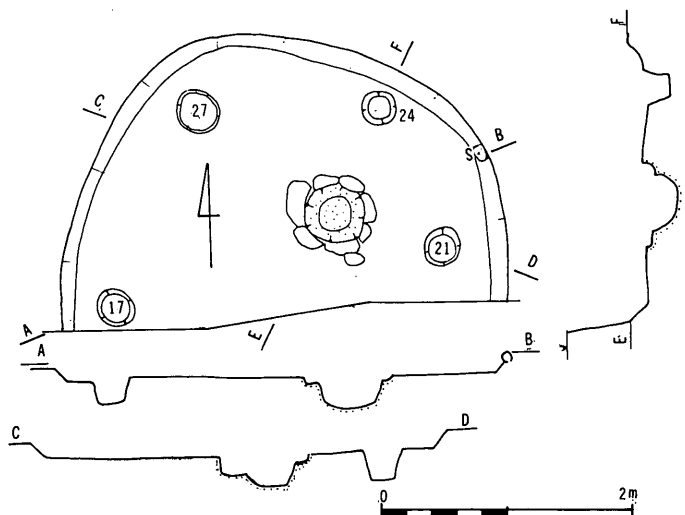
遺物(第14図)土器はなく、石器のみである。1は石棒とみられ、硬砂岩製で丸味をなし、洪水の荒れによる傷や破れめがみられ、1050gと重い。大形打石斧に2・3があり、5は基部を欠くが大形とみる。小形に4・6~8があり、9の石錘1個がある。

伊久間原遺跡下原

Ⅱ次調査6号住居址(第15図)

東は5号住居址に接し、西6mに3号住居址があり、南側は3分の1が用地外となり、3分の2の調査で終わる。東西3.5m、円形の竪穴住居址である。覆土は10~15cm、柱穴4個が検出されているが、配置からみて6個の支柱穴とみる。炉址は北東に寄っており、石組炉であったが、石は抜かれている。

遺物の出土なし。



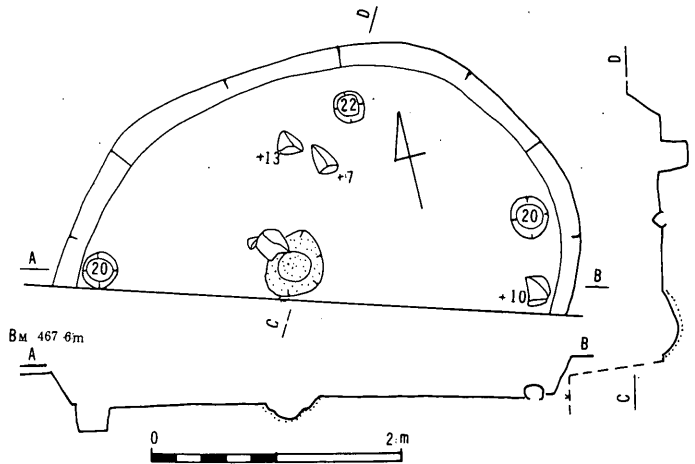
第15図 伊久間原遺跡下原Ⅱ次調査6号住居址

伊久間原遺跡下原Ⅱ次調査 7号住居址 (第16図)

東は3号住居址に接し、西4mに2号住居址がある。7号住居址は、用地内の農道にあり、重機で南側境界を切ったが、数日たって段丘崖の中頃にある柿畑の柿の収穫したのを運ぶ道がなくてこまるの地主の要請で道を作ったため、収穫の終わるのをまって調査したもので番号がずれている。

東西径4.1mの円形をなす竪穴住居址であるが、南側は用地外で2分の1は調査未了。

覆土は30cm前後と深く、柱穴は3個みるが、配置からみて用地外に3個があるとみられ、主柱穴は6個とみる。炉址は北西によってあり、地床炉である。遺物の出土なし。



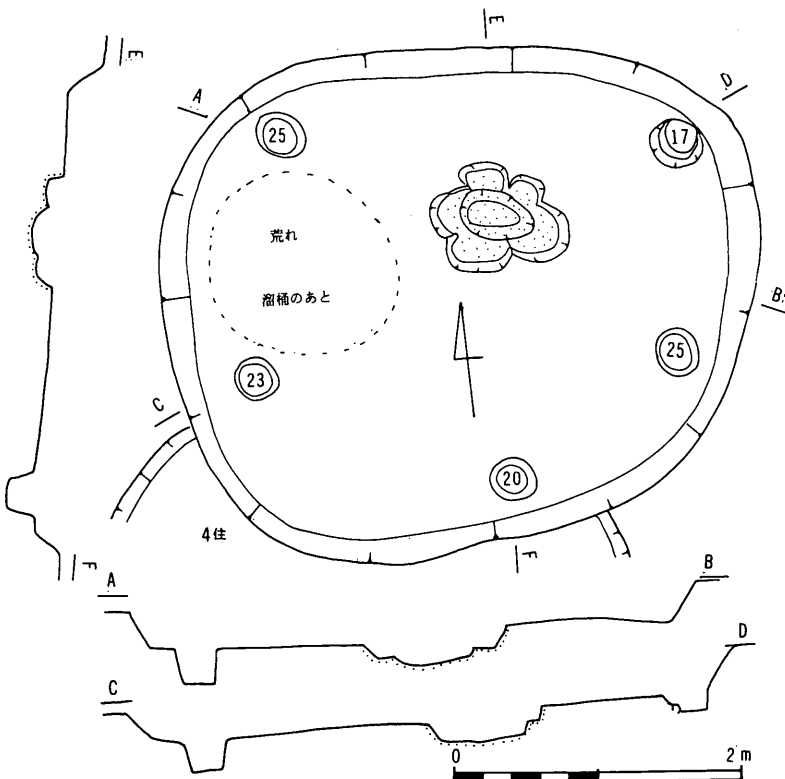
第16図 伊久間原遺跡下原Ⅱ次調査 7号住居址

伊久間原遺跡下原Ⅱ次調査 8号住居址 (第17図)

南側の1部は4号住居址の下にあり、西側は僅か離れて9号住居址に接する。南北3.5m×東西4.1mの

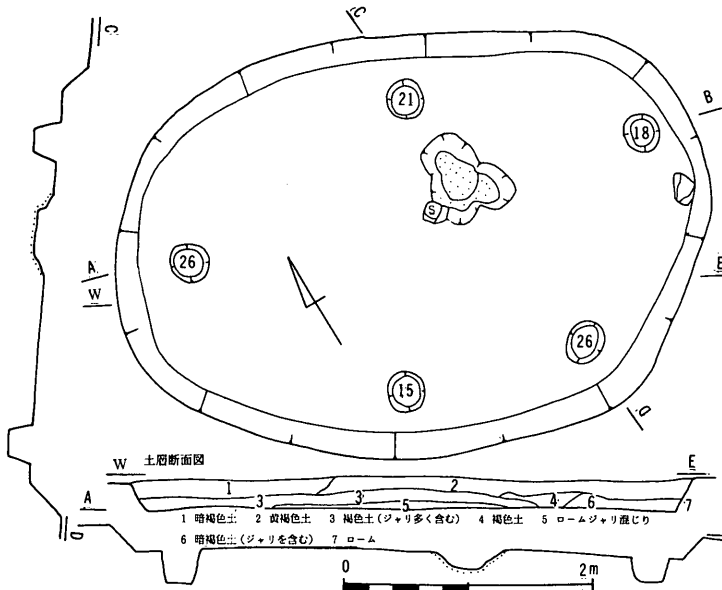
隅丸方形ともみる形態をなす。覆土は深く、20~30cmの掘りこみの竪穴住居址である。主柱穴は5個、炉址は中心より北によってあり、石組炉であったが、石は抜かれており、大形の炉である。西側の壁沿いに径1.3mの円形の砂まじりの掘りこみがあり、後に据えられた溜桶の跡であった。(現在の道路のできる前は、下の集落の農家は肥桶を背負い急な坂をのぼり、溜桶に入れ、作物の時期に応じて肥料とした。)

遺物はなく、4号住居址との関連からみると、8号住を埋め、その上に4号住を建て替えたものと考えられる。



第17図 伊久間原遺跡下原Ⅱ次調査 8号住居址

伊久間原遺跡下原Ⅱ次調査9号住居址(第18図)



第18図 伊久間原遺跡下原Ⅱ次調査9号住居址

東に僅か離れて8号住居址, 西に3m離れて10号住居址がある。北側は境界線が住居址の中央部を東西に通っているが, これより西は土盛場となって全面調査が可能。南北3.3m, 東西4.75mの楕円形の竪穴住居址である。

覆土をみると(土層断面図参照), 上層は, 暗褐色土, 黄褐色土があり, 2層は褐色土(砂利多く含む), 西側はロームの床面に達している。また, 東側には褐色土・暗褐色土の砂利を含むがあり床面に達している。3層はロームの砂利混じりが, 床面上に中央部1.9mにある。これらの

下はロームとなり, 床面は堅い。

柱穴は壁ぎわに5個が配置よく掘られている。炉址は石組炉であったが, 石は抜かれている。

遺物(第20図1~3)には1・2の土器, 3の打石斧(基部折れ)がある。1の土器は, 口縁部で波状口縁をなすとみる。文様は摩滅して不明, 2は, 斜縄文が施されており, 縄文中期後半とみる。

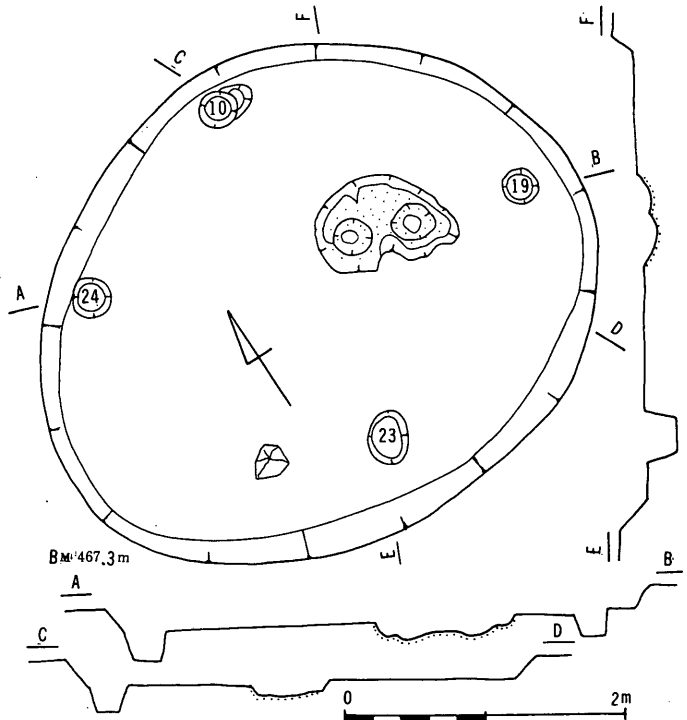
伊久間原遺跡下原

Ⅱ次調査10号住居址(第19図)

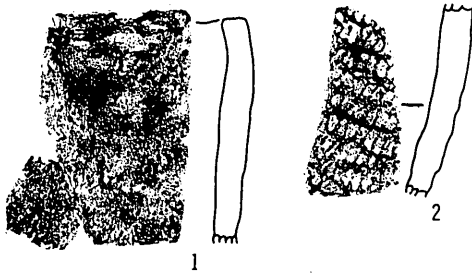
9号住居址の西3mにあり, 西5mに11号住居址がある。北側用地外の土盛区域に検出され, 南北3.6m×東西4.1mの楕円をなす竪穴住居址である。覆土は15cm~20cm掘りこまれている。柱穴は壁ぎわに4個配置よく並ぶ。炉址は地床炉で, 内部に西側と東側との2か所に掘りこみをもっている。

遺物(第20図4~7)は石器のみで, 4の敲打器, 5・6の打石斧2個とも刃部を欠いている。7は上層出土の砥石で, 長く使用された砥ペリがみられる。この住居址のものではなく, 後の時期に草刈の際落としたものである。

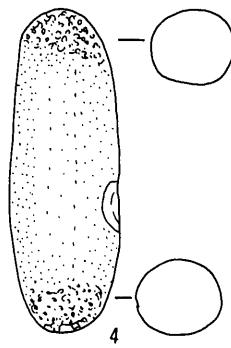
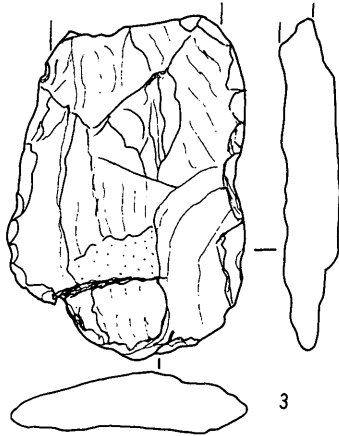
石器のみの出土であるが, 縄文中期後半の住居址とみる。



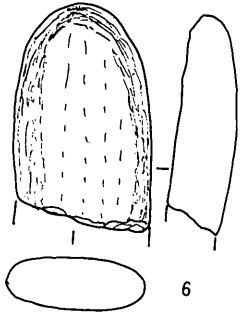
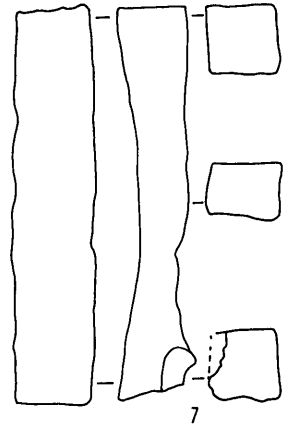
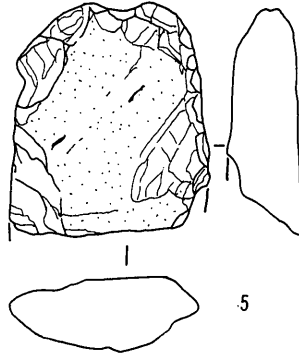
第19図 伊久間原遺跡下原Ⅱ次調査10号住居址



第20図(1) 伊久間原遺跡下原Ⅱ次調査9号住居址
出土遺物(1~3)



第20図(2) 伊久間原遺跡下原Ⅱ次調査10号住居址
出土遺物(4~7)

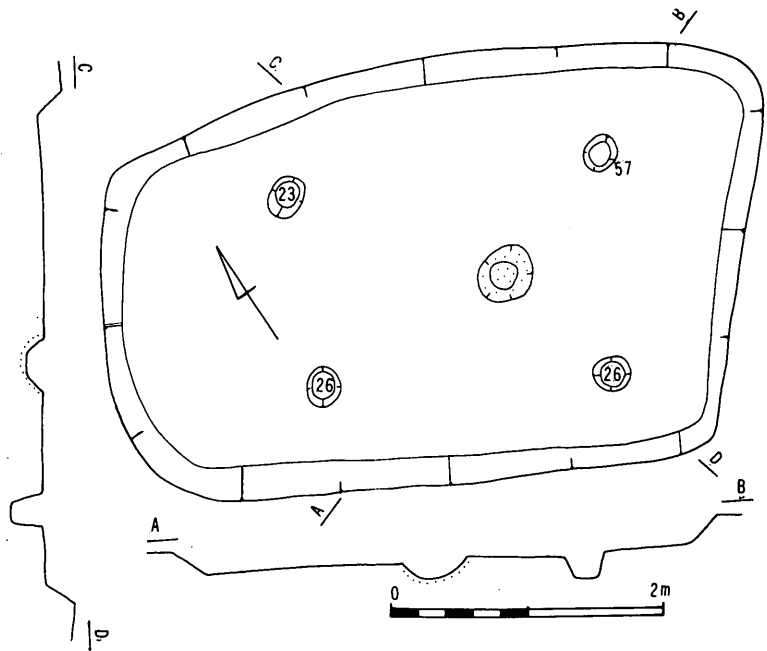


伊久間原遺跡下原Ⅱ次調査11号住居址(第21図)

10号住居址の西5m, 西は12号住居址と接しあっている。北境界より3m北に入り, 土盛区域に接している。東西4.5m×南北東側で3m, 西側で2.7mのややゆがむ長方形をなし, ロームに20cm前後掘りこむ竪穴住居址である。

柱穴は4個, 配置よくなり, 炉址は地床炉で中心より東に寄っており, 東側の2柱穴間の中心より西へ40cm離れた位置にある。

遺物(第23図1・2)石器のみで, 1は石鍬・2は打石斧である。土器はなく時期を決めがたいが, 炉址の配置からみて弥生中期後半ともみられる。



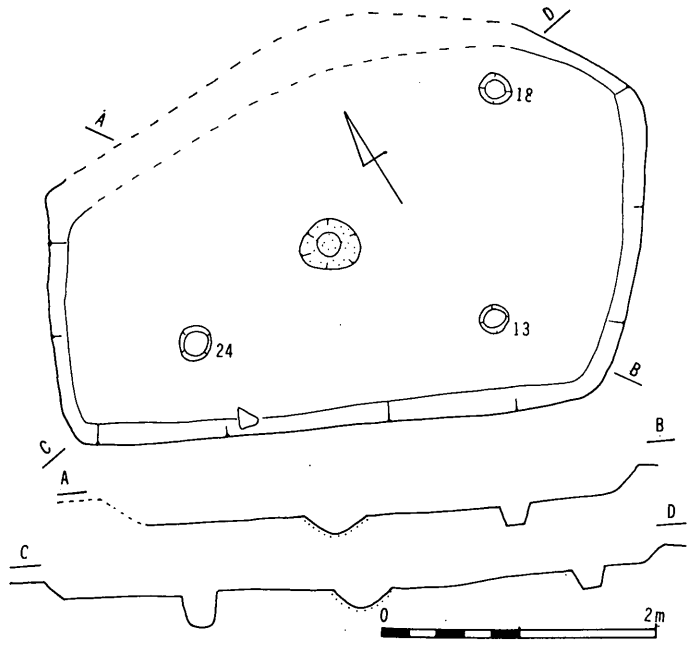
第21図 伊久間原遺跡下原Ⅱ次調査11号住居址

伊久間原遺跡下原

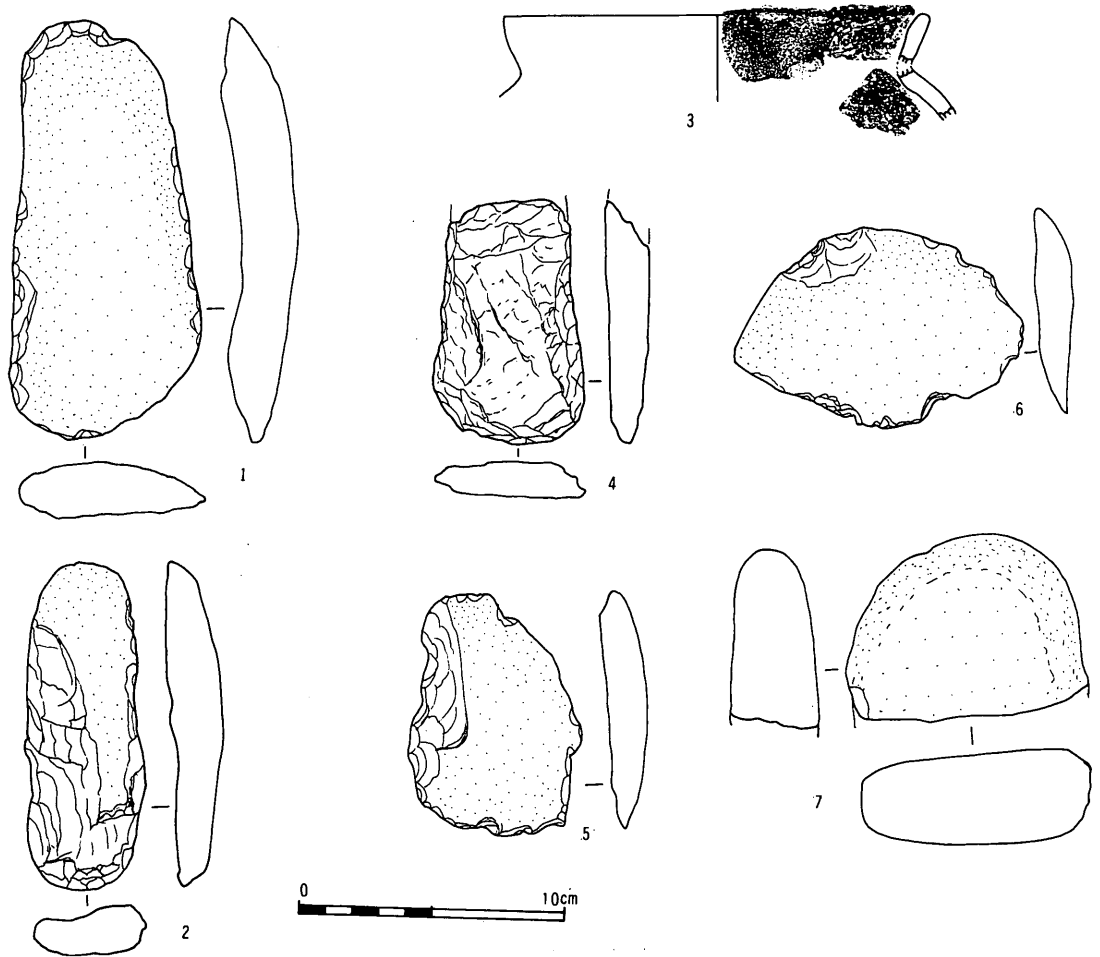
Ⅱ次調査12号住居址 (第22図)

11号住居址の西に接し、用地外の土盛り区域の最北端にあり、一部は土盛り区域境にかかる。東西4.3m×南北東側で2.8m、西側は境界にかかって不明であるが、東側より短いとみられ、ややゆがむ長方形をなすとみる。覆土の掘りこみは15cm前後であり、柱穴は3個出土するが、北西側の1個は区域外となり不明、炉址は僅か西に寄っており、小型の地床炉である。

遺物 (第23図3~7) には、土器片、石器があり、3の土器は、口縁部片で、文様は摩滅、不明であるが甕形とみられる。石器4は打石斧の基部を欠き、6は横刃形石器・5は縦長であるが横刃とみる。7は半壊であるが、



第22図 伊久間原遺跡下原Ⅱ次調査12号住居址



第23図 伊久間原遺跡下原Ⅱ次調査11号住・12号住出土遺物 (1・2…11号住, 3~7…12号住)

砂岩製で磨石または台石とみる。

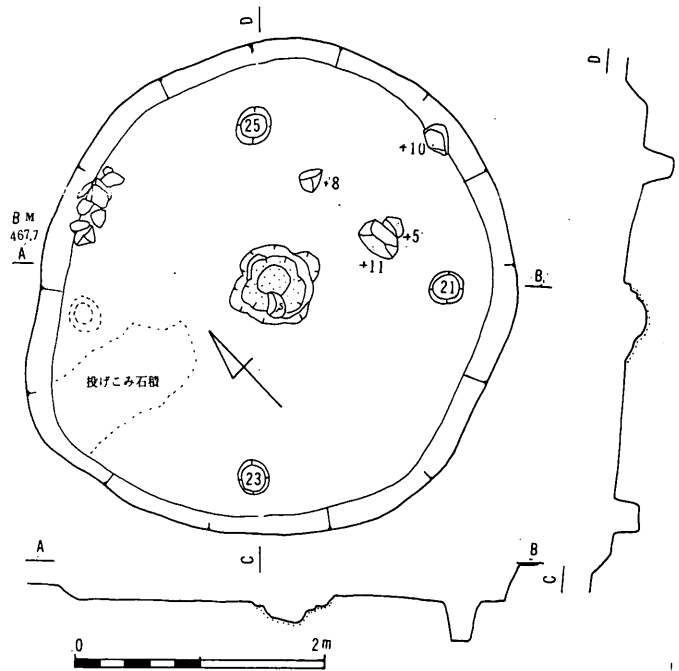
出土土器は文様ははっきりしないが、
 炉址の位置からみて弥生中期末頃に位置
 づくものと思われる。

伊久間原遺跡下原

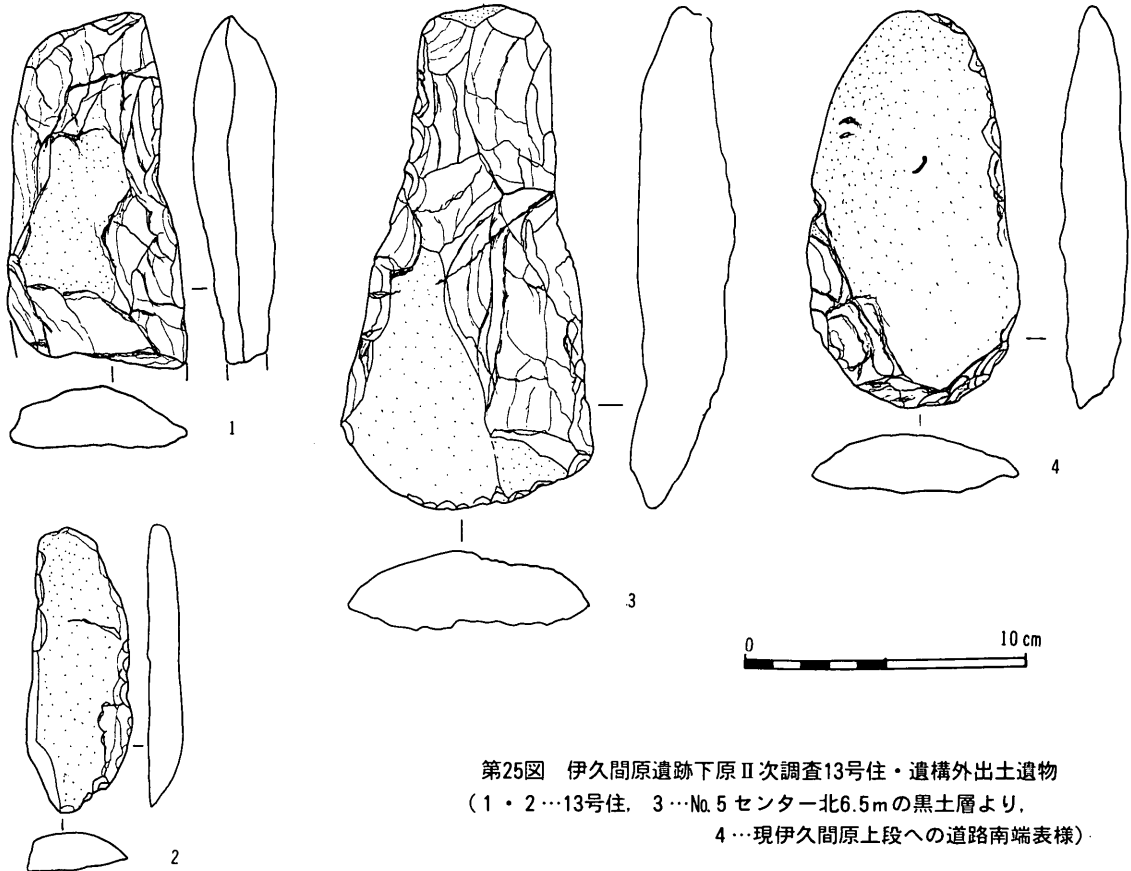
Ⅱ次調査13号住居址 (第24図)

谷頭浸蝕の終了地点より東へ40mから
 70mの間に12軒の住居址が、西側を開口
 して、南と北の境界線に沿って並んで出
 土をみたが、住居址はそれより道路は北
 東にカーブし、50m間は段丘崖を崩れた
 土石で深く埋り遺構は発見されなかった。
 浸蝕を終わった点から東から北東へとカー
 ブし、6個目の中心杭の北西の用地境に
 接して13号住居址が発見された。東側は
 果樹園で西に傾斜し、西側の境界線付近
 は平坦な野菜畑となっている。住居址は傾斜面から平坦面にかけて作られていた。

住居址は南北3.7m×東西4mの円形の竪穴住居址である。覆土はロームで掘りこみは、東側は壁高33



第24図 伊久間原遺跡下原Ⅱ次調査13号住居址



第25図 伊久間原遺跡下原Ⅱ次調査13号住・遺構外出土遺物
 (1・2…13号住, 3…No.5センター北6.5mの黒土層より,
 4…現伊久間原上段への道路南端表様)

cm、西側は畑境にかかり13cmと浅い。

柱穴は3個検出されたが、北側の用地内外は長芋が掘られ、柱穴は崩されていたとみられ、出土した3個の柱穴の配置からみて主柱穴は4個とみる。

炉址は中心より僅か西よりにあり、石組炉であったが炉石は抜かれている。北側の壁に沿って石を70cmの間に雑に積んであり、西側の床面上に投げこみの石が散らばっていた。

遺物（第25図1・2）は、石器のみで1は大形打石斧で刃部を欠く。2は小形打石斧である。土器は傾斜地にあり、洪水の際に流れたり、開墾時、耕作時に投げられたともみる。

土器の出土はなく、住居址の時期を決めがたいが、住居址の形態、石器からみても、縄文中期後半とみる。

遺構外出土遺物（第25図3・4）

3は、大形の打石斧は、形態からみて弥生時代の石鍬といえよう。13号住居址の南西約30mの黒色土に礫混じりの地帯調査で出土したものである。

4は今次調査の最終点の現在伊久間原面への道路に交差する畑で表採したもので、石鍬である。

伊久間原遺跡下原Ⅱ次調査出土石器一覽表

遺構	図番号	No	器種	材質	長さ(cm)	幅(cm)	重量(g)	備考
1住	8	5	打石斧	硬砂岩	15.0	7.5	365	基部を欠く 刃部欠け
		6	"	"	6.0	4.0	40	
		7	"	凝灰岩	8.5	2.8	30	
		8	横刃形石器	硬砂岩	5.2	8.4	60	
		9	編み石?	砂岩	8.0	3.0	100	
		10	"	"	8.0	4.5	120	
2住	12	1	打石斧	硬砂岩	10.7	3.5	48	基部を欠く
		2	"	"	7.8	4.3	76	
		3	?	砂岩	4.5	2.5	30	
		4	敲打器	"	11.6	6.0	390	
		5	"	硬砂岩	12.2	6.8	325	
3住	12	6	打石斧	硬砂岩	11.0	5.1	125	
		11	石錘	"	5.8	4.4	50	
4住	12	10	剥片石器	ホルンヘルス	5.3	1.7	10	基部欠け
		11	編み石?	砂岩	4.4	2.4	28	
		12	打石斧	硬砂岩	9.5	6.0	90	
5住	14	1	石棒	硬砂岩	14.5	7.5	1050	刃部欠け 基部欠け 刃部欠け
		2	打石斧	"	13.2	6.5	280	
		3	"	"	15.1	6.7	410	
		4	"	ホルンヘルス	9.0	4.1	70	
		5	"	硬砂岩	7.3	6.5	90	
		6	"	砂岩	10.2	4.8	100	
		7	"	"	7.4	3.1	70	
		8	"	凝灰岩	10.3	3.7	115	
		9	石錘	硬砂岩	6.4	4.0	55	
9住	20(1)	3	打石斧	凝灰岩	9.8	7.1	173	基部欠け
10住	20(2)	4	敲打器	硬砂岩	10.1	2.7	130	刃部欠け 刃部欠け 上層出土
		5	打石斧	"	7.2	6.0	140	
		6	"	?	6.8	4.3	90	
		7	砥石	砂岩	12.2	2.3	120	
11住	23	1	石鍬	硬砂岩	15.8	7.0	330	
		2	打石斧	凝灰岩	12.2	4.2	162	
12住	23	4	打石斧	凝灰岩	9.0	5.6	125	
		5	横刃	硬砂岩	8.9	6.5	100	
		6	"	石灰岩	7.6	10.8	140	
		7	台石?磨石?	砂岩	6.5	8.5	285	
13住	25	1	打石斧	硬砂岩	12.3	6.2	270	刃部欠け
		2	"	"	10.0	3.5	66	
遺構外	25	3	石鍬?	硬砂岩	17.7	8.5	505	
		4	石鍬	"	14.2	7.3	320	

ま と め

伊久間原は、戦前から石鏃（やじり）が多く拾える所と知られ、戦後になって小・中・高校の児童・生徒が競争で拾うようになった。

伊久間原の遺跡調査は、昭和27・29年度に農道開発事業が始まり、本格的な発掘調査が最初に行われ、縄文中期・古墳時代後期住居址13軒検出された。

昭和52年（1977）に畑灌水工事の実施が決定し、これに伴って遺跡の状態をみるため、発掘調査を伊久間原面で2か所、下原面で1か所で行われ、伊久間原面で16軒の住居址、円形周溝墓2基等、下原面で10軒の住居址、方形周溝墓1基等が調査されている。

昭和53年（1978）に伊久間原全面55.7haに灌水工事が行われ、立合調査が実施された。下原南3分の1は未調査に終わっている（業者が立合調査を無視し、配管を終わらせたため）。立合調査結果住居址の確認されたのは342軒の膨大な数にのぼり、縄文早期から前期・中期・後期・晩期。弥生時代中期・後期、古墳時代中・後期、平安時代の各期にわたっている。

下原の未調査区の南西端は、昭和63年（1980）社会福祉法人悠生寮建設に伴う発掘調査で、縄文早期末、前期中半・中期中葉・後半、後期にわたる住居址39軒、土壙32基、集石炉2基、中世後半の方形溝址等が発掘され、多くの土器・石器の出土をみた。

伊久間原現集落の南側より、県道を分かれて伊久間原への農免道路は今迄の農道を改修し、広め、平成8年度（1996）には境ノ沢の谷頭浸蝕地点から谷をさかのぼり、下原区域を完了する予定となった。このため下原地区南端部から現在の原へのぼる道に接触する地点までの道路計画線の発掘調査を実施したのが今次の調査である。

発掘調査前では、悠生寮建設用地調査の土層と同じと考えていたが、全く異なり、伊久間原南側の段丘崖は急傾斜をなし大雨の際の荒れは、段丘崖を削り下原南部に土石を流し、道路計画線の両側、特に南側の畑は耕作者が石が多く耕作するに困っているといっている。

耕土を重機で排土して調査にかかるが、下層の黒土層には砂利を多く含み、その下は僅か5cmほどの深さにロームの掘りこみに床面が検出されている。このため、土器の出土は少なく、2～3片程度の出土であり、土器の出土をみない住居址は半数以上であり、また、出土した土器の文様はすり減り、ほとんどが不明となっている。石器は比較的に残っているが欠けが多くみられる。

検出された住居址の配置は、西端の谷頭浸蝕の終わる地点から東40mの間には遺構・遺物はなく、これより30m間に南側は用地外に3分の1はかかり、6軒の住居址が東に向かって並ぶ。東端の住居址から北に道路中心線にかかる住居址が北にある住居址の上ののって新しく造られている。この2軒の住居址の北側は、一時土置場となり、この境界線にそって西に4軒の住居址が東から並ぶ。西側2軒は弥生住居址となり、他の10軒は縄文中期後半の住居址である。

南側住居址と北側住居址は空間をなし、東側で8m、西側で20m、東西間の空間の長さ25mの広場を作っている。

住居址群の東側は道路計画線は北東にカーブする。これより40m間は東側の急な段丘崖より崩れた深い礫と黒土の堆積となる。これをすぎると礫の堆積は少なくなり、西へゆるく傾斜をなして平坦面となる。

西側の用地外に接して1軒の縄文中期とみる住居址を検出し、西側の平坦面に集落の存在が予想される。また、南西の集落の西端の2軒の弥生住居址は、これより北西の平坦面に、悠生寮用地調査でみられなかった弥生集落の存在も考えられる。

今次調査は苦勞の連続であったが、遺跡のあり方について考えさせるものであった。

おわりに、調査作業にあられた方々には、雨の日が多く、寒さが加わる中でのお骨折りがあり、工事を請け負われた野島建設のご協力に深く感謝したい。

（佐藤 甞 信）



下原への農免道路計画線を伊久間原へのぼる坂道から見る（左の道は伊久間への道）
（右の建物は悠生寮，その左の重機のある所から左のハウス右をとおり果樹園の中をとおり現在の道に接す）



農免道路は右側の小道の右をとおり前方の段丘崖下を左に大きくカーブして進む



農免道路はハウスと段丘崖下との間の果樹園の中をとおり（上段の中央に見える平坦面が伊久間原）



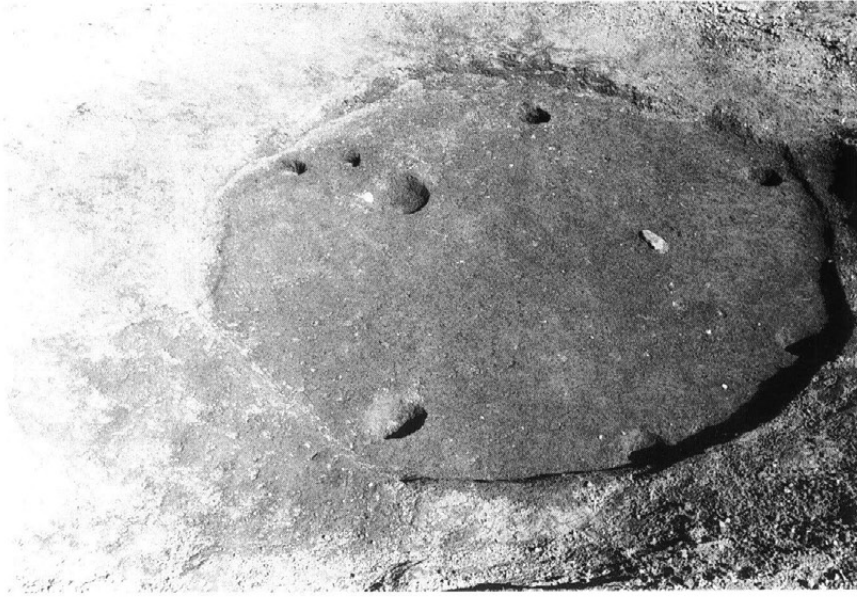
発掘した住居址群 — 東から西に開けて両側に住居址は並ぶ



南側に並ぶ住居址群 — 西より東をみる

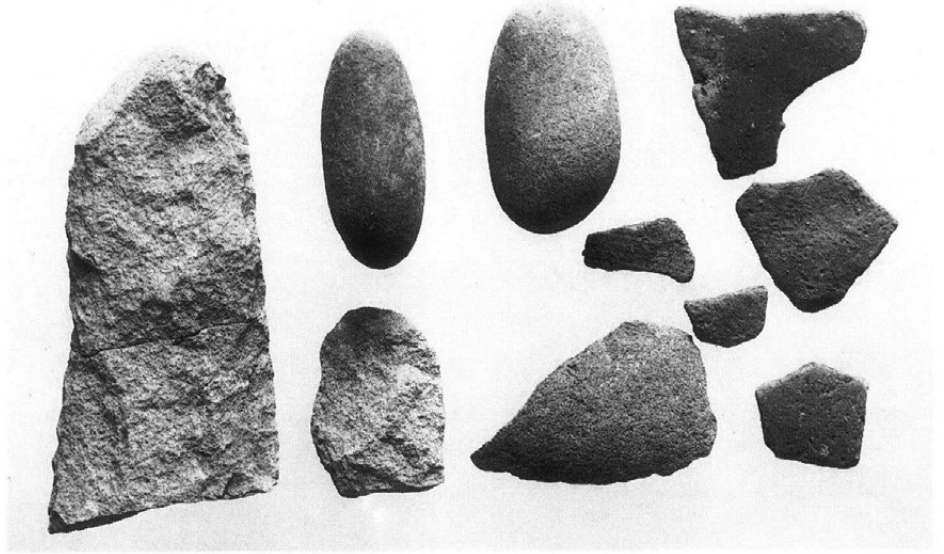


北側に並ぶ住居址群 — 西より東をみる
南側の住居址列は日影になっている



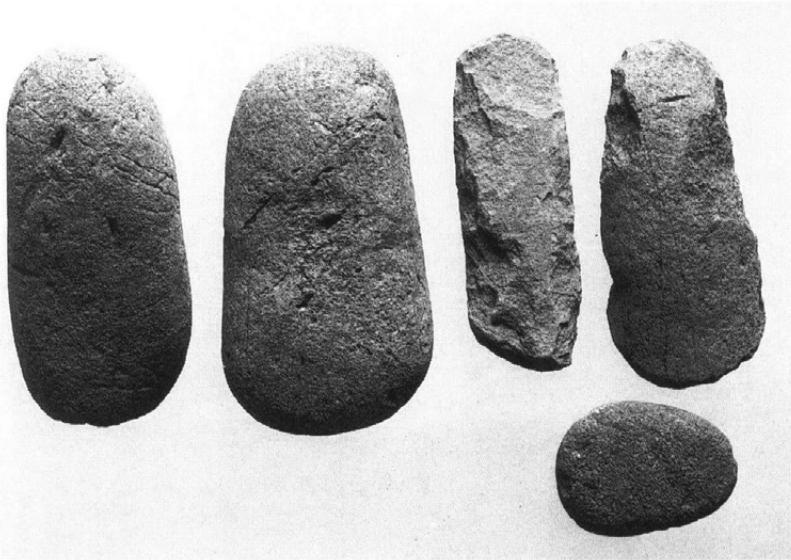
1号住居址

1号住居址出土遺物

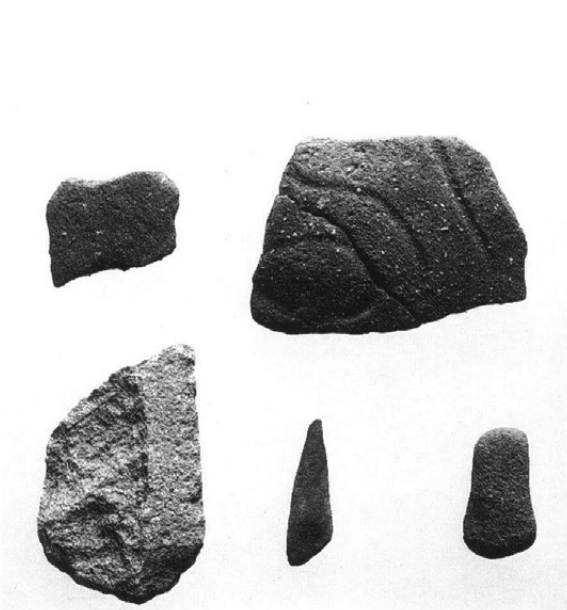


2号住居址

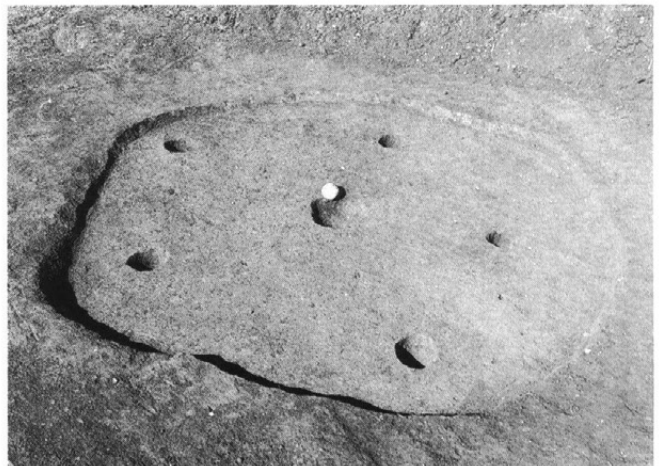
3号住居址



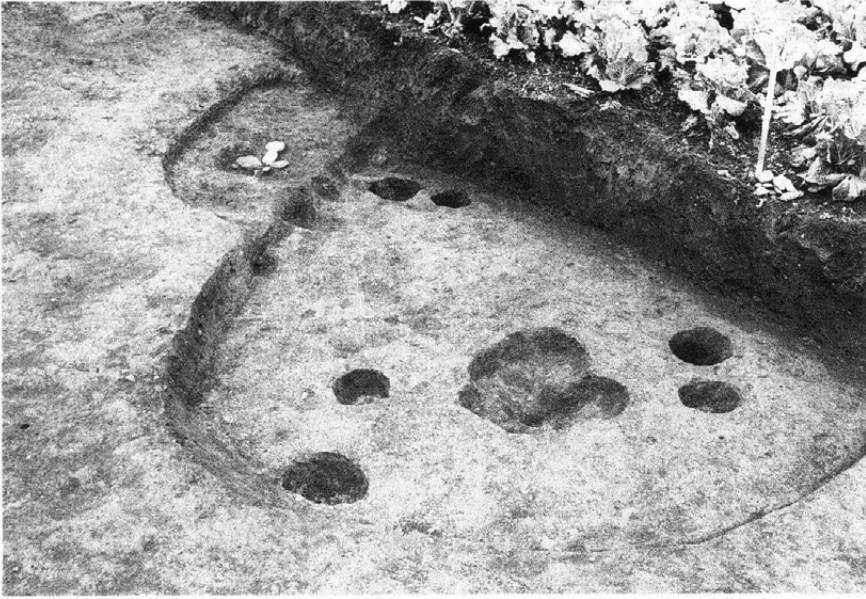
2号住居址・3号住居址
出土石器
(左2個が2住, 右3個が3住)



4号住居址出土遺物

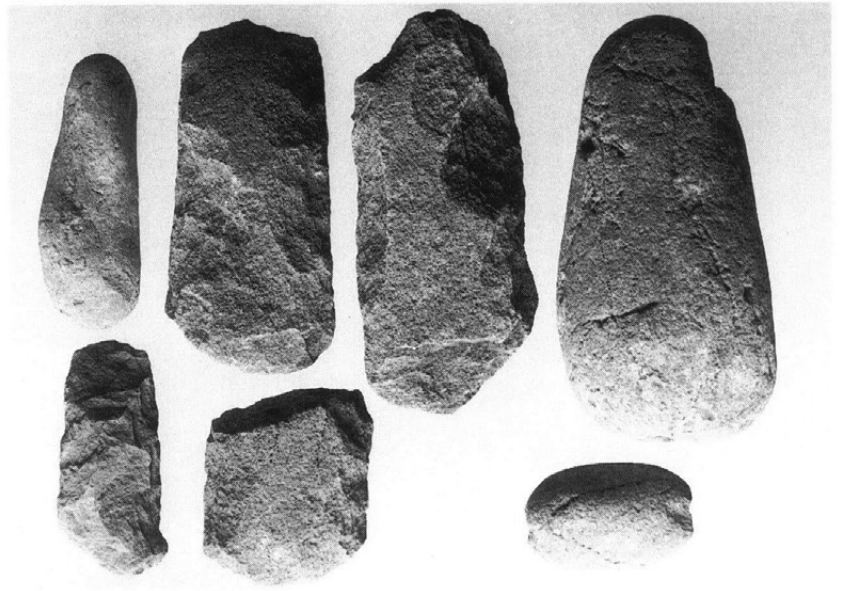


4号住居址



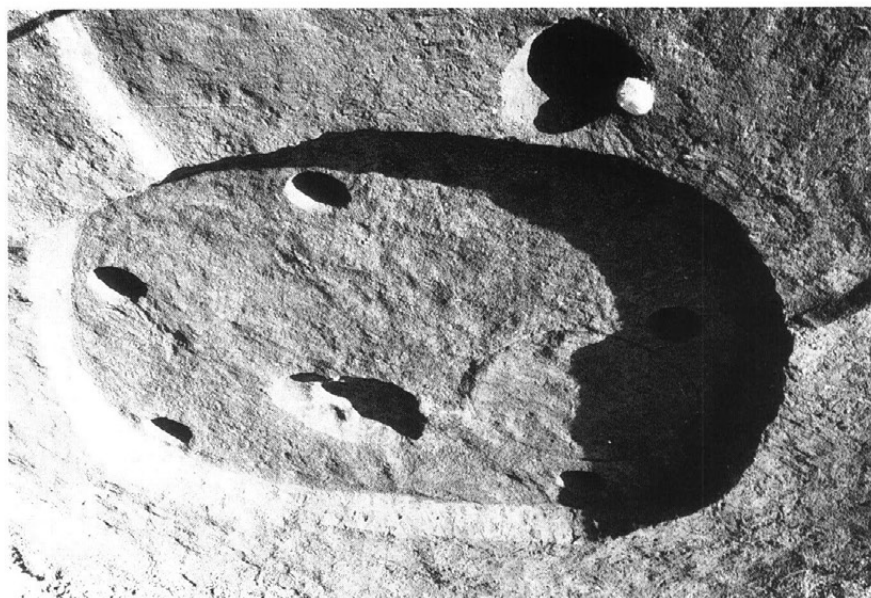
5号住居址と
土壙とみる浅い掘りこみ（上）

5号住居址出土遺物
（右上…石棒，右下…石錘）



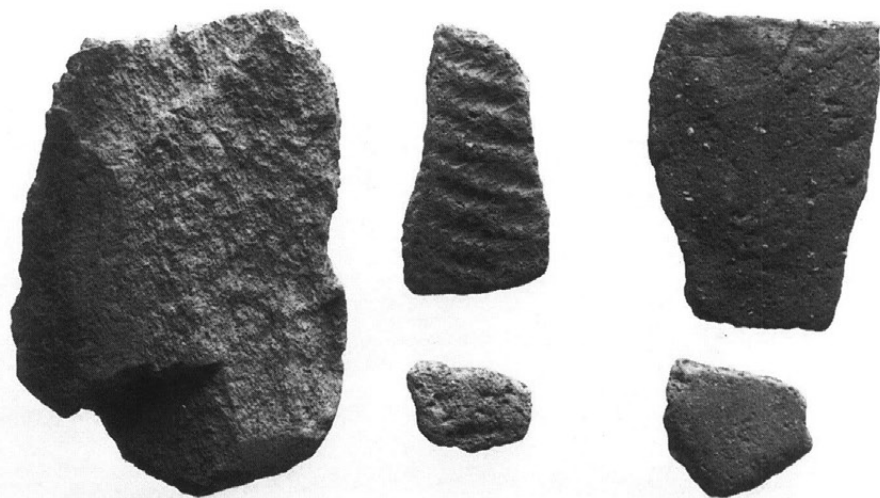
6号住居址

8号住居址

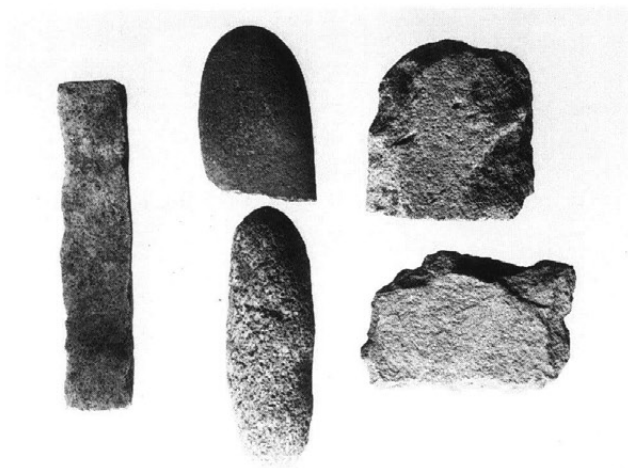


9号住居址

9号住居址
出土遺物

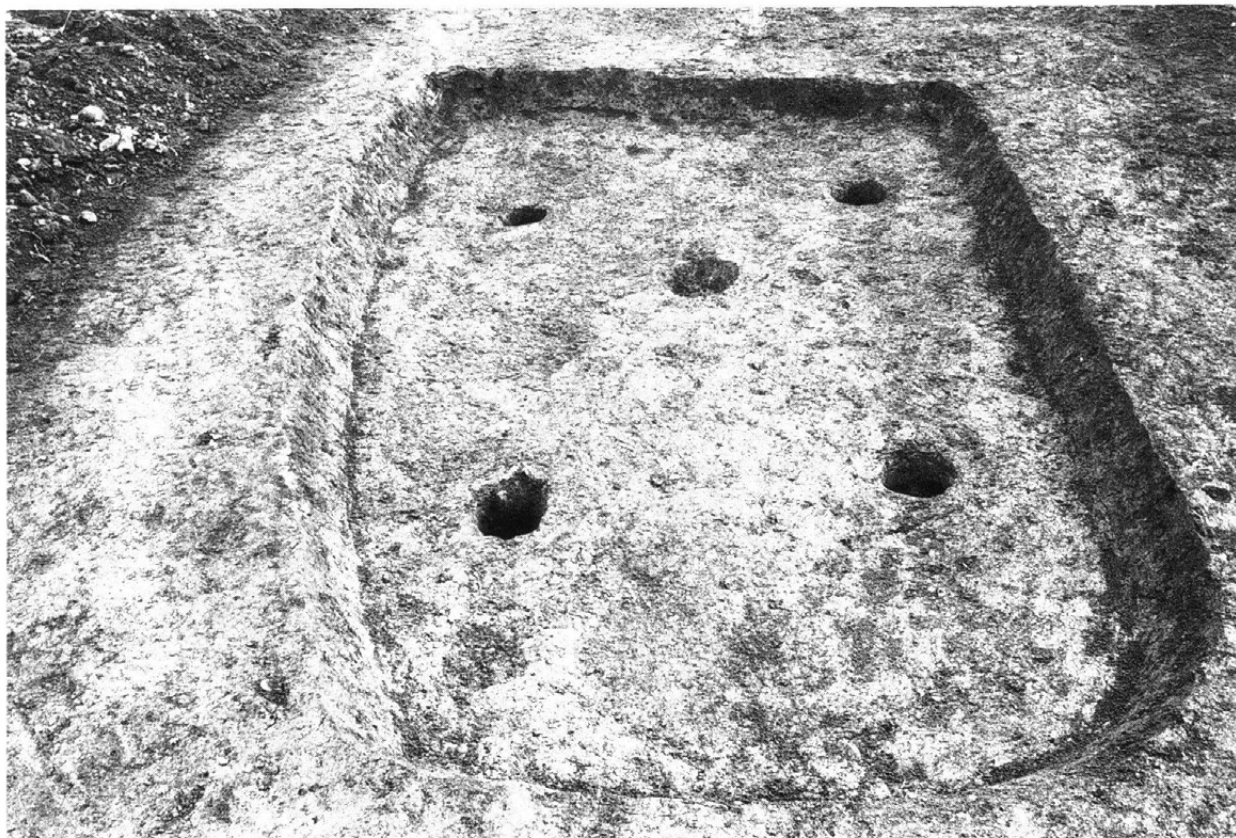


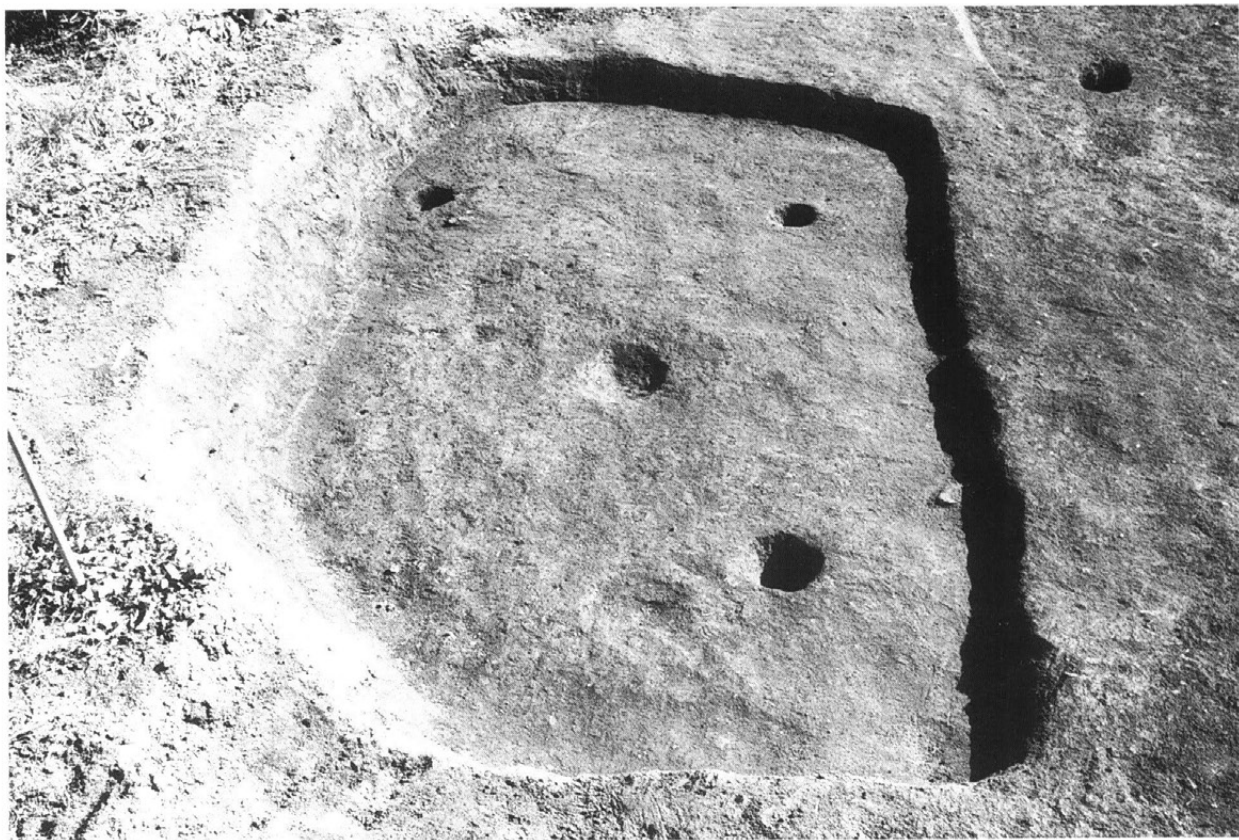
10号住居址



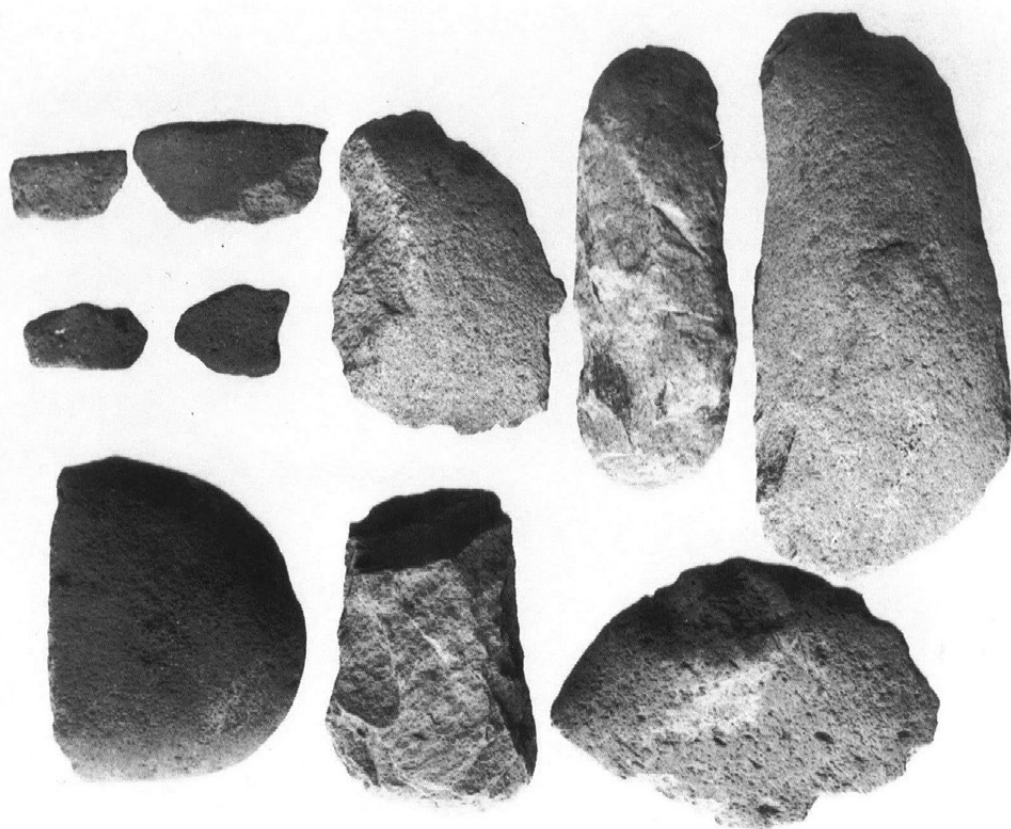
10号住居址出土遺物
(左…砥石 上層出土で新しい)

▼ 11号住居址 — 弥生時代





12号住居址 — 弥生時代



11号住居址・12号住居址出土遺物（右上-2個は11住……右端は石鏃）

13号住居址

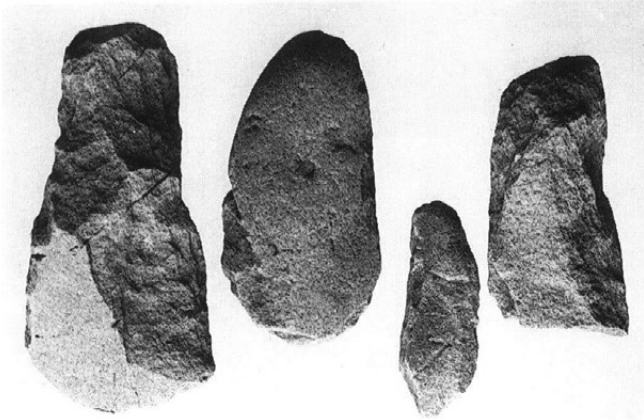
(上の石積は耕作に出た石を積んだもの)



▼13号住居址出土石器と遺構外出土石器

(右2個-13住出土。中は現伊久間原への道に接する
南側畑表探石鍬)

左-13住南のカーブ地点の黒土と礫層の調査で出土。
石鍬とみる)



調査区域南の谷頭浸蝕地域の
道路計画線の伐採あと



浸蝕谷を終わって現在の道を掘りこみ、
新しい道の路面まで掘り下げた南側の断面

発掘スナップ



調 査 組 織

1. 伊久間原遺跡Ⅱ次調査下原調査委員会

東 原 美 寅	喬木村教育委員会委員長
城 下 圭 一	喬木村教育長
小 池 吉 朗	喬木村教育委員
永 井 宗 寿	〃
吉 沢 千 春	〃
原 五 郎	喬木村文化財保護委員会委員長
黒 川 良 一	喬木村歴史民俗資料館館長

2. 調 査 団

団 長	佐 藤 甦 信
調 査 委 員	田 口 さ な ゑ
調 査 補 助 員	柳 沢 八 重 子

3. 作 業 員

小木曾 猪三郎	佐々木 義 礼	土 屋 隆 男	秦 弘 人
小 池 ふ み ゑ	佐 藤 い な 江		

4. 事 務 局

宮 下 喜 誉	喬木村教育委員会事務長
市 瀬 政 子	〃 係長
吉 川 文 人	〃 社会教育係長

伊久間原遺跡下原Ⅱ次 発掘調査報告書

1997. 4

下伊那郡喬木村教育委員会

印刷 飯田市通り町 (株) 秀 文 社
