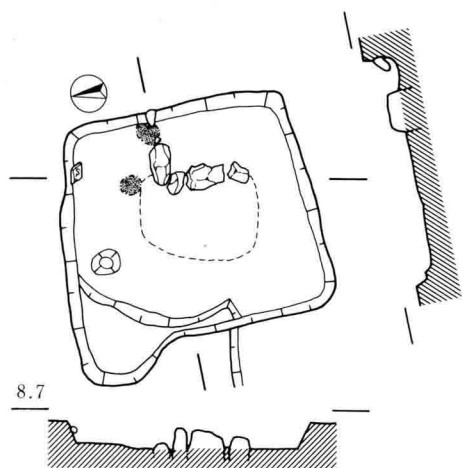
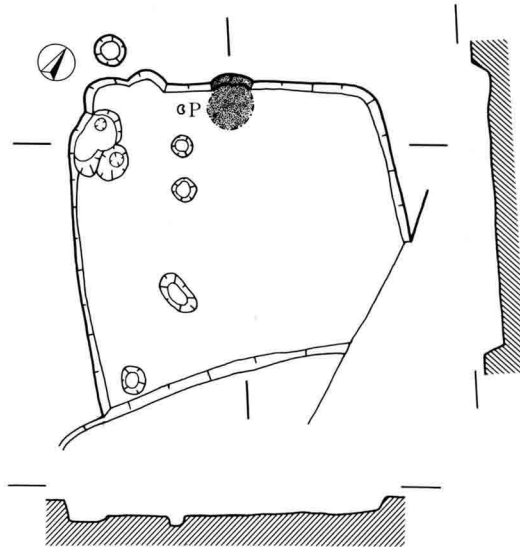


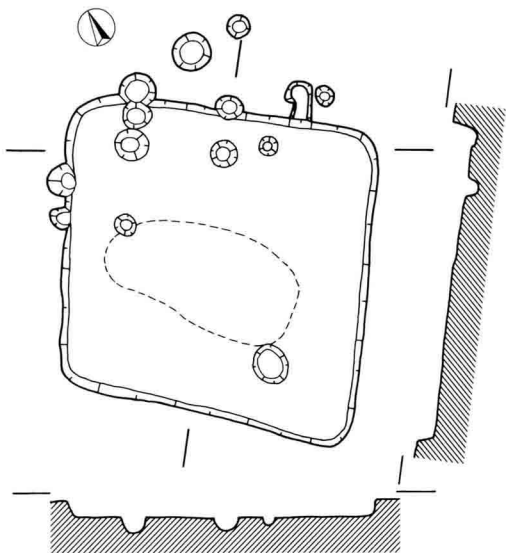
图63 A区住居址实测图(3)



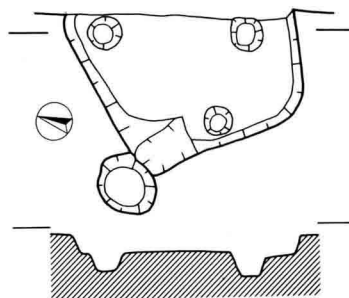
25号住居址



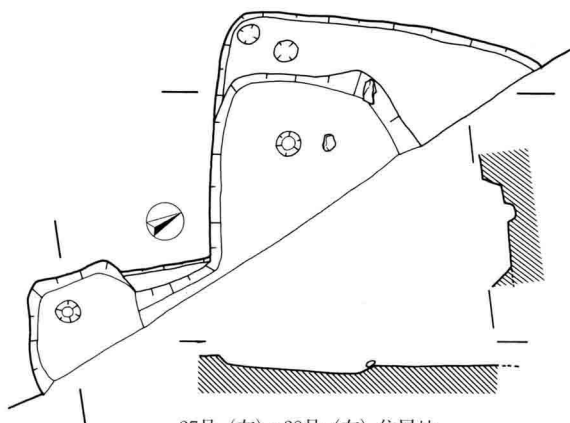
30号住居址



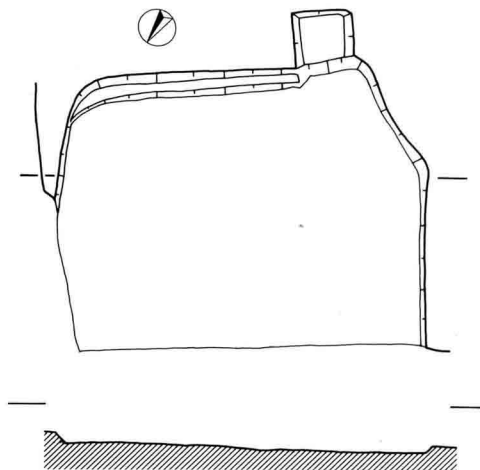
26号住居址



33号住居址



27号(左)·28号(右)住居址



34号住居址

0 2 m

图64 A区住居址实测图(4)

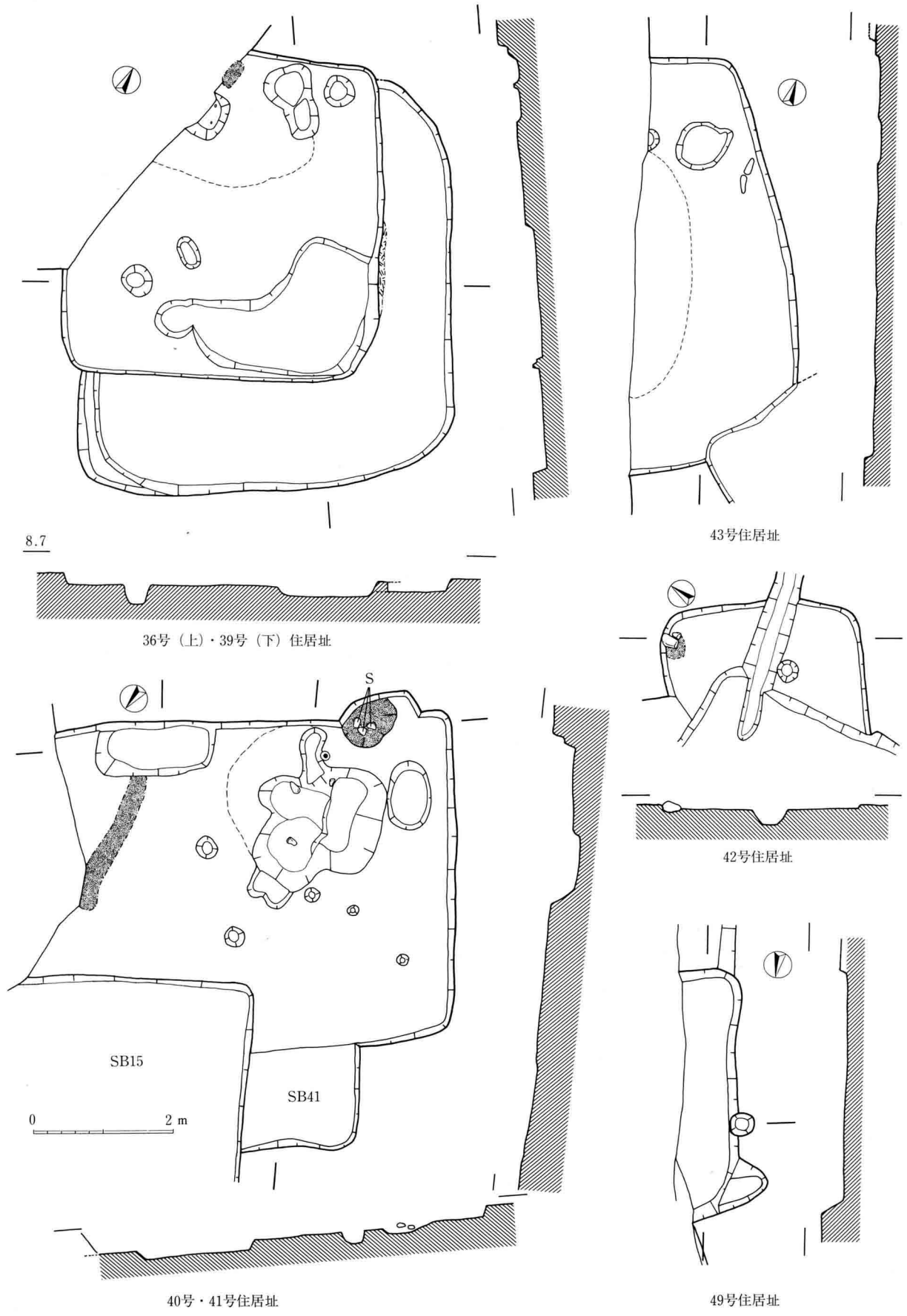


图65 A区住居址实测图(5)

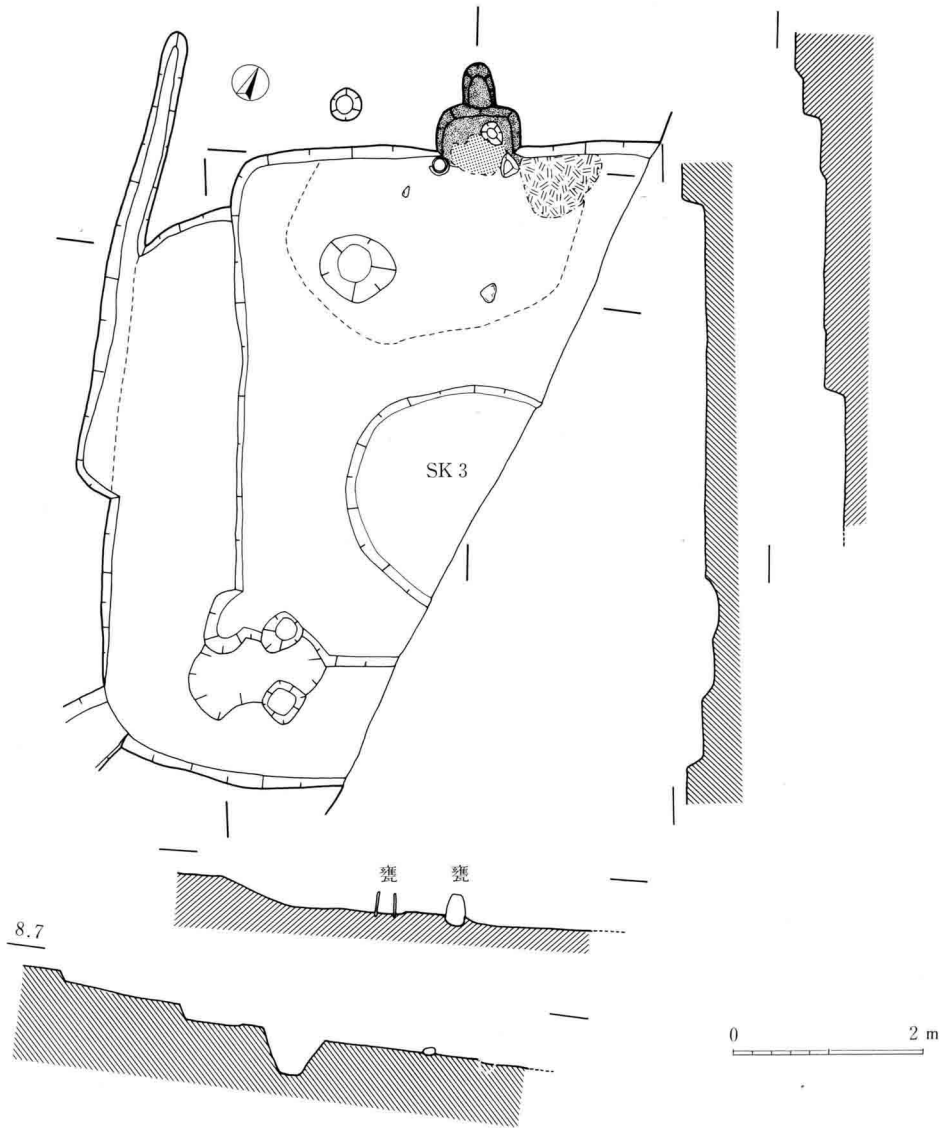


图66 A区37号(右)·38号(左)住居址·3号土坑实测图

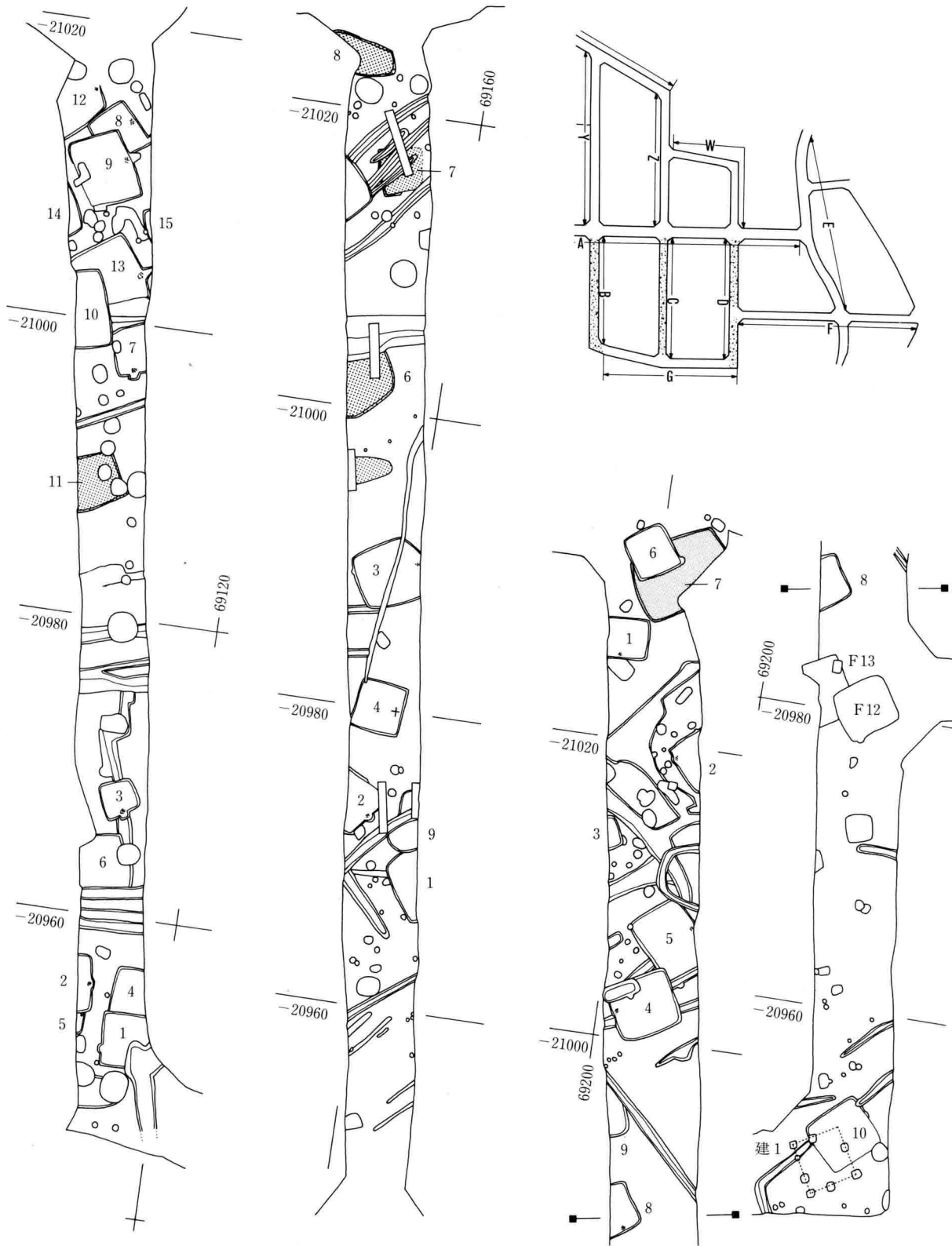


图67 B区(左)·C区(中)·D区(右)住居址分布图(粗アミ部弥生时代·密アミ部古墳时代)

奈良・平安時代住居址観察表(2)

遺構名	図番号	形態	規模(m)	主軸方向	内部施設等	遺物	図番号
B区							
1号住居址	68	方形	×3.7	南北	床堅緻		127
2号住居址	68	方形	×3.8	N10°W	北壁中央カマド・床堅緻		127
3号住居址	68	方形(不整)	2.7×2.4	N65°E	東壁中央突出カマド・右貯蔵穴		127
4号住居址	68	方形?		南北	床堅緻		127
5号住居址	68	方形?		N4°W	北壁カマド?		127
6号住居址	68	方形?		S9°E	西壁カマド・床堅緻		127
7号住居址	68	方形?					127
8号住居址	69	方形	3.2×3.7	N43°W	北壁中央カマド・床堅緻		127
9号住居址	69	長方形	3.8×4.9	N29°W	北壁中央カマド・床堅緻・南東隅入口?		127
10号住居址(奈良)	69	長方形?	5.7×	N80°E	溝状遺構と重複		128
12号住居址(奈良)	69	方形?		N29°W	北壁カマド・床堅緻		128
13号住居址	69	長方形	4.1×	N35°W	北壁カマド		128
14号住居址	69	長方形?	4.2×	N68°E			128
15号住居址	69	方形?					
C区							
1号住居址(奈良)	70	隅丸方形		N35°W		棒状鉄	129
2号住居址	70	方形(不整)	×2.8	N31°E	北壁突出カマド・支脚石		129
3号住居址	70	隅丸長方形?	×4.2	N32°W	北壁中央カマド?		129
4号住居址(土壙)	70	方形	3.8×3.5	N10°E			
5号住居址	70	隅丸方形?		N45°W			
9号住居址(土壙)	70	不整形					
D区							
1号住居址	71	方形	2.7×	N87°E	東壁北側カマド		130
2号住居址	71	方形?		S45°W	南壁西隅突出カマド・床堅緻		130
3号住居址(土壙)	71	方形?		N27°W	床平坦		
4号住居址	71	隅丸方形	4.3×4.2	S64°W	南壁西側カマド・床堅緻・貯蔵穴		130
5号住居址	71	長方形	3.9×4.5	N43°W	北壁中央カマド・床堅緻		130
6号住居址	72	方形	3.0×3.2	N32°W	北壁中央カマド・床堅緻		129
8号住居址	72	方形?	3.3×	N57°E	東壁カマド・床堅緻		130
9号住居址	72	方形?					
10号住居址	72	方形	(3.9)×(3.9)	N42°W	北壁中央カマド・床堅緻		130

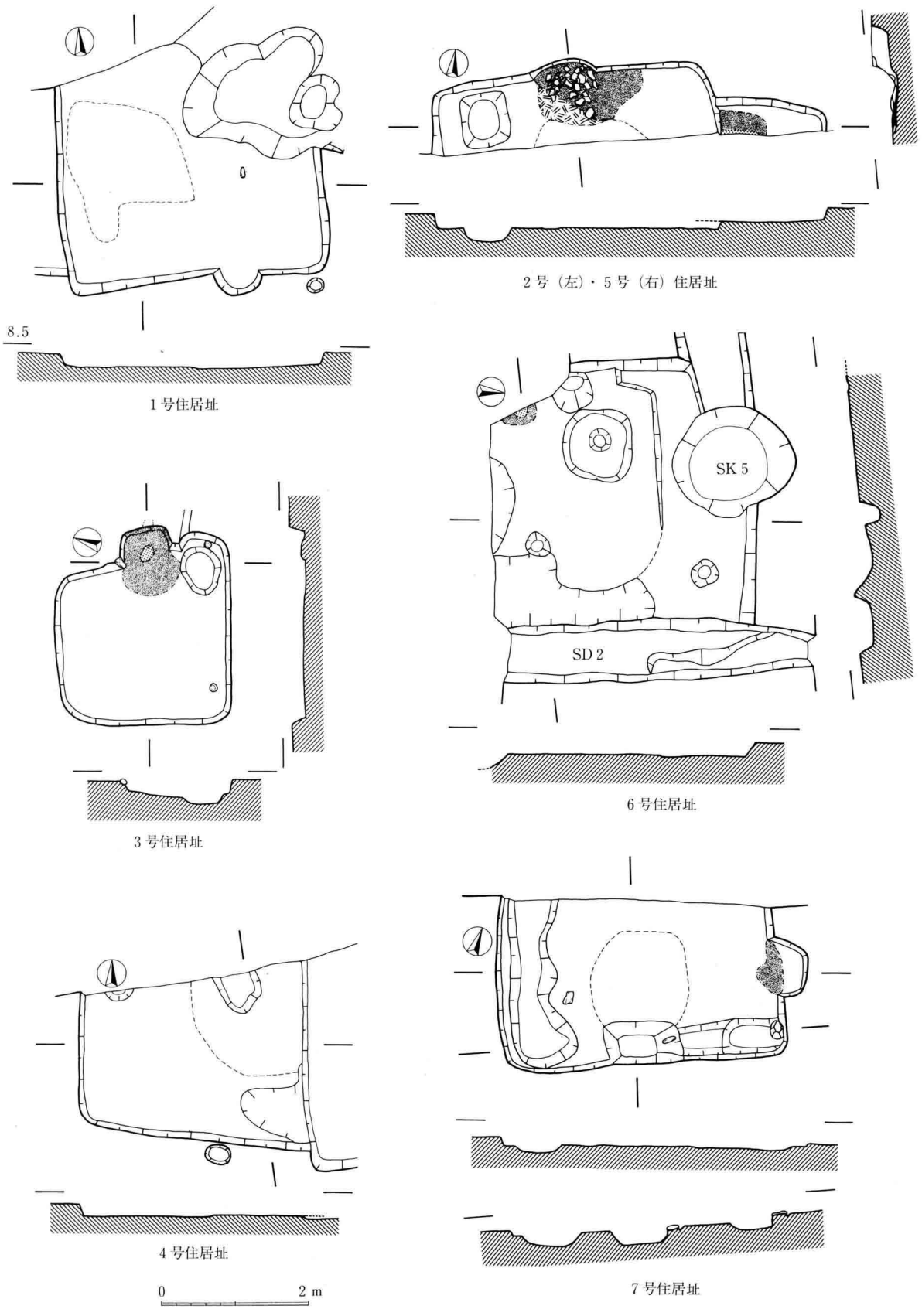


图68 B区住居址实测图(1)

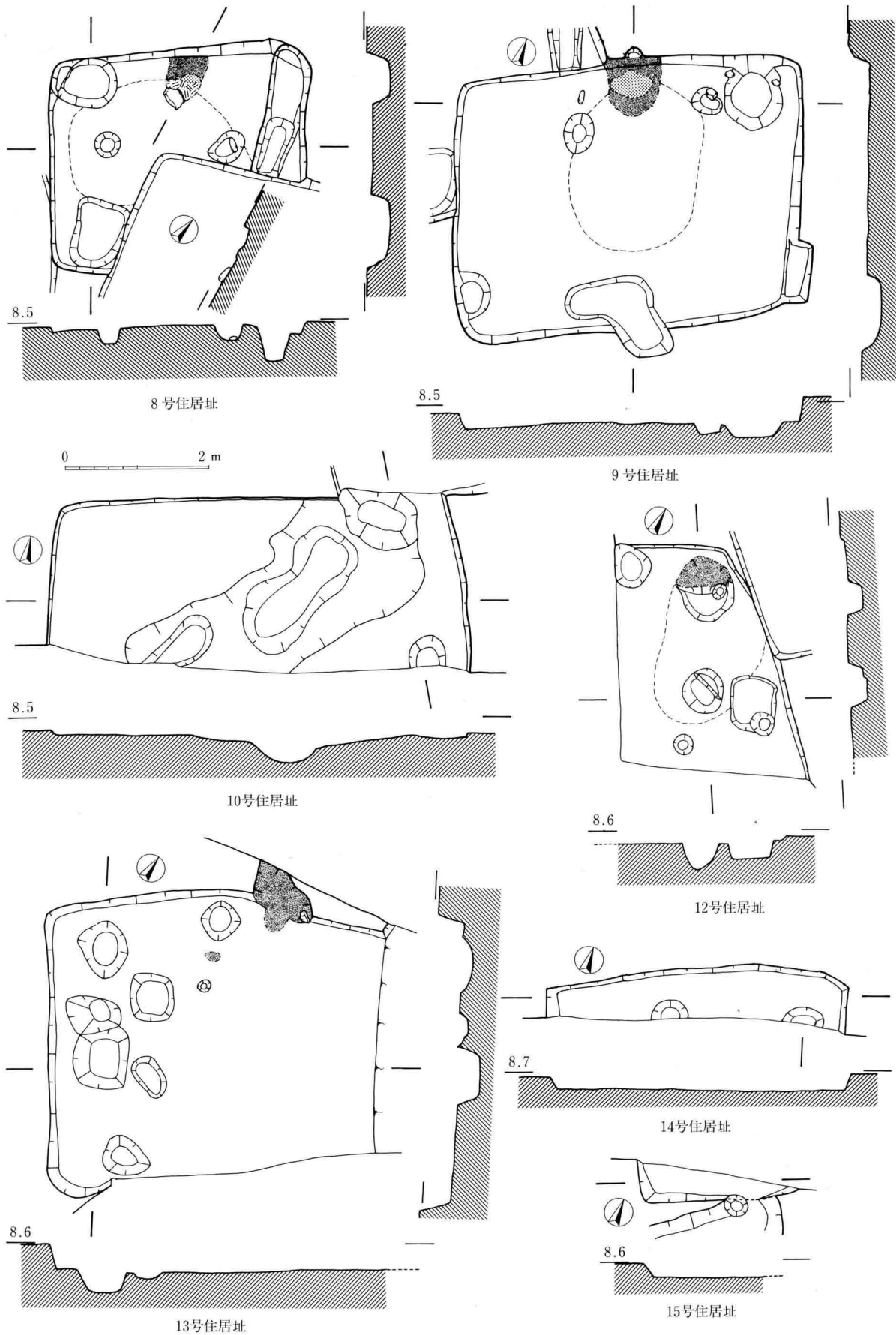


图69 B区住居址实测图(2)

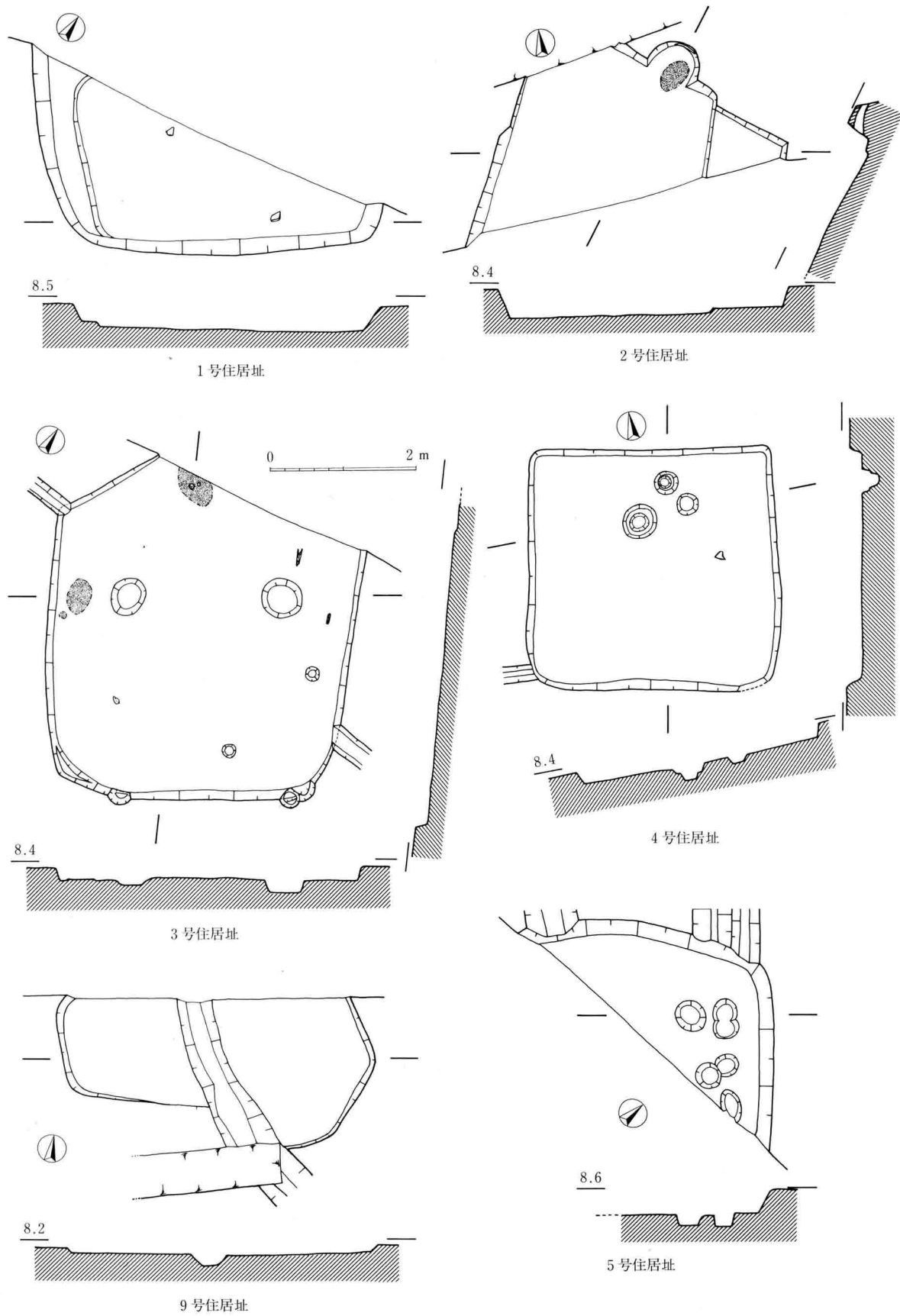


图70 C区住居址实测图

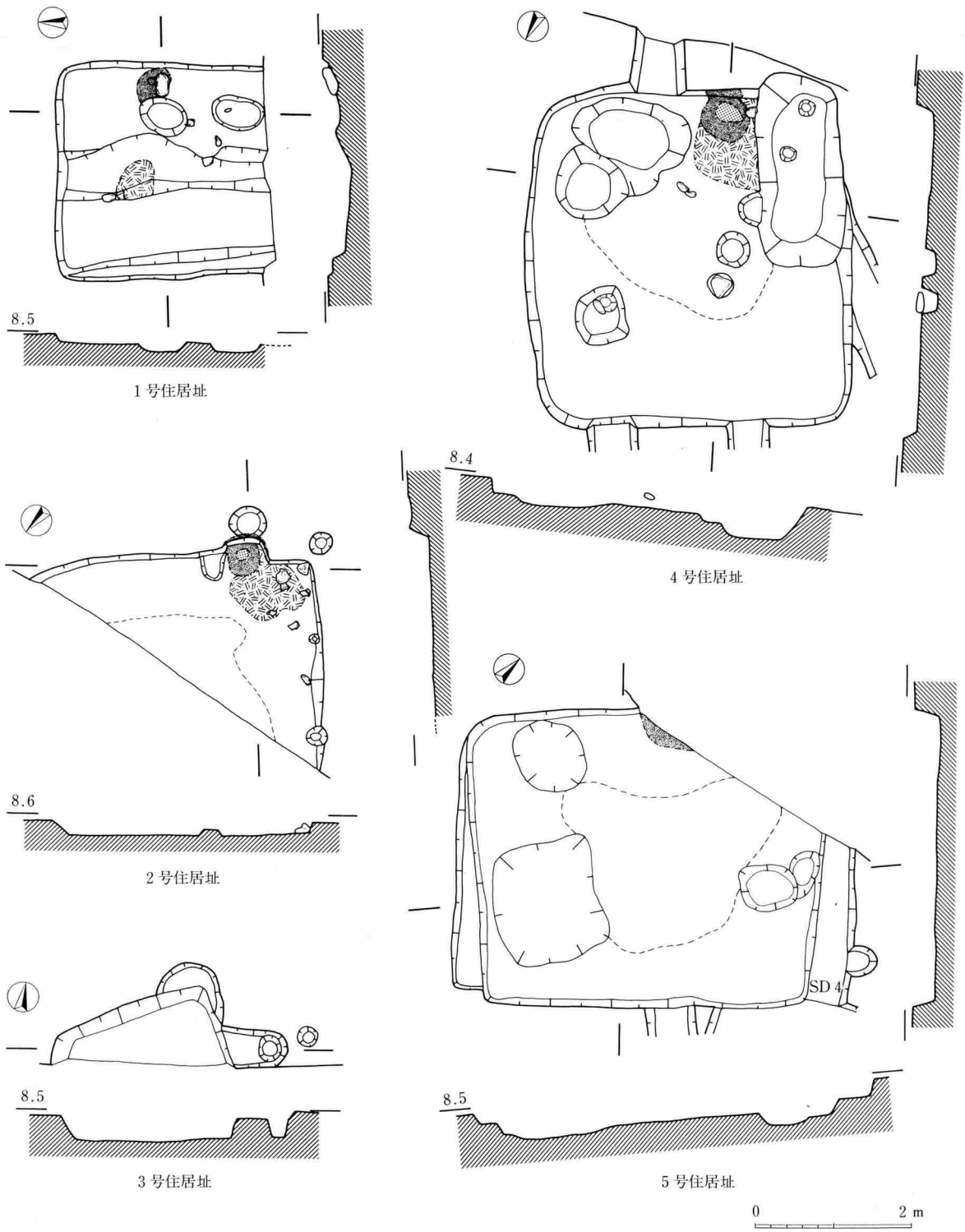


图71 D区住居址实测图(1)

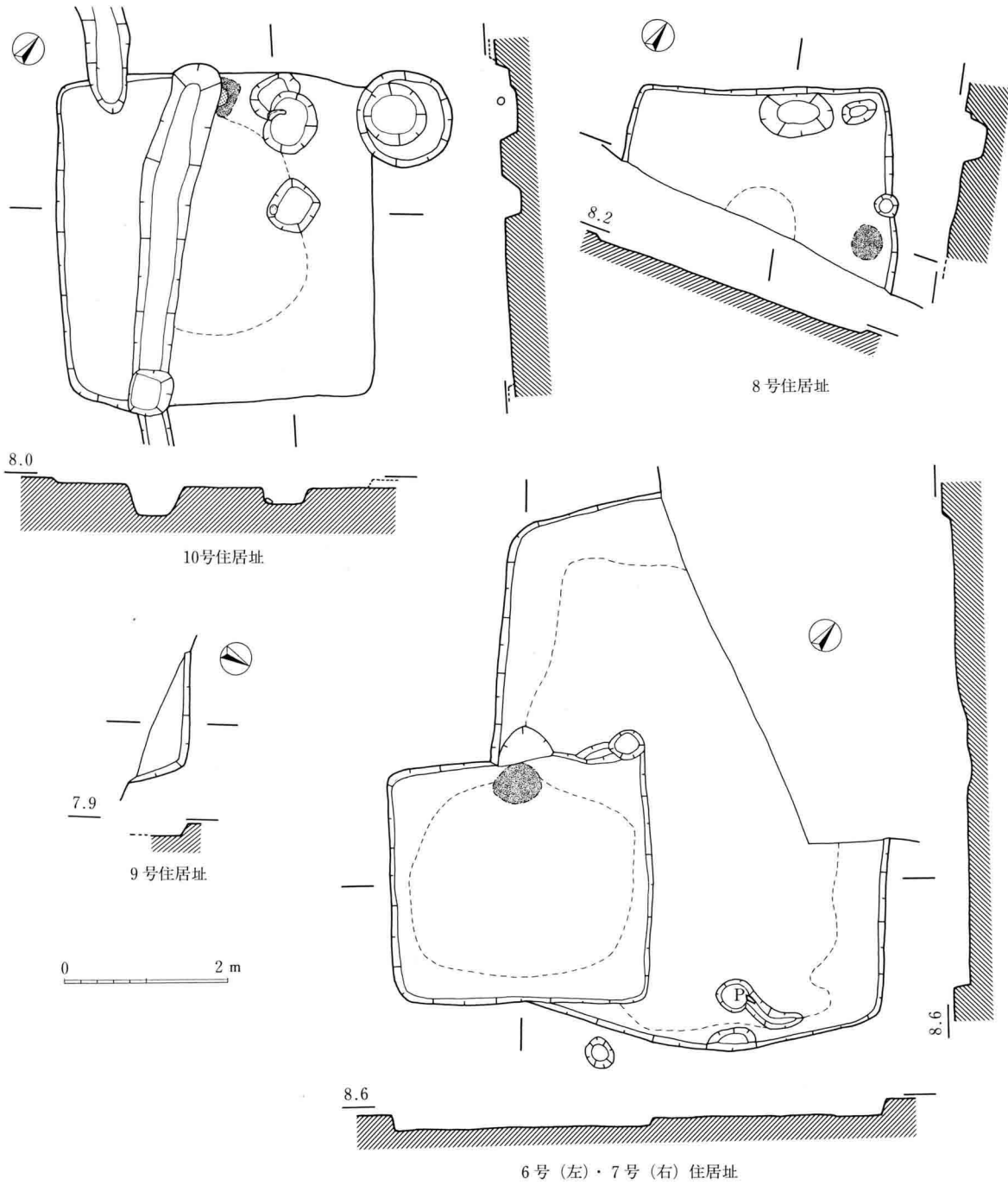


图72 D区住居址实测图(2)

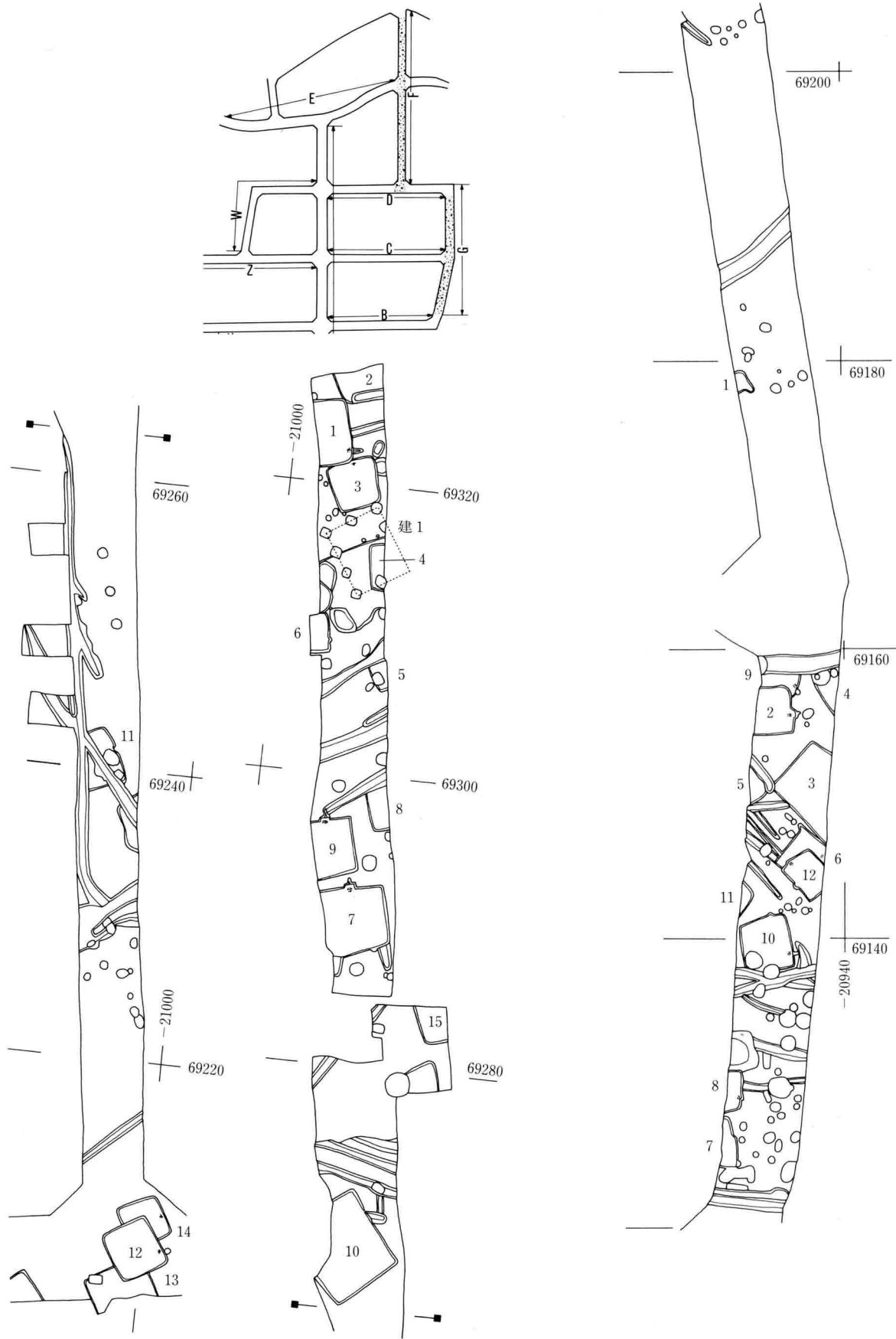


图73 F区(左)·G区(右)住居址分布图

奈良・平安時代住居址観察表(3)

遺構名	図番号	形態	規模(m)	主軸方向	内部施設等	遺物	図番号
F区							
1号住居址(上)	74	方形	×4.7	N86°E	東壁南側カマド・床中央テラス状堅緻	灰釉皿	132
1号住居址(下)	74	方形	×4.7	N86°E	東南隅貯蔵穴・床堅緻		
2号住居址(奈良)	74	方形?					132
3号住居址	74	方形	3.3×3.3	N22°W	北壁中央カマド・床堅緻		132
4号住居址	74	方形?	3.3×	南北			132
5号住居址(土壇)	74	方形(不整)	2.1×				
6号住居址	74	方形?	2.8×	N10°W	床堅緻		132
7号住居址	75	方形	4.6×	N11°W	北壁中央突出カマド・床堅緻		132
8号住居址	75	方形?		N16°W			
9号住居址	75	方形	3.9×	N14°W	北壁中央突出カマド	棒状鉄	132
10号住居址	76	長方形	6.2×5.2	N45°W	床テラス状堅緻・中央焼土		132
11号住居址	75	方形?	×4.0	N63°E	東壁中央カマド		132
12号住居址	75	長方形	3.3×3.9	N62°E	東壁南側カマド・カマド周辺堅緻		132
13号住居址(奈良)	76	台形	4.4×	N61°E	床堅緻		133
14号住居址	76	方形(不整)	3.0×3.1	N61°E	東壁中央カマド		133
15号住居址	76	方形?					
G区							
1号住居址	77	方形?					
2号住居址	77	方形	×3.4	N80°E	東壁中央突出カマド・床堅緻・貯蔵穴	板状鉄	134
3号住居址	77	台形?	×4.2	N48°W	中央にSE1号土壇		134
4号住居址	77			N65°E	西壁カマド?		134
5号住居址	77	方形?		N33°E	東壁周溝状		134
6号住居址	77	方形?	3.4×	N40°E	東壁側焼土		134
7号住居址	78	方形?	3.6×	N7°W	床堅緻		
8号住居址	78	方形?		東西	東壁カマド		134
9号住居址	78			S20°W	東壁カマド		
10号住居址	78	隅丸方形	3.6×3.8	N86°E	東壁南側カマド・床堅緻・焼土		134
11号住居址	78	方形?					134
12号住居址	77	長方形	3.3×2.5	N37°W	北壁中央両袖カマド・床堅緻		134

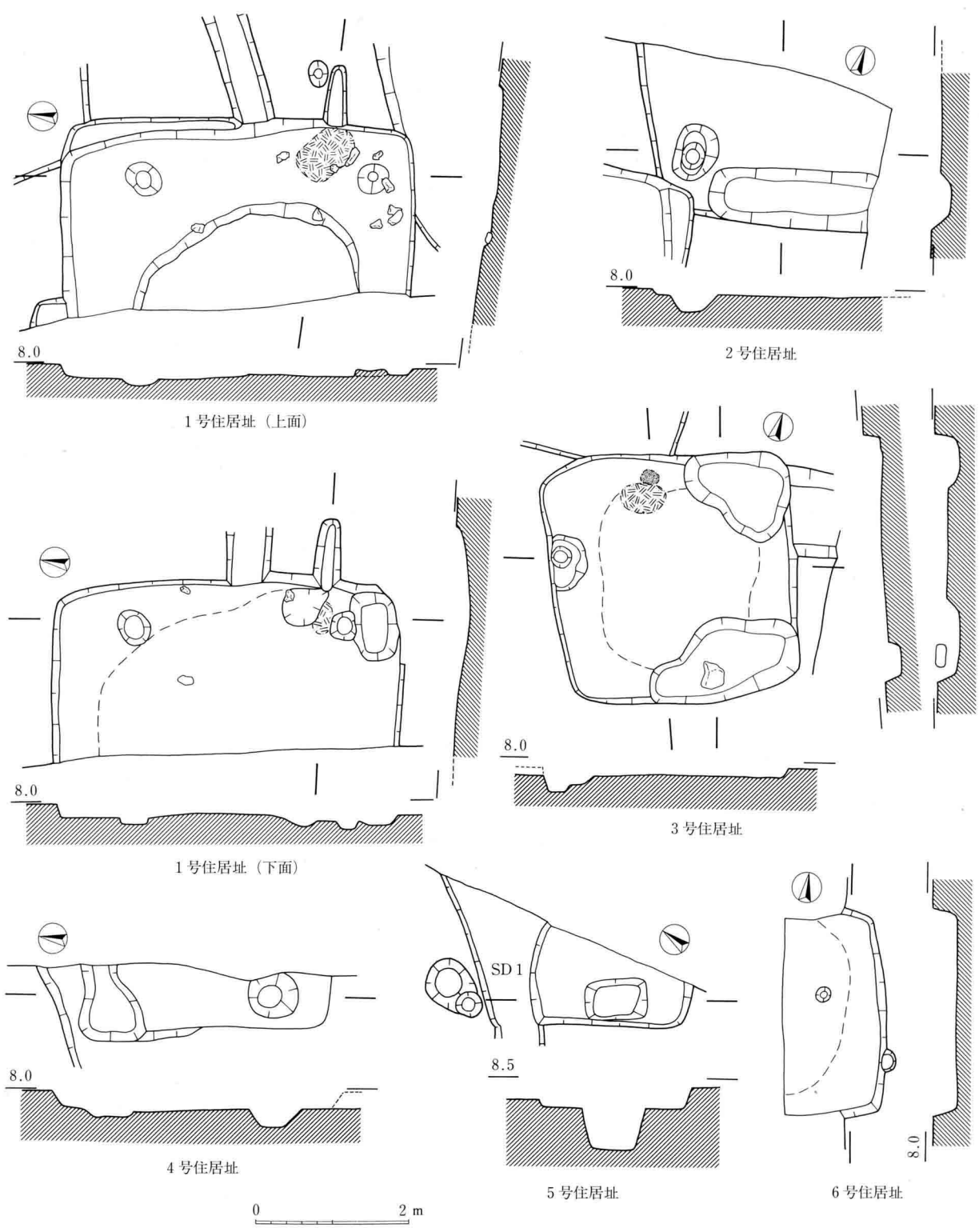


图74 F区住居址实测图(1)

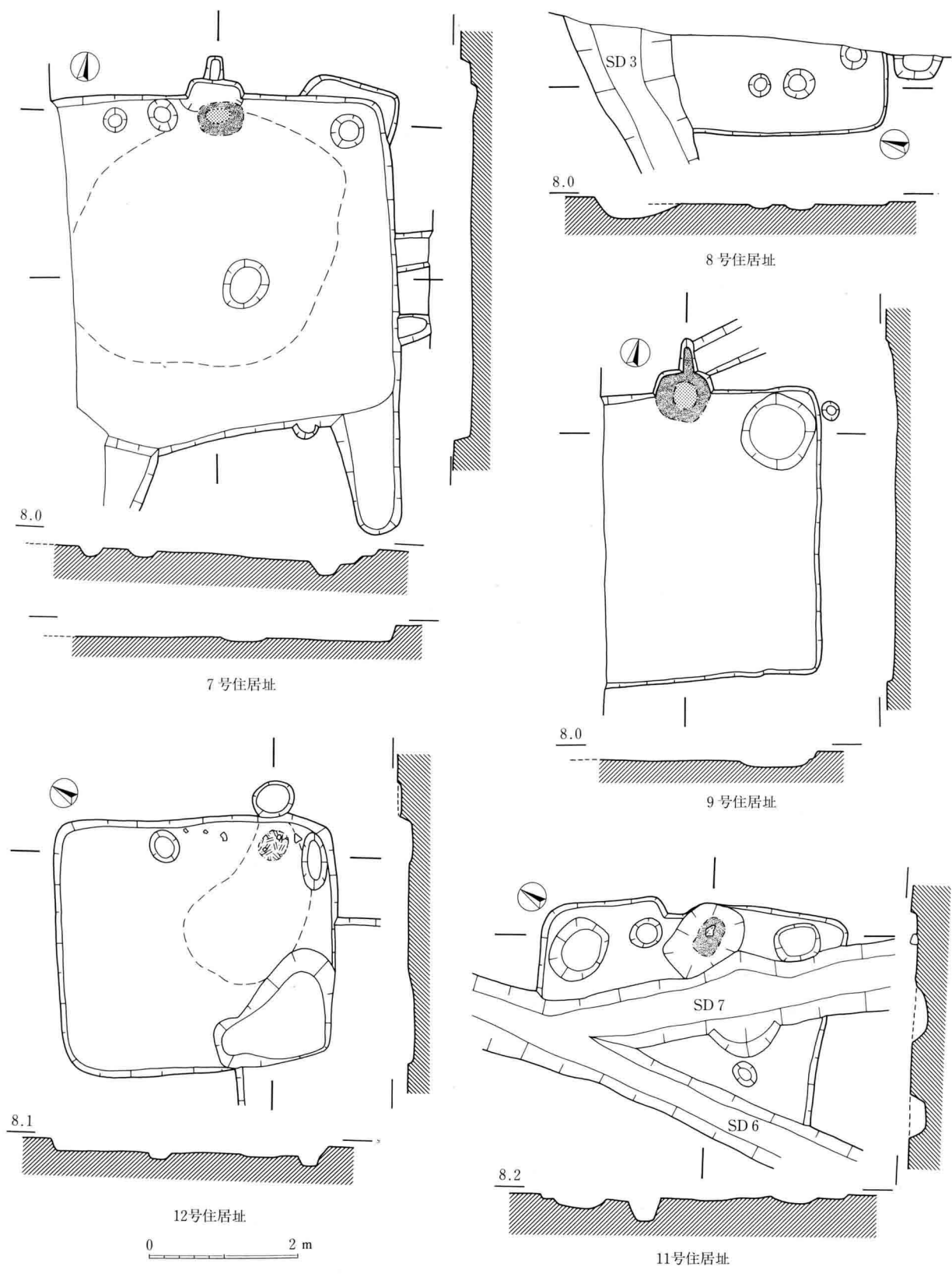


图75 F区住居址实测图(2)

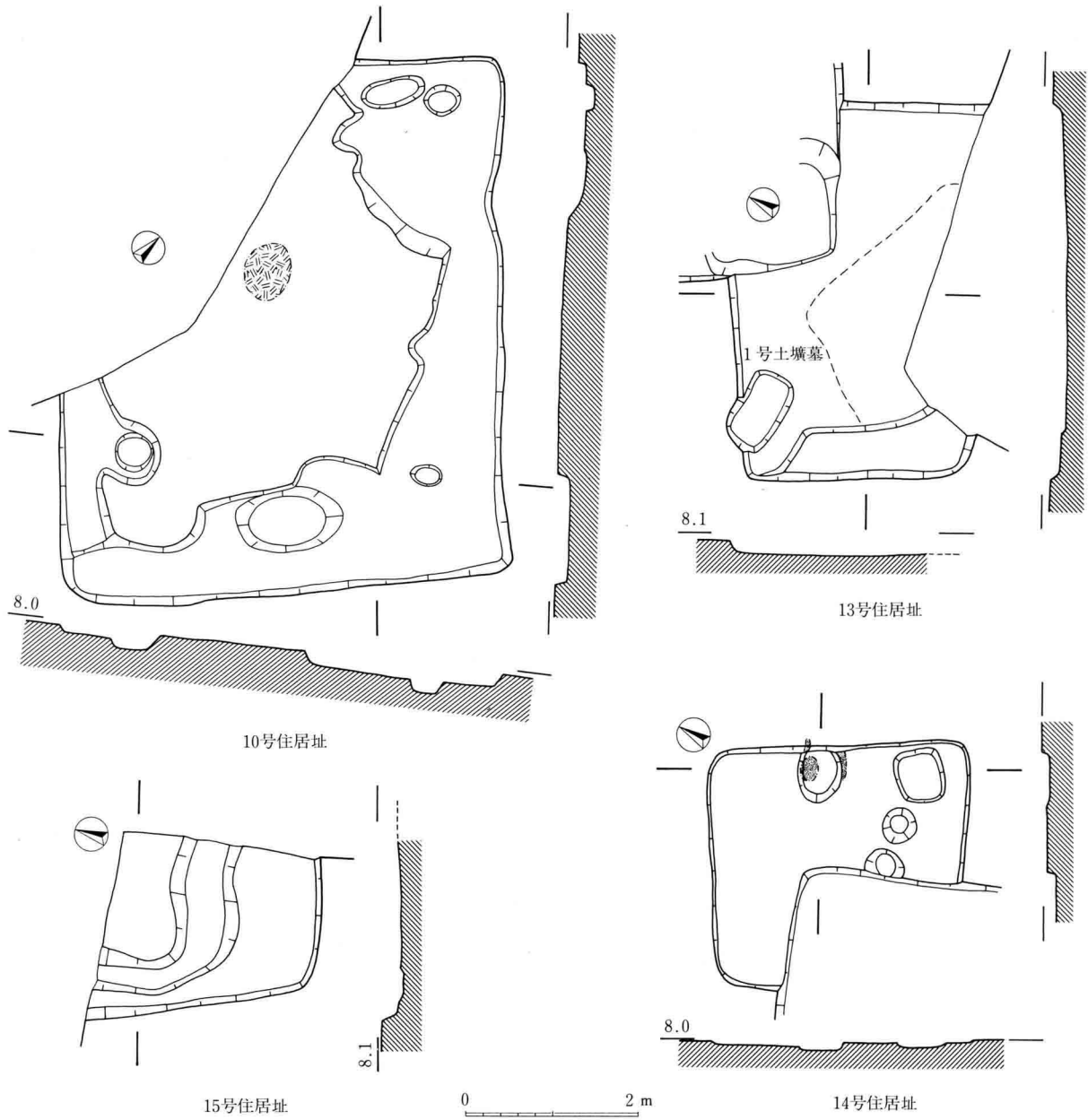


图76 F区住居址实测图(3)

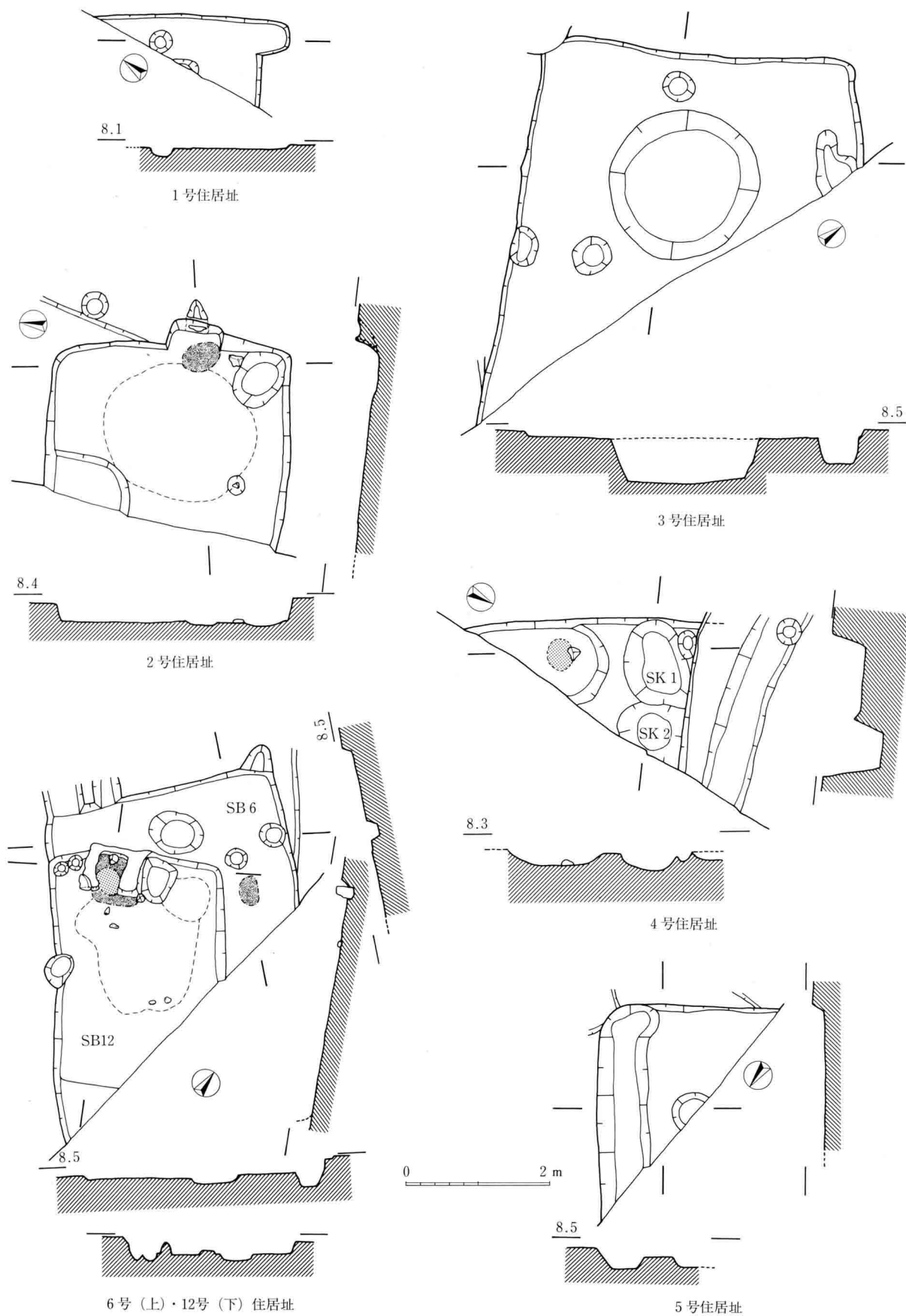


图77 G区住居址实测图(I)

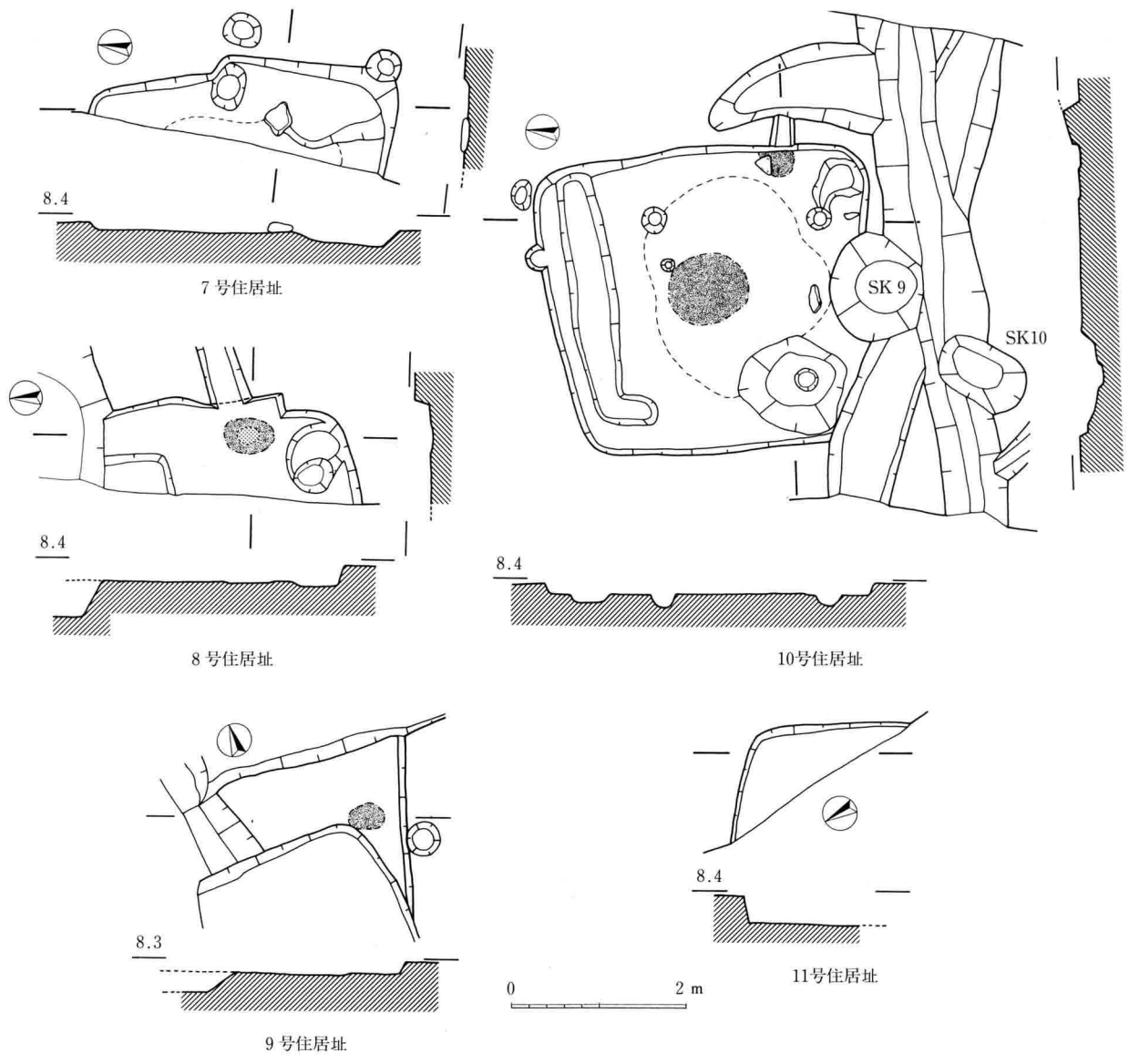


图78 G区住居址实测图(2)

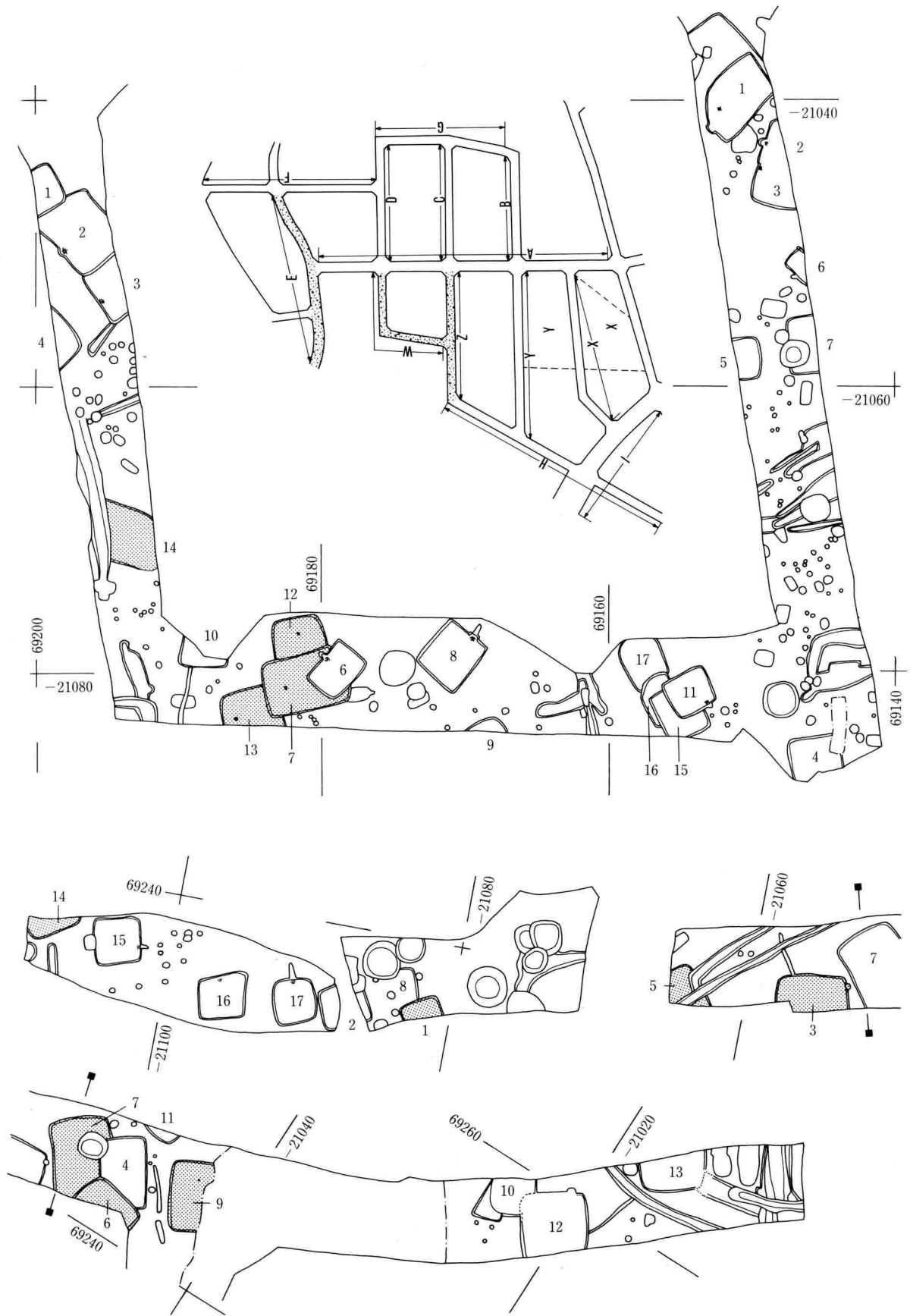


図79 W区・Z区(上)・E区(下)住居址分布図(アミ部弥生時代)

奈良・平安時代住居址観察表(4)

遺構名	図番号	形態	規模(m)	主軸方向	内部施設等	遺物	図番号
E 区							
4号住居址	80	長方形	5.1×3.4	N30°W	南東隅ベット状		
8号住居址	80	方形?					
10号住居址	80	方形?	×(3.1)	N25°W			131
11号住居址	80	隅丸方形?					
12号住居址	80	方形	4.8×	N51°E	北壁側焼土・4本柱?		131
13号住居址	80	方形?	×3.7	N38°W			
15号住居址	81	隅丸方形	3.3×3.5	N75°E	東壁南側カマド・煙道		131
16号住居址	81	方形(不整)	3.1×3.3	N13°W	北壁中央カマド・床堅緻		
17号住居址	81	隅丸方形	3.1×2.9	N22°W	北壁中央カマド・煙道		131
18号住居址	81						131
W 区							
1号住居址	82	長方形?	×3.1	N69°E			
2号住居址	82	長方形(不整)	4.2×5.4	N43°W	北壁際炭化物		135
3号住居址	82	方形(不整)	×4.2	N36°W	北壁中央カマド・床堅緻		
4号住居址	82	隅丸方形?		N46°W	床堅緻		135
5号住居址	82				床堅緻		
6号住居址	82	長方形	2.7×3.6	N41°E	北壁中央カマド・床テラス状堅緻		135
8号住居址	83	長方形	5.0×3.5	S36°W	東壁中央突出カマド・床堅緻		
9号住居址	83	隅丸方形		N29°W			
10号住居址	83	方形(不整)	3.5×				
11号住居址	83	長方形	4.8×2.9	N70°W	南西隅石組カマド		135
15号住居址	83	長方形	3.7×3.1	N65°E		釘	
16号住居址	83	長方形(不整)					
17号住居址(土壙)	83	隅丸方形(不整)	3.6×2.9	N70°E			
Z 区							
1号住居址	84	長方形(不整)	5.3×3.7	N43°W	北壁突出カマド・中央焼土・床堅緻		142
2号住居址	84	方形?		N16°E	北壁突出カマド		142
3号住居址	84	隅丸方形		N5°E	北壁カマド		
4号住居址	84	方形?	×3.8	東西			142
5号住居址	84	方形?	×3.0	南北			
6号住居址(土壙)	84	長方形?	×1.8	N38°E	壁際柱穴		
7号住居址	84	方形?	×4.2	南北	6号土壙と重複		142

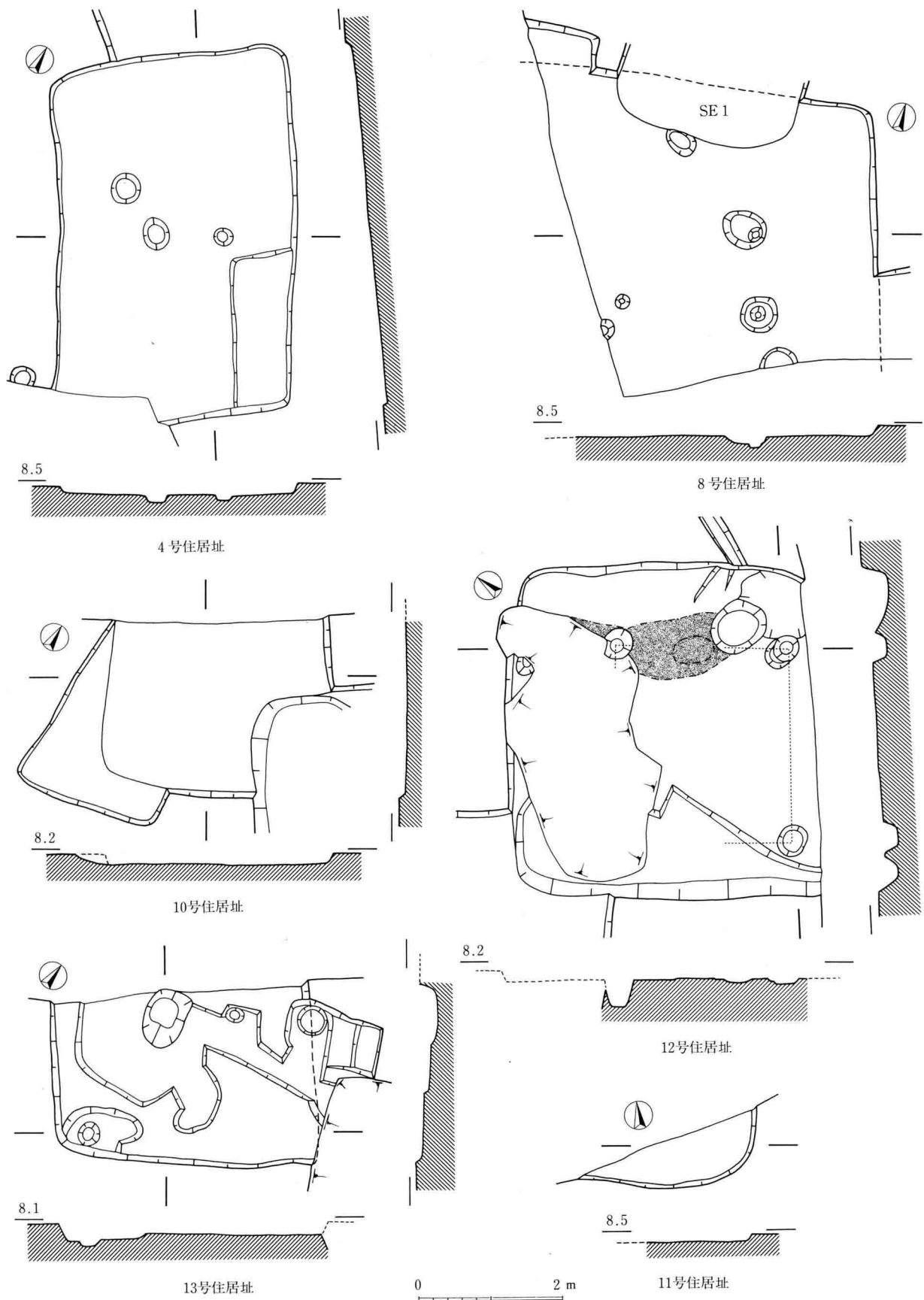
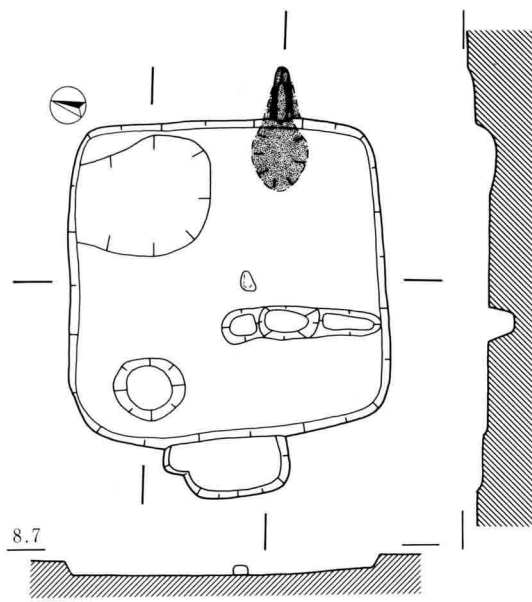
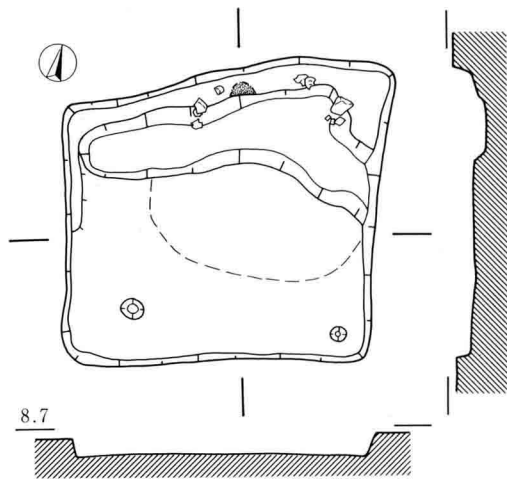


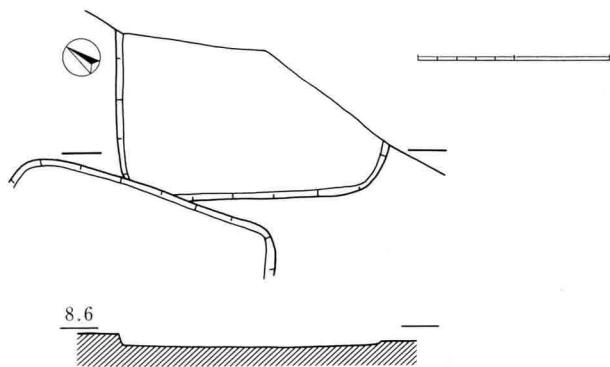
图80 E区住居址实测图(1)



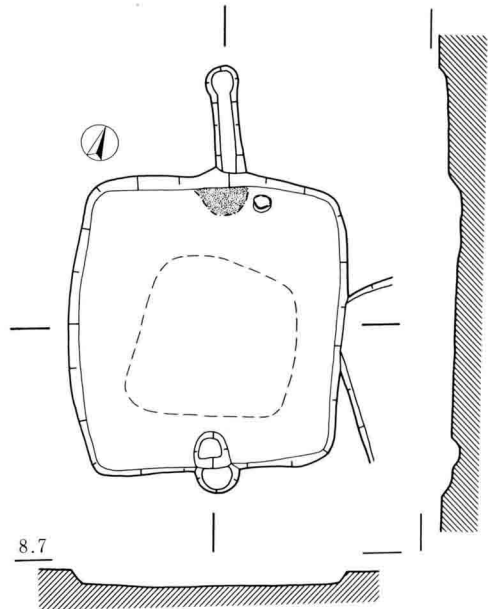
15号住居址



16号住居址



18号住居址



17号住居址

图81 E区住居址实测图(2)

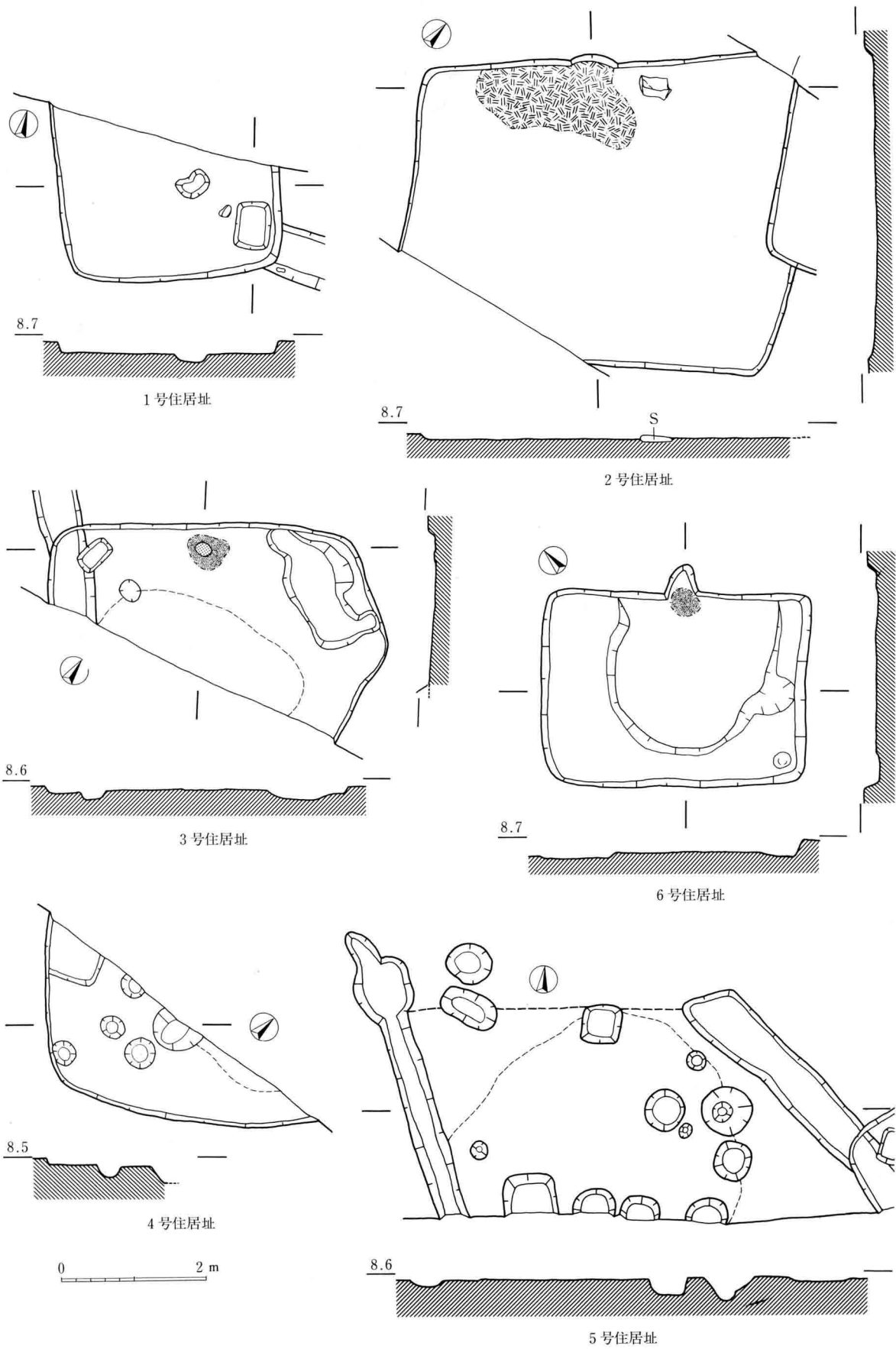


图82 W区住居址实测图(1)

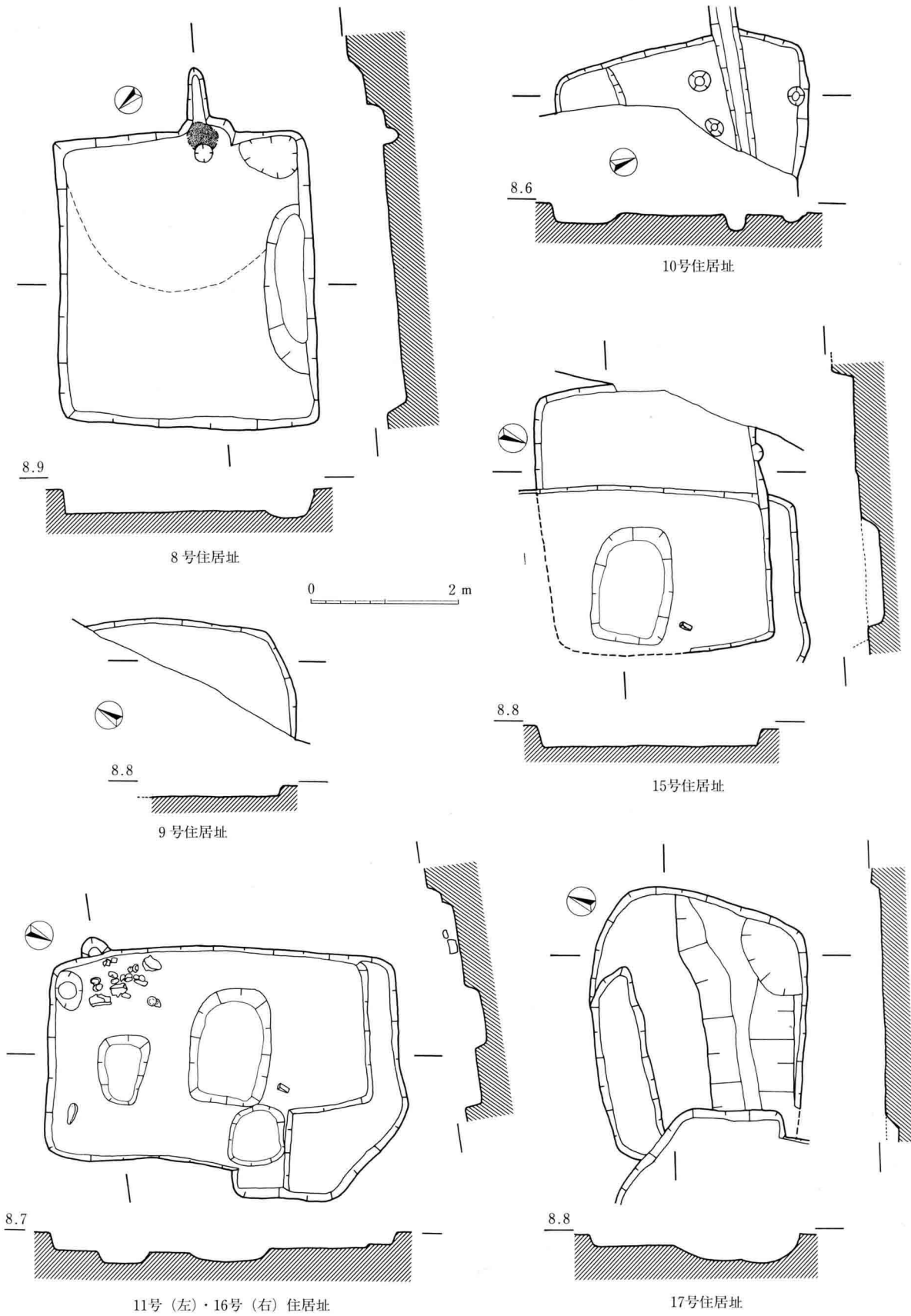


图83 W区住居址实测图(2)

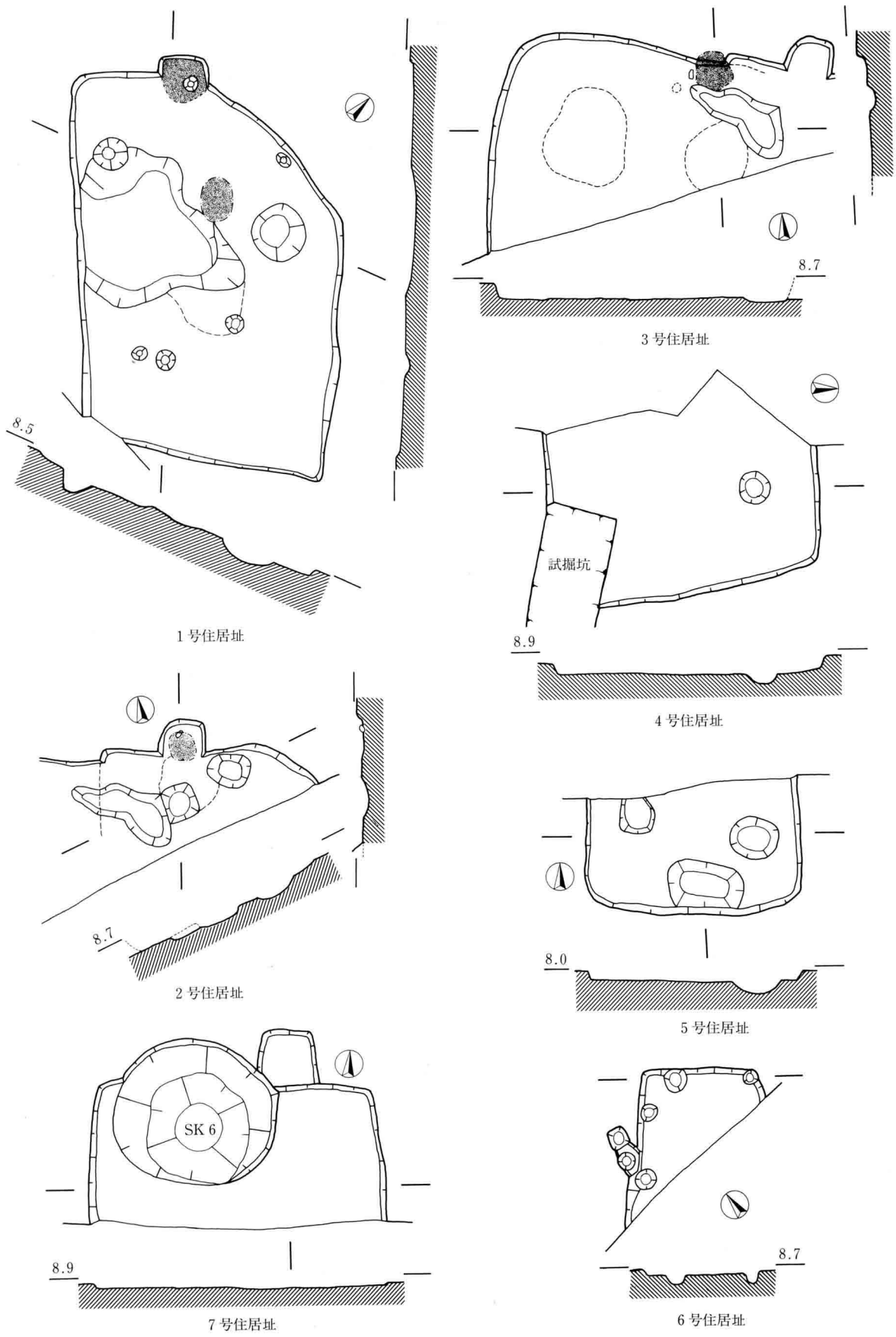


图84 Z区住居址实测图

奈良・平安時代住居址観察表(5)

遺構名	図番号	形態	規模(m)	主軸方向	内部施設等	遺物	図番号
X区							
1号住居址(土壇)	86	方形	3.0×3.1	N48°E			136
2号住居址	86	方形?	×3.6	N22°W	床堅緻	灰釉皿	136
3号住居址	86	方形(不整)	×4.1	N12°W	床堅緻		
4号住居址	86	方形?	×5.1	N21°W	北・東壁際焼土・床堅緻		
5号住居址	86	方形		N15°W	北壁際焼土		136
6号住居址	86	長方形(不整)	3.7×5.6	S23°W	東壁両袖カマド		
7号住居址	86	方形?		N13°W			
8号住居址	87	台形	4.6×4.8	N12°W	床堅緻・小鍛冶址	灰釉椀・羽口・苧引金具	136
9号住居址	87	長方形	5.2×3.9	N74°E	東壁中央カマド・床堅緻・貯蔵穴	灰釉椀	137
10号住居址	87	方形	4.2×	N15°W	北壁西側カマド		137
11号住居址	87	長方形	3.7×4.2	N73°E	東壁北側カマド・煙道		137
12号住居址	88	長方形(不整)	3.8×4.9	N24°W	北壁中央突出カマド・床堅緻	刀子	139
13号住居址	88	隅丸方形	4.6×4.1	N4°E	床テラス状堅緻	鉄鏝	139
14号住居址	88	方形	3.7×3.9	N73°E	東壁中央突出カマド		139
15号住居址	88	隅丸長方形	5.0×4.0	N8°W		円板	139
16号住居址	88	方形		N32°W			
17号住居址(奈良)	89	隅丸方形	(3.2)×(3.2)	N46°E			139
19号住居址	88	方形	2.3×2.2	S75°W	東壁中央突出カマド		138
20号住居址	89	方形	3.0×2.9	N78°E	東壁中央カマド	丸瓦・灰釉皿	
21号住居址	89	隅丸長方形	4.9×4.0	南北	南壁西側カマド		139
22号住居址	89	方形	3.5×3.5	N75°E	東壁突出カマド		139
23号住居址(奈良)	90	方形	4.6×4.9	N33°W	北壁中央両袖カマド・支脚石		139
24号住居址	89	隅丸長方形	1.8×1.7	南北	北壁中央カマド・煙道		139
26号住居址(奈良)	89	隅丸長方形(不整)	3.7×3.1	N79°E			139
27号住居址	90	隅丸方形	×4.0	N34°W			
30号住居址	90	方形	3.4×	南北	北壁中央カマド・床堅緻		
33号住居址	90	隅丸方形	4.2×4.6	N21°W	4本柱・北壁中央カマド	紡錘車	140
34号住居址	90	隅丸方形	3.2×2.7	N82°E			
35号住居址	91	方形	3.0×3.4	N72°E	東壁中央突出カマド		140
37号住居址	91	長方形	3.3×4.6	N16°W	北壁中央カマド・煙道・床テラス状	刀子	140
38号住居址	91	長方形	4.5×3.8	N14°W			140
39号住居址	91	方形(不整)	4.4×4.6	N11°W	北壁西側カマド・周溝		141
40号住居址	91	方形	3.7×4.8	N9°W	北壁中央カマド・煙道		141
42号住居址	91	方形	4.0×4.5	N15°W			141

奈良・平安時代住居址観察表(6)

遺構名	図番号	形態	規模(m)	主軸方向	内部施設等	遺物	図番号
X区							
43号住居址	92	長方形	5.0×4.5	N18W°	北壁中央突出カマド・柱穴2		142
44号住居址	92	隅丸台形	3.0×3.5	S75°E	南東隅石組カマド		141
46号住居址	92	方形	3.4×3.5	S26°E	西壁中央カマド		142
47号住居址	92	隅丸長方形?	×2.7	N75°E			
49号住居址	92	方形?					
53号住居址	92	隅丸方形	3.9×3.6	南北			
Y区							
1号住居址	93	方形	3.5×3.7	N59°W	東壁南側突出カマド	灰釉椀	143
2号住居址	93	隅丸方形	3.8×	N69°E	北西隅カマド・支脚石	鎌?	143
3号住居址	93	隅丸方形?		S78°W	南西隅石組カマド・床堅緻		
4号住居址	93	隅丸長方形	5.2×5.8	S43°E	南壁中央カマド・煙道・床堅緻・周溝		
5号住居址	93	方形?	4.7×	N65°E	東壁南側カマド・袖石		
6号住居址	94	隅丸長方形	5.5×(4.2)	N86°E	床堅緻		143
7号住居址	94	方形?					
8号住居址	94	隅丸方形?	×3.4	N71°E			
10号住居址	94	方形?	×4.7	N72°E	床堅緻		143
12号住居址	94	隅丸方形(不整)	×3.0		床堅緻		143
13号住居址	94	方形	3.8×3.9	N17°W	床テラス状堅緻・周溝	砥石	143
14号住居址	94	長方形	4.7×5.2	N22°W	北壁中央カマド・床堅緻	棒状鉄・紡錘車	143
15号住居址	95	方形	3.5×4.0	N15°W	北壁突出カマド・床堅緻	棒状鉄	143
18号住居址	95	長方形	3.1×4.1	N18°W	北壁突出カマド		
19号住居址	95	方形	2.3×2.4	N27°W	北壁カマド	釘	
20号住居址	95	長方形	×3.1	N16°W			
21号住居址	95	長方形	2.3×2.8	N11°W	北壁東側突出カマド	棒状鉄	143
22号住居址	95	方形(不整)	×3.0	N25°W			144
23号住居址	96	長方形	3.9×2.4	N23°W	北壁中央突出カマド・床堅緻	棒状鉄	
25号住居址	95	方形	×3.0	N10°W			
26号住居址	96	隅丸長方形	×4.0	S80°E	南東隅石組カマド・4本柱	刀子・砥石	144
27号住居址	96	隅丸方形	3.0×3.0	N15°W	北壁東側カマド		148
28号住居址	96	隅丸方形	3.7×4.0	N10°W	北壁中央突出カマド・床堅緻		144
38号住居址	96	方形?	4.1×	N77°E	東壁カマド・床堅緻・周溝		145
39号住居址	97	方形?	×7.5	S81°W	西壁張出焼土・床堅緻・貯蔵穴		144
40号住居址	96	方形?		N80°E			144
41号住居址	98	隅丸方形?	(3.7)×(3.6)	N52°E	北壁東側石組カマド		144
43号住居址	98	方形(不整)	4.1×	N18°W			

奈良・平安時代住居址観察表(7)

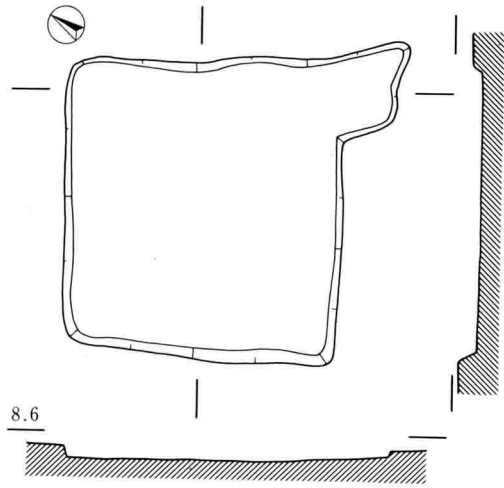
遺構名	図番号	形態	規模(m)	主軸方向	内部施設等	遺物	図番号
Y区							
45号住居址	98	隅丸長方形	3.4×4.3	N81°E	南東隅石組カマド		144
46号住居址	98	隅丸長方形?	×(5.0)		床堅緻		
48号住居址	97	隅丸方形	6.2×6.3	N13°W	床堅緻・北西隅石組カマド・小鍛冶址	灰釉椀・緑釉椀	146
49号住居址	98	方形?		N37°E			145
53号住居址	98	方形	3.3×3.7	N63°E	東壁東側カマド・袖石	灰釉瓶	145
55号住居址	99	隅丸長方形	3.7×	N22°W	北側中央カマド・袖石		145
56号住居址	99	方形	2.8×3.2	N25°W	北壁西側カマド・袖石		147
57号住居址	99	方形	3.4×3.9	N37°W	北壁中央カマド・煙道・床堅緻	銅製品	147
58号住居址	99	方形	×3.1	南北	東南隅カマド・貯蔵穴	刀子	
59号住居址	99	方形	3.5×3.9	N22°W	北壁中央カマド・床堅緻		
60号住居址	99	長方形	3.3×4.0	N77°E	東南隅カマド・床堅緻		145
61号住居址	100	長方形	4.6×5.4	N15°W	北壁西側カマド・煙道・床堅緻	巡方・羽口・鉄滓・鉄鏝	146
64号住居址	100	方形	4.5×4.8	N21°W	北壁中央カマド・煙道		147
65号住居址	100	隅丸方形?	3.0×	N13°W	北壁カマド	砥石	147
66号住居址	100	方形	4.6×4.8	N20°W	北壁中央カマド・床堅緻		147
67号住居址	101	方形	4.2×4.2	N17°W	北壁中央両袖カマド	砥石	148
68号住居址	101	方形	5.8×5.6	N9°W	北壁中央カマド・床堅緻・4本柱		148
70号住居址	101	隅丸方形	3.7×4.0	N20°E	北壁東側カマド	板状鉄	148
73号住居址	101	長方形	×2.8	N75°E			

掘立柱建物址・土壇群(ピット)群観察表

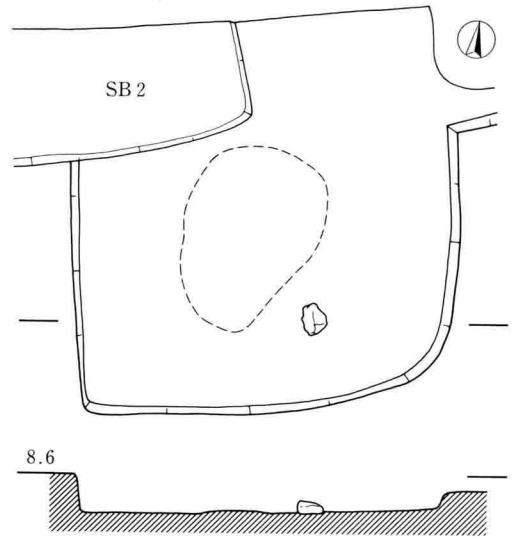
遺構名	図番号	形態	規模(芯々m)	柱間(芯々m)	長軸方向	説明
A1号建物址	102	3間×2間(?)	4.5×3.8	長1.9×短1.8	S69°W	1間×2間の可能性あり 掘方長方形～円形(長軸70cm)
D1号建物址	102	2間×2間	3.5×3.4	長1.9×短2.0~1.4	S63°E	南柱列は3間形態 掘方長方形(長軸60cm)
F1号建物址	102	3間×2間	4.8×4.0	長1.6×短2.0	S33°E	掘方隅丸長方形(長軸80cm) 軸線に対し斜形
X1号建物址	103	3間×2間	5.4×3.4	長1.6~2.0×1.8	S61°E	掘方隅丸長方形(長軸70cm) 北隅に補修掘り方
X2号建物址(イ)	103	3間×1間	4.7×2.6	長1.6×2.6	S20°W	掘方隅丸長方形(長軸70cm)
X2号建物址(ロ)	103	4間×1間	6.0×3.2	長1.6×3.2		掘方隅丸長方形～円形 (イ)の増築建替?
1号土壇(ピット)群	104	円・方・長方形・ 楕円形	1 72×50×6 6 52×34×14		南北60m	長方形態が目立つ。建物址配列なし
2号土壇(ピット)群	104	円・方・長方形・ 楕円形	38 4×44×20 51 38×24×8		南北86m	円・方形態が目立つ・柱穴群?・建 物址配列なし
3号土壇(ピット)群	104	円・方・長方形・ 楕円形	74 径18×6 78 径14×6		南北53m	円・方形態が目立つ・柱穴群?・建 物址配列なし



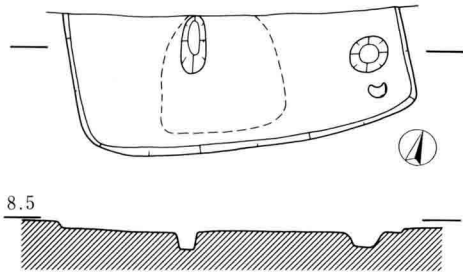
図85 A (横字)・X (逆字)・Y (正字) 区住居址建物址分布図 (1 : 400) (粗アミ部弥生時)



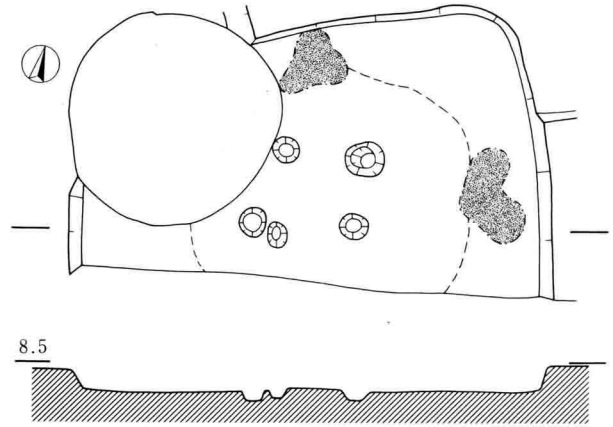
1号住居址



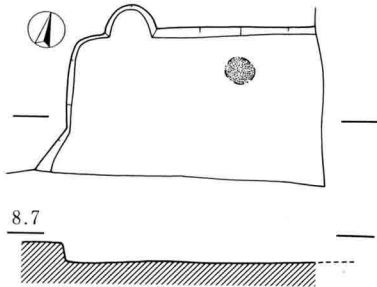
3号住居址



2号住居址

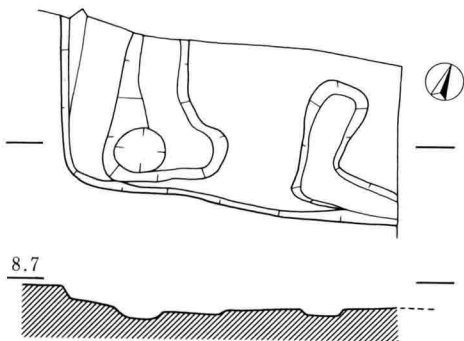


4号住居址

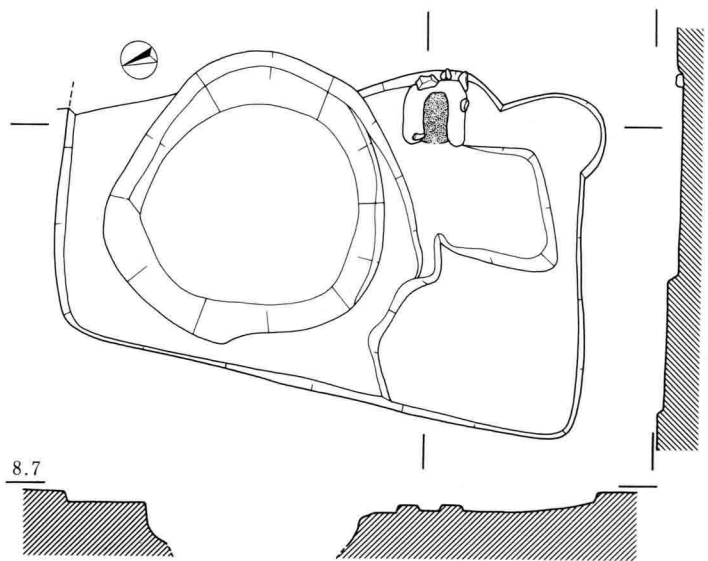


5号住居址

0 2 m



7号住居址



6号住居址

图86 X区住居址实测图(1)

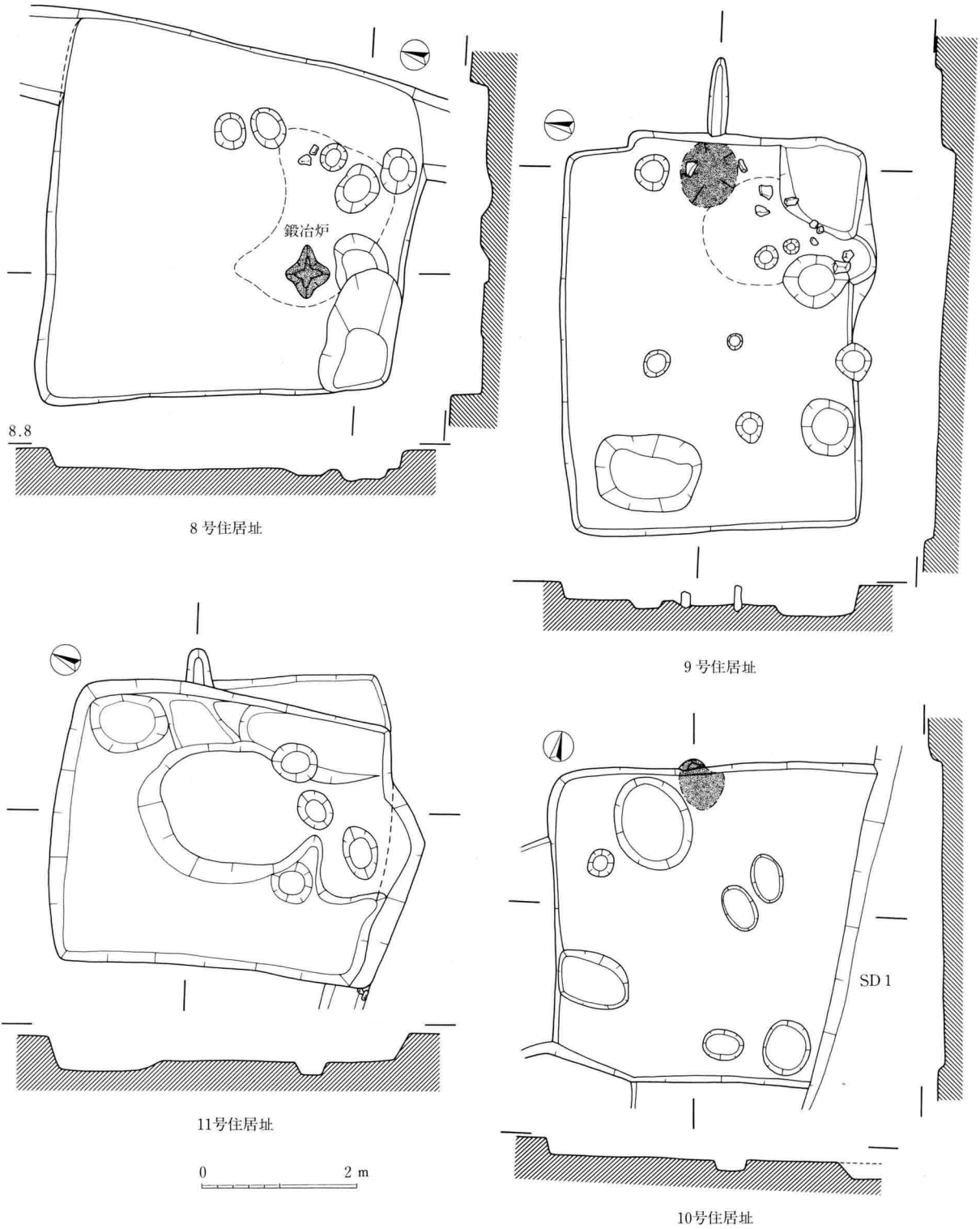
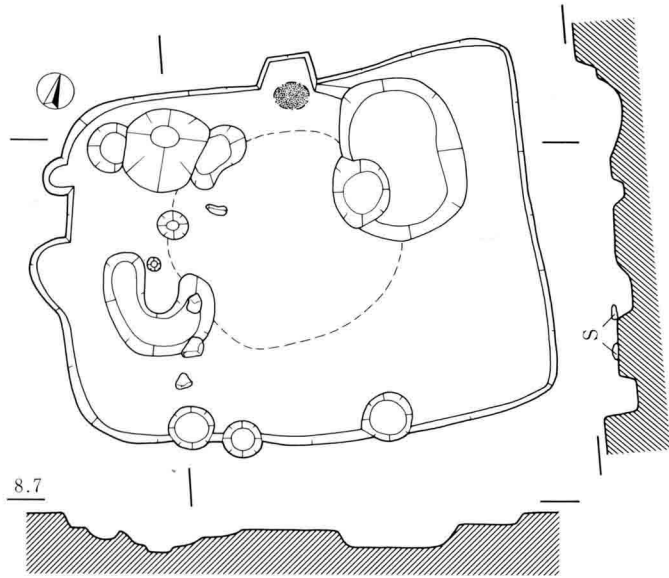
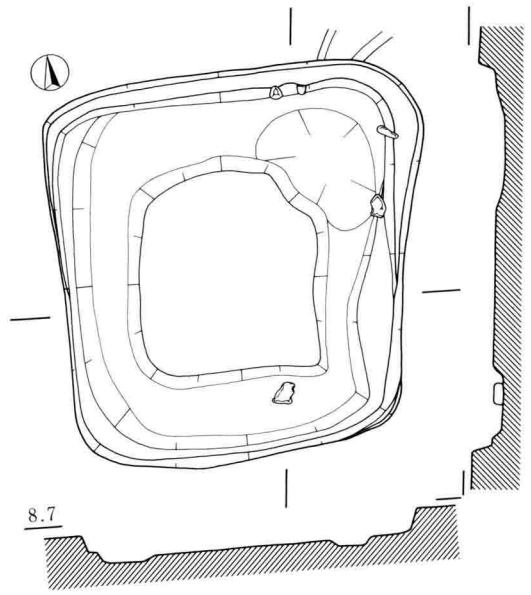


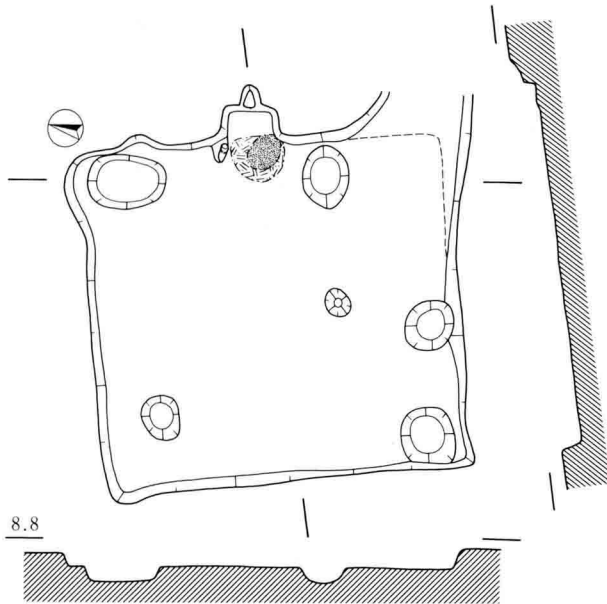
图87 X区住居址实测图(2)



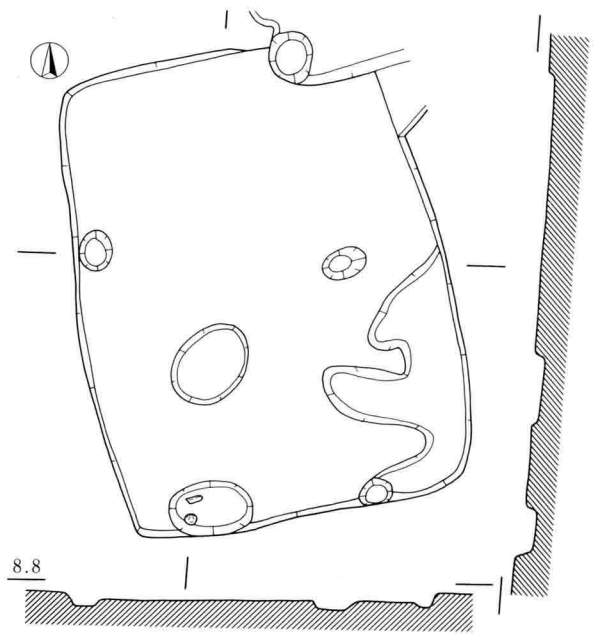
12号住居址



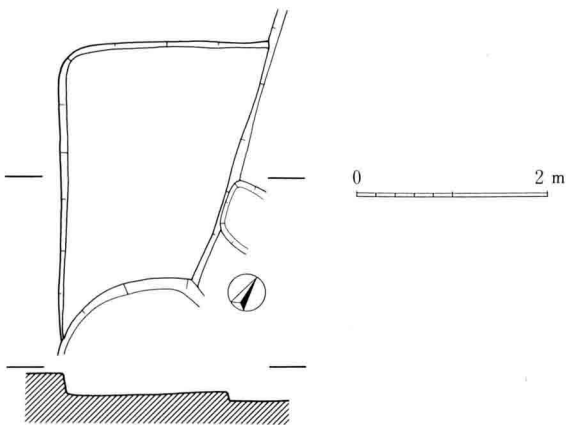
13号住居址



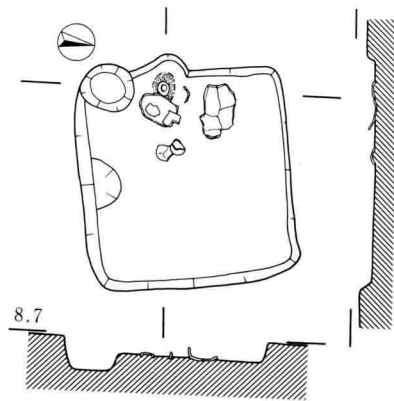
14号住居址



15号住居址

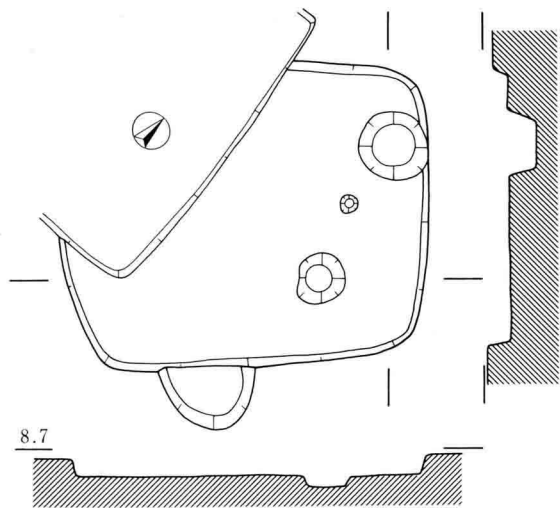


16号住居址

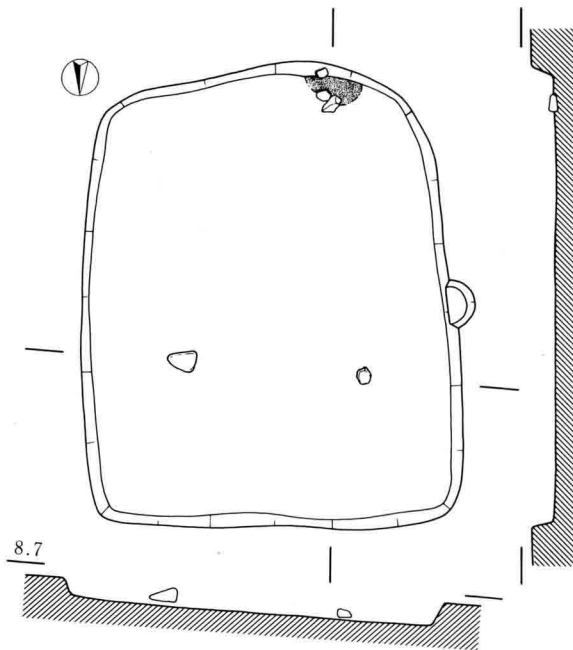


19号住居址

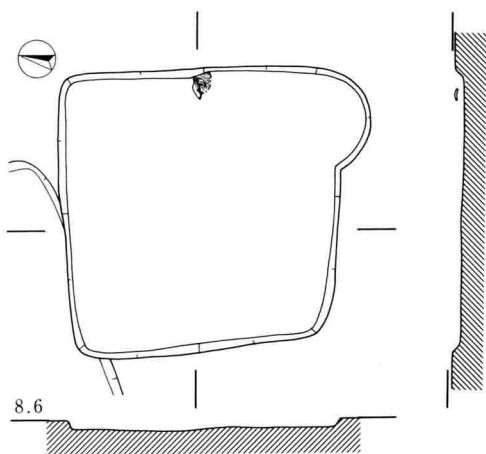
图88 X区住居址实测图(3)



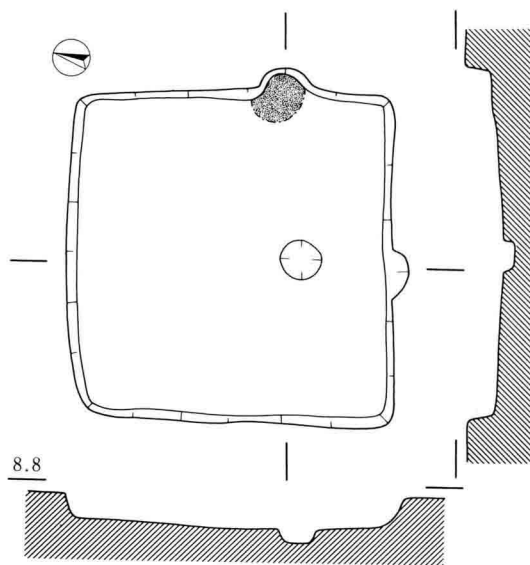
17号住居址



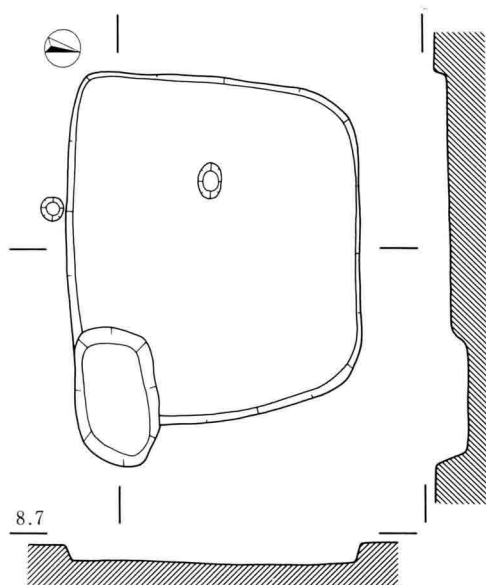
21号住居址



20号住居址

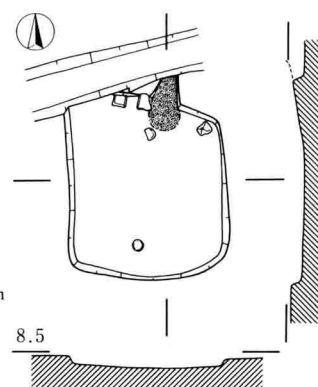


22号住居址



26号住居址

0 2 m



24号住居址

图89 X区住居址实测图(4)

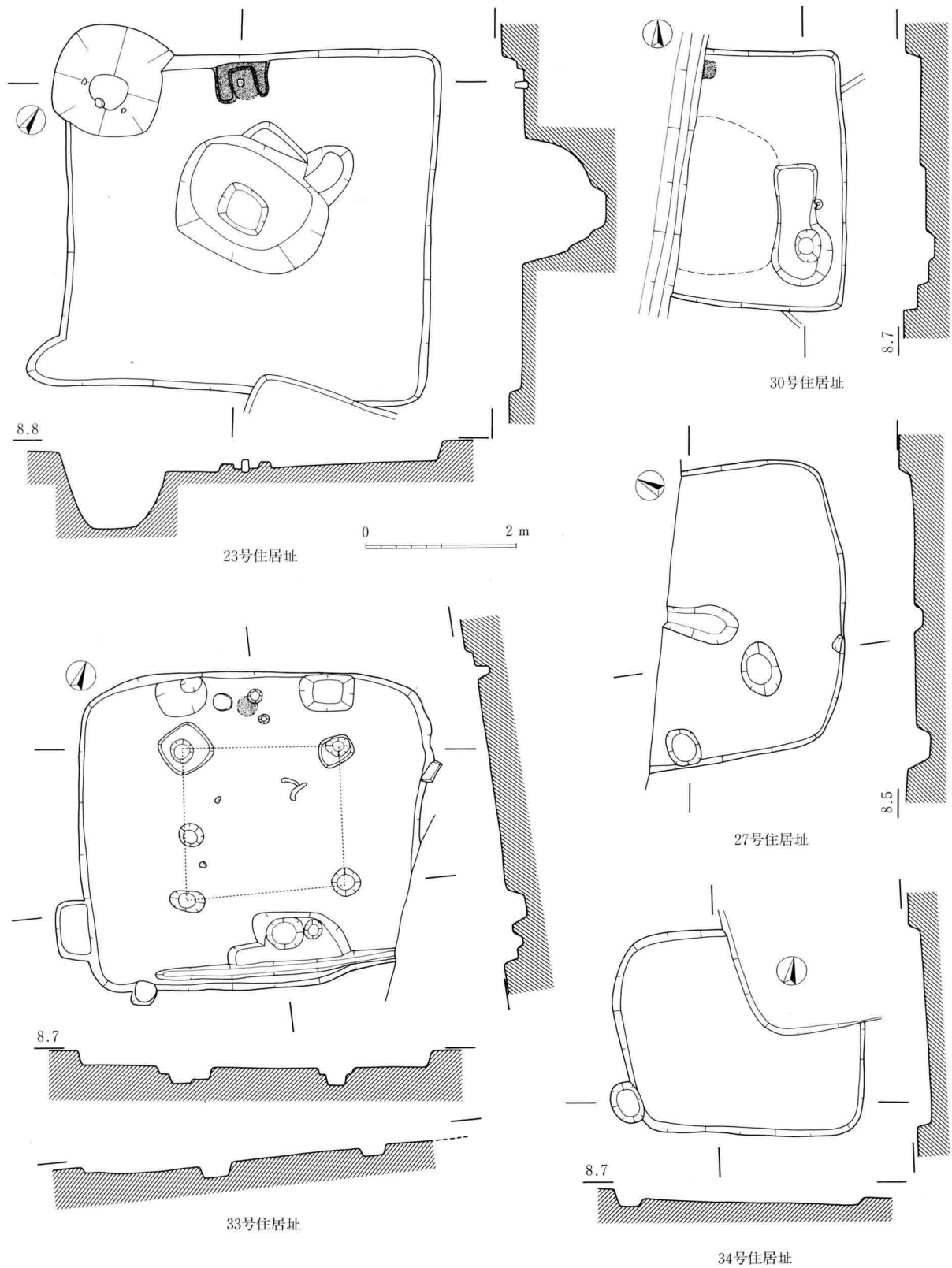


图90 X区住居址实测图(5)

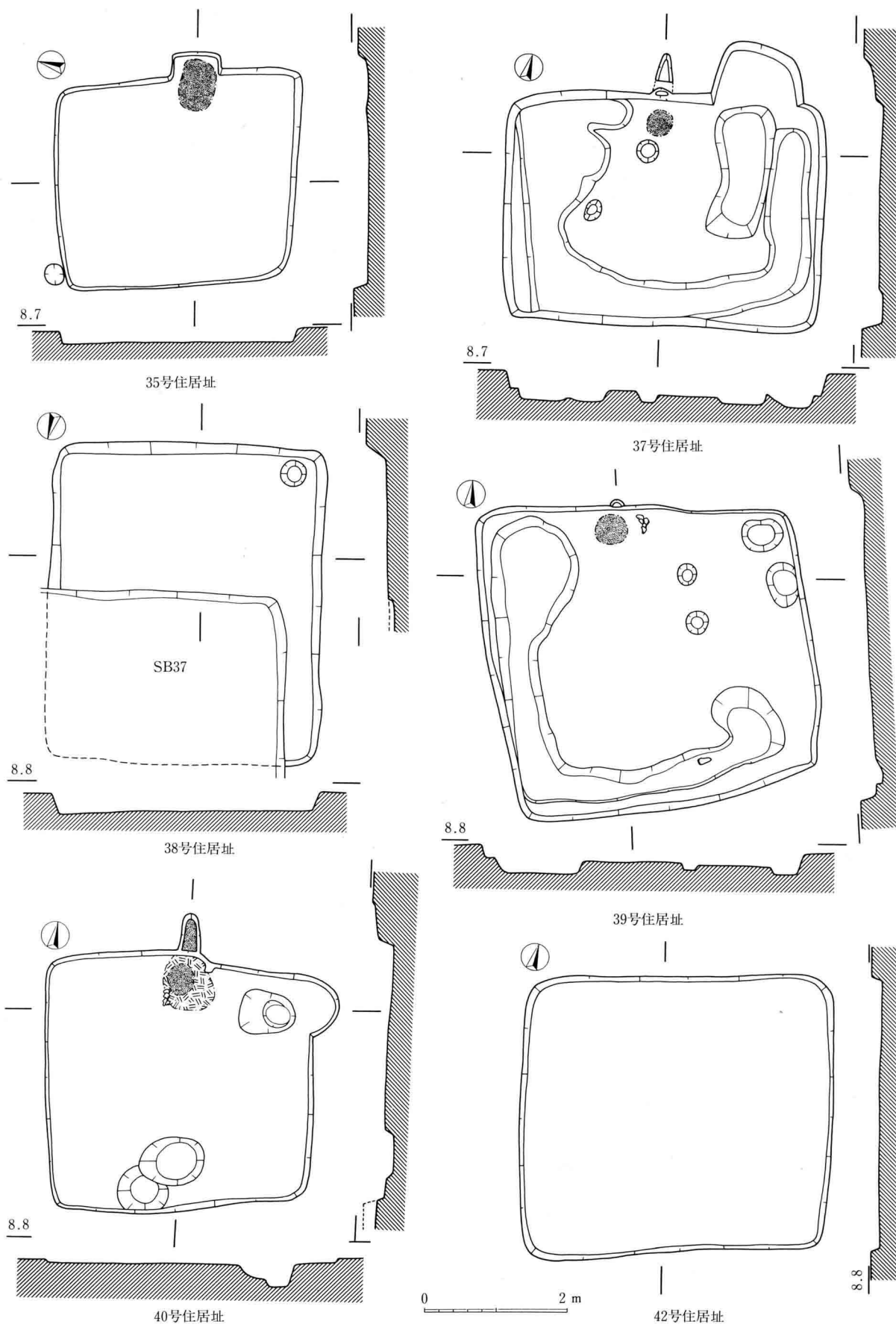


图91 X区住居址实测图(6)

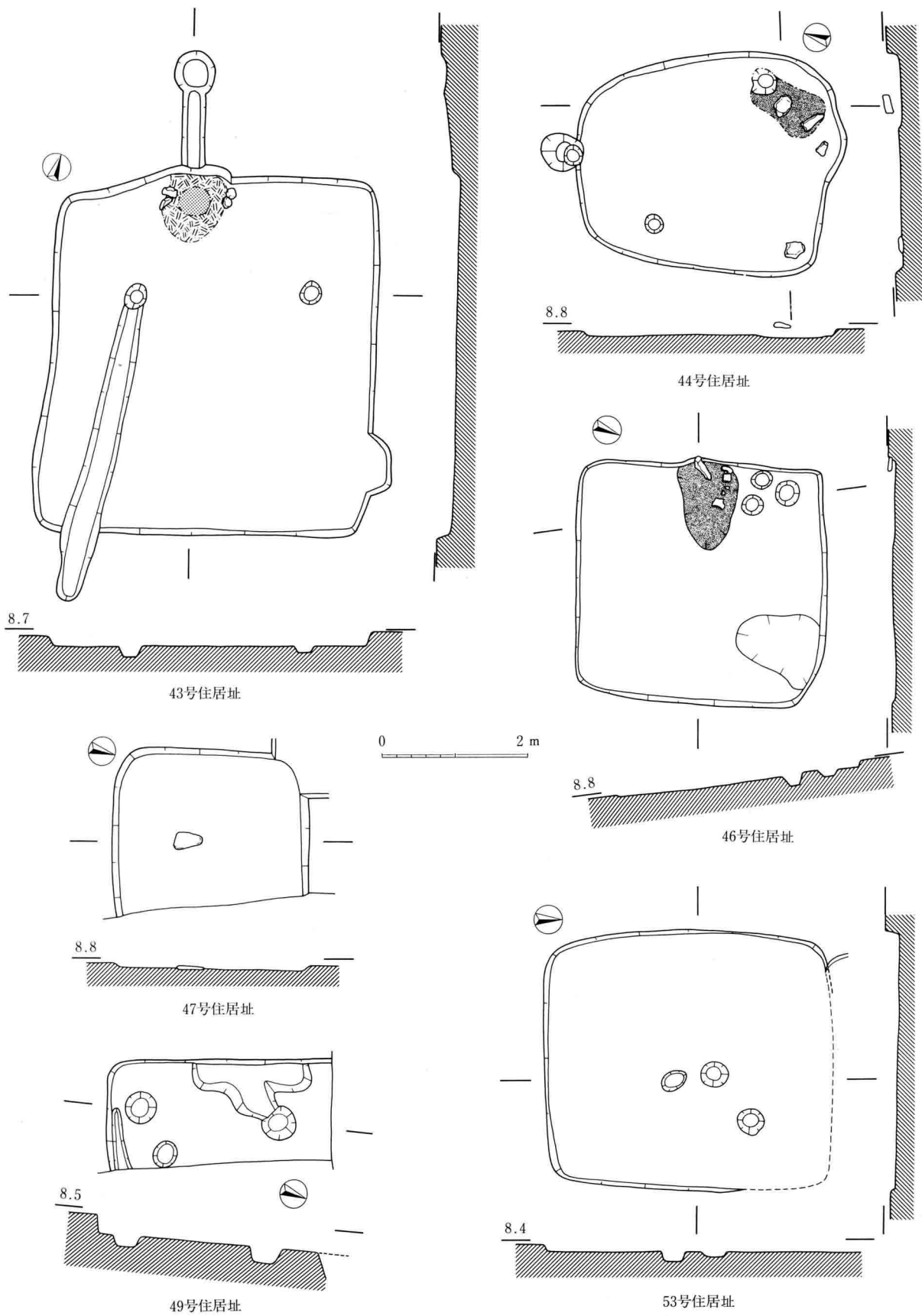


图92 X区住居址实测图(7)

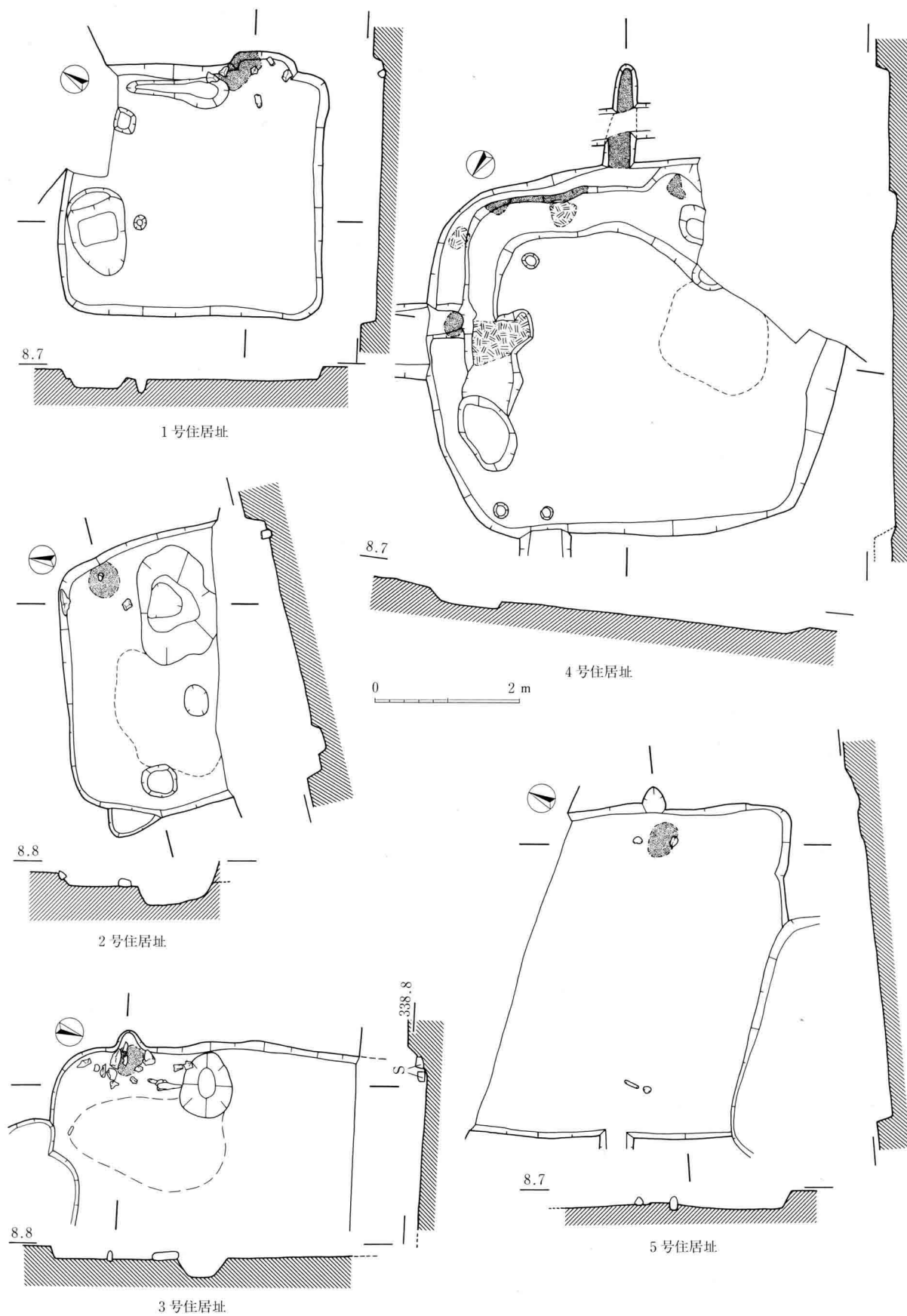


图93 Y区住居址实测图(1)

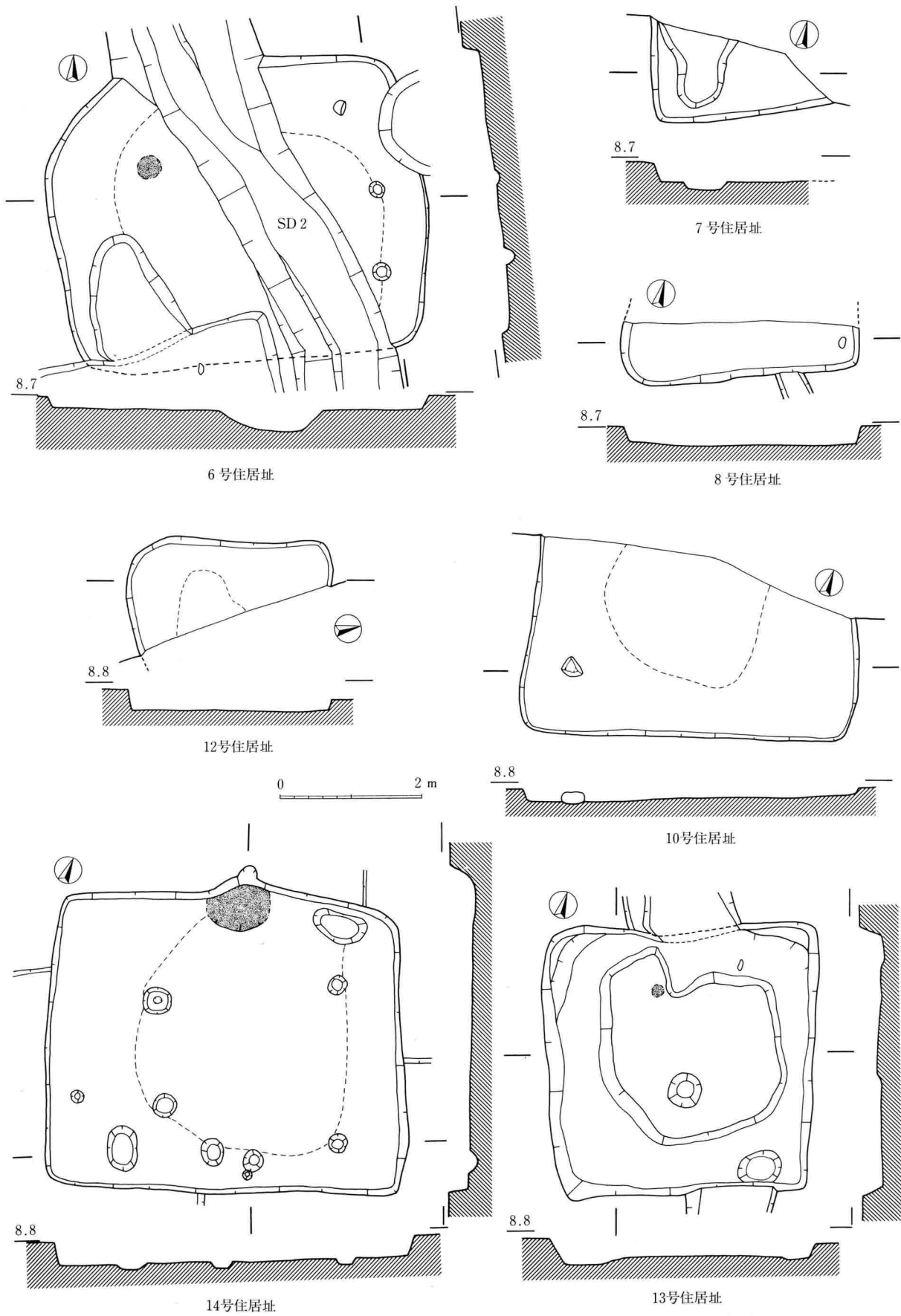


图94 Y区住居址实测图(2)

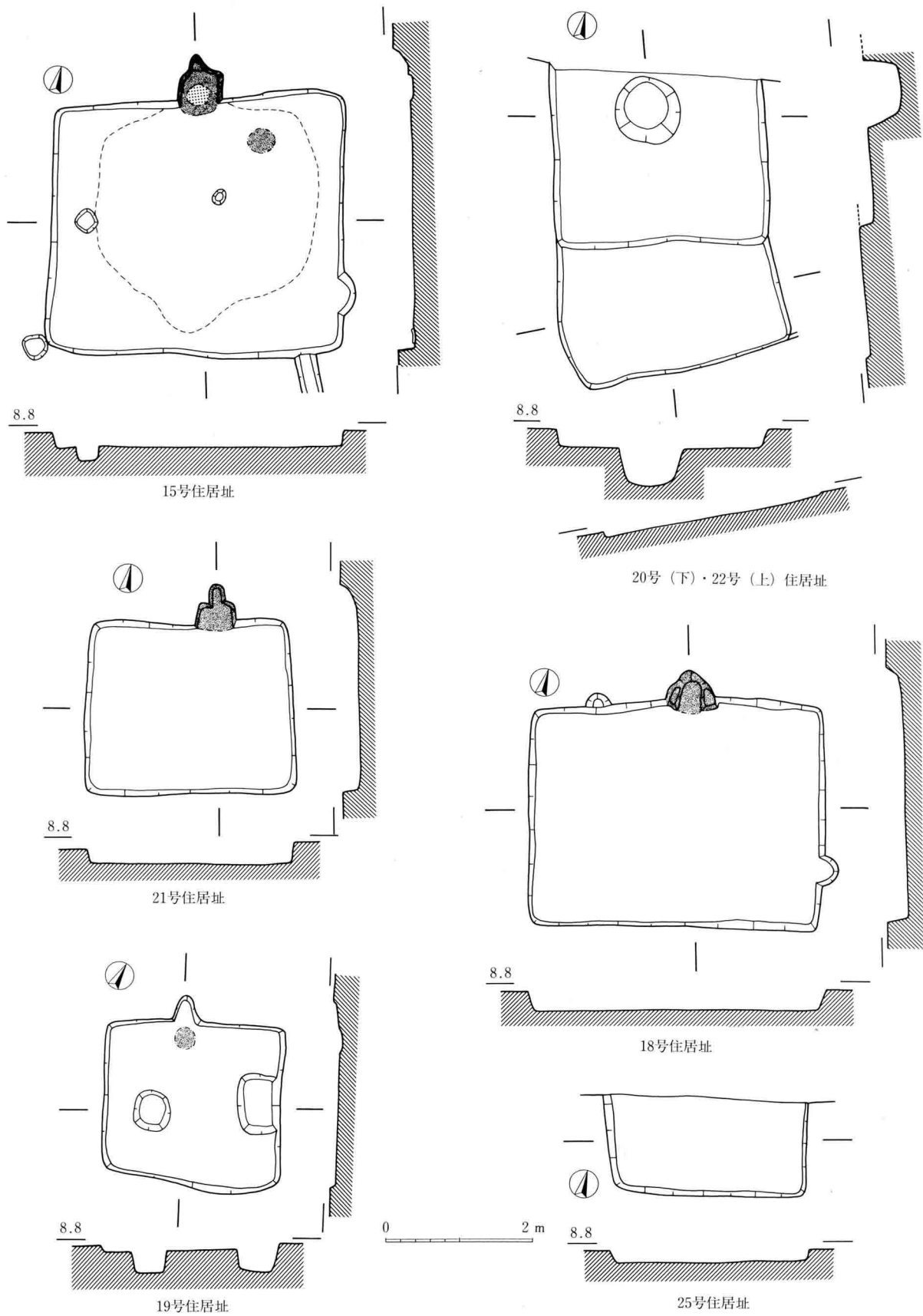
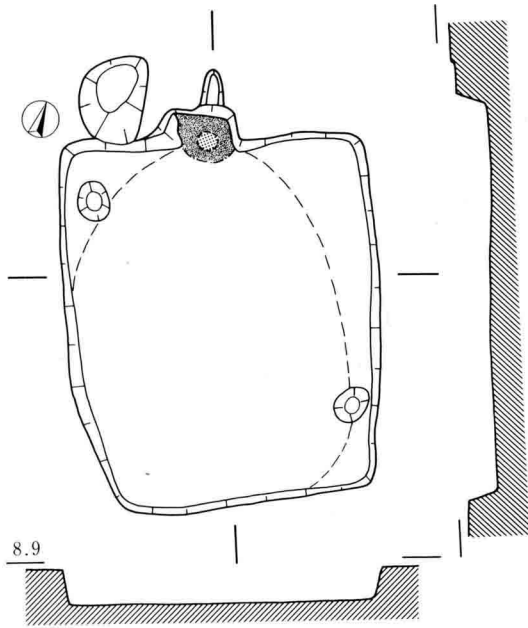
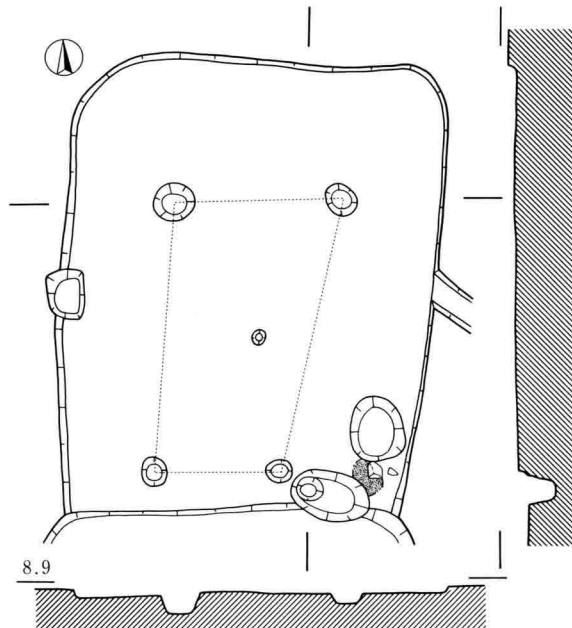


图95 Y区住居址实测图(3)

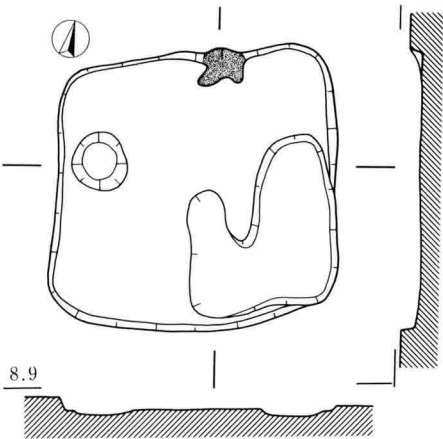


23号住居址

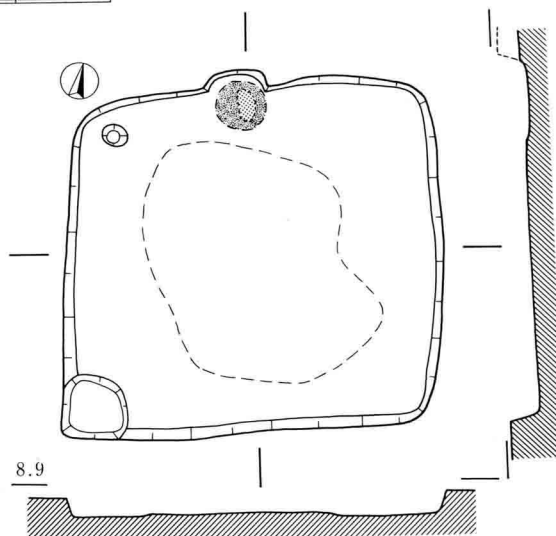


26号住居址

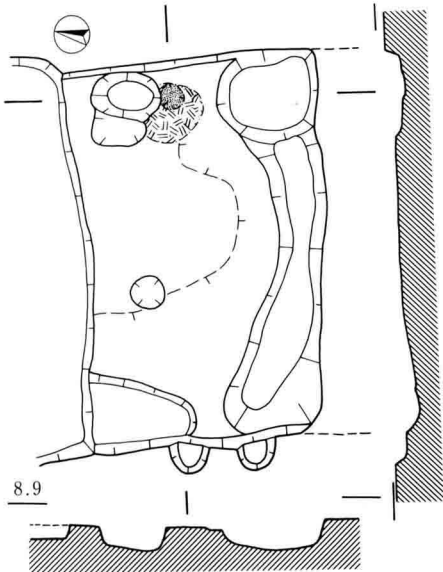
0 2 m



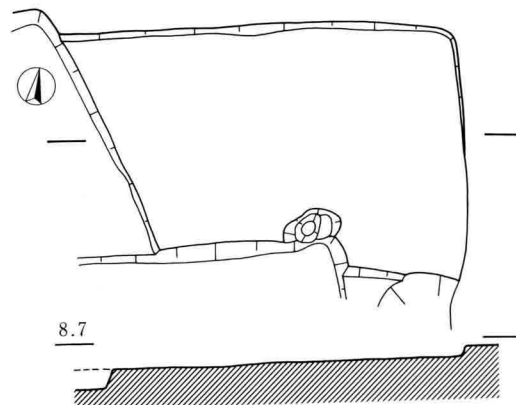
27号住居址



28号住居址

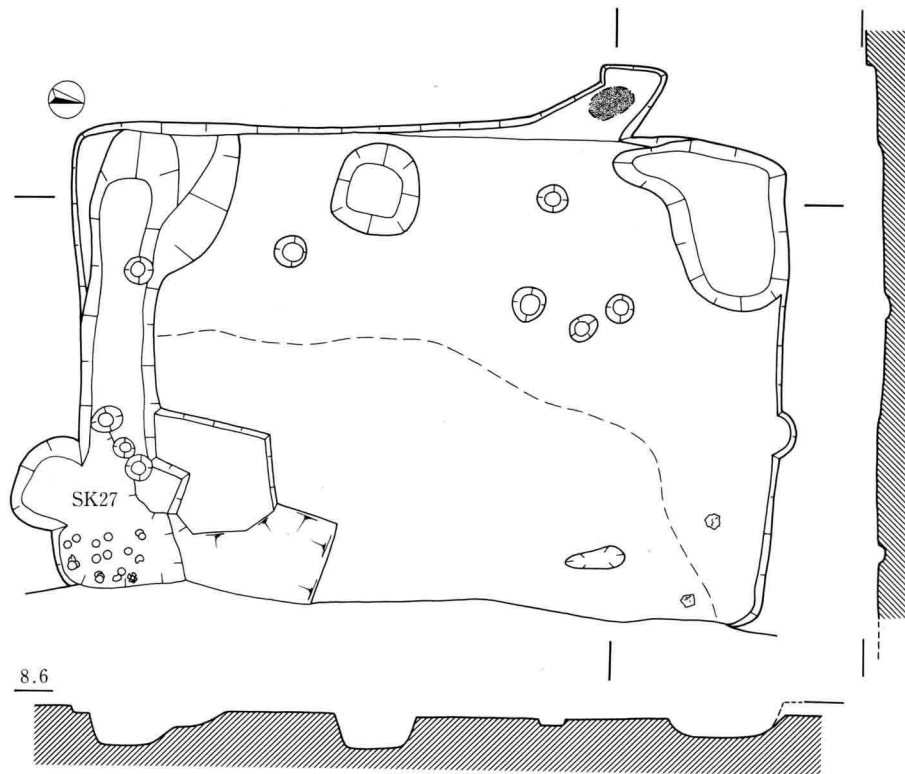


38号住居址

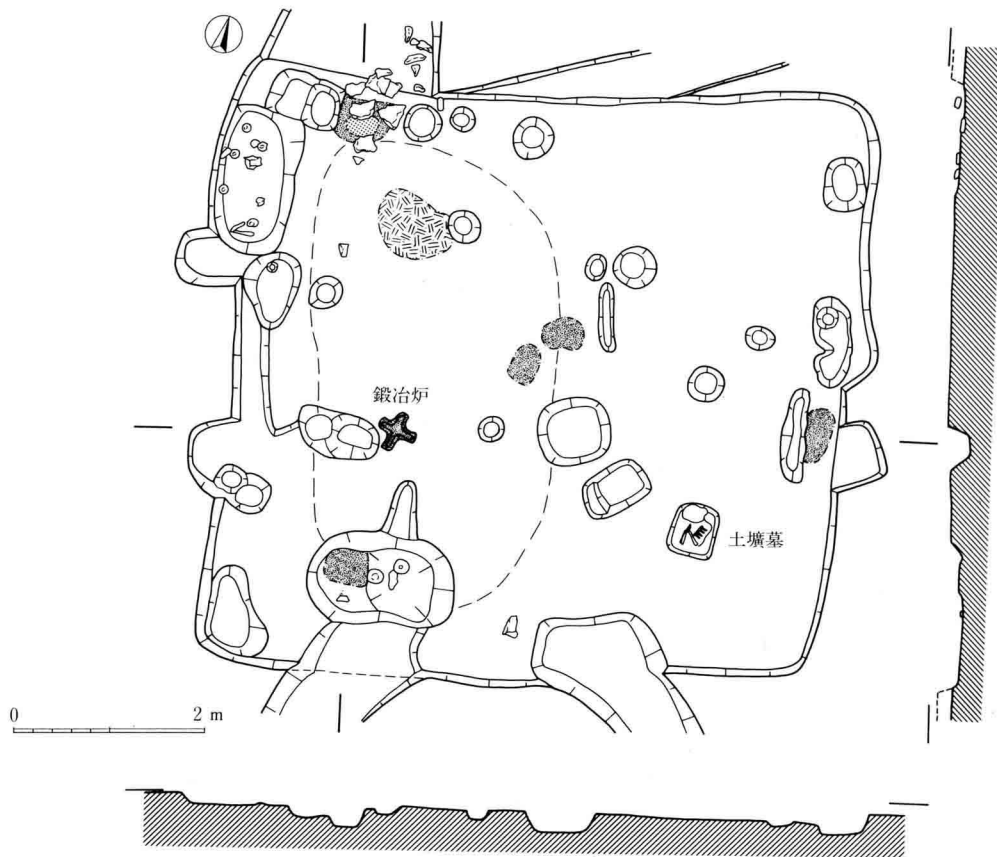


40号住居址

图96 Y区住居址实测图(4)

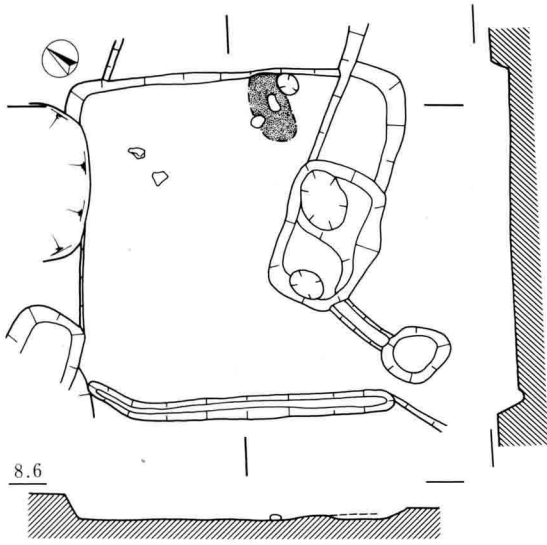


39号住居址

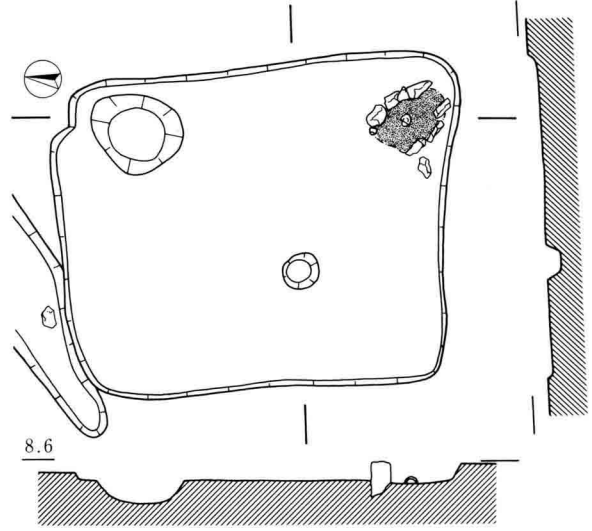


48号住居址

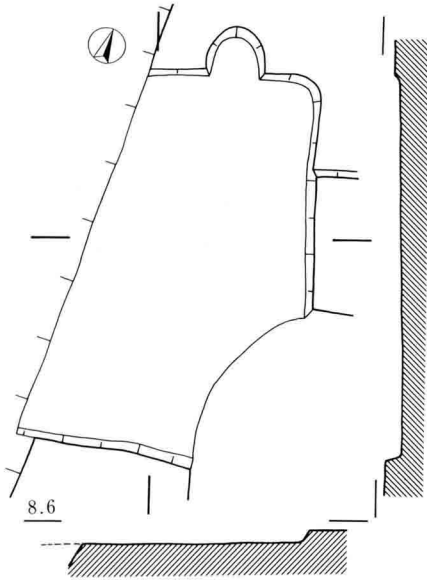
图97 Y区住居址实测图(5)



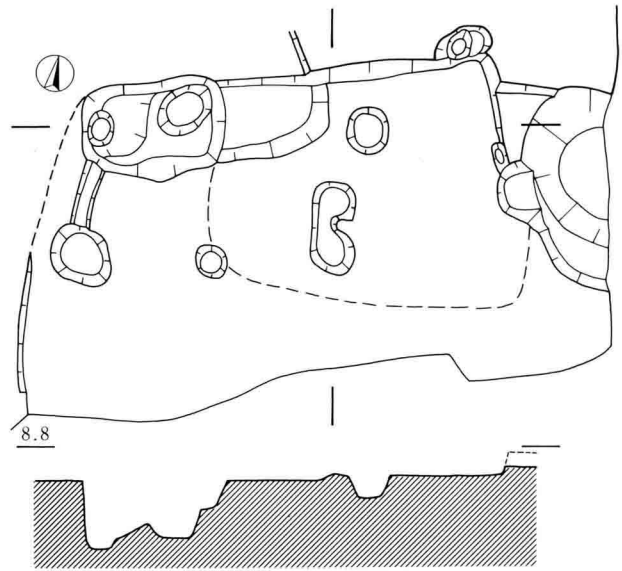
41号住居址



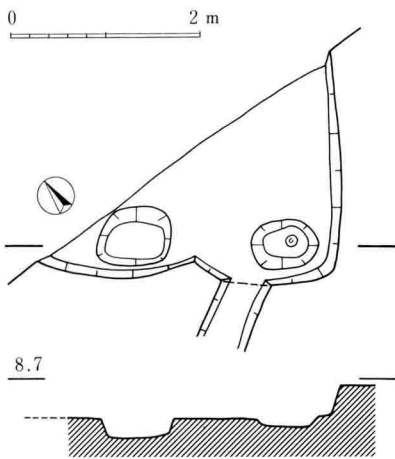
45号住居址



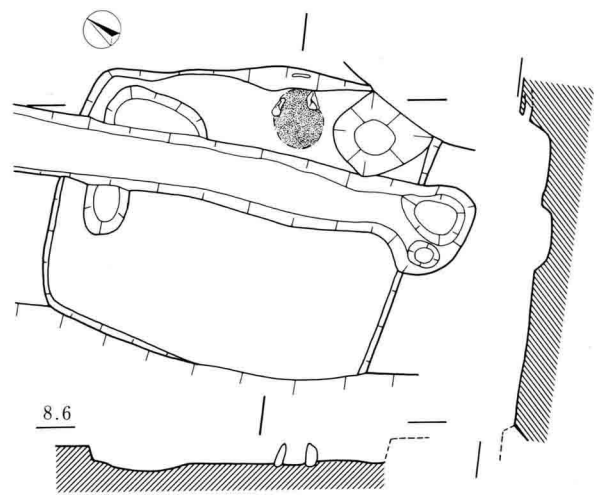
43号住居址



46号住居址



49号住居址



53号住居址

图98 Y区住居址实测图(6)

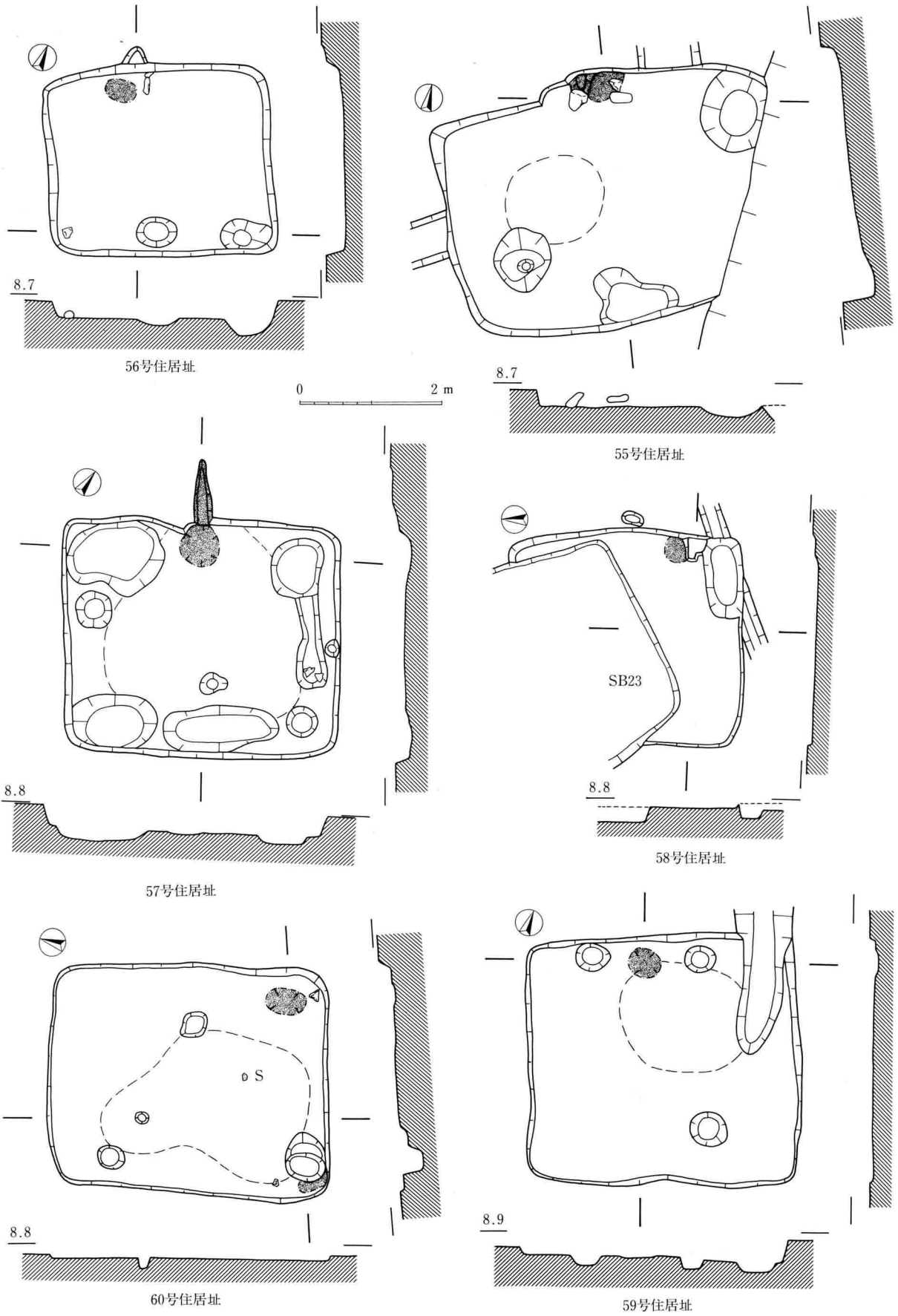


图99 Y区住居址实测图(7)

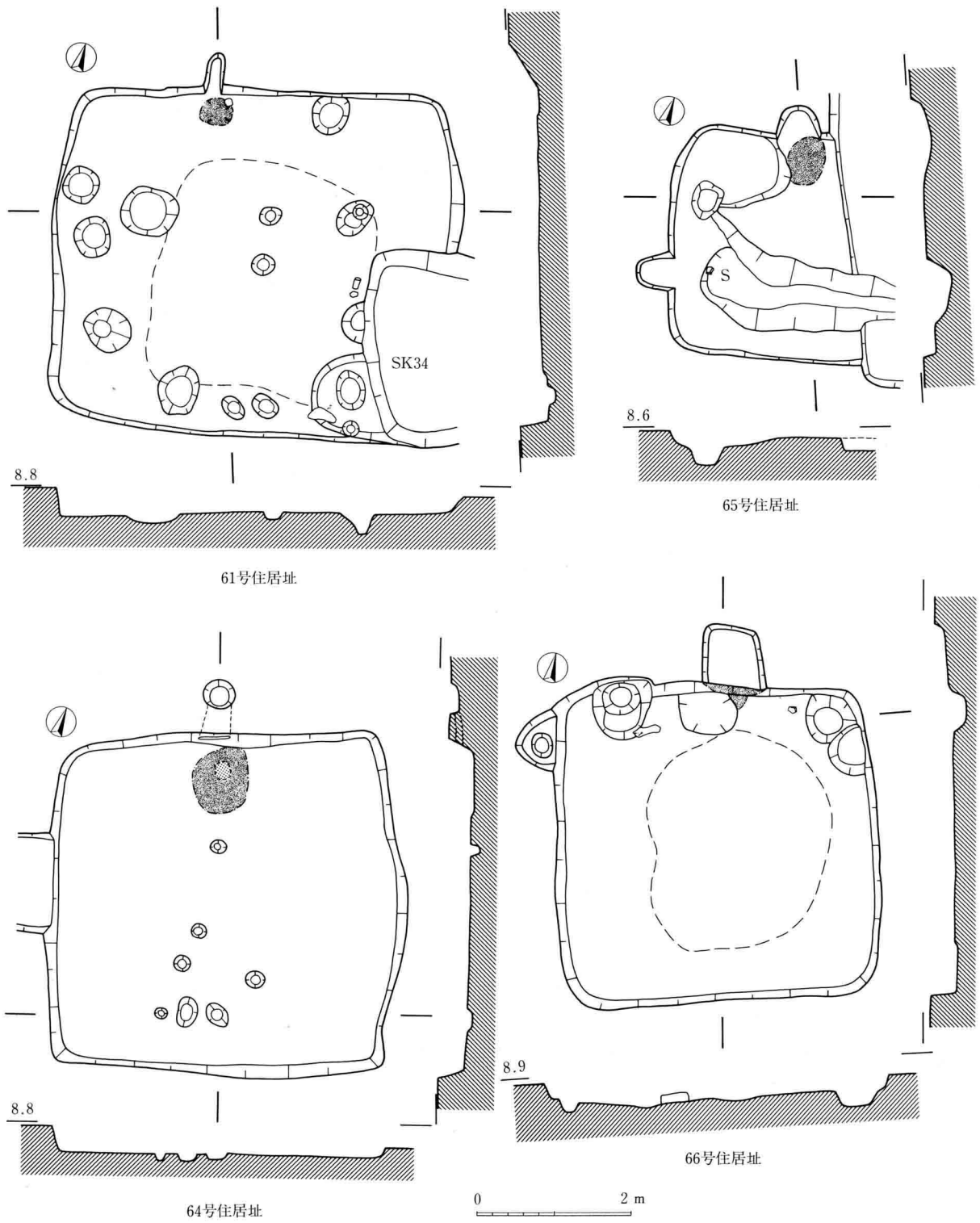


图100 Y区住居址实测图(8)

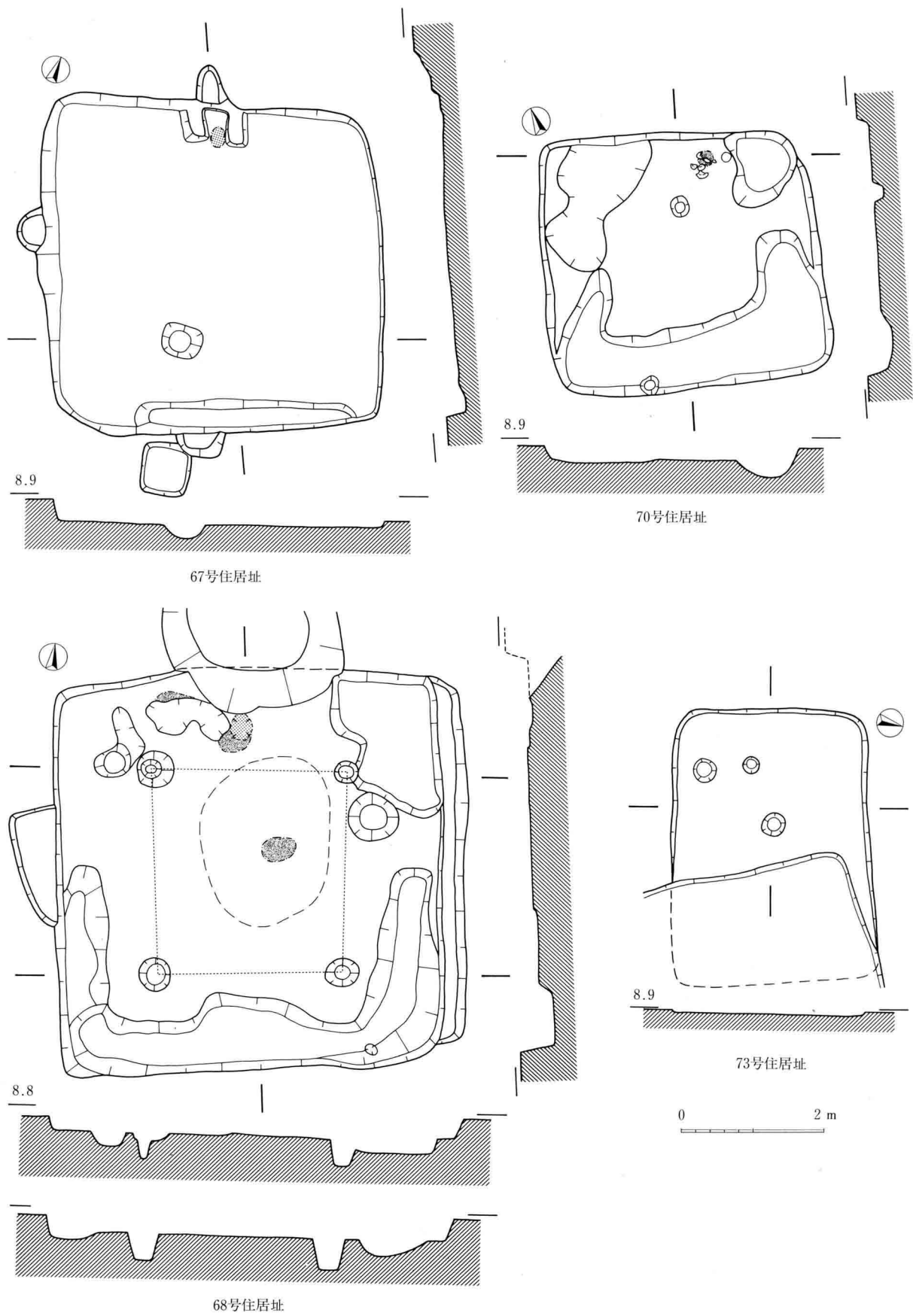


图101 Y区住居址实测图(9)

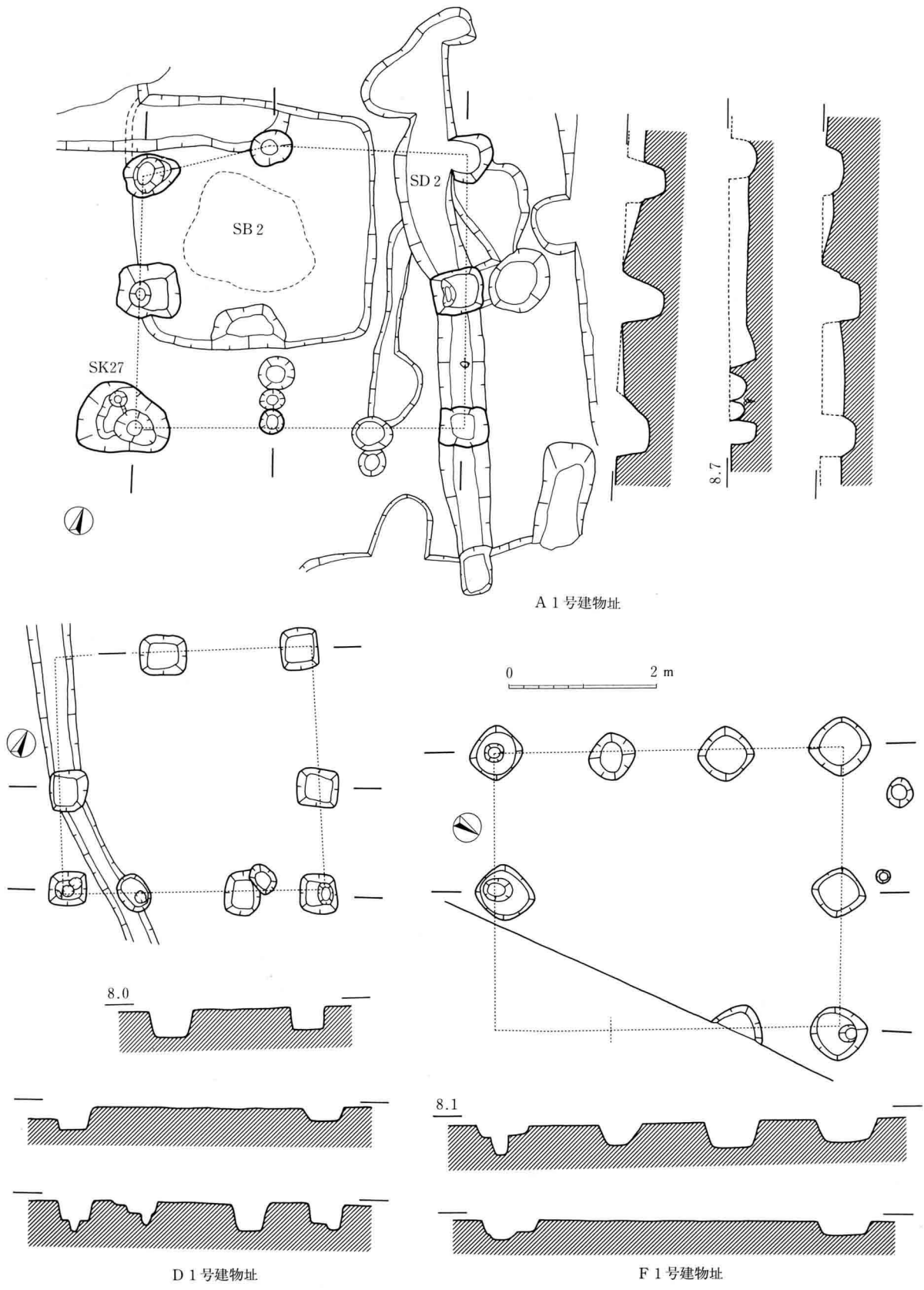
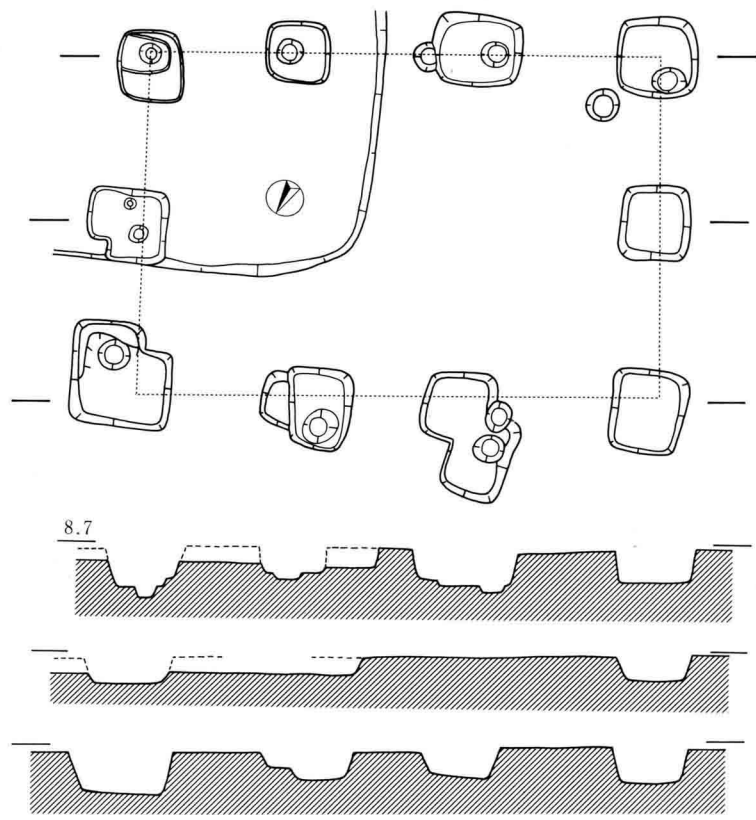
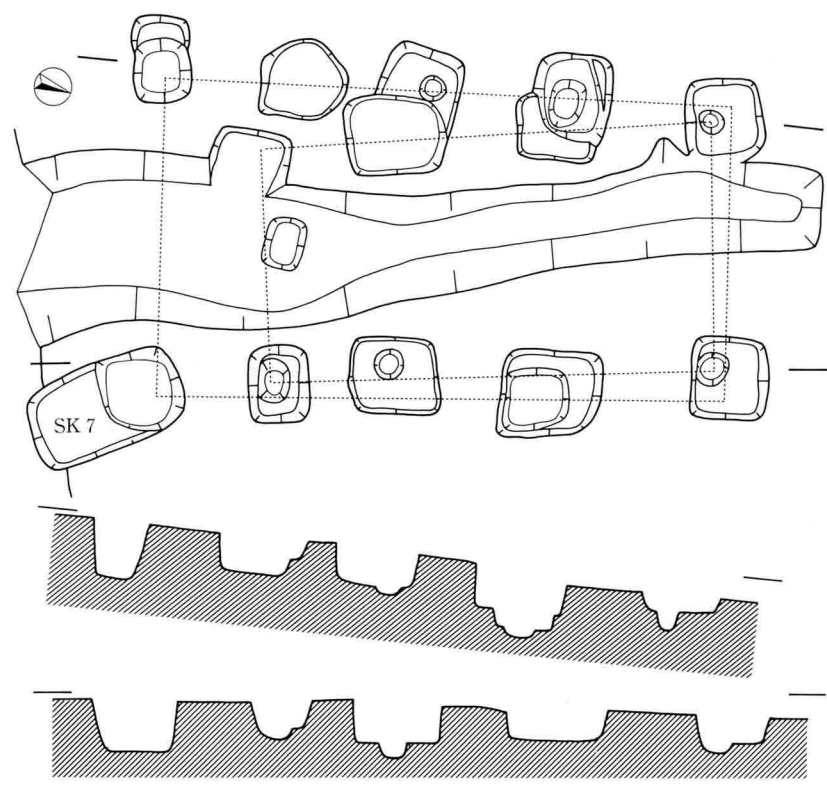


图102 A区·D区·F区建物址实测图



X 1号建物址

0 2 m



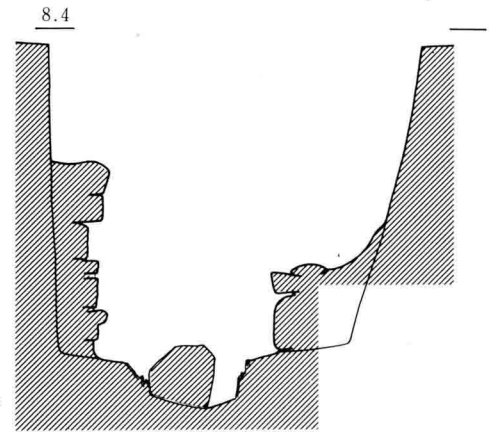
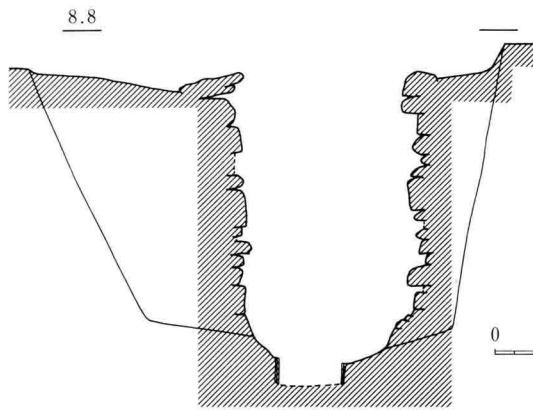
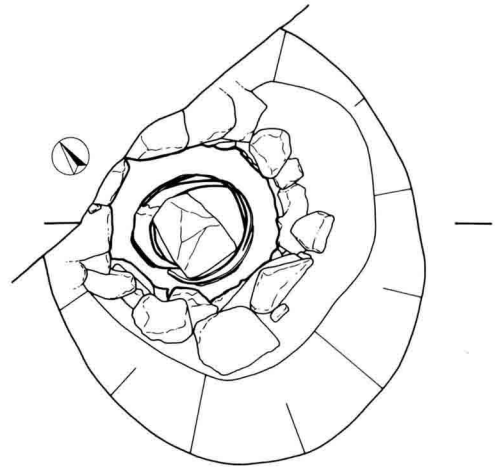
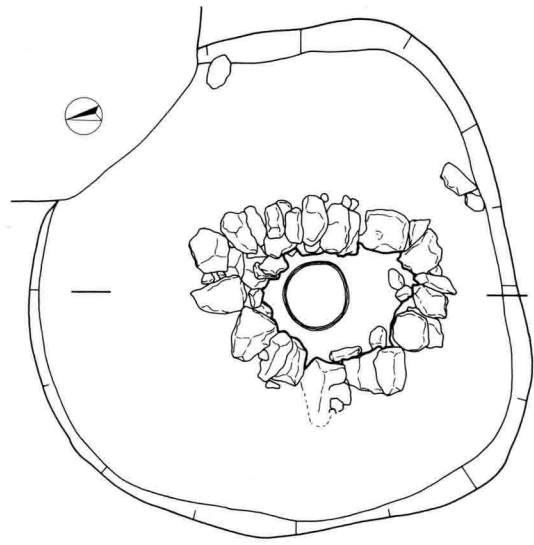
X 2号建物址

图103 X区建物址实测图



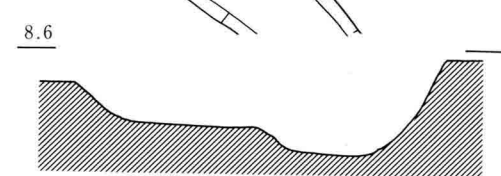
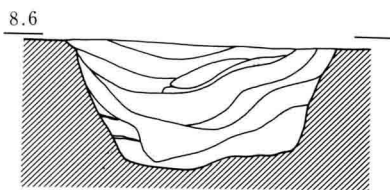
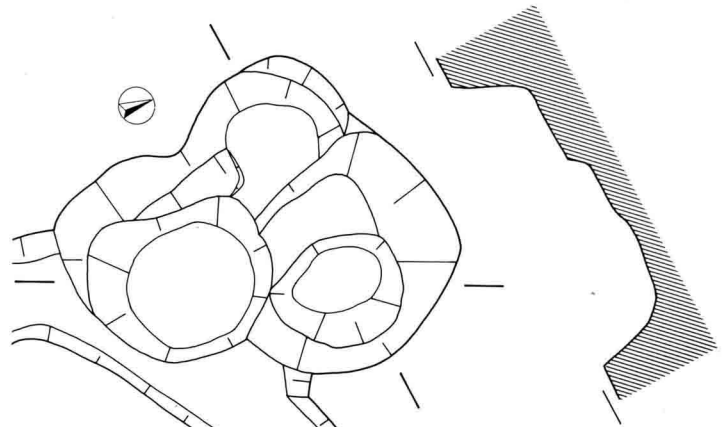
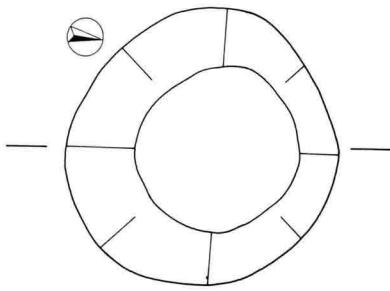
(左) 3号土壇 (ピット) 群
 (右上) 1号土壇 (ピット) 群
 (右下) 2号土壇 (ピット) 群

図104 A区土壇 (ピット) 群実測図 (1 : 80)



1号井戸址

2号井戸址



3号井戸址 (土壙)

4号(上中)・5号(下左)・6号(下右)井戸址 (土壙)

图105 E区井戸址(土壙)实测图(1:40)

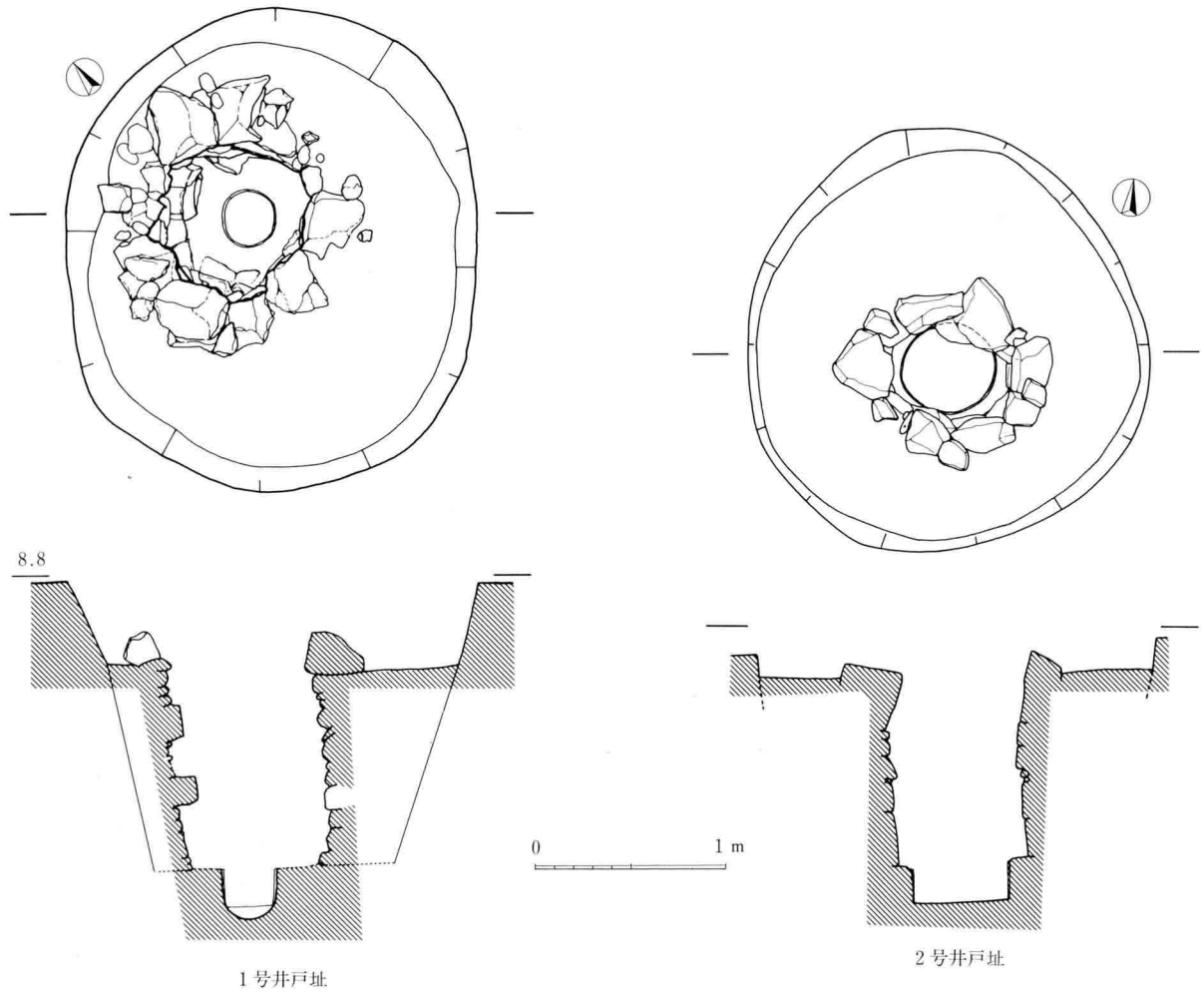


図106 X区井戸址実測図 (1:40)

井戸址(土壇)観察表

遺構名	図番号	土壇		石組		底面	説明
		形態	規模(m)	形態	規模(m)		
E 1号井戸址	105	不整円形	外径2.6~2.7× 底径1.6×深1.6	不整円形	内径0.6~0.8× 底径0.7×残高1.4	径38cm曲物	角礫小口積
E 2号井戸址	105	楕円形	外径2.0~2.2× 底径1.1×深1.6		内・底径0.9× 残高1.1	径58cm曲物	角礫・石組破壊投込み
E 3号井戸址(土壇)	105	不整円形	外径0.95~1.5× 底径0.9×深0.7			鍋底	自然埋没
E 4号井戸址(土壇)	105	不整円形	外径(0.8)×深0.35			平坦	旧4号→6号→5号新
E 5号井戸址(土壇)	105	不整円形	外径1.0×底径0.7× 深0.35			鍋底	旧4号→6号→5号新
E 6号井戸址(土壇)	105	不整円形	外径(1.1)~1.2× 底径0.8×深0.95			2段鍋底	旧4号→6号→5号新
X 1号井戸址	106	楕円形	外径2.2~2.5× 底径1.3×深1.5	不整円形	内径0.8×底径0.7× 残高1.25	径28cm曲物	角礫小口積
X 2号井戸址	106	不整円形	外径2.15~2.2× 底径?×深1.15	不整円形	内径0.6×底径0.7× 残高1.1	径1m曲物	

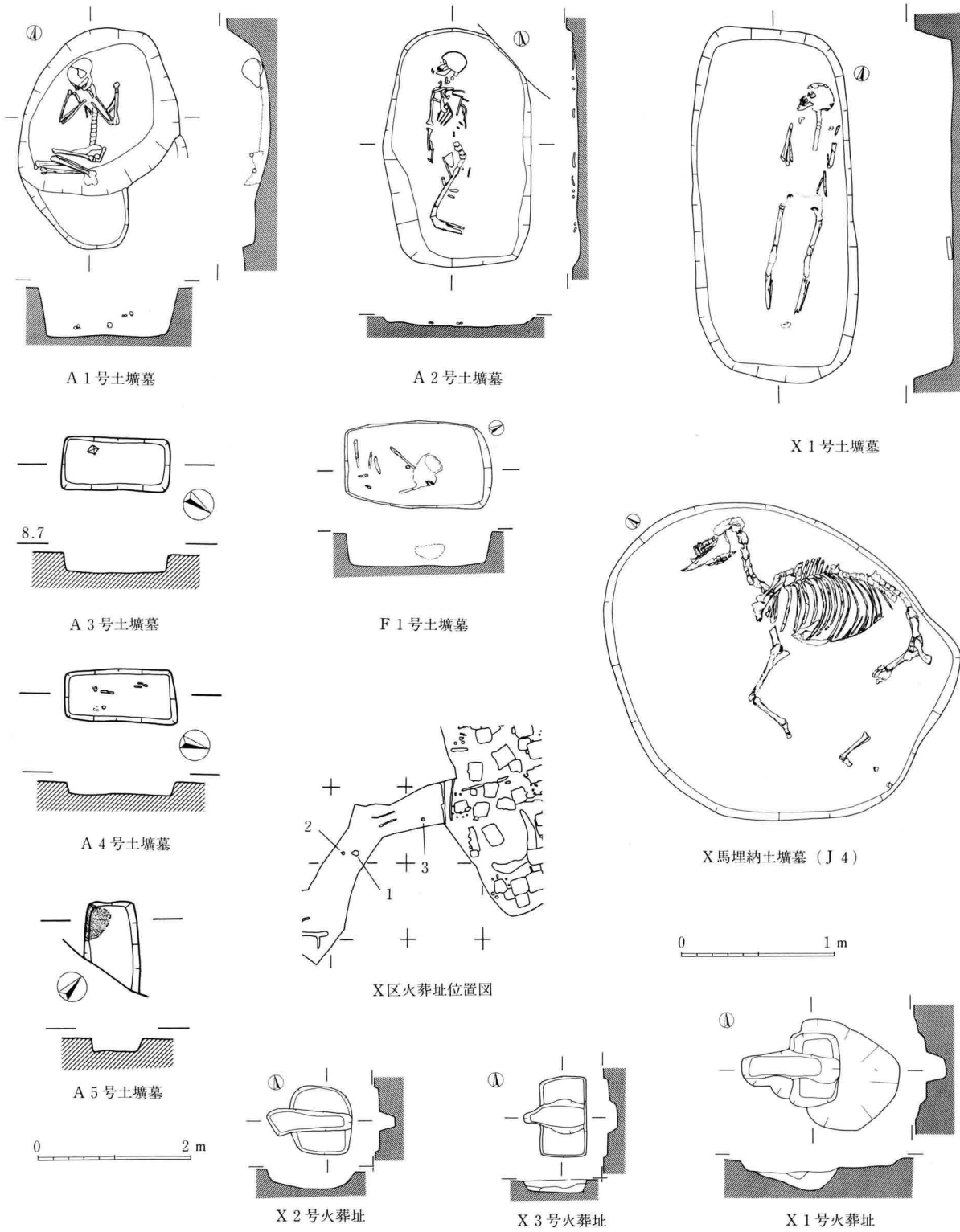
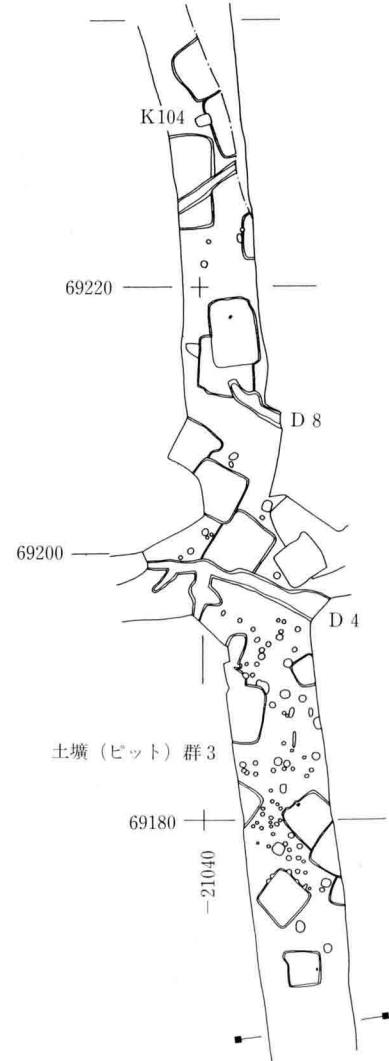
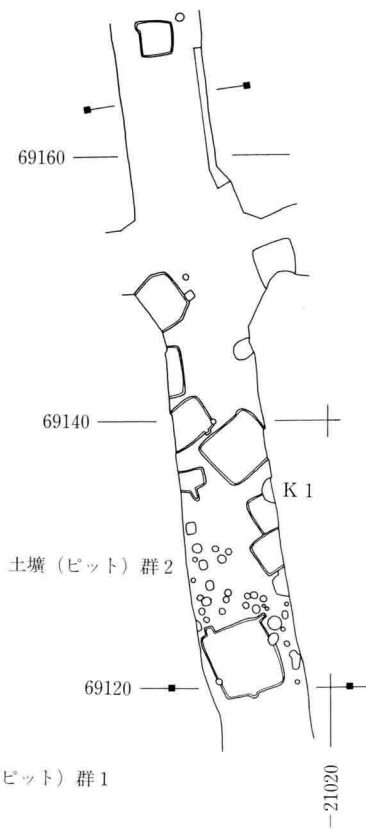
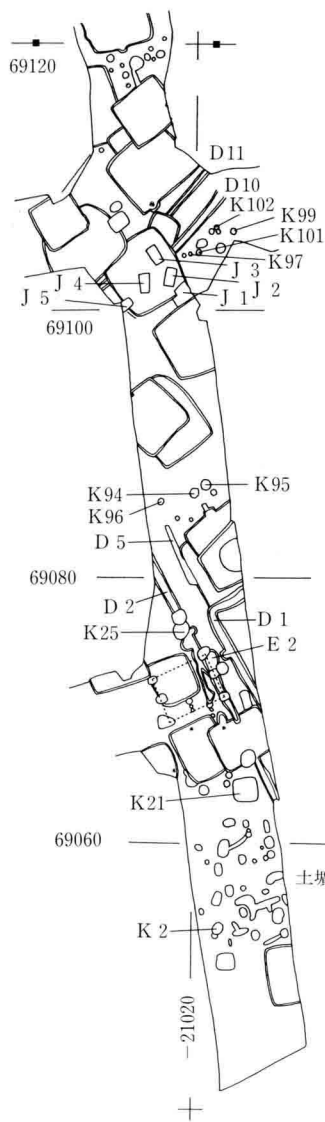


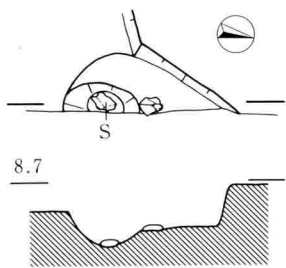
図107 土壙墓・火葬址実測図 (A 3号~5号土壙墓 1:80、他は 1:40)

土壙墓・火葬址觀察表

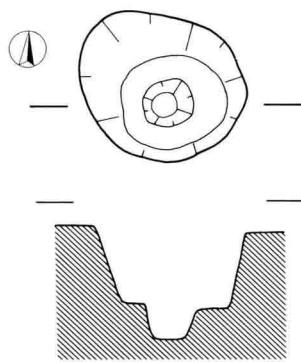
遺構名	図番号	形態	規模(m)	長軸方向	説明
A 1号土壙墓	107	不整楕円形	長軸1.10×短軸1.03×深0.29	N11°W	成人・屈葬・丸底
A 2号土壙墓	107	隅丸長方形	長軸1.57×短軸0.98×深0.12	N 9°E	成人・仰臥伸展葬・丸底
A 3号土壙墓	107	長方形	長軸1.44×短軸0.67×深0.23	N34°W	平坦・仰臥伸展葬
A 4号土壙墓	107	長方形	長軸1.46×短軸0.68×深0.18	N11°W	平坦・仰臥伸展葬
A 5号土壙墓	107	長方形	×短軸0.73×深0.19	N39°W	平坦・炭化物
F 1号土壙墓	107	隅丸長方形	長軸0.97×短軸0.54×深0.21	N30°E	小児・屈葬・平坦
X 1号土壙墓	107	隅丸長方形	長軸2.20×短軸1.10×深0.28	N15°W	成人・伸展葬・平坦
X S B48内土壙墓	107	隅丸方形	長軸0.57×短軸0.50×深0.12	南 北	小児・屈葬
馬埋納土壙墓	107	不整楕円	長軸2.30×短軸2.00×深0.18	南 北	横臥埋葬
X 1号火葬址	107	凸形・本体長方形	本体長軸0.5×短軸0.3×深0.1 空気坑長軸0.65×短軸0.2×深0.21	南 北	炭層・壁焼土塊化・骨少量
X 2号火葬址	107	凸形・本体楕円形	本体長軸0.45×短軸0.4×深0.15 空気坑長軸0.57×短軸0.17×深0.15	N13°E	炭層・壁焼土塊化・骨少量
X 3号火葬址	107	凸形・本体長方形	本体長軸0.52×短軸0.31×深0.05 空気坑長軸0.41×短軸0.2×深0.11	N 5°E	炭層・壁焼土塊化・骨少量



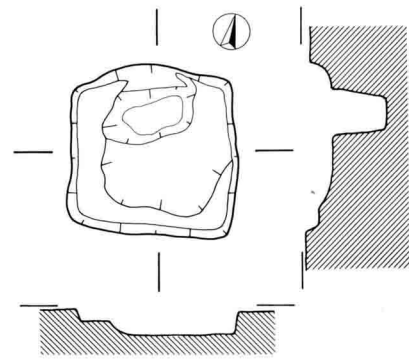
A区土壙・溝址等分布図



A1号土壙



A2号土壙



A21号土壙



図108 A区土壙実測図(1)

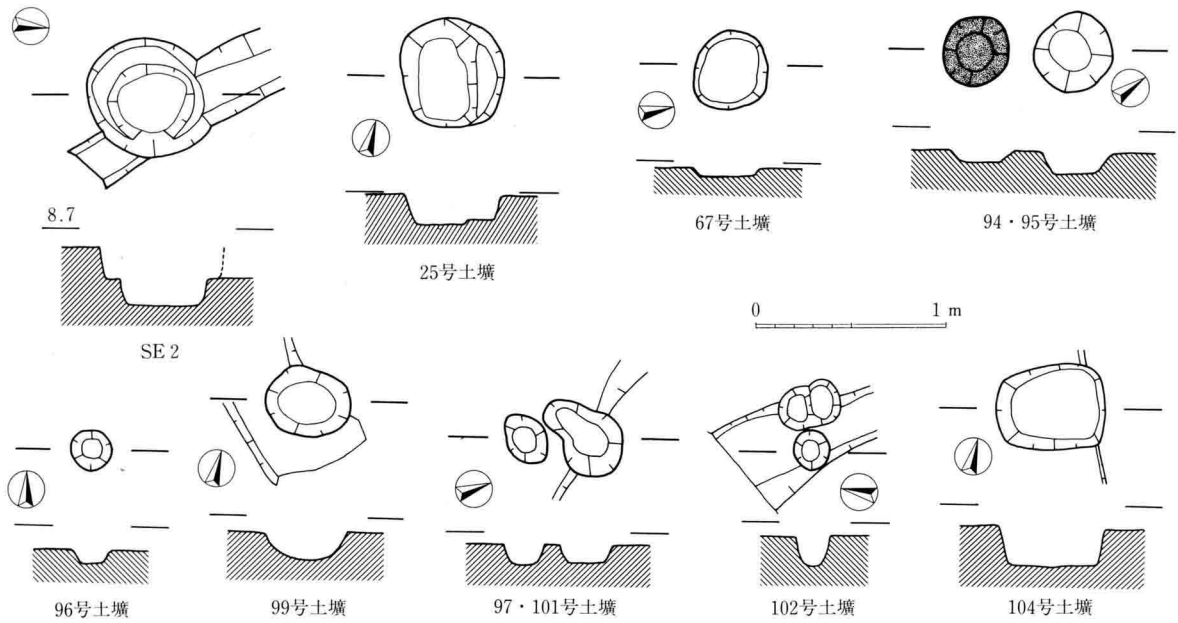


図109 A区土壙実測図(2)

土壙観察表(1)

遺構名	図番号	形態	規模(cm)		説明	遺物図	遺構名	図番号	形態	規模(cm)		説明	遺物図	
			長軸	短軸						長軸	短軸			深
A区														
1号土壙	108	楕円形		×22			95号土壙	109	円形	42	-	×12		
2号土壙	108	不整円形	90	×80	×41	柱痕?	96号土壙	109	円形	21	-	×6		152
21号土壙	108	方形	90	×88	×11	柱痕?	97号土壙	109	楕円形	29	×12	×11		
SE2号土壙	109	円形	63	-	×28		99号土壙	109	楕円形	45	×35	×15		
25号土壙	109	円形	59	-	×17		101号土壙	109	不整円形	50	×33	×14		
67号土壙	109	円形	42	-	×4		102号土壙	109	円形	21	-	×17		
94号土壙	109	円形	37	-	×6	焼土	104号土壙	109	楕円形	59	×42	×20		
B区														
1号土壙	110	隅丸長方形		×55	×33		15号土壙	110	円形	52	-	×8		
2号土壙	110	円形	112	-	×30		16号土壙	110	円形	51	-	×23		
3号土壙	110	楕円形	60	×29	×9		19号土壙	110	不整円形	42	×	×21		
4号土壙	110	不整形	58	×	×10		20号土壙	110	溝状		×30	×8		
5号土壙	110	円形	77	-	×32		21号土壙	110	円形	39	-	×22		
7号土壙	110	円形	43	-	×26		22号土壙	110	円形	19	-	×26		
8号土壙	110	円形	29	-	×12		23号土壙	110	円形	19	-	×10		
9号土壙	110	溝状		×31	×7		25号土壙	110	円形	38	-	×17		
12号土壙	110	溝状	57	×	×27		26号土壙	110	円形	42	-	×6		
13号土壙	110	楕円形	83	×	×28		27号土壙	110	楕円形	63	×24	×12		

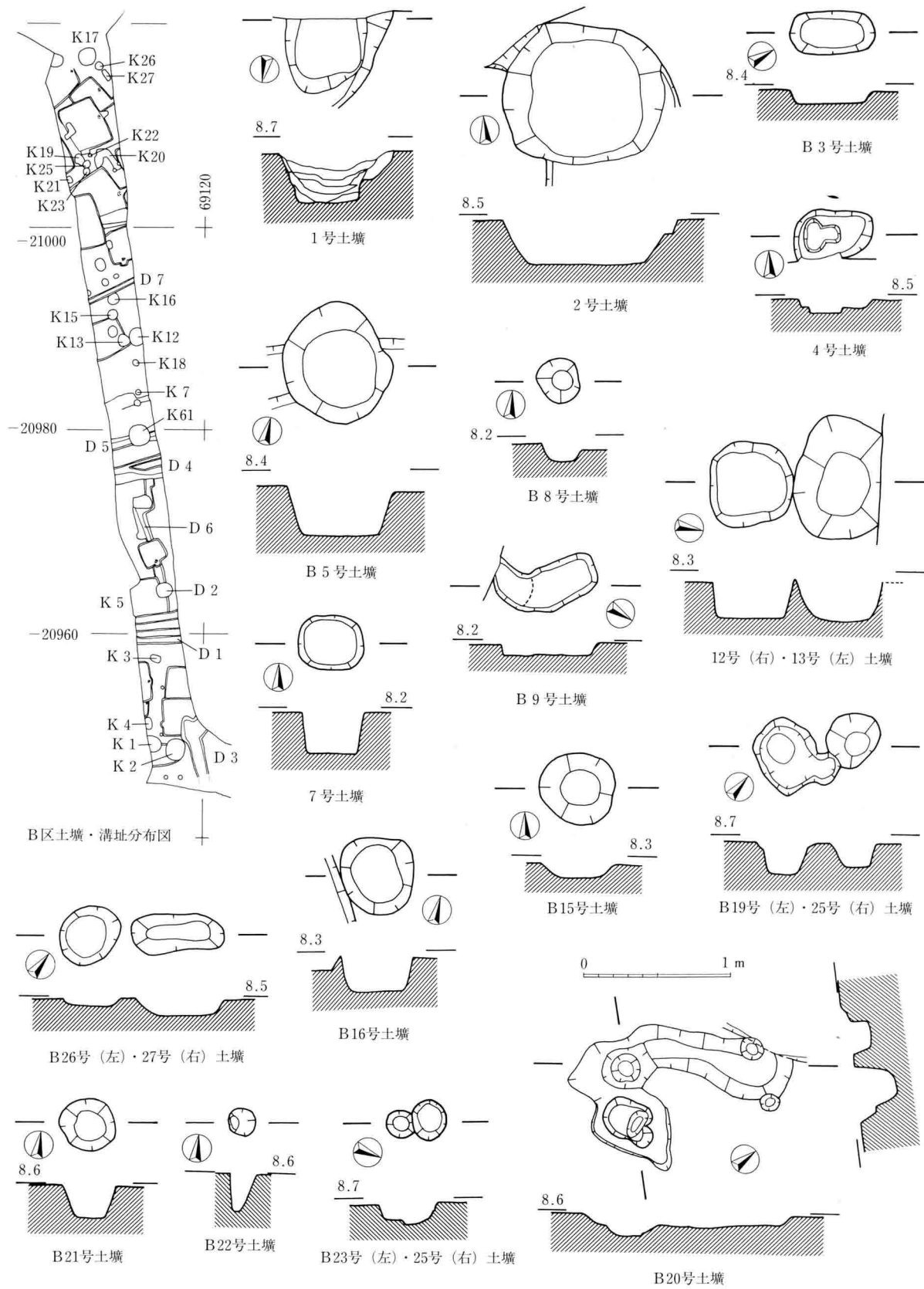


图110 B区土壤实测图

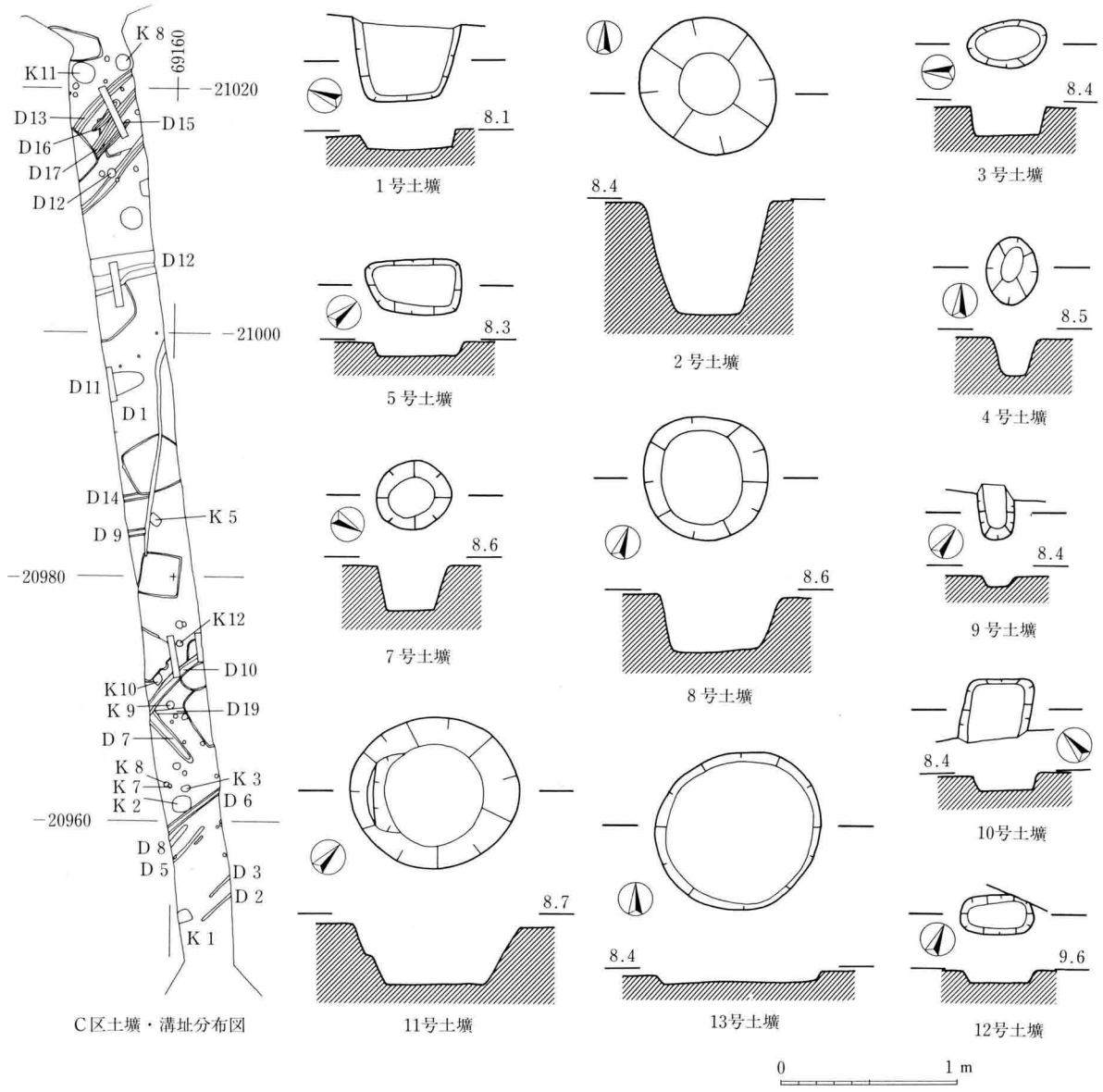


图111 C区土壙实测图

土壙觀察表(2)

遺構名	図番号	形態	規模(cm)		説明	遺物図	遺構名	図番号	形態	規模(cm)		説明	遺物図
			長軸×短軸×深							長軸×短軸×深			
C区													
1号土壙	111	隅丸長方形	×62×7			8号土壙	111	円形	71×-×33				129
2号土壙	111	円形	79×-×63			9号土壙	111	隅丸長方形	×20×6				
3号土壙	111	楕円形	47×26×17			10号土壙	111	隅丸長方形	×39×8				
4号土壙	111	楕円形	40×29×21			11号土壙	111	円形	87×-×36				129
5号土壙	111	隅丸長方形	54×31×8			12号土壙	111	隅丸長方形	40×22×6				
7号土壙	111	円形	43×-×27			13号土壙	111	円形	90×-×5				

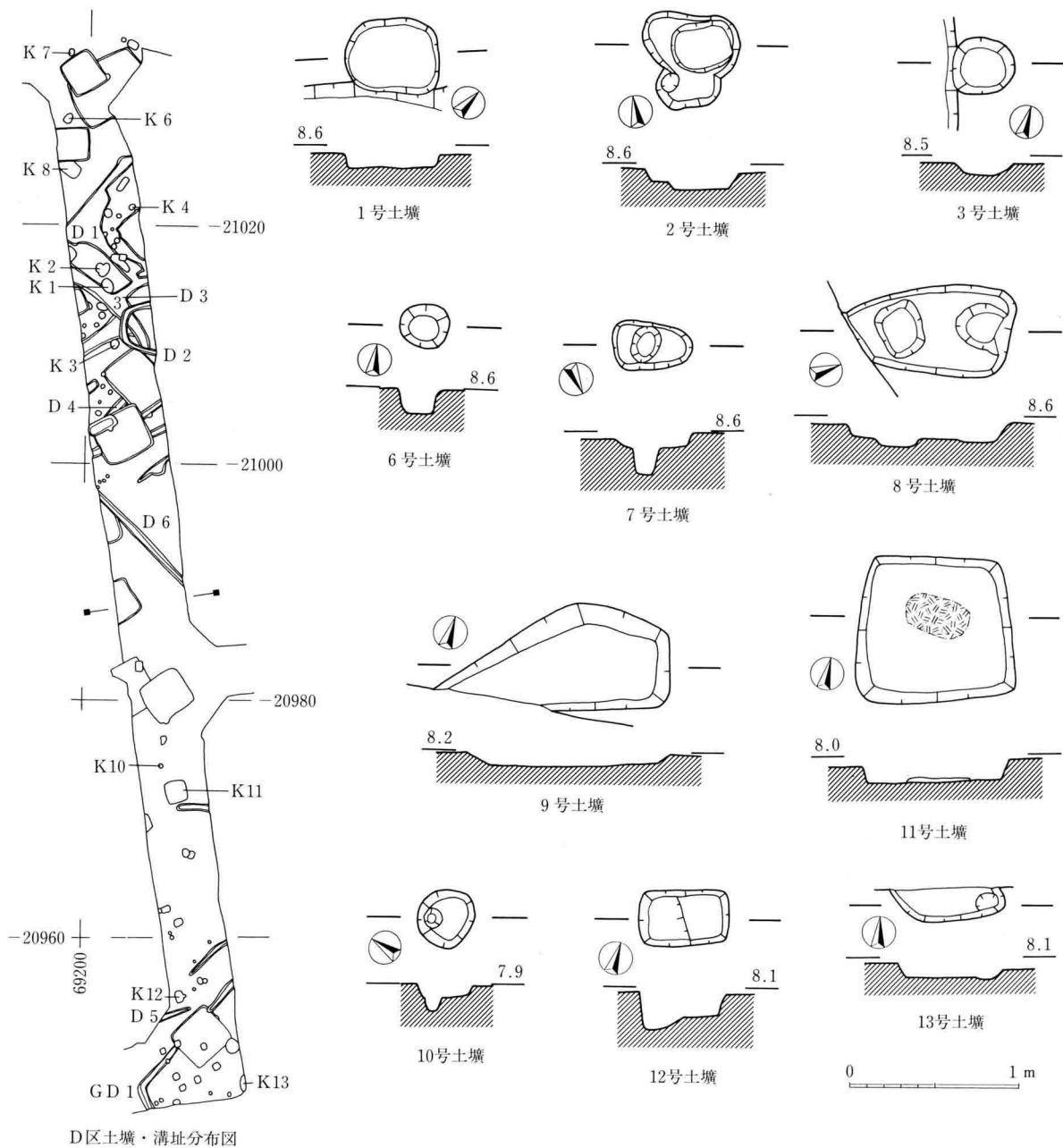


図112 D区土壙実測図

土壙観察表(3)

遺構名	図番号	形態	規模(cm)		説明	遺物図	遺構名	図番号	形態	規模(cm)		説明	遺物図
			長軸×短軸×深							長軸×短軸×深			
D区													
1号土壙	112	楕円形	56×42×8			9号土壙	112	不整形	×63×7				
2号土壙	112	不整形	55×57×10	複合土壙		10号土壙	112	円形	33×-×6	柱痕?			
3号土壙	112	円形	37×-×6		129	11号土壙	112	方形	96×87×10	焼土塊			
6号土壙	112	円形	29×-×15			12号土壙	112	長方形	53×33×13				
7号土壙	112	楕円形	47×29×9	柱痕?		13号土壙	112	不整形	62× ×8				
8号土壙	112	不整形	103×52×11										

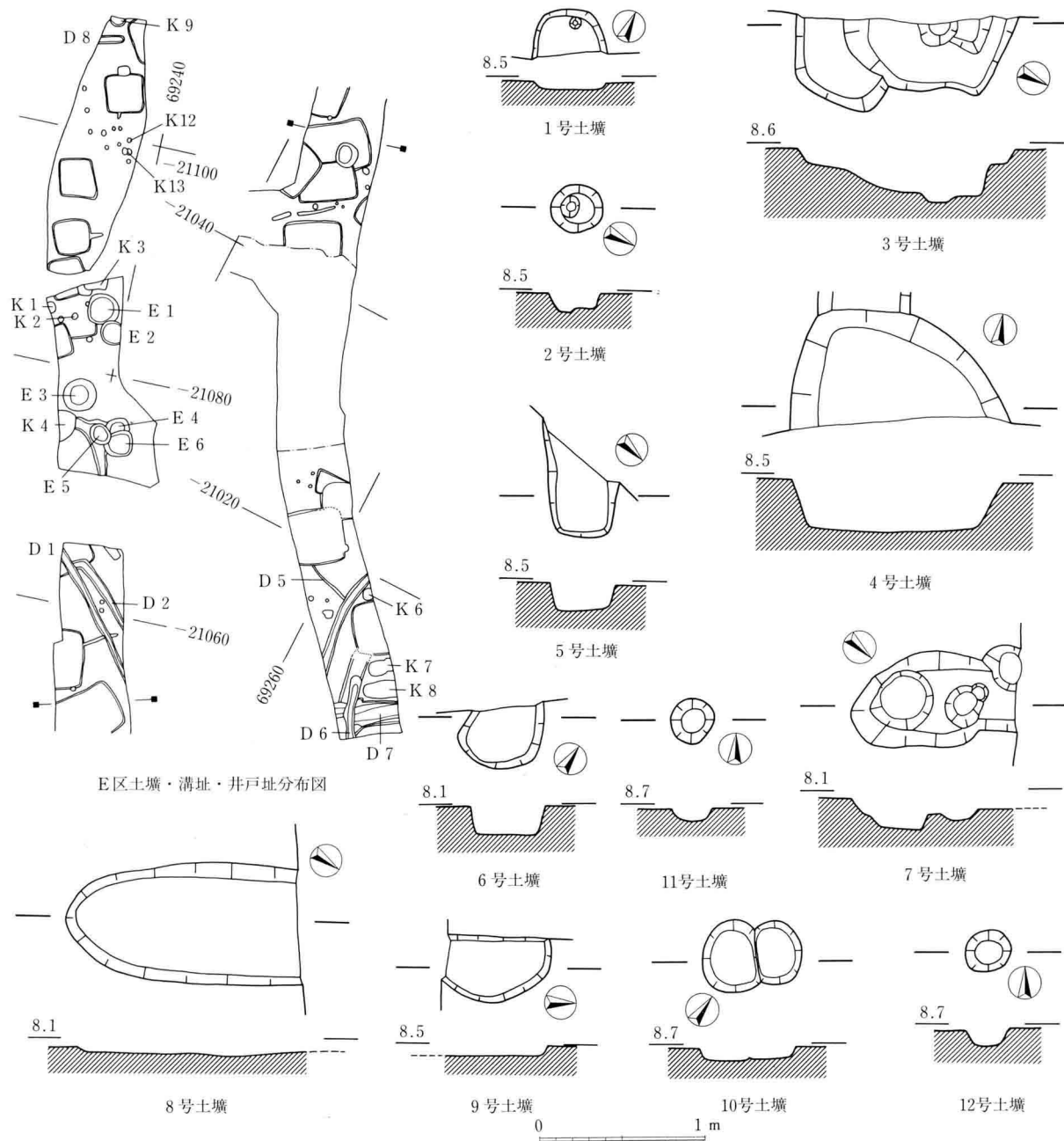


図113 E区土壙実測図

土壙観察表(4)

遺構名	図番号	形態	規模(cm)		説明	遺物図	遺構名	図番号	形態	規模(cm)		説明	遺物図
			長軸×短軸×深							長軸×短軸×深			
E区													
1号土壙	113	楕円形	×46×4				7号土壙	113	溝状	×56×10		複合土壙	
2号土壙	113	円形	31×-×10	柱痕?			8号土壙	113	溝状	×73×3			
3号土壙	113	不整形	134× ×30	複合土壙	152		9号土壙	113	不整形	×39×7			
4号土壙	113	不整形	126× ×18				10号土壙	113	円形	60×43×5		複合土壙	
5号土壙	113	隅丸長方形	×42×17				11号土壙	113	円形	28×-×7			
6号土壙	113	楕円形	×47×16			131	12号土壙	113	円形	28×-×8			

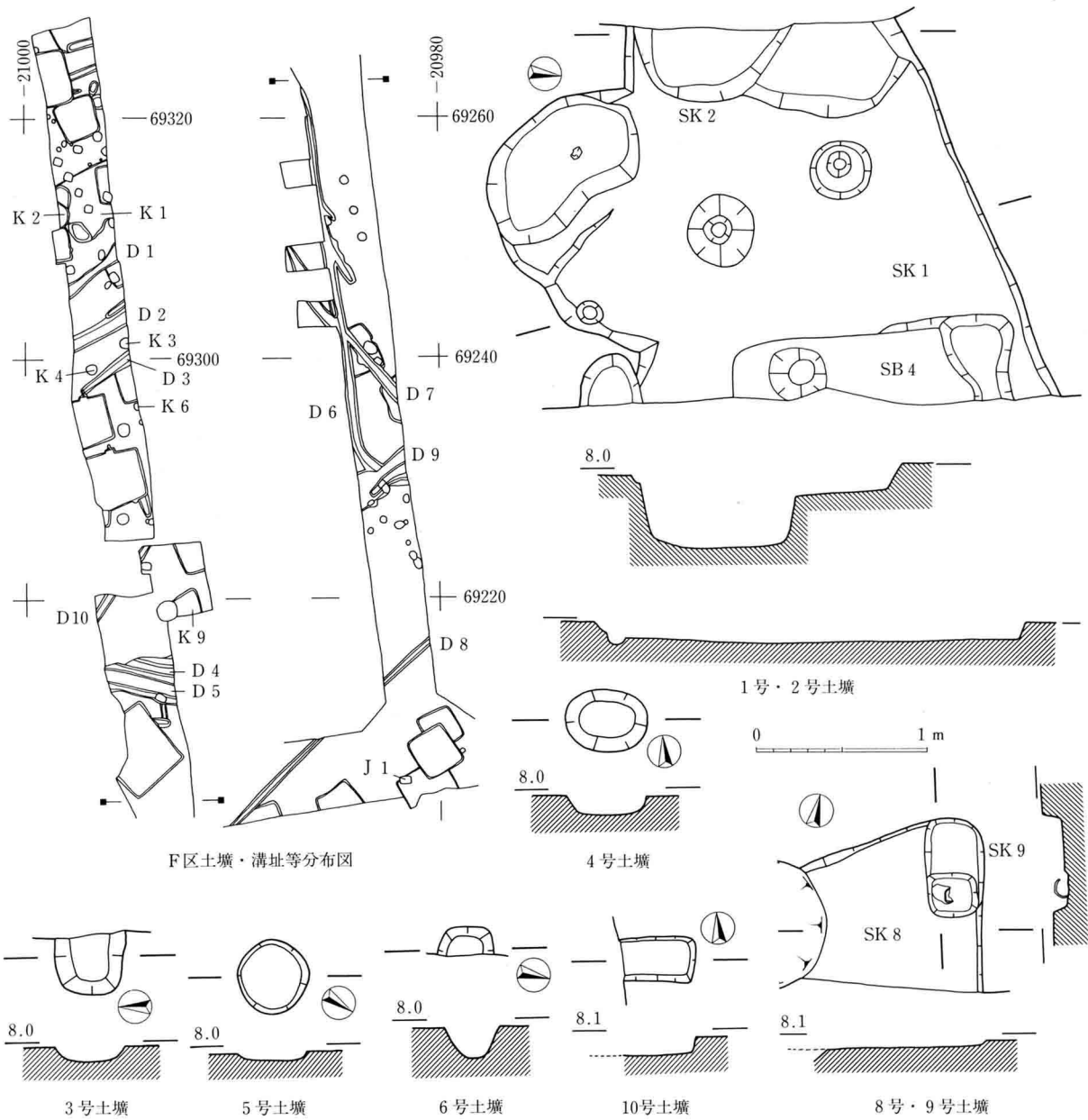


図114 F区土壙実測図

土壙観察表(5)

遺構名	図番号	形態	規模(cm)		説明	遺物図	遺構名	図番号	形態	規模(cm)		説明	遺物図
			長軸×短軸×深							長軸×短軸×深			
F区													
1号土壙	114	不整形	225×	×10	複合土壙	133	6号土壙	114	円形?	32×-	×19		
2号土壙	114	楕円形?	×(93)	×42			8号土壙	114	不整形	×	×5	住居址様	
3号土壙	114	隅丸長方形	×42	×7		133	9号土壙	114	隅丸長方形	58×33	×12		
4号土壙	114	楕円形	49×36	×11		133	10号土壙	114	隅丸長方形	×26	×9		
5号土壙	114	円形	42×-	×5									
G区													
(SE) 1号	115	円形	103×-	×46			6号土壙	115	円形	37×-	×29		
(SE) 3号	115	隅丸方形	139×	×31			7号土壙	115	円形	52×-	×40		
(SE) 4号	115	円形	79×-	×42			8号土壙	115	円形	52×-	×48		

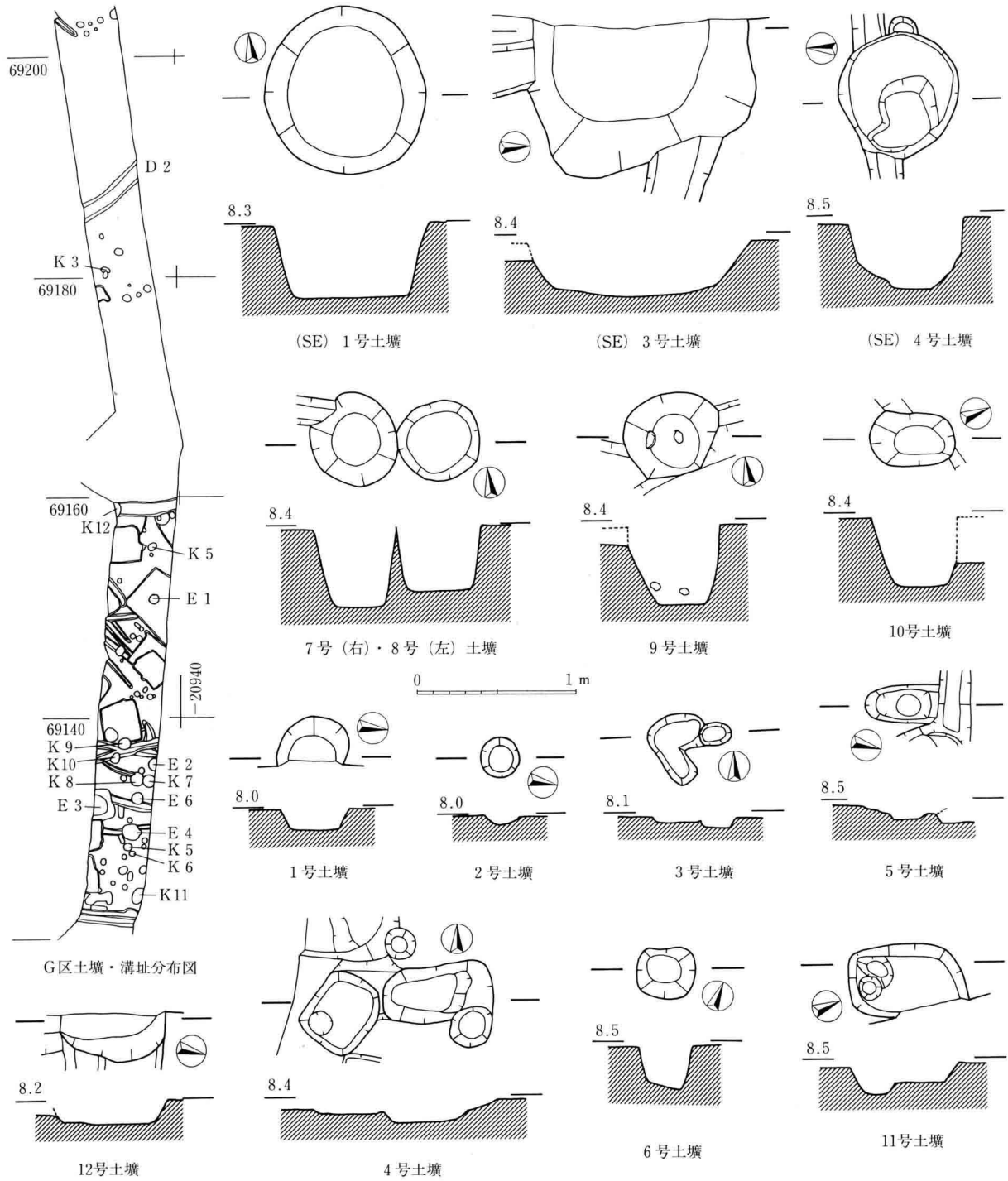


图115 G区土壙实测图

土壙觀察表(6)

遺構名	図番号	形態	規模(cm)		説明	遺物図	遺構名	図番号	形態	規模(cm)		説明	遺物図
			長軸×短軸×深	深						長軸×短軸×深	深		
G区													
1号土壙	115	円形	48×-	×13			9号土壙	115	円形	63×-	×51		
2号土壙	115	円形	25×-	×5			10号土壙	115	楕円形	55×34	×43		
3号土壙	115	不整形	54×45	×4	複合土壙		11号土壙	115	隅丸長方形	74×47	×12	柱痕?	135
4号土壙	115	不整形	125×40	×14	複合土壙		12号土壙	115	不整形	68×	×13		135
5号土壙	115	楕円形		×24	×12								

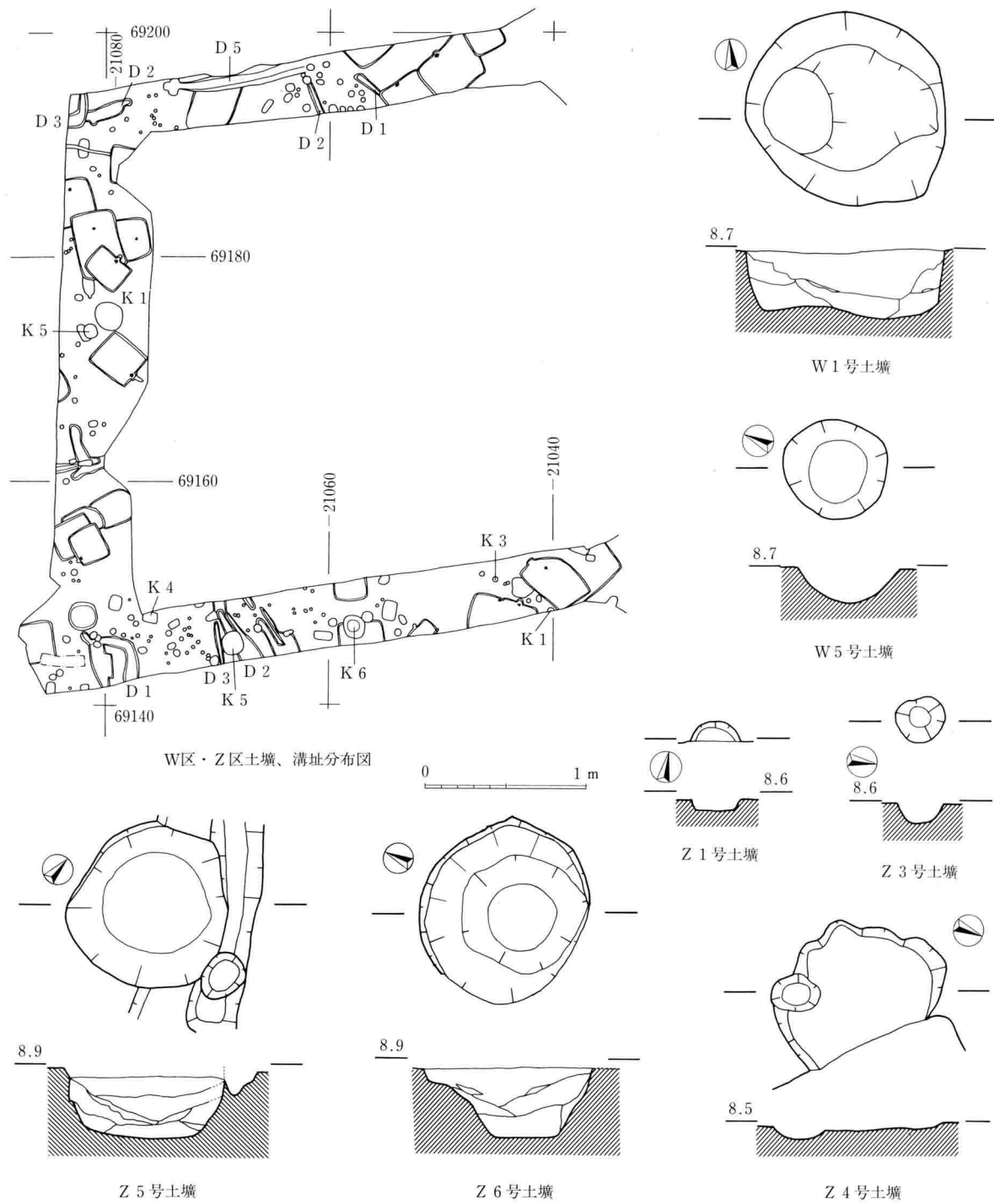


図116 W区・Z区土坑実測図

土坑観察表(7)

遺構名	図番号	形態	規模(cm)		説明	遺物図	遺構名	図番号	形態	規模(cm)		説明	遺物図
			長軸	短軸×深						長軸	短軸×深		
W・Z区													
W1号土坑	116	円形	127	-×42			Z4号土坑	116	不整形	111	-×5		
W5号土坑	116	円形	66	-×21		135	Z5号土坑	116	円形	102	-×43		
Z1号土坑	116	円形	31	-×6			Z6号土坑	116	円形	107	-×43		
Z3号土坑	116	円形	32	-×12									



図117 X区・Y区土壌、溝址分布図

土壌観察表(8)

遺構名	図番号	形態	規模(cm)		説明	遺物図	遺構名	図番号	形態	規模(cm)		説明	遺物図
			長軸	短軸×深						長軸	短軸×深		
X・Y区													
2号土壌	118	長方形	73	53×5		142	21号土壌	118	楕円形	82	56×10		
4号土壌	118	不整形	68	35×18		149	27号土壌	118	不整形	92	×11	複合土壌 坏多数	149
9号土壌	118	不整形	87	50×10	複合土壌		30号土壌	118	隅丸長方形	60	37×11		149
13号土壌	118	楕円形	35	29×10			33号土壌	118	不整円形	61	50×5		
14号土壌	118	円形	23	-×10	灰釉椀		34号土壌	118	不整円形	131	112×33		
15号土壌	118	円形	29	-×13		151	35号土壌	118	隅丸方形?	67	-×11		149
16号土壌	118	隅丸長方形	45	25×16			37号土壌	118	不整円形	130	-×39		149
17号土壌	118	隅丸長方形	51	36×11			40号土壌	118	円形	95	52×5	複合土壌	149・ 151

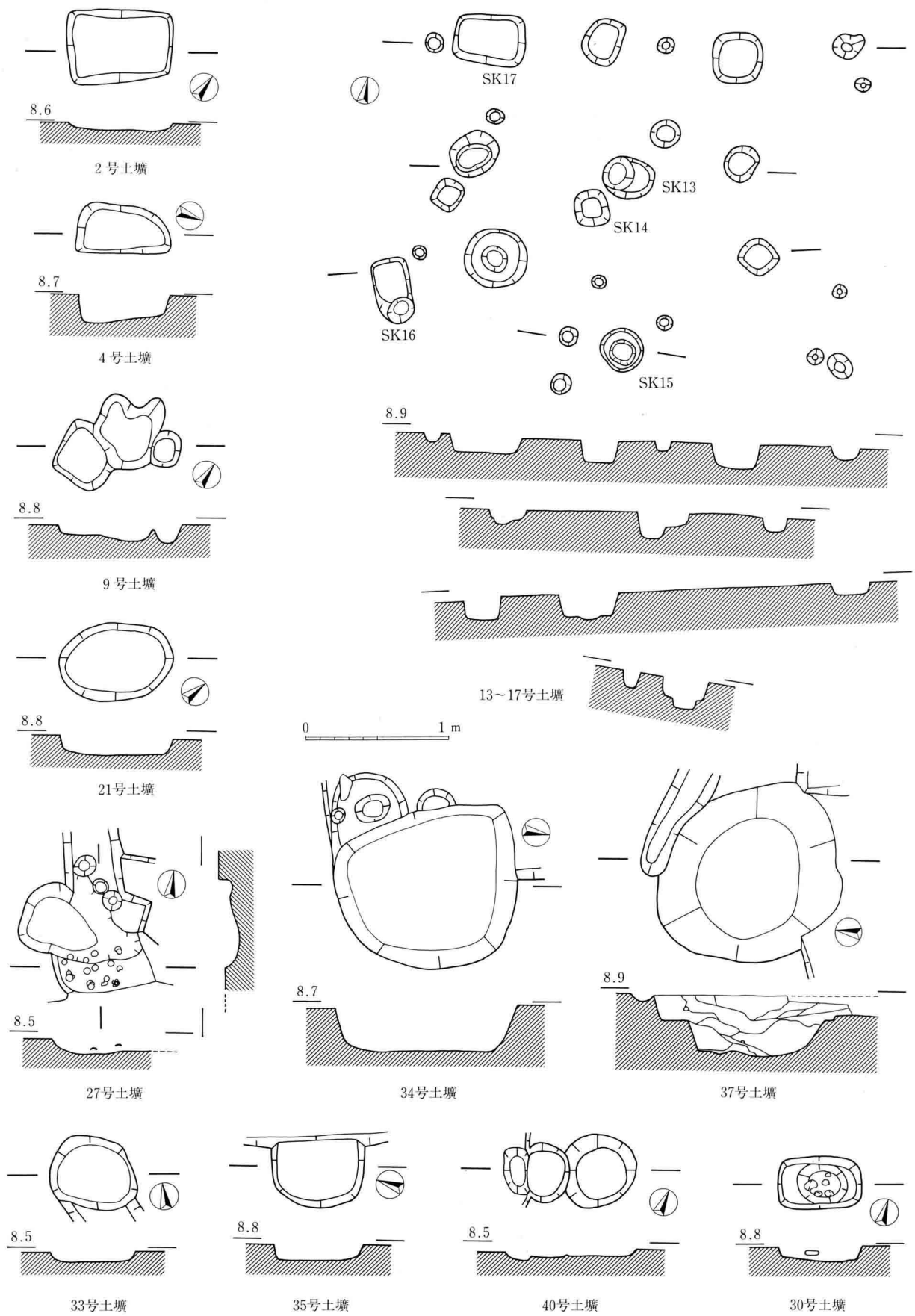


图118 X区·Y区土塘实测图

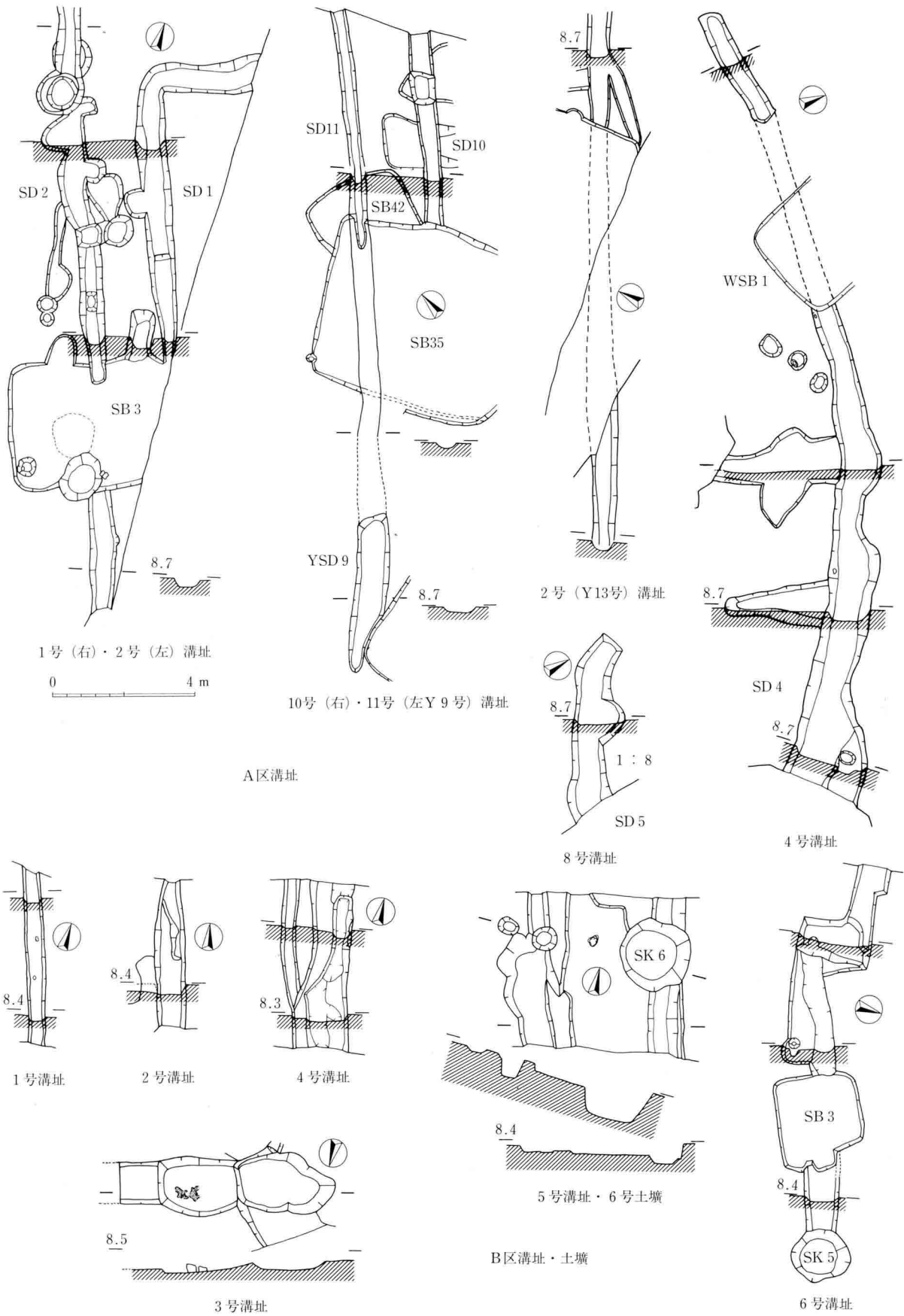


图119 A区·B区沟址、土壤实测图

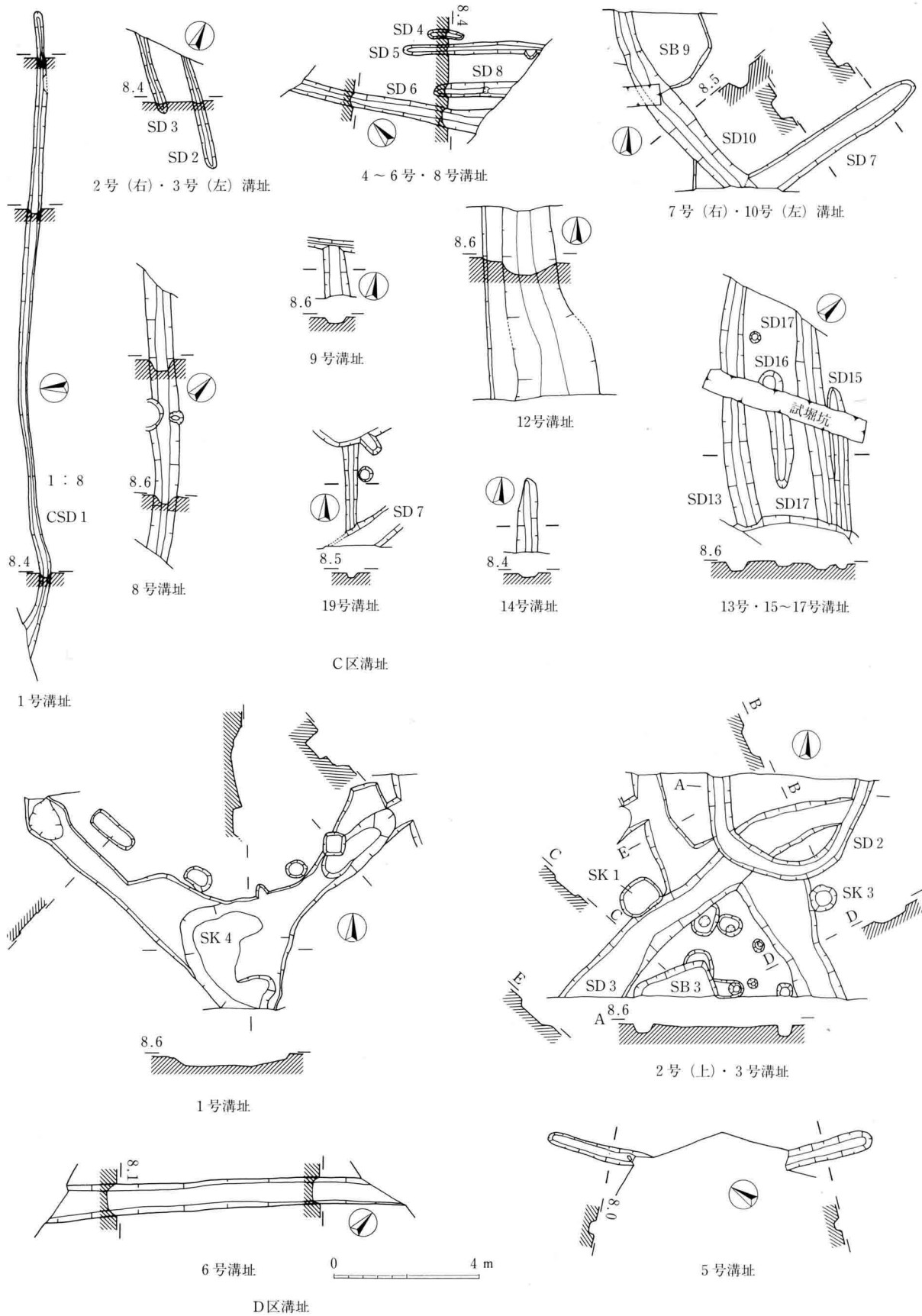


图120 C区·D区沟址、土壤实测图

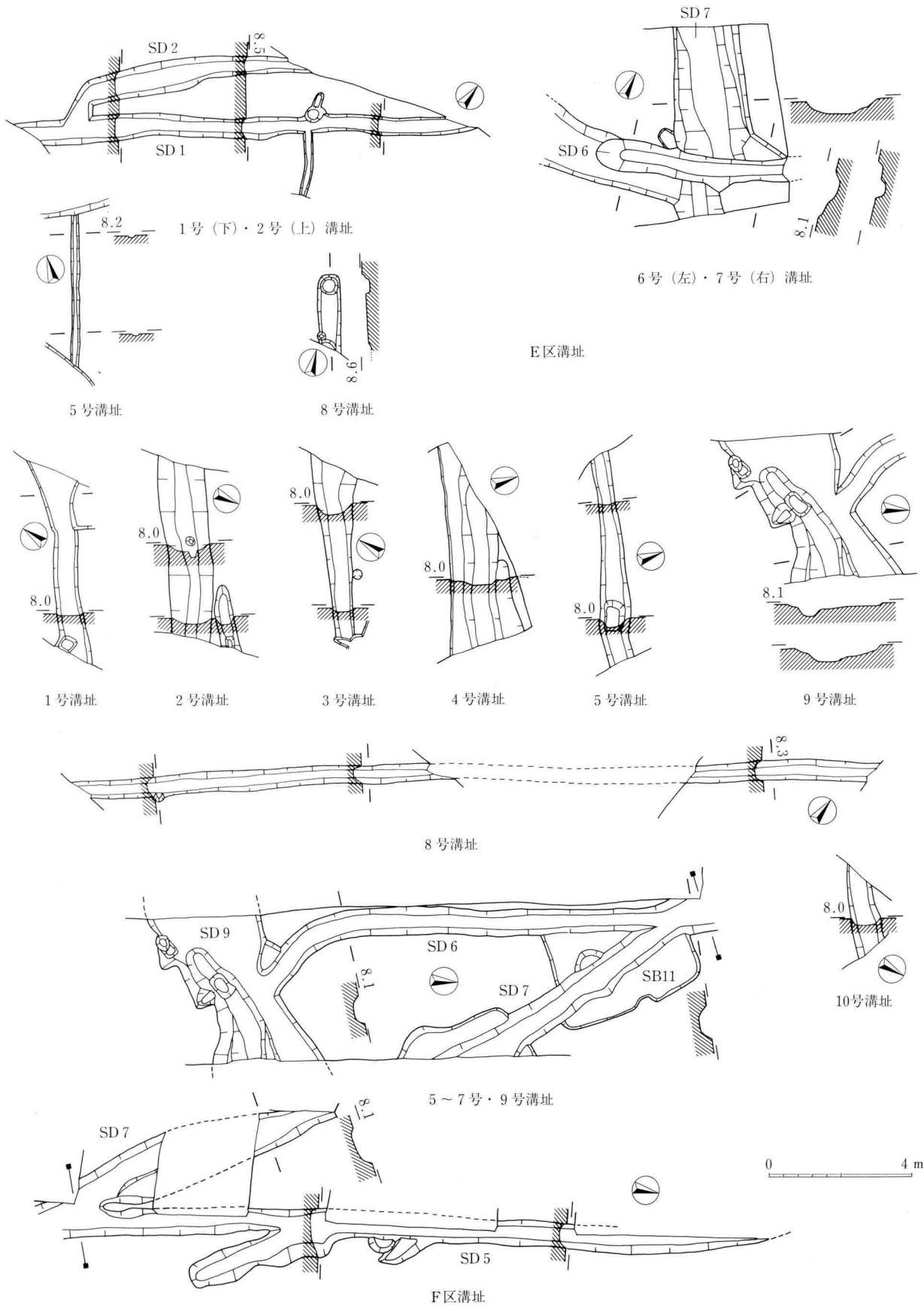
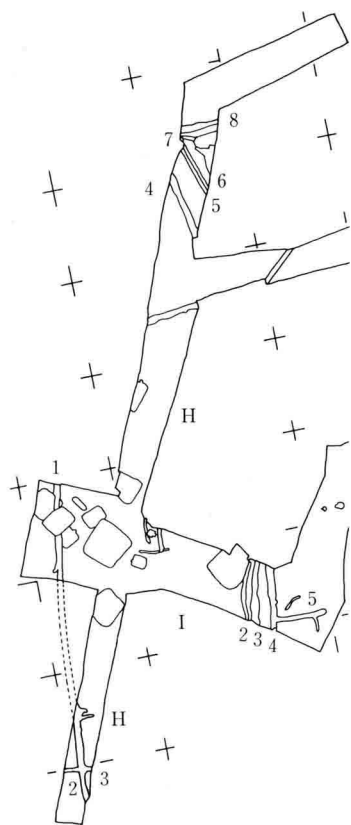
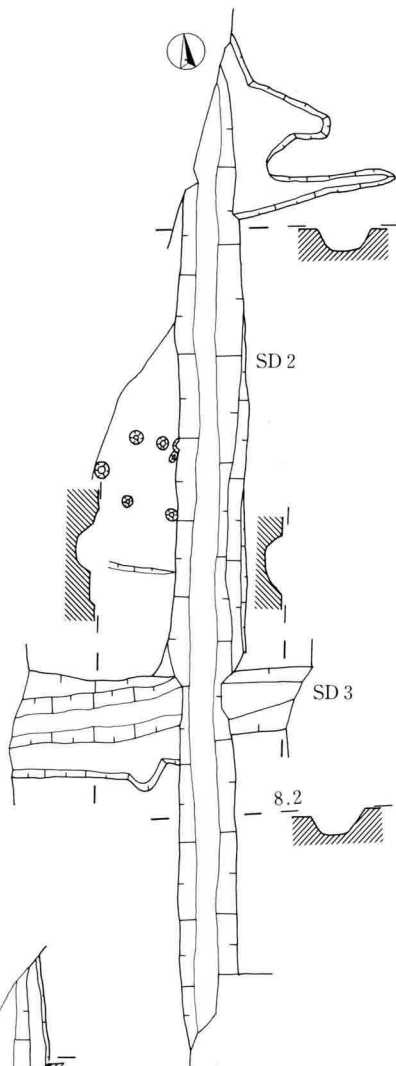


图121 E区·F区沟址实测图

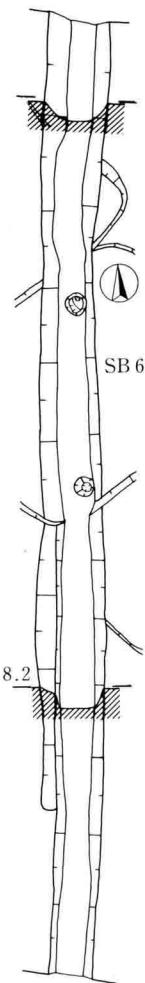


H区·I区沟址分布图

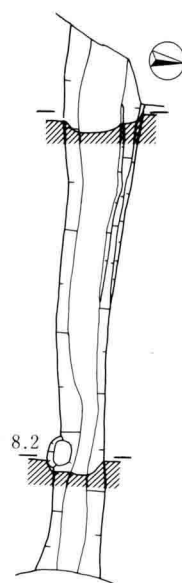


H 2·3号沟址

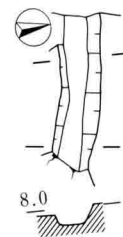
0 4 m



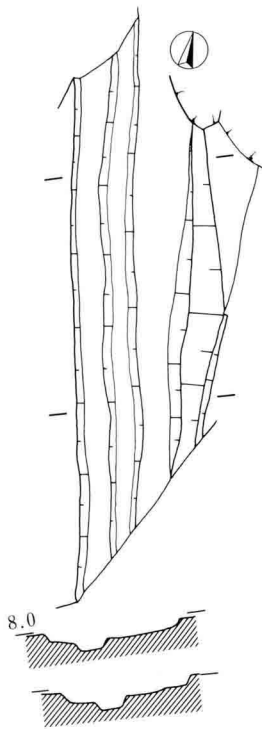
I 1号 (H 2号) 沟址



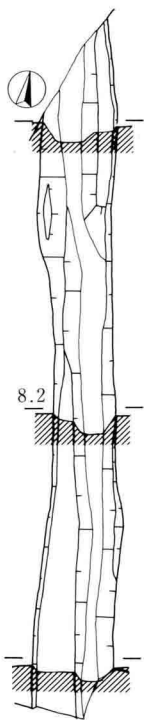
H 4号沟址



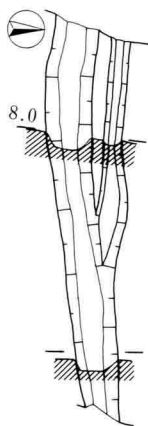
H 7号沟址



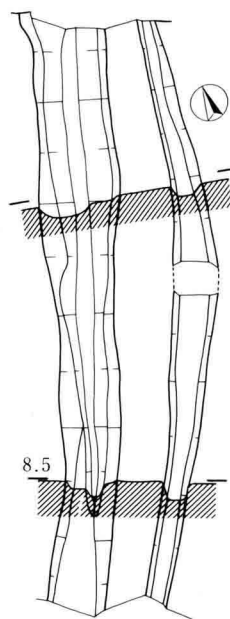
H 6号沟址



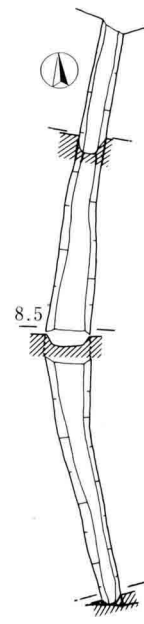
H 5号沟址



H 8号沟址



I 2·3号沟址



I 4号沟址

图122 H区·I区沟址实测图

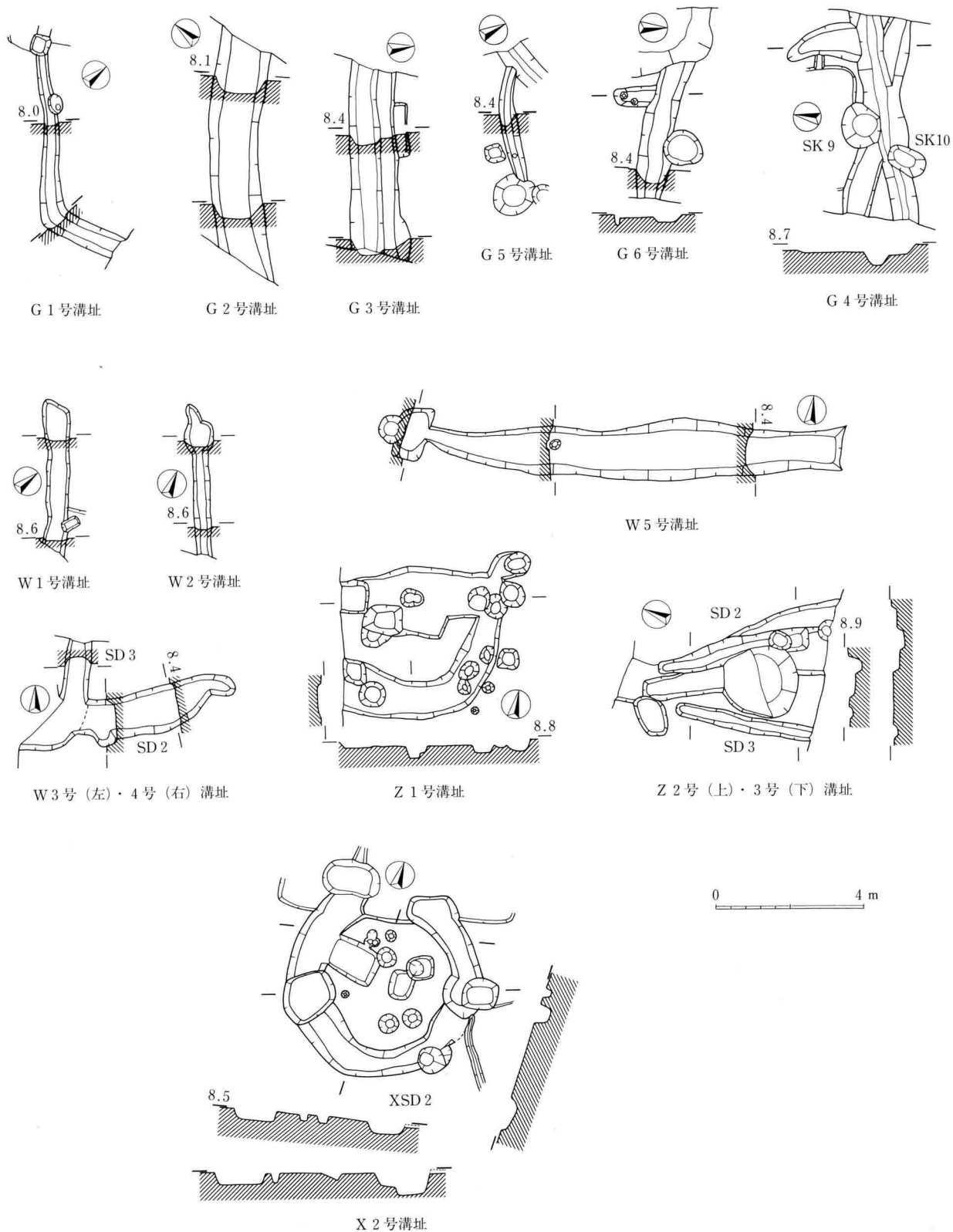


图123 G区·W区·Z区·X区沟址实测图

(9)遺物 (図124~152)

坏・椀類には土師器・須恵器・灰釉陶器・緑釉陶器のものが出土しているが、土師器・須恵器が圧倒的に多い。灰釉陶器は調査で50余点の破片が採集され、そのうち器形や規模が推察されるものは20点にすぎない。器種には椀・皿・段皿・蓋・細口壺・広口壺がみられるが、椀類が多く移入されている。それもA・X・Y区からの出土が7割近くを占め、当地域が灰釉陶器移入盛行時の中心集落であったことを物語る事象であろう。施釉は漬け掛けによっており、薄く白濁色を呈するものが多い。高台は三日月高台第1類・2類がみられ、図150-3・7・12は三角高台状になり、共に底部外面には糸切り痕を残す。少量づつではあるが光ヶ丘1号窯式から丸石2号窯式にかけての美濃製品を受け入れていたものと思われる。緑釉陶器は少なく、X区・Y区から椀4個体分の小破片を検出したに過ぎない。須恵器の坏においては酸化炎焼成と考えられるものが多い点に注意する必要がある。ロクロ成形で茶~暗褐色を呈し、焼き締まりの良い土器である。また、白灰色の焼成の良くないものもあり、須恵器生産の終末期に近い時期の所産と考えられる。土師器の坏にも特色が見られ、底部外縁を回転または非回転によるヘラケズリが施される例が多い。平安時代も後半になると高台を付した椀が出現し、個体数を増す一方、小形化が進行し、成形も雑になり水粘と称した水漉粘土付着様の器面になる。A区40号住居址では高台を付し、内面を黒色処理する椀が目立ち、X8・9・42・44号、Y3・26・27・48・53・60号住居址では小形の坏の個体数が増加する。これらは住居址内土壌からの完形での出土例が多く、X7号、Y4・27号土壌からもまとめて確認されている点から格納されていたものと思われる。この時期に鏝が全周する羽釜が出現する。土師器甕は底径を減じ砲弾形および最大径が体部中位付近にもつ球形胴的な2種がある。整形はロクロによるものが多くなり、体部上半外面にロクロ目を残し、内面にハケ状工具による平行なカキ目を残す。体部外面には上半から底部にかけて縦方向にヘラケズリが多用されるようになる。また、立上り様の頸部を形成し、小さな底部の武蔵型甕と称する器種が登場する。器形も特異であるが整形にも特色がある。頸部下から肩部にかけては横のヘラケズリが施され、それ以下底部外面まで縦ヘラケズリ調整で器壁を極端に薄く仕上げている。小形の甕は内外面にロクロ調整痕を明瞭に残す。この他土師器には火鉢と推定される器種があり、A7号住居址のものはハの字形に外開する高台部と考えられ、鉢部の底は中空になり、サヤ使用の構造であろう。D1号住居址のものは前者と同様な使用方法が考えられるが、底部は鏝状になる。X40号住居址のものは口縁部から体部にかけて大きく外開する器形で、内面の屈曲部を境に色調が異なり、下半部は赤褐色を呈し明らかに火熱を受けている。Y3号住居址から全面黒色処理された耳皿が出土している。

土製品 (図151) は小鍛冶の項で記述した羽口の他に紡錘車 (X33号住居址、X7号土壌)、土器製円板 (X15号住居址)、土錘 (Y40号土壌)、丸瓦 (X20号住居址) がある。丸瓦はカマドからの出土で構築材として使用されたものであろう。ちなみに近隣の布目瓦の出土地は須坂市の左願廃寺跡がある。金属製品 (図152・153) は銅製の帯飾り (巡方) がY61号住居址から、Y57号住居址から用途不明の銅板が出土している。巡方は長方形の窓を有し、四隅に皮留め用の円孔がある。奈良時代の所産かもしれない。X区検出面からは中国北宋の紹聖元寶が出土しており、古銭資料では唯一のものである。鉄製品には鉄鏃 (X13号、Y26・61号住居址) 刀子 (A7号、X12・37号、Y58号住居址)、小刀 (Y26号住居址、A96号土壌)、鎌 (Y2号住居址、W1号土壌) 苧引金具 (X8号住居址) の他に釘等の棒状鉄製品がある。石製品 (図153) には凝灰岩製の紡錘車 (Y14号住居址)、同砥石 (Y26・65・71号住居址) と砂岩製砥石 (A7号住居址)、頁岩製砥石 (Y13号住居址) がある。

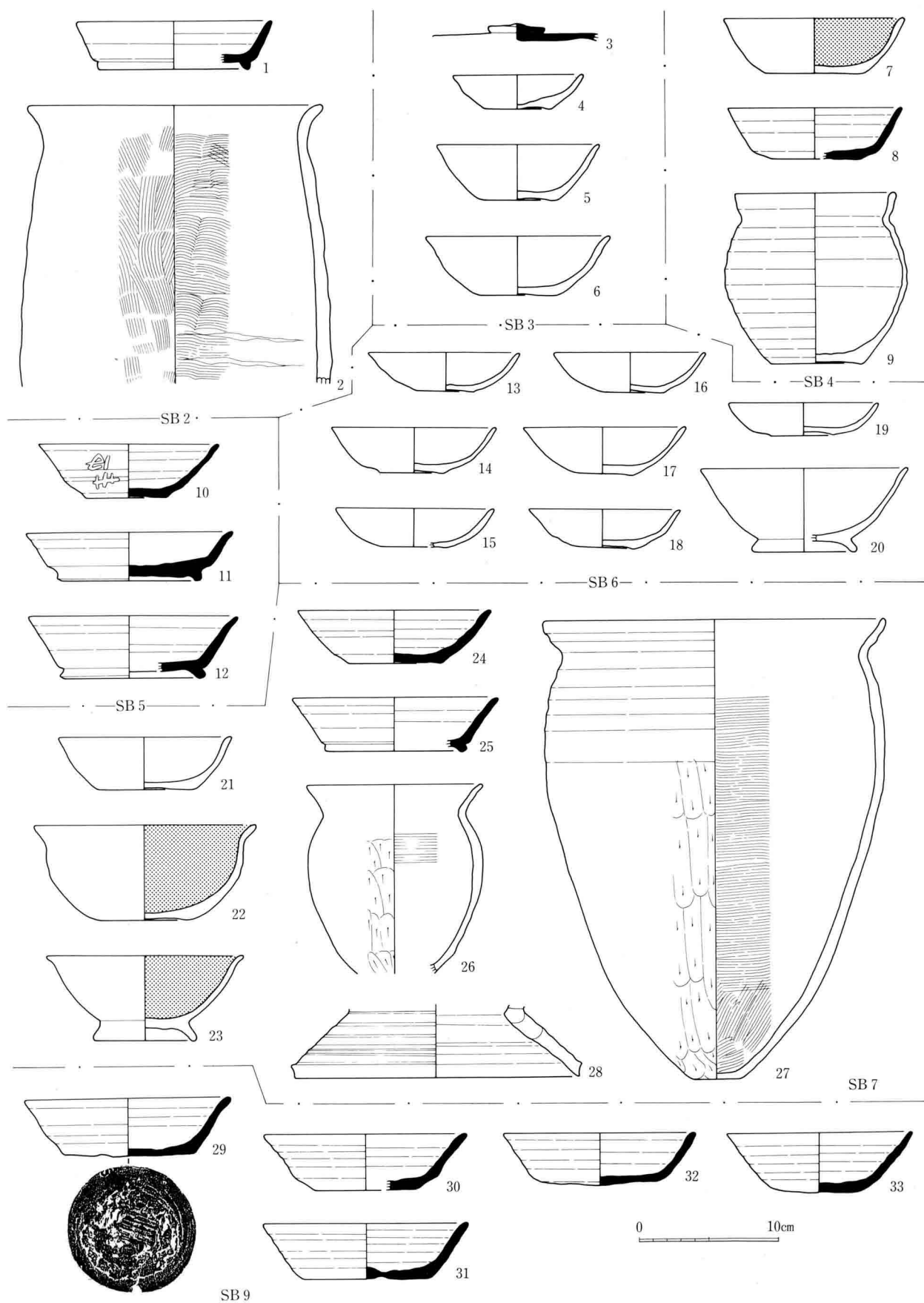


图124 A区住居址出土土器实测图

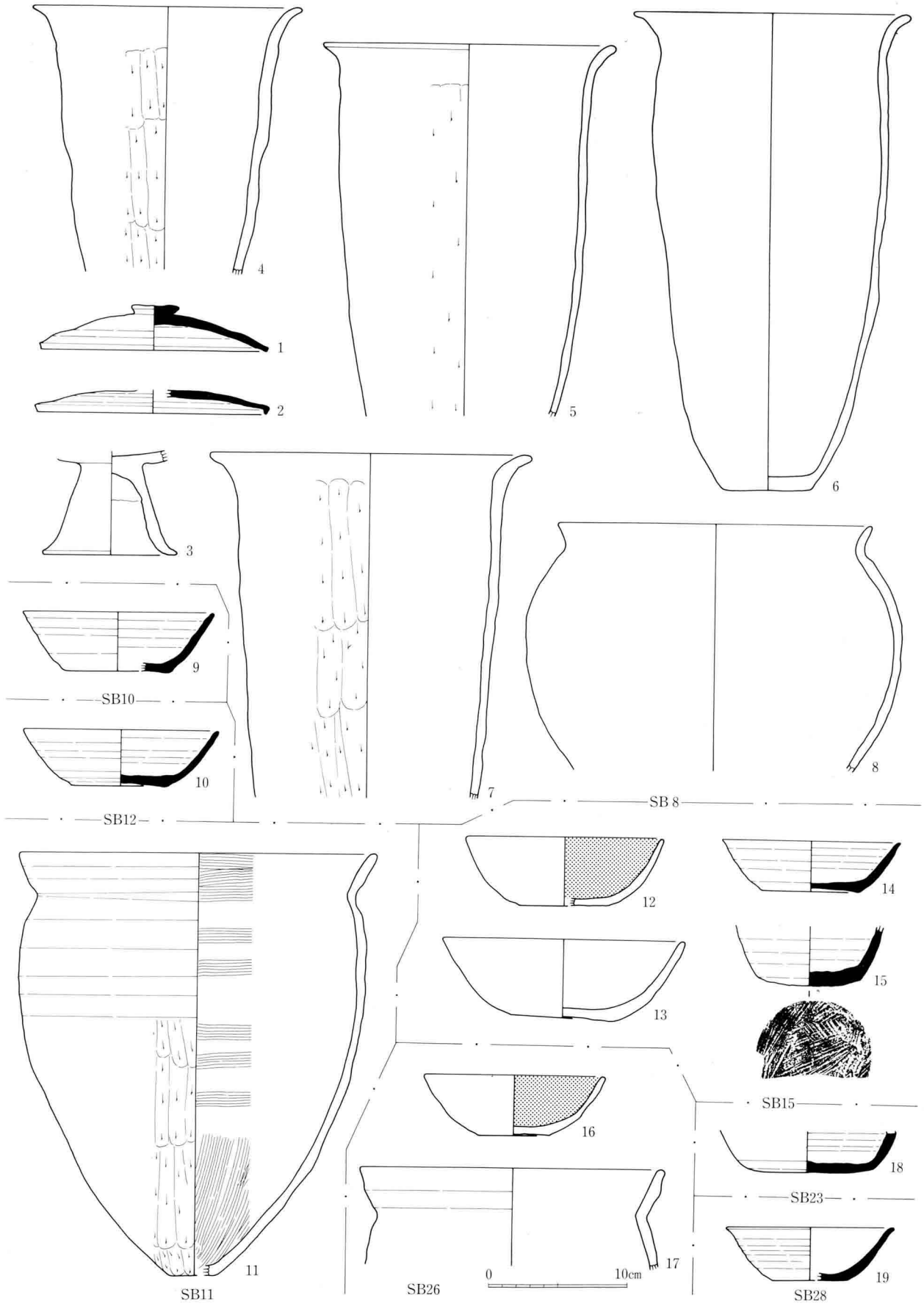


图125 A区住居址出土土器实测图

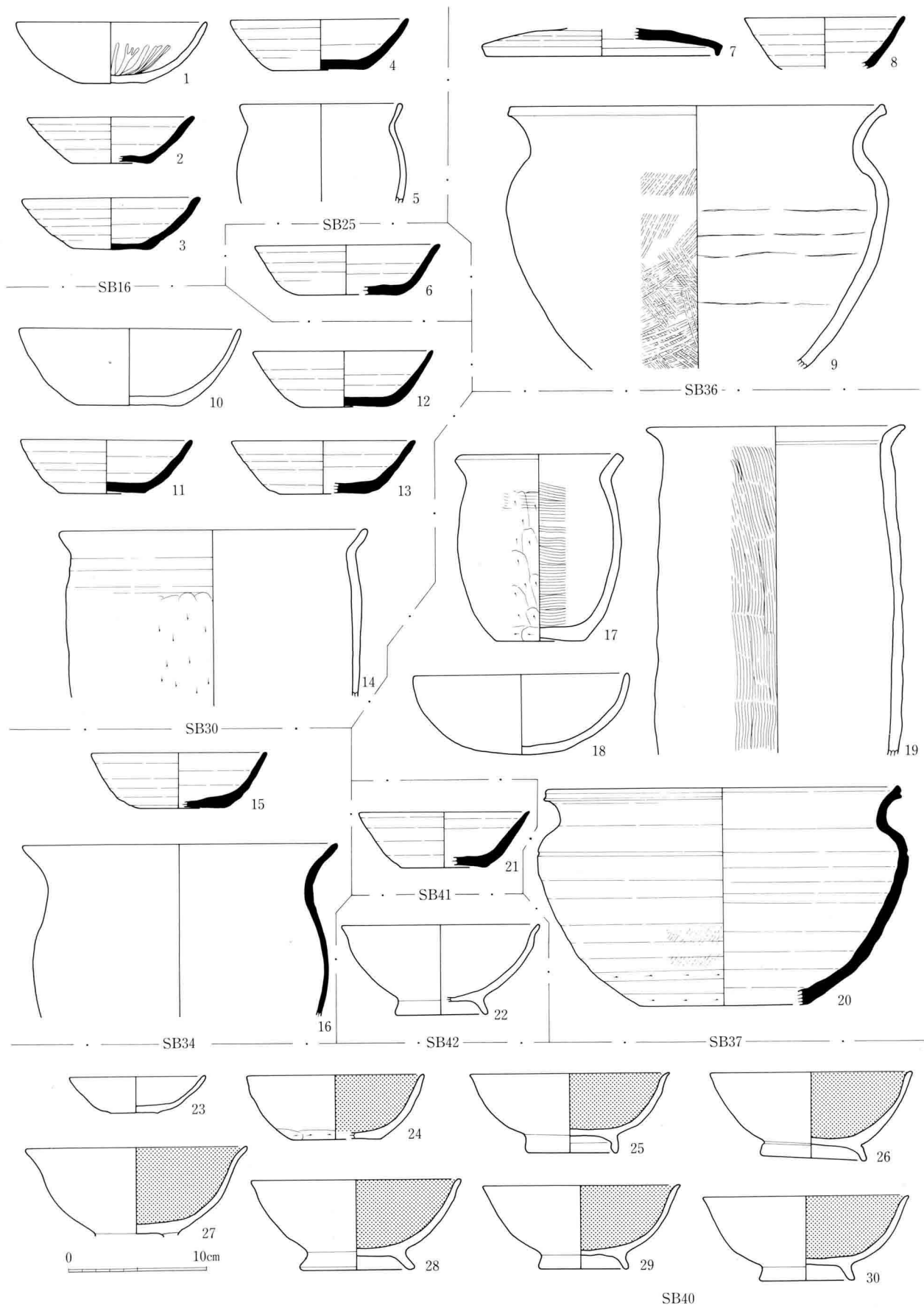


图126 A区住居址出土土器实测图

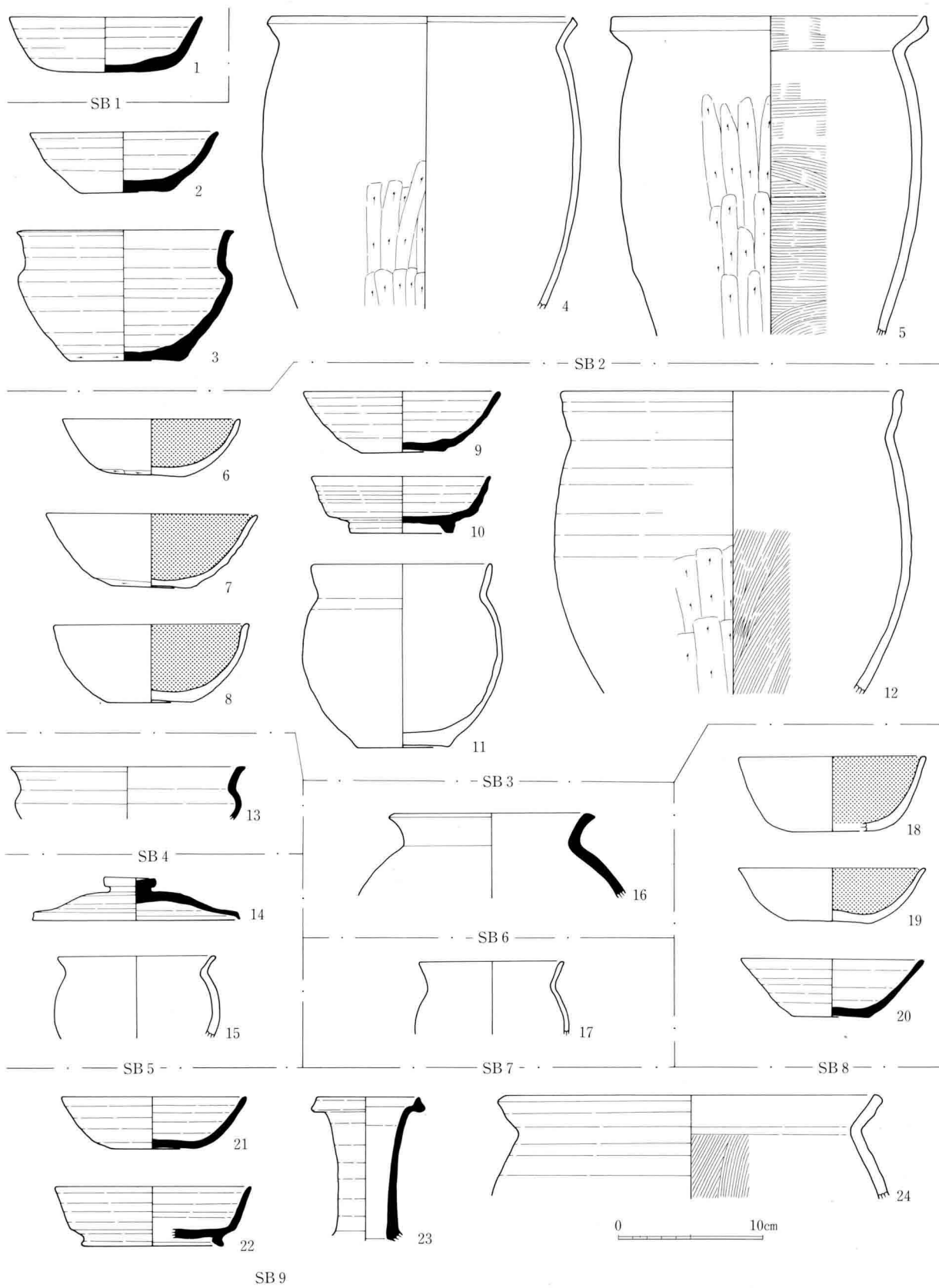


图127 B区住居址出土土器实测图

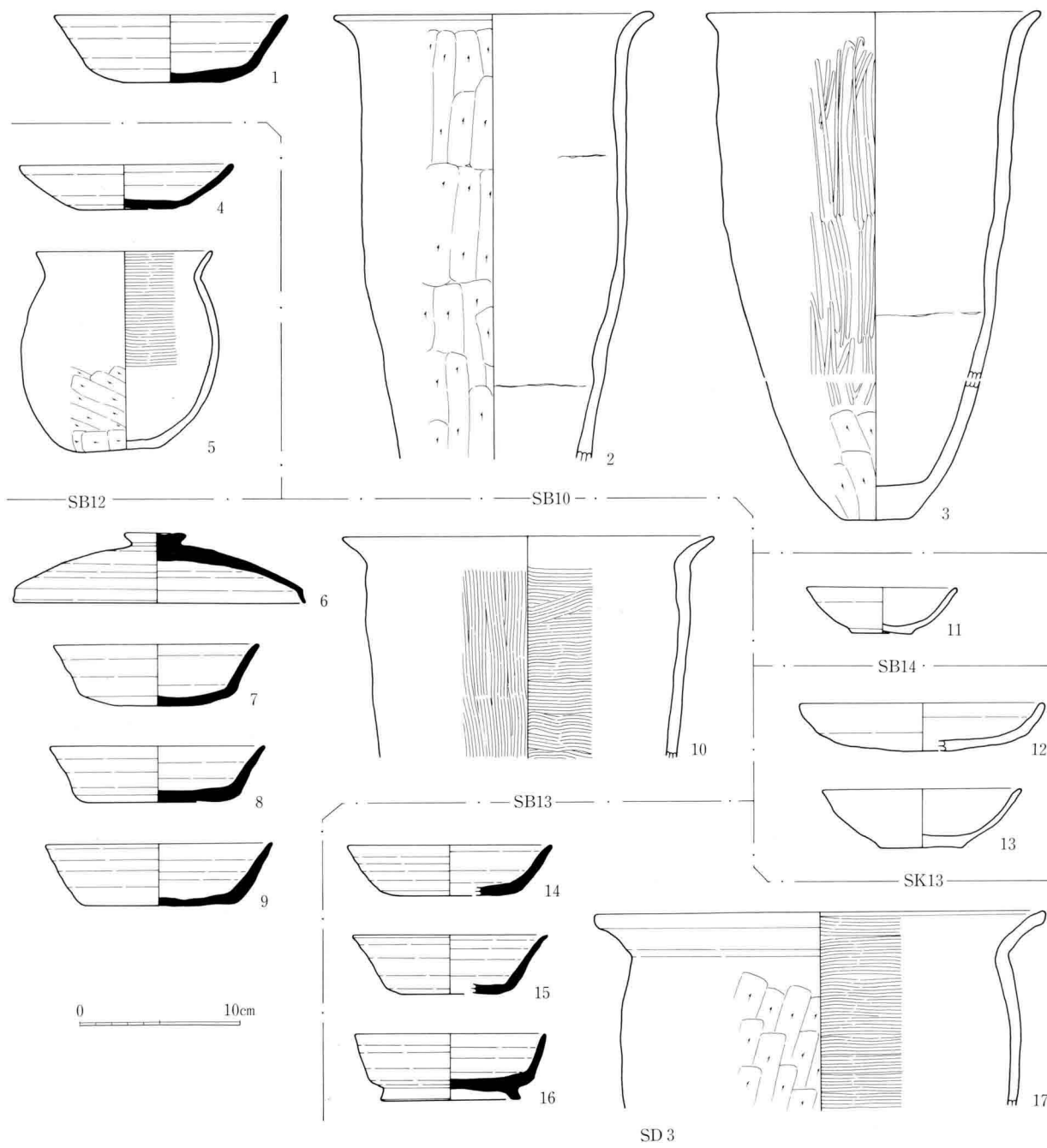


图128 B区住居址、土坑、沟址出土土器实测图

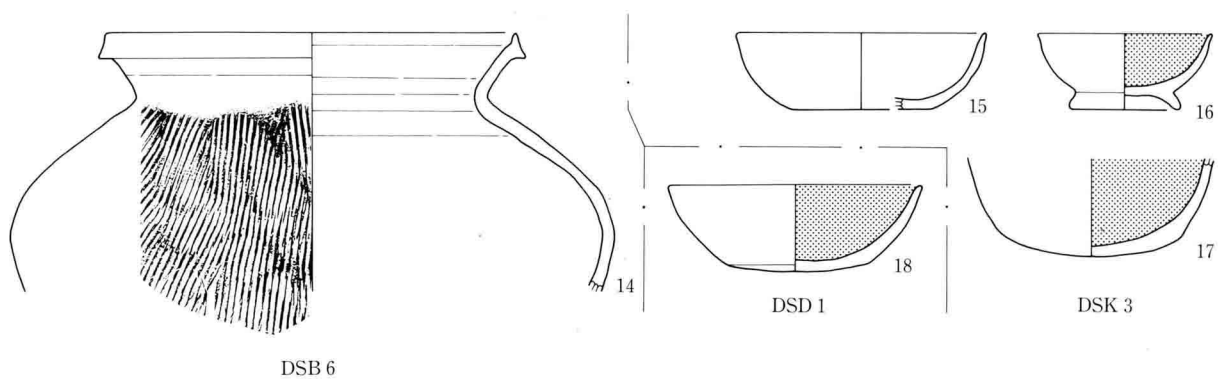
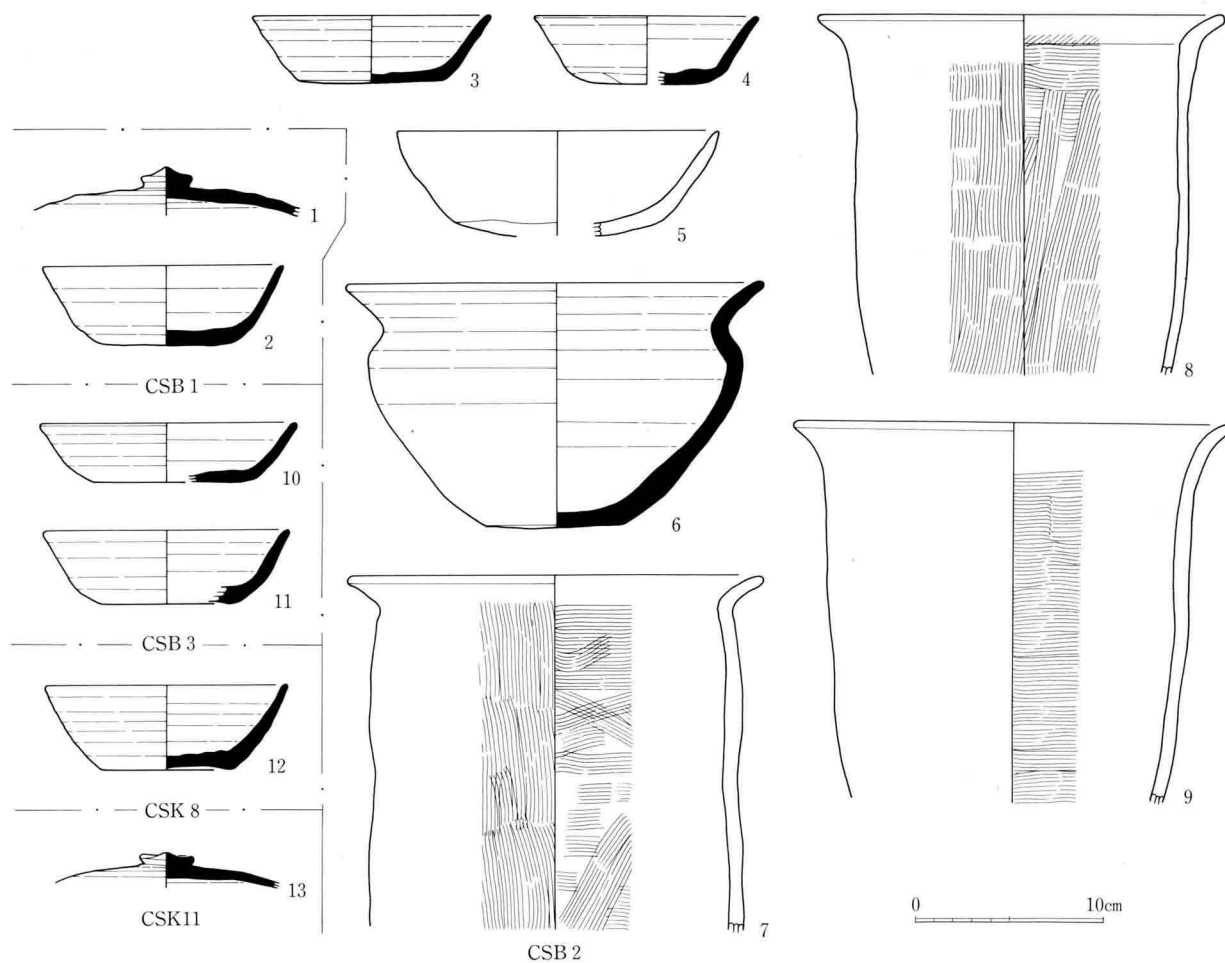


图129 C区·D区住居址、土壙、沟址出土土器实测图

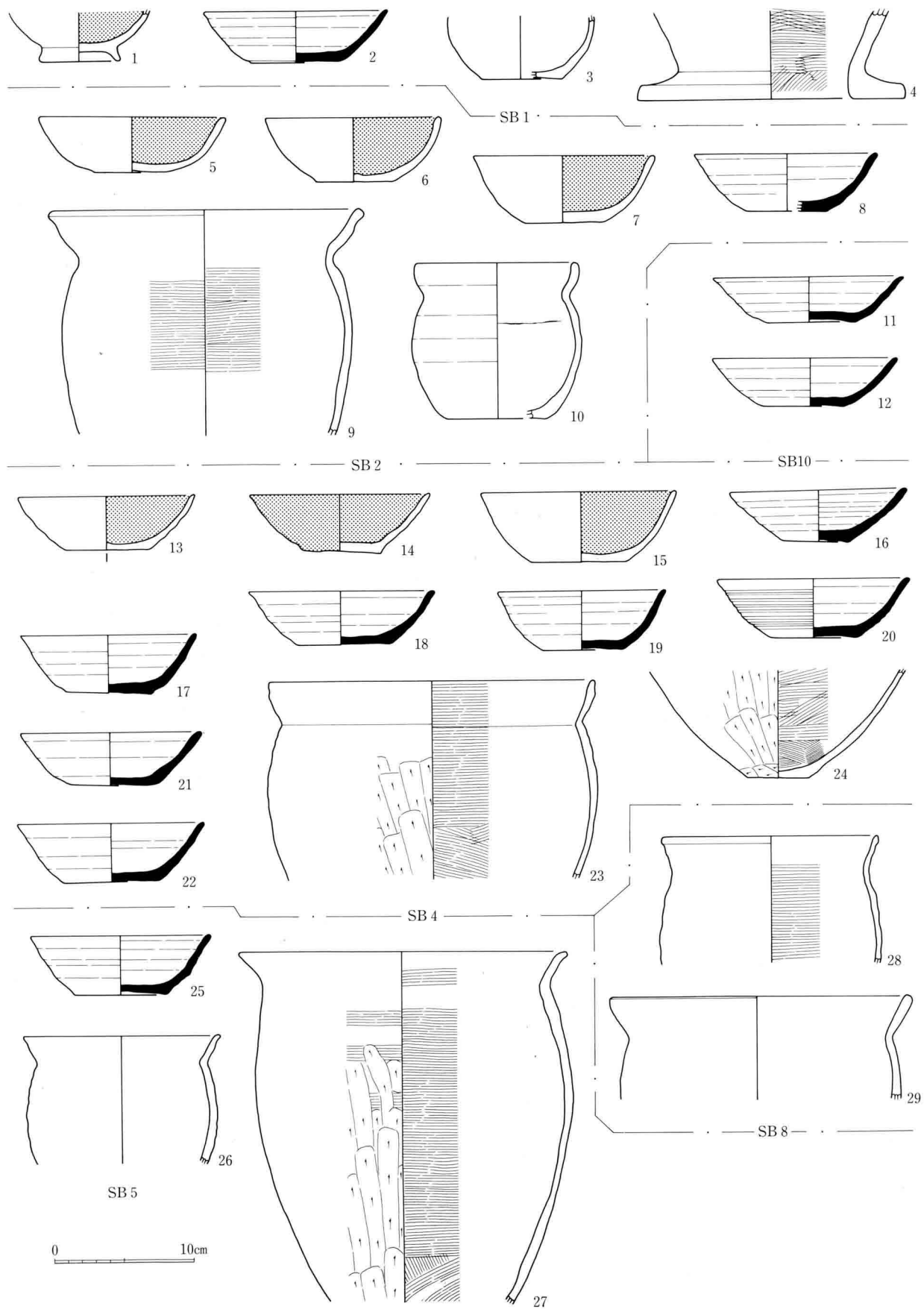


图130 D区住居址出土土器实测图

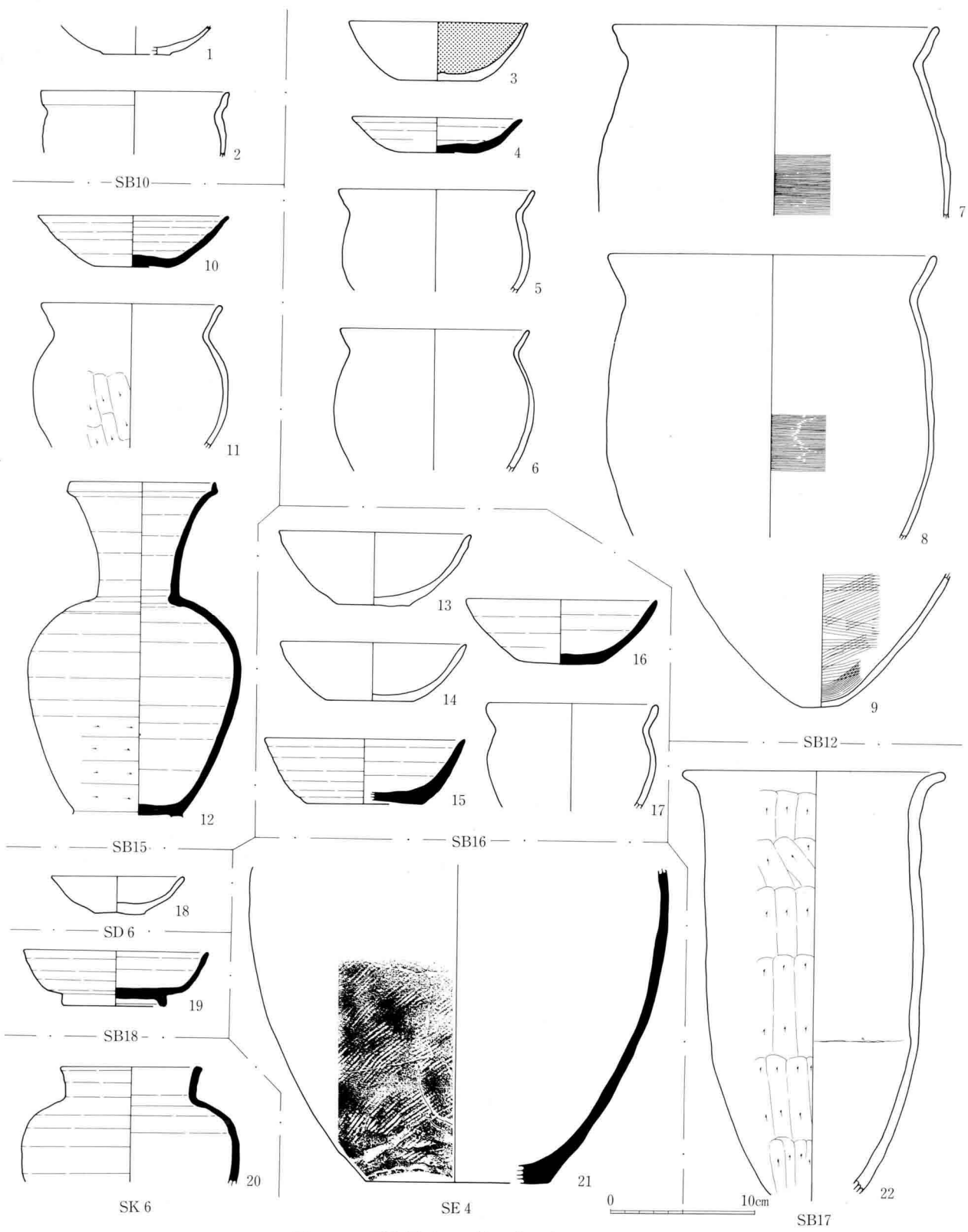


图131 E区住居址、土壙、溝址出土土器実測図

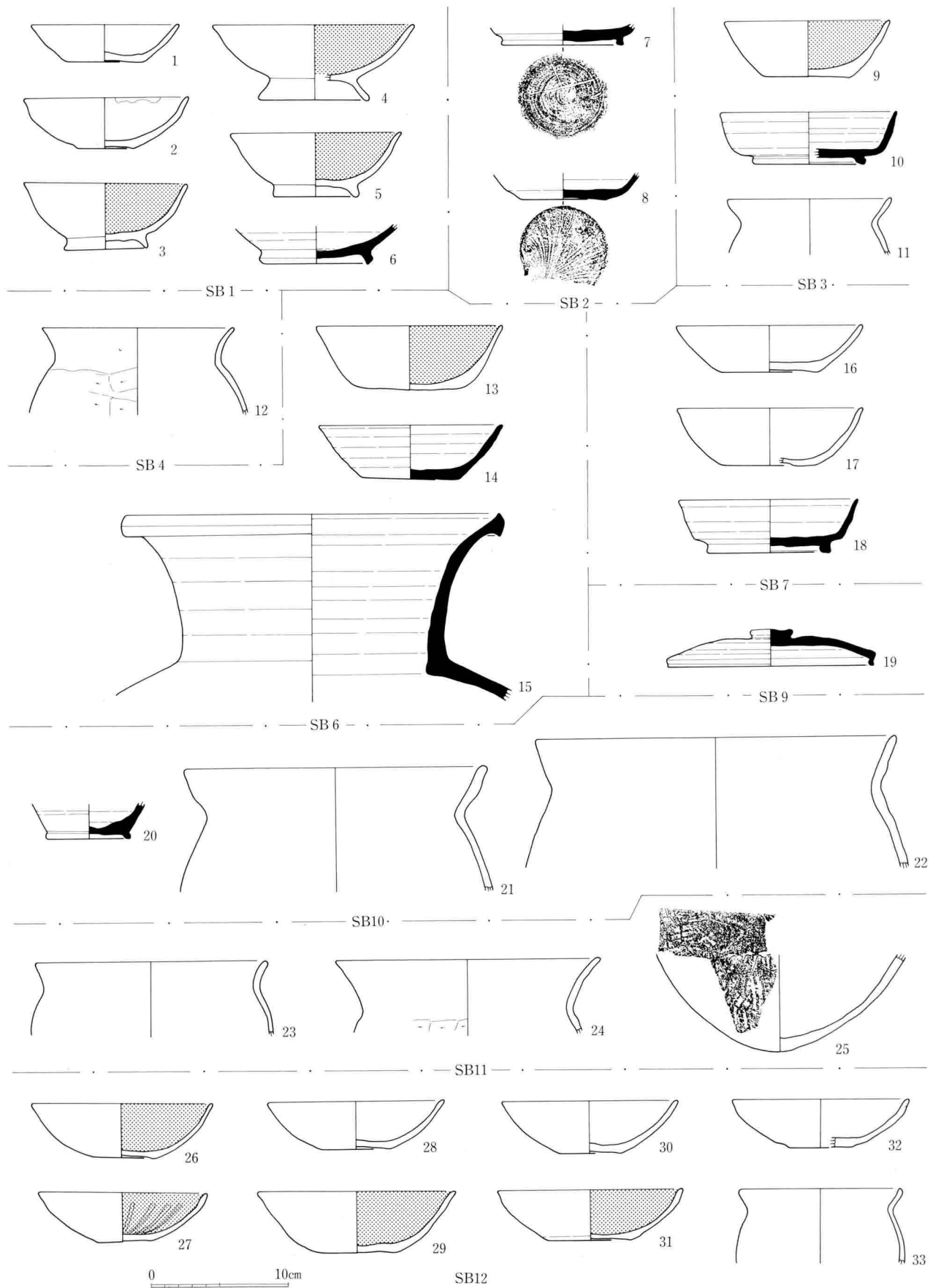


图132 F区住居址出土土器实测图

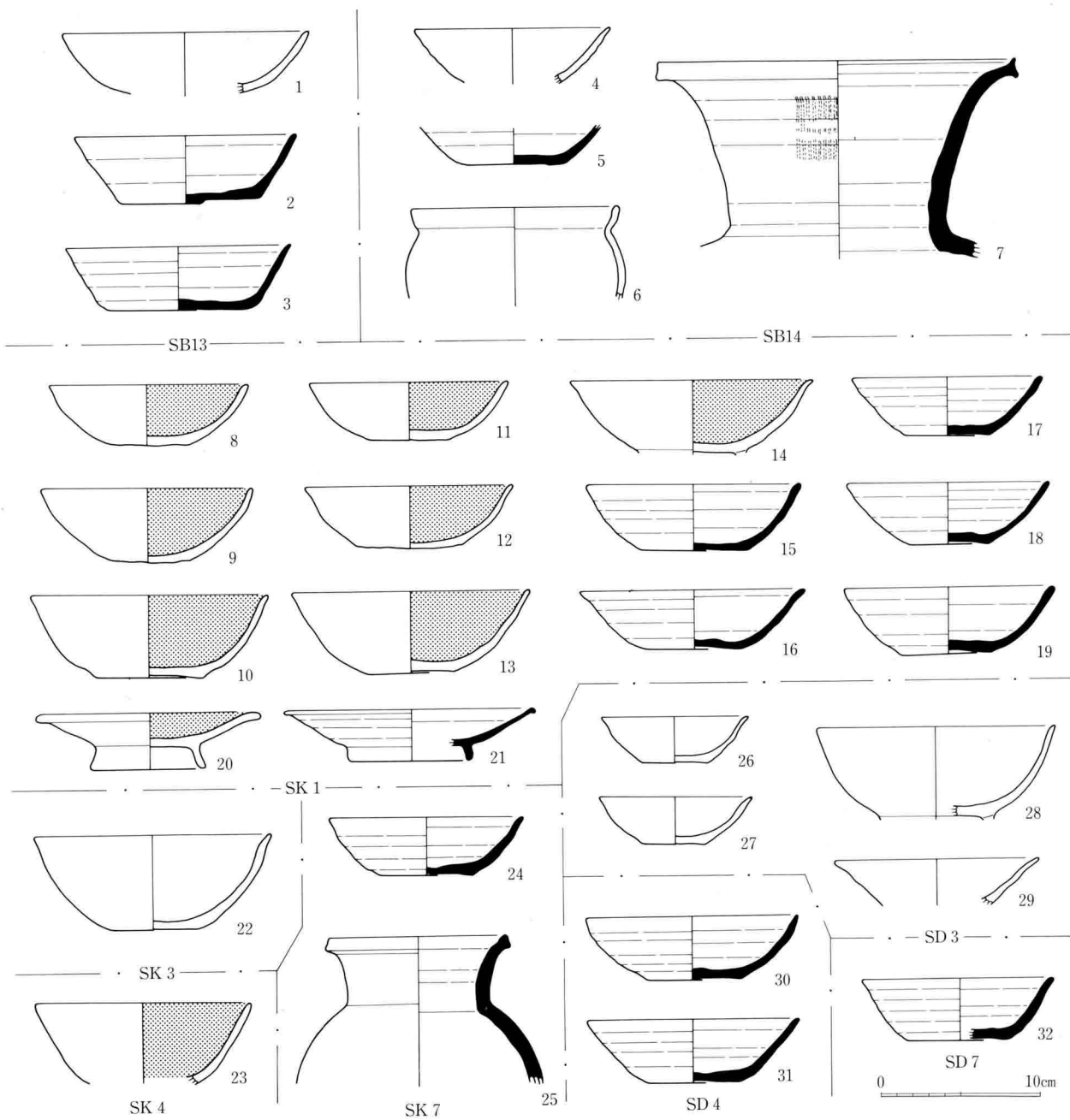


图133 F区住居址、土坑、沟址出土土器实测图

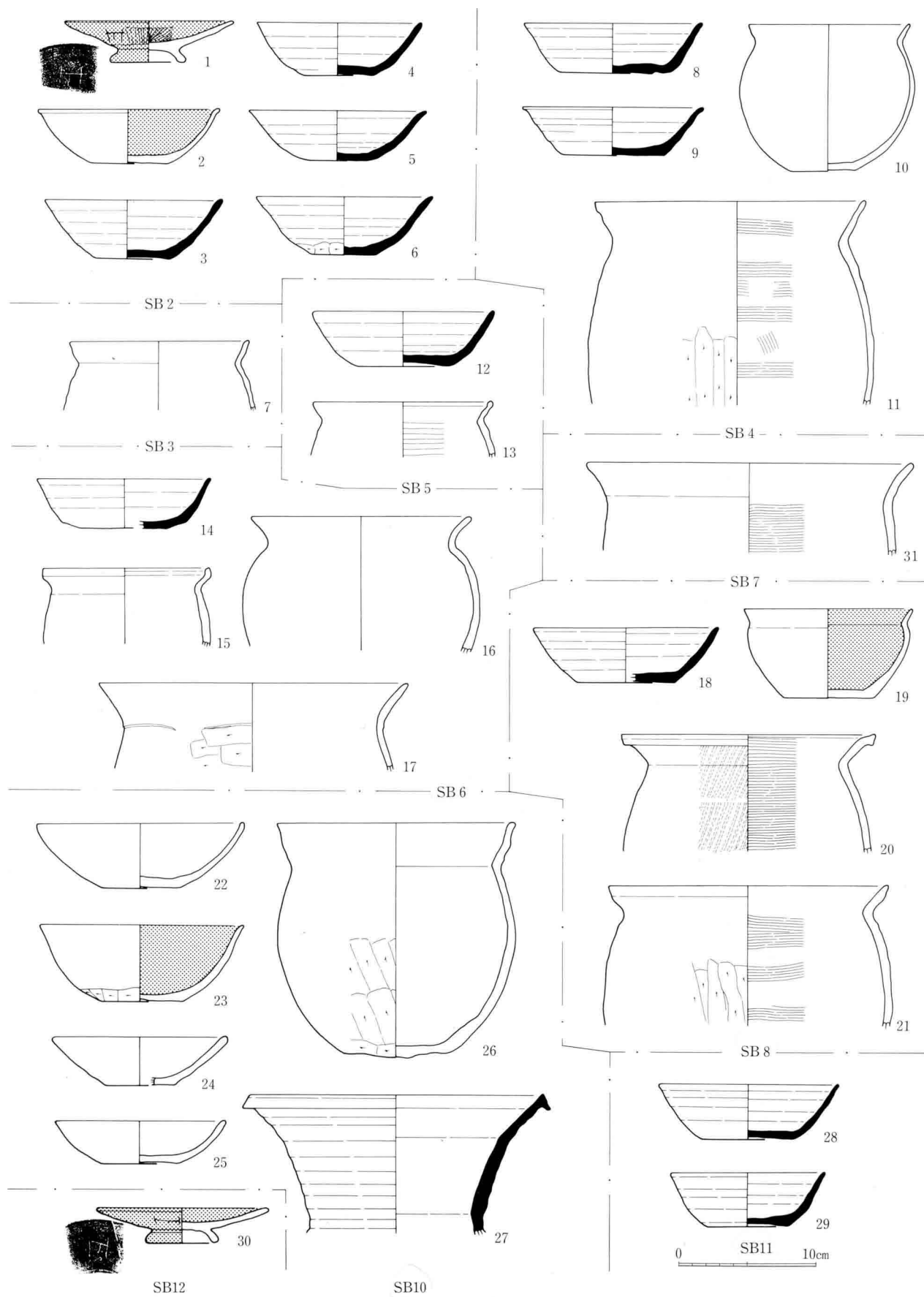


图134 G区住居址出土土器实测图

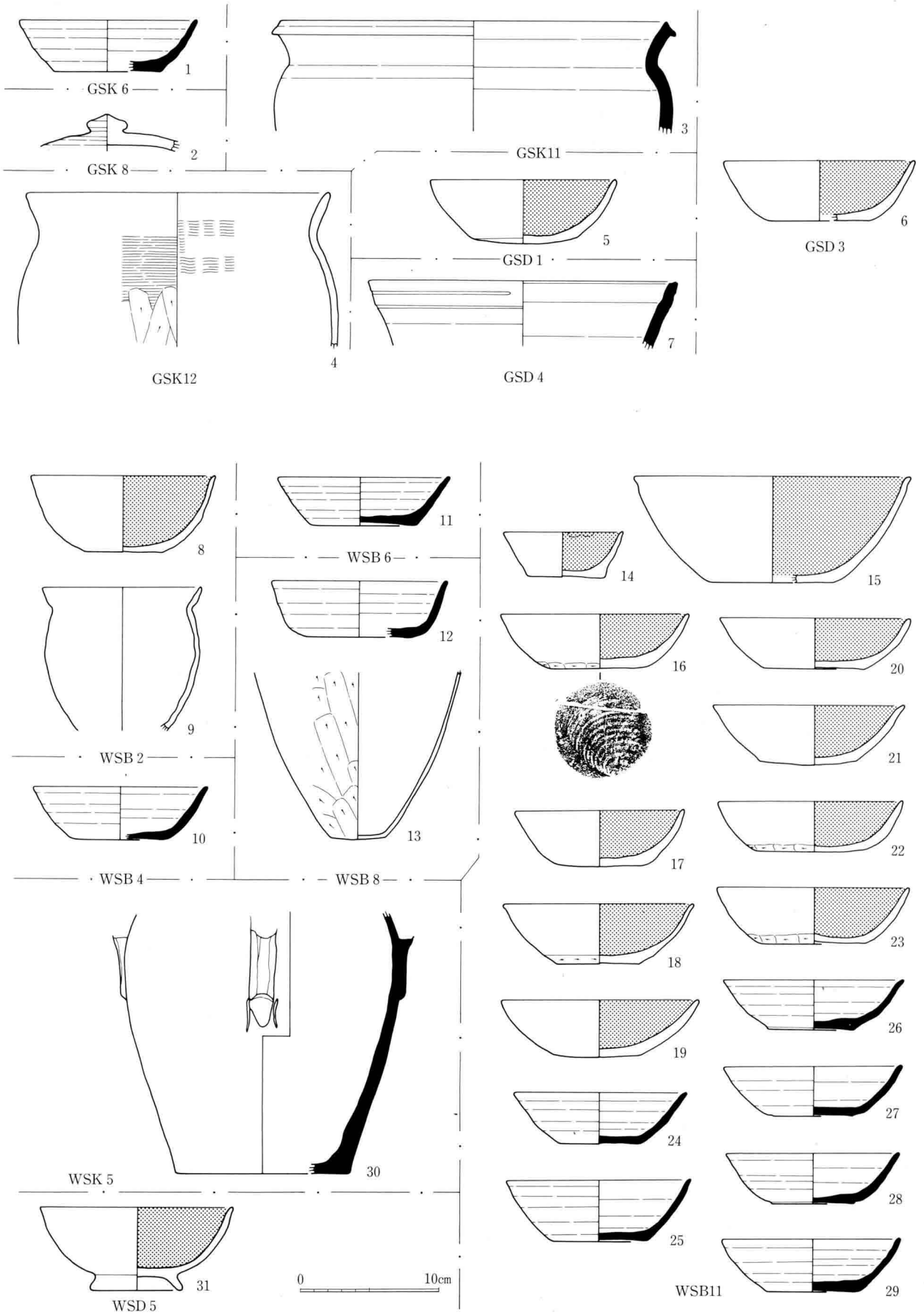


图135 G区·W区住居址、土坑、沟址出土土器实测图

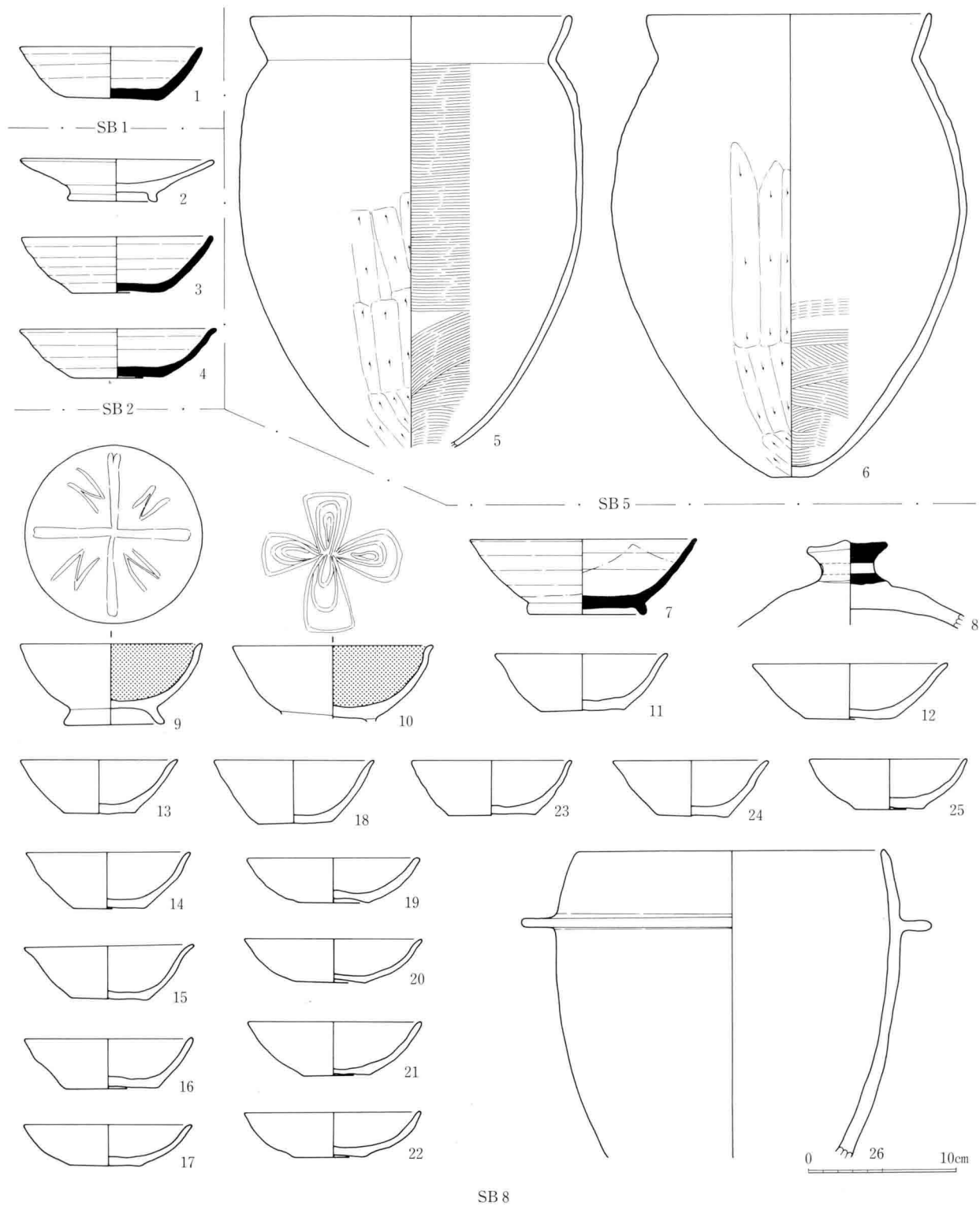


图136 X区住居址出土土器实测图

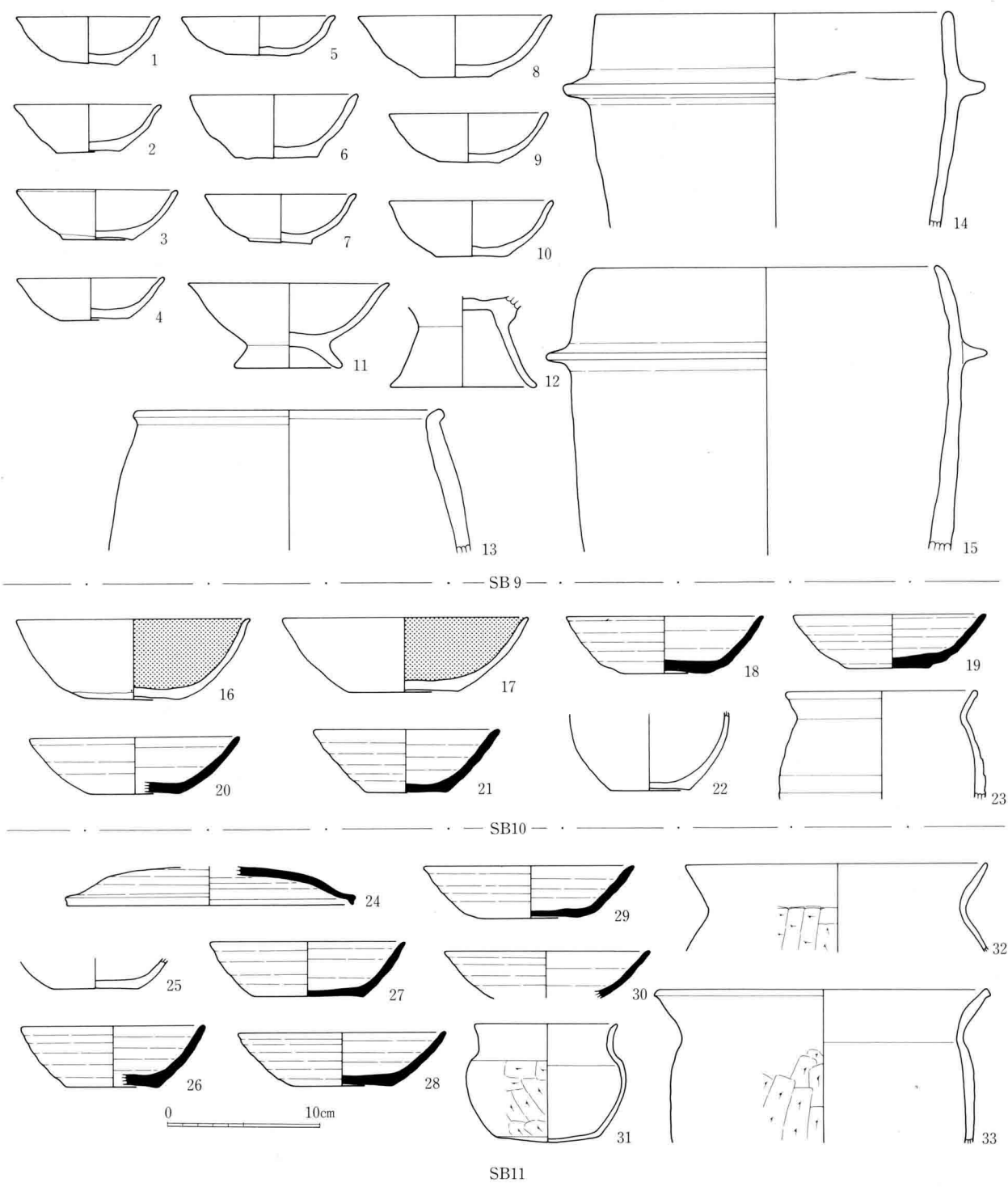


图137 X区住居址出土土器实测图

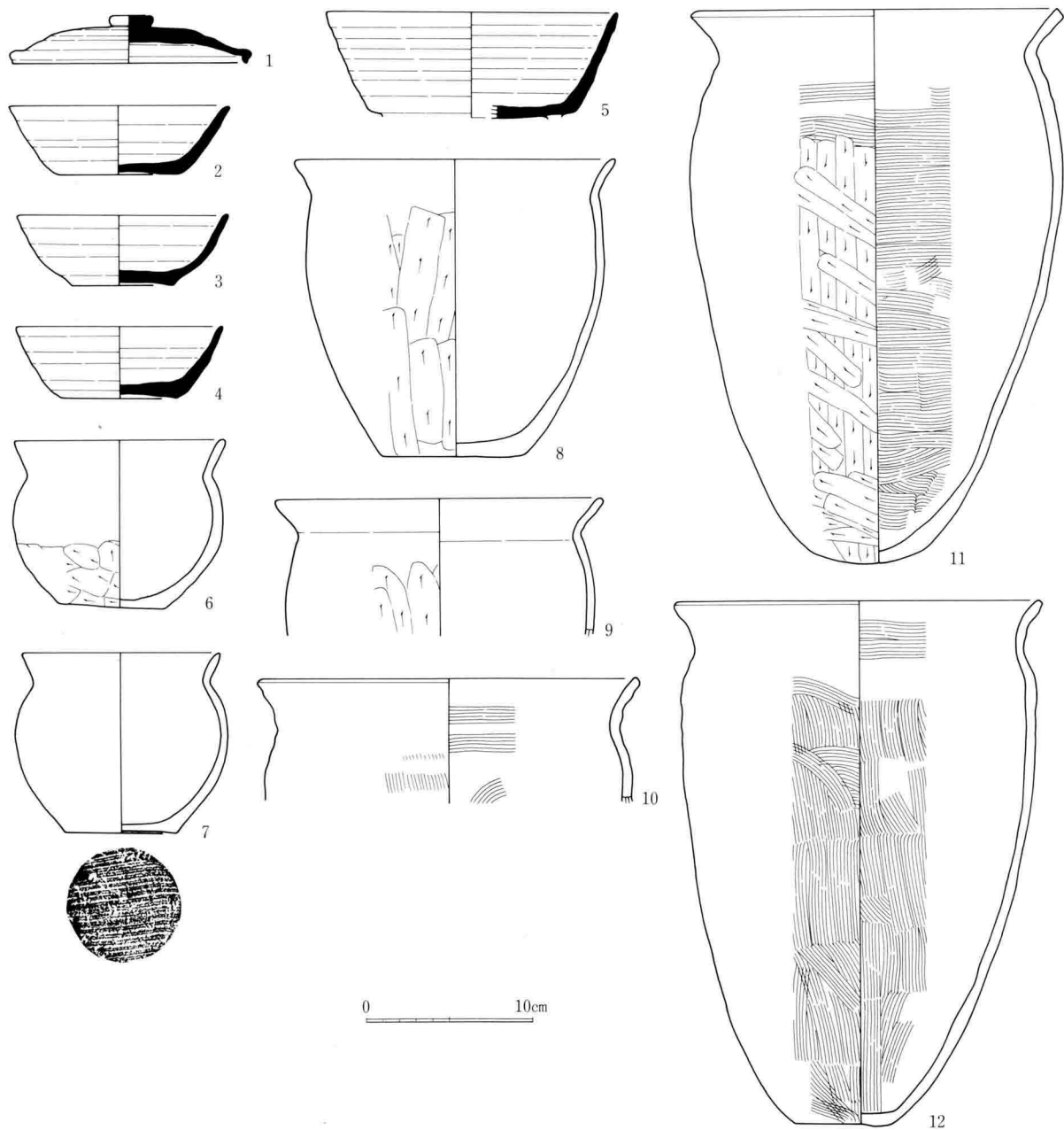


图138 X区19号住居址出土土器实测图

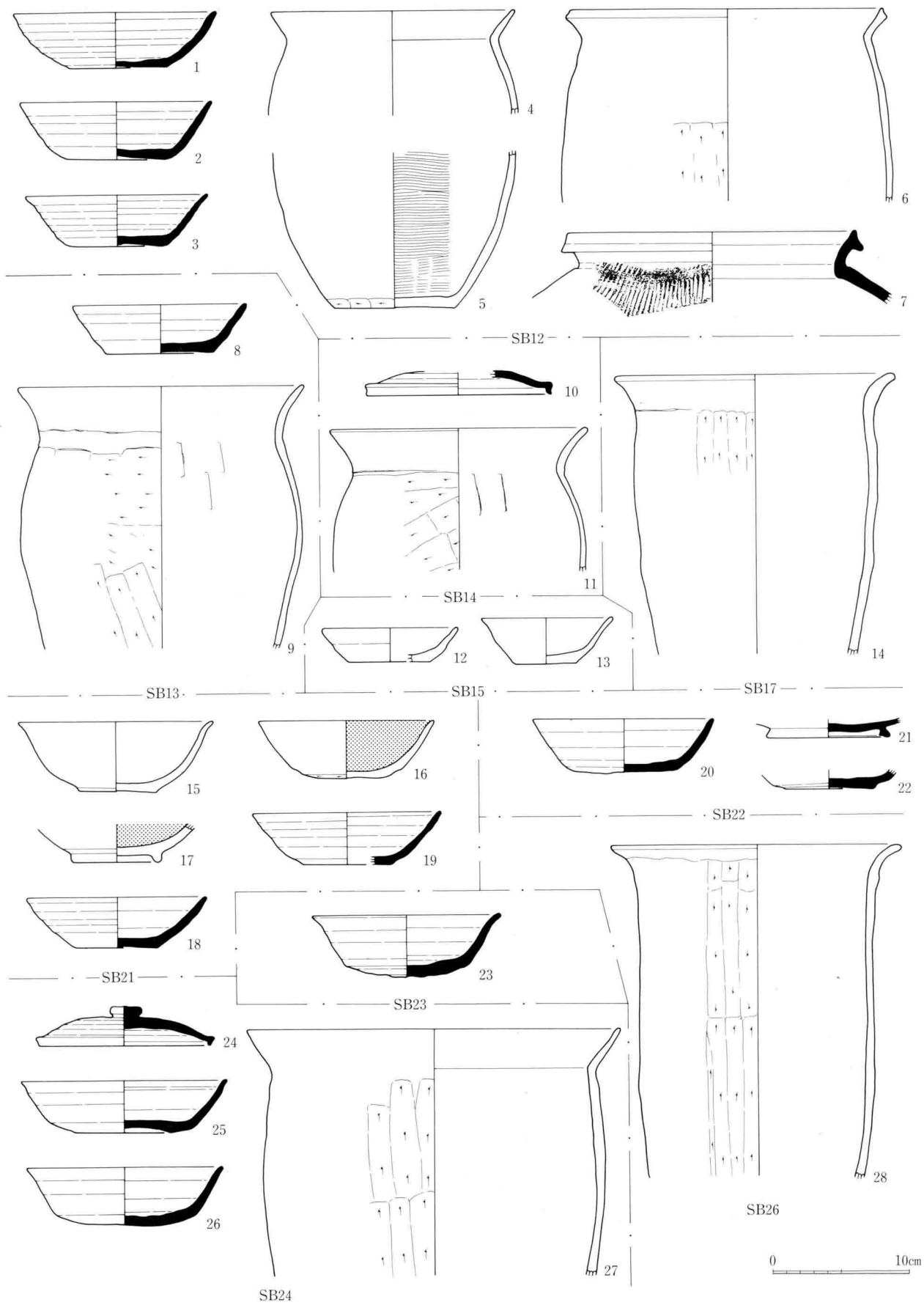


图139 X区住居址出土土器实测图

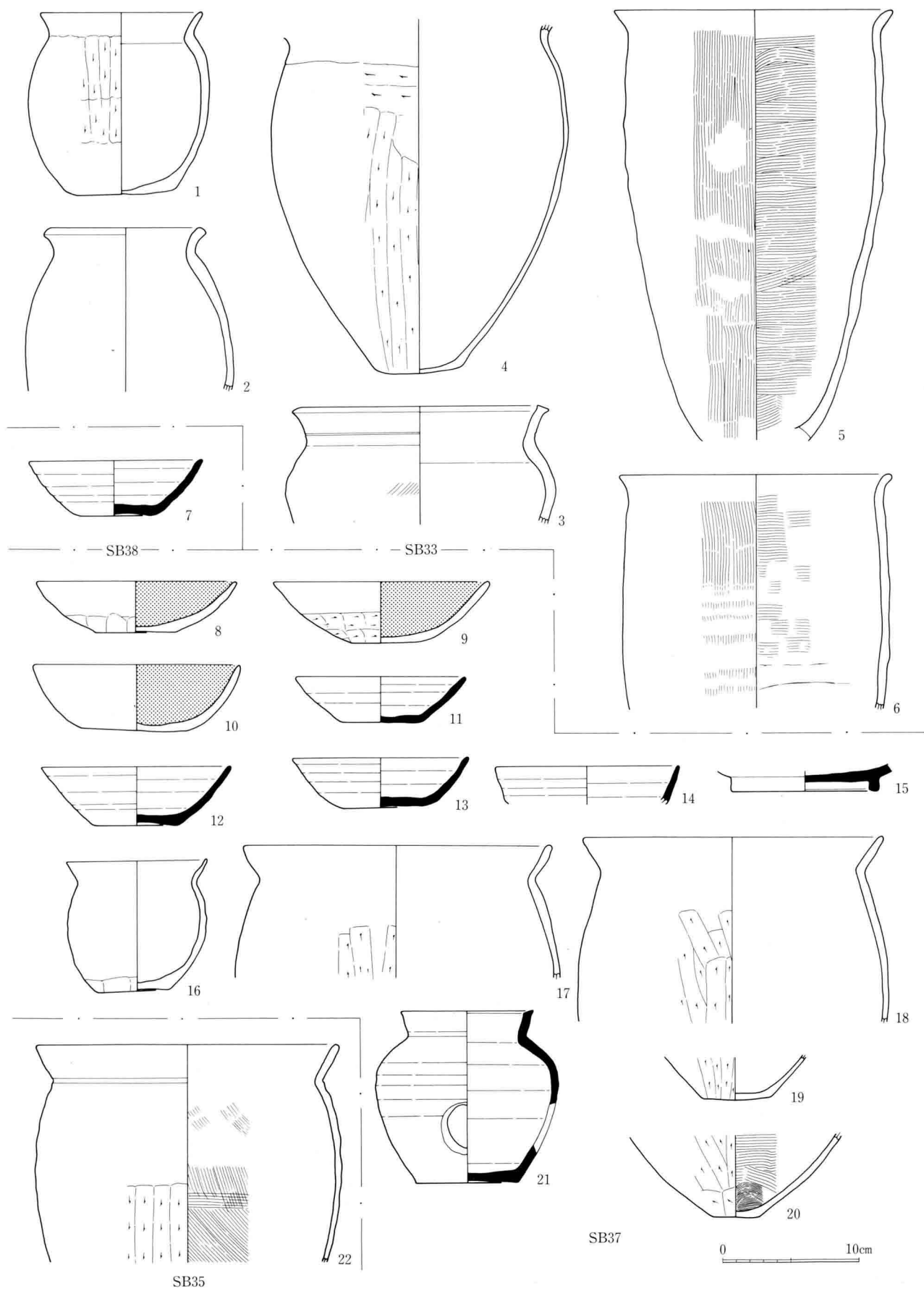


图140 X区住居址出土土器实测图

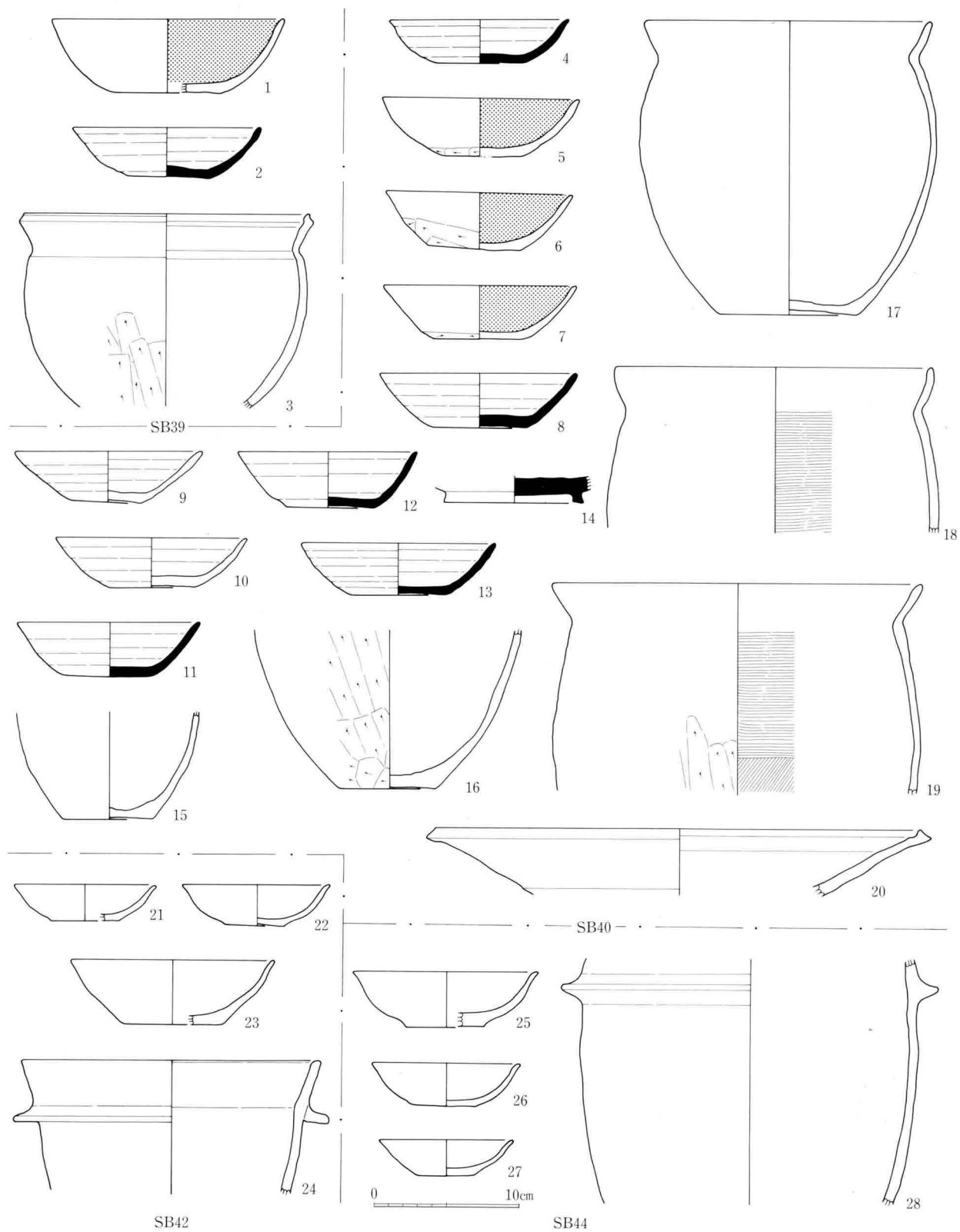


图141 X区住居址出土土器实测图

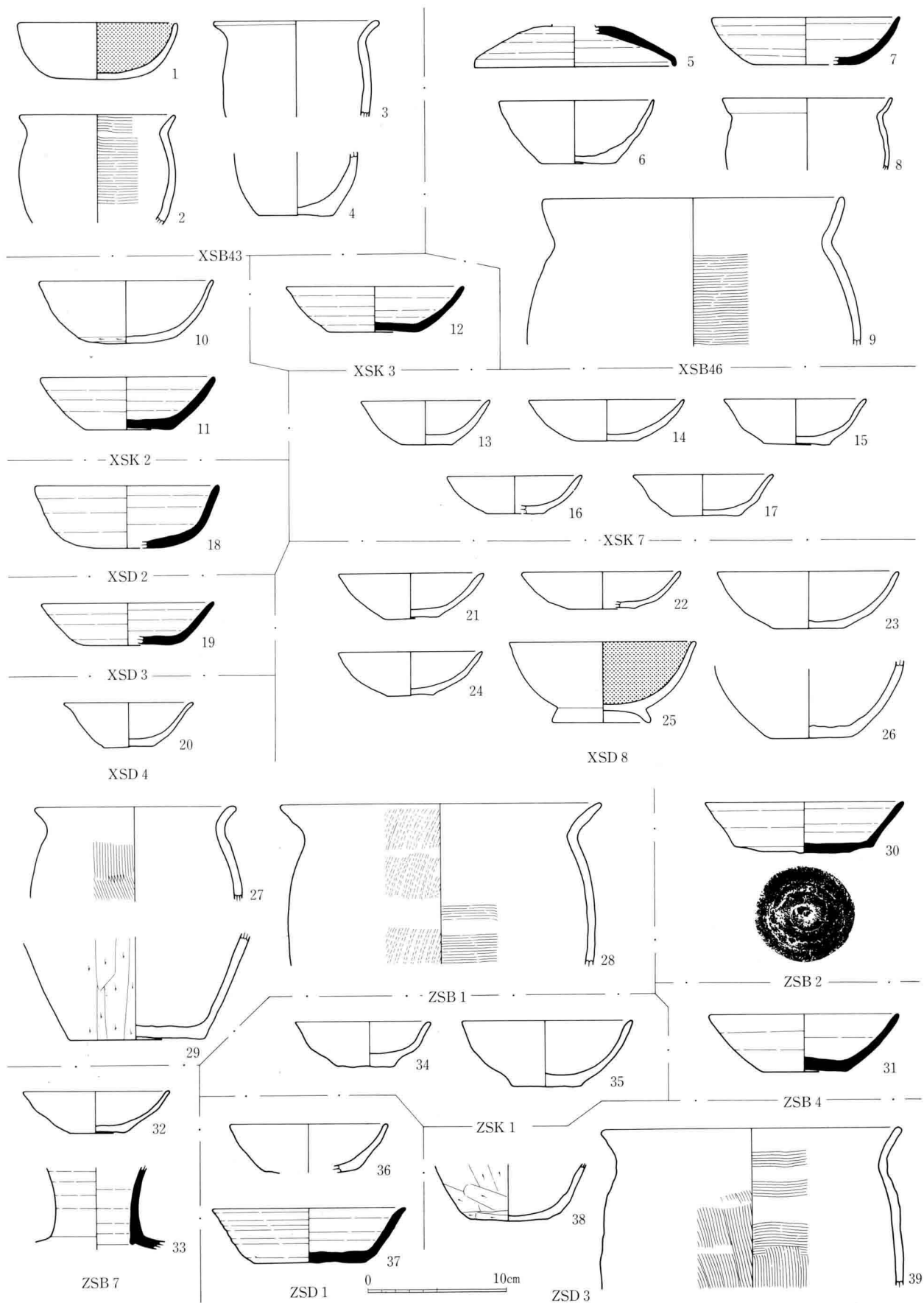


图142 X区·Z区住居址、土坑、沟址出土土器实测图

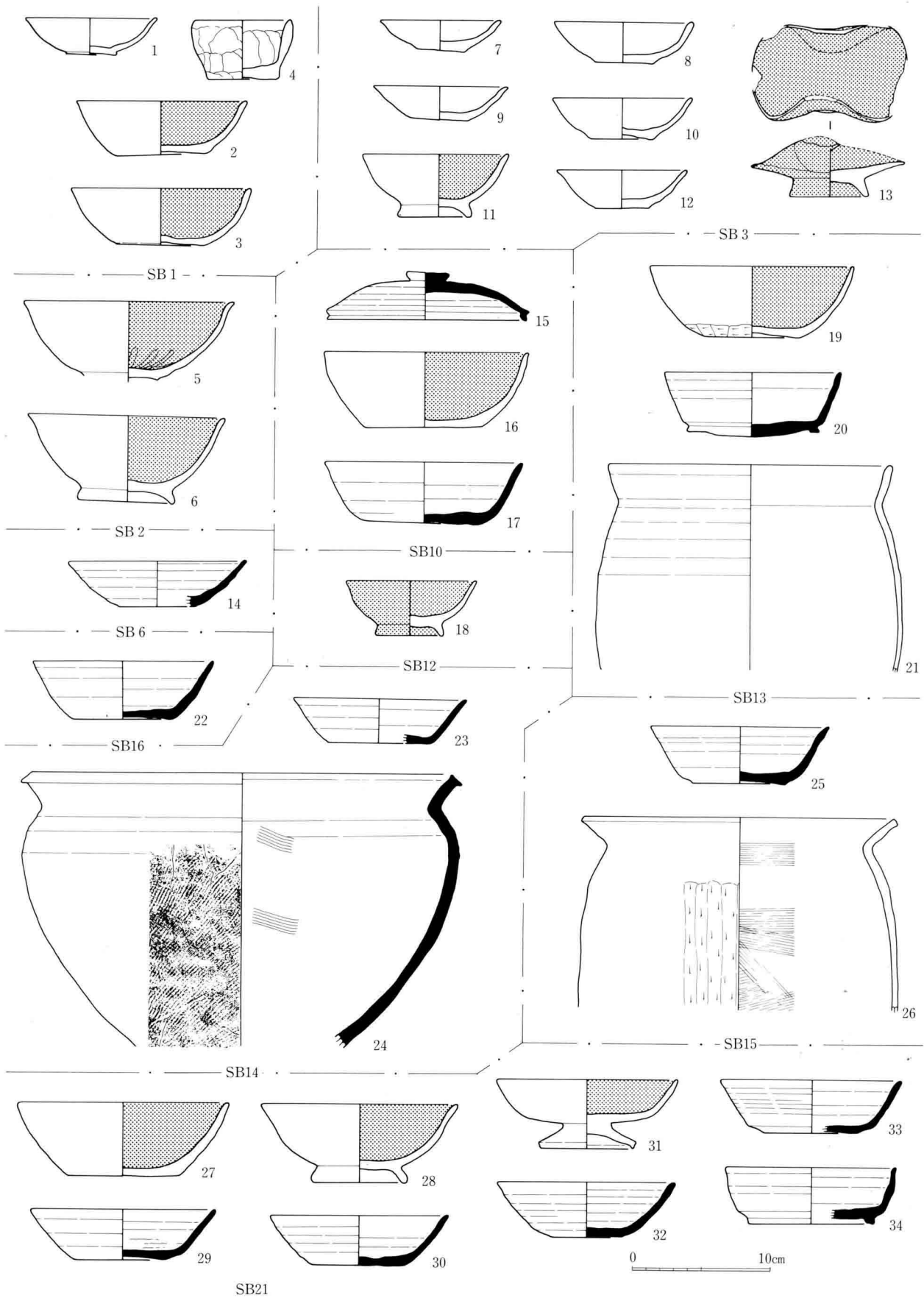


图143 Y区住居址出土土器实测图

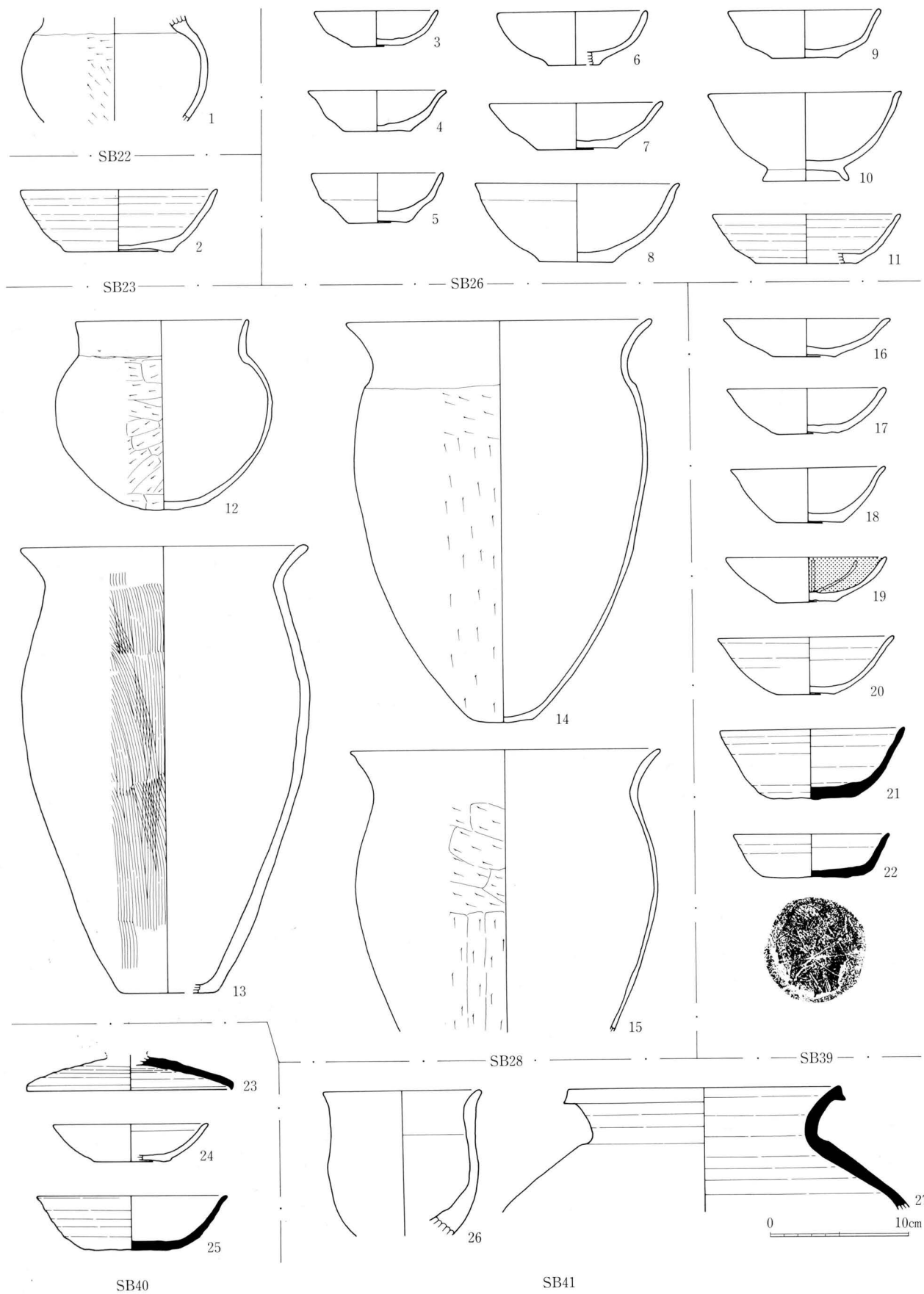


图144 Y区住居址出土土器实测图

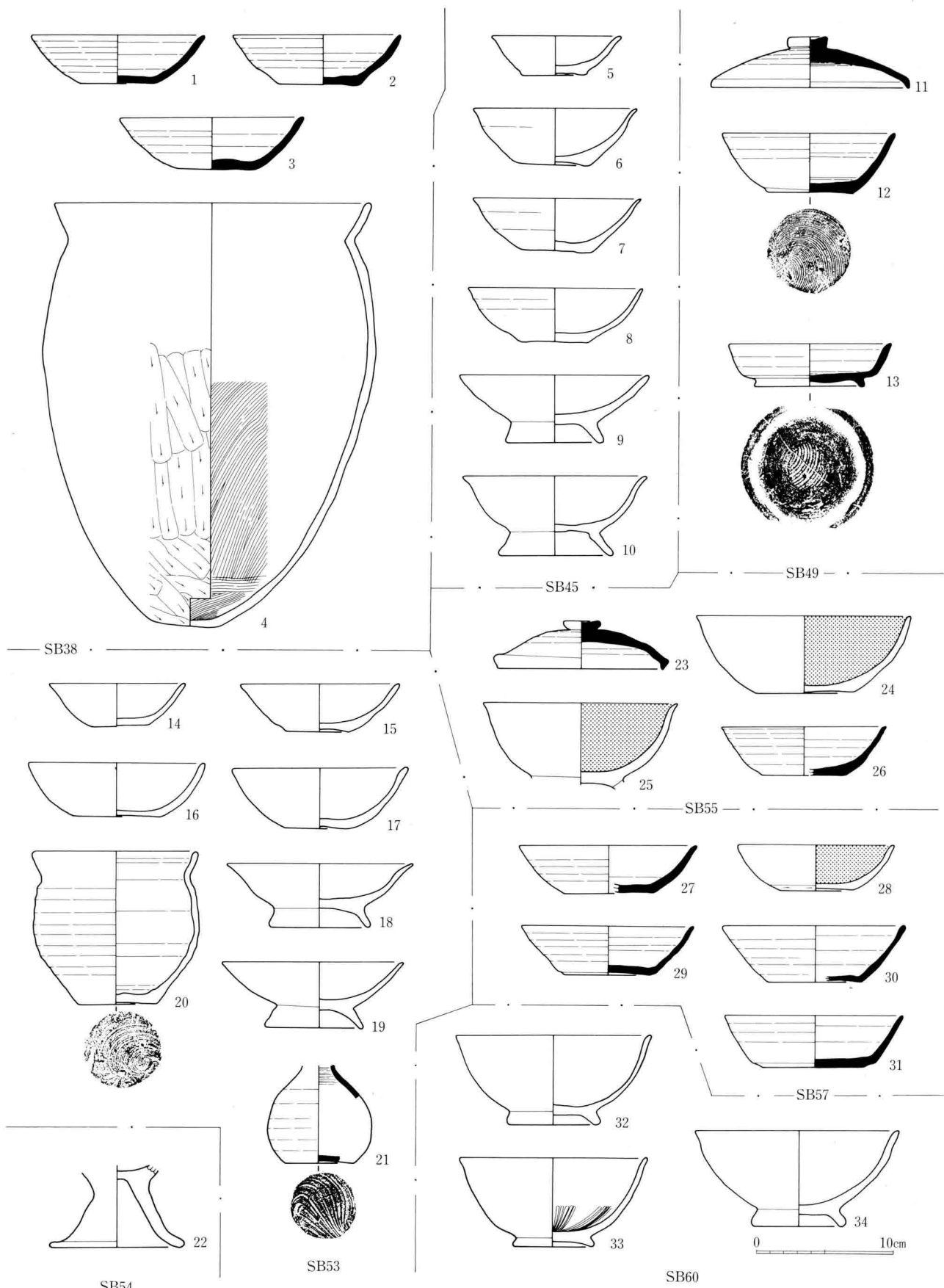


图145 Y区住居址出土土器实测图

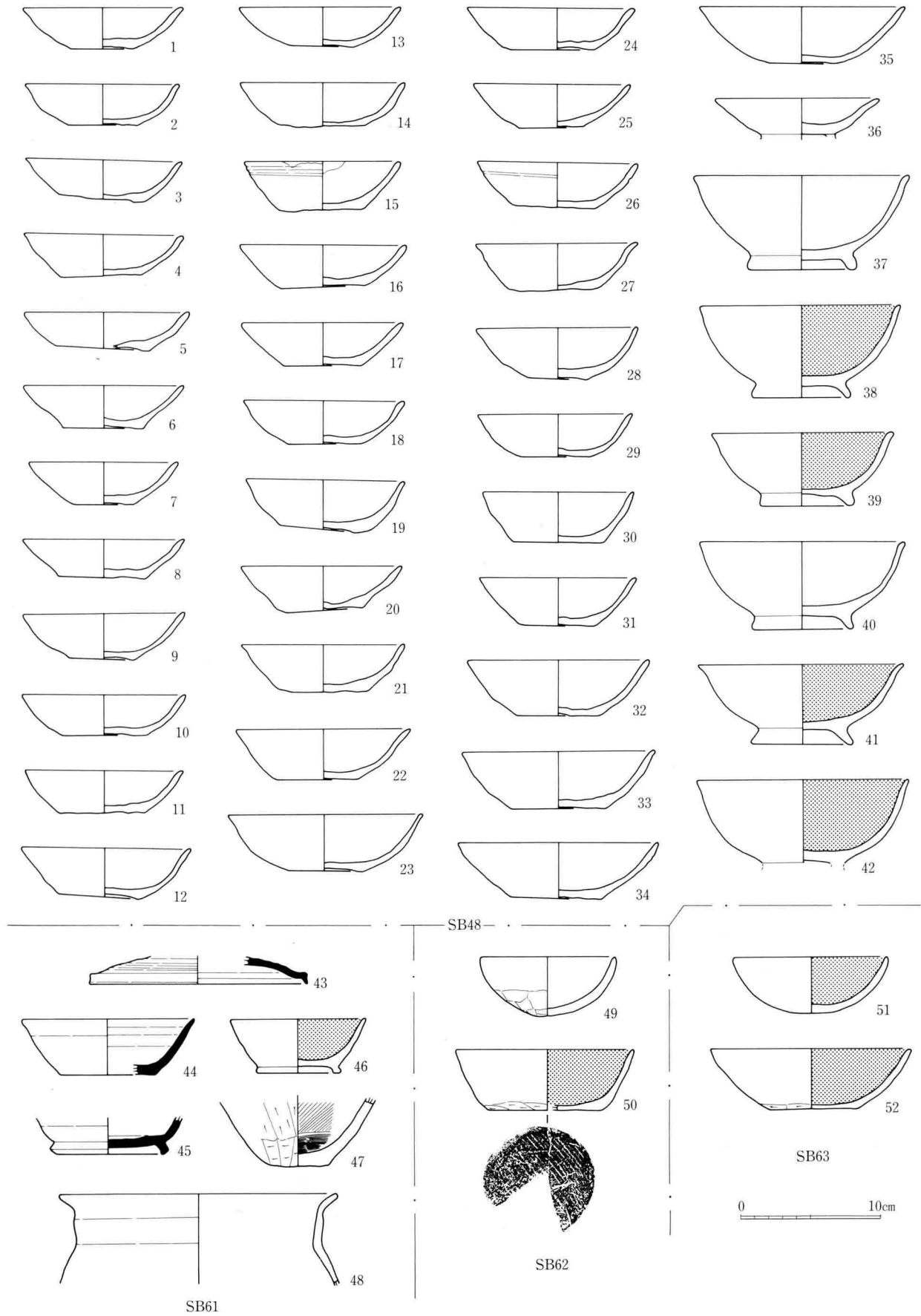


图146 Y区住居址出土土器实测图

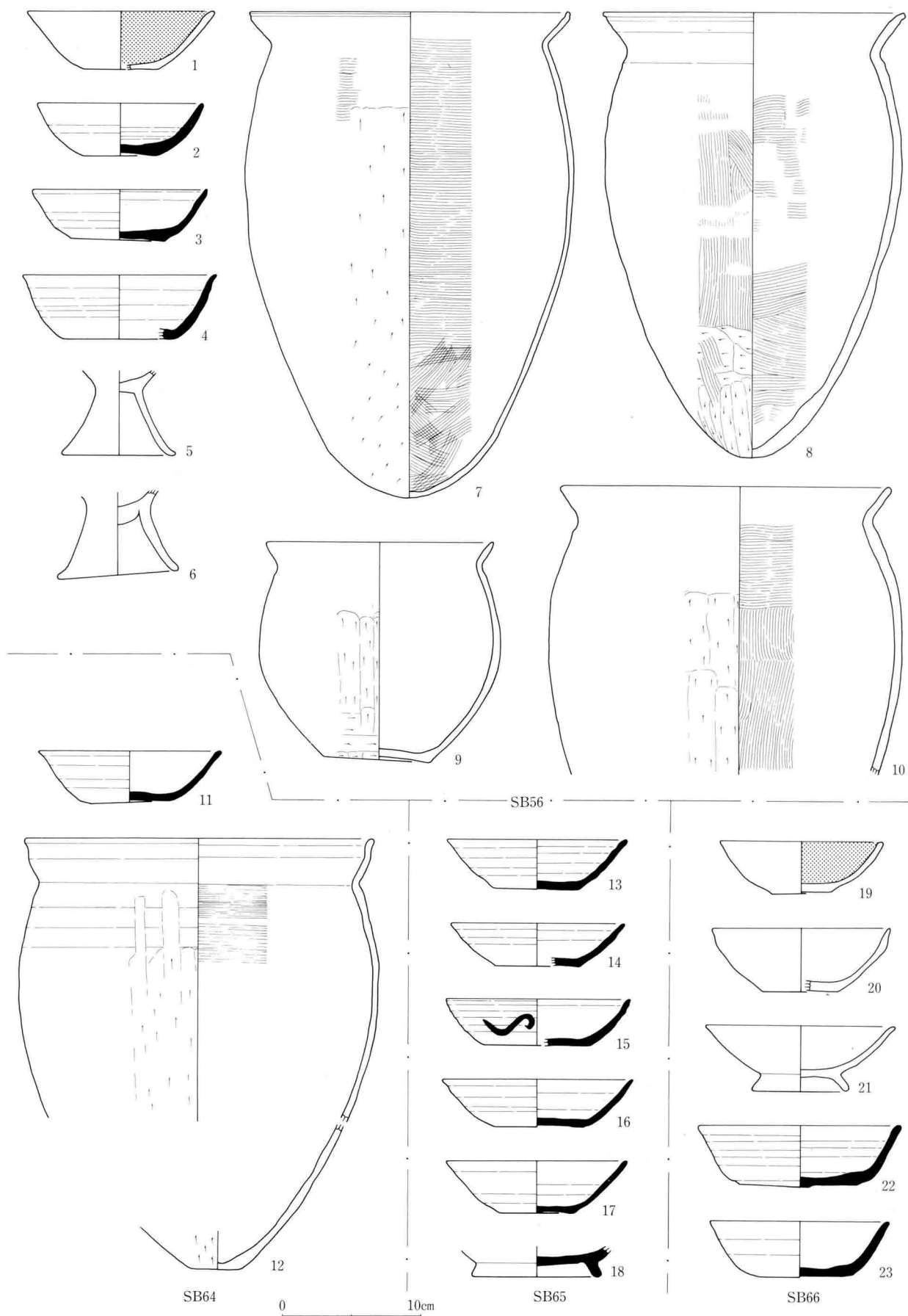


图147 Y区住居址出土土器实测图

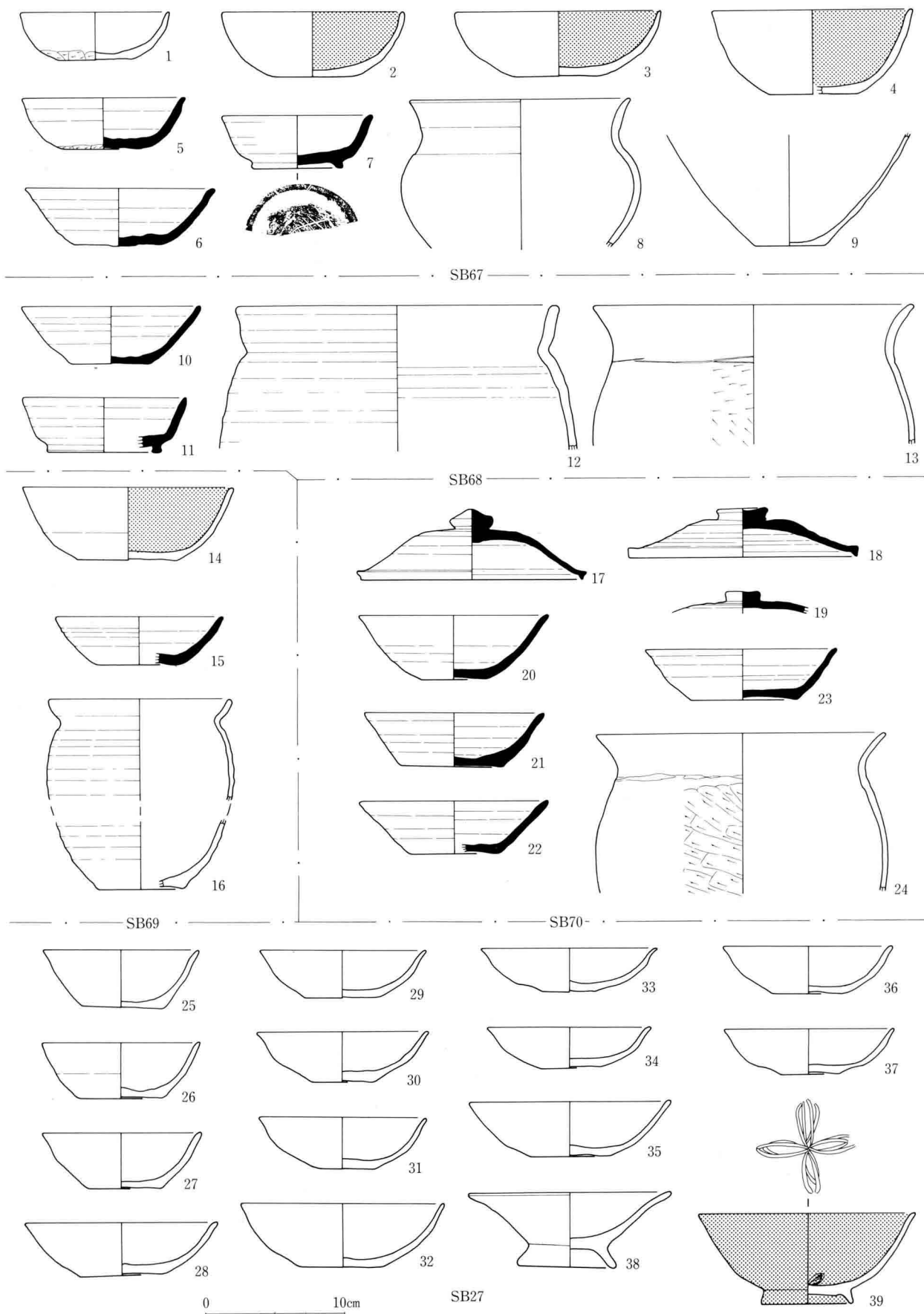


图148 Y区住居址出土土器实测图

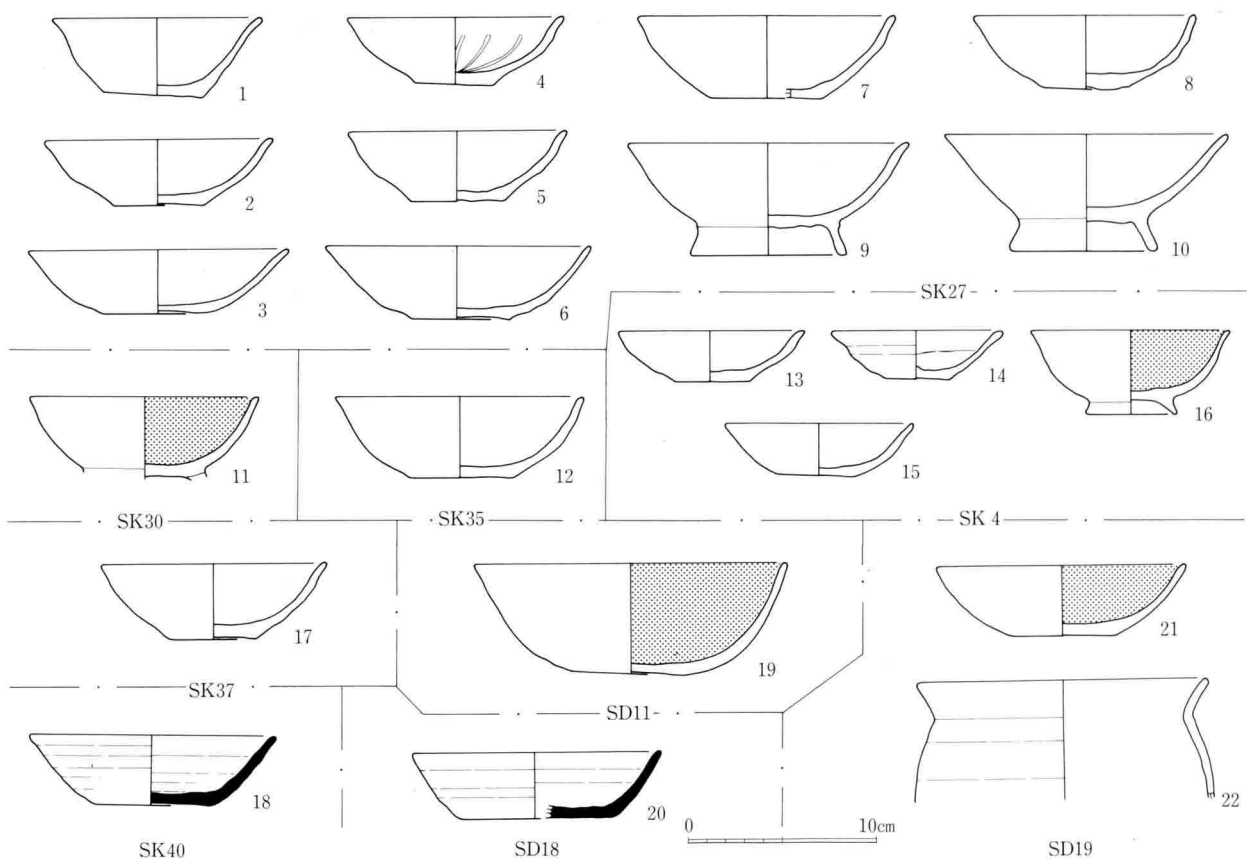


図149 Y区土壙、溝址出土土器実測図

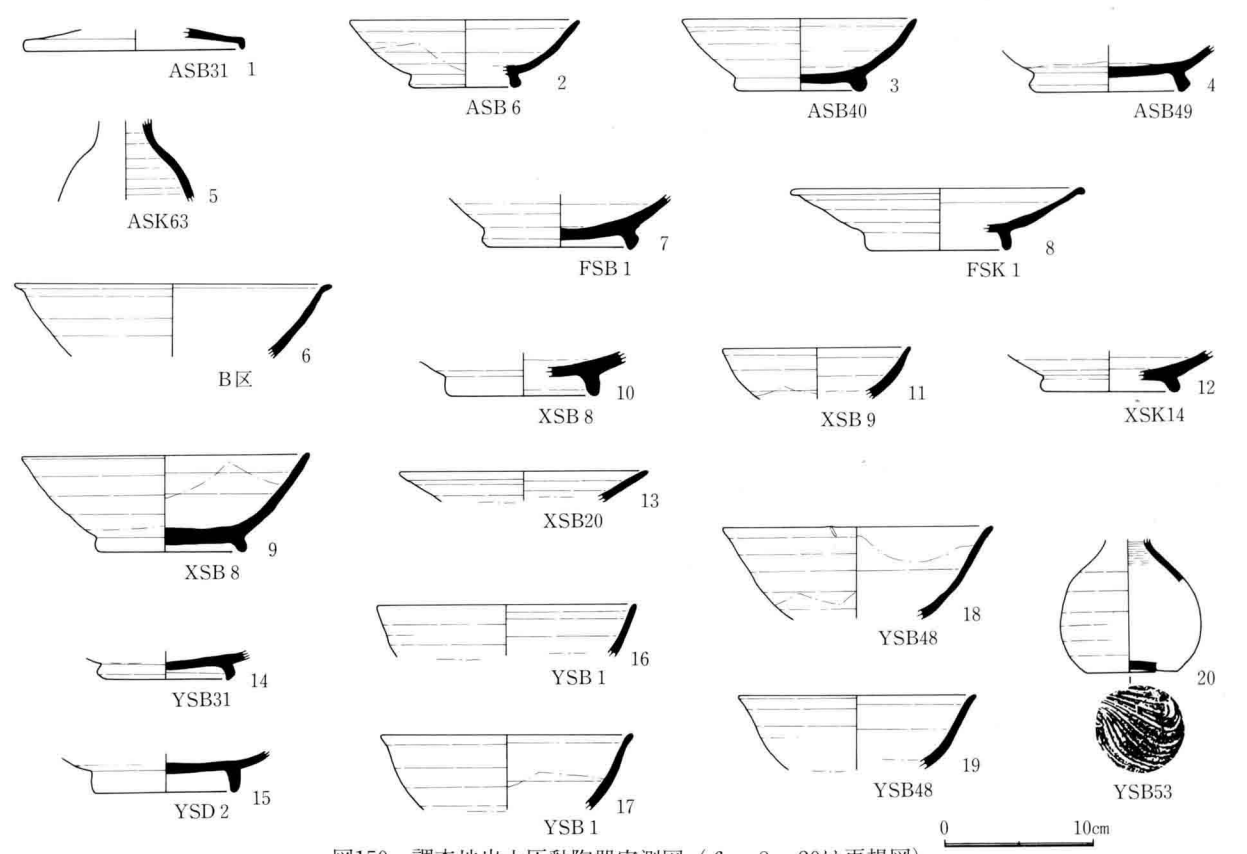


図150 調査地出土灰釉陶器実測図 (6~8・20は再掲図)

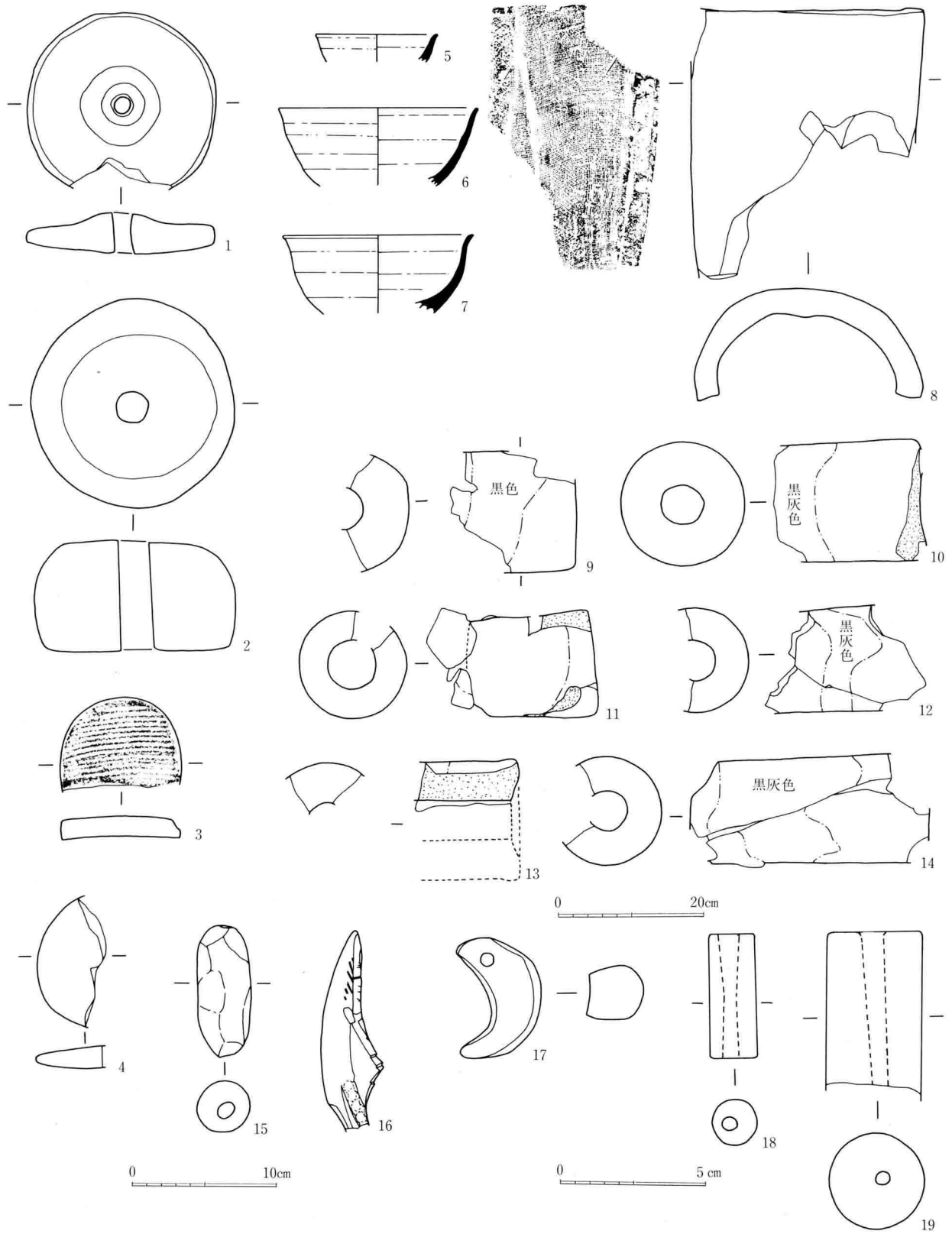


図151 土製品・角製品・石製品実測図 (5~14 1:4、17~19 1:1、他は1:2)

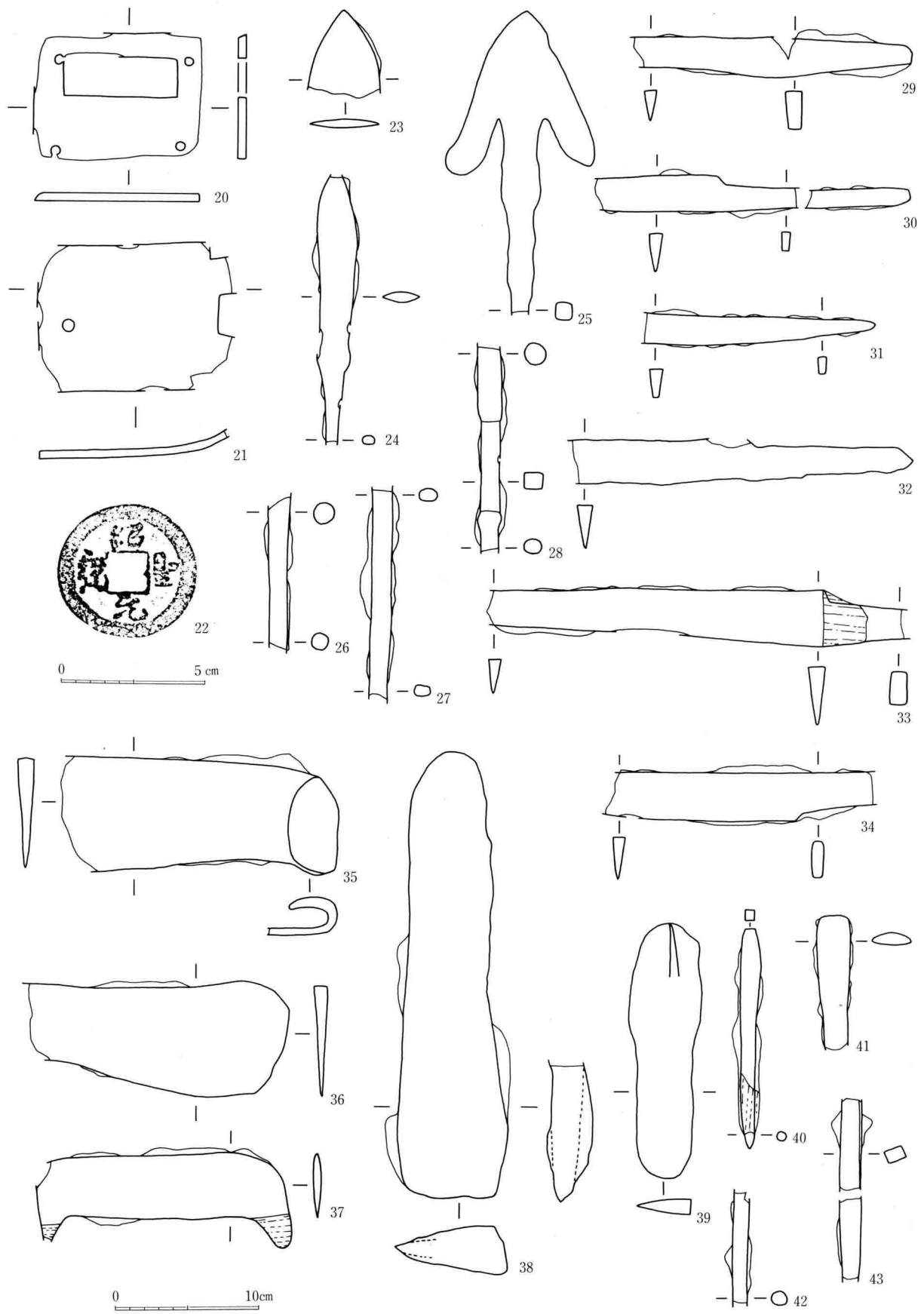


図152 金属製品実測図 (20~22 1:1、他は1:2)

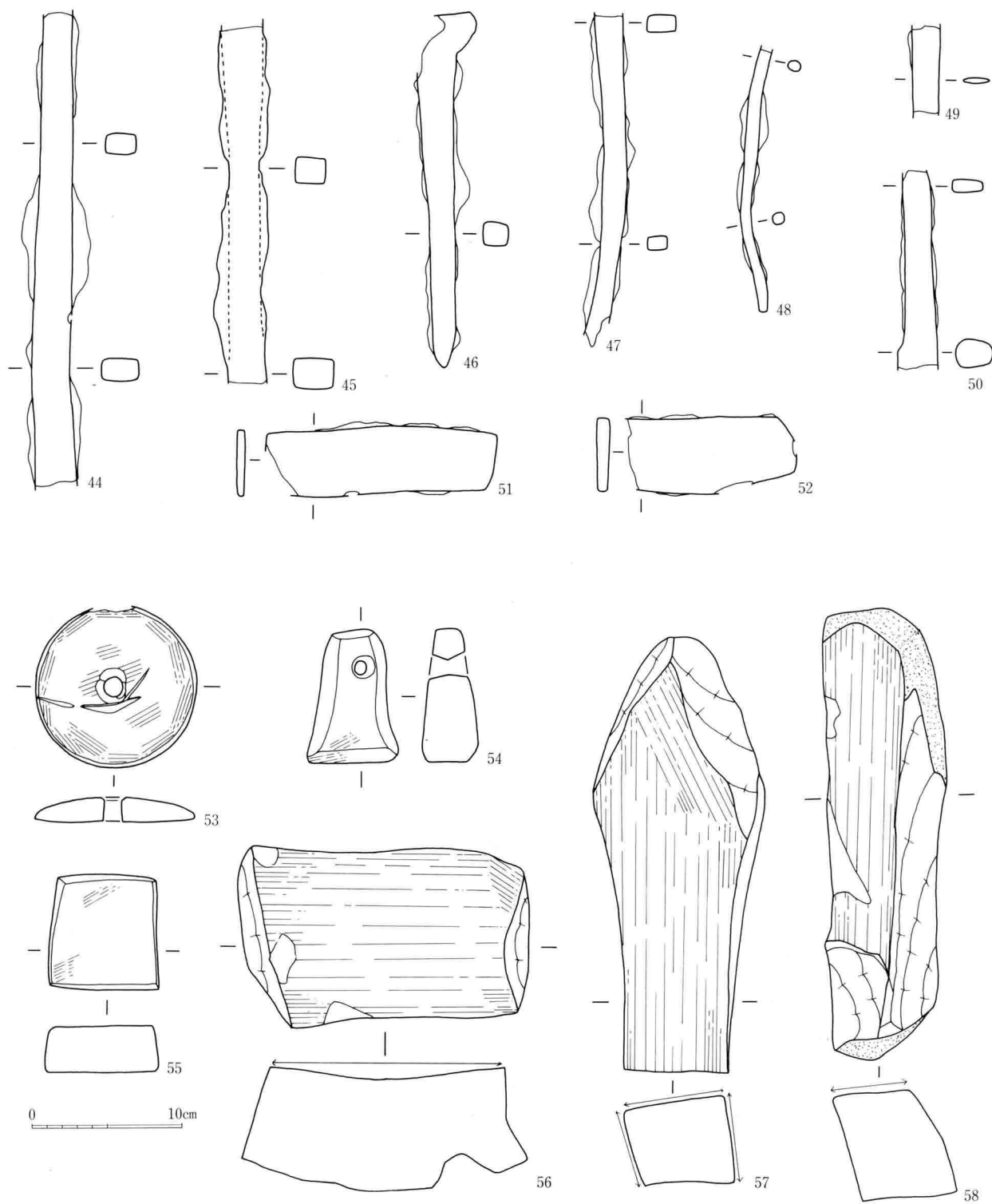


图153 鉄製品・石製品実測図 (1 : 2)

奈良・平安時代遺構出土土器観察表(1)

図 番 号	番 号	種 別	器 種	法量 (cm)			遺 存 度	成 形・調 整 等	備 考
				口径	底径	器高			
A 2号住居址 (奈良)									
124	1	須恵	高台坏	14.0	10.7	3.5	1/3	ロクロ・底回転ヘラケズリ	覆土
	2	土師	甕	21.1			1/6	成形痕・外タテハケ・内ヨコハケ	覆土
A 3号住居址									
124	3	須恵	蓋		4.6	2.5	1/3	ロクロ・回転ヘラケズリ	床
	4	土師	坏	9.4			1/3	ロクロ・水粘・糸切り	床
	5	土師	坏	11.8	5.0	4.0	1/6	ロクロ・水粘・糸切り	床
	6	土師	坏	13.3	5.5	4.8	1/3	ロクロ・水粘・糸切り	覆土
A 4号住居址									
124	7	土師	坏	12.8	6.7	4.0	完形	ロクロ・内ヘラミガキ黒色・糸切り	床
	8	須恵	坏	12.4	6.0	3.7	1/4	ロクロ・ヘラオコシ・酸化炎	ビット
	9	土師	甕	11.4	6.4	12.3	1/6	ロクロ・糸切り	床
A 5号住居址									
124	10	須恵	坏	12.9	5.6	4.2	完形	ロクロ・糸切り・白灰色・墨書	床
	11	須恵	高台坏	14.8	9.6	3.5	1/2	ロクロ・回転ヘラケズリ・白灰色	ビット
	12	須恵	高台坏	15.2	9.6	4.5	1/3	ロクロ・回転ヘラケズリ・黒褐色(酸化炎)	ビット
A 6号住居址									
124	13	土師	坏	10.4	4.1	2.9	完形	ロクロ・水粘・糸切り	床
	14	土師	坏	11.8	4.5	3.3	完形	ロクロ・水粘・糸切り	床
	15	土師	坏	11.2	4.9	2.8	1/2	ロクロ・水粘・糸切り	床
	16	土師	坏	10.8	4.4	3.0	1/3	ロクロ・水粘・糸切り	床
	17	土師	坏	11.5	3.9	3.5	完形	ロクロ・水粘・糸切り	床
	18	土師	坏	10.7	3.7	2.8	完形	ロクロ・水粘・糸切り	床
	19	土師	坏	10.6	4.5	2.4	1/3	ロクロ・水粘・糸切り	床
	20	土師	椀	14.6	7.2	6.0	1/3	ロクロ・水粘・ヘラケズリ・内ヘラミガキ	床
A 7号住居址									
124	21	土師	坏	14.4	6.7	6.8	完形	ロクロ・糸切り・内ヘラミガキ黒色	覆土
	22	土師	坏	15.8	6.1	6.8	1/2	ロクロ・糸切り・内ヘラミガキ黒色	床
	23	土師	椀	14.1	7.2	6.2	1/3	ロクロ・糸切りのちナデ・内ヘラミガキ	覆土
	24	須恵	坏	13.8	6.5	3.8	2/3	ロクロ・糸切り・赤褐色(酸化炎)	カマド
	25	須恵	高台坏	14.6	9.8	3.8	1/8	ロクロ・黒褐色(酸化炎)	ビット
	26	土師	甕	12.4			2/3	外タテヘラケズリ・内ヨコハケ・ヨコナデ	カマド
	27	土師	甕	24.6	3.5	32.8	2/3	外ロクロ・タテヘラケズリ・内ヨコハケ・ヨコナデ	カマド
	28	土師	火鉢?		20.2		1/3	ロクロ・底中空	床
A 9号住居址 (奈良)									
124	29	須恵	坏	14.9	9.5	4.1	2/3	ロクロ・ヘラオコシ・茶褐色(酸化炎)	覆土
	30	須恵	坏	14.4	7.3	4.0	1/2	ロクロ・ヘラケズリのちナデ・暗褐色(酸化炎)	覆土
	31	須恵	坏	14.6	8.5	4.0	1/2	ロクロ・ヘラオコシのちナデ・赤褐色(酸化炎)	覆土
	32	須恵	坏	13.6	8.3	3.8	完形	ロクロ・ヘラオコシのちナデ・黒灰色(酸化炎)	覆土
	33	須恵	坏	13.4	5.8	4.4	1/2	ロクロ・ヘラケズリのちナデ・赤褐色(酸化炎)	
A 8号住居址									
125	1	須恵	蓋	16.2		3.3	1/2	ロクロ・回転ヘラケズリ	覆土

奈良・平安時代遺構出土土器観察表(2)

図番号	番号	種別	器種	法量 (cm)			遺存度	成形・調整等	備考
				口径	底径	器高			
125	2	須恵	蓋	16.4			1/4	ロクロ・回転ヘラケズリ	覆土
	3	土師	高坏?		9.8		1/4	外タテヘラナデ・内ヘラナデ	覆土
	4	土師	甕	19.6			1/2	外タテヘラケズリ・内ヨコナデ・最大径口縁部	カマド
	5	土師	甕	21.3			底欠	外タテヘラケズリ・内ヨコナデ・最大径口縁部	カマド
	6	土師	甕	20.3	6.3	34.4	完形	外タテヘラナデ(?)・内ヨコナデ・最大径口縁部・底木葉痕	カマド
	7	土師	甕	22.4			1/2	外タテヘラケズリ・内ヨコナデ・最大径口縁部	床
	8	土師	短頸壺	22.8			1/6	外ナナメヘラナデ・内ヨコナデ・最大径体部中位	床
A 10号住居址									
125	9	須恵	坏	13.6	7.8	4.2	1/3	ロクロ・糸切り	カマド
A 11号住居址									
125	11	土師	甕	25.6	3.3	30.4	2/3	外上ロクロ・下タテヘラケズリ・内ヨコハケ・ナデ	覆土
A 12号住居址									
125	10	須恵	坏	14.0	6.9	4.0	1/3	ロクロ・糸切り・白褐色(酸化炎)	覆土
A 15号住居址									
125	12	土師	坏	12.4	6.3	4.9	1/3	ロクロ・内ヘラミガキ黒色・底ヘラケズリ・ナデ	覆土
	13	土師	坏	17.3	7.3	5.8	2/3	ロクロ・内ヘラミガキ・底ヘラケズリ	カマド
	14	須恵	坏	13.0	7.1	3.7	1/8	ロクロ・糸切り	覆土
	15	須恵	坏?		7.5		1/8	ロクロ・ハケナデ・茶褐色(酸化炎)	カマド
A 16号住居址									
126	1	土師	坏	13.8	4.6	4.4	1/8	ロクロ・内暗文・底ヘラケズリ・ナデ	床
	2	須恵	坏	12.1	5.0	3.3	1/8	ロクロ・糸切り	覆土
	3	須恵	坏	12.8	5.5	3.7	1/3	ロクロ・糸切り・白灰色	床
	4	須恵	坏	12.7	6.7	3.6	1/3	ロクロ・ヘラオコシ	覆土
	5	土師	甕	11.6			2/3	ヨコナデ	覆土
A 23号住居址									
125	18	須恵	坏		8.0		1/2	ロクロ・ヘラオコシ・底外周回転ヘラケズリ	
A 25号住居址									
126	6	須恵	坏	13.2	7.2	3.6	1/6	ロクロ・ヘラオコシ・ナデ	土坑
A 26号住居址									
125	16	土師	坏	13.0	5.1	4.4	1/3	ロクロ・内ヘラミガキ黒色・糸切り	覆土
	17	土師	甕	21.8			1/4	ヨコナデ	覆土
A 28号住居址									
125	19	須恵	坏	12.1	5.4	3.9	1/4	ロクロ・糸切り・口縁スス	床・灯明皿
A 30号住居址									
126	10	土師	坏	16.0	7.6	6.5	1/4	ロクロ・内(ヘラミガキ)黒色・ヘラケズリ・ナデ	床
	11	須恵	坏	12.4	6.1	3.9	1/4	ロクロ・糸切り	床
	12	須恵	坏	12.9	6.1	4.0	完形	ロクロ・糸切り	床
	13	須恵	坏	13.0	6.2	3.8	1/4	ロクロ・糸切り	床
	14	土師	甕	22.0			1/4	外ロクロ・ヘラケズリ・内(ヨコハケ)	床
A 34号住居址									
126	15	須恵	坏	12.6	6.0	4.0	1/8	ロクロ・糸切り	覆土
	16	土師	甕	22.6			1/6	外(ヘラケズリ)・内(ヘラナデ)	覆土・武蔵甕

奈良・平安時代遺構出土土器観察表(3)

図番号	番号	種別	器種	法量 (cm)			遺存度	成形・調整等	備考
				口径	底径	器高			
A 36号住居址 (奈良)									
126	9	須恵	浅鉢	26.8			1/8	外タタキのちナデ・内ヘラナデ・ヨコナデ・横褐色	覆土
A 37号住居址 (奈良)									
126	17	土師	甕	11.2	6.3	13.4	1/3	外ヨコナデ・タテヘラケズリ・内ヨコハケ	床
	18	土師	坏	15.4	丸底	5.8	完形	外(ヘラナデ)・内ヘラミガキ黒色	床
	19	土師	甕	18.4			ママ	外ヨコナデ・タテハケ・内ヘラナデ	床
	20	須恵	浅鉢	25.2	12.0	15.7	1/8	ロクロ・外タタキ目・ヨコナデ・底ヘラケズリ	覆土
A 40号住居址									
126	23	土師	坏	9.8	3.5	2.7	1/2	ロクロ・水粘・内ヘラミガキ黒色・糸切り	覆土
	24	土師	坏	12.8	6.4	4.6	1/8	ロクロ・(水粘)・内ヘラミガキ黒色・糸切り・ヘラケズリ	床
	25	土師	椀	14.3	6.4	5.7	1/3	ロクロ・(水粘)・内ヘラミガキ黒色・糸切り・ナデ	床
	26	土師	椀	12.5	7.5	6.4	完形	ロクロ・(水粘)・内ヘラミガキ黒色・糸切り・ナデ	カマド
	27	土師	椀	16.0			1/3	ロクロ・(水粘)・内ヘラミガキ黒色	カマド
	28	土師	椀	15.0	7.8	6.5	1/3	ロクロ・(水粘)・内ヘラミガキ黒色・糸切り・ナデ	床
	29	土師	椀	14.2	6.1	6.1	1/4	ロクロ・(水粘)・内ヘラミガキ黒色・糸切り・ナデ	床
	30	土師	椀	14.8	6.7	6.1	1/4	ロクロ・(水粘)・内ヘラミガキ黒色・糸切り・ナデ	カマド
A 41号住居址									
126	21	須恵	坏	12.2	6.1	4.0	1/4	ロクロ・糸切り	覆土
A 42号住居址									
126	22	土師	椀	14.2	6.6	6.5	1/3	ロクロ・(水粘)・内ヘラミガキ黒色・底回転ヘラケズリ	床
B 1号住居址 (奈良)									
127	1	須恵	坏	13.2	7.8	3.8	1/2	ロクロ・ヘラオコシ・ナデ・X刻文	床
B 2号住居址									
127	2	須恵	坏	12.8	6.0	4.3	2/3	ロクロ・糸切り	土坑
	3	須恵	浅鉢	14.0	7.6	10.0	1/2	ロクロ・糸切り・底外周回転ヘラケズリ	土坑
	4	土師	甕	20.3			1/6	外上ヨコナデ・下タテヘラケズリ・内ヨコナデ	床
	5	土師	甕	21.8			1/2	外肩ヨコナデ・下タテヘラケズリ・内ヨコハケ・ナデ	床
B 3号住居址									
127	6	土師	坏	12.1	5.1	4.0	完形	ロクロ・内(ヘラミガキ)黒色・底ヘラケズリ	床
	7	土師	坏	14.6	5.5	5.2	完形	ロクロ・内ヘラミガキ黒色・底回転ヘラケズリ	床
	8	土師	坏	13.3	5.8	5.5	1/3	ロクロ・内ヘラミガキ黒色・糸切り	カマド
	9	須恵	坏	13.5	5.6	4.2	2/3	ロクロ・糸切り	土坑
	10	須恵	高台坏	12.2	7.0	3.9	1/2	ロクロ・糸切り	カマド
	11	土師	甕	12.4	6.2	12.7	1/3	ロクロ・糸切り	床
	12	土師	甕	23.6			1/6	外上ロクロ・下タテヘラケズリ・内上ヨコナデ・下ハケ	カマド
B 4号住居址									
127	13	須恵	浅鉢	16.0			1/8	ロクロ	覆土
B 5号住居址									
127	14	須恵	甕	14.2		2.9	2/3	ロクロ・回転ヘラケズリ・偏平つまみ	覆土
	15	土師	甕	10.7			1/4	ヨコナデ	覆土
B 6号住居址									
127	16	須恵	甕	14.3			1/4	ヨコナデ・自然釉・赤紫色(酸化炎)	覆土

奈良・平安時代遺構出土土器観察表(4)

図番号	番号	種別	器種	法量 (cm)			遺存度	成形・調整等	備考
				口径	底径	器高			
B 7号住居址									
127	17	土師	甕	9.9			1/8	ヨコナデ	土坑
B 8号住居址									
127	18	土師	坏	13.0	6.0	5.2	1/6	ロクロ・内ヘラミガキ黒色・底ヘラケズリ?	覆土
	19	土師	坏	12.9	5.7	3.8	完形	ロクロ・内ヘラミガキ黒色・底ヘラケズリ?	覆土
	20	須恵	坏	12.6	5.2	4.0	1/2	ロクロ・糸切り・灰白色(瓦質)	床
B 9号住居址									
127	21	須恵	坏	12.6	5.6	3.6	1/3	ロクロ・糸切り	床
	22	須恵	高台坏	13.4	9.6	4.1	1/4	ロクロ・回転ヘラケズリ	カマド
	23	須恵	長頸壺	7.8			ママ	ロクロ・自然釉	カマド
	24	土師	甕	25.6			1/8	ロクロ・内タテハケ	床
B 10号住居址 (奈良)									
128	1	須恵	坏	14.4	6.2	4.2	1/3	ロクロ・ヘラオコシ・ナデ	床
	2	土師	甕	19.8			1/4	外タテヘラケズリ・内ヨコナデ・ナデ・成形痕	土坑
	3	土師	甕	20.6			1/2	外タテヘラナデ・ヘラケズリ・内ヨコナデ・成形痕	土坑
B 12号住居址 (奈良)									
128	4	須恵	坏	13.2	6.0	2.8	1/4	ロクロ・糸切り	覆土
	5	土師	甕	11.0	5.8	12.5	完形	外上ヨコナデ・下ヘラケズリ・内上ヨコハケ・下ヨコナデ	土坑
B 13号住居址									
128	6	須恵	蓋	18.0		4.4	1/3	ロクロ・回転ヘラケズリ・偏平つまみ	覆土
	7	須恵	坏	12.7	8.9	3.8	1/4	ロクロ・(回転ヘラケズリ)・ヘラナデ	覆土
	8	須恵	坏	13.3	9.0	3.5	1/2	ロクロ・ヘラオコシ	床
	9	須恵	坏	14.0	9.5	3.8	1/2	ロクロ・ヘラオコシ・ナデ	床
	10	土師	甕	22.8			1/4	外タテハケナデ・内ヨコハケ	覆土
B 14号住居址									
128	11	土師	坏	9.2	3.8	2.9	1/4	ロクロ・糸切り	覆土
B 13号土壇									
128	12	土師	皿	14.9	丸底	2.9	1/3	ヨコナデ・ナデ・水粘	覆土
	13	土師	坏	12.3	5.1	3.6	2/3	ロクロ・糸切り	覆土
B 3号溝址									
128	14	須恵	坏	12.5	8.6	3.2	1/6	ロクロ・ヘラナデ	覆土
	15	須恵	坏	12.0	6.1	3.7	1/8	ロクロ・糸切り	覆土
	16	須恵	高台坏	11.7	8.7	4.2	2/3	ロクロ・糸切り	覆土
	17	土師	甕	27.6			1/6	外タテヘラケズリ・内ヨコハケ	覆土
C 1号住居址 (奈良)									
129	1	須恵	蓋				ママ	ロクロ・回転ヘラケズリ・擬宝珠つまみ	床
	2	須恵	坏	12.7	7.2	4.2	1/3	ロクロ・ヘラオコシ・ナデ	床
C 2号住居址 (奈良)									
129	3	須恵	坏	12.5	7.6	3.6	1/2	ロクロ・(ヘラオコシ)・ヘラナデ	床
	4	須恵	坏	11.8	6.6	3.6	1/6	ロクロ・ヘラケズリ・ナデ	床
	5	土師	坏	16.8	丸底	5.6	1/3	ヘラナデ・床ヘラケズリ	覆土
	6	須恵	浅鉢	22.0	7.3	12.8	1/4	体部上ロクロ・下ヘラナデ	床

奈良・平安時代遺構出土土器観察表(5)

図 番号	番 号	種 別	器 種	法量 (cm)			遺 存 度	成 形・調 整 等	備 考
				口径	底径	器高			
129	7	土師	甕	21.8			1/4	外タテハケ・内ヨコタテハケ	床
	8	土師	甕	21.7			1/2	外タテハケ・内ヨコタテハケ	床
	9	土師	甕	23.1			ママ	外(タテヘラケズリ)・内ヨコハケ	床
C 3号住居址									
129	10	須恵	坏	13.4	8.1	3.1	1/4	ロクロ・(ヘラオコシ)・ナデ・茶褐色(酸化炎)	床
	11	須恵	坏	12.9	6.8	3.8	1/4	ロクロ・糸切り	覆土
C 8号土壇									
129	12	須恵	坏	12.8	7.0	4.5	1/6	ロクロ・糸切り	覆土
C 11号土壇									
129	13	須恵	蓋				1/5	ロクロ・回転ヘラケズリ・偏平擬宝珠つまみ	覆土
D 1号住居址									
130	1	土師	碗		3.8		1/3	ロクロ・(水粘)・内ヘラミガキ黒色・糸切り	覆土
	2	須恵	坏	12.9	6.2	3.7	2/3	ロクロ・糸切り	覆土
	3	土師	甕		5.6		1/2	(ロクロ)・糸切り・ナデ	覆土
	4	土師	甕?	19.0			1/4	外ヨコナデ・内ヨコハケ・ナデ	床
D 2号住居址									
130	5	土師	坏	13.2	5.1	3.9	1/3	ロクロ・水粘・内ヘラミガキ黒色・糸切り	覆土
	6	土師	坏	12.5	5.2	4.6	完形	ロクロ・(水粘)・内ヘラミガキ黒色・糸切り	床
	7	土師	坏	12.8	5.4	4.8	2/3	ロクロ・水粘・内ヘラミガキ黒色・糸切り	床
	8	須恵	坏	12.8	5.6	4.1	1/3	ロクロ・糸切り・白灰色(瓦質)	床
	9	土師	甕	21.8			1/4	ロクロ・ヨコハケ・外下ヘラナデ	床
	10	土師	甕	11.2	7.2	11.1	1/6	ロクロ・糸切り	覆土
D 4号住居址									
130	13	土師	坏	12.5	6.0	3.8	1/2	ロクロ・内ヘラミガキ黒色・糸切り	床
	14	土師	坏	12.7	5.2	4.3	1/3	ロクロ・内外黒色・糸切り	カマド
	15	土師	坏	13.7	6.6	4.9	1/3	ロクロ・内(ヘラミガキ)黒色・底ヘラケズリ	カマド
	16	須恵	坏	12.5	4.6	3.8	2/3	ロクロ・糸切り・白灰色(瓦質)	床
	17	須恵	坏	12.6	6.1	4.3	1/2	ロクロ・糸切り・白灰色(瓦質)	カマド
	18	須恵	坏	13.2	6.5	3.9	2/3	ロクロ・糸切り・白灰色(瓦質)	床
	19	須恵	坏	11.8	5.6	4.2	1/6	ロクロ・糸切り・白灰色(瓦質)	土坑
	20	須恵	坏	13.5	6.0	4.2	1/3	ロクロ・糸切り・白灰色(瓦質)	床
	21	須恵	坏	12.9	5.5	3.7	1/3	ロクロ・糸切り・白灰色(瓦質)	床
	22	須恵	坏	13.4	6.5	4.3	2/3	ロクロ・糸切り・白灰色(瓦質)	土坑
	23	土師	甕	23.0			1/4	ロクロ・外タテヘラケズリ・内ヨコハケ	カマド
	24	土師	甕		4.3		1/3	外タテヘラケズリ・ヨコナメハケ	床
D 5号住居址									
130	25	須恵	坏	12.8	6.5	4.2	1/2	ロクロ・糸切り	覆土
	26	土師	甕	14.0			1/4	ロクロ	覆土
	27	土師	甕	23.4			ママ	外ヨコナデ・タテヘラケズリ・内ヨコハケ	カマド
D 6号住居址									
129	14	須恵	甕	21.6				ロクロ・外タタキ目・内ヨコナデ・指圧痕	覆土

奈良・平安時代遺構出土土器観察表(6)

図番号	番号	種別	器種	法量 (cm)			遺存度	成形・調整等	備考
				口径	底径	器高			
D 8号住居址									
130	28	土師	甕	15.2			1/8	ロクロ・内ヨコハケ	カマド
	29	土師	甕	20.8			1/8	(ロクロ)	カマド
D 10号住居址									
130	11	須恵	坏	13.4	6.2	3.2	完形	ロクロ・糸切り・白灰色(瓦質)	覆土
	12	須恵	坏	13.1	5.9	3.4	1/6	ロクロ・糸切り・赤褐色(酸化炎)	土坑
D 3号土壇									
129	15	土師	坏	11.2	7.2	4.0	1/2	(ロクロ)・糸切り	覆土
	16	土師	椀	9.2	5.6	4.0	1/4	ロクロ・内ヘラミガキ黒色・底ナデ	覆土
	17	土師	鉢?		丸底		1/4	外(ヘラナデ)・内ヘラナデ黒色・底ヘラケズリ	覆土
D 1号溝址									
129	18	土師	坏	13.4	7.4	4.6	完形	ヨコナデ・内ヘラミガキ黒色・底ヘラケズリ	覆土
E 10号住居址									
131	1	土師	坏		4.5		1/3	ロクロ・水粘・糸切り	覆土
	2	土師	甕	13.0			1/4	(ロクロ)	覆土
E 12号住居址									
131	3	土師	坏	12.3	5.4	4.2	1/4	ロクロ・内ヘラミガキ黒色・糸切り	床
	4	須恵	坏	11.7	5.4	2.4	1/3	ロクロ・糸切り・白灰色	床
	5	土師	甕	13.4			1/6	(ロクロ)	床
	6	土師	甕	13.0			1/6	ロクロ	土坑
	7	土師	甕	22.8			1/6	外上ロクロ・下(ヘラケズリ)・内中ヨコハケ	土坑
	8	土師	甕	22.4			1/3	外上ロクロ・下(ヘラケズリ)・内中ヨコハケ	土坑
	9	土師	甕		2.2		ママ	外タテヘラケズリ・内ヨコハケ	土坑
E 15号住居址									
131	10	須恵	坏	13.2	4.8	3.5	1/3	ロクロ・糸切り	覆土
	11	土師	甕	12.3			1/6	ヨコナデ・外下タテヘラケズリ	覆土
	12	須恵	長頸壺	10.6	台欠		1/3	ロクロ・外下回転ヘラケズリ・糸切り	覆土
E 16号住居址									
131	13	土師	坏	13.2	5.0	5.0	2/3	ロクロ・水粘・内ヘラミガキ黒色・糸切り	カマド
	14	土師	坏	12.7	5.8	4.0	完形	ロクロ・内ヘラミガキ黒色・糸切り	床
	15	須恵	坏	13.8	7.8	4.5	1/4	ロクロ・糸切り	床
	16	須恵	坏	13.1	5.2	4.5	1/4	ロクロ・ヘラケズリ・白灰色(瓦質)・油煙痕	床・灯明皿
	17	土師	甕	11.7			1/4	(ロクロ)	カマド
E 17号住居址 (奈良)									
131	22	土師	甕	18.0			ママ	外タテヘラケズリ・内上ヘラナデ・下ナデ	カマド
E 18号住居址									
131	19	須恵	高台坏	12.6	7.0	3.8	1/3	ロクロ・ヘラオコシ	覆土
E 6号土壇									
131	20	須恵	短頸壺	9.8				ロクロ・自然釉	覆土
E 4号井戸址(土壇)									
131	21	須恵	甕		6.3			外タタキ目・内ナデ	覆土

奈良・平安時代遺構出土土器観察表(7)

図 番 号	番 号	種 別	器 種	法量 (cm)			遺 存 度	成 形・調 整 等	備 考
				口径	底径	器高			
E 6号溝址									
131	18	土師	坏	9.2	3.4	2.6	完形	ロクロ・水粘・糸切り	覆土
F 1号住居址									
132	1	土師	坏	10.8	5.6	2.7	1/4	ロクロ・糸切り	土坑
	2	土師	坏	12.0	4.2	3.7	完形	ロクロ・糸切り・油煙痕	床・灯明皿
	3	土師	椀	12.0	6.0	4.9	完形	ロクロ・内ヘラミガキ黒色・口縁全周油煙痕	床・灯明皿
	4	土師	椀	12.5	7.8	5.5	1/3	ロクロ・内ヘラミガキ黒色	土坑
	5	土師	椀	12.3	6.0	4.7	1/2	ロクロ・内ヘラミガキ黒色	カマド
	6	灰釉	椀		7.5		ママ	ロクロ・回転ヘラケズリ	床
F 2号住居址 (奈良)									
132	7	須恵	高台坏		8.6			ロクロ・回転ヘラケズリ・X刻文・酸化炎	覆土
	8	須恵	坏		6.1			ロクロ・静止糸切り	覆土
F 3号住居址									
132	9	土師	坏	11.9	6.2	4.1	1/6	ロクロ・内ヘラミガキ黒色・糸切り・ナデ	土坑
	10	須恵	高台坏	12.8	7.9	3.8	1/2	ロクロ・回転ヘラケズリ	覆土
	11	土師	甕	11.9			1/6	(ロクロ)	覆土
F 4号住居址									
132	12	土師	甕	14.9			1/6	外ヨコヘラケズリ・内ヘラナデ	覆土・武蔵甕
F 6号住居址									
132	13	土師	坏	13.4	7.2	4.7	完形	ロクロ・内ヘラミガキ黒・回転ヘラケズリ	床
	14	須恵	坏	13.4	6.9	4.0	完形	ロクロ・糸切り	覆土
	15	須恵	甕	26.8			1/8	ロクロ・自然釉	覆土
F 7号住居址									
132	16	土師	坏	13.4	7.0	3.4	1/4	ロクロ・糸切り	覆土
	17	土師	坏	13.4	6.7	4.2	1/6	ロクロ・回転ヘラケズリ	覆土
	18	須恵	高台坏	12.8	8.8	3.9		ロクロ・糸切りのち回転ヘラケズリ	覆土
F 9号住居址									
132	19	須恵	蓋	14.8		2.7	2/3	ロクロ・回転ヘラケズリ・偏平つまみ	覆土
F 10号住居址									
132	20	須恵	台付壺		6.1		ママ	ロクロ・回転ヘラケズリ	覆土
	21	土師	甕	21.8			1/6	ヨコナデ	覆土
	22	土師	甕	25.8			1/3	ヨコナデ	覆土
F 11号住居址									
132	23	土師	甕	16.8			1/4	ヨコナデ	覆土
	24	土師	甕				1/6	ヨコナデ・外ヨコヘラケズリ・内ヘラナデ	覆土・武蔵甕
	25	土師	甕		丸底		ママ	ヨコナデ・外タタキ目・内指頭圧痕	カマド
F 12号住居址									
132	26	土師	坏	13.2	4.5	4.1	1/4	ロクロ・内ヘラミガキ黒色・糸切り	床
	27	土師	坏	12.3	3.9	3.6	完形	ロクロ・内ヘラミガキ黒色・糸切り・暗文	床
	28	土師	坏	12.8	4.8	3.5	2/3	ロクロ・糸切り	床
	29	土師	坏	14.3	5.5	5.0	1/3	ロクロ・内ヘラミガキ黒色・糸切り	床
	30	土師	坏	12.8	4.4	3.7	完形	ロクロ・糸切り	カマド

奈良・平安時代遺構出土土器観察表(8)

図番号	番号	種別	器種	法量 (cm)			遺存度	成形・調整等	備考
				口径	底径	器高			
132	31	土師	坏	13.4	6.0	3.7	1/3	ロクロ・内ヘラミガキ黒色・ヘラケズリ	床
	32	土師	坏	12.8	4.6	3.5	1/2	ロクロ・糸切り	カマド
	33	土師	甕	11.7			1/6	ロクロ	床
F 13号住居址 (奈良)									
133	1	土師	坏	15.2			1/4	ヨコナデ・内ヘラミガキ黒色	土坑
	2	須恵	坏	13.6	8.8	4.3	1/3	ロクロ・ヘラオコシ	覆土
	3	須恵	坏	13.8	8.3	4.0	1/3	ロクロ・ヘラナデ	覆土
F 14号住居址									
133	4	土師	坏	12.1			2/3	ロクロ	覆土
	5	須恵	坏		6.7		1/2	ロクロ・糸切り	覆土
	6	土師	甕	12.9			1/4	ヨコナデ	カマド
	7	須恵	甕	22.3			1/4	ロクロ・外タタキ目痕	覆土
F 1号土壇									
133	8	土師	坏	12.2	5.0	3.8	完形	ロクロ・内ヘラミガキ黒色・回転ヘラケズリ	覆土
	9	土師	坏	13.0	5.0	4.6	2/3	ロクロ・内ヘラミガキ黒色・回転ヘラケズリ	覆土
	10	土師	坏	14.6	6.5	5.2	1/3	ロクロ・内ヘラミガキ黒色・糸切り	覆土
	11	土師	坏	12.2	5.0	3.6	1/4	ロクロ・内ヘラミガキ黒色・糸切り	覆土
	12	土師	坏	12.8	6.3	3.7	1/4	ロクロ・内ヘラミガキ黒色・手持ヘラケズリ	覆土
	13	土師	坏	14.7	5.3	5.0	完形	ロクロ・内ヘラミガキ黒色・糸切り	覆土
	14	土師	椀	14.9			1/3	ロクロ・内ヘラミガキ黒色	覆土
	15	須恵	坏	13.1	6.6	4.1	1/3	ロクロ・糸切り・灰白色(瓦質)	覆土
	16	須恵	坏	13.8	6.0	3.7	1/6	ロクロ・糸切り・灰白色(瓦質)	覆土
	17	須恵	坏	11.8	5.2	3.7	1/6	ロクロ・糸切り・灰白色(瓦質)	覆土
	18	須恵	坏	12.5	5.0	3.8	1/6	ロクロ・糸切り・灰白色(瓦質)	覆土
	19	須恵	坏	13.0	5.7	4.2	1/2	ロクロ・糸切り・灰白色(瓦質)	覆土
	20	土師	皿	14.0	6.8	3.5	1/2	ヨコナデ・内ヘラミガキ黒色・回転ヘラケズリ	覆土
	21	灰釉	皿	15.6	7.3	3.2	2/3	ロクロ・胎土白紫色・釉淡緑・重焼痕	覆土
F 3号土壇									
133	22	土師	坏	14.5	5.2	5.9	1/4	ロクロ・糸切り	覆土
F 4号土壇									
133	23	土師	坏	13.2			1/6	ロクロ・内ヘラミガキ黒色	覆土
F 7号土壇									
133	24	須恵	坏	11.9	5.8	3.6	1/6	ロクロ・糸切り・赤褐色(酸化炎)	覆土
	25	須恵	壺	10.8			1/4	ロクロ・外タタキ目・内ナデ	覆土
F 3号溝址									
133	26	土師	坏	9.0	4.0	3.0	1/3	ロクロ・糸切り	覆土
	27	土師	坏	9.4	3.9	3.0	完形	ロクロ・糸切り	覆土
	28	土師	椀	14.8			1/3	ロクロ・内ヘラミガキ	覆土
	29	土師	皿?	12.7			1/4	ロクロ	覆土
F 4号溝址									
133	30	須恵	坏	13.1	5.7	4.0	1/2	ロクロ・糸切り	覆土
	31	須恵	坏	13.2	5.9	3.9	1/4	ロクロ・糸切り・赤褐色(酸化炎)	覆土

奈良・平安時代遺構出土土器観察表(9)

図 番号	番 号	種 別	器 種	法量 (cm)			遺 存 度	成 形・調 整 等	備 考
				口径	底径	器高			
F 7号溝址									
133	32	須恵	坏	11.9	6.4	3.9	1/4	ロクロ・糸切り	覆土
G 2号住居址									
134	1	土師	皿	12.4	5.4	2.5	完形	内外ヘラミガキ黒色・ヘラ刻文	床
	2	土師	坏	13.3	5.6	4.0	1/3	ロクロ・内黒・糸切り	床
	3	須恵	坏	12.9	5.3	4.3	1/2	ロクロ・糸切り・灰白色(瓦質)	床
	4	須恵	坏	11.9	5.0	3.9	1/2	ロクロ・糸切り・灰白色(瓦質)	床
	5	須恵	坏	12.9	4.2	3.6	1/3	ロクロ・糸切り・灰白色(瓦質)	床
	6	須恵	坏	12.7	4.5	4.2	1/4	ロクロ・糸切り・灰白色(瓦質)・底外周ヘラケズリ	床
G 3号住居址									
134	7	土師	甕	12.8			1/6	ロクロ	床
G 4号住居址									
134	8	須恵	坏	12.9	5.9	3.9	2/3	ロクロ・糸切り	カマド
	9	須恵	坏	13.1	7.4	3.5	1/3	ロクロ・糸切り・赤褐色(酸化炎)	床
	10	土師	甕	10.6	4.7	10.7	完形	ヨコナデ・ヘラナデ	カマド
	11	土師	甕	19.5			1/3	外上ヨコナデ・下タテヘラケズリ・内ヨコハケのちナデ	カマド
G 5号住居址									
134	12	須恵	坏	13.1	6.6	4.0	1/4	ロクロ・糸切り・茶褐色(酸化炎)	床
	13	土師	甕	12.8			1/6	ロクロ・内ヨコハケ	床
G 6号住居址									
134	14	須恵	坏	12.6	6.2	3.7	1/4	ロクロ・糸切り・底外周ヘラケズリ	覆土
	15	土師	甕	12.1			1/4	ヨコナデ・受口口縁	カマド
	16	土師	甕	15.1			1/6	ヨコナデ・球形胴	覆土
	17	土師	甕	22.3			1/6	ヨコナデ・外ヨコヘラケズリ	覆土・武蔵甕
G 8号住居址									
134	18	須恵	坏	13.3	7.0	4.0	1/3	ロクロ・糸切り	カマド
	19	土師	浅鉢	12.1	6.5	6.5	1/6	(ロクロ)・内ヘラミガキ黒・ヘラケズリ	床
	20	土師	甕	18.4			1/6	外タタキのちヨコナデ・内ヨコハケ	床
	21	土師	甕	20.2			1/4	外上ヨコナデ・下タテヘラケズリ・内ヨコハケ	カマド
G 10号住居址									
134	22	土師	坏	15.0	5.4	4.7	1/4	ロクロ・水粘・糸切り	土坑
	23	土師	坏	14.8	5.9	5.5	1/2	ロクロ・水粘・糸切り・内ヘラミガキ黒色	床
	24	土師	坏	12.5	5.1	3.5	1/4	ロクロ・水粘・糸切り	カマド
	25	土師	坏	12.3	5.6	3.1	1/4	ロクロ・水粘・糸切り	土坑
	26	土師	甕	17.1	7.3	17.0	1/8	外上ヨコナデ・下ヘラケズリ・内ヨコナデ・ヘラナデ	床
	27	須恵	甕	21.1			1/3	ロクロ・自然釉	床
G 11号住居址									
134	28	須恵	坏	13.0	6.5	4.0	1/6	ロクロ・糸切り	覆土
	29	須恵	坏	11.2	5.8	3.9	1/4	ロクロ・糸切り	覆土
G 12号住居址									
134	30	土師	皿	12.6	5.0	2.6	1/4	内外ヘラミガキ黒色・ヘラ刻文	覆土

奈良・平安時代遺構出土土器観察表(10)

図番号	番号	種別	器種	法量 (cm)			遺存度	成形・調整等	備考
				口径	底径	器高			
G 6号土壙									
135	1	須恵	坏	12.7	7.6	3.7	1/6	ロクロ・糸切り	覆土
G 8号土壙									
135	2	須恵	蓋				ママ	ロクロ・回転ヘラケズリ・宝珠つまみ	覆土
G 11号土壙									
135	3	須恵	鉢	27.7			1/8	ロクロ・外タタキ目	覆土
G 12号土壙									
135	4	土師	甕	21.7			1/4	外上ヨコハケ・下タテヘラケズリ・内ヨコハケのちナデ	覆土
G 1号溝址									
135	5	土師	坏	13.4	7.4	4.6	完形	ロクロ・内ヘラミガキ黒色・手持ヘラケズリ	覆土
G 3号溝址									
135	6	土師	坏	13.8	7.1	4.3	1/4	ロクロ・内ヘラミガキ黒色・(ヘラケズリ)	覆土
G 4号溝址									
135	7	須恵	壺	22.1			1/3	ロクロ・黒紫色(酸化炎)	覆土
W 2号住居址									
135	8	土師	坏	13.2	5.0	5.5	1/4	ロクロ・内ヘラミガキ黒色・回転ヘラケズリ	覆土
	9	土師	甕	11.4			1/3	ロクロ・スス付着	覆土
W 4号住居址									
135	10	須恵	坏	12.6	6.2	3.8	1/3	ロクロ・糸切り	床
W 6号住居址									
135	11	須恵	坏	12.4	7.4	3.5	1/3	ロクロ・糸切り・火だすき	床
W 8号住居址									
135	12	須恵	坏	12.6	7.5	4.1	1/4	ロクロ・糸切り	床
	13	土師	甕			4.1	1/2	外タテヘラケズリ・内ナデ	床・武蔵甕
W 11号住居址									
135	14	土師	坏	8.6	5.5	3.3	完形	ロクロ・内ヘラミガキ内黒・糸切り・油煙痕	床・灯明皿
	15	土師	坏	20.0	9.5	7.7	1/4	ロクロ・内ヘラミガキ内黒・ヘラナデ・底外周ヘラケズリ	カマド
	16	土師	坏	13.4	5.8	4.0	2/3	ロクロ・内ヘラミガキ内黒・糸切り・底外周ヘラケズリ	カマド
	17	土師	坏	12.2	6.1	4.1	2/3	ロクロ・内ヘラミガキ内黒・手持ヘラケズリ	カマド
	18	土師	坏	13.6	6.0	4.3	1/4	ロクロ・内ヘラミガキ内黒・糸切り・底外周ヘラケズリ	床
	19	土師	坏	14.1	6.2	4.1	2/3	ロクロ・内ヘラミガキ内黒・ヘラケズリ・底外周ヘラケズリ	カマド
	20	土師	坏	13.8	7.3	3.7	2/3	ロクロ・内ヘラミガキ内黒・糸切り	カマド
	21	土師	坏	14.8	7.1	4.4	2/3	ロクロ・内ヘラミガキ内黒・回転ヘラケズリ	カマド
	22	土師	坏	13.4	7.7	3.8	完形	ロクロ・内ヘラミガキ内黒・糸切り・底外周ヘラケズリ	カマド
	23	土師	坏	13.9	7.5	4.1	2/3	ロクロ・内ヘラミガキ内黒・糸切り・底外周ヘラケズリ	カマド
	24	須恵	坏	12.4	5.6	3.8	1/3	ロクロ・糸切り・赤褐色(酸化炎)	カマド
	25	須恵	坏	13.3	6.8	4.4	1/3	ロクロ・糸切り・赤褐色(酸化炎)	カマド
	26	須恵	坏	13.1	6.1	3.7	1/2	ロクロ・糸切り・赤褐色(酸化炎)	カマド
	27	須恵	坏	13.0	5.7	3.6	1/3	ロクロ・糸切り・茶褐色(酸化炎)	カマド
	28	須恵	坏	12.5	6.0	3.7	1/4	ロクロ・糸切り・黄灰色(酸化炎)	カマド
	29	須恵	坏	12.8	6.3	3.9	1/3	ロクロ・糸切り	カマド

奈良・平安時代遺構出土土器観察表(II)

図番号	番号	種別	器種	法量 (cm)			遺存度	成形・調整等	備考
				口径	底径	器高			
W 5号土壇									
135	30	須恵	四耳壺			12.4	1/4	ロクロ・ナデ	覆土
W 5号溝址									
135	31	土師	椀	13.8	6.5	6.0	1/4	ロクロ・内黒色	覆土
X 1号住居址									
136	1	須恵	坏	12.4	6.5	3.6	1/3	ロクロ・糸切り・白灰色(瓦質)	覆土
X 2号住居址									
136	2	土師	皿	13.6	5.7	2.8	2/3	内外ヘラミガキ黒色・糸切り	床
	3	須恵	坏	12.9	6.1	3.8	完形	ロクロ・糸切り・白灰色(瓦質)	床
	4	須恵	坏	13.3	6.1	3.4	1/3	ロクロ・糸切り・白灰色(瓦質)	床
X 5号住居址									
136	5	土師	甕	21.4			1/2	外上ロクロ・下タテヘラケズリ・内上ヨコハケ・下ナナメハケ	床
	6	土師	甕	19.0	2.9	31.0	1/2	外上ロクロ・下タテヘラケズリ・内上ヨコナデ・下ナナメハケ	床
X 8号住居址									
136	7	灰釉	椀	15.1	7.7	5.1	完形	ロクロ・糸切り・釉つけ掛	床
	8	土師	蓋				ママ	ヨコナデ・擬宝珠つまみ・穿孔	覆土
	9	土師	椀	12.3	4.5	5.5	完形	ロクロ・水粘・内黒色・4区画暗文	床
	10	土師	椀	13.4			1/3	ロクロ・水粘・内ヘラミガキ黒色・暗文	床
	11	土師	坏	11.5	5.5	4.0	2/3	ロクロ・水粘・糸切り	床
	12	土師	坏	13.0	5.8	3.8	1/3	ロクロ・水粘・糸切り	床
	13	土師	坏	10.6	4.8	3.6	完形	ロクロ・水粘・糸切り	床
	14	土師	坏	11.1	4.8	3.8	2/3	ロクロ・水粘・糸切り	床
	15	土師	坏	11.5	6.0	3.6	1/2	ロクロ・水粘・糸切り	床
	16	土師	坏	11.5	6.3	3.4	1/2	ロクロ・水粘・糸切り	床
	17	土師	坏	11.5	4.9	2.8	完形	ロクロ・水粘・糸切り	床
	18	土師	坏	10.8	4.9	4.4	2/3	ロクロ・水粘・糸切り	床
	19	土師	坏	11.4	4.8	3.0	1/6	ロクロ・水粘・糸切り	床
	20	土師	坏	11.8	4.7	3.0	2/3	ロクロ・水粘・糸切り	床
	21	土師	坏	11.5	4.5	3.7	2/3	ロクロ・水粘・糸切り	床
	22	土師	坏	11.8	4.7	3.0	完形	ロクロ・水粘・糸切り	床
	23	土師	坏	10.7	5.8	3.7	1/6	ロクロ・水粘・糸切り	床
	24	土師	坏	10.4	4.6	3.4	1/2	ロクロ・水粘・糸切り	床
	25	土師	坏	10.5	4.6	3.4	1/6	ロクロ・水粘・糸切り	床
	26	土師	羽釜	20.5			ママ	外上ヨコナデ・下タテヘラナデ・内ナデ・鏝全周	床
X 9号住居址									
137	1	土師	坏	9.4	3.7	3.2	完形	ロクロ・水粘・糸切り	土坑
	2	土師	坏	9.6	4.2	3.2	完形	ロクロ・水粘・糸切り	土坑
	3	土師	坏	10.4	4.7	3.3	2/3	ロクロ・水粘・糸切り	土坑
	4	土師	坏	9.6	4.5	2.9	完形	ロクロ・水粘・糸切り	土坑
	5	土師	坏	10.4	4.2	2.7	完形	ロクロ・水粘・糸切り	床
	6	土師	坏	10.9	5.4	4.3	1/2	ロクロ・水粘・糸切り	カマド
	7	土師	坏	9.9	4.0	3.3	完形	ロクロ・水粘・糸切り	土坑

奈良・平安時代遺構出土土器観察表(12)

図 番号	番 号	種 別	器 種	法量 (cm)			遺 存 度	成 形・調 整 等	備 考
				口径	底径	器高			
137	8	土師	坏	12.5	4.4	4.1	2/3	ロクロ・水粘・糸切り	床
	9	土師	坏	10.3	4.1	3.3	2/3	ロクロ・水粘・糸切り	床
	10	土師	坏	10.7	4.4	3.6	1/2	ロクロ・水粘・糸切り	土坑
	11	土師	椀	13.0	6.9	5.6	1/6	ロクロ・水粘・ナデ	土坑
	12	土師	高坏?			9.5	ママ	ヨコナデ	覆土
	13	土師	甕?	19.8			1/6	肩上ヨコナデ・下タタキのちへラナデ・内ナデ	土坑
	14	土師	羽釜	23.4			1/6	口縁ヨコナデ・鏝下へラナデ・鏝全周	土坑
	15	土師	羽釜	22.8			1/2	口縁ヨコナデ・鏝下へラナデ・鏝全周	土坑
X 10号住居址									
137	16	土師	坏	15.3	5.5	5.3	2/3	ロクロ・内へラミガキ黒色・へラナデ・底外周へラケズリ	床
	17	土師	坏	16.0	7.1	4.9	1/2	ロクロ・内へラミガキ黒色	床
	18	須恵	坏	12.8	5.6	3.8	1/3	ロクロ・糸切り	床
	19	須恵	坏	12.7	5.5	3.6	1/3	ロクロ・糸切り	床
	20	須恵	坏	13.7	5.8	3.7	1/4	ロクロ・糸切り・白灰色(瓦質)	床
	21	須恵	坏	12.1	5.3	4.1	1/6	ロクロ・糸切り・白褐色(酸化炎)	床
	22	土師	甕			5.1	ママ	ロクロ・糸切り	床
	23	土師	甕	12.6			1/4	ロクロ	床
X 11号住居址									
137	24	須恵	蓋	18.6			1/4	ロクロ・回転へラケズリ	覆土
	25	土師	坏?		5.6		ママ	全面へラミガキ	覆土
	26	須恵	坏	12.1	6.1	4.0	1/4	ロクロ・糸切り	覆土
	27	須恵	坏	12.6	7.2	3.6	1/6	ロクロ・糸切り	覆土
	28	須恵	坏	13.4	6.6	3.5	1/3	ロクロ・糸切り	床
	29	須恵	坏	13.7	6.3	3.4	1/4	ロクロ・糸切り	覆土
	30	須恵	坏	13.4			1/2	ロクロ	覆土
	31	土師	鉢?	9.4	6.6	7.8	1/2	口縁ヨコナデ・外下へラケズリ・内ナデ	床
	32	土師	甕	19.8			1/3	口縁ヨコナデ・外下へラケズリ・内ナデ	床・武蔵甕
	33	土師	甕	21.6			1/6	口縁ヨコナデ・外下タテへラケズリ・内ナデ	床
X 12号住居址									
139	1	須恵	坏	14.5	7.0	4.1	1/2	ロクロ・糸切り	覆土
	2	須恵	坏	13.8	7.2	4.2	1/3	ロクロ・へラオコシ・灰褐色(酸化炎)	覆土
	3	須恵	坏	13.2	6.7	3.7		ロクロ・へラオコシ・火だすき	床
	4	土師	甕	17.7			1/6	ヨコナデ	覆土
	5	土師	甕			8.8	1/3	外ヨコナデ・内ヨコハケ・底外周へラケズリ	カマド
	6	土師	甕	22.8			1/3	外上ヨコナデ・下タテへラケズリ・内ヨコナデ	カマド
	7	須恵	甕	20.8			1/4	ロクロ・外タタキ目・内ナデ	覆土
X 13号住居址									
139	8	須恵	坏	12.4	7.7	3.5	1/4	ロクロ・糸切り	床
	9	土師	甕	20.3			ママ	口縁ヨコナデ・外へラケズリ・内へラナデ・ナデ	カマド・武蔵甕
X 14号住居址									
139	10	須恵	蓋	13.4			1/3	ロクロ・回転へラケズリ	覆土
	11	土師	甕	18.6			1/6	口縁ヨコナデ・外へラケズリ・内へラナデ・ナデ	覆土・武蔵甕

奈良・平安時代遺構出土土器観察表(13)

図番号	番号	種別	器種	法量 (cm)			遺存度	成形・調整等	備考
				口径	底径	器高			
X 15号住居址									
139	12	土師	坏	9.7	5.9	2.5	1/6	ロクロ・水粘・糸切り	床
	13	土師	坏	9.4	4.2	3.4	2/3	ロクロ・水粘・糸切り	床
X 17号住居址 (奈良)									
139	14	土師	甕	20.5			1/2	外タテヘラケズリ・内ヨコヘラナデ・ナデ	床
X 19号住居址									
138	1	須恵	蓋	14.2		2.9	完形	ロクロ・回転ヘラケズリ	床
	2	須恵	坏	13.4	7.4	4.2	完形	ロクロ・糸切り	床
	3	須恵	坏	12.6	6.2	4.2	1/6	ロクロ・糸切り・茶褐色(酸化炎)	床
	4	須恵	坏	12.5	7.0	4.2	1/3	ロクロ・糸切り	床
	5	須恵	高台坏	17.3		(6.4)	1/2	ロクロ・回転ヘラケズリ	床
	6	土師	甕	12.6	6.4	10.2	2/3	外上ヨコナデ・下ヘラケズリ・内ヨコナデ	床
	7	土師	甕	11.8	6.7	10.9	1/6	ヨコナデ・静止糸切り	床
	8	土師	甕	19.0	7.4	17.8	1/4	外タテヘラケズリ・内タテヘラナデ	カマド
	9	土師	甕	19.4			1/6	外タテヘラケズリ・内ナデ	カマド
	10	土師	甕	22.2			1/8	外タテハケのちヨコナデ・内ハケナデ・ナデ	床
	11	土師	甕	21.6	7.0	33.1	2/3	外ヨコハケ・ヘラケズリ・内ヨコハケ	カマド
	12	土師	甕	21.6	5.7	31.3	1/3	ヨコナデ・タテハケ	床
X 21号住居址									
139	15	土師	坏	14.0	5.6	5.1	1/3	ロクロ・内ヘラミガキ・糸切り	カマド
	16	土師	坏	12.5	4.7	4.2	1/4	ロクロ・内ヘラミガキ黒色・糸切り・底外周ヘラケズリ	床
	17	土師	碗		6.1		ママ	ロクロ・内ヘラミガキ・糸切り・底外周ヘラケズリ	床
	18	須恵	坏	12.9	5.8	3.7	1/3	ロクロ・糸切り・白灰色(瓦質)	床
	19	須恵	坏	13.5	6.4	3.9	1/4	ロクロ・糸切り・黄褐色(酸化炎)	床
X 22号住居址									
139	20	須恵	坏	13.0	8.5	4.0	1/2	ロクロ・ヘラオコシ・黒褐色(酸化炎)	覆土
	21	須恵	高台坏		8.9		ママ	ロクロ・糸切り・ナデ	覆土
	22	須恵	坏		6.5		ママ	ロクロ・糸切り・黄褐色(酸化炎)	
X 23号住居址 (奈良)									
139	23	須恵	坏	13.6	7.6	4.6	1/3	ロクロ・ヘラオコシ・ナデ	カマド
X 24号住居址									
139	24	須恵	蓋	12.3		2.8	完形	ロクロ・回転ヘラケズリ・偏平つまみ	床
	25	須恵	坏	14.7	7.8	3.8	1/3	ロクロ・糸切り・白褐色(酸化炎)	床
	26	須恵	坏	14.1	9.8	4.3	完形	ロクロ・ヘラオコシ・ナデ	カマド
	27	土師	甕	26.9			1/3	外タテヘラケズリ・内ヨコナデ・ヘラナデ	床
X 26号住居址 (奈良)									
139	28	土師	甕	21.0			1/4	外タテヘラケズリ・内ナデ	床
X 33号住居址									
140	1	土師	甕	11.9	8.0	13.4	完形	外ヘラケズリ・ヘラナデ・内ヨコナデ	床
	2	土師	甕	11.2			1/3	ヨコナデ	カマド
	3	須恵	鉢	17.3			1/3	外タタキのちヨコナデ・内ヨコナデ・赤褐色(酸化炎)	覆土
	4	土師	甕		6.3		2/3	外ヘラケズリ・内上ナデ・下ヘラナデ	カマド・武蔵甕

奈良・平安時代遺構出土土器観察表(14)

図 番号	番 号	種 別	器 種	法量 (cm)			遺 存 度	成 形・調 整 等	備 考
				口径	底径	器高			
140	5	土師	甕	20.6	7.7	31.6	1/2	外タテハケ・水粘貼付・内ヨコハケ	カマド
	6	土師	甕	19.8			1/2	外タテハケ・水粘貼付・内ヨコハケ	覆土
X 35号住居址									
140	22	土師	甕	22.1			1/3	外上ロクロ・下タテヘラケズリ・内ハケ・ヨコナデ	覆土
X 37号住居址									
140	8	土師	坏	14.7	6.0	3.7	2/3	ロクロ・内ヘラミガキ黒色・糸切り・底外周ヘラケズリ	床
	9	土師	坏	15.7	4.7	4.5	2/3	ロクロ・外下ヘラケズリ・内ヘラミガキ黒色・糸切り	床
	10	土師	坏	15.2	8.2	4.9	1/3	ロクロ・内ヘラミガキ黒色・糸切り	床
	11	須恵	坏	12.3	5.8	3.3	1/4	ロクロ・糸切り・黄褐色(酸化炎)	床
	12	須恵	坏	13.9	6.2	4.3	完形	ロクロ・糸切り・黄褐色	床
	13	須恵	坏	12.8	6.0	3.7	1/2	ロクロ・糸切り・白灰色(瓦質)	床
	14	須恵	坏	13.5			1/3	ロクロ	床
	15	須恵	高台坏		10.6		1/3	ロクロ・回転ヘラケズリ	床
	16	土師	甕	10.3	5.3	9.6	1/2	ロクロ・回転ヘラケズリ・外周ヘラケズリ・内ヨコナデ	床
	17	土師	甕	22.4			1/3	外上ヨコナデ・下タテヘラケズリ・内ヨコナデ	床
	18	土師	甕	21.8			1/4	外上ヨコナデ・下タテヘラケズリ・内ヨコナデ	床・20と同一
	19	土師	甕		5.0		1/2	外タテヘラケズリ・内ヘラナデ	床
	20	土師	甕		3.2		1/2	外ヘラケズリ・内ヨコハケ	床
	21	須恵	短頸壺	9.6	7.4	12.6	1/2	ロクロ・糸切り・体部焼成後穿孔	床
X 38号住居址									
140	7	須恵	坏	12.8	5.2	4.1	1/4	ロクロ・糸切り	床
X 39号住居址									
141	1	土師	坏	14.9	7.5	5.2	2/3	ロクロ・内ヘラミガキ黒色・糸切り	土坑
	2	須恵	坏	12.9	5.6	3.6	2/3	ロクロ・糸切り	床
	3	土師	鉢	19.7			1/6	ロクロ・外下ヘラケズリ・内ヨコナデ	カマド
X 40号住居址									
141	4	須恵	坏	12.3	5.8	3.0	1/2	ロクロ・糸切り	土坑
	5	土師	坏	13.4	5.5	4.0	2/3	ロクロ・内ヘラミガキ黒色・底外周ヘラケズリ	土坑
	6	土師	坏	12.7	6.3	4.2	2/3	ロクロ・内ヘラミガキ黒色・底外周ヘラケズリ	土坑
	7	土師	坏	13.2	6.1	3.7	2/3	ロクロ・内ヘラミガキ黒色・底外周ヘラケズリ	床
	8	須恵	坏	13.5	6.2	3.8	1/4	ロクロ・糸切り	土坑
	9	須恵	坏	12.9	4.8	3.6	1/2	ロクロ・糸切り	土坑
	10	須恵	坏	13.1	6.0	3.5	完形	ロクロ・糸切り	土坑
	11	須恵	坏	12.5	6.2	3.8	1/2	ロクロ・糸切り	床
	12	須恵	坏	12.1	6.0	3.9	2/3	ロクロ・糸切り	カマド
	13	須恵	坏	13.2	6.5	3.6	1/4	ロクロ・糸切り	土坑
	14	須恵	高台付		9.6		ママ	ロクロ・回転ヘラケズリ	覆土
	15	土師	甕		6.2		ママ	ヨコナデ・糸切り	床
	16	土師	甕		6.5			外ヘラケズリ・内ヨコナデ	土坑
	17	土師	甕	19.8	9.5	20.3	2/3	ヨコナデ・ヘラナデ	床
	18	土師	甕	22.0			1/2	ヨコナデ・内ヨコハケ	床
	19	土師	甕	25.3			1/4	外上ヨコナデ・下タテヘラケズリ・内ヨコハケ	床

奈良・平安時代遺構出土土器観察表(15)

図 番号	番 号	種 別	器 種	法量 (cm)			遺 存 度	成 形・調 整 等	備 考
				口径	底径	器高			
141	20	土師	盤?	33.6			1/8	ヨコナデ・内上赤褐色・下白褐色	カマド・火鉢
X 42号住居址									
141	21	土師	坏	9.6	4.7	2.5	1/4	ロクロ・水粘・糸切り	床
	22	土師	坏	10.1	4.0	2.7	2/3	ロクロ・水粘・糸切り	床
	23	土師	坏	13.8	6.7	4.5	1/6	ロクロ・糸切り	床
	24	土師	羽釜	20.4			1/6	ヨコナデ・鏝下ヘラナデ・鏝全周	床
X 43号住居址									
142	1	土師	坏	11.5	丸底	4.6	2/3	ヨコナデ・内ヘラミガキ黒色・ヘラケズリ	床
	2	土師	甕	11.2			1/3	(ロクロ)・内ヨコハケ	カマド
	3	土師	甕	11.8			1/6	(ロクロ)	カマド
	4	土師	甕		5.4		ママ	(ロクロ)	カマド
X 44号住居址									
141	25	土師	坏	12.6	5.3	3.8	1/3	ロクロ・糸切り	カマド
	26	土師	坏	10.1	4.0	3.0	完形	ロクロ・糸切り	床
	27	土師	坏	9.2	3.7	3.0	1/4	ロクロ・糸切り	床
	28	土師	羽釜				ママ	ヨコナデ・鏝下ヘラナデ	床
X 46号住居址									
142	5	須恵	蓋	14.4			2/3	ロクロ・回転ヘラケズリ	床
	6	土師	坏	11.7	5.3	4.5	1/4	ロクロ・糸切り	床
	7	須恵	坏	12.4	7.2	3.4	1/6	ロクロ・糸切り・赤褐色(酸化炎)	床
	8	土師	甕	12.1			1/6	ロクロ・内ヨコハケ	カマド
	9	土師	甕	21.6					
X 2号土壙									
142	10	土師	坏	12.6	7.0	4.5	1/2	ロクロ・内ヘラミガキ黒色・糸切りのち回転ヘラケズリ	覆土
	11	須恵	坏	12.6	6.2	3.8	1/2	ロクロ・糸切り	覆土
X 3号土壙									
142	12	須恵	坏	12.7	6.3	3.3		ロクロ・糸切り	覆土
X 7号土壙									
142	13	土師	坏	9.2	3.6	3.2	1/4	ロクロ・水粘・糸切り	覆土
	14	土師	坏	10.1	4.3	3.0	完形	ロクロ・水粘・糸切り	覆土
	15	土師	坏	10.2	5.2	3.4	1/2	ロクロ・水粘・糸切り	覆土
	16	土師	坏	9.6	4.0	2.8	1/3	ロクロ・水粘・糸切り	覆土
	17	土師	坏	10.0	4.8	3.2	2/3	ロクロ・水粘・糸切り	覆土
X 2号溝址									
142	18	須恵	坏	13.2	丸底	4.5	1/2	ロクロ・手持ヘラケズリ	覆土
X 3号溝址									
142	19	須恵	坏	12.4	6.5	3.0	1/3	ロクロ・ヘラオコシ	覆土
X 4号溝址									
142	20	土師	坏	9.4	3.6	3.3	1/2	ロクロ・糸切り	覆土
X 8号溝址									
142	21	土師	坏	10.3	3.6	3.3	完形	ロクロ・水粘・糸切り	覆土
	22	土師	坏	11.3	4.8	2.7	1/4	ロクロ・水粘・糸切り	覆土

奈良・平安時代遺構出土土器観察表(16)

図番号	番号	種別	器種	法量 (cm)			遺存度	成形・調整等	備考
				口径	底径	器高			
142	23	土師	坏	12.9	5.2	4.1	1/6	ロクロ・糸切り	覆土
	24	土師	坏	10.3	3.2	3.2	完形	ロクロ・水粘・糸切り	覆土
	25	土師	坏	13.3	7.0	5.8	1/4	ロクロ・内ヘラミガキ黒色・ナデ	覆土
	26	土師	鉢?		5.8			ロクロ・糸切り・ナデ	覆土
Z 1号住居址									
142	27	土師	甕	14.4			1/6	ヨコナデ・外タテハケ・内ナデ	覆土
	28	土師	甕	22.8			1/8	外タタキのちロクロナデ・内ヨコナデ・ヨコハケ	カマド
	29	土師	甕		9.8		1/8	外タテヘラケズリ・内ナデ	覆土
Z 2号住居址									
142	30	須恵	坏	14.2	6.2	3.7	3/4	ロクロ・ヘラオコシ	覆土
Z 4号住居址									
142	31	須恵	坏	13.5	6.0	4.2	1/4	ロクロ・糸切り	覆土
Z 7号住居址									
142	32	土師	坏	10.0	3.9	3.0	完形	ロクロ・水粘・糸切り	床
	33	須恵	長頸壺				1/3	ママ	覆土
Z 1号土城									
142	34	土師	坏	9.7	3.9	3.2	完形	ロクロ・水粘・糸切り	覆土
	35	土師	坏	12.6	5.0	4.8	完形	ロクロ・水粘・糸切り	覆土
Z 1号溝址									
142	36	土師	坏	11.2			1/6	外ヘラケズリのちミガキ・内ヘラミガキ	覆土
	37	須恵	坏	13.8	7.9	3.9	1/3	ロクロ・ヘラオコシ	覆土
Z 3号溝址									
142	38	土師	甕		5.7		2/3	外ヘラケズリ・内ヨコナデ・糸切り	覆土
	39	土師	甕	20.6			1/4	ロクロ・外タテハケ・内ヨコタテハケ	覆土
Y 1号住居址									
143	1	土師	坏	9.5	3.7	2.7	1/3	ロクロ・水粘・糸切り・柱状高台	覆土
	2	土師	坏	12.2	6.5	4.0	2/3	ロクロ・水粘・内ヘラミガキ黒色・糸切り	カマド
	3	土師	坏	12.9	6.2	4.1	完形	ロクロ・水粘・内ヘラミガキ黒色・糸切り	覆土
	4	土師	手捏	7.0	5.0	4.3	完形	指頭圧痕	床
Y 2号住居址									
143	5	土師	椀	15.2			2/3	ロクロ・内ヘラミガキ黒色・暗文	床
	6	土師	椀	14.2	6.8	6.3	1/2	ロクロ・水粘・内ヘラミガキ黒色	カマド
Y 3号住居址									
143	7	土師	坏	8.6	3.6	2.3	2/3	ロクロ・水粘・糸切り	覆土
	8	土師	坏	10.0	4.3	3.0	1/2	ロクロ・水粘・糸切り	床
	9	土師	坏	9.7	3.9	2.5	1/2	ロクロ・水粘・糸切り	覆土
	10	土師	坏	10.0	4.5	3.0	1/4	ロクロ・水粘・糸切り	覆土
	11	土師	椀	10.5	5.1	5.1	完形	ロクロ・(内ヘラミガキ黒)	カマド
	12	土師	坏	9.4	3.9	2.8	完形	ロクロ・水粘・糸切り	床
	13	土師	耳皿	11.3	5.6		2/3	ヘラミガキ・全面黒色	
Y 6号住居址									
143	14	須恵	坏	12.7	5.5	3.3	1/2	ロクロ・糸切り	床

奈良・平安時代遺構出土土器観察表(17)

図番号	番号	種別	器種	法量 (cm)			遺存度	成形・調整等	備考
				口径	底径	器高			
Y 10号住居址 (奈良)									
143	15	須恵	蓋	14.2		2.9	2/3	ロクロ・回転ヘラケズリ・偏平つまみ	覆土
	16	土師	坏	14.3	8.4	5.5	完形	ロクロ・内ヘラミガキ黒色・ヘラケズリ	床
	17	須恵	坏	14.2	7.9	4.4	1/3	ロクロ・ヘラオコシ	床
Y 12号住居址									
143	18	土師	椀	9.4	4.8	4.0	完形	ヨコタテヘラミガキ・全面黒色	床
Y 13号住居址									
143	19	土師	坏	14.8	6.8	5.6	1/3	ロクロ・内ヘラミガキ黒色・糸切り・底外周ヘラケズリ	土坑
	20	須恵	高台坏	12.6	9.5	4.6	1/3	ロクロ・回転ヘラケズリ	覆土
	21	土師	甕	20.4			1/8	ロクロ・外タテヘラ・内ヨコハケ	カマド
Y 14号住居址									
143	23	須恵	坏	12.4	7.4	3.2	1/4	ロクロ・ヘラナデ・暗褐色(酸化炎)	床
	24	須恵	浅鉢	30.2			2/3	ロクロ・外タタキ目・内ハケのちナデ	床
Y 15号住居址									
143	25	須恵	坏	12.8	6.6	4.2	1/2	ロクロ・糸切り	床
	26	土師	甕	22.4			1/3	外タテヘラケズリ・内ヨコナデのちハケ	床
Y 16号住居址									
143	22	須恵	坏	13.0	7.1	4.2	1/2	ロクロ・糸切り	床
Y 21号住居址									
143	27	土師	坏	15.0	8.0	5.4	1/4	ロクロ・内ヘラミガキ黒色・ヘラケズリ	土坑
	28	土師	椀	14.1	6.6	5.7	1/6	ロクロ・内ヘラミガキ黒色・糸切り	覆土
	29	須恵	坏	13.3	6.2	3.7	完形	ロクロ・糸切り	土坑
	30	須恵	坏	12.8	6.5	3.7	1/3	ロクロ・ヘラオコシ	床
	31	土師	盤	13.0	6.6	5.0	1/3	ヨコナデ・内ヘラミガキ黒色・回転ヘラケズリ・ナデ	床
	32	須恵	坏	12.8	5.1	4.5	1/6	ロクロ・糸切り	土坑
	33	須恵	坏	13.0	6.8	3.8	1/4	ロクロ・糸切り	
	34	須恵	高台坏	12.2	9.0	4.7	1/4	ロクロ・回転ヘラケズリ	
Y 22号住居址									
144	1	土師	短頸壺				1/6	外ヘラケズリ・内ナデ	床
Y 23号住居址									
144	2	須恵	坏	14.2	7.8	4.5	1/4	ロクロ・糸切り	床
Y 26号住居址									
144	3	土師	坏	8.8	3.7	2.6	1/2	ロクロ・水粘・糸切り	覆土
	4	土師	坏	10.0	4.8	3.0	1/2	ロクロ・水粘・糸切り	床
	5	土師	坏	9.4	4.3	3.7	1/2	ロクロ・水粘・糸切り	床
	6	土師	坏	10.4	3.5	3.9	1/4	ロクロ・水粘・糸切り	床
	7	土師	坏	12.4	5.7	3.4	1/6	ロクロ・水粘・糸切り	床
	8	土師	坏	14.6	5.2	5.7	1/4	ロクロ・水粘・糸切り・内ヘラミガキ	床
	9	土師	坏	10.9	4.7	3.5	1/3	ロクロ・水粘・糸切り	床
	10	土師	椀	14.0	6.1	6.5	1/3	ロクロ・内ヘラミガキ・暗文・回転ヘラケズリ	床
	11	須恵	坏	13.4	7.3	3.9	1/6	ロクロ・糸切り	覆土

奈良・平安時代遺構出土土器観察表(18)

図 番号	番 号	種 別	器 種	法量 (cm)			遺 存 度	成 形・調 整 等	備 考
				口径	底径	器高			
Y 27号住居址									
148	25	土師	坏	11.2	5.9	4.2	1/2	ロクロ・水粘・糸切り・内ヘラナデ	床
	26	土師	坏	11.4	6.0	4.0	1/4	ロクロ・水粘・糸切り	床
	27	土師	坏	11.4	5.1	4.0	2/3	ロクロ・水粘・糸切り	床
	28	土師	坏	13.8	6.0	3.9	完形	ロクロ・水粘・糸切り	床
	29	土師	坏	11.8	5.2	3.4	完形	ロクロ・水粘・糸切り	床
	30	土師	坏	12.2	4.4	3.6	2/3	ロクロ・水粘・糸切り	床
	31	土師	坏	11.9	4.0	3.7	2/3	ロクロ・水粘・糸切り	床
	32	土師	坏	14.4	5.8	4.5	2/3	ロクロ・水粘・糸切り	床
	33	土師	坏	12.4	3.7	3.2	1/4	ロクロ・水粘・糸切り	床
	34	土師	坏	11.7	4.2	3.5	2/3	ロクロ・水粘・糸切り	床
	35	土師	坏	14.2	5.2	3.4	1/3	ロクロ・水粘・糸切り	床
	36	土師	坏	12.0	4.9	3.4	完形	ロクロ・水粘・糸切り	床
	37	土師	坏	12.0	4.0	3.3	完形	ロクロ・水粘・糸切り	床
	38	土師	皿	14.5	6.8	5.5	1/3	ロクロ・水粘・回転ヘラケズリ	床
	39	土師	椀	15.4	6.4	6.5	1/3	ヘラミガキ・全面黒色・暗文・糸切り	床
Y 28号住居址									
144	12	土師	短頸壺	12.5	3.1	13.7	1/2	ヨコナデ・外ヘラケズリ・内ナデ	床
	13	土師	甕	20.8	6.7	32.3	2/3	外タテハケ・内ヨコナデ	床
	14	土師	甕	20.0	4.5	30.0	完形	ヨコナデ・外ヘラケズリ・内ナデ	床・武蔵甕
	15	土師	甕	22.4			1/2	ヨコナデ・外ヘラケズリ・内ハケのちナデ	床・武蔵甕
Y 38号住居址									
145	1	須恵	坏	12.5	5.4	3.6	1/3	ロクロ・糸切り	土坑
	2	須恵	坏	11.1	5.7	3.7	完形	ロクロ・糸切り	土坑
	3	須恵	坏	13.2	5.4	3.8	完形	ロクロ・糸切り	土坑
	4	土師	甕	22.8	4.9	29.7	2/3	ヨコナデ・外ヘラケズリ・内ハケ	土坑
Y 39号住居址									
144	16	土師	坏	11.9	4.5	2.8	1/2	ロクロ・水粘・糸切り	土坑
	17	土師	坏	11.4	4.4	3.4	完形	ロクロ・水粘・糸切り	覆土
	18	土師	坏	11.0	4.9	4.0	1/2	ロクロ・水粘・糸切り	カマド
	19	土師	坏	11.4	4.2	3.2	2/3	ロクロ・水粘・糸切り・内ヘラミガキ・暗文	床
	20	土師	坏	12.6	4.1	5.1	完形	ロクロ・糸切り	床
	21	須恵	坏	13.2	5.6	5.0	1/2	ロクロ・ヘラオコシ	覆土
	22	須恵	坏	11.2	7.2	4.2	1/2	ロクロ・ヘラオコシ・ヘラ刻文	覆土
Y 40号住居址									
144	23	須恵	蓋	14.8			1/2	ロクロ・回転ヘラケズリ	床
	24	土師	坏	11.3	3.2	2.7	1/4	ロクロ・糸切り	床
	25	須恵	坏	13.8	5.7	3.9	1/3	ロクロ・(手持ヘラケズリ)	床
Y 41号住居址									
144	26	土師	鉢	11.2			1/3	ヨコナデ・(外ヘラナデ)・内ナデ	覆土
	27	須恵	甕	19.6			1/3	ロクロ	覆土

奈良・平安時代遺構出土土器観察表(19)

図 番 号	番 号	種 別	器 種	法量 (cm)			遺 存 度	成 形・調 整 等	備 考
				口径	底径	器高			
Y 45号住居址									
144	5	土師	坏	9.4	4.6	2.8	2/3	ロクロ・水粘・糸切り	床
	6	土師	坏	11.9	4.9	4.1	2/3	ロクロ・水粘・糸切り	床
	7	土師	坏	12.2	5.0	3.7	2/3	ロクロ・水粘・糸切り	床
	8	土師	坏	12.6	5.0	4.0	完形	ロクロ・水粘・糸切り	床
	9	土師	椀	13.7	7.5	4.9	2/3	ロクロ・水粘・ナデ	床
	10	土師	椀	13.2	8.2	5.8	2/3	ロクロ・水粘・ナデ	床
Y 48号住居址									
146	1	土師	坏	11.4	4.6	2.9	1/4	ロクロ・水粘・糸切り	土坑 1
	2	土師	坏	11.1	4.9	3.0	完形	ロクロ・水粘・糸切り	土坑 3
	3	土師	坏	11.3	6.0	3.1	完形	ロクロ・水粘・糸切り	土坑 3
	4	土師	坏	11.4	5.7	3.1	完形	ロクロ・水粘・糸切り	土坑 3
	5	土師	坏	11.9	6.2	2.8	2/3	ロクロ・水粘・糸切り	土坑 3
	6	土師	坏	11.6	5.7	3.0	1/4	ロクロ・水粘・糸切り	土坑 3
	7	土師	坏	10.8	4.8	3.1	1/3	ロクロ・水粘・糸切り	土坑 3
	8	土師	坏	11.6	6.2	2.8	完形	ロクロ・水粘・糸切り	土坑 3
	9	土師	坏	11.6	4.7	3.4	完形	ロクロ・水粘・糸切り	土坑 3
	10	土師	坏	11.7	6.1	2.9	1/4	ロクロ・水粘・糸切り	土坑 3
	11	土師	坏	11.4	6.2	3.1	2/3	ロクロ・水粘・糸切り	土坑 3
	12	土師	坏	12.2	5.8	3.5	完形	ロクロ・水粘・糸切り	土坑 3
	13	土師	坏	11.0	4.5	2.9	2/3	ロクロ・水粘・糸切り	土坑 1
	14	土師	坏	11.7	6.0	3.2	2/3	ロクロ・水粘・糸切り	土坑 3
	15	土師	坏	11.1	5.8	3.5	完形	ロクロ・水粘・糸切り・油煙痕	土坑 3・灯明皿
	16	土師	坏	11.4	6.0	3.1	完形	ロクロ・水粘・糸切り	土坑 3
	17	土師	坏	11.4	5.4	3.1	1/2	ロクロ・水粘・糸切り	土坑 3
	18	土師	坏	11.4	3.2	3.1	1/2	ロクロ・水粘・糸切り	土坑 3
	19	土師	坏	11.3	5.6	3.8	2/3	ロクロ・水粘・糸切り	床
	20	土師	坏	11.5	5.4	3.3	1/2	ロクロ・水粘・糸切り	土坑 5
	21	土師	坏	11.6	5.9	3.4	完形	ロクロ・水粘・糸切り	土坑 3
	22	土師	坏	12.4	5.6	3.7	1/4	ロクロ・水粘・糸切り	土坑 3
	23	土師	坏	13.8	5.3	4.0	1/4	ロクロ・水粘・糸切り	床
	24	土師	坏	11.8	3.8	2.8	2/3	ロクロ・水粘・糸切り	土坑 1
	25	土師	坏	11.1	4.7	3.2	完形	ロクロ・水粘・糸切り	土坑 3
	26	土師	坏	11.5	6.0	3.3	3/4	ロクロ・水粘・糸切り	土坑 3
	27	土師	坏	11.6	6.1	3.5	1/2	ロクロ・水粘・糸切り	土坑 3
	28	土師	坏	11.4	5.1	3.7	完形	ロクロ・水粘・糸切り	土坑 3
	29	土師	坏	11.0	5.0	3.1	1/4	ロクロ・水粘・糸切り	土坑 3
	30	土師	坏	10.6	6.1	3.7	1/4	ロクロ・水粘・糸切り	土坑 3
	31	土師	坏	11.2	5.1	3.5	2/3	ロクロ・水粘・糸切り	土坑 3
	32	土師	坏	12.9	5.1	4.5	1/4	ロクロ・水粘・糸切り	土坑 3
	33	土師	坏	13.8	6.5	4.1	1/4	ロクロ・水粘・糸切り	床・土坑 3
	34	土師	坏	14.3	6.5	4.1	2/3	ロクロ・水粘・糸切り	床

奈良・平安時代遺構出土土器観察表(20)

図 番 号	番 号	種 別	器 種	法量 (cm)			遺 存 度	成 形・調 整 等	備 考
				口径	底径	器高			
146	35	土師	坏	14.6	4.8	4.1	1/4	ロクロ・糸切り	床
	36	土師	皿	11.8	台欠		2/3	ロクロ・水粘・糸切り	床
	37	土師	椀	15.4	7.4	6.7	1/2	ロクロ・水粘・糸切り	土坑1
	38	土師	椀	14.2	6.8	6.6	1/6	ロクロ・水粘・内へラミガキ黒色・ナデ	床
	39	土師	椀	12.7	6.4	5.3	1/2	ロクロ・水粘・内黒色・ナデ	土坑3
	40	土師	椀	14.7	7.0	6.3	1/4	ロクロ・水粘・内へラミガキ・ナデ	床
	41	土師	椀	14.7	7.0	5.7	1/6	ロクロ・内へラミガキ黒色・ナデ	床
	42	土師	椀	15.0	台欠		1/3	ロクロ・水粘・内へラミガキ黒色・糸切り	床
Y 49号住居址									
145	11	須恵	蓋	14.4		3.7	1/3	ロクロ・回転へラケズリ・偏平つまみ	覆土
	12	須恵	坏	12.6	6.2	4.3	1/3	ロクロ・糸切り・赤褐色(酸化炎)	床
	13	須恵	高台坏	11.7	8.5	3.1	1/5	ロクロ・糸切りのち回転へラケズリ	床
Y 53号住居址									
145	14	土師	坏	9.8	4.0	3.1	完形	ロクロ・水粘・糸切り・靱痕	床
	15	土師	坏	11.5	4.6	3.5	完形	ロクロ・水粘・糸切り	床
	16	土師	坏	12.8	6.5	3.8	1/3	ロクロ・水粘・糸切りのちへラケズリ	床
	17	土師	坏	12.6	4.4	4.5	完形	ロクロ・水粘・糸切り	床
	18	土師	椀	13.4	7.0	4.5	1/6	ロクロ・水粘・ナデ	床
	19	土師	椀	14.0	6.8	4.9	完形	ロクロ・水粘・ナデ・内外ハケ痕	床
	20	土師	甕	11.8	5.1	11.1	1/4	ロクロ・糸切り	床
	21	灰釉	細口壺		4.8		ママ	ロクロ・糸切り・内頸ヨコハケ	床
Y 54号住居址									
145	22	土師	高坏?		9.4		ママ	ヨコナデ	床
Y 55号住居址									
145	23	須恵	蓋	11.8		3.5	完形	ロクロ・回転へラケズリ・偏平つまみ	床
	24	土師	坏	15.7	7.2	5.6	完形	ロクロ・内へラミガキ黒色・へラナデ	土坑
	25	土師	椀	14.0			台欠	ロクロ・内へラミガキ黒色・ナデ	床
	26	須恵	坏	12.0	6.0	3.5	1/4	ロクロ・糸切り	土坑
Y 56号住居址									
147	1	土師	坏	13.4	5.6	4.2	1/3	ロクロ・内へラミガキ黒色・回転へラケズリ	床
	2	須恵	坏	12.0	5.4	3.8	1/6	ロクロ・糸切り	覆土
	3	須恵	坏	12.6	6.8	3.7	1/6	ロクロ・糸切り	覆土
	4	須恵	坏	14.0	8.0	4.6	1/4	ロクロ・糸切り	覆土
	5	土師	高坏?		8.2			(外へラミガキ)・内ヨコナデ	覆土・古墳?
	6	土師	高坏?		8.1			(外へラミガキ)・内ヨコナデ	覆土・古墳?
	7	土師	甕	23.0	丸底	35.0	2/3	外ハケ・タテへラケズリ・内ヨコハケ	カマド
	8	土師	甕	21.8	丸底	32.2	1/4	ヨコナデ・外上タテハケ・下へラケズリ・内ハケのちナデ	カマド
	9	土師	甕	16.4	7.6	15.8	1/2	ヨコナデ・外へラケズリ・内ヨコナデ・ナデ	覆土
	10	土師	甕	23.4			1/4	ヨコナデ・外タテへラケズリ・内ハケ	カマド
Y 57号住居址									
145	27	須恵	坏	12.8	6.4	3.5	1/3	ロクロ・糸切り	床
	28	土師	坏	11.4	5.4	3.3	完形	ロクロ・内へラミガキ黒色・回転へラミガキ	覆土

奈良・平安時代遺構出土土器観察表(2)

図番号	番号	種別	器種	法量 (cm)			遺存度	成形・調整等	備考
				口径	底径	器高			
145	29	須恵	坏	12.4	6.0	3.5	完形	ロクロ・糸切り	床
	30	須恵	坏	13.2	6.6	4.1	1/2	ロクロ・糸切り	土坑
	31	須恵	坏	13.0	7.4	3.8	完形	ロクロ・糸切り	カマド
Y 60号住居址									
145	32	土師	椀	14.2	6.4	6.5	1/6	ロクロ・内へラミガキ黒色	覆土
	33	土師	椀	13.6	5.6	6.5	1/6	ロクロ・内へラミガキ・暗文・ナデ	床
	34	土師	椀	11.8	6.4	7.0	1/2	ロクロ・内へラミガキ・ナデ	床
Y 61号住居址									
146	43	須恵	蓋	15.6			1/4	ロクロ・回転へラケズリ	床
	44	須恵	坏	12.4	4.8	4.0	1/6	ロクロ・糸切り・火だすき	床
	45	須恵	高台坏		7.6		ママ	ロクロ・回転へラケズリ	床
	46	土師	椀	9.7	5.9	3.9	1/3	ロクロ・内へラミガキ黒色・回転へラケズリ	床
	47	土師	甕		4.2		ママ	外へラケズリ・内ハケナデ	カマド
	48	土師	甕	20.0			1/4	ヨコナデ・外へラケズリ・内ナデ	カマド
Y 62号住居址									
146	49	土師	坏	9.6	丸底	4.3	1/4	へラミガキ・底手持へラケズリ	覆土・古墳?
	50	土師	坏	12.2	8.1	4.3	1/2	ロクロ・内黒色・外赤色塗彩・静止糸切り・底外周へラケズリ	覆土
Y 63号住居址									
146	51	土師	坏	10.8	丸底	4.1	1/4	外へラナデ・内へラミガキ黒色	覆土
	52	土師	坏	14.2	6.2	4.3	2/3	ロクロ・へラナデ・底外周へラケズリ	床
Y 64号住居址									
147	11	須恵	坏	13.2	5.5	3.9	完形	ロクロ・糸切り	床
	12	土師	甕	25.0	3.7		1/3	ロクロ・外タテへラケズリ・内ヨコハケ・へラナデ	床
Y 65号住居址									
147	13	須恵	坏	13.0	6.2	3.6	1/2	ロクロ・糸切り・白灰色(瓦質)	カマド
	14	須恵	坏	12.4	6.0	3.1	1/4	ロクロ・糸切り	床
	15	須恵	坏	13.2	7.5	3.4	1/4	ロクロ・糸切り・墨書	床
	16	須恵	坏	13.8	6.5	3.5	完形	ロクロ・糸切り・白褐色(瓦質)・火だすき	床
	17	須恵	坏	13.2	5.2	3.8	完形	ロクロ・糸切り・白褐色(瓦質)	床
	18	須恵	高台坏		9.0		ママ	ロクロ・回転へラケズリ	床
Y 66号住居址									
147	19	土師	坏	11.8	4.3	3.8	完形	ロクロ・水粘・糸切り	床
	20	土師	坏	12.9	5.5	9.6	2/3	ロクロ・水粘・糸切り・内へラミガキ黒色	床
	21	土師	椀	13.8	7.0	4.7	2/3	ロクロ・糸切り	床
	22	須恵	坏	14.7	8.2	4.5	1/2	ロクロ・回転へラケズリのちナデ	覆土
	23	須恵	坏	12.8	5.9	4.1	1/2	ロクロ・回転へラケズリのちナデ	覆土
Y 67号住居址									
148	1	土師	坏	10.8	5.5	3.4	1/6	ロクロ・へラナデ・底外周へラケズリ	覆土
	2	土師	坏	13.5	6.0	4.7	1/6	ロクロ・内へラミガキ黒色・へラケズリ	覆土
	3	土師	坏	14.6	6.0	4.6	1/2	ロクロ・内へラミガキ黒色・糸切り	床
	4	土師	坏	14.2	6.2	6.1	1/6	ロクロ・内へラミガキ黒色・へラケズリ	覆土

奈良・平安時代遺構出土土器観察表(2)

図番号	番号	種別	器種	法量 (cm)			遺存度	成形・調整等	備考
				口径	底径	器高			
148	5	須恵	坏	11.8	6.0	3.7	1/6	ロクロ・糸切り・底外周ヘラケズリ・火だすき	覆土
	6	須恵	坏	13.6	6.2	4.1	完形	ロクロ・回転ヘラケズリ	覆土
	7	須恵	高台坏	10.6	6.4	3.8	1/3	ロクロ・ヘラナデ・ヘラ描き文	覆土
	8	土師	甕	15.8			1/3	ヨコナデ・外ヘラケズリ・内ヘラナデ	覆土・武蔵甕
	9	土師	甕		4.9		ママ	外タテヘラケズリ・内ナデ	覆土
Y 68号住居址									
148	10	須恵	坏	12.8	5.8	4.2	1/4	ロクロ・糸切り	覆土
	11	須恵	高台坏	11.8	8.0	3.9	1/4	ロクロ・回転ヘラケズリ	覆土
	12	土師	甕	22.8			1/4	ロクロ・内ヘラナデ	床
	13	土師	甕	22.6			1/2	ヨコナデ・外ヘラケズリ・内ヘラナデ	土坑・武蔵甕
Y 69号住居址									
148	14	土師	坏	15.1	7.0	5.0	1/6	ロクロ・内ヘラミガキ黒色・ヘラナデ	覆土
	15	須恵	坏	12.0	6.0	3.4	1/6	ロクロ・糸切り	覆土
	16	土師	甕	13.0	6.2		1/4	ロクロ・糸切り	覆土
Y 70号住居址									
148	17	須恵	蓋	15.8		5.0	1/6	ロクロ・回転ヘラケズリ・宝珠つまみ	床
	18	須恵	蓋	16.2		4.6	完形	ロクロ・回転ヘラケズリ・偏平つまみ	カマド
	19	須恵	蓋				ママ	ロクロ・回転ヘラケズリ・偏平つまみ	床
	20	須恵	坏	13.4	4.6	4.6	1/6	ロクロ・糸切り	覆土
	21	須恵	坏	12.8	7.2	3.8	1/2	ロクロ・糸切り・白灰色(瓦質)	カマド
	22	須恵	坏	13.4	6.2	3.7	1/4	ロクロ・糸切り	カマド
	23	須恵	坏	13.6	7.4	3.6	1/4	ロクロ・糸切り・黒褐色(酸化炎)	覆土
	24	土師	甕	20.6			1/6	ヨコナデ・外ヘラケズリ・内ナデ	カマド・武蔵甕
Y 4号土壌									
149	13	土師	坏	9.8	4.5	2.7	完形	ロクロ・水粘・糸切り	覆土
	14	土師	坏	9.1	3.5	2.6	完形	ロクロ・水粘・糸切り	覆土
	15	土師	坏	10.0	4.0	2.9	完形	ロクロ・水粘・糸切り	覆土
	16	土師	椀	10.6	4.3	4.6	1/4	ヘラミガキ・内黒色・ナデ	覆土
Y 27号土壌									
149	1	土師	坏	11.1	5.1	4.2	1/2	ロクロ・水粘・糸切り	覆土
	2	土師	坏	12.0	4.8	3.5	1/6	ロクロ・水粘・糸切り	覆土
	3	土師	坏	13.6	5.2	3.4	1/6	ロクロ・水粘・糸切り	覆土
	4	土師	坏	11.4	4.1	3.7	完形	ロクロ・水粘・糸切り・暗文	覆土
	5	土師	坏	11.4	4.8	3.7	1/6	ロクロ・水粘・糸切り	覆土
	6	土師	坏	13.9	5.1	3.9	2/3	ロクロ・水粘・糸切り	覆土
	7	土師	坏	13.6	5.7	4.4	1/4	ロクロ・水粘・糸切り	覆土
	8	土師	坏	11.8	4.5	3.9	完形	ロクロ・水粘・糸切り	覆土
	9	土師	椀	14.8	8.2	6.0	1/6	ロクロ・水粘・ナデ	覆土
	10	土師	椀	15.2	7.7	6.2	1/2	ロクロ・水粘・糸切り	覆土
Y 30号土壌									
149	11	土師	椀	12.0	台欠		1/3	ロクロ・水粘・糸切り・内(ヘラミガキ)黒色	覆土