

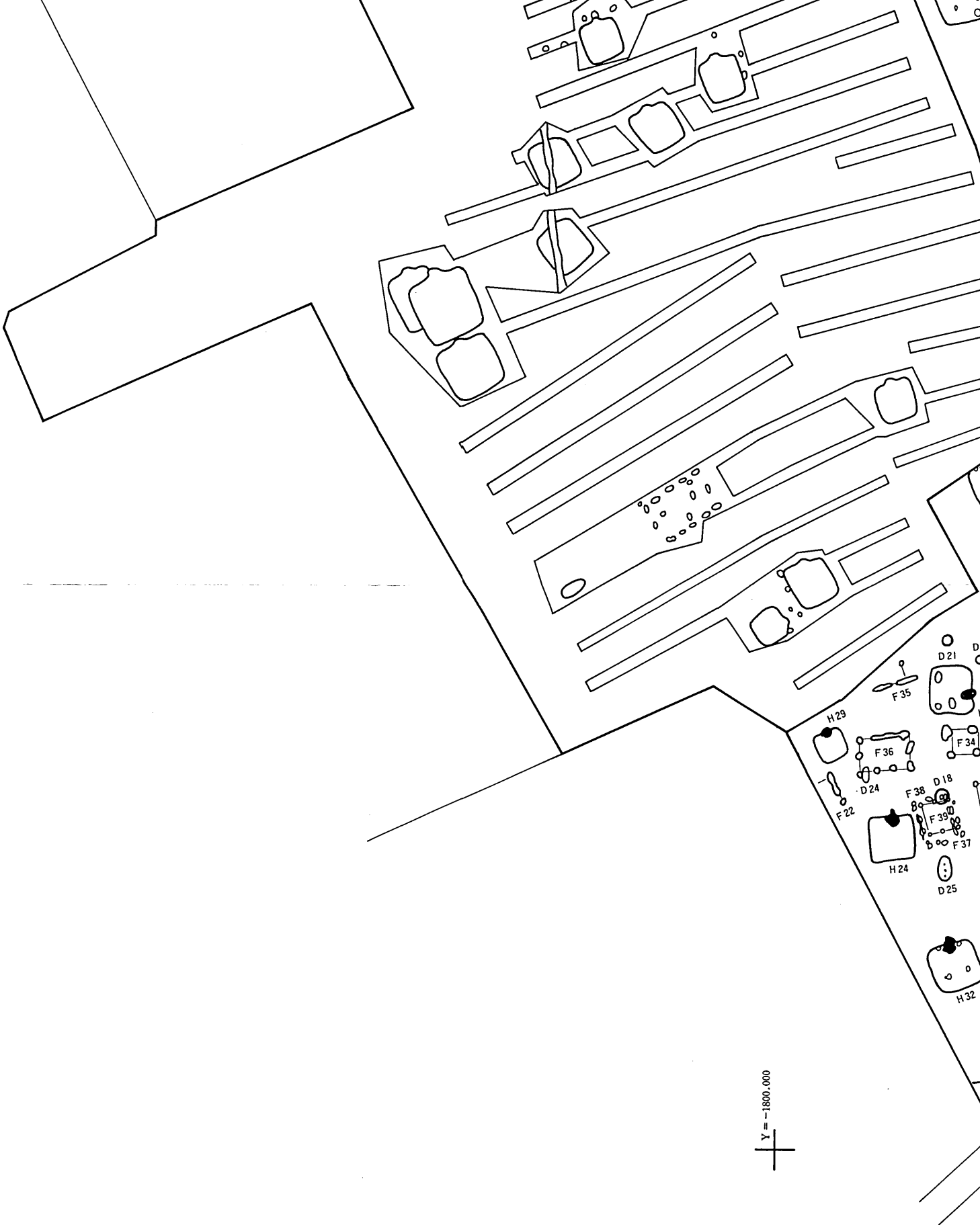
佐久市埋蔵文化財調査報告書 第56集

長土呂遺跡群

ひじり はら  
聖原遺跡 X

1997.3

株式会社アメニティーズ  
佐久市教育委員会



H 29

F 35

D 21

F 36

F 34

F 22

D 24

F 38

D 18

F 39

F 37

H 24

D 25

H 32

Y = -1800.000

佐久市埋蔵文化財調査報告書 第56集

長土呂遺跡群

ひじり はら  
聖原遺跡 X

1997.3

株式会社アメニティーズ  
佐久市教育委員会

## 聖原遺跡Ⅹの調査について

聖原遺跡Ⅹは佐久市大字長土呂字新城に所在します。聖原遺跡付近は、数年前までは広大な畑地でしたが、現在は佐久流通業務団地が造成され、国道141号バイパス・上信越自動車道・上信越自動車道アクセス仙祿湖線が台地上を横断しています。

この時の発掘調査で弥生時代（1,900年前）から平安時代の終わり頃（800年前）までの家の跡1,047軒が発見されました。膨大な量の土師器や須恵器などの食器類や炊事道具、鍬・鎌・小刀・芟引などの農具、皇朝十二銭（和同開珎、神功開宝、隆平永宝）、八稜鏡なども見つかっています。

広大な台地上の聖原遺跡の古墳時代の集落は、東端の食肉センターから西へ向けて広がっていましたが、今回の調査では1軒もみつかりません。どうやらこの地点が集落の西端にあたるのかもしれない。





巻頭図版一  
(茶色の建築中の建物Ⅱアメニティーズ周辺が聖原遺跡Ⅹ)



聖原遺跡X C地区全景（北東より）

手前よりH21号住居址，H22号住居址，中央にH33号，H25住居址がみえる。



聖原遺跡X B地区全景（南方より）

左手前にH15号住居址，右に走るのがアクセス仙祿湖線。



聖原遺跡 X B地区全景（南方より）

手前よりH15号住居址，H10号・H7号住居址がみえる。中央にM3号溝状遺構が南北に走る。



聖原遺跡 X H33号住居址（東方より）

C地区から検出された平安時代の住居址。北壁にカマドがみえる。



H 7 号住居址カマド (南方より)  
カマド煙道部に 3 個の土師器甕を用いている。



H 7 号住居址全景  
(南方より)

H 7 号住居址カマド  
(南方より)





## 例 言

1. 本書は、株式会社アメニティーズが行うパチンコ店・映画館・レストラン・従業員宿舍建設に伴う発掘調査報告書である。

2度の遺構確認調査を実施し保護協議の結果、駐車場部分を除き発掘調査を行った。

2. 調査委託者 株式会社アメニティーズ

3. 調査受託者 長野県佐久市教育委員会

4. 遺 跡 名 長土呂遺跡群 聖原遺跡Ⅹ (NNHⅩ)

対象地の 長野県佐久市大字長土呂字上聖端144-1,149-1・2・3,150-1・2,151,151-2・3,

所在地 字下聖端191-2・3,196, 字新城125-1・3・4・5,113-2・5・20・21外

5. 調査期間・面積

調査期間 遺構確認調査 D地区—1995年(平成7年)2月27日～3月2日

遺構確認調査 E地区 1995年(平成7年)11月29日～12月1日

発掘調査 A・B・C地区 1995年(平成7年)4月17日～10月4日

整理期間 1995年(平成7年)12月20日～ 1996年(平成8年)3月22日

1996年(平成8年)11月22日～ 1997年(平成9年)3月21日

調査面積 遺構確認調査 A・D地区 —1,700㎡(道路・駐車場面積3,650㎡)

遺構確認調査 E地区 —1,330㎡(駐車場面積 5,224㎡)

発掘調査 A・B・C地区—4,416㎡

開発面積 パチンコ店・映画館・レストラン 11,521.5㎡

駐車場(E地区) 5.224㎡

社宅(C地区) 1.754㎡ 合計 18,499.5㎡

6. 本書の執筆・編集は、佐々木宗昭、林幸彦が担当した。

報告書作成分担 遺物復元 金森治代 桜井牧子 土屋貞子 真島保子

遺物実測 碓氷 健 岩崎重子 小林よしみ 佐藤志げ子 橋詰勝子

渡辺久美子 小林よしみ 佐藤志げ子

トレース 岩崎重子 木内明美 小林よしみ 齋藤真里 佐藤志げ子

三石和子

版下作成 岩崎重子 上原 希 木内明美 小林よしみ 齋藤真里

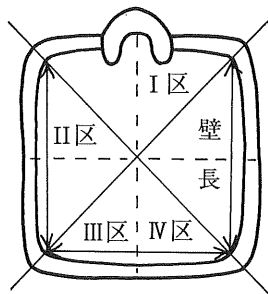
佐藤志げ子

7. 本書及び聖原遺跡Ⅹの関係資料等は、佐久市教育委員会で保管している。









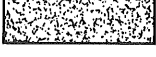




遺跡調査にあたり株式会社アメニティーズ・神津泰人氏からご協力を、市川隆之、原明芳氏から御指導を賜り厚く御礼を申し上げます。

# 凡 例

1. 遺構の略号は、竪穴住居址（H）、掘立柱建物址（F）、土坑（D）、溝（M）である。
2. 挿図の縮尺は次のとおりである。  
 竪穴住居址—1/80・掘立柱建物址—1/100 土坑・カマド—1/60  
 土器・石器—1/4 鉄製品 1/3 すべての挿図にはスケールを示してある。
3. 遺構の海拔標高は、水系標高を標高として記した。
4. 土層・遺物胎土の色調は、1988年版『新版 標準土色調』に基づいた。
5. 挿図の方位は真北を示す。
6. 竪穴住居址の面積は、床面積（竪穴住居址下端）を測定した。
7. 遺構規模の測定は、以下のようにした。



8. 挿図中のスクリントーンは、以下のことを示す。

〈遺 構〉		〈遺 物〉(土 器)	
	地山断面		黒色処理
	床下埋土		灰釉範囲
	焼土範囲		煤・焦げつき
	粘土範囲		(石 器)
	柱 痕		敲打面
	灰		磨面
	炭		切断・面取り面

# 目 次

巻頭カラー

例言・凡例

## 第I章 発掘調査の経緯

- 第1節 発掘調査の経緯と経過…………… 1
- 第2節 調査の体制…………… 2
- 第3節 調査日誌…………… 2

## 第II章 遺跡の環境…………… 3

## 第III章 遺跡の基本層序・概要

- 第1節 基本層序…………… 7
- 第2節 検出遺構・遺物の概要…………… 7

## 第IV章 遺構と遺物

- 第1節 竪穴住居址…………… 11
- 第2節 掘立柱建物址・土坑・溝・その他…………… 111

# 第 I 章 発掘調査の経緯

## 第 1 節 発掘調査の経緯と経過

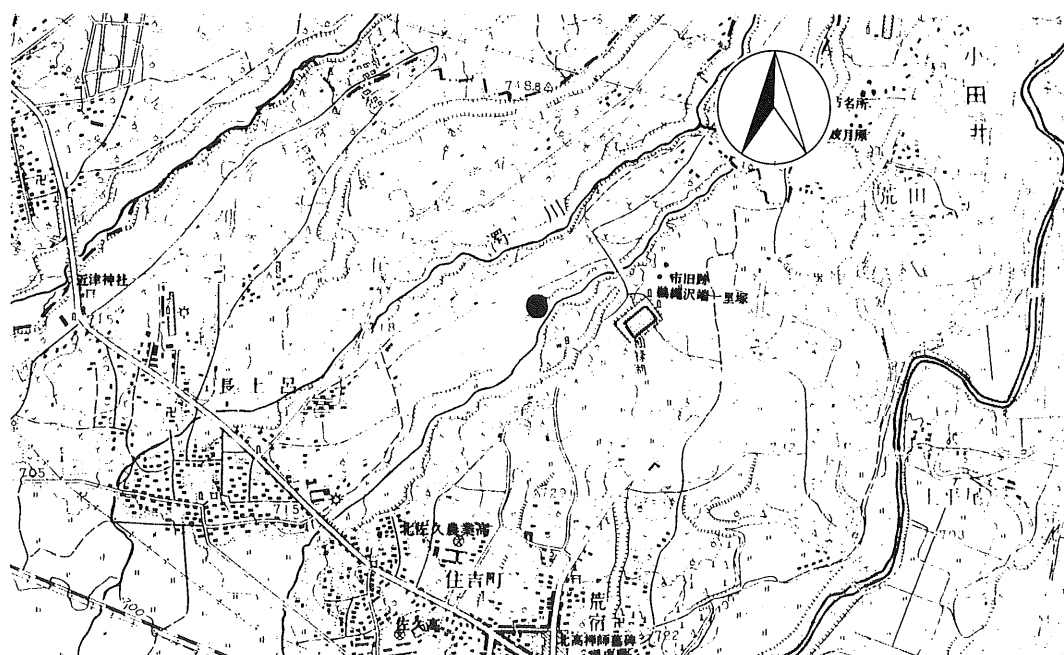
聖原遺跡 X は、長土呂遺跡群のほぼ中央に位置している。佐久市北端の小諸市境には、浅間山から放射状に伸びる火山山麓特有の「田切り」地形が展開する。この細長い台地上には多くの遺跡群が存在する。高速道のインターチェンジ周辺を中心として、佐久市内では最近の開発が集中している地域である。

今回、株式会社アメニティーズがパチンコ店・映画館・レストラン・従業員社宅を建設することになった。対象地には、すでに埋め立てられた「田切り」の谷底部分も含まれていたり、建築物が及ばない仮設の駐車場予定地もあるため、まず遺構の分布確認調査を行うこととなった。

パチンコ店・映画館棟の予定地は「田切り」の谷底部分であること、レストランと従業員社宅および新設道路予定地には遺構が存在することが確認調査の結果判明した。

保護協議の結果、レストラン・従業員社宅・新設道路予定地については記録保存調査を実施し、駐車場の部分は遺構確認面から70～80cmとなるよう盛り土をし、遺構を保護することとなった。

発掘調査は株式会社アメニティーズから委託された佐久市教育委員会が実施した。



第 1 図 聖原遺跡 X の位置図 (1 : 25,000)

## 第2節 調査体制

佐久市教育委員会埋蔵文化財課

教 育 長 大井 季男1995年（平成7年）6月退任

依田 英夫1995年（平成7年）7月就任

教 育 次 長 市川 源

埋蔵文化財課長 戸塚 満 1995年度（平成7年度） 北沢 元平1996年度（平成8年度）

管 理 係 長 棚沢 慶子1996年度（平成8年度） 管 理 係 田村 和広

埋蔵文化財係長 大塚 達夫 埋蔵文化財係 林 幸彦、三石 宗一、須藤 隆司、小林 真寿、  
羽毛田卓也、富沢 一明、上原 学

調 査 主 任 佐々木宗昭、森泉かよ子 調査副主任 堺 益子

調 査 員 市川チイ子、市川 信子、岩崎 重子、岩下 吉代、岩下とも子、岩下 文子、  
碓井 健、大井 文雄、大井みつる、金森 治代、木内 明美、菊池 喜重、  
工藤しず子、小林よしみ、小山 正吉、桜井 牧子、佐藤志げ子、瀬野 茂美、  
小金沢たけみ、武田 千里、武田まつ子、土屋 貞子、中島武三郎、中山たのし、  
新津 誠、橋詰けさよ、橋詰 信子、橋詰 勝子、樋口喜美子、樋沢しづい、  
堀込 成子、堀籠 因、真嶋 保子、茂木 幸一、柳沢豊志子、依田 みち、  
渡辺久美子、

## 第3節 調査日誌

1995年（平成7年）2月27日～3月2日

D地区（駐車場・新設道路）遺構確認調査

4月17日～ 月 日

A地区の遺構掘り下げ、遺構実測、写真撮影

月 日～ 月 日

B地区の遺構掘り下げ、遺構実測、写真撮影

月 日～ 月 日

C地区の遺構掘り下げ、遺構実測、写真撮影

11月29日～12月1日

E地区（駐車場）遺構確認調査する。

1995年（平成7年）12月20日～

1996年（平成8年）3月22日

室内にて整理作業を開始する。出土遺物の水  
洗い、注記、図面整理、遺物復元を行う。

1996年（平成8年）11月22日～

1997年（平成9年）3月21日

出土遺物の復元、実測、遺構遺物の挿図作成、  
遺物写真撮影、原稿執筆、報告書を刊行する。

## 第Ⅱ章 遺跡の環境

佐久平の北方には、今も活発な火山活動を続けている浅間山が聳えている。浅間山の活動は、原始・古代はもとより現代の人々の生活環境にも大きな影響を及ぼしている。浅間山の南・西麓には塚原泥流（約23,000年前）、第一軽石流（約14,000～13,000年前）、第二軽石流（約12,000～11,000年前）、追分火砕流（1,108年＝平安時代天仁元年）が分布している。いずれも浅間火山の崩壊物質や噴出物である。第一軽石流（ $P_1$ ）・第二軽石流（ $P_2$ ）の分布域では、南・南西・西方に向けて放射状に伸びる「田切り」地形が顕著である。「田切り」は、小海線付近で消滅する。この付近では、清水田・水引といった小字名にもみられるように湧水がみられ、「田切り」の谷底の延長部は地下水位が高い。小海線以南、浅間中学校付近から西方千曲川にかけて塚原泥流は流山として顕著に観察できる。

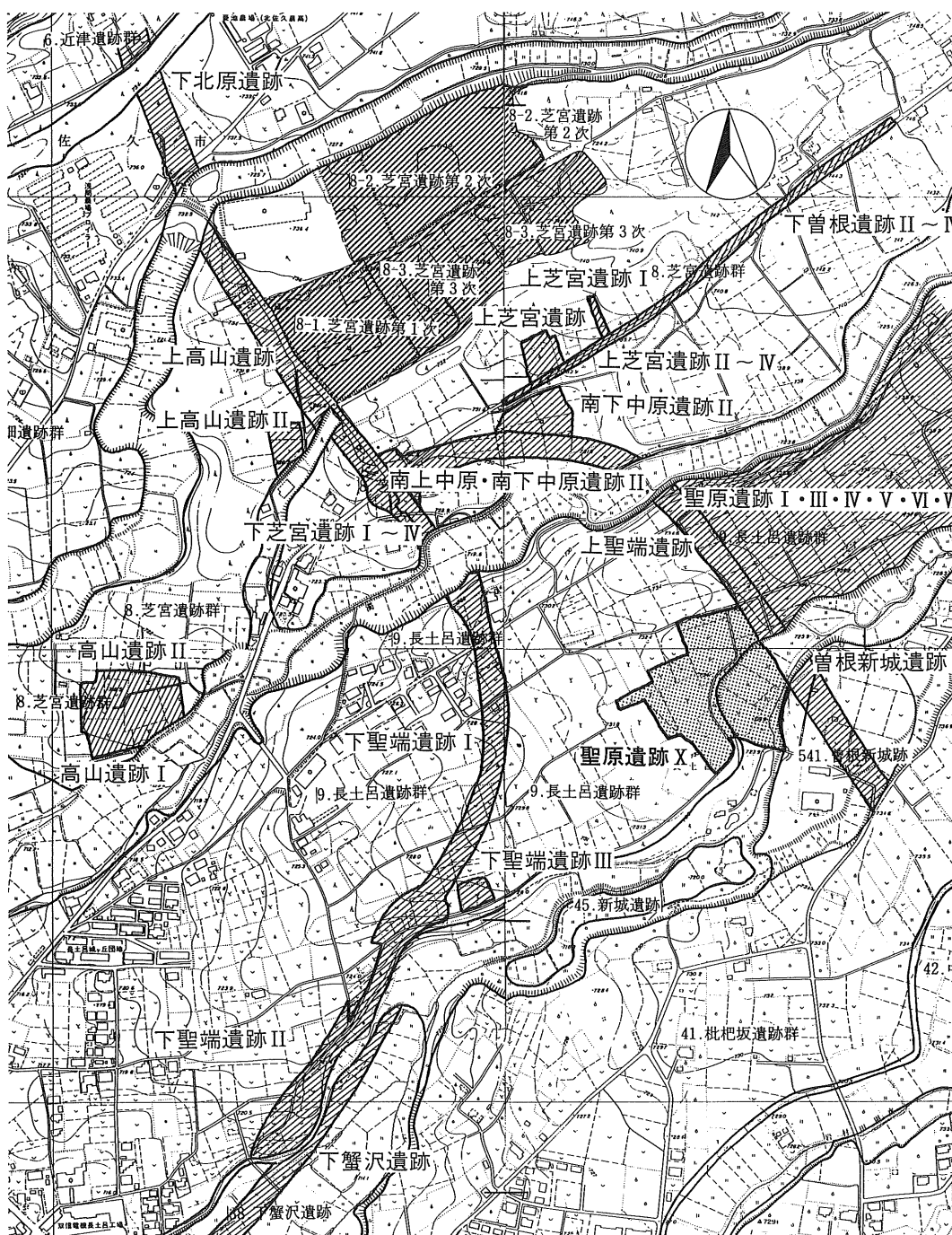
聖原遺跡Xは、佐久市の北部に位置し、標高732～734mを測る南西に向けて展開する「田切り」の台地上に位置する。聖原遺跡Xの周辺の遺跡を概観すると、「田切り」がみかけじょう消滅する地帯の濁り川流域の低地、その西方の塚原泥流の流山が分布する一帯、聖原遺跡Xを含む「田切り」地形が顕著な一帯の台地上、この3地帯にそれぞれ特徴がみられる。

西方の流山が分布する一帯では、流山頂上に造成された古墳群とその流山の周辺に古墳時代前期の小規模集落がみられる。藤塚遺跡群や常田居屋敷遺跡群などがそれである。

濁り川の兩岸に拡がる水田地帯は一見まさに平坦に見えるが、水田下には激しい凹凸が存在する。これは流山の上部の削平とその周辺低地の埋め立てによるものである。この地形的な特徴は現在では想像もつかないが、岩村田駅から岩村田高校・浅間病院・信州短期大学以西の水田下に隠されている。低地には1m～2m強の泥炭質土層や洪水砂層が堆積していて、濁り遺跡・松の木遺跡・中長塚遺跡などで古代の水田址に関連する遺構が見つかっており、現代の優良な中佐都米の先駆けをなしていたといえよう。古代から続く連綿とした一大米生産地帯である。

「田切り」地形が顕著な一帯の台地上では、諸開発に先立ち多くの遺跡が発掘調査され弥生時代、古墳時代から平安時代の大きな集落がいくつも発見されている。令制東山道の長倉駅家あるいは官牧塩野の牧の管理役人の居住地ではないかといわれる鑄師屋遺跡群。古墳時代末から奈良時代初頭の有力者の居館が発見された宮ノ反A遺跡群。巨大な区画溝になりそうな溝が検出され海獣葡萄鏡や銀鈺の馬具が出土した芝宮遺跡群。大和川原寺の「川原寺式」とよばれる瓦の特徴を持つ軒丸瓦が出土し、佐久郡の郡司の氏寺が推定される周防畑遺跡群。古墳時代から平安時代の竪穴住居址が975軒（本遺跡を加えれば1,010軒）、掘立柱建物址が858棟が検出され、瓦塔や石製「伯万私印」、八稜鏡、円面硯が出土した長土呂遺跡群。長土呂から西屋敷の一帯は古東山

道の道筋と考えられており、これらの遺跡群が内包する遺構遺物のあり方は、7世紀から9世紀の佐久の政治・文化等の中心であったことを思わせるものである。



第2図 周辺遺跡位置図1 (1:7,500)



第3図 周辺遺跡位置図2 (1 : 10,000)

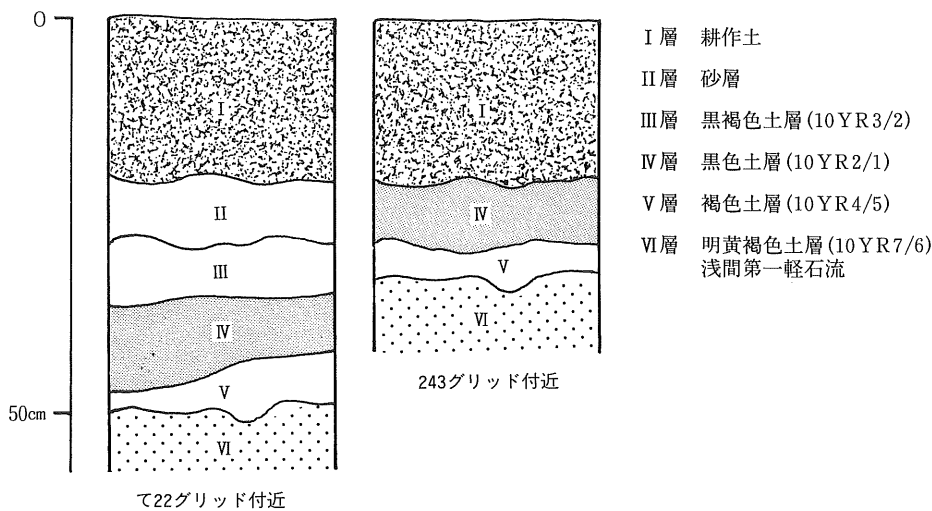


# 第Ⅲ章 基本層序と概要

## 第1節 基本層序

本遺跡の基盤は、浅間第一軽石流の厚い堆積層である。長土呂遺跡群が存在する南西に緩く傾斜を見せながら伸びる「田切り」地形の台地上にある。調査区の南半は、谷底に面している。

発掘調査区中央部には、聖原遺跡ⅠⅢ等や上聖端遺跡にみられた浅い谷部がある。そこには砂層（Ⅱ層）と黒褐色土層（Ⅲ層）が堆積していた。しかし、大半は耕作土が直接浅間第一軽石流にまで達していた。したがって多くの遺構の確認面は、Ⅴ上面であった。Ⅱ層から彫り込まれている遺構にはH1号住居址～H5号住居址等がある。



第4図 基本層序模式図

## 第2節 検出遺構・遺物の概要

検出遺構 竪穴住居址 35軒  
奈良時代 5軒

平安時代 26軒

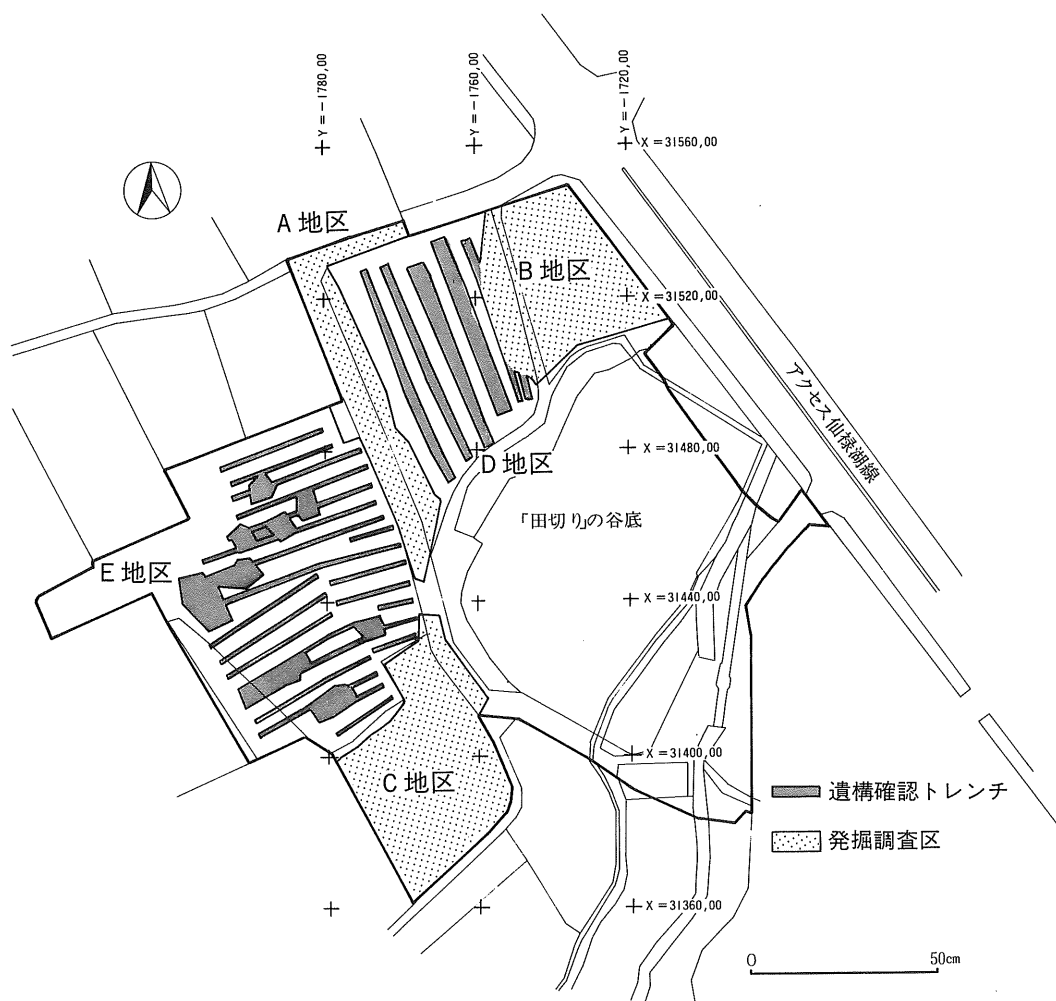
不明 4軒

掘立柱建物址 39棟

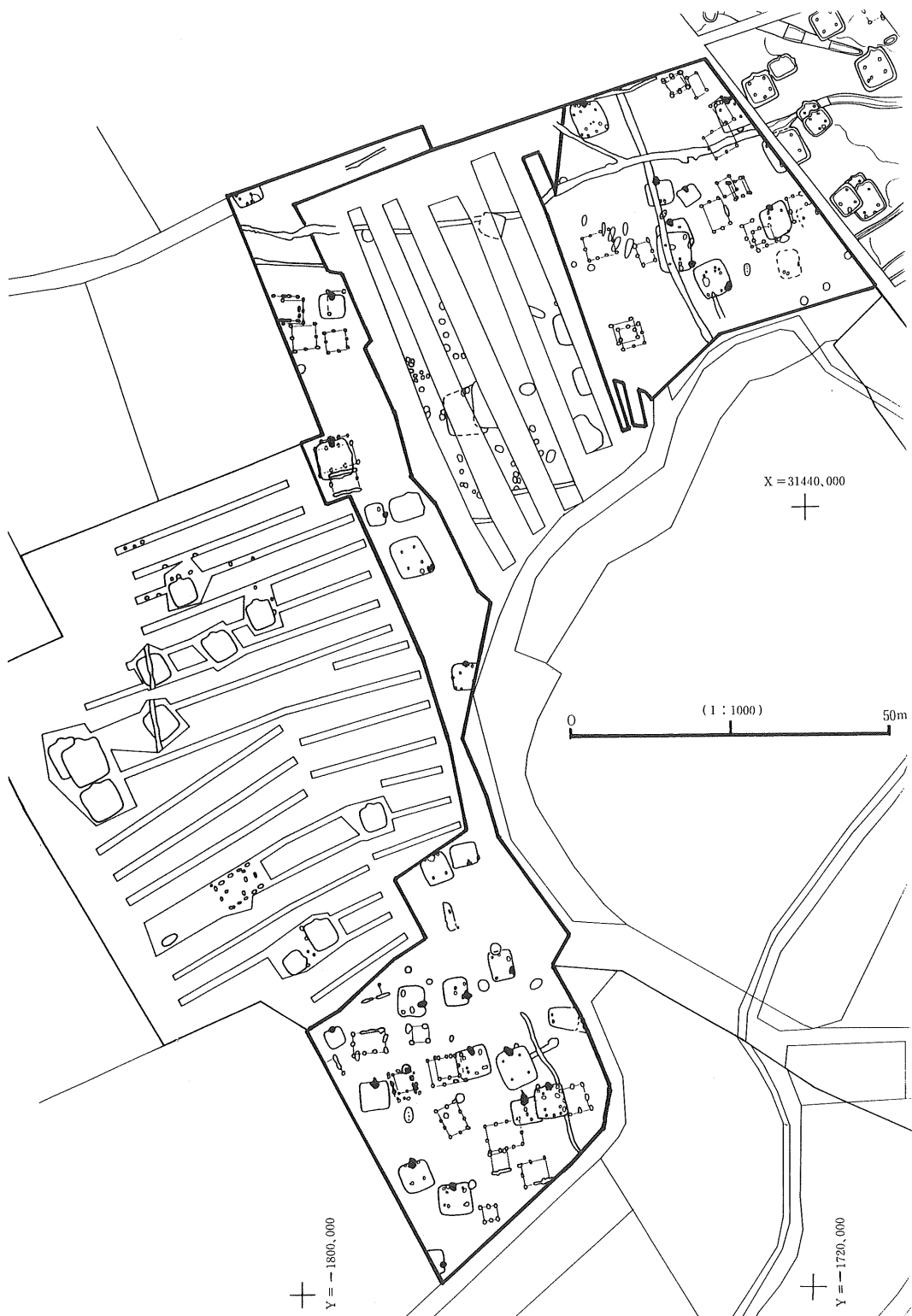
溝状遺構 8本

土坑 32基

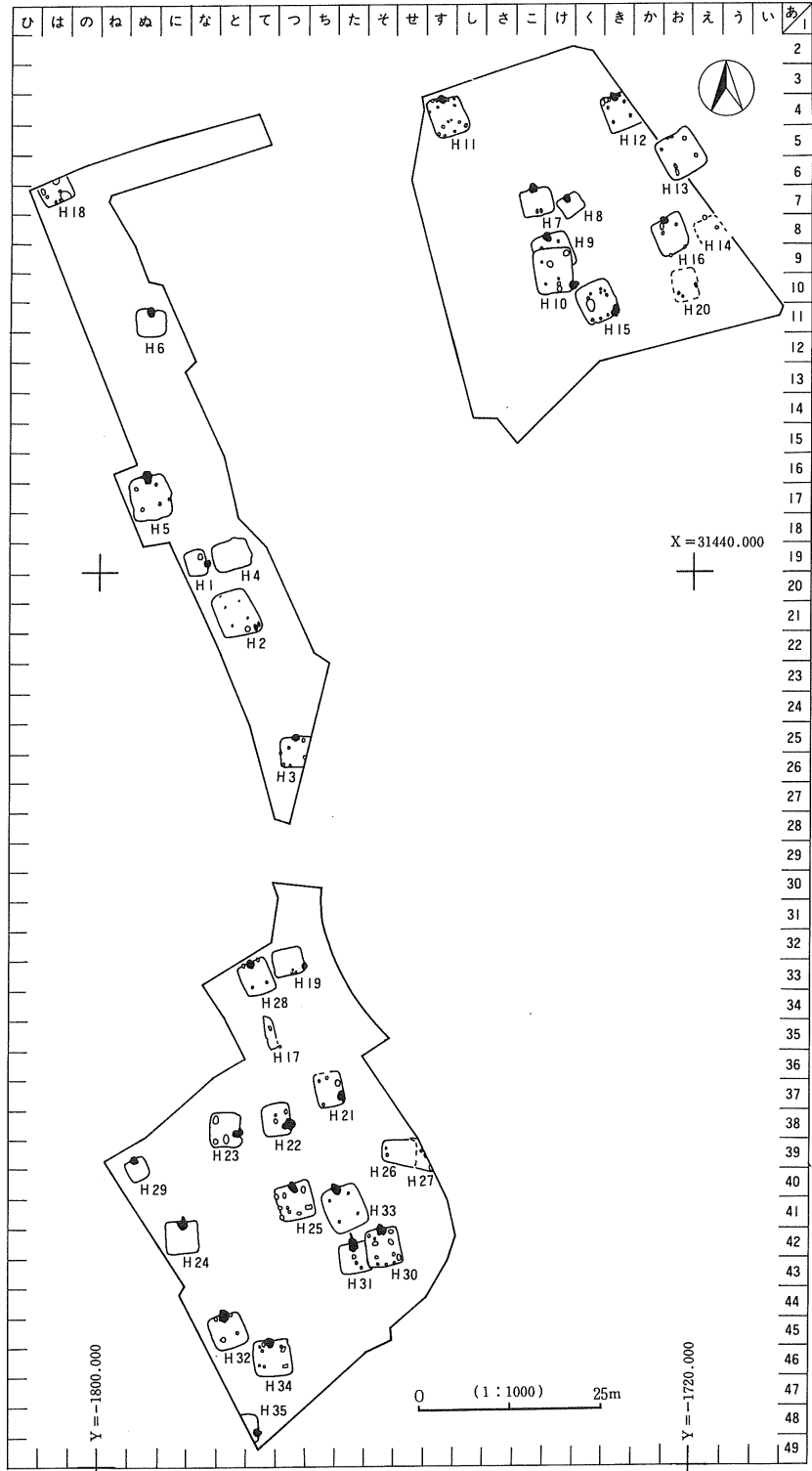
出土遺物 土師器・須恵器・灰釉陶器・緑釉陶器・中近世陶器・石器・土製品・鉄製品・炭化種子



第5図 聖原遺跡X調査区設定図 (1 : 2,000)



第6図 聖原遺跡X遺構全体図 (1 : 1,000)



第7図 聖原遺跡Ⅹ 竪穴住居址分布 (1 : 1,000)

# 第Ⅳ章 遺構と遺物

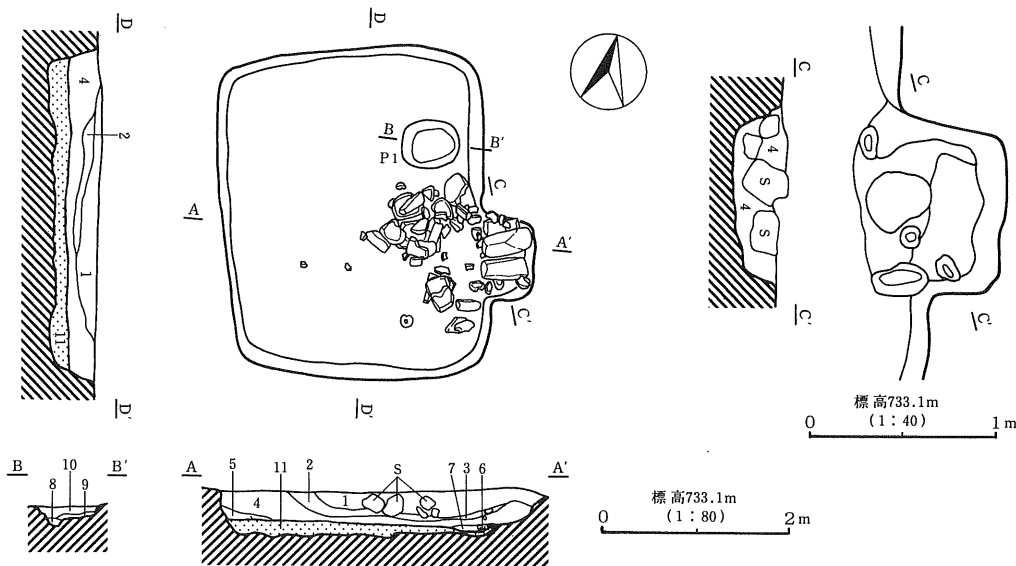
## 第1節 竪穴住居址

### (1) H1号住居址

本住居址は、A地区な-19グリッドから検出された。遺構確認面は、全体層序のⅡ層の砂層中である。床面掘り方に至っても全体層序のⅥ層の明黄褐色土（浅間第一軽石流）には達しない。

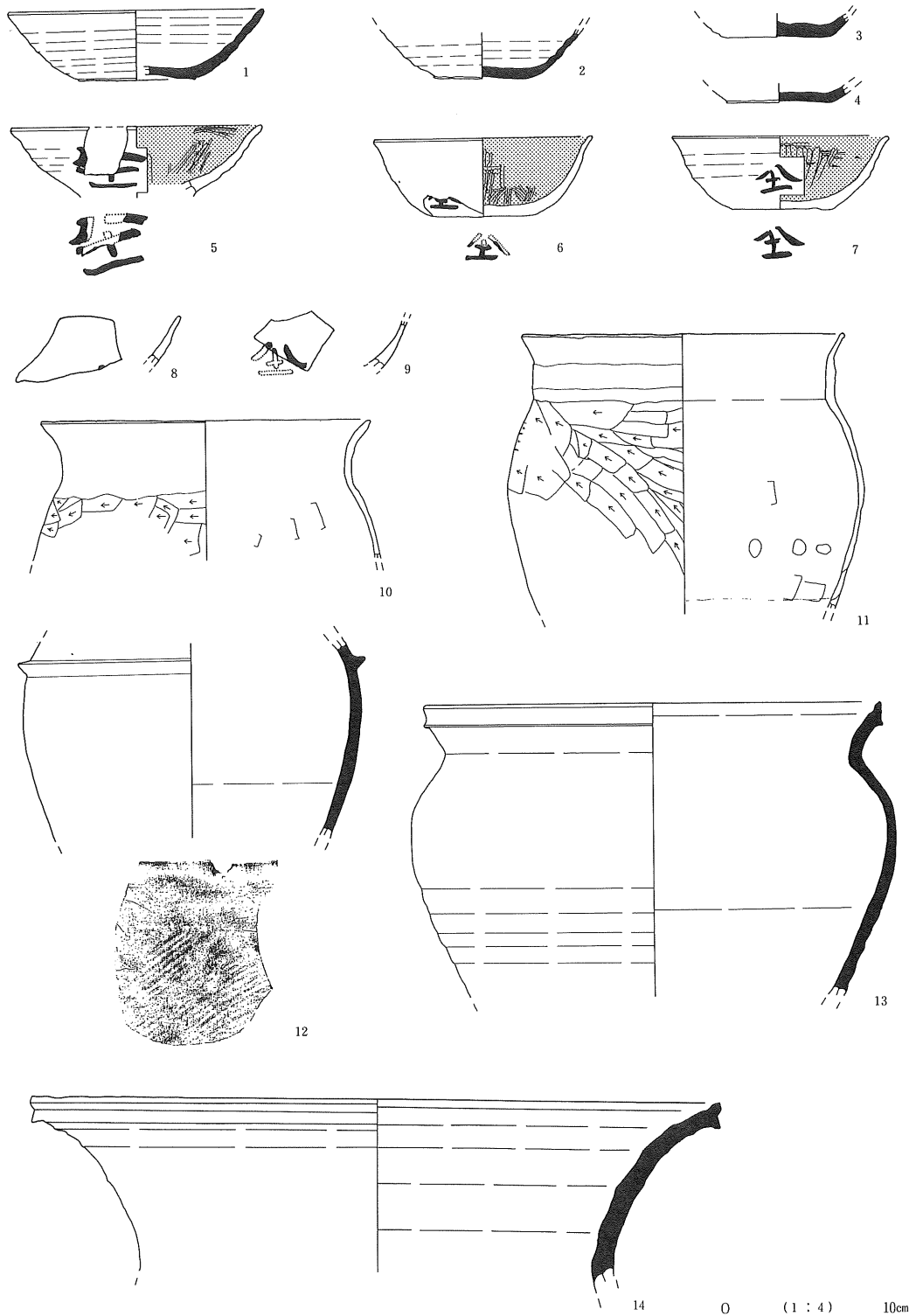
平面規模は北壁8.0m・東壁2.4m・南壁2.32m・西壁2.8m、床面積8.0㎡を計測する。平面形態はほぼ隅丸の長方形を呈する。壁残存高は38cmを測り、主軸方位はN-83°-Eを指す。

ピットはカマド脇から1個が検出された。東西60cm南北50cm深さ15cmを測る。覆土上部からは焼土・炭のブロックが少量みられた。



- |     |                   |  |
|-----|-------------------|--|
| 1層  | 暗褐色土 (10YR3/4)    | にふい黄褐色土ブロックを帯状に、カマド付近には暗赤褐色の粘土ブロックを含む。 |
| 2層  | 褐色土 (10YR4/4)     | にふい黄褐色土ブロックを多く、黒褐色土のブロックを少量含む。         |
| 3層  | 明赤褐色土 (5YR5/8)    | 焼土・炭                                   |
| 4層  | 暗褐色土 (10YR3/4)    | 1~2cm大の小礫多量、炭を少量含む。                    |
| 5層  | 暗褐色土 (10YR3/4)    | 貼床                                     |
| 6層  | 明赤褐色土 (5YR5/8)    | 焼土                                     |
| 7層  | 極暗赤褐色土 (5YR2/3)   | 焼土・炭・灰                                 |
| 8層  | 暗褐色土 (10YR3/4)    | 焼土・炭のブロック少量含む。                         |
| 9層  | 暗褐色土 (7.5YR3/3)   |  |
| 10層 | 暗褐色土 (10YR3/3)    | 砂質土                                    |
| 11層 | にふい黄褐色土 (10YR5/4) |  |

第8図 H1号住居址実測図



第9图 H1号住居址出土遗物

床面は堅い平坦な貼床で、床下には地山土を主体とする鈍い黄褐色土が埋められていた。床面掘り方は、特にきわだった段差はなく概ね平坦な状態である。

覆土は5層に分層された。カマドの構材であろう多量の面取り軽石と安山岩礫は褐色土の2層上面にみられた。

カマドは東壁中央から南東コーナー寄りに設置されていた。大半は破壊されており多くの構材がカマド前面に床面より10cm程浮いた状態で散乱していた。天井石に使用されたと思われる長方形に面取りされた溶結凝灰岩2個は、長辺60cmを測る大きなものである。また、面取りされた軽石も30~40cm大の大きなものがかなり使用されている。

出土遺物には、土師器坏・甕、須恵器坏・甕・四耳壺、磨石がある。(第9・10図)

出土位置はカマド周辺に集中している。多くが3層内で床面より5~10cm程浮いている。

第9図1~4は、回転糸切り未調整の底部を持つ須恵器坏である。

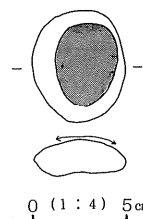
5~9は、内面黒色処理された土師器坏である。6・7は底部回転糸切り未調整。5点ともに墨書が認められた。7は全と判読できる。5・6・7も全と読んで差し支えないであろう。

10・11は、コの字状口縁をみせる土師器甕である。最大径は胴部上半にあるが肩の張りは強くない。

12は、肩部に断面三角の凸帯が巡らされ、外面にタタキ目に平行文がみられる須恵器四耳壺である。

13は広口の須恵器甕、14は細頸の須恵器甕である。

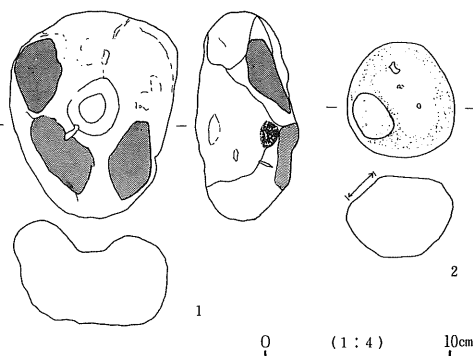
本住居址は、平安時代9世紀後半に位置付けられよう。



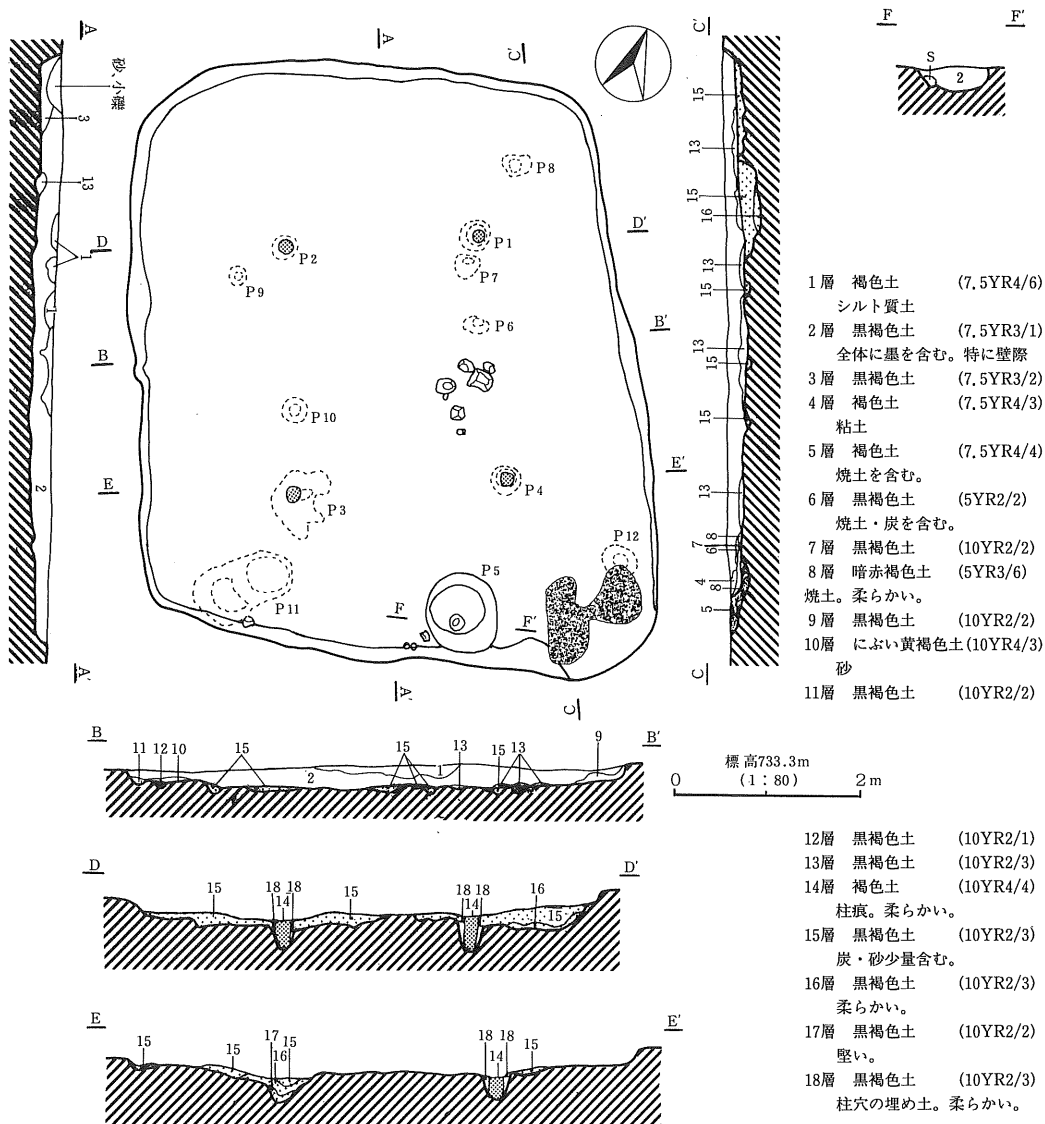
第10図 H1号住居址出土遺物

## (2) H2号住居址

本住居址はA地区と・な-20~22グリッドから検出された。遺構確認面は、全体層序のII層の砂層中である。床面掘り方に至っても全体層序のVI層の明黄褐色土(浅間第一軽石流)には達しない。平面規模は北壁4.44m・東壁5.41m・南壁5.27m西壁4.98m、床面積29.3㎡を計測する。平面形態隅丸の長方形を呈する。壁残存高は21cmを測り、カマドを中心とする主軸方位はS-25°-Eを指す。



第11図 H2号住居址出土遺物



第12図 H 2号住居址実測図

ピットは12個が検出された。主柱穴P<sub>1</sub>~P<sub>4</sub>が長辺2.6m 短辺2.1mの長方形に配されている。P<sub>1</sub>・P<sub>2</sub>・P<sub>3</sub>からは、径15cm程の柱痕が観察できた。柱穴の規模は径30~35cm、深さ25~35cmである。P<sub>5</sub>はカマドの西脇から検出され、東西80cm南北80cm深さ30cmを測る。P<sub>6</sub>~P<sub>12</sub>は床面下掘り方精査時に見つかったものである。

床面は堅く平坦で、床下の掘り方には褐色土が埋められていた。床面掘り方は、全面に及んでいなく特にきわだった段差はなく概ね平坦な状態である。掘り方は最も深いところでも黒褐色土

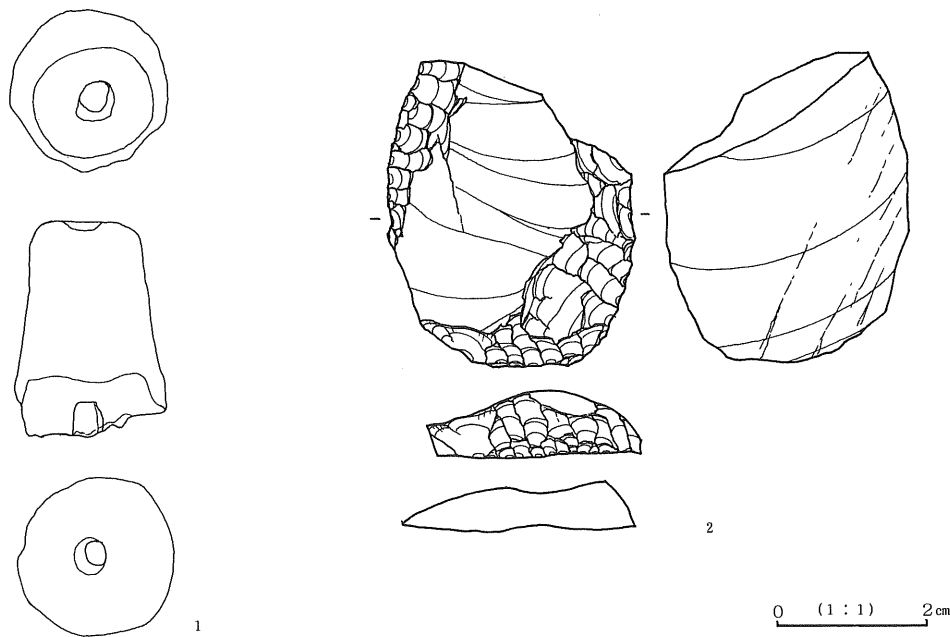


層中であつた。

覆土は2層に分層された。カマドの構材であろう安山岩礫数点がほぼ中央の床面直上みられた。

カマドは南壁のもっとも南東コーナー寄りに設置されていた。大半は破壊されており、僅かに火床の焼土が残存するのみである。新旧の別は確認できないが、焼土は東西に並列して2カ所認められた。

出土遺物には、土師器羽釜・坏、須恵器坏、土製品、鉄器、石器等がある。(第11・13~14図) 第14図22の羽釜はP<sub>1</sub>1脇床面上、第14図21は中央床面直上、13・17の土師器坏はカマド内、他は覆土2層中から多く出土した。第15図1の鉄器はP<sub>8</sub>の東床面上から出土した。



第13図 H2号住居址出土遺物

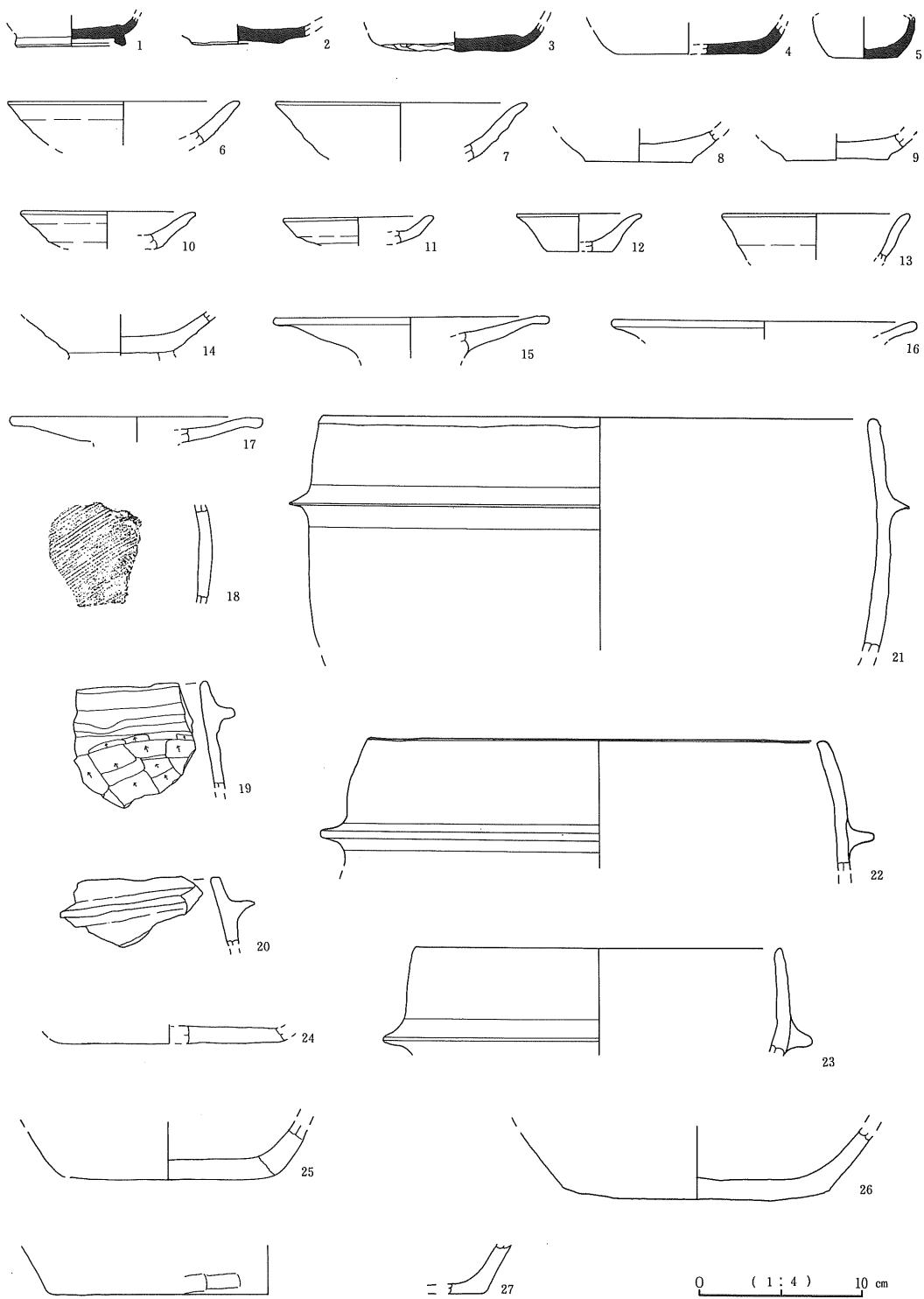
第14図2は回転糸切り未調調整の底部を持つ須恵器坏である。

3は手持ちヘラ削りの底を持つ須恵器坏である。

20~23は土師器羽釜、24~27はその底部と思われる。

6~17は土師器坏であるが、10~17は堅く焼かれている。12は口径7.6cmを測る小形のものでベタ底状の底部をみせている。

5は櫛描斜走文がみえ、弥生時代後期の甕であろう。



第14图 H 2号住居址出土遺物

第15図は鏑鉋、鉄鏃、棒状の鉄器である。

1は、鏑鉋で残存長21.4cm柄先を僅かに欠く。

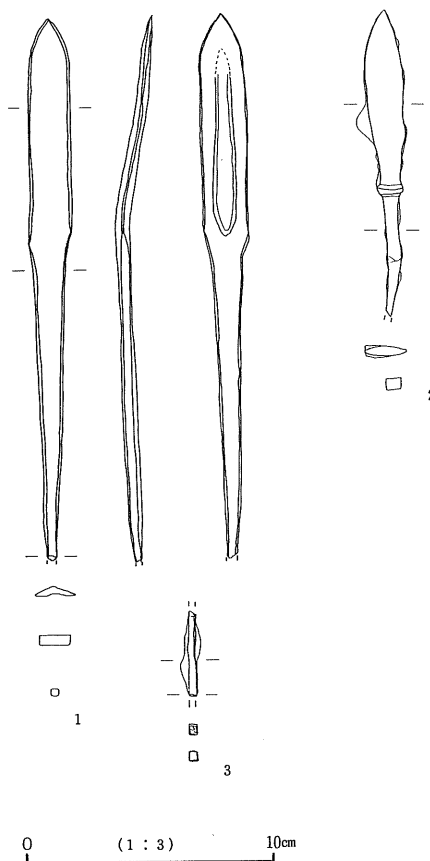
2は、茎部先端を僅かに欠く鉄鏃で残存長12cm。

第11図1は、中央に凹があその周辺に磨り面がみえる。2は、一部に切断された面取りがある。いずれも軽石である。

第13図2は、一端を欠く素焼きの土錘である。

また、1の縄文時代早期かと思われるチャートのエンドスクレイパーも出土している。

本住居址は南壁に構築されたカマドの存在、土師器羽釜等の特徴から、10世紀後半以降と思われる。



第15図 H2号住居址出土遺物

### (3) H3号住居址

本住居址はA地区ち・つー25・26グリッドから検出された。遺構確認面は、全体層序のⅡ層の砂層中およびⅤ層である。

平面規模は北壁検出長3.92m・南壁検出長3.8m西壁3.41mを計測する。

平面形態は、住居址の東側部分が調査できないが東西に長い隅丸の長方形を推定できる。

壁残高は16.5cmを測り、カマドを中心とする主軸方位はNを指す。

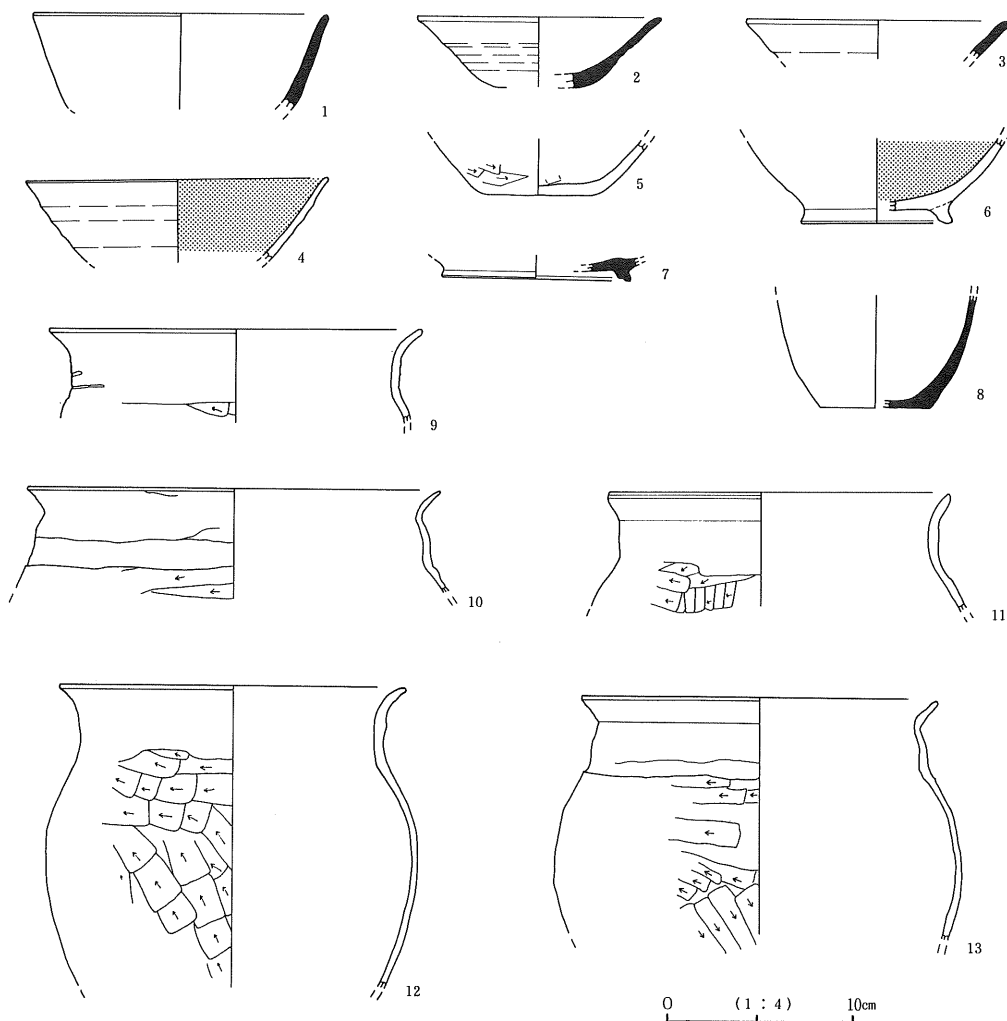
ピットは4個が確認された。貼床下からはカマド脇のP<sub>3</sub>を検出した。

P<sub>1</sub>・P<sub>2</sub>・P<sub>3</sub>からは、径20～25cmの柱痕が確認された。西壁中央にあるP<sub>2</sub>の柱痕はやや東に傾いており、東壁にも同様なピットの存在が推定され、両者が主柱となることも考えられる。

ピットの大きさは、P<sub>1</sub>が40×34cm深さ32cm、P<sub>2</sub>が40×40cm深さ46cm、P<sub>3</sub>が36×36cm深さ52cm、

P<sub>4</sub>が22×12cm深さ34cm、P<sub>5</sub>が40×40cm深さ49cmを測る。

床面は堅く平坦で貼床は10cmを測り厚い。床下の掘り方には褐色土と黄褐色土が埋め土されていた。掘り方は最深部で25cmと浅い。



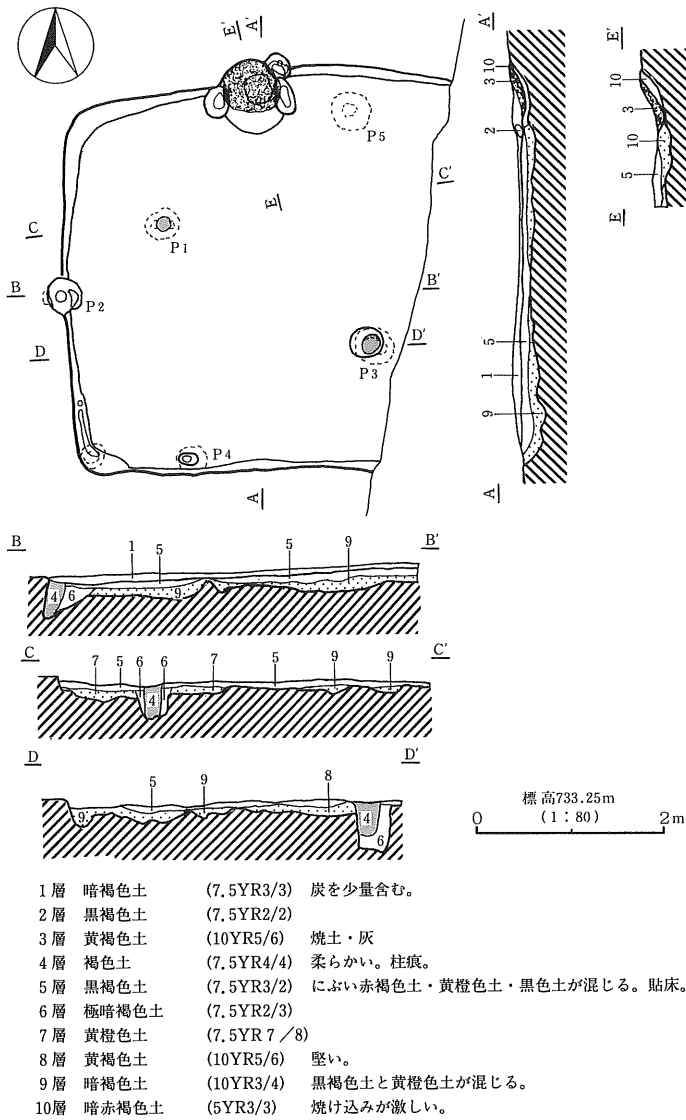
第16図 H 3号住居址出土遺物実測図

覆土は2層に分層され、1層の暗褐色土が大半を占める。

カマドは北壁の中央に設置されていた。大半は破壊されており、わずかに火床の焼土と袖部の芯材となった半分焼けた軽石が残存するのみである。

遺物は、土師器坏・高台付坏・甕、須恵器坏・高台付坏・甕が図示できた。(第16図)

4の土師器坏、10の土師器甕、7の須恵器坏が2区から出土した。9・11～13の土師器甕、2



第17図 H3号住居址実測図

・3の須恵器坏、6の土師器坏、8の須恵器甕がカマドから出土した。1の須恵器坏は3区からの出土である。

4・6は内面黒色処理された土師器坏である。

9～13は、コの字状口縁の土師器甕である。最大径は胴部上半にあるが、肩の張りは強くない。

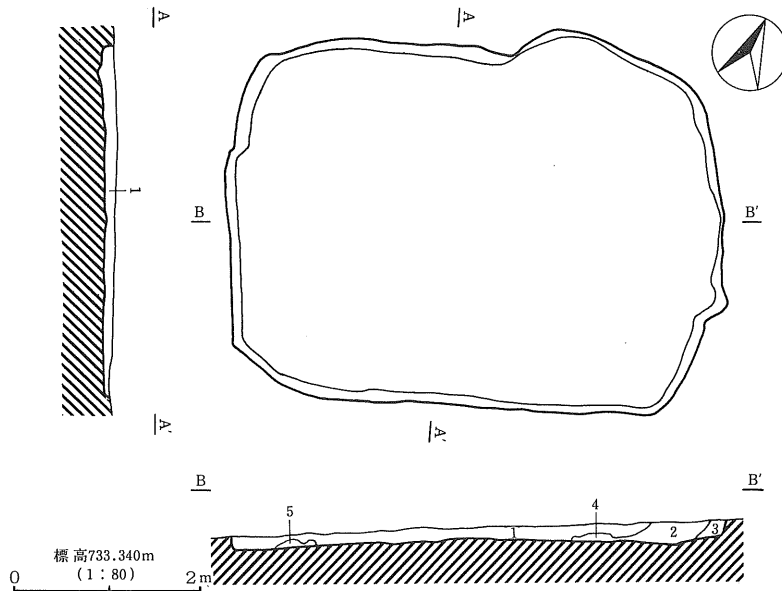
本住居址は、平安時代9世紀後半に位置づけられよう。

#### (4) H4号住居址

本住居址はA地区と・な-18・19グリッドから検出された。遺構確認面は、全体層序のⅡ層の砂層中である。

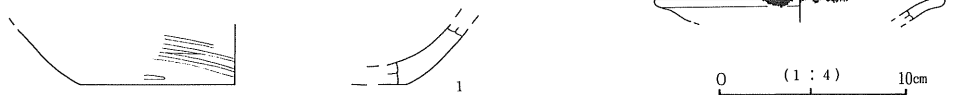
平面規模は北壁4.34m・東壁3.4m 南壁3.91m 西壁3.17m、床面積は16.2㎡を計測する。

平面形態は、東西に長い隅丸の長方形である。壁残高は18.0cmを測り、長軸はN-74°-Eを



- |    |         |           |                   |
|----|---------|-----------|-------------------|
| 1層 | 暗褐色土    | (10YR3/4) |                   |
| 2層 | 黒褐色土    | (10YR4/4) | 灰白色土のブロック・炭多量に含む。 |
| 3層 | 黒褐色土    | (10YR3/2) | にふい黄褐色土の小ブロック含む。  |
| 4層 | にふい黄褐色土 | (10YR4/3) | 灰白色土の小ブロック含む。     |
| 5層 | 暗褐色土    | (10YR3/3) |                   |

第18図 H4号住居址実測図



第19図 H4号住居址出土遺物実測図



指す。

カマドや柱穴等は、まったく検出されない。ただ、住居址北東部には、灰と炭が2・4層に多くみられた。

床面は、全体に柔らかめであった。

遺物は、3区サブトレンチより、第19図の1の羽釜であろう底部、2の口縁部に油煤と思われる付着がみられる土師器坏、第20図の中空で棒状の鉄器が出土した。

0 (1:3) 4cm

第20図 H4号住居址出土遺物

以上の状況から本址は、積極的には住居址とはいえず、時期も不明である。

(5) H5号住居址

本住居址はA地区に～ぬ-16～18グリッドから検出された。遺構確認面は、全体層序のⅡ層の砂層中およびⅤ層である。F2号掘立柱建物址とF7号掘立柱建物址と重複する。F2号掘立柱建物址に住居址南部を破壊され、F7号掘立柱建物址を破壊している。

平面規模は北壁4.17m・東壁5.27m南壁4.55m西壁4.85m、平面形態は隅丸長方形を呈する。

床面積は25.0㎡を計測する。壁残高は56cmを測り、主軸方位はN-12°-Wを指す。

ピットは7個が検出された。主柱穴P<sub>1</sub>～P<sub>4</sub>が1辺2.6mの正方形に配されている。P<sub>1</sub>・P<sub>4</sub>からは、径20cmと径20cmの柱痕が観察できた。柱穴の規模は径50～70cm、深さ70～80cmである。P<sub>1</sub>～P<sub>2</sub>の南に接して2個の柱穴が床面下掘り方精査時に検出された。東西80cm南北50cm深さ60cmを測り、立て替えが行われたと考えられる。

床面は堅く平坦で、床下の掘り方には黒褐色土が埋められていた。床面掘り方は、全面に及ん

でいる。特にきわだった段差はなく概ね平坦な状態である。掘り方は最も深いところで20cmを測る。ただ、主柱穴P<sub>1</sub>～P<sub>4</sub>に囲まれた住居址中央部は、さらに、15cm～20cm程ちがた埋め土がみられた。また、カマ南前の床面下には、焼土・灰の堆積がみられ、床面下掘り方精査時に検出されたP<sub>1</sub>～P<sub>2</sub>の南に接した2個の柱穴の存在から、本址は北側の2本の主柱を立て替えて北側に1.2m程拡張されたといえる。

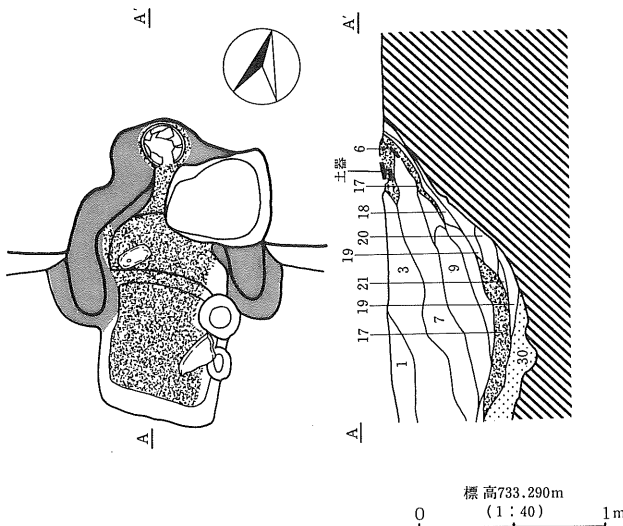
覆土は7層に分層された。1～3層がほぼ住居址全体を覆う。

カマドは北壁中央に設置されていた。

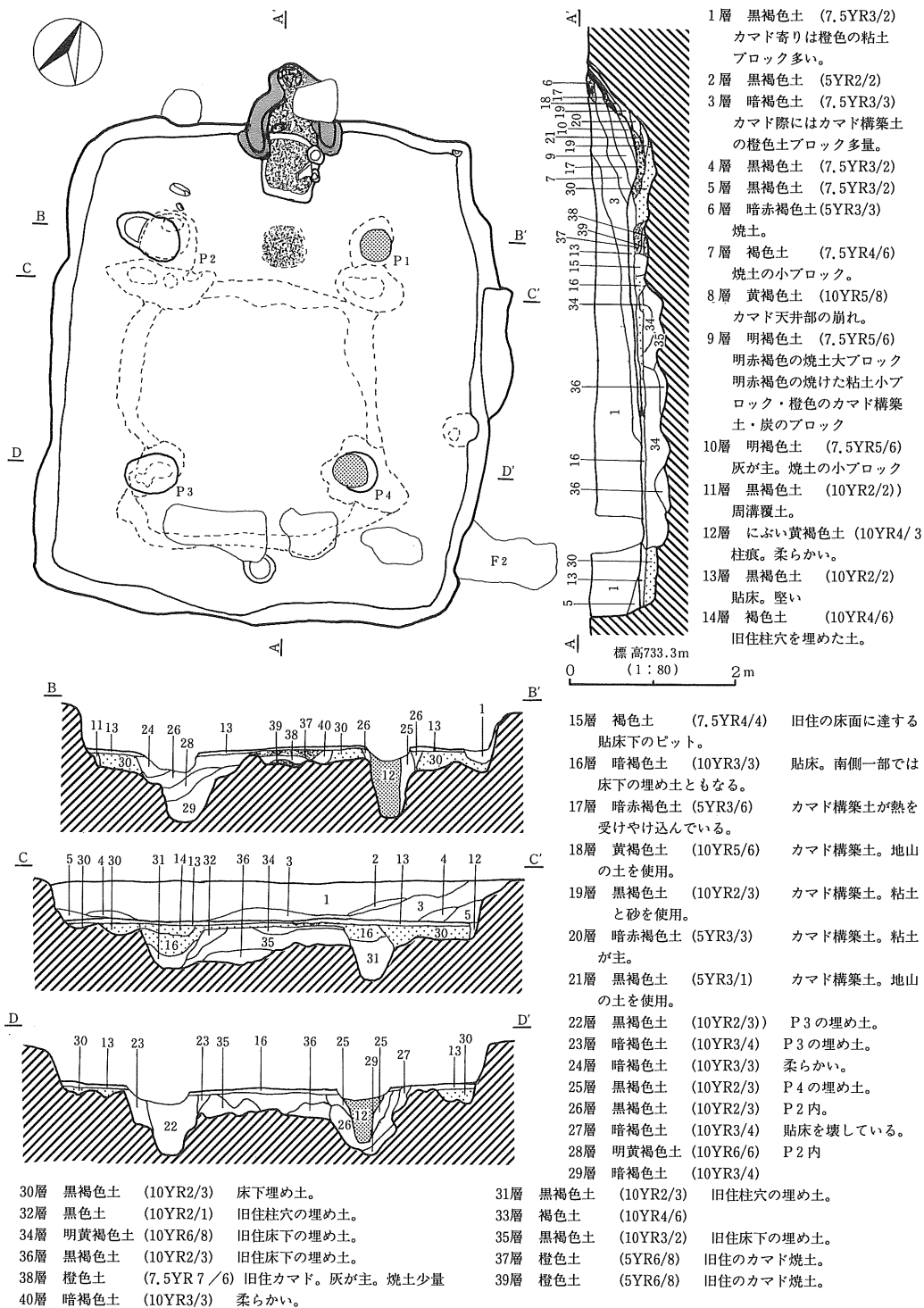
粘土と地山の土で構築された両袖の一部と第図の32・34を用いた煙道部の一部が残っていた。

出土遺物には、土師器杯・甕、須恵器蓋・杯・高台付杯・皿・長頸壺、石器等がある。(第23～25図)

第23図32・第24図34の土師器甕はカマド煙道、18の須恵器杯はカマド、33の羽釜はP<sub>11</sub>脇床面上、第23図21は中央床面直上、13・17の土師器杯はカマド内、他は覆土2層中土師器甕・10の須恵器杯・第24図35土師器甕はP<sub>2</sub>内、5・14・15の須恵器杯・30の土師器杯は床下から出土した。3

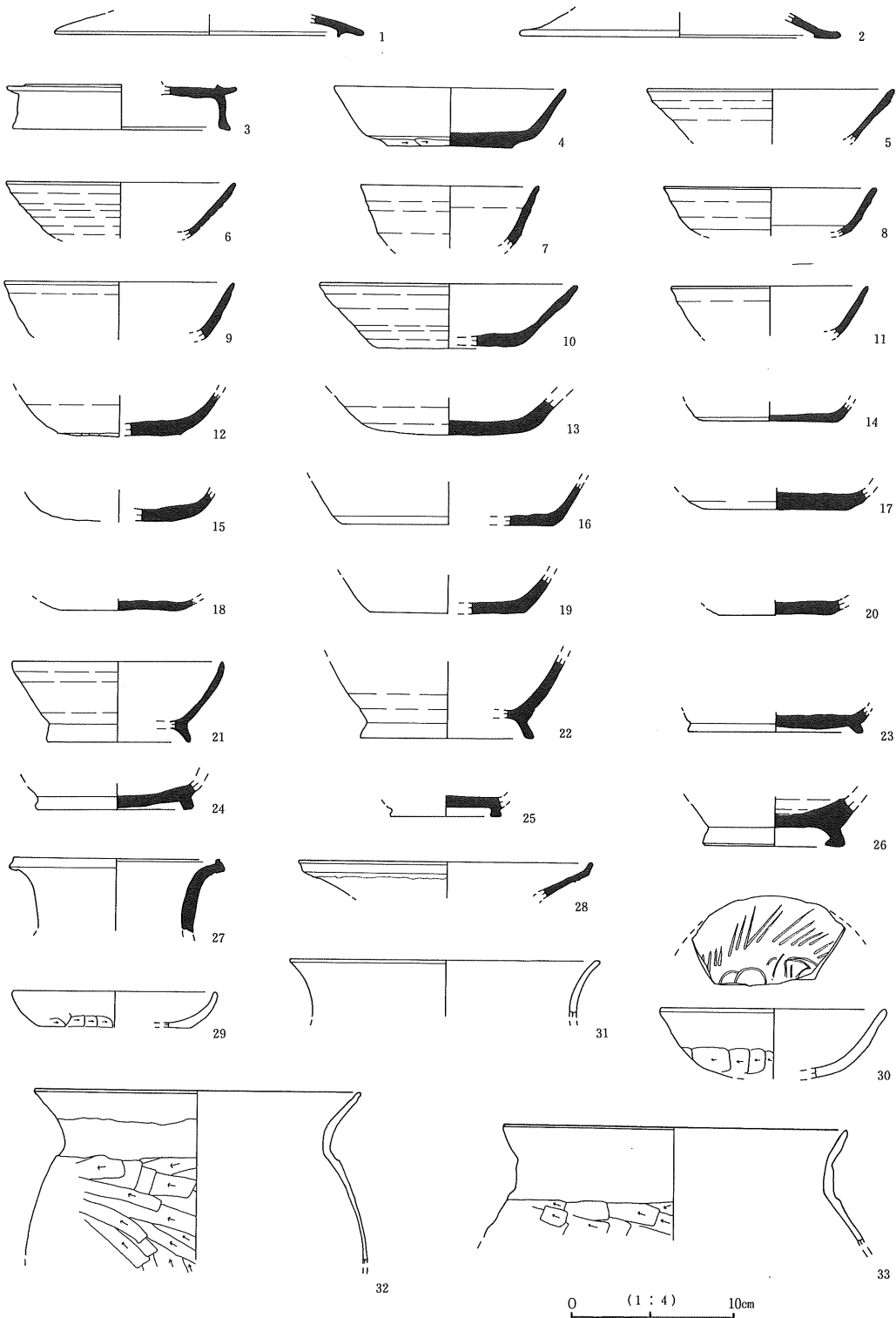


第21図 H5号住居址カマド実測図

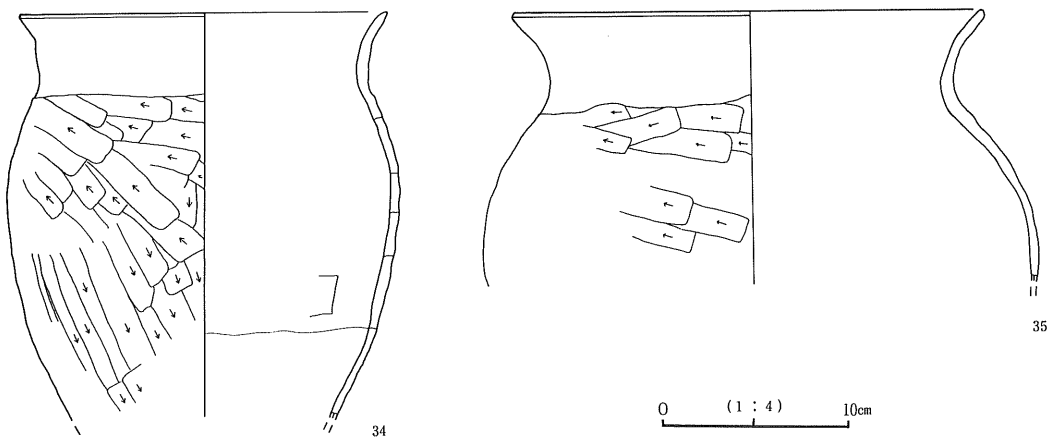


第22図 H5号住居址実測図

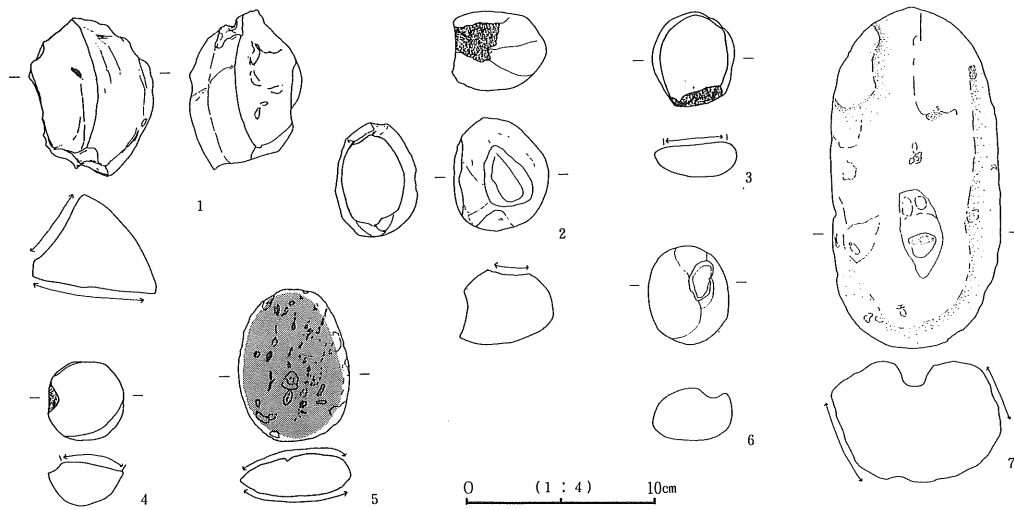




第23图 H 5号住居址出土遺物实测图



第24図 H 5号住居址出土遺物実測図



第25図 H 5号住居址出土遺物実測図

の須恵器蓋は4区1層中、また、6・17は覆土2層中から、7～9・12・16・21・22・29は覆土1層中から出土した。

須恵器蓋は、第23図1・2のかえりを有するものと3の壺蓋がみられる。底部手持ちへら削りされる須恵器坏14・15は、床面下から出土した。30は畿内系暗文を有する土師器坏である。32～35はコの字状口縁の土師器甕である。カマド煙道に使用された34はコの字化が強くなって、最大径が胴部上半にある。

本住居址は、平安時代9世紀中葉に位置づけられよう。

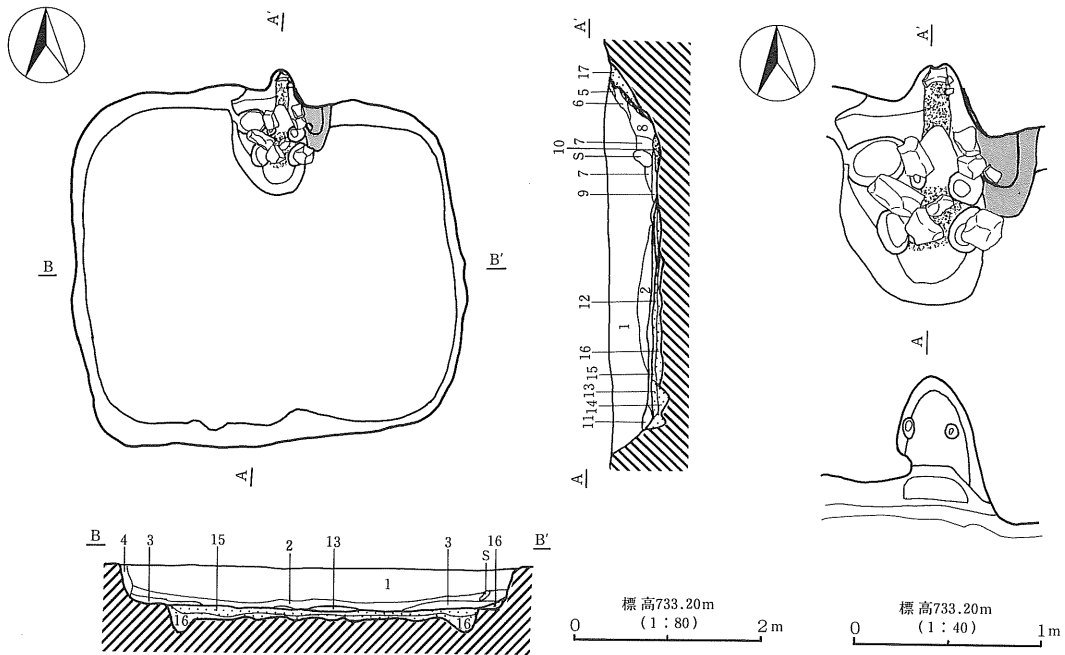
(6) H6号住居址

本住居址はA地区に・ぬ-11・12グリッドから検出された。遺構確認面は、全体層序のⅢ層およびⅤ層である。

平面規模は北壁3.37m 東壁2.76m 南壁3.26m 西壁3.03m、平面形態は隅丸長方形を呈する。床面積は11.9㎡を計測する。壁残高は48.5cmを測り、主軸方位はN-1°-Wを指す。

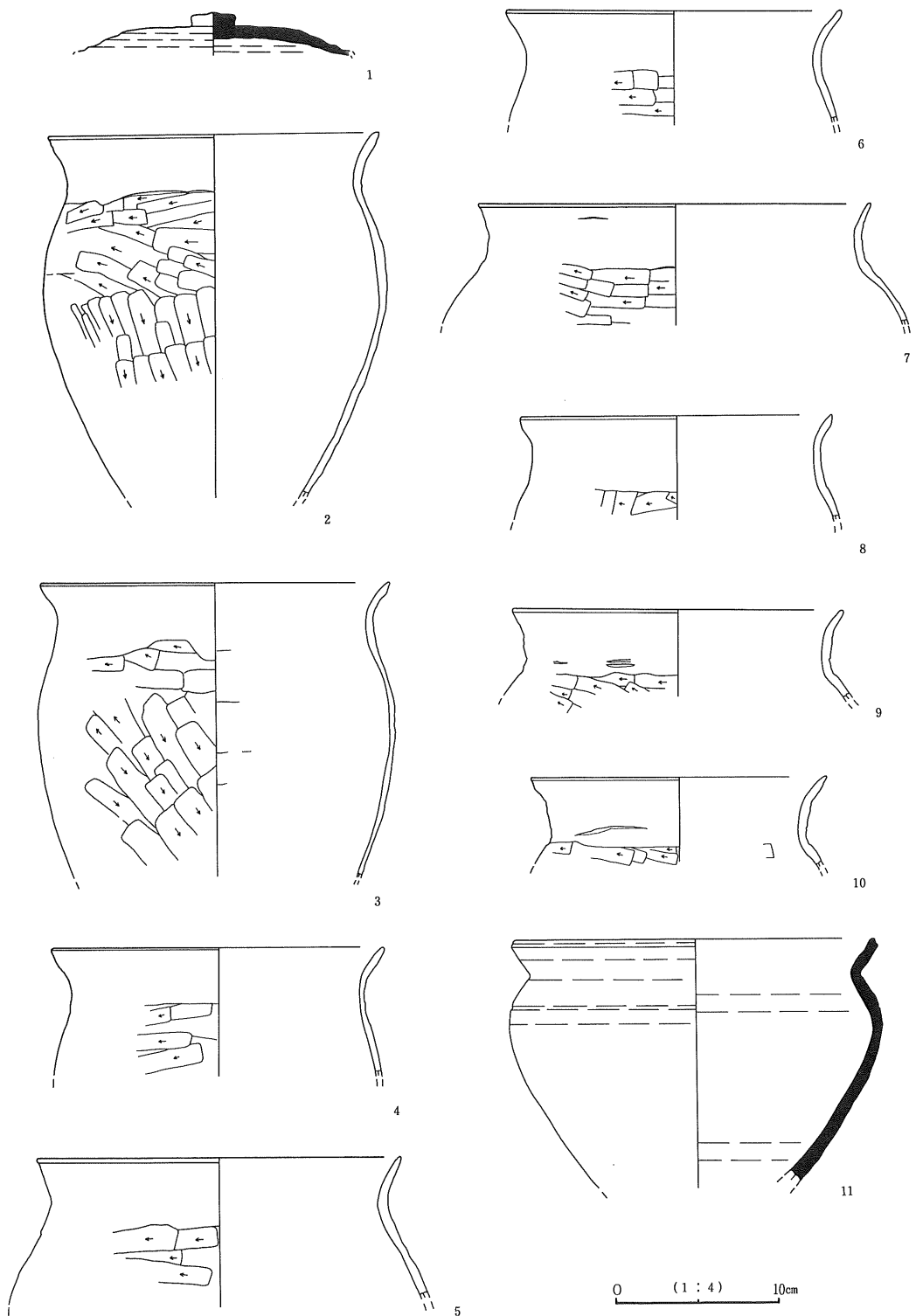
ピットは2個が東西壁中心の位置より30cm床面中央に寄って、掘り方精査時に検出された。東西に相對峙している。柱穴の規模は南北径60cm東西径30cmの楕円形を呈し、深さ30cmである。

床面は堅く平坦で、床下の掘り方には明黄褐色土のブロックを多量に含む暗褐色土が埋められ

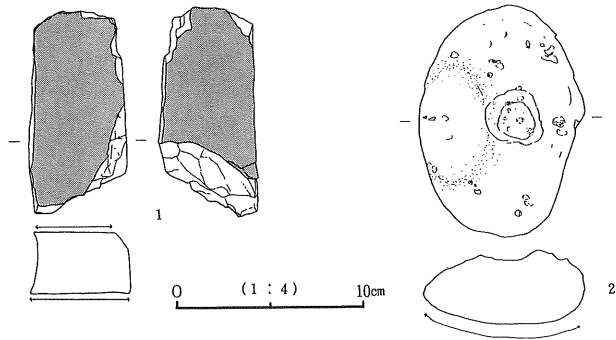


- |                    |                    |                  |
|--------------------|--------------------|------------------|
| 1層 暗褐色土 (10YR3/3)  | 2層 黒褐色土 (10YR2/3)  | パミスを多量に含む。       |
| 3層 黒褐色土 (10YR2/3)  | 4層 黒褐色土 (10YR2/3)  | 柔らかい。            |
| 5層 黒褐色土 (10YR3/2)  | 6層 黒褐色土 (10YR2/3)  | 黒褐色土の小ブロック多量に含む。 |
| 7層 暗褐色土 (10YR3/4)  | 8層 暗褐色土 (10YR3/4)  | 焼土・粘土ブロック、炭を含む。  |
| 9層 黒褐色土 (10YR2/2)  | 10層 明赤褐色土 (5YR5/8) | 焼土。              |
| 11層 暗褐色土 (10YR3/3) |                    |                  |
| 12層 黒褐色土 (10YR3/2) |                    |                  |
| 13層 黒褐色土 (10YR2/3) | 14層 暗褐色土 (10YR3/3) |                  |
| 15層 黒褐色土 (10YR2/3) |                    |                  |
| 16層 暗褐色土 (10YR3/3) |                    |                  |
| 17層 黒褐色土 (5YR2/2)  |                    |                  |
- 1層 暗褐色土 (10YR3/3) 貼床。この上面柔らかい床。  
 2層 黒褐色土 (10YR2/3) 貼床、この上面最終の床 (下面は旧の床)。堅い (径2cm大の軽石多く含む)。  
 3層 黒褐色土 (10YR2/3) 黒色土の小ブロック少量。  
 4層 黒褐色土 (10YR2/3) 貼床 (拡張前) 堅い。粘質の黒色土ブロック多量に含む。  
 5層 黒褐色土 (10YR3/2) 焼土・粘土粒子、炭を含む。  
 6層 黒褐色土 (10YR2/2) 炭少量、焼土を多量に含む。  
 7層 暗褐色土 (10YR3/4) 焼土・粘土ブロック、炭を含む。  
 8層 暗褐色土 (10YR3/4) 床下埋め土。堅い。明黄褐色土のブロック多量。粘質の黒色土ブロック少量。  
 9層 黒褐色土 (10YR2/2) カマド掘り方の埋め土 (上部に焼け込みがみられる)。明黄褐色土の小ブロック多量。

第26図 H6号住居址実測図



第27图 H 6号住居址出土遗物实测图



第28図 H6号住居址出土遺物実測図

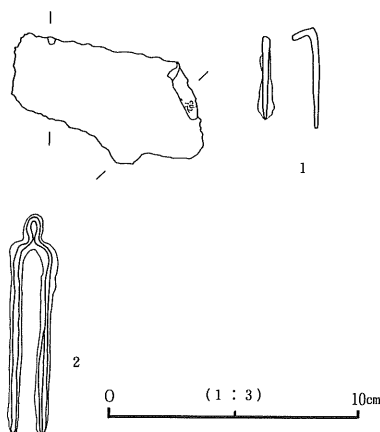
ていた。床面掘り方は、全面に及んでいる。特にきわだった段差はなくほぼ平坦である。この掘り方は、各壁から30cm内側に寄ってH6号住居址平面形態と相似形を示している。またH6号住居址貼床下にもう一面の貼床(15層)が認められ本住居址

も拡張がなされていることがわかる。

覆土は8層に分層された。カマドの構材であろう多量の面取りされた軽石と安山岩礫が覆土7層中にみられた。

カマドは北壁中央に設置されていた。大半は破壊されており、両袖の一部と第27図2の土師器甕を使用した煙道が残っていた。構材の面取りされた軽石と安山岩礫は床面に接するか少し浮いた状態であった。両袖は地山を壁より30cmほど掘り残し礫と粘土で構築されていたと考えられる。煙道部には、土師器甕を設置していた。

出土遺物には、土師器甕、須恵器蓋・甕、石器・鉄器がある。(第27～29図)



第29図 H6号住居址出土遺物実測図

第27図1は、宝珠形のつまみを持つ須恵器蓋で3区の床下から出土した。

2～10はコの字状口縁の土師器甕で、口縁部と胴部上半部の径がほぼ等しい3・4・6と最大径が胴部上半にあり肩が張るもの7がある。

2はカマド煙道部、3・4・8はカマド内、5・6・10は覆土出土片と床下出土片とが接合している。

11は、須恵器の広口甕でカマド内出土片と1区床面出土片とが接合した。

第28図1は、砥石で上下両面が使用されていた。カマド西脇より出土。

第28図2は、軽石の凹石で4区の2層中出土。

第29図1は、鎌で8cmが残存する。カマド西脇から出土した。

第29図2は、毛抜き型鉄製品で長さ8.6cmを測り、完形品である。

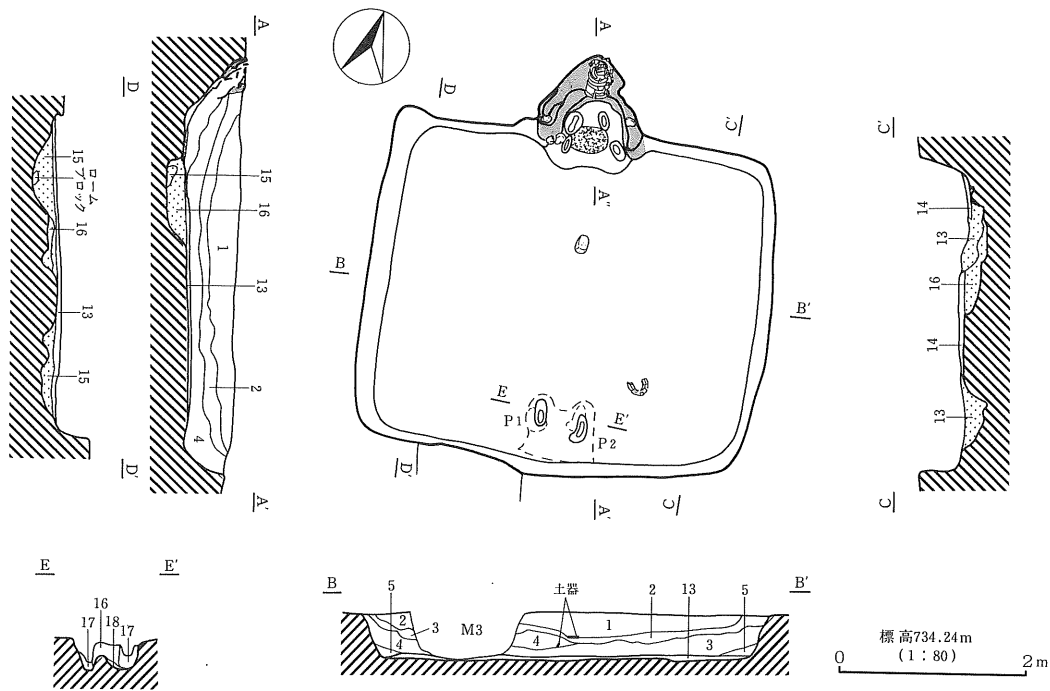
本住居址は、9世紀後半に位置づけられよう。

(7) H7号住居址

本址はB地区けーこー7グリッドから検出された。遺構確認面は、全体層序のⅢ層およびⅤ層である。M3号溝状遺構に西側を南北に破壊されている。

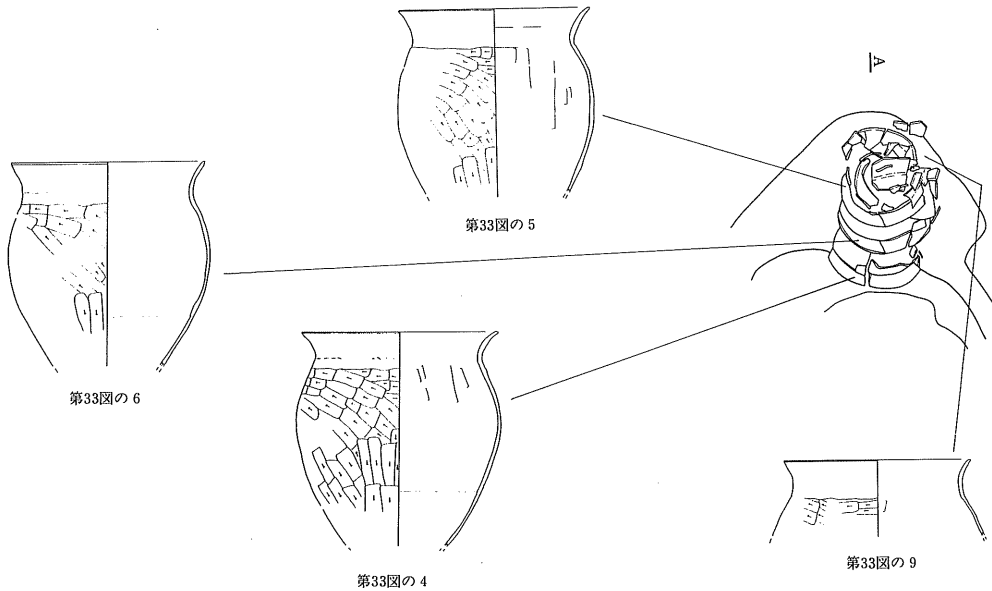
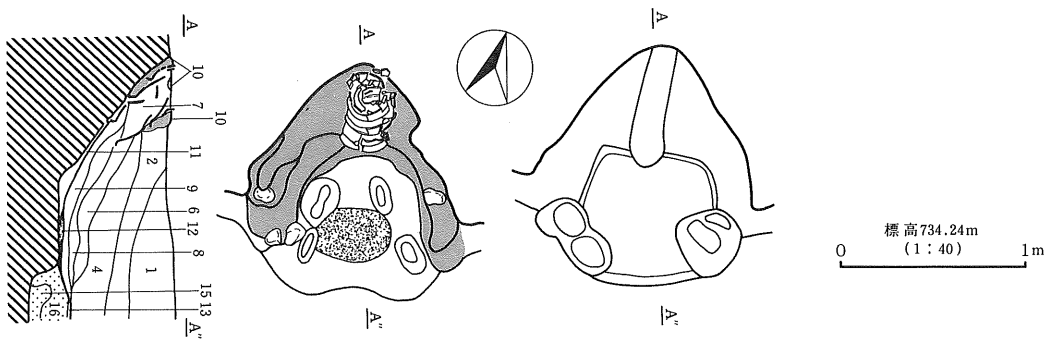
平面規模は北壁3.64m 東壁2.9m 南壁3.68m 西壁2.98m、平面形態は隅丸長方形を呈する。床面積は12.6㎡を計測する。壁残高は51.5cmを測り、カマドを中心とする主軸方位はN-11°-Wを指す。

ピットは2個が南壁中央下より対で検出された。入口施設に関連すると思われる。南北30cm東西16cmを測る楕円形を呈し、深さは30cmを測る。

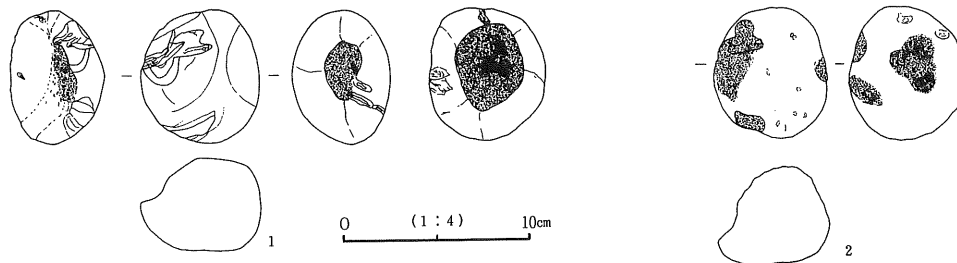


1層	黒褐色土 (10YR3/2)	小礫多量に含む。	2層	暗褐色土 (10YR3/4)	パミス・小礫を多量に含む。
3層	黒褐色土 (10YR2/3)	パミスを少量含む。	4層	暗褐色土 (10YR3/3)	
5層	褐色土 (10YR4/6)		6層	極暗赤褐色土 (5YR2/3)	黒色粘土ブロック・焼土微量に含む。
7層	黒褐色土 (5YR3/1)	小礫を少量含む。	8層	暗赤褐色土 (5YR3/4)	炭少量・焼土粒子を多量に含む。
9層	橙色土 (5YR6/6)	焼土を多量、灰・明黄褐色土ブロックを含む。			
10層	にぶい赤褐色土 (5YR4/4)	粘土。	11層	黒褐色土 (10YR2/3)	煙道に付着したスス。
12層	にぶい赤褐色土 (5YR4/4)	焼土。	13層	暗褐色土 (10YR3/3)	
14層	黒褐色土 (10YR2/3)	貼床。明黄褐色土の小ブロック多量に含む。			
15層	暗褐色土 (10YR3/3)	明黄褐色土・浅黄褐色土の小ブロック多量に含む。			
16層	褐色土 (10YR4/4)	床下埋め土。堅い。明黄褐色土・にぶい黄褐色土が混じる。			
17層	褐色土 (10YR4/4)		18層	褐色土 (10YR4/6)	
19層	褐色土 (10YR4/4)	カマド掘り方埋め土。			

第30図 H7号住居址実測図

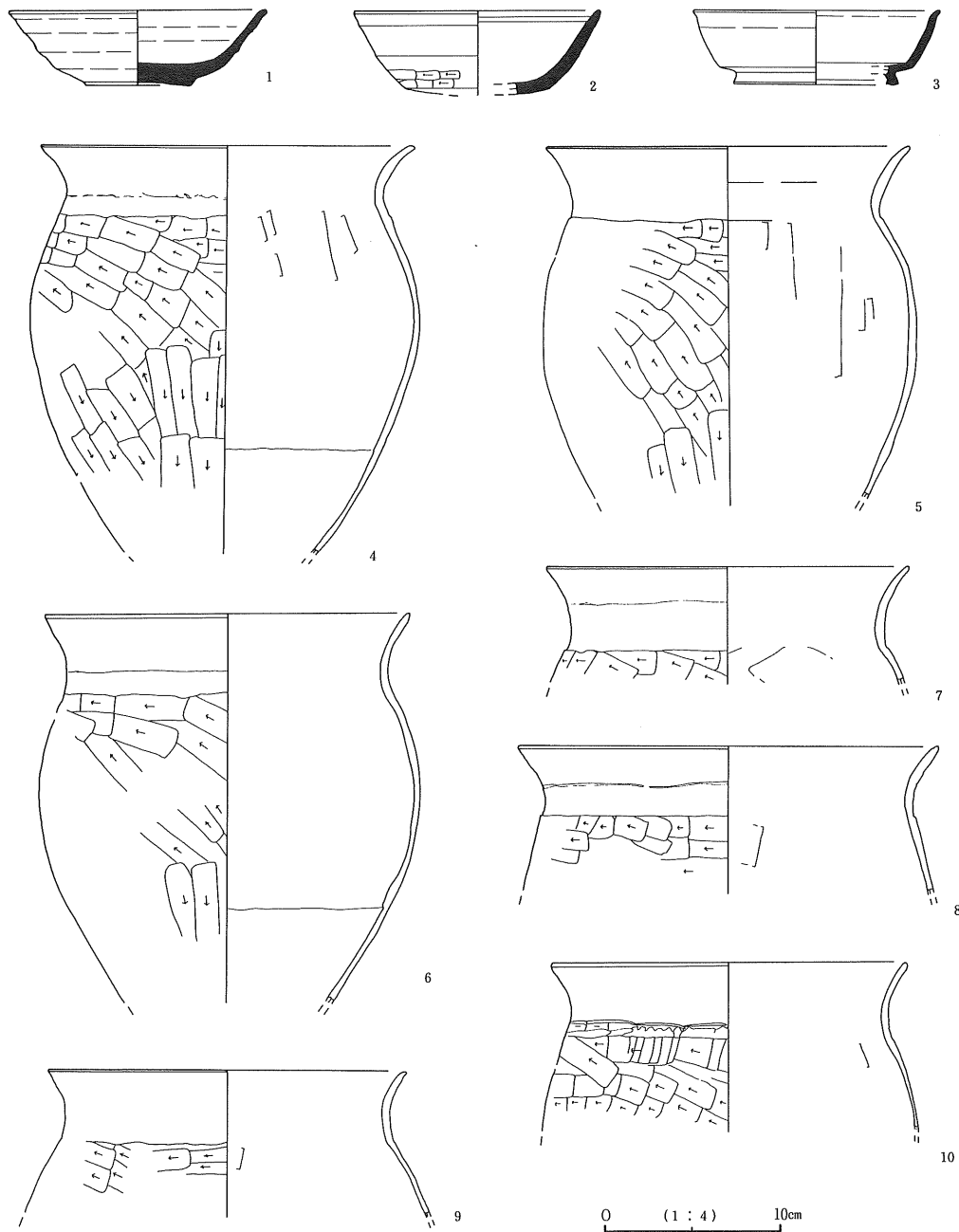


第31図 H7号住居址カマド実測図



第32図 H7号住居址出土遺物実測図

床面は堅く平坦面で、床下の掘り方には暗褐色土と褐色土が埋められていた。床面掘り方は全面でなく、住居址四隅とカマドの前が掘窪められていた。



第33図 H 7号住居址出土遺物実測図

覆土は5層に分層された。カマドは北壁中央に設置されていた。両袖と煙道が残る。両袖は面取り軽石を芯材とし、粘土で覆い構築されていた。煙道部には第33図4～6・9の土師器甕を使用していた。



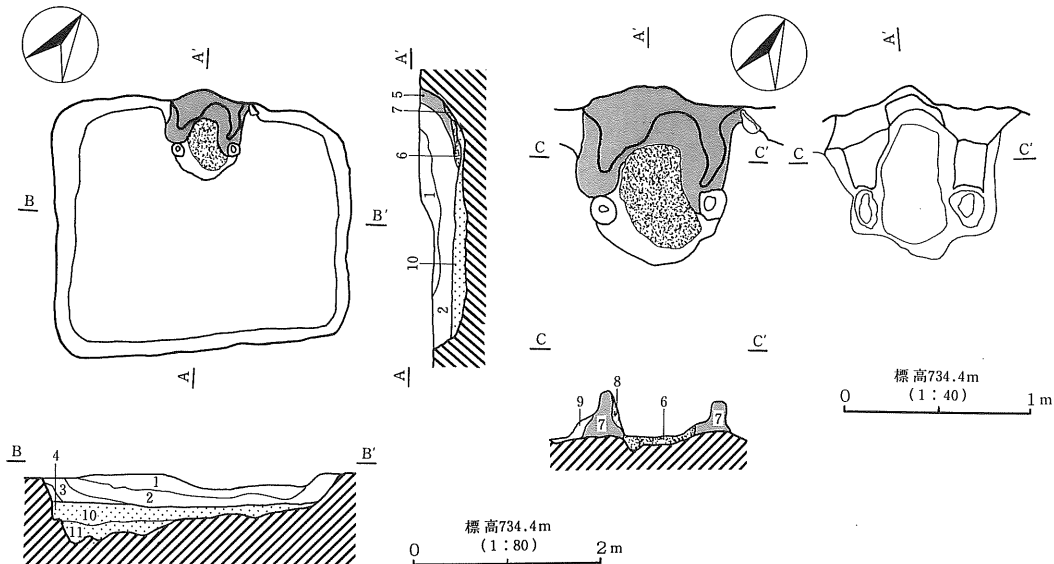
出土遺物は、土師器甕、須恵器坏・高台付坏、石器が図示できた。(第32・33図)

第33図1は、底部回転糸切り未調整の須恵器坏で、2区4層から出土した。2は回転ヘラキリの底部をみせる須恵器坏である。1区より出土。3は須恵器高台付坏で1区から出土、底部切り離しは不明。4～10はコの字状口縁の土師器甕で4～6・9がカマド煙道部に構材として用いられていた。いずれも口縁部と胴部上半部の径がほぼ等しい。第32図1・2は軽石の磨石である。本住居址は、9世紀初頭に位置づけられよう。

### (8) H8号住居址

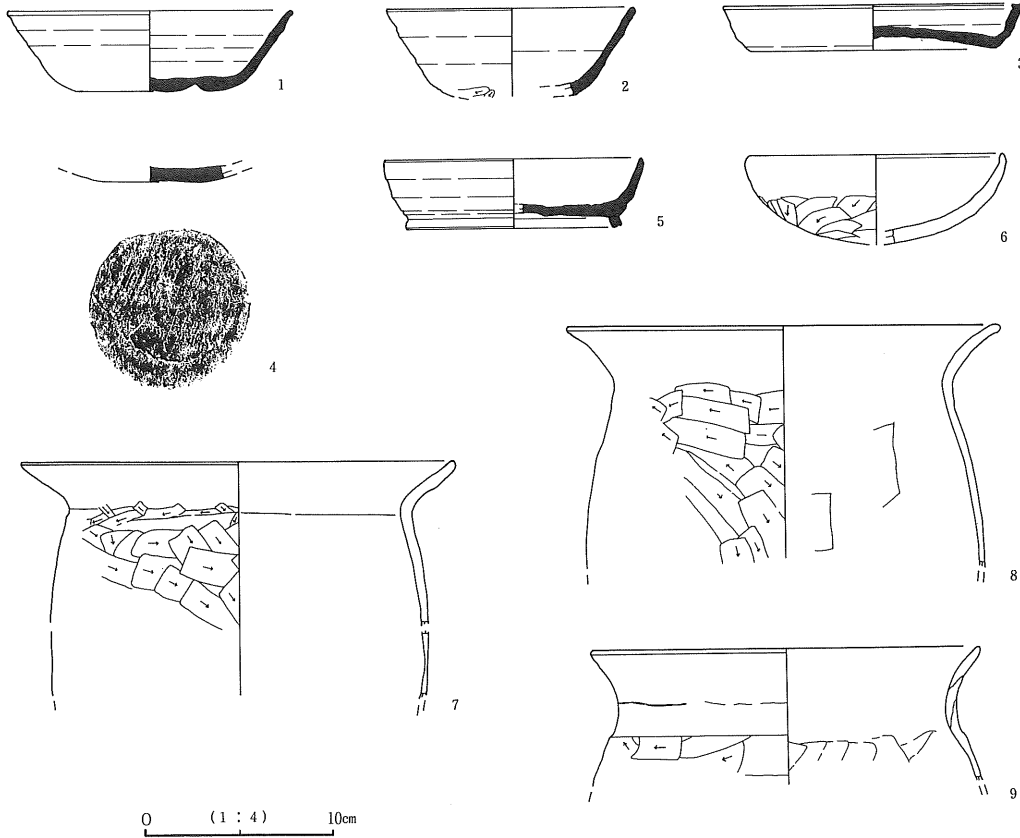
本址はB地区く・けー7グリッドから検出された。遺構確認面は、全体層序のⅢ層およびⅤ層である。

平面規模は北壁2.45m 東壁1.91m 南壁2.72m 西壁2.25m、平面形態は隅丸長方形を呈する。

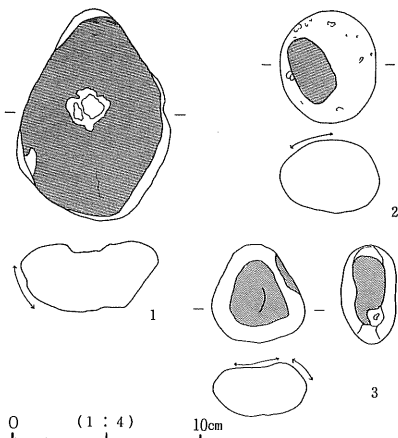


- |                         |  |                            |
|-------------------------|--|----------------------------|
| 1層 黒褐色土 (10YR2/3)       | 2 cm大の軽石・小礫多量に含む。黄橙色土小ブロック少量、黒褐色土の小ブロック少量含む。 | 4層 黒褐色土 (10YR2/3)          |
| 2層 暗褐色土 (10YR3/3)       | 2 cm大の軽石多量に含む。                               | 6層 におい赤褐色土 (5YR4/4) 焼土。    |
| 3層 暗褐色土 (10YR3/4)       | 1 cm大軽石少量含む。                                 | 8層 赤褐色土 (5YR4/8) 袖部の焼け込み。  |
| 5層 黒褐色土 (10YR2/3)       | 褐灰色の粘土ブロック含む。                                | 10層 黒褐色土 (10YR2/3) 床下の埋め土。 |
| 7層 褐色土 (7.5YR4/4)       | 粘土。  |                            |
| 9層 黒褐色土 (10YR2/2)       |  |                            |
| 11層 におい黄橙色土(10YR 7 / 4) | 床下の埋め土。                                      |                            |

第34図 H8号住居址実測図



第35図 H 8号住居址出土遺物実測図



第36図 H 8号住居址出土遺物実測図

床面積は6.3㎡を計測する。壁残高は33cmを測り、カマドを中心とする主軸方位はN-33°-Wを指す。

ピットは検出されなかった。

床面は平坦面であるが、カマド全面を除き軟弱であった床下の掘り方には暗褐色土とにぶい黄褐色土が埋められていた。掘り方は10~40cmの深さであり、特に住居址西側半分が深い。

覆土は4層に分層された。カマドは北壁中央に設置されていた。両袖が僅かに残る。両袖は地山を僅か掘り残し、褐色の粘土で構築されていた。両袖の前部にみられ

る小ピットは、芯材の礫を差し込んだ穴であろう。

出土遺物は、土師器甕・坏、須恵器坏・高台付坏・皿、石器が図示できた。(第35・36図)

第35図1・2は、底部回転ヘラキリの須恵器坏で、1はカマドから出土した。4は、底部手持ちヘラケズリをみせる須恵器坏でカマド東脇床面から検出された。3は、底部回転ヘラキリの須恵器皿で2区と1区出土片が接合した。5は、底部回転ヘラキリ後ナデ調整された須恵器高台付坏で1区出土。6は、底部丸底で体部下半がヘラケズリされる土師器坏で半球形を呈す。カマド・2区・3区出土片が接合した。7～9は土師器長胴甕で7・8はカマド・4区出土片が接合した。7・8ともくの字状口縁を呈し、最大径は口縁部にある。

第36図1・2は軽石の磨石である。3は安山岩の磨石である。

本住居址は、8世紀前半に位置づけられよう。

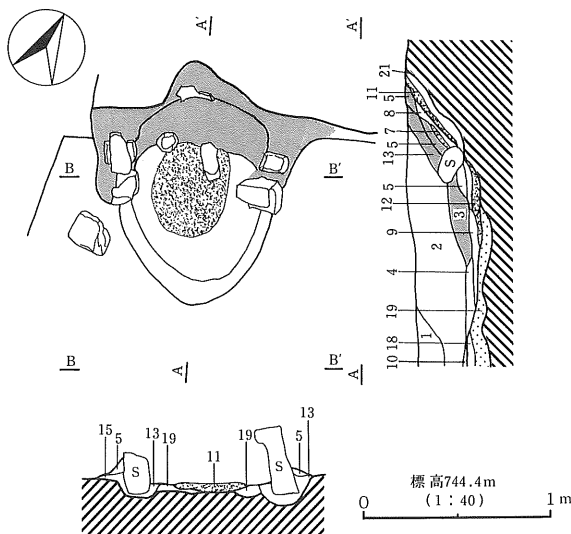
#### (9) H9号住居址

本址はB地区け・こー8・9グリッドから検出された。遺構確認面は、全体層序のⅢ層およびⅤ層である。住居址南側大半をH10号住居址に破壊され、西側を南北にM3号溝状遺構に破壊されている。D19号土坑の西側を破壊している。

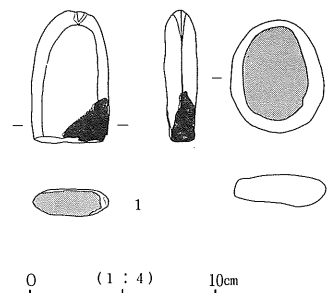
平面規模は北壁4.37m 東壁4.25m 南壁推定4.34m 西壁推定4.36m、平面形態は隅丸方形を呈する。床面積は約21.6㎡を計測する。壁残高は34.5cmを測り、カマドを中心とする主軸方位はN-24°-Wを指す。

ピットは6個検出された。主柱穴はP<sub>1</sub>～P<sub>4</sub>が、辺2.4mの正方形に配されている。柱穴の規模は、径40cm～65cm深さは60cm～70cmである。P<sub>1</sub>には径20cmの柱痕が観察できた。P<sub>6</sub>は掘り方精

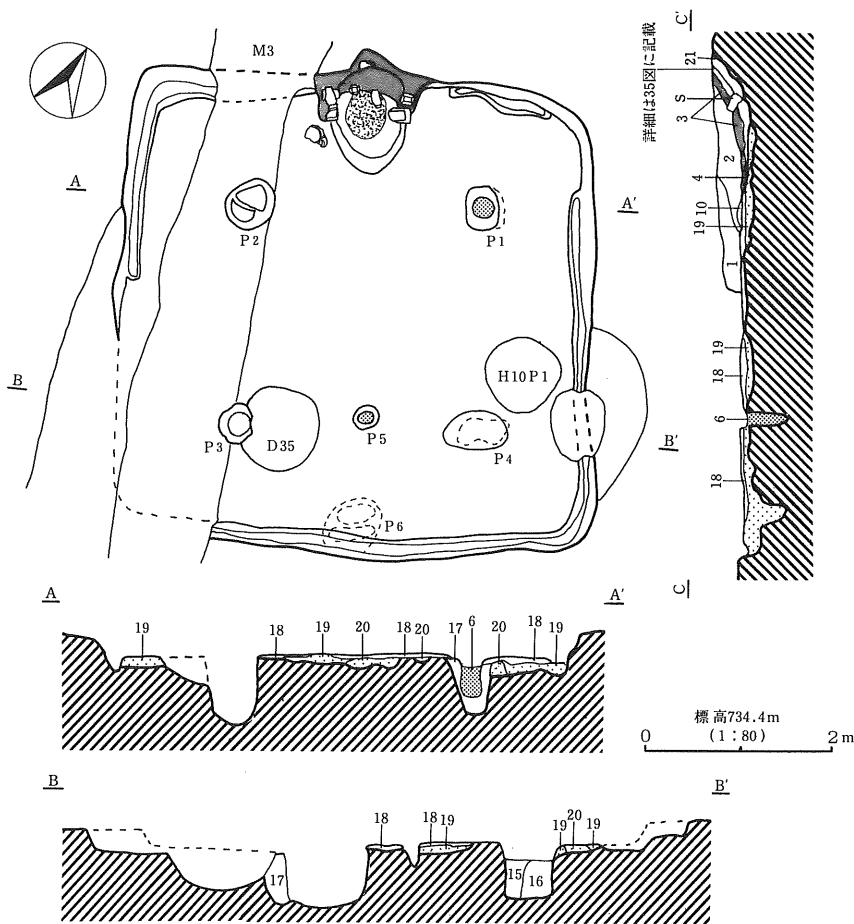
査時に南壁中央直下から検出された。径60cm深さは掘り方上場から40cmを測る。P<sub>5</sub>はP<sub>3</sub>・P<sub>4</sub>の間から床面より検出された。径30cm深さ52cmで



第37図 H9号住居址カマド実測図



第38図 H9号住居址出土遺物実測図



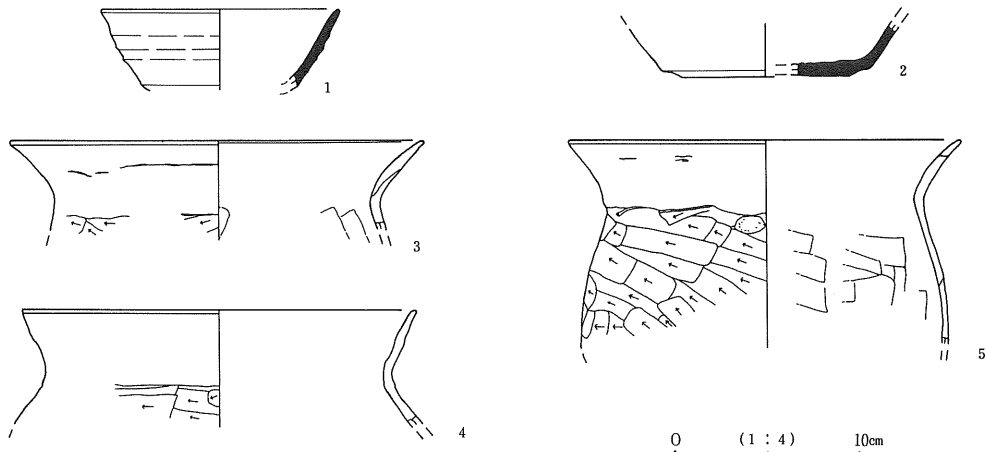
- |                                     |                                    |
|-------------------------------------|------------------------------------|
| 1層 黒褐色土 (10YR2/2)                   | 2層 黒褐色土 (10YR3/1)                  |
| 3層 黒褐色土 (10YR3/1) 粘土・焼土ブロック含む。      | 4層 灰白色土 (7.5YR 8 / 1) 粘土。          |
| 5層 にふい黄褐色土 (7.5YR5/4) 粘土。           | 6層 黒褐色土 (10YR2/3)                  |
| 7層 暗赤褐色土 (5YR3/6) 焼土。               | 8層 黒褐色土 (7.5YR2/3) 焼土粒子・炭化粒子多量に含む。 |
| 9層 明赤褐色土 (5YR5/6) 灰。                | 10層 赤褐色土 (5YR4/8) 堅い床 (バームクーヘン状)。  |
| 11層 極暗赤褐色土 (5YR2/4) 粘土が熱を受けた。       | 12層 極暗赤褐色土 (5YR2/4) 焼土。            |
| 13層 褐色土 (7.5YR4/4) 袖石を固定した。         | 14層 褐色土 (7.5YR4/3)                 |
| 15層 にふい黄褐色土 (10YR4/3) 柔らかい。         | 16層 明黄褐色土 (10YR 7 / 6)             |
| 17層 暗褐色土 (10YR3/3) にふい褐色土ブロック多量に含む。 | 18層 黒褐色土 (10YR3/2) 貼床。             |
| 19層 黒褐色土 (10YR3/2) 床下の埋め土。          | 20層 明黄褐色土 (10YR 7 / 6)             |
| 21層 褐色土 (7.5YR4/4) カマド掘り方埋め土。       |                                    |

第39図 H 9号住居址実測図

20cmの柱痕が認められた。

床面は堅く平坦である。床下の掘り方には20層の明黄褐色土が埋められていた。掘り方は15cmの深さであり、特に深い部分はない。

覆土は2層に分層された。カマドは北壁中央に設置されていた。両袖と煙道の一部が残る。両袖は面取り軽石を芯材とし、粘土で覆い構築されていた。煙道部には第40図5の土師器甕を使用



第40図 H9号住居址出土遺物実測図

していた。

出土遺物は、土師器甕、須恵器坏、石器が図示できた。(第38・40図)

第40図1 須恵器坏で、カマドと1区出土片が接合した。

2は、底部手持ちヘラケズリをみせる須恵器坏でカマド内から検出された。

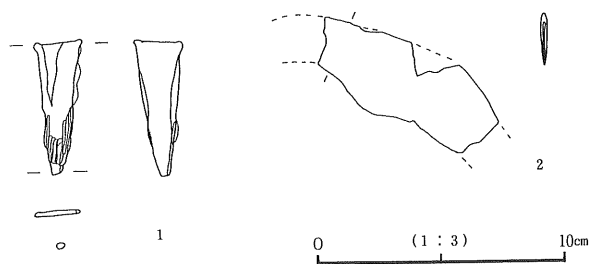
3～5は、土師器長胴甕で3はカマド・1区出土片が、4はカマド・2区出土片が接合した。

4はカマド煙道部に用いられた破片とカマド内出土片が接合した。

3はくの字状口縁を呈し、最大径は口縁部にある。5は最大径が口縁部と胴部上半がほぼ等しい。

第40図1・2は軽石の磨石である。

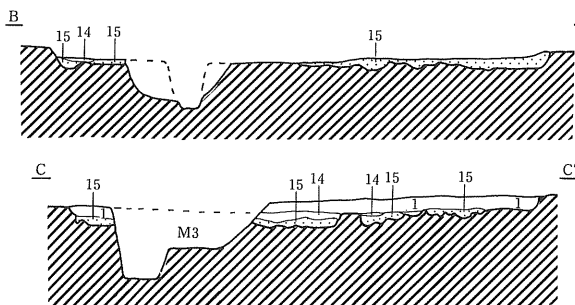
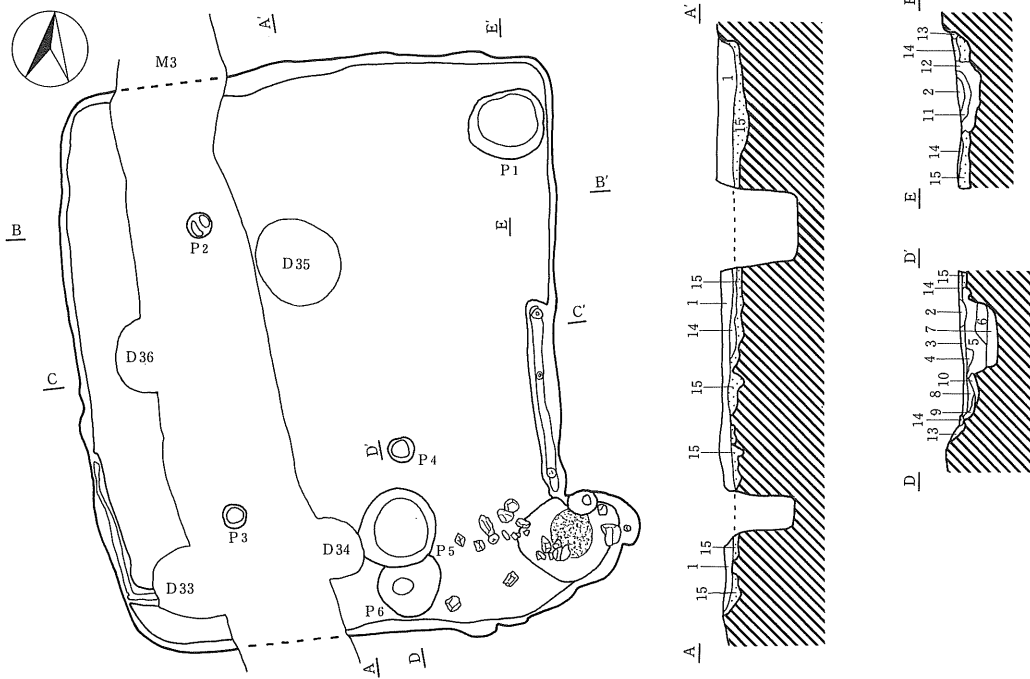
本住居址は、8世紀後半に位置づけられよう。



第41図 H10号住居址出土遺物実測図

#### (10) H10号住居址

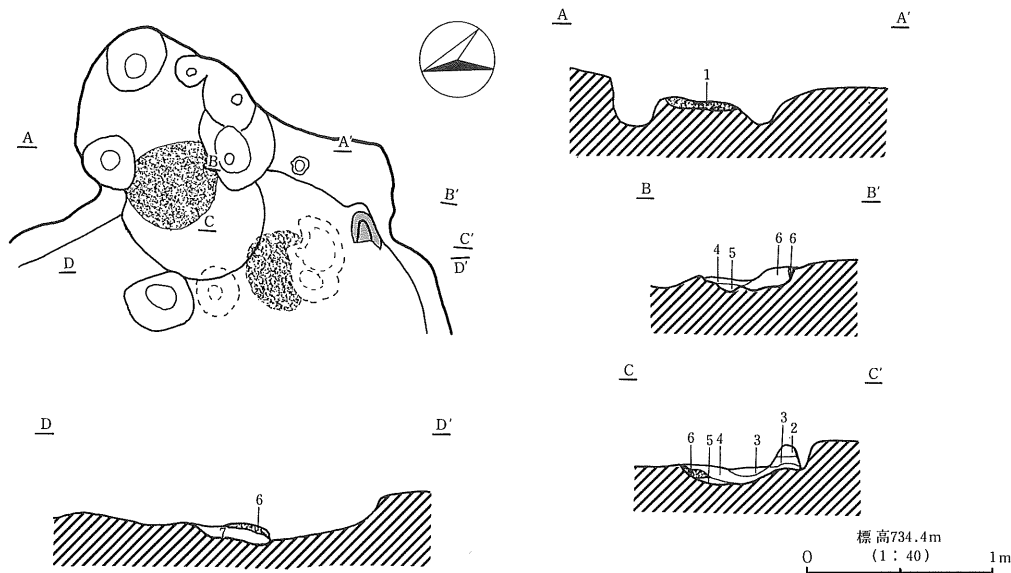
本址はB地区け・こ・さー9・10  
グリッドから検出された。遺構確認面



標高734.4m  
(1:80) 2m

- |     |                    |                     |
|-----|--------------------|---------------------|
| 1層  | 黒褐色土 (10YR2/3)     |                     |
| 2層  | 黒褐色土 (5YR3/1)      | 粘土・焼土ブロック多量。        |
| 3層  | 黒褐色土 (7.5YR2/2)    | 炭化粒子微量に含む。          |
| 4層  | 黒褐色土 (7.5YR3/2)    | 炭化粒子微量に含む。          |
| 5層  | 黒褐色土 (7.5YR3/2)    | 粘土。                 |
| 6層  | 黒褐色土 (7.5YR3/2)    | 炭化粒子多量に含む。          |
| 7層  | 黒褐色土 (7.5YR2/2)    | 軽石・炭化粒子微量に含む。       |
| 8層  | 黒褐色土 (7.5YR2/3)    | 炭化粒子微量に含む。          |
| 9層  | 黒褐色土 (7.5YR3/1)    | 下部に带状に灰。            |
| 10層 | 黒褐色土 (7.5YR3/1)    | 炭化粒子微量に含む。          |
| 11層 | 黒褐色土 (7.5YR3/2)    | 明黄褐色土の小ブロック少量。      |
| 12層 | 黒褐色土 (7.5YR3/2)    | 明黄褐色土の小ブロック多量。      |
| 13層 | 黒褐色土 (7.5YR2/2)    | 周溝覆土。               |
| 14層 | 黒褐色土 (7.5YR3/2)    | 貼床。明黄褐色土のブロック多量に含む。 |
| 15層 | 黒褐色土 (7.5YR2/2)    | 床下の埋め土。明黄褐色ブロック微量。  |
| 16層 | 明黄褐色土 (10YR 7 / 6) |                     |

第42図 H10号住居址実測図



- |   |                                      |
|---|--------------------------------------|
| 1層 褐色土 (10YR4/6) 灰・焼土ブロックを含む。               | 2層 黒褐色土 (5YR3/1) 粘土。焼土粒子多量(新カマドの崩れ)。 |
| 3層 黒褐色土 (5YR2/1) 炭化粒子微量を含む。                 | 4層 褐色土 (7.5YR4/3) 貼床。住居址覆土14層に同じ。    |
| 5層 黄褐色土 (10YR5/6) 明黄褐色土・灰を含む。               |                                      |
| 6層 黒褐色土 (7.5YR3/1) 旧カマドの崩れ。にぶい橙色の粘土・焼土粒子含む。 |                                      |
| 7層 にぶい赤褐色土 (5YR4/3) 旧カマドの粘土。焼けている。          |                                      |

第43図 H10号住居址実測図

は、全体層序のⅢ層およびⅤ層である。

住居址西側を南北にM3号溝状遺構に、さらに、住居址西側においてD33～36号土坑に破壊されている。D19号土坑の西側を破壊している。

平面規模は北壁4.92m 東壁5.57m 南壁4.24m 西壁5.74m、平面形態は隅丸方形を呈する。

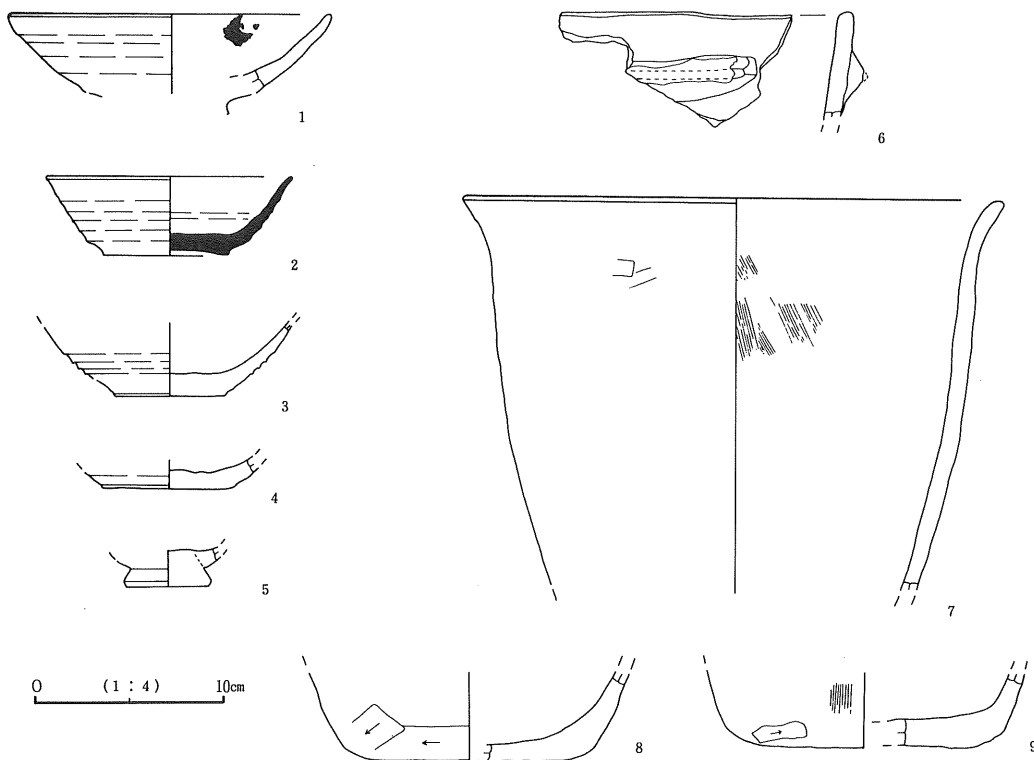
床面積は27.6㎡を計測し、壁残高は15.5cmを測る。

カマドを中心とする主軸方位はN-83° -Eを指す。

ピットは6個検出された。P<sub>2</sub>・P<sub>3</sub>が西壁に平行して新しいM3号溝状遺構の底面から確認された。南北壁からの距離もほど良く、柱穴と考えられる。柱穴の規模は、残存する径30cm深さは床面から計測すると50cm～65cmである。径30cmを測るP<sub>4</sub>は、深さ43cmを測り、P<sub>2</sub>・P<sub>3</sub>との位置関係が悪いが柱穴とも思える。

P<sub>5</sub>・P<sub>6</sub>は南壁中央付近のカマド前から検出された。P<sub>5</sub>の規模は、径80cm深さ40cmを測る。覆土からは、粘土と多量の炭・炭化粒子がみられた。P<sub>1</sub>は北東隅から検出され、規模は東西80cm南北75cm深さ20cmを測る。覆土上部に粘土と焼土ブロックを多量に含む。

床面は貼床が顕著なカマドから住居址中央にかけて堅く平坦である。他の床面は凸凹しており



第44図 H10号住居址出土遺物実測図

柔らかい。床下の掘り方には、明黄褐色土と黒褐色土が埋められていた。掘り方は10～15cmを測り、特に段差はみられなかった。覆土は1層の黒褐色土であった。

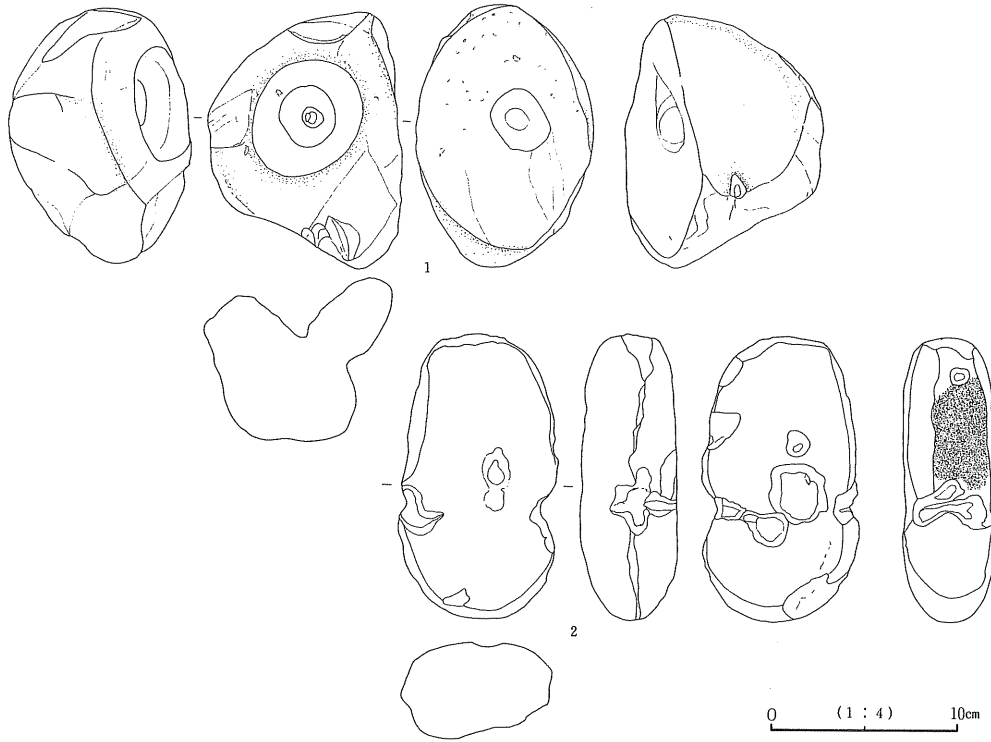
カマドは東壁端に設置されていて、南側の袖部は南壁にかかっている。ほとんど原形をとどめていないが、火床が新旧2カ所認められた。小ピットなどの状況から北よりの火床が東壁にかかる方が新しいカマドと考えられる。面取り軽石と安山岩がカマド前面の床面に散乱しており、これらをカマドの芯材とし用い粘土で覆い構築されていたものと考えられる。

出土遺物は、土師器羽釜・甕・坏、須恵器坏、石器、鉄器が図示できた。(第41・44・45図)

第44図1・3～5は底部回転糸切りの土師器坏で、5は小形で底部がベタ底状である。2は、底部回転糸切りをみせる須恵器坏で東壁中央直下の床面上から出土した。2は、底部手持ちヘラケズリをみせる須恵器坏でカマド内から検出された。6は、土師器羽釜でH15号住居址出土片と接合した。7の土師器甕は内外面ナゲ調整で仕上げられ焼成も良く堅い。カマド・1区・P<sub>2</sub>出土片が接合した。9はカマド内、8はカマド内とP<sub>2</sub>出土片が接合した。羽釜の底部であろう。

本住居址は、10世紀後半以降と思われる。





第45図 H10号住居址出土遺物実測図

(11) H11号住居址

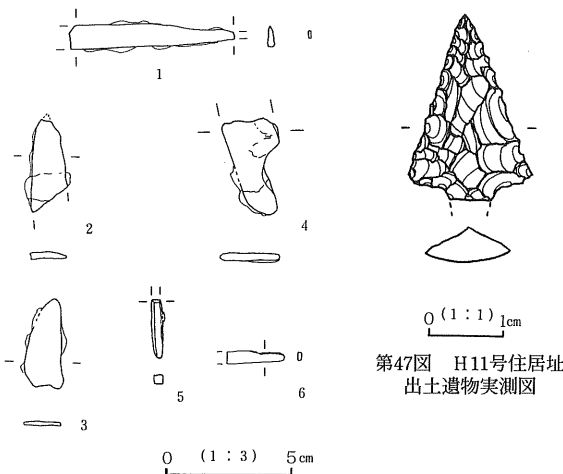
本址はB地区し・すー3・4グリッドから検出された。遺構確認面は、全体層序のV層である。

住居址南西部をM5号溝状遺構に破壊されている。

平面規模は北壁4.16m 東壁4.41m 南壁4.40m 西壁4.43m、平面形態は隅丸不整形を呈する。

床面積は21.6㎡を計測する。

壁残高は43.0cmを計り、カマドを中心とする主軸方位は、N-21°



第47図 H11号住居址出土遺物実測図

第48図 H11号住居址出土遺物実測図

第46図 H11号住居址出土遺物実測図

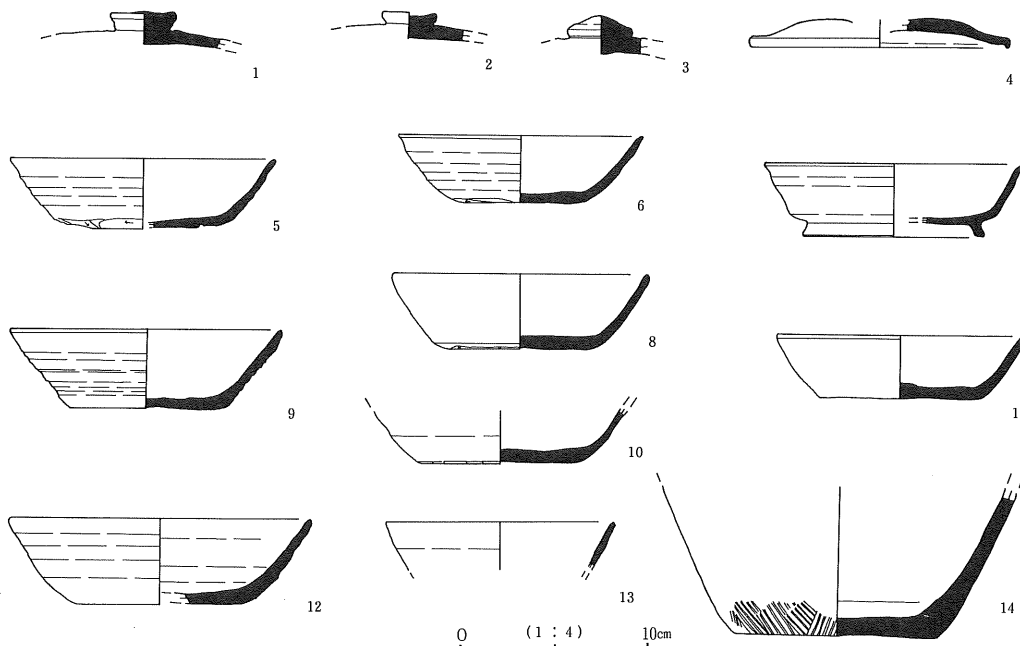
—Wを指す。

ピットは14個検出された。主柱穴はP<sub>1</sub>～P<sub>4</sub>が東西2.4m南北2.2mの正方形に配されている。柱穴の規模は、径40cm～60cm深さは70cm～80cmと深い。P<sub>1</sub>～P<sub>4</sub>からは、径20cm～30cmの柱痕が観察できた。壁柱穴のP<sub>5</sub>～P<sub>8</sub>・P<sub>10</sub>～P<sub>14</sub>は、東壁を除く各壁直下に沿って巡るように配置されている。径は25cm～30cmを測り、深さは25cm～45cm。

床面は堅く平坦である。床下の掘り方には、明黄褐色土のブロックを多量に含む黒褐色土が埋められていた。掘り方は10～20cmを測り、床面中央が浅く、壁にかけて深くなっている。

覆土は6層に分層された。

カマドは北壁中央に設置されていた。面取り軽石を芯材とし、粘土および黒褐色土で構築されていた。



第49図 H11号住居址出土遺物実測図

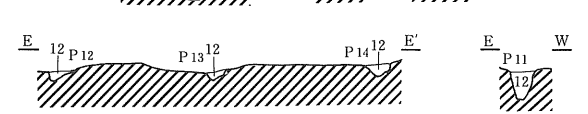
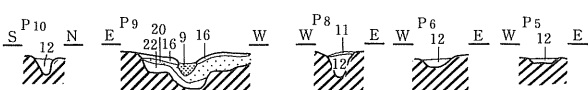
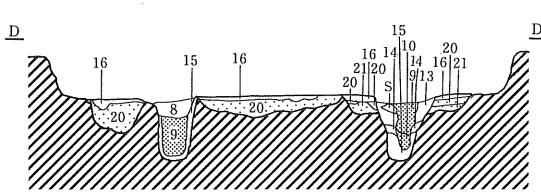
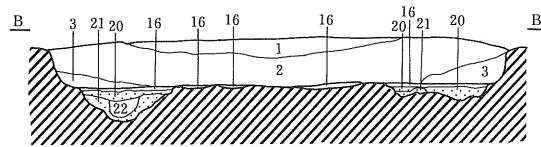
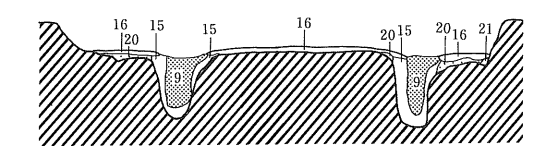
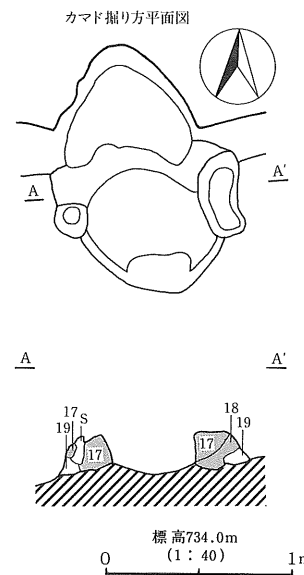
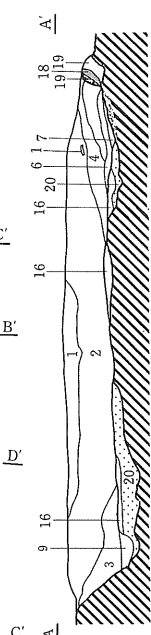
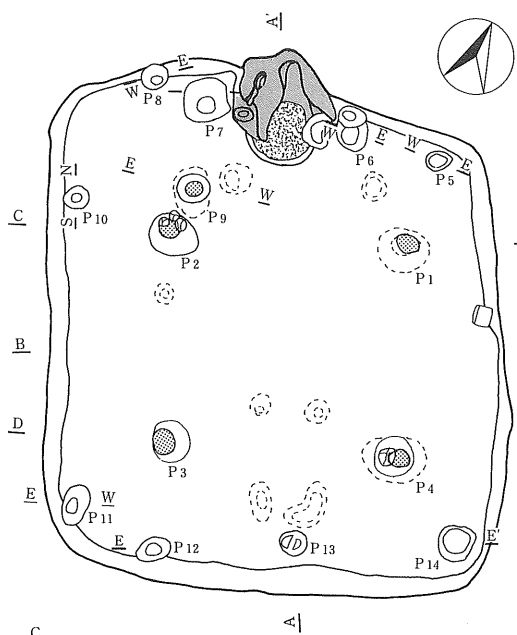
出土遺物は、須恵器蓋・坏・高台付坏・甕、石器、鉄器が図示できた。(第41・44・45図)

主に覆土2・3層から出土している。

第44図1～4は須恵器蓋で、宝珠形を持つ1・3と小さめの皿状つまみを持つものがある。

1・4が床下より出土している。

5・6・8・9・10～12は、手持ちヘラケズリの底部みせる須恵器坏である。



標高734.0m (P5等) (±733.5m)  
(1 : 80) 2m

- 1層 極暗褐色土 (7.5YR2/3)
- 2層 極暗褐色土 (7.5YR2/3) バミスを多量に含む。
- 3層 黒褐色土 (7.5YR2/2) 黒褐色土ブロック多量
- 4層 黒褐色土 (10YR2/3) 粘土の小ブロック多量
- 5層 にぶい橙色土 (7.5YR6/4) 粘土 (崩れたもの)。
- 6層 黒褐色土 (7.5YR2/2) 粘土・焼土の  
小ブロック少量含む。
- 7層 暗赤褐色土 (5YR3/3) 灰・焼土ブロック。
- 8層 黒褐色土 (10YR3/2) 柔らかい。
- 9層 黒褐色土 (10YR3/2) 柱痕。柔らかい。
- 10層 黒褐色土 (10YR3/2) 柱痕。柔らかい。
- 11層 褐灰色土 (10YR6/1) 白色粘土ブロック多量。
- 12層 黒褐色土 (10YR2/3) 柔らかい。
- 13層 黒褐色土 (10YR3/2) 柔らかい。
- 14層 黒褐色土 (10YR3/2) 明黄褐色土の  
小ブロック少量。
- 15層 褐色土 (10YR4/4) 柔らかい。
- 16層 暗褐色土 (10YR3/3) 粘床。非常に堅い。
- 17層 暗赤褐色土 (5YR3/6) ・明黄褐色土 (10YR 7 / 6)  
カマド構築土。
- 18層 明黄褐色土 (10YR6/8) 黒褐色土ブロック含む。
- 19層 黒褐色土 (10YR2/3) 暗赤褐色土の  
小ブロック少量含む。
- 20層 黒褐色土 (10YR2/2) 堅い。明黄褐色土の  
ブロック多量。
- 21層 明黄褐色土 (10YR6/8)
- 22層 にぶい黄褐色土 (10YR5/4) 灰を多量に含む。

第50図 H11号住居址実測図

14は、P<sub>1</sub>から検出された須恵器甕で胴部下半はタタキ後ナデ調整されている。

第図1・6は、刀子で1は2層から6は3層から出土した。2～5は不明である。

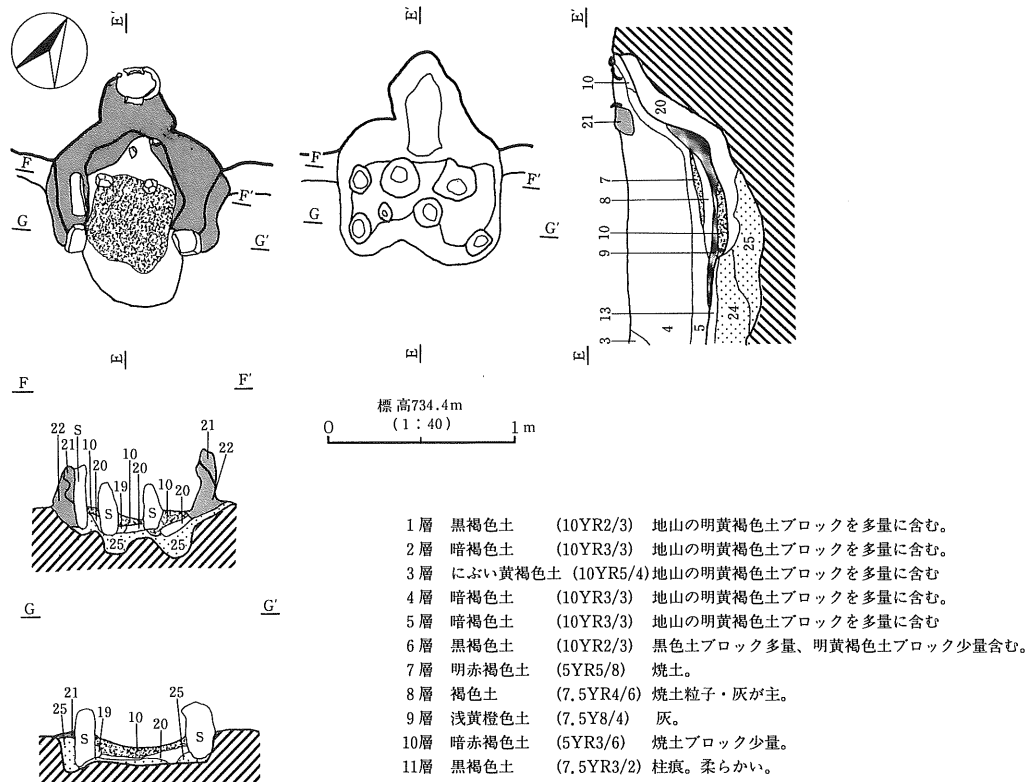
第図は、軽石の磨石で4区2層から出土した。

本住居址は、8世紀後半に位置づけられよう。

### (12) H12号住居址

本址はB地区か〜くー4・5グリッドから検出された。遺構確認面は、全体層序のⅢ層およびⅤ層である。住居址東部はアクセス仙祿湖線の歩道下である。F9号掘立柱建物址・F21号掘立柱建物址・D14号土坑と重複する。F9号掘立柱建物址が本址より新しく、F21号掘立柱建物址・D14号土坑は本址により破壊されている。

平面規模は北壁検出部3.80m 南壁検出部4.27m 西壁4.46m、平面形態は隅丸方形を呈しそうで



第51図 H12号住居址カマド実測測図

ある。壁残高は39.5cmを測る。

カマドを中心とする主軸方位はN-25°-Wを指す。

ピットは床面から6個検出され、床下から7個検出された。主柱穴はP<sub>1</sub>~P<sub>4</sub>が東西2.2m南北2.4mの正方形に配されている。柱穴の規模は、径40cm~70cm深さは70cm~80cmと深い。P<sub>1</sub>~P<sub>4</sub>からは、径16cm~30cmの柱痕が観察できた。床下から検出されたP<sub>5</sub>・P<sub>6</sub>は、位置と形状からP<sub>3</sub>・P<sub>4</sub>の古いものと考えられる。したがって本址は、南側に少なくとも一度の住居址の拡張、または、柱の立て替えがなされたものといえよう。北東隅の床下からは径40cmと50cm深さ40cmと60cmを測る大きなP<sub>10</sub>・P<sub>11</sub>が検出された。カマド両脇から検出されたP<sub>7</sub>・P<sub>8</sub>は、P<sub>7</sub>が東西径40cm南北径26cm、P<sub>8</sub>は東西径46cm南北径40cm、深さは30cmを測る。

床面は堅く平坦である。床下の掘り方には、地山の明褐色土・橙色土、黒褐色土が埋められていた。掘り方は0~40cmを測り、床面中央が浅く、壁にかけて四方が深くなっている。

覆土は6層に分層された。

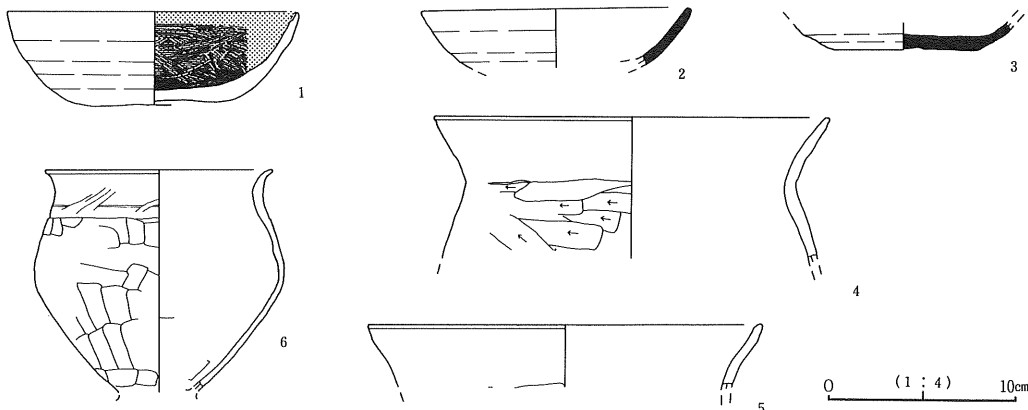
カマドは北壁中央に設置されていた。面取り軽石を垂直に立て両袖の芯材とし、にぶい赤褐色の粘土で覆い構築されていた。煙道部には、第52図の4・5の土師器甕が使用されていた。火床の奥には、2カ所に長さ30cmの面取りされた軽石が支脚石として置かれていた。支脚石の下部は、深さ5cmほどの小ピットが掘られ、橙色土で固定されていた。

出土遺物は、土師器坏・甕、須恵器坏が図示できた。(第52図)

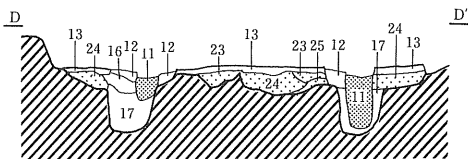
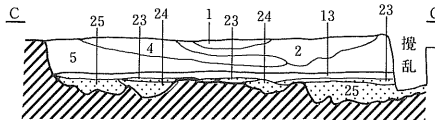
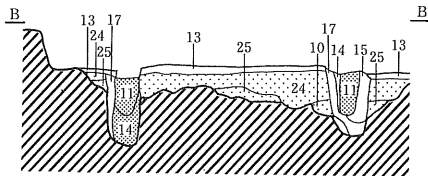
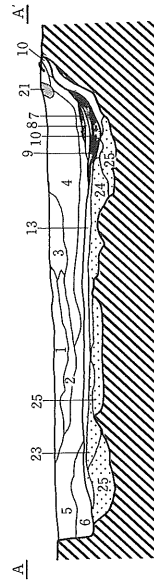
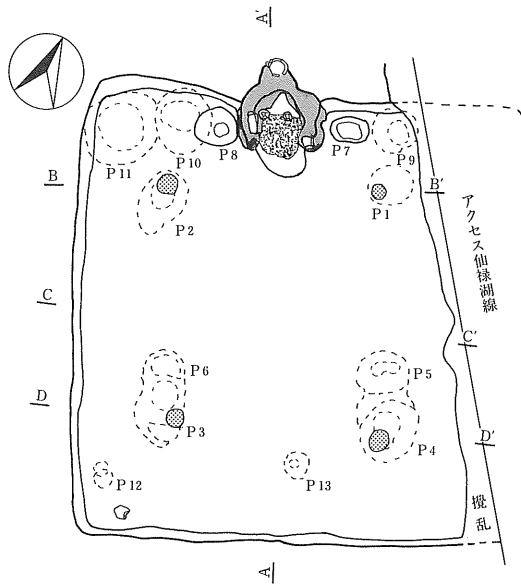
第52図2・3は、須恵器坏で3区サブトレンチから出土した。3は、回転糸切り未調整の底部である。3は、底部が手持ちヘラケズリされ、内面黒色研磨された土師器坏である。

4~6は土師器甕で、4・5の長胴甕、6小形甕がある。6は台付甕とみられる。

本住居址は、9世紀前半に位置づけられよう。



第52図 H12号住居址出土遺物実測図



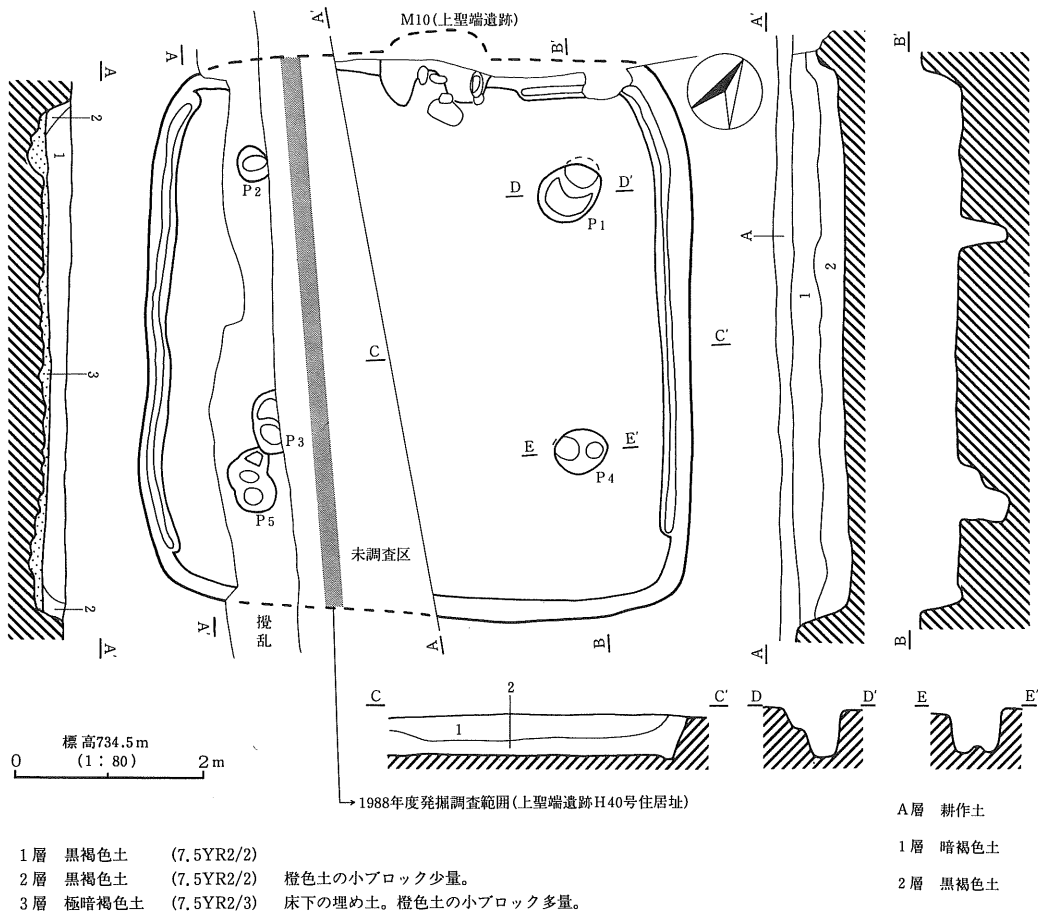
- |     |         |              |                              |
|-----|---------|--------------|------------------------------|
| 12層 | 黒褐色土    | (10YR3/2)    | 明黄褐色土ブロック少量。柔らかい。            |
| 13層 | 黒褐色土    | (7.5YR2/2)   | 貼床。地山の橙色土・軽石多量。              |
| 14層 | 暗褐色土    | (10YR3/4)    | 柱穴埋め土                        |
| 15層 | 暗褐色土    | (10YR3/4)    | 柱穴埋め土。黒色土の大ブロック多量。           |
| 16層 | 明黄褐色土   | (10YR 7 / 6) | 柱穴埋め土。明黄褐色土を多量、黒色土ブロック少量。    |
| 17層 | 褐色土     | (7.5YR4/6)   | 柱穴埋め土。にふい黄橙色土。明黄褐色土を多量。柔らかい。 |
| 18層 | 赤褐色土    | (5YR4/8)     | 焼土。上面が使用面。                   |
| 19層 | にふい赤褐色土 | (5YR4/3)     | 支脚石・袖石の固定土。                  |
| 20層 | 黒褐色土    | (7.5YR2/2)   | カマド構築土。                      |
| 21層 | 褐色土     | (7.5YR4/6)   | カマド構築土。粘土。                   |
| 22層 | にふい赤褐色土 | (5YR5/4)     | カマド構築土。粘土。                   |
| 23層 | 明褐色土    | (7.5YR5/6)   | 床下の埋め土。柔らかい。                 |
| 24層 | 黒褐色土    | (7.5YR3/2)   | 床下の埋め土。黒色土・橙色土を使用            |
| 25層 | 橙色土     | (7.5YR6/6)   | 床下の埋め土。地山の明黄褐色土・にふい橙色土。      |

標高734.4m  
0 (1:80) 2m

第53図 H12号住居址実測図

(13) H13号住居址

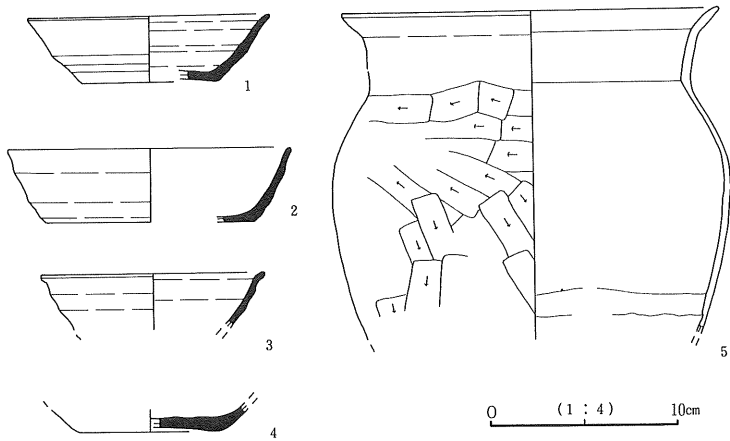
本址はB地区え〜カー5・6グリッドから検出された。遺構確認面は、全体層序のV層である。



住居址東部はアクセス仙祿湖線の下であり、1988年度に佐久埋蔵文化財センターによって長土呂遺跡群上聖端遺跡として発掘調査されている。今回その西側部分の調査を行った。

平面規模は双方の調査結果から、北壁約4.56m 東壁5.20m 南壁約5.04m 西壁5.08m、平面形態は隅丸方形を呈す。壁残高は25.5cmを測る。(1988年度の調査分では、40cmである。)

カマドを中心とする主軸方位はN-24°-Wを指す。



第55図 H13号住居址出土遺物実測図

ピットは床面から3個検出され、合わせて5個が検出されたことになる。支柱穴はP<sub>1</sub>~P<sub>4</sub>が東西3.2m南北2.6mの長方形に配されている。柱穴は、深さ55cm~65cmを測る。

床面は堅く平坦である。床下の掘り方には、極暗褐色土が埋められていた。掘り方は10~20cmであった。

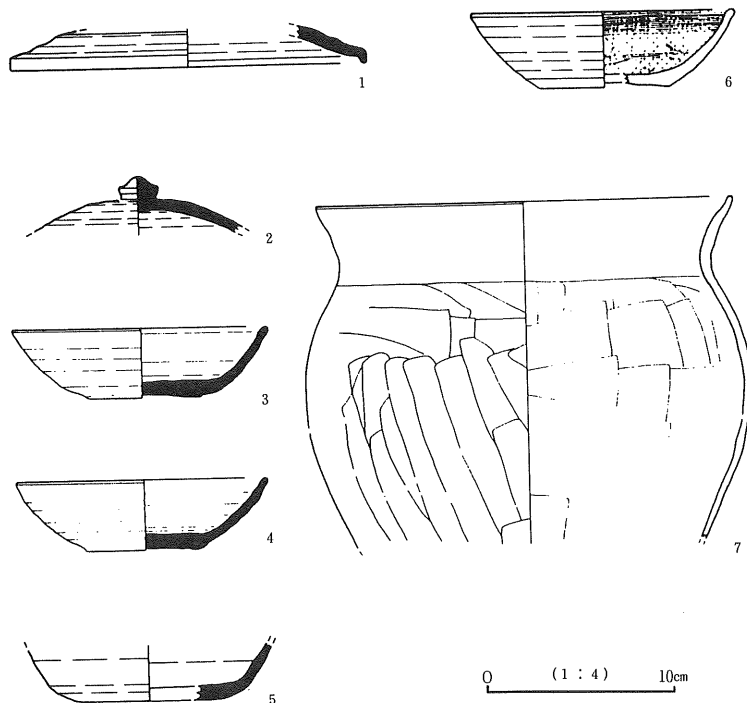
覆土は2層に分層された。

カマドは北壁中央に設置されていた。面取り軽石を芯材とし、橙色粘土と黒褐色土で覆い構築されていた。

出土遺物は、土師器甕、須恵器坏が図示できた。(第52図)

第52図1・4は、回転糸切り未調整の底部を持つ須恵器坏である。2は、底部が手持ちヘラケズリされる須恵器坏である。

5は土師器甕で、口縁部のコの字化が強くなっている。



第56図 H13号住居址出土遺物実測図  
(上聖端遺跡H40号住居址)

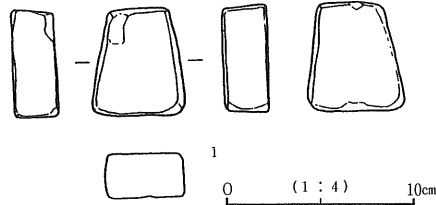
本住居址は、9世紀前半に位置づけられよう。



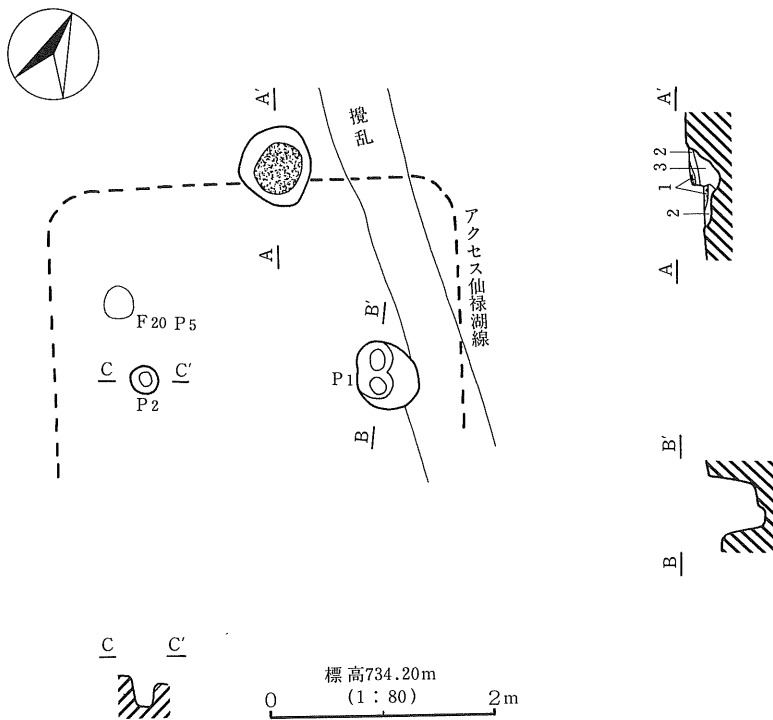
(14) H14号住居址

本址はB地区え・おー8・9グリッドから検出された。遺構確認面は、全体層序のV層である。本地点は、調査前の段階で資材置き場等に使用されており、すでに深く攪乱が及んでいた。全体層序V層にまで重機の爪痕が残っていた。P<sub>1</sub>とP<sub>2</sub>付近において貼床面が、掘り起こされたとみられる土塊が多量にみられたため、精査した。明確な住居址範囲は掴めなかったが、2個のピットの北側に焼土と粘土が認められる落ち込みがあり、残存するカマドの落ち込みと推定した。

付近から土師器・須恵器の小片が出土したが、本址の時期など不明である。



第57図 H13号住居址出土遺物実測図  
(上聖端遺跡H40号住居址)

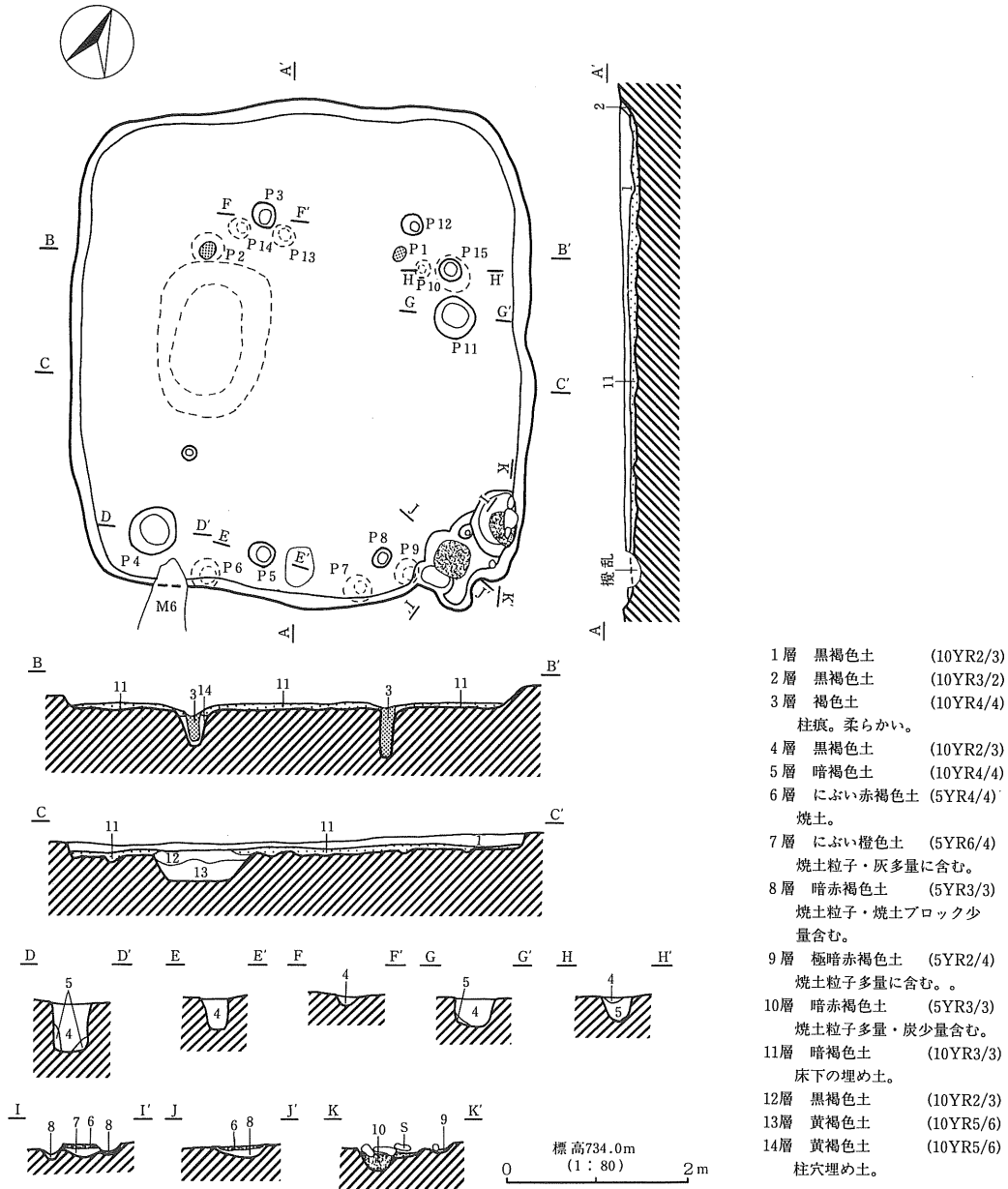


- 1層 暗赤褐色土 (5YR2/3) 焼土・粘土。
- 2層 黒褐色土 (5YR3/1)
- 3層 黒褐色土 (5YR2/2)

第58図 H14号住居址実測図

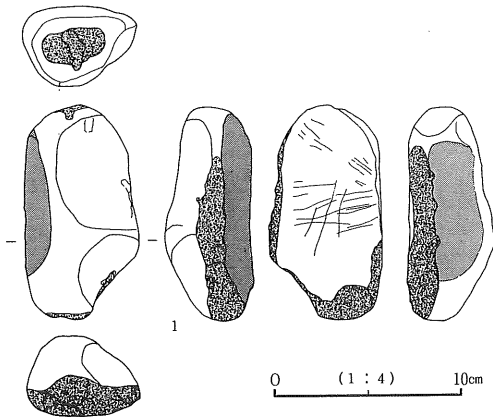
(15) H15号住居址

本址はB地区き・く-10・11グリッドから検出された。遺構確認面は、全体層序のV層である。

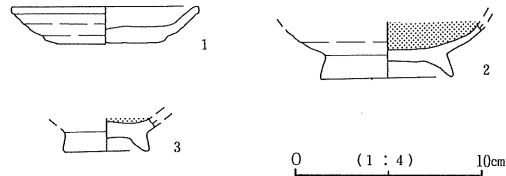


- 1層 黒褐色土 (10YR2/3)
- 2層 黒褐色土 (10YR3/2)
- 3層 褐色土 (10YR4/4)
- 柱痕。柔らかい。
- 4層 黒褐色土 (10YR2/3)
- 5層 暗褐色土 (10YR4/4)
- 6層 にぶい赤褐色土 (5YR4/4)
- 焼土。
- 7層 にぶい橙色土 (5YR6/4)
- 焼土粒子・灰多量に含む。
- 8層 暗赤褐色土 (5YR3/3)
- 焼土粒子・焼土ブロック少量含む。
- 9層 極暗赤褐色土 (5YR2/4)
- 焼土粒子多量に含む。
- 10層 暗赤褐色土 (5YR3/3)
- 焼土粒子多量・炭少量含む。
- 11層 暗褐色土 (10YR3/3)
- 床下の埋め土。
- 12層 黒褐色土 (10YR2/3)
- 13層 黄褐色土 (10YR5/6)
- 14層 黄褐色土 (10YR5/6)
- 柱穴埋め土。

第59図 H15号住居址実測図



第60図 H15号住居址出土遺物実測図



第61図 H15号住居址出土遺物実測図

住居址南壁の一部をM6号溝状遺構に破壊されている。

平面規模は北壁4.60m 東壁4.40m 南壁4.50m 西壁4.10m、平面形態は隅丸方形を呈する。

床面積は23.2

m<sup>2</sup>を計測し、壁残高は12.5cmを測る。

カマドを中心とする主軸方位はN-65° -Eを指す。

ピットは16個検出された。P<sub>1</sub>・P<sub>2</sub>・P<sub>16</sub>が2.2mの正方形上に配置されていて、柱穴と考えられる。柱穴の規模は、径20cm～30cm深さはP<sub>1</sub>が60cm P<sub>2</sub>が20cm P<sub>16</sub>が15cmである。P<sub>1</sub>・P<sub>2</sub>からは、径15cmの柱痕が認められた。P<sub>2</sub>とP<sub>16</sub>の間の床下から、南北1.7m 東西1.2m 深さ10cmほどの略長方形の土坑が検出された。遺物はみられなかった。

床面は貼床がみられず、わずかカマド前が堅い。全体に平坦である。

カマドは東壁端に設置されていて、南側の袖部は南壁にかかっている。ほとんど原形をとどめていないが、火床が新旧2カ所認められた。小ピットや礫などの状況から、東壁にかかる北よりの火床の方が新しいカマドと考えられる。面取り軽石と安山岩が数点火床上に散乱しており、これらをカマドの芯材とし用い粘土で覆い構築されていたものと考えられる。

出土遺物は、土師器坏、石器が図示できた。(第59図)

第59図1は底部回転糸切りの土師器坏で、口径10cm器高2cmの小形で底部がベタ底状である。

2・3は、底部回転糸切りをみせ、内面黒色研磨される土師器坏である。

第60図は、安山岩の磨石である。

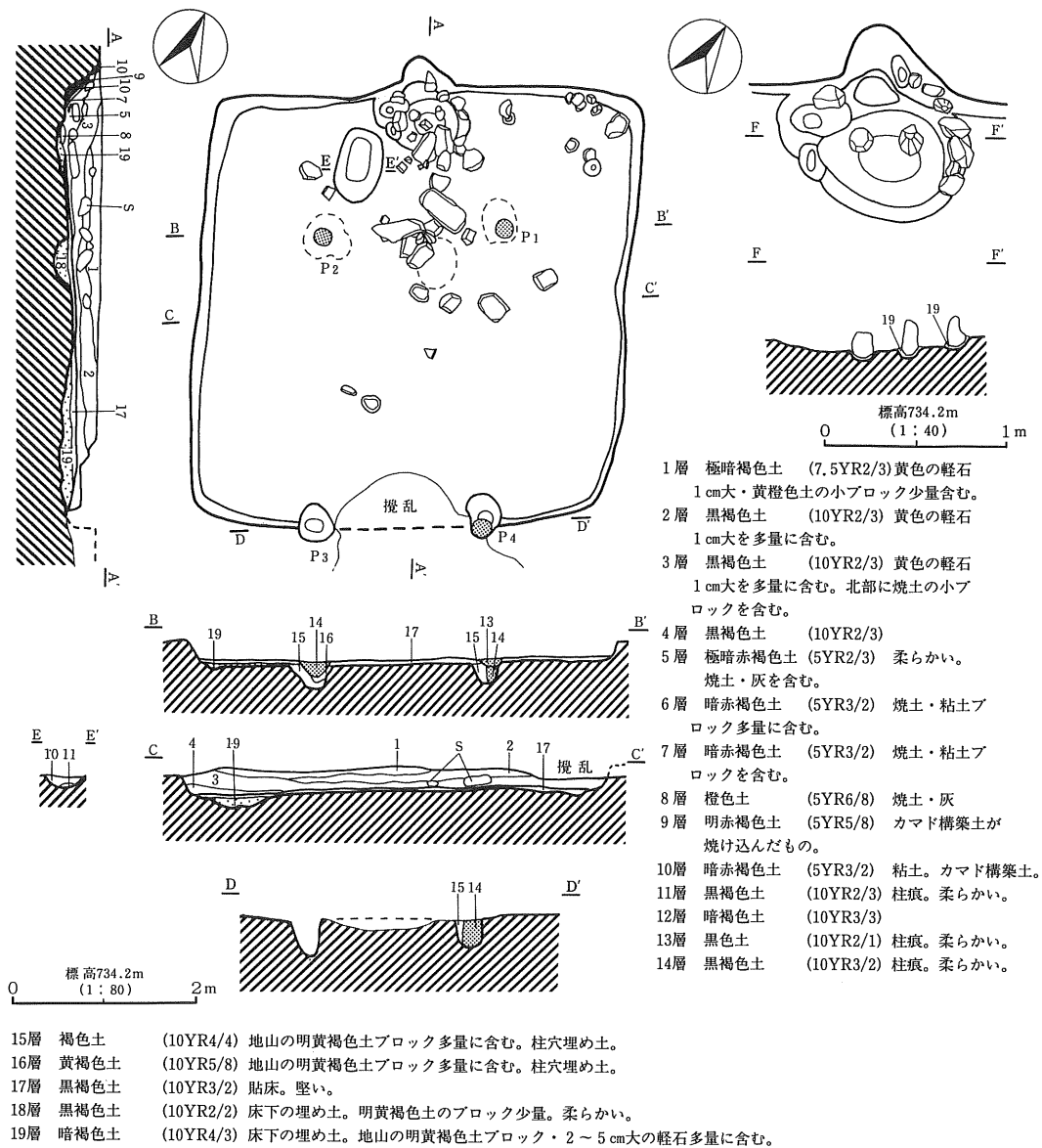
本住居址は、少ない遺物ではあるが10世紀後半以降に位置づけられると思われる。

(16) H16号住居址

本址はB地区お・かー7～9グリッドから検出された。遺構確認面は、全体層序のV層である。

住居址西側でF23号・F24掘立柱建物址に、さらに、住居址南側においてD15号土坑に破壊されている。

平面規模は北壁4.26m 東壁4.10m 南壁4.15m 西壁4.09m、平面形態は隅丸方形を呈する。

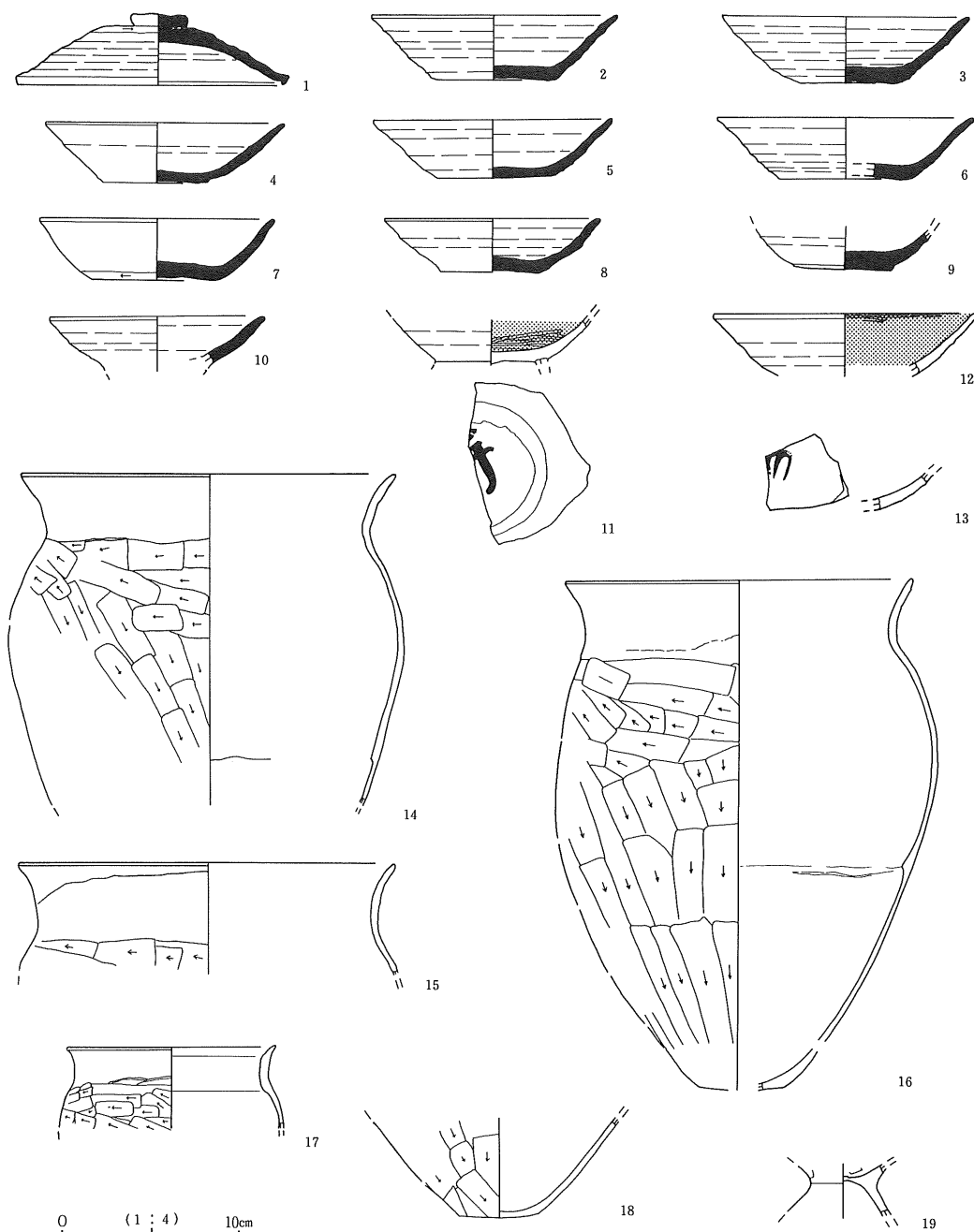


第62図 H16号住居址実測図

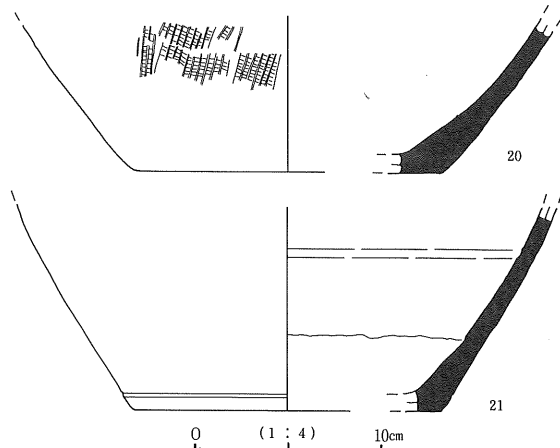
床面積は19.8㎡を計測し、壁残高は29.5cmを測る。

カマドを中心とする主軸方位はN-22°-Wを指す。

ピットは4個検出された。支柱穴はP<sub>1</sub>~P<sub>4</sub>が、東西2.0m南北3.2mの長方形に配されている。P<sub>3</sub>・P<sub>4</sub>は南壁に接して確認された。柱穴の規模は径40cm~50cm深さは30cm~45cmを測る。P<sub>1</sub>~



第63図 H16号住居址出土遺物実測図



第64図 H16号住居址出土遺物実測図

P<sub>4</sub>からは、径15cm～20cmの柱痕が観察できた。

床面は堅く平坦である。床下の掘り方には、暗褐色土、黒褐色土が埋められていた。掘り方は0～20cmを測り、床面中央が浅く、壁にかけて四方が深くなっている。

覆土は5層に分層されたカマドは北壁中央に設置されていた。

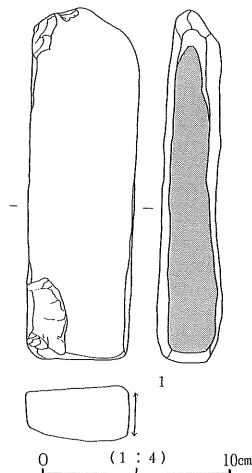
面取り軽石・安山岩を両袖の芯材とし、粘土・黒褐色土で覆い構築されていた。火床には、2カ所に長さ15cm・20cmの面取りされた軽石が支脚石として置かれていた。

出土遺物は、土師器坏・甕、須恵器蓋・坏・甕、石器、鉄器が図示できた。(第63～66図)

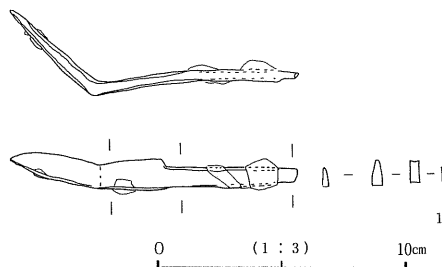
第63図1は、宝珠形のつまみを持つ須恵器蓋で1区3層中から出土した。

2～4・6・8・9は、回転糸切り未調整の底部を持つ須恵器坏である。

3・7は、底部が回転糸切りの後回転ヘラケズリされる須恵器坏である。



第65図 H16号住居址出土遺物実測図



第66図 H16号住居址出土遺物実測図

11・12は内面黒色研磨された土師器坏であり、11には高台が付く。11・12は墨書土器である。文字は判読不明。

14～19は土師器甕で、14～16・18の長胴甕、17の小形甕がある。台付甕もみられる。コの字状口縁を呈し、最大径は胴部上半にある。

第64図20・21は須恵器甕の底部である。

第65図は安山岩の磨石である。第66図は13.2cmを測る刀子で、基部の一部を欠く。

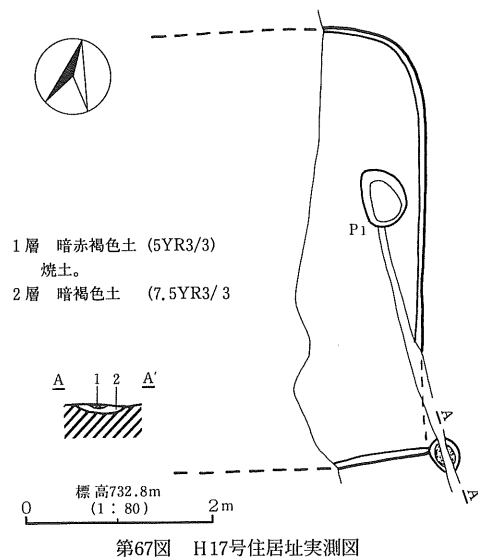
本住居址は、9世紀後半に位置づけられよう。

#### (17) H17号住居址

本址はC地区つ・て-35・36グリッドから検出された。

遺構確認面は、全体層序のⅢ層である。

本址付近は、全体層序Ⅰ層が浅く直接遺構面に及んでおり、また、遺構も深くはなかったであろう、ほとんどが破壊されていた。東壁沿いの床面が僅かに認められたのみである。南東隅にみられた落ち込み内の焼土は、カマドの火床であろうか。東壁は4.4mを測る。付近から灰彩・土師器の小片がみられたが、遺物の出土はなかった。

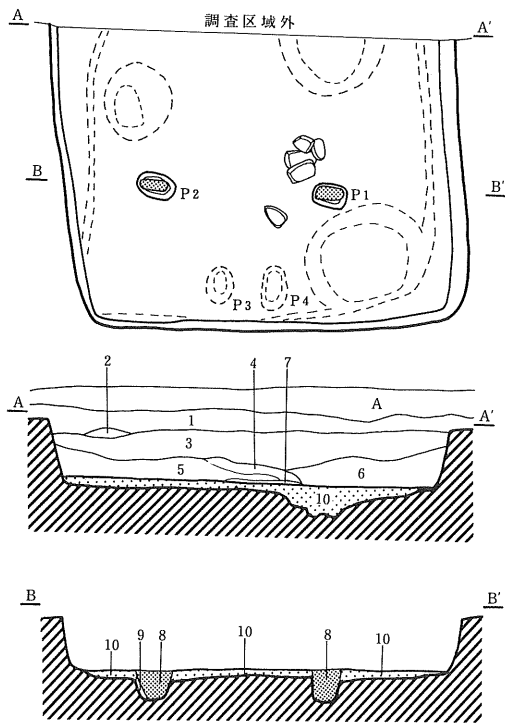


#### (18) H18号住居址

本址はA地区の・は-6・7グリッドから検出された。遺構確認面は、全体層序のⅢ・Ⅴ層である。

住居址北側は、調査区域外に伸びる。

平面規模は東壁(3.70)m 南壁3.70m 西壁(3.40)m、平面形態は隅丸長方形を呈すると思われる。壁残高は62.0cmを測り深い。



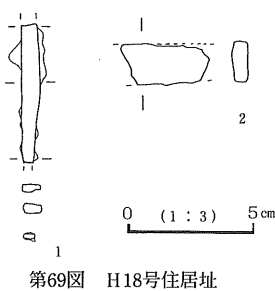
- |     |                |                                   |
|-----|----------------|-----------------------------------|
| A層  |                | 農道。                               |
| 1層  | 黒褐色土 (10YR2/3) | 灰白色の軽石少量。                         |
| 2層  | 黒褐色土 (10YR2/3) |                                   |
| 3層  | 黒褐色土 (10YR2/3) | 橙色・灰白色の軽石少量。                      |
| 4層  | 黒褐色土 (5YR3/)   | にふい赤褐色の焼土ブロック少量。                  |
| 5層  | 黒褐色土 (10YR2/3) | 橙色の軽石少量。                          |
| 6層  | 黒褐色土 (10YR2/3) |                                   |
| 7層  | 暗褐色土 (10YR3/3) | カマド構築土の崩れたもの。黄褐色土・明黄褐色土ブロック帯状に含む。 |
| 8層  | 黒褐色土 (10YR2/3) | 柱痕。柔らかい。                          |
| 9層  | 褐色土 (10YR4/6)  |                                   |
| 10層 | 黒褐色土 (10YR2/2) | 床下の埋め土。                           |

標高733.1m  
(1:80)  
0 2m

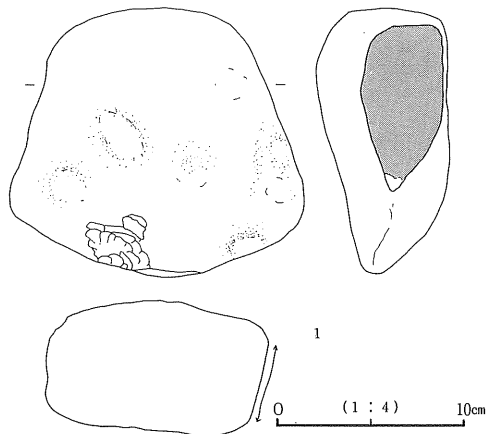
第68図 H18号住居址実測図

覆土の状況からカマドは北壁に存在する。カマドを中心とする主軸方位はN-12°-Wを指す。

ピットは4個検出された。P<sub>1</sub>・P<sub>2</sub>が主柱穴と考えられる。P<sub>1</sub>とP<sub>2</sub>の柱穴間は1.2mを測る。柱穴の規模は東西径40cm南北径26cm



第69図 H18号住居址出土遺物実測図

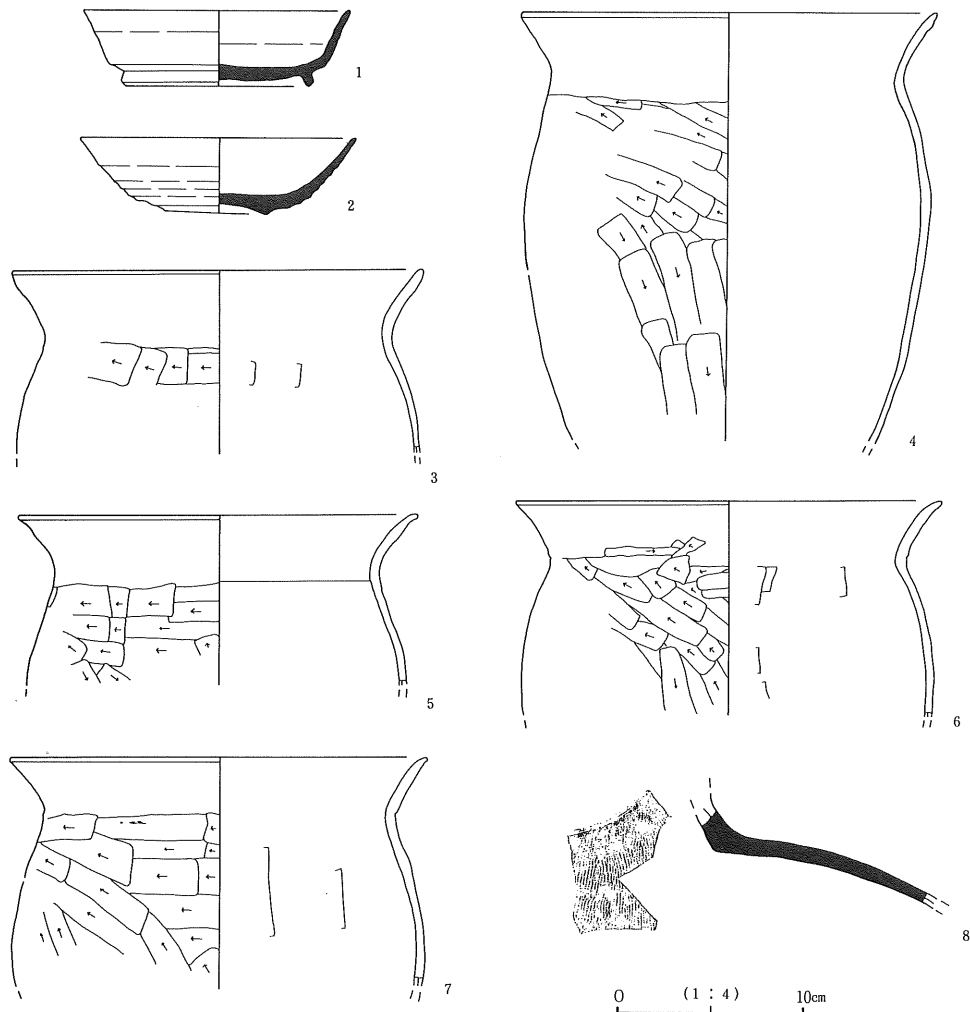


第70図 H18号住居址出土遺物実測図

深さ33cmを測る。P<sub>1</sub>からは東西径30cm南北径10cm、P<sub>2</sub>からは、東西径34cm南北径14cmの柱痕が確認された。P<sub>3</sub>・P<sub>4</sub>は床下精査の段階で、南壁中央直下に対で検出された。入口施設に関するピットであろう。

床面は全体に堅く平坦である。床下の掘り方は、10cm~30cmを測る。3カ所が深く掘られてる。





第71図 H18号住居址出土遺物実測図

住居址中央から北側にかけての床面上に粘土を含む黄褐色土や明黄褐色土カマドがみられ、カマドは調査区域外に存在すると考えられる。P<sub>2</sub>の北側に面取りされた凝灰岩が5点みられた。1辺30cmを測る大きなものもある。カマドの構材とみられる。

出土遺物は、土師器甕、須恵器杯・高台付杯・甕、鉄器、石器が図示できた。(第71図)

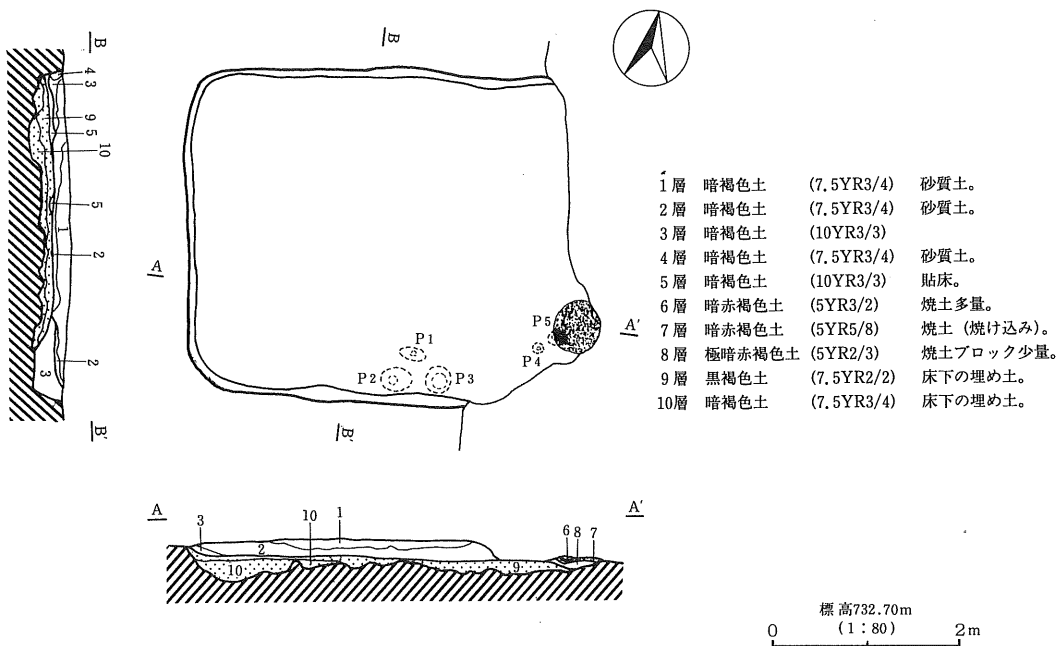
第71図1は底部回転ヘラキリの土師器杯で、6層から出土した。2は、底部回転糸切りをみせ、6層から出土した須恵器杯である。3～7は、土師器長胴甕である。弱いくの字口縁の3・4・6・7、僅かにコの字状に屈曲に屈曲する口縁の5がある。

第70図は、安山岩の磨石である。1側辺に敲打痕がみられる。第71図は、用途不明鉄器である。

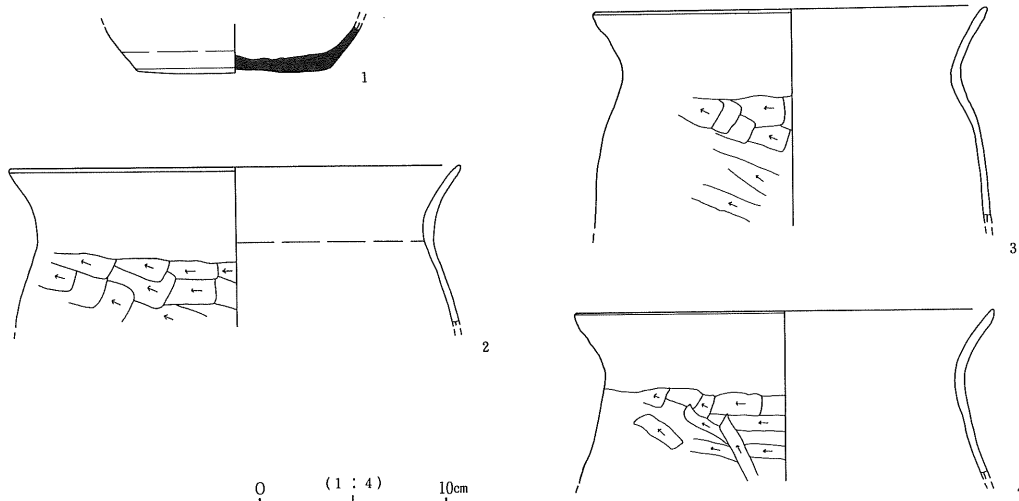
本住居址は、9世紀前半に位置づけられよう。

(19) H19号住居址

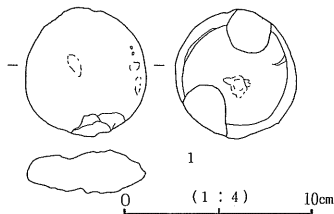
本址は、C地区のつ・て-32・33グリッドから検出された。遺構確認面は、全体層序のⅢ・Ⅴ層である。



第72図 H19号住居址実測図



第73図 H19号住居址出土遺物実測図



第74図 H19号住居址出土遺物

平面規模は北壁3.67m 東壁3.12m 南壁3.50m 西壁3.02m、平面形態は、隅丸長方形を呈する。床面積は19.8cmを計測する。

壁残高は19.5cmを測る。

カマドを中心とする主軸方位は、N-80° -Eを指すピットは5個が床下から検出された。柱穴と思われるピットは、確認されなかった。

実測図床面はカマド周辺を除き軟弱であった。顕著な貼床は、床面中央と北壁付近など部分的にしか認められない。

床下の掘り方には、黒褐色土と暗褐色土が埋められていた。

掘り方は、5cm~30cmで、床面中央が浅く壁にかけて四方が深い。

覆土は2層に分層された。南壁の中央付近の床面は、新旧2面が認められた。

カマドは東壁端に設置されていて、南側の袖部は南壁にかかっている。ほとんど原形をとどめていない。僅かに焼土の範囲で火床が窺えた。

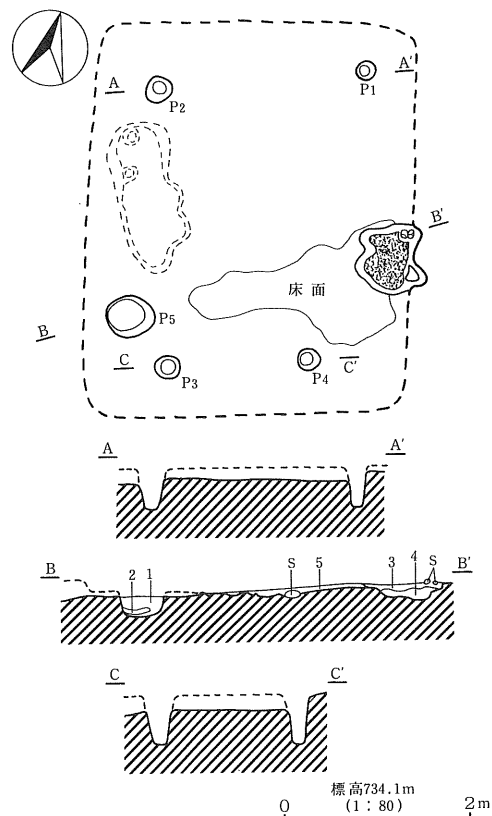
出土遺物は、土師器甕、須恵器坏、石器が図示できた。(第73・74図)

第73図1は、底部回転ヘラキリの須恵器坏で4区1層出土。

2~3は、土師器長胴甕で口縁部が僅かにコの字状をみせている。最大径は、胴部上半部にある。

第74図は、軽石の磨石である。

本住居址は、9世紀前半に位置づけられよう

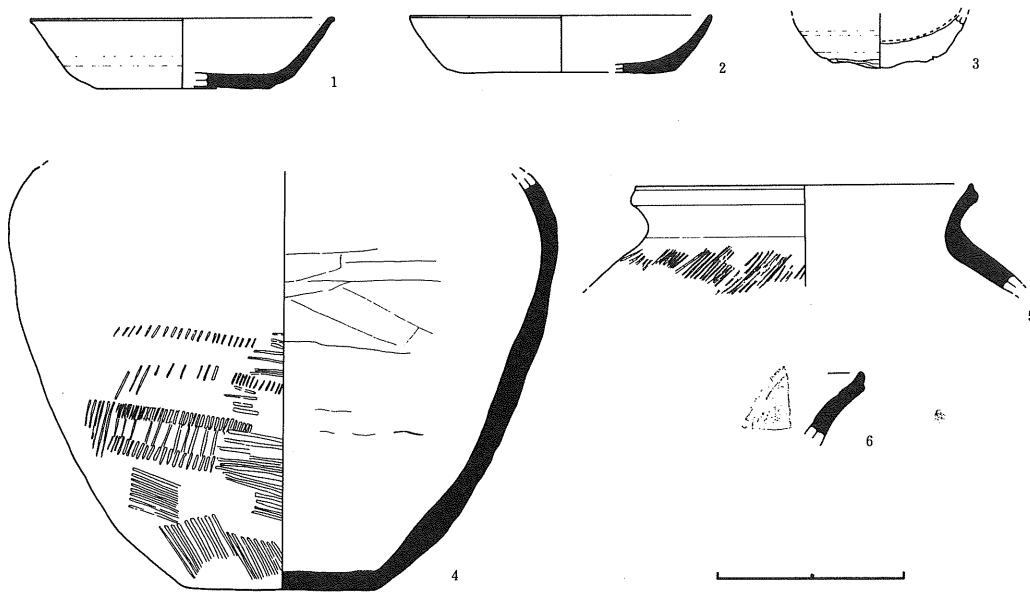


- |    |        |               |
|----|--------|---------------|
| 1層 | 黒褐色土   | (5YR3/1)      |
| 2層 | 明黄褐色土  | (10YR6/6)     |
| 3層 | 明赤褐色土  | (5YR5/6) 焼土。  |
| 4層 | にぶい褐色土 | (7.5YR5/4)    |
| 5層 | 極暗褐色土  | (7.5YR2/3)    |
| 5層 | 暗褐色土   | (10YR3/3) 貼床。 |

第75図 H20号住居址実測図

(20) H20号住居址

本址はB地区のえ・お-10・11グリッドから検出された。



第76図 H20号住居址出土遺物実測図

遺構確認面は全体層序V層中である。本地点は、調査前に資材置き場に使用されていた時期があり、すでに深く攪乱されていた。付近はV層深くまで重機の爪痕が残っていた。

$P_1 \sim P_4$ を支柱穴とすれば、 $P_1 \cdot P_4$ 間の焼土の堆積とその下部の落込みはカマドの残存部といえる。各柱穴間は、 $P_1 \cdot P_2$ 間は2.2m、 $P_3 \cdot P_4$ 間は1.5m、 $P_2 \cdot P_3$ 間は3.0m、 $P_4 \cdot P_1$ 間は3.1mを計測し、 $P_1 \sim P_4$ は不整の台形状に位置している。

床面は、かろうじてカマドの前面に暗褐色土の貼床が確認された

遺物は $P_5 \cdot P_3$ の周辺から出土したが、本址に伴うのか積極的にはいえない。

出土遺物で図示したのは、土師器、須恵器坏・甕であるが、他に土師器羽釜片、堅い焼成の土師器甕片もある。

第76図1は、堅い焼成の土師器であるが、甕の底部なのか、坏なのか小片であり不明。

1は底部手持ちヘラケズリされる須恵器坏である。

2は回転ヘラキリ後手持ちヘラケズリされる須恵器坏である。

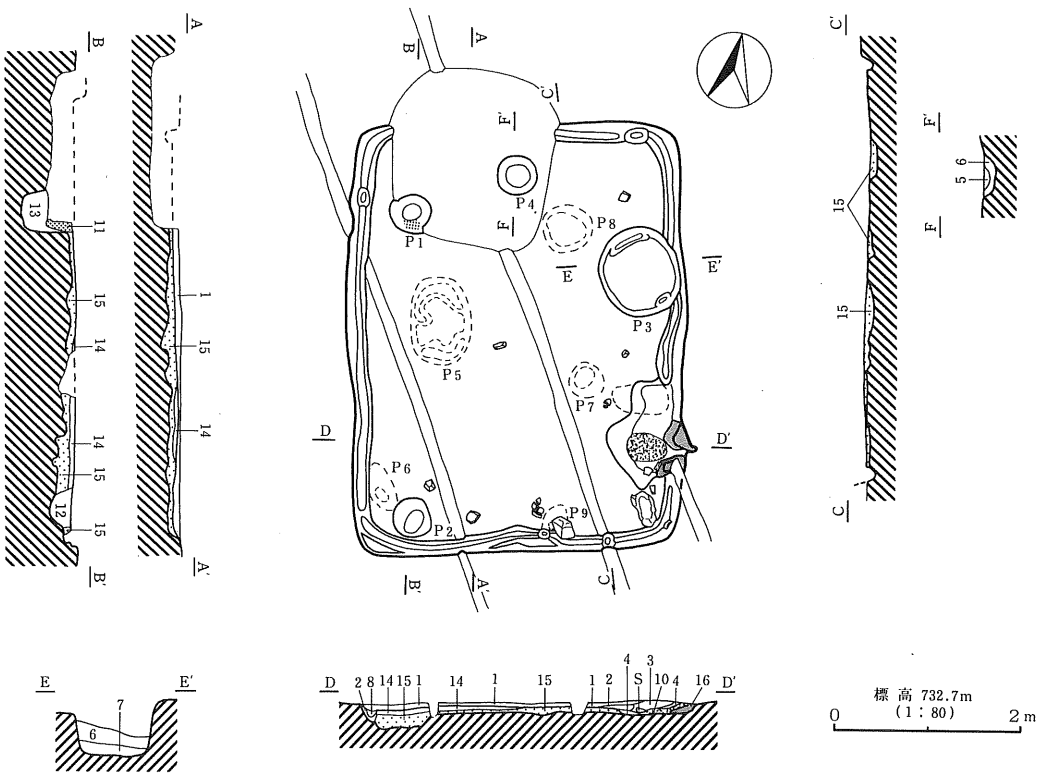
4～6は須恵器甕である。

(21) H21号住居址

本址はC地区た・ち-36・37グリッドから検出され、遺構確認面は全体層序のⅢ・Ⅴ層である。

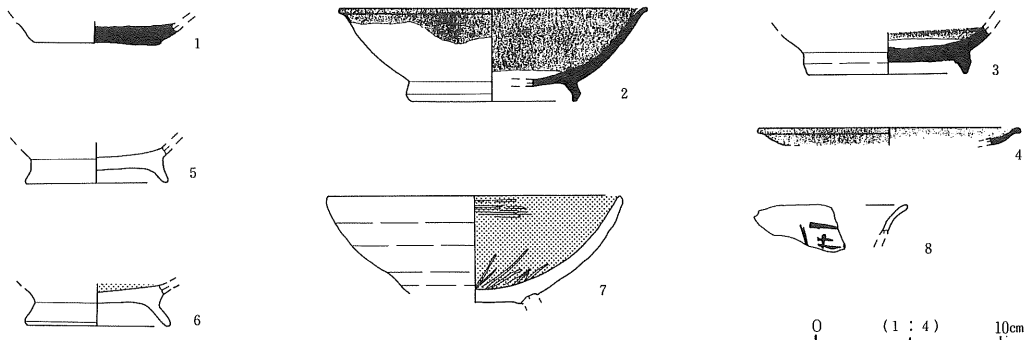
D23号土坑に北壁の西側部分を破壊されている。また、幅10cmほどの長芋掘りの溝に住居址の上部を壊されている。

平面規模は北壁3.85m 東壁3.98m 南壁2.80m 西壁4.03m、平面形態は、隅丸長方形を呈する。



- |                       |                               |                    |            |
|-----------------------|-------------------------------|--------------------|------------|
| 1層 暗褐色土 (10YR3/3)     | 明黄褐色土の小ブロック少量含む。              | 6層 明褐色土 (7.5YR5/8) | 地山の明褐色土が主。 |
| 2層 暗褐色土 (10YR3/4)     | 灰白色の粘土ブロック多量に含む。              | 8層 暗褐色土 (10YR3/4)  |            |
| 3層 にぶい黄橙色土 (10YR 7/4) | 焼土粒子を多く含む粘土。                  | 11層 黒褐色土 (10YR2/3) | 柱痕。柔らかい。   |
| 4層 暗褐色土 (10YR3/3)     | 焼土粒子・灰白色の粘土ブロックを多量に含む。        | 13層 黒褐色土 (10YR2/3) |            |
| 5層 暗褐色土 (10YR3/4)     |                               |                    |            |
| 7層 褐色土 (7.5YR4/4)     |                               |                    |            |
| 9層 褐色土 (10YR4/4)      | 明黄褐色土の小ブロック多量に含む。             |                    |            |
| 12層 褐色土 (10YR4/4)     | 明褐色土の小ブロック多量。                 |                    |            |
| 14層 明褐色土 (7.5YR5/8)   | 地山の明褐色土が主。                    |                    |            |
| 15層 暗褐色土 (10YR3/4)    | 明褐色土の小ブロック多量に含む。上面非常に堅く初めの床面。 |                    |            |
| 16層 黒褐色土 (7.5YR3/2)   | 粘土多量。カマド構築土。                  |                    |            |

第77図 H21号住居址実測図



第78図 H21号住居址出土遺物実測図

床面積は12.8cmを計測し、壁残高は11cmを測る。

カマドを中心とする主軸方位は、N-80°-Eを指す。

ピットは3個が検出された。床下からも4個が検出された。柱穴と思われるピットは、P<sub>8</sub>・P<sub>1</sub>・P<sub>2</sub>・P<sub>9</sub>で東西1.6m、南北3.2mの長方形に配されている。ただ、P<sub>8</sub>・P<sub>9</sub>は床面下から確認されたピットである。

P<sub>3</sub>は東壁に接している。南北径92cm東西径82cm深さ20cmを測り、覆土は地山の明褐色土を主とする6層と褐色土層であった。

8層の貼床が部分的にも関わらず、15層の掘り方埋め土の暗褐色土の上面が床面のごとく非常に締まっており、全体に堅く平坦であった。床下の掘り方は、0~10cmで西側が深くなっている。全体に及ぶ覆土は1層で、カマド付近で粘土を含む3層が認められた。

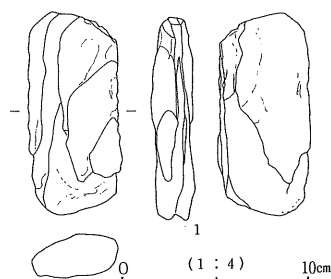
カマドと南西隅を除き、幅5cm~10cm深さ5cm~15cmの周溝が巡る。周溝内には径10cm~15cm深さ5cm~12cmの小ピットが4個存在する。

カマドは東壁の南壁に近接した位置に設置されている。南側の袖部は南壁から50cmほど距離を置く。原形をほとんどとどめていない。火床と煙道部に焼土が、両袖の基部に粘土がみられた。南壁との間の床面上には、カマドの芯材であろう長辺40cmの安山岩が横たわっていた。

出土遺物は、土師器碗、須恵器坏、灰釉陶器、石器が図示できた。(第78・79図)

第78図1は、底部回転糸切り未調整の須恵器坏で床下から出土している。

2は釉が漬け掛けの東濃窯系の灰釉陶器碗で、底部切り離し手法不明。3は底部回転糸切りの



第79図 H21号住居址出土遺物実測図

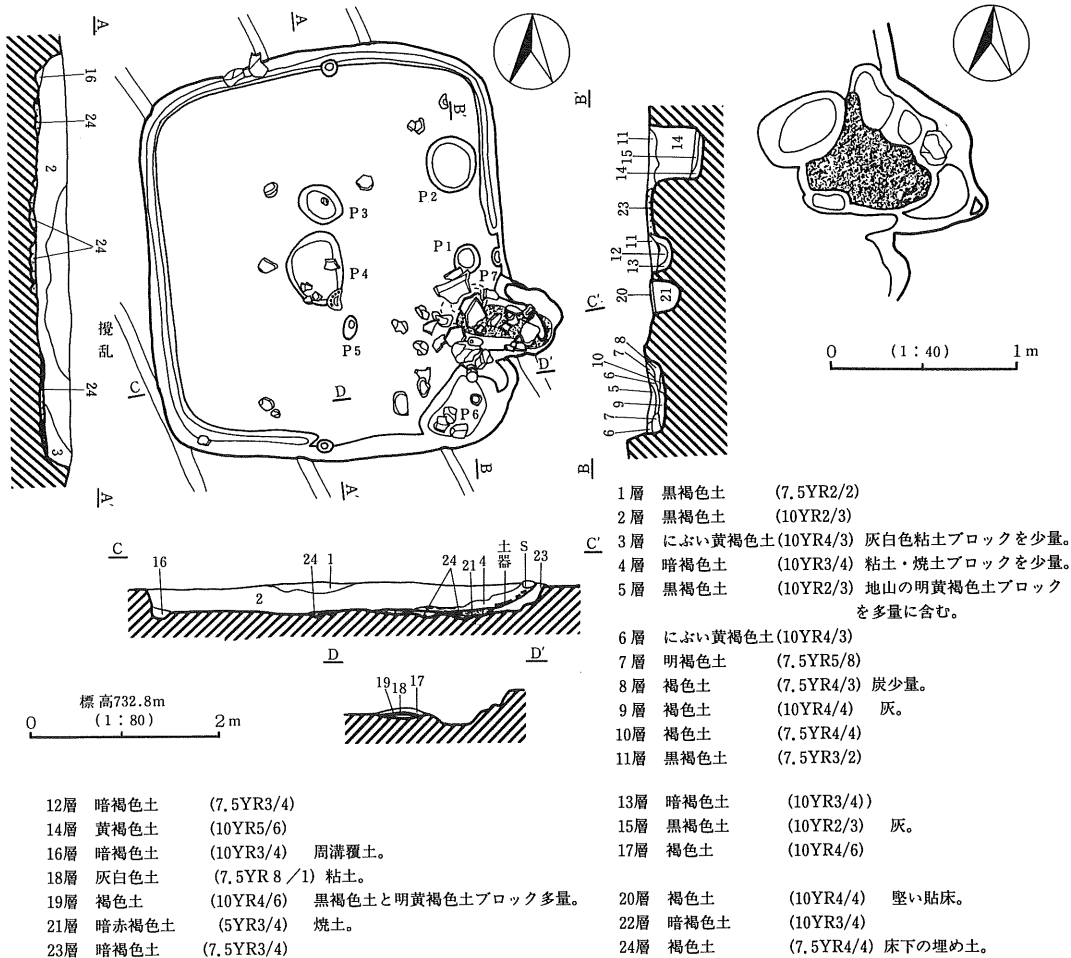
東濃窯系の灰釉陶器塚である。

7は底部手持ちヘラケズリ、内面黒色研磨される土師器塚である。5・6は土師器塚であろうか、底部回転糸切り未調整である。6は内面黒色研磨されている。8は、土師器坏か塚の小片で判読不明の墨書が認められた。

本址は、9世紀末葉に位置づけられよう。

(22) H22号住居址

本址はC地区つ・て-38グリッドから検出され、遺構確認面は全体層序のⅢ・Ⅴ層である。



第80図 H22号住居址実測図

幅10cmほどの長芋掘りの溝に住居址の上部を壊されている。

平面規模は北壁3.30m 東壁3.77m 南壁3.04m 西壁3.20m、平面形態は、隅丸正方形を呈する。床面積は12.7cmを計測し、壁残高は26.5cmを測る。カマドを中心とする主軸方位は、N-80° - Eを指す。

ピットは6個が検出された。柱穴と思われるピットは、確認されなかった。カマド下から見つかったP<sub>7</sub>は南北径30cm 東西径50cm 深さ30cmを測り、暗赤褐色の焼土が多量にみられた。最上部は褐色の堅い貼床が認められた。第図2の土師器坏が出土している。ピットとしたが、床面中央からのP<sub>3</sub>・P<sub>4</sub>は、深さは5cmで浅いものである。P<sub>1</sub>はカマドの北側から検出された。径30cmの円形で深さは20cmを測る。第図8の土師器碗が出土した。P<sub>2</sub>は、北東隅近くにあり、径50cmを測る円形の深く大きめのものである。径50cm 深さ56cmを測る。灰を間に上下に黄褐色土がみられた。P<sub>6</sub>はカマドの南脇に南壁に接している。下場の規模は、長辺70cm 短辺40cmの台形状を呈している。深さは20cmを測る。ピットを縁取るように、高さ10cmほどの粘土と明黄褐色土等で作られたマウンドが認められた。ここに蓋がなされ貯蔵穴として使用されたのであろうか。第図1の土師器坏と7の緑釉陶器皿が出土した。

貼床はカマド火床下にしか認められず、全体的に床は軟弱であった。床下の掘り方は、部分的で0~5cmと浅い。覆土は4層に分層された。カマドと南壁東側を除き、幅10cm 深さ3cm~6cmの周溝が巡る。カマドは東壁の南壁に近接した位置に設置されている。南側の袖部は南壁から40cmほど(P<sub>6</sub>が間にある)距離を置く。原形をほとんどどめておらず、火床からP<sub>6</sub>にかけてカマド構材であろう多くの安山岩礫や面取り軽石が散乱していた。両袖の基部には粘土がみられた。土師器甕・土師器碗・須恵器大甕など多くの土器が出土した。

出土遺物は、土師器碗・坏・甕、須恵器甕、灰彩陶器、鉄器、石器が図示できた。(第81~84図)

第81図1~5は、土師器坏である。1・2は底部回転糸切りで体部は丸みを帯び口唇部は短く外反している。3の底部は回転糸切り未調整である。5は、内面黒色研磨されている。

8・11~13は土師器碗で、8の底部は回転糸切り後ロクロナデ、11~13の底部はロクロナデされている。

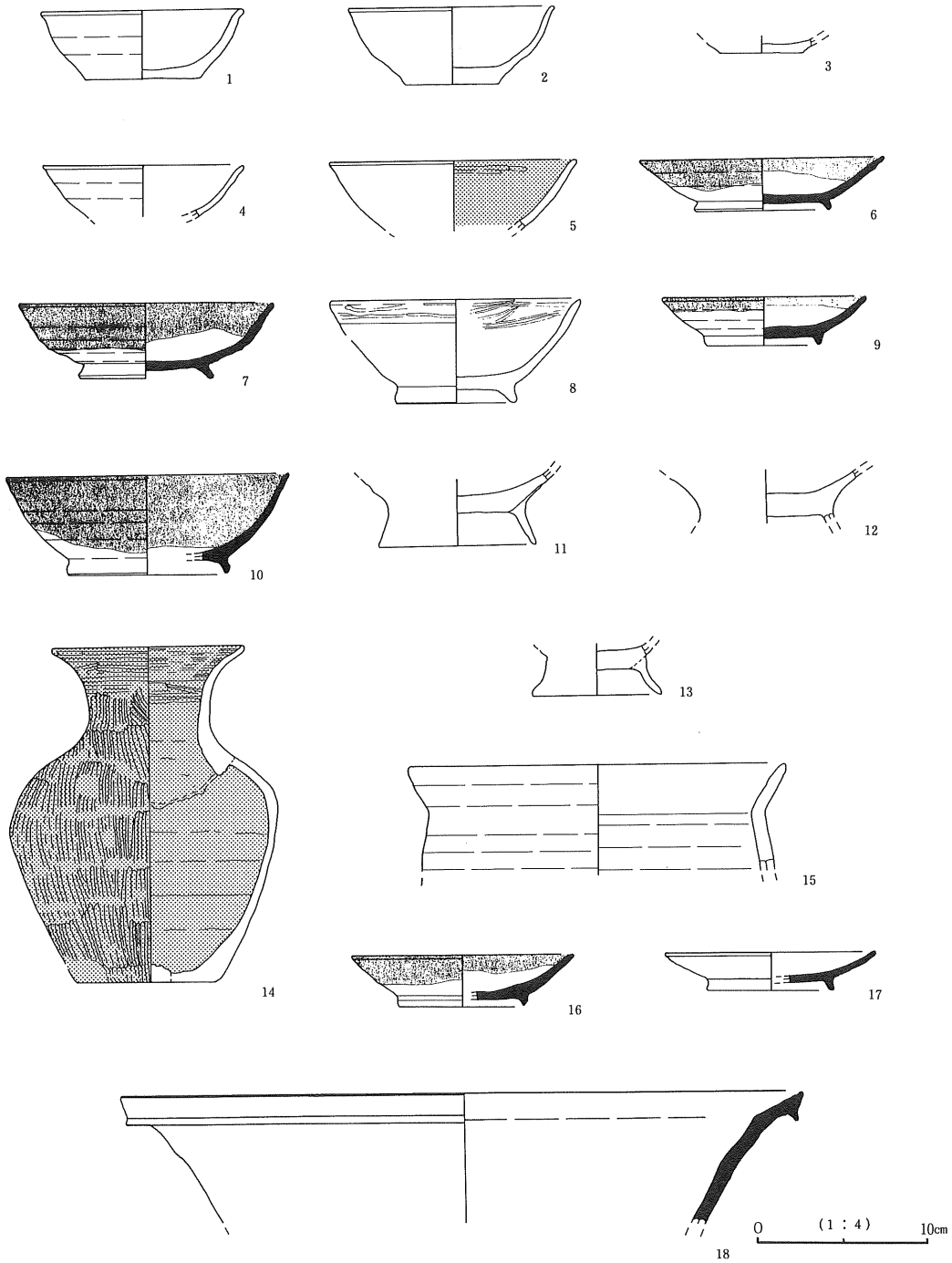
6・7・9・10・16は、灰釉陶器である。

6は東濃窯系の灰釉陶器皿で、北壁中央下周溝上からの出土である。底部回転ヘラケズリ釉は漬け掛けによる。

7は東濃窯系の灰釉陶器碗で、P<sub>2</sub>の北縁2層下部出土片とカマド内出土片が接合。底部回転ヘラケズリ釉は漬け掛けによる。東濃大原2号窯期に比定されるという。

9は東濃窯系の灰釉陶器皿で、南壁中央中段からの出土。底部回転糸切り後回転ヘラケズリ釉

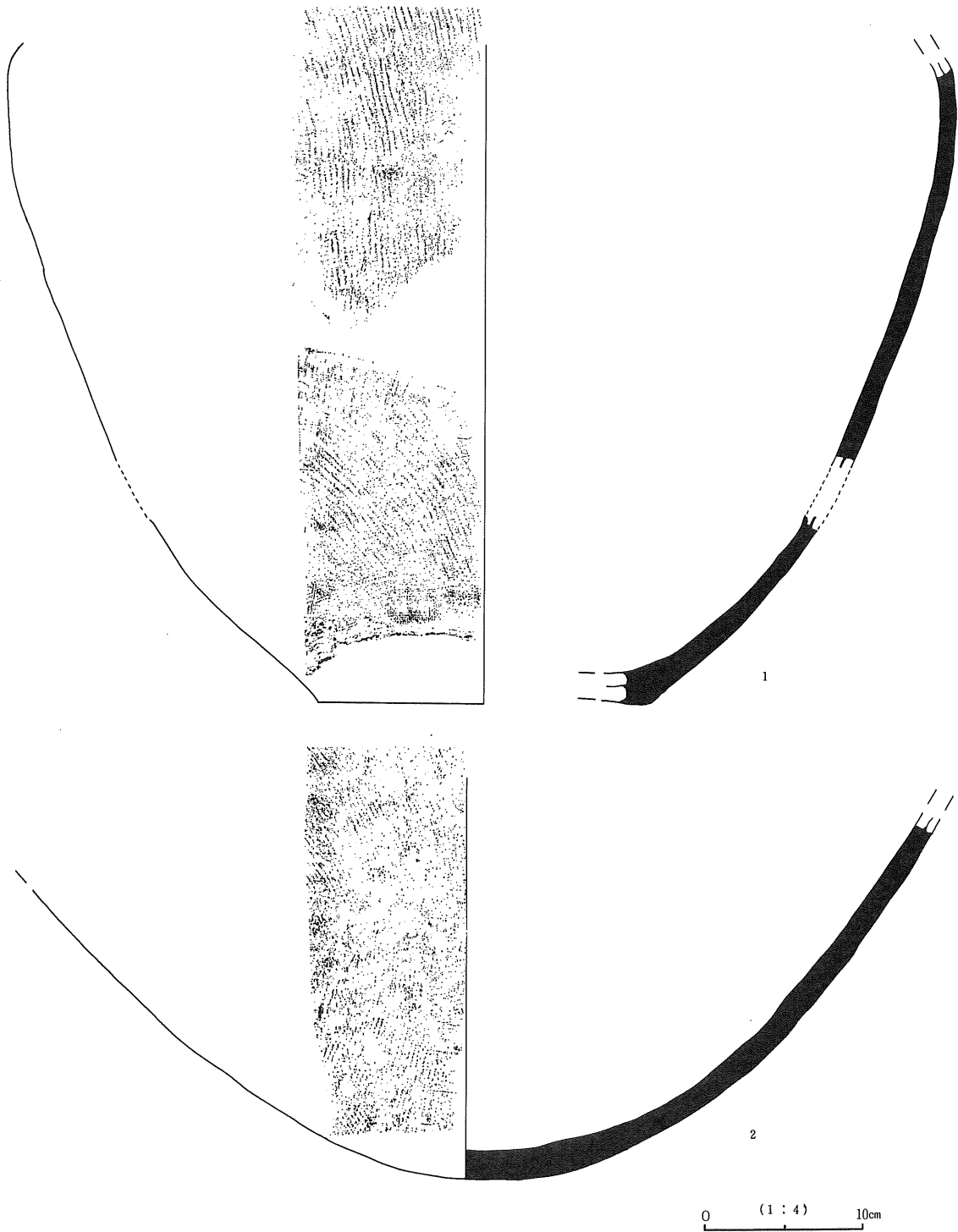




第81図 H22号住居址出土遺物実測図

は漬け掛けによる。

10は東濃窯系の灰釉陶器碗で、2区と3区出土片が接合。底部回転ヘラケズリ釉は漬け掛けに



第82图 H22号住居址出土遗物实测图

よる。

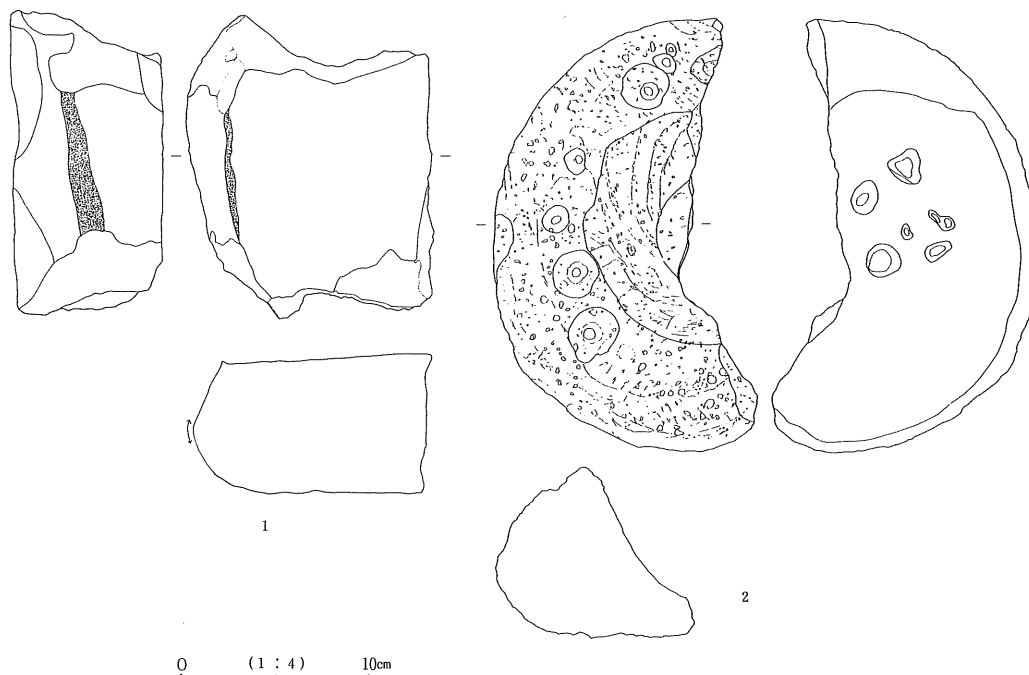
16は東濃窯系の灰釉陶器皿で、北東隅の床面上から出土した。底部回転糸切り釉は漬け掛けによる。

17は東濃窯系の緑釉陶器皿で数カ所に黄褐色と緑釉の薄いところが黄色とみえる。P<sub>6</sub>内出土片と H23号住居址 2区覆土 2層出土片とが接合している。

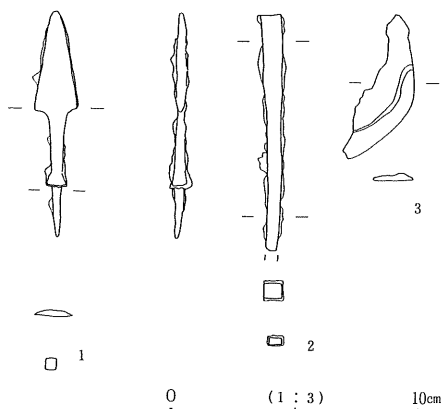
14は、内外面黒色処理された土師器壺である。カマド内からの出土である。口縁部内外とも丁寧なヘラミガキが横方向に、外面頸部から底部まで縦方向のヘラミガキが施されている。底部外面は粗くヘラケズリされる。外面の成形および整形は実に丁寧で、かつ、ヘラミガキ調整も入念にされているが、内面は口縁部をのぞき極めて雑な仕上げである。器形の成形は、円盤状の底部を作り、胴部下半から上半までは幅1.5cmの粘土帯を輪積みで4回積み重ね、口辺部を接合したとみられる。なお、底部と胴部下半との接合は、改めて粘土を相互に上重ねしている。底部中央はわざわざホゾ状の粘土塊を挿入するという仕上げをしている。

15は、堅い焼きのロクロ整形による土師器長胴甕である。

第81図18・第82図1・2は須恵器大甕である。第81図18は中央床面上出土した。第図1はカマド内とカマド付近からの出土片が接合した。第図2は、カマド内出土の3片と10m南西にあるD



第83図 H22号住居址出土遺物実測図



第84図 H22号住居址出土遺物実測図

18号土坑出土の8片とが接合したものである。

第84図1は、北東隅の床面5cm上から出土した短径篋被両丸造三角形式の鉄鎌で長さ9cmを測る。

2は、現存長9cmを測る断面方形の用途不明の鉄器である。P<sub>7</sub>内から出土した。

3は、長さ5.8cm厚さ0.3cmを測る。住居址中央覆土2層から出土した。

第83図1は、安山岩の磨石で西南隅の床面から出土した。

2は、P<sub>5</sub>の南縁の床面上から検出された安山岩の搗き臼で、中央に播り鉢状のくぼみがみられ、さらに上下面に小さな多くのくぼみがみえる。

覆土中よりモモの炭化種子が出土している。

本址は、10世紀初頭に位置づけられよう。

### (23) H23号住居址

本址はC地区と・な-38・39グリッドから検出され、遺構確認面は全体層序のⅢ・Ⅴ層である。

平面規模は北壁3.88m東壁3.30m南壁3.76m西壁3.10m、平面形態は隅丸方形を呈する。床面積は14.0cmを計測し、壁残高は37cmを測る。カマドを中心とする主軸方位は、Eを指す。

覆土は5層に分層された。2層は灰・焼土・明黄褐色土のブロックを多く含み、炭化米が多量に検出された。層序は2層をのぞき自然堆積と考えられる。

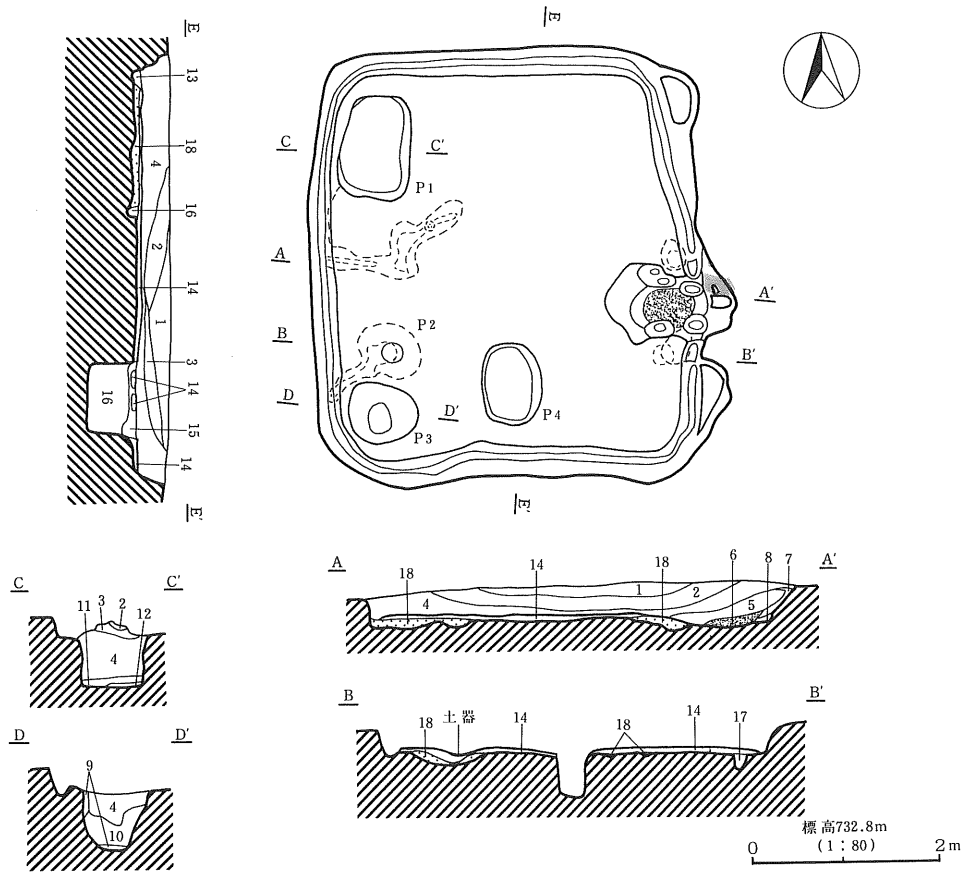
ピットは4個が検出された。柱穴と思われるピットは、確認されなかった。

P<sub>1</sub>は北西隅から検出された。南北径110cm東西径72cm深さ50cmを測り、長方形を呈す。ピット内覆土は、大部分を住居址覆土4層の黒褐色土が占める。11層には、焼土ブロックが帯状にみられ、炭化米が少量出土した。12層も炭化米がみられた。

P<sub>3</sub>は南壁中央付近近くにあり、南北90cm東西65cm深さ50cmを測り、垂直に近く掘り込まれている。ピット内覆土は、大部分を16層の黒褐色土が占める。上面には14層の貼床が部分的に認められた。炭化米が少量出土している。

P<sub>4</sub>は南西隅から検出された。上半部まで住居址覆土4層の黒褐色土が見られた。

東壁の南と北端に床面からの高さ7cm~10cmのテラス状になった部分がみられる。少し壁より



- |     |         |            |                               |
|-----|---------|------------|-------------------------------|
| 1層  | 黒褐色土    | (7.5YR2/2) |                               |
| 2層  | 黒褐色土    | (7.5YR2/2) | 炭化米多く含む。灰・焼土・明黄褐色土ブロックを多量に含む。 |
| 3層  | 黒褐色土    | (10YR2/3)  | 堅い。明黄褐色土・黒褐色土の小ブロック多量含む。      |
| 4層  | 黒褐色土    | (10YR2/3)  | 明黄褐色土ブロック少量含む。                |
| 5層  | 明褐色土    | (7.5YR7/2) | 明褐色色の粘土が主。                    |
| 6層  | にぶい赤褐色土 | (5YR4/3)   | 焼土。                           |
| 7層  | 暗赤褐色土   | (5YR3/4)   | 焼土粒子多量に含む。                    |
| 8層  | 褐色土     | (7.5YR4/3) | 柔らかい。炭化粒子多量に含む。               |
| 9層  | 黒褐色土    | (7.5YR3/2) |                               |
| 10層 | 黒褐色土    | (10YR2/3)  |                               |
| 11層 | 暗褐色土    | (7.5YR3/3) | 炭少量、焼土ブロック帯状(1cm)に含む。         |
| 12層 | 褐色土     | (7.5YR4/4) | 柔らかい。炭(1~2cm)少量含む。            |
| 13層 | 暗褐色土    | (10YR3/4)  |                               |
| 14層 | 黄褐色土    | (10YR5/6)  | 地山の明褐色土が主。堅い。貼床。              |
| 15層 | 暗褐色土    | (10YR3/4)  |                               |
| 16層 | 黒褐色土    | (10YR2/3)  |                               |
| 17層 | 暗褐色土    | (10YR3/4)  |                               |
| 18層 | 褐色土     | (7.5YR4/4) | 床下埋め土。                        |

第85図 H23号住居址実測図

はみ出しているが、プラン確認時に別遺構とは区別できない覆土の状況であった。

貼床がほぼ全体にみられ、床は堅く平坦である。床下の掘り方は、部分的で0~15cmと浅い。

貼床下から検出されたP<sub>2</sub>は、周溝へと続く深さ10cmほどの溝に繋がっている。西壁中央にも住居址中央に向かって深さ12cmの溝があり、併せて住居間仕切りの存在が考えられる。

カマドを除き、幅20cm深さ3cm～10cmの周溝が巡る。

カマドは東壁の南壁に近接した位置に設置されている。南側の袖部は南壁から1.0mほどの距離を置く。原形をほとんどとどめておらず、火床と僅かに北側の袖基部が残存していた。袖部には、粘土がみられ、また、火床の両側には小ピットが検出されており、これらから礫を芯材として粘土などで覆って構築されたカマドを想定できよう。

出土遺物は、土師器壺・坏、須恵器坏、灰釉陶器、鉄器、石器が図示できた。(第86～88図) 図示できなかったが、他に土師器の羽釜・長胴甕・内面黒色処理された碗・坏、須恵器甕などの小片も出土している。

第87図7・8は、底部回転糸切りの須恵器坏である。

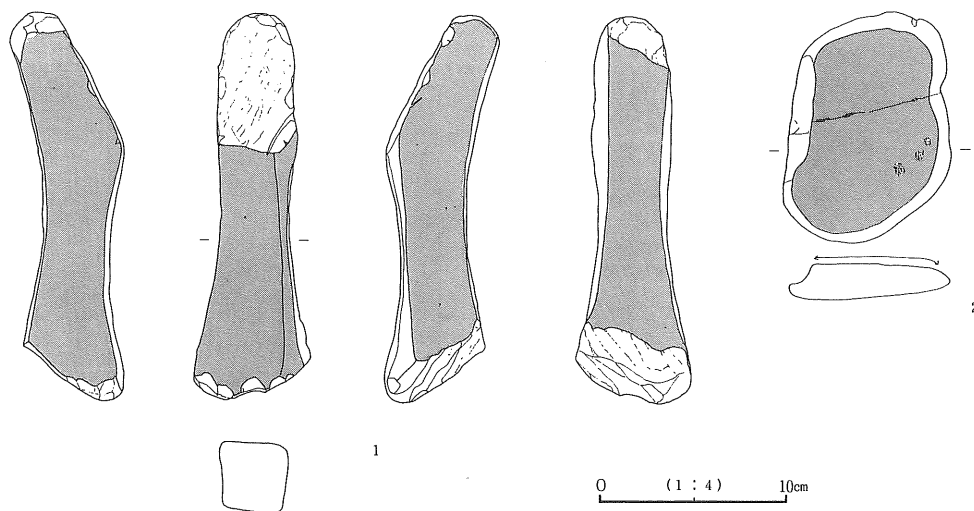
9～28は土師器坏で、底部はすべてが回転糸切り未調整である。胎土は粗くザラザラした感じである。9・10・14・15・16・30は体部は丸みを帯び口唇部は短く外反している。17は内面黒色研磨されている。28・29・30は墨書土器で29・30には「令」の字が書かれている。14・16・25は床面下から、10はカマド、12は西壁中央下の床面上から出土している。

29・31・32は土師器壺で、底部ロクロナデされている。

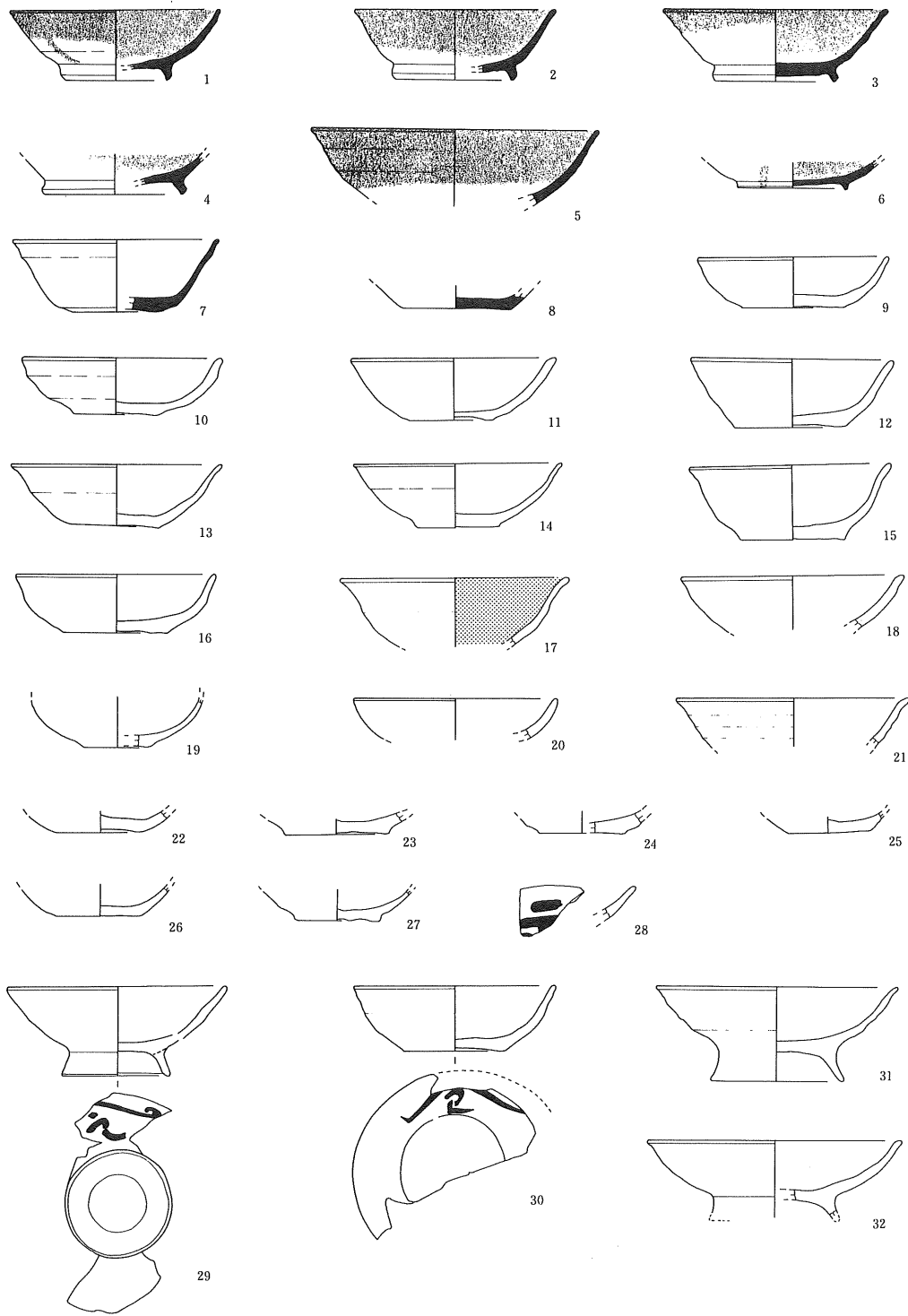
1～6は、灰釉陶器である。

1は東濃窯系の灰釉陶器壺で、3区からの出土である。底部回転ヘラケズリ釉は漬け掛けによる。

2は東濃窯系の灰釉陶器壺で、3層内出土。底部回転糸切り後回転ヘラケズリ釉は漬け掛けに



第86図 H23号住居址出土遺物実測図



第87图 H23号住居址出土遺物実測図

よる。

3は東濃窯系の灰釉陶器塚で、彩は漬け掛けによる。

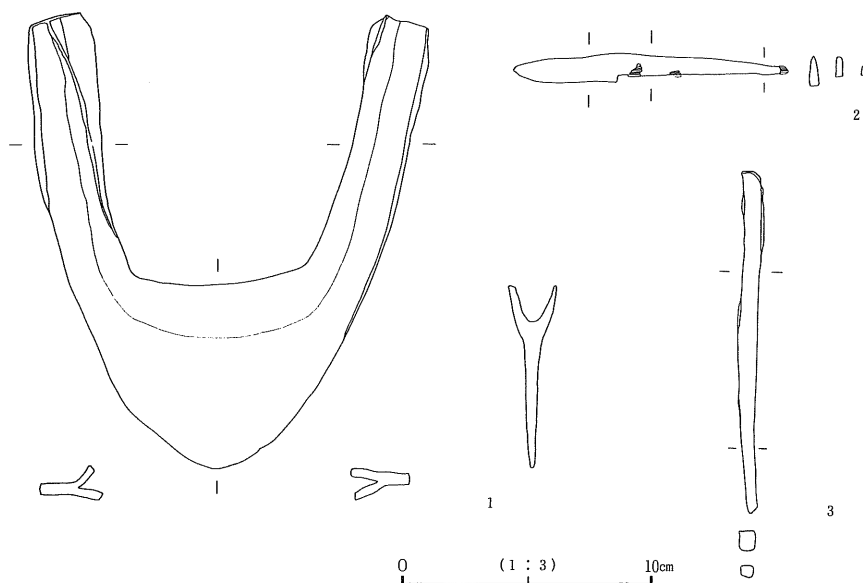
4は東濃窯系の灰釉陶器塚で、5は低い高台を持ち、底部回転ヘラケズリ。東濃窯系灰釉陶器塚である。

他に、東濃窯系の灰釉陶器長頸瓶、猿投窯系の灰彩陶器塚の小片がある。

第86図1は、砂岩の砥石でP<sub>1</sub>の下部から出土した。2は、安山岩の磨石でカマドから出土した。

第87図1の鉄器は、「U」字形の鋤鍬先で刃幅16cm全長18cmを計測する。北壁の東より直下床面直上より検出された。

本址は、10世紀前半に位置づけられよう。



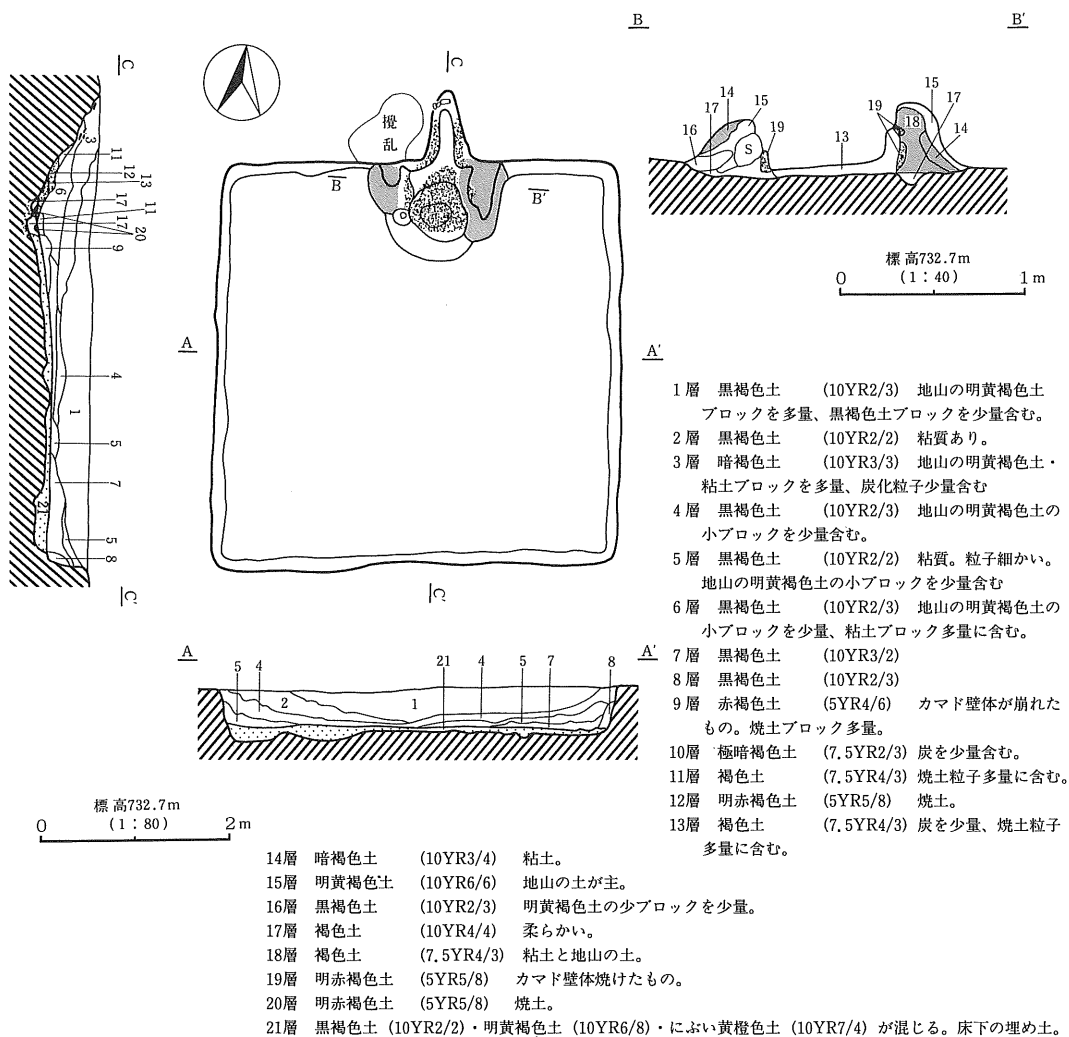
第88図 H23号住居址出土遺物実測図

#### (24) H24号住居址

本址はC地区な・に-41・42グリッドから検出され、遺構確認面は全体層序のⅢ・Ⅴ層である。

平面規模は北壁3.88m東壁3.95m南壁4.04m西壁4.0m、平面形態は正方形を呈する。床面積は16.2cmを計測し、壁残高は52cmを測る。カマドを中心とする主軸方位は、N-5°-Wを指す。住居址覆土は8層に分層され自然堆積状況を示す。





第89図 H24号住居址実測図

ピットは床面においても床下からも確認されなかった。

貼床がみられず床は軟弱であったが、ほぼ平坦である。床下の掘り方は、床面中央付近は浅く四壁に向けて段差をもって掘られている。掘り方の深さは中央で5cm、壁寄りで20cmであった。

周溝は認められない。

カマドは北壁の中央に設置されており、両袖および煙道の一部を残し壊れていた。西側の袖部の状況で、安山岩礫を芯材として粘土を覆って構築されていたことがわかる。また、火床の下部には3小ピットが検出されており、支脚石を埋め込んだものと思われる。煙道部は東壁線上から外側へ80cm長く伸びている。

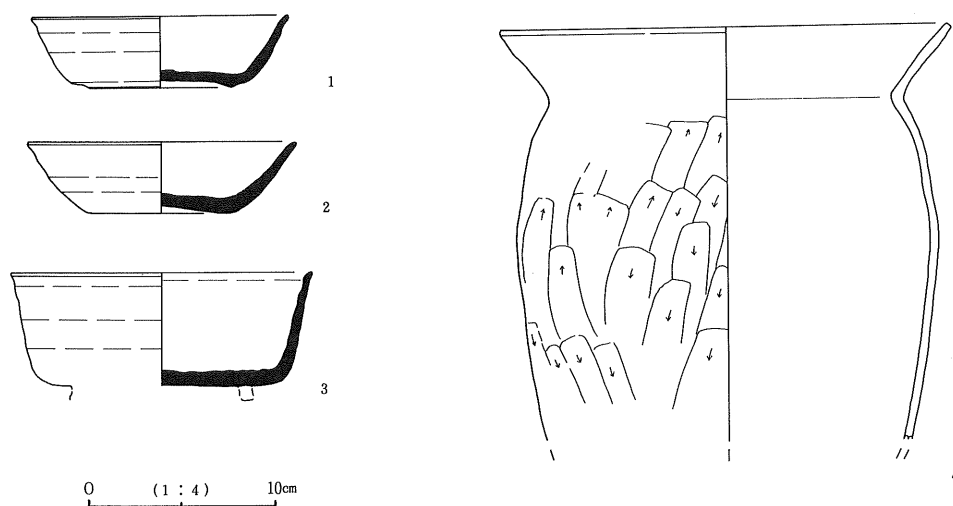
出土遺物は、土師器甕、須恵器坏・高台付坏が図示できた。(第90図) 図示できなかったが、他に土師器の薄手の長胴甕・内面黒色処理された坏、須恵器甕・大甕などの小片も出土している。

第90図1・2は、底部回転糸切りの須恵器坏である。1は1区、2は4区出土。

3は、底部回転ヘラケズリ後手持ちヘラケズリされる須恵器高台付坏である。4区出土。

4は、口縁部くの字を呈する土師器長胴甕である。

本址は、9世紀初頭に位置づけられよう。



第90図 H24号住居址出土遺物実測図

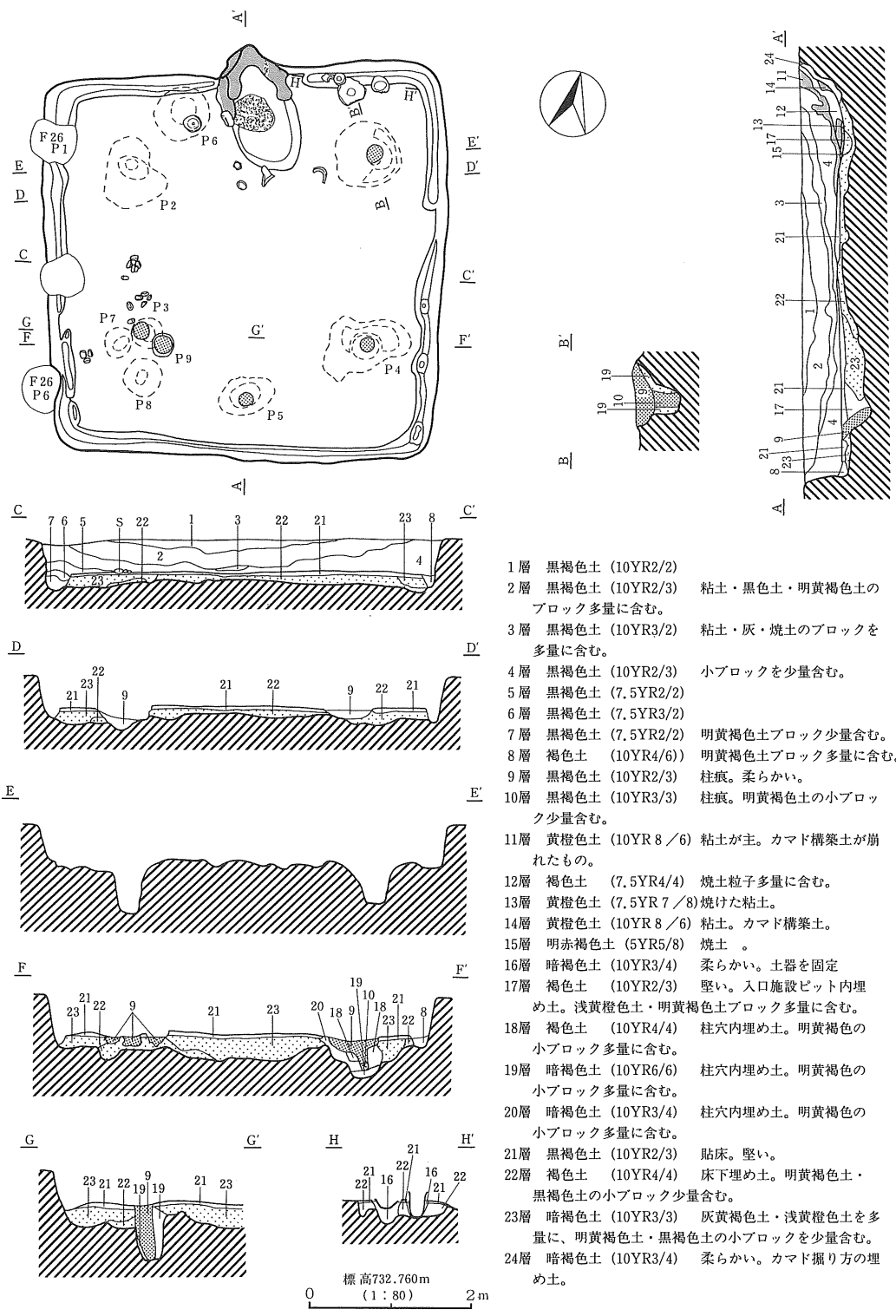
#### (25) H25号住居址

本址はC地区ち・つ・て-40・41グリッドから検出され、遺構確認面は全体層序のV層である。F26号掘立柱建物址に西壁付近を破壊され、F27号掘立柱建物址の東側部分を壊している。

平面規模は北壁4.18m 東壁4.20m 南壁4.00m 西壁4.0m、平面形態は隅丸台形を呈する。床面積は18.3cmを計測し、壁残高は45cmを測る。カマドを中心とする主軸方位は、N-5°-Wを指す。

住居址覆土は5層に分層され自然堆積状況を示す。

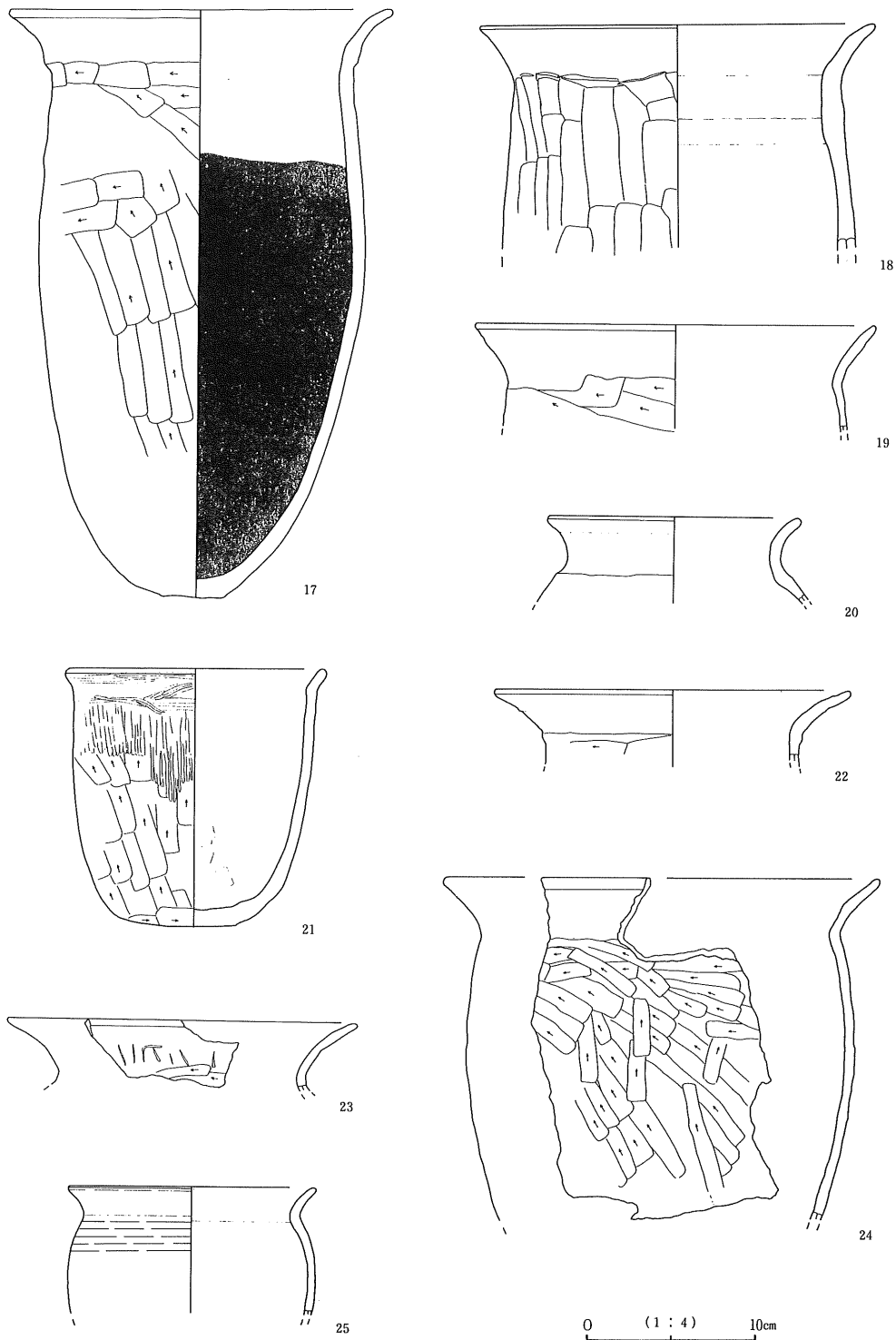
ピットは9個が検出された。住居址平面形態に沿って、支柱穴P<sub>1</sub>~P<sub>4</sub>が台形状に配されている。P<sub>1</sub>・P<sub>3</sub>・P<sub>4</sub>から径20cmの柱痕が認められた。南壁中央付近から検出された入口施設に関わるP<sub>5</sub>からは、南壁上場に向けて斜めに傾いた径15cmの柱痕が確認された。



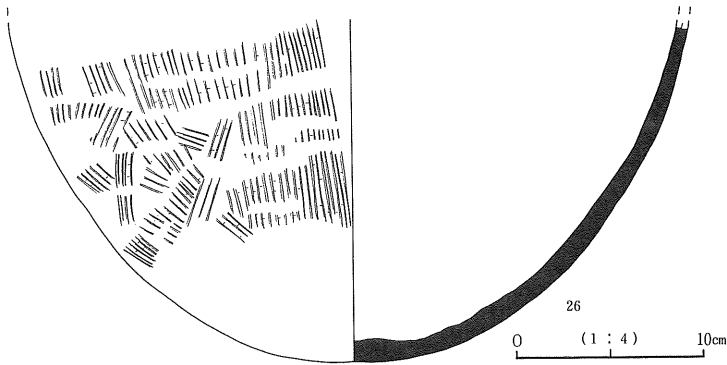
第91図 H25号住居址実測図



第92图 H25号住居址出土遺物実測図



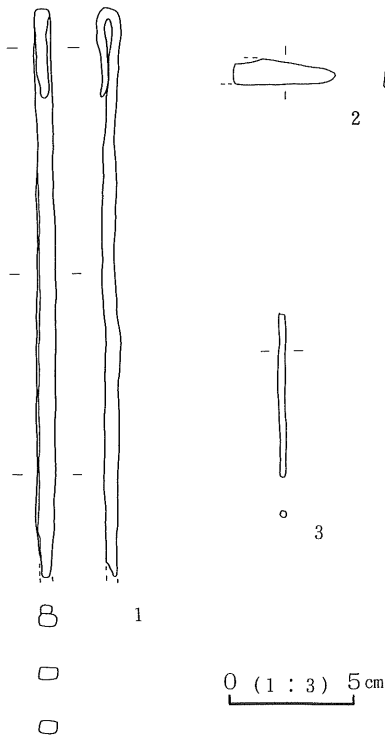
第93图 H25号住居址出土遺物実測図



第94図 H25号住居址出土遺物実測図

床面は、貼床され全体に堅く平坦であった。床下の掘り方は、北側はカマド付近を除き浅く、南側が深く掘られている。掘り方の深さはカマド付近で20cm、中央で5cm、南側壁寄りでは30cmであった。

部分的に途切れる箇所があるが幅10~20cm深さ10~20cmの周溝が巡る。



第95図 H25号住居址出土遺物実測図

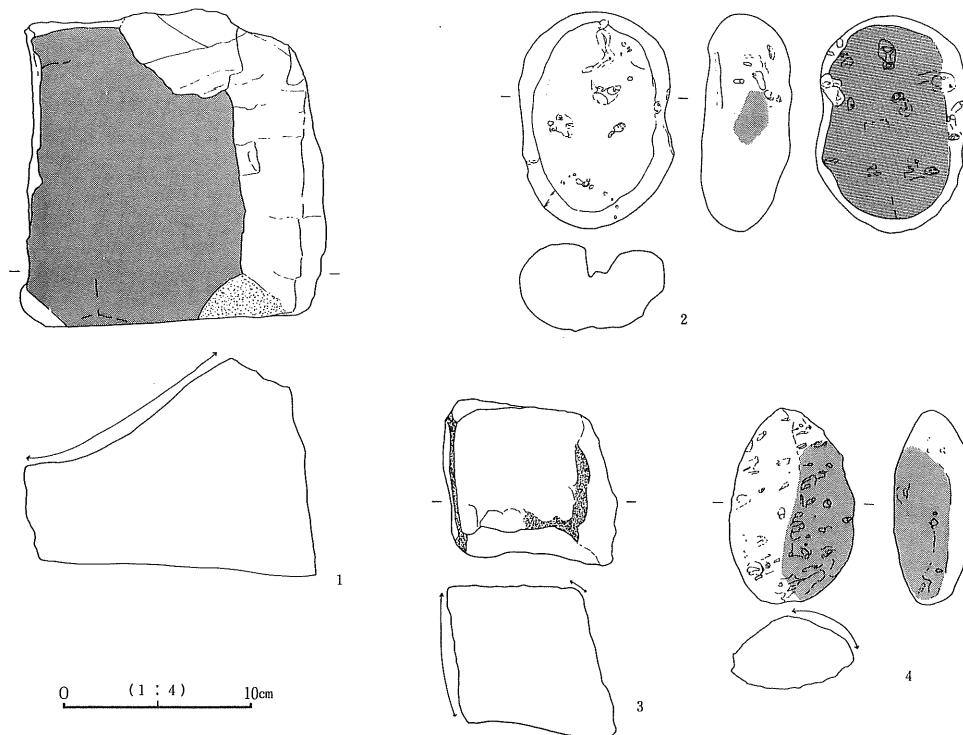
カマドは北壁の中央に設置されており、両袖および煙道の一部を残し壊れていた。西側の袖部の状況で、安山岩礫を芯材として粘土を覆って構築されていたことがわかる。また、カマド煙道部の掘り方には、煙道の傾斜など調整したのであろう暗褐色土が埋められていた。カマドの東脇には、第93図17の土師器長胴甕と第94図26の須恵器甕が据えられていた。この2点の土器は、その位置に固定し置いて使用されていたと考えられる。貼床面および床下埋め土を掘り込んで土器を置き、26の須恵器甕の下には低い調整と安定を図るために、17の土師器甕の下半部の周囲には安定させるために、柔らかい暗褐色土を充填している。

出土遺物は、土師器杯・甕、須恵器蓋・杯・甕、鉄器、石器が図示できた。(第92~97図)

第92図1・2は、皿状つまみを持ちかえりのある須恵器蓋である。3~5はつまみ部の形状は不明であるが、かえりのない須恵器蓋である。

6・7は須恵器杯で、7の底部の調整は回転ヘラキリ未調整である。7は1区出土。

8~11は土師器杯である。体部に放射状暗文が、底部内面にはラセン暗文がみられる畿内系暗文土師器杯である。9は1区、11は4区床面下出土。



第96図 H25号住居址出土遺物実測図

土師器長胴甕は、器厚が厚く口縁部緩く外反し胴部直線的に底部へ続く17・18と、器厚が薄く口縁部がくの字状に外反し胴部がいくぶん張るもの12・24などがある。17はカマド東脇床面据え付け、18はカマド内、12・19はカマド内出土。17内から炭化米1粒が検出された。

土師器小形甕は、厚手で口縁部ごく短く外反する21、胴部の丸みが強く丸底のもの13、ロクロ調整の25がある。20も厚手の小形甕である。21はカマド東脇26の須恵器甕の直上出土。

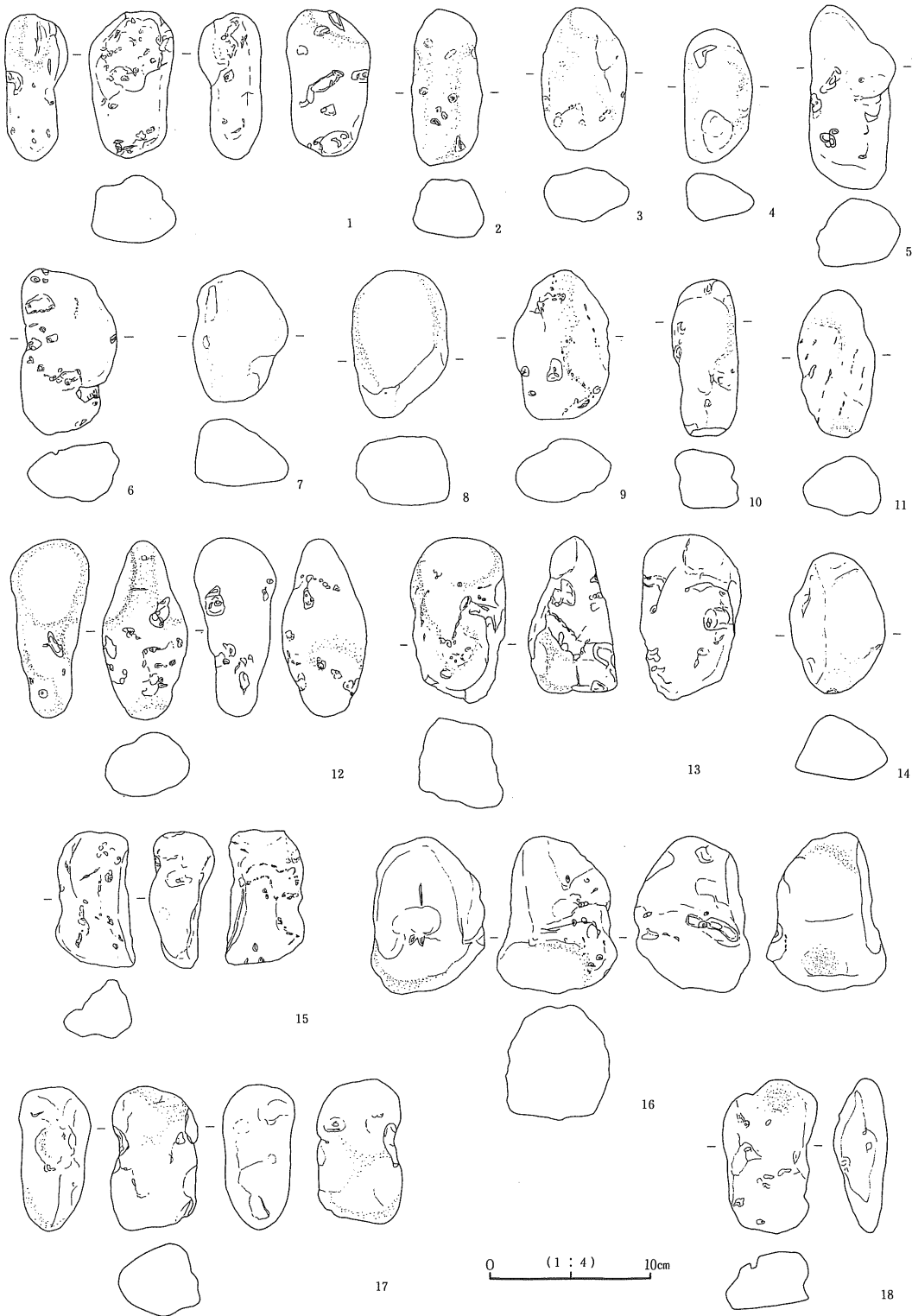
14は、底部にヘラ記号「X」がみえる須恵器長頸壺である。

16は、短径壺であろうか、平底で底部手持ちヘラケズリされる。

26は、丸底の須恵器甕である。17と同じくカマド東に据え付けられていたもの。

第96図1は、3.5cmほど折り曲げて先端に引っ掛け部を設けている。断面は長方形で基部を欠く。残存長23.5cm幅0.7cmを測る。用途不明。2は、刀子の茎部であろう。3は径0.2cmの細棒状の鉄器である。両端を欠く。第96図1・3は安山岩の磨石である。1・3ともカマド西脇床面直上から出土した。2・4は軽石の磨石である。2・4ともカマド前面の床面直上から出土。第98図は、すべて安山岩である。P<sub>3</sub>の周辺2カ所にまとまって出土した。編み物石であろう。

本址は、8世紀前葉に位置づけられよう。



第97图 H25号住居址出土遺物実測図



(26) H26号住居址

本址はC地区せ・そー38・39グリッドから検出された。遺構確認面は全体層序のV層である。H27号住居址の西側を破壊している。幅10cmの長芋掘りの溝に住居址床面下まで破壊されている。

平面規模は、北壁推定4.50m、東壁推定3.57m、南壁4.17m、平面形態は、隅丸台形を呈すると思われる。

床面積は、推定14.5mを計測し、壁残高は12cmを測る。

カマドを中心とする主軸方位は、S-85°-Eを指す

ピットは、床下より2個が検出された。いずれも5cmの浅いものである。柱穴は、検出されなかった。

覆土は、黒褐色土1層がみられた。

堅い貼床はないが、1・2層の黒褐色土がほぼ床面全体にみられ、軟弱ではあるが平坦な床面を形成している。

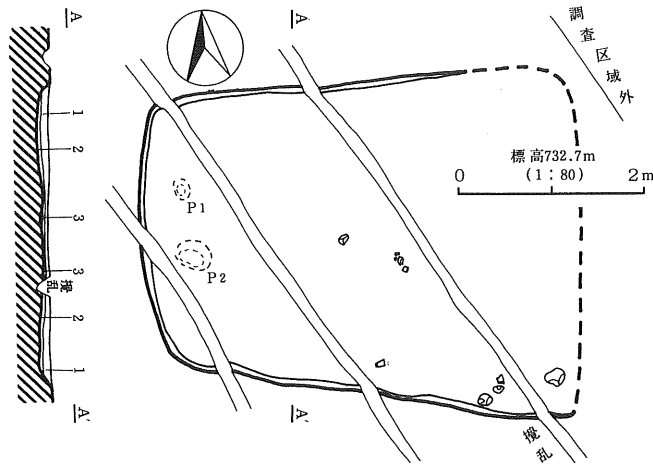
北東隅に4点の安山岩礫と若干の焼土がみられた。出土遺物も考慮するとこの位置にカマドが設置されていたと推定できよう。

出土遺物は、土師器羽釜、灰釉陶器、鉄器、石器が図示できた。(第99~101図)

他に土師器杯、須恵器杯、灰釉陶器等の小片が出土している。1は、東濃窯系の灰釉陶器皿で底部回転糸切り後周囲を回転ヘラケズリしている。

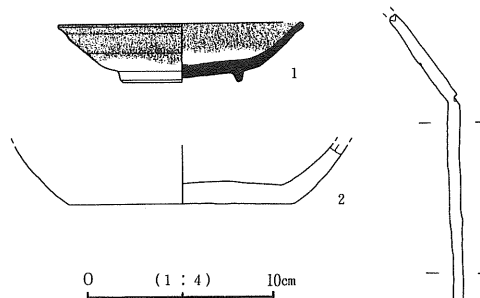
2は、土師器羽釜甕の底部であろう。胎土に砂が多く堅い焼きである。小片の灰釉陶器片は、猿投窯系の長頸壺である。

本址は、10世紀前半に位置づけられようか。

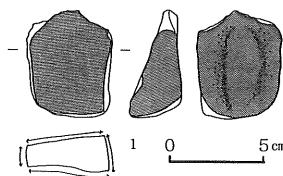


- 1層 黒褐色土(10YR3/1) 明黄褐色土の小ブロック少量含む。
- 2層 黒褐色土(10YR2/3) 灰黄褐色の灰を含む。
- 3層 黒褐色土(10YR2/3)

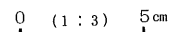
第98図 H26号住居址実測図



第99図 H26号住居址出土遺物実測図



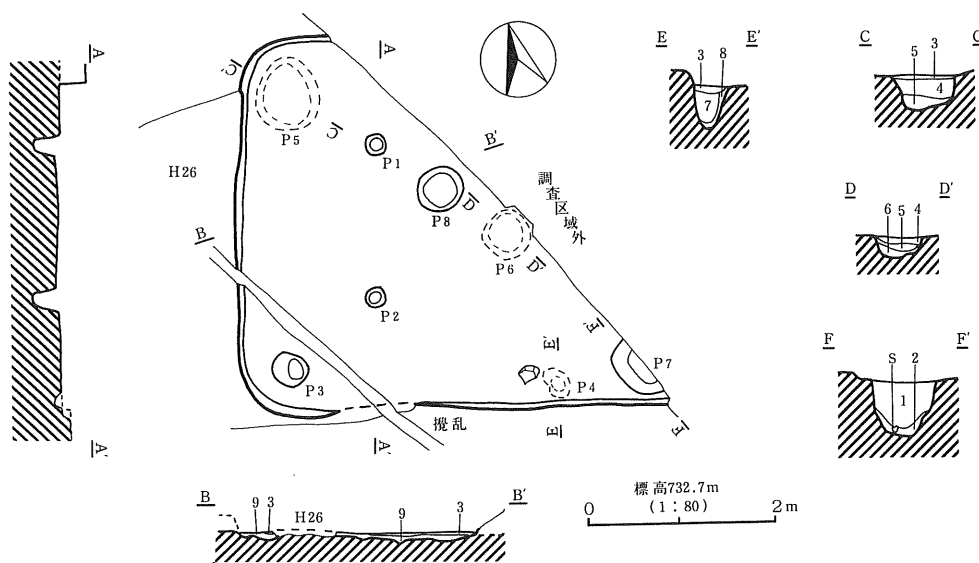
第100図 H26号住居址出土遺物実測図



第101図 H26号住居址出土遺物実測図

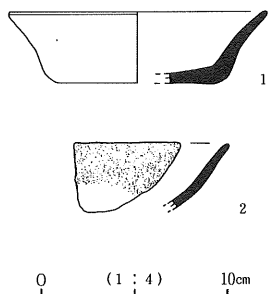
(27) H27号住居址

本址は、C地区す・せ・ー38・39グリッドから検出された。遺構確認面は、全体層序のV層である。H26号址に西側を破壊されている。幅10cmほどの長芋掘りの溝に住居址床面下まで破壊されている。北壁と東壁、南壁の一部は、調査区域外の農道下に伸びている。



- |    |         |            |                        |
|----|---------|------------|------------------------|
| 1層 | 黒褐色土    | (10YR3/1)  | 柔らかい。明黄褐色土の小ブロック少量含む。  |
| 2層 | 褐色土     | (10YR4/4)  |                        |
| 3層 | 黒褐色土    | (10YR3/1)  | 貼床。堅い。明黄褐色土の小ブロック少量含む。 |
| 4層 | 黒褐色土    | (10YR2/2)  |                        |
| 5層 | 褐色土     | (10YR4/4)  | 明黄褐色土・黒褐色土ブロックを带状に含む。  |
| 6層 | 暗褐色土    | (7.5YR3/3) |                        |
| 7層 | 黒褐色土    | (10YR2/3)  | 柔らかい。                  |
| 8層 | にふい黄褐色土 | (10YR5/4)  | 明黄褐色土の小ブロック少量含む。       |
| 9層 | 黒褐色土    | (10YR2/3)  | 明黄褐色土の小ブロック少量含む。       |

第102図 H27号住居址実測図



第103図 H27号住居址出土遺物実測図

平面規模は、南壁検出部4.4m、西壁3.70mを測り、これから平面形態は、隅丸長方形を呈するとみられる。壁残高は12cmを測る。住居址長軸方位は、S-75° -Eを指す。

ピットは、床面で5個床面下から3個検出された。配置と形状・規模からP<sub>1</sub>・P<sub>2</sub>が支柱穴の一部と思われる。P<sub>1</sub>は径20cm深さ28cm、P<sub>2</sub>は径20cm深さ29cmを測る。床下から検出されたP<sub>4</sub>・P<sub>5</sub>の上面には、堅い貼床が認められた。

床面は、黒褐色土の貼床がみられ、ほぼ全体が強く平坦で

あった。道路際のため覆土が、薄く検出面が床面の状況であった。

カマドは、調査が及んだ範囲からでは検出できなかった。

出土遺物は、灰釉陶器壺、須恵器杯が図示できた。(第103図)

1は、釉が漬け掛けされる東濃窯系の灰釉陶器壺である。

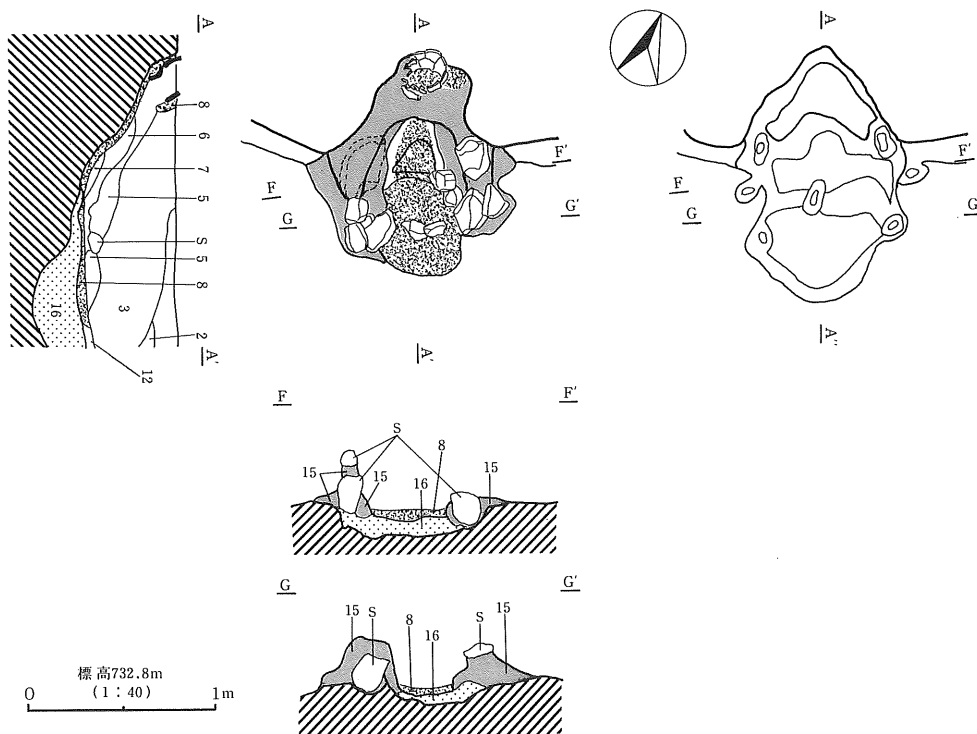
2は、須恵器杯であるが底部器肉が厚く、体部上半はロクロヨコナデかとも思えるが、底部内外面は、ナデ調整されている。手捏を思わせるものである。

他には、土師器羽釜・内面黒色研磨杯・甕の小片が20点ほど出土しただけである。

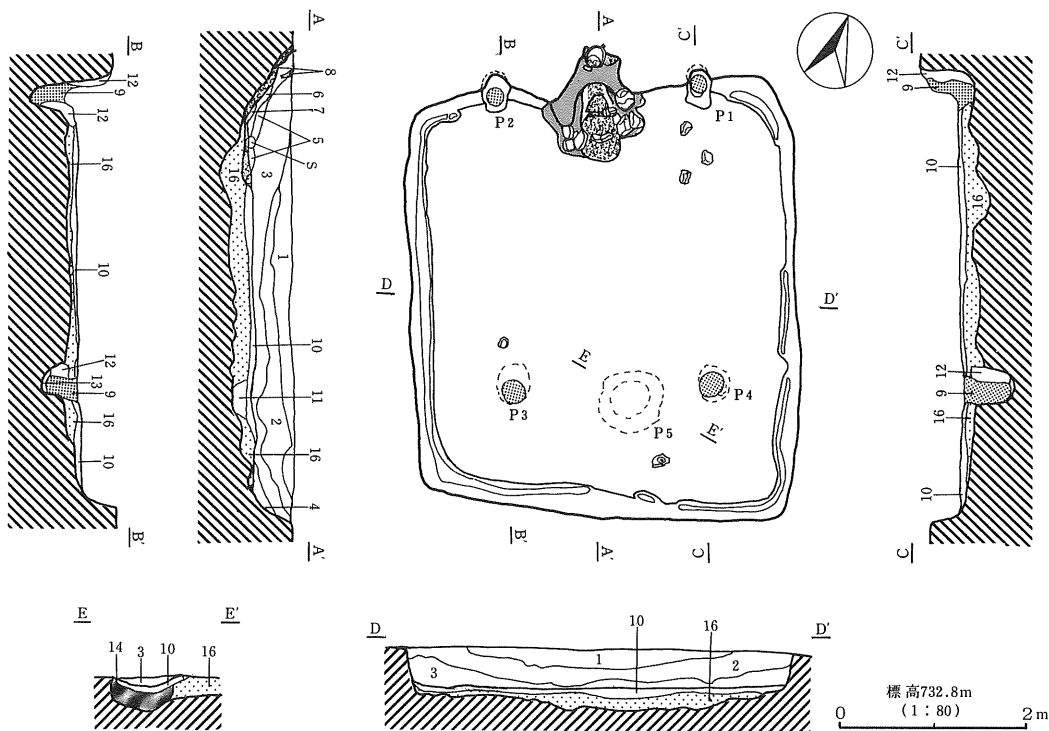
以上の遺物で本址の時期は判明しないが、H26号住居址に破壊されていることから、10世紀前半いぜんといえる。

#### (28) H28号住居址

本址はC地区で・とー33・34グリッドから検出された。遺構確認面は全体層序のⅢ・Ⅴ層である。



第104図 H28号住居址カマド実測図



1層	褐色土 (7.5YR4/3)	淡黄色の軽石少量含む。	2層	褐色土 (7.5YR4/3)	淡黄色の軽石多量に含む。
3層	黒褐色土 (7.5YR3/2)	カマドより灰白色の粘土多量に含む。	4層	褐色土 (7.5YR4/3)	
5層	暗褐色土 (7.5YR3/3)	灰白色の粘土多量に含む。	6層	橙色土 (7.5YR6/6)	粘土、焼土粒子多量に含む。
7層	黒褐色土 (5YR2/2)	粘質土。	8層	明赤褐色土 (5YR5/8)	焼土。
9層	暗褐色土 (10YR3/4)	柱痕。柔らかい。	10層	黒褐色土 (10YR3/3)	貼床。堅い。粘質土。
11層	暗褐色土 (10YR3/4)	軽石・明黄褐色土ブロック少量含む。	12層	暗褐色土 (10YR3/4)	柱穴埋め土。柔らかい。
13層	黒褐色土 (10YR2/2)	堅い。軽石・明黄褐色土の小ブロック少量含む。	15層	褐色土 (10YR4/4)	カマド構築土。粘土。
14層	暗褐色土 (10YR3/4)	灰・炭化粒子多量。			
16層	褐色土 (7.5YR4/3)	床面下の埋め土。黄橙色土・明黄褐色土の小ブロック多量に含む。			

第105図 H28号住居址実測図

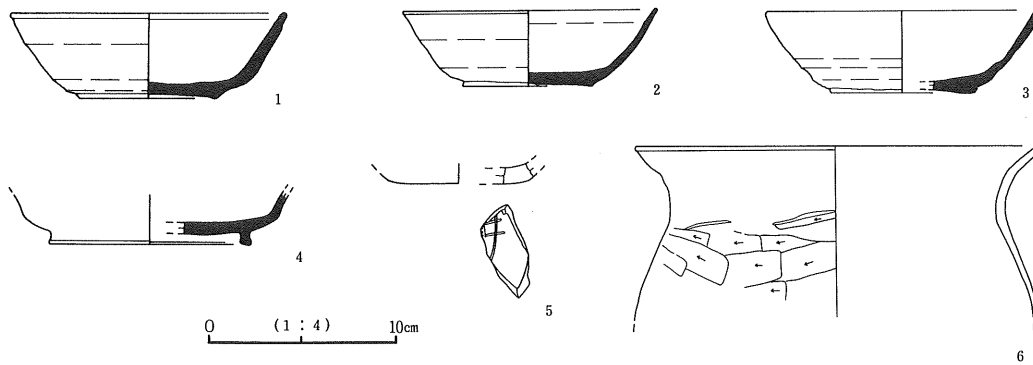
平面規模は、北壁3.61m東壁4.19m南壁3.42m西壁3.58mを測り、平面形態はほぼ隅丸方形を呈する。床面積は14.9㎡、壁残高は42.0mを測る。カマドを中心とする主軸方位は、N-23° - Wを指す。

住居址覆土は3層に分層され、自然堆積状況を示す。

ピットは、床面から4個、床下から1個検出された。P<sub>1</sub>~P<sub>4</sub>の主柱穴は東西2.2m南北3.0mの長方形に配置されている。径30~40cm深さは20~56cmを測る。P<sub>1</sub>~P<sub>4</sub>では、15~20cmの柱痕が確認できた。P<sub>1</sub>・P<sub>2</sub>は北壁の上場から掘り込まれている。

床面下から検出されたP<sub>5</sub>覆土内からは、炭化米が90粒出土した。

床面は粘質の黒褐色土を用いて貼床され、全体に堅く平坦であった。床下の掘り方には、地山の黄橙色土・明黄褐色土が埋められ、掘り方は住居東側が深く掘られている。



第106図 H28号住居址出土遺物実測図

周溝が西壁、南壁・東壁部分的にみられた。

カマドは北壁中央に設置されていた。袖部は、2個の大きめの面取り軽石を南北に置き、その上にさらに小さめの礫を乗せ、褐色の粘土で覆って構築されていた。煙道部には土師器長胴甕を使用している。火床付近には、支脚石がふたつに折れて横たわっていた。

出土遺物は、須恵器坏、土師器甕が図示できた。(第103図)

1～3は、底部回転糸切り未調整の須恵器坏である。1は住居中央の3層、3はカマド内、2は、カマド内支脚石の下から出土した。

4は、底部回転ヘラケズリの須恵器高台付坏で、カマド内から出土した。

5は、底部に刻書された土師器坏である。全体が不明だが「井」と読めようか。

6は、煙道部に設置されていた土師器長胴甕である。口縁部弱いコの字状を呈し、最大径は胴部上半にある。

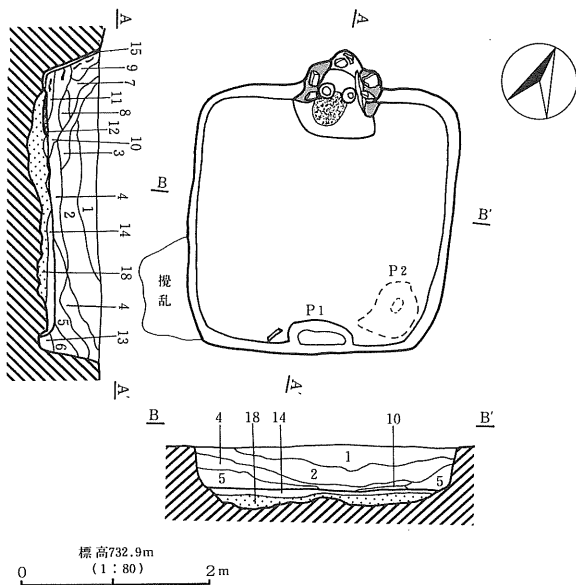
本址は、9世紀中葉に位置づけられよう。

#### (29) H29号住居址

本址はC地区ぬ-39・40グリッドから検出された。遺構確認面は全体層序のⅢ・Ⅴ層である。平面規模は、北壁2.45m 東壁2.50m 南壁2.16m 西壁2.35mを測り、平面形態隅丸正方形を呈する。床面積は6.5㎡、壁残高は50.0cmを測る。

カマドを中心とする主軸方位は、N-25°-Wを指す。

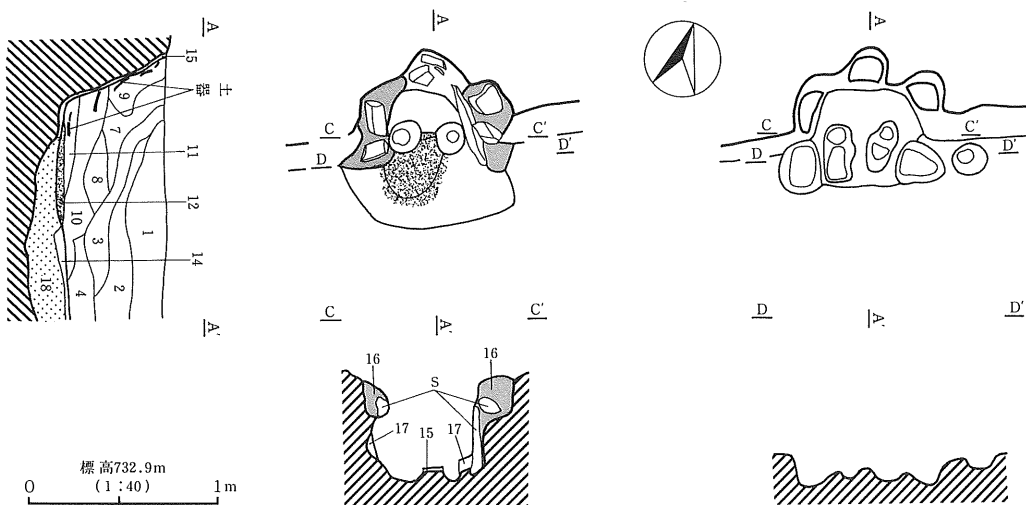
住居址覆土は6層に分層され、自然堆積状況を示す。



- |             |   |
|-------------|---|
| 1層 黒褐色土     | (7.5YR2/2) カマド構材の安山岩礫1ヶ、明黄褐色土・黒色土の小ブロック多量を含む。 |
| 2層 黒褐色土     | (7.5YR3/2) 明黄褐色土・黒色土の小ブロック多量を含む。              |
| 3層 黒褐色土     | (7.5YR2/2) 明黄褐色土・黒色土の小ブロック多量を含む。              |
| 4層 黒褐色土     | (10YR2/3) 中央床面上に焼土ブロックみられる。                   |
| 5層 黒褐色土     | (10YR3/3) 明黄褐色土・黒色土の小ブロック多量を含む。               |
| 6層 黒褐色土     | (10YR2/3)                                     |
| 7層 黒褐色土     | (10YR2/2) にふい褐色の粘土ブロック多量。                     |
| 8層 黒褐色土     | (10YR2/3) にふい褐色の粘土ブロック少量。                     |
| 9層 黒褐色土     | (10YR3/3) 明黄褐色土・にふい褐色の粘土の小ブロック多量。             |
| 10層 黒褐色土    | (10YR2/3) にふい褐色の粘土多量。                         |
| 11層 にふい赤褐色土 | (5YR5/4) 粘土・焼けた粘土の小ブロック多量を含む。                 |
| 12層 赤褐色土    | (5YR4/6) 焼土と焼けた灰。                             |
| 13層 黒褐色土    | (10YR3/2) 明黄褐色土の小ブロック少量含む。                    |
| 14層 黒褐色土    | (10YR2/3) 貼床。堅い。                              |
| 15層 明黄褐色土   | (10YR6/8)                                     |
| 16層 黒褐色土    | (7.5YR2/2) 粘土。カマド構築土。                         |

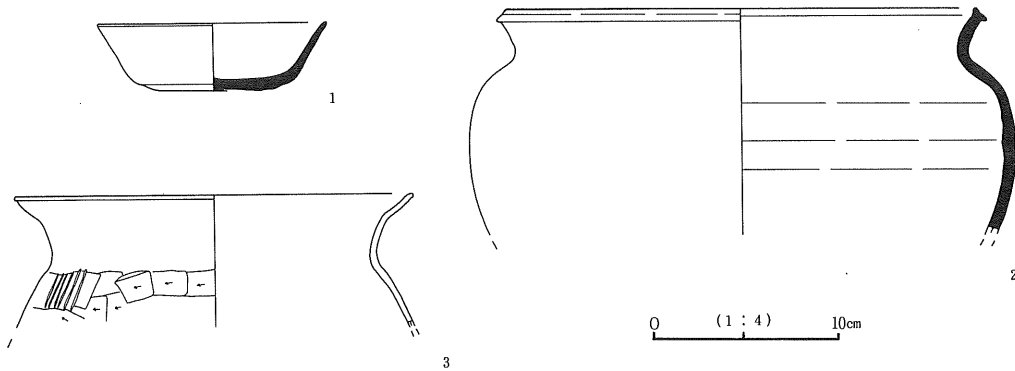
- 17層 灰褐色土 (7.5YR4/2) 柔らかい。カマド構築土。  
 18層 黒褐色土 (10YR2/3) 床下埋め土。明黄褐色土が主。

第107図 H29号住居址実測図

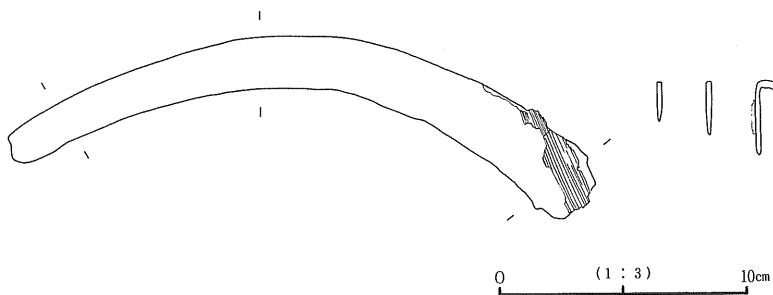


第108図 H29号住居址カマド実測図

ピットは、床面から1個、床下から1個検出された。柱穴は認められなかった。P<sub>1</sub>は南壁中央下から検出され、入口施設に関わるものだろうか。東西70cm南北30cm深さ20cmを測る。



第109図 H29号住居址出土遺物実測図



第110図 H29号住居址出土遺物実測図

床面は貼床され、全体に堅く平坦であった。床下の掘り方は、10~20cmで地山の明黄褐色土が主に埋められている。

カマドは北壁中央に設置されていた。袖部・火床が北壁線上に深く入り込んだ形態のカマドである。したがって、カマド掘り方は、方形に壁より外側に掘り込んでいる。東の袖部は、長さ30cmの平たい安山岩を垂直近く立てその上に面取り軽石を乗せ、褐色の粘土で覆って構築されていた。西側の袖にも芯材として面取り軽石が使われている。煙道部には土師器長胴甕を使用している。火床の左右には、小ピットが2個あり、支脚石が固定されていたことを窺わせる。

遺物は、土師器坏・高坏・長胴甕、須恵器坏・甕の小片が出土している。

出土遺物は、土師器甕、須恵器坏・甕、鉄器が図示できた。(第109・110図)

第109図1は、底部回転糸切り未調整の須恵器坏である。カマド内・4区出土片が接合。

2は、広口の須恵器甕である。3は、煙道部に使われていた土師器長胴甕で、口縁部僅かにコの字状をしている。

第110図は鉄鎌で南壁中央より出土した。刃先を僅かに欠く。基部に装着された柄の木質が残る。

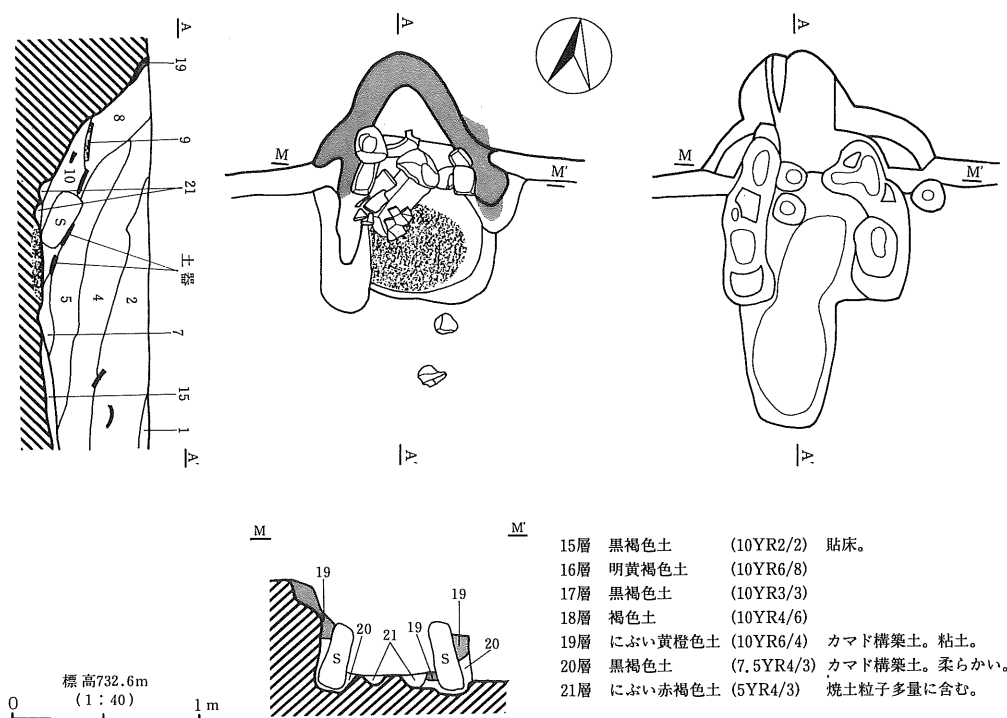
本址は、9世紀前葉に位置づけられよう。

(30) H30号住居址

本址はC地区セ・ソー41・42グリッドから検出された。遺構確認面は全体層序のV層である。H31号住居址の東壁、F32号掘立柱建物址の北西部分、D30号土坑の南側部、M7号溝状遺構を破壊している。

平面規模は、北壁4.03m 東壁4.54m 南壁4.62m 西壁4.25mを測り、平面形態隅丸方形を呈する。床面積は20.4㎡、壁残高は52.0cmを測る。カマドを中心とする主軸方位は、N-7°-Wを指す。住居址覆土は6層に分層され、自然堆積状況を示す。

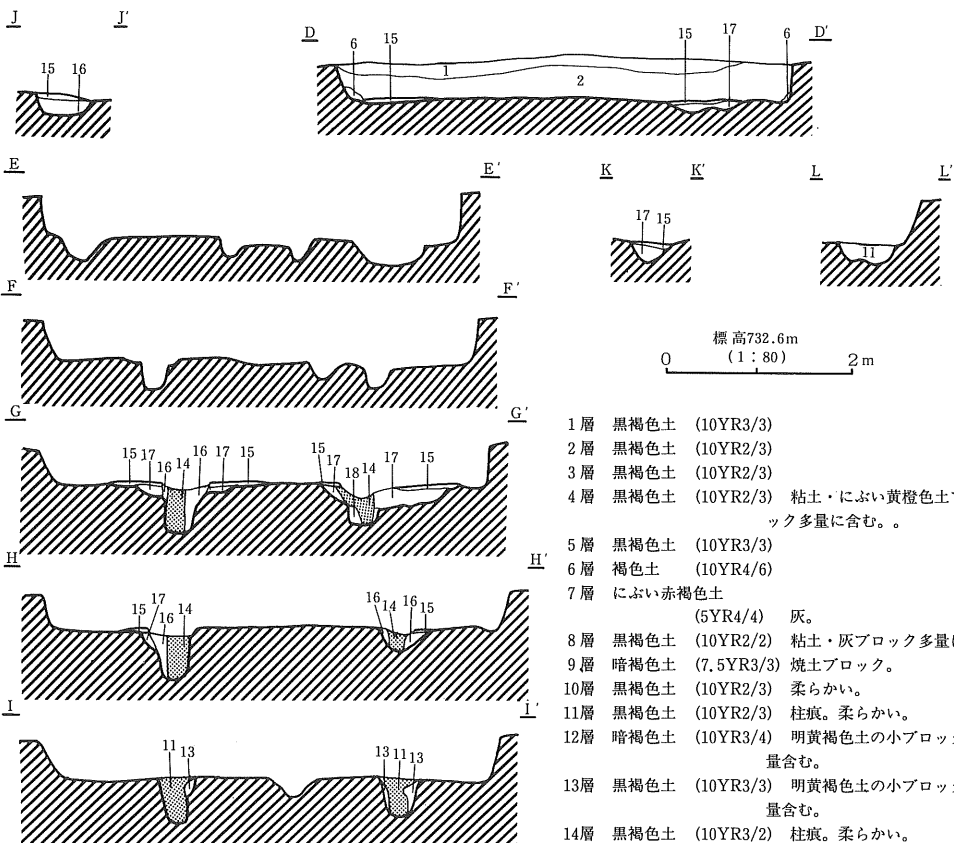
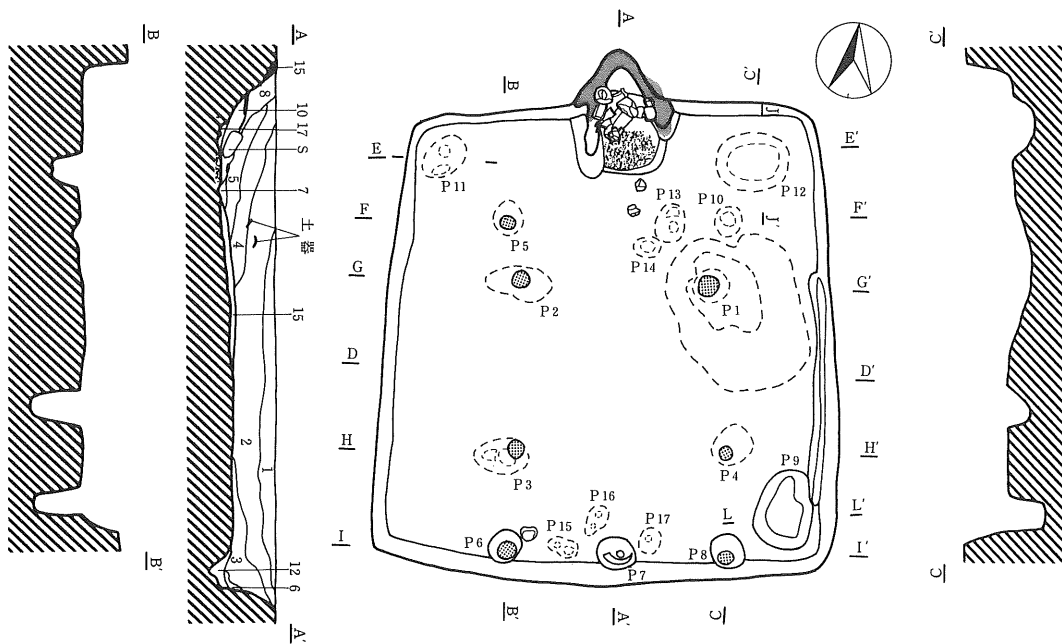
ピットは床面から8個、床下から9個検出された。



第111図 H30号住居址カマド実測図

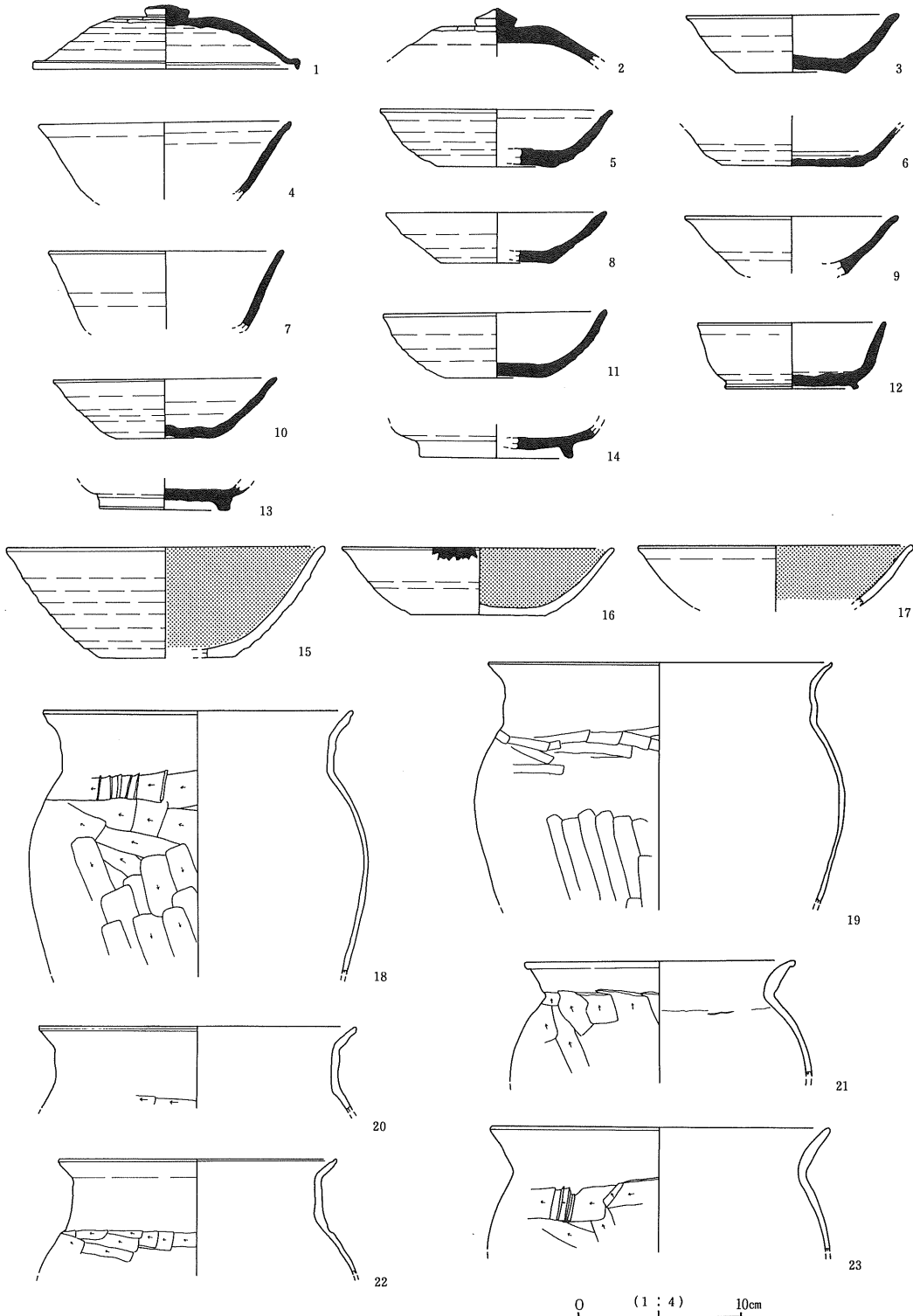
柱穴は8個が考えられる。中央に東西2.0m南北1.8mの正方形にP<sub>1</sub>~P<sub>4</sub>が配置され、南壁中にはP<sub>5</sub>・P<sub>6</sub>が2.0mの柱間をもって存在する。この2個の柱穴は、P<sub>1</sub>・P<sub>4</sub>・P<sub>8</sub>、P<sub>2</sub>・P<sub>3</sub>・P<sub>6</sub>は直線で結ばれる。さらに、P<sub>1</sub>とP<sub>2</sub>はやや南に寄っているが、この2個の柱穴と北壁との間にP<sub>5</sub>・P<sub>10</sub>がある。これら8個の柱穴が上屋を支えていたのであろうか。P<sub>1</sub>~P<sub>5</sub>・P<sub>8</sub>から径15~20cmの柱痕が確認できた。



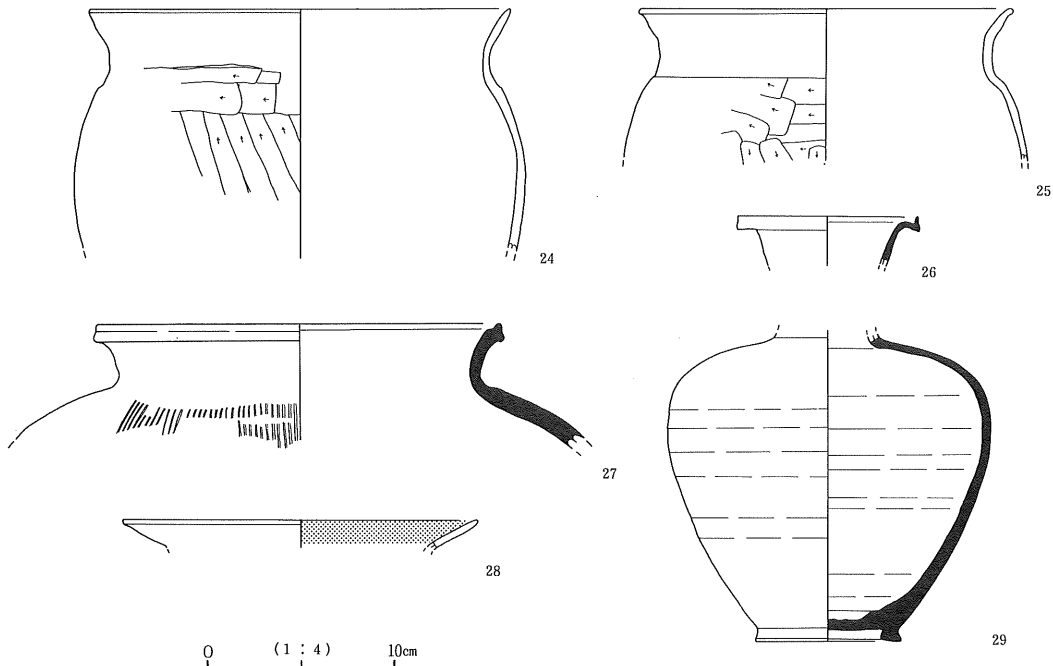


- 標高732.6m  
(1:80)
- 1層 黒褐色土 (10YR3/3)
  - 2層 黒褐色土 (10YR2/3)
  - 3層 黒褐色土 (10YR2/3)
  - 4層 黒褐色土 (10YR2/3) 粘土・にぶい黄褐色土ブロック多量に含む。
  - 5層 黒褐色土 (10YR3/3)
  - 6層 褐色土 (10YR4/6)
  - 7層 にぶい赤褐色土 (5YR4/4) 灰。
  - 8層 黒褐色土 (10YR2/2) 粘土・灰ブロック多量に含む。
  - 9層 暗褐色土 (7.5YR3/3) 焼土ブロック。
  - 10層 黒褐色土 (10YR2/3) 柔らかい。
  - 11層 黒褐色土 (10YR2/3) 柱痕。柔らかい。
  - 12層 暗褐色土 (10YR3/4) 明黄褐色土の小ブロック少量含む。
  - 13層 黒褐色土 (10YR3/3) 明黄褐色土の小ブロック少量含む。
  - 14層 黒褐色土 (10YR3/2) 柱痕。柔らかい。

第112図 H30号住居址実測図



第113图 H30号住居址遺物実測図



第114図 H30号住居址出土遺物実測図

P<sub>7</sub>は南壁下中央にあり、東西径40cm南北径30cm深さ20cmを測り、入口施設に関するピットであろうか。

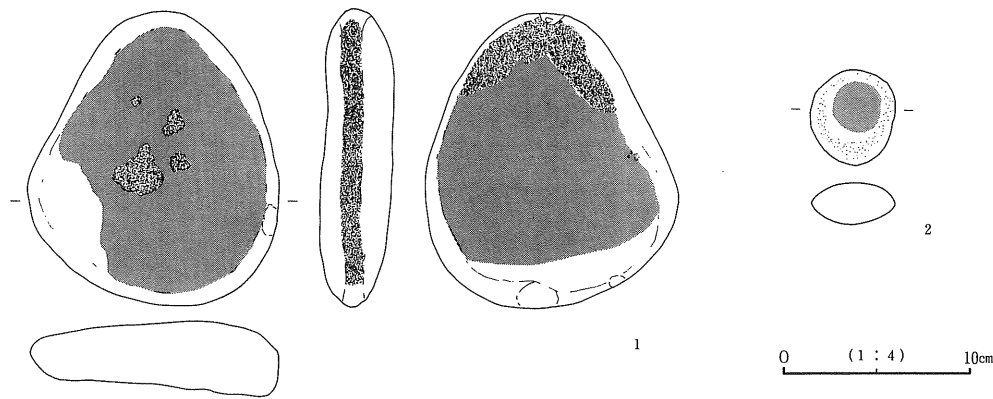
貼床は床下の掘り方がみられるP<sub>1</sub>の周辺やカマド前など部分的であったが、床面は全体に堅く平坦であった。

東壁付近からP<sub>9</sub>にかけて周溝がみられた。

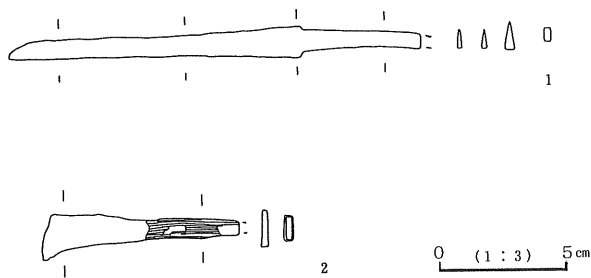
カマドは北壁中央やや東寄りに設置されていた。H29号住居址ほどでないが、袖部・火床が北壁線に入り込んだ形態のカマドである。したがって、カマド掘り方一部は、方形に壁より外側に掘り込んでいる。両袖部は、長さ40cmの面取り軽石を垂直近く立てその上に小さめの面取り軽石を乗せ、にぶい黄橙色の粘土と柔らかい黒褐色土で覆って構築されていた。火床上には数点のカマド構材とみられる面取り軽石が散乱していた。長さ50cmの大きな凝灰岩は、カマド天井部にかけてられた構材であろうか。火床の奥まったところには、小ピットが3個あり、支脚石が固定されていたことを窺わせる。かけられていた甕は複数であったのだろう。

出土遺物は、土師器坏・甕、須恵器蓋・坏・高台付坏・甕、長頸壺、鉄器、石器が図示できた。(第113～116図) 遺物はこのほかにも、鉾滓2点や土師器坏・高坏・長胴甕、須恵器坏・甕・長頸壺の小片が多量に出土している。

第113図1・2は、宝珠形のつまみをもった須恵器蓋である。1の蓋はかえりを持たない。1は



第115図 H30号住居址出土遺物実測図



第116図 H30号住居址出土遺物実測図

カマド西脇の2層、2はP<sub>9</sub>内から出土。

3・5・6・8・7・10は底部回転糸切り未調整の須恵器坏である。5がP<sub>9</sub>、10がカマド西脇2層から出土。

6は、底部回転糸切り後手持ちヘラケズリされる須恵器坏である。

4・7は須恵器高台付坏とみられる。

12~13は須恵器高台付坏で、12・14は

底部回転ヘラケズリ、13は底部回転糸切りをみせている。12はカマド西脇2層から出土。

15~17は内面黒色研磨される土師器坏である。15は底部回転ヘラケズリ、16は底部手持ちヘラケズリされる。16は、墨書土器であるが、判読が難しい。

18~25は土師器長胴甕である。いずれも胴部上半に最大径を持つ。18~21・22・25の口縁部は強いコノ字状を呈す。18・19・22はカマド内出土、25はカマド内とP<sub>9</sub>出土片が接合している。

27は須恵器甕、26・29は須恵器長頸壺である。ほかに図示できなかったが、胴部径が70cmを超える須恵器大甕の頸部から胴部下半部がカマド内より出土している。

28の土師器は内外面良く横方向にヘラミガキされ、内面は黒色研磨されている。

鉾滓2点は2・3区覆土2層から出土している。

第116図1は刀子で茎部を一部欠いている。残存長17.5cmである。2も刃部を欠く刀子である。茎部に木質が残っている。第115図1・2は、安山岩の磨石でP<sub>9</sub>の東脇床面から出土している。

本址は、9世紀中葉に位置づけられよう。

(31) H31号住居址

本址はC地区そ・た-42・43グリッドから検出された。遺構確認面は全体層序のV層である。H30号住居址に東壁を壊され、F29号掘立柱建物址の北東部分を破壊している。

平面規模は、北壁推定4.47m東壁推定3.62m南壁4.47m西壁3.50mを測り、平面形態は東西に長い隅丸長方形を呈するとみられる。床面積は推定17.2㎡、壁残高は31.0cmを測る。

カマドを中心とする主軸方位は、N-5°-Wを指す。住居址覆土は8層に分層され、自然堆積状況を示す。

ピットは床面から3個、床下から4個検出された。

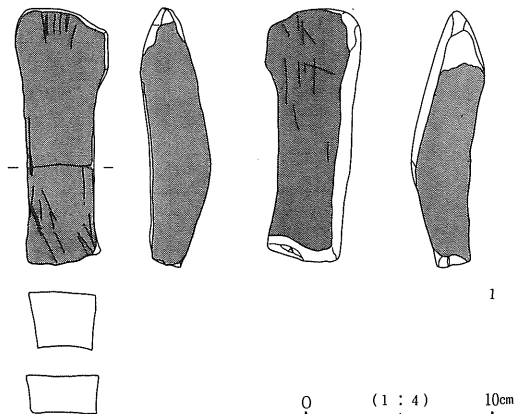
柱穴は、東壁に平行なP<sub>1</sub>・P<sub>2</sub>が検出されたが、対応する西側2個が確認できなかった。P<sub>1</sub>・P<sub>2</sub>間は2.4mを測る。規模はP<sub>1</sub>が径40cm深さ60cm、P<sub>2</sub>が径30cm深さ50cmを測る。P<sub>1</sub>から径20cmの柱痕が確認できた。

床面上から検出されたP<sub>3</sub>、床面下精査中に確認されたP<sub>4</sub>は南壁下中央に対の位置にあり、入口施設に関するピットとみられる。この2個のピットの北にも床面下から対でP<sub>5</sub>・P<sub>6</sub>がみつかった。入口施設の旧ピットであろうか。

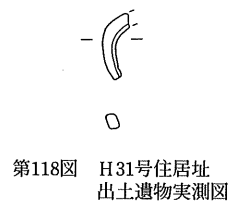
貼床が全面に及んでいて、床面は堅く平坦であった。床下の掘り方は、まったくされていない箇所もある。

P<sub>3</sub>付近から西壁中央付近まで幅5cm深さ5cmの溝がみられた。溝中央から壁下まで40cmの幅があり、間仕切りの存在が考えられる。

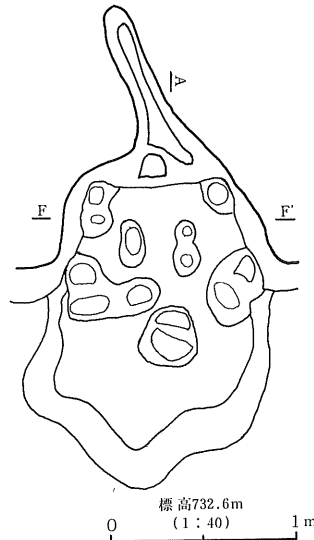
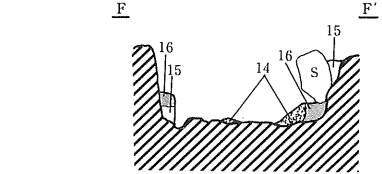
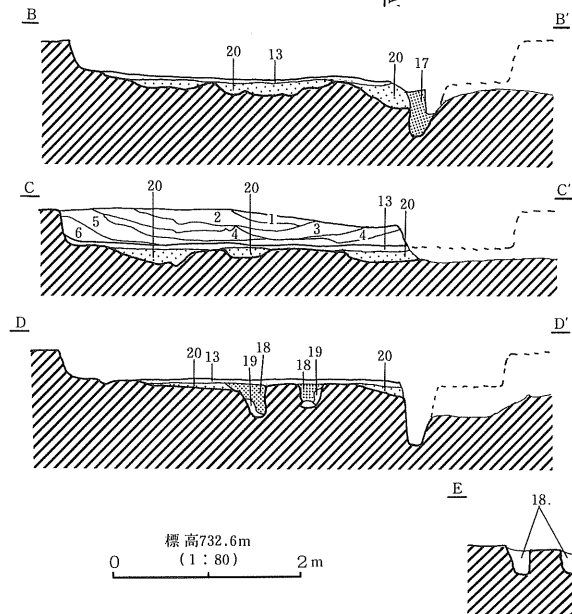
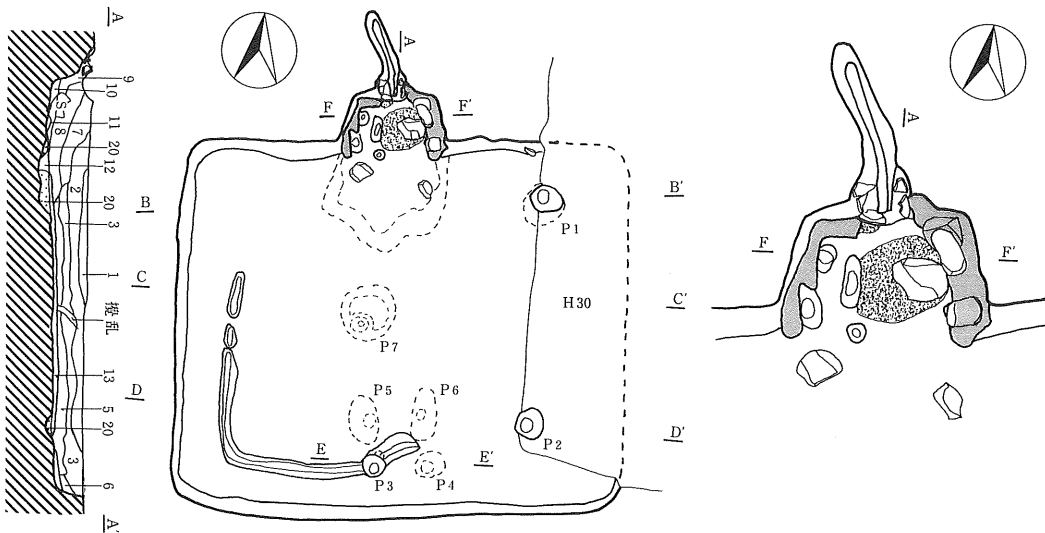
カマドは北壁中央に設置されていた。H29号住居址と同様に、袖部・火床が北壁線に入り込んだ形態のカマドである。したがって、カマド掘り方一部は、壁より方形に外側に掘り込んでい



第117図 H31号住居址出土遺物実測図

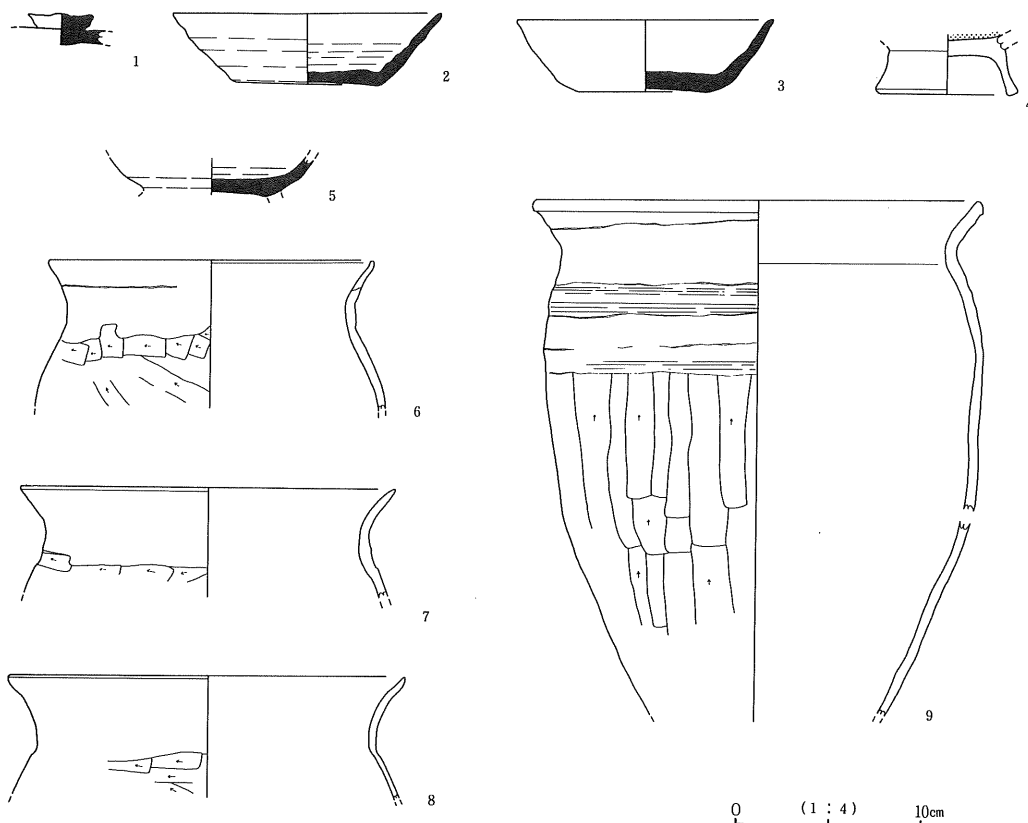


第118図 H31号住居址  
出土遺物実測図



- |                                       |                                      |
|---------------------------------------|--------------------------------------|
| 1層 黒褐色土 (7.5YR3/2) 明黄褐色土の小ブロック多量に含む。  |                                      |
| 2層 黒褐色土 (7.5YR2/2) カマド寄りに粘土ブロックを少量含む。 |                                      |
| 3層 黒褐色土 (7.5YR3/2) 明黄褐色土の小ブロック多量に含む。  |                                      |
| 4層 黒褐色土 (7.5YR3/2)                    |                                      |
| 5層 黒褐色土 (7.5YR3/2) 明黄褐色土の小ブロック少量含む。   |                                      |
| 6層 黒褐色土 (7.5YR3/2)                    | 7層 黒褐色土 (10YR2/3) 粘土ブロック少量含む。        |
| 8層 暗褐色土 (10YR3/4) 明黄褐色土の小ブロック少量含む。    | 9層 暗褐色土 (7.5YR2/2) 粘土が主。焼土ブロック少量含む。  |
| 10層 ぶい赤褐色土 (5YR4/3) 焼けた壁体のブロック多量。     | 11層 赤褐色土 (5YR4/8) 灰が主。               |
| 12層 黒褐色土 (10YR2/3)                    | 13層 黒褐色土 (10YR2/3) 貼床。堅い。            |
| 14層 極暗赤褐色土 (5YR2/3) 焼土・粘土ブロックを含む。     | 15層 極暗赤褐色土 (5YR2/3) 柔らかい。            |
| 16層 黒褐色土 (5YR2/1) 粘土。                 | 17層 黒褐色土 (10YR2/3) 柱痕。柔らかい。          |
| 18層 暗褐色土 (10YR3/4) 柱痕。柔らかい。           | 19層 黄褐色土 (10YR5/6) 明黄褐色土の小ブロック多量に含む。 |
| 20層 褐色土 (10YR4/6) 明黄褐色土が主。            |                                      |

第119図 H31号住居址実測図



第120図 H31号住居址出土遺物実測図

る。東袖部は、長さ30cm厚さ15cmの面取り軽石を立て、その上に小さめの面取り軽石と安山岩礫を乗せ、黒褐色の粘土と柔らかい極暗赤褐色土で覆って構築されていた。火床上には数点のカマド構材とみられる面取り軽石や安山岩礫が散乱していた。火床の左右には、小ピットが2個あり、支脚石が固定されていたことを窺わせる。かけられていた甕は複数であったのだろう。煙道部には土師器長胴甕が用いられている。煙道部はいくぶん西へ曲がって80cmほど長く伸びる。

出土遺物は、土師器坏・碗・甕、須恵器蓋・坏、石器が図示できた。(第117・118・120図) 遺物はこのほかにも、土師器内面黒色研磨坏・長胴甕、須恵器蓋・坏・甕の小片が多量に出土している。

第120図1は、宝珠形のつまみをもった須恵器蓋である。

2・3は、底部回転糸切りの須恵器坏で、2は2度繰り返して行っている。その後縁を回転ヘラケズリしている。いずれも2区出土。

4は、土師器碗で内面黒色研磨される。底部は高台貼付後回転ナデ調整。覆土上部出土。

土師器坏では、内面黒色研磨され、底部手持ちヘラケズリされるものもある。

6～8は、土師器長胴甕である。いずれも胴部上半に最大径を持つ。口縁部は弱いコの字状を呈す。6・7は2区床下出土。

9は、カマド煙道部に使われていた土師器長胴甕である。明らかに6～8の甕とは異なったもので、胴上半部はロクロ整形され下半にかけては縦に長くヘラケズリされる。

第117図は、砂岩の砥石でP<sub>1</sub>の北脇5層から出土している。

第118図の鉄器は、P<sub>5</sub>の上層3層から出土。

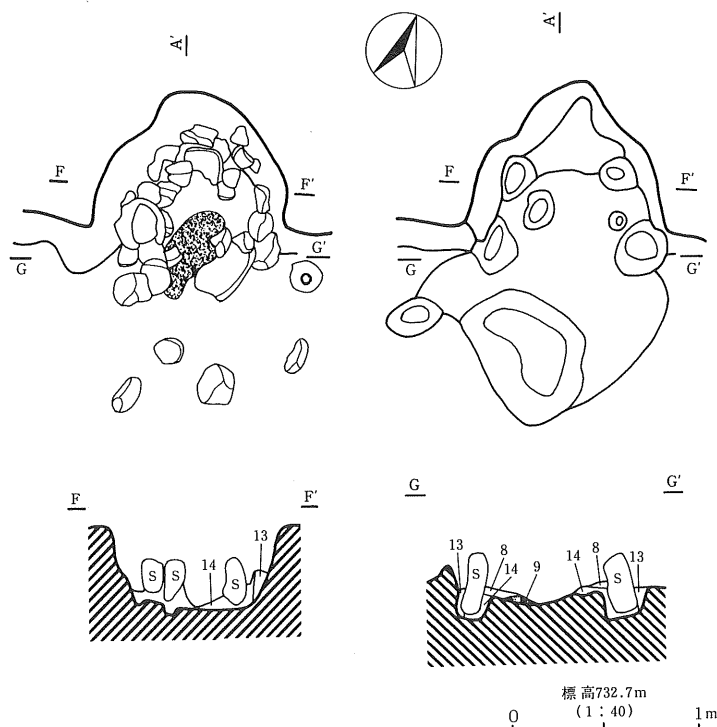
本址は、9世紀中葉に位置づけられよう。

### (32) H32号住居址

本址はC地区と・な-44・45グリッドから検出された。遺構確認面は全体層序のV層である。平面規模は、北壁推定3.76m東壁3.74m南壁3.72m西壁3.70mを測り、平面形態は隅丸正方形を呈する。床面積は16.2㎡、壁残高は42.0cmを測る。

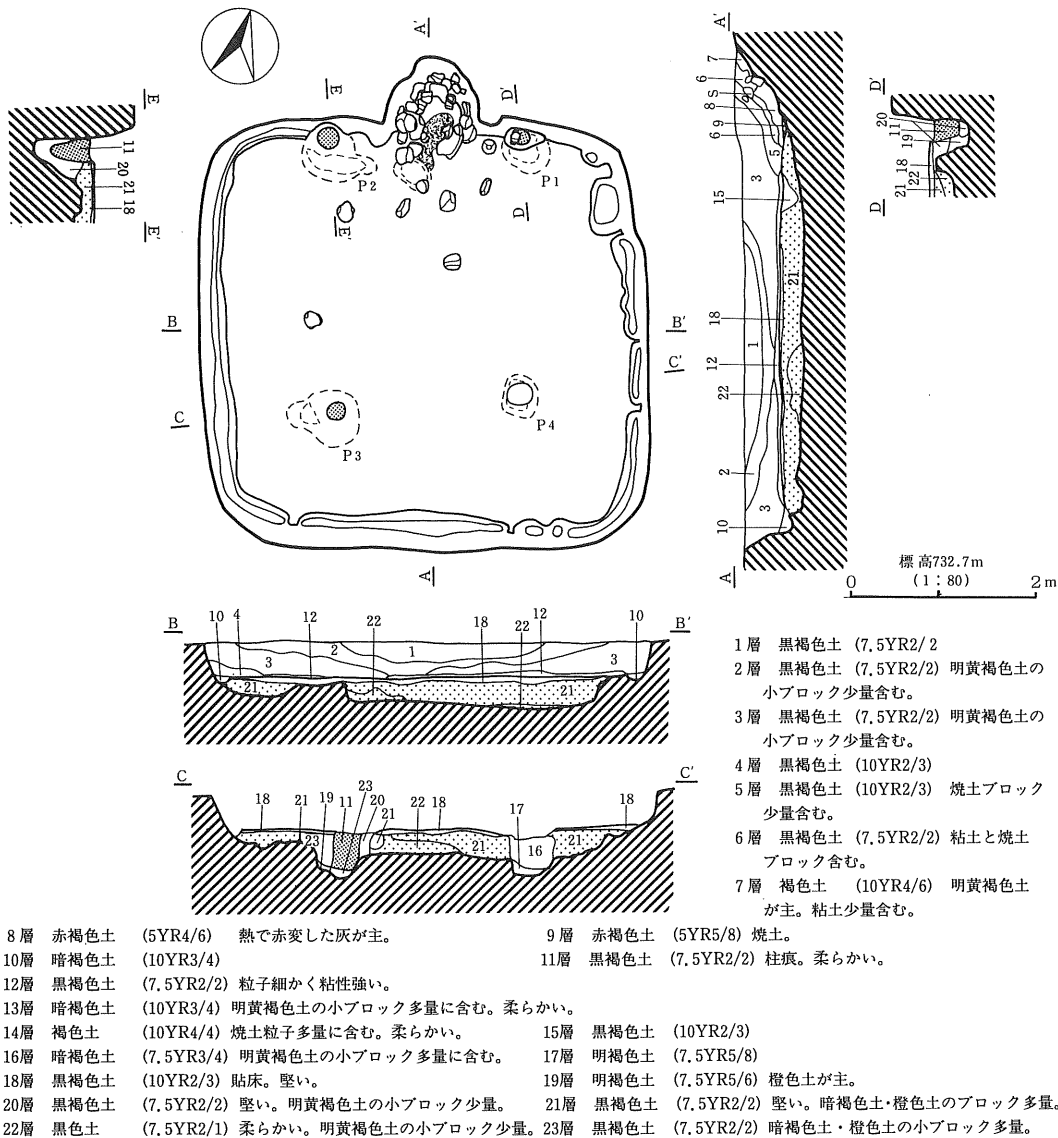
カマドを中心とする主軸方位は、N-20°-Wを指す。住居址覆土は4層に分層され、自然堆積状況を示す。

ピットは床面から4個が検出された。P<sub>1</sub>～P<sub>4</sub>の主柱穴は東西2.0m南北2.7mの長方形に配置されている。P<sub>1</sub>・P<sub>2</sub>は、方形を呈し、深さはP<sub>1</sub>が40cm、P<sub>2</sub>が60cm、P<sub>3</sub>・P<sub>4</sub>が50cmを測る。P<sub>1</sub>～P<sub>3</sub>では、25cmの柱痕確認できた。P<sub>1</sub>・P<sub>2</sub>はH28号住居址と同様に北壁の上場から掘り込まれている。貼床が全面に及んでいて、床面は堅く平坦であった。



第121図 H32号住居址カマド実測図

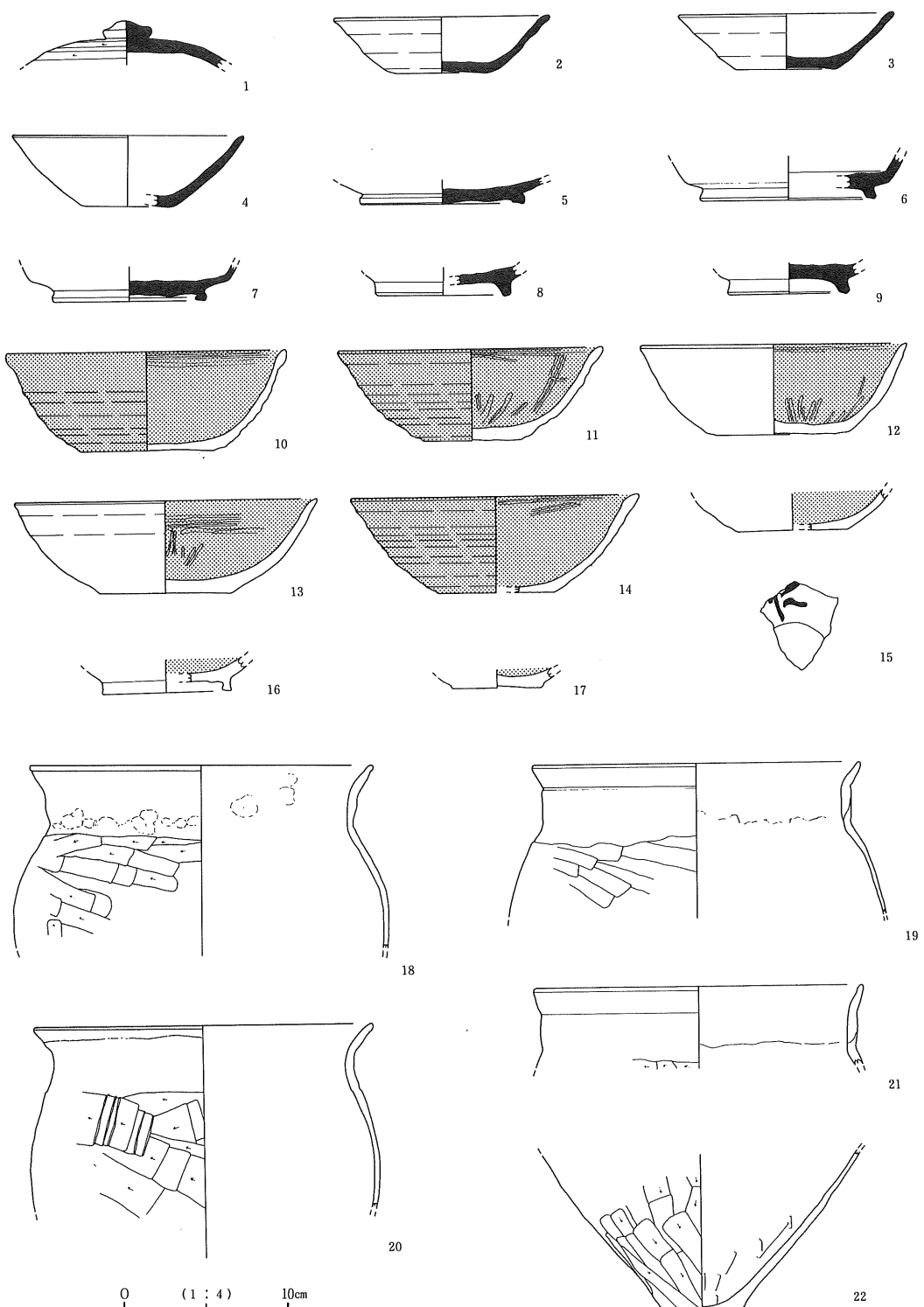




第122図 H32号住居址実測図

床下の掘り方は、ほぼ全面におよんでいるが、主柱穴で囲まれた内側が特に深く他とは30cmほどの明確な段差がみられた。住居の拡張ではないと思われる。

カマドは北壁中央に設置されていた。H29号・H31号住居址と同様に、袖部・火床が北壁線に入り込んだ形態のカマドである。したがって、カマド掘り方一部は、壁より方形に外側に掘り込んでいる。両袖部は、中心に長さ30cm厚さ15cmの面取り軽石を立て、その上に小さめの面取り軽石と安山岩礫を乗せ、袖部の芯としていた。袖部の奥は二重に礫が置かれその上に強いさめの礫が乗せられている。すでに覆っていた構築土はみられなかった。火床奥の左右には、小ピット



第123图 H32号住居址出土遺物実測図

が2個あり、支脚石が固定されていたことを窺わせる。かけられていた甕は複数であったのだろう。煙道部入口も面取り軽石を主とした礫が芯材となっている。

カマドと北壁の一部を除き、深さ約5cmの周溝が巡る。

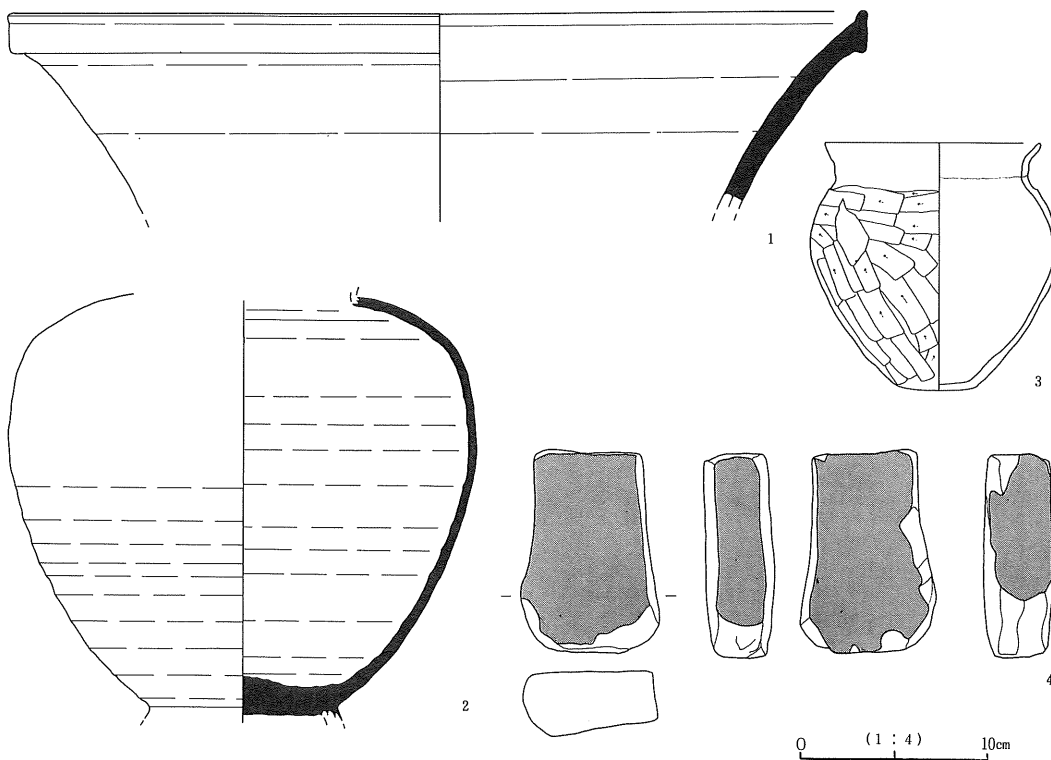
出土遺物は、土師器坏・埴・甕、須恵器蓋・坏、石器が図示できた。(第123~125図) 遺物はこのほかにも、灰釉陶器、さらに、土師器、須恵器が多量にみられ、鉾滓も1点出土している。

第123図1は、宝珠形つまみをもった須恵器蓋である。

2~4は、底部回転糸切りの須恵器坏で、2・3はカマド内から出土している。

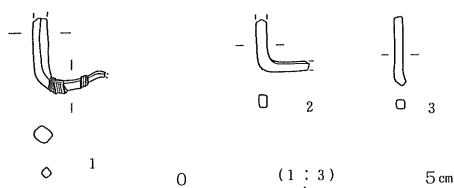
5~9は、須恵器高台付坏で法量の大きなもの(5~7)、小形のもの(8・9)がある。5~7は、底部回転糸切り後回転ヘラケズリされる。

10~15・17は、土師器坏で内面黒色研磨される。10・11・14は内外面が黒色処理されている。



第124図 H32号住居址出土遺物実測図

10・11・14の底部は回転ヘラケズリ、12は回転糸切り未調整である。17は小形のもので底部回転糸切り未調整である。10・11・13・14がカマド内、12がカマド東脇床面から出土している。15は、「六」と書かれる墨書土器で、底部手持ちヘラケズリ、内面黒色研磨される土師器坏である。



第125図 H32号住居址出土遺物実測図

16は、内面黒色研磨される土師器壺で、底部回転ヘラケズリされる。

18～21は、土師器長胴甕である。いずれも胴部上半に最大径を持つ。口縁部はいコの字状を呈す。18はカマド内、20はP<sub>1</sub>から出土した。

第124図3は、土師器小形甕である。コの字状の口縁部を持ち、胴部上半に最大径がある。P<sub>1</sub>から出土した。

第124図1は須恵器大甕、カマド内出土。2は須恵器長頸壺、カマド内出土。

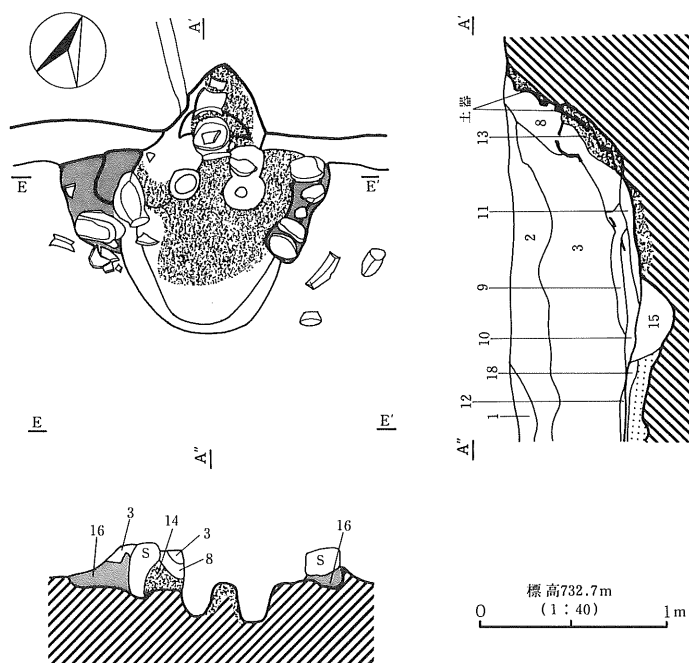
第125図1～3は、棒状の鉄器である。1の基部には木質が見える。

灰釉陶器は小片ではあるが、猿投窯系の長頸瓶、東濃窯系の壺がある。

本址は、9世紀後半に位置づけられよう。

### (33) H33号住居址

本址はC地区そ・た-40～42グリッドから検出された。遺構確認面は全体層序のV層である。D32号土坑・M8号溝状遺構を破壊する



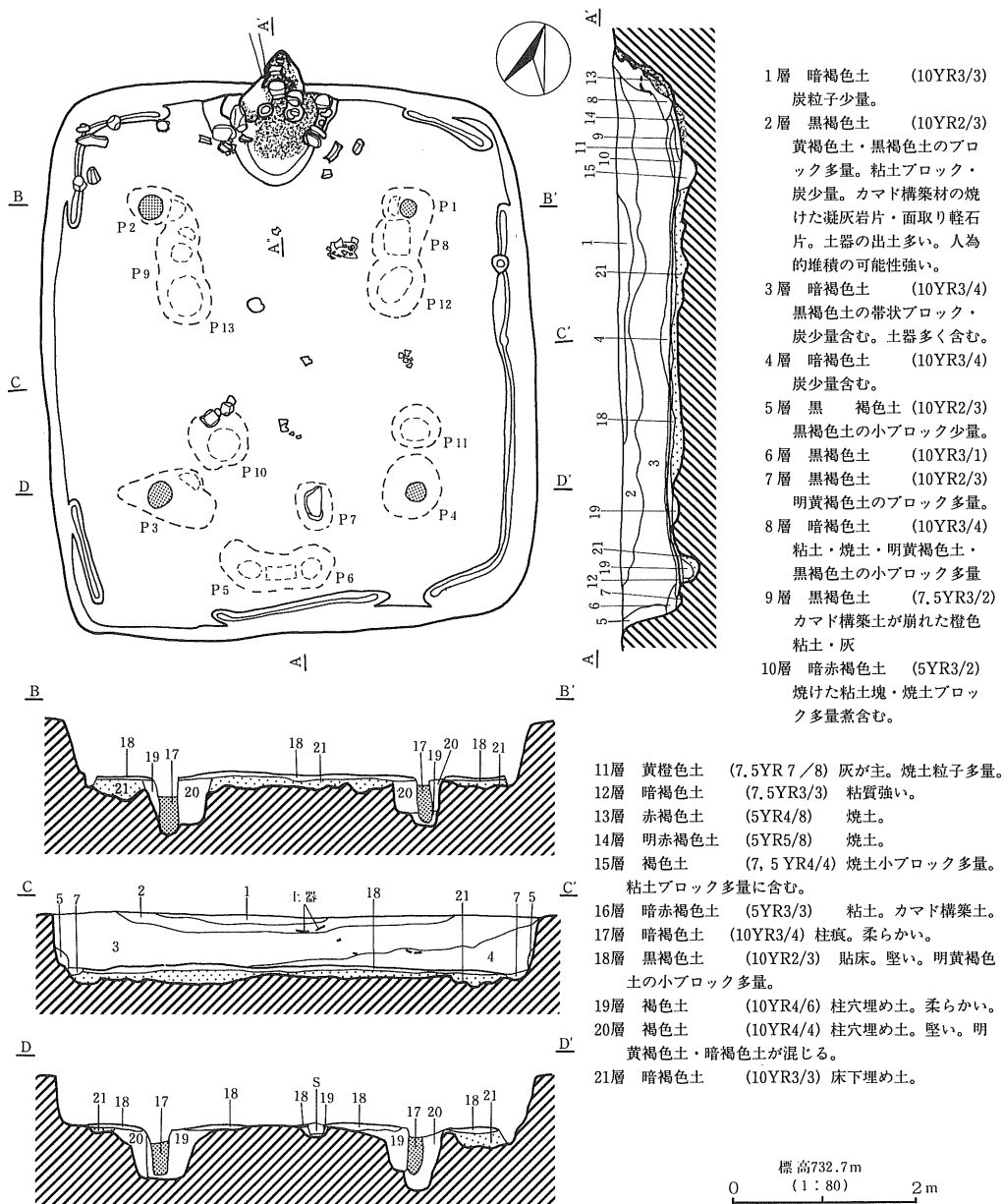
第126図 H33号住居址カマド実測図

平面規模は、北壁4.40m 東壁4.93m 南壁4.44m 西壁5.27mを測り、平面形態は隅丸正方形を呈す。

床面積は26.1㎡、壁残高は61cmを測る。

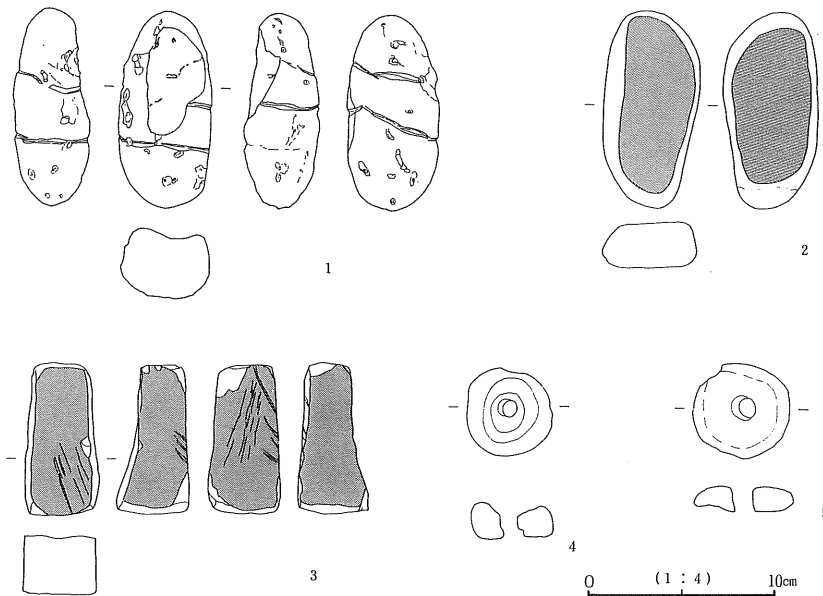
カマドを中心とする主軸方位は、N-23°-Wを指す。住居址覆土は、6層に分層され、自然堆積状況を示す。

ピットは床面から4個検出された。P<sub>1</sub>～P<sub>4</sub>の主柱穴は東西2.8m南北3mの長方形に配置されている。深さはP<sub>1</sub>が55cm P<sub>2</sub>が67cm、P<sub>3</sub>が50cm、

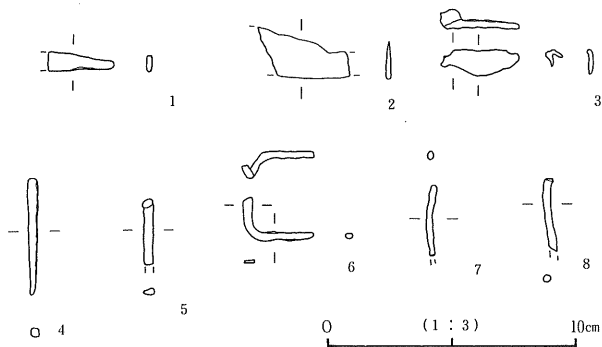


第127図 H33号住居址実測図

P<sub>4</sub>が70cmを測る。P<sub>1</sub>~P<sub>4</sub>では、20cmの柱痕が確認できた。P<sub>5</sub>・P<sub>6</sub>は、南壁の中央下床面下精査中、対で検出された。入口施設に関するピットと思われる。P<sub>5</sub>の深さ40cm、P<sub>6</sub>の深さ36cmを測る。貼床下から検出されたP<sub>8</sub>~P<sub>13</sub>は、配置状況・規模から古い柱穴とみられ2度ほど柱の立て替えが行われたものと考えられる。



第128図 H33号住居址出土遺物実測図



第129図 H33号住居址出土遺物実測図

貼床が全面に及んでいて、床面は堅く平坦であった。床下の掘り方は、ほぼ全面におよんでいるが、南側が浅い。

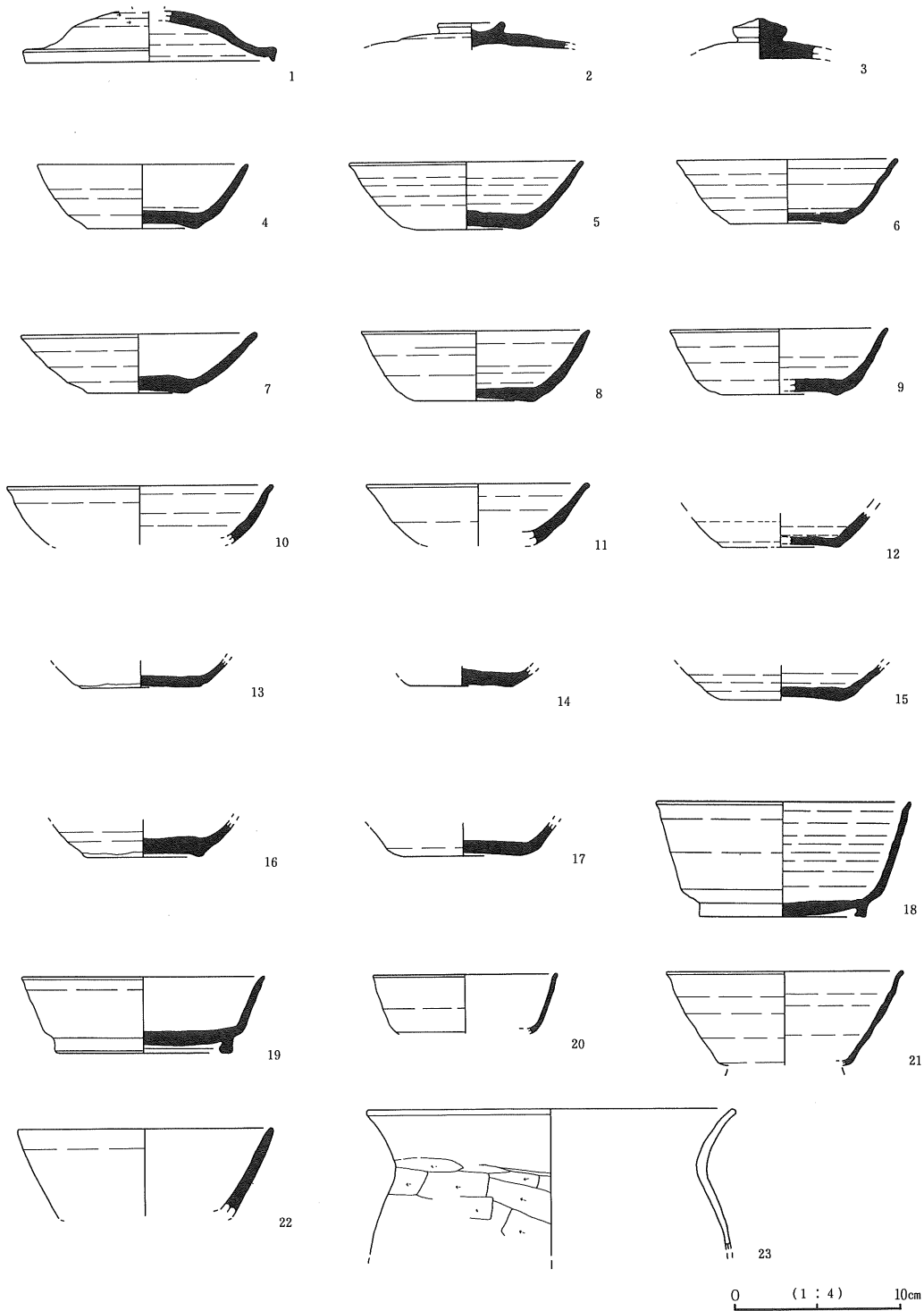
約5cmの深さの周溝が、途切れる部はあるがほぼ全面に及んでいる。

カマドは北壁中央に設置されていた。両袖部は、中心に長さ30cm厚さ15cmの面取り軽石を立て、その上に小さめの面取り軽石と安山岩礫を乗せ、袖部の

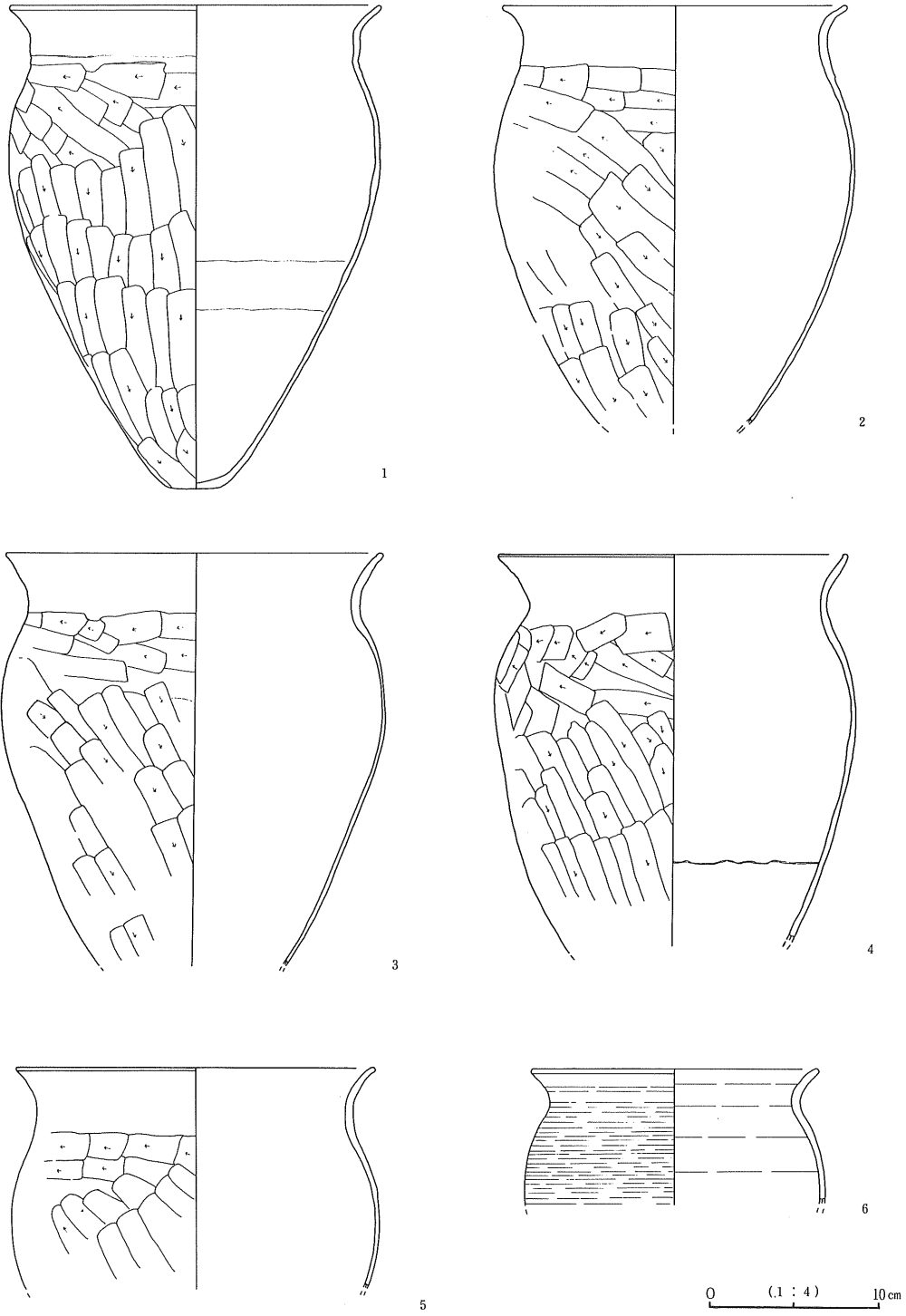
芯とし粘土覆っていた。北西隅には、5点の面取り軽石が散乱していたが、これらもカマドの構築材であろう。火床には、小ピットが2個あり、支脚石が固定されていたことを窺わせる。かけられていた甕は複数であったのだろう。

煙道部には、土師器長胴甕が使用されていた。口縁部を下にして次々と連結して住居址外へと導いている。3個体が設置されていた。

出土遺物は、土師器坏・埴・甕、須恵器蓋・坏、鉄器、石器が図示できた。(第128~116図) 遺物はこのほかにも、灰釉陶器、さらに、土師器、須恵器が多量にみられ、鉾滓1点や炭化種子

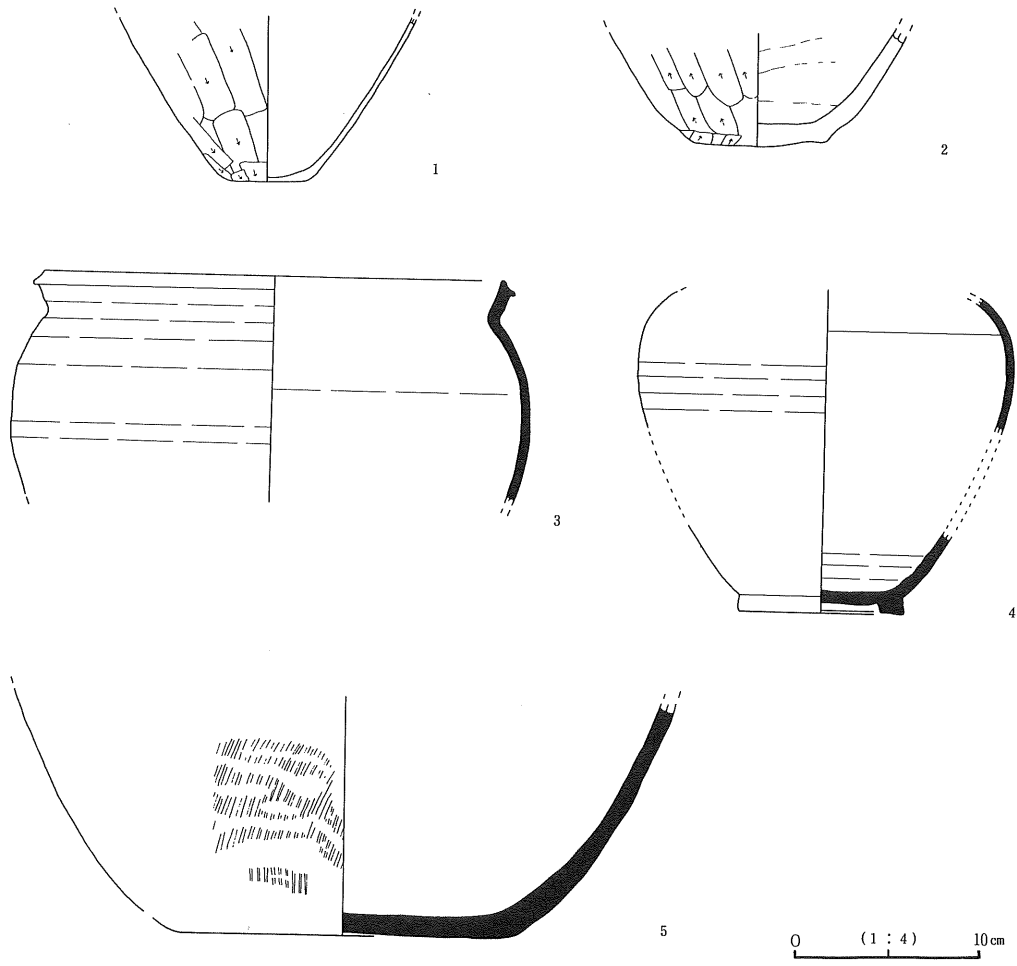


第130图 H33号住居址出土遗物实测图



第131图 H33号住居址出土遗物实测图





第132図 H33号住居址出土遺物実測図

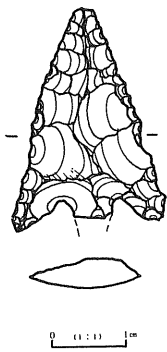
も1点出土している。

第130図1～3は、須恵器蓋である。1は、かえりのない蓋でつまみを欠損する。2は、小さめの皿状つまみを有する。3は、宝珠形つまみをもった須恵器蓋である

4～17は須恵器坏で、4・6～17は底部回転糸切り未調整、5は回転糸切り後縁を回転ヘラケズリされる。3・4区の3層から多く出土した。

18～22は、須恵器高台付坏で法量の大きなもの(18・21・22)、小形のもの20がある。18・19は、底部回転ヘラケズリされる。18は、カマド西脇床面直上、19は、P<sub>1</sub>付近東壁下床面直上から出土した。

第130図23、第131図1～5、第132図1・2は、土師器長胴甕である。



第133図 H33号住居址出土遺物実測図

1は、コの字状の口縁部を持つ。2～5は、口縁部僅かにコの字状に屈曲する。いずれも最大径は、胴部上半と口縁部がほぼ等しい。3・4は、カマド煙道に使われていた。1は、床面直上のP<sub>1</sub>付近とカマド西脇出土片が接合した。2は、P<sub>1</sub>西脇付近床面直上出土。

6は、ロクロ整形される土師器小形甕である。北西隅床面からの出土である。

第132図3は、広口の須恵器甕、5は須恵器甕底部である。4は、須恵器長頸壺である。

鉄器は、第129図に示した。1・2は刀子である。1は刃部を欠く。2は刃部と茎部の基部を欠く。4～8は、径0.2～0.3cmの棒状鉄製品で用途不明である。6～8はP<sub>2</sub>南側の縁より出土。5は、P<sub>6</sub>上から、4はカマド前の2層中から出土した。3は、板状の不明鉄器でP<sub>1</sub>西脇の床面上から出土。第128図1・2は、磨石である。1は軽石で、3区3層から出土。2は安山岩で4区3層出土。3は砂岩の砥石で、1区床下から出土している。4・5は、軽石の紡錘車で1区3層出土。第133図は、安山岩の有茎の石鏃である。

本址は、9世紀前葉から9世紀中葉に位置づけられよう。

#### (34) H34号住居址

本址はC地区つ・て-45～46グリッドから検出された。遺構確認面は全体層序のV層である。D27号土坑に北東隅を破壊される。

平面規模は、北壁4.20m東壁3.92m南壁4.20m西壁4.20mを測り、平面形態は隅丸正方形を呈する。床面積は19.5㎡、壁残高は31cmを測る。

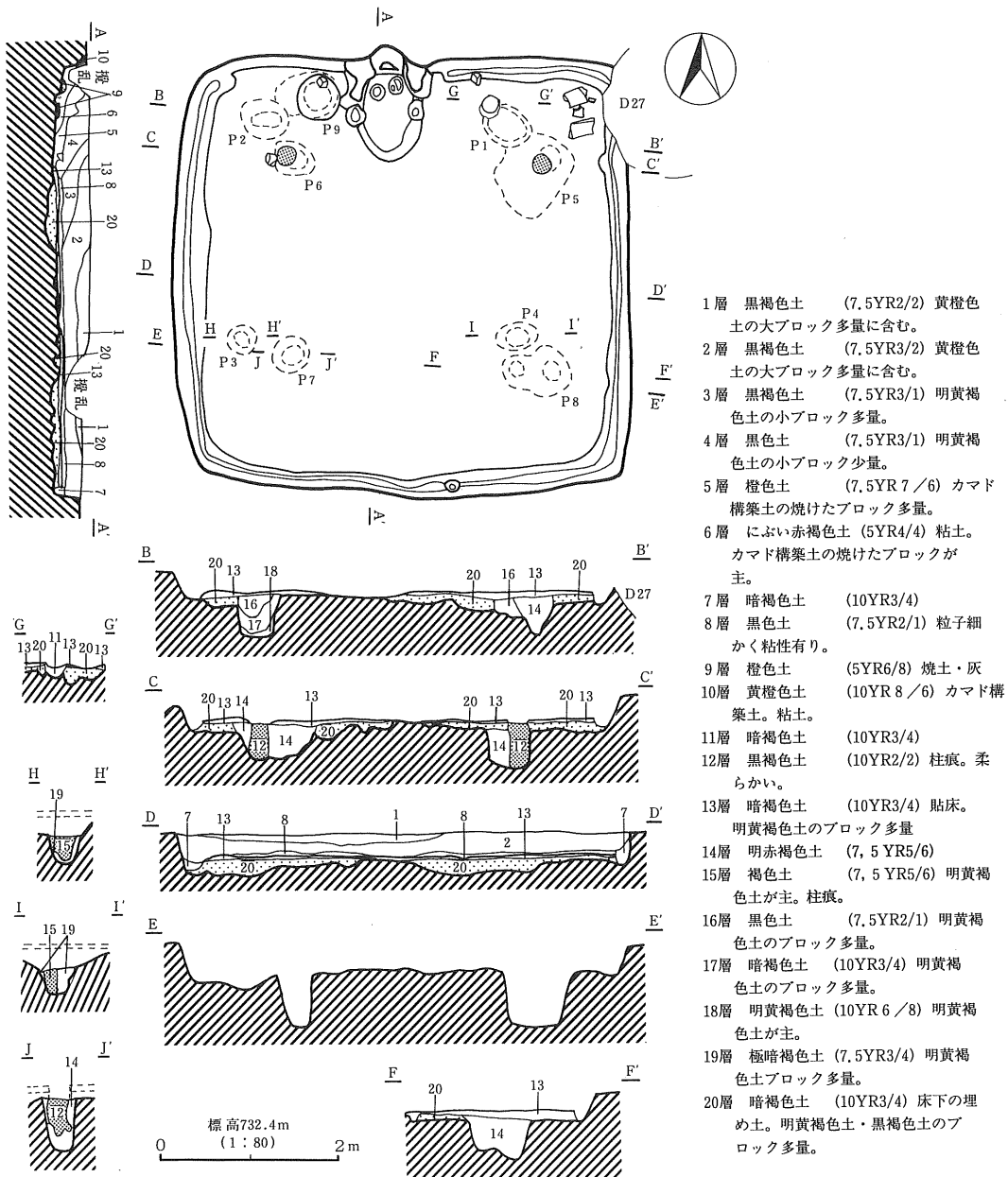
カマドを中心とする主軸方位は、N-3°-Wを指す。住居址覆土は8層に分層され、自然堆積状況を示す。南側に一部耕作時であろうか、床面に達しない攪乱がみられた。

ピットは9個検出された。支柱穴のP<sub>5</sub>・P<sub>6</sub>・P<sub>7</sub>・P<sub>8</sub>が東西3.0m南北2.4mの長方形に配置されている。P<sub>7</sub>・P<sub>8</sub>は、床面精査時には、明確に確認できず、床下精査中に検出された。P<sub>5</sub>・P<sub>6</sub>には径20cmの柱痕が確認できた。深さはP<sub>5</sub>が50cm、P<sub>6</sub>が55cm、P<sub>7</sub>が70cm、P<sub>8</sub>が80cmを測る。

柱穴と考えられるP<sub>1</sub>・P<sub>2</sub>・P<sub>3</sub>・P<sub>4</sub>が東西3.0m南北2.4mの長方形に配置されている。柱穴間は、P<sub>5</sub>～P<sub>8</sub>と数字的には一致する。このことから、この組み合わせの4個の柱穴は、柱穴の位置からして住居規模の拡張前の古い支柱穴だったといえよう。カマド西脇から検出されたP<sub>9</sub>は径50cm深さ30cmを測る。

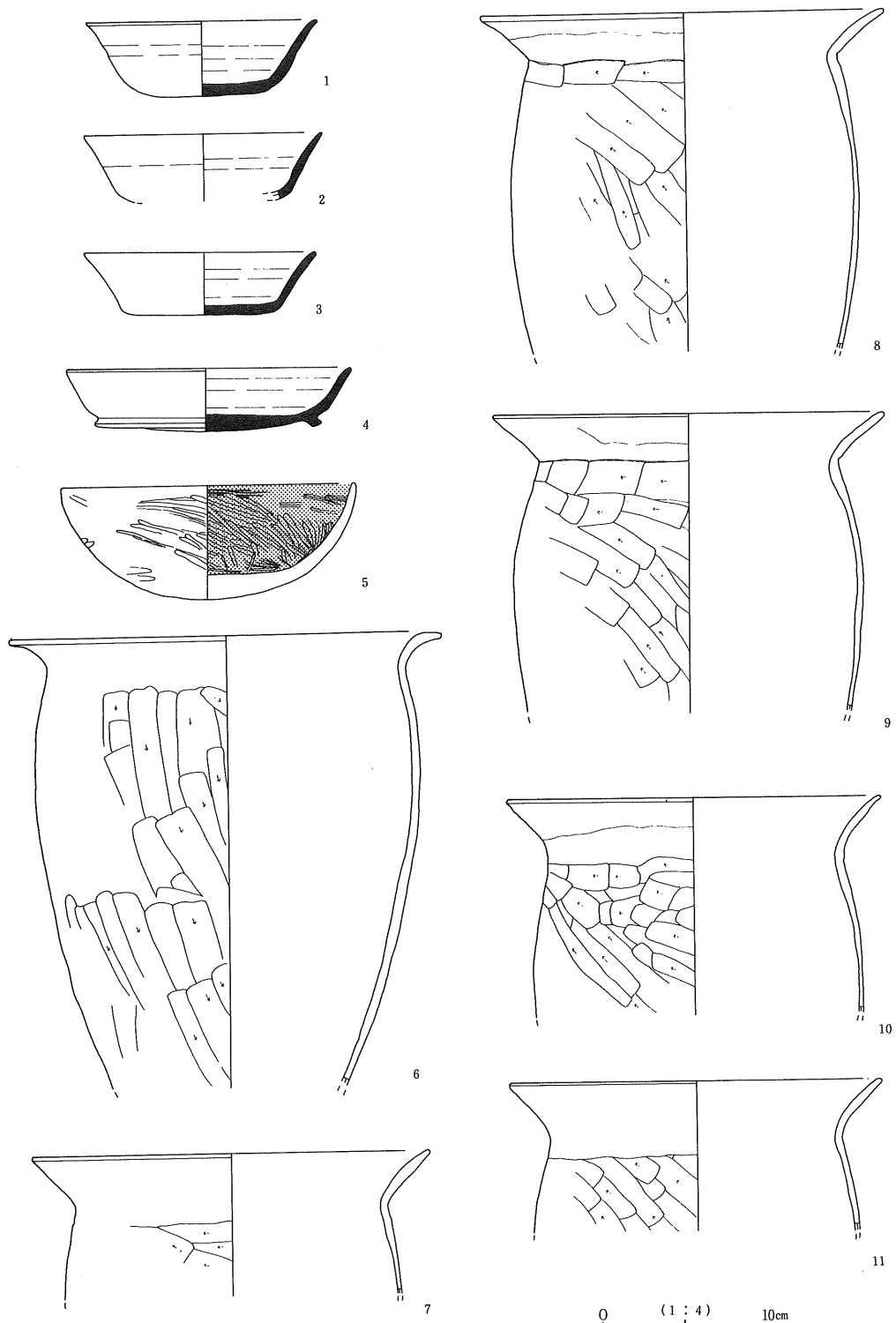
貼床が全面に及んでいて、床面は堅く平坦であった。床下の掘り方は、中央が浅いか掘られておらず、柱穴付近から壁際が深くなる。幅10～20cm深さ10～15cmの周溝が、カマドおよびカマド西側を除き巡っている。

カマドは北壁中央に設置されていた。両袖の一部と煙道部が僅かに残る。袖部と煙道部には、

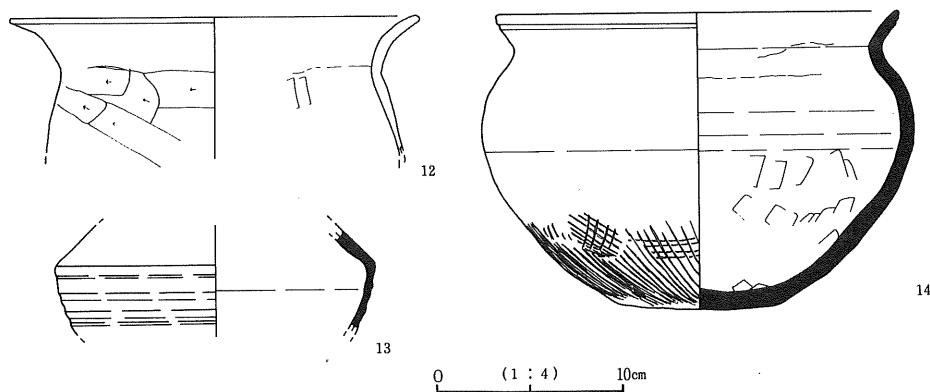


図第134図 H34号住居址出土遺物実測

構築土である粘土が張られていた。東袖部には粘土で覆われた面取り軽石がみられた。安山岩礫を乗せ、袖部の芯とし粘土で覆っていた。カマド脇から北東隅には、5点の面取り軽石が散乱していたが、これらもカマドの構築材であろう。火床には、小ピットが2個あり、支脚石が固定されていたことを窺わせる。かけられていた甕は複数であったのだろう。



第135图 H34号住居址出土遺物実測図



第136図 H34号住居址出土遺物実測図

出土遺物は、土師器坏・甕、須恵器坏・高台付坏・長頸壺・甕が図示できた。(第135・136図)

第135図1～3は須恵器坏で、1は底部手持ちヘラケズリされる。3は、静止糸切り後手持ちヘラケズリされる。1は北東隅床面直上。3はカマド前4層出土。4は、底部回転ヘラケズリされる須恵器高台付坏である。P<sub>5</sub>東脇床面直上出土。5は底部丸底で半球状を呈し、内面黒色研磨される土師器坏で、内面ヘラミガキ外面ヘラケズリ後一部ヘラミガキされる。

第135図6～11・第136図12は、口縁部くの字状を呈する土師器長胴甕である。最大径は、口縁部にある。

6はカマド内と2区出土片、7はカマド内と2区・4区出土片が接合した。8はカマド内とカマド前床面直上・1区・2区出土片が接合、9は2区出土。10はP<sub>1</sub>北縁と1区出土片が接合、11は1・2区出土片が接合した。12はP<sub>5</sub>西脇床面出土。第136図13は須恵器長頸壺、1区出土。

14は須恵器甕で、P<sub>5</sub>西側の床面直上出土。

本址は、8世紀前半に位置づけられる。

### (35) H35号住居址

本址はC地区で・とー48～49グリッドから検出された。遺構確認面は全体層序のV層である。

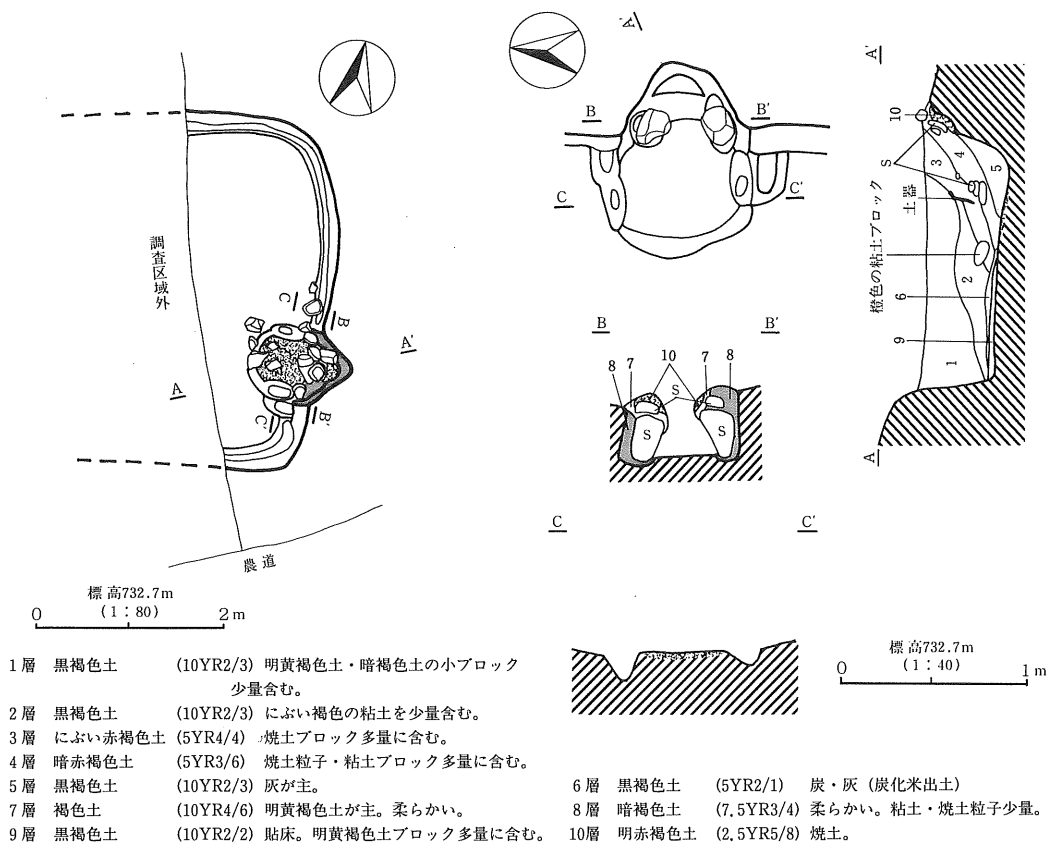
西側半分は調査区域外にある。平面規模は東壁3.3mを測り、平面形態は隅丸を呈する。壁残高は30cmを測る。カマドを中心とする主軸方位は、N-78°-Eを指す。住居址覆土は2層に分層され、自然堆積状況を示す。ピットは検出されない。貼床が全面に及んでいて、床面は堅く平

垣であった。床下の掘り方は、認められない。

カマドは東壁の南よりに設置されていた。両袖の一部と煙道部が僅かに残る。両袖奥部には粘土で覆われた面取り軽石がみられた。凝灰岩を乗せ、袖部の芯とし粘土で覆っていた。火床上に長さ35cm幅20cm厚さ5cmの凝灰岩がみられた。カマド天井部に向けられたのであろう。他にもカマド付近には、10点余の面取り軽石・凝灰岩・安山岩が散乱していたが、これらもカマドの構築材であろう。

幅10cm～20cm深さ2～5cmの周溝がカマド部分を除き認められた。

出土遺物は、土師器坏・埴・甕、灰釉陶器、石器が図示できた。(第138・139図)



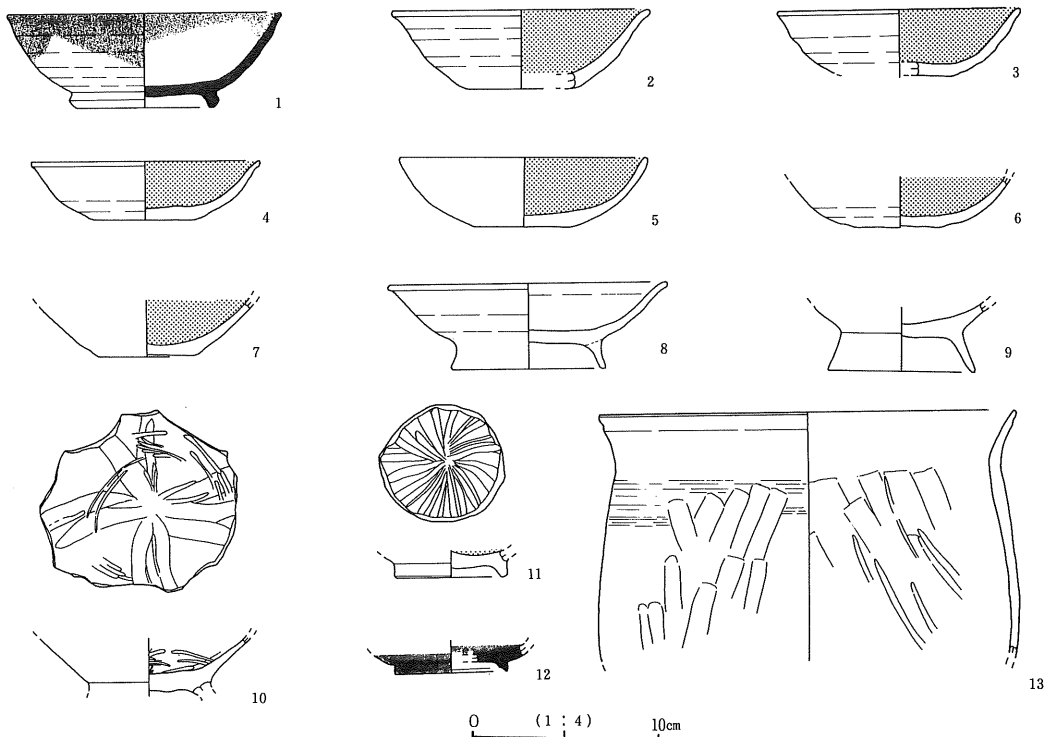
第137図 H35号住居址実測図

第138図1は、彩が漬け掛けされる東濃窯系の灰釉陶器埴である。

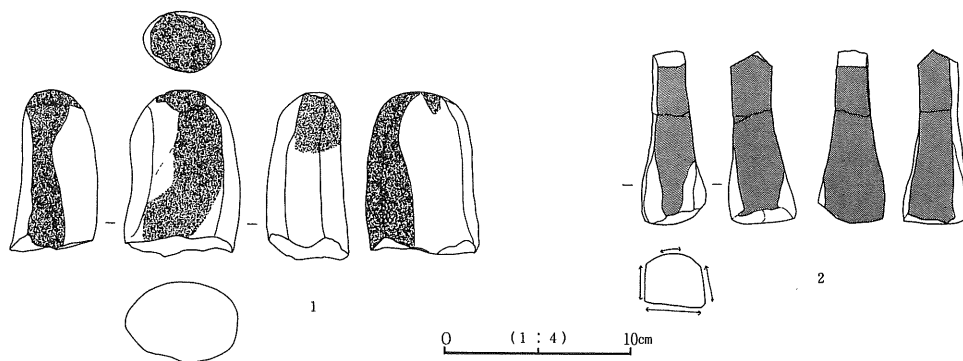
12は、緑釉陶器埴で、猿投窯系のものである。

2～7は内面黒色研磨される土師器坏で、2～4・6・7は底部回転糸切、5は底部手持ちヘラケズリされる。

8～10は土師器埴で、11は内面黒色研磨される。8・9の底部は回転ヘラケズリ、10・11の底



第138図 H35号住居址出土遺物実測図



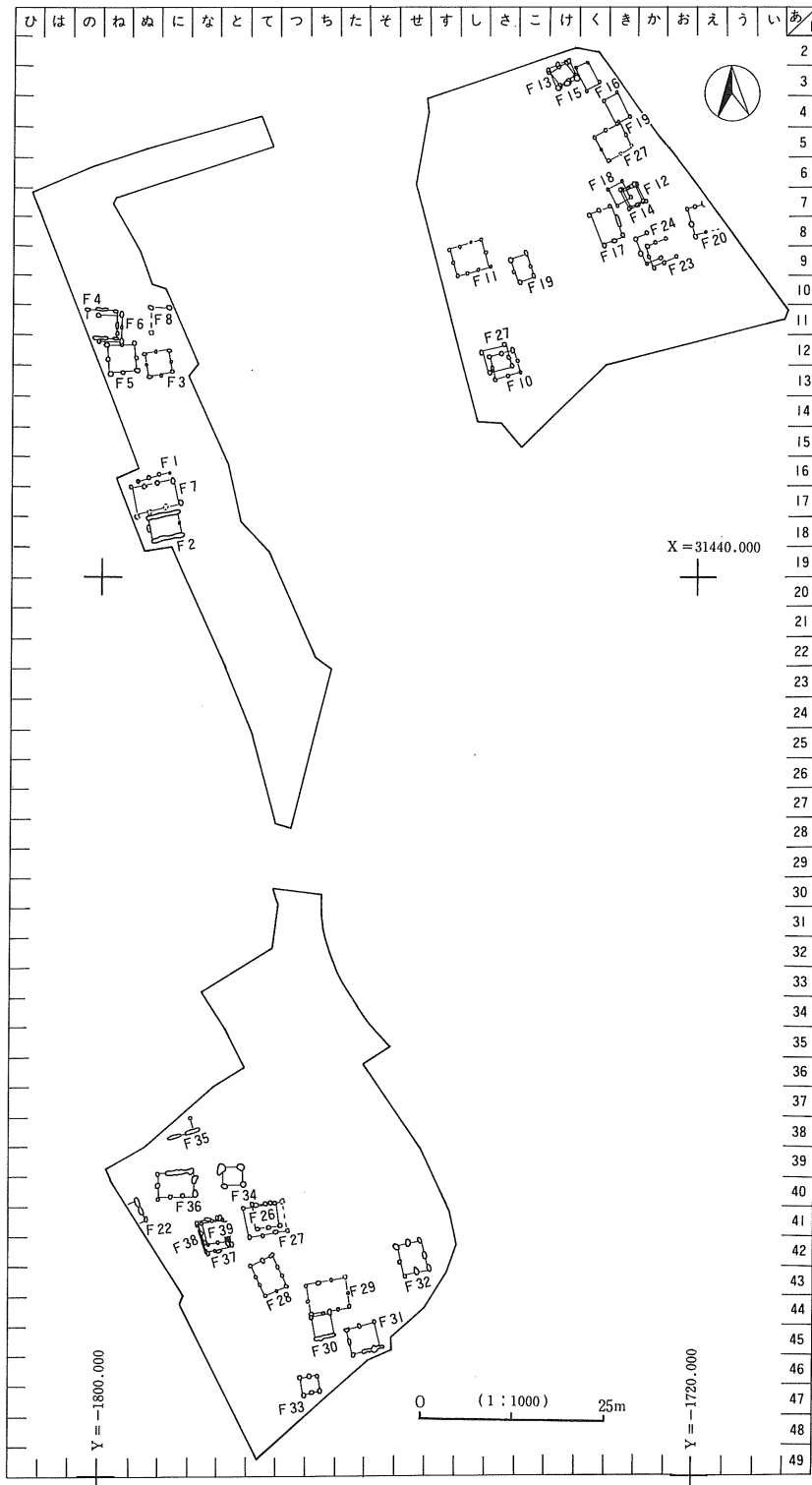
第139図 H35号住居址出土遺物実測図

部は回転糸切り後回転ヘラキリがみられる。

12は土師器長胴甕で、非常に堅い焼成である。胴部上半は縦にナデ調整されていて不明確であるが、ロクロ整形の可能性もある。

第139図1は安山岩の磨石、2は砂岩の砥石である。6層より6粒の炭化米出土。

本址は、10世紀前半に位置づけられよう。

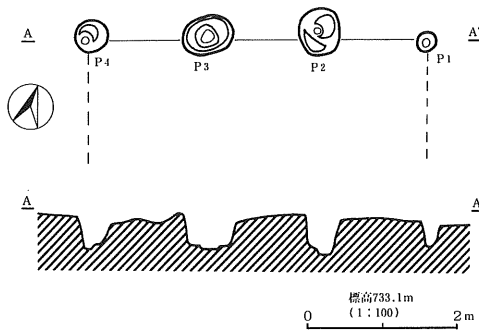


第140図 聖原遺跡X掘立柱建物址

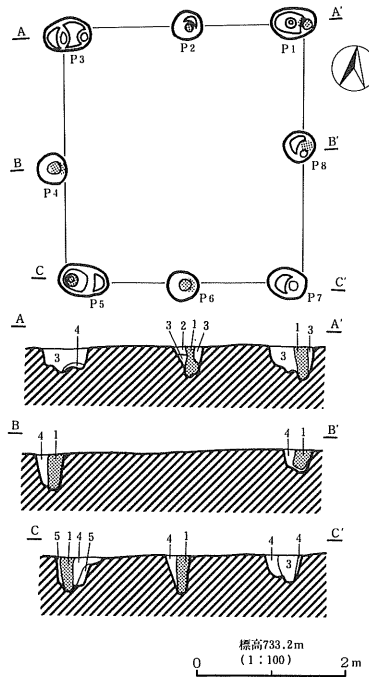


## 第2節 掘立柱建物址・土坑 溝状遺構・その他

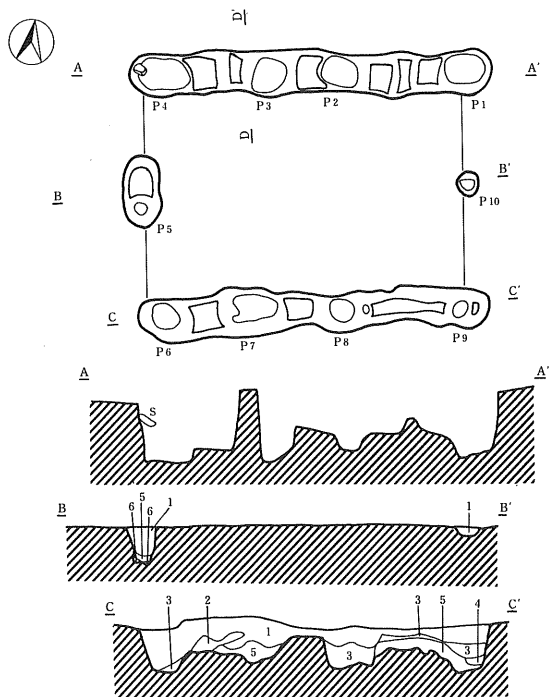
今回の調査では竪穴住居址35軒とともに、掘立柱建物  
址39棟、土坑36基、溝状遺構8本が検出された。



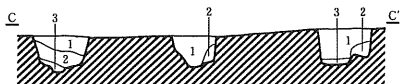
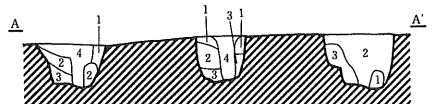
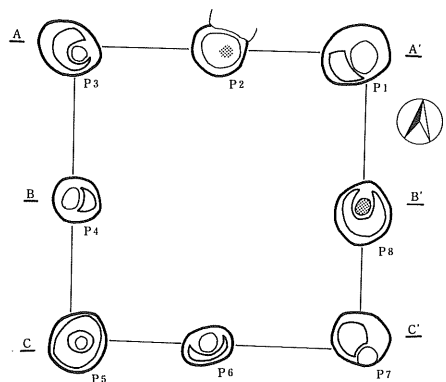
第141図 F1号掘立柱建物址実測図



第142図 F3号掘立  
柱建物址  
実測図

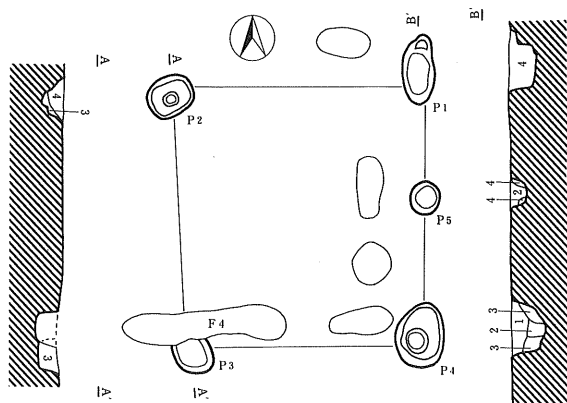


第143図 F2号掘立  
柱建物址  
実測図



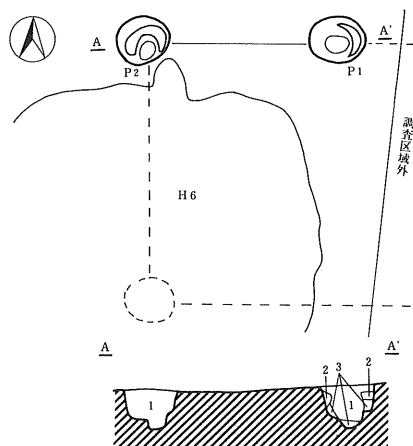
标高733.0m  
(1:100) 2m

第144图 F 5号掘立柱建物址实测图



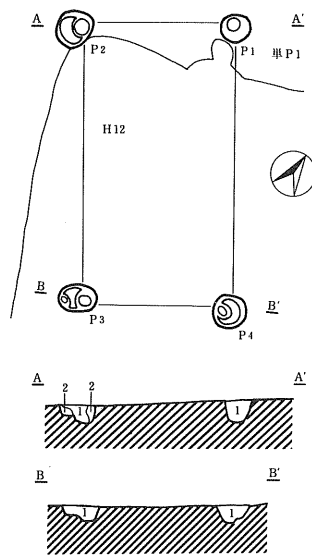
标高733.3m  
(1:100) 2m

第146图 F 6号掘立柱建物址实测图



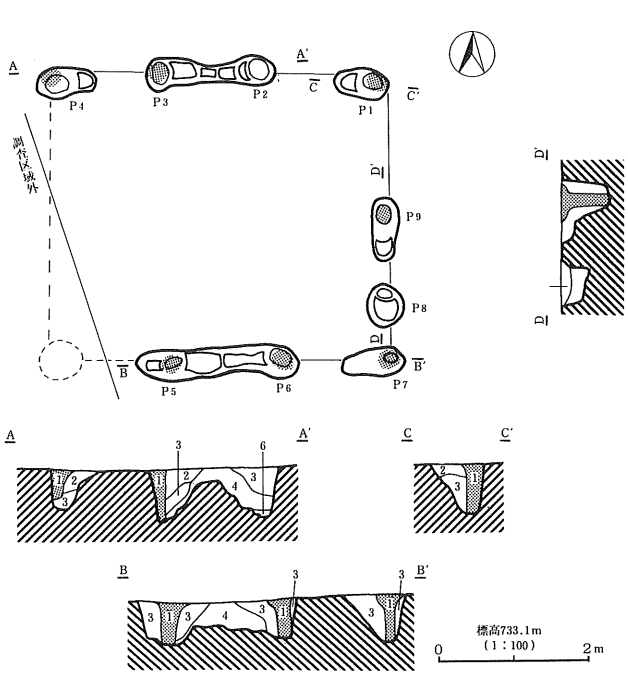
标高733.5m  
(1:100) 2m

第145图 F 8号掘立柱建物址实测图

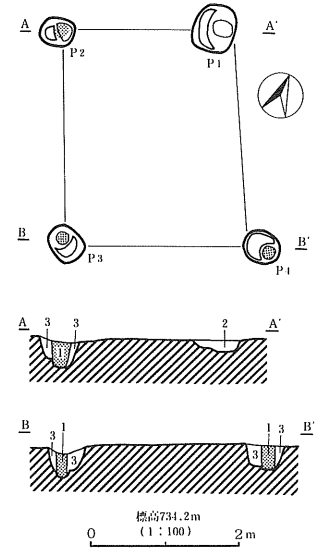


标高734.5m  
(1:100) 2m

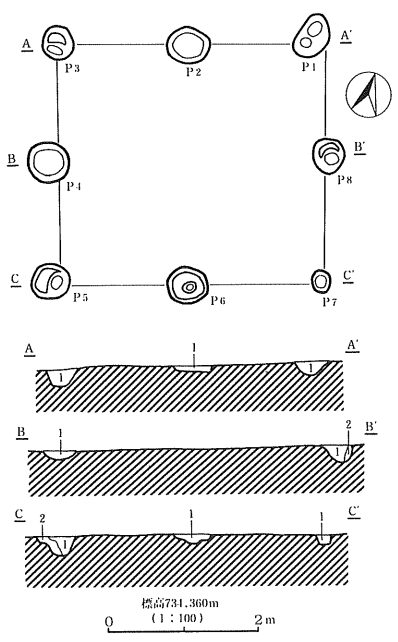
第147图 F 9号掘立柱建物址实测图



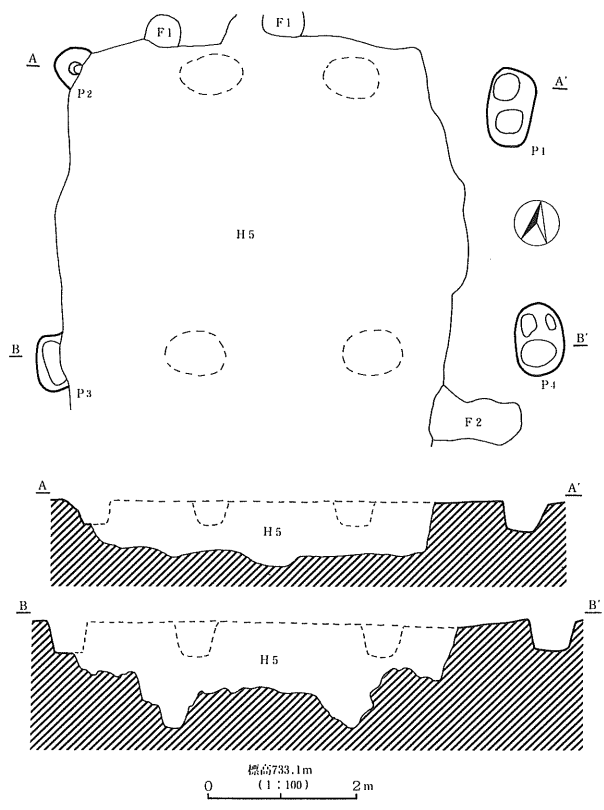
第148图 F4号掘立柱建物址实测图



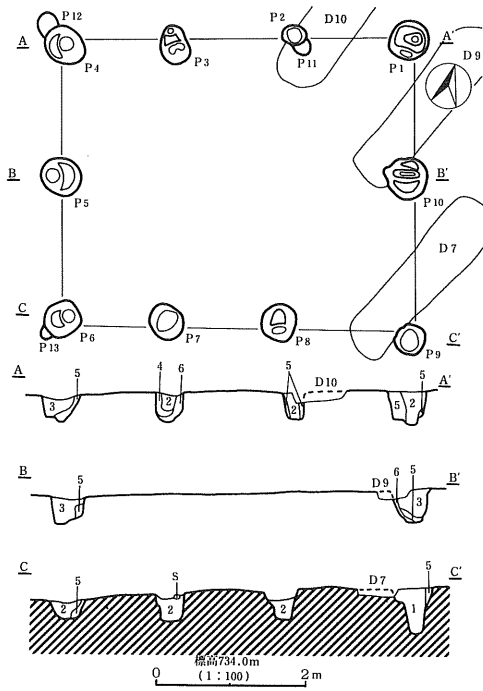
第149图 F12号掘立柱建物址实测图



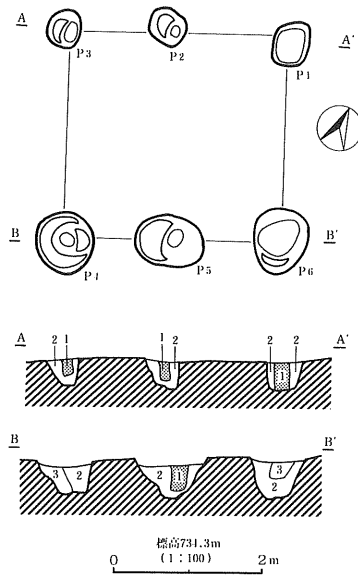
第150图 F10号掘立柱建物址实测图



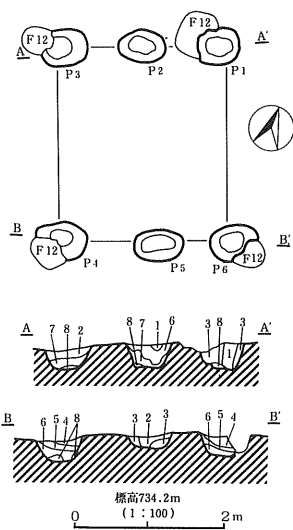
第151图 F7号掘立柱建物址实测图



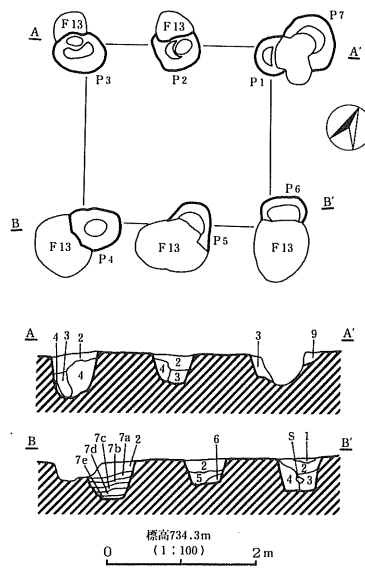
第152图 F11号掘立柱建物址实测图



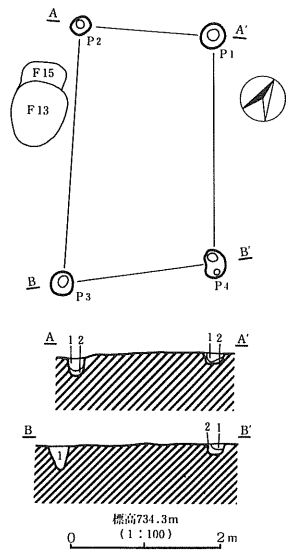
第153图 F13号掘立柱建物址实测图



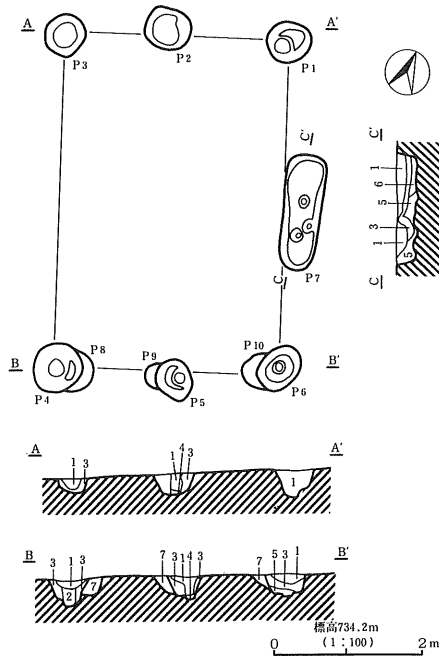
第154图 F14号掘立柱建物址实测图



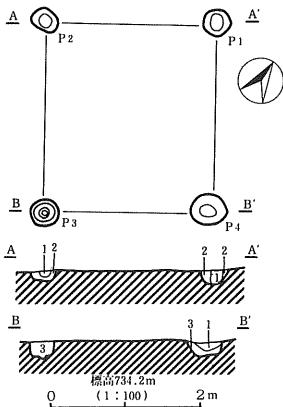
第155图 F15号掘立柱建物址实测图



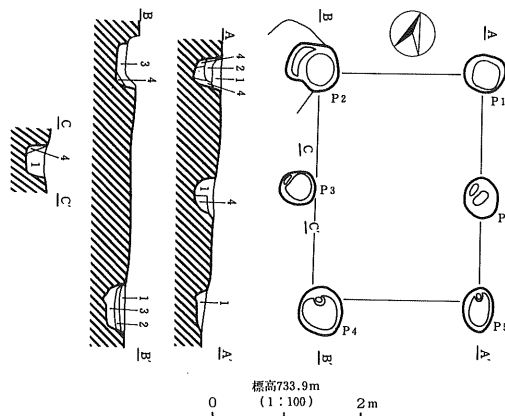
第156图 F16号掘立柱建物址实测图



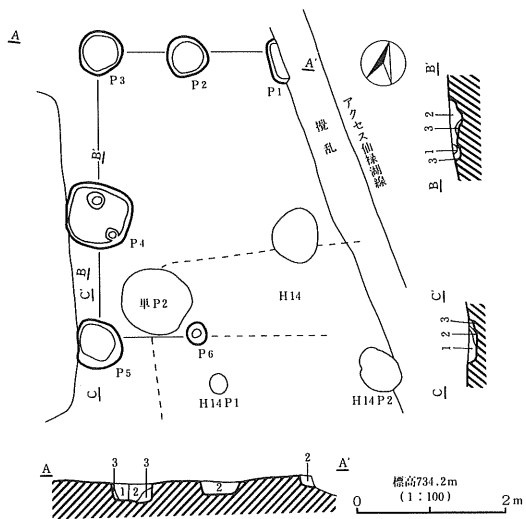
第157图 F17号掘立柱建物址实测图



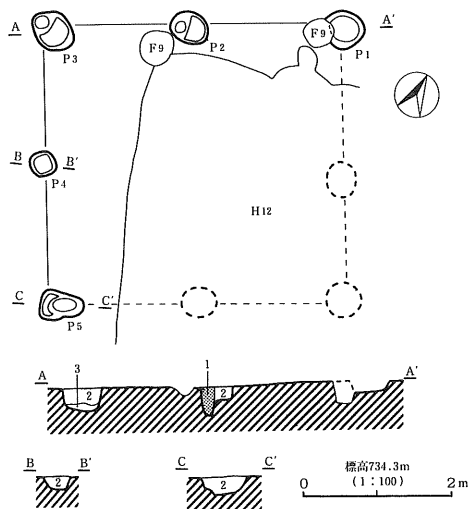
第158图 F18号掘立柱建物址实测图



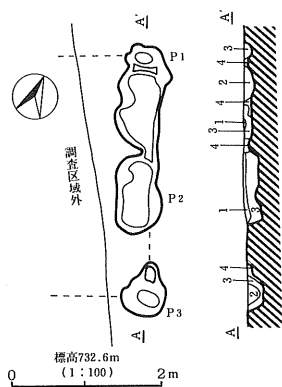
第159图 F19号掘立柱建物址实测图



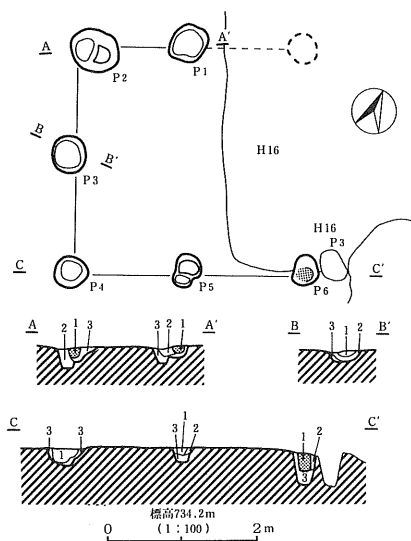
第160图 F20号掘立柱建物址実測图



第161图 F21号掘立柱建物址実測图

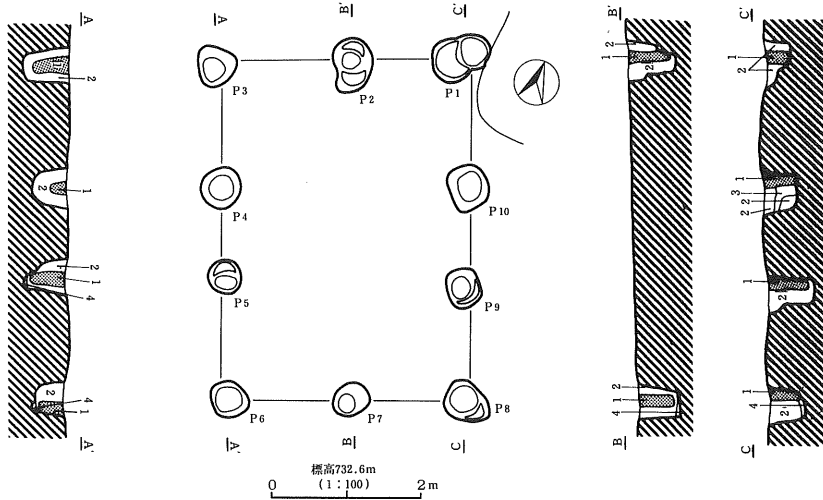


第162图 F22号掘立柱建物址実測图

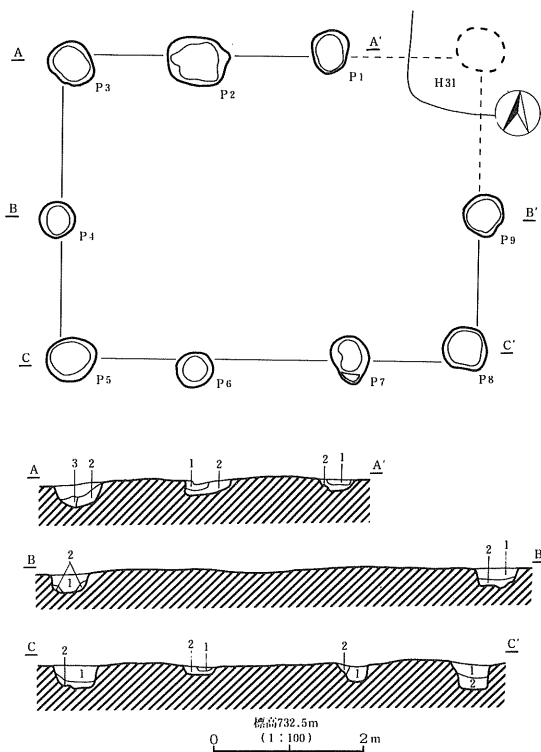


第163图 F23号掘立柱建物址実測图

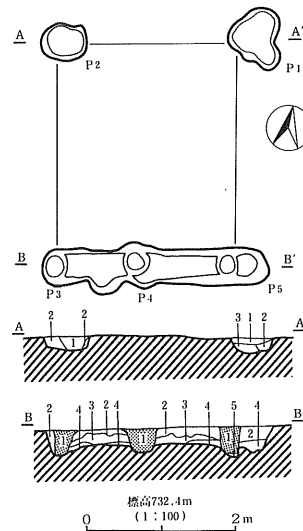




第168图 F 28号掘立柱建物址实测图

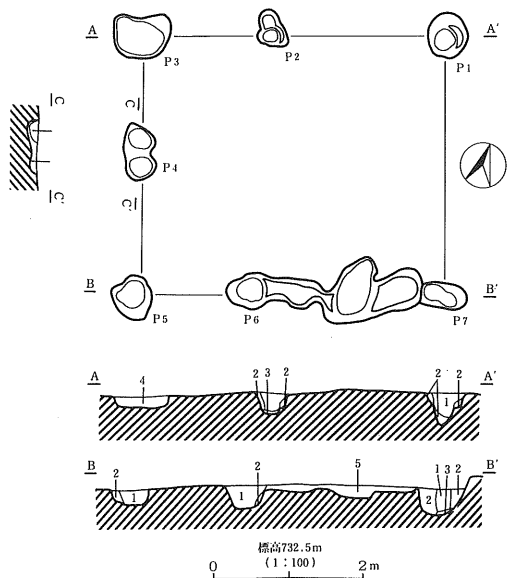


第169图 F 29号掘立柱建物址实测图

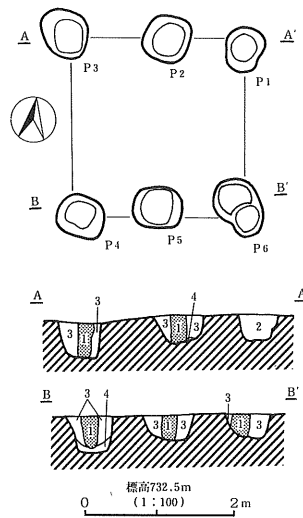


第170图 F 30号掘立柱建物址实测图

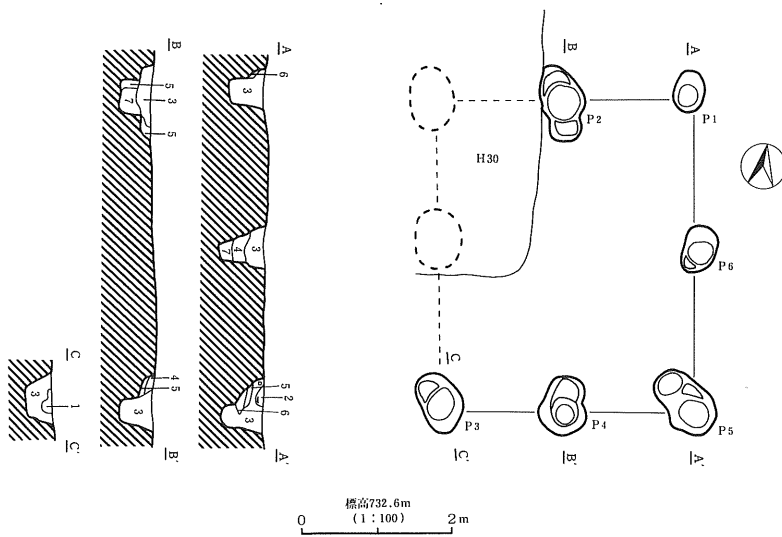




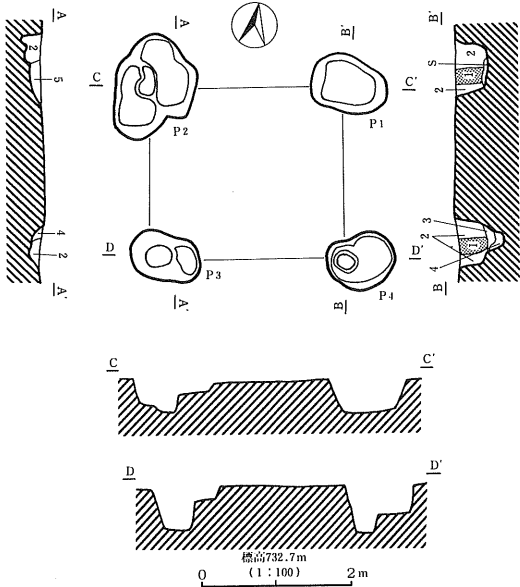
第171图 F 31号掘立柱建物址实测图



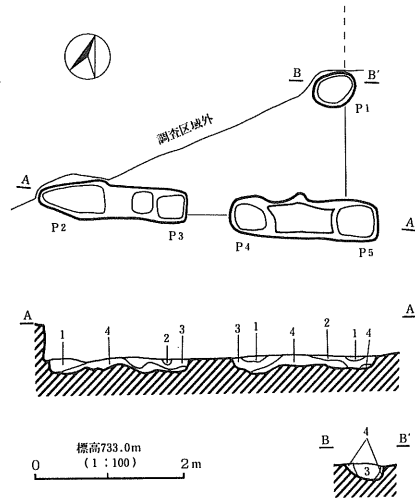
第172图 F 33号掘立柱建物址实测图



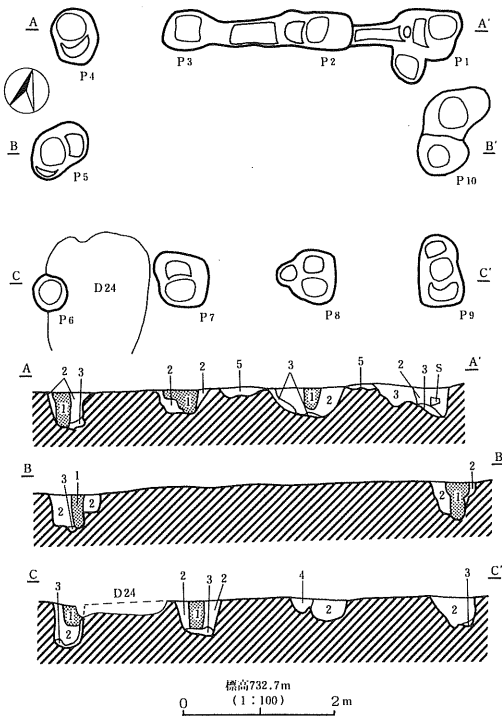
第173图 F 32号掘立柱建物址实测图



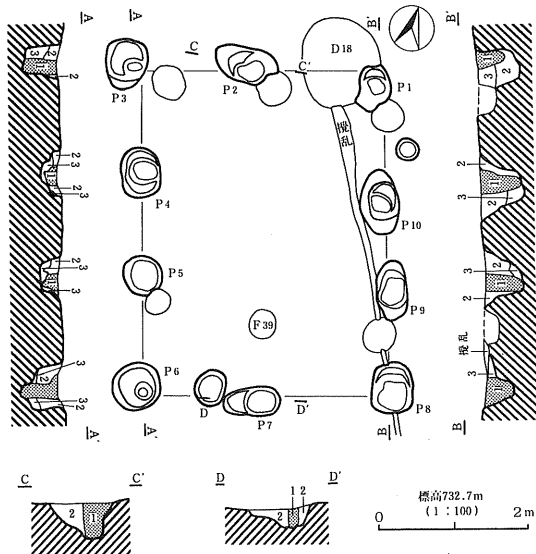
第174图 F34号掘立柱建物址实测图



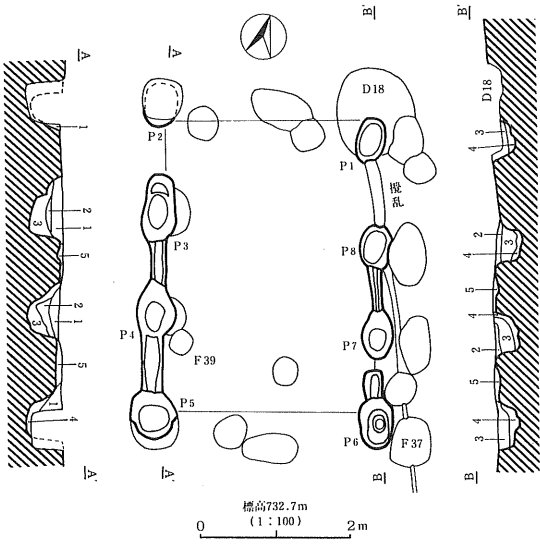
第175图 F35号掘立柱建物址实测图



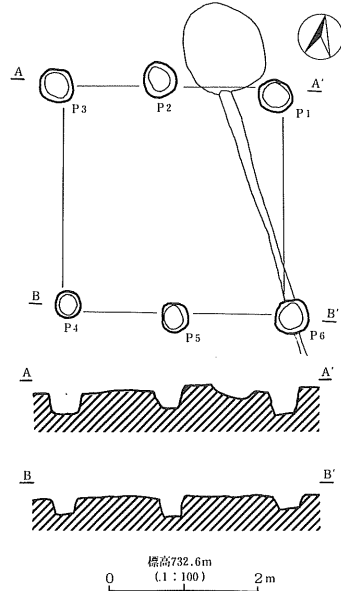
第176图 F36号掘立柱建物址实测图



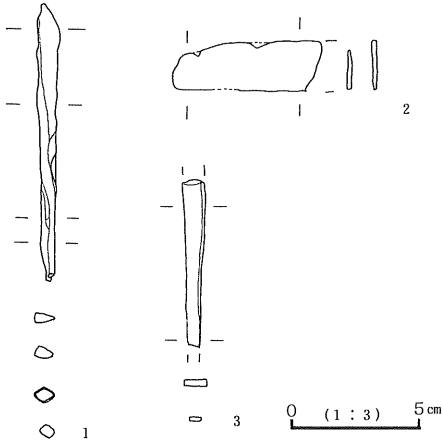
第177图 F37号掘立柱建物址实测图



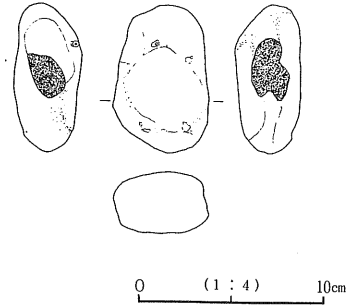
第178图 F38号掘立柱建物址  
实测图



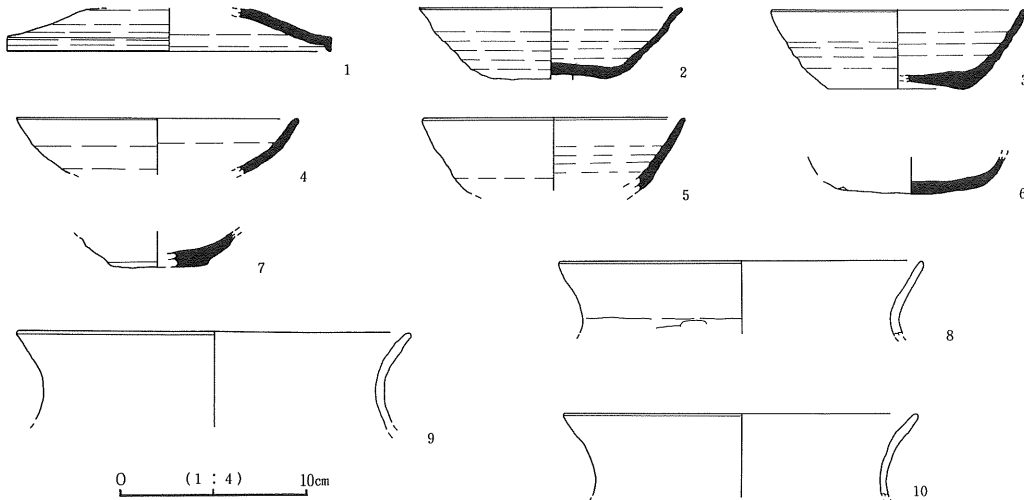
第179图 F39号掘立柱建物址实测图



第180图 掘立柱建物址  
出土遗物实测图

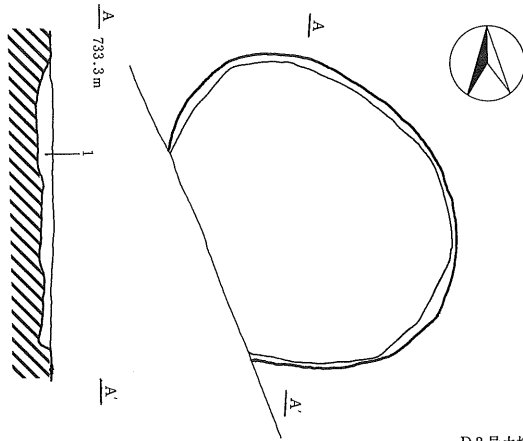


第181图 掘立柱建物址出土遗物实测图



第182图 掘立柱建物址出土遗物实测图

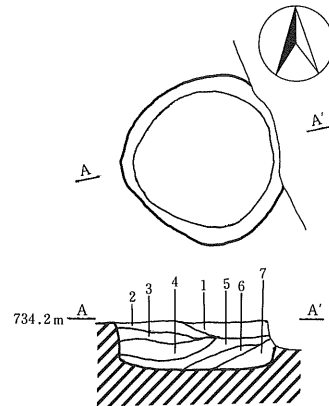
D 1 号土坑



D 1 号土坑

- 1層 黒褐色土 (10YR2/3) 赤黒色土をブロック状に含む。粘質があつて堅い。

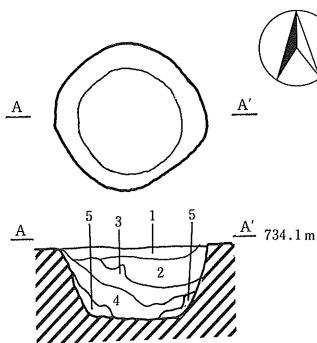
D 2 号土坑



D 2 号土坑

- 1層 にふい黄褐色土 (10YR5/4) 0.5~2cm大の小礫多量に含む。  
 2層 黒褐色土 (10YR2/3) 0.5~2cm大の小礫、黒褐色土のブロック多量に含む。  
 3層 にふい黄褐色土 (10YR5/4) 0.5~2cm大の小礫、黒褐色土のブロック多量に含む。  
 4層 黒褐色土 (10YR2/3) 0.5~2cm大の小礫、黒褐色土のブロック多量に含む。  
 5層 黒褐色土 (10YR2/2) 0.5~2cm大の小礫多量に含む。  
 6層 黒褐色土 (10YR2/3) 0.5~2cm大の小礫多量に含む。  
 7層 黒褐色土 (10YR2/2) 0.5~2cm大の小礫多量に含む。

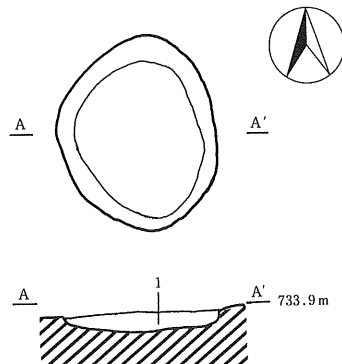
D 3 号土坑



D 3 号土坑

- 1層 黄褐色土 (10YR5/6) 明黄褐色土の小ブロック少量含む。  
 2層 褐色土 (10YR4/4) 明黄褐色土の小ブロック少量含む。  
 3層 黒褐色土 (10YR3/2) 明黄褐色土の小ブロック少量含む。  
 4層 褐色土 (10YR4/6) 明黄褐色土の小ブロック少量含む。  
 5層 黄褐色土 (10YR5/6) 明黄褐色土の小ブロック多量に含む。

D 4 号土坑

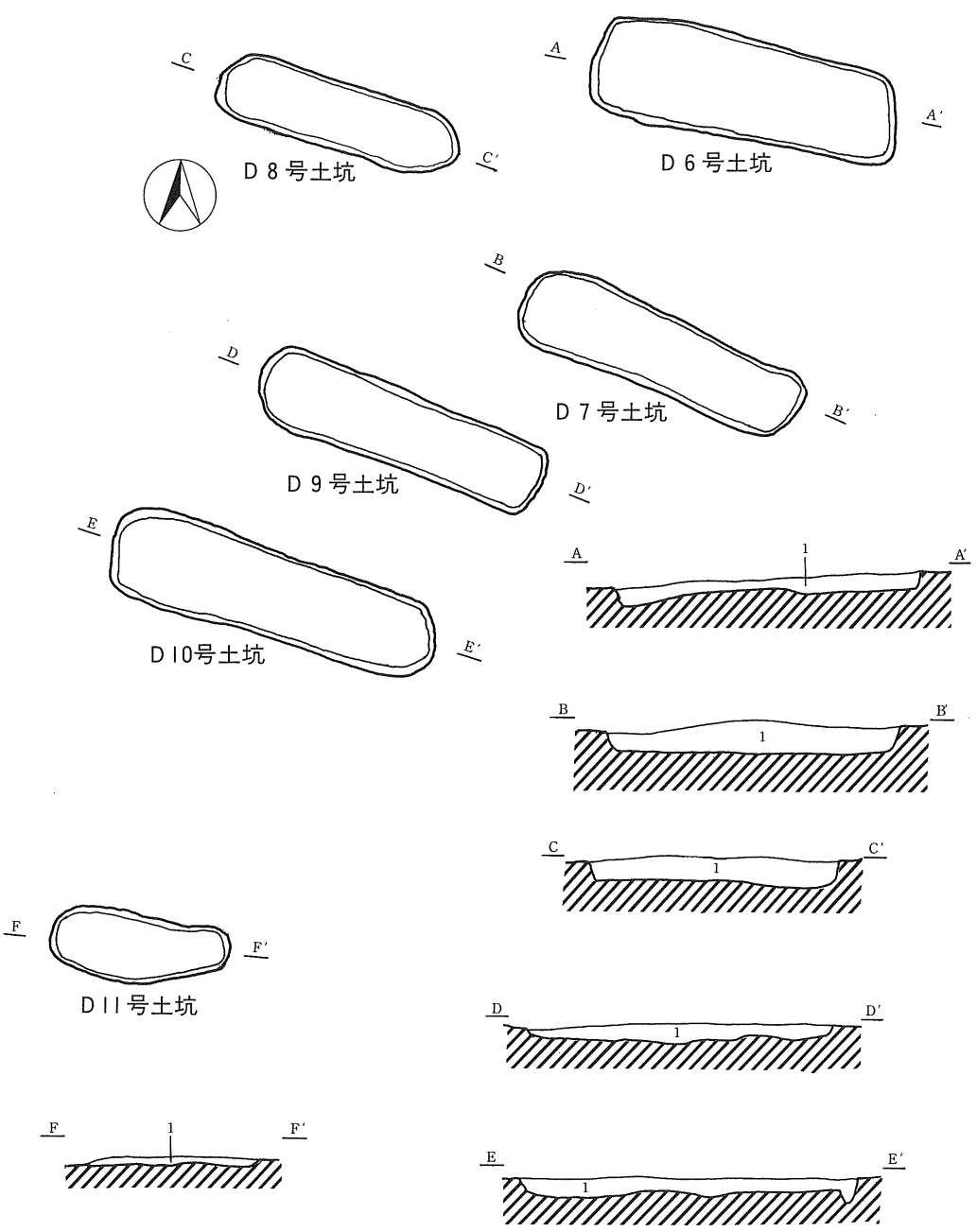


D 4 号土坑

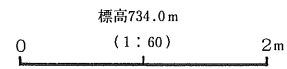
- 1層 黒褐色土 (10YR2/3) 明黄褐色土の小ブロック、小礫少量含む。

0 (1:60) 2m

第183図 D 1・D 2・D 3・D 4 号土坑実測図

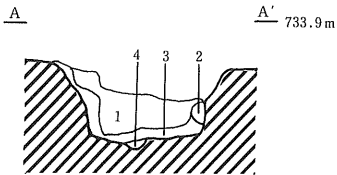
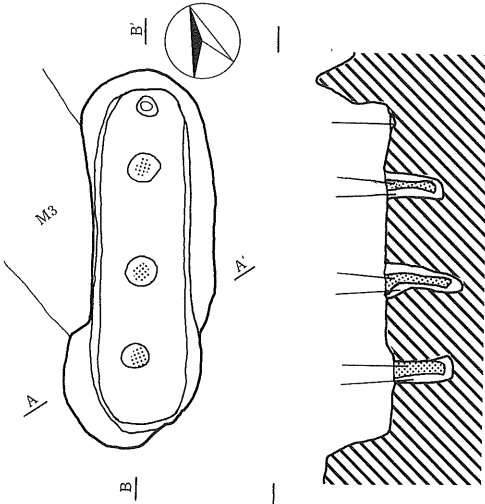


1層 暗褐色土 (10YR3/3) 小礫少量含む。



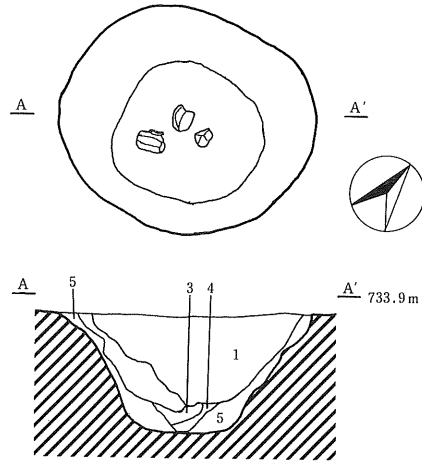
第184図 D 6・D 7・D 8・D 9・D 10・D 11号土坑実測図

D 5号土坑



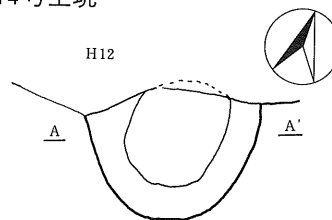
- D 5号土坑
- 1層 黒褐色土 (10YR2/2)
  - 2層 暗褐色土 (10YR3/3) 明黄褐色土のブロック多量に含む。
  - 3層 黒褐色土 (10YR2/2)
  - 4層 黒褐色土 (10YR2/2)
  - 5層 黒褐色土 (10YR2/2) 棒状痕。柔らかい。
  - 6層 明黄褐色土 (7.5YR5/8) とにぶい橙色土 (7.5YR7/3) が混じる。  
逆茂木痕であろう5層の埋め土。
  - 7層 褐色土 (10YR4/4) 黒褐色土の小ブロック少量含む。

D 12号土坑



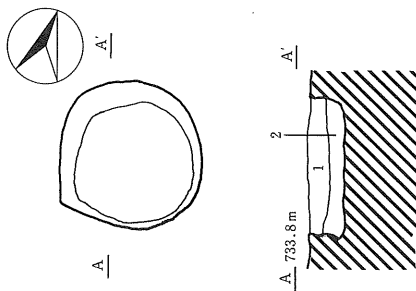
- D12号土坑
- 1層 黒褐色土 (10YR2/2)
  - 2層 黒色土 (10YR2/1) 下部に3cm大の円礫多い。
  - 3層 黒褐色土 (10YR2/3) 1~2cm大の円礫多量。砂質土。
  - 4層 黒褐色土 (10YR2/3) 5cm大の円礫多量。
  - 5層 黒褐色土 (10YR3/2) 地山の明黄褐色土粒子多量に含む。
  - 6層 黒褐色土 (10YR2/2) 棒状痕。柔らかい。

D 14号土坑

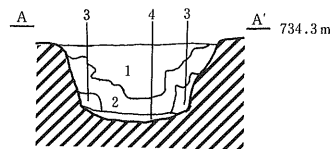


- D14号土坑
- 1層 黒色土 (10YR2/1) 小軽石少量
  - 2層 黒褐色土 (10YR2/3) 明黄褐色土のブロック多量。
  - 3層 黄褐色土 (10YR5/6) 明黄褐色土が主。
  - 4層 褐色土 (10YR4/6)

D 13号土坑



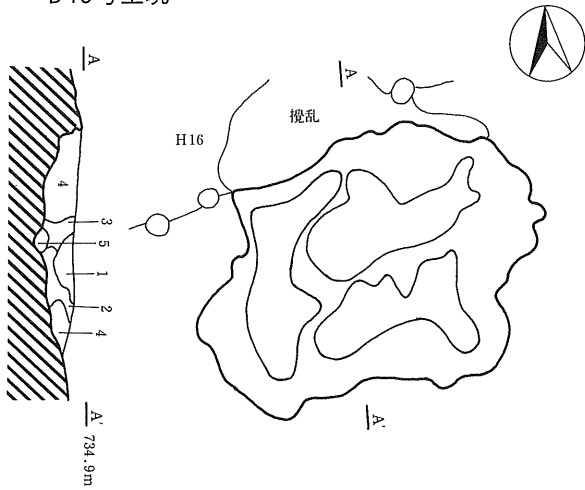
- D13号土坑
- 1層 極暗褐色土 (7.5YR2/3) 灰を少量、炭を多量に含む。
  - 2層 極暗褐色土 (7.5YR2/3) 1~2cm大の軽石少量含む。



0 (1:60) 2m

第185図 D 5・D12・D13・D14号土坑実測図

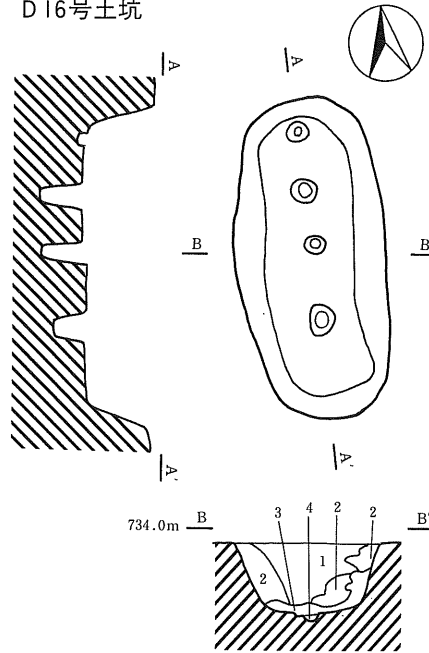
D15号土坑



D15号土坑

- 1層 黄橙色土 (10YR 8/8) 1~3cm大の軽石(淡黄色)多量に含む。
- 2層 極暗褐色土 (7.5YR2/3) 地山の黄橙色土ブロック・軽石多量に、黒褐色土ブロック少量含む。
- 3層 黒褐色土 (7.5YR3/2) 1~3cm大の軽石(淡黄色)少量含む。
- 4層 黒褐色土 (7.5YR2/2) 1~3cm大の軽石(淡黄色)少量含む。
- 5層 黄褐色土 (10YR5/6) 地山の黄橙色土ブロック・軽石(淡黄色)多量に含む。

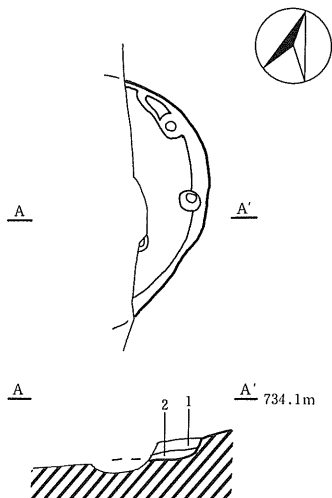
D16号土坑



D16号土坑

- 1層 黒色土 (10YR2/1) 1~3cm大の軽石多量に含む。
- 2層 黒褐色土 (10YR2/3) 1~5cm大の軽石少量、明黄褐色土のブロック少量含む。
- 3層 黄褐色土 (10YR5/6) 明黄褐色土が主。
- 4層 黒褐色土 (10YR2/3) 堅い。明黄褐色土の小ブロック少量含む。

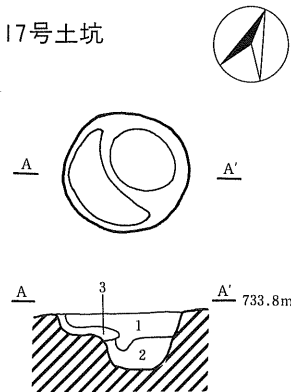
D19号土坑



D19号土坑

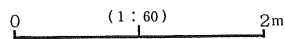
- 1層 黒褐色土 (10YR2/2)
- 2層 黒褐色土 (10YR3/1) 明黄褐色土の小ブロック少量含む。
- 3層 黒褐色土 (10YR2/3) 明黄褐色土の小ブロック多量に含む。

D17号土坑



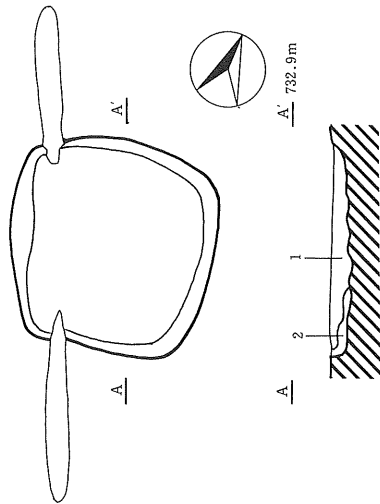
D17号土坑

- 1層 黒褐色土 (10YR3/1)
- 2層 黒褐色土 (10YR2/3) 明黄褐色土の小ブロック多量に含む。
- 3層 黒褐色土 (10YR2/2)



第186図 D15・D16・D17・D19号土坑実測図

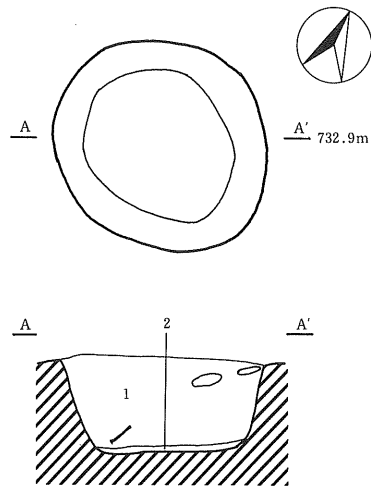
D 20 号土坑



D20号土坑

- 1層 黒褐色土 (10YR2/3) 明黄褐色土の小ブロック少量含む。  
 2層 にふい黄褐色土 (10YR4/3) 明黄褐色土の小ブロック多量に含む。

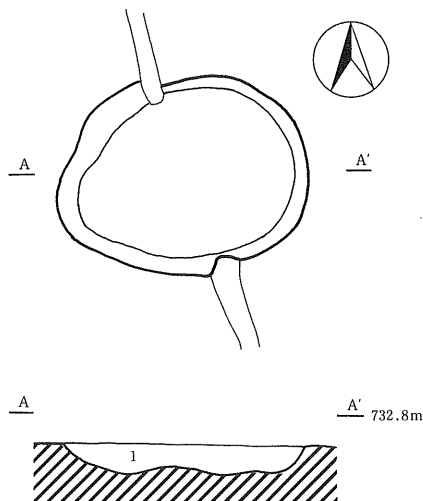
D 21 号土坑



D21号土坑

- 1層 黒褐色土 (10YR2/3) 明黄褐色土の小ブロック・黒褐色土の帯状ブロックを多量に含む。  
 2層 黒褐色土 (10YR2/2) 粘質有り。

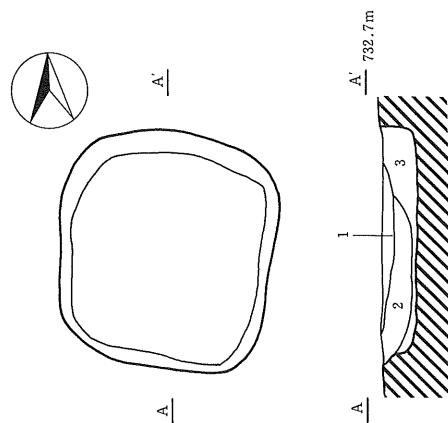
D 22 号土坑



D22号土坑

- 1層 黒褐色土 (10YR2/3)

D 23 号土坑



D23号土坑

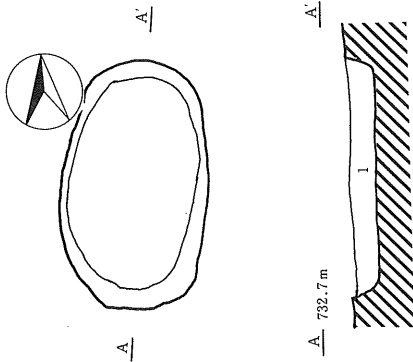
- 1層 黒褐色土 (10YR3/4) 1~2cm大の軽石・明黄褐色土の小ブロック多量に含む。  
 2層 黒褐色土 (10YR3/1) 明黄褐色土の小ブロック少量含む。  
 3層 黒褐色土 (10YR2/3) 明黄褐色土の小ブロック多量に含む。

0 (1:60) 2m

第187図 D20・D21・D22・D23号土坑実測図



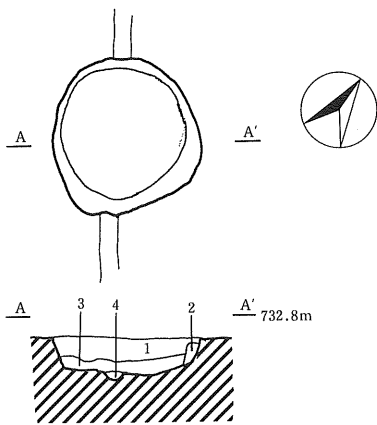
D24号土坑



D24号土坑

1層 黒褐色土 (10YR2/2) 明黄褐色の軽石、明黄褐色土のブロック多量に含む。

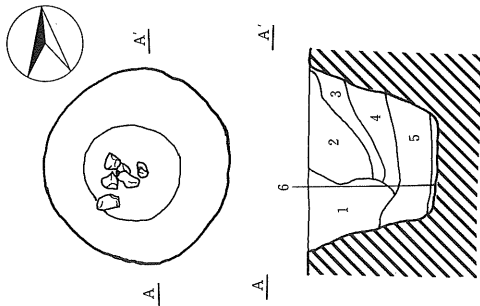
D26号土坑



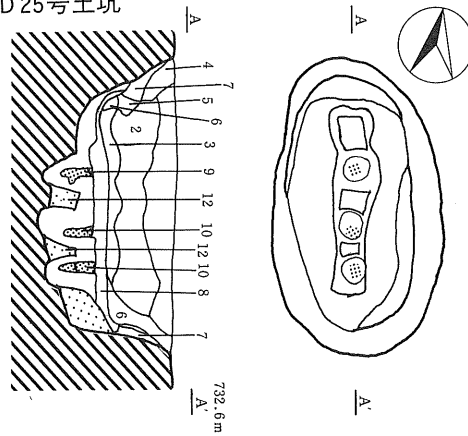
D26号土坑

1層 黒褐色土 (10YR2/3)  
 2層 にふい黄褐色土 (10YR4/3) 明黄褐色土の小ブロック少量。  
 3層 暗褐色土 (10YR3/4) 明黄褐色土の小ブロック微量、炭粒子少量。  
 4層 黄褐色土 (10YR5/6) 明黄褐色土の小ブロック多量に含む。

D27号土坑



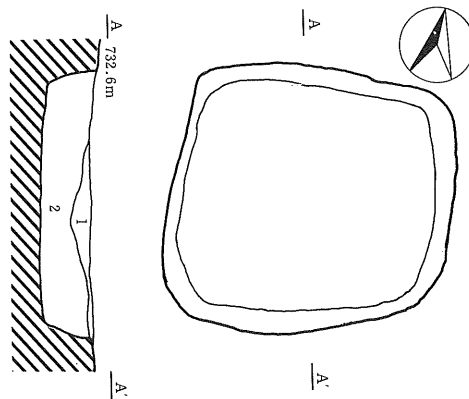
D25号土坑



D25号土坑

1層 褐色土 (10YR2/1) 暗褐色土ブロック多量。  
 2層 褐色土 (10YR2/1) 1~3cm大の軽石(淡黄色)少量  
 3層 黒褐色土 (10YR2/2) 1~3cm大の軽石(淡黄色)少量、明黄褐色土の小ブロック少量含む  
 4層 黄褐色土 (10YR5/6) 明黄褐色土の小ブロック多量に含む。  
 5層 黒褐色土 (10YR2/3) 明黄褐色土の小ブロック多量に含む。  
 6層 黄褐色土 (10YR5/6) 明黄褐色土の小ブロック多量に含む。  
 7層 橙色土 (10YR7/8) 壁が崩れたもの。  
 8層 黒褐色土 (10YR2/3) 黄橙色土ブロック多量。  
 9層 黒褐色土 (10YR3/2) 棒状痕。  
 10層 褐色土 (7.5YR4/4) 棒状痕。柔らかい。  
 11層 明褐色土 (7.5YR5/8) 埋め土。黒褐色土のブロック少量。  
 12層 明黄褐色土 (7.5YR7/6) 黒褐色土のブロック少量。

D28号土坑



D27土坑

1層 黒褐色土 (10YR2/2)  
 2層 黒褐色土 (10YR2/3) 明黄褐色土の小ブロック多量に含む。  
 3層 黒褐色土 (10YR2/2)  
 4層 黒褐色土 (10YR2/3) 明黄褐色土の小ブロック多量に含む。  
 5層 黒褐色土 (10YR2/3)  
 6層 褐色土 (7.5YR4/3)

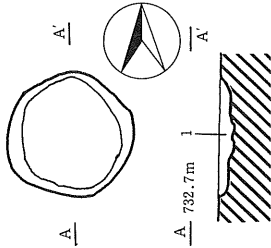
D28号土坑

1層 黒褐色土 (10YR2/3)  
 2層 褐色土 (7.5YR4/3) 明黄褐色土・黒褐色土のブロック多量。

0 (1:60) 2m

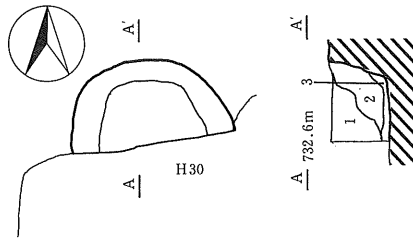
第188図 D24・D25・D26・D27・D28号土坑実測図

D29号土坑



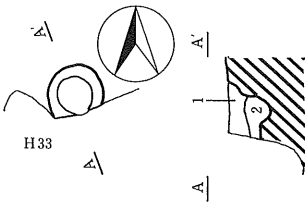
D29号土坑  
1層 黒褐色土 (10YR2/2)

D30号土坑



D30号土坑  
1層 黒色土 (7.5YR2/1)  
2層 黒褐色土 (7.5YR2/2)  
3層 極暗褐色土 (7.5YR2/3)

D32号土坑



D32号土坑  
1層 黒褐色土 (7.5YR3/2)  
2層 暗褐色土 (7.5YR3/3)

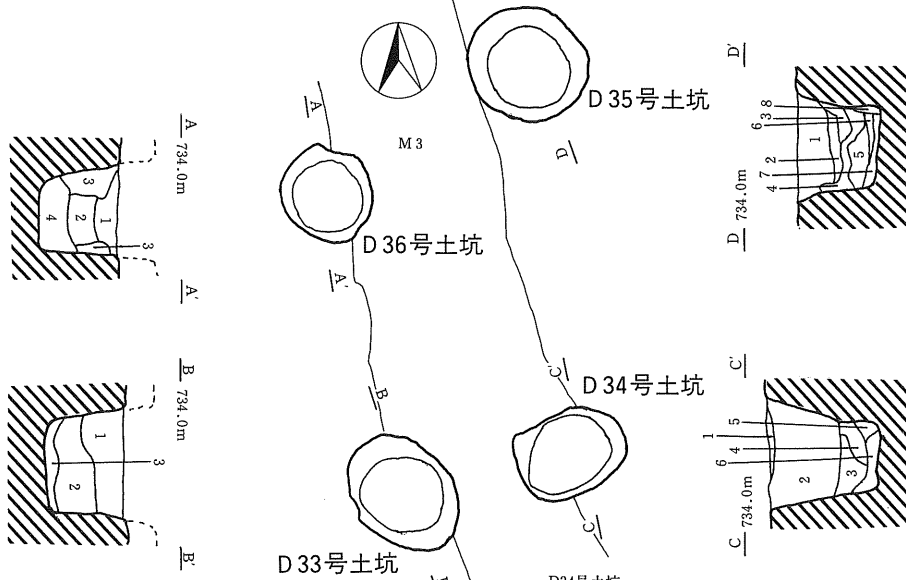
D33号土坑・D34号土坑・D35号土坑・D36号土坑

D36号土坑

1層 黒褐色土 (7.5YR2/2) 柔らかい。  
2層 極暗褐色土 (7.5YR2/3) 明黄褐色土の小ブロック多量。  
3層 褐色土 (7.5YR4/3) 明黄褐色土の大ブロック多量。  
4層 黄褐色土 (10YR5/6) 明黄褐色土の小ブロック少量。

D35号土坑

1層 黒褐色土 (7.5YR2/2) 柔らかい。  
2層 黒褐色土 (7.5YR2/2) 炭を多量に含む。  
3層 黒褐色土 (7.5YR2/2)  
4層 黒褐色土 (7.5YR3/2) 明黄褐色土の小ブロック多量。  
5層 黒褐色土 (7.5YR2/2)  
6層 黒褐色土 (5YR2/2) 焼土含む。  
7層 暗褐色土 (10YR3/4) 明黄褐色土の小ブロック少量。  
8層 暗褐色土 (10YR3/4) 柔らかい。



D33号土坑

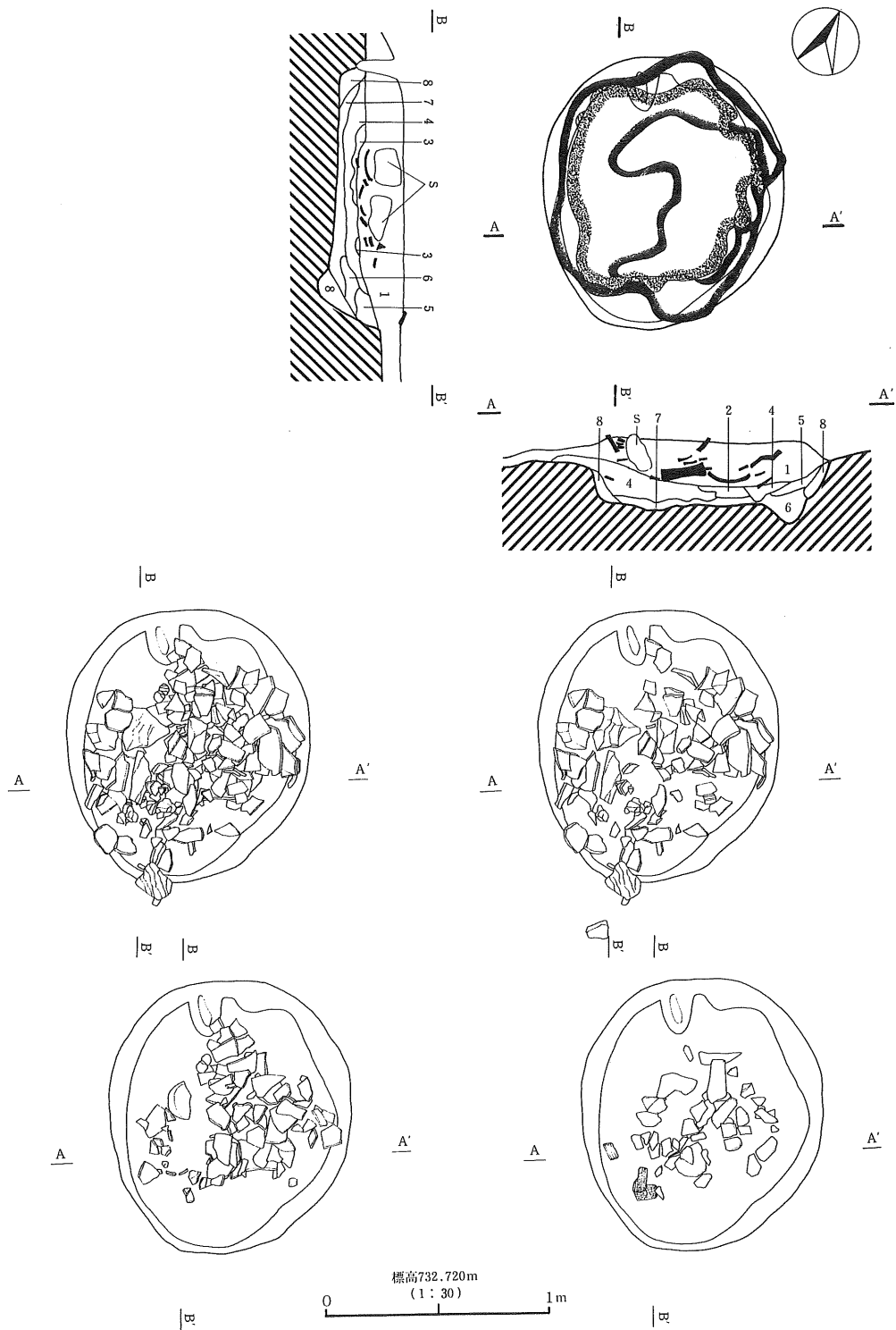
1層 黒褐色土 (10YR3/2)  
2層 黒褐色土 (10YR3/2) 明黄褐色土の小ブロック少量含む。  
3層 褐色土 (10YR4/4) 明黄褐色土の小ブロック多量に含む。

D34号土坑

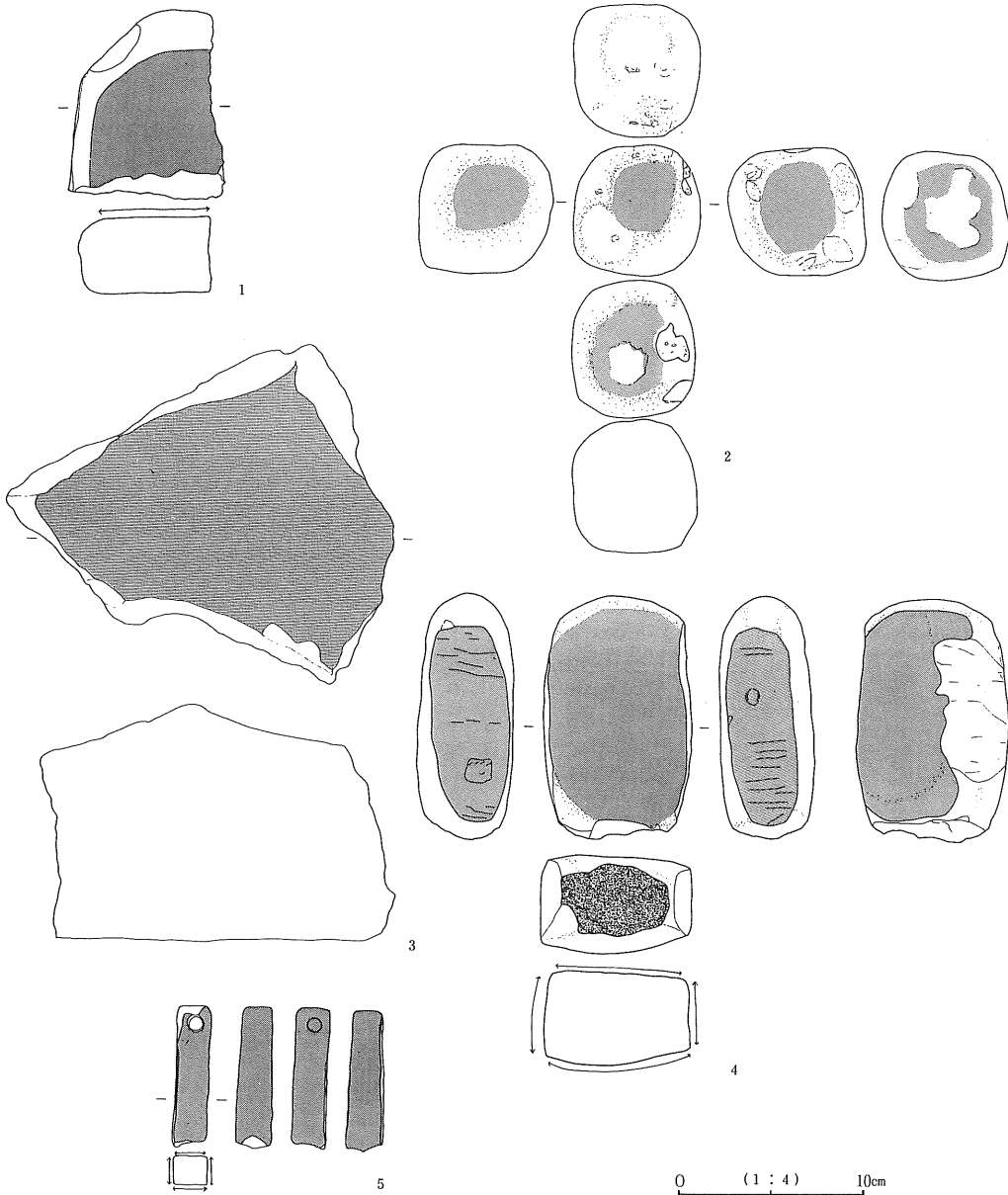
1層 暗褐色土 (10YR3/4) 砂質土。  
2層 黒褐色土 (10YR2/2)  
3層 暗褐色土 (10YR5/4) 焼土ブロック少量、上面に1cmの帯状の炭。  
4層 明赤褐色土 (5YR5/8) 焼土・灰  
5層 黒褐色土 (5YR2/1) 炭・焼土ブロック多量に含む。  
6層 黒褐色土 (5YR3/1) 炭・焼土ブロック少量含む。

0 (1:60) 2m

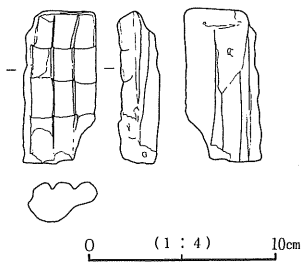
第189図 D29・D30・D32・D33・D34・D35・D36号土坑実測図



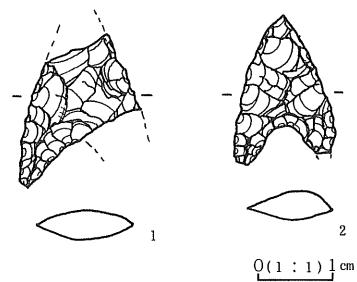
第190图 D18土坑实测图



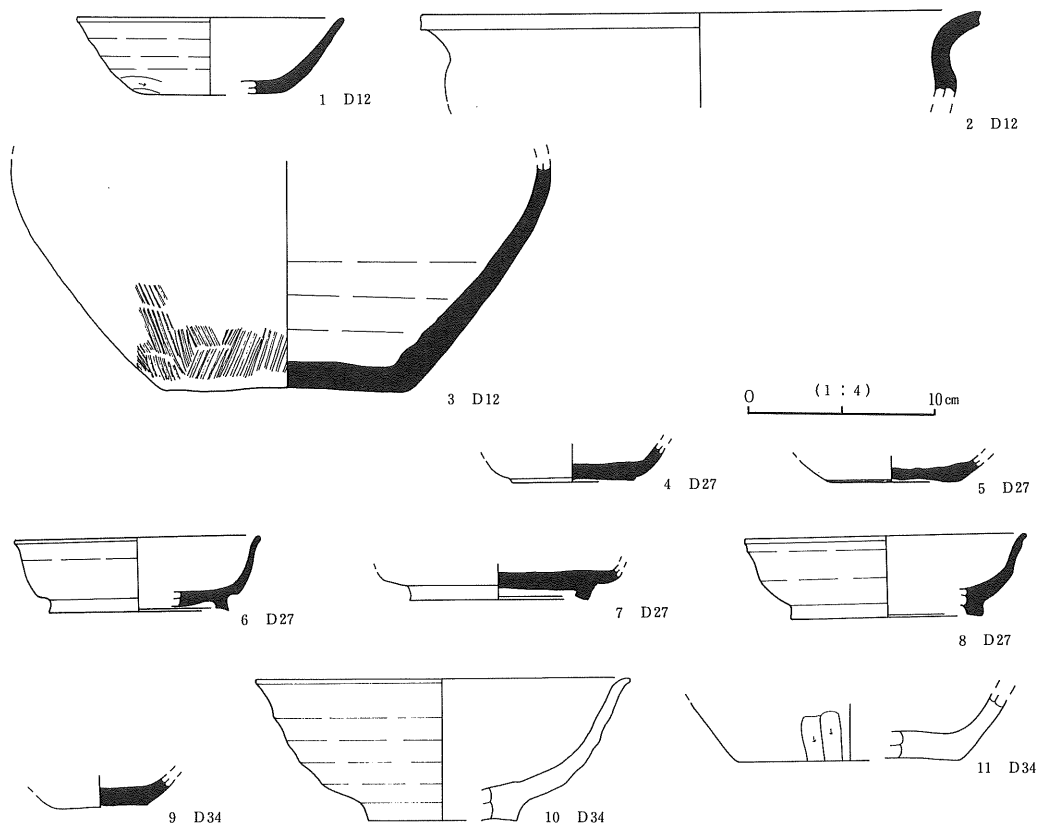
第191图 土坑出土遗物实测图



第192图 D18土坑出土遗物实测图



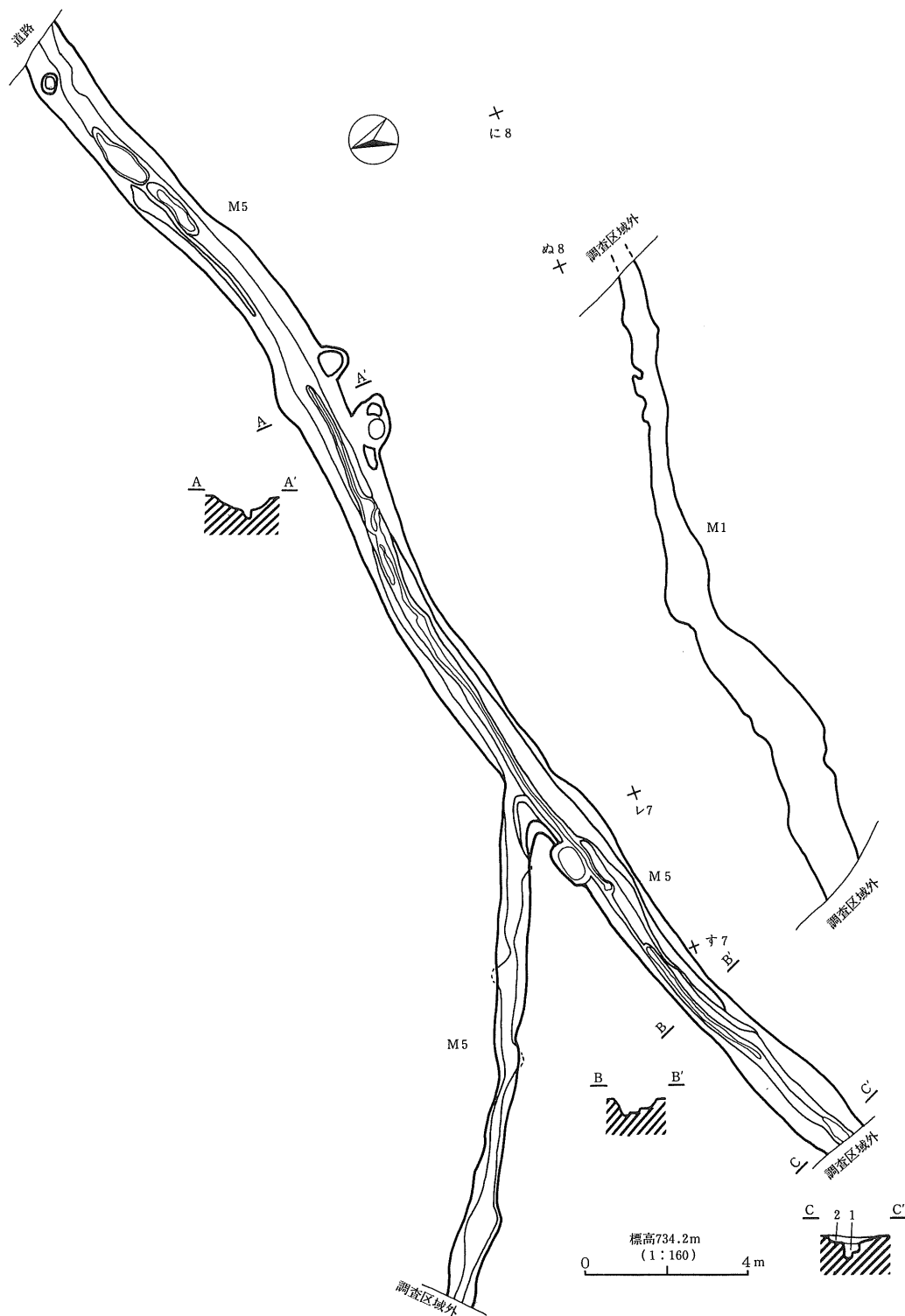
第193图 土坑出土遗物实测图



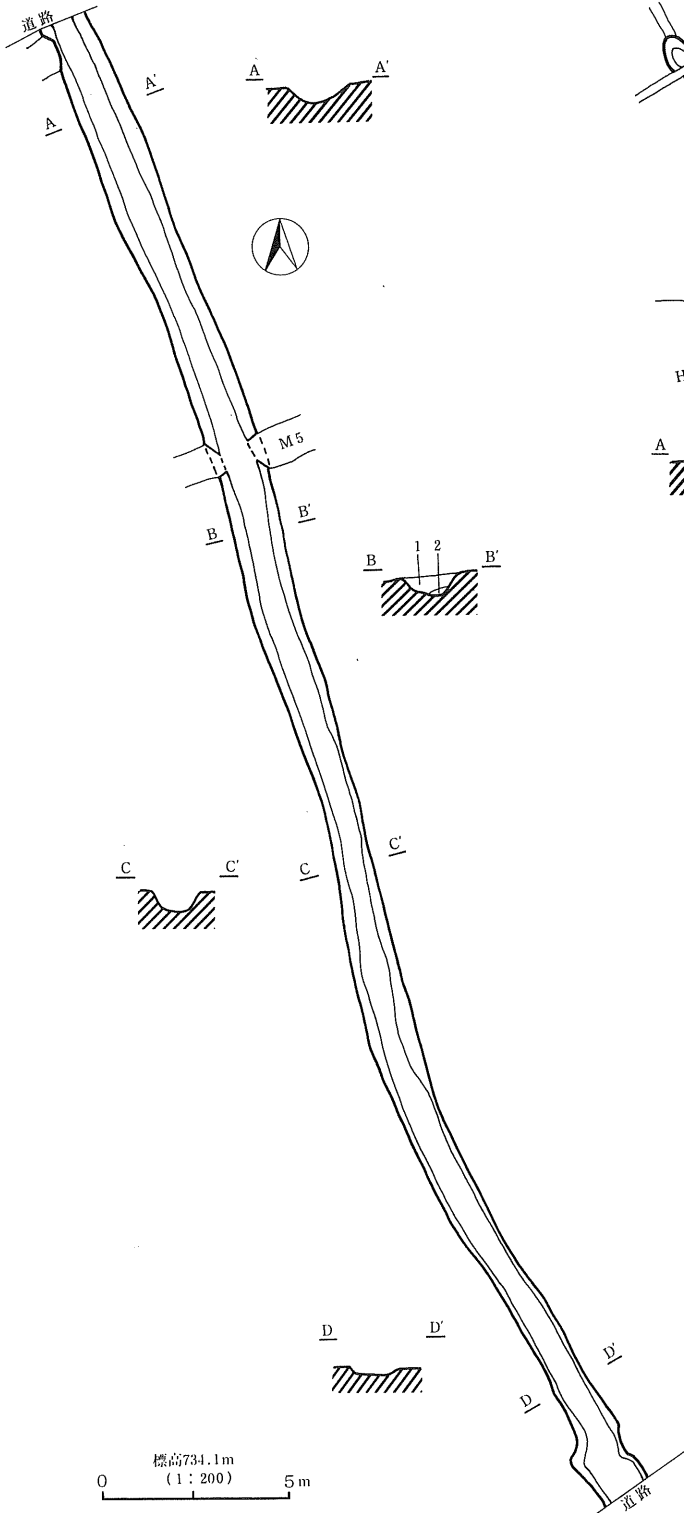
第194図 土坑出土遺物実測図

### (1) D18号土坑

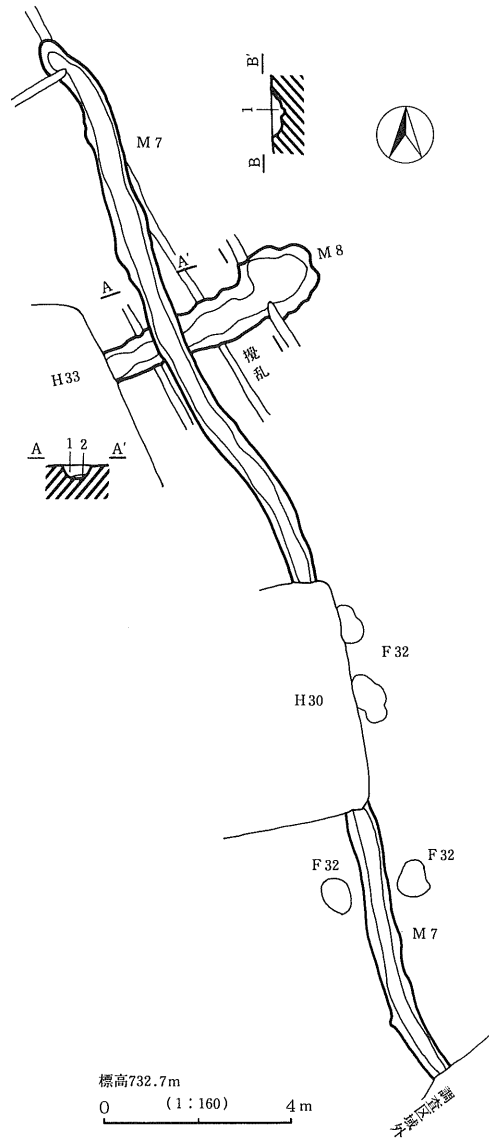
本址は、C地区と・な-41グリッドから検出された。南北径1.25m東西径1.1m深さ25cm（一部窪みがあり30cm）、ほぼ円形を呈する。覆土は8層に分層された。1層を除き人為的堆積である。下部の6・7層には灰がみられ、4・5層は焼土である。2～5層上面から多量の須恵器甕片が出土した。2～5層内やその下部からは唯一第192図瓦塔1片が出土しただけである。つまり244片の破片は、すべて1層内から出土している。すべて須恵器甕でそれも大甕がほとんどである。破片を観察すると少なくとも10個体以上を数える。口縁部・底部が少なくそれぞれ5点ほどであり、他は胴部片である。大甕丸底の底部片は、H22号住居址出土片と接合した。割合は半々である。瓦塔は流通業務団地内調査区の聖原遺跡出土片と酷似するが接合はしなかった。3・4層から100粒以上の炭化米・麦出土。以上の状況から、土坑内で火が焚かれた後壊れた須恵器甕片が捨てられたものと考えられよう。本址は、H22号址との関係から10世紀後半に位置づけられようか。



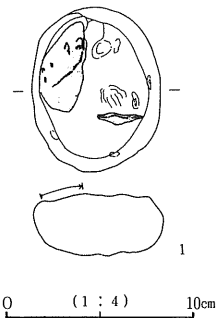
第195図 M1号・M5号溝状遺構実測図



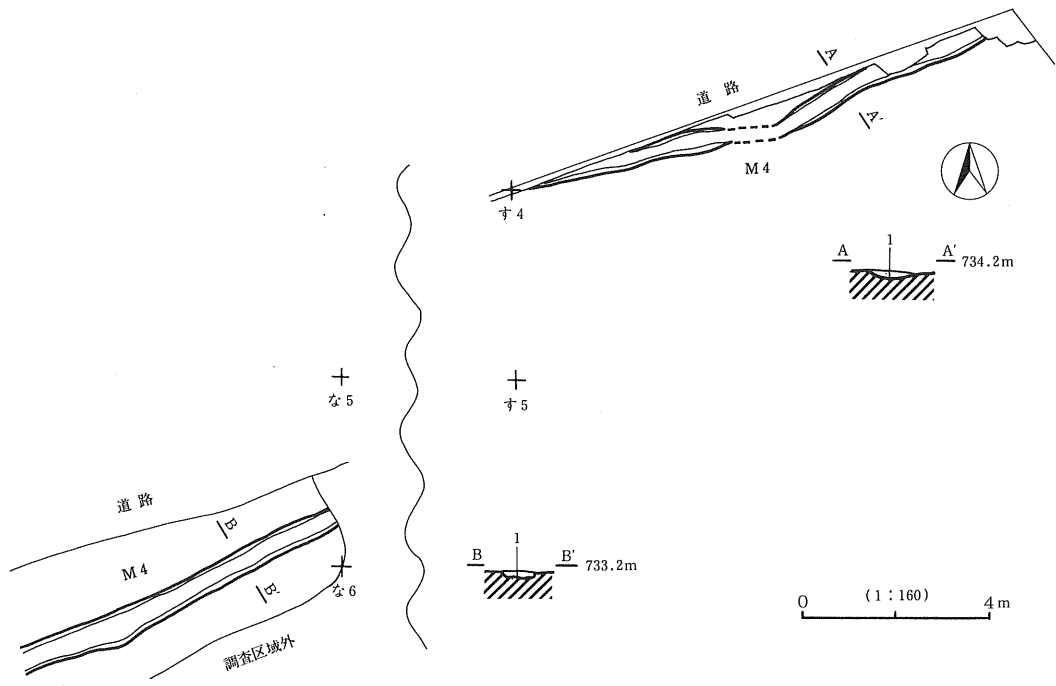
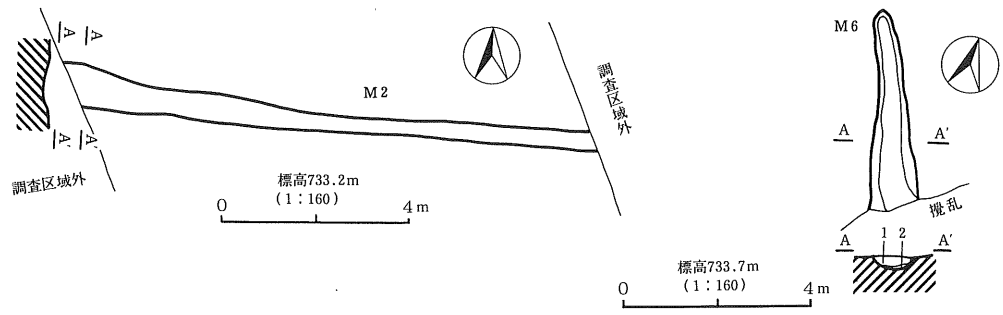
第196图 M 3号沟状遗构实测图



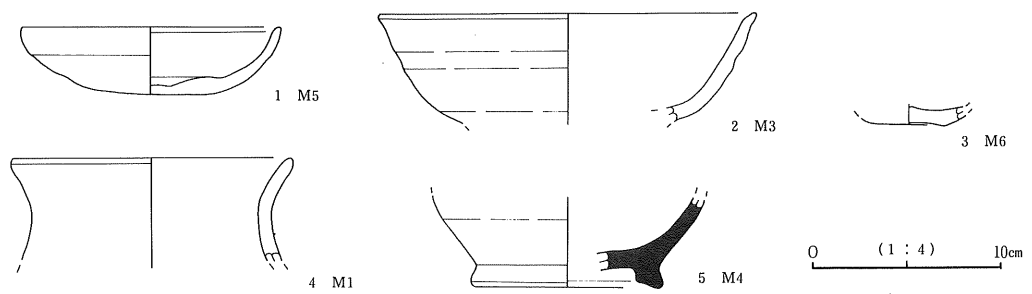
第197图  
M 7·8号  
沟状遗构实测图



第198图 沟状遗构出土遗物实测图

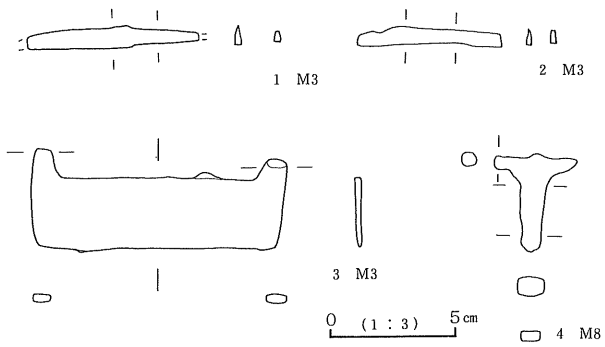


第199图 M 2号·M 4号·M 6号沟状遗构实测图

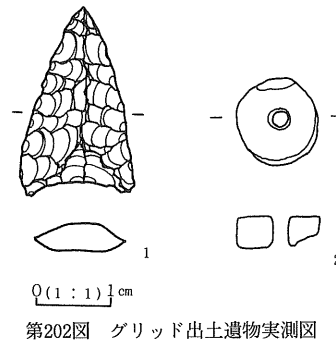


第200图 M 1号·M 3号·M 4号·M 5号·M 6号沟状遗构出土遗物实测图

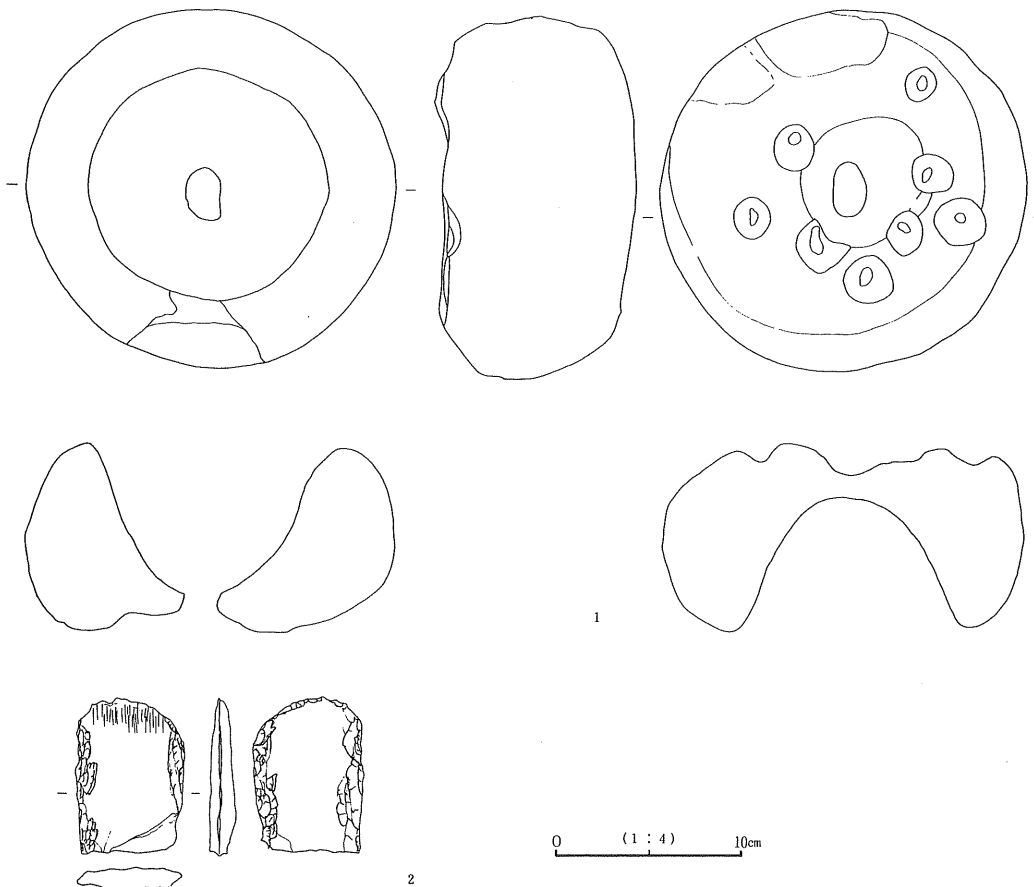




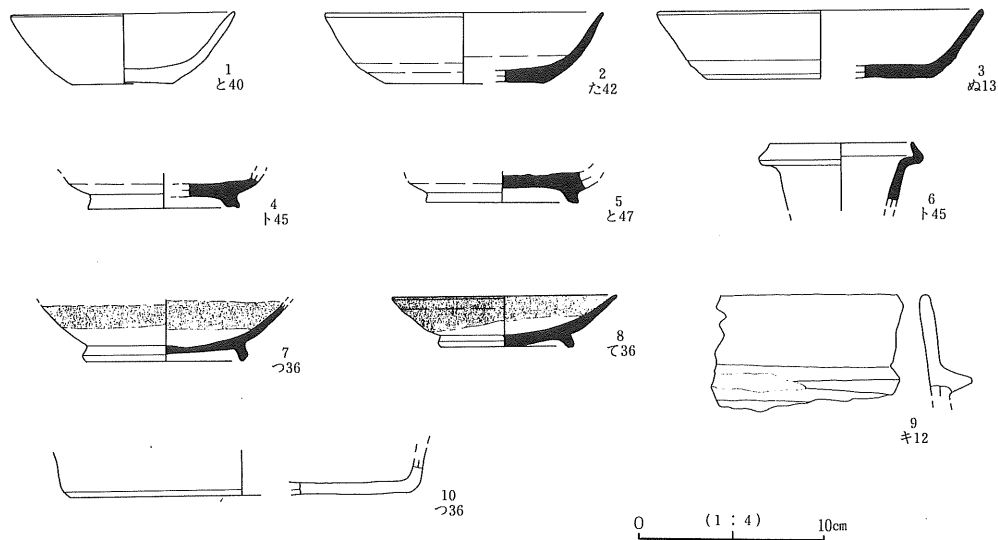
第201図 M3号・M8号溝状遺構出土遺物実測図



第202図 グリッド出土遺物実測図



第203図 グリッド出土遺物実測図



第204図 グリッド表採遺物実測図

## 引用参考文献

- |           |      |                    |
|-----------|------|--------------------|
| 御代田町教育委員会 | 1987 | 『前田遺跡』             |
|           | 1988 | 『十二遺跡』             |
|           | 1989 | 『根岸遺跡』             |
| 田辺昭三      | 1981 | 『須恵器大成』            |
| 佐久市教育委員会  | 1989 | 『前田遺跡』             |
|           | 1990 | 『聖原遺跡Ⅰ』            |
|           | 1993 | 『上聖端遺跡Ⅰ・Ⅱ・Ⅲ』       |
|           | 1995 | 『曾根新城遺跡Ⅰ・Ⅱ・Ⅲ・Ⅳ・Ⅴ』  |
|           |      | 『上久保田向遺跡Ⅰ・Ⅱ・Ⅴ・Ⅵ・Ⅶ』 |
|           |      | 『西曾根遺跡Ⅱ・Ⅲ』         |
|           | 1996 | 『平賀中屋敷遺跡』          |
|           | 1994 | 『曾根新城遺跡Ⅴ』          |

# 版 圖





1 聖原遺跡X、B地区近景（南方より）



2 聖原遺跡X、C地区近景（東方より）



1 H1号住居址（北方より）



2 H1号住居址掘り方（北方より）



1 H1号住居址カマド



2 H1号住居址カマド



1 H1号住居址カマド掘り方



2 H2号住居址(東方より)

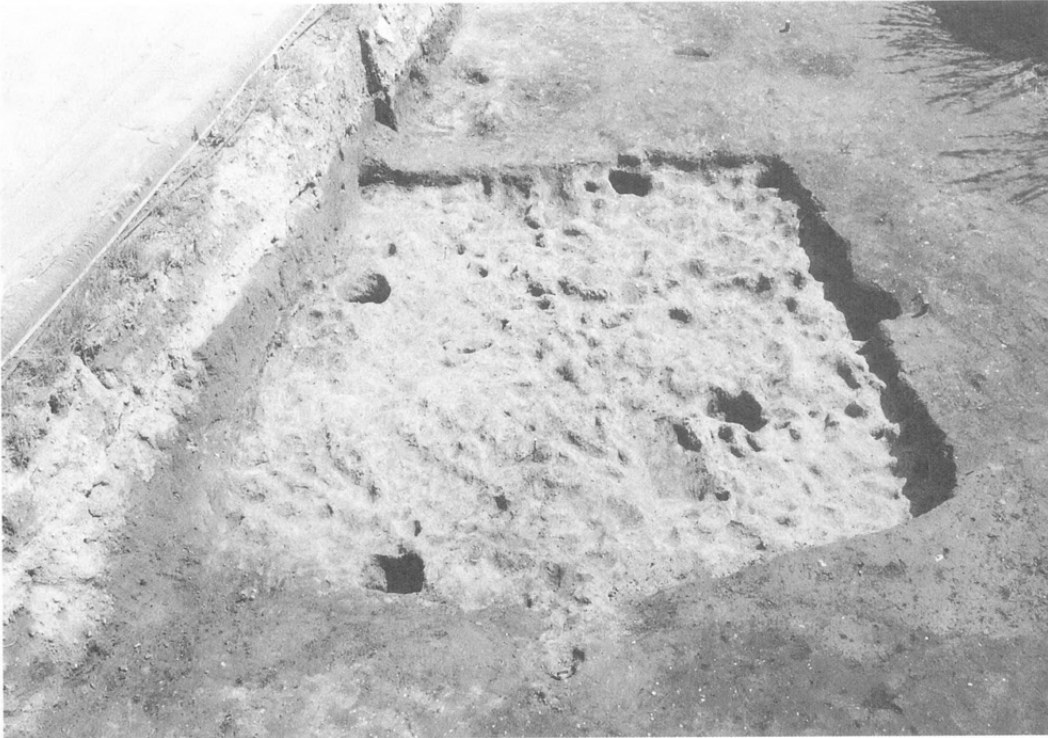


1 H 2号住居址堀り方(東方より)



2 H 3号住居址(南方より)





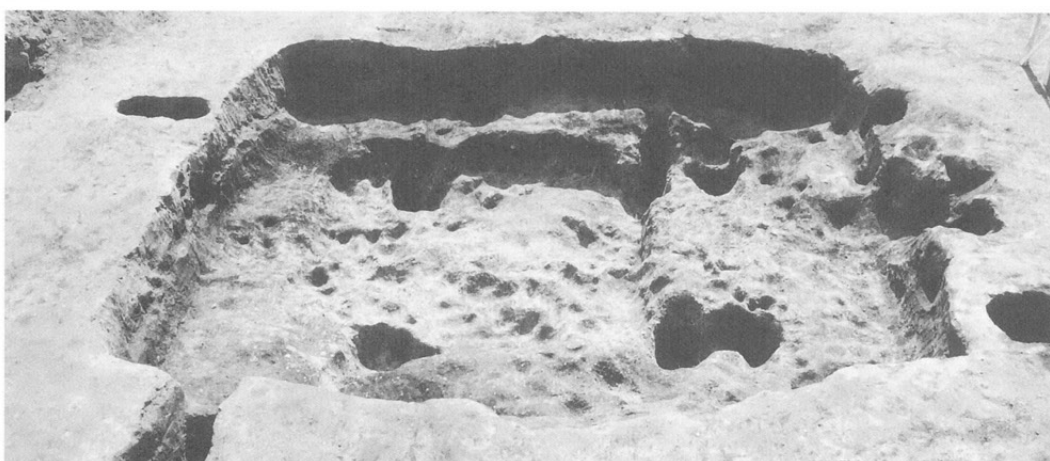
1 H3号住居址堀り方(北方より)



2 H4号住居址(北方より)



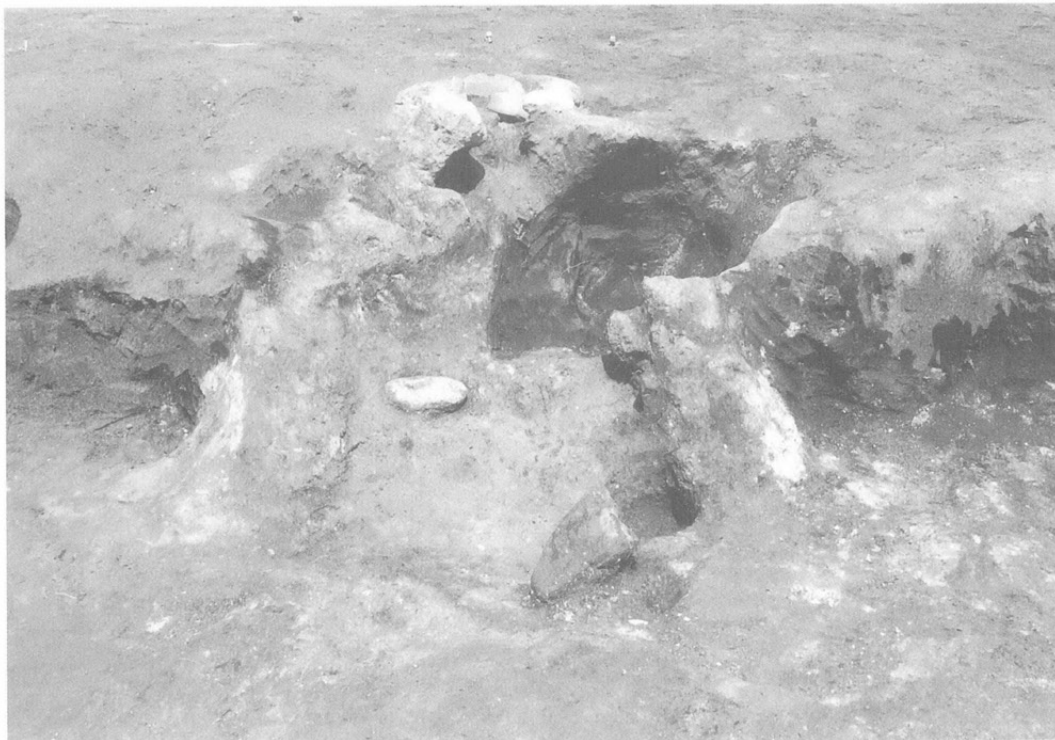
1 H5号住居址(東方より)



2 H5号住居址掘り方(東方より)



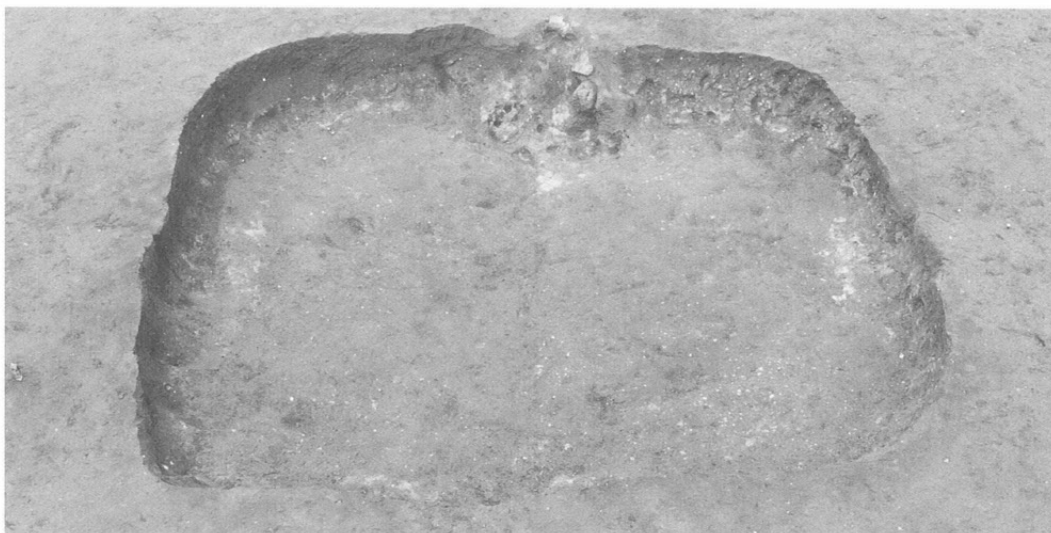
3 H5号住居址カマド



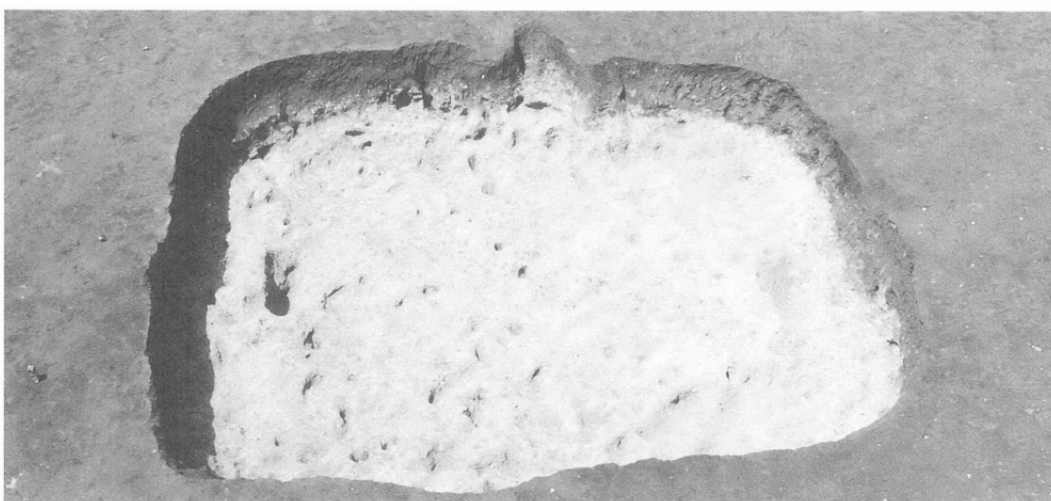
1 H5号住居址カマド



2 H5号住居址カマド掘り方



1 H6号住居址 (南方より)



2 H6号住居址掘り方 (南方より)



3 H6号住居址カマド



1 H6号住居址カマド



2 H7号住居址(南方より)



1 H7号住居址カマド



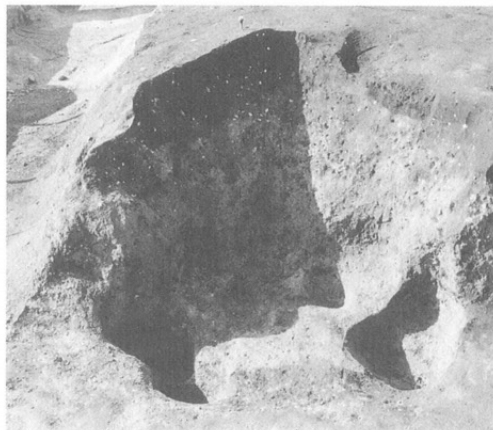
2 H7号住居址カマド



3 H7号住居址カマド煙道部



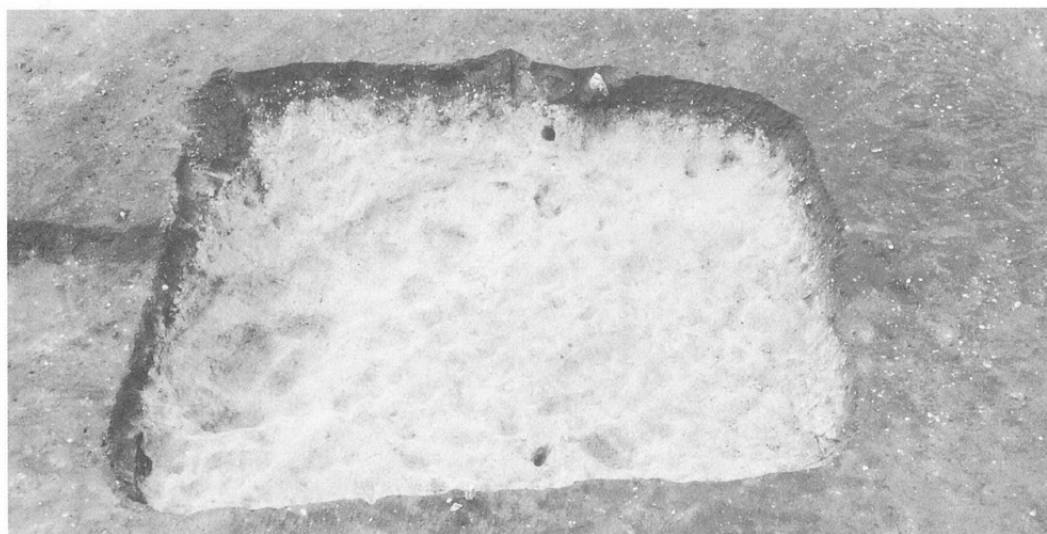
4 H7号住居址カマド煙道部



5 H7号住居址カマド掘り方



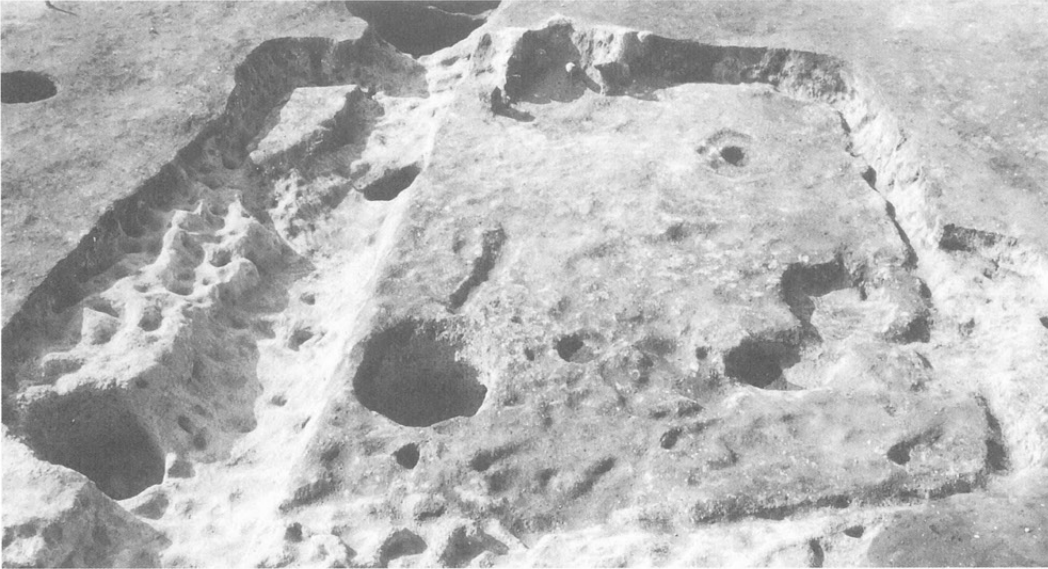
1 H 8号住居址 (南方より)



2 H 8号住居址掘り方 (南方より)



3 H 8号住居址カマド掘り方



1 H9号住居址 (南方より)



2 H9号住居址カマド



3 H10号住居址 (西方より)

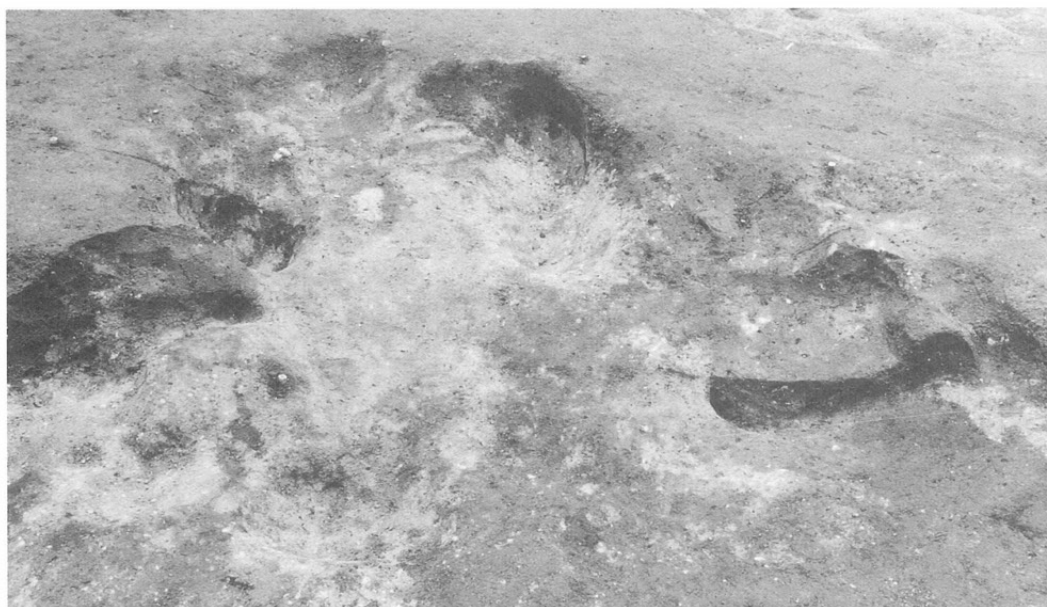




1 H10号住居址掘り方（東方より）



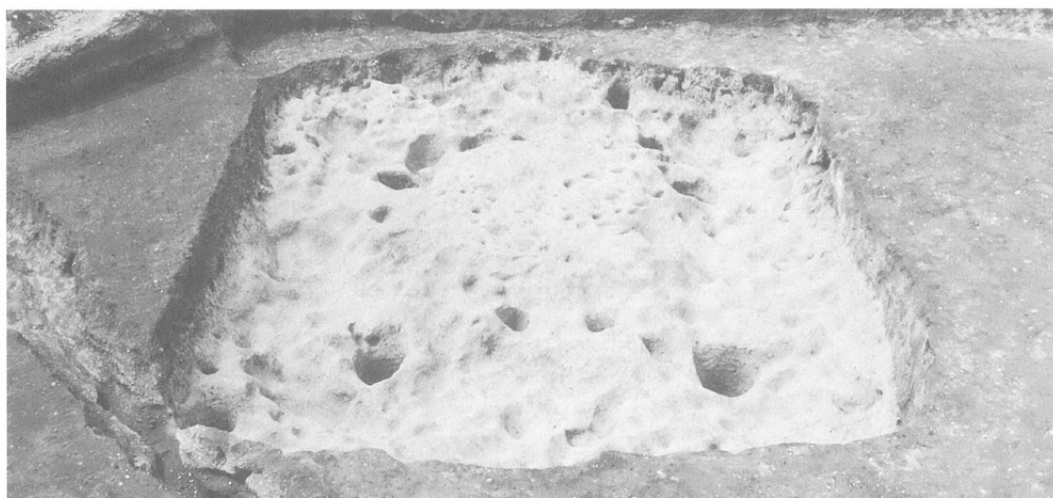
2 H10号住居址カマド



3 H10号住居址カマド掘り方



1 H11号住居址（東方より）



2 H11号住居址掘り方（南方より）



3 H11号住居址カマド掘り方



1 H12号住居址 (南方より)



2 H12号住居址掘り方 (南方より)



1 H12号住居カマド



2 H12住居カマド



3 H12号住居カマド



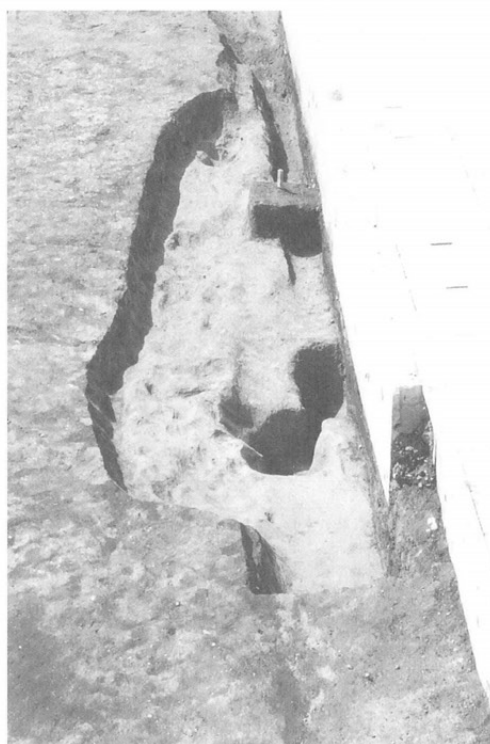
4 H12号住居カマド



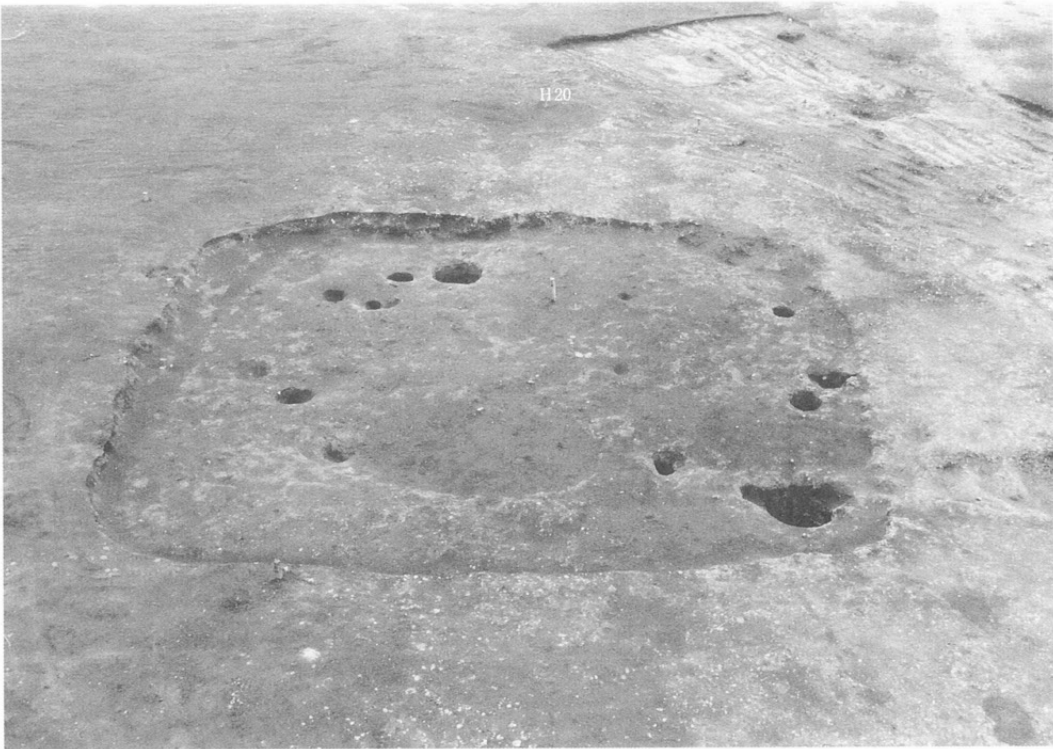
1 H12号住居カマド掘り方



2 H13号住居址 (南方より)



3 H13号住居址掘り方



1 H15号・20号住居址 (西方より)



1 H15号住居址掘り方 (西方より)



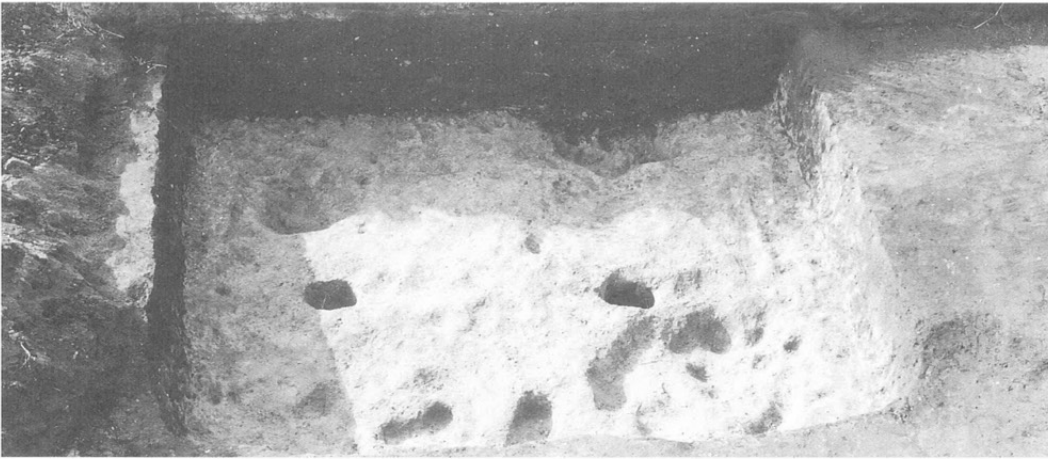
1 H16号住居址掘り方（南方より）



1 H16号住居址カマド



1 H18号住居址 (南方より)



2 H18号住居址掘り方 (南方より)



3 H16号住居址カマド掘り方





1 H19号住居址 (北方より)



2 H19号住居址 (北方より)



1 H20号住居址



2 聖原遺跡X、B地区発掘調査風景



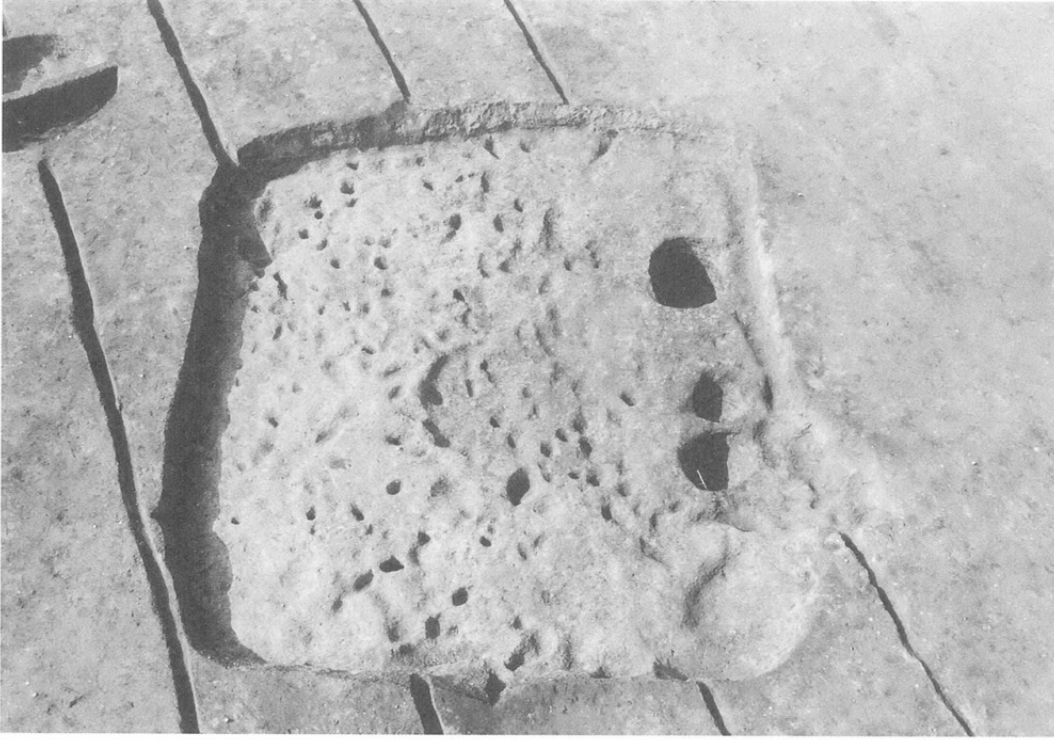
1 H21号住居址（西方より）



2 H21号住居址掘り方（西方より）



3 H22号住居址（南方より）



1 H22号住居址掘り方（南方より）



2 H22号住居址遺物出土状況（南方より）



1 H22号住居址遺物出土状態（南方より）



2 H22号住居址遺物出土状態（西方より）



3 H22号住居址遺物出土状態（南西より）



1 H22号住居址カマド (南方より)



2 H21号住居址カマド (西方より)



3 H23号住居址 (南方より)



1 H23号住居址掘り方（南方より）



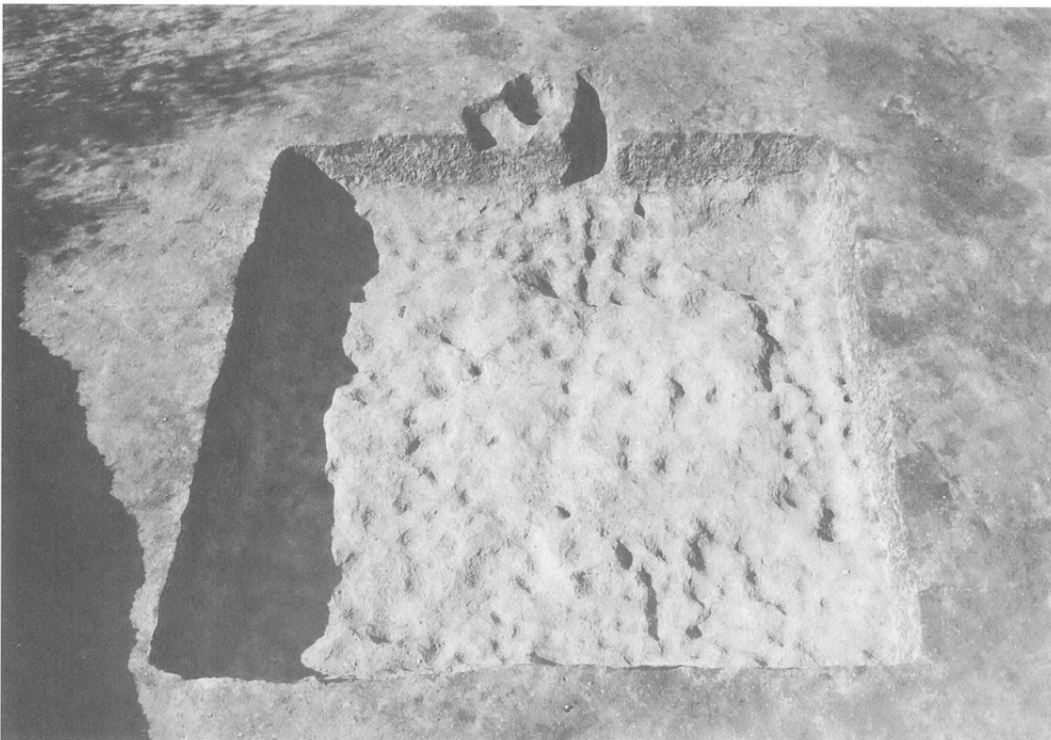
2 H23号住居址カマド掘り方



3 H23号住居址遺物出土状況



1 H24号住居址 (南方より)

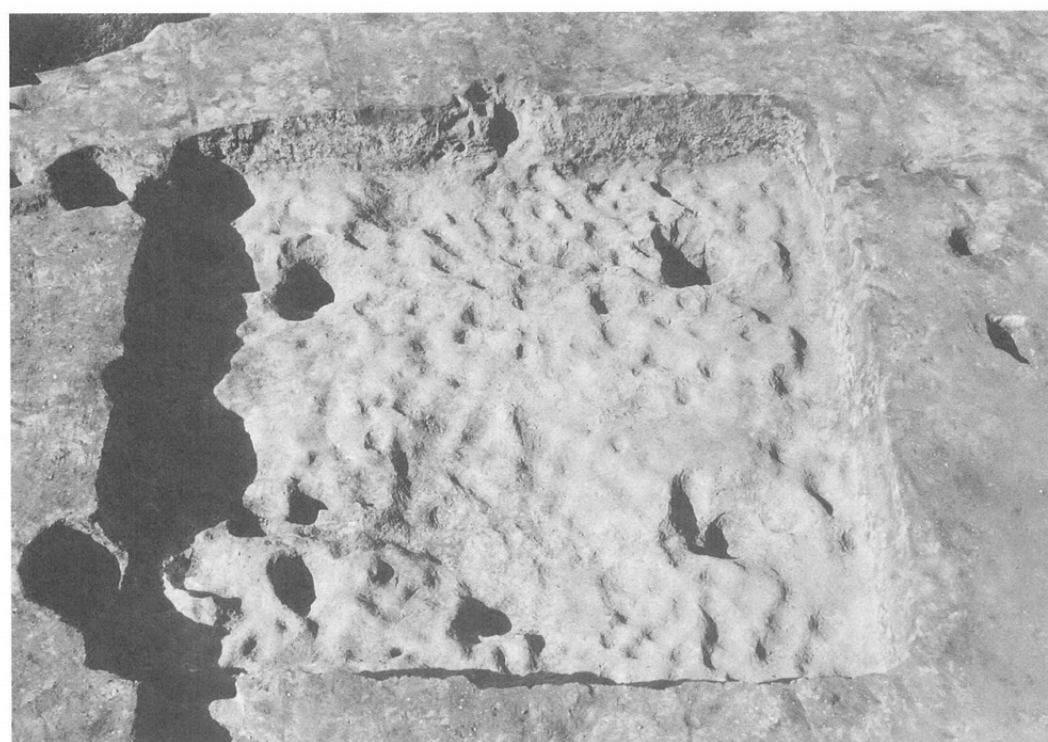


2 H24号住居址掘り方 (南方より)





1 H25号住居址 (南方より)



2 H25号住居址掘り方 (南方より)



1 H25号住居址遺物出土状況（南方より）



2 H25号住居址遺物出土状況（南方より）



3 H25号住居址編物石出土状況（南東より）



1 H25号住居址カマド



2 H25号住居址カマド掘り方



1 H26号住居址（南方より）



2 H26号住居址掘り方（南方より）



1 H27号住居址掘り方（南方より）



2 聖原遺跡X、発掘調査風景



1 H28号住居址（南方より）



2 H28号住居址掘り方（南方より）