

まつ ばら
松原遺跡II

——市道松代東111号線地点——

1993・3

長野市教育委員会

序

長野市域においても上信越自動車道・長野自動車道の供用開始が目前に迫り、それに関連する国道をはじめ各種の公共事業が急ピッチで進展しているところでもあります。また北陸新幹線・オリンピック関係の事業も具現化しつつあり、民間における宅地造成開発等も活況を呈しつつあります。まさに長野市は、新中核都市・国際都市として生まれ変わろうとしています。

しかし、「物の豊かさ」を追及する一方で、土地に刻まれた歴史―埋蔵文化財―が消滅の一途をたどっているのが現状であります。開発行為とかけがえのない文化遺産の保護には相矛盾する側面がありますが、両者共存の上に、国民共有の財産であります文化財の保護・保存・公開という「心の豊かさ」を求める声も大きくなっていることも周知のとおりです。また失われゆくものを記録に留め、後世に伝えていくのも私達の国民的責務と考えております。

さて、ここに、平成2年度・3年度において市道松代東111号線拡幅改良事業に伴う緊急発掘調査を実施いたしました成果を『松原遺跡Ⅱ』として刊行いたします。調査は遺跡の破壊が懸念される範囲に限定されたものでありましたが、弥生時代以降中世に至るまでの重要な遺構・遺物が発見されております。

本書が埋蔵文化財の保護に対し一層のご理解と地域文化向上のために役立てていただければ、この上ない喜びであります。

最後になりましたが、本書の上梓に至るまでご支援・ご協力をいただいた関係者の皆様に衷心より感謝申し上げます。

平成5年3月

長野市教育委員会教育長 奥村秀雄

例 言

- 1 本書は、長野市（松代支所土木課担当）が施工する市道松代東111号線拡幅改良事業に伴う緊急発掘調査報告書である。
- 2 調査は、長野市教育委員会埋蔵文化財センターが直轄事業として実施した。その期間は、平成3年3月1日～3月30日、平成3年4月4日～4月17日（総実質稼働日29日）である。
- 3 調査地は、長野市松代町東寺尾字高畑・松原西3106-1番地他に所在する。
- 4 保護対策面積は2,100㎡で、発掘調査費等は平成2年度5,175千円・平成3年度3,967千円・平成4年度1,294千円の計10,436千円である。
- 5 本書は、調査によって検出された遺構・遺物を中心に、その基本資料を提示することに重点をおいた。
- 6 II章「歴史的環境」のうち、1節「地理的環境」・2節「歴史的環境」については、和田博長野市立博物館専門員の論考を『松原遺跡』より転載した。II-2の写真は青木一男（静岡県埋蔵文化財センター）より提供を受けた。
- 7 遺構の測量は、平面直角座標第Ⅷ系の座標値と日本水準原点の標高を基準とし、コーディックシステムを採用するため（有）写真測図研究所へ委託した。
- 8 遺構図は、1：20の縮尺で基本図をとり、溝址の一部は1：200で、他は1：80の縮尺で掲載した。
- 9 遺物図は、石鏃・扁平片刃石斧・占骨・ガラス丸玉が1：1で、弥生時代土器拓影図が1：3で、他は1：4で図示した。土器実測図断面が白抜きのは弥生時代土器・土師器を、網掛けのものは須恵器・灰釉陶器を表現する。器形内の網掛けは、弥生時代土器においては赤色塗彩を、土師器では黒色処理を施こされたものである。
- 10 調査によって得られた諸資料は、長野市埋蔵文化財センターで保管している。
- 11 遺跡の略号は、「M111」である。

目 次

序	土壙	43
例言	柱穴群 3	44
目次	溝址	45
I 調査の経過	5 奈良時代の遺構と遺物	47
1 調査の事務経過	21号住居址	47
平成元年度	22号住居址	51
平成2年度	24号住居址	51
平成3年度	土壙	51
平成4年度	6 平安時代の遺構と遺物	52
2 調査日誌	1号住居址	52
3 調査の体制	2号住居址	54
II 遺跡周辺の環境	3号住居址	55
1 地理的環境	4号住居址	55
2 歴史的環境	5号住居址	56
3 考古学的環境	7号住居址	57
III 調査	8号住居址	58
1 調査地の地形	9号住居址	59
2 遺構の分布	23号住居址	59
3 弥生時代の遺構と遺物	25号住居址	60
14号住居址	柱穴群 1	61
15号住居址	14号溝址	61
16号住居址	7 中世の遺構と遺物	61
17号住居址	8号土壙	61
18号住居址	中世土壙一覧表	62
19号住居址	8 遺物観察表	64
20号住居址	IV 結語	67
柱穴群 2		
17号土壙		
18号土壙		
溝址		
4 古墳時代の遺構と遺物		
10号住居址		
11号住居址		
12号住居址		
13号住居址		

挿 図 目 次

1 図 松原遺跡周辺の地形地質図 …………… 6	3 8 図 10 号住居址実測図 …………… 39
2 図 松原遺跡周辺の主要遺跡分布図 …… 9	3 9 図 10 号住居址出土土器実測図 …… 40
3 図 調査地及び遺跡範囲推定地 …… 10	4 0 図 11 号住居址実測図 …………… 40
4 図 遺構検出面高底計測図 …………… 13	4 1 図 12 号住居址実測図 …………… 41
5 図 地形及び調査位置図 …………… 14	4 2 図 13 号住居址実測図 …………… 42
6 図 A地区遺構分布図 …………… 15,16	4 3 図 13 号住居址出土土器実測図 …… 43
7 図 調査地と遺構分布図 …………… 17	4 4 図 6号・7号土壌実測図 …………… 43
8 図 B地区遺構分布図 …………… 18	4 5 図 柱穴群3実測図 …………… 44
9 図 14号住居址実測図 …………… 19	4 6 図 1号2号溝址実測図 …………… 45
1 0 図 14号住居址出土土器実測図 …… 20	4 7 図 3号溝址実測図 …………… 45
1 1 図 14号・20号住居址出土石製品実測図 .. 20	4 8 図 21号住居址実測図 …………… 47
1 2 図 15号住居址、6号溝址実測図 …… 21	4 9 図 21号住居址出土土器実測図 …… 48
1 3 図 15号住居址出土土器実測図 …… 22	5 0 図 21号住居址出土土器実測図 …… 49
1 4 図 15号住居址出土土器拓影図 …… 22	5 1 図 21号住居址出土ガラス丸玉占骨実測図 50
1 5 図 16号・17号・19号住居址、 10号溝址実測図 …………… 23	5 2 図 22号住居址実測図 …………… 50
1 6 図 17号住居址出土土器拓影 …… 24	5 3 図 22号住居址仏土土器実測図 …… 51
1 7 図 18号住居址実測図 …………… 25	5 4 図 24号住居址実測図 …………… 51
1 8 図 18号住居址出土土器実測図 …… 26	5 5 図 24号住居址出土土器実測図 …… 51
1 9 図 18号住居址出土土器実測図 …… 27	5 6 図 B地区 次面土壌実測図 …… 52
2 0 図 18号住居址出土土器拓影図 …… 28	5 7 図 1号住居址実測図 …………… 52
2 1 図 19号住居址出土土器実測図 …… 29	5 8 図 1号住居址出土土器実測図 …… 53
2 2 図 19号住居址出土土器拓影図 …… 30	5 9 図 2号住居址実測図 …………… 54
2 3 図 19号住居址出土土器拓影図 …… 31	6 0 図 2号住居址出土土器実測図 …… 54
2 4 図 20号住居址実測図 …………… 32	6 1 図 3号住居址、土壌墓実測図 …… 55
2 5 図 20号住居址出土土器実測図 …… 33	6 2 図 4号住居址実測図 …………… 55
2 6 図 柱穴群2実測図 …………… 33	6 3 図 5号住居址実測図 …………… 57
2 7 図 17号土壌実測図 …………… 34	6 4 図 5号住居址出土土器実測図 …… 57
2 8 図 17号土壌出土土器拓影図 …… 35	6 5 図 7号住居址実測図 …………… 57
2 9 図 18号土壌実測図 …………… 35	6 6 図 8号住居址実測図 …………… 58
3 0 図 4号溝址実測図 …………… 36	6 7 図 8号住居址出土土器実測図 …… 58
3 1 図 5号溝址実測図 …………… 37	6 8 図 9号住居址実測図 …………… 59
3 2 図 7号～9号溝址実測図 …………… 37	6 9 図 23号住居址実測図 …………… 59
3 3 図 10号溝址出土土器拓影図 …… 38	7 0 図 23号住居址出土土器実測図 …… 59
3 4 図 11号溝址実測図 …………… 38	7 1 図 柱穴群1実測図 …………… 60
3 5 図 12号溝址実測図 …………… 38	7 2 図 14号溝址実測図 …………… 60
3 6 図 15号溝址実測図 …………… 38	7 3 図 14号溝址出土土器実測図 …… 61
3 7 図 A地区 次面弥生時代土器拓影図 …… 39	7 4 図 土壌(井戸址)実測図 …………… 62
	7 5 図 土坑出土土器実測図 …………… 63

I 調査の経過

1 調査の事務経過

〔平成元年度〕

平成元年7月1日付 「埋蔵文化財発掘調査にかかわる事業計画について（照会）」を関係部局・機関へ送付する。

8月14日付 松代支所土木課より「市道松代東111号線（西寺尾東寺尾線）改良事業」他の解答がある。この時点では用地買収等の進捗状況が思わしくなく、調査開始時期の目途も立たなく、その後の進展を見守ることにした。

〔平成2年度〕

平成2年11月 口頭にて事業の着手が可能との連絡がある。合わせて周辺が畑地・果樹園になっており、耕作時期を考慮して3月までに高畑・松原西地籍における発掘調査を完了されたい旨の協議がある。ただし、事業地内には作物やブドウ棚があり、その撤去を待つ必要がある。

12月4日付 発掘調査の実施について起案書をおこし、調査にそなえる。

12月18日付 長野市長塚田 佐より文化財保護法第57条の3第1項の規定による「埋蔵文化財発掘の通知について」が提出される。2月22日付で「当該開発事業地は、周知の松原遺跡内にあり、記録保存等の措置が必要であるものと思料される。」の意見を付して進達する。

2月21日 東寺尾区長へ発掘調査の開始を報告する。

2月22日付 文化財保護法第98条の2第1項の規定による「埋蔵文化財発掘調査の通知について」を提出する。調査面積1200㎡。

2月22日 東寺尾区民宛、「発掘調査の案内」及び「道路通行止めのお知らせ」の回覧を依頼する。

2月26日付 重機・クローラードンプの賃貸借契約書を締結する。

2月27日付 掘削土仮置き場の用地として、地権者2名と土地賃貸借契約書を締結する。

2月27日～3月2日 重機等により表土層の除去を行う。

3月1日付 プレハブ等の賃貸借契約書を締結する。

3月1日～3月30日 発掘調査を実施する。

3月8日付 遺構測量業務委託契約書を締結する。

3月12日付 長野県教育委員会教育長より「周知の埋蔵文化財包蔵地における土木工事等について（通知）」がある。（長野市長から通知のありました土木工事等については、別紙写のとおり発掘調査を行うこととしたいので、調査に際しては格別の御配慮をお願いします）

〔平成3年度〕

4月1日付 重機等、プレハブ等の賃貸借契約書を締結する。

4月1日付 遺構測量委託業務契約書を締結する。

4月1日付 発掘調査の起案書をおこす。

4月2日～4月17日 重機等により表土除去作業を行う。

4月4日～4月17日 発掘調査を実施する。

4月19日付 長野南警察署長宛、「埋蔵文化財拾得届」・「埋蔵文化財保管証」を提出する。

4月19日付 長野県教育委員会教育長・長野市長（松代支所土木課）宛、「発掘調査終了通知」を提出する。

〔平成4年度〕

10月1日付 整理作業、報告書刊行のための起案書をおこす。

平成5年3月31日 『松原遺跡―市道松代東111号線地点―』を刊行する。

2 調査日誌

平成3年3月1日（曇） 本日より発掘調査を開始する。昨夜の雨の為ぬかるみが著しく、調査地周辺の整備のみにて午後の作業を中止する。

3月4日（晴） 残土処理・遺構検出作業を行う。

3月5日（晴） 遺構検出作業を実施後、SB1～5の調査を開始する。

3月6日（晴） SB1・3～5の調査継続。SB7の調査を開始する。

3月7日（晴） SB4・7の調査継続。SB1～6の精査後、写真撮影を実施する。A地区西側半分程遺構検出作業を行うも、北側は長芋等の深耕による攪乱が著しい。

3月8日（晴） SB9、SK1、ピット群1の調査終了後、清掃・写真撮影を行う。

3月11日（晴） 積雪5cm程あり、作業を中止する。

3月12日（晴） ぬかるみにて遺構検出作業を中止する。調査壁の整備作業を実施する。

3月13日（晴） A地区II層の遺構検出作業を行う。

3月14日（晴） SB10・11、SK2～6、SD1～3の調査を開始する。

3月15日（曇） 昨夜の積雪が1cm程有り、除雪後SB12・13遺構の検出作業をし、調査にかかる。

3月18日（晴） SK2～7、SD1～3及びSB10～13の調査を進める。

3月19日（晴） 昨日までの遺構調査終了後、清掃し写真撮影を行う。遺構測量を実施する。

3月20日（雨） 作業中止。

3月21日（晴） 重機等によりIII次面まで掘削露呈する（～24日）。

3月22日（晴） 残土処理・遺構検出作業後、SB14、SD4、ピット群2の調査を開始する。

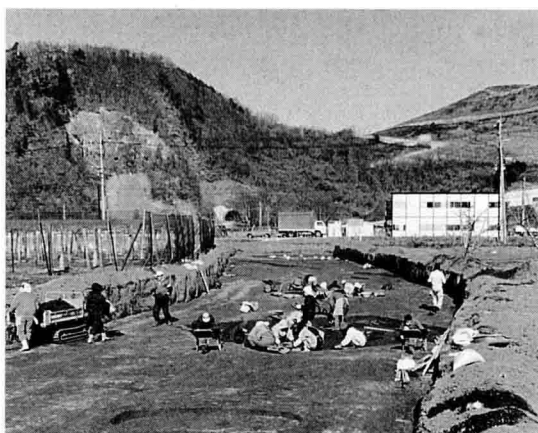
3月25日（晴） SB14は調査継続。新たにSB15・16、SD



I-1 3月5日



I-2 3月7日



I-3 3月18日

5の調査を開始する。

3月26日（曇） 残土処理。SB14～16の調査を継続する。
SB17・18の調査を開始する。

3月27日（雨） 作業中止。

3月28日（晴） SB14・15・18の調査を継続する。SB19、
SD6・7～10の調査を開始する。

3月29日（晴） SB14～17、溝址の完掘後、清掃し、写真
撮影を行う。SB18・19の調査を継続する。SK8の調査を開始
する。

3月30日（晴） SB18・19の精査後、写真撮影・遺構測量
を実施し、平成2年度の調査を終了する。

4月2日～4日 重機等によりA地区西側のIII次面を露呈
する。

4月4日（晴） 調査を再開する。SB20、SK9～18、
SD11～13の調査を開始する。

4月5日（晴） 遺構検出作業を進める一方、SB20の調査
継続、SB21の調査を開始する。SB20以東の遺構の写真撮影を
行う。

4月6日（晴） A地区の遺構測量を実施する。B地区の
表土層の除去を重機等により行う。

4月8日（雨） 作業中止。

4月9日（曇） SB21の調査継続、SB22、SD14の調査を
開始する。

4月10日（雨） 作業中止。

4月11日（晴） SB21の炭化物を露出し、写真撮影をす
る。炭化物の撤去作業を行う。

4月12日（晴） 重機等によりB地区II次面露呈のため、
作業を中止する。

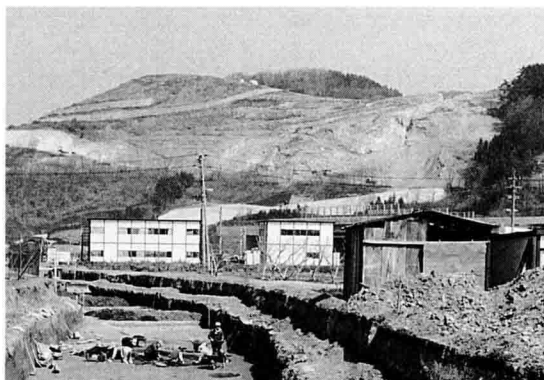
4月15日（晴） 残土処理後、ピット群3を検出し、写真
撮影を行う。

4月16日（晴） B地区III次面露呈後、残土処理をし、
SD14・15の調査を開始する。

4月17日（晴） SD14・15の完掘後、写真撮影を実施し、
現地における作業を全て終了する。



I-4 3月22日



I-5 4月5日



I-6 4月9日



I-7 4月17日

3 調査の体制

(財)長野県埋蔵文化財センターが係わる上信越自動車道・北陸新幹線を除き、長野市内における緊急発掘調査は、長野市教育委員会埋蔵文化財センターの直轄事業として実施し、松原遺跡Ⅱに於ける組織・業務分担は以下のとおりである。

調査主体者	長野市教育委員会教育長	奥村秀雄
総括管理者	長野市埋蔵文化財センター所長	水沢国男（平成2年度）・小山 正
庶務係	主幹兼所長補佐	小山 正（契約・予算・決算等出納事務管理）（平成2年度）
	所長補佐	山中武徳（ " ・ " ・ " ）
	職員	青木厚子（出納事務・庶務）
調査係	係長（調査主任）	矢口忠良（発掘調査指揮・報告書作成）
	主査	青木和明
	主事	千野 浩
	"	飯島哲也
	専門員	中殿章子
	"	横山かよ子
	"	今井悦子（平成2年度）
	"	笠井敦子
	"（調査員）	山崎佐織（遺構図製図・浄書、古墳時代以降土器実測・浄書・版組）
	"	山田美弥子
	"（ " ）	寺島孝典（弥生時代土器実測・浄書）
	専門主事（ " ）	小松安和（ " ・ 拓影）
	"	大室 昂（平成2年度）
	"	中沢克三（ " ）
	"（ " ）	羽場卓雄（弥生時代土器拓影）
	"（ " ）	太田重成（ " ）
調査作業員	青木幸子・上田清・上田富子・北沢秀子・小林利男・島津一栄・清水春子・関崎文子・多城恵子・立田淳子・塚田道三・菊井一江・菊井久夫・西川一郎・橋爪孝次・深沢要作・松田とく江・丸山トキ子・宮崎さちき・宮下豊・宮下るい子・村松正子・山口敏子・山下雄三・横田文雄・吉野なお江・地代所洋子	

整理調査員 青木善子（遺構図浄書）・矢口栄子（遺物実測）

整理作業員 池田見紀・岡沢治子・小泉ひろ美・徳成奈於子・西尾千枝・向山純子・武藤信子

遺構測量委託 (有)写真測図研究所

以上の皆さまのほかに、松代支所土木課、北信土建（株）、米倉政男東寺尾区長、借地提供者米山達郎・荻原久光各氏、調査地周辺の地権者の方々からは、公私に亘り、御援助をいただいた。記して感謝申し上げます。

II 遺跡周辺の環境

和田 博（長野市立博物館専門員）

1 地理的環境

岩鼻の狭隘を破り坂城広谷を北流した千曲川は、更埴市で長野盆地に流入し流路を北東に転じ、やがて立が鼻を盆地からの流出口とし、島崎藤村も舟下りした先行性峡谷を飯山盆地へ向う。

一方、中新世中期以降の比較的新しく脆弱な堆積が主体である西部山地を集水貫流した犀川は、犀口を谷口として東南流する幾条もの支流を分岐し、おびただしい流土を盆地に搬入埋立て、裾花・浅川等と相俟って広い沖積盆地を構成して千曲川を盆地東端の河東山地裾に押しやっている。

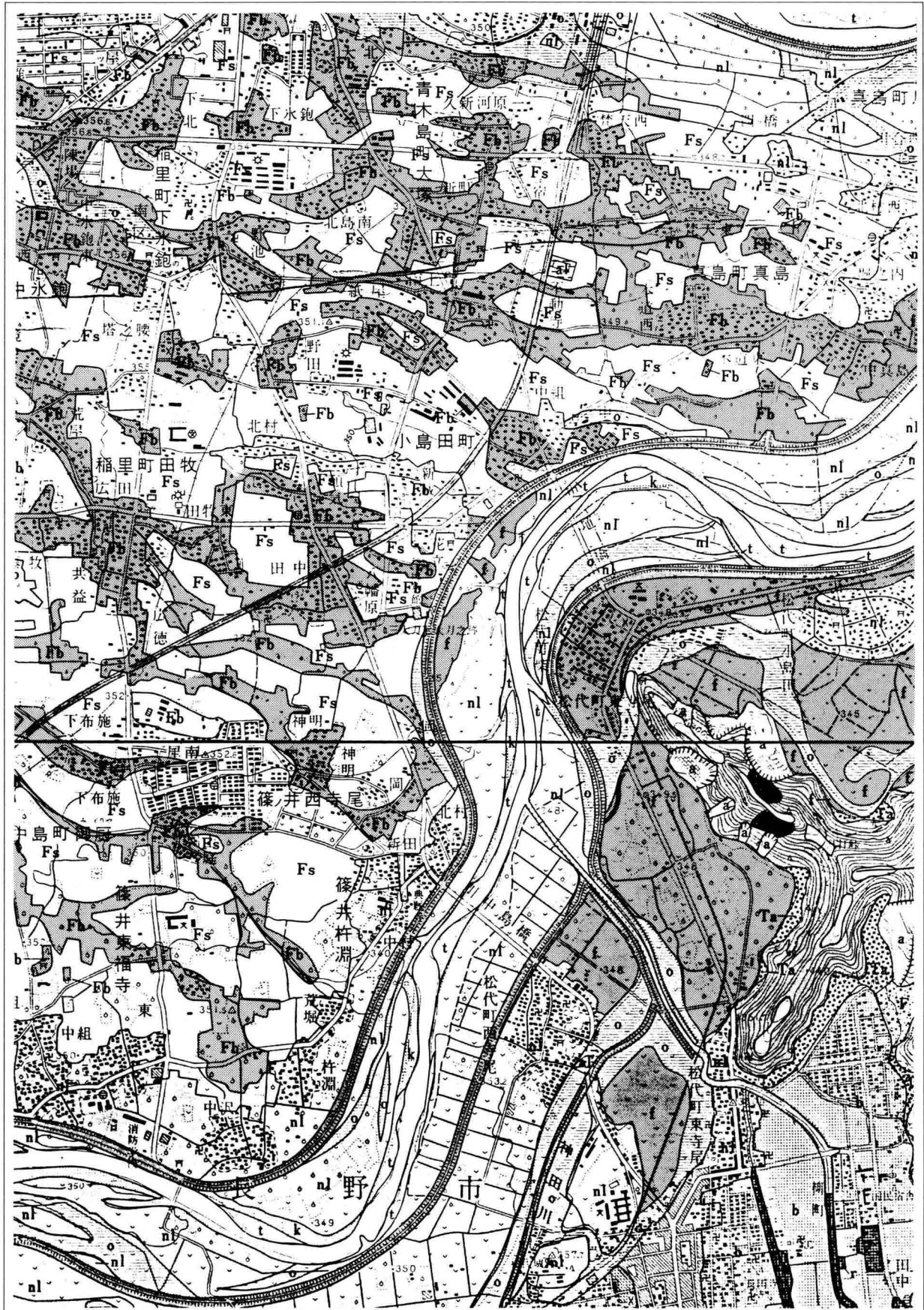
そのため、千曲川の盆地流入・流出両地点間の直線距離約25kmに対して高度差は僅か20mに過ぎず、流路攻撃面には河食崖をつくり堆積面には自然堤防を形成し、その名のとおり山脚を縫って蛇行し、緩やかな水脈を引いて「中麻奈尔」の万葉古歌を想起させている。その情景を相馬御風は次のように詠じている。

ゆく水のすえ遠々しいみすずかる信濃たかはら（高原）秋深みかも

松代附近の河東山地はフォッサマグナ活動で生成された火成岩類はじめ、時期の異なる火山岩類が清野層（別



II-1 調査地周辺の航空写真（約1：4000、昭和59年撮影）



1 図 松原遺跡周辺の地形・地質図 (1 : 25000)

凡例 fb 扇状地内の微高地 fs 扇状地内の低地 nl 自然堤防 o 旧河道 k 高水敷 t 低水敷 f 氾濫平野

所同位置)の泥岩類中に岩脈となり、それを脊梁とした山稜が数条半島状に突出し、山稜間は湾入部となり出入の多い複雑な山麓線の組み合わせは、リアス式海岸線に似通う。

1742年(寛保2)戊の満水で松代城内も浸水した苦い経験から、1752年(宝暦2)に城郭から約1km遠避け蛇行を少なくして開削した現流路に化し、旧流路は城下を洗い象山離山・愛宕山(寺尾城山先端)によって松代盆地から分離された清野や松原湾入部は崖錐も浸食され、その左岸には自然堤防を発達させている。

湾入部への蛇行は、流下速度の旺盛な犀川支流の影響が大きく、小森へ流入する古犀川、1561年(永祿4)9月10日の弘暁戦で上杉・武田両勢が流れをはさんで戦闘態勢を兩岸にとったとみられる杵淵附近流下の支流や小島田と真島境の支流等がそれぞれ清野・松原・牧島への流入堆積を助長している。

旧流路は自然堤防の堆積によって後背湿地となり、清野・大室では水田や一部に蓮田が経営され、牧島では近年に至って畑への転換が多くなっている。しかし松原では地表がやや低いのみで北端に化石湖金井池を残す。

この地域では牧島・柳島・猫島・道島等島のつく地名が多く、そこには四ツ屋遺跡をはじめ、古来からの人々の生活の息吹を明らかにし、道島・西寺尾・柴・釜屋・牧島・大室等の集落が現在成立している。

本調査地点はそんな松原氾濫平野の一角に所在する。元来は寺尾自然堤防とも呼ばれて松代小学校や城跡附近から松原へかけての連続堆積面であるが、藤沢川を合流した蛭川が本遺跡南近隣で浸食崖をともなって解析してはいたものの、両河川は上流で天井川となり、中流一帯に展開する。温泉団地が造成されてからもしばしば浸水に悩まされて以来、揚水機場のほか川筋も改修され以前の数倍も深く掘削された。

松原自然堤防上は桑園や長芋栽培が行われ、近年リンゴや巨峰の果樹園も増加している。両端の柴や東寺尾からの住宅地進出はほとんど見られないが、高速道及びインターチェンジの設置は今後急速な変貌をもたらすと予想される。



II-2 調査地遠望(北平1号墳より、青木一男氏提供)

2 歴史的環境

松代地域には注目に値する遺跡・遺構が多い。地蔵峠や稲葉・笹付地籍の旧石器をはじめ、縄文期には山麓から山腹へかけ、所によっては山頂にも及び、弥生時代後期に至ると遺跡は面的な拡大を示す。

古墳時代には前代の遺跡をさらに踏襲拡大し、松代盆地を一望に見下ろせる舞鶴山1・2号墳を盟主的存在としてこの地域周辺に多くの古墳が構築され、後期には皆神山周辺に群集化する。

そのような中で四ツ屋遺跡の弥生～中世、城北遺跡の平安期、松原からの弥生中期末土器の収集等から清野自然堤防同様、寺尾松原自然堤防は弥生時代から平安時代に及ぶ相当濃密な集落存在が予見されていた。

大室谷や牧島北谷その他を中心に谷間や尾根を埋めて500余基の古墳群が指摘されるにもかかわらず、金井山山稜の数基以外松原地籍とその周辺には後期古墳や関連する遺跡遺構は従来報告されていなかった。この事実は松代盆地に比定される英多郷と牧島をも含む大室牧との空白地域を形成し、当時人々の生活空間を容認しない地形環境であったかとも考えられていた。が、今次調査では予見がくつがえされた。

中世以降は話題にこと欠かない。真田信之が1657年（明暦3）に致仕、城下約3kmの柴村（現大鋒寺地籍）に隠棲し、時に92歳。当時松原は見事な松並木であったと伝える。そのころの本街道は松原を見下ろす鳥打峠越えて現在の主要地方道中野更埴線が1922年（大正9）開通するまで本通り、近世には北国往還脇街道であった。この道筋は近世初頭の開通で、それ以前は標高515mの可候峠、鎌倉・南北朝時代はさらに上方標高約1055mの清滝越えであった。1336年（建武3）清滝城攻防の史実にも裏書きされるし、1561年（永禄4）上杉輝虎（謙信）が手兵を率いて可候峠を越えたとの俗説さえ往時の通路への記憶として許容されたのであろう。

その永禄4年、武田晴信（信玄）が海津入城と八幡原への転進の2回ともに通過した広瀬の渡もこの隣接地とされ、山本勘助遺体が流れついた伝承のある胴合橋を現本流の対岸にした勘助塚地籍も西北地続きにある。近世になって同墓碑はさらに北の西阿弥陀地籍に移されている。いずれにせよ、松原を含むこの附近も激戦場の一角と見られよう。

近世初頭、加賀前田侯が出府の際に峠上から松城城を見下ろして、寺と見違えたとの侮蔑に立腹した松代藩主松平忠輝が可候峠を廃止したとの挿話を松代町史は伝える。茶地藏地籍を登る泣坂や加賀井に下る九十九折の急坂、これが峠名のもとでありこの峠路が大きな障害で、北国街道が善光寺経由の平坦路に変更された要因に加えられたのは推測に容易である。

鳥打峠は街道開設以前、寺尾城主の獵場であった。その寺尾氏が1550年（天文19）村上氏に攻撃され、信之の祖父真田幸隆が救援に来ている。金井山城については寡聞にして伝承さえ耳にしないが、両拠点の居館や根小屋とそれらに伴う墓域が松原やそれに接する金井山山麓に今次高速道関連調査で検出された。

鳥打峠路中腹の扇平地籍に処刑場があり、今も多くの供養碑が残されている。近世初代松代藩主と共に入封した森忠政は、1582年（天正10）織田信長の北信制圧を強行して、地域の反抗を受けた長兄森長可の報復に往時の主謀者300余人を山で断罪したと伝えられ、以後二斗八騒動その他の罪人（？）も同様であったという。

なお、北平閉鎖曲線高地で低墳丘墓、金井山山麓の中世墓域地下から後期古墳が確認されたことも附記しておきたい。

参考資料

『長野市防災基本図・表層地質図』『長野地域の地質』『長野市字界図』『更級埴科地方誌1・2巻』『松代町史下巻』『日本地名大辞典第20巻』『信濃史料第11巻他』『長野県通史』『長野市の埋蔵文化財第32集中条遺跡』『長野市の埋蔵文化財第36集屋地遺跡』

3 考古学的環境

松原遺跡周辺の主要遺跡分布図（2図）の番号に従い記述する。

1 松原遺跡 千曲川右岸に展開する自然堤防上に位置し、古くから弥生時代以降の複合大規模な遺跡と目されてきた。特に、ここ数年の間に発掘調査が集中して実施され、内容・性格・遺跡範囲等が明らかになりつつある。以下調査地点ごとに垣間見る。

(1) 市道松代東111号線拡幅改良事業地点 別記

(2) 上信越自動車道建設地点 平成元年度より3年度にかけ、(財)長野県埋蔵文化財センターにより発掘調



2図 松原遺跡周辺の主要遺跡分布図（1：50000）

1 松原遺跡 2 大室古墳群 3 菅間竹原古墳群 4 松代城北遺跡 5 四ツ屋遺跡 6 土口將軍塚古墳 7 田牧居婦遺跡 8 田中沖遺跡I 9 田中沖遺跡II 10 花立遺跡 11 棗川原遺跡 12 南宮遺跡 13 北平1号墳



3図 調査地及び遺跡範囲推定地

- 1 市道松代東111号線地点 2 上信越自動車道地点 3 長野南農協集出荷場地点 4 県道中野更埴線地点
 5 市道松代東63号線地点

査が実施され、縄文時代から中世に亘る遺構・遺物が検出されている。特に、縄文時代では前期にまで溯る遺構・遺物が発見されており、沖積地に縄文時代晩期以前の遺跡はないものとの従来の考え方を覆すもので、旧地形のありかたとともに再考を促す問題を提起した。遺構・遺物においては弥生中期のものが多数検出され、環濠がめぐる等から該期の母村的性格が強いことがわかってきた。長野県埋蔵文化財センター『長野県埋蔵文化財センター年報 7・8』平成3・4年

(3) 長野南農協集出荷場建設地点 平成2年度において約2100㎡を調査し、平安時代を中心とする住居址35軒・掘立柱建物址5棟、弥生時代中期の住居址26軒・環状溝跡13条・土壙等を検出した。長野市教育委員会『松原遺跡』平成3年

(4) 県道中野更埴線新設拡幅改良地点 平成2～4年度に約8000㎡が調査された。前記した時代の遺構・遺物を多数検出されている。総数は住居址86軒・建物址（ピット群）4カ所・土壙（墓）11基・溝跡59本・環状溝跡13カ所及び平安時代に比定される製鉄関連遺構（製錬炉）10基と弥生時代中期の土壙墓に注目されるものがあり、特に後者の埋葬人骨の胸部から検出された石鏃は、遺跡の性格を暗示している。(2)～(3)の調査地点では、ことに古墳時代の遺構が確認されていない点注目される。長野市教育委員会『松原遺跡III』平成5年

(5) 市道松代東63号線拡幅改良地点 調査対象地は拡幅部の約3m、延長約300mにおよぶトレンチ的な調査であるが、弥生時代遺跡範囲の東縁・北限を確認し、平安時代でさらに北方向に伸びることが判明した。住居址10軒・土壙8基・溝跡8本等を確認している。平成6年刊行予定

2 大室古墳群 東日本における代表的な古墳群で、その数500余基にのぼると言う。大星山支群・大室谷支群・北谷支群・霞城支群・金井山支群に大別され、更に地形により細別が可能である。この古墳群の特徴は、朝鮮半島の系譜を引いているものと考えられている積石塚古墳で、合掌形石室の存在である。これらは昭和61年の明治大学による221号墳の調査によって、5世紀代に位置づくものが初源であることが判ってきた。大塚初重「大室古墳群」『長野県史 考古資料編』昭和57年 明治大学考古学研究室「大室ニュース 13」昭和62年

3 菅間竹原古墳群 菅間王塚古墳（県史跡）・竹原笹塚古墳（市史跡）を主体とする古墳群で、5基程で形成する。前記の古墳は共に規模の大きい合掌形石室を主体部とし、積み石で覆う。この中間にあるうまごうろ古墳からは円筒埴輪が出土している。小林秀夫「竹原笹塚古墳・菅間王塚古墳・桑根井空塚古墳」『長野県史 考古資料編』昭和57年

4 松代城北遺跡 国史跡松代城から北に展開する自然堤防上の遺跡であるが、本格的な発掘調査が行われておらず、その内容は不明に近い。平安時代を主体とする遺物が採集されている。

5 四ツ屋遺跡 千曲川右岸に展開する自然堤防上の遺跡で、後背湿地を有する大規模な集落跡の存在が予想されている。昭和52年の清野小学校改築地点（1200㎡）の調査では、弥生時代から平安時代にかけての住居址16軒・土壙39基・溝跡14本等が検出され、昭和54年の同校プール建設地点（400㎡）からは弥生時代の住居址2軒、建物址1軒、土壙7基が、近接の清野保育園建設地点（1000㎡）からは住居址17軒・土壙43基・溝跡11本が確認されている。また道島地籍から布目瓦が採集され、廃寺址（道島廃寺址）の存在が予想されている。更に小学校地点からは周溝及び円筒埴輪・初期須恵器を伴う祭祀遺構（古墳）が昭和35年に更級教育会によって調査されている。平成2・3年には遺跡中央付近を圃場整備事業に伴い発掘調査を実施し、溝跡や建物址等を確認し、主体集落は千曲川寄りに展開することがわかってきた。高野行栄「四ツ屋遺跡について」『埴科教育5』昭和32年 小林秀夫「長野市四ツ屋遺跡について」『信濃考古36』昭和51年 長野市教育委員会『四ツ屋遺跡・徳間遺跡・塩崎遺跡群』昭和55年

6 土口将軍塚古墳 更埴市境の薬師山山頂に位置する全長67.7mの前方後円墳である。昭和57年～61年に更

埴市と共同で学術調査が実施され、出土遺物から5世紀初頭に築造されたものと考えられる。墳頂及び裾部には円筒埴輪が廻らされ、主体部は竪穴石室が2基主軸に沿って並んでいる。既に盗掘をうけており、副葬品は鉄鍬等数点出土しているにすぎない。長野市教育委員会『土土将軍塚古墳—重要遺跡緊急確認調査—』昭和62年

7 田牧居帰遺跡 川中島扇状地扇央下部付近の微高地上に位置し、現在のところ扇状地の一番奥まったところにある遺跡である。平成4年の長野県住宅供給公社による稲里住宅団地造成地点(約3000㎡)での調査では、平安時代住居址12軒・溝址27カ所等が検出されている。長野市教育委員会『田牧居帰遺跡』平成4年

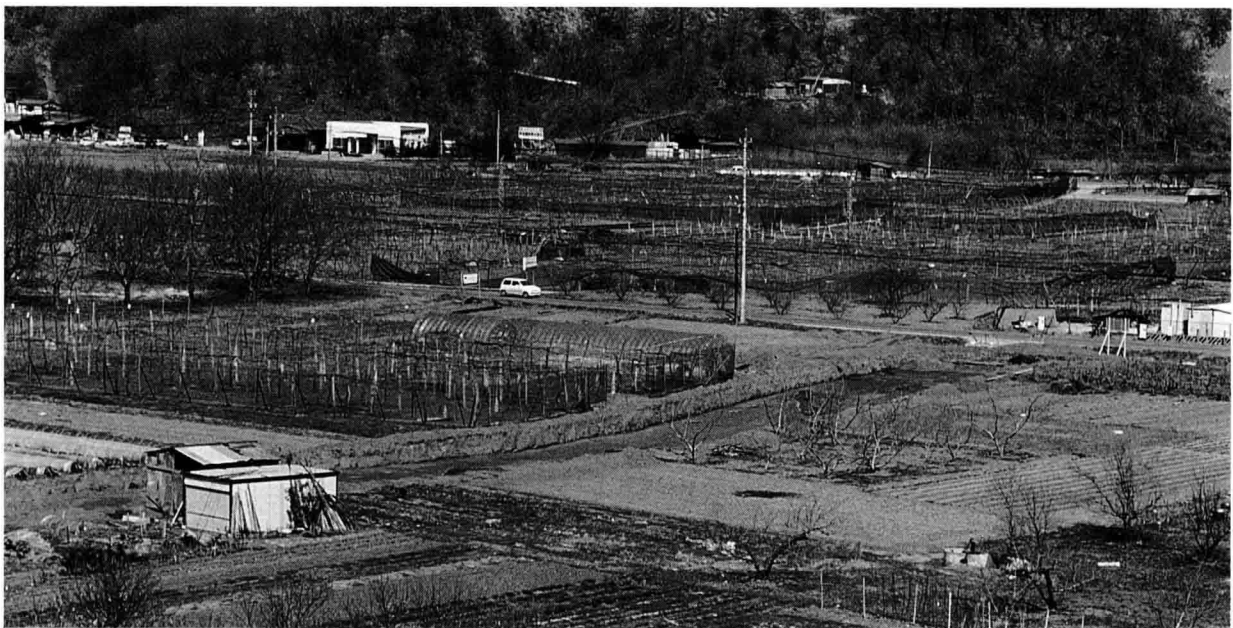
8 田中沖遺跡Ⅰ 昭和53・54年度に国道18号線バイパス建設事業に伴う緊急発掘調査が実施された。調査面積1800㎡内に、古墳時代中期から平安時代にいたる住居址30軒、土壇8基、溝址3本等が検出され、大室古墳群や後の冨部御厨を支えた集落遺跡として注目されている。弥生時代後期土器片も採集されている。長野市教育委員会『田中沖遺跡』昭和55年

9 田中沖遺跡Ⅱ 昭和63年度・平成元年度に長野市神明広田土地区画整理事業に伴う緊急発掘調査が実施された。調査地は田中沖遺跡Ⅰから水田を挟んで南に展開する微高地上にある。調査面積4100㎡内に古墳時代後期から平安時代末に至る住居址106軒、柱穴群13カ所、溝跡29本を検出し、田中沖遺跡Ⅰと同様な性格の遺跡であることが判明して来た。中でも平安時代に比定される大型の3軒の住居址及び坏・椀類を主体とした出土品の多きは、時代の背景の中から認識すべき重要な示唆に富んでいる資料である。長野市教育委員会『田中沖遺跡Ⅱ』平成3年

10 花立遺跡 現在は遺跡推定範囲のほとんどが河川敷に入っている。弥生時代後期の甕・壺・高坏等が表面採集されている。更級埴科地方誌刊行会『更級埴科地方誌 第2巻』昭和53年

11 桑川原遺跡 川中島扇状地の末端部に位置し、平成4年度において県道長野真田線拡幅改良事業に伴う緊急発掘調査が実施され、奈良・平安時代の住居址30軒・土壇23基・溝址10本等を検出した。報告書の刊行は平成5年度の子定。

12 南宮遺跡 平成3年度において都市計画道五明西寺尾線建設にともなう緊急発掘調査が実施され、平安時代住居址25軒、土壇10基、溝跡8本等の遺構、同時代土師器・須恵器、中国宗代白磁、小刀等の金属製品が出土している。遺構の分布状態から小規模な集落跡が予想される。長野市教育委員会『南宮遺跡』平成4年



II-2 調査地近影

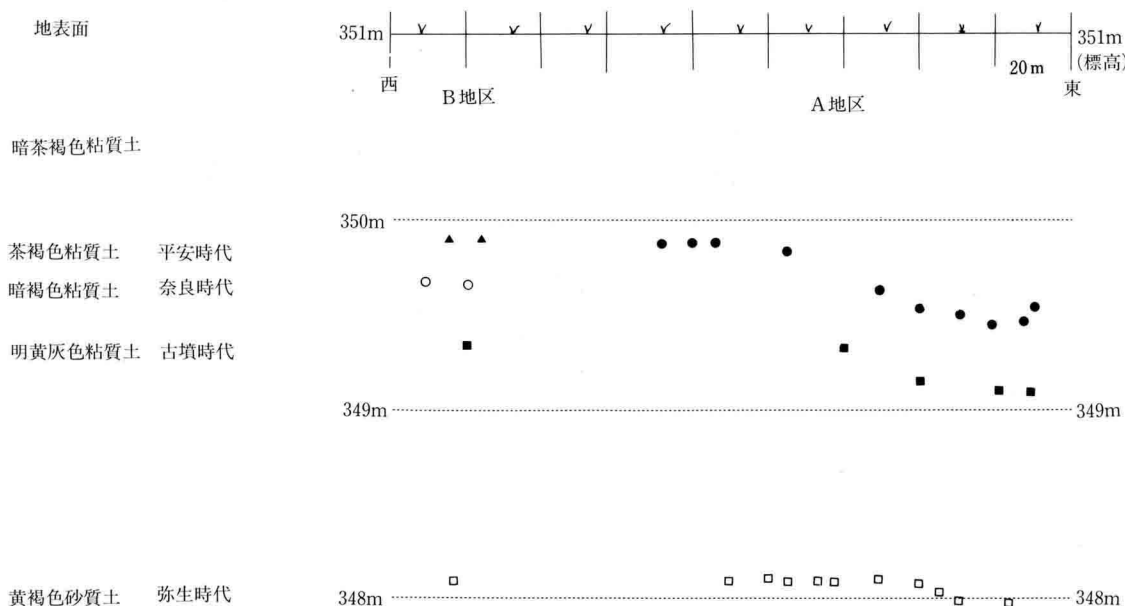
III 調査

1 調査地の地形

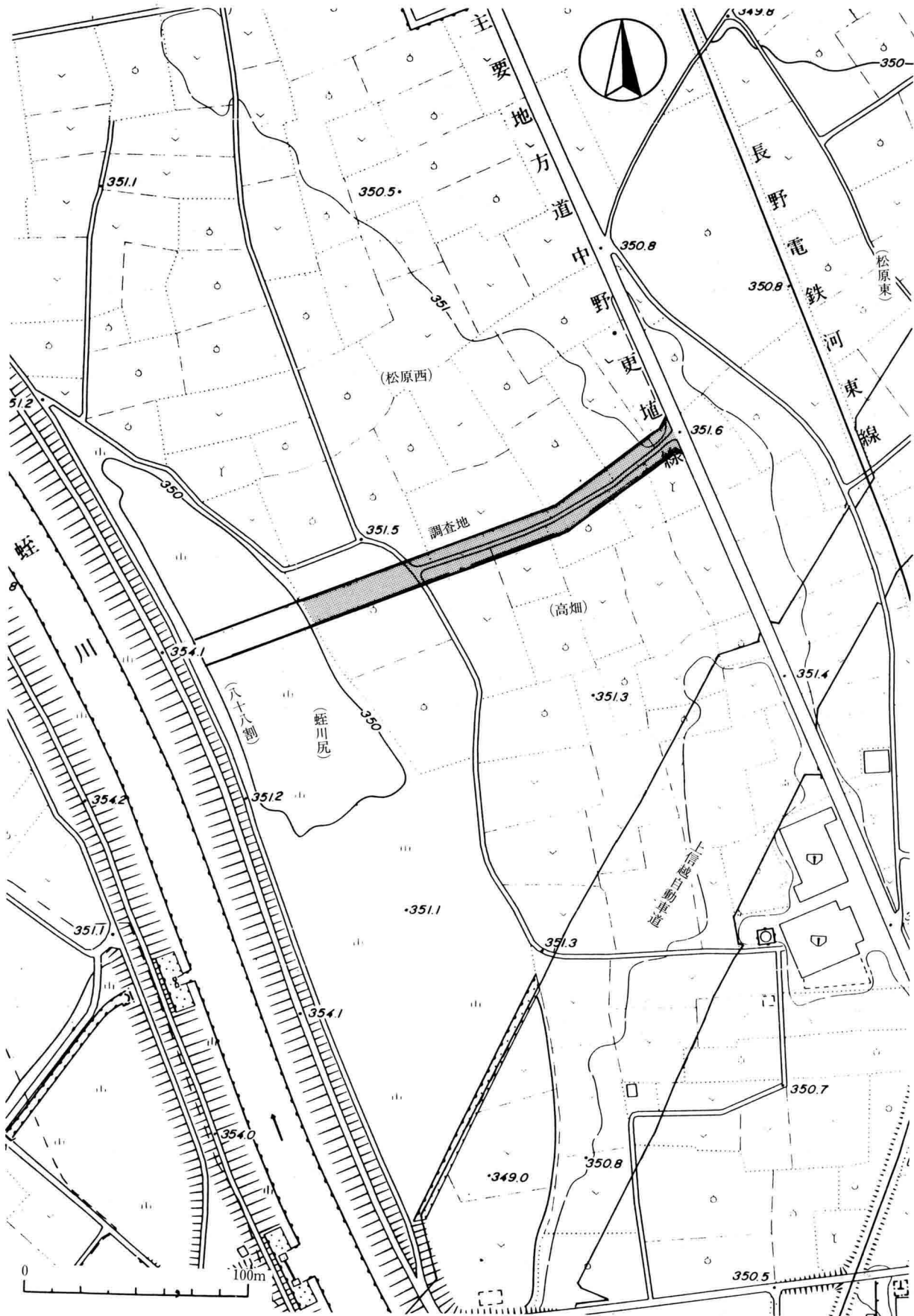
調査地は、蛭川から県道中野更埴線を結ぶ市道の拡幅改良事業に伴うもので、推定松原遺跡範囲のほぼ中央付近西寄りに位置する。事業地中央は、松原西と高畑の字界が走り、その字名が示すとおり周辺より幾分高まりを見せる。標高は351m～351.5mの範囲に有り、西端付近は幾分傾斜を有する。ただし、4図に見られる350mの等高線は元の自然地形ではなく砂利採取による窪地である。地目は畑地・果樹園として利用されており、根菜類には土壌が適しているが、粘性が強いため丈の長い長芋には不向きだという。それだけにこの地域は犀川による土砂堆積の後退後の古くから千曲川による洪水を受けていないものと思われる。

2 遺構の分布

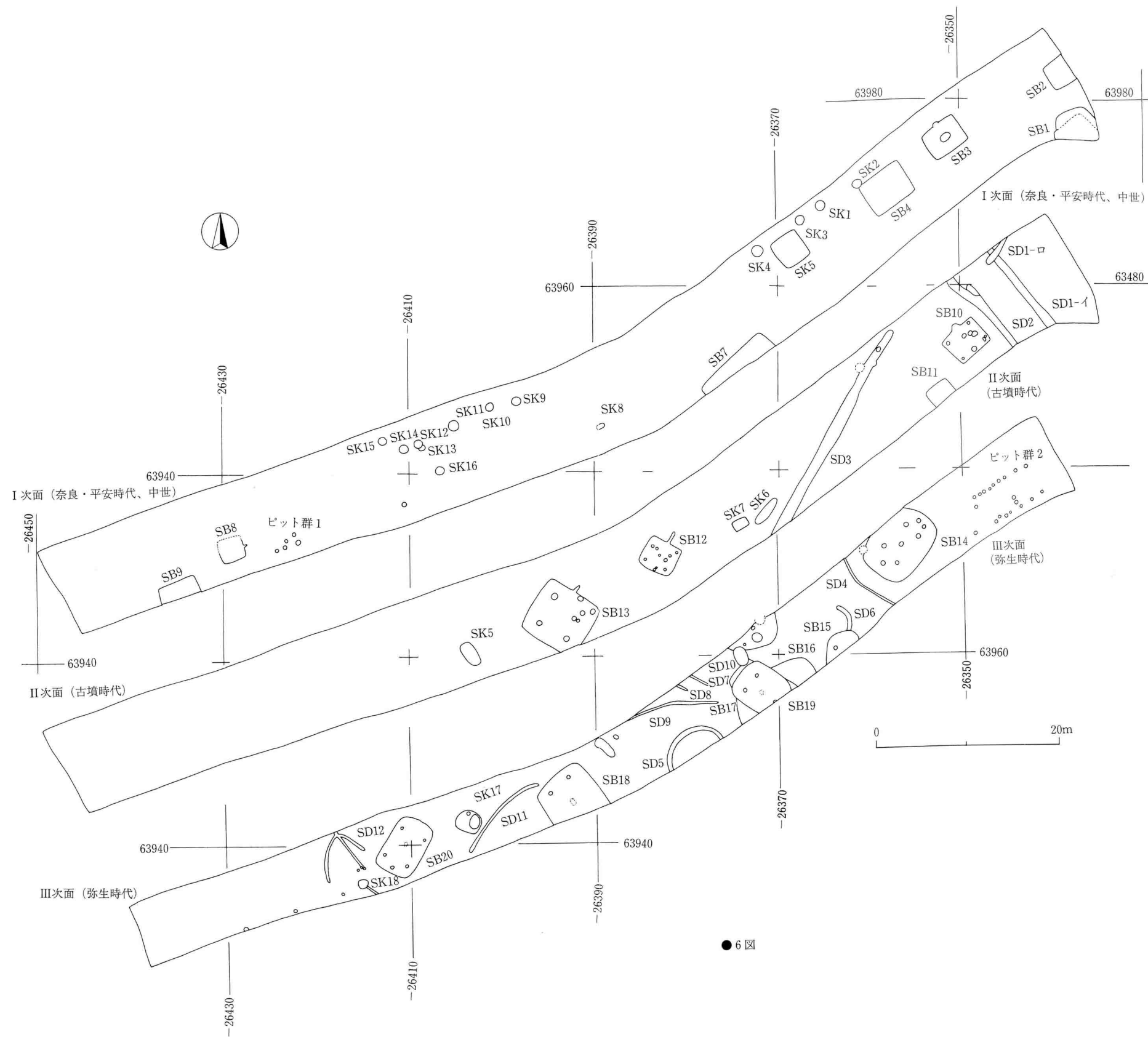
市道拡幅改良部のうち調査地は、総延長約175m・幅10m（一次面）～8m（三次面）の規模のもので、いわば松原遺跡内の西側をトレンチ的調査を実施したかっこうになる。調査では農道を境に東側をA地区、西側をB地区と呼称し、今回の調査でA地区から三次にわたる遺構面を確認したが、B地区では四次の遺構面がある。A地区における一次面は地表下1.1m～1.5mに位置し、平安時代・中世に該当する。二次面は古墳時代後期に比定され、地表下1.65m～1.85mにあり、重機による掘削作業深度の誤差が認められるものの一次面と同様に東にむかって傾斜し、深くなる傾向にある。三次面は弥生時代中期にあたり、地表下2.9m～3.1mに位置し、上面に比べるとレベル差はそれほど無い。B地区の一次面は表土除去の際に削平した可能性があり、次の二次面から平安時代相当の住居址の床面が確認されていることからしてこの上層20cm前後に遺構面が予想され、地表下1.1mを測る。二次面は奈良時代に相当し、地表下1.3mを測る。三次面は地表下1.6mにあり、古墳時代に比定される。四次面は地表下2.9mで、弥生時代に相当する。今回検出・確認した遺構は、中世の井戸状円形土壇11基・土壇2基・土壇墓1基、平安時代住居址11軒・土壇1基・溝址1本、奈良時代住居址3軒・土壇7基、古墳時代住居址4軒・



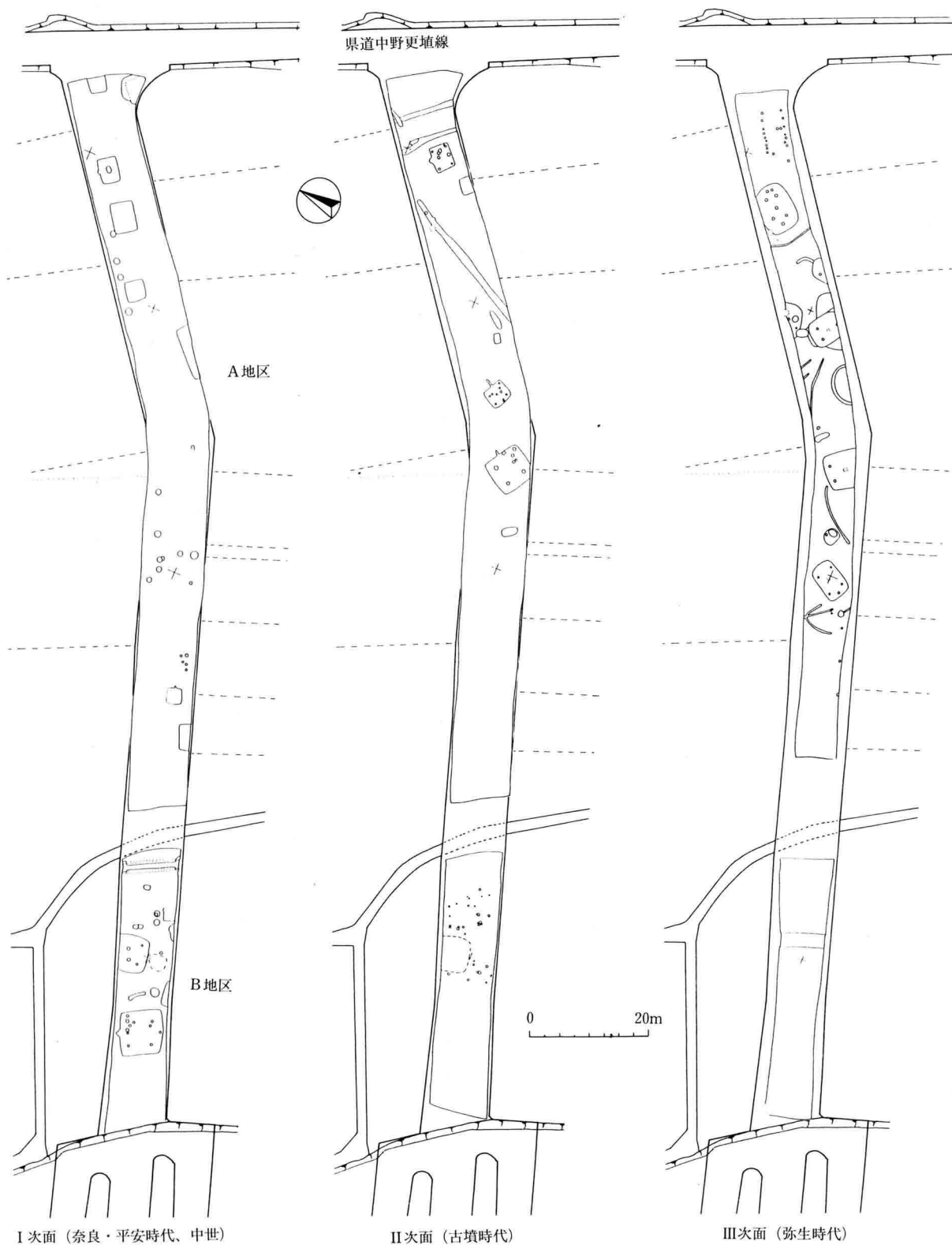
4 図 遺構検出面高底計測図 (横 1 : 2000、縦 1 : 40)



5 図 地形及び調査位置図

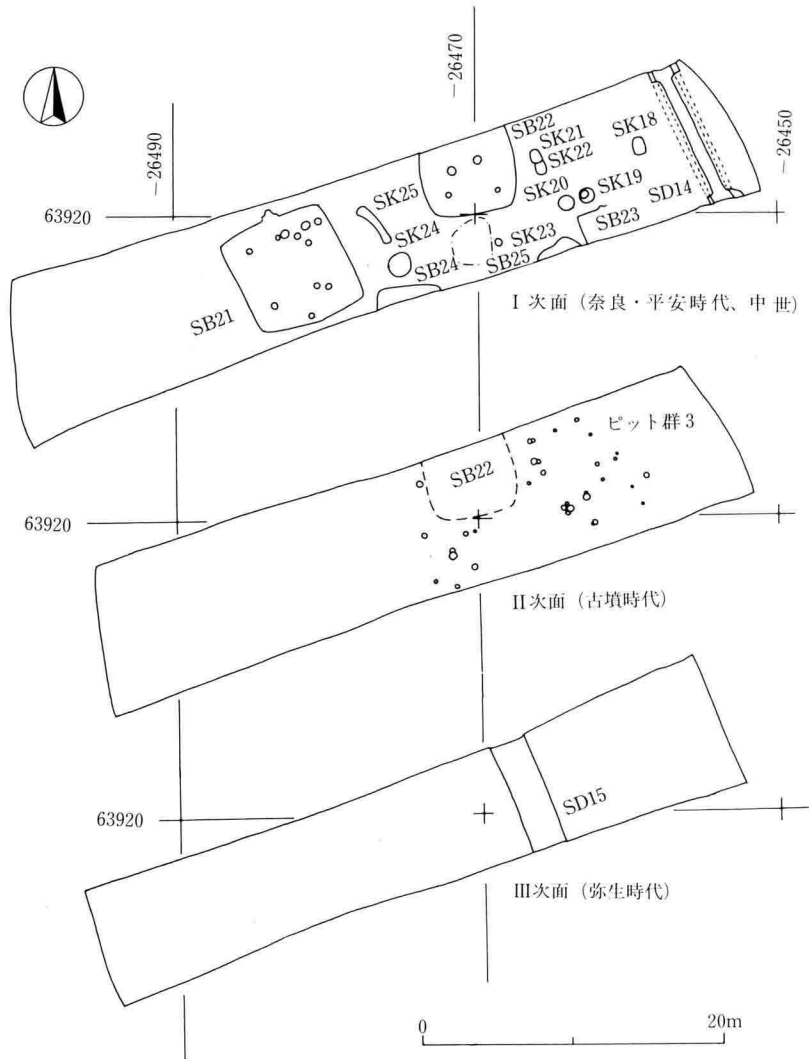


6 図 A地区遺構分布図



7 図 調査地と遺構分布図

土壇 2 基・柱穴群 1 カ所・溝址 3 本
 弥生時代住居址 7 軒・柱穴群 1 カ所
 (長方形建物址)・土壇 2 基・溝址 7
 本である。中世遺構の掘り込み面は
 深耕のため定かではないが、A地区
 の東側と西寄りに集中して認められ、
 B地区にはない。平安時代のものは
 調査地全域に散在し、重複関係にあ
 るものは 1 号住居址ただ 1 軒にすぎ
 ない。奈良時代の遺構・遺物は B 地
 区に限られ A 地区からは確認されな
 い。古墳時代の遺構は A・B 地区に
 認められるものの、居住遺構は A 地
 区の中央より東側に限定される。弥
 生時代の居住域は A 地区に限定され、
 B 地区では溝址 1 本が検出されてい
 るにすぎない。



8 図 B 地区遺構分布図

3 弥生時代の遺構と遺物



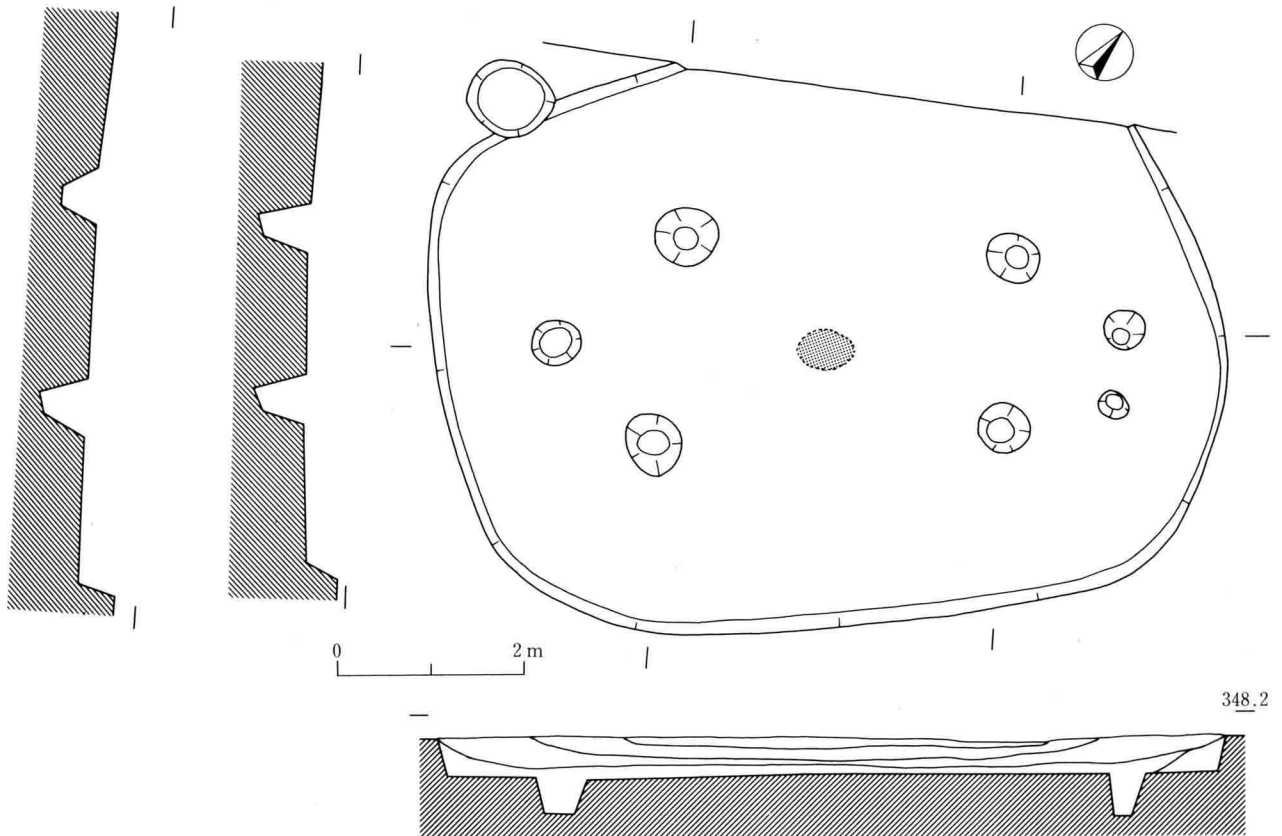
III-1 14号住居址覆土

14号住居址

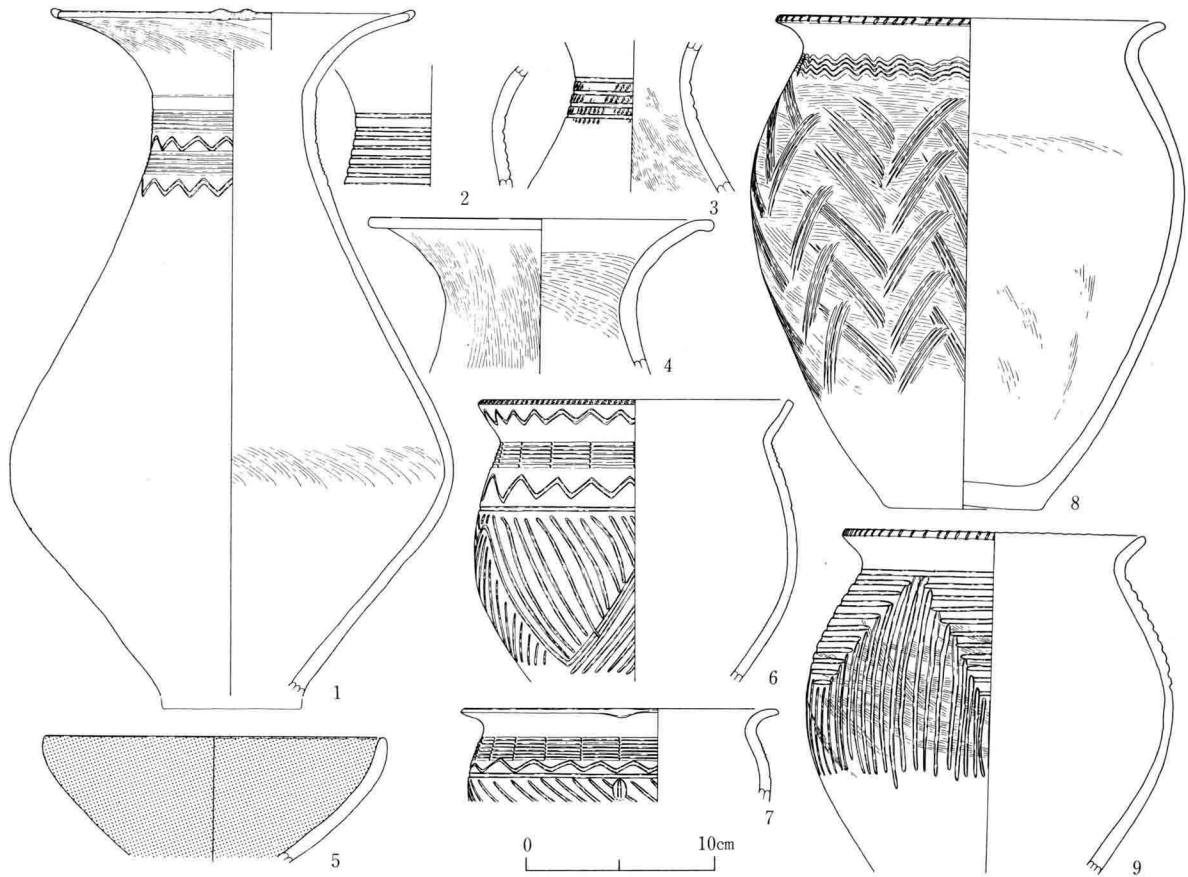
遺構（9図、Ⅲ-1・2） A地区の東側付近に位置し、北東隅部を除きほぼ全面を露呈した。北西隅部で中世の2号土壌と重複関係にある。形態は隅丸長方形を呈するが、東壁やや長くなる。長軸方向はN45°Eを指し、



Ⅲ-2 14号住居址

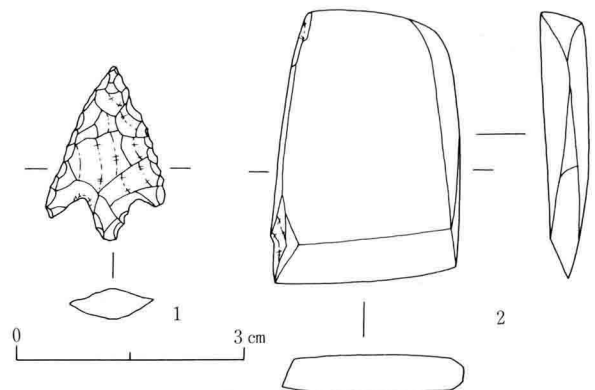


9図 14号住居址実測図（1：80）



10図 14号住居址出土土器実測図（1：4）

8.4mを測り、南北5.9mの規模になる。掘り込みは北壁38cmで、他の壁は40cmになる。床面は全面が堅緻で平坦である。柱穴は7本検出され、そのうち内側の直径52cm～66cm・深さ37～56cmの大形のもの4個をもって支柱穴とする。長方形配列である。東壁沿いの2個は入口施設用とも考えられるが、西壁の主軸線上のもので棟持柱用の柱穴とも考えられる。炉は地床炉で住居址のほぼ中央に位置し、浅く掘り窪められ底面が焼土塊化していた。埋没は自然なものと考えられ、4層が確認され円形に堆積していた。写真Ⅲ-1で見るとおり中央に2層上の黄褐色土が、その回りに明灰褐色土が、外縁に上層の淡黒褐色土がめぐる。土層から見ると水平にあったものが住居址にいたり凹む恰好になる。遺物の出土は床面及び4層の黒褐色土からである。



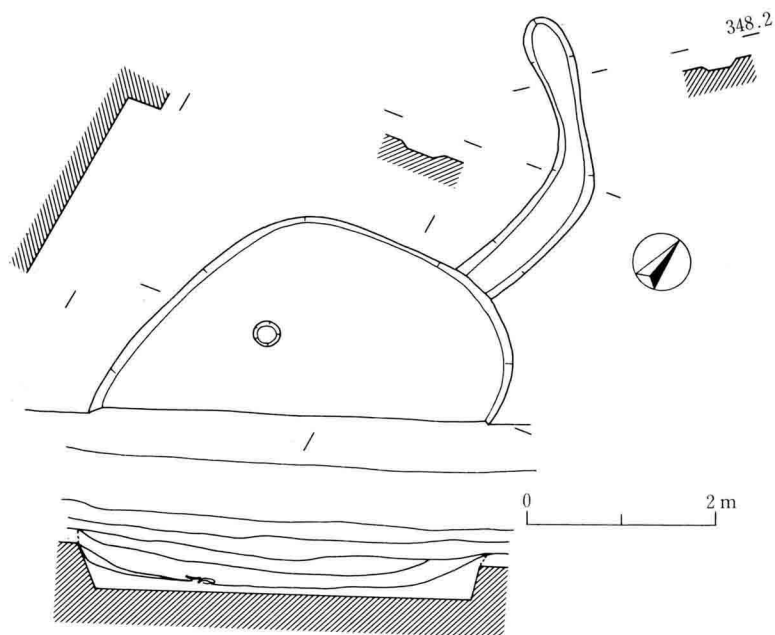
11図 14号(1)・20号(2)住居址出土石製品実測図（1：1）

遺物（10・11図） 住居址の検出規模の割合には出土遺物量は少ない。器種には壺・浅鉢・甕がある。この他に打製石鏃（11図1）がある。壺における文様は頸部に限られ、平行沈線文・山形沈線文がめぐる。10図1の口唇部には2個1対の突起が付される。4には文様帯が見られない。浅鉢は内外面ともに赤色塗彩が施される。甕のうち6・7・9には高台が付される器形であろう。口唇部は縄文（6）・刺突文（8・9）が、頸部には櫛描簾状文（6・7）・櫛描波状文（8）・山形沈線文（6・7）等が、6・7・9の体部施文は下半まで斜行・平行・垂下する篋描沈線文で、8は櫛状工具による綾杉文で加飾する。

15号住居址

遺構（12図、Ⅲ-3） A地区の東側に位置し、6号溝址と重複関係にある。調査では北側半分程を検出したにすぎない。形態はやや不整形であるが隅丸長方形と推定する。規模は斜め方向の検出であったため正確には計測できないが、南北4m・東西3.4m前後の小形のを予想する。主軸方向はN10°Wを指す。掘り込みは北壁35cm・東壁39cm・西壁37cmを測り、床面は平坦で堅緻である。柱穴は1個確認され、4個方形配列になるものと思われる。炉は確認されない。覆土は14号住居址と同様な在り方をしていた。遺物の出土状況も同様である。

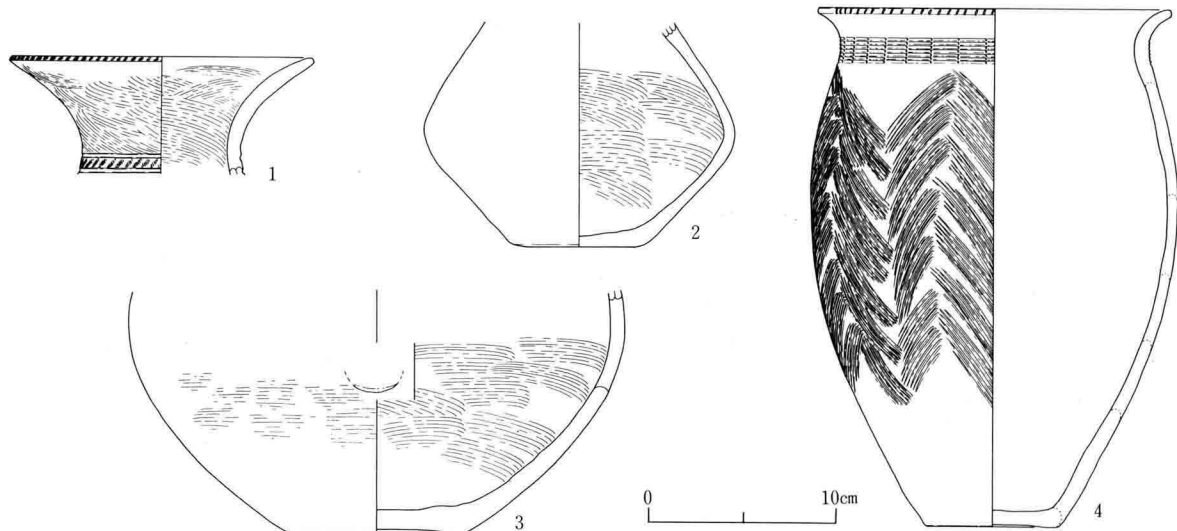
遺物（13・14図） 出土量は少なく、破片出土のものが目立つ。器種には壺（13図3～14図1）・甕（4・2～7）がある。壺には大小二形態あり、小形の壺の



12図 15号住居址、6号溝址実測図（1：80）

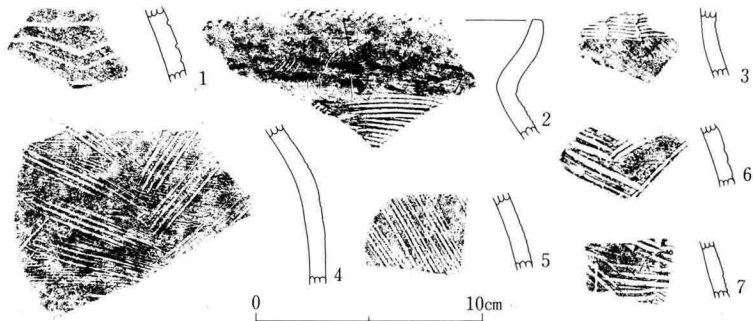


Ⅲ-3 15号住居址、6号溝址



13図 15号住居址出土土器実測図（1：4）

施文は口唇部に縄文を、頸部に平行沈線文をめぐらしその中を縄文で埋め、体部は丁寧な篋調整が施されるが無文である。大形のもの体部には平行・山形沈線文がめぐる。甕における文様は、口唇部に押し刺突文が、頸部には簾状文がめぐり、肩部から体部下半まで櫛描による山形を呈する綾杉文を施す。この他14図2の肩部には平行・斜行沈線文の組み合わせの施文が見られる。



14図 15号住居址出土土器拓影図（1：3）

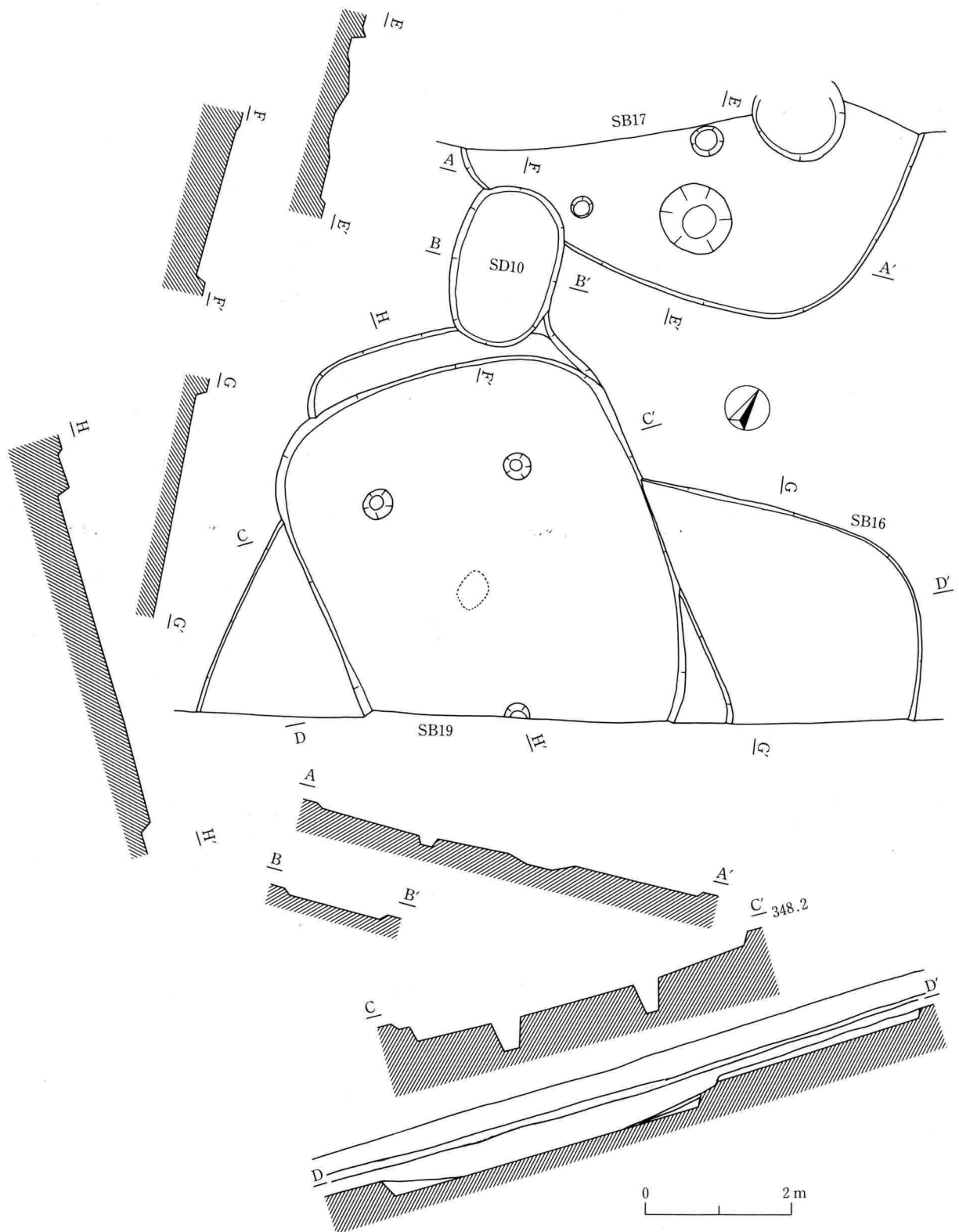
16号住居址

遺構（15図）A地区の中央より東側に位置し、19号住居址と重複関係にあり、これよりも古い遺構と思われる。調査では北側半分ほどを検出したにすぎなく、形態は不明であるが、隅丸長方形を呈するものと思われる。規模は南北が長軸になるようで9mを測る大形の遺構である。掘り込みは北壁13cm・東壁12cm・西壁9cmと浅く、床面は平坦で軟弱である。炉・柱穴等は確認されない。

遺物 出土量は少なく、それも小破片が多く図上復元可能な土器片はない。器種には壺・甕がある。

17号住居址

遺構（15図、III-4） A地区の中央より東側に位置し、同時期の10号溝址・中世の4号土壇と重複関係にある。10号溝址より古い遺構である。調査では住居址の南側の一部を検出したにすぎない。形態は隅丸長方形を呈するものと推定される。規模は不明であるが東西5.5m前後を予想する。掘り込みは東・西壁6cm・南壁10cmを測り、床面は軟弱で中央付近に若干の高まりを見せる。柱穴は2個確認されたが支柱穴配列にはならない。南壁中央付近に直径1m・深さ10cmほどの土壇状の落ち込みがあり、レンズ状に炭化物・焼土がつまっていた。通常の炉の位置にあらず、本遺構の炉址とは考えられない。上面から確認されなかったので本遺構に伴うことは間違いないものと思われる。南北軸はN20°W方向を指す。

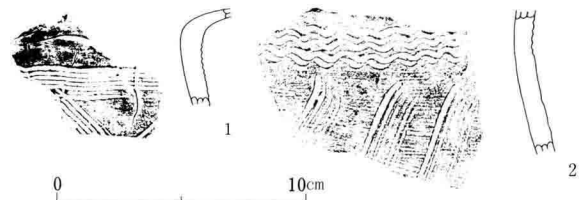


15图 16号·17号·19号住居址、10号溝址実測図 (1 : 80)



III-4 17号住居址110号溝址

遺物(16図)出土量は少なく、それも小破片が多く
 図上復元可能な土器はない。器種には甕(1・2)
 がある。甕における模様は頸部に楡描平行線文(1)
 楡描波状文(2)が、肩部から体部にかけて斜行線文
 が施される。1は交差する綾杉文状になり、2は間隔
 をあけた左下がりの文様を構成する。



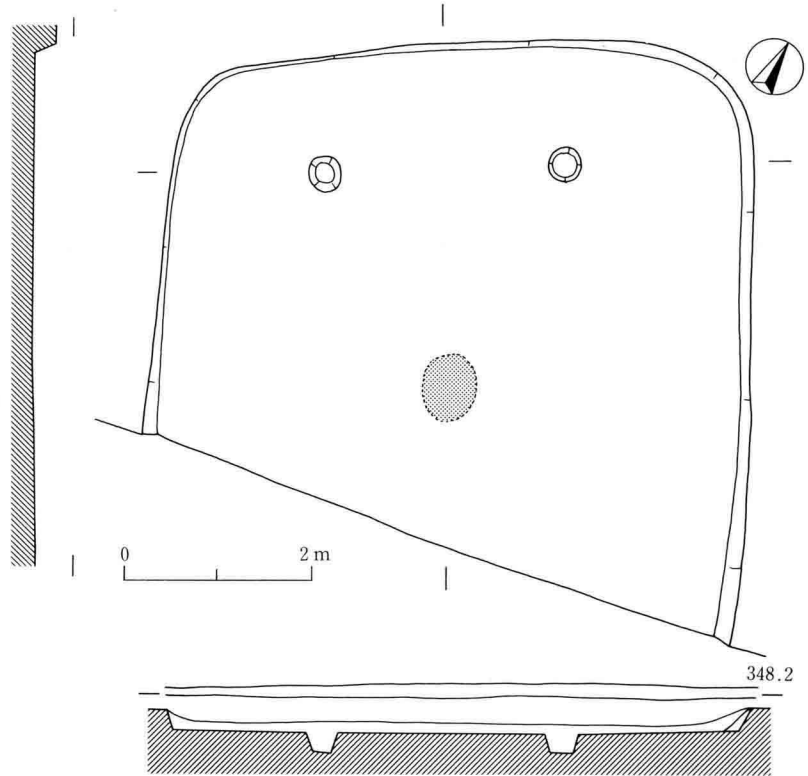
16図 17号住居址出土土器拓影図(1:3)

18号住居址

遺構(17・18図、III-5・6) A地区の中央より西寄りに位置し、単独検出遺構であるが、調査では北側の3分の2ほどを検出したにすぎない。形態は隅丸長方形を呈し、14号住居址等に見られた壁の彎曲は見られなく直線状になる。長軸(南北)方向はN50°Wを指し、規模は不明であるが、炉址が中央に位置すると仮定すれば7m前後の規模になる。東西は6.3mである。掘り込みは北壁23cm・東壁22cmを測り、床面は平坦で堅緻である。炉は遺構中央に位置するものと推定され、70cm×58cmの楕円形を呈する焼土塊が残存していた。底面は5cmほど舟底状に凹む。柱穴は北壁に沿って2個確認され、4個方形配列の主柱穴の一部であろう。規模は直径40cm・深さ20cm程のものである。遺物の出土状態は、床面に接した位置から、つぶれた状態のものが多い。

遺物(18・19・20図) 出土量は比較的多く、それもまとまりのあった出土状態から、他の遺構より実測個体が多い。器種には壺(18図1・2、20図1~19)・注口壺(3)・甕(4~8、19図1・2、15~52)がある。壺には体部に文様帯が有るもの(20図拓影図)と無いもの(17図1)がある。口縁部は大きく外反し、体部下半に最大径を有する器形になる。口唇部に縄文を、頸部には縄文地の上に平行・山形文(1)、簾状文(2)を、体部

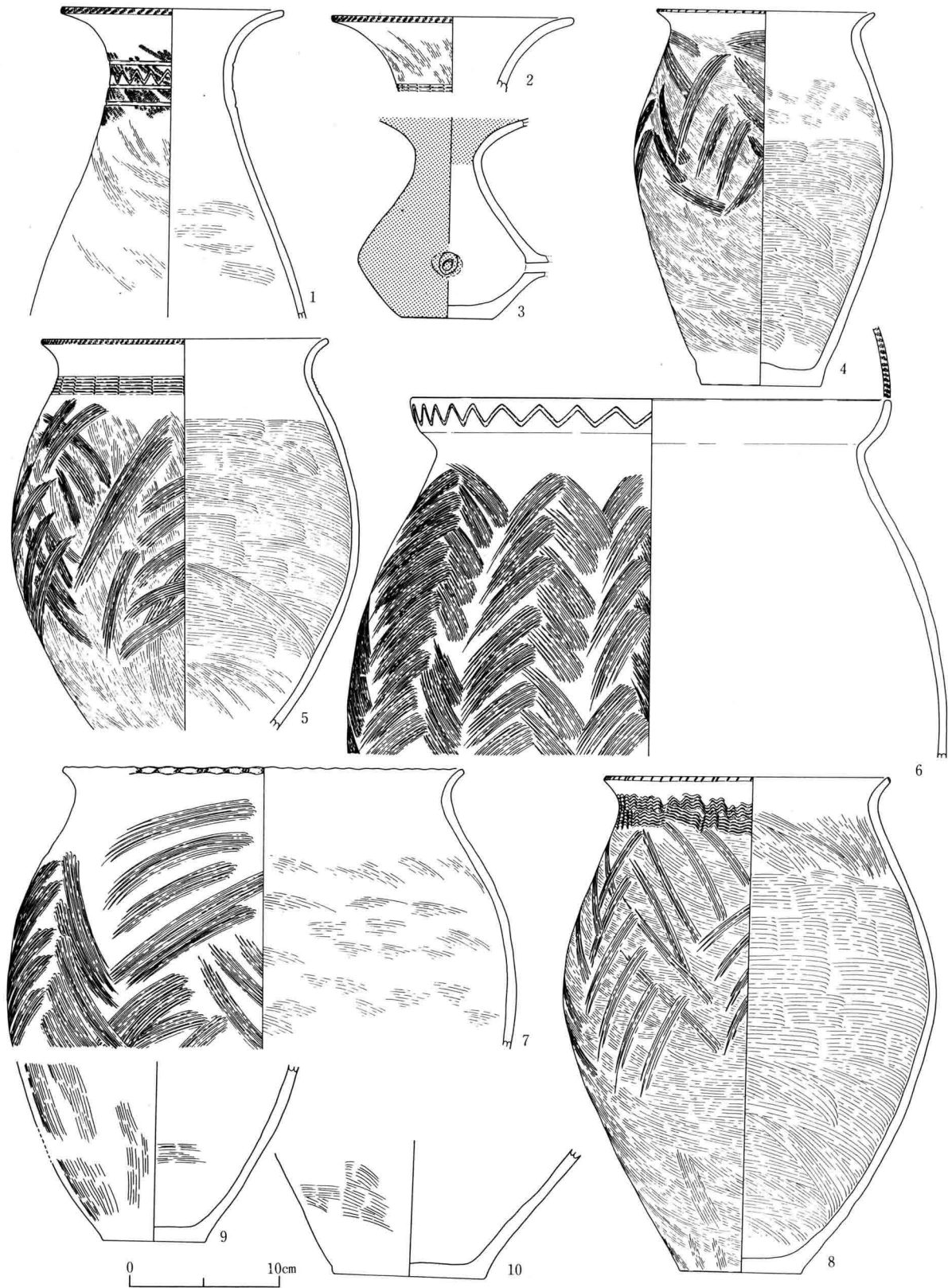
には横位の平行線文・山形文を基調にするものが多い。7には垂下する沈線文間を縦位の波状文で埋める。14は四角形の区画文になる。8～14の一次の施文は縄文である。注口壺は外面及び口縁部内面は赤色塗彩される。甕にも大小の器種がある。体部形態は中位に最大径を有する砲弾形を呈する共通性があるが、口縁部が短く外反するもの（18図・5・7・8、19図1・2、20図19・21）と、内弯気味に立ち上がる受口口縁になるものがある。口縁部文様は縄文（5・6）、刺突文（4・8）・山形文（6）・指頭圧痕文（7）が施され、頸部には簾状文（2・5）・波状文（8）がめぐらされ、体部は刷毛ナデ調整後櫛状工具により斜行線文が体部下半まで描かれ、格子目状になるもの（18図4・5・8、19図1）と綾形状を呈するもの（6・7）がある。この他に20図22・25～30のように体部上半部に波状文が認められる。48～52はコの字重ね文の甕形土器で高台が付されるであろう。



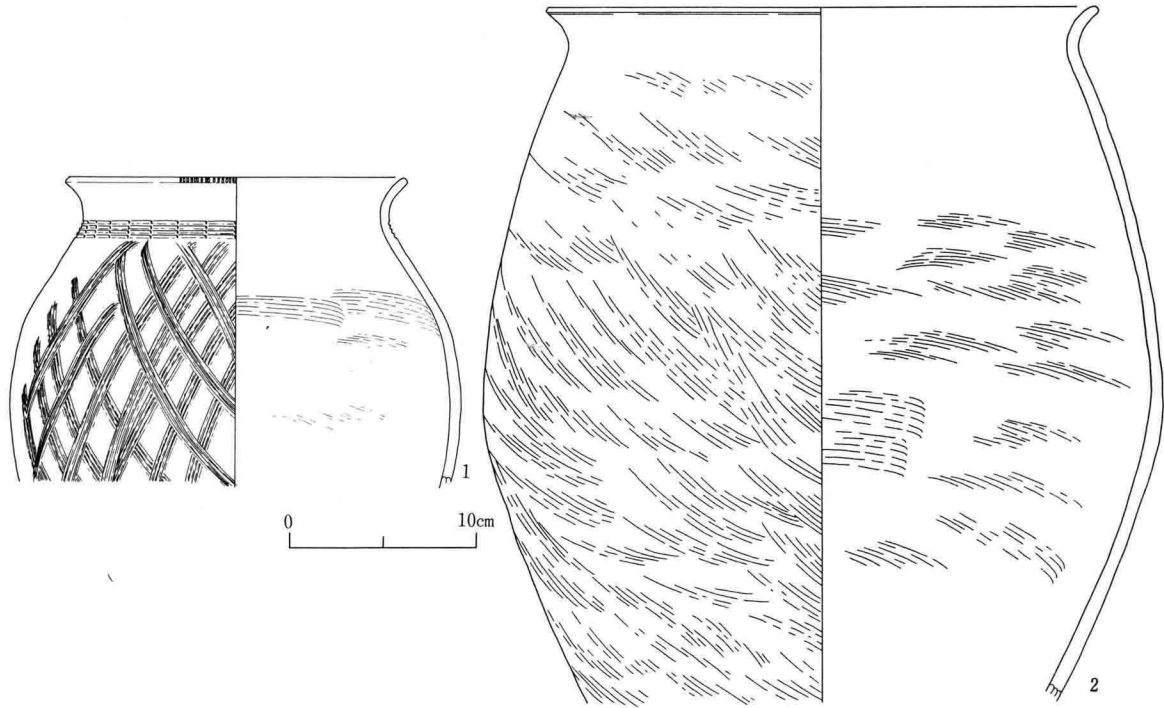
17図 18号住居址実測図（1：80）



III-5 18号住居址



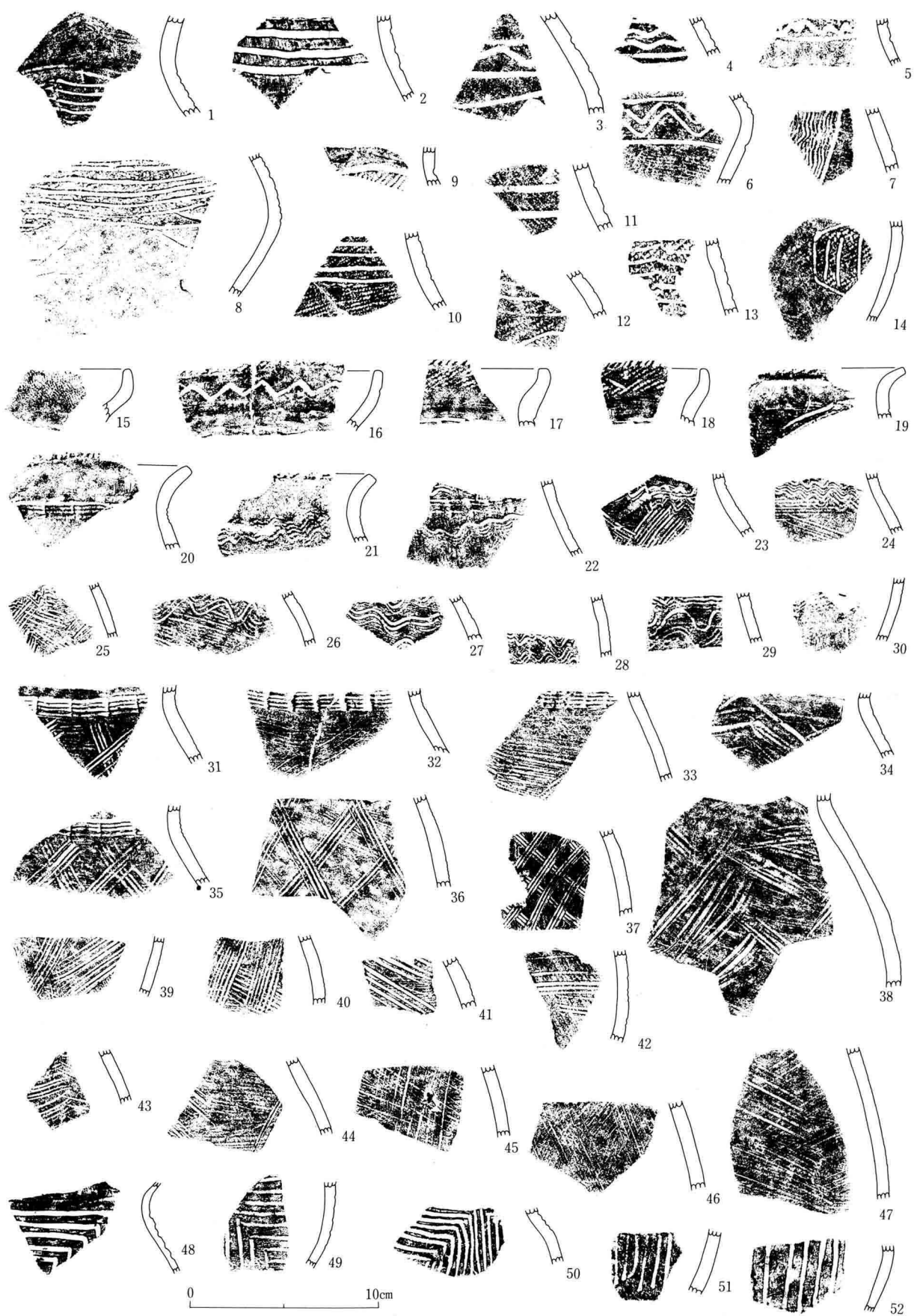
18图 18号住居址出土土器实测图 (1 : 4)



19图 18号住居址出土土器实测图(1:4)



III-6 18号住居址土器出土状态

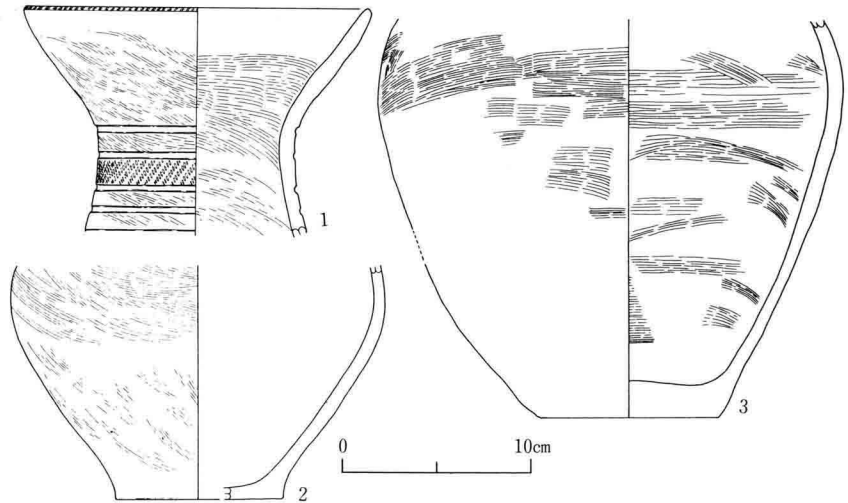


20图 18号住居址出土土器拓影图 (1 : 3)

19号住居址

遺構 (15図、III-7) A地区の中央よりやや東側にあり、16号住居址、10号溝址と重複関係にある。また北壁・東壁に住居址形態の遺構があるようであるが、遺物の出土がみられなかったため遺構番号は付していない。調査では南側の一部は未調査区になる。形態は隅丸長方形を予想するが、南東隅部が大きく内弯気味になり変形する。掘り込みは他の遺構と重複していない北西隅部で25cm・東壁で20cmを測り、床面は東西が平坦であるのに対し、南北は中央に向け若干凹む。炉は地床炉で、長軸50cm・深さ3cmほどの舟底状を呈し、火床焼土塊を残す。位置は住居址の中央よりやや南に偏して所在する。柱穴は3個確認されたが、南端のものは中央より過ぎているため支柱穴ではないであろう。西壁の2個をもって4個方形配列になると思われる。

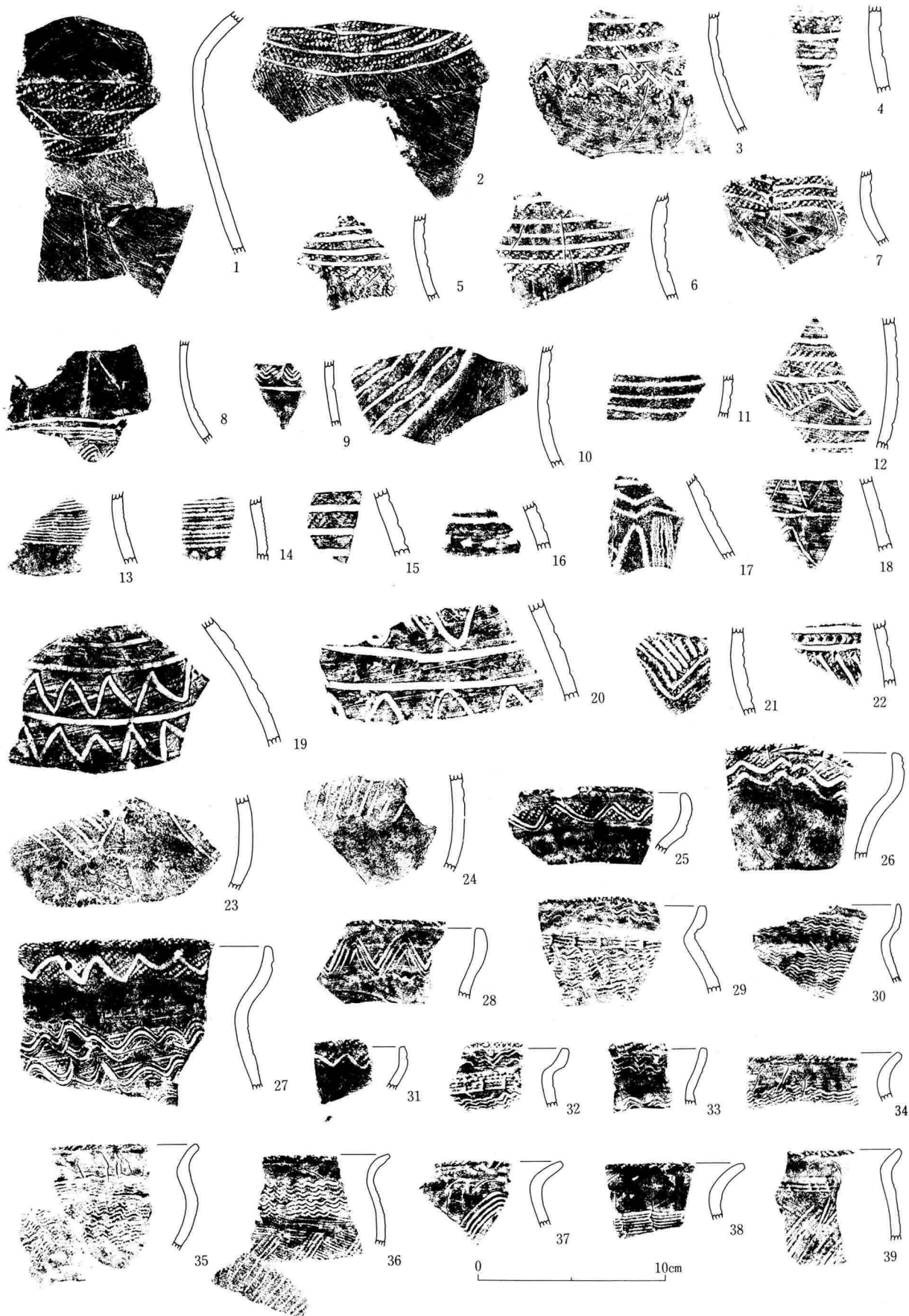
遺物 (21・22・23図) 遺物の出土量が多いがそのほとんどが破片である。器種には壺 (21図1・2、22図1~24)・甕 (3、25~39、23図) がある。壺の文様構成は、口唇部に縄文を、頸部には縄文と篋による横位の平行線文を基調とするが、櫛描のもの (8・13・14) もある。22図7・10は弧状を呈する。21図1・22図7が平行線文間に縄文を充填するのに対し、22図1~6は縄文地になる。



21図 19号住居址出土土器実測図 (1 : 4)

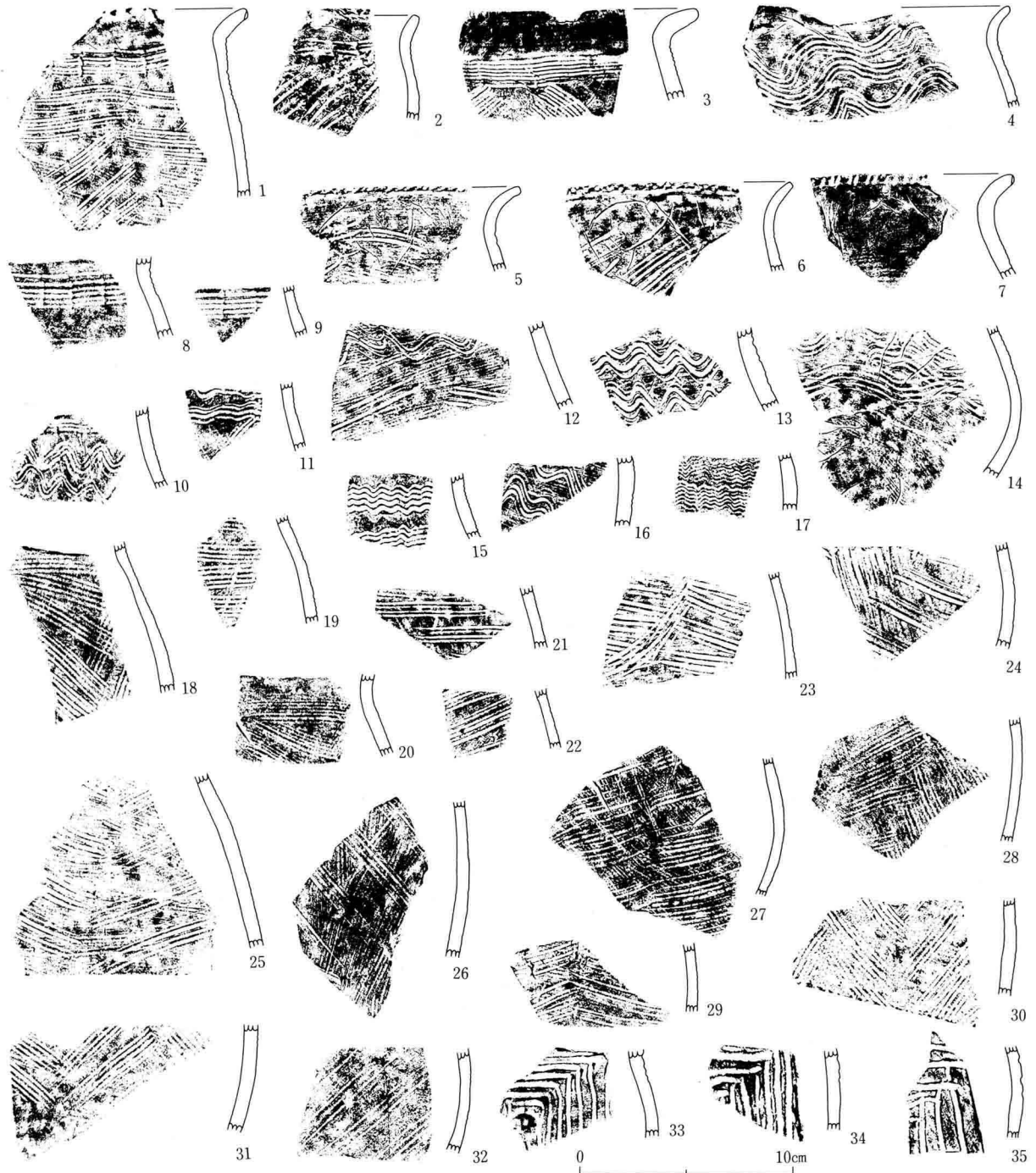


III-7 16号・19号住居址



22图 19号住居址出土土器拓影图 (1 : 3)

体部は上半部まで施文され、篋描によるものは、山形文（3・17・19・20）、斜行短線文を充填する鋸歯文（12・21・23）、斜行平行線文（22・24）、垂下する区画文（17）、刺突文（14・16・22）がある。櫛描では波状文がみられる（9・17）。甕の口縁部形態には内弯直立し、受口口縁で口唇部が面取りされるものと、素直に外反し面取りされるものに大別される。ただし、22図30、23図3・4は口唇部が丸味をもって仕上げられ無文であるが、23図1・7には刺突文がある。面取りされた口唇部には縄文が施文される。受口口縁部には縄文地に篋描山形文（22図25～27・31）、山形文のみのも（28）、櫛描波状文をめぐらすもの（29・30・32・33）がある。頸部文様には簾状文（29・32・23図1～2・8～11）、波状文（22図33～36）がある。体部文様は波文のみのも（27・29・30・32～35・37、23図10・13～17）、斜行線文と組み合わせになるもの（11・12）、平行・斜行線文が施されるもの（22



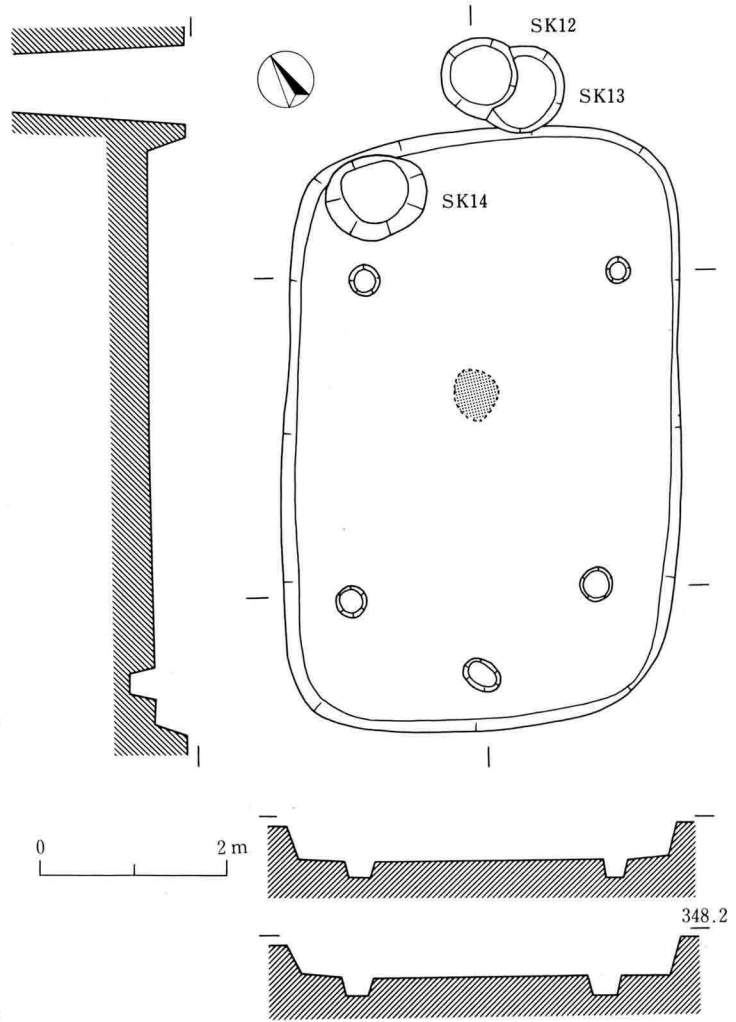
23図 19号住居址出土土器拓影图（1：3）

図・36・39、23図1～3・5・6・18～32)がある。33～35はコの字重ね文の台付甕である。

20号住居址

遺構 (24図、III-8) A地区の西端付近に位置し、中世の13・14土壙と北壁で重複関係にあるほかは、ほぼ全面を検出した。形態は隅丸長方形を呈し、長軸はN30°E方向を指す。規模は長軸6.3m・東西4.2mの規模になり、掘り込みは北壁41cm・南壁35cm・東壁40cm・西壁30cmを測るが、床面は平坦で堅緻である。炉は住居址中央よりやや北に偏した位置にあり、5cmほど舟底状に凹む地床炉である。南北54cmの規模になる。火床は焼土塊化していた。支柱穴は4個長方形に配置される。南壁寄り中央のものは入口施設用と考えられる。遺物の出土状態は床面より若干浮いていたものが多い。

遺物 (25図) 出土量は遺構の検出状態の割合には少ない。器種には壺(1・2)、注口壺(3)・甕(5・6)・台付甕(4)がある。この他に小形の蛇紋岩製扁平片刃斧(11図2)

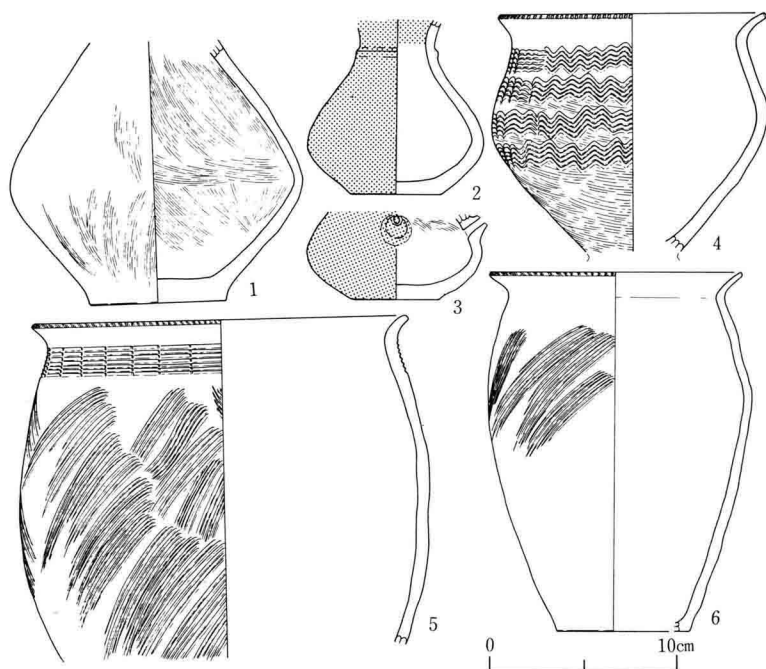


24図 20号住居址実測図 (1:80)



III-8 20号住居址

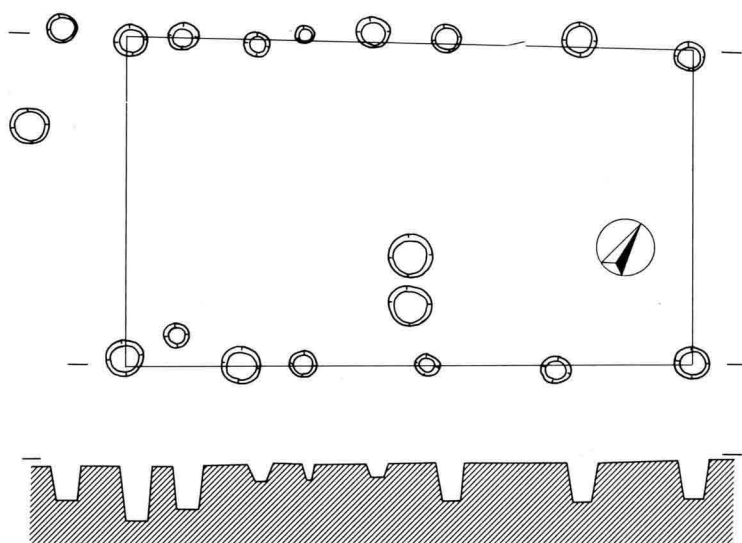
が出土している。壺は無文で、2には外面及び口縁部内面に赤色塗彩が施される。3の小形壺には注口がつけられ、2と同様赤色塗彩される。甕の最大径は体部上半部にあり、砲弾形を呈する。5の施文は口唇部に縄文、頸部に簾状文、体部に斜行単線文が施される。6には頸部の文様がない。4には高台が付されるが欠損している。口唇部に刺突文が、体部には4帯の波状文がめぐる。



25図 20号住居址出土土器実測図(1:4)

柱穴群 2

遺構(図26、III-9・10) A地区の東端に位置し、単独検出遺構である。検出面は黄褐色砂質土で、覆土が黒褐色土になり明瞭に確認された。全部で20個検出したが、直径20cm~48cm・深さ16cm~50cmを測り、大小不揃いである。規格的には2列の柱穴列が見出され、これらを結ぶ線上に建物址を予想する。規模は東端3.3m・西端3.35m、東西6.0mである。長軸方向はN45°Wを指す。



26図 柱穴群 2 実測図(1:80)

遺物 壺・甕の小破片が数点出土しているにすぎなく、図上復元可能なものはない。

17号土壙

遺構(27図、III-11) A地区の西側遺構群の一つである。形

態は不整の隅丸形状を呈し、内部に楕円形を呈する土壙が掘り込まれている。東西最大幅2.7m・南北2.25mの規模で、掘り込みは浅く8cmを測るにすぎない。底面は平坦で軟弱である。内包される土壙は底面より更に12cmほど掘り込まれ、底面に焼土が認められる。長軸1.6m・東西1.18mの規模になる。遺物の出土はここからのものが多い。

遺物(28図) 器種には壺(1・2)・甕(3~6)がある。壺の文様は篋描平行線文・垂下する楕円形区画文がある。甕の頸部には簾状文(3・4)・波状文(7)、体部には斜行線文(3・5・6・9)・波状文(4・8)・平行線文(9)がみられる。



III-9 柱穴群2 (北より)

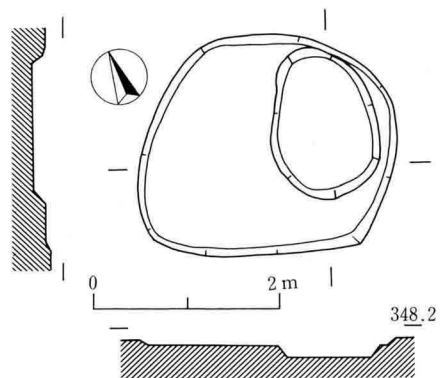


III-10 柱穴群2 (東より)

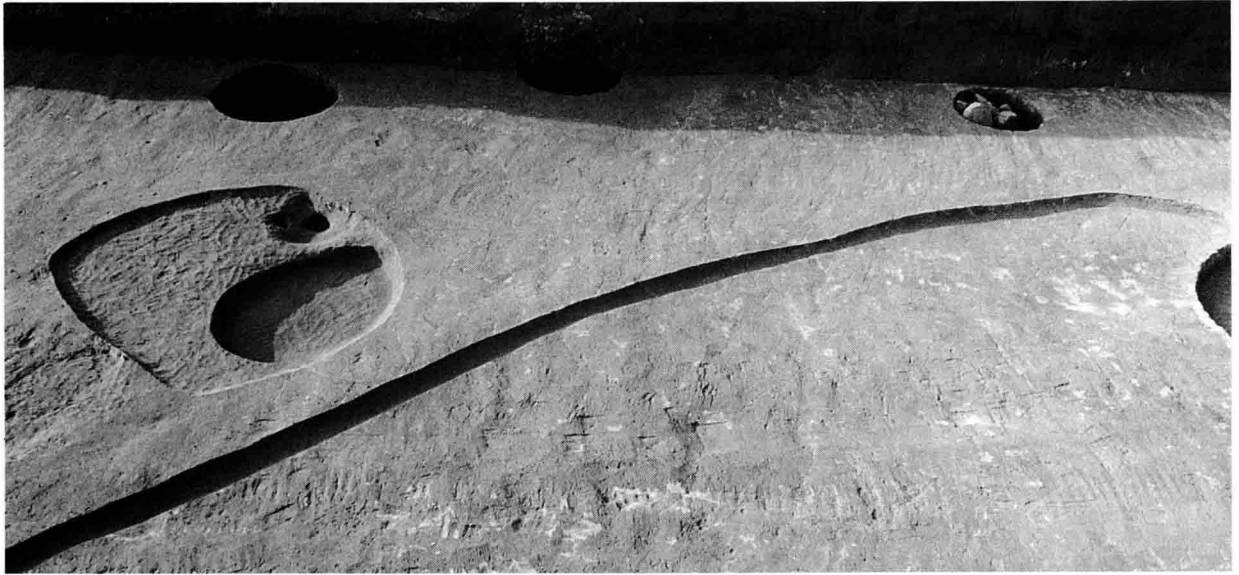
18号土壙

遺構(29図) A地区西端に位置し、南に溝が付属し、北側に隣接する12号溝址と関連する可能性がある。形態は不正円形を呈し、南北1.1mの規模になる。掘り込みは浅く18cmで、底面は平坦である。

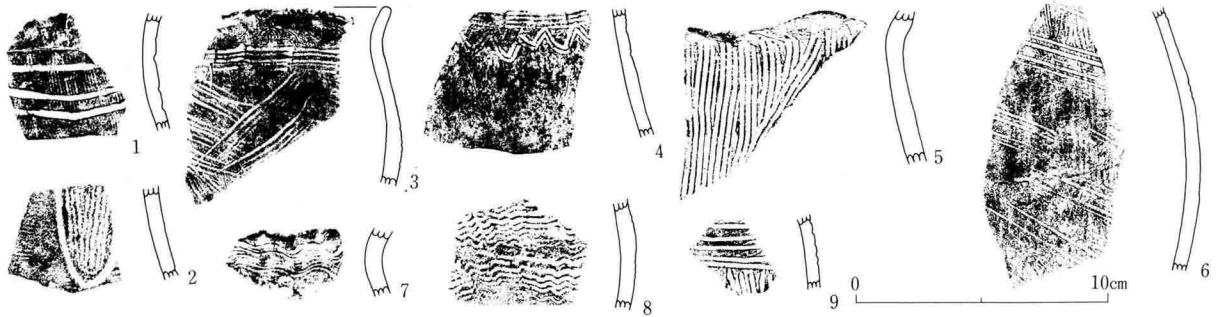
遺物 壺・甕の小破片が数点出土しているにすぎなく、図上復元可能な土器片はない。



27図 17号土壙実測図 (1 : 80)



III-11 17号土坑、11号溝址、9号~11号土坑



28図 17号土坑出土土器拓影図 (1 : 3)

溝址

4号 (30図、III-12) 16号住居址の西に位置する。北北西から南南東にあるものが調査地の中央付近で屈曲し、南東方向にのびる。溝幅は20cm内外にあり、深さ5cm程のものである。遺物の出土はない。

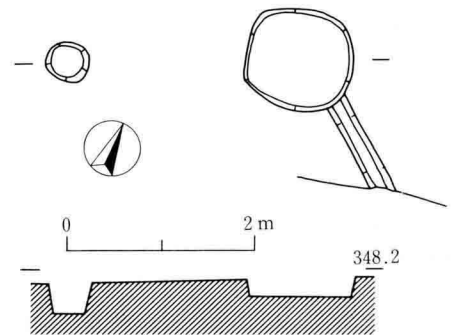
5号 (31図、III-13・14) A地区の中央に位置し、調査では北側半分ほどを露呈したにすぎない。形態は円形の環状になるものと思われる (環状溝址)。東西間6.8mの規模で、溝幅は50cm・深さ12~22cmを測る。遺物は壺・甕の小破片が数片出土しているにすぎない。

6号 (12図、III-3) 15号溝址と重複関係になるが、新旧の時間差は不明である。形態は北西から南北に屈折する。溝幅30cm~50cmの規模で、深さは8cmを測る。遺物の出土はない。

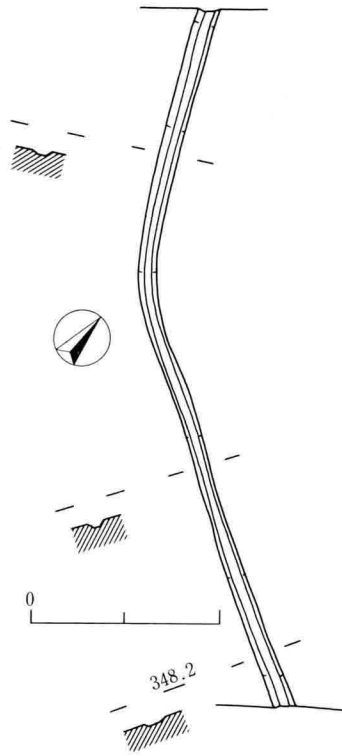
7~9号 (32図、III-15) 調査地の中央付近に位置し、全形態は推定できないが、3本の溝をもって1遺構の可能性ある。溝幅30cm前後・深さ10cm程の規模になる。遺物の出土はない。

10号 (15図、III-4) 17号・19号住居址と重複関係にある。残存形態は楕円形を呈する土坑状になる。長軸2.08m、東西1.5m・深さ12cmの規模になり、底面は舟底状になる。覆土に炭化物を多く含み、遺物 (33図) は少量出土しており、器種には壺・甕がある。拓影図はすべて甕体部の破片で、文様に波状文・斜行線文がみられる。

11号 (34図、III-11) 17号土坑に隣接し、大きく弧状を描く形態で、全長5.2mを測る。溝幅16cm・深さ6cm前後になる。用途等は不明である。出土遺物はない。



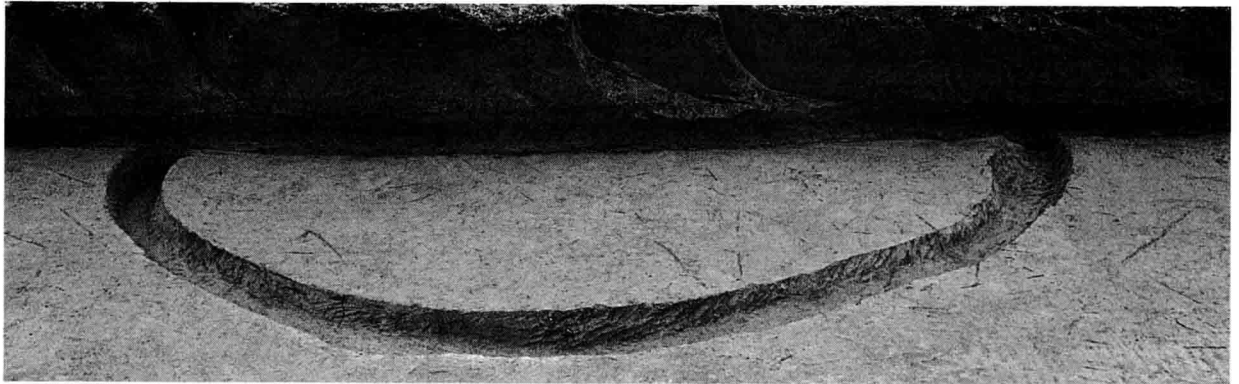
29図 18号土坑実測図 (1 : 80)



30图 4号沟址实测图 (1:80)



III-12 4号沟址



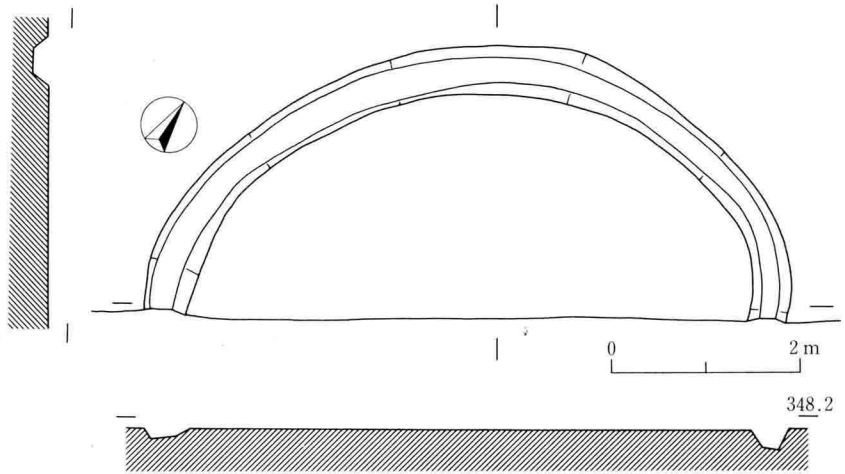
III-13 5号沟址



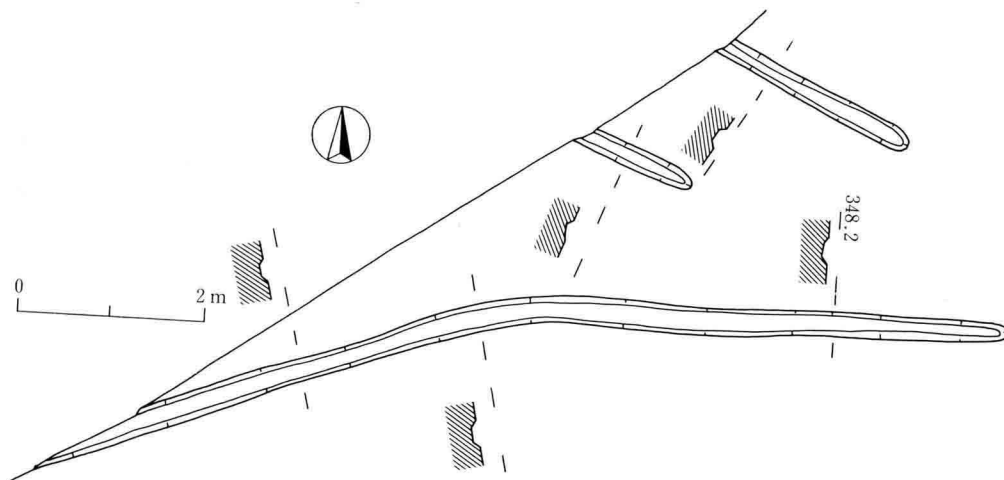
III-14 5号沟址

12号 (35図、III-16) A地区の西端の遺構である。3本に分岐するが1遺構と考えられる。中央のものが直線的であるのに対し、他のものは屈曲する形態である。中央のもの南端には3個の柱穴がみられる。溝幅20cm～30cm・深さ6cmを測る。遺物の出土は甕の体部破片が1点出土しているにすぎない。用途は不明である。

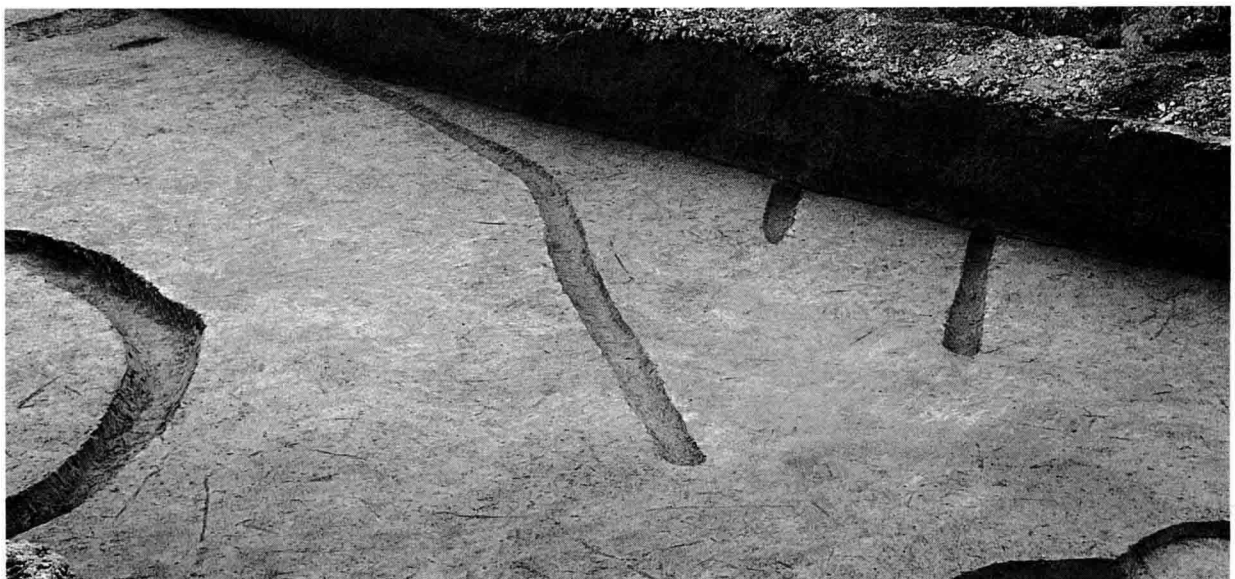
15号 (36図) B地区における該期の唯一の遺構である。北北西から南南東に向けて直線的に掘り込まれる。溝幅1.1m～1.2m・深さ12～20cmを測る。底面は平坦であるが南方向に傾斜する。出土遺物は少量に過ぎず、壺・甕・蓋・高坏片がある。



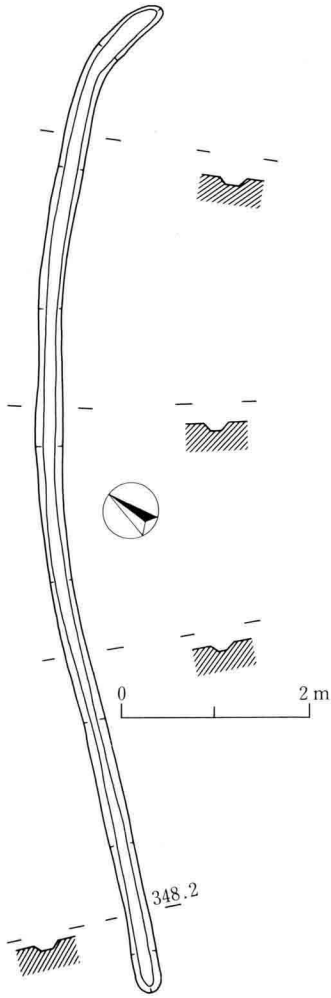
31図 5号溝址実測図 (1:80)



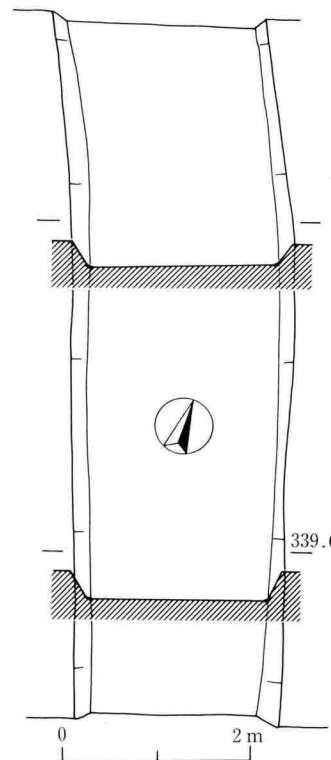
32図 7号～9号溝址実測図 (1:80)



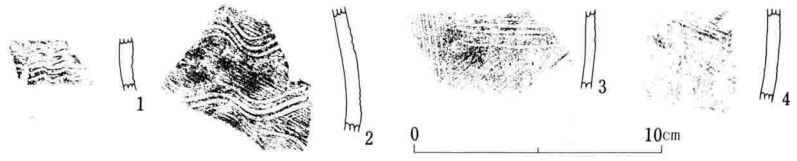
III-15 7～9号溝址



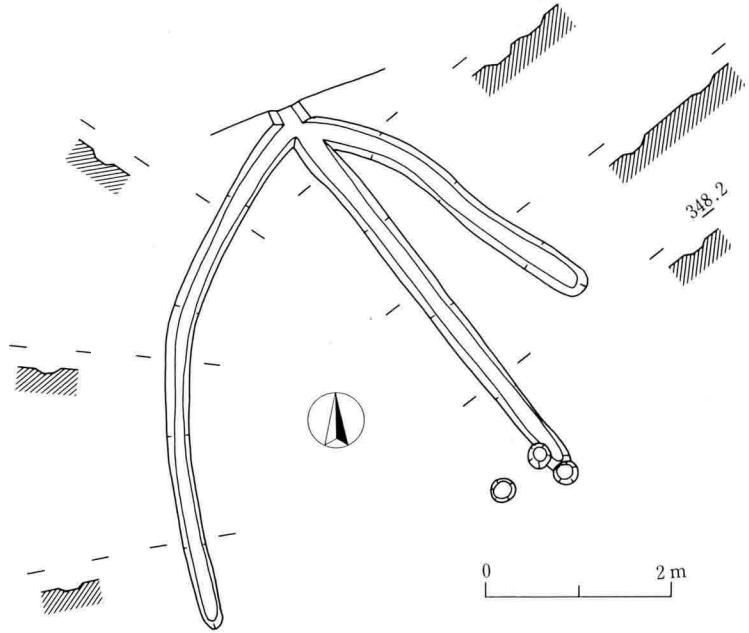
34图 11号沟址实测图 (1 : 80)



36图 15号沟址实测图 (1 : 80)



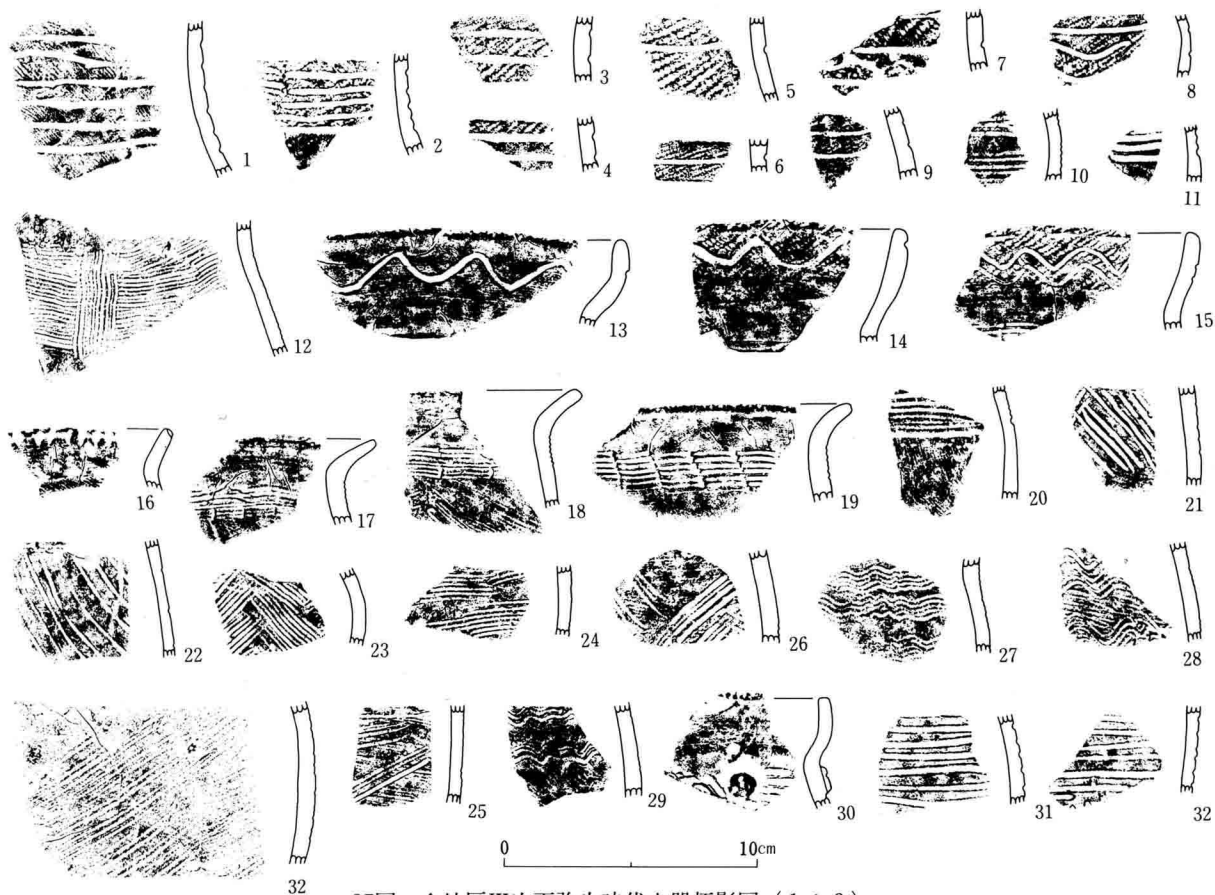
33图 10号沟址出土土器拓影图 (1 : 3)



35图 12号沟址实测图 (1 : 80)



III-16 12号沟址

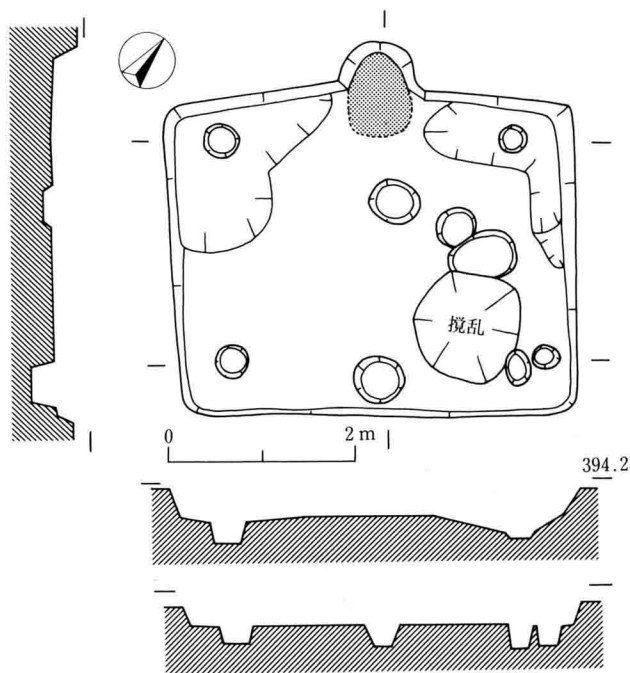


37図 A地区Ⅲ次面弥生時代土器拓影図（1：3）

4 古墳時代の遺構と遺物

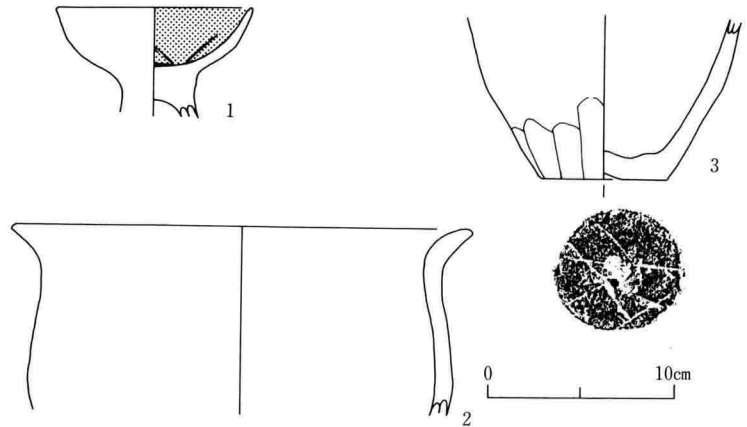
10号住居址

遺構（38図、Ⅲ-17） A地区の東端に位置し、単独検出遺構である。検出面は明黄褐色粘質土で、覆土は黒褐色粘質土である。形態は東西が長い長方形を呈し、主軸3.5m・東西4.3mの規模になる。主軸方向はN40°Wを指す。掘り込みは北壁26cm・南壁18cm・東壁24cm・西壁21cmの深さになるが、床面は平坦で堅緻である。ただし、北西隅は若干掘り込まれ、北東隅は貯蔵穴としての機能を有していたものか15cm程底状に凹む。カマドは北壁中央に突出する形態で構築されるが、調査時では焼土及び火床が残存していただけである。支柱穴は4隅に各1個認められ方形配列になる。このほか住居址の中央主軸線上に2個の柱穴が検出され、棟持柱痕の可能性もある。遺物の出土はカマド周辺、北東隅の落ち込みから多く出土した。

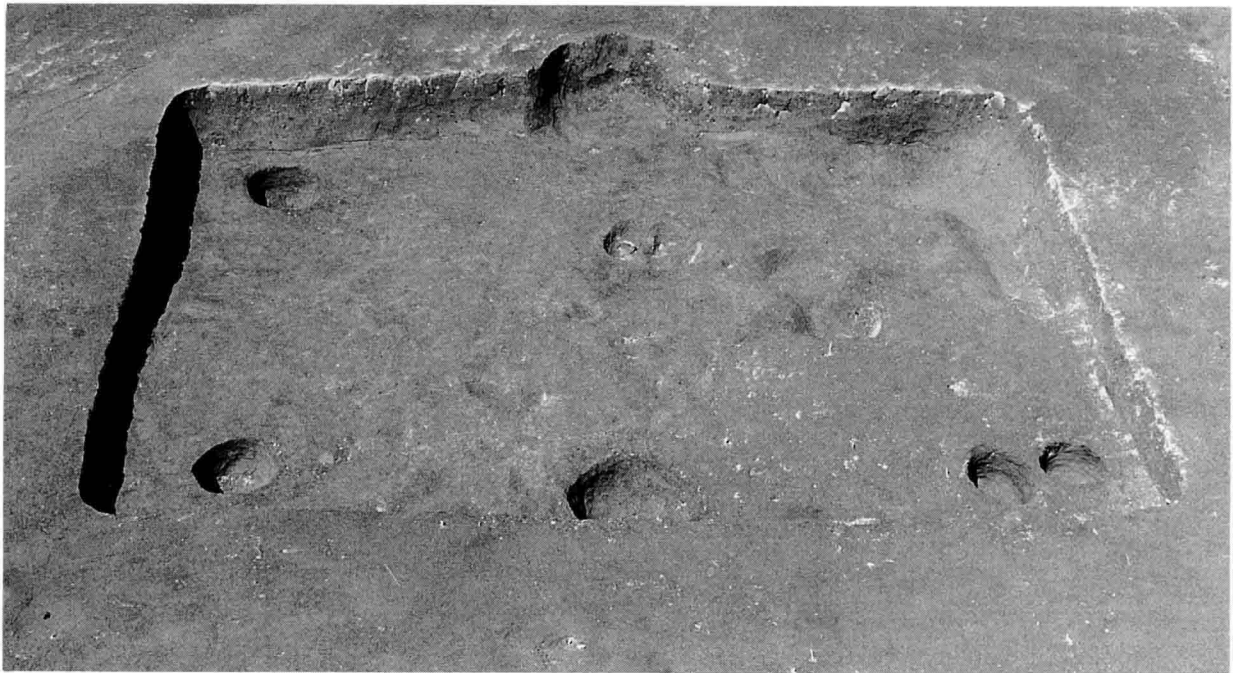


38図 10号住居址実測図（1：80）

遺物(39図) 出土量は少なく、それも破片が多い。器種には高坏(1)、甕(2・3)がある。高坏は小形のもので、坏部が碗形を呈する。内外面とも篋ミガキが施され、内面は黒色処理される。甕の調整は内外面ともナデによっているが、3の底部付近は篋ケズリが施されている。底部外面には木葉痕が残存し、中央部が凹む特色を有する。



39図 10号住居址出土土器実測図(1:4)

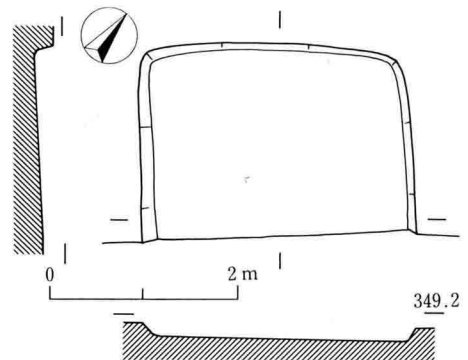


III-17 10号住居址

11号住居址

遺構(40図) 11号住居址の西側に隣接する。調査では北側半分程を検出したにすぎない。形態は検出部分から方形を呈するものと推定される。規模は南北が不明であるが、東西2.9mを測る小形の遺構である。掘り込みは北壁20cm・東壁15cm、西壁14cmになり、床面は平坦であるが東・北方向に傾斜を有する。柱穴、カマド等の施設は確認されなかった。南北軸の方向はN38°Wを指す。

遺物 出土量は少なく、それも小破片が多く図上復元可能なものはない。器種には、坏・甕がある。

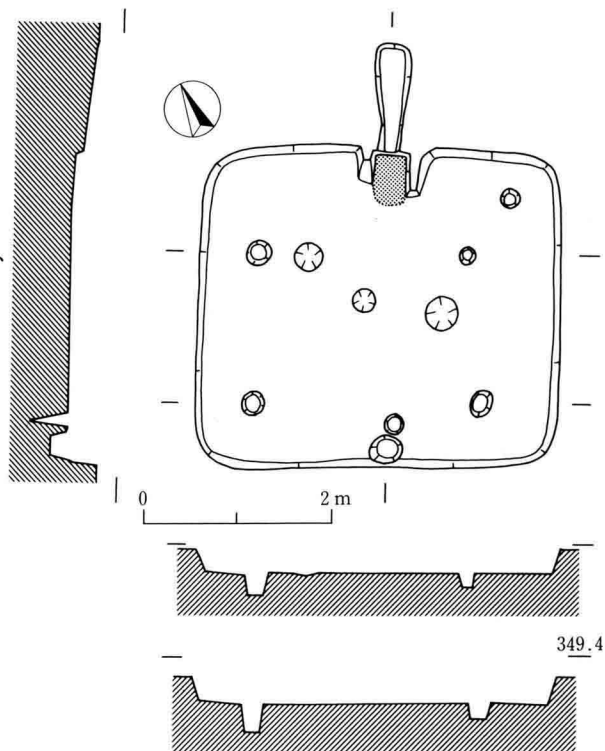


40図 11号住居址実測図(1:80)

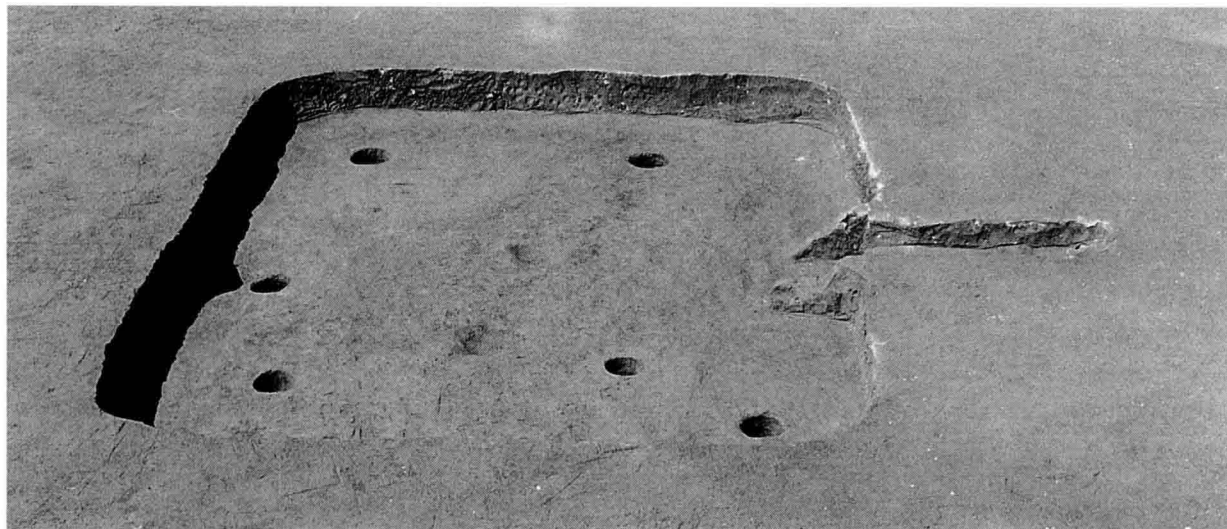
12号住居址

遺構 (41図、III-18) A地区の中央に位置し、単独検出遺構で、全面を露呈した。形態は方形を呈し、主軸3.8m・東西3.4mの規模になる。主軸方向はN27°Eを指す。掘り込みは北壁23cm・南壁29cm・東壁27cm・西壁24cmを測り、床面は平坦で堅緻である。カマドは北壁中央に構築され、粘土製両袖形のものである。火床は幾分凹み、焼土塊化している。煙道は傾斜をもって1.2m程突出する。カマドの規模は奥行内法54cm・両袖間内法34cmである。支柱穴は住居址の外形に対して西・南に偏した位置にあるが、4個方形配列になる。南壁中央付近に2個の柱穴が認められ入口施設用のものと考えられる。

遺物 出土量は少ない。それも小破片で図上復元可能な土器片はない。器種には坏・甕がある。



41図 12号住居址実測図 (1:80)



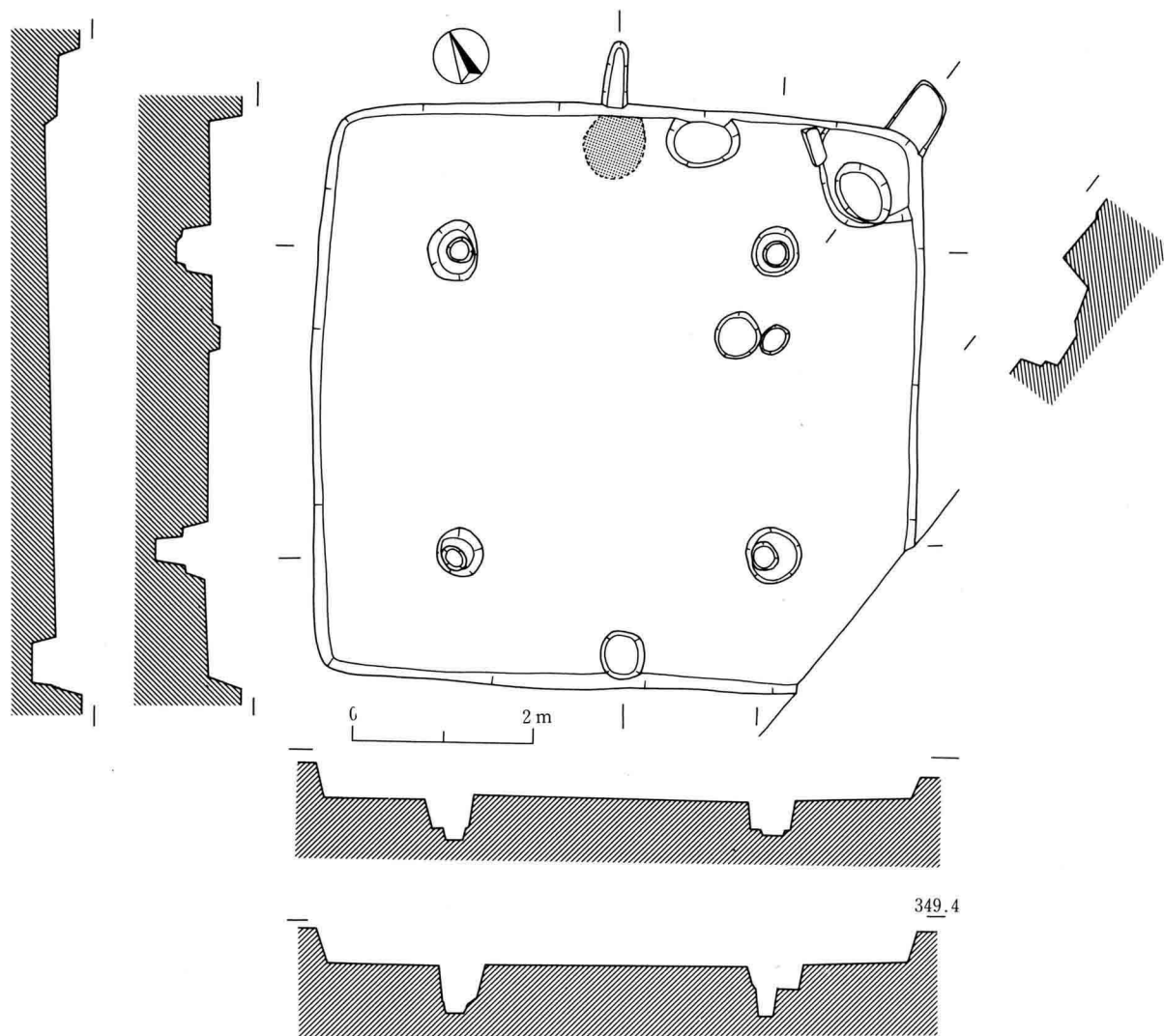
III-18 12号住居址

13号住居址

遺構 (42図、III-19) A地区の中央より西寄りに位置し、中世の8号土壙と北東隅で重複関係になる他は単独検出遺構である。南東隅部は調査地域外へ延びる。形態は方形を呈し、主軸6.2m・東西6.6mの規模になる。主軸方向はN30°Eを指す。掘り込みは北壁36cm・南壁37cm・東壁34cm・西壁38cmを測る。床面は平坦で堅緻である。カマドは北壁の中央に構築されるが、東西・南北70cmの範囲に焼土塊化して火床と75cm程突出する煙道が残存していたにすぎない。支柱穴は4個方形配列に掘り込まれ、内に柱根様ピットを有する。カマド右側に東西70cm・南北50cm・深さ18cm程の掘り込みが、また北東隅に深さ43cmの落ち込みがあり、共に貯蔵穴の用途が考えられる。

遺物 (43図) 遺物の出土量は比較的多い。器種には坏 (1~5)・高坏 (6)・浅鉢 (7)・甕 (8~14)・壺

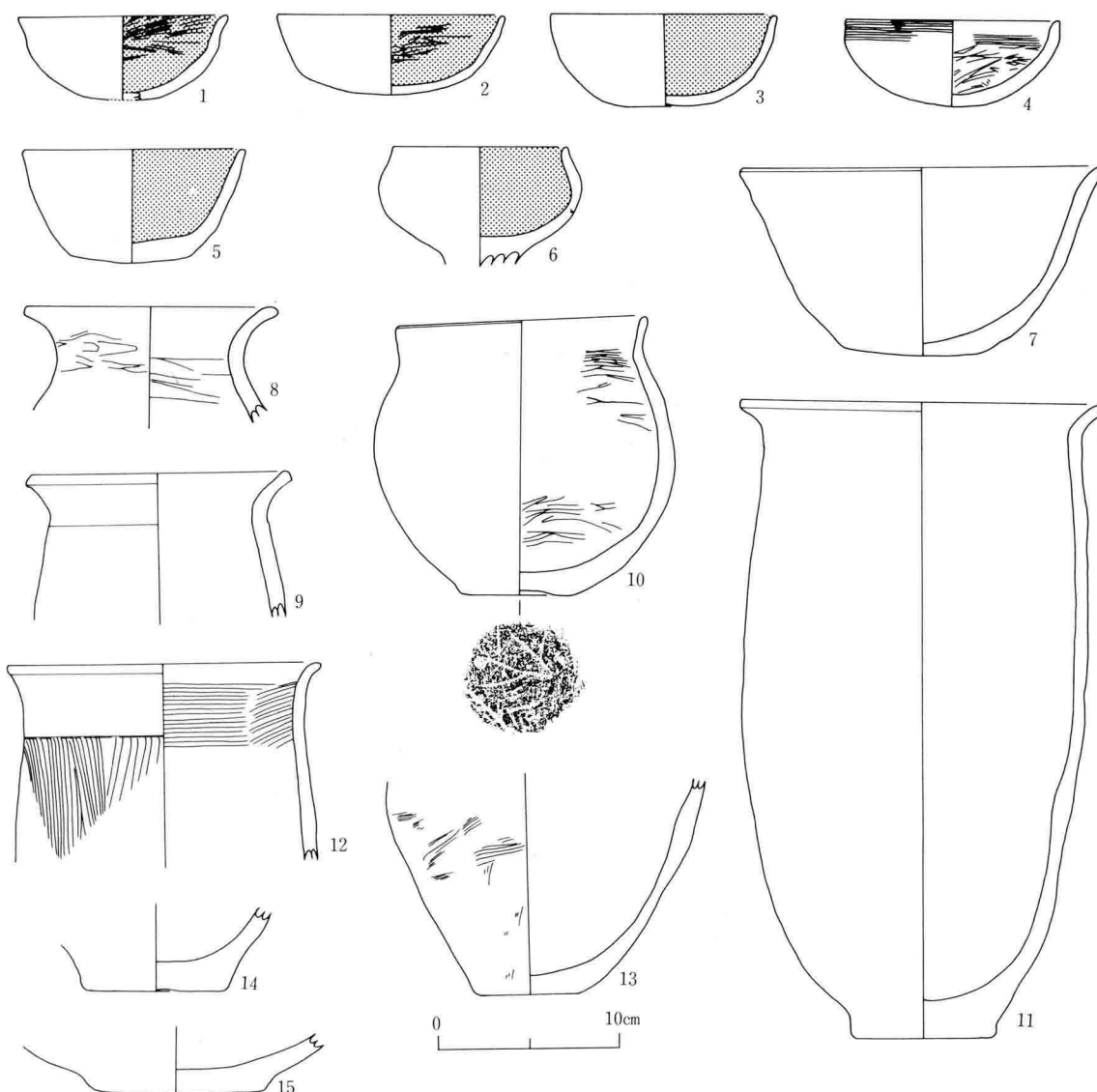
形(15)がある。坏は内外面共に篋ミガキが施され、内面黒色処理されたもの(1~3・5)が多い。底面は平底に近いが丸味を有する。高坏は体部が内弯する椀形のもので、内面は黒色処理が施される。浅鉢・甕の最終調



42図 13号住居址実測図(1:80)



III-19 13号住居址



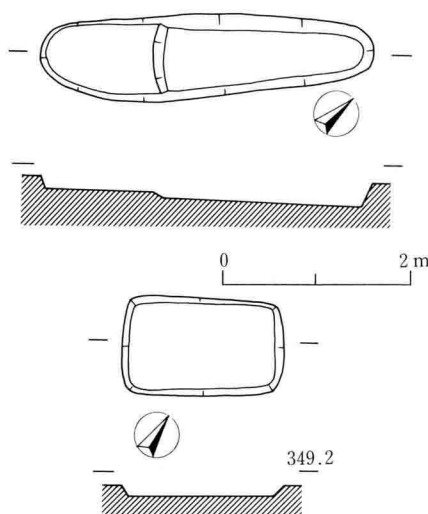
43図 13号住居址出土土器実測図 (1 : 4)

整は篋ナデ・ナデによっているが、12にはハケメを残す。大形甕の口縁部・頸部形態は各種あり、丸味をもって外反する壺形のもの(8)、肩部が有段になり角度をもって外開するもの(9)、短く外反するもの(11・12)がある。最大径は口縁部もしくは体部上半にあり、両者の直径差は近似する。

土壇

6号(44図、III-21) 12号住居址の東側に位置する。形態は不整長楕円形を呈し、長軸3.5m・短軸0.9m規模になる。長軸方向はN43°Eを指す。底面は2段になり東へ傾斜する。西壁15cm・東壁26cmの掘り込みになる。遺物の出土は認められない。

7号(44図、III-21) 6号土壇に隣接する。形態は長方形を呈し、長軸1.7m・短軸1.04m・深さ10cm程の規模になる。主軸方向はN63°Wを



44図 6号(上)・7号(下)土壇実測図 (1 : 80)

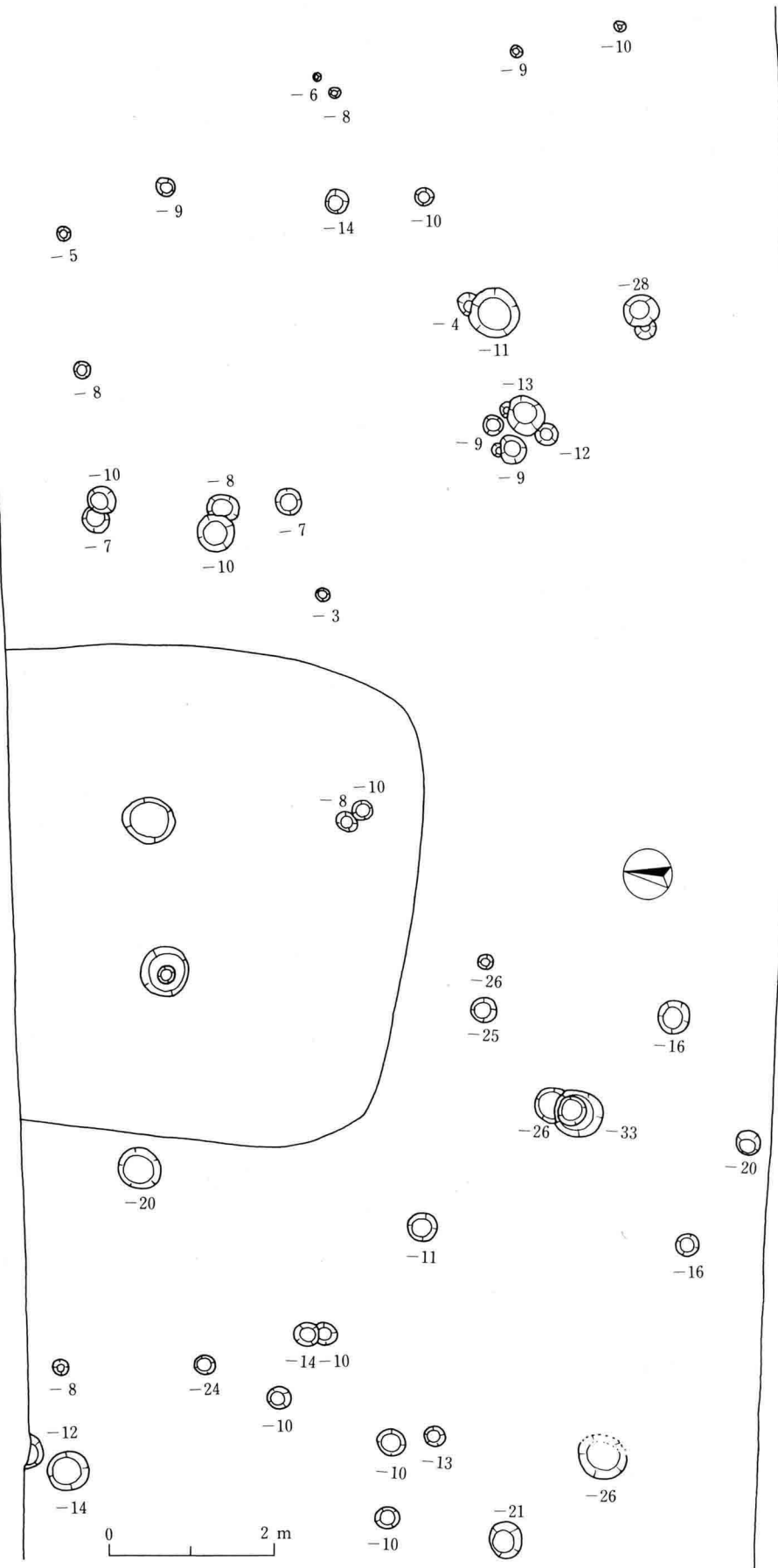
指す。遺物の出土はない。

柱穴群 3

遺構 (45図、III-20)

B地区の21号住居址床面レベルで展開する遺構群である。21号住居址を中央にして、西側と東側へ2群に大別されるものの、建物址を想定させる規格性のある方形もしくは長方形配列を抽出することはできない。規模は直径10cmから30cm前後、深さ3cmから33cmのものまで各種ある。

遺物 出土量は少なく、それも小破片で図上復元可能な土器はない。器種には坏・高坏・甕がある。



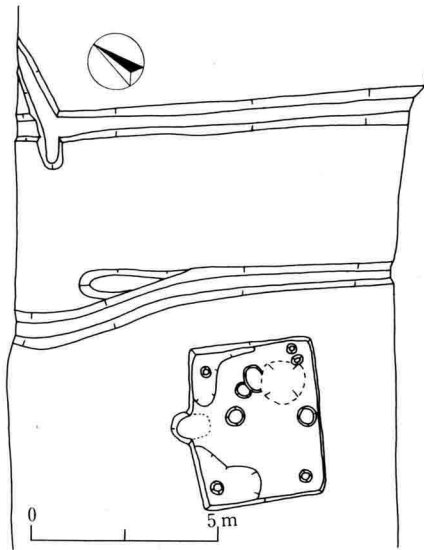
45図 柱穴群3実測図 (1:80)



III-20 柱穴群 3

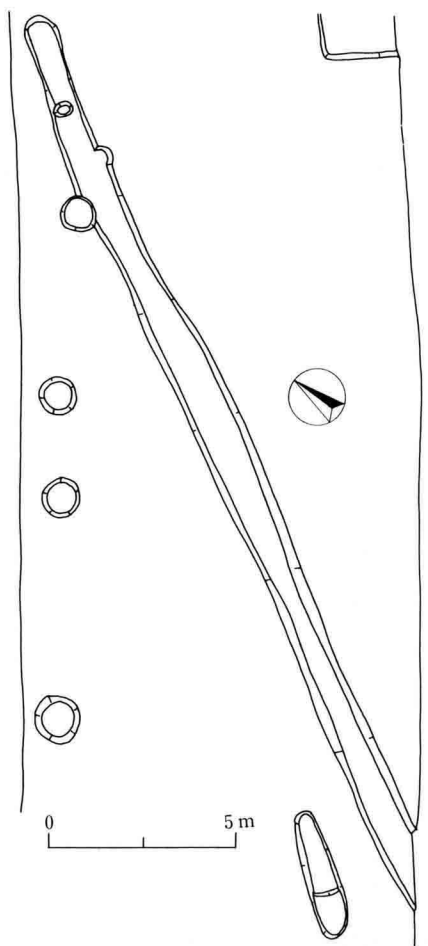
溝址

1号-I (46図、III-22) A地区の東端に位置し、北側で1号-I溝址と重複関係にある。北西から南東方向にかけて直線的に掘り込まれたU字溝である。溝幅0.9m・深さ38~45cmの規模のもので、底面は北から南へ傾斜を有する。覆土は黒褐色砂質土である。遺物は坏・甕片各1点出土しているにすぎない。



1号-I (46図、III-22) 1 46図 1号・2号溝址実測図 (1:200) 号-I溝址と重複関係にあり、これよりも深い。北北東から南南西にかけての溝址で、南端は丸味を持って終結する。溝幅は0.7m・深さ40cm前後のもので、底面の傾斜は北東から南西にあるようで、1号-I溝址との関連性をうかがわせる。遺物の出土はない。

2号 (46図、III-22) 1号住居址の東側に隣接し、1号-I溝址と併行する。形態は北側は弯曲気味になるのに対し、南側は直線的なU字溝になる。直線を延長した北に浅い溝が付設される。規模等は1号-I溝址とほぼ同様である。



47図 3号溝址実測図 (1:200)

3号(47図、III-21) A地区の東から中央付近にかけ掘り込まれた溝で、北東から南西方向に直線的に延びるU字溝である。北東の先端は終結する。溝幅0.75m~1.3m・深さ20~25cm程の規模になり、底面は北東から南西へ傾斜を有する検出遺構全長は約26mである。遺物は坏・甕片が数点出土しているが、図上復元可能なものはない。



III-21 6号・7号土壇、3号溝址



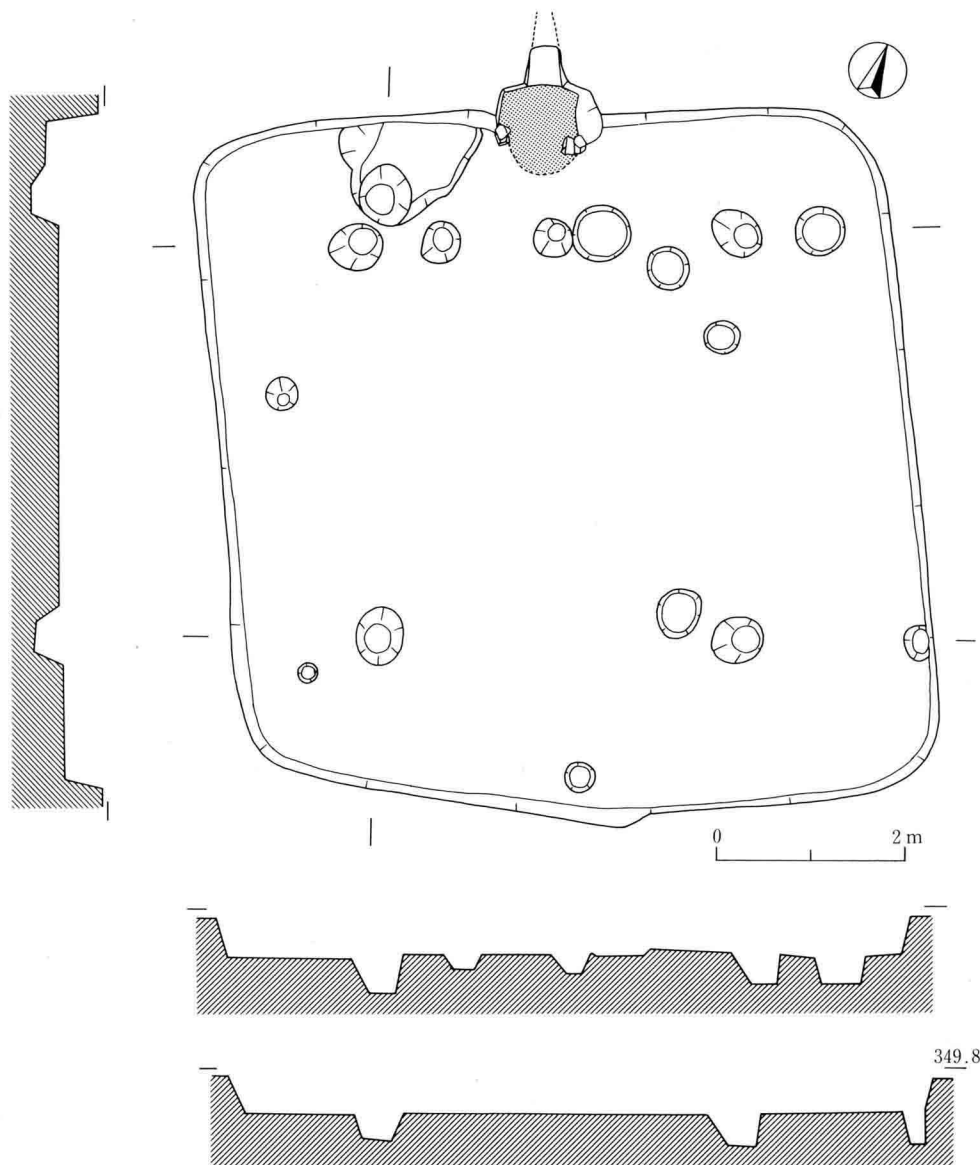
III-22 1号・2号溝址

5 奈良時代の遺構と遺物

21号住居址

遺構(48図、III-23・24) B地区にあり、居住関係遺構としては西端に位置する。単独検出遺構でほぼ全面を露呈したが煙道の先端は調査地域外へ延びる。形態は南壁が内弯し不整形になるものの基本形が隅丸方形を呈する。規模は主軸7.5m・東西7.3mを測る大形の遺構である。主軸方向はN26°Wを指す。掘り込みは北壁54cm・南壁41cm・東壁39cm・西壁42cmになるが、床面は平坦で堅緻なものである。カマドは北壁中央に突出して構築され、袖部先端にカマド構築石材が残存していた。火床及び壁面は焼土塊化している。火床から主軸1.0m・幅内法0.8mの規模を計測する。支柱穴は住居址形態と間隔的に一致しないが楕円形を呈する60cm内外の規模のものをもってあてる。方形配列である。主軸上の2個の柱穴は掘り込みも深くしっかりしたもので棟持柱の痕跡とも考えられる。カマド左側に不整形な深さ20cmの掘り込みがあり貯蔵穴であろう。覆土は黒褐色砂質土であるが、この遺構は焼失住居で上面より焼土・炭化物を多く含み、各壁面から中央床面にかけて炭化材が散在していた。残存状況は西半分が多く認められ、垂木と想定されるもののみで支柱用材と推定されるものはない。

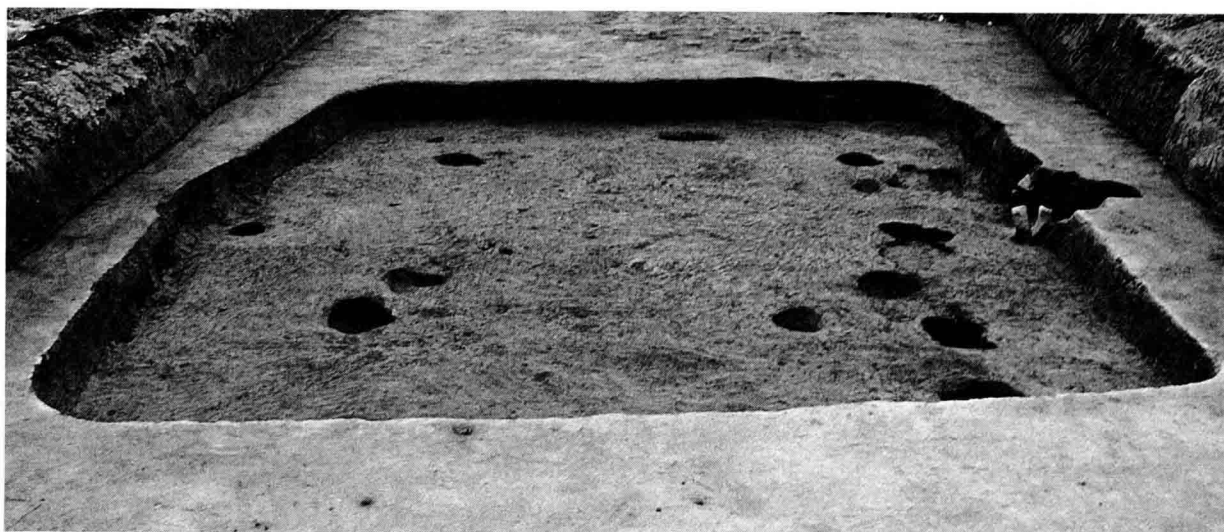
遺物(49・50・51図) 出土量が多いが、全器形を知り得るものは、坏類を除き他にない。器種には土師器坏(50図4)・甕(10~13・15~23、49図1~10)、須恵器坏(5・6・9)・高台付坏(7・8)、蓋(1・2)・高盤(3)・壺(14)・甕がある。このほかに濃紺色を呈するガラス製丸玉、鹿角片を使用したと思われる占骨(51図)土製紡錘車2個が出土している。須恵器坏の底



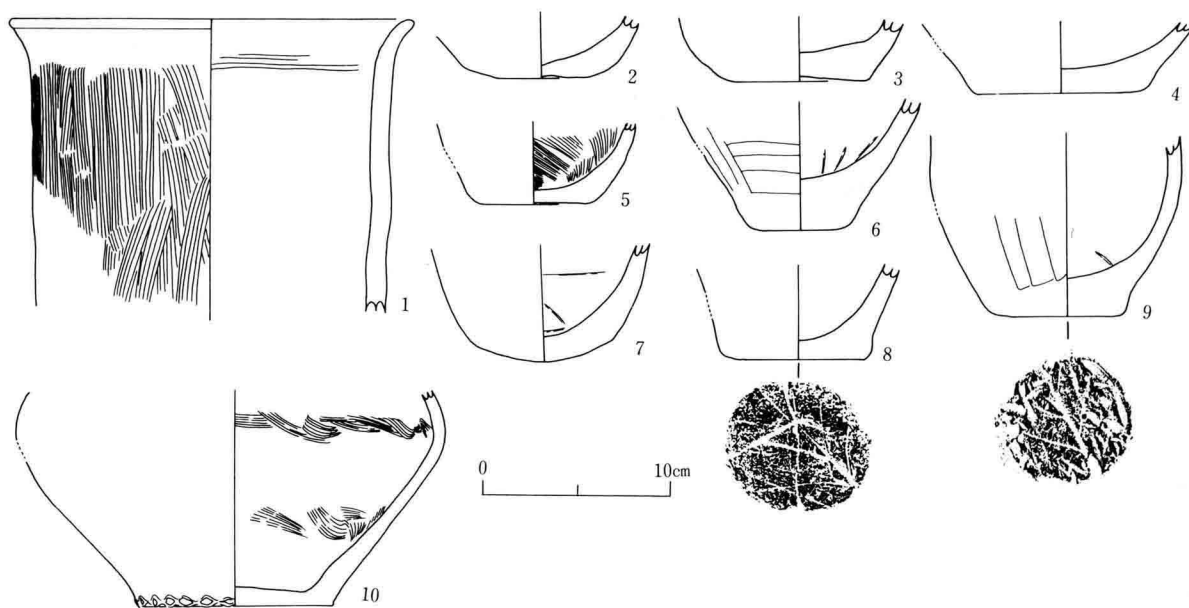
48図 21号住居址実測図(1:80)



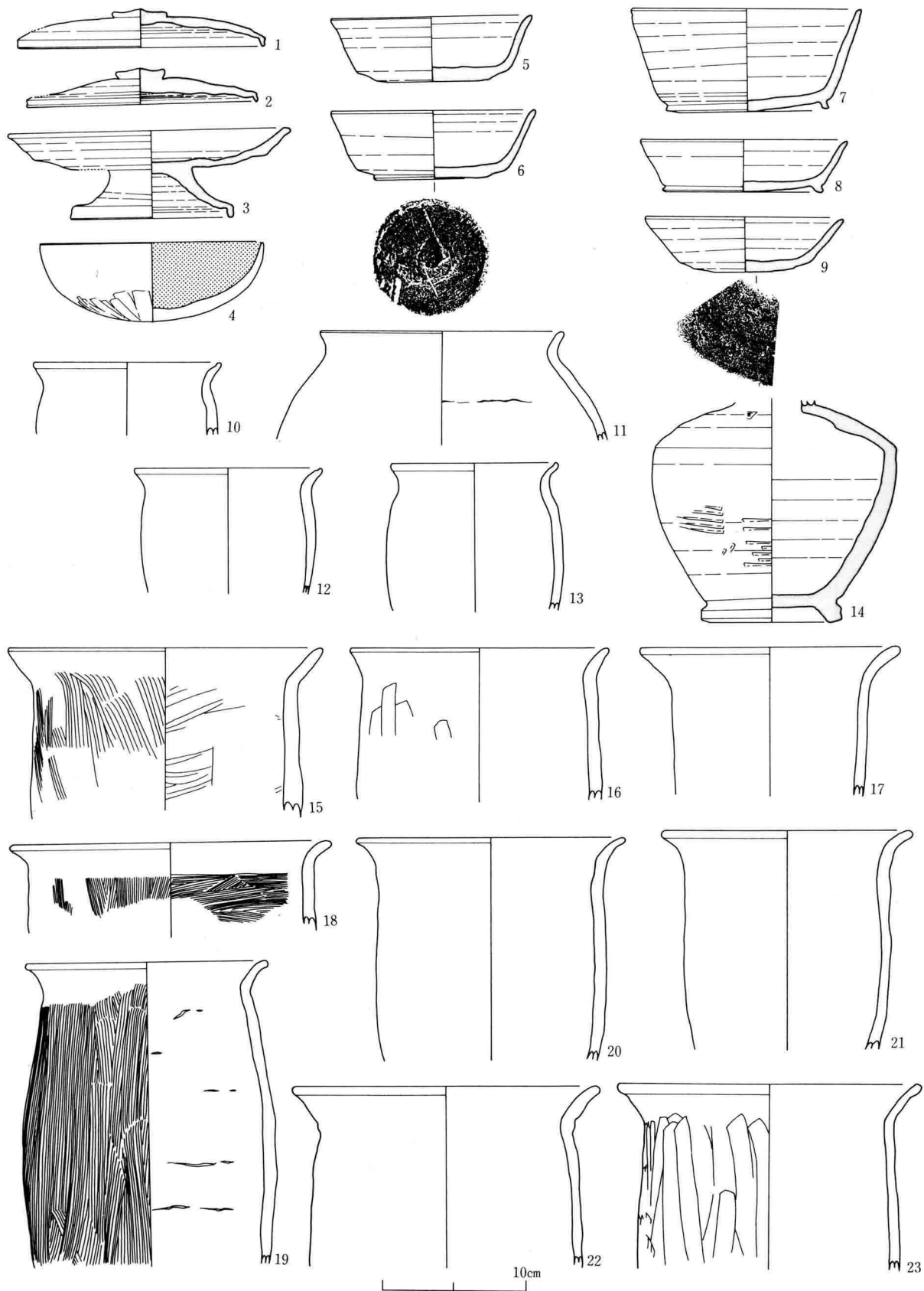
III-23 21号住居址



III-24 21号住居址

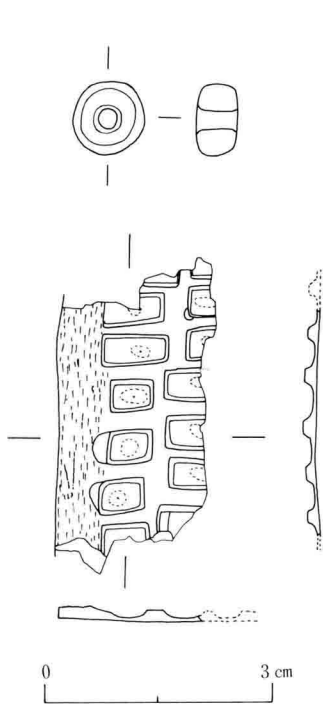


49图 21号住居址出土土器实测图 (1 : 4)

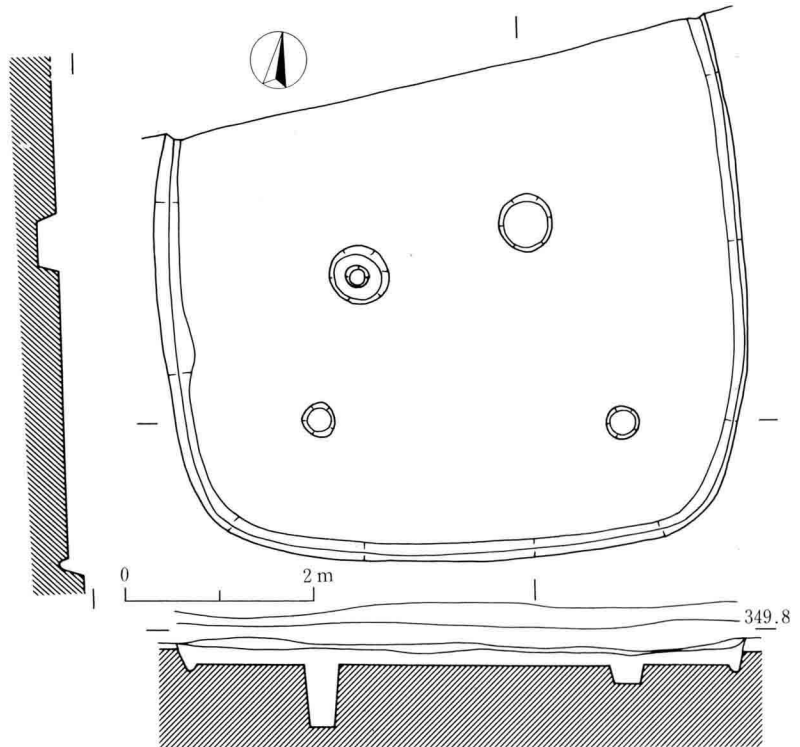


50图 21号住居址出土土器实测图(1:4)

部外面には篋切離痕を残し、高台が付されるものには回転篋ケズリで仕上げる。14の壺は細口長頸壺形態を予想する。土師器甕には大小の形態がある。更に体部が筒状をなし、口縁部が短く外反するものが主体となるが、壺形を呈するもの(50図11)がある。調整は刷毛によるもの(15・18・19・49図1・5)と篋ナデによるものがある。49図8・9の底面には木葉痕が残存する。占骨は長方形に彫刻された区画ごとに淡黒色を呈する火箸痕がある。残欠から2連7対の区画が確認される。床面からの出土である。ガラス製丸玉は直径0.9cm・幅0.5cmを測る。49図10の壺底部は弥生時代のものである。



51図 21号住居址出土ガラス丸玉・占骨実測図(1:1)



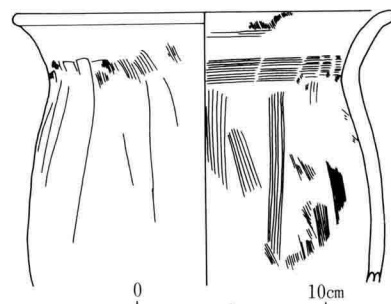
52図 22号住居址実測図(1:80)



III-25 22号住居址

22号住居址

遺構 (52図、III-25) 21号住居址の東側に位置し、壁面が焼土化していたため焼失住居と考えられるが、炭化材等は認められなかった。調査では南側3分の2程検出したにすぎないが、形態は隅丸長方形と推定される。東西の規模は6.2mになる。カマドは北壁に構築されているものと思われ、主軸方向はN17°Wを指す。掘り込みは南壁26cm・東壁22cm・西壁24cmを測るが、床面は平坦で堅緻である。各壁下に幅12cm程の周溝がめぐる。支柱穴は南壁に沿って2個確認され長方形配列を予想する。



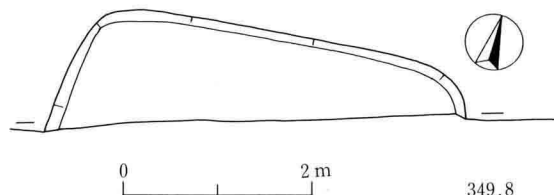
53図 22号住居址出土土器実測図 (1:4)

遺物 (53図) 出土量は少ない。器種には土師器坏・甕 (1)、須恵器坏・蓋がある。須恵器坏底部外面には篋切離痕を残す。

24号住居址

遺構 (54図、III-26) B地区にあり、調査では北壁側の一部を検出したにすぎない。形態は方形を呈するものと思われ、東西の規模は4.6mになる。掘り込みは北壁35cmを測る。南北軸方向はN86°Wを指す。床面は軟弱である。カマド・柱穴等の施設は確認されない。

遺物 (55図) 出土量は少ない。器種には土師器坏 (1・2)・甕、須恵器坏・高台付坏・甕がある。

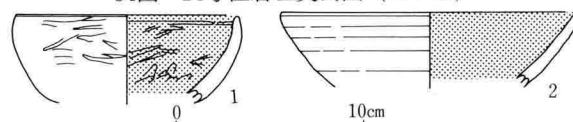


54図 24号住居址実測図 (1:80)

土壌

18号 (56図) B地区の東側に位置する。不整長方形を呈し、長軸1.2m・東西0.8m・深さ17cmの規模になる。底面は平坦で2個の柱穴を内包する。

19号 (56図) 18号土壌の西側にあり、円形を呈し、内に2個の柱穴様ピットがある。直径0.95m、深さ30



55図 24号住居址出土土器実測図 (1:4)



III-26 24号住居址、24号土壌

cmの規模である。底面は舟底状を呈する。

20号(56図) 19号土壇の西に隣接する。円形を呈し、平底である。直径1.0m・深さ28cmの規模になる。

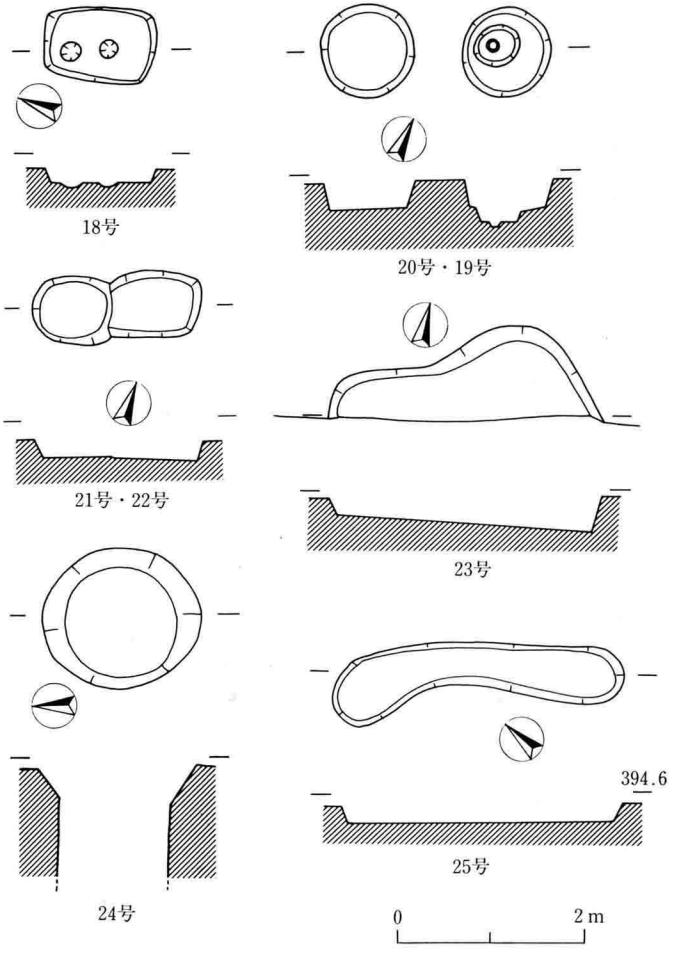
21号(56図) 22号土壇と重複関係にある。形態は楕円形を呈し、長軸0.84m・南北0.7m・深さ22cmの規模になる。底面は平坦である。

22号(56図) 不整長方形を呈し、長軸1m内外・南北0.7m・深さ22cmを測る。底面は平坦であるが東に傾斜する。

23号(56図) 北側一部を検出したにすぎない。形態は不整形で、規模等も推察されない。掘り込みは西壁20cm・東壁38cmになり、底面は平坦であるが東へ傾斜する。

24号(56図、III-26) 24号住居址の北に隣接し、円形を呈する井戸状の遺構で、2段掘りになる。直径1.18m・一段の深さ34cmになる。2段目は1.5m以上になる。

25号(56図) B地区中央に位置する不整形溝状の遺構である。全長3.15m・幅48cm・深さ20cm程の規模になる。底面は平坦である。

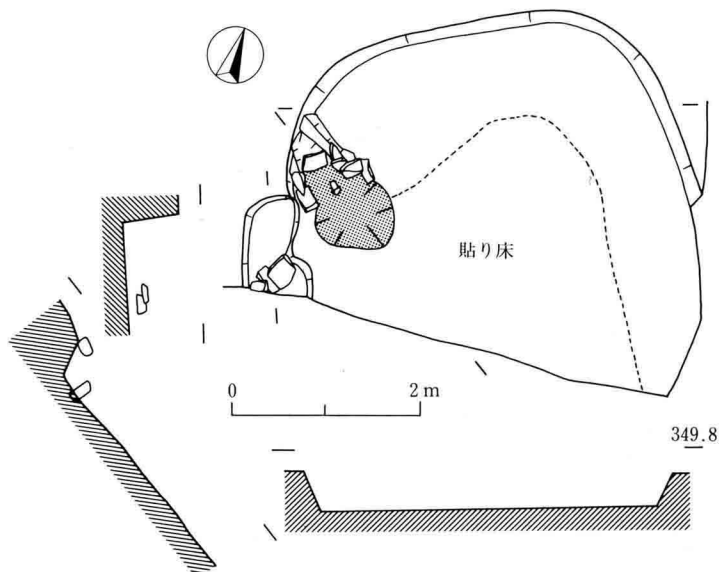


56図 B地区II次面土壇実測図(1:80)

6 平安時代の遺構と遺物

1号住居址

遺構(57図、III-27) A地区の東端に位置し、北側半分程を露呈したにすぎない。調査は北壁の検出もって始めたが、最終的には複数の遺構が重複関係にあるようである。即ち隅丸方形を呈する遺構に、カマドと堅緻な床面を有する1号住居址が切り込む。更に新旧関係は不明であるが隅丸長方形を呈する土壇状遺構が掘り込まれる。甕破片の接合状態から住居址の貯蔵穴とも考えられる。形態・規模とも不明であるが、貼り床・西壁の状況からカマドは北壁の西隅寄りに構築される。石芯製両袖形のもので、火床は5cm程凹み焼



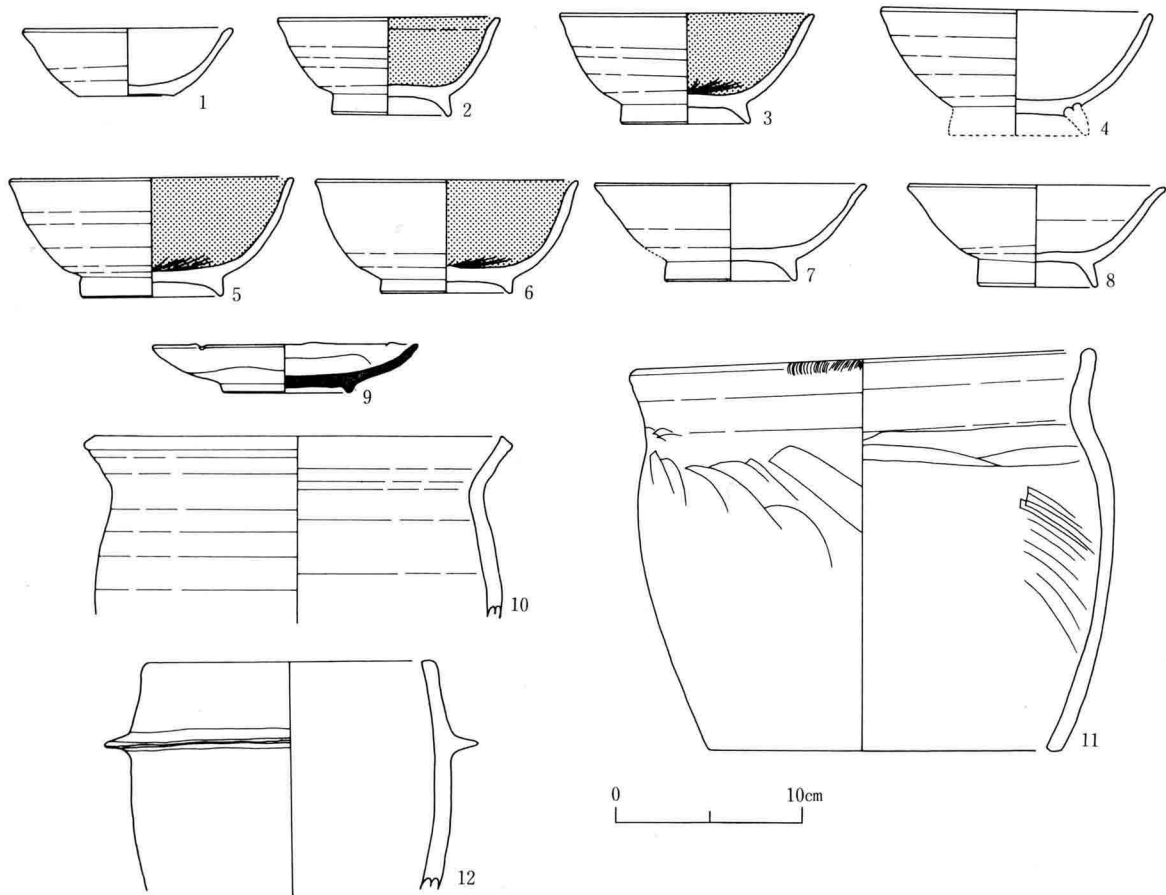
57図 1号住居址実測図(1:80)

土及び支脚石が残存していた。主軸1.0m・幅内法52cmの規模である。住居址の掘り込みは42cmで、土壇状遺構は58cmを測る。遺物の出土はカマド周辺及び貼り床部より出土した。

遺物 (58図) 該期のものとしては出土量が比較的多い。器種には土師器坏 (1)・椀 (2~8)・甕 (10)・甑



III-27 1号住居址



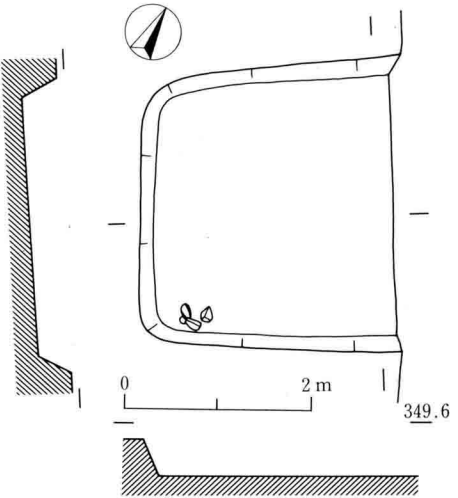
58図 1号住居址出土土器実測図 (1 : 4)

(11)・羽釜 (12)、須恵器甕、灰釉陶器皿 (9) がある。坏・椀類の底部外面には糸切り痕を残し、椀の内面は篋ミガキ後黑色処理される。灰釉は漬け掛けである。10の甕はロクロ調整痕を残す。11は甑形を呈するが体部の下端部は擬口縁の可能性はある。12は鐙が全周する羽釜で、篋ナデにより調整される。

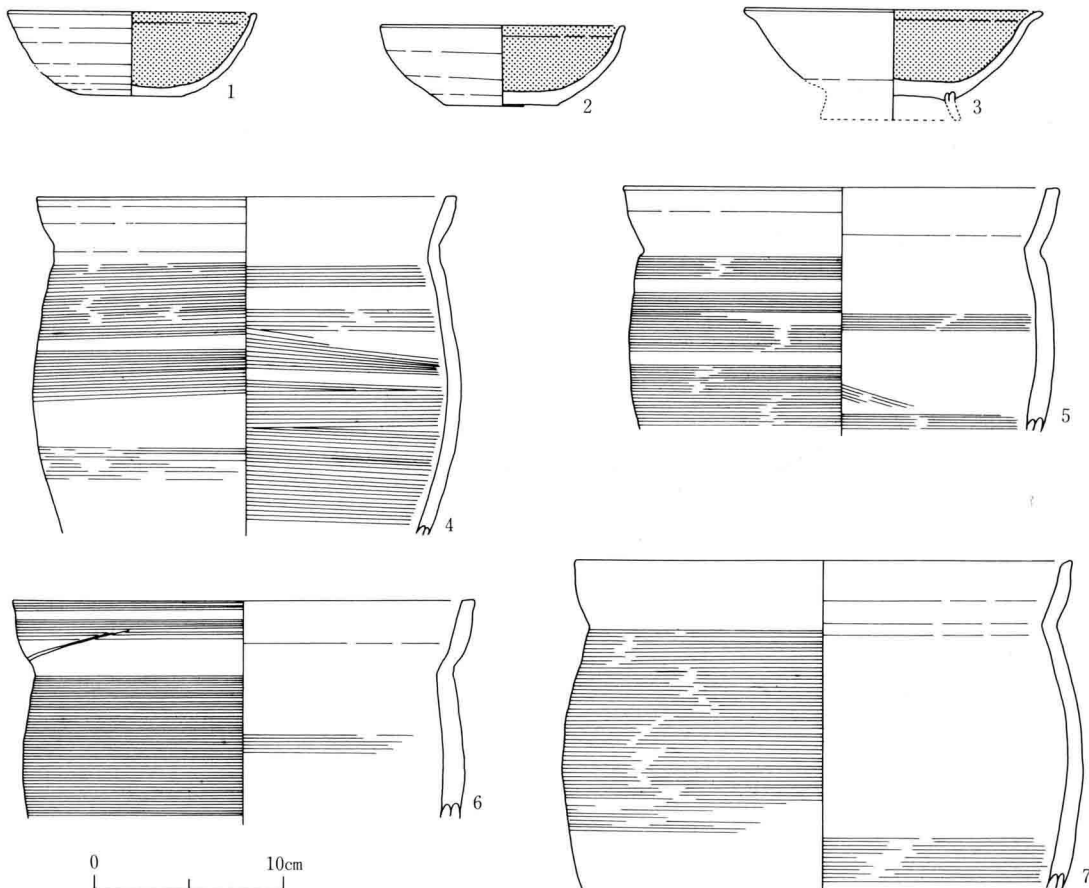
2号住居址

遺構 (59図、III-28) A地区の東端に位置し、調査では西側半分程を露呈した。形態は長方形を呈するものと推定され、東西の規模は不明であるが、南北最大幅3.1mを測る。掘り込みは北壁36cm・南壁38cm・西壁40cmになる。床面は平坦で軟弱である。カマドの位置は確認されなかったが、南西隅部に構築石材と思われる集石がある。床面から浮いた状態で検出され、焼土は伴わない。柱穴も認められない。形態の判明する遺物は集石付近から多く出土した。

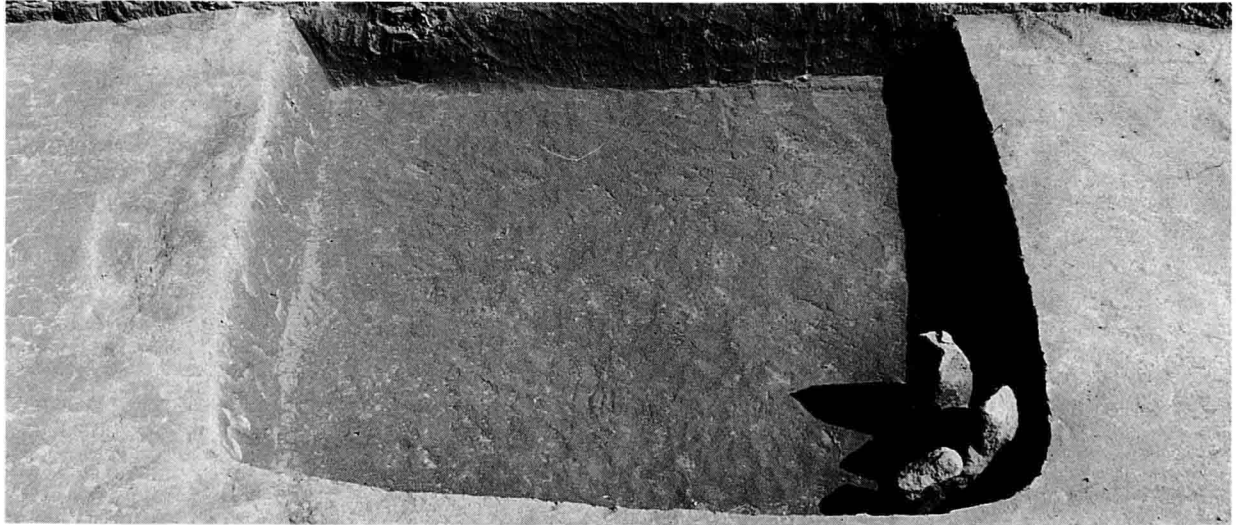
遺物 (60図) 出土量は多くない。器種には土師器坏 (1・2)・椀 (3)・甕 (4~7)、須恵器甕がある。坏・椀の底部外面に糸切離痕を残し、内部は篋ミガキが施され黑色処理される。甕は口縁部が内弯気味に立ち上がり、口唇部は面取りされて平坦になる。体部の外面の最終調整は回転刷毛ナデによっておりカキメを残す。6は口縁部にまで同調整が施される。内面にはカキメを残すものがほとんどであるが、ナデにより再調整される。口縁部はナデ調整が基調をなす。



59図 2号住居址実測図 (1:80)



60図 2号住居址出土土器実測図 (1:4)



III-28 2号住居址

3号住居址

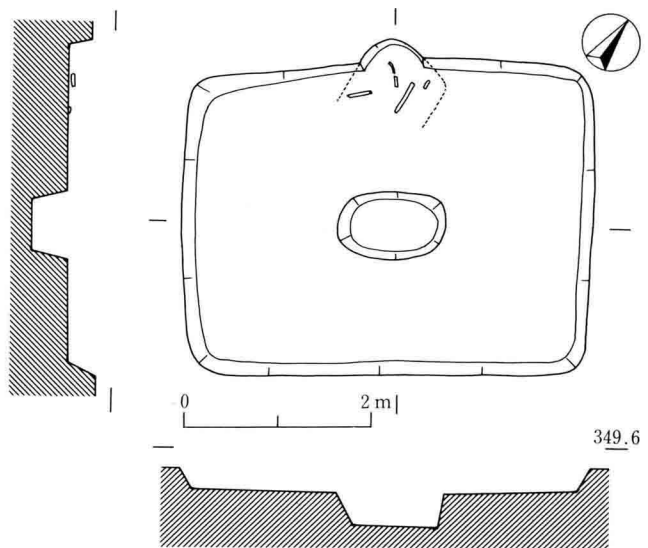
遺構 (61図、III-29) A地区の東側に位置し、この遺構よりも新しい隅丸長方形を呈する土壇墓と重複関係にある。形態は長方形を呈し、長軸4.3m・東西3.4mの規模になる。長軸方向はN38°Eを指す。掘り込みは北壁25cm・南壁23cm・東壁23cm・西壁23cmを測り、床面が東西では中央に向け若干凹み、南北では北に傾斜し、軟弱である。中央に長軸1.1m・南北0.7m・深さ36cmの楕円形を呈する土壇状掘り込みがある他には、カマド・焼土・柱穴等は確認されない。

遺物 出土量は少量にすぎなく、それもほとんどが小破片で図上復元可能なものはない。器種には土師器杯・碗、須恵器杯、灰釉陶器碗がある。

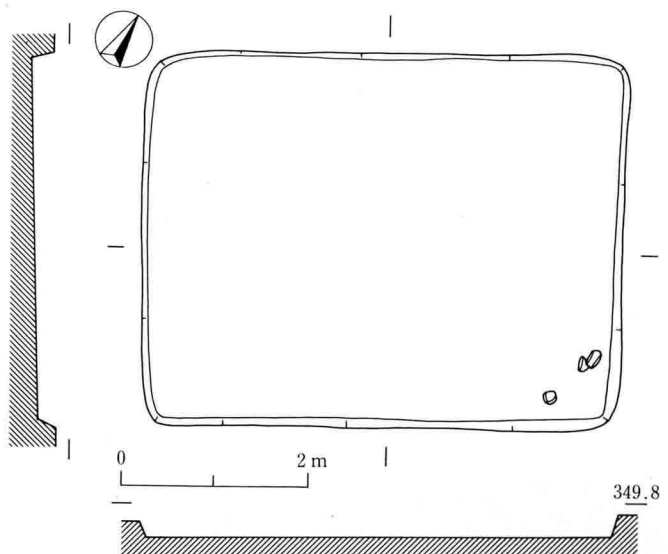
4号住居址

遺構 (62図、III-30) 3号住居址の南西に位置し、北西隅部で中世の2号土壇と重複関係にある。形態は長方形を呈し、長軸5.1m・南北4.0mの規模になる。長軸方向はN35°Eを指す。掘り込みは北壁24cm・南壁19cm・東壁22cm・西壁17cmを測り、床面は平坦で軟弱である。南東隅付近に自然礫が確認されるが焼土・炭化物等は認められなかった。柱穴等もない。

遺物 出土量は少なく、図上復元可能な土器片



61図 3号住居址、土壇墓実測図 (1:80)



62図 4号住居址実測図 (1:80)

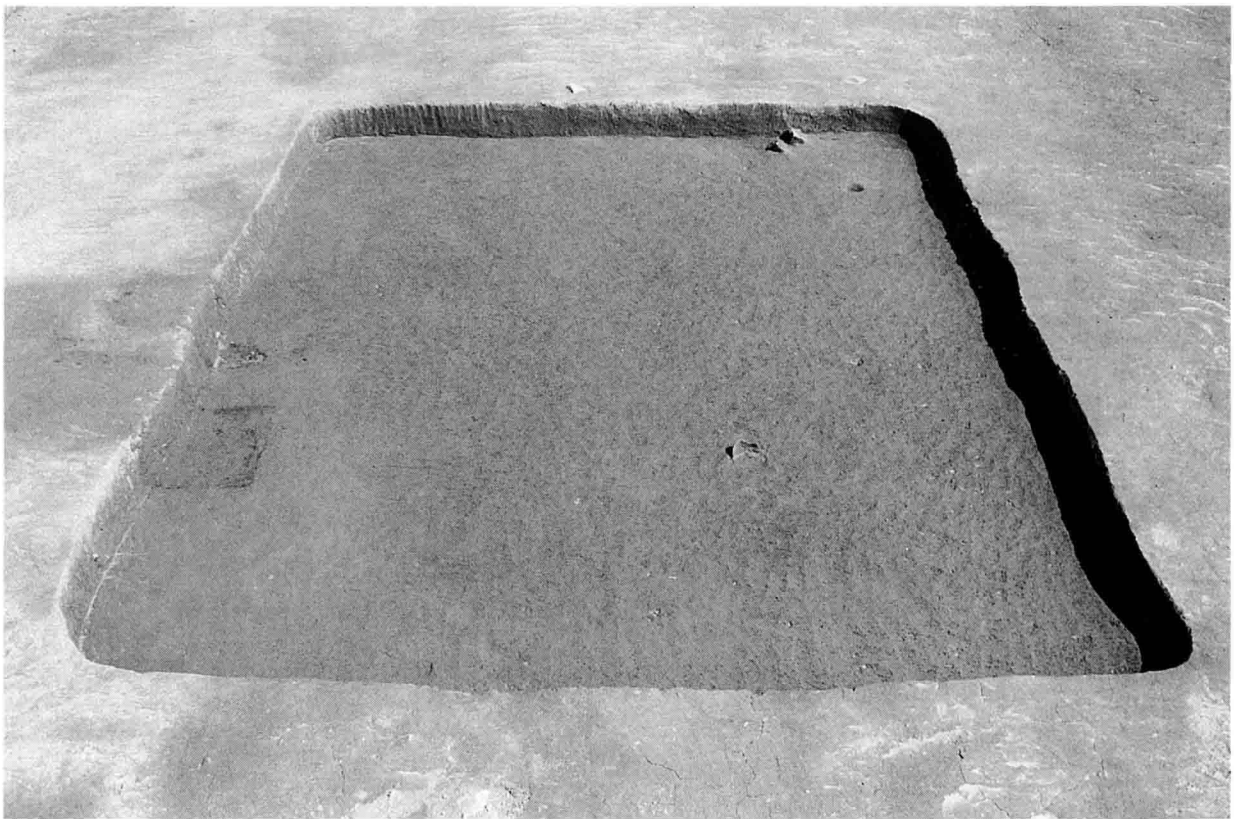
の出土はない。器種には土師器坏・椀、須恵器甕がある。

5号住居址

遺構（63図、III-31） A地区の東側に位置し、近接遺構に中世の3号・4号土壌がある。単独検出遺構で、



III-29 3号住居址



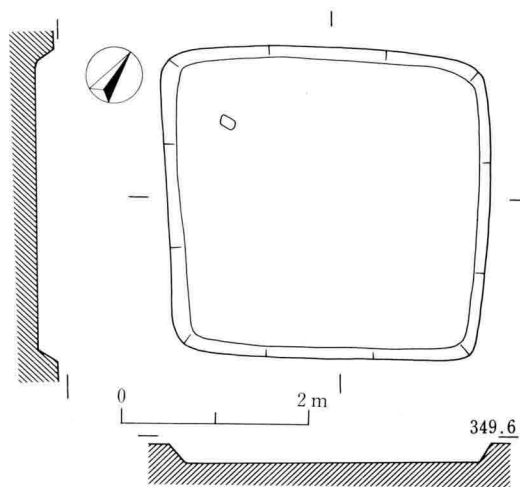
III-30 4号住居址

形態は北壁がやや長くなる方形状を呈する。南北3.4m・東西3.3mの規模になり、掘り込みは各壁共に20cm前後を測る。床面は平坦で軟弱である。床面付近に1個の自然礫が認められたが、カマド・焼土・柱穴等は確認されない。

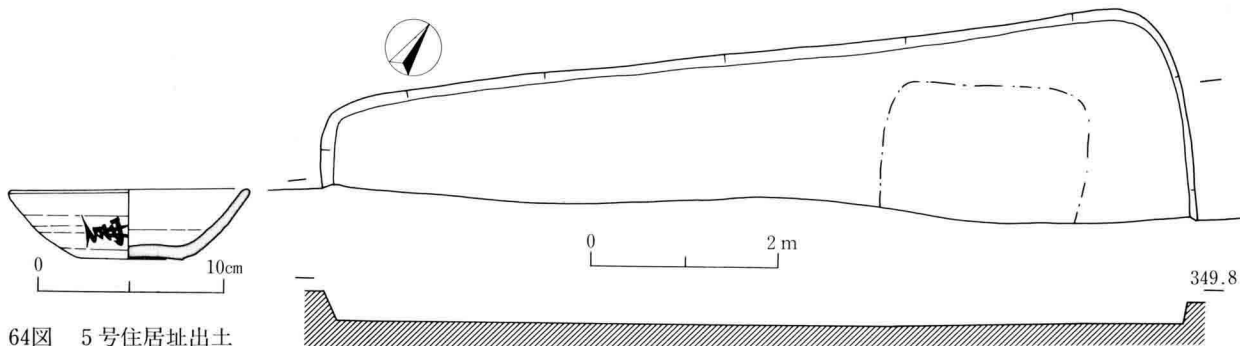
遺物 (64図) 出土量は少ない。器種には土師器杯・甕、須恵器(1)・甕、灰釉陶器碗がある。須恵器杯は完形で、体部に「豊」と判読される墨書がある。

7号住居址

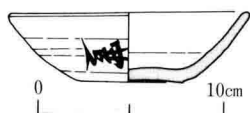
遺構 (65図) A地区の中央付近に位置し、調査では北壁の一部を検出したにすぎない。形態は長方形を呈するものと予想される。南北の規模は不明であるが、東西9.2mを測り、東西軸方向はN50°Eを指す。掘り込みは北壁30cm・東壁22cm・西壁32cmを測る。床面は東側に堅緻な方形状を呈する貼り床が認められ、平坦であるのに対し、西側は東へ傾斜を有し軟弱である。規模及び床



63図 5号住居址実測図 (1:80)



65図 7号住居址実測図 (1:80)



64図 5号住居址出土
土器実測図 (1:4)



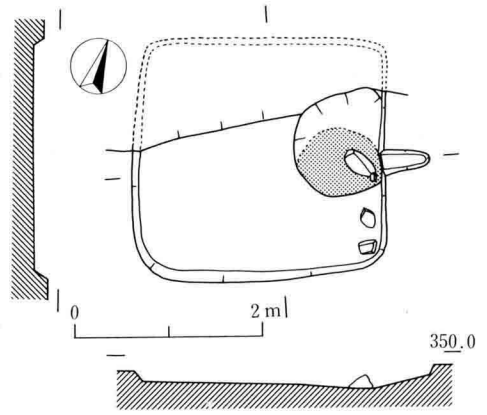
III-31 5号住居址

面のあり方から重複遺構の可能性がある。カマド・焼土・柱穴等は確認されない。

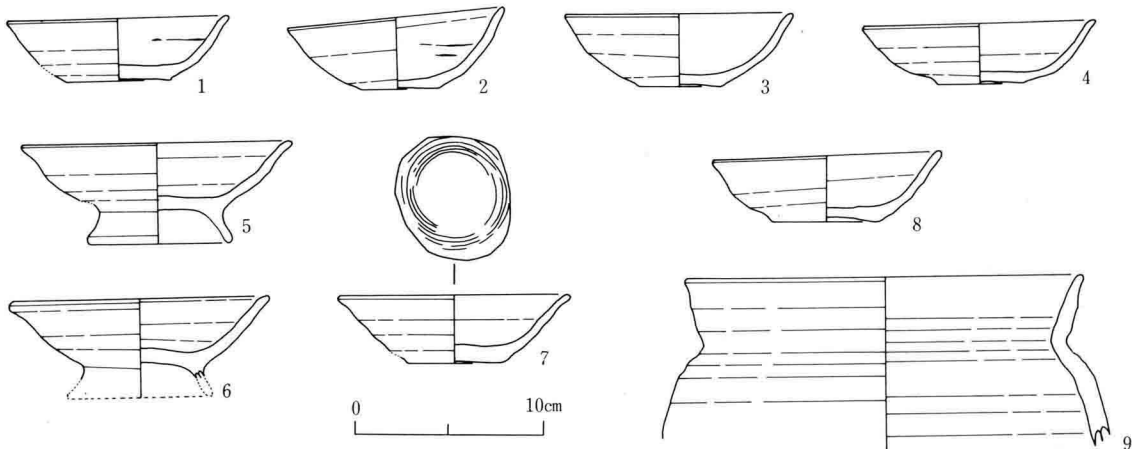
遺物 出土量は該期の遺構の中では比較的多いが、小破片のものである。図上復元可能な土器片はない。器種には土師器坏・甕、須恵器坏・甕・長頸壺、灰釉陶器碗がある。

8号住居址

遺構(66図、III-32) A地区の西端付近に位置し、単独検出遺構であるが、北壁側3分の1程は深耕により破壊を受けている。形態は方形を呈するものと推定され、主軸は2.7mを測り、南北は2.6m前後と予想する。主軸方向はN67°Eを指す。掘り込みは浅く、東・西壁は



66図 8号住居址実測図(1:80)



67図 8号住居址出土土器実測図(1:4)



III-32 8号住居址

cm・南壁14cmである。床面は中央に向け傾斜を有するが堅緻である。カマドは東壁中央に構築された石芯製両袖形のものであるが、調査では50cm程突出する煙道、構築石材、凹を有し焼土塊化した火床を確認した。柱穴はない。遺物はカマド内及び周辺の東壁下から多く出土している。

遺物 住居址の規模の割には比較的多い。器種には土師器坏（1～4・7・8）・椀（5・6）・甕（9）、須恵器蓋、灰釉陶器椀がある。須恵器は小破片で混入品の可能性が高い。土師器はすべてロクロ調整で、7の底部内面には櫛状工具による回転円文がある。

9号住居址

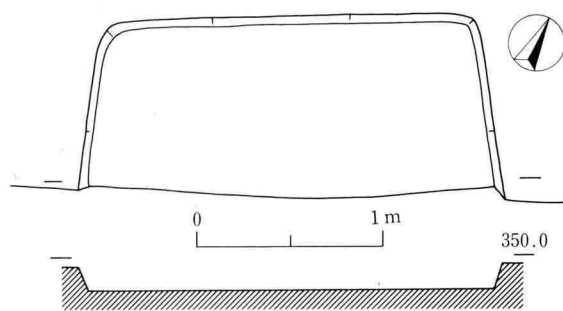
遺構（68図） A地区の西端に位置する遺構である。調査では北側半分程を検出したにすぎない。形態は方形を呈するものと予想され、東西の規模は4.3mを測る。掘り込みは各壁共に25cmになり、床面は平坦で軟弱である。カマド・焼土・柱穴等は確認されない。

遺物 出土量は少なく、それも小破片で、図上復元可能なものはない。器種には土師器坏、須恵器坏・蓋、灰釉陶器椀・広口短頸壺・瓶がある。

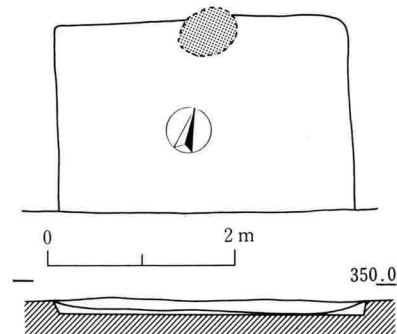
23号住居址

遺構（69図） B地区の東側に位置し、調査では北側半分程の堅緻な床面とカマド火床焼土塊を検出したにすぎない。形態・規模等は、土層断面より、東西3.35m・掘り込みの深さ17cm前後の方形を呈する遺構と推定される。カマドは北壁の中央に構築され、この付近からの出土遺物が多い。

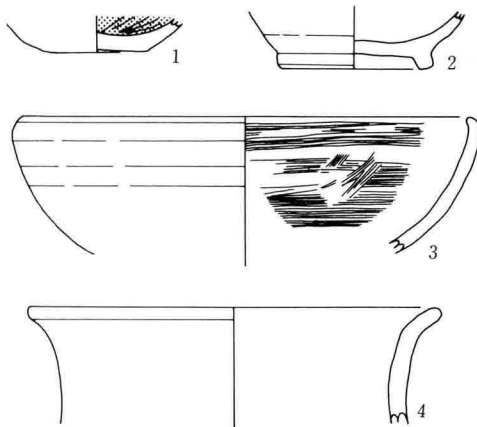
遺物（70図） 出土量は少ない。器種には土師器坏（1）・椀（2）・浅鉢（3）・甕（4・5）、須恵器坏・蓋がある。坏の内面は黒色処理が施され、浅鉢の内面には刷毛ナデ調整痕が残る。甕の調整は篋によっている。



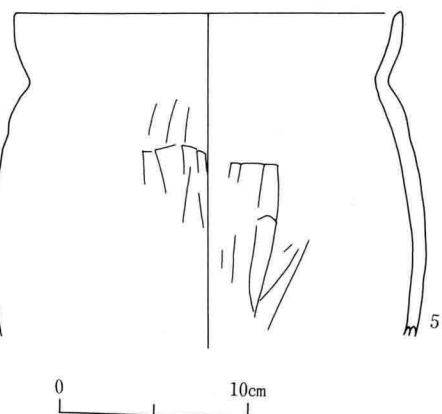
68图 9号住居址実測図（1：80）



69图 23号住居址実測図（1：80）



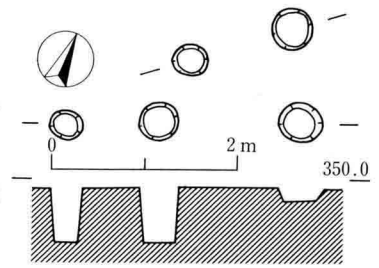
70图 23号住居址出土土器実測図（1：4）



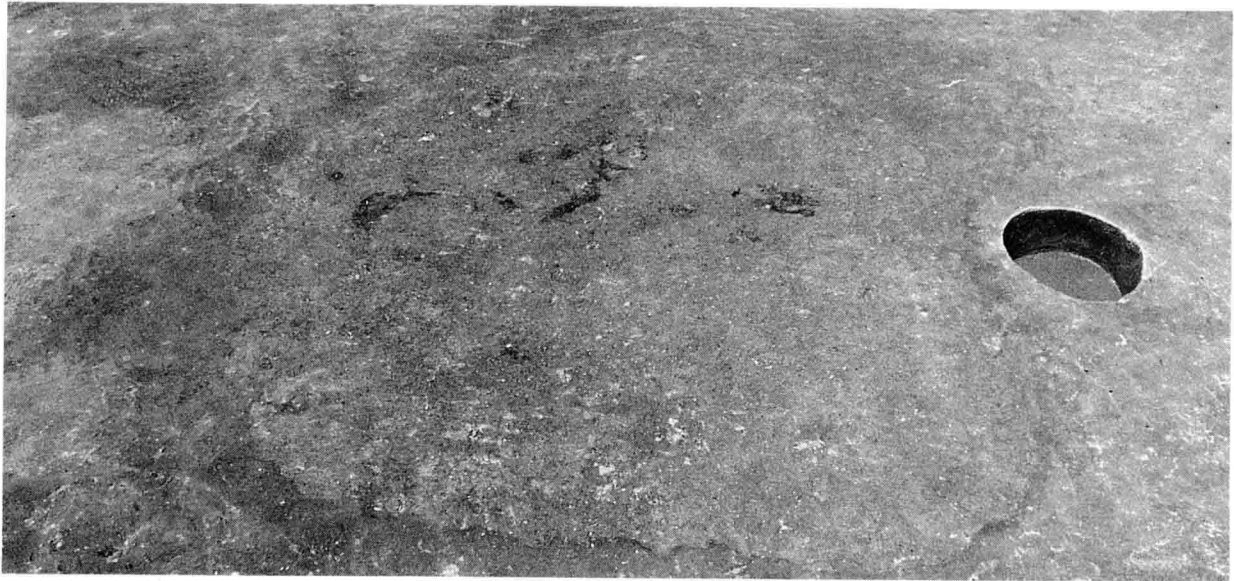
25号住居址

遺構 (III-33) B地区の22号住居址に接して位置し、床面のみの検出で上部構造の形態・規模等は不明である。床面は暗青灰色を呈する貼り床になり、不規則に焼土、炭化物が散在する。形態は不整台形を呈し、南北2.7m・東西3.2mを測る。柱穴は確認されない。

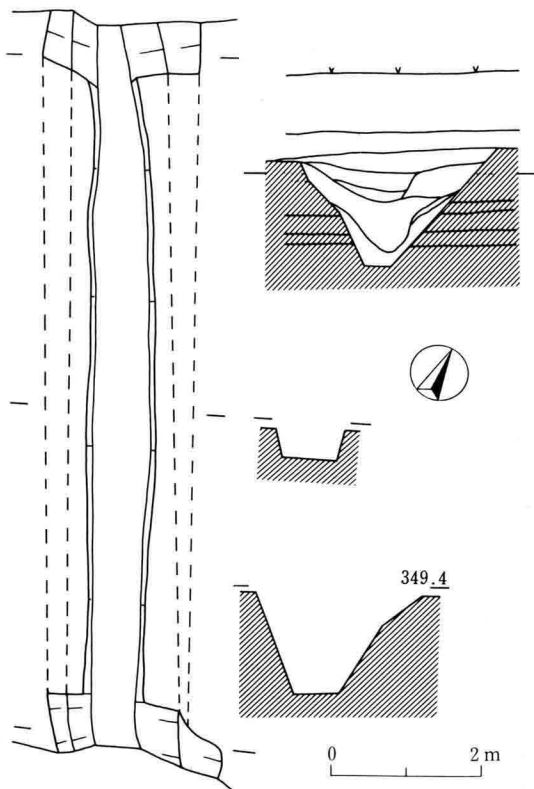
遺物 土師器坏の小破片が数点出土したにすぎない。



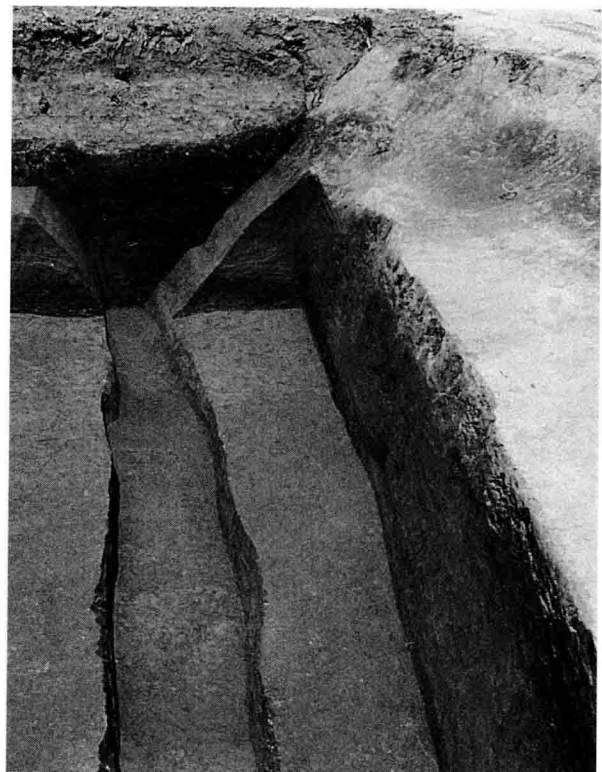
71図 柱穴群1実測図 (1:80)



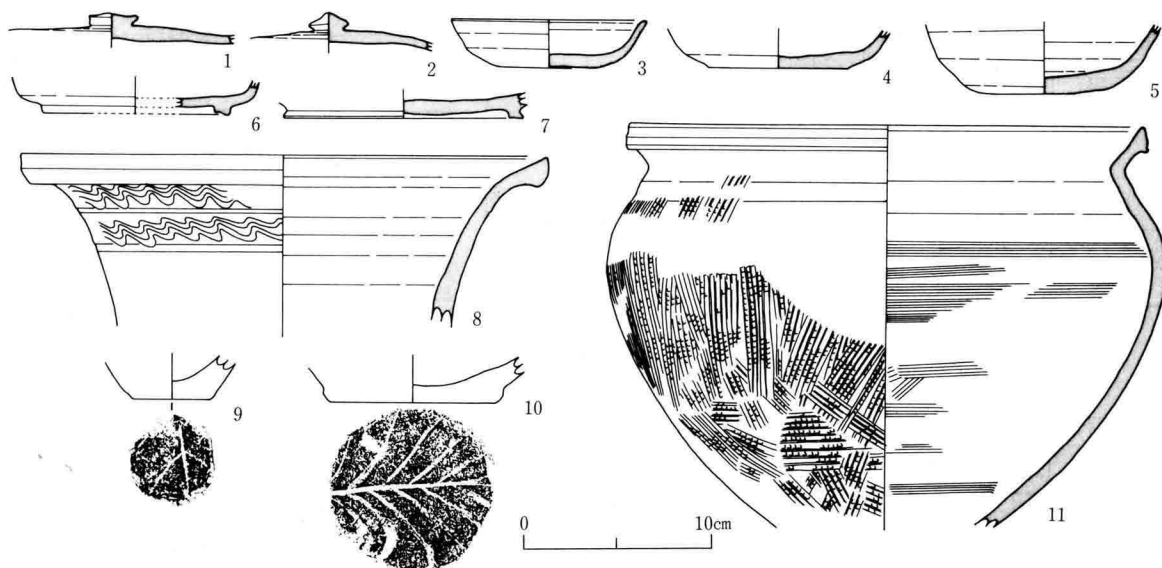
III-33 25号住居址



72図 14号溝址実測図 (1:100)



III-34 14号溝址



73図 14号溝址出土土器実測図(1:4)

柱穴群 1

遺構(71図) A地区の西側、8号住居址の東に位置し、5個の柱穴をもって構成する。直径35cm~45cm・深さ56cm前後の規模のものであるが、建物址を想定させる規格性のある配列にはならない。用途不明である。

遺物 土師器甕体部破片が1点出土しているにすぎない。

14号溝址

遺構(72図、III-34) B地区の東端に位置する。北西から南東にかけ掘り込まれたV字溝である。検出上面幅は北で2.1m、南で1.8mになり、下面は北で0.3m、南で0.5mは測る。深さは北で1.2m、南で1.1mになるが、底面は北から南へ傾斜する。土層断面から少なくとも3次に亘る溝形態があったものと推定される。

遺物(73図) 出土量は比較的多いが、破片出土である。器種には土師器坏・碗・甕(9・10)、須恵器坏(3~5)・高台付坏(6・7)・蓋(1・2)・甕(8)・鉢(11)、灰釉陶器碗がある。

7 中世の遺構と遺物

8号土壇

遺構(42図、III-35) 13号住居址の検出の際、北東隅部で確認されたもので、調査では東側半分、底面付近を検出したにすぎない。形態は隅丸長方形を呈するものと思われ、長軸方向規模は不明であるが1m前後と推定する。南北は0.5mである。長軸方向はN66°Eを指す。調査では深さ5cm程の掘り込みであったが、上面遺構との関係から推定すると50cm以上になるものと思われる。覆土に炭化物・焼土が多く認められたが人骨片は確認されない。

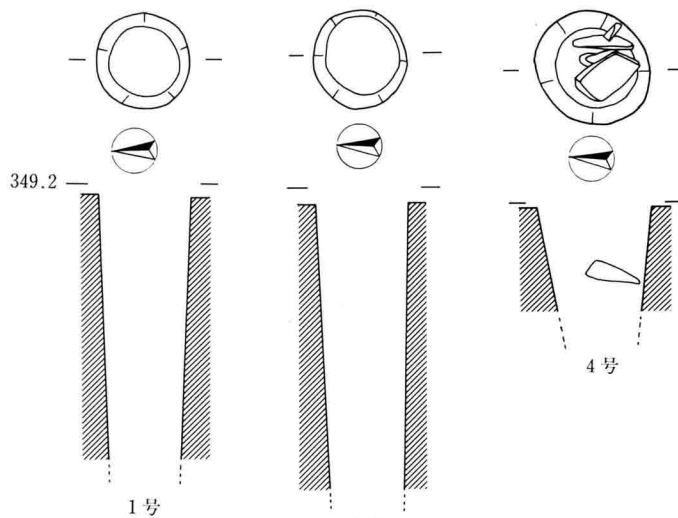
遺物(75図) 土師器坏(1・2)・甕(3・4)の他に該期に比定される青磁・白磁碗片各1点が出土している。



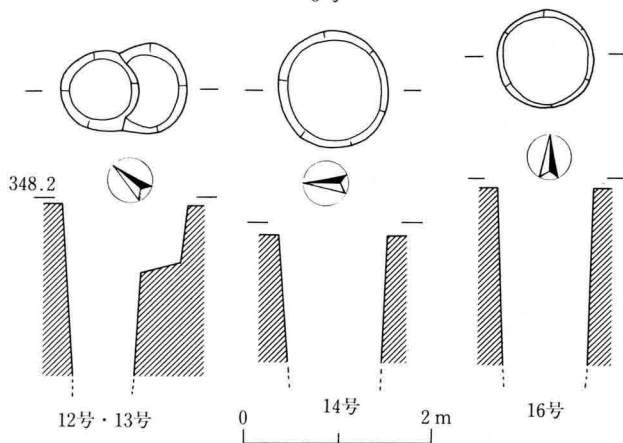
III-35 8号土壇

中世土壙一覽表

番号	遺構図	形態	規模 m		重複遺構	底面	遺構図	遺物等	(土)土師器(須)須恵器	
			南北	東西×深さ					(灰)灰釉陶器(珠洲)珠洲焼	
1	74	円形	1.0	1.04×2.8以上	SB4 SB16	平底	75	[土]坏(須)坏・甕(青磁)碗		
2	9	"	0.8	0.88×1.6 "				[土]"・甕		
3	74	"	1.0	1.06×3.0 "				[土]"(須)甕(青磁)碗		
4	"	楕円形	1.27	1.14×1.1 "				[土]"・内耳土器(珠洲)鉢?〔集石〕		
8	42	長方形	0.5	(1.0)×(50) "	SB13	平底	75	[土]坏(1・2)・甕(3・4)〔白磁〕碗(青磁)碗		
9	III-36	円形	1.22	1.18×1.5 "				[集石]		
10	III-37	"	-	0.9×1.3 "	SK13 SB20 SK12	舟底	"	[土]坏(須)坏		
11	III-38	"	1.0	1.2×1.7 "				[土]坏(6)・碗(7・8)〔須〕坏・甕(珠洲)片口鉢(5)・羽口		
12	74	"	0.92	0.86×1.8 "				[土]"(9・10)〔須〕坏・甕		
13	"	"	-	1.0×0.6						
14	"	"	1.15	1.25×1.3以上	SK13 SB20 SK12	舟底	"	[土]"(須)"(11)・壺		
15	III-38	"	-	0.85×1.2 "						
16	74	"	1.0	1.0×1.9 "				[土]"・甕(15)〔須〕坏(13)・蓋(12)・甕(16~18)・壺(14)		

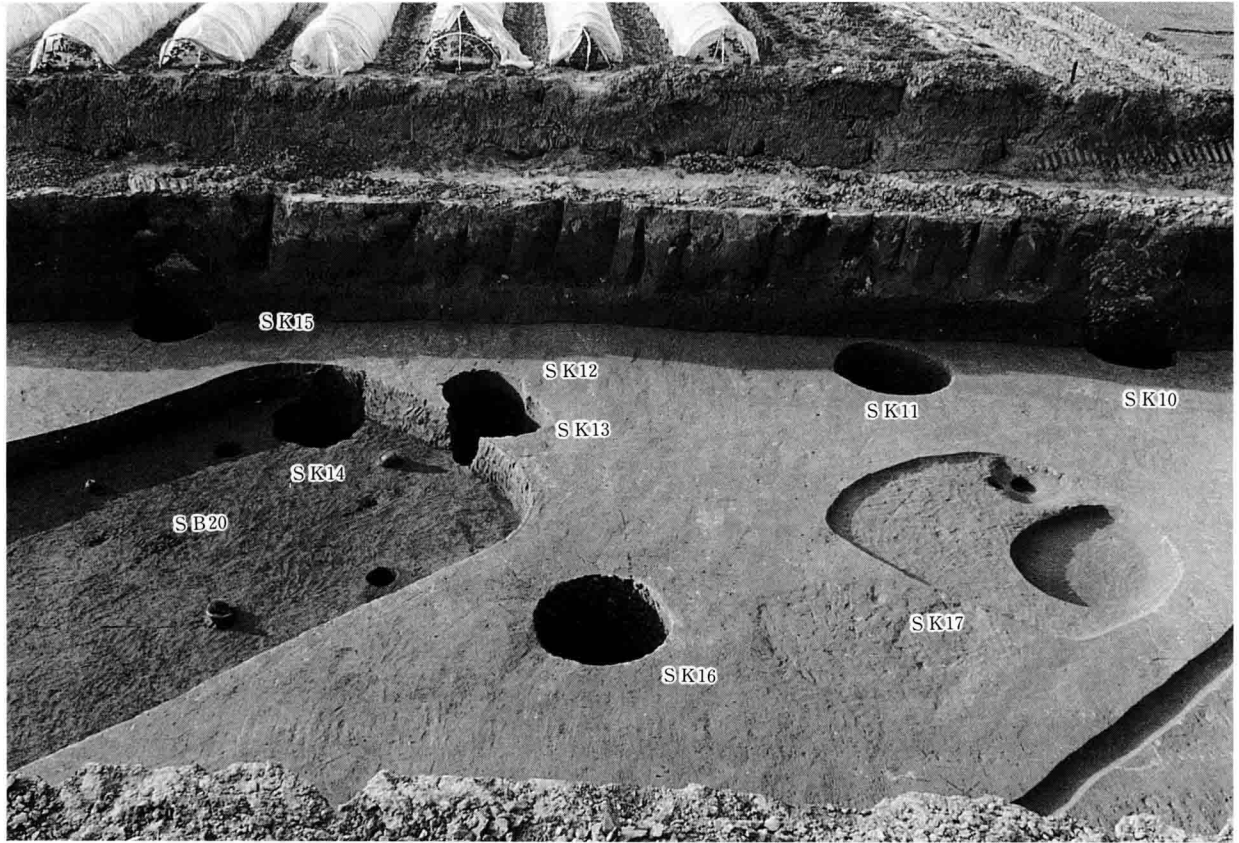


III-36 9号土壙

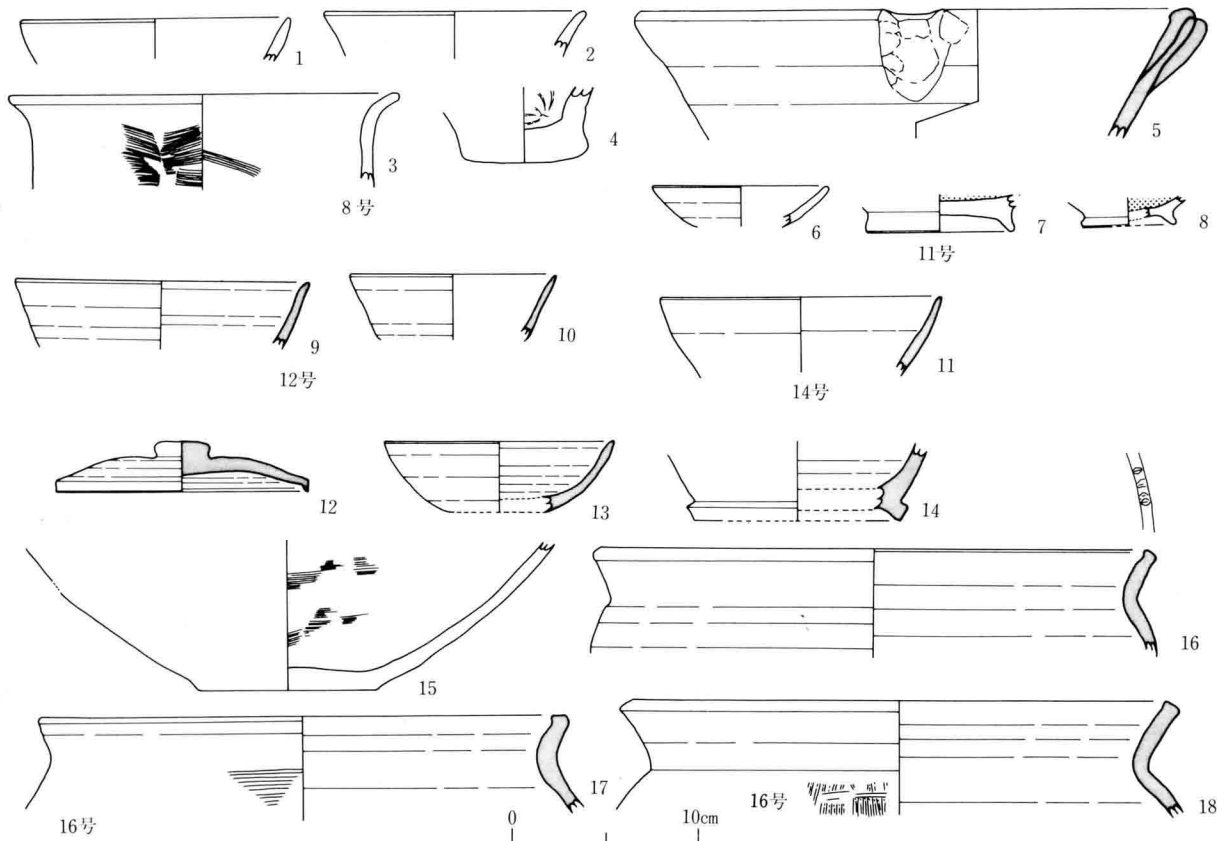


III-37 10号土壙

74図 土壙(井戸址)実測図(1:80)



III-38 10~17号土坑



75号土坑出土土器实测图 (1:4)

遺物観察表

番号	種別	品種	法量			遺存	調整等
			口径	底径	器高		
14号住居址 (10図)							
1	弥生	壺	18.8		(37.1)	1/2	平行・山形文、2個2対突起
2	"	"					平行線文
3	"	"					縄文地平行線文
4	"	"	18.0				
5	"	浅鉢	18.0				赤色塗彩
6	"	甕	16.6			2/3	縄文、廉状文、山形・斜行線文
7	"	"	16.4				廉状文、山形・斜行線文
8	"	"	20.4	8.0	26.1		刺突文、平行線文
9	"	"	16.0				"、波状文、綾杉文
15号住居址 (13図)							
1	弥生	壺	15.8				縄文、平行線文
2	"	"		7.0			
3	"	"		9.7			
4	"	甕	18.8	7.0	27.5	完	刺突文、廉状文、綾杉文
18号住居址 (18図・19図)							
1	弥生	壺	14.8				縄文、平行・山形文
2	"	"	16.2				"、廉状文
3	"	注口壺		6.0			赤色塗彩
4	"	甕	14.6	8.0	25.0	完	刺突文、斜行線文
5	"	"	19.0				縄文、廉状文、斜行線文
6	"	"	31.6				"、山形文、綾杉文
7	"	"	26.3				指頭圧痕文、綾杉文
8	"	"	19.0	8.2	33.0	2/3	刺突文、波状文、斜行線文
9	"	"		6.8		1/2	
10	"	"		10.0			
1	"	"	17.8				刺突文、廉状文、格子目文
2	"	"	29.0			1/2	無文
19号住居址 (21図)							
1	弥生	壺	18.0				縄文、平行線文
2	"	"		8.8		1/2	無文
3	"	甕		9.4			"

番号	種別	品種	法量			遺存	調整等
			口径	底径	器高		
20号住居址 (25図)							
1	弥生	壺	7.0				無文、ハケ
2	"	"	4.6				赤色塗彩
3	"	注口壺	4.4				"
4	"	台付甕	14.0				刺突文、波状文
5	"	甕	20.0				縄文、廉状文、斜行線文
6	"	"	13.2	7.0	19.2	1/2	"、斜行線文
10号住居址 (39図)							
1	土師器	高坏	10.5				内黒
2	"	甕	24.0			1/5	篋ナデ
3	"	"		6.8		1/4	"・ケズリ、木葉痕
13号住居址 (43図)							
1	土師器	坏	11.7			1/2	内黒
2	"	"	12.5				"
3	"	"	12.3	3.7	5.2	2/3	"
4	"	"	11.7				篋ミガキ
5	"	"	12.1				内黒
6	"	高坏	9.6			1/2	"
7	"	浅鉢	19.8				篋ナデ
8	"	甕	7.6			1/4	"
9	"	"	14.0			"	"、木葉痕
10	"	"	13.6	5.4	10.4	完	"
11	"	"	19.6	6.3	35.1	"	刷毛ナデ
12	"	"	17.4			1/5	"、篋ナデ
13	"	"		5.4			篋ナデ
14	"	"		8.0			"
15	"	壺		9.5			"
21号住居址 (49~51図)							
1	土師器	甕	21.2			1/3	刷毛ナデ
2	"	"		4.6			篋ナデ、
3	"	"		7.2			"
4	"	"		6.6			"、刷毛ナデ
5	"	"		5.4			"
6	"	"		3.7			"
7	"	"					"
8	"	"		7.0			"、木葉痕
9	"	"		5.4			"、"
10	弥生	壺		10.4			刷毛ナデ
1	須恵器	蓋	17.0			1/3	ロクロ、篋ケズリ
2	"	"	16.2				"、"

番号	種別	品種	法量			遺存	調整等
			口径	底径	器高		
3	須恵器	高盤	19.6			1/2	〃
4	土師器	坏	15.5				
5	須恵器	坏	13.8	6.2	4.5	1/2	ロクロ、篋切離
6	〃	〃	14.1	7.1	4.9	完	〃、〃、 窯印
7	〃	高台付 坏	15.8	11.2	7.2	〃	〃、回転篋ケ ズリ
8	〃	〃	14.2	10.7	3.6	〃	〃、 〃
9	〃	坏	13.6	4.0	3.9	〃	〃、篋切離
10	土師器	甕	13.1			1/3	篋ナデ
11	〃	〃	16.6			1/5	〃、成形痕
12	〃	〃	13.0			〃	〃
13	〃	〃	11.6			1/6	〃
14	須恵器	長頸壺		8.6			ロクロ、タタキメ、 刻字
15	土師器	甕	21.8			1/4	刷毛ナデ
16	〃	〃	17.8			〃	篋ナデ
17	〃	〃	17.8			1/6	〃
18	〃	〃	22.0			1/5	〃、刷毛ナデ
19	〃	〃	16.6			1/3	〃、〃、 成形痕
20	〃	〃	18.4			1/5	〃
21	〃	〃	17.0			〃	〃
22	〃	〃	21.0			〃	〃
23	〃	〃	20.8			1/2	〃
22号住居址 (53図)							
1	土師器	甕	20.0			1/3	篋ナデ、刷毛ナデ
24号住居址 (55図)							
1	土師器	坏	11.8			1/3	内黒
2	〃	〃	15.8			〃	〃
1号住居址 (58図)							
1	土師器	坏	11.0	5.2	3.6	完	
2	〃	椀	11.7	6.2	5.3	完	ロクロ、内黒
3	〃	〃	13.4	6.7	5.9	〃	〃、〃
4	〃	〃	14.3		(6.8)		〃、〃
5	〃	〃	14.9	7.4	6.3	1/2	〃、ヘラミガ キ
6	〃	〃	13.8	6.9	6.0	〃	〃、内黒
7	〃	〃	14.3	6.9	5.2	〃	〃
8	〃	〃	13.5	6.2	5.4	完	〃
9	灰釉陶 器	皿	13.9	6.9	2.6	〃	漬け掛け、輪花

番号	種別	品種	法量			遺存	調整等
			口径	底径	器高		
10	土師器	甕	21.6			1/4	ロクロ
11	〃	甕?	24.0	18.5	21.4	4/5	篋ナデ
12	〃	羽釜	14.7			1/3	〃
2号住居址 (60図)							
1	土師器	坏	13.0	5.3	4.5	完	ロクロ、内黒、糸 切り
2	〃	〃	12.8	6.0	4.4	〃	〃、〃、 〃
3	〃	椀	15.7			1/3	〃、〃
4	〃	甕	22.2			1/4	〃、カキメ
5	〃	〃	23.1			〃	〃、〃
6	〃	〃	24.4			〃	〃、〃
7	〃	〃	26.3			1/3	〃、〃
5号住居址 (64図)							
1	須恵器	坏	12.7	5.7	3.8	完	ロクロ、糸切り、 墨書
8号住居址 (67図)							
1	土師器	坏	11.6	5.5	3.3	1/5	ロクロ、糸切り
2	〃	〃	11.5	4.1	4.2	完	〃、〃
3	〃	〃	12.0	4.5	3.9	〃	〃、〃
4	〃	〃	12.3	4.6	3.3	2/3	〃、〃
5	〃	椀	14.0	7.4	5.4	1/2	〃、回転篋ケ ズリ
6	〃	〃	13.5				〃
7	〃	坏	12.0	4.9	3.6	1/6	〃、糸切り、 楯描円文
8	〃	〃	12.0	5.7	3.8	1/2	〃、〃
9	〃	甕	21.0			1/4	〃
23号住居址 (70図)							
1	土師器	坏		4.8			ロクロ、内黒
2	〃	椀		7.3			〃、〃
3	〃	浅鉢	24.0			1/8	〃、刷毛ナデ
4	〃	甕	21.7			1/6	篋ケズリ、ナデ
5	〃	〃	20.5			1/8	〃、〃
14号溝址 (73図)							
1	須恵器	蓋					ロクロ、篋ケズリ
2	〃	〃				1/2	〃、〃
3	〃	坏	12.4	5.2	2.5	〃	〃、糸切り
4	〃	〃		7.4		〃	〃、〃
5	〃	〃		4.2		〃	〃、〃
6	〃	高台付 坏		(9.8)		1/2	〃
7	〃	〃		12.7			〃

番号	種別	品種	法量			遺存	調整等
			口径	底径	器高		
8	"	甕	27.8			1/8	"
9	土師器	"		4.2			篋ナデ、木葉痕
10	"	"	8.7			"	"
11	須恵器	深鉢	27.2			1/3	ロクロ、タタキメ
8号土壙 (75図)							
1	土師器	坏	14.4			1/6	ロクロ
2	"	"	13.8			"	"
3	"	甕		20.7		"	刷毛ナデ
4	"	"		6.2			篋ナデ、木葉痕
11号住居址 (75図)							
5	珠洲焼	片口鉢	29.0			1/8	ロクロ
6	土師器	坏	9.3			1/4	"
7	"	椀		7.7		1/2	"、内黒

番号	種別	品種	法量			遺存	調整等
			口径	底径	器高		
8	土師器	椀				1/2	ロクロ、内黒
12号土壙 (75図)							
9	須恵器	坏	15.6			1/8	ロクロ
10	"	"	10.8			"	"
14号土壙 (75図)							
11	須恵器	坏	14.8			1/8	ロクロ
16号土壙 (75図)							
12	須恵器	蓋	17.5			1/8	ロクロ、篋ケズリ
13	"	坏	12.3			1/6	"
14	"	壺		11.0		1/8	"
15	弥生	"		9.5			刷毛ナデ
16	須恵器	甕	29.0			1/8	ロクロ
17	"	"	28.0			"	"、刷毛ナデ
18	"	"	28.3			1/6	"、"



発掘調査参加者

IV 結語

松原遺跡内のトレンチ的調査であったが、弥生時代中期から中世にかけての遺構・遺物が確認された意義は大きい。遺跡の性格・内容についての検討は（財）長野県埋蔵文化財センターによる上信越自動車道建設に伴う大規模発掘調査の成果を待つところであるが、今回の調査での問題点等抽出してまとめたい。

この遺跡の特色は、他の自然堤防上の遺跡に比べ厚い間層をもって各時代・時期の遺構面が展開することにある、平安時代面まで地表下約1.1m、奈良時代1.3m、古墳時代1.65m、弥生時代2.9m測る。堆積土の厚さは年代幅の差によるものと思料され、毎年自然堆積土の多かったことを物語る。この成因が何によるものか追究する手段を持ち合わせていないが弥生時代住居址に認められる陥没状覆土から洪水等による急激な埋没とは考えられなく、自然堆積の状況がうかがわれる。

弥生時代の遺構は、先年調査された上信越自動車道地点、長野南農協集出荷場地点の調査で見られたような密集化は認められず、重複関係にある該期の遺構は19号住居址周辺のみであり、散在的なあり方を示す。環濠に囲まれた本村集落を前記の地点周辺と考えれば、これをとりまく周縁部の集落ということになる。時間差によるものであろうか、性格の解明が待たれる。住居址は壁に丸味を有するものと、直線的になるものの2形態あるが、隅丸長方形を基調にしている。炉は住居址の中央付近にあり、地床炉である。長方形態移行期にあたる時期のものと考えられる。主柱穴は4個長方形配列を基本とするが、14号住居址では主軸線上壁部寄りに2個の柱穴があり棟持柱の痕跡と考えられ、この推定が正しければ、他の住居址と小屋組構造に相異があったことをうかがわせる。主軸方向にも違いが見られ、14号・20号がN45°E付近にあるのに対し、18号・19号はN45°W付近を指し、15号・17号は南北方向を指す。この相違は集落構成における時間差と考えられるが、出土遺物に大きな時間差を感じさせないことや埋没状況から判断して短期間変遷であろう。柱穴群2は、本報告では掘立柱建物址として取り扱ったが、柱穴間の距離が一定でなく、また対を形成しないのが気になる。一方で、2列の柵列とも考えるが用途は不明である。遺物の出土量は少なく、器種は壺・甕が主体をなし、高坏・浅鉢・注口壺等の小形壺が混入する程度に認められるだけである。図示した壺の文様帯は口唇部・頸部の横帯文に限られ体部に認められないこと、拓影図の体部文様が退化単純化している。甕は櫛状工具による施文が際立っており、所謂篋描沈線文は口縁部とコの字重ね文の台付甕に見られるだけである。また斜行単線文を重填した鋸歯文が認められる等、それぞれに新しい要素が見られる。石器は石鏃・偏平片刃石斧の完成品が2点出土しているにすぎなく、剥片の出土も少ない。前記した他の調査地点のあり方と趣を異にしている。集落のあり方とともに注意する必要がある。これらの遺構・遺物の年代を弥生時代中期末葉にあてる。

古墳時代の明確な住居遺構は3軒検出したにすぎない。共に主軸規模が短い長方形を呈し、北壁中央に粘土製両袖形のカマドを構築し、4個方形配列の主柱穴を有し、床面は平坦で堅緻である。しかし規模においては、10号・12号が3～4m代であるのに対し、13号は6m代になり、大小の形態が見られる。主軸方向もN40°Wの10号、N30°E付近の12号・13号の2種に大別される。今回の調査で確認された限りにおいて、大小の2軒をもって集落内の1群を構成する可能性がある。時代は遺物等から古墳時代後期末葉に比定する。

奈良時代の遺構・遺物は全てB地区からの検出で、住居址と断定できるものは2軒である。共に形態は隅丸長方形を呈し、北壁にカマドを有し、4個方形配列の主柱穴を持ち、床面は平坦で堅緻で、主軸方向もほぼ同様である。両者とも焼失住居址と考えられるが、21号に垂木と推定される炭化材を残すのに対し、22号では壁面が焼土化している痕跡を残すのみであった。22号が火元で21号は類焼したと考えられ、22号の上屋は完全焼失したも

のと思えるが、21号においては火災後跡片付された可能性も遺物出土量の少なさからうかがえる。この時代も2軒1群の可能性もある。21号のカマドは壁より突出して構築され、古墳時代の10号と似る。時間差の近似性を意味しているかもしれない。また本遺構の主軸線上にも2個のしっかりした柱穴があり、弥生時代の14号、古墳時代の10号ともに棟持柱の柱穴の可能性もある。21号に見る土器類は什器が須恵器、煮沸具は土師器が主体を占め、坏類の底部調整は篋により、甕における最大径は口縁部にあり、体部は刷毛調整が目立つようになり、篋によるケズリ様ナデ調整も多用される。この他に注目される遺物に占骨がある。21号の床面からの出土で、長方形に彫られた小区画で構成するもので、中央付近に焼火箸痕がある。ガラス製丸玉と判出しており、特異な階層者の住居址と思える。

平安時代における居住遺構は1号・8号・23号がある。共に石芯製両袖形のものと考えられるが、8号・23号が壁の中央にあるのに対し、1号は北西隅部に構築され、住居址の主軸方向もそれぞれ異なる。時間差によるものであろうが、遺物からそれほどの差を感じさせない。本文では住居址として取り扱ったが、カマド・焼土等を持たない竪穴状の遺構が5基検出され、共に居住施設とは考えられない。何の施設であろうか今後の課題としたい。平安時代後葉に位置付ける。

中世では井戸状土壇が注目され、調査では2群計11基確認された。このようなあり方は千曲川左岸自然堤防上の篠ノ井遺跡群、塩崎遺跡群からも確認されているが、性格等は不明である。ただし、青磁、白磁等の出土は近隣に中世豪族の居館跡等の存在が予想される。

以上、時代毎に思いつくまま問題点を垣間みたが、何分狭い範囲の調査からの所見であり、上信越自動車道地点の整理が進むにつれて解明・訂正される部分が多いと思う。



14号住居址



15号住居址



18号住居址



20号住居址



20号住居址



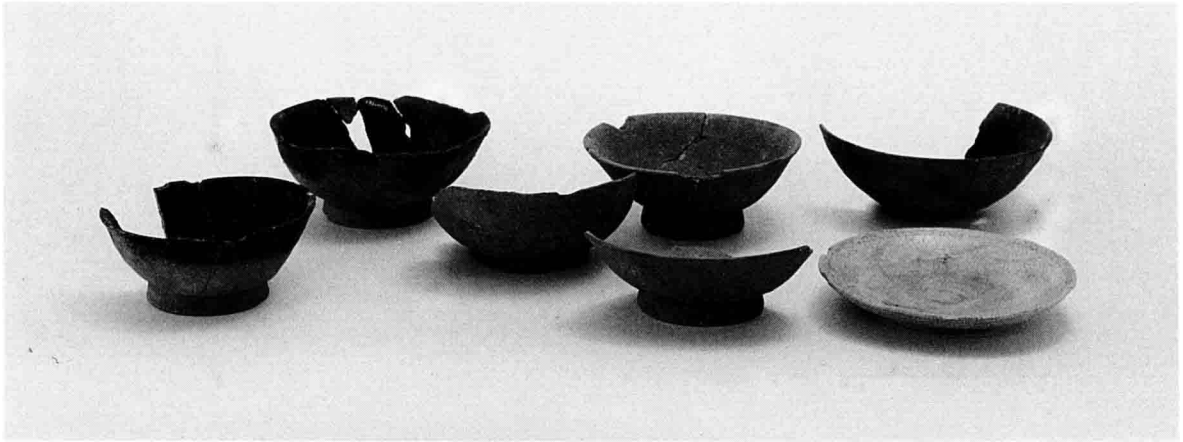
13号住居址



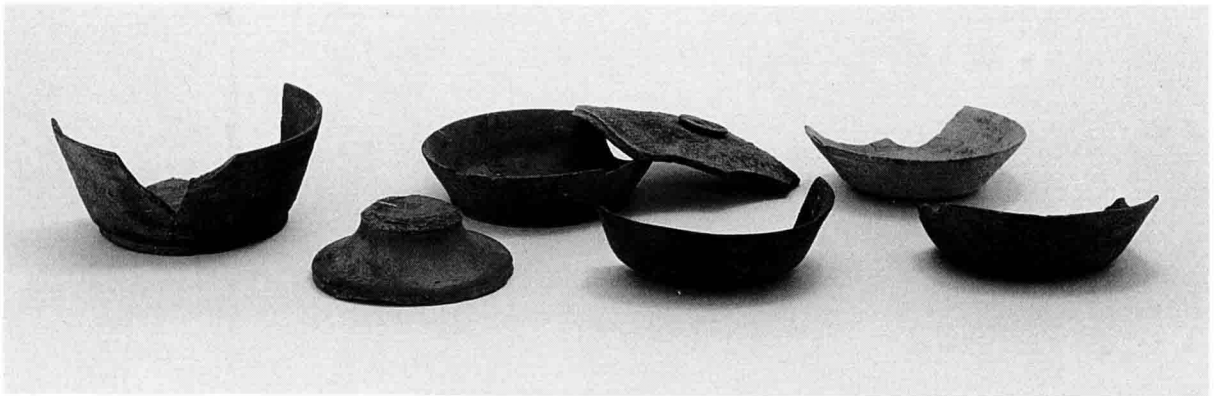
1号住居址



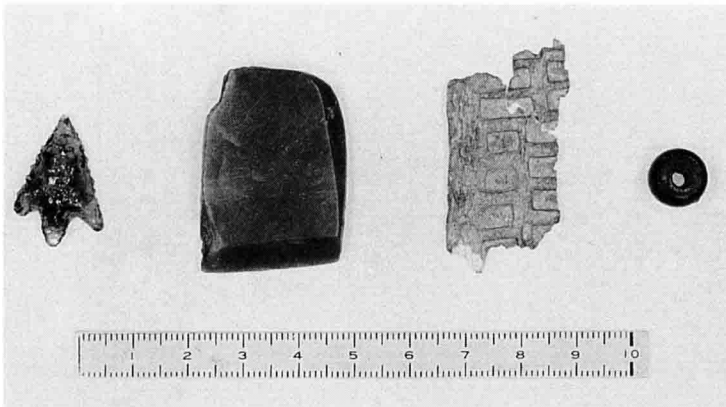
21号住居址



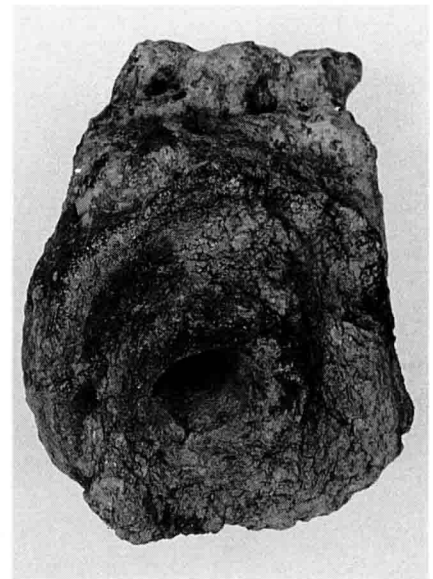
1号住居址



21号住居址



石鏃(14号住居址) 扁平片刃石斧(20号住居址)
占骨・丸玉(21号住居址)



羽口(11号土境)

長野市の埋蔵文化財

- 第1集『信濃長原古墳群』
第2集『浅川西条』
第3集『中村遺跡』
第4集『塩崎遺跡群』
第5集『塩崎遺跡群(2)』
第6集『三輪遺跡—付水内坐一元神社遺跡』
第7集『田中沖遺跡』
第8集『篠ノ井遺跡群』
第9集『四ツ屋遺跡(第1～3次)・徳間遺跡・塩崎遺跡群(3)』
第10集『湯谷古墳群・長礼山古墳群・駒沢新町遺跡』
第11集『箱清水遺跡・大峯遺跡・大清水遺跡』
第12集『浅川扇状地遺跡群—牟礼バイパスA・E地点—』
第13集『浅川扇状地遺跡群迎田遺跡・川田条里的遺構・石川条里的遺構』
第14集『石川条里的遺構(2)・上駒沢遺跡』
第15集『箱清水遺跡(2)』
第16集『石川条里的遺構(3)・(付上駒沢遺跡)』
第17集『浅川扇状地遺跡群—牟礼バイパスB・C・D地点—』
第18集『塩崎遺跡群IV—市道松節小田井神社地点—』
第19集『土口将軍塚古墳—重要遺跡確認緊急調査—』
第20集『三輪遺跡(2)』
第21集『芹田小学校遺跡』
第22集『長野吉田高校グラウンド遺跡』
第23集『横田遺跡群 富士宮遺跡』
第24集『塩崎遺跡群V 殿屋敷遺跡』
第25集『南川向遺跡』
第26集『東番場遺跡』
第27集『小柴見城跡』
第28集『宮崎遺跡』
第29集『浅川端遺跡』
第30集『地附山古墳群』
第31集『町川田遺跡』
第32集『中条遺跡』
第33集『鶴前遺跡・塩崎城跡』
第34集『石川条里遺跡(4)』
第35集『篠ノ井遺跡群II』
第36集『屋地遺跡II』
第37集『篠ノ井遺跡群III』
第38集『栗田城跡・下宇木遺跡・三輪遺跡(3)』
第39集『塩崎遺跡群(6)・石川条里遺跡(5)』
第40集『松原遺跡』
第41集『小島柳原遺跡群中俣遺跡・浅川扇状地遺跡群押鐘遺跡・壇田遺跡』
第42集『田中沖遺跡(2)』
第43集『南宮遺跡』
第44集『塩崎遺跡群(7)』
第45集『石川条里遺跡(6)』
第46集『篠ノ井遺跡群(4)』
第47集『浅川扇状地遺跡群二ツ宮遺跡・本堀遺跡・柳田遺跡・稲添遺跡』
第48集『小島柳原遺跡群中俣遺跡II』
第49集『三輪遺跡(4)』
第50集『浅川扇状地遺跡群本村東沖遺跡』

長野市の埋蔵文化財第51集

松原遺跡II

平成5年3月25日 印刷

平成5年3月31日 発行

編集 長野市教育委員会
発行 埋蔵文化財センター
印刷 奥山印刷工業株式会社