

小島柳原遺跡群

水内坐一元神社遺跡Ⅲ

— 柳原市民体育館建設地点 —

1998.3

長野市教育委員会

序

社会生活の変化とともに「ものの豊かさ」から「心の豊かさ」が求められる今日、文化財は現代人の心の糧として欠くことのできぬ貴重な国民的財産であると考えます。

歴史は単なる時間の流れの集積ではなく、私たちの先祖の長い間の知恵と文化の集積であります。特に埋蔵文化財は先人たちの文化を伝えるだけでなく、現代の文化の在り方を見つめ直す上でも鍵となる貴重な国民の共有財産であります。

このたび、柳原市民体育館建設事業に伴い、小島柳原遺跡群水内坐一元神社遺跡の発掘調査を実施いたしました。

事業予定地周辺は、過去の調査で重要な埋蔵文化財が発見されており、古代史研究上注目されていた地域であり、今回の調査でもそれぞれ多大な成果が得られました。

本書はその成果を要約し、「長野市の埋蔵文化財」第88集として報告するものです。この報告書が地域古代史の解明や文化財保護の一助として、学術的に関係各方面に広くご活用いただければ幸に存じます。

最後に発掘調査から報告書刊行に至るまで公私にわたり多大なご援助・ご指導を賜りました関係諸機関ならびに各位に心からお礼申し上げます。

平成10年3月

長野市教育委員会

教育長 滝澤 忠男

例言・凡例

- 1 本書は、長野市営柳原市民体育館建設事業に伴い実施した埋蔵文化財緊急発掘調査報告書である。
- 2 調査は、長野市土地開発公社理事長山岸 勲と長野市長塚田 佐との埋蔵文化財発掘調査契約書に基づき、長野市教育委員会埋蔵文化財センターが直轄事業として実施した。
- 3 調査地は長野市大字小島字三ツ家沖828他に位置する。周知の小島柳原遺跡群水内坐一元神社遺跡の範囲内であり、水内坐一元神社遺跡Ⅲとして報告するが、正式な遺跡名称については将来的な検討にゆだねたい。
- 4 発掘調査は、平成8年5月24日から8月9日（稼働46日）にかけて実施し、約1,000m²を調査した。
- 5 調査によってえられた諸資料は長野市教育委員会（長野市埋蔵文化財センター）で保管している。
- 6 本書は調査によって確認・検出された遺構・遺物を中心に、その基本資料を提示することに重点をおいた。資料掲載の要領は下記のとおりである。
 - ・ 資料は検出されたものの中から、時期が明確に把握しうるものを中心に掲載した。ただし特殊なものはこの限りではない。時期・性格等不明瞭なものは資料掲載の対象からはずしたが、これらに関しては図面・出土遺物等閲覧し得るよう保管している。
 - ・ 遺構番号等は出土遺物等検索の都合上から、調査時に用いた番号をそのまま使用している。
 - ・ 遺構の測量は、株式会社写真測図研究所に委託し、コーディックシステムにより1：20の縮尺で基本原図を作成し、本書では基本的に1：60の縮尺に統一してある。ただし、遺物出土状況等微細図を要するものに関してはこの限りではない。
 - ・ 遺物実測図に関しては基本的に土器1：4、土器拓影1：3に統一してあるが、その他のものは適宜縮尺を明記した。
 - ・ 土器実測図の内、弥生時代の赤彩（密点アミ）・古墳時代の黒色処理（粗点アミ）等はスクリーンで表現してある。
 - ・ 出土土器観察表の記載は次の要領で行った。
番号：実測図番号と写真番号は一致する。法量：実際の計測値ならびに図上復元による計測値を記した。遺存度：図示した部分の遺存状態を記した。胎土：明らかに在地の胎土と異なるものに○印をしてある。成形・調整・文様：→は作業工程の前後を表す。備考欄：Ⅰ～Ⅵ区は南から約6mごとのグリット区である。Rは遺物取り上げ番号を示す。
- 7 環濠出土の木盾の考察（第4章第2節、盾実測・浄書）については、鹿児島大学総合研究博物館 橋本達也氏から玉稿を賜った。また、木製品保存処理・樹種鑑定等は（株）吉田生物研究所に委託し、汐見 真（株）吉田生物研究所）・岡田文男（京都造形芸術大学）両氏から鑑定結果（第4章第3・4節）をいただいた。
- 8 上記以外の執筆者等は以下のとおりである。千野 浩：例言、第1・2章、第3章第2節、遺構・遺物写真、土器実測・浄書・観察表。矢口忠良：第3章第1・3節、第4章第1節。多良沢恵美子（臨時調査員）：第3章第3節、石器実測・浄書・観察表。青木善子：遺構図浄書。

目 次

序
例 言
目 次

第1章 調査に至る経過	1
第1節 調査に至る経過	1
第2節 調査体制	2
第2章 調査地周辺の考古学的環境	3
第3章 調 査	6
第1節 調査概要	6
第2節 遺構と遺物	7
住居址	7
土壙	13
環濠	26
第3節 環濠出土の土・木製品	79
第4節 石製品	83
第4章 考 察	93
第1節 環濠と集落	93
第2節 環濠出土の木盾（橋本達也）	94
第3節 木盾Aの樹種鑑定（汐見 真・岡田文男）	100
第4節 赤色塗彩部分の観察結果（岡田文男）	100
遺物観察表	101

報告書抄録

奥 付



1図 位置図（1：50,000）

挿 図 目 次

1 図 位置図 …………… 目次	3 0 図 30号土擴出土土器実測図 …………… 21
2 図 調査地位置図 …………… 1	3 1 図 31号土擴実測図 …………… 22
3 図 調査地周辺遺跡分布図 …………… 4	3 2 図 31号土擴出土土器実測図 …………… 22
4 図 遺構分布図 …………… 6	3 3 図 32号土擴実測図 …………… 23
5 図 1号住居址実測図 …………… 7	3 4 図 33号土擴実測図 ならびに出土土器実測図 …………… 23
6 図 2号住居址実測図 ならびに出土土器実測図 …………… 7	3 5 図 その他の土擴実測図 …………… 24
7 図 2号住居址出土土器実測図 …………… 8	3 6 図 その他の土擴実測図 …………… 25
8 図 3号住居址実測図 ならびに出土土器実測図 …………… 8	3 7 図 1・A～C号溝址 …………… 26
9 図 4号住居址実測図 …………… 10	3 8 図 1号溝址土層(堆積状況)実測図 …… 27
1 0 図 5号住居址出土土器実測図 …………… 11	3 9 図 1・A号溝址第5層遺物出土状況 …… 29
1 1 図 5号住居址実測図 …………… 12	4 0 図 1・A号溝址第4層遺物出土状況 …… 30
1 2 図 1号土擴図ならびに出土土器実測図 … 13	4 1 図 1・A号溝址第3・2層遺物出土状況 … 31
1 3 図 2号土擴実測図 …………… 14	4 2 図 1・B号溝址第5層遺物出土状況 …… 32
1 4 図 2号土擴出土土器実測図 ならびに出土土器拓影 …………… 14	4 3 図 1・B号溝址第4層遺物出土状況 …… 33
1 5 図 12号土擴実測図 ならびに出土土器実測図 …………… 15	4 4 図 1・B号溝址第3・2層遺物出土状況 … 34
1 6 図 12号土擴実測図 ならびに出土土器実測図・拓影 …… 15	4 5 図 1・A号溝址第5層地区別土器出土状況 35
1 7 図 14号土擴ならびに出土土器実測図・拓影 …………… 16	4 6 図 1・A号溝址第4層地区別土器出土状況 36
1 8 図 16号土擴実測図 ならびに出土土器実測図 …………… 17	4 7 図 1・A号溝址第3・2層地区別 土器出土状況 …………… 37
1 9 図 17号土擴実測図 …………… 17	4 8 図 1・A号溝址第2層地区別土器出土状況 38
2 0 図 17号土坑土器出土状況実測図 …… 18	4 9 図 1・B号溝址第5・4層地区別 土器出土状況 …………… 39
2 1 図 17号土擴出土土器実測図 …………… 18	5 0 図 1・B号溝址第4・3層地区別 土器出土状況 …………… 40
2 2 図 17号土坑出土土器拓影 …………… 19	5 1 図 1・B号溝址第3・2層地区別 土器出土状況 …………… 41
2 3 図 18号土擴実測図 …………… 19	5 2 図 1・A号溝址第5層出土土器実測図 … 42
2 4 図 18号土擴出土土器実測図 …………… 19	5 3 図 1・A号溝址第5層出土土器実測図 … 43
2 5 図 23号土擴実測図 ならびに出土土器実測図・拓影 …… 20	5 4 図 1・A号溝址第5層出土土器実測図 … 44
2 6 図 28号土擴実測図 …………… 20	5 5 図 1・A号溝址第5層出土土器拓影 …… 45
2 7 図 28号土擴出土土器実測図 …………… 21	5 6 図 1・A号溝址第4層出土土器実測図 … 46
2 8 図 29号土擴実測図 ならびに出土土器実測図 …………… 21	5 7 図 1・A号溝址第4層出土土器実測図 … 47
2 9 図 30号土擴実測図 …………… 21	5 8 図 1・A号溝址第4層出土土器実測図 … 48
	5 9 図 1・A号溝址第4層出土土器拓影 …… 49
	6 0 図 1・A号溝址第3層出土土器実測図 … 50
	6 1 図 1・A号溝址第3層出土土器実測図 … 51
	6 2 図 1・A号溝址第2層出土土器実測図 … 52

63図	1・A号溝址第2層出土土器実測図	.. 53	84図	1・C号溝址最下層出土土器実測図 ならびに拓影 73
64図	1・A号溝址第2層出土土器実測図	.. 54	85図	1・C号溝址最下層(排水溝) 出土土器拓影 74
65図	1・A号溝址第2層出土土器実測図	.. 55	86図	土壘B層出土土器実測図 75
66図	1・A号溝址第2層出土土器実測図	.. 56	87図	土壘B層出土土器実測図 76
67図	1・A号溝址出土土器実測図 ならびに拓影 57	88図	土壘B層出土土器実測図 77
68図	1・A号溝址出土土器拓影 58	89図	土壘B層出土土器実測図 78
69図	1・A号溝址出土土器拓影 59	90図	土製品類実測図 79
70図	1・B号溝址第5層出土土器実測図	... 60	91図	木製品実測図 80
71図	1・B号溝址第4層出土土器実測図	.. 61	92図	木製品実測図 81
72図	1・B号溝址第4層出土土器実測図	.. 62	93図	木製品実測図 82
73図	1・B号溝址第4層出土土器実測図	.. 63	94図	石器実測図 85
74図	1・B号溝址第4層出土土器実測図	.. 64	95図	石器実測図 86
75図	1・B号溝址第3層出土土器実測図	.. 65	96図	石器実測図 87
76図	1・B号溝址第3層出土土器実測図	.. 66	97図	石器実測図 88
77図	1・B号溝址第2層出土土器実測図	.. 67	98図	石器実測図 89
78図	1・B号溝址第2層出土土器実測図	.. 68	99図	石器実測図 90
79図	1・B号溝址出土土器実測図 ならびに拓影 69	100図	石器実測図 91
80図	1・B号溝址出土土器拓影 70	101図	石器実測図 ならびに玉類実測図 92
81図	1号溝址出土須恵器実測図 71	102図	調査地と近隣遺跡の 弥生時代後期主要遺構分布図 93
82図	1号溝址トレンチ出力土器実測図 71	103図	木盾実測図 95
83図	1・C号溝址出土土器実測図 72			

第1章 調査に至る経過

第1節 調査に至る経過

平成5年、長野市教育委員会体育課は長野市大字小島字三ツ家沖828番地他の地籍において、市営柳原市民体育館の建設を計画し、同事業について保護協議の申し出が行われた。事業予定地は周知の埋蔵文化財包蔵地である「小島柳原遺跡群水内坐一元神社遺跡」の範囲内であり、事前に埋蔵文化財の有無を確認するために、平成5年12月17日に試掘調査を実施した。

当該地点は、北に200mほど隔てた柳原小学校建設事業に伴って昭和49年度に実施された埋蔵文化財発掘調査においても、弥生・古墳時代の集落遺跡の存在が確認されているため、埋蔵文化財包蔵の可能性がきわめて高いものと、当初から判断された。試掘調査の結果、任意に設定された複数の試掘坑のいずれにおいても、現地表下約50cmほどに位置する黒色シルト層中に遺物の包含状態が確認され、その下層には弥生時代相当の遺構も検出されたことにより、事業予定地内に埋蔵文化財が存在することが明確となった。

その後、基本設計の確定・用地買収等の諸作業を経て、平成8年4月に再度関係部課による保護協議が実施された。その結果、当事業に係わる埋蔵文化財保護措置として、体育館建設事業予定地約1,000㎡について、事前に記録保存を前提とした発掘調査を実施する運びとなった。

発掘作業は平成8年5月17日付で長野市土地開発公社理事長山岸 勲を委託者、長野市長塚田 佐を受託者として、平成8年度埋蔵文化財発掘調査委託契約を締結し、平成8年5月27日重機を援用した表土除去作業をもって現地における発掘作業の開始とし、8月16日にすべての現場作業を終了した。整理・報告書作成作業は平成9年度に実施し、本報告書の刊行に至ったものである。



2図 調査地位置図 (1:20,000)

第2節 調査体制

長野市域における埋蔵文化財の保護については、学術調査および史跡等の保護保存に係わる調査は長野市教育委員会文化課が対応し、開発行為に対する緊急発掘調査は埋蔵文化財センターの直轄事業として実施している。

水内坐一元神社遺跡における組織・業務分担は以下のとおりである。

調査主体者	長野市教育委員会教育長	滝澤忠男
総括責任者	埋蔵文化財センター所長	丸田修三
庶務係	所長補佐兼庶務係長	小林重夫
	職員	青木厚子
調査係	所長補佐兼調査係長	矢口忠良
	主査	青木和明
	主査	千野 浩
	主事	飯島哲也
	主事	風間栄一
	主事	小林和子
	専門主事	清水 武
	専門員	中殿章子
	専門員	山田美弥子
	専門員	西沢真弓
	専門員	小野由美子
	専門員	堀内健次
	専門員	藤田隆之
	専門員	勝田智紀
	専門員	宮川明美
	専門員	小林まゆ佳
執筆参加者	橋本達也 (鹿児島大学総合研究博物館)	
	汐見 真 (株吉田生物研究所)	
	岡田文男 (京都造形芸術大学)	
発掘調査作業員	松浦サトミ 大和笑子 辰野正治	
	小林紀代美 鈴木友江 待井春子 清水七男 松尾	
	よし子 中村忠彦 宮沢美代子 中島芳江 清水か	
	おる 関川幸子 宮沢つね子 常田保子 奥村和	
	子 滝沢歌子 丸山良子 村橋寿美男 坪井ふみ	
	子 阿部正子	
整理作業員	倉島敬子 小泉ひろ美 塚田容子 西尾	
	千枝 松沢ナオエ 向山純子	



表土除去



調査開始



環濠の調査

第2章 調査地周辺の考古学的環境

長野市犀川以北には、浅川扇状地遺跡群・裾花川扇状地遺跡群・小島柳原遺跡群という大きな三つの遺跡群が存在する。小島柳原遺跡群は千曲川左岸に形成された広大な自然堤防上に立地する遺跡群であり、前二者とはややその性格を異にする。以下、小島柳原遺跡群の範囲内にて正式な調査を経た遺跡の概要を述べ、調査地周辺の考古学的環境とする。

水内坐一元神社遺跡 第一次調査：長野市立柳原小学校校舎移転新築事業に伴い実施されたもので、弥生時代住居址4軒、古墳時代住居址5軒、平安時代柱穴群・溝址などが検出されている。弥生時代は中期後半と後期初頭の二時期、古墳時代は中期の遺構が検出されており、水内坐一元神社遺跡の北西端に位置するものと想定される。

(文献：長野市教委1980『三輪遺跡』長野市の埋蔵文化財第6集)

第二次調査：民間の宅地開発事業に伴うものであり、道路造成部分にのみ調査範囲が限定されたため、調査面積は約340㎡である。弥生時代住居址8軒・土壙11基、古墳時代前期住居址3軒・中期溝址3条、時期不明住居址4軒・土壙4基が検出された。主体は弥生時代後期後半から終末の集落で、今回の調査地点と近接するために、同一の環濠が検出されることも期待されたが、調査区内では確認されておらず、環濠集落の規模等は依然不明である。古墳時代の住居址からは東海系の土器群とともに畿内系のタタキ甕の破片が出土しており、当該期における交流の一端を示す貴重な資料となろう。

(文献：長野市教委1997『水内坐一元神社遺跡Ⅱ』長野市の埋蔵文化財第82集)

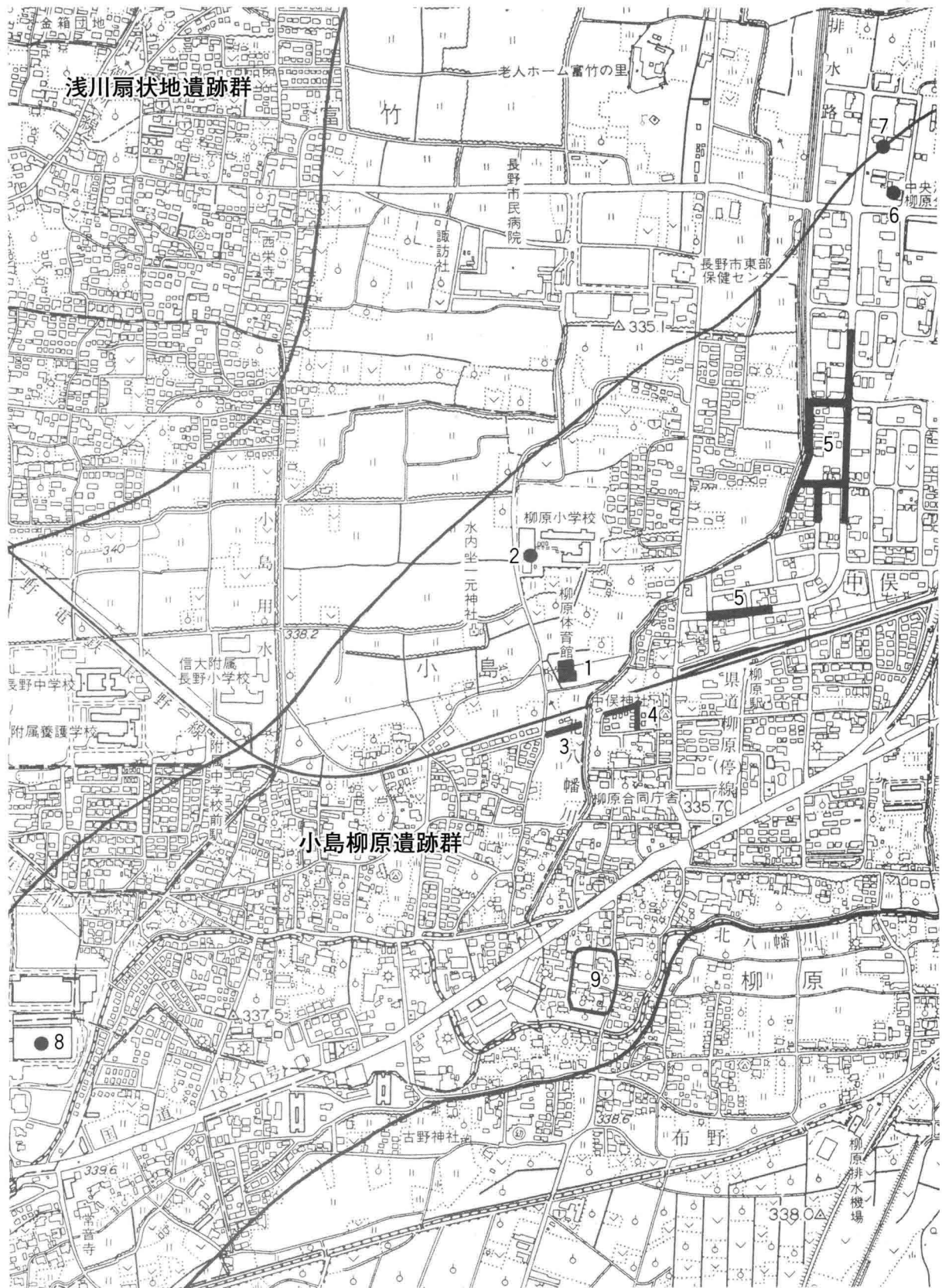
宮西遺跡 民間の宅地開発事業に伴い調査を実施したもので、弥生時代住居址11軒、古墳時代前期周溝墓2基、中世溝址等が検出されている。弥生時代住居址は、中期後半と後期後半の二時期のものが検出されている。水内坐一元神社遺跡第二次・三次調査(今回の調査)の結果よりすれば、宮西遺跡として独立するのではなく、水内坐一元神社遺跡の一部として理解するのが妥当と判断されるが、詳細は将来的な検討にゆだねたい。弥生時代後期後半の住居址は水内坐一元神社遺跡の環濠外に位置するものと想定され、この集落の性格を想定する上で重要である。また古墳時代前期の周溝墓は、限定された調査範囲からはその形態は不明であるが、前方後方形もしくは方形を呈するものと想定され、環濠集落廃絶後の墓域の一端を示すものと理解しうる。溝址等中世遺構は検出例が少ないが、付近に存在する中世城館・中俣城跡との関係も考慮せねばならない。

(文献：長野市教委1994『小島柳原遺跡群宮西遺跡』長野市の埋蔵文化財第64集)

中俣遺跡 第一次調査：長野市中俣土地区画整理事業に伴い、昭和63年度から平成2年度にかけて約5,000㎡にわたる発掘調査を実施した。想定される中俣遺跡の中央部に位置する。調査では弥生時代から古墳時代前期にかけての集落跡が検出されている。特に弥生時代中期後半の栗林式期の集落は規模も大きく住居址19軒・土壙19基・溝址2条を検出しており、小島柳原遺跡群における弥生時代中期の中核的集落と想定される。また小規模ながら太形蛤刃石斧の生産も確認されており特筆される。また弥生時代終末から古墳時代初頭の環濠の一部と考えられる溝址が検出されており、水内坐一元神社遺跡の環濠集落との関連が注目される。

(文献：長野市教委1991『小島柳原遺跡群中俣遺跡 浅川扇状地遺跡群押鐘遺跡・檀田遺跡』長野市の埋蔵文化財第41集)

第二次調査：長野中央消防署柳原分署移転新築事業に伴い約400㎡の調査を実施した。調査地は第一次調査地の北東に位置し、弥生時代後期・古墳時代後期の遺構を確認している。弥生時代中期の遺物も出土しているが、これに伴う遺構は確認されていない。古墳時代後期の住居址は、中俣遺跡・水内坐一元神社遺跡では確認されておらず、当該期の集落立地を考慮する上で重要であろう。



1. 調査地 2. 水内坐一元神社遺跡（一次） 3. 水内坐一元神社遺跡（二次） 4. 宮西遺跡
 5. 中俣遺跡（一次） 6. 中俣遺跡（二次） 7. 中俣遺跡（三次） 8. 小島境遺跡 9. 中俣城跡

3図 調査地周辺遺跡分布図（1：10,000）

(文献：長野市教委1992『小島柳原遺跡群中俣遺跡Ⅱ』長野市の埋蔵文化財第48集)

第三次調査：民間の事務所新築工事に伴い実施したもので、第二次調査地点の北側に位置する。弥生時代中期～古墳時代初頭の集落址を検出している。弥生時代中期後半は住居址4軒・土壙1基、弥生時代後期後半は住居址2軒・土壙5基・溝址10条、古墳時代初頭は方形周溝墓1基・溝址8条を確認している。弥生時代後期後半の集落廃絶後、古墳時代初頭に至って墓域として利用される点、宮西遺跡と類似する様相が認められる。現状では中俣遺跡の北限を画する調査地点である。

(文献：長野市教委1996『浅川扇状地遺跡群駒沢城跡 小島柳原遺跡群中俣遺跡Ⅲ』長野市の埋蔵文化財第76集)
小島境遺跡 弥生時代中期以降の各時代にわたる遺構が検出されており、特筆すべきものとして古墳時代前期の周溝墓5基が検出されている。周溝墓と同時期の住居址群も検出されており、うち3軒から玉造生産関係の遺物が出土している。出土土器の様相には、北陸東北部地方の影響が色濃く現れており、また東海系の土器群もこれに伴出しており、千曲川流域における古墳時代初頭の土器様相の一端を示す良好な資料といえる。

(文献：青木和明1984「小島境遺跡」『古墳出現期の地域性』千曲川水系古代文化研究所他)

南川向遺跡 民間の宅地開発にともない調査を実施したもので、小島柳原遺跡群の南西端付近に位置し、平安期の集落が検出されている。特徴的な遺物としては緑釉陶器皿が出土している

(文献：長野市教委1998『小島柳原遺跡群南川向遺跡』長野市の埋蔵文化財第25集)

上中島遺跡 民間の宅地造成に伴い調査を実施したもので、平安時代中期の住居址3軒・溝址2条ならびに時期不明ではあるが火葬骨埋葬墓1基が検出されている。南川向遺跡で検出された平安期集落との関連が注目される。火葬墓は曲物状の容器に火葬骨を埋納したものと判断される。

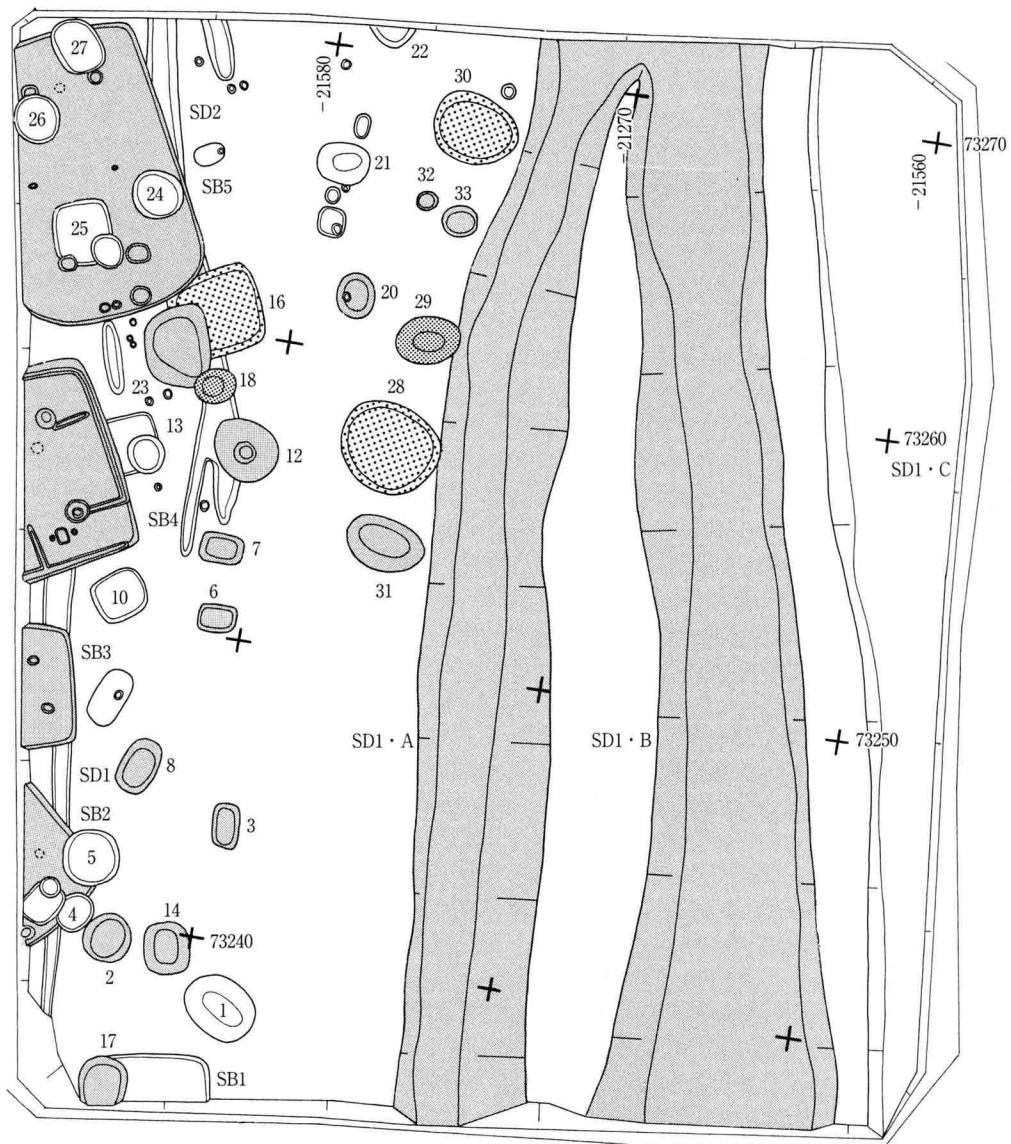
(文献：長野市教委1994『浅川扇状地遺跡群三輪遺跡 小島柳原遺跡群上中島遺跡』長野市の埋蔵文化財第62集)
中俣城跡 『長野県町村誌』によれば、「本郭は東西三十二間余、南北五十三間。その東に接する二の郭は東西二十七間余、南北五十間。北西に連続した三の郭は東西三十八間余、南北三十三間ほど」とある。主郭をめぐる堀は既に埋め立てられて道路となっているが、比較的旧状をよく留め、主郭内部は現状でも周囲より30cm程の高さを保っている。伝承によれば、中俣氏が井上左馬介光頼と舎弟遠江守に従って応永七年(1400年)大塔合戦に出陣したことより井上氏の築城ともいわれている。

以上、正式な調査を経た遺跡を中心に、小島柳原遺跡群の各遺跡の概要について簡単に触れてきた。調査は未だ点と線の状況で、そのすべてを把握するにはほど遠い状況にあるが、水内坐一元神社遺跡や中俣遺跡に関しては、かなり具体的にその状況を把握しつつある。しかし、今後の調査事例の増加を待ち、遺跡群全体の構造についてさらなる検討が必要なことは言うまでもない。

第3章 調査

第1節 調査概要

調査地は約1,000m²と狭いものであったが、竪穴住居址5軒・土壙33基および並行するものと思われる3条の大溝（環濠）と小溝2条を検出した。住居址は調査地西側に位置し、全面を露呈できなかったものの重複することなく単独で所在する。この内4軒は弥生時代後期・箱清水式期の所産である。土壙の分布範囲は不明であるが、大溝に沿って展開しているあり方を示している。時期が判明しているものの多くは弥生時代後期・箱清水式期終末の所産と考えられ13基を数える。古墳時代前期のものは2基、中期から後期のものは4基確認している（4図）。大溝は南北方向に掘り込まれており、調査地の東側半分程に展開している。調査では他の遺構との重複関係は認められなかった。3条の大溝址の内1・A号、1・B号は弥生時代終末期に掘り込まれ、環濠としての機能が考えられている。1・C号は出土遺物から弥生時代中期の所産と思われる。

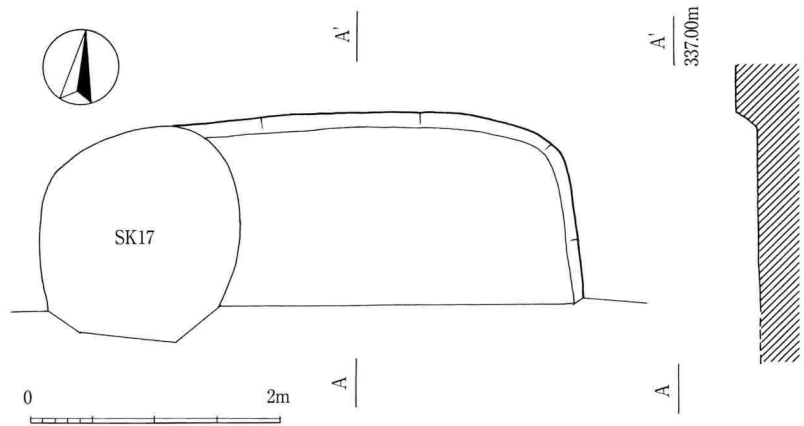


4図 遺構分布図（1：250）（密アミ：弥生後期・中アミ：古墳前期・粗アミ：古墳中～後期，土壙は番号のみ）

第2節 遺構と遺物

1号住居址（5図）

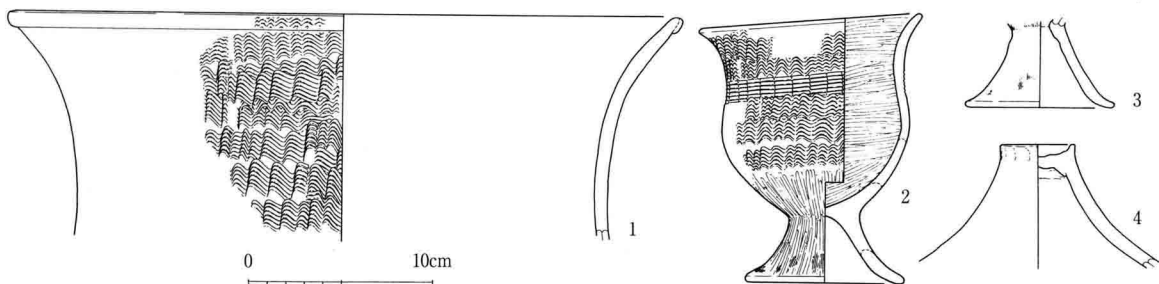
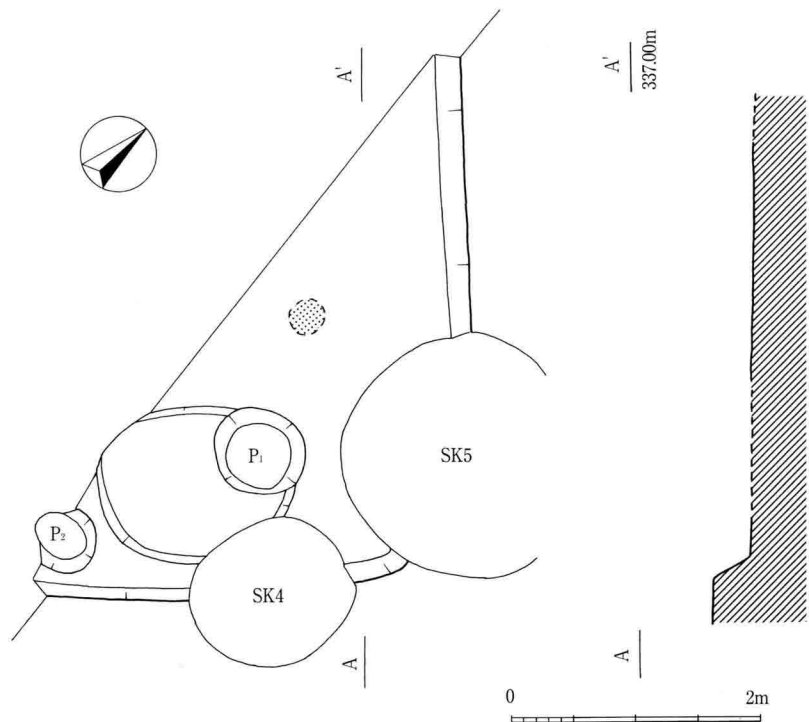
調査区南西端にて検出されたもので南側は大半が調査区外となり、西側は17号土壌に切られる。平面プランは隅丸長方形を呈すると思われるが、規模等詳細は不明。短軸3.50m前後であろうか。床面は地山の明黄褐色粘質土で、硬化部分も認められず、炉・柱穴等その他の施設も確認されていない。図示し得る出土遺物もなく本遺構を住居址と判断する明確な根拠はない



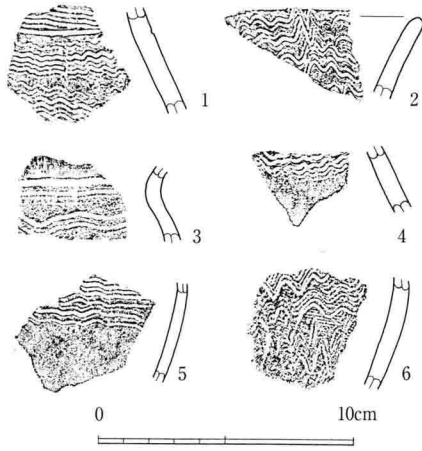
5図 1号住居址実測図（1：60）

2号住居址（6・7図）

西側2/3以上が調査区外となり、さらに4号・5号土壌に切られる。北西方向に主軸を取る隅丸長方形住居址の南東側が検出されたものと考えられるが、規模等詳細は不明である。確認面からの掘り込みは平均15cm前後と浅く、床面は地山の明黄褐色粘質土層で、特別な硬化面等は確認されていない。P₁は主柱穴の一つと考えられるもので深さ30cmを測る。P₂は出入口施設にかかわる柱穴の可能性も考えられる。P₁の北側に径30cmほどの焼土の堆積が確認されている。副炉的な機能を有するものであろうか。



6図 2号住居址実測図（1：60）ならびに出土土器実測図（1：4）



7図 2号住居址出土土器拓影(1:3)

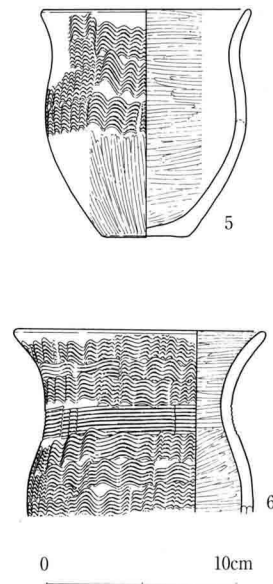
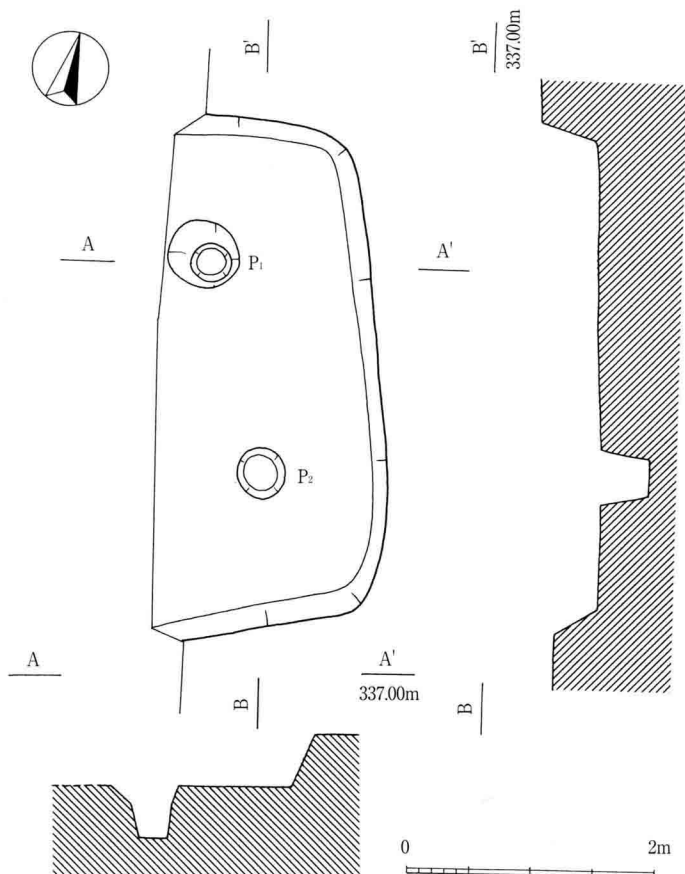


2号住居址

3号住居址(8図)

調査区西側で検出された住居址で、1/2以上が調査区外となり、上層を1号溝址に切られる。住居址主軸は他の住居と異なりほぼ南北方向を取る。平面プランは方形に近い隅丸長方形を呈するものと思われ、長軸は約4.10mを測る。確認面からの掘り込みは北側で平均25cm前後、南側で20cm前後を測る。床面は地山の明黄褐色粘質土で、貼り床等は認められなかったが、柱穴間中央付近を中心にやや固く締った状況が確認されている。柱穴はP₁とP₂の二本が検出されている。深さはそれぞれ20cmと21cmを測り、ともに本住居址の主柱穴と考えられる。柱穴間の距離は約1.70mを測り、主柱穴配置は方形に近い4本長方形配列を取るものと想定される。地床炉等その

他の施設は確認されていない。覆土内より甕形土器が2個体出土している。出土土器の様相より、本住居址は弥生時代後期・箱清水式期の所産と考えられる。



8図 3号住居址実測図(1:60)ならびに出土土器実測図(1:4)

4号住居址（9図）

調査区西側中央付近にて検出された住居址で、西側1/3以上が調査区外となり、上層を1号溝址に切られる。

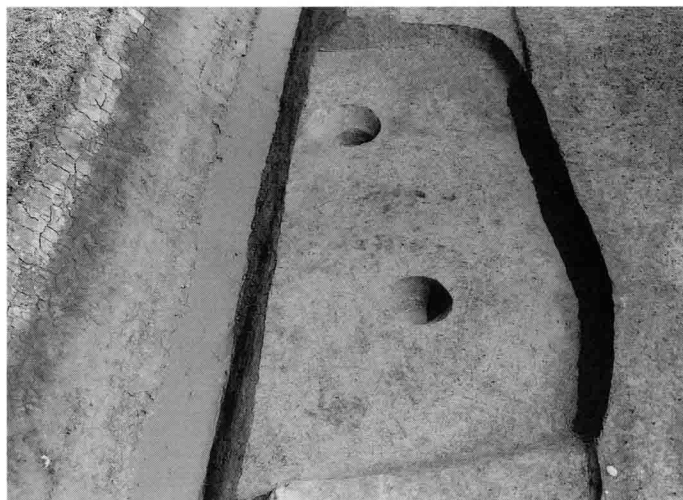
平面プランは隅丸長方形を呈すると思われる、長軸6.90m・短軸5.00mほどの規模を有するものと考えられる。

確認面からの掘り込みは北側で25cm前後、南側で20cm前後である。床面は地山の明黄褐色粘質土で、貼り床等の施設は認められないものの支柱穴内側部分は比較的固く締った状況を呈していた。

支柱穴はP₁・P₂と判断され、掘り込みはそれぞれ44cm・35cmを測り規模も大きい。柱穴間の距離は約3.40mを測る。支柱穴配置は4本長方形プランであろう。

P₃～P₅は出入口施設で、P₅は二段にわたる掘り込みを有し深さ31cmを測る。P₃・P₄は径15cmほどの小ピットで掘り込みも10cm前後と浅い。P₅は内部より梯子の基部と考えられる木材破片が出土していることから、P₅は梯子受け穴、P₃・P₄はそれに伴う補助的な支柱と想定される。P₅の北側には径50cmほどの長楕円形状に5cmほどの固く踏み締められた高まりが残存しており、頻繁に使用された形跡がうかがえる。

炉はP₁南側に径20cmほどの地床炉が1基確認されているが規模や検出位置から副炉と考えられる。壁際には幅15cm・深さ5cmほどの壁周溝が検出されているが全周はしない。また東壁からP₁・P₂へ向けて各1本、出入口施設の左側に1本の間仕切り溝が検出された。図示し得る出土遺物はないが弥生時代後期・箱清水式期の所産と考えられる。



3号住居址



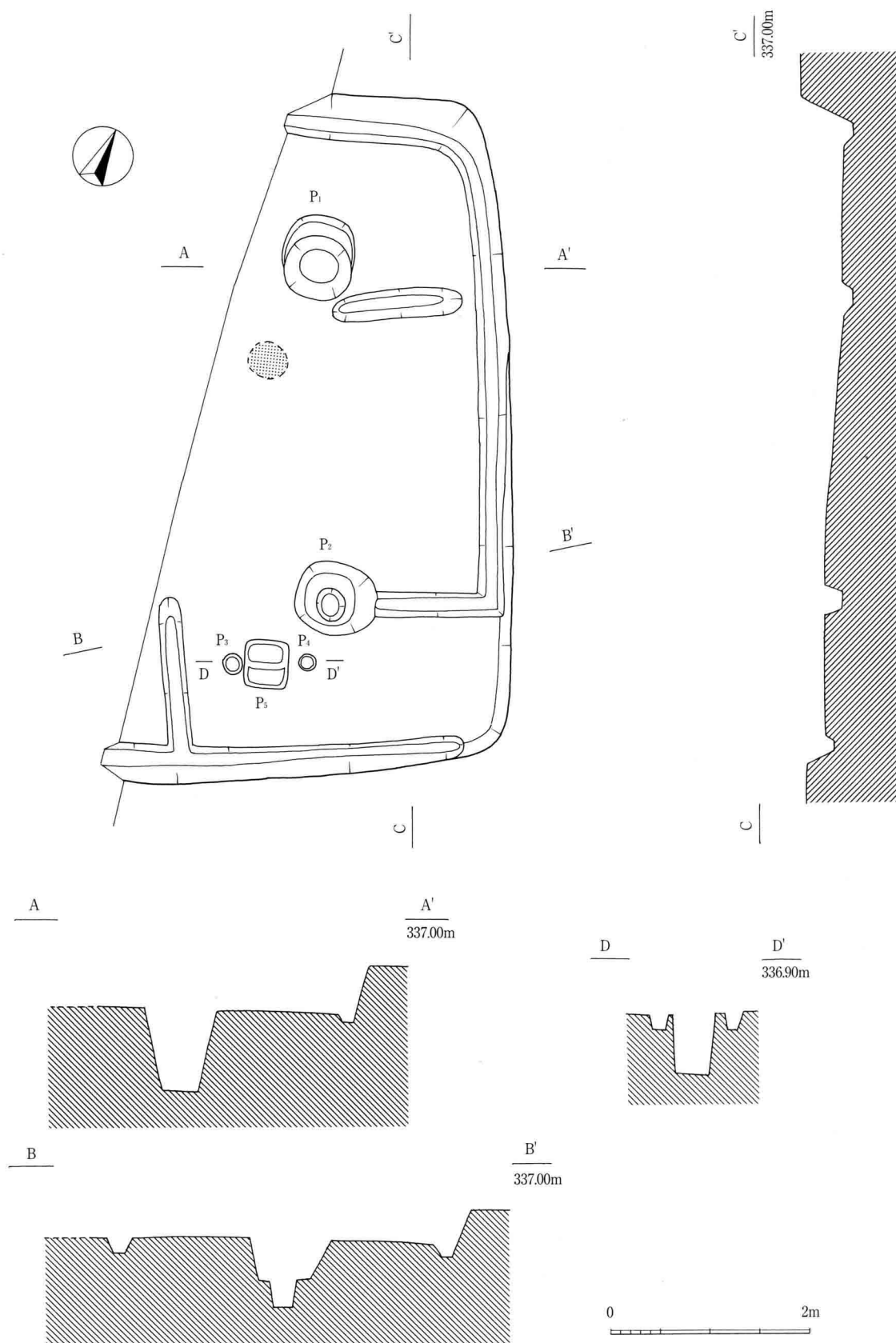
4号住居址



4号住居址梯子基部出土状況



4号住居址出入口施設



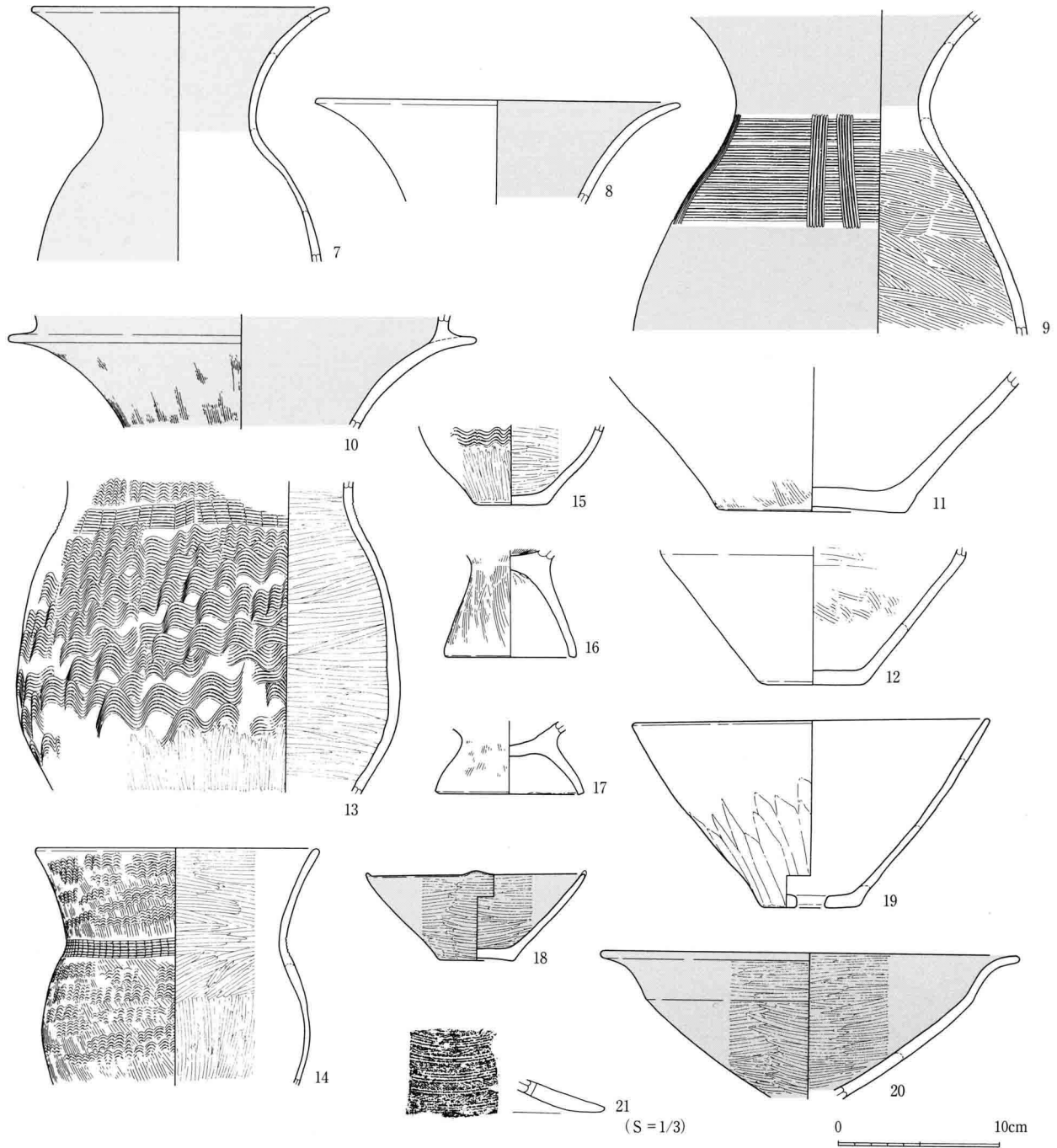
9 图 4 号住居址实测图 (1 : 60)

5号住居址 (10・11図)

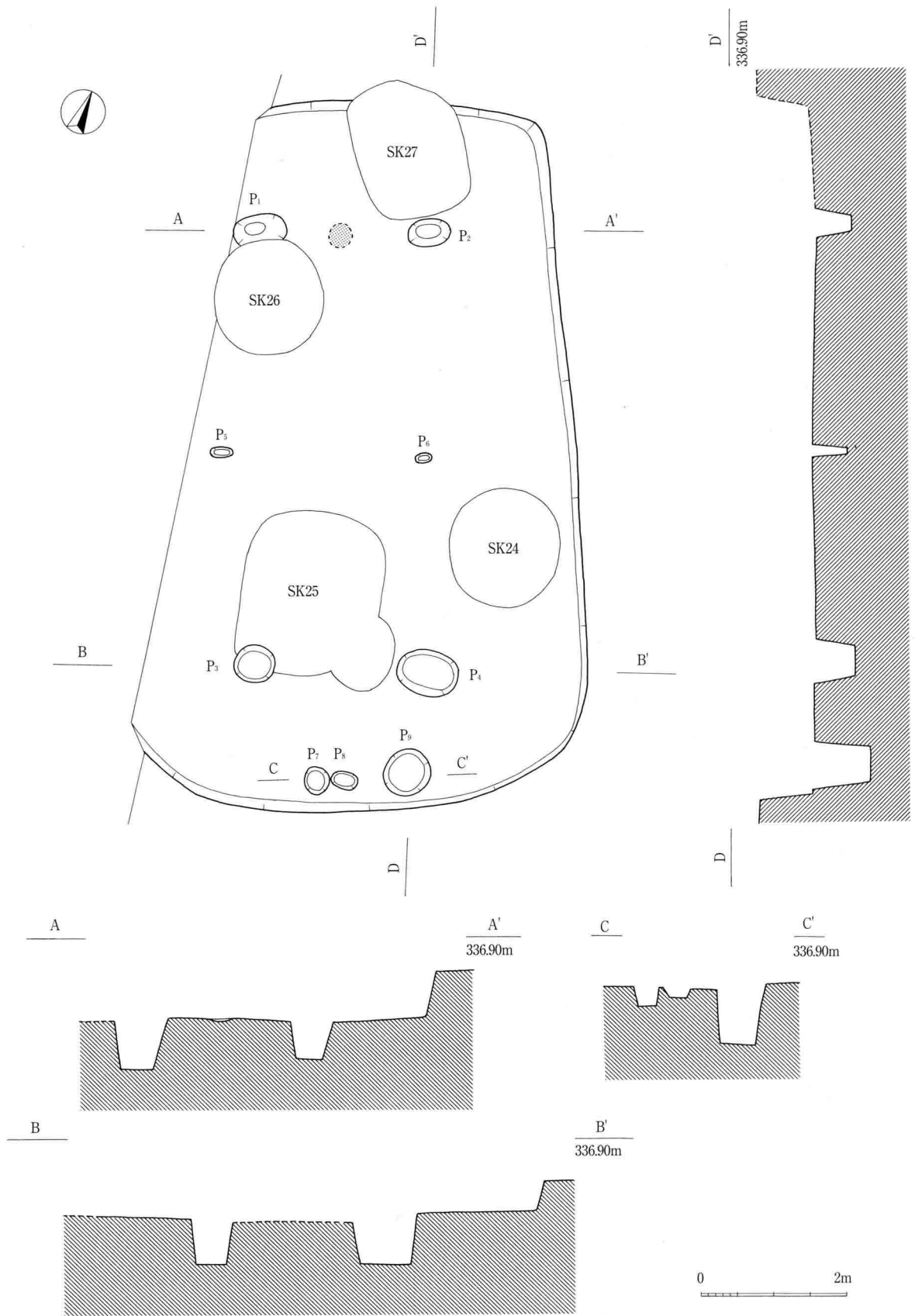
調査区北西端にて検出された住居址で、西側1/4ほどは調査区外となる。また24号・25号・26号・27号土壙を切って構築されている。平面形態は隅丸長方形プランを呈するが南側はやや張り出しきみである。規模は長軸9.70m、短軸約6.40mを測る大型住居址である。

確認面からの掘り込みは北側で33cm、東側で30cm、南側で35cmほどを測る。床面は地山の明黄褐色粘質土で、壁際は全体に軟弱であるものの、支柱穴に囲まれた住居中央付近は比較的固く締った状況が認められた。張り床等は認められていない。

P₁～P₄は支柱穴と考えられ、柱穴配置は4本長方形配列である。柱穴間の距離は短軸約2.40m、長軸約6.00



10図 5号住居址出土土器実測図 (1:4)



11图 5号住居址实测图 (1:80)

mを測る。主柱穴はいずれも30cmほどの掘り込みを持ち規模も大きい。主柱長軸中央付近に位置するP₅・P₆はともに25cmほどの掘り込みである。P₅は長軸上よりやや外側に位置するが、ともに補助支柱的なものであろう。南壁際に検出されたP₇・P₈は出入口施設に関連する二本一対の小支柱であろう。P₉は40cmほどの掘り込みを有するが内部より遺物は出土していない。

炉は奥壁側柱穴P₁・P₂間のほぼ中央に位置し、径30cmほどの地床炉である。5cmほど掘りくぼめられ、底面は火熱を受けて焼土塊が形成されていた。

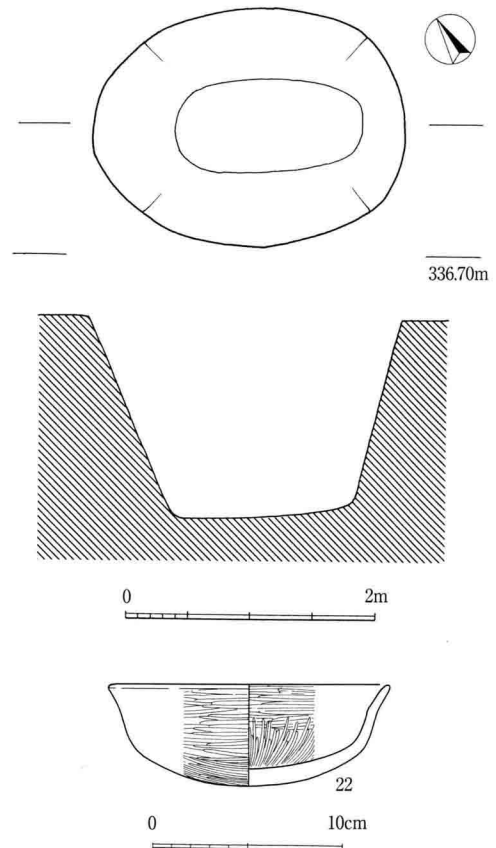
出土遺物のうち(21)は覆土上層より出土した東海系の高坏脚部破片で、胎土・文様等から明らかに搬入品と判断されるものであり、同一個体破片が1号溝址(環濠)覆土からも出土している。出土土器の様相より本住居址は弥生時代後期・箱清水式期の所産ととらえられる。



5号住居址

1号土壙 (12図)

調査区南西端にて検出されたもので、他遺構との切り合い関係はない。平面形は長軸2.50m、短軸1.90mの長楕円形を呈する。掘り込みは断面逆台形状を呈し、確認面からの深さは84cmを測る。覆土は基本的に2層に別れ、下層は炭化物混じりの暗茶褐色粘質土、上層は明黄褐色の粘質土であり、基本的に自然堆積と判断された。図示し得る遺物としては覆土下層より坏が1点のみ出土している。出土土器より古墳時代中期後半の所産と考えられる。



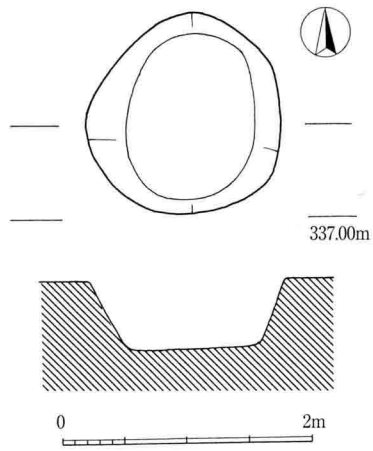
12図 1号土壙実測図(1:60) ならびに出土土器実測図(1:4)

2号土壙 (13・14図)

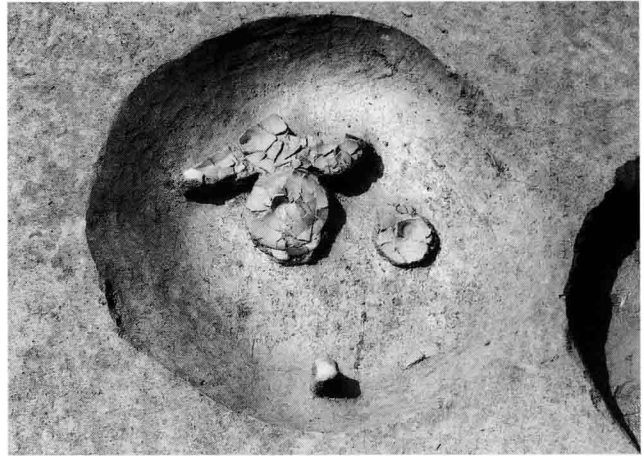
調査区南西端にて検出されたもので、他遺構との切り合い関係はない。平面形は径1.60mほどのやや不整な円形を呈する。確認面からの掘り込みは30cmほどを測り、掘り込みは緩やかな弧状を呈する。底面より若干浮いた状態で、台付甕(26)、蓋(23~25)、高坏坏部(27)が比較的原形をとどめたまま押しつぶされた状況で出土している。土壙内の南側に集中して土器が一括廃棄された状況ととらえられ、土壙内の北半には空間が残される。出土土器より弥生時代後期・箱清水式期の所産と考えられる。

8号土壙 (15図)

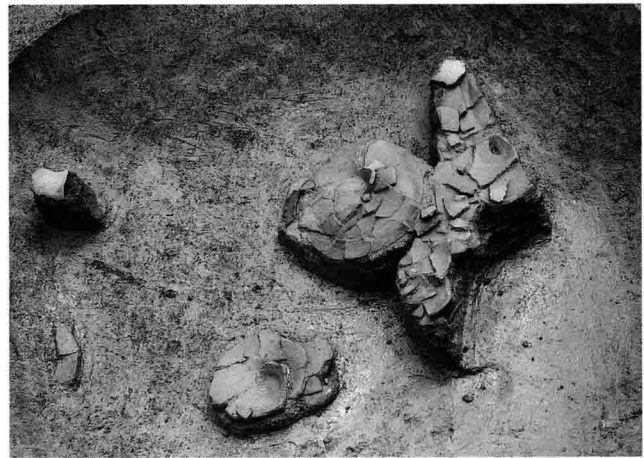
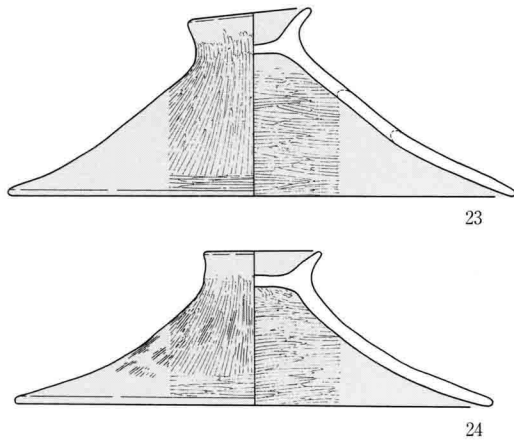
他遺構との切り合い関係はない。平面形は小判形を呈し、長軸1.90m・短軸1.30mを測る。確認面からの掘り込みは平均45cm前



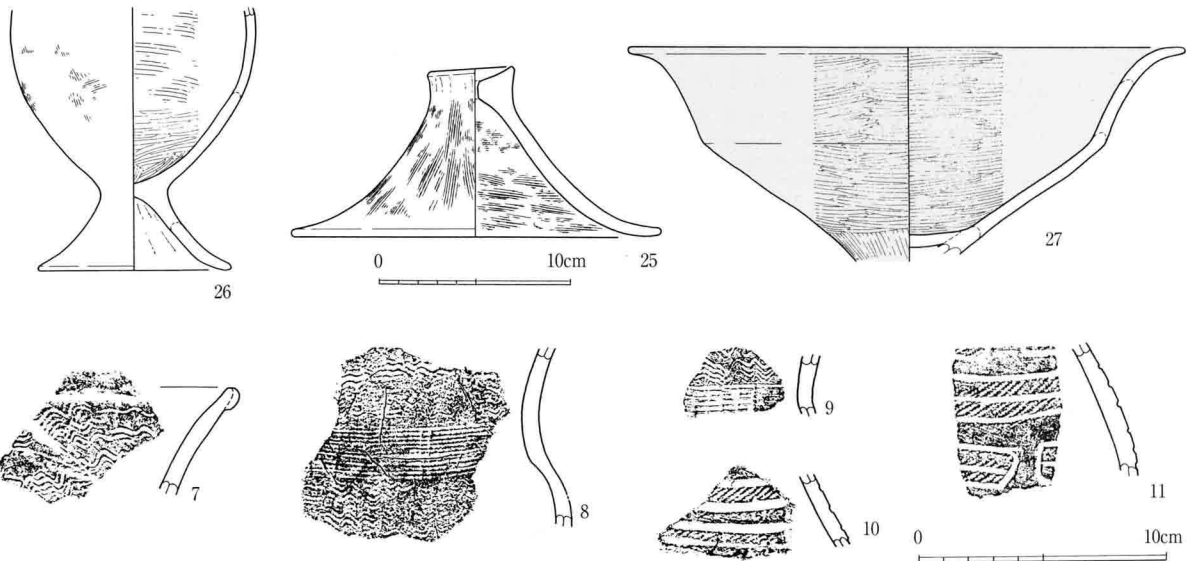
13図 2号土壙実測図 (1:60)



2号土壙

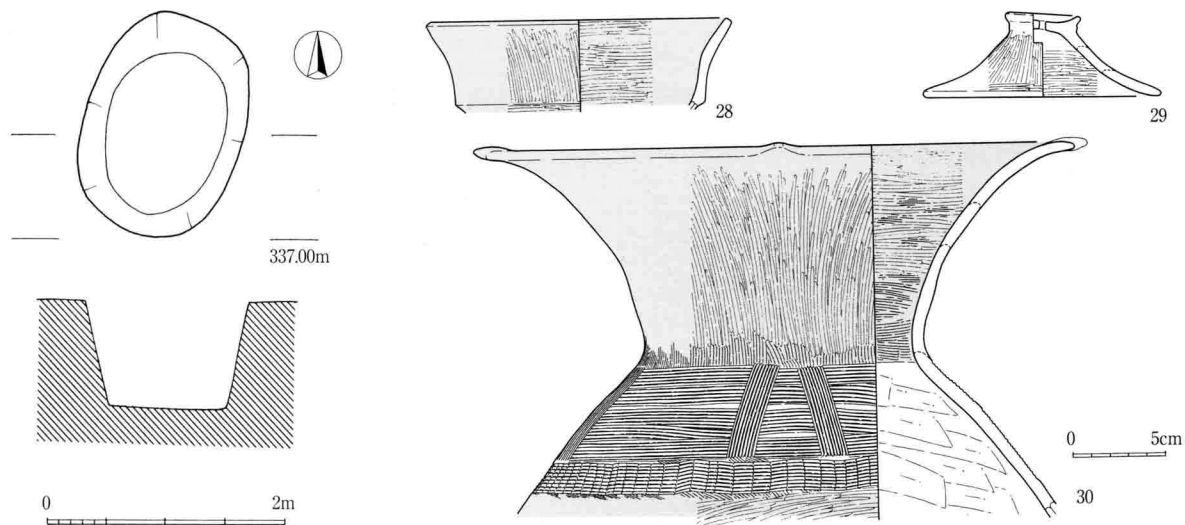


2号土壙土器出土状況



14図 2号土壙出土土器実測図 (1:4) ならびに出土土器拓影 (1:3)

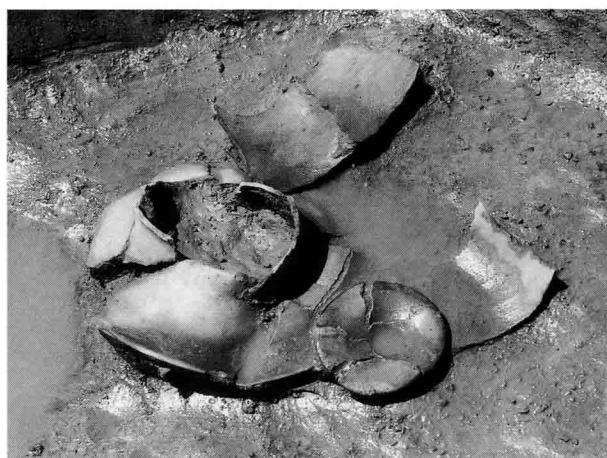
後と比較的深く、掘り込みも直に近い。土壙南西側より壺 (30) と蓋 (29) がそれぞれ逆位で、押しつぶされたような状況で出土している。土壙北東側からは遺物は出土していないものの、底面に炭化物の堆積が確認されている。骨片等明確なものは確認されていないものの、墓壙である可能性も想定される。壺 (28) は北陸系の有段



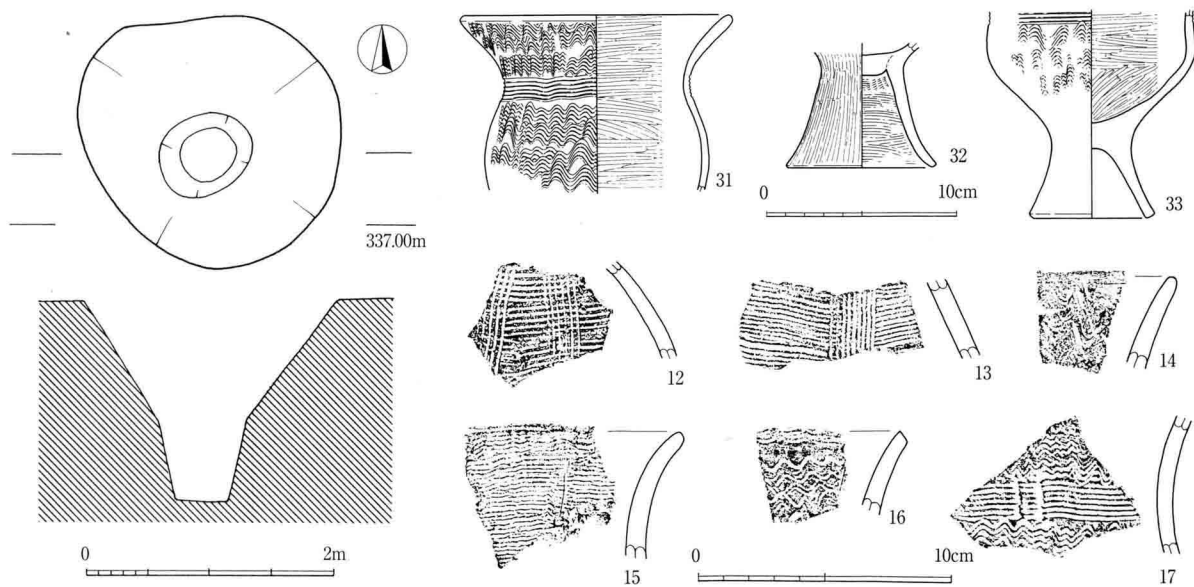
15図 8号土坑実測図（1：60）ならびに出土土器実測図（1：4）



8号土坑



8号土坑土器出土状況



16図 12号土坑実測図（1：60）ならびに出土土器実測図（1：4）・拓影（1：3）

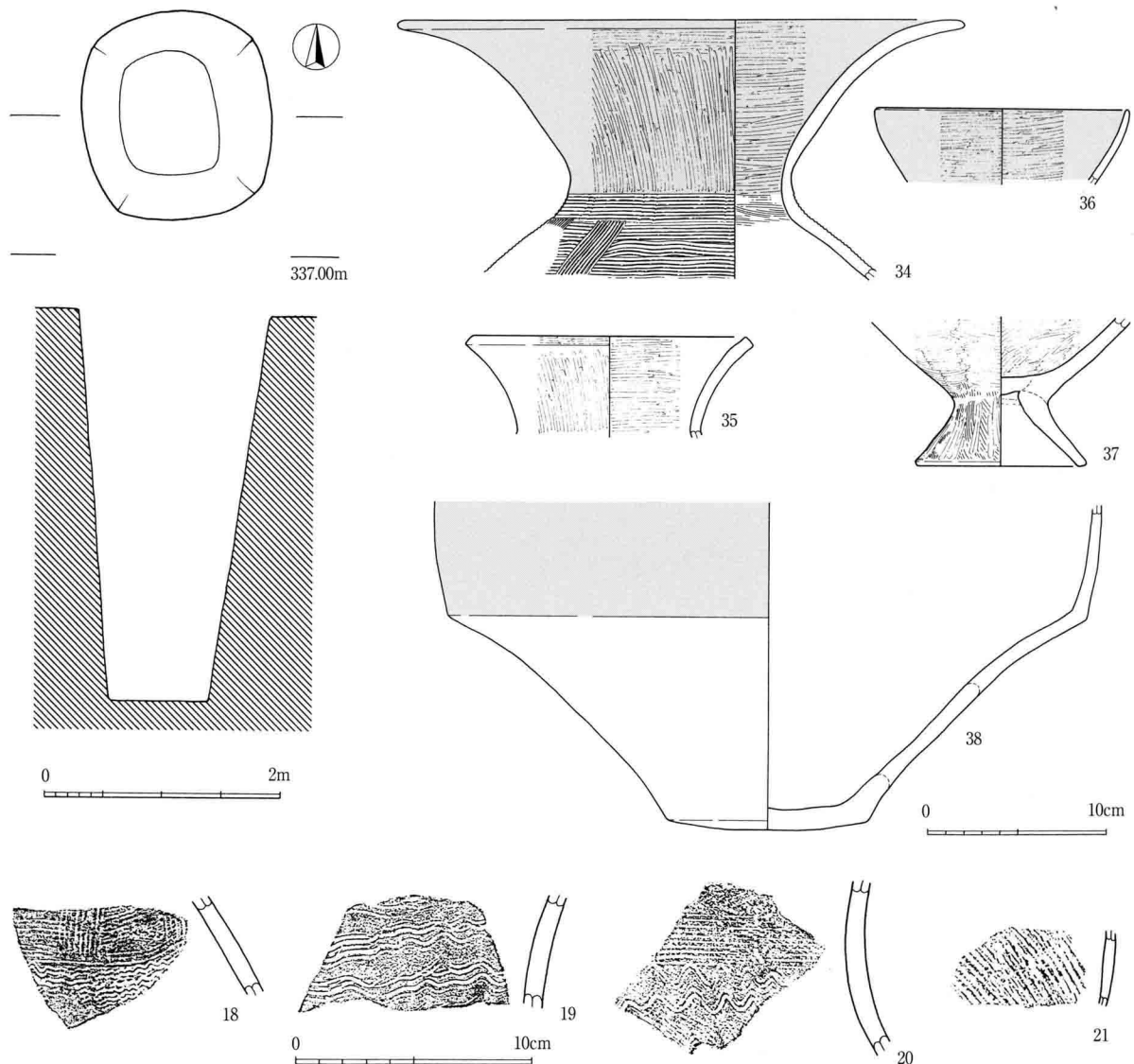
口縁壺破片と考えられる。出土土器の様相より弥生時代後期・箱清水式期の後半期の所産と考えられる。

12号土壌 (16図)

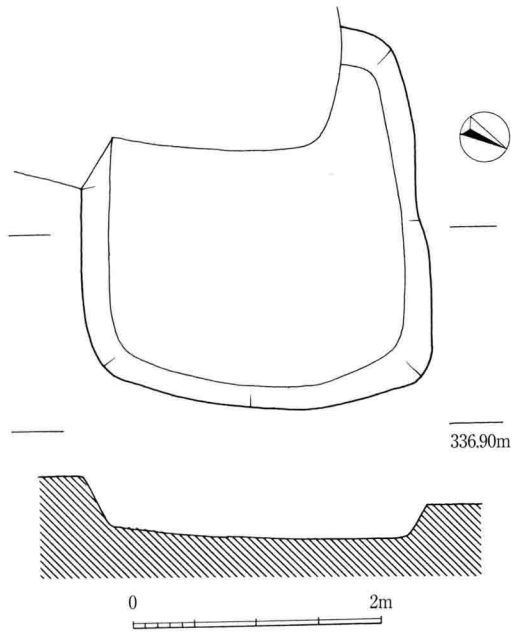
調査区西側中央付近にて検出され、2号溝址を切って構築されている。平面形は径2.10mほどのやや不整な円形を呈し、二段にわたる掘り込みを有する土壌である。確認面からの掘り込みは約80cmを測る。出土土器より弥生時代後期・箱清水式期の所産と考えられる。

14号土壌 (17図)

調査区南西端付近にて検出されたもので、他遺構との切り合い関係はない。井戸址と考えられるもので、平面形は1.80×1.60mほどの隅丸方形を呈する。確認面よりの深さは160cmを測る。底部付近より図示した土器群が比較的まとまった状況で出土している。拓影(21)はS字状口縁甕の胴部破片である。出土土器の様相より、弥生時代後期・箱清水式期後半の所産と考えられる。



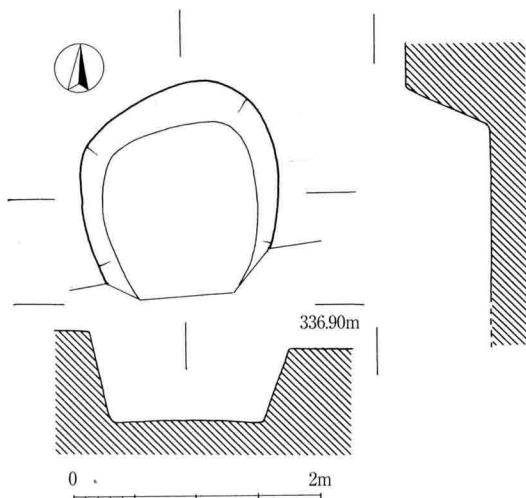
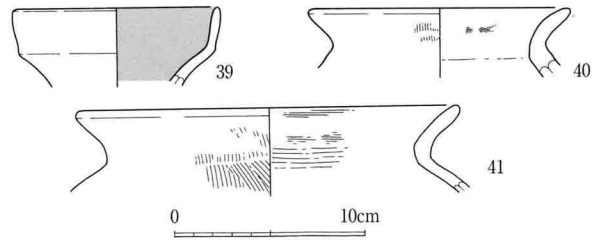
17図 14号土壌 (1:60) ならびに出土土器実測図 (1:4)・拓影 (1:3)



18図 16号土壙実測図（1：60）ならびに出土土器実測図（1：4）

16号土壙（18図）

5号住居址・23号土壙・6号溝址を切って構築されるが、遺構検出時の不明瞭さより、他遺構の調査を先行したため一部を破壊した。平面形は3.00×2.80mほどの隅丸方形を呈する。確認面からの掘り込みは平均して20cm前後と浅い。覆土は暗茶褐色粘質土の単層で、図示し得る遺物には(39)～(41)があるがいずれも小片である。古墳時代中期末～後期の所産であろう。



19図 17号土壙実測図（1：60）

17号土壙（19～22図）

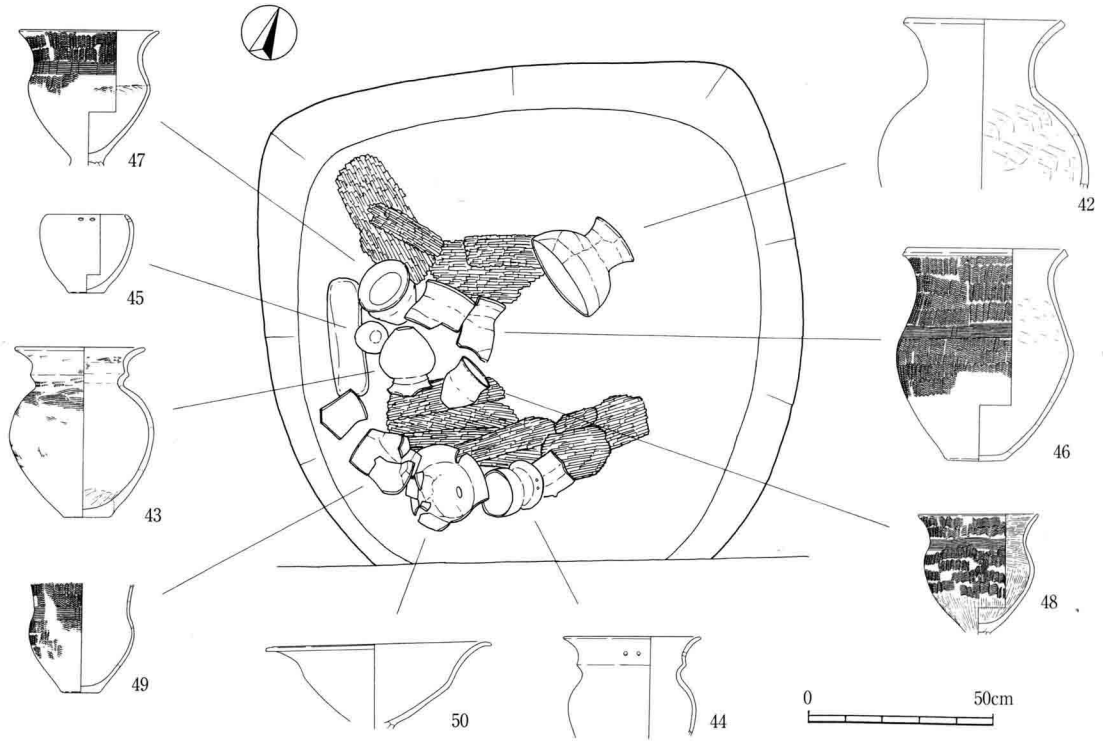
調査区南西端にて検出され、1号住居址を切って構築される。また南側は一部を排水溝掘削の際に破壊した。平面形は一辺1.50mほどのやや不整な隅丸長方形を呈する。確認面からの深さは平均40cm前後と深く、掘り込みも直に近い。土壙内からは炭化材の上に乗った状況で(42)～(50)の土器群が出土している。壺等の器面はさほど二次焼成の痕跡が認められないことよりすれば、火を焚いている火中にこれらの土器群を投棄し、その後すぐに埋め戻されたような状況が想定される。何らかの祭祀行為が行われたものと考えられる。(43・44)の壺は北陸地方の有段口縁壺の影響を受けて在地で製作されたものであろう。(42)は無文であるが、在地の壺形土器



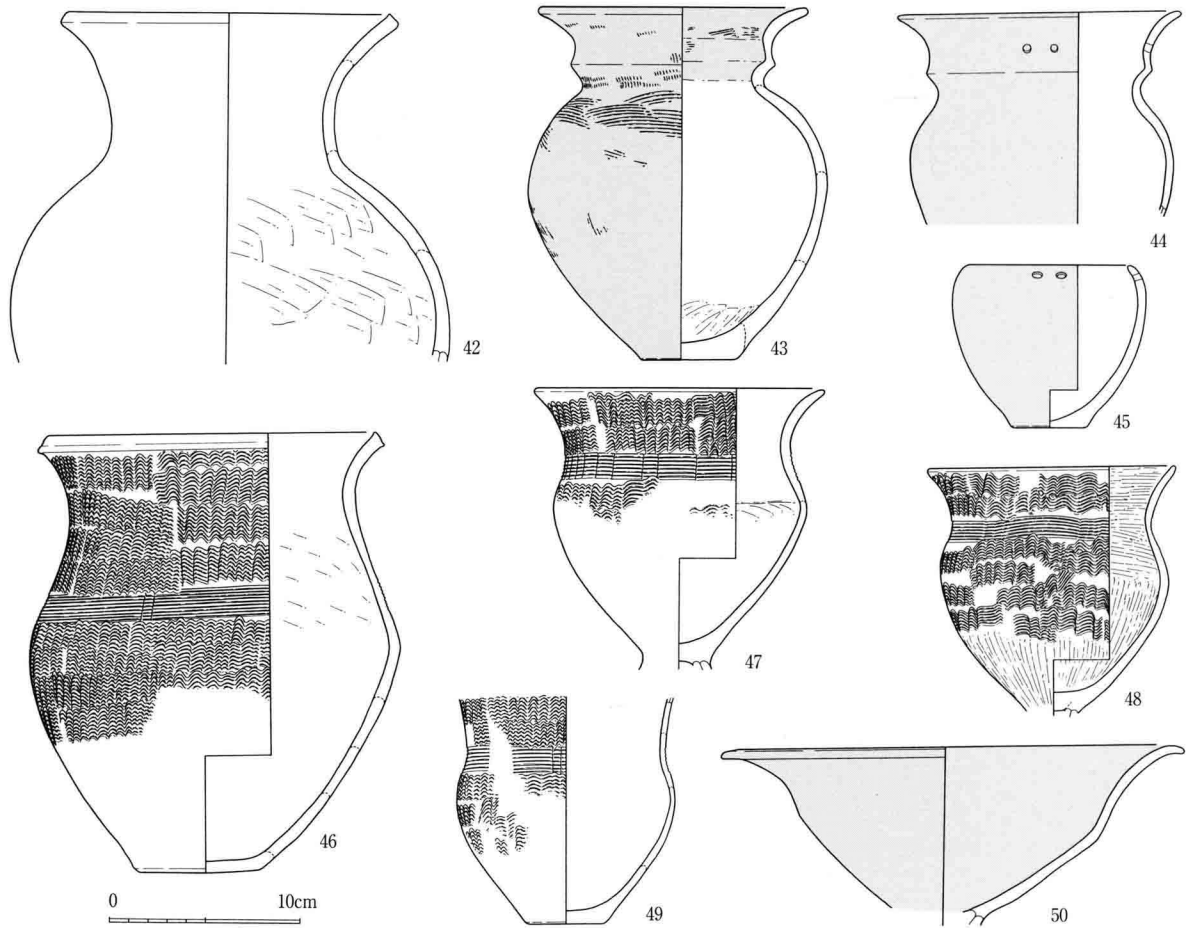
17号土壙



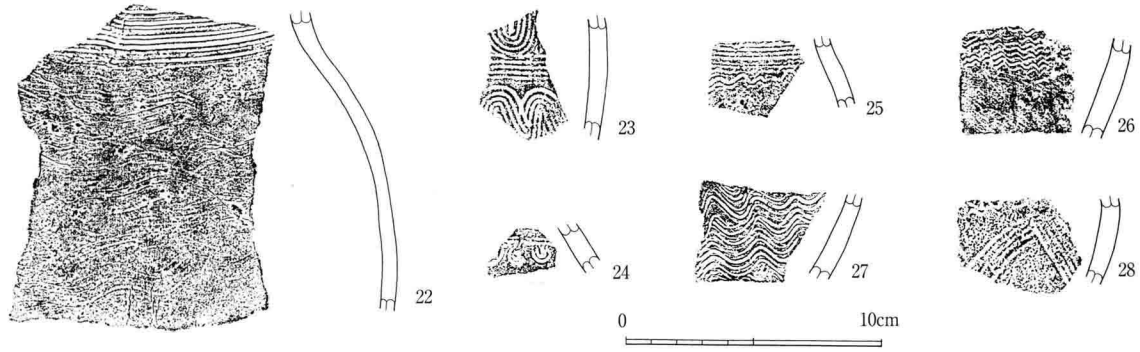
17号土壙土器出土状況



20图 17号土坑土器出土状况实测图 (1:20)



21图 17号土坑出土土器实测图 (1:4)

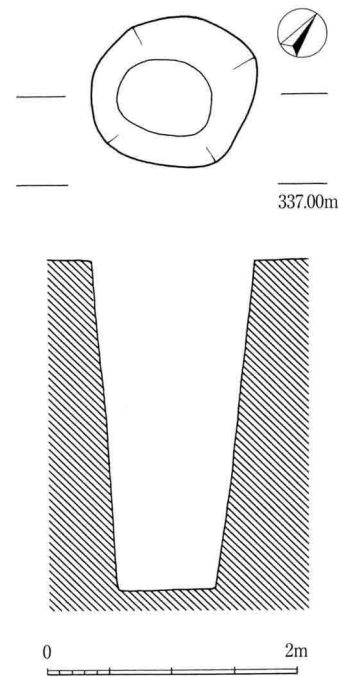


22図 17号土壙出土土器拓影（1：3）

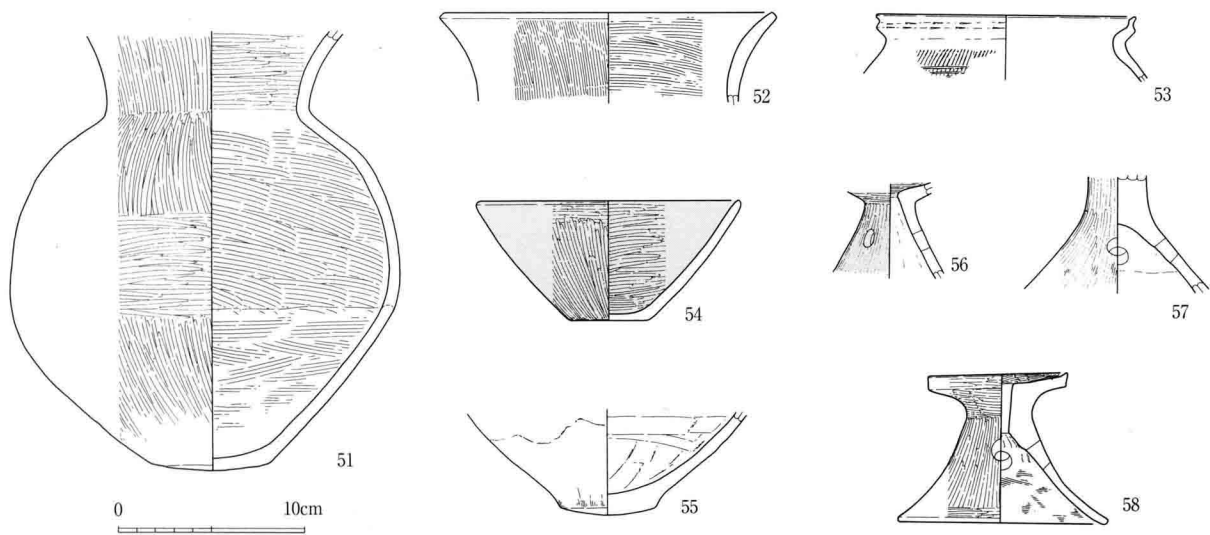
が形骸化したものであろうか。(46)の甕は口縁端部の幅取りの面取りや胴部内面の篋削りに、北陸地方の影響が強うかがわれる。出土土器の様相からは弥生時代後期・箱清水式期の終末期の所産と考えられる。

18号土壙（23・24図）

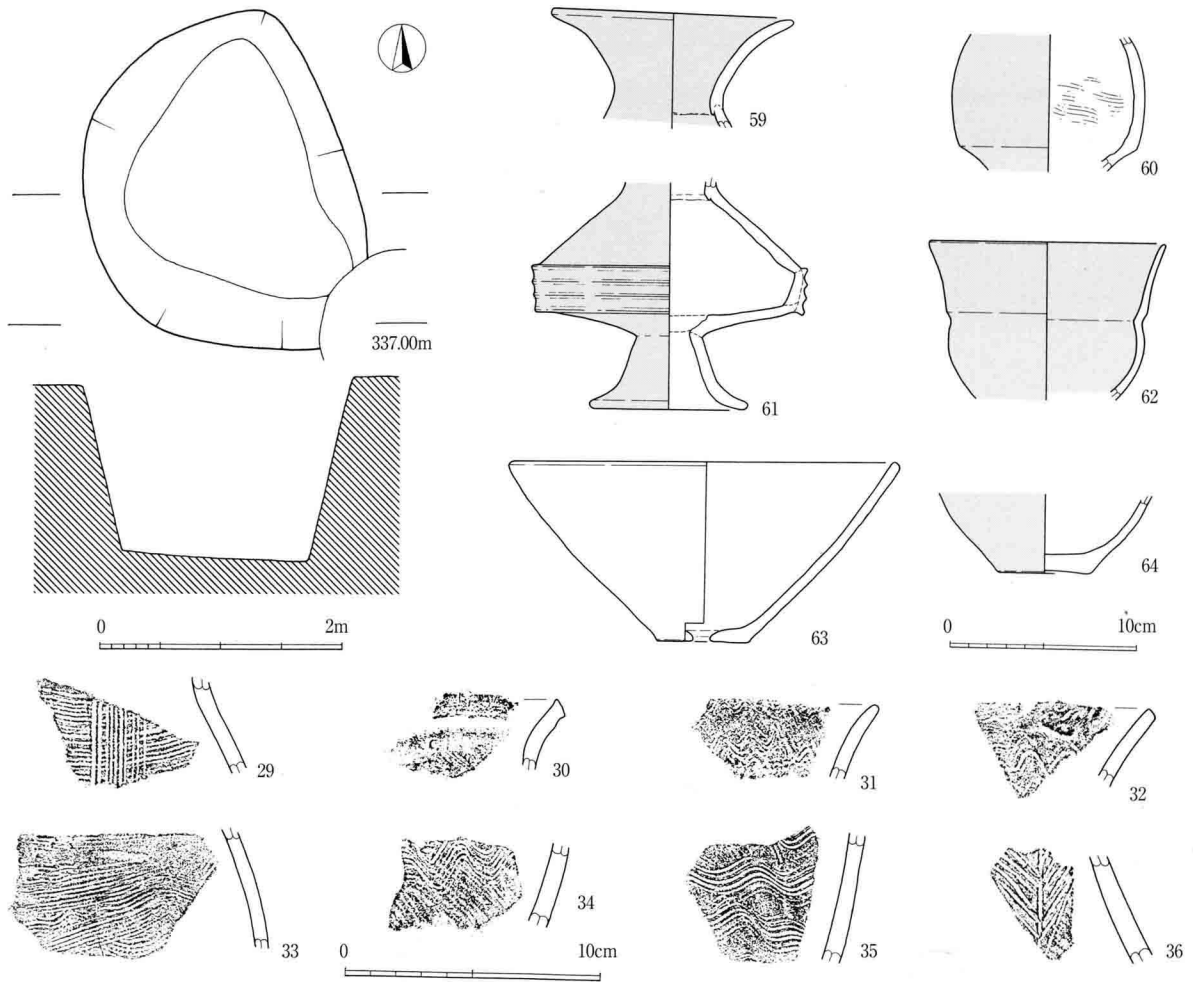
調査区西側中央付近にて検出されたもので、23号土壙・2号溝址を切って構築される。井戸址と考えられるもので、平面形は径1.30mほどのやや不整な円形を呈し、確認面からの掘り込みは130cmを測る。覆土は3層より構成されるが基本的に自然堆積と考えられるものであった。底部付近より(51)～(58)の土器群が比較的まとまって出土している。(51)・(52)は在地の箱清水式の系譜をひく壺と甕と考えられる。(53)はA類に属すと思われるS字状口縁台付甕破片で、口縁内面端部は面取りされ、口縁外面には刷毛による押し刺突が認められる。出土土器の様相より、古墳時代前期初頭の所産と考えられる。



23図 18号土壙実測図（1：60）



24図 18号土壙出土土器実測図（1：4）



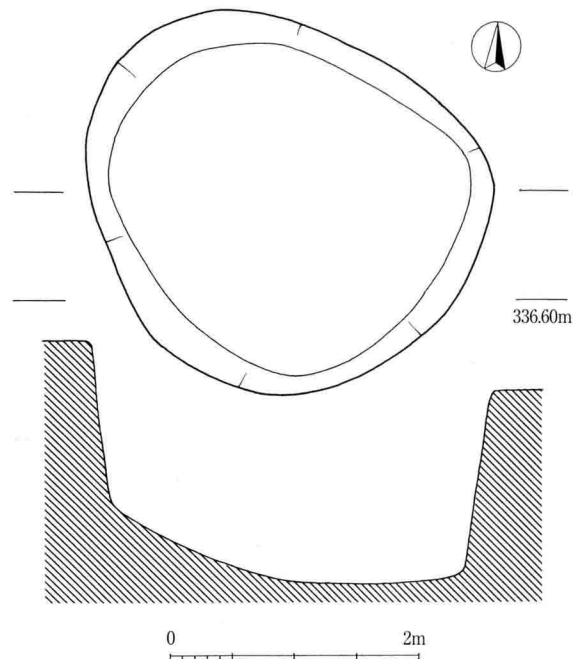
25図 23号土壙実測図（1：60）ならびに出土土器実測図（1：4）・拓影（1：3）

23号土壙（25図）

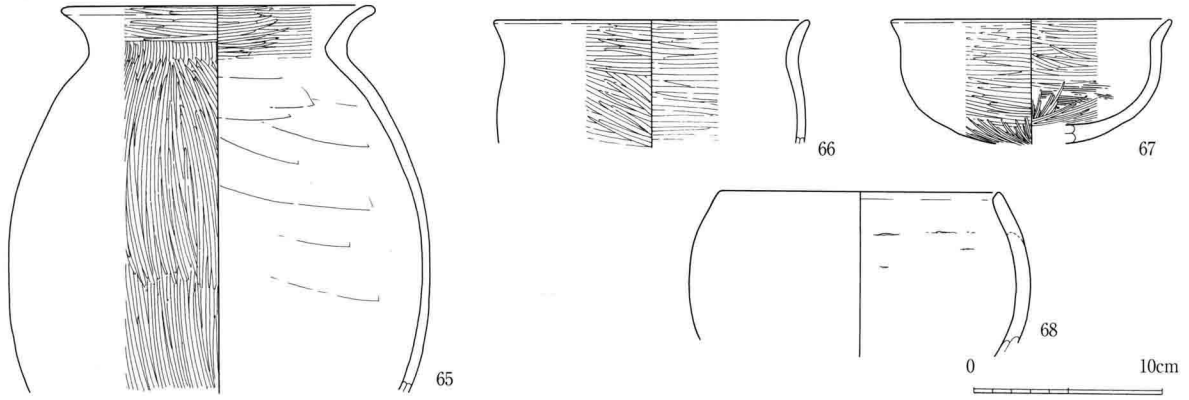
調査区中央西側付近にて検出されたもので、16号・18号土壙に切られる。平面形は2.80×2.20mの不整な長楕円形を呈する。確認面からの深さは70cmほどを測り、掘り込みも直に近い。(61)は北陸系の台付装飾壺で、胎土も在地のものとは異なる。(62)も北陸系の有段口縁鉢であるが在地で製作されたものであろう。出土土器の様相より弥生後期・箱清水式終末期の所産と考えられる。

28号土壙（26・27図）

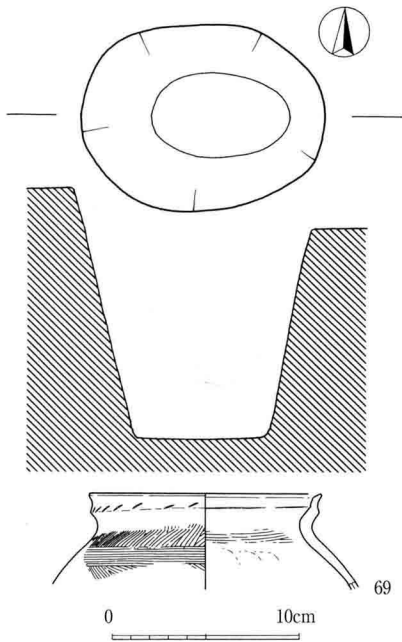
調査区中央付近にて検出されたもので、1・A号溝址の肩部を若干切って構築されている。平面形は径3.30mの不整な円形を呈する。確認面からの深さは116cmと深く、掘り込みも直に近い。(65)～(68)が覆土から出土しており、古墳時代中期の所産と考えられる。



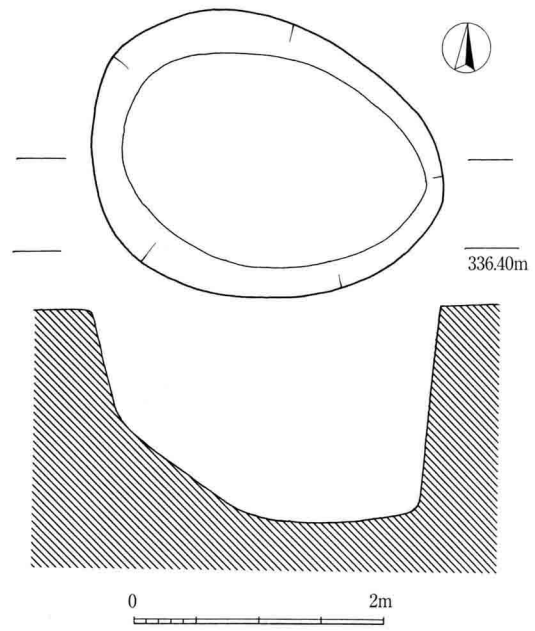
26図 28号土壙実測図（1：60）



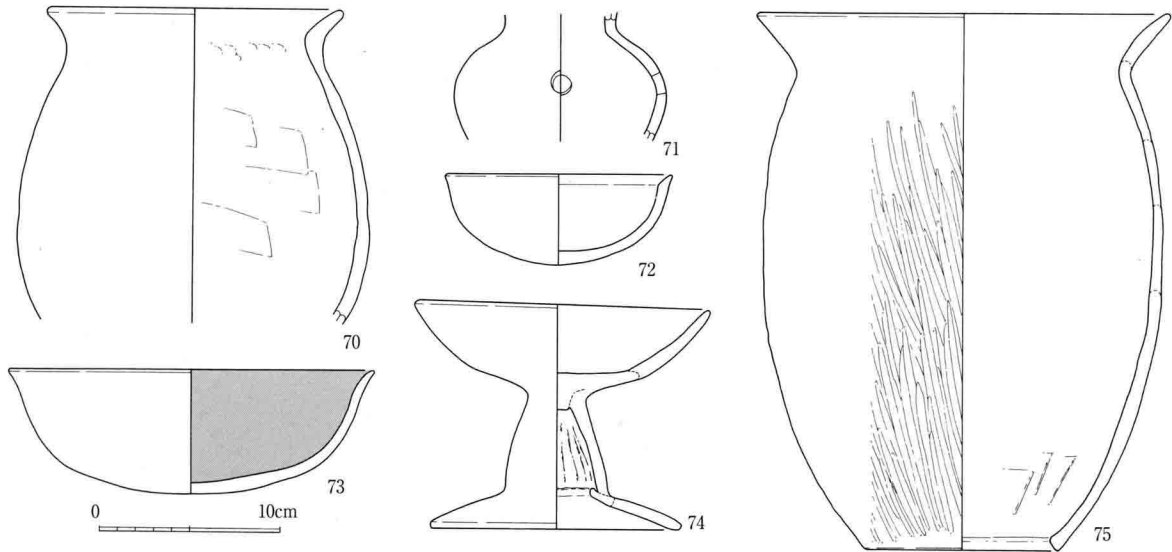
27図 28号土壙出土土器実測図 (1:4)



28図 29号土壙実測図 (1:60)
ならびに出土土器実測図 (1:4)



29図 30号土壙実測図 (1:60)



30図 30号土壙出土土器実測図 (1:4)

29号土壇 (28図)

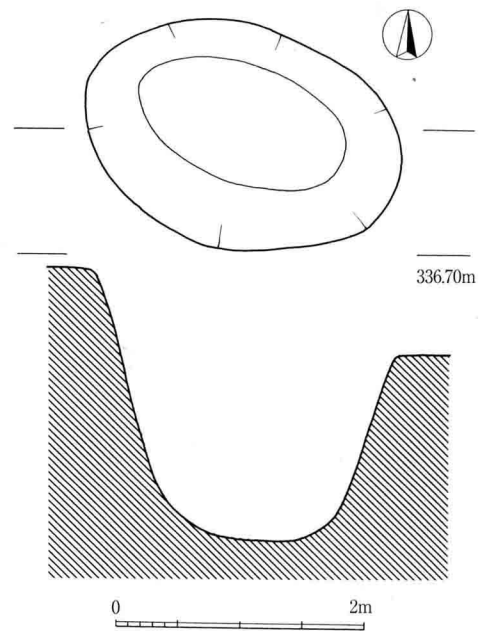
調査区中央付近にて検出されたもので、東側は1・A号溝址の肩部を若干切って構築されている。平面形は1.90×1.50mの長楕円形を呈する。確認面からの深さは1.00m前後を測る。図示し得る遺物としては、覆土内よりA類に属すと思われるS字状口縁台付甕破片(69)が1点出土している。口縁部内面端部は面取りされ、口縁部第二段直下には1条の沈線、頸部には横刷毛がなされる。口縁部外面は刷毛刺突がなされ、肩部は羽状後横方向の刷毛整形が施こされる。

30号土壇 (29・30図)

調査区中央北側にて検出されたもので、他遺構との切り合い関係はない。平面形は2.80×2.20mの不整な長楕円形を呈し、確認面からの深さは116cmを測る。28号土壇同様、底面は地形の傾斜に合わせてか西から東へと傾斜をなして掘削されている。(70)～(75)が覆土内より出土しており、古墳時代中期後半の所産と考えられる。

31号土壇 (31・32図)

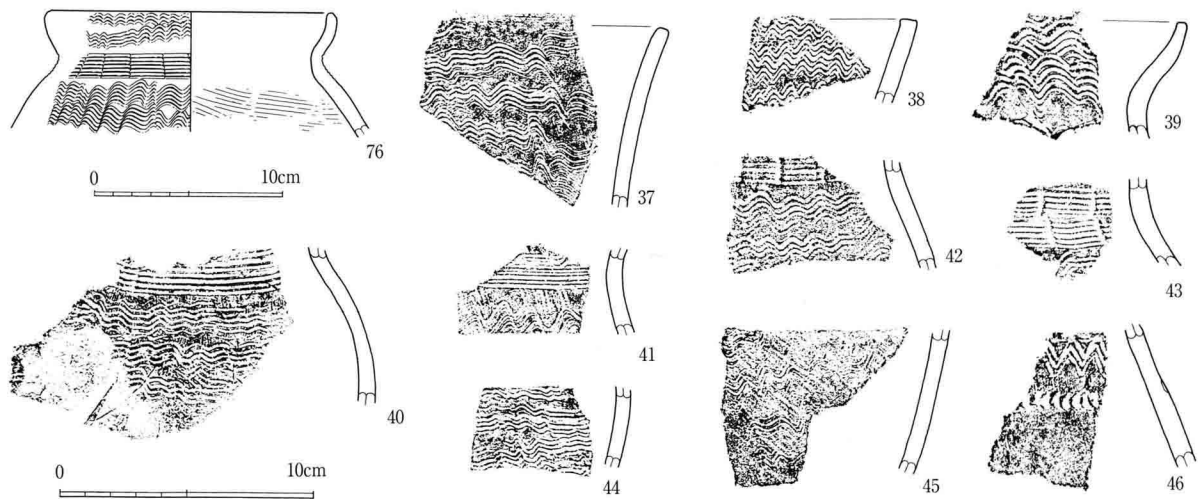
調査区中央付近にて検出されたもので、他遺構との切り合い関係はない。平面形は2.60×1.80mの長楕円形を呈し、確認面からの深さは120cm前後を測る。覆土内より(76)や拓影(37)～(46)等が出土しており、弥生時代後期・箱清水式期の所産と考えられる。



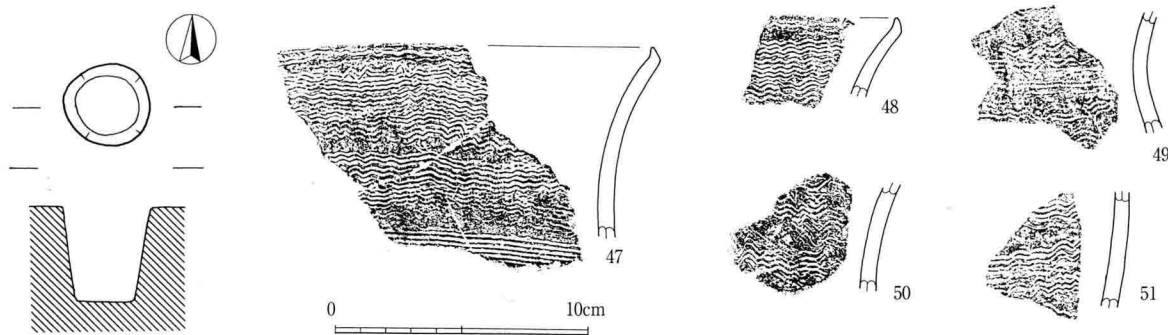
31図 31号土壇実測図 (1:60)

32号土壇 (33図)

調査区中央北側で検出されたもので、他遺構との切り合い関係はない。平面形は径70cmほどの円形を呈し、確認面からの深さは40cm前後である。覆土内より拓影(47)～(51)が出土しており、弥生時代後期・箱清水式期の所産と考えられる。



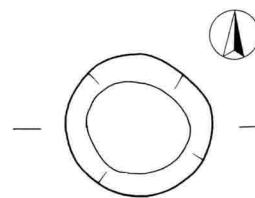
32図 31号土壇出土土器実測図 (1:4)・拓影 (1:3)



33図 32号土坑実測図（1：60）ならびに出土土器拓影（1：3）

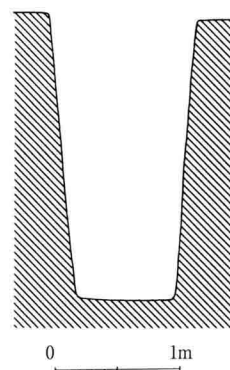
33号土坑（34図）

調査区中央北側にて検出されたもので、他遺構との切り合い関係はない。井戸址と考えられ、平面形は径1.20mの円形を呈し、確認面からの深さは115cm前後を測る。覆土内より台付甕（77）破片が出土しており、弥生時代後期・箱清水式期の所産と考えられる。



3号土坑（35図）

他遺構との切り合い関係はない。平面形は1.40×0.90mの隅丸長方形を呈し、確認面からの深さは25cmである。図示し得る遺物はないが、弥生時代後期・箱清水式期の所産と考えられる。



4号土坑（35図）

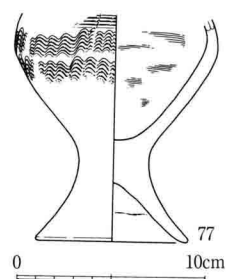
2号住居址を切って構築される。平面形は径1.30mほどのやや不整な円形を呈し、確認面からの深さは25cmを測る。時期等詳細は不明。

5号土坑（35図）

2号住居址を切って構築される。平面形は径1.90mほどの円形を呈し、確認面からの深さは51cmとやや深く、掘り込みも直に近い。時期等詳細不明。

6号土坑（35図）

他遺構との切り合いはない。平面形は1.30×1.00mの隅丸長方形を呈し、確認面からの深さは35cmを測る。図示し得る出土遺物はないが、弥生時代後期・箱清水式期の所産と考えられる。



7号土坑（35図）

他遺構との切り合いはない。平面形は1.50×1.00mの隅丸長方形を呈し、確認面からの深さは35cmを測る。図示し得る遺物はないが、弥生時代後期・箱清水式期の所産と考えられる。

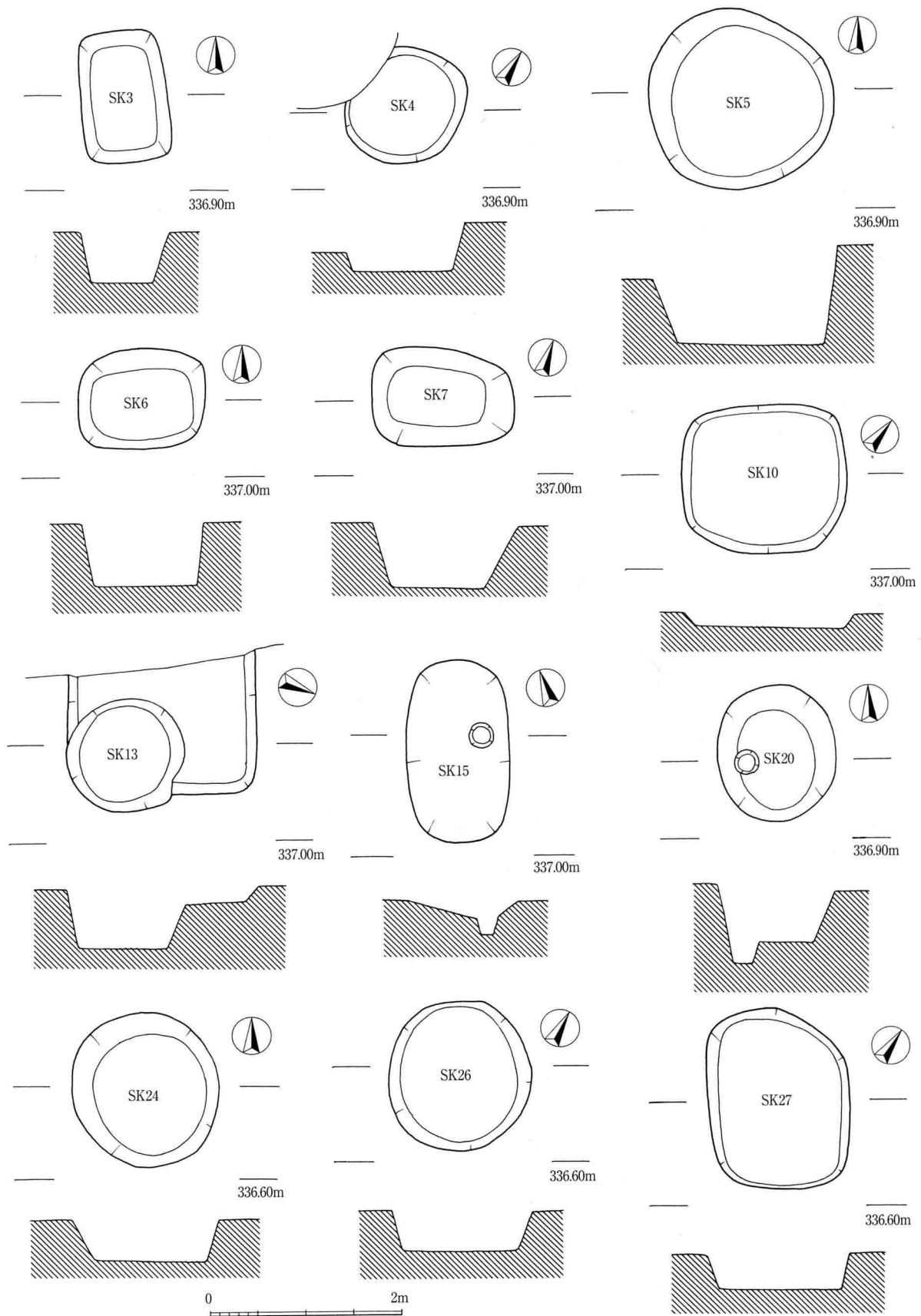
34図 33号土坑実測図（1：60）ならびに出土土器実測図（1：4）

10号土坑（35図）

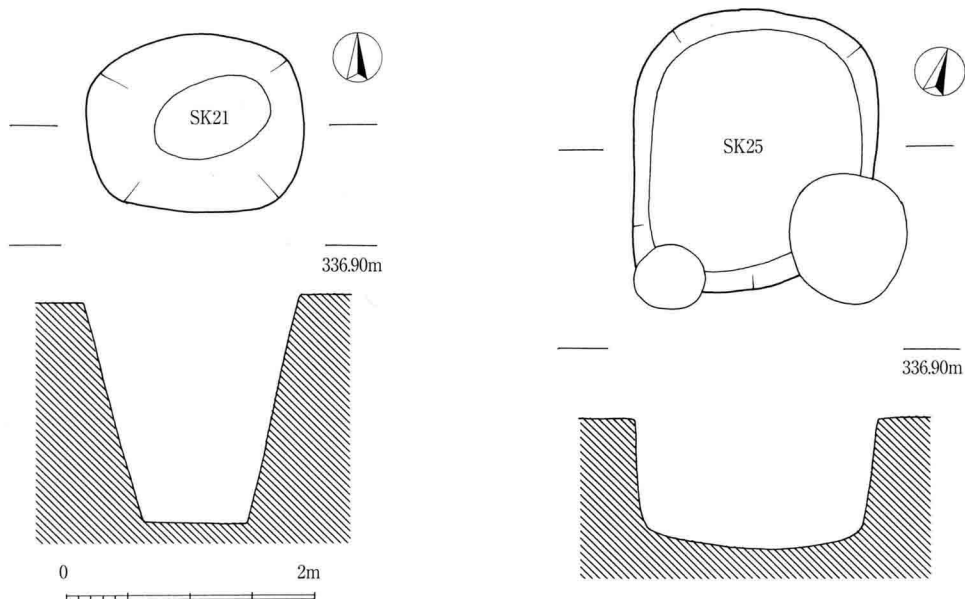
他遺構との切り合いはない。平面形は1.70×1.60mのやや不整な隅丸方形を呈し確認面からの深さは6cmほどと浅い。時期等詳細不明。

13号土坑（35図）

径1.20mほどの円形土坑で、確認面からの深さは30cmを測る。時期等詳細不明。



35図 その他の土壌実測図① (1:60)



36図 その他の土壙実測図②（1：60）

15号土壙（35図）

他遺構との切り合いはない。平面形は1.90×1.10mの隅丸長方形を呈するが、掘り込みはレンズ状を呈し最深でも10cmほどと浅い。中央付近に深さ10cmほどの小ピットを伴うが性格不明である。時期等詳細不明。

20号土壙（35図）

他遺構との切り合いはない。平面形は径1.50mほどの円形を呈し、確認面からの深さは25cmほどである。内部に深さ10cmほどの小ピットを伴うが性格不明。図示し得る出土遺物はないが、弥生時代後期・箱清水式期の所産と考えられる。

21号土壙（36図）

他遺構との切り合いはない。平面形は1.70×1.40mのやや不整な隅丸方形を呈し、確認面からの深さは90cmと深い。井戸址である可能性も想定される。時期等詳細不明。

24号土壙（35図）

5号住居址を切って構築される。平面形は径1.60mの円形を呈し、深さは21cmを測る。弥生時代以降の所産であるが、出土遺物もなく時期等詳細不明。

25号土壙（36図）

5号住居址に切られる。平面形は2.10×1.90の隅丸方形を呈し、深さは52cmと深い。時期等詳細不明。

26号土壙（35図）

5号住居址を切って構築される。平面形は径1.50mの円形を呈し、深さ20cmを測る。時期等詳細不明。

27号土壙（35図）

5号住居址を切って構築される。平面形は1.90×1.50mのやや不整な隅丸長方形を呈し、深さは約20cm前後である。底面中央付近に炭化材がまとまって検出されたが、性格不明。出土遺物も明確なものがなく時期等詳細不明である。

環濠 (37~80図)

調査区東側の半分以上を環濠がしめる。遺構検出時には広大な落ち込みと考えられたが、遺構の掘削に伴い少なくとも3本の溝状遺構を確認し、それぞれに1号A~C号とした。A号・B号溝址は覆土の堆積状況ならびに出土遺物の様相より同一時期に機能していたものと考えられ、調査区北端付近では合体する(37図)。出土土器から弥生時代終末期の環濠と考えられる。C号溝址は西側の立ち上がりが確認されたのみで東側は調査区外となる。調査途上において調査区東側の壁面が大きく崩落したために土層の堆積状況の観察ができずA号・B号溝址との前後関係や堆積状況等は明確にし得なかった。出土土器は弥生中期から古墳時代初頭までのものを含む点や(83・84図)、排水溝掘削時にC号溝址最下層と考えられる部分より出土した土器(85図)よりすれば、弥生時代中期の溝址の可能性が高く、後期終末期の環濠であるA号・B号溝址とは別の溝址と判断した。

1・A号 1・B号溝址 (37・38図)

ともに調査区を南北方向に直線的に貫く溝址であり、調査区北端付近にて合流するようである。A号溝址は、検出面での上幅4.3~3.0mを測り、平均4m前後である。断面は緩やかなV字形を呈し、深さは平均2m前後である。

B号溝址は、検出面での上幅は最大で8.2m、最小で4.5m程を測り、南から北側のA号溝址との合流部に向かって幅を狭める傾向が伺われる。断面形はおおよそ緩やかな逆レンズ状を呈し、東側の立ち上がりを基準とすると深さは平均1.1m前後となる。

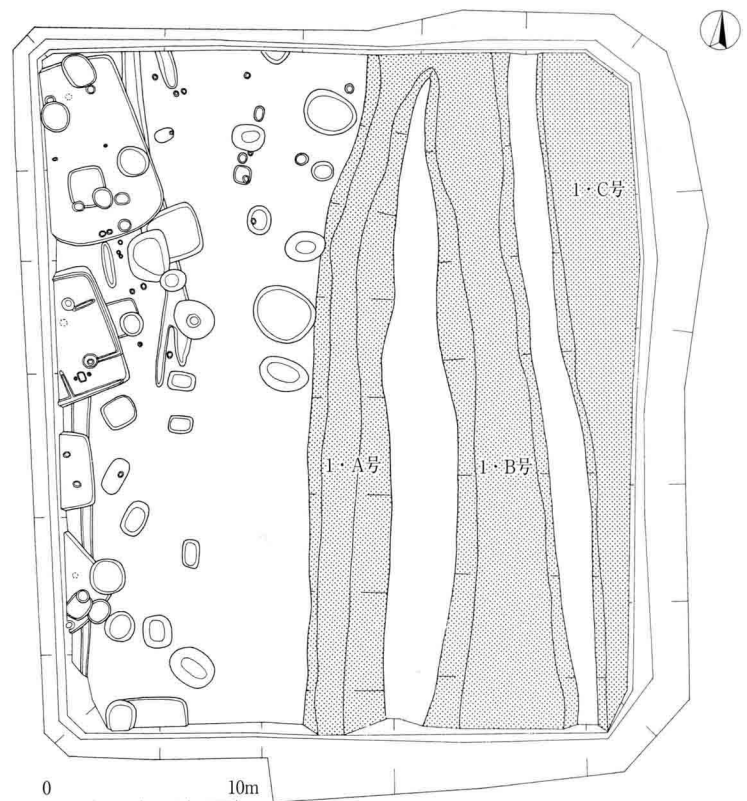
A・B号溝址ともに、覆土の堆積状況は38図に示したごとく、6~8層等細部での差異は認められるものの、溝内の堆積土は2~5層と基本的に同一の堆積と判断される。各層より出土した土器群も、両溝址の間でさほどの矛盾なく対応する



環濠 (北より)



環濠 (南より)



37図 1・A~C号溝址 (1:400)

ことから、2本の溝址は同時に機能していた可能性がきわめて高いものと考えられ、弥生時代終末期の環濠であると判断した。

出土土器の様相から、最下層の第5層は弥生時代終末期(39・42・45・49・52~55・70図)、第4層は弥生終末から古墳時代初頭(40・43・46・49・50・71~74図)、第3層は古墳時代中期(41・44・47・50・51・60・61・75・76図)、第2層は古墳時代後期(41・44・47・48・51・62~66・77・78・81図)、第1層は平安時代の堆積と想定され、環濠自体は弥生時代終末期にその機能が失われ、古墳時代後期に至って完全に埋没したものと判断される。

A・B両溝址の間の掘り残された部分にはA層の堆積が認められる(38図)。地山のD層と同一の明黄褐色砂質土と淡黒褐色粘質土が混じる層であるが、A・B両溝址掘削時の排土を盛り上げて形成された土塁の痕跡と想定される。しかし堆積自体は10cmほどしか残存しておらず、形成された土塁の規模等は不明といわざるを得ない。幅広で浅いB号溝・土塁・深く急峻なA号溝という三重の防御構造が想定される。

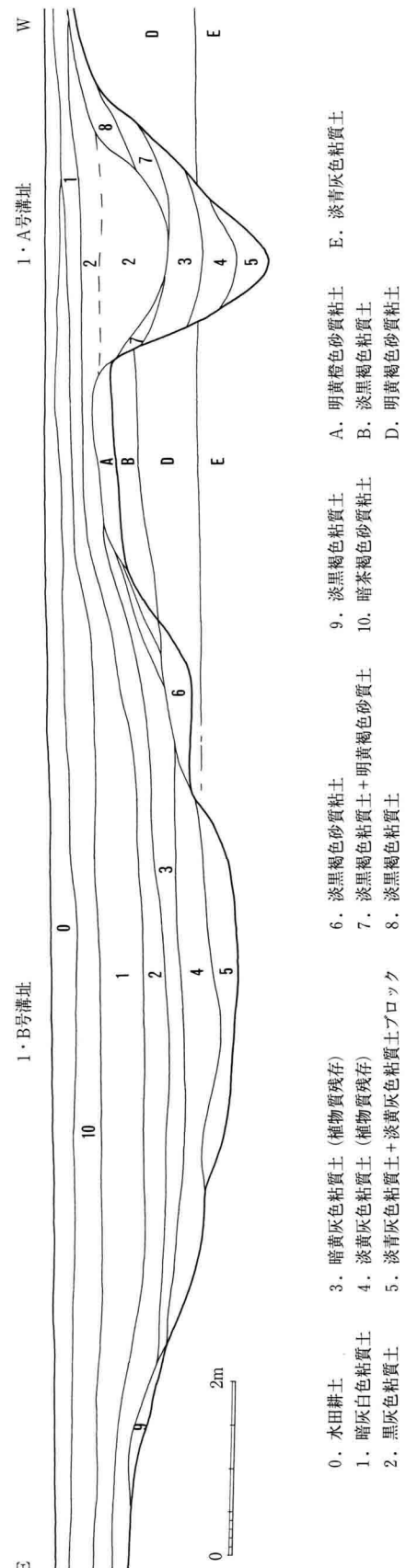
A層の下層に検出されたB層は環濠掘削以前の遺物包含層で弥生時代後期前葉・吉田式期後半の土器群が多量に出土している(86~89図)。A号溝址より西側にはこのB層の堆積は確認されておらず、また確認されたB層自体も西から東へ若干の傾斜をもって堆積することより判断すると、環濠掘削以前の旧地形はA号溝址付近を境として、もともと西から東へと緩やかな傾斜をなしていたものと判断され、その傾斜部分に遺物が投棄されて形成されたのが包含層Bであると判断できる。環濠掘削にあたっては旧地形の傾斜を最大限利用しているのであろう。

第3・4層は多量の植物質が遺存しピート層ともいえる状態を呈しており、第5層からは比較的多量の木製品が出土している。木製品については別項にて記述するが、装飾盾(103図)・槍先(92図8)・弓(92図9・93図10~13)等の武器形木製祭器の出土は特筆される。出土土器は52~89図に層位毎に掲載し、39~44図には出土状況を示した。また調査における土器の取り上げは、南から6m毎に設定したI~VI区のグリッド毎に行っており、各グリッド毎の遺物出土状況は45~51図に示している。

調査概要にても述べたごとく、近接する三次調査地点や宮西遺跡においても今回検出された環濠の続きは確認されておらず、環濠集落の規模や環濠の形状に関する詳細等は現状では不明といわざるを得ない。

1・C号溝址(37図)

前述のごとく、調査区壁面の崩落により詳細は不明であるが弥生中期後半の溝址の可能性が高い。西側の立ち上がりを目安にすれば深さは平均1m前後である。調査区を南北に貫く形で検出されているが形状・規模等詳細不明。



38図 1号溝址土層(堆積状況) 実測図(1:80)



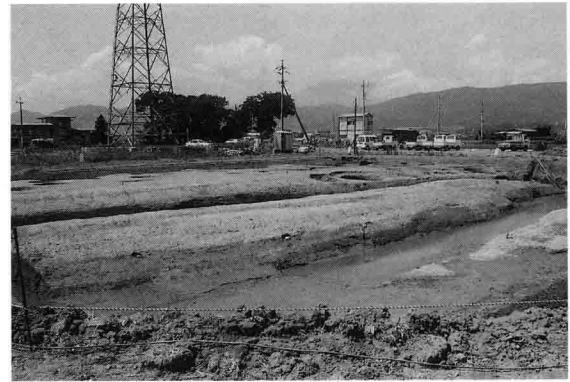
1・A号溝址土層堆積状況



1・B号溝址土層堆積状況



環濠全景



環濠(南東より)



環濠冠水状況



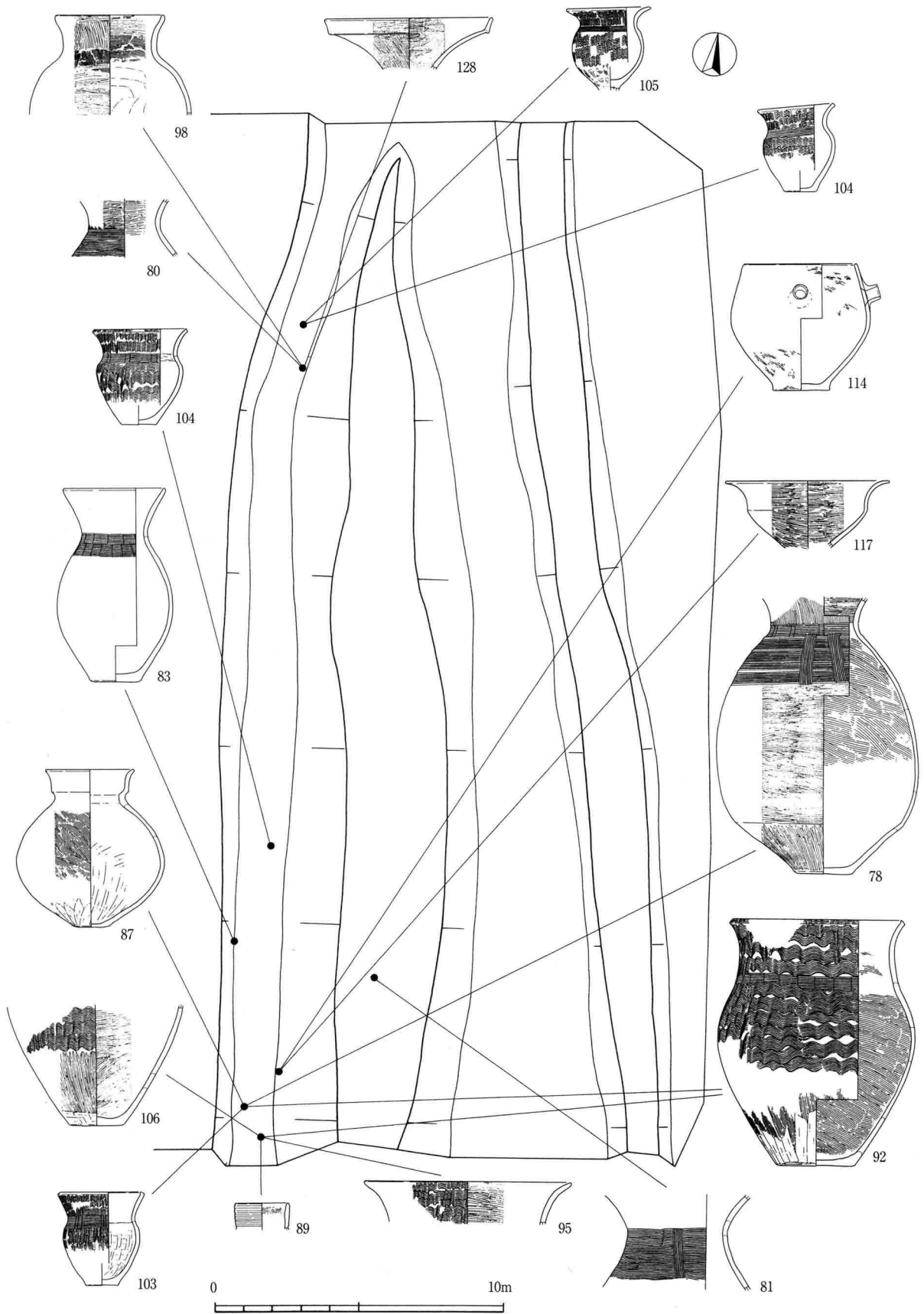
環濠と作業従事者



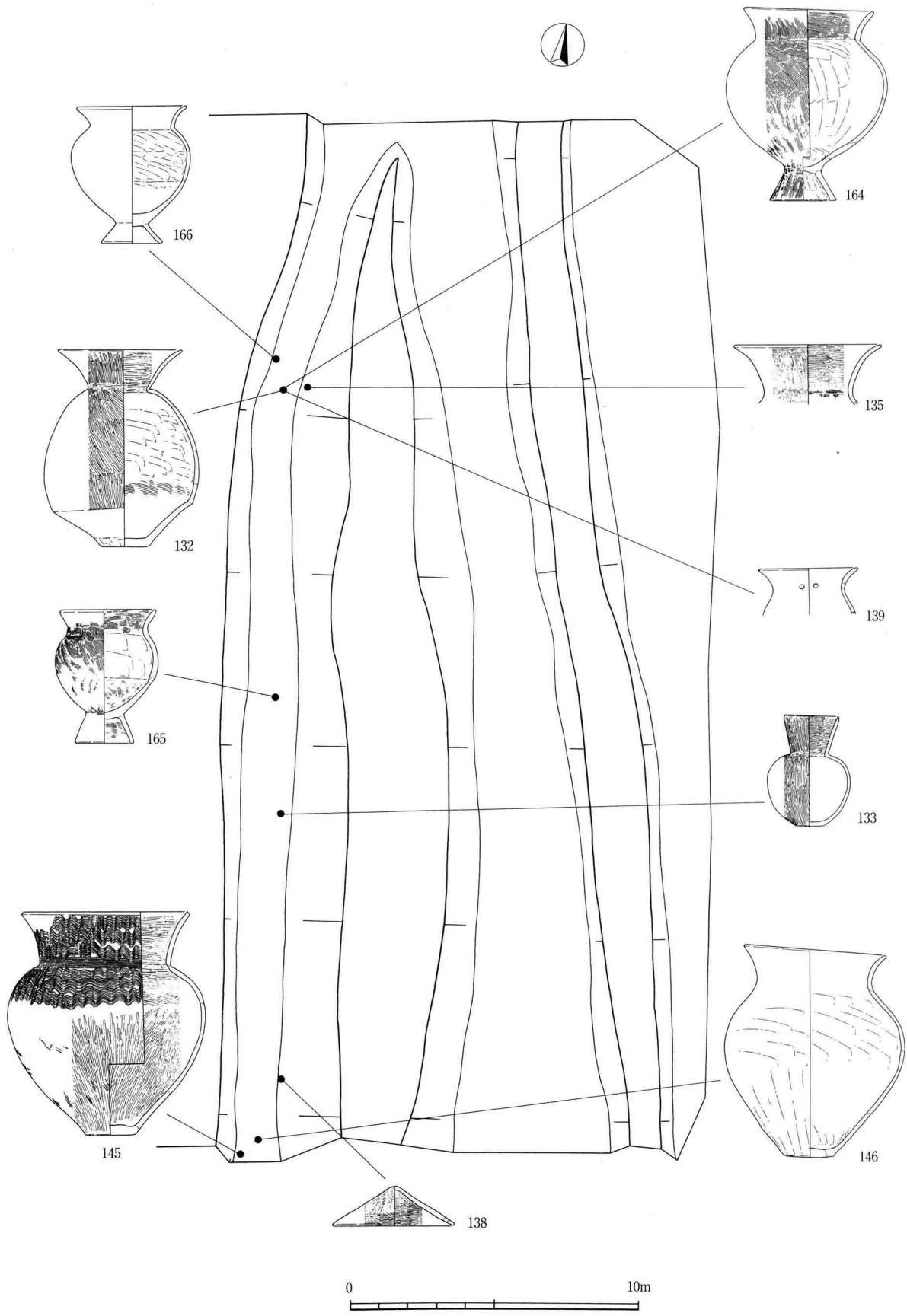
槽・槍先形木製品出土状況



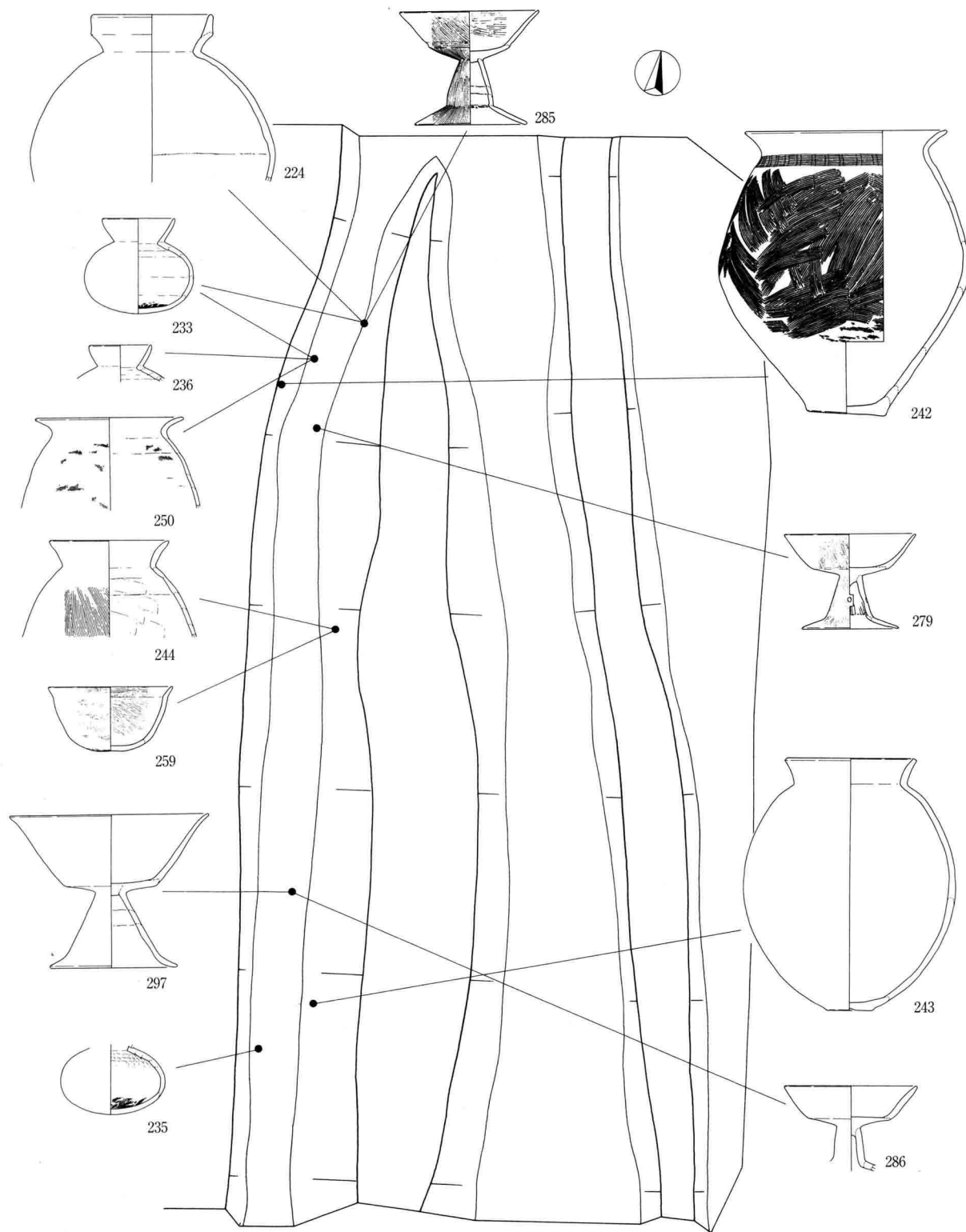
木製農耕具類出土状況



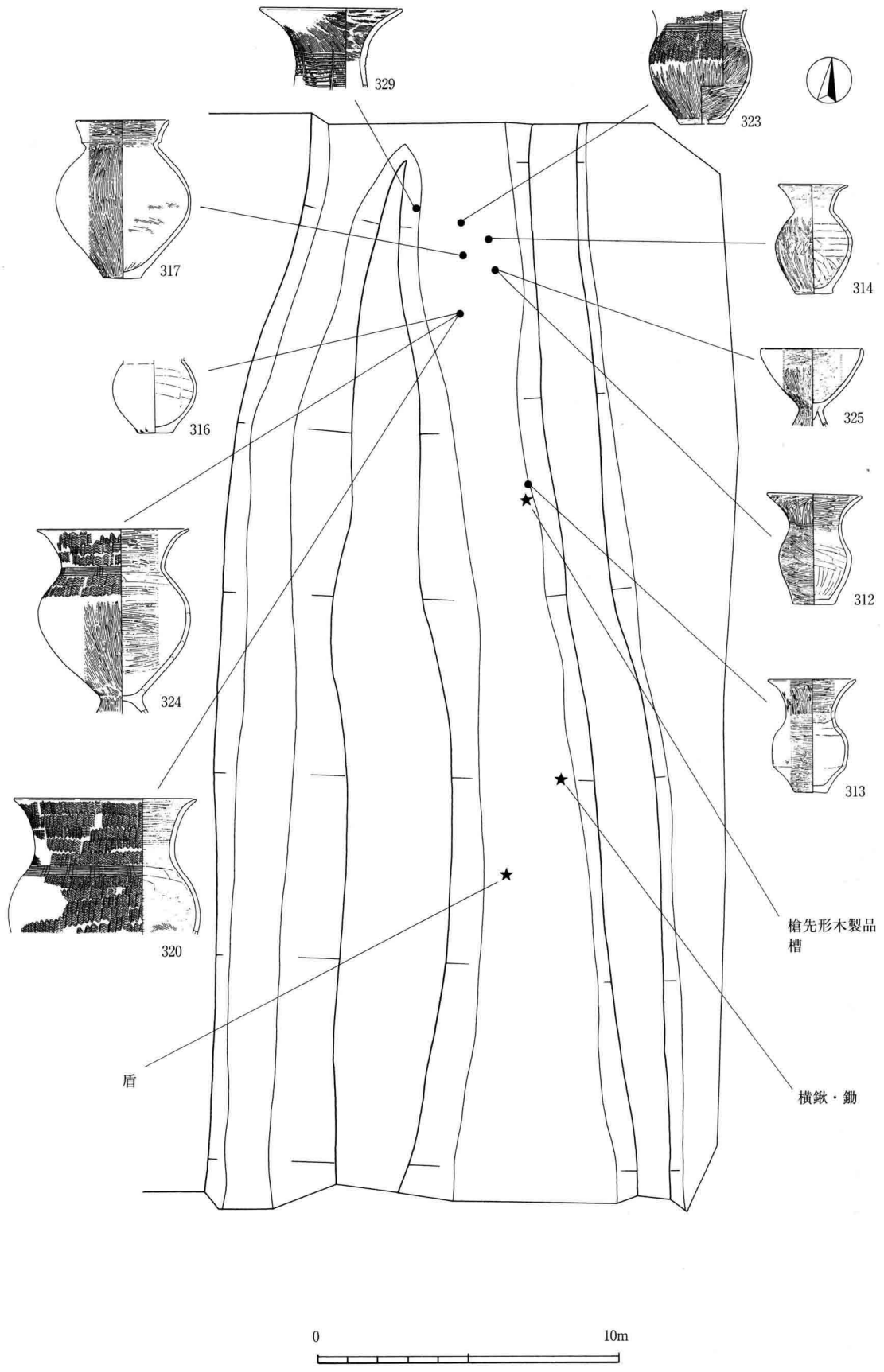
39图 1 · A号沟址第5层遗物出土状况 (1:200)



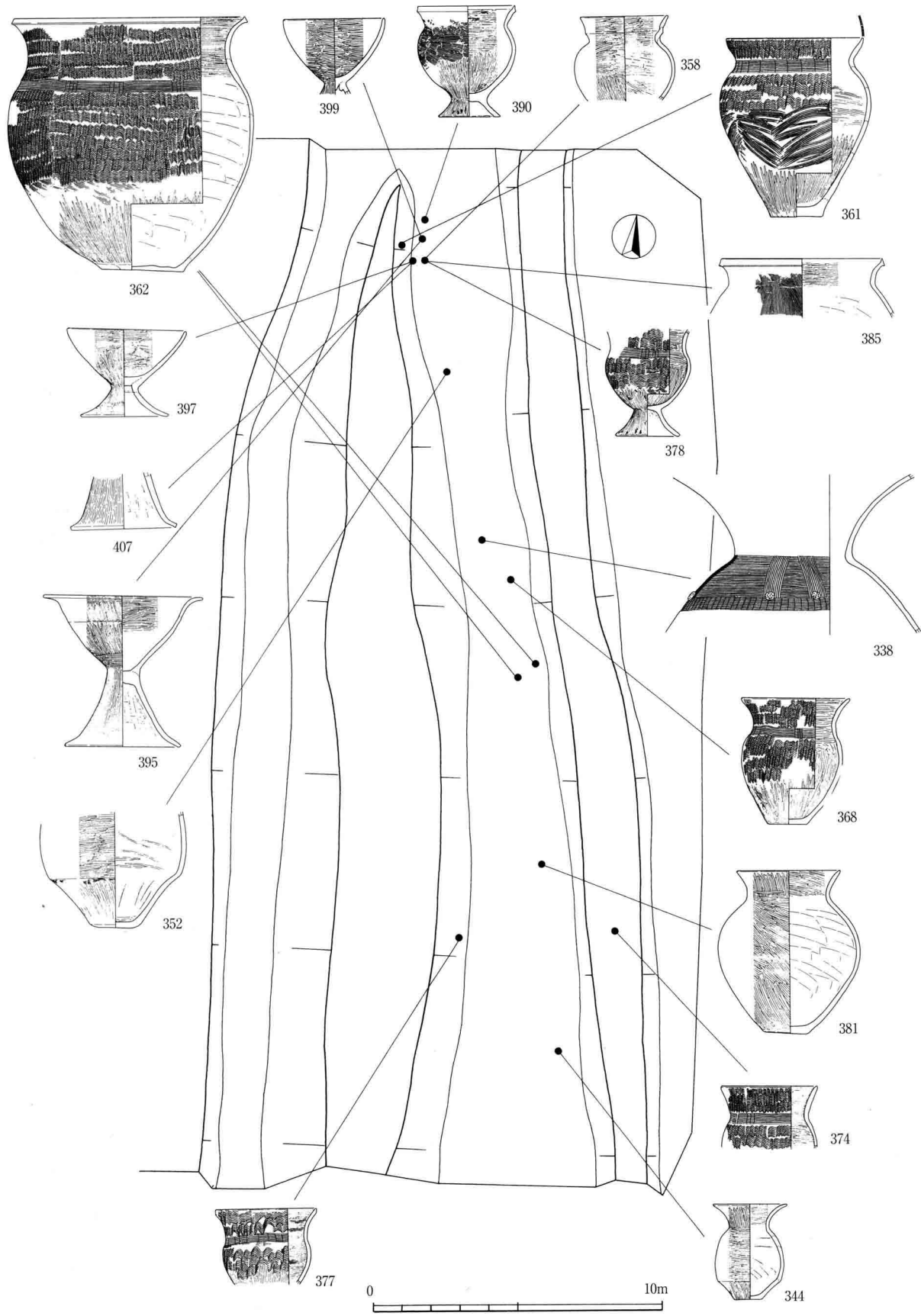
40図 1・A号溝址第4層遺物出土状況（1：200）



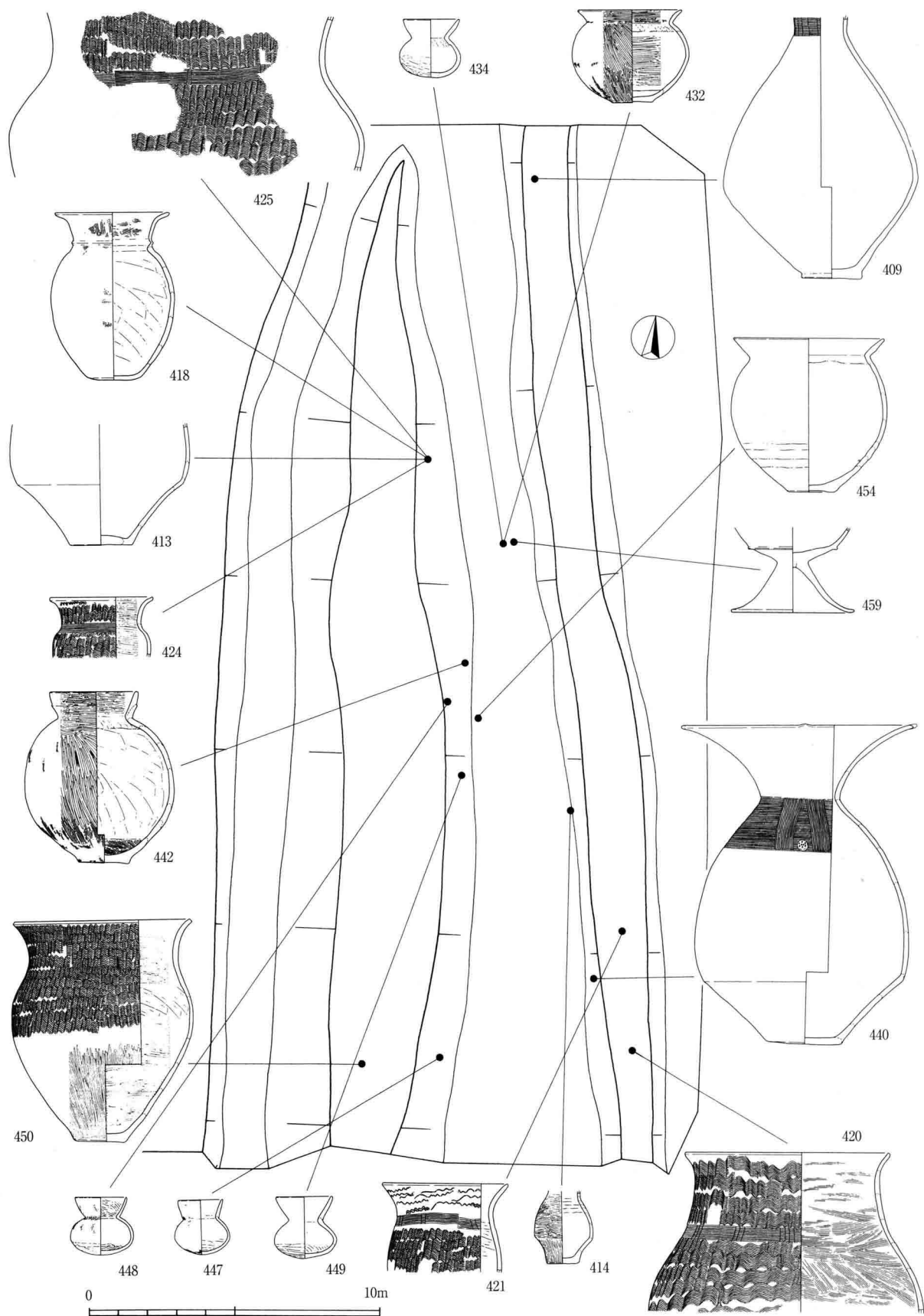
41図 1・A号溝址第3・2層遺物出土状況 (1:200)



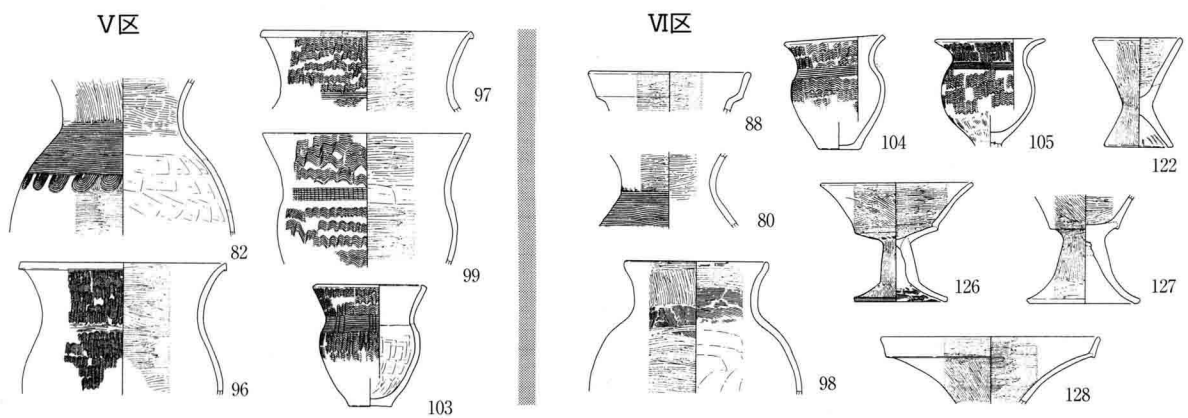
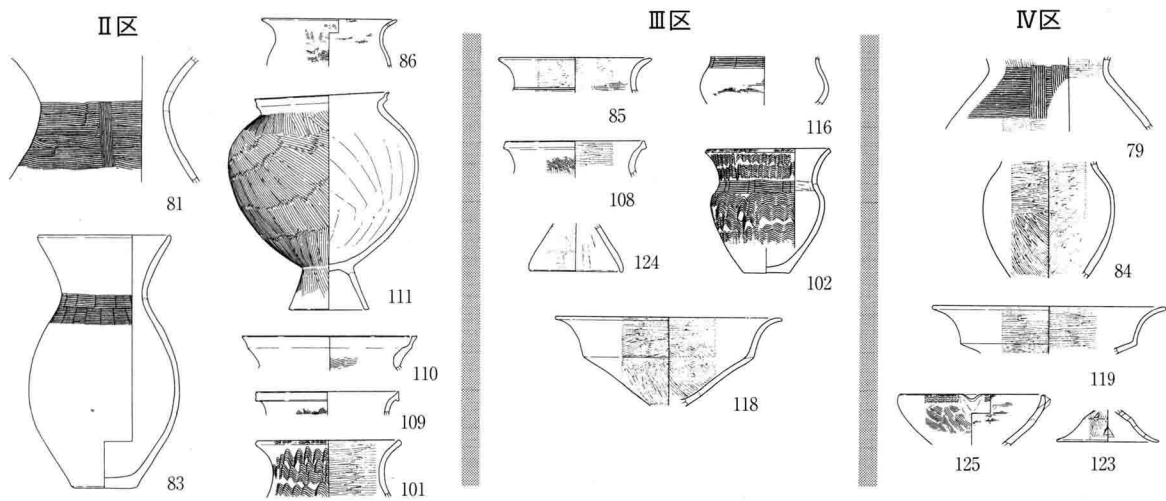
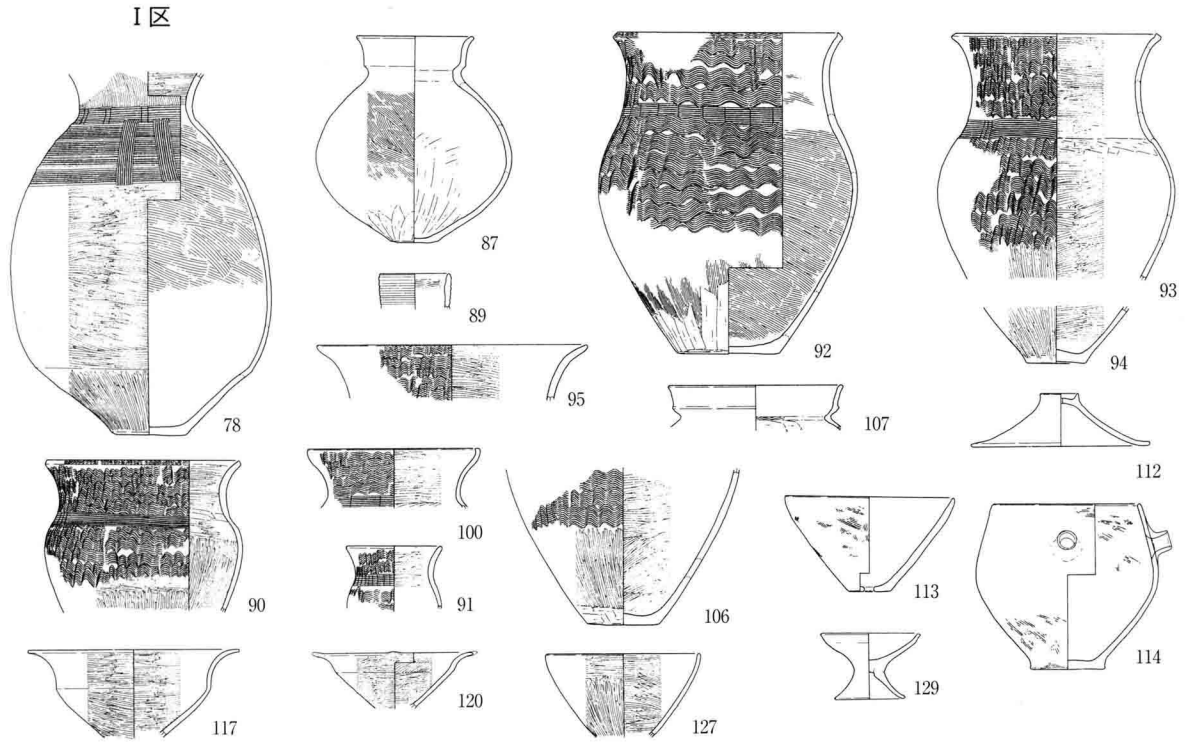
42図 1・B号溝址第5層遺物出土状況 (1:200)



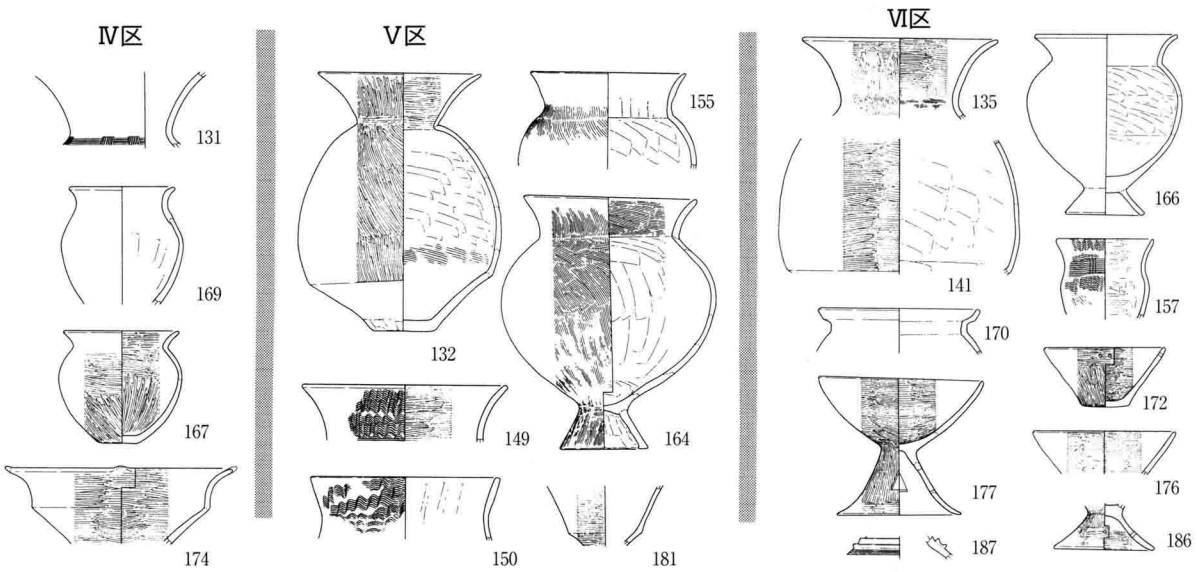
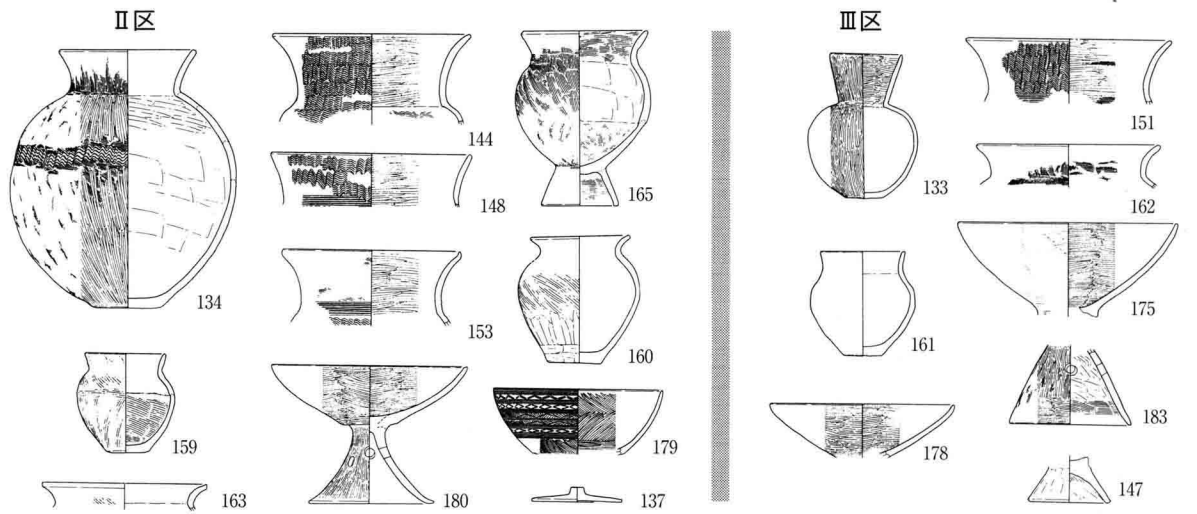
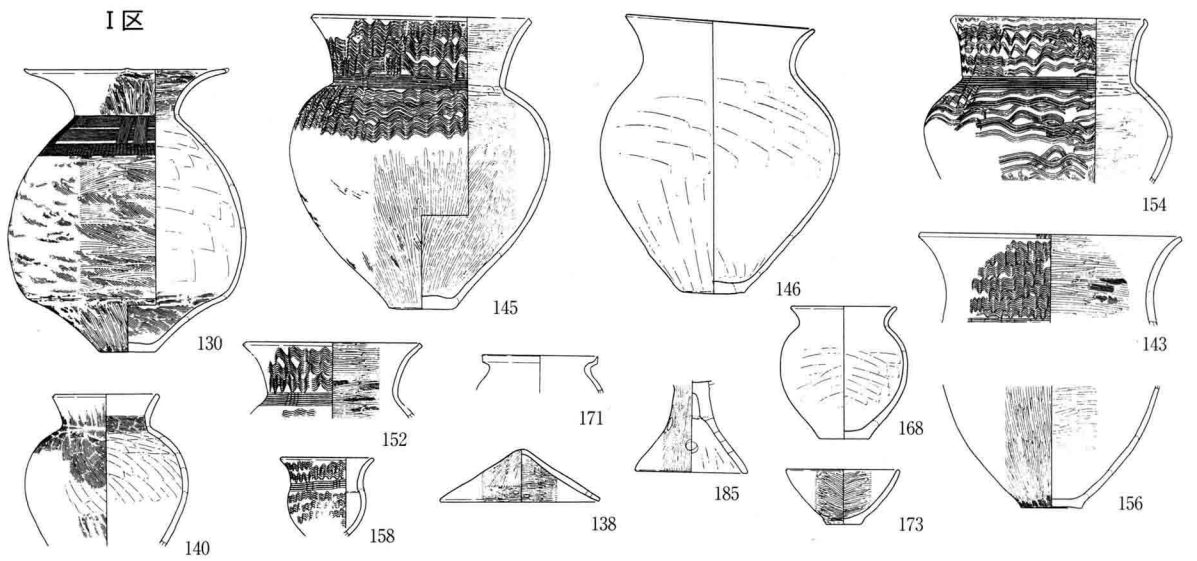
43图 1 · B号沟址第4层遗物出土状况 (1:200)



44图 1·B号沟址第3·2层遗物出土状况(1:200)

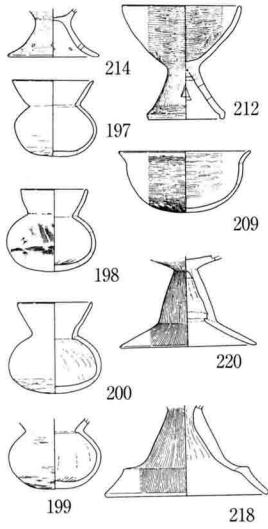


45图 1·A号沟址第5层地区别土器出土状况 (S=1/8)

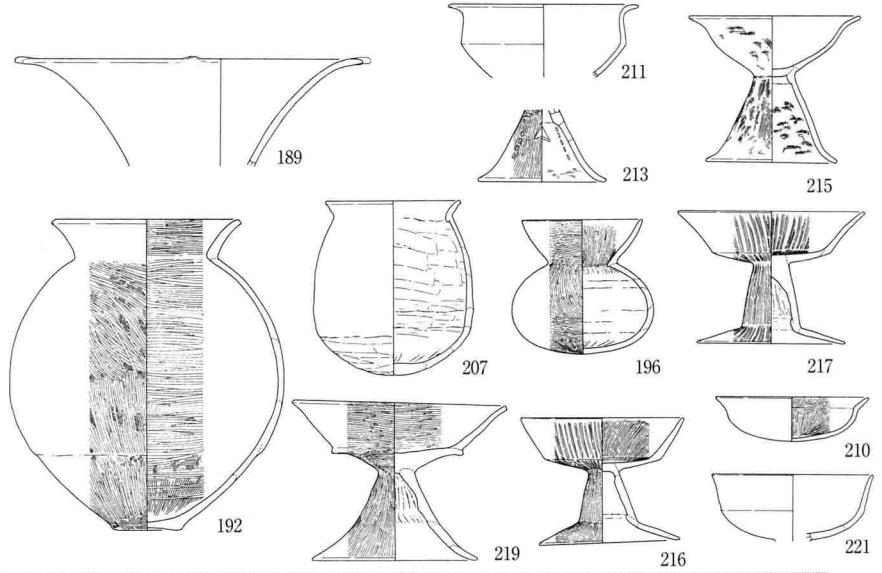


46图 1 · A号沟址第4层地区别土器出土状况 (S = 1/8)

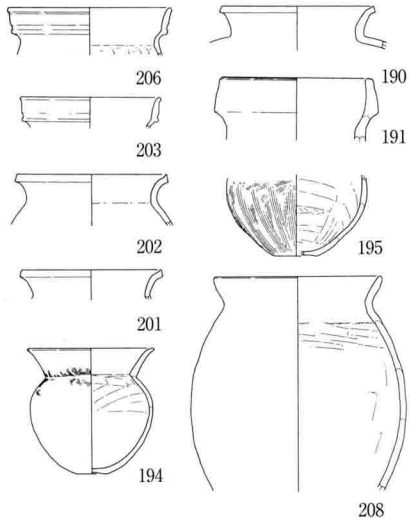
3層 I区



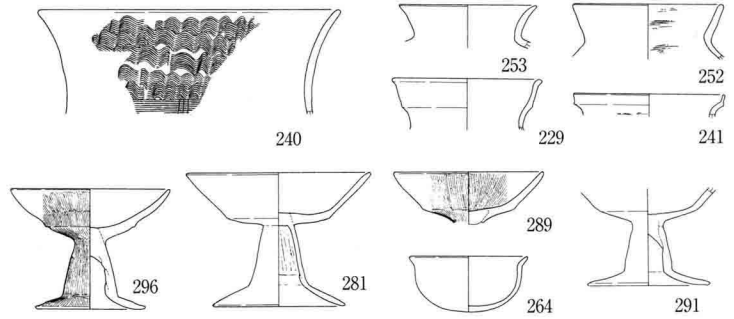
3層 II区



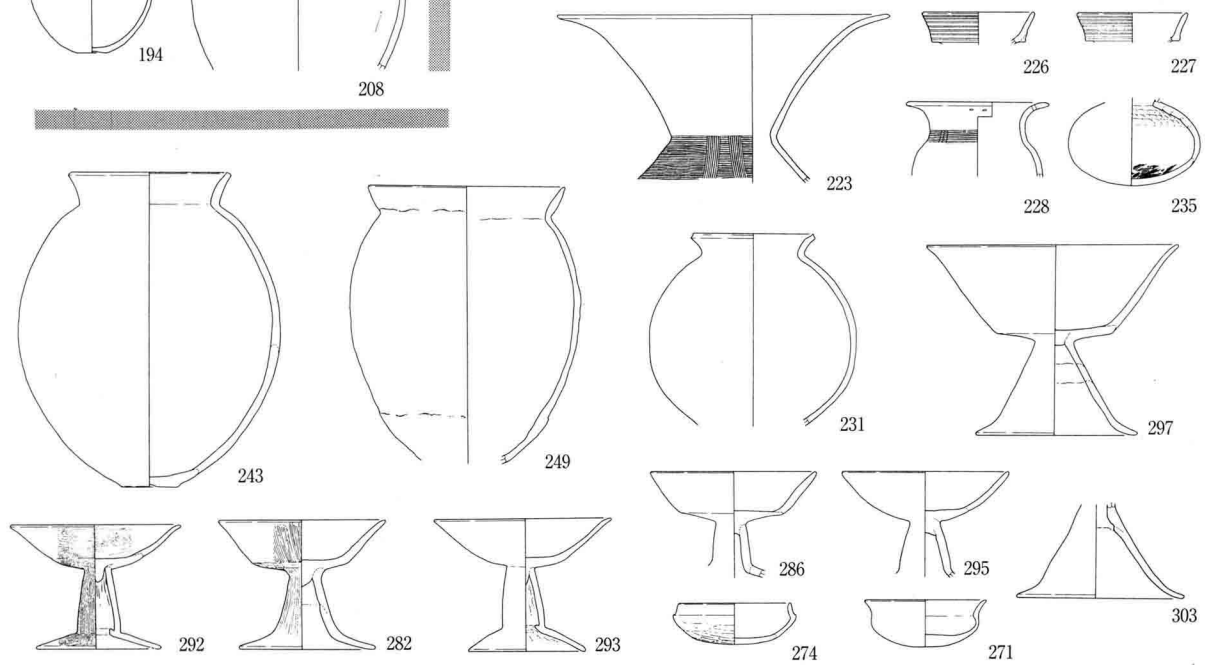
3層 III区



2層 I区

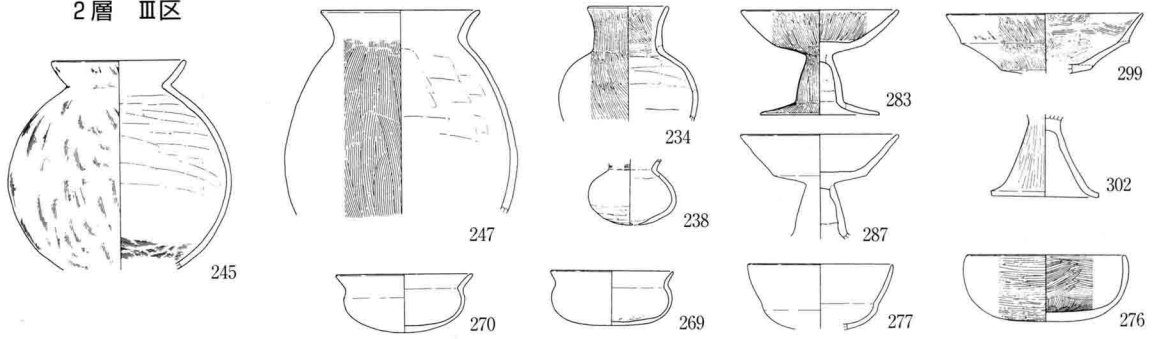


2層 II区

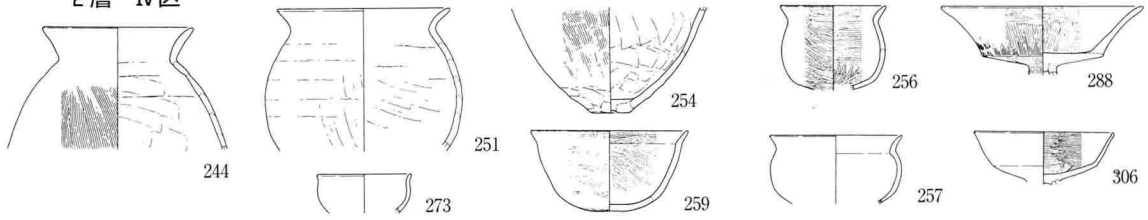


47图 1·A号沟址第3·2層地区別土器出土状况 (S=1/8)

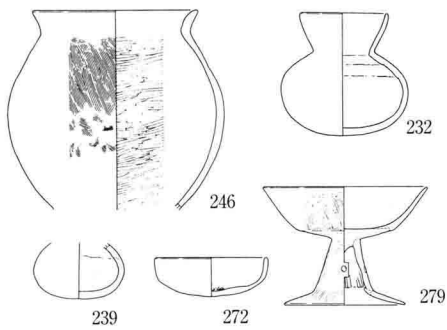
2層 III区



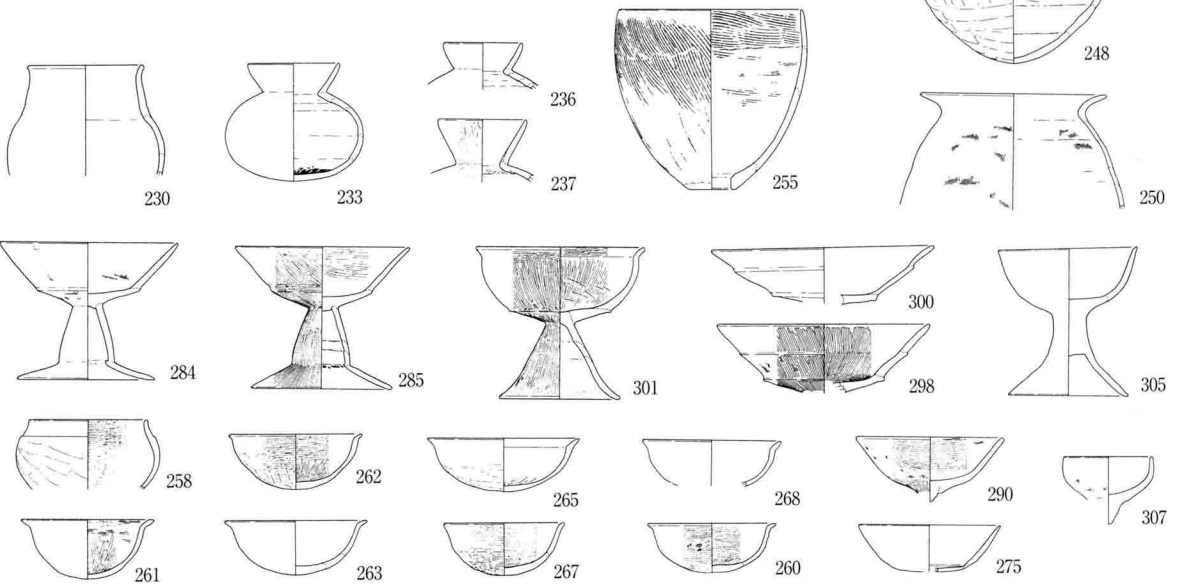
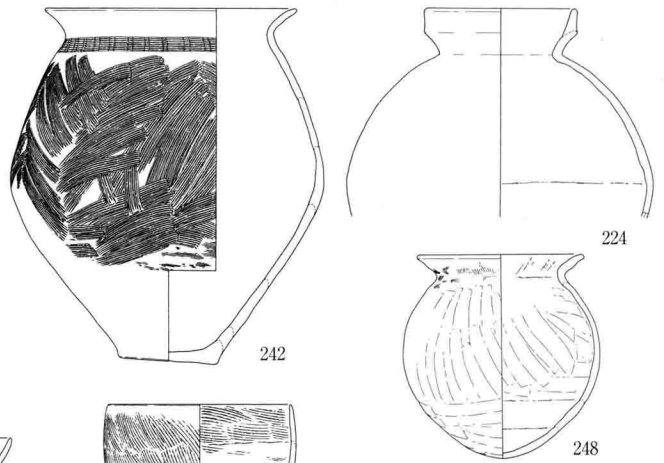
2層 IV区



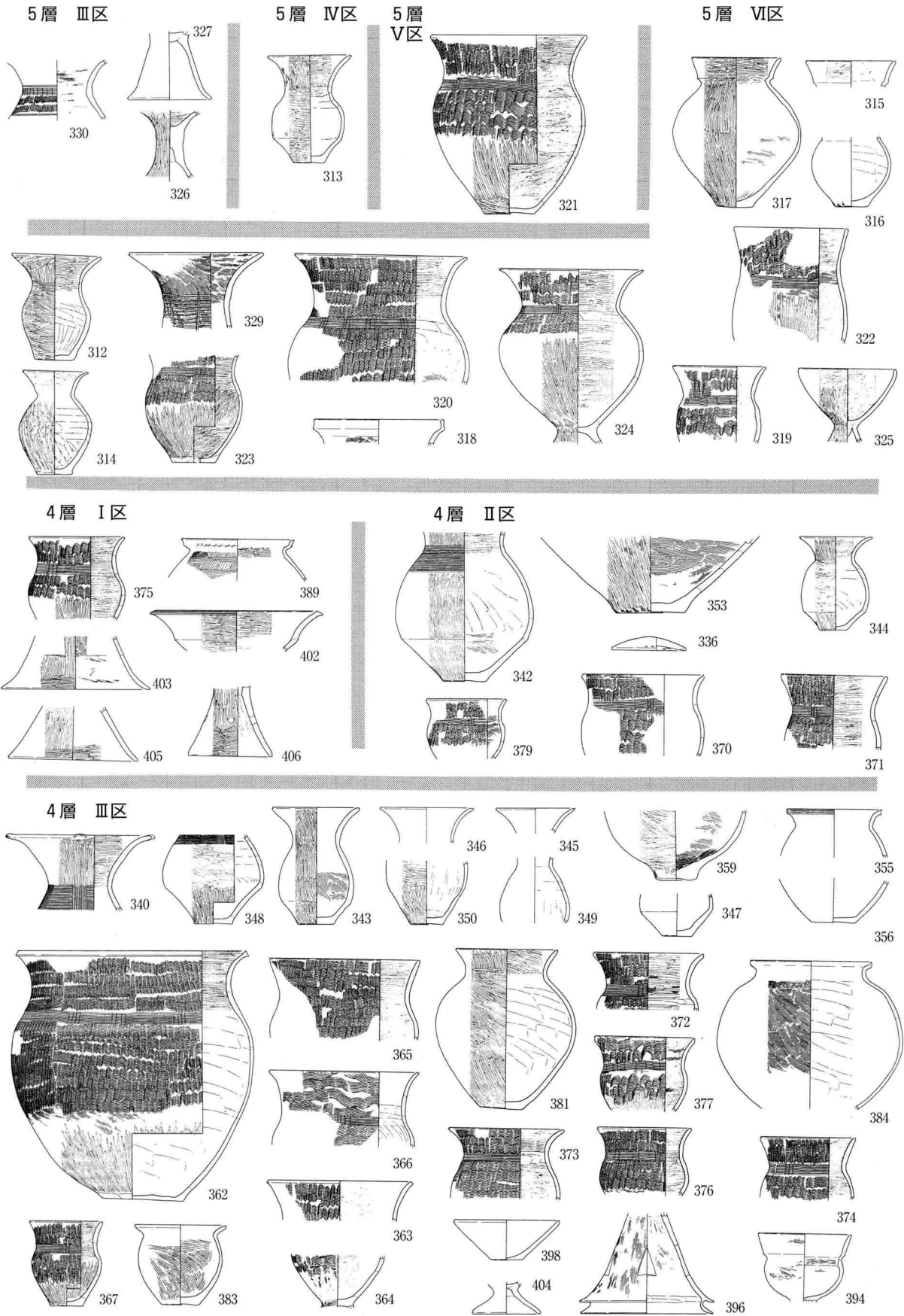
2層 V区



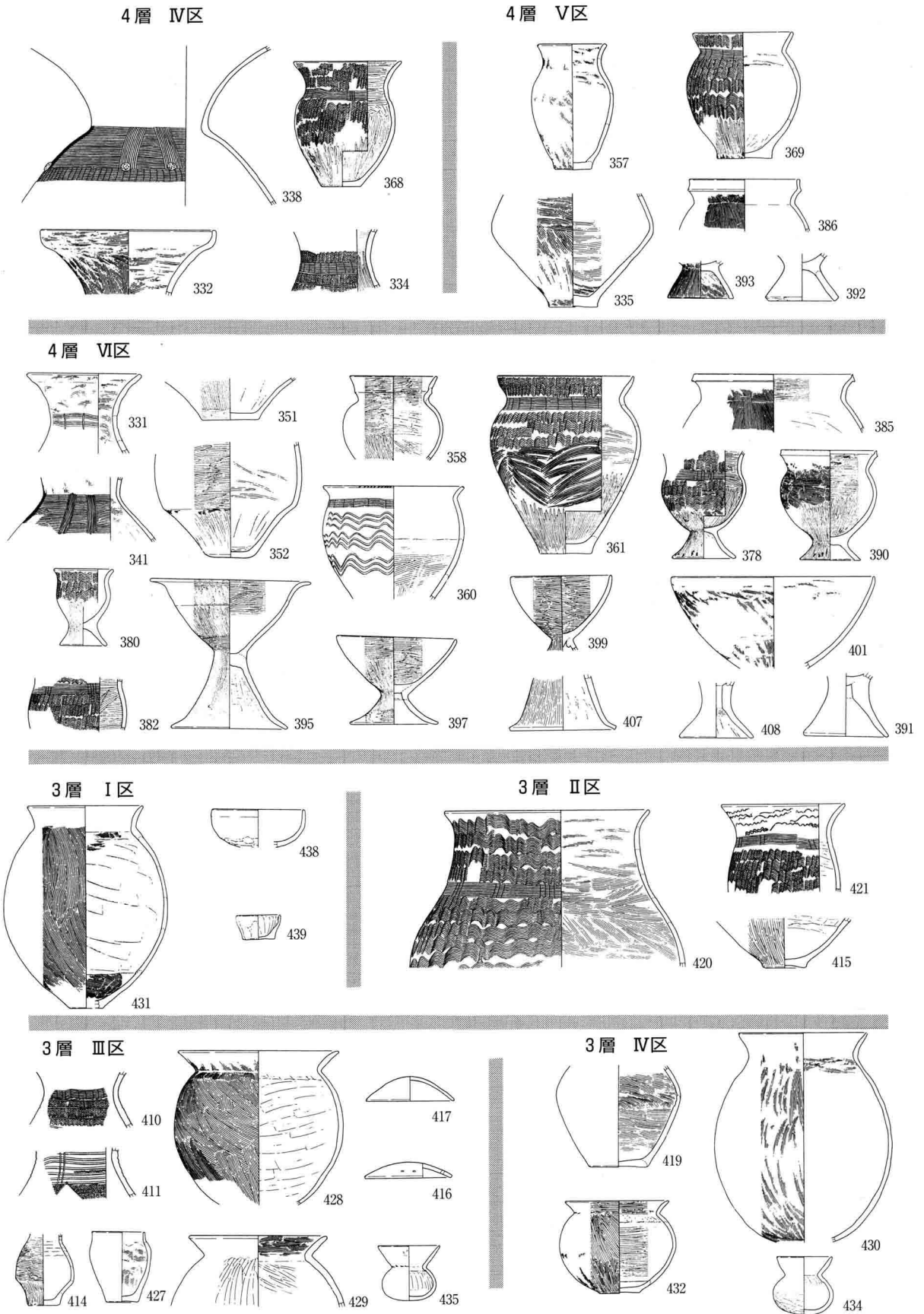
2層 VI区



48图 1·A号沟址第2层地区别土器出土状况 (S=1/8)

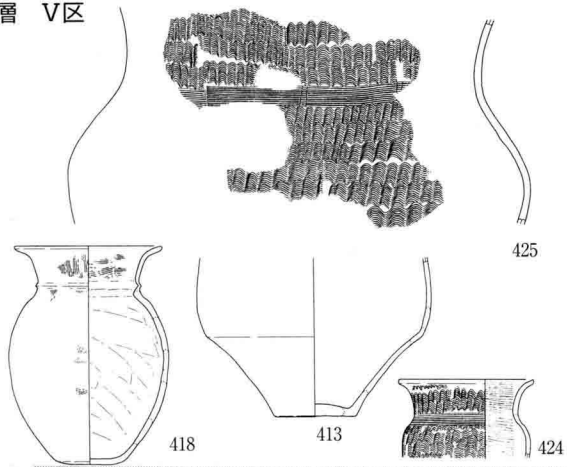


49图 1·B号沟址第5·4層地区別土器出土狀況 (S = 1/8)

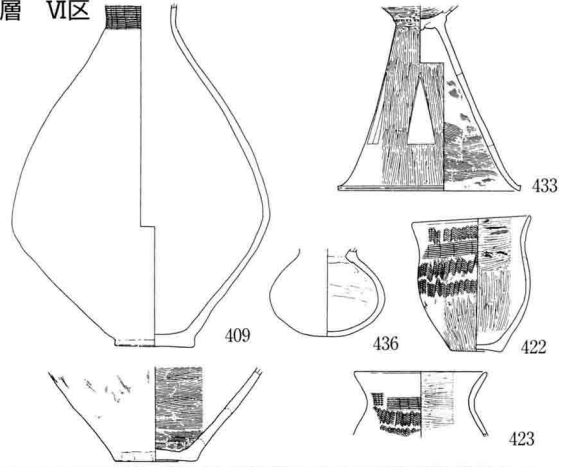


50图 1·B号沟址第4·3層地区别土器出土状况 (S=1/8)

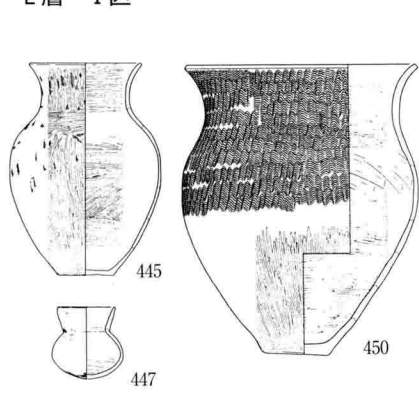
3層 V区



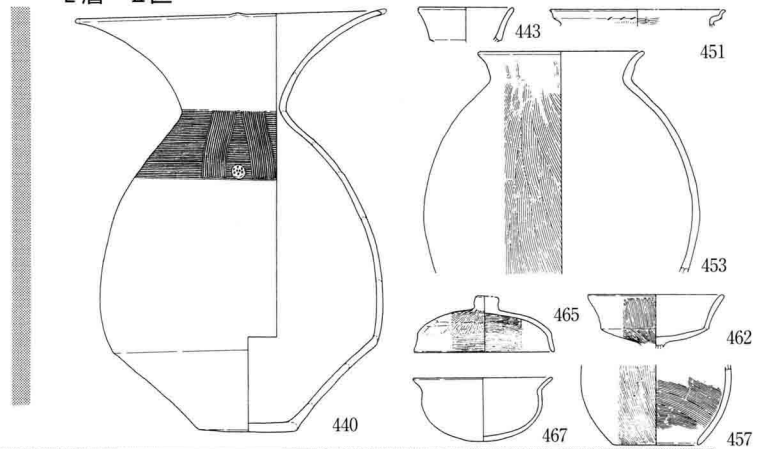
3層 VI区



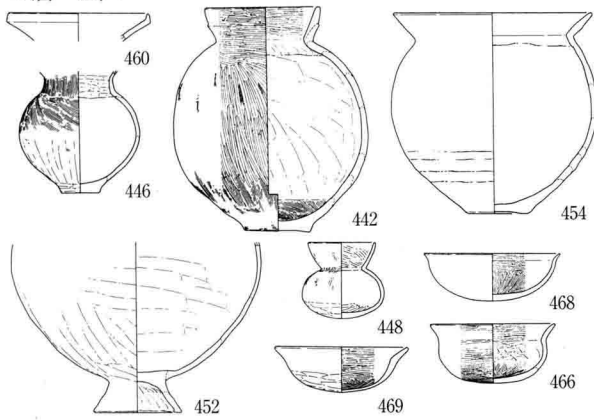
2層 I区



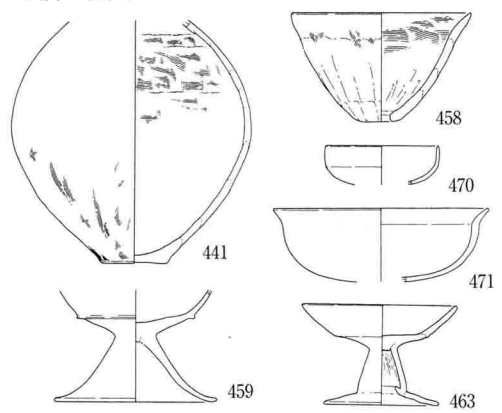
2層 II区



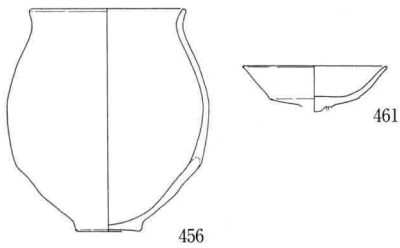
2層 III区



2層 IV区



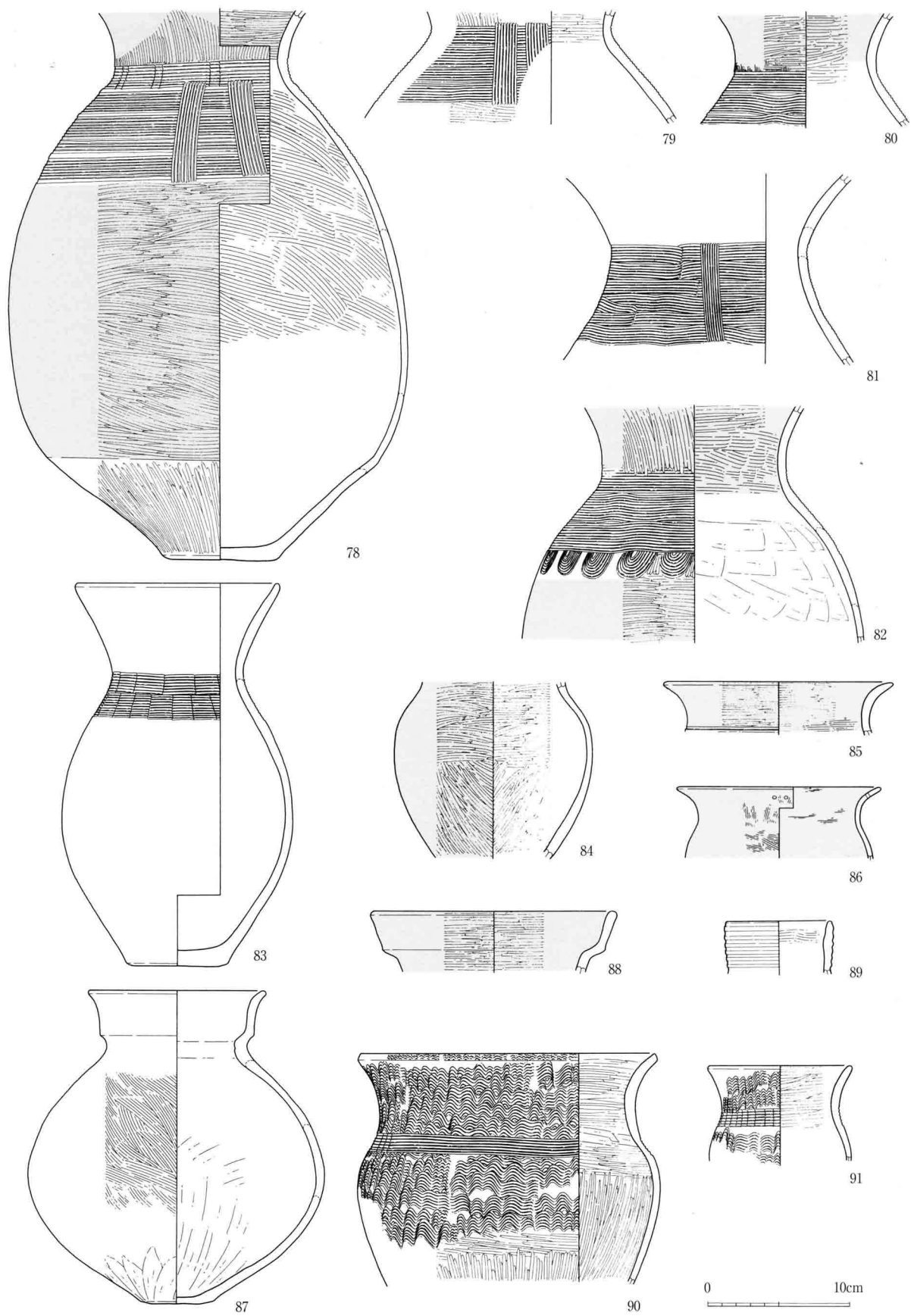
2層 V区



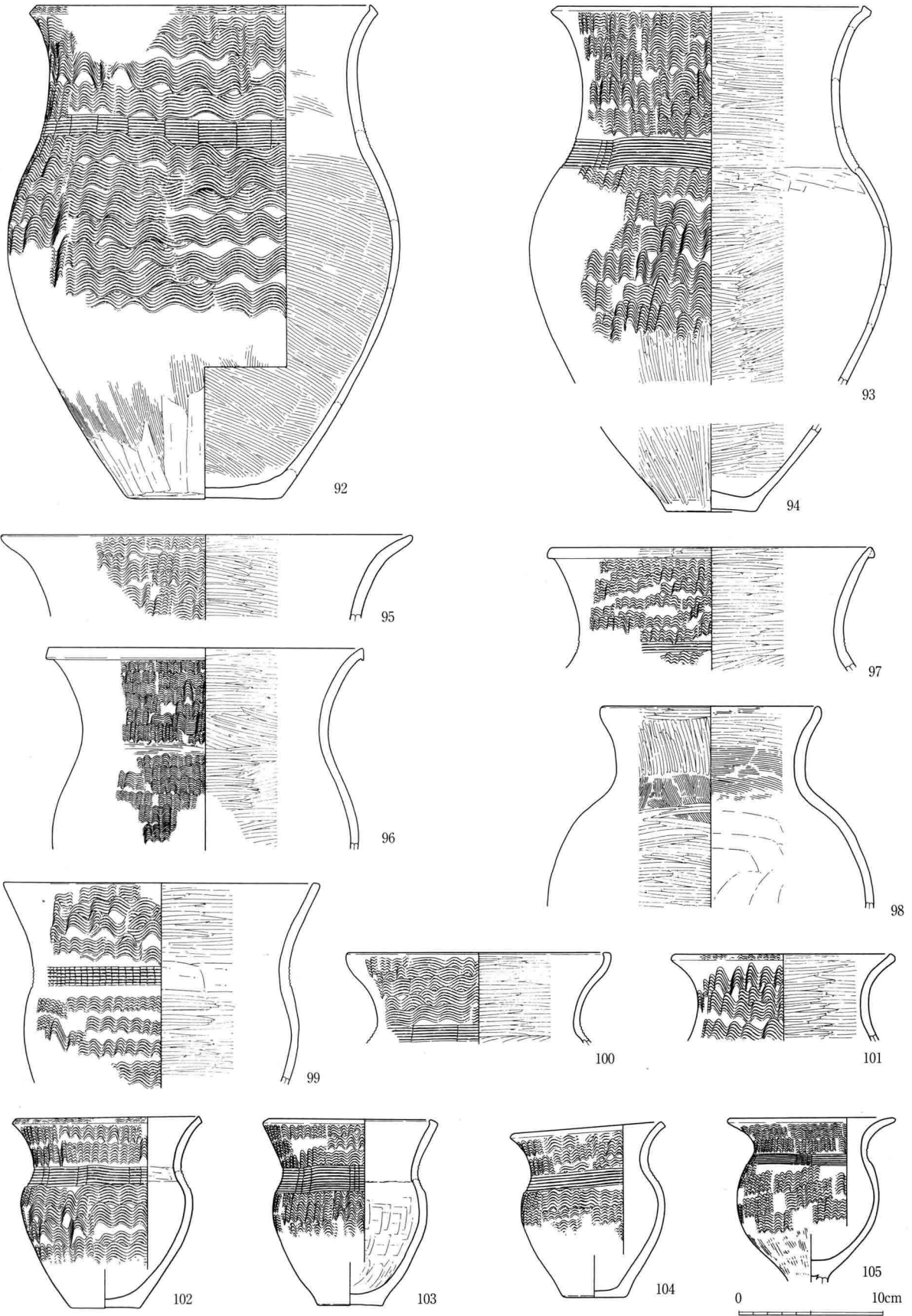
2層 VI区



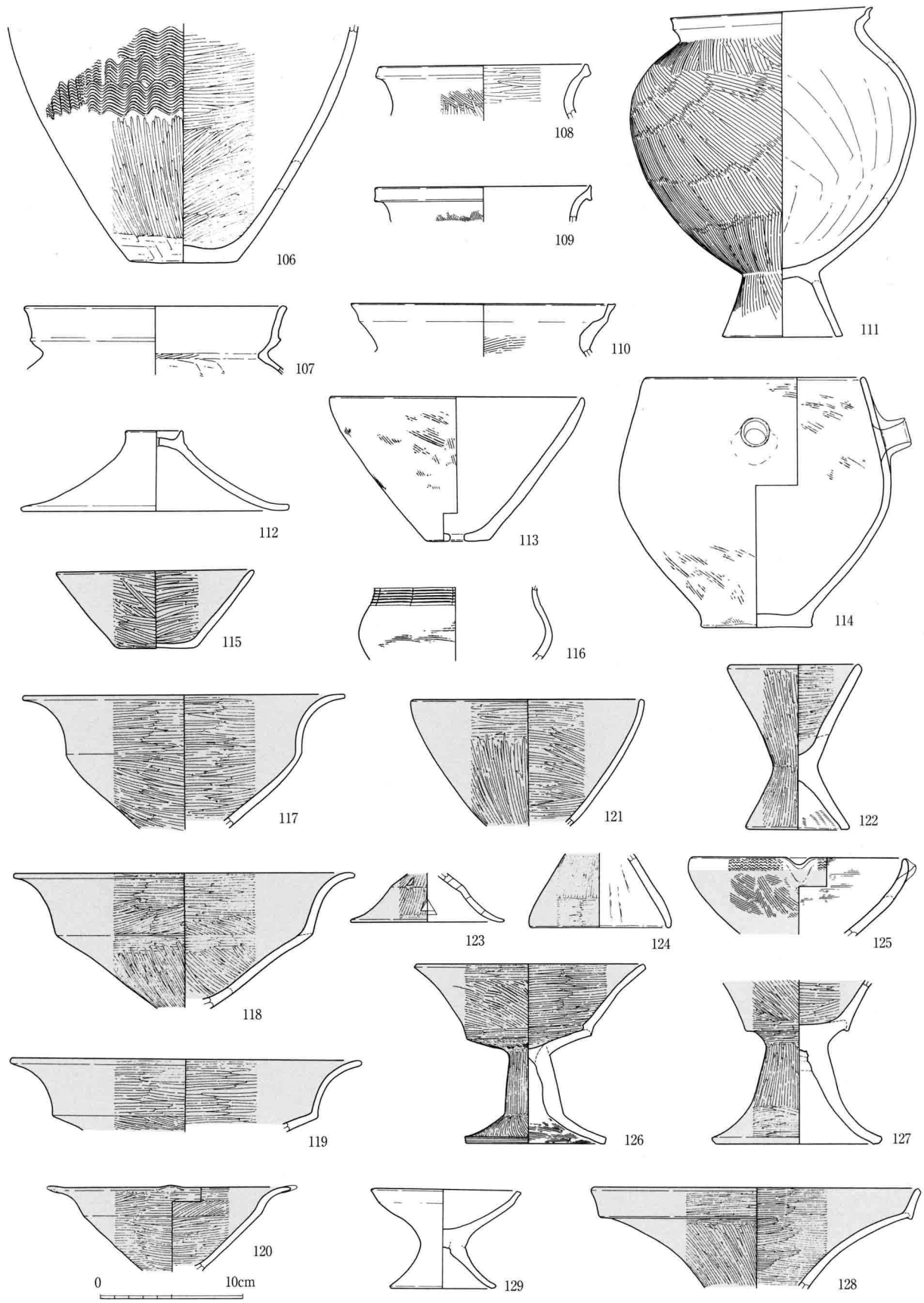
51图 1·B号沟址第3·2層地区别土器出土状况 (S=1/8)



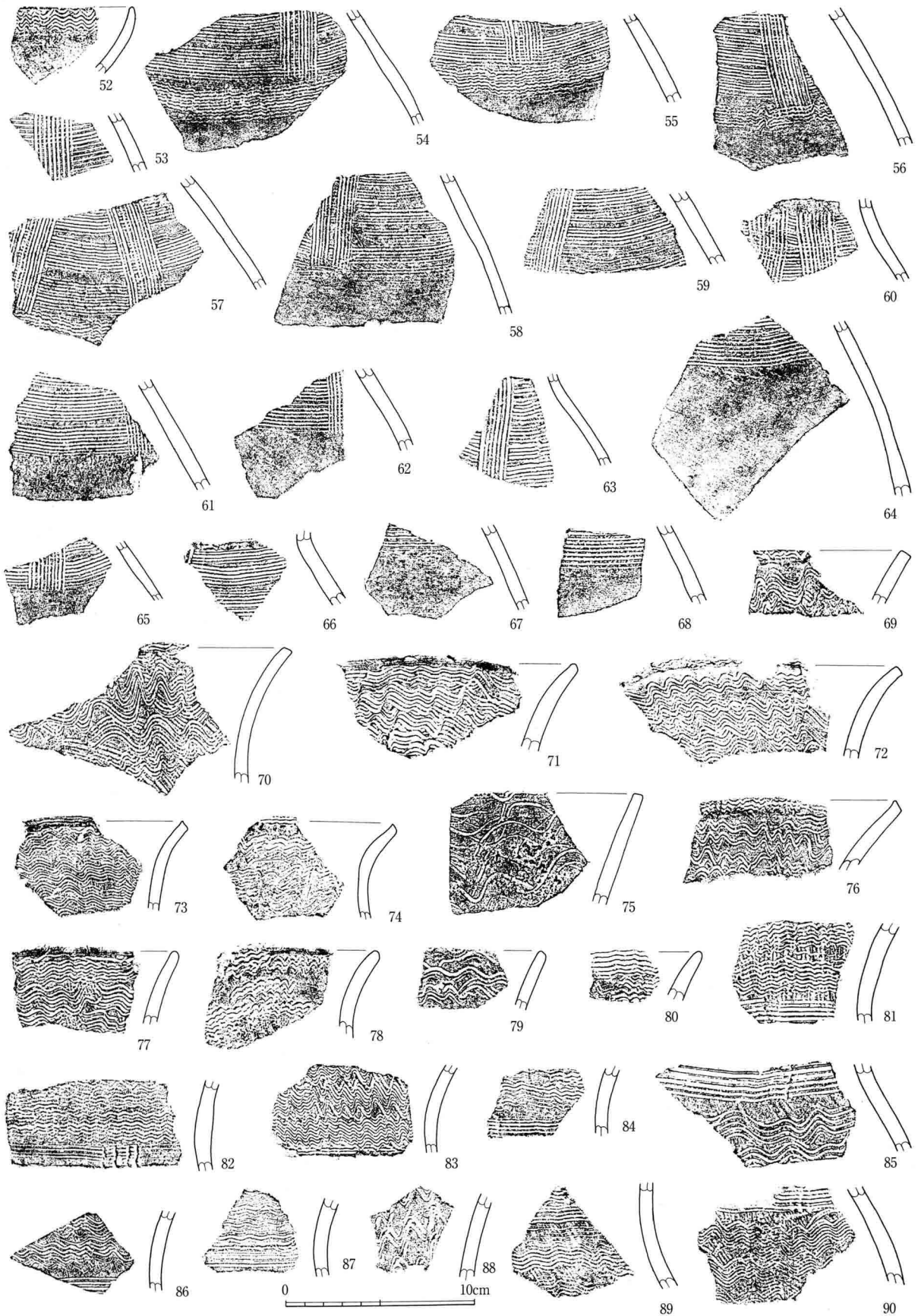
52图 1·A号沟址第5层出土土器实测图①(1:4)



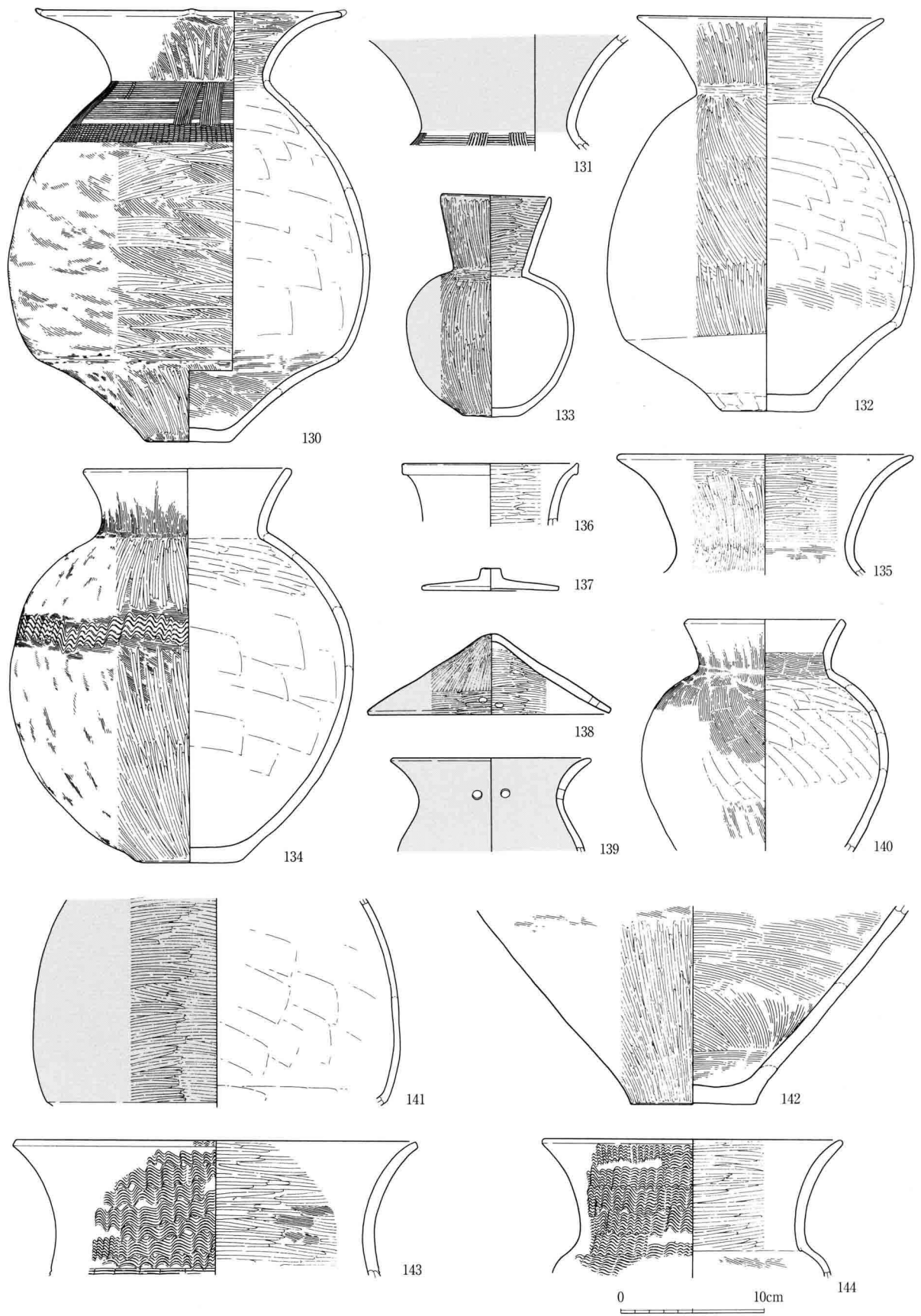
53图 1 · A号沟址第5层出土土器实测图② (1:4)



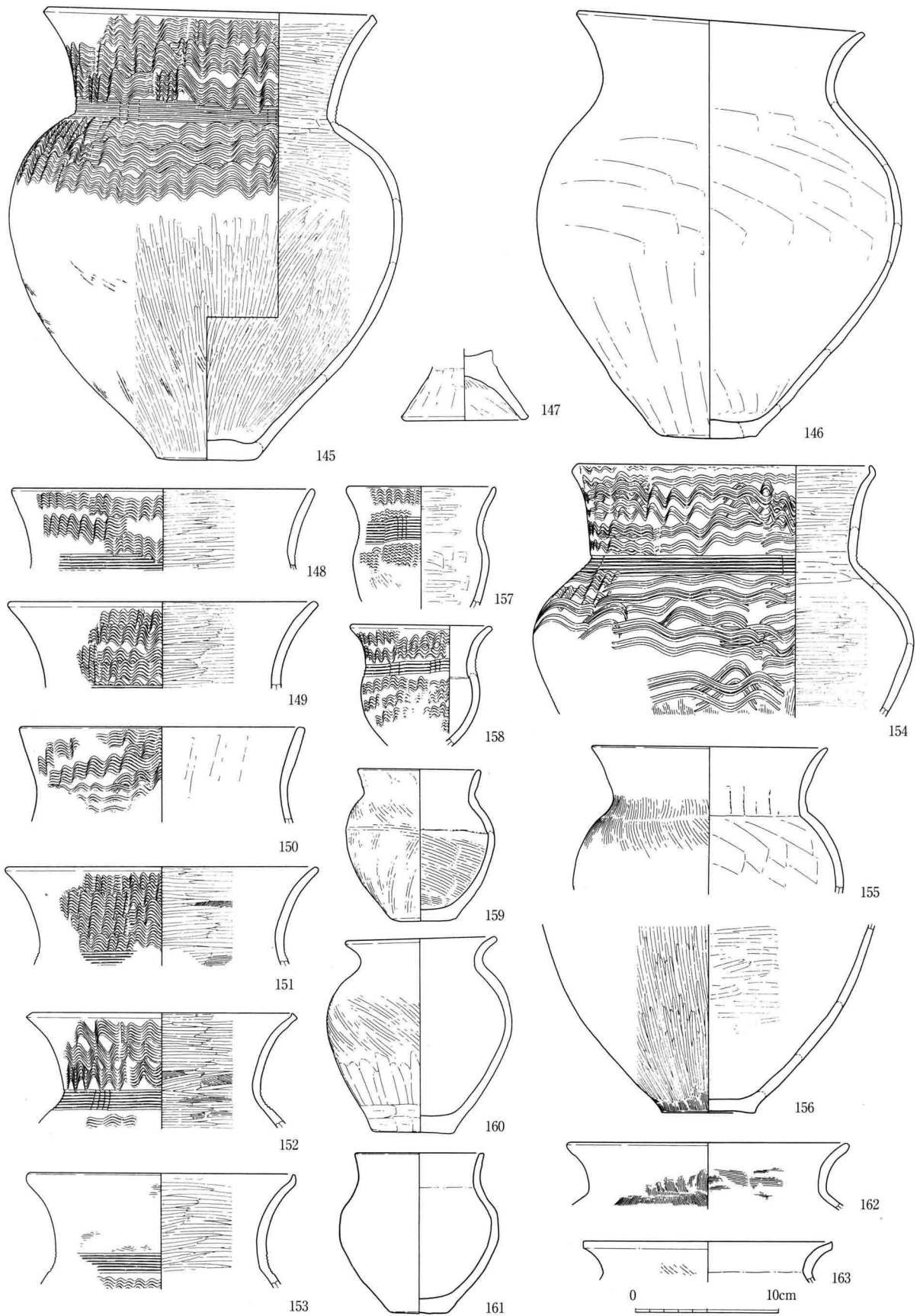
54图 1·A号沟址第5层出土土器实测图③(1:4)



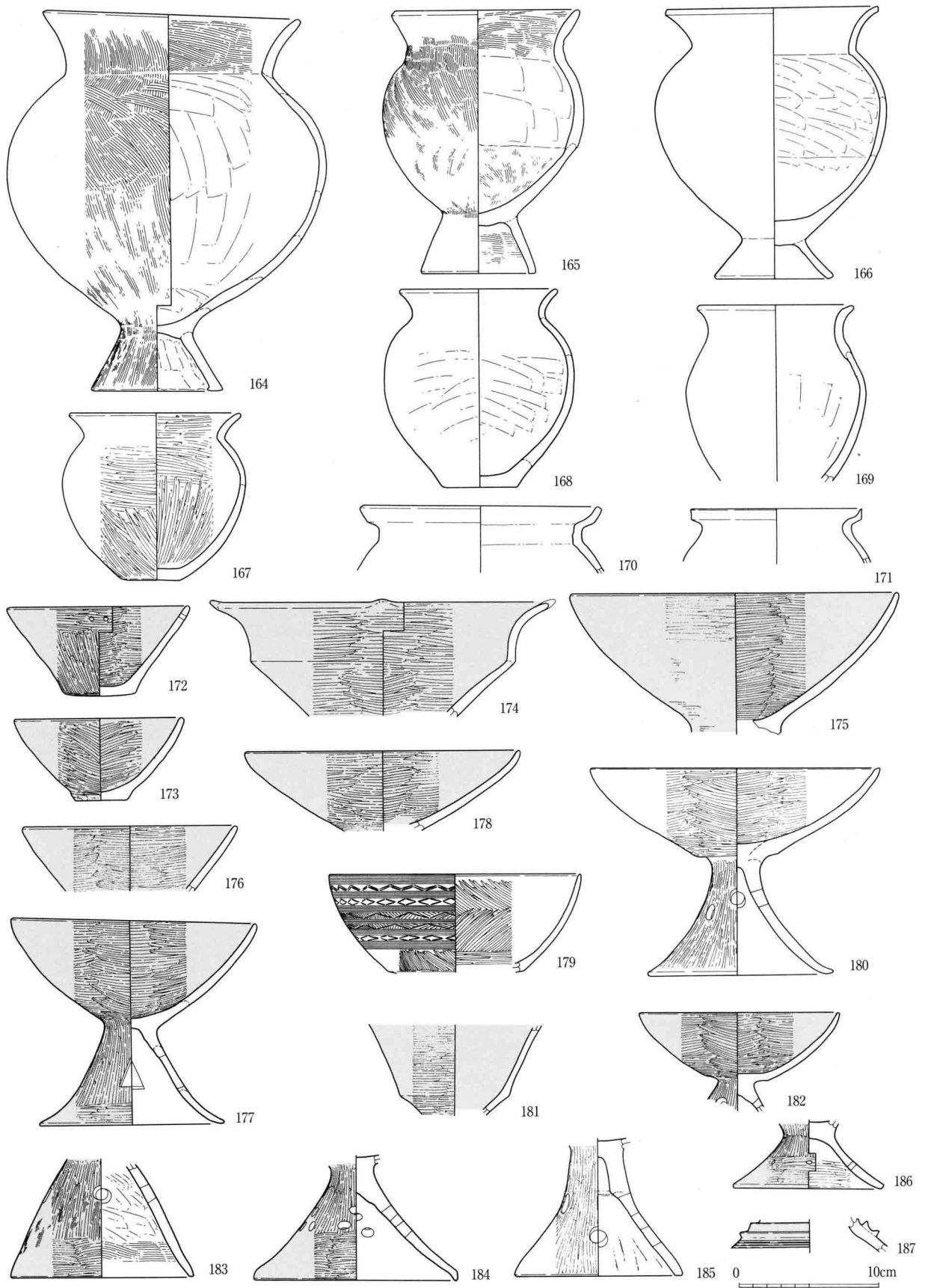
55图 1·A号沟址第5层出土土器拓影(1:3)



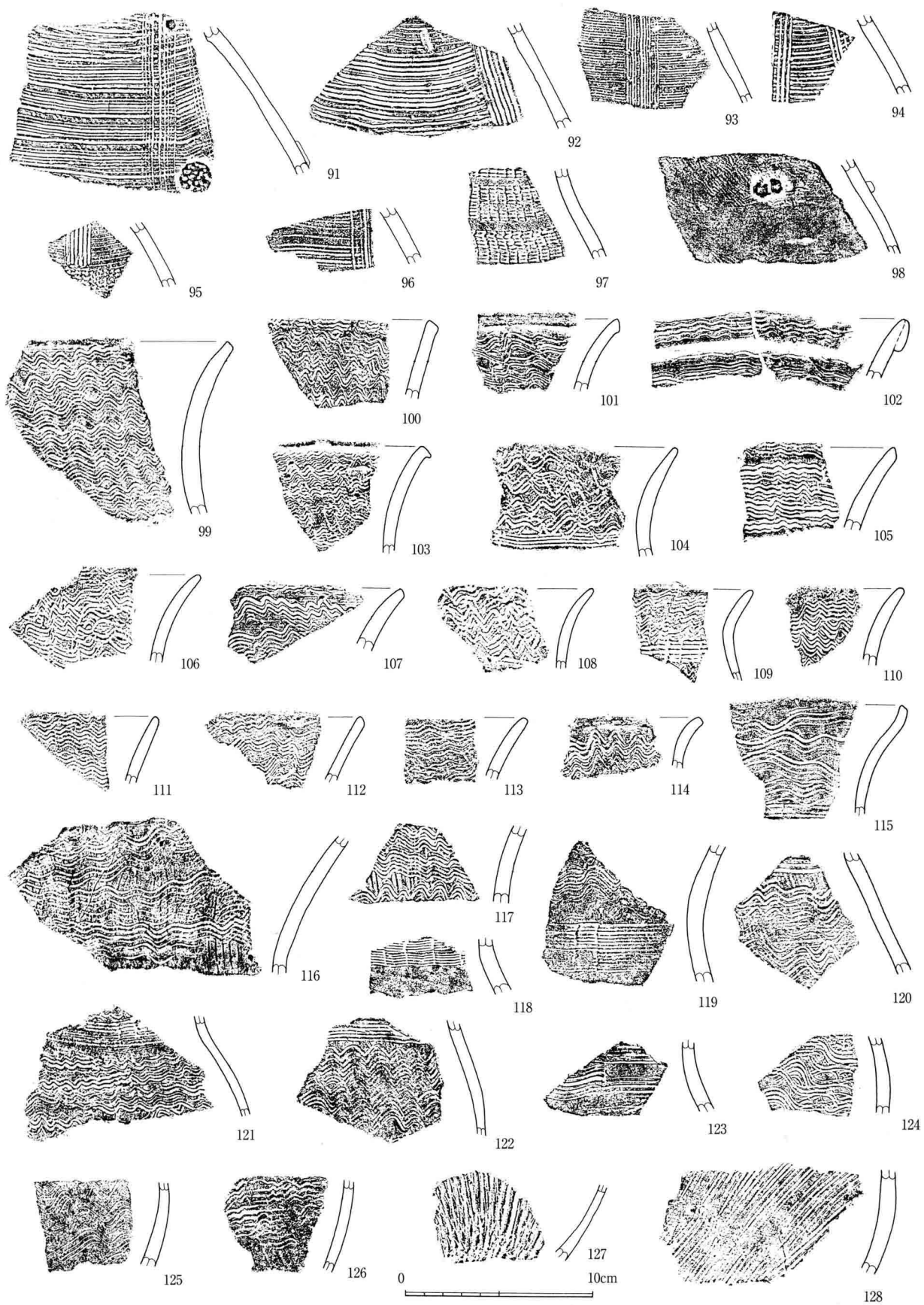
56图 1·A号沟址第4层出土土器实测图①(1:3)



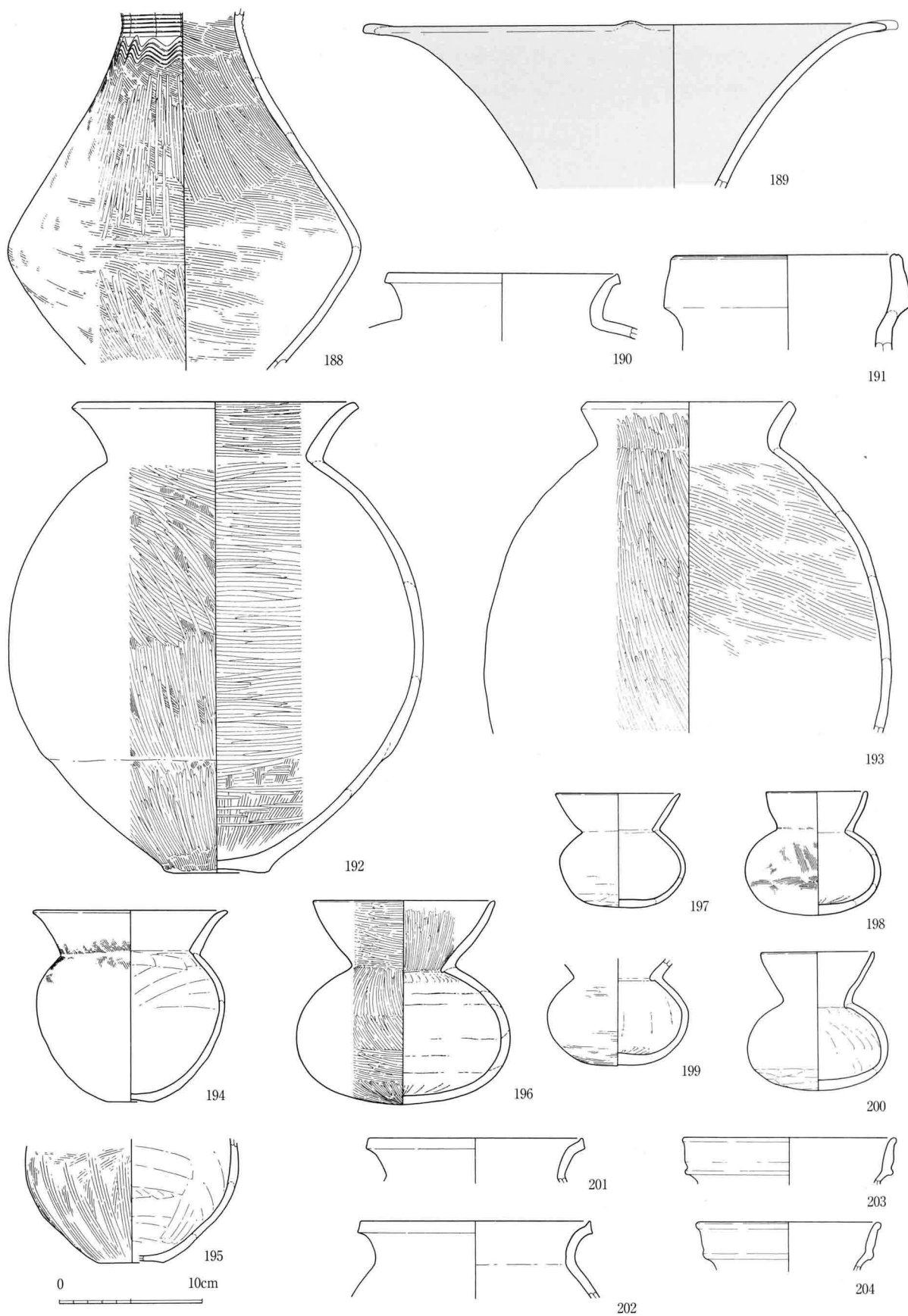
57图 1·A号沟址第4层出土土器实测图②(1:4)



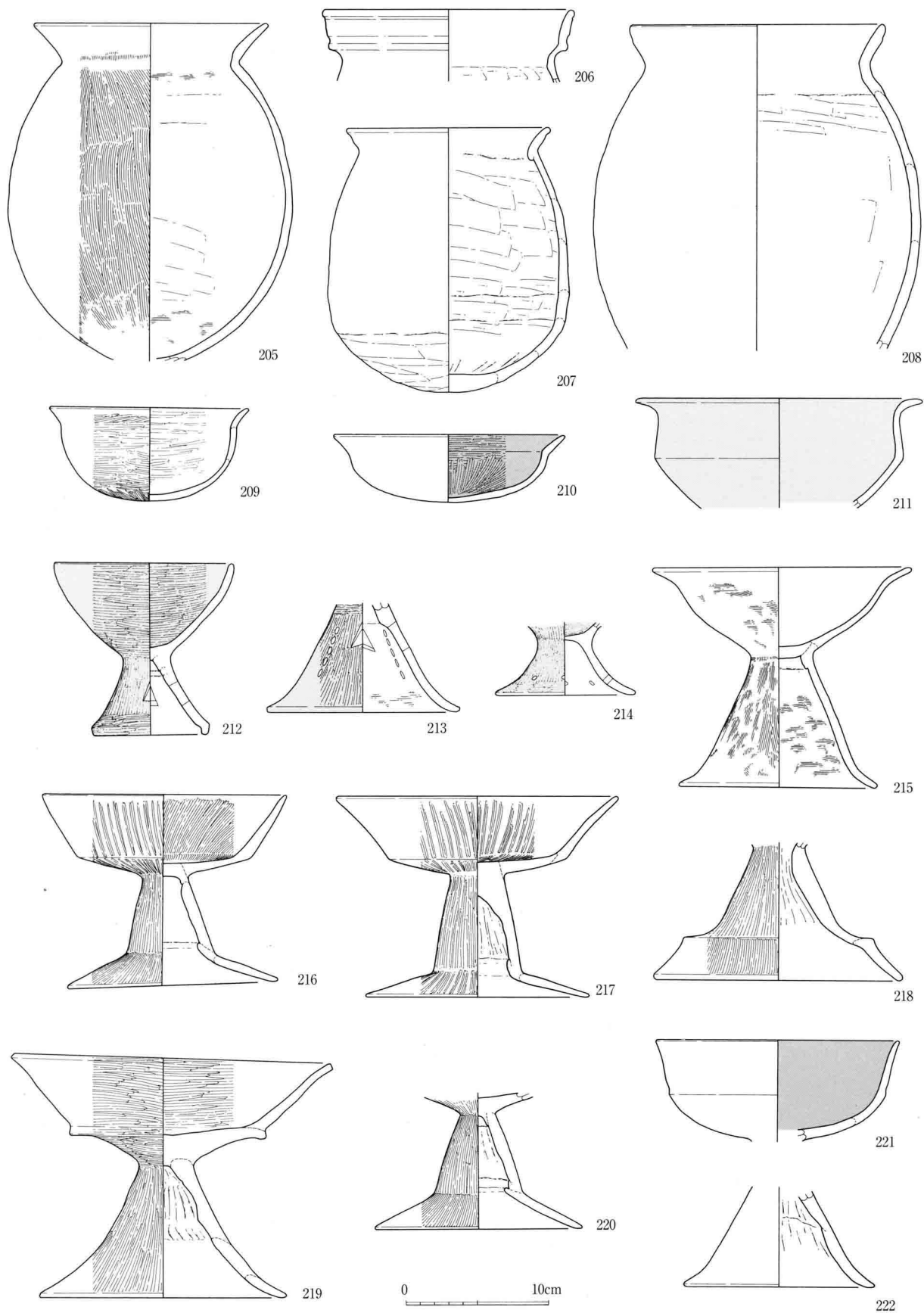
58图 1·A号沟址第4层出土土器实测图③(1:4)



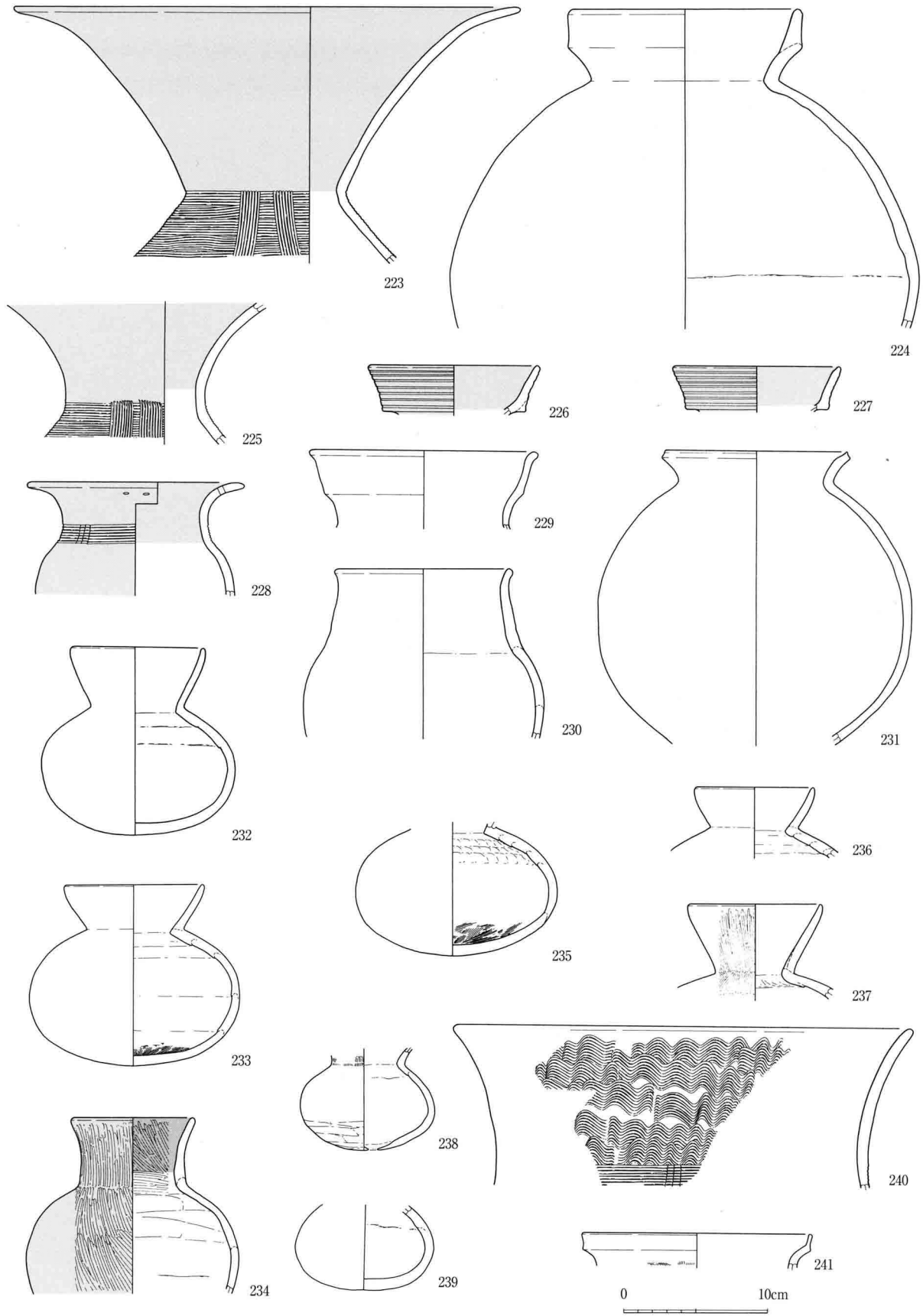
59图 1 · A号沟址第4层出土土器拓影 (1 : 3)



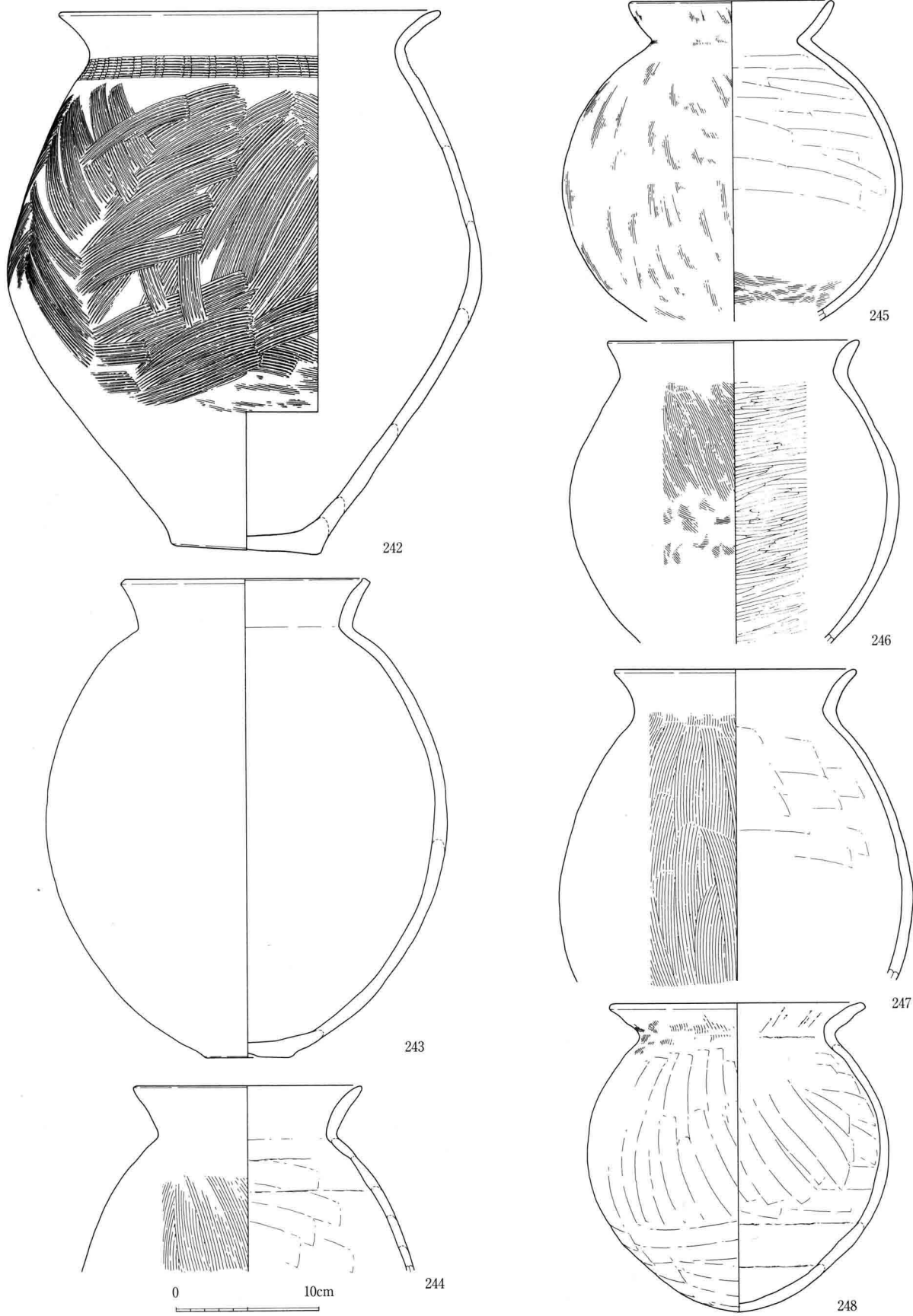
60图 1·A号沟址第3层出土土器实测图①(1:4)



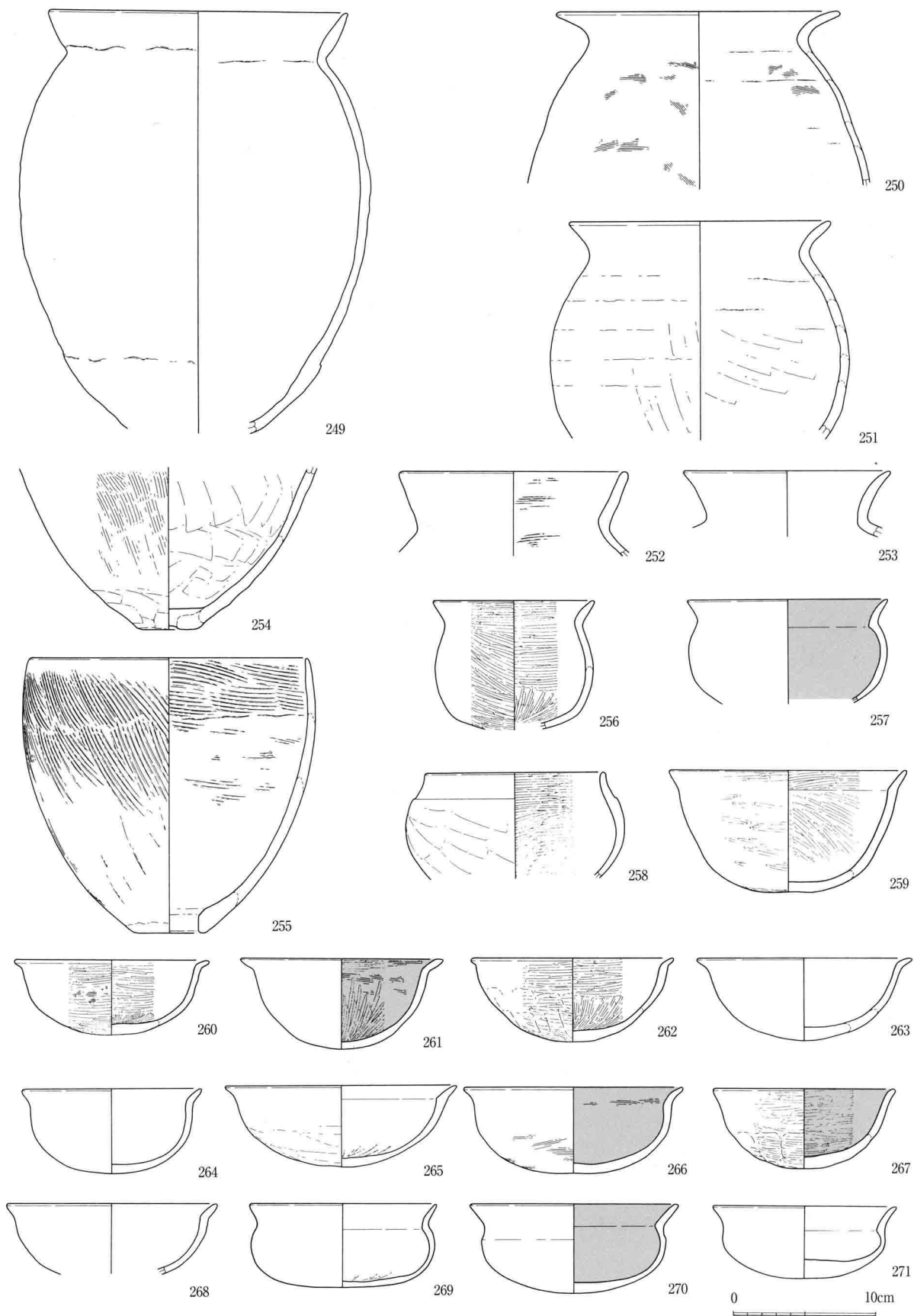
61图 1·A号沟址第3层出土土器实测图②(1:4)



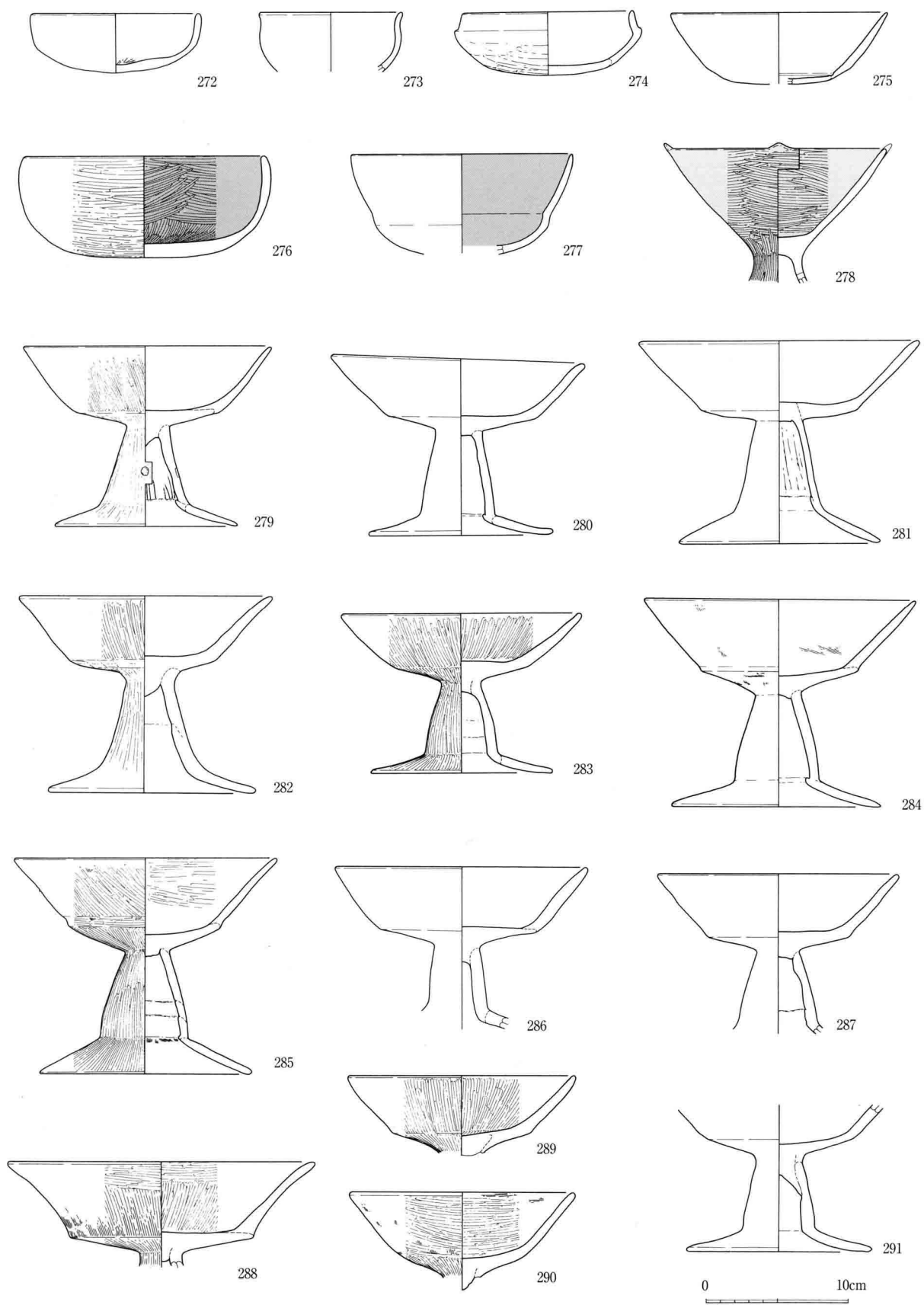
62图 1·A号沟址第2层出土土器实测图①(1:4)



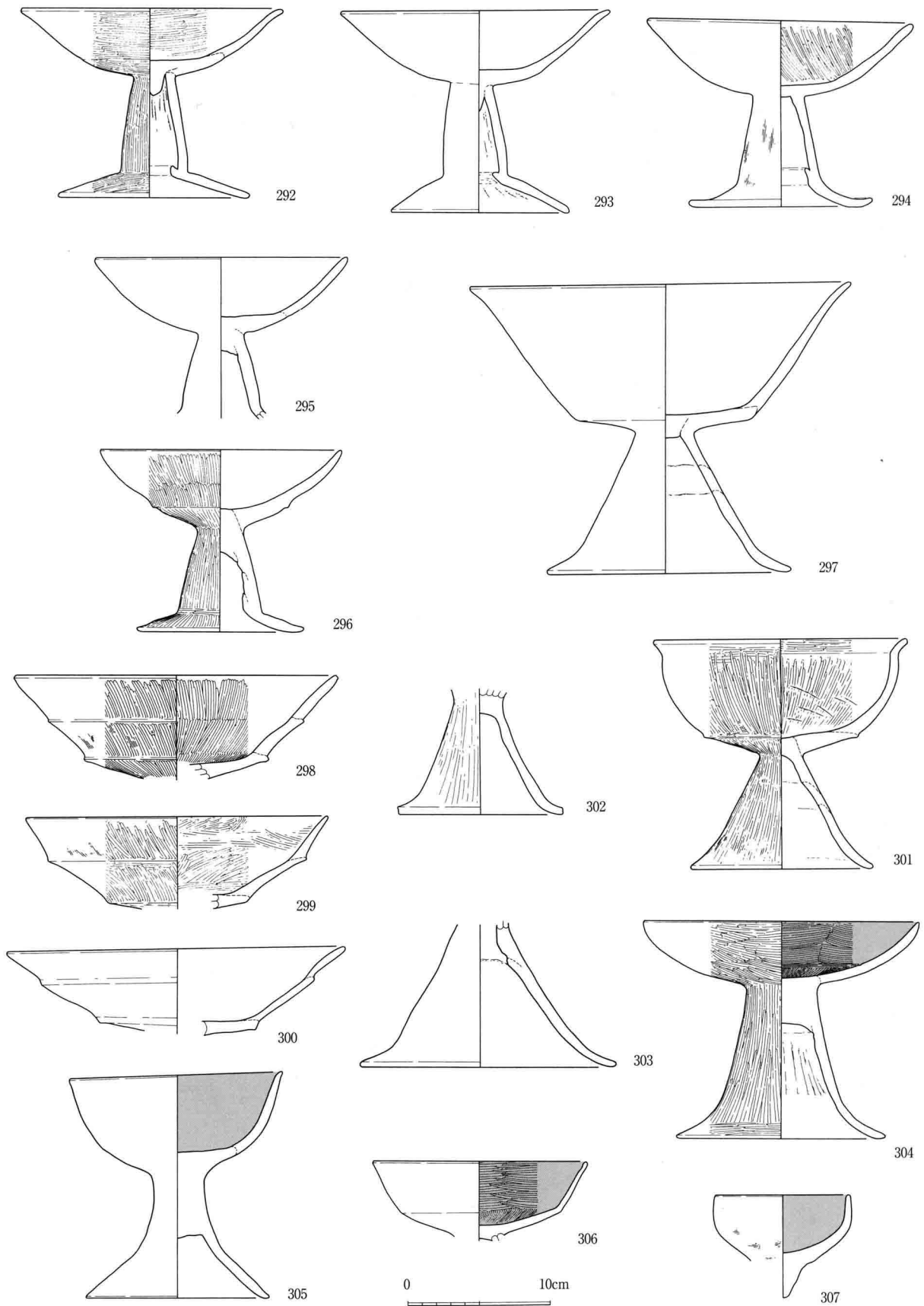
63图 1 · A号沟址第2层出土土器实测图② (1:4)



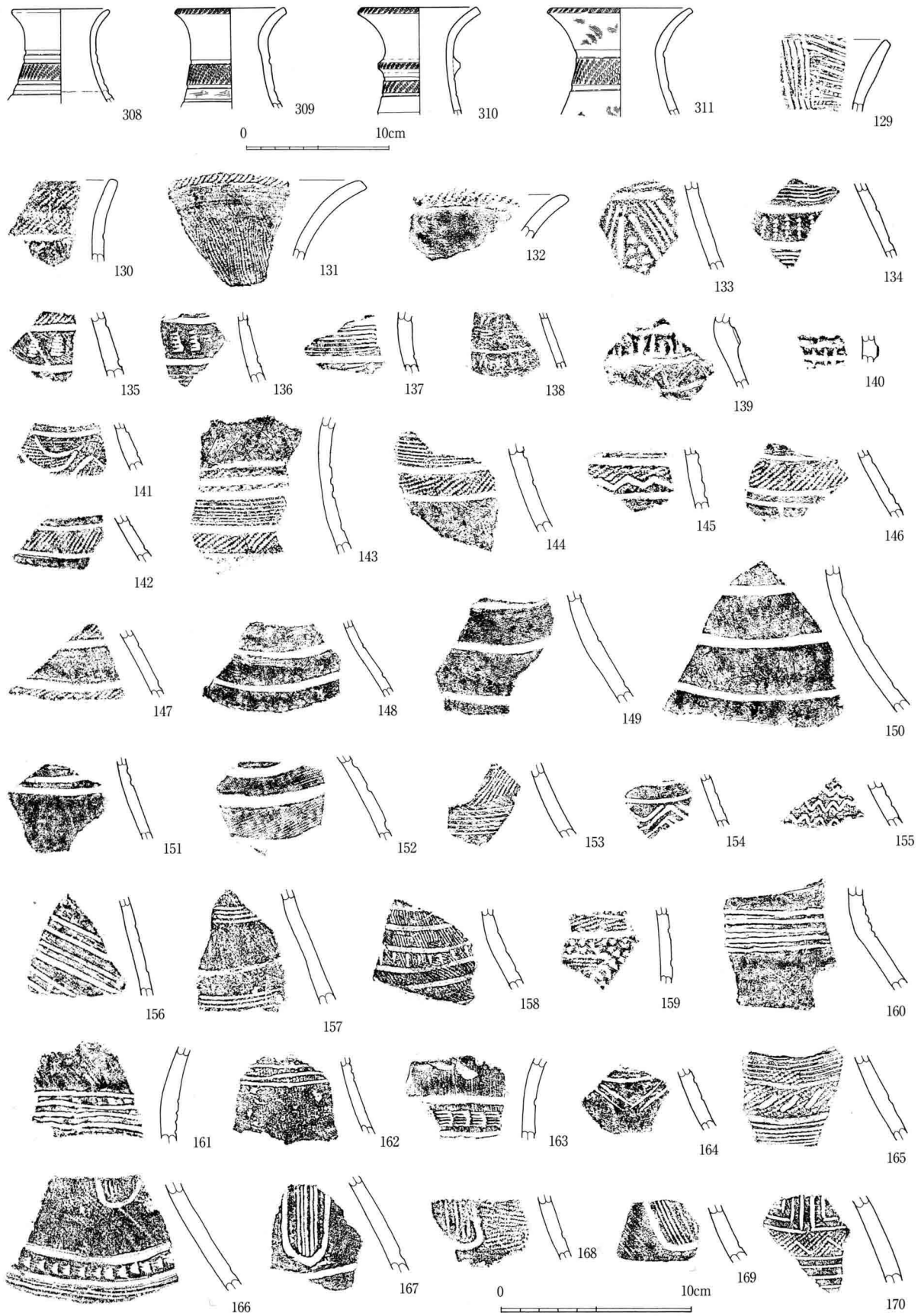
64图 1·A号沟址第2层出土土器实测图③(1:4)



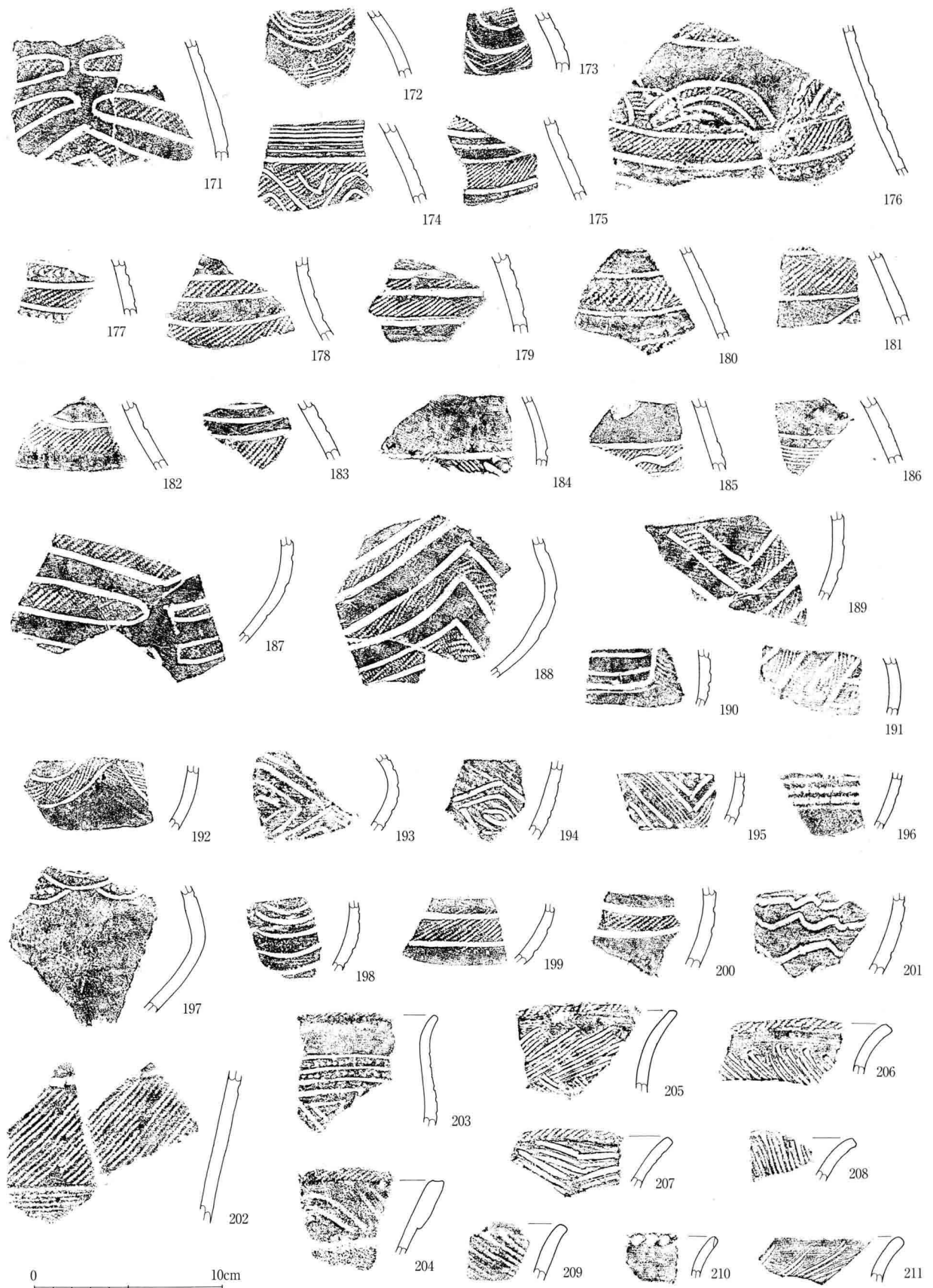
65图 1·A号沟址第2层出土土器实测图④(1:4)



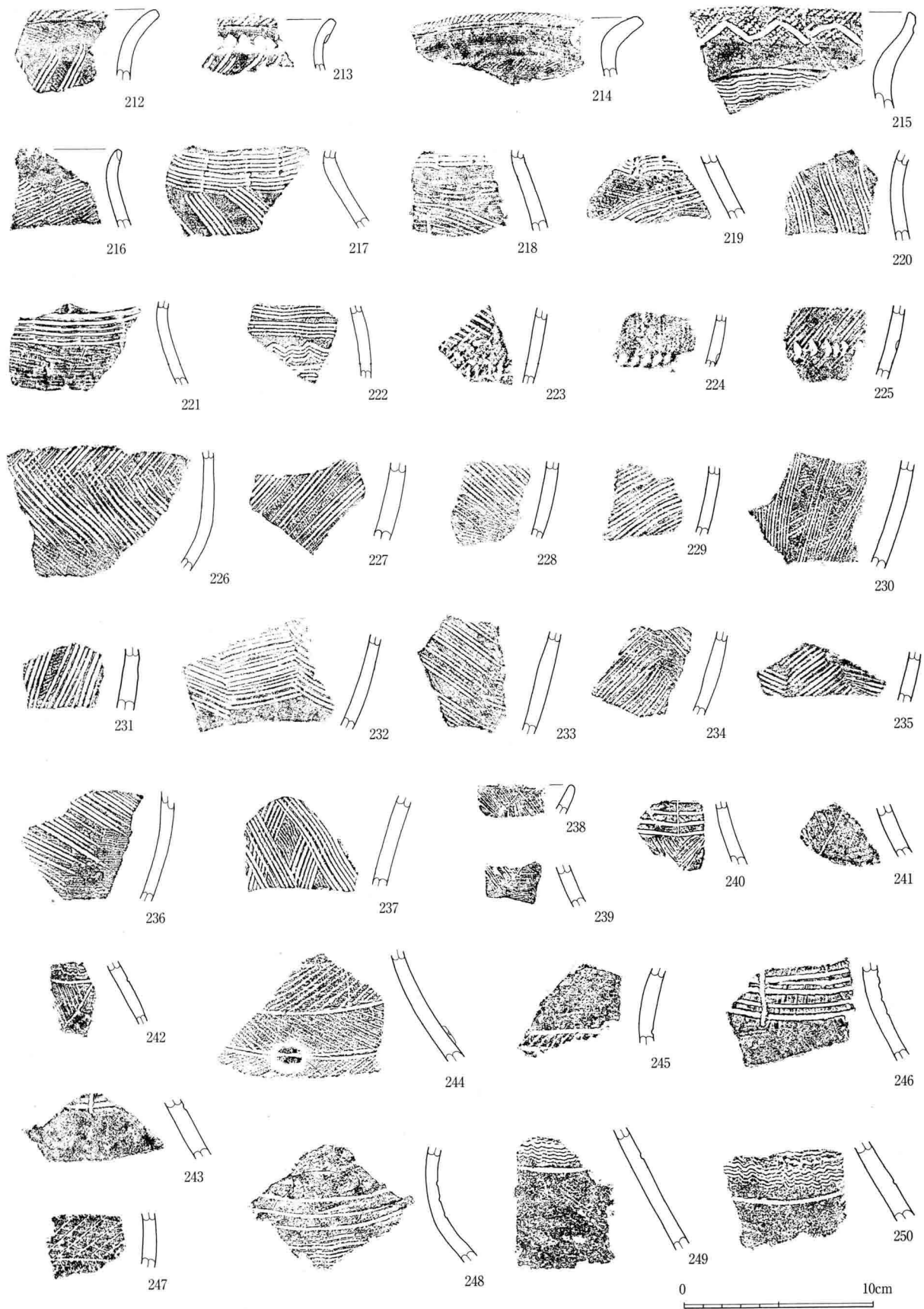
66图 1·A号沟址第2层出土土器实测图⑤(1:4)



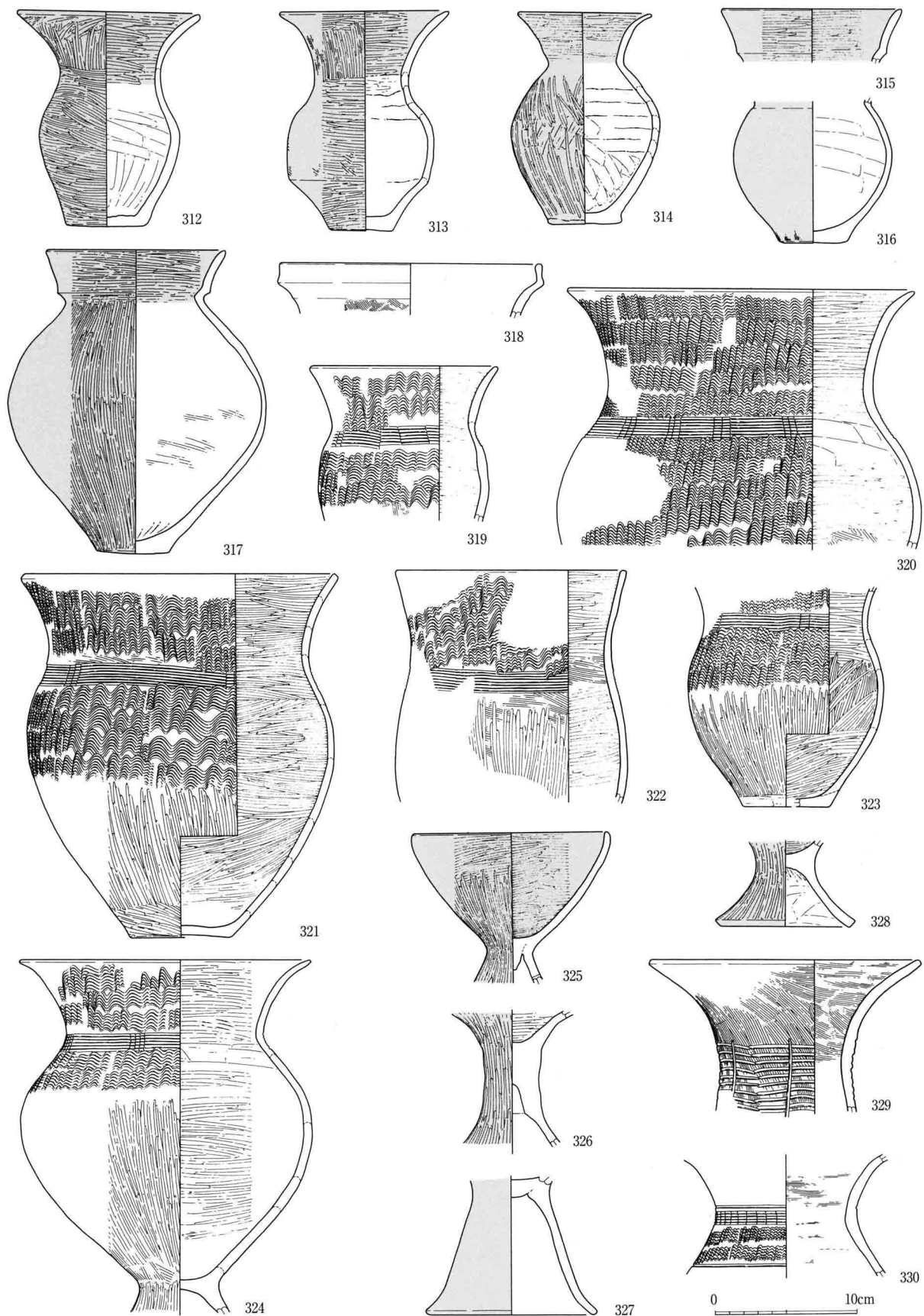
67図 1・A号溝址出土土器実測図（1：4）ならびに拓影①（1：3）



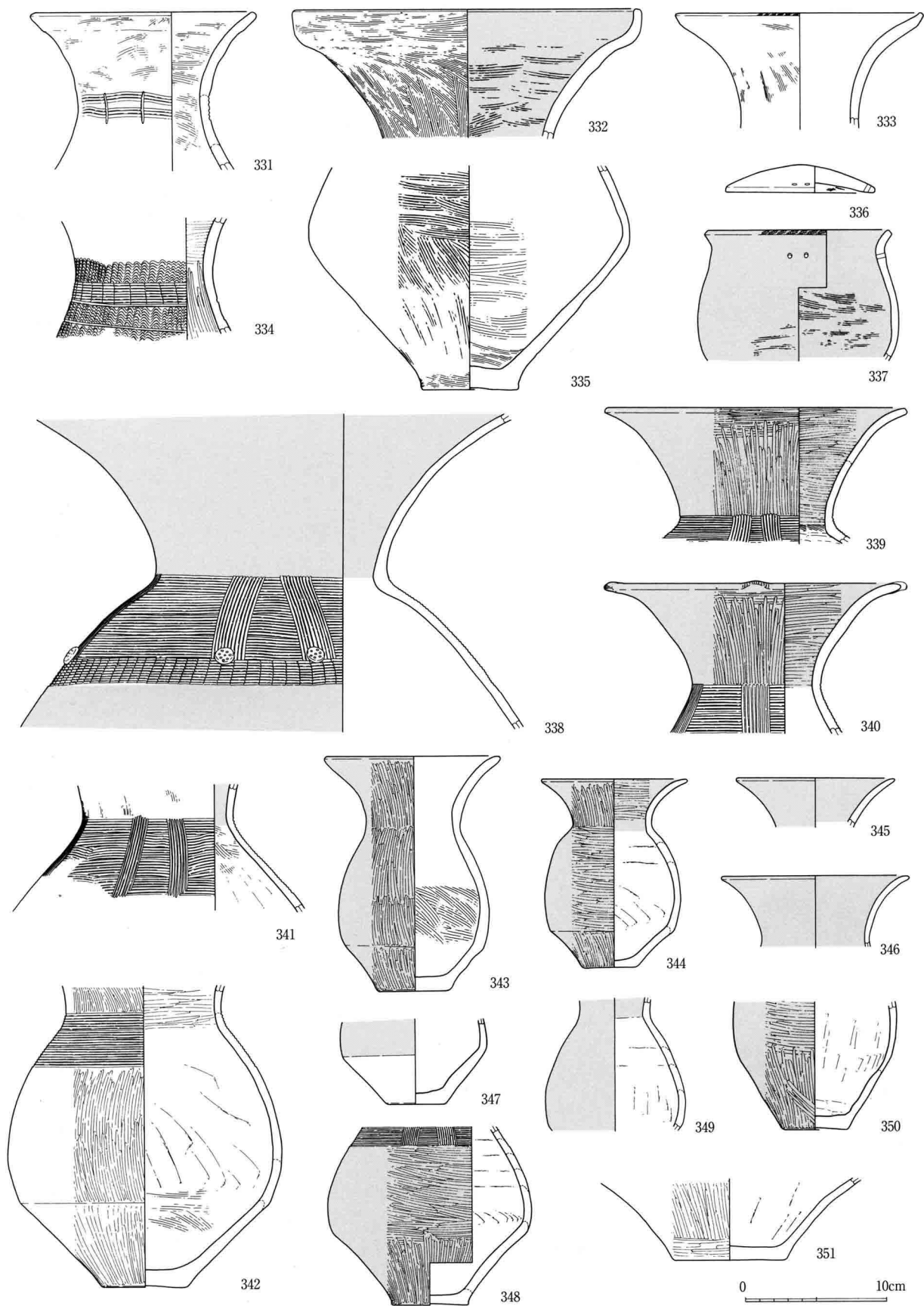
68图 1 · A号沟址出土土器拓影② (1 : 3)



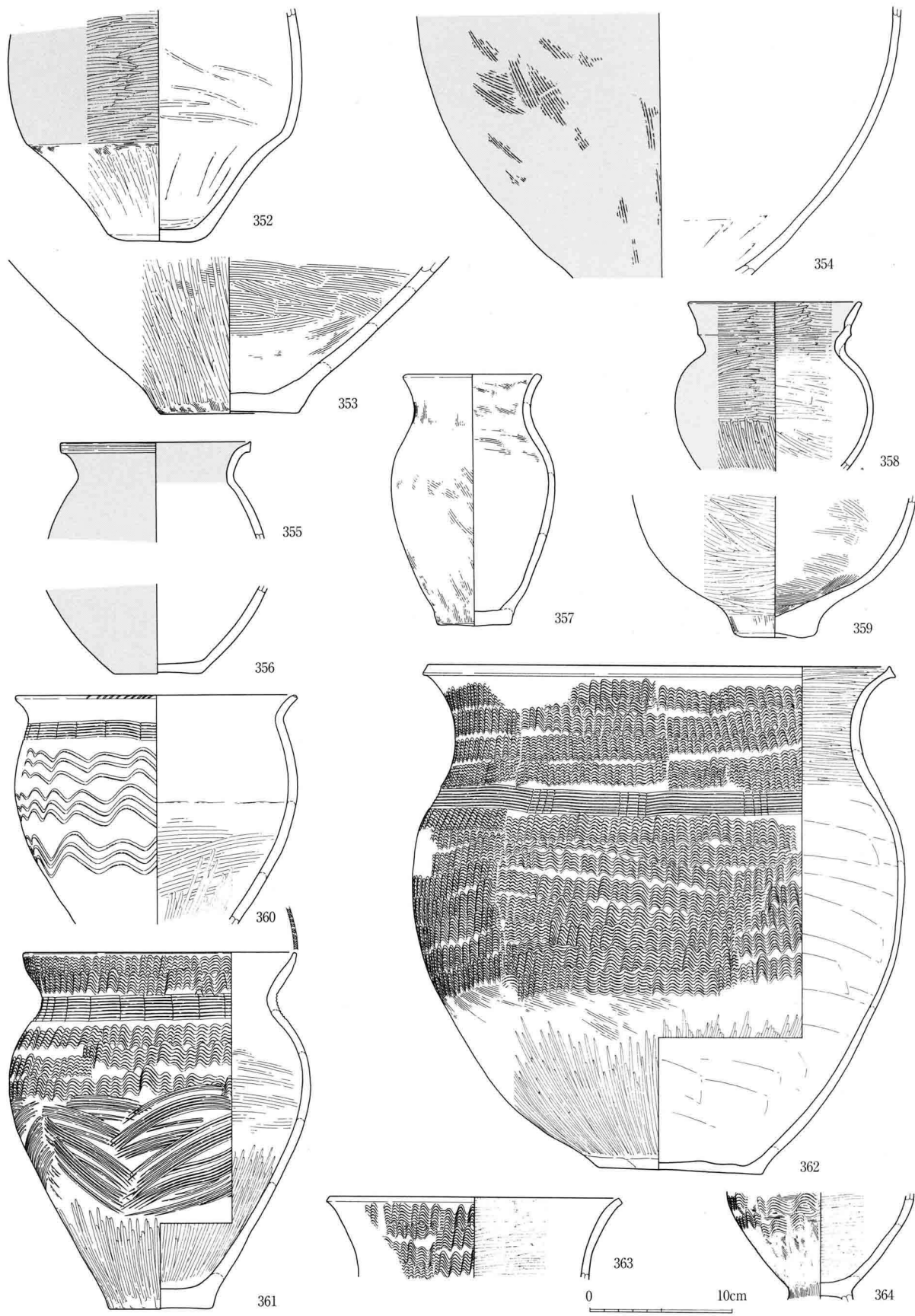
69图 1·A号沟址出土土器拓影③(1:3)



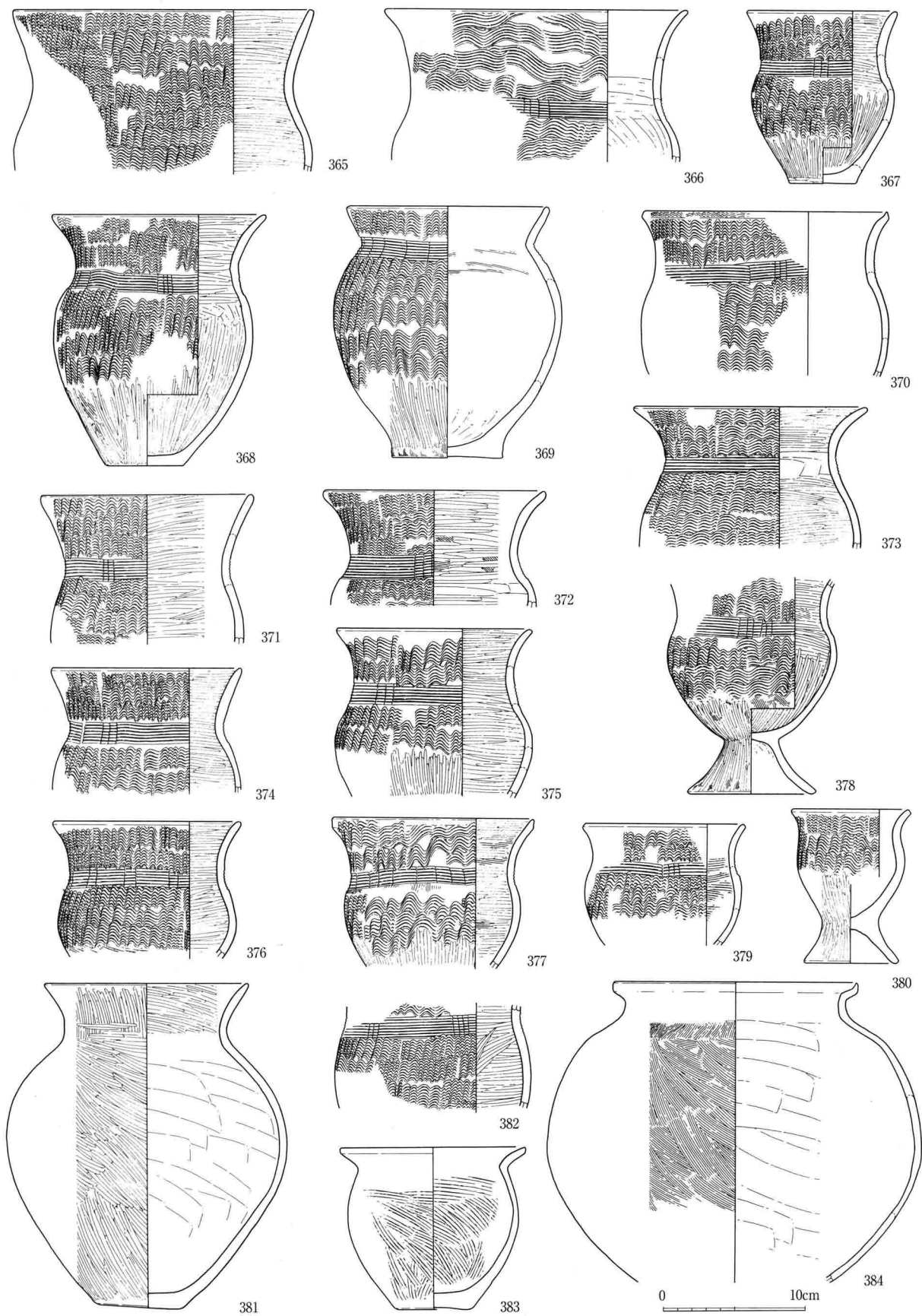
70图 1·B号沟址第5层出土土器实测图(1:4)



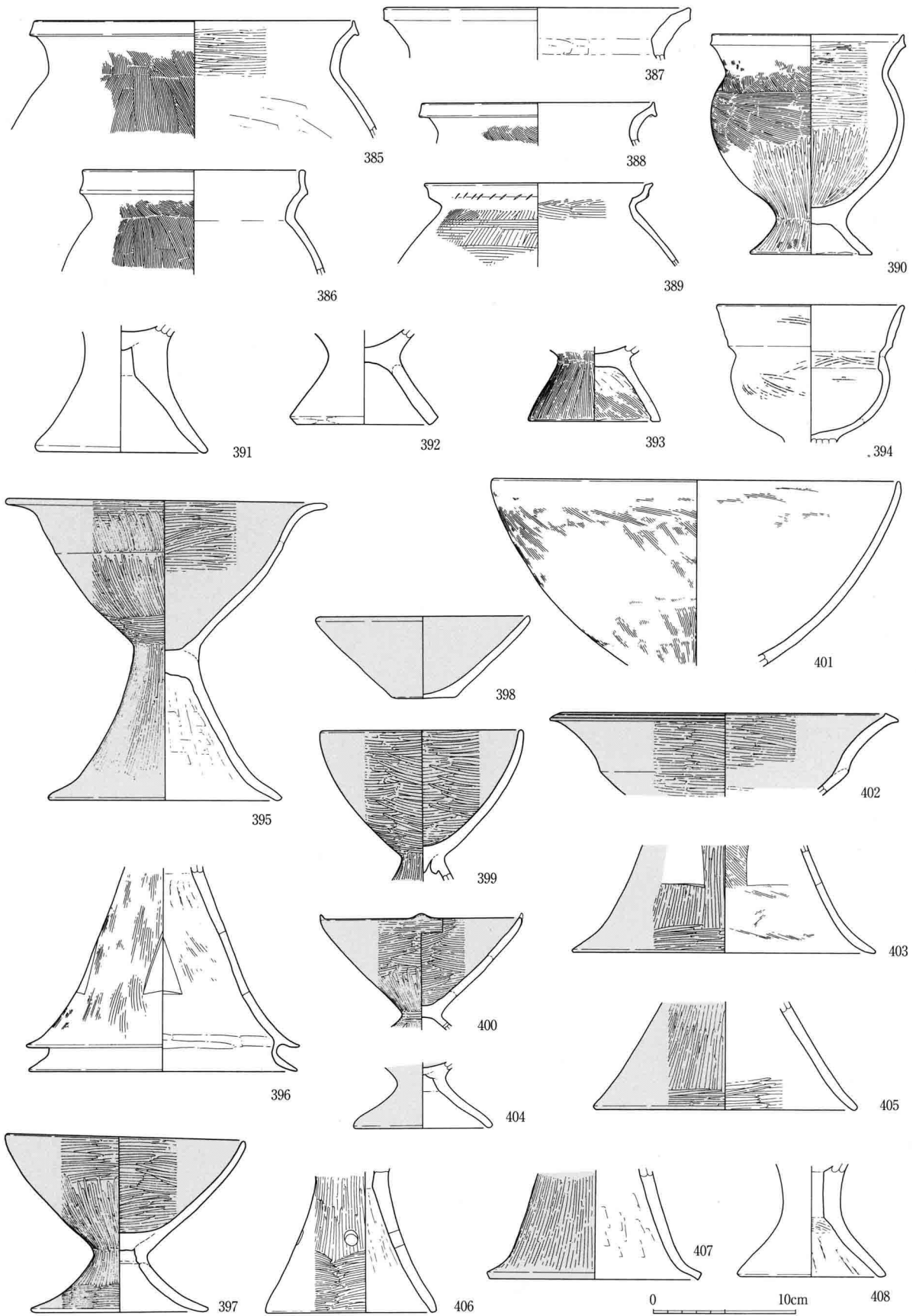
71图 1·B号沟址第4层出土土器实测图①(1:4)



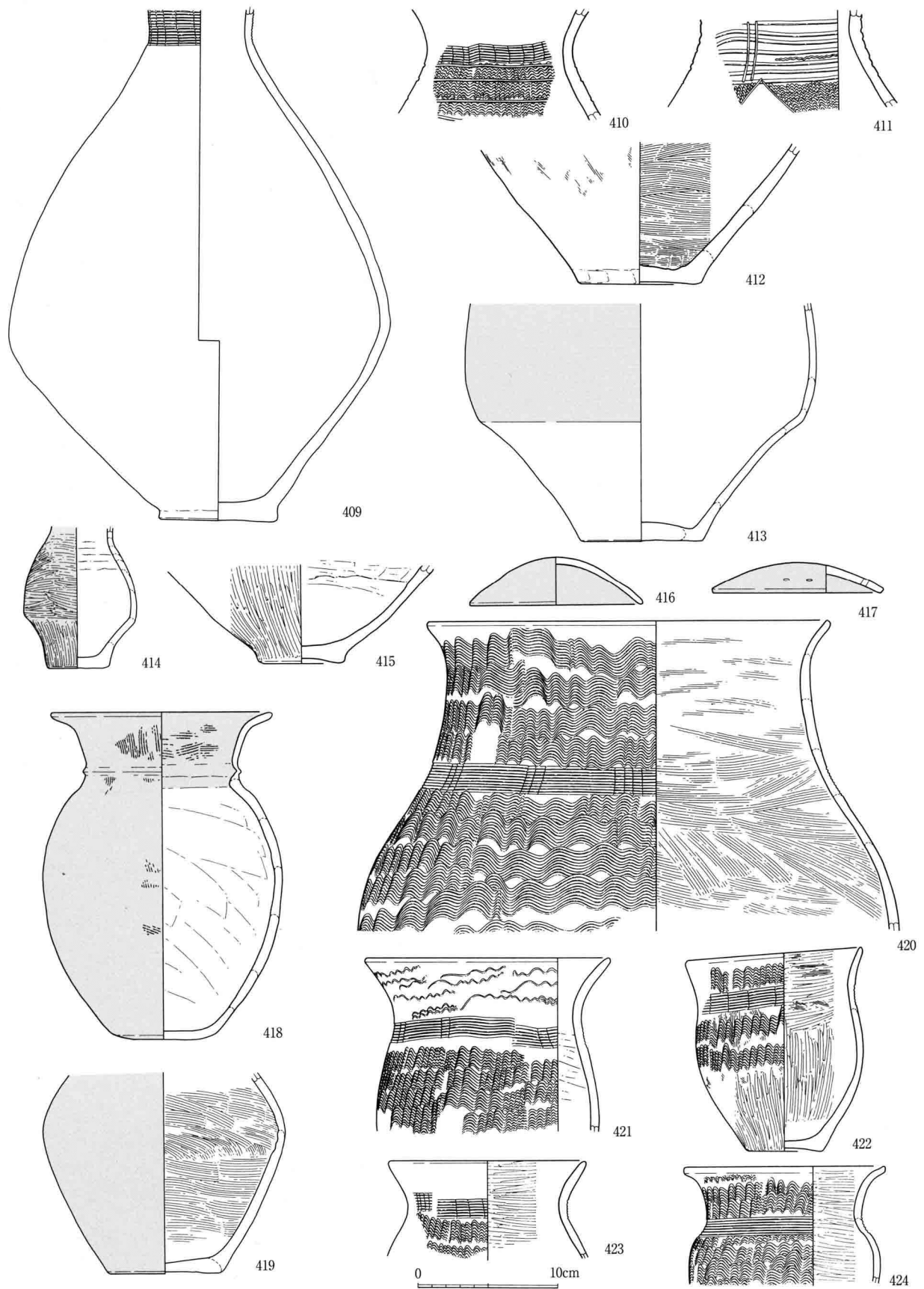
72图 1·B号溝址第4層出土土器実測図②(1:4)



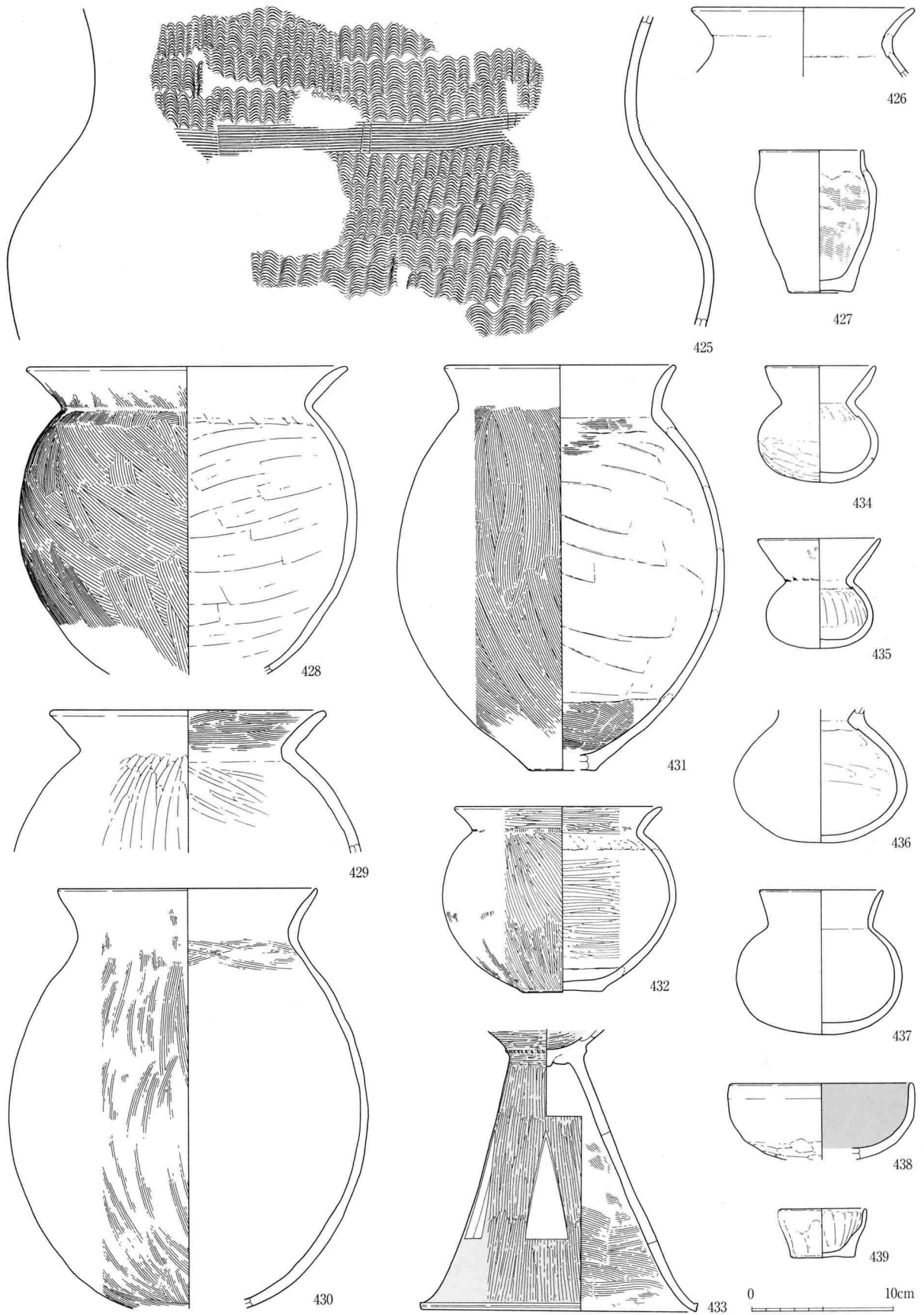
73图 1·B号溝址第4層出土土器実測図③(1:4)



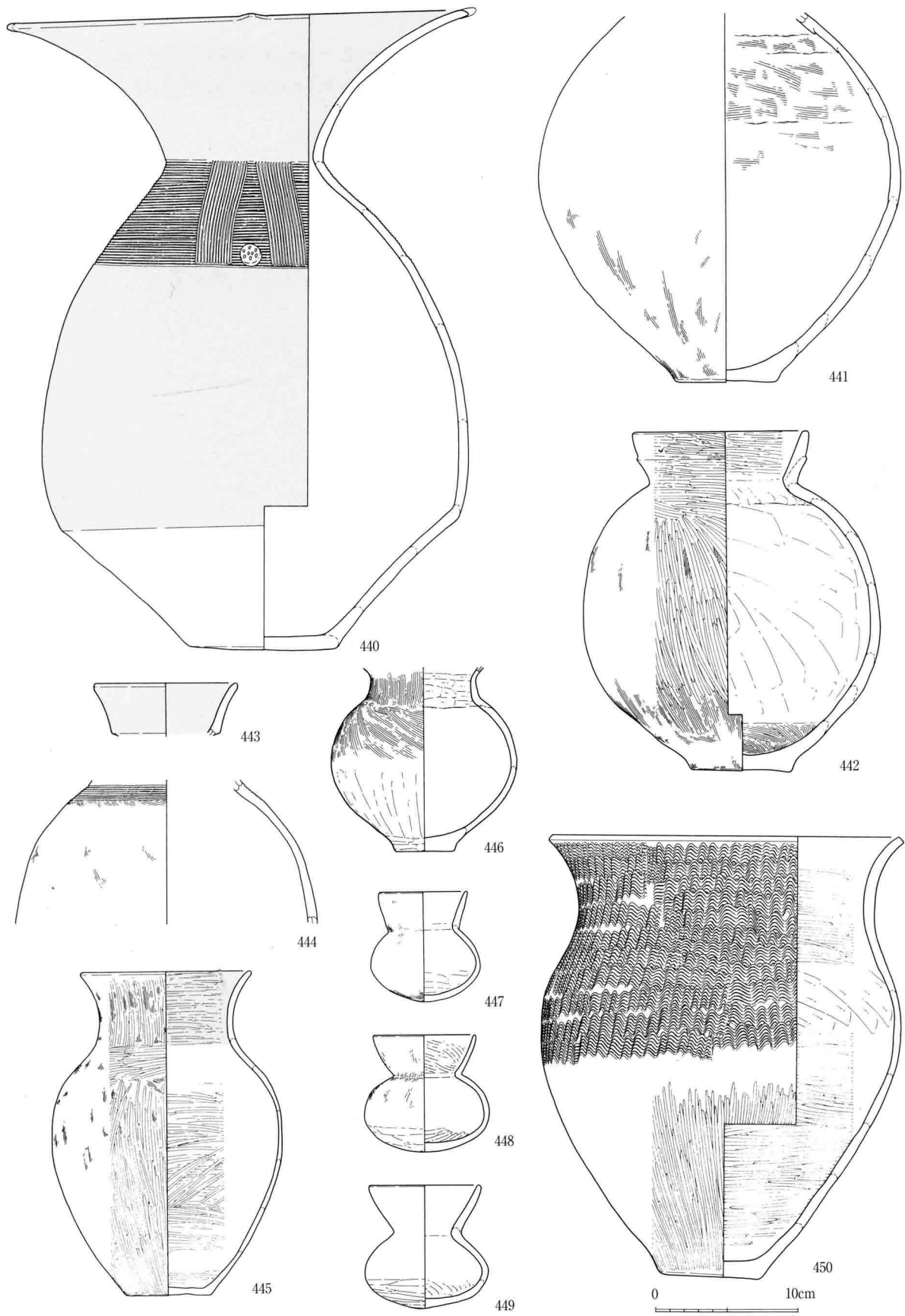
74图 1·B号沟址第4层出土土器实测图④ (1:4)



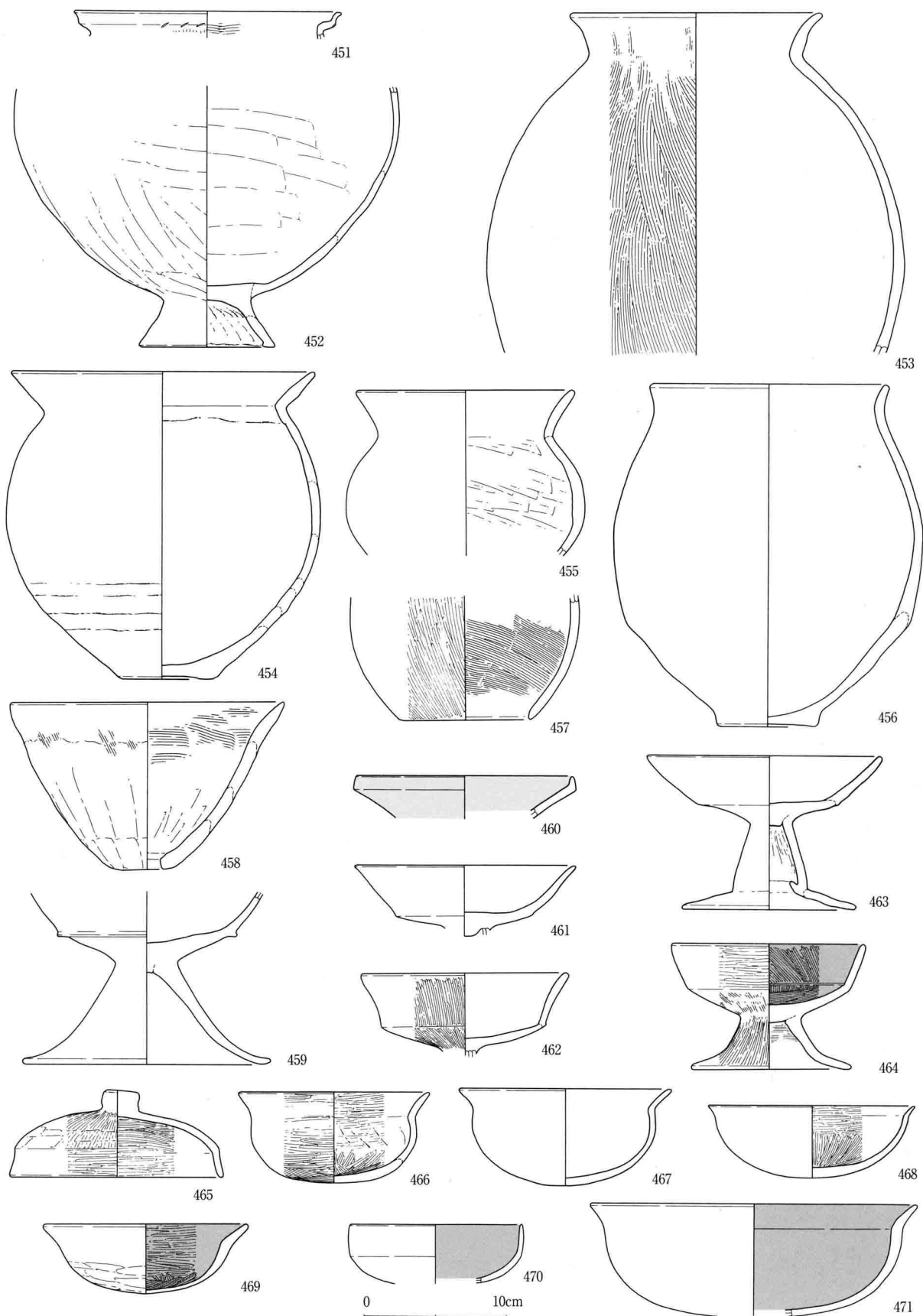
75图 1·B号沟址第3层出土土器实测图①(1:4)



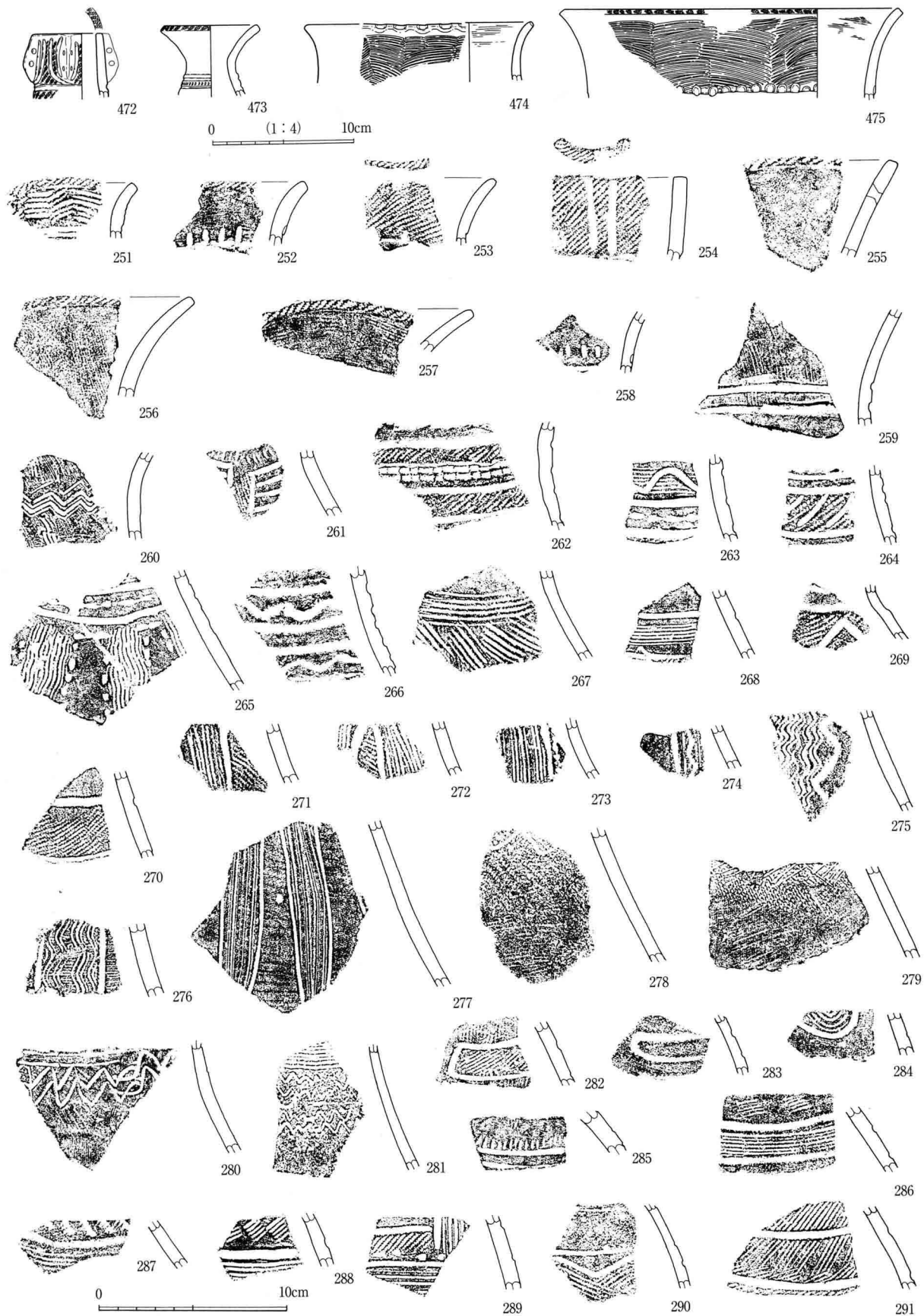
76图 1·B号溝址第3層出土土器实测图②(1:4)



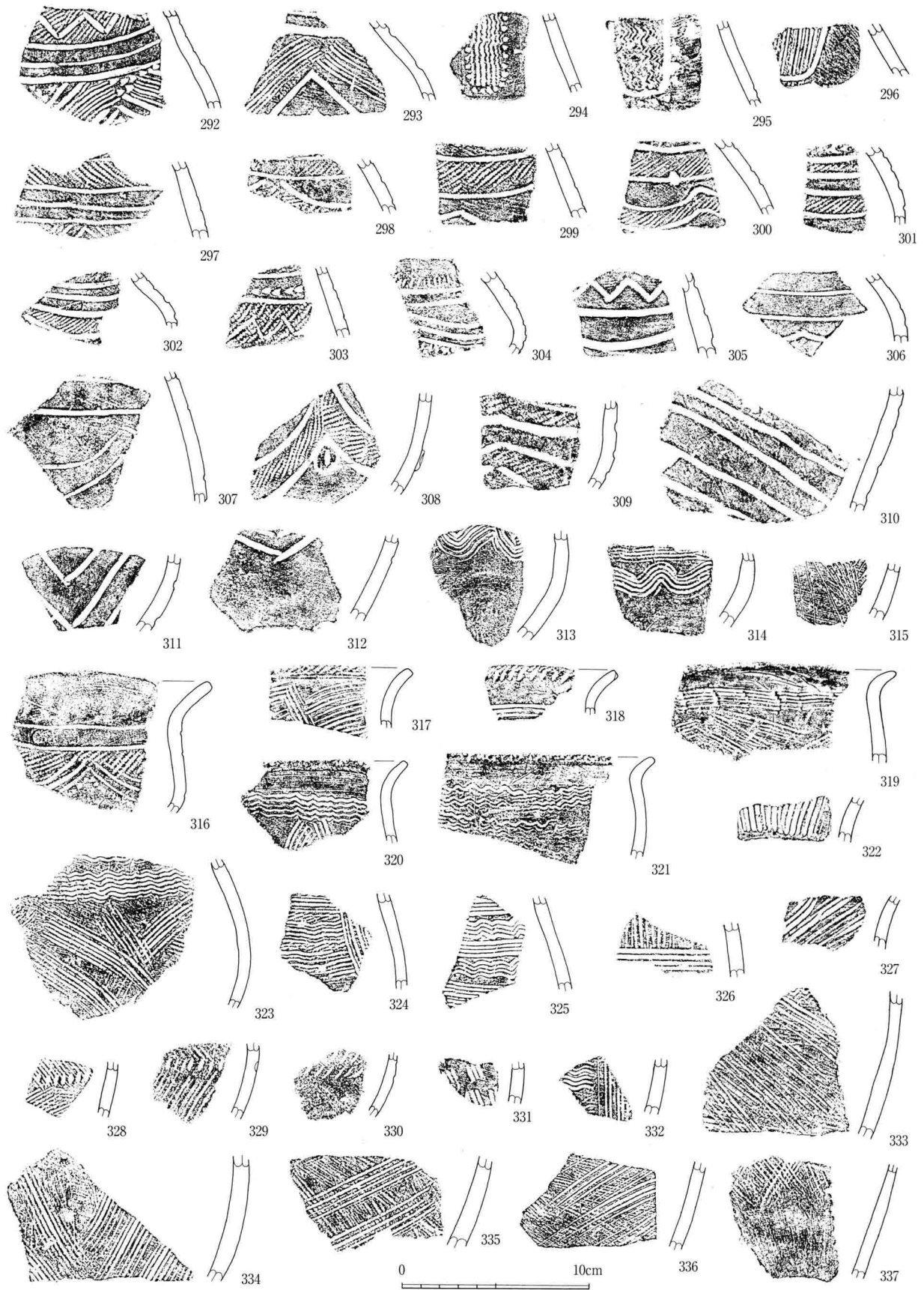
77图 1 · B号沟址第2層出土土器实测图① (1 : 4)



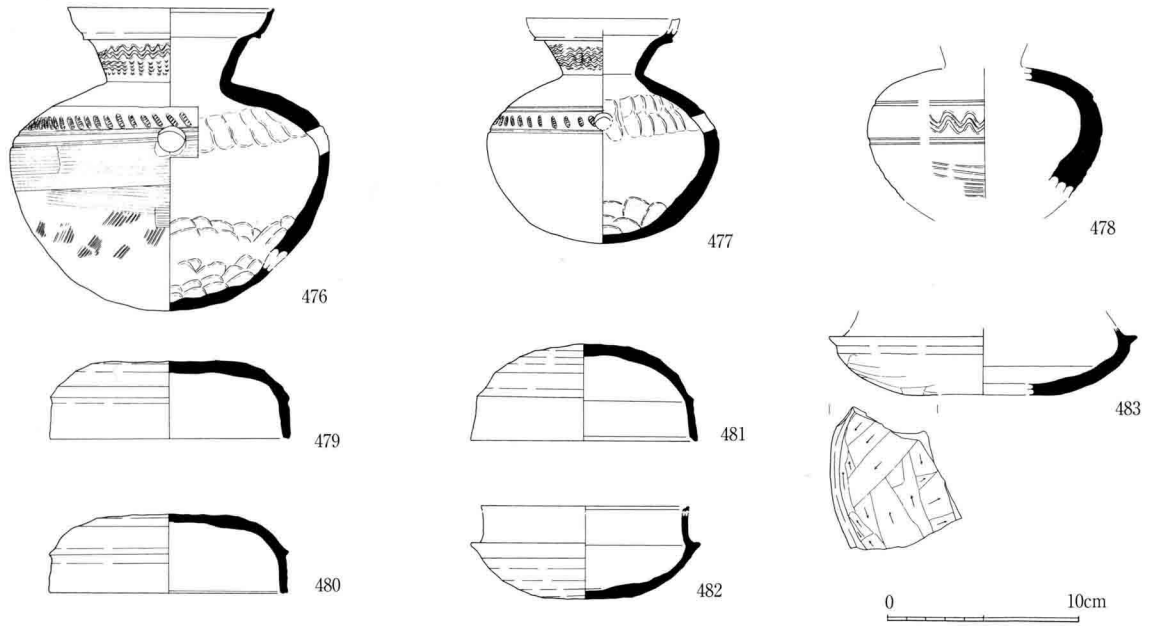
78图 1·B号沟址第2层出土土器实测图②(1:4)



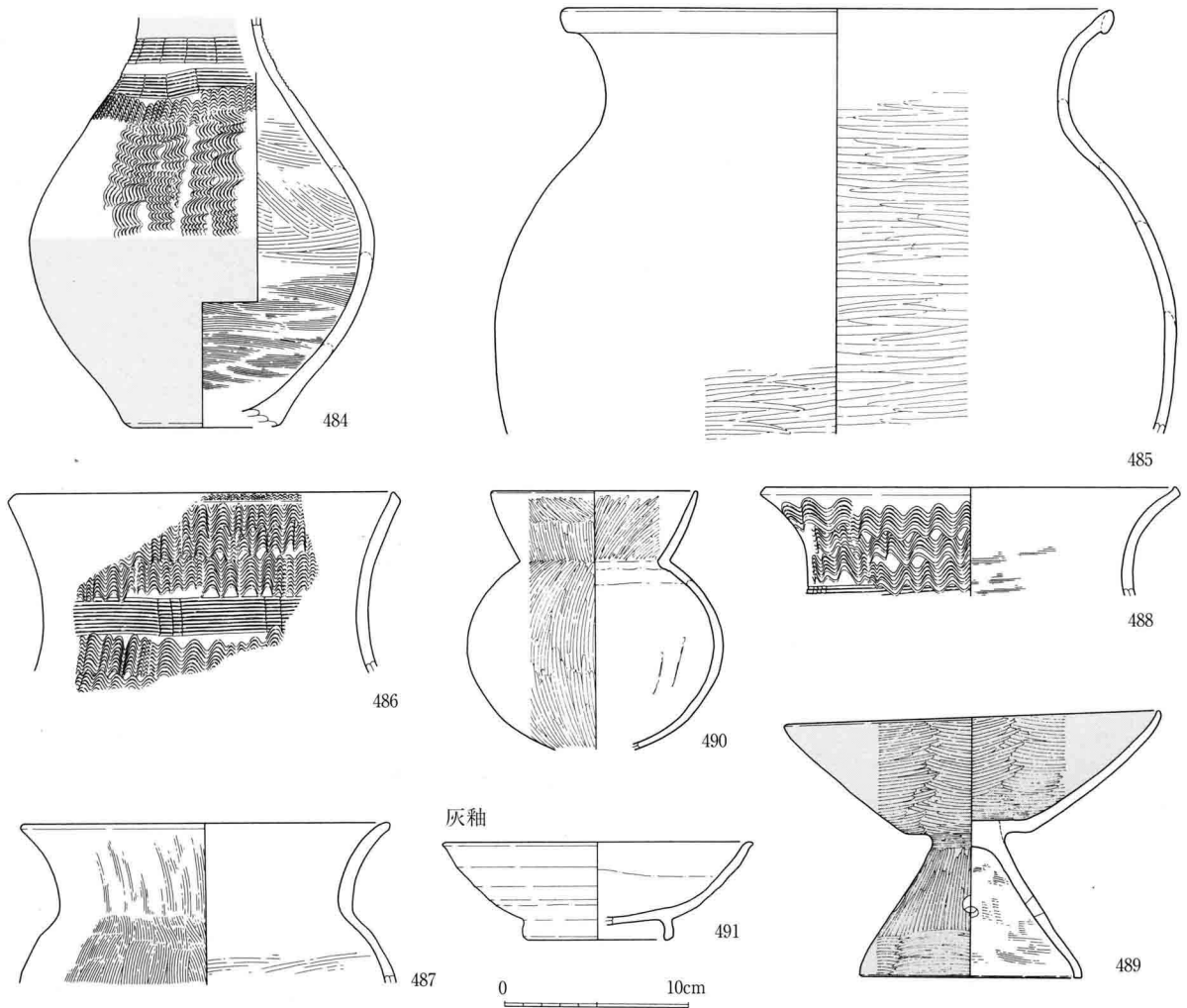
79図 1・B号溝址出土土器実測図(1:4)ならびに拓影(1:3)



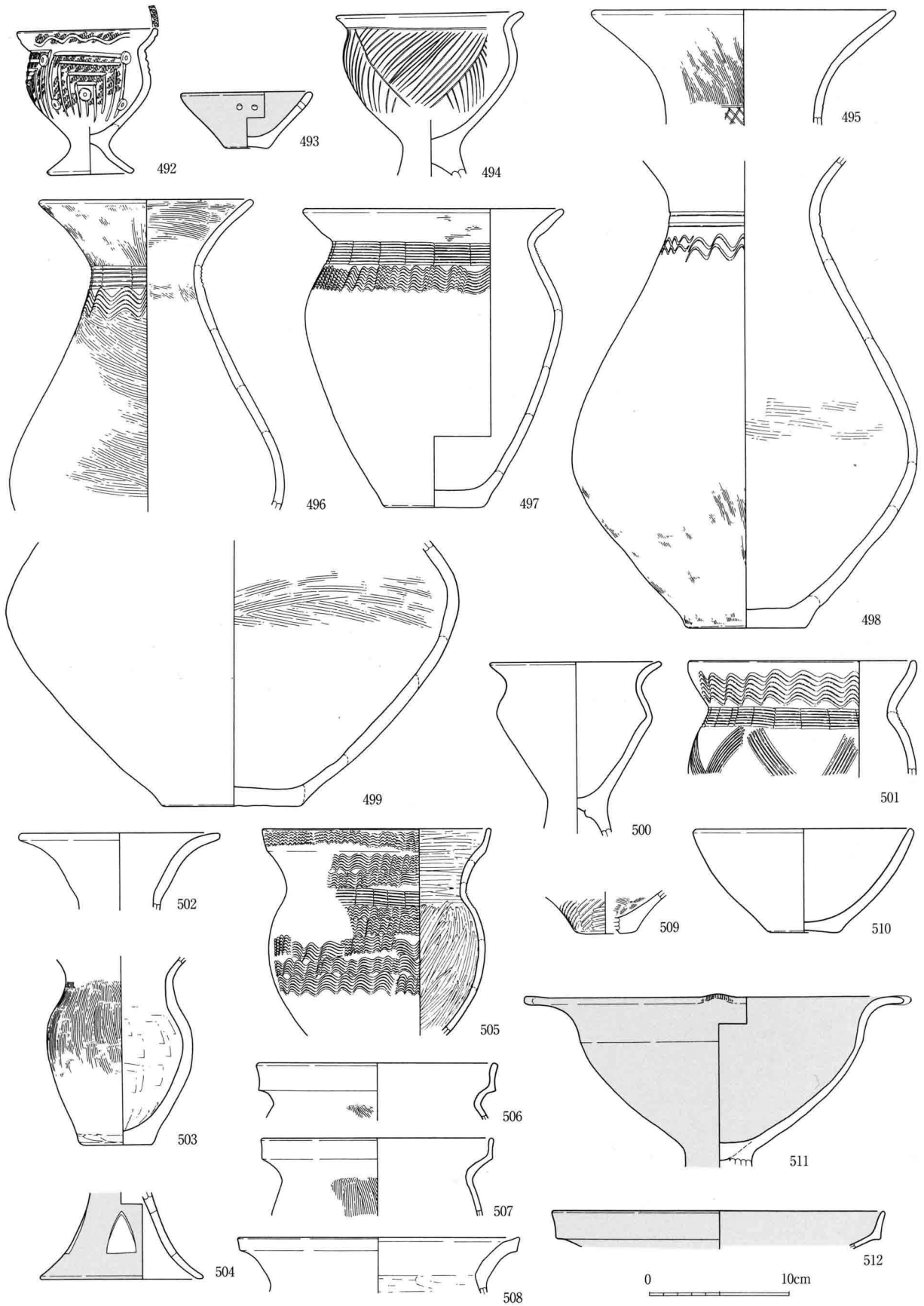
80图 1 · B号沟址出土土器拓影 (1 : 3)



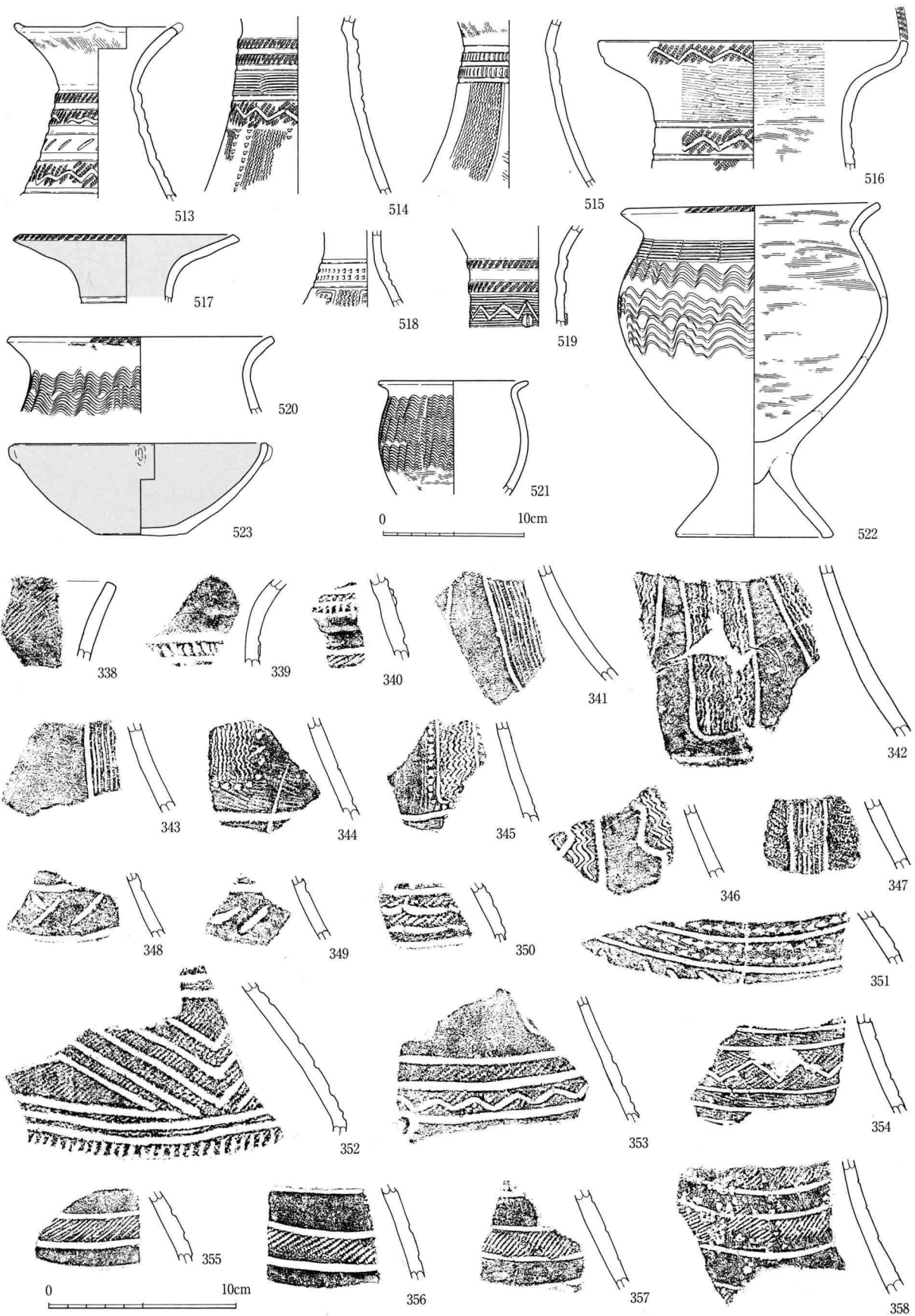
81図 1号溝址出土須恵器実測図（1：4）



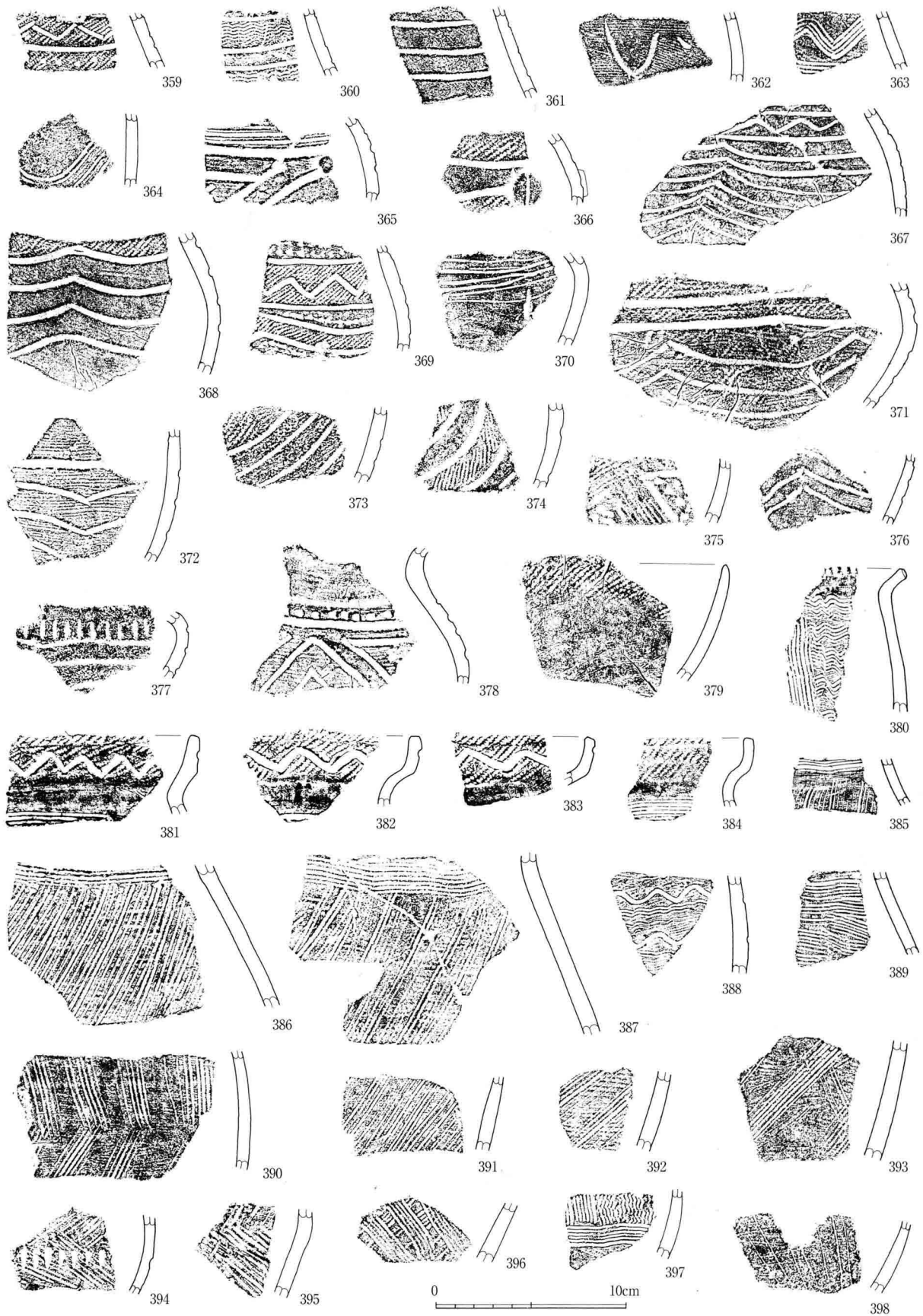
82図 1号溝址トレンチ出土土器実測図（1：4）



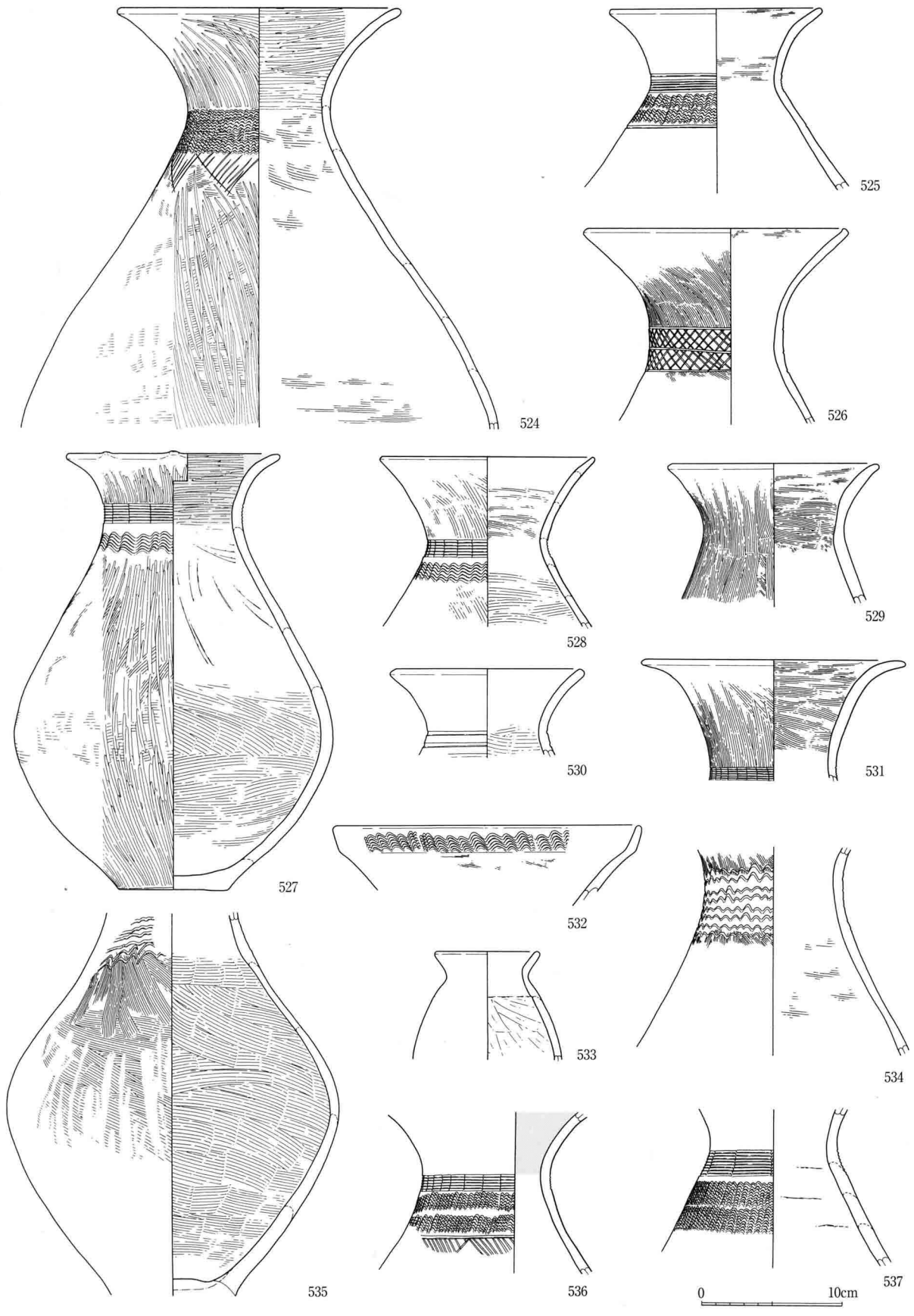
83图 1 · C号溝址出土土器实测图 (1 : 4)



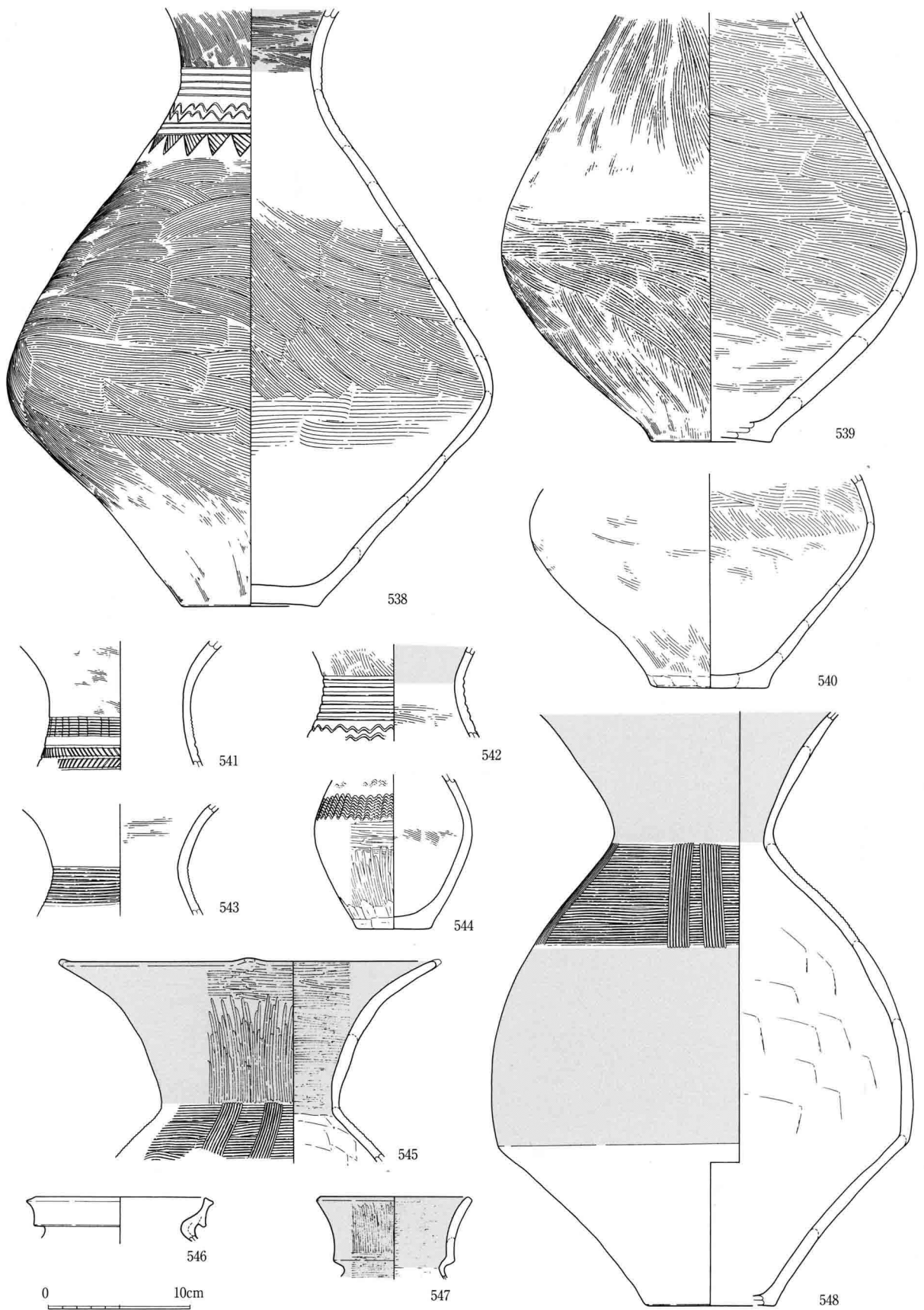
84図 1・C号溝址最下層出土土器実測図（1：4）ならびに拓影（1：3）



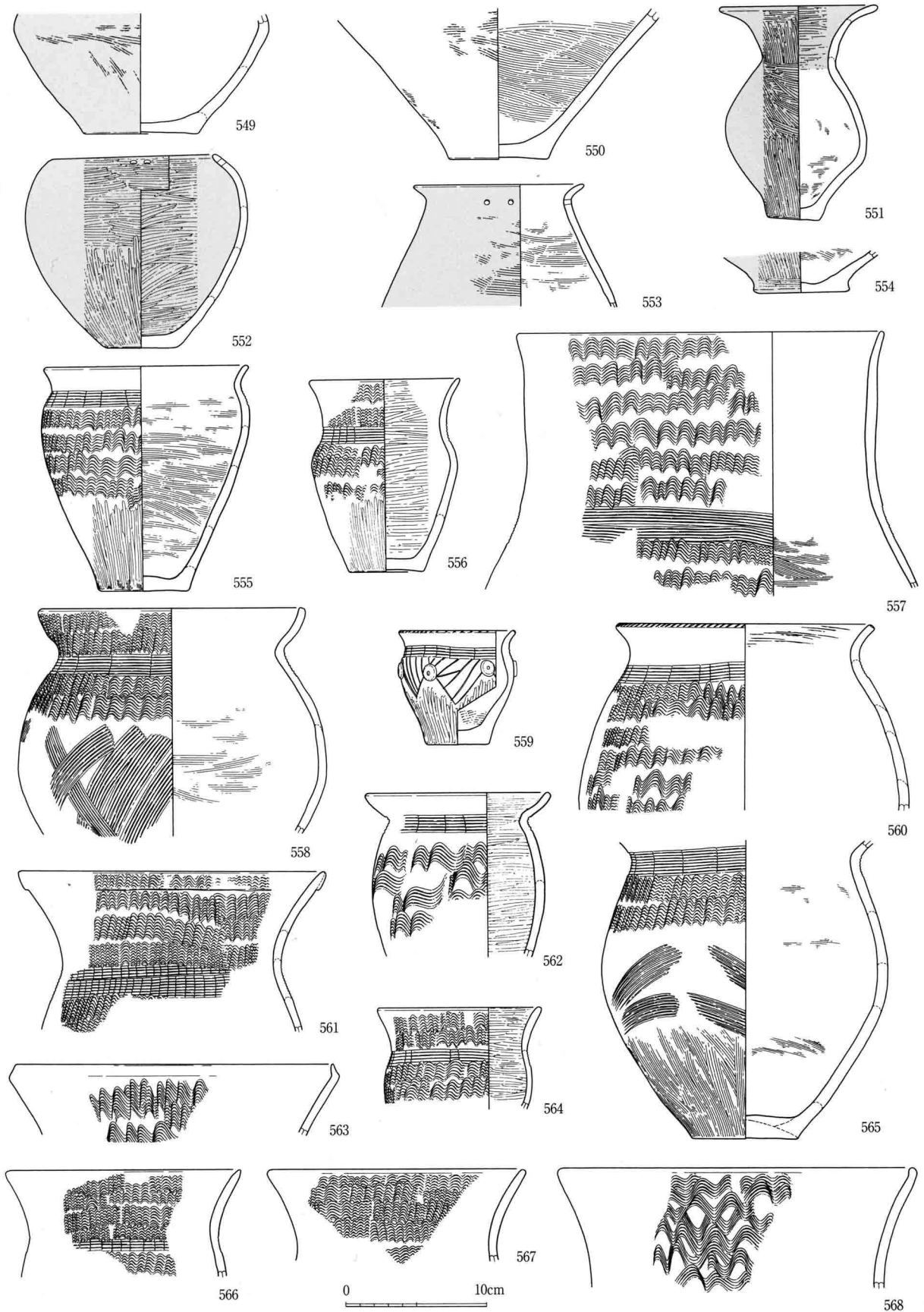
85图 1·C号沟址最下层(排水沟)出土土器拓影②(1:3)



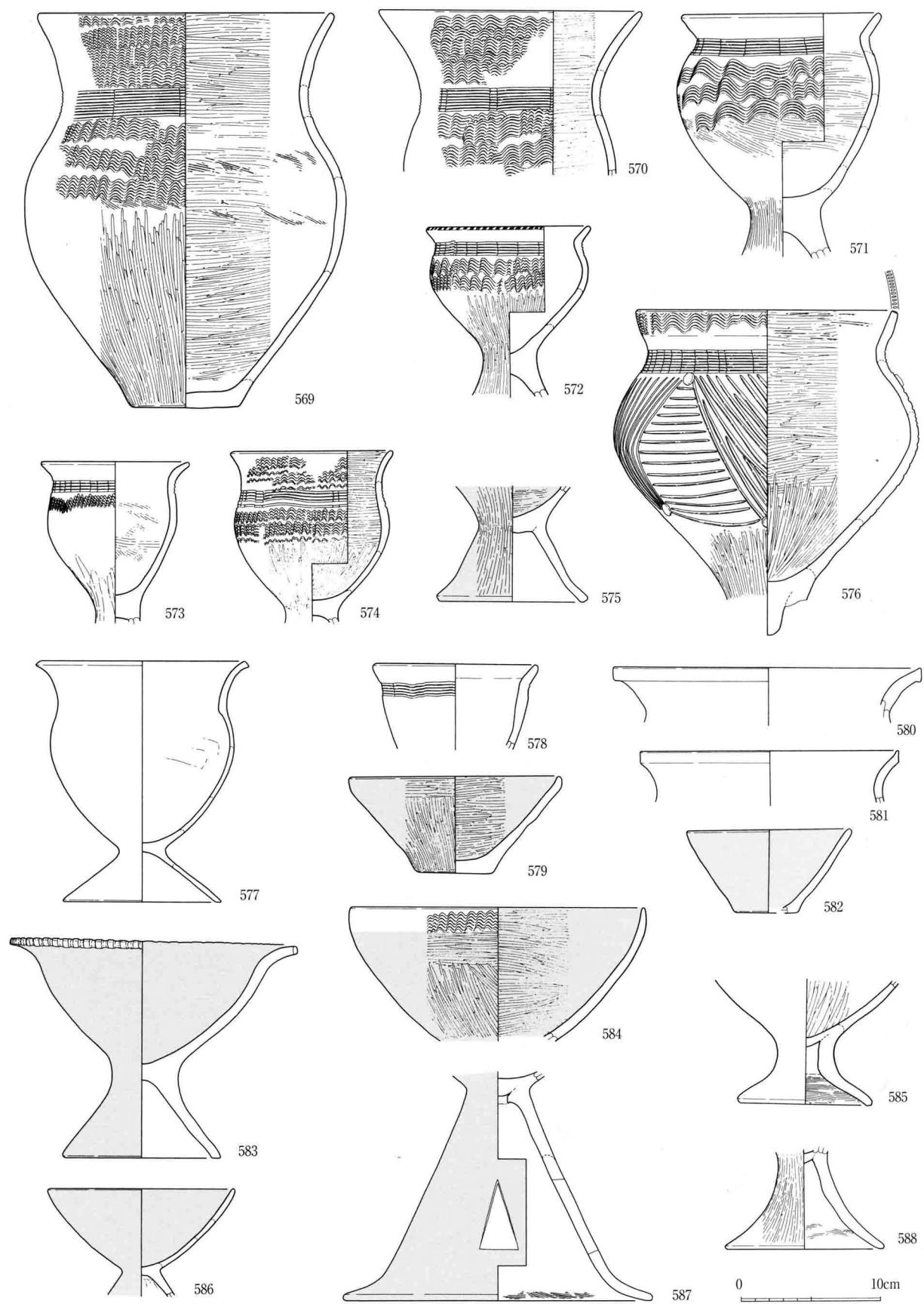
86图 土墓B層出土土器実測図① (1:4)



87图 土壘B層出土土器実測図② (1:4)



88图 土壘B層出土土器実測図③ (1:4)



89图 土壘B層出土土器实测图④ (1:4)

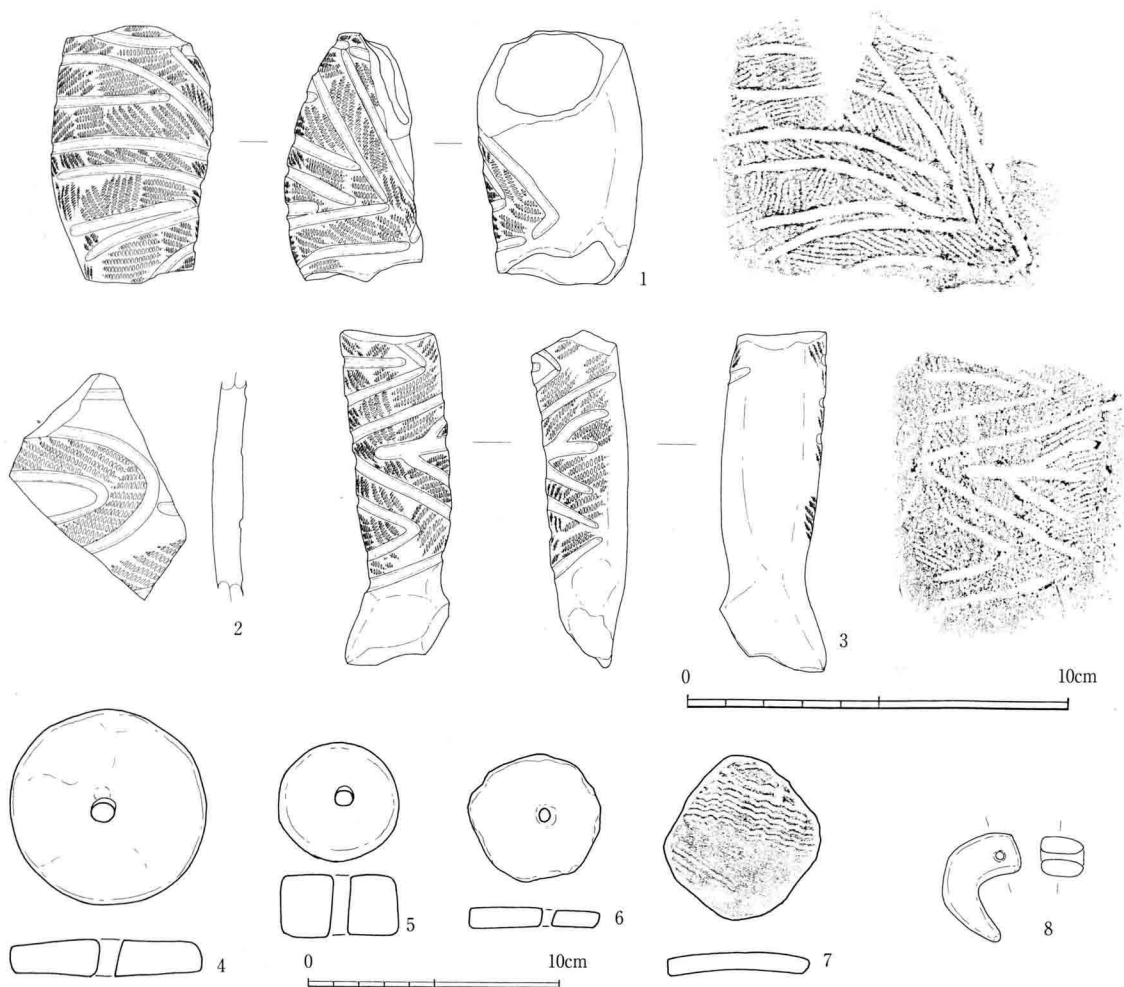
第3節 環濠出土の土・木製品

土製品 (90図)

検出面から出土した勾玉を除き他は1・B溝址から出土している。1～4・7は4層、5は3層、5は5層からの出土である。1～3は同一調査区から出土しており、また胎土および焼成・文様施文方法等から同一個体と推定する。製品としては中空土偶を想定する。1は中空の土製品で実測図中央のものを正面とすると左は外面を向き、右は内側になる。右脚部であろう。4は棒状の製品で腕を想定し、中央のものを正面・左を上面・右を下面にあてる。2は胴体の一部であろう。文様はLR縄文地に棒状工具による沈線文を施す。1は残存長6.8cm・最大幅4.3cm、3は残存長8.9cm・最大幅2.5cmの大きさである。4・5は紡錘車で、6・7は土器片を利用した円板である。4は直径7.8cm・最大厚1.5cm・重量95g、5は直径4.8cm・最大厚2.4cm・重量58g、6は最大幅5.2cm・最大厚0.8cm・重量21g、7は最大幅5.6cm・厚0.7cm・重量31gである。

木製品 (91～93図)

1・B溝址の最下層である5層からの出土である(42図)。製品または加工品には土をならす横楯(4)、田畑を耕す平鍬(1)・一木平鋤(7)等の農耕具、捏ね鉢と推定される槽状製品(3)、平鍬着装用の膝柄(2)の工具材、盾(103図)・弓(9～13)・槍先(8)等の武器祭祀具、杭(16～20)等の土木材、多用途の棒状製品



90図 土製品類実測図(1～3は1:2、4～8は1:3)