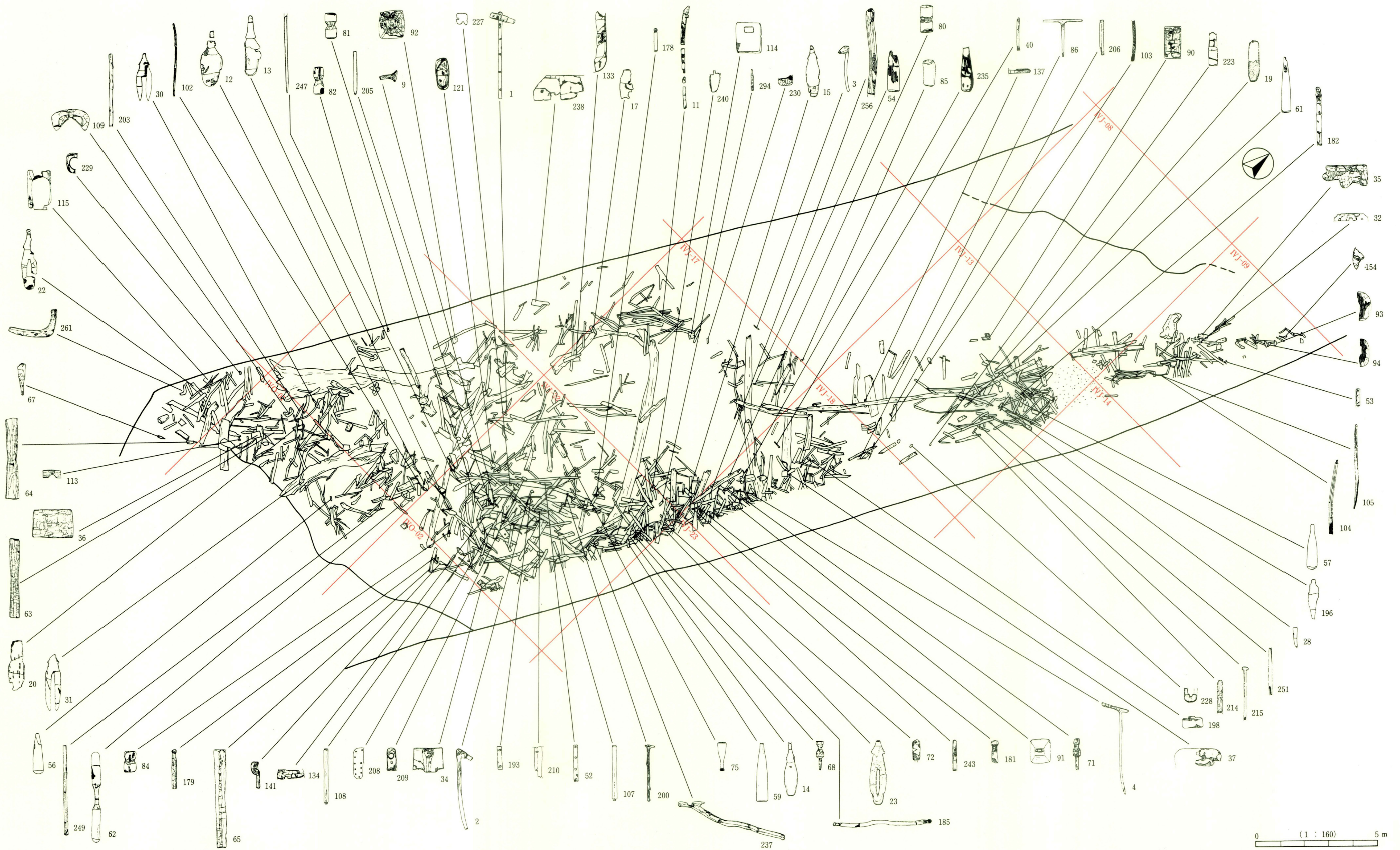
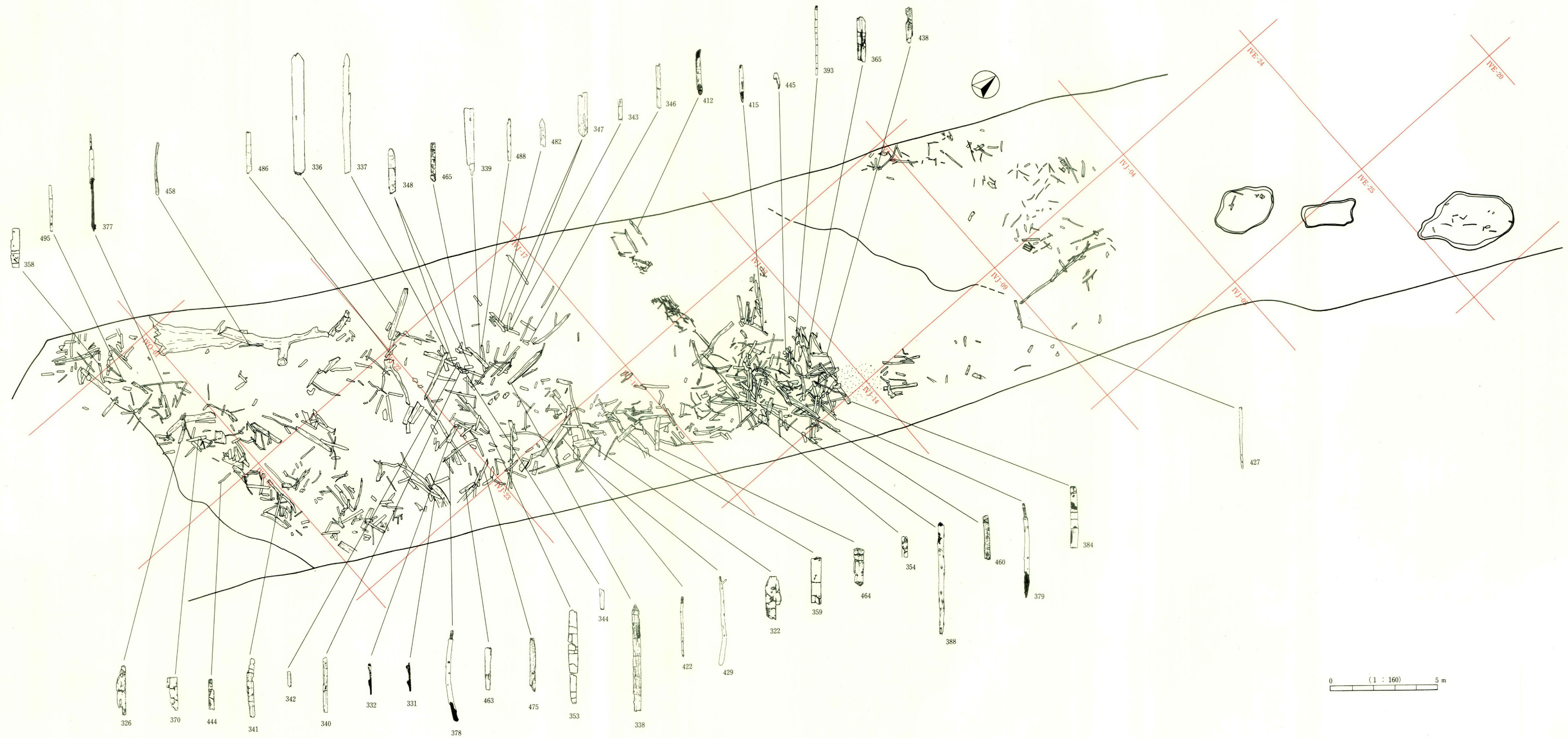


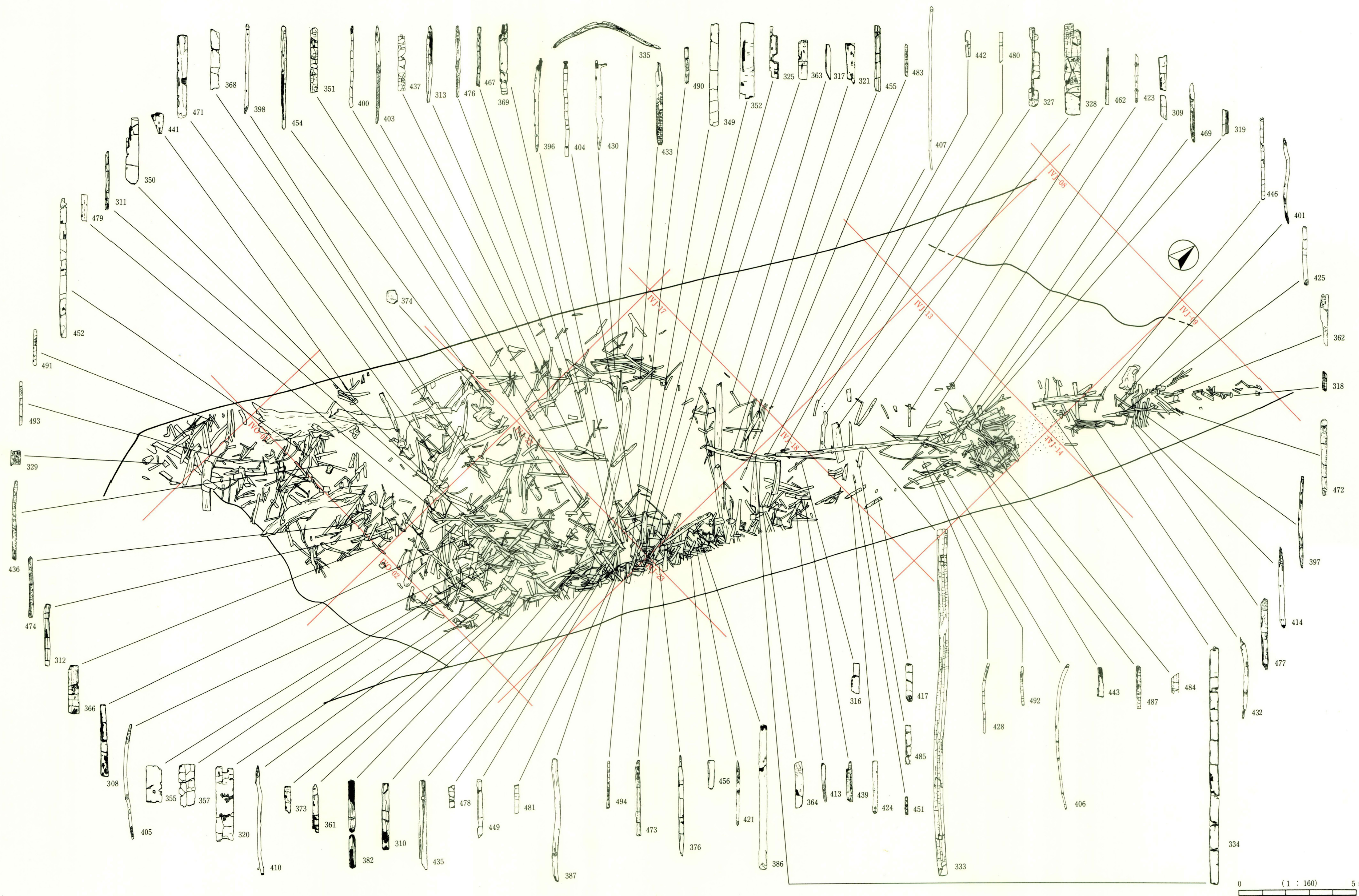
第97図 SG3 IV層木製品出土状況



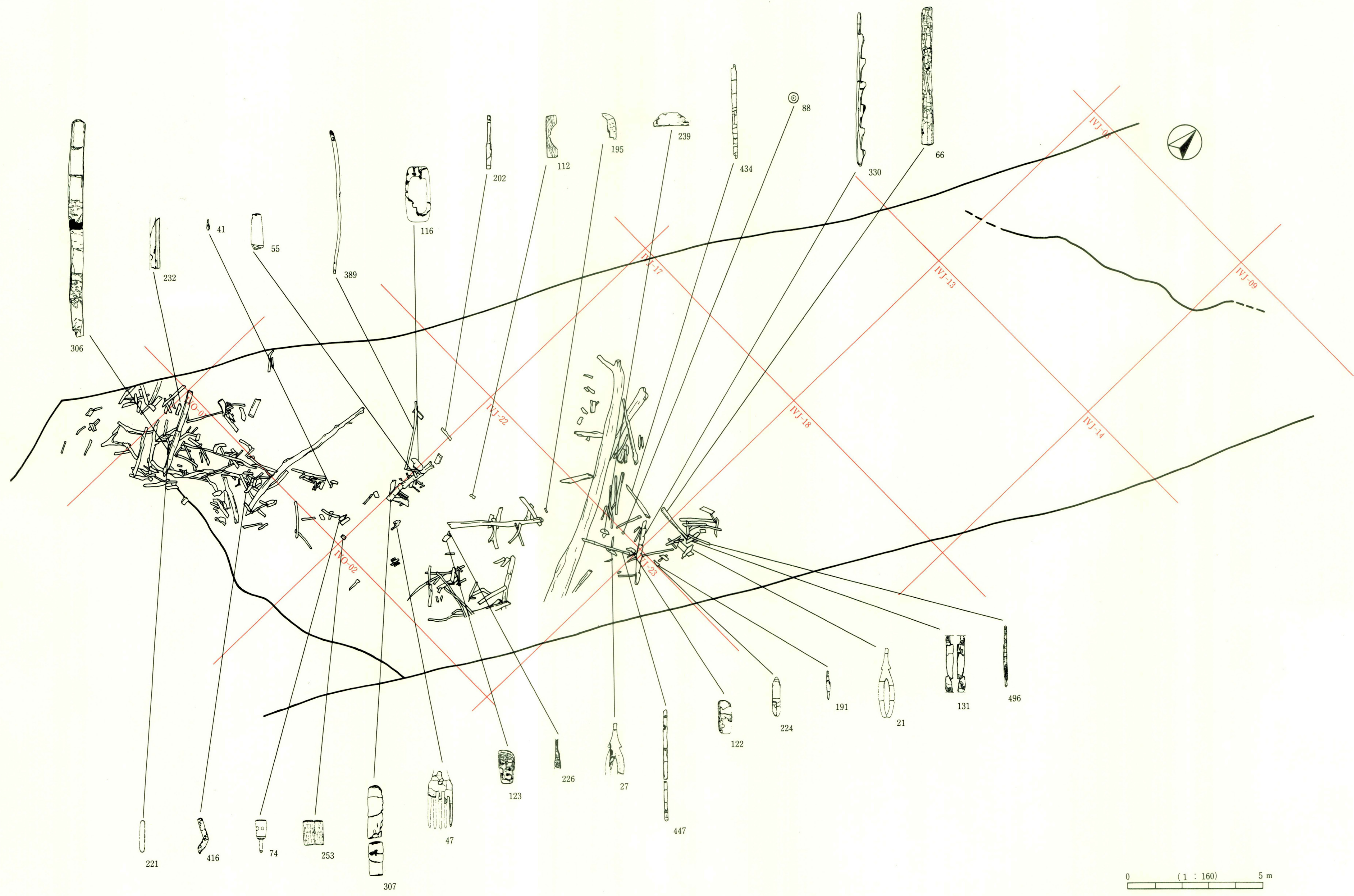
第98図 SG3 VI層木製品出土状況



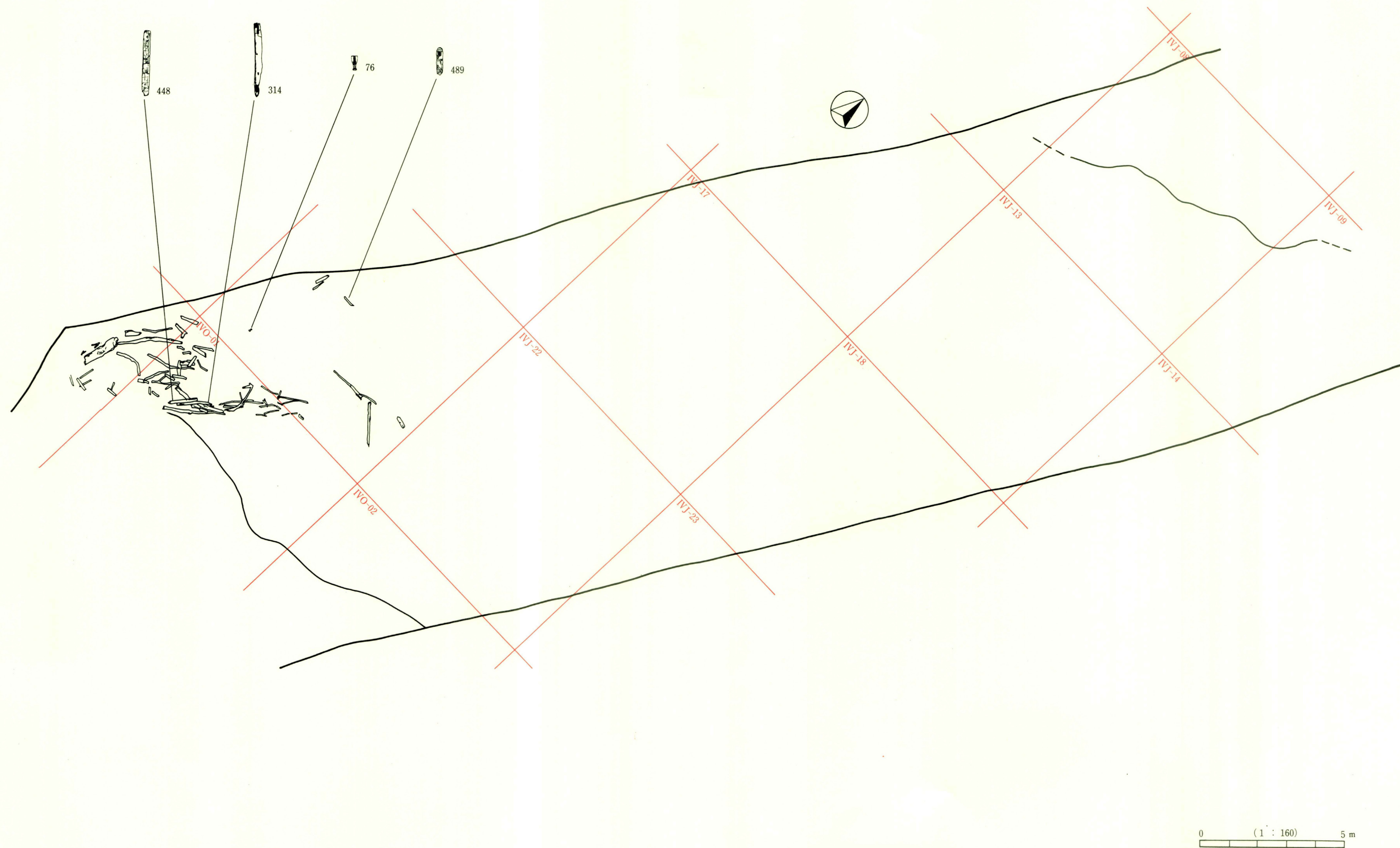
第100図 SG3 IV層建築部材出土状況



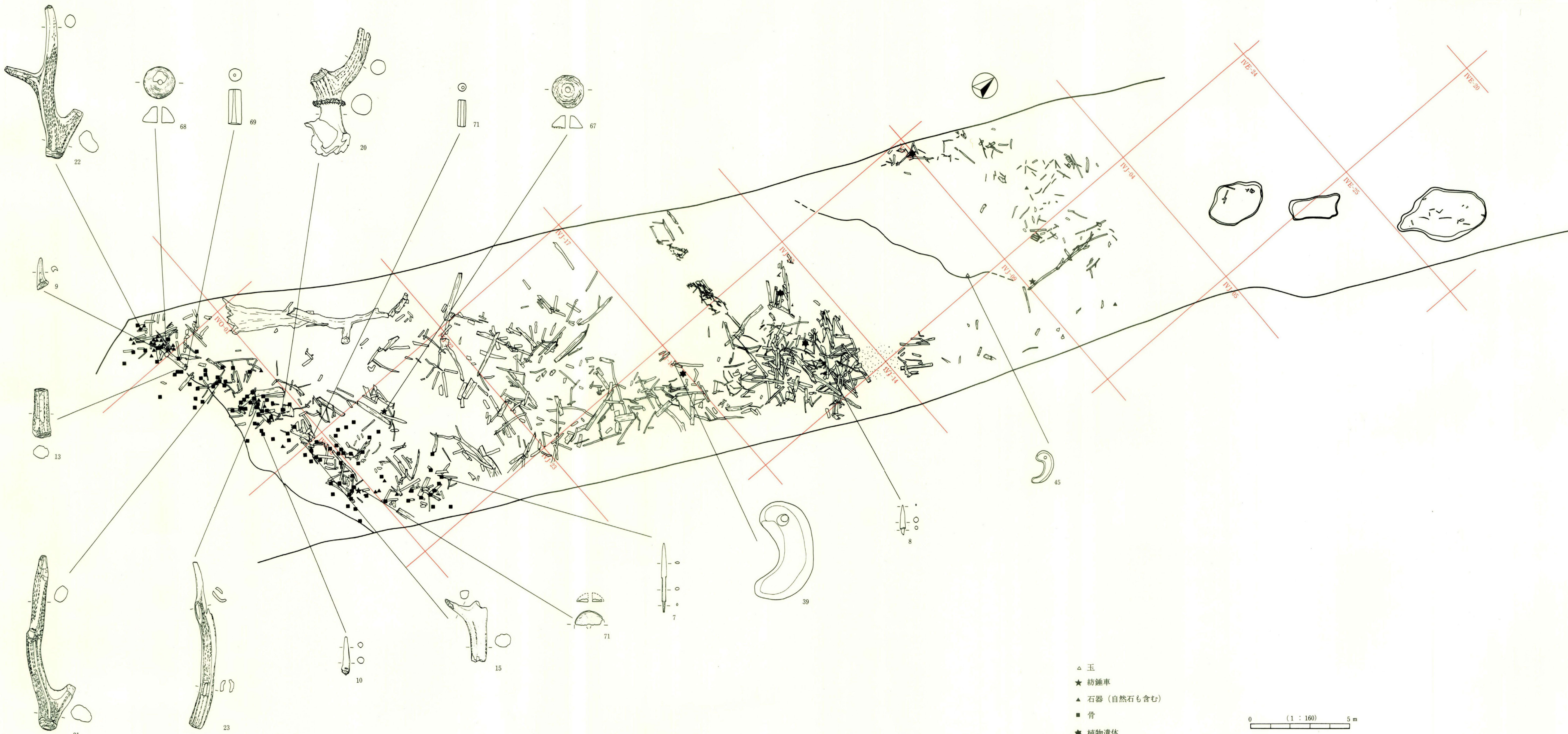
第101図 SG3 VI層建築部材出土状況



第99図 SG3 VII・VIII層木製品・建築部材出土状況



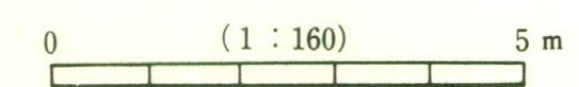
第102図 SG3 X～XVI層木製品・建築部材出土状況



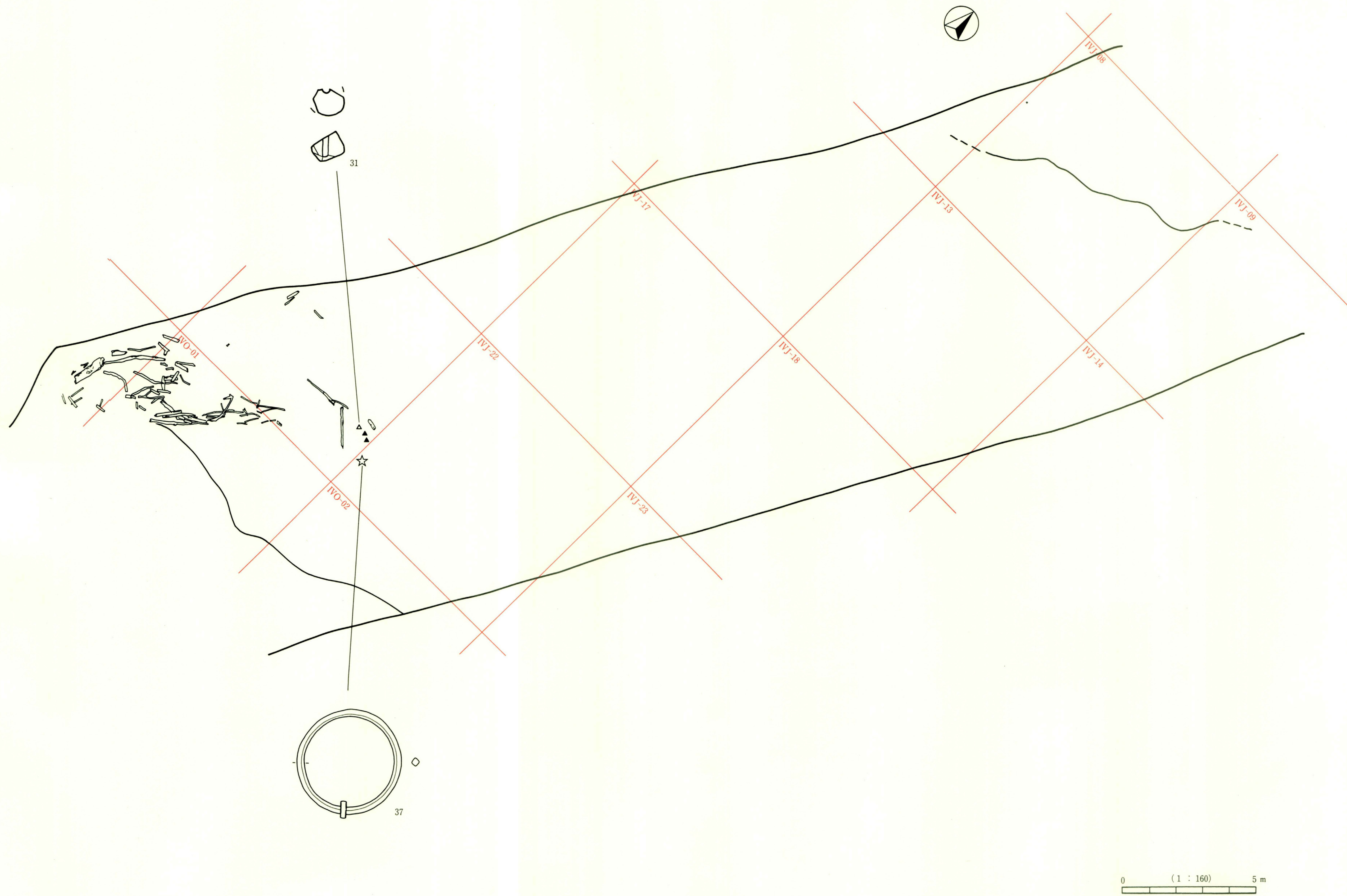
第103図 SG3 IV層玉・紡錘車・骨出土状況



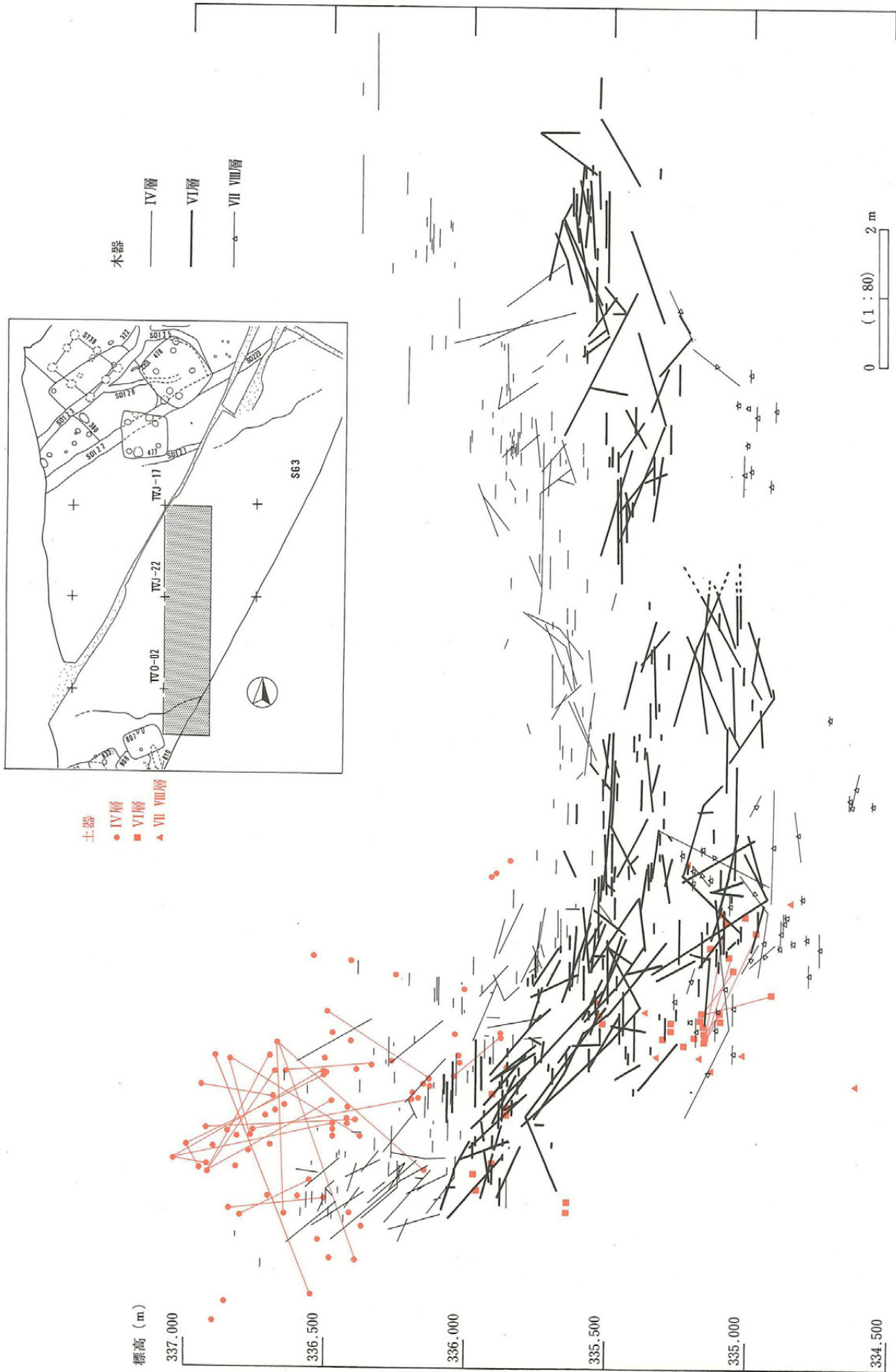
第104図 SG3 VI層玉・紡錘車・骨出土状況



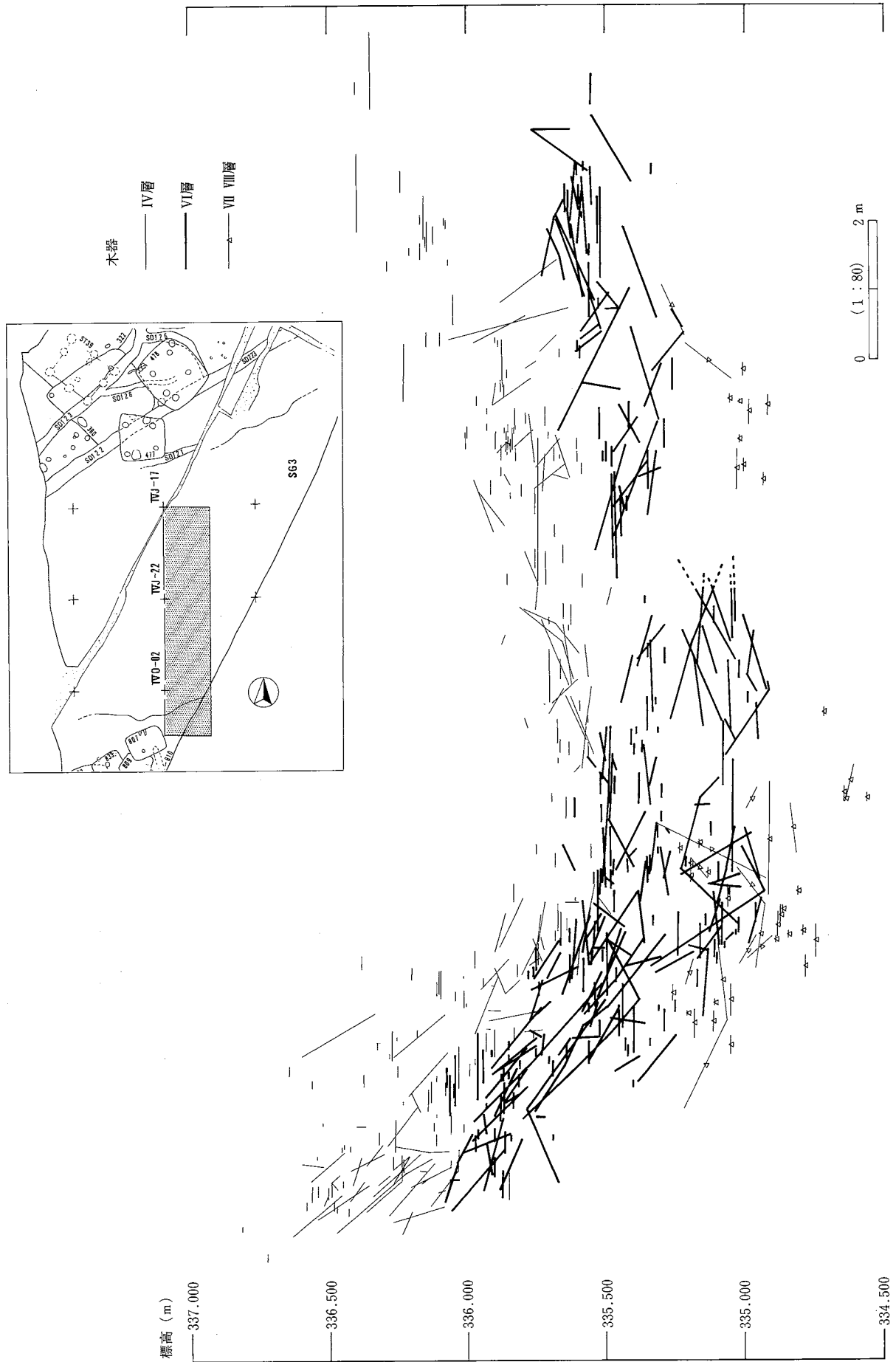
第105図 SG3 VIII層玉出土状況



第106図 SG3 X～XVI層玉・銅釧出土状況

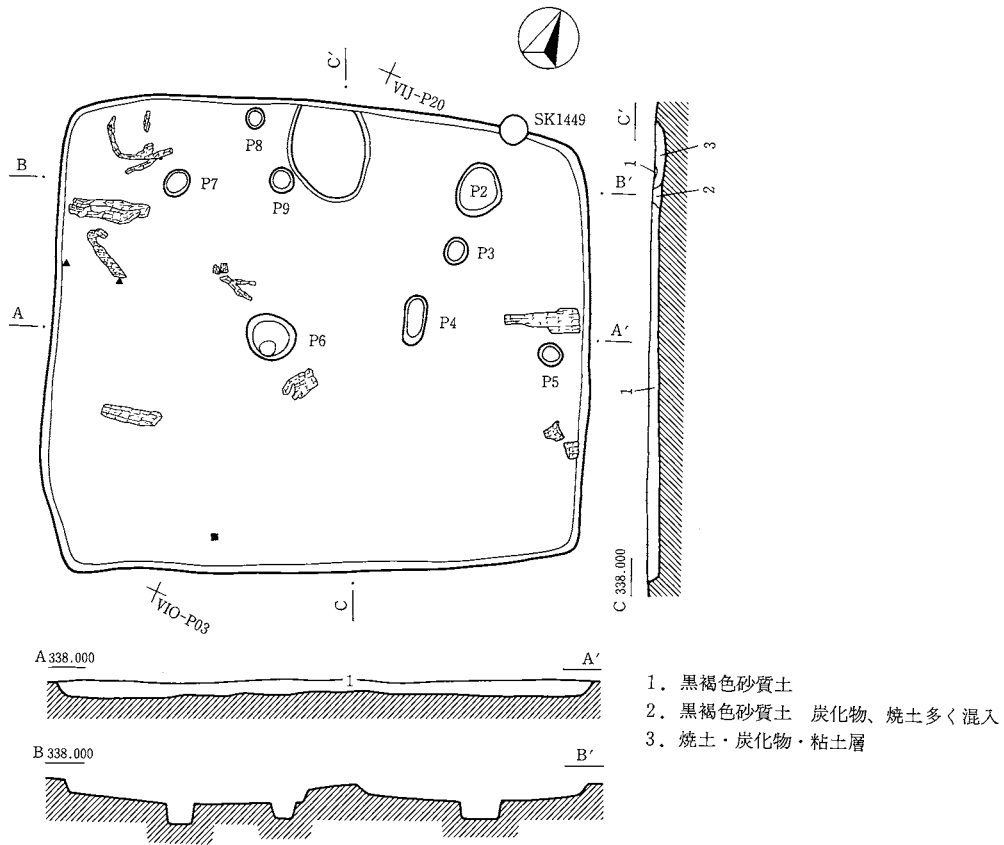


第107図 SG3 遺物出土垂直分布 (土器)

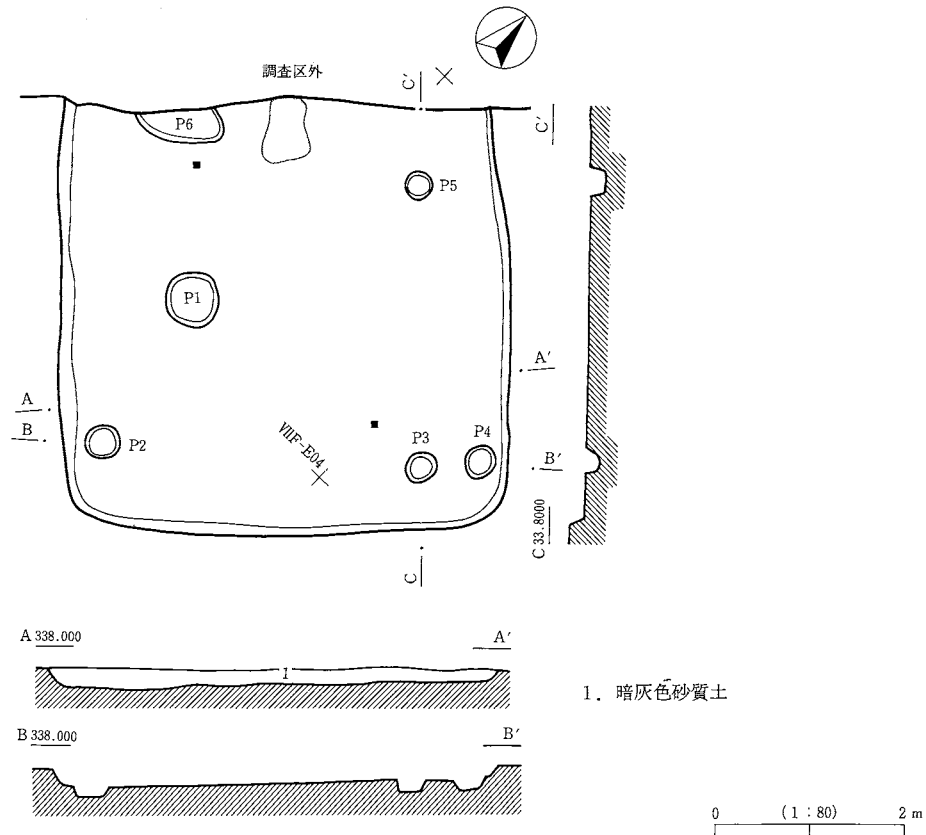


第108図 SG3 遺物出土垂直分布 (木製品・建築部材)

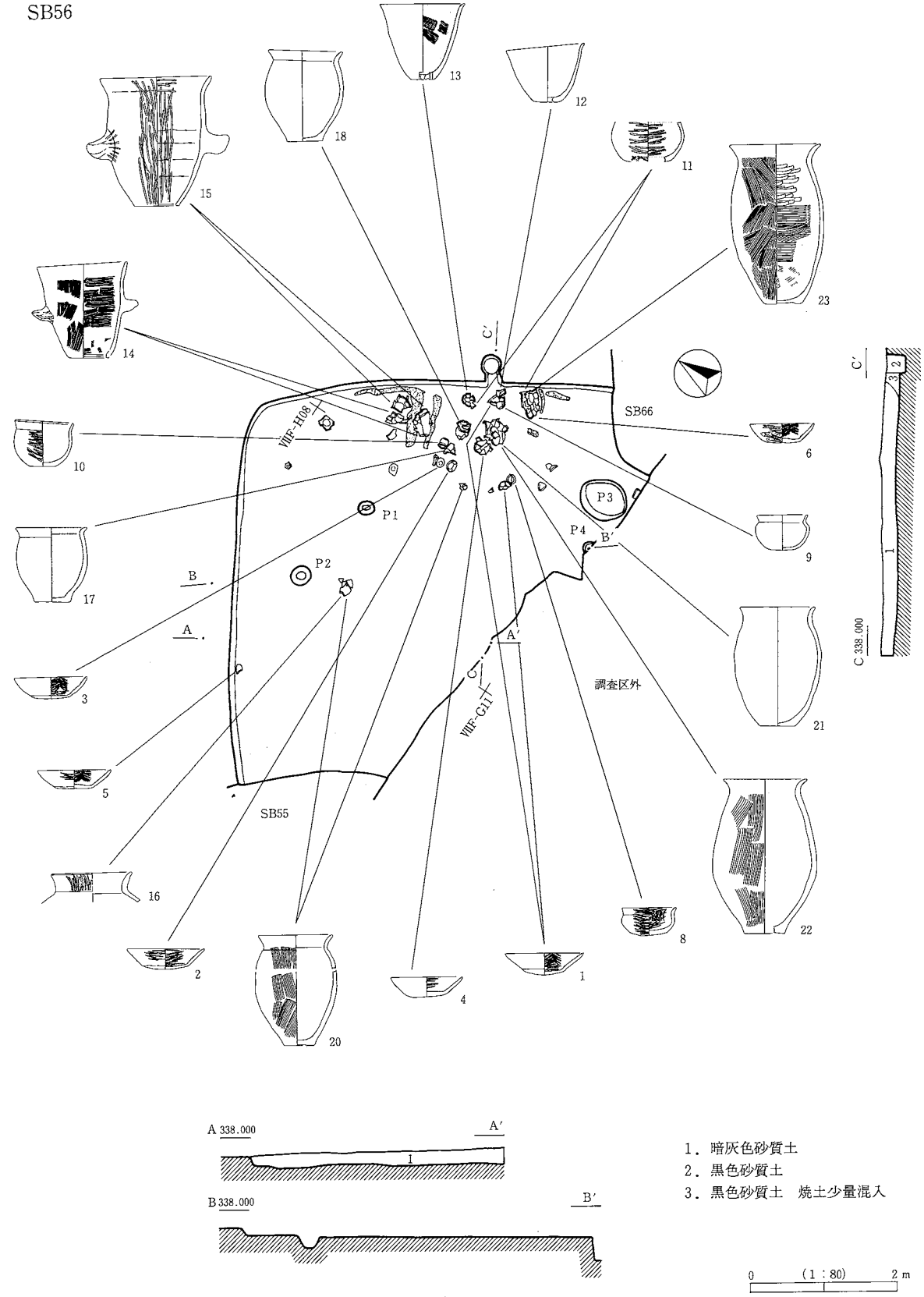
SB42



SB50

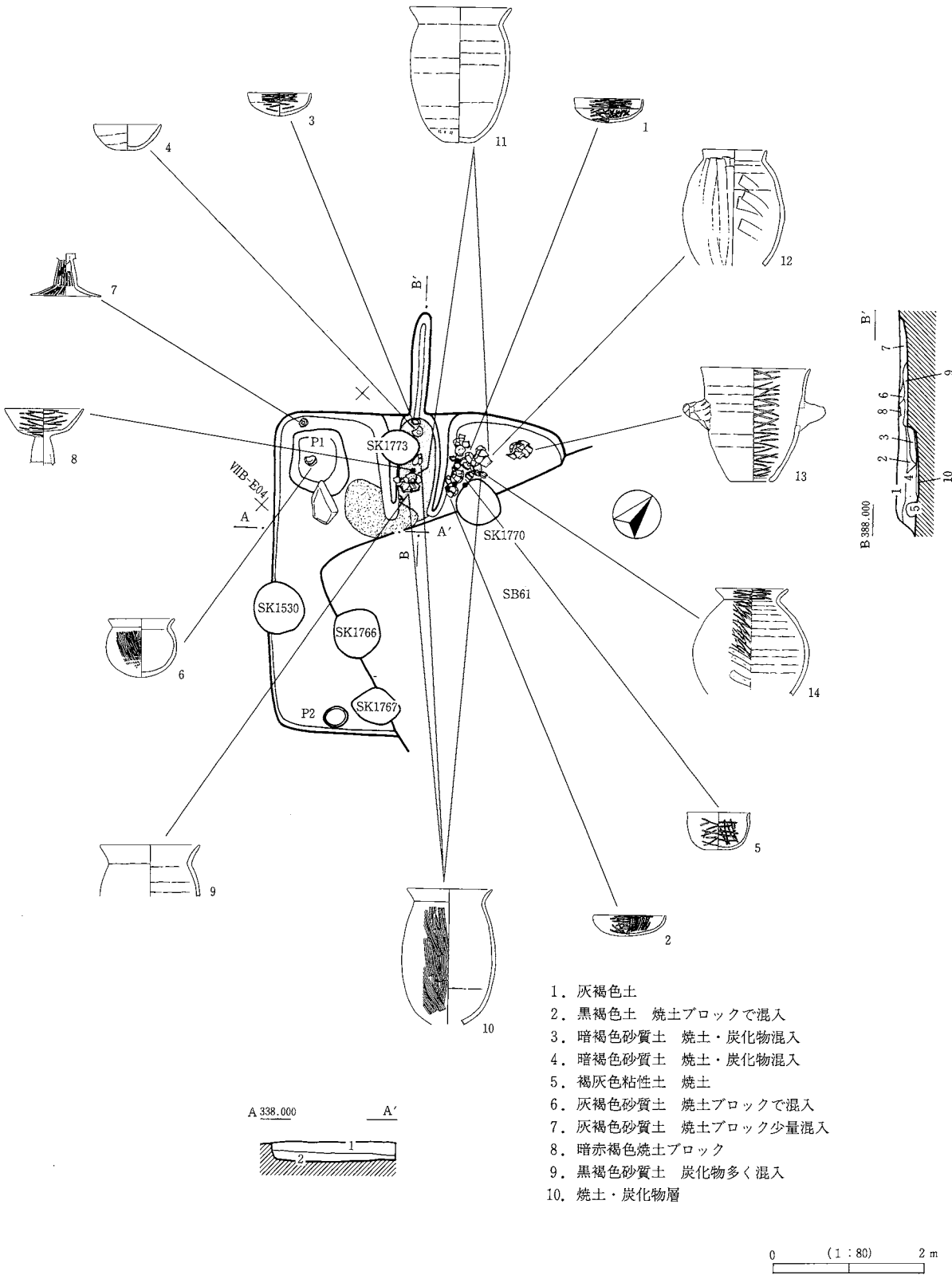


第109図 SB42・50実測図



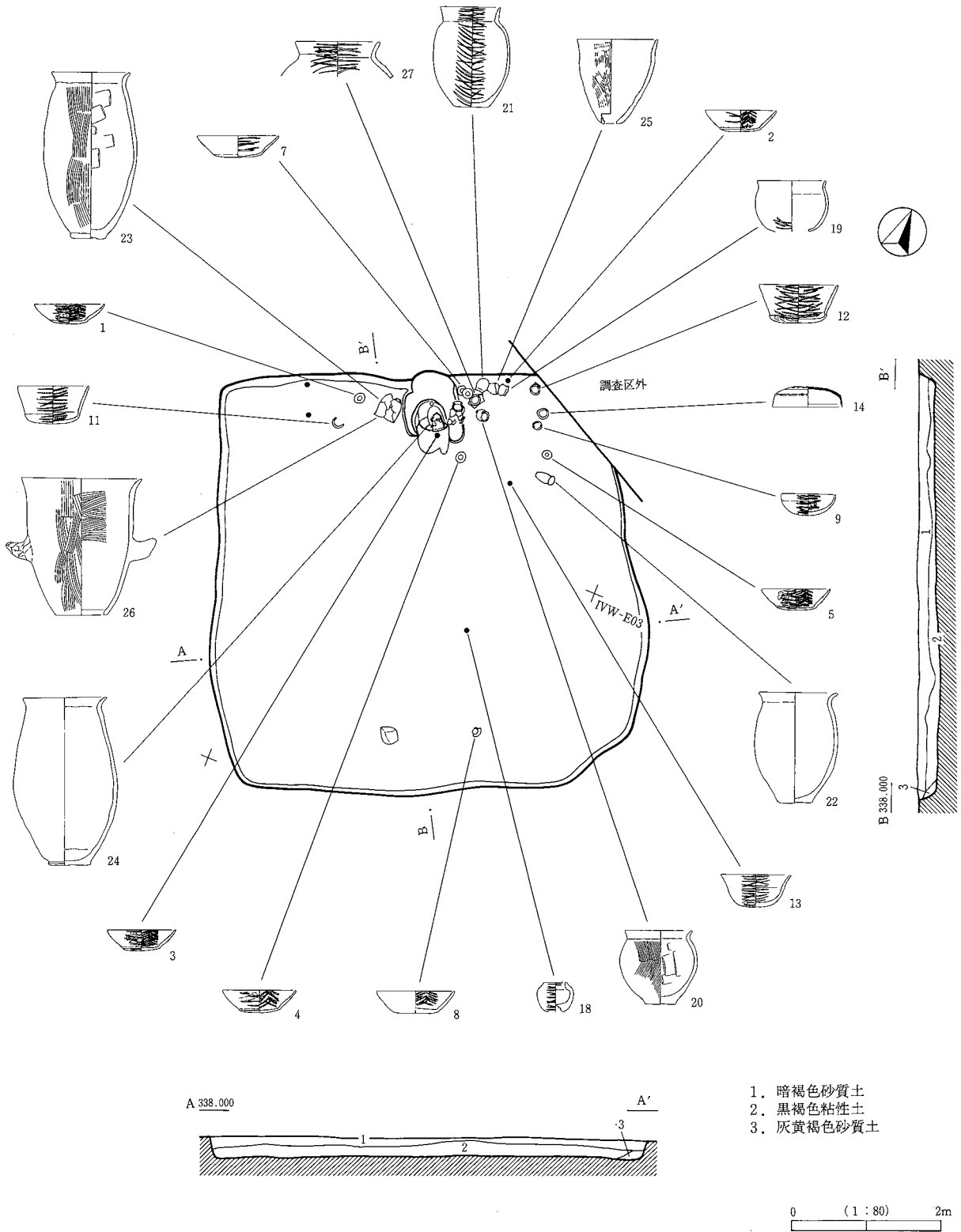
第110図 SB56実測図

SB64

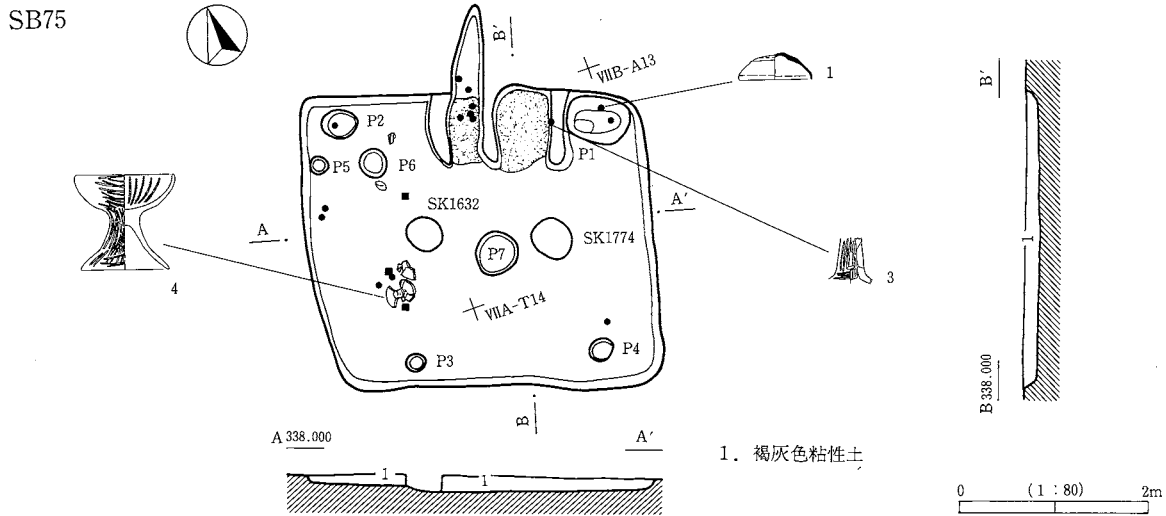
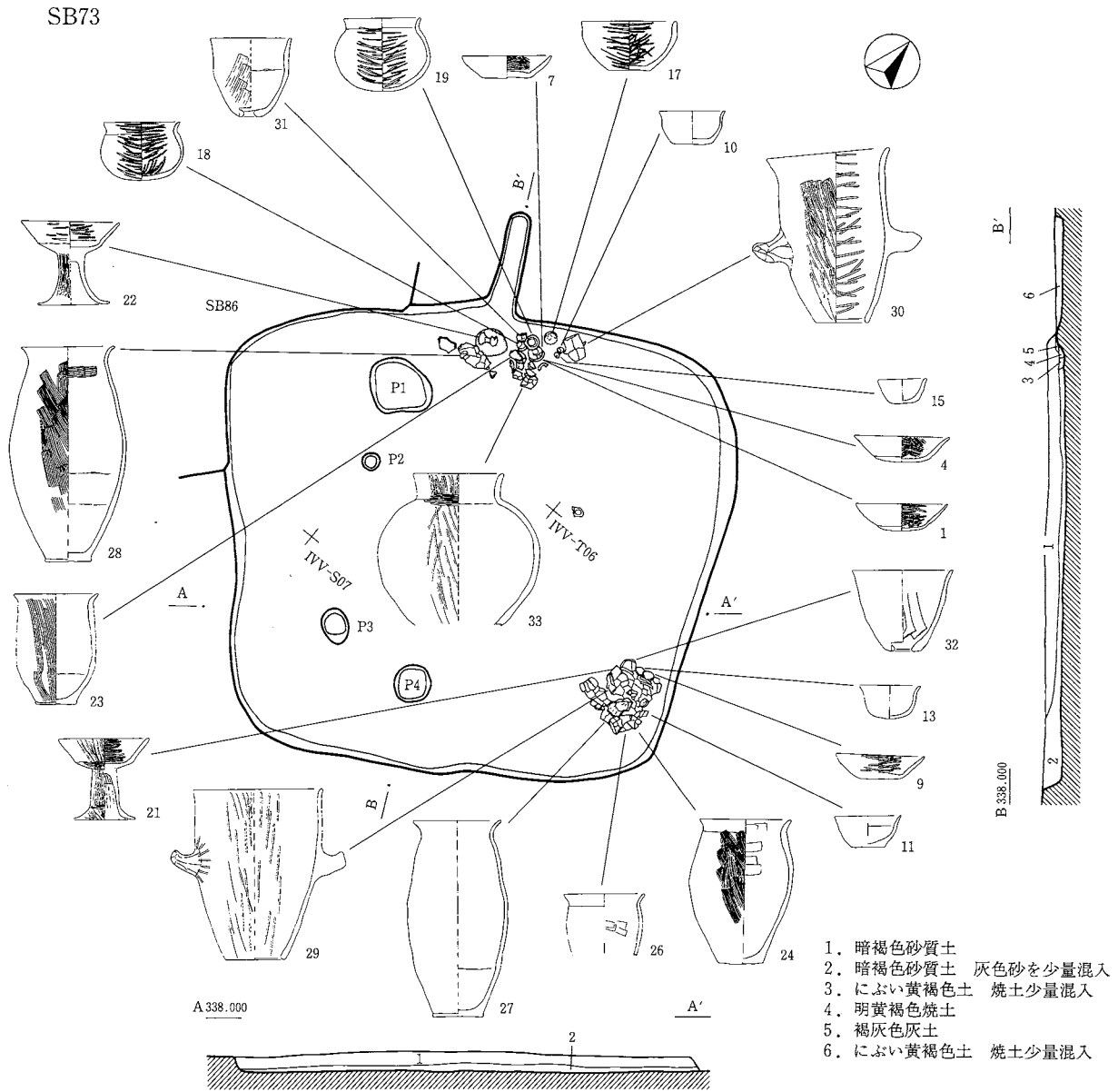


第111図 SB64実測図

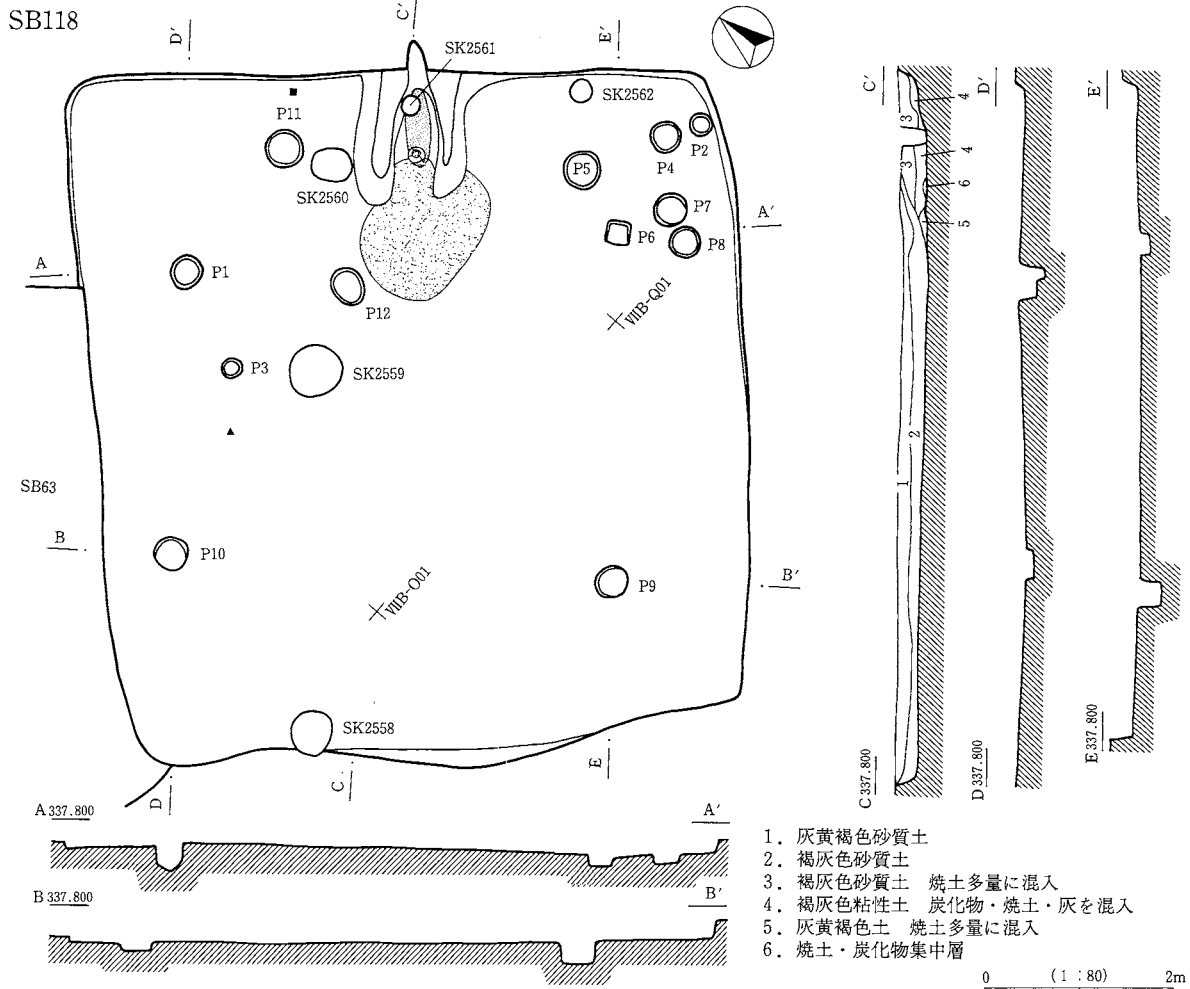
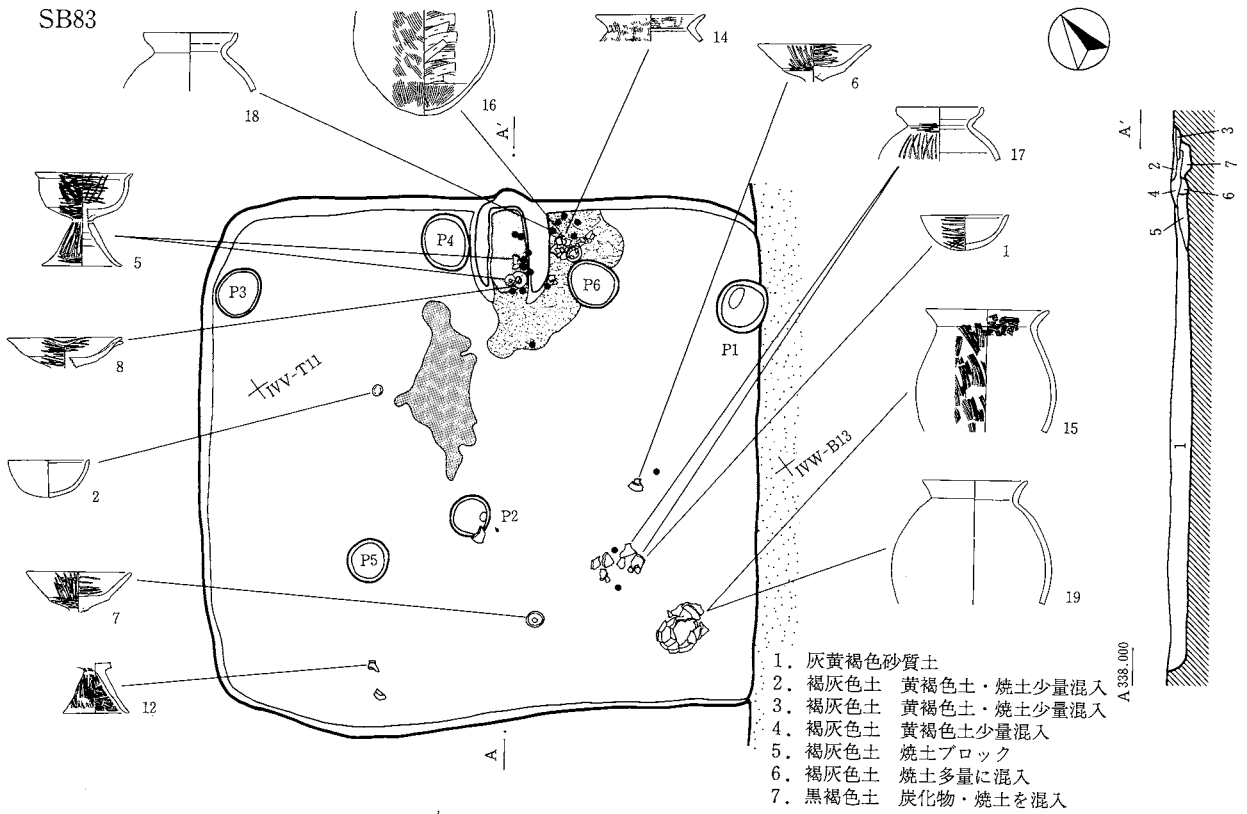
SB69



第112図 SB69実測図

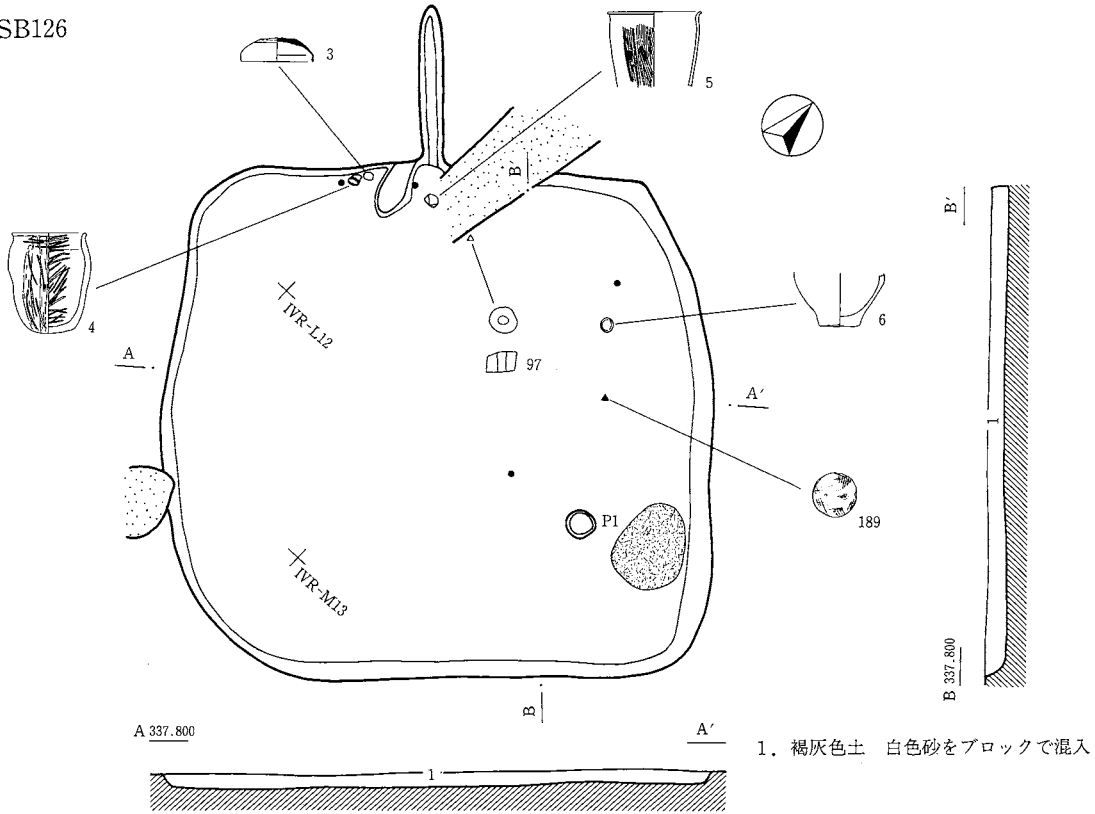


第113図 SB73・75実測図



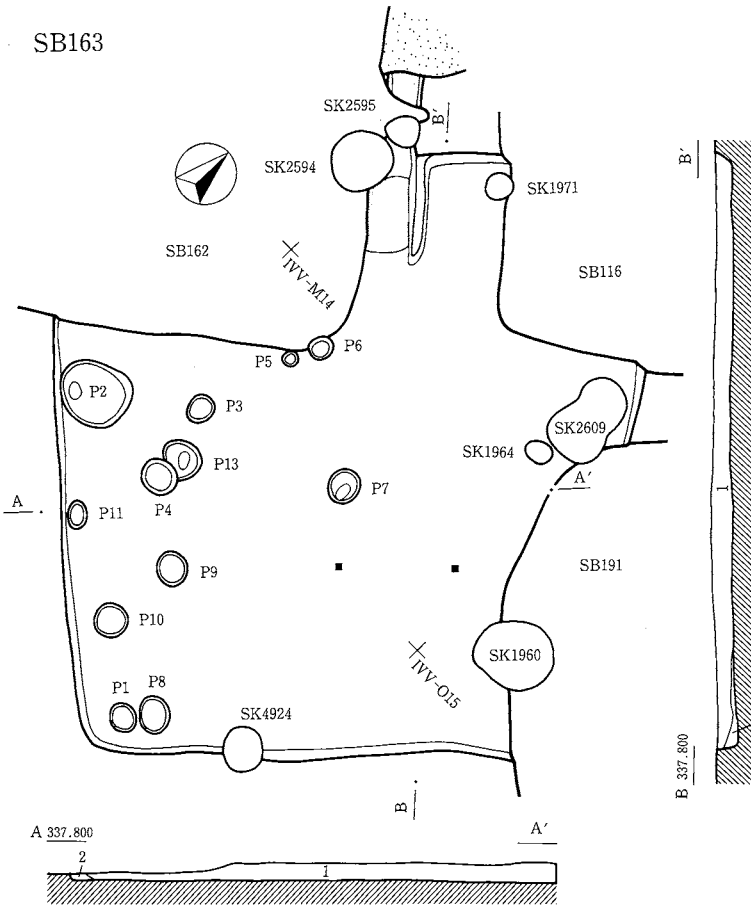
第114図 SB83・118実測図

SB126



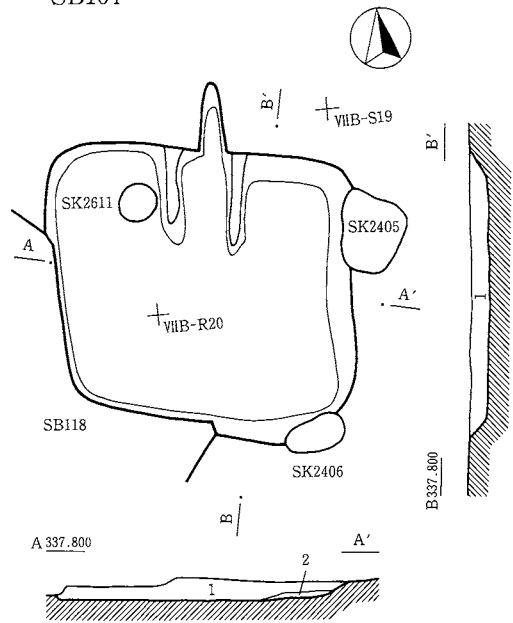
1. 褐灰色土 白色砂をブロックで混入

SB163



1. 褐灰色砂質土 黄橙色砂ブロックで混入
2. 灰黄褐色砂質土 黄橙色砂ブロックで混入

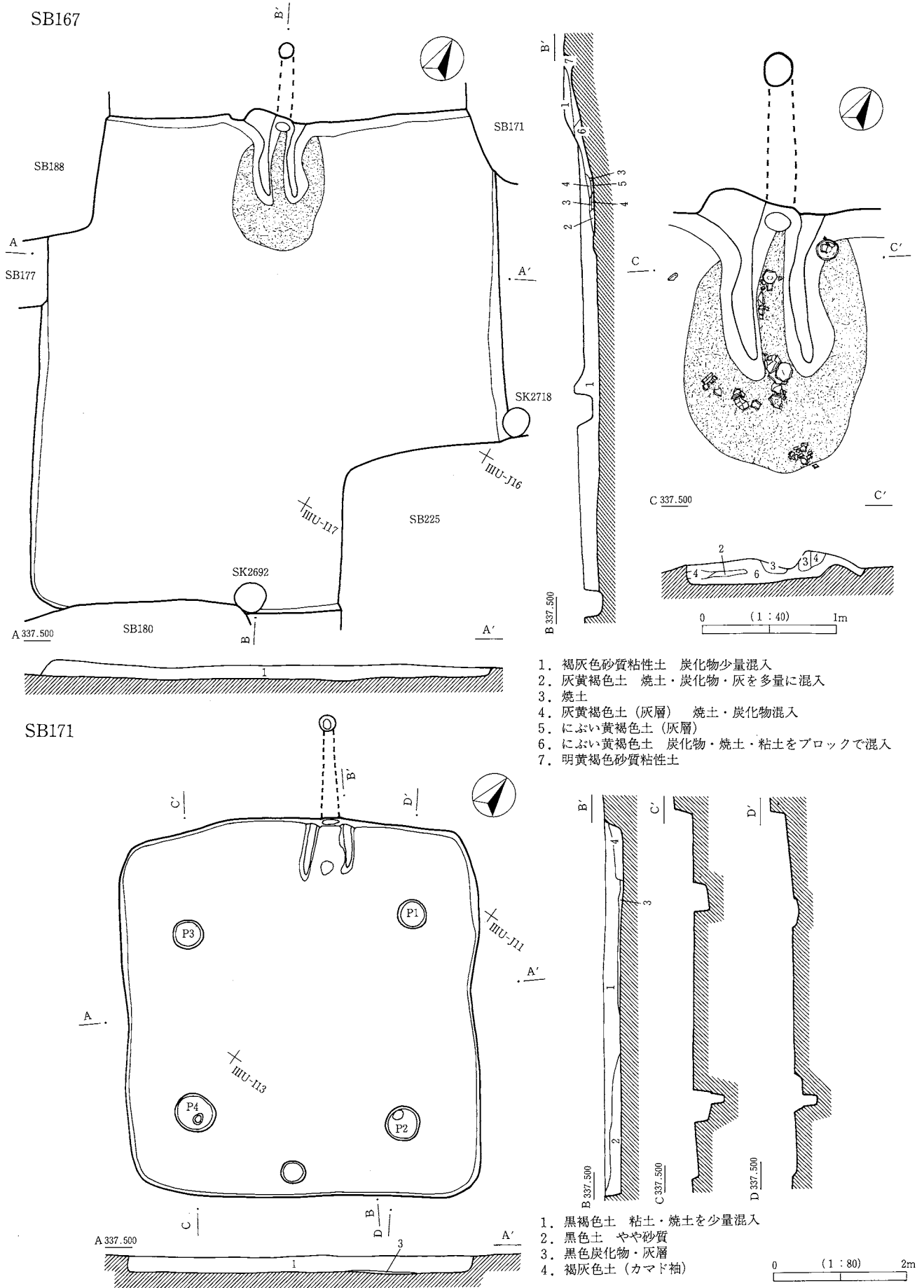
SB164



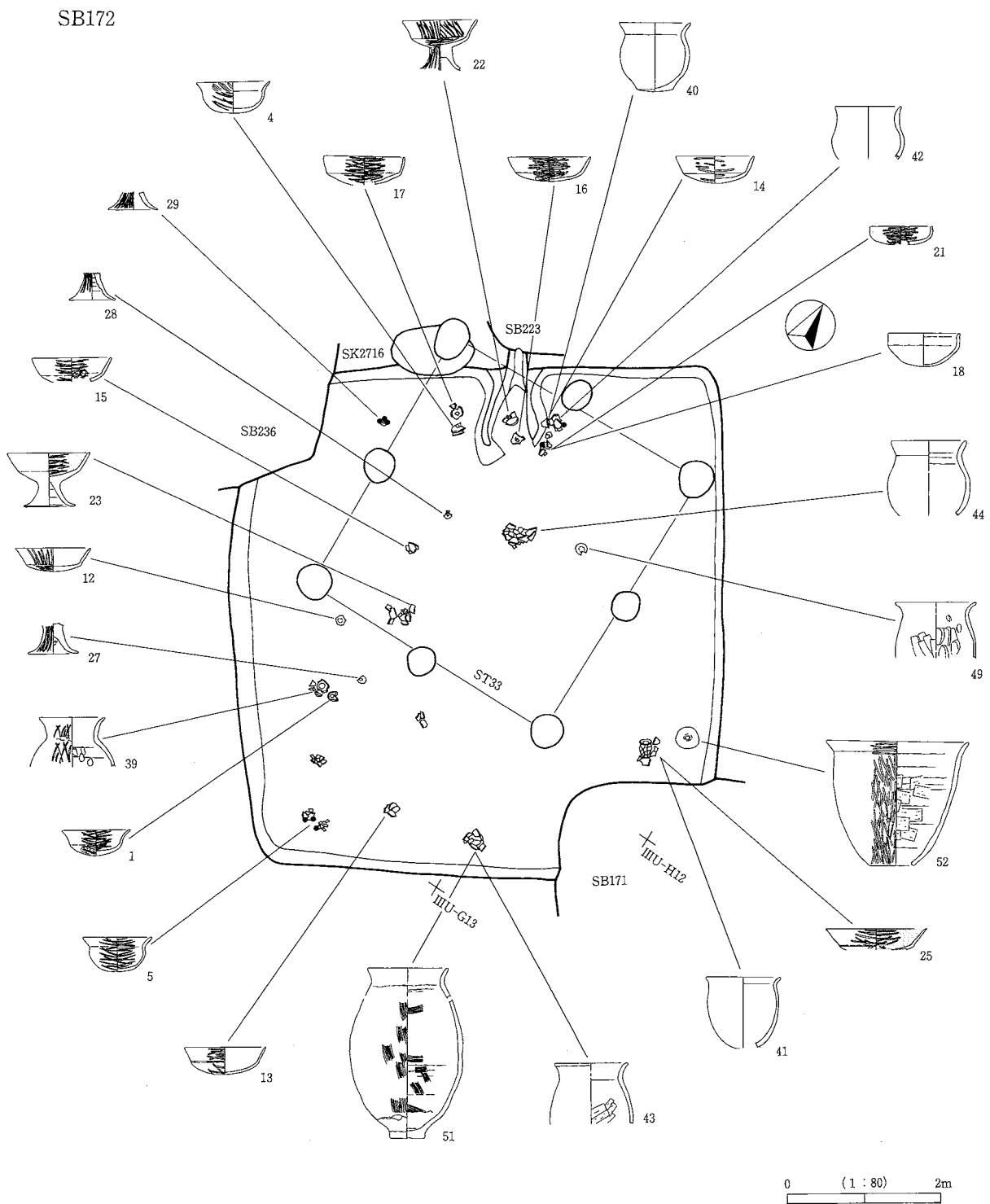
1. 褐灰色粘性土 灰白色砂ブロックで混入
2. 褐灰色粘性土 焼土を混入

0 (1:80) 2m

第115図 SB126・163・164実測図

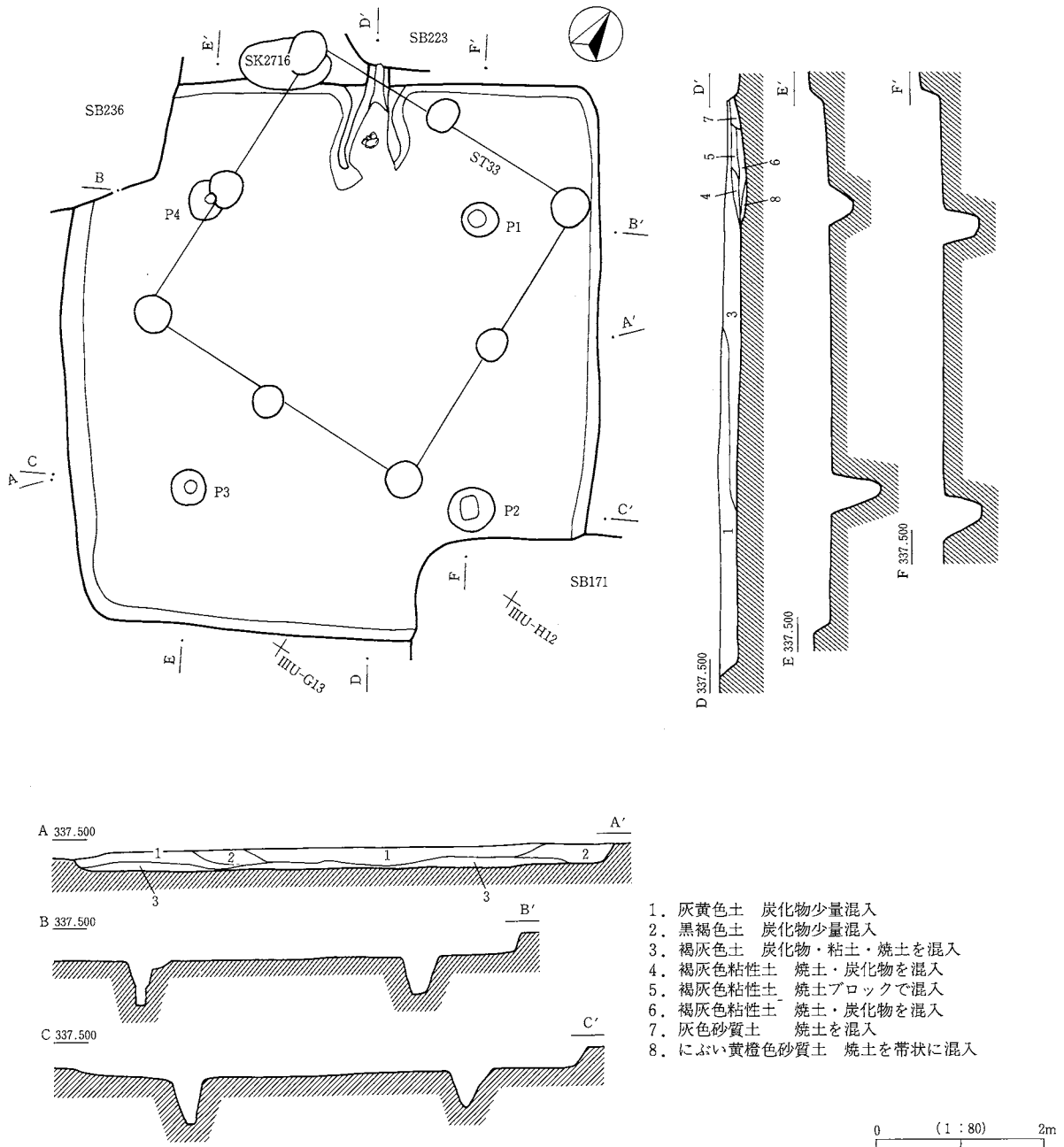


第116図 SB167・171実測図

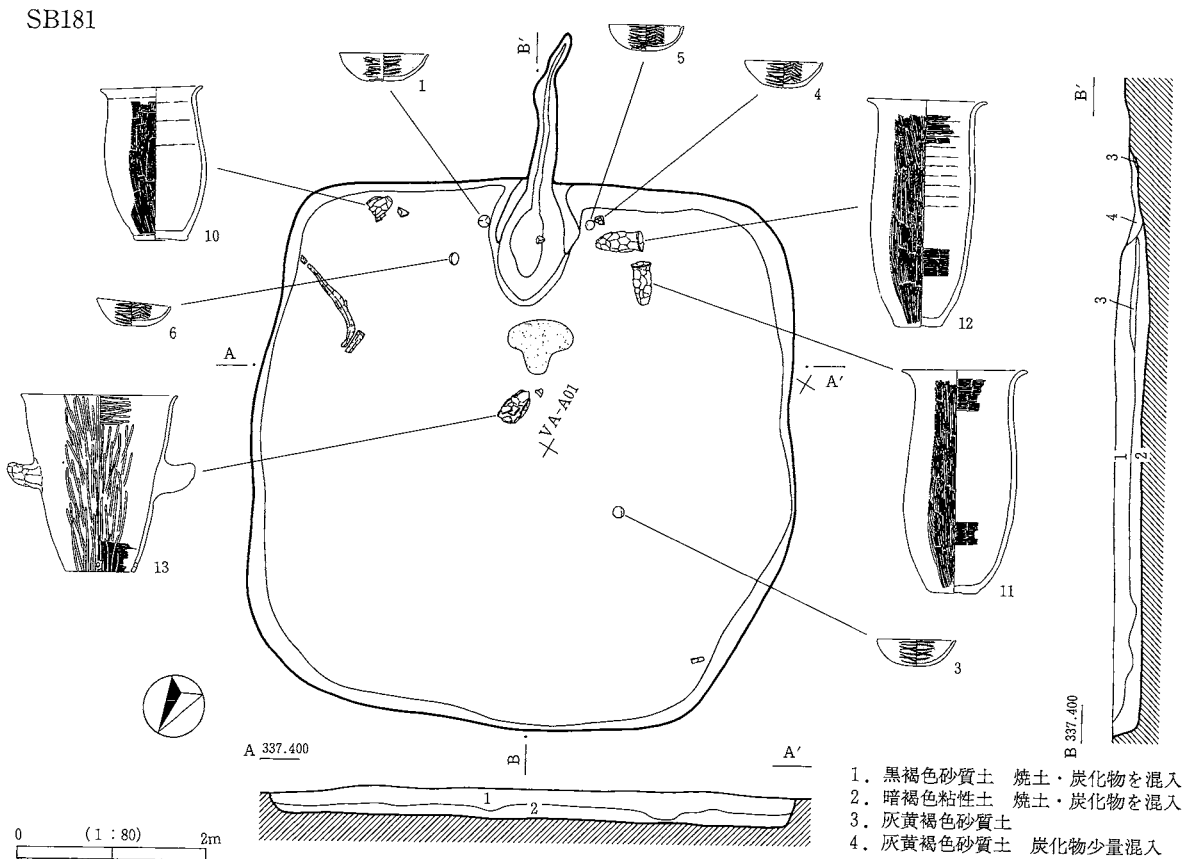
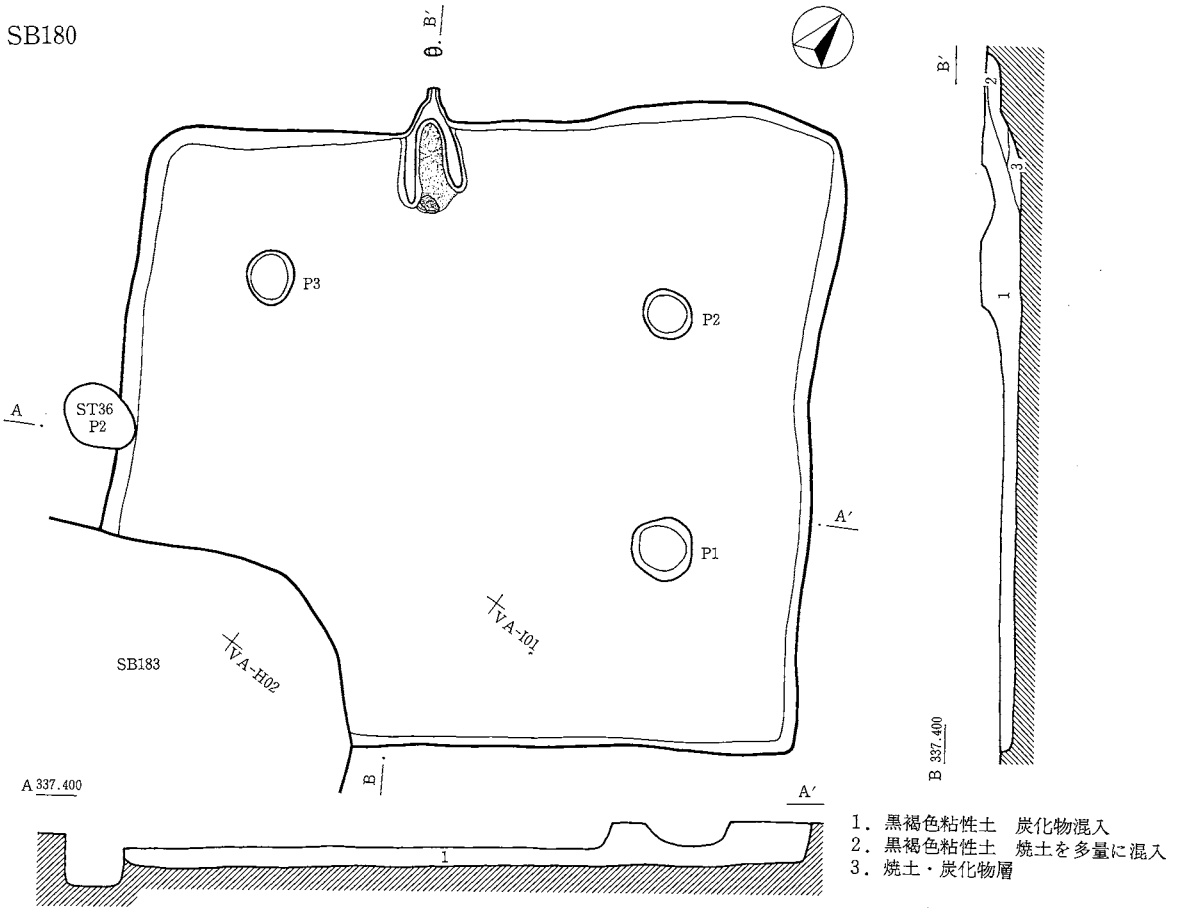


第117図 SB172遺物出土状況図

SB172

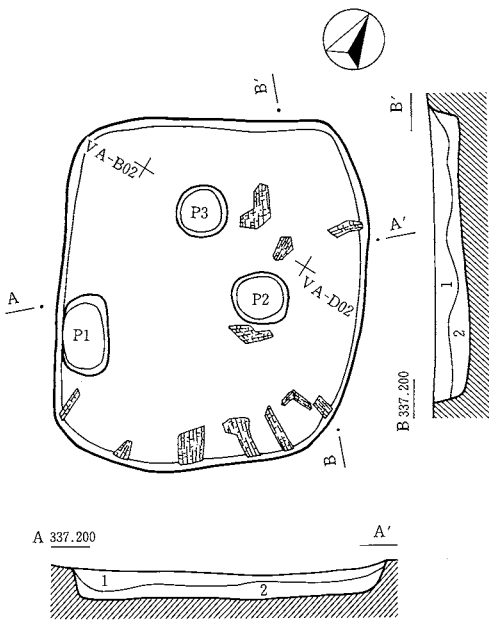


第118図 SB172実測図



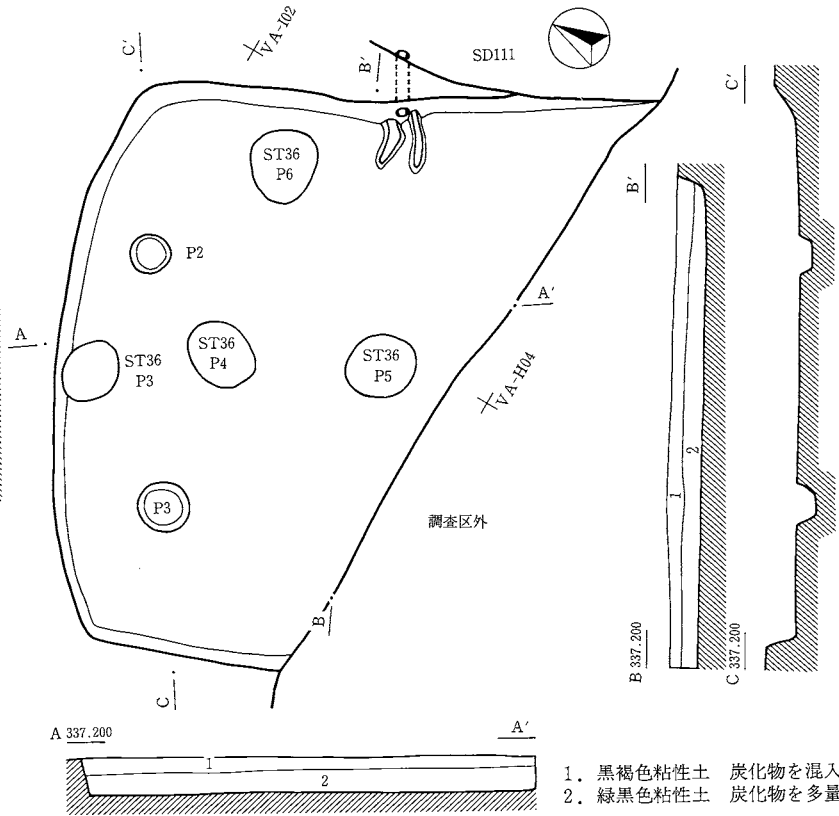
第119図 SB180・181実測図

SB182



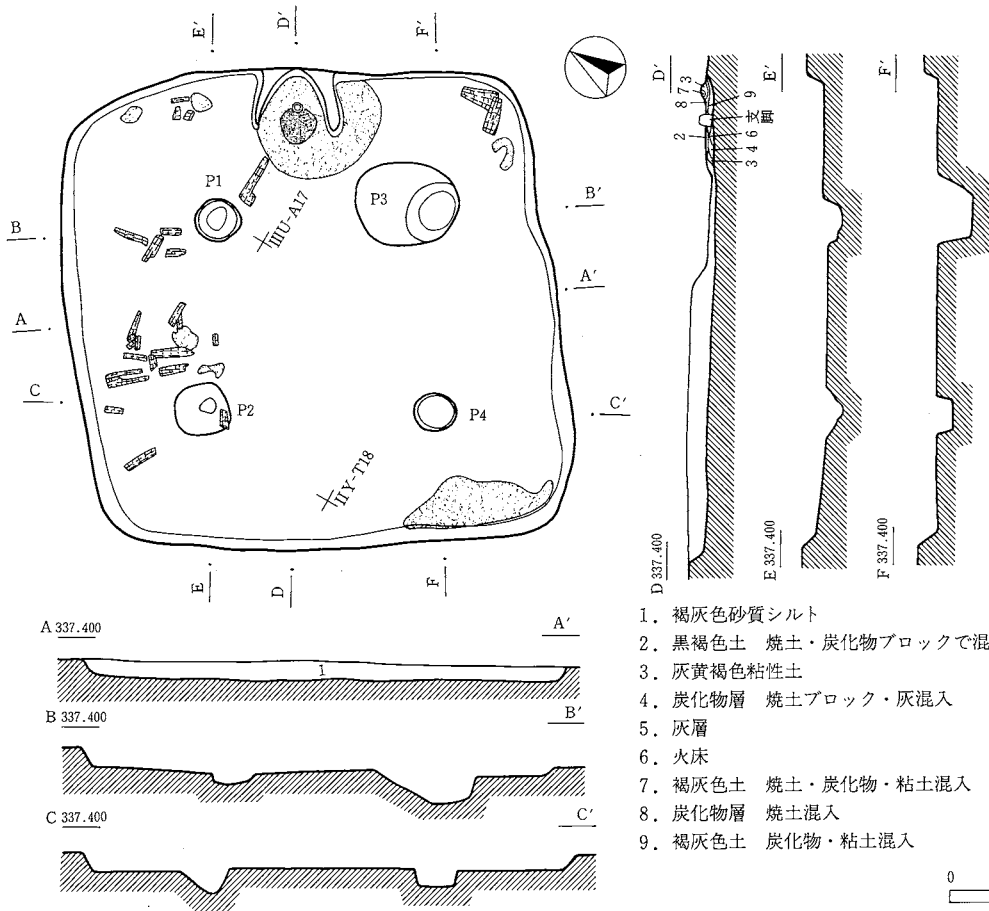
1. 褐灰色粘性土 炭化物混入
2. 褐灰色粘性土 所々炭化物多量に混入

SB183



1. 黒褐色粘性土 炭化物を混入
2. 緑黑色粘性土 炭化物を多量に混入

SB186

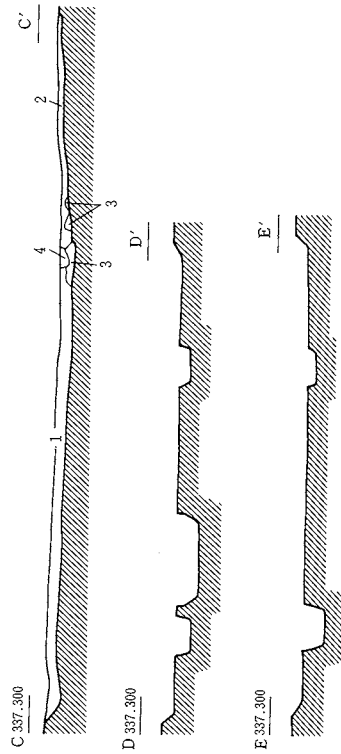
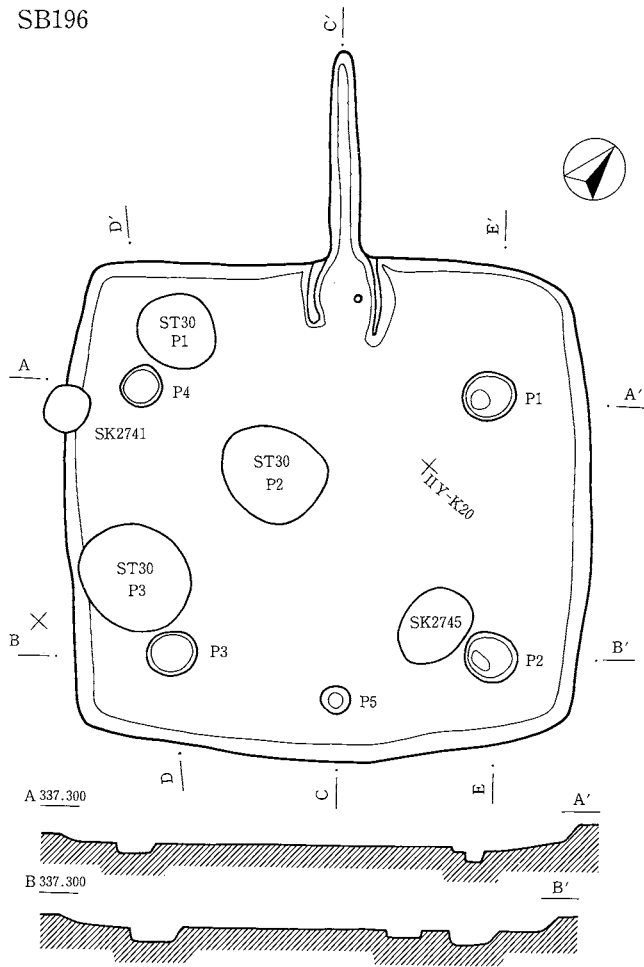


1. 褐灰色砂質シルト
2. 黒褐色土 焼土・炭化物ブロックで混入
3. 灰黄褐色粘性土
4. 炭化物層 焼土ブロック・灰混入
5. 灰層
6. 火床
7. 褐灰色土 焼土・炭化物・粘土混入
8. 炭化物層 焼土混入
9. 褐灰色土 炭化物・粘土混入

0 (1:80) 2 m

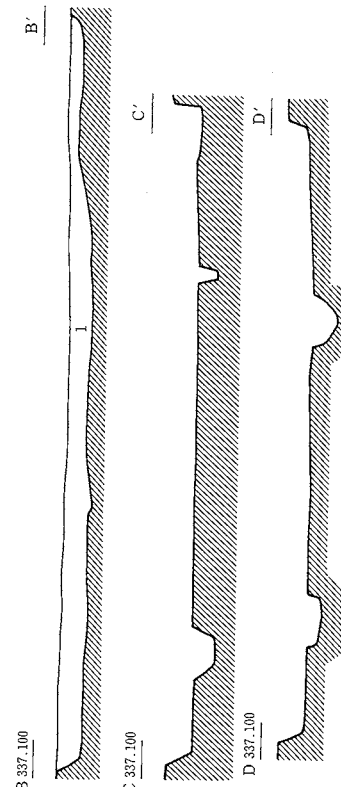
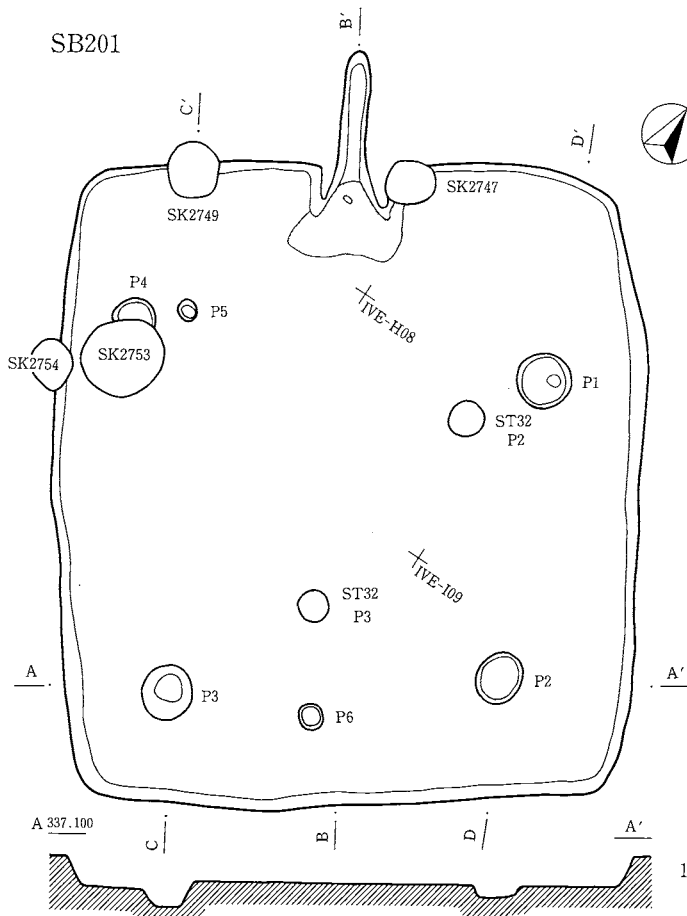
第120図 SB182・183・186実測図

SB196



1. 灰色砂質粘性土 炭化物混入
2. 褐灰色粘性土 炭化物少量混入
3. 浅黄橙色砂質粘性土 炭化物少量混入
4. 褐灰色粘性土

SB201

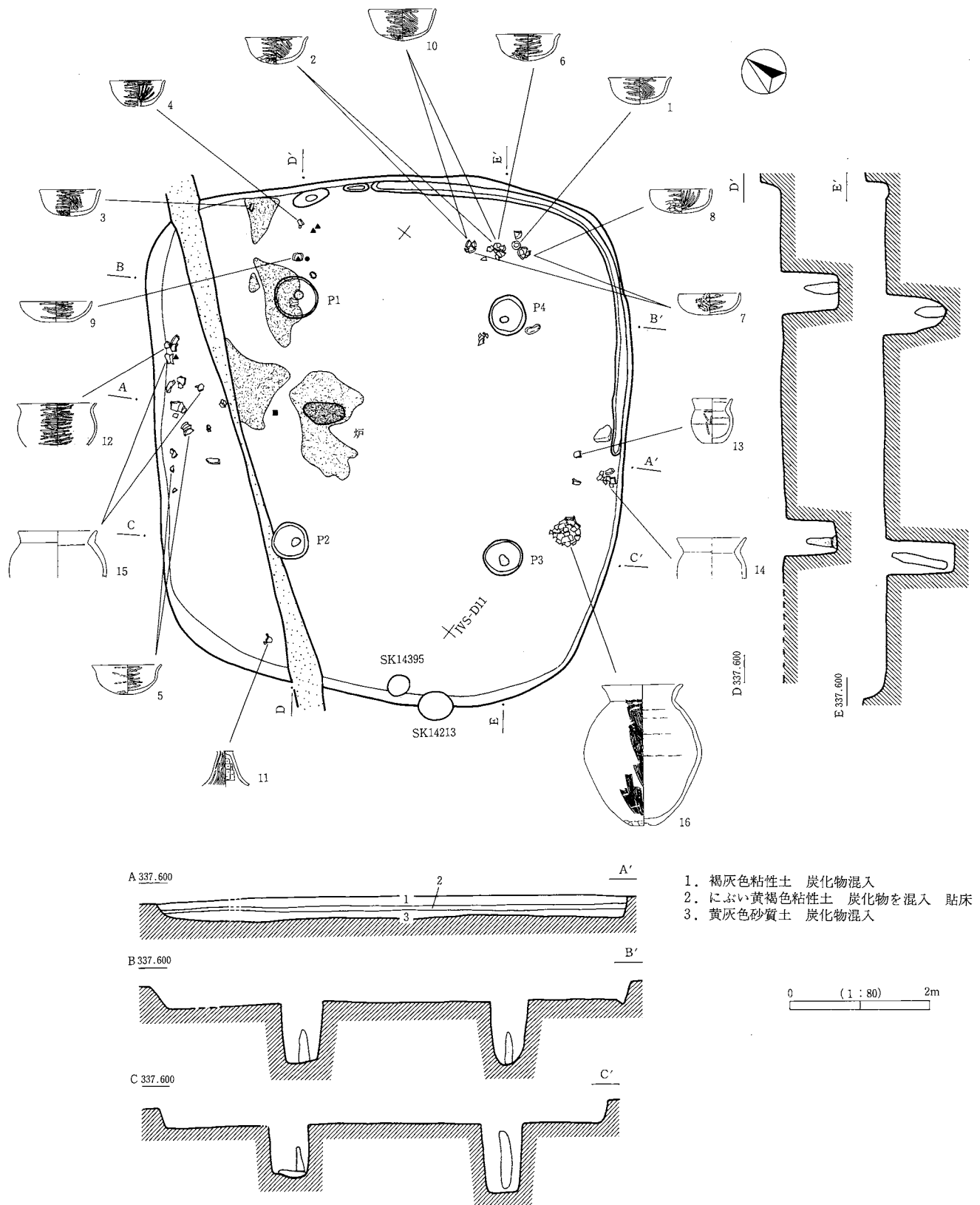


1. 黒褐色粘性土 砂質土ブロックで混入

0 (1:80) 2m

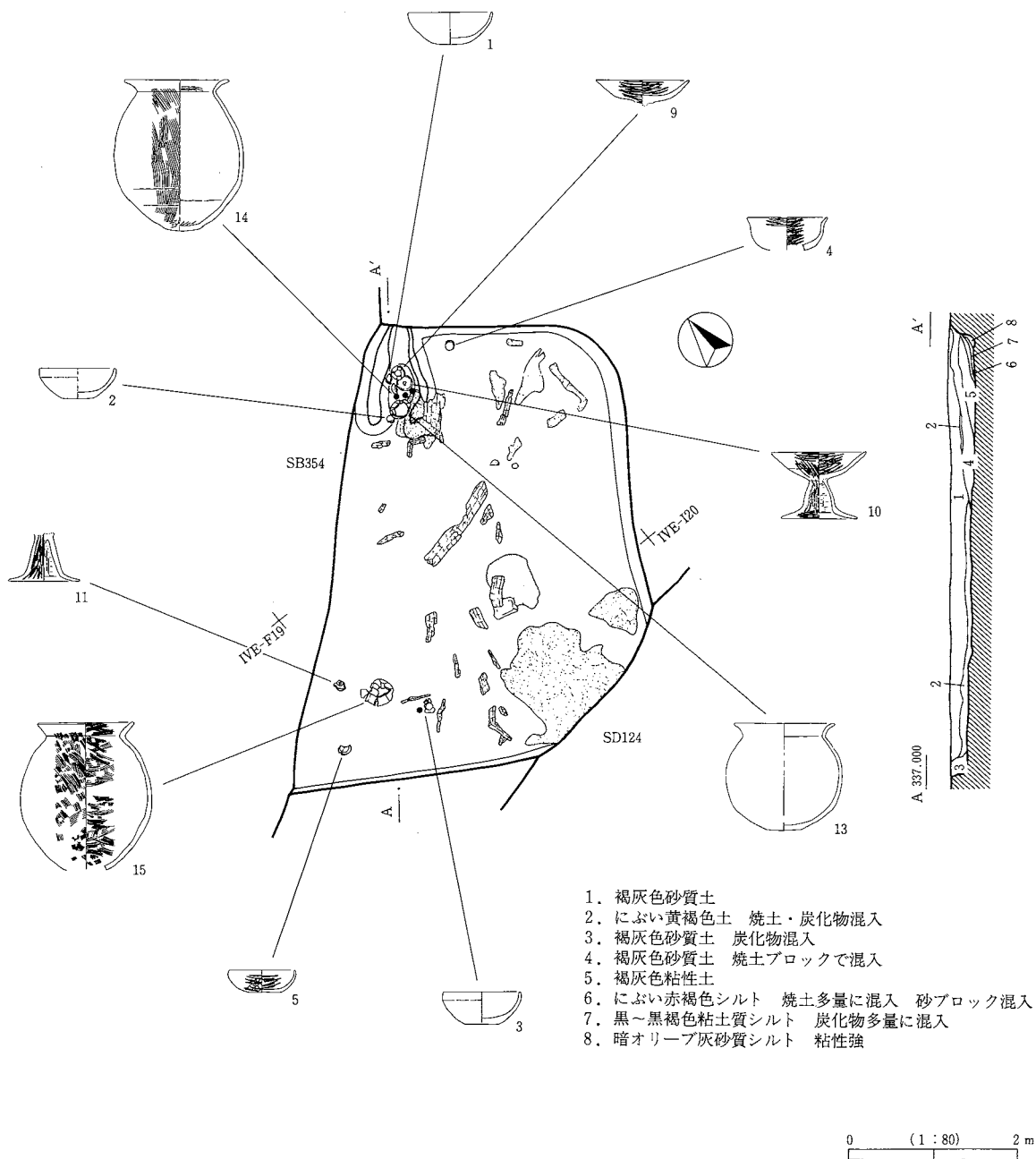
第121図 SB196・201実測図

SB316



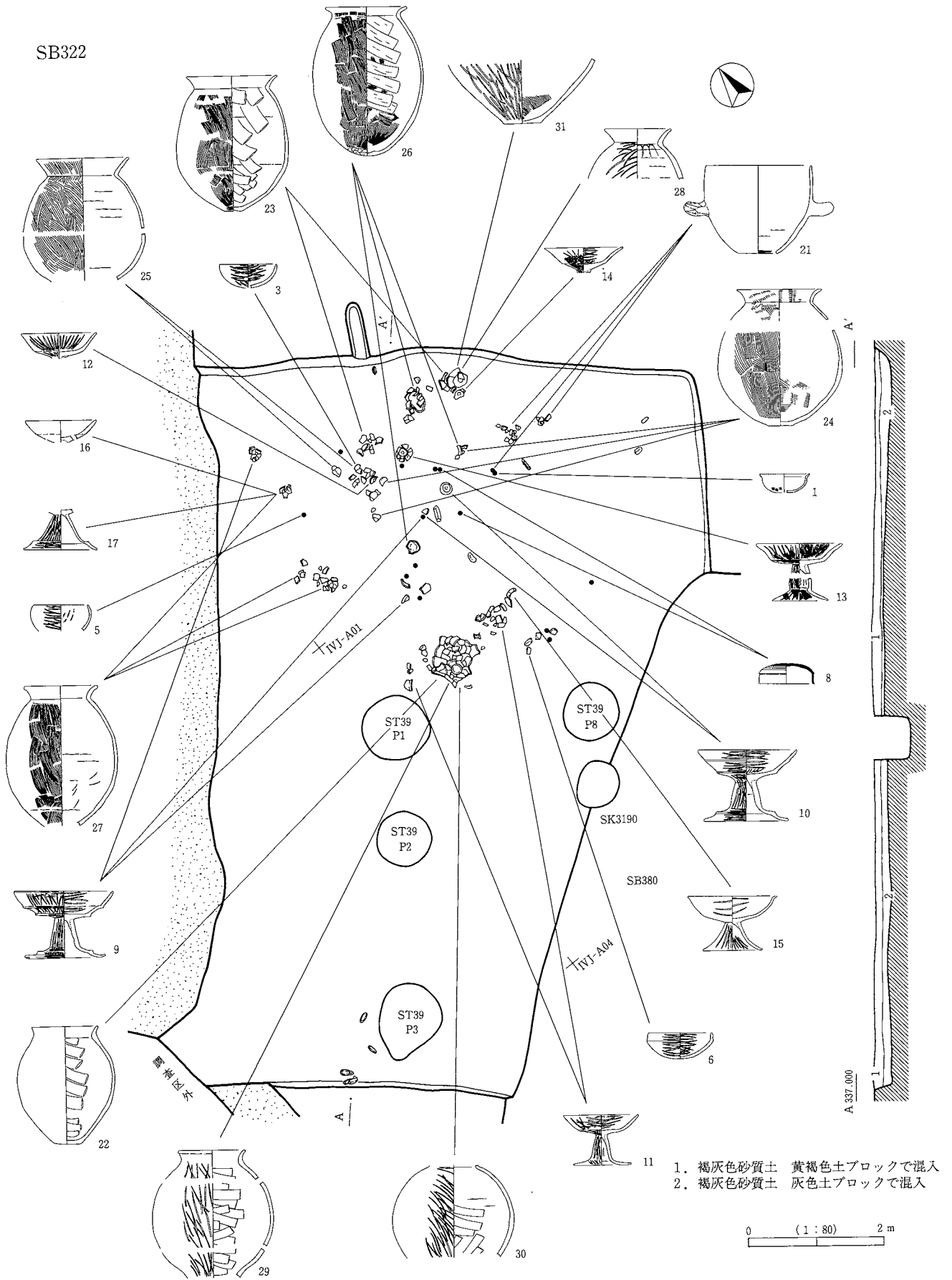
第122図 SB316実測図

SB321



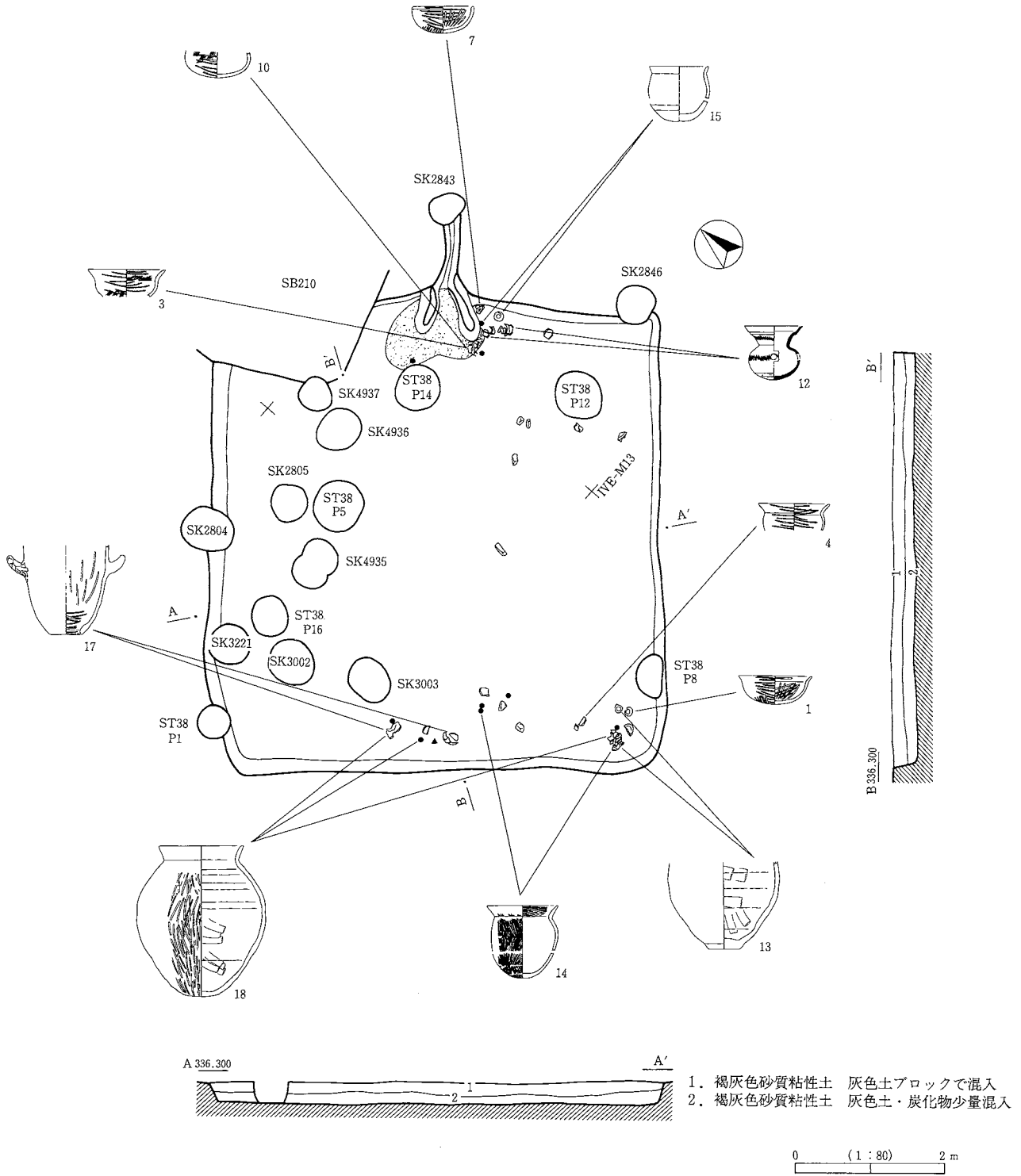
第123図 SB321実測図

SB322



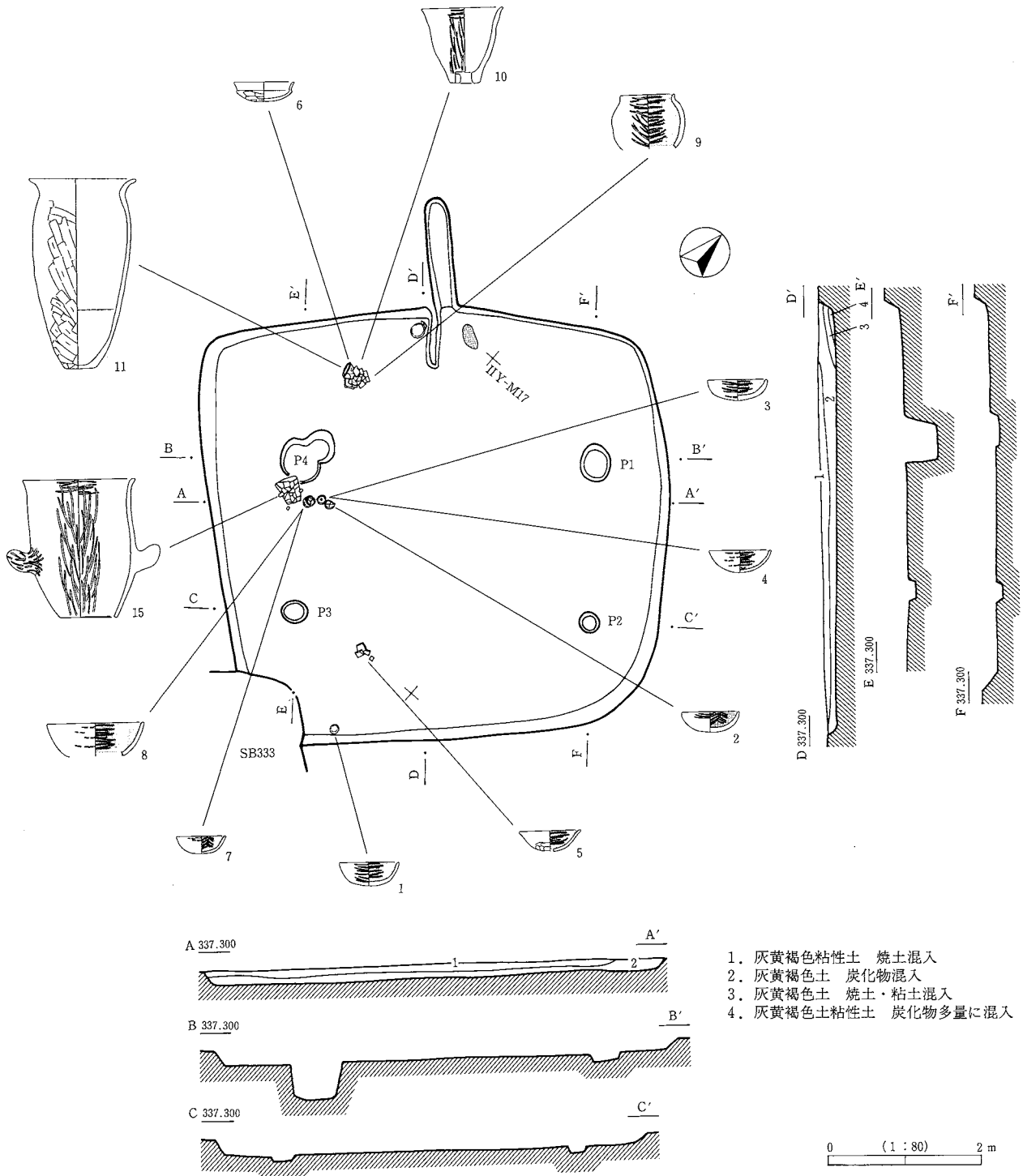
第124図 SB322実測図

SB327



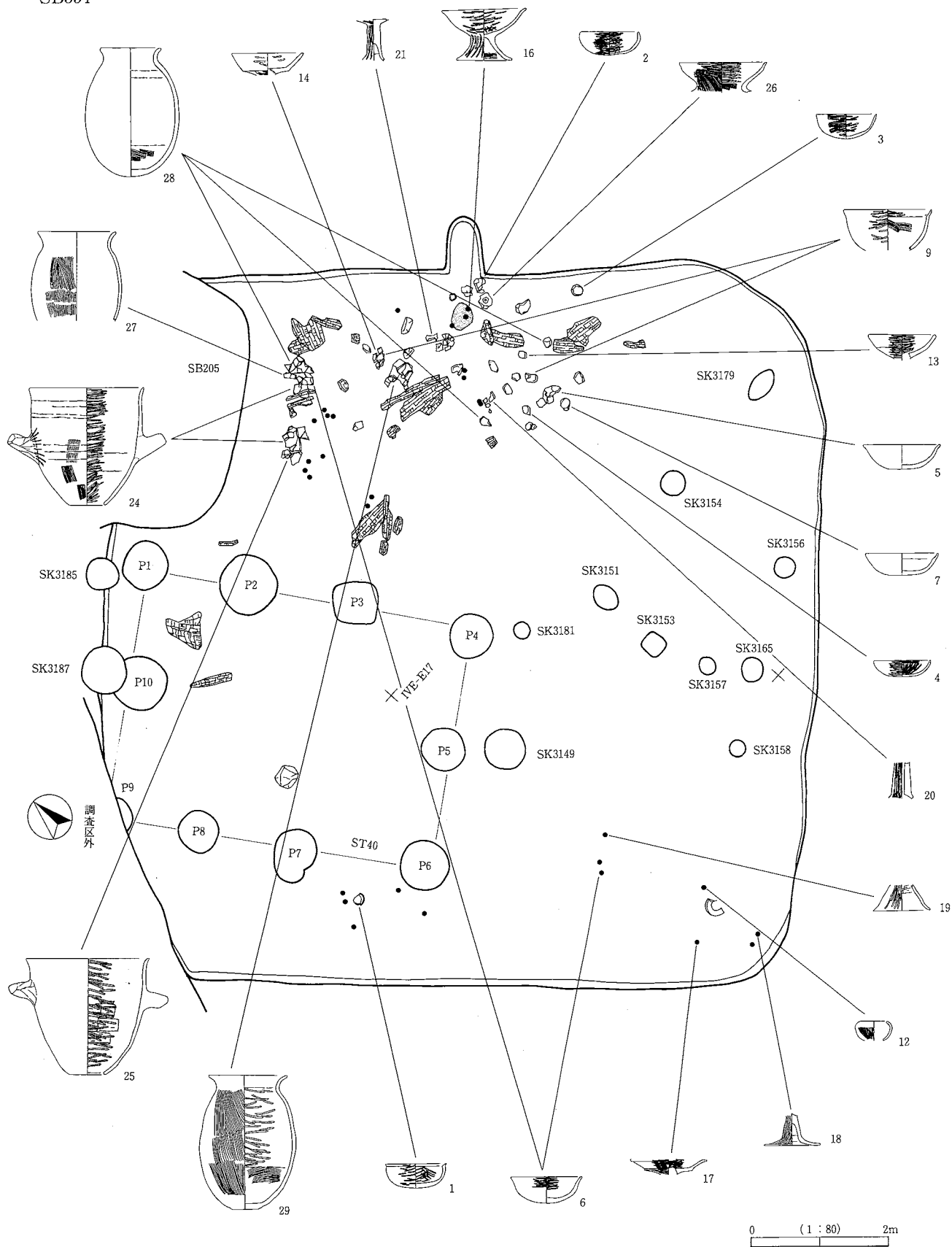
第125図 SB327実測図

SB341

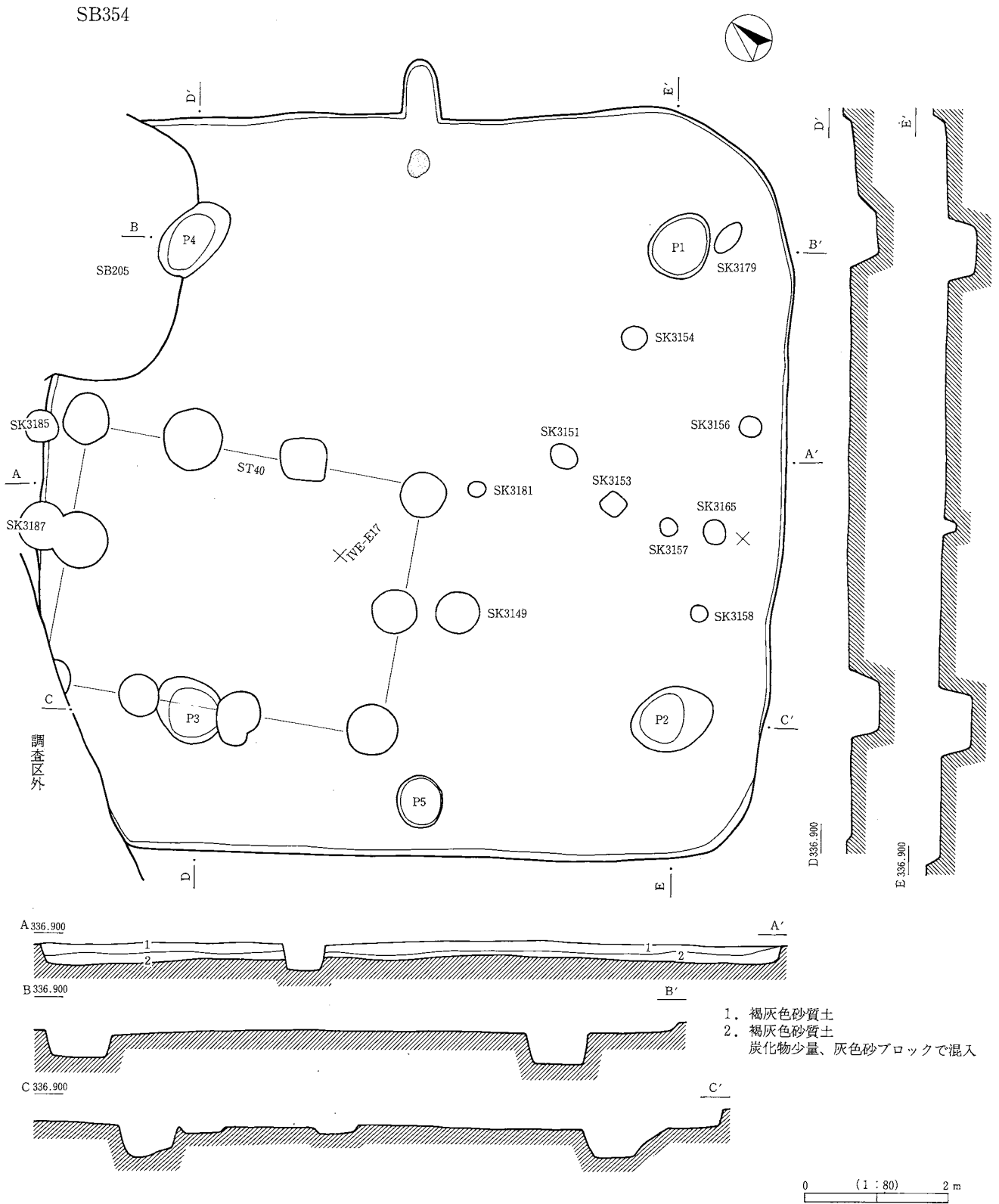


第126図 SB341実測図

SB354

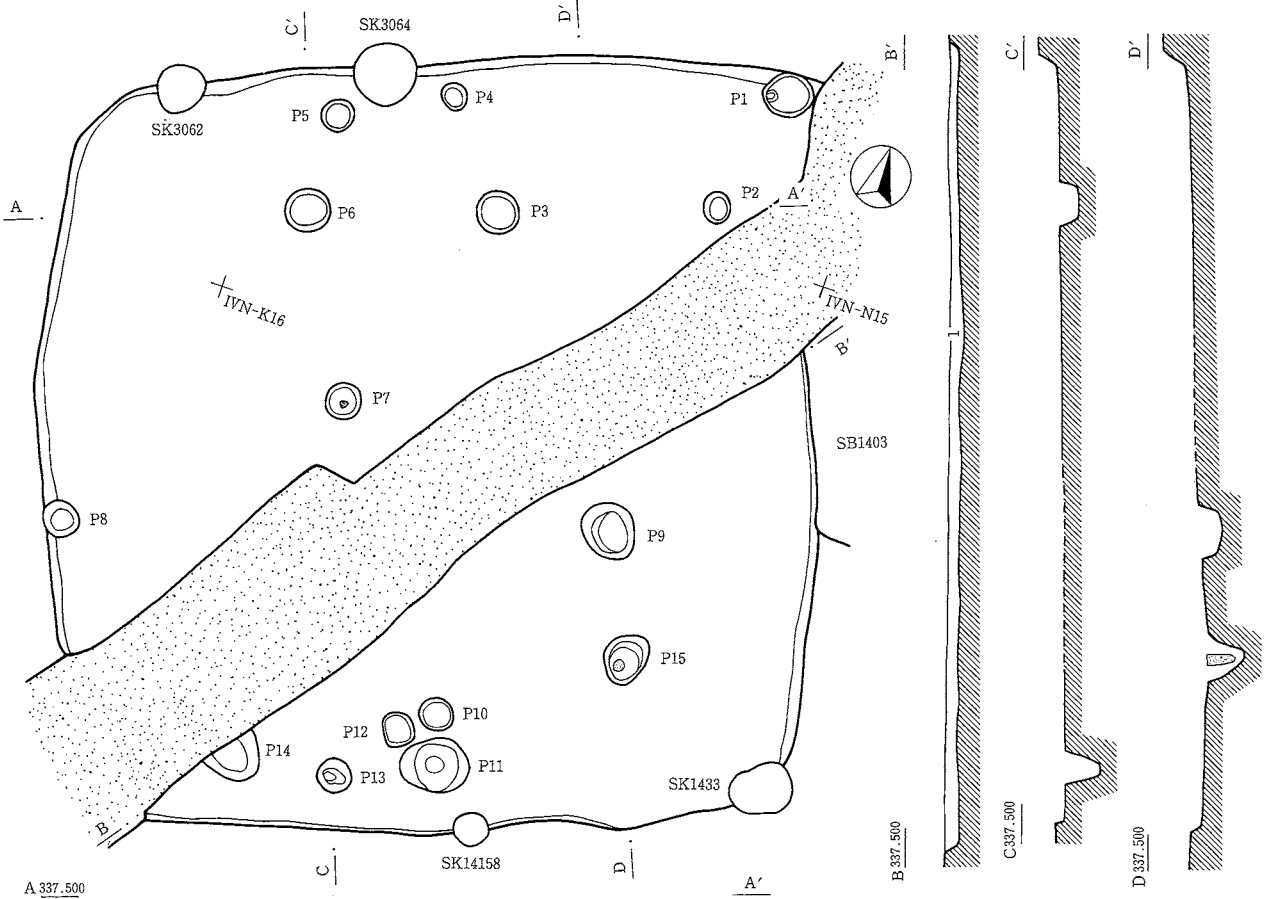


第127図 SB354遺物出土状況図



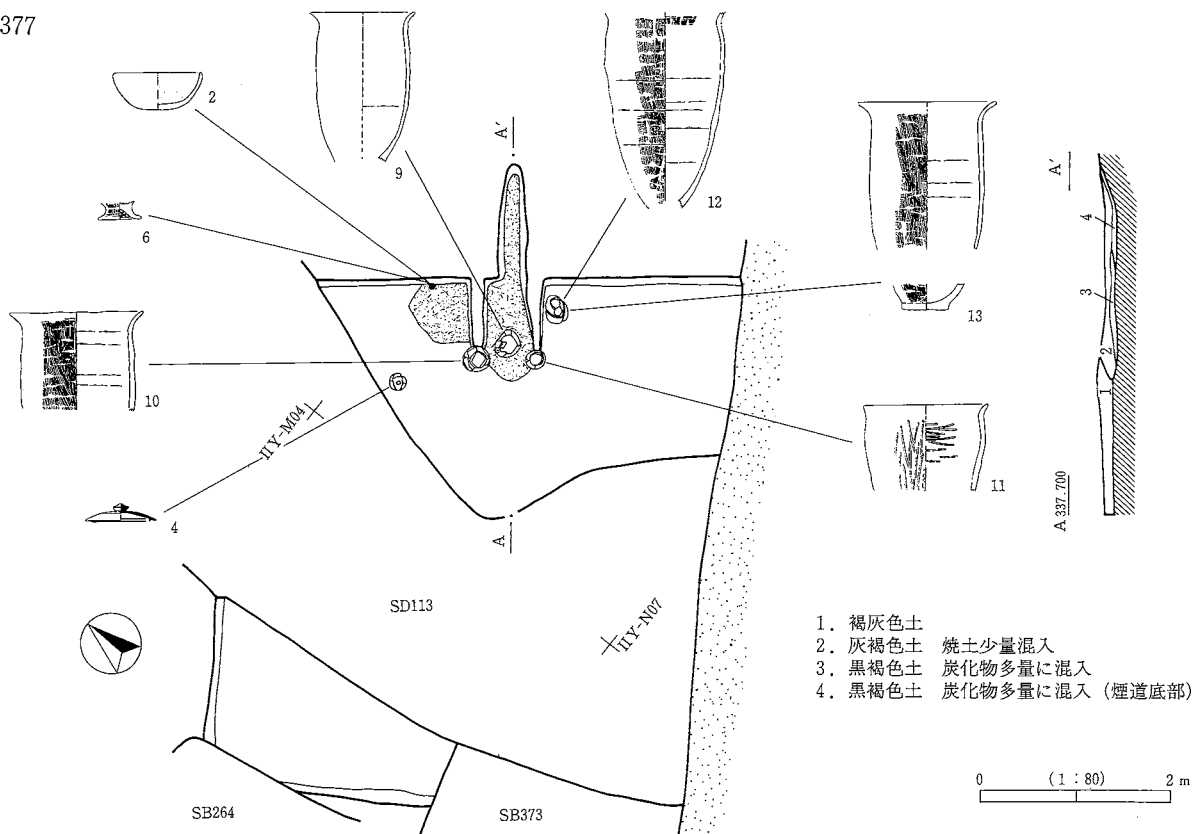
第128図 SB354実測図

SB361



1. 灰黄褐色シルト 砂質土混入

SB377

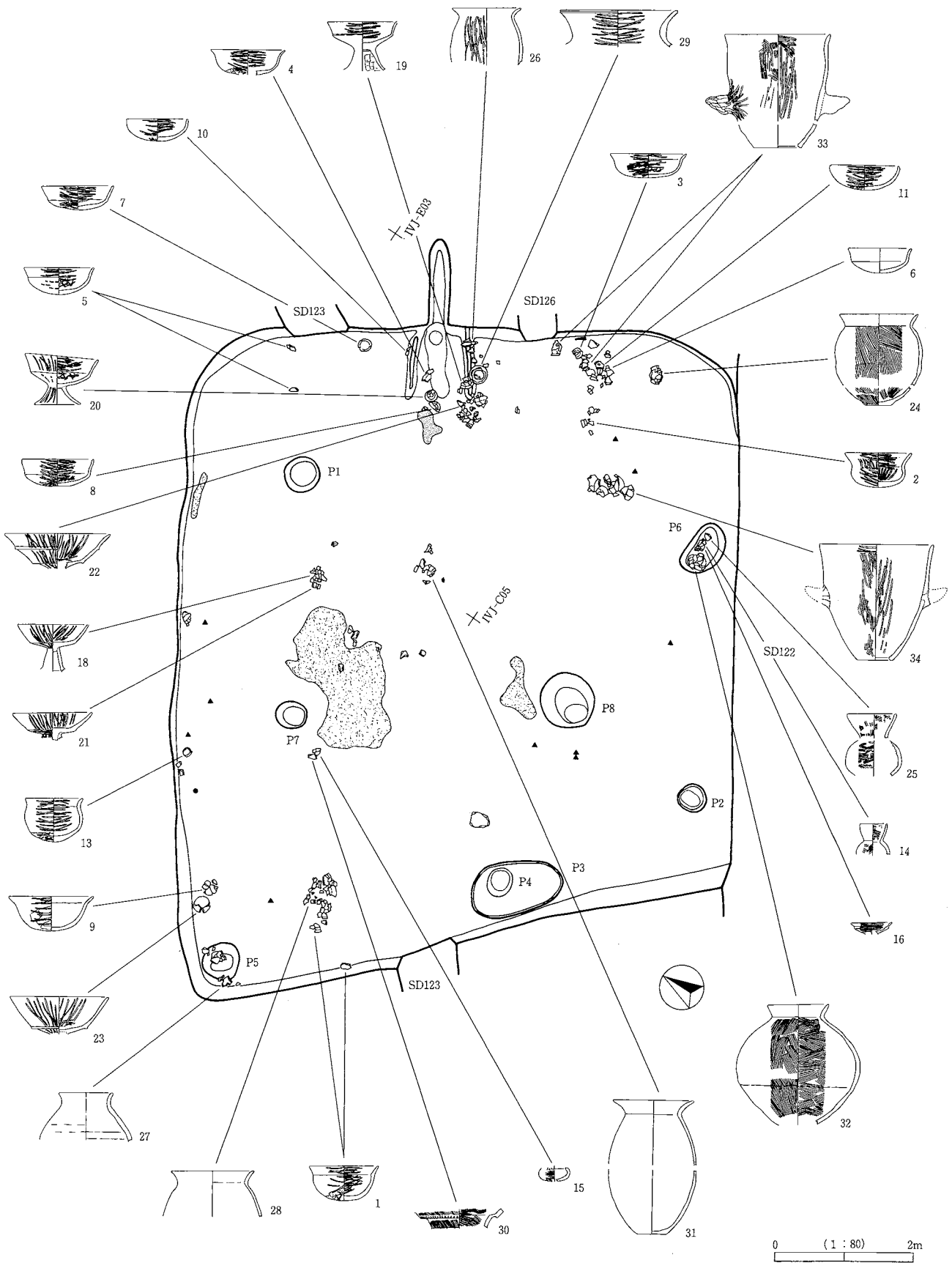


- 1. 褐灰色土
- 2. 灰褐色土 焼土少量混入
- 3. 黒褐色土 炭化物多量に混入
- 4. 黒褐色土 炭化物多量に混入 (煙道底部)

0 (1:80) 2m

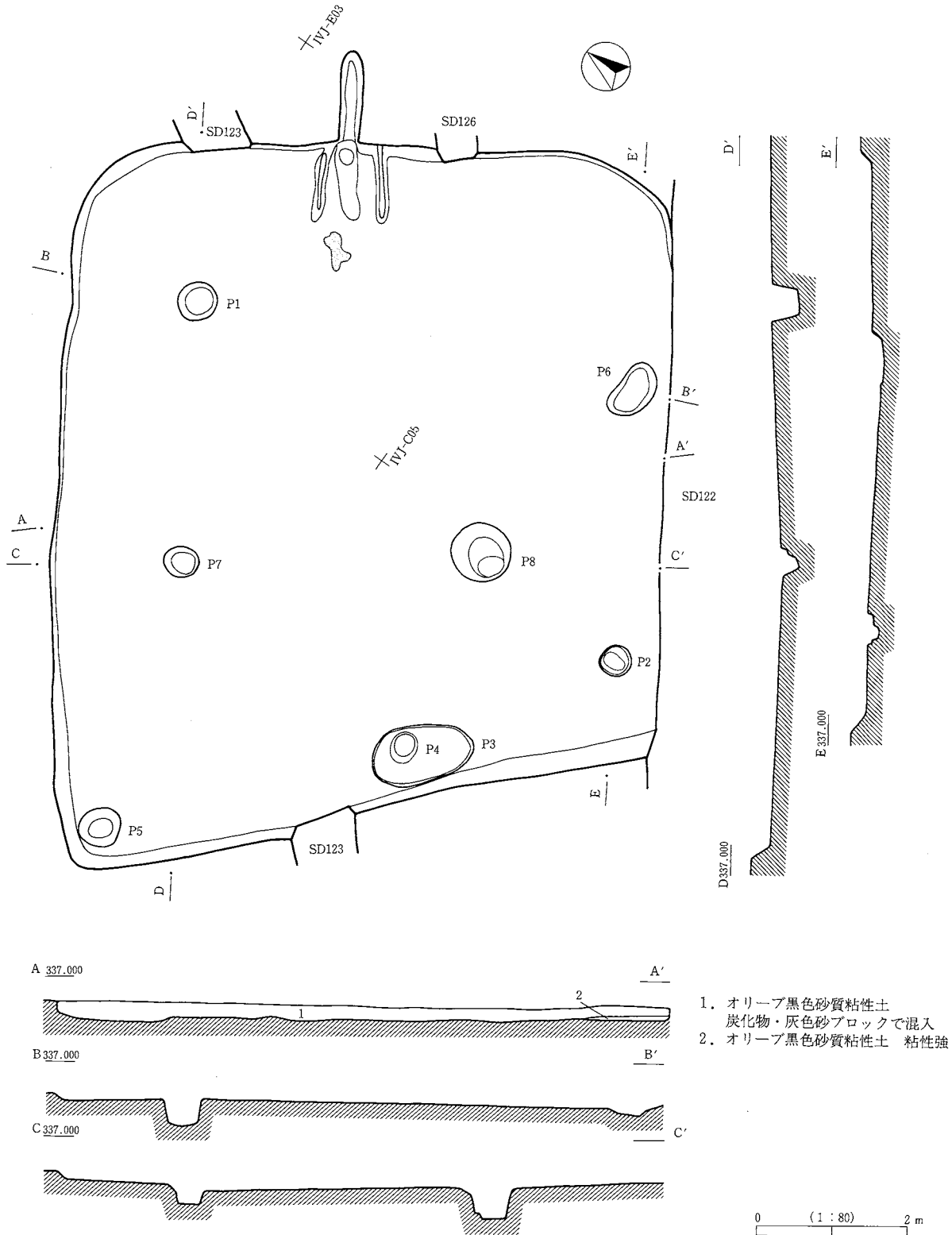
第129図 SB361・377実測図

SB380



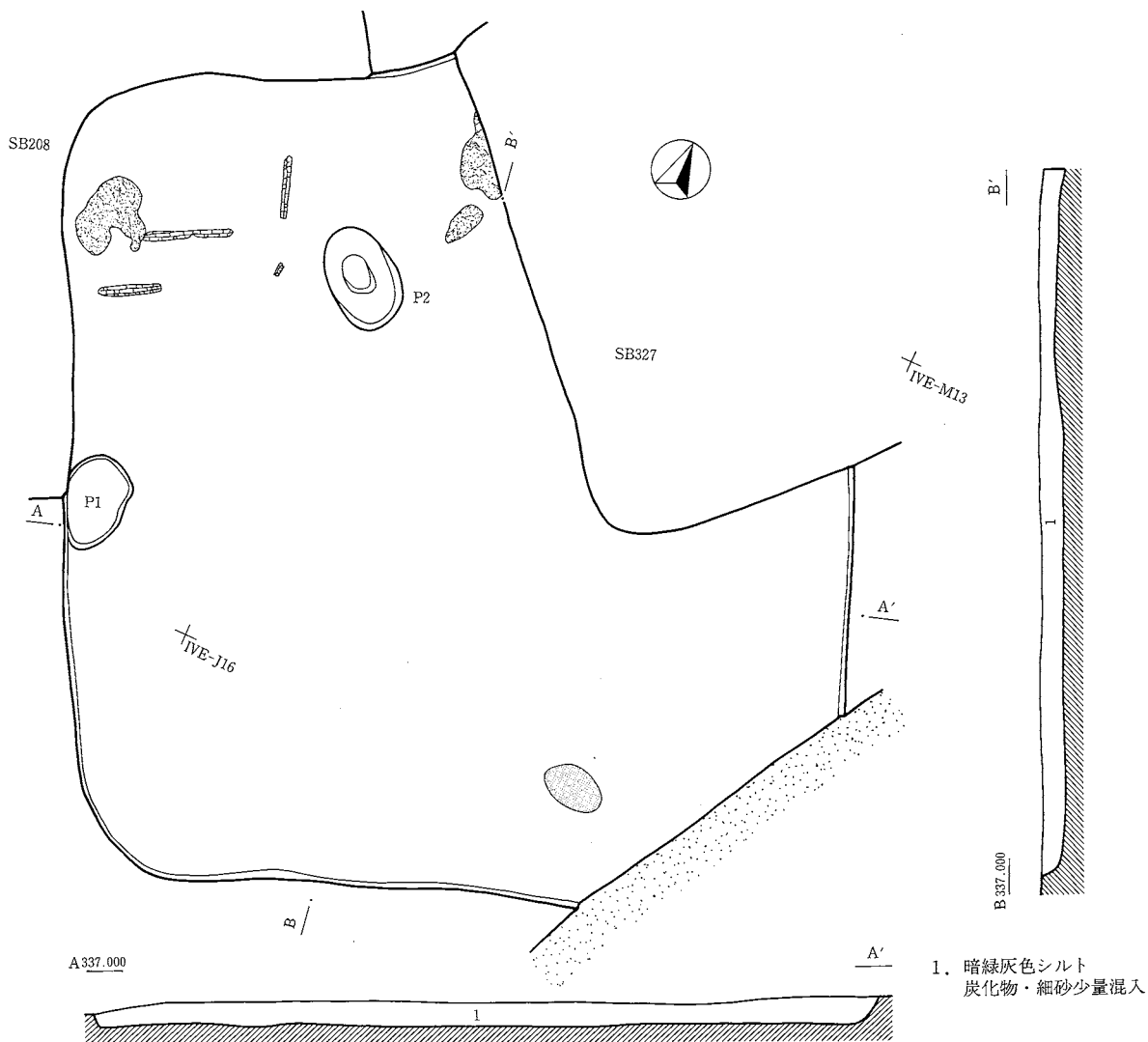
第130図 SB380遺物出土状況図

SB380

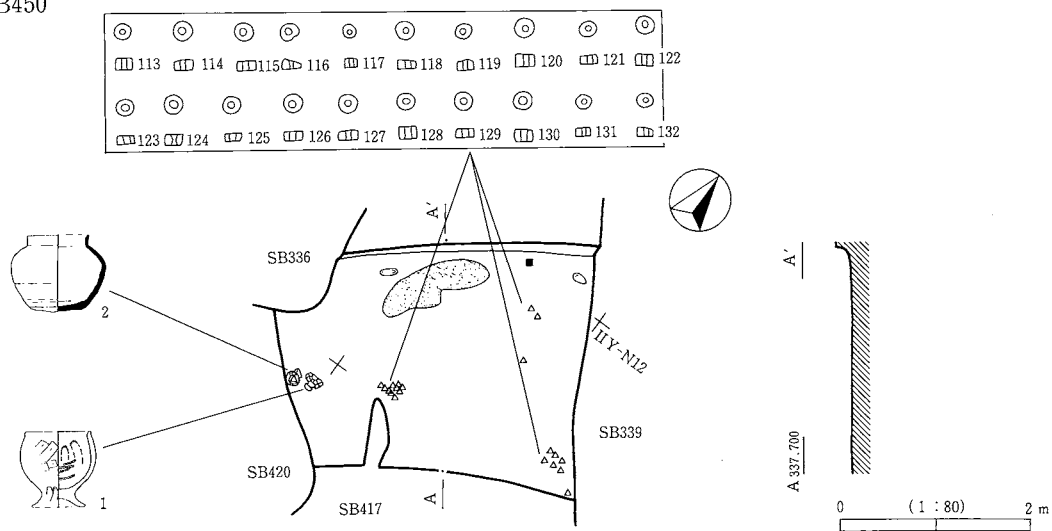


第131図 SB380実測図

SB383

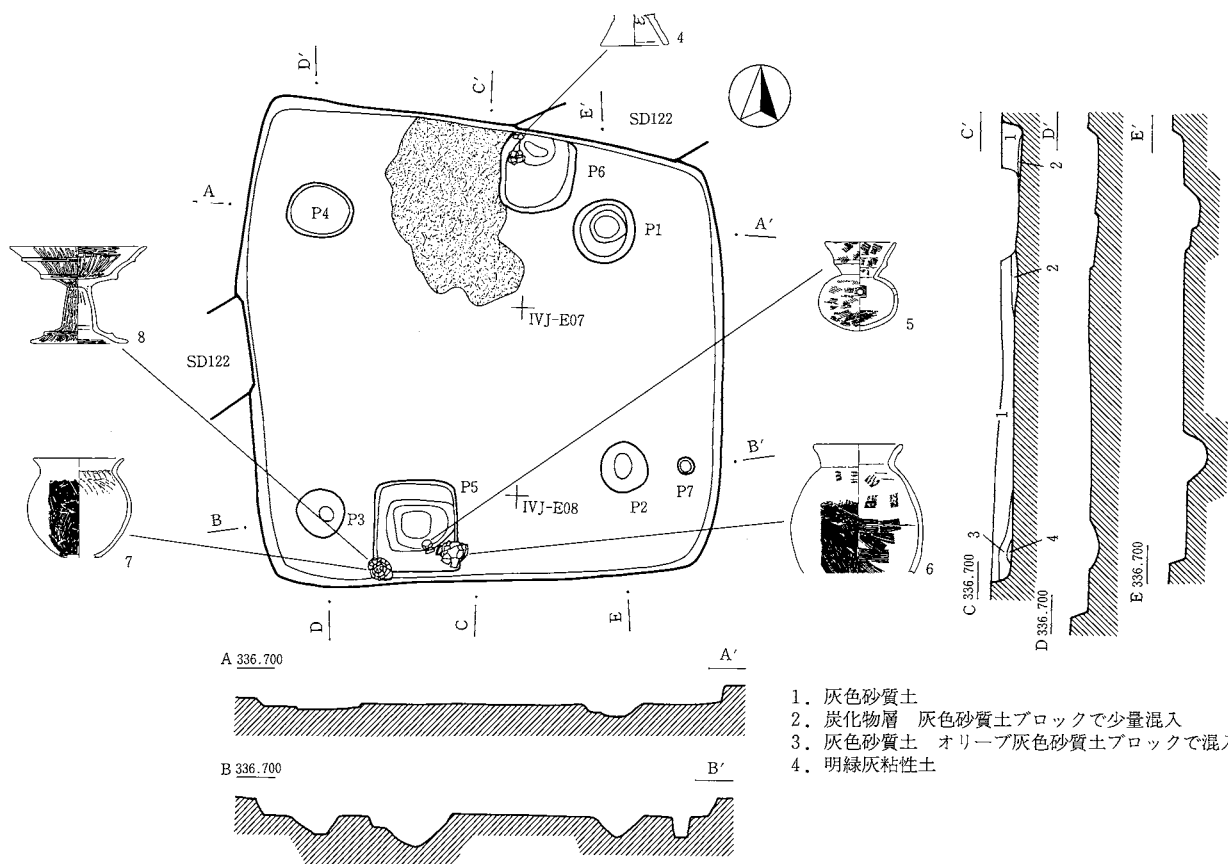


SB450



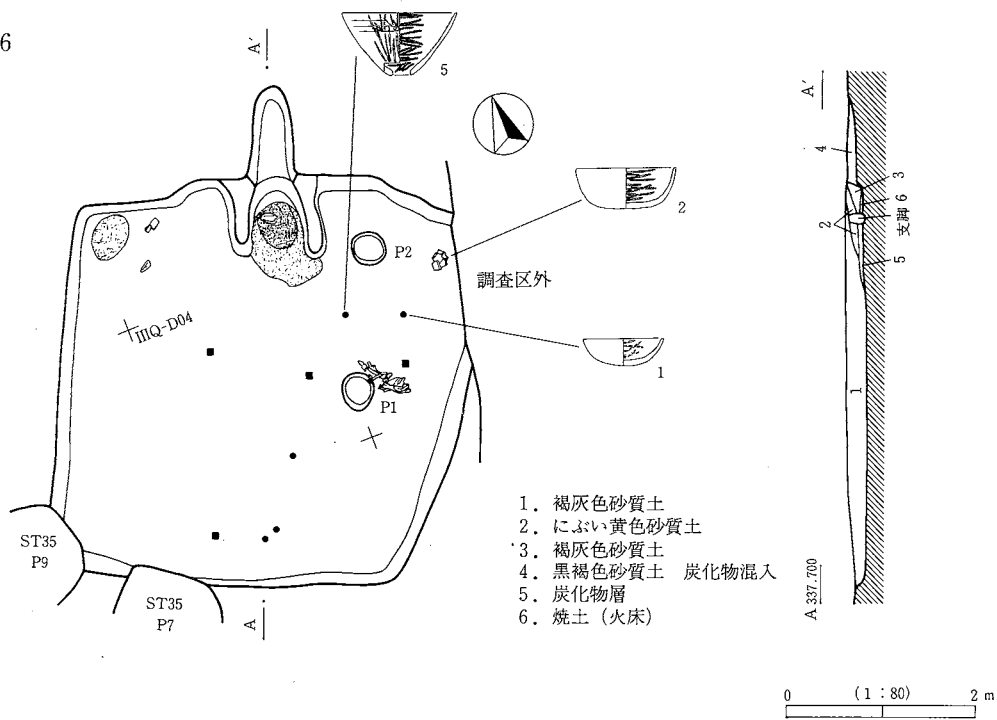
第132図 SB383・450実測図

SB477



1. 灰色砂質土
2. 炭化物層 灰色砂質土ブロックで少量混入
3. 灰色砂質土 オリーブ灰色砂質土ブロックで混入
4. 明緑灰粘性土

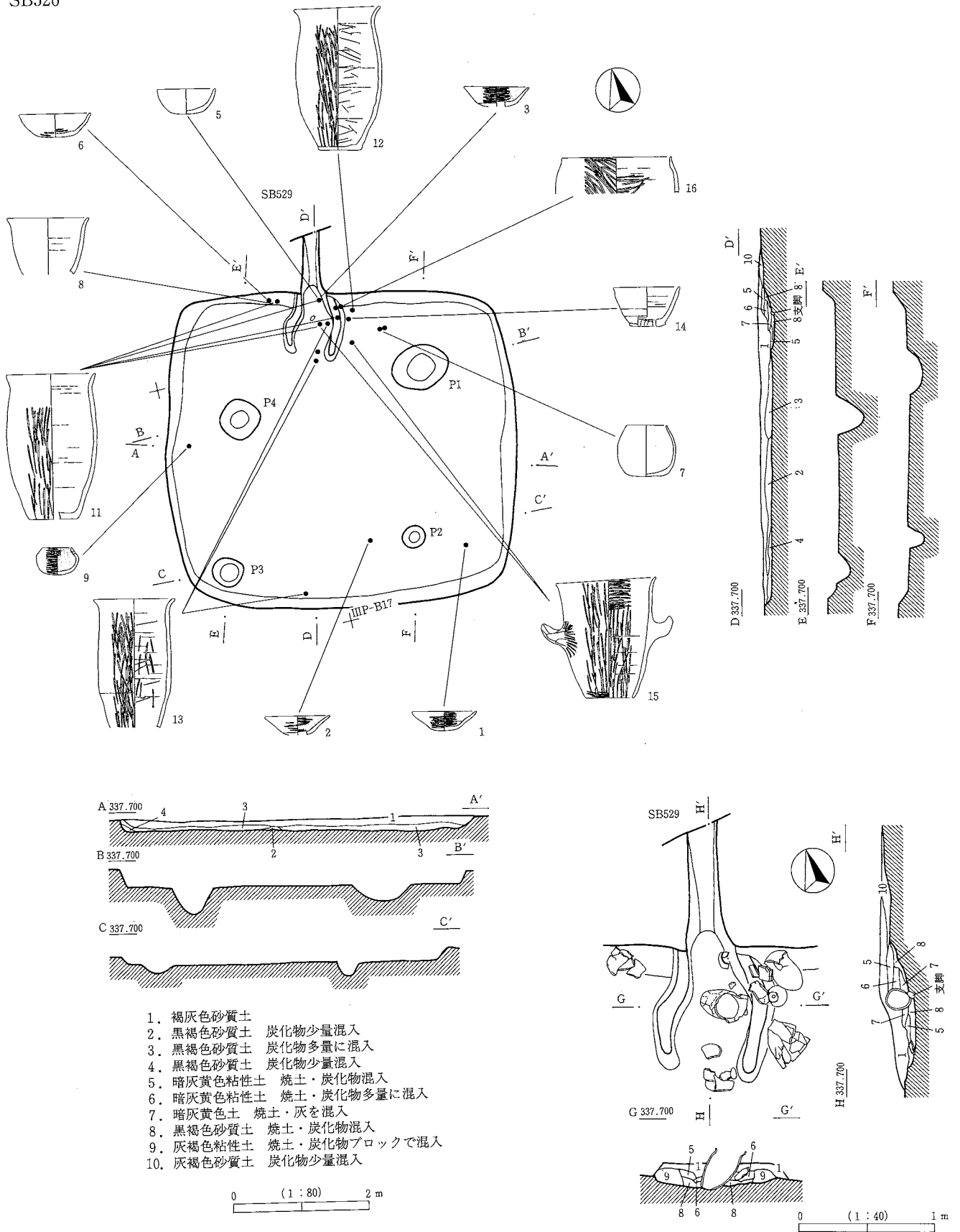
SB486



1. 褐灰色砂質土
2. にぶい黄色砂質土
3. 褐灰色砂質土
4. 黒褐色砂質土 炭化物混入
5. 炭化物層
6. 焼土(火床)

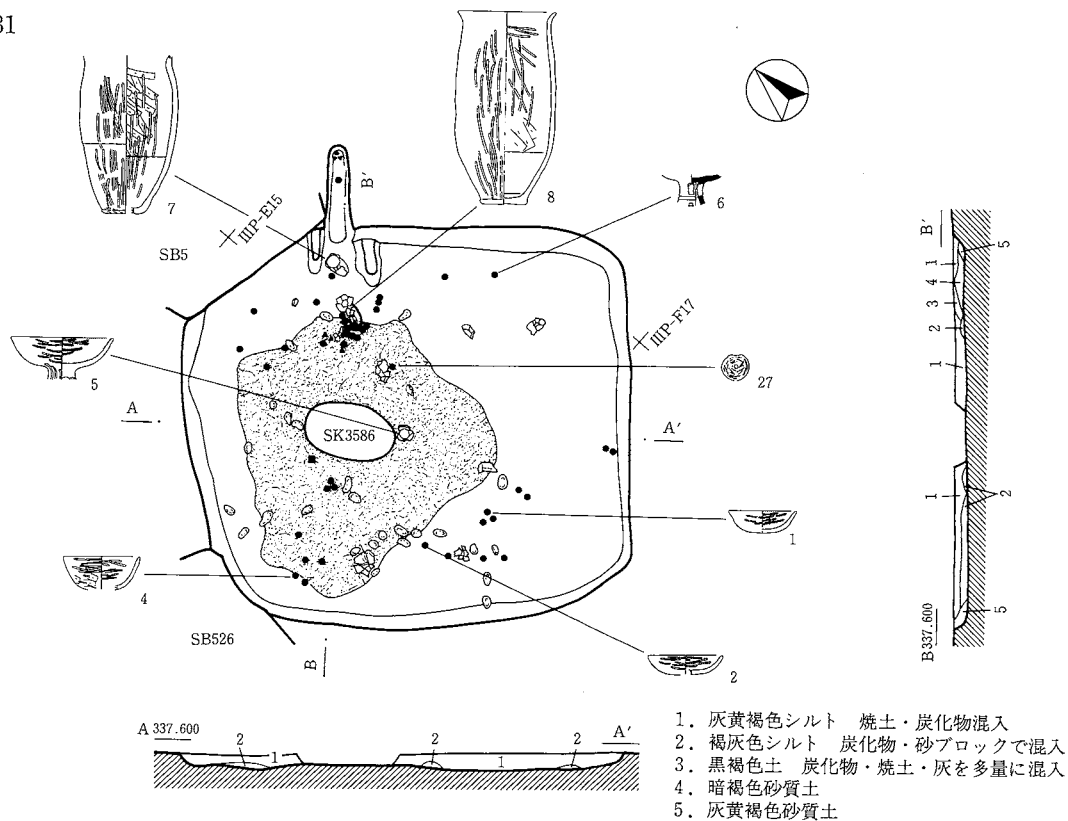
第133図 SB477・486実測図

SB526

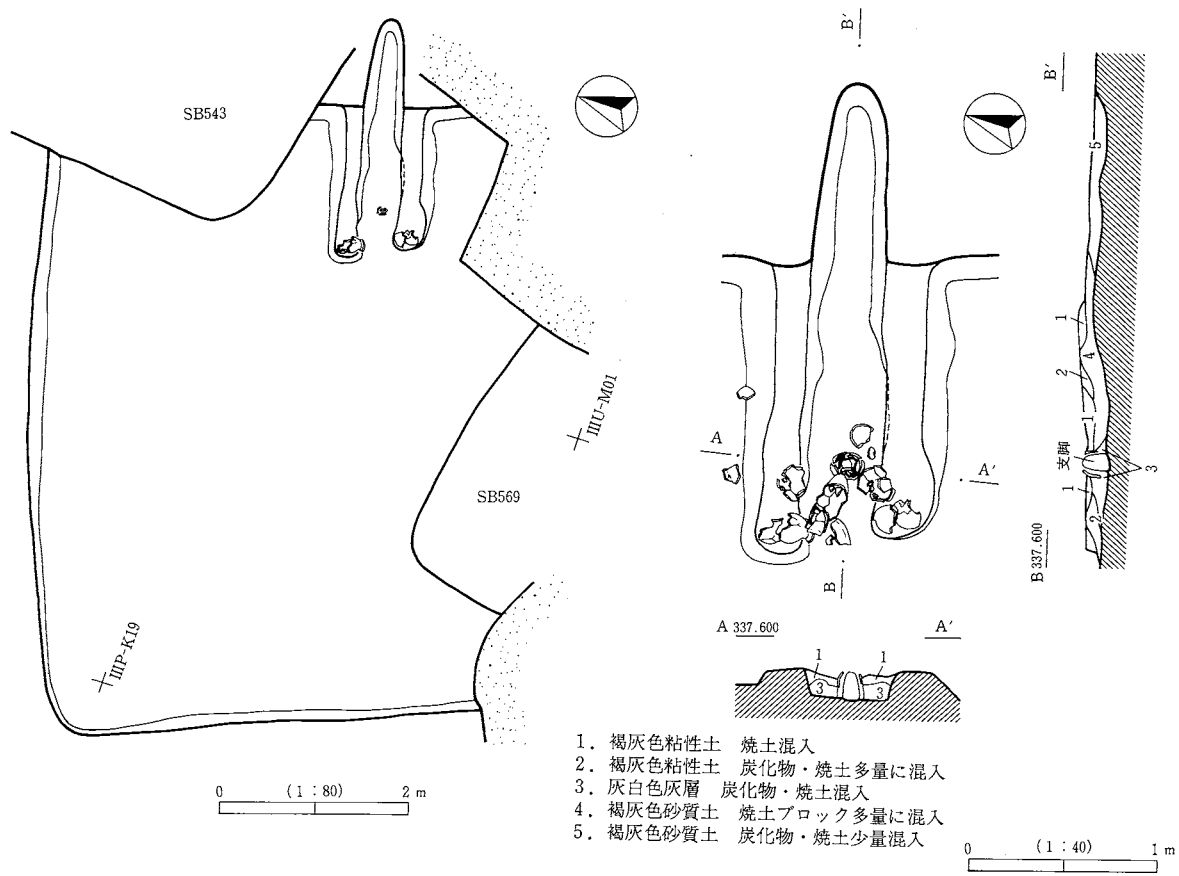


第134図 SB526実測図

SB531

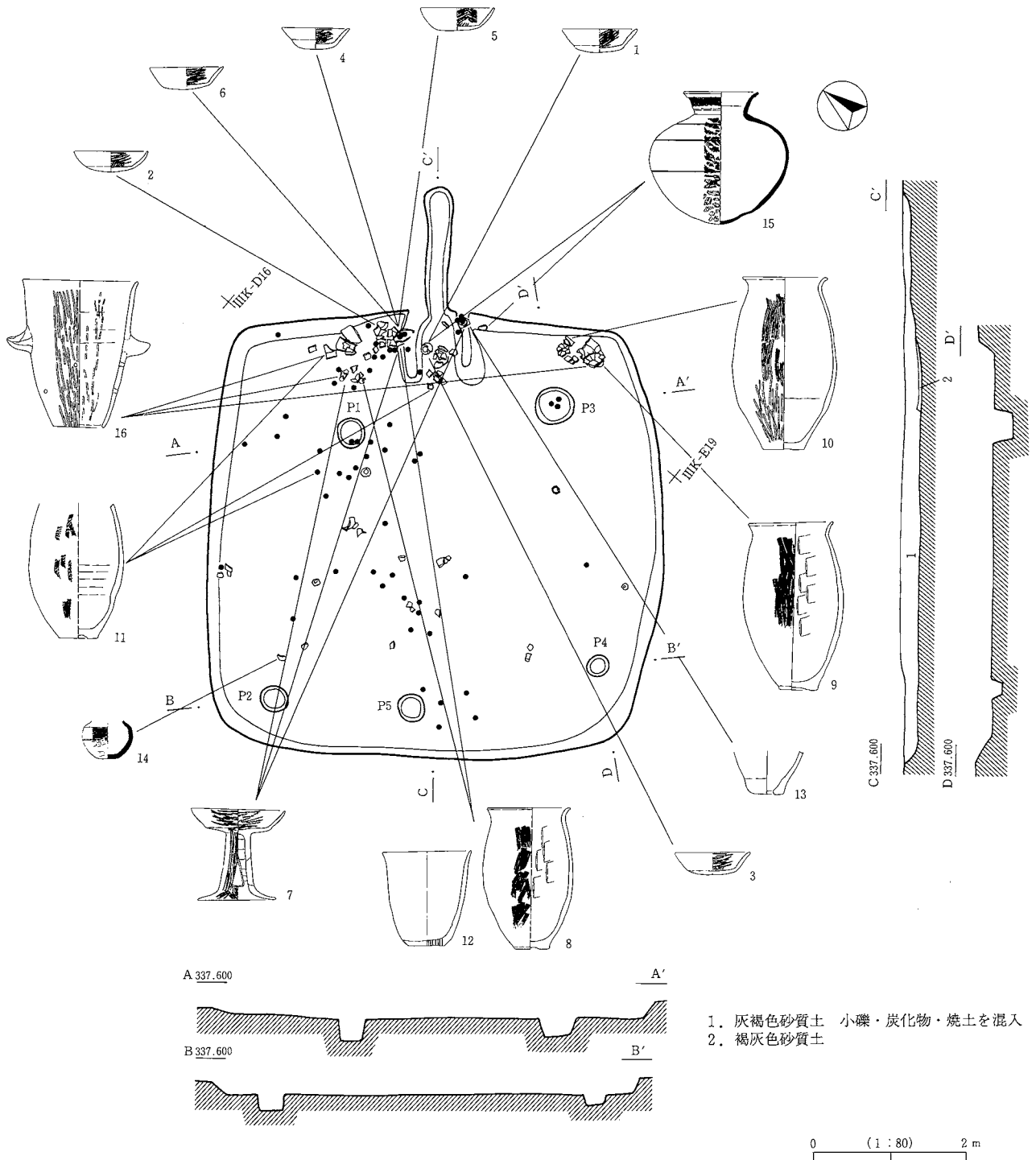


SB542



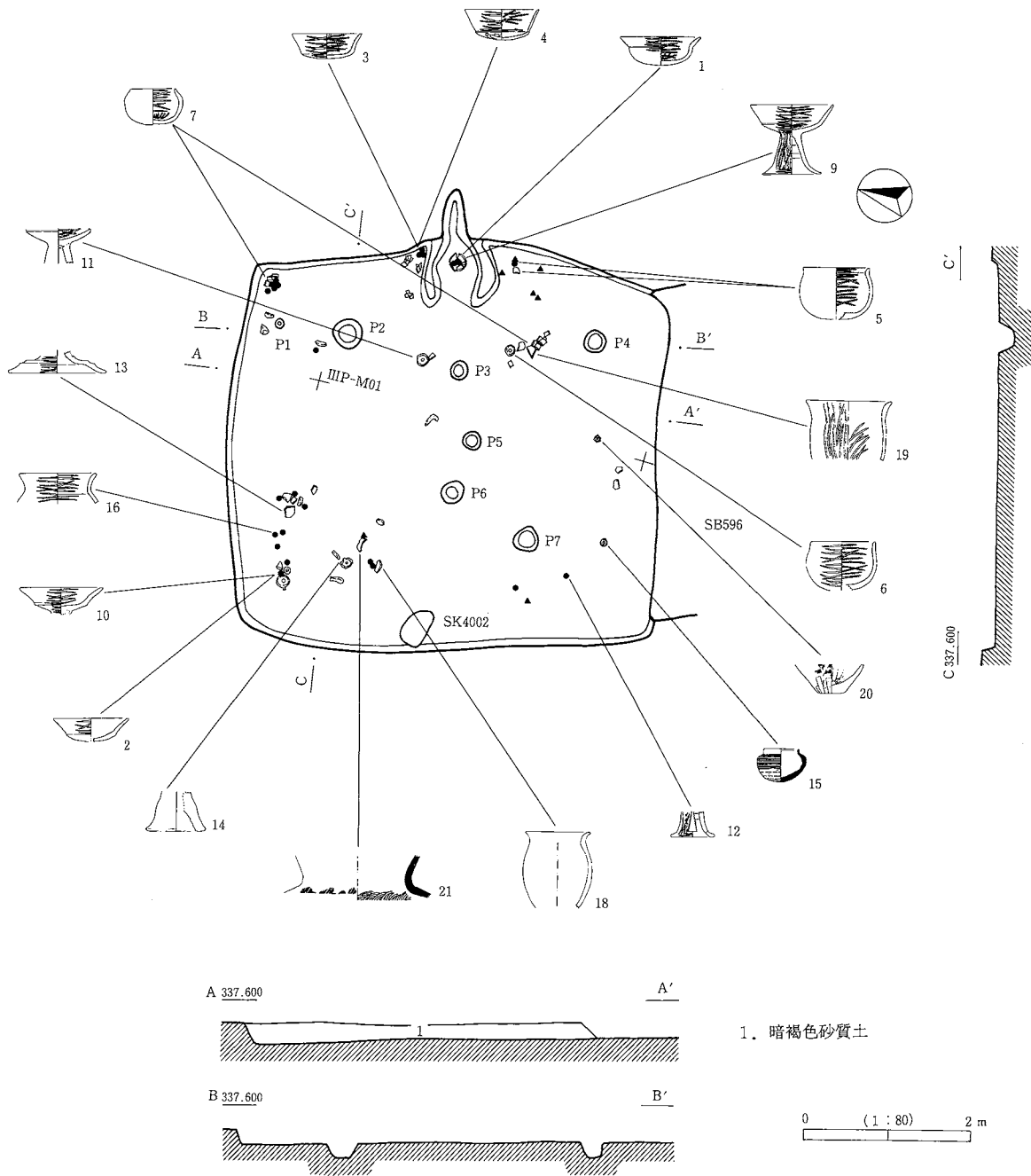
第135図 SB531・542実測図

SB578



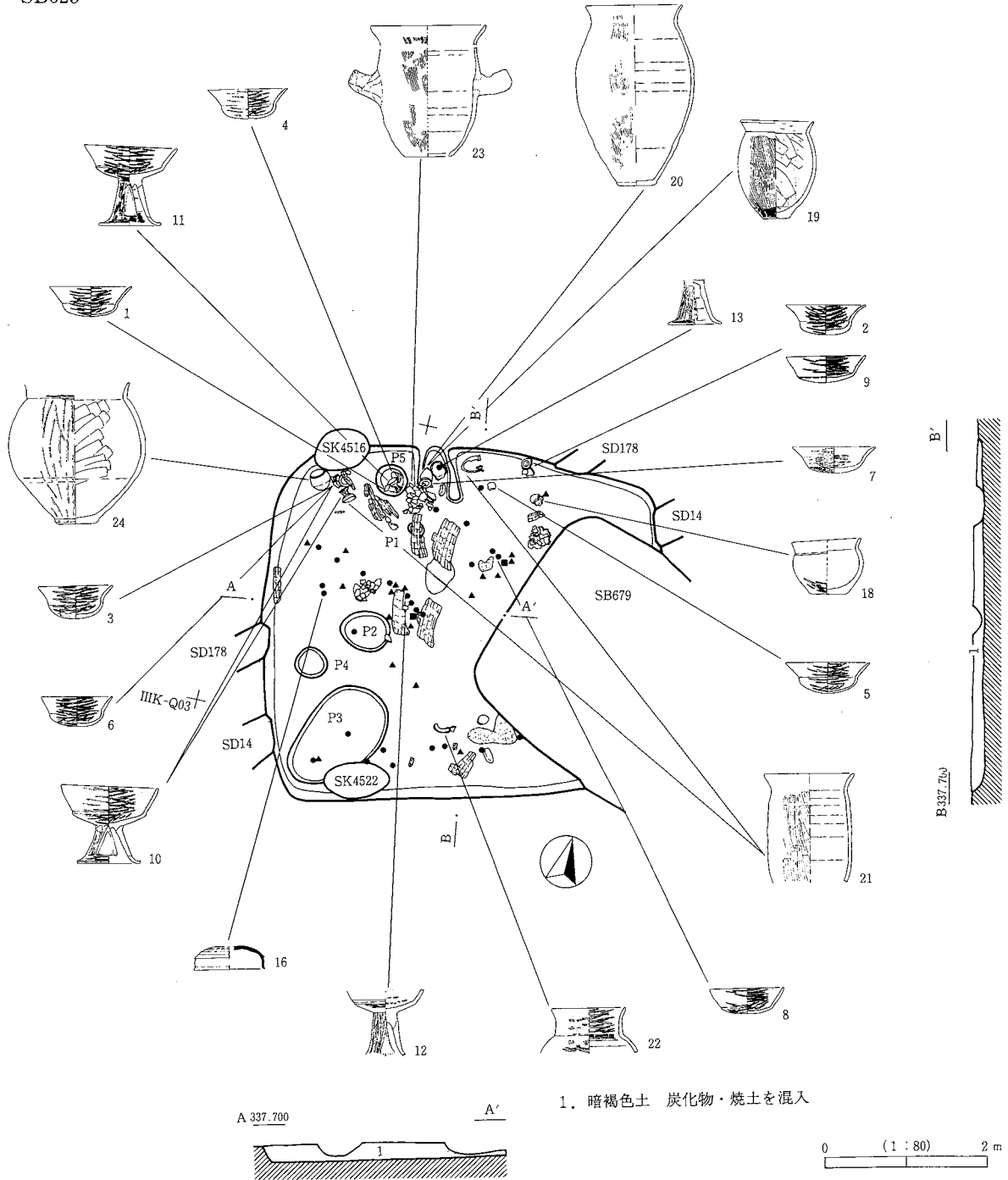
第136図 SB578実測図

SB595

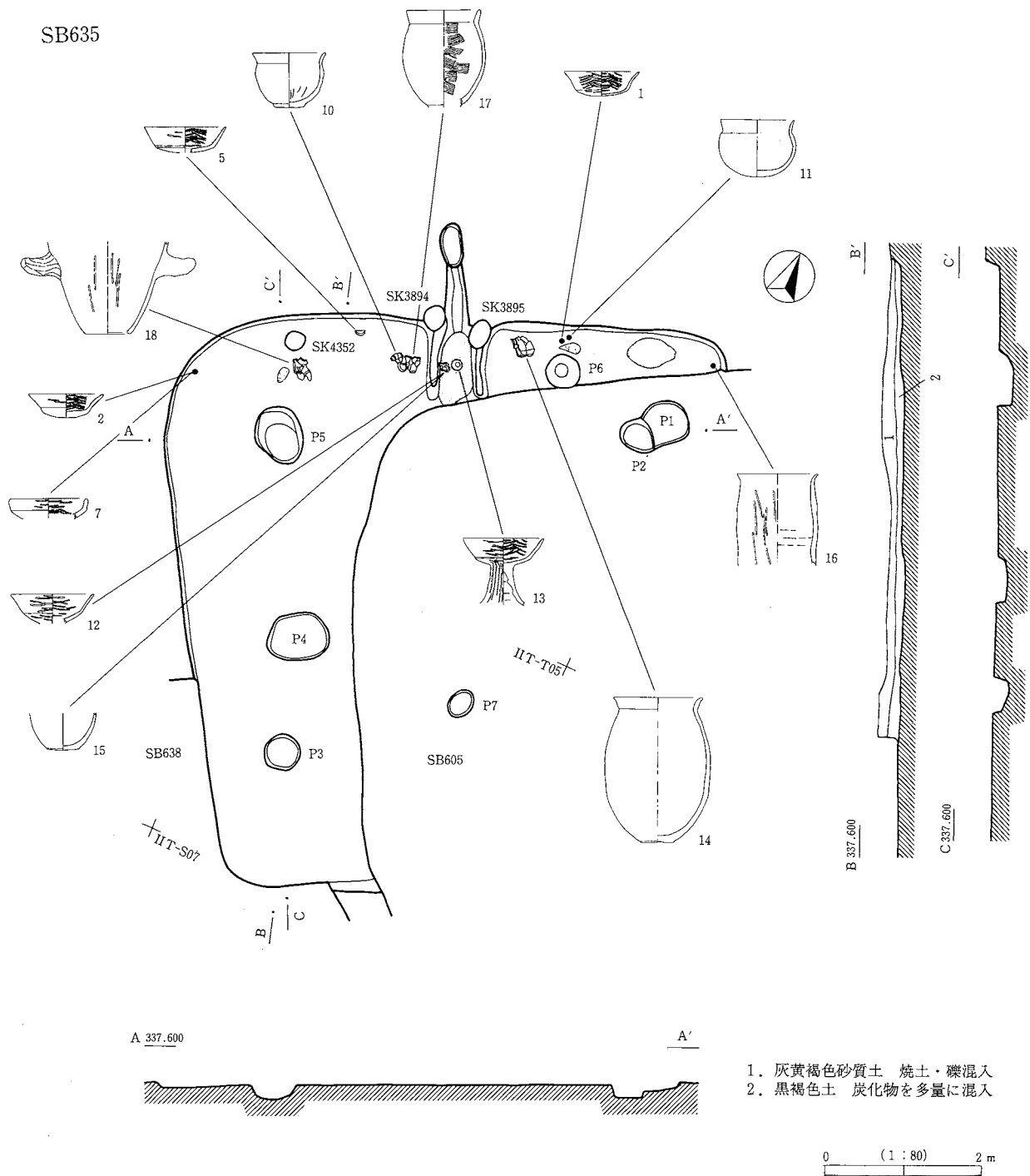


第137図 SB595実測図

SB625

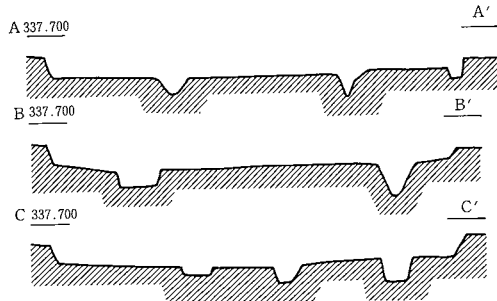
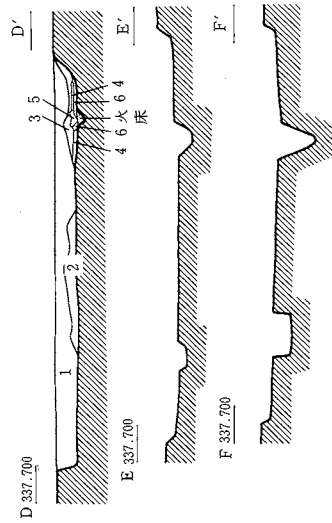
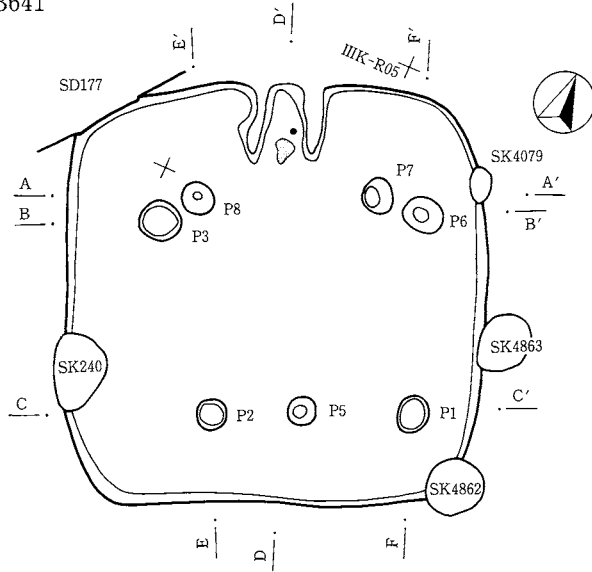


第138図 SB625実測図



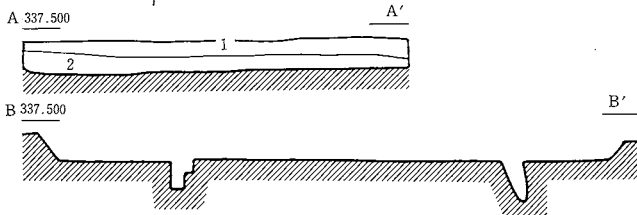
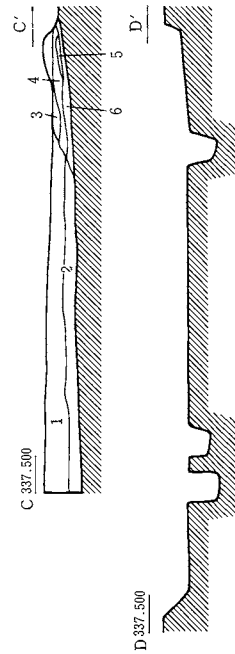
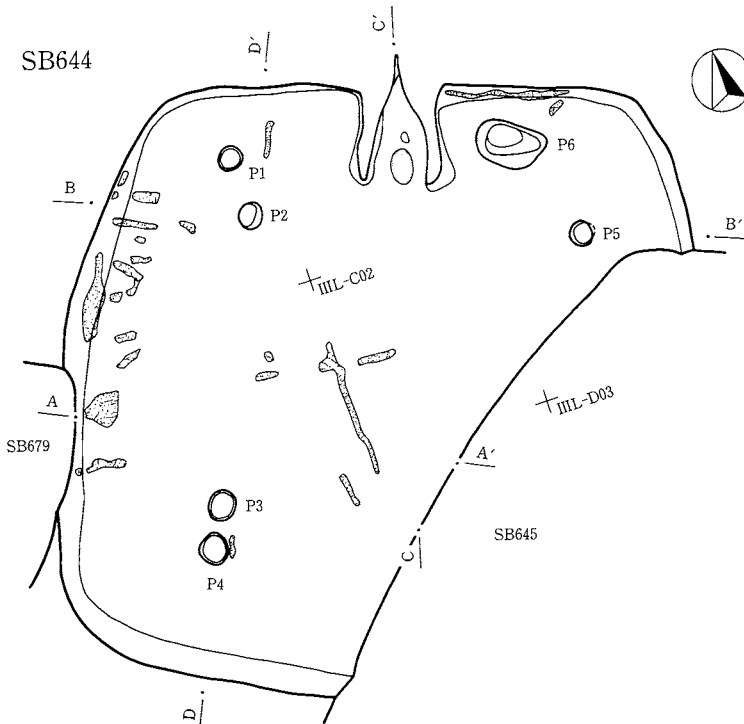
第139図 SB635実測図

SB641

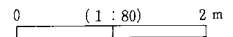


1. 褐灰色砂質土
2. 黒褐色砂質粘性土
3. 褐色砂質土 焼土・灰混入
4. 黒褐色砂質土 炭化物・灰を混入
5. 焼土ブロック
6. 灰混じり焼土

SB644

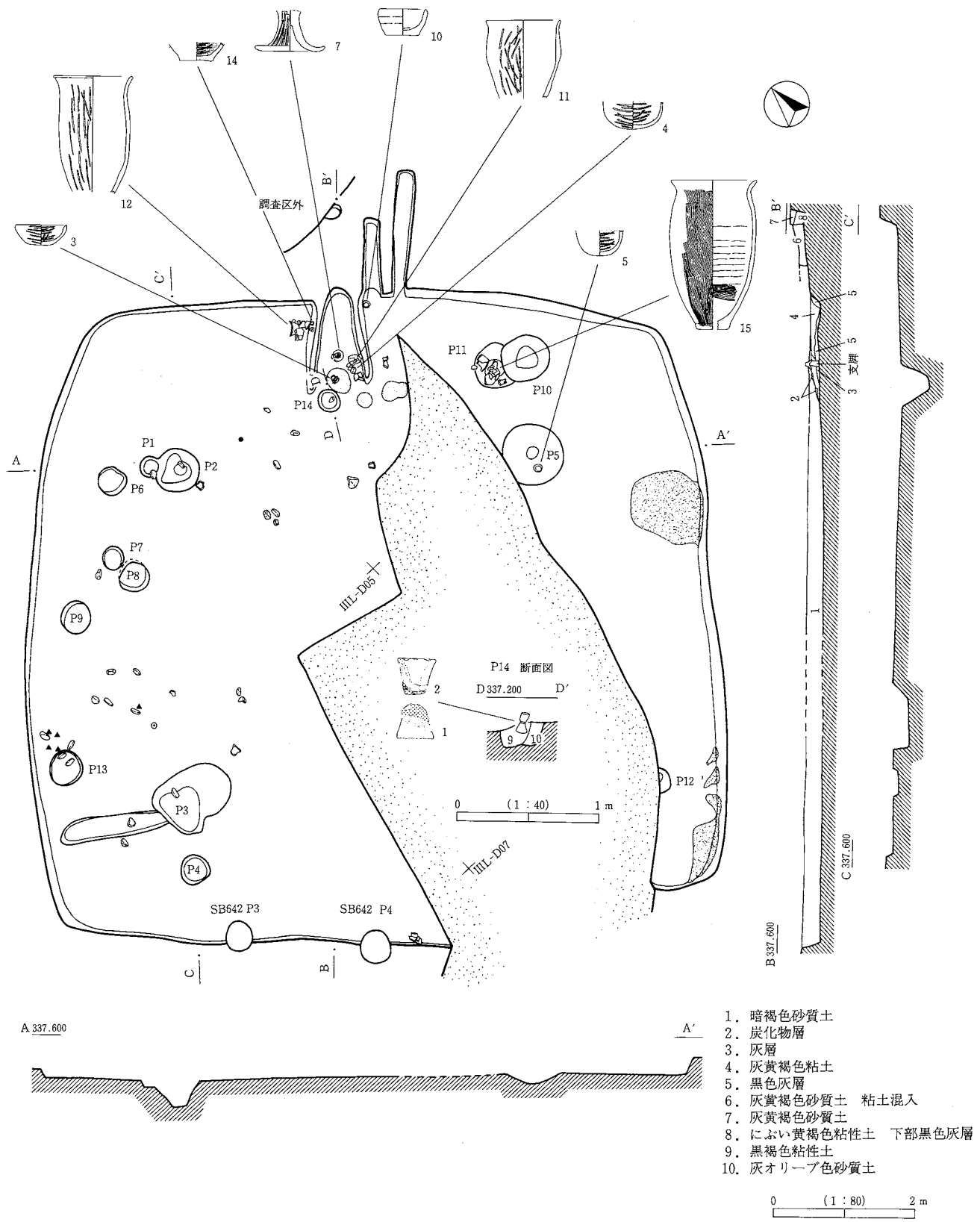


1. 暗褐色土
2. にぶい黄褐色砂質土
3. 灰黄褐色砂質土 焼土少量混入
4. 灰黄褐色砂質土 焼土・粘土混入
5. 灰黄褐色砂質土 焼土を混入
6. 灰層 炭化物混入



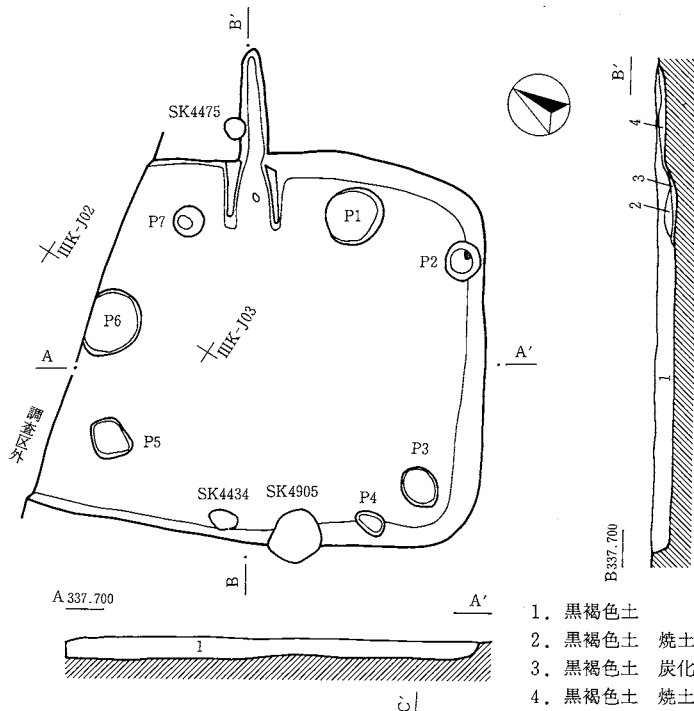
第140図 SB641・644実測図

SB645



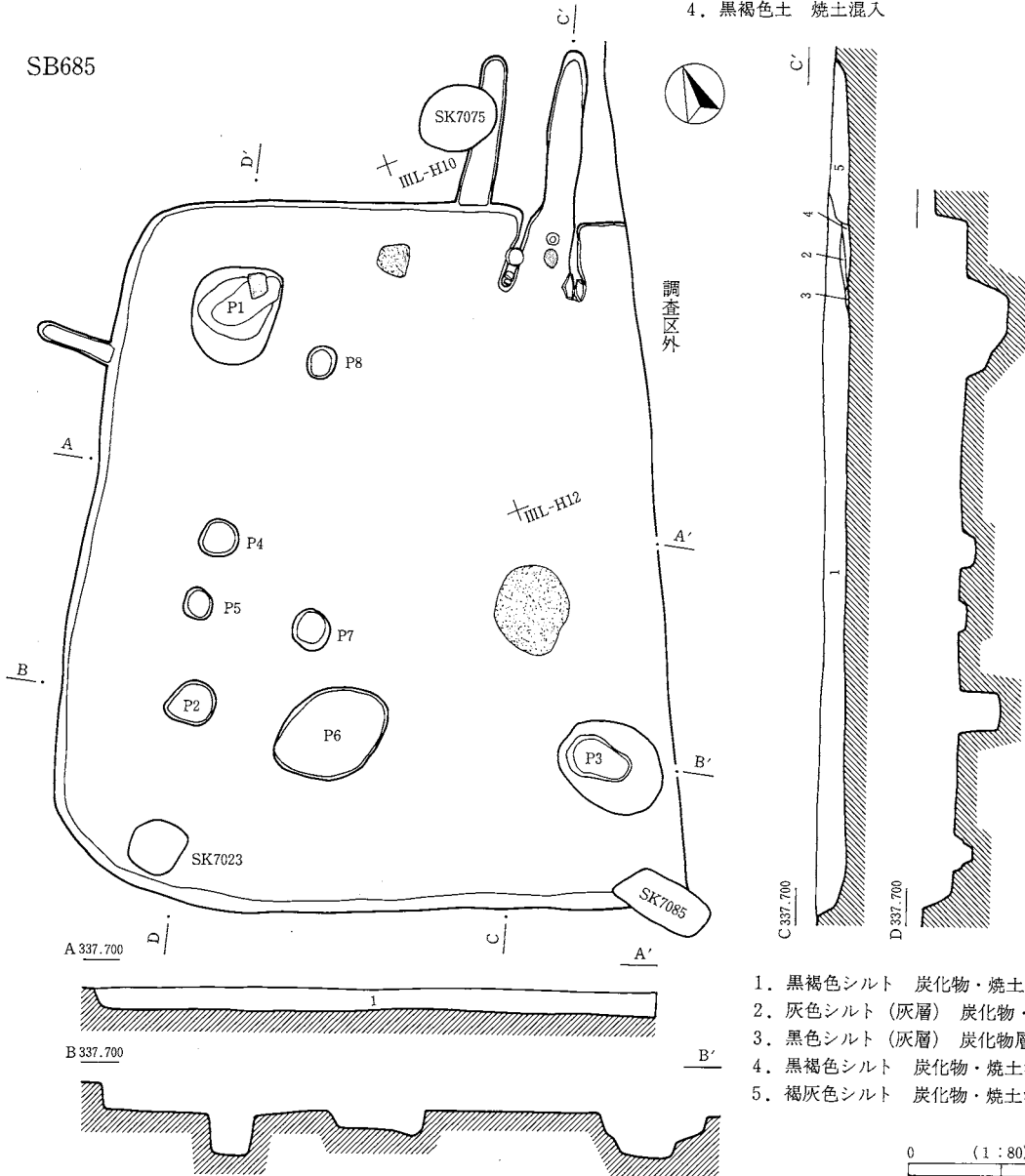
第141図 SB645実測図

SB663



- 1. 黒褐色土
- 2. 黒褐色土 焼土・炭化物混入
- 3. 黒褐色土 炭化物・灰混入
- 4. 黒褐色土 焼土混入

SB685

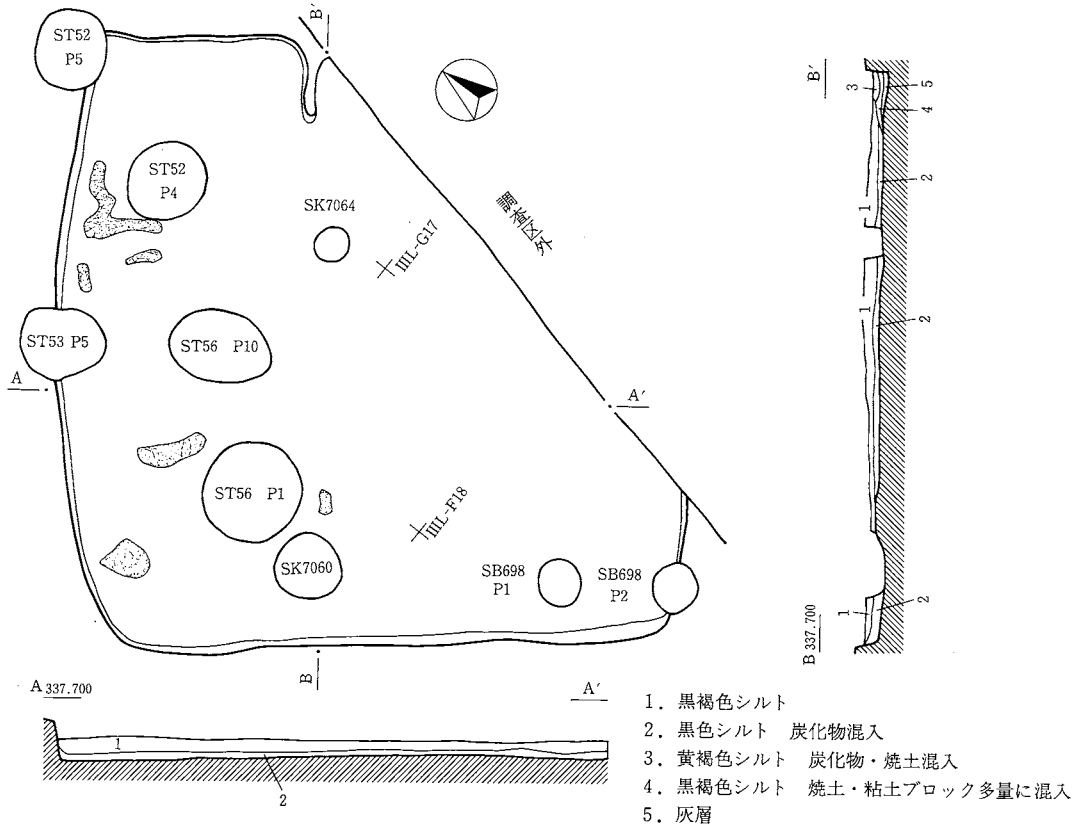


- 1. 黒褐色シルト 炭化物・焼土少量混入
- 2. 灰色シルト (灰層) 炭化物・焼土混入
- 3. 黒色シルト (灰層) 炭化物層
- 4. 黒褐色シルト 炭化物・焼土混入
- 5. 褐灰色シルト 炭化物・焼土混入

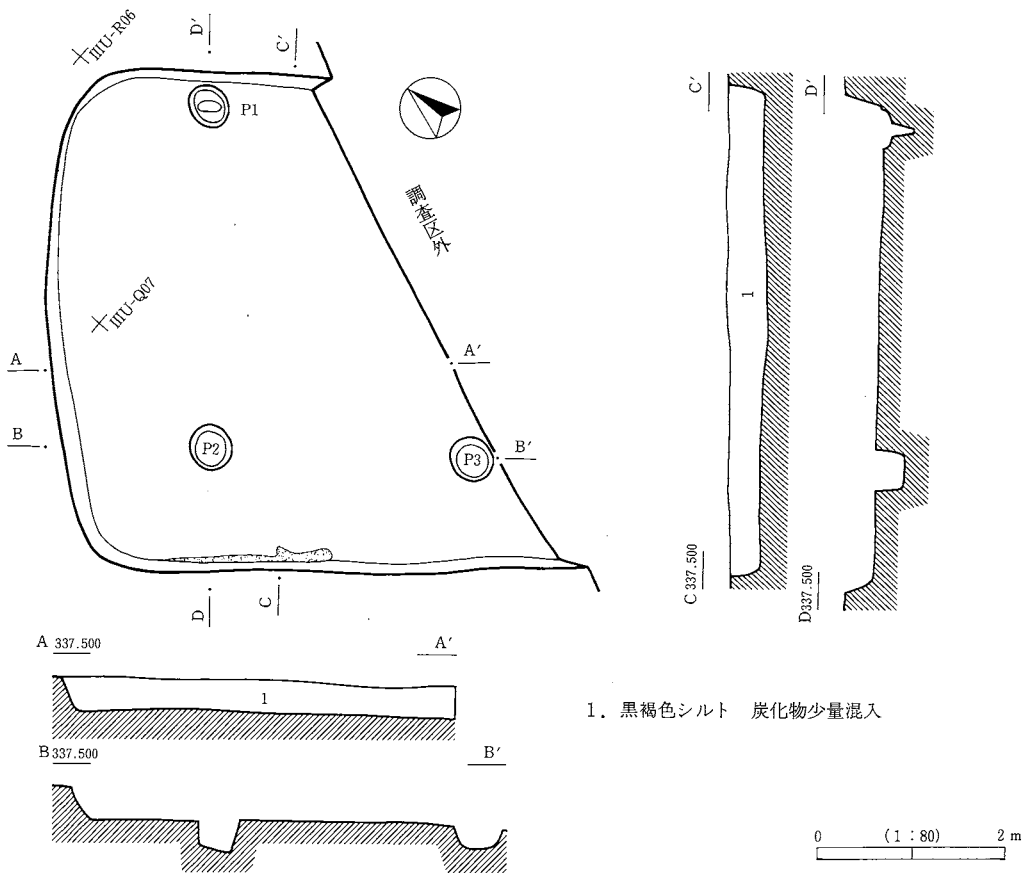
0 (1:80) 2 m

第142図 SB663・685実測図

SB702

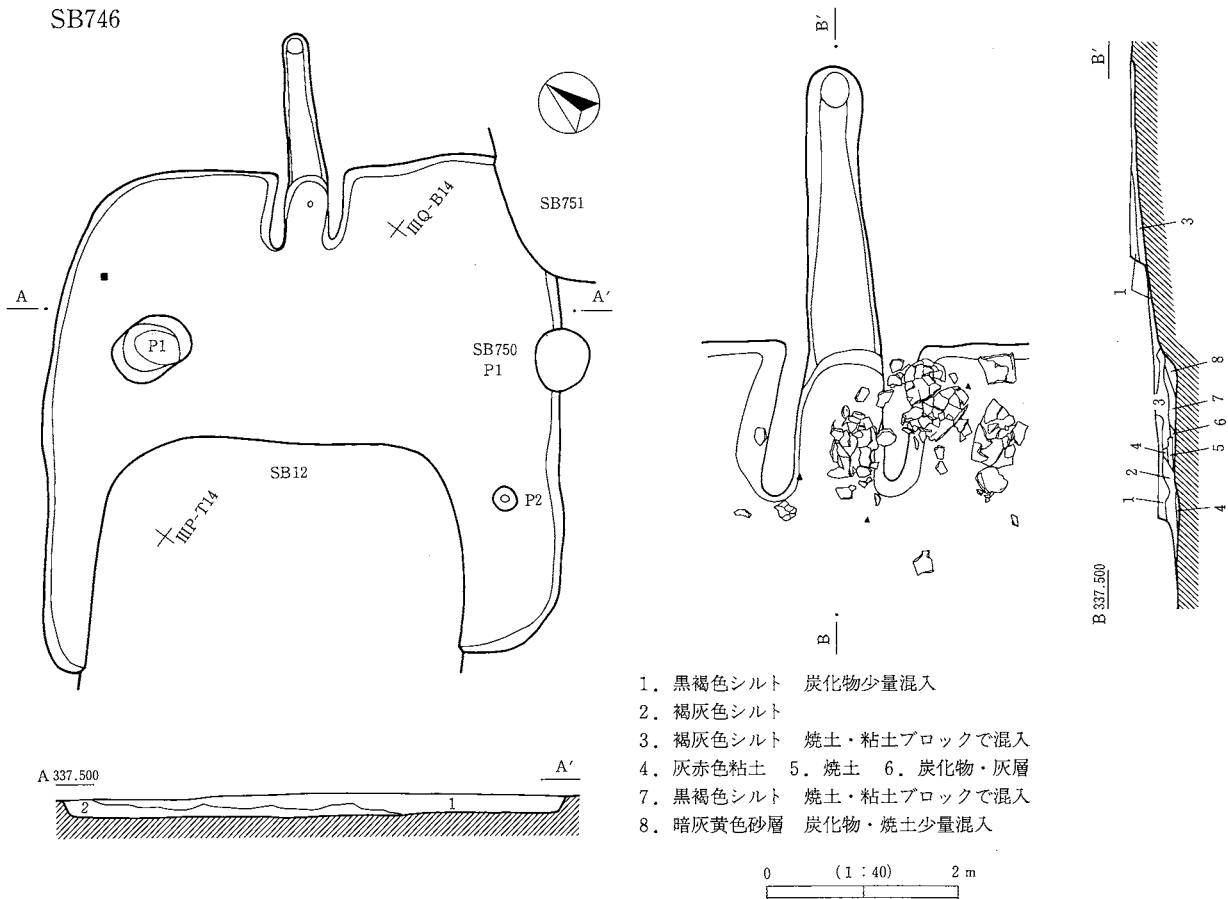


SB742

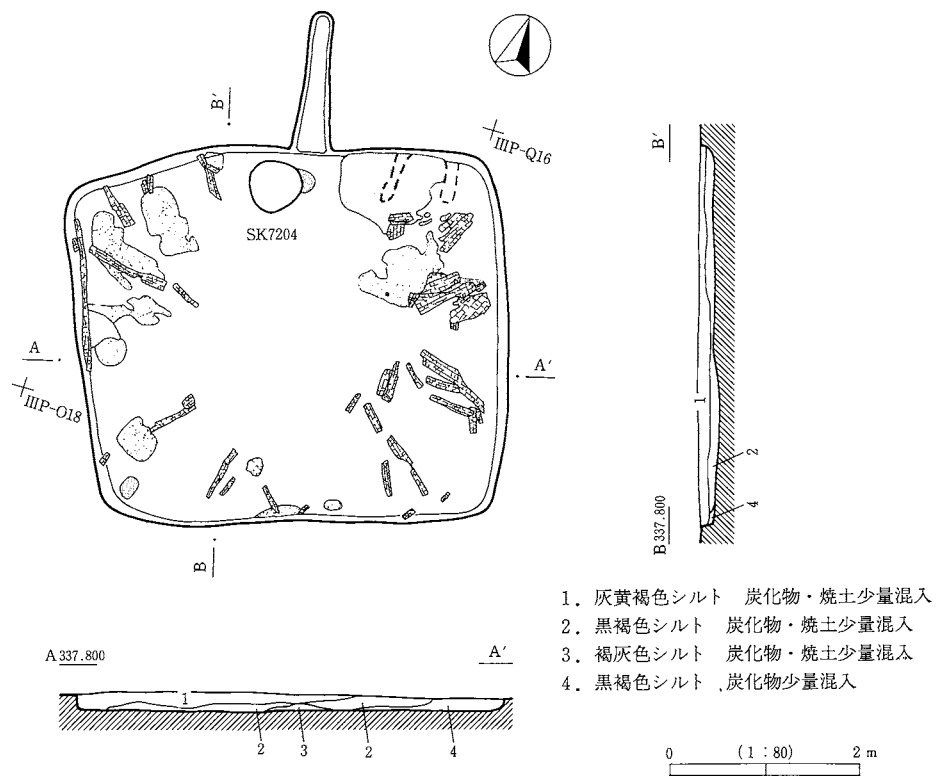


第143図 SB702・742実測図

SB746

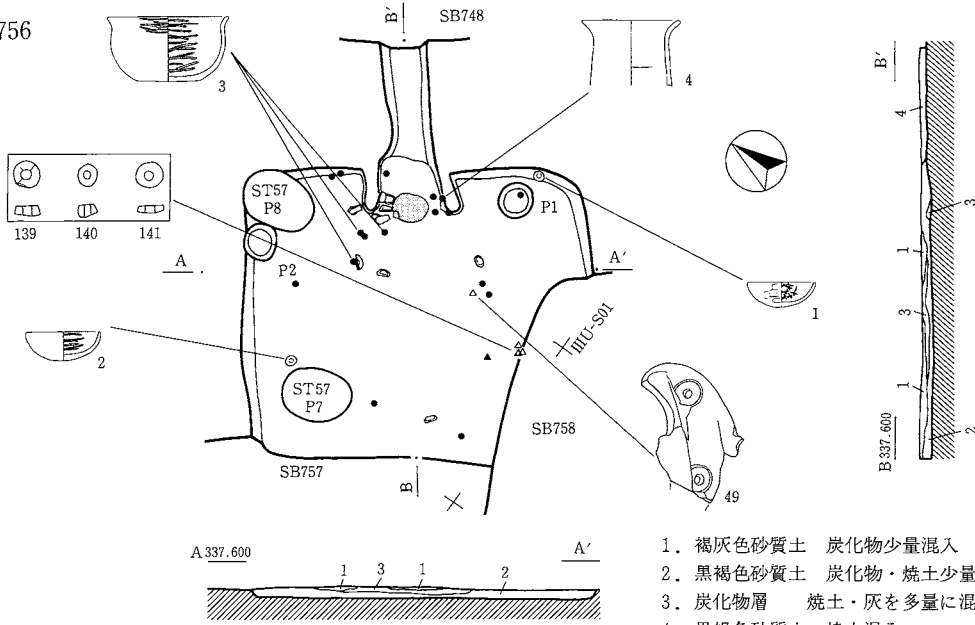


SB752

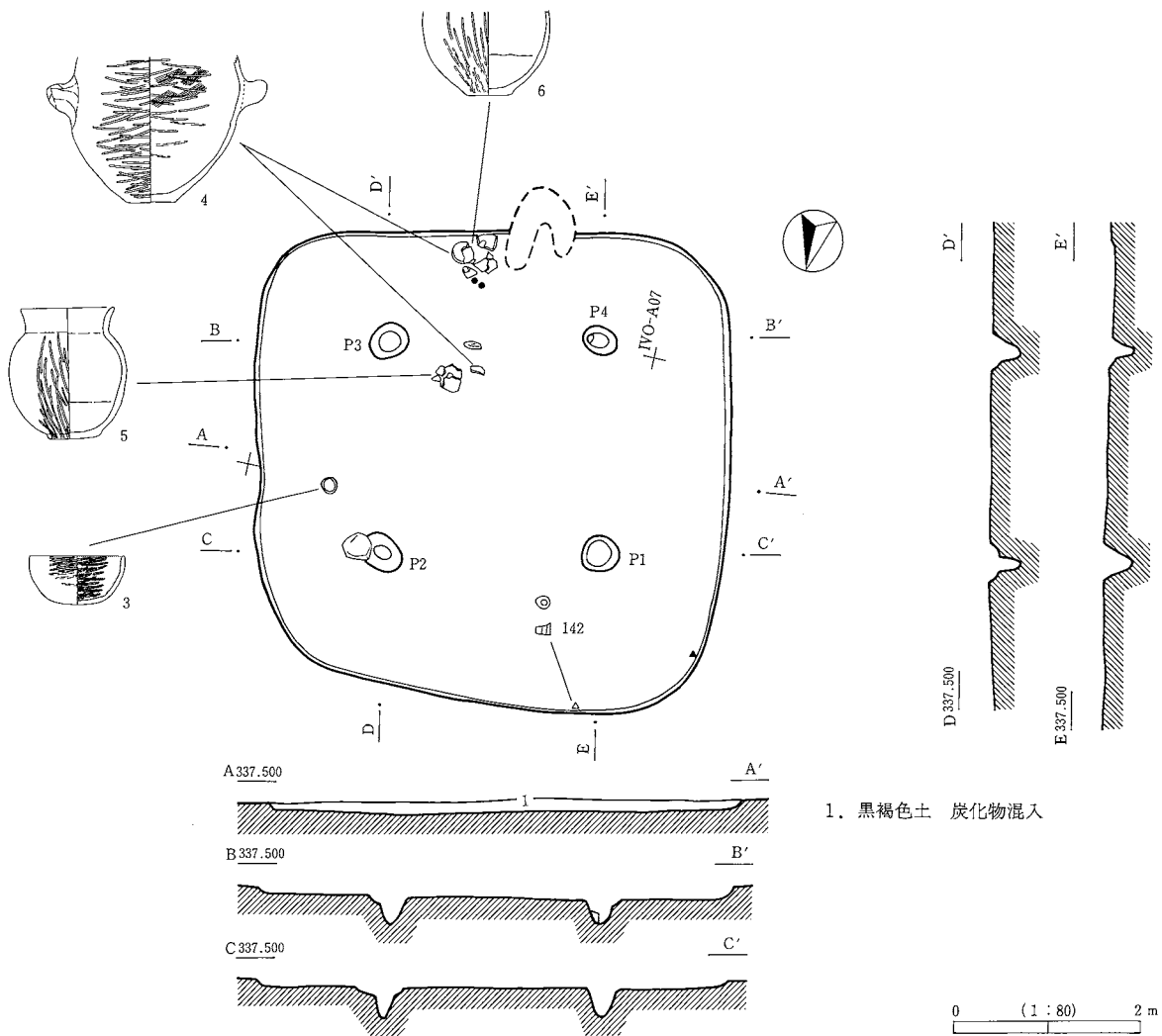


第144図 SB746・752実測図

SB756

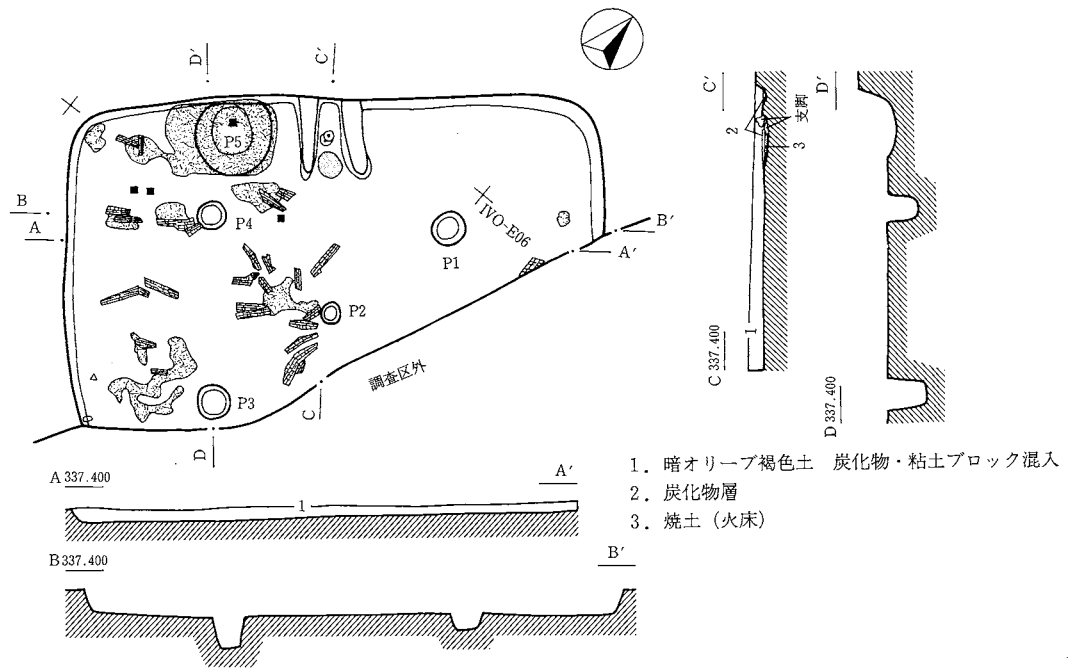


SB803

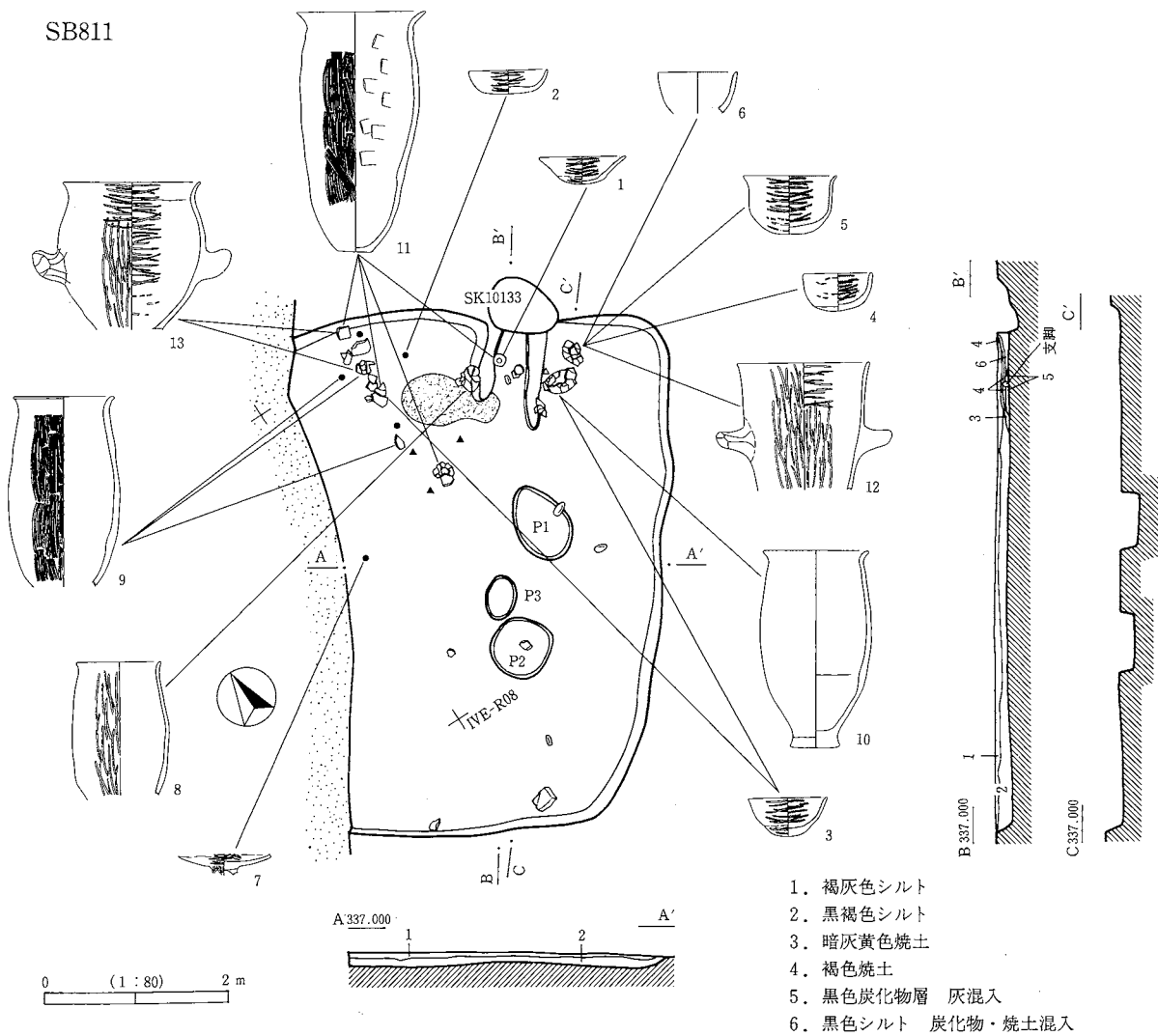


第145図 SB756・803実測図

SB806

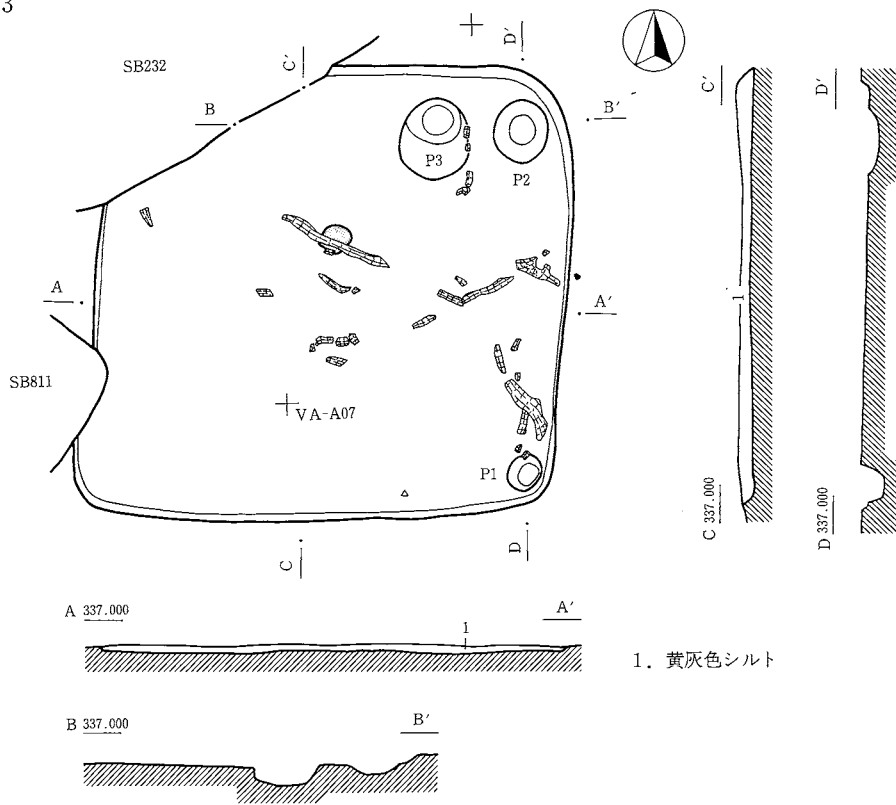


SB811

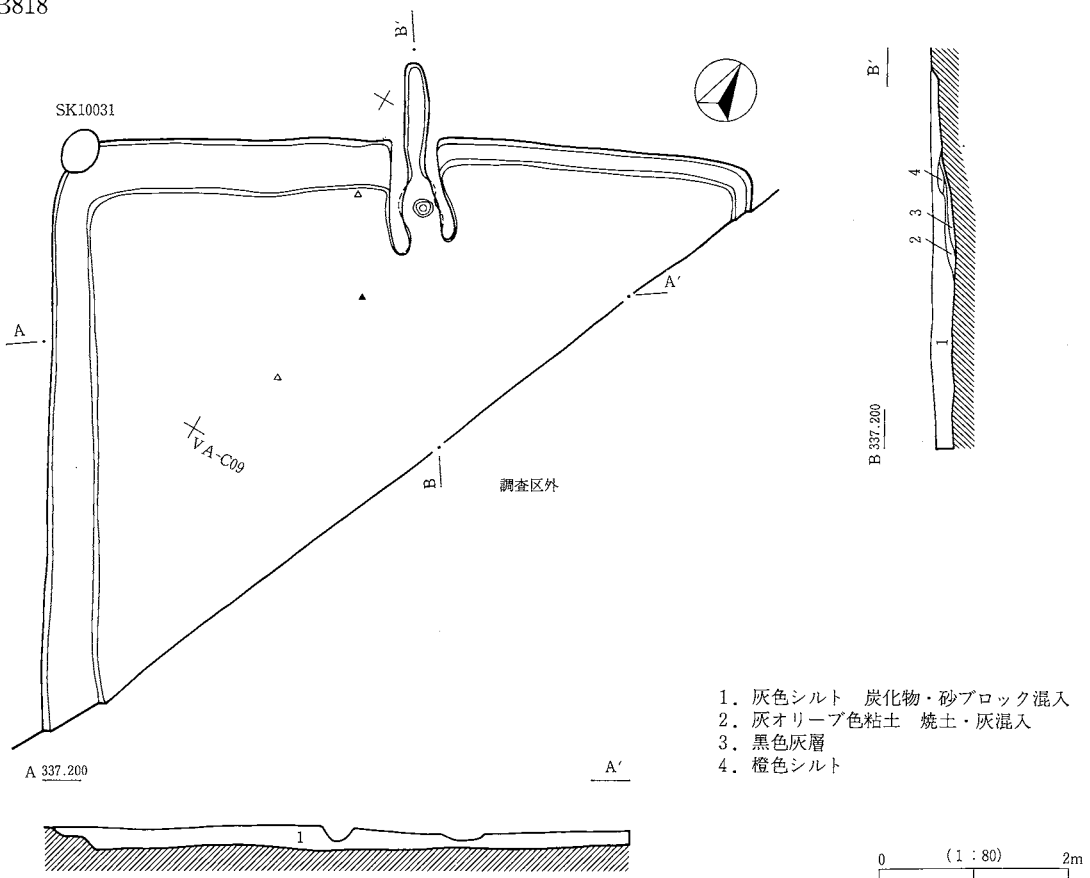


第146図 SB806・811実測図

SB813



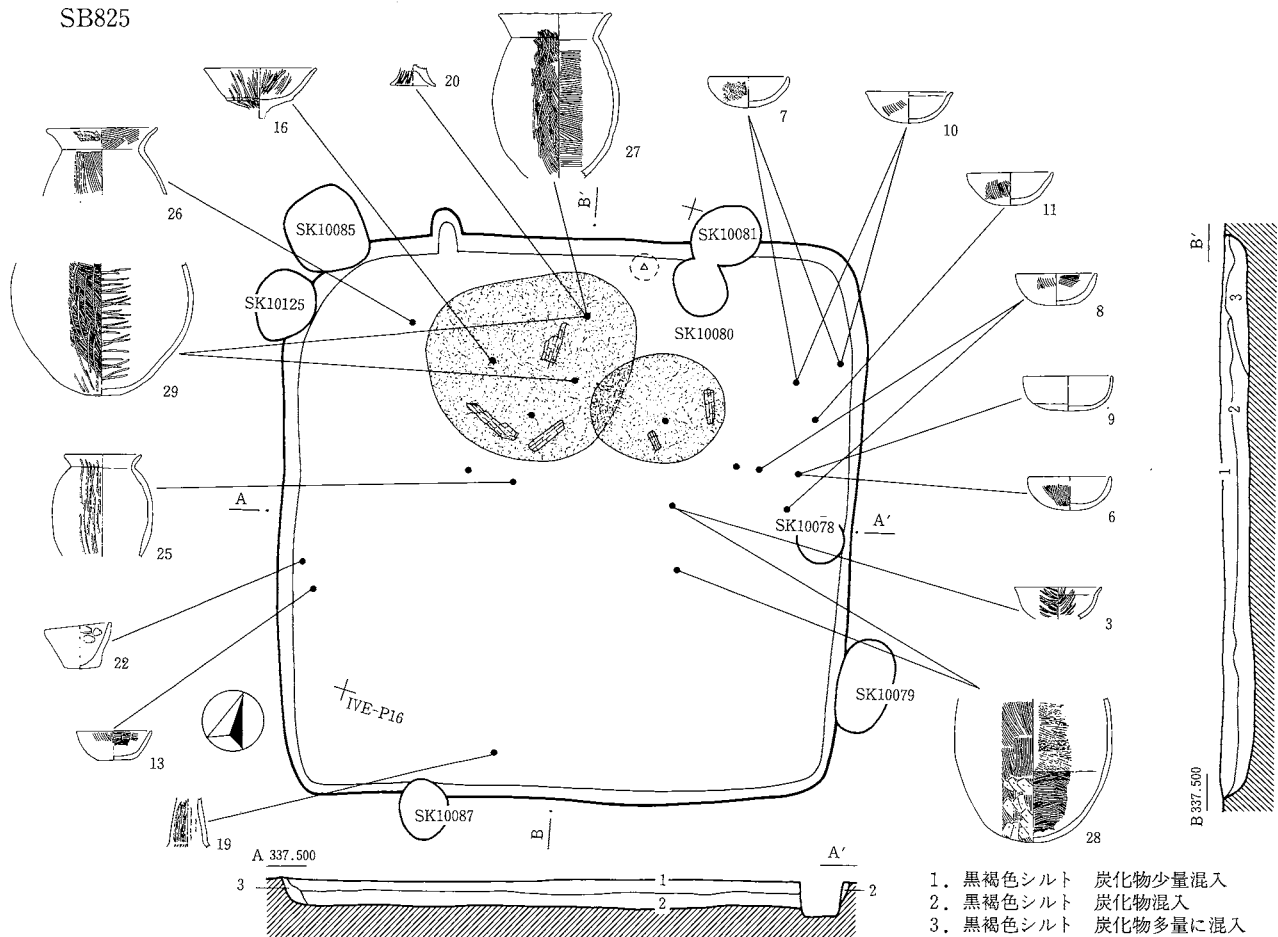
SB818



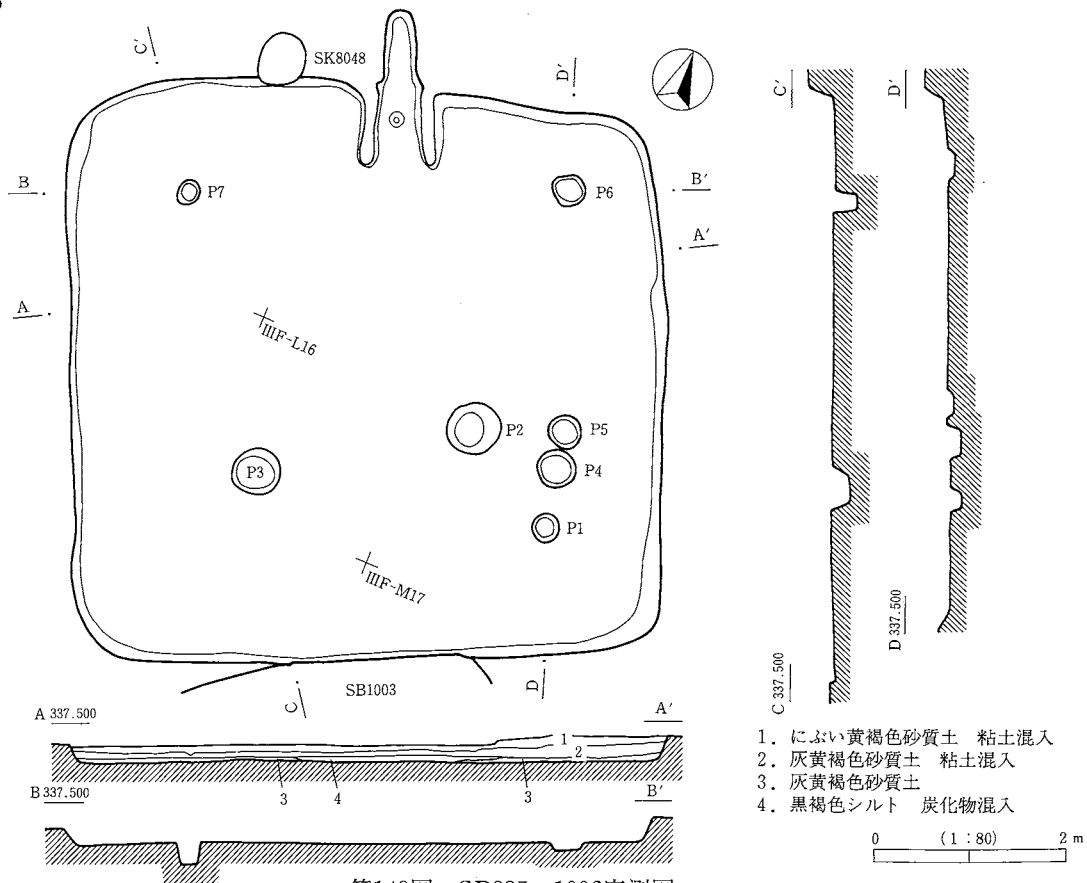
第147図 SB813・818実測図

第三章 調査成果

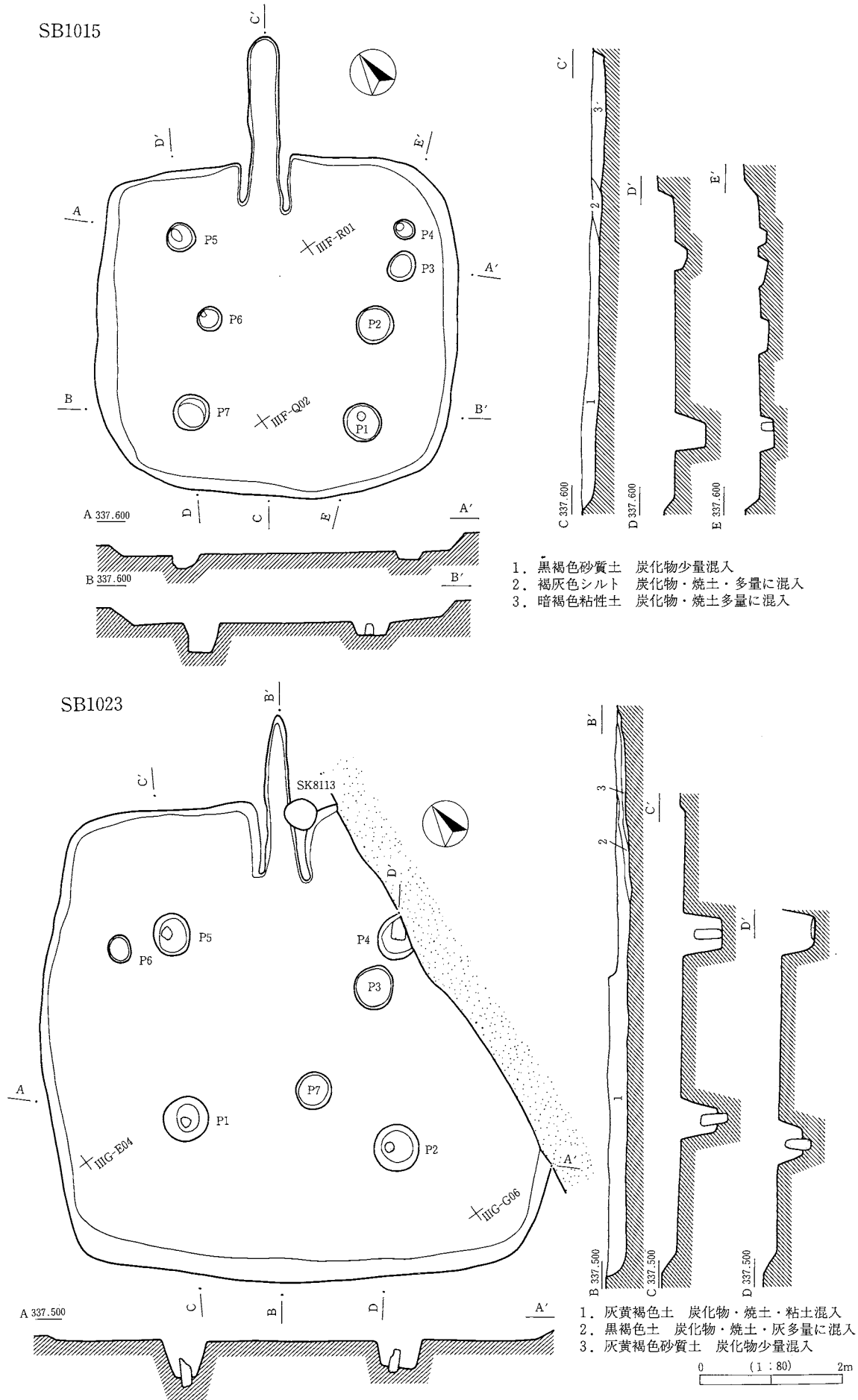
SB825



SB1006

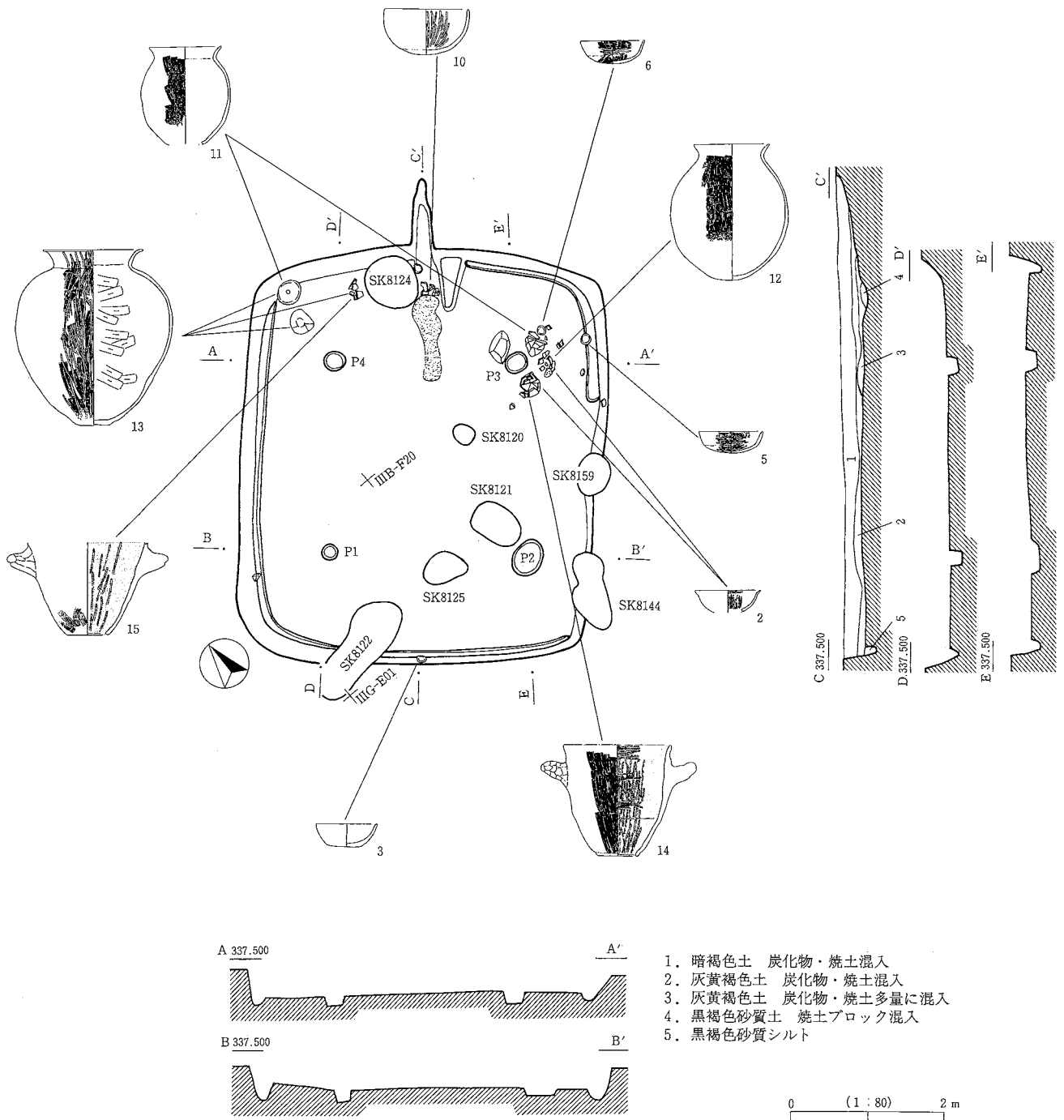


第148図 SB825・1006実測図

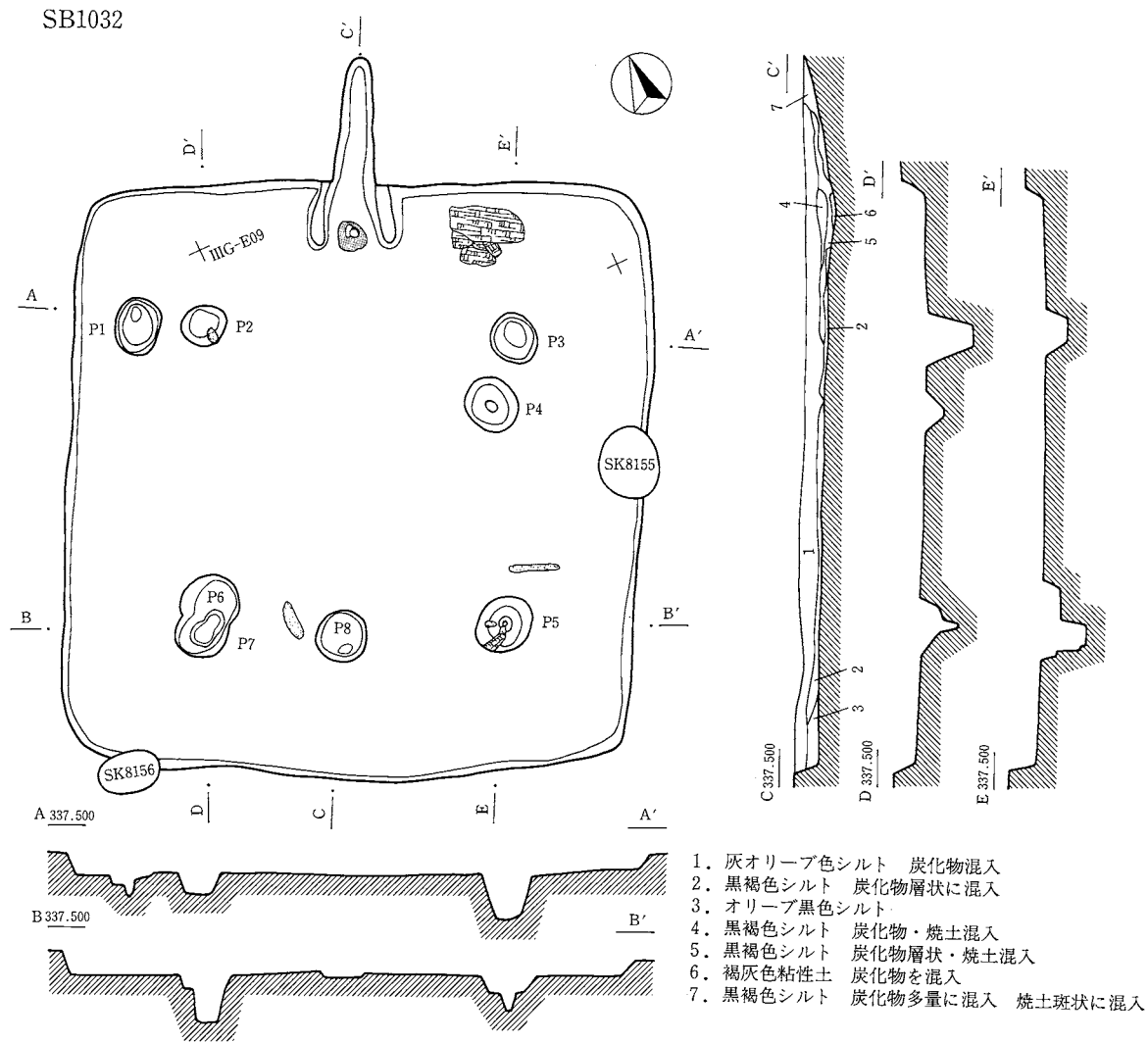


第149図 SB1015・1023実測図

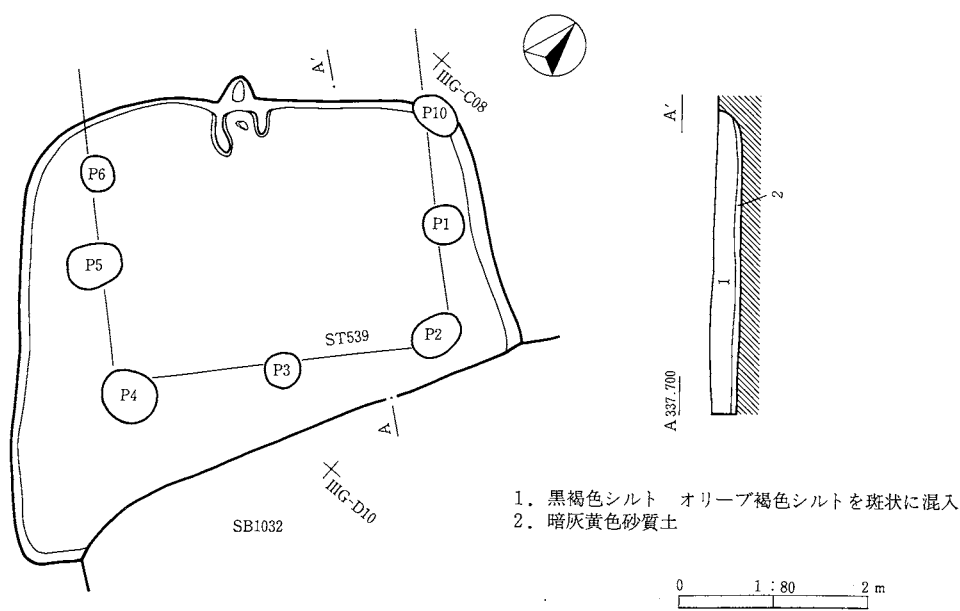
SB1027



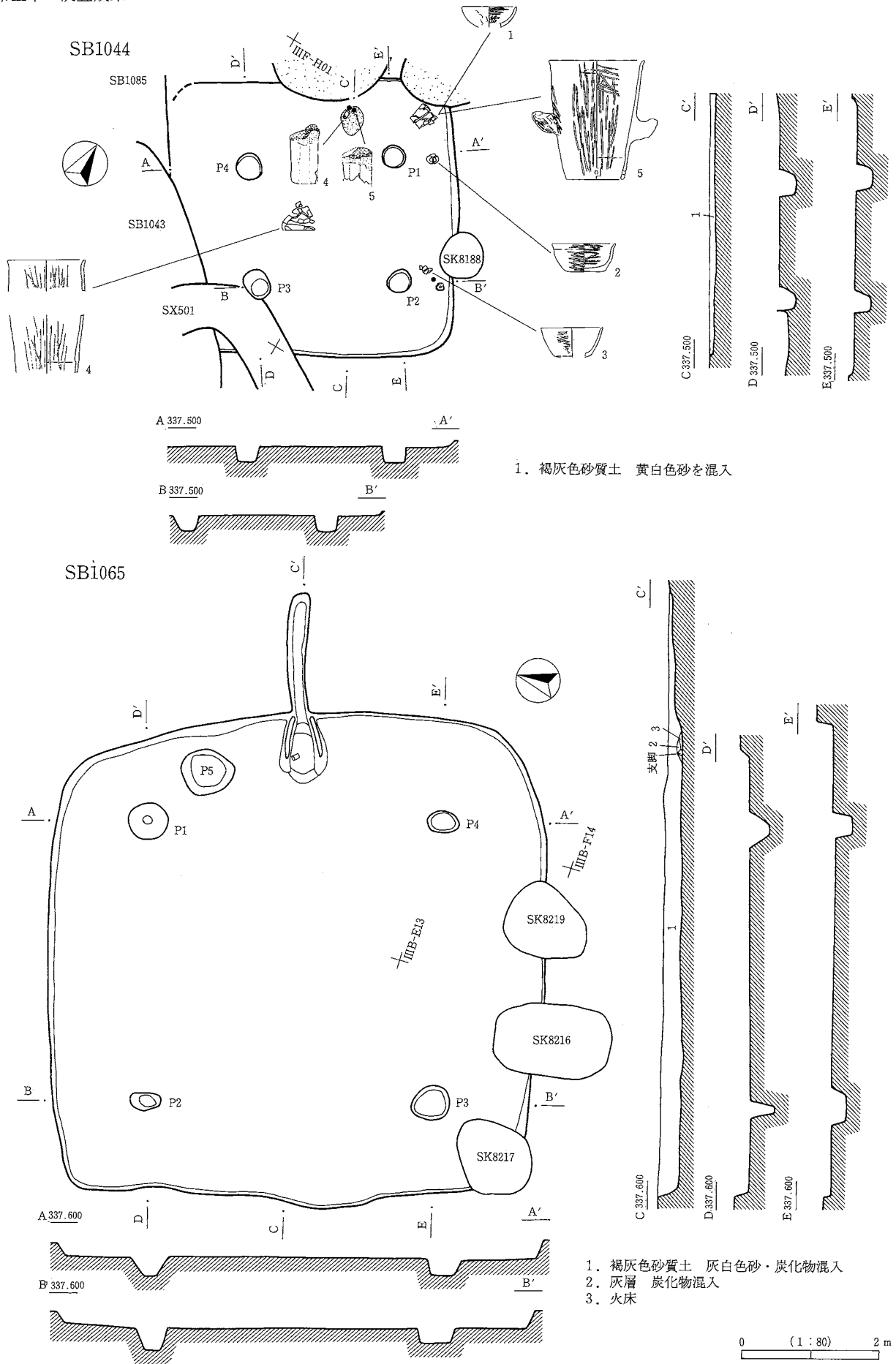
第150図 SB1027実測図



SB1034

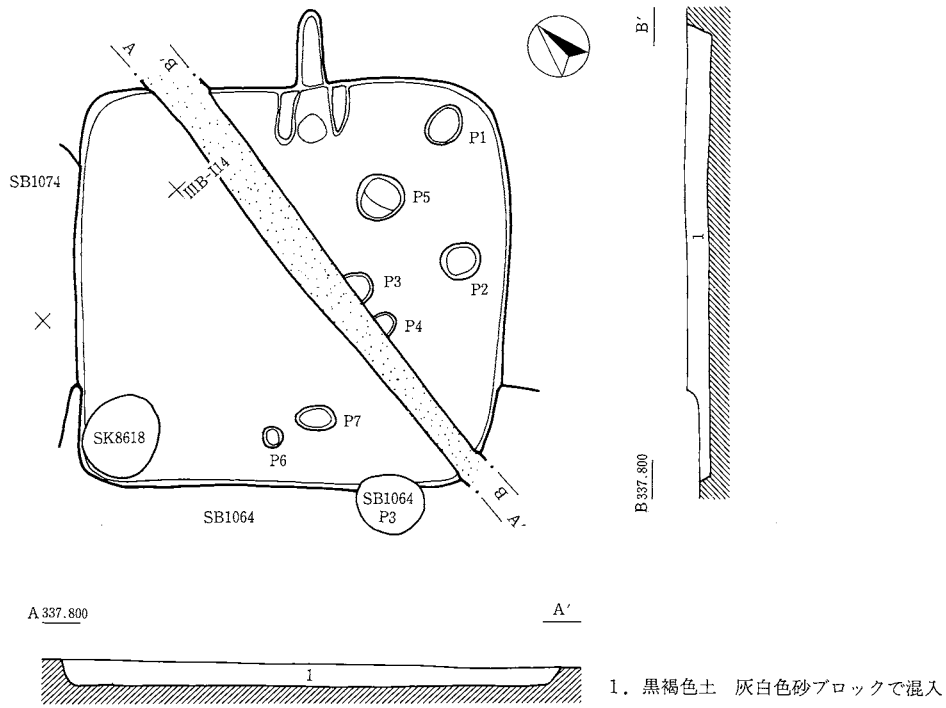


第151図 SB1032・1034実測図

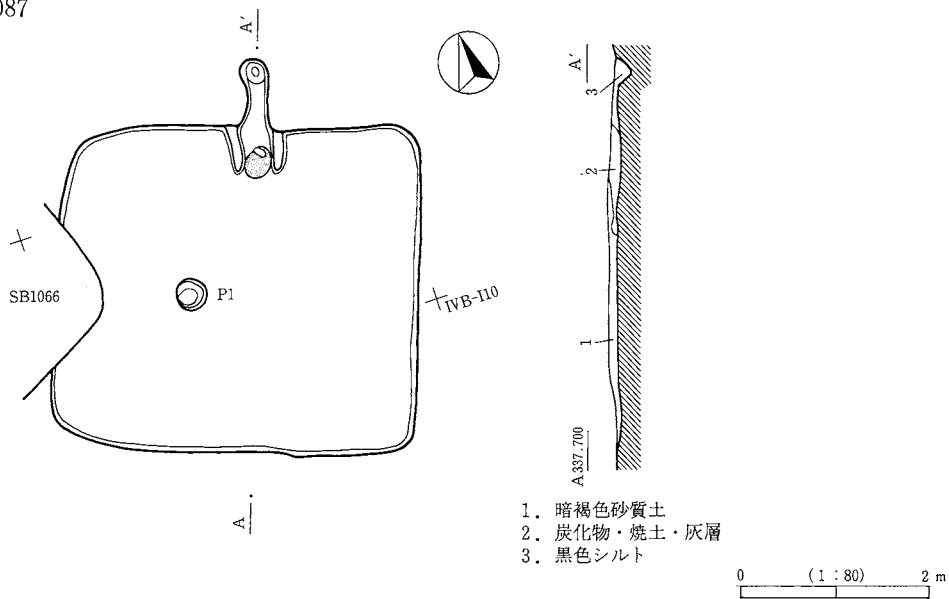


第152図 SB1044・1065実測図

SB1086

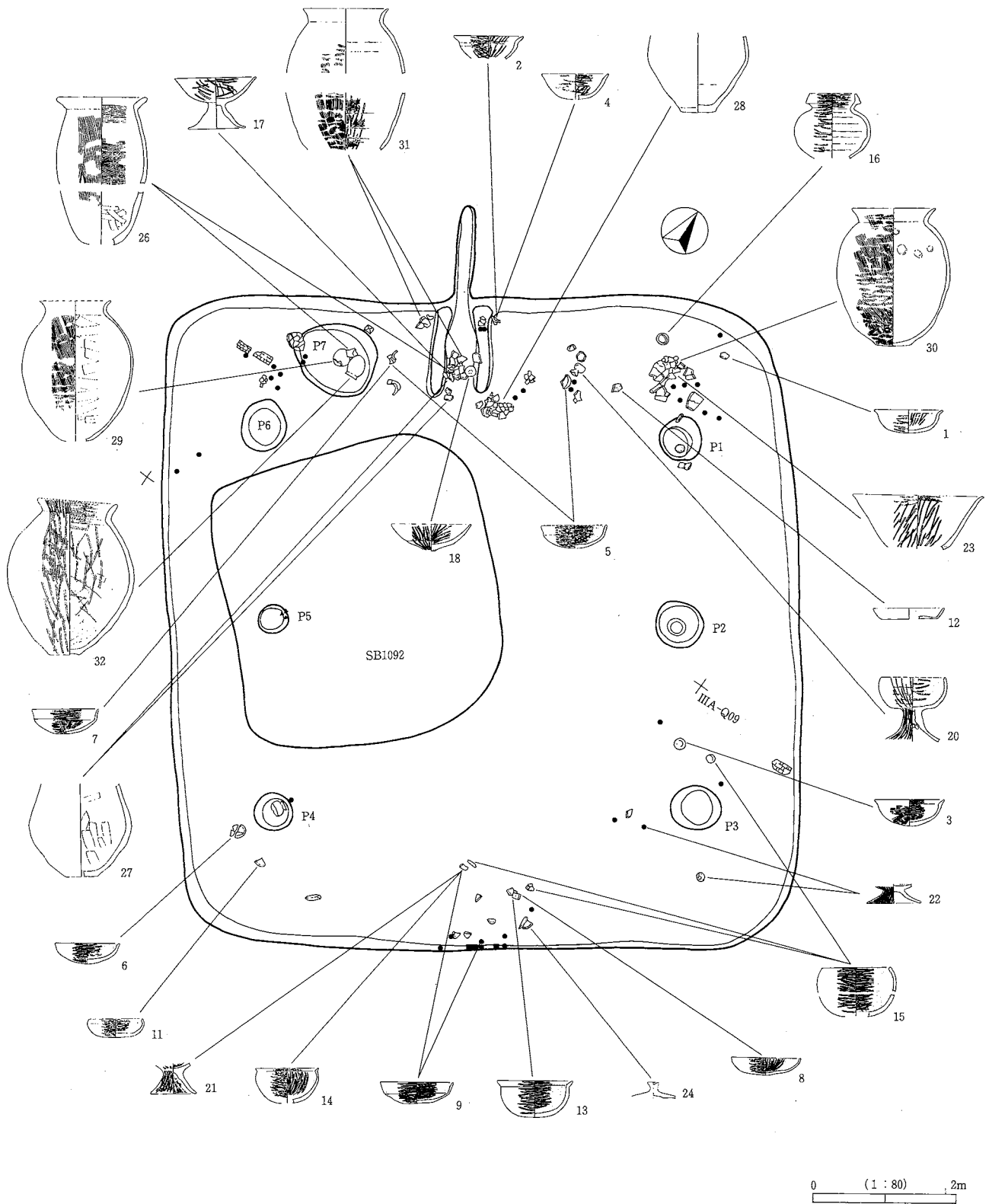


SB1087

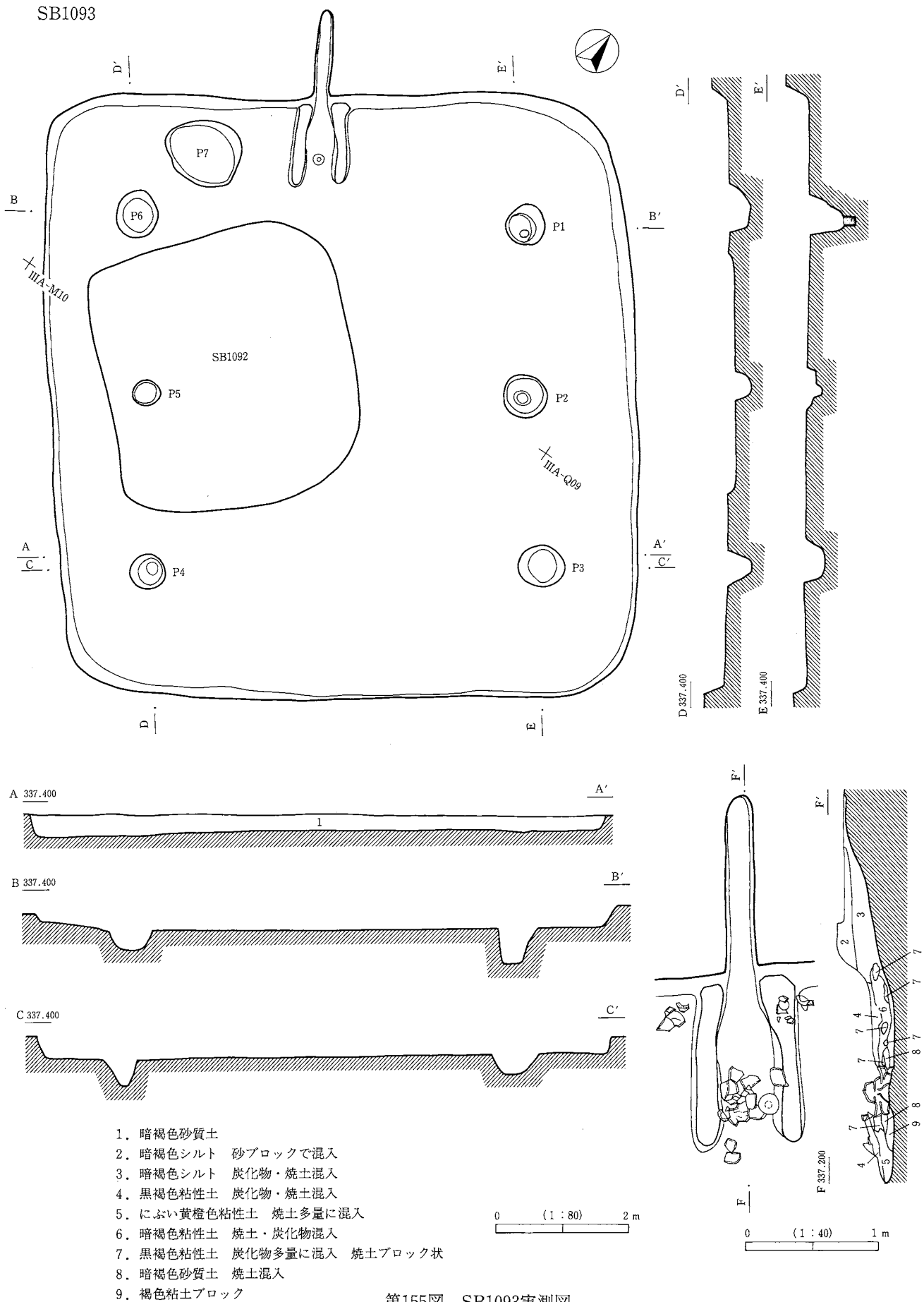


第153図 SB1086・1087実測図

SB1093

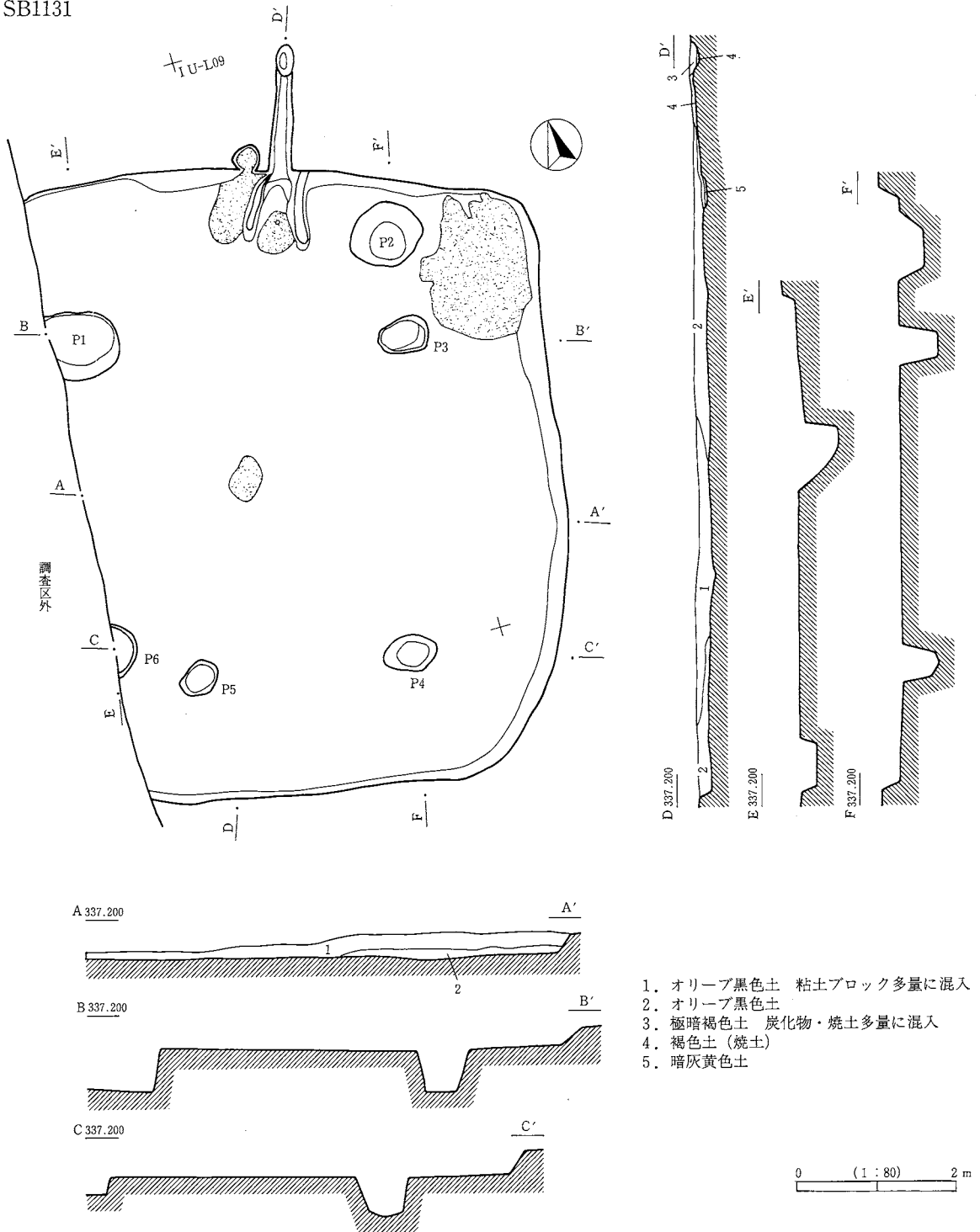


第154図 SB1093遺物出土状況図



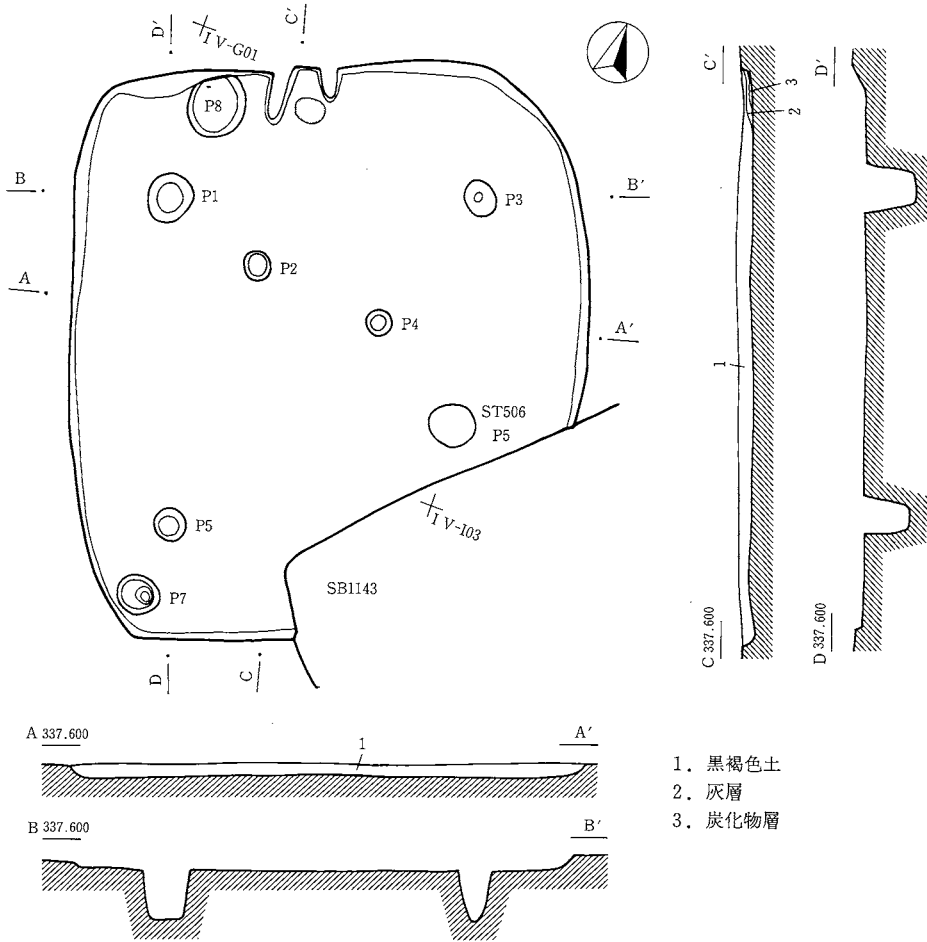
第155図 SB1093実測図

SB1131

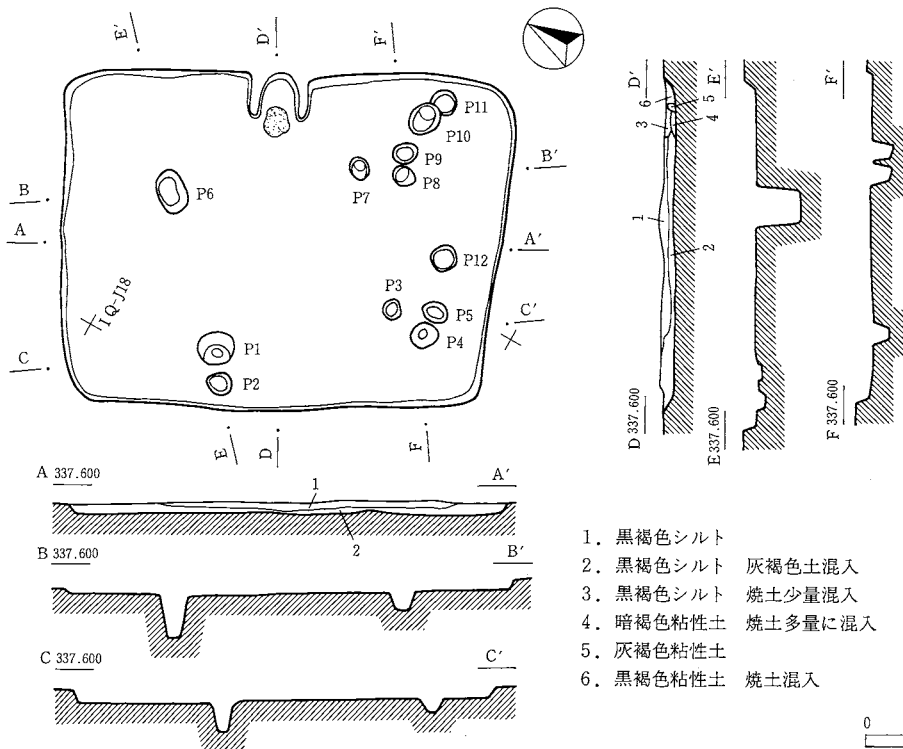


第156図 SB1131実測図

SB1144

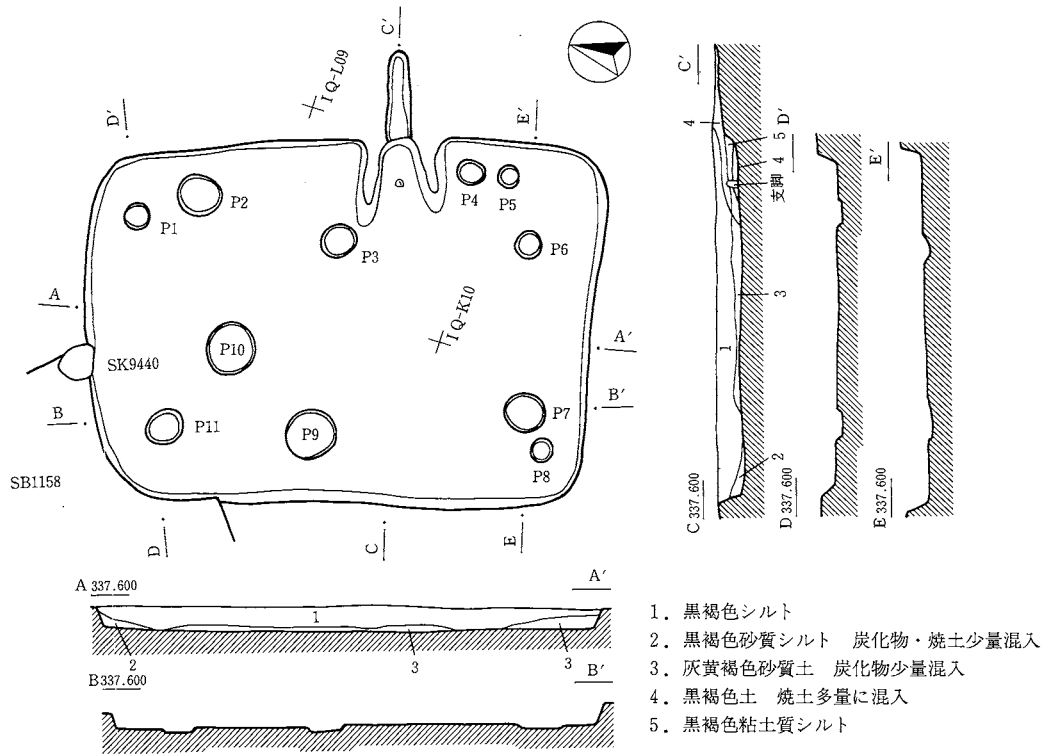


SB1151

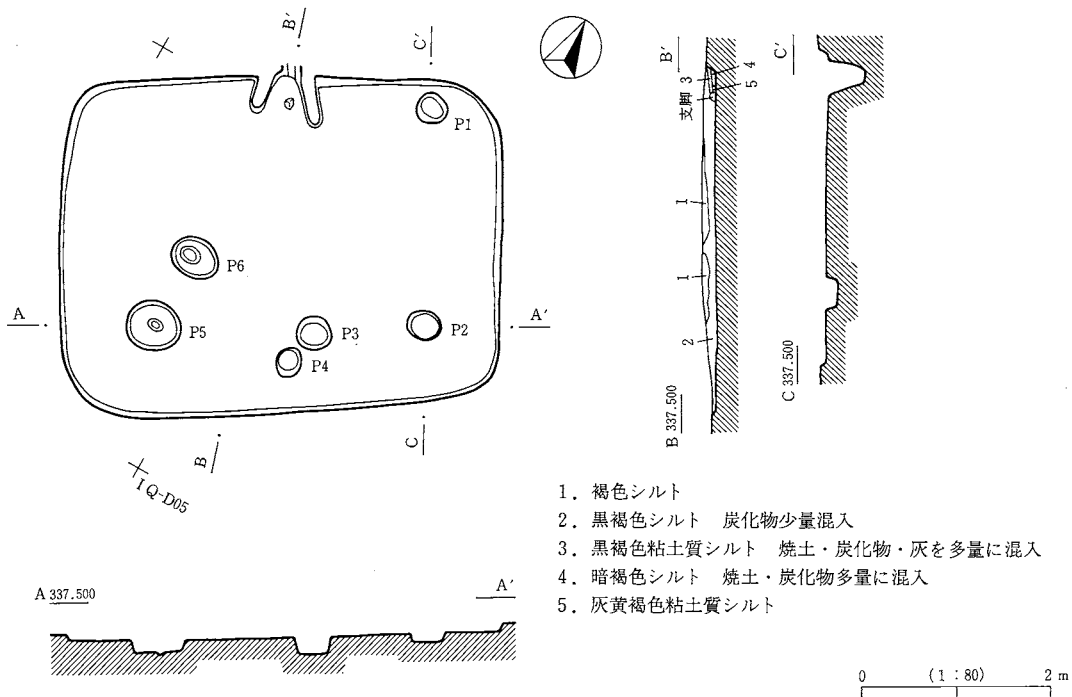


第157図 SB1144・1151実測図

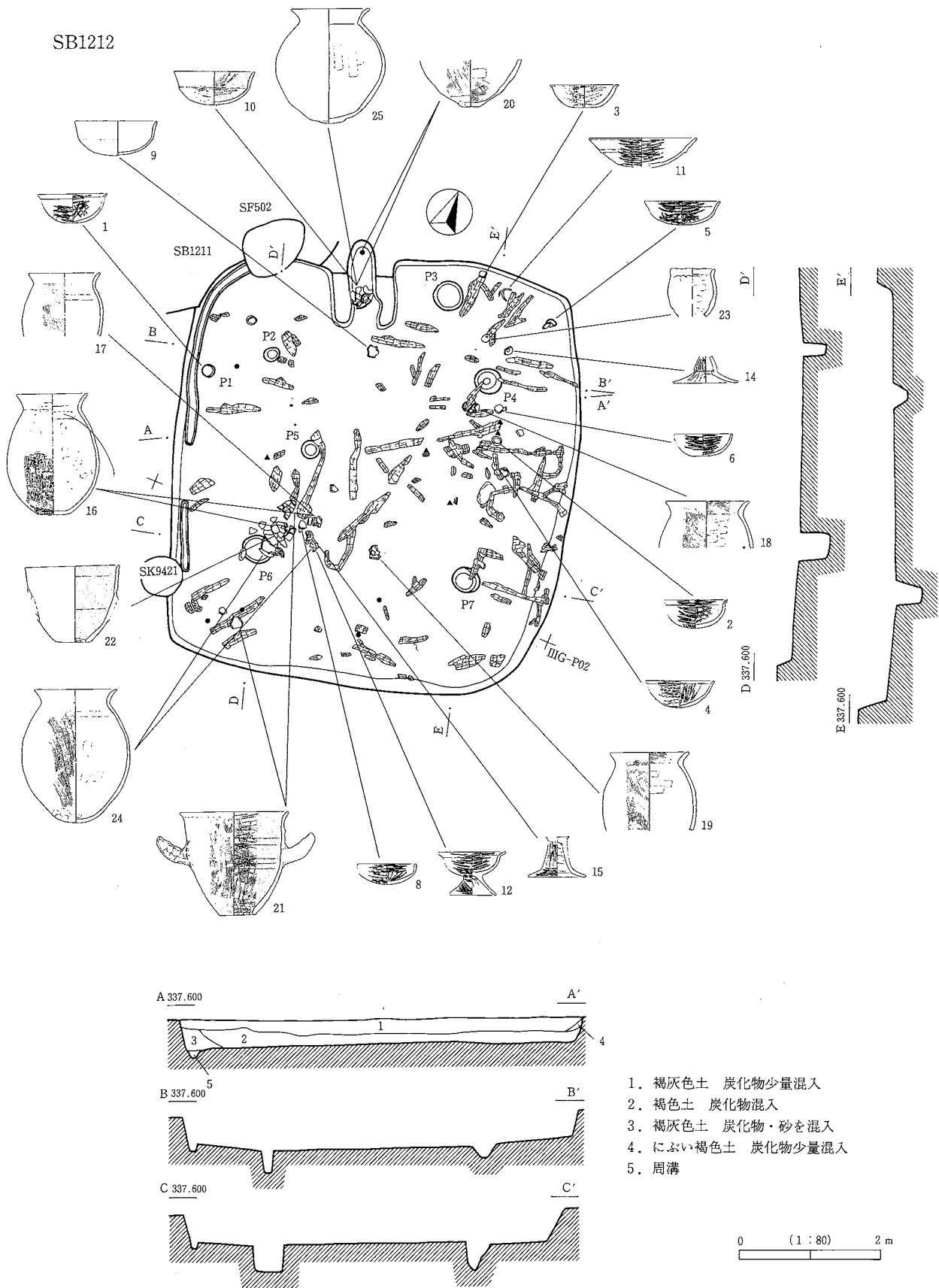
SB1159



SB1165



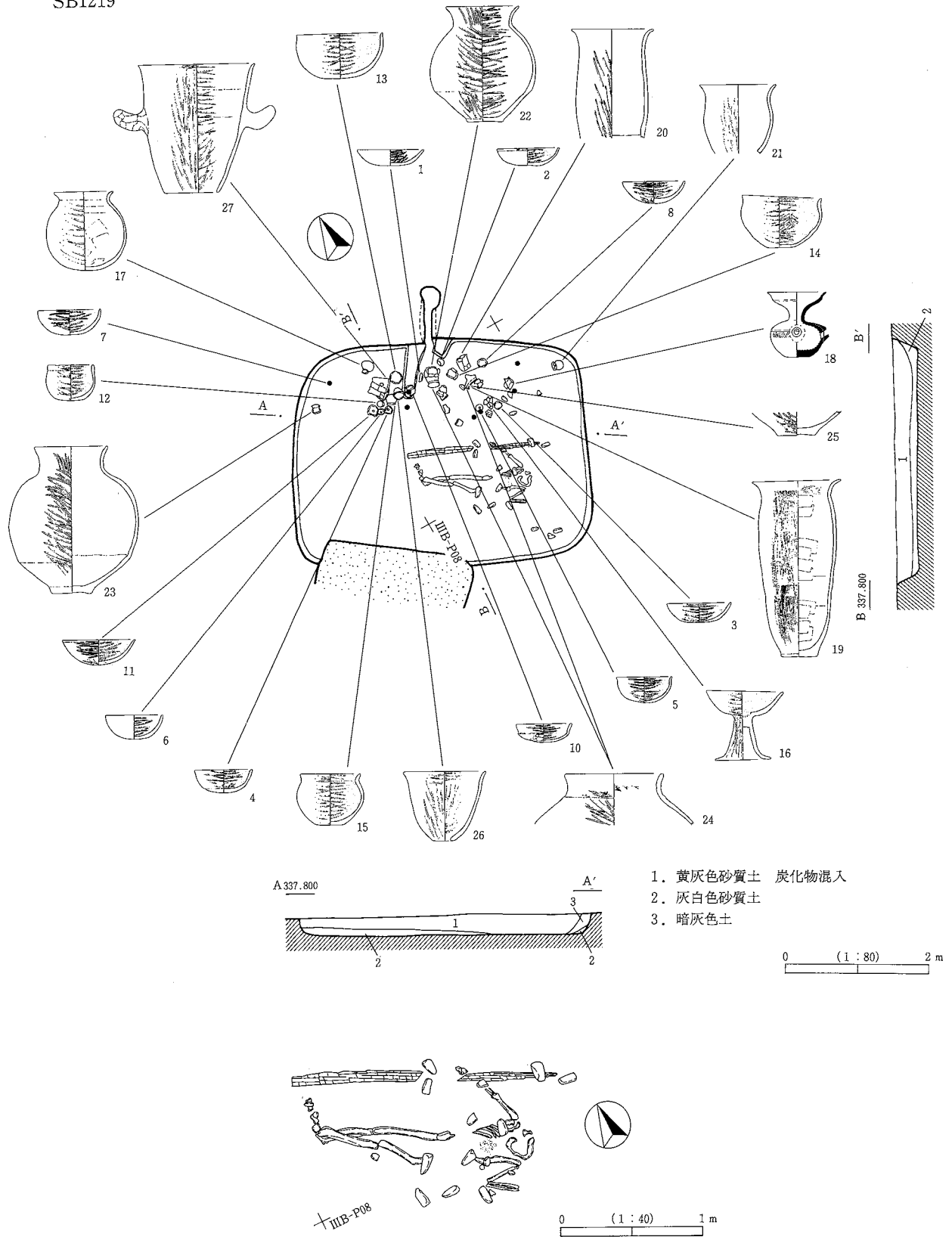
第158図 SB1159・1165実測図



1. 褐灰色土 炭化物少量混入
2. 褐色土 炭化物混入
3. 褐灰色土 炭化物・砂を混入
4. にぶい褐色土 炭化物少量混入
5. 周溝

第159図 SB1212実測図

SB1219



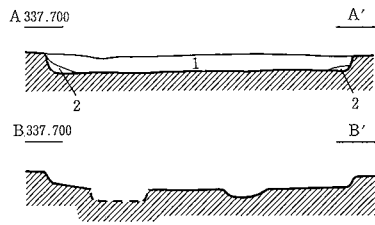
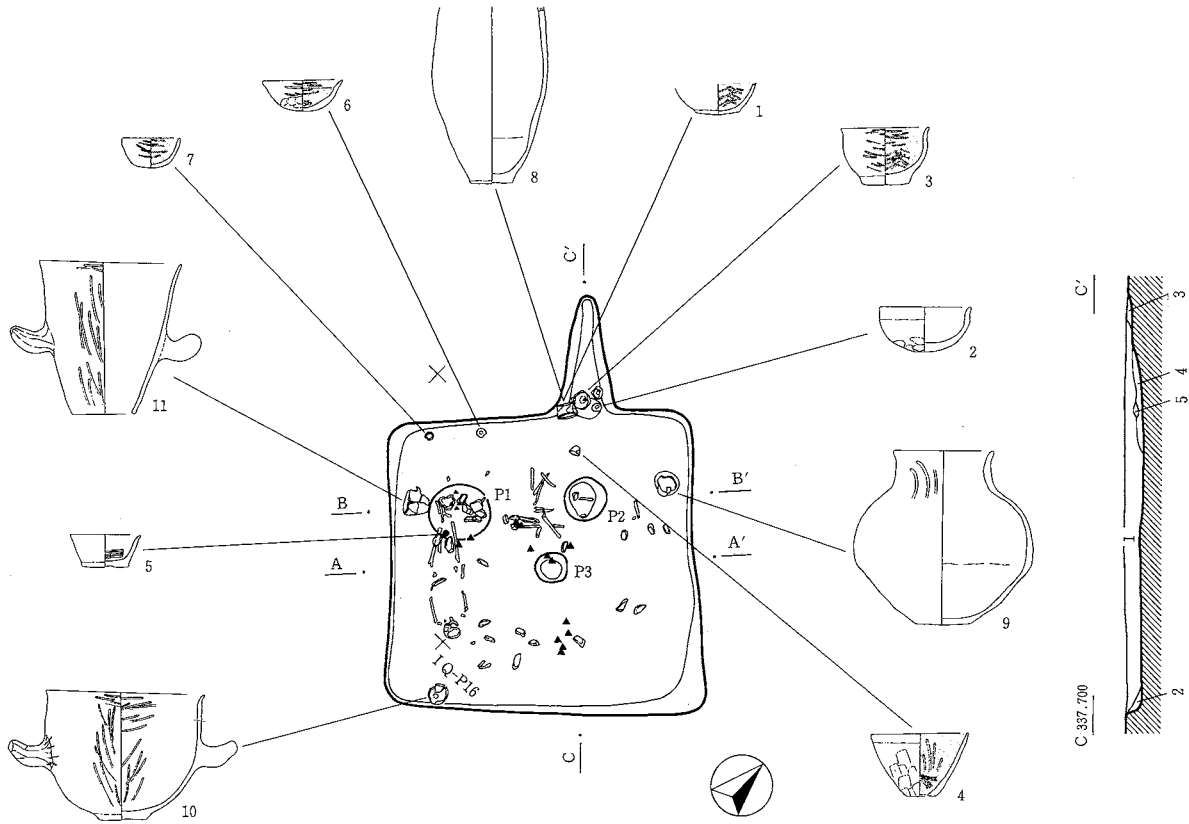
- 1. 黄灰色砂質土 炭化物混入
- 2. 灰白色砂質土
- 3. 暗灰色土

0 (1:80) 2 m

0 (1:40) 1 m

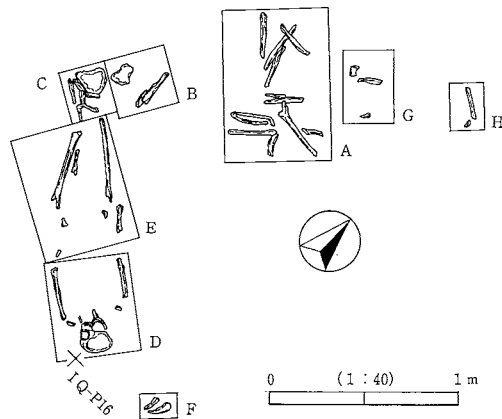
第160図 SB1219実測図

SB1262

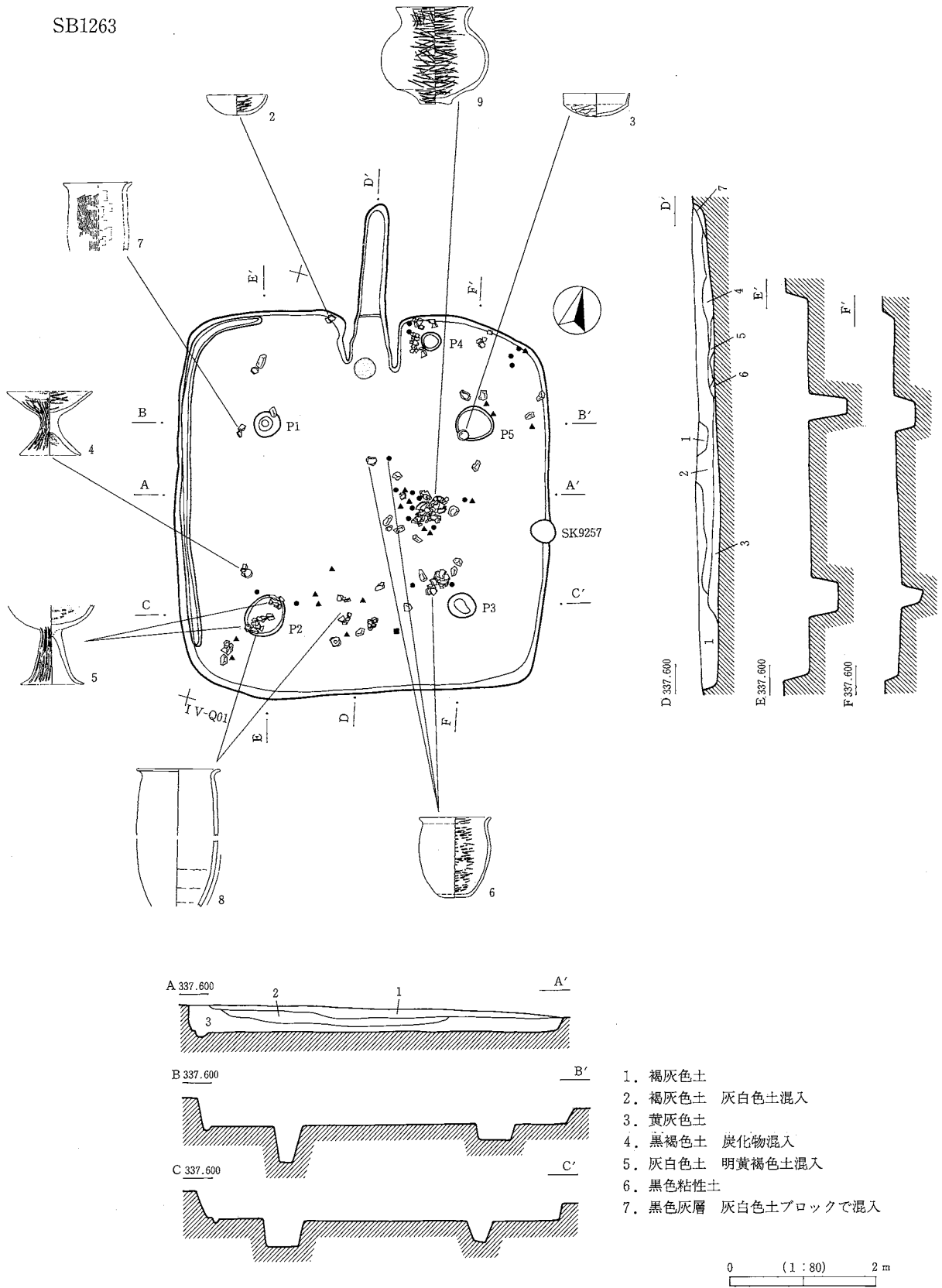


1. 褐灰色土 炭化物少量混入
2. 灰白色砂質土 褐灰色土ブロックで混入
3. 褐灰色土 灰色土混入
4. 灰黄褐色粘性土 炭化物・焼土混入
5. 黒褐色土

0 (1:80) 2m

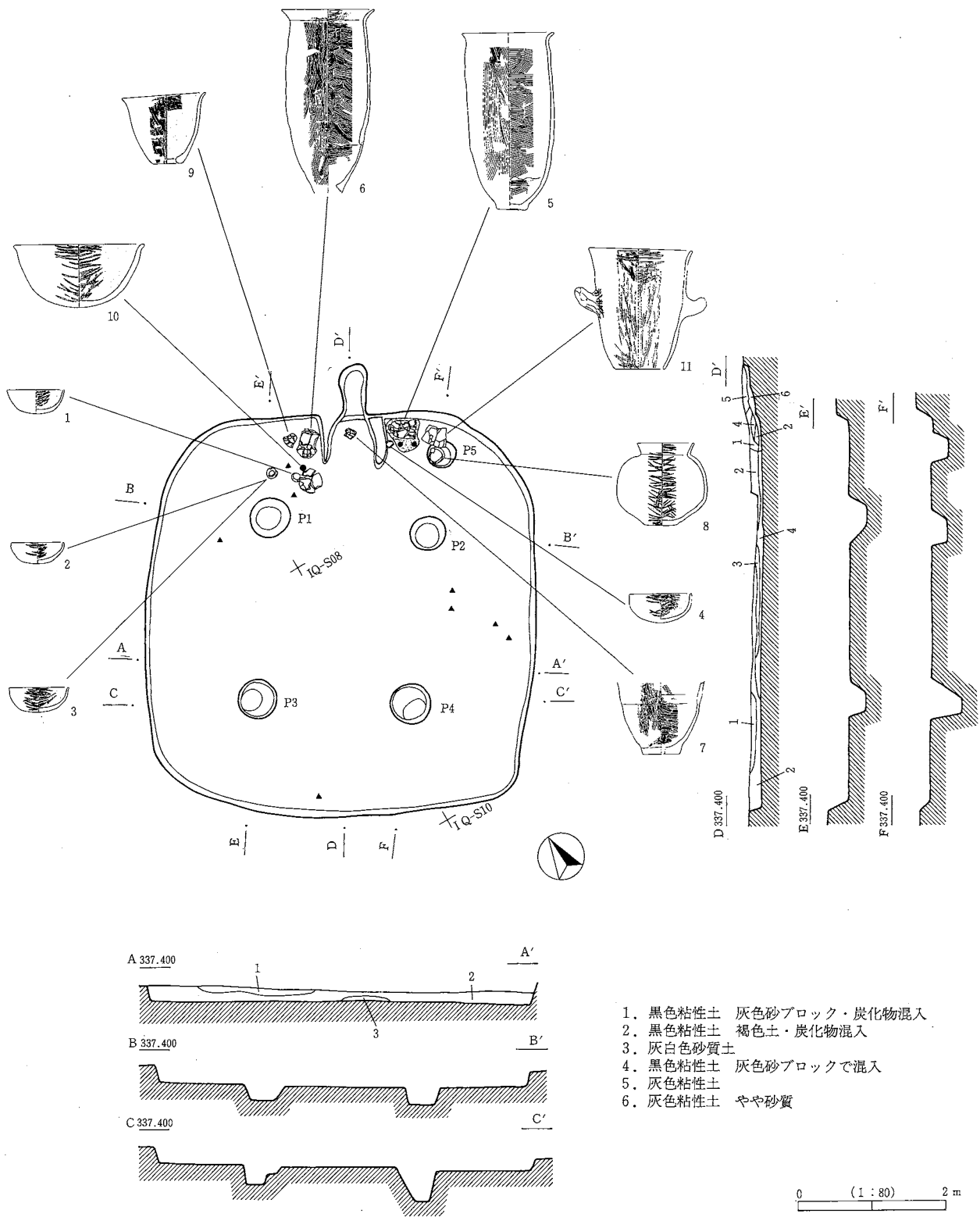


第161図 SB1262実測図



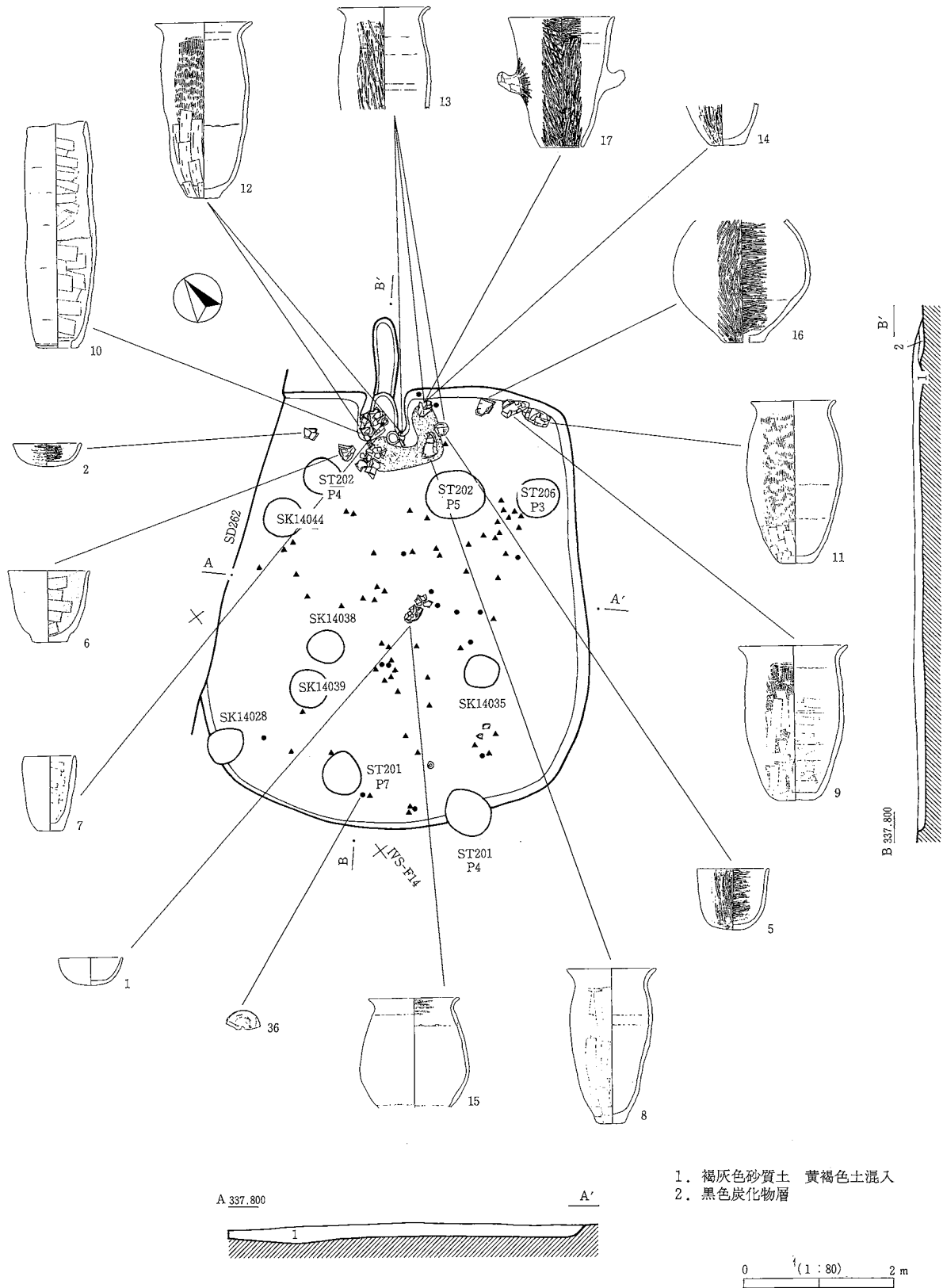
第162図 SBI263実測図

SB1264



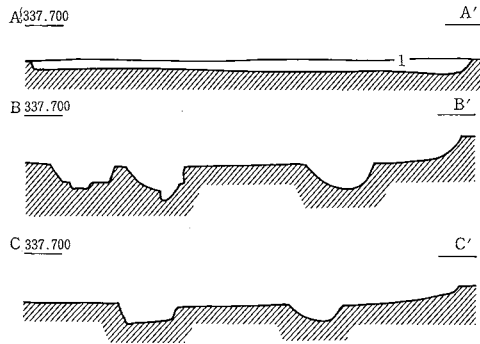
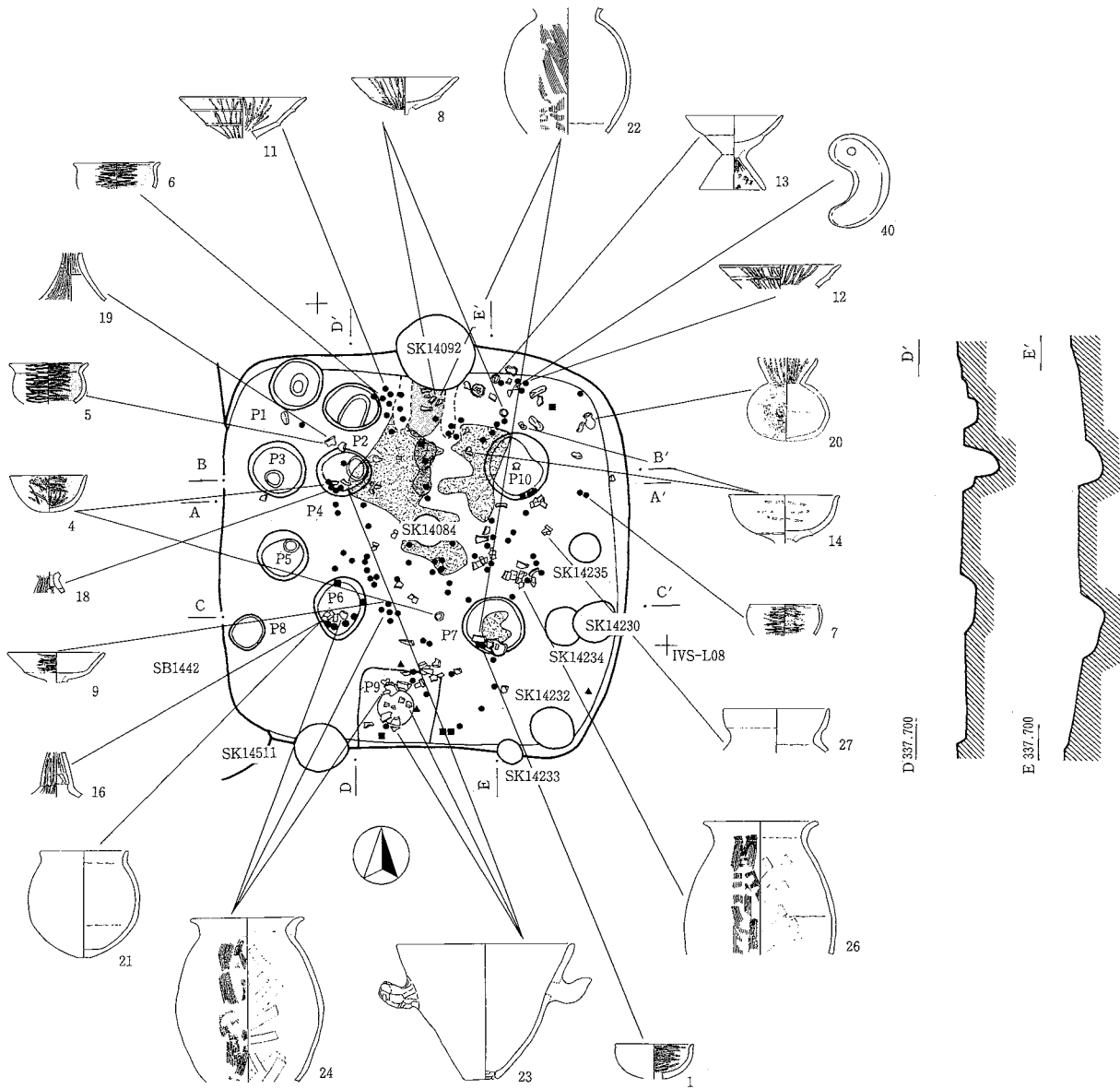
第163図 SB1264実測図

SB1401



第164図 SB1401実測図

SB1427

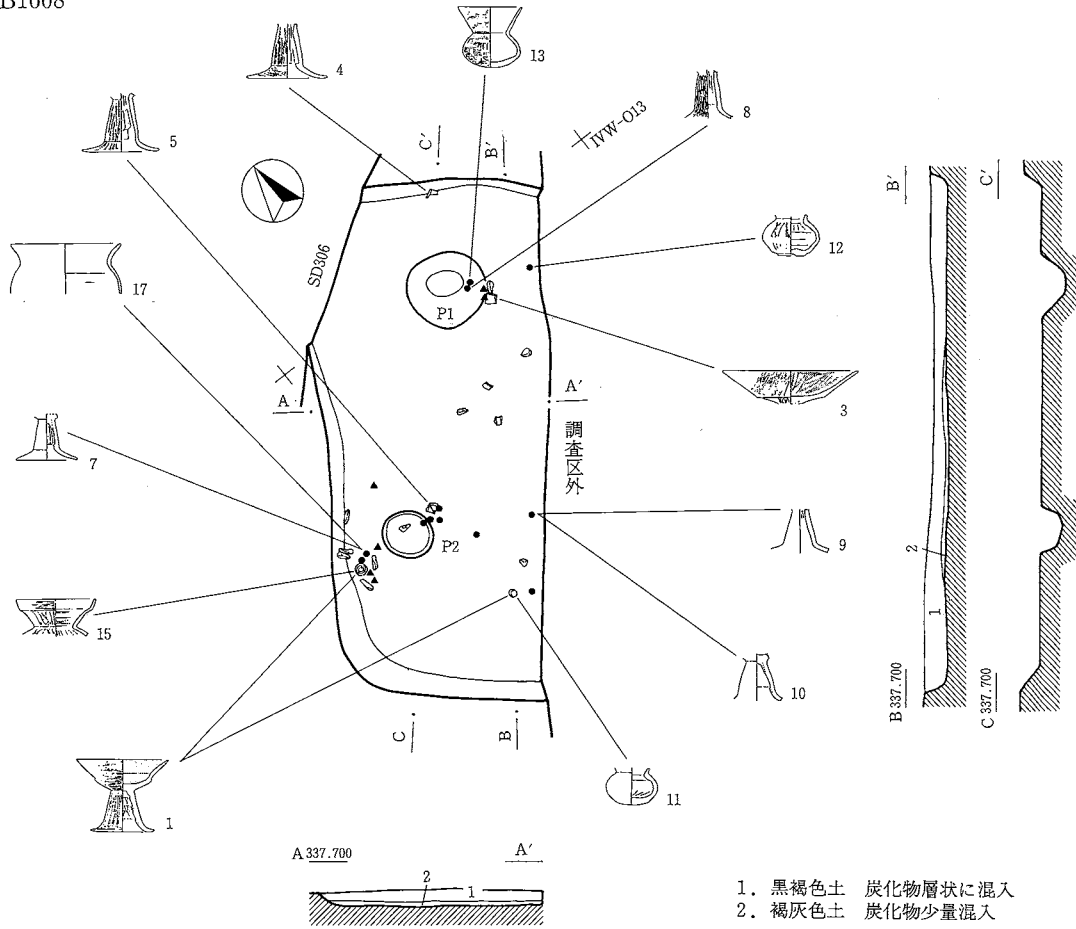


1. 褐灰色土 炭化物少量混入

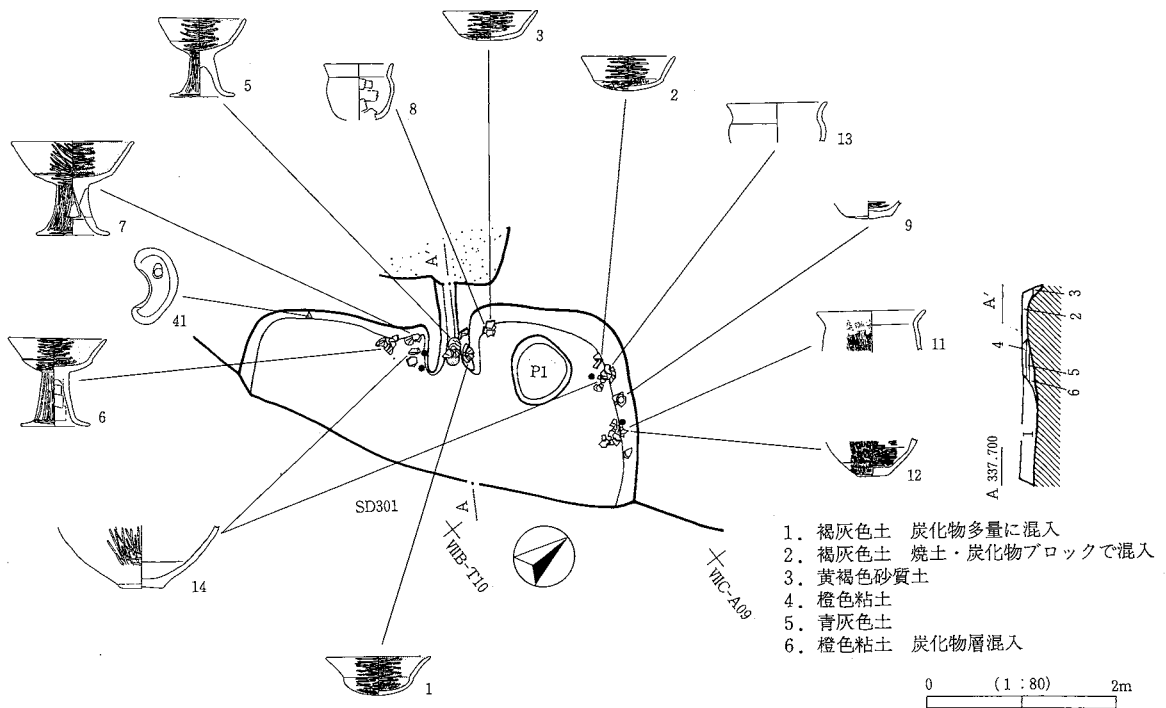
0 (1:80) 2 m

第165図 SB1427実測図

SB1608

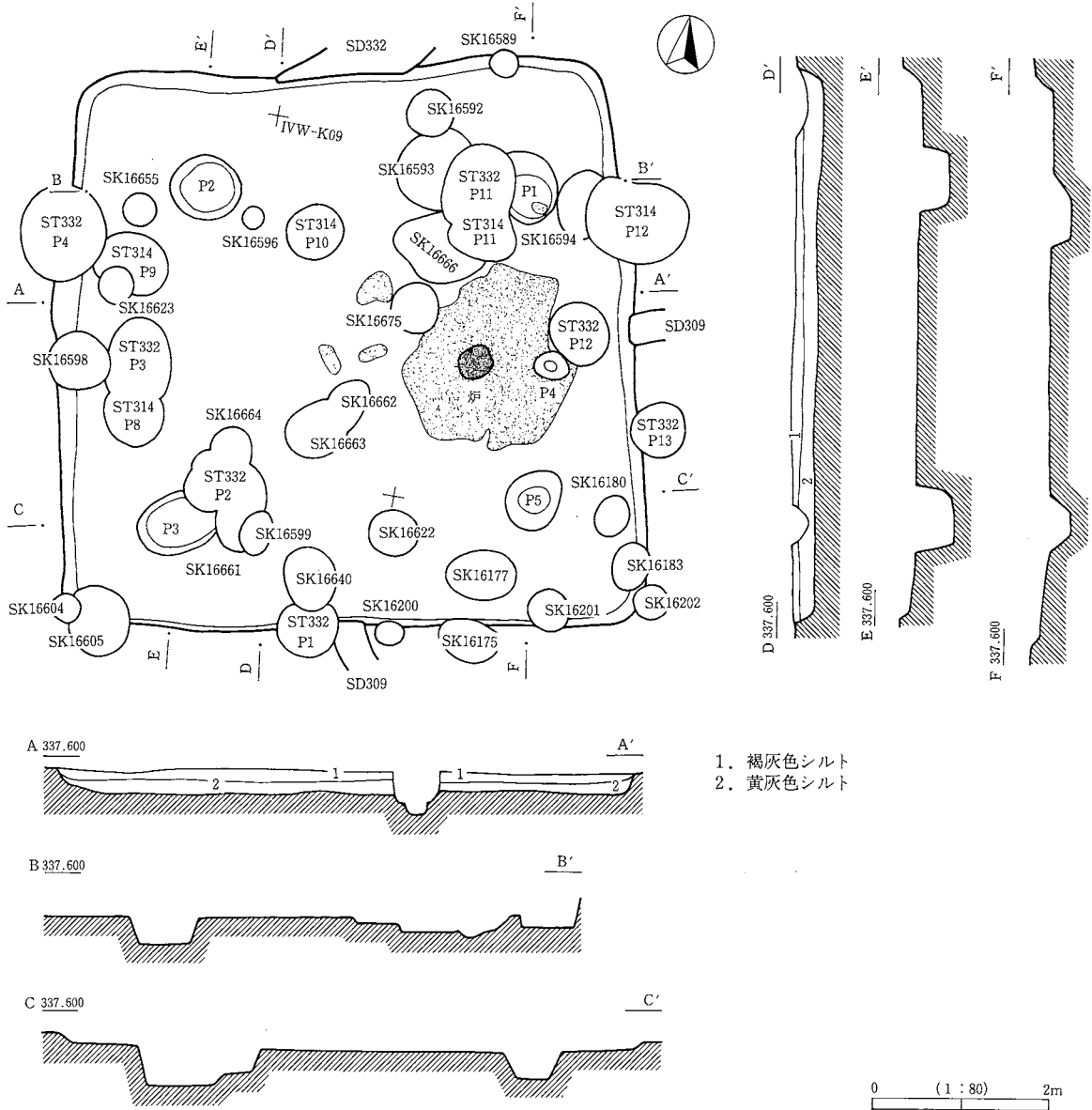


SB1611



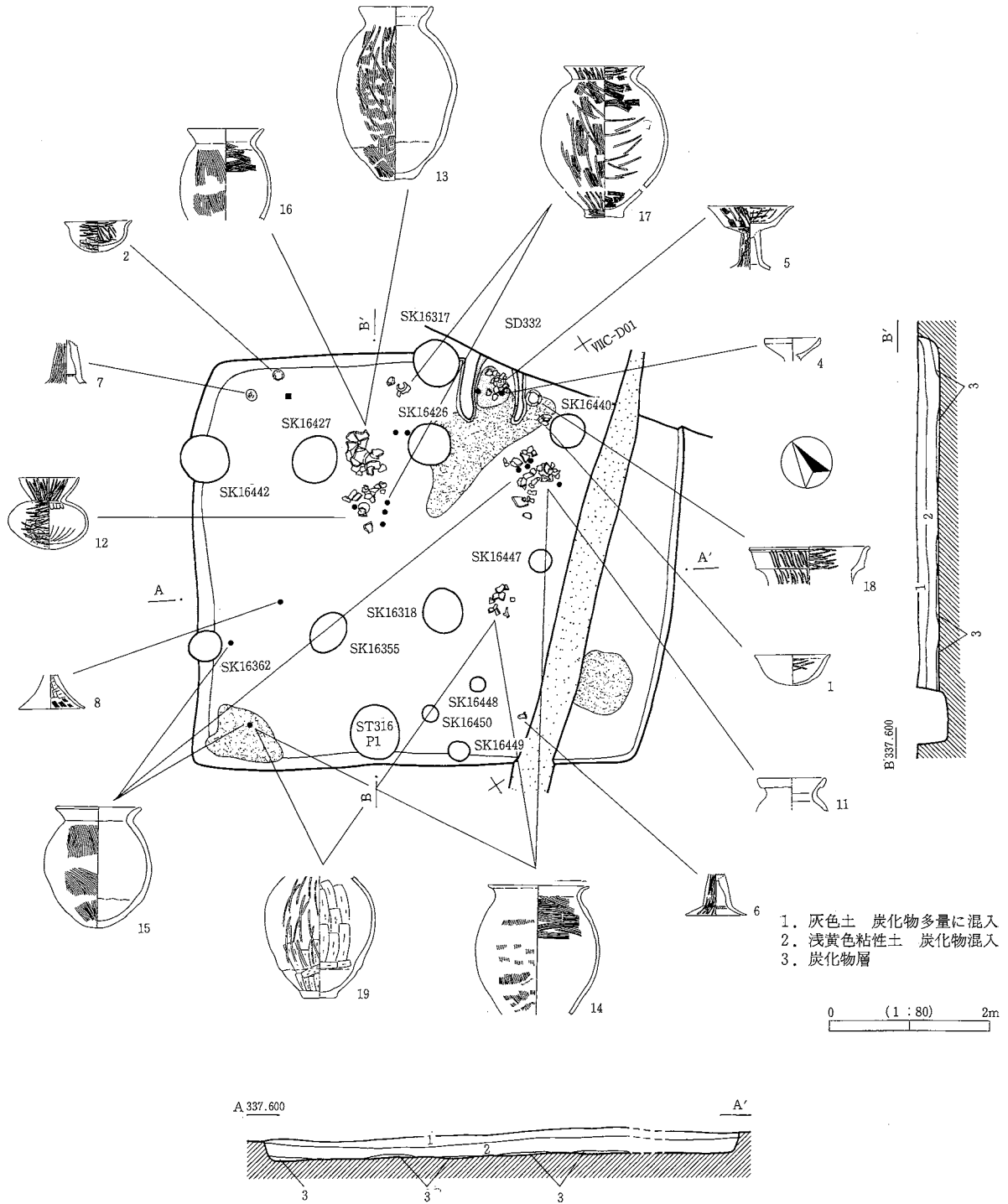
第166図 SB1608・1611実測図

SB1627



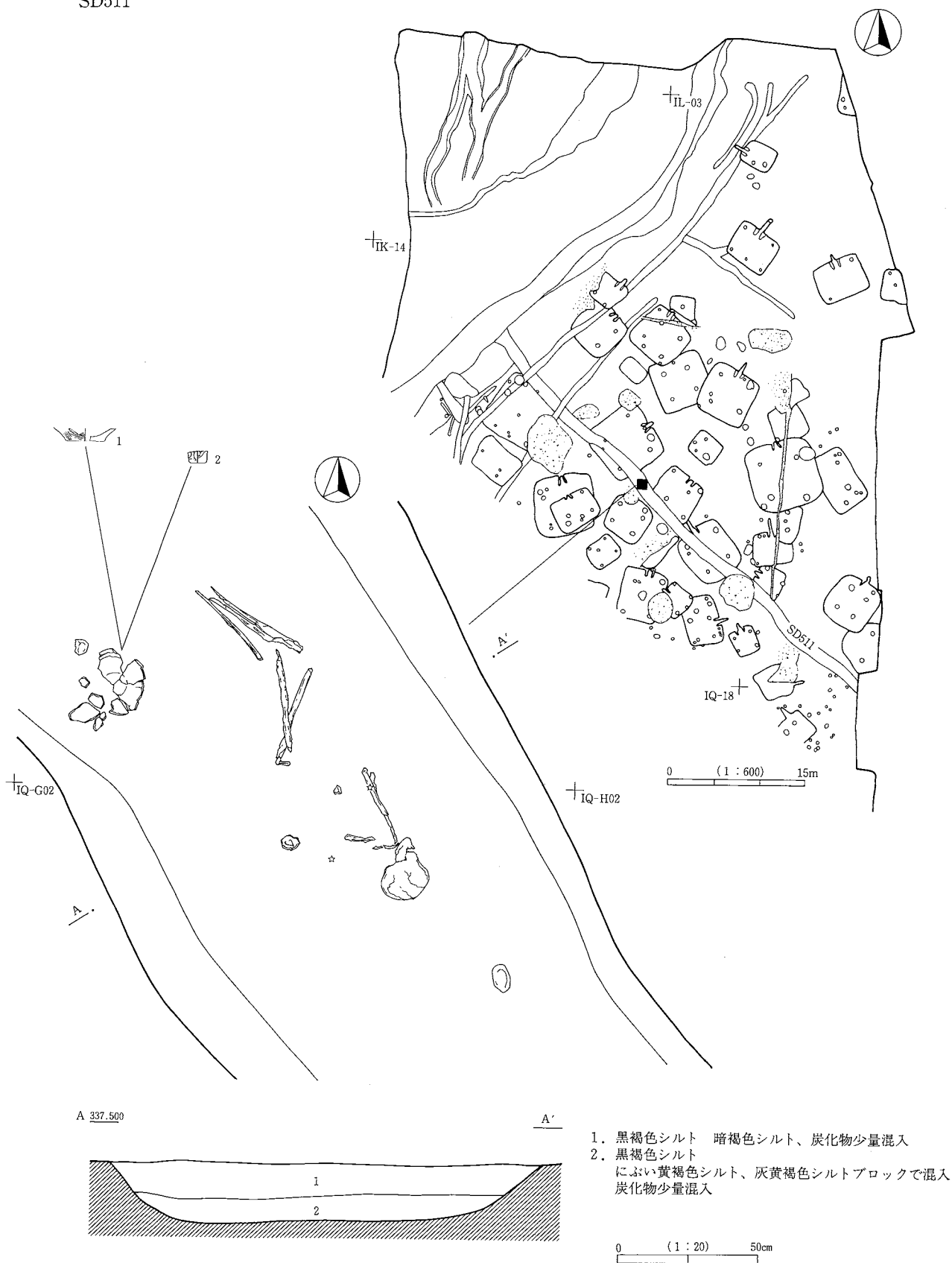
第167図 SB1627実測図

SB1644

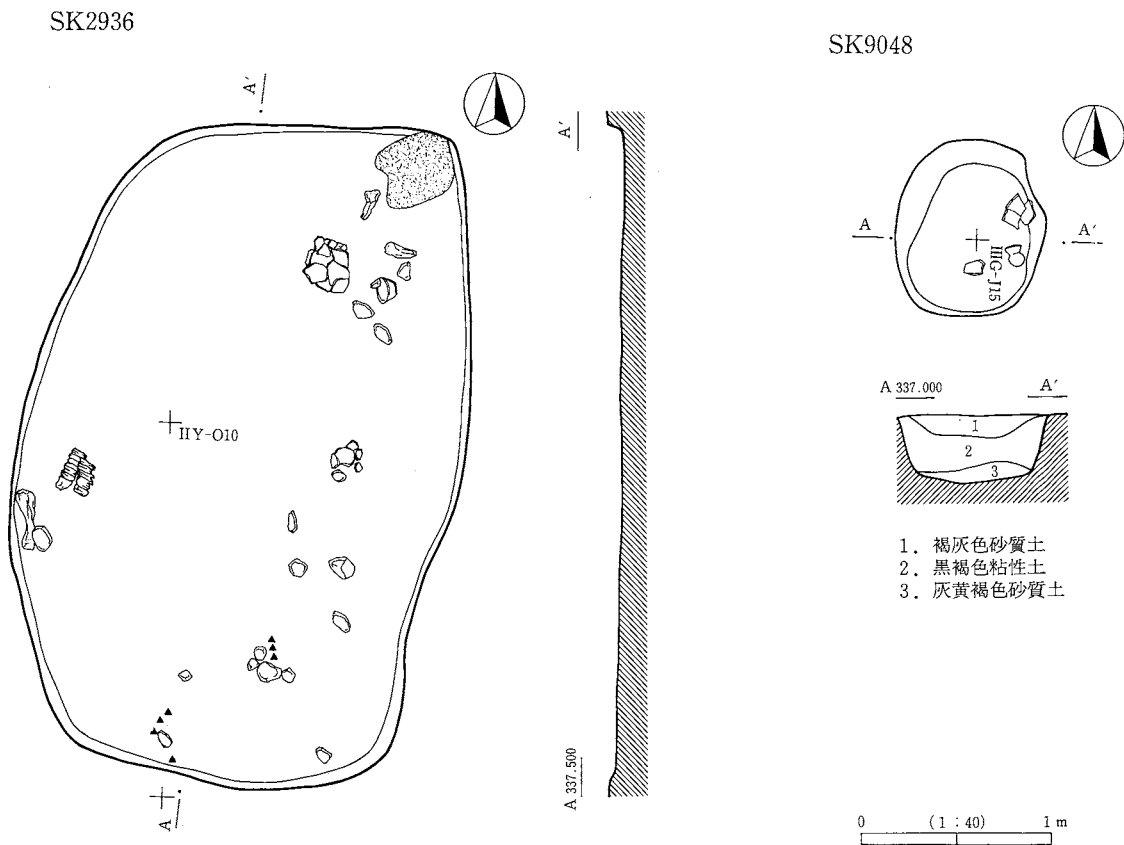


第168図 SB1644実測図

SD511



第169図 SD511実測図



第170図 SK2936・9048実測図

第5節 奈良時代～平安時代

1 概要 (第15～24図)

奈良時代～平安時代の遺構はID層で検出され (IC層検出も若干存在する)、該期の遺構と明確に認定されたのは、住居址36軒、溝址7条、土坑約20基を数える。また掘立柱建物址や時期不明遺構の中にも該期の遺構が含まれる可能性もある (第III章 第1節)。

抽出した遺構の時期は、各遺構で一括出土した土器の様相を、奈良時代～平安時代を大きく3期に区分して対応させる (第V章第1節6)。以下この時期区分を用いて遺構の時期変遷について若干触れたい。

まずI・II期には遺構が大きく2地区に分かれる。遺跡中央部では住居址が①-1地区中心に約5軒、遺跡南部の②-2B～③-3地区では住居址1軒と溝址1条が発見された。

続くIII期は遺構数が増加する。住居址は遺跡中央部の①-1地区を中心に約20軒ほど発見された。

これに対し、遺跡南部の②-2C～③-3地区の範囲には住居址が2軒しか存在しないのに対し、溝址は5条以上発見された。特にSD33では記録木簡が出土し、SD47からは木製品や緑釉陶器、そして墨書土器が200片近く出土している。南部地区ではこの他にも帯金具や、皇朝十二銭である「饒益神宝」が出土するなど、特殊遺物の出土が非常に多い。これに対して遺跡中央の住居址群では、特殊遺物がほとんど出土しないのが特徴である。

2 竪穴住居址

第1号住居址 SB1 (第171図)

位置：①-1 III P-11,16

形態・規模：長方形 4.55×3.4m 床面積15.47㎡

主軸の方向：N10W

出土状況：北西コーナー寄りに角礫と土器 (1～8、10) が集中する。東壁際覆土中より鹿角出土。

床面：特に堅緻な部分は認められず不明確。

カマド：北壁西寄りに位置する。この付近に焼土と角礫が集中することから、石組カマドの破壊された痕跡と考えられる。

柱穴：検出されなかった。

時期：奈良～平安III期

第2号住居址 SB2 (第171図)

位置：①-1 III P-11,12

形態・規模：不整長方形 3.35×4.15m 床面積13.9㎡

主軸の方向：N3E

出土状況：土器はカマド左側と右側ピット周辺に集中して破片で出土。

カマド：北壁中央よりやや東に位置する。両袖部分には角礫が3個ずつ並列して存在する。角礫は被熱による損傷が著しく、燃焼部は掘りくぼめられ焼土が堆積している。また炭化物がカマド右側に分布する。

第Ⅲ章 調査成果

柱 穴：カマド東側に貯蔵穴を検出したが、柱穴は検出されなかった。
時 期：奈良～平安Ⅲ期

第5号住居址 SB5 (第172図)

位 置：①-1 III P-16,17

形態・規模：隅丸方形 3.8×4.3m 床面積16.34㎡

主軸の方向：N90W

出土状況：土器はカマド・北壁および東壁寄りの床面と、P3内に集中する。覆土中よりガラス玉1個(25)、白玉15個(81~95)、鉄滓や焼骨、モモの種などが出土するものの、本址に伴うかは不明である。

床 面：全面堅緻で良く締まっており明確。

カマド：西壁中央に位置し、右袖の一部には構築材としての石がみられた。左袖は粘土で構築された部分が残存する。

柱 穴：3基検出され、P1、P2が支柱穴、P3は灰・炭化物とともに多量の土器が出土したことから貯蔵穴と考えられる。

時 期：奈良～平安Ⅲ期

第8号住居址 SB8 (第172図)

位 置：①-1 III P-17,18

形態・規模：隅丸長方形 3.8×3.3m 床面積 12.54㎡

主軸の方向：N18E

出土状況：カマド周辺に土器片が集中して出土したが、完形に近い個体は少ない。

床 面：一部炭化物が分布するが、不明確。

カマド：北壁ほぼ中央に位置する。検出時には角礫、炭化物、遺物が散乱しており、破壊された可能性がある。

柱 穴：検出されなかった。

時 期：奈良～平安Ⅲ期

第9号住居址 SB9 (第173図)

位 置：①-1 III P-08,09

形態・規模：隅丸方形 4.45×4.4m 床面積19.58㎡

主軸の方向：N69W

出土状況：カマド付近から土器が破片で出土。覆土中から緑釉陶器口縁片A類(9)や軽石、石皿、骨片、鉄滓が出土するものの、本址に伴うかどうかは不明。

床 面：一部炭化物が分布するが不明確。

カマド：北西壁やや南寄りに位置する。煙道はわずかに確認できるが袖は破壊されて残存しない。

柱 穴：検出されなかった。

時 期：奈良～平安Ⅲ期

備 考：①地区における遺構内外において、緑釉陶器の明確な出土例は本址のみである。

第11号住居址 S B 11 (第173図)

位 置：①-1 III L-16, 17, 21, 22

形態・規模：隅丸方形 5.0×4.75m 床面積23.75㎡

主軸の方向：N28E

出土状況：床面および覆土中から土器が破片で少量出土。

床 面：全面堅緻で良く締まっている。

カ マ ド：北東壁中央に位置し、焼土、炭化物、粘土が集中しているのみ。

柱 穴：直径30cm、深さ30cm前後の支柱穴4基が方形に配列される。

時 期：奈良～平安I期

備 考：本遺跡において、奈良～平安I期に属する住居址は極めて少ない。本址の他にS B 4がI期に属する可能性がある。

第26号住居址 S B 26 (第174図)

位 置：①-1 III K-22, 23, III P-02

形態・規模：北側をS B 25によって切られるが隅丸方形と思われる。

3.6×(3.5)m 床面積(12.6)㎡

主軸の方向：N173E

出土状況：カマド左側の南壁際床面に坏、皿類が集中する。西壁際床面からは獣骨が出土。

床 面：堅緻で良く締まっている。床面には焼土・炭化物が広く分布する。

カ マ ド：南西コーナーに位置し、左袖がわずかに残る。粘土ブロックが集中することから、粘土で構築されたと考えられる。

柱 穴：北側にごく浅いピットを1基検出したが性格は不明。

時 期：奈良～平安III期

第28号住居址 S B 28 (第174図)

位 置：①-1 III P-03

形態・規模：不整長方形 3.15×2.55m 床面積8.03㎡

主軸の方向：N58E

出土状況：東コーナー床面より鉄製紡錘車が出土。土器の出土状況については詳細不明。

床 面：南側はやや軟弱であるが、他は堅緻で良く締まっている。

カ マ ド：北西壁中央に炭化物が集中し、石が検出されたことから、カマドの存在が考えられる。

柱 穴：東側にごく浅いピットを検出したが、性格は不明。

備 考：西コーナー付近から薬状の炭化物が出土。

時 期：奈良～平安III期

第30号住居址 S B 30 (第175図)

位 置：①-1 III P-04, 09

形態・規模：不整長方形 3.45×4.7m 床面積16.21㎡

主軸の方向：N39E

出土状況：カマド内から坏、甕(1、4、10)、カマド左側で坏(2、5)が出土した。

第Ⅲ章 調査成果

床 面：全面堅緻で良く締まっており、ほぼ平坦。
カ マ ド：北東壁やや北寄りに石と炭化物の集中部分が検出され、石組カマドの存在が窺われる。
柱 穴：10基のピットが検出されているが、大半は深さ10cm前後と浅い。P 2 は貯蔵穴の可能性が考えられる。
時 期：奈良～平安Ⅲ期

第503号住居址 S B 503 (第175図)

位 置：①-1 III P -06,07,11,12
形態・規模：隅丸方形 4.5×4.5m 床面積 20.25m²
主軸の方向：N73W
出土状況：覆土及び床面から土器が破片で多く出土。カマド内からは完形に近い坏類が出土（10、12、13、16、17）。
床 面：全面堅緻であるがやや不明確。カマド前面には炭化物が集中する。
カ マ ド：西壁ほぼ中央に位置する。
柱 穴：10基のピットが検出されている。P 9 は貯蔵穴と考えられる。
時 期：奈良～平安Ⅲ期

第511号住居址 S B 511 (第176図)

位 置：①-1B2 III K -14,19
形態・規模：隅丸長方形 4.3×3.6m 床面積15.48m²
主軸の方向：N41W
出土状況：カマド付近に土器片が集中して出土。
床 面：ほぼ全面が堅緻で明確。
カ マ ド：北西壁ほぼ中央に位置し、袖は粘土で構築されている。煙道は検出されなかった。
柱 穴：検出されなかった。
時 期：奈良～平安Ⅱ期

第513号住居址 S B 513 (第176図)

位 置：①-1B2 III K -18,19
形態・規模：方形 4.4×4.0m 床面積(17.6)m²
主軸の方向：N126°E
出土状況：カマド内で長胴甕と坏の破片（3、7）が出土し、東コーナーのP 2 から坏、椀、甕の破片が集中して出土（2、5、6）。
床 面：ほぼ全面が堅緻で明確。
カ マ ド：南東壁南寄りに位置し、石列のほぼ平行な石組が検出された。支脚石も出土。
柱 穴：2基のピットが検出され、P 2 は貯蔵穴と考えられる。
時 期：奈良～平安Ⅲ期

第515号住居址 S B 515 (第177図)

位 置：①-1B2 III K -15,19,20

形態・規模：隅丸長方形 5.2×5.8m 床面積30.16㎡

主軸の方向：N39E

出土状況：カマド周辺の覆土中から破片で坏、甕類が出土（6、9、10、11）。住居址中央部の覆土中からも坏、甕類が破片で出土（7、8、13）。

床面：特に堅緻な部分は認められず不明確。

カマド：北東壁ほぼ中央に位置し、焼土ブロック、粘土、砂質土が集中して残存する。粘土で構築されていたものと思われるが、ほとんど破壊されている。

柱穴：検出されなかった。

時期：奈良～平安Ⅲ期

第687号住居址 SB687（第177図）

位置：①-1C III L-02,03

形態・規模：北側と東側が調査区外のため全容は不明。（4.55）×（3.7）m

主軸の方向：不明

出土状況：床面より土器片が出土しているが、住居址西側（4、7、11）と、東側（1、2、6、8、9、10）の大きく2カ所に集中する。

床面：炭化物が床全面に分布し明確。

カマド：調査区外にあると思われる。

柱穴：検出されなかった。

時期：奈良～平安Ⅱ期

3 溝址

第31号溝址 SD31（第20図）

位置：②-1A～②-2C IVV-05～IVW-23

形態・規模：北西—南東方向に調査区を横断する溝で、全長40m以上、幅約2m、深さ約40cmを測り、断面形状は浅いU字状を呈する。両端は調査区外に展開する。

出土状況：覆土中より奈良時代～平安時代の遺物が少量出土。自然木や礫も出土したが詳細は不明。墨書土器も1点出土している。

時期：奈良～平安Ⅲ期

備考：奈良時代～平安時代の生活域はSD31を境に異なる様相を示す。溝の南側では該期の住居址がほとんど見られず、墨書土器や緑釉陶器、帯金具など特殊遺物の出土が目立つ。一方北側は遺構の空白地帯が存在し、約270mほど北に集落が構成されるが、特殊遺物はほとんど出土していない。SD31の詳細は不明だが、集落における境界の役割を果たした可能性も考えられる。

第33号溝址 SD33（第178図）

位置：③-1、③-2 VIO-01～23

形態・規模：調査区を北西—南東方向に横断している。全長30m以上、幅約12m、深さ約40cmで、断面形状は皿状を呈する。SD33の下部ではSD418が検出されている。覆土は砂と粘性土が

混在し、炭化植物を含んだ腐食土層である。SD418からは弥生時代後期～古墳時代前期の遺物が出土している。土質や堆積状況から判断して、SD33はSD418が埋没した後に滞水して、沼地状に変化した場所と思われる。

出土状況：遺物は③-1地区北東部（③-2地区との境）に少量出土している。土器は土師器（3、4、5）・黒色土器・須恵器（1、2）・緑釉陶器（8、9）などの食膳具と、若干の壺などの貯蔵具からなる。木製品では糸巻き（89）・曲物（157～160）・記録木簡（図版391）などが出土している。特に記録木簡は曲物（158）と重なる状況で検出された。この他、1層覆土からはクルミとモモの種子や10cm前後の角礫も出土した。しかし出土状況には詳細不明な部分が多い。

時期：出土遺物の中に古墳時代～奈良時代の破片が若干含まれるが、主体は奈良～平安Ⅲ期と思われる。しかし、緑釉陶器C類が出土する点は注意が必要である。C類は10世紀以降に存在するとされており（第Ⅴ章第6節）、SD33の時期と若干ずれる。近接地における遺構の存在の可能性も否定できないが、今回の調査では明らかにすることができない。

備考：SD33遺構内では調査の過程で複数の溝の調査が行われている（SD419、423、424、426、SG5）。しかし、これらの溝はいずれも掘り込みが浅く、SD33の覆土との区別がつかないため、最終的にSD33の一部と判断している。また遺物についても、上記で触れたとおり、極めて狭い範囲内で少量確認できたのみである。

第37号溝址 SD37 （第22図）

位置：③-1, ③-2 VIN-15, 20 VIO-06, 07, 11, 12, 16, 17, 21, 22

形態・規模：約18m四方の、方形に近い周溝状を呈する。幅1.5～4m、深さ約15cm前後で、断面形状は浅いU字状を呈する。

出土状況：覆土より少量の土器片や鉄滓などが出土するものの、詳細は不明。

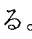
時期：奈良～平安Ⅲ期

第47号溝址 SD47 （第178図）

位置：③-3 VIM-25～VIS-10

形態・規模：調査区を北西-南東-東方向に湾曲しながら横断する。全長55m以上、幅2～3m、深さは部分的に異なり、20cm～60cmの範囲にある。断面形状は皿状で、溝の両岸には最大9m幅の氾濫原が存在する。護岸施設などは確認されていない。

土層：溝の覆土は暗褐色土を中心とし、氾濫原との区別は付かない。

出土状況：本址全体でテン箱約10箱の土器片と若干の木製品、特殊遺物が出土した。土器は細片が大半を占め、接合可能な個体は少ない。図示可能な土器は破片を含めて、坏・碗・皿などの食膳具が、土師器10点、須恵器37点、黒色土器153点、灰釉陶器41点、緑釉陶器13点を数える。その中には墨書土器が約180点含まれており、その大部分には「」が記される（第Ⅴ章第8節）。一方で、壺・鉢・瓶などの貯蔵具は、出土量が少ないのが本址の特徴とも言える。

分布について見ると、墨書土器の出土は、VIM-25、VIN-21、VIS-01, 02グリッド（溝の中央～北西部）で約120片、VIS-08, 09, 10グリッド（溝の南東部）で約30片と、溝の北西部に集中する傾向がみられる。また、緑釉陶器は4点（61、64、69、71）がVIM・VI

Nグリッド、1点(70)がVIS-10グリッドで出土しており、墨書土器の分布傾向と一致する。緑釉陶器はA類が大半を占め、陰刻花文の椀も4点出土した(59、62、70、71)(第V章第6節)。

この他、特殊遺物として、挽物容器の底部(166)がVIM-19溝内、饒益神寶(56)がVIM-25溝内、出土地点不明で漆附着土器片が2点、勾玉1点(42)、種子(モモ・クルミ20点以上)などが出土している。VIS-06の氾濫原では、ガラス玉(30)も出土しているが、本址に伴うかは不明である。

また、SD47では直径20～50cm程の角礫と、自然木が多く出土しているものの、これらは溝の上部で検出されており、本址に伴うかは不明。

時期：奈良～平安Ⅲ期

備考：SD47の性格については、祭祀の様相が存在する可能性もあるが、遺構の構造や遺物の分布について不明部分が多く、推測も難しい。またSD47周辺ではVIN-21グリッドで帯金具の巡方(40)が、SF2で丸軋(39)が出土している。

第79号溝址 SD79 (第23図)

位置：③-3 IVM-19～VIR14

形態・規模：③-3地区北西部で東側のみ確認された。西側は攪乱により検出されていない。形状は不整形で、検出部分で南北方向に約25m、東西方向に約5m、深さは約20cmを測る。断面形状は不明。

出土状況：覆土中より多くの土器片と植物遺体、そして30cm程の角礫が多数出土。緑釉陶器片A類(12)や、木製品では斎串(177)、用途不明品(187、218)なども出土している。

時期：奈良～平安Ⅱ～Ⅲ期

備考：本址は流路というより氾濫原としての印象が強く、北西端はSD47に切られ、遺物の出土状況についても、SD47との類似点が多い。斎串が出土した以外特殊遺物はほとんど見られず、出土状況に不明な部分が多い。

第189号溝址 SD189 (第18図)

位置：①-1C IIIU-04, 09

形態・規模：約6.5m四方の、方形に近い周溝状を呈する。深さは10cm前後。断面形状は不明。

出土状況：覆土中より坏類が出土。周溝内北東部で石製品(187)出土。しかし遺構に伴うかは不明。

時期：奈良～平安Ⅲ期。

備考：SD189によって切られたSB740(時期不明)の覆土より、円面硯の破片が出土しているが、本址との関連は不明であり、遺構外遺物とした。

4 焼土址

第1号焼土址 SF1 (第179図)

位置：②-2B VII F-02

形態・規模：長径120cm短径80cmの不整形を呈する。覆土は削られてプランのみ確認した。

出土状況：遺構に伴って灰釉陶器が2片(1、2)出土し、そのうち1片は墨書土器で「本」と記される。

時期：奈良～平安Ⅲ期

備考：本址の深さは土器のレベルから20cm前後と推定される。焼土址として登録されているが詳細不明。類似遺構としてS F 2、12などがあり、墓坑の可能性もある。

第2号焼土址 S F 2 (第179図)

位置：③-3 VIN-12,17,

形態・規模：長径30cm、短径20cmの不整な楕円形を呈し、底面は北側がやや深くくぼみ、壁は緩やかに立ち上がる。深さ30～50cmで、上部は削平を受けている。覆土は炭化物を含む黒褐色土を主体とし、下位ほど炭化物を多く含み、特に底部では炭化材が帯状に混入する。

出土状況：覆土中から坏類（土師器、黒色土器、灰釉陶器）の破片が出土し、黒色土器の椀（4）には墨書「𪛗」が記される。また、覆土上部より帯金具（39）が出土。

木製品の挽物容器（167）も出土するものの、地点は不明。この他、拳大の角礫も若干出土。

時期：奈良～平安Ⅲ期

備考：詳細は不明だが、規模や出土状況から判断すると墓坑の可能性も考えられる。③地区には類似した遺構として、S F 12が存在する。

第12号焼土址 S F 12 (第179図)

位置：③-3 VIM-20

形態・規模：直径約200cmの不整円形を呈する。プランの北西側は調査区外で不明。深さは約20cmで断面形状は皿状を呈する。覆土は3層に分かれ2～3層に炭化物を多く含む。

出土状況：覆土上部から緑釉陶器A類の椀（1）と大甕口縁片（2）が出土。覆土中に拳大の角礫と木片が少量出土しているが詳細は不明。

時期：奈良～平安Ⅲ期

備考：本址はS D 47に近接している。規模や出土状況から判断するとS F 2同様に墓坑の可能性も考えられる。

第401号焼土址 S F 401 (第22図)

位置：③-1 VIO-10

形態・規模：長径220cm、短径40cmの長楕円形を呈する。東西方向に軸を向け、深さは約10cm。上部は削平を受けた可能性がある。

出土状況：床面には灰状の炭化物が一面に広がり、その中に黒色土器坏片がわずかに出土している。

時期：奈良～平安Ⅲ期

備考：本址はS F 1、2、12と異なり、長楕円のプランを有し、炭化物の量も多いことから性格は異なる可能性がある。

5 土坑

第4100号土坑 S K 4100 (第180, 181図)

位置：①-1B2 IIIK-10

形態・規模：S K 4100はS B 641（古墳時代Ⅱ期）の調査時に、床面近くで検出された。平面形は隅丸長

方形に近い状態であったと考えられる。想定される埋葬施設の構造は、枕木状の材の上に載せた木棺を木柵組で覆い、杭で固定させたものと考えられる。検出面で土坑のプランは確認されたが、深さや上部構造は不明。

(木柵組) 木柵組の小口にあたる部分には長さ1mにわたって材が確認された。幅、厚さとも1mm程で残存状態は極めて悪い。長軸方向の材は部分的にしか残存せず、土質の違いによってプランがとらえられた。木柵組のプランに沿って相対する位置に10本の杭が確認されている。杭の残存状態が悪いため、木柵組と杭との位置関係は明確ではない。杭は長さ22～43cmの自然木および角材で、残存状態の良いものは先端の加工が確認されている。木柵組みは短軸約100cm、長軸約270cmを測る。

(枕木状の材) 底面の短軸方向に平行させて枕木状に5本の材が出土しており、木棺はこの上に置かれたものと考えられる。中央の材は特に残存状態が悪く、わずかに残った材の状態から推察すると板材の可能性が高い。4本は割材を使用していると思われ、樹皮が残るものもみられた。木芯部は残存せず、内側に湾曲した形状で置かれている。長さ70～100cm、径7～9cmで、45～ほぼ70cm間隔で配置され、いずれも周囲に黒色の粘性土が確認されている。さらに外側には粘土混じりの砂質土がとりまいていて、両者は漸移的ではない。従って黒色粘性土は材を固定するために覆ったものではないかと思われる。3本は残存状態も良く、表面は炭化しており炭化材を使用した可能性も考えられる。

(木棺および遺体) 木棺は枕木状の材の上に置かれたものと思われ、2枚の板が重なるように出土している。板材はそれぞれ厚さ1mm程の残存状態であるが、木目も同一方向であることから、蓋板と底板の存在が窺われる。また、長軸両端からほぼ真上に約3cm立ち上がる板材が出土しており、側板の可能性も考えられる。枕木状の材の外側には木棺の板材がみられないため、木棺は短軸約50cm、長軸170～180cmと想定される。主軸方向はN115Wである。木棺そのものの構造については、釘類の出土がみられない点から、組み合わせ木棺が想定されるが、残存状態が悪く詳細は不明である。また、底板と蓋板との間の土中から、僅かな骨片と歯が13点出土している。従って、歯の存在から頭位は南西を向いていたと言えよう。年齢、性別は不明であるが、木棺の出土状況から、遺体は伸展葬で身長160cm前後と推定。

出土状況：遺体頭位とは反対の木棺長軸の外側に、完形の食膳具が5点出土している。4点は黒色土器無台坏で、上向きで出土し(1～4)、1点は灰釉陶器の皿で黒色土器の上に伏せられた状態で出土した(5)。また、食膳具の下から棒状の材と、丸い形状の木製品が出土している。いずれも残存状態が悪いので断定はできないが、柄杓の可能性が考えられる。食膳具がどのような方法で埋納されたかは不明であるが、遺物のレベルは北側ほど高い。さらに、坏の一部は木柵組のラインにかかっていることから、埋め戻した上部に置かれた可能性も考えられる。食膳具の他に椀や貯蔵具が共伴する事が多いが本址では出土していない。

時期：平安Ⅲ期

備考：木棺を覆う木柵組の存在が窺われる例は、飯山市の上野遺跡、大倉崎遺跡に痕跡が認められる。また、長軸上の木棺外に食膳具がまとまって置かれた例は松本市の北栗遺跡、古屋敷遺跡、石上遺跡などがあげられる。このような埋葬方法は、いずれも9世紀後半に集中する傾向がみられる。さらに、長野市松原遺跡や前述の古屋敷遺跡では、食膳具の位置が頭位と一致しているが、本址では逆位となっている。

参考文献

- 白沢勝彦 1997 「平安時代木棺墓の保存処理」『研究紀要』3 長野県立歴史館
原 明芳 1998 「信濃の古代墳墓」『長野県考古学会誌』86

6 沼址

第4号沼址 SG4 (第21図)

位 置：②-1A、②-1B VII B-22,23,24

形態・規模：古墳時代遺構を参照。

出土状況：SG4は古墳IV期の遺物が中心に出土するが、奈良時代～平安時代の遺物も若干出土している。出土状況などは不明。

時 期：古墳IV期中心、奈良～平安II～III期

7 土器集中址

第1号土器集中址 SQ1 (第21図)

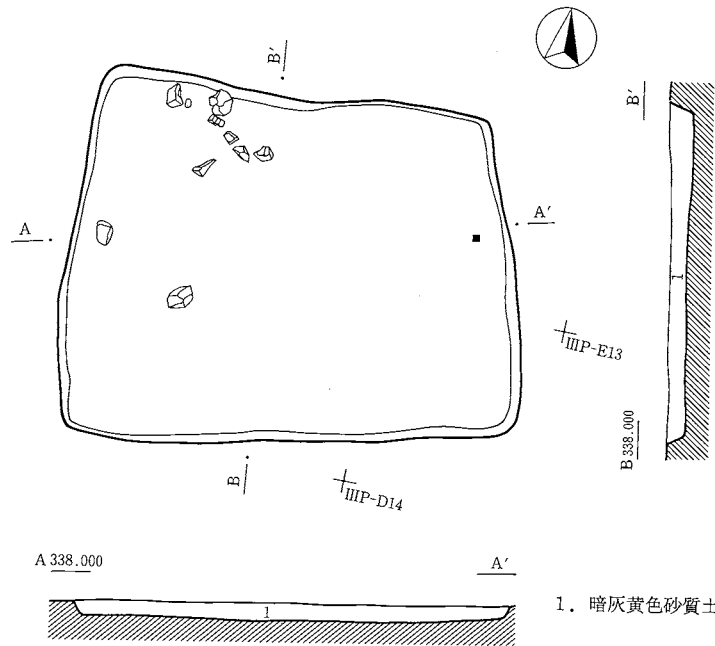
位 置：②-1B VII G-01

形態・規模：約2m四方の範囲に須恵器片が集中して出土。プランは確認できなかった。

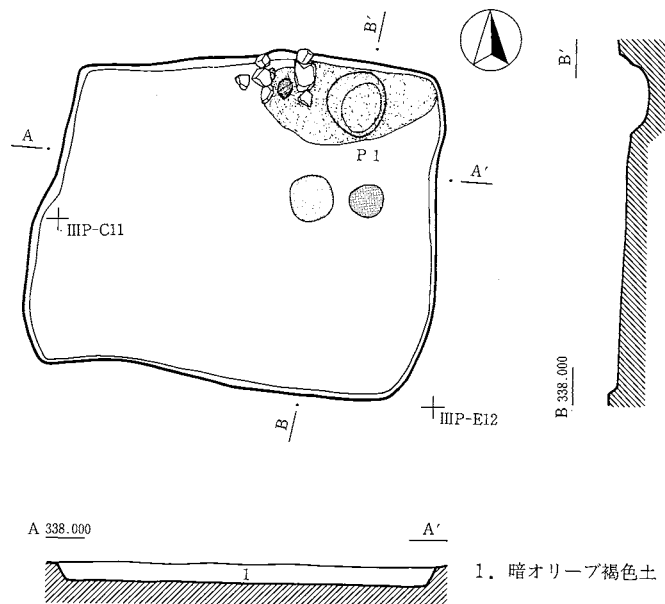
出土状況：須恵器坏、甕が破片で出土。

時 期：奈良～平安I期

SB 1



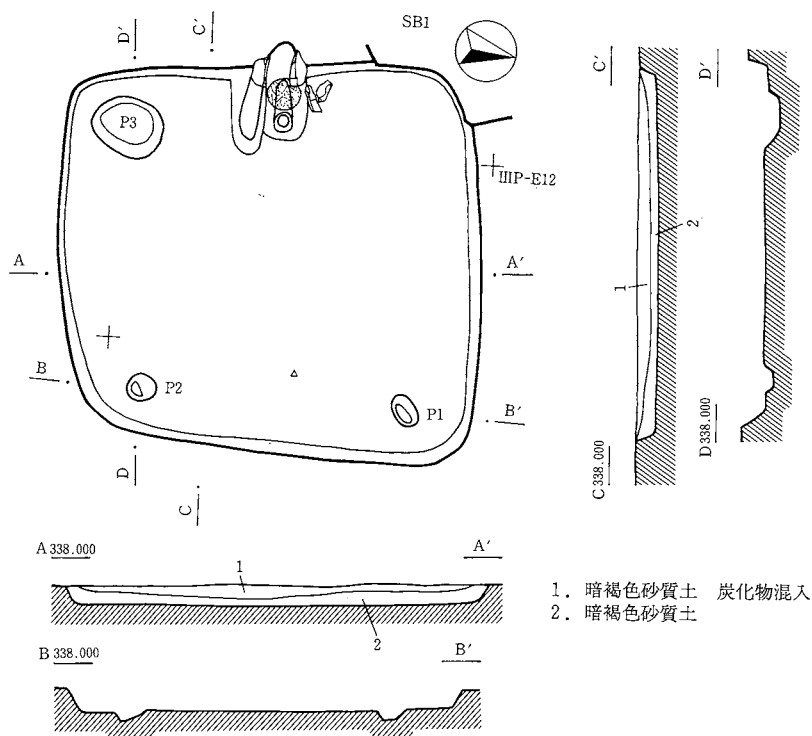
SB 2



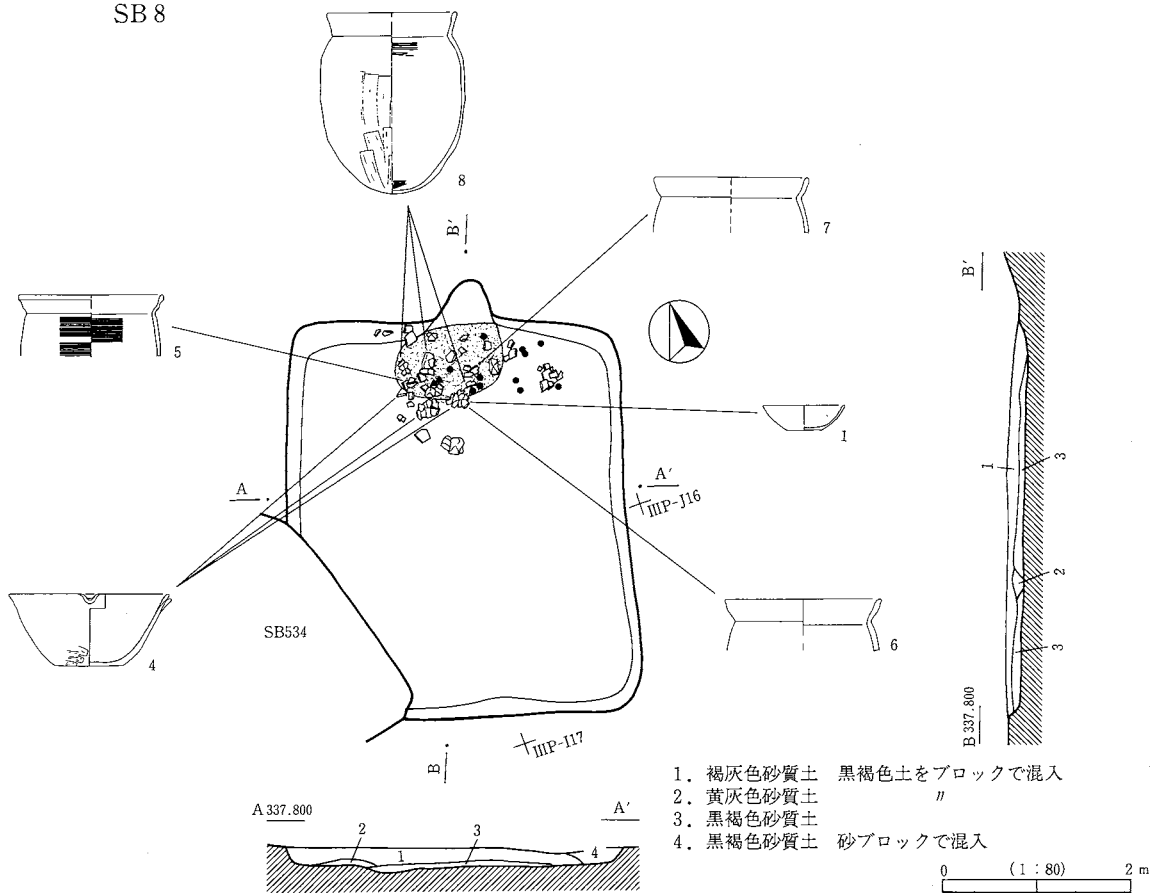
0 (1:80) 2m

第171図 SB 1・2実測図

SB 5

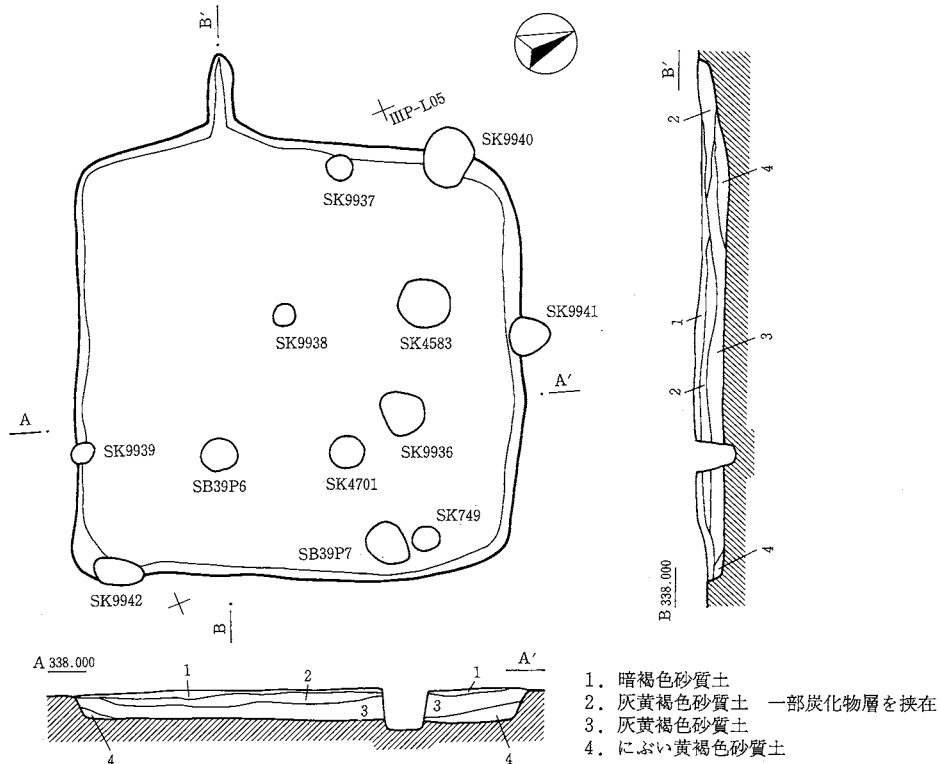


SB 8

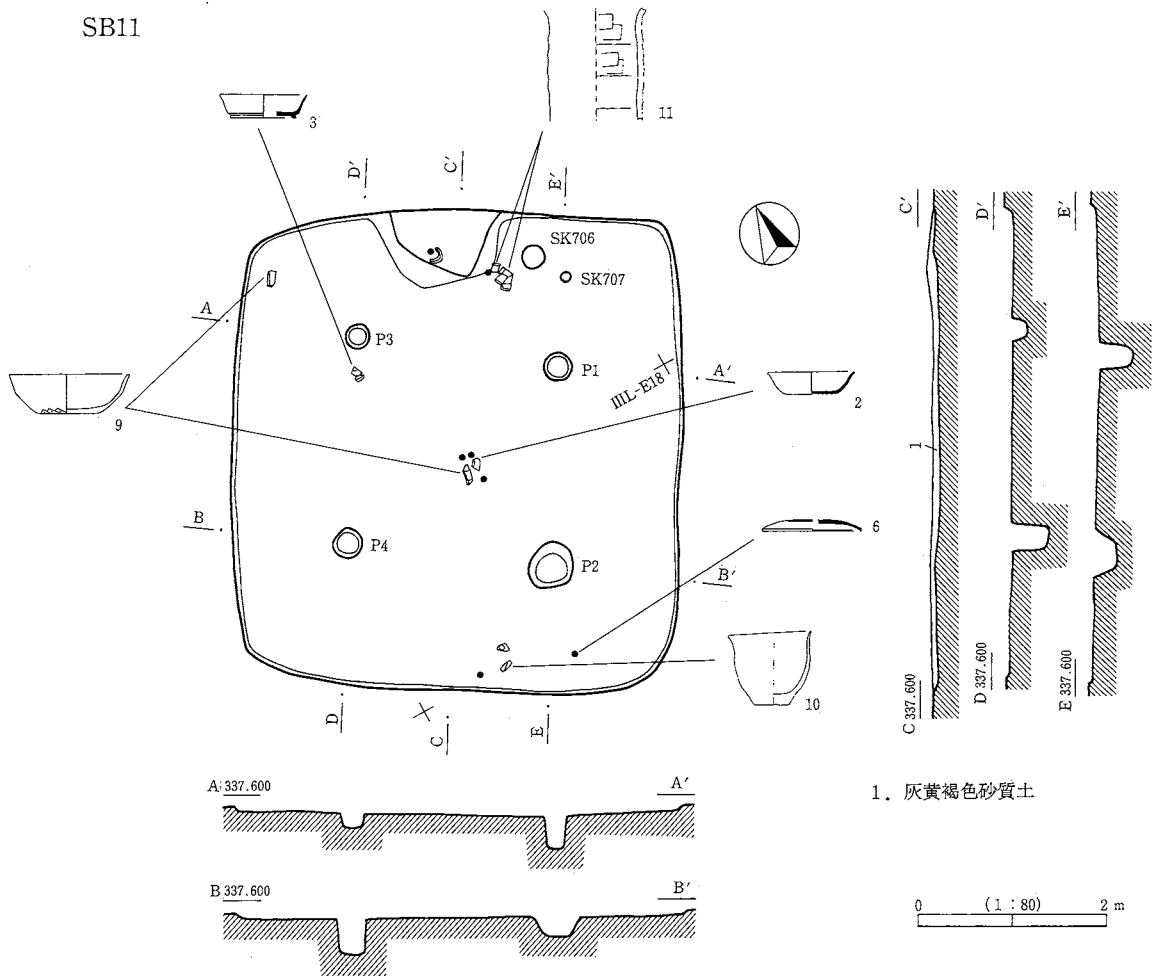


第172図 SB 5・8実測図

SB9.

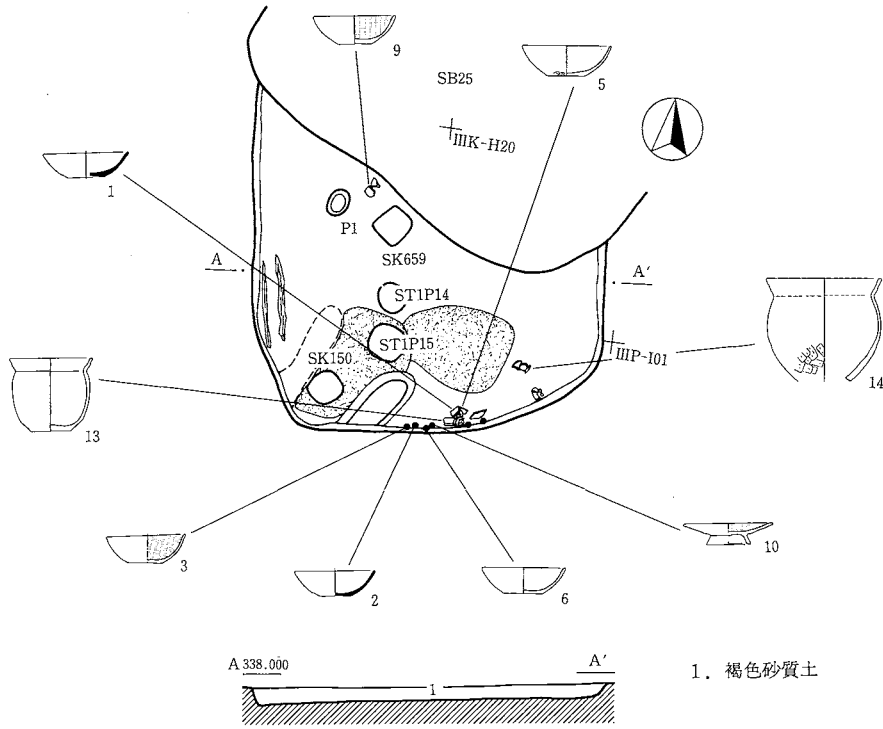


SB11

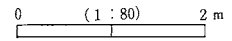
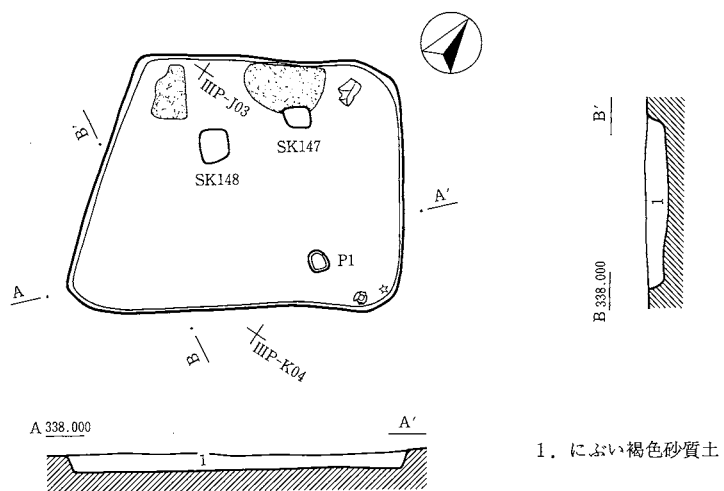


第173図 SB9・11実測図

SB26

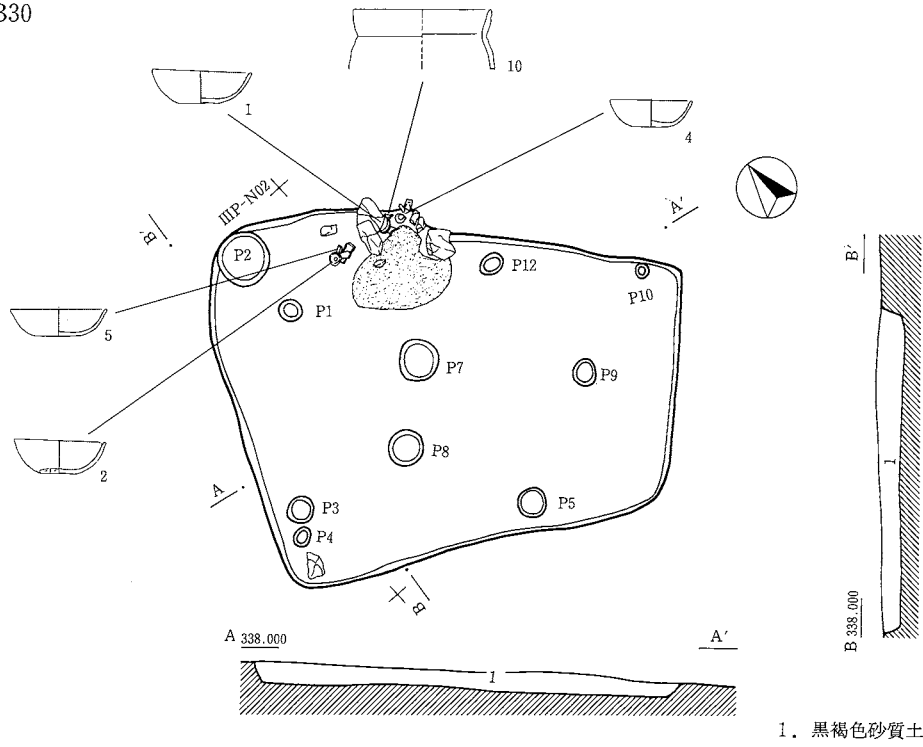


SB28

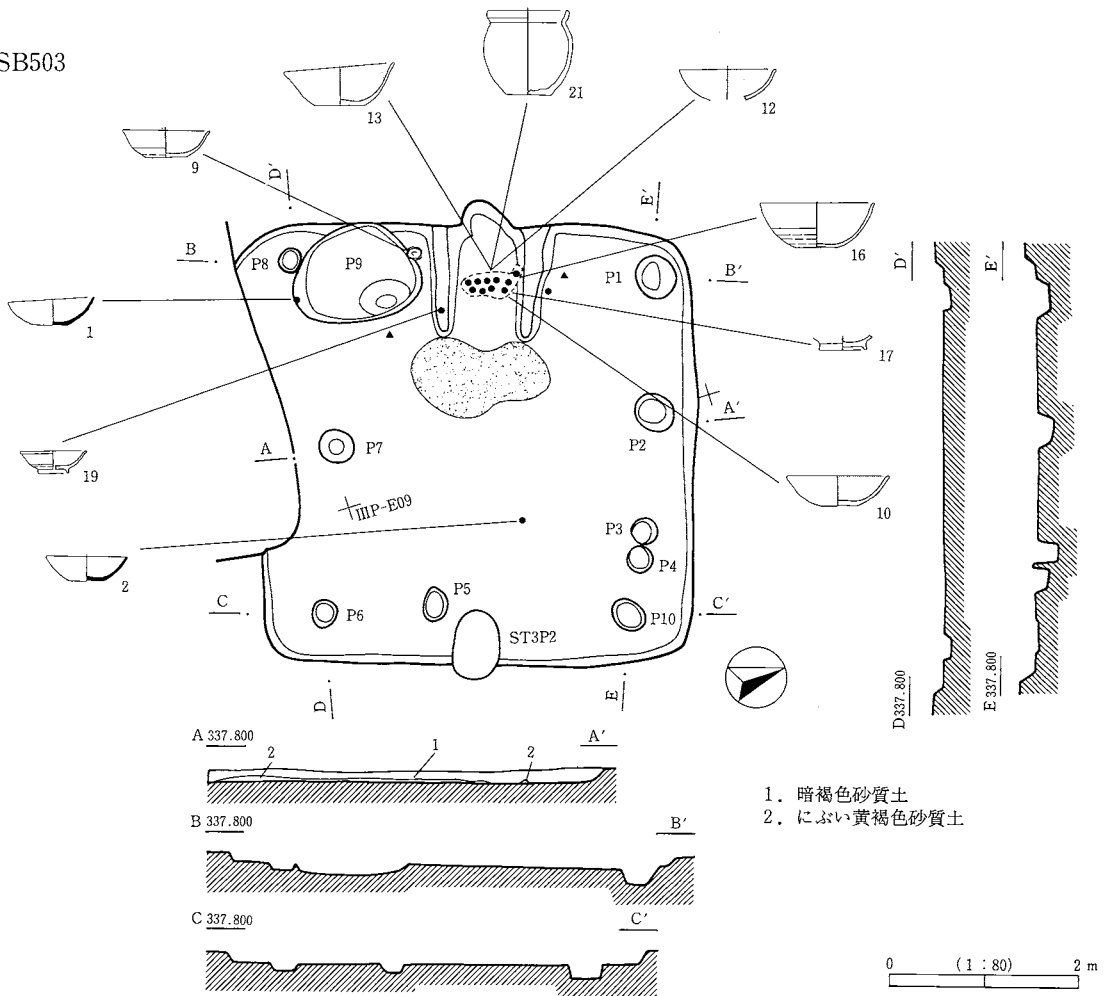


第174図 S B 26・28実測図

SB30

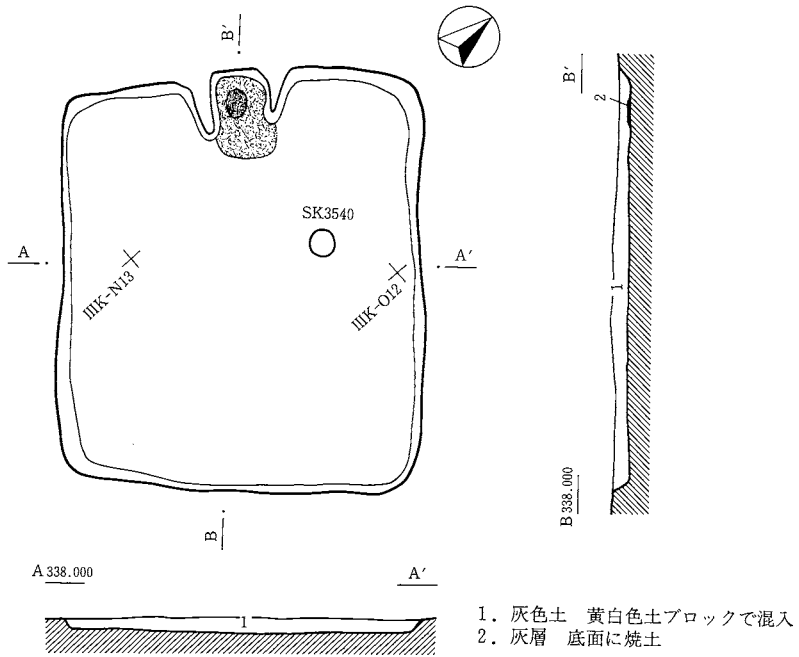


SB503

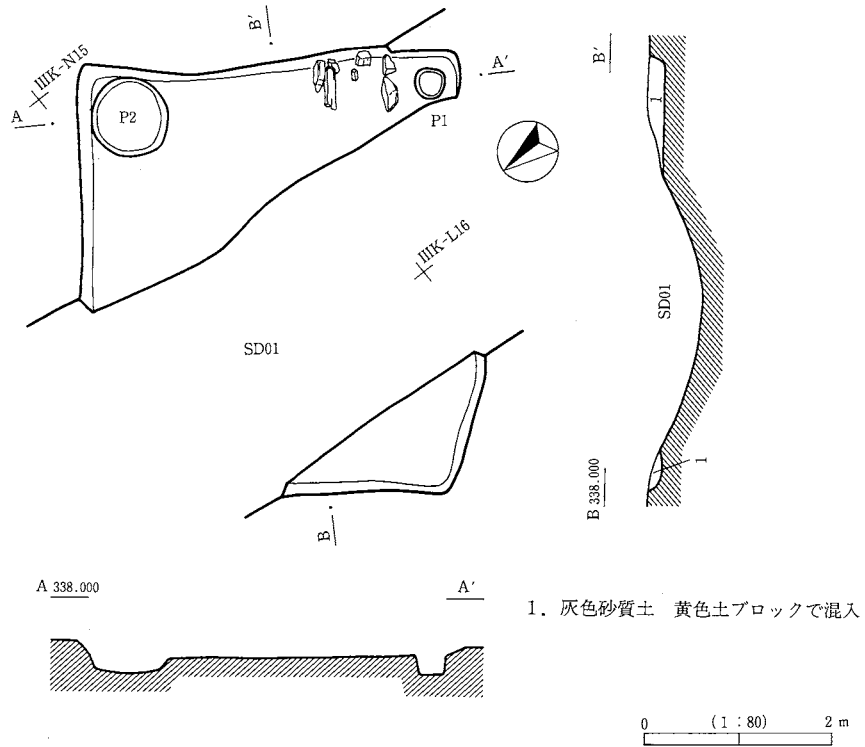


第175図 S B30・503実測図

SB511

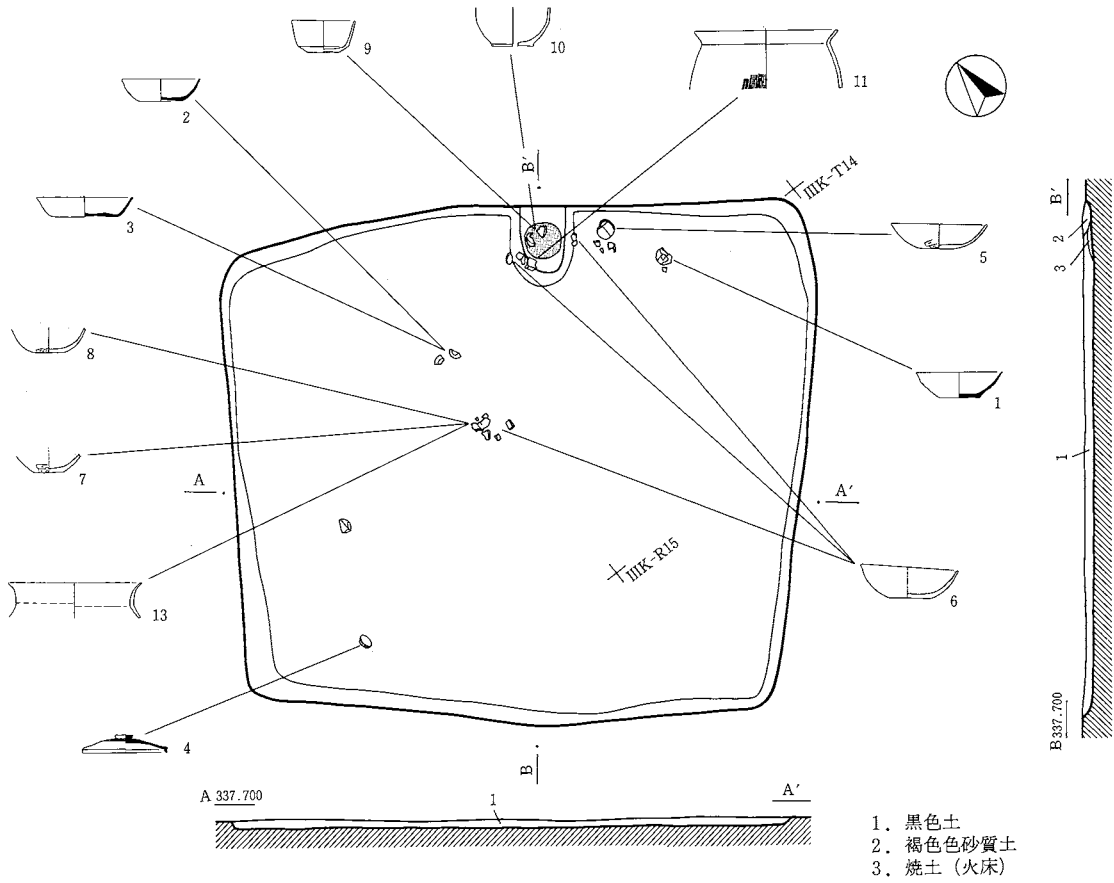


SB513

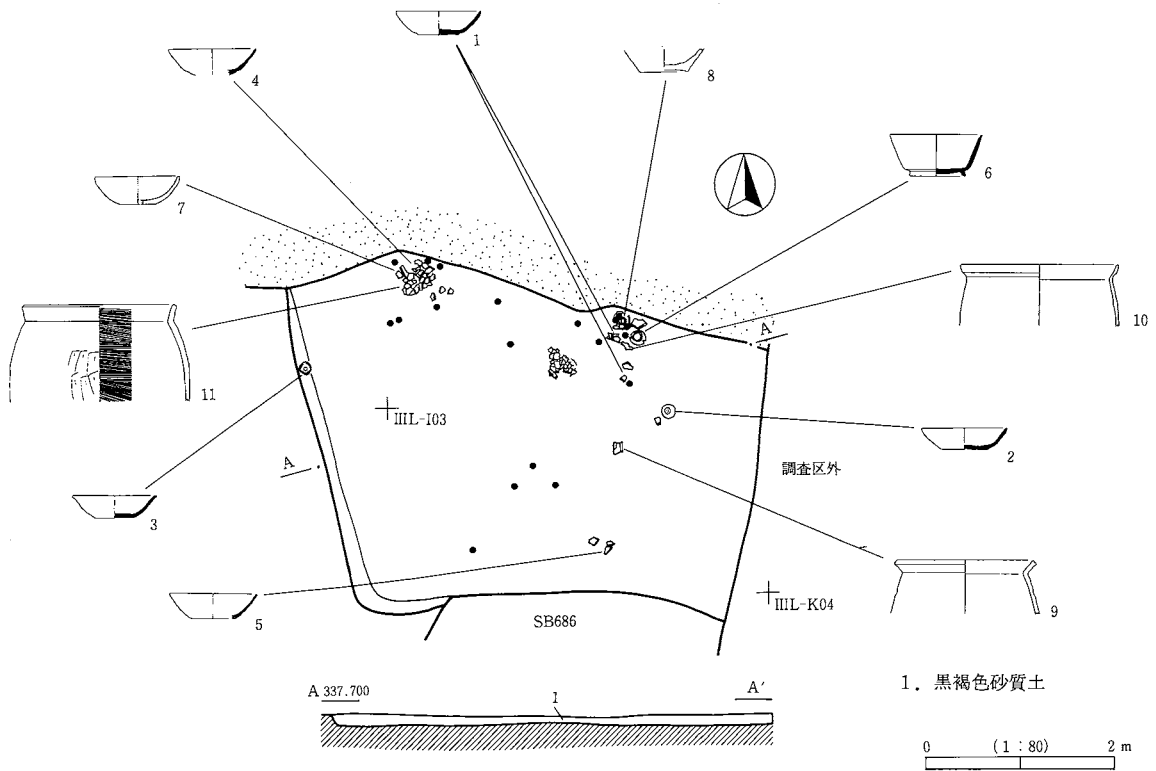


第176図 S B 511・513実測図

SB515



SB687

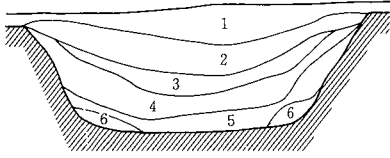


第177図 S B 515・687実測図

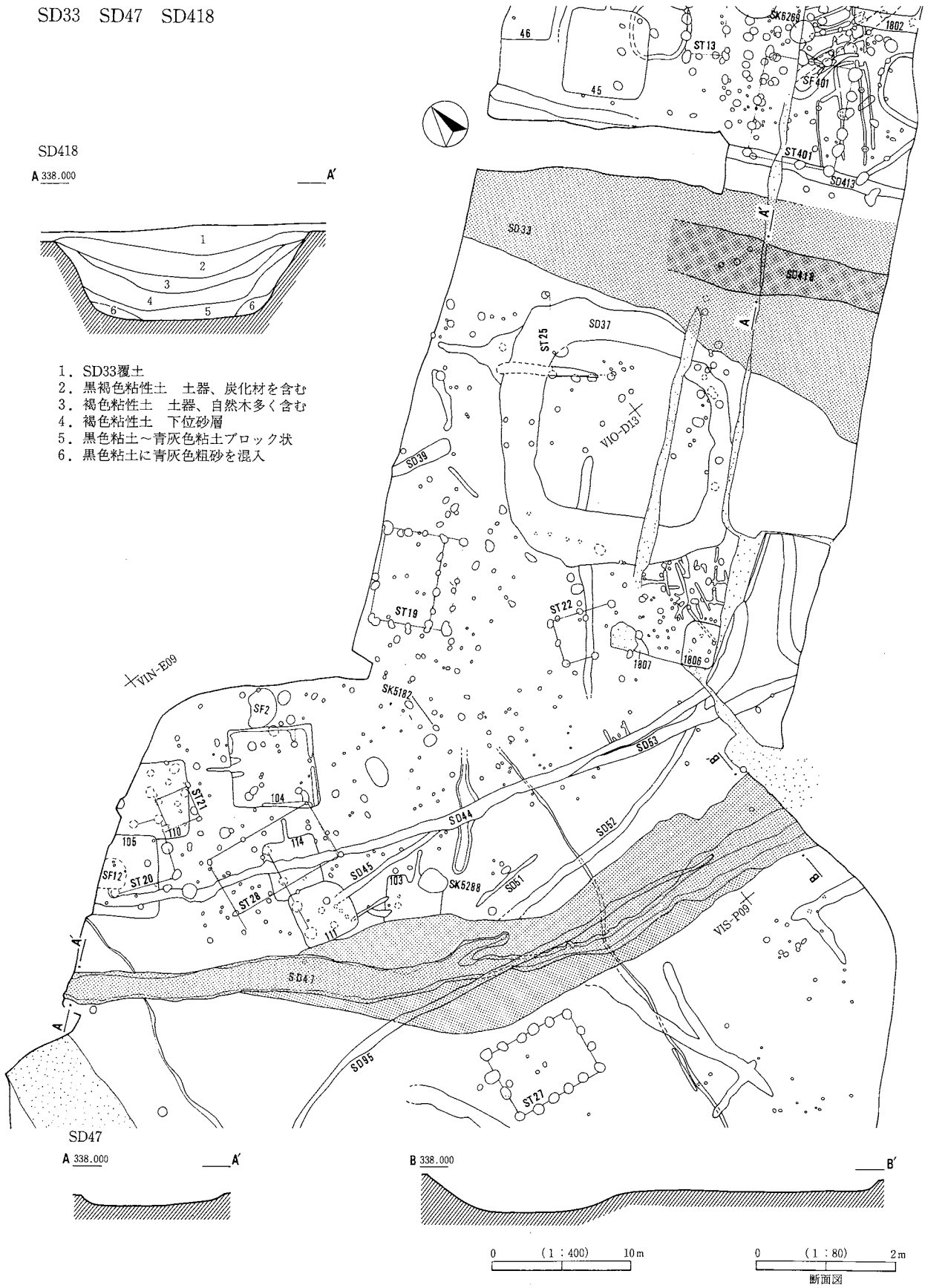
SD33 SD47 SD418

SD418

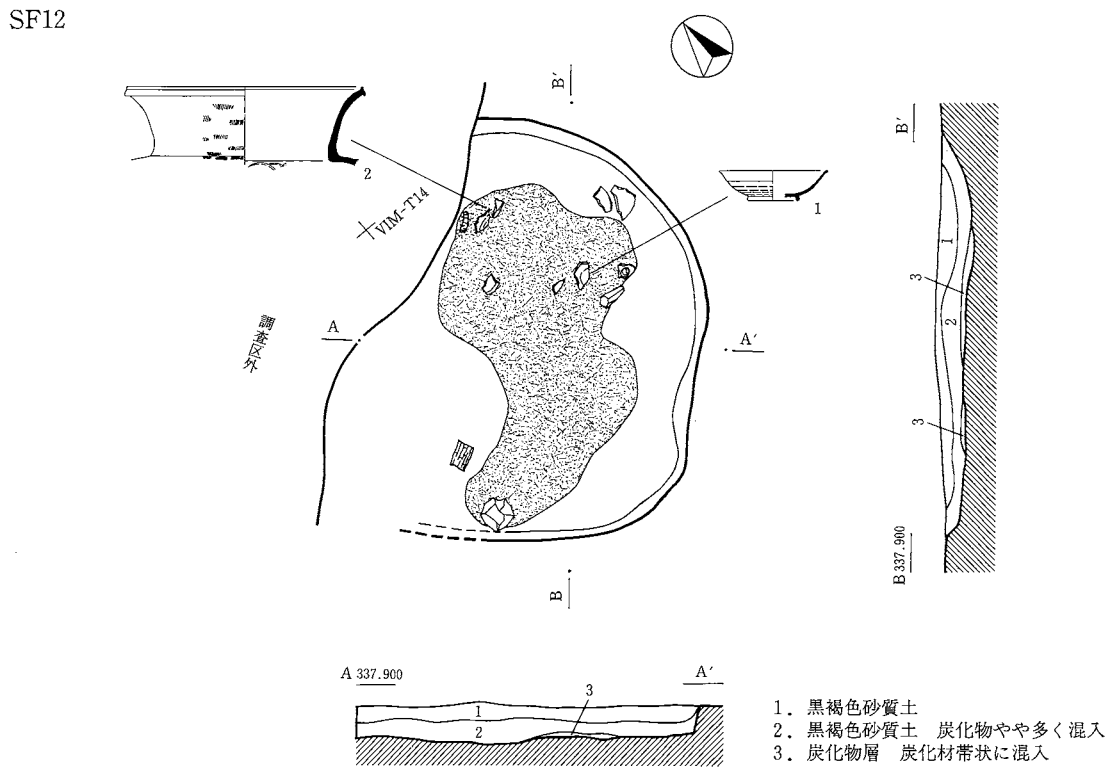
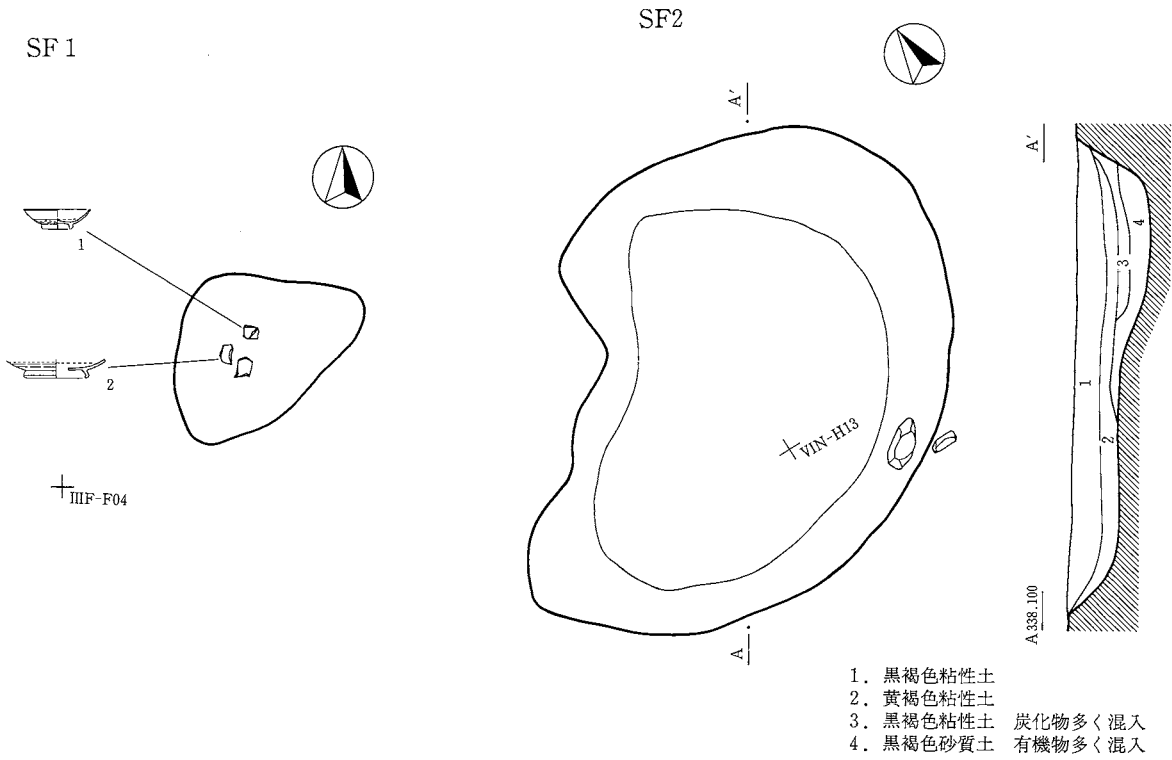
A 338.000



1. SD33覆土
2. 黒褐色粘性土 土器、炭化材を含む
3. 褐色粘性土 土器、自然木多く含む
4. 褐色粘性土 下位砂層
5. 黒色粘土~青灰色粘土ブロック状
6. 黒色粘土に青灰色粗砂を混入



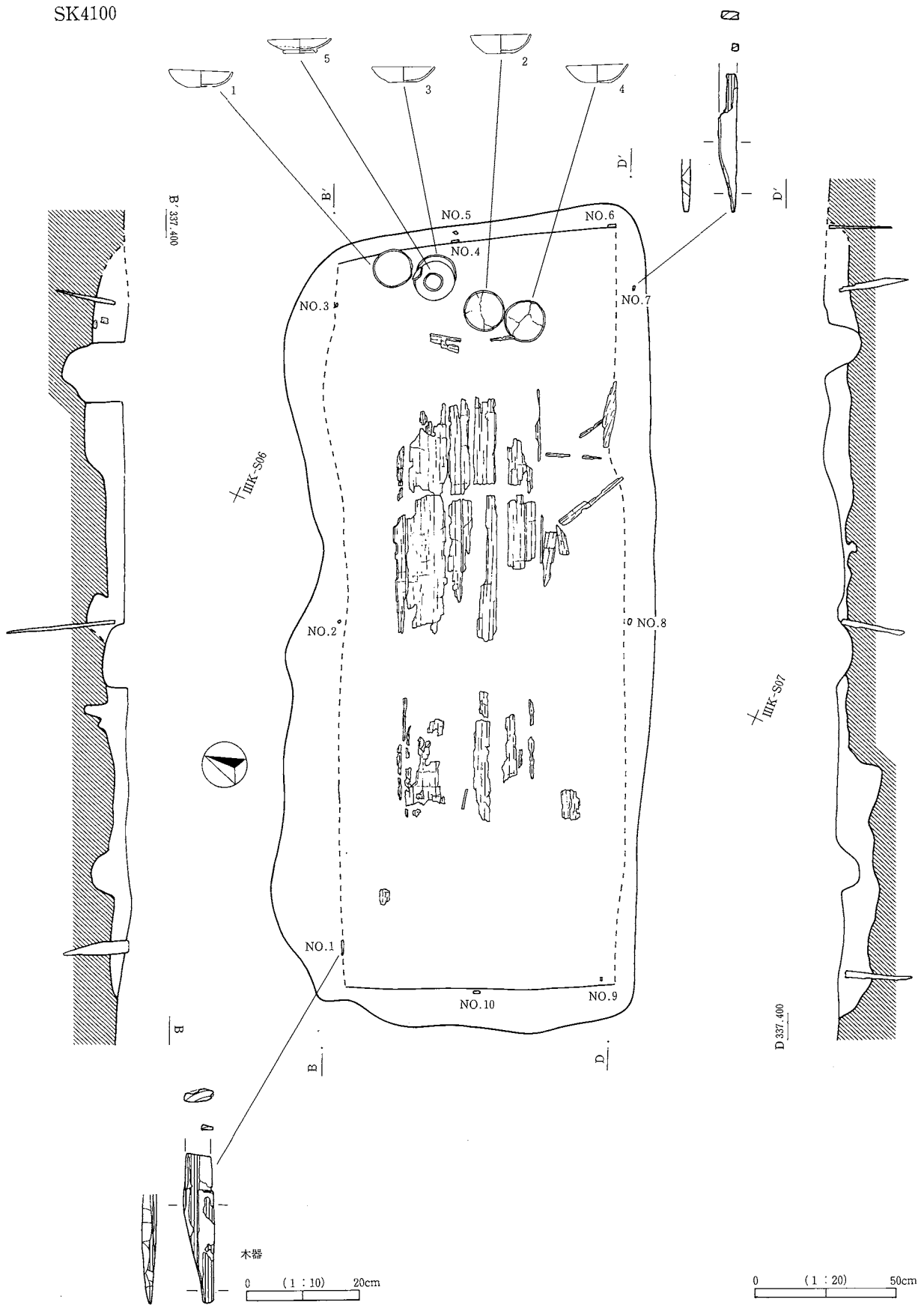
第178図 S D 33・47・418実測図



0 (1 : 40) 1 m

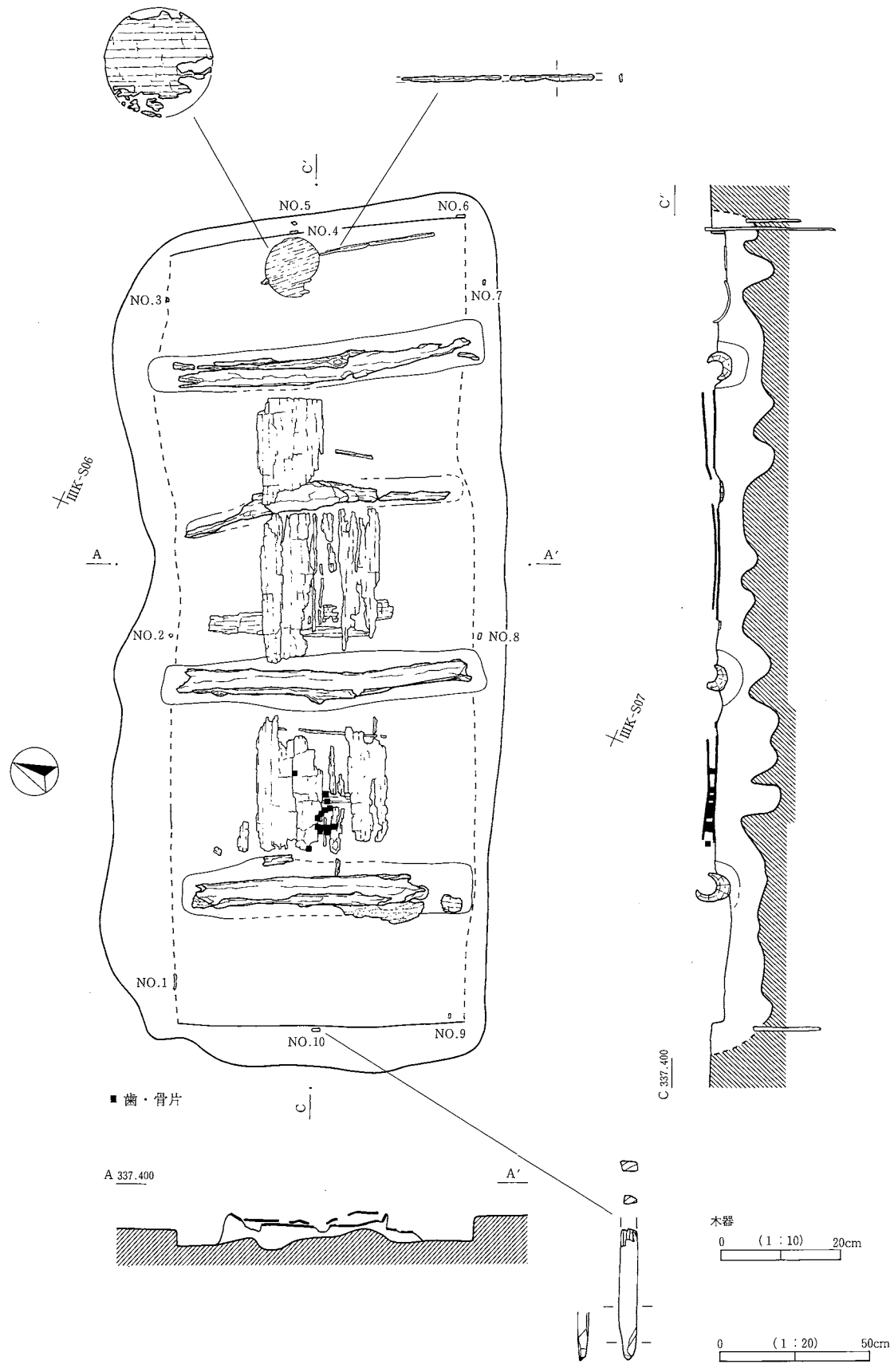
第179図 SF 1・2・12実測図

SK4100



第180図 SK4100上板実測図

SK4100



第181図 SK4100下板実測図

第6節 掘立柱建物址

1 概要

榎田遺跡の掘立柱建物址（以下ST）は大半がID層において検出されている（第Ⅱ章第3節）。

一部はIC層（奈良時代～平安時代）で検出された可能性もあるが、調査時に明確に記録されたものはない。

ID層は遺構が密集して存在しており、切り合い関係により遺構を時期毎に分離することは困難であった。時期の認定できたSTは中世の7棟であり（ST1、2、3、4、51、503、526）、いずれも土坑の覆土は黒褐色土である（第Ⅲ章第7節）。それ以外のSTは弥生時代後期～平安時代・中世の間に属するとは判明しない（第Ⅲ章第1節）。よって時期毎の傾向を把握することは困難な状況にある。

遺跡内で調査区が細かく分断されていたため、調査時にST1棟の全容を調査できた例は少ない。また整理段階で認定したSTも多く、当初は土坑（SK）とされていたものを後でSTに変更した例もある。従って他の遺構としたものの中にもSTが存在する可能性がある。

上記の事情の上でSTと認定したのは106棟である。分布は遺跡北端の①-6地区から南の③-3地区間まで広がり、特定地区に集中する傾向は見られない。しかし現在の分布傾向が実態を表していない可能性もある。またSTの掘方覆土中より若干の遺物が出土したものの、多くの遺構と切り合いながら存在するので同時期とは断言できない。以下に全体的な傾向について触れ、個別遺構の所見については第2表で示す。

明確に判明した70棟のうち、2間×1間は5棟、2間×2間は16棟、3間×1間は8棟、3間×2間は21棟、3間×3間は5棟、4間×3間は6棟、5間×3間は3棟となり、3間×2間が最も多い。規模による分布傾向の差は明確にできない。

床面積の判明した78棟のうち、10㎡以下が7棟、10～20㎡が40棟、20～30㎡が12棟、30～40㎡が10棟、40～50㎡が9棟となる。10～20㎡が最も多い（第Ⅳ章第2節2）。

主軸方向の判明した87棟の中で、N30Wを中心に13棟、N60Eを中心に20棟と、若干2方向に集中する傾向がある。しかし真北を中心に東西20°までの範囲には4棟しか存在しない。本遺跡では弥生時代後期～平安時代における竪穴住居址の主軸についても、掘立柱建物址の軸と同方向を向く傾向があり、集落を形成する際に何らかの制約が働いた可能性がある（第Ⅳ章第2節4）。

第2表 掘立柱建物址一覧表

遺構 番号	グリッド	地区名	主軸方向	規模			柱間間隔		柱穴規模 (cm)	備考	図版 番号	
				桁行×梁行 (間)	桁行×梁行 (cm)	面積 (㎡)	桁行 (cm)	梁行 (cm)				
1	III P 2	①-1	N87W	3×2	695	500	34.75	145-335	150-210	32-48	中世面で検出。柱穴は全体に不規則な配列をなす。覆土は黒褐色土を基本とする。	26
2	III K 23	①-1	N83W	4×1	750	390	29.25	120-190	370-390	25-38	中世面で検出。覆土は褐色土がブロック状に混入する黒褐色土を基本とし、柱痕が認められる。P9掘方から石臼の破片が出土。	26
3	III P 11	①-1	N75W	1×1	395	395	15.6	360-395	360-395	25-46	中世面で検出。柱穴は黒褐色土を覆土とし、P3以外は柱痕が認められる。	26
4	III P 6	①-1	N88E	3×2	485	355	17.22	120-210	175	22-42	中世面で検出。覆土は黒褐色土を基本とする。	26
11	VI J 19	②-2A	N44E	3×1	420	285	11.97	60-195	285	35-72	柱穴はやや不規則な配列をなす。覆土は暗褐色土を基本とし、砂質土をブロック状に混入する。	22
12	VII B 2	②-2C	N66E	4×1	535	260	13.91	70-175	260-272	25-54	P12~P15はSKの残存部の可能性が考えられる。覆土は黒褐色土で一部には柱痕が認められた。	21
13	VIO 4	②-2A	N38E	2×1	390	275	10.73	150-235	240-275	63-95	覆土は黒褐色~褐灰色土で、P1には柱根が認められる。	22
14	VII B 3	②-2C	N85W	3×3	443	430	19.05	140-150	140-150	70-80	柱穴はほぼ規則的に方形に配列される。	21
15	IV V 10	②-2C								20-30	柱穴は暗褐色土を覆土とし、柱根を残すものもある。調査区外に展開するため、詳細は不明。	20
17	VII B 8	②-2C								42-60	一部に柱根も認められたが、不規則な配列をなす。覆土は褐灰色粘性土を基本とする。	21
18	VII B 12	②-2C	N43W	2×2	550	450	24.75	100-275	60-230	22-63	2間×2間の総柱建物の可能性が考えられ、柱根の認められる柱穴が多い。	21
19	VIN 14	③-2	N48E	5×4	670	535	35.85	50-350	50-130	35-100	南東側庇付で、柱穴は褐灰色土を覆土とする。南西の梁行は柱穴が重複し、建て替えの可能性が考えられる。	22
20	VIN 16	③-3		3×3?						60-80	調査区外に展開するため詳細は不明。	23
21	VIN 16	③-3	N65W	1×1	250	245	6.13	240-250	210-245	40-60	西側の柱穴ははやや方形を呈し、P1には柱根が認められる。	23
22	VIN 25	③-2	N71W	2×2	450	315	14.18	220	150	48-65	柱穴はほぼ規則的に配列するが、南東側は欠落している。覆土は褐灰色の粘性土で、黄褐色土を少量混入する。	22
23	IV W 11	②-2C	N70E	4×3	590	465	27.44	135-165	150	35-62	柱穴の平面形状は円形で、覆土は黒褐色~暗褐色のシルト質土を基本とする。	20
25	VIO 11	③-2								50-60	4基の柱穴が、ほぼ規則的に配列するが、S D 37に切られ詳細は不明。	22
26	VII B 4	②-2C	N48E	2×2	470	360	16.92	190-270	170-190	35-60	覆土は褐灰色土を基本とし、一部に柱根が認められた。	21
27	VIS 7	③-3	N82W	5×3	660	505	33.33	130-150	140-170	63-95	柱穴はほぼ規則的に配列され、P3、4、5、7を除く全ての柱穴に直径10~20cmの柱根が認められた。覆土は黄褐色砂質土をブロック状に混入する褐灰色粘性土で、柱穴の形状は円形を呈する。	182
28	VIN 16	③-3	N79W	3×1	570	300	17.1	170-210	285-300	20-50	柱穴がほぼ規則的に配列し、P5、P6を除く全ての柱穴に柱根が認められた。覆土は灰褐~黒褐色の粘性土を基本とする。	182
29	VIS 11	③-3	N49W	2×2	450	400	18.0	205-240	200	35-75	柱間間隔はほぼ規則的であるが、やや不整形な方形を呈する。覆土は褐灰色粘性土を基本とする。	23
30	IVE 3	②-3B	N16E	5×?	1006			180-250	180	85-118	柱穴は規則的に配列するが、調査区外に展開するため詳細は不明。覆土は褐灰色の粘性土を基本とする。	18
31	IVE 2	②-3B								57-82	調査区外に展開するため詳細は不明。	18
33	III U 12	②-3C	NS	2×2	385	365	14.05	170-195	170-195	40-52	柱穴は方形に配列される。覆土は褐灰色の粘性土を基本とし、底部には小礫が混入する。P1、2、3、8には柱根が認められた。	183
34	III U 21	②-3C	N11W	3×3	500	425	21.25	125-210	120-170	55-70	長方形に配列される。覆土は褐灰色粘性土を基本とし、柱穴の平面形状は円~方形を呈する。	183
35	III Q 6	①-1	N54W	4×2	700	420	29.4	140-200	210-230	100-180	覆土は黒褐色土を基本とし、平面形状は円形~楕円形や方形を呈する。	17
36	VA 2	②-3C		4×4?	745			165-220	140-200	55-88	調査区外に展開するため詳細は不明。覆土は褐灰色粘性土に灰色砂がブロック状に混入。	18
37	IVE 5	②-3C	EW	3×2	475	330	15.68	120-205	130-180	52-70	覆土は褐灰色粘性土を基本とし、砂をブロック状に混入する。	18

第Ⅲ章 調査成果

遺構番号	グリッド	地区名	主軸方向	規模			柱間間隔		柱穴規模 (cm)	備考	図版番号	
				桁行×梁行 (間)	桁行×梁行 (cm)	面積 (㎡)	桁行 (cm)	梁行 (cm)				
38	IVE13	㊸-3B	N83E	4×4 ?	660	570	37.62	130-190	125-150	55-85	長方形に配列されるが、東側は欠落するものが多くやや不明瞭。覆土は褐灰色粘性土を基本とし、灰色砂を混入する。	18
39	IVJ 1	㊸-3B	N52W	2×2	560	420	23.52	250-285	170-250	80-100	柱穴は長方形に配列し、P5～P8には柱痕が認められる。覆土は黒褐色砂質土を基本とし、底部にはカヤ状の植物や木片が敷かれている。掘方から馬歯が出土したPitも認められた。	184
40	IVE16	㊸-3B	N29W	3×2	480	350	16.8	130-190	170-190	45-97	覆土は褐灰色砂質土を基本とし、灰色砂をブロック状に混入する。掘方からシカの歯が出土したPitも認められた。	184
41	IVE17	㊸-3B								70-80	調査区外に展開するため詳細は不明。	18
42	IIIK19	㊸-1B2	N42E	2×2	350	350	12.25	170-180		80-100	覆土は褐灰色砂混じり粘性土で礫を少量混入する。	17
43	IIIP 7	㊸-1A	N36E	2×2	350	300	10.5	180	150	55-90	方形に配列するが北側の柱穴が欠落する。覆土は暗褐色砂質土を基本とし、一部に柱痕が認められた。P1よりミニチュア土器が2個出土	17
44	IIIP 7	㊸-1A	N25W	3×3	420	360	15.12	100-170	100-130	45-62	南側桁行の柱穴2基が欠落する。覆土は褐灰色砂質土を基本とする。	17
45	IIIP 2	㊸-1A	N33W	3×3	470	420	16.8	150-165	130-150	30-72	覆土は褐灰～灰黄褐色砂質土を基本とする。	17
46	IIIK17	㊸-1B1	N32W	3×2	380	350	13.3	90-160	131-170	33-80	覆土は黒褐色砂質土を基本とする。	17
47	IIIG17	㊸-3A2								70-80	調査区外に展開するため詳細は不明。覆土は褐灰色粘性土を基本とする。	17
48	IVN22	㊸-3A	N45W	3×1 ?	430	380	16.34	80-160	380	52-65	5基に柱痕が認められ、ほぼ長方形に配列される。	20
51	IIIK15	㊸-1B2	EW	10×5 ?	1800	650	117.0	80-370	80-200	25-70	中世面で検出。礎石のみられる柱穴が多く、南北の両面庇付の大型建物と考えられる。覆土は黒～黒褐色土を基本とする。P11より木製品挽物出土。	193
52	IIIL17	㊸-1C	N76W	2×2	350	310	10.85	150-190	150	80-130	南側が1本欠落するが総柱建物。覆土は褐灰色シルトを基本とする単層。	185
53	IIIL16	㊸-1C	N28W	3×1	790	260	20.54	220-340	260-270	75-100	P8は攪乱をうけて底部のみが残存する。覆土は褐灰色シルトを基本とする単層。	185
54	IIIQ 6	㊸-1C	N54W	3×1	550	220	12.1	180-200	190-240	35-85	平面形状はやや不定形であるがほぼ規則的に配列する。覆土は黒～暗褐色砂質土を基本とする単層。	17
55	IIIP10	㊸-1C	N21E	3×2	835	550	45.93	245-305	245-310	42-68	総柱建物で、柱穴は浅くP4、P10にのみ柱痕が認められた。覆土は黒～褐灰色シルトを基本とする単層。	186
56	IIIL22	㊸-1C	N49E	3×2	580	425	24.65	160-240	160-220	100-140	南西方向に梁行がやや開くが、ほぼ規則的に配列される。覆土は黒～褐灰色シルトを基本とする単層。S T52、53に切られる。P7より用途不明木製品出土。	17
57	IIIP25	㊸-1C		6×4以上	1200			170-240	170-210	70-100	調査区外に展開するため詳細は不明。6間×4間以上の大型建物と考えられる。覆土は黒色シルトを基本とする単層。	18
101	VA 6	㊸-5	N21W					135-150	110-140	55-75	調査区外に展開するため詳細は不明だが、北側のS T36と類似する。3基の柱穴に柱痕が認められた。	18
102	IVE10	㊸-5	N25W	3×2	420	380	15.96	125-140	175-210	27-47	柱穴は浅く、西側の桁行が1基欠落する。覆土は灰色シルトを基本とする単層。	18
201	IVS17	㊸-4	N60E	2×1	400	200	8.0	170-230	150-200	57-75	P3、4、6に柱痕がみとめられた。覆土は褐灰色シルトを基本とする単層。	186
202	IVS12	㊸-4	N40W	3×2	665	440	29.26	170-230	210	45-62	P10はSK14038として登録してあったが、整理作業で柱穴とした。覆土は黒褐色シルトを基本とする単層。	187
203	IVS 3	㊸-4	N26W	3×3 ?	600	560	33.6	180-210	180-190	55-110	調査区外に展開するため詳細は不明であるが、桁行3間以上が考えられる。すべての柱穴に柱痕が認められ、覆土は黒褐～褐灰色シルトに黄褐色土がブロック状に混入。	20
204	IVS 4	㊸-4						130-150		70	調査区外に展開するため詳細は不明。すべての柱穴に柱痕が認められた。覆土は褐灰色シルトを基本とする。	20
206	IVS17	㊸-4						150-180		60	調査区外に展開するため詳細は不明。覆土は黒褐～褐灰色シルトを基本とする単層。	20
207	IVS16	㊸-4	N59E	4×3	680	560	38.08	135-195	150-205	55-80	P6を除くすべての柱穴に柱痕が認められた。覆土は黒褐～褐灰色シルトを基本とする。	187
208	IVS 4	㊸-4	N23E					140-170		55-72	調査区外に展開するため詳細は不明。覆土は黒褐色シルトを基本とし、4基の柱穴に柱痕が認められた。	20

遺構番号	グリッド	地区名	主軸方向	規模			柱間間隔		柱穴規模 (cm)	備考	図版番号	
				桁行×梁行 (間)	桁行 (cm)	梁行 (cm)	面積 (㎡)	桁行 (cm)				梁行 (cm)
209	IVR25	㊸-4						160-225	75-95	調査区外に展開するため詳細は不明。覆土は黒褐色シルトを基本とする単層。S T 211の柱穴を切ることから建て直しの可能性も考えられる。	20	
210	IVS16	㊸-4	N59E	3×1	490	280	13.72	135-175	280	40-60	弥生時代中期面で検出。	20
211	IVR25	㊸-4						90-170		42-50	調査区外に展開するため詳細は不明。覆土は褐灰色土を基本とする。ST209に切られる。	20
301	IVW22	㊸-1A						140-175		53-70	同規模の柱穴が1列に配列されるが詳細は不明。覆土は灰色土に黒色土がブロックで混入する単層。	21
302	IVW22	㊸-1A	N44E	3×3	450	410	18.45	125-150	120-150	45-75	深さ40~60cmの柱穴が方形に配列される。覆土は灰色土に黒色土がブロックで混入する単層。	188
303	VII C 2	㊸-1A						120-130		52-60	調査区外に展開するため詳細は不明。覆土は灰色土に黒色土がブロックで混入する単層。	21
304	IVW18	㊸-1A	N53E	1×1	240	225	5.4	240	215-225	38-53	すべての柱穴がしっかりした割材の柱根を持つ。覆土はオリーブ黒色粘性土を基本とする。	20
307	VII B 5	㊸-1A	N55E	5×3	720	580	41.76	140-180	150-200	55-85	南東側の桁行 (P 1~4) を除き整理作業段階で確認されたが、北西側桁行の柱穴が1基欠落する。覆土は単層で、灰色土に黒色土がブロックで混入。P 1とP 4で種別不明の骨出土。	188
308	VII C 6	㊸-1A	N50E		650			210-250		50-70	調査区外に展開するため詳細は不明。覆土は灰色土と黒色土がブロック状に混入する。	21
309	VII F 15	㊸-1A	N71W	2×2	320	290	9.28	150	150	30-45	方形に配列されるが、南側は調査区外のため2基検出されなかった。覆土は単層で褐灰色土を基本とする。	21
311	VII B 19	㊸-1A	N62E	3×2	410	320	13.12	120-150	160	50-70	一部に柱痕または柱根が残存する。覆土は灰色土と黒色土がブロック状に混入。	21
312	IVW 9	㊸-1B	N47E	4×3?	580	600	34.8	135-150	180	70-90	整理作業段階で確認されたが、北側は調査区外のため全体のプランは不明である。覆土は灰色土と黒色土がブロック状に混入し、P 1~3、P 8に礎板状の木片が認められた。	20
313	IVW 9	㊸-1A	N59E		550			100-140	156-160	45-85	調査区外に展開しているため詳細は不明。北西側のST312と桁行方向が同じと考えられる。	20
314	IVW13	㊸-1B	N75E	4×3	770	575	44.28	170-200	180	70-120	整理作業段階で確認されたもので、柱痕や礎板状の木片の残存する柱穴が認められた。	20
316	VII B 5	㊸-1B	N64E	3×2	430	380	16.34	140-150	170-200	57-82	覆土は単層で黒褐~褐灰色土がブロック状に混入する。	21
317	VII B 18	㊸-1B						170-180		55-85	調査区外に展開しているため詳細は不明。方形の柱穴が多く、覆土は単層で青黒色土を基本とする。	21
318	VII B 18	㊸-1B	N63W	2×2?	370			180-190		35-60	覆土は単層で青黒色土を基本とする。	21
319	VII F 9	㊸-1B	N72E	3×2	390	380	14.82	120-140	170-200	47-100	総柱建物ではほぼ方形であるが、わずかに桁行方向が長い。覆土は黒褐色シルトを基本とし、灰色砂質土をブロック状に混入する。古墳IV期のS B 1656に切られる。	189
320	VII F 9	㊸-1B	N63E	3×2	480	370	17.76	140-180	150-210	58-75	6基に柱痕がみとめられ、覆土は灰色砂質土と黒色土の2層からなる。シカの骨が出土したPitも認められた。	189
321	VII F 5	㊸-1B	N51E	2×2	480	240	11.52	180-240	100-120	25-35	柱穴は浅く、やや不規則な配列をなす。覆土は単層で黒褐色シルトを基本とする。	21
331	IVW 3	㊸-1B								50-112	調査区外に展開するため詳細不明。5間×4間以上と推定。隣接するS T 333に切られるが同一方向の可能性が高い。覆土は灰色シルトを基本とし、褐灰色シルトや灰オリーブ色砂をブロック状に混入する。	20
332	IVW 8	㊸-1B	N40W	5×3	875	450	39.38	150-205	130-170	65-105	覆土は単層で灰色シルトを基本とし、灰オリーブ色砂をブロック状に混入する。	20
333	IVW 3	㊸-1B								70-120	調査区外に展開するため詳細不明。4間×4間以上と考えられる。覆土は単層で、灰色シルトに灰オリーブ色砂がブロック状に混入する。	20
401	VIO 9	㊸-1	N53E	4×3	720	630	45.36	130-190	170-230	60-97	南東の桁行の柱穴が1基多い。S Kと切り合う柱穴が多く、建て直しの可能性も考えられる。覆土は単層で黄褐色砂質土を基本とし青灰色シルトをブロックで混入する。	22

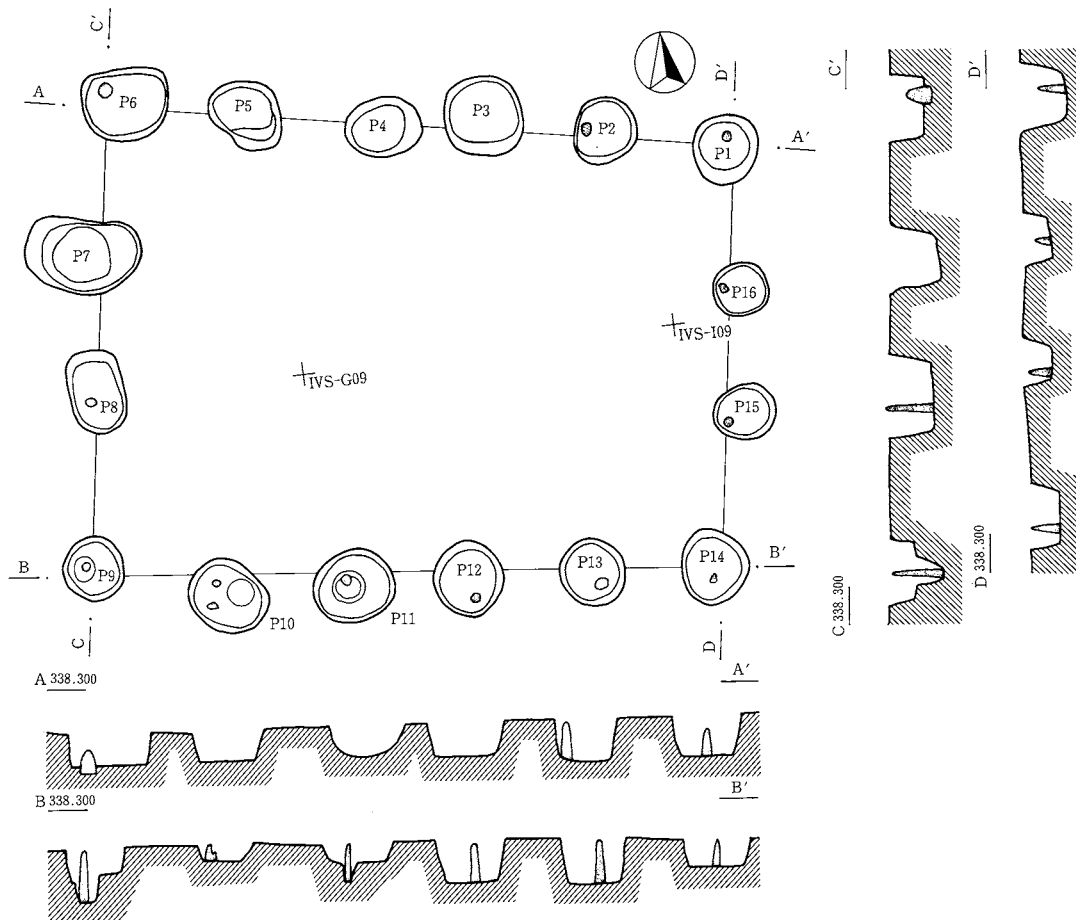
第三章 調査成果

遺構番号	グリッド	地区名	主軸方向	規模			柱間間隔		柱穴規模 (cm)	備考	図版番号	
				桁行×梁行 (間)	桁行×梁行 (cm)	面積 (㎡)	桁行 (cm)	梁行 (cm)				
402	VIF22	㊸-1	N36W	3×2	400	400	16.0	120-140	200	47-65	覆土は単層で黄褐色砂質土を基本とし、青灰色シルトをブロックで混入する。	22
403	VIK 1	㊸-1	N43E	4×3	700	600	42.0	170-240	180-220	63-88	覆土は単層で黄褐色砂質土を基本とし、青灰色シルトをブロックで混入。P4に柱根を確認した。北西桁行1基欠落する。	22
405	VIK 2	㊸-1	N63E	4×3?	680	590	40.12	140-190	200-210	70-90	調査区外に展開するため詳細は不明。ST403に切られる。覆土は単層で黄褐色砂質土を基本とし、青灰色シルトをブロックで混入する。	22
406	VIF21	㊸-1	N46E	3×2	410	360	14.76	130-140	160-195	55-73	6基に柱根が認められた。覆土は単層で黒褐色シルトに暗オリブ灰色砂をブロック状に混入する。	22
501	IIIF 9	㊸-4A	N39E	3×2	520	350	18.2	150-200	150-210	40-63	覆土は黒褐～褐灰色シルトを基本とし、灰黄褐色シルトをブロック状に混入。	16
502	IIIB17	㊸-4A	N52E	2×2	465	410	19.07	280	205	62-125	2基に柱根が認められ、南東側の柱穴は楕円形を呈する。覆土は褐灰色粘性土を基本とし、灰白色土をブロックで混入する。	16
503	I V12	㊸-4B	N80E	3×1	340	165	5.61	80-150	155-165	30-42	柱穴は浅く、やや不規則な配列をする。覆土は黒褐～褐灰色シルトを基本とし、灰白色砂をブロックで混入。中世と考えられる。	194
504	IIIA 9	㊸-4A	N45W	3×2	650	480	31.2	220	230-250	57-85	柱穴は大半が方形を呈し、覆土は黒褐色シルトを基本とし、黄灰色砂を混入する。SB1094・1095を切る。	190
507	I Q12	㊸-4C	N68E	4×3	750	570	42.75	150-200	140-220	60-105	柱根は認められず、覆土は単層で黒褐色シルトを基本とし、灰黄褐色砂質土を混入する。SB1156・1160を切る。	190
508	I U18	㊸-4B	N71W			450		190	140-160	65-97	調査区外に展開するため詳細は不明。覆土は褐灰色粘性土に灰色砂質土が混入する。	16
509	I Q16	㊸-4C	N26E	2×1	350	205	7.18	150-190	165-205	30-50	柱穴は浅く、北側の梁行がやや狭い。覆土は黒褐色シルトに灰褐色砂質土を混入する。	15
510	I Q13	㊸-4C	N75W	3×2	420	350	14.7	140-150	140-200	45-60	覆土は黒褐色シルトを基本とし、灰褐色砂質土をブロックで混入する。	15
513	I V13	㊸-4B	N39E	3×2	630	450	28.35	145-230	180-230	22-57	覆土は褐灰色粘性土で砂を混入する。	16
521	IIIG13	㊸-6	N29W	3×1	620	420	26.04	200-220	420	60-90	柱穴は円～方形で、西側桁行2基が攪乱のため欠落する。覆土は黒褐色シルトに黄灰色シルトを混入する。	16
522	IIIG 8	㊸-6	N40W	2×2	420	300	12.6	140	200-220	60-90	柱穴は円～方形で、長方形に配列される。覆土は黒褐色シルトを基本とし、褐灰色シルトを混入する。	16
523	IIIB13	㊸-6	N45W	3×1	630	460	28.98	180-250	460	78-100	柱穴は円～方形で、4基に柱根が確認された。覆土は黒褐～褐灰色粘性土に黄褐色砂をブロックで混入する。	16
524	IIIB14	㊸-6						210-270		55-68	4基が一列に配列するが詳細は不明。覆土は褐灰色土に黄褐色砂質土をブロックで混入。	16
525	IIIB 9	㊸-6	N44W	2×1	380	365	13.87	160-200	365	65-85	覆土は黒褐色粘性土に黄褐色砂質土をブロックで混入。	16
526	I V24	㊸-6	EW	4×2?	880	550	48.4	120-275	150-280	30-50	中世面の黒色土を覆土とする東西棟で、両面庇付きと推定。東西方向には柱穴がほぼ一列に配列し、本址に伴う施設の一部である可能性が高い。東側及び南側には土間や縁側のような張り出し部分がある。	194
527	I V14	㊸-6	N48W	2×2	310	300	9.3	135-175	130-175	55-75	ST533(2間×2間)を切ってほぼ同位置に建て直された可能性が高い。ST533は側柱、ST527は総柱建物と考えられる。柱穴は方形で、4基に柱根が認められた。覆土は黒褐色土と褐灰色土の2層に分層され、それぞれ灰褐色砂をブロック状に混入する。SD545と切合う。	191
529	IIIB23	㊸-6	N69W	3×2	470	410	19.27	130-180	200-210	68-105	覆土は褐灰色粘性土に灰白色砂質土をブロックで混入。東側梁行の柱穴が1基欠落する。	16
530	I V24	㊸-6	N47W	2×1	340	320	10.88	150-200	300-320	45-65	柱穴はP1を除き方形を呈する。南東側梁行間に溝が存在するが、本址との関係は不明である。覆土は黒褐色土を基本とし、黄褐色砂質土をブロックで混入。	191
533	I V14	㊸-6	N48W	2×2						50-70	ST527に切られる側柱建物。覆土は黒褐色土でST527に比して灰褐色砂の混入は少ない。SD545や溝状遺構と切り合うが本址との関係は不明。	191

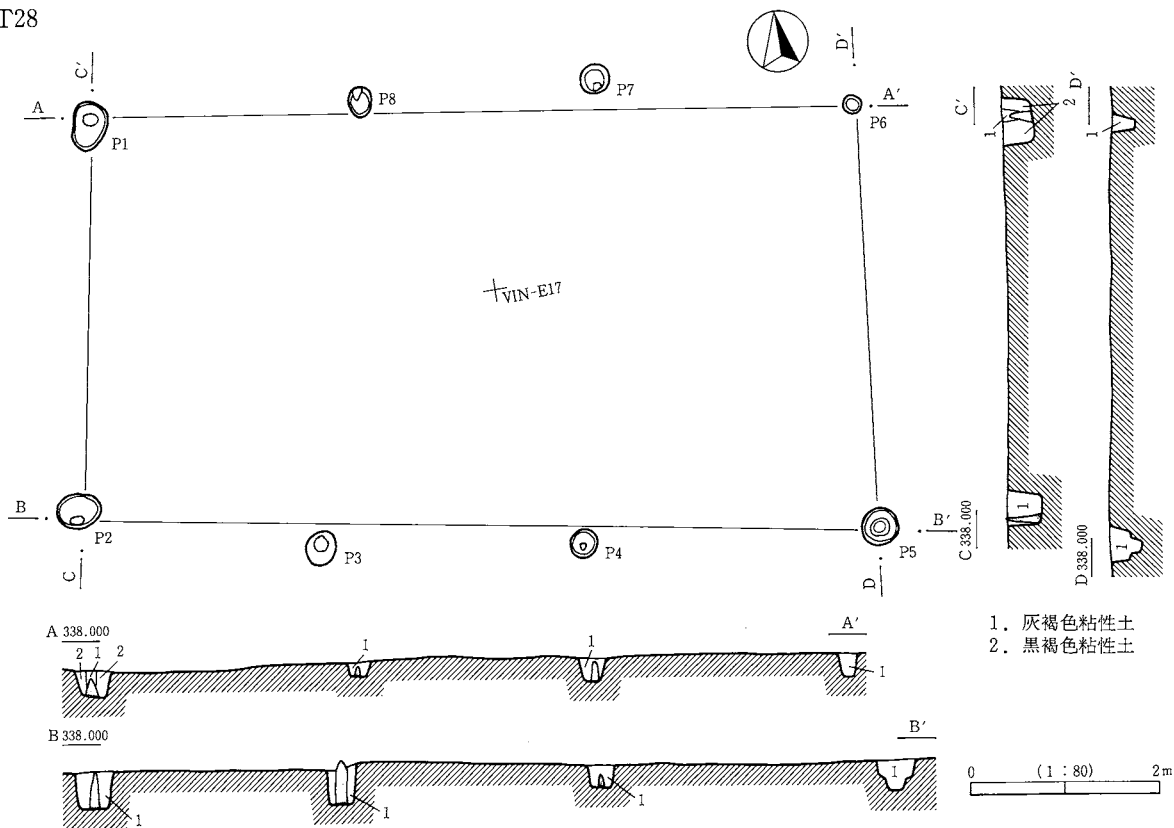
遺構 番号	グリッド	地区名	主軸方向	規 模			柱間間隔		柱穴規模 (cm)	備 考	図版 番号	
				桁行×梁行 (間)	桁行×梁行 (間)	面 積 (m ²)	桁 行 (cm)	梁 行 (cm)				
535	I V 4	①-6	N37W	4 × 4 ?	590	580	34.22	130-170	110-160	80-110	柱穴は円～方形で、南西側桁行の柱穴は検出されていない。覆土は黒褐色土を基本とし、灰白色砂をブロックで混入する。	15
537	I V 19	①-6	N2W	2 × 2	330	330	10.89	150-170	160-170	65	柱穴は円～方形で、南北軸にほぼ方形に配列される。覆土は灰色シルトを基本とする。	16
538	I V 13	①-6	N48W	5 × 3 ?	670	650	43.55	130-200	210-230	55-85	柱穴は円～方形で、3基に柱根が認められた。南側は調査区域の撓乱により検出されていない。覆土は灰色粘性土を基本とする。	16
539	III G 11	①-3	N47W	3 × 2	360	340	12.24	100-140	170-180	45-75	整理作業段階で確認されたものでSB 1034を切る。覆土は黒褐～暗褐灰色シルトを基本とする。	16

* 図版番号：各時代の個別遺構図で紹介した場合は個別図版番号、全体図のみの場合は全体図の番号を示す。

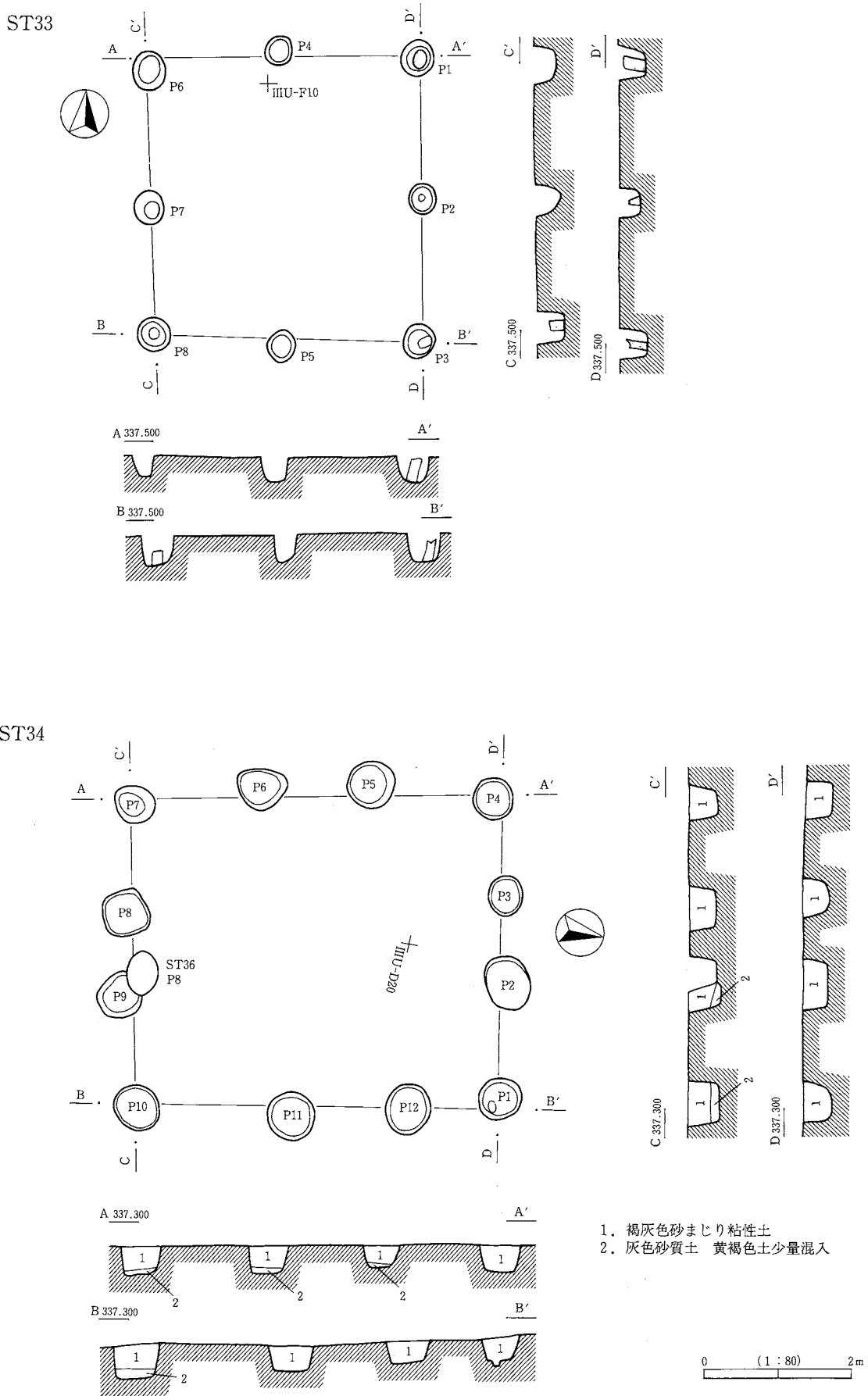
ST27



ST28

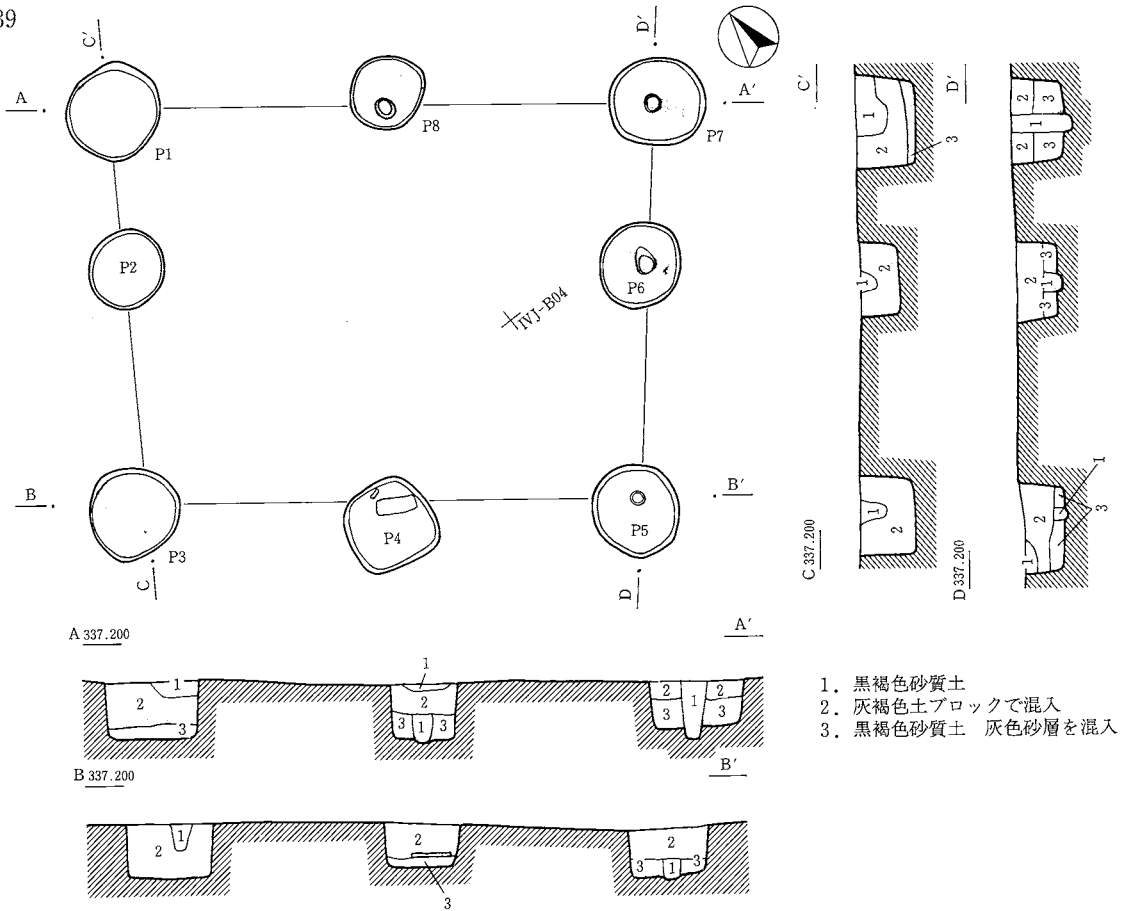


第182図 ST27・28実測図

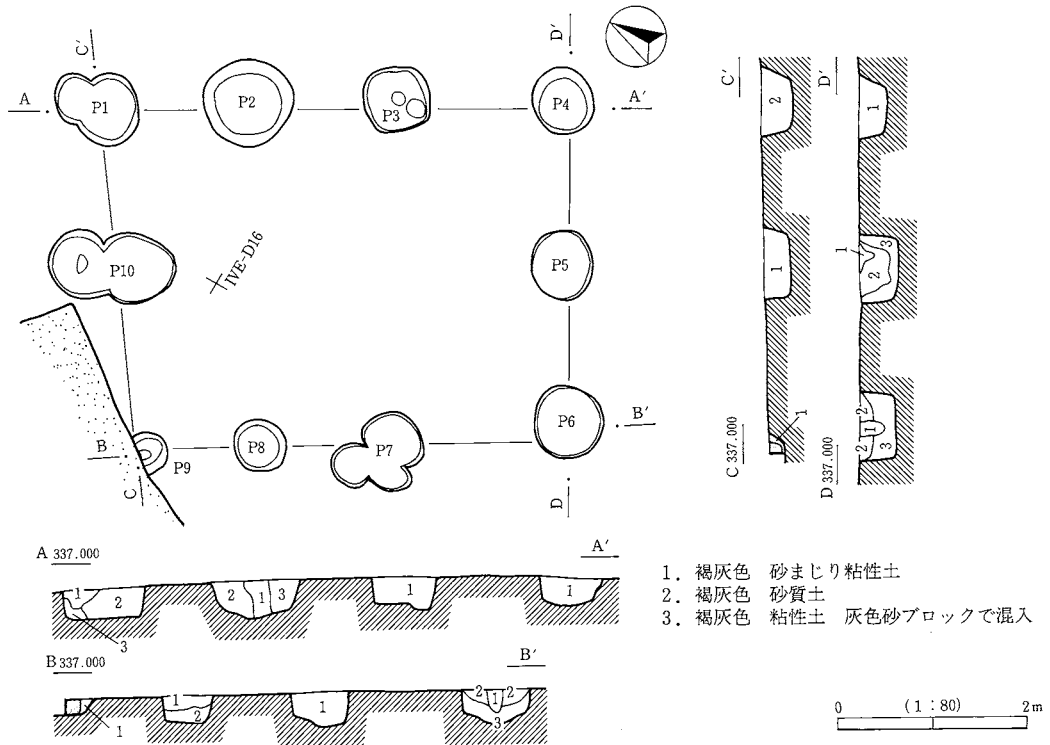


第183図 ST33・34実測図

ST39

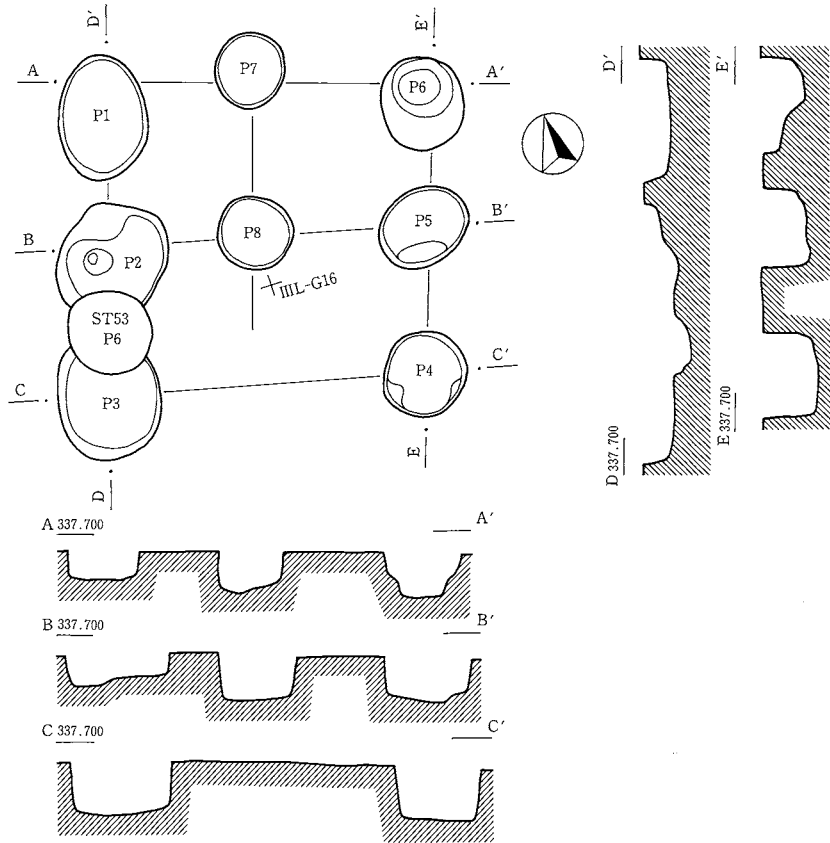


ST40

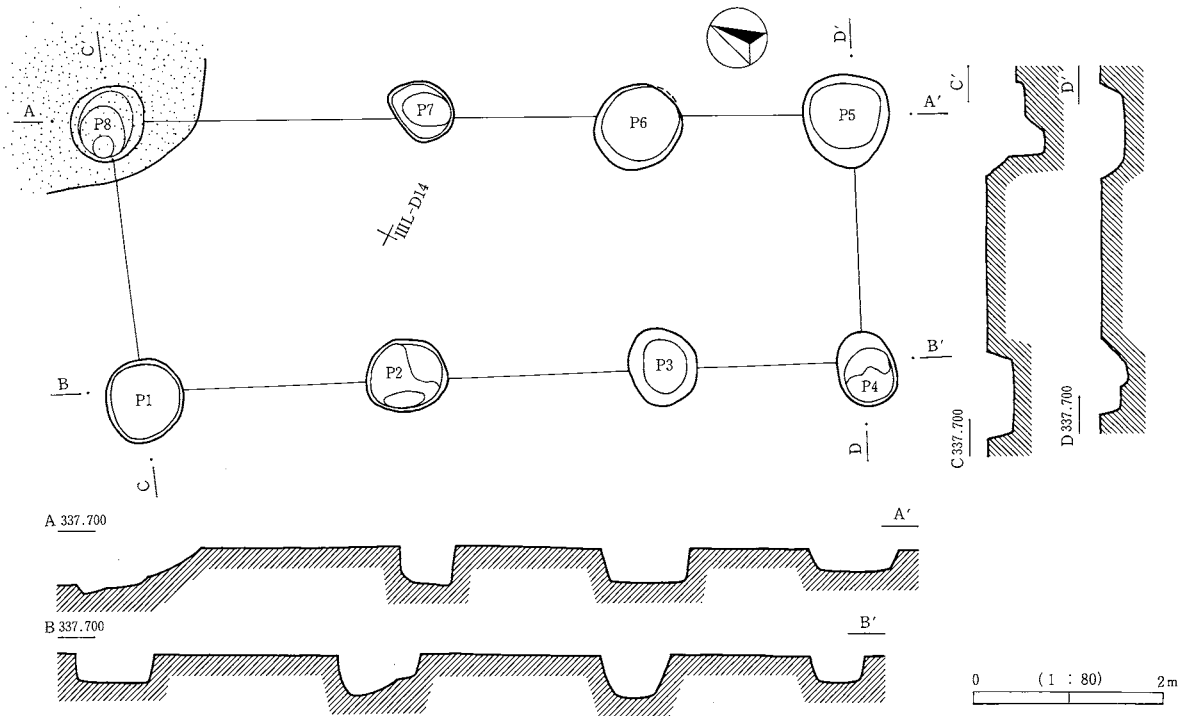


第184図 ST39・40実測図

ST52

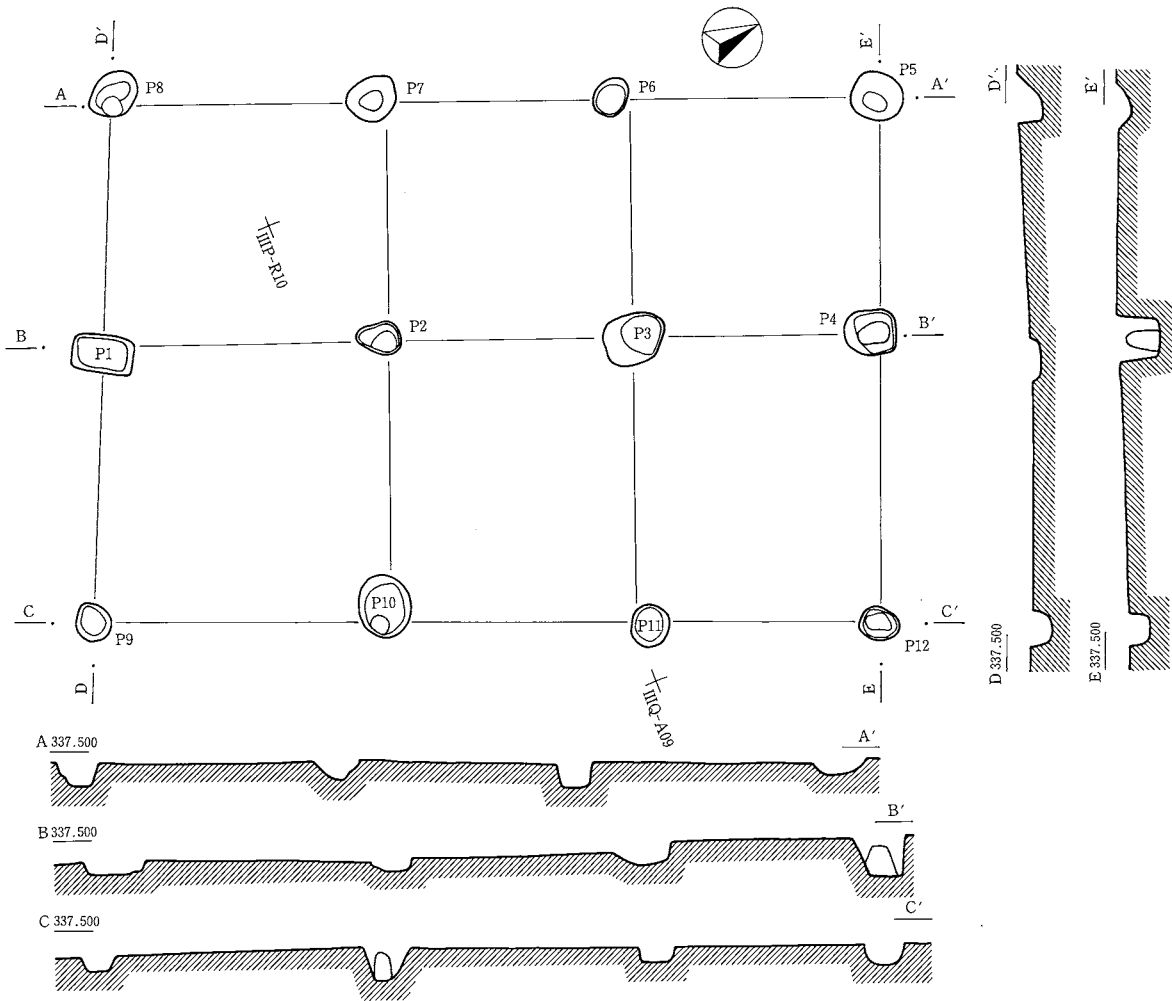


ST53

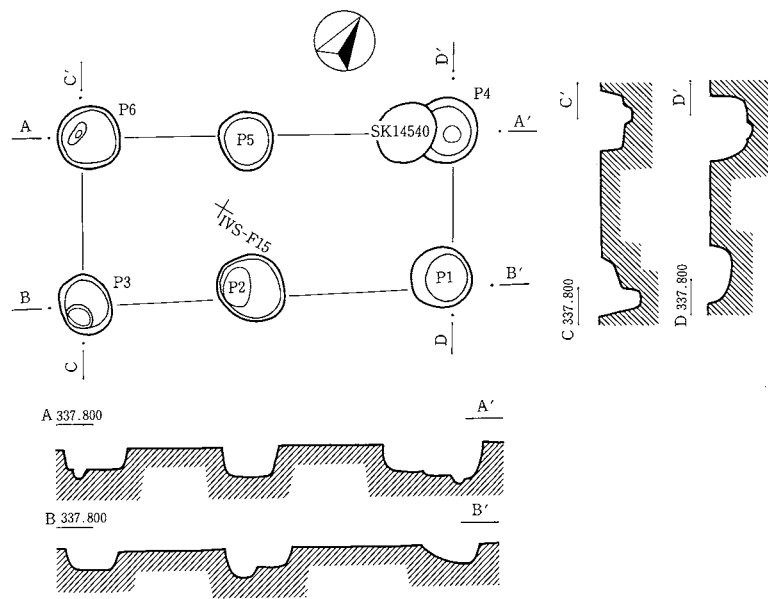


第185図 ST52・53実測図

ST55



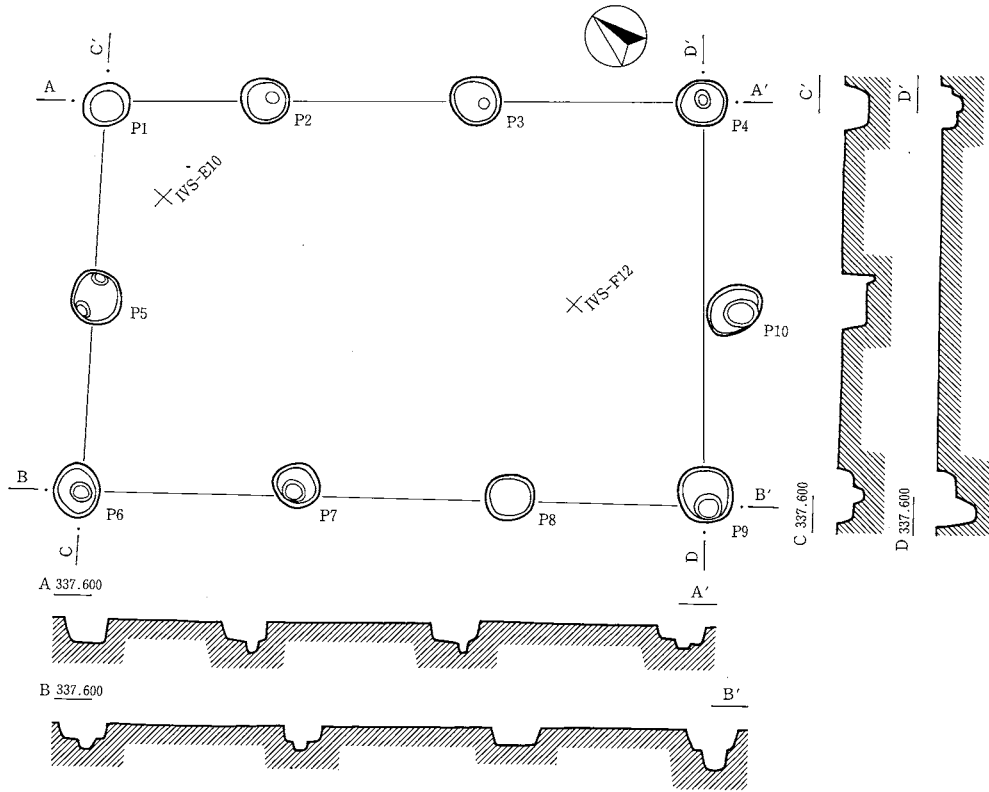
ST201



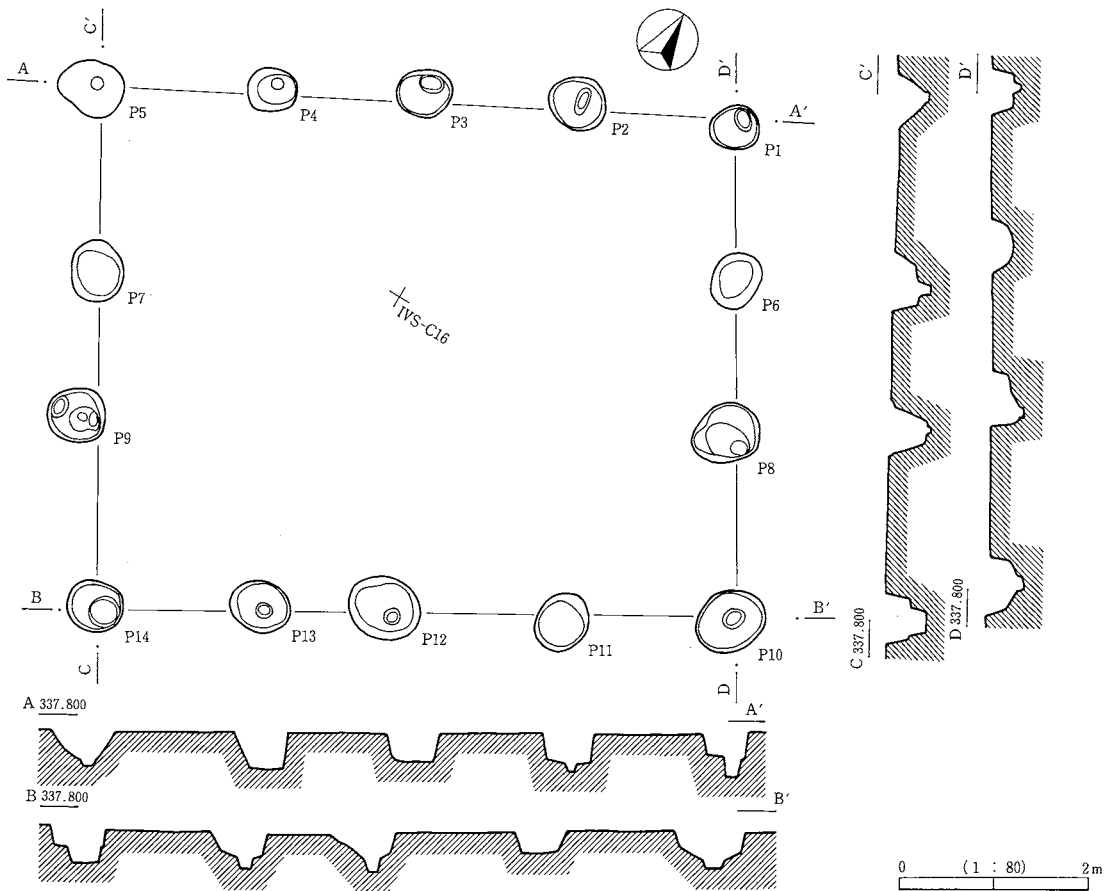
0 (1 : 80) 2m

第186図 ST55・201実測図

ST202

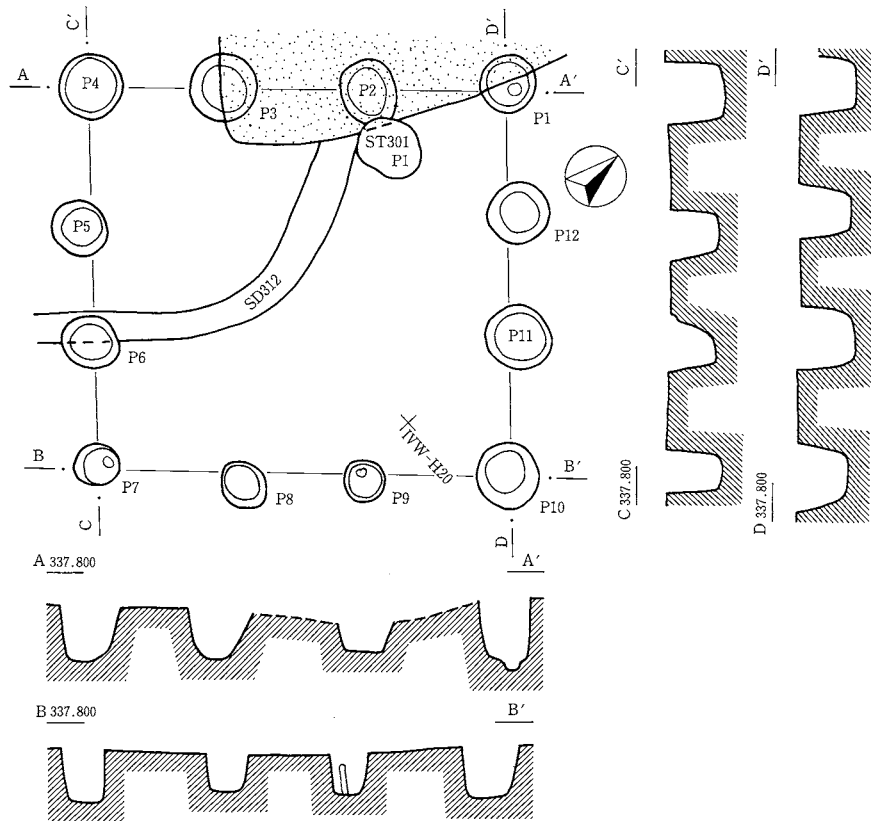


ST207

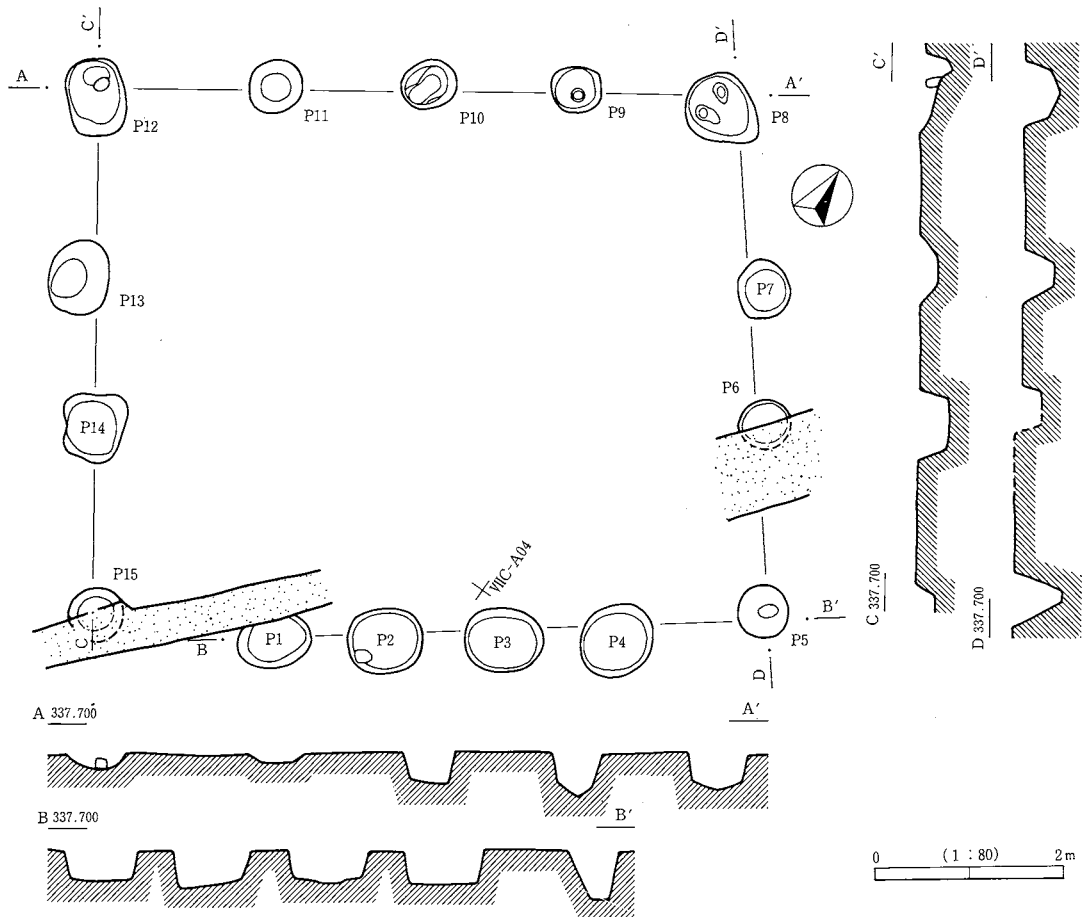


第187図 ST202・207実測図

ST302

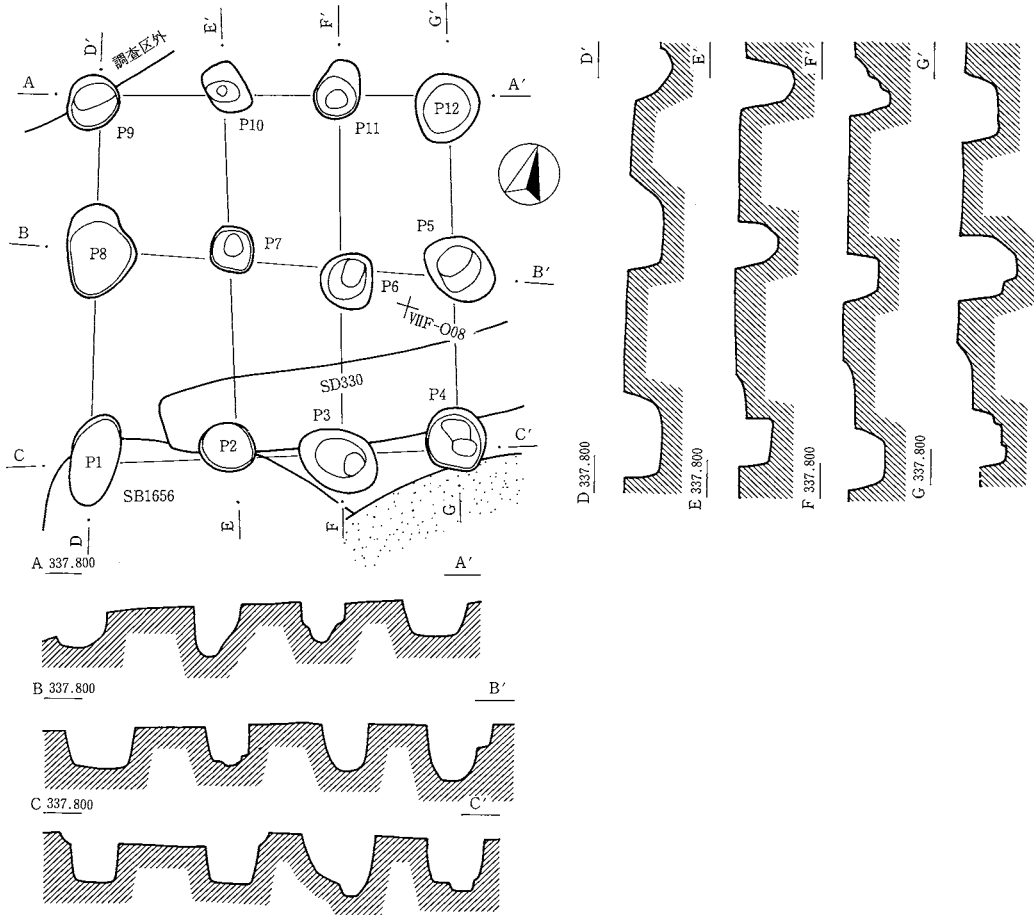


ST307

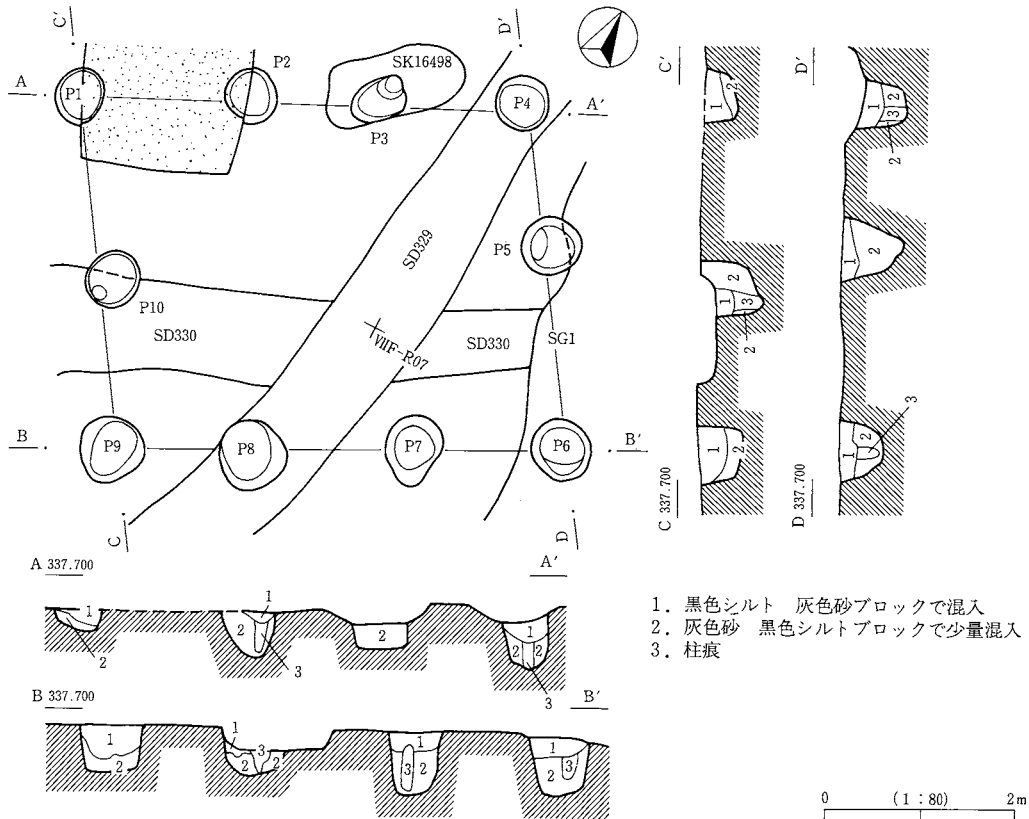


第188図 ST302・307実測図

ST319

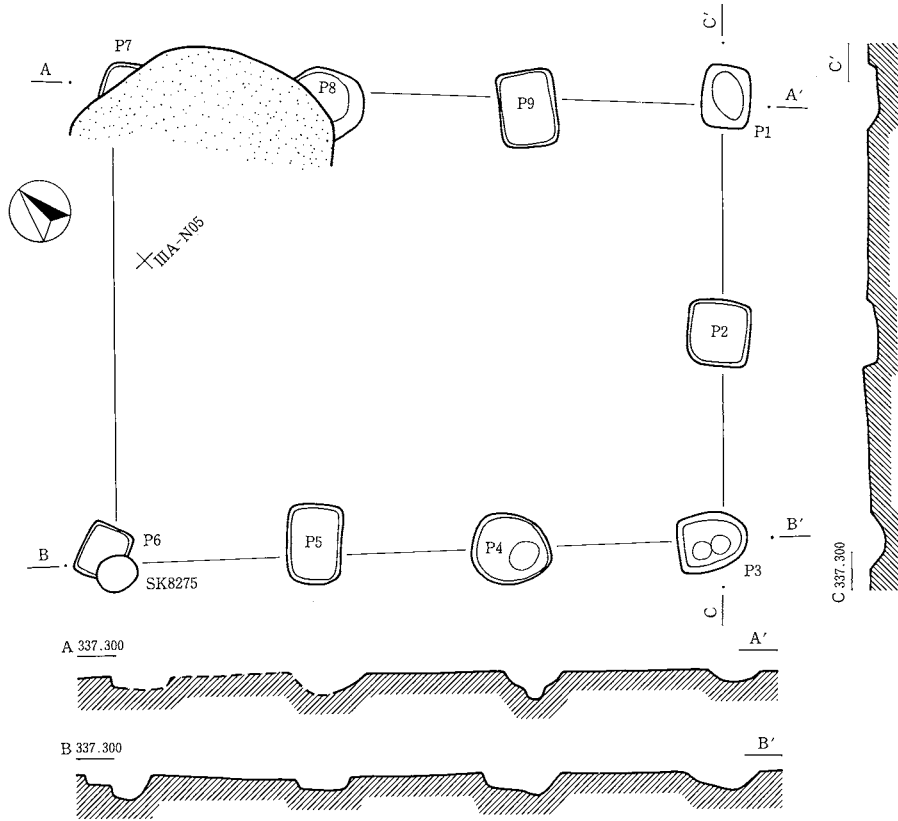


ST320

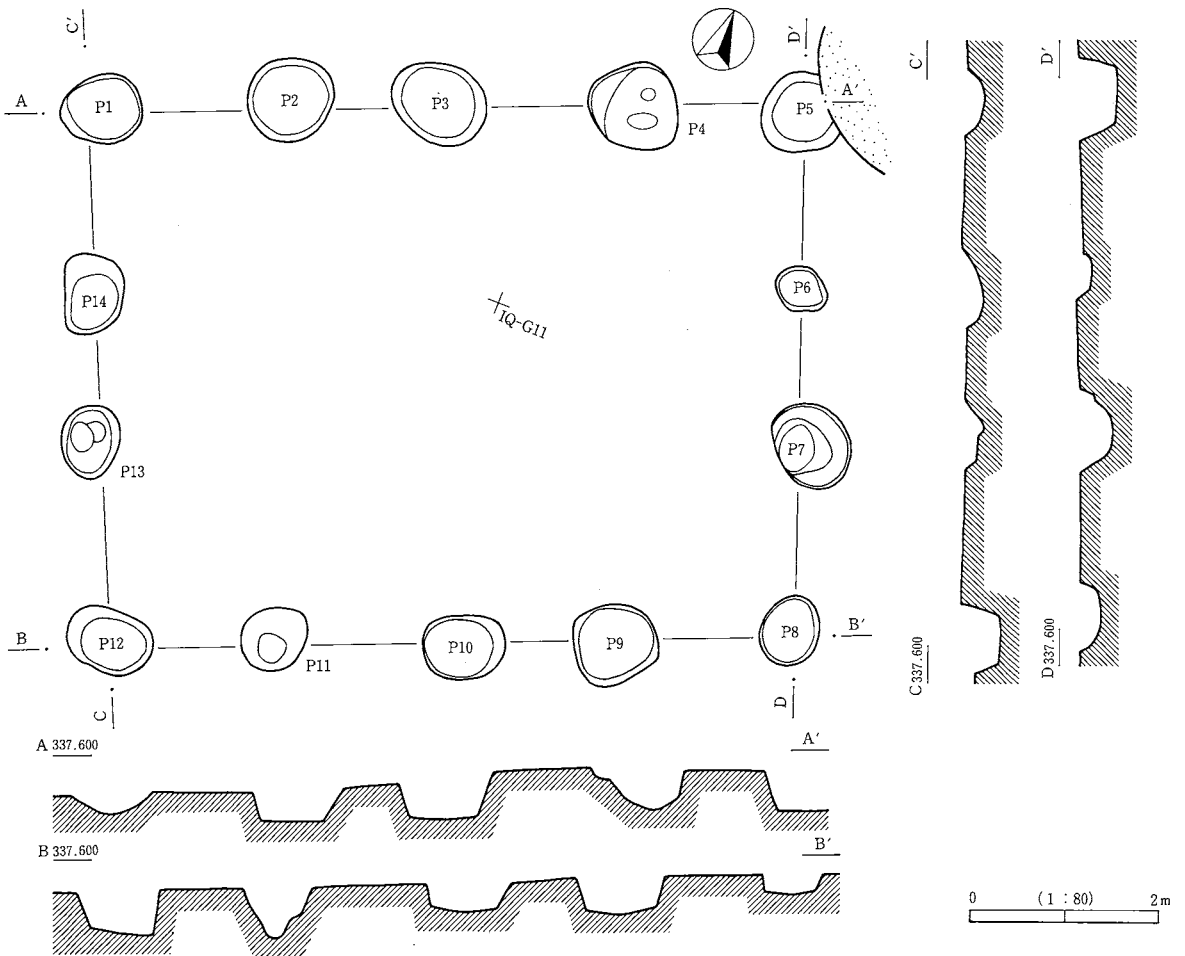


第189図 ST319・320実測図

ST504

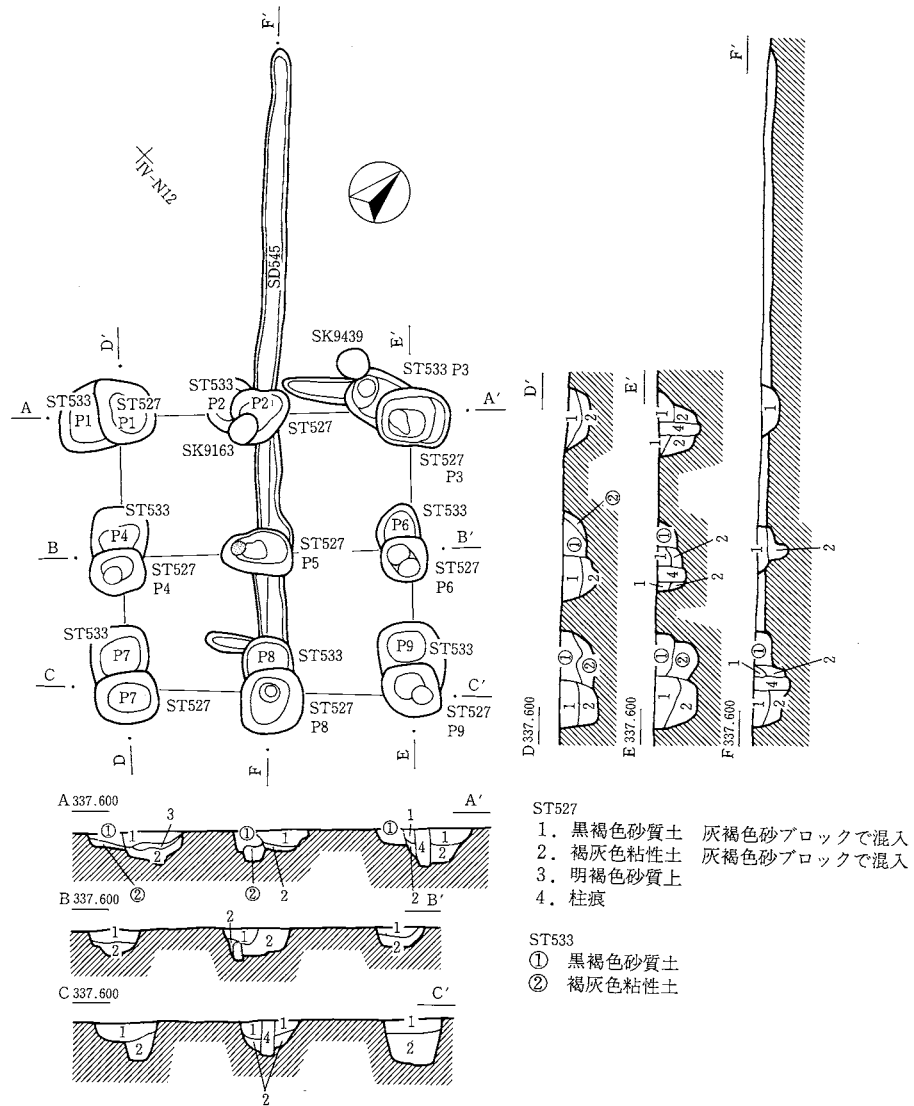


ST507

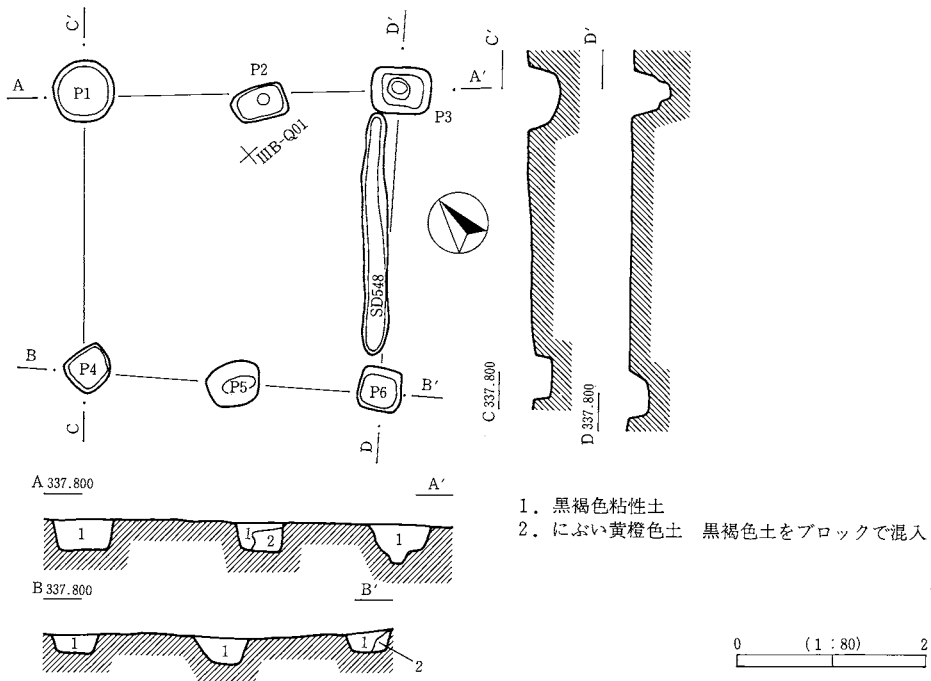


第190図 ST504・507実測図

ST527
(ST533)



ST530



第191図 ST527 (533)・530実測図

第7節 中世

1 概要 (第25図～27図)

IC～ID層検出面において、黒褐色の覆土を持つ遺構が多数検出された。他の遺構とは明らかに異なる覆土で、中世の遺物が出土することから、該期の遺構として、掘立柱建物址3棟、溝址15本、井戸2基、墓5基を認定した。また遺物を含む土坑も約10基発見されている。この他に調査区内では土坑が多数検出され、幾つかの掘立柱建物址が存在した可能性があるが、何れも根拠が乏しく明確に認定することはできない。上記中世遺構は遺跡内の3地区(③-4、①-1、①-4B・①-6)で集中的に発見されている。

③-4地区 (第27図)

ほぼ長方形の範囲内(長軸約13m×短軸約8m)において土坑が集中的に検出されており、掘立柱建物址が存在した可能性が高い。しかし遺物はほとんど出土せず、周囲において関連する遺構は発見されていない。土坑群の長軸方向はN12Eを測る。

①-1地区 (第26・192図)

東西約55m、南北約80mの範囲内で掘立柱建物址、溝址、土坑などが多数検出された。特に調査区内では3本の大型溝が調査され、SD14→SD15→SD1の順で切り合う点が判明している。

SD14は調査区内で北東-南西方向を軸とする直線溝である。この溝に伴う明確な掘立柱建物址は検出されていない。但し、溝の北西側には土坑群が存在しており、何らかの建物址が存在した可能性もある。

SD15はL字形の溝であり、区画溝の性格が想定される。しかし、本溝により区画された内側では、掘立柱建物址を想定する土坑群は明確ではない。

SD1もSD15とほぼ同軸のL字形を呈し、区画溝の性格が想定される。溝内の遺物については土器片や馬形木製品、鉄釘などが、一定量出土している。本溝で区画された内側では、掘立柱建物址1棟(ST51)を復元した。この他にもSD1の内側において、幾つかの建物が想定できそうだが、何れも根拠が得られないため、推定される建物群を第192図に示した。またIIIK-22、III P-02、07、11グリッド付近には調査段階で4棟の建物址が想定されているものの(ST1、2、3、4)、掘立柱建物址とする明確な根拠は存在しない。

上記以外にも本地区の中世遺構については幾つかの注目点が存在する。SD1の区画外であるIII P-02、03、06、07グリッド付近においては、骨や古銭、鉄釘などの出土した土坑(SK103、107、149、3797)が検出された。骨の残存状態が悪く、人骨として認定されたのは2遺構(SK107、3797)にすぎないが、墓坑の可能性が高い。

また本遺跡では、羽口片や鉄滓などの製鉄関係の遺物が①-1地区に集中する傾向が見られ、本地区における製鉄や小鍛冶の可能性も浮上する。しかし、これらはID層調査時における表採資料が大半を占め、中世の所産と断言できる例はほとんどない(第V章第6節3)。

①-4B・①-6地区 (第25図)

2棟の掘立柱建物址を検出した(ST503、526)。両建物址は約17m程離れて存在する。周辺では、他に中世と推測される土坑群や遺物はほとんど見られない。

以上中世遺構の存在する3地区を紹介した。これら地区間の距離は③-4地区と①-1地区の間で約600m、①-1地区と①-4B・①-6地区の間で約60m程離れている。遺物は①-1地区中心に出土し、

土器片は14～15世紀代の特徴を有する資料が多い（第V章第7節）。しかし他地区では遺物がほとんど出土しないので、3地区の時期的関係は推測できない。

2 掘立柱建物址

第51号掘立柱建物址 S T 51 （第193図）

位置：①-1B2 IIIK-09,10,14,15、III L-06,11

形態・規模：桁行10間、梁行5間、南北の両面に庇をもつ。 18m×6.5m 面積 117m²

Pitの形状は、方形2基（P 4、12）、残りの43基は円形～楕円形を呈する。覆土中に直径20cm前後の平石を置く柱穴は14基（P 9、10、14、22、24、25、26、34、35、37、38、43、44、46）、柱根が確認できる柱穴は3基（P 9、11、35）である。

主軸の方向：EW

出土状況：P 11より挽物の椀（163）が出土。

備考：本址はS Kとして調査されたが、覆土中に礎石を持つ柱穴や柱根を残す柱穴がほぼ規則的に配列されたため、整理段階でS Tとした。S D 1 で区画された地区には本址と同規模の建物の存在が窺える。

第503号掘立柱建物址 S T 503 （第194図）

位置：①-4B I V-12

形態・規模：桁行3間、梁行1間の側柱建物。 3.4m×1.65m 面積 5.61m²

柱穴の形状は円形で、黒褐色土を覆土とする。

主軸の方向：N80E

出土状況：遺物の出土はなし。

備考：S T 526北方で検出されたが、周辺には類似した遺構はない。

第526号掘立柱建物址 S T 526 （第194図）

位置：①-6 I V-23,24,25、III B-03,04,05

形態・規模：桁行4間、梁行2間と推測される。南側と北側の一部に庇をもち、西側にも付属屋を有する。東側および西側の柱列は、塀などの遮蔽物と考えられる。8.8m×5.5m 面積48.4m²
柱穴の形状は円形で、柱根が確認できる柱穴は6基（P 25、29、51、64、68、70）である。

S T 503と共通する黒褐色土を覆土とする。

主軸の方向：EW

出土状況：遺物の出土はなし。

備考：北方のS T 503以外、周辺には同様の土坑は存在しない。

3 溝址

第1号溝址 S D 1 （第192図）

位置：①-3A1 IIIK-03～III Q-01

形態・規模：平面形状はL字形で、南北長は約38m、III K-23グリッド付近でほぼ直角に曲がり、東西

長は約27mを測る。溝の幅は約3m、確認された深さは約70cm。溝の両岸に幅約50cmのテラス状の段を有し、ほぼ溝の全域で確認されている。断面形状はすり鉢状を呈し、中世の黒褐色土を覆土とする。調査区内で溝が切れているが、土橋状の構造として認識している訳ではない。

主軸の方向：南北軸でN7E

出土状況：土器は、かわらけ、内耳鍋、すり鉢、青磁などが破片で出土（1～18）、木製品は馬形祭祀具（176）、曲物容器（143）、挽物容器（165）、鉄製品では鉄釘（22～24）と用途不明品（38）などが出土しているが、分布の詳細は不明。

第14号溝址 SD14 （第192図）

位置：①-3A1 IIIK-05～III P-01

形態・規模：北東-南西方向の直線の溝で約60m程検出されている。IIIK-09、13グリッド付近でSD1により切られる。溝の幅は約1m、確認された深さは約30cm。断面形状は底部の平坦なすり鉢状を呈する。中世の黒褐色土を覆土とする。

主軸の方向：N41E

出土状況：遺物はほとんど出土していない。

第15号溝址 SD15 （第192図）

位置：①-3A1 IIIK-02,07,08,09

形態・規模：覆土に黒褐色土層を含むことから中世の溝と認定したが、詳細は不明部分が多い。平面形状はL字形で、南北長は約14mを測り、IIIK-7グリッド付近ではほぼ直角に曲がる。東西長は約18mを測り、溝の幅は約1m、確認された深さは約50cm。断面形状は底部の平坦なすり鉢状を呈する。

主軸の方向：N5E

出土状況：かわらけ、内耳、すり鉢などの破片が若干出土している（1～3）。

備考：SD1の北西に位置し、SD1によって切られるが、南北、東西方向軸はほぼ一致する。

4 土坑

第5号土坑 SK5 （第195図）

位置：①-1A III P-05

形態・規模：長径150cm、短径120cm、深さ65cmの楕円形の土坑。断面形状は底部が平坦なすり鉢状を呈す。

出土状況：覆土中より長さ4.6cm、幅6.1cm、厚さ1.0cmの用途不明の鉄製品が出土している。また、底部より角礫が2個検出されている。

第103号土坑 SK103 （第195図）

位置：①-1A III P-06

形態・規模：長径150cm、短径70cm、深さ20cmのやや不整形な楕円形の土坑。断面形状はすり鉢状を呈す。

出土状況：覆土中より古銭3枚(65~67)と焼骨が出土している。焼骨は残存状況が悪く、人骨か獣骨か解明できなかった。

第107号土坑 S K 107 (第195図)

位置：①-1A III P-07

形態・規模：長径90cm、短径67cm、深さ16cmのほぼ長方形を呈する土坑で、断面形状はタライ状を呈する。

出土状況：覆土中より人の歯(4才前後の乳歯)が出土した。

第149号土坑 S K 149 (第195図)

位置：①-1A III P-03

形態・規模：長径230cm、短径145cm、深さ20cm前後の不整形な土坑。北側は円形、南側は方形を呈す。断面形状は底部が平坦なすり鉢状となる。

出土状況：覆土中より焼骨少量出土。残存状況が悪く、人骨か獣骨かは解明できなかった。

備考：底部に近いほど炭化物を多く含む。

第3557号土坑 S K 3557 (第196図)

位置：①-1B2 III K-19

形態・規模：径130cm、深さ70cmのほぼ円形の土坑で、断面形状はタライ状を呈する。

出土状況：底部には4枚の板材を組み合わせた木枠と曲物が出土している。さらに覆土上部では長さ20~30cmの礫が多数検出されている。

備考：木枠を組み上げた井戸址と考えられ、覆土上部の礫は廃絶時に投棄されたものか。

第3658号土坑 S K 3658 (第197図)

位置：①-1B1 III K-11

形態・規模：長径57cm、短径44cm、深さ約20cmの楕円形で、断面形状は漏斗状を呈する。

出土状況：北側覆土中より板状鉄滓片?(11)が出土している。

第3797号土坑 S K 3797 (第196図)

位置：①-1A III P-02

形態・規模：平面プランは長軸120cm、短軸105cmの楕円形であるが、底部は径80cmの円形の土坑で、断面形状は深さ約40cmのタライ状を呈す。

出土状況：覆土より鉄釘が7本(13~19)、底部より人頭骨(18才前後、性別不明)が出土している。詳細は不明。

第4171号土坑 S K 4171 (第196図)

位置：①-1B1 III K-08,13

形態・規模：径125cmの円形の土坑で、断面形状は、検出面からの深さ30cmのタライ状を呈する。

出土状況：北側に桶が埋め込まれ、その中心からは直径約30cmの曲物(161、162)が出土。

備考：桶と曲物を用いた井戸址で、曲物は砂礫層に埋め込まれた状態で出土した。桶の底部は検

出されていない。検出面から曲物の底部までの深さは約50cm。

第4520号土坑 S K 4520 (第197図)

位 置：①-3A1 IIIK-03

形態・規模：長径135cm、短径50cm、深さ6cmの不整形な土坑で、断面形状は皿状を呈する。

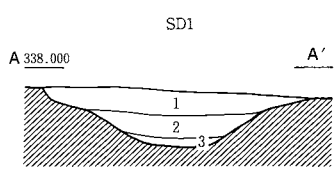
出土状況：覆土中より骨片が出土したが、残存状態が悪く、詳細は不明。

第7071号土坑 S K 7071 (第197図)

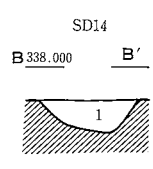
位 置：①-1C III L-16

形態・規模：長径100cm、短径90cm、深さ33cmの楕円形の土坑で、断面形状はタライ状を呈する。

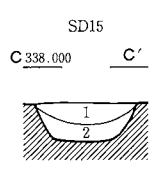
出土状況：底部より用途不明の木製品(231)が単独で出土。



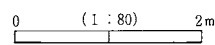
1. 灰黄褐色砂質土
2. 黒褐色粘性土
3. 黒色粘性土



黒褐色粘性土

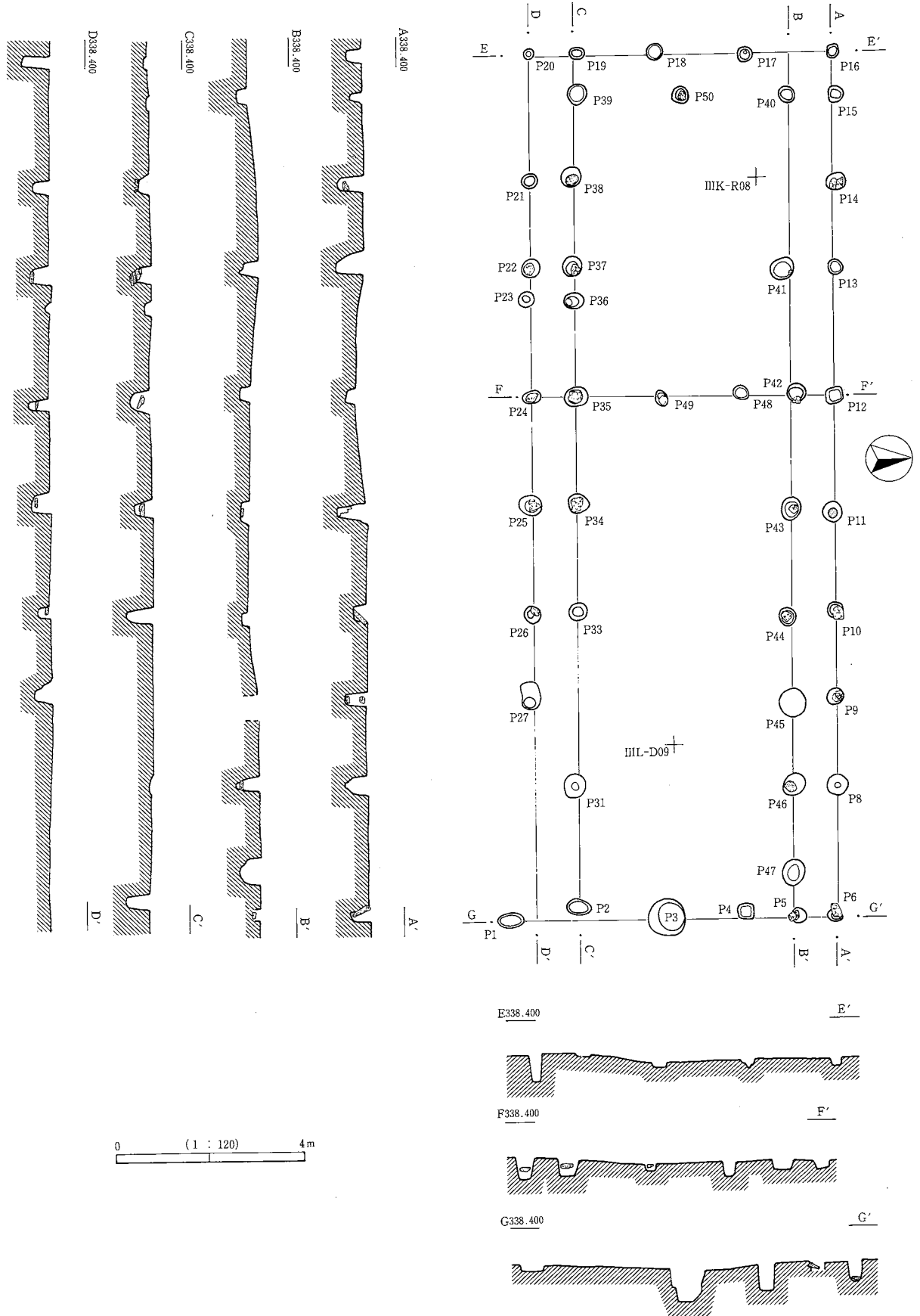


1. 黒褐色粘性土
2. 黒褐色シルト



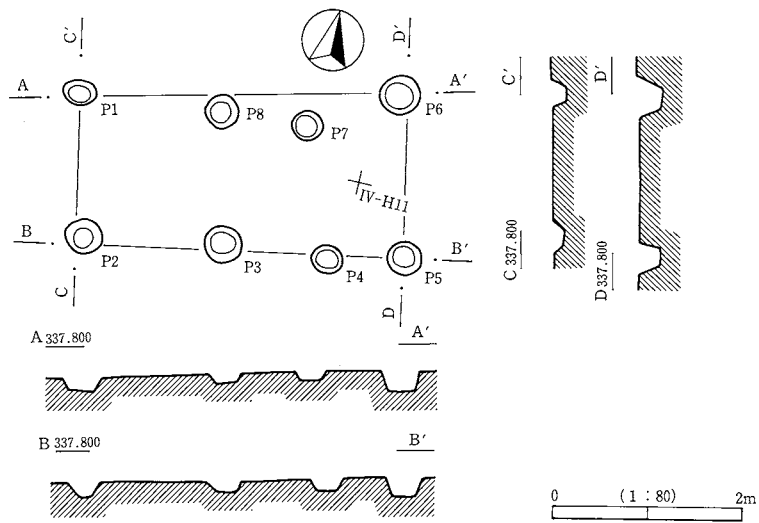
第192図 ①地区推定掘立柱建物址

ST51

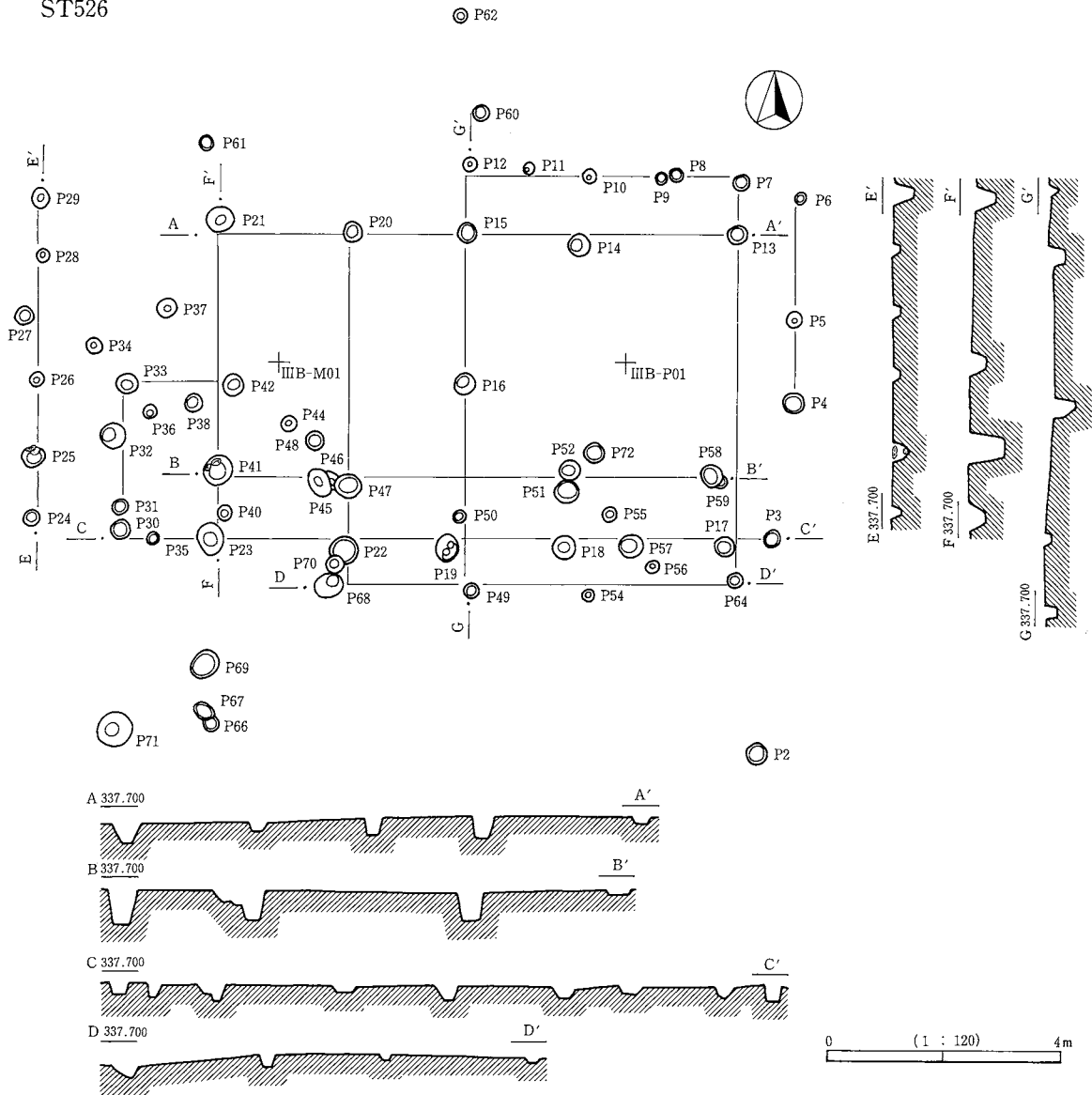


第193図 ST51実測図

ST503

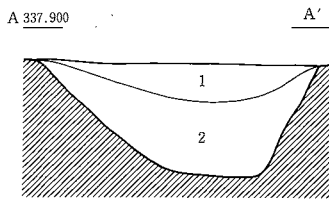
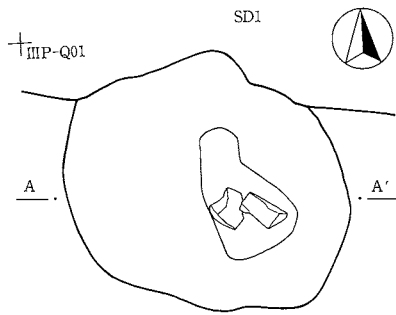


ST526



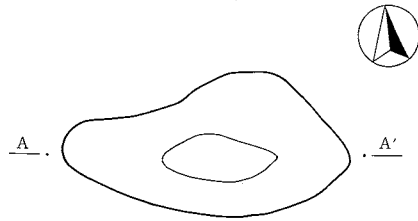
第194図 ST503・526実測図

SK5

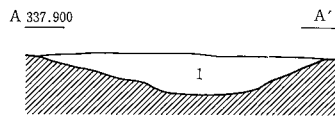


- 1. 灰黄褐色土 炭化物混入
- 2. 黒褐色土 褐色土ブロック・炭化物多量に混入

SK103

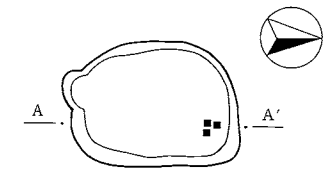


MIP-C07

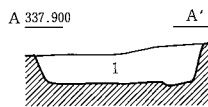


- 1. にぶい黄褐色砂質土 炭化物少量混入

SK107

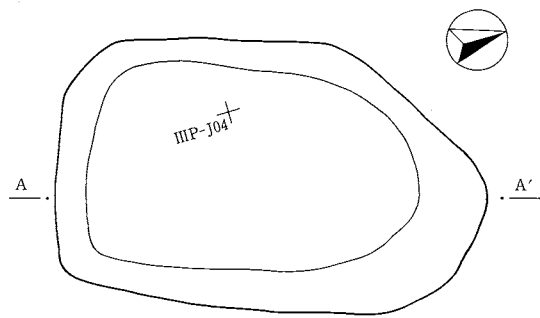


MIP-G06

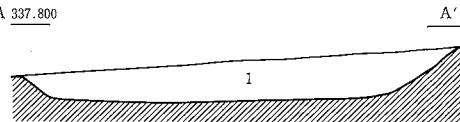


- 1. 黒褐色砂質土 炭化物少量混入

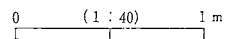
SK149



A 337.800

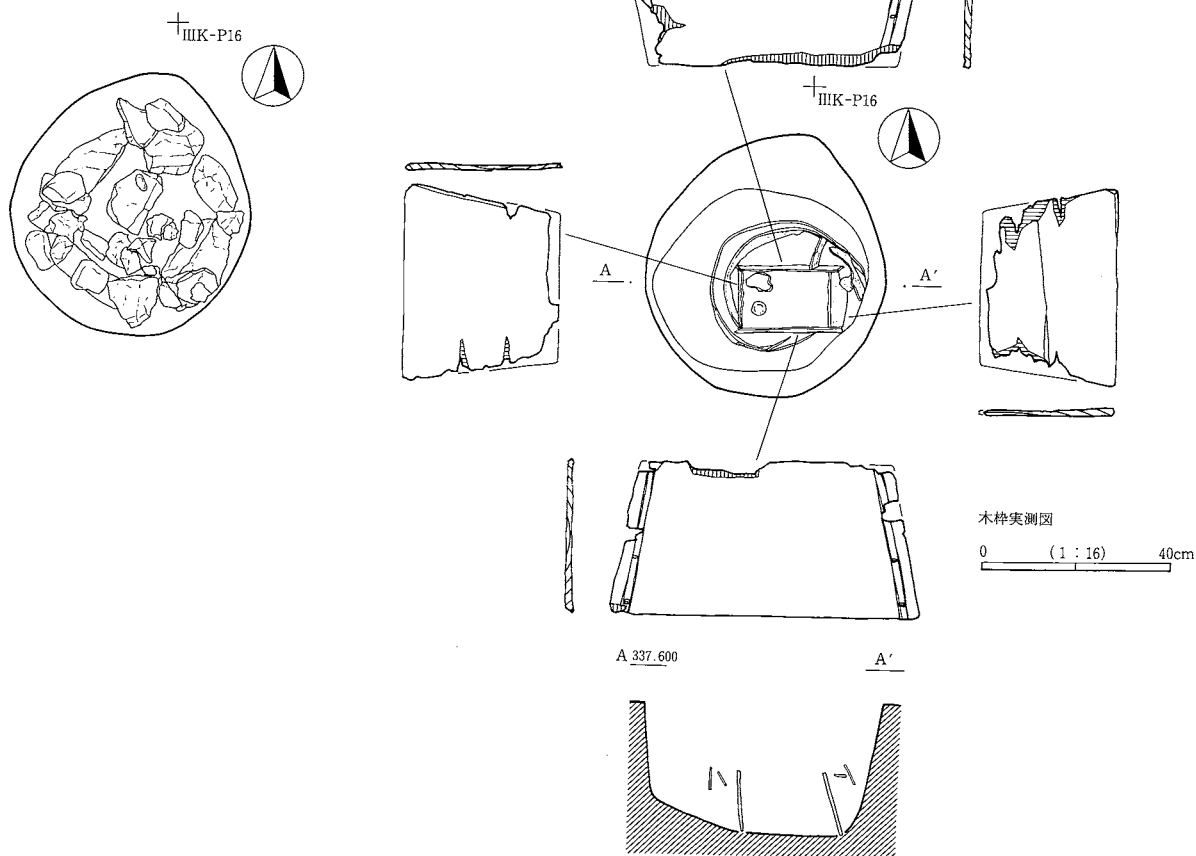


- 1. 暗褐色土 炭化物多量に混入

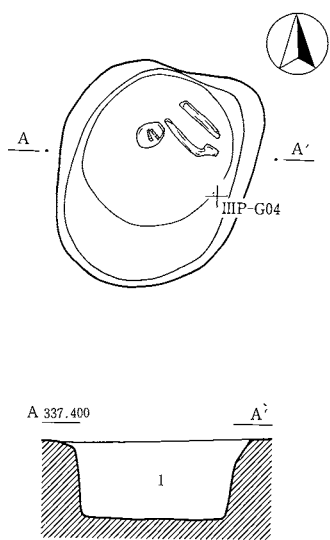


第195図 SK5・103・107・149実測図

SK3557

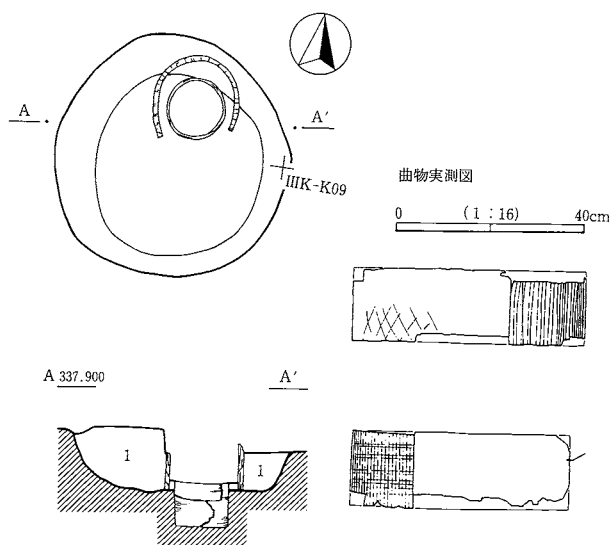


SK3797



1. 褐灰色砂質土

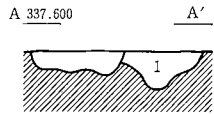
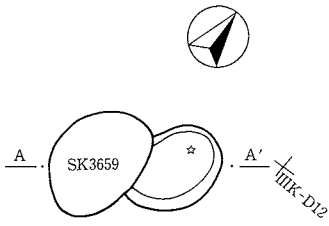
SK4171



1. 黒褐色砂質粘性土
オリブ褐色の砂をブロックで混入

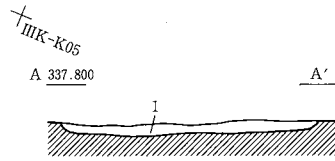
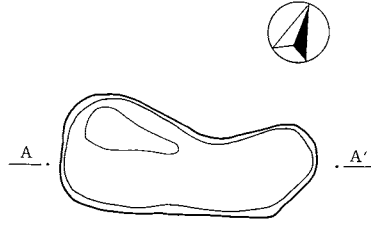
第196図 SK3557・3797・4171実測図

SK3658



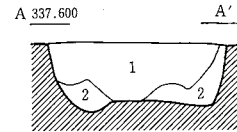
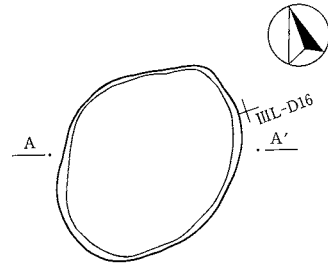
1. 黒褐色土

SK4520

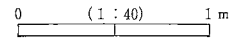


1. 褐灰色砂質土 黄褐色土ブロックで混入
底部は黒褐色土で炭化物を少量混入

SK7071



1. 黒色シルト
2. 黒褐色シルト 灰黄色砂ブロックで混入



第197図 SK3658・4520・7071実測図

第8節 近世・時期不明

1 概要

榎田遺跡では I D 層で調査した遺構の時期については、覆土中から主体的に出土する遺物の様相で判定を行っている（第III章第1節）。しかし覆土中の遺物が少量の場合は、混入遺物との区別が付かず、切り合い関係も重複が激しいので、遺構の時期を推測するのに困難な状況がある。

上記の事情で時期不明と判断した遺構数は竪穴住居址約290軒、溝址約140条、土坑1800基以上を数える。

本節では時期不明遺構の中でも、性格が判明した遺構（井戸、墓坑、特殊遺構）を中心に報告し、住居址については観察表（付章）で提示する。また出土遺物から近世と判断した遺構についても若干紹介したい。

2 近世

第22号溝址 S D 22 (第21図)

位 置：②-2B・2C VIIA-18~VII B-21

形態・規模：調査区内を東西方向にやや蛇行して横断し、長さ約40mを検出した。幅は約5m、深さは約20cmを測る。断面形状は不明。溝の西端は調査区外で東端は自然に消滅する。

出土状況：木製品では、曲物（144）、用途不明品（217）、鉄製品では鉄鎌（9、10）、羅字キセル（44）、銭貨（63、64、69、70、71、74、75、80）などが出土しているものの分布状況は不明。

備考：本溝は周囲の大半の遺構を切り、遺物の様相も近世中心となることから、近世を中心とした時期に位置づけたい。S D 22周辺では弥生時代後期以降の溝が何本も発見されており、調査区内においても長期間不安定な地域であったと思われる。

第8452号土坑 S K 8452 (第198図)

位 置：①-4B I V-11

形態・規模：長径370cm、短径300cm、深さ約40cmの楕円形の土坑で、断面形状はタライ状を呈する。北側は緩やかに落ち込み、底部はほぼ平坦である。

出土状況：北側には角礫が集中し、東側と南西側には丸木や板材が出土している。

備考：北側に3本、南側に1本縦杭が検出されているが、いずれも底部までしか達しておらず性格不明の土坑である。

3 時期不明

第501号焼土址 S F 501 (第200図)

位 置：①-6 III B-23

形態・規模：長軸150cm、短軸130cm、深さ13cmのやや東西に長い楕円形で、断面形状はタライ状を呈する。壁線に沿って焼土が検出され、底部中央には焼土が集中する。南西方向はS B 1211によって切られる。

第3927号土坑 S K 3927 (第199図)

位置：①-1B2 IIIK-24

形態・規模：長径198cm、短径52cm、深さ22cmの長楕円形で、断面形状はタライ状を呈する。

出土状況：頭部を北東に向け仰臥状態の人骨が出土。歯の鑑定により、年齢は15歳前後と推定された。

第7001号土坑 S K 7001 (第199図)

位置：①-1C III L-02,07

形態・規模：長径112cm、短径62cm、深さ7cmの楕円形で、断面形状はタライ状を呈する。

出土状況：底部より馬歯、牛歯とともに、こぶし大の礫が出土。

備考：上部を削平されており、底部付近のみ残存。

第8273号土坑 S K 8273 (第199図)

位置：①-4A IIIA-20

形態・規模：長径196cm、短径104cm、深さ30cmの楕円形で、断面形状は底部が平坦なすり鉢状を呈する。

出土状況：覆土中木片を含む2層を検出。木片は2×3cm前後のチップ状のものから、幅3cm、長さ20cmの短冊状のものまで様々の形態をもち、層状をなして出土している。また、桃の種10数点(第VI章第1節)と、底部付近より土器片が少量出土している。

備考：覆土は褐灰色土を主体とし、下位層は流理構造がみられることから自然堆積と考えられよう。その後の埋没段階で木片などの投げ込みがあったものではないだろうか。木片は取り上げられなかったため断定はできないが、加工痕や文字などは認められていない。

第8484号土坑 S K 8484 (第200図)

位置：①-4A IIIB-12

形態・規模：直径約90~100cmの円形の土坑で、断面形状は検出面からの深さ45cmのタライ状を呈する。土坑中心には2段の曲物が井筒として用いられている。

出土状況：内側の曲物は高さ40cm、外側は高さ20cmで、いずれも二重構造で、合わせ目は樹皮で閉じられている。井筒内には20cm角の角礫と炭化木片が出土しているが、本址に伴うものかは不明である。

第401号不明遺構 S X 401 (第201図)

位置：③-1 VIIK-06

形態・規模：60cm×65cmのほぼ方形の範囲に馬骨が出土。

出土状況：掘り方や明確なプランは認められず、馬骨のみが出土。

第506号不明遺構 S X 506 (第201図)

位置：①-6 I L-24

形態・規模：長径165cm、短径150cm、深さ約30cmのやや東西に長い円形の土坑で、断面形状はタライ状を呈する。内側やや北寄りに直径90cmの円形のプランが認められ、底部には桶の一部と思われる木片が弧状に出土している。

出土状況：1層と2層の境界部分にこぶし~幼児の頭大の角礫が多数出土。

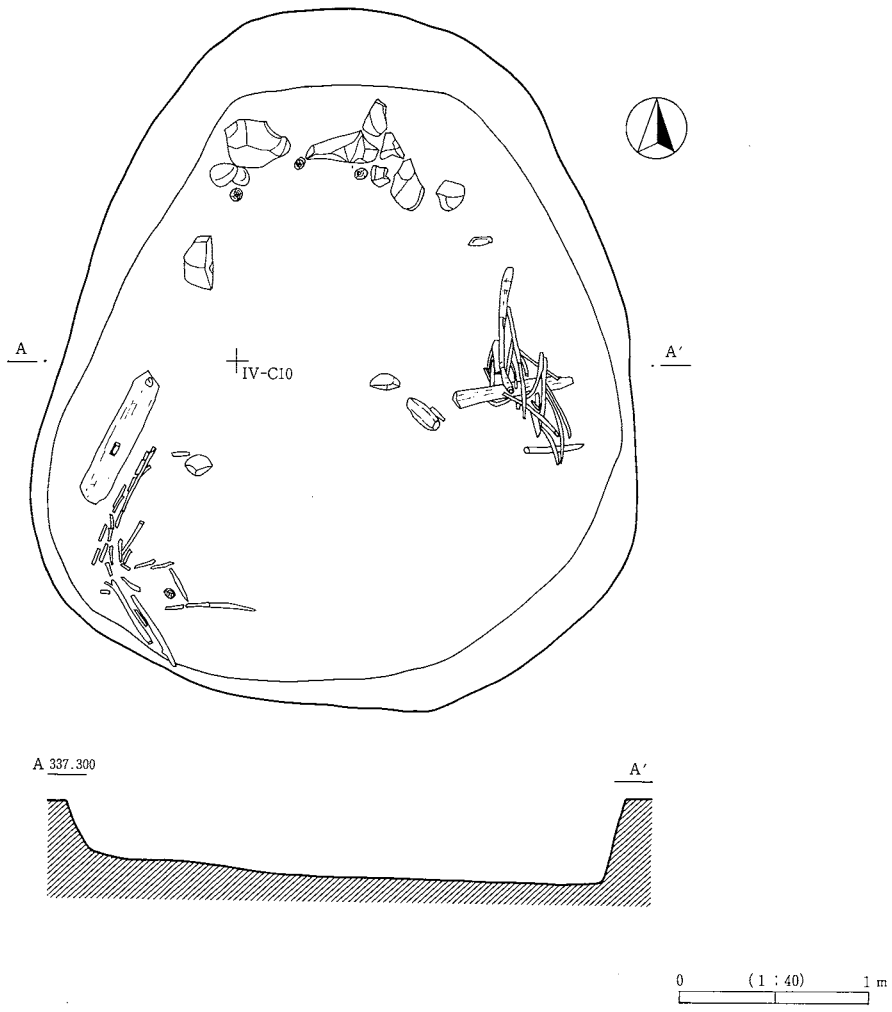
第508号不明遺構 S X 508 (第201図)

位 置：①-6 I L-19,24

形態・規模：西側は調査区境のため検出されていないが、短径240cm、長軸280cm以上を測る隅丸長方形と思われる。断面形状は深さ50cmのタライ状を呈するが、北西壁は緩やかに立ち上がる。また、壁に沿ってスサ状の植物繊維が出土している。

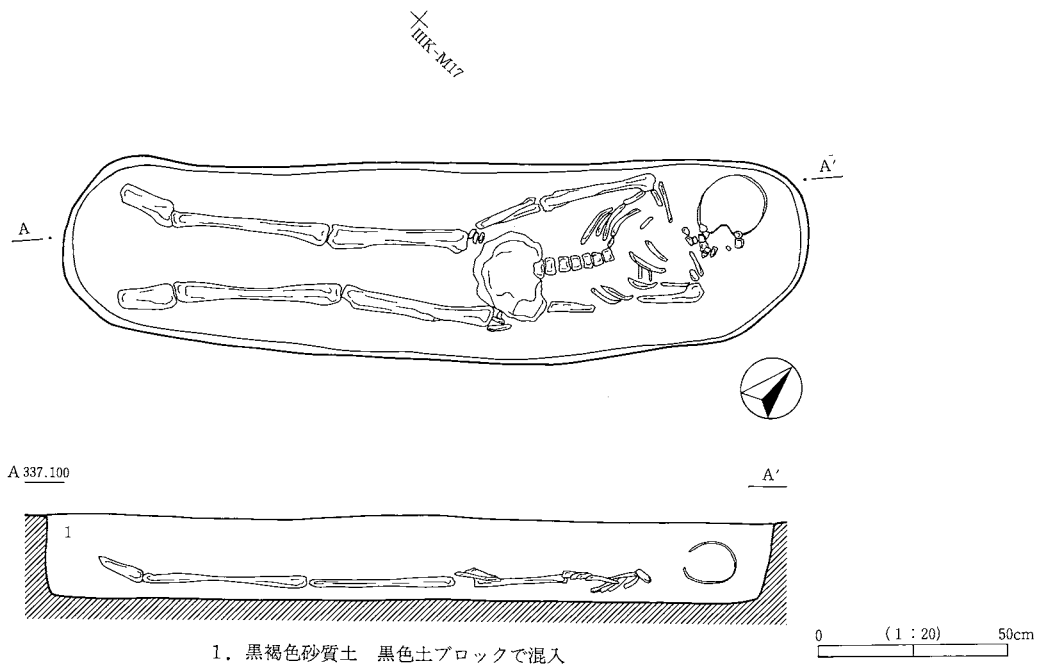
出土状況：底部より20～30cmの角礫が10点ほど出土。

SK8452



第198図 SK8452実測図

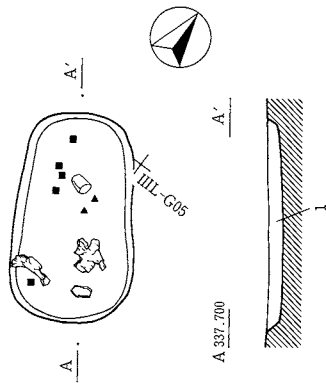
SK3927



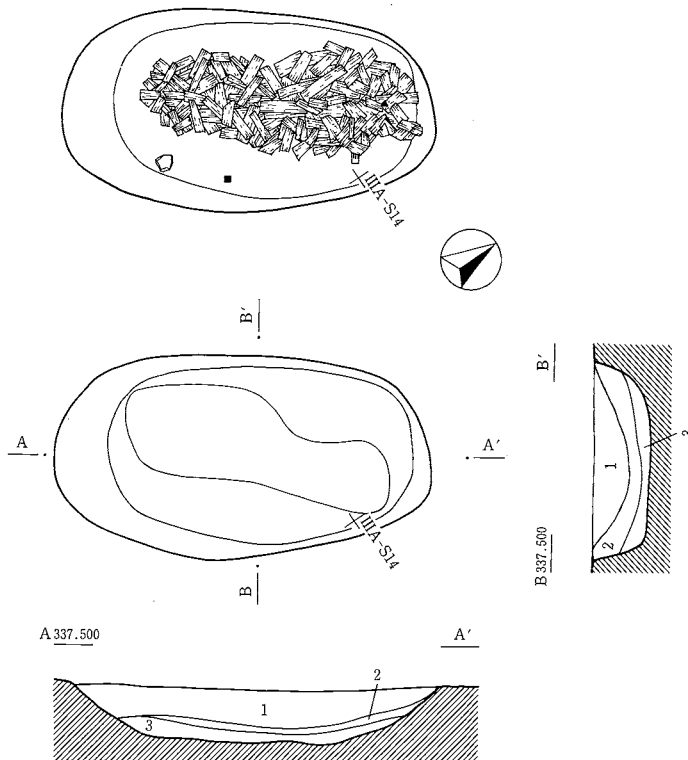
1. 黒褐色砂質土 黒色土ブロックで混入

SK8273

SK7001



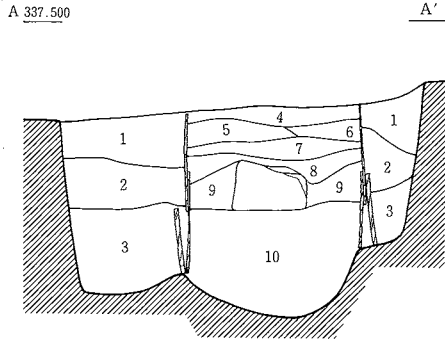
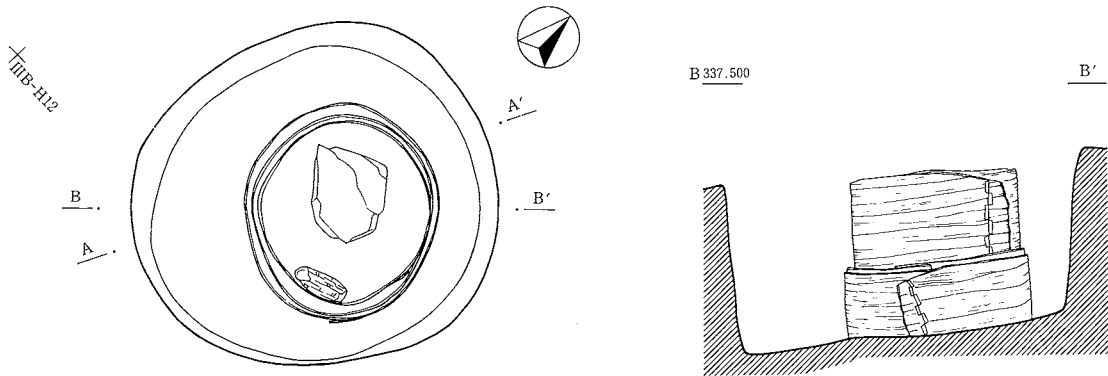
1. 黒色シルト



1. 褐灰色土 炭化物・焼土混入
2. 褐灰色土 炭化物・焼土混入 上面に木片混入
3. 褐灰色砂質土 砂・粘土ブロックで混入 上面に木片混入

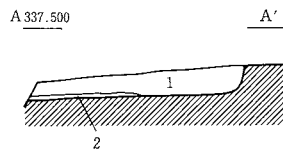
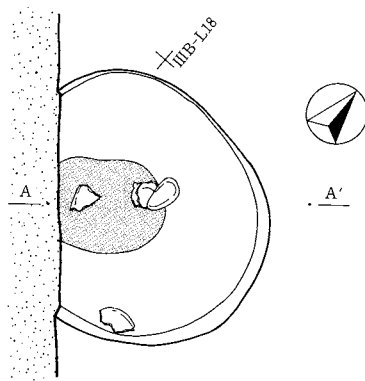
第199図 SK3927・7001・8273実測図

SK8484



1. 褐灰色土 2層の砂をブロック・焼土・炭化物を混入
2. 褐灰色土 焼土 炭化物混入
3. オリーブ灰色土 暗オリーブ灰色ブロック・焼土・炭化物混入
4. 灰黄褐色土
5. 褐灰色土 粘土・炭化物混入
6. 灰黄褐色土 砂ブロックで混入
7. 褐灰色土 粘土・焼土・炭化物混入
8. 褐灰色土 砂 焼土・炭化物混入
9. 褐灰色土 炭化物混入
10. 灰黄色～灰色砂

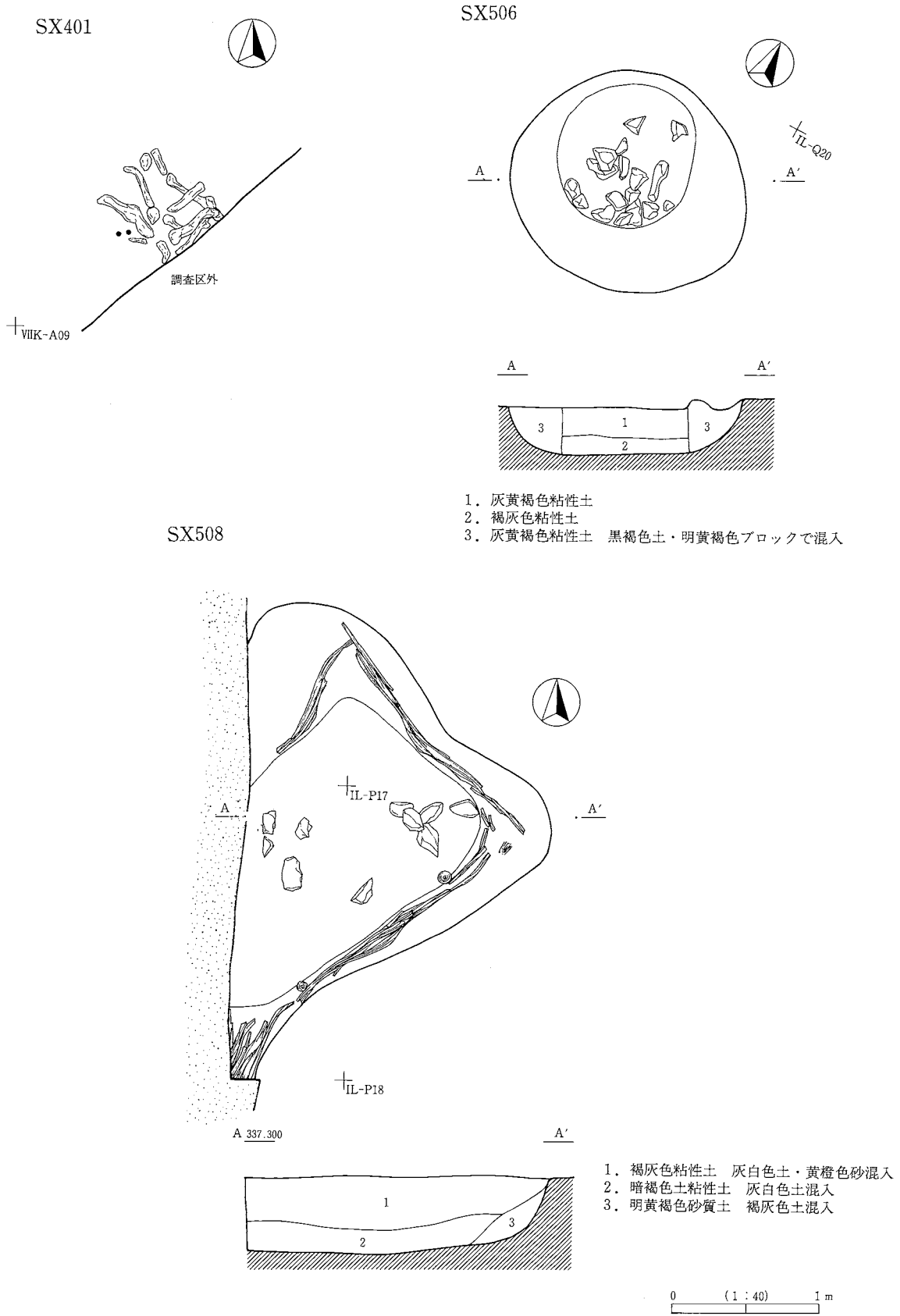
SF501



1. 黒褐色土 焼土・炭化物混入
2. 焼土層

0 (1:40) 1 m

第200図 SK8484・SF501実測図



第201図 SX401・506・508実測図

第IV章 遺構考察

第1節 弥生時代中期の遺構について

住居の構造、住居址及び環濠等の遺構配置について若干の整理を行い、本遺跡に於ける弥生時代中期の集落像を展望したい。遺構は、栗林式後半期に所属するものであり、住居址には竪穴住居址と平地式住居址が存在する。

1 竪穴住居址

竪穴住居址は、③-3・4地区、②-3A・4・5地区で合計42軒が検出されたが、平面形態は多様であり、① 長軸と短軸の長さの差、② 壁の短辺の状態、といった観点から、以下の様に分類される(第202図)。

I類：長軸と短軸の差が著しく、隅丸長方形または楕円形、不整楕円形を呈するもの

A：壁の短辺が二辺ともに直線的なもの

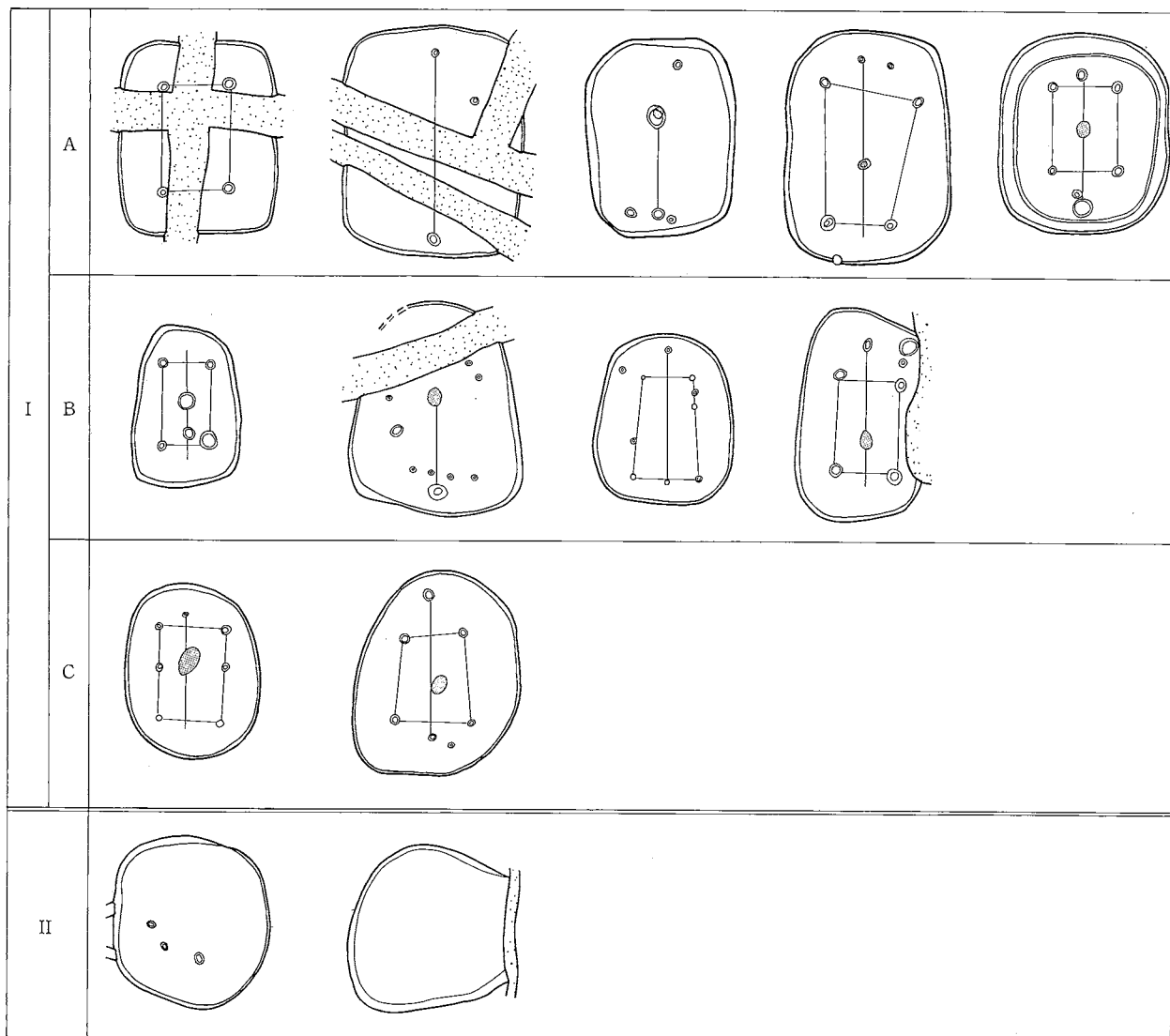
B：壁の短辺が、一辺は直線的、もう一辺はカーブを描くもの

C：壁の短辺が直線的でなく、カーブを描くもの

II類：長軸と短軸の差がI類ほど顕著でなく、不整円形を呈するもの

形態が確認された住居址は、I類が圧倒的に多く上記A～Cに分類できるが、BとCについてはその差異が不明確な住居址もある。IAは、隅丸長方形で、コーナーが比較的角を持つ住居址(SB457・458等)と、丸みを帯びる住居址(SB157・459・1474等)が存在する。IBは、SB113・1473・1484等を代表例とし、IAとICの中間的な形態をとり、隅丸の長台形に近いと言えよう。ICに分類される住居址は、SB1468・1482等で、楕円形あるいは不整楕円形を呈するが不整楕円形が多い様である。II類は、SB837・1488等で不整円形を呈しており、隅丸正方形のものは見られない。この他に、形態が不整形となるSB160・161が存在する。

以上の住居址には重複が認められ、特に②-4～5地区では密集して存在する等、ある程度の時間差が予想されるが、出土土器の様相では住居間に明確な時間差を指摘できない。このため、重複または密集は短期間内の所産と考えられ、同一時期に多様なプランの住居が共存したと言えよう。こうした状況は、長野市埋蔵文化財センターで調査された松原遺跡も同様であるが、円形の住居址出土土器が若干古い様相を持つ点が指摘され、松原遺跡では円形の住居がやや先行する可能性がある(寺島1993)。また、本遺跡に近接する長野市春山B遺跡では17軒の住居址が検出され、円形・方形の形態が確認されている(伊藤1990)(臼居1997)。一方、長野市北部の状況はやや異なり、出土土器の様相が本遺跡と類似し同時期と思われる長野市中俣遺跡(千野1991)では、住居形態は全て円形を呈する。千野浩氏は、長野市域に於ける住居址の平面形態が、円形プランから隅丸長方形プランへ移行し、隅丸長方形プランに統一される以前に隅丸方



第202図 竪穴住居址の分類

形または長楕円形プランが出現する点を指摘した(千野1992)。本遺跡のI類がII類を圧倒し、I類に多様な形態が見受けられる点は千野氏の指摘と一致し、長野市南部地域に於ける中期後半期の様相を良く示していると言えよう。円形プラン→隅丸長方形プランへの移行は、II→I C→I B→I A類へと大枠の中で変遷していく過程が想定される。また、長野市北部地域は、基本的に円形プランを採用し長野市南部地域と異なる小地域性を有するが(千野1992)、この傾向は飯山市や中野市に於いても認められ、長野盆地の北部と南部を画する地域性の存在が指摘されよう。

次に、竪穴住居址の住居内施設について触れたい。住居内施設として確認されたのは、柱穴・土坑・周溝・炉であり、これ等の施設が全く検出されなかった住居も存在する。

柱穴は、支柱穴と棟持柱等の支柱穴と想定されるものが検出され、S B113・459・1468・1469・1474・1482・1484では全体の配置が明らかとなり以下に示す3通りが確認された。

- ①：4基の支柱穴を長方形に配置するが支柱穴を持たない
- ②：4基あるいは6基の支柱穴及び中心軸上に1基の支柱穴を配置する
- ③：4基の支柱穴及び中心軸の上下に1基ずつの支柱穴を配置する

①はS B113等が該当し、I B類に確認される。②に所属するのは、S B459・1468・1469でI類A～Cに見受けられ、主柱穴がS B1468・1469の長方形配置とS B459の台形状配置がある。③はS B1474・1482・1484で、②同様にI類A～Cに例がある。主柱穴が、長方形配置のS B1474と、台形状配置のS B1482・1483が存在するが、台形状の配置となる住居は主柱穴間又は1基の主柱穴と支柱穴間に、1～2基の柱穴が更に配置される。II類は柱穴配置が明らかにされた例はないが、S B1488で3基の柱穴が検出され、その位置から壁に沿って多角形に配置された状況も想定される。

土坑は、中心軸から外れるものと、中心軸上に位置するものが存在する。前者はS B1469等で確認され、壁際に位置するが性格は不明である。後者は、主柱穴配置の内側で2基が検出されたS B113と、支柱穴および炉と共に1列に配置されるS B1473・1474が見受けられる。S B113の土坑は、1基は炉の位置で、もう1基はその下位に近接して検出された。両者ともに掘り込みが浅く、性格を推定する根拠はないが、炉の位置にある土坑は炉の可能性が高い。S B1473・1474の土坑は壁際の検出で、その位置から出入口施設に関係するとも思われ、特にS B1473は更に4基の柱穴が1列に並んでおり、両者の関係が目される。同様の土坑は、松原遺跡でも多数の住居址で検出され、該期の住居構造の特徴となろう。すでに指摘されている出入口施設として、「2本1対」の支柱があり、弥生時代中期後半～後期に存続する(青木1987)。本土坑を、出入口施設と関連付ければ、構造の異なる出入口施設が存在したと考えられよう。

周溝は、壁際に幅広の周溝を1周させるものがS B1474で検出されたが、住居址の掘り方を併せて掘り下げた可能性もあり、その詳細は不明である。

炉は、1住居につき1基の地床炉が検出された。中心軸上に位置し、中央に配置される場合とやや北側に偏って配置される場合がある。規模は、概ね径40～55cmだが、S B1482の炉は径60cmを超えてくる。また、S B157、459、1473の炉には、掘り込みが確認されるが、浅く若干窪む程度であり、焼けた底面上に薄い灰、炭化物が堆積する。

2 平地式住居址

本遺跡で検出された平地式住居址は、S B1481の1軒のみである。浅い周溝が円形に巡り、その内部に5基の柱穴が配置されている。P1・3・4には柱根が残存したが全て板柱で、板柱の方向を見ると、P3とP4は直線的に結ばれ、P1はP2に向かって直線的となる。P2は柱根はないが、断面の柱痕からP1と直線的に結ばれる事が窺われ、P1・2とP3・4で逆ハの字状に板柱が配置される。全体配置は不明で想定の域を出ないが、S B457と重複する部分に1基の柱穴を仮定し、P5と直線的に結べば多角形の柱穴配置となる。板柱を用いる類例は、松原遺跡第206号住居址・山梨県金の尾遺跡第20号住居址(末木1987)等で確認され、主柱穴が長方形配置となる柱穴に、住居の短辺と平行する向きで板柱が検出されている。両者は、竪穴住居址である点、柱穴配置が対称構造である点、弥生時代後期前半に帰属する点の本住居址とは異なるが、板柱が弥生時代中期後半～後期前半を通して用いられた事が窺われ、柱穴配置の差異は住居の形態差、時期差等に起因するものであろう。また、集落内に於いて板柱を用いる住居は稀であり、本遺跡及び上述した2例はいずれも集落内で1軒の検出に止まり、板柱を用いる住居に特殊性が感じられる。

住居内施設としては、柱穴・周溝の他に炉が検出されている。炉は、中央よりやや北側に位置し、約10cmの掘り込みを持つ地床炉で、長径72cm、短径45cmを測り、竪穴住居址の炉より大規模で明確な点が指摘される。床面は、平坦で、堅緻な部分や貼り床は見られず、検出面との明確な差異もない。

平地式住居址は、検出数及び調査範囲の問題はあるが、竪穴住居址と同一空間に共存した様である。松原遺跡では、長野市埋蔵文化財センターの調査地点及びそれに隣接する当センターの調査地点で平地式住

居址が多数検出され、特に、当センターの調査地点では多数の竪穴住居址と重複関係にあり、竪穴住居と平地式住居で集落が構成された状況が窺われる。平地式住居は、北陸地方では一般的であり、「土坑タイプ」「広溝タイプ」「狭溝タイプ」に分類され（岡本1997）、その分類を援用すれば本例は「狭溝タイプ」に近い。しかし、時期及び周溝の状態、柱穴配置等の住居構造に大きな差異が認められ、本例は同様な平地式住居址が200軒以上検出された松原遺跡の「松原型平地式住居」に類するもので、北陸地方の平地式住居とは区分されよう。

3 集落構成

住居址及びその他の遺構配置を見ると、第III章第2節で述べたとおり本遺跡では、②-3A・②-4地区と③-3～5地区に集落が存在する。前者は、竪穴住居址・平地式住居址・掘立柱建物址・溝址・土坑で構成され、遺構が密集して遺構間の重複も頻繁に認められる。また、大型蛤刃石斧の製作工程を示す一連の資料が明らかになる等、手工業生産活動が行われた集落である。磨製石斧は、集落内の消費量を超えて生産されたと思われ、隣接する春山B遺跡や松原遺跡等の周辺集落との供給関係が注目される。後者は、居住域を大形溝で囲んだいわゆる環濠集落で、内側の住居群及び土坑群を大形溝のSD81と並走するSD92・94が囲み、その外側に配置される弧状や環状の溝、土坑群を更に大形溝のSD97が囲んでいる。SD92またはSD94は、調査区境が攪乱を受けて不明確だが、③-4～5地区のSD57へ接続すると思われる。SD81は、③-4地区北端で断絶するが、この状況からSD97がSD59と同一の溝で、SD81と同様に③-4地区北端で断絶する事が想定される。また、SD81がSD59に切られるため、大形溝が魚鱗状に外側へ広がっていく状況が窺われる。内側の住居群は重複が稀で、その他の遺構も希薄である。更に、遺物出土量が僅かで、手工業生産に関係する資料も存在しない。この事は、②-3A、②-4地区の居住域より、集落自体の存続期間が短いか、あるいは一時的利用がなされていたと言え、その理由として集落の性格および居住形態の差異が指摘されよう。約250mの距離を置いて存在する両住居群は、竪穴住居址出土土器の様相からほぼ同時期と想定される。両者を同一集落と捉えた場合、一時的利用ではないとすれば、環濠集落に居住するグループと環濠を持たない集落に居住するグループが存在する事になるが、それぞれが性格の異なる別の集落となる可能性もある。各住居群の全体像が明らかではないので確実でない点もあるが、環濠集落と環濠を持たない集落が一对となる状況は、本遺跡の大きな特徴と言える。周辺遺跡と比較すると、春山B遺跡では環濠が検出されず、本遺跡②-3A・②-4～5地区と同様となる。また、いくつかの環濠が検出された松原遺跡では、本遺跡以上に遺構の重複が激しく、環濠集落及び環濠を持たない集落が一对となり、それ等が切り合う結果と考えられる。このため、善光寺平に於ける弥生時代中期集落の在り方として、環濠を持たず集落を構成する場合と、環濠集落と環濠を持たない集落が一对となる場合の2パターンが予想されよう。

最後に、墓域について触れておく。本遺跡では、墓域が検出されず、居住域との関係は捉えられていない。栗林式前半期は、③-3地区に墓域が想定されるが集落域は存在せず、また、栗林式後半期は集落域が確認されたものの墓域が明らかではない。栗林式後半期の、②-3A・②-4～5地区の集落は、集落の主体部に調査が及んだと思われ、住居群が展開する一帯には墓域が存在しない可能性がある。また、③-3～5地区の環濠集落も同様で、環濠の内外で墓域が検出されていない。こうした状況から、墓域は居住域と明確に区別され、集落域の外側に位置すると考えておきたい。

参考文献

青木和明 1987 『長野吉田高校グランド遺跡』 長野市教育委員会

第IV章 遺構考察

- 青木一男 1996 『松原遺跡弥生編』整理中間報告 『紀要』5 長野県埋蔵文化財センター
伊藤友久 1990 『春山・春山B遺跡』『年報』7 長野県埋蔵文化財センター
白居直之 1997 『春山B遺跡』『年報』14 長野県埋蔵文化財センター
末木 健 1987 『金の尾遺跡・無名墳(きつね塚)』山梨県教育委員会
千野 浩 1991 『中俣遺跡・押鐘遺跡・檀田遺跡』長野市教育委員会
千野 浩 1992 『善光寺平南部(長野市域)における弥生集落研究の現状』『中部高地における弥生集落の現状』長野県考古学会30周年記念大会資料集 長野県考古学会
寺島孝典 1993 『松原遺跡III』長野市教育委員会

第2節 弥生時代後期以降の住居址について

榎田遺跡ではID層を中心に弥生時代後期～平安時代までの竪穴住居址が数多く調査されている。本節では、時期が確実に決定できて、残存状況が良好な竪穴住居址のみを用い、住居構造等に認められる特徴とその変化を検討する。なお床面積については掘立柱建物も含めて考える。

各時代の時期区分は、第V章第1節に準拠する。本節で扱う各住居址のデータは観察表(第1分冊付章)に記載した。

なお榎田遺跡は遺構の切り合いが激しく、プランの明確な遺構を抽出するのは困難であり、多数の住居址を扱う中には計測等に不統一が存在する可能性もある。

1 住居形態

長軸と短軸の比が1:1.1以内を正方形として、住居址の平面形態を次の3形態に分類した。A類：正方形、B類：縦長方形(炉またはカマドの中軸線が長軸)、C類：横長方形(炉またはカマドの中軸線が短軸)

弥生時代後期～古墳時代前期 128軒中、34軒を抽出した。A類：14軒(41%)、B類：20軒(59%)を数える。資料数が少なく、細分期毎の特徴は明らかでない。

古墳時代中期～後期 507軒中、158軒を抽出した。時期別の抽出軒数は、I期5軒、II期38軒、III期13軒、IV期23軒、V期79軒である。

I期はA類5軒(100%)、II期はA類31軒(81%)・B類6軒(16%)・C類1軒(3%)、III期はA類12軒(92%)・C類1軒(8%)、IV期はA類18軒(78%)・B類3軒(13%)・C類2軒(9%)、V期はA類57軒(72%)・B類11軒(14%)・C類11軒(14%)となる。

A類はI～V期を通して主体的に存在し、B類はII・IV・V期に少量見られる。横長方形のC類はIII期以降若干増加する傾向がある。

奈良時代～平安時代 36軒中、18軒を抽出した。A類11軒(61%)、B類1軒(6%)、C類6軒(33%)である。細分期毎の特徴は明らかでない。

2 床面積(第203図)

長軸×短軸で床面積を求めた。竪穴住居址は時代・時期毎に数えたが、掘立柱建物址は、中世以外は時期が判明せず(第III章第6節)、弥生時代後期～平安時代をまとめて扱うことになる。

弥生時代後期～古墳時代前期 36軒を抽出した。細分期毎は把握できない。5.87～67.4㎡のものがあり、15～25㎡が多い。このうち、10㎡以下の住居址S B 81・1090と、45㎡以上の住居址S B 107・1628・1650は何れもI期に存在する。しかし時期的特徴を示すのかは不明である。

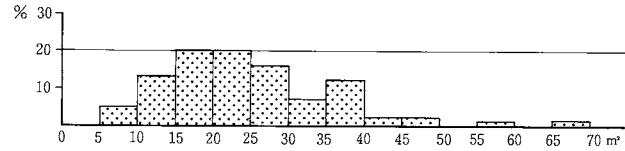
古墳時代中期～後期 143軒を抽出した。時期別の抽出軒数はI期5軒、II期32軒、III期12軒、IV期25軒、V期69軒である。特にI～III期は住居址規模を次のように4種類に分類し、時期別の傾向を把握する。

A類：住居址の1辺が8m以上を目安とし、床面積60㎡以上。B類：住居址の1辺が7m前後で、床面積45～50㎡。C類：住居址の1辺が6m前後で、床面積30～40㎡。D類：住居址の1辺が4.5m前後で、床面積15～25㎡。

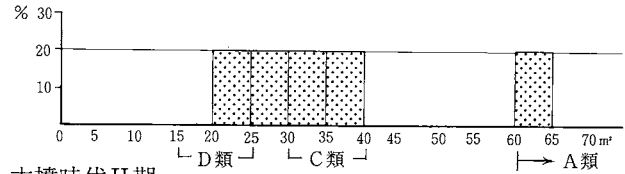
I期はA類がS B 361 (64.8㎡) 1軒(20%)・C類2軒(40%)・D類1軒(20%)。C・D類は20～40㎡の範囲に収まり、その差は不明瞭である。II期はA類5軒(15%)・B類3軒(9%)・C類7軒(22%)・D類15軒(47%)。A類はS B 354の(103.53㎡)を最大とし、以下S B 383(77.38㎡)、S B 1093(76.55㎡)、S B 380(72.09㎡)、S B 284(64.4㎡)と、半分の検出ながらA類相当の1軒(S B 808)がある。B類はS B 118(49.35㎡)、S B 167(47.57㎡)、S B 316(46.15㎡)と、半分の検出ながらB類相当の1軒(S B 1203)がある。III期は半分の検出ながらB類相当の1軒(S B 635)と、C類5軒(42%)・D類5軒(42%)。IV期はC・D類の中間に当たる25～30㎡が最も多い。V期は15～20㎡が多く、IV期よりも縮小化傾向にある。

古墳時代中期～後期においては、大型住居址といえるA・B類はI・II期に存在し、住居址類型の明瞭な差は、III期以前にしか見られない。III期以降は、住居址規模の類型差が不明瞭となり、以後床面積は縮小化の傾向が見られる。この点は、遺跡内における大型住居址の分布と特殊品の所有にも関連する可能性があり、次節(集落の変遷)で触れる。

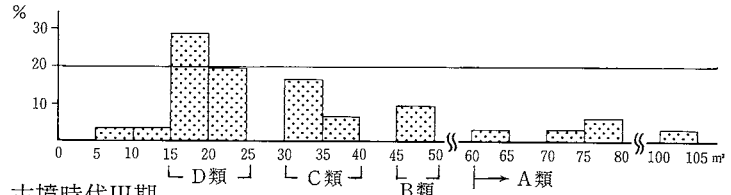
弥生時代後期～古墳時代前期



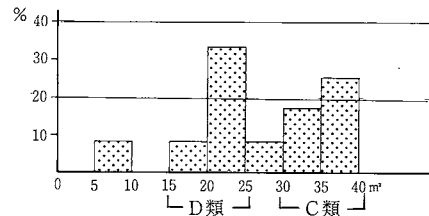
古墳時代I期



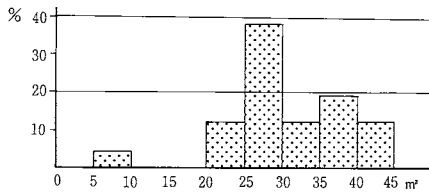
古墳時代II期



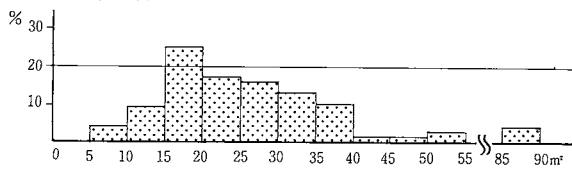
古墳時代III期



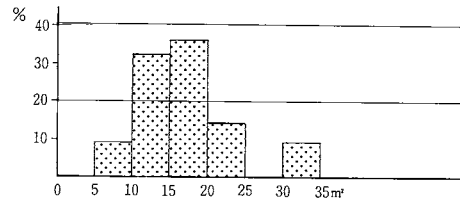
古墳時代IV期



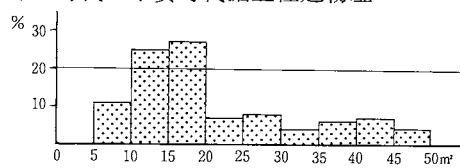
古墳時代V期



奈良時代～平安時代



弥生時代～平安時代掘立柱建物址



第203図 竪穴住居址・掘立柱建物址における床面積の推移

奈良時代～平安時代 22軒を抽出した。8.03～32.48㎡のものがあり、15～20㎡が最も多く、古墳時代より一層縮小化傾向にある。同様の傾向は松本平の調査例でも確認されている（望月1990）。

掘立柱建物址 弥生時代後期～平安時代の中で床面積の判明した74軒を抽出した。5.4～45.93㎡で、15～20㎡が最も多い。

3 炉・カマド（第204・205図）

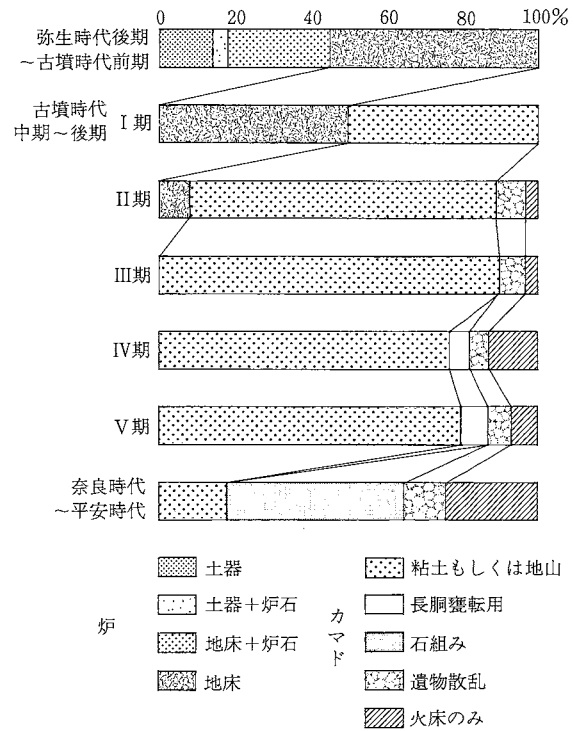
弥生時代後期～古墳時代前期 47軒を抽出した。炉の位置は中央北寄りが14軒、中央が9軒、北支柱穴間が8軒、中央南寄りが5軒、中央西寄りが5軒、その他6軒である。炉の構造が判明した住居址は、土器敷炉のみ6軒、土器敷炉と炉石2軒、地床炉のみ25軒、地床炉と炉石12軒を数える。時期的な傾向は不明である。

古墳時代中期～後期 177軒を抽出した。時期別の抽出軒数は、I期2軒、II期37軒、III期30軒、IV期22軒、V期86軒である。該期よりカマドが登場するものの、特徴が抽出できるのは、遺物として残る情報（芯材と支脚）が中心となる。

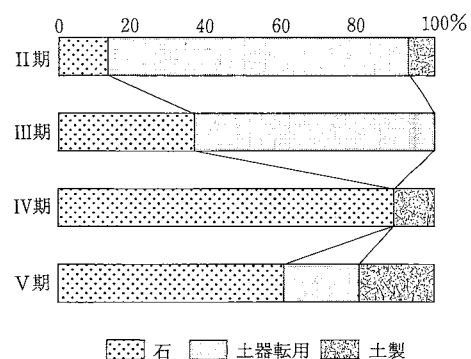
カマドの構造を次のように分類する。A類：袖の構築に芯材を用いない。B類：袖の芯材として長胴甕を用いる。C類：袖の芯材として石を用いる。D類：袖の構造は不明で、周囲に遺物が散乱。E類：袖の構造は不明で、火床のみ検出される。この他I・II期は地床炉も存在するので、カマドと合わせて、時期毎に割合で示したい。

I期は地床炉1軒（50%）・カマドA類1軒（50%）。II期は地床炉3軒（8%）・カマドA類30軒（81%）・D類3軒（8%）・E類1軒（3%）。III期はカマドA類27軒（90%）・D類2軒（7%）・E類1軒（3%）。IV期はカマドA類17軒（77%）・B類1軒（5%）・D類1軒（5%）・E類3軒（13%）。V期はカマドA類69軒（80%）・B類6軒（7%）・D類5軒（6%）・E類6軒（7%）。

上記集計結果によると、榎田遺跡における炉からカマドへの変化は古墳I～II期に見られ、III期以降はカマドのみとなる。またII期はカマドが81%の住居址に存在しており、カマドが急速に普及したことが判明する。カマドの材質は、2種（粘土・地山の削り出し）の調査所見が残るものの、詳細は不明である。カマドの登場以来、A類が主体を占め、IV期以降B類が登場する。またC類（石組み）の明確な例は見られない。D・E類については、何らかの理由でカマドが人為的に破壊された例を抽出しようと試みた。しかし所見に不統一な部分もあり、カマド廃棄に関連する資料としては扱えない。



第204図 炉・カマド構造の変遷



第205図 古墳時代中期～後期のカマドにおける支脚

つぎに支脚の変遷を見たい。カマド内で支脚が確認されたのはII～V期までの81軒である。時期別の抽出軒数はII期15軒、III期11軒、IV期9軒、V期46軒である。

支脚は次のように分類し、時期毎に割合を報告する(第205図)。A類：石。B類：土器転用。C類：土製支脚。II期はA類2軒(13%)・B類12軒(80%)・C類1軒(7%)。III期はA類4軒(36%)・B類7軒(64%)。IV期はA類8軒(89%)・C類1軒(11%)。V期はA類28軒(60%)・B類9軒(20%)・C類9軒(20%)。(土製支脚は第V章第5節において集成している)

上記集計によると、A類はII期以降次第に増加する傾向が見られる。B類は、大部分が高坏の転用支脚である。特にII・III期は主体を占める。またB類はIV期に見られず、V期に存在する点も、各期における高坏の組成比率が影響したと推測される。一方、高坏転用支脚の中には、器面の荒れが少なく、カマドに伏せて置かれる例があり、カマド廃絶に伴う何らかの儀式で用いた可能性も存在する。この点について、高坏の器面の荒れと調査時の出土状況の検討を試み、そのような可能性のものを3例(S B 183、595、1006)あげられるが、確実ではない。この他、B類には甕類の転用支脚が若干含まれる。甕の転用が明確に確認できたのは3軒(S B 186-1、685-12、1401-7)である。C類についてはII・IV・V期に見られ、V期の出土例が目立つ。

この他、カマドについては何本の甕を懸けたかも、注意点の一つとして存在する。調査記録では、カマド内で1本出土する例は確認できる。しかし2本出土する例については不明瞭であるものの、その可能性のある住居址として7例(S B 197、350、516、530、578、1086、1159)があげられる。該期の住居址では大小の長胴甕と甑が住居内で数本まとめて出土する例が見られる(第V章第1節3)。これら大小の甕を、カマドに2本、或いは3本懸ける例は他遺跡において確認されており(外山1989)、本遺跡でも可能性は存在する。

奈良時代～平安時代 17軒を抽出した。カマド構造は、A類3軒(18%)、C類8軒(47%)、D類2軒(11%)、E類4軒(24%)となる。時期的な傾向は把握できない。該期は、石組みカマドが主体となる可能性がある。しかし本遺跡では古墳時代の明確な石組みカマド例は抽出できない。石組みカマドの登場がいつなのか、また遺跡毎に異なるかは、今後の資料の増加を待ちたい。支脚については1軒(S B 504)でA類が確認されたのみで、傾向は把握できない。

4 方位

竪穴住居址の方位は、炉・カマドの中軸線を基準に求めている(第1章第2節2)。

弥生時代後期以降、時期毎に特徴のある分布傾向は見られない。但し、時代にかかわらずN60E、それとほぼ直行する形でN30Wの2方向をとる例が多い。この2方向に厳密に軸が設定されるわけではなく、平均からずれる住居址も多々存在するものの、同様の傾向は掘立柱建物址にも確認されている。

上記2方向が好まれる理由の一つとして、遺跡内における自然流路の方位が注意される。榎田遺跡には千曲川の旧河道の一部と推測される流路(S G 2・3)が存在し、これらの方位は大方N50～60Eを向く。古墳時代中期以降はS G 3周辺に遺構が集中する傾向がみられ、集落を形成する際、住居址の主軸が自然流路に影響されたかもしれない。この他、自然地形や風向の影響、信仰、集団の規制など別の理由が存在した可能性もある(方位については野村一寿氏より御教示をいただいた)。

参考文献

- 外山政子 1989 「群馬県地域の土師器甑について」 『研究紀要』6 群馬県埋蔵文化財調査事業団
望月 映 1990 「古代の竪穴住居址」 『総論編』 中央自動車道長野線埋蔵文化財発掘調査報告書4
堤 隆 1991 「住居廃絶時における、竈解体をめぐる」 『東海史学』25

第3節 榎田遺跡における集落の変遷

榎田遺跡では、弥生時代中期・弥生時代後期～古墳時代前期・古墳時代中期～後期・奈良時代～平安時代・中世の5期にわたり、断続して集落が存在した。本節では調査成果を基に各時期毎の集落変遷を把握し、榎田遺跡における集落の成立と展開の背景について若干検討を試みたい。

但し、榎田遺跡においては遺構の重複が激しいため、時期や性格の判明した遺構は非常に少なく（第III章第1節）、その大部分は住居址（SB）である。

なお、本節では各時代の時期区分は、第V章第1節に準拠する。また、遺構の分布を説明する際に、調査区内を南からA～Hの8地区に分けて記述する。

1 弥生時代中期（第206図）

榎田遺跡では弥生時代中期以前は縄文土器が数片発見されるのみであり、集落が成立するのはこの時期からである。

遺構数は竪穴住居址43軒、平地式住居址1軒、掘立柱建物址1棟、溝址10条、100以上の土坑を数える。

遺構は大きくA・Dの2地区に分布する。A地区は調査区南端にあり、SD81と97に囲まれた環濠集落が発見されている。この環濠の内側では7軒の住居址が確認されている。A地区では住居址と溝以外は時期差を有する土坑群が存在するのみで、出土遺物も少ない。

一方D地区は調査区の中央部にあり、35軒の竪穴住居址と、1軒の平地式住居址、1棟の掘立柱建物址が確認された。本地区はA地区よりも遺構の密度が高く、住居址の中にも切り合い関係が見られる。またD地区は焼失住居が目立つ点も注意される。本地区の範囲については、集落南端はC地区の溝址SD318、北端は、北側の河川址SG3とする。またSG3は住居址の一部を浸食しているため、集落が河道に近接して存在したと推測される。SG3以北では中期面は存在しない。

本地区で特筆すべきは、大陸系磨製石斧の製作関連の未製品・原石を出土する住居址が多く見られる点である（SB837、1469、1473、1482、1484他）。その他、SB1468では炭化した織物片が出土した。

上記A・D両地区における竪穴住居址出土土器は栗林式後半期の様相を示しており、A地区の環濠集落と、D地区の環濠を持たない集落が対になり存在したと推測される。両地区は約250m離れており、間のB・C地区では土坑群と溝址が確認されるのみである。

この他、A地区において墓坑の可能性のあるSK5495、5497が発見されている。出土した土器は栗林式前半期の様相を示しており、周辺に該期の墓域が存在したと考えられる。しかし栗林式後半期の墓域は調査区内では確認されていない。

弥生時代中期集落の成立については大きく2つの要因が推測される。第一にSG3の存在である。SG3は千曲川の旧河道の一部と考えられ、周辺には中州状の微高地と後背湿地が存在していた。栗林式後半期におけるD地区の集落はこのSG3に近接して作られており、農耕に適した場所として選択された可能性がある。またA地区における環濠集落の南側は丘陵に接しており、これも集落立地に影響を及ぼしたかもしれない。第二に石器製作における石材の存在である。遺跡に近接する山は保科玄武岩類で形成されており、その中に変質安山岩や石英閃緑岩、ひん岩などの貫入岩帯も多く見られる。該期の集落はこれら豊富な石材が入手可能な場所としても好条件であったと思われる。また同時期には南方に春山遺跡、松原遺跡などが存在しており（第II章第4節）、各遺跡との関係も集落の成立に影響を及ぼした可能性がある。これに対して栗林式前半期はA地区で土坑群が発見されるものの、居住域が確認されておらず、実態を明ら

かにすることはできない。

つぎに集落の廃絶について見ると、D地区における多数の焼失住居が目立つ。いずれも遺物の出土状況から見て、偶然の火事とは考えにくい。何らかの理由で火を入れた可能性がある。類似例は松原遺跡にも存在しており、今後更に性格が明らかにされてゆくだろう。

2 弥生時代後期～古墳時代前期 (第206図)

弥生時代中期以後、集落は一時断絶する。しかし弥生時代後期になると再び集落が登場し、以後古墳時代前期まで継続する。該期の住居址として128軒を認定しているが、切り合いと混入の激しさから、明確な時期を特定できた遺構は少ない。そのため、北部編年で提示されている段階を大きく3期に分け(第III章第3節1、第V章第2節)、各期に大方収まる住居址78軒を抽出して、調査区内でのおおまかな分布変遷を把握した。各期は3段階程度には細分されるべき時間幅を有しており、各期毎の住居址が同時存在したことを示す訳ではない。また、該期には周溝墓や土坑墓が多く検出されており、住居址の変遷と合わせて紹介したい。

I期(北部編年0段階以前～2段階) 住居址はA地区1軒、B地区4軒、C地区22軒、D地区8軒、F地区1軒、G地区4軒、H地区2軒の42軒を抽出した。墓址はA地区12基、F地区11基を抽出した。

I期は墓域と居住域で構成される単位が調査区内の南北に存在する。南部はA地区(墓域)とB・C・D地区(居住域)である。北部はF地区(墓域)とG・H地区(居住域)である。

まず南部ではA地区の南端に円形周溝墓(SD63)が存在する。主体部は確認できないものの、周溝内から土器や管玉が出土している。この周溝墓より北に約60m程離れて土坑(SK5340、5341、5343、5490など)が存在する。覆土からは大小の壺のセットや小型壺などが出土しており、土坑墓群の可能性が高い。又、周囲にも円形周溝墓らしき遺構も幾つか存在しており、A地区では円形周溝墓群と土坑墓群をまとめて一つの墓域を形成したと思われる。この墓域から更に北に約60m程離れてB・C・D地区の住居址34軒が存在する。特にC地区には住居址が22軒と集中し、井戸址(SK16712)も見られるなど、該期における集落の中心部の一つと推測される。

つぎに北部を見たい。まずF地区に溝址や土坑(SD169、185、190、SK4421)が存在する。いずれも壺類の出土が目立ち、周溝墓の一部か土坑墓の可能性が考えられる。また、SD173(円形周溝墓)やSK3783(人骨と共にガラス玉出土)が存在し、SD173の西側でも人面土器の破片が3点出土するなど、周囲には未確認の周溝墓、墓坑が一定量存在したと推測され、北部の墓域を形成していたと思われる。この墓域から北に約40m程離れたG・H地区では6軒の住居址が存在する。これら住居址の北東端では、南北方向の溝であるSD551が存在し、溝内より土器が約100点出土した。G・H地区ではI期を過ぎると住居址軒数が減るが、本溝における土器集中もこの集落の動きと何らかの関係があるかもしれない。

また、H地区北端には自然流路と思われるSG2が存在しており、該期の遺物も若干出土している。H地区は住居址の数も少数であり、このSG2が村の北端の可能性が高い。

上記のとおり、I期においては居住域と墓域の単位が南北に確認できた。この2地区の間は約190m程離れており、SG3とE地区が存在する。SG3は当時自然流路であり南北の集団の境界の役割を果たしたと推測される。E地区は該期の遺構は抽出されておらず、空白地帯となっている。

II期(北部編年3～4段階) 住居址はB地区1軒、C地区9軒、D地区9軒、E地区1軒、G地区1軒、H地区2軒の23軒を抽出した。南北の居住域は存在するものの、住居軒数は減少傾向にある。

まず南部を見ると、A地区では墓坑の可能性のある遺構群は抽出できない。B・C・D地区は住居址19軒と減少するものの、C・D地区は依然南部の中心地として存在する。特にC地区では炭化米が約63kg出

土したS K16700が発見された。D地区においては、S B1441で北陸系の装飾器台片などと共に人骨（壮年以上の男性、ほぼ全身）が出土し、S B1447では人骨が3体出土した（1号は成人男性、2号は女性、3号は性別不明の成人?と推定）。特に2号人骨の首部分で勾玉、棗玉、管玉、ガラス玉など9点、3号人骨からも管玉2点が出土するなど、弥生時代後期～古墳時代前期の中で最も副葬品が出土した墓址となった。

つぎに北部を見ると、F地区では墓の可能性のある遺構はほとんど抽出できない。S X513も墓域に存在するが性格不明である。特に住居址はF・G・H地区合わせて4軒と減少する。

II期は住居址、墓域共に抽出軒数が減少している。特に墓域は南北とも明確な遺構は発見されていない。この理由が墓域の減少を表すのか、調査区外に移動したのかは判然としない。

III期（北部編年5～7段階） 住居址はC地区8軒、E地区4軒、H地区1軒を抽出した。

南部の居住域はC地区のみとなる。北部の居住域ではII期以降E地区に住居址が増加する。付近は次の古墳時代中期以降に住居址が増加するのだが、III期のS B478における土器様相は古墳時代中期の様相とは時間差が存在しており、本地区の住居址群が連続して中期以降に続いたとは想定していない。またH地区では住居址は1軒のみとなる。墓域については南部のA地区で方形周溝墓が1基確認された（S D62）。

以上弥生時代I～III期における住居址と墓域の分布を時期別に紹介した。

弥生時代後期の集落の成立については、本遺跡の立地が水田耕作に適した場所であった点があげられる。後期には調査区内にS G2・3が存在しており、集落を展開するに際し、水辺の微高地を選択した可能性がある。また、該期の住居址の主軸方向がS G2・3の方向に近似した北東方向か、ほぼ直行する北西方向を向く傾向があり、自然流路が集落成立時に一定の役割を果たした可能性が推測される。

集落の規模は、I期が最も大きく、調査区内に大きく2つの単位が成立するものの、何れもII期以降に次第に減少していく様子が把握できそうである。

墓域についてはI期に円形周溝墓と土坑墓、II期に住居址を利用した墓、III期は方形周溝墓が確認された。しかしこれが時期変遷を示す傾向なのか、調査区内における偶然の傾向なのかは判断できない。特にII期のS B1447における豊富な玉類を所有した被葬者の墓は住居址であり、突出した墳墓が見られない状況が、この集落の性格を示している可能性がある。

この他の遺構については、1辺が3m以下の小型住居址が幾つか確認されているものの（S B81、830、1090、1091他）、残存状況が悪く、時期別変遷や通常の大きさの住居址との関係は把握できなかった。

遺物については、北陸系土器の存在が注目される。これらは住居址内で集中的に出土する傾向は見られず、散発的に少量確認されるのみである。この他、時期不明で、銅鏃がC地区（SF6）とD地区（IVN-16グリッド）で出土した。

3 古墳時代中期～後期（第207・208図）

古墳時代中期～後期の遺構については521軒の住居址（S B）を認定し、その中で時期が明確に判明した261軒を用いて分布傾向を調べた。しかし該期の溝址・土坑・掘立柱建物については一部を除いて実態を把握することが困難な状況にある。

また、住居址については時期による規模の格差が存在し（第IV章第2節2）、出土遺物についても、特に須恵器（第V章第1節4）と玉類（第V章第2節2）は若干分布傾向が見られるので、共に紹介したい。ただし住居址内で該期の遺物と明らかに時期差が見られる場合は除外した。

I期 弥生時代後期～古墳時代前期まで続いた集落は一旦途絶えるものの、古墳I期に入り、再び住居址が増加し始める。I期は9軒の住居址を抽出した。この中でI期古相に属する住居址はC地区のS B1608と1627である。I期新相になるとC地区でS B83と91、D地区でS B361と310、E地区でS B355と828、

G地区でS B1246が見られ、特定の場所に集中せず分布する。A・B・F・H地区では住居址は確認されない。

この他、S B91で炉、S B83でカマドが確認されている。しかし、他の住居では遺構の残存状況が悪く、確認することができない。

床面積については、大型住居址であるA類がD地区（S B361）に存在する。またE地区には、半分の検出ながらA類相当のS B828が存在する。このD・E地区の境にはS G3が存在しており、II期以降、周辺において住居軒数が増加するなど、該期の集落が展開する際の中心部となる。ここにI期新相の段階から大型住居址が見られることは、集落の成立時期を推測する上で重要と思われる。

II期 住居址は爆発的に増加し、68軒を抽出した。時期的には5世紀中葉～後葉を目安とする。まず住居址全体の分布傾向を見ると、C地区9軒、D地区17軒、E地区24軒、F地区12軒、G地区6軒となり、S G3周辺のD地区とE地区に住居址が集中する傾向がある。A・B・H地区では住居址は抽出されていない。II期になると確認できた住居址の8割以上にカマドが確認され、炉を持つ住居址はほとんど見られない（第IV章第2節3）。

床面積については、大型住居のA・B類に若干分布傾向がある。A類はD地区に1軒（S B284）とA類相当の1軒（S B808）、E地区に3軒（S B354、380、383）、G地区に1軒（S B1093）見られ、B類はC地区に1軒（S B118）、D地区で1軒（S B316）、E地区で1軒（S B167）G地区にB類相当の1軒（S B1203）が存在する。これら大型住居は、各地区に分散して確認されるものの、D・E地区は軒数が目立つ。一方床面積C・D類は何れの地区にも分布する。

遺物分布についても若干傾向が見られる。まず須恵器が出土した住居址は、D地区3軒（S B281、806、1404）、E地区2軒（S B322、354）、G地区1軒（S B1093）となり、D・E地区での出土が目立つ。玉類についてはC地区2軒（S B108、1644）、D地区2軒（S B806、1427）、E地区6軒（S B322、383、477、813、818、825）で出土した。特にS B825では白玉が約151点、S B477では白玉と須恵器甕の模倣壺L類が出土した。また時期不明を含めると、D・E地区に勾玉と管玉の出土が多い点が注目される（第V章第2節2）。

一方D・E地区に挟まれたS G3では、I～II期を中心とした土器と木製品が大量に出土している。ここではII期を中心とした土器集中区が確認され、大型の壺類がまとまって出土するなど、何らかの祭祀行為が行われた可能性がある。他にも初期須恵器・玉類・銅釧・鹿角切断品なども少なからず存在する。木製品の中では、鉄刃の装着部を有する耕作具が一定量見られ、武具・馬具や紡織具・雑具そして建築部材なども出土した。また木製品の中には未製品や木屑が存在する点から、周辺に木器の製作集団が存在した可能性も推測される（第III章第4節6）。

上記の様々な分布傾向からは、I期新相以降にD・E地区で大型住居が作られる時期はS G3で大量の遺物が出土する時期と一致し、同時期に周辺一帯で特殊品が集中的に出土する様相が見えてくる。

これら住居址の主軸方向については前時代同様に、北東と北西を向く傾向があり、S G2・3の流路方向が該期の住居址にも影響を与えた可能性がある（第IV章第2節4）。以後、主軸方向の傾向はV期まで共通して存在する。

また、S D85、413、S G1などからも若干の遺物が出土しており、以後V期まで存在していたと推測される。

III期 34軒を抽出した。C地区2軒、D地区2軒、E地区11軒、F地区11軒、G地区8軒である。

A・B・H地区では住居址は確認できない。III期以降はほとんどの住居址でカマドが存在する。

住居址の分布傾向を見ると、II期に見られたS G3周辺における集中範囲が消滅する。D地区ではS G3よりやや南に移動したC・D地区の境に数件確認されるのみとなる。E地区はS G3からやや北に集中

範囲がある。F・G地区はII期から継続して住居址が存在するものの、分散傾向にある。

床面積については、II期に存在した大型住居址は、F地区で推定B類が1軒（S B635）存在するのみで、C・D類主体となる。

出土遺物については、勾玉がC地区1軒（S B1611）、須恵器はE地区2軒（S B172、327）、F地区2軒（S B625、702）で出土した。

IV期 44軒を抽出した。B地区10軒、C地区6軒、D地区5軒、E地区6軒、F地区14軒、G地区2軒、H地区1軒である。本時期よりB地区とH地区にも住居址が確認される。住居址の分布傾向を見ると、B地区、そしてC・D地区の境に集中傾向が見られるものの、E・F・G地区は分散する印象がある。

この他、B・C地区の境にあるSG4においては大量の土器が出土し、須恵器も少なからず見られる。性格は不明であるが、B地区に居住域が広がる動きと関連性があると思われる。

床面積についてはC・D類の差も消えて、25～30㎡の住居址が最も多い。

出土遺物については管玉がC地区（S B69）・D地区（S B127）で出土している。須恵器はB地区2軒（S B46、50）、C地区3軒（S B69、74、84）、D地区1軒（S B141）、E地区1軒（S B375）F地区3軒（S B501、578、742）と各地区に分散する傾向がある。

V期 106軒を抽出した。I～V期を通して最も住居軒数が増加する時期である。

B地区1軒、C地区5軒、D区9軒、E地区20軒、F地区36軒、G地区19軒、H地区16軒である。住居址の分布傾向を見ると、B地区は住居址の減少傾向が目立つ。この地区は従来から住居址が少ない場所であり、流路が付近に存在するなど不安定な場所であったと推測される。この他、C・D地区は住居址があまり集中せず、E・F地区は両地区の境に集中する傾向がある。またG・H地区はそれぞれの中でまとまりが存在する。特にH地区はIV期以降住居址が増加したようである。

床面積についてはIV期より更に縮小し、15～20㎡の住居址が最も多い。

出土遺物については玉類がD～G地区の13軒で出土した。須恵器は宝珠つまみと返りの付いた蓋や無台の坏などが見られ、C地区1軒、D地区2軒、E地区6軒、F地区8軒、G地区1軒、H地区2軒で出土した。玉類・須恵器とも特定地区に集中せずに分散する傾向が見られる。

この他特記事項として、F地区S B645では羽口が2本、カマドの手前の土坑から出土した。本址は床面積86㎡と該期の住居址の平均床面積を遥かに超えている。またG地区S B1219とH地区S B1262において人骨が出土しており、家屋墓の可能性が考えられる。

榎田遺跡では該期の住居址が最も多く存在するものの、V期を過ぎると調査区内では住居址が見られなくなる。しかしV期古相から新相にかけて住居址が減少する様相は確認できず、V期新相直後に急激に住居址が消える印象がある。

この他古墳I～V期に収まるものの、明確に時期比定ができない遺構や遺物が幾つかあげられる。

遺構では、E地区S K2936（古墳III～V期）内から鹿の頭蓋骨が出土した。獣骨は住居址や土坑でも多く見られたが、時期が確定し、遺構の記録が残る例は非常に限られ、傾向をつかむことはできない。

玉類については上記で紹介した管玉・勾玉の分布以外は時期的な傾向はつかめない。特に白玉類はミニチュア土器と共に現状では特定の分布傾向は見られない。紡錘車も同様である。左記の製品については住居址における祭祀面からも追求する必要がある（第V章2節2・3）。耳環については（第V章第6節1）、A地区S D65で2点、H地区S D511では女性の可能性がある人骨と共に2点が出土した。この他、調査区内で5点出土するものの、いずれも明確な時期は不明である。鉄製品・鍛冶関係では（第V章第6節2）、E地区SG3で高坏A類の脚部を転用した羽口、F地区S B1103で袋状鉄斧、などが出土している。また、C地区S B78で方形鋤・鍬先が出土し、形状から弥生時代後期～古墳時代II期に属すると推測される。

以上古墳時代Ⅰ～Ⅴ期における住居址の分布を時期別に紹介した。

該期ではⅠ期に住居址が少数登場した後、Ⅱ期に入り急激に軒数が増加する。その中心はD・E地区であり、両地区には床面積A・B類の大型住居址も集中し、須恵器や玉類の出土も目立つなど、村の中核地として位置づけられる。一方C・F・G地区においても大型住居址が分散しており、集落の展開時にグループごとに住居址群が作られた可能性がある。Ⅱ期は住居址に一齐にカマドが登場する点も重要である。

これら集落の急激な展開の背景には、SG3に見られる特殊品を所有できた地元の有力者層が介在したと考えられる。また特殊品を生産・所有し、地元の有力者層に分配できる上位の有力者層との特別な関係も推測可能である。特に鉄刃を有する農具は、Ⅱ期における居住域や生産域の開発に威力を発揮したと推測される。農具を含め、木製品からみた榎田遺跡の意義は、別項において指摘されている(第Ⅴ章第3節)。

榎田遺跡は千曲川旧河道の中州状の微高地上にあり、後背湿地も近接するなど農耕に適した場所である。また流路としてSG2やSG3も存在した。古墳Ⅱ期中心の開発は上記の条件を有する地域だからこそ進められたと推測できる。その際、新技術として導入されたのは、鉄刃を有する農耕具、カマドを有する住居址、そして坏と鉢・長胴甕と甑を使う新しい食文化や須恵器などである。

一方、該期の有力者像については推測が難しい。この問題を探る上で最も重要なのは古墳の存在である。本遺跡における開拓期に比較的重なるのは、北に約3～5km離れた須坂市の積石塚古墳群(第Ⅱ章第4節)である。しかし近隣の集落との関係は不明である。現状では古墳Ⅱ期における当地の有力者像とその開拓範囲、居館などの位置については明らかにできない。今後の資料の増加を待ちたい。

つづいてⅢ期以降の集落の動向を見ると、大型住居址のA・B類が見られなくなり、床面積C・Dの住居址のみとなる。またⅣ期になるとC・D類の区別もなくなり、以後は床面積の縮小化の方向が見られる。居住区域もSG3周辺から離れ、D・E地区の特殊性は次第に薄れる。Ⅲ期以降は住居址と居住区域についての格差の縮小(均一化)の方向性が推測される。

同様の傾向は特殊遺物にも見られる。須恵器・玉類は、Ⅱ～Ⅲ期に特定地区への集中(所有の格差)がみられるものの、Ⅳ期以降は出土地区の分散(均一化)の方向性が存在する可能性がある。この点は土師器の器種組成において、須恵器の模倣品がⅡ～Ⅲ期に一定量見られるものの、Ⅳ期になるとほぼ消滅する事からも推測できる(第Ⅴ章第1節3・4)。

上記動向については、地元有力者と村との関係が、地域および集落内での社会構成だけでなく、全国的な政治動向とのかかわりも含めて、Ⅲ期以降変化したことを推測させる。

最後にⅤ期以降の集落の動向について若干触れたい。榎田遺跡ではⅤ期直後に住居址がほとんど確認できない時期が存在する(7世紀第4四半期～8世紀第1四半期を目安)。土器様式的には、須恵器坏類が食器の主体となる様式の完成直前と推測される。

現状では榎田遺跡の人々が近接地区に移動したのか、遠方に移動したのかは推測できない。但し松本平では8世紀に入り、古墳時代に未開発地域であった地点に新たに集落が展開する傾向も見られ(原1996)、本遺跡における集落の消滅の時期と一致するのは興味深い。今後、周辺における該期の集落域や生産域の調査が増加し、集落の移動と消長の傾向が判明するのを待って検討を行いたい。

参考文献

原 明芳 1996「信濃における奈良・平安時代の集落展開」『帝京大学山梨文化財研究所研究報告』7

4 奈良時代～平安時代 (第208図)

榎田遺跡では奈良時代前葉に遺構・遺物がほとんど確認できない期間が存在する。しかし、奈良時代中葉以降に再び遺構が散見されるようになる。

I～II期 (8世紀第2四半期～9世紀第2四半期を中心) は南部のA地区で溝址1条 (SD79)、B地区で住居址1軒 (SB49)、北部のF地区で住居址6軒 (SB11、511、687他) が確認された。しかし上記以外に明確な遺構が存在せず、遺物についても目立つ物は少ない。

III期 (9世紀第3～4四半期を中心) になると、前時期と比べて遺構数が増加し、南部と北部の性格に差異が表れる。まず南部のA地区では住居址1軒と溝址2条 (SD47、79) そして焼土址2基 (SF2、12)、B地区では溝3条 (SD33他) と焼土址1基 (SF1)、C地区では溝1条 (SD31) と住居址1軒 (SB76) が発見された。一方北部のF地区では住居址が約20軒と木棺墓SK4100が発見された。

出土遺物は南部において特殊遺物が集中する傾向がある。まずA地区、SD47で緑釉陶器が13片と破片多数、墨書土器が約200片、挽物容器、皇朝十二銭 (饒益神寶) が出土し、その周辺では丸柄も発見された。

特に墨書土器は「𪛗」と書かれた物が大半を占め、筆跡にも幾つかのパターンが存在することが判明した (第V章第8節2)。その他SF2の覆土上部で帯金具の丸柄、SF12で緑釉陶器が発見されている。またB地区のSD33においても緑釉陶器と記録木簡 (第V章第8節1)、C地区でもSD31周辺で墨書土器と皇朝十二銭 (長年大寶) が出土するなど、官衙的性格まで含めて考慮する必要がある。一方、北部のF地区ではSB9で緑釉陶器片1、SB76で墨書土器が1片、SB512で鳥形須恵器片、SD189付近で円面硯が発見された程度で、特殊品は非常に少ない。

つぎに遺構の主軸方向について見ると、北部の住居址はI～III期を通じて主軸方向に統一性は見られない。これは弥生時代後期～古墳時代後期と若干異なる可能性がある。一方南部の溝址については、SD47は調査区内の自然流路であるSG2やSG3、SD22などとほぼ同軸である。SD33も下部には古墳時代前期の流路SD418が存在しており、SD31も周囲に古墳時代の同方向の溝 (SD30、85) があるなど、該期以前より存在する流路方向に影響された可能性が存在する。

奈良時代～平安時代は、I～II期に北部のF地区に少数の住居址が見られるものの、III期になると増加傾向が見られる。同時に、南部のA～C地区では溝址が目立つようになる。遺物についても、北部F地区は土器類が中心であるのに対し、南部A～C地区では特殊品が多く見られ、地区間で遺構や遺物の性格に差異が見られることが判明した。

南部C地区と北部F地区は約200m程離れており、この間のD・E地区と遺跡北端のG・H地区では該期の遺構は確認されていない。

一方榎田遺跡を含む綿内遺跡群に目を向けると、近年、奈良時代～平安時代の集落が幾つか調査され始めており (第II章第4節)、住居址軒数で見ると高野遺跡で100軒以上、南条遺跡で数百軒、岩崎遺跡でも数軒確認されている。遺物についても、緑釉陶器や帯金具が高野遺跡で出土し、墨書土器に関しては岩崎遺跡、南条遺跡、榎田遺跡で異なる文字が見られるなど、興味深い点がある。

5 中世 (第208図)

中世の遺構はA・F・Gの3地区で検出された (第III章7節)。

A地区では長軸約13m×短軸約8mの範囲内で土坑群が検出され、掘立柱建物が存在したと考えられる。長軸方向はN12Eを測る。

F地区では区画溝と推定されるL字形の溝SD1 (長軸はN7E) が調査され、その内側ではST51や、

掘立柱建物址を想定できそうな土坑群が幾つか発見されている。このSD1が成立する以前にはSD14・15が存在しており、同地区で遺構の変遷が3回確認される。また周辺ではSK3797など土坑墓群も存在する。この他SD1周辺では鉄滓が若干出土している。鍛冶関連遺構は明確なものが存在せず、中世以前の所産の可能性もあるが、遺跡の中では本地区での出土例が多い(第V章第6節2)。

G地区では2棟の掘立柱建物址が確認された。特にST526は長軸約13m、短軸約7mの範囲内で、ほぼ長方形にまとまる土坑群が検出された。主軸はEWである。

上記A・F・Gの3地区間の距離はA～F間で約600m、F～G間で約60m程離れている。各地区の時期的関係について見ると、F地区で少量の土器片が出土しており、14～15世紀代を中心とする資料が多いもの(第V章第1節7)、A・G地区ではほとんど出土しないため、明確にはならない。またF地区内の遺構の変遷についても時間差を明確にすることはできない。

遺跡周辺では井上氏関連の遺跡・城址などが幾つか存在しており、本遺跡も何らかの関連が存在すると思われる。周辺では前山田遺跡(平成10年度報告書刊行予定)の整理作業が行われており、本遺跡を含めた中世の様相が明らかになりつつある。

小結

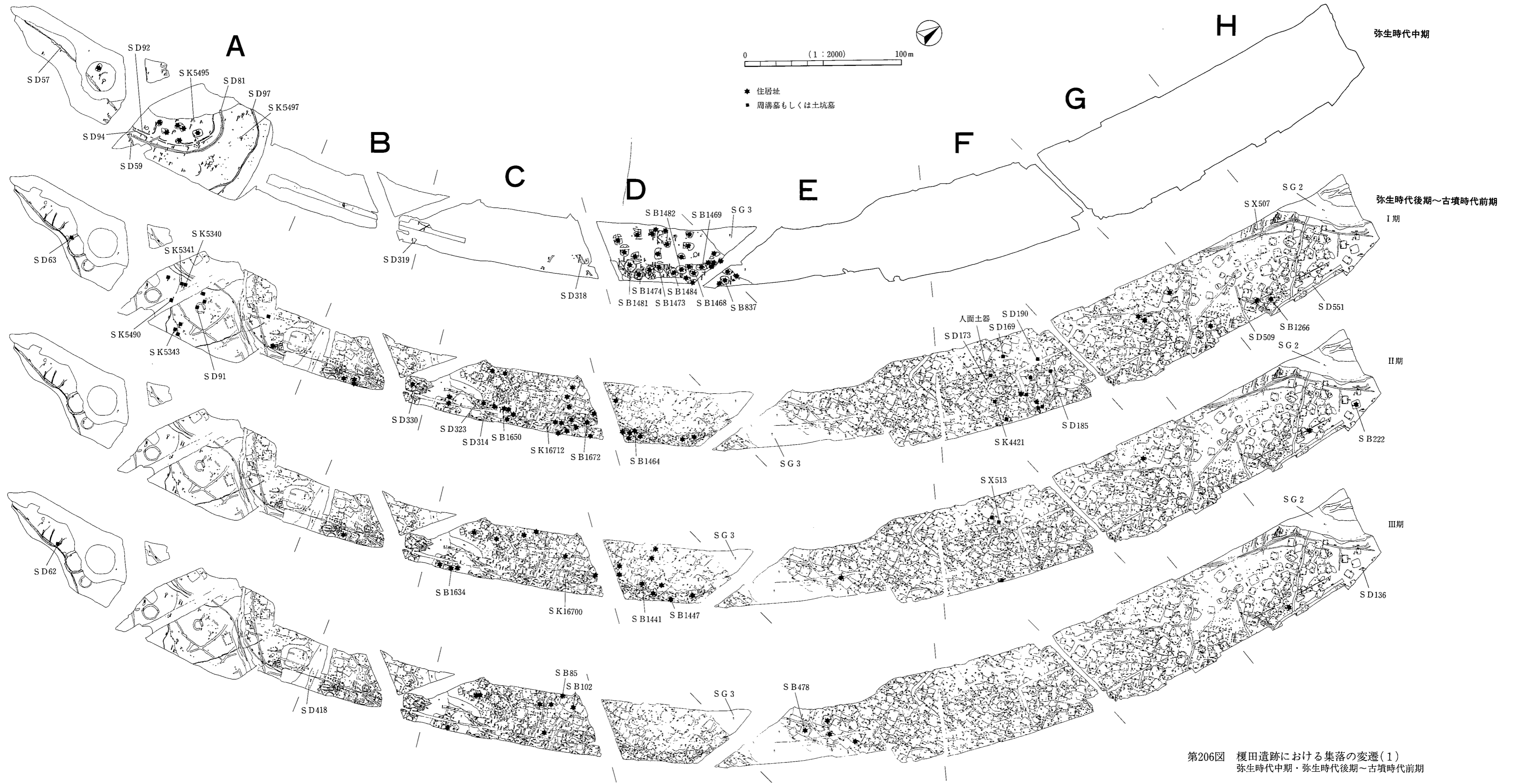
以上、榎田遺跡における集落の変遷を時期別に紹介した。変遷に関しての把握は、時期が明確な住居址を基にしており、その数は住居址全体の1/3程度である。また他の遺構を用いる事が困難な状況にあることは何度も触れたとおりである。各種の遺構・遺物の特徴についても、統計的に見た傾向であり、極めて限られた情報に過ぎないことを了解されたい。

榎田遺跡は千曲川旧河道の中州と推定される微高地と周辺の後背湿地を利用した集落であり、極めて安定した土地というわけではない。しかし弥生時代においては上記の条件だからこそ、近接地を耕作して集落が展開した可能性がある。また弥生時代中期の集落については、石器の素材が入手可能な地域ということも立地条件に含まれたとも推測できる。

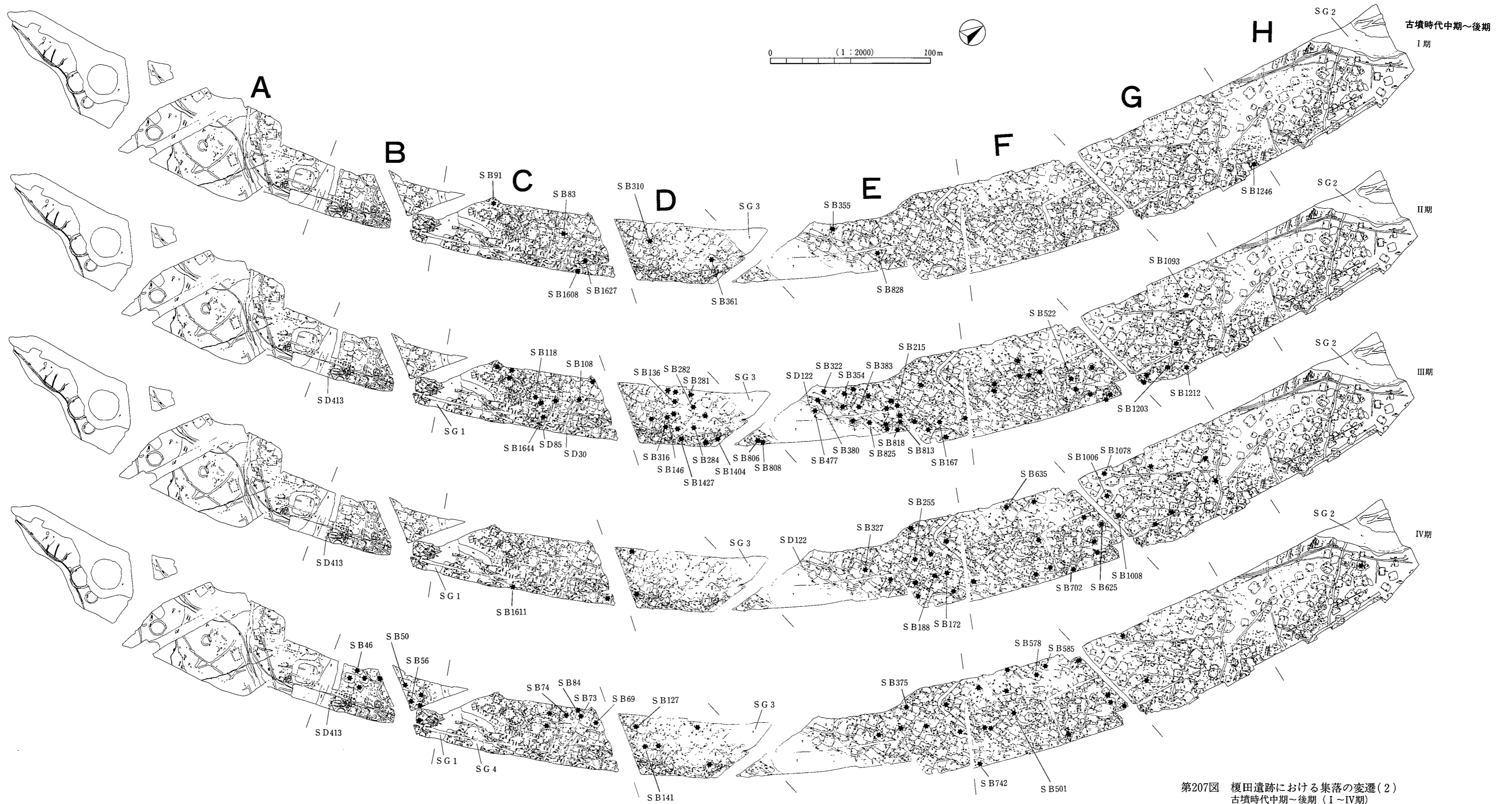
一方古墳時代中期以降は、なぜ長期間同じ場所に住み続け、居住域を拡大したかが問題となる。これについては、立地条件や生産性以外にも、何らかの規制が存在した可能性が考えられる。特に古墳Ⅱ期中心の住居址床面積の差異と須恵器や玉類に見られる所有の差異の可能性も含めて、有力者層による集落形成および集落構成に対する規制については今後検討する必要がある。

奈良時代～平安時代は、本遺跡の南部地区における特殊品の出土量が注目される。しかし、遺跡の性格について論及することは、今後の周辺遺跡の調査成果を待つ必要がある。

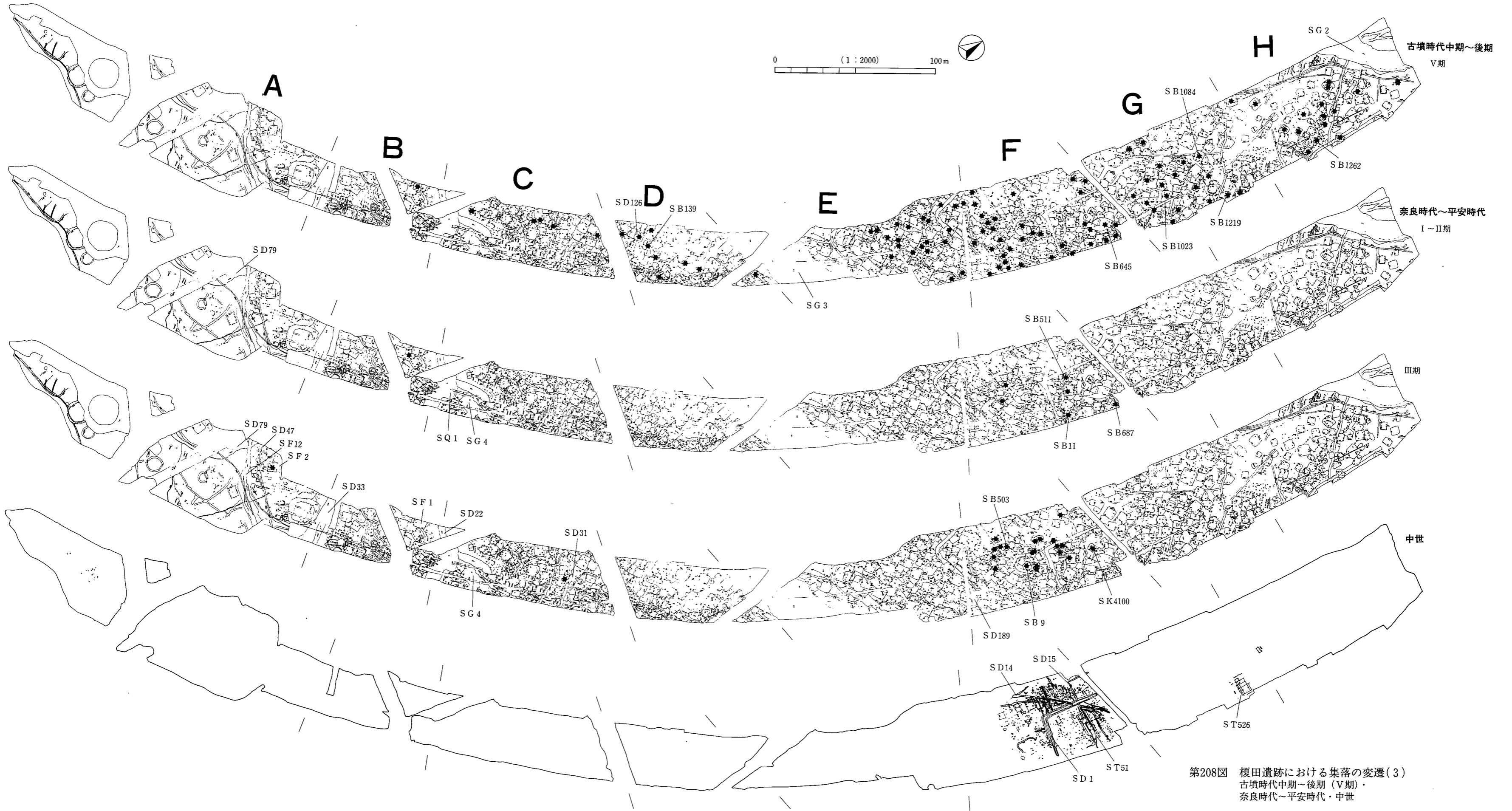
この他、竪穴住居址と掘立柱建物址との関連、集落内での祭祀、周囲の古墳との関連等、本項で触れられなかった多くの問題が存在する。これらに関しては筆者の力量不足でほとんど追求することが出来なかった。



第206図 榎田遺跡における集落の変遷(1)
弥生時代中期・弥生時代後期～古墳時代前期



第207図 榎田遺跡における集落の変遷(2)
古墳時代中期～後期 (I～IV期)



第208図 榎田遺跡における集落の変遷(3)
古墳時代中期～後期(V期)・
奈良時代～平安時代・中世

付章 弥生時代後期以降遺構観察表

遺構名	グリッド	地区名	時代	時期	主軸方向	規模	床面積	床高	住居形態	坪カマド	構造	位置	集住	合成	備考	図番
S B1	III P11	①-1	奈良~平安	III	N10W	4.55 × 3.40	15.47	337.59	C	5		北やや左			8,12	171
S B2	III P11	①-1	奈良~平安	III	N3E	3.35 × 4.15	13.9	337.5	C	5		北やや右				171
S B3	III P12	①-1	奈良~平安	I~III	N59W	3.25 × 4.65	15.1	337.6	C	7		北西やや右				17
S B4	III P18	①-1	奈良~平安	I	N72E	4.08 × 3.12	12.73					-				17
S B5	III P16	①-1	奈良~平安	III	N90W	3.80 × 4.30	16.34	337.49	A	5		西中央			4,10	172
S B6	III P11	①-1	奈良~平安	III	NS	4.60 × (3.90)	(17.94)	337.47				北東				17
S B8	III P17	①-1	奈良~平安	III	N18E	3.80 × 3.30	12.54	337.32		5		北東中央	S B533			172
S B9	III P 8	①-1	奈良~平安	III	N69W	4.45 × 4.40	19.58	337.43	A			北西やや左			3,12	173
S B10	III P 5	①-1	古墳中期~後期		N34E	4.75 × 5.05	23.99	337.31	A			北東中央				17
S B11	III L16	①-1	奈良~平安	I	N28E	5.0 × 4.75	23.75	337.42	A			北東中央				173
S B12	III P20	①-1	時期不明		N126W	4.0 × 4.15	16.6	337.14	A			南西中央				17
S B13	III P15	①-1	時期不明		N18E	5.15 × 4.40	22.66	336.56		7		北やや右				17
S B14	III P 5	①-1	時期不明		N29E	4.70 × 4.20	(19.74)	337.4				北東やや右				17
S B15	III Q 1	①-1	時期不明		N53E	3.0 × 3.20	(9.6)					北東やや左				17
S B16	III P19	①-1	古墳中期~後期	V	N55E	(4.60) × (4.35)		337.35		7	D	北東			8	17
S B17	III P19	①-1	時期不明		N35E	4.95 × 4.15	20.54	337.7				北西				17
S B18	III Q 1	①-1	古墳中期~後期	III	N67E	5.70 × 3.95	22.52	337.3		6		-				17
S B20	III P10	①-1	時期不明		NS	5.85 × 5.25	30.71	336.4		7		北中央	S B725		2	17
S B25	III K22	①-1	奈良~平安	III	N120E	4.40 × 4.35	19.14	336.74	A			北東隅			10	17
S B26	III P 2	①-1	奈良~平安	III	N173E	3.60 × (3.50)	(12.6)	336.74				南西隅				174
S B27	III P 9	①-1	時期不明			(2.10) × (1.80)		337.6				-				17
S B28	III P 3	①-1	奈良~平安	III	N58E	3.15 × 2.55	8.03	337.69				-			9	174
S B29	III P 3	①-1	古墳中期~後期	II	N63W	4.75 × 4.0	19.0	337.5				北西中央				17
S B30	III P 4	①-1	奈良~平安	III	N39E	3.45 × 4.70	16.21	337.54	C	5		北東やや左				175
S B32	III K22	①-1	奈良~平安	I~III	N130E	3.60 × 3.70	13.32	337.6	A	7		南東やや左				17
S B33	III P 4	①-1	奈良~平安	III	N46E	3.20 × 3.50	11.2	337.33	A	5		北東やや右				17
S B34	III P14	①-1	時期不明		N62E	5.90 × 6.10	35.99	337.35		3		北東中央	S B655			17
S B35	III P 9	①-1	古墳中期~後期	V	N144W	3.60 × 3.35	12.06	337.45	A	3		南西中央				17
S B36	III P 9	①-1	時期不明		N50W	(2.65) × 3.80	(10.07)	337.45		7		北西やや左				17
S B38	III P 7	①-1	古墳中期~後期	II	NS	4.55 × 3.35	15.24	337.53	A			-			5	17
S B39	III P 9	①-1	時期不明		N4W	3.80 × (3.50)	(13.3)	337.5				北やや右				17
S B40	III P 4	①-1	古墳中期~後期	V	N63E	4.40 × 3.90	17.16	337.42	A		C	北東中央	S B594			17
S B41	VI J 24	②-2 A	古墳中期~後期	IV	N135E	6.20 × 5.90	36.58	337.65	A			南東中央				22
S B42	VIO 4	②-2 A	古墳中期~後期	IV	N23W	4.85 × 5.55	26.92	337.1	A	7		北西中央	I		2,5,12	109
S B44	VI J 19	②-2 A	古墳中期~後期	IV		(4.90) × (3.70)		337.07				-				22
S B45	VIO 4	②-2 A	古墳中期~後期	IV	N43E	6.10 × 5.70	34.77	337.79	A			北東中央			4,8,12	22
S B46	VI J 23	②-2 A	古墳中期~後期	IV	N51E	6.0 × (3.40)	(20.4)	337.68				-	S B43		1	22
S B47	VI J 9	②-2 B	時期不明			(5.90) × (2.10)		337.63			D	-			8	22
S B48	VI J 10	②-2 B	時期不明			(1.40) × (1.30)		337.64				-				22
S B49	VII F 6	②-2 B	奈良~平安	II	N43W	6.80 × (6.60)	(44.88)	337.7				-			12	22
S B50	VII F 1	②-2 B	古墳中期~後期	V	N46W	(4.60) × 4.55	(20.93)	337.58	A	7	C	北西中央			1	109
S B51	VII F 2	②-2 B	時期不明		N35W	5.50 × 5.40	29.7	337.6				-			2	21
S B52	VII A22	②-2 B	時期不明			(6.20) × (5.20)		337.54				-				21
S B53	VII F 8	②-2 B	時期不明		N132E	(9.0) × (1.05)		337.63				南東				21
S B54	VII F 2	②-2 B	古墳中期~後期	IV	N88W	6.25 × 6.50	40.63	337.55	A	3		東中央				21
S B55	VII F 7	②-2 B	古墳中期~後期		N49E	(3.90) × (4.90)		337.56		6		北東中央				22
S B56	VII F12	②-2 B	古墳中期~後期	IV	N60E	(5.30) × (5.50)		337.63		3		北東	S B57		12	110
S B58	VII F 6	②-2 B	古墳中期~後期	IV	N41W	6.20 × 6.15	(38.13)	337.63				北西			2	22
S B59	VII F 4	②-2 B	古墳中期~後期	IV	N37W	4.90 × (4.80)	(23.52)	337.67				-				21
S B61	VII B 2	②-2 C	時期不明		N29E	4.15 × 4.15	17.22	337.52	A			北東中央				21
S B62	IV V23	②-2 C	時期不明		N41E	3.30 × 3.60	11.88	337.45	A			北東やや右				21
S B63	IV V23	②-2 C	時期不明		N45E	5.65 × 4.55	25.71	337.4				北東やや左			1,12	21
S B64	VII B 2	②-2 C	古墳中期~後期	II	N40W	4.10 × 3.75	15.38	337.51	A	3	E	北西中央	I		8	111
S B65	VII B 1	②-2 C	時期不明		N48E	3.40 × (2.60)	(8.84)	337.62				北東				21
S B66	VII F13	②-2 B	時期不明			(4.05) × (2.15)		337.55				-				22
S B67	VII B 8	②-2 C	古墳中期~後期		N51E	2.45 × 2.55	6.25	337.57		3	C	北東中央			5	21
S B68	IV V23	②-2 C	時期不明		N69W	4.20 × 3.15	(13.23)	337.5				-				21
S B69	IV W 1	②-2 C	古墳中期~後期	IV	N27W	5.40 × 5.40	29.16	337.37	A	3	C	北西中央			1,2,4	112
S B70	IV W 2	②-2 C	古墳中期~後期	V		(6.10) × (5.50)		337.4				-				20
S B71	IV W 2	②-2 C	時期不明			(4.15) × (3.70)		337.55				-				20
S B72	IV W 3	②-2 C	弥生後期~古墳前	0前		4.20 × (3.80)	(15.96)	337.32				-				53
S B73	IV V10	②-2 C	古墳中期~後期	IV	N27W	5.35 × 5.65	30.23	337.4	A	3	E	北西中央			2	113
S B74	IV V15	②-2 C	古墳中期~後期	IV	N58E	5.0 × 5.20	26.0	337.48	A			北東中央			1	20

付章 弥生時代後期以降遺構観察表

遺構名	グリッド	地区名	時代	時期	主軸方向	規模	床面積	床標高	住居形態	戸数	構造	位置	発見住居	合成	備考	図番
S B75	VIIA15	㊸-2 C	古墳中期～後期	V	N20E	3.0 × 3.55	10.65	337.58	C	3		北東中央			1,12	113
S B76	IVW11	㊸-2 C	奈良～平安	III	N24W	3.85 × 3.0	11.55	337.5				—				20
S B77	VII F 6	㊸-2 B	時期不明									—				22
S B78	VIIA10	㊸-2 C	時期不明			(4.20) × (3.90)		337.66				—			9	21
S B79	IVW2	㊸-2 C	古墳中期～後期	III～IV	N50E	5.95 × 5.55	33.02	337.45	B			北東			12	20
S B80	IVW8	㊸-2 C	時期不明		N60E	5.25 × 5.20	(27.3)	337.5				—				20
S B81	IVW11	㊸-2 C	弥生後期～古墳前	0前	NS	2.95 × 2.95	8.7	337.29	A			—			2,4,12	54
S B82	VII B11	㊸-2 C	弥生後期～古墳前	6	N45W	4.95 × 4.95	24.5	337.41	A	1	B	中央			4	21
S B83	IVW11	㊸-2 C	古墳中期～後期	I	N35E	5.40 × (5.80)	31.32	337.45	A	3		北東中央			2	114
S B84	IV V 9	㊸-2 C	古墳中期～後期	IV		(6.60) × (3.0)		337.4				—			1	20
S B85	IV V15	㊸-2 C	弥生後期～古墳前	6	N40W	5.70 × 5.55	31.64	337.2	A	1	B	中央北寄			3	55
S B86	IV V10	㊸-2 C	弥生後期～古墳前	7		4.70 × (2.80)	(13.16)	337.13				—				20
S B87	IVW1	㊸-2 C	古墳中期～後期	II	N33E	5.15 × (4.80)	(24.72)	337.46				—				20
S B88	IV V22	㊸-2 C	古墳中期～後期		N50E	4.90 × (3.0)	(14.7)	337.5		7		北東			1	21
S B90	VII B 1	㊸-2 C	古墳中期～後期	II		5.20 × (3.50)	(18.2)	337.47				—				21
S B91	VIIA10	㊸-2 C	古墳中期～後期	I	N56E	4.60 × 4.55	20.93	337.59	A	1	B	中央西寄	S B92			21
S B95	VII B 7	㊸-2 C	時期不明			6.90 × 5.90	(40.71)	337.45				—	S B93,94		12	21
S B96	VII B 8	㊸-2 C	時期不明			4.75 × (3.20)	(15.2)	337.46				—				21
S B97	IV V23	㊸-2 C	古墳中期～後期	V	N32W	(1.30) × 4.70		337.44	B	3		北西中央				21
S B98	IV V25	㊸-2 C	古墳中期～後期	IV	N43E	5.60 × 4.45	24.92	337.46	B	3	C	北東中央			3	21
S B100	IV V19	㊸-2 C	古墳中期～後期	V	N39E	4.75 × 5.05	23.99	337.42	A	3	C	北東中央				21
S B101	IVW 4	㊸-2 C	弥生後期～古墳前	4 ?		(3.10) × (2.15)		337				—	S B1676		12	20
S B102	IVW 6	㊸-2 C	弥生後期～古墳前	6 ?		5.05 × (4.10)	(20.7)	337.3				—			4	20
S B103	VIN22	㊸-3	時期不明		N47E	(3.25) × 3.95	(12.84)	337.75				北東中央				23
S B104	VIN17	㊸-3	奈良～平安	III	N52W	5.80 × 5.60	32.48	337.75	A			北西中央				23
S B105	VIM20	㊸-3	時期不明			5.50 × (4.15)	(22.83)	337.62				—				23
S B107	IV V 5	㊸-2 C	弥生後期～古墳前	0前	N25W	8.60 × 6.70	57.62	337.18	B	1	B	中央北寄				20
S B108	IVW 6	㊸-2 C	古墳中期～後期	II	N56E	4.60 × 3.90	17.94	336.95	B			—			2,4	20
S B109	VIR 7	㊸-3	時期不明		N5W	(2.3) × 4.35	(10.0)	337.42				北中央				23
S B110	VIN11	㊸-3	時期不明			5.50 × (4.90)	(26.95)	337.74				北西				23
S B111	VIN21	㊸-3	時期不明		N13E	3.90 × 3.90	15.21	337.67				—				23
S B112	VIR 6	㊸-3	時期不明		N8W	6.70 × 6.15	(41.21)	337.52				—				23
S B114	VIN21	㊸-3	時期不明		N28E	4.05 × 3.70	(14.99)	337.48	A			北東中央				23
S B115	IV V20	㊸-2 C	古墳中期～後期	II	N35E	3.80 × 4.15	15.77	337.46	A	3		北東中央				21
S B116	IV V14	㊸-2 C	時期不明		N45E	4.80 × 4.80	23.04	337.5				北東やや右				21
S B117	IV V24	㊸-2 C	古墳中期～後期			4.95 × (3.20)	(15.84)	337.35				—				21
S B118	IV V24	㊸-2 C	古墳中期～後期	II	N50E	7.10 × 6.95	49.35	337.33	A	3	E	北東中央			11,12	114
S B119	IV V18	㊸-2 C	古墳中期～後期	V	N39W	6.20 × 5.55	(34.41)	337.51	B	7		北西中央			2,12	21
S B120	IV V14	㊸-2 C	時期不明			4.0 × (0.80)	(3.2)	337.4				—				21
S B121	IVW 6	㊸-2 C	弥生後期～古墳前	0前		6.35 × (6.05)	(38.42)	337.12		1	B	中央北寄				20
S B122	VII B 1	㊸-2 C	弥生後期～古墳前	0	N15W	5.80 × 5.0	29.0	337.3	B	1	B	中央	1 ?	S B89		56
S B123	VII B 6	㊸-2 C	弥生後期～古墳前		N36W	3.85 × 3.85	14.82	337.3	A	2	B	中央北寄			4	21
S B124	VII B11	㊸-2 C	弥生後期～古墳前	4	N12W	4.40 × 3.25	14.3	337.27	B	2	B	南東隅				56
S B125	VII B11	㊸-2 C	弥生後期～古墳前	6		(4.85) × (3.70)		337.33				—				21
S B126	IV R13	㊸-3 A	古墳中期～後期	V	N44W	5.20 × 5.50	28.6	337.26	A	3		北西中央			1,4,12	115
S B127	IV R13	㊸-3 A	古墳中期～後期	IV	N41W	5.60 × (5.60)	(31.36)	337.3	A			—			4,12	20
S B128	IV R13	㊸-3 A	古墳中期～後期		N38W	(6.10) × 5.00	(30.5)	337.4				北西やや左			8	20
S B129	IV R15	㊸-3 A	古墳中期～後期	V	N27W	4.20 × 4.05	(17.01)	337.44	A		D	北西やや右			8,12	20
S B131	IVM24	㊸-3 A	時期不明			4.30 × (2.85)	(12.26)	337.44				—				20
S B132	IV R10	㊸-3 A	古墳中期～後期	IV～V	N16W	(4.60) × 6.05	(27.83)	337.5		3	D	北やや右			2,8	20
S B135	IVM25	㊸-3 A	時期不明			6.55 × (4.50)	(29.48)	337.5				—				20
S B136	IV R 5	㊸-3 A	古墳中期～後期	II	N7W	5.65 × 5.55	31.36	337.37	A	3		北やや左	1			20
S B137	IV R18	㊸-3 A	古墳中期～後期	V	N63E	(4.65) × (3.35)		337.47				北東				20
S B138	IVM24	㊸-3 A	古墳中期～後期	II	N27W	6.80 × 6.15	(41.82)	337.34	B			北東中央			3	20
S B139	IV R14	㊸-3 A	古墳中期～後期	V	N47W	5.75 × 5.60	32.2	337.4	A	3		北西やや右			1,2,4,12	20
S B140	IV R15	㊸-3 A	古墳中期～後期		N64W	4.45 × 4.45	19.8	337.34				北西やや右			6	20
S B141	IV R20	㊸-3 A	古墳中期～後期	IV	N26W	8.40 × (7.90)	(66.36)	337.3				北西やや右			1,12	20
S B142	IV R18	㊸-3 A	古墳中期～後期			(3.90) × (2.25)		337.44				—				20
S B143	IV R12	㊸-3 A	古墳中期～後期	III		(5.15) × (4.30)						—				20
S B144	IV R18	㊸-3 A	時期不明			(5.0) × (4.80)		337.4				—				20
S B145	IV R18	㊸-3 A	弥生後期～古墳前			(5.30) × (3.40)		337.48				—				20
S B146	IV S 6	㊸-3 A	古墳中期～後期	II	N49E	6.0 × 5.45	32.7	337.4	B			北東中央			2	20
S B147	IV R10	㊸-3 A	古墳中期～後期	IV	N10W	5.10 × 5.10	26.01	337.3	A			—			3	20
S B148	IV R 9	㊸-3 A	古墳中期～後期	II	N65E	6.70 × 6.55	(43.89)	337.48				北東中央				20
S B149	IV R13	㊸-3 A	時期不明		N50W	(4.60) × (4.40)		337.35				—				20

遺構名	グリッド	地区名	時代	時期	主軸方向	規模	床面積	床標高	住居形態	扉・カマド	構造	位置	発見住居	合成	備考	図番
S B150	IV R 8	㊸-3 A	古墳中期～後期	III～IV	N32W	7.0 × 6.70	(46.9)	337.35	A			—				20
S B151	IV R 9	㊸-3 A	時期不明		N60E	6.0 × 5.80	34.8	337.4		3		北東中央				20
S B152	IV R 8	㊸-3 A	古墳中期～後期	V	N66E	5.25 × 4.85	(25.46)	337.36	A			—				20
S B153	IV R 18	㊸-3 A	時期不明			(5.0) × (4.75)		337.52				—				20
S B154	IV S 5	㊸-3 A	古墳中期～後期	II	N5W	(6.30) × 7.30	(45.99)	337.33				北中央				20
S B155	IV S 7	㊸-3 A	古墳中期～後期	II		(4.90) × (4.20)		337.03								20
S B162	IV V18	㊸-2 C	古墳中期～後期		N51E	4.70 × (4.70)	(22.09)	337.4				北東	S B165,251	4		21
S B163	IV V19	㊸-2 C	古墳中期～後期	IV	N43W	6.10 × 5.95	(36.3)	337.48	A	3		北西やや右			2,12	115
S B164	IV V25	㊸-2 C	古墳中期～後期	II	N6E	2.70 × 2.80	7.56	337.27	A	3		北中央				115
S B166	III U19	㊸-3 C	古墳中期～後期	V	N81E	4.65 × 4.80	(22.32)	337.02	A			東中央			1	18
S B167	III U17	㊸-3 C	古墳中期～後期	II	N26W	7.10 × 6.70	47.57	336.9	A	3	E	北西中央				116
S B168	III U 8	㊸-3 C	古墳中期～後期		N17W	4.50 × 4.50	(20.25)	337.15				—			1,3	18
S B169	III U14	㊸-3 C	古墳中期～後期	V	N65E	4.80 × 4.80	23.04	337.01	A	3		北東中央				18
S B170	VA 1	㊸-3 C	古墳中期～後期	III	N42W	5.0 × 4.80	24.0	336.5	A			—			1	18
S B171	III U13	㊸-3 C	古墳中期～後期		N36W	5.60 × 5.25	29.4	337.05	A	3		北西やや右			1	116
S B172	III U12	㊸-3 C	古墳中期～後期	III	N35W	6.25 × 6.15	38.44	337.12	A	3	E	北西やや右			1,2,3	117
S B173	III U16	㊸-3 C	弥生後期～古墳前		N70E	4.25 × 4.50	19.13	337.2		3	C	東中央				18
S B174	III U7	㊸-3 C	古墳中期～後期		N9E	3.55 × 3.40	12.07	337.18		3	D	北中央			8	18
S B175	III U21	㊸-3 C	古墳中期～後期	V	N45E	6.50 × 5.80	37.7	336.98	A	3	C	北東中央				18
S B176	III U23	㊸-3 C	古墳中期～後期		N40W	4.90 × 4.80	23.52	336.8				北西中央				18
S B178	III U13	㊸-3 C	古墳中期～後期	III	N35W	(6.80) × 7.35	(49.98)	337.04		3		北西中央	S B226			18
S B179	III U 8	㊸-3 C	古墳中期～後期	II	N38W	(4.55) × (4.30)	(19.56)	337.24				—				18
S B180	III U22	㊸-3 C	古墳中期～後期	II	N33W	6.25 × 6.90	43.13	336.64	C	3	C	北西やや左				119
S B181	II Y25	㊸-3 C	古墳中期～後期	V	N155E	5.65 × 5.55	31.36	336.82	A	3	C	南東中央				119
S B182	VA 1	㊸-3 C	古墳中期～後期	II	N32W	3.60 × 3.20	11.52	336.65				—	1			120
S B183	VA 2	㊸-3 C	古墳中期～後期	III	N66E	5.90 × (4.90)	(28.91)	336.63		3		北東				120
S B184	III U22	㊸-3 C	古墳中期～後期		NS	4.10 × 4.45	(18.25)	336.86		3		北中央			4	18
S B185	VA 2	㊸-3 C	古墳中期～後期			(1.85) × (1.30)		336.72				—				18
S B186	II Y20	㊸-3 C	古墳中期～後期	V	N57E	4.95 × 5.0	24.75	336.25	A	3	E	北東中央	1			120
S B187	II Y15	㊸-3 C	古墳中期～後期	III	N17W	7.05 × (6.50)	(45.83)	337.08	A	7		北中央	S B388,415			18
S B188	III U16	㊸-3 C	古墳中期～後期	III	N62E	6.30 × 6.30	39.69	336.76	A	3		北東やや左	S B177	12		18
S B189	VA 3	㊸-3 C	時期不明			(3.85) × (3.75)		336.56				—				18
S B190	III U23	㊸-3 C	時期不明		N63E	5.90 × (4.55)	(26.85)	336.8				北東				18
S B191	IV V19	㊸-2 C	弥生後期～古墳前	5～6	N40E	4.95 × 4.25	21.04	337.35		1	B	中央北寄				21
S B192	IV V23	㊸-2 C	時期不明			3.75 × (1.65)	(6.18)	337.42				—				21
S B193	IV V18	㊸-2 C	弥生後期～古墳前			(4.95) × (4.30)		337.42				—				21
S B195	IV V23	㊸-2 C	弥生後期～古墳前	0～2	N90E	5.20 × 5.10	(26.52)	337.49	A			—				21
S B196	II Y23	㊸-3 B	古墳中期～後期	V	N42W	5.0 × 5.20	26.0	336.94	A	3	C	北西中央			1	121
S B197	IVE 3	㊸-3 B	古墳中期～後期		N36E	8.20 × 7.80	(63.96)	336.8				北東中央			1,2,3,12	18
S B198	IVE 3	㊸-3 B	古墳中期～後期		N49W	4.05 × 4.05	16.4	336.83				北東右				18
S B199	IVE 7	㊸-3 B	古墳中期～後期			4.25 × (3.40)	(14.45)	336.8				—			6	18
S B200	IVE 3	㊸-3 B	古墳中期～後期		N43W	5.55 × 4.55	(25.25)	336.86				—				18
S B201	IVE 7	㊸-3 B	古墳中期～後期	V	N31W	6.60 × 6.05	39.93	336.6	A	3	C	北西中央				121
S B202	IVE 8	㊸-3 B	古墳中期～後期	V	N13W	4.20 × 4.25	(17.85)	336.76	A	3		北やや左				18
S B203	IVE12	㊸-3 B	古墳中期～後期	III～IV	N50E	(4.55) × (3.95)		336.64				—			4	18
S B204	IVE 9	㊸-3 B	古墳中期～後期	II	N42W	4.55 × 4.95	22.52	336.6	A			北西中央	S B824			18
S B205	IVE17	㊸-3 B	古墳中期～後期	II	N152E	4.70 × 3.75	17.63	336.6	B	3	C	南東やや左				18
S B207	IVE13	㊸-3 B	古墳中期～後期	II		6.50 × (4.30)	(27.95)	336.57				—	1			18
S B208	IVE18	㊸-3 B	古墳中期～後期	II～III	N56E	5.85 × 5.90	34.52	336.54	A			北東中央				18
S B209	IVE 9	㊸-3 B	古墳中期～後期	III～IV	N72E	4.45 × 4.55	(20.25)	336.7		3		東中央				18
S B210	IVE14	㊸-3 B	古墳中期～後期	IV	N18W	5.25 × 5.95	31.24	336.56	C	3	D	北中央			8	18
S B211	IVE10	㊸-3 B	古墳中期～後期	III	N42W			336.62		3	C	北西	S B831			18
S B213	IVE 9	㊸-3 B	古墳中期～後期	V	N45E	4.20 × 4.0	16.8	336.73	A	3		北東中央			13	18
S B214	IVE 4	㊸-3 B	古墳中期～後期	V	N87E	5.05 × (5.0)	(25.25)	336.9	A	7		—				18
S B215	IVE10	㊸-3 B	古墳中期～後期	II	N71E	6.15 × 6.0	36.9	336.55	A			—	S B832	3		18
S B216	IV V23	㊸-2 C	時期不明			5.85 × (4.95)	(28.96)	337.42				—	S B194		2,3,5,11,12	21
S B217	IV V18	㊸-2 C	弥生後期～古墳前	4 ?		4.90 × (2.20)	(10.78)	337.32				—			12	21
S B218	I L 4	㊸-5	古墳中期～後期	V	N61W	3.30 × 2.50	8.25	336.92	B	3	C	北西やや左				15
S B219	I L11	㊸-5	時期不明			3.20 × (2.75)	(8.8)	337.04				—				15
S B220	I L15	㊸-5	古墳中期～後期		N23W	4.10 × 5.05	20.71	336.87		3		北西中央			4	15
S B221	I L 5	㊸-5	時期不明			(4.05) × (2.0)		336.93				—				15
S B222	I L 9	㊸-5	弥生後期～古墳前	3	N12E	5.10 × 4.70	23.97	336.98	A			—				57
S B223	III U11	㊸-3 C	古墳中期～後期	IV	N54E	6.55 × 6.75	44.21	337.15	A	3	C	北東中央			2	18
S B224	II Y15	㊸-3 C	古墳中期～後期	II～III	N99E	5.10 × 5.20	(26.52)	337.1	A		C	東中央				18
S B225	III U18	㊸-3 C	古墳中期～後期	II	N59E	7.20 × 6.50	(46.8)	336.89		3		北東やや左				18

付章 弥生時代後期以降遺構観察表

遺構名	グリッド	地区名	時代	時期	主軸方向	規模	床面積	床標高	住居形態	坪・カド	構造	位置	築夫住居	合成	備考	図版番号
S B 227	III U 13	㊲-3 C	古墳中期~後期			(2.95) × (2.30)		337.02				-			3	18
S B 228	III U 18	㊲-3 C	古墳中期~後期		N40W	5.95 × (4.35)	(25.88)	337.11				-				18
S B 229	III U 14	㊲-3 C	古墳中期~後期	II~III	N42W	6.20 × (7.20)	(44.64)	337.1		3	E	北西				18
S B 230	III U 12	㊲-3 C	時期不明			(4.70) × (2.15)		337.13				-				18
S B 231	II Y 25	㊲-3 C	古墳中期~後期		N125W	4.55 × 4.55	20.70	336.89				-			4	18
S B 232	IV E 5	㊲-3 C	古墳中期~後期	II	N64E	7.0 × 6.75	(47.25)	336.65		3		北西やや左	S B 812, 254		2, 12	18
S B 233	III U 22	㊲-3 C	古墳中期~後期			(5.20) × (4.15)		336.83				-				18
S B 234	II Y 15	㊲-3 C	古墳中期~後期			(5.50) × (3.45)		337.17				-				18
S B 235	IV E 4	㊲-3 C	古墳中期~後期	V	N51W	5.0 × 5.20	26.0	336.72	A			北西中央			4	18
S B 236	III U 11	㊲-3 C	古墳中期~後期	V	N67E	(5.40) × 5.80	(31.32)	337.18		3		北東中央				18
S B 237	III U 21	㊲-3 C	古墳中期~後期			5.55 × (3.80)	(21.09)	336.85				-				18
S B 238	III U 21	㊲-3 C	古墳中期~後期			5.90 × (4.45)	(26.26)	336.78				-			2	18
S B 239	IV E 5	㊲-3 C	古墳中期~後期		N59E	3.10 × 2.75	8.53	336.62		3	C	北東中央				18
S B 240	II Y 20	㊲-3 C	古墳中期~後期	V	N22E	6.15 × (5.60)	(34.44)	337.03		3		北中央			2	18
S B 241	III U 21	㊲-3 C	時期不明			4.25 × (3.85)	(16.36)	336.86				-				18
S B 242	V A 1	㊲-3 C	時期不明			(4.30) × (1.25)		336.62				-				18
S B 245	III U 14	㊲-3 C	時期不明			(2.80) × (4.65)		336.96				北西				18
S B 247	II Y 10	㊲-3 C	古墳中期~後期		N53E	5.60 × (3.50)	(19.6)	337.18		3		北東				18
S B 248	II T 19	㊲-3 C	古墳中期~後期	V		(5.10) × 3.50	(17.85)	337.23	C		D	北			2, 8	18
S B 250	II Y 18	㊲-3 C	古墳中期~後期		N31W	3.45 × 3.50	12.08	337.14		3	C	北西やや左				18
S B 252	IV V 18	㊲-2 C	弥生後期~古墳前	4	N48E	5.70 × 5.25	29.93	337.35		1	B	中央南寄				21
S B 253	IV V 18	㊲-2 C	弥生後期~古墳前		N66W	6.70 × 5.85	39.2	337.27	B	1	B	中央西寄				21
S B 255	II Y 19	㊲-3 C	古墳中期~後期	III	N40W	6.70 × 6.40	42.88	337	A	3	C	北西中央	S B 332		1	18
S B 256	II Y 25	㊲-3 C	古墳中期~後期		N78E	6.0 × 5.90	35.4	336.9		7		東中央				18
S B 257	II Y 25	㊲-3 C	時期不明		NS	4.0 × 3.90	15.6	337		7		-				18
S B 259	II T 14	㊲-3 C	時期不明			(3.0) × (1.95)		337.12				-				18
S B 260	III U 6	㊲-3 C	古墳中期~後期	V	N90E	6.50 × (5.40)	(35.1)	336.2		3	C	東				18
S B 261	II Y 3	㊲-3 C	古墳中期~後期			(4.35) × (2.25)		337.17				-				18
S B 262	II Y 17	㊲-3 C	古墳中期~後期		N18E	(3.95) × (3.40)		337		3		北東			1	18
S B 263	II Y 3	㊲-3 C	古墳中期~後期		N42W	5.80 × (4.25)	(24.65)	337.16		3		北西				18
S B 264	II Y 8	㊲-3 C	古墳中期~後期	IV~V	N17W	5.0 × 5.45	(27.25)	337.1	A	3		北中央			4	18
S B 265	III U 6	㊲-3 C	古墳中期~後期			(2.40) × (2.40)						-				18
S B 266	IV N 13	㊲-3 A	古墳中期~後期		N13W	6.60 × 6.55	43.23	337.32				北やや右				19
S B 267	IV N 18	㊲-3 A	古墳中期~後期		N47E	6.40 × 6.20	39.68	337.28		3	C	北東中央			1	19
S B 268	IV N 17	㊲-3 A	古墳中期~後期		N33W	5.85 × 5.30	31.01	337.3		4	C	北西中央				19
S B 269	IV N 12	㊲-3 A	古墳中期~後期			5.0 × (4.05)	(20.25)	337.26				-				19
S B 270	IV N 12	㊲-3 A	古墳中期~後期		N19W	(5.0) × 5.15	(25.75)	337.33				北中央				19
S B 271	IV N 17	㊲-3 A	時期不明			5.30 × (2.10)	(11.13)	337.41				-				19
S B 272	IV N 23	㊲-3 A	古墳中期~後期	V	N51W	7.30 × 6.40	(45.99)	337.1	B			-	S B 273, 1405			20
S B 274	IV N 22	㊲-3 A	古墳中期~後期		N52W	(5.10) × 5.55	(28.31)	337.37				北西中央				20
S B 275	IV S 2	㊲-3 A	古墳中期~後期	V	N28E	5.10 × 5.10	26.01	337.4	A			北東やや右	S B 1414			20
S B 276	IV N 21	㊲-3 A	古墳中期~後期		N28W	4.30 × (2.95)	(12.69)	337.43				北西				20
S B 278	IV N 13	㊲-3 A	古墳中期~後期		N33W	5.50 × 5.90	32.45	337.31				北西中央			4, 10	19
S B 279	IV N 9	㊲-3 A	古墳中期~後期		N75E	3.70 × 4.55	16.84	337.27				東やや右				19
S B 280	IV N 16	㊲-3 A	古墳中期~後期	IV	N59E	5.10 × 4.90	24.99	337.3	A			-			3	20
S B 281	IV M 20	㊲-3 A	古墳中期~後期	II	N120W	(2.0) × (4.20)		337.38		3		南西	I		1	20
S B 282	IV N 21	㊲-3 A	古墳中期~後期	II	N15W	5.60 × 5.80	32.48	337.31	A	3	E	北やや左	S B 362		1, 3	20
S B 283	IV S 2	㊲-3 A	時期不明			(5.15) × (4.20)		337.38				-				20
S B 284	IV S 3	㊲-3 A	古墳中期~後期	II	N70E	8.0 × 8.05	64.4	336.95	A			東中央	S B 1429		3, 12	20
S B 285	IV N 22	㊲-3 A	古墳中期~後期	II	N18W	(3.25) × 3.10	(10.08)	337.2	A			-			2	20
S B 286	IV M 20	㊲-3 A	古墳中期~後期			4.95 × (2.65)	(13.12)	337.27				北東	I			20
S B 287	IV N 16	㊲-3 A	時期不明		N60E	(3.65) × 3.60	(13.14)	337.2				-				20
S B 288	IV N 14	㊲-3 A	時期不明			5.55 × (1.50)	(8.36)	337.36				-			4	19
S B 289	IV N 9	㊲-3 A	時期不明			(2.70) × (1.20)		337.34				-				19
S B 290	IV N 16	㊲-3 A	時期不明			4.65 × (3.75)	(17.44)	337.26				-				20
S B 291	IV V 18	㊲-2 C	時期不明			(5.30) × (0.85)		337.48				-	S B 292			21
S B 293	IV V 22	㊲-2 C	弥生後期~古墳前		N24W	(5.80) × 3.80	(22.04)	337.43	B			-			8	21
S B 294	VII B 2	㊲-2 C	弥生後期~古墳前	4	N48W	5.90 × 5.10	30.09	337.28	B	1	B	中央北寄				21
S B 295	IV V 13	㊲-2 C	弥生後期~古墳前	5 ?		(1.95) × (1.85)		337.33				-				21
S B 296	IV V 18	㊲-2 C	弥生後期~古墳前			4.0 × (2.55)	(10.2)	337.15				-				21
S B 297	VII B 2	㊲-2 C	弥生後期~古墳前	1 ?	N78E	4.70 × 4.20	19.74	337.3	C	1	B	中央北寄				58
S B 298	IV R 17	㊲-2 C	時期不明			(3.0) × (2.50)		337.25				-	S B 305			20
S B 299	IV R 17	㊲-2 C	時期不明			(3.85) × (2.45)		337.52				-				20
S B 300	IV R 19	㊲-2 C	弥生後期~古墳前					337.28				-				20
S B 302	IV R 19	㊲-2 C	弥生後期~古墳前	3~4	N19W	6.20 × (4.85)	(30.07)	337.25		1	B	中央北寄	S B 313		12	58

遺構名	グリッド	地区名	時代	時期	主軸方向	規模	床面積	床標高	住居形態	炉・カマド	構造	位置	発見住居	合成	備考	図番番号
S B 303	IVM25	②-2 C	時期不明		N35W			337.44		3		北東				20
S B 307	IVR18	②-2 C	弥生後期~古墳前			(6.25) × (2.80)		337.08				-				20
S B 308	IVS 6	②-2 C	古墳中期~後期					337.36				-				20
S B 309	IVR 5	②-2 C	弥生後期~古墳前	4	N48E	4.70 × 4.45	20.92	337.33	A	1	B	中央北寄				20
S B 310	IVR14	②-2 C	古墳中期~後期	I	N58E	4.80 × 4.40	(21.12)	337.18		1	B	-				20
S B 311	IVR 9	②-2 C	時期不明		N41E	5.15 × 4.85	24.98	337.4	A			-			4	20
S B 312	IVR25	②-2 C	弥生後期~古墳前	3		(4.80) × (3.30)		337.06				-		S B 301		20
S B 314	IVS 6	②-2 C	古墳中期~後期					337.26		1	B	-			3	20
S B 315	IVR 4	②-2 C	時期不明					337.4				-				20
S B 316	IVS 6	②-3 A	古墳中期~後期	II	N49E	7.10 × 6.50	46.15	337.05	A	1	B	中央やや北	S B 1428		2,3,9	122
S B 317	IVR 4	②-3 A	古墳中期~後期		N68E	5.60 × 5.85	(32.76)	337.17				北			11,12	20
S B 318	IVR 4	②-3 A	弥生後期~古墳前	3~4								-			3	29
S B 319	IVR 4	②-3 A	弥生後期~古墳前		N90E	4.40 × 4.15	(18.26)	337.14	A			-				20
S B 320	IVR 9	②-3 A	弥生後期~古墳前			4.60 × (4.40)	(20.24)	337.18				-				20
S B 321	IVE22	②-3 B	古墳中期~後期	II	N43E	5.20 × (4.0)	(20.8)	336.5		3		北東	I			123
S B 322	IVE21	②-3 B	古墳中期~後期	II	N34E	10.70 × (7.30)	(78.11)	336.46		6		北東			1,4	124
S B 323	IVE 8	②-3 B	古墳中期~後期		N77E	7.70 × 5.45	(41.97)	336.6				東	I			18
S B 324	IVE 8	②-3 B	時期不明			6.45 × (1.85)	(11.93)	336.72				-				18
S B 325	IVE 4	②-3 B	古墳中期~後期	IV				336.73				-				18
S B 326	IVE 9	②-3 B	古墳中期~後期	II	N70E	(3.90) × (2.40)		336.82		3		北東				18
S B 327	IVE13	②-3 B	古墳中期~後期	III	N52E	6.10 × 5.70	34.77	335.83	A	3		北東中央			1	125
S B 328	IVE12	②-3 B	時期不明			(7.0) × (4.40)		336.71				-				18
S B 329	IVE12	②-3 B	古墳中期~後期			(2.35) × (1.50)		336.67				-		S B 206		18
S B 331	I I Y19	②-3 C	古墳中期~後期	II	N59E	3.65 × 4.25	15.51	337.14		3		北東中央				18
S B 333	I I Y23	②-3 C	古墳中期~後期	IV V	N66E	7.80 × 8.0	(62.4)	336.64				北東中央			5	18
S B 335	I I Y 8	②-3 C	時期不明		NS			337.15		3		北			4	18
S B 336	I I Y13	②-3 C	古墳中期~後期		N13W	5.20 × 4.90	(25.48)	336.9		3	C	北中央			1	18
S B 337	I I Y19	②-3 C	時期不明		N21W	(2.15) × 5.15	(11.07)	337.13				北西中央				18
S B 338	I I Y 8	②-3 C	古墳中期~後期		N16W	3.10 × 3.25	10.08	337.1		3	C	北中央				18
S B 339	I I Y14	②-3 C	古墳中期~後期	V	N54E	4.70 × 4.45	(20.92)	337.25	A	3		北東中央			4	18
S B 340	I I Y20	②-3 C	古墳中期~後期	IV				336.93				-				18
S B 341	I I Y24	②-3 C	古墳中期~後期	V	N45W	5.30 × 5.75	30.48	336.9	A	3		北西やや右			2	126
S B 346	I L17	①-5	古墳中期~後期	IV	N26E	5.30 × 5.20	27.56	337.1	A	4		北東やや左				15
S B 348	I L13	①-5	時期不明		NS	2.80 × 2.60	(7.28)	337.27				-				15
S B 349	I L12	①-5	古墳中期~後期		N41E	3.10 × 3.10	9.61	336.94		3	C	北東やや右				15
S B 350	I L 8	①-5	古墳中期~後期		N36E	3.65 × 4.70	17.16	337.09		3	E	北東中央				15
S B 354	IVE16	②-3 B	古墳中期~後期	II	N48E	10.15 × 10.20	103.53	336.58	A	3	E	北東中央			1,2,3,9,12	127
S B 355	IVE21	②-3 B	古墳中期~後期	I		(6.45) × (3.90)		336.47				-			2,3	19
S B 361	IVN19	②-3 A	古墳中期~後期	I	N19W	8.10 × 8.0	64.8	337.1	A			-	S B 1425		3,12	129
S B 371	I I Y18	②-3 C	古墳中期~後期	IV~V	N56W	3.05 × 3.20	9.76	337.1	A	3		北東中央			3,12	18
S B 373	I I Y14	②-3 C	古墳中期~後期		N67E	6.70 × 5.05	(33.84)	337.22				-			1	18
S B 374	IVE3	②-3 C	古墳中期~後期		N28W	(5.0) × (3.55)		336.84		3		北西				18
S B 375	I I Y23	②-3 C	古墳中期~後期	IV	N24W	6.50 × 6.10	(39.65)	337	A	6		北西中央			1,4	18
S B 376	I I Y12	②-3 C	古墳中期~後期		N60E	(3.65) × (4.60)		337		3	C	北東				18
S B 377	I I Y 9	②-3 C	古墳中期~後期	V	N50E	5.40 × (5.60)	(30.24)	337.15	A	4		北東中央			1,2	129
S B 378	I I Y24	②-3 C	時期不明			(2.90) × (4.95)		336.96	A			-		S B 334,413		18
S B 379	I I Y12	②-3 C	古墳中期~後期	III		6.30 × (3.35)	(21.11)	337.1				-				18
S B 380	IV J 1	②-3 B	古墳中期~後期	II	N58E	8.90 × 8.10	72.09	336.47	B	3	E	北東やや北	S B 330,359		2,3	130
S B 382	IVE23	②-3 B	弥生後期~古墳前	6	N53E	(4.90) × (2.90)		336.28				-				19
S B 383	IVE18	②-3 B	古墳中期~後期	II	N25W	9.05 × 8.55	77.38	336.4	A			-	1	S B 357	1,2,4	132
S B 384	IVE17	②-3 B	弥生後期~古墳前	6	N46E	6.35 × 5.75	36.51	336.34	A			-				19
S B 385	IVE17	②-3 B	時期不明			(3.50) × (1.30)		336.33				-				19
S B 386	I I Y 9	②-3 C	古墳中期~後期	III	N37E	(7.50) × (8.50)		337.3		3		北東				18
S B 389	I I Y14	②-3 C	古墳中期~後期	III~IV	N24W	(4.0) × (4.0)		337.18		6		-		S B 258		18
S B 390	I I T20	②-3 C	古墳中期~後期	V	N24W	3.50 × 3.90	13.65	337.3	C	3		北やや左	S B 539		1	18
S B 391	I I Y 4	②-3 C	古墳中期~後期	V	NS	4.0 × 3.75	15.0	337.28	A	3		北中央			1,2	18
S B 392	III U 1	②-3 C	古墳中期~後期	IV~V	N13W	(2.90) × 5.30	(15.37)	337.3		3		北やや右			1,2	18
S B 394	I I Y13	②-3 C	古墳中期~後期		N68E	4.50 × 4.85	(21.83)	337.2		3		北東中央				18
S B 395	I I T24	②-3 C	古墳中期~後期	V	N51E	5.20 × 5.50	(28.6)	337.25		6	C	北東中央			1	18
S B 396	I I T24	②-3 C	古墳中期~後期		N28W	(3.50) × 5.48	(19.18)	337.25				北西中央			1	18
S B 397	I I T19	②-3 C	古墳中期~後期	IV		4.30 × (3.10)	(13.33)	337.25				-				18
S B 398	I I T15	②-3 C	時期不明									-				18
S B 399	I I Y 9	②-3 C	古墳中期~後期	IV	N44E	5.85 × 7.15	(41.83)	337.2		7	C	北東中央	S B 425			18
S B 400	I I Y 5	②-3 C	時期不明		N56E	4.60 × (4.05)	(18.63)	337.33				北東				18
S B 401	I I Y 5	②-3 C	古墳中期~後期		N80E	5.30 × 5.85	31.01	337.24		6		東				18

付章 弥生時代後期以降遺構観察表

遺構名	グリッド	地区名	時代	時期	主軸方向	規模	床面積	床標高	住居形態	戸カマド	構造	位置	焼失住居	合成	備考	図版番号
S B 402	II Y 5	㉒-3 C	古墳中期～後期	II～III		4.30 × (4.30)	(18.49)	337.24				—				18
S B 403	III U 6	㉒-3 C	時期不明					337.3				—			5	18
S B 404	II Y 5	㉒-3 C	古墳中期～後期	IV～V	N33W	4.35 × (4.0)	(17.4)	337.2		3	C	北西				18
S B 405	II Y 14	㉒-3 C	古墳中期～後期		N50E	(3.0) × (1.50)		337.24				—			1	18
S B 406	II T 23	㉒-3 C	古墳中期～後期			4.0 × (2.50)	(10.0)	337.18				—		S B 427～430		18
S B 407	II T 23	㉒-3 C	時期不明			(4.45) × (3.40)		337.21				—		S B 244		18
S B 409	II T 15	㉒-3 C	時期不明			(4.50) × (2.10)		337.14				—				18
S B 410	II T 20	㉒-3 C	古墳中期～後期		NS	4.90 × 5.0	(24.5)	337.18		3		北中央				18
S B 411	IV E 4	㉒-3 C	時期不明									—				18
S B 412	II Y 18	㉒-3 C	古墳中期～後期		N46E	3.10 × 4.10	(12.71)	337.08				北東				18
S B 414	II Y 23	㉒-3 C	時期不明			(1.30) × (1.20)		336.74				—				18
S B 416	II T 19	㉒-3 C	時期不明			(3.0) × (0.80)		337.16				北西				18
S B 417	II Y 19	㉒-3 C	古墳中期～後期		N29W	(2.0) × (4.0)		336.48		7		北西			4	18
S B 418	II Y 22	㉒-3 C	時期不明			(2.70) × (1.05)		336.94				—			12	18
S B 419	II Y 18	㉒-3 C	古墳中期～後期			5.30 × (4.45)	(23.59)	337.1				—			4	18
S B 420	II Y 18	㉒-3 C	時期不明			(3.15) × 2.90	(9.14)	337.14				—				18
S B 421	II T 25	㉒-3 C	時期不明			5.70 × (3.20)	(18.24)	337.31				—				18
S B 422	II Y 14	㉒-3 C	古墳中期～後期		NS	3.10 × (3.95)	(12.25)	337.25		7		北	1		4	18
S B 423	II Y 18	㉒-3 C	時期不明			(2.90) × (1.20)		337.17				—		S B 447		18
S B 424	II Y 17	㉒-3 C	時期不明					337.13				—		S B 476		18
S B 426	II T 24	㉒-3 C	古墳中期～後期			5.90 × (4.20)	(24.78)	337.1				—			5	18
S B 446	II T 19	㉒-3 C	時期不明			(4.90) × (2.10)		337.27				—				18
S B 449	II Y 18	㉒-3 C	古墳中期～後期			4.65 × (3.60)	(16.74)	337.08				—			4	18
S B 450	II Y 13	㉒-3 C	古墳中期～後期	V				337.2				—			1,4,12	132
S B 468	II Y 9	㉒-3 C	古墳中期～後期		N46E	(2.95) × (3.60)		337.09		3		北東				18
S B 471	II Y 8	㉒-3 C	時期不明					337.18				—				18
S B 472	II Y 8	㉒-3 C	古墳中期～後期			(6.20) × 5.10	(31.62)	337.11				—			1,4	18
S B 474	II Y 13	㉒-3 C	時期不明			(2.35) × (1.20)		337.25				—		S B 473		18
S B 477	IV J 6	㉒-3 B	古墳中期～後期	II	NS	5.00 × 4.80	24.0	336.33	A			—		S B 352	4	133
S B 478	IV J 7	㉒-3 B	弥生後期～古墳前	7	N46E	6.60 × 6.15	40.59	335.99				—		S B 352		59
S B 479	III P 8	㉑-1	古墳中期～後期	V	N15W	4.40 × 3.80	(16.72)	337.3	B			北西中央			8	17
S B 480	III P 3	㉑-1	奈良～平安	III	N25E	(3.10) × 3.55	(11.01)	337.56		7		北東やや左		S B 485		17
S B 484	III P 2	㉑-1	時期不明		N48W	4.35 × 3.90	16.97	337.43				—				17
S B 486	III Q 1	㉑-1	古墳中期～後期	V	N20E	4.10 × 4.10	16.81	337.2	A	3	C	北東中央			1,3,5,12	133
S B 487	III Q 6	㉑-1	古墳中期～後期	IV～V		4.75 × (3.10)	(14.73)	337.16				—			1	17
S B 501	III P 13	㉑-1 A	古墳中期～後期	IV	N17W	5.90 × 4.70	27.73	337.4	B	3		北中央			1,5	17
S B 502	III P 9	㉑-1 A	古墳中期～後期	V	N20E	4.70 × 4.65	(21.86)	337.3	A	3		北中央				17
S B 503	III P 6	㉑-1 A	奈良～平安	III	N73W	4.50 × 4.50	20.25	337.42	A	3		西中央				175
S B 504	III P 7	㉑-1 A	奈良～平安	II	N24E	4.55 × 5.10	(23.21)	337.46	A	3	C	北東中央				17
S B 505	III P 9	㉑-1 A	時期不明		N20W	4.40 × 5.25	23.1	337.19	A	3		北西やや左		S B 724		17
S B 506	III P 7	㉑-1 A	時期不明		N44E	3.0 × 3.40	10.2	337.52				北東やや右				17
S B 507	III P 13	㉑-1 A	古墳中期～後期		N18W	(2.85) × 3.75	(10.69)	337.25				北やや右			3	17
S B 508	II O 25	㉑-1 A	古墳中期～後期		N32E	3.0 × 3.0	9.0	337.2		3		北東やや左			12	17
S B 509	II T 10	㉑-1 A	古墳中期～後期		N132E	4.20 × 4.0	(16.8)	337.25		3		南東やや右			1	17
S B 510	III P 13	㉑-1 A	時期不明		N2W	5.60 × 5.70	(31.92)	337.12				北中央				17
S B 511	III K 14	㉑-1 B 2	奈良～平安	II	N41W	4.30 × 3.60	15.48	337.5	B	3		北西中央				176
S B 512	III K 19	㉑-1 B 2	奈良～平安	II～III	N24W	(4.25) × 3.75	(15.94)	337.49				—				17
S B 513	III K 18	㉑-1 B 2	奈良～平安	III	N126E	4.40 × 4.0	(17.6)	337.44		5		—				176
S B 514	III K 19	㉑-1 B 2	奈良～平安	III	N45W	3.55 × (2.40)	(8.52)	338.4				—				17
S B 515	III K 20	㉑-1 B 2	奈良～平安	III	N39E	5.20 × 5.80	30.16	337.33	A			北東中央				177
S B 516	III K 15	㉑-1 B 2	古墳中期～後期		N56E	3.90 × 3.10	12.09	337.25		3		北東やや右				17
S B 517	III K 20	㉑-1 B 2	奈良～平安	II	N52W	3.60 × 4.35	15.66	337.23	C	7		北西中央				17
S B 518	III K 25	㉑-1 B 2	時期不明		N8E	(5.65) × (5.95)		337.41				北		S B 711		17
S B 519	III K 25	㉑-1 B 2	古墳中期～後期	IV～V	N39E	3.30 × 4.10	13.53	337.15	C	3		北東やや左				17
S B 520	III K 24	㉑-1 B 2	時期不明			5.85 × (5.60)	(32.76)	337.48				—				17
S B 521	III K 19	㉑-1 B 2	奈良～平安	III	N36E	3.90 × 3.40	13.26	337.45	C			—				17
S B 522	III K 15	㉑-1 B 2	古墳中期～後期	II	N29E	6.25 × 6.40	40.0	337.15	A	3		北東中央		S B 524, 597		17
S B 523	III K 15	㉑-1 B 2	古墳中期～後期	II～III		5.70 × (5.40)	(30.78)	337.27				—				17
S B 525	III K 15	㉑-1 B 2	古墳中期～後期		N59W	3.35 × (1.90)	(6.37)	337.28				—				17
S B 526	III P 16	㉑-2	古墳中期～後期	V	N13E	4.35 × 4.85	21.1	337.25	C	3	C	北やや左			2	134
S B 527	III U 1	㉑-2	古墳中期～後期		N27E	(3.60) × 3.85	(13.86)	337.27		3	C	北東中央				18
S B 528	III P 23	㉑-2	奈良～平安	I～III	N7E			337.54		6		北				18
S B 529	II T 15	㉑-2	時期不明		N17W	5.35 × 5.40	28.89	337.25		3	C	北中央			3,4	17
S B 530	III P 21	㉑-2	古墳中期～後期		N5W	(4.70) × 4.80	(22.56)	337.3		3		北中央				18
S B 531	III P 16	㉑-2	古墳中期～後期	V	N50E	3.95 × 4.40	17.38	337.33	C	3		北東やや左		S B 535	1,5,12	135

遺構名	グリッド	地区名	時代	時期	主軸方向	規模	床面積	床標高	住居形態	炉・カマド	構造	位置	施主住居	合成	備考	図版番号
S B532	III U 2	①-2	古墳中期～後期	V	N25W	3.90 × 4.55	17.75	337.2	A	3	C	北西やや右			1,8	18
S B534	III P 17	①-2	時期不明		N65E	5.70 × 4.05	(23.09)	337.28				東やや右				18
S B536	III P 22	①-2	古墳中期～後期	V	N31W	(3.40) × 4.20	(14.28)	337.3		3		北西やや右				18
S B537	III P 17	①-2	時期不明		NS	5.95 × 5.90	(35.11)	337.27				—				18
S B538	II T 15	①-2	古墳中期～後期		N72E	4.20 × 4.40	(18.48)	337.15		3		北東やや右				18
S B542	III P 23	①-2	古墳中期～後期	V	N71E	6.20 × (4.50)	(27.9)	337.27		4	C	東				135
S B543	III P 24	①-2	時期不明		N4E	3.25 × 3.20	(10.4)	337.24				—	S B 762			18
S B544	III P 23	①-2	時期不明			3.65 × (2.70)	(9.86)	337.35				—				18
S B545	III P 21	①-2	時期不明		N17E	3.95 × (3.95)	(15.6)	337.37				北中央				18
S B546	III P 21	①-2	時期不明		N10E	4.55 × 4.75	21.61	337.32				北やや左				18
S B547	III P 22	①-2	時期不明		NS	(0.90) × (1.65)		337.32				北				18
S B548	III P 22	①-2	古墳中期～後期	III～IV	N10E	5.30 × 4.20	22.26	337.27	B			北やや左		1		18
S B549	III P 17	①-2	古墳中期～後期	V	N21W	(3.40) × 5.20	(17.68)	337.3		6		北西中央				18
S B550	II T 25	①-2	古墳中期～後期	IV～V	N48E	(5.25) × (7.0)		337.3		3		北東中央	S B 561			18
S B551	II T 20	①-2	時期不明			(2.95) × (1.80)		337.3				—				18
S B552	III P 12	①-2	時期不明		N90E	(2.80) × (1.65)		337.52				東				17
S B553	III P 12	①-2	古墳中期～後期			4.60 × (2.95)	(13.57)	337.43				—		1		17
S B554	III P 17	①-2	時期不明			(2.70) × (2.40)		337.48				—				17
S B556	III U 2	①-2	古墳中期～後期	IV～V	N31W	(0.25) × 4.20	(1.05)	337.2		3		北西中央				18
S B557	III P 19	①-2	時期不明		N40W	7.10 × (2.25)	(18.23)	337.27				—		12		17
S B558	III P 17	①-2	古墳中期～後期	V	N64E	4.95 × 5.15	25.49	337.2	A	3		北東中央		4,12		17
S B559	III P 18	①-2	古墳中期～後期	V	N68E	4.55 × 4.25	19.34	337.2	A	3		北東中央		4		17
S B560	II T 25	①-2	時期不明		N50W	3.25 × 3.20	10.4	337.22				—				18
S B562	II T 25	①-2	時期不明			3.05 × (1.35)	(4.12)	337.19				—				18
S B563	III U 2	①-2	時期不明		N18W	(3.60) × (3.80)		337.22				北西中央				18
S B564	III U 3	①-2	古墳中期～後期		N11E	(5.05) × (5.0)		337.2				北		1		18
S B566	III P 23	①-2	古墳中期～後期	IV	N23W	6.30 × 4.70	29.61	337.13				—				18
S B567	III P 19	①-2	時期不明		N43W	5.15 × (2.50)	(12.88)	337.25				北西				17
S B568	III U 1	①-2	時期不明										S B 573			18
S B569	III P 23	①-2	時期不明			3.75 × (2.65)	(9.94)	337.17				—				18
S B570	III P 23	①-2	時期不明			4.25 × 4.15	(17.64)	337.14				—				18
S B571	III U 3	①-2	古墳中期～後期	III～IV	N18E	(5.75) × (2.80)		337.2		7		—				18
S B572	III P 22	①-2	古墳中期～後期	IV		(7.0) × (3.10)		337.19				—	S B 574, 575			18
S B576	III K 23	①-1 B 1	時期不明		N45W	5.15 × 5.40	27.81	337.3				北西やや右				17
S B577	III K 18	①-1 B 1	奈良～平安	III	N39W	3.85 × 3.50	(13.48)	337.52		5		南西				17
S B578	III K 21	①-1 B 1	古墳中期～後期	IV	N52E	5.55 × 5.65	31.36	337.14	A	3	C	北東中央		1		136
S B579	III K 16	①-1 B 1	古墳中期～後期	III	N57W	(5.20) × 6.05	(31.46)	337.2		3		北西中央				17
S B580	II O 20	①-1 B 1	時期不明			(4.50) × (2.75)		337.21				—				17
S B581	II O 25	①-1 B 1	古墳中期～後期			4.60 × (2.15)	(9.89)	337.18				—				17
S B582	II O 25	①-1 B 1	時期不明			4.30 × (2.50)	(10.75)	337.08				—		4		17
S B583	II O 25	①-1 B 1	古墳中期～後期		N68E	4.0 × 3.85	(15.4)	337.1		7		北東				17
S B584	III K 21	①-1 B 1	古墳中期～後期			4.95 × (4.60)	(22.77)	337.33				—				17
S B585	III K 16	①-1 B 1	古墳中期～後期	IV	N47E	5.55 × 4.60	25.53	337.1	B			北東中央		4		17
S B586	III K 11	①-1 B 1	古墳中期～後期			4.85 × (1.25)	(6.06)	337.2				北東隅				17
S B587	III K 6	①-1 B 1	時期不明			5.60 × (5.05)	(28.28)	337.31				北東				17
S B588	III K 11	①-1 B 1	奈良～平安	III		4.80 × (2.65)	(12.72)	337.32				—				17
S B589	III K 12	①-1 B 1	時期不明		N41E	4.55 × 4.75	21.61	337.42				北東中央		2,12		17
S B590	III K 7	①-1 B 1	古墳中期～後期	V	N66E	4.30 × 4.50	(19.35)	337.2	A	3	C	北東やや左				17
S B591	III P 5	①-1 B 2	弥生後期～古墳前期	2								—				17
S B592	III P 4	①-1 B 2	古墳中期～後期		N39E	(6.30) × 5.60	(35.28)	337.23		3	E	北東中央				17
S B593	III P 5	①-1 B 2	時期不明		NS	4.35 × 4.30	(18.71)	337.3				—				17
S B595	III P 3	①-1 B 2	古墳中期～後期	III	N78E	4.65 × 5.0	23.25	337.15	A	3		東中央		1,2		137
S B596	III P 4	①-1 B 2	時期不明		N25W	3.10 × 3.80	11.78	337.13				北やや右		12		17
S B598	III K 15	①-1 B 2	古墳中期～後期	II～III	N23W	(1.15) × (2.0)		337.28		3		北西				17
S B601	III P 3	①-1 A	古墳中期～後期		N50W	3.65 × 3.80	13.87	337.28		3		北西やや左				17
S B602	III P 3	①-1 A	古墳中期～後期	II		(4.50) × (3.0)		337.3				—				17
S B603	III P 7	①-1 A	時期不明		N71W	4.75 × 3.95	18.76	337.25				—				17
S B604	II T 5	①-1 A	古墳中期～後期		N77E	7.50 × (6.50)	(48.75)	337.12		3	E	北東		12		17
S B605	III P 1	①-1 A	古墳中期～後期	V	N58E	7.35 × 7.45	54.76	337.2	A	4	E	北東中央	1	1,12		17
S B606	III P 3	①-1 A	時期不明		N48W	3.70 × 3.50	(12.95)	337.27				南西やや左		12		17
S B608	III P 6	①-1 A	古墳中期～後期		N120E	3.40 × 3.30	11.22	337.34		3		南東中央	S B 633			17
S B616	III K 8	①-1 B 1	古墳中期～後期	V	N53E	4.70 × 4.85	(22.8)	337.2	A	3	C	北東やや左				17
S B617	III K 16	①-1 B 1	古墳中期～後期			5.35 × (4.55)	(24.34)	337.15				—				17
S B618	III K 12	①-1 B 1	時期不明		N47E	5.25 × 4.0	(21.0)	337.39				北西やや右				17
S B619	III K 12	①-1 B 1	時期不明			(3.30) × (3.35)		337.36				—				17

付章 弥生時代後期以降遺構観察表

遺構名	グリッド	地区名	時代	時期	主軸方向	規模	床面積	床標高	住居形態	戸・カマド	構造	位置	発見位置	合成	備考	図番番号
S B 620	III K 6	①-1 B 1	時期不明			(3.50) × (3.20)		337.28								17
S B 621	III K 14	①-3 A 1	古墳中期～後期		N30W	5.55 × 5.10	(28.31)	337.2		3		北西中央				17
S B 622	III L 11	①-3 A 1	古墳中期～後期	V	N35W	(5.23) × 5.80	(30.33)	337.3		3		北西中央	S K 7137		1,4,12	17
S B 623	III K 9	①-3 A 1	古墳中期～後期	III	N72E	5.30 × 5.90	(31.27)	337.3	A	3		東やや左			2	17
S B 625	III K 5	①-3 A 2	古墳中期～後期	III	N15W	4.20 × 4.65	19.53	337.3	C	3	E	北やや左	1		1,2	138
S B 626	III P 23	①-2	古墳中期～後期		N26W	(2.95) × (3.50)		337.27				北西				18
S B 627	III P 17	①-2	古墳中期～後期	II		5.80 × (3.50)	(20.3)	336.6				-				17
S B 628	III P 17	①-2	時期不明					337.32				-				17
S B 629	III P 18	①-2	時期不明			5.05 × (2.75)	(13.89)	337.27				-	S B 658			17
S B 631	III P 10	①-1 A	時期不明		N24W	(3.90) × (3.40)		337.14				北				17
S B 632	II T 5	①-1 A	時期不明					337.22				-				17
S B 634	III P 7	①-1 A	古墳中期～後期		N22E	5.0 × 5.0	25.0	337.23				-			12人骨(歯)	17
S B 635	II T 5	①-1 A	古墳中期～後期	III	N28W	7.10 × 7.05	(49.35)	337.1		3	E	北西中央	1		1	139
S B 636	III P 6	①-1 A	古墳中期～後期		N23E	3.60 × 3.80	(13.68)	337.22				北東中央				17
S B 637	III P 6	①-1 A	古墳中期～後期	II	N131E	4.15 × 4.30	(17.85)	337.32	A	3		南西やや南				17
S B 638	II T 10	①-1 A	古墳中期～後期		N44E	(5.60) × 5.25	(29.4)	337.18		3		北東中央			4	17
S B 639	II T 5	①-1 A	古墳中期～後期	IV	N51E			337.1		3		北東				17
S B 640	III P 6	①-1 A	古墳中期～後期	IV	N86W	5.30 × 5.35	(28.36)	337.25		3		西中央	S B 654		12,13	17
S B 641	III K 10	①-3 A 1	古墳中期～後期	II	N23W	4.25 × 4.25	18.06	337.25	A	3	D	北西中央			8	140
S B 642	III L 6	①-3 A 1	古墳中期～後期	III	N46W	(4.35) × 4.20	(18.27)	337.15		3		北西中央				17
S B 643	III L 11	①-3 A 1	古墳中期～後期	V	N43W	7.65 × 7.45	57.0	337.1	A	3	D	北西中央	S B 695		1,2,8	17
S B 644	III L 1	①-3 A 1	古墳中期～後期	IV	N18E	6.10 × 6.05	(36.91)	337.1	A	3	C	北東中央	1		5,12	140
S B 645	III L 1	①-3 A 1	古墳中期～後期	V	N43E	9.10 × 9.45	(86.0)	337.05	A	3	C	北東中央	S B 690		2,5,10	141
S B 646	III P 22	①-2	古墳中期～後期			4.15 × (2.50)	(10.38)	337.2				-				18
S B 647	III P 17	①-2	古墳中期～後期	II	N20E	(5.50) × (5.0)				6		北東中央				18
S B 648	III P 21	①-2	時期不明		N65E	(1.50) × (3.95)		337.23				北東				18
S B 652	III P 6	①-1 A	時期不明			(3.20) × (1.30)		337.29				-				17
S B 653	II T 5	①-1 A	時期不明					337.13				-				17
S B 656	III P 18	①-2	時期不明			(2.30) × (1.55)		337.31				-				17
S B 657	III P 17	①-2	古墳中期～後期	II		(4.75) × (4.20)		337.2				-				17
S B 661	III K 7	①-3 A 2	古墳中期～後期		NS	(2.60) × (4.60)		337.3		7		北				17
S B 662	III K 2	①-3 A 2	古墳中期～後期	IV	NS	(4.30) × 4.25	(18.28)	337.3	A	3		北やや左				17
S B 663	III K 3	①-3 A 2	古墳中期～後期	V	N58E	3.85 × (4.40)	(16.94)	337.2		3	C	北東中央			2,3	142
S B 664	III K 3	①-3 A 2	古墳中期～後期			(3.20) × (2.60)		337.22				-			8	17
S B 666	III U 3	①-2	古墳中期～後期		N26W	4.65 × 4.70	(21.86)	337.04				北西中央				18
S B 671	III K 4	①-3 A 2	奈良～平安		N26E	(2.50) × (1.90)		337.3		4		北東				17
S B 672	III K 4	①-3 A 2	奈良～平安	I～III		(2.75) × (2.35)		336.33				-	S B 665			17
S B 673	III K 4	①-3 A 2	古墳中期～後期			4.80 × (4.50)	(21.6)	337.17				-				17
S B 674	III K 3	①-3 A 2	古墳中期～後期		N85W	4.40 × 3.55	15.62	337.2			D	-			8	17
S B 675	III K 3	①-3 A 2	古墳中期～後期			9.20 × (5.40)	(49.68)	337.1				-			2	17
S B 676	III K 3	①-3 A 2	時期不明			4.40 × (3.35)	(14.74)	337.09				-				17
S B 677	III K 4	①-3 A 2	古墳中期～後期		N65E	(3.75) × (3.60)		337.26		3	E	北東			2	17
S B 678	III K 4	①-3 A 2	時期不明			3.50 × (2.80)	(9.8)	337.33				-				17
S B 679	III K 5	①-3 A 2	古墳中期～後期	IV	N25E	2.80 × 3.50	9.8	337.24	C	3	C	北東やや左				17
S B 680	III L 2	①-3 A 2	古墳中期～後期	V	N42W	6.20 × 5.30	(32.86)	337.04	B	3		北西中央	S B 720		2,3	17
S B 681	III G 22	①-3 A 2	古墳中期～後期	IV		(4.75) × (3.60)		336.9				-				17
S B 683	III G 21	①-3 A 2	古墳中期～後期			(4.50) × (3.65)		337.02				-			2	17
S B 684	III F 25	①-3 A 2	時期不明			4.65 × (3.10)	(14.42)	337.6				-				17
S B 685	III L 12	①-1 C	古墳中期～後期	V	N28E	7.40 × (6.85)	(50.7)	337.2		4	E	北東			1,2,5	142
S B 686	III L 3	①-1 C	古墳中期～後期	V	N18E	5.35 × (3.20)	(17.12)	337.25		4		北			5	17
S B 687	III L 3	①-1 C	奈良～平安	II		(4.55) × (3.70)		337.42				-				177
S B 688	III L 2	①-1 C	時期不明			(4.55) × (2.45)		337.38				-			3	17
S B 691	III L 7	①-1 C	古墳中期～後期	III-IV	N33E	4.85 × 4.55	(22.07)	337.2	A	3	C	北東中央				17
S B 692	III L 7	①-1 C	古墳中期～後期			(2.40) × (2.35)		337.07				-				17
S B 693	III L 8	①-1 C	古墳中期～後期	II		4.80 × (1.30)	(6.24)	337				-				17
S B 697	III L 16	①-1 C	時期不明		N28E	3.15 × 3.80	(11.97)	337.38				北東中央				17
S B 698	III L 22	①-1 C	古墳中期～後期	V	N63W	(2.05) × 5.0	(10.25)	337.26		3	E	北西中央			1,2	17
S B 699	III L 17	①-1 C	古墳中期～後期		N30W	3.75 × 3.55	(13.31)	337.27				-				17
S B 700	III L 17	①-1 C	古墳中期～後期					337.28				-				17
S B 701	III L 17	①-1 C	古墳中期～後期			2.60 × (1.05)	(2.73)	337.25				-				17
S B 702	III L 17	①-1 C	古墳中期～後期	III	N50E	6.40 × (6.40)	(40.96)	337.08		3		北東やや左	1		1,8,12	143
S B 703	III L 12	①-1 C	古墳中期～後期	II				337.22				-	1			17
S B 704	III L 22	①-1 C	古墳中期～後期		N34E	4.30 × 5.05	(21.72)	337.32		3		北東中央				17
S B 705	III L 21	①-1 C	古墳中期～後期	V	N5W	(3.75) × 4.70	(17.63)	337.25		3	D	北やや右			2,4,8	17
S B 706	III L 16	①-1 C	古墳中期～後期	II	N58E	5.70 × (5.35)	(30.5)	337.17		3	E	北東中央	S B 600			17

遺構名	グリッド	地区名	時代	時期	主軸方向	規模	床面積	床標高	住居形態	戸数	構造	位置	焼酎住居	合成	備考	国庫番号
S B 707	III L 16	①-1 C	古墳中期～後期		N58E	6.50 × 6.35	41.28	337.2		3		北東中央		S B 599		17
S B 708	III K 20	①-1 C	時期不明		N48E	4.10 × 3.20	13.12	337.41				—				17
S B 709	III Q 1	①-1 C	時期不明			2.70 × 2.50	(6.75)	337.24				—				17
S B 710	III Q 2	①-1 C	時期不明		N52E	4.50 × 4.80	(22.05)	337.21				北東やや左				17
S B 713	III P 10	①-1 C	古墳中期～後期	III	N63W	2.75 × 2.60	7.15	337.2	A	3		北西中央				17
S B 714	III Q 6	①-1 C	時期不明			2.95 × (2.60)	(7.67)	337.22				—				17
S B 715	III Q 11	①-1 C	古墳中期～後期		N65W			337.25		3	C	北西				17
S B 716	III Q 6	①-1 C	古墳中期～後期	III	N50E	4.95 × 4.95	24.5	337.2	A			北東中央				17
S B 717	III P 15	①-1 C	時期不明		N75W	3.10 × 2.65	8.22	337.22				—		S B 19		17
S B 721	III L 21	①-1 C	古墳中期～後期	IV	N54E	(1.50) × (3.75)		337.2		3		北東			5	17
S B 722	III L 3	①-1 C	古墳中期～後期			(2.50) × (2.40)		337.07				—			1,3	17
S B 726	III P 15	①-1 C	古墳中期～後期	IV～V	N50E	6.85 × 6.15	(42.13)	337.2				—		S B 609	2	17
S B 727	III Q 11	①-1 C	時期不明			(4.70) × (2.50)		337.09				—				17
S B 728	III Q 11	①-1 C	古墳中期～後期		N19E	(6.30) × 5.75	(36.23)	337.23		3		北東やや右				17
S B 730	III L 3	①-1 C	時期不明			(2.60) × (1.55)		337.21				—				17
S B 732	III L 7	①-1 C	古墳中期～後期	V	N50E	5.05 × 5.50	(27.78)	337	A	3		北東中央				17
S B 733	III L 2	①-1 C	古墳中期～後期			(1.90) × (1.20)		337.15				—				17
S B 735	III L 7	①-1 C	古墳中期～後期			5.0 × (3.15)	(15.75)	337.12				—				17
S B 736	III L 7	①-1 C	古墳中期～後期	II	N8E	5.05 × (5.10)	(25.76)	336.9	A			北			3,12	17
S B 737	III L 7	①-1 C	古墳中期～後期	III				337.15				—	1			17
S B 738	III L 3	①-1 C	古墳中期～後期	III～IV		(6.70) × (6.05)		337.03				—				17
S B 740	III U 4	①-1 C	時期不明		N35W	5.90 × 5.80	34.22	337.14				北西中央				18
S B 741	III U 8	①-1 C	古墳中期～後期	III	N24E	3.50 × (3.10)	(10.85)	337.08		3	C	北東				18
S B 742	III U 10	①-1 C	古墳中期～後期	IV	N48E	5.0 × (4.80)	(24.0)	336.89				—			1,2	143
S B 743	III U 5	①-1 C	古墳中期～後期			4.85 × (4.60)	(22.31)	337.2				—			5	18
S B 744	III U 10	①-1 C	時期不明					337.18				—				18
S B 745	III U 4	①-1 C	古墳中期～後期		N62E	5.80 × 5.50	(31.9)	337.09				北東中央				18
S B 746	III Q 16	①-1 C	古墳中期～後期	V	N50E	5.0 × 5.25	(26.25)	336.75	A	3	C	北東中央		9		144
S B 747	III P 20	①-1 C	時期不明		N86W	(2.75) × 2.80	(7.7)	337.24				西中央				17
S B 748	III P 25	①-1 C	古墳中期～後期	V	N55E	5.30 × 6.10	(32.33)	337.2	C	3		北東やや右			2,13	17
S B 749	III P 25	①-1 C	古墳中期～後期			3.55 × (3.0)	(10.65)	337.34				—				17
S B 750	III Q 16	①-1 C	古墳中期～後期			4.65 × (2.35)	(10.93)	337.29				—				17
S B 751	III Q 16	①-1 C	時期不明			(2.50) × (1.60)		337.11				—				17
S B 752	III P 19	①-1 C	古墳中期～後期	V	N12W	3.80 × 4.40	16.72	337.26	B	7		北やや右	1		1,2,5	144
S B 753	III P 25	①-1 C	古墳中期～後期	V	N52E	2.55 × (2.55)	(6.5)	337.25	C	3	C	北東				17
S B 754	III P 20	①-1 C	時期不明		N51E	3.70 × 3.45	(12.77)	337.15				—				17
S B 755	III U 5	①-1 C	古墳中期～後期	V	N24W	4.15 × 4.10	(17.02)	337.07	A	3		—				18
S B 756	III P 25	①-1 C	古墳中期～後期	V	N58E	(3.0) × 3.50	(10.5)	337.2		6		北東中央			2,4	145
S B 757	III P 24	①-1 C	時期不明		N45E	(5.80) × (7.65)		337.25				北東やや左				18
S B 758	III U 5	①-1 C	時期不明		N23W	4.20 × 5.60	(23.52)	337.06		3	C	北東やや左			3	18
S B 759	III Q 11	①-1 C	時期不明					337.24				—				17
S B 760	III Q 11	①-1 C	時期不明					337.37				—				17
S B 761	III P 14	①-1 C	時期不明			(3.40) × (3.35)		337.28				—				17
S B 764	III P 20	①-1 C	時期不明		N80W	4.0 × 3.35	13.4	337.1				—				17
S B 765	III P 20	①-1 C	時期不明			6.10 × (5.30)	(32.33)	337.17				—				17
S B 766	III Q 16	①-1 C	時期不明									—				17
S B 767	III P 25	①-1 C	古墳中期～後期	IV～V		(2.90) × (2.50)		337.1				—			5	18
S B 768	III U 4	①-1 C	古墳中期～後期					337.09				—				18
S B 769	III U 9	①-1 C	古墳中期～後期			5.50 × (3.50)	(19.25)	336.95				—	1			18
S B 770	III U 4	①-1 C	古墳中期～後期		N10W	5.0 × (4.70)	(23.5)	337.05		4	C	北やや右			2	18
S B 771	III P 24	①-1 C	古墳中期～後期			5.0 × (4.10)	(20.5)	337.14				—				18
S B 772	III P 25	①-1 C	時期不明					337.22				—				18
S B 773	III U 5	①-1 C	時期不明			3.30 × (0.60)	(1.98)	337.18				—				18
S B 774	III U 10	①-1 C	時期不明			3.40 × 2.80	9.52	337.08				—				18
S B 802	IV O 11	②-5	時期不明			5.80 × (4.45)	(25.81)	337.16				—				19
S B 803	IV O 6	②-5	古墳中期～後期	V	N170E	5.0 × 4.90	24.5	337.2	A			南やや中央			3,4,5	145
S B 804	IV N 15	②-5	時期不明					337.15				—			1	19
S B 805	IV O 6	②-5	時期不明			4.70 × (3.20)	(15.04)	337.1				—				19
S B 806	IV O 6	②-5	古墳中期～後期	II	N40W	(3.45) × 5.55	(19.15)	336.9		3	E	北西中央	1	S B 834	1,4,12	146
S B 807	IV O 1	②-5	古墳中期～後期	IV～V	N20W	2.85 × 3.85	10.97	337	C	3		北中央				19
S B 808	IV O 6	②-5	古墳中期～後期	II	N19W	8.0 × 8.30	(66.4)	336.98	A	6	E	北中央			12	19
S B 809	IV O 1	②-5	時期不明			3.60 × (3.55)	(12.78)	337.14				—				19
S B 810	IV O 7	②-5	時期不明					337.01				—				19
S B 811	IV E 10	②-5	古墳中期～後期	V	N38E	5.60 × (4.10)	(22.96)	336.56		3	C	北東やや右			4	146
S B 813	V A 6	②-5	古墳中期～後期	II	N90E	4.85 × 4.60	22.31	336.35	A	1	B	中央北寄	1		4	147

付章 弥生時代後期以降遺構観察表

遺構名	グリッド	地区名	時代	時期	主軸方向	規模	床面積	床標高	住居形態	炉・カマド	構造	位置	発見住居	合成	備考	図番番号
S B814	IVE 10	㊲-5	時期不明		N40E	4.35 × 2.85	(12.4)	336.55				-				18
S B815	VA 6	㊲-5	時期不明		N92E	(0.35) × 2.75	(0.96)	336.74				東				18
S B816	VA 6	㊲-5	時期不明		N135E	3.80 × (3.50)	(13.3)	336.63				南東やや右				18
S B817	VA 6	㊲-5	時期不明			(3.50) × (2.10)		336.46				-				18
S B818	VA 6	㊲-5	古墳中期～後期	II	N32W	(5.30) × 6.70	(35.51)	336.46		3	E	北西中央			4	147
S B819	IVE 15	㊲-5	古墳中期～後期	II	N30W	(5.20) × 5.60	(29.12)	336.42	A	3		北西中央				18
S B820	VA 6	㊲-5	時期不明			(2.50) × (2.10)		336.64				-				18
S B821	IVE 15	㊲-5	古墳中期～後期		N69E	5.15 × 3.95	(20.34)	336.54		1	B	中央				18
S B822	IVE 15	㊲-5	古墳中期～後期	II		(0.90) × (0.55)		336.6				-				18
S B823	IVE 15	㊲-5	時期不明			(1.20) × (0.85)		336.64				-				18
S B825	IVE 19	㊲-5	古墳中期～後期	II	N14W	5.65 × 5.80	32.77	336.4	A	1		北やや左			2,4	148
S B826	IVE 19	㊲-5	古墳中期～後期			(2.50) × (1.50)		336.28				-				18
S B827	IVE 24	㊲-5	古墳中期～後期	II	N49E	3.90 × 3.55	(13.85)	336.29	A			-			2	18
S B828	IVE 15	㊲-5	古墳中期～後期	I		8.0 × (6.80)	(54.4)	336.4				-				18
S B829	IVE 15	㊲-5	弥生後期～古墳前	6		7.90 × (2.0)	(15.8)	336.61				-				18
S B830	IVE 19	㊲-5	弥生後期～古墳前	4		2.55 × (2.50)	(6.38)	336.35				-				60
S B833	IVO 1	㊲-5	時期不明			(3.20) × 3.10	(9.92)	337.06				-				19
S B835	IVO 11	㊲-5	弥生後期～古墳前			(4.95) × (4.45)		337.15				-				19
S B1001	III F 22	㊲-3 B	時期不明		N44W	3.45 × 3.45	(11.9)	337.14				-				17
S B1002	III F 24	㊲-3 B	時期不明		N42E	5.0 × 5.0	25.0	337.12				北東やや右				17
S B1003	III F 24	㊲-3 B	時期不明		N52E	5.25 × 4.70	(24.68)	337.16				-				17
S B1004	III F 23	㊲-3 B	時期不明		N68E	4.20 × 4.05	17.01	337.16				-				17
S B1005	III F 18	㊲-3 B	古墳中期～後期	III	N61E	5.0 × (2.70)	(13.5)	336.26		3		北東				17
S B1006	III F 18	㊲-3 B	古墳中期～後期	III	N22W	6.0 × 6.15	36.9	337.06	A	3		北中央				148
S B1007	III F 15	㊲-3 B	奈良～平安	II～III	N7W	3.25 × 2.75	8.94	337.22	A			北やや左				16
S B1008	III F 20	㊲-3 B	古墳中期～後期	III	N52E	5.80 × 5.25	30.45	337.17	A	3	C	北東中央			2	17
S B1009	III F 20	㊲-3 B	時期不明		N37E	4.15 × 4.35	18.05	337.17				北東やや右				17
S B1010	III F 19	㊲-3 B	時期不明		N19W	5.55 × 6.50	(36.08)	337.17				北やや右				17
S B1011	III F 19	㊲-3 B	古墳中期～後期		N72E	4.80 × (3.80)	(18.24)	337.11		7		北東				17
S B1012	III F 15	㊲-3 B	時期不明		N5E	4.80 × 4.80	(23.04)	337.16				北中央				17
S B1013	III F 15	㊲-3 B	古墳中期～後期	V	N90W	6.50 × 6.15	(39.98)	337.25	A	3		東中央			13	17
S B1014	III F 10	㊲-4 A	古墳中期～後期	V	N33E	4.50 × 4.25	19.13	337.3	A	3		北東中央				16
S B1015	III A 25	㊲-4 A	古墳中期～後期	V	N36E	4.50 × 4.60	20.7	337.17	A	3		北東中央				149
S B1016	III F 10	㊲-4 A	古墳中期～後期	III～IV	N37E	6.30 × 6.0	(37.8)	337.1	A	3		北東中央			3	16
S B1017	III F 5	㊲-4 A	時期不明		N23W	5.0 × 5.25	26.25	337.23				北西やや左				16
S B1018	III F 14	㊲-3 B	奈良～平安		N5E	5.65 × 5.70	32.21	337.2	A			北中央				16
S B1019	III F 13	㊲-3 B	古墳中期～後期		N35E	4.10 × 5.0	20.5	337.18		3		北東やや右				17
S B1020	III F 12	㊲-3 B	古墳中期～後期		N45W	6.25 × 5.90	(36.88)	337.27				北西やや左				17
S B1021	III F 12	㊲-3 B	古墳中期～後期		N54W	6.60 × 6.50	(42.9)	337.25		3		北西やや左			1	17
S B1022	III F 9	㊲-3 B	古墳中期～後期		N10E	(3.20) × 6.10	(19.52)	337.18				北中央				16
S B1023	III G 2	㊲-4 A	古墳中期～後期	V	N37E	6.0 × 6.60	(39.6)	337.15	A	3	D	北東中央			2,4,5,8	149
S B1024	III G 6	㊲-4 A	時期不明		N41E	5.60 × 4.65	26.04	337.36				-				16
S B1025	III G 17	㊲-3 B	古墳中期～後期	IV～V	N84E	6.65 × 6.05	40.23	336.93	A	3		東中央			4	17
S B1026	III G 16	㊲-3 B	時期不明		N6E	6.90 × 6.20	(42.78)	337.15				-		S B682		17
S B1027	III B 22	㊲-4 A	古墳中期～後期	II	N40E	5.10 × 4.30	21.93	337.02	B	3		北東中央			2	150
S B1028	III F 3	㊲-4 A	古墳中期～後期		N13E	5.65 × 5.25	(29.66)	337		3		北中央				16
S B1029	III F 3	㊲-4 A	古墳中期～後期	III～IV	N37W	6.10 × 6.05	(36.91)	337	A	6	C	北西やや左				16
S B1030	III F 7	㊲-4 A	古墳中期～後期	V	N38E	2.80 × 3.50	9.8	337.18	C	3	C	北東やや右				16
S B1031	III F 9	㊲-4 A	古墳中期～後期		N57W	5.65 × 4.80	(27.12)	337.39				北西				16
S B1032	III G 11	㊲-3 B	古墳中期～後期	V	N29E	6.35 × 6.15	39.05	337	A	3	E	北東中央			1,2	151
S B1034	III G 11	㊲-3 B	古墳中期～後期	IV	N45W	4.50 × 5.0	(22.5)	337.1		3	C	北西中央			2	151
S B1035	III G 7	㊲-3 B	古墳中期～後期	III	N27E	(5.75) × 6.45	(37.09)	337.15		3		北東中央		S B1206		16
S B1036	III G 1	㊲-4 A	古墳中期～後期	V	N32E	6.60 × 6.30	41.58	337.07		3		北やや左				16
S B1037	III F 8	㊲-4 A	古墳中期～後期		N6E	3.25 × 3.40	11.05	337.2				北				16
S B1038	III F 8	㊲-4 A	古墳中期～後期		N38E	6.10 × (5.55)	(33.86)	337.1		3		北東				16
S B1039	III G 12	㊲-3 B	古墳中期～後期	V	N32E	4.30 × 4.90	(21.07)	336.95		3		北東中央				16
S B1040	III F 14	㊲-3 B	古墳中期～後期		N38E	7.30 × 7.35	(53.66)	337.1		7		-			13	16
S B1041	III G 17	㊲-3 B	時期不明									-				17
S B1042	III F 8	㊲-4 A	時期不明		N30E	2.75 × 4.10	11.28	337.17				北東中央			2	16
S B1043	III F 2	㊲-4 A	時期不明			4.40 × 4.10	(18.04)	337.18				北東				16
S B1044	III F 2	㊲-4 A	古墳中期～後期	V	N29W	4.0 × (4.0)	(16.0)	337.22				-			10	152
S B1045	III F 4	㊲-4 A	古墳中期～後期			4.90 × (4.20)	(20.58)	337.15				-				16
S B1046	III A 23	㊲-4 A	古墳中期～後期	III		6.60 × (3.80)	(25.08)	337.05				-			4	16
S B1047	III F 10	㊲-4 A	時期不明			3.80 × (1.85)	(7.03)	337.18				-				16
S B1048	III F 9	㊲-4 A	時期不明		N38E	2.80 × 3.20	8.96	337.25				北東やや右				16

遺構名	グリッド	地区名	時代	時期	主軸方向	規模	床面積	床標高	居室形態	炉・カマド	構造	位置	焼失位置	合成	備考	図番
S B1049	III F10	①-4 A	時期不明		N33E	3.20 × 2.90	(9.28)	337.12				-				16
S B1050	III F 5	①-4 A	古墳中期～後期		N32E	5.45 × 5.15	(28.07)	337.12				-			1	16
S B1051	III G 2	①-4 A	古墳中期～後期	III	N36E	3.60 × 3.50	(12.6)	337.05		3		北東中央				16
S B1052	III A19	①-4 A	時期不明		N25W	5.40 × 5.15	(27.81)	337.13				北西中央				16
S B1053	III A13	①-4 A	時期不明		N33E	3.20 × 3.05	9.76	337.57				北東やや右			8	16
S B1054	III F 5	①-4 A	古墳中期～後期	III～IV	N32E	(4.50) × (5.90)		337.1		3		北東中央				16
S B1055	III A19	①-4 A	古墳中期～後期		N84W	4.15 × 3.80	(15.77)	337.07		3		西やや左			1	16
S B1056	III A25	①-4 A	古墳中期～後期		N30W	5.70 × 5.45	(31.07)	337.1				北東中央				16
S B1057	III A25	①-4 A	古墳中期～後期		N37W	6.65 × 6.65	44.25	337.1		7		北西				16
S B1058	III B21	①-4 A	古墳中期～後期	V		4.60 × (4.10)	(18.86)	337.15				-				16
S B1059	III F17	①-3 B	時期不明			4.60 × (4.20)	(19.32)					-				17
S B1060	III A20	①-4 A	古墳中期～後期		N55E	5.75 × 5.65	32.49	337.2		7		北東			1	16
S B1061	III B16	①-4 A	時期不明		N38W	(4.80) × 5.60	(26.88)	337.37				北西				16
S B1062	III A20	①-4 A	古墳中期～後期	V	N47W	4.70 × 4.80	22.56	337.15	A	3	E	北西やや右				16
S B1063	III B16	①-4 A	古墳中期～後期		N34W	5.10 × 5.20	26.52	337.16		3		北西中央			5	16
S B1064	III B17	①-4 A	時期不明		N43E	5.0 × 4.95	(24.75)	337.31				-				16
S B1065	III B11	①-4 A	古墳中期～後期	IV～V	N72E	7.10 × 7.10	50.41	337.1	A	3	D	北東中央			8	152
S B1066	III B 6	①-4 A	時期不明		N15W	5.70 × 5.95	33.92	337.3				北西やや左				16
S B1067	III A18	①-4 A	古墳中期～後期		N25W	5.05 × 5.0	(25.25)	337		3		北西中央				16
S B1068	III A22	①-4 A	古墳中期～後期		N61E	5.10 × 5.0	(25.5)	337		3	C	北東中央			3	16
S B1069	III A22	①-4 A	古墳中期～後期		N24W	4.60 × 4.65	21.39	336.9		3		北西やや右				16
S B1070	III B16	①-4 A	古墳中期～後期		N59E	5.30 × 5.15	(27.3)	337.2		3		北東中央				16
S B1071	III B11	①-4 A	時期不明		N15W	(0.25) × (5.50)		337.18				南西中央				16
S B1072	III B16	①-4 A	時期不明			5.50 × (4.05)	(22.28)	337.28				-				16
S B1073	III B17	①-4 A	時期不明			5.15 × (4.50)	(23.18)	337.22				-				16
S B1074	III B17	①-4 A	古墳中期～後期		N48E	6.05 × 6.25	(37.81)	337.18				北東中央				16
S B1075	III B12	①-4 A	時期不明		N40E	(1.90) × 5.50	(10.45)	337.2				北東中央	1		5	16
S B1076	III F21	①-3 B	時期不明		N90E	4.45 × 4.55	20.25	337.23				東中央				17
S B1077	III F16	①-3 B	時期不明		N38E	(1.45) × (4.60)		337.19				北東				17
S B1078	III F12	①-3 B	古墳中期～後期	III	N3E	7.95 × (7.15)	(56.84)	337.18		6		北				17
S B1079	III F 7	①-3 B	古墳中期～後期	IV	N43E	6.20 × 5.70	(35.34)	337.22	A	3		北東中央				16
S B1080	III F12	①-3 B	時期不明			3.90 × (25.0)	(9.75)	337.21				-				17
S B1081	III F21	①-3 B	時期不明		N43W	4.50 × 4.40	(19.8)	337.2				-				17
S B1082	III A24	①-4 A	時期不明			4.90 × (1.90)	(9.31)	337.03				-				16
S B1083	III B 6	①-4 A	古墳中期～後期		N33E	5.70 × 5.45	31.07	337.2				北東				16
S B1084	III B 6	①-4 A	古墳中期～後期	V	N55E	6.15 × 5.95	36.59	337.06	A		D	北東			2,8	16
S B1085	III F 2	①-4 A	時期不明			(2.75) × (22.0)		337.08				-				16
S B1086	III B17	①-4 A	古墳中期～後期	V	N45E	4.20 × 4.50	18.9	337.1	A	3		北東中央	S B1218			153
S B1087	III B12	①-4 A	古墳中期～後期	V	N20E	3.40 × 3.75	12.75	337.18	A	3	C	北中央				153
S B1088	III A20	①-4 A	時期不明									-				16
S B1089	III A25	①-4 A	時期不明		N53E	5.05 × 4.05	20.45	336.97				-				16
S B1090	III A20	①-4 A	弥生後期～古墳前	0前	N43E	2.55 × 2.30	(5.87)	336.98	A			-				60
S B1091	III A20	①-4 A	弥生後期～古墳前	0前		2.60 × (1.70)	(4.42)	337				-				61
S B1092	III A14	①-4 A	古墳中期～後期		N49W	4.05 × 3.75	15.19	336.95				北西中央				16
S B1093	III A 9	①-4 A	古墳中期～後期	II	N32W	8.85 × 8.65	76.55	336.86	A	3	E	北西中央			1,12	154
S B1094	III A13	①-4 A	時期不明		N65W	7.70 × 7.70	59.29	336.86				西やや左				16
S B1095	III A10	①-4 A	古墳中期～後期		N49W	5.15 × 5.20	26.78	337.07		3		北西中央	1		2	16
S B1096	III A 5	①-4 A	古墳中期～後期		N18W	5.40 × 5.70	30.78	337.14		3		北西中央				16
S B1097	III B 1	①-4 A	古墳中期～後期			(5.45) × 4.80	(26.16)	337.14				-				16
S B1098	III A13	①-4 A	古墳中期～後期	IV～V	N34E	6.85 × 6.85	(46.92)	336.6	A	3	C	北東中央			13	16
S B1099	III A 4	①-4 A	時期不明			(4.60) × 4.15	(19.09)	337.07				-				16
S B1100	III A 2	①-4 A	古墳中期～後期		N32E	5.75 × 5.90	33.93	336.45				北東中央				16
S B1101	III A 4	①-4 A	弥生後期～古墳前	0前	N43E	4.0 × 3.25	13.0	336.95	B	1	A	中央北寄				61
S B1102	III A19	①-4 A	弥生後期～古墳前	3	N19E	3.90 × 3.60	(14.04)	337				-				62
S B1103	III A 3	①-4 A	古墳中期～後期			(3.80) × 3.95	(15.01)	336.93				-	1		5,9	16
S B1105	III A 5	①-4 A	古墳中期～後期	III	N58W	(2.20) × 3.35	(7.37)	336.9		3		北西中央				16
S B1106	III B 6	①-4 A	古墳中期～後期	III	N20E					3		-				16
S B1107	III A 4	①-4 A	時期不明			(2.40) × (1.80)		337.07				-				16
S B1108	III A12	①-4 A	時期不明			(4.90) × (1.60)		336.73				-				16
S B1109	III A17	①-4 A	時期不明			(2.80) × (2.60)		336.8				-				16
S B1110	III A19	①-4 A	時期不明			(1.10) × (0.95)		336.99				-				16
S B1111	I U25	①-4 B	古墳中期～後期		N21W	6.25 × 6.0	37.5	336.88		3		北東中央			12	16
S B1112	I U24	①-4 B	古墳中期～後期		N51W	(5.30) × 5.0	(26.5)	337				-	1			16
S B1113	I U20	①-4 B	時期不明			4.60 × (3.85)	(17.71)	337.13				-				16
S B1114	I U24	①-4 B	弥生後期～古墳前		N4W	4.40 × 3.70	(16.28)	336.93		1	A	中央南寄				62

付章 弥生時代後期以降遺構観察表

遺構名	グリッド	地区名	時代	時期	主軸方向	規模	床面積	床標高	住居形態	坪・カマド	構造	位置	焼失住居	合成	備考	図番
S B1115	I U24	①-4 B	古墳中期～後期		N70E	5.55 × 5.55	30.8	336.8		3		北東中央				16
S B1116	I U23	①-4 B	古墳中期～後期		N57E	6.0 × 5.70	(34.2)	336.8				-			1,9	16
S B1122	I U18	①-4 B	古墳中期～後期		N48W	4.75 × 5.0	23.75	336.76		7	C	北西中央			9	16
S B1123	I V12	①-4 B	時期不明		N23W	5.15 × (2.0)	(10.3)	337.34				-				16
S B1124	I V 6	①-4 B	時期不明		N63E	2.95 × 3.05	9.0	337		3	C	北東中央				16
S B1125	I V22	①-4 B	古墳中期～後期		N33E	3.20 × 3.25	(10.4)	337.38		7		北東	1			16
S B1127	I V23	①-4 B	時期不明		N50W	7.40 × 5.30	(39.22)	337.45				-		S B1235		16
S B1128	I V21	①-4 B	古墳中期～後期	III~IV	N15W	6.10 × 6.10	37.21	337.05	A	6		-				16
S B1129	I U25	①-4 B	古墳中期～後期	II~III	N51W	7.65 × 7.10	54.32	337.05	A	3	E	北西中央				16
S B1130	I U 9	①-4 B	古墳中期～後期	V	N14W	5.85 × 6.10	35.69	336.85	A	3		北中央			13	16
S B1131	I U18	①-4 B	古墳中期～後期	V	N17E	7.70 × (6.20)	(47.74)	336.7		3	C	北東中央			2	156
S B1134	I U14	①-4 B	古墳中期～後期		N77E	5.35 × 5.30	(28.36)	336.96				-			13	16
S B1135	I V 6	①-4 B	古墳中期～後期		N24W	3.10 × 3.20	(9.92)	337.1		7		北西中央				16
S B1136	I V 6	①-4 B	時期不明		N50E	6.15 × 5.70	(35.06)	337.18				-				16
S B1137	I V 1	①-4 B	弥生後期～古墳前		N8W	4.30 × 3.95	16.99	336.95	A			-				15
S B1138	I Q22	①-4 B	時期不明		N60E	3.75 × 4.35	16.31	337.2		3		北東中央				15
S B1139	I U 4	①-4 B	古墳中期～後期		NS	3.75 × 3.65	13.69	336.95		3		南右寄				15
S B1140	I U 5	①-4 B	時期不明		N81W	4.25 × 4.10	17.43	337.1		3		西中央				15
S B1141	I Q21	①-4 B	古墳中期～後期		N3E	5.70 × 5.70	32.49	337.1		3		北中央				15
S B1142	I V 4	①-4 B	時期不明		N46E	6.95 × 6.60	45.87	337.2				中央		S B1251, 1252		15
S B1143	I V 3	①-4 B	古墳中期～後期		N44W	5.25 × 5.15	27.04	337.24		3	E	北西中央				15
S B1144	I V 2	①-4 B	古墳中期～後期	V	N21W	6.10 × 5.35	(32.64)			B	3	D	北西やや左		3,8	157
S B1145	I V 4	①-4 B	弥生後期～古墳前	0前	N54E	3.70 × 3.45	12.77	337.1	A			-		S B1273		15
S B1147	I V16	①-4 B	時期不明		N38E	4.35 × 4.20	18.27	337.12				-				16
S B1149	I V18	①-4 B	弥生後期～古墳前	0~2?	N72W	(4.20) × (4.0)	(16.8)	337.1		2	A	中央南寄		S B1257		16
S B1151	I Q23	①-4 C	古墳中期～後期	V	N64E	3.50 × 4.60	16.1	337.3	C	3		北東中央				157
S B1152	I Q24	①-4 C	古墳中期～後期		N46W	6.75 × 6.65	(44.89)	337.22		3		北西中央			1	15
S B1153	I Q23	①-4 C	時期不明		N72E	3.90 × 3.50	(13.65)	337.3				北東				15
S B1154	I Q18	①-4 C	古墳中期～後期		N57E	5.0 × 5.10	25.5	337.25		3	C	北東中央				15
S B1155	I Q18	①-4 C	古墳中期～後期		N64E	4.0 × 3.0	12.0	337.18				-				15
S B1156	I Q13	①-4 C	古墳中期～後期	V	N24E	7.40 × 6.70	49.58	337.15	B	3	C	北東やや左				15
S B1157	I Q14	①-4 C	古墳中期～後期	V	N22W	2.80 × 2.30	6.44	337.27	B	3	C	北西中央			1	15
S B1158	I Q 8	①-4 C	古墳中期～後期	IV~V	N47W	3.0 × 3.0	(9.0)	337.34		3		北西中央				15
S B1159	I Q13	①-4 C	古墳中期～後期	V	N76E	3.70 × 5.20	19.24	337.17	C	3	C	東やや右			2	158
S B1160	I Q 7	①-4 C	古墳中期～後期	V	N12E	5.50 × 4.65	(25.58)	337.22	B	3	E	北やや右				15
S B1161	I P10	①-4 C	時期不明		N18E	5.05 × 4.90	(24.75)	337.09				北やや左				15
S B1162	I P10	①-4 C	古墳中期～後期		N52W	4.80 × 4.60	22.08	337.1		3		北西中央				15
S B1163	I Q 6	①-4 C	古墳中期～後期		N17E	4.90 × 5.05	24.75	337.12		3		北中央			2	15
S B1164	I Q 7	①-4 C	古墳中期～後期	IV~V	N56E	3.25 × 2.90	9.43	337.15	A			-				15
S B1165	I Q 1	①-4 C	古墳中期～後期	V	N31W	3.50 × 4.60	16.1	337.14	C	3	C	北西中央			13	158
S B1166	I Q 1	①-4 C	古墳中期～後期	V	N9W	6.45 × 6.35	40.96	337.16	C	3		北中央			1	15
S B1167	I Q 2	①-4 C	時期不明		N31E	4.45 × 4.45	19.8	337.2				-				15
S B1168	I L21	①-4 C	古墳中期～後期	IV~V	N54E	6.40 × 6.70	42.88	337.1	A	3	D	北東中央			5,8	15
S B1169	I Q 2	①-4 C	古墳中期～後期		N39E	4.80 × 4.80	(23.04)	337.2		3		北東やや右				15
S B1170	I K25	①-4 C	時期不明		N50W	4.95 × 3.50	17.33	337.08				-				15
S B1171	I K20	①-4 C	時期不明		N35E	6.80 × 6.15	(41.82)	337.05				-				15
S B1172	I Q 8	①-4 C	古墳中期～後期	V	N38W	6.0 × 5.30	31.8	337.15	A	3	E	北西中央				15
S B1173	I Q14	①-4 C	時期不明		N78E	3.60 × 3.30	(11.88)	337.1		3	C	東やや右				15
S B1174	I Q 9	①-4 C	古墳中期～後期	IV~V	N64W	3.10 × 3.00	(9.3)	337.1		3		北西中央			2	15
S B1175	I Q 9	①-4 C	古墳中期～後期		N8W	3.50 × 4.20	14.7	337.1		3	C	北中央				15
S B1176	I Q 7	①-4 C	時期不明			4.70 × (1.15)	(5.41)	337.33				-				15
S B1177	I Q 4	①-4 C	古墳中期～後期		N20W	7.25 × 7.30	52.93	337		3	C	北西中央		S B1274	1	15
S B1178	I L23	①-4 C	時期不明		N50W	3.30 × 2.75	9.08	337.15				-				15
S B1179	I L23	①-4 C	古墳中期～後期	IV~V	N30E	5.30 × 5.55	29.42	337.1	A	3	C	北東中央				15
S B1180	I L24	①-4 C	時期不明		N28W	4.15 × 3.80	(15.77)	336.96				-				15
S B1181	I L17	①-4 C	古墳中期～後期		N50E	5.10 × 5.0	(25.5)	337.1		3		北東中央			3	15
S B1182	I L17	①-4 C	時期不明		N46W	2.65 × 1.80	4.77	337.02				-				15
S B1183	I L19	①-4 C	弥生後期～古墳前			5.40 × 5.40	(29.16)	337.1	A			-				15
S B1184	I L18	①-4 C	古墳中期～後期	V	N69E	5.70 × 5.40	(30.78)	337.1	A			-				15
S B1185	I L16	①-4 C	弥生後期～古墳前		N24W	5.60 × 5.50	(30.8)	337.12	A	1	A	北主柱穴間				63
S B1186	I L22	①-4 C	弥生後期～古墳前	0~2		3.90 × (1.85)	(7.22)	337.39				-				15
S B1187	I L23	①-4 C	弥生後期～古墳前		N52E	6.10 × 4.45	(27.15)	337.15	B	2	B	中央				15
S B1188	I Q13	①-4 C	弥生後期～古墳前	0~1	N80E	5.50 × 5.30	29.15	337.15	A	1	A	中央北寄				63
S B1201	III G12	①-6	古墳中期～後期	III~IV	N56E	(5.20) × 5.75	(29.9)	336.95				北東やや右		S B1033		16
S B1202	III G18	①-6	古墳中期～後期		N46W	4.70 × 4.80	(22.56)	337.05				北西				17

遺構名	グリッド	地区名	時代	時期	主軸方向	規模	床面積	床標高	住居形態	炉・カマド	構造	位置	焼失住居	合成	備考	図版番号
S B 1203	III G 12	①-6	古墳中期～後期	II	N58E	(5.45) × (7.10)		336.95		3	E	北東				16
S B 1204	III G 18	①-6	古墳中期～後期			(3.10) × (2.55)		336.87								16
S B 1207	III G 2	①-6	時期不明			5.30 × (4.85)	(25.71)	337.1				—			3	16
S B 1208	III G 8	①-6	古墳中期～後期	II	N36W	5.40 × 5.25	(28.35)	336.96								16
S B 1209	III G 18	①-6	古墳中期～後期	II		5.60 × (2.55)	(14.28)	337.05				—	1	S B 1229		17
S B 1210	III B 23	①-6	古墳中期～後期		N57E	5.75 × 5.0	28.75	337.34				—				16
S B 1211	III B 23	①-6	古墳中期～後期		N55E	7.40 × 7.10	52.54	337.15		3		北東やや左			4	16
S B 1212	III B 24	①-6	古墳中期～後期	II	N22W	5.85 × 5.50	32.18	337	A	3		北西やや左	1		2	159
S B 1213	III B 23	①-6	時期不明			4.80 × 4.65	(22.32)	337.13				—				16
S B 1214	III B 24	①-6	時期不明		N42E	2.85 × 4.05	11.55	337.34				北東やや右				16
S B 1215	III B 23	①-6	古墳中期～後期		N22E	4.75 × 4.75	22.56	337.15		3		北東中央				16
S B 1216	III G 3	①-6	古墳中期～後期	V	N45E	5.55 × 5.80	(32.19)	337.3	A	3		北東中央				16
S B 1217	III B 14	①-6	古墳中期～後期	V	N37W	5.50 × 5.10	(28.05)	337.1		7		北西				16
S B 1219	III B 9	①-6	古墳中期～後期	V	N28E	3.10 × 4.0	12.4	337.25	C	3	C	北東中央			1,12 人骨1体	160
S B 1220	III B 9	①-6	古墳中期～後期		N45E	(3.40) × 3.55	(12.07)	337.4		3		北東やや右				16
S B 1221	III G 4	①-6	古墳中期～後期	IV～V	N59E	4.70 × 5.10	(23.97)	337.2	A	3		北東中央				16
S B 1222	III B 13	①-6	古墳中期～後期	IV～V	N50W	5.45 × 5.60	30.52	337.15	A	3		北西中央			3,13	16
S B 1223	III G 18	①-6	時期不明		NS	3.75 × 2.85	10.69	336.89				東やや左				16
S B 1224	III G 18	①-6	時期不明			(2.05) × (1.80)		336.73				—				16
S B 1225	III B 23	①-6	時期不明			3.90 × (3.50)	(13.65)	337.24				—				16
S B 1226	III B 5	①-6	古墳中期～後期	V	N54W	(5.10) × 5.0	(25.5)	337.2	B	3		北西中央				16
S B 1227	III B 4	①-6	時期不明		N35E	3.60 × 3.45	12.42	337.35				—				16
S B 1228	III B 4	①-6	時期不明		N63W	4.50 × 3.90	(17.55)	337.45				—				16
S B 1230	III B 3	①-6	奈良～平安	II～III	N138W	2.50 × 3.25	8.13	337.32		6		南西やや右			4	16
S B 1231	III B 3	①-6	古墳中期～後期		N35E	3.90 × 5.30	20.67	337.25				北中央		S B 1104	2	16
S B 1232	III B 4	①-6	時期不明			4.0 × (3.50)	(14.0)	337.35				—				16
S B 1233	III B 14	①-6	古墳中期～後期	III～IV		5.70 × 5.65	(32.21)	337.2	A			—	1			16
S B 1236	I V 24	①-6	古墳中期～後期		N26E	3.50 × (3.85)	(13.48)	337.32		3		—				16
S B 1237	III B 24	①-6	時期不明			(2.45) × (1.55)		337.26				—				16
S B 1239	III G 9	①-6	古墳中期～後期	V	N44E	4.65 × (3.30)	(15.35)	336.94			D	—			8	16
S B 1240	III G 14	①-6	古墳中期～後期		N60W	(1.40) × 5.50	(7.7)	336.95		3		北西中央				16
S B 1241	III B 14	①-6	古墳中期～後期	II～III	N14W	6.50 × 5.50	(35.75)	337.16	B			北やや左				16
S B 1242	III B 19	①-6	古墳中期～後期			(2.60) × (2.0)		337.1				—				16
S B 1243	III B 14	①-6	弥生後期～古墳前		N35E	3.65 × 2.35	(8.58)	337.2				—				16
S B 1245	III B 10	①-6	時期不明			(2.60) × (0.70)		337.29				—				16
S B 1246	I V 19	①-6	古墳中期～後期	I	N87E	5.10 × 4.95	25.25	337.17	A			—			2	16
S B 1247	III B 5	①-6	時期不明			(2.40) × (1.70)		337.12				—			2	16
S B 1248	I V 23	①-6	弥生後期～古墳前	1?	N3E	6.55 × 5.75	(37.67)	337.18	B	1	B	北東隅		S B 1127, 1234, 1235		16
S B 1250	I V 14	①-6	時期不明		N38W	5.65 × 4.90	(27.69)	337.34				—				16
S B 1254	I V 14	①-6	時期不明		N53E	(1.85) × (1.35)		337.42				—				16
S B 1255	III B 5	①-6	時期不明			3.30 × (1.55)	(5.12)	337.1				—				16
S B 1256	III B 5	①-6	時期不明			(4.20) × (4.10)		337.05				—			1	16
S B 1258	I V 4	①-6	時期不明		N52W	5.20 × 4.50	(23.4)	337.25				—				16
S B 1261	I V 4	①-6	古墳中期～後期		N55E	2.50 × 2.65	6.63	337.34		3		北東やや右				15
S B 1262	I Q 19	①-6	古墳中期～後期	V	N43W	3.10 × 3.15	9.77	337.2	A		C	北西やや右			2,12 人骨3体以上	161
S B 1263	I Q 25	①-6	古墳中期～後期	V	N12W	5.10 × 5.0	25.5	337.04	A	3		北中央				162
S B 1264	I Q 10	①-6	古墳中期～後期	V	N33E	5.35 × 5.15	27.55	336.9	A	3		北東中央				163
S B 1265	I Q 15	①-6	古墳中期～後期		N30W	5.15 × (4.50)	(23.18)	337				北西中央				15
S B 1266	I Q 24	①-6	弥生後期～古墳前	2	NS	5.75 × 4.85	(27.89)	336.98	B	1	B	中央			5	64
S B 1268	I Q 14	①-6	弥生後期～古墳前	5～6	EW	5.20 × 4.95	(25.79)	337.12				—			5	15
S B 1270	I Q 5	①-6	弥生後期～古墳前		N32W	6.50 × 3.80	(24.7)	337.02	B			—		S B 1269		15
S B 1272	I Q 9	①-6	弥生後期～古墳前		NS	5.60 × (4.45)	(24.92)	337.06	B	1	A	北主柱穴間				64
S B 1275	I Q 4	①-6	弥生後期～古墳前	3?		4.15 × (2.55)	(10.58)	336.94				—				15
S B 1401	IV S 12	②-4	古墳中期～後期	V	N40E	5.60 × 5.0	(28.0)	337.4	B	3	E	北東			5,6	164
S B 1402	IV S 12	②-4	古墳中期～後期	IV～V	N53E	2.95 × (2.80)	(8.26)	337.27	A	3	C	北東中央				20
S B 1403	IV N 19	②-4	古墳中期～後期		NS	5.75 × 5.40	(31.05)	337.14				—			12	19
S B 1404	IV N 24	②-4	古墳中期～後期	II	N35W	(4.95) × (5.15)		337.2		7		北西		S B 1410	1,2,5	19
S B 1406	IV N 19	②-4	古墳中期～後期	V	N8W	3.20 × (2.80)	(8.96)	337.07		6		北				19
S B 1407	IV N 20	②-4	時期不明			(2.55) × (1.35)		337.18				—				19
S B 1409	IV N 24	②-4	古墳中期～後期	IV	N55E	5.10 × 4.80	24.48	337.25	A	7		北東中央				19
S B 1411	IV N 23	②-4	時期不明			(4.60) × (4.55)		337.12				—				20
S B 1412	IV S 4	②-4	古墳中期～後期	V	N19W	5.70 × 5.40	(30.78)	337.3		3		北中央			1	19
S B 1416	IV S 17	②-4	時期不明		N21W	4.30 × 4.25	(18.7)	337.45				—				20
S B 1417	IV S 12	②-4	古墳中期～後期		N73E	(5.55) × (4.70)		337.25				—				20
S B 1418	IV S 7	②-4	古墳中期～後期	V	N48W	(4.55) × 4.35	(19.79)	337.35				—			1,10	20

付章 弥生時代後期以降遺構観察表

遺構名	グリッド	地区名	時代	時期	主軸方向	規模	床面積	床標高	住居形態	伊ノカマド	構造	位置	焼失住居	合成	備考	図面番号
S B1420	IVS 4	㊸-4	古墳中期～後期	II	N83E	5.0 × 4.60	23.0	337.17	A			-			12	20
S B1421	IVS 12	㊸-4	古墳中期～後期	V	N50W	(5.0) × (4.20)		337.35				-				20
S B1422	IVS 7	㊸-4	古墳中期～後期	IV～V		4.15 × (2.80)	(11.62)	337.35				-		13		20
S B1424	IVS 13	㊸-4	弥生後期～古墳前			4.25 × (1.10)	(4.68)	337.41				-				20
S B1426	IVS 8	㊸-4	時期不明			(4.05) × (0.95)		337.32				-				20
S B1427	IVS 8	㊸-4	古墳中期～後期	II	N5E	4.25 × 4.55	19.34	337.2	A	3		北中央			3,4	165
S B1430	IVS 12	㊸-4	時期不明			(1.28) × (1.20)		337.1				-				20
S B1431	IVS 12	㊸-4	弥生後期～古墳前	3 ?	N17W	5.45 × 4.05	(22.07)	336.77	B	2	B	北隅	1 ?			65
S B1432	IVS 7	㊸-4	時期不明			(1.35) × (1.30)		337.22				-				20
S B1433	IVS 8	㊸-4	時期不明			3.30 × (2.90)	(9.57)	337.23				-				20
S B1435	IVS 9	㊸-4	古墳中期～後期	I～II		(2.80) × (2.0)		337.06	A			-				20
S B1436	IVN24	㊸-4	時期不明			(5.0) × (3.30)						-			4	19
S B1438	IVR25	㊸-4	古墳中期～後期	III	N74E	6.20 × (3.70)	(22.94)	337.25		3	E	北東				20
S B1439	IVR20	㊸-4	古墳中期～後期	I～II		(7.20) × (3.70)		337.15				-				20
S B1440	IVS 11	㊸-4	古墳中期～後期	II		(6.95) × 5.85	(40.66)	337.07				-		S B304,306,1437	2,3,5,12	20
S B1441	IVS 11	㊸-4	弥生後期～古墳前	3	N62E	(4.35) × 3.80	(16.53)	337.1				-			12人骨1体	66
S B1442	IVS 7	㊸-4	弥生後期～古墳前	3～4		(8.60) × (8.20)						-				20
S B1443	IVN24	㊸-4	時期不明			(4.20) × (3.58)						-				19
S B1444	IVN24	㊸-4	弥生後期～古墳前	4 ?		4.70 × (4.0)	(18.8)	337.1				-				19
S B1445	IVS 16	㊸-4	弥生後期～古墳前			(5.75) × (3.20)		337.22				-			12	20
S B1447	IVS 8	㊸-4	弥生後期～古墳前	4		(5.30) × (3.0)		337.1		1	B	中央北寄		S B1415	4,12 人骨3体	66
S B1448	IVS 16	㊸-4	弥生後期～古墳前	0前	N81W	4.90 × 4.45	21.81	337.13	A	2	B	北主柱穴間			12	67
S B1449	IVS 3	㊸-4	弥生後期～古墳前	1		(5.20) × 4.80	(24.96)	337.11	B			-				20
S B1450	IVS 13	㊸-4	弥生後期～古墳前			4.75 × (4.65)	(22.09)	337.04				-			3	20
S B1451	IVS 17	㊸-4	弥生後期～古墳前			(6.75) × (2.75)		337.24				-				20
S B1452	IVS 17	㊸-4	弥生後期～古墳前			(2.80) × (1.80)		337.14				-				20
S B1453	IVS 17	㊸-4	弥生後期～古墳前	0前	N63E	5.05 × 4.30	21.72	337.07	B	1	A	中央				68
S B1454	IVS 21	㊸-4	弥生後期～古墳前	0前	N8W	5.50 × 3.95	(21.73)	337				北主柱穴間		S B1460,1467	11,12	68
S B1456	IVN24	㊸-4	弥生後期～古墳前		N36E	5.50 × 4.85	26.68	337	B	1	A	中央北寄			4	19
S B1457	IVS 13	㊸-4	弥生後期～古墳前			4.40 × (2.20)	(9.68)					-				20
S B1458	IVS 21	㊸-4	弥生後期～古墳前	0前		2.75 × (1.55)	(4.26)	337.16				-				20
S B1459	IVS 4	㊸-4	弥生後期～古墳前	0～2	N49E	4.90 × (4.65)	(22.79)	337.1	A			-				20
S B1461	IVS 8	㊸-4	弥生後期～古墳前			(3.30) × (2.20)		337.1				-				20
S B1462	IVS 13	㊸-4	弥生後期～古墳前			(2.40) × (0.35)		337.91				-				20
S B1463	IVS 21	㊸-4	弥生後期～古墳前			(4.15) × (3.35)		337.15				-				20
S B1464	IVS 16	㊸-4	弥生後期～古墳前	0前		(5.30) × 4.10	(21.73)	337.17		1	A	中央北寄			4	69
S B1465	IVS 13	㊸-4	弥生後期～古墳前			(4.15) × (4.05)		336.99				-				20
S B1466	IVN24	㊸-4	弥生後期～古墳前	0前	N22E	6.70 × 4.70	31.49	336.75				-				19
S B1601	VII F14	㊸-1 A	時期不明		N45W	3.15 × (3.30)	(10.4)	337.49				北西				21
S B1602	VII G 1	㊸-1 A	時期不明			2.70 × (2.45)	(6.62)	337.34				-				21
S B1603	VII G 2	㊸-1 A	弥生後期～古墳前	6		4.85 × (2.80)	(13.58)	337.49				-				21
S B1604	VII F15	㊸-1 A	時期不明			3.30 × (0.65)	(2.14)	337.66				-				21
S B1605	VII F14	㊸-1 A	時期不明			(1.50) × (0.55)						-				21
S B1606	IVW10	㊸-1 A	古墳中期～後期	III	N44E	5.40 × 5.40	29.16	337.21	A	3		北東中央				20
S B1607	IVW 9	㊸-1 A	時期不明		N39E	4.25 × 3.95	(16.79)	337.27				-				20
S B1608	IVW14	㊸-1 A	古墳中期～後期	I	N38E	5.20 × (2.50)	(13.0)	337.23				-			3	166
S B1609	IVW10	㊸-1 A	弥生後期～古墳前	0前		(8.80) × (5.45)						-			12	20
S B1610	IVW 9	㊸-1 A	時期不明			(2.95) × (2.80)		337.17				-				20
S B1611	VII B15	㊸-1 A	古墳中期～後期	III	N53W	4.10 × (1.80)	(7.38)	337.32		3	E	北西中央			4	166
S B1613	VII C 6	㊸-1 A	弥生後期～古墳前		NS	3.70 × 3.70	(13.69)	337.3	A			-				21
S B1614	VII B10	㊸-1 A	弥生後期～古墳前		N80E	3.0 × 2.75	8.25	337.4	A			-				21
S B1615	VII B10	㊸-1 A	弥生後期～古墳前	0前 ?	N41E	5.30 × 3.20	16.96	337.2	B	1	A	中央西寄				21
S B1616	VII C 1	㊸-1 A	時期不明			(2.15) × (1.45)		337.15				-				21
S B1617	VII B15	㊸-1 A	弥生後期～古墳前			3.85 × (1.94)	(7.47)	337.34	A	1	A	中央西寄				21
S B1618	VII B19	㊸-1 A	時期不明			4.75 × (2.55)	(12.11)	337.44				-				21
S B1619	VII B19	㊸-1 A	時期不明			(4.15) × (3.30)		337.26				-				21
S B1620	VII B19	㊸-1 A	弥生後期～古墳前			4.45 × (1.40)	(6.23)	337.17				-				21
S B1621	VII F14	㊸-1 A	弥生後期～古墳前			(1.50) × (0.25)						-				21
S B1622	VII F15	㊸-1 A	弥生後期～古墳前		N81W	3.60 × 2.90	10.44	337.2		1	B	中央南寄				21
S B1624	VII G 2	㊸-1 A	弥生後期～古墳前	2 ?	N44E	6.30 × 5.45	(34.34)	337.15		1	B	南隅		S B1637,1665,1691		21
S B1625	VII G 1	㊸-1 A	弥生後期～古墳前	3～4	N55E	5.30 × (4.50)	(23.85)	337.05	A	1	B	中央南寄			5	69
S B1626	IVW14	㊸-1 A	弥生後期～古墳前			3.30 × (2.20)	(7.26)	337.25				-			12	20
S B1627	IVW13	㊸-1 A	古墳中期～後期	I	N81E	6.20 × 6.10	37.82	337.24	A			中央東寄		S B1671	2,4	167
S B1628	IVW13	㊸-1 A	弥生後期～古墳前	0前	N57E	10.45 × 6.45	(67.4)	336.96	B	1	B	中央				20
S B1629	IVW19	㊸-1 A	弥生後期～古墳前			(7.40) × (2.0)		336.74				-				20

遺構名	グリッド	地区名	時代	時期	主軸方向	規模	床面積	床標高	住居形態	炉・カマド	構造	位置	流失住居	合成	備考	図説番号
S B 1630	IVW18	㊸-1 A	弥生後期～古墳前	0前												20
S B 1631	IVW17	㊸-1 B	弥生後期～古墳前	0前	N29E	5.90 × 4.70	(27.73)	337.05	B	2	B	北主柱穴間		S B 1674	12	70
S B 1632	IVW18	㊸-1 A	弥生後期～古墳前	1		7.25 × (3.30)	(23.93)	337.05		1	A	中央西寄				71
S B 1634	VII G 2	㊸-1 A	弥生後期～古墳前	3 ?		7.65 × (3.20)	(24.48)	337.02		1	B	中央		S B 1633	5	21
S B 1635	VII B 22	㊸-1 A	弥生後期～古墳前	3～4		(4.20) × 4.0	(16.8)	337.13	A	1	A	中央				21
S B 1638	VII G 2	㊸-1 A	時期不明			(2.95) × (2.10)		336.76								21
S B 1641	IVW22	㊸-1 B	弥生後期～古墳前	7 ? ~	N42E	4.65 × (4.20)	(19.53)	337.14								20
S B 1642	IVW22	㊸-1 B	時期不明			(2.25) × (1.40)		337.31								21
S B 1644	VII C 1	㊸-1 B	古墳中期～後期	II	N33E	5.05 × 5.90	29.8	337.1		3	E	北東やや右		S B 1612	2,4,12	168
S B 1646	VII B 10	㊸-1 B	弥生後期～古墳前	1 ?		2.55 × (1.60)	(4.08)	337.24								21
S B 1648	VII B 10	㊸-1 B	弥生後期～古墳前	0前	N60E	4.0 × 3.30	13.2	337.32	B							21
S B 1649	VII B 9	㊸-1 B	時期不明		N57E	3.10 × 2.50	7.75	337.2				北東やや左				21
S B 1650	VII B 9	㊸-1 B	弥生後期～古墳前	0前	N16E	8.30 × 5.85	48.56	337.1	B	2	A	北寄	1 ?		4,5,11,12	72
S B 1651	VII B 14	㊸-1 B	弥生後期～古墳前	1		(4.85) × (4.35)		337.13							3	21
S B 1652	VII B 14	㊸-1 B	時期不明			(5.30) × (0.95)		337.14								21
S B 1653	VII B 18	㊸-1 B	弥生後期～古墳前	2		5.10 × (4.75)	(24.23)	337.05								21
S B 1654	VII B 18	㊸-1 B	弥生後期～古墳前			(6.55) × (3.90)		337.1							3	21
S B 1656	VII F 14	㊸-1 B	古墳中期～後期	IV	EW	5.25 × 4.90	(25.73)	337.5								21
S B 1657	VII B 21	㊸-1 B	弥生後期～古墳前	0前		(6.70) × (6.0)		337.24								21
S B 1658	VII B 21	㊸-1 B	弥生後期～古墳前		N73E	3.80 × 3.10	(11.78)	337.1								21
S B 1659	VII B 17	㊸-1 B	時期不明			(4.20) × (2.75)		337.01						S B 1655		21
S B 1660	VII G 2	㊸-1 B	時期不明			5.0 × (1.30)	(6.5)	337.35								21
S B 1661	VII F 9	㊸-1 B	弥生後期～古墳前	2 ?	N81E	4.20 × 3.95	16.59	337.16	A						3	21
S B 1662	VII F 15	㊸-1 B	弥生後期～古墳前		N37W	4.60 × 4.40	(20.24)	337.2	A					S B 1623		21
S B 1663	VII B 21	㊸-1 B	時期不明			5.45 × (4.0)	(21.8)	337.08								21
S B 1664	VII G 1	㊸-1 B	時期不明			(1.20) × (1.15)		336.98								21
S B 1670	IVW 9	㊸-1 B	古墳中期～後期	I～II	N80W	5.80 × (6.15)	(35.67)	337.22				中央北寄			2	20
S B 1672	IVW 8	㊸-1 B	弥生後期～古墳前	0前	N19W	4.60 × 4.05	18.63	337.02	B	1	B	北主柱穴間				72
S B 1673	IVW18	㊸-1 B	弥生後期～古墳前	1		(3.70) × (2.50)		336.97							12 縄文破片	20
S B 1675	IVW17	㊸-1 B	弥生後期～古墳前			(5.55) × (3.75)		337		1	B	中央				20
S B 1678	IVW 8	㊸-1 B	弥生後期～古墳前		N61E	5.10 × 4.95	(25.25)	337								20
S B 1679	IVW13	㊸-1 B	弥生後期～古墳前	0前	N59W	4.75 × 3.75	17.81	337.04	B	1	B	中央西寄			3	20
S B 1680	IVW 8	㊸-1 B	時期不明					337.03								20
S B 1692	VII B 21	㊸-1 B	弥生後期～古墳前					337.14								21
S B 1693	VII B 21	㊸-1 B	時期不明					337.03								21
S B 1801	VII K 1	㊸-1	弥生後期～古墳前	2 ?		4.50 × (3.15)	(14.18)	337.26		1						74
S B 1802	VII K 6	㊸-1	弥生後期～古墳前	0前		5.55 × (4.90)	(27.2)	337.38								22
S B 1803	VII K 1	㊸-1	弥生後期～古墳前	2	N34W	5.20 × 4.55	(23.66)	337.1	B	1	B	北主柱穴間				75
S B 1804	VII K 6	㊸-1	弥生後期～古墳前	3～4	N38W	5.90 × 3.70	14.84	337.24	B	1	B	北主柱穴間			5	75
S B 1805	VIO 5	㊸-1	時期不明			(3.40) × (2.35)		337.56								22
S B 1806	VIT 1	㊸-1	弥生後期～古墳前			(3.25) × (2.20)		337.23								22
S B 1807	VIO 21	㊸-1	時期不明					337.21								22
S D 1	III K 3	㊸-3 A 1	中世												3,4,6,9,12	192
S D 3	III K 22	㊸-1 A	中世												10	26
S D 7	III K 5	㊸-3 A 1	中世												9	26
S D 12	III K 7	㊸-1 B 1	中世												1	26
S D 13	III K 17	㊸-1 B 1	中世												9	26
S D 14	III K 5	㊸-3 A 1	中世													192
S D 15	III K 2	㊸-3 A 1	中世													192
S D 22	VII A 20	㊸-2 C	近世											S D 21	6,9,12	21
S D 24	VI J 19	㊸-2 A	時期不明												12	22
S D 30	IVW 1	㊸-2 C	古墳中期～後期												1	20
S D 31	IV V 5	㊸-2 C	奈良～平安	III											9,12	20
S D 33	VIO 1	㊸-1	奈良～平安	III										SD 419, 423, 427, S G 5	10	178
S D 37	VIN 15	㊸-2	奈良～平安	III											10	22
S D 39	VIN 15	㊸-2	奈良～平安	III												22
S D 43	IVW 11	㊸-3	時期不明												12	20
S D 47	VIM 19	㊸-3	奈良～平安	III											3,4,6,9,12	178
S D 58	VIU 24	㊸-5	時期不明													24
S D 62	VIU 22	㊸-5	弥生後期～古墳前	5～6										S D 61		76
S D 63	VIU 25	㊸-4	弥生後期～古墳前	1～2											4	77
S D 65	VIQ 17	㊸-4	古墳中期～後期												4,9,12	23
S D 72	IV V 22	㊸-2 C	弥生後期～古墳前	0～2											5	21
S D 77	VIR 15	㊸-3	弥生後期～古墳前	2 ?												78

付章 弥生時代後期以降遺構観察表

遺構名	グリッド	地区名	時代	時期	主軸方向	規模	床面積	床標高	住居形態	ガ-カマド	構造	位置	焼失住居	合成	備考	図面番号
SD79	VIM24	③-3	奈良~平安	II~III											3,6,10	23
SD85	IVV14	②-2C	古墳中期~後期										SD322		2	21
SD88	VIW2	③-3	弥生後期~古墳前													78
SD89	VIW6	③-3	弥生後期~古墳前													78
SD91	VIR20	③-3	弥生後期~古墳前	1~2												78
SD114	IIIU16	②-3C	古墳中期~後期												4	18
SD115	VIV22	③-4	弥生後期~古墳前													76
SD122	IVJ2	②-3B	古墳後期												3,6	19
SD123	IVI10	②-3B	古墳中期~後期													19
SD125	IVJ1	②-3B	古墳中期~後期													19
SD136	ILL10	①-5	弥生後期~古墳前	6												15
SD161	IIIK19	①-1B2	弥生後期~古墳前	0~2												79
SD165	III P11	①-2	弥生後期~古墳前	0~2												79
SD169	IIIK21	①-1B1	弥生後期~古墳前	2												79
SD173	III P3	①-1A	弥生後期~古墳前	0~2									SD174			79
SD183	III P6	①-1A	弥生後期~古墳前	2												17
SD185	IIIK15	①-1B2	弥生後期~古墳前	1~2												80
SD189	IIIU9	①-1C	奈良~平安	III											4	18
SD190	IIIK13	①-1B1	弥生後期~古墳前	0											SD185から分離	80
SD262	IVR20	②-3A	時期不明												12	20
SD268	IVN24	②-4	時期不明												12	19
SD303	VII B23	②-1A	時期不明												12	21
SD304	IVW5	②-1A	古墳中期~後期												4	20
SD311	VII B14	②-1B	弥生後期~古墳前													21
SD314	VII B19	②-1A	弥生後期~古墳前	0											12	21
SD323	VII B18	②-1B	弥生後期~古墳前	1									SD301,336		1	21
SD326	VII F9	②-1B	弥生後期~古墳前													21
SD330	VII F9	②-1B	弥生後期~古墳前													21
SD413	VIO14	③-1	古墳中期~後期												1	22
SD418	VIO13	③-1	弥生後期~古墳前	6												178
SD509	IVV7	①-4B	弥生後期~古墳前	2									SD547			16
SD511	IK20	①-4C	古墳中期~後期												2,9,12人骨1体	169
SD551	ILL20	①-6	弥生後期~古墳前	1~2												81
SD556	ILL20	①-6	弥生後期~古墳前	0~2												15
S F1	VII F2	②-2B	奈良~平安	III												179
S F2	VIN12	③-3	奈良~平安	III											6,9	179
S F6	IVV14	②-2C	弥生後期~古墳前												9	83
S F7	IVV18	②-2C	弥生後期~古墳前													83
S F12	VIM20	③-3	奈良~平安	III									SD3			179
S F303	VII G2	②-1A	弥生後期~古墳前	1~2												83
S F304	VII G2	②-1A	弥生後期~古墳前													83
S F401	VIO10	③-1	奈良~平安	III												22
S F501	III B23	①-6	時期不明													200
S G1	VII F5	②-1B	古墳中期~後期												2,3	21
S G2	IK1	①-5	古墳中期~後期												1,3,6,7	15
S G3	IVI18	②-3A・3B	古墳中期~後期												1,2,3,4,5,6,7,9,10,11,12	19
S G4	VII B22	②-1B	古墳後期中心												1,2,3,4,5,6,8,10	21
S K2	III P12	①-2	時期不明												10	17
S K5	III P5	①-1A	中世												9	195
S K103	III P6	①-1A	中世												9	195
S K107	III P7	①-1A	中世												12人骨(歯)	195
S K109	III P7	①-1A	奈良~平安													17
S K117	III K21	①-1A	中世													26
S K149	III P3	①-1A	中世													195
S K316	III K20	①-1B2	中世													26
S K439	III L6	①-1B2	時期不明												3	17
S K611	III P5	①-1A	奈良~平安													17
S K655	III K22	①-1A	中世								9				9	26
S K676	III K21	①-1A	中世								9				9	26
S K703	III P5	①-1B2	弥生後期~古墳前	0~2												84
S K778	III K8	①-1B1	中世													26
S K1321	VII F16	②-2A	弥生後期~古墳前	0~2												22
S K1442	VIO5	②-2A	弥生後期~古墳前	3~												22
S K1524	VII B7	②-2C	弥生後期~古墳前	0?												21
S K1544	VII B7	②-2C	時期不明												12	21

遺構名	グリッド	地区名	時代	時期	主軸方向	規模	床面積	床標高	住居形態	戸・カマド	構造	位置	施主住居	合成	備考	調査番号
S K1585	VII B 8	②-2 C	時期不明												12	21
S K1635	VII A15	②-2 C	弥生後期～古墳前													21
S K1712	IVW 7	②-2 C	弥生後期～古墳前	0												20
S K1897	VII B 8	②-2 C	弥生後期～古墳前													21
S K1909	VII B 8	②-2 C	時期不明												12	21
S K2107	VII B 2	②-2 C	弥生後期～古墳前													21
S K2157	VII B 8	②-2 C	弥生後期～古墳前	0～2												21
S K2207	IVW 6	②-2 C	弥生後期～古墳前	0～2												20
S K2272	VII B 3	②-2 C	弥生後期～古墳前	0～2												21
S K2300	IV V23	②-2 C	時期不明												12	21
S K2303	VII B 9	②-2 C	古墳中期～後期												12	21
S K2327	VII B 3	②-2 C	時期不明												12	21
S K2407	IV V25	②-2 C	時期不明													21
S K2561	VII B 8	②-2 C	弥生後期～古墳前	0												84
S K2745	II Y23	②-3 B	時期不明												12	18
S K2883	IV R 5	②-3 A	時期不明												12	20
S K2936	II Y14	②-3 C	古墳中期～後期												12	170
S K3062	IV N17	②-3 A	弥生後期～古墳前	0												19
S K3557	III K19	①-1 B 2	中世													196
S K3603	III K 7	①-1 B	時期不明												3	17
S K3658	III K11	①-1 B 1	中世												10	197
S K3781	III P 4	①-1 A	弥生後期～古墳前												12人骨 1体	85
S K3783	III P 4	①-1 A	弥生後期～古墳前												4	85
S K3797	III P 2	①-1 A	中世												9,12人骨 (歯)	196
S K3875	III K19	①-1 B 2	弥生後期～古墳前	0												85
S K3927	III K24	①-1 B 2	時期不明												12人骨 1体	199
S K4100	III K10	①-1 B 2	平安	III											12木棺墓 (人骨)	180
S K4171	III K 8	①-1 B 1	中世												6	196
S K4226	III K10	①-1 B 2	時期不明												9	17
S K4326	III P18	①-2	古墳中期～後期												4	18
S K4421	III P14	①-1 A	弥生後期～古墳前	0												85
S K4520	III K03	①-3 A 1	中世												12	197
S K5182	VIN23	③-3	弥生後期～古墳前	0												22
S K5331	VIW 5	③-3	弥生後期～古墳前	0												86
S K5340	VIR18	③-3	弥生後期～古墳前	1?												86
S K5341	VIR18	③-3	弥生後期～古墳前	1～2												86
S K5343	VIW10	③-3	弥生後期～古墳前	0												86
S K5345	VIX 1	③-3	弥生後期～古墳前	0												87
S K5367	VIR22	③-3	弥生後期～古墳前	0												87
S K5414	VIR15	③-3	時期不明												6	23
S K5461	VIR14	③-3	弥生後期～古墳前	0												87
S K5490	VIW 3	③-3	弥生後期～古墳前	0												87
S K6269	VIO10	③-1	弥生後期～古墳前	0												22
S K7001	III L 7	①-1 C	時期不明												12	199
S K7071	III L16	①-1 C	中世												6	197
S K7078	III L21	①-1 C	弥生後期～古墳前	0												88
S K7147	III L21	①-1 C	弥生後期～古墳前	0												88
S K7148	III L21	①-1 C	弥生後期～古墳前	0～2												88
S K7152	III Q11	①-1 C	弥生後期～古墳前	0												88
S K7236	III Q11	①-1 C	弥生後期～古墳前	4?												88
S K8273	III A20	①-4 A	時期不明												木片大量出土	199
S K8452	I V11	①-4 B	近世													198
S K8484	III B12	①-4 A	中世													200
S K9048	III G18	①-6	古墳中期～後期													170
S K9244	I V24	①-6	弥生後期～古墳前													16
S K10130	IV E20	②-5	古墳中期～後期													18
S K10132	IV E24	②-5	古墳中期～後期												4	18
S K14045	IV S12	②-4	弥生後期～古墳前	0～2												20
S K14140	IV N14	②-4	時期不明												12	19
S K14209	IV S13	②-4	弥生後期～古墳前	0												20
S K14226	IV S17	②-4	時期不明													20
S K14557	IV S 3	②-4	弥生後期～古墳前													89
S K14612	IV S12	②-4	時期不明												12	20
S K16266	VII B24	②-1 A	弥生後期～古墳前	0～2												21
S K16267	VII C 6	②-1 A	弥生後期～古墳前	0～2											3	21

付章 弥生時代後期以降遺構観察表

遺構名	グリッド	地区名	時代	時期	主軸方向	規模	床面積	床標高	住居形態	炉・カマド	構造	位置	焼失住居	合成	備考	図版番号
SK16317	IVW21	㊸-1 B	時期不明												12	21
SK16331	VII B 9	㊸-2 C	時期不明												12	21
SK16372	VII B 5	㊸-1 B	時期不明												12	21
SK16389	VII B 10	㊸-1 B	時期不明												12	21
SK16470	VII F 14	㊸-1 B	時期不明													21
SK16700	IVW13	㊸-1 B	弥生後期～古墳前	3～4											12	89
SK16712	IVW22	㊸-1 A	弥生後期～古墳前	0												90
SQ1	VII G 1	㊸-1 B	奈良～平安	1												21
SX401	VII K 6	㊸-1	時期不明												12	201
SX506	I L 24	㊸-6	時期不明													201
SX507	I P 9	㊸-4 C	弥生後期～古墳前	1～2												91
SX508	I L 24	㊸-6	時期不明													201
SX509	I L 25	㊸-6	弥生後期～古墳前	1～2												91
SX510	I V 5	㊸-6	弥生後期～古墳前													91
SX511	I V 4	㊸-6	弥生後期～古墳前	1～2												91
SX513	III P 2	㊸-1 A	弥生後期～古墳前	3～4										S B 37		92
SX514	IV S 12	㊸-4	弥生後期～古墳前	3～4										S B 1434		92
SX516	III P 1	㊸-1 A	弥生後期～古墳前	3										S B 651		17
NR3	VII V 23	㊸-4	時期不明												3	23

観察表 項目註

- *時 期：第V章第1節に準ずる。特に弥生時代後期～古墳時代前期については、北部編年に合わせて紹介する。
- *規 模・床面積：（ ）内は残存部の数値（m、㎡）であり、面積計算の対象としない。
- *住居形態：A正方形、B縦長方形（炉またはカマドの中軸線が長軸）、C横長方形（炉またはカマドの中軸線が短軸）
- *炉・カマド：1 地床炉、2 土器敷炉、3 カマド（地山もしくは粘土）、4 カマド（芯材に長胴甕）、5 カマド（芯材に石）、6 カマド（構造不明、周囲に遺物・粘土散乱）、7 カマド（火床のみ）
- *構 造：A 炉石あり、B 炉石なし、C 石支脚、D 粘土支脚、E 土器転用支脚
- *焼失住居：1 で示す。
- *合 成：複数の遺構を合成した場合に欠番となった遺構番号
- *備 考：1 須恵器、2 ミニチュア、3 石器、4 玉類、5 紡錘車、6 木製品、7 建築、8 土製品・土製支脚、9 鉄製品・銅製品、10 鍛冶関係資料、11 骨角器・鹿角切断品、12 人骨・獣骨
- *図版番号：各時代の個別遺構図で紹介した場合は個別図版番号、全体図のみの場合は全体図の番号を示す。

報告書抄録

書名	上信越自動車道埋蔵文化財発掘調査報告書 12		
副書名	えのきだいせき 榎田遺跡	巻次	長野市内その10
シリーズ名・番号	長野県埋蔵文化財センター発掘調査報告書 37		
編・著者	土屋 積・百瀬長秀・広田和穂・賛田 明・山崎まゆみ・町田勝則・伊藤友久・傳田伊史・福島正樹		
編集・発行機関	財団法人 長野県文化振興事業団 長野県埋蔵文化財センター		
所在地	〒387-0007 長野県更埴市屋代清水260-6 TEL 026-274-3891 FAX 274-3892		
発行年月日	1999年3月31日		

所収遺跡名	えのきだいせき 榎田遺跡	長野県埋蔵文化財センター遺跡記号		BED	
遺跡所在地	ながのけんながのしわかほわうち 長野県長野市若穂綿内	長野県市町村コード	20201	遺跡番号	6348
遺跡位置	北緯 36° 37' 00" 東経 138° 16' 30" 標高 337.70～338.40m				
発掘調査期間	1989年 4月14日～同年8月12日、1990年 4月2日～1991年1月31日、 1991年 4月4日～7月31日、同年 10月21日～12月20日、1992年 4月 6日～12月17日				
発掘調査原因	上信越自動車道建設に伴う発掘調査	調査面積	44470㎡		
主な遺構と時代	弥生時代中期 住居址(44軒)・含む大型蛤刃石斧製作関連資料を出土した住居址・墓址・溝址・環濠を持つ集落 弥生時代後期～古墳時代前期 住居址(約130軒)・周溝墓・墓址・溝址 古墳時代中期～後期 住居址(約520軒)・家屋墓 大量の木製品と土器が出土した河川址(SG3) 奈良時代～平安時代 住居址(約36軒)・河川址・木棺墓 中世(15世紀中心) 掘立柱建物址・L字形の溝址・井戸址・墓址 時期不明 住居址(約290軒)・掘立柱建物址(約100軒)・土坑と溝址(多数)				
主な遺物	弥生土器・土師器・須恵器・灰釉陶器・緑釉陶器・中世陶磁器・玉類・ガラス玉・紡錘車 石器(弥生時代中期大陸系磨製石器、大型蛤刃石斧製作関連資料)・木製品・建築部材・ミニチュア土器・土製品・鉄製品・青銅製品・帯金具・古銭・羽口・骨角器・鹿角切断品・記録木簡・習書木簡・墨書土器・人骨・獣骨・織物(弥生時代中期)				

長野県埋蔵文化財センター発掘調査報告書 37

上信越自動車道埋蔵文化財発掘調査報告書12

—長野市内その10—

榎田遺跡

第1分冊（本文編Ⅰ）

発行 平成 11 (1999) 年 3 月 31 日
発行者 日 本 道 路 公 団
長野県教育委員会
長野県埋蔵文化財センター
TEL 026-274-3891 FAX 274-3892
印刷 信毎書籍印刷株式会社
TEL 026-243-2105 FAX 243-3494

