

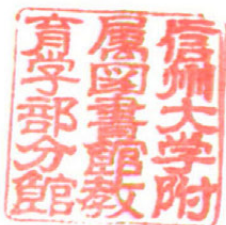
長野県更埴市 屋代遺跡群

# 大境遺跡VI

オリオン機械(株)倉庫建設に伴う発掘調査報告書

1995

更埴市教育委員会



長野県更埴市 屋代遺跡群





# 大境遺跡VI

オリオン機械(株)倉庫建設に伴う発掘調査報告書

1995

更埴市教育委員会

# 例 言

- 1 本書は、オリオン機械株式会社から委託を受けた更埴市教育委員会が、平成6年度に実施した倉庫建設に伴う大境遺跡発掘調査報告書である。
- 2 本書の編集執筆は、佐藤信之が行った。
- 3 現場における実測図は担当者が作成し、遺物の実測は小野紀男、佐藤が行った。
- 4 空中撮影はジャステック㈱に委託した。
- 5 本文中の方位は真北を表しており、調査基準点は光陽測量㈱に委託し、平面直角座標系第Ⅷ系の座標値を求めた。
- 6 本文中の遺構、遺物実測図の縮尺、表現は原則的に下記のとおりであるが、一部異なるものがある。
  - ・遺構：住居跡 1／60      掘立柱建物跡 1／80      土坑 1／30
  - 遺物：土器 1／4      玉類 1／1
  - ・遺構図版の  は焼土、 は炭化物を表している。
  - 遺物図版の  は赤色塗彩、 は黒色処理を表している。また須恵器は断面を黒塗りで表現した。
  - ・住居跡の主軸方向はカマド・炉を中心に設定した。
- 7 本調査の出土遺物、実測図、写真等はすべて更埴市教育委員会に保管されている。なお、本調査の関係資料には、大境遺跡6次調査を略して「OZ6」と表記した。

# 目 次

例 言・目 次

第 1 章 調査の概要	1
第 1 節 概 要	1
第 2 節 発掘調査に至る経過	2
第 3 節 調 査 日 誌	2
第 2 章 遺跡の環境	3
第 3 章 遺構と遺物	7
第 1 節 古墳時代	7
第 2 節 奈良時代	21
第 3 節 平安時代	23
第 4 節 中世以降	27
第 4 章 まとめ	29
住居跡一覧表	30
中世土壙墓一覧表	31
写真図版	32

# 第1章 調査の概要

## 第1節 概要

- 1 調査遺跡名 やしろいせきぐん おおざかいせき 屋代遺跡群 大境遺跡 (市台帳No.31-7)
- 2 所在地及び  
土地所有者 更埴市大字屋代字大境 須坂市大字幸高246 オリオン機械株式会社
- 3 原因及び  
事業者 オリオン機械(株)
- 4 調査内容 発掘調査 (調査面積約800㎡)
- 5 調査期間 平成6年8月29日～11月1日
- 6 調査費用 6,270,000円 全額原因者負担
- 7 調査主体者 更埴市教育委員会  
担当者 佐藤信之 更埴市教育委員会  
調査員 小野紀男 更埴市教育委員会  
調査参加者 安藤 勝 岩佐けさ美 猿渡久人 大井操子 柿崎等子 金井順子 久保啓子  
小林千春 小林昌子 小林芳白 酒井幸治郎 高野貞子 田島秀一 富沢豊延  
中村久美子 中村文恵 半田公子 前山幸子 町田祐介 宮崎恵子 村山 豊  
吉沢 豊  
事務局 山崎芳之 下崎雅信 矢島宏雄 佐藤信之 小野紀男  
種別・時期 集落跡 古墳時代～中世  
遺構・遺物 古墳時代 竪穴住居跡 29棟  
奈良平安時代 竪穴住居跡 8棟 掘立柱建物跡 1棟 水田跡 1面  
中世 土坑墓 13基  
出土遺物 コンテナ55箱

## 第2節 発掘調査に至る経過

平成6年7月、オリオン機械㈱から大境地籍に倉庫の建設を計画しているとの連絡があった。市では隣接する自動車道の発掘調査で木簡等が出土しており、特に重要な遺跡であることから、県教育委員会を含めた協議が必要と考え、文化課に伝えた。7月19日、文化課、原因者、設計者、工事施工者、市教育委員会による協議が行われた。協議の中で、すでに建設されている倉庫との関係から、盛土による保護は困難であるとの報告があり、市教育委員会では、現状の設計では全面発掘調査が必要であると報告した。その後、建設位置を南側へ変更し盛土することができないか協議されたが、結論がでず、改めて協議を行うこととした。7月29日、オリオン機械㈱より倉庫の位置を変更することは不可能であり、発掘調査を行ってほしいとの連絡があり、8月3日、埋蔵文化財発掘の通知が提出された。8月11日、2回目の協議を行った。建設面積が1,500㎡から1,350㎡に縮小されたが、基礎は包含層に達するため、水田跡となる一部を除き発掘調査を行うこととした。また、協議の中で縄文時代の遺構の調査についても話し合われたが、地下4～6mと深い部分であり、直接影響を与えることはないことから、調査は行わないこととなった。

8月22日、オリオン機械㈱と更埴市の間に発掘調査の委託契約が締結されたため、埋蔵文化財発掘調査の通知を提出し、8月29日から発掘調査に入った。残暑が厳しく雨がほとんど降らなかったため、遺構検出に苦勞したが、大学生の協力もあり、11月1日無事完了し、そのまま、整理作業に入った。

## 第3節 調査日誌

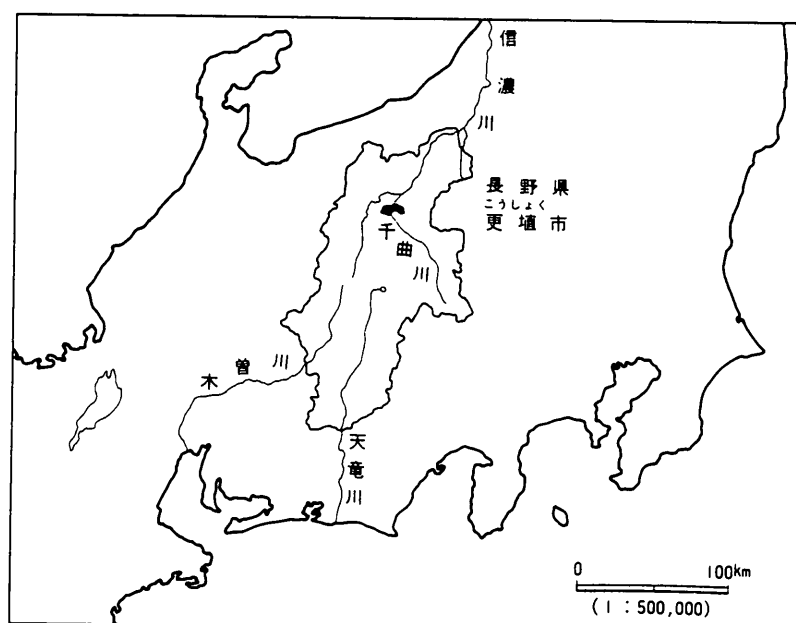
- 平成6年8月29日 発掘調査機材搬入し、重機により表土除去を始める。人骨出土。
- 31日 水田跡の畦畔の検出を行う。
- 9月2日 重機による掘り下げが完了したため、グリットを設定する。
- 5日 屋代城の発掘調査が完了したため、作業員加わる。住居跡の存在を確認するが、切り合いが多くプラン不明。
- 8日 水田跡が地表下2m以上となるため、重機入れ掘り下げる。
- 12日 宮裏遺跡調査開始、20日まで。
- 20日 1号住居跡掘り下げを始める。
- 24日 9号住居跡より遺物多量に出土。
- 10月6日 3号溝南側上面から土坑墓集中して検出。
- 19日 3号溝底部より遺物多量に出土。
- 25日 空中撮影のため調査区全面の精査を行う。
- 26日 ラジコンヘリにより空中撮影を行う。
- 27日 水田跡にトレンチを入れ、下部の遺構検出を行う。
- 11月1日 機材を撤収して現場における作業を完了とする。

## 第2章 遺跡の環境

大境遺跡は、上田市から北流を続ける千曲川が、善光寺平に入りその流れを大きく東へと変える部分の東岸に形成された広大な自然堤防上に営まれた集落跡で、周辺の遺跡を含めて屋代遺跡群として把握されている。この自然堤防の南側には後背湿地が広がり、「屋代たんぼ」と呼ばれ、古くから水田として利用されてきた。その後背湿地は昭和36年から39年にわたって、国内初ともいえる条里地割の総合学術調査が行われ、その実体が明らかにされている。さらに南側で善光寺平南端を画する山々は、山麓線の入り組んだりアス式海岸を思わせる様相を示している。後背湿地に向かって延びる尾根上は、4世紀から5世紀の前方後円墳が集中しており、平成4年度に保存整備事業の完了した森將軍塚古墳をはじめ、倉科將軍塚古墳、土口將軍塚古墳、有明將軍塚古墳などが、沖積地を見下ろすように点在している。

屋代遺跡群は、東西3.5km南北1kmにわたって展開する更埴市最大の遺跡群で、生仁、灰塚、馬口、城ノ内遺跡等が含まれている。上信越自動車道の建設に伴い、(財)長野県埋蔵文化財センターによって実施された発掘調査では、地表4～6mにかけて縄文時代中期の集落跡が発見され、屋代遺跡群は縄文時代中期から中世にわたって展開した大遺跡であることが知られている。更に同センターによる今年度の調査で、今回の調査地に隣接する部分から、国符・郡符木簡を初め、40,000点に達する木製品の出土があり、周辺に官衙が存在する可能性が極めて高くなった。

大境遺跡は、屋代遺跡群中央部の北側に位置しており、標高356m、千曲川との比高5m前後を測ることができる。隣接する城ノ内遺跡は古くから遺物の出土が知られており、昭和32年に発掘調査が行われ、善光寺平における古墳時代から平安時代の編年が試みられている。また、城ノ内遺跡はその字名が示すとおり、中世に居館址(城)があったとされる所であり、堀と思われる溝が多数検出されている。大境遺跡における発掘調査は、昭和62年と63年、そして平成5年に民間の開発事業に伴って行われており、弥生時代から中世の遺構が検出されている。



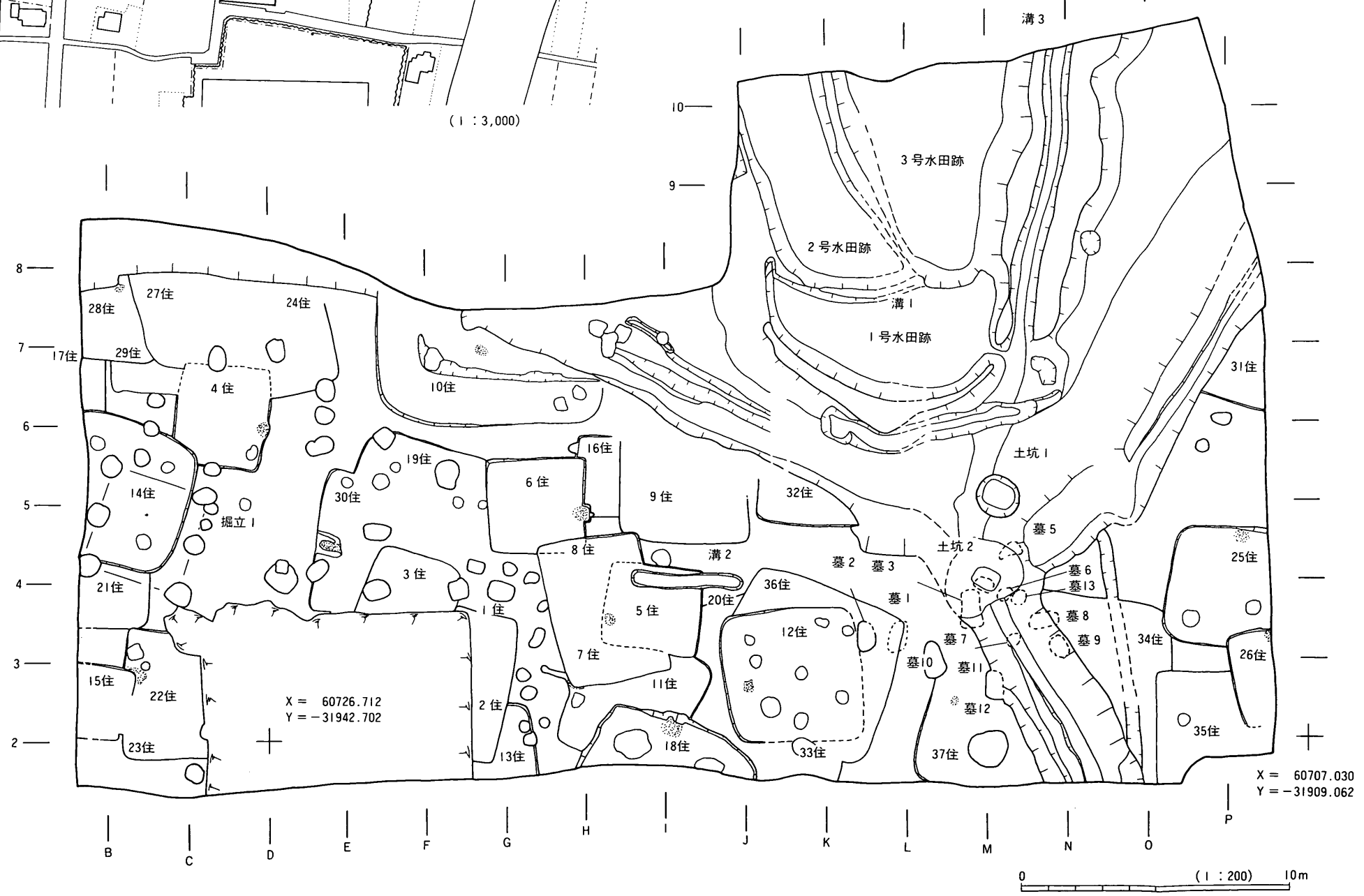
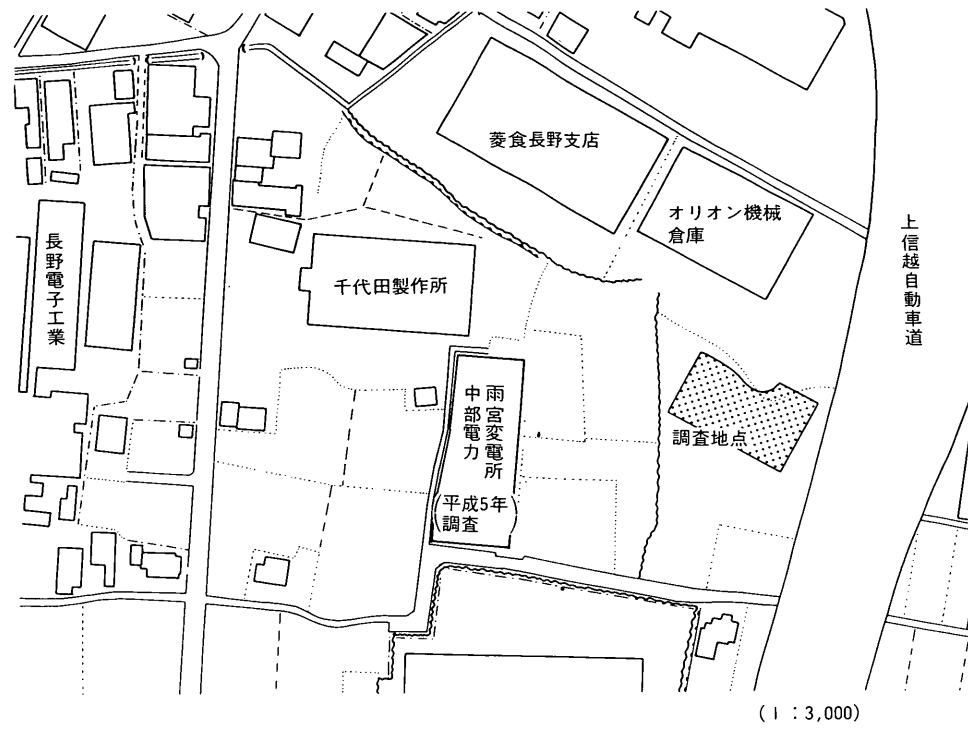
第1図 更埴市の位置



1. 大境遺跡      2. 生仁遺跡      3. 灰塚遺跡      4. 馬口遺跡      5. 城ノ内遺跡  
 6. 森將軍塚古墳      7. 倉科將軍塚古墳      8. 土口將軍塚古墳      9. 有明山將軍塚古墳

第2図 遺跡位置図 (1 : 25,000)





第3図 調査位置及び遺跡全体図



# 第3章 遺構と遺物

## 第1節 古墳時代

検出された遺構の多くは古墳時代の住居跡で、29棟を数えられるが、切り合いが多く全容をつかめた住居跡はほとんどない。自然堤防からはずれる北側からは検出されていないが、南側はほぼ住居跡で覆われている。

### 9号住居跡（第4～8図、図版3・7～9）

位置：H・I-4・5      規模：4.85m×      平面形：隅丸方形？

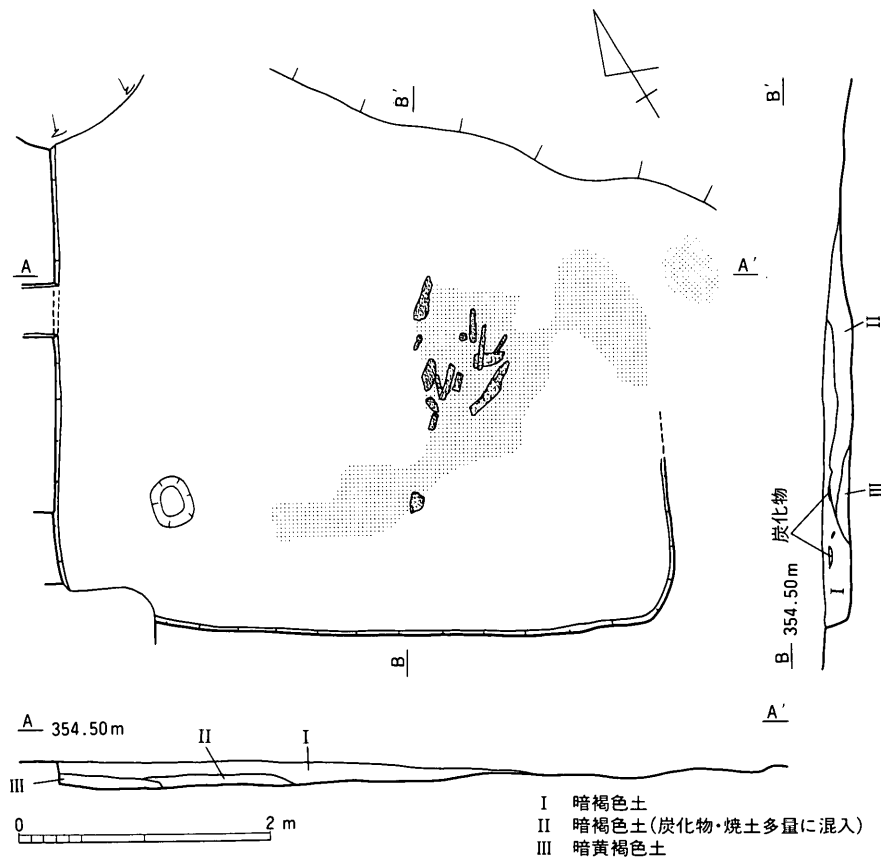
主軸方向：不明      新旧関係：8・16号住居跡に切られ、20号住居跡を切る。

床面：自然堤防の縁辺部に当たるため、北側はすでに失われており、南側半分を検出したに過ぎない。ほぼ平坦であったが、締まりはなく軟弱であった。中央部から東側にかけて炭化材、焼土が集中して検出されており、焼失住居跡と思われる。

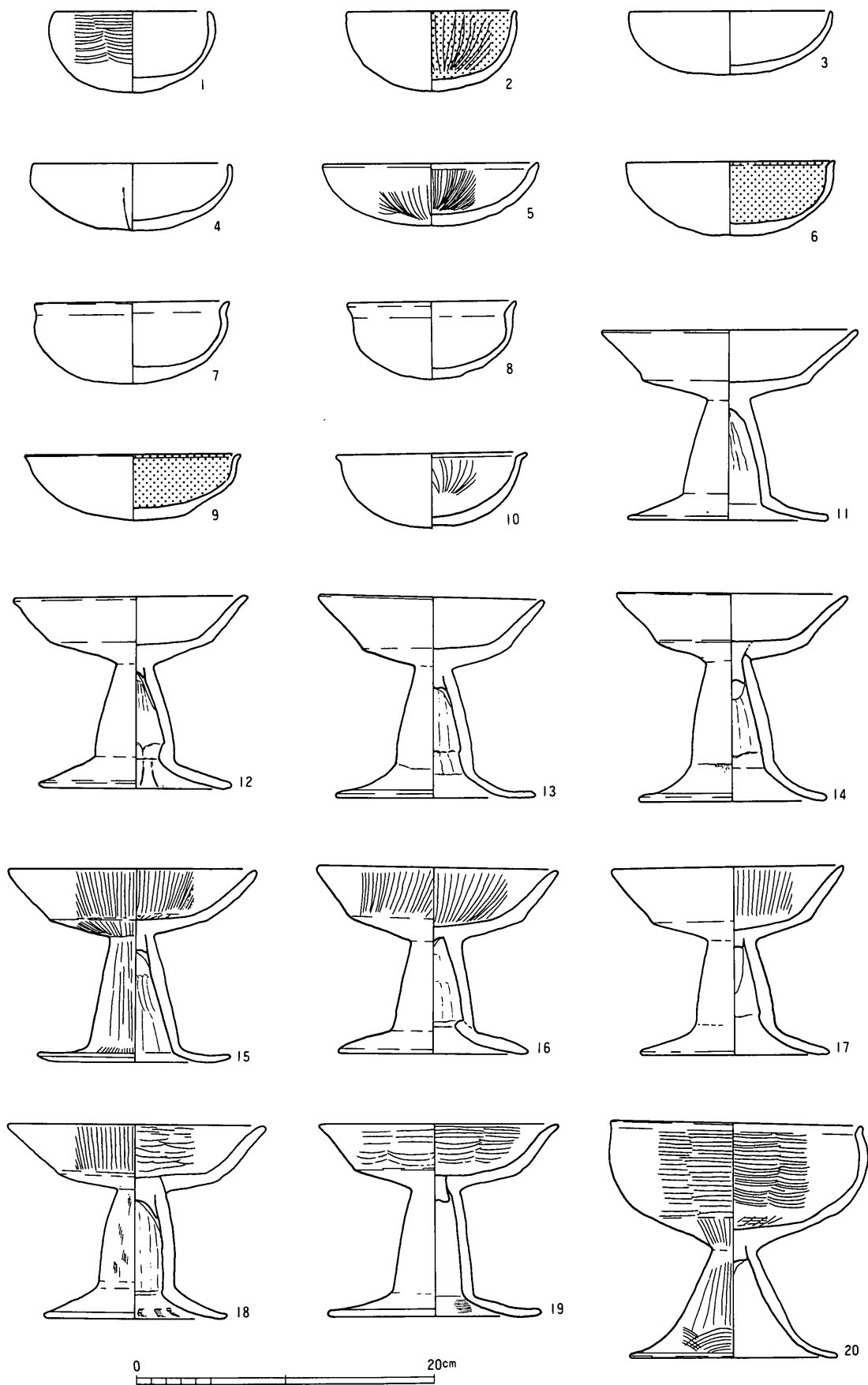
壁：残存部は垂直に近く、南側で最大壁高18cmを測ることができる。

炉：炉と断定できるものはないが、炭化材が集中する部分とその東側に焼土化した床面が見られることから炉の可能性はある。

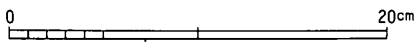
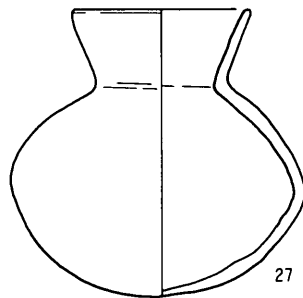
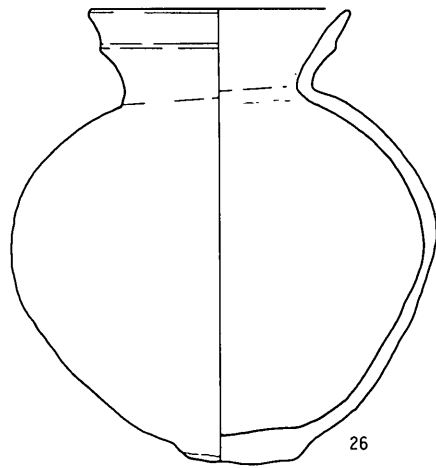
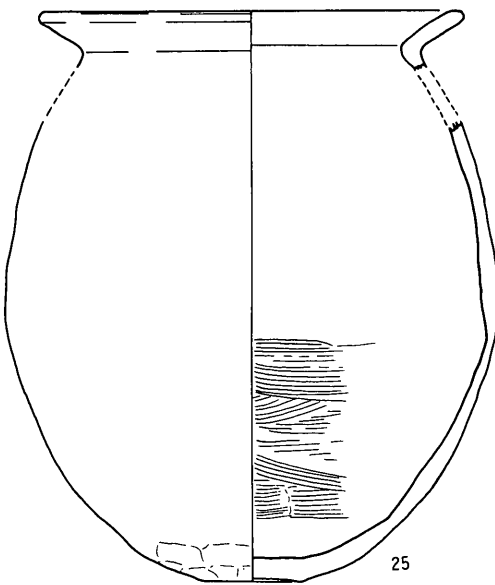
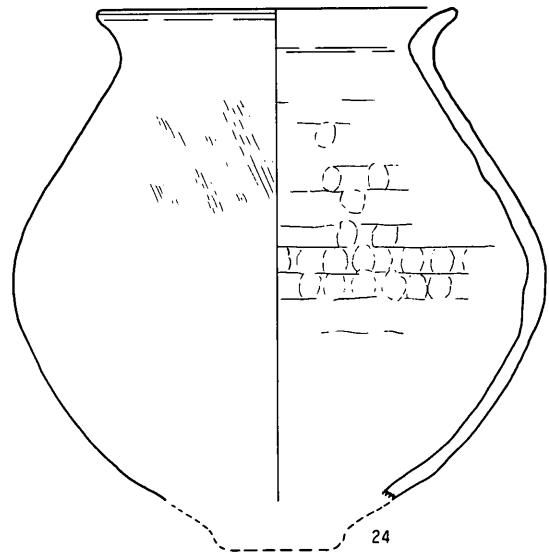
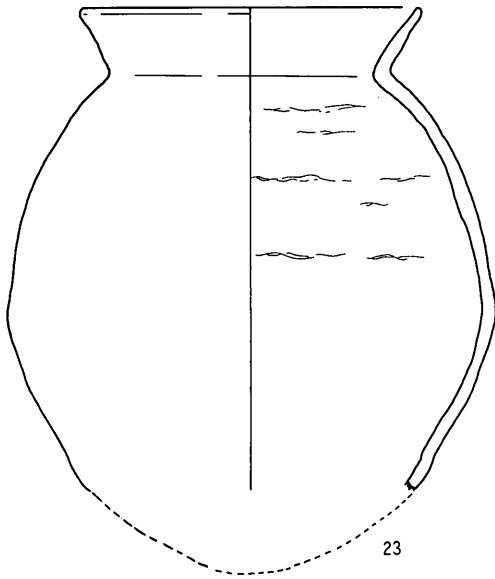
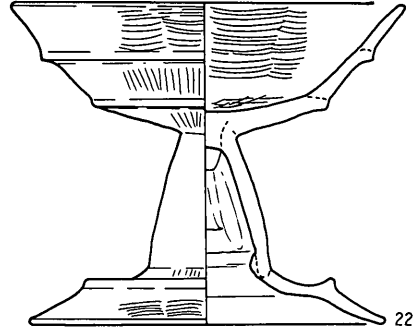
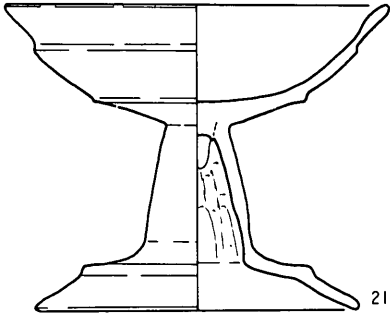
柱穴：支柱穴と思われるものが1本検出されている。深さは約60cmで掘形は不整形となる。



第4図 9号住居跡

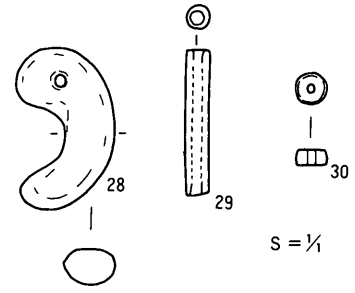


第5图 9号住居跡出土遺物1



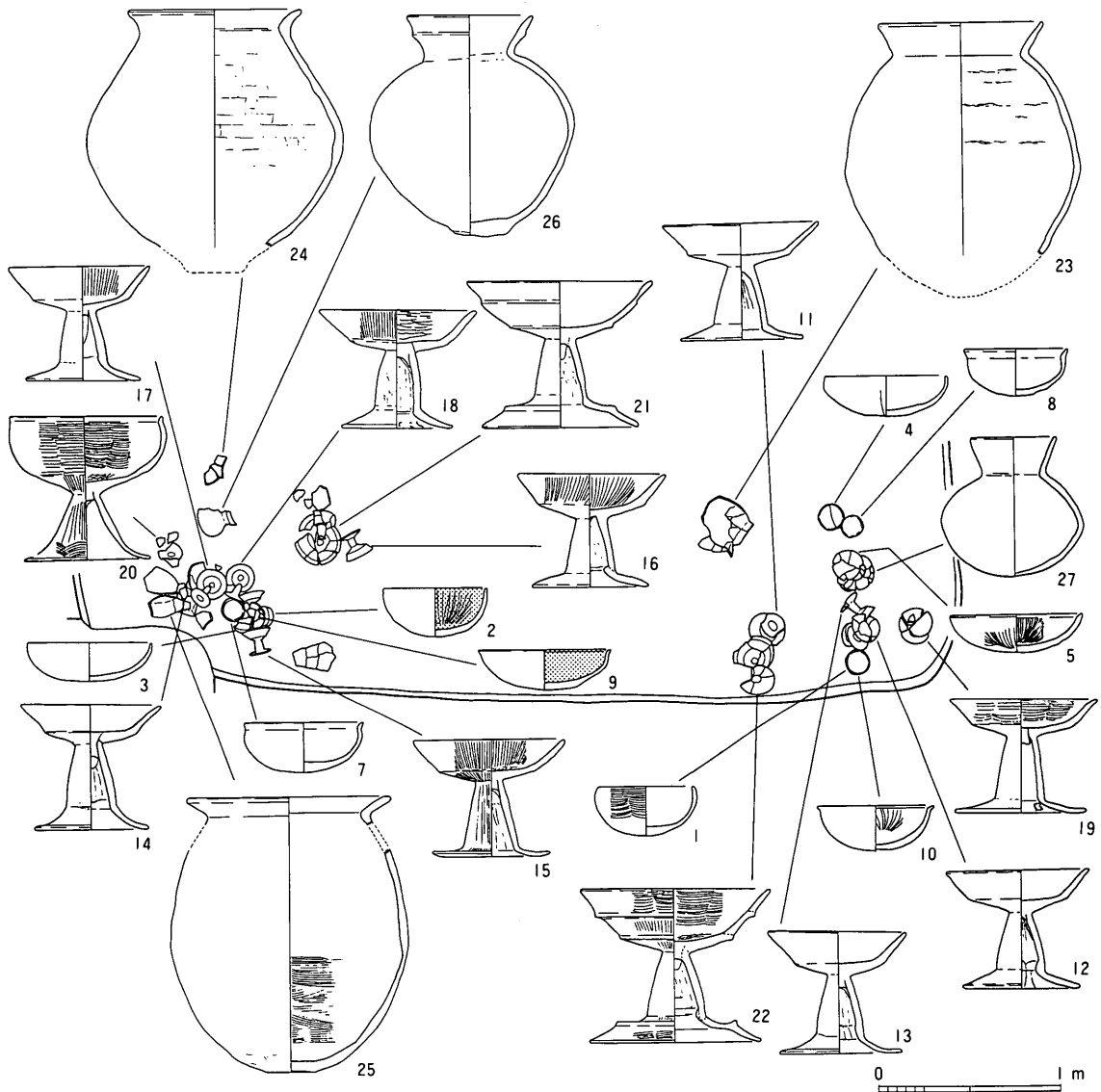
第 6 图 9 号住居跡出土遺物 2

遺物：完形あるいはそれに近い状態で南壁の隅より集中して出土している。1～10は土師器の杯で2・6・9には内面黒色処理が施されている。いずれもへらミガキで整えられており、口縁部は体部がそのまま丸まって端部に至るものと、僅かに外反するものがある。11～22は高杯で、11～19は杯部に段を持ち、口縁部が外反あるいは直線的に開き、脚部が筒状になるものであるが、20のように彎曲してそのまま口縁端部となり脚部はハの字状に開くものも含まれている。21・22は大形で杯部に2つの段を持ち、脚部



第7図 9号住居跡出土遺物3

にも段がある。いずれも丁寧なへらミガキで整えられており、放射状、連弧状などの暗文が見られる。23～25は甕で口縁部は、くの字状に外反しており、25は長胴化の傾向を示している。26は有段口縁の壺、27は坩状の壺である。小型丸底土器の存在は認められない。玉類には勾玉、管玉、白玉が各1点あり、いずれも滑石製である。



第8図 9号住居跡遺物出土状態

10号住居跡 (第9・10図、図版9)

位置：E・F・G-6・7 規模：8.30m×

平面形：隅丸方形？

主軸方向：N-60°-W

覆土：検出当初2棟以上の住居跡が重なっているものと考え掘り下げを始めたが、覆土に変化がなくまた床面や壁面にも切り合い関係を積極的に裏づける根拠がないため、1棟とした。

床面：ほぼ平坦であり、炉付近は良く締まっていた。中央部下ら北側は自然堤防の縁辺部にあるためすでに失われている。

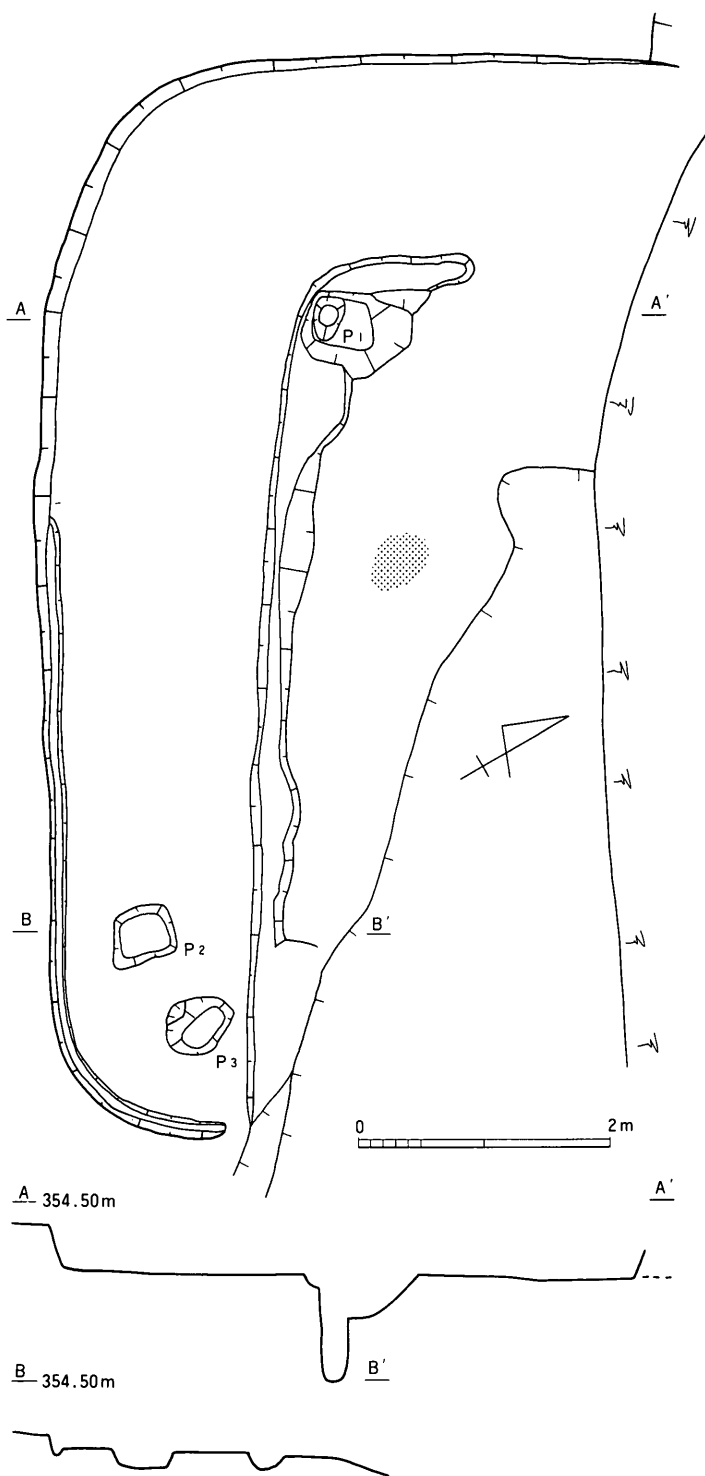
壁：南壁と西壁の一部を除き失われている。やや角度を持って立ち上がり、南西隅で最大壁高30cmを測れる。

周溝：南東隅から南壁の一部で、幅10cm、深さ5cm前後の周溝が検出されている。また、南壁から約1.5m入った部分に幅20~40cm、深さ10~15cmの溝が検出されている。P<sub>1</sub>の部分で直角に折れているため、間仕切りの溝とも考えられるが、東側が自然堤防縁辺部の斜面とつながっているため、地割れの可能性もある。

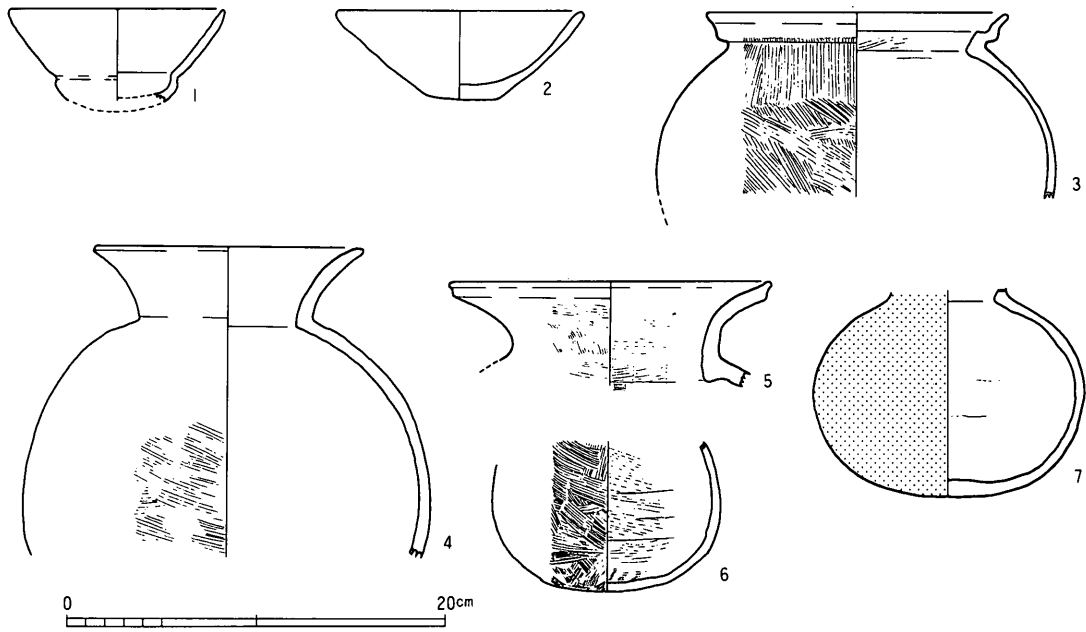
炉：地床炉で中央付近から検出されており、約5cm程窪んでいる。

柱穴：3本の柱穴が検出されている。P<sub>1</sub>は主柱穴で深さ85cmを測れるが、他は20cm程で住居跡との関係は定かでない。

遺物：出土遺物は少ない。1は口縁部が長い小型丸底土器でミガキは施されていない。2は杯で弥生時代の影響を強く残している。3はS字状口縁を持つ甕でいわゆるB類に分類できる。肩部にヨコハケ



第9図 10号住居跡



第10図 10号住居跡出土遺物

は施されていない。4・5は球形の胴部下らラップ状に開く口縁部を持つ広口壺で、器面にはミガキが施されている。4の口縁端部が丸くなるのに対して、5は小さな段を持っている。6は小型の壺あるいは甕の胴下半部で、細かいハケで整えている。7は壺の胴部で赤色塗彩が施されている。

11号住居跡 (第11・12図)

位置：G・H・I-1・2

規模：(4.80×4.60m)

平面形：隅丸方形

主軸方向：N-55°-W

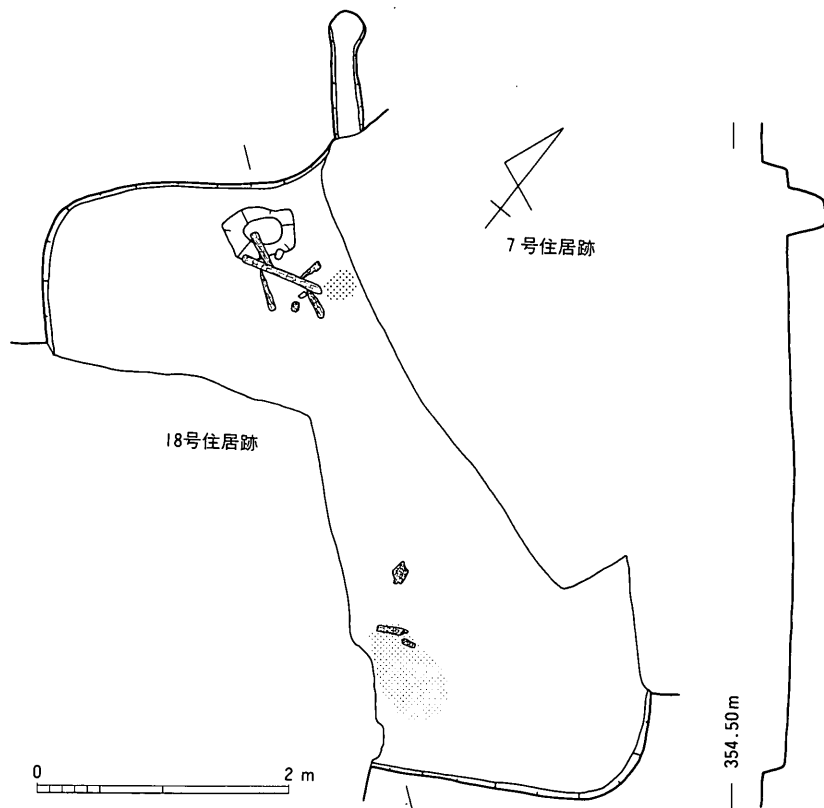
新旧関係：5・7・18号住居跡に切られる。

床面：カマド周辺は顕著であったが、東壁側は明確に検出できなかった。

壁：南西隅は顕著で壁高20cmを測れる。

カマド：西壁中央付近から検出されているが、すでに7号住居跡により壊されており、煙道と焼土を検出したにすぎない。

柱穴：カマドの南側から1本検出されている。上

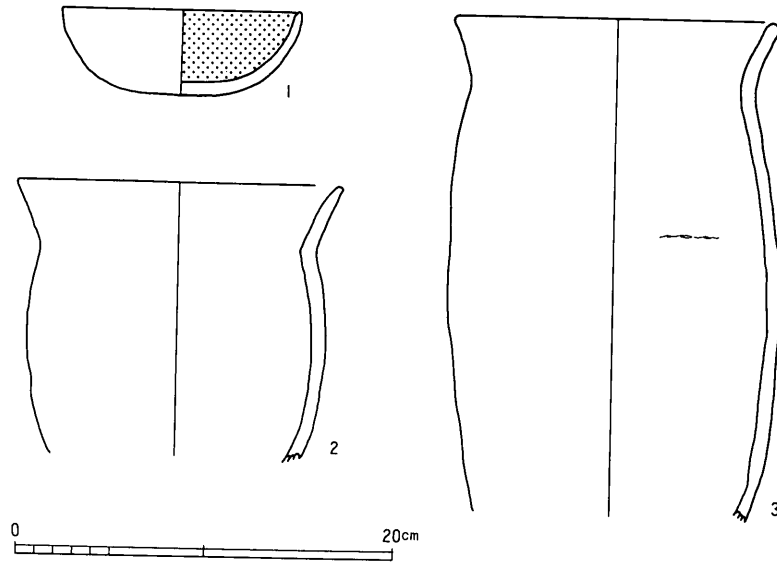


第11図 11号住居跡



部に炭化材があるため  
住居跡に伴うことは明  
らかであるが、機能に  
ついては不明である。

遺物：出土遺物は少な  
く、図示できるものは  
内面黒色処理された杯  
と、胴部径と口縁部径  
がほぼ同じくなる長胴  
甕2点であった。



第12図 11号住居跡出土遺物

12号住居跡 (第13・14図、図版3)

位置：I・J・K-2・3

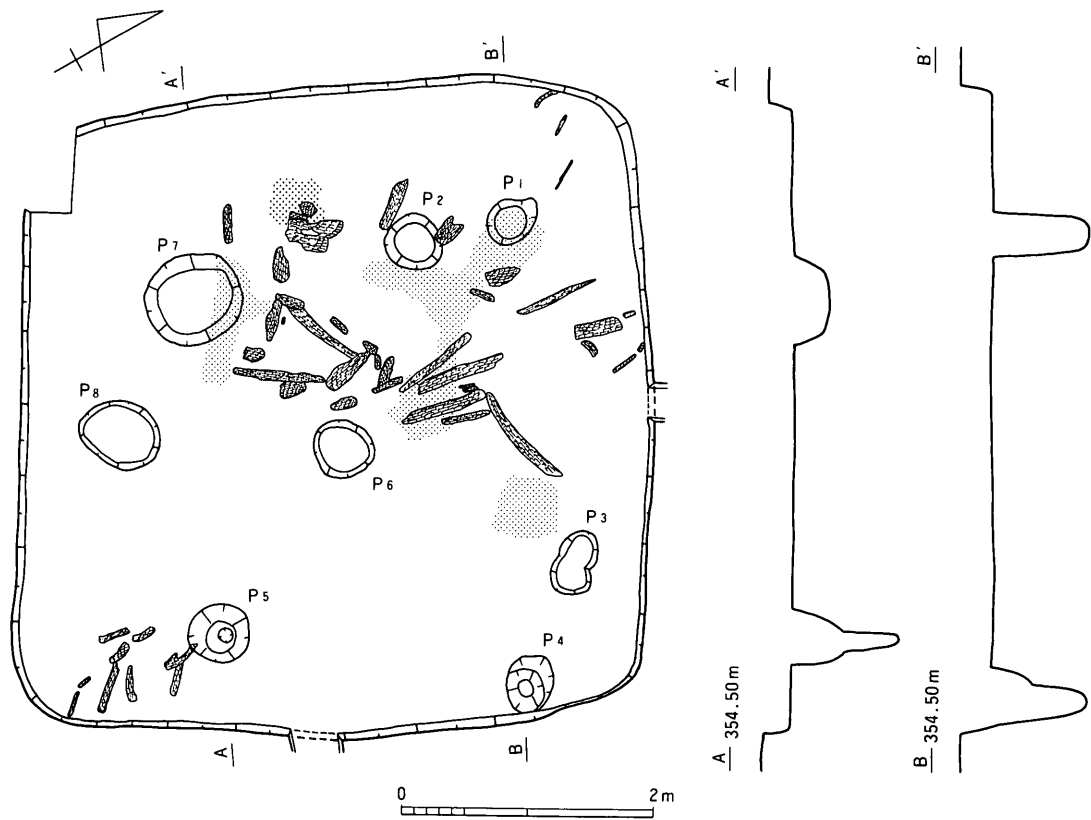
規模：5.85×5.80m

平面形：隅丸方形

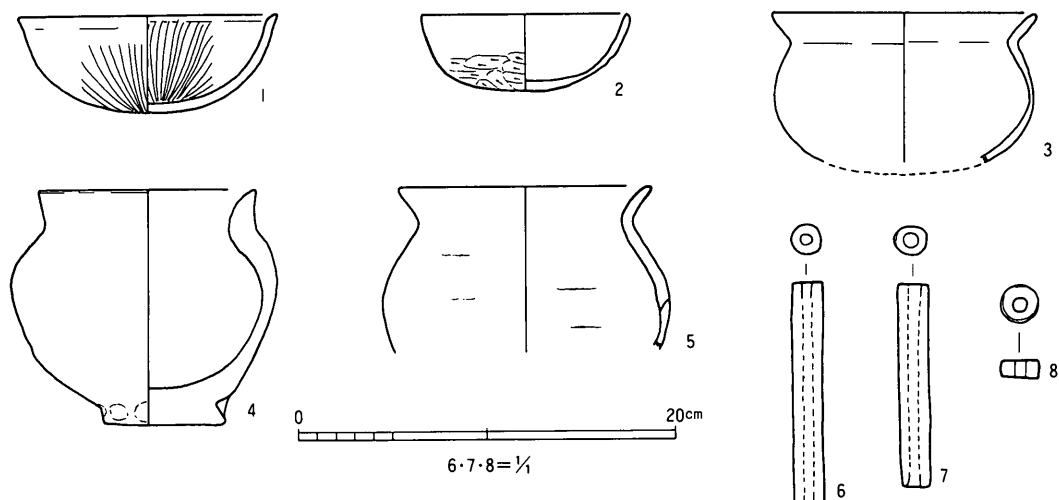
主軸方向：N-65°-W

新旧関係：33・36号住居跡を切る。

床面：平坦で良く締まっている。中央部と南東隅からは中心部から放射状に広がる炭化材が、やや床



第13図 12号住居跡



第14図 12号住居跡出土遺物

面から浮いた状態で出土している。

**壁**：ほぼ垂直に立ち上がっており、最大壁高25cmを測れる。36号住居跡と重なっている東壁は明確に検出できなかったため、一部推定による部分がある。

**炉**：西壁中央から60cmほど入った部分に地床炉が検出されている。

**柱穴**：8本の柱穴が確認されているが方形の並びを示していない。P<sub>1</sub>・P<sub>5</sub>は深さ約80cmとなり、主柱穴になるものと思われるが他の柱穴と住居跡との関係は明らかでない。

**遺物**：出土遺物は多いが小片で図示できるものは少ない。1・2は杯で1の口縁端部は内削ぎとなり放射状の暗文が施されている。3は碗で口縁部はくの字状に外反する。4・5は小型の甕で、4は器壁も厚く作りも粗雑である。

玉類は覆土中から出土したもので、管玉2点、白玉1点があり、いずれも作りはていねいであるが滑石製である。

#### 14号住居跡（第15・16図、図版4）

**位置**：B・C-4・5      **規模**：5.40m×      **平面形**：胴張隅丸方形

**主軸方向**：N-50°-W      **新旧関係**：4号住居跡・1号掘立柱に切られ、17・21号住居跡を切る。

**床面**：平坦で顕著であった。特に中央付近は良く締まっており、移植ゴテが刺さらない程であった。

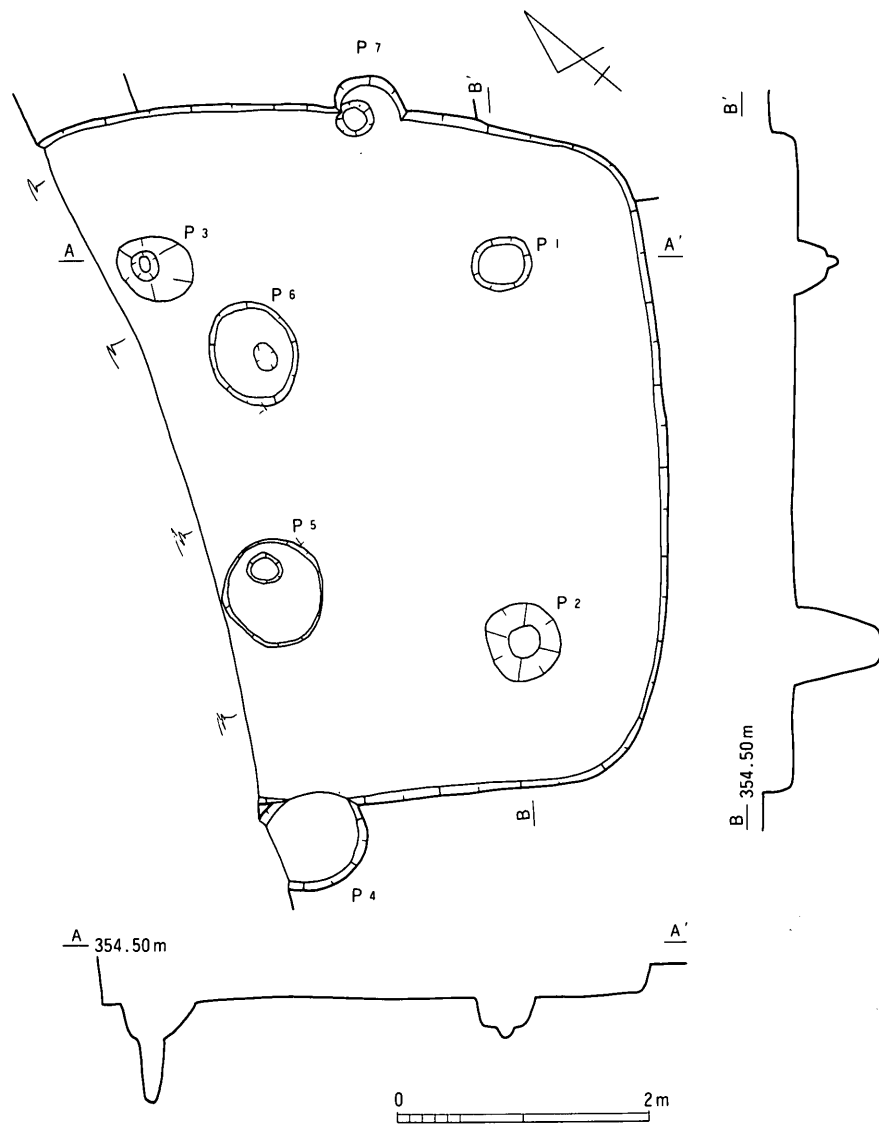
**壁**：垂直に近く顕著であった。

**カマド**：出土遺物からカマドの存在が想定されるが検出されていない。

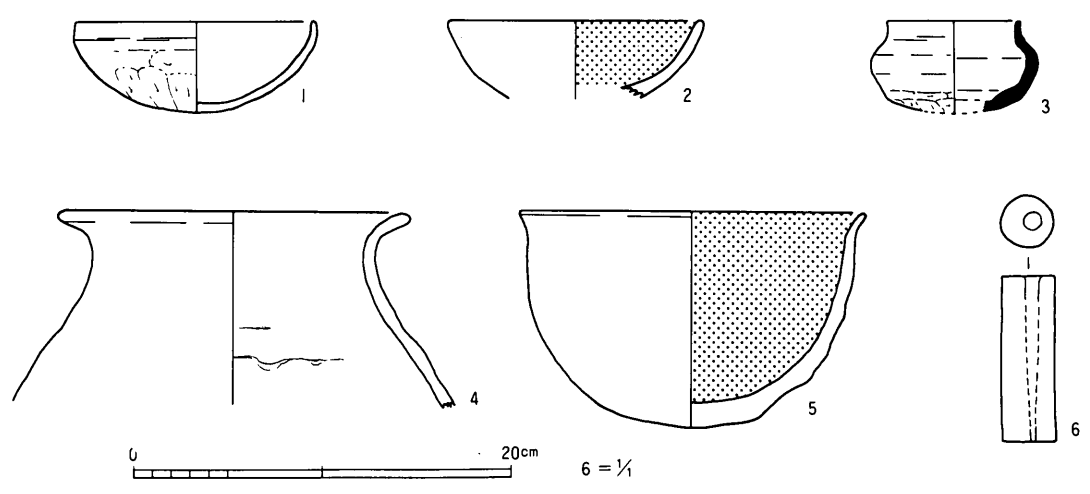
**柱穴**：7本の柱穴が検出されている。この内P<sub>4</sub>～P<sub>6</sub>は1号掘立柱建物跡北側の柱列で、P<sub>7</sub>も上部から検出されており、住居跡よりも新しい。P<sub>1</sub>～P<sub>3</sub>は主柱穴と考えられ、直径40～60cm深さ35～80cmで、ほぼ3mの間隔を持って配置されている。

**遺物**：出土遺物は少ない。1・2は土師器の杯で、1の体部は手持ちのへらケズリが施されており、2は内面黒色処理が施されている。3は須恵器の小壺で、4は内外面とも丁寧にへらミガキされた壺である。5は内面黒色処理された鉢で、指圧痕を残すが荒いへらミガキを施している。

玉類として碧玉製の管玉がある。



第15图 14号住居跡



第16图 14号住居跡出土遺物

20号住居跡 (第17・18図、図版4・10)

位置：H・I-3・4

規模：不明

平面形：不明

主軸方向：不明

新旧関係：5・9・36号住居跡に切られ、2号溝を切る？。

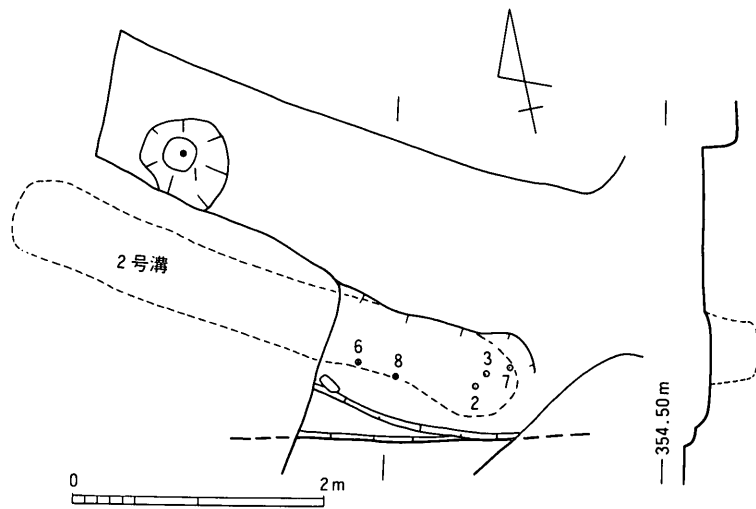
床面：柱穴付近は顕著で良く締まっていたが、遺物が出土している付近は明確でなかった。

壁：周囲が住居跡に切られているため、壁は南側で僅かに検出されたにすぎない。立ち上がりはなだらかで、最大壁高8cmを測れる。

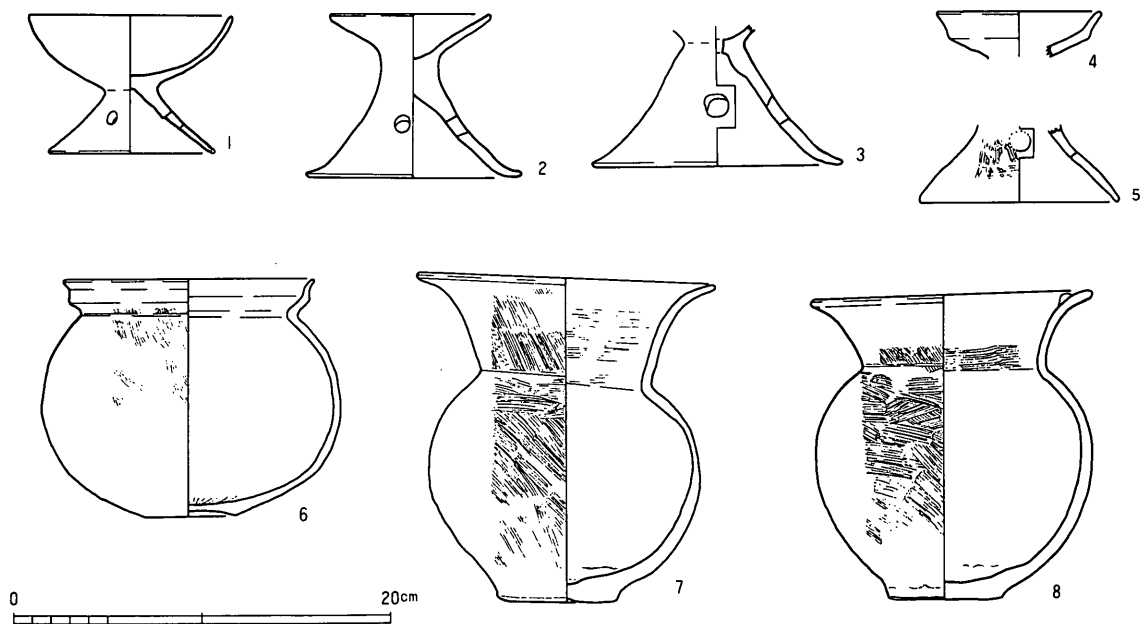
柱穴：5号住居跡と9号住居跡に挟まれた部分から検出されており、出土遺物からこの住居跡の柱穴と考えた。直径約70cmで深さは90cmを超える。

遺物：2号溝との新旧関係が明確でないため、住居跡に伴う遺物とは明言できないが、柱穴から出土した高杯(1)の存在から住居跡の遺物として扱った。1・2は高杯で共に脚部に3孔が穿かれており、1は杯部が彎曲して立ち上がるのに対して、2は直線的で脚部が大きい。3は器台の脚部でやはり円形の透かしが3孔穿たれて

いる。4・5も高杯か器台の一部である。6はS字状口縁を持つ甕でいわゆるC類に含まれる。器高に対して胴径が大きく台が付かない。7・8は球形の胴部からラップ状に開く口縁部を持ち、器面は細かいハケで整えている。8の口縁部内面にはボタン状に粘土粒を貼り付けた部分1ヶ所ある。



第17図 20号住居跡



第18図 20号住居跡出土遺物

22号住居跡（第19～21図、図版4）

位置：B・C-1～3      規模：4.80m×      平面形：方形

主軸方向：N-55°-W      新旧関係：15・23号住居跡に切られる。

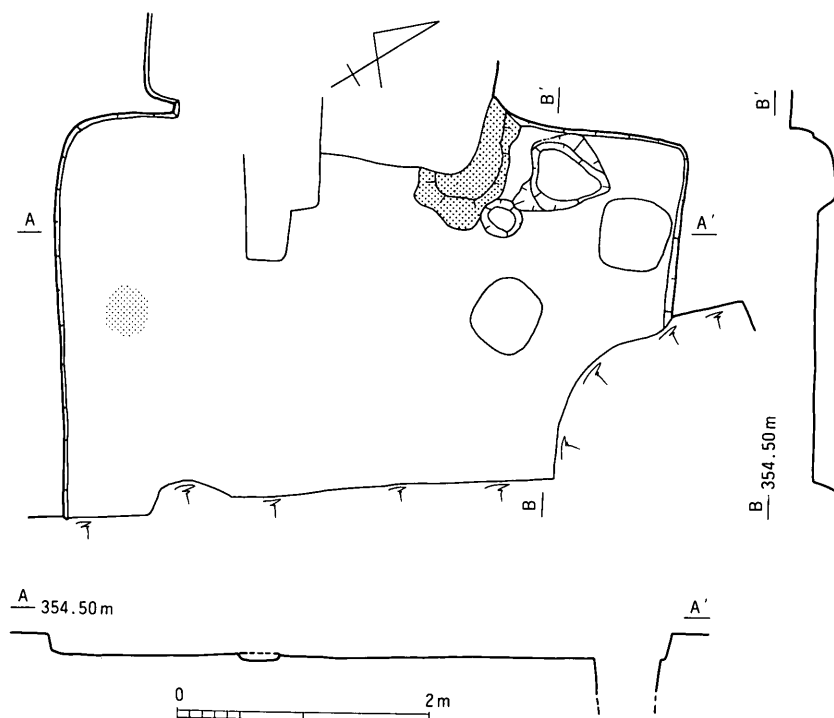
床面：平坦で良く締まっていた。

壁：北壁は明確に検出できたが、23号住居跡と切り合う南壁は一部推定となっている。検出できた壁面は垂直に近く、最大壁高20cmを測る。

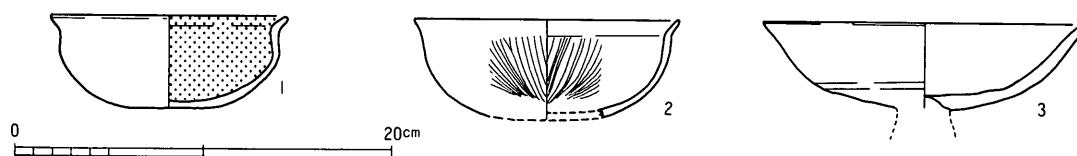
カマド：西壁北寄りに構築されており、南側は15号住居跡に切られている。粘土製で芯に石などの使用はなく火床は良く焼けていた。

柱穴：カマドの北側に2ヶ所の掘り込みが検出されている。1つは1辺40cm程の方形で遺物がまともに出て出土していることから、カマドに付属する施設と考えられる。直径30cm程の掘り込みはカマドに接しており、柱穴とは考えにくい。

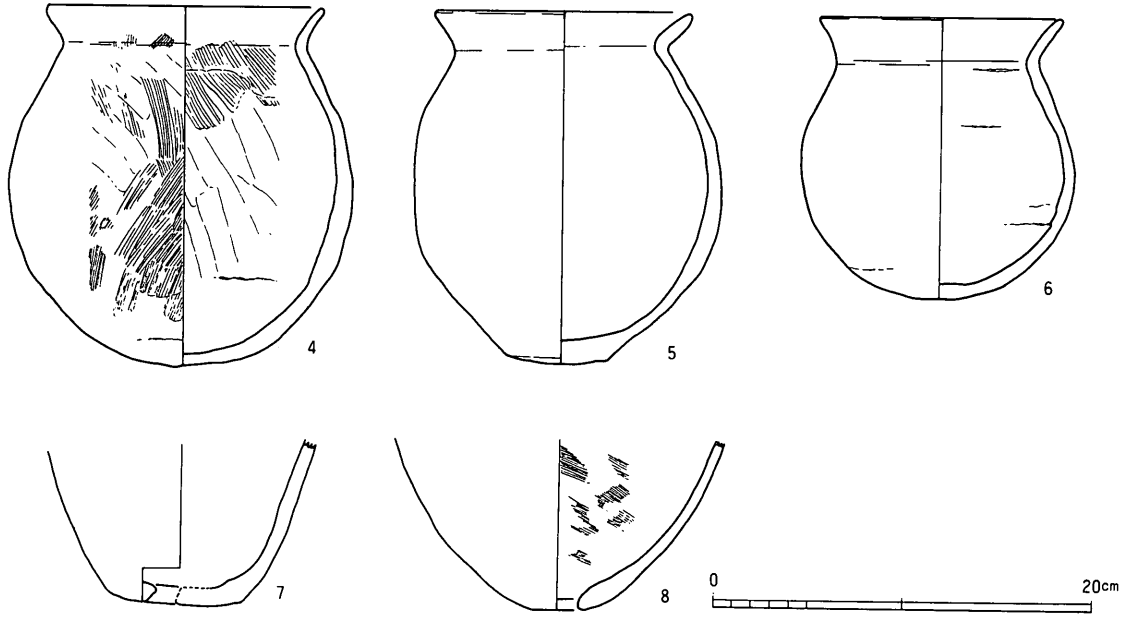
遺物：カマドの周辺からまともに出て出土している。1・2は土師器の杯で口縁端部が外反し、1は内面黒色処理が施されている。3は高杯の杯部である。4～6は甕で、胴部は球形に近く最大径を胴部中ほどに持つ。6の胴部外面にはヘラミガキが施されている。7・8は甑で平坦な底部を持つものと持たないものがある。



第19図 22号住居跡



第20図 22号住居跡出土遺物 1



第21図 22号住居跡出土遺物 2

31号住居跡 (第22~24図)

位置：O・P-6・7 規模：不明

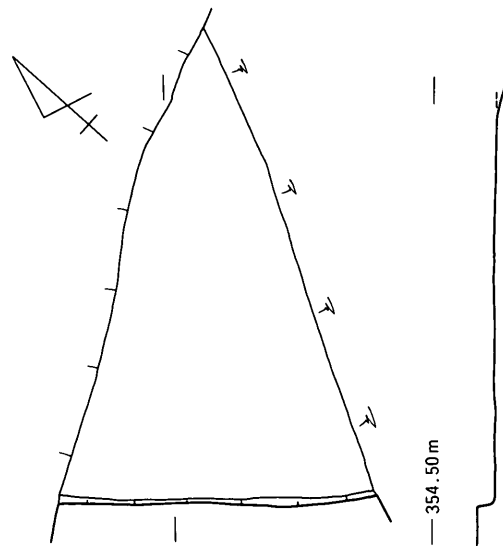
平面形：不明 主軸方向：不明

新旧関係：水田跡に切られる。

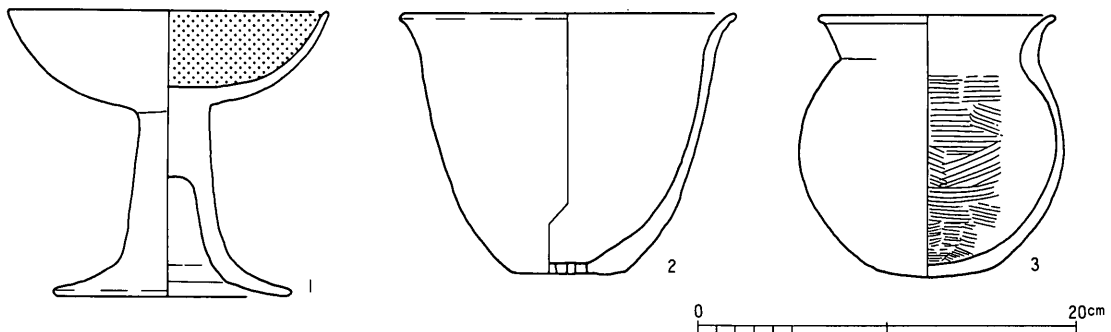
床面：東側は調査区外、西側は水田跡に切られているため、検出できた部分は1/4程であったが、平坦で顕著であった。

壁：僅かに検出された南壁は顕著で、壁高15cmを測れる。

遺物：出土遺物は少ないが、完形に復元できるものがある。1は杯部内面に黒色処理を施した高杯で、杯体部に屈曲部はなく、脚部が長い。2は底部に複数の穴が開けられた甑で、口縁部が外反する。3は小型甕で外面にはヘラミガキが施されて



第22図 31号住居跡



第23図 31号住居跡出土遺物 1

いる。4は大型の甕で底部は丸底となる。球形の胴部はていねいなヘラミガキが施されている。

**37号住居跡** (第25・26図、図版5)

**位置**：L・M-1・2      **規模**：不明

**平面形**：隅丸方形      **主軸方向**：不明

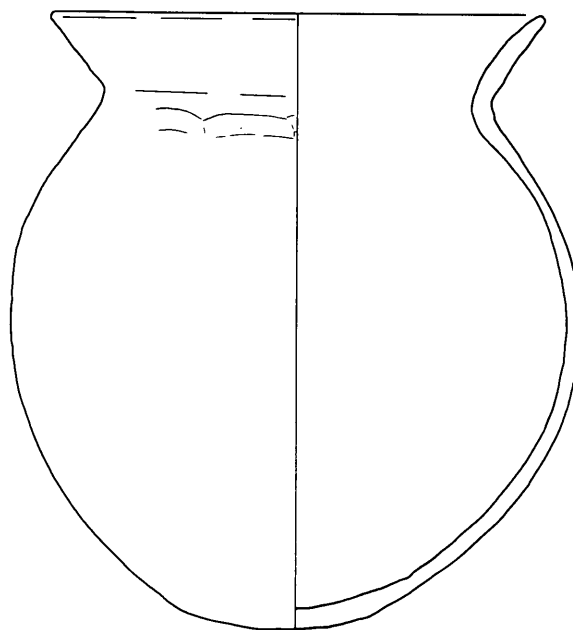
**新旧関係**：3号溝、10・11・12号土坑墓に切られる。

**床面**：炉と思われる焼土付近から12号土坑墓周辺は良く締まっていたが、3号溝と接する部分は明確でなかった。

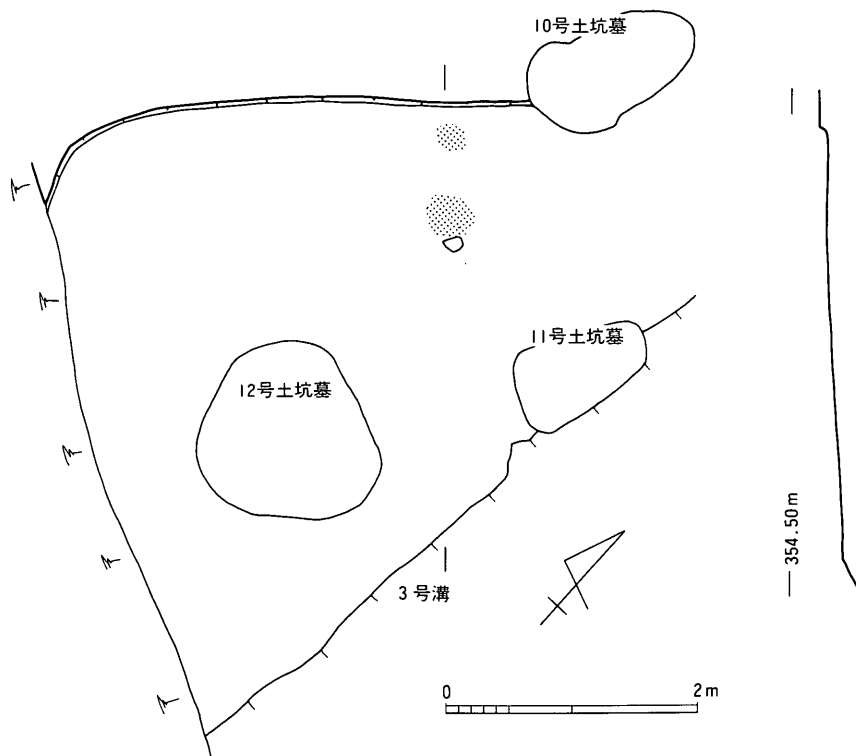
**壁**：北西の一部が検出されたに過ぎない。遺物が集中していることから遺構の存在は早い段階から想定されたが、落ち込みが確認できたのは床面直上で、壁高8cm程であった。炉：直径35cm前後の地床炉で、

東側に小さな河原石が据えられている。焼土化した範囲は狭いが良く焼けていた。

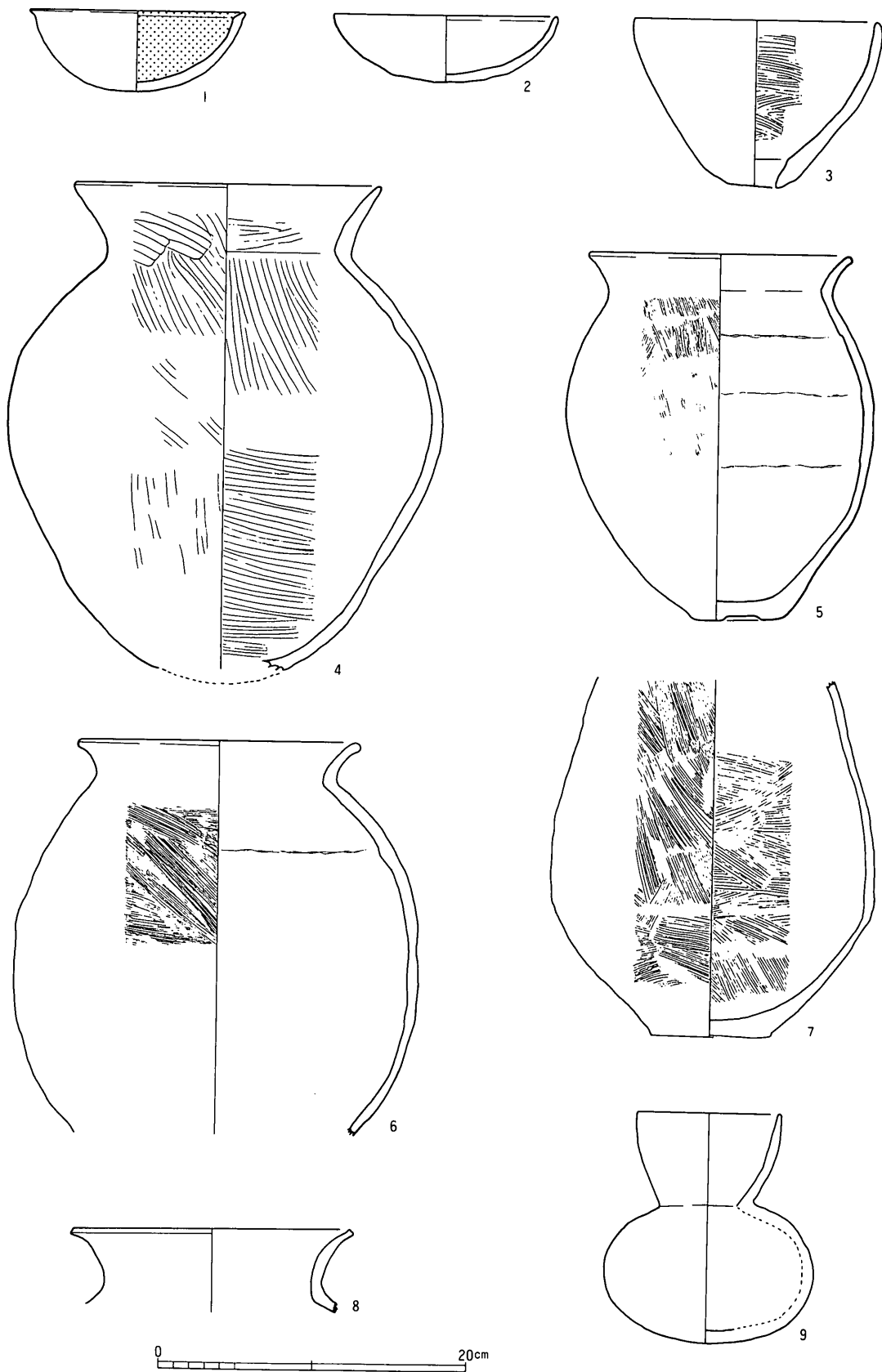
**遺物**：炉の周辺からまとも出土している。1・2は土師器の杯で1は口縁端部が内削ぎとなり、内面黒色処理が施されている。3は甑で、4～7は外面をハケで整えた甕で、口縁部はくの字状になり、長胴化の傾向を示している。8はていねいなヘラミガキが施されており、壺であろう。9は埴形の壺で胴部が扁平で口縁部は内彎して立ち上がる。



第24図 31号住居跡出土遺物 2



第25図 37号住居跡



第26图 37号住居跡出土遺物



## 第2節 奈良時代

奈良時代の遺構は少なく竪穴住居跡2棟と掘立柱建物跡が1棟検出されたに過ぎない。掘立柱建物跡は時代を決定するだけの資料はないが、切り合い関係、方向などから奈良時代と考えた。

### 18号住居跡（第27・28図）

位置：H・I-1・2 規模：6.20m× 平面形：隅丸方形

主軸方向：N-60°-E 新旧関係：11号住居跡を切る。

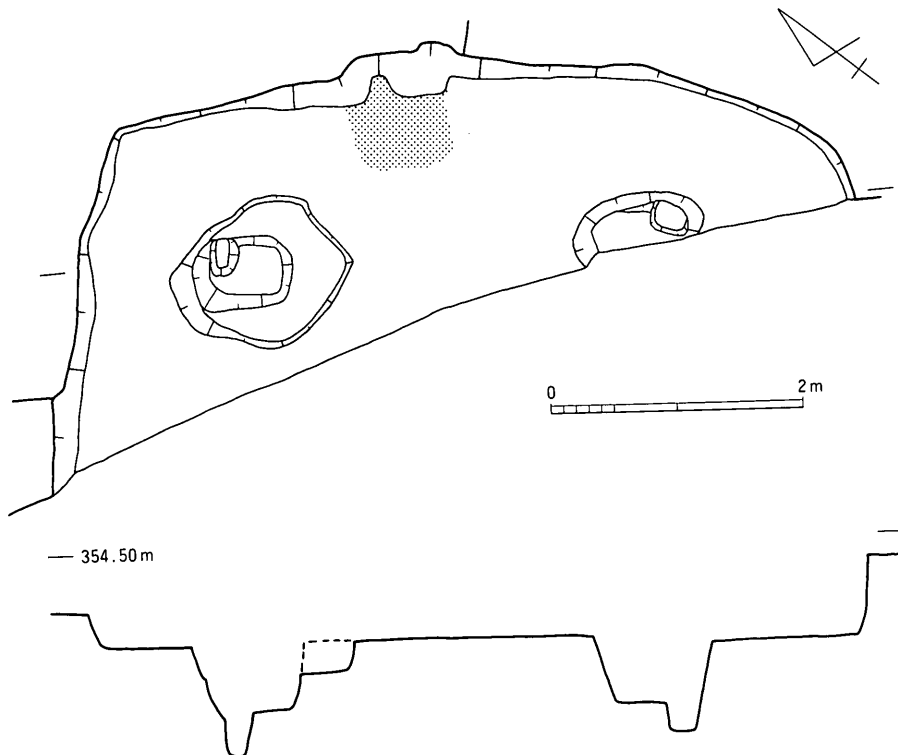
床面：顕著であったが、あまり締まっていなかった。

壁：南側は調査区外となるため顕著であったが凹凸が多い。西側はなだらかな立ち上がりであったが、東側は垂直に近く壁高60cmを測れる。

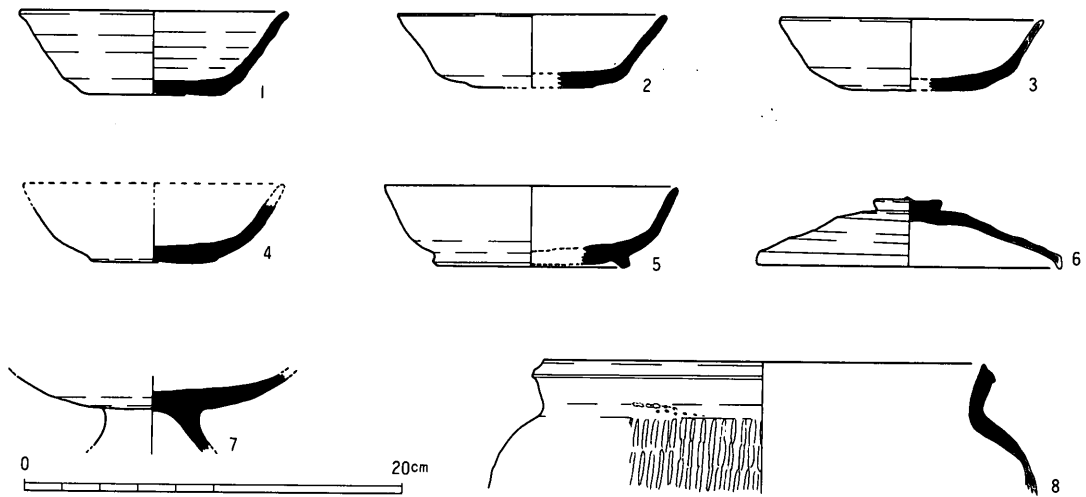
カマド：北壁中央やや西寄りに作られた粘土製のカマドで、壁面よりわずかに突出する。袖部はほとんど残っておらず、火床が検出されたにすぎない。

柱穴：北側の2本が検出されている。床面から確認できる掘形は不定形で1m前後と大きく、深さは50cm程を測れる。柱部分は更に深く床面から約1mを測れる。

遺物：出土遺物が多いが図示できるものは少ない。1～4は須恵器杯で篋切りされた底部から体部が直線的に立ち上がるものと、体部下半で屈曲するものが見られる。5は高台を持つ杯で、6はその蓋である。7は須恵器の高盤で、小破片が多いが数個体ありそうである。8は須恵器の甕で、口縁部は短く最大径を胴部に持つ。



第27図 18号住居跡



第28図 18号住居跡出土遺物

1号掘立柱建物跡 (第29図)

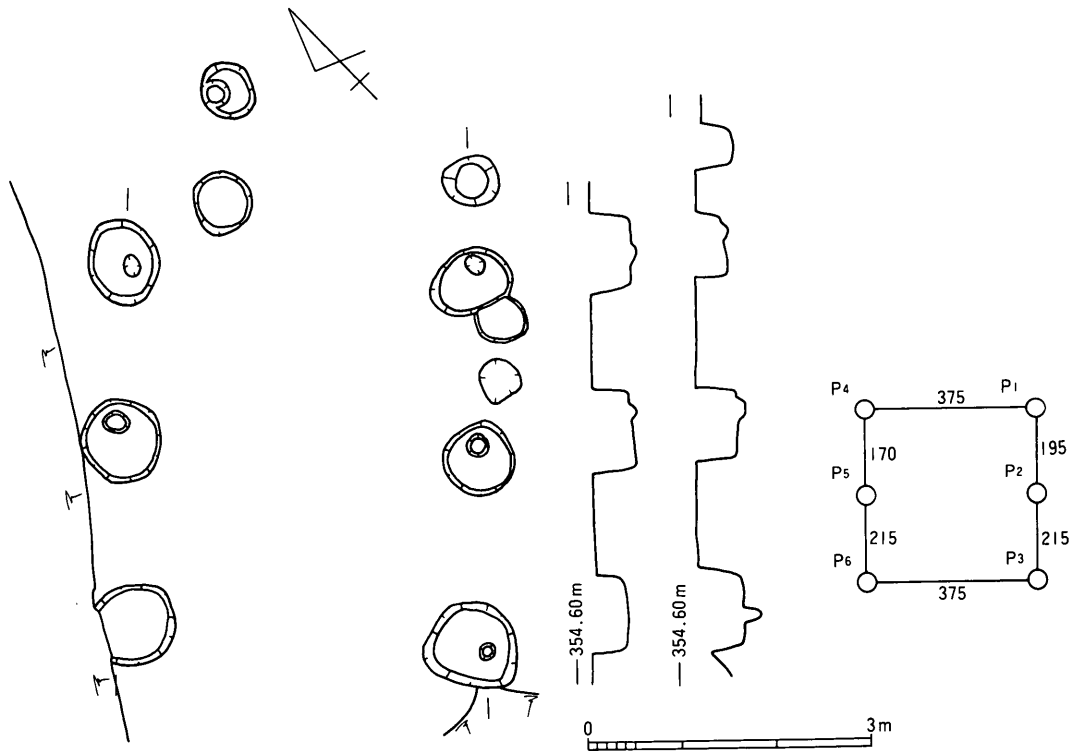
位置：A～C-3～5 規模：3.7×3.6m

長軸方向：N-45°-E 新旧関係：14・21号住居跡を切る。

掘形：直径80～100cmの円形で、深さは50cm前後を測る掘り込みである。断面形はU字形に近く、底面に柱の痕跡と思われる落ち込みが見られる掘形もある。

柱間：1間×2間の建物であり、梁行3.7m、桁行3.6mで柱間は1.8m前後となる。

出土遺物：この遺構に伴うと思われる遺物は出土していない。



第29図 1号掘立柱建物跡

### 第3節 平安時代

平安時代の遺構には、6棟の竪穴住居跡と水田跡、溝がある。住居跡は中央部分で3棟が重なるものの自然堤防上に散在している。水田跡は湾状に入り組んだ部分から、砂層に覆われて検出されている。

#### 4号住居跡 (第30・31図、図版5・10)

位置：B・C-5・6 規模：3.90×3.50m 平面形：方形

主軸方向：N-130°-E 新旧関係：4・24・27・29号住居跡を切る。

床面：平坦で良く締まっており、中央部分が僅かに高くなる。カマドの南側には直径40cm深さ10cmほどの掘り込みが見られる。

壁：ほぼ垂直に立ち上がっており、最大壁高は30cmを測ることができる。カマドのある東壁が西壁より25cm程長く作られている。

カマド：東壁中央部に壁面より、奥行き約20cm幅50cm程突出して作られており、袖には板石が利用されているが、崩れており原形をとどめていない。火床は良く焼けており、周辺に炭化物が広がっていた。

遺物：カマドの周辺からまとまって出土している。1は内面黒色処理された土師器杯、2は須恵器の杯で共に、糸切り痕を残している。3・4は口縁部が内彎する鉄鉢形の土師器の鉢で、底部は平底となる。5～8は土師器の甕で、いずれもロクロ調整の後胴下半部にヘラケズリを施している。9は広口の四耳壺で、器面を平行叩きで整え、肩部に断面三角形の突帯を巡らし4ヶ所に粘土紐を貼り付けて耳としている。

#### 5号住居跡 (第32・33図)

位置：H・I-3・4

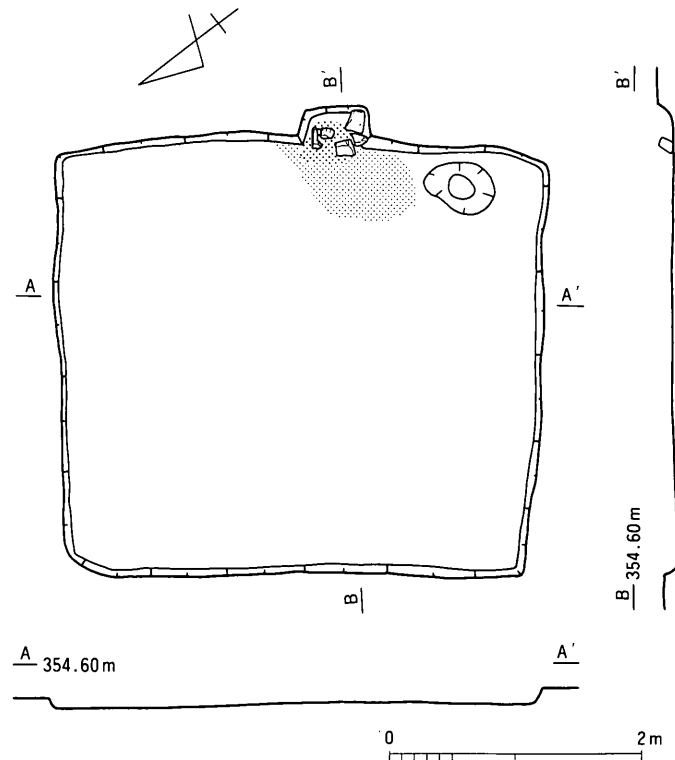
規模：3.75×3.25m

平面形：方形

主軸方向：N-50°-W

新旧関係：7・11号住居跡、2号溝を切る。

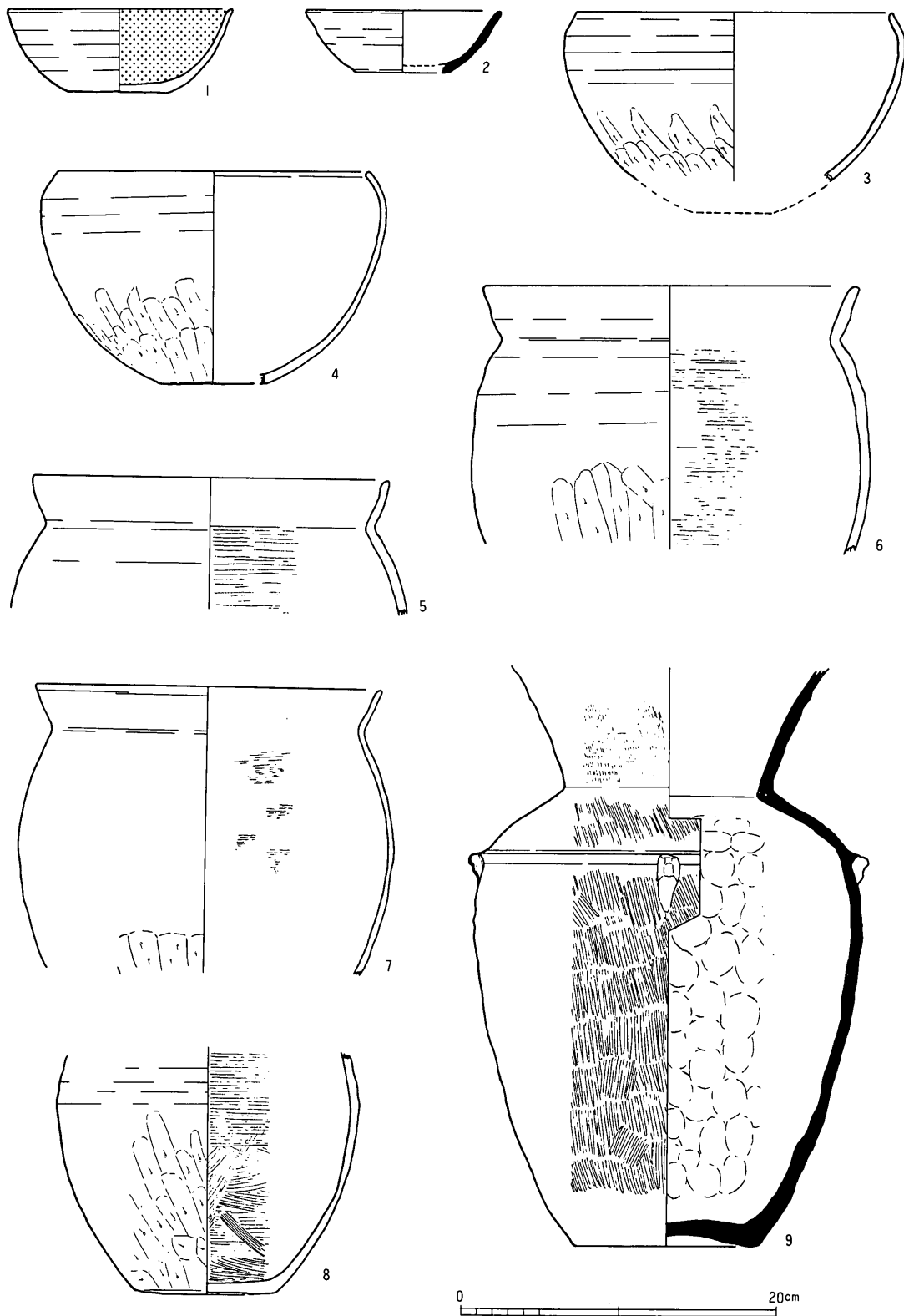
床面：平坦で検出は容易であったが、あまり締まっていなかった。そのため、一部に7号住居跡の床面まで掘り下げてしまった部分がある。



第30図 4号住居跡

壁：最大壁高40cmを測ることができ顕著であった。

カマド：西壁南寄りに作られている。すでに袖はなく火床と煙道の一部が残っていたにすぎない。



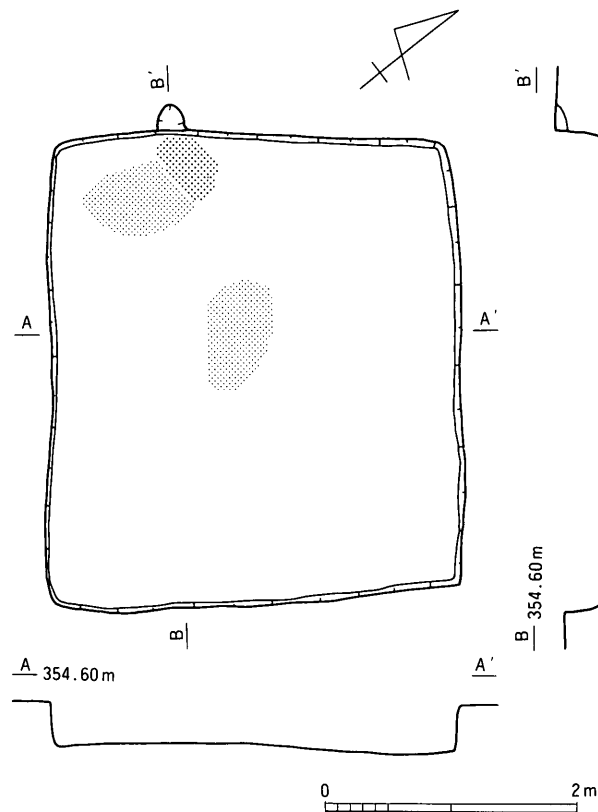
第31図 4号住居跡出土遺物

遺物：1は内面黒色処理された土師器で、高台を持つ椀になるものと思われる。2は須恵器の杯、3は灰釉陶器の皿で釉はハケ塗りされている。4・5は土師器の甕で、4は底部に回転糸切り痕を残している。5はロクロ調整の後胴下半部にヘラケズリを施している。

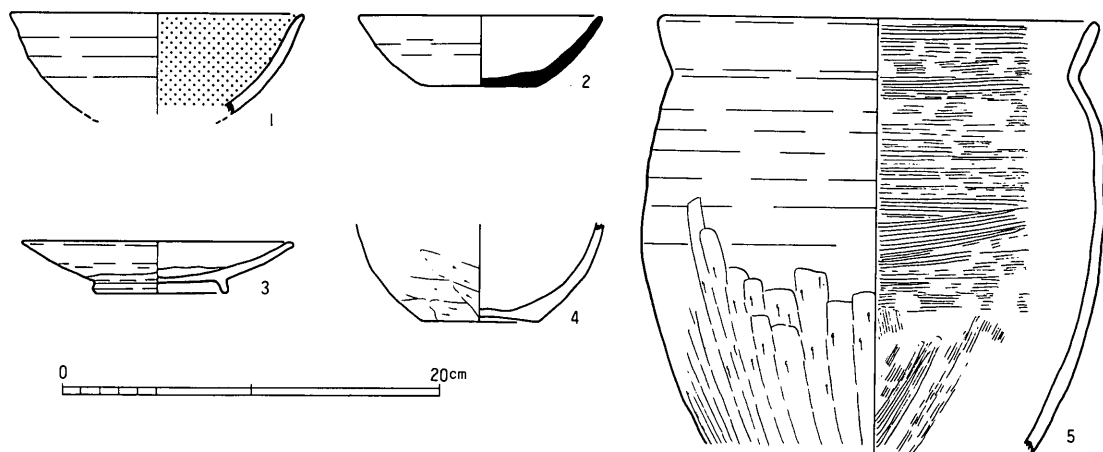
### 水田跡（第3図）

調査区北東部は北側から湾状に入り込んだ地形となっており、この一段低くなった部分からは現水田面も含めて6面以上の水田跡が検出されている。このうち上部から5面は近世から現代の水田であるため今回の調査からは除外した。

最下部水田跡は自然堤防上には存在しない厚い砂層に覆われている。この砂層は自然堤防南側に広がる更埴条里



第32図 5号住居跡



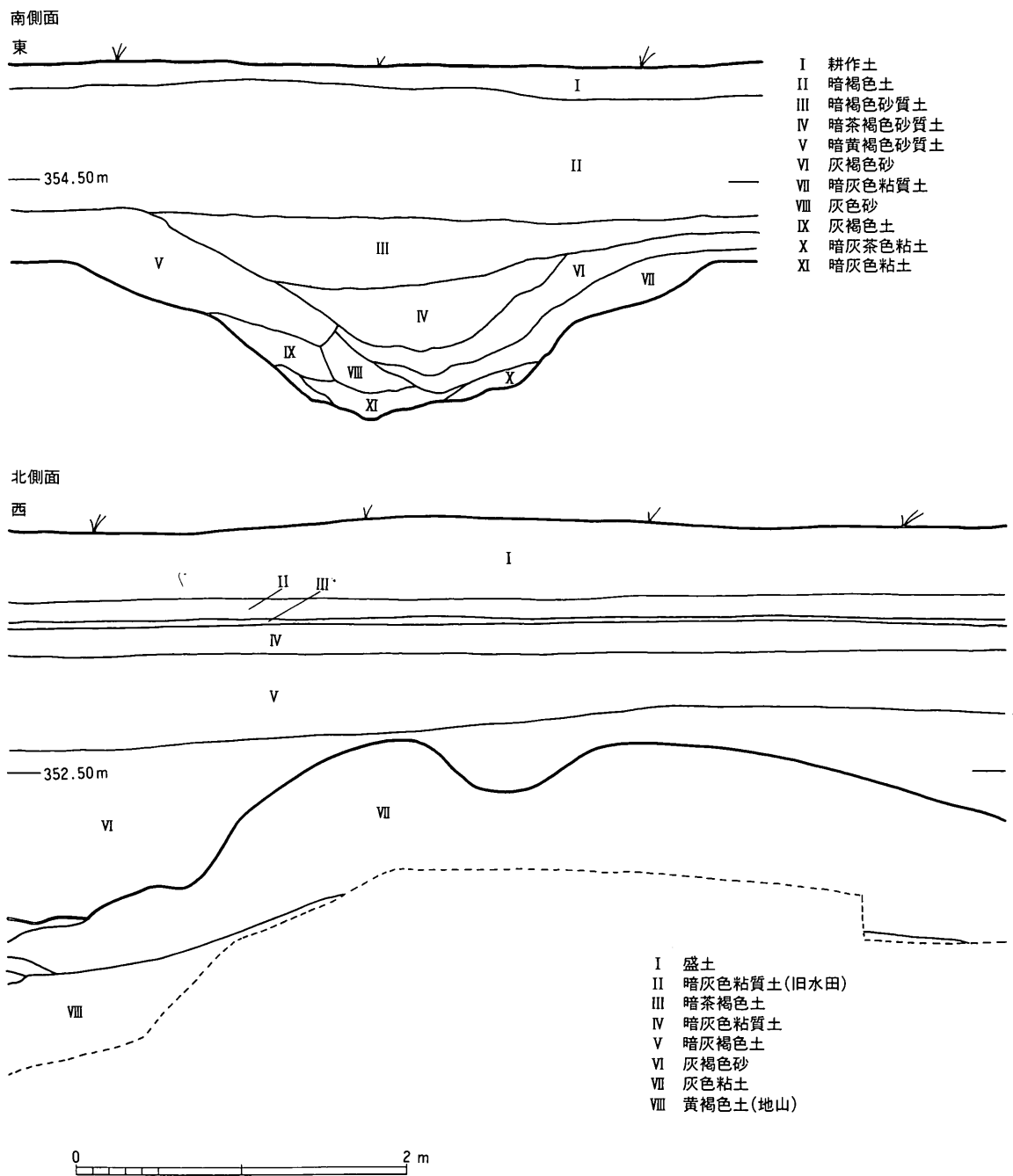
第33図 5号住居跡出土遺物

水田を覆う砂層と同じものと考えられる。自然堤防からの落ち込みは、かなりの角度で落ち込んでおり、地形に沿って延びる浅い溝条の部分を含んで水田跡となる。1号水田跡とした南側の三日月形の水田は、北側の3号水田跡より約60cm高く、東側を通る3号溝との接点に水口がある。田面には鋤耕の痕跡と思われるものが東西方向に延びている。北側の水田跡は中央部分を北に延びる幅1.5m高さ15cm程の畦畔によって2号水田跡と3号水田跡に2分されており、3号水田跡に比べ2号水田跡は約20cm高い。両者とも不定型な水田跡にも鋤耕の痕跡と思われるものが南北方向に延びていた。

### 3号溝 (第34図)

調査区東側で検出されており、自然堤防縁辺部でくの字条に屈曲し、自然堤防の縁に添って延びている。南側は自然堤防を幅3.9m深さ1m程の逆台形状に掘り込んで作られており、底部から多量の土器片が出土している。南側の断面から掘り直しが行われていることがわかる。これに対して水田部分では盛り土を行い、幅1m深さ30cm程の天井川となっている。盛り土は幅4m高さ1mに及んでおり、溝底部と3号水田跡との比高は80cmを測れる。

出土遺物は小片が多くその数は4000点に達している。弥生時代から平安時代の遺物が含まれており、周りから投げこまれたものと思われる。



第34図 3号溝断面図

## 第4節 中世以降

調査区南東の37号住居跡付近から多数の土坑墓が検出されている。その存在を確認できたものは13基であったが、骨の出土が他にも見られることから、さらに数基の土坑墓があったものと思われる。人骨か馬の骨を埋葬しており他に遺物はない。検出は極めて困難であり、掘り込みは推定となるものが多い。

### 3号土坑墓 (第35図、図版6)

位置：L-3 規模：145×70cm

平面形：隅丸長方形 長軸方向：N-30°-E

構造：人骨の出土から存在がわかった遺構であり、南側は推定となる。底面は平坦であり、人骨は底面に密着していた。

人骨は脊椎骨・肋骨はすでになくなっていたが、埋葬状態はつかめる。頭骨は北北東にして西を向け、足は脊椎骨と大腿骨が120°、大腿骨と股骨が30°程の角度になるよう折り曲げて埋葬されている。

### 11号土坑墓 (第35図、図版6)

位置：M-2 規模：105×65cm

平面形：隅丸長方形 長軸方向：N-30°-E

構造：西側は地山層を掘り込んでいたため、明確に検出できたが、東側は推定となる。深さは25cm程を測ることができ、底面は平坦であった。

人骨は全体的に残りが良く、頭骨を北北東にして西を向け、足は脊椎骨・大腿骨・股骨が平行になるほど強く折り曲げて埋葬されている。

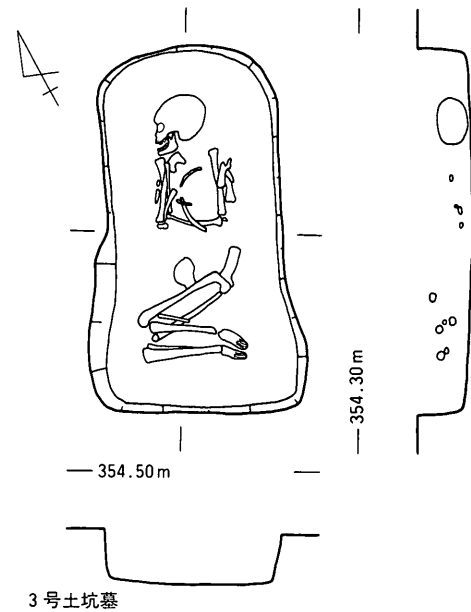
### 12号土坑墓 (第35図、図版6)

位置：L・M-1・2 規模：145×140cm

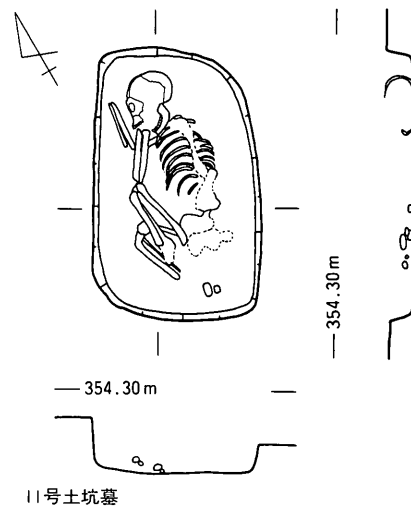
平面形：不整円形

構造：37号住居跡の床面を掘り込んで作られているため、平面形は分かったが、深さについては床面からの深さ約10cmを検出したに過ぎない。しかし骨の出土位置からして、20cm以上の深さがあったものと思われる。

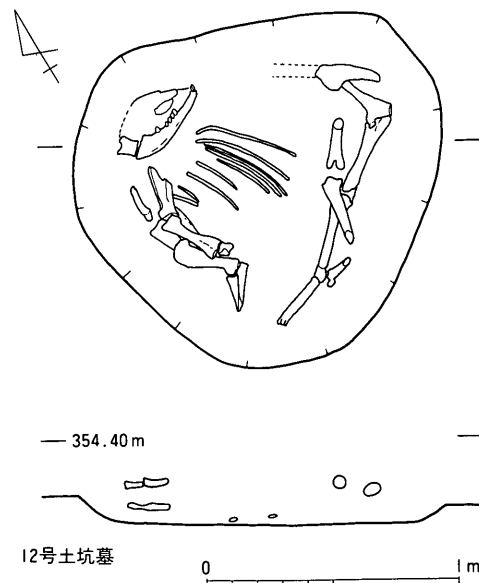
馬の骨は頭骨を北にし、背骨・前足・後足で三角形をなすように埋葬されている。



3号土坑墓



11号土坑墓



12号土坑墓

第35図 3・11・12土坑墓



第36图 土坑墓检出状况



## 第4章 まとめ

大境遺跡の調査は、昨年の中部電力兩宮変電所・鉄塔建設に伴う調査に続いての調査となった。

今回の調査区は、自然堤防上から千曲川旧河道部に移行する部分であり、集落跡から水田跡への移行部を調査することができた。自然堤防の北側縁辺部では、4世紀から5世紀前半の住居跡が、数棟旧河道によって切られていることから、現在の地形が形成されたのは少なくとも5世紀前半以降となる。水田跡は上部を厚く覆う砂層が、更埴条里水田を覆う砂層と同じであることから、9世紀後半が考えられる。自然堤防と1号水田跡は約1.2mの比高あり、3号水田跡は更に60cm程低くなることから旧河道部分に広がる水田跡とは2m前後の比高があるものと思われる。また自然堤防を切って北へ流れる3号溝が、北側では天井河となっていることから、水田跡はかなり北側まで続いているものと思われる。なお3号溝の上流は下条堰からの分岐と考えられる。自然堤防から水田跡への斜面にはテラス状の平坦面があり、道路と考えられるが、土に締まりなどはなかった。水田跡の調査が、自然堤防に沿う一部分であるため定かではないが、条里的地割は示しておらず、3号溝も坪を画する畦畔の位置には乗ってこない。

調査で検出された住居跡は37棟であったが、重複が多く全体を知り得た住居跡は少ない。内訳は古墳時代29棟、奈良時代2棟、平安時代6棟である。古墳時代の内、10・20号住居跡は出土遺物から4世紀代が与えられるが、残り27棟の内カマドを持つもの、及び持つと想定されるものは11・14・22・23・30・31・35号住居跡と少ない。他は不明も含まれるが、多くは炉を持たない5世紀代の住居跡と考えられる。

調査地点の東に接する上信越自動車道の調査では、旧河道の地下数mの地点から木製品と共に多量の木簡が出土している。今回の調査では出土位置が深く、建物に与える影響が大きいため、水田跡より下部についてはトレンチで調査を行った。結果、旧河道は調査区内には達していなかったが、水田跡が検出された部分に入江状に自然堤防に入り込む部分があることが分かった。人為的に作られたものであるか、自然によるものであるのかは不明であるが、調査区北壁で幅約4m、表土からの深さ3.4mを測ることができる。覆土は灰黒色の粘質土で、植物遺体を含んでいたが、木製品などは認められなかった。

13基検出された土坑墓は内部から出土した遺物がないため、その時期を明らかにすることはできないが、すべての遺構を切って作られており、また検出面から北宋銭が出土していたことから、中世の墓と考えられる。また、墓に切り合いがないため、かなり短期間に埋葬されたものとも思われる。注目されるのは、13基の内2基から馬の骨が検出されている点である。4号は頭部12号は全身の骨格が明らかに土坑を掘って埋葬している。骨の分析を行っていないため、詳細は不明であるが、人と馬が同じ場所に埋葬されたことは何を意味するのか、興味深い。

最後に発掘調査の実施に当たり、関係者のみなさまの御協力に対して感謝申し上げます。

住居跡一覧表

住居跡 No.	時代	形態	規模 (m)	主軸方向 (長軸)	主な出土遺物	備 考
1	古墳	方形	5.45×		土師器内黒杯・長胴甕	2住<新
2	古墳	方形				1住と同一
3	奈良?	隅丸方形	3.45×	不明	土師器内黒杯・長胴甕 須恵器杯蓋	18・20住<新
4	平安	方形	3.90×3.50	N-130°-E	詳細本文中	12・20・25住<新
5	平安	方形	3.75×3.25	N-50°-W	詳細本文中	19住<新
6	平安	方形	3.55×3.55	N-120°-E	須恵器高台杯・内黒杯	8・16・19住<新
7	平安	長方形?	5.50×3.80	N-110°-E	土師器内黒糸切杯・皿 須恵器糸切杯	9・11住<新 5・6住<新
8	平安					7住と同一?
9	古墳	方形	4.85×	不明	詳細本文中	8・16住<古 20住<新
10	古墳	隅丸方形	8.30×	N-60°-W	詳細本文中	
11	古墳	隅丸方形	4.80×4.60	N-40°-W	詳細本文中	7・11住<古
12	古墳	隅丸方形	5.85×5.80	N-65°-W	詳細本文中	33・36住<新
13	古墳	方形	不明	不明		1住<古
14	古墳	隅丸方形	5.40×	N-35°-W	詳細本文中	
15	古墳	方形	2.75×	不明	土師器甕	22住<新
16	古墳?	方形	2.95×	不明	土師器高杯	6住<古 9住<新
17	古墳?	不明	不明	不明	土師器甕・蓋、赤色塗 彩の杯	14・28住<古
18	奈良	隅丸方形	6.20×	N-60°-E	詳細本文中	11・33住<新
19	古墳	隅丸方形?	不明	不明	土師器甕・高杯、管玉	6・30住<古
20	古墳	不明	不明	不明	詳細本文中	5・7・9・36住<古
21	古墳?	不明	不明	不明		14住<古 床面のみ検出
22	古墳	方形	4.80×	N-55°-W	詳細本文中	15・23住<古
23	古墳	不明	不明	不明	土師器長胴甕・杯・鉢	22住<新
24	古墳	隅丸方形	不明	不明	白玉	4住<古
25	古墳	隅丸方形	4.45×	N-125°-E?	内黒杯、勾玉・管玉・ 白玉	26住<古 34住<新
26	平安	方形?	(3.50) ×	N-15°-E	須恵器糸切杯	25・35住<新

住居跡 No.	時代	形態	規模 (m)	主軸方向 (長軸)	主な出土遺物	備考
27	古墳	不整形	不明	不明	土師器長胴甕・内黒杯 ・高杯 須恵器壺	4<古 28・29 住<新
28	古墳	方形	不明	N-35°-E?	土師器器台	27住<古 17・29<新
29	古墳	方形	不明	不明		4・27・28 住<古 周溝あり
30	古墳	隅丸方形	5.30×	N-50°-W	土師器長胴甕・内黒杯	19・35 住<新
31	古墳	方形?	不明	不明	詳細本文中	
32	古墳	隅丸方形	不明	不明	土師器甕	南西隅に埋甕
33	古墳	不明	不明	不明		12・36 住<古
34	古墳	隅丸方形?	不明	不明	土師器長胴甕・杯	25・35 住<古 37住と同一の可能性あり
35	古墳	方形	不明×	不明	土師器内黒杯・高杯・ 甑	26住<古 34住<新
36	古墳	隅丸方形	6.30×5.70	不明	土師鉢	12住<古 33住<新
37	古墳	隅丸方形	不明	不明	詳細本文中	

中世土墳墓一覧表

土墳墓 No.	骨の種類	平面形	規模	長軸方向	埋葬形態・備考
1	人骨	不明	不明	N-40°-E?	
2	人骨	楕円形	115×70cm	N-30°-E	頭骨攪乱により破壊
3	人骨	隅丸長方形	145×70cm	N-30°-E	詳細本文中
4	馬骨	隅丸長方形	70×55cm	N-35°-W	下顎骨のみ出土
5	人骨	不整形長方形	90×45cm	N-90°-W	
6	人骨	不明	不明		頭骨の周辺に骨散在
7	人骨	不明	不明		脛骨? 出土
8	人骨	不明	不明		頭骨不明
9	人骨	不明	不明		
10	人骨	楕円形	140×70	N-40°-E	
11	人骨	隅丸長方形	105×65cm	N-30°-E	詳細本文中
12	馬骨	不整形円形	145×140cm		詳細本文中
13	人骨	不明	不明		頭骨の周辺に骨散在



調査区遠景  
東側より



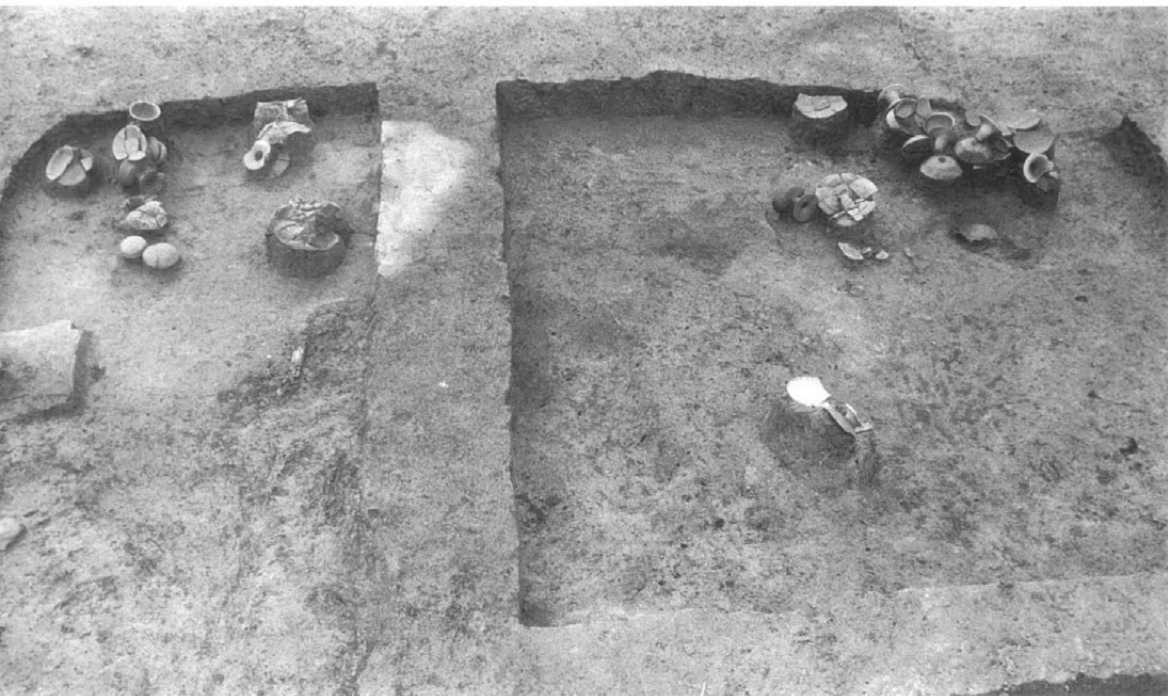
調査区全景



調査区東側



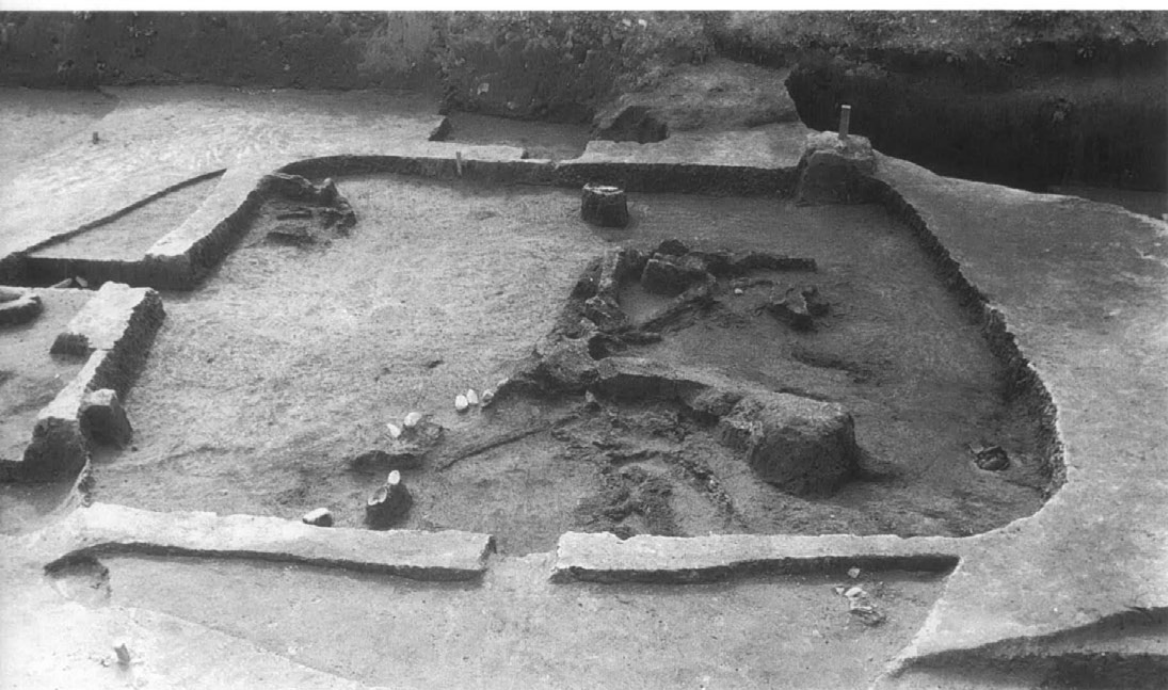
調査区西側



9号住居跡  
遺物出土状態



9号住居跡  
北側より



12号住居跡  
北側より



14号住居跡  
東側より



20号住居跡  
遺物出土状態



22号住居跡  
東側より



37号住居跡  
遺物出土状態



4号住居跡  
西側より

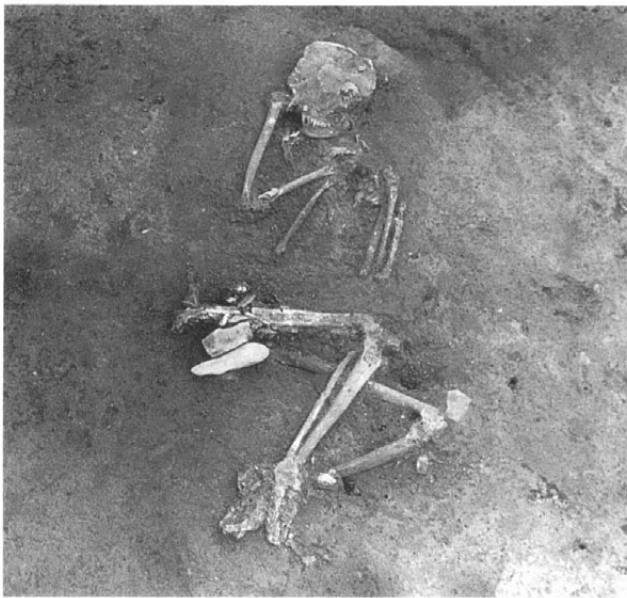


5号住居跡  
東側より





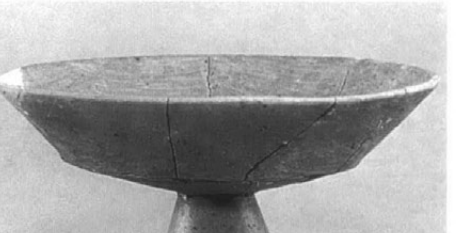
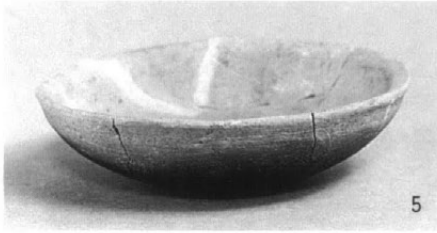
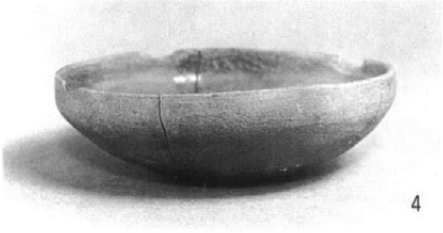
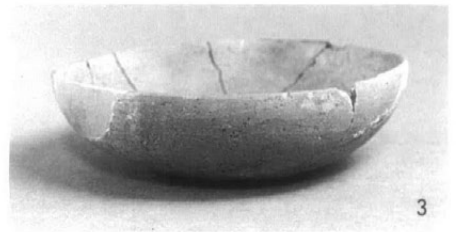
水田跡全景



左 1号土坑墓  
右 3号土坑墓



左 11号土坑墓  
右 12号土坑墓





18



19



20



21



22



23



24



25



26



27

10号住居跡出土遺物



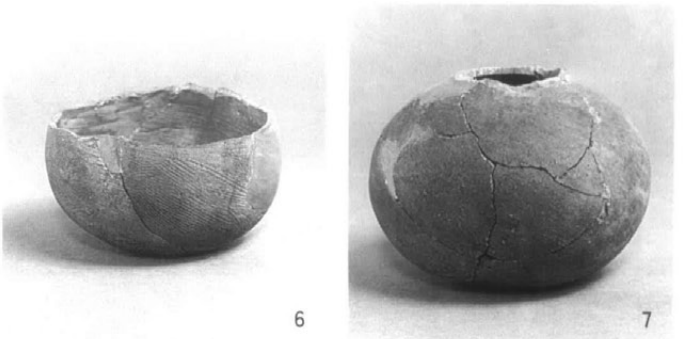
2



3



4

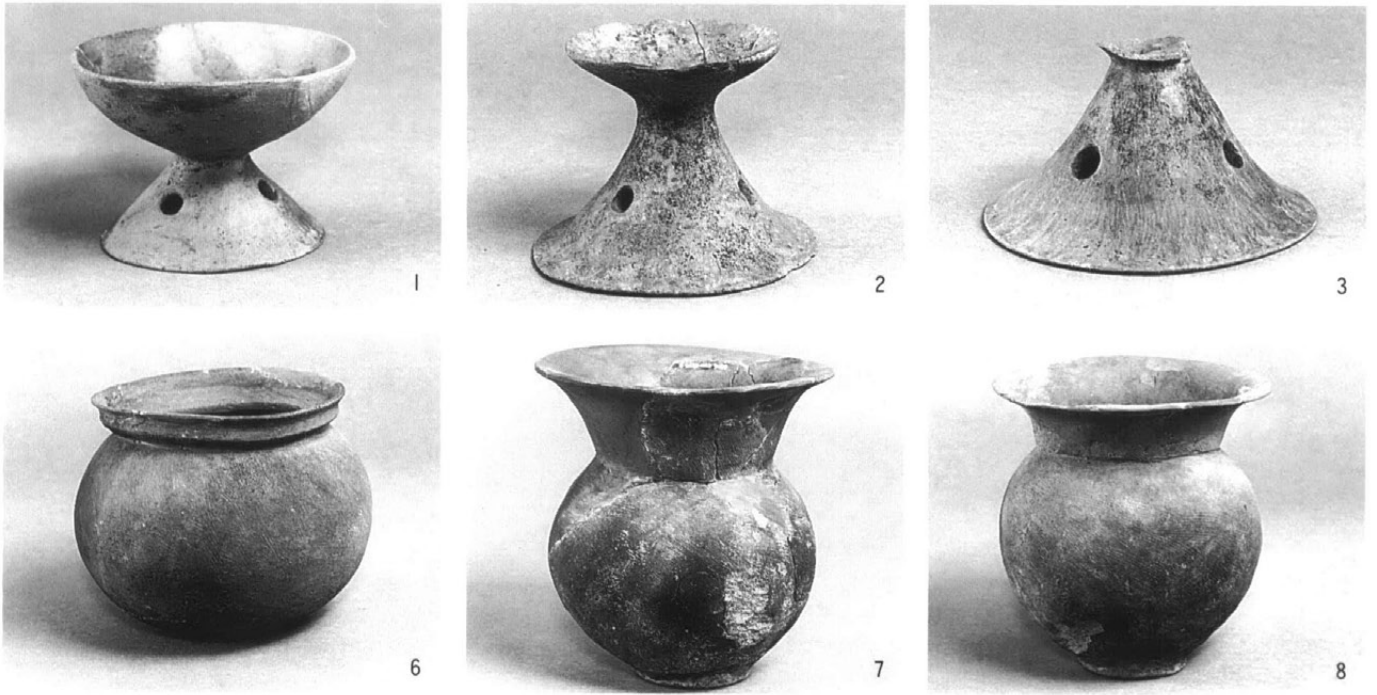


6



7

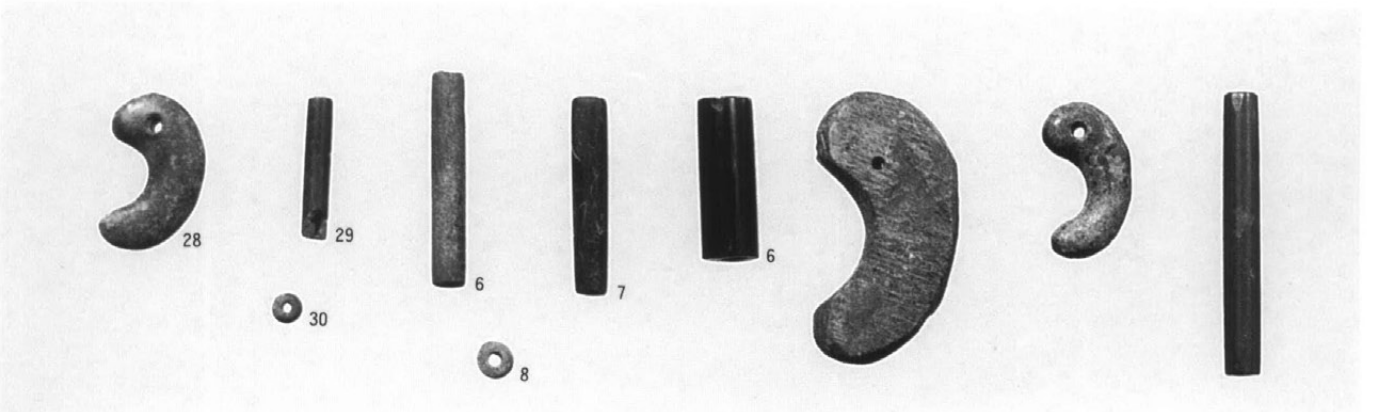
20号住居跡出土遺物



4号住居跡出土遺物



出土玉類



9号住居跡

12号住居跡 14号住居跡

その他の遺構

報告書抄録

ふりがな	おおざかいせき 6							
書名	大境遺跡VI							
副書名	オリオン機械倉庫建設に伴う発掘調査報告書							
巻次								
シリーズ名								
シリーズ番号								
編集者名	佐藤信之							
編集機関	更埴市教育委員会 社会教育課 文化係							
所在地	〒387 長野県更埴市杭瀬下84					Tel 0262-73-1111		
発行年月日	1995年3月31日							
ふりがな 所収遺跡	ふりがな 所在地	コード 市町村 遺跡番号		北緯 ° ' "	東経 ° ' "	調査期間	調査面積 m <sup>2</sup>	調査原因
おおざかい 大境	ながのりんこうしやくし 長野県更埴市 あめのみや 大字雨宮	20216	31-13	36度 32分 48秒	138度 8分 36秒	19940829～ 19941101	800	オリオン機械(株)倉庫建設に伴う発掘調査
所収遺跡	種別	主な時代	主な遺構		主な遺物		特記事項	
大境	集落跡 生産遺跡	古墳時代  奈良時代  平安時代  中世	竪穴住居  竪穴住居 掘立柱建物  竪穴住居 水田  土坑墓	29棟  2棟 1棟  6棟 1面  13基	土師器、須恵器、勾玉、 管玉、白玉、人骨、馬骨		古墳時代中期を主体とする集落跡の一部、自然堤防から旧河道に移行する部分の遺跡	

大境遺跡VI—オリオン機械(株)倉庫建設に伴う発掘調査報告書—

---

---

発行日 平成7年3月31日

編集 更埴市教育委員会

発行 更埴市教育委員会

〒387 長野県更埴市大字杭瀬下84番地

TEL (0262) 73-1111

印刷 信毎書籍印刷株式会社

〒381 長野市西和田470

TEL (0262) 43-2105

---

---

