

中央自動車道長野線
埋蔵文化財発掘調査報告書7

—松本市内 その4—

南 栗 遺 跡

図 版 編

1 9 9 0

日本道路公団名古屋建設局
長野県教育委員会
(財)長野県埋蔵文化財センター

中央自動車道長野線 埋蔵文化財発掘調査報告書7

—松本市内 その4—

南 栗 遺 跡

図 版 編

1 9 9 0

日本道路公団名古屋建設局
長野県教育委員会
(財)長野県埋蔵文化財センター

凡 例

1 本書に掲載した実測図の縮尺は、特に断りのある場合を除いて下記のように統一してある。

(1) 遺構実測図

本文挿図 竪穴住居址・掘立柱建物址 1:60 住居址内施設・墓址・土坑 1:40
図 版 遺構図 1:120

(2) 遺物実測図等

土器・陶磁器 1:4 文字関係資料 1:3 墨書文字 1:2 土器拓影 1:3
金属製品 1:2 石器・石製品 1:4~2:3 銭貨拓影 2:3

(3) 遺物写真

土器・陶磁器 2:5 内耳鍋・常滑系甕 1:4 中世土器・陶磁器破片 1:2
鉄製品 1:2 銅製品・銭貨 1:1 石器・石製品 1:4~2:3

2 遺物実測図の番号は、遺跡ごとに次のように付けてある。

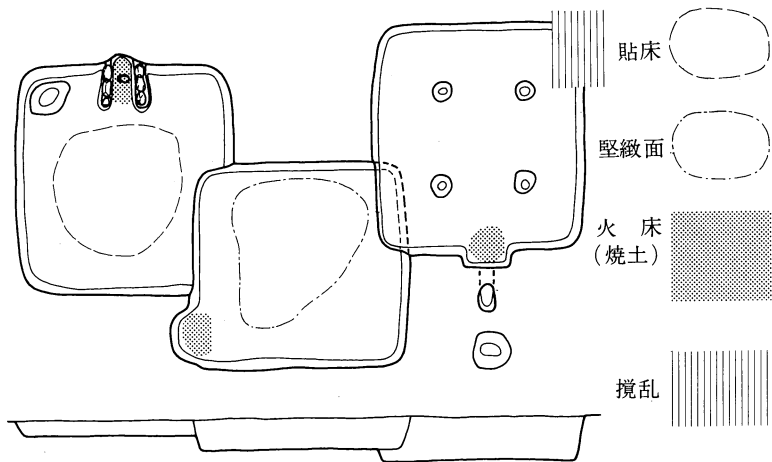
- | | |
|-----------------------------|-----------------------|
| (1) 縄文・弥生土器、石器……1から通し番号 | (4) 文字関係資料……1から通し番号 |
| (2) 古代土器……各遺構毎の通し番号 | (5) 金属製品……1から通し番号 |
| (3) 中・近世土器・陶磁器……それぞれ1から通し番号 | (6) 古代以降の石製品……1から通し番号 |

3 実測図中のスクリントーン等は以下の事項を表わしている。

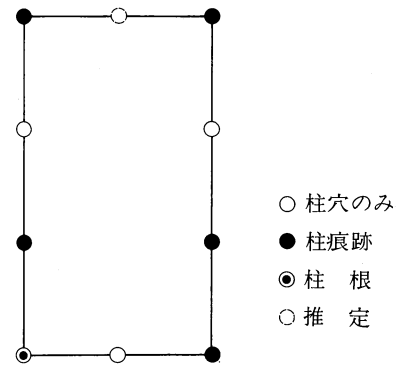
(1) 遺構

ア 竪穴住居址

イ 掘立柱建物址



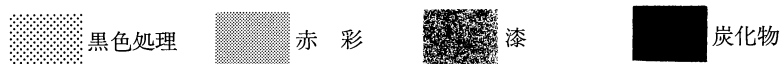
本文中の掘立柱建物址模式図は、
約1:200で以下の事項を表わしている。



(2) 遺物

ア 古代土器

① 実測図の断面は、黒色土器・赤彩土器を含む土師器一白抜き、須恵器・施釉陶磁器一黒塗り、輸入陶磁器一スクリントーン によって区別した。黒色処理・赤彩を施したものはその処理された器面の範囲に、漆・炭化物の付着については以下のスクリントーンにより表現してある。

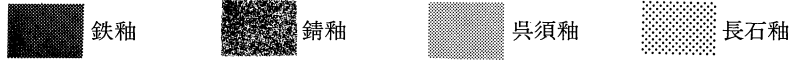


② 施釉陶磁器の施釉範囲は一点鎖線で示した。

イ 中・近世土器・陶磁器

① 実測図の断面は、土器一白抜き、陶器一黒塗り、輸入陶磁器一スクリントーン により区別してある。

② 国産陶磁器の釉の種類は以下の網目により区別してある。但し、灰釉は白抜きにした。




③ 施釉陶磁器の施釉範囲は一点鎖線で示した。

ウ 金属製品

- ① 金属製品の形状はX線等の観察にもとづいており、錆・付着物によるふくらみは線の太さをして表現してある。
- ② 断面図は、平面形状観察にさしさわりのない範囲で平面図に組み入れてある。
- ③ 鉄製品、銅製品の断面図と、漆・炭化物の付着及び木質部を以下のスクリーンで表現してある。



エ 石器・石製品

① 打製石斧・磨製石斧等の磨耗範囲は  で示し、砥石の使用面は、断面図に ← → で示した。

オ 土製品

① 羽口のタール付着・ガラス状発泡範囲を  、被熱により変色した範囲を  で示した。

図 版 目 次

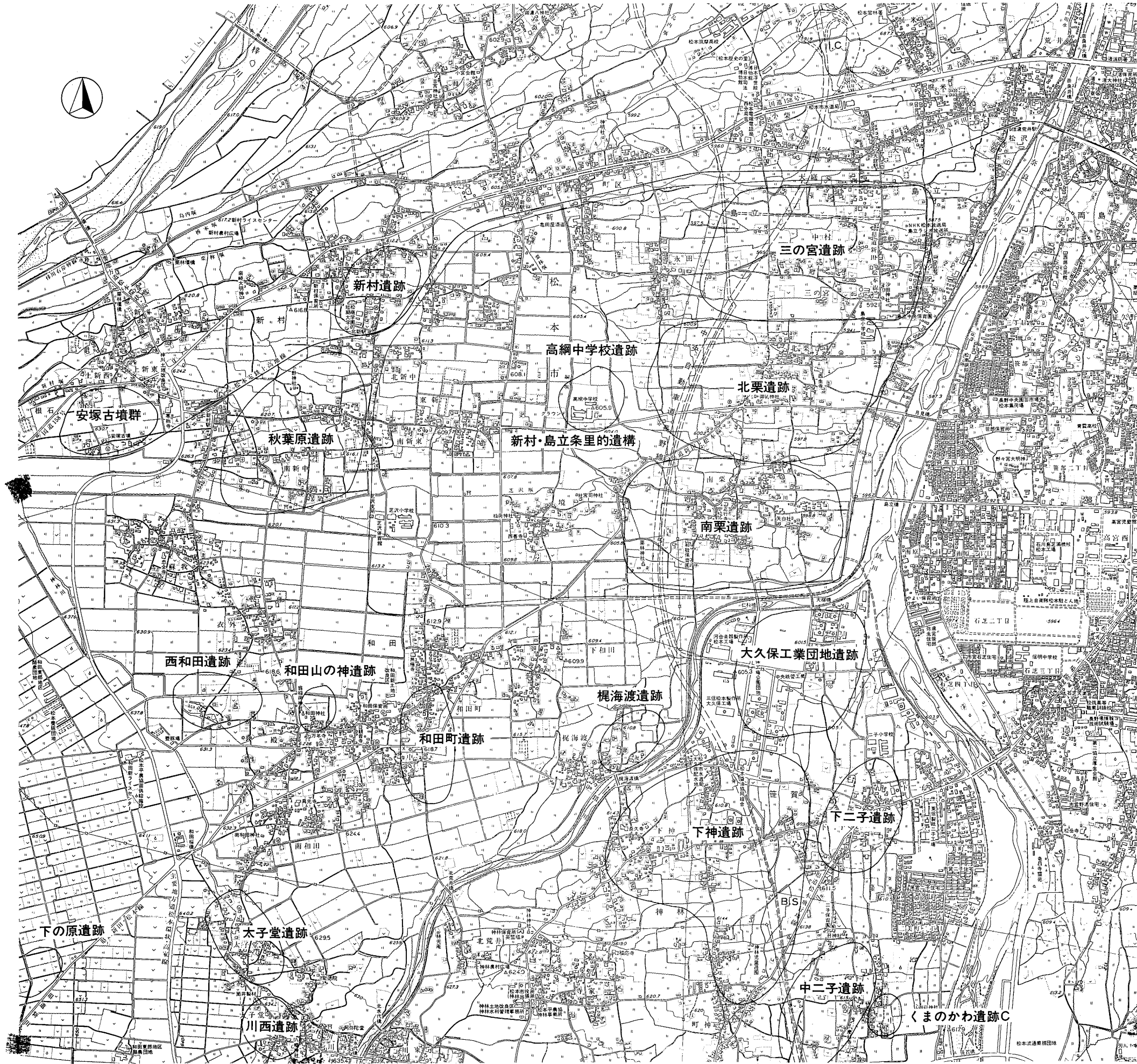
図版 1 南栗遺跡周辺の遺跡	図版 48 遺構実測図36
図版 2 南栗遺跡周辺の地形と発掘範囲図	図版 49 遺構実測図37
図版 3 南栗遺跡古代全体図 (1:1000)	図版 50 遺構実測図38
図版 4 南栗遺跡中・近世全体図 (1:1000)	図版 51 遺構実測図39
図版 5 遺構実測図 I (1:400)	図版 52 遺構実測図40
図版 6 遺構実測図 II (")	図版 53 遺構実測図41
図版 7 遺構実測図 III (")	図版 54 遺構実測図42
図版 8 遺構実測図 IV (")	図版 55 遺構実測図43
図版 9 遺構実測図 V (")	図版 56 遺構実測図44
図版 10 遺構実測図 VI (")	図版 57 遺構実測図45
図版 11 遺構実測図 VII (")	図版 58 遺構実測図46
図版 12 遺構実測図割付図	図版 59 遺構実測図47
図版 13 遺構実測図 1	図版 60 遺構実測図48
図版 14 遺構実測図 2	図版 61 遺構実測図49
図版 15 遺構実測図 3	図版 62 遺構実測図50
図版 16 遺構実測図 4	図版 63 遺構実測図51
図版 17 遺構実測図 5	図版 64 遺構実測図52
図版 18 遺構実測図 6	図版 65 遺構実測図53
図版 19 遺構実測図 7	図版 66 遺構実測図54
図版 20 遺構実測図 8	図版 67 遺構実測図55
図版 21 遺構実測図 9	図版 68 遺構実測図56
図版 22 遺構実測図10	図版 69 遺構実測図57
図版 23 遺構実測図11	図版 70 遺構実測図58
図版 24 遺構実測図12	図版 71 遺構実測図59
図版 25 遺構実測図13	図版 72 遺構実測図60
図版 26 遺構実測図14	図版 73 遺構実測図61
図版 27 遺構実測図15	図版 74 遺構実測図62
図版 28 遺構実測図16	図版 75 縄文・弥生時代遺物実測図
図版 29 遺構実測図17	図版 76 古代土器実測図 (SB1・2)
図版 30 遺構実測図18	図版 77 古代土器実測図 (SB2～5)
図版 31 遺構実測図19	図版 78 古代土器実測図 (SB6～8)
図版 32 遺構実測図20	図版 79 古代土器実測図 (SB10～12)
図版 33 遺構実測図21	図版 80 古代土器実測図 (SB13～16・18)
図版 34 遺構実測図22	図版 81 古代土器実測図 (SB20・23～25)
図版 35 遺構実測図23	図版 82 古代土器実測図 (SB26～28、31・32)
図版 36 遺構実測図24	図版 83 古代土器実測図 (SB33～36)
図版 37 遺構実測図25	図版 84 古代土器実測図 (SB37)
図版 38 遺構実測図26	図版 85 古代土器実測図 (SB37～40、43・44)
図版 39 遺構実測図27	図版 86 古代土器実測図 (SB45～49)
図版 40 遺構実測図28	図版 87 古代土器実測図 (SB50～55)
図版 41 遺構実測図29	図版 88 古代土器実測図 (SB55～57)
図版 42 遺構実測図30	図版 89 古代土器実測図 (SB57・58・60・61)
図版 43 遺構実測図31	図版 90 古代土器実測図 (SB62～66)
図版 44 遺構実測図32	図版 91 古代土器実測図 (SB67・68)
図版 45 遺構実測図33	図版 92 古代土器実測図 (SB69・71・72)
図版 46 遺構実測図34	図版 93 古代土器実測図 (SB73・74)
図版 47 遺構実測図35	図版 94 古代土器実測図 (SB75、77～80)

- 図版95 古代土器実測図 (SB80・82・84)
 図版96 古代土器実測図 (SB84~92)
 図版97 古代土器実測図 (SB90、92~95、97)
 図版98 古代土器実測図 (SB98~100)
 図版99 古代土器実測図 (SB101~104、109)
 図版100 古代土器実測図 (SB110、113~115)
 図版101 古代土器実測図 (SB114・116)
 図版102 古代土器実測図 (SB117、119~125)
 図版103 古代土器実測図 (SB126~129)
 図版104 古代土器実測図 (SB129)
 図版105 古代土器実測図 (SB130~133)
 図版106 古代土器実測図 (SB134~137)
 図版107 古代土器実測図 (SB138・141・142)
 図版108 古代土器実測図 (SB142・143)
 図版109 古代土器実測図 (SB144~146)
 図版110 古代土器実測図 (SB147~150)
 図版111 古代土器実測図 (SB151・153・155)
 図版112 古代土器実測図 (SB155・156)
 図版113 古代土器実測図 (SB157、159~162)
 図版114 古代土器実測図 (SB163・164)
 図版115 古代土器実測図 (SB164~168)
 図版116 古代土器実測図 (SB169~172)
 図版117 古代土器実測図 (SB173~175)
 図版118 古代土器実測図 (SB175・176)
 図版119 古代土器実測図 (SB176、177~178、183)
 図版120 古代土器実測図 (SB183・184)
 図版121 古代土器実測図 (SB185~188、191)
 図版122 古代土器実測図 (SB192~194)
 図版123 古代土器実測図 (SB195~199)
 図版124 古代土器実測図 (SB199・200・202・205)
 図版125 古代土器実測図 (SB201、206~208)
 図版126 古代土器実測図 (SB208~211)
 図版127 古代土器実測図 (SB213~216、218・219)
 図版128 古代土器実測図 (SB220~224)
 図版129 古代土器実測図 (SB224・501・503)
 図版130 古代土器実測図 (SB504~508)
 図版131 古代土器実測図 (SB509・521)
 図版132 古代土器実測図 (SB522・523)
 図版133 古代土器実測図 (SB524、526~528)
 図版134 古代土器実測図 (SB528・529)
 図版135 古代土器実測図 (SB530・534・536・537)
 図版136 古代土器実測図 (SB537・540)
 図版137 古代土器実測図 (SB541・542)
 図版138 古代土器実測図 (SB544・545)
 図版139 古代土器実測図 (SB546・547)
 図版140 古代土器実測図 (SB547~550)
 図版141 古代土器実測図 (SB550)
 図版142 古代土器実測図 (S551・553B)
 図版143 古代土器実測図 (SB555)
 図版144 古代土器実測図 (SB554・556)
 図版145 古代土器実測図 (SB557・558)
 図版146 古代土器実測図 (SB558・559)
 図版147 古代土器実測図 (SB560・564)
 図版148 古代土器実測図 (SB564・565、567~569、571)
 図版149 古代土器実測図 (SB572・573・575)
 図版150 古代土器実測図 (SB574・576~579)
 図版151 古代土器実測図 (SB580~582)
 図版152 古代土器実測図 (SB583・586・587)
 図版153 古代土器実測図 (SB588・589)
 図版154 古代土器実測図 (SB589~592)
 図版155 古代土器実測図 (SB595~598)
 図版156 古代土器実測図 (SB598~600)
 図版157 古代土器実測図 (SB601・602・605・606)
 図版158 古代土器実測図 (SB607・609・610・611・612・615)
 図版159 古代土器実測図 (SB614・616・617)
 図版160 古代土器実測図 (SB618~621)
 図版161 古代土器実測図 (SB623~625)
 図版162 古代土器実測図 (SB625・626)
 図版163 古代土器実測図 (SB626・627)
 図版164 古代土器実測図 (SB627~629)
 図版165 古代土器実測図 (SB633~637)
 図版166 古代土器実測図 (SB637・640、ST3・11・12・16・34・50)
 図版167 古代土器実測図 (各ST出土)
 図版168 古代土器実測図 (各SD、SK出土)
 図版169 古代土器実測図 (各SK出土)
 図版170 古代土器実測図 (各SK・NR出土)
 図版171 古代土器実測図 (SD524)
 図版172 古代土器実測図 (SD524)
 図版173 文字関係資料実測図
 図版174 文字関係資料実測図
 図版175 文字関係資料実測図
 図版176 文字関係資料実測図
 図版177 文字関係資料実測図
 図版178 古代金属製品実測図
 図版179 古代金属製品実測図
 図版180 古代金属製品実測図
 図版181 古代金属製品実測図
 図版182 古代石製品実測図
 図版183 古代石製品実測図
 図版184 古代石製品実測図
 図版185 古代土製品実測図
 図版186 中世土器・陶磁器実測図
 図版187 中世土器・陶磁器実測図
 図版188 中・近世金属製品・銭貨・石製品実測図

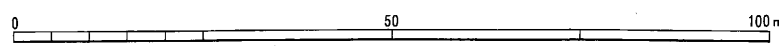
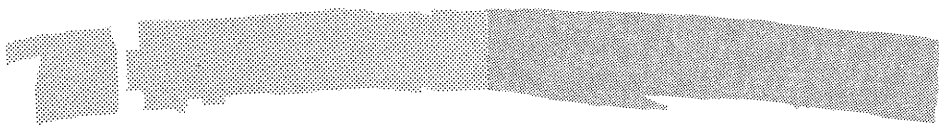
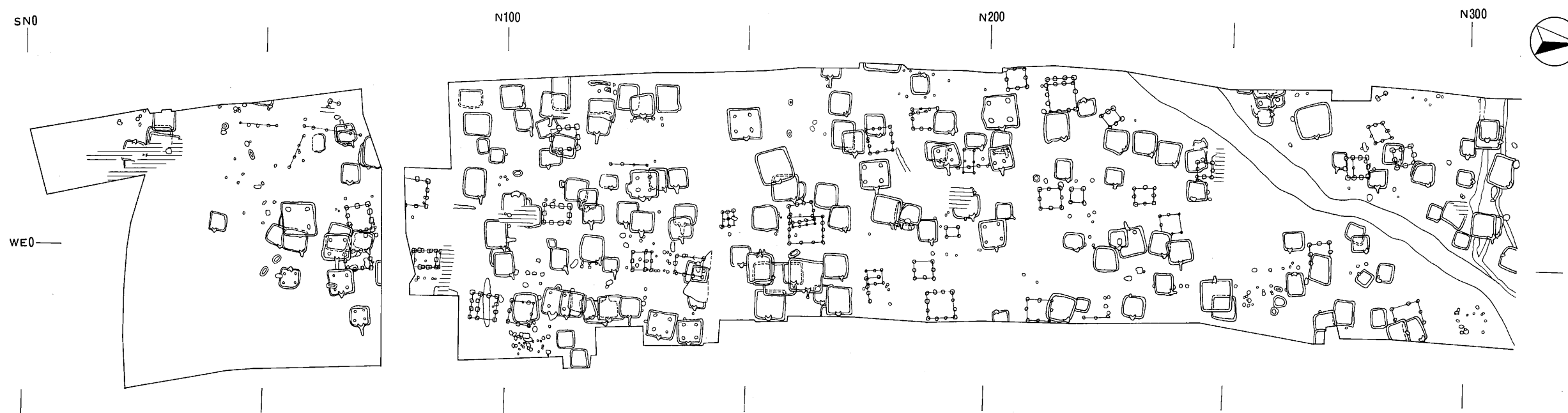
写真図版 (P L) 目次

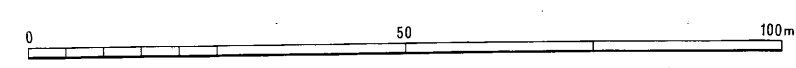
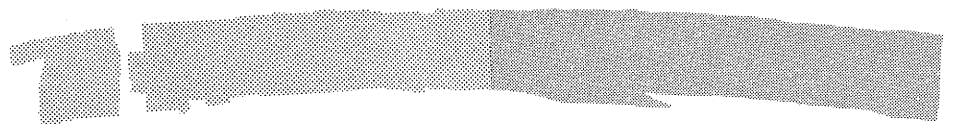
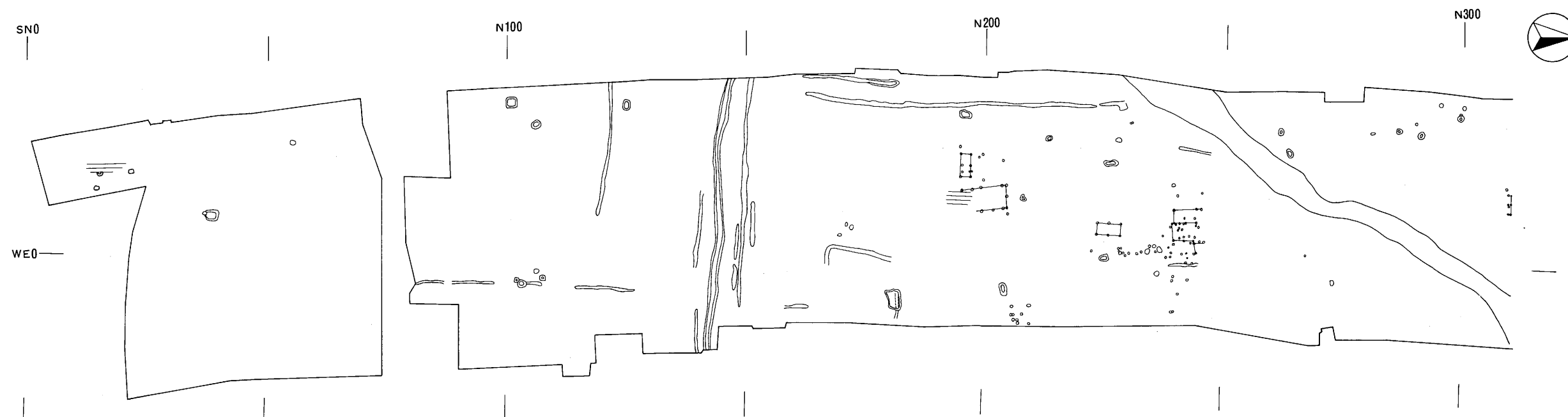
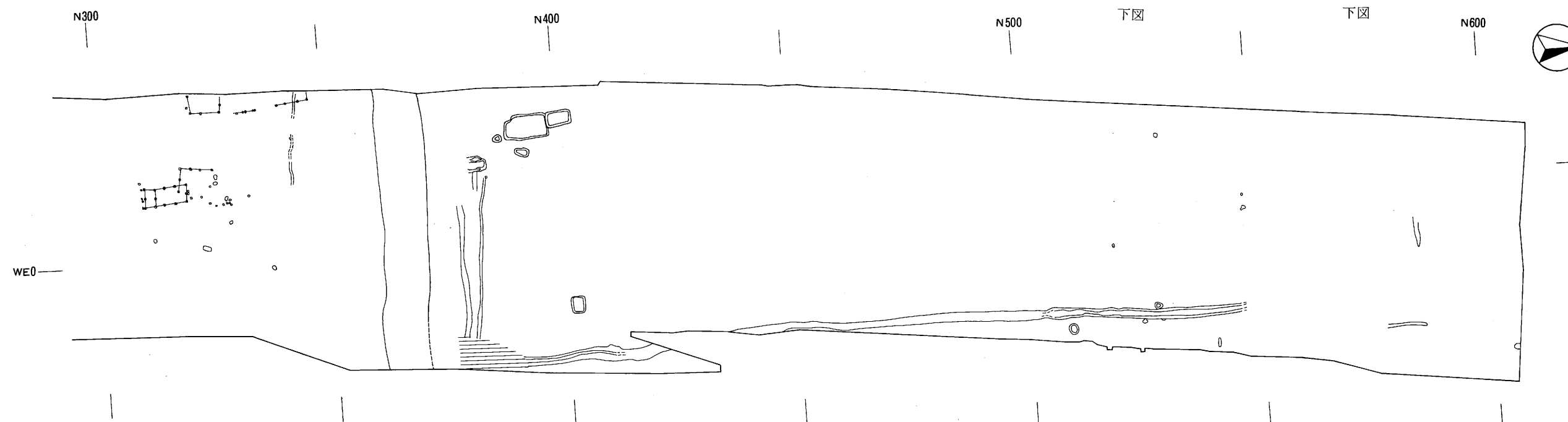
- | | |
|--|---|
| <p>P L 1 調査遺跡周辺の地形と遺跡分布</p> <p>P L 2 遺跡南部遠景、北部近景</p> <p>P L 3 調査区遺構分布</p> <p>P L 4 調査区遺構分布</p> <p>P L 5 調査区遺構分布</p> <p>P L 6 調査区遺構分布</p> <p>P L 7 調査区遺構分布</p> <p>P L 8 SB1・2完掘、4・12カマド</p> <p>P L 9 SB37・55・58完掘</p> <p>P L 10 SB68・71完掘、68・72・80カマド</p> <p>P L 11 SB73・91完掘、91・93・95カマド</p> <p>P L 12 SB97・100・113完掘、114・128カマド</p> <p>P L 13 SB129・136・完掘、136・141カマド</p> <p>P L 14 SB147・153完掘、153カマド</p> <p>P L 15 SB155・160・172完掘</p> <p>P L 16 SB175・176完掘、176カマド</p> <p>P L 17 SB179・183カマド、185・187完掘</p> <p>P L 18 SB192・196・201完掘</p> <p>P L 19 SB201カマド・施設、210・214完掘
213・219・222カマド</p> <p>P L 20 SB522・526・528完掘 P L 21 SB536・537・
540完掘、537カマド</p> <p>P L 22 SB541・545・547完掘</p> <p>P L 23 SB549・550・551完掘</p> <p>P L 24 SB553・555完掘、555・556・564カマド</p> <p>P L 25 SB558・573・577完掘</p> <p>P L 26 SB582・593完掘、582・589・597カマド</p> <p>P L 27 SB598・600・609完掘、598カマド</p> <p>P L 28 SB623・625・626完掘、626カマド、627施設</p> <p>P L 29 SB627・637・640完掘</p> <p>P L 30 カマド (1 ~ 8 期)</p> <p>P L 31 カマド (11 ~ 15 期)</p> <p>P L 32 ST1・3・11・13完掘</p> <p>P L 33 ST19・20・21・26完掘</p> <p>P L 34 ST29・32・35完掘</p> <p>P L 35 ST42・43・46完掘</p> <p>P L 36 ST48・50・51完掘</p> <p>P L 37 ST521・524・526・527完掘</p> <p>P L 38 ST528・529・530・535・SA501完掘</p> <p>P L 39 ST538・539・548・549完掘</p> <p>P L 40 ST555・558・560完掘</p> <p>P L 41 ST561・562・566完掘、530・548断面</p> <p>P L 42 SK176完掘、同出土遺物</p> <p>P L 43 SK183・193・200完掘、同出土遺物</p> <p>P L 44 SK349・514完掘、同出土遺物</p> <p>P L 45 SK1069完掘、同出土遺物</p> <p>P L 46 SK11・55・64・348完掘</p> <p>P L 47 SK421・522・548完掘</p> <p>P L 48 SK518・1071・SA3・502・503・SD25完掘</p> <p>P L 49 SB630・631・632・639完掘</p> | <p>P L 50 ST33・56・SA4・SK174・175・192完掘</p> <p>P L 51 SK486完掘、SK51・52検出、完掘</p> <p>P L 52 SK53・171完掘、同断面、308完掘</p> <p>P L 53 SK330・331・371・372完掘</p> <p>P L 54 SK390・392・460・482~484・492完掘</p> <p>P L 55 SK629・652・552・553・636完掘</p> <p>P L 56 SK347・599・559・SD16など完掘</p> <p>P L 57 SD5・13・524・533・534完掘</p> <p>P L 58 縄文・弥生時代遺物</p> <p>P L 59 SB1・2出土土器</p> <p>P L 60 SB2出土土器</p> <p>P L 61 SB2・37出土土器</p> <p>P L 62 SB37・55出土土器</p> <p>P L 63 SB68・79・96出土土器</p> <p>P L 64 SB96・116出土土器</p> <p>P L 65 SB116・129出土土器</p> <p>P L 66 SB129・131出土土器</p> <p>P L 67 SB136・142出土土器</p> <p>P L 68 SB142・155出土土器</p> <p>P L 69 SB155・156・164出土土器</p> <p>P L 70 SB164・175出土土器</p> <p>P L 71 SB175・176出土土器</p> <p>P L 72 SB176・184出土土器</p> <p>P L 73 SB184・192出土土器</p> <p>P L 74 SB192出土土器</p> <p>P L 75 SB199出土土器</p> <p>P L 76 SB209出土土器</p> <p>P L 77 SB220・523・529出土土器</p> <p>P L 78 SB529・537出土土器</p> <p>P L 79 SB537・540</p> <p>P L 80 SB550出土土器</p> <p>P L 81 SB550・555出土土器</p> <p>P L 82 SB555出土土器</p> <p>P L 83 SB555・559・530・556出土土器</p> <p>P L 84 SB591・598出土土器</p> <p>P L 85 SB598・606出土土器</p> <p>P L 86 SB626出土土器</p> <p>P L 87 SB637・617・NR4出土土器</p> <p>P L 88 須恵器・緑釉陶器</p> <p>P L 89 須恵器・越州窯系青磁</p> <p>P L 90 墨書・刻書土器</p> <p>P L 91 古代の鉄製品</p> <p>P L 92 古代の鉄製品</p> <p>P L 93 古代の銅製品・石製品</p> <p>P L 94 古代の石製品</p> <p>P L 95 古代の土製品</p> <p>P L 96 中世土器・陶磁器</p> <p>P L 97 中世金属・石製品・自然遺体</p> <p>P L 98 中世の石製品</p> |
|--|---|

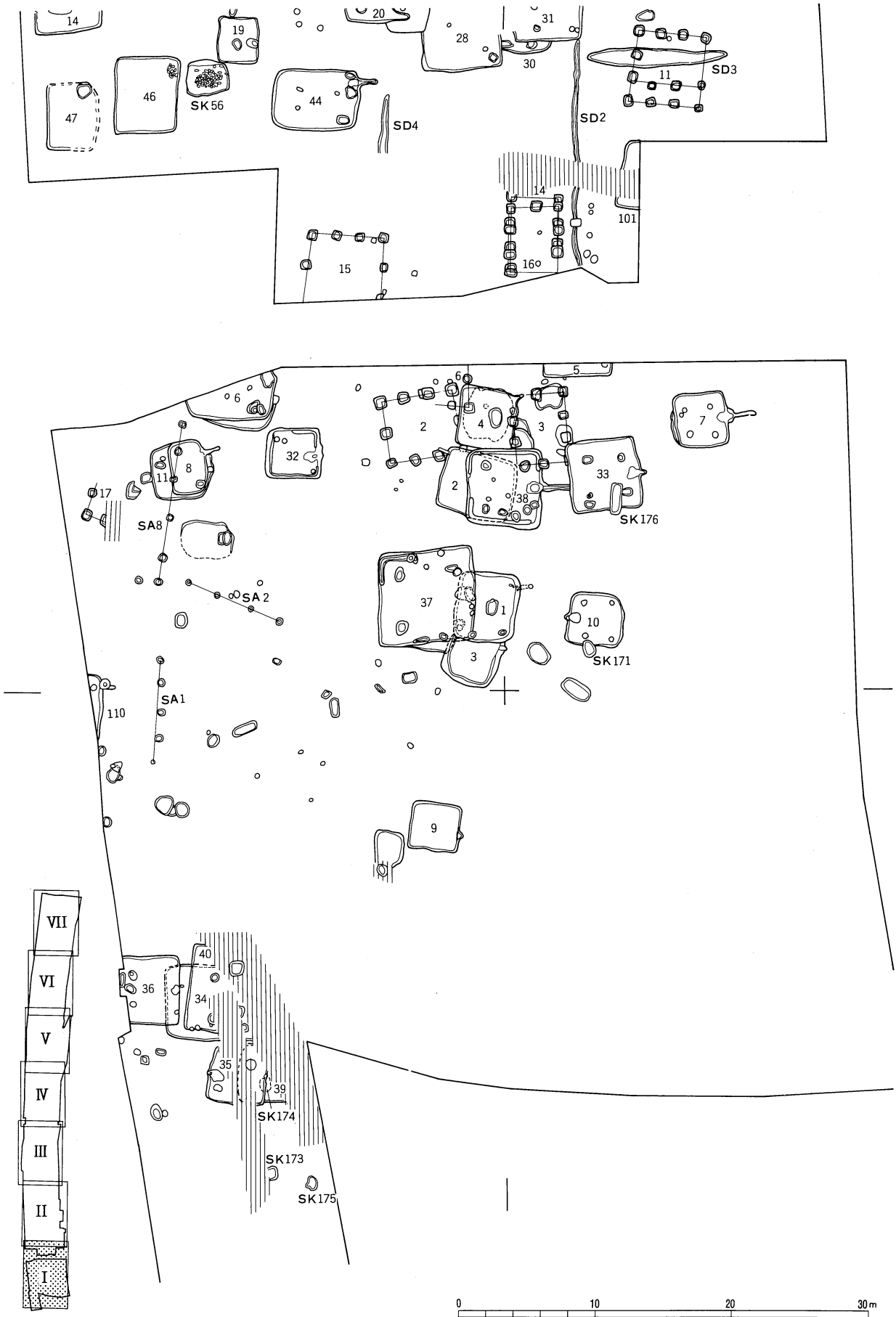
版 图



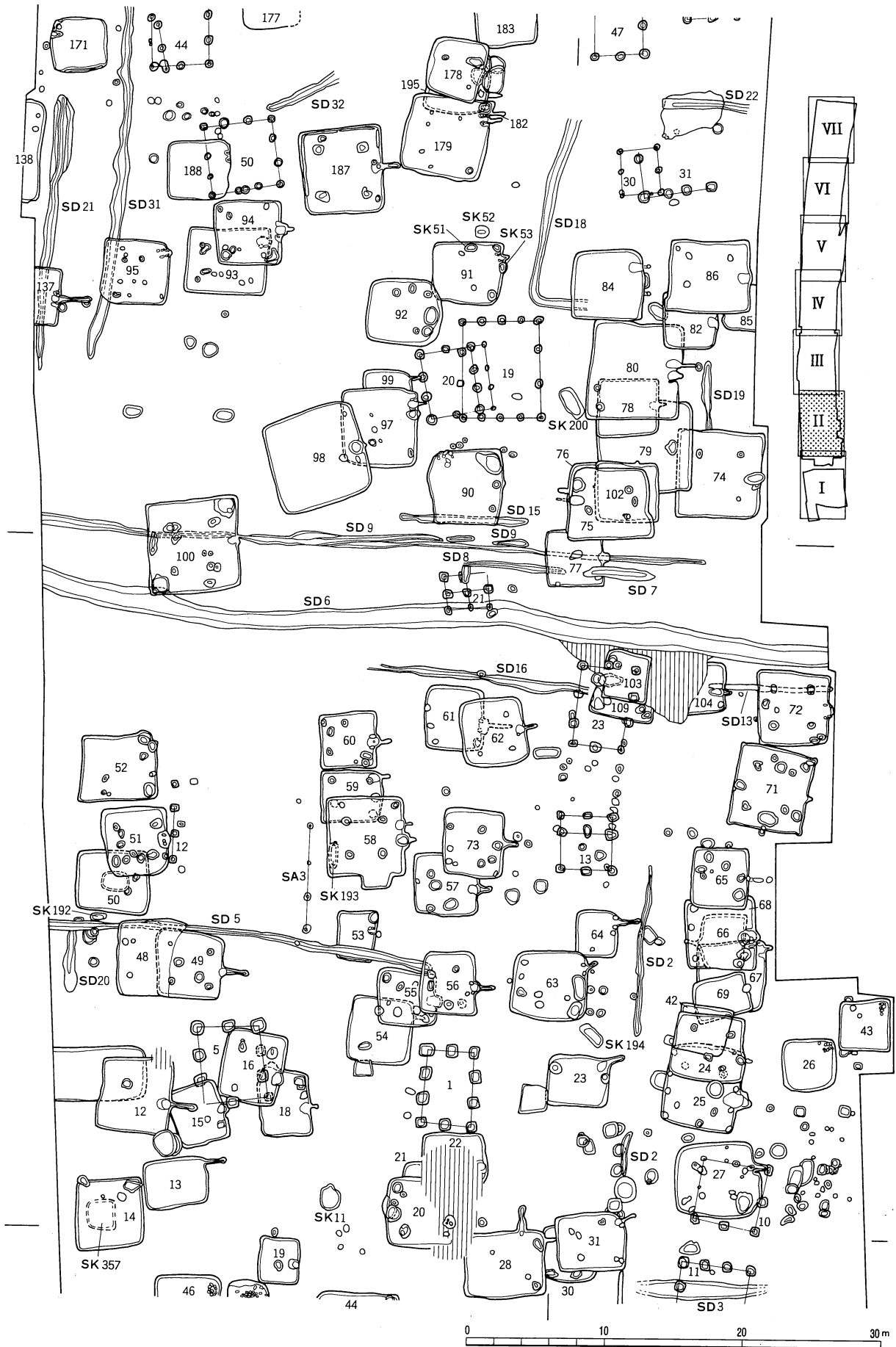






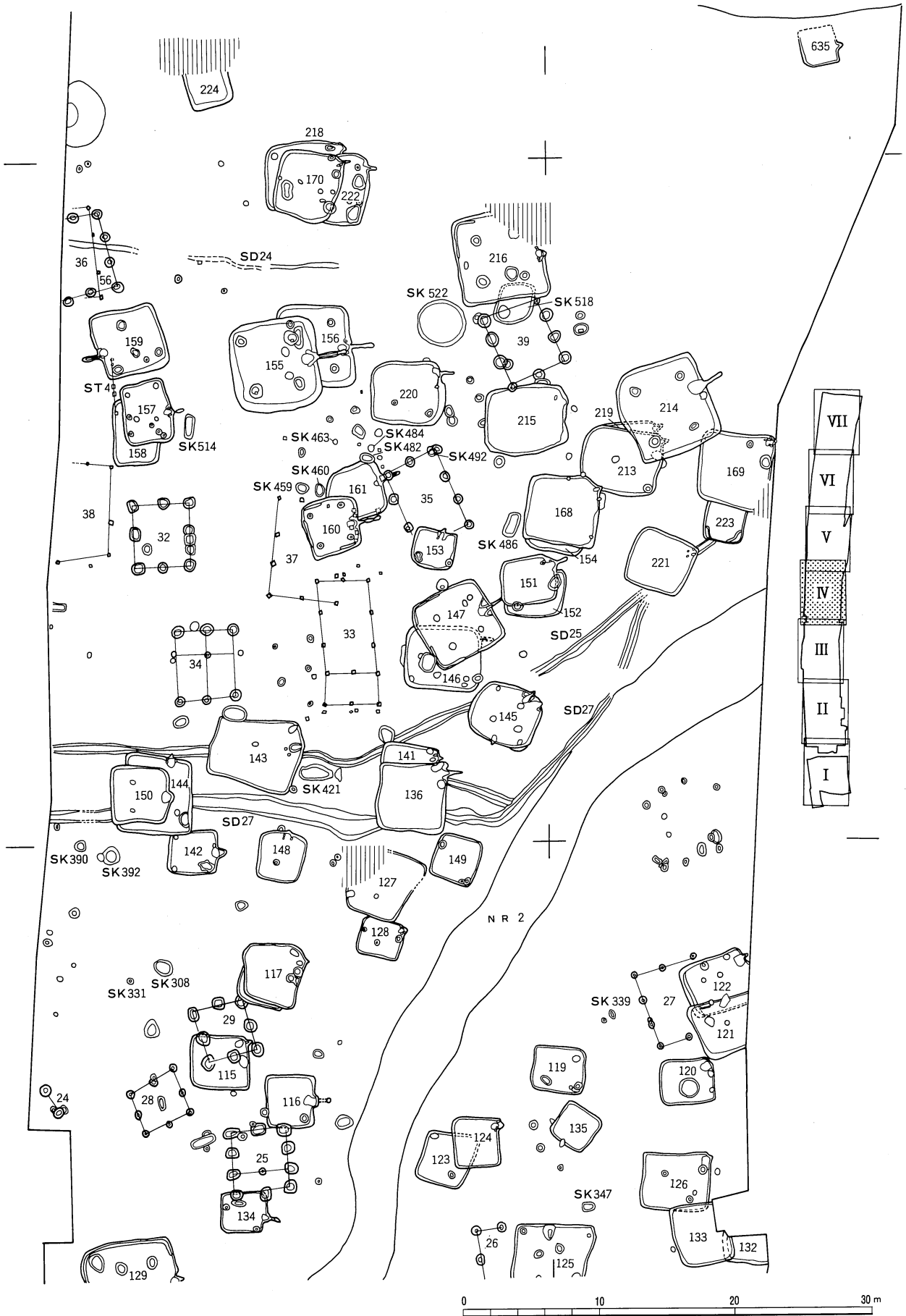


図版 6 遺構実測図 II

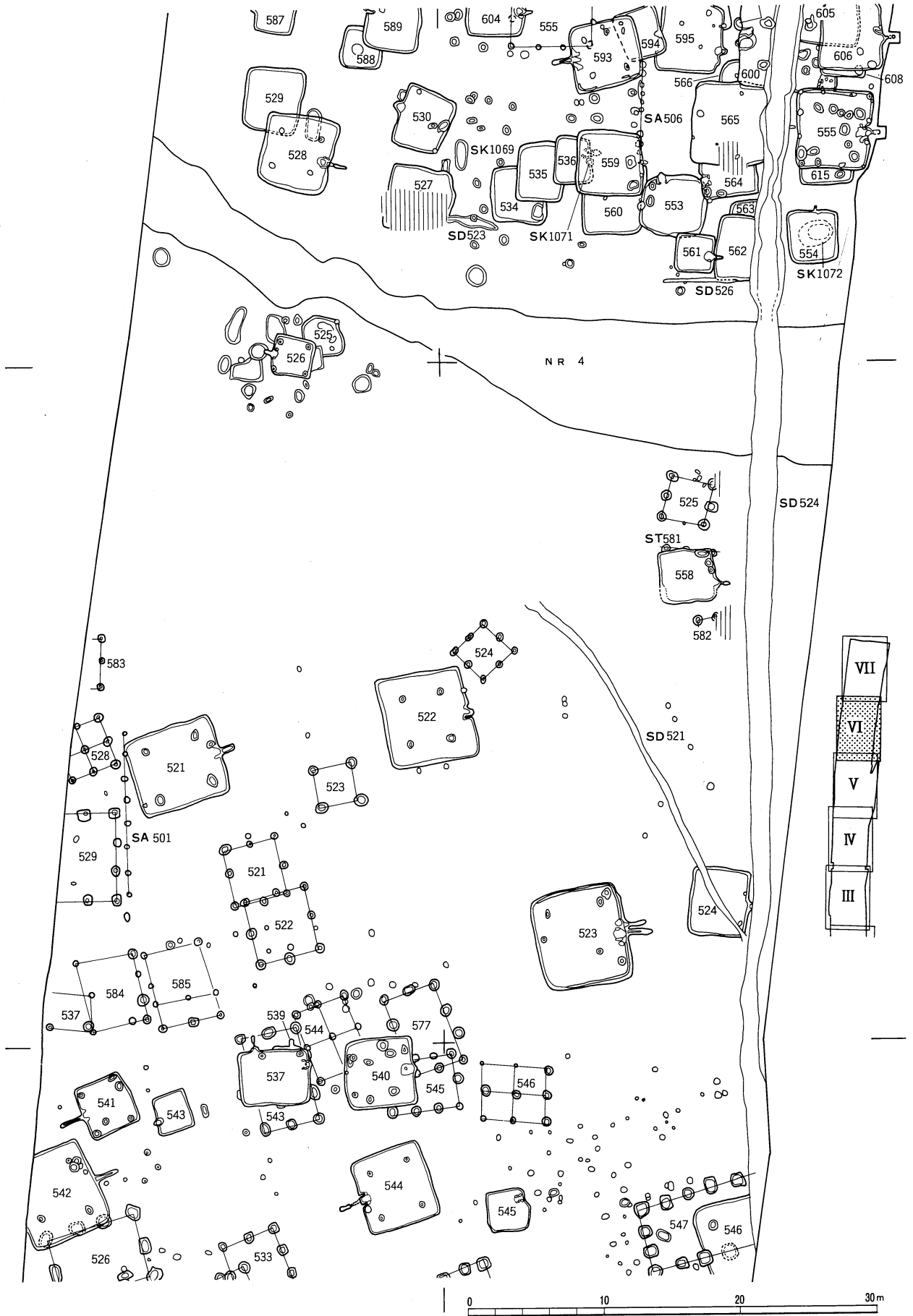




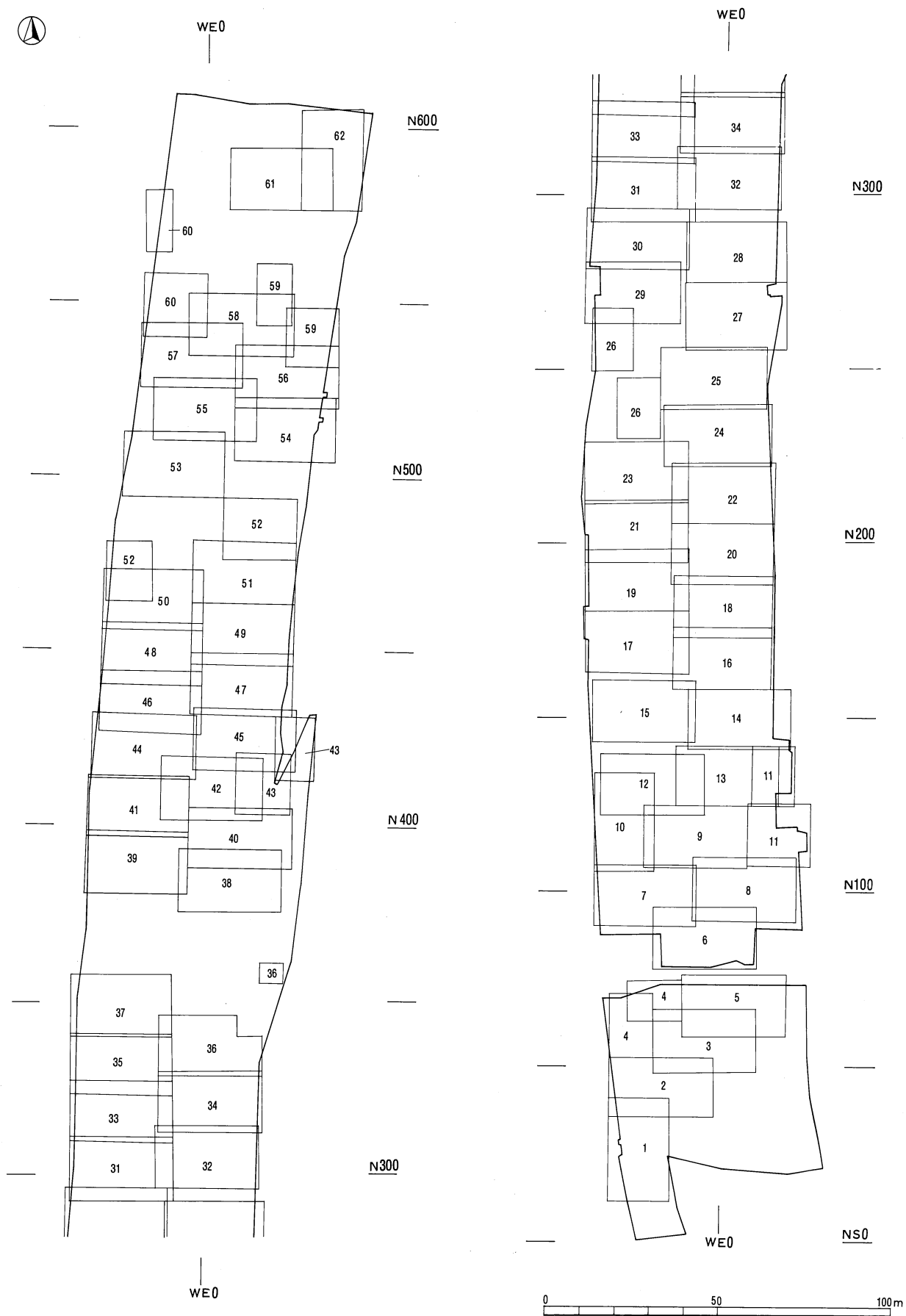
図版 8 遺構実測図Ⅳ

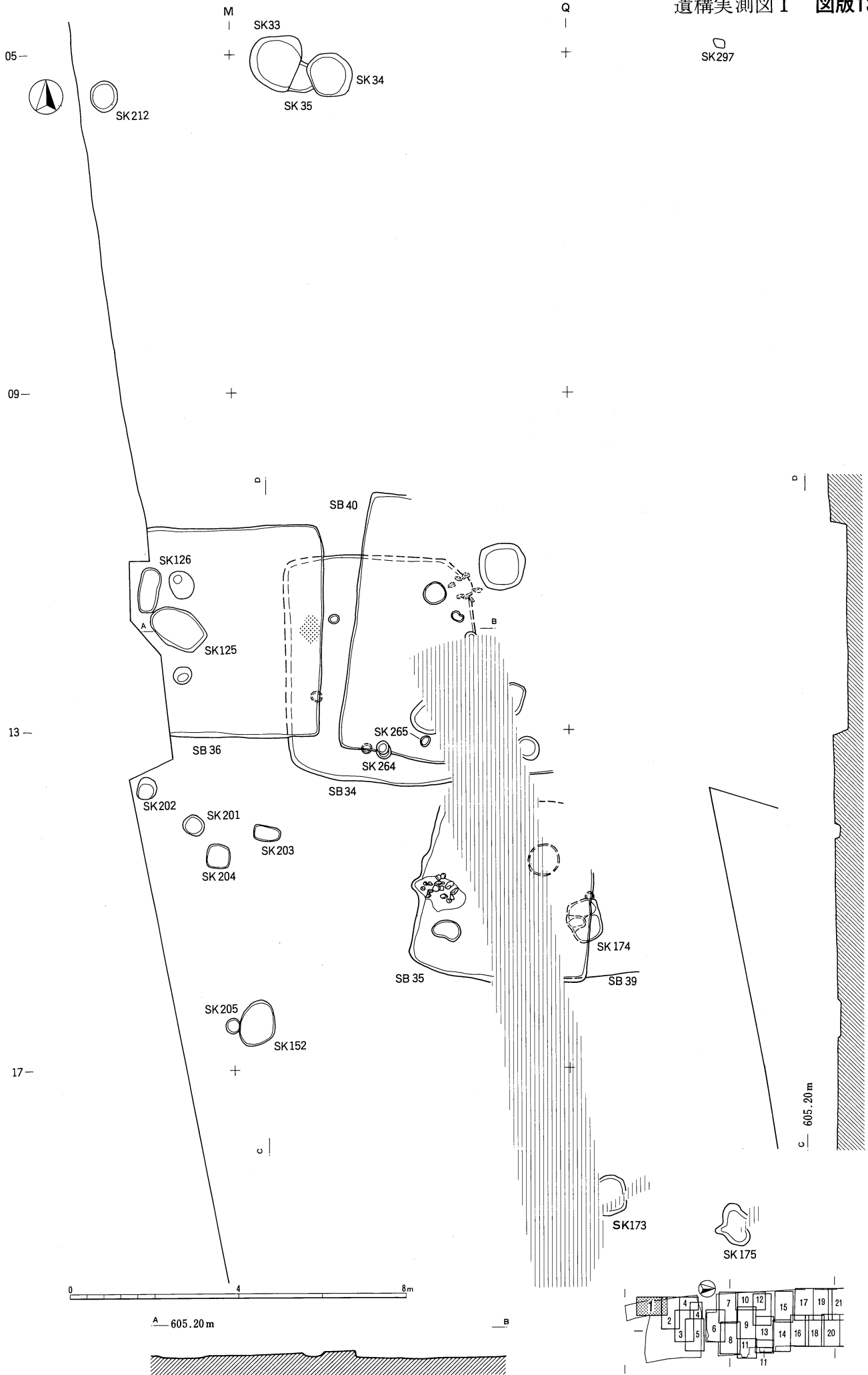


図版10 遺構実測図VI

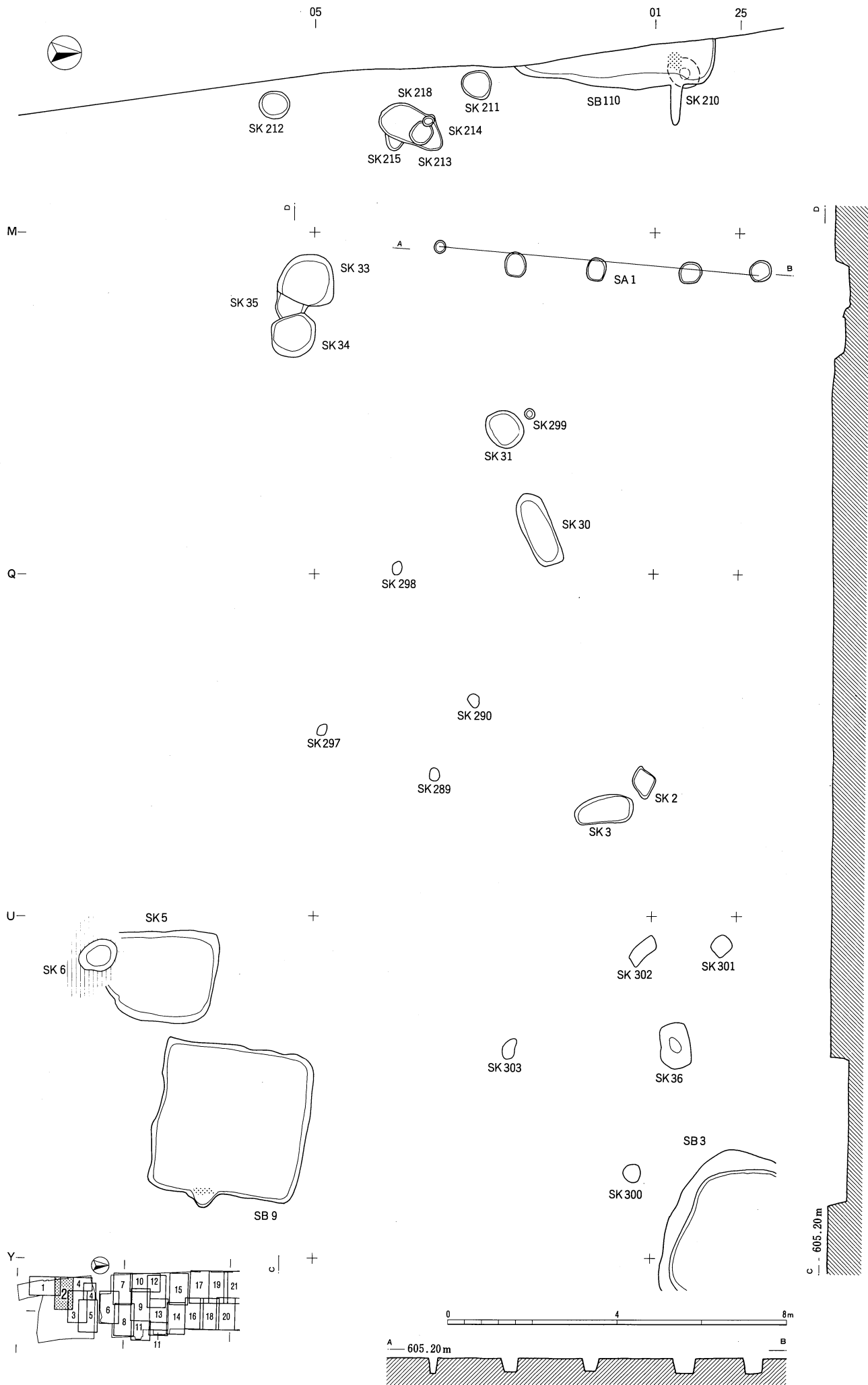


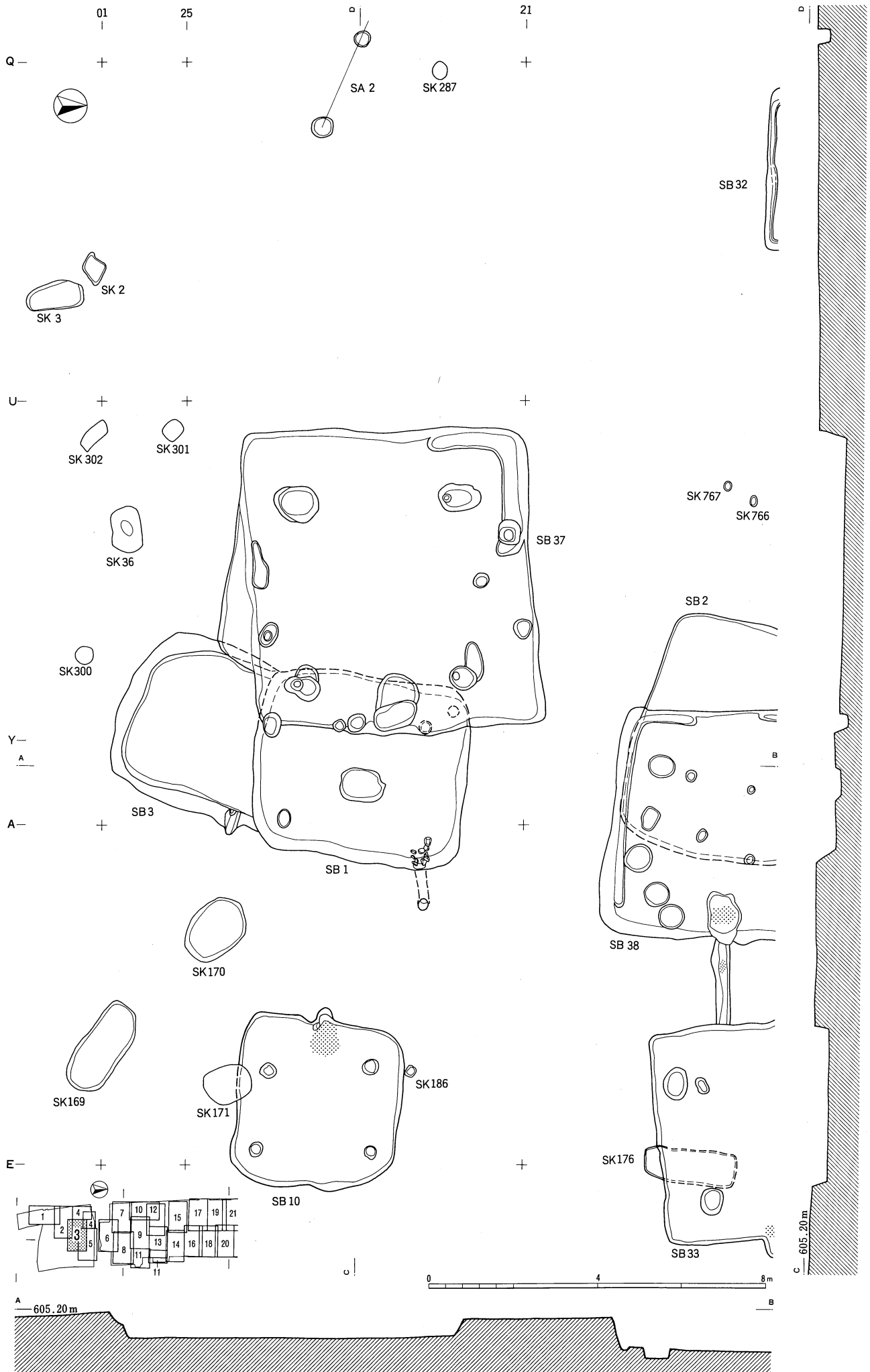
図版12 遺構実測図割付図



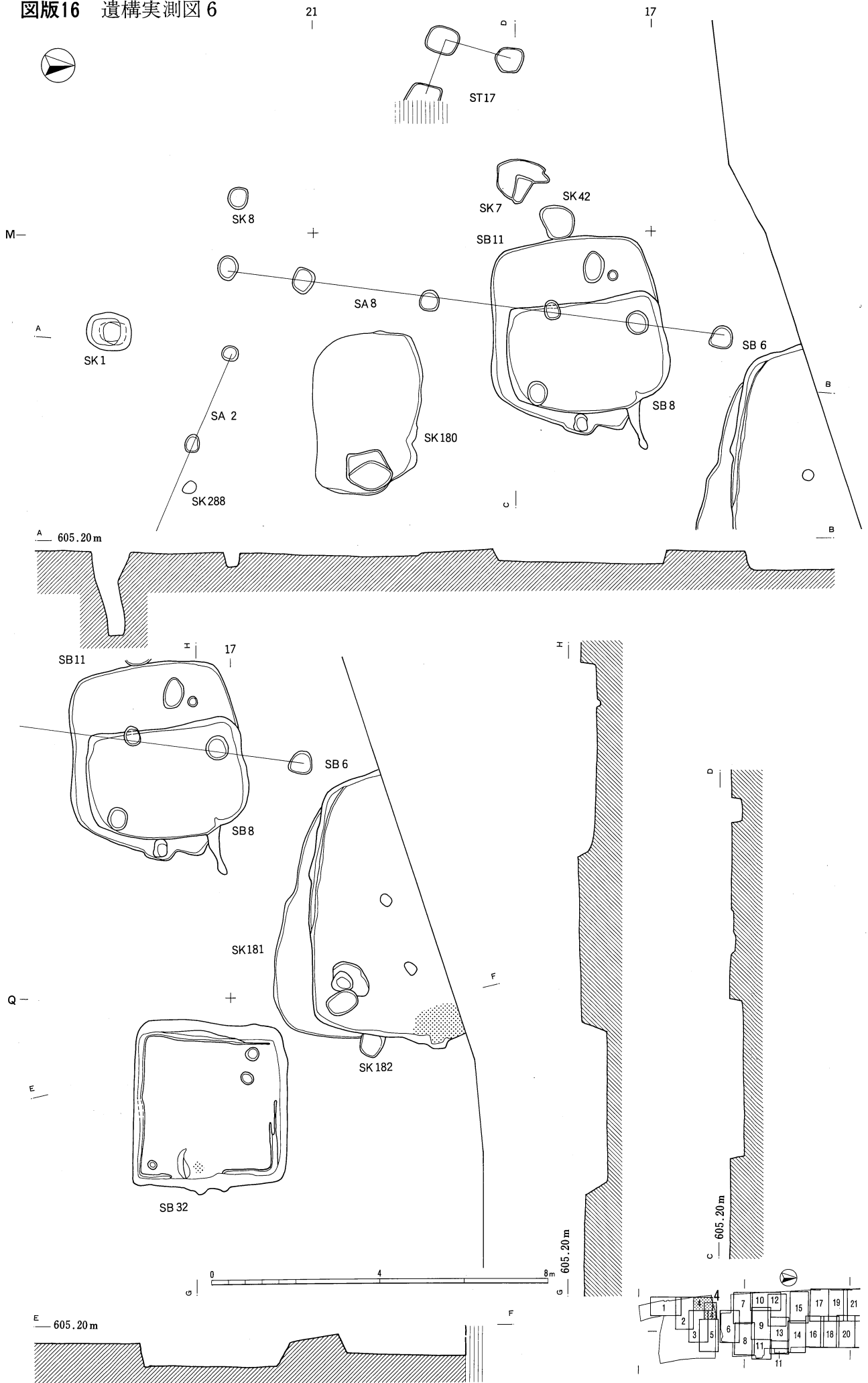


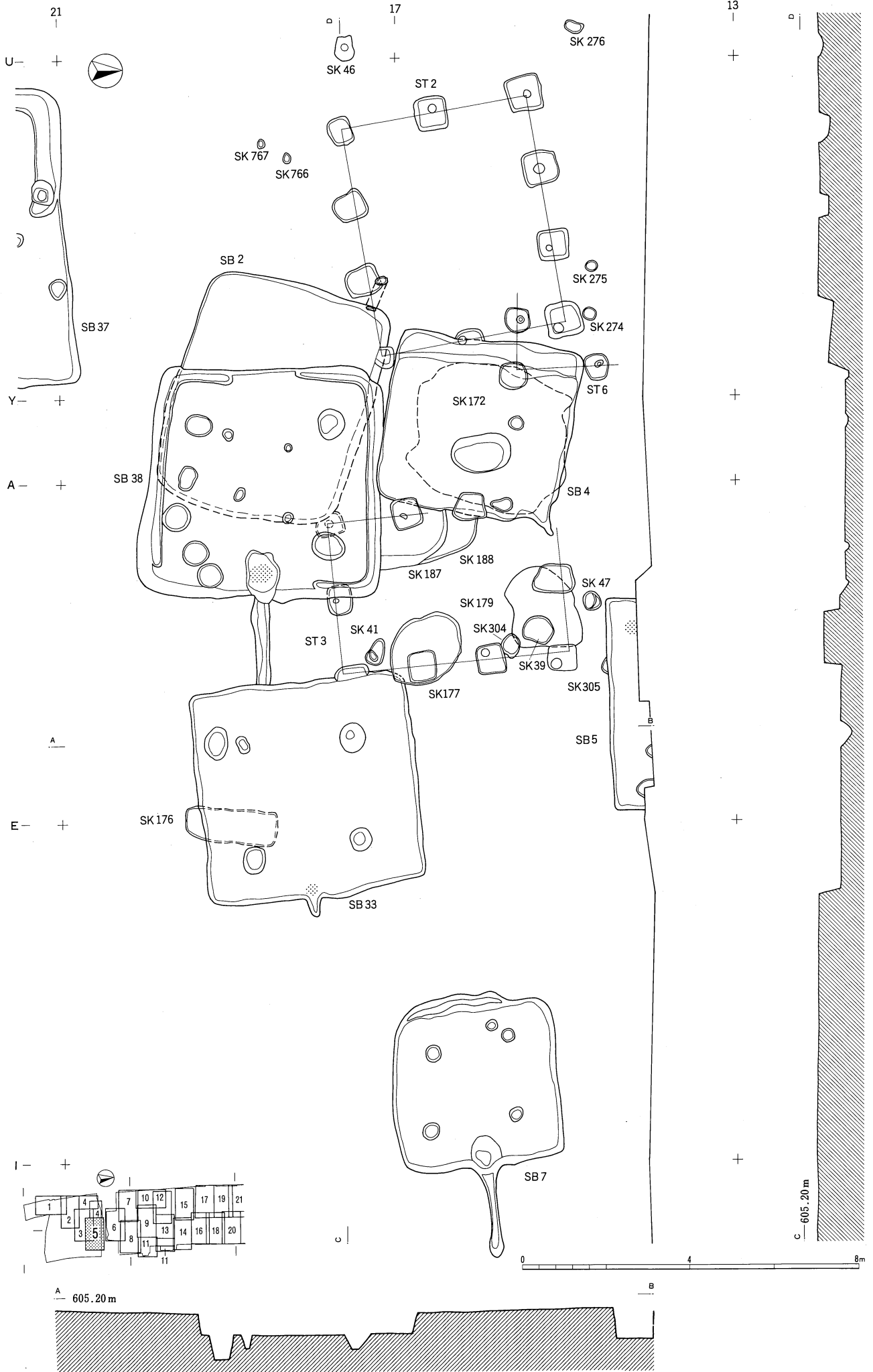
図版14 遺構実測図 2

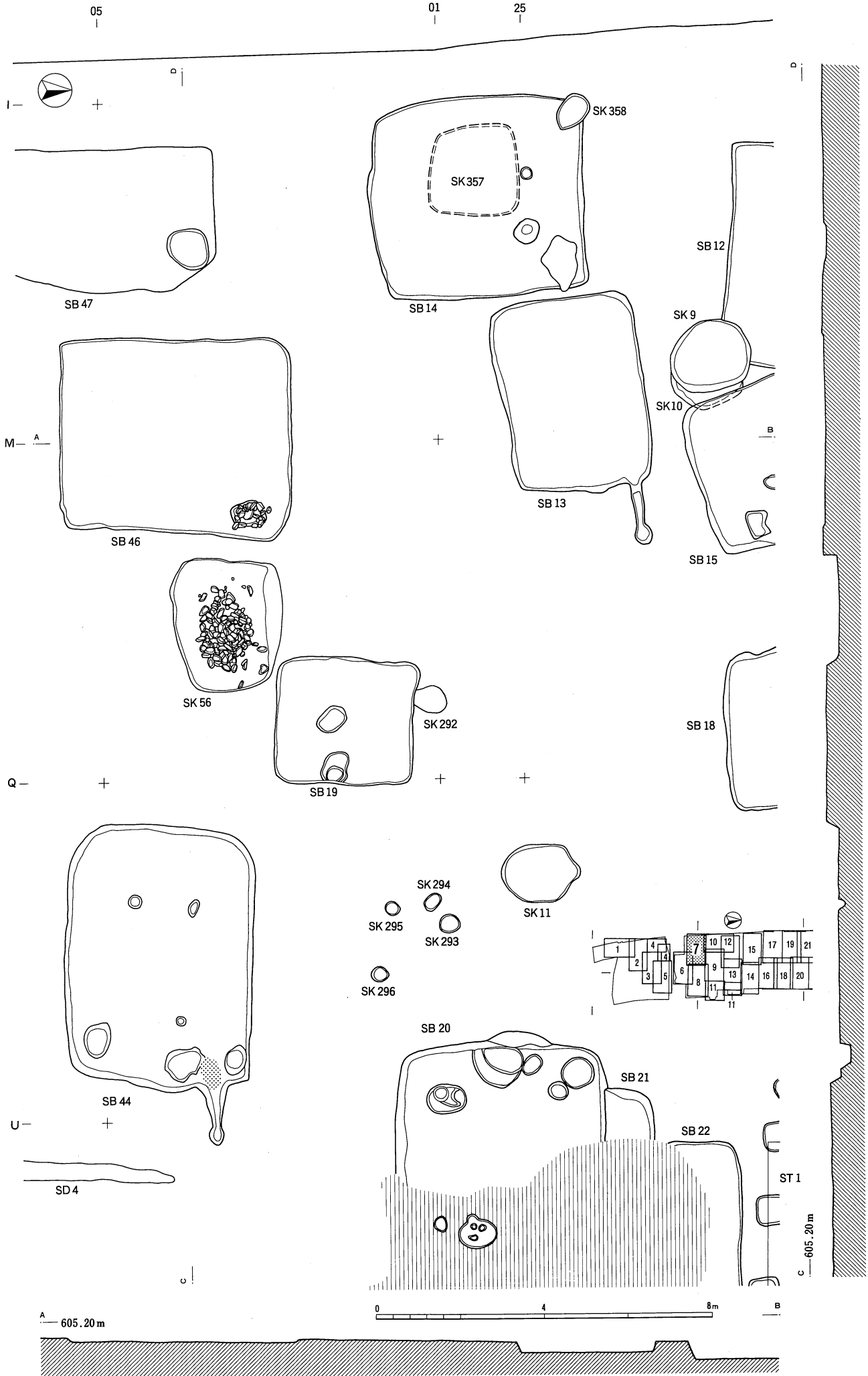




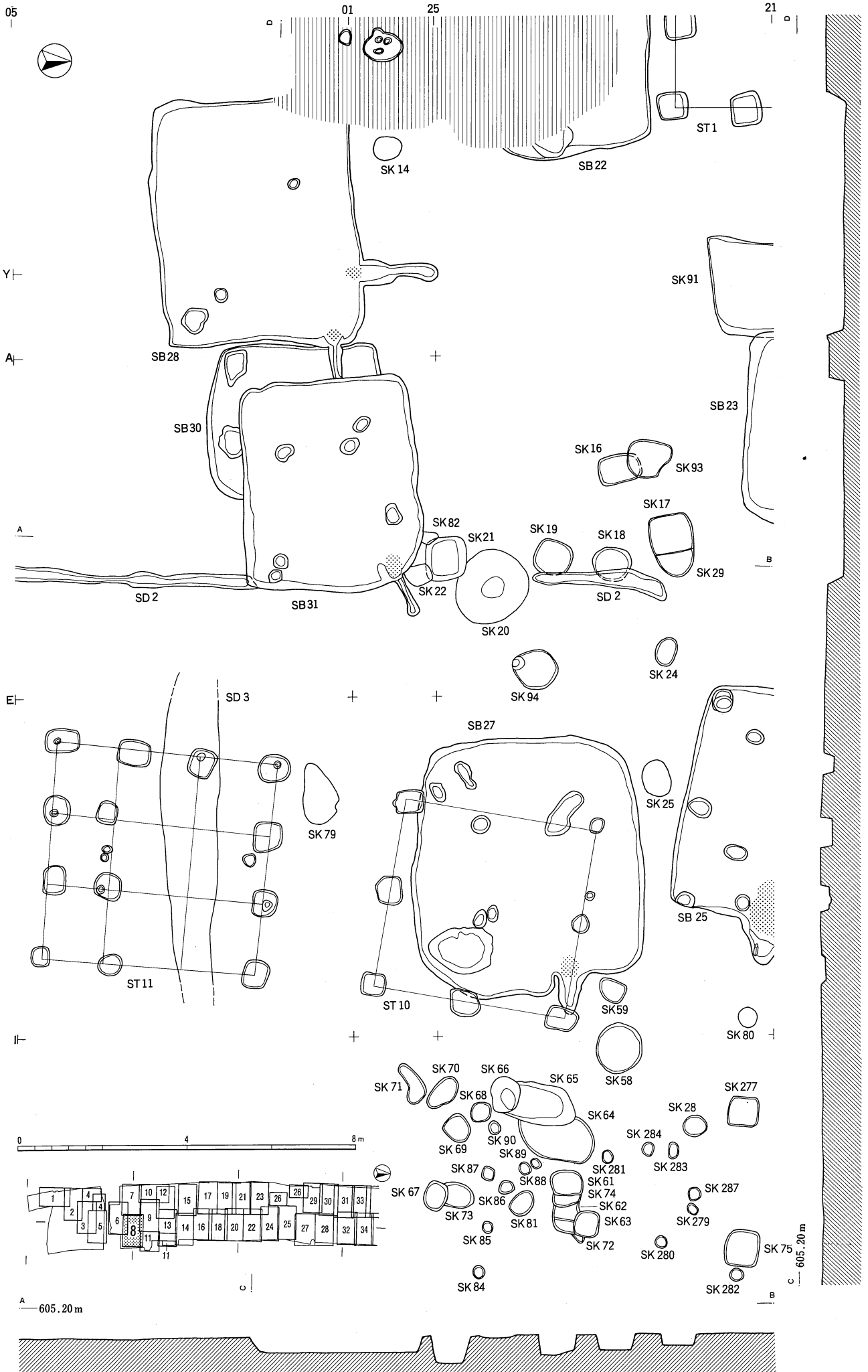
图版16 遺構実測図6

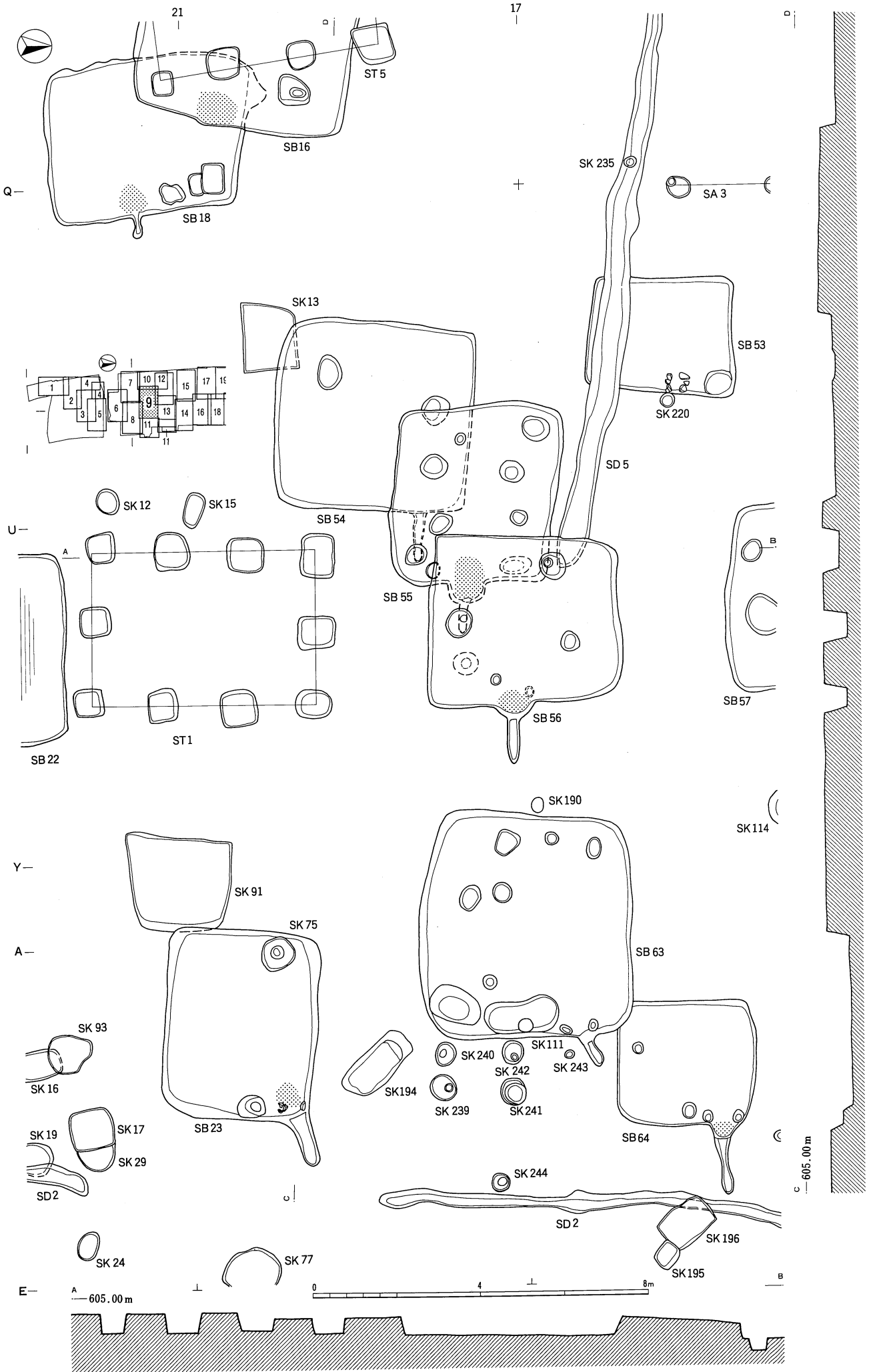






図版20 遺構実測図 8

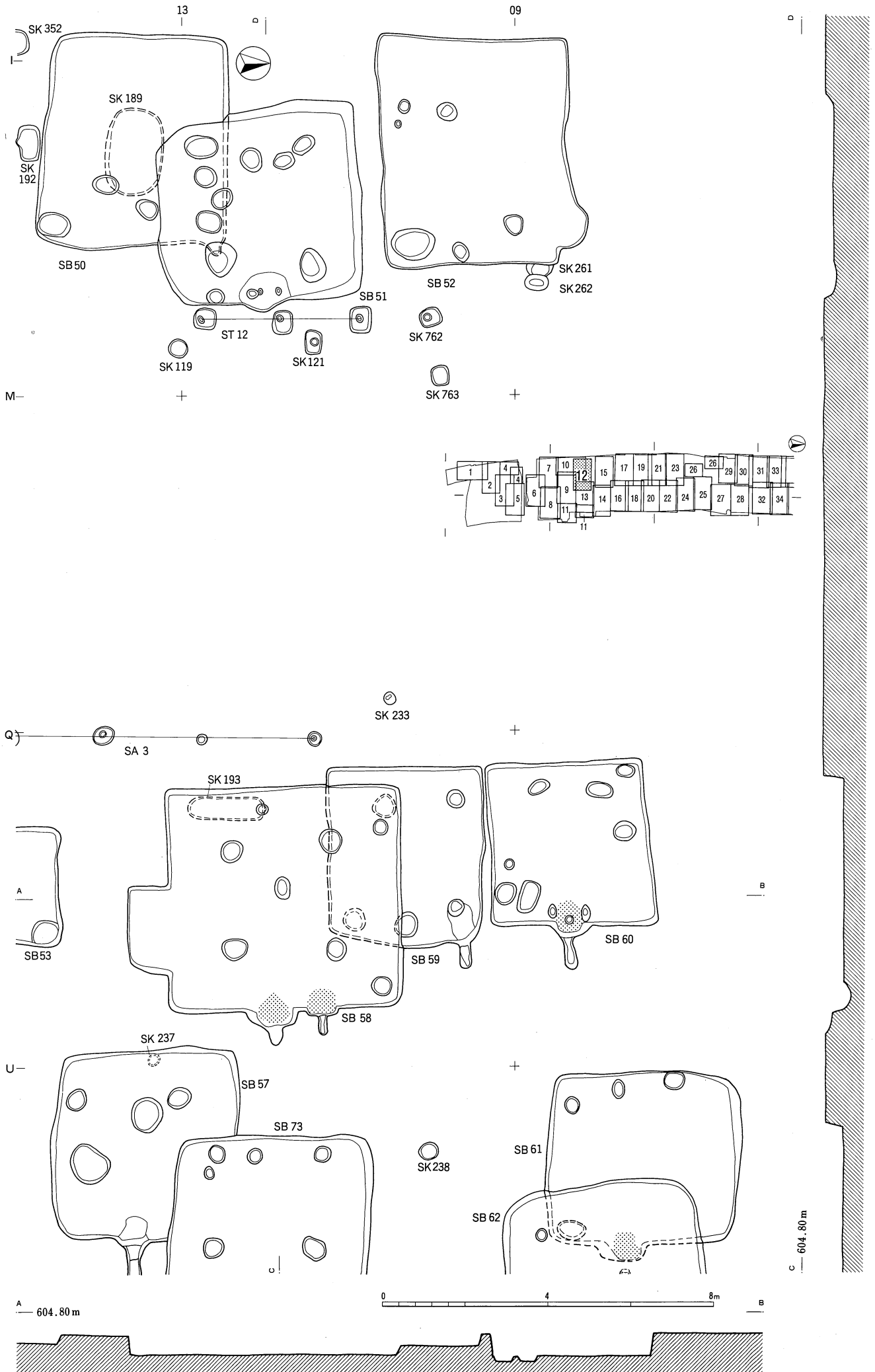


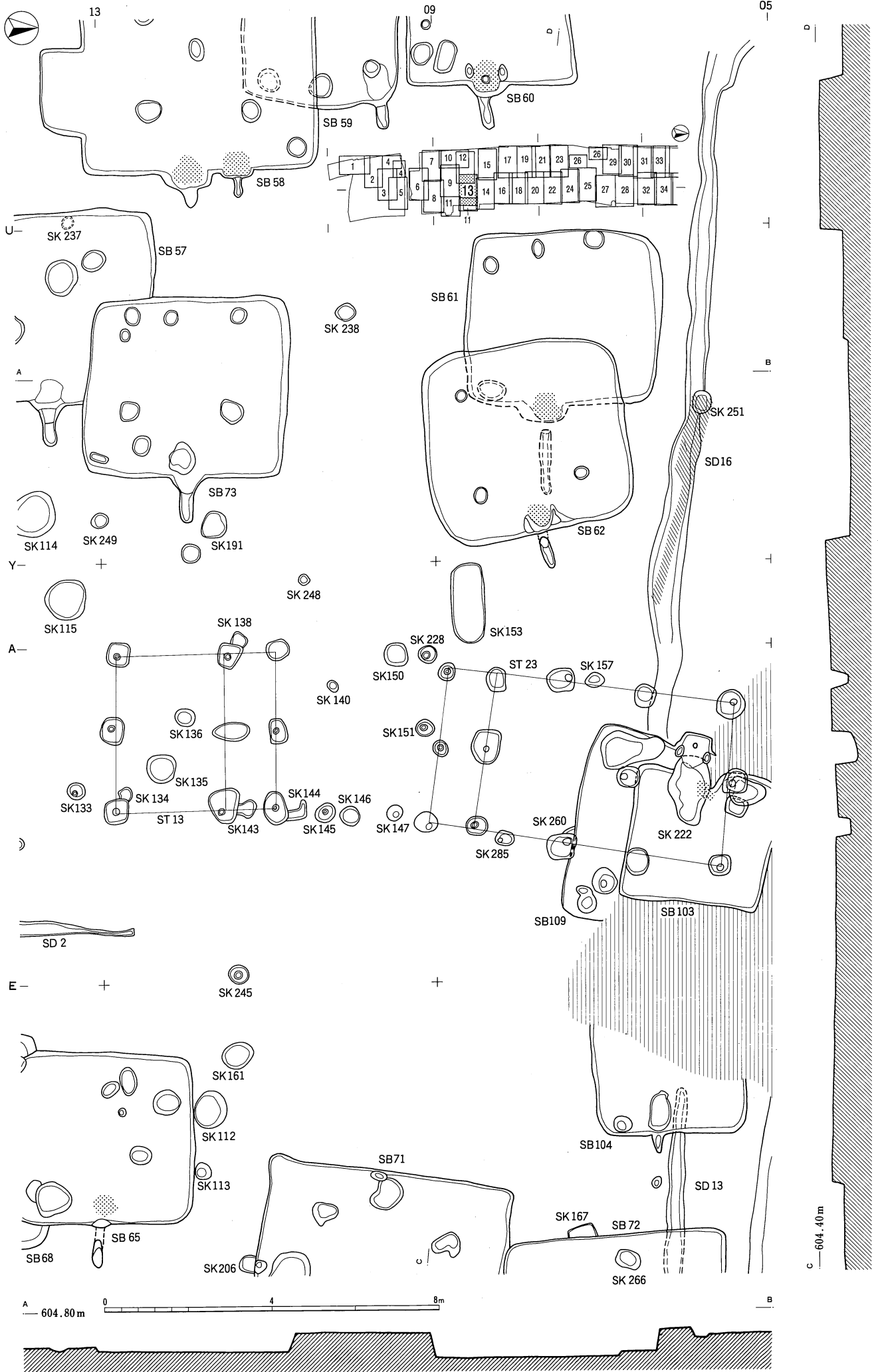


図版22 遺構実測図10

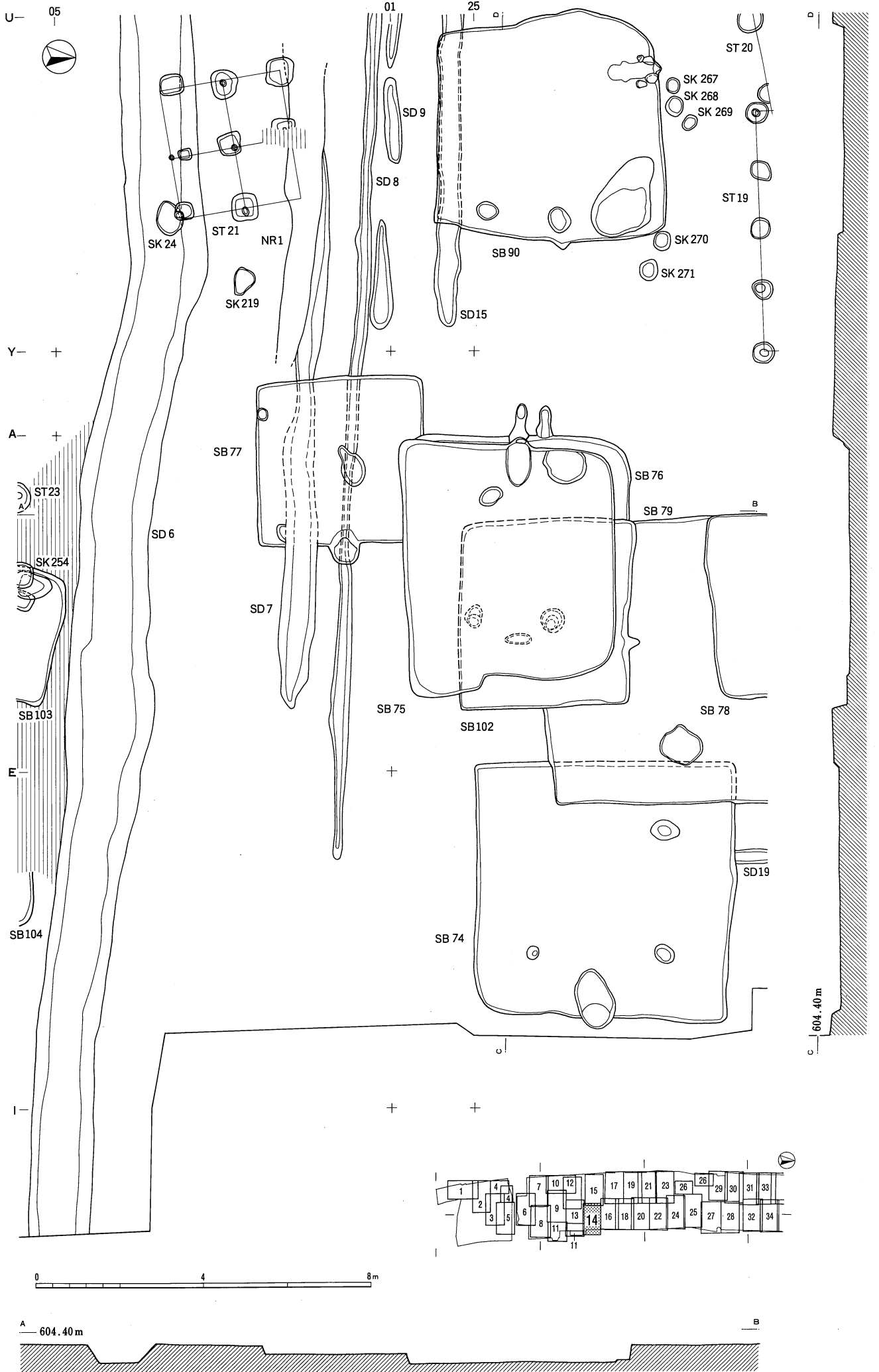


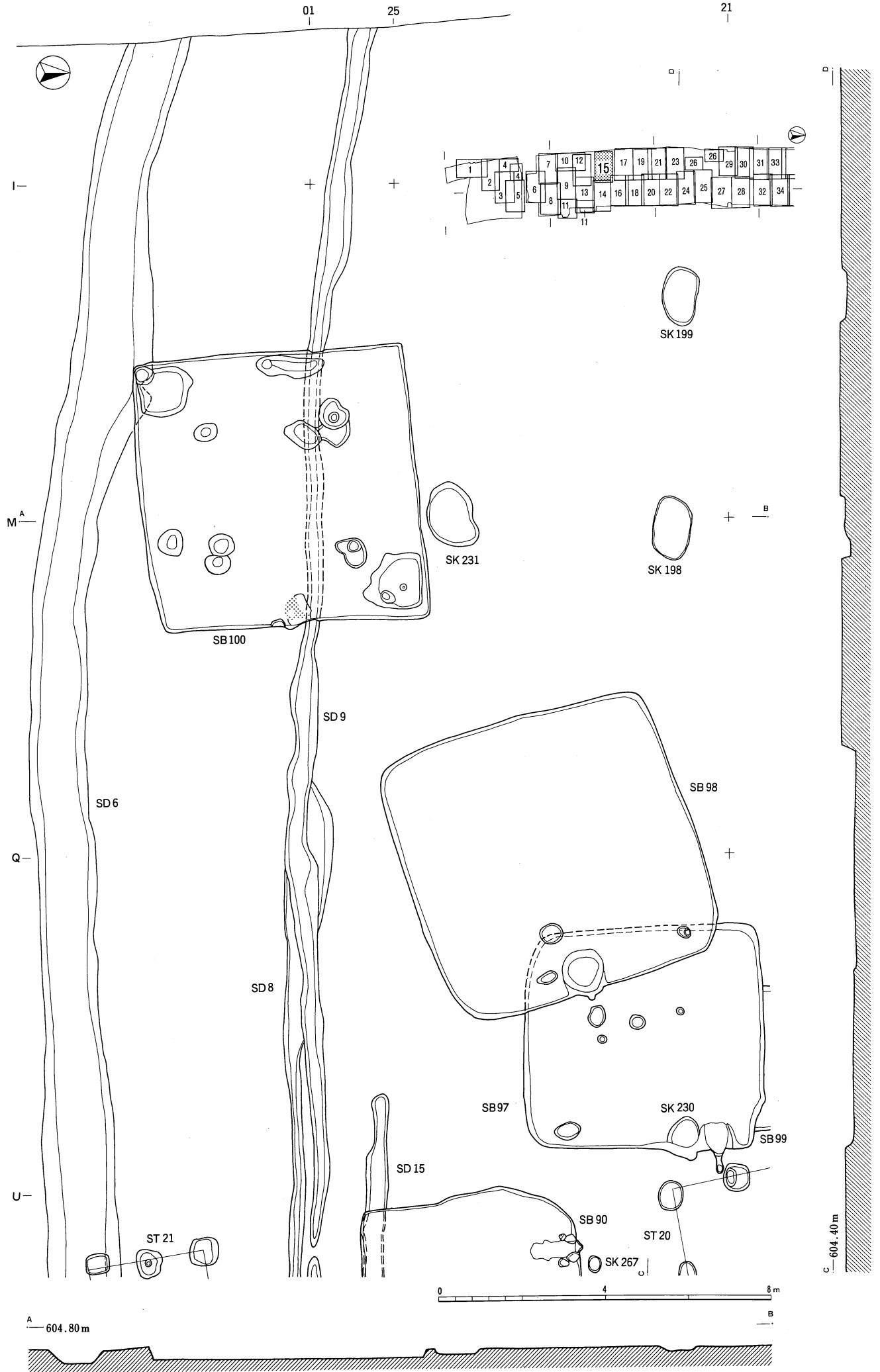
図版24 遺構実測図12



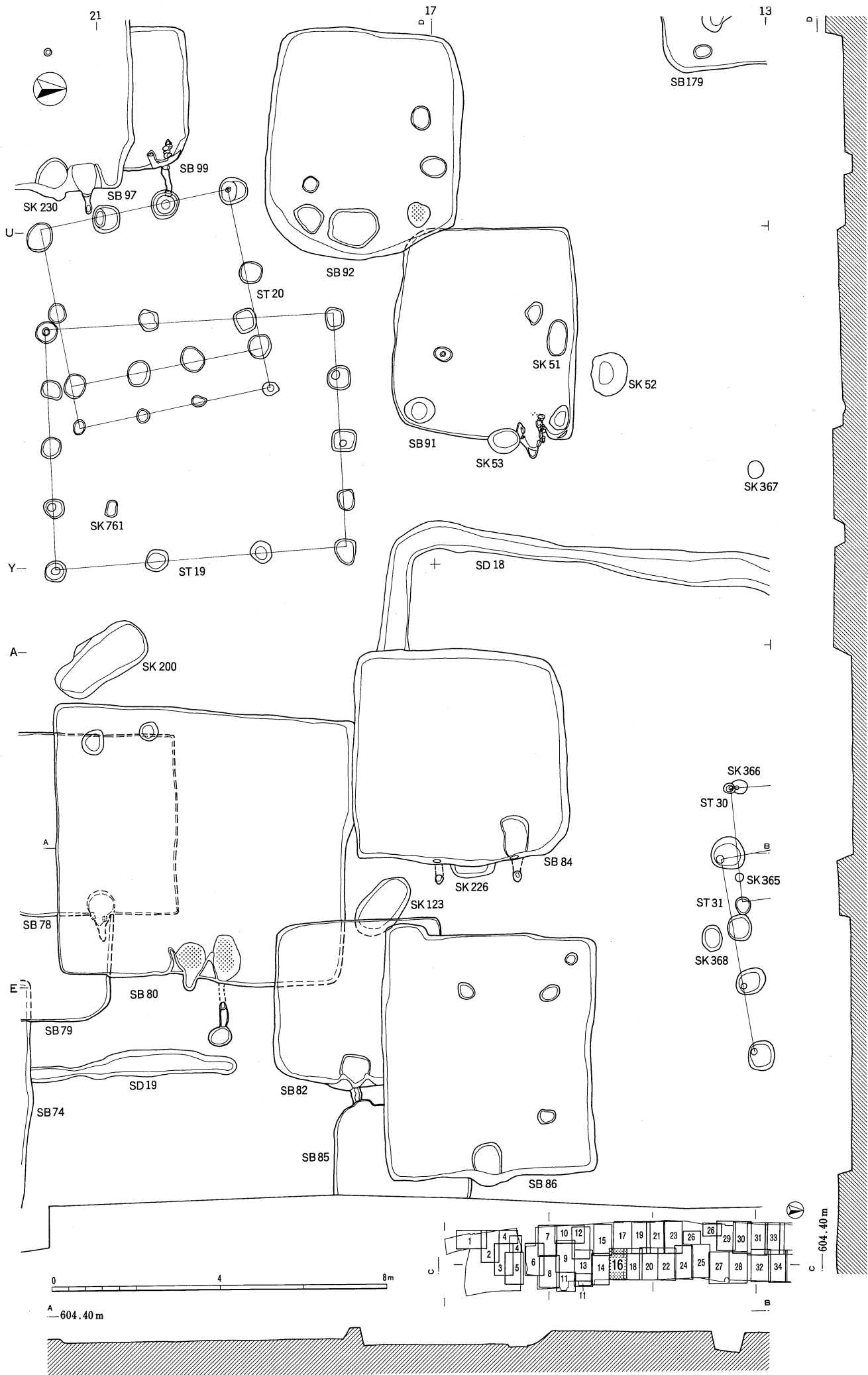


図版26 遺構実測図14

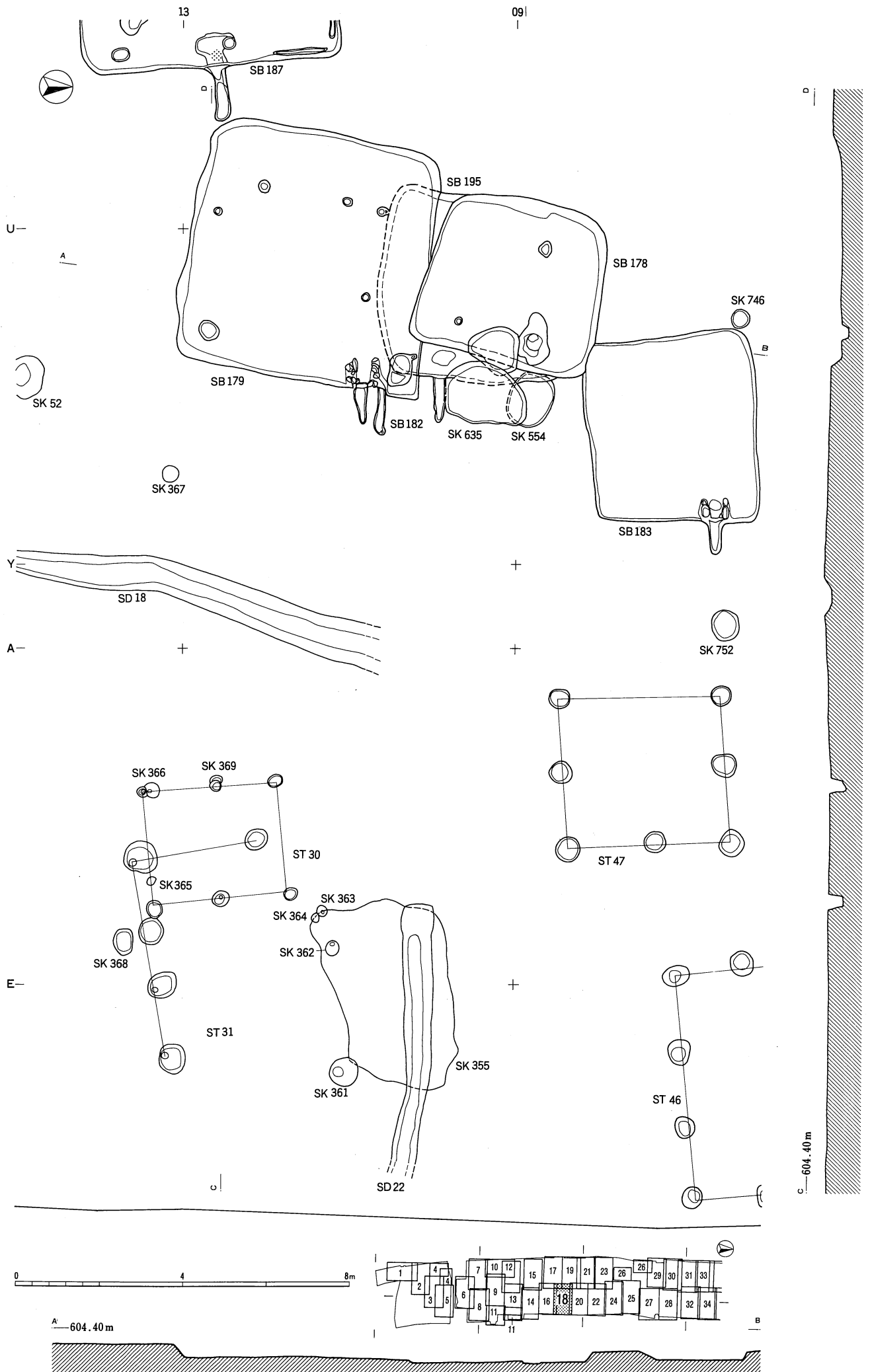


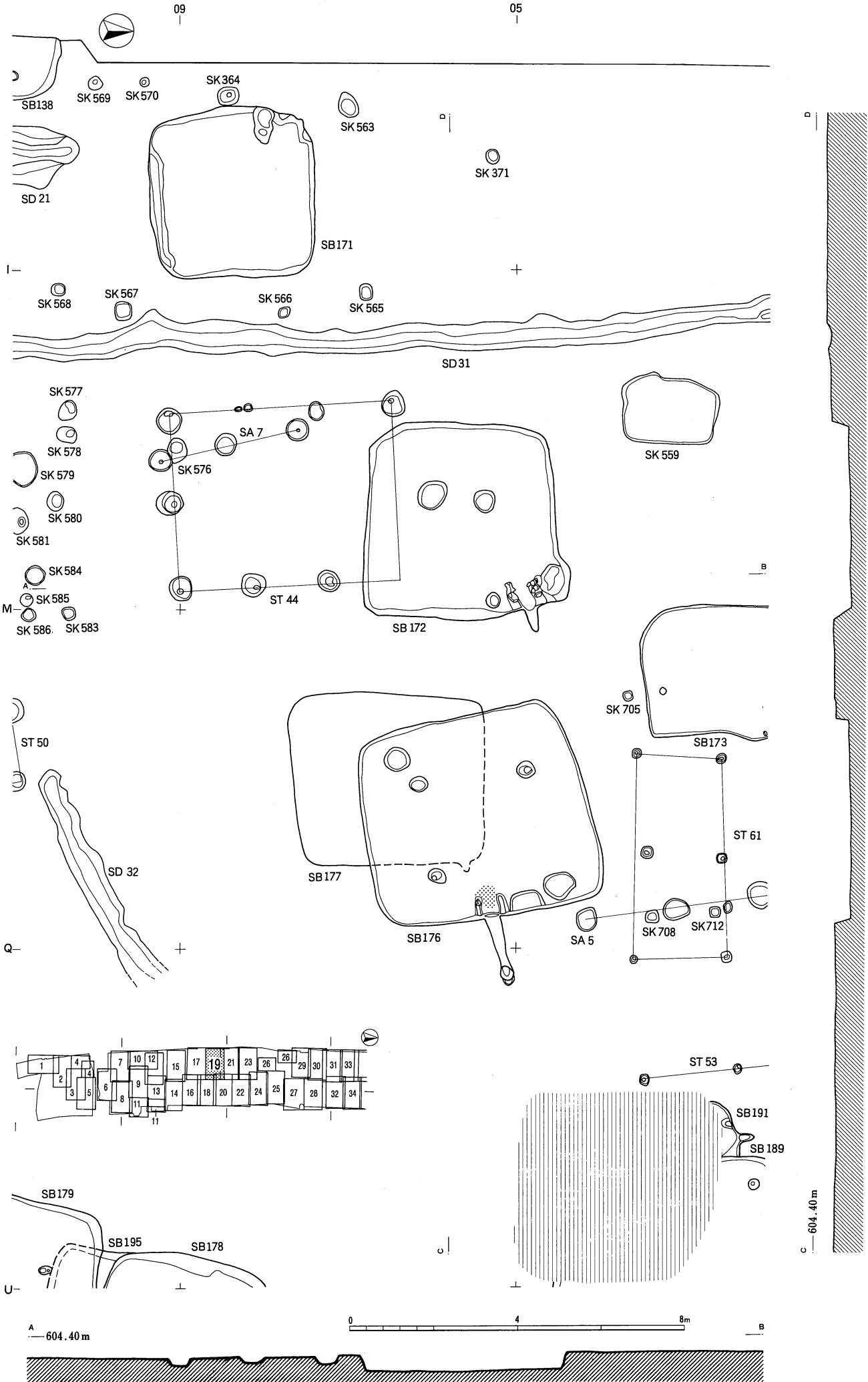


図版28 遺構実測図16

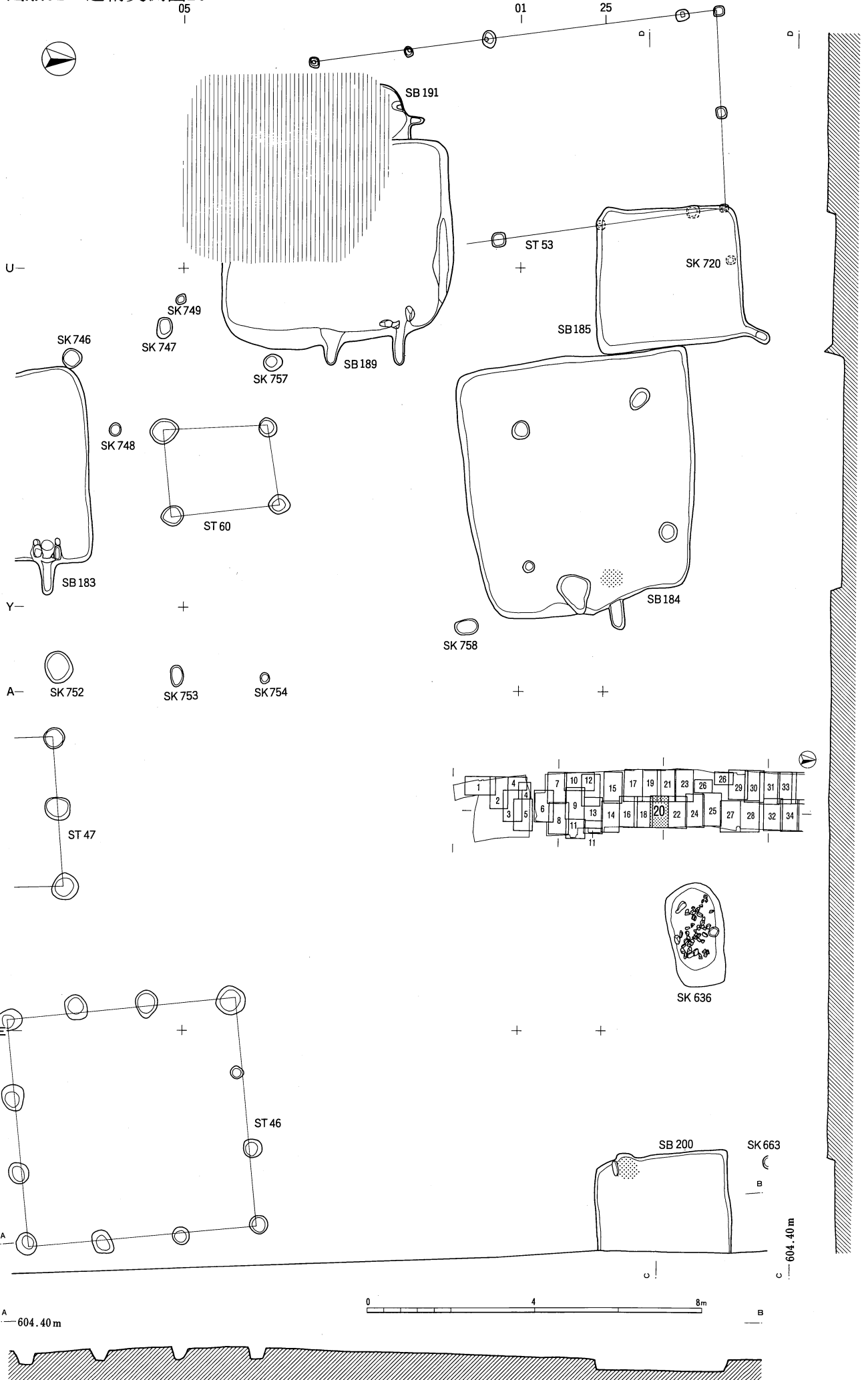


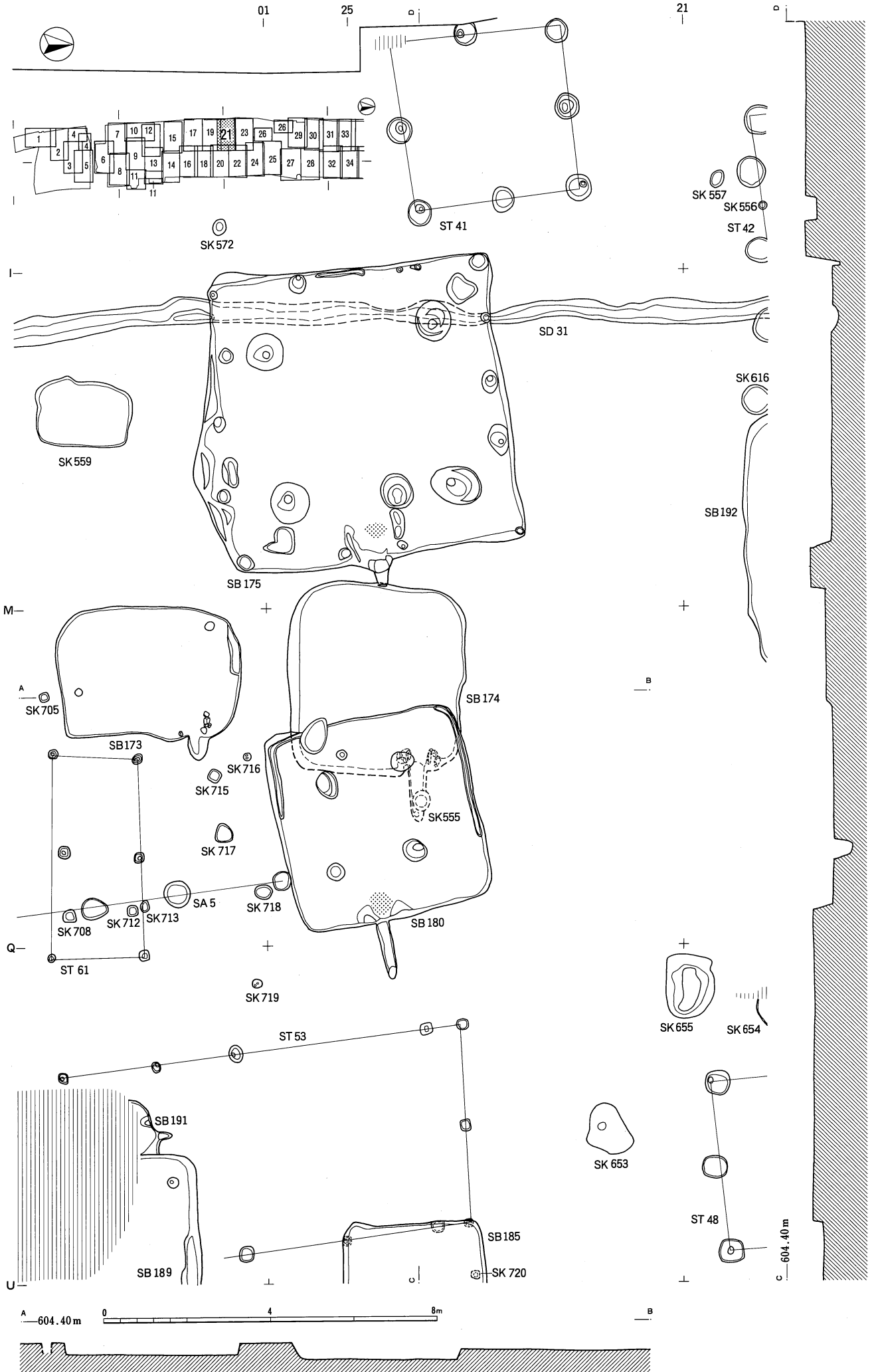
図版30 遺構実測図18





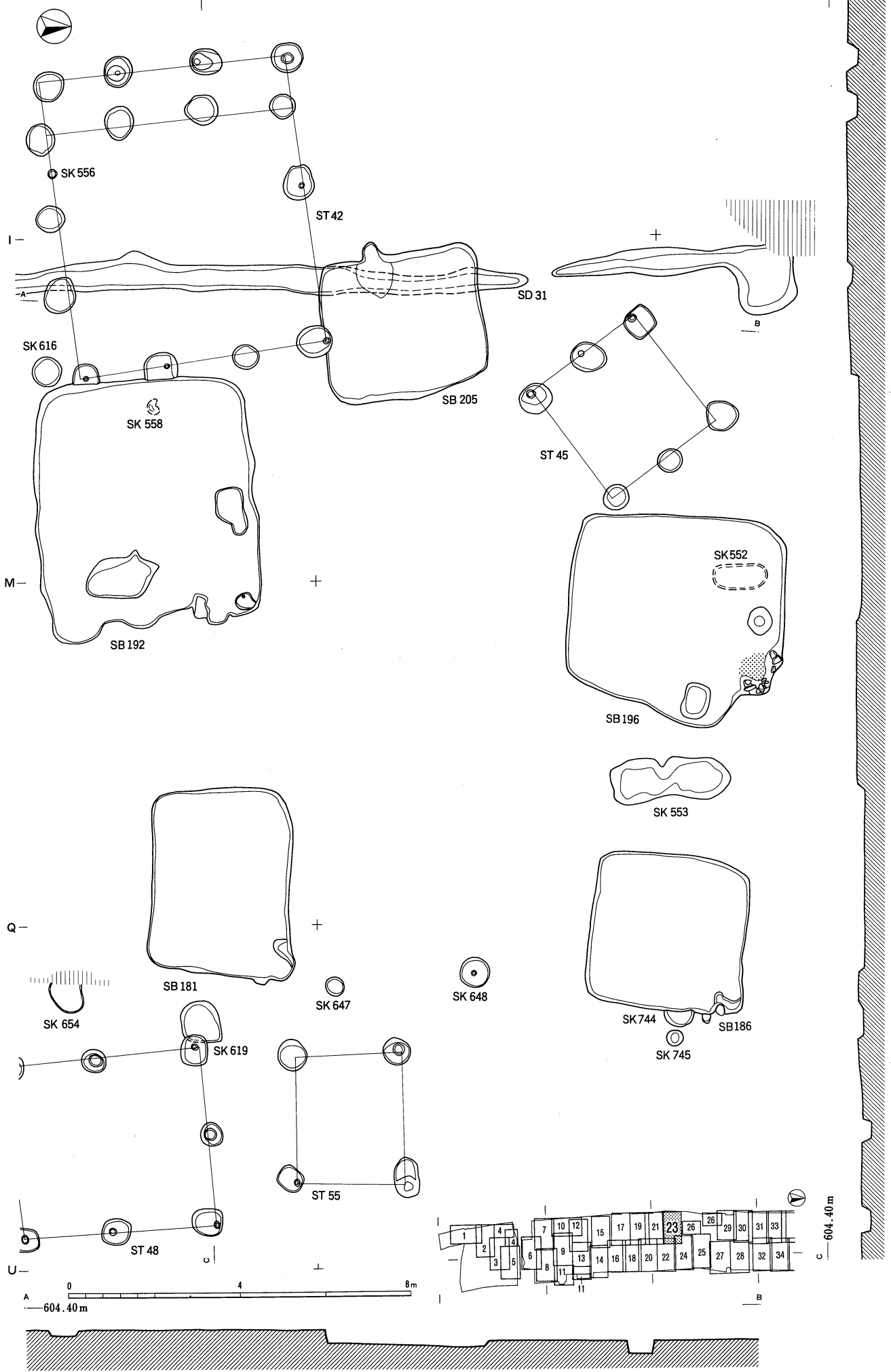
図版32 遺構実測図20





17

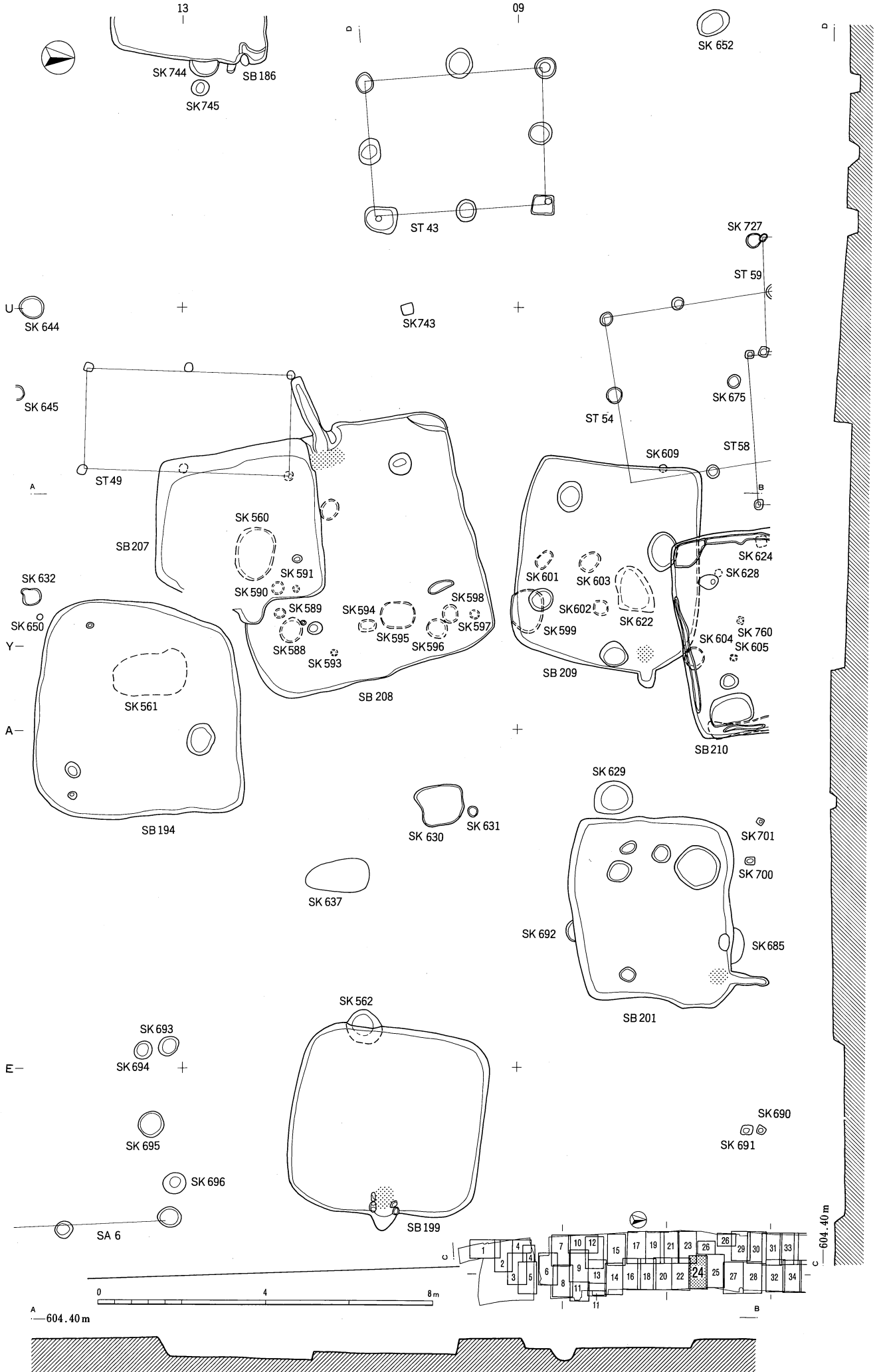
13

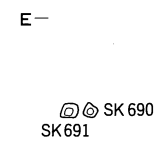
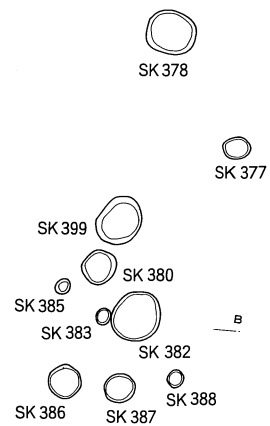
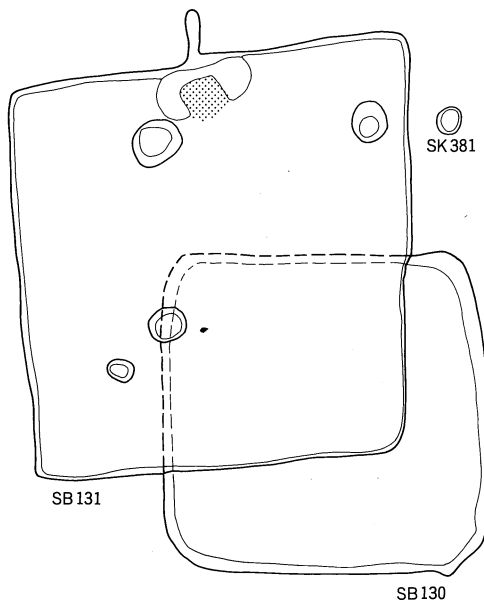
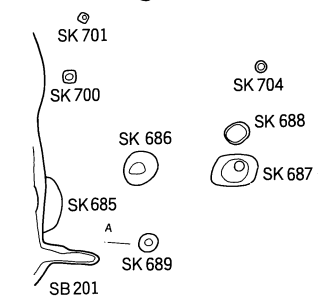
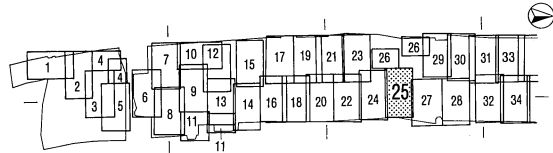
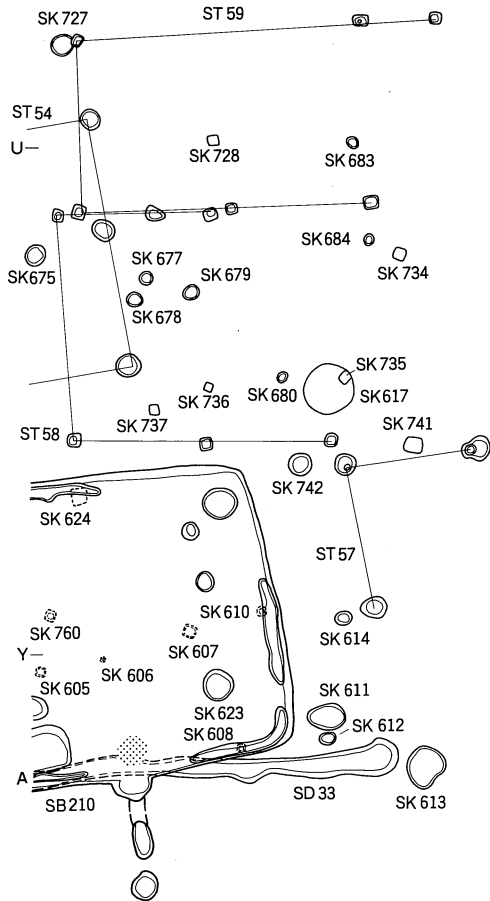
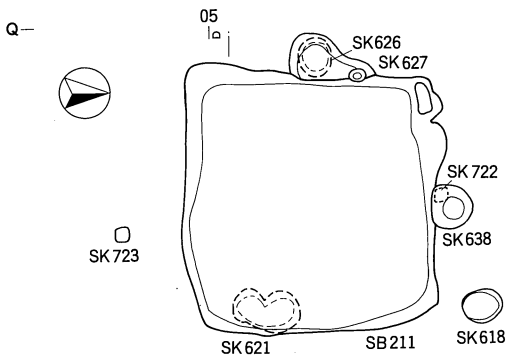


0 4 8m
A 604.40m

c 604.40m

図版36 遺構実測図24





01 25

+

+

+

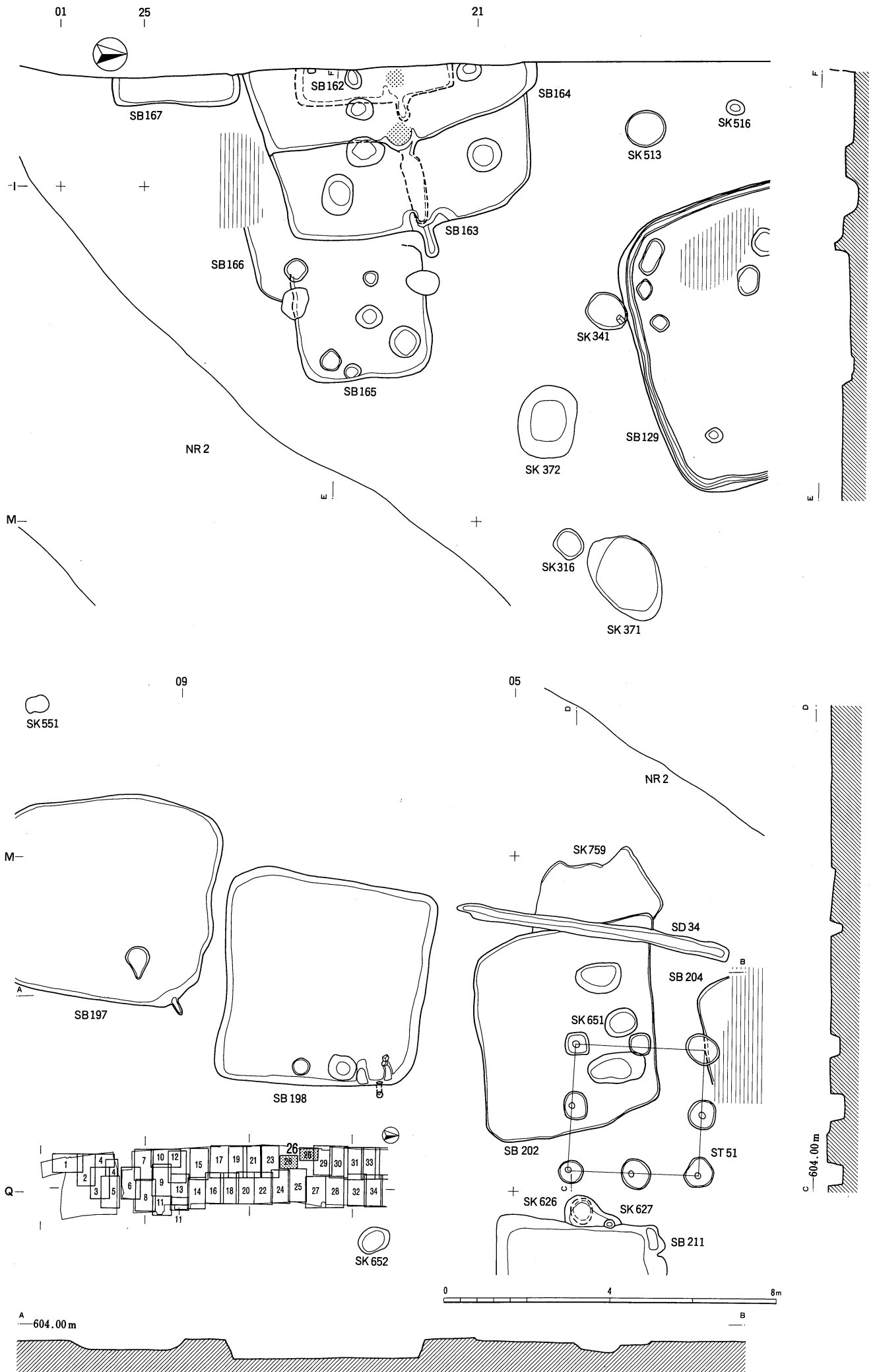
0 4 8m

A — 603.80 m

C — 603.80 m



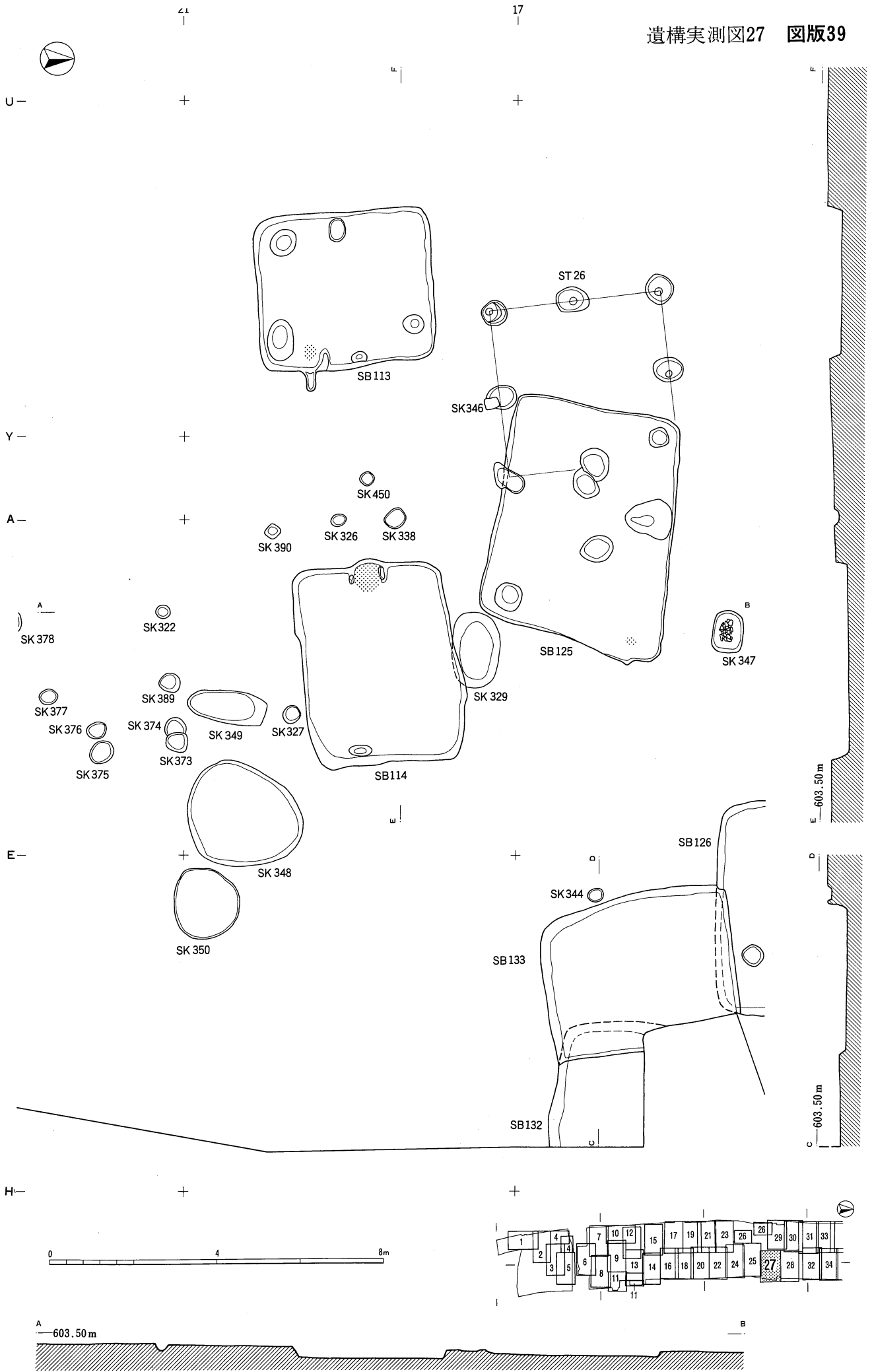
図版38 遺構実測図26



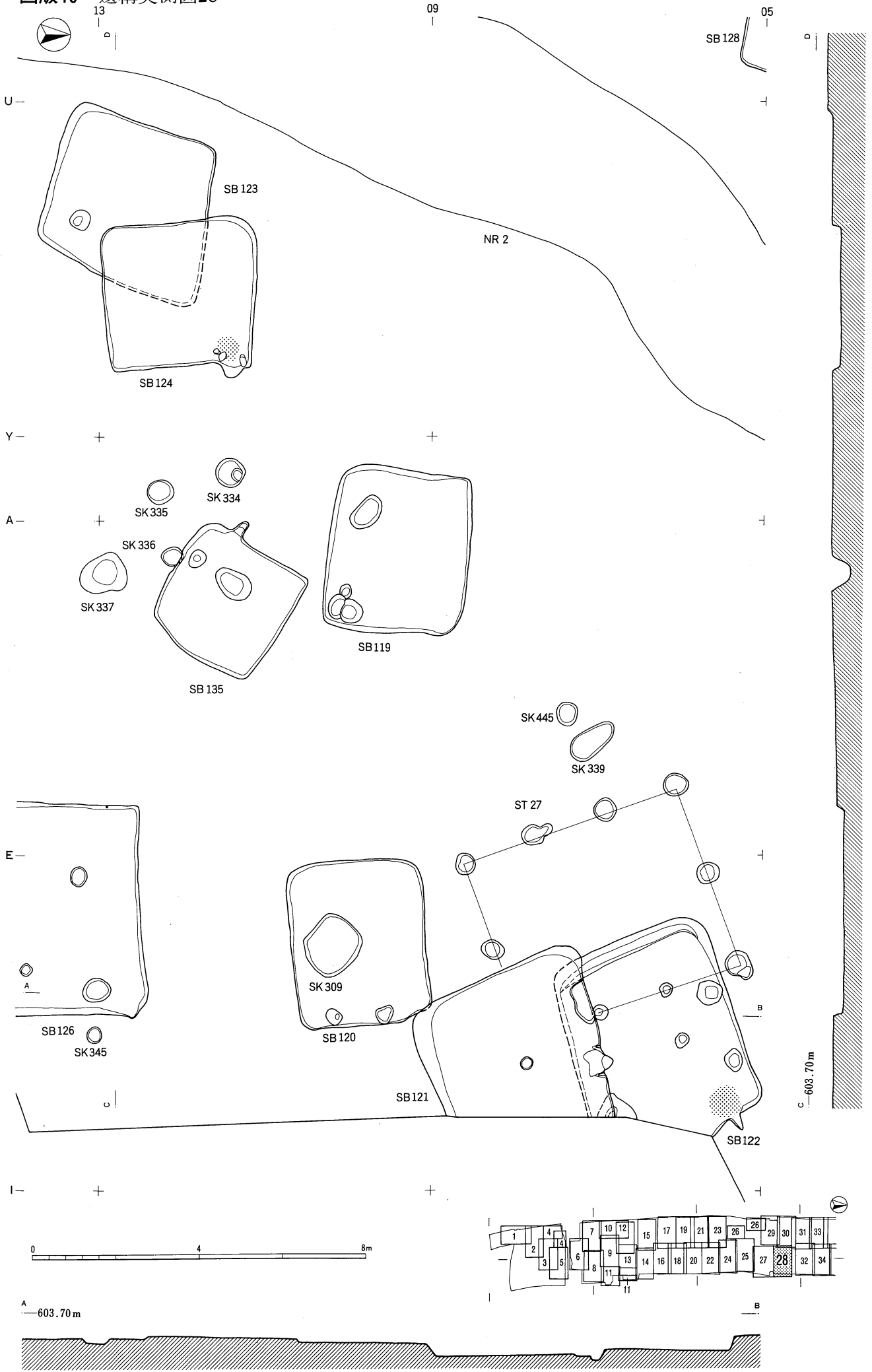
A 604.00m

0 4 8m

C 604.00m



図版40 遺構実測図28

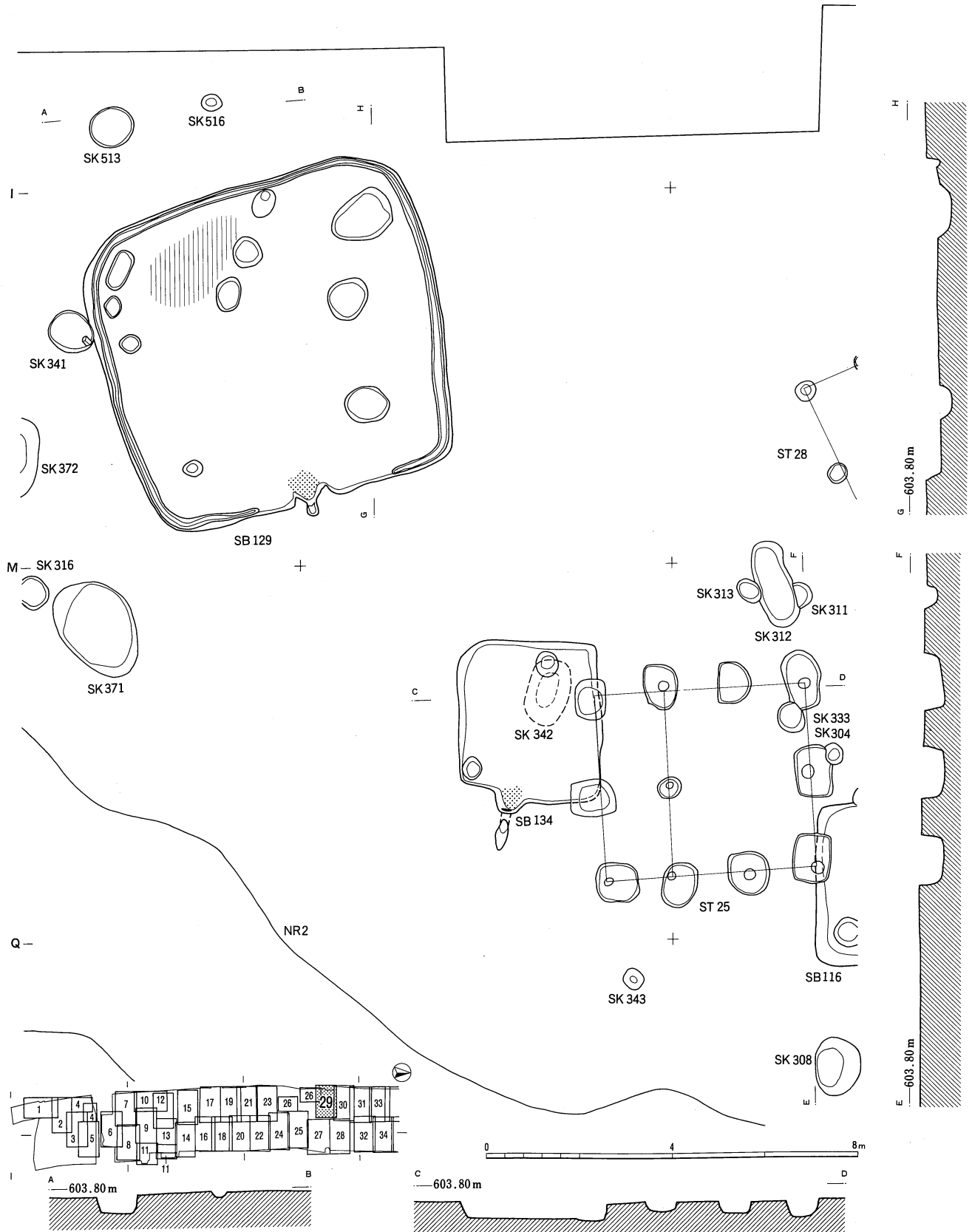


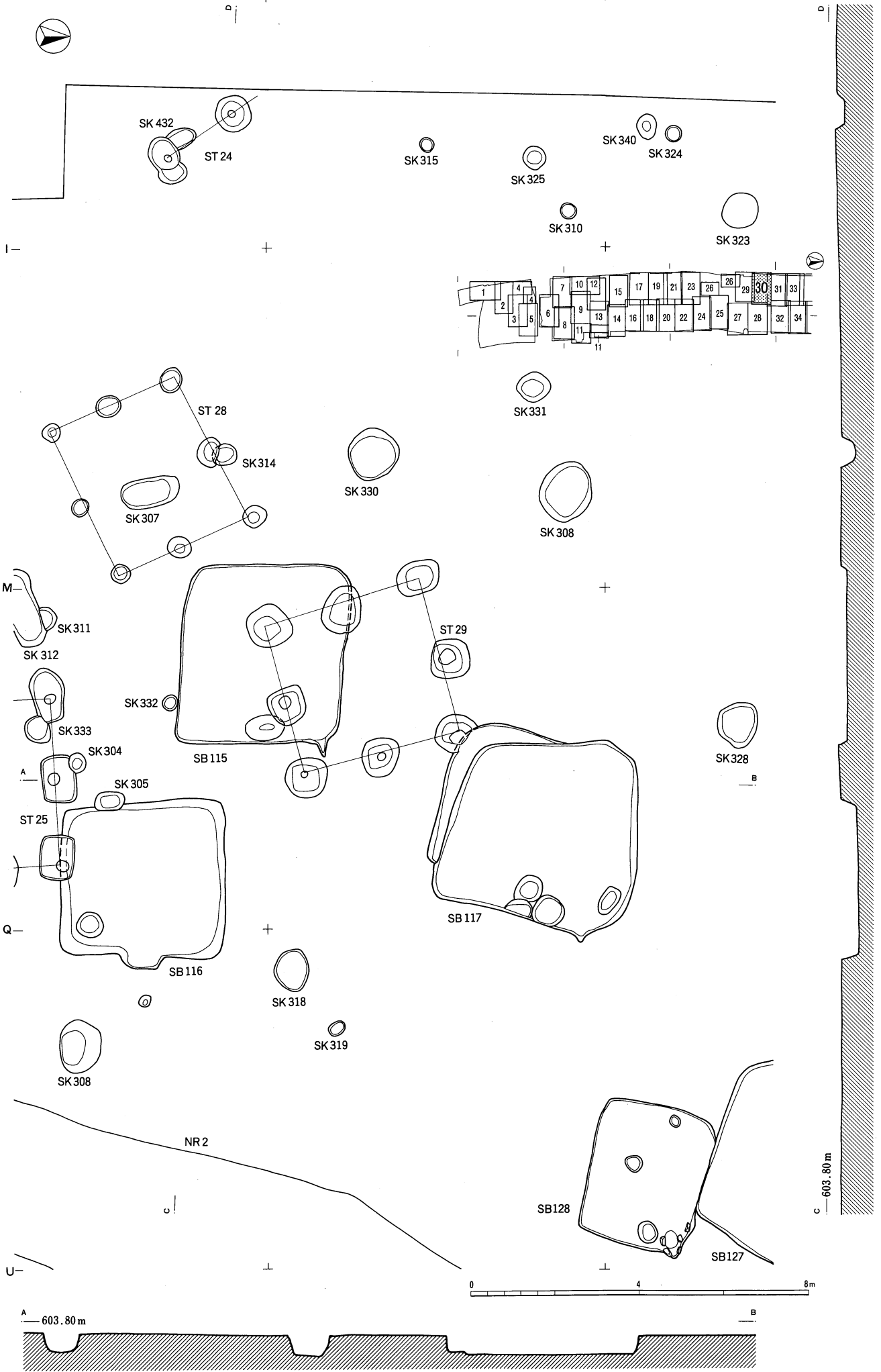


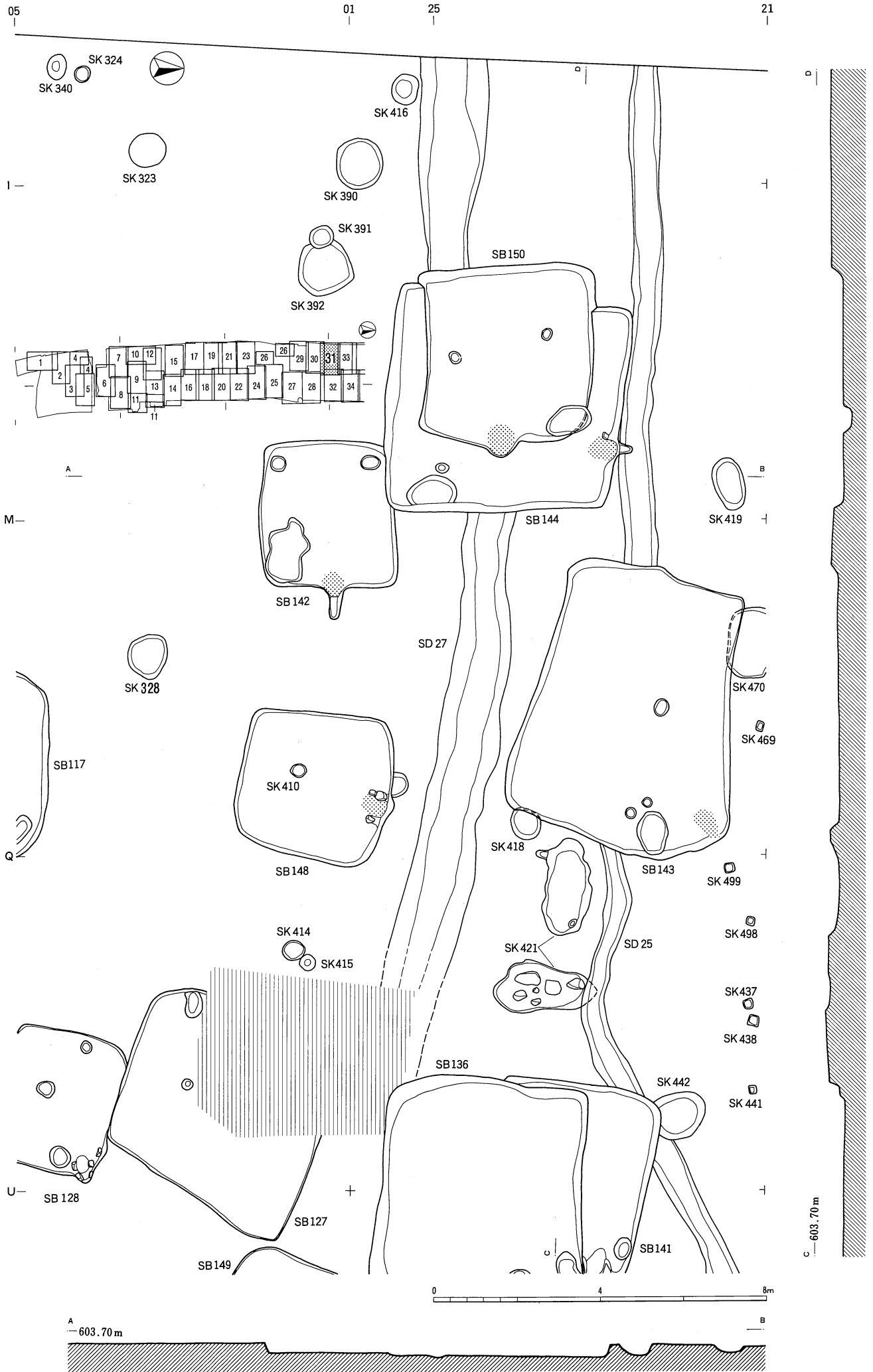
E-

+

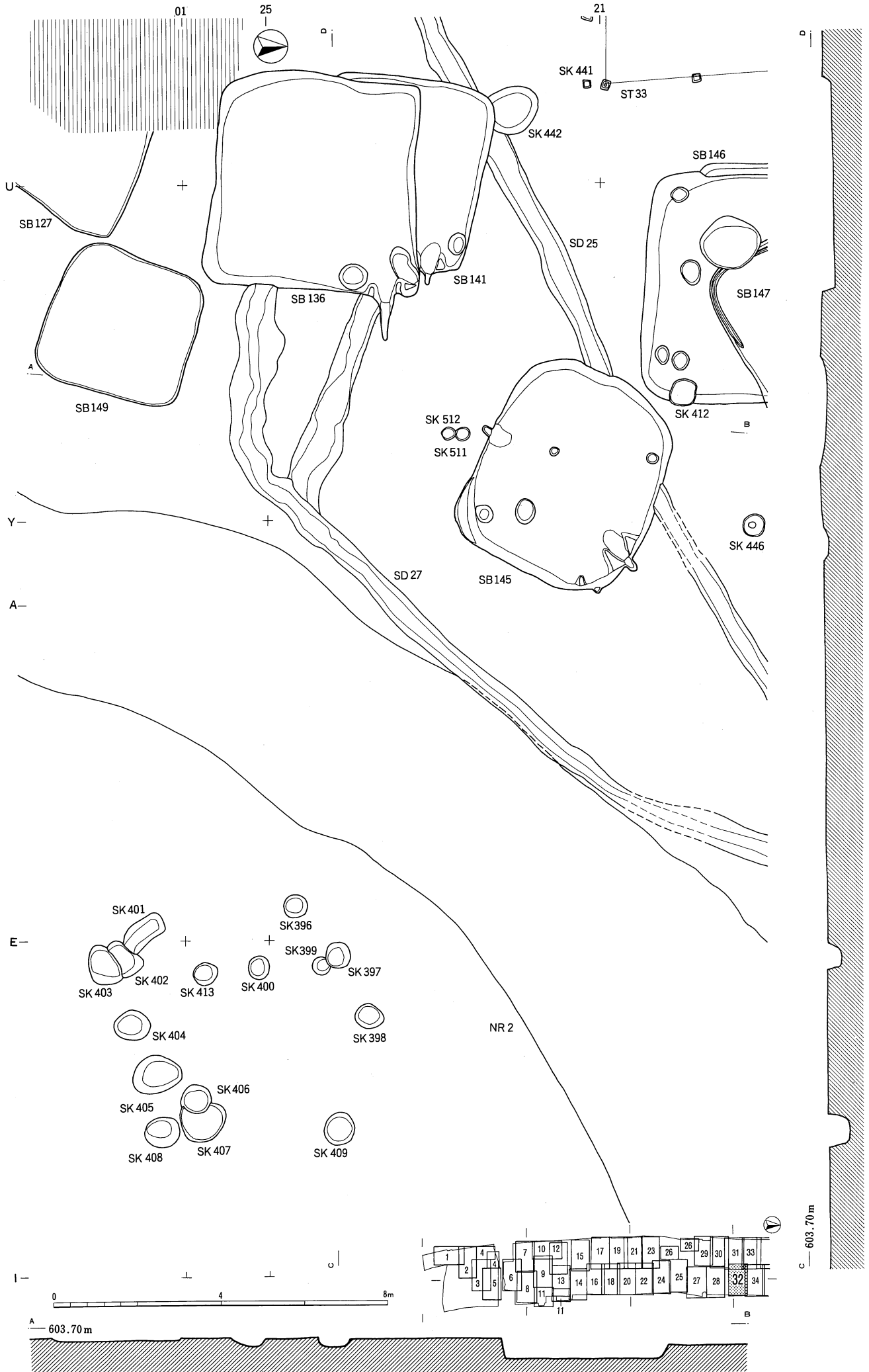
+



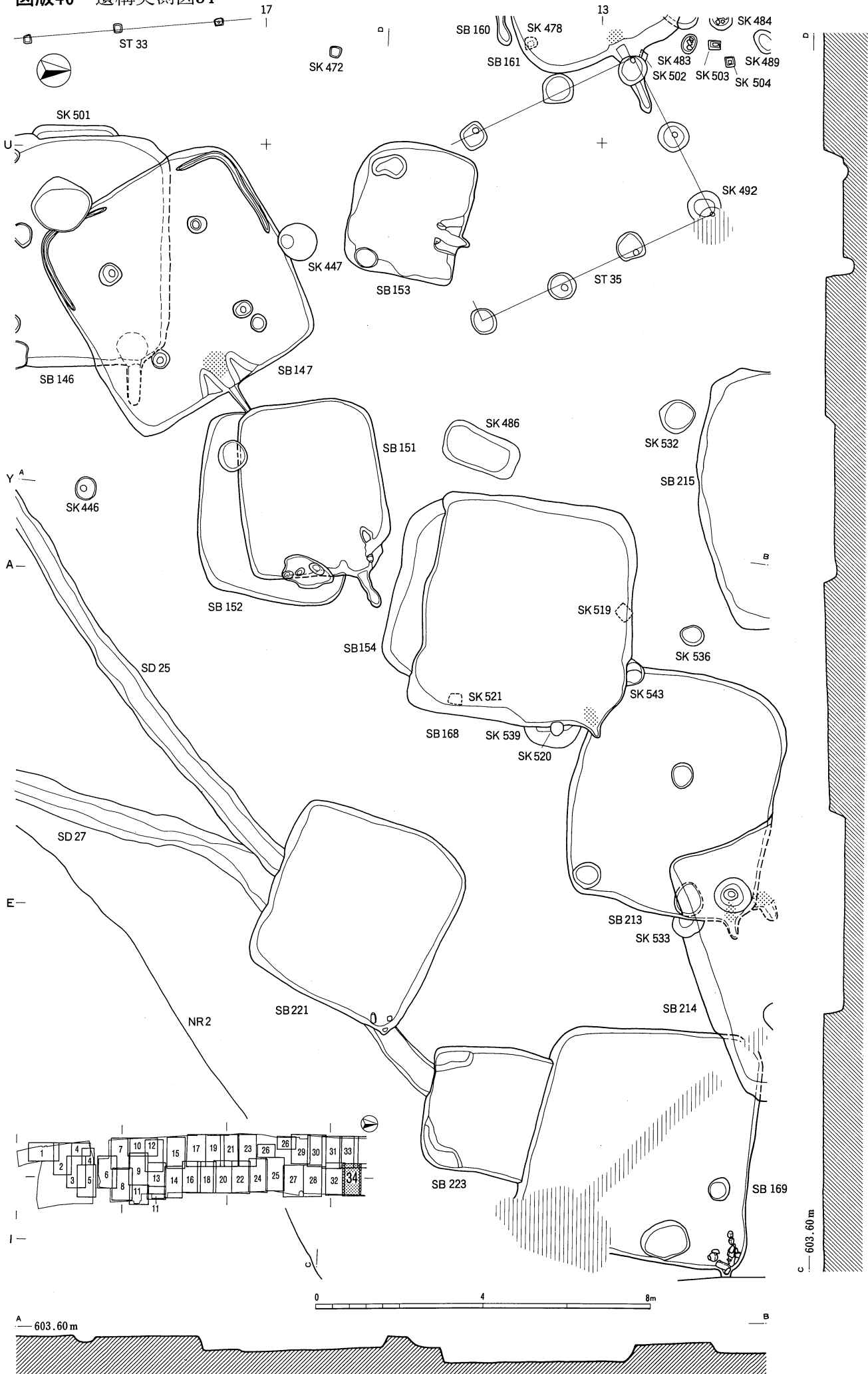


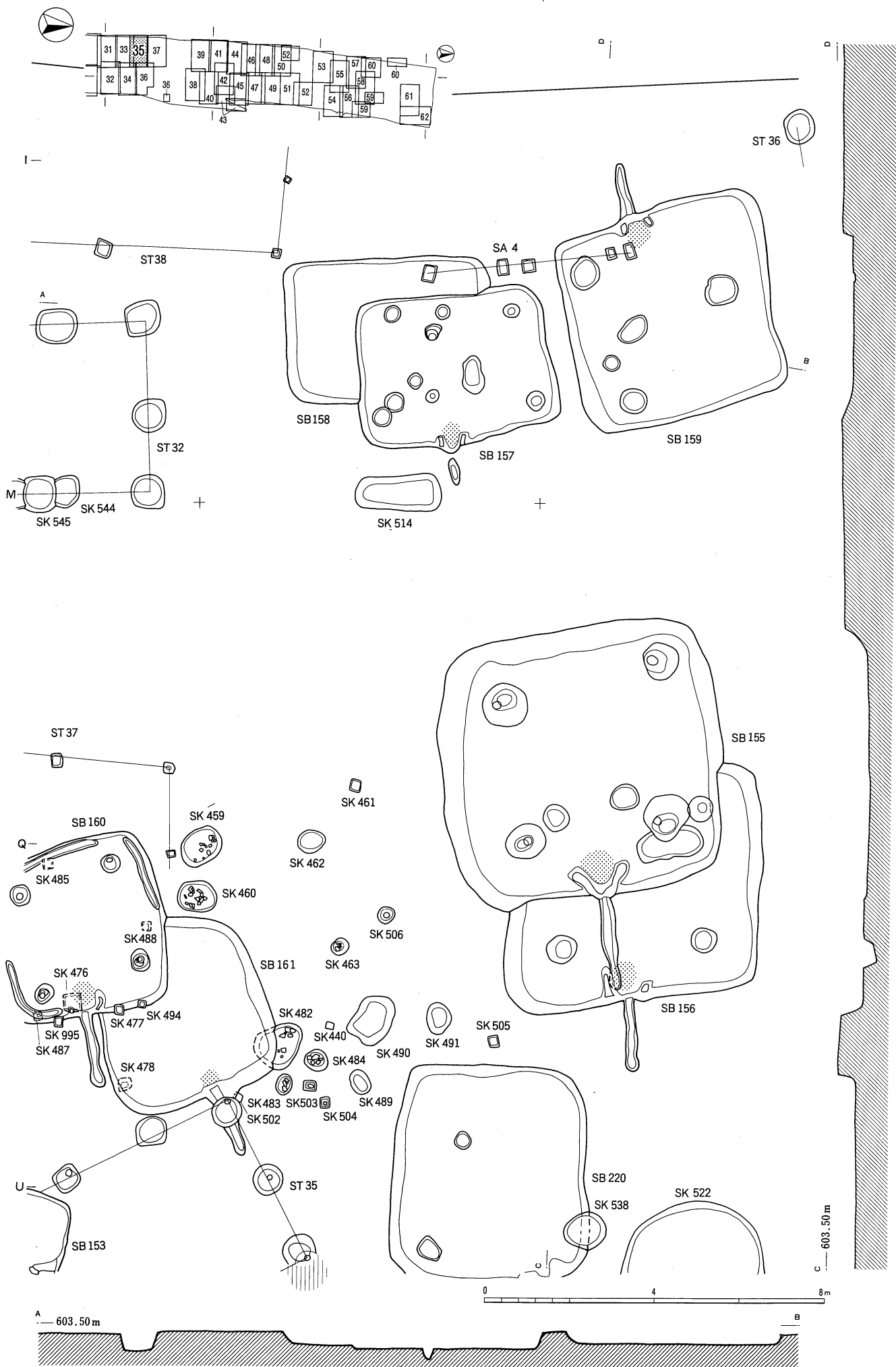


図版44 遺構実測図32



図版46 遺構実測図34

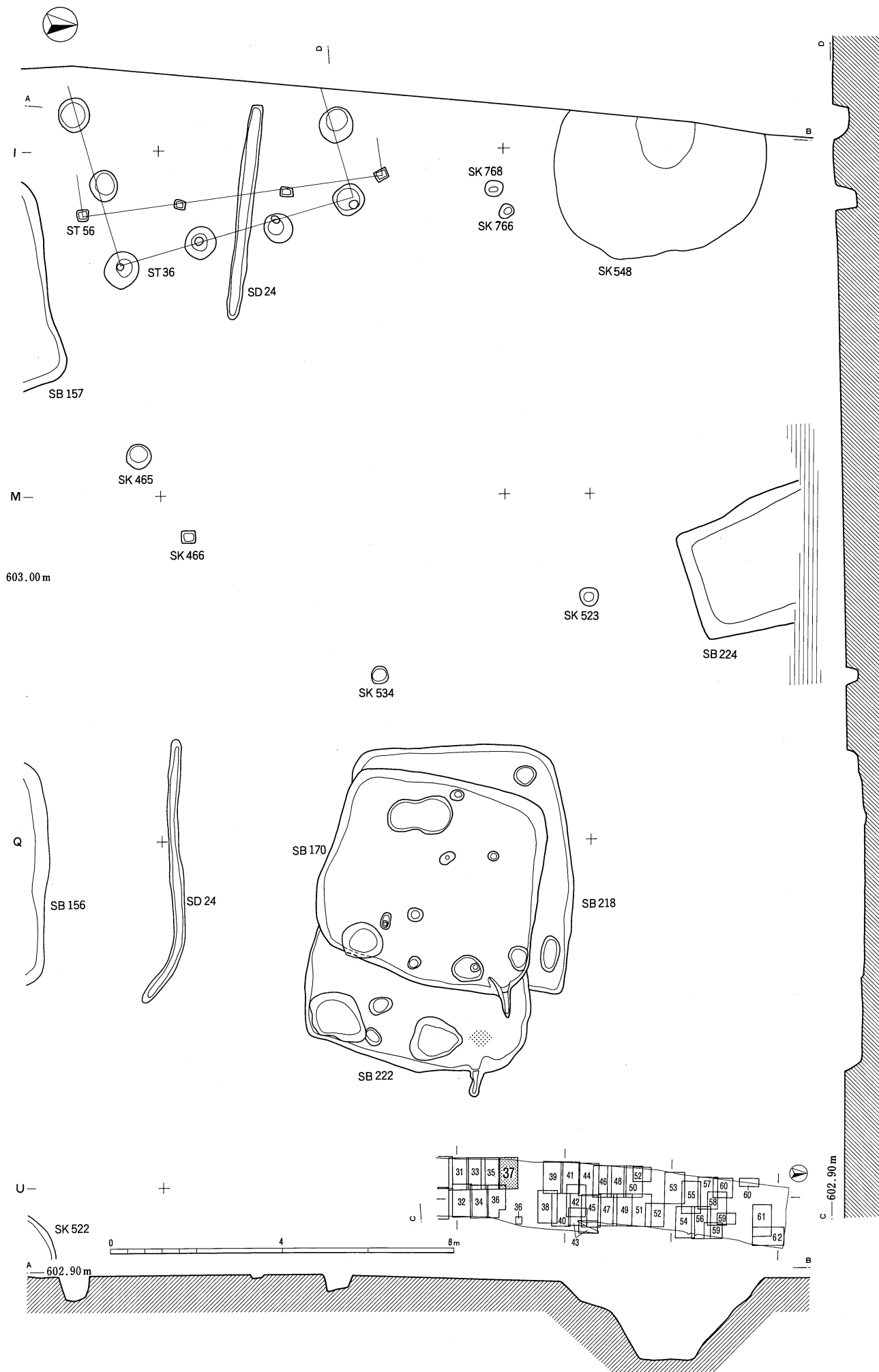




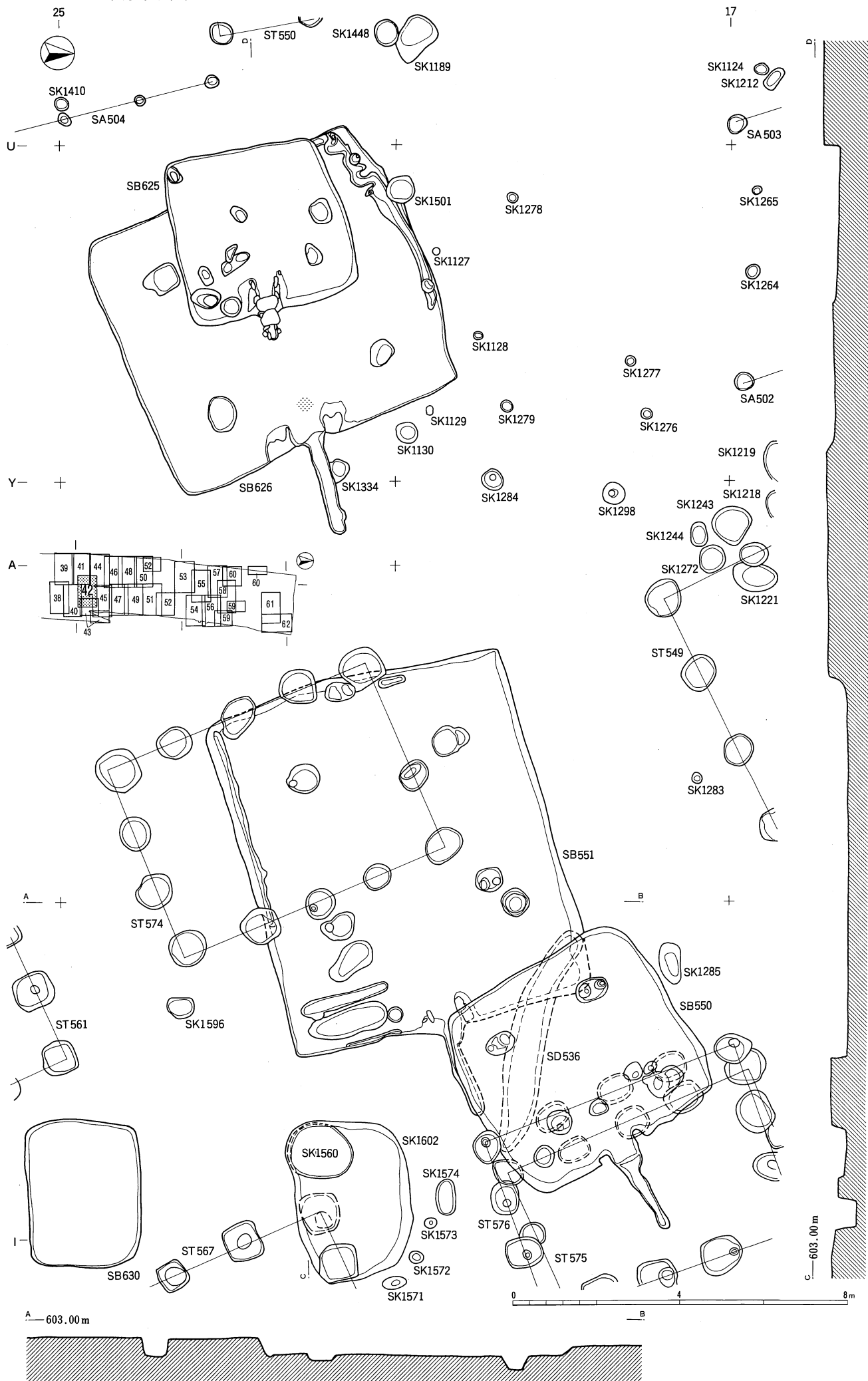
05

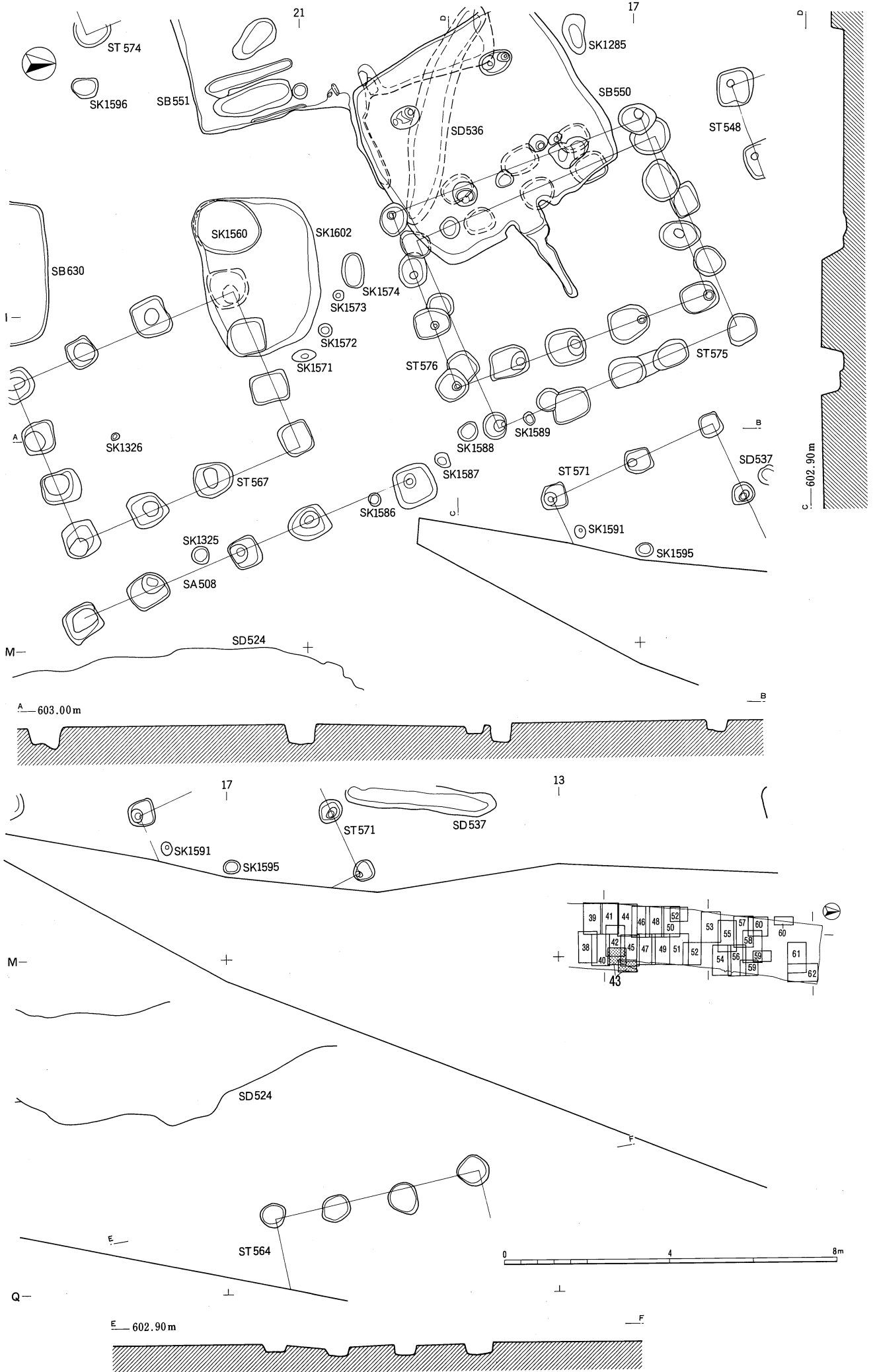
01

25

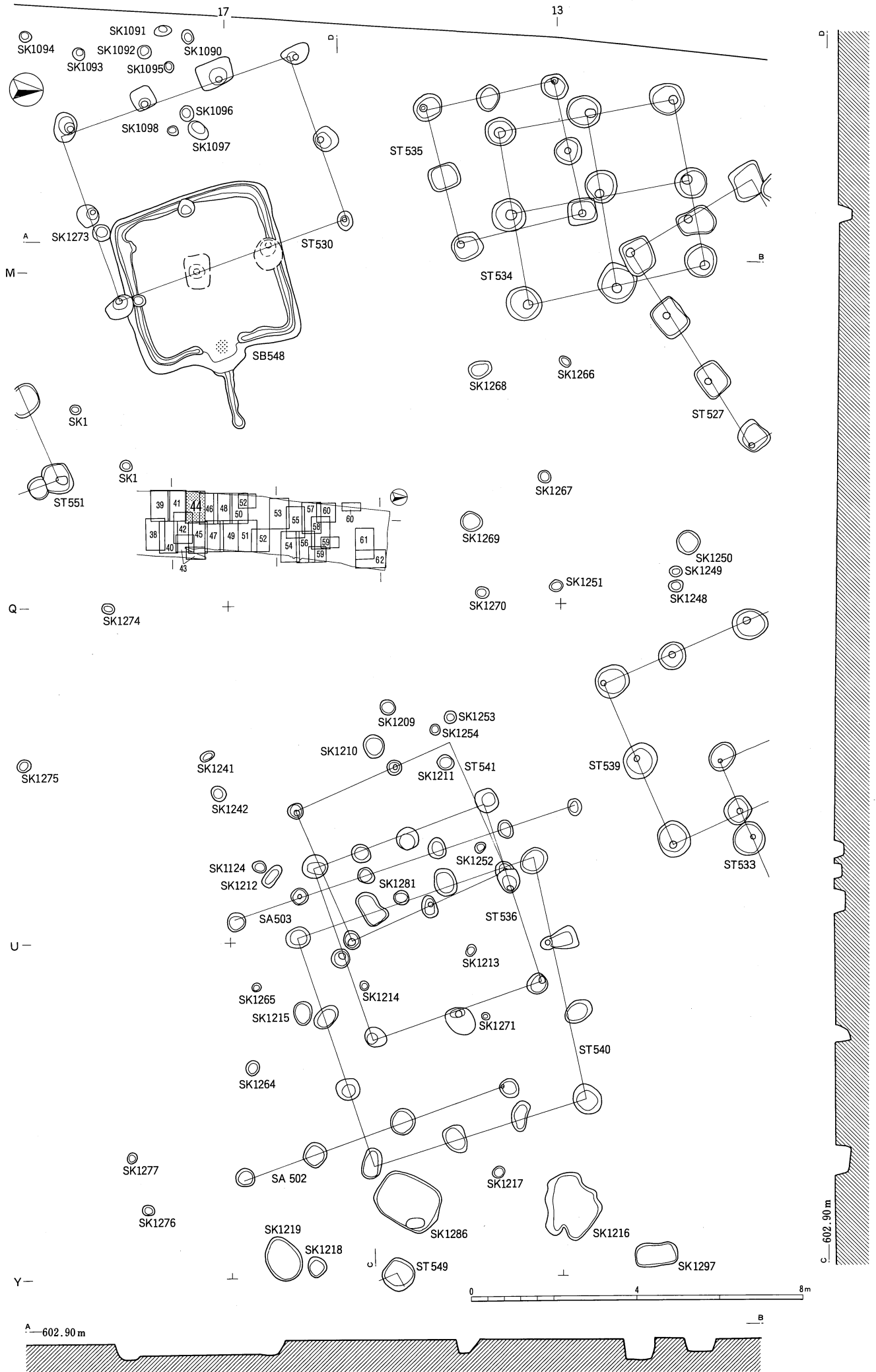


図版54 遺構実測図42

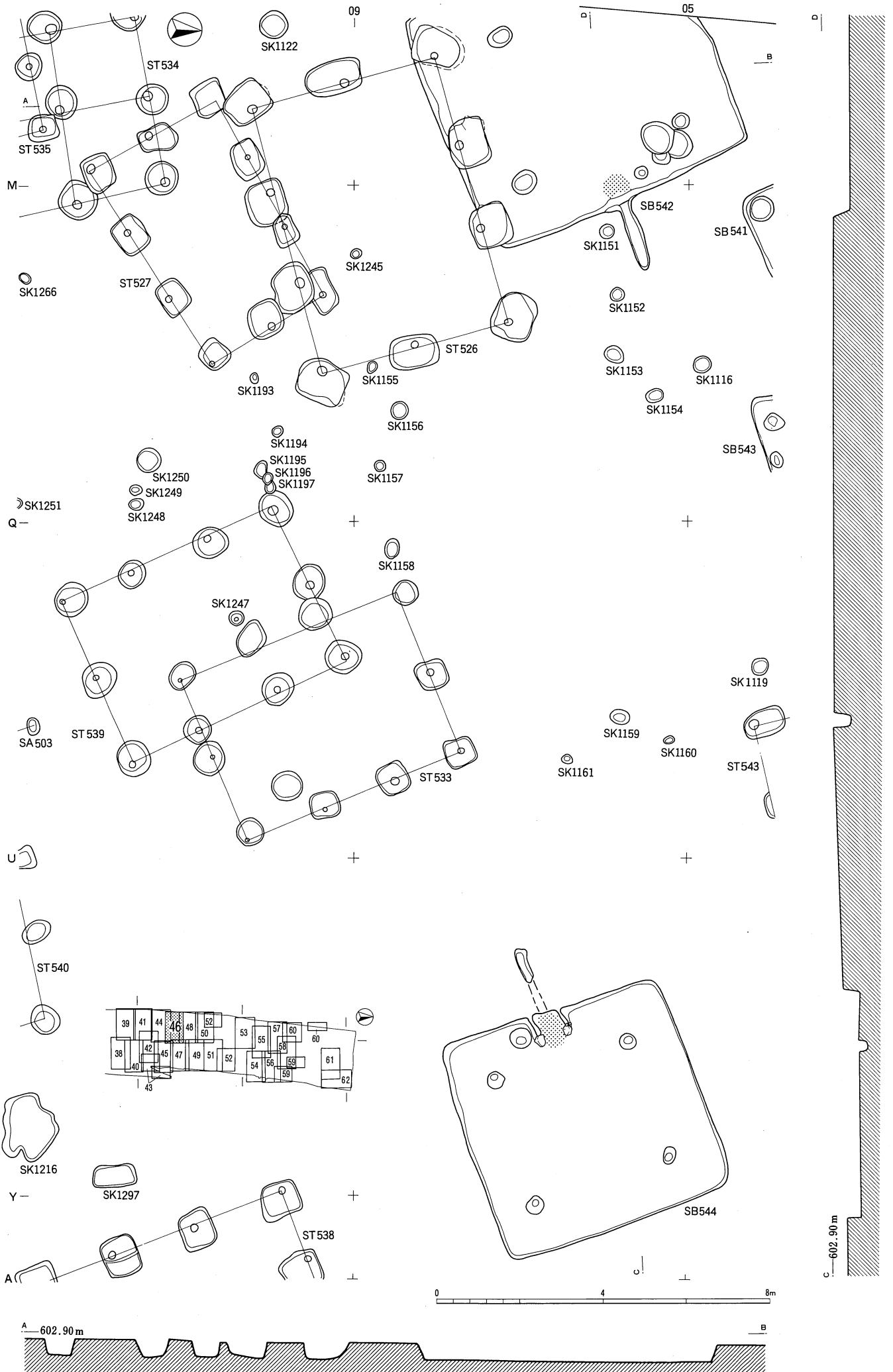


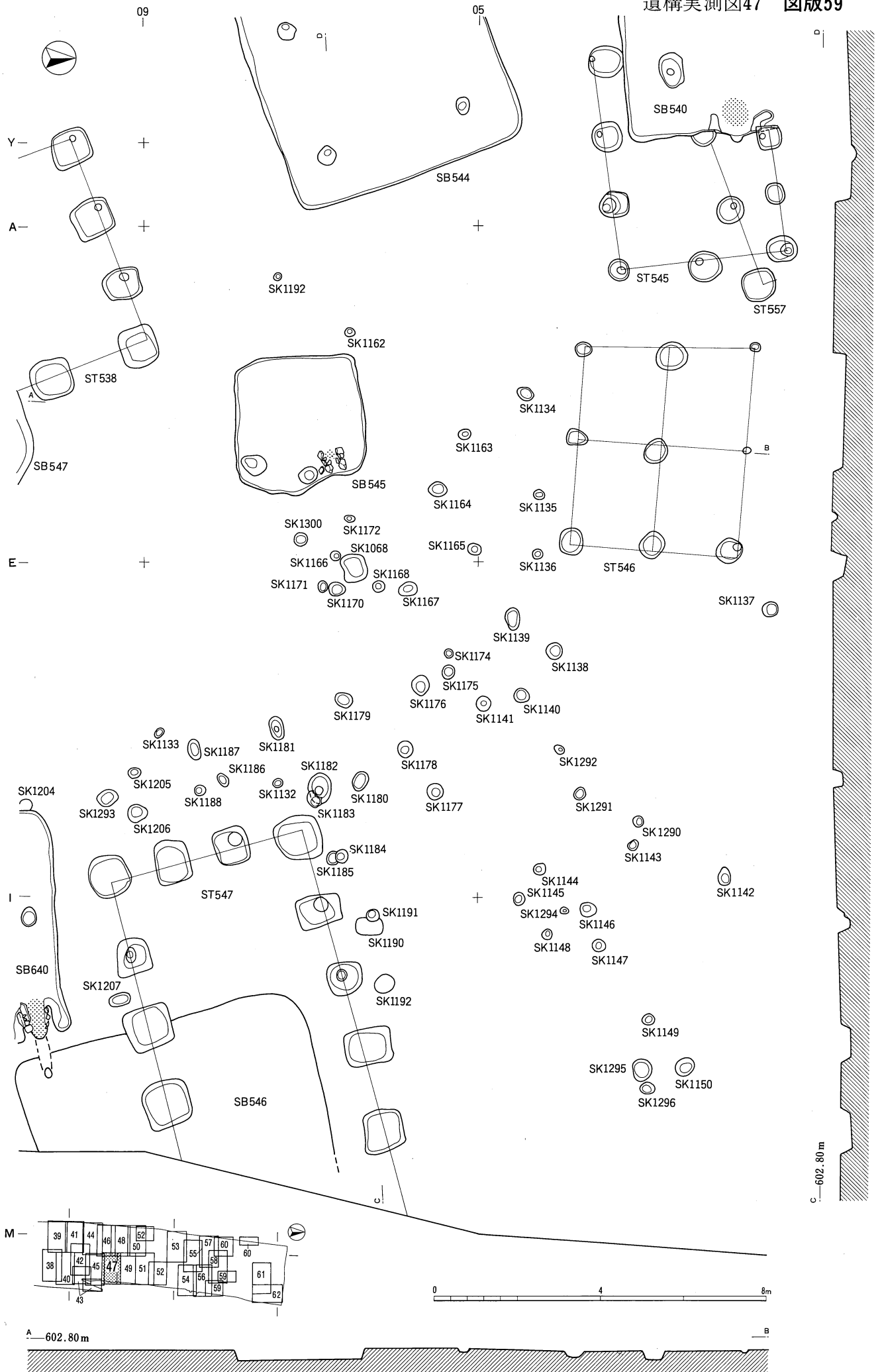


図版56 遺構実測図44

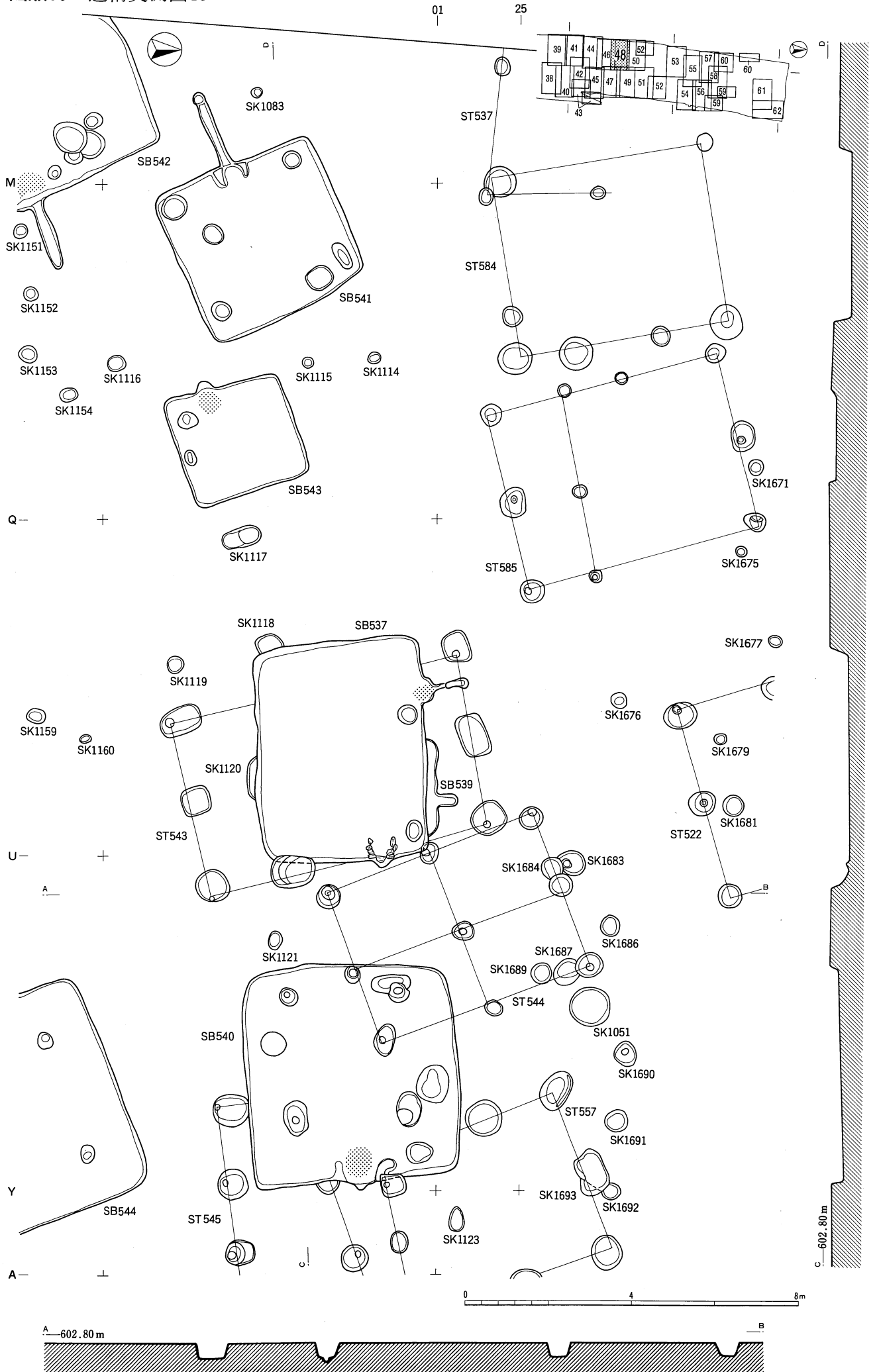


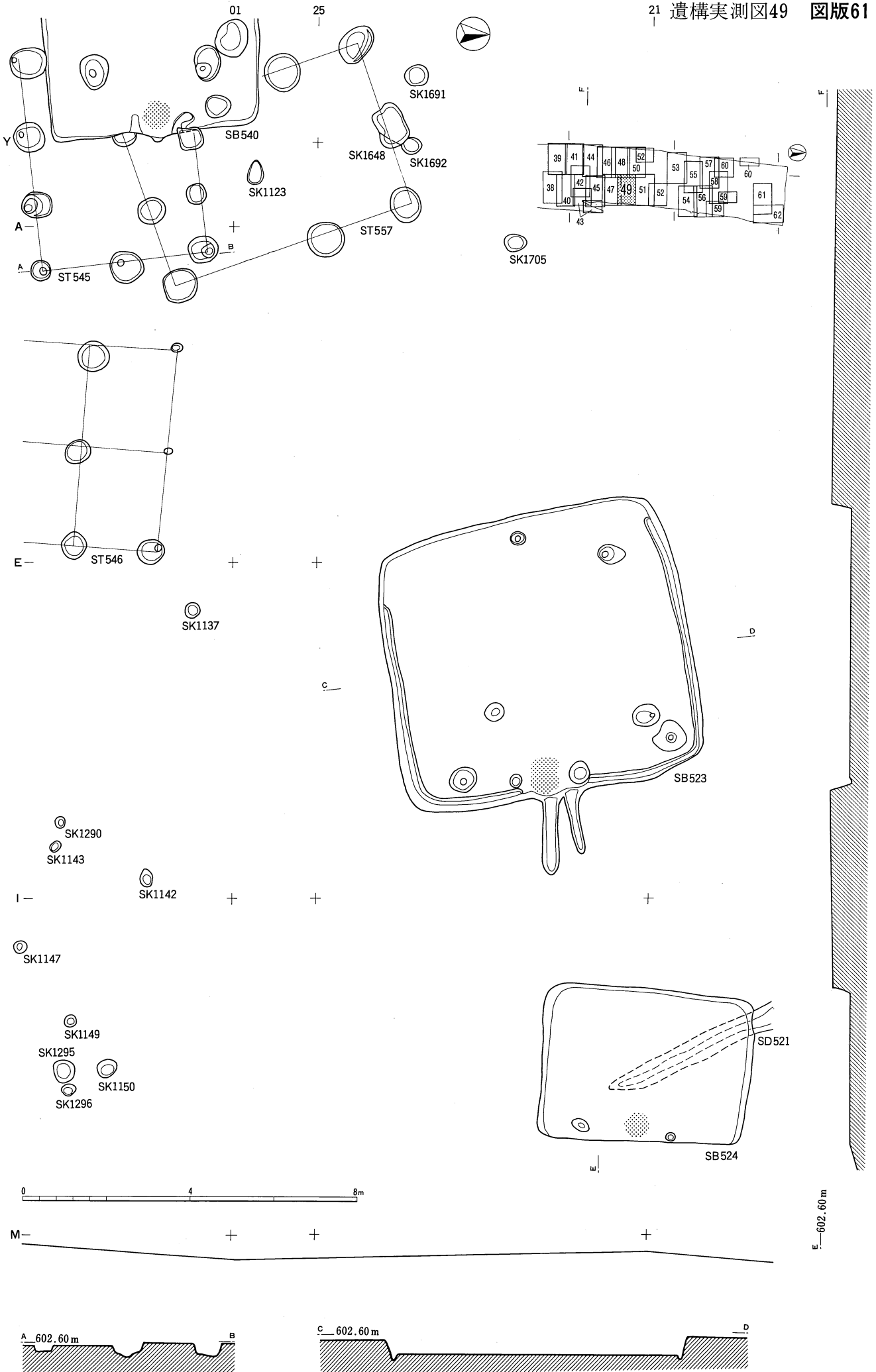
図版58 遺構実測図46

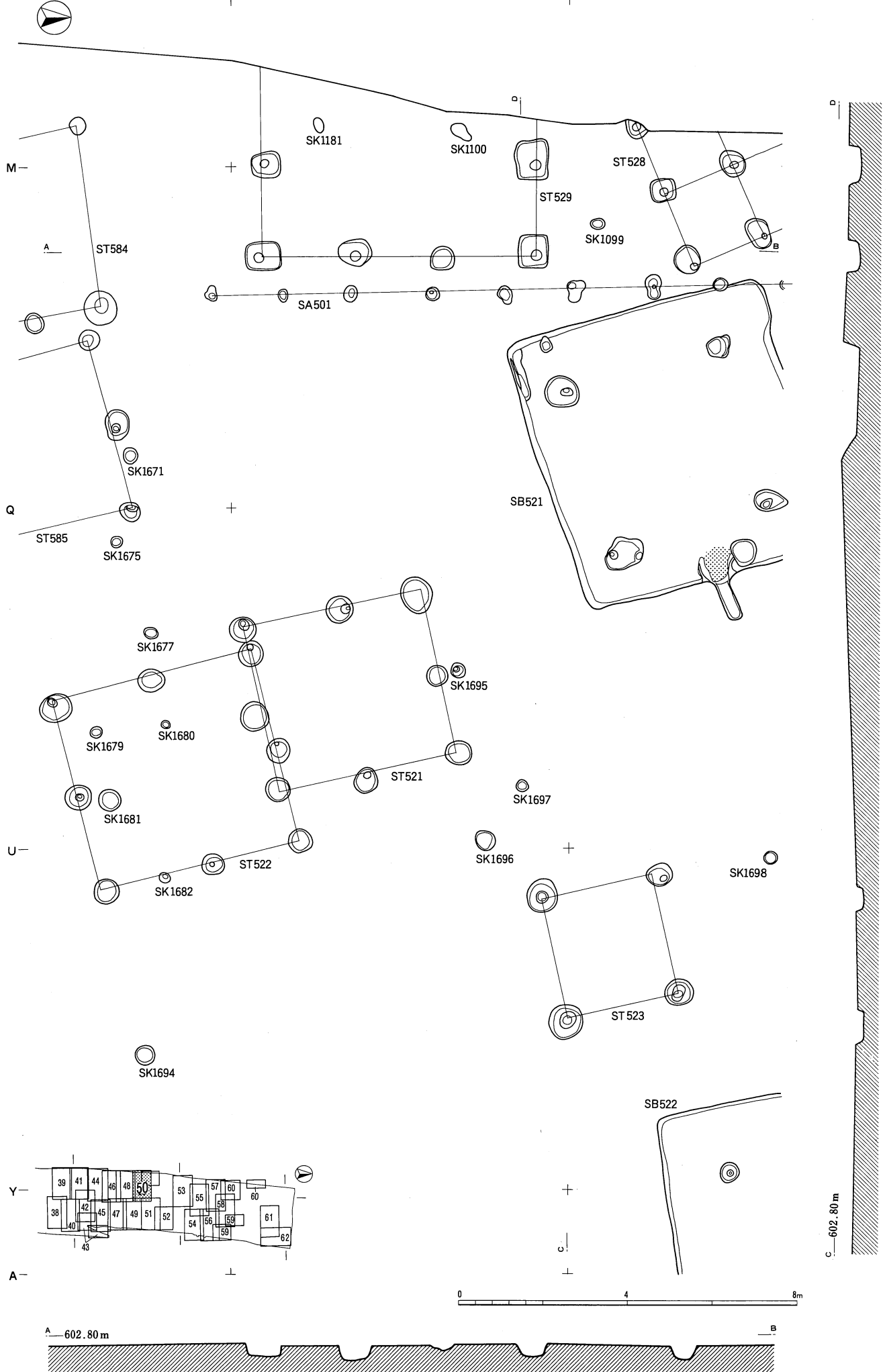


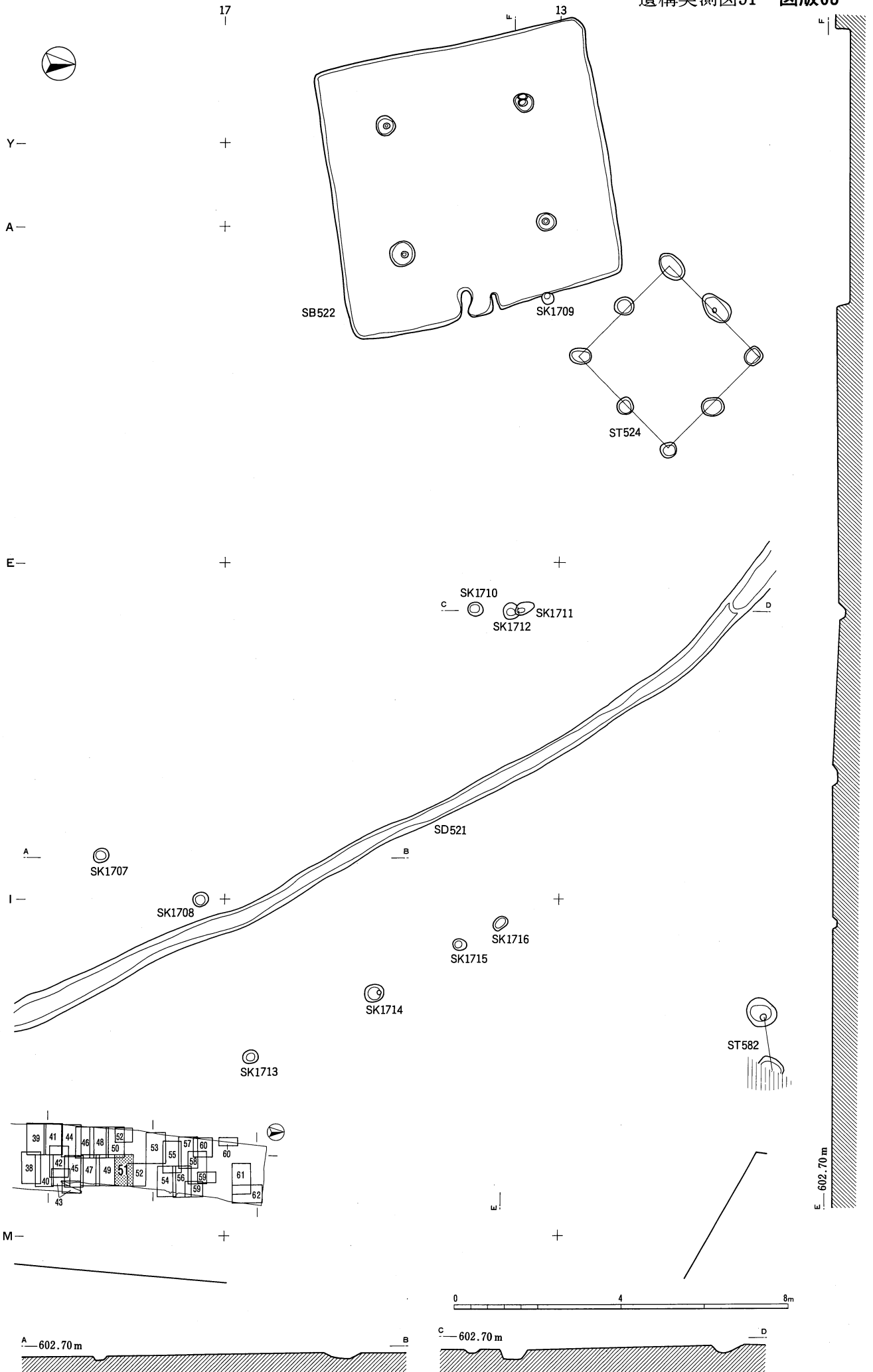


図版60 遺構実測図48

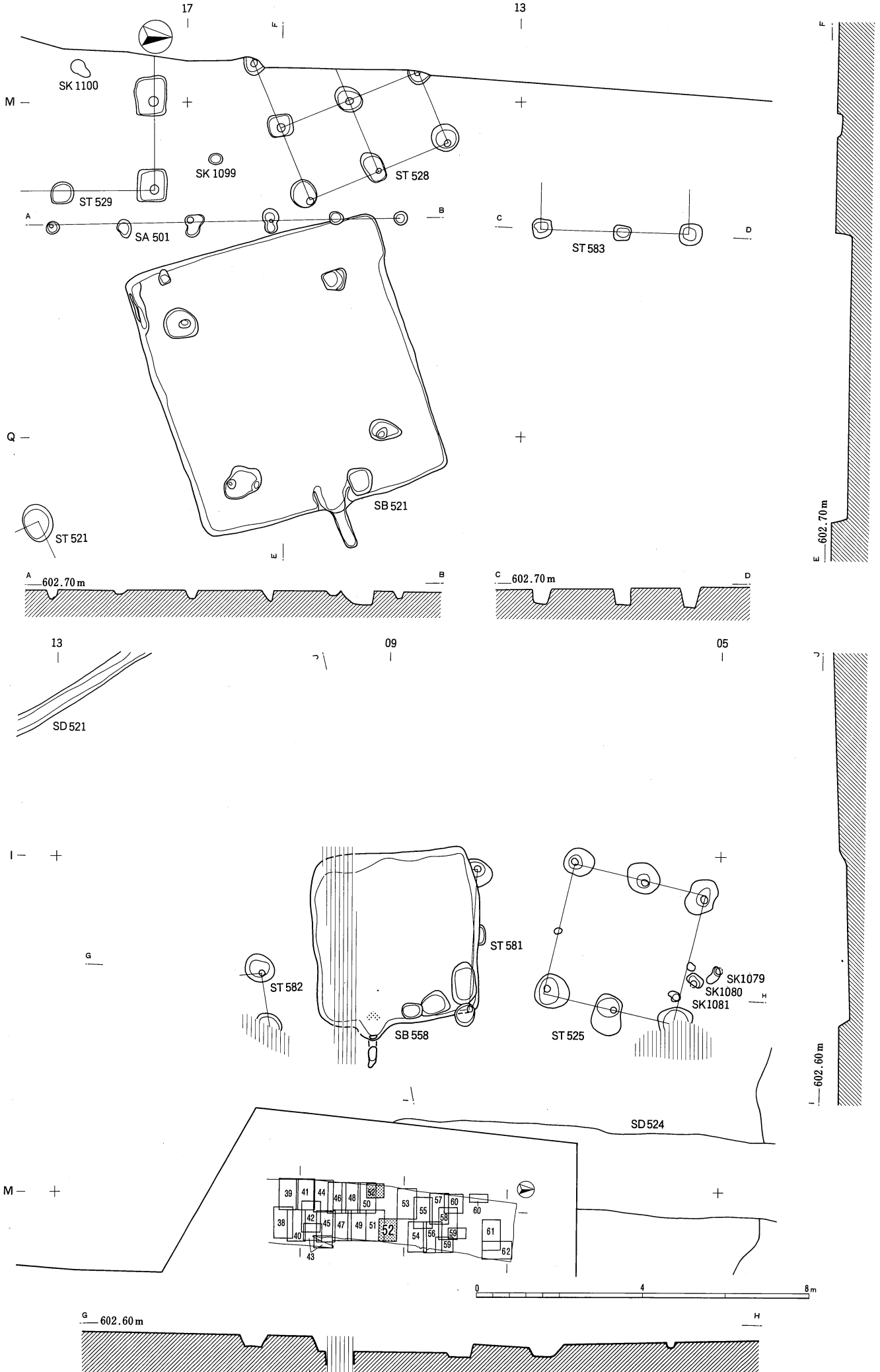






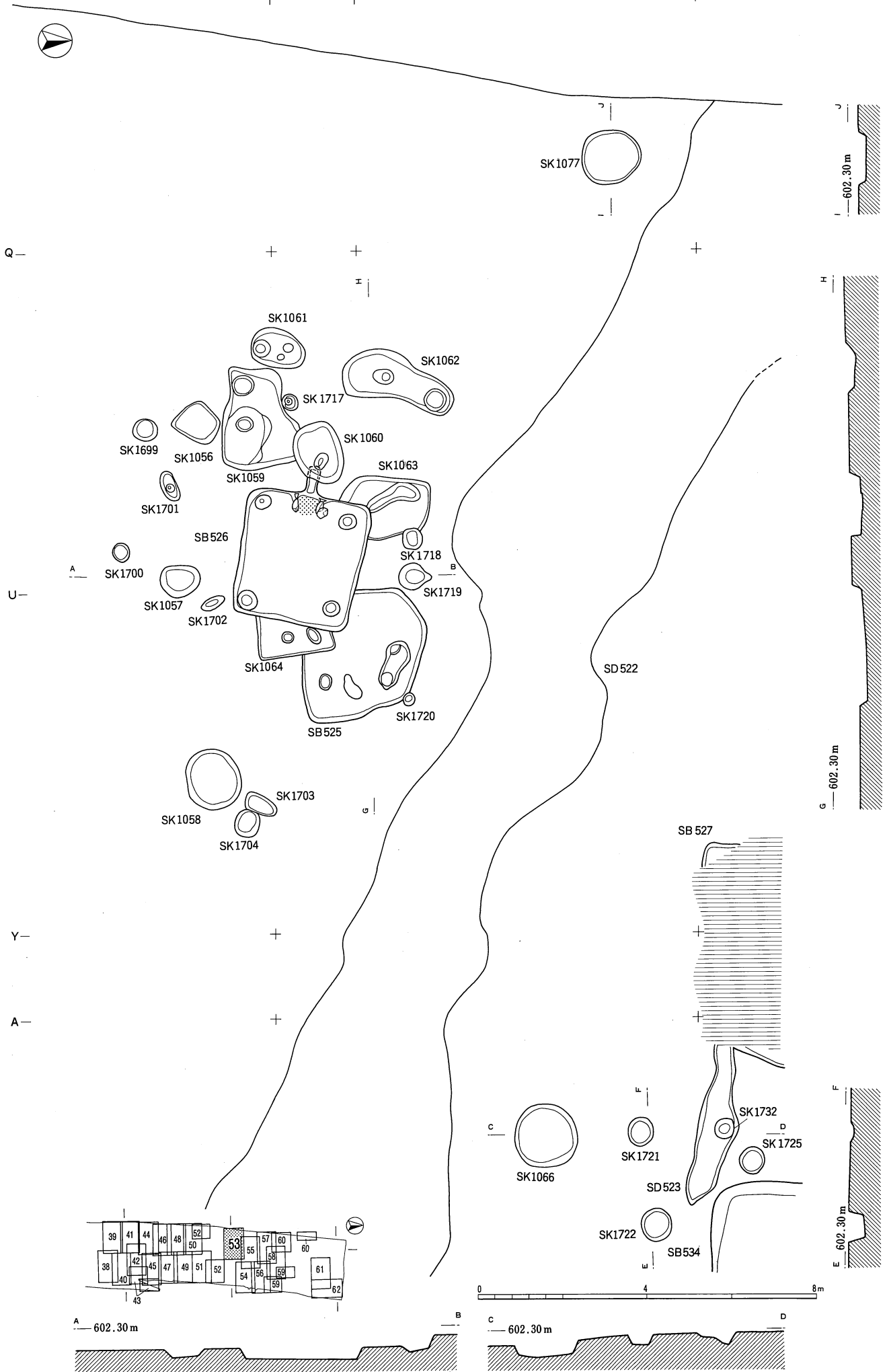


図版64 遺構実測図52



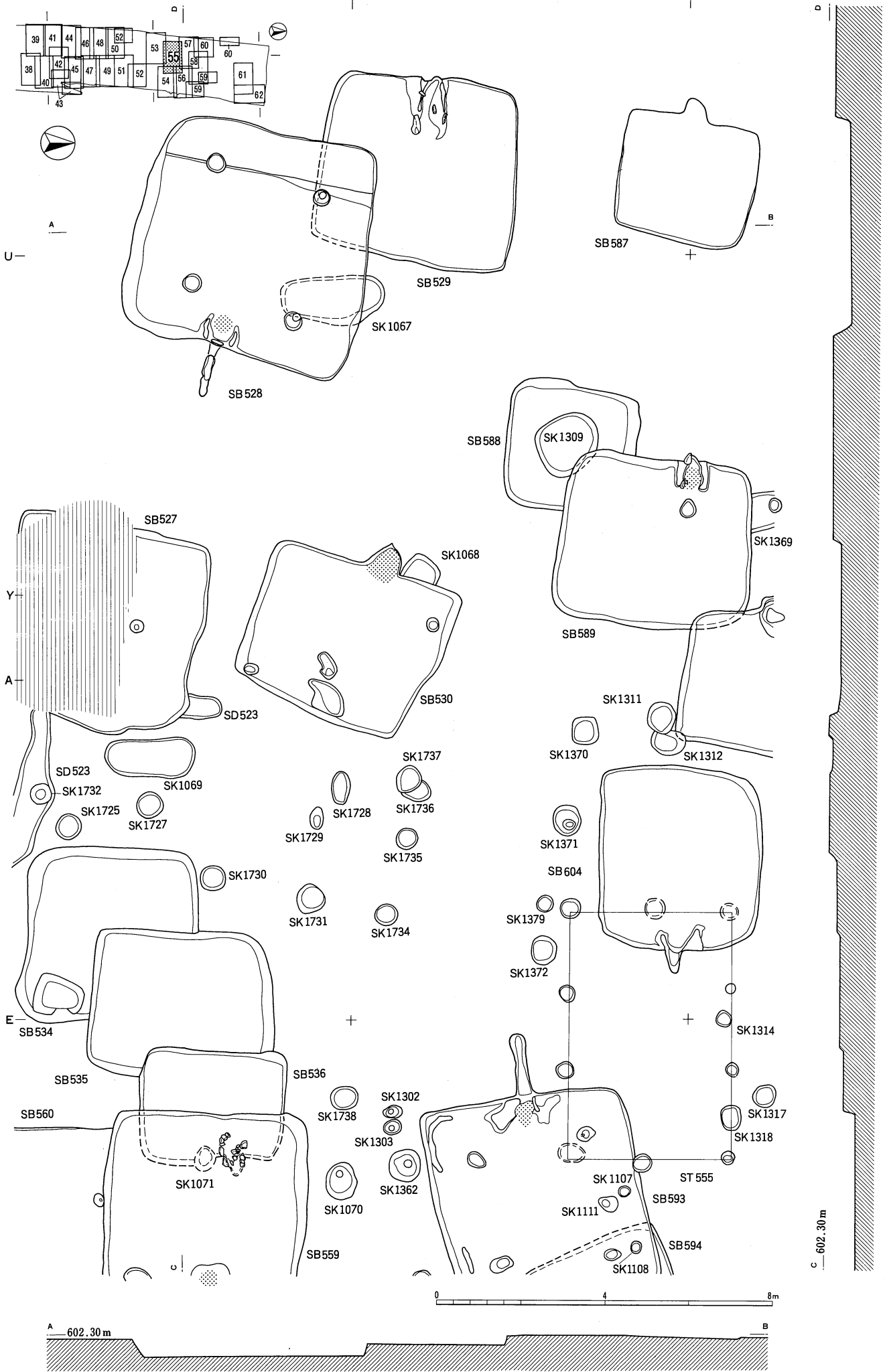
01 25

21



17

13

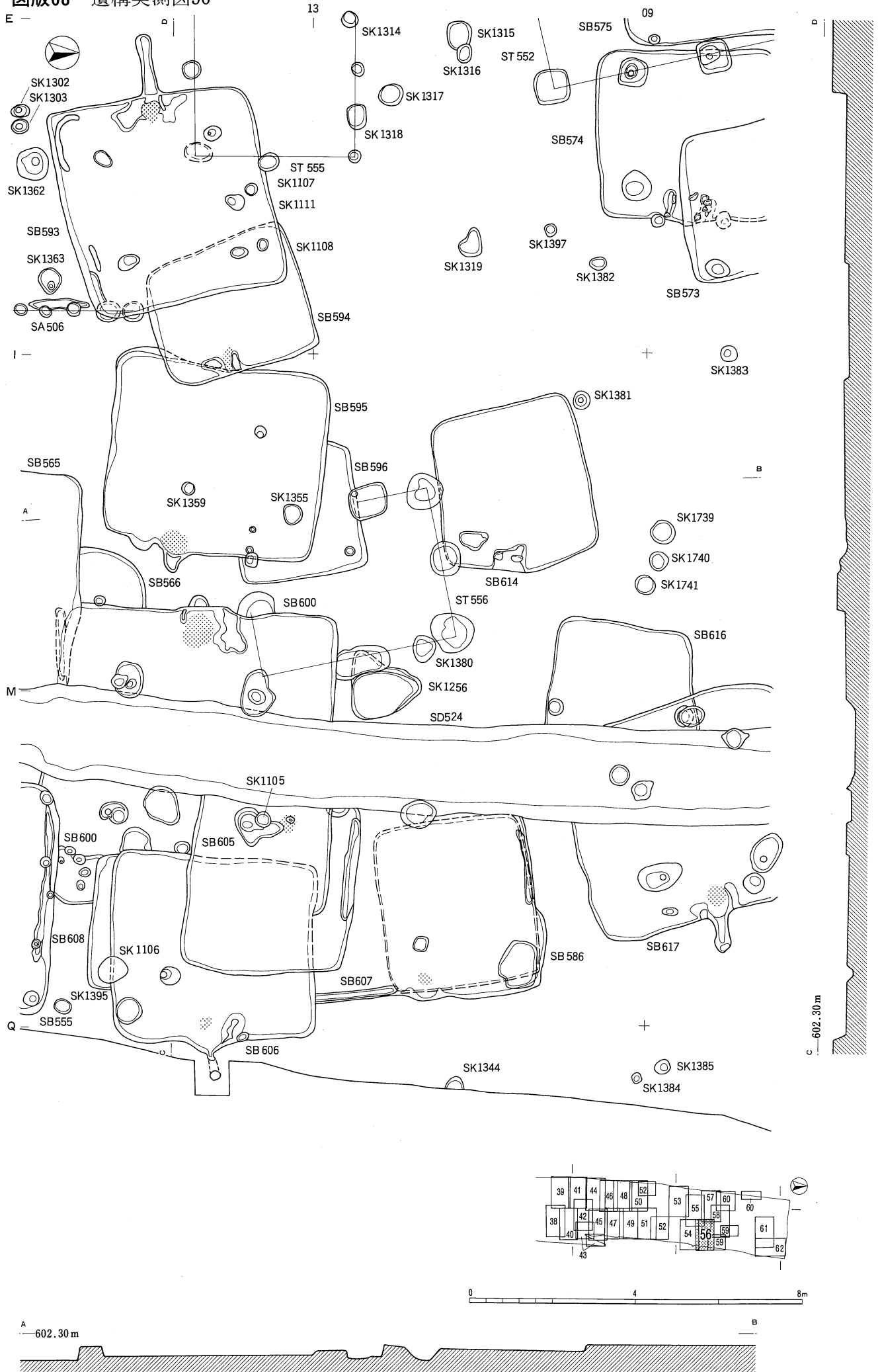


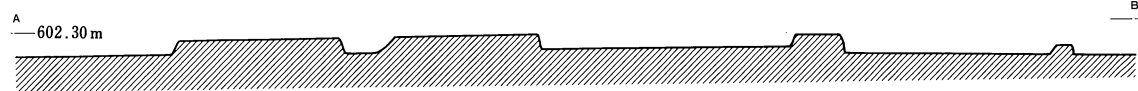
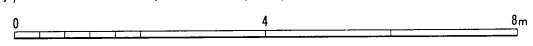
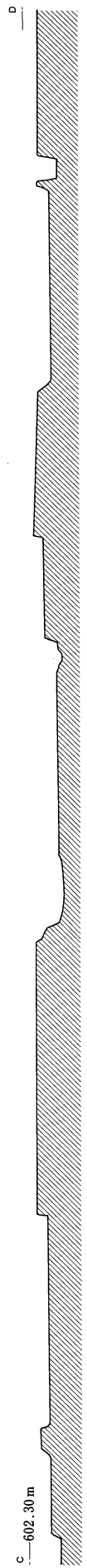
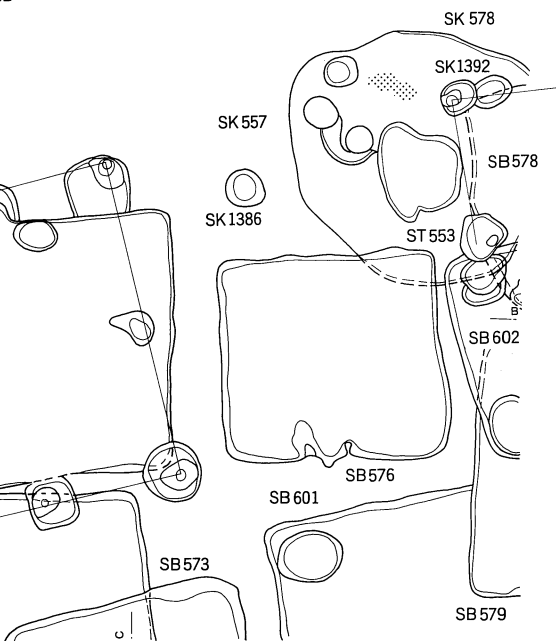
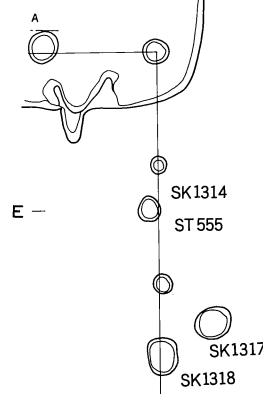
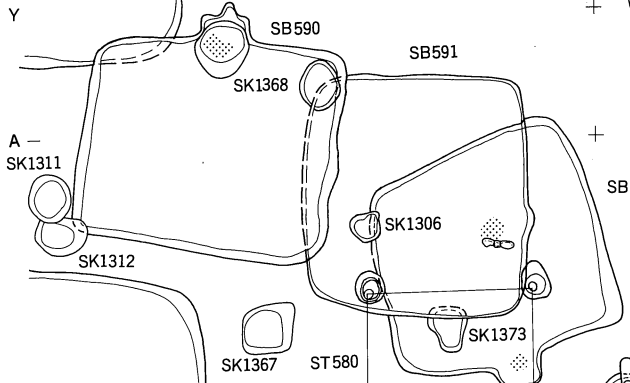
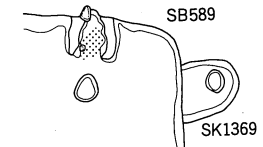
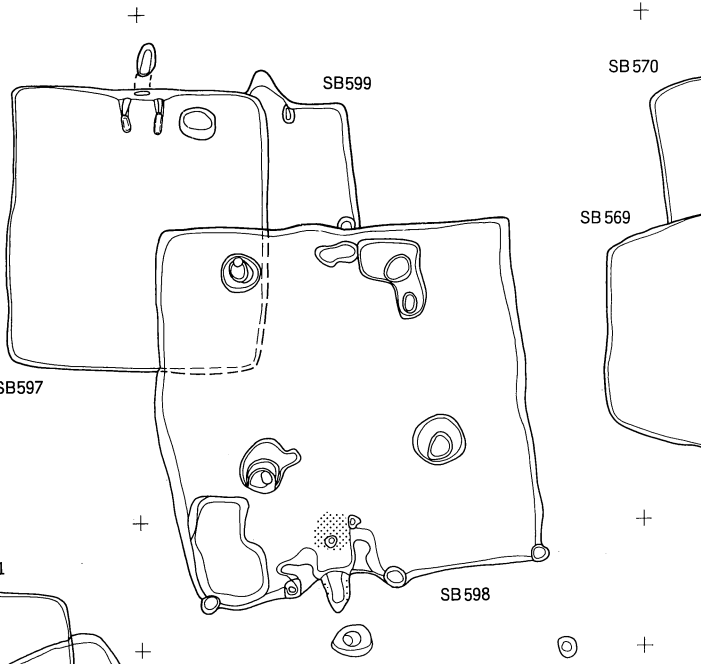
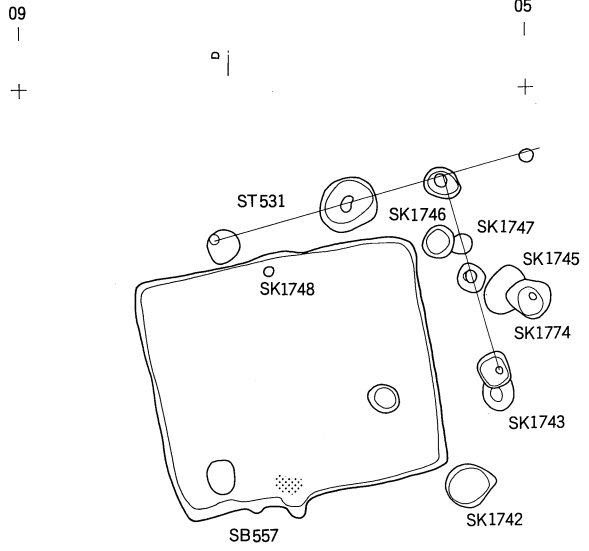
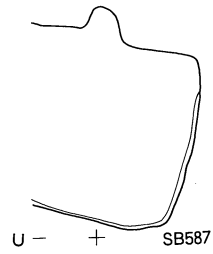
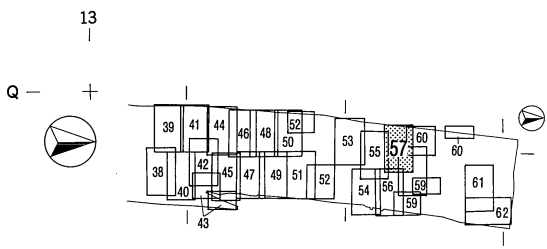
A 602.30m

c 602.30m

0 4 8m

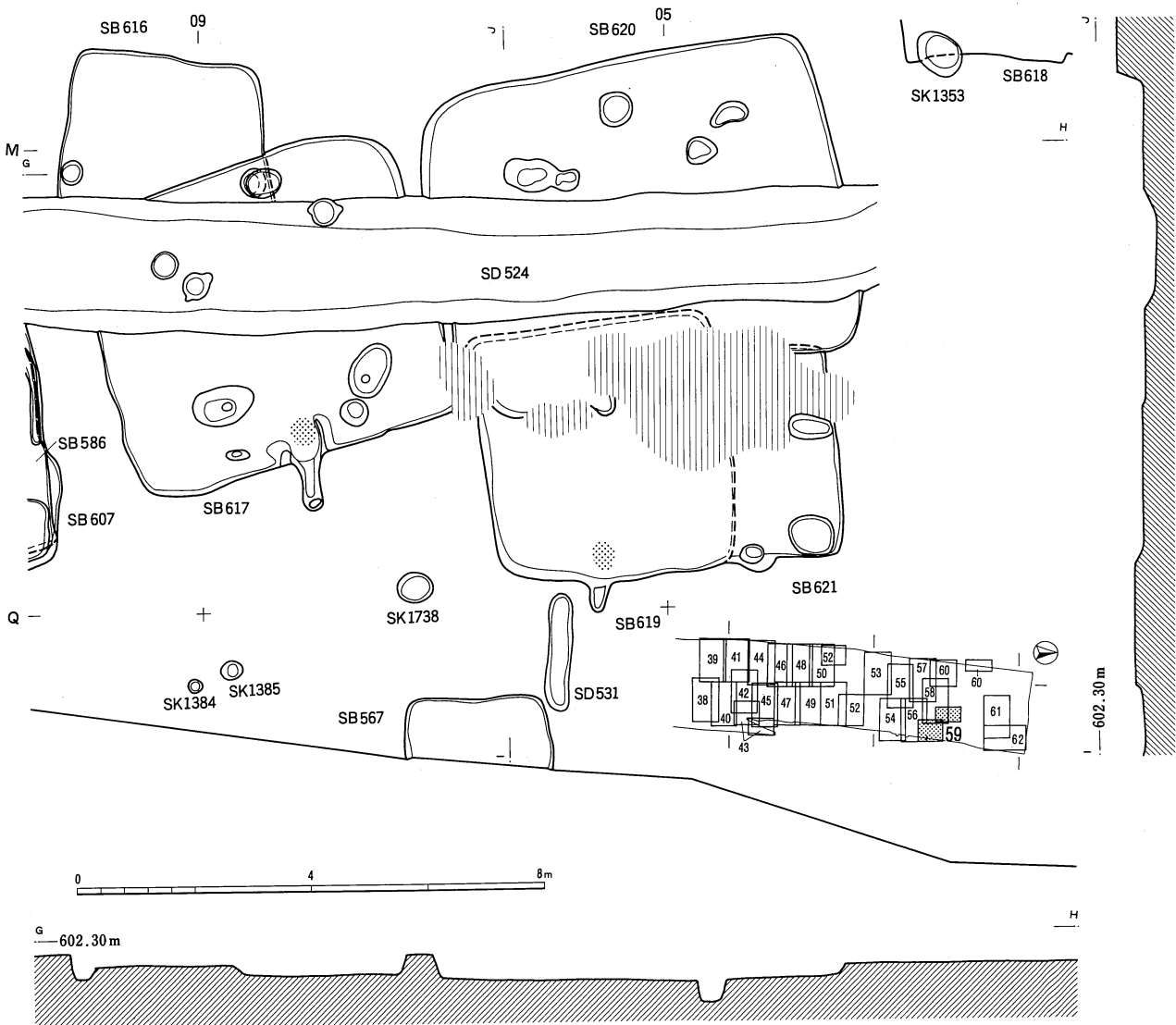
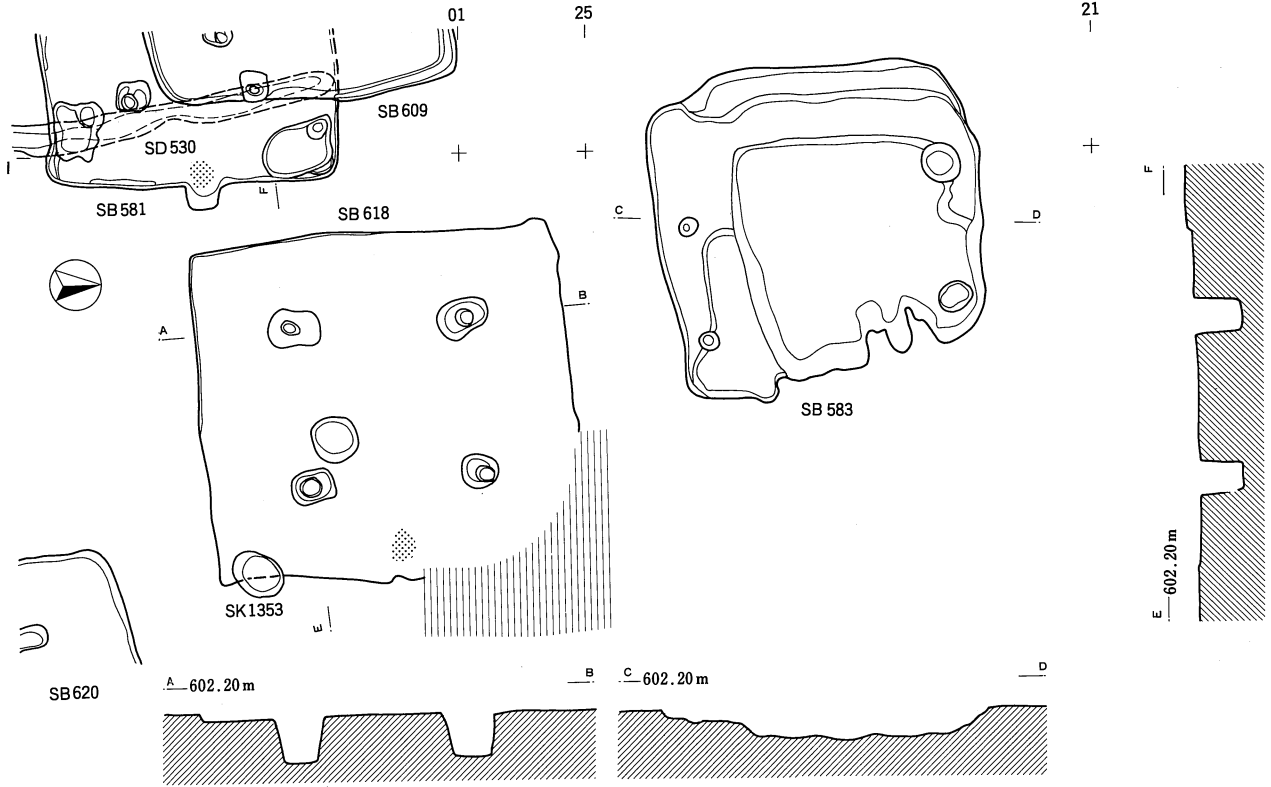
図版68 遺構実測図56



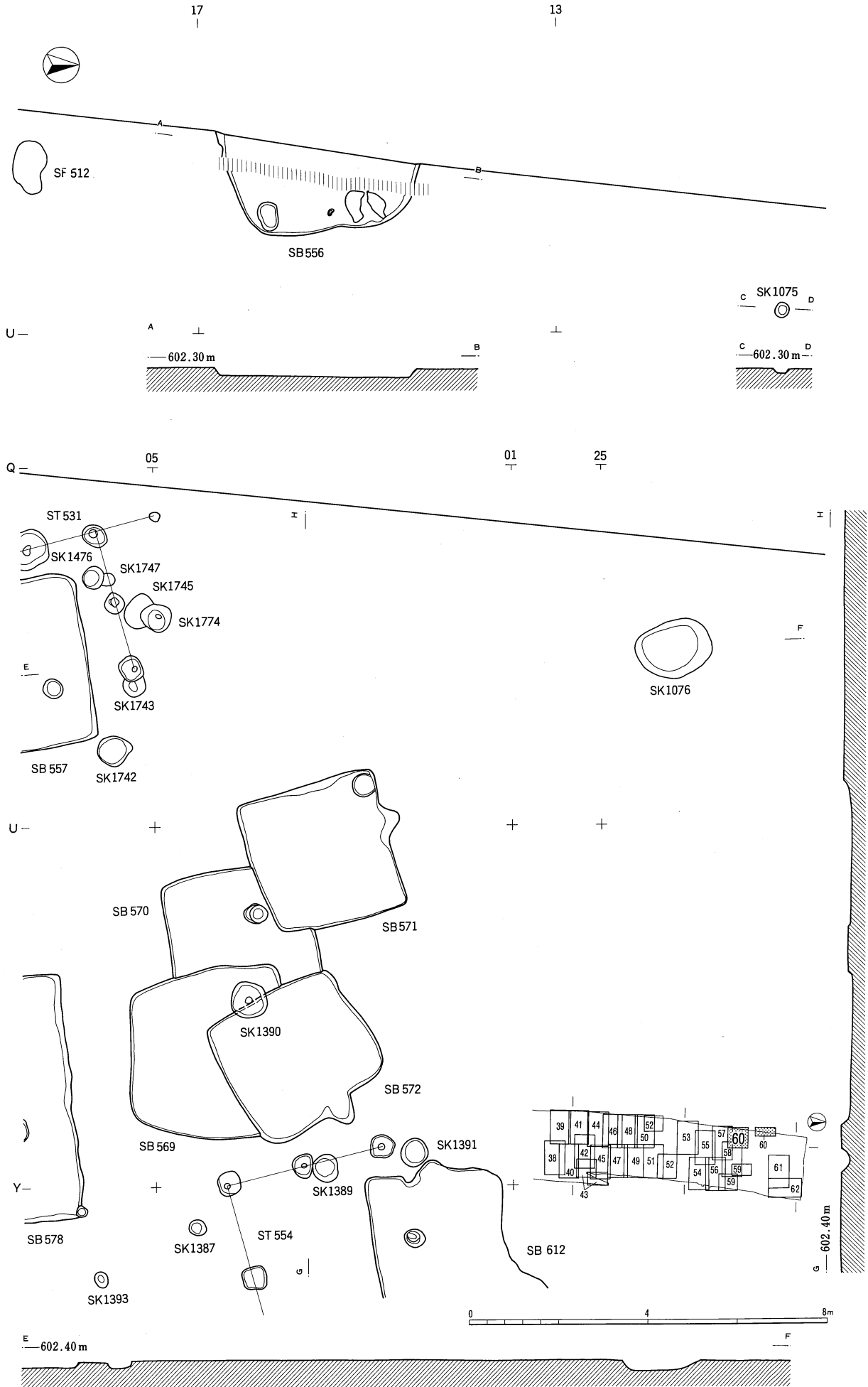


図版70 遺構実測図58





図版72 遺構実測図60



13

09

05

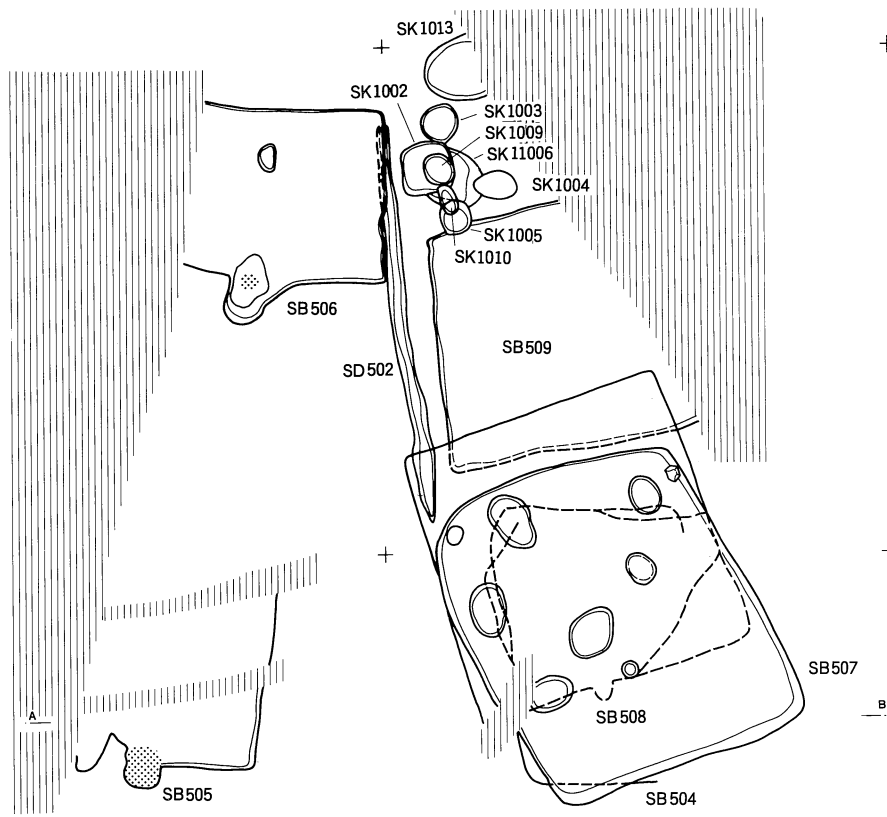


E+

I+

M+

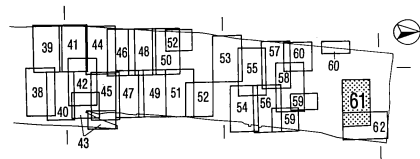
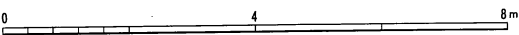
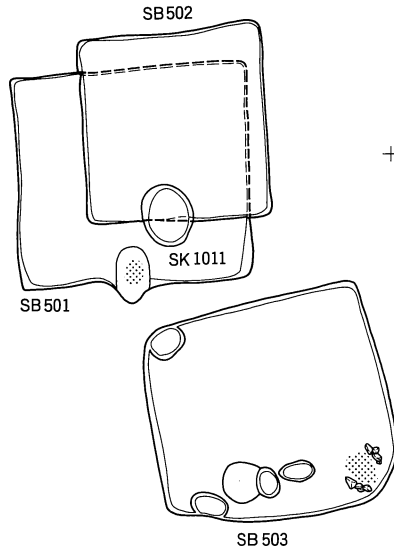
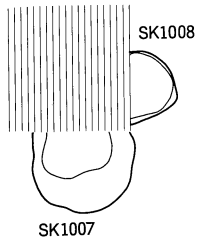
Q



SK41017



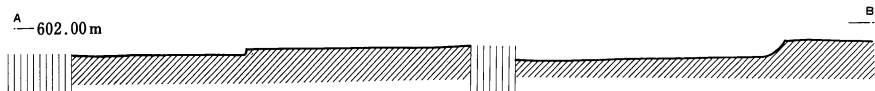
SK1012



SK1001

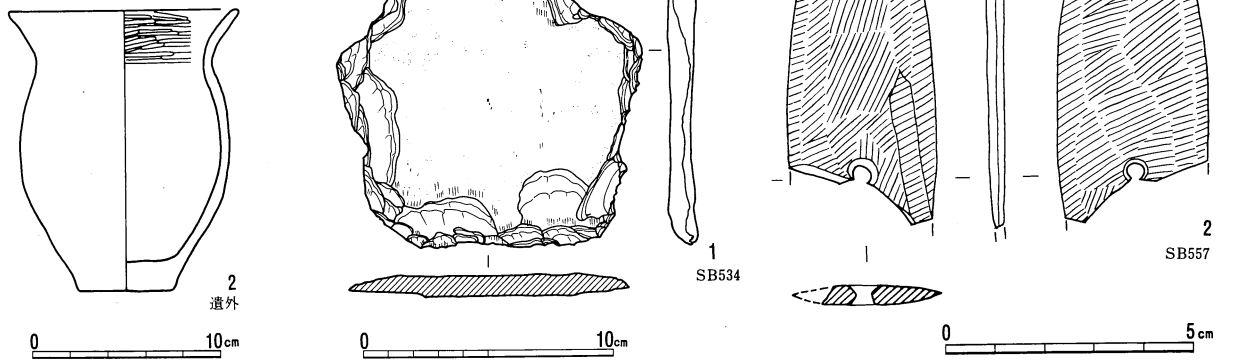
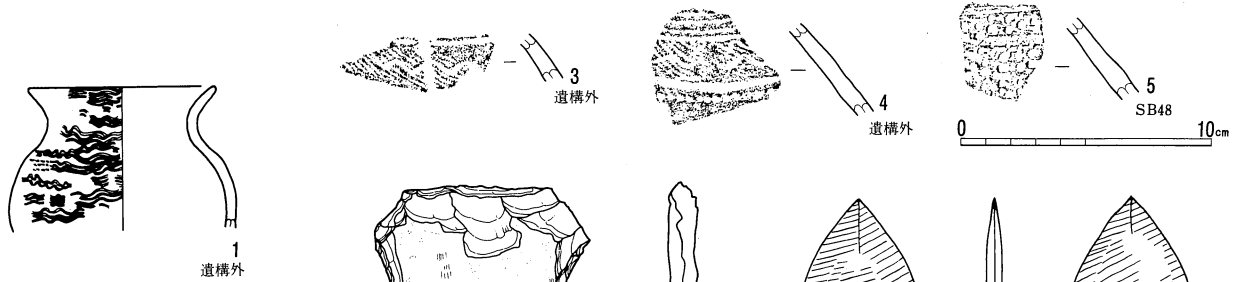
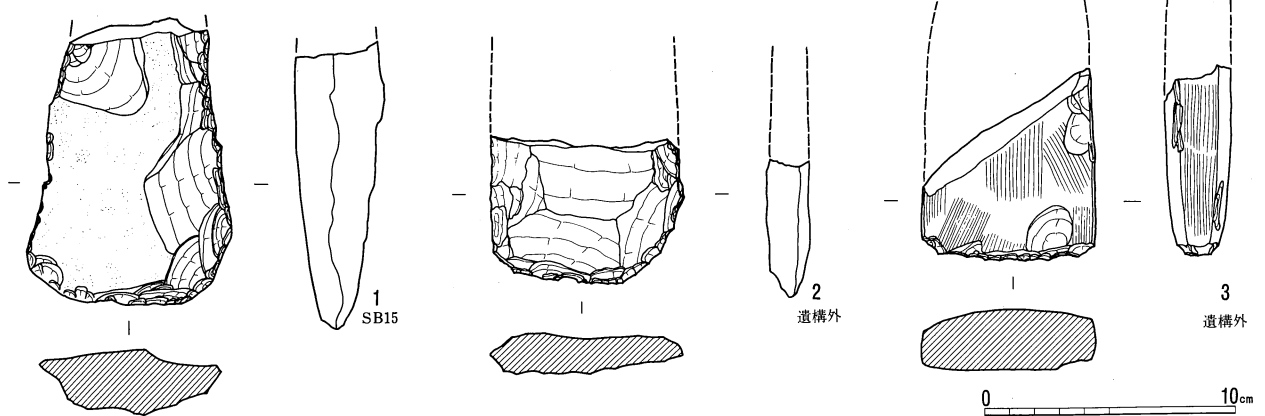
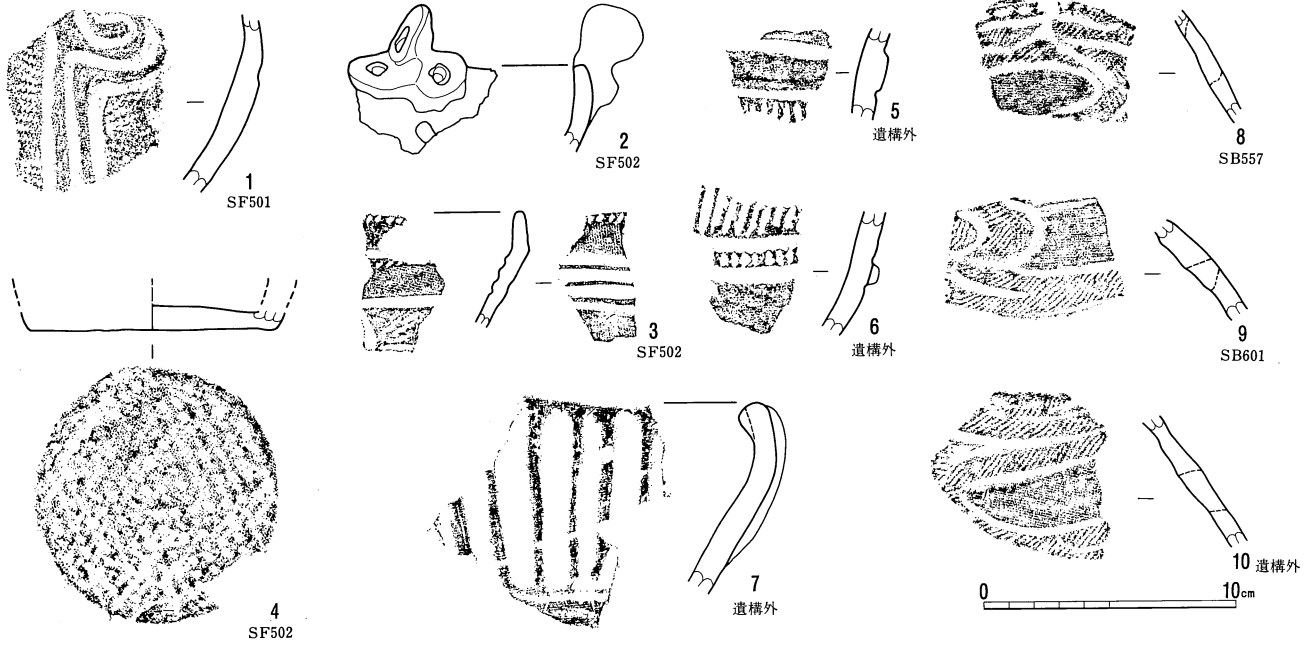
C-602.00 m

A-602.00 m

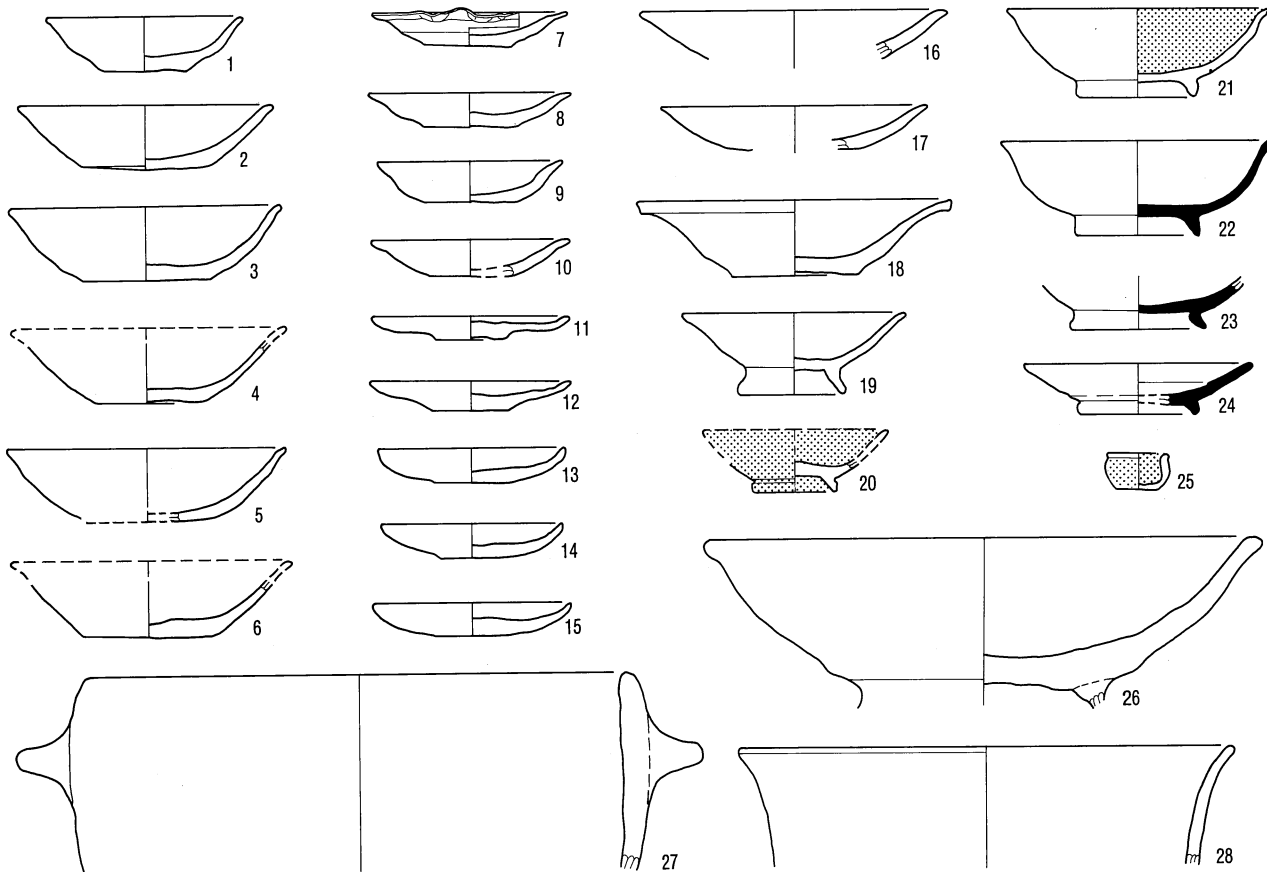


図版74 遺構実測図62

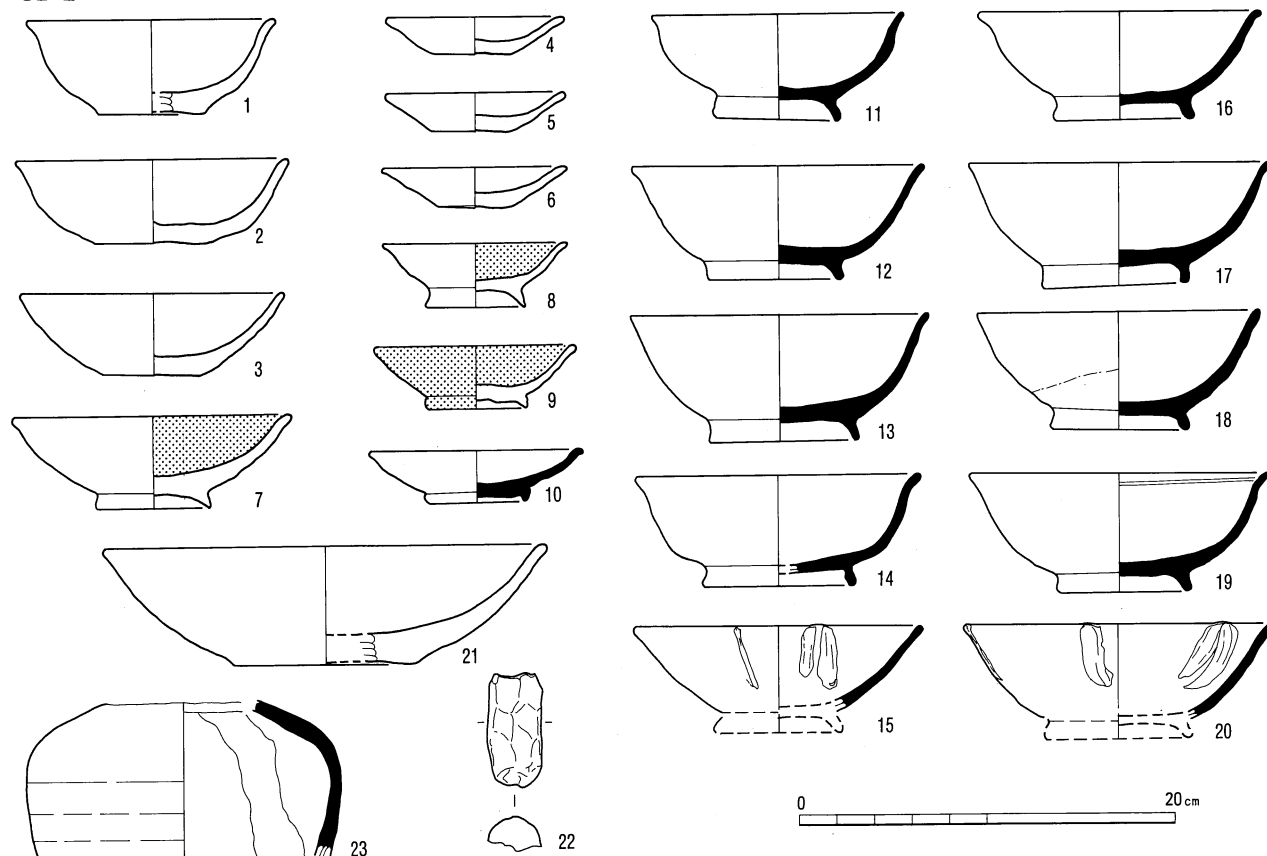




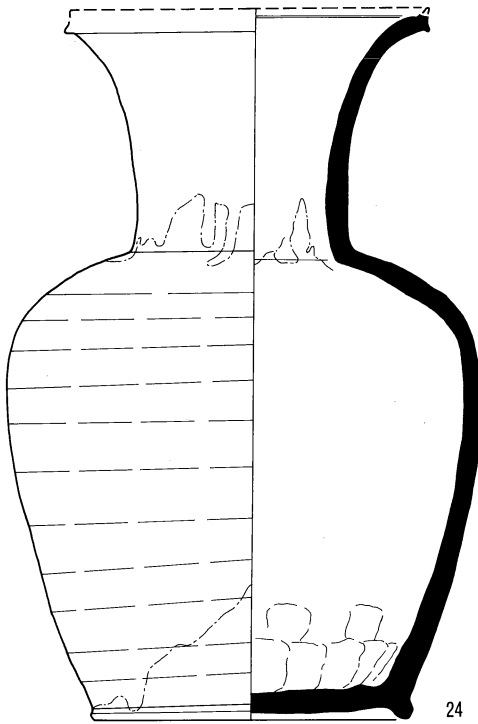
SB 1



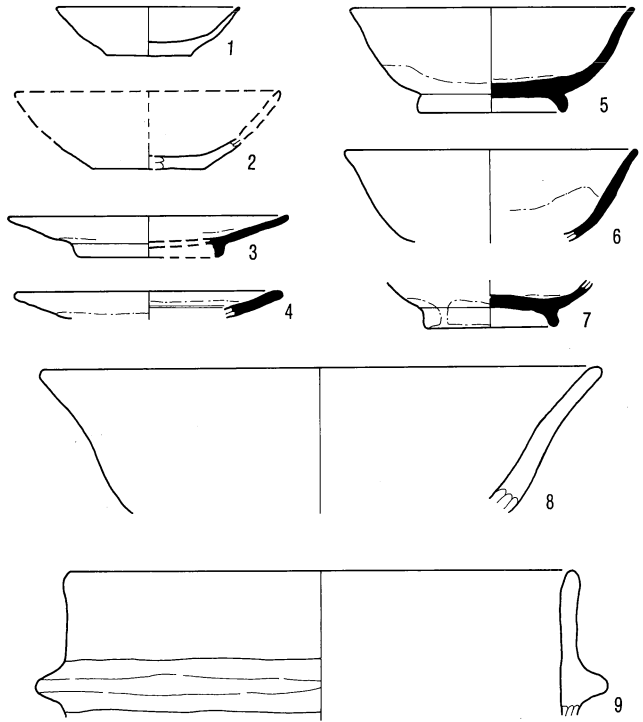
SB 2



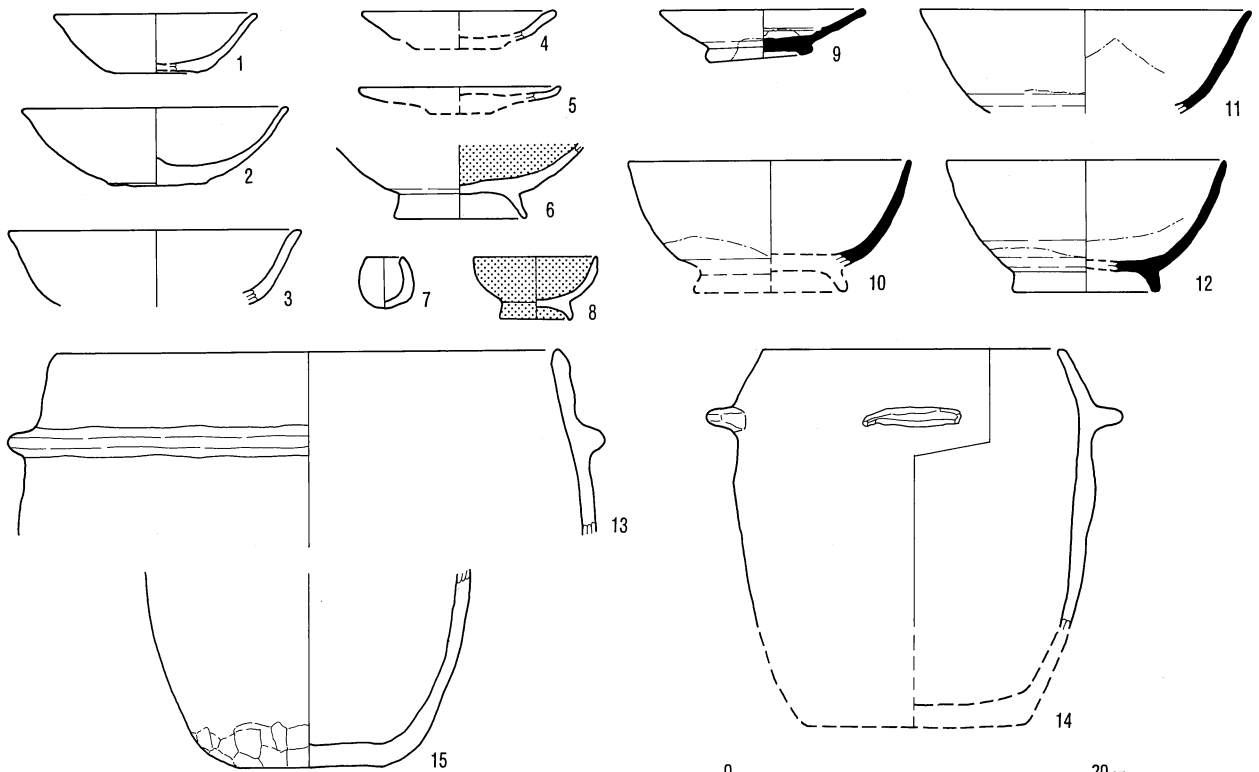
SB 2



SB 3



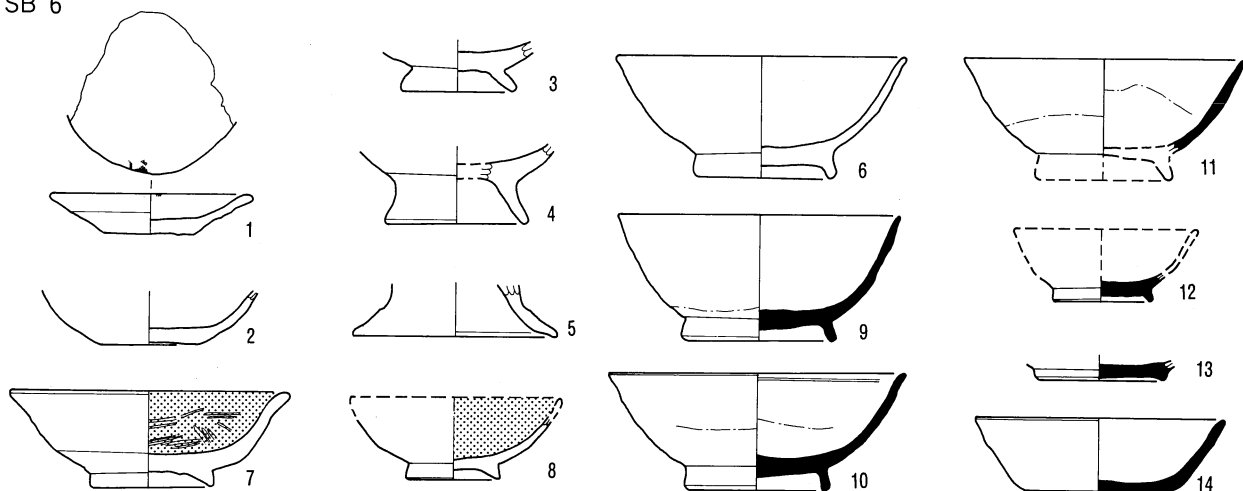
SB 4



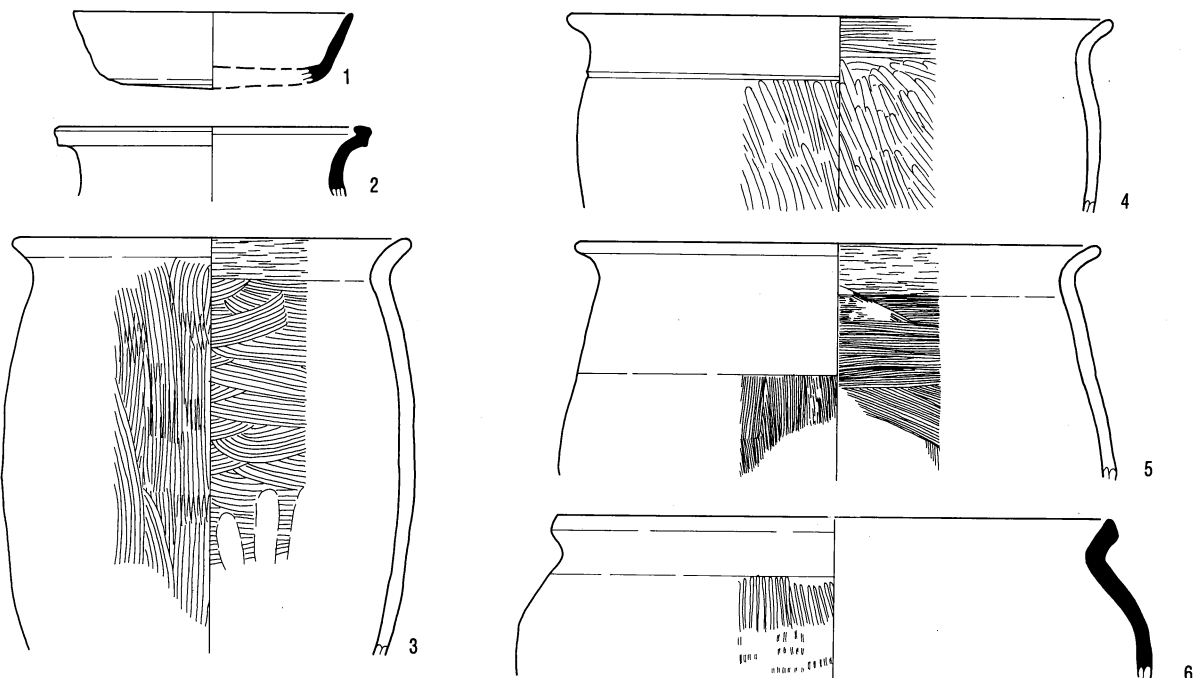
SB 5



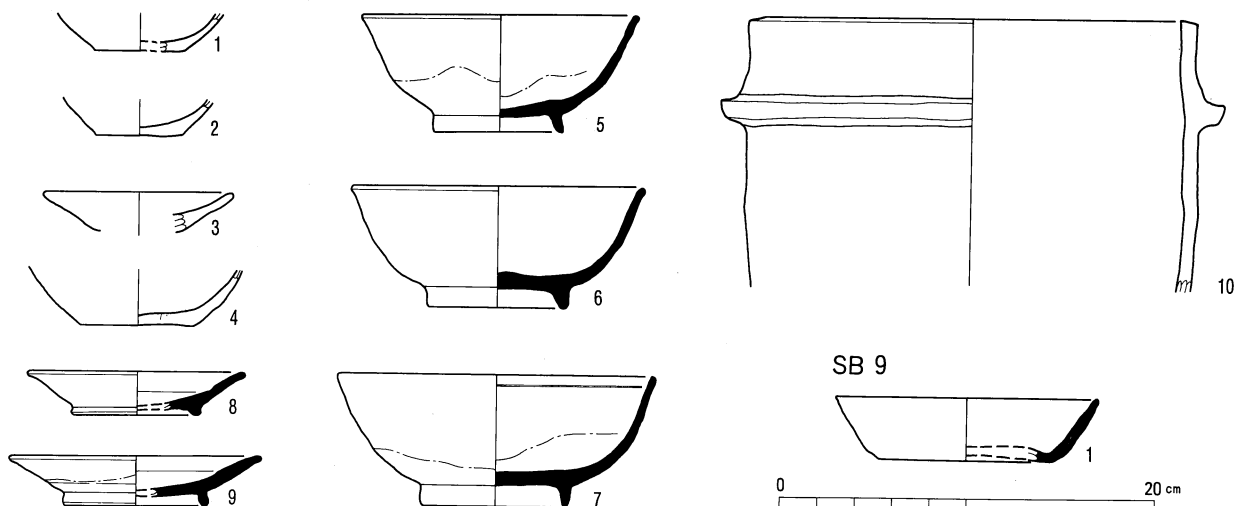
SB 6



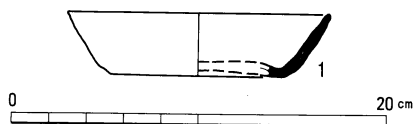
SB 7



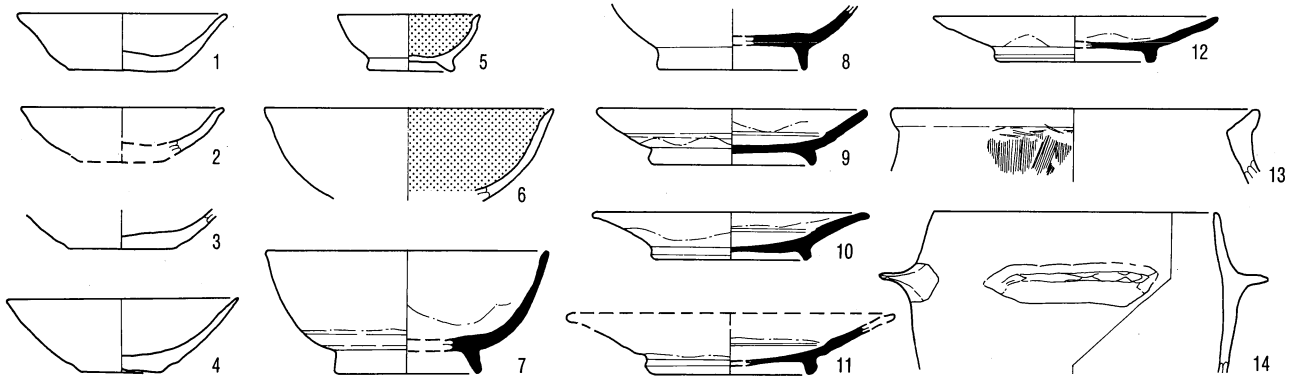
SB 8



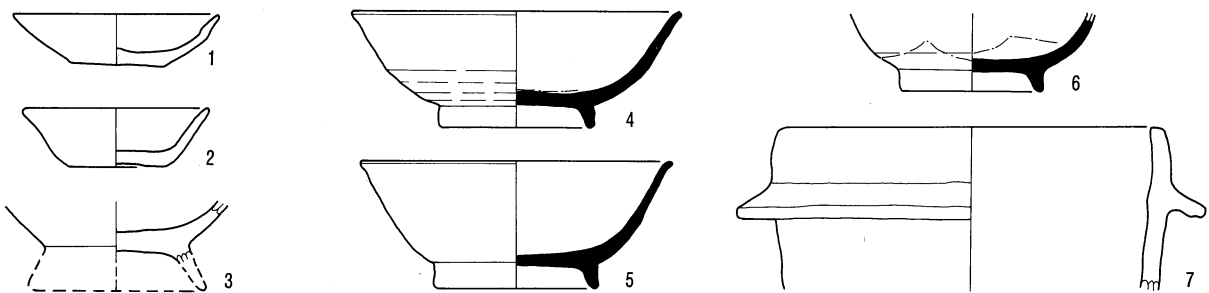
SB 9



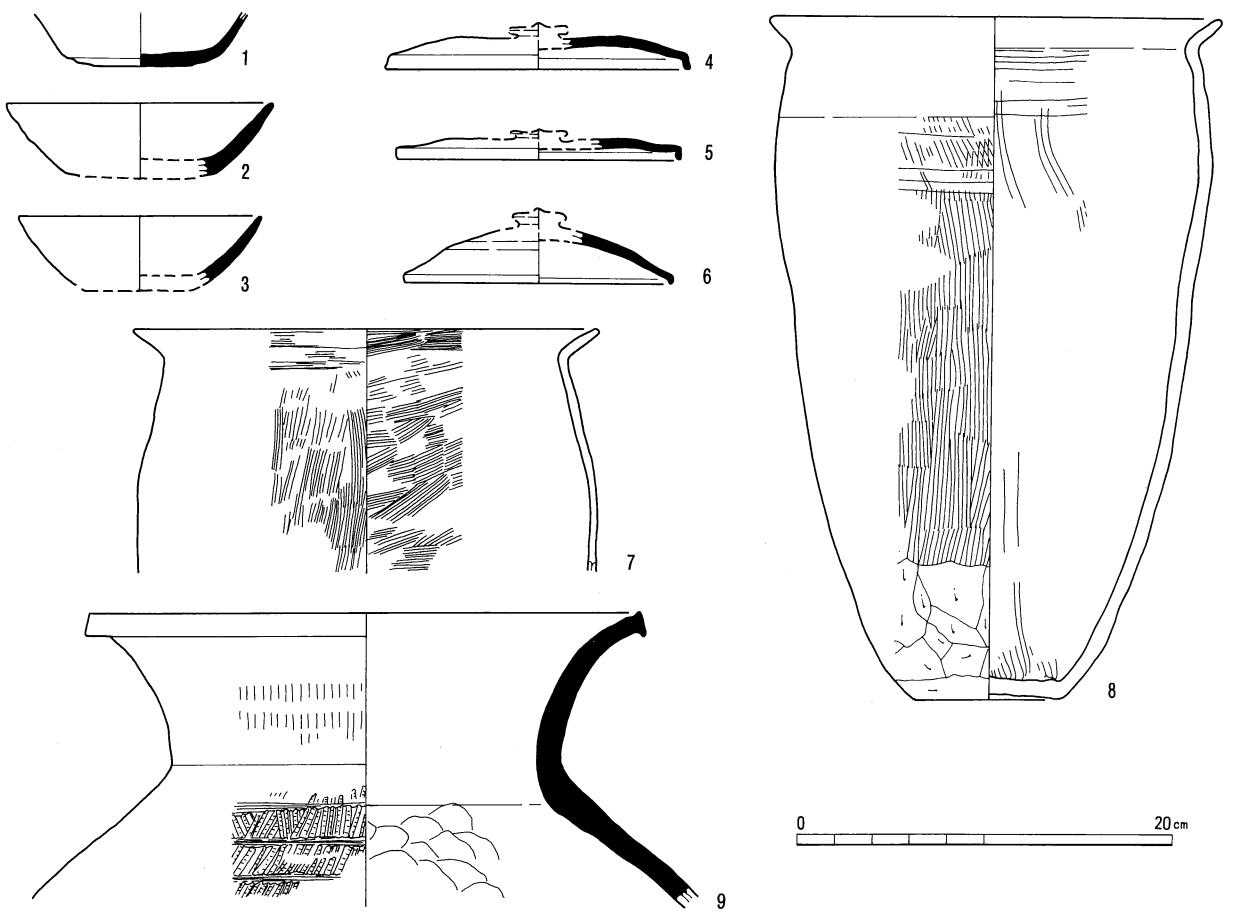
SB 10



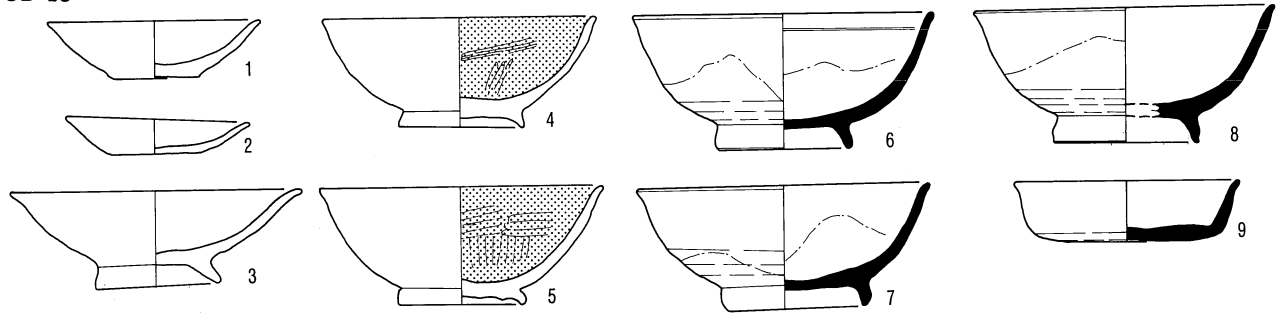
SB 11



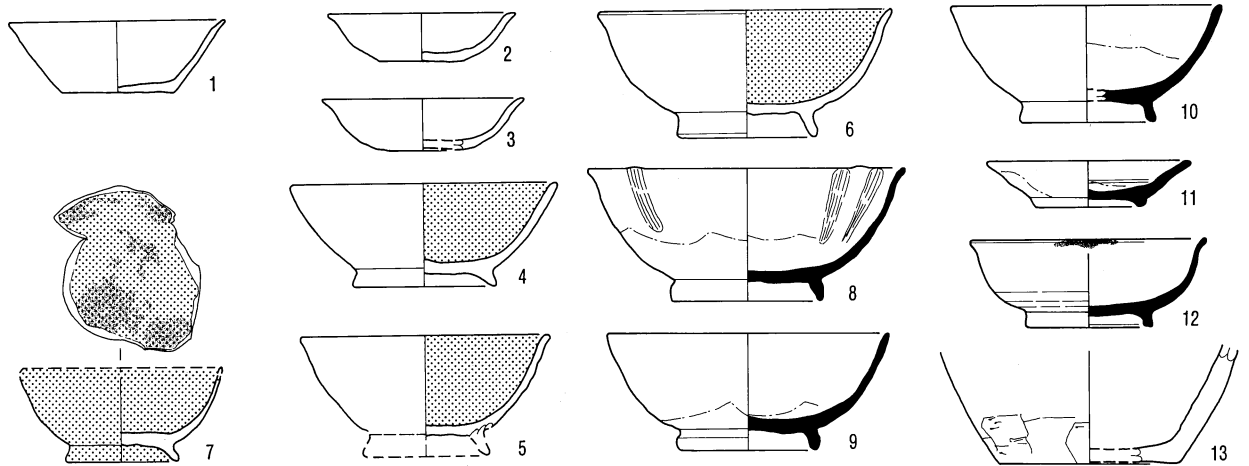
SB 12



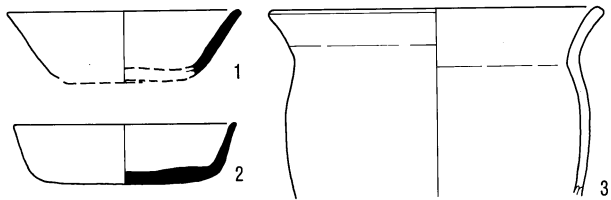
SB 13



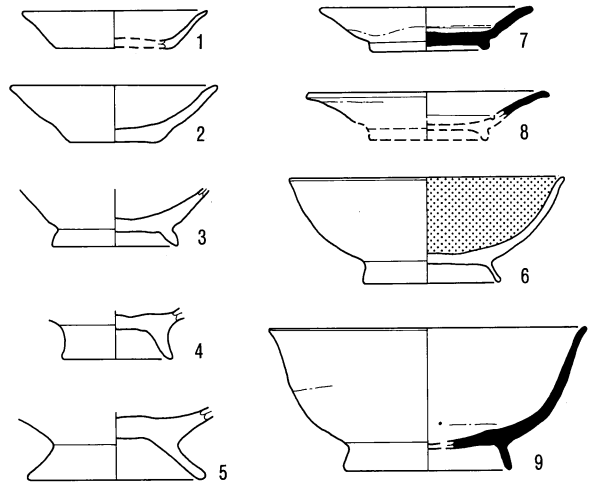
SB 14



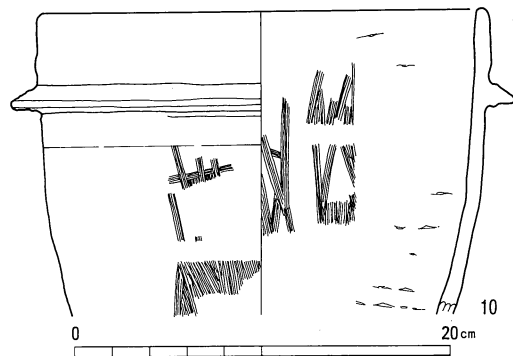
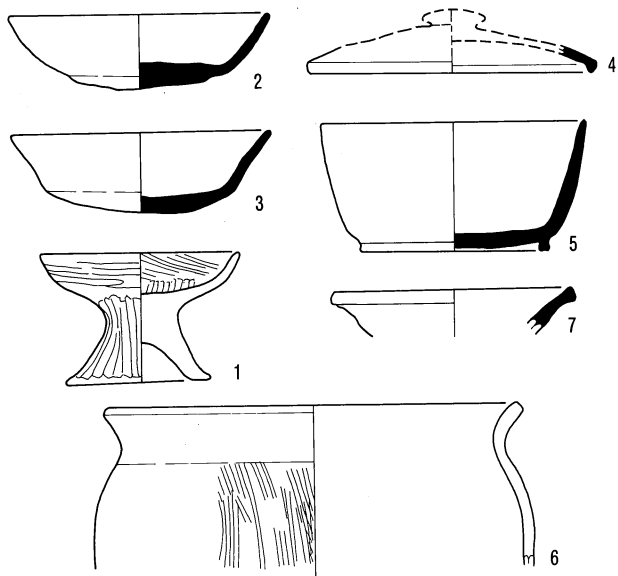
SB 15



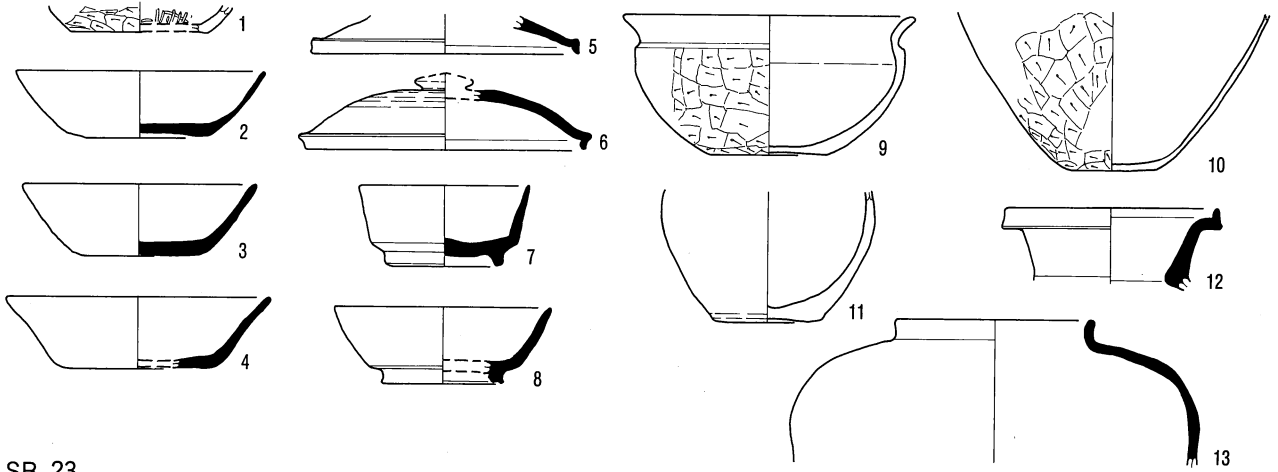
SB 18



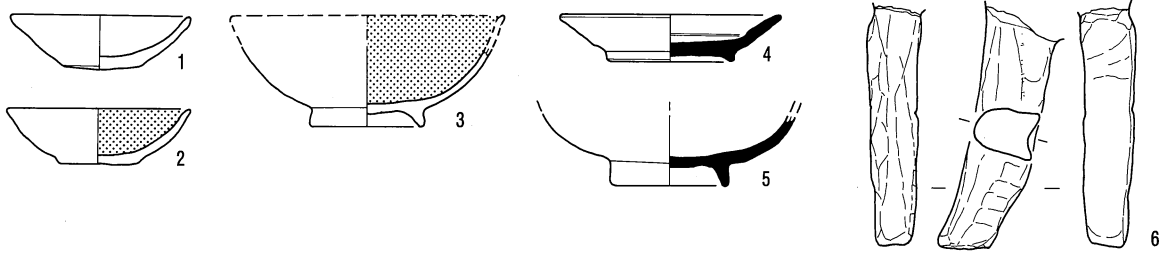
SB 16



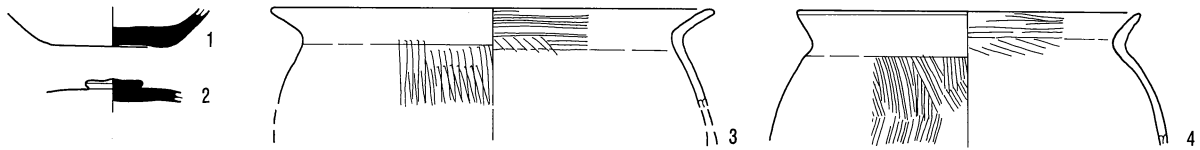
SB 20



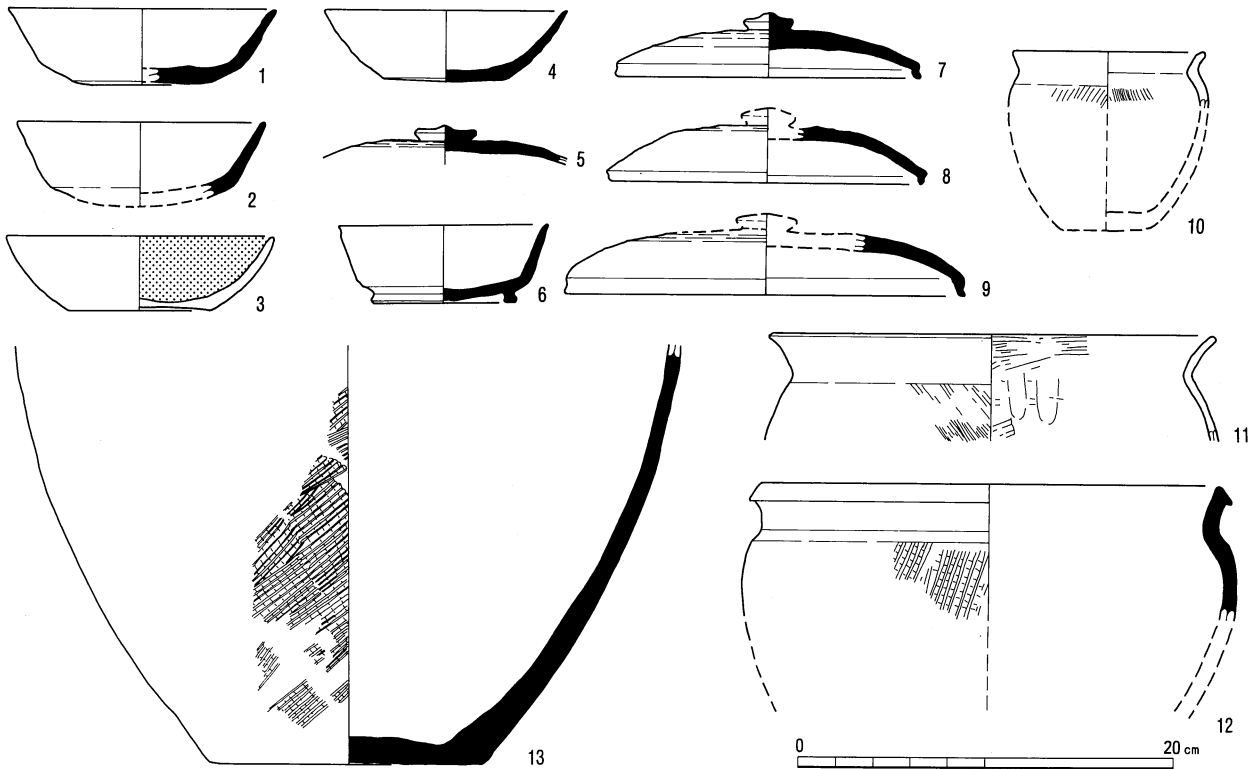
SB 23



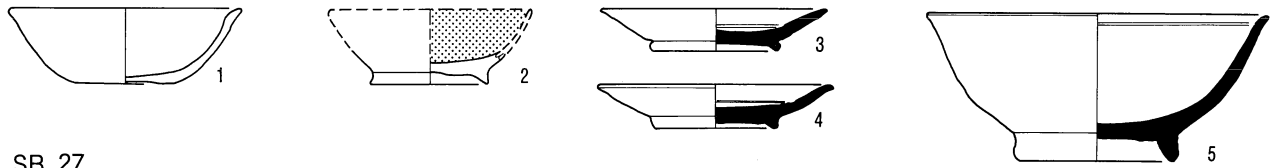
SB 24



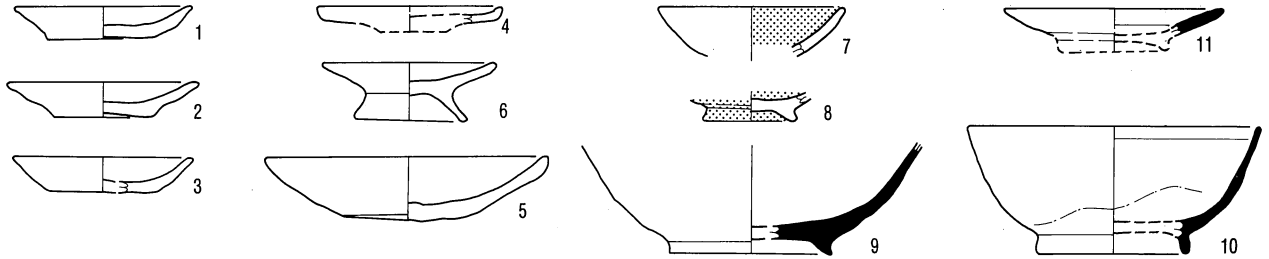
SB 25



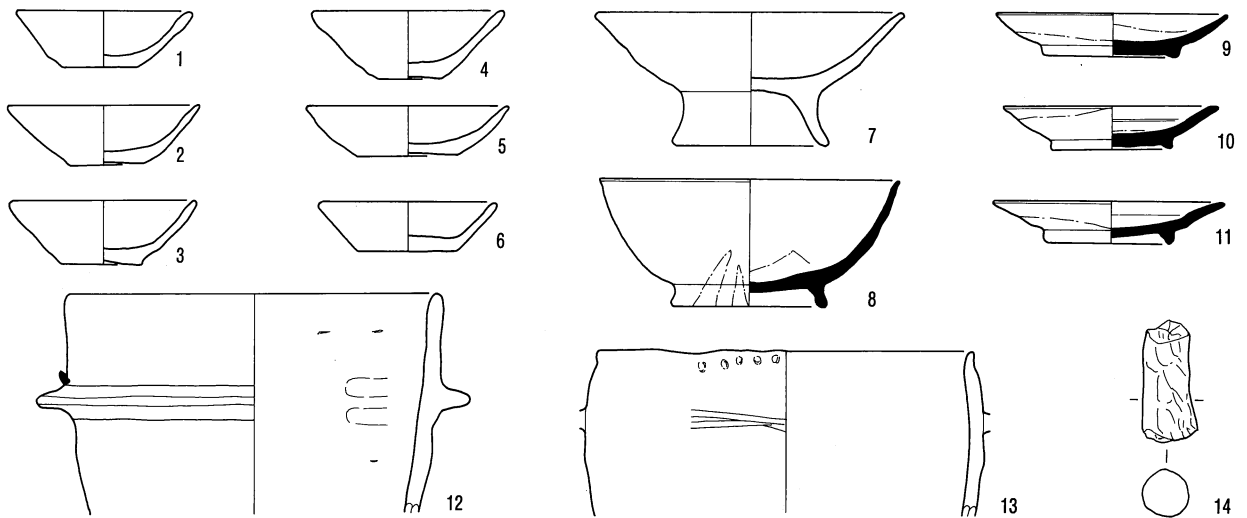
SB 26



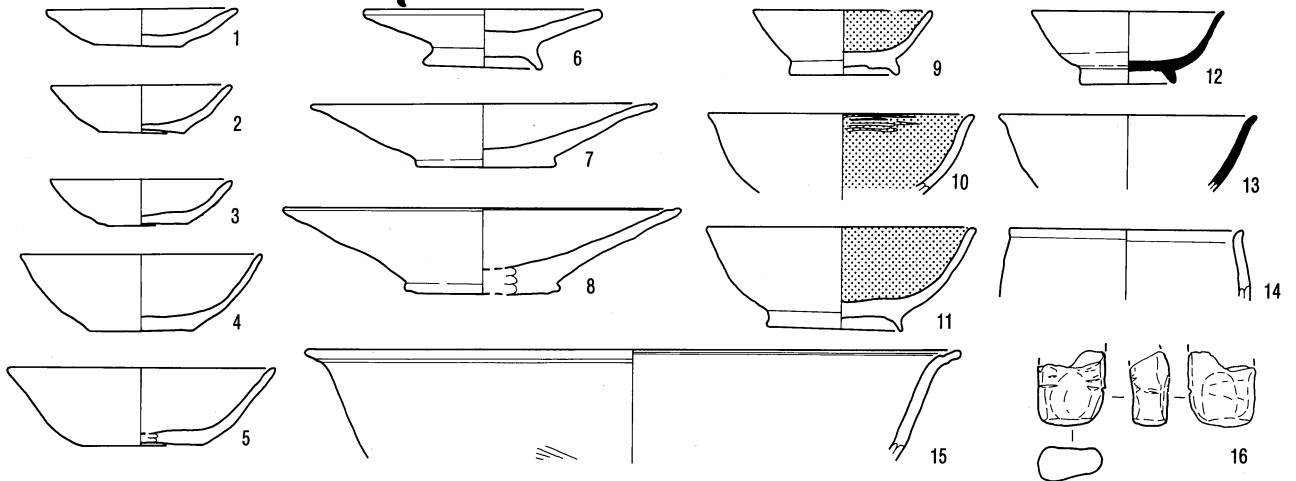
SB 27



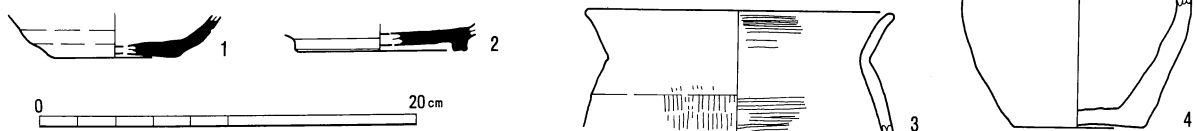
SB 28



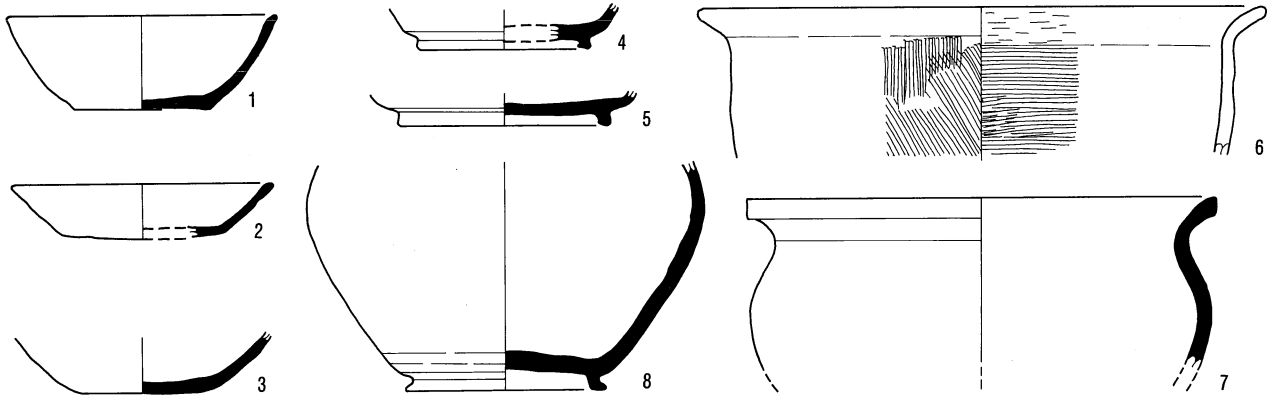
SB 31



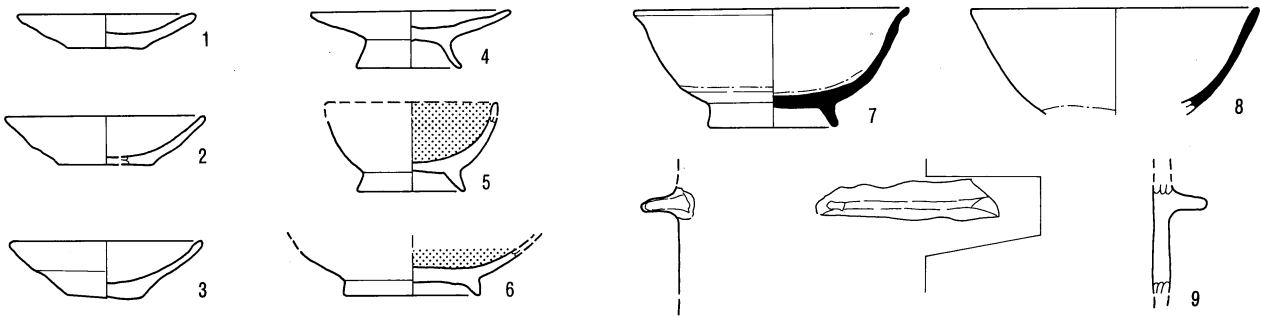
SB 32



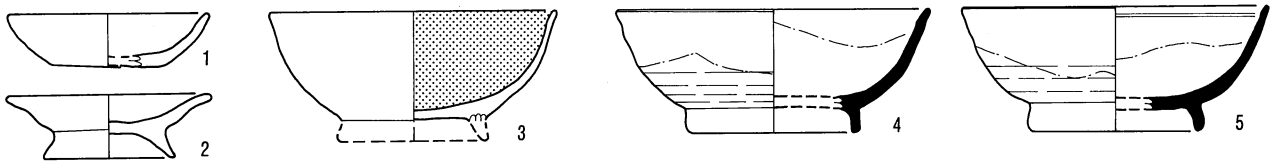
SB 33



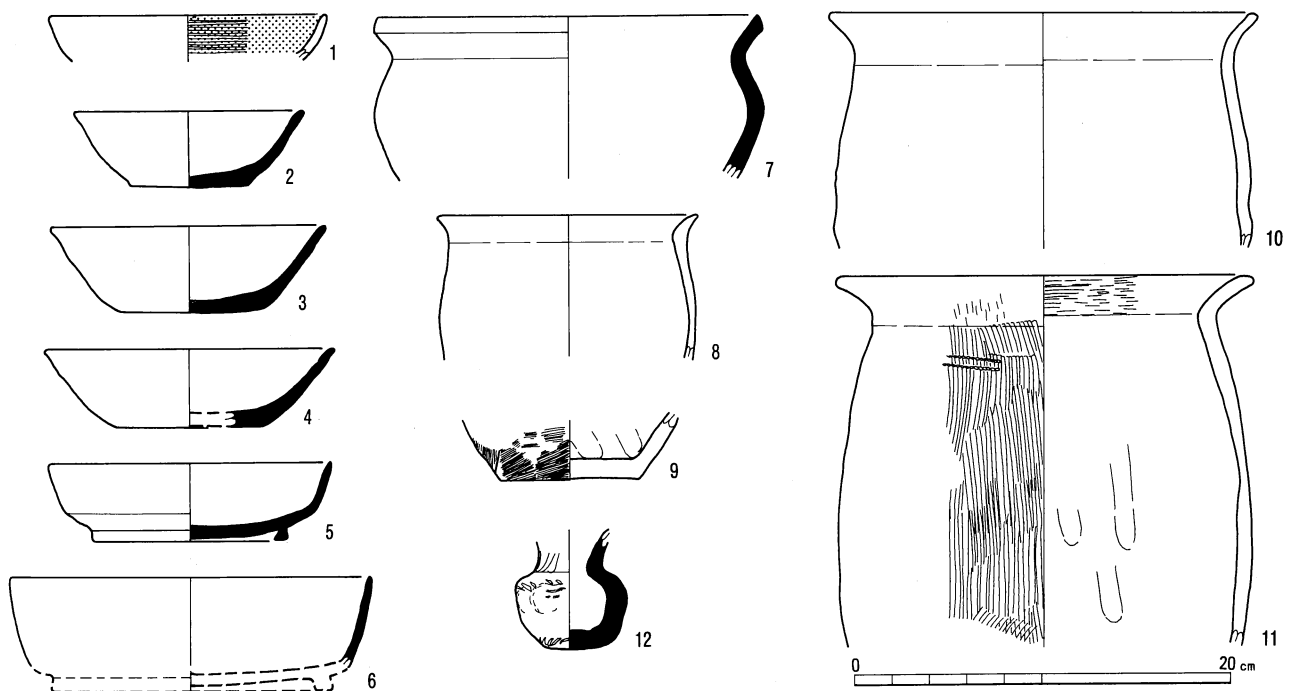
SB 34



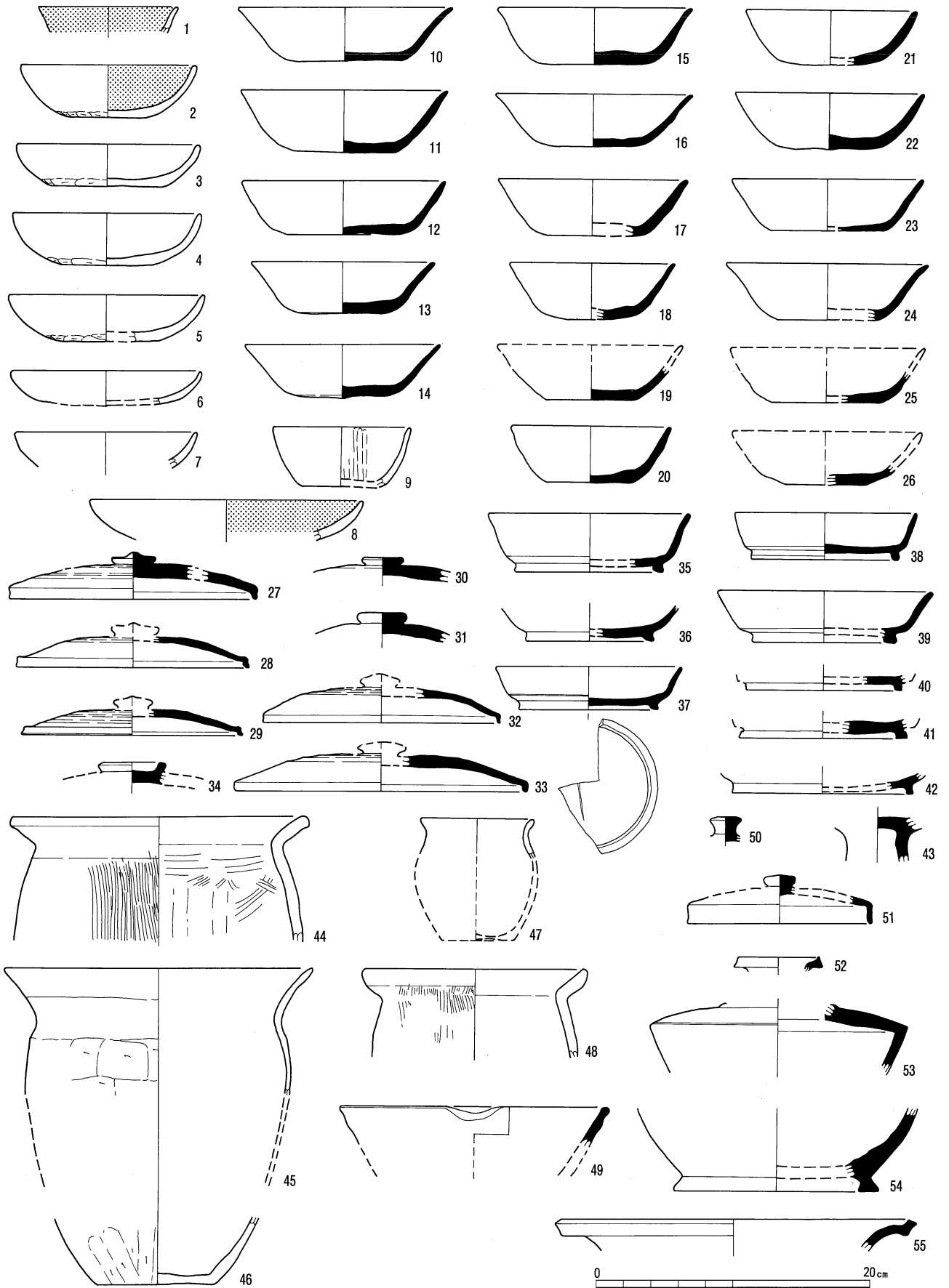
SB 35



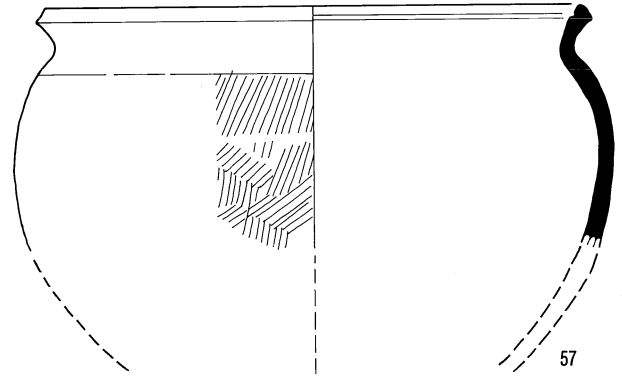
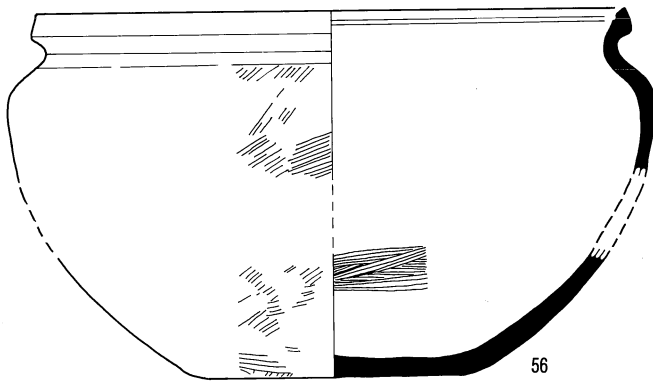
SB 36



SB 37



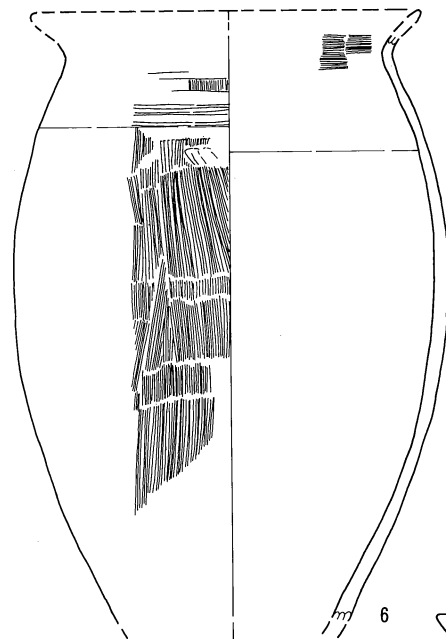
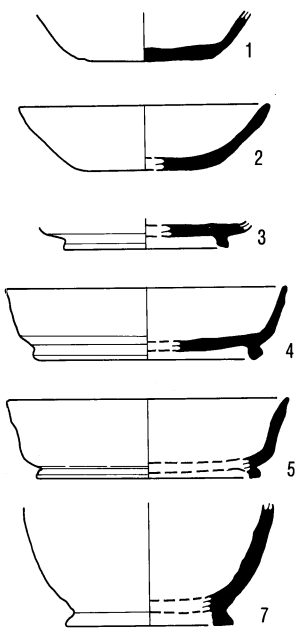
SB 37



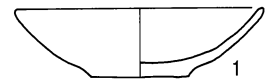
56

57

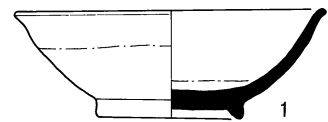
SB 38



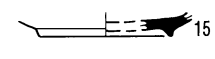
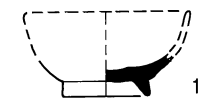
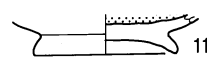
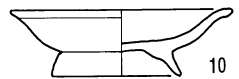
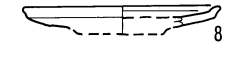
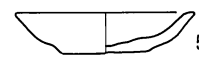
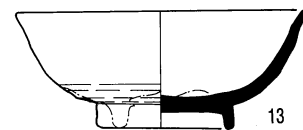
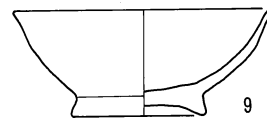
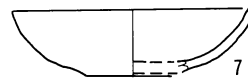
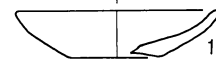
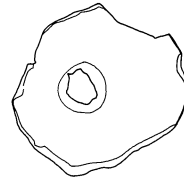
SB 39



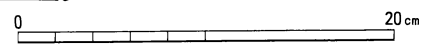
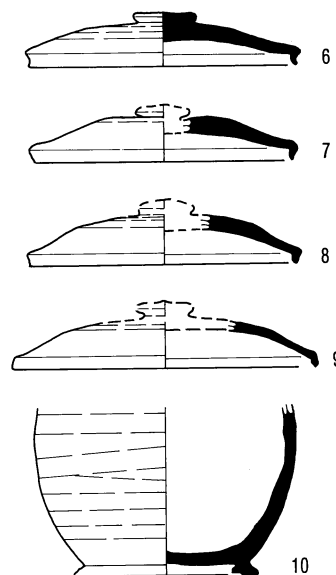
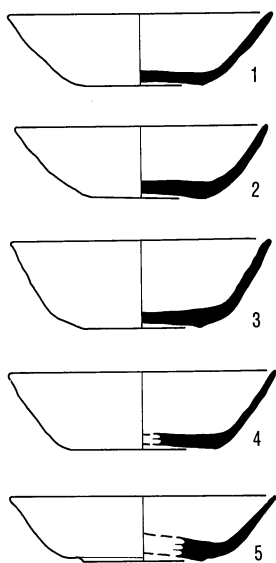
SB 44



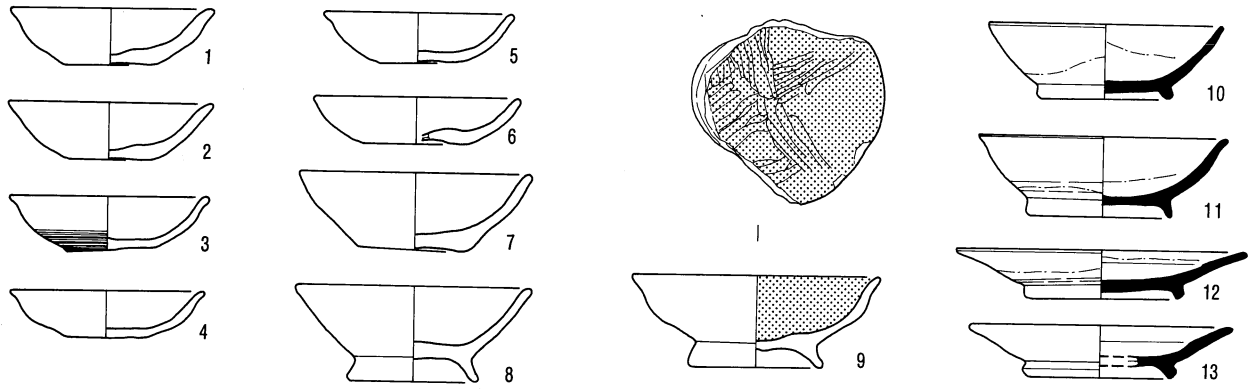
SB 43



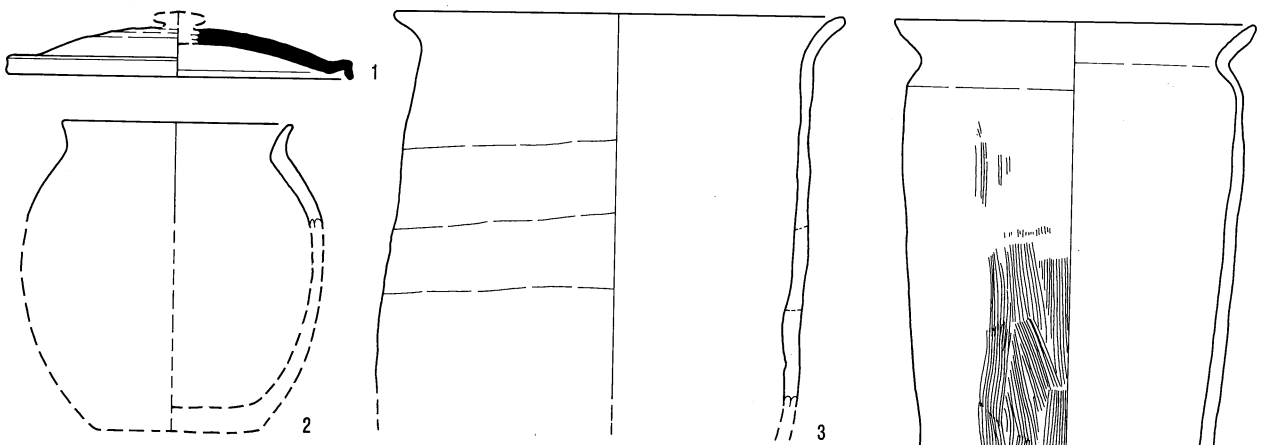
SB 40



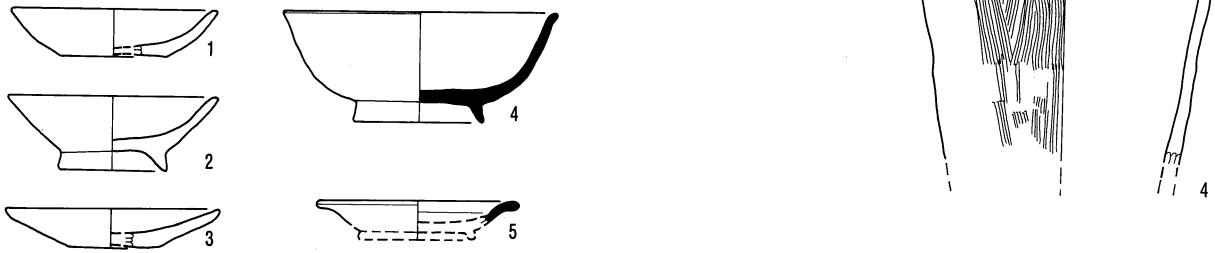
SB 46



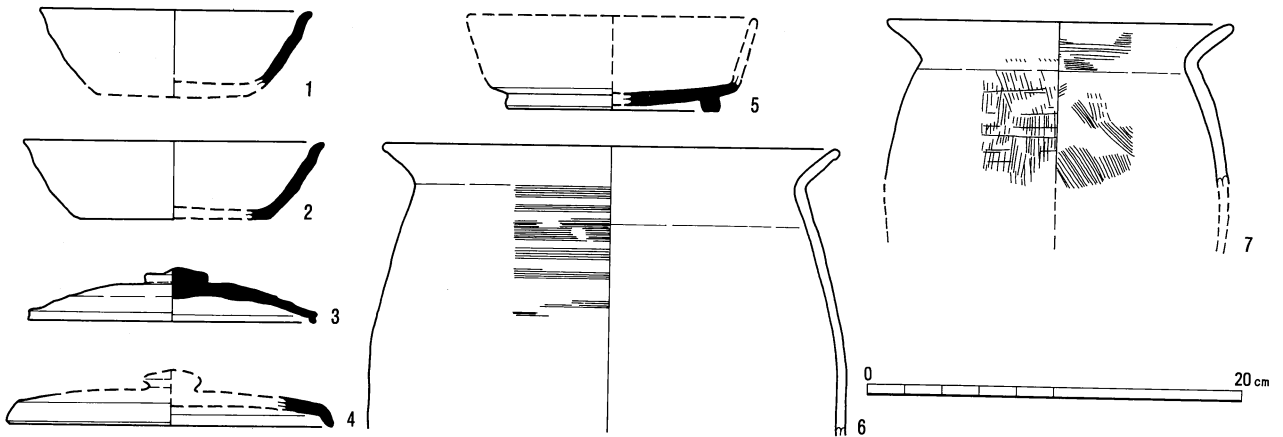
SB 48



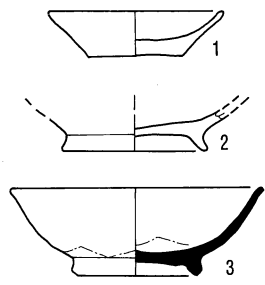
SB 47



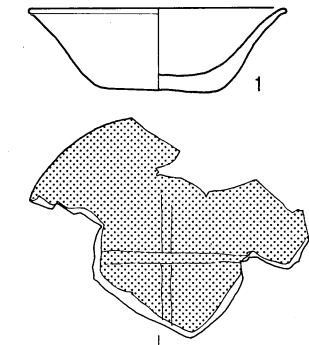
SB 49



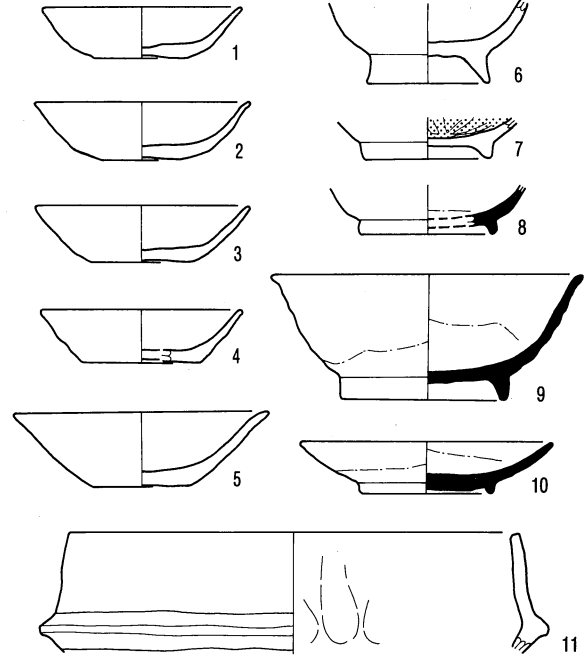
SB 50



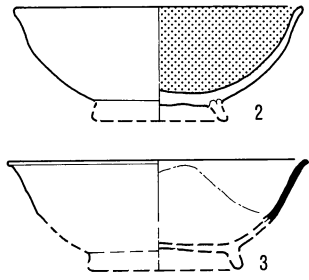
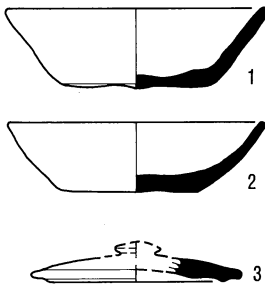
SB 53



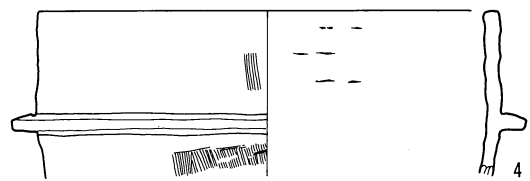
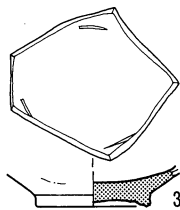
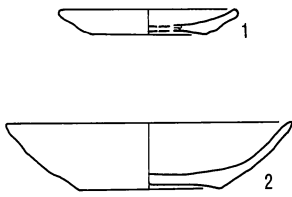
SB 52



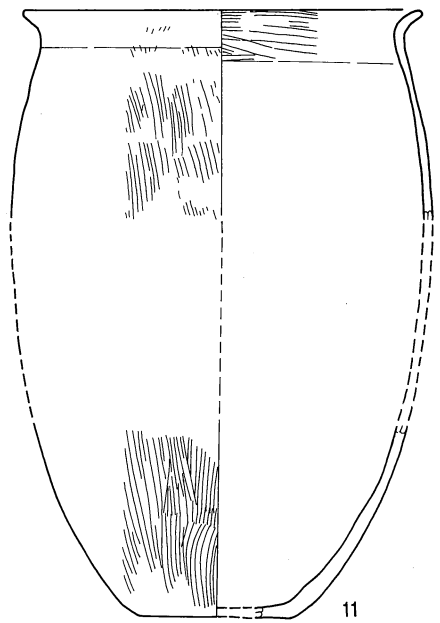
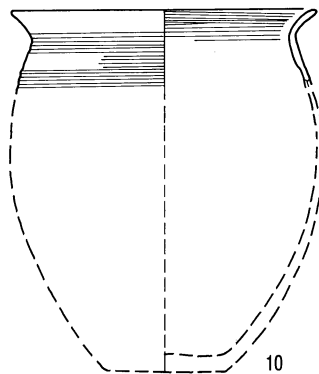
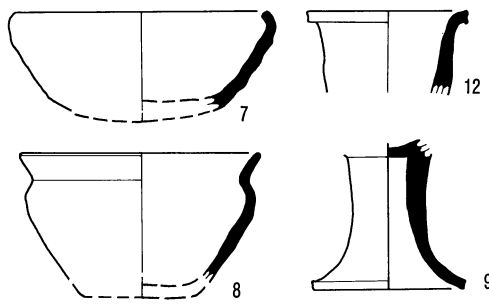
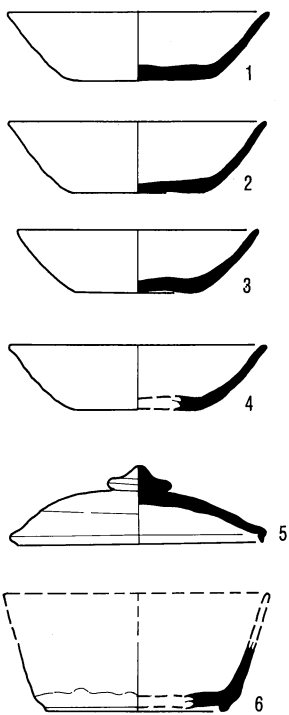
SB 51



SB 54

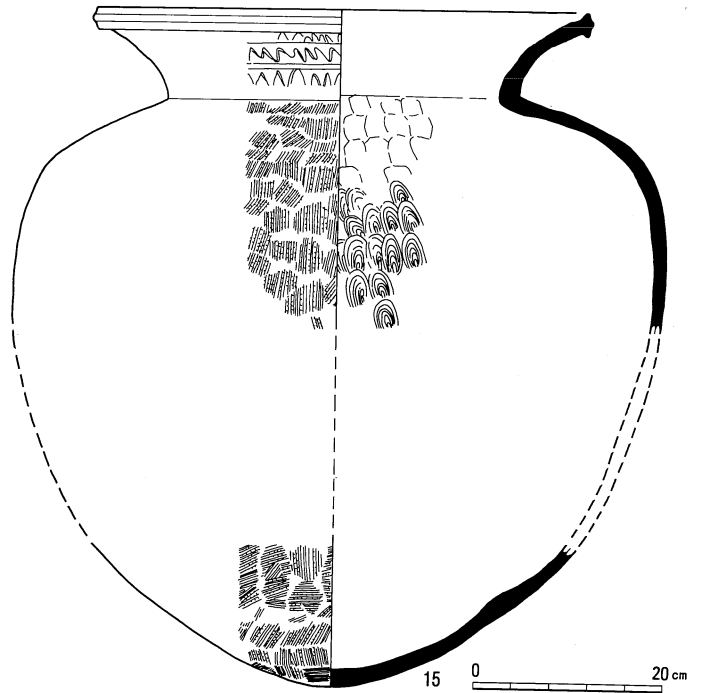
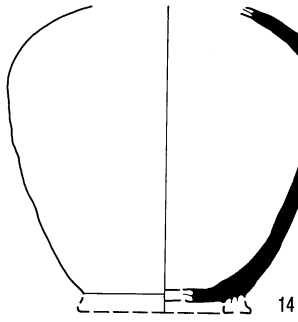
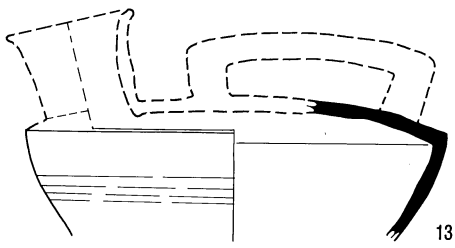


SB 55

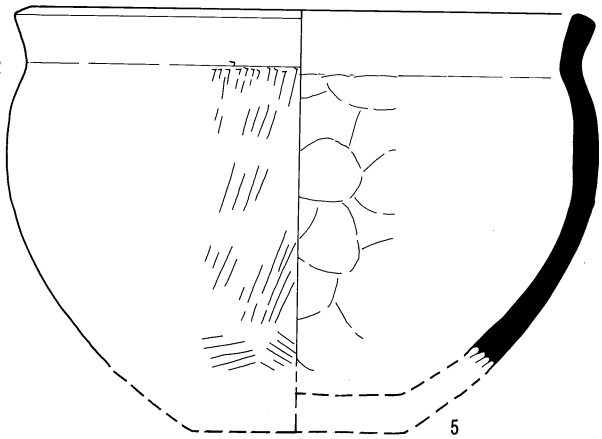
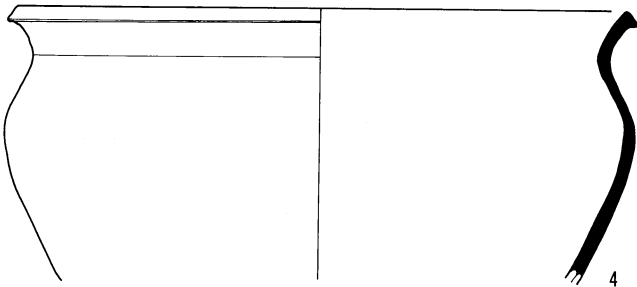
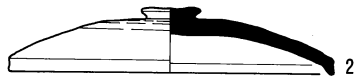
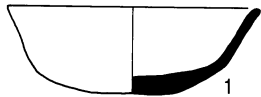


0 20 cm

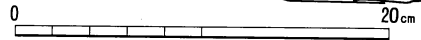
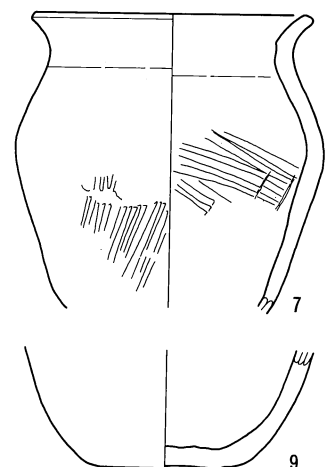
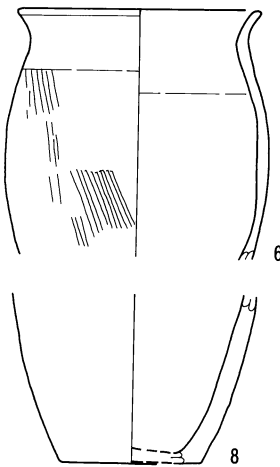
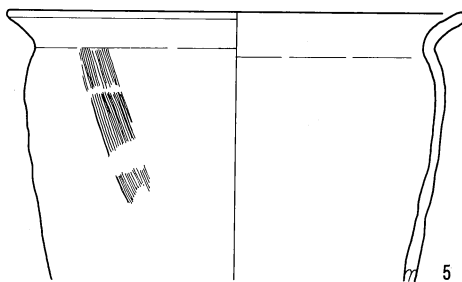
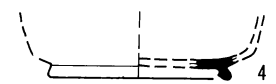
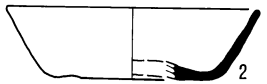
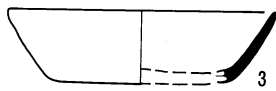
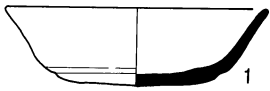
SB 55



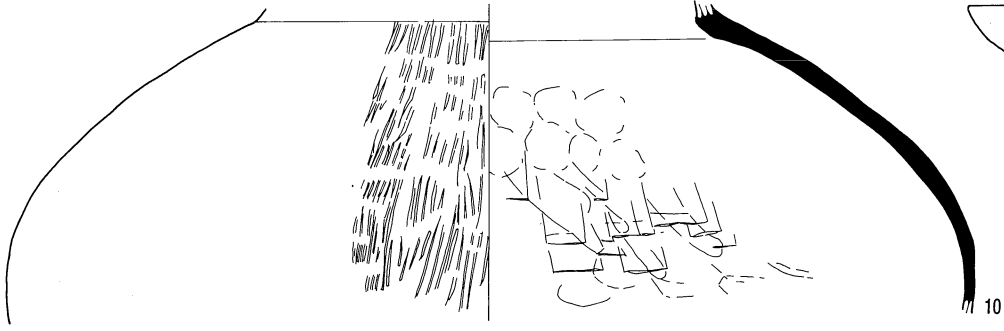
SB 56



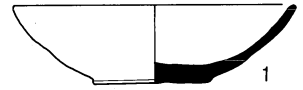
SB 57



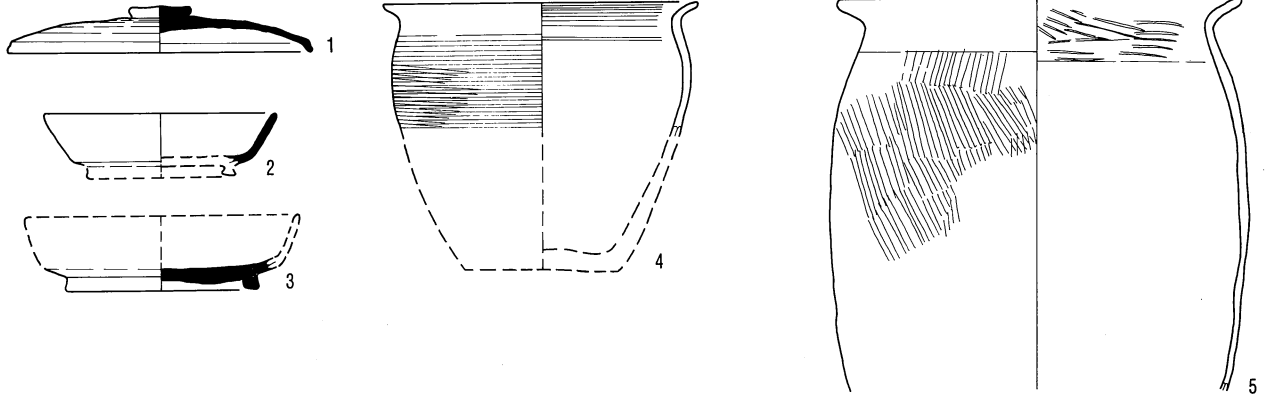
SB 57



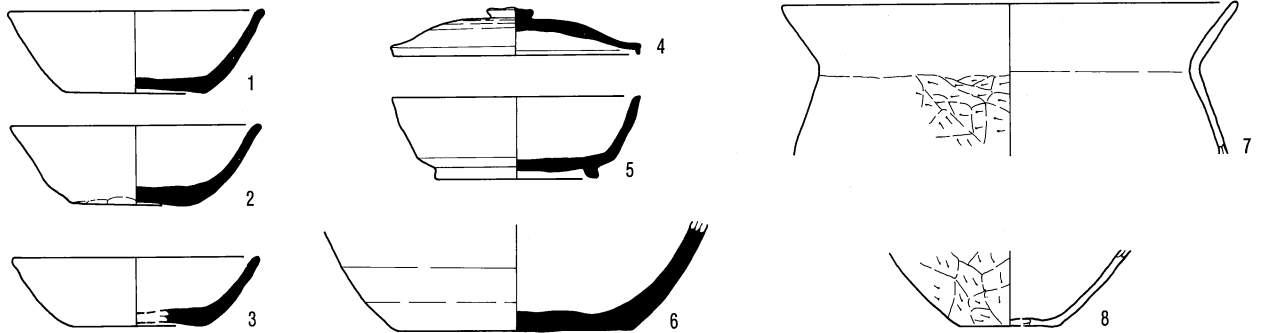
SB 59



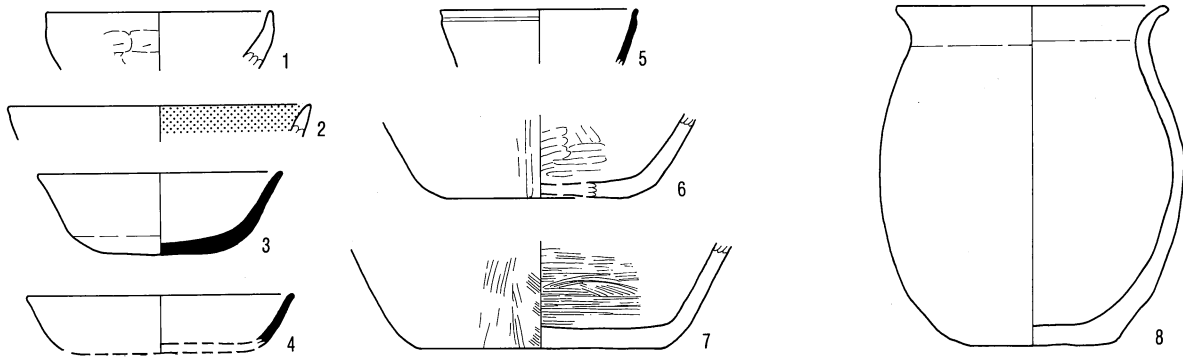
SB 58



SB 60

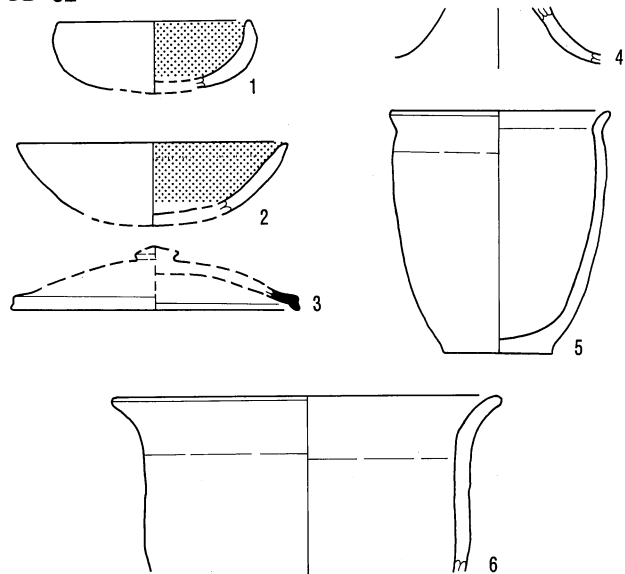


SB 61

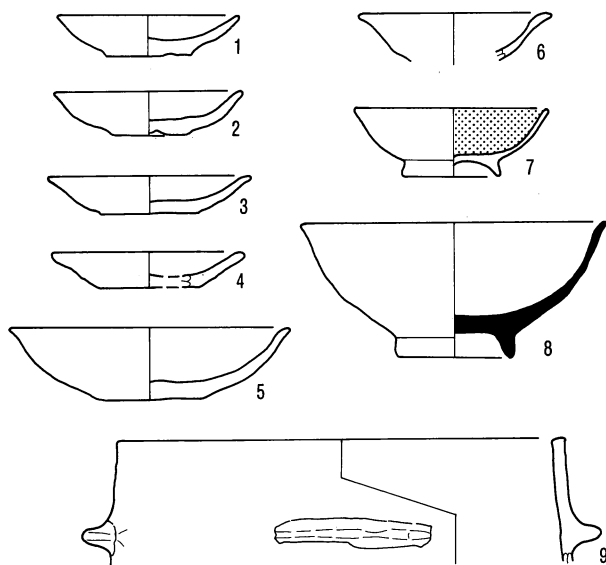


0 20cm

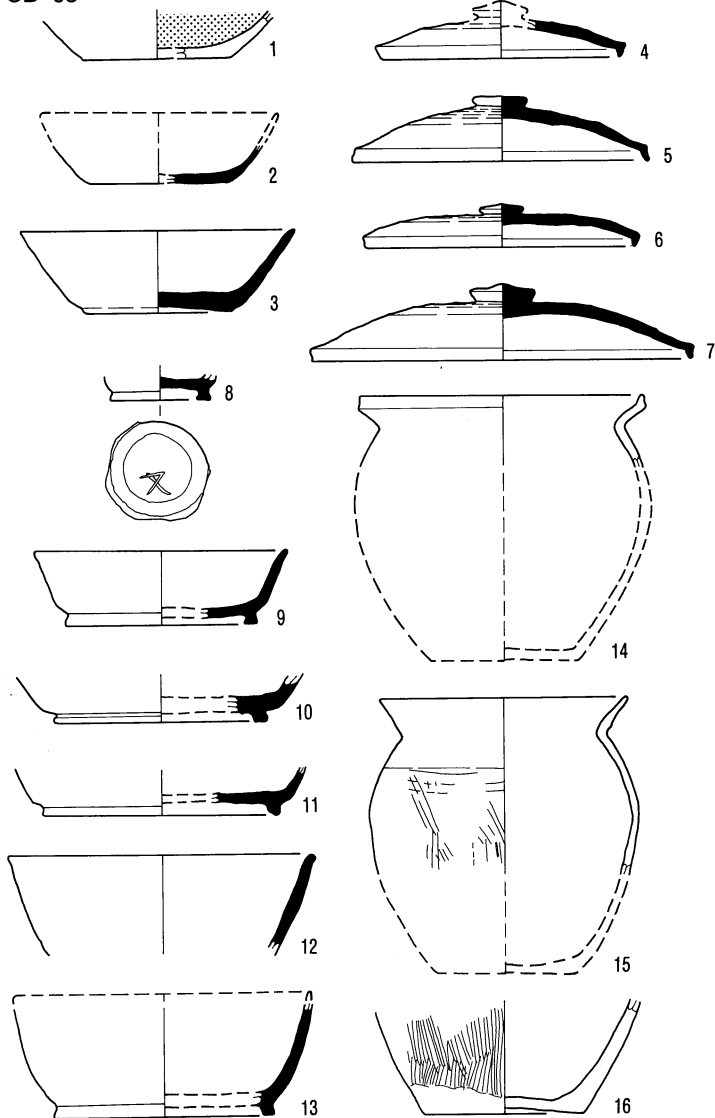
SB 62



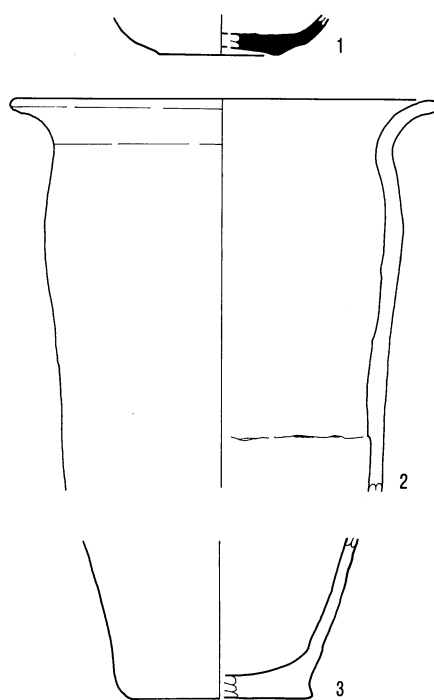
SB 63



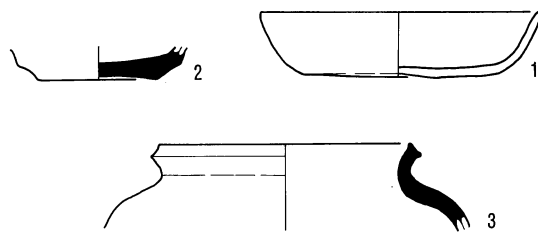
SB 65



SB 64

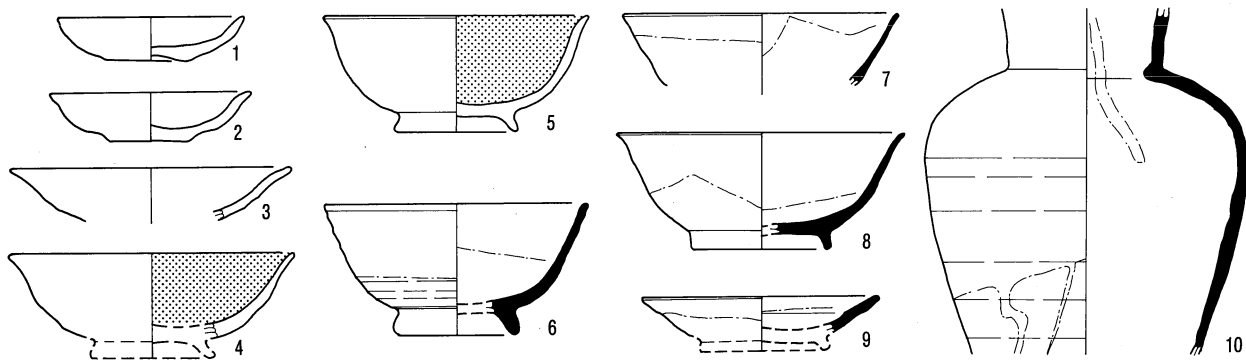


SB 66

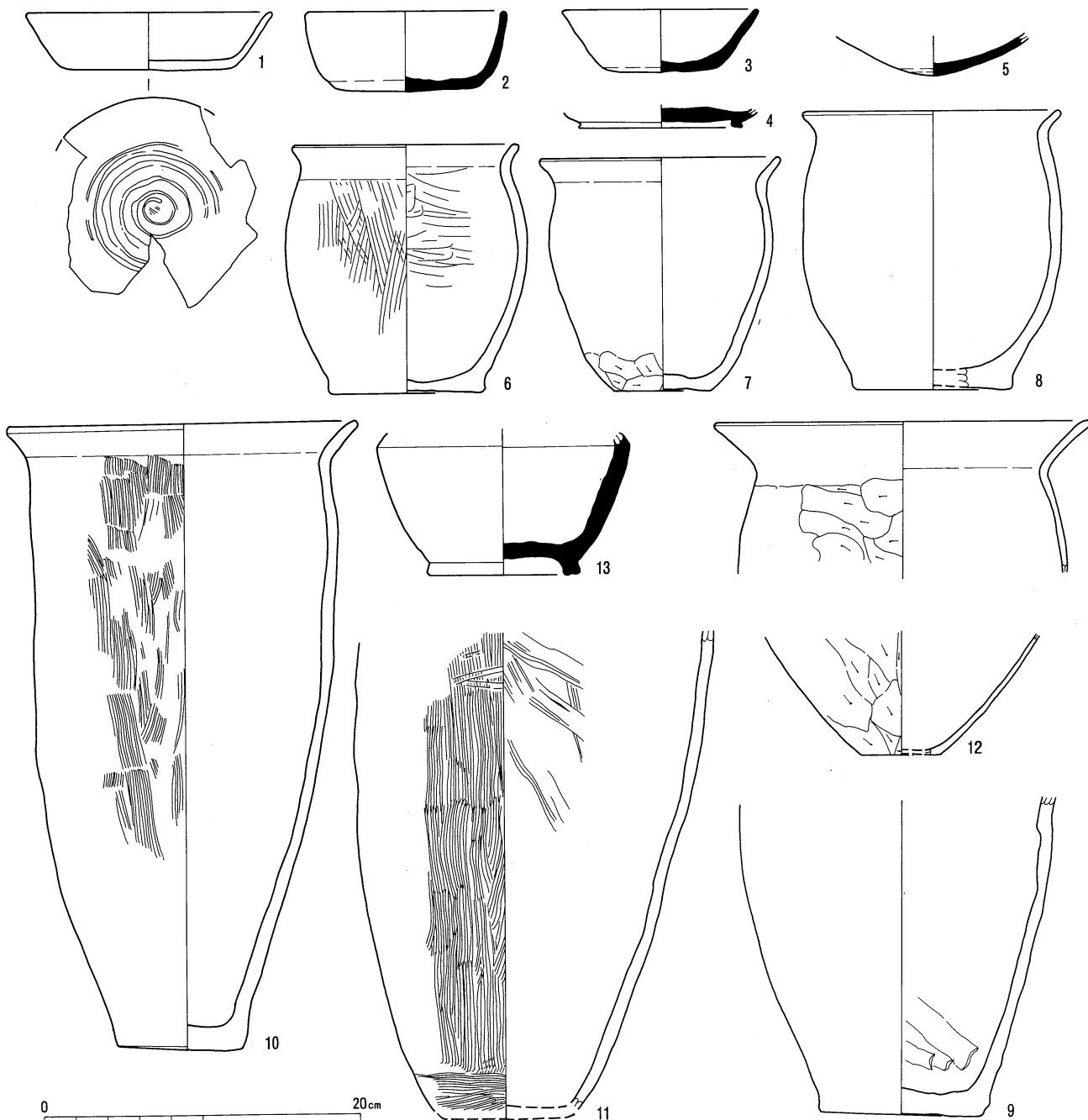


0 20cm

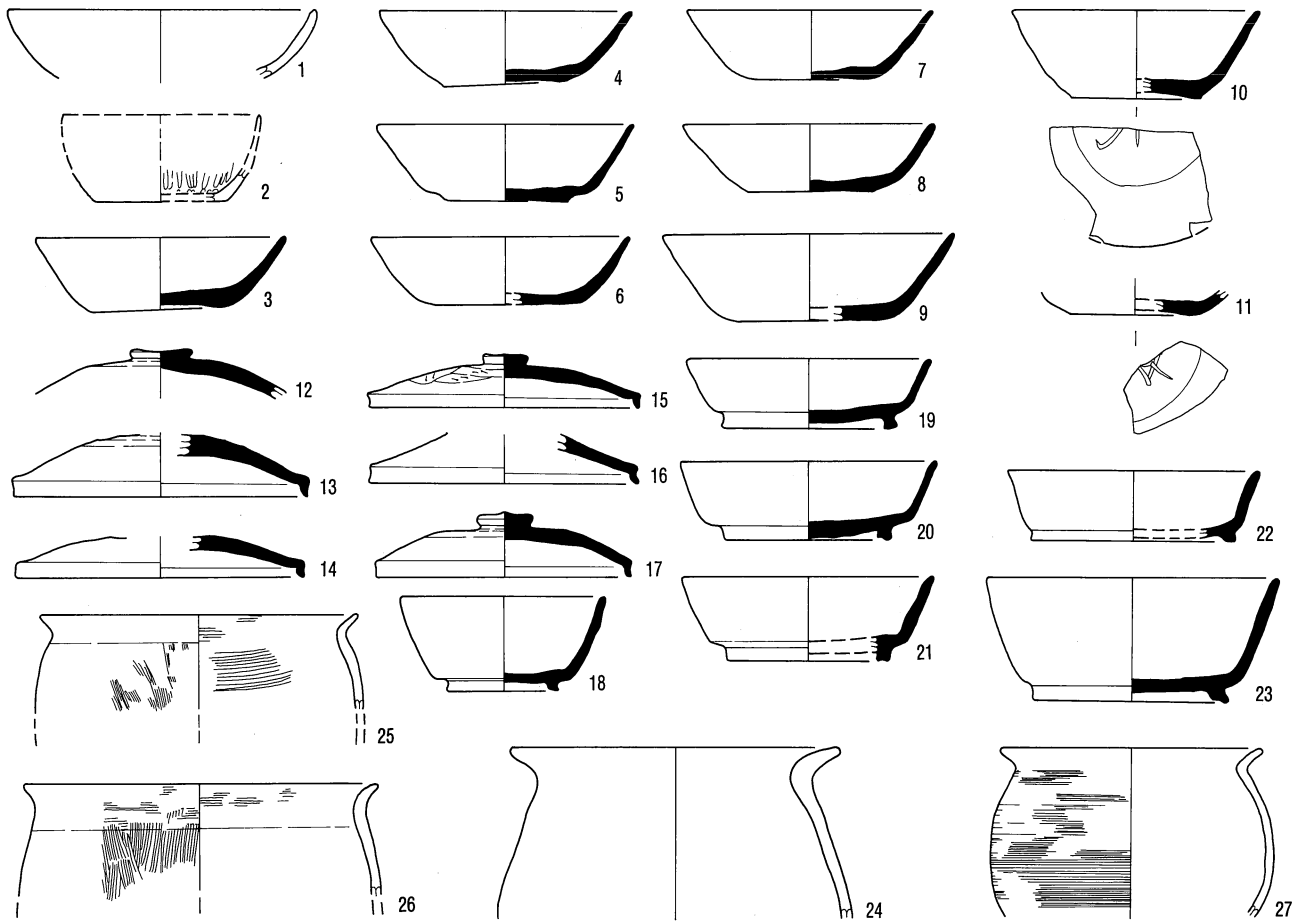
SB 67



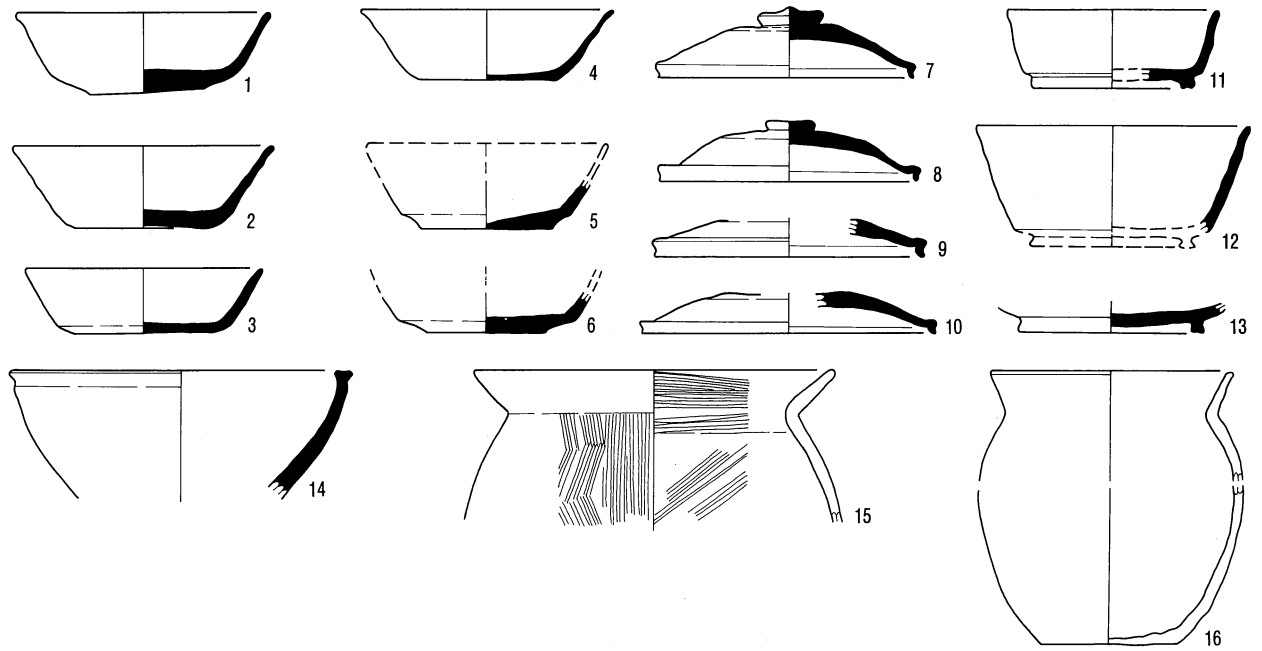
SB 68



SB 71



SB 72

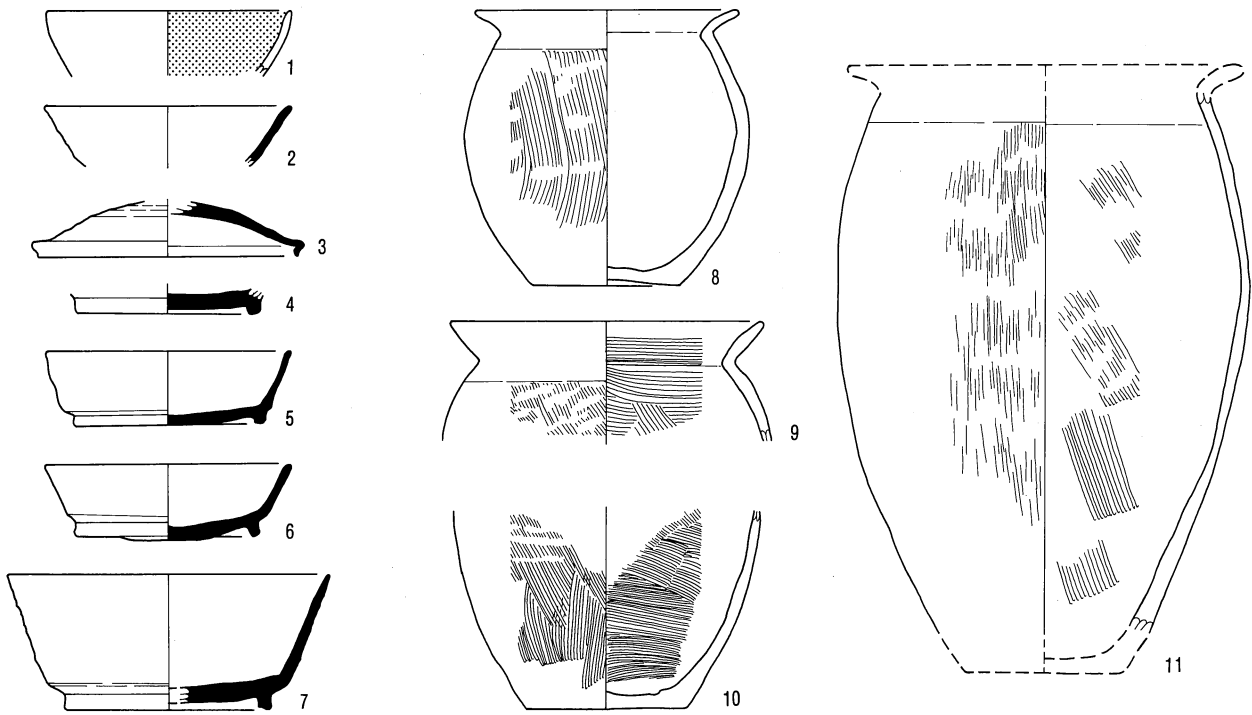


SB 69

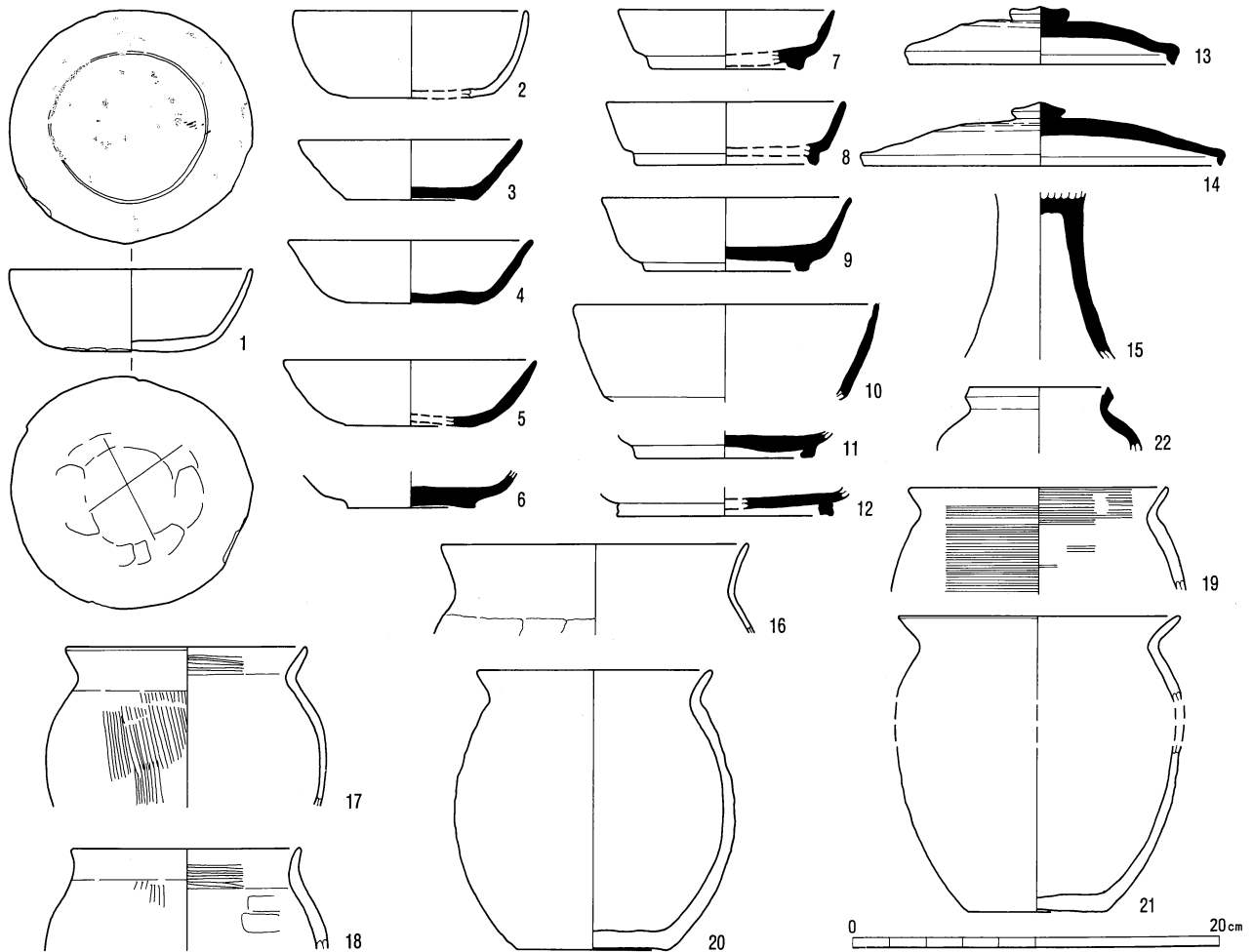


0 20cm

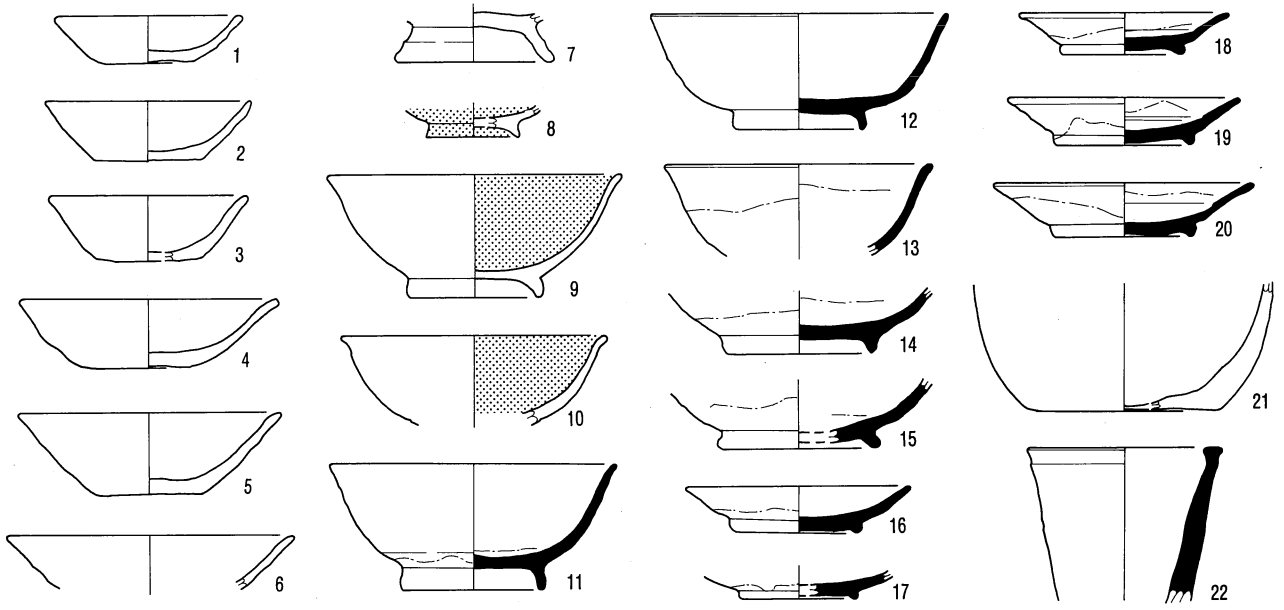
SB 73



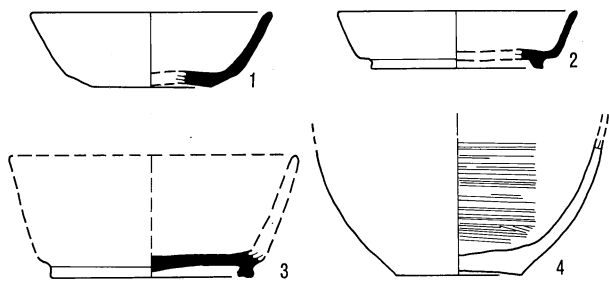
SB 74



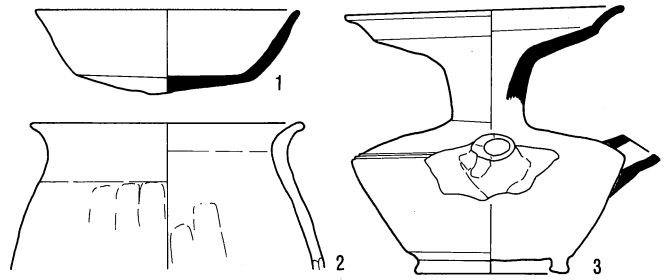
SB 75



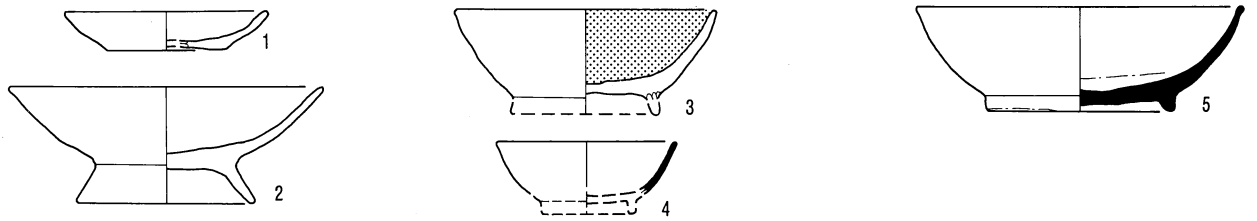
SB 77



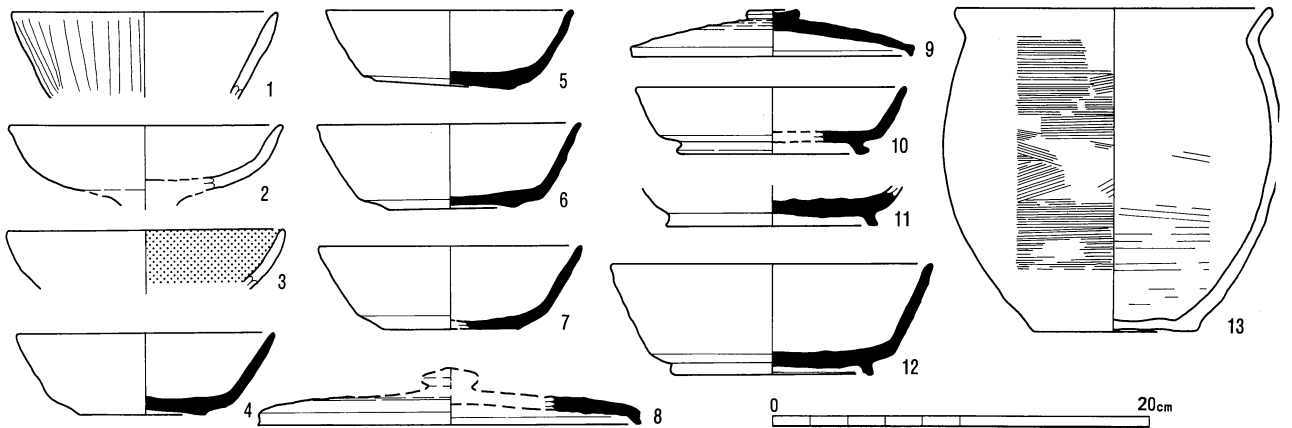
SB 79



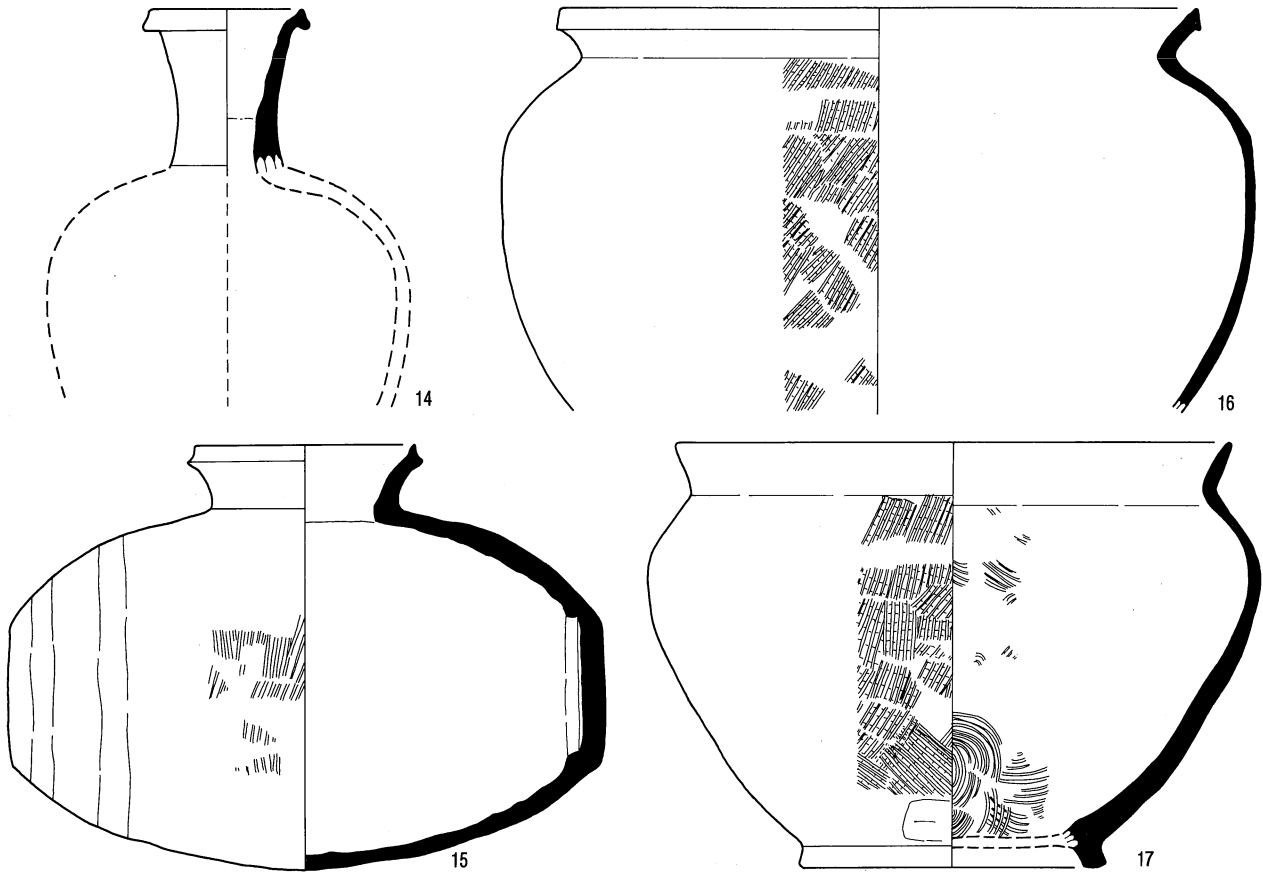
SB 78



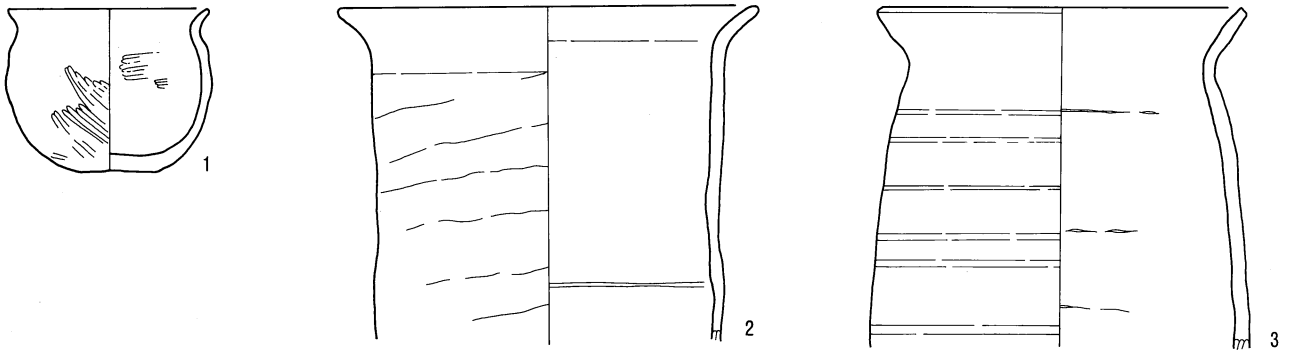
SB 80



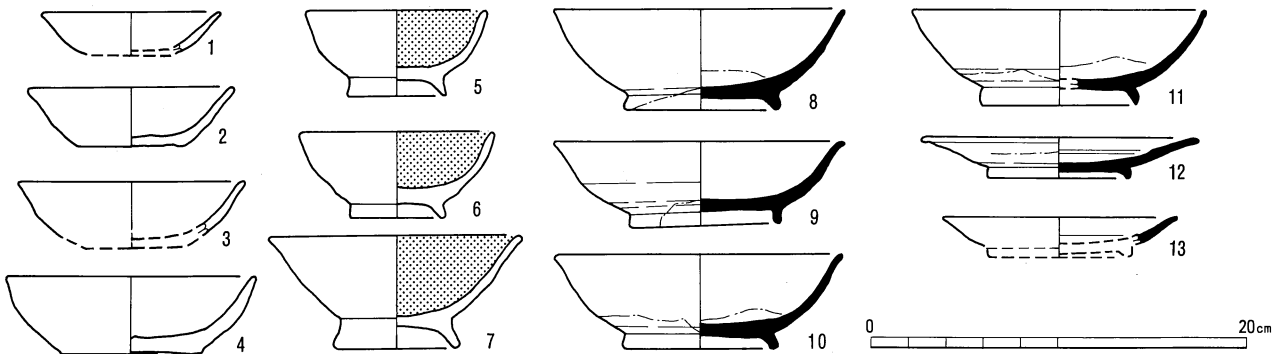
SB 80



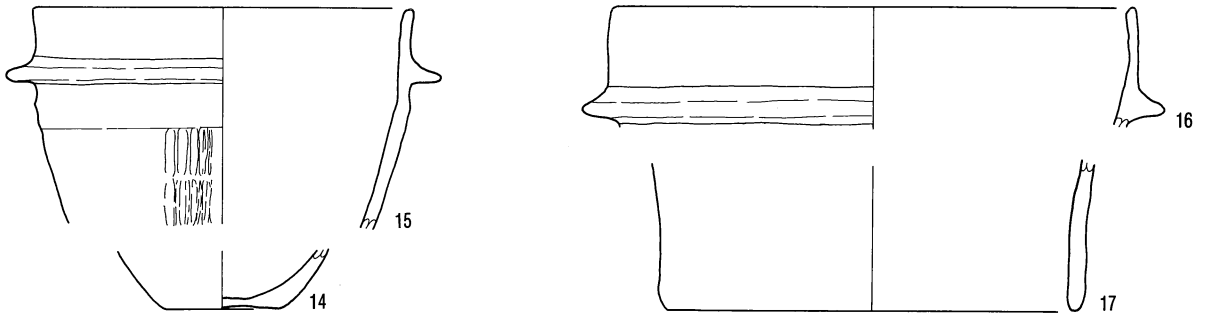
SB 82



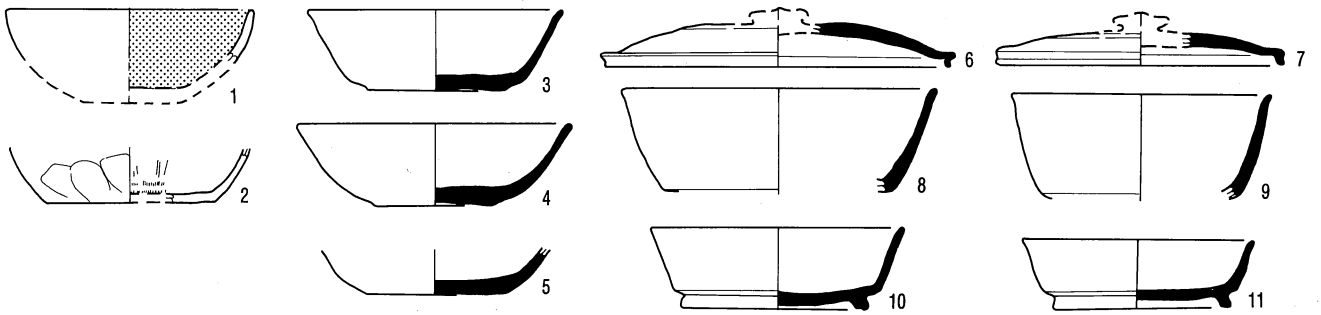
SB 84



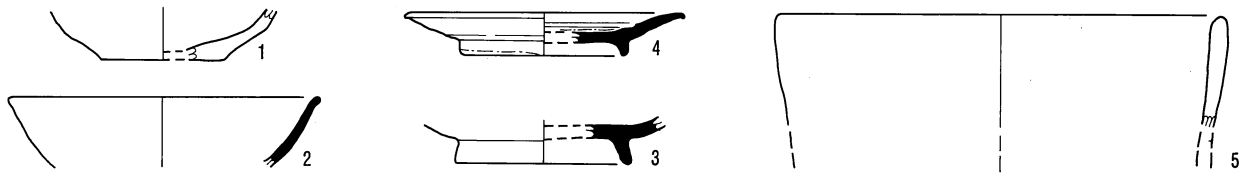
SB 84



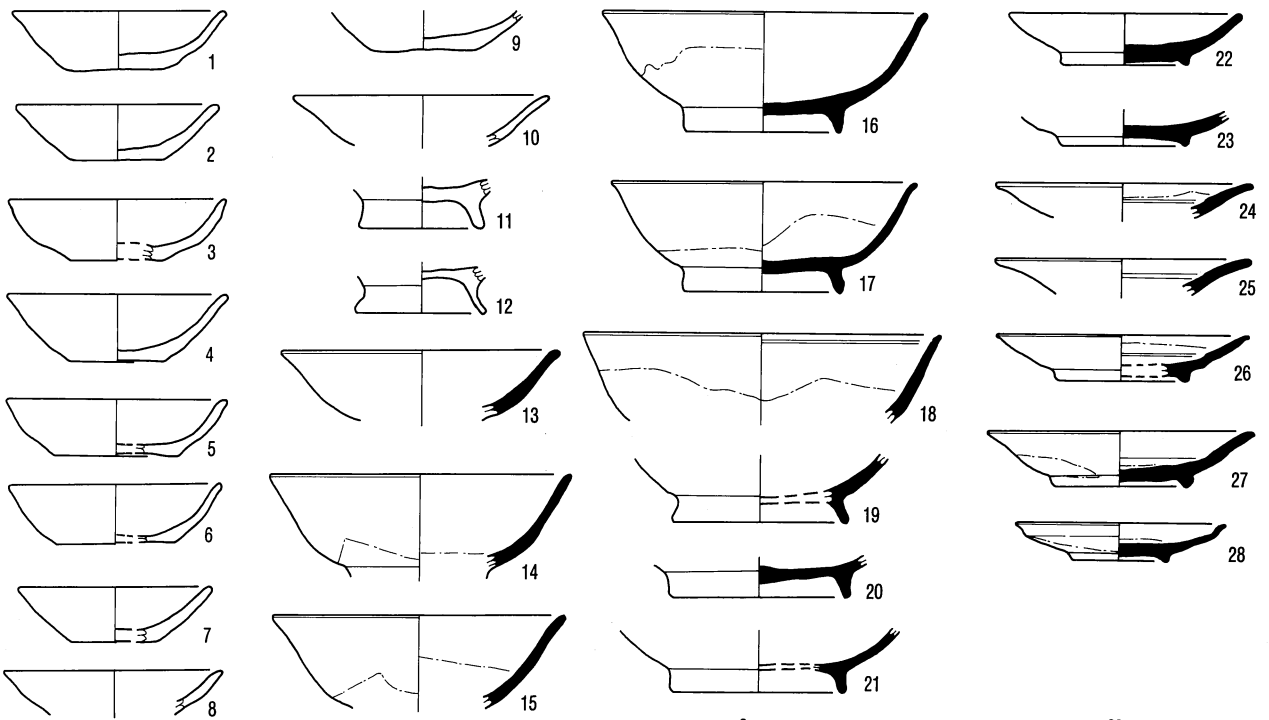
SB 86



SB 91

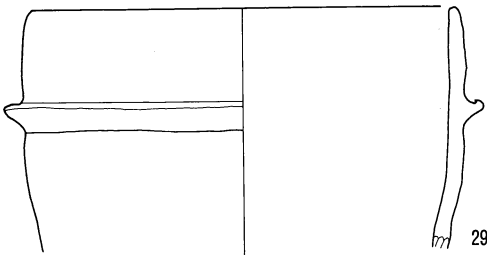


SB 92

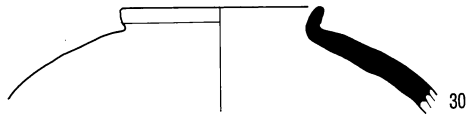
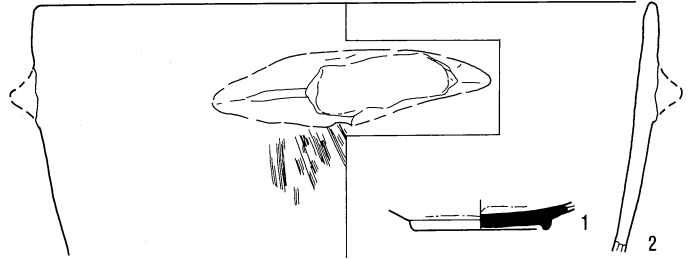


0 20 cm

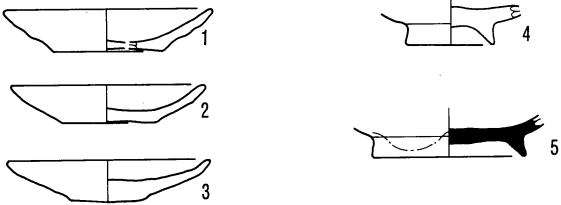
SB 92



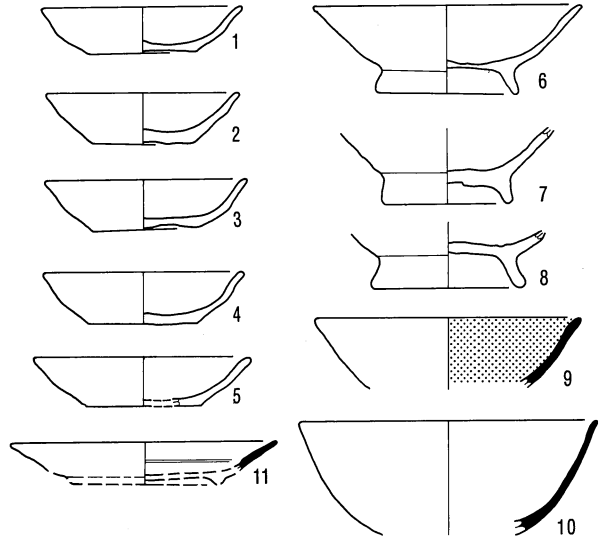
SB 95



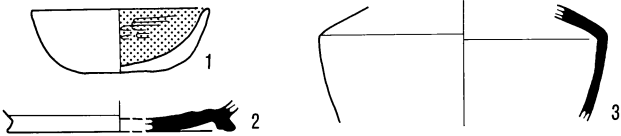
SB 93



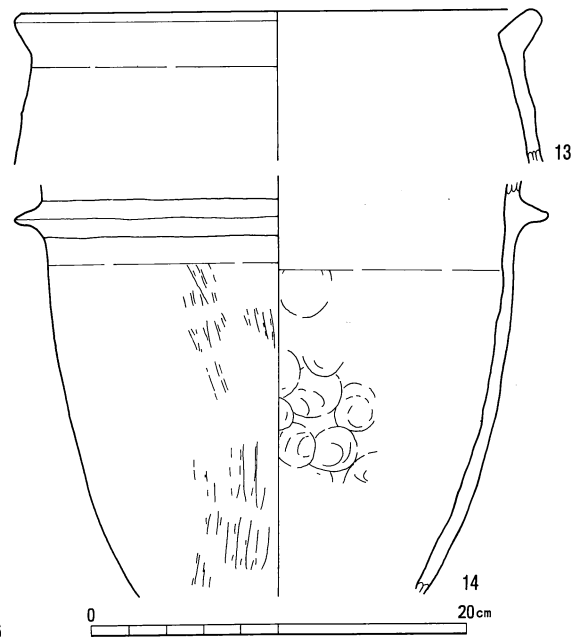
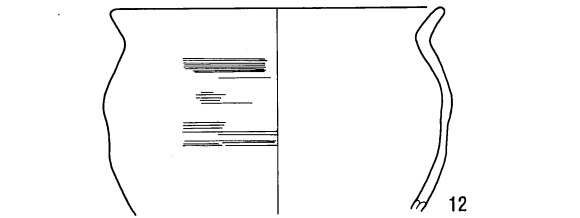
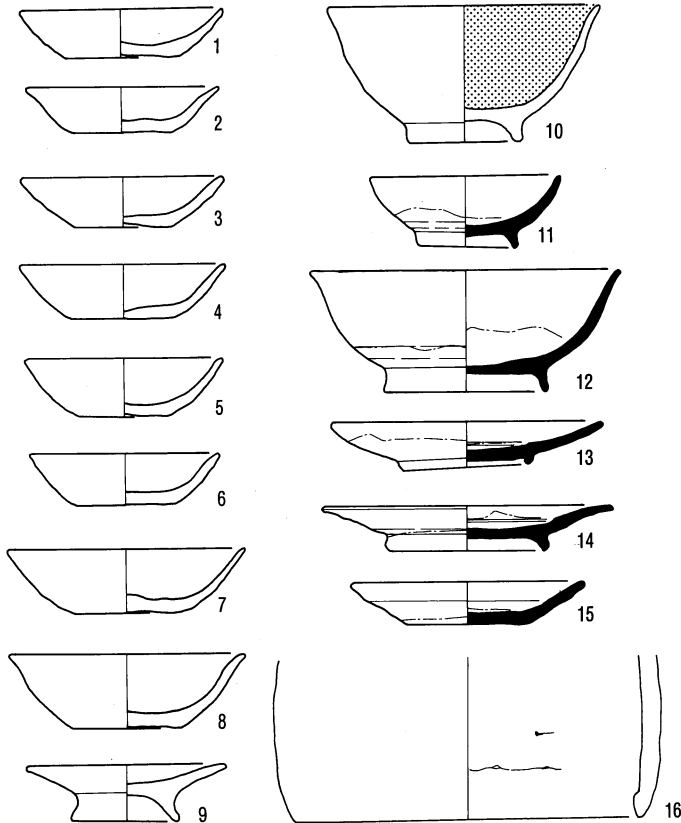
SB 97



SB 94

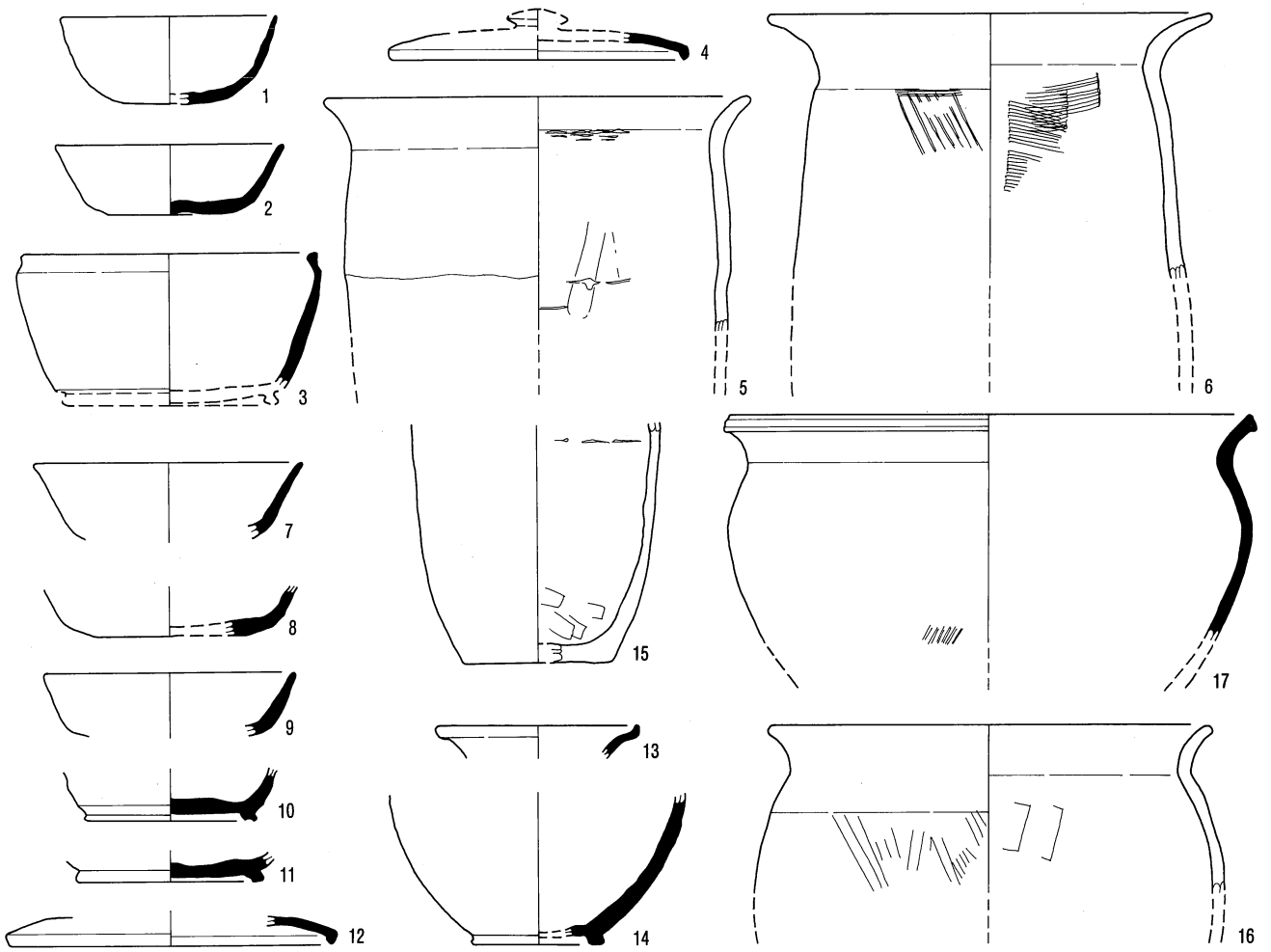


SB 90

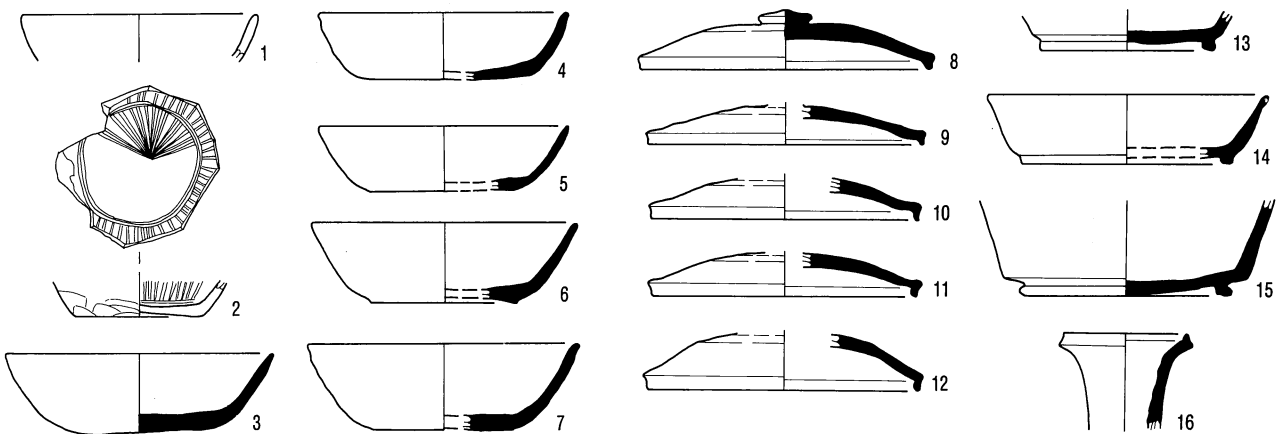


(上層)

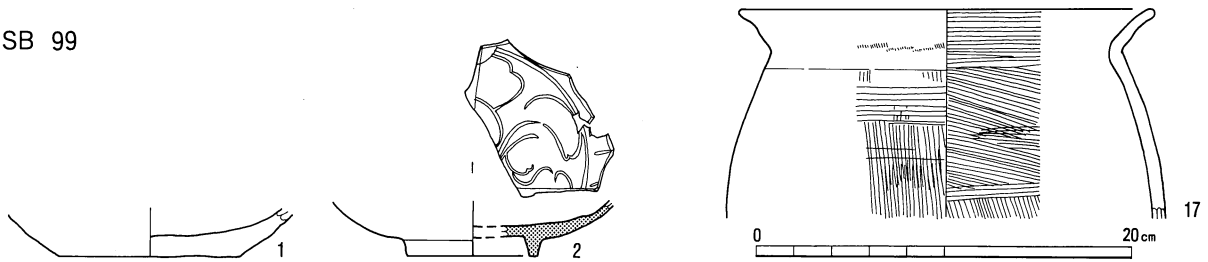
SB 98



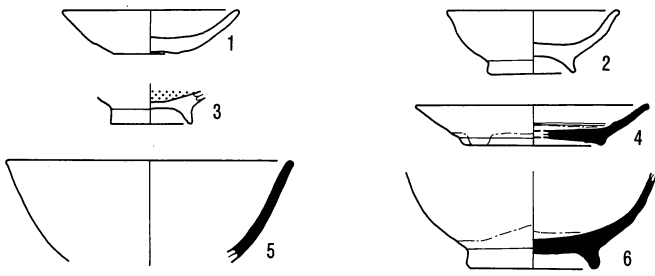
SB 100



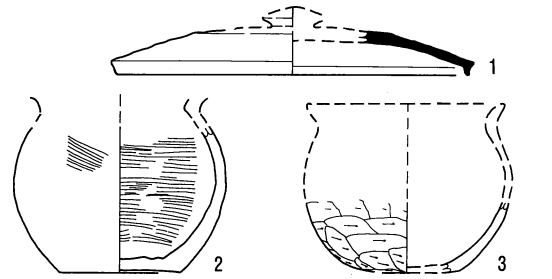
SB 99



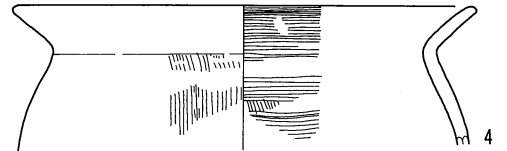
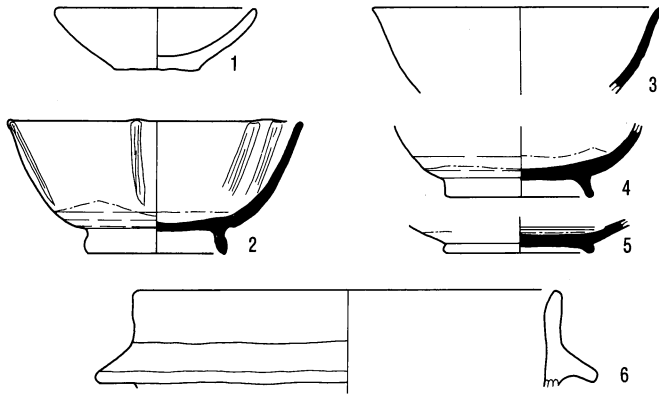
SB 101



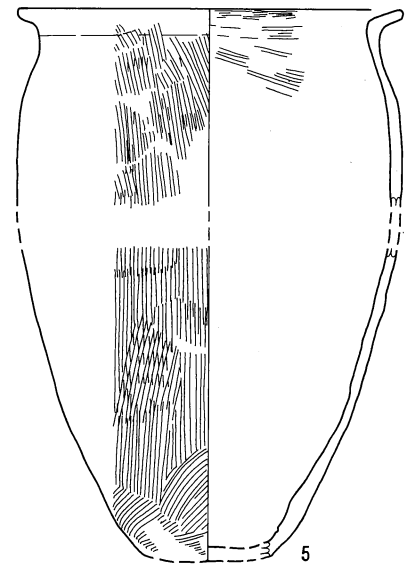
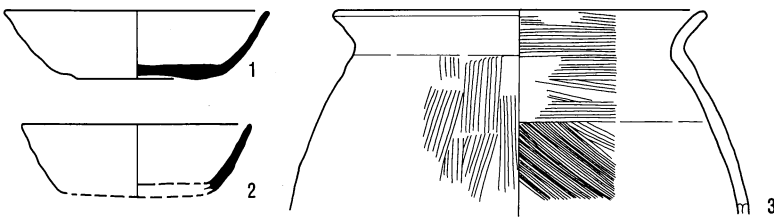
SB 103



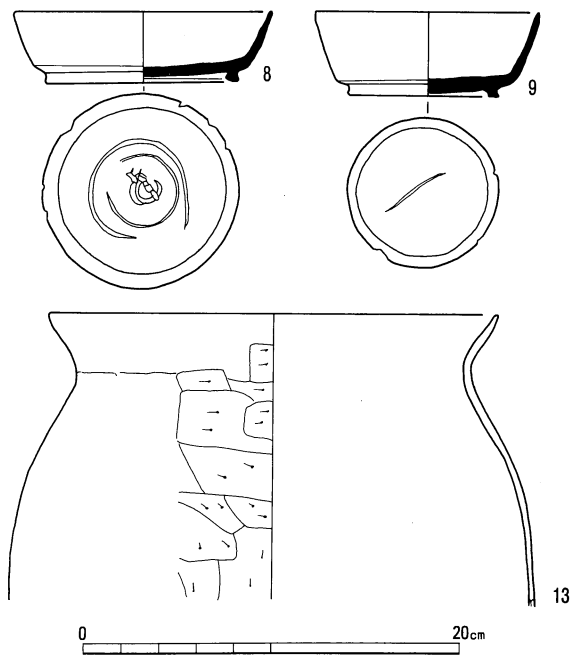
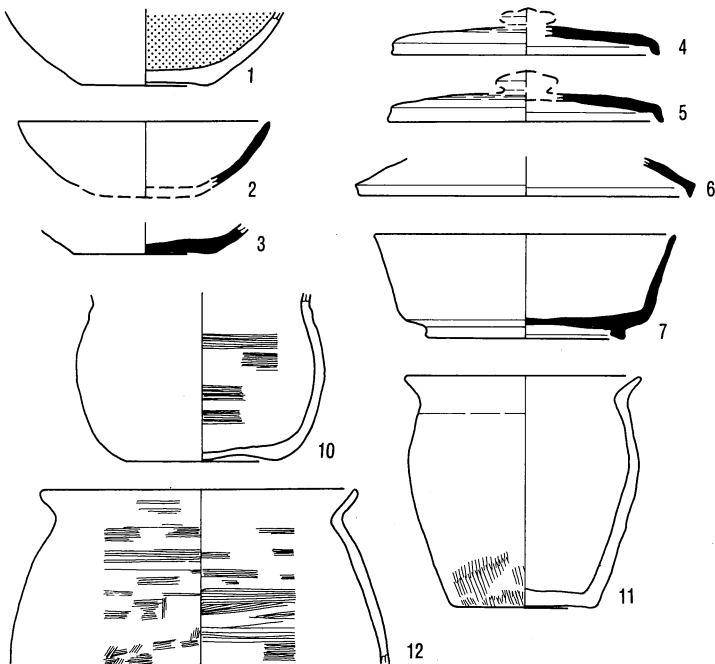
SB 102



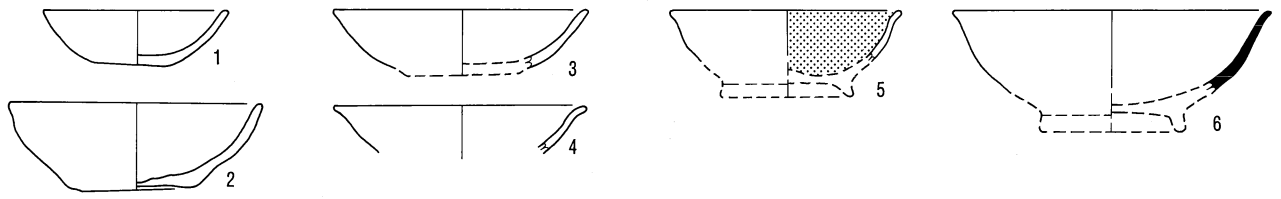
SB 104



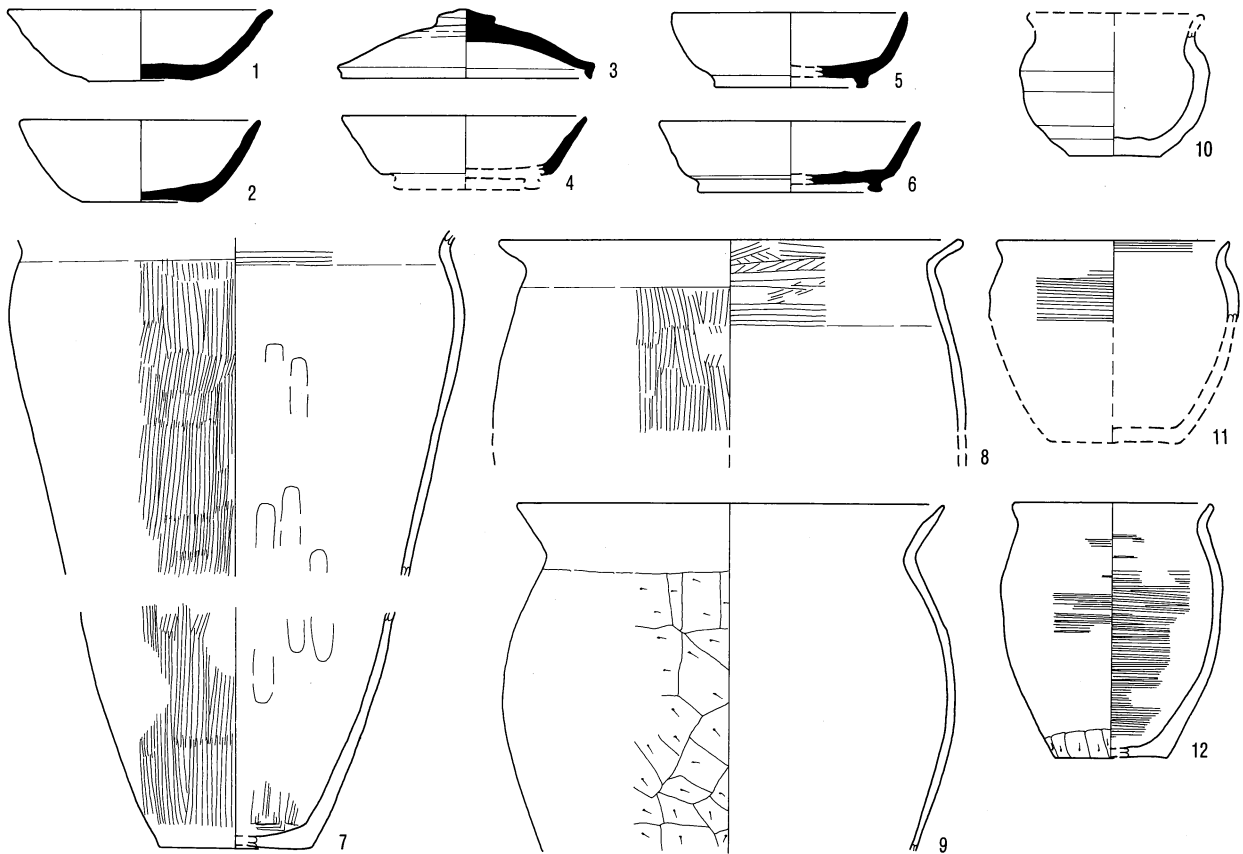
SB 109



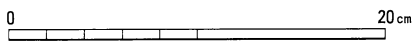
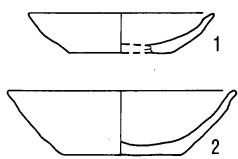
SB 110



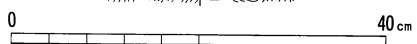
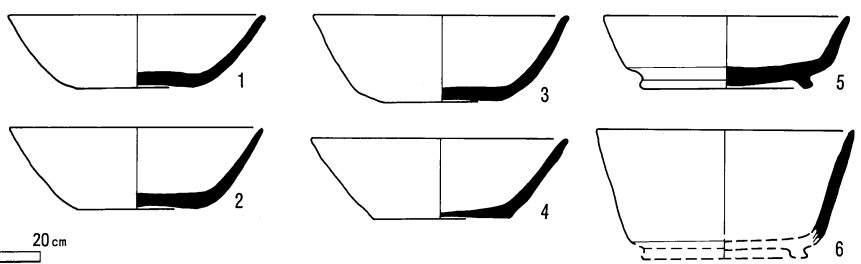
SB 113



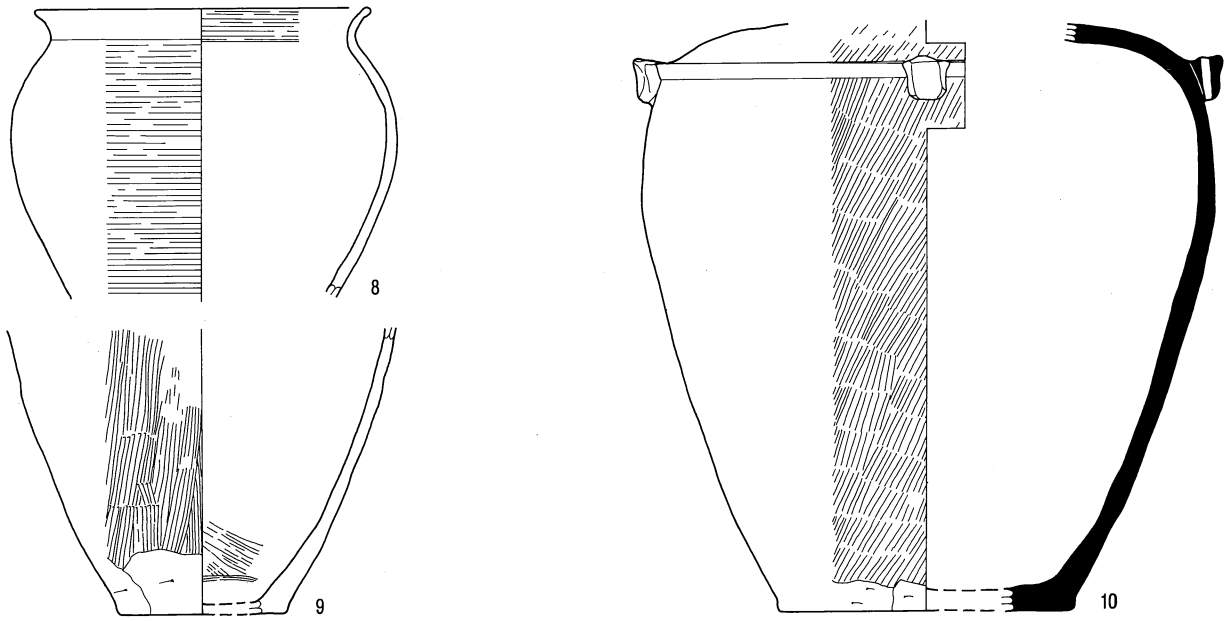
SB 115



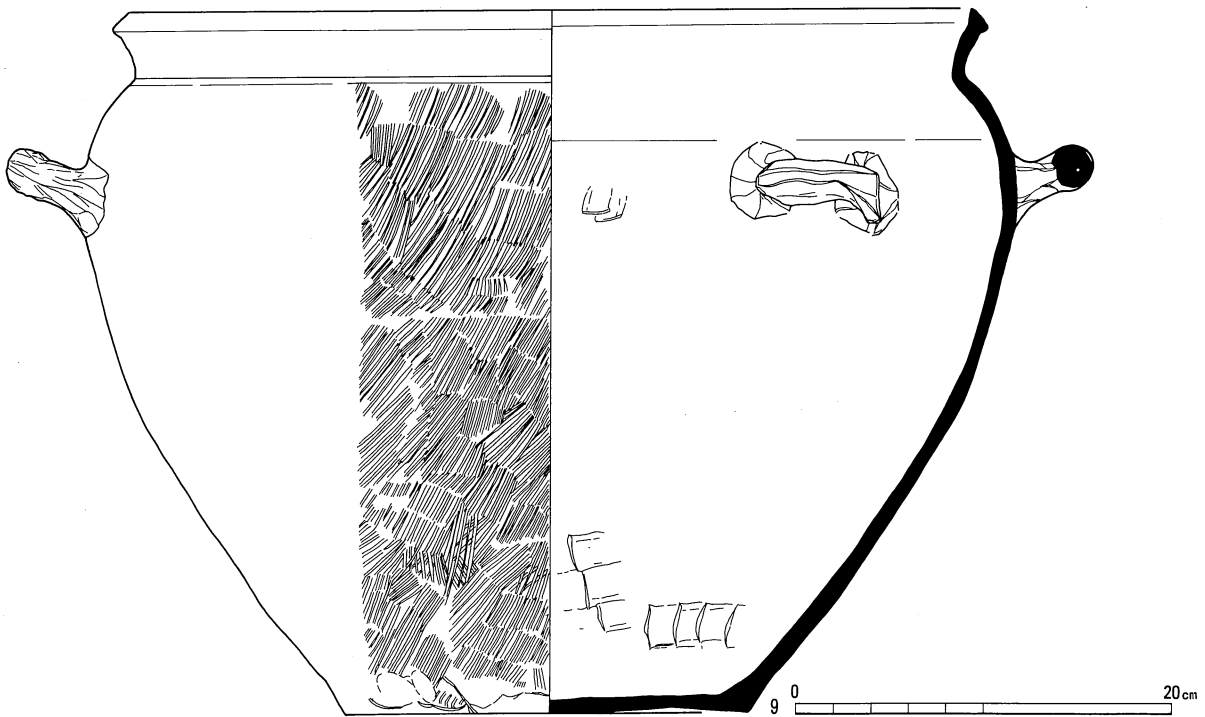
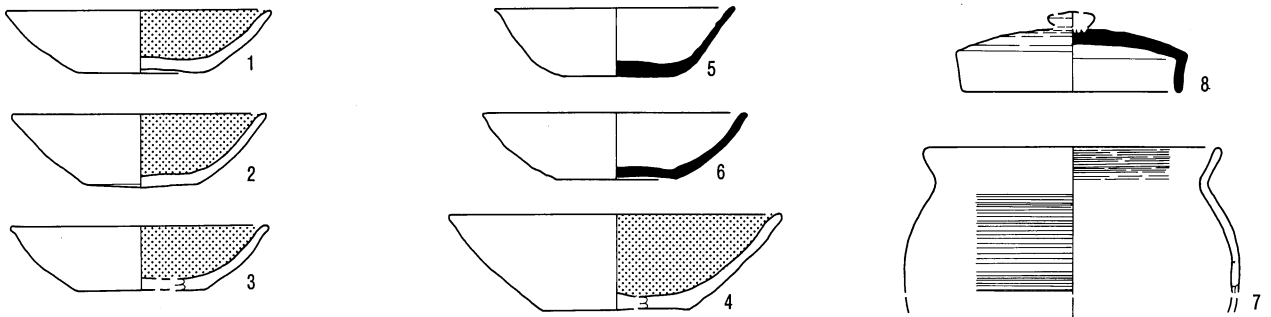
SB 114



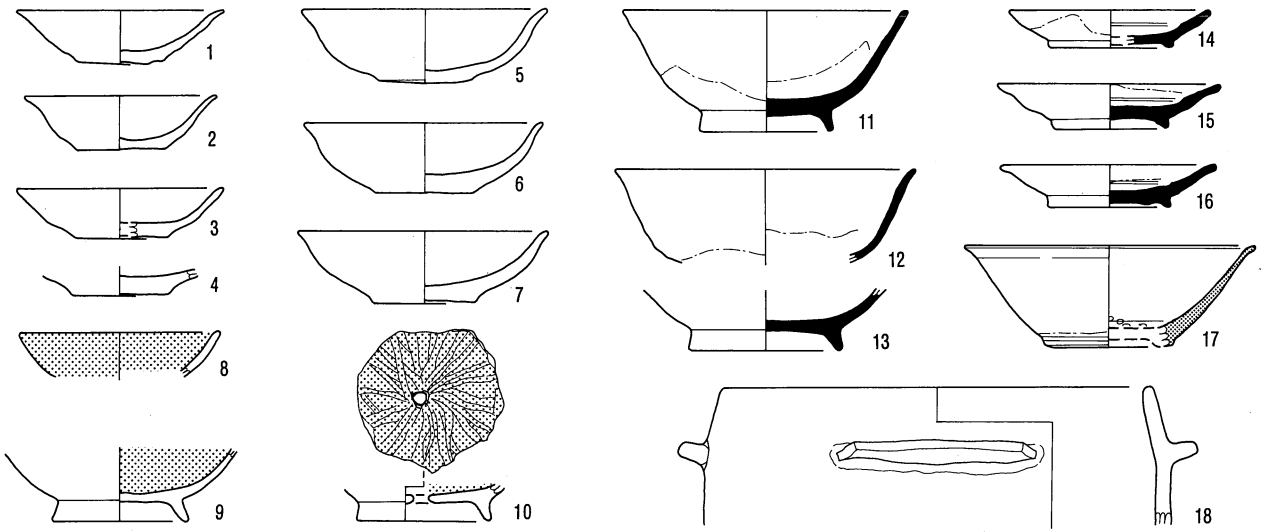
SB 114



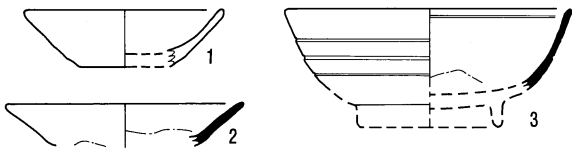
SB 116



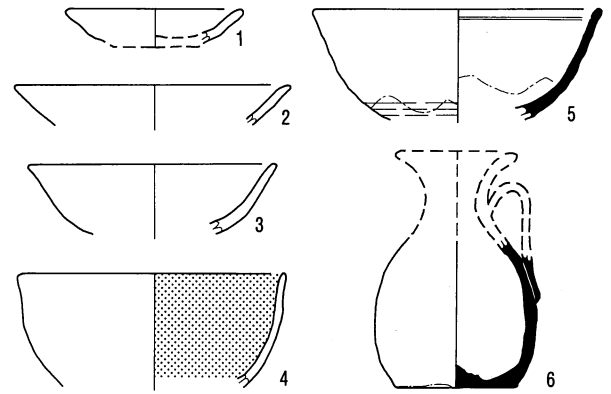
SB 117



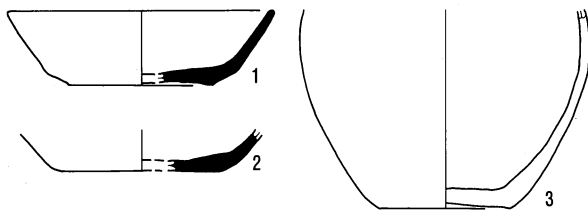
SB 119



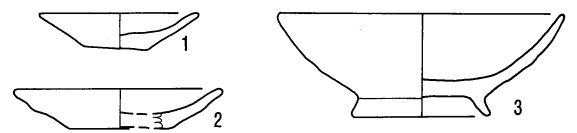
SB 120



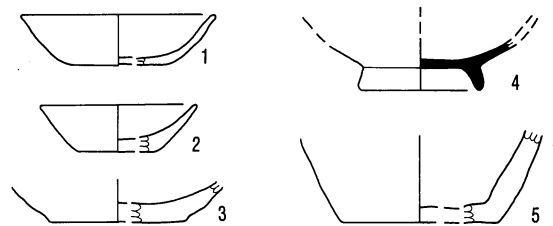
SB 121



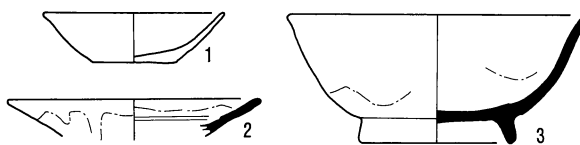
SB 123



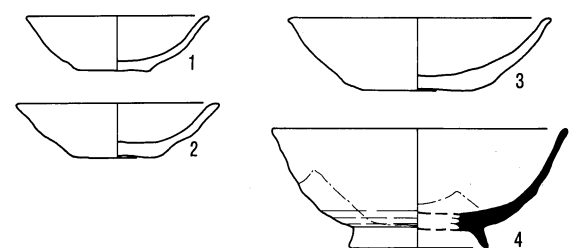
SB 124



SB 122

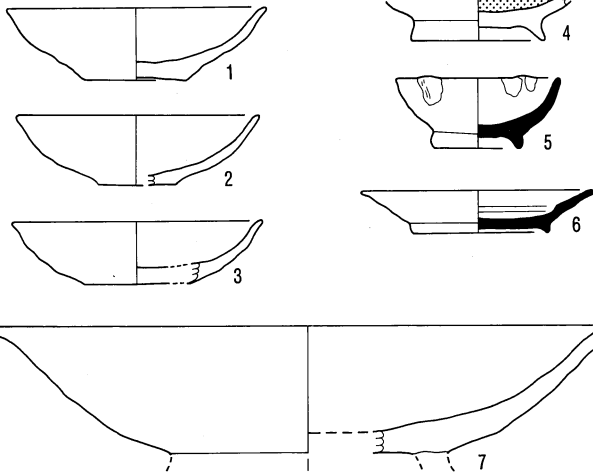


SB 125

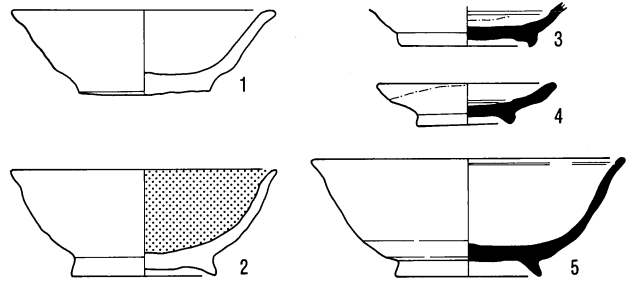


0 20cm

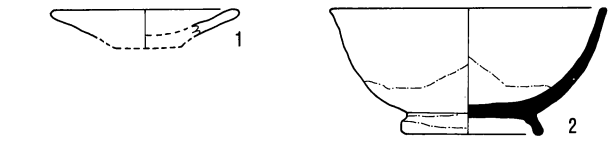
SB 126



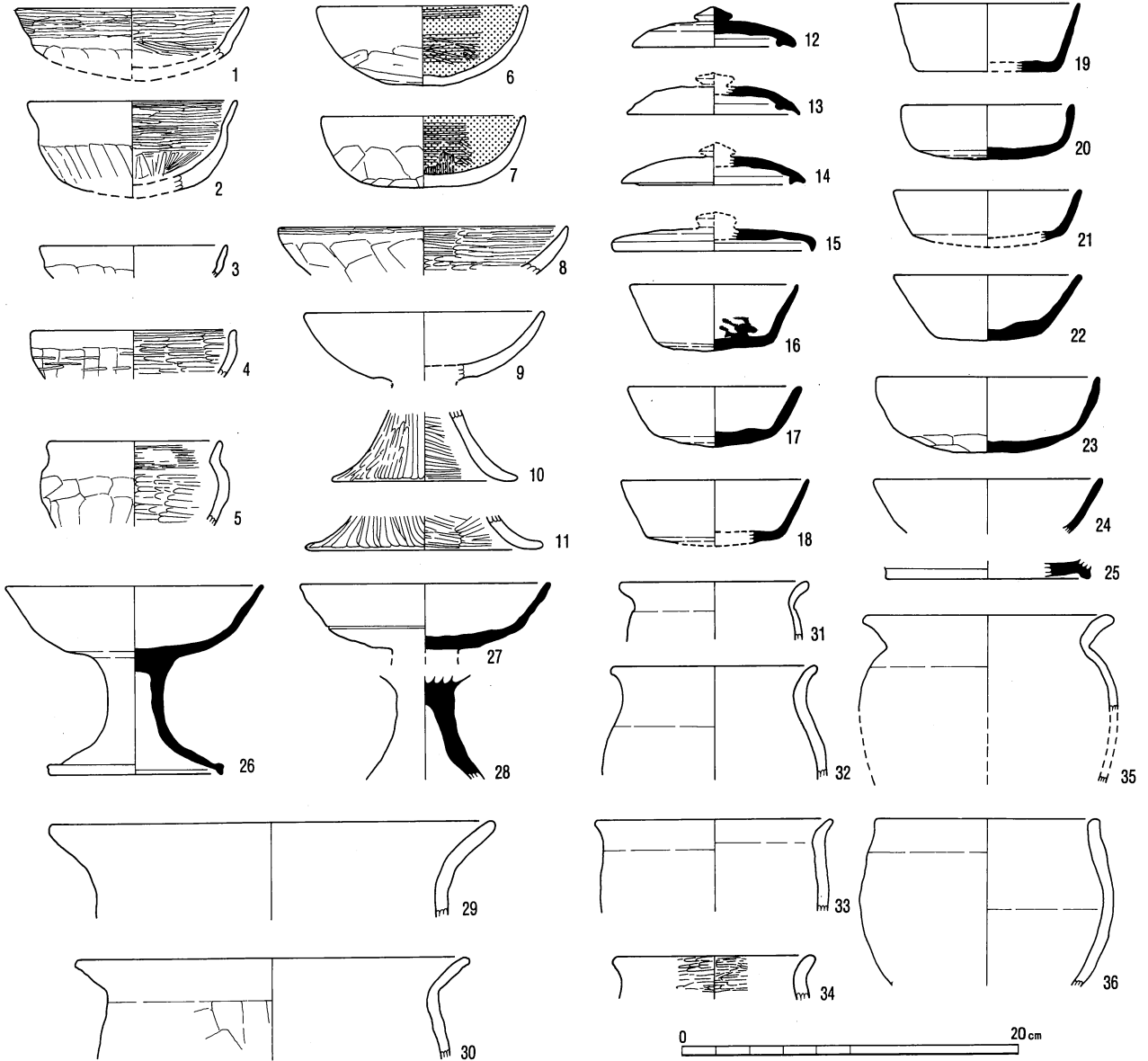
SB 127



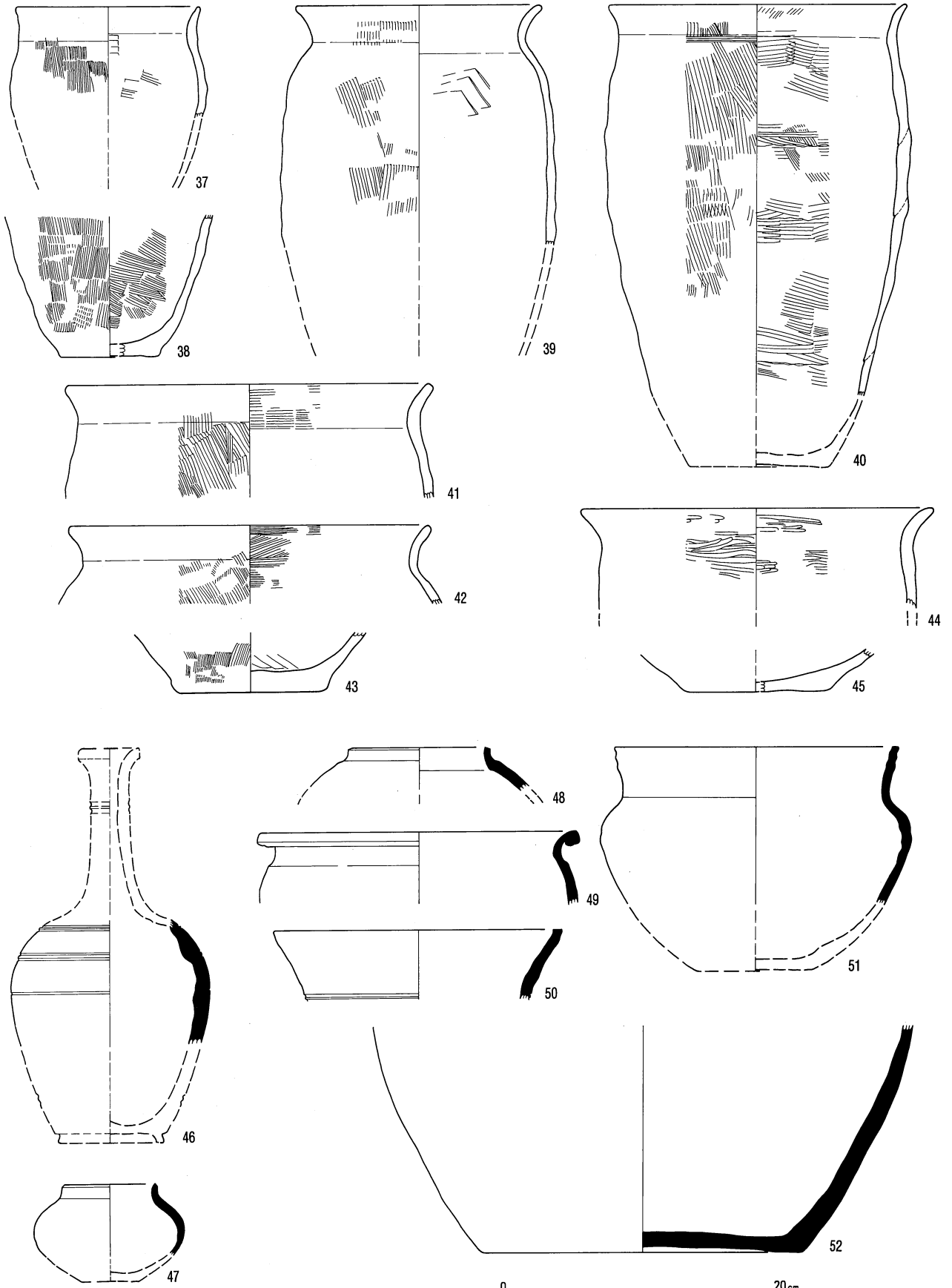
SB 128



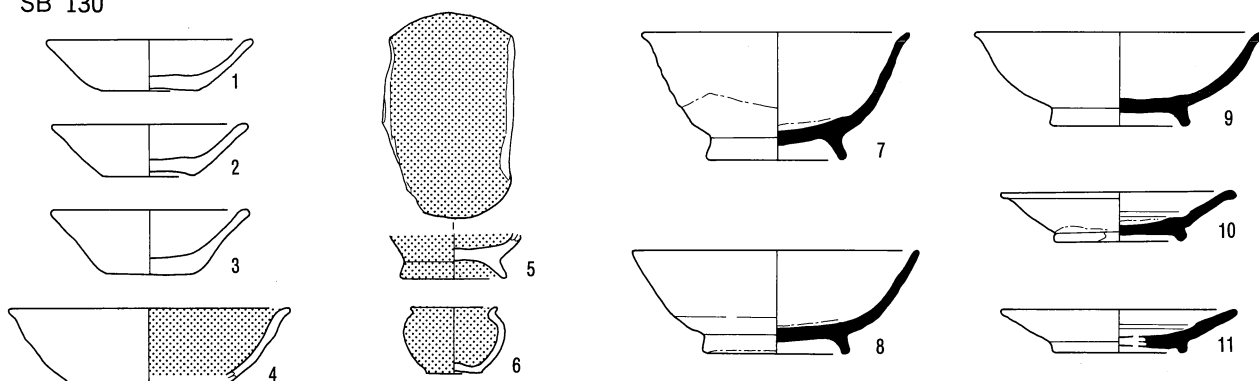
SB 129



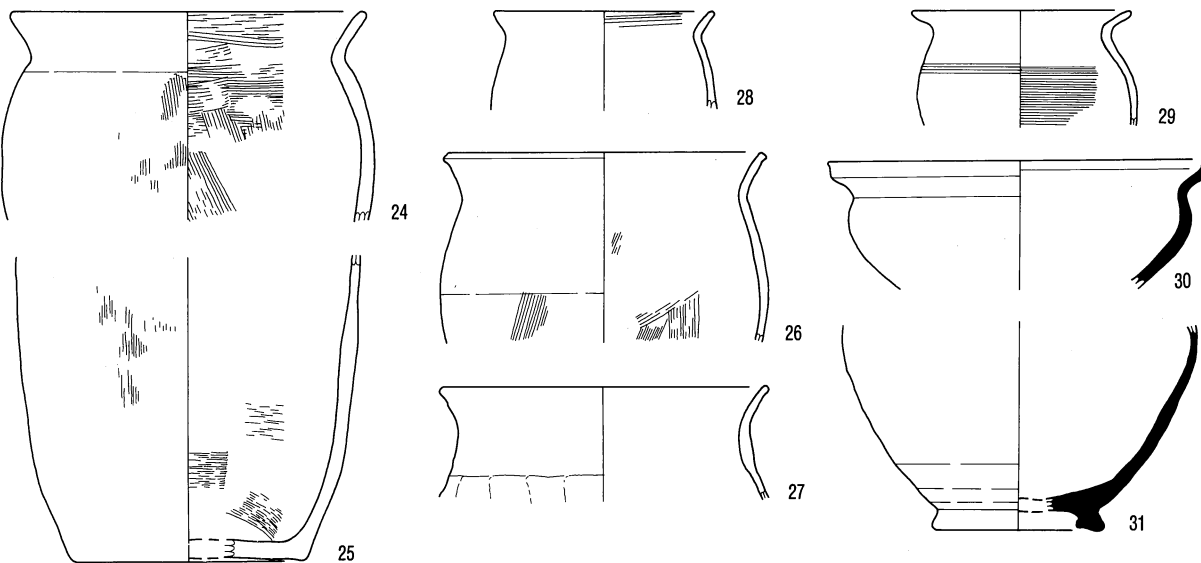
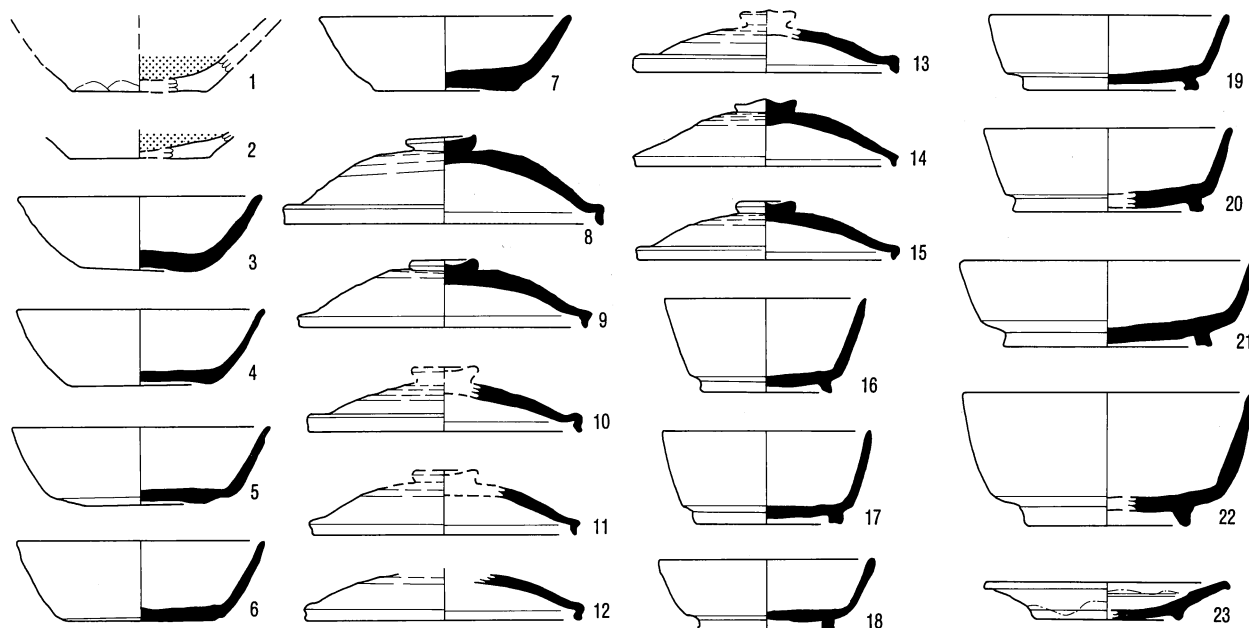
SB 129



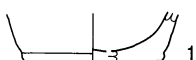
SB 130



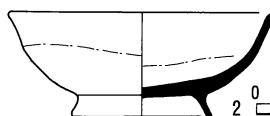
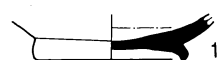
SB 131



SB 133

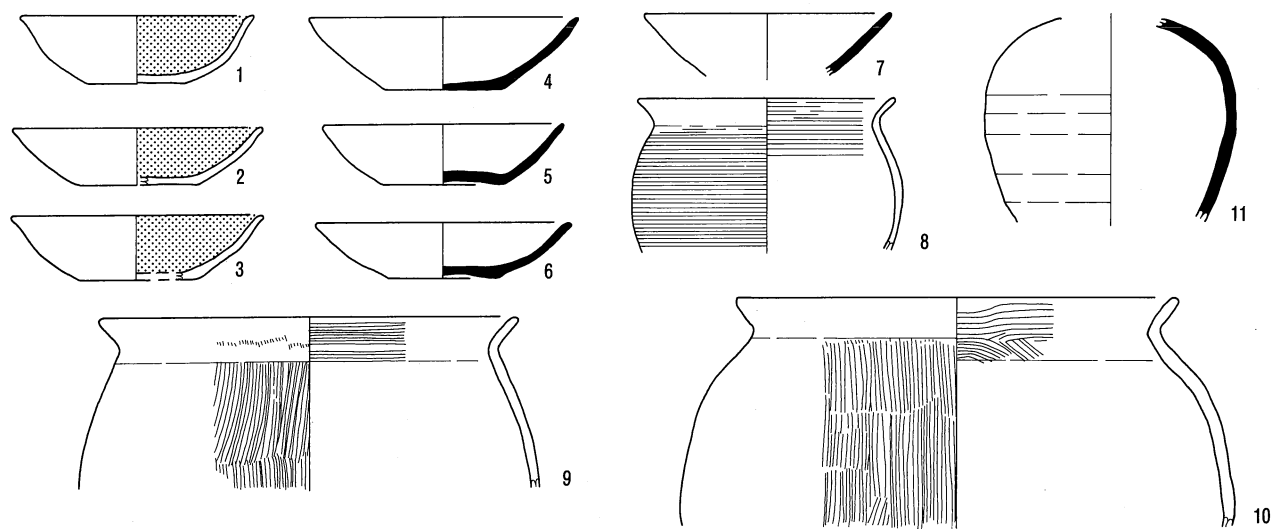


SB 132

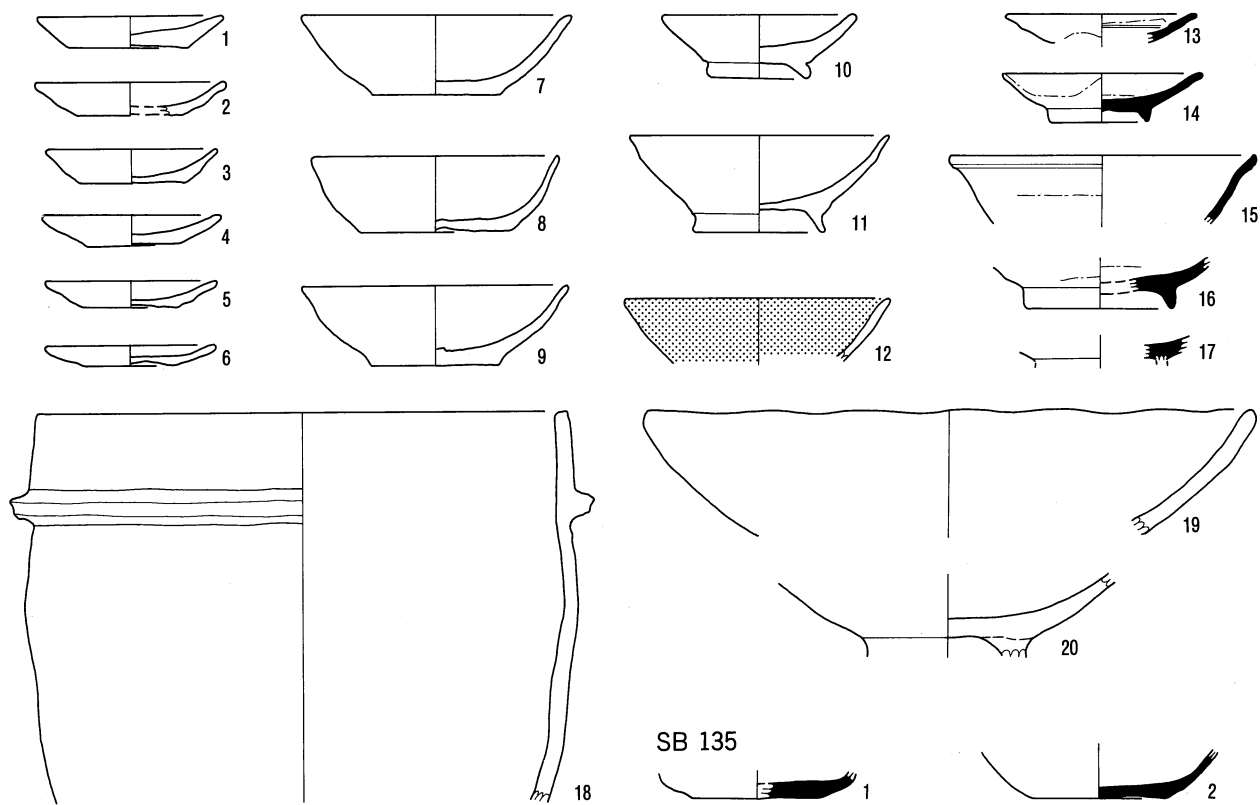


0 20 cm

SB 134



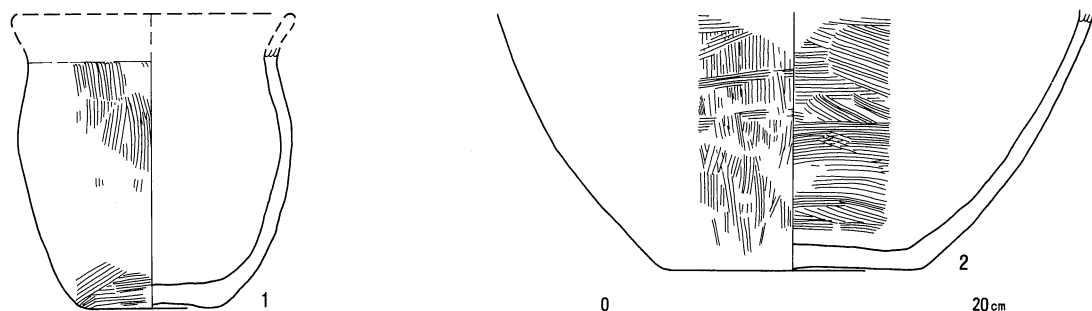
SB 136



SB 135

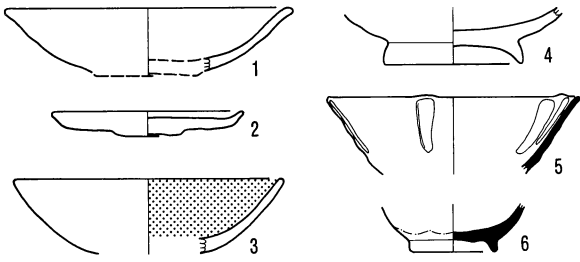


SB 137

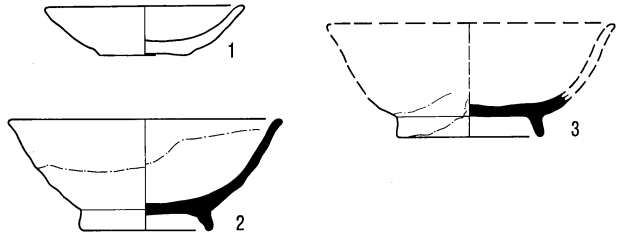


0 20cm

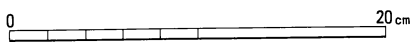
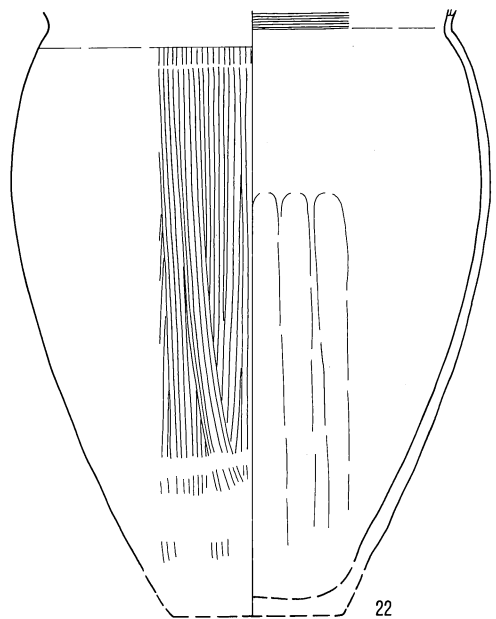
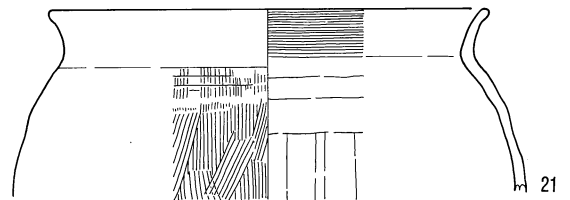
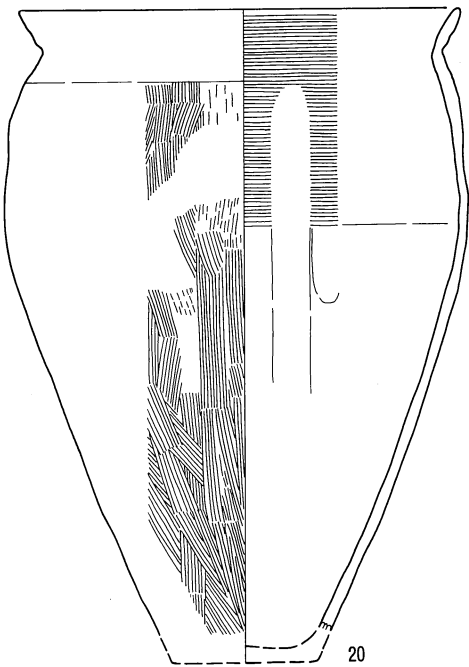
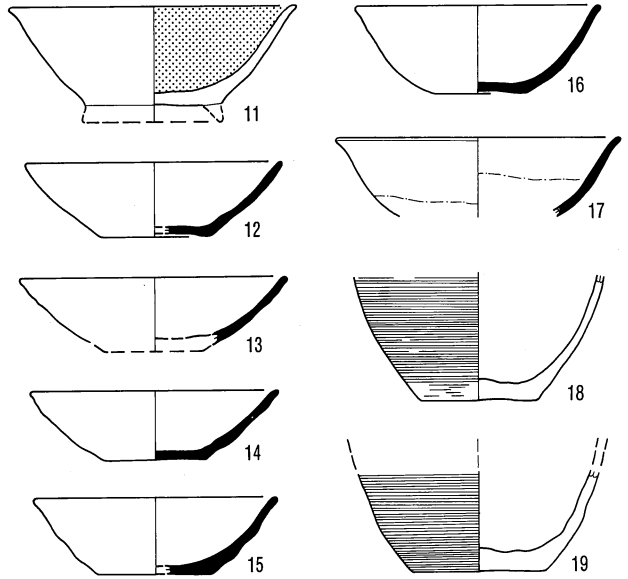
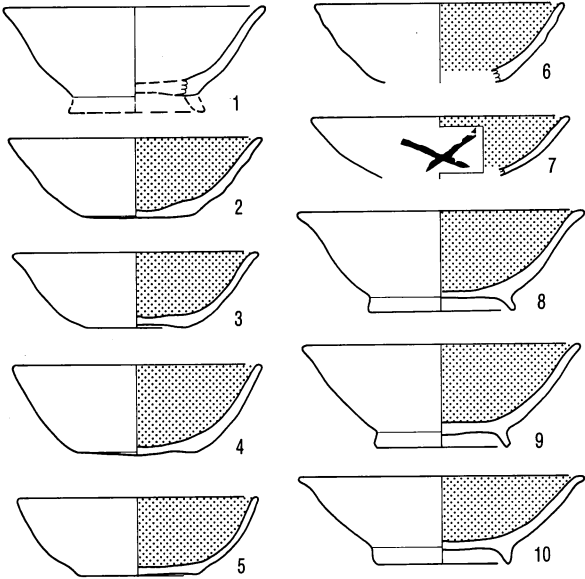
SB 138



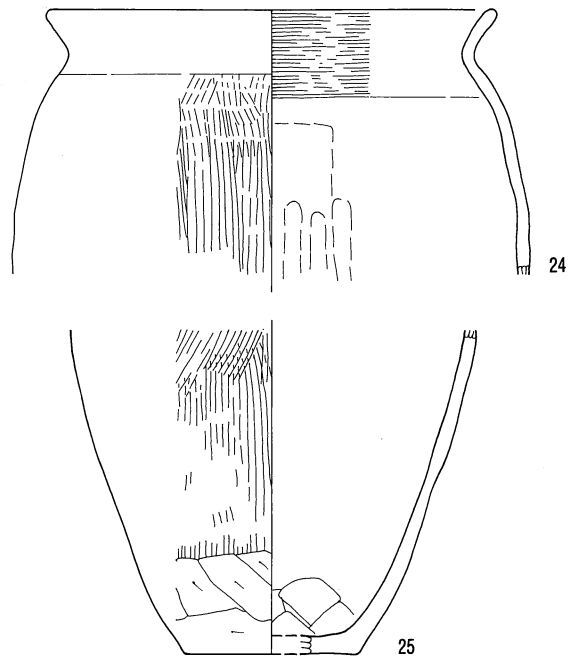
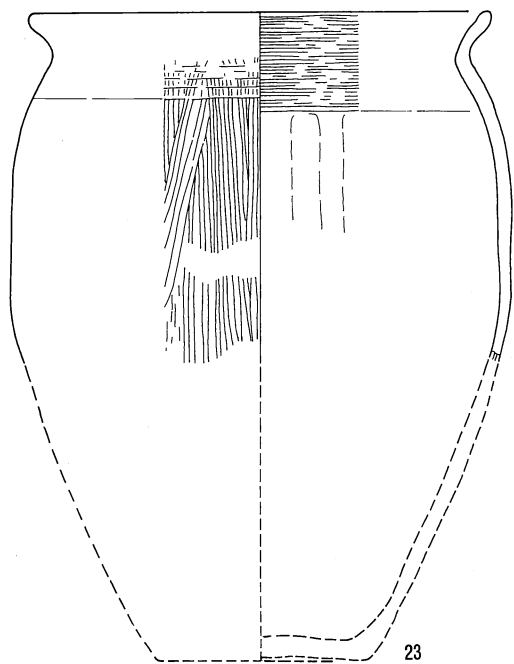
SB 141



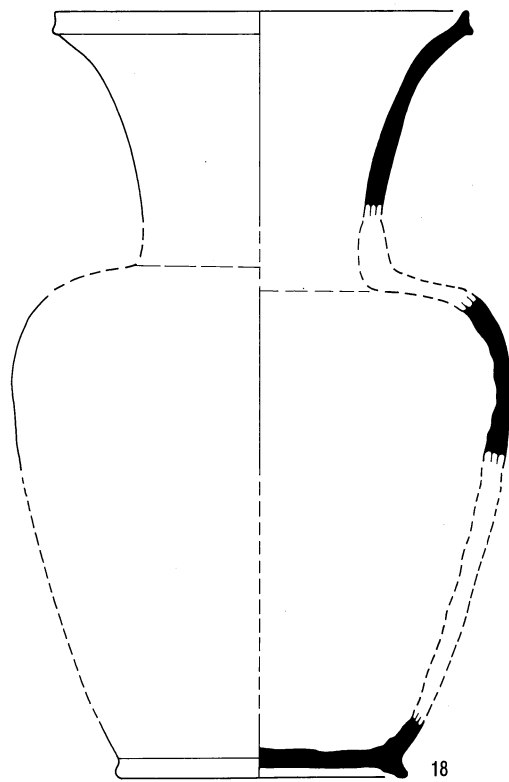
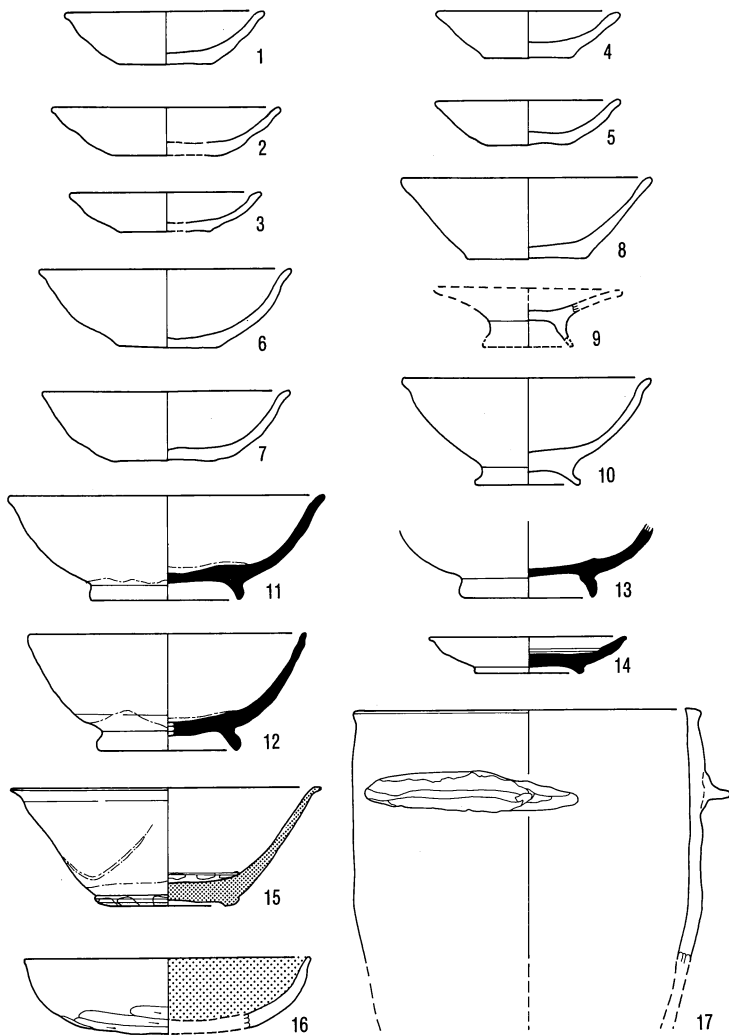
SB 142



SB 142

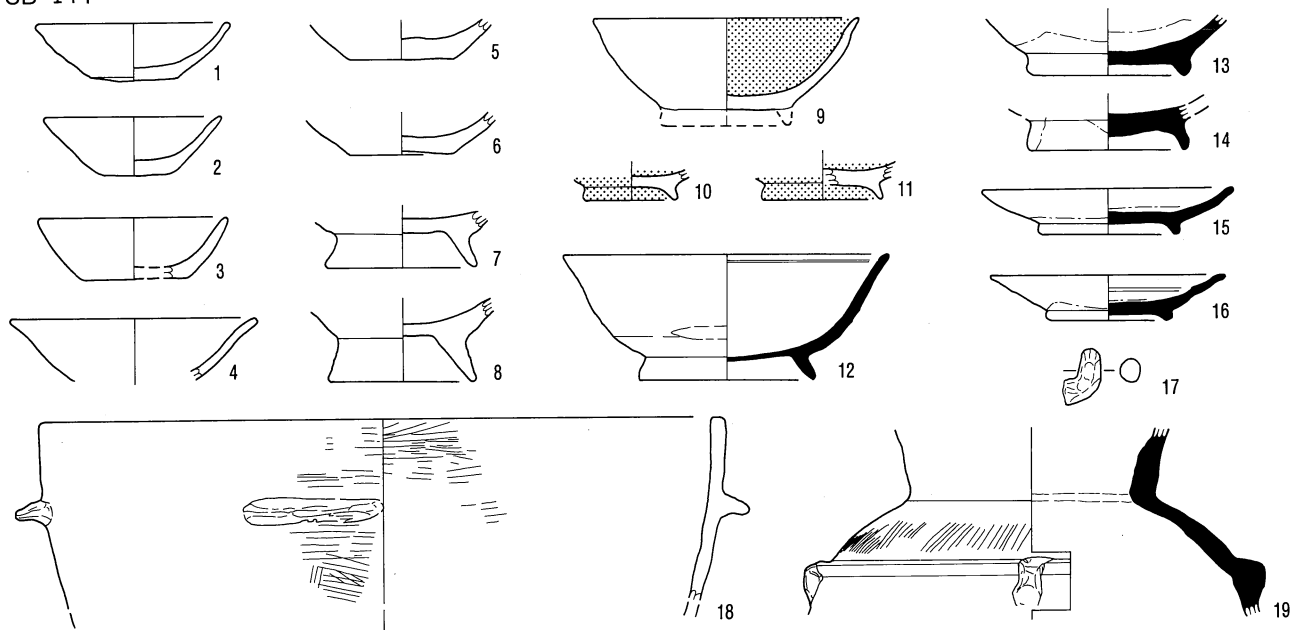


SB 143

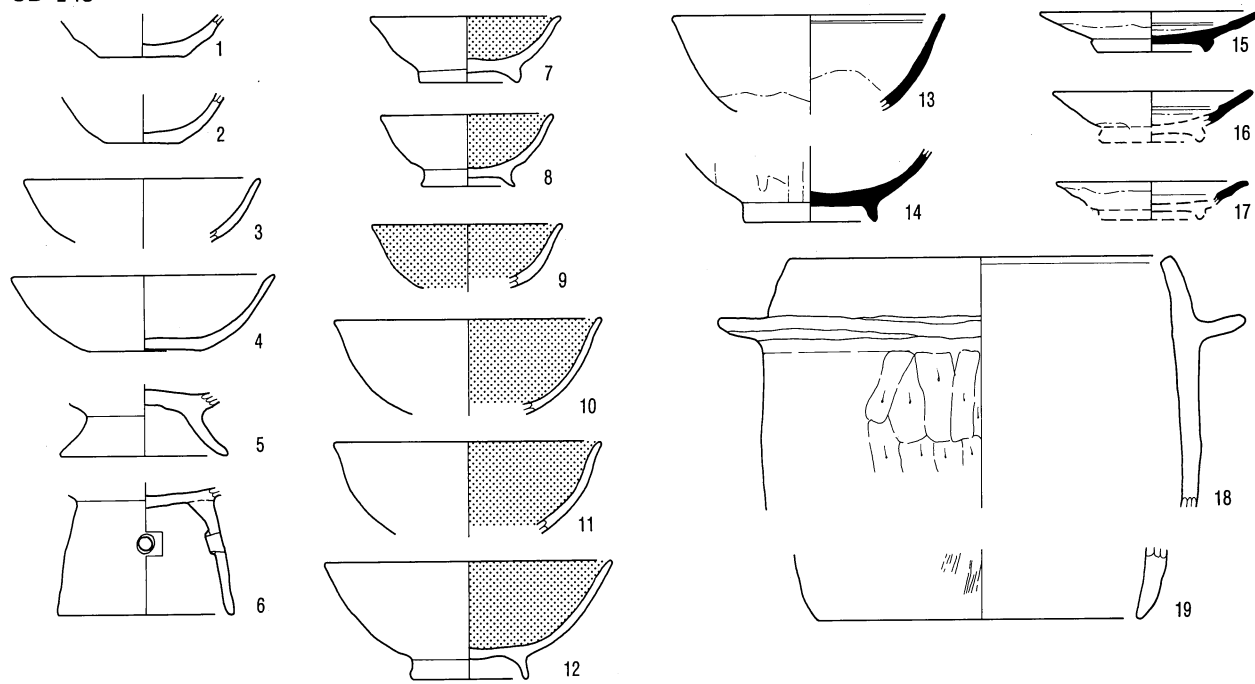


0 20cm

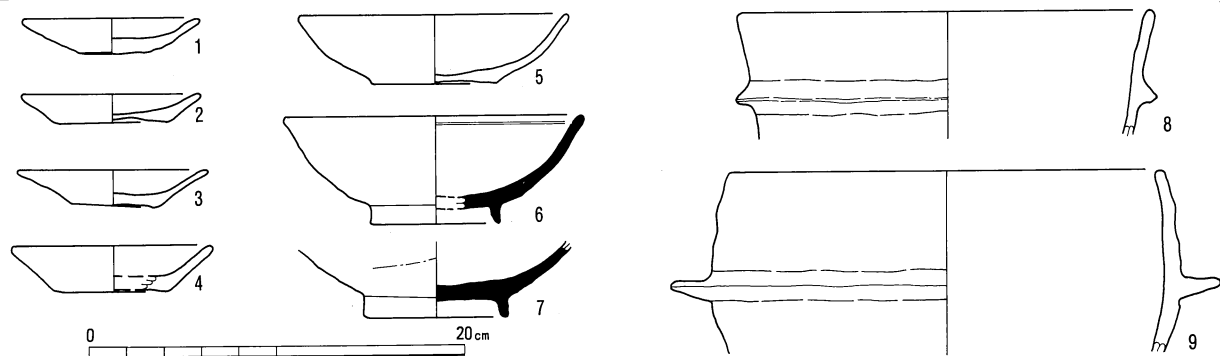
SB 144



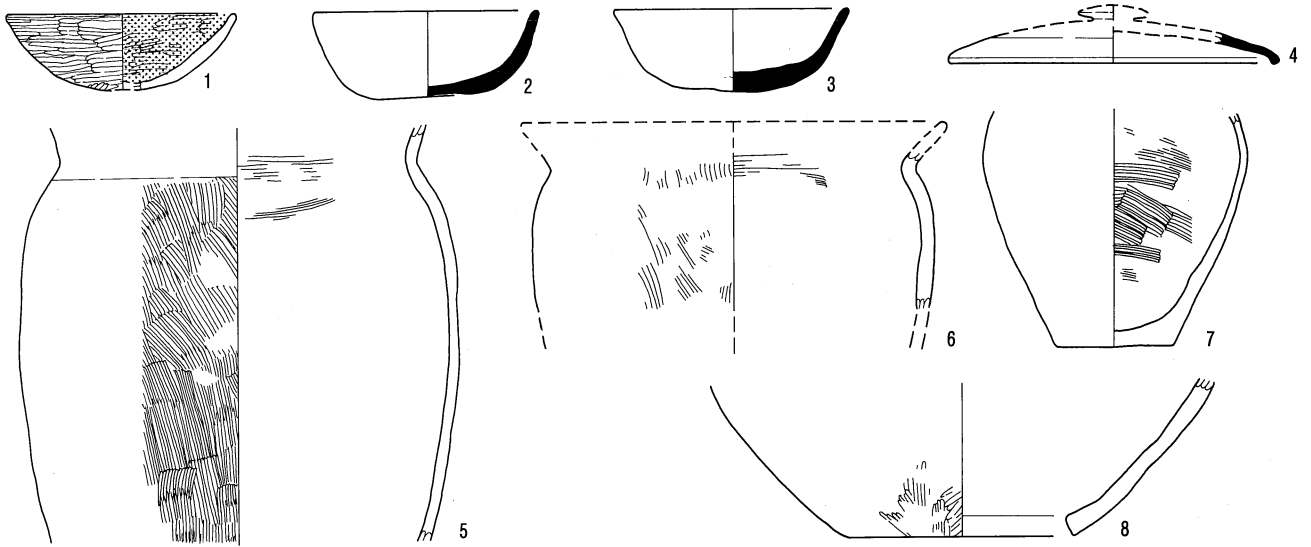
SB 145



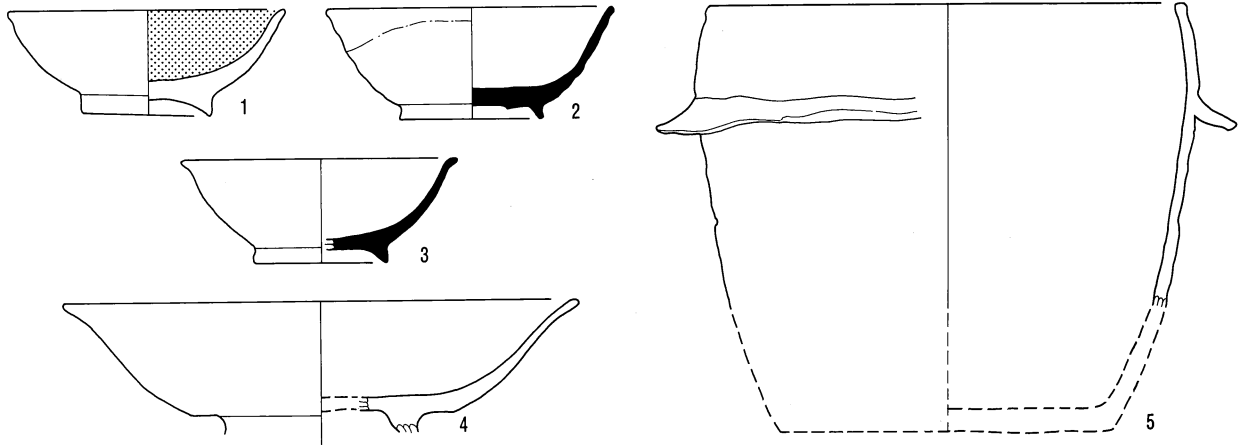
SB 146



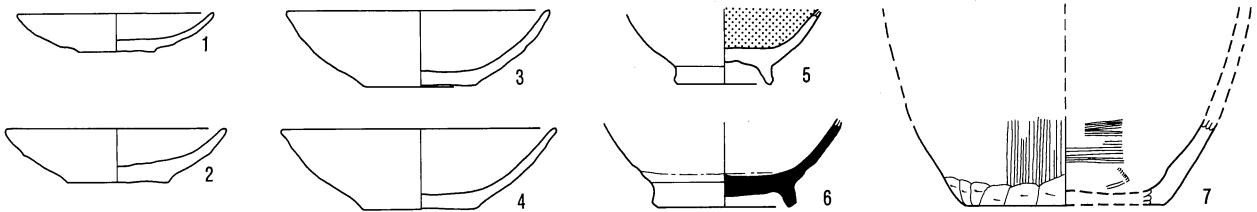
SB 147



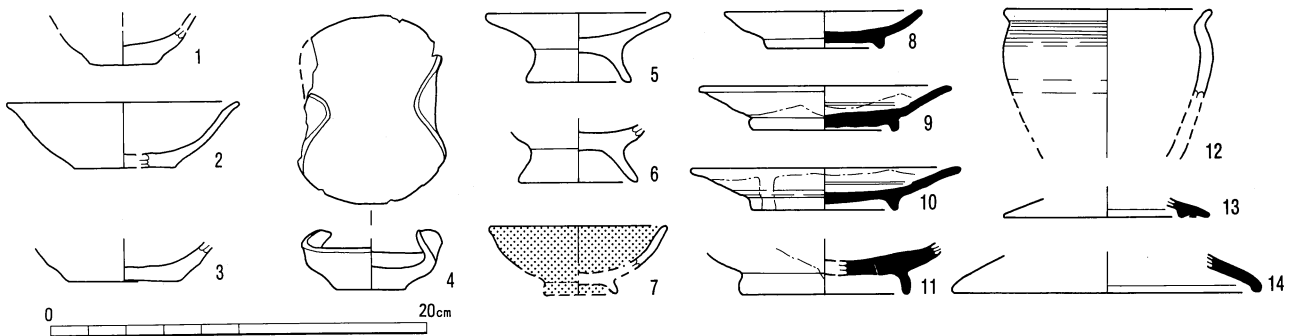
SB 148



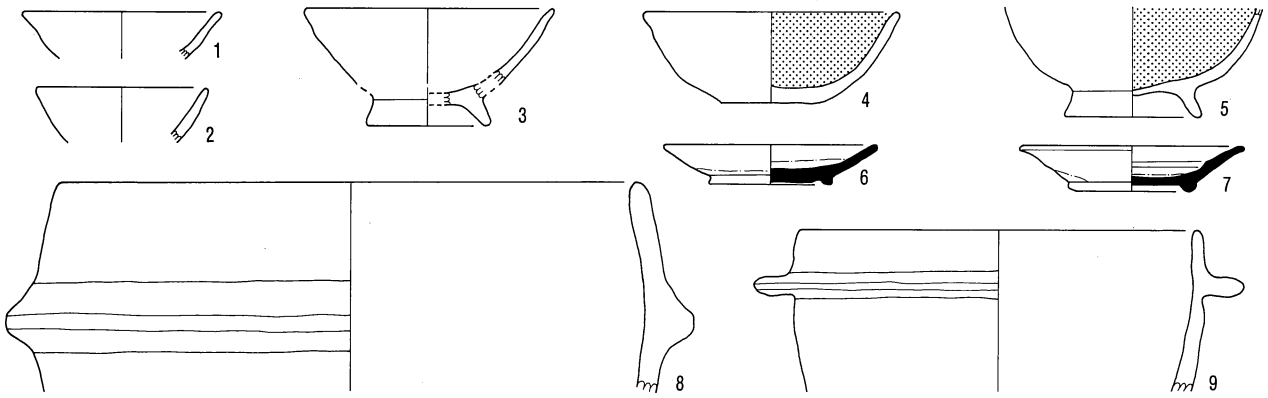
SB 149



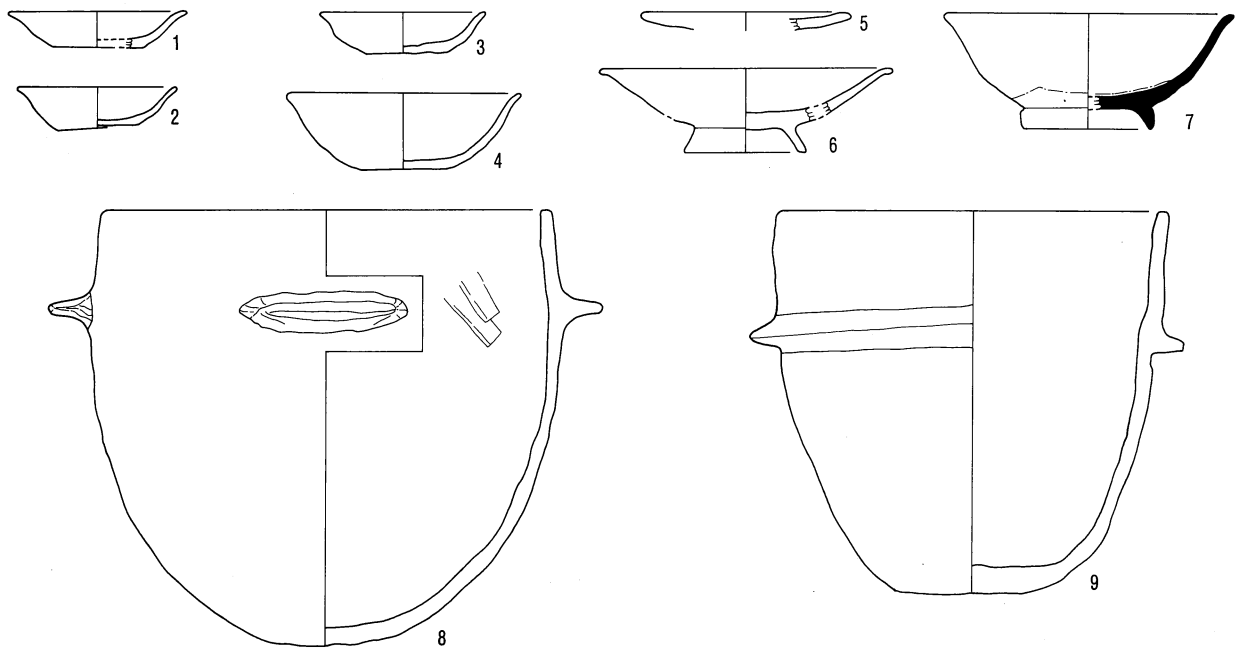
SB 150



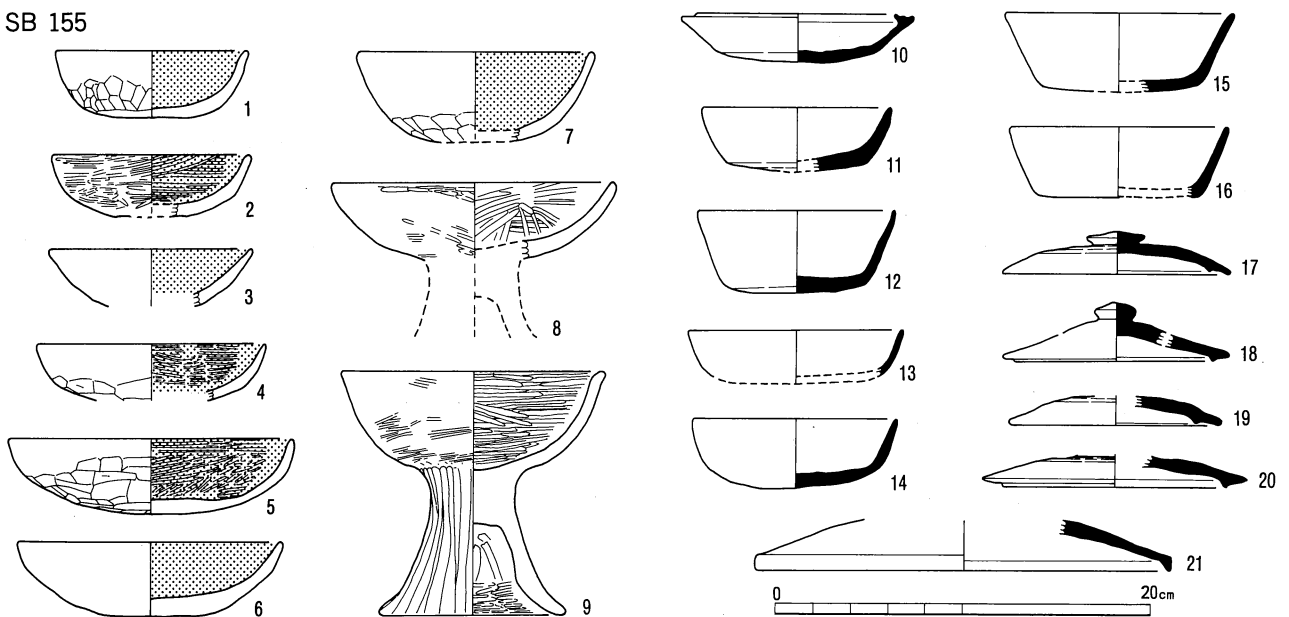
SB 151



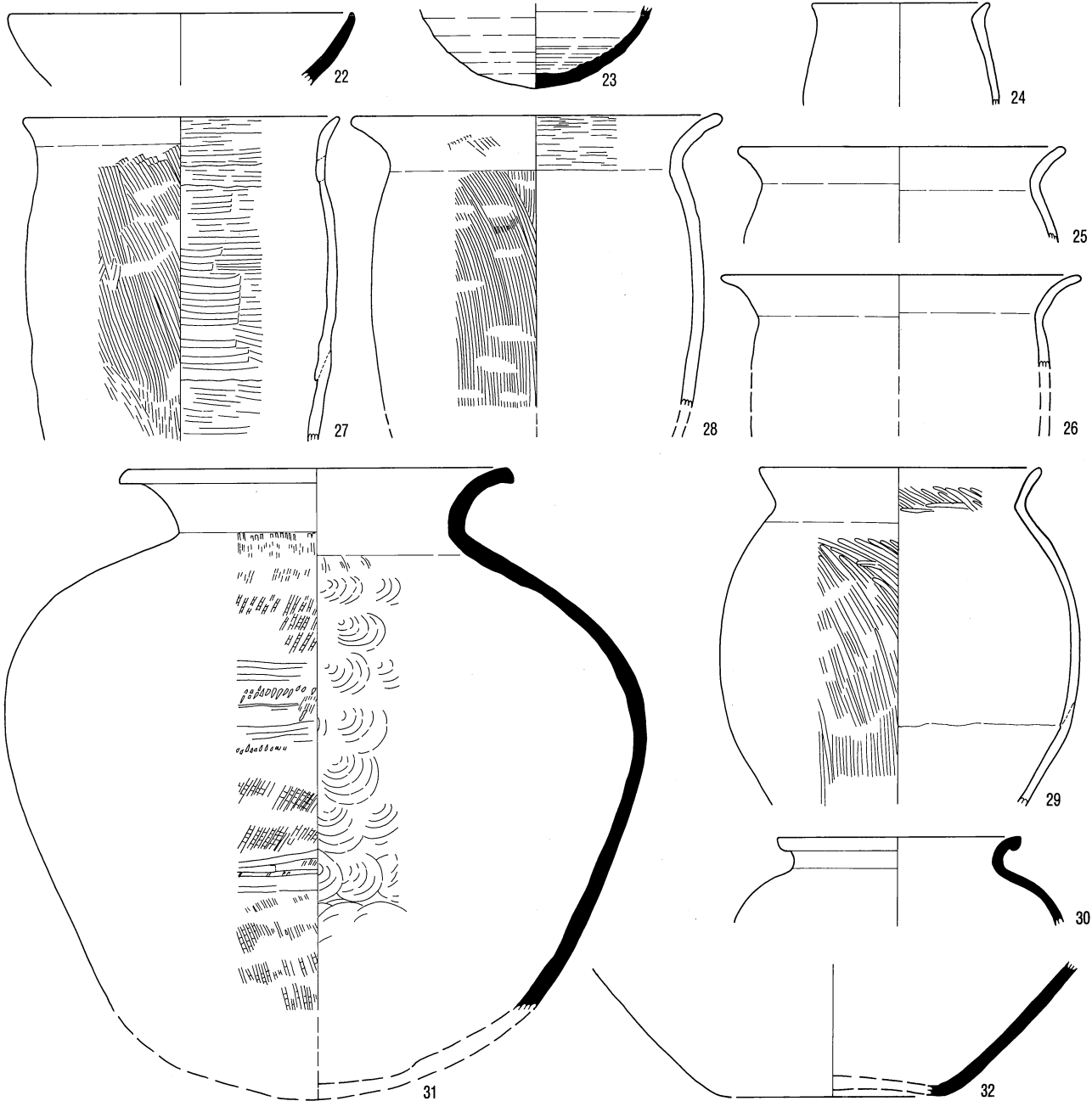
SB 153



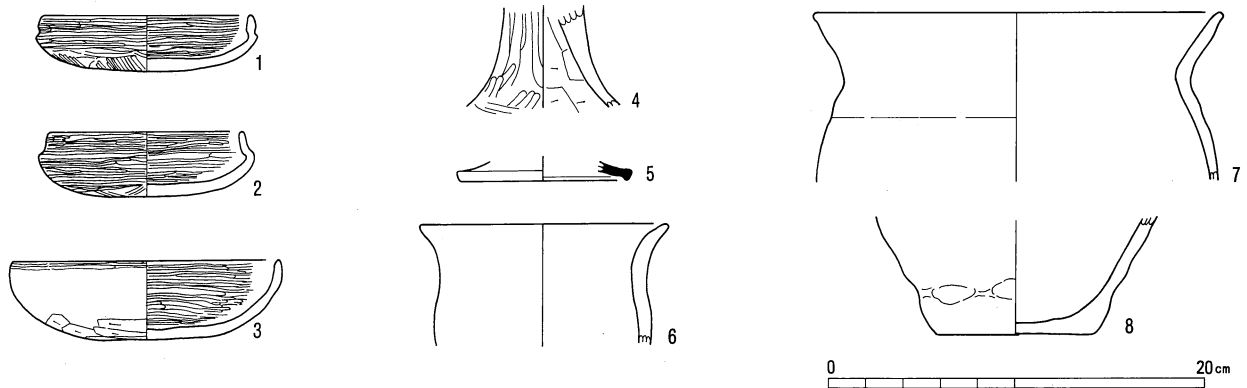
SB 155



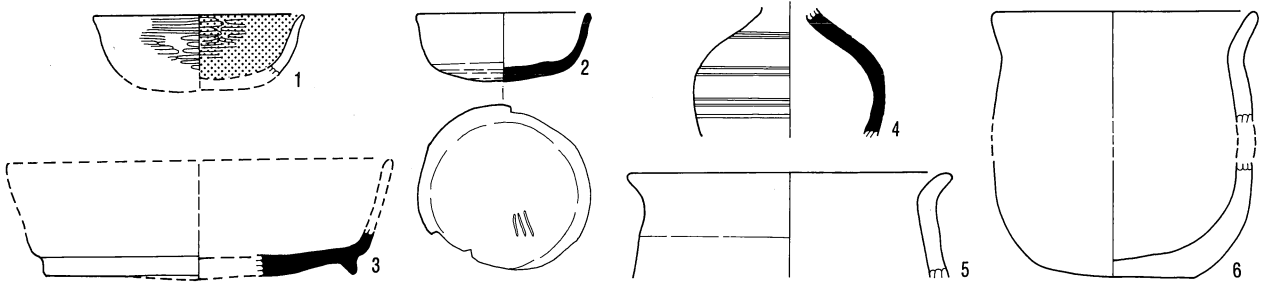
SB 155



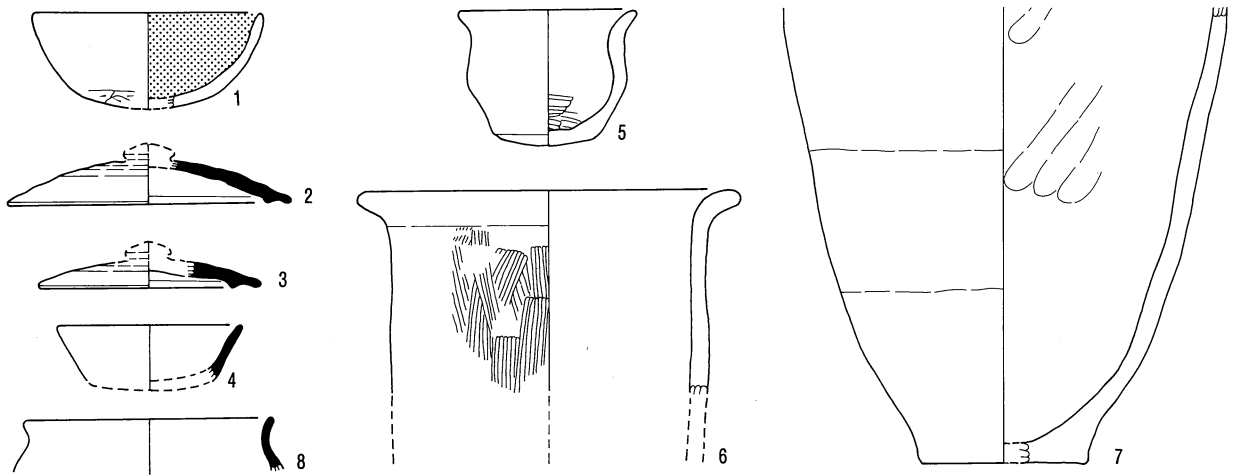
SB 156



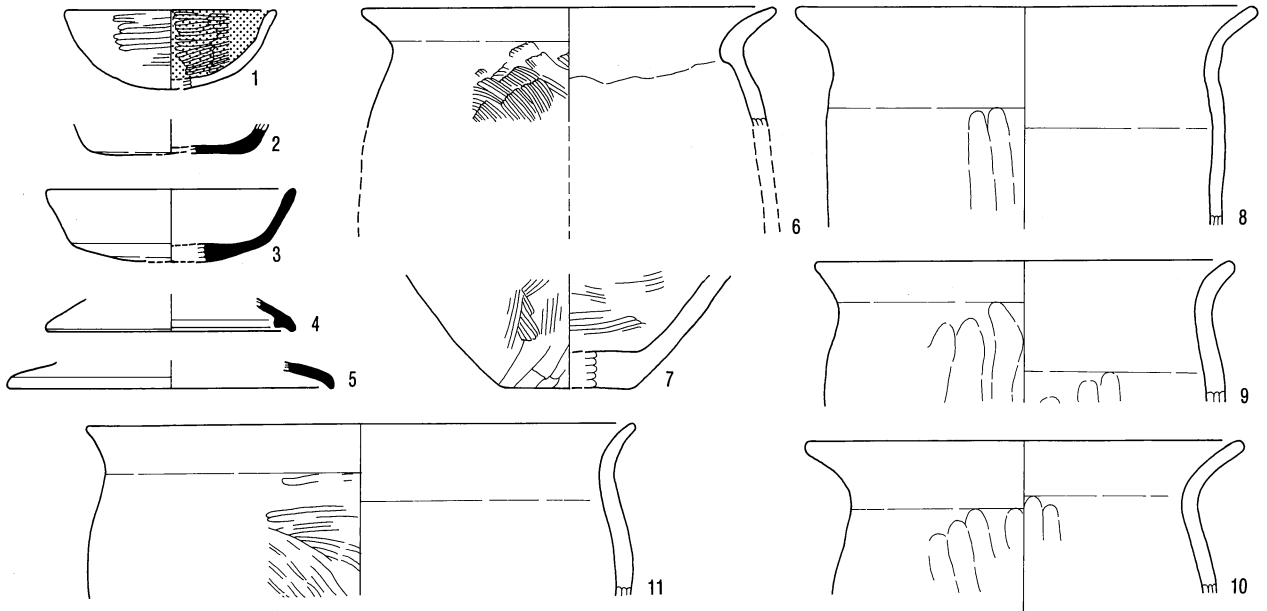
SB 157



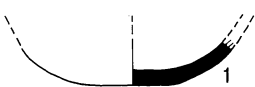
SB 159



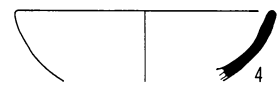
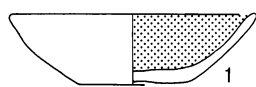
SB 160



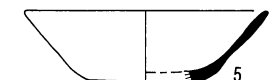
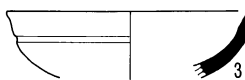
SB 161



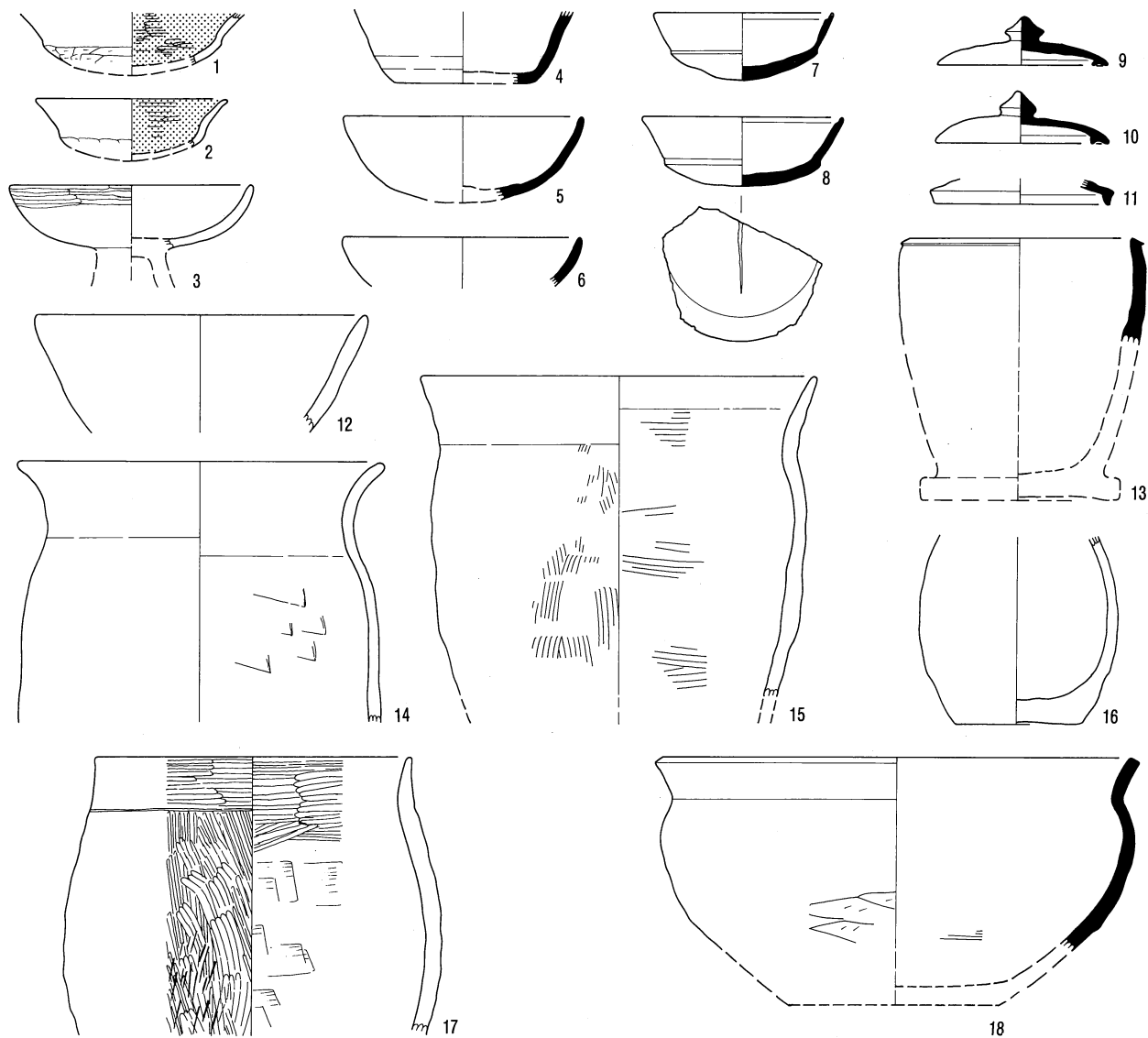
SB 162



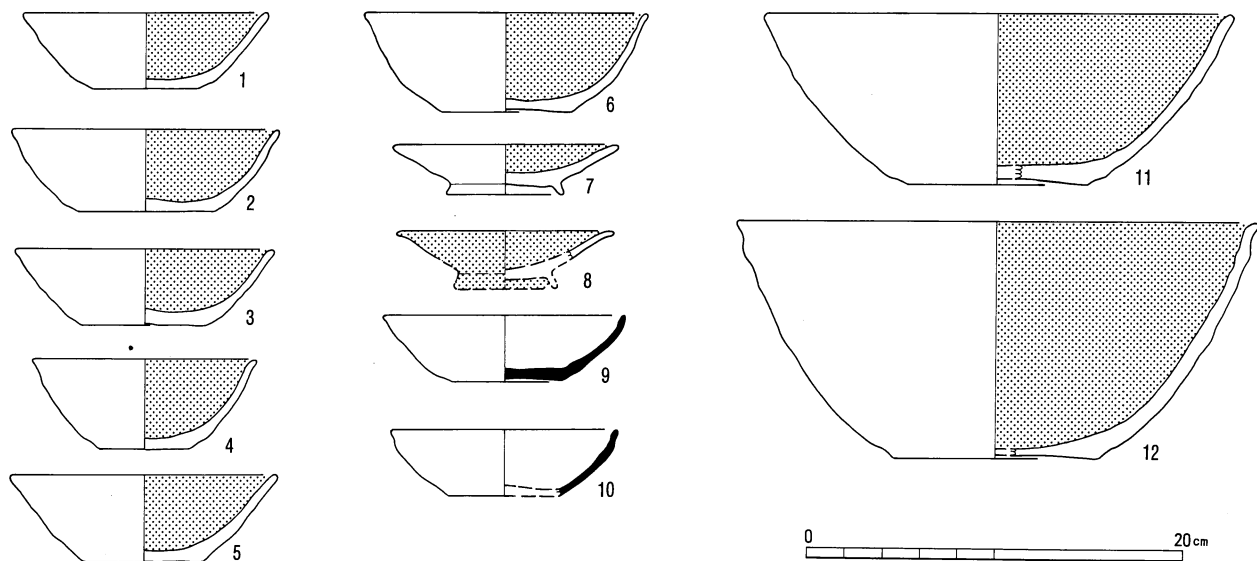
0 20cm



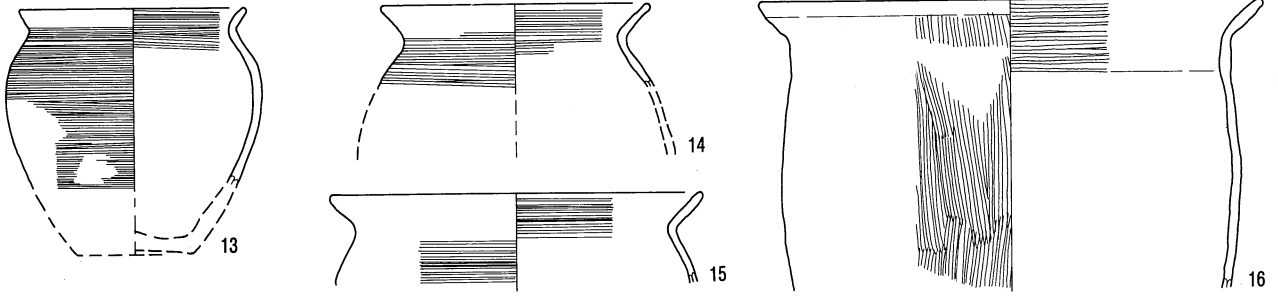
SB 163



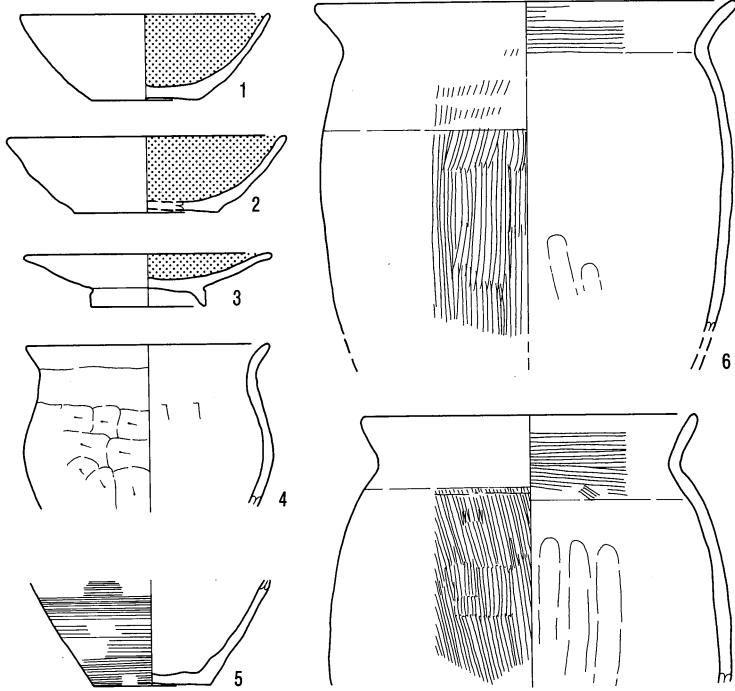
SB 164



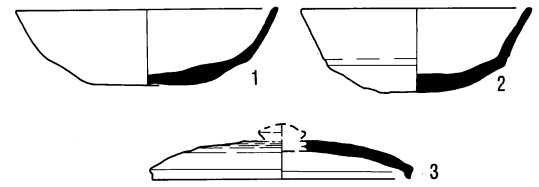
SB 164



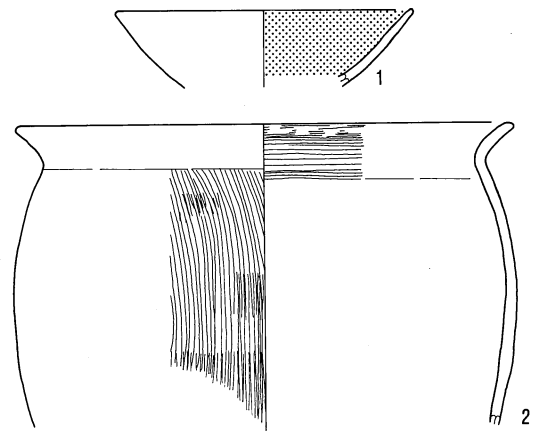
SB 165



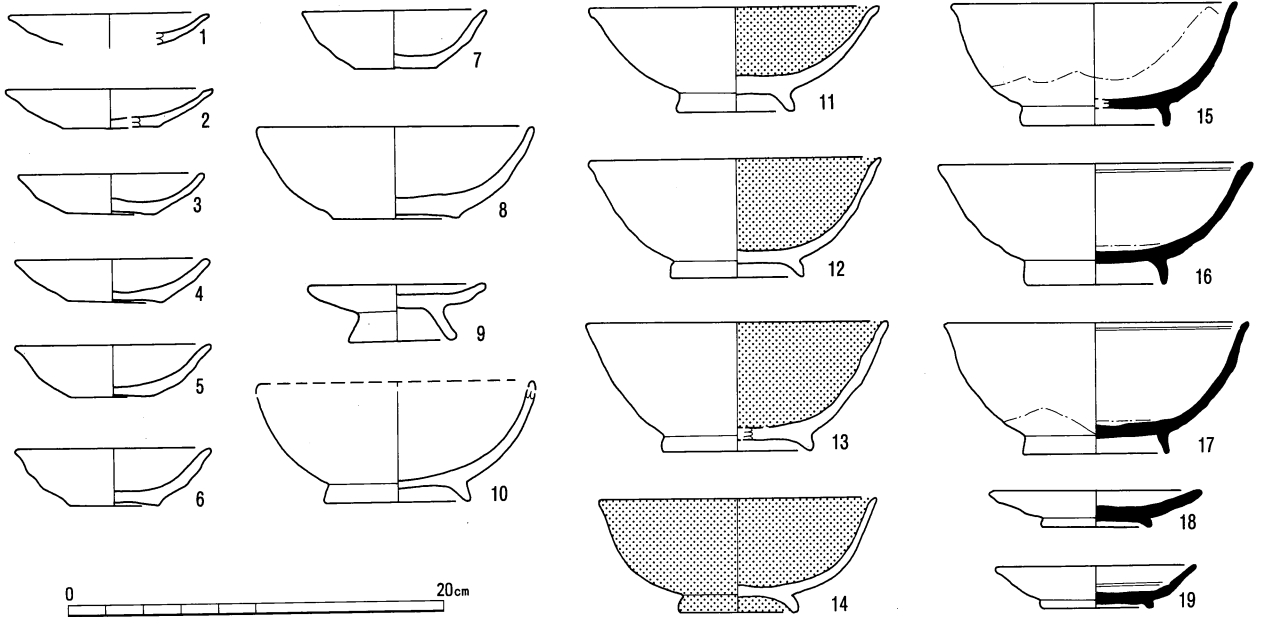
SB 166



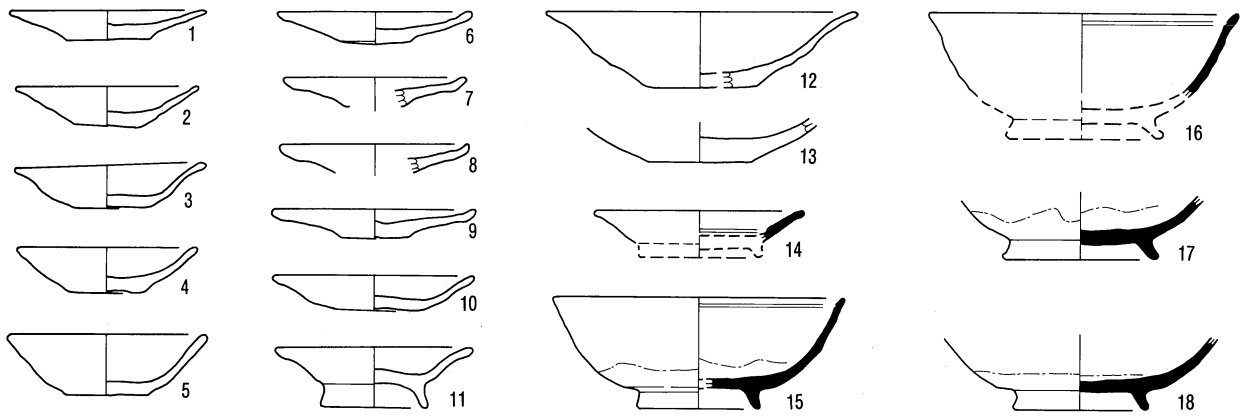
SB 167



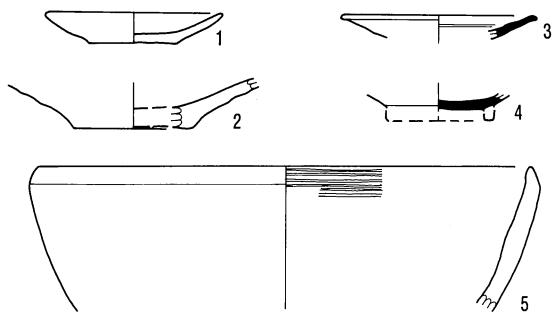
SB 168



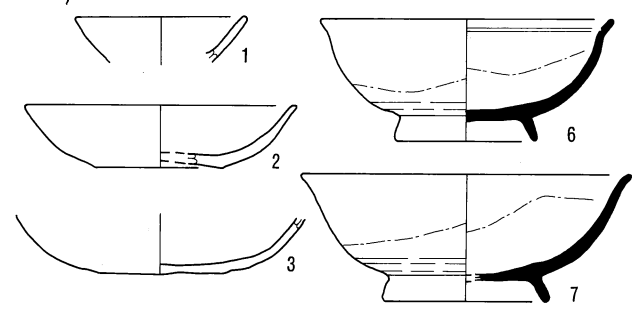
SB 169



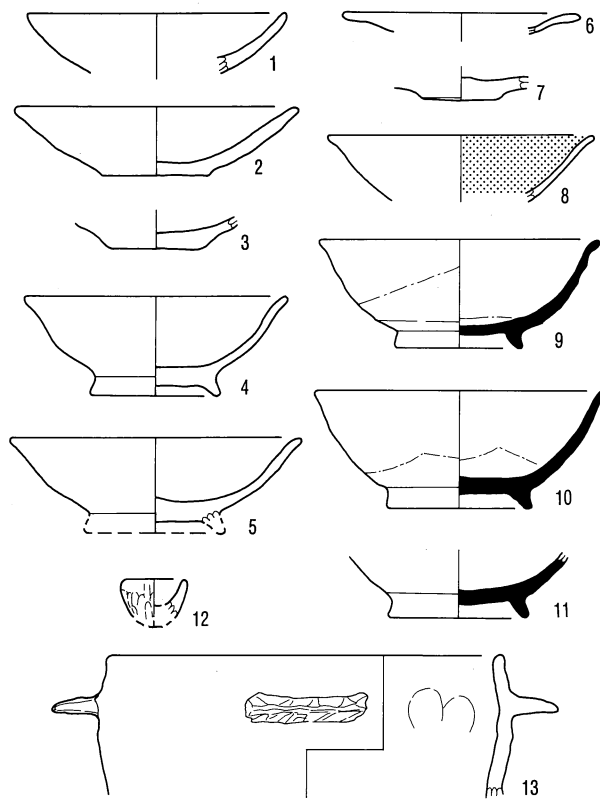
SB 170



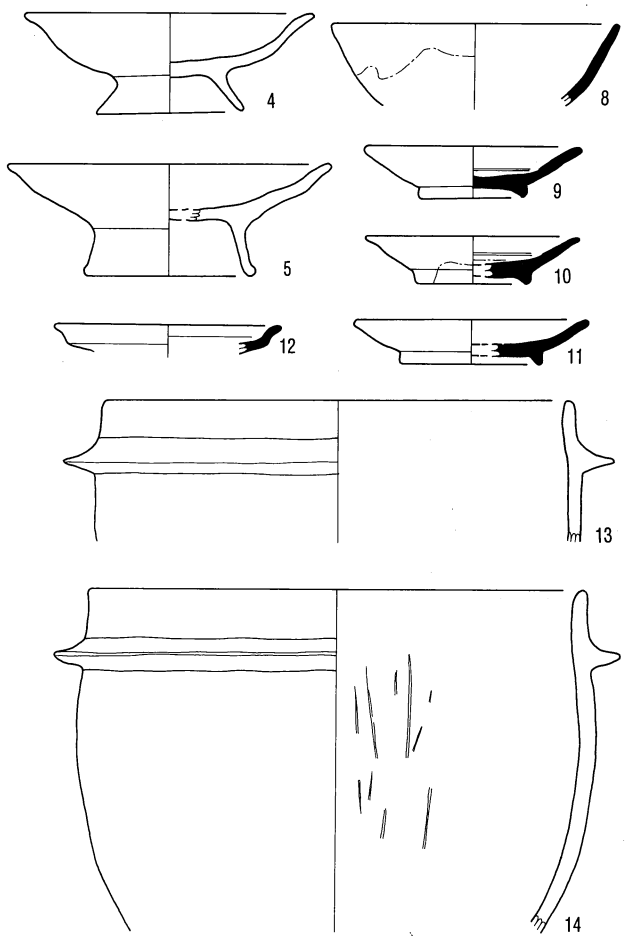
SB 172



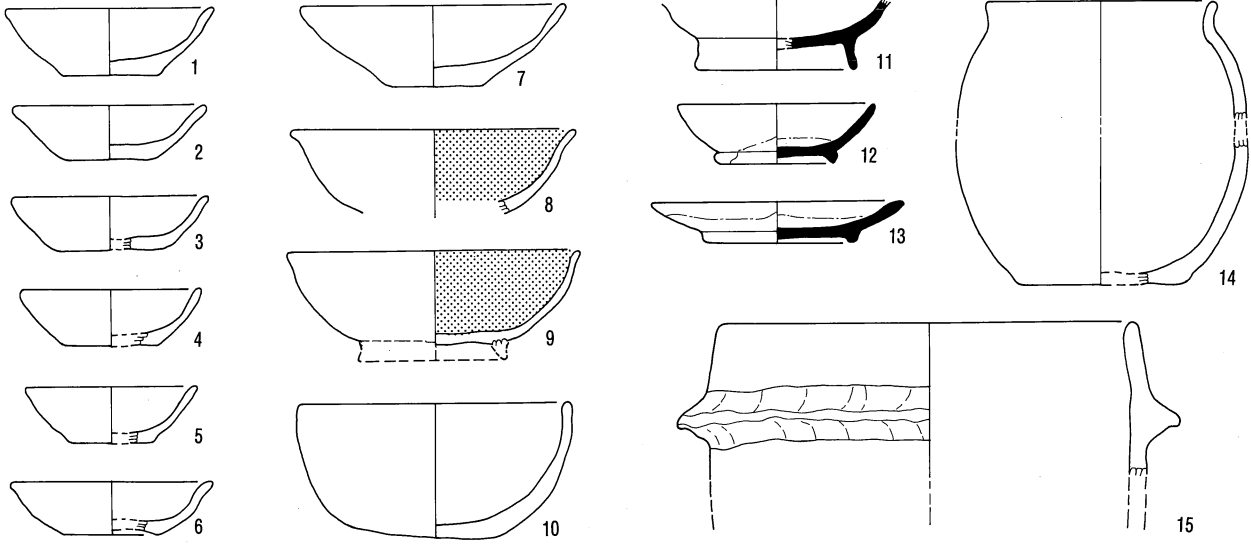
SB 171



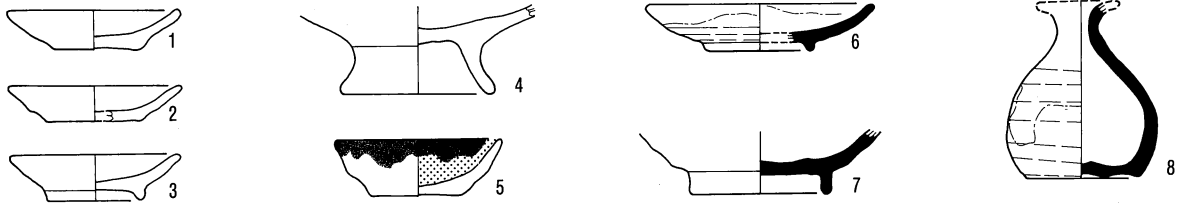
0 20cm



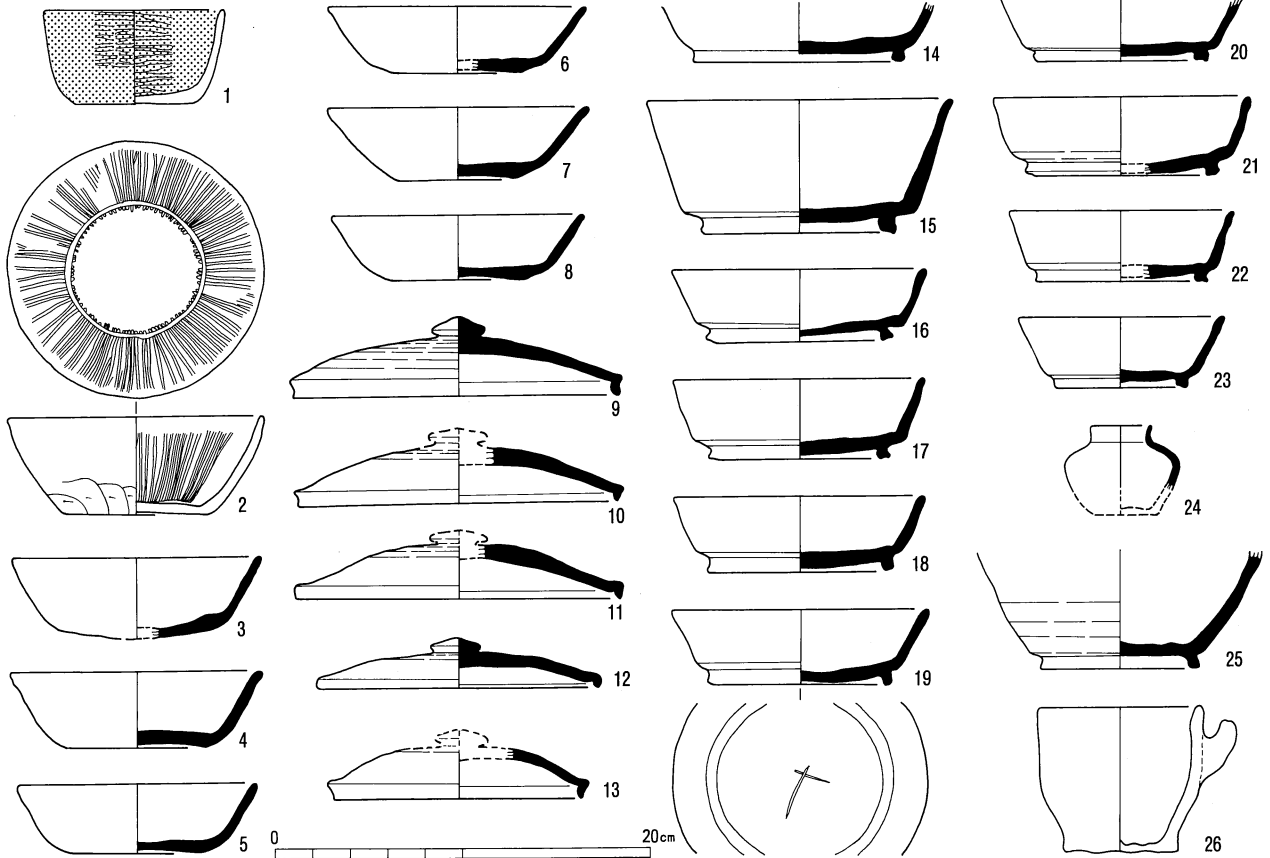
SB 173



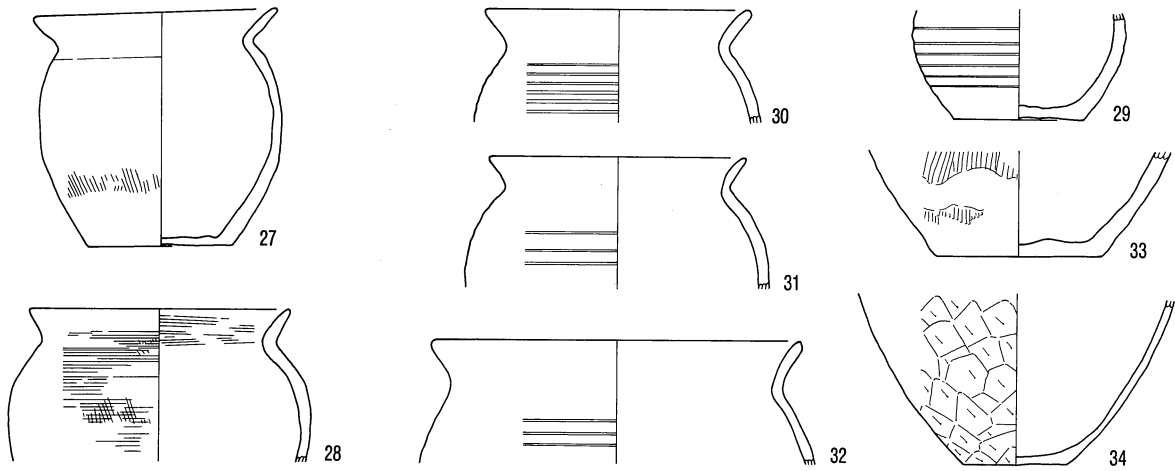
SB 174



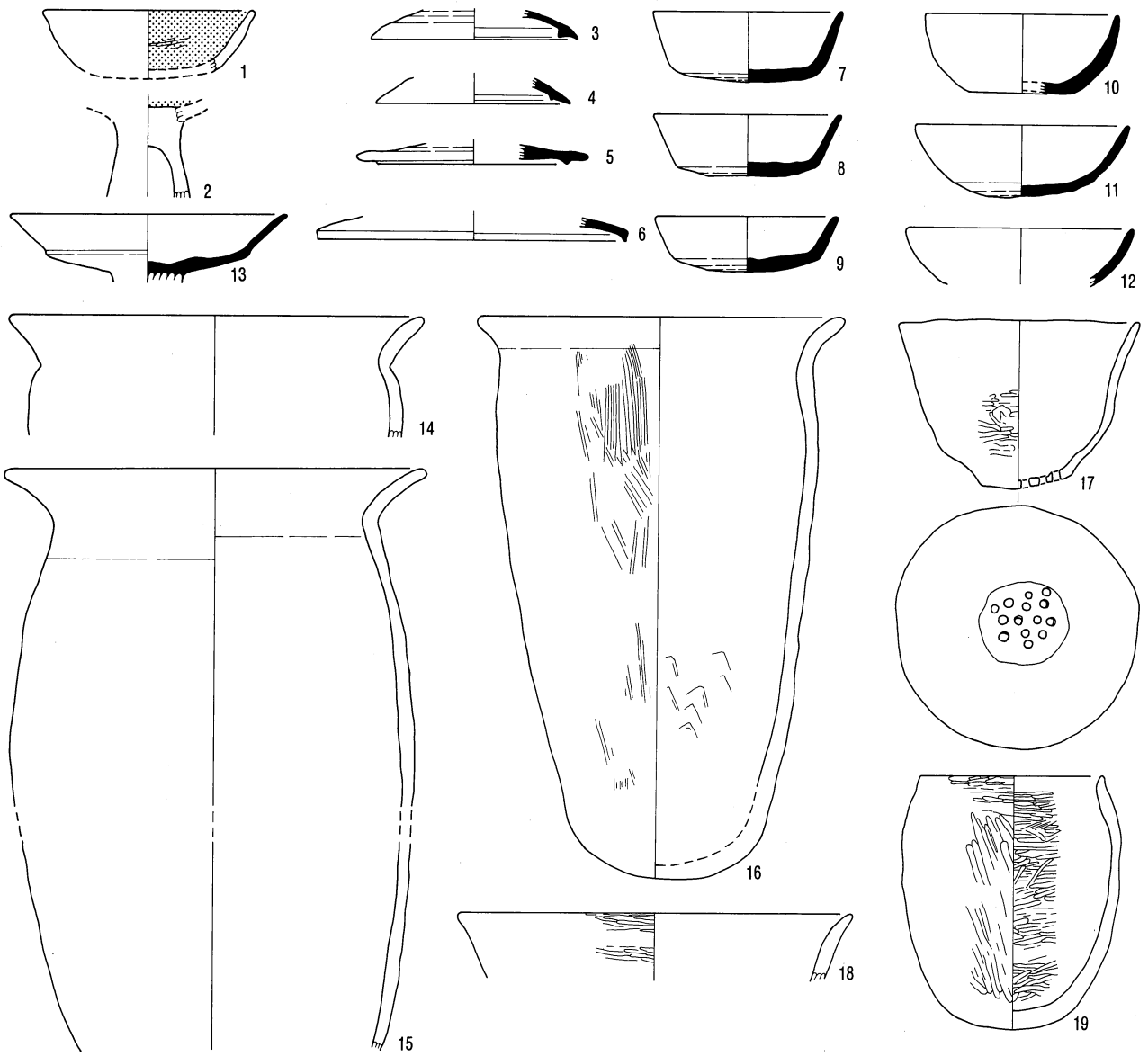
SB 175



SB 175

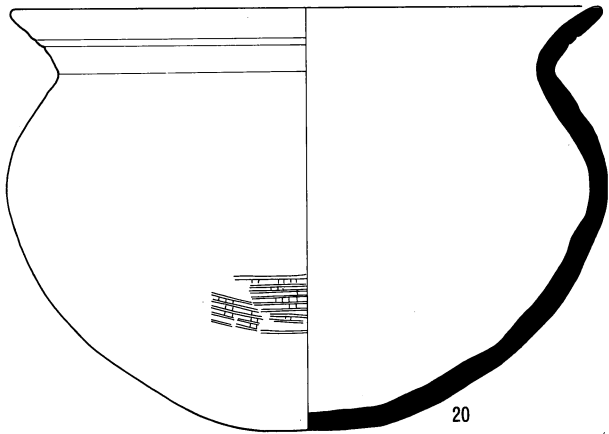


SB 176

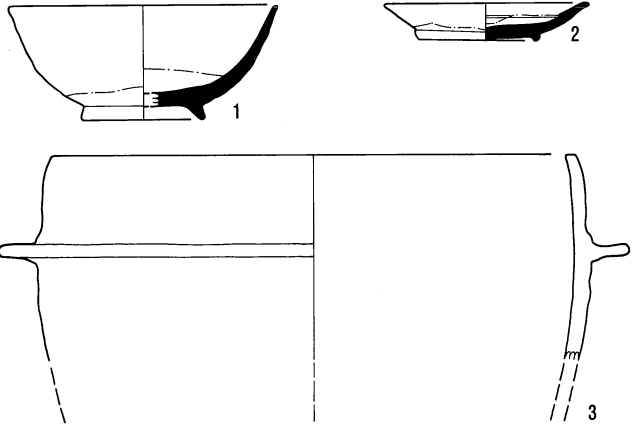


0 20 cm

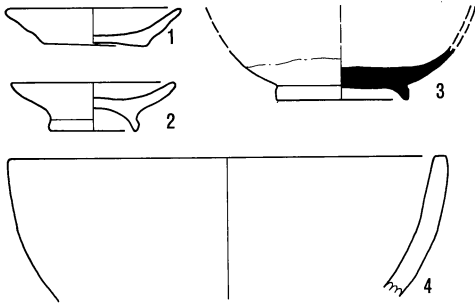
SB 176



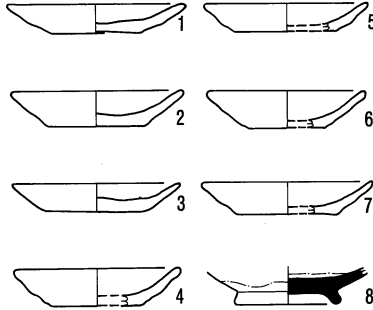
SB 181



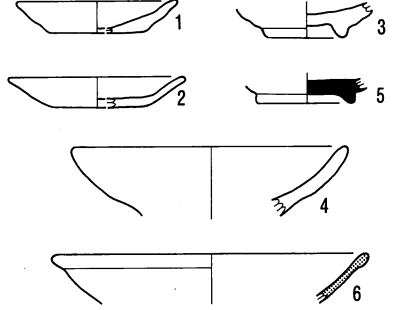
SB 177



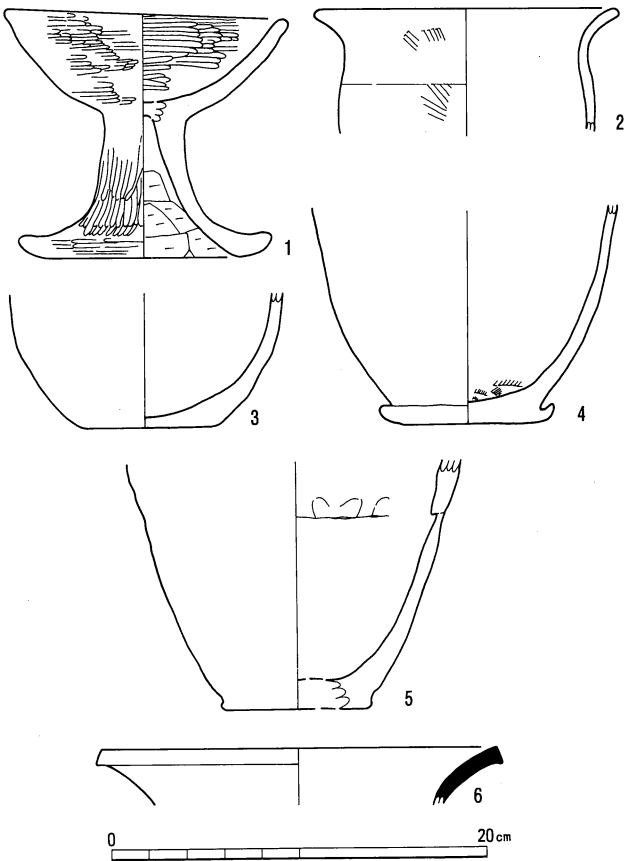
SB 178



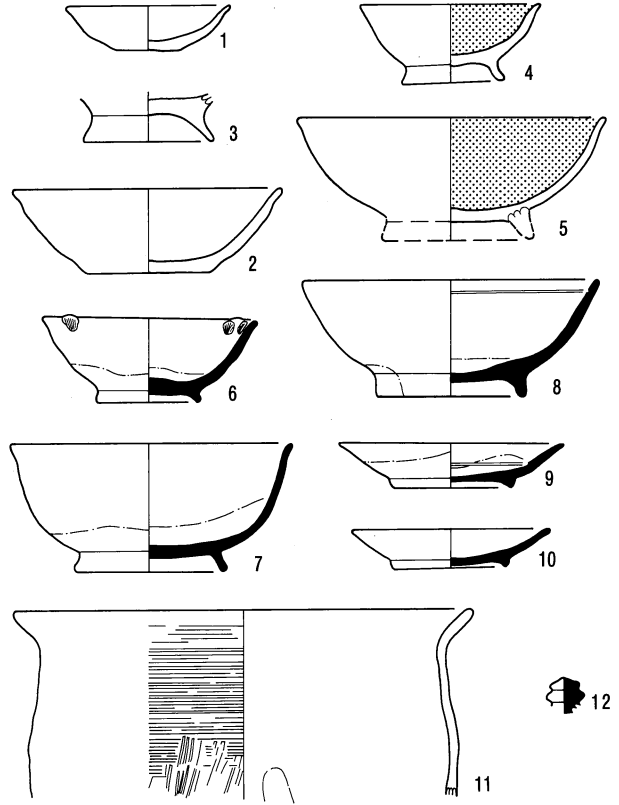
SB 179



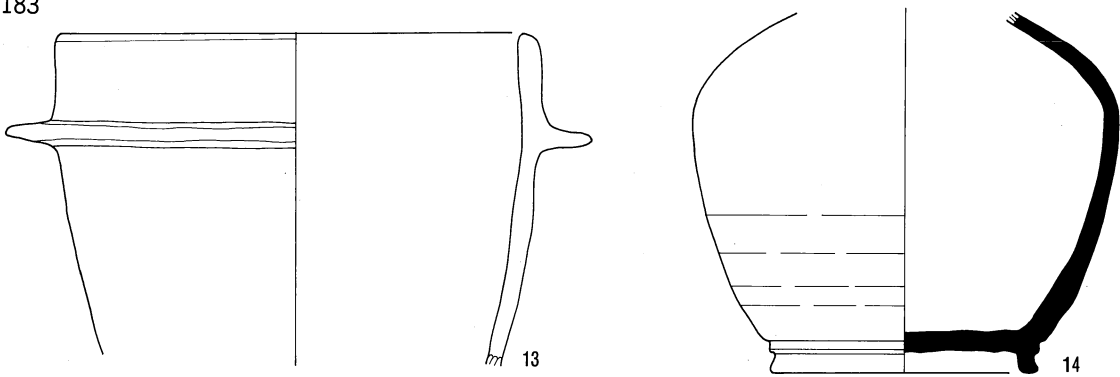
SB 180



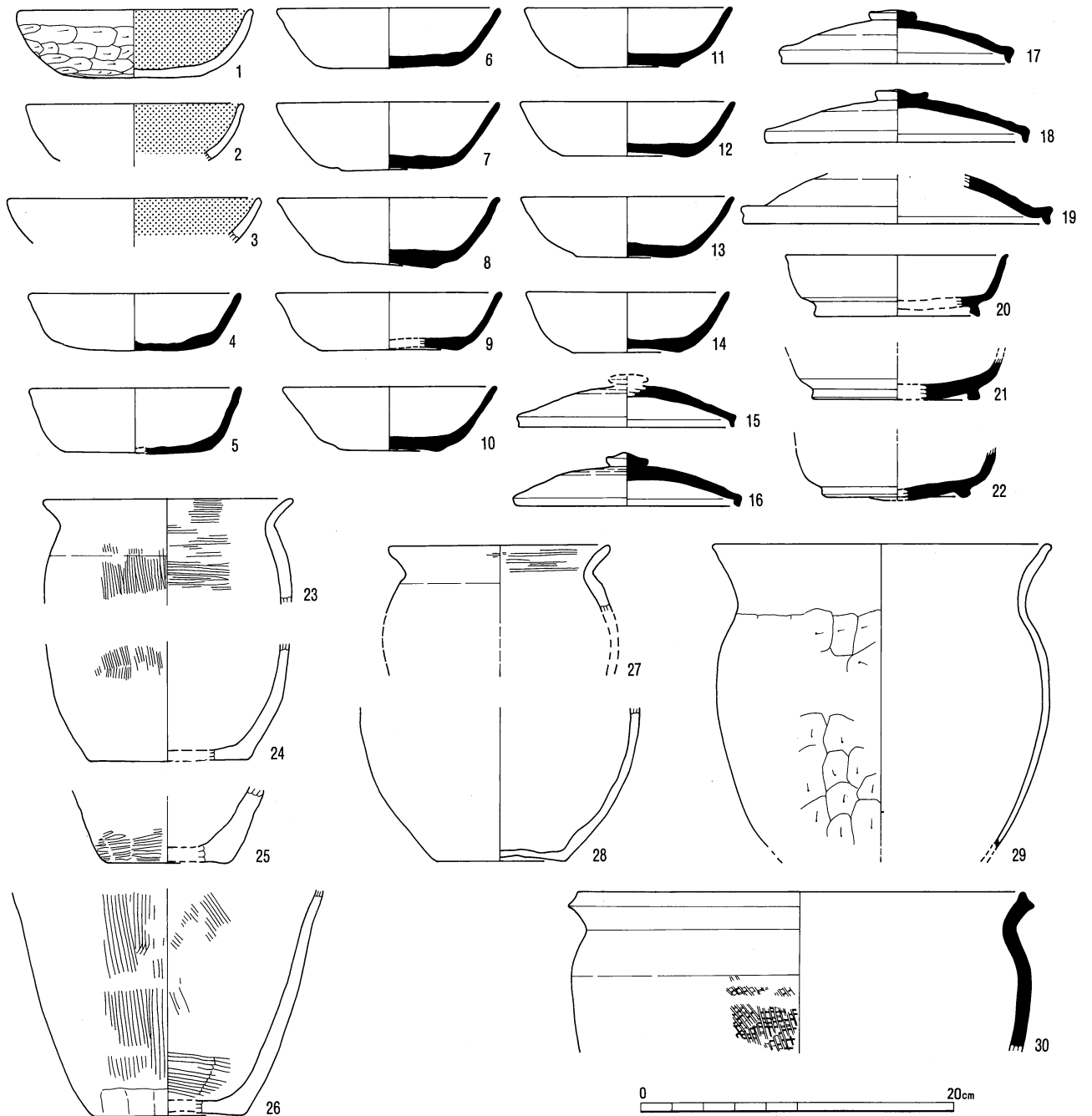
SB 183



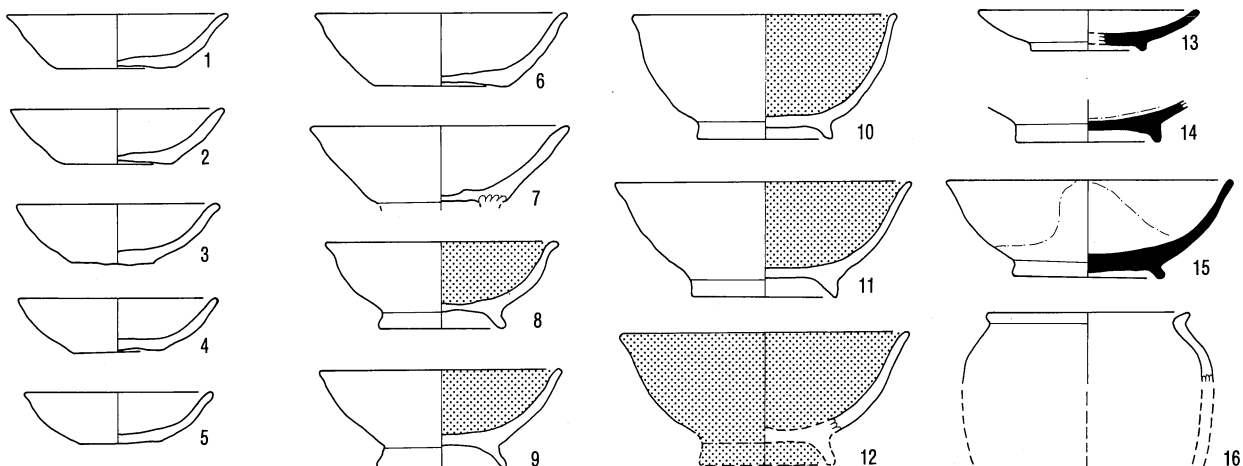
SB 183



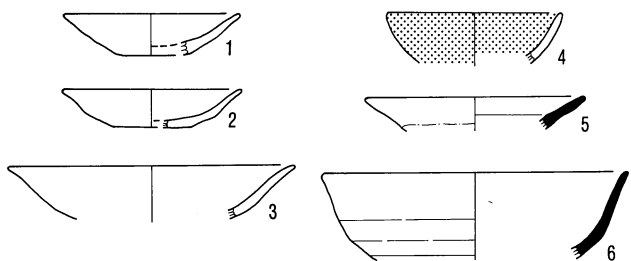
SB 184



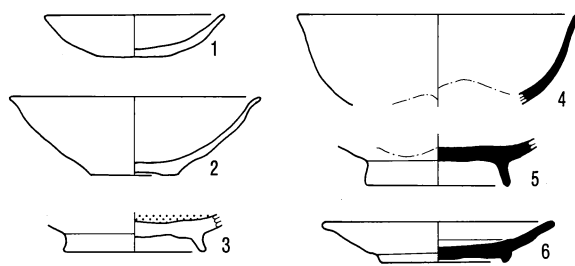
SB 185



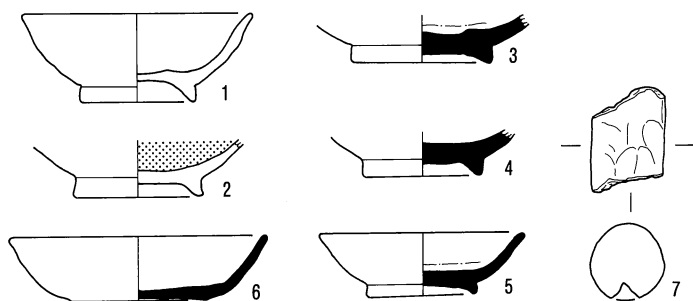
SB 186



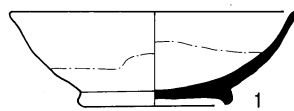
SB 188



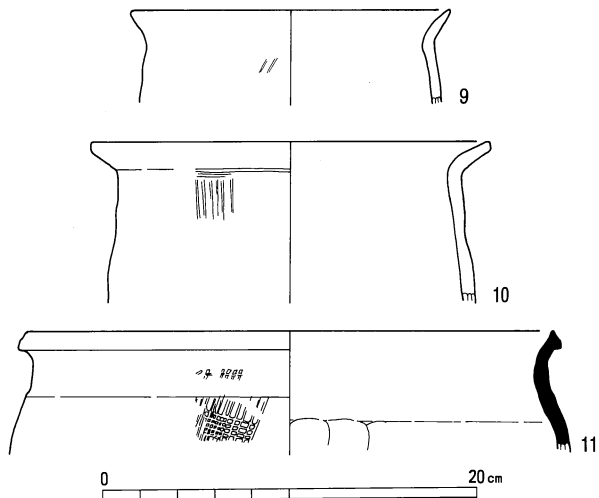
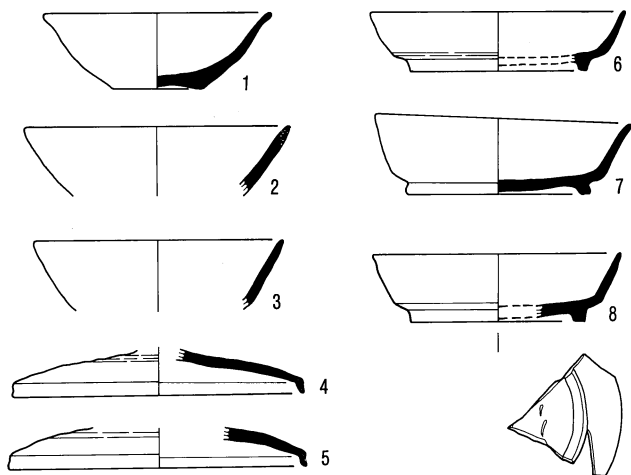
SB 189



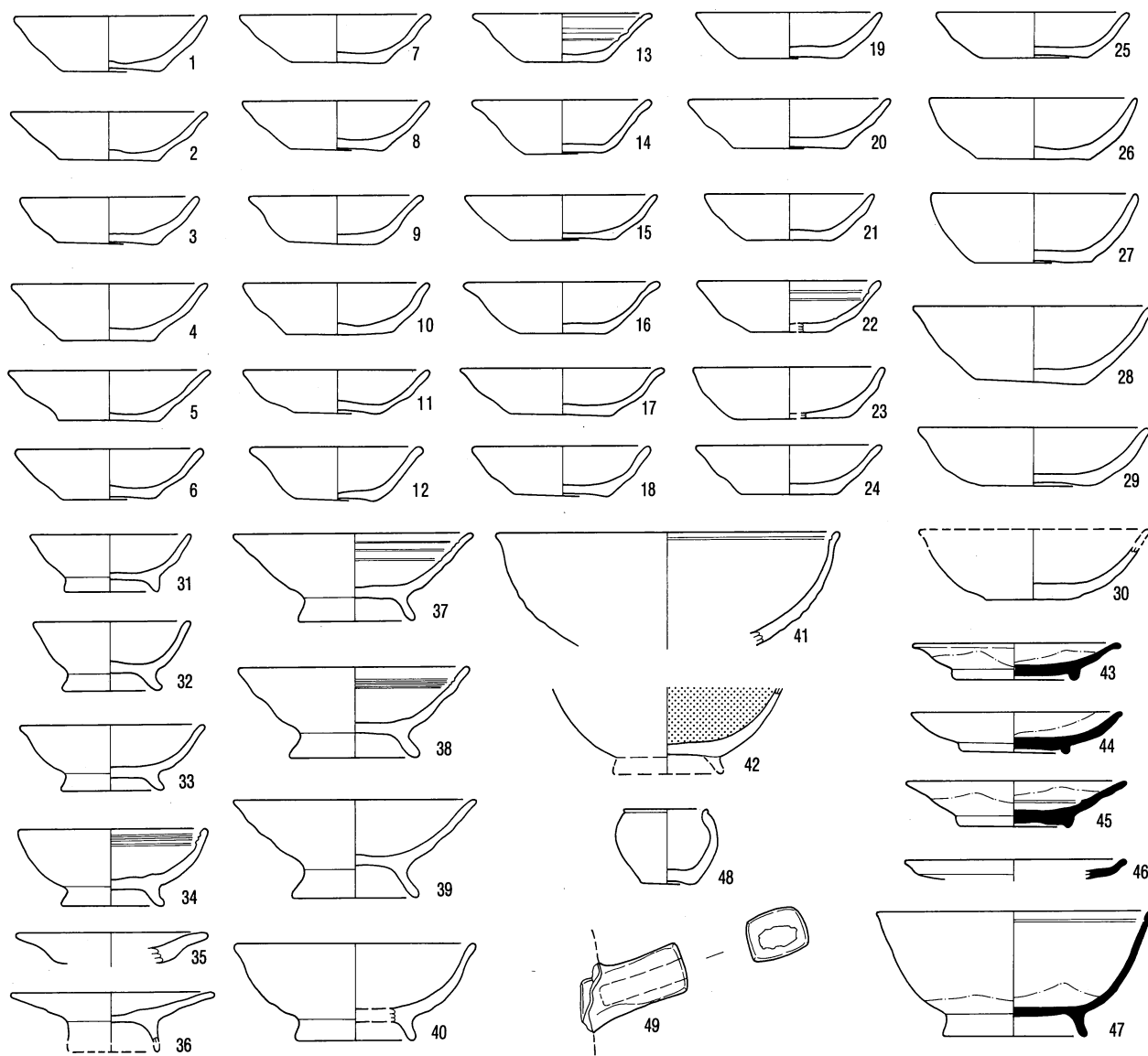
SB 191



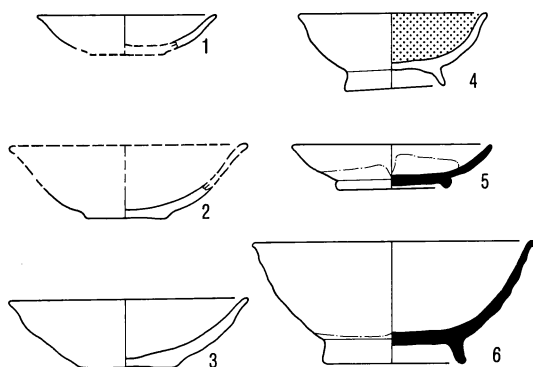
SB 187



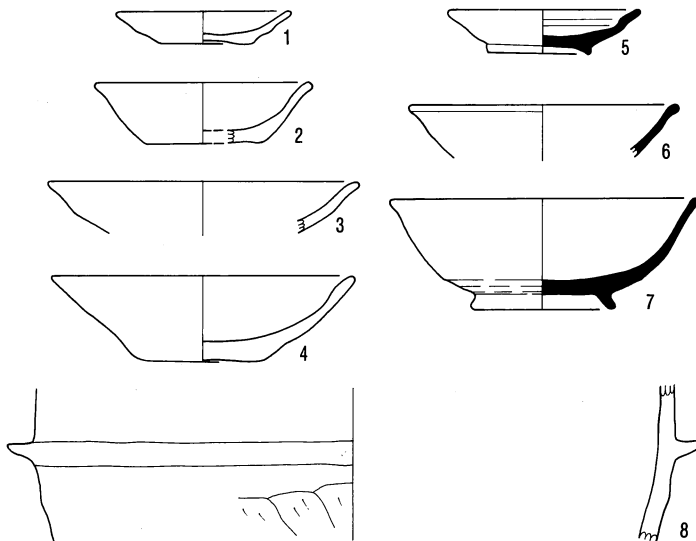
SB 192



SB 193

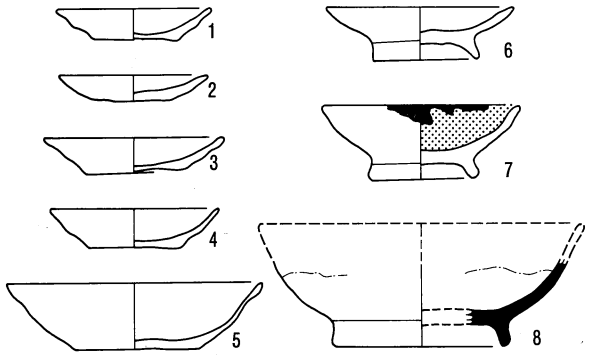


SB 194

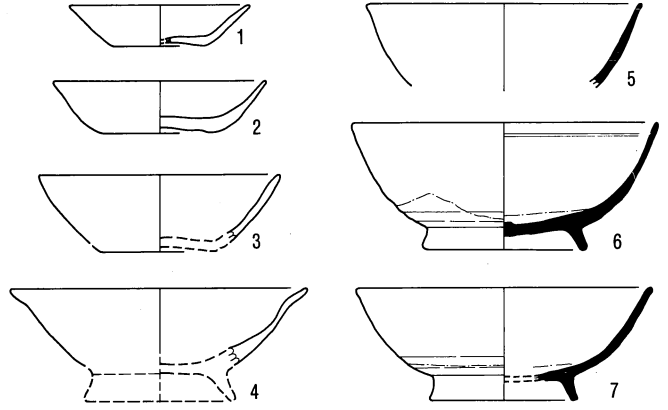


0 20cm

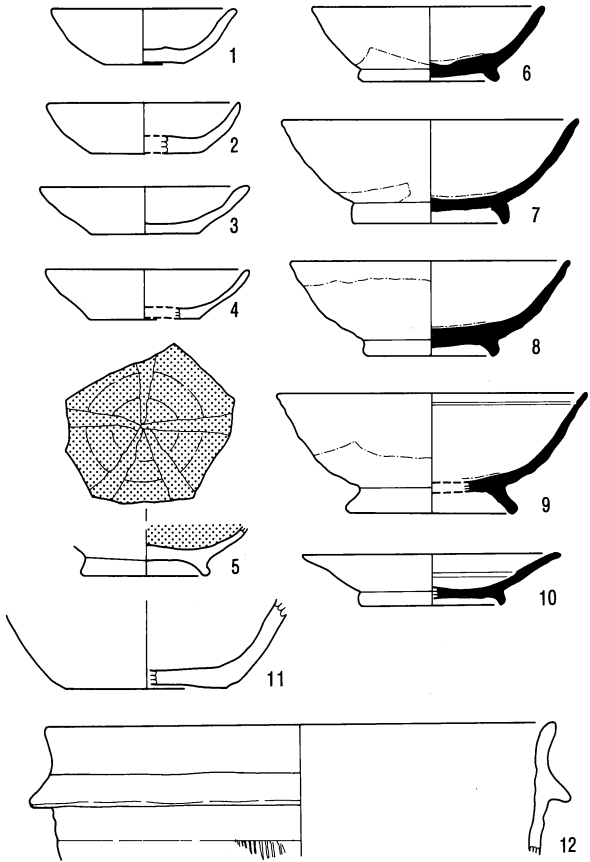
SB 195



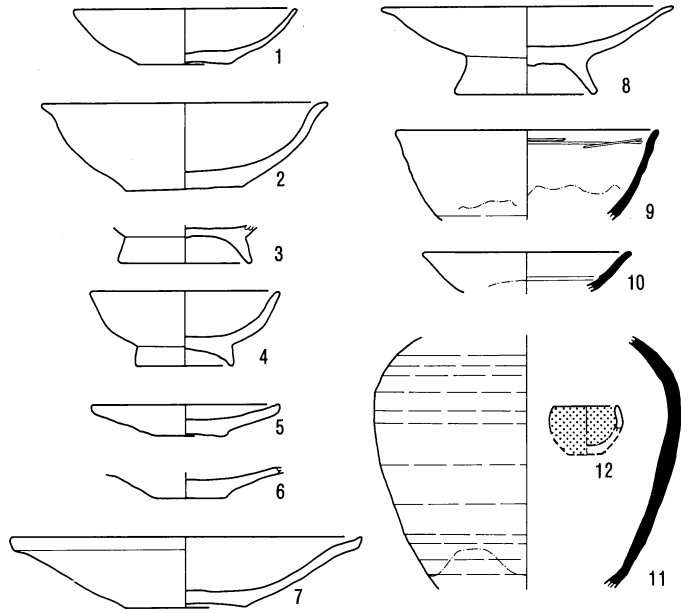
SB 196



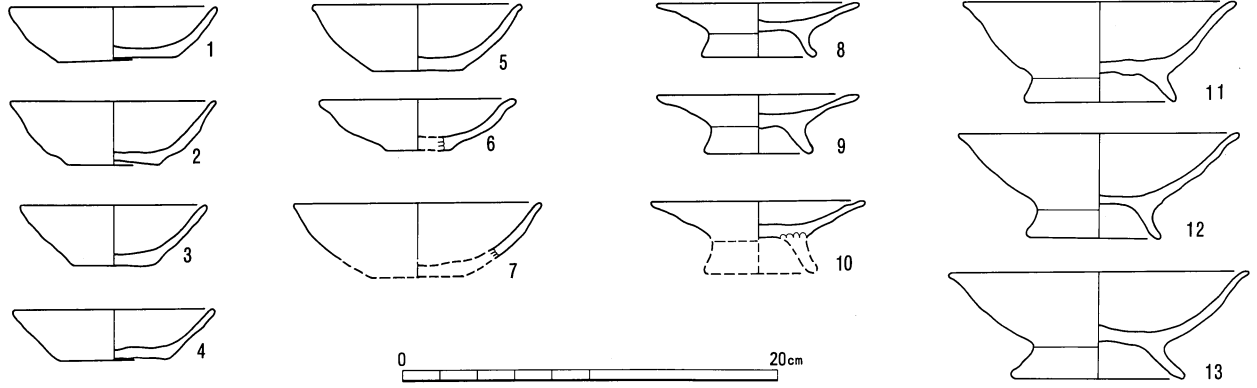
SB 197



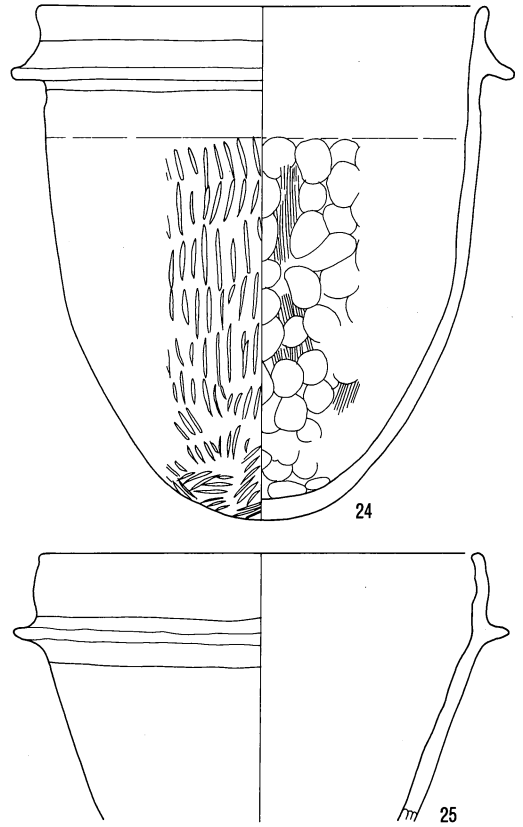
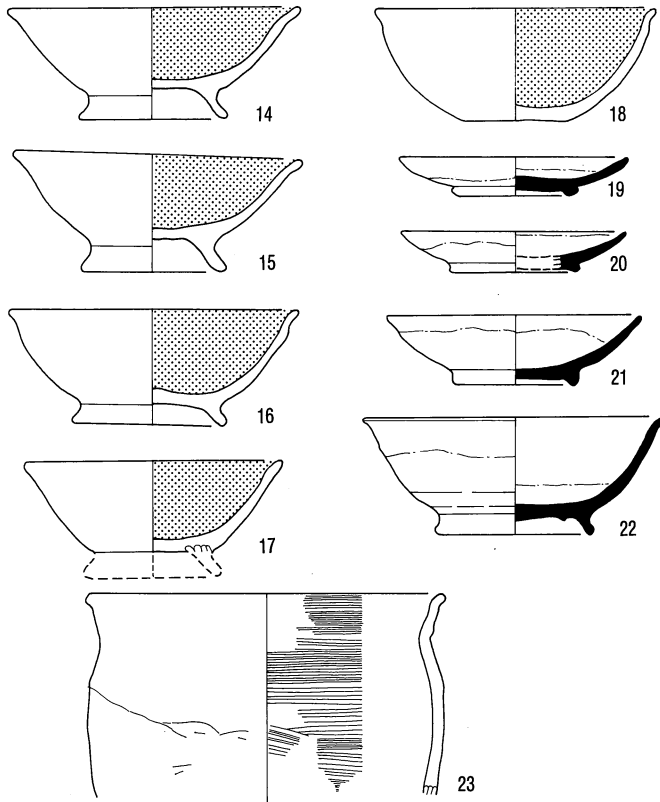
SB 198



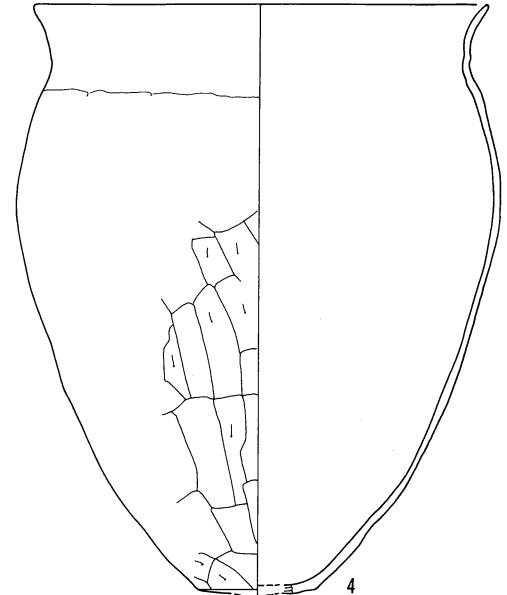
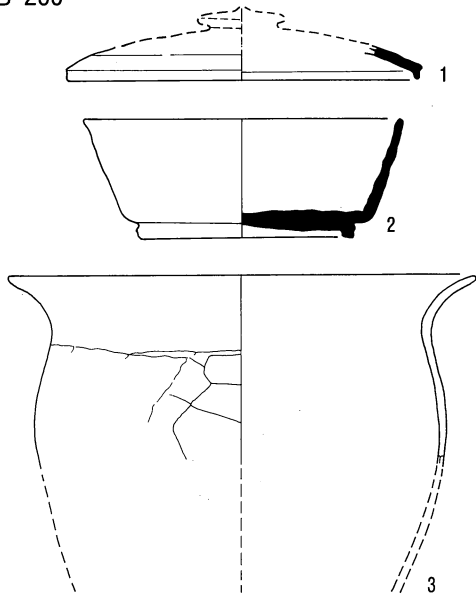
SB 199



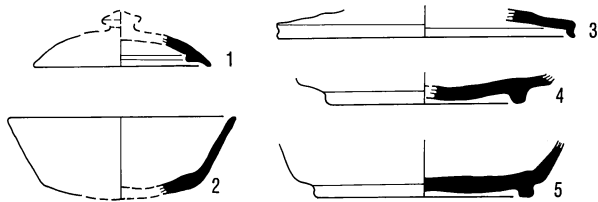
SB 199



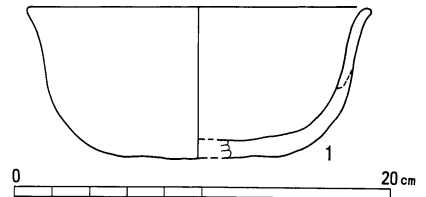
SB 200



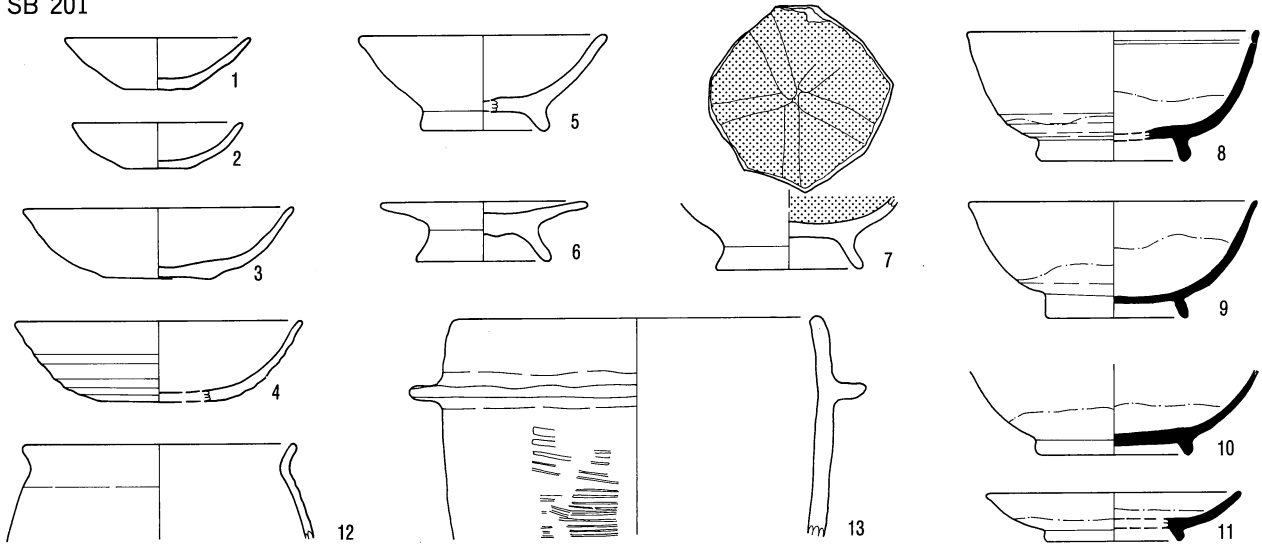
SB 202



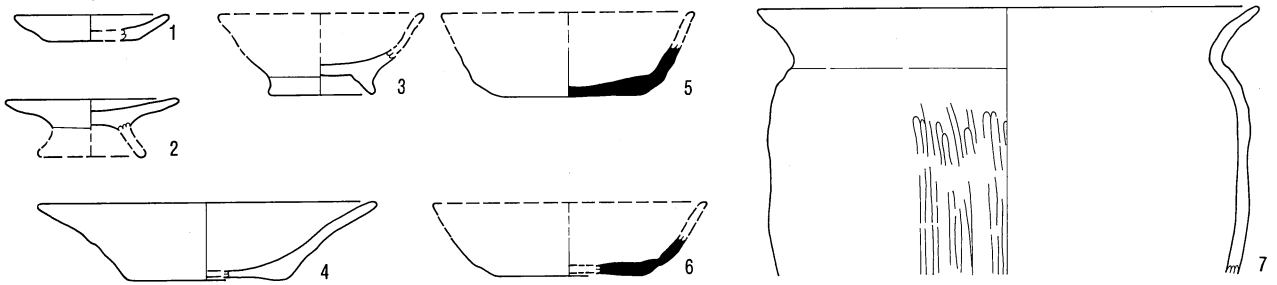
SB 205



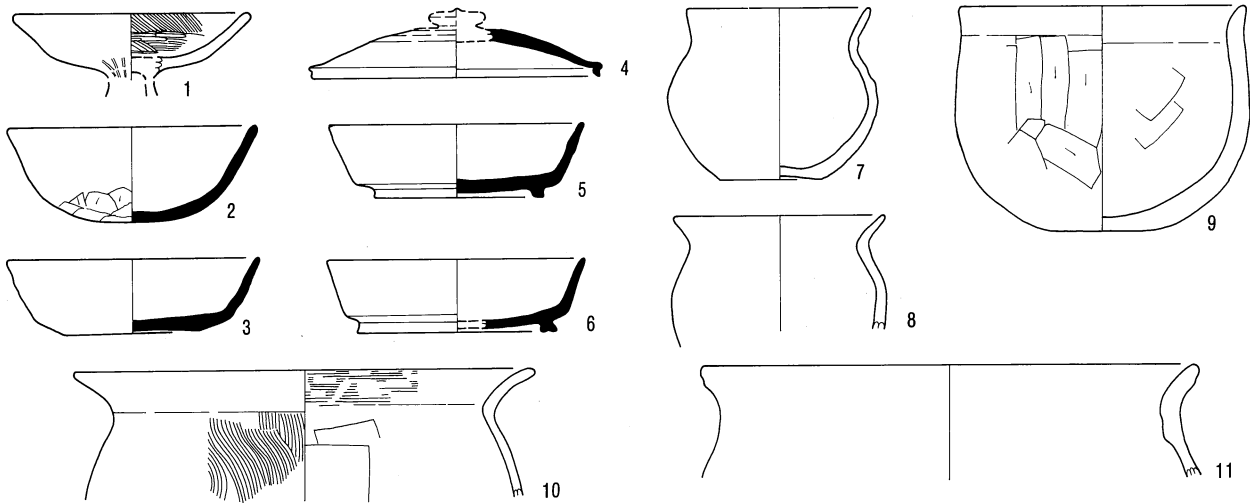
SB 201



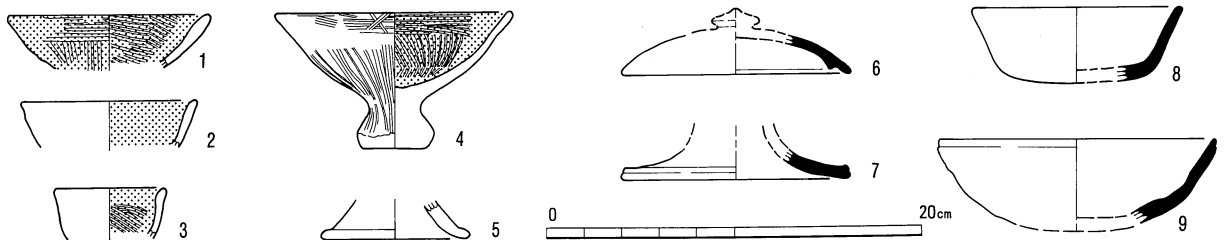
SB 206



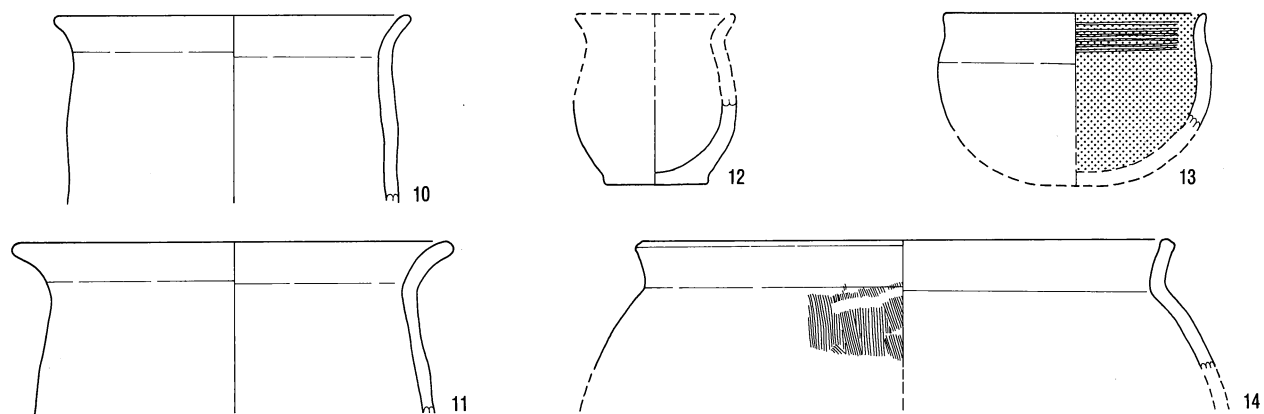
SB 207



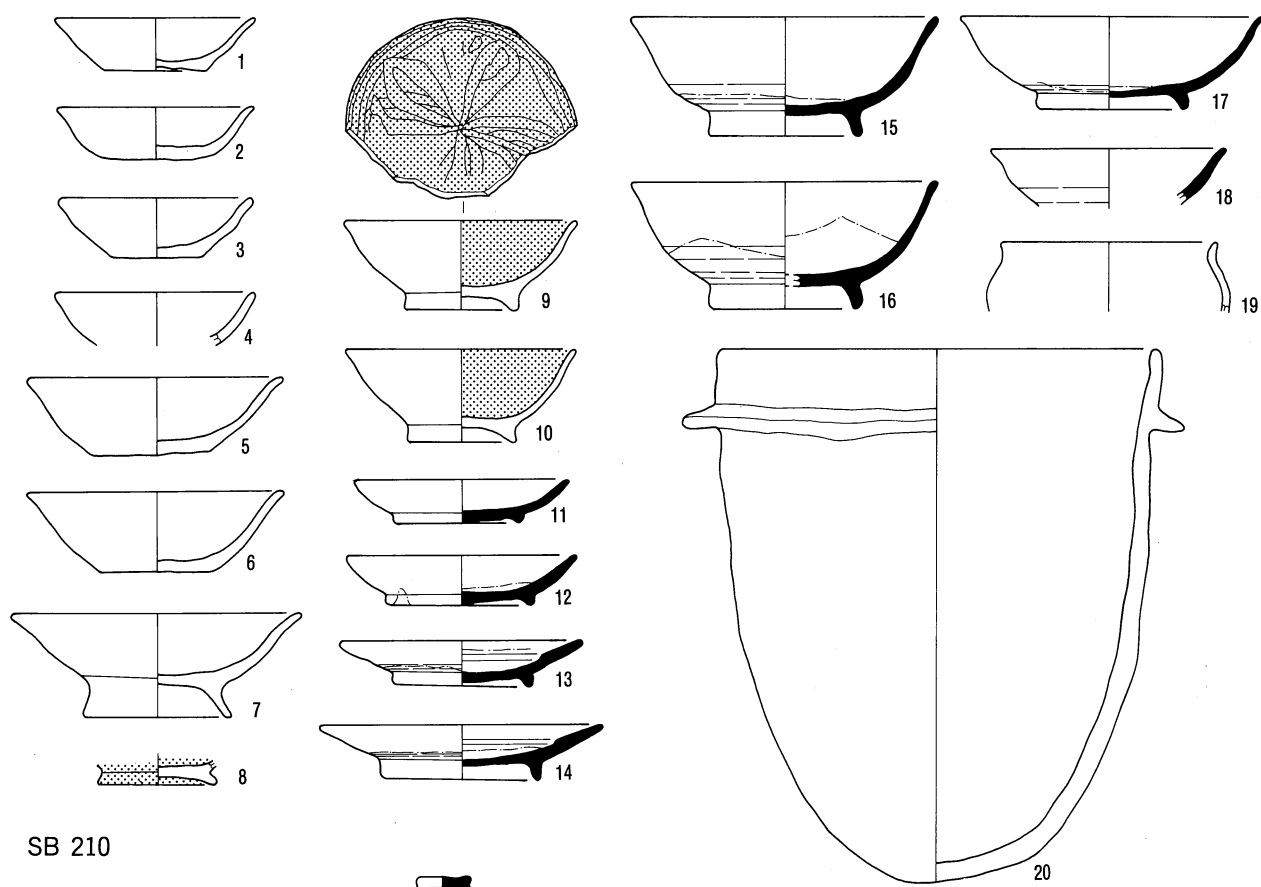
SB 208



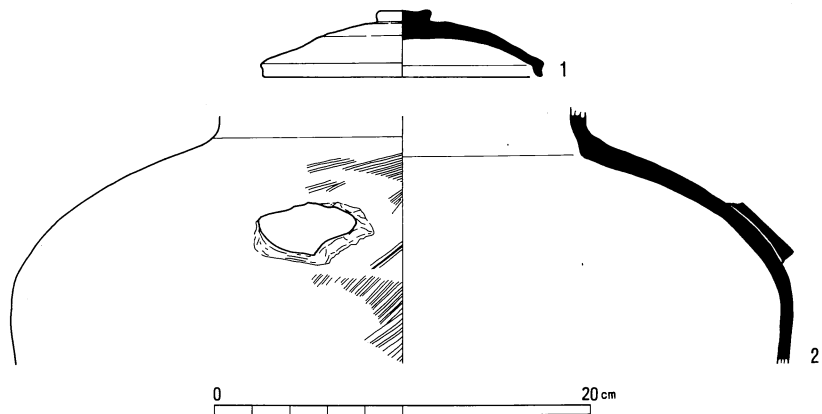
SB 208



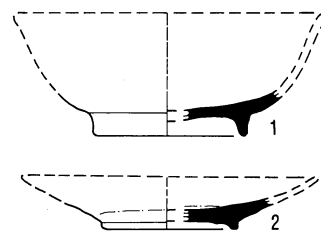
SB 209



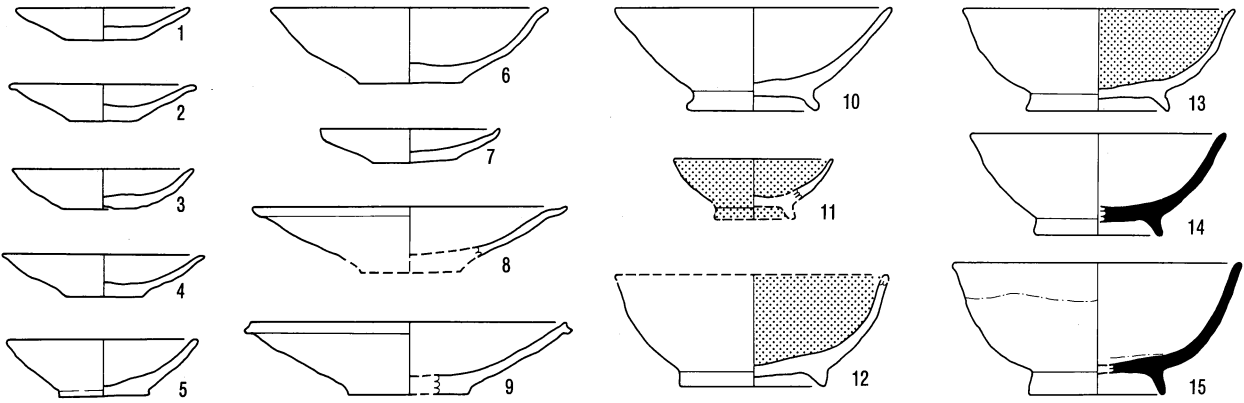
SB 210



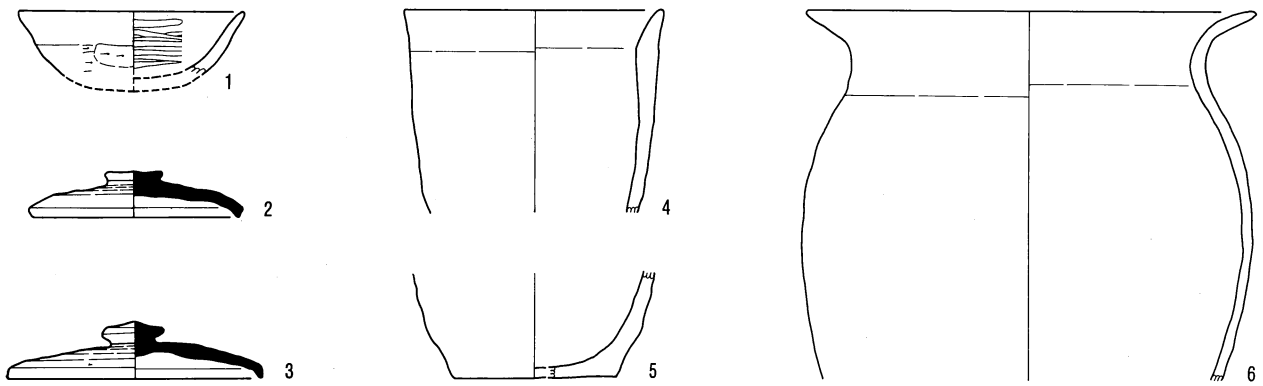
SB 211



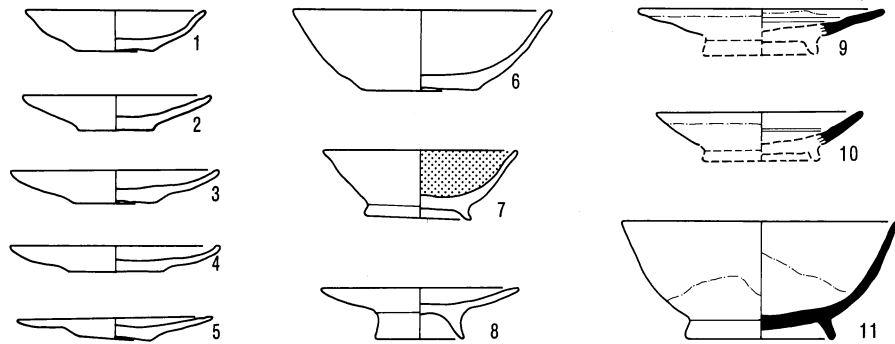
SB 213



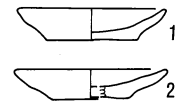
SB 214



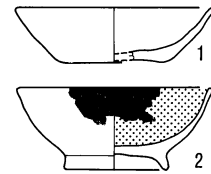
SB 215



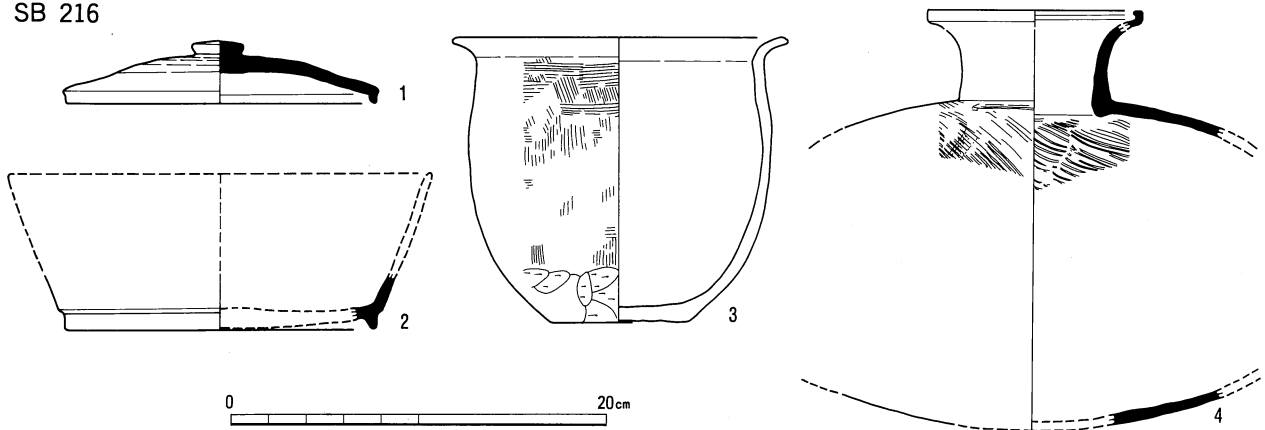
SB 218



SB 219

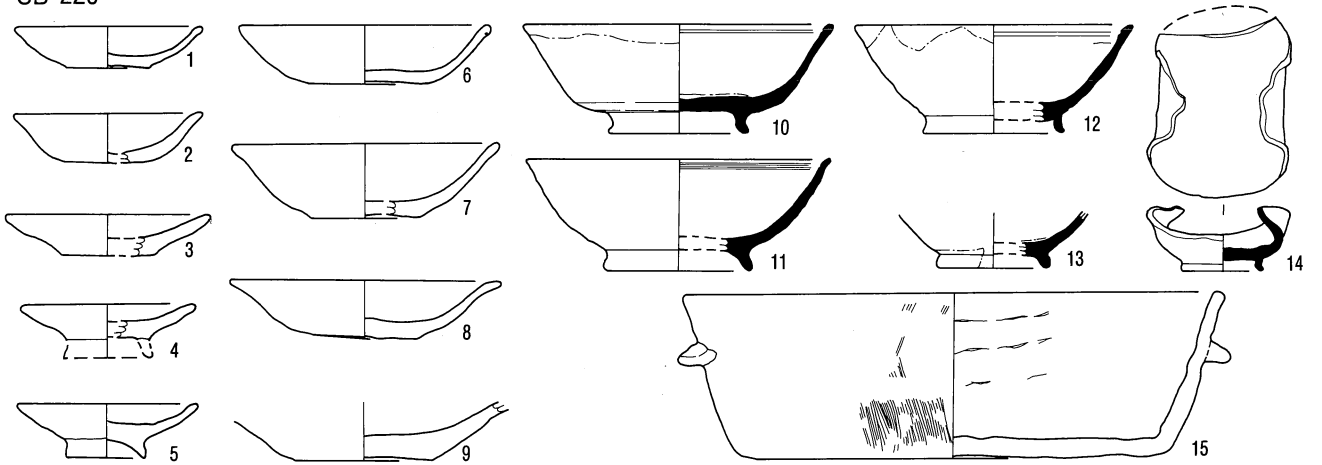


SB 216

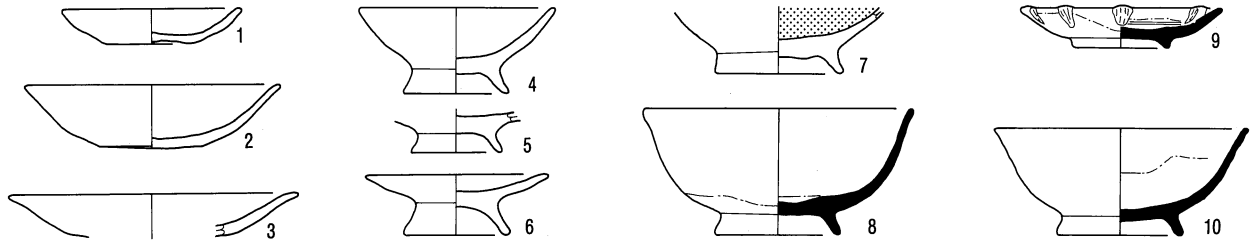


0 20cm

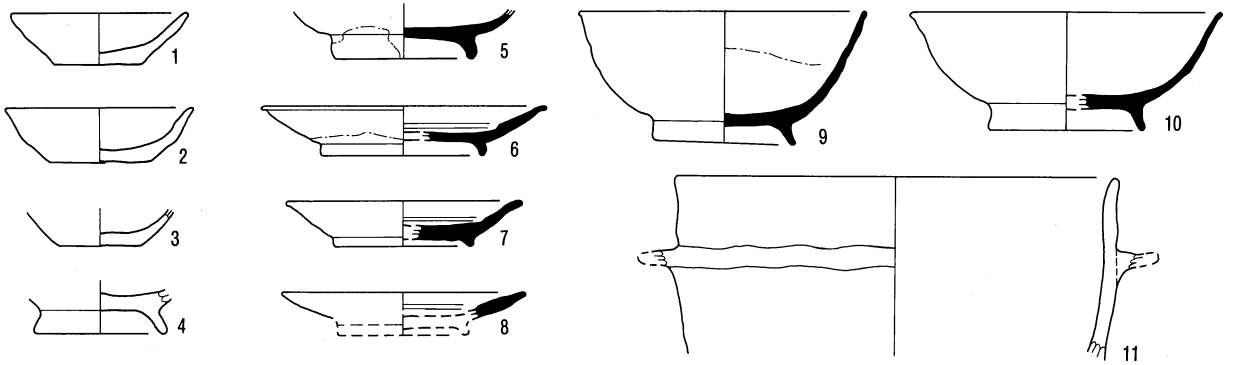
SB 220



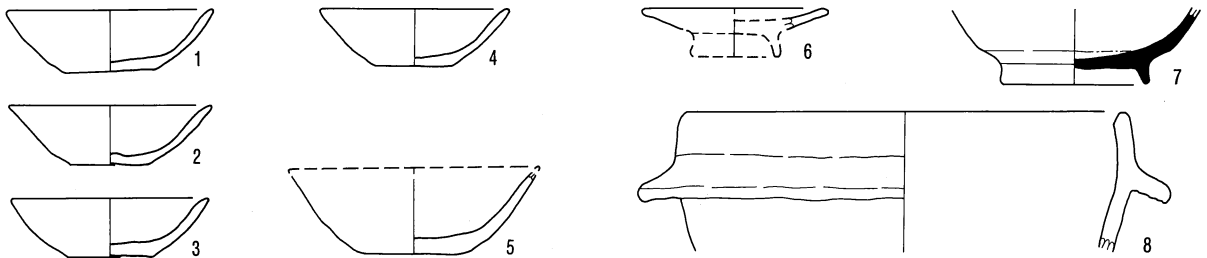
SB 221



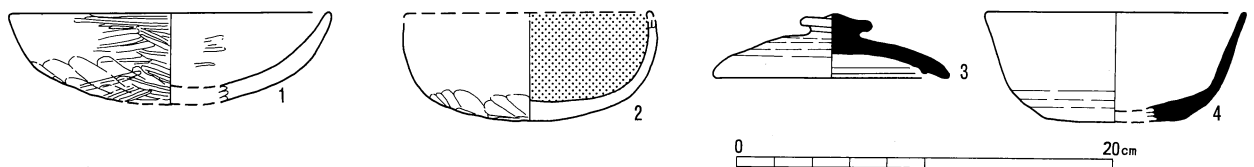
SB 222



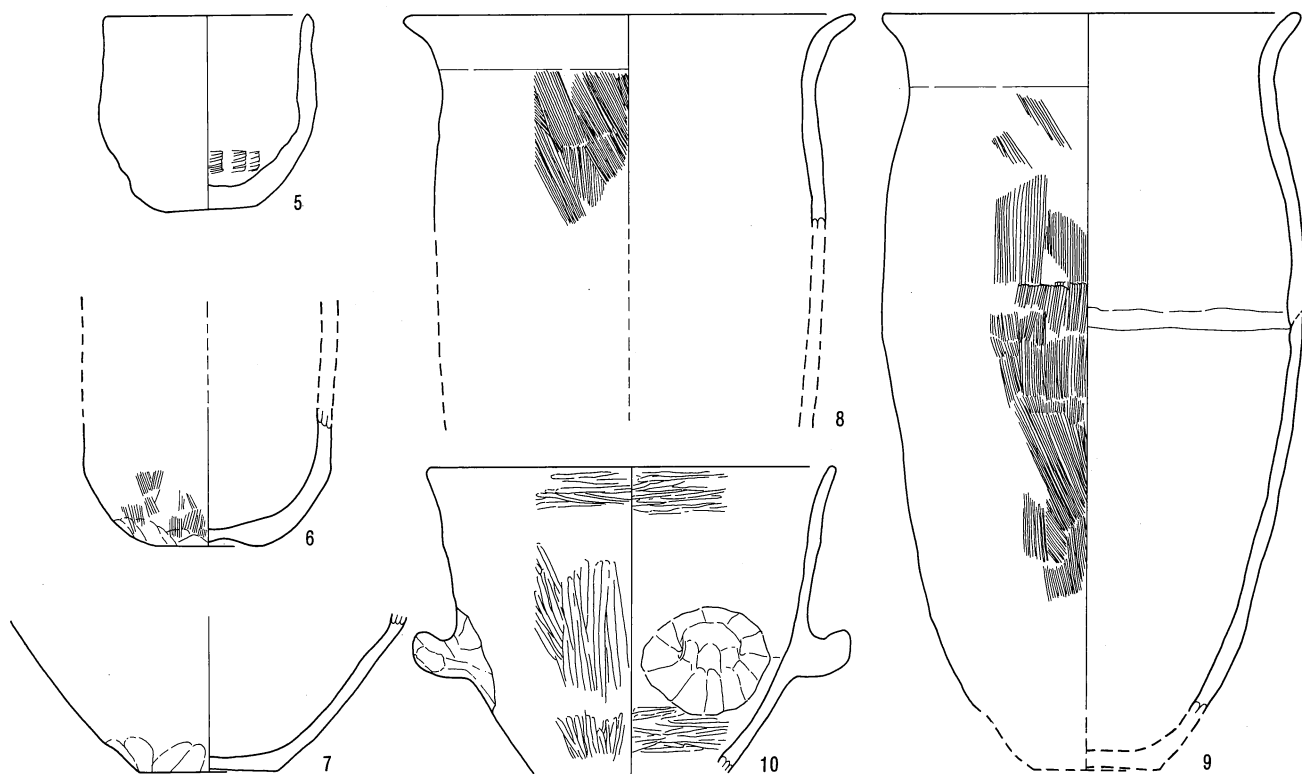
SB 223



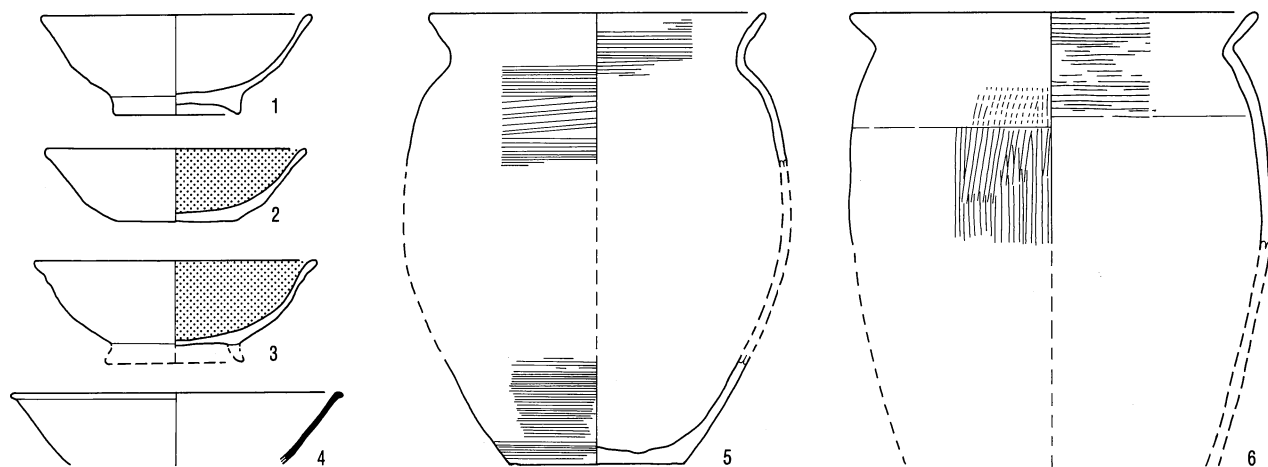
SB 224



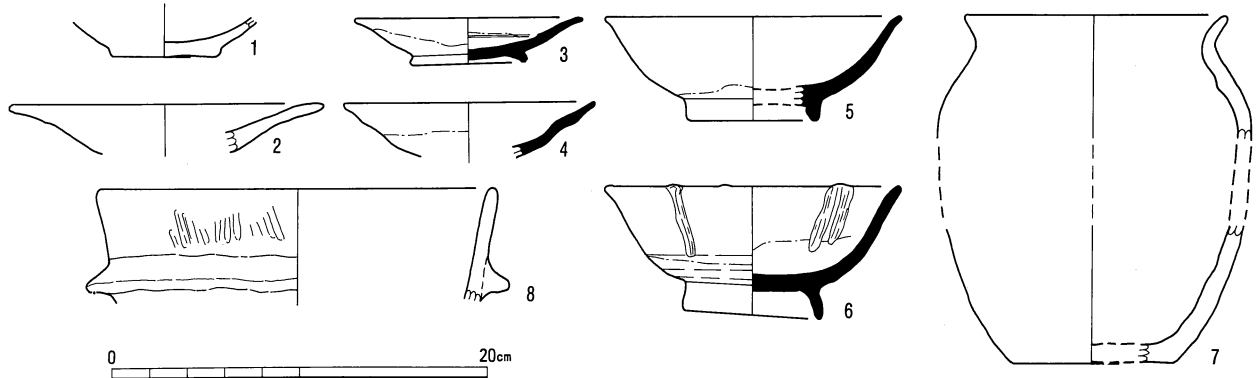
SB 224



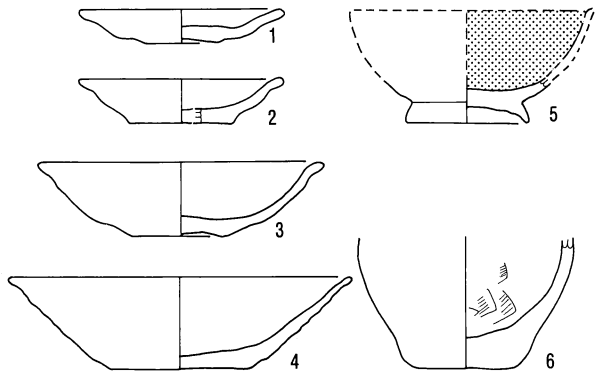
SB 501



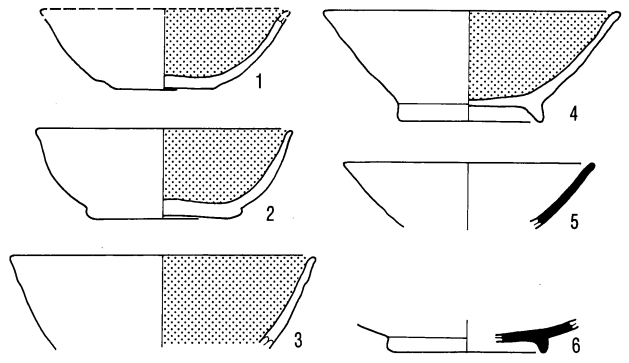
SB 503



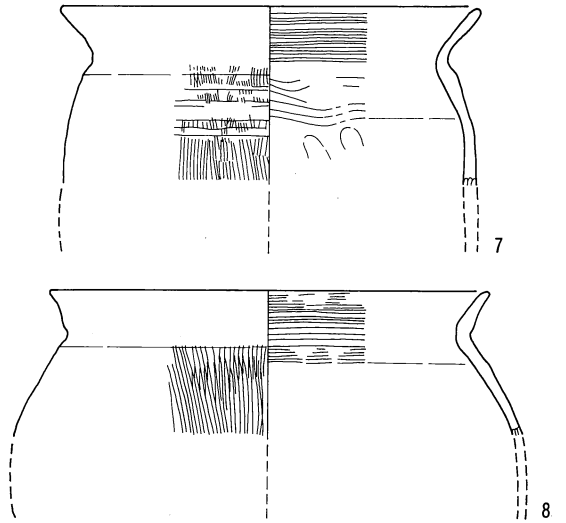
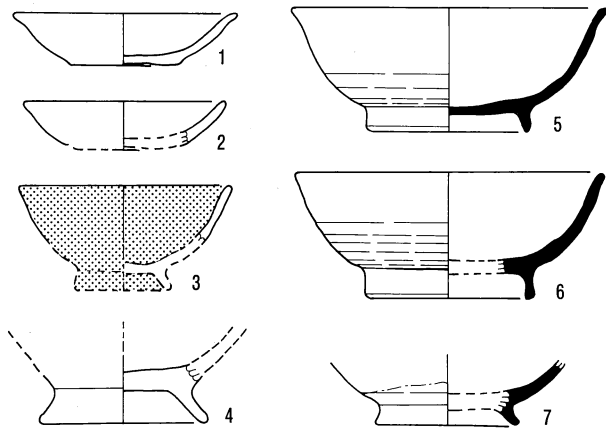
SB 504



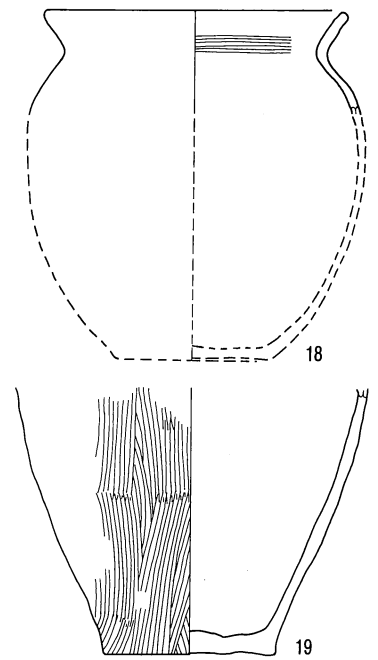
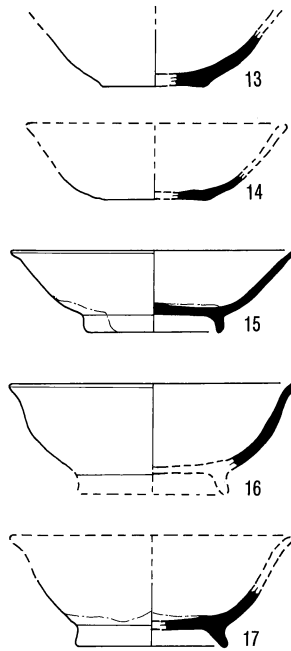
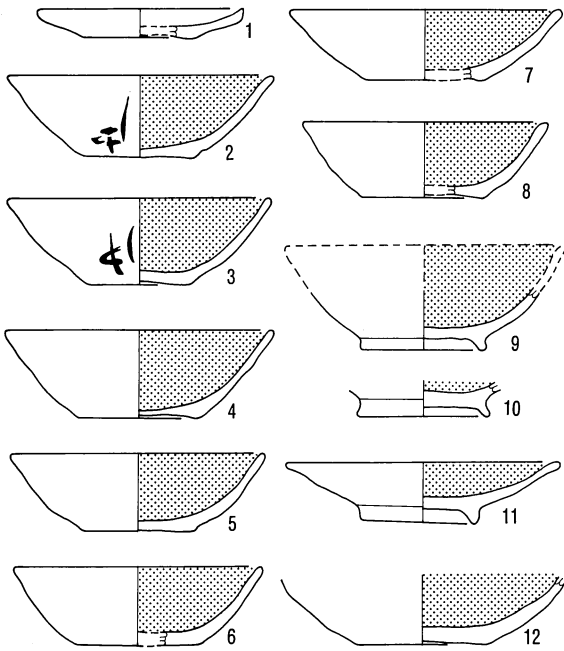
SB 505



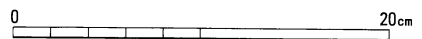
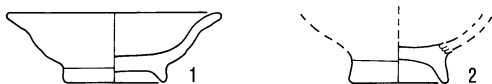
SB 506



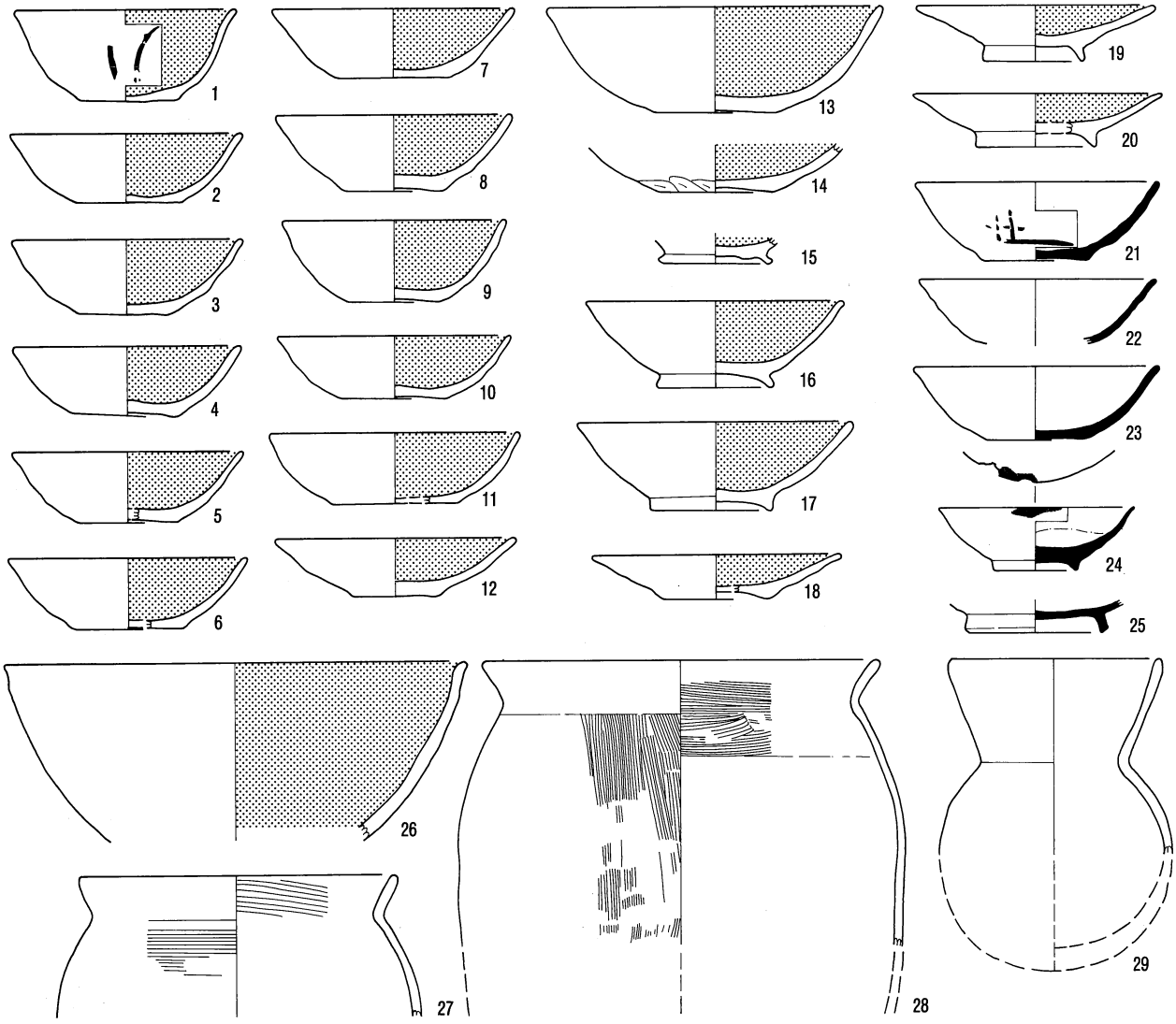
SB 507



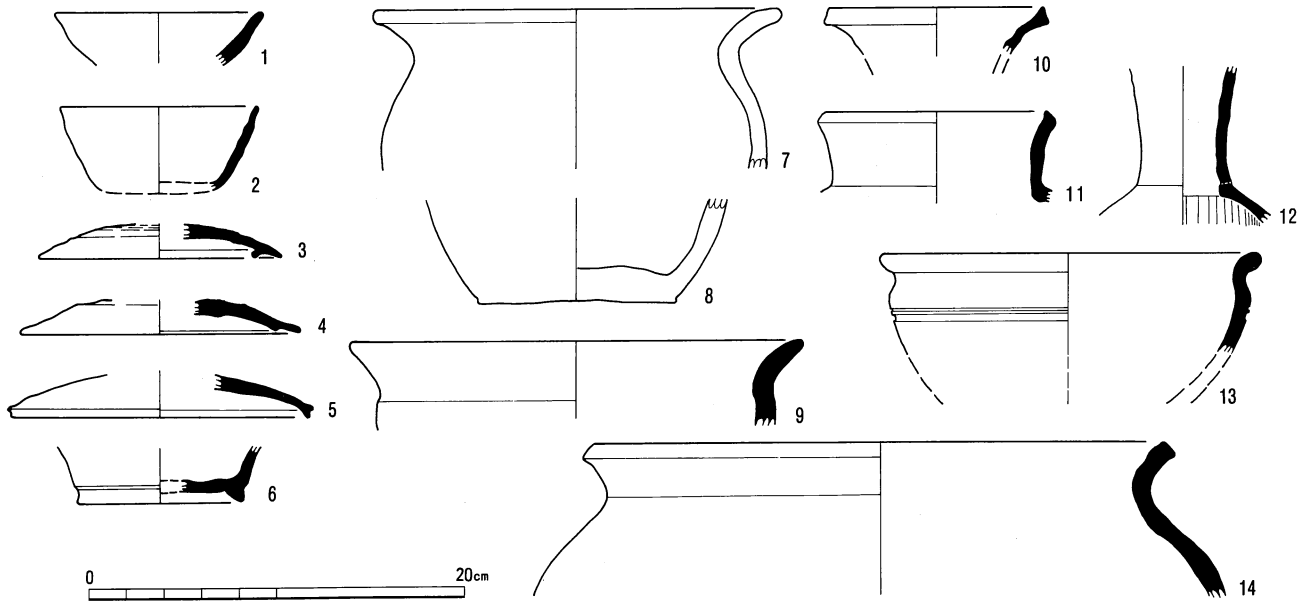
SB 508



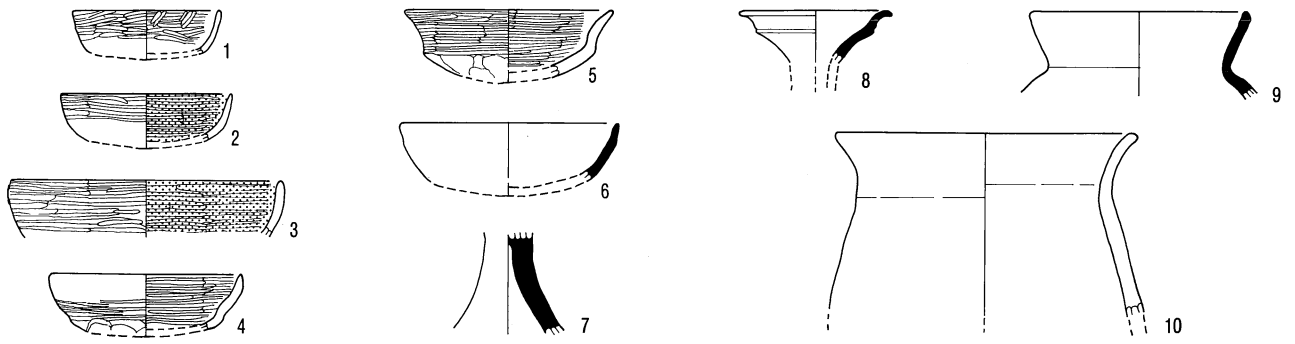
SB 509



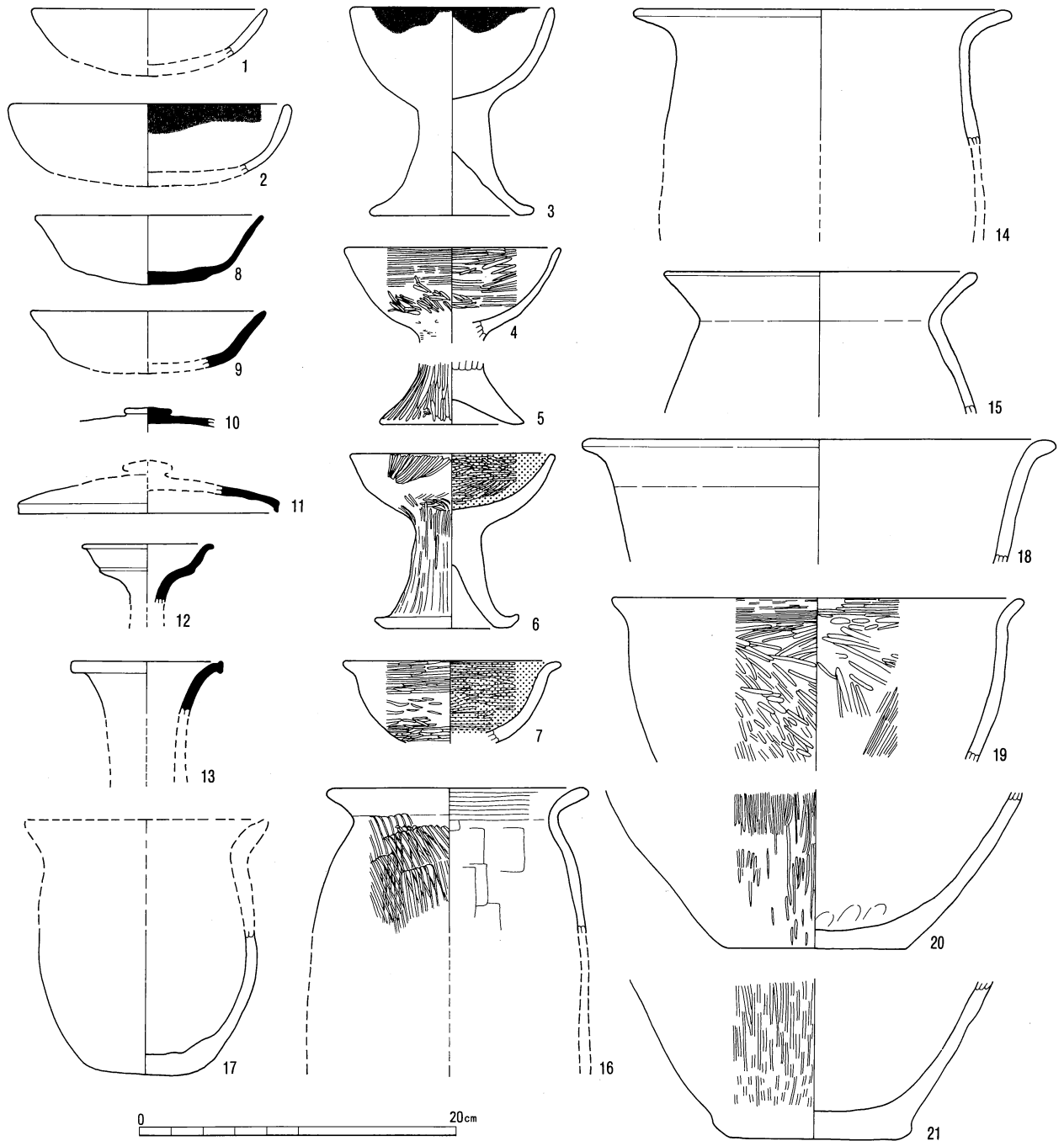
SB 521



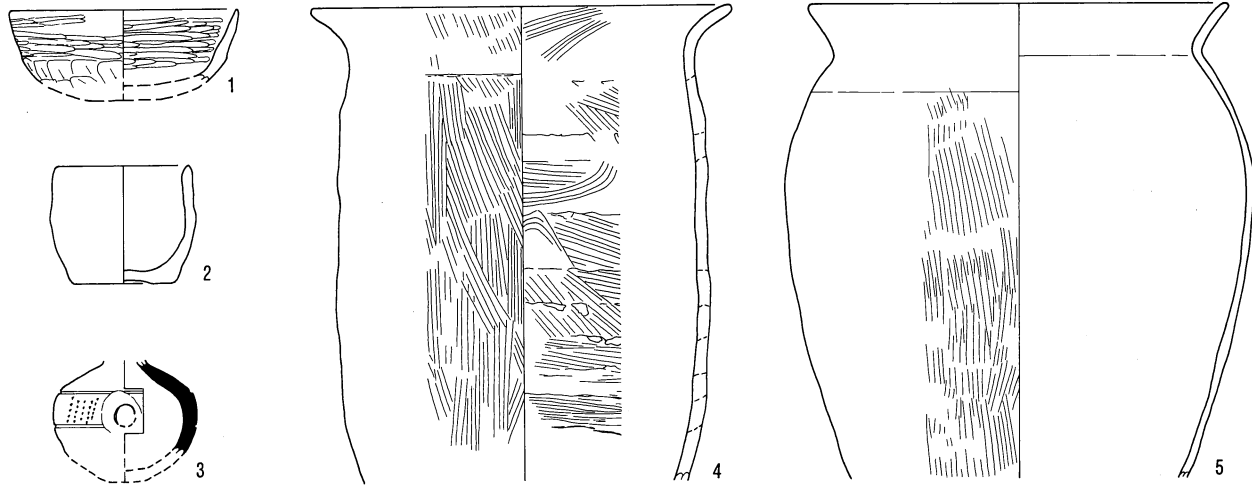
SB 522



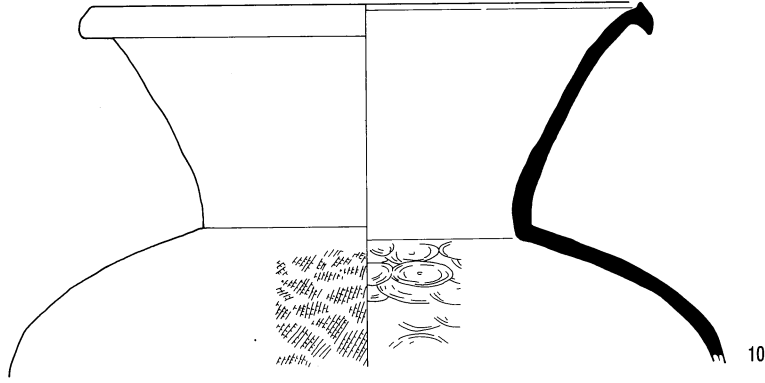
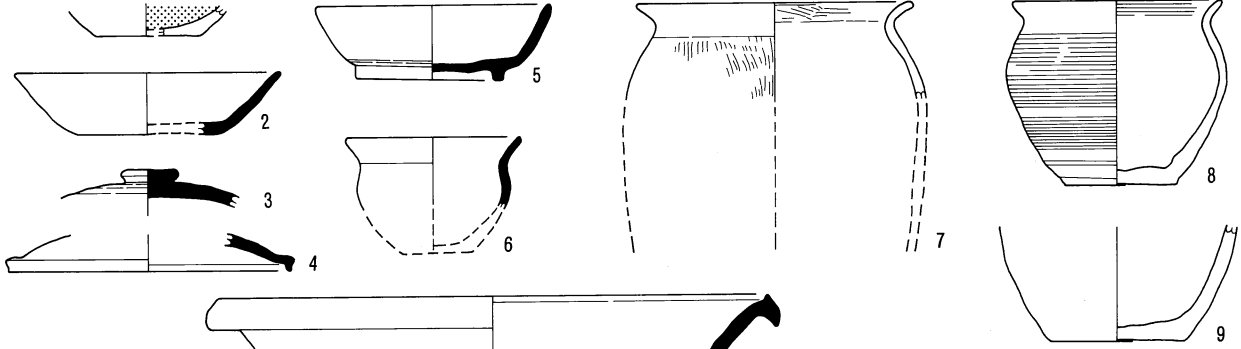
SB 523



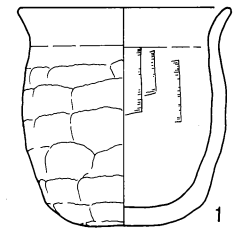
SB 524



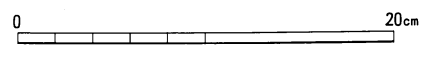
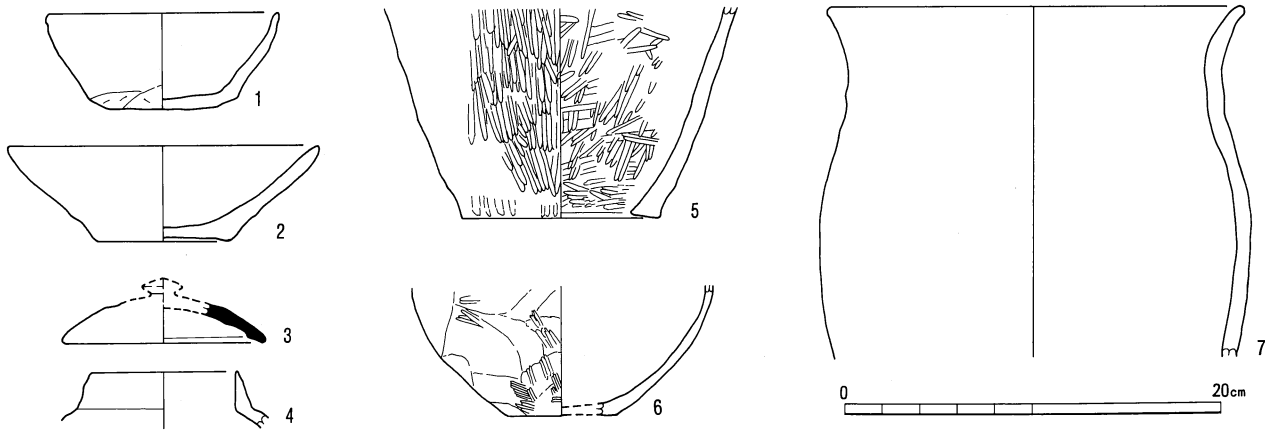
SB 526



SB 527

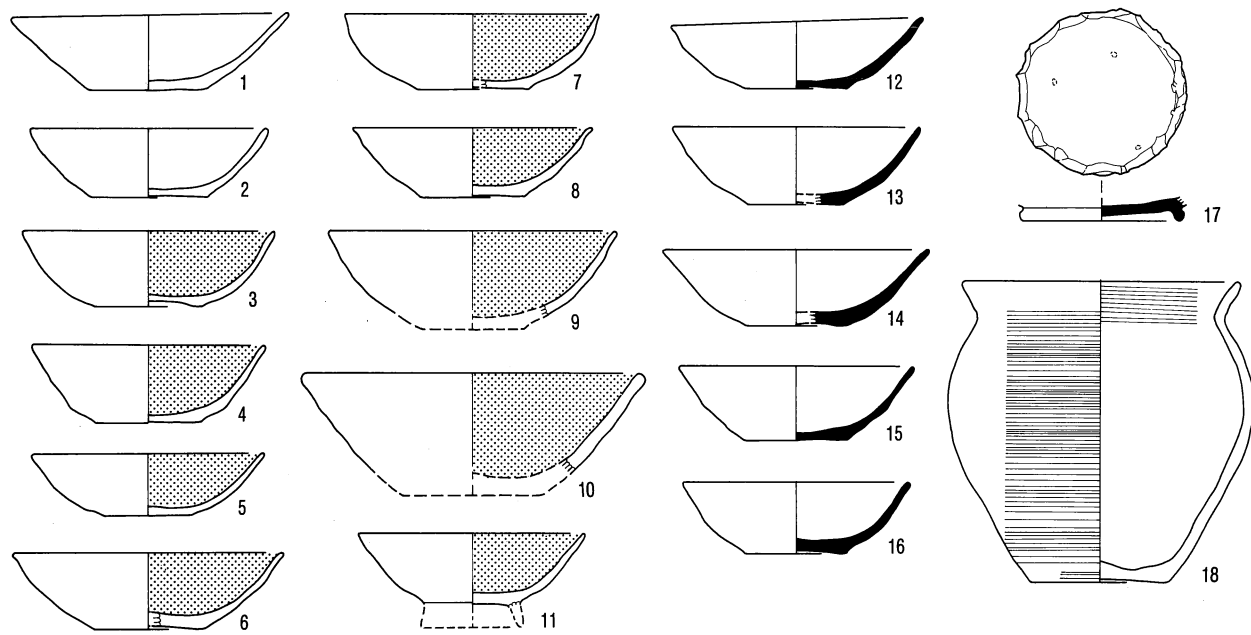


SB 528

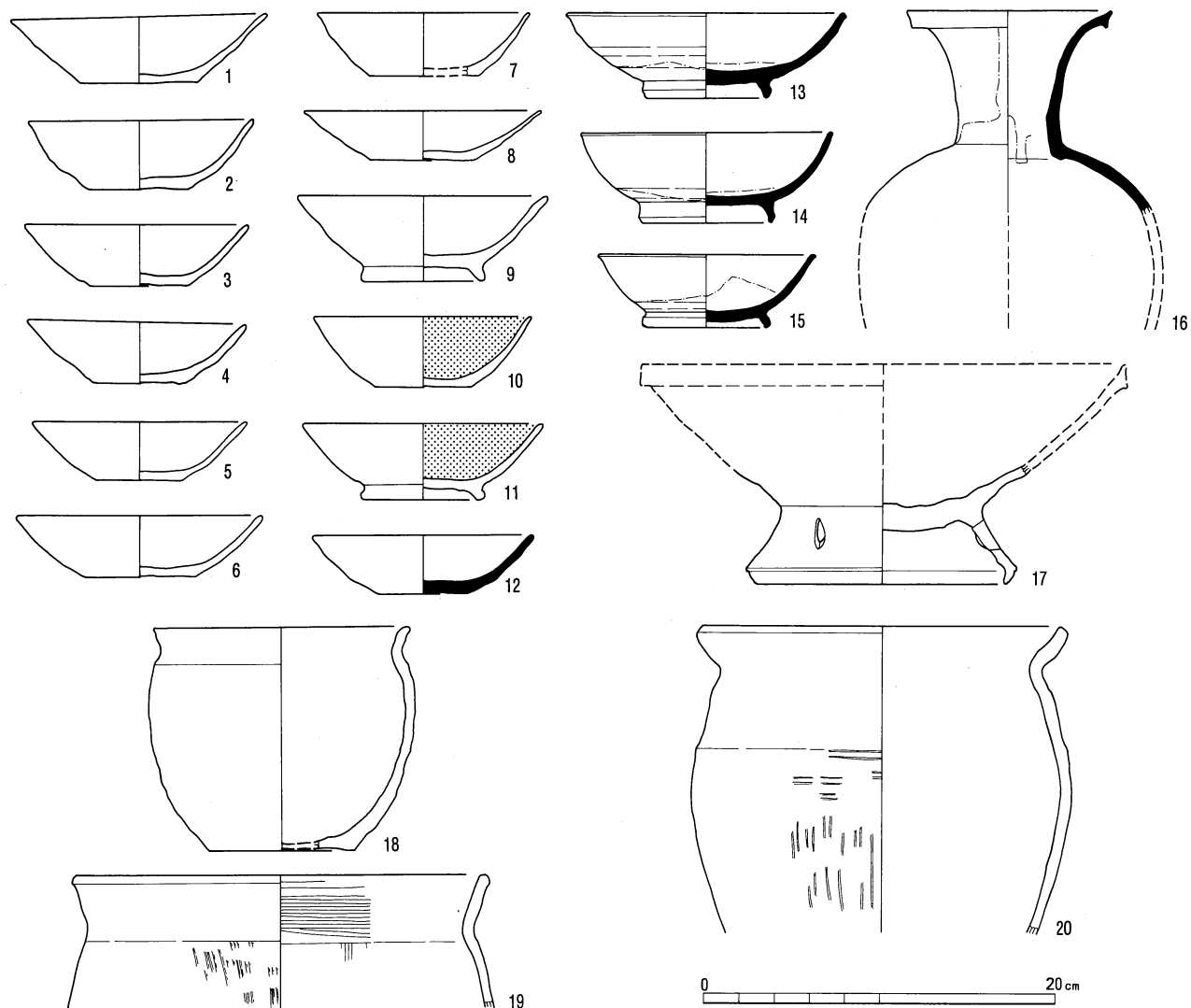


(上層)

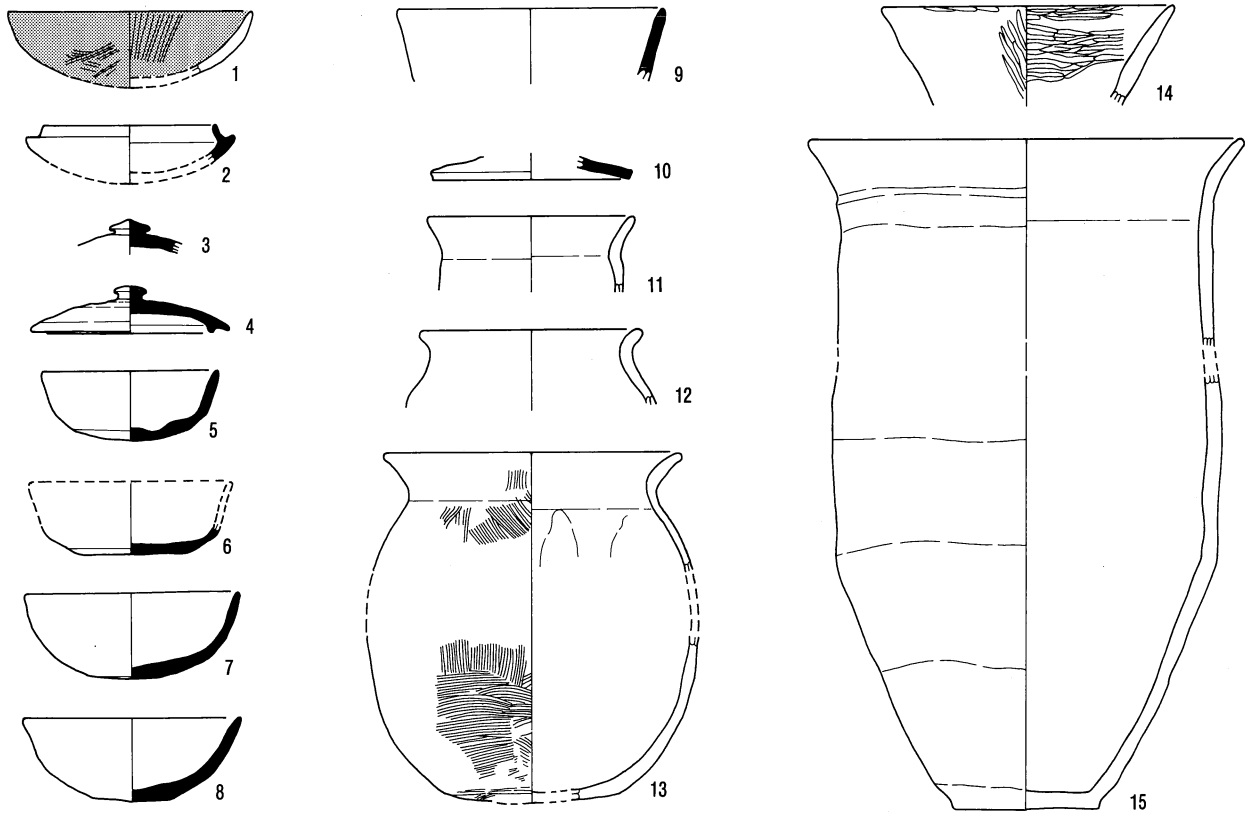
SB 528



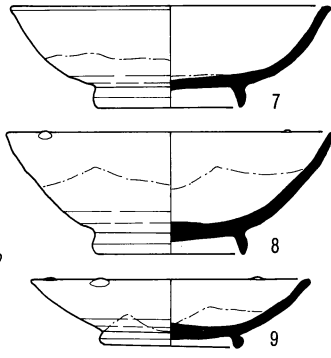
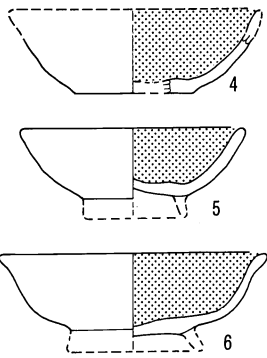
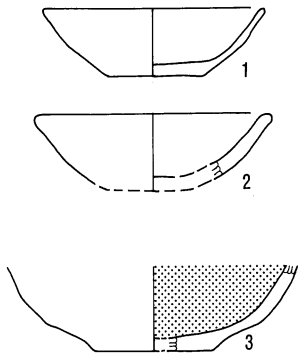
SB 529



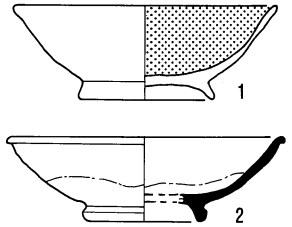
SB 530



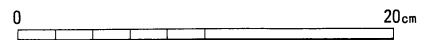
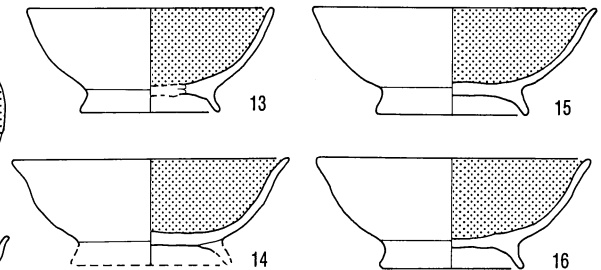
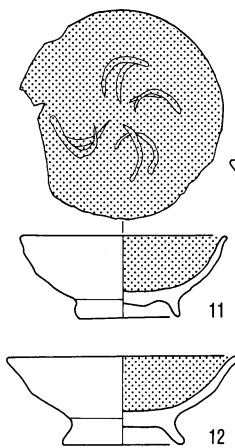
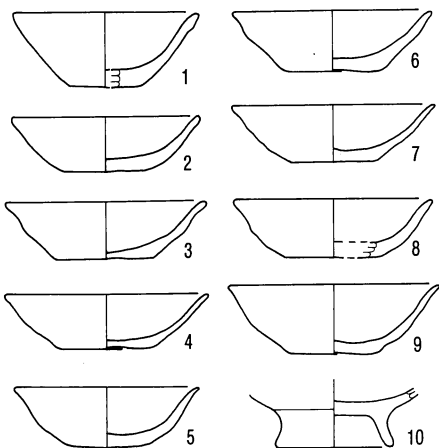
SB 534



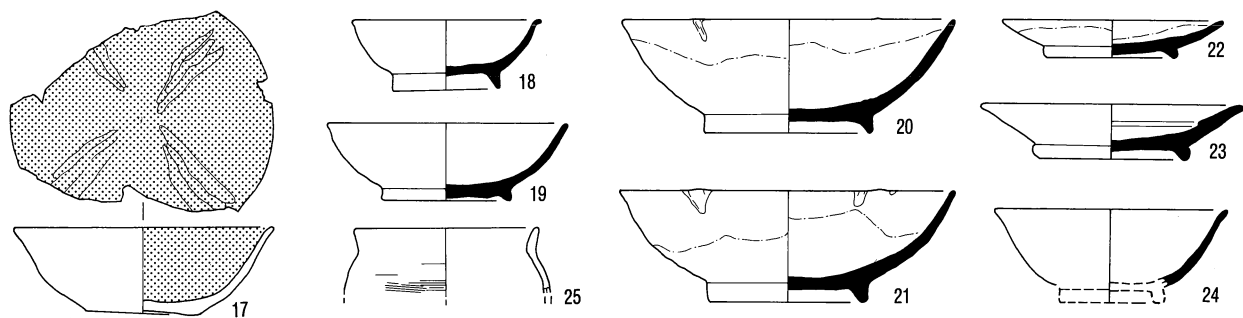
SB 536



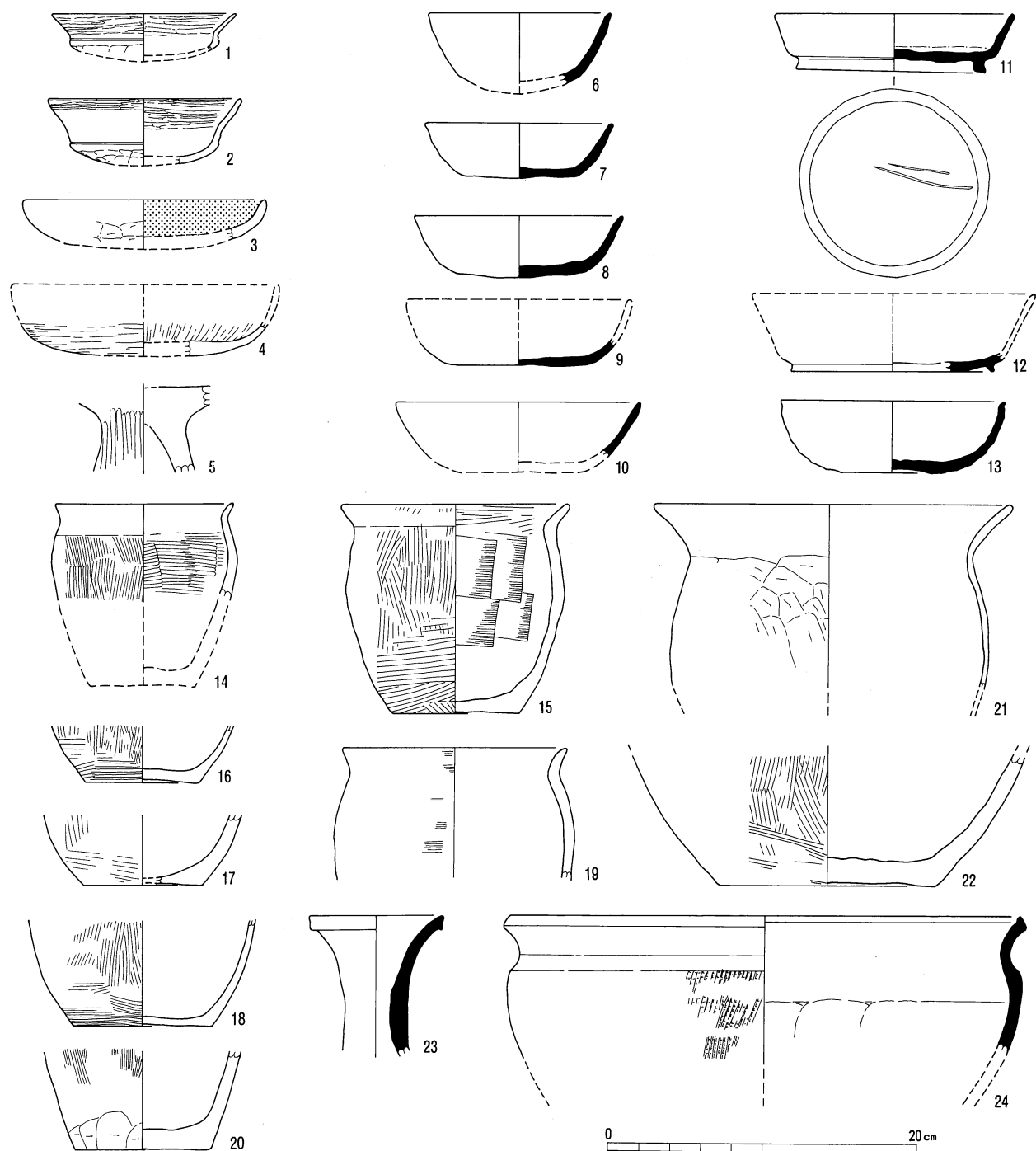
SB 537



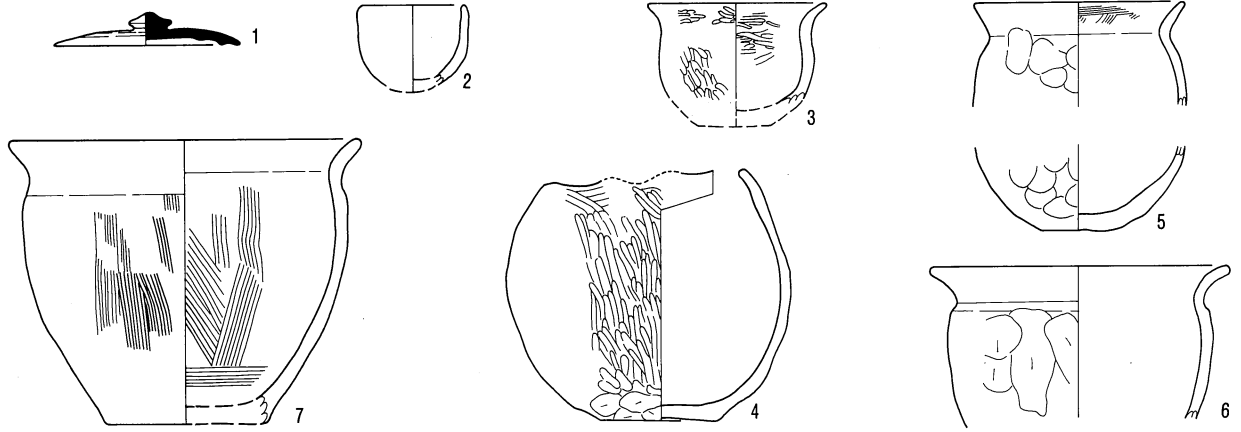
SB 537



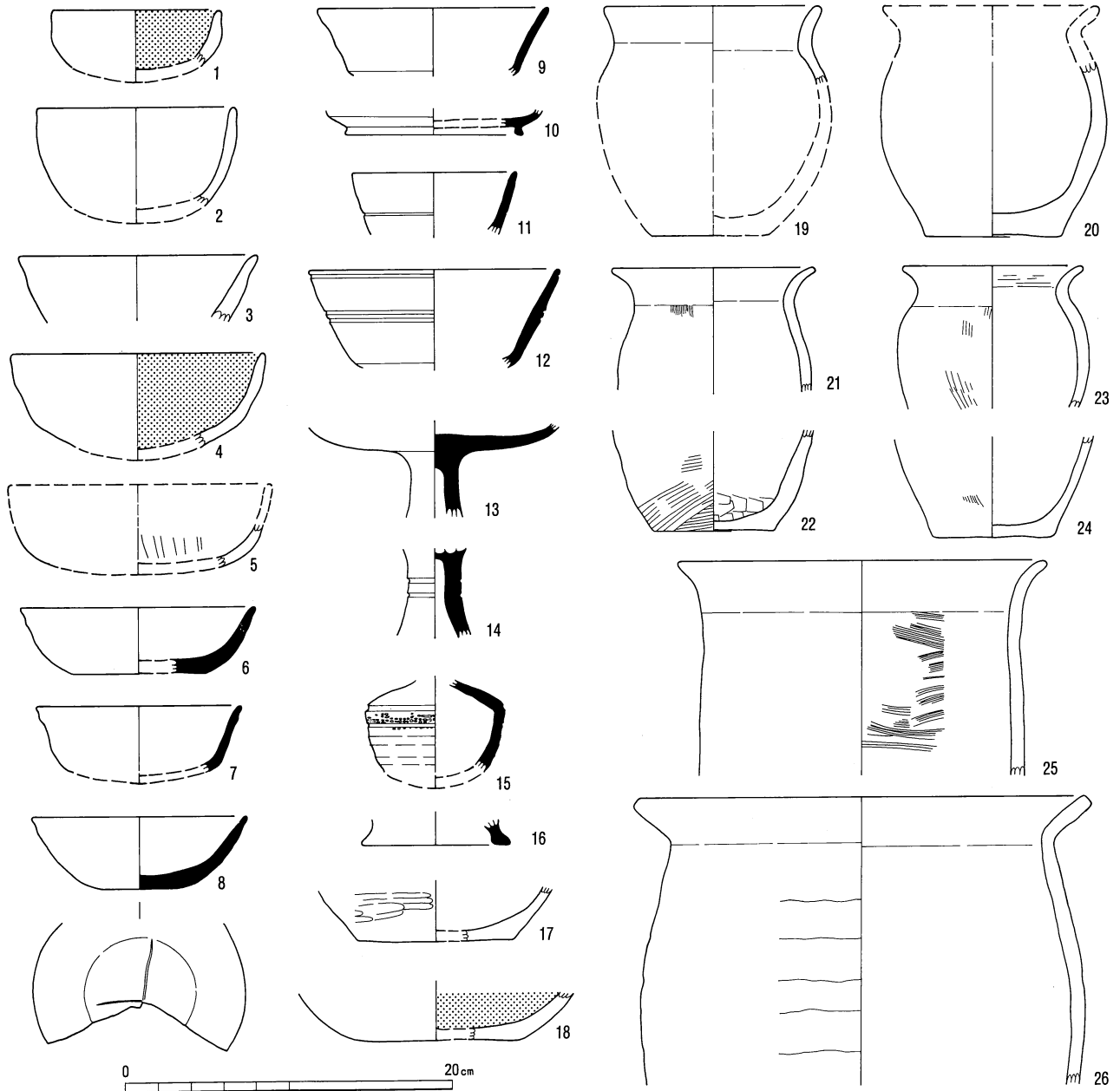
SB 540



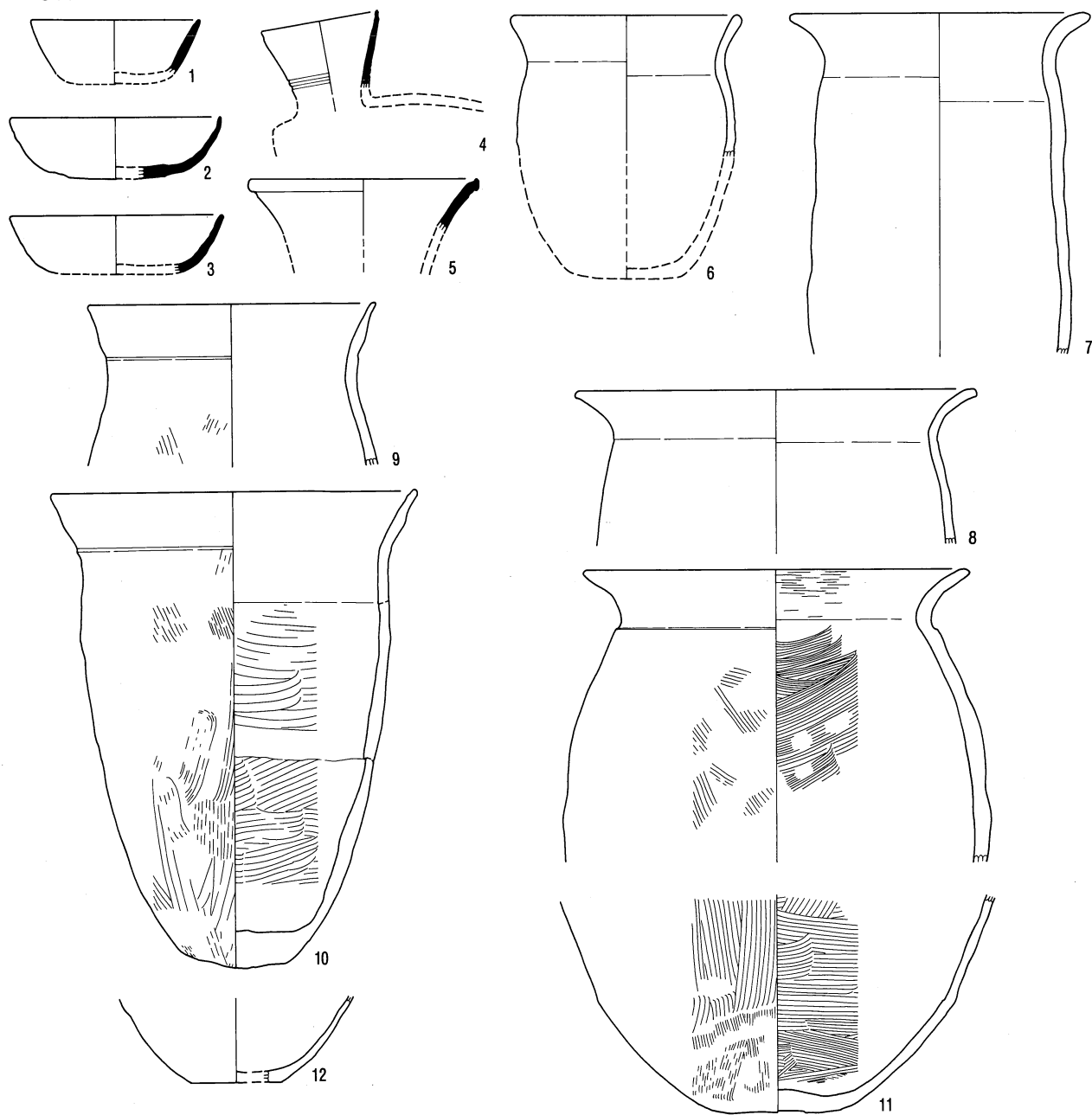
SB 541



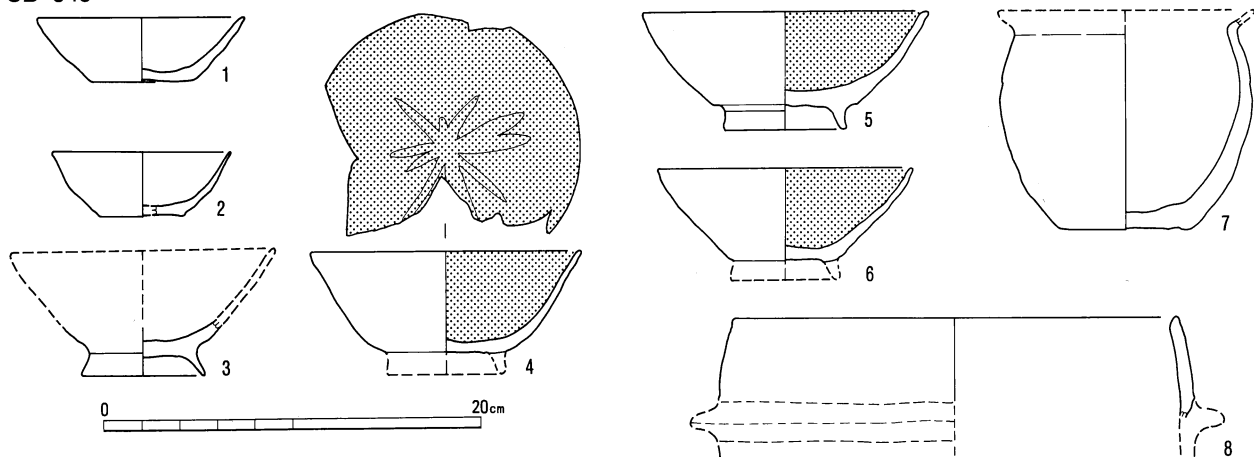
SB 542



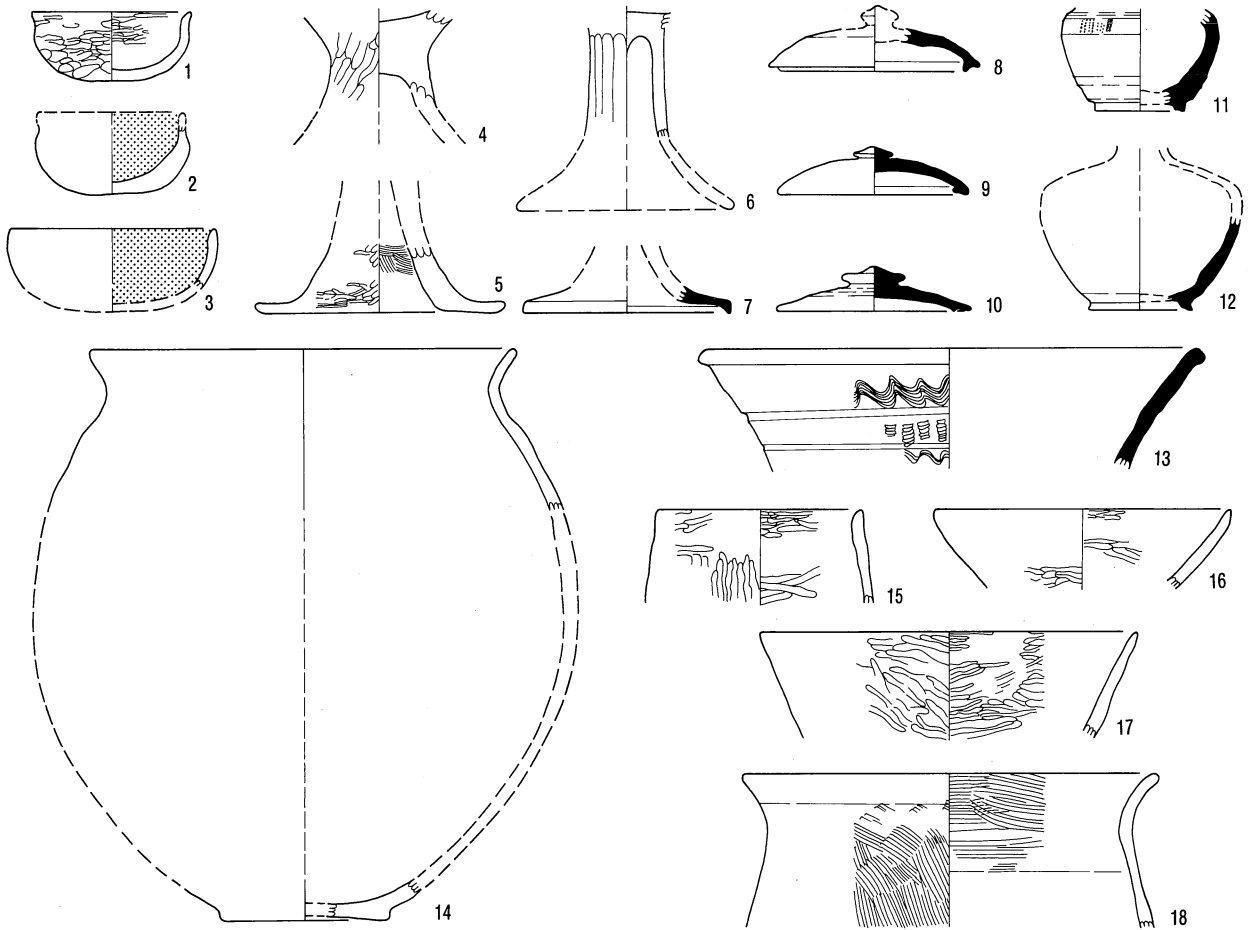
SB 544



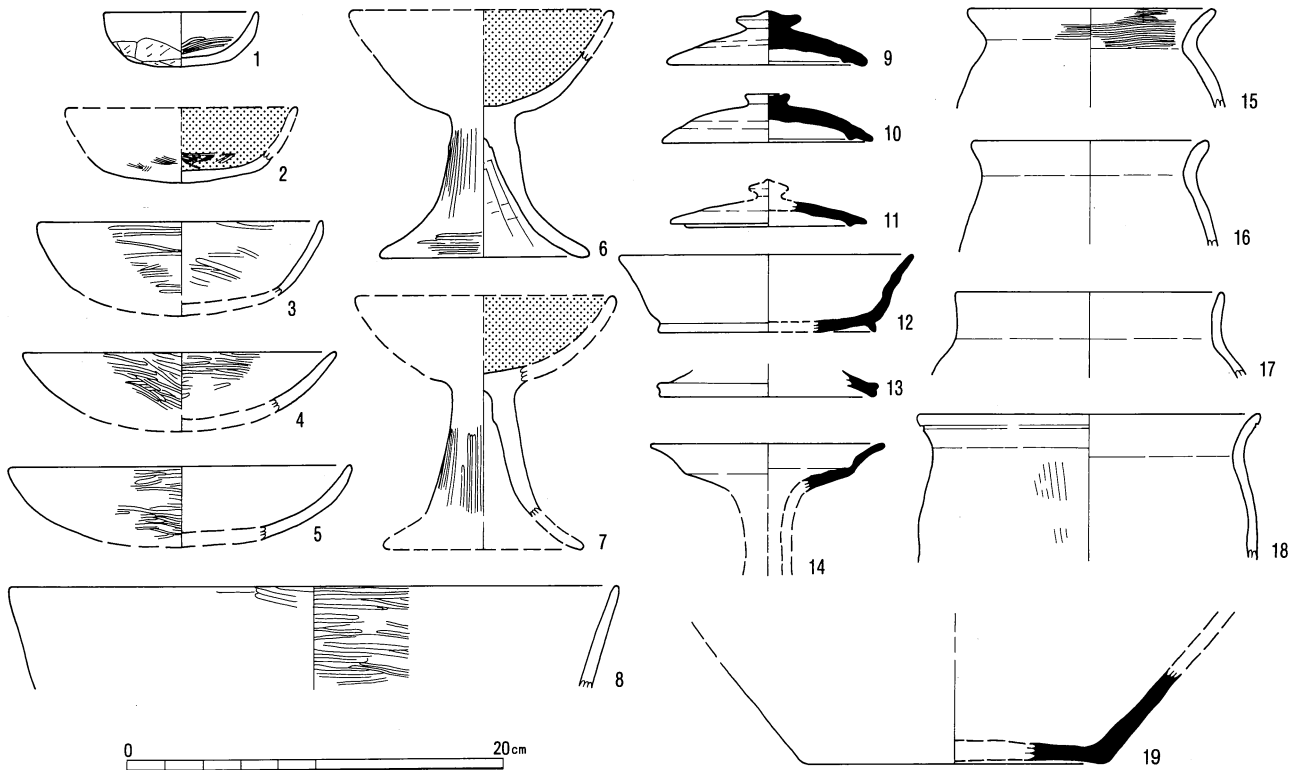
SB 545



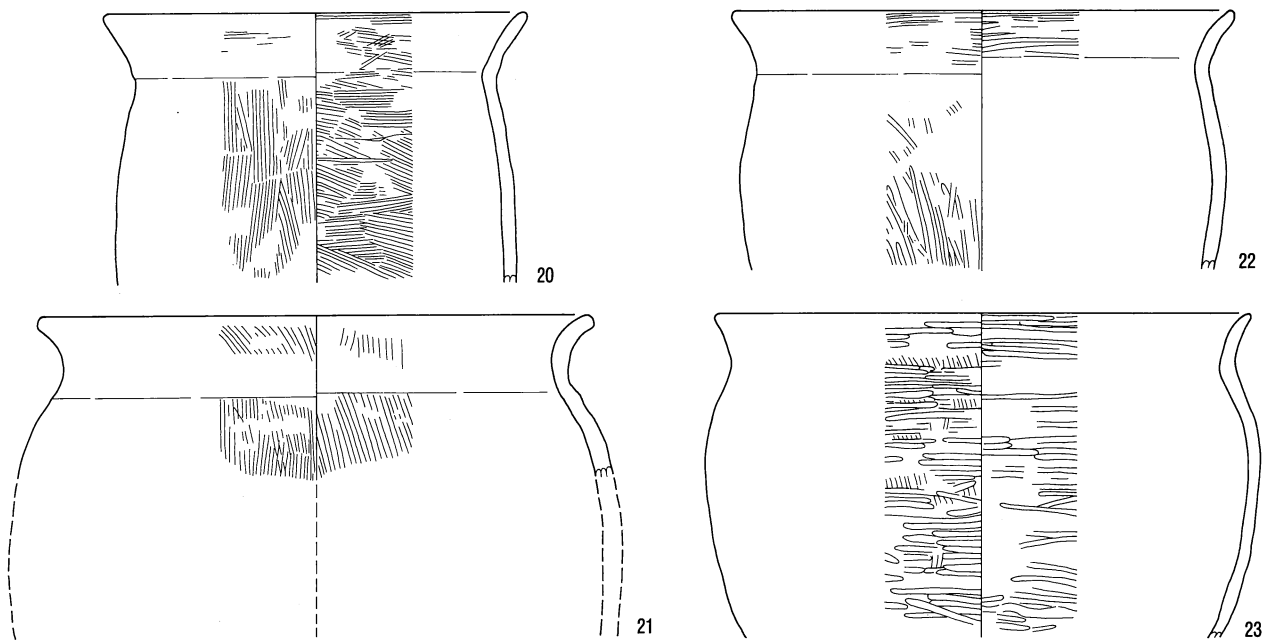
SB 546



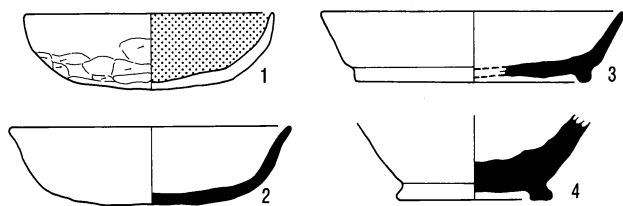
SB 547



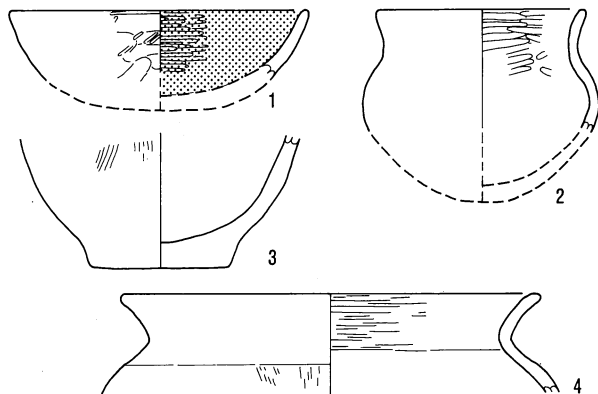
SB 547



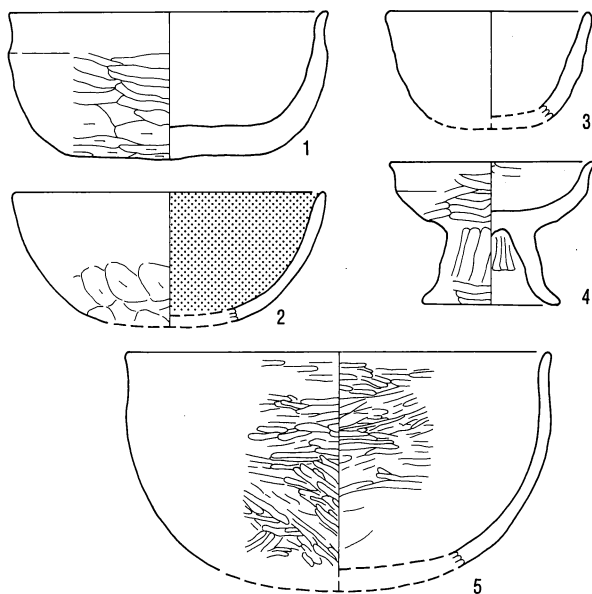
SB 549



SB 548

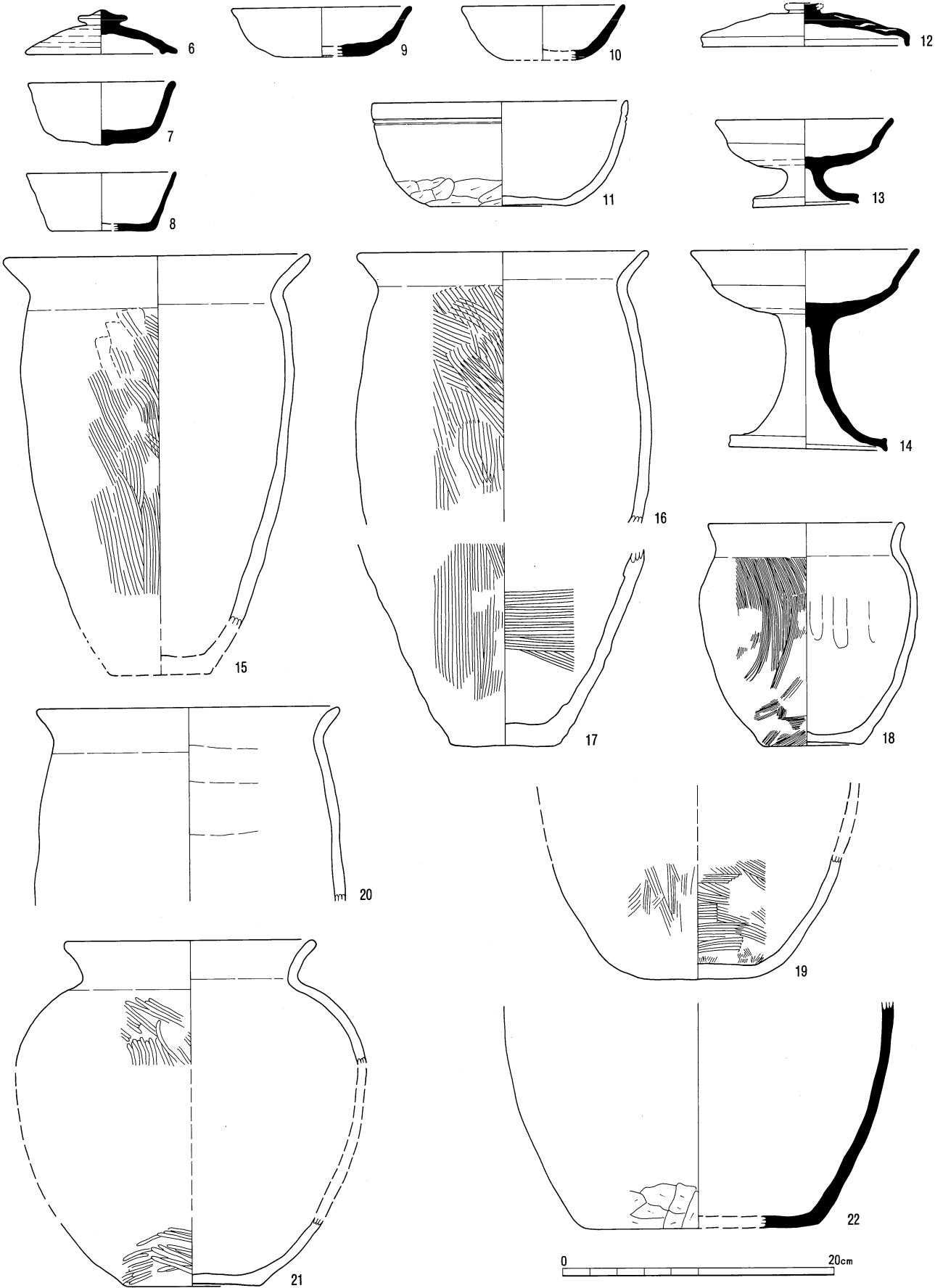


SB 550

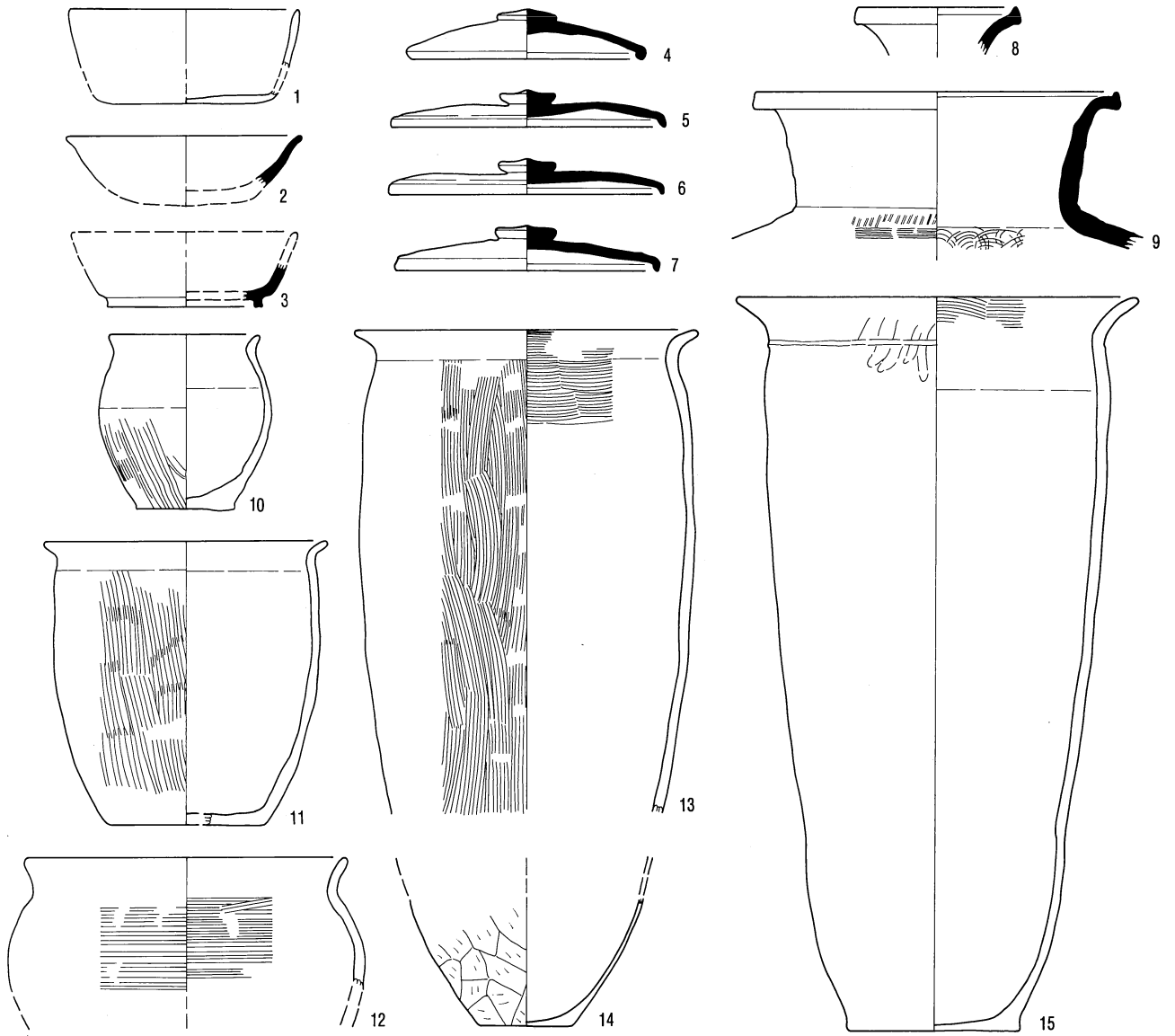


0 20cm

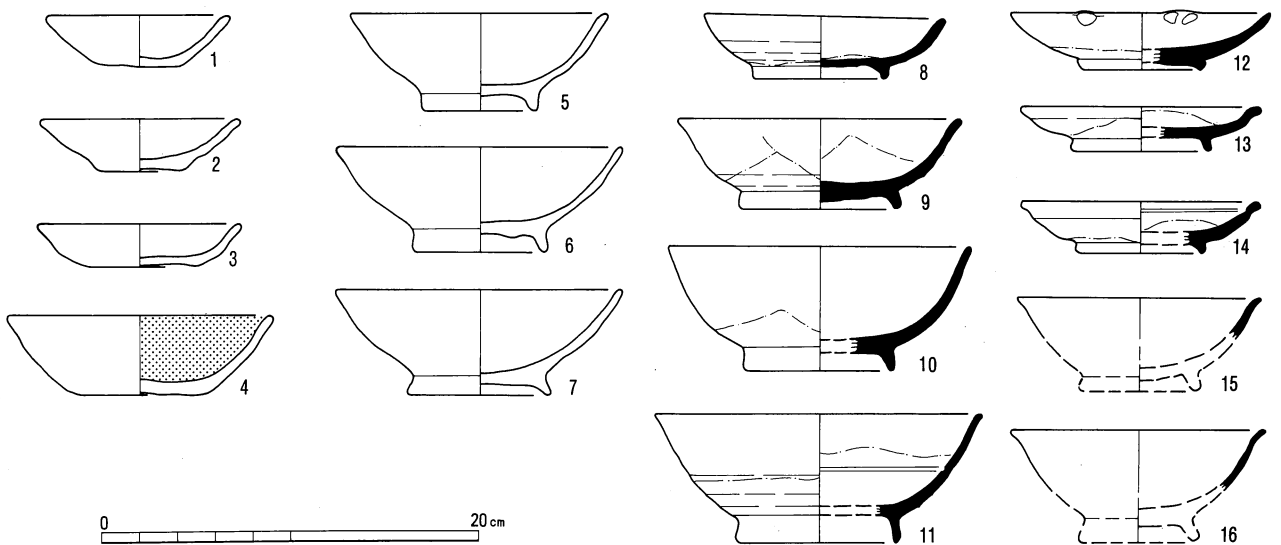
SB 550



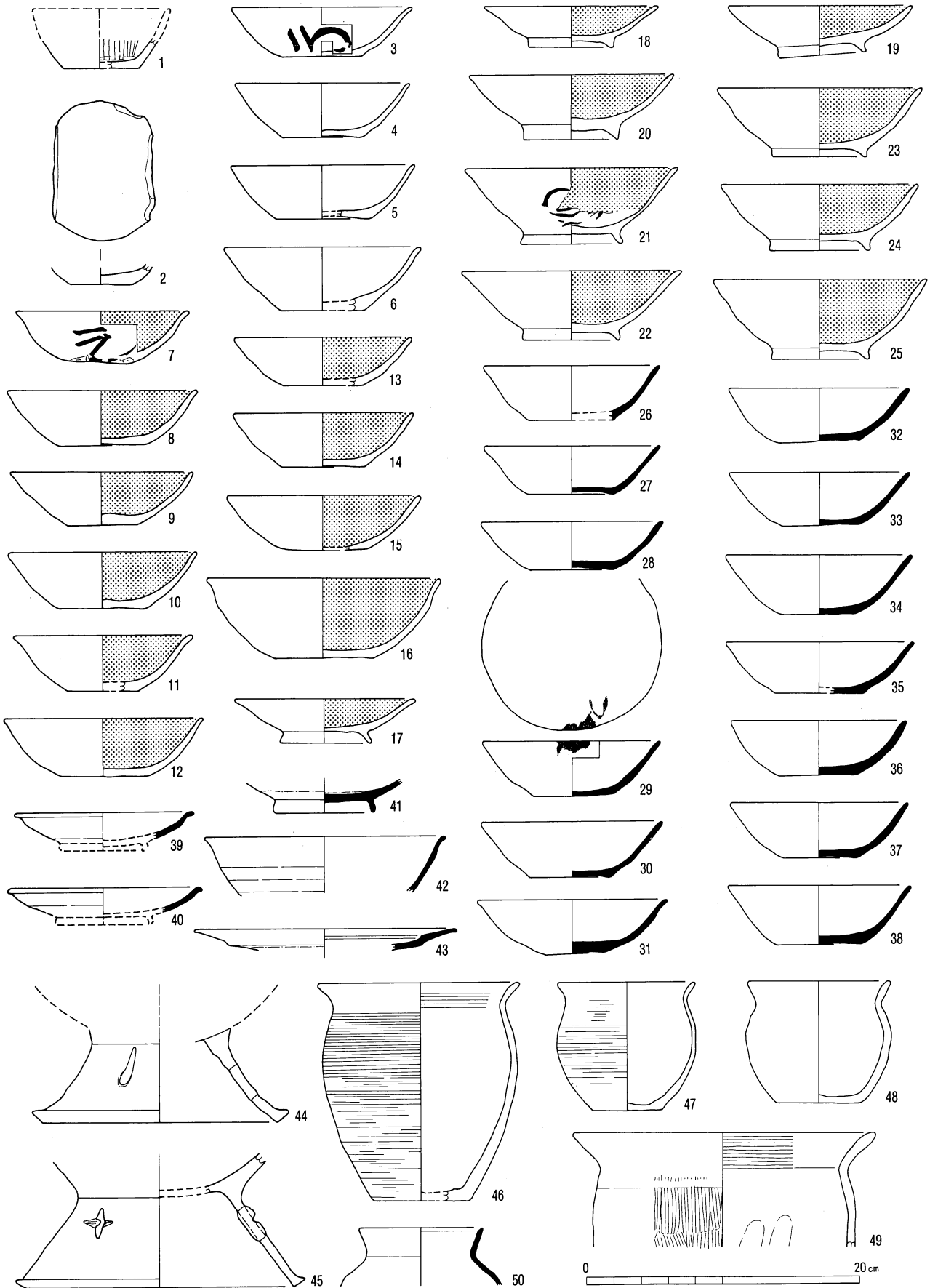
SB 551



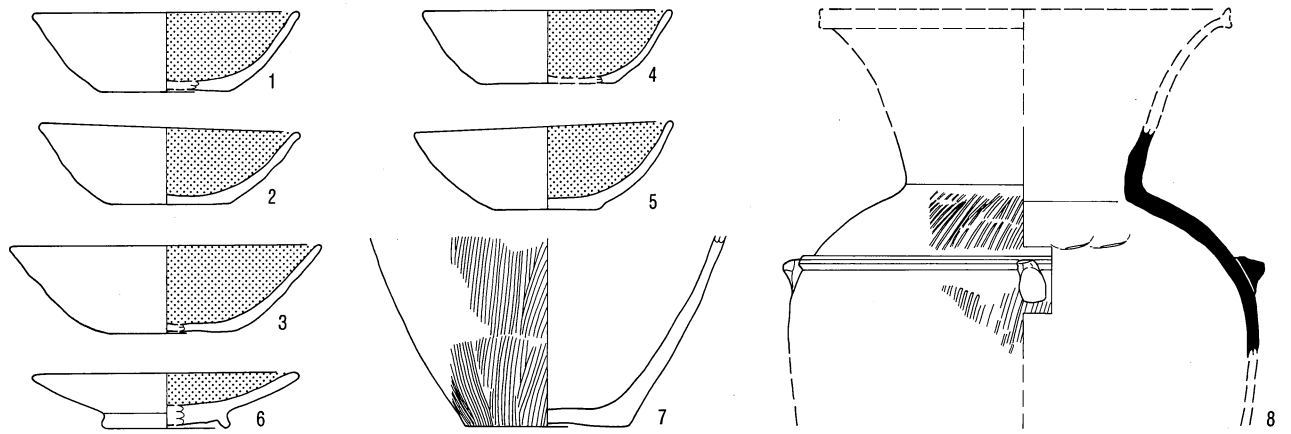
SB 553



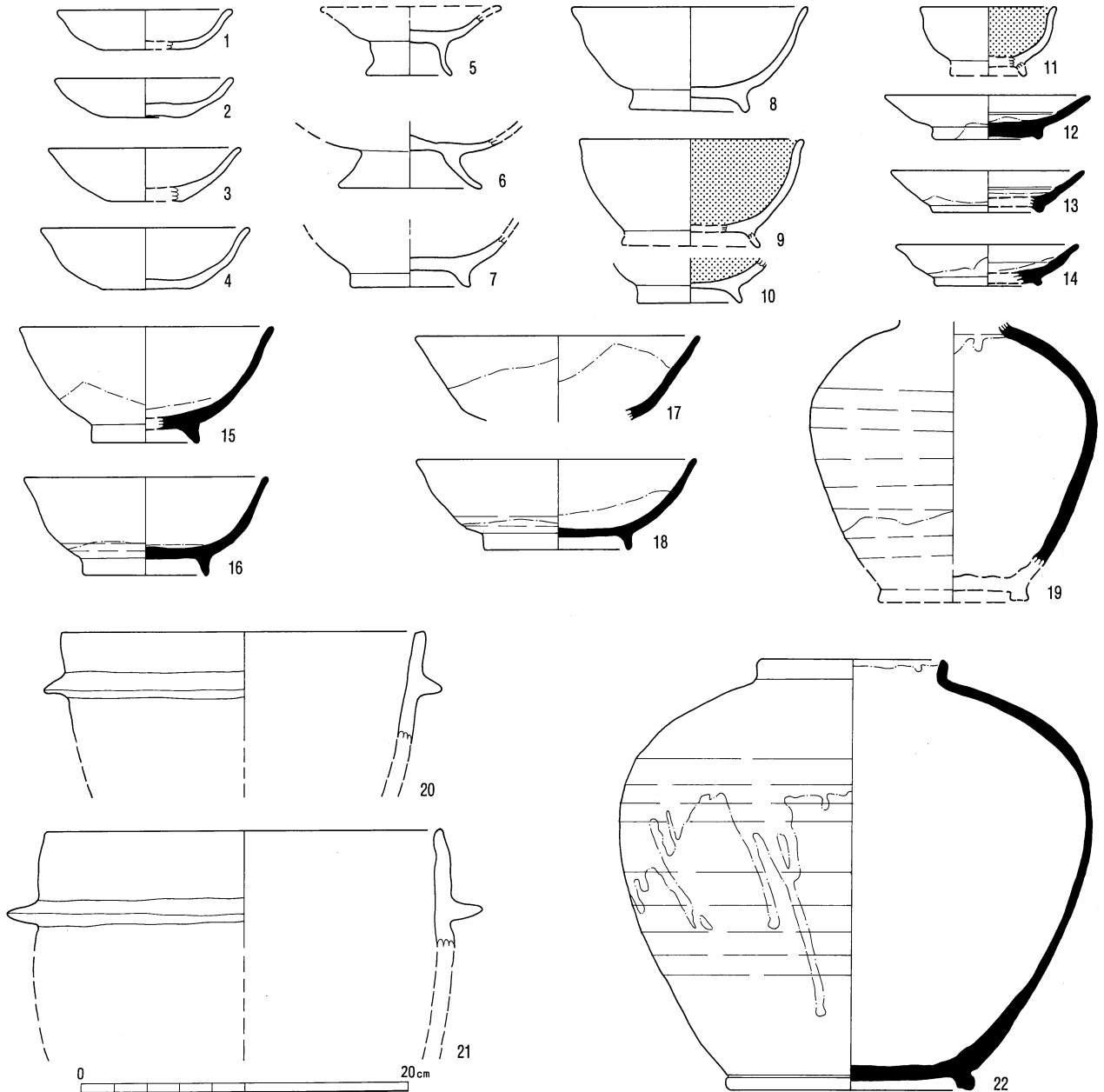
SB 555



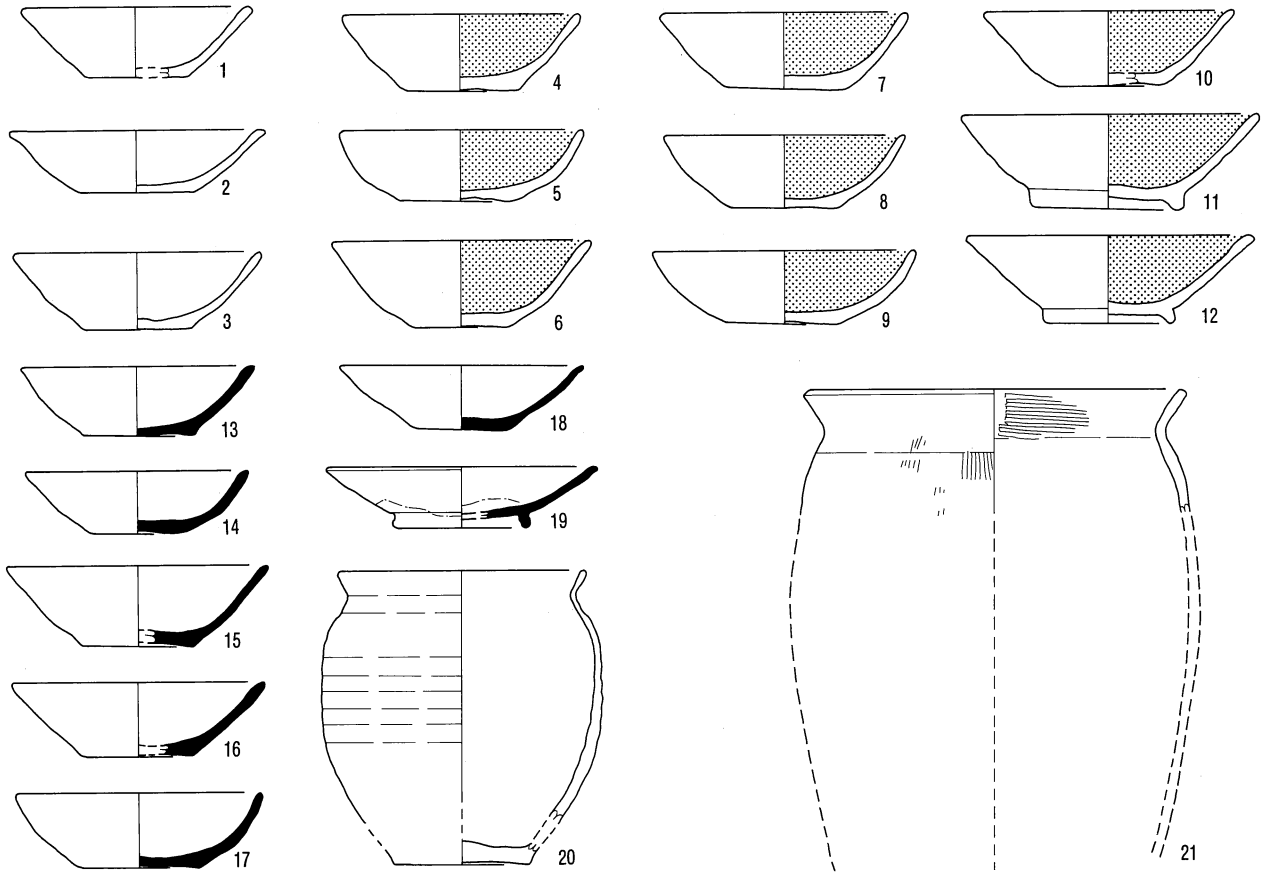
SB 554



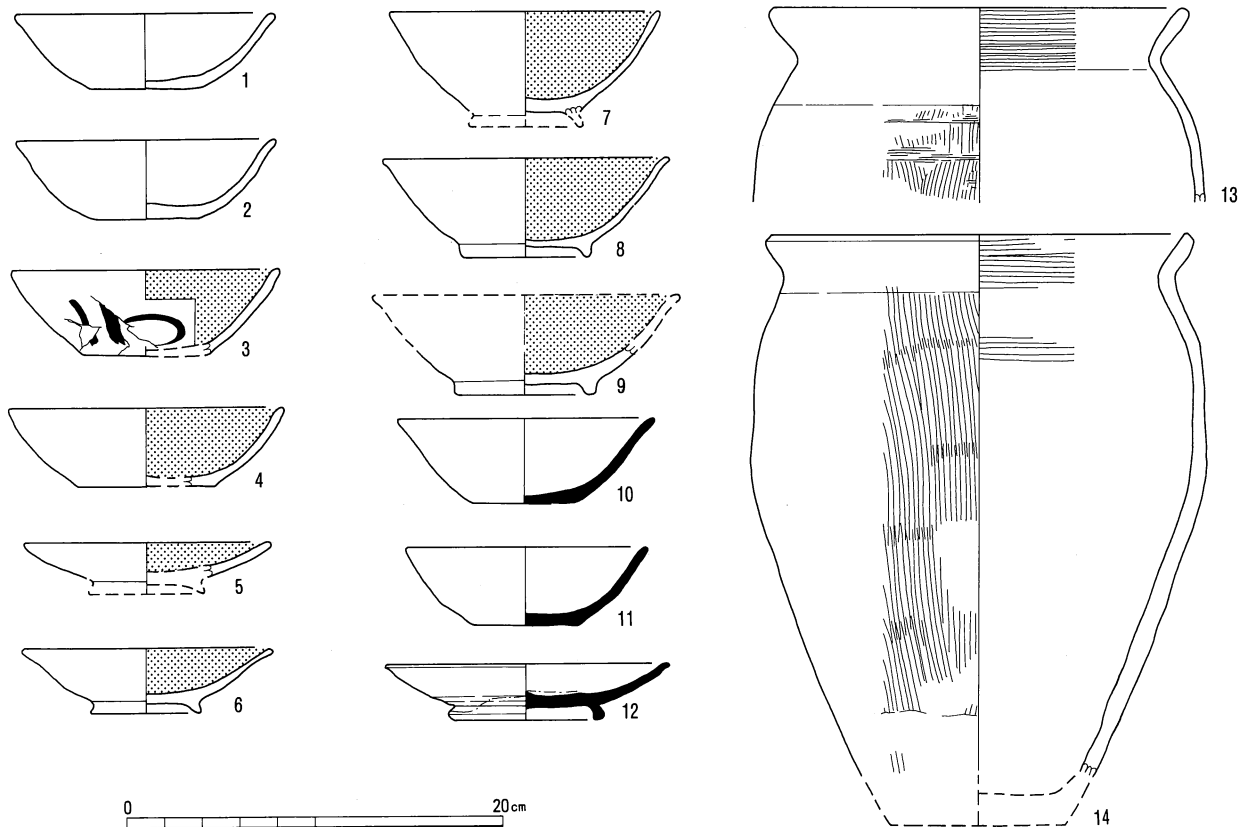
SB 556



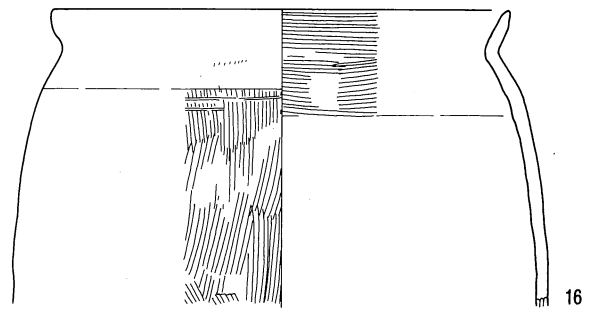
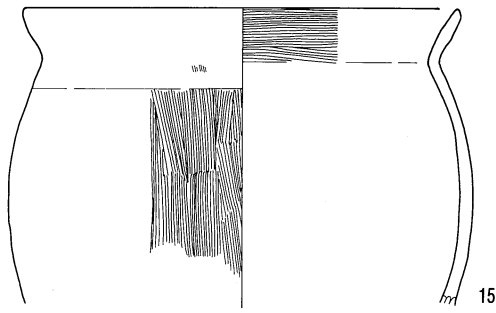
SB 557



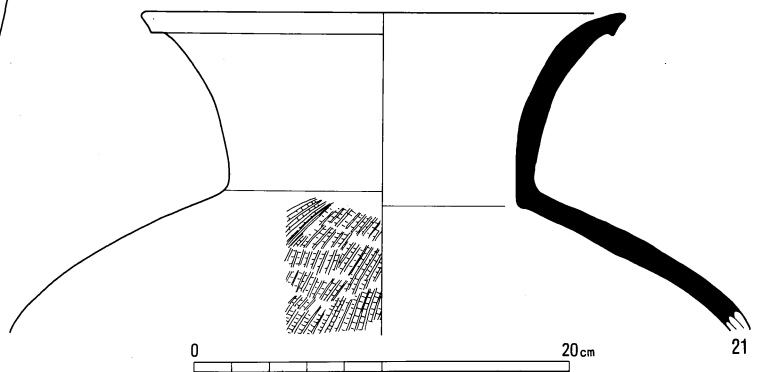
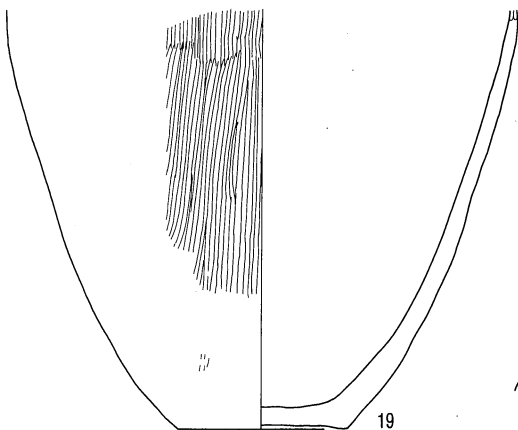
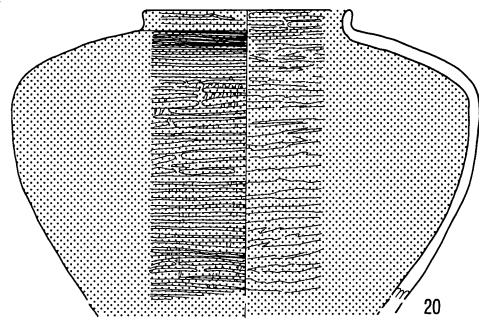
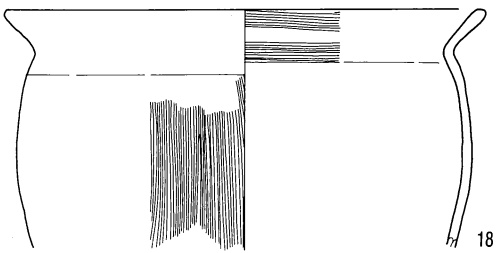
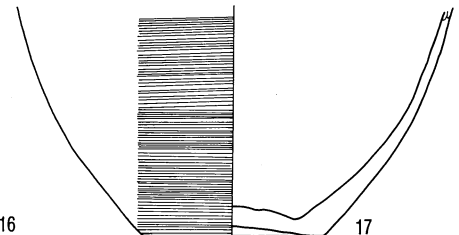
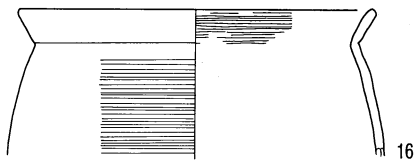
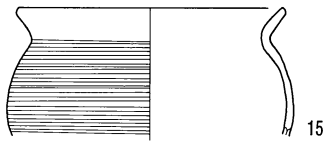
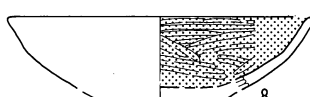
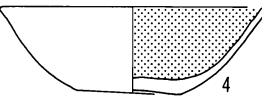
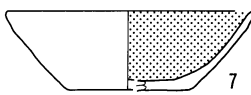
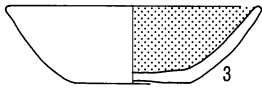
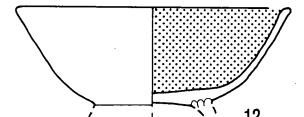
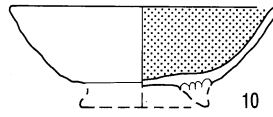
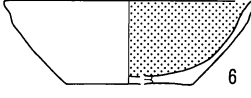
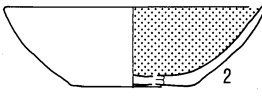
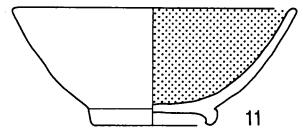
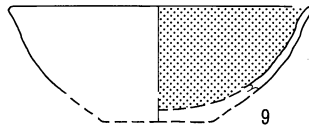
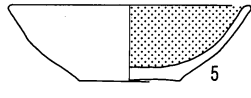
SB 558



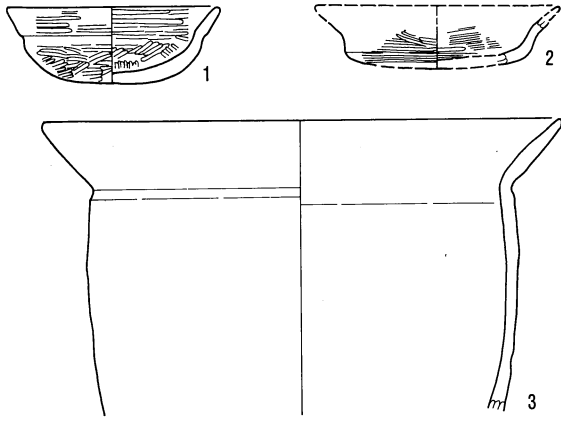
SB 558



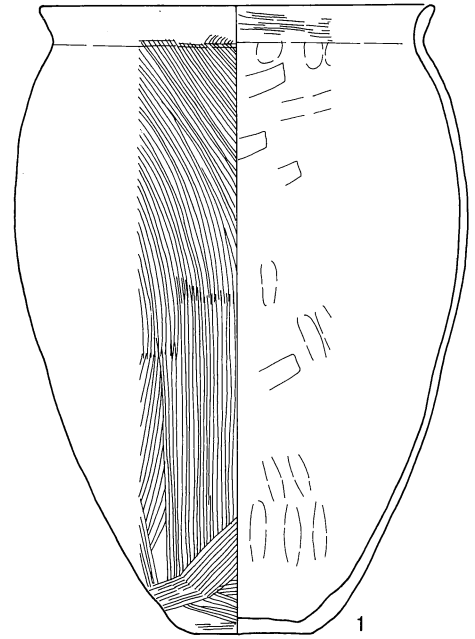
SB 559



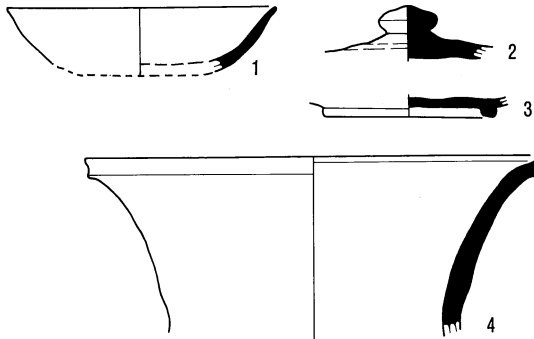
SB 560



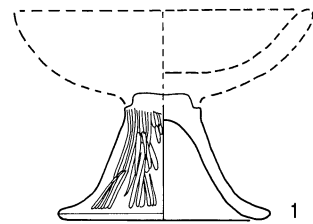
SB 561



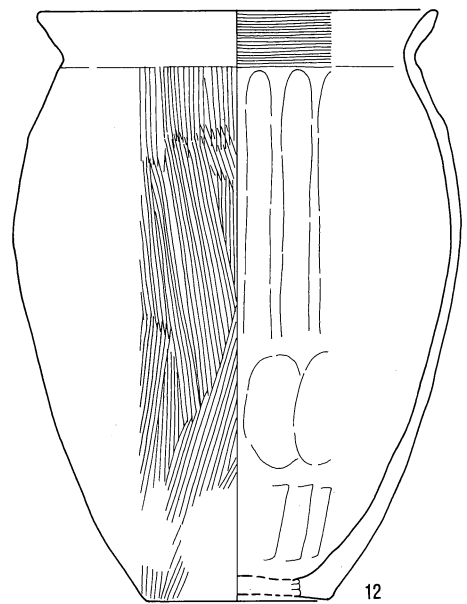
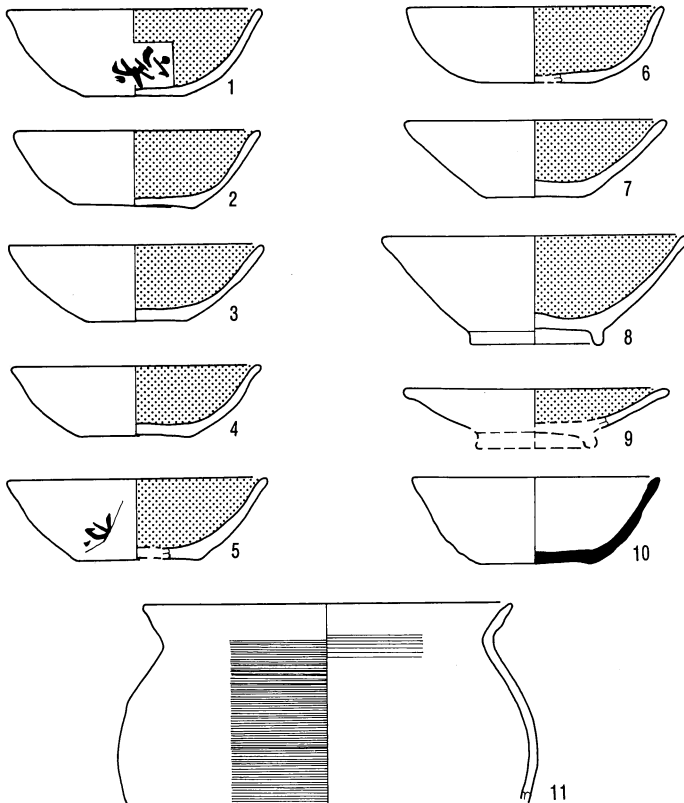
SB 562



SB 563

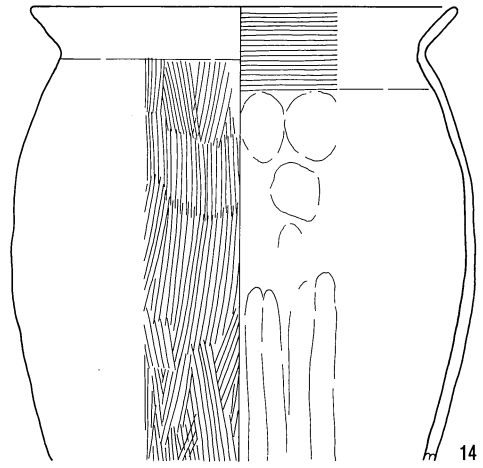
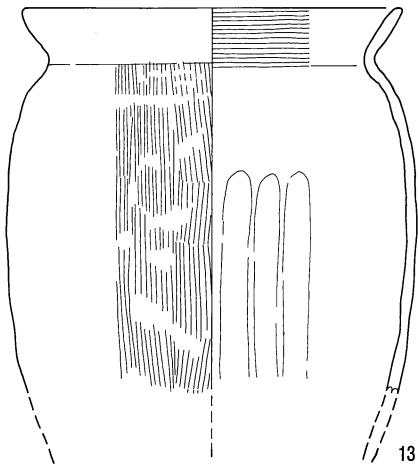


SB 564

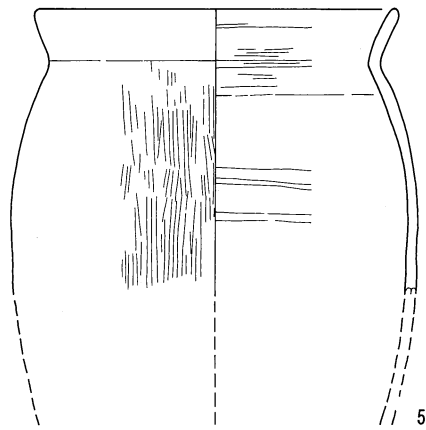
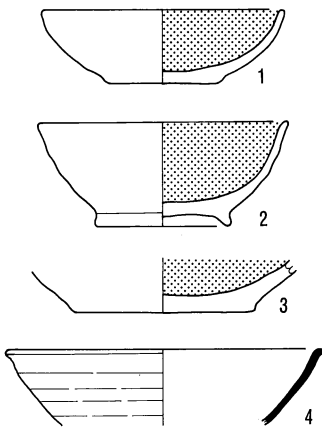


0 20cm

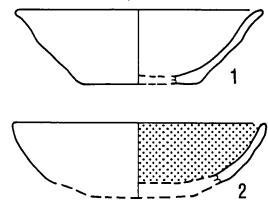
SB 564



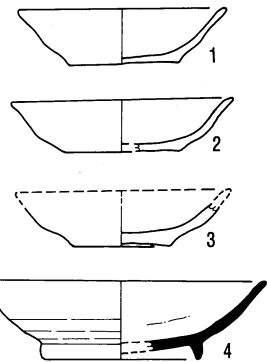
SB 565



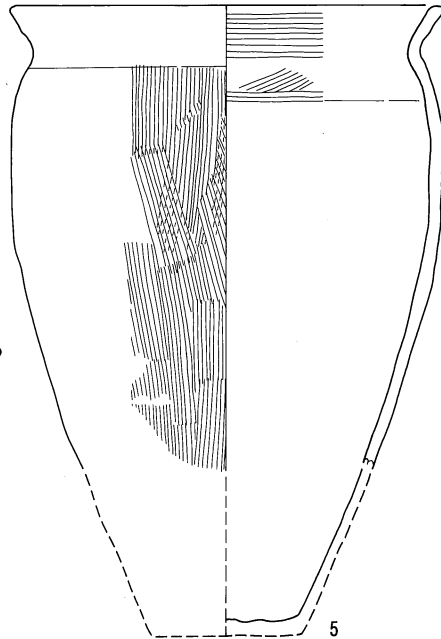
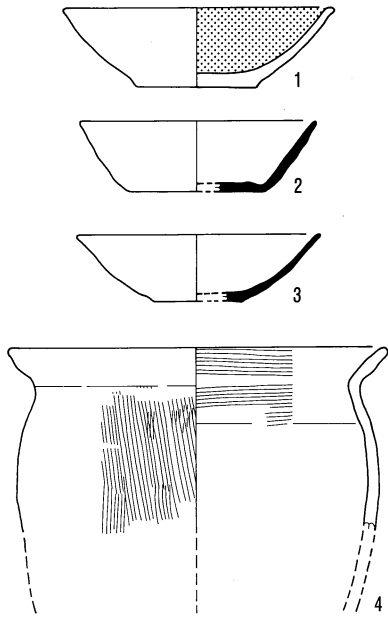
SB 567



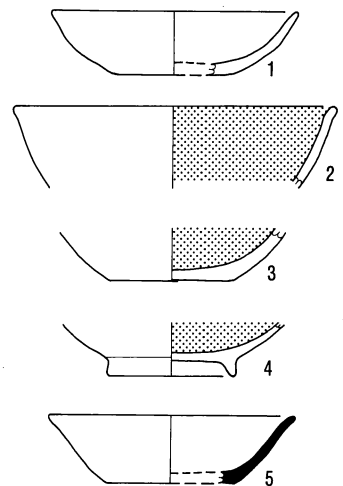
SB 568



SB 571

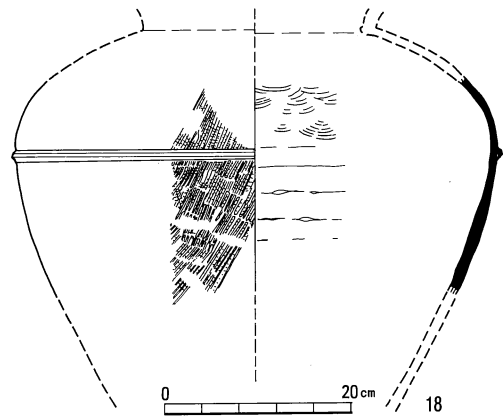
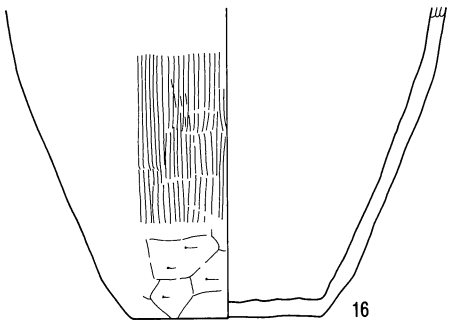
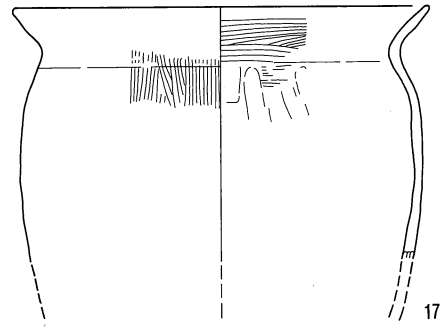
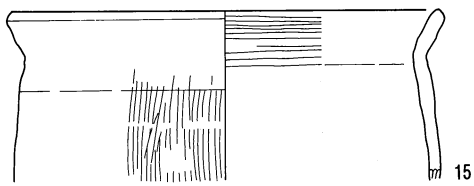
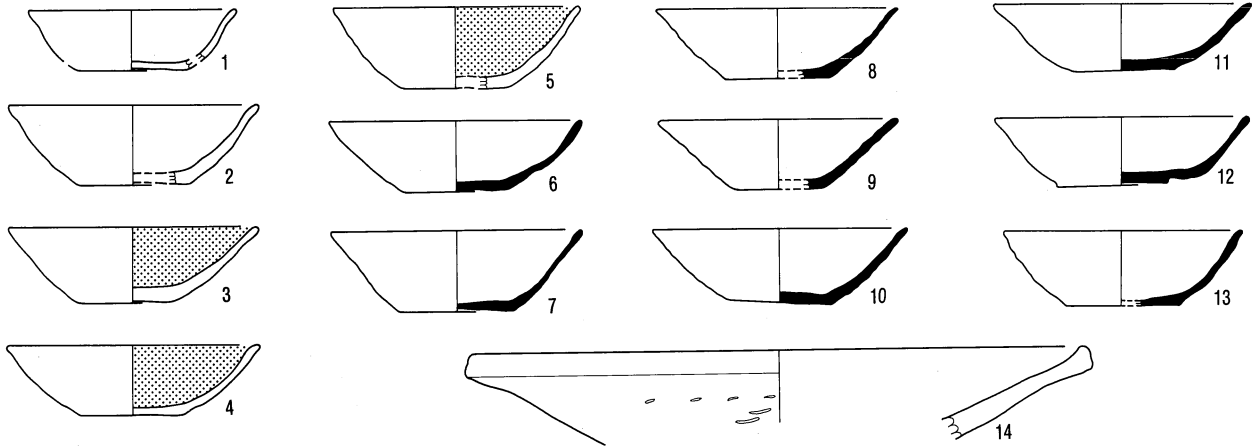


SB 569

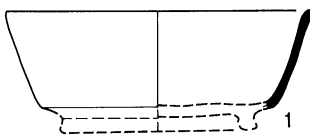


0 20cm

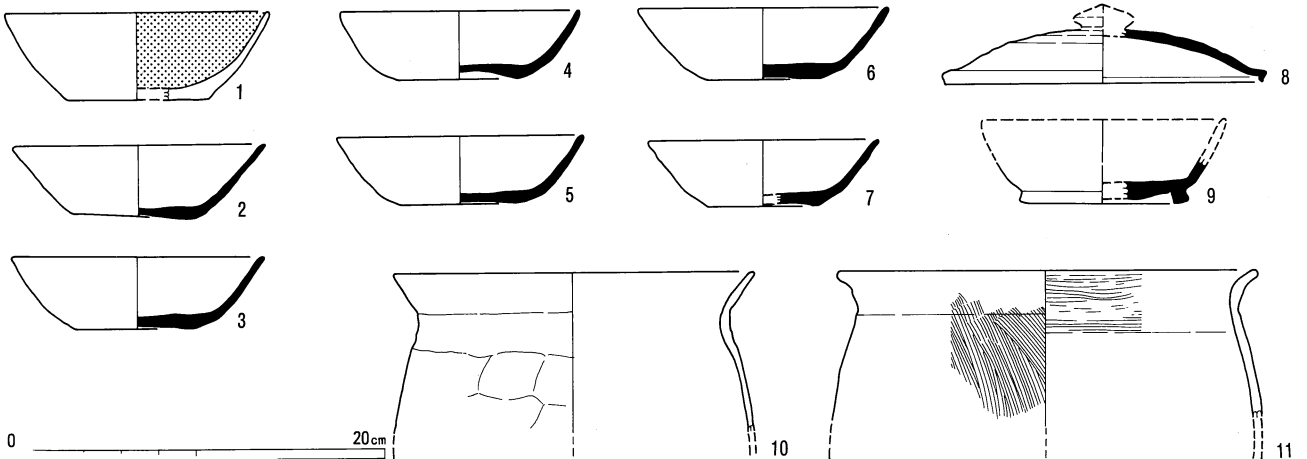
SB 573



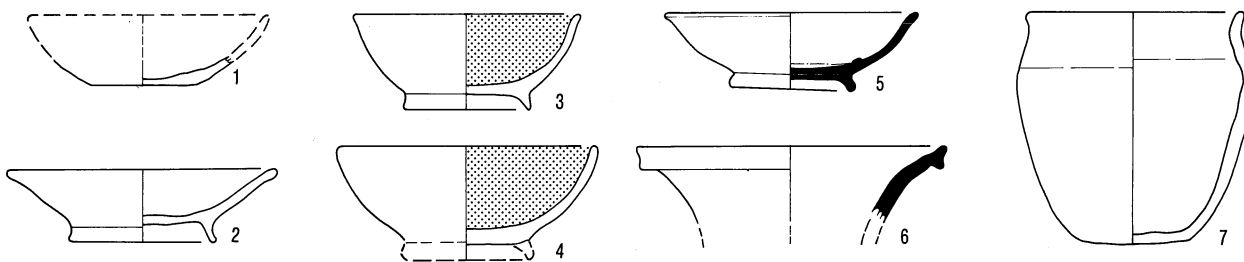
SB 572



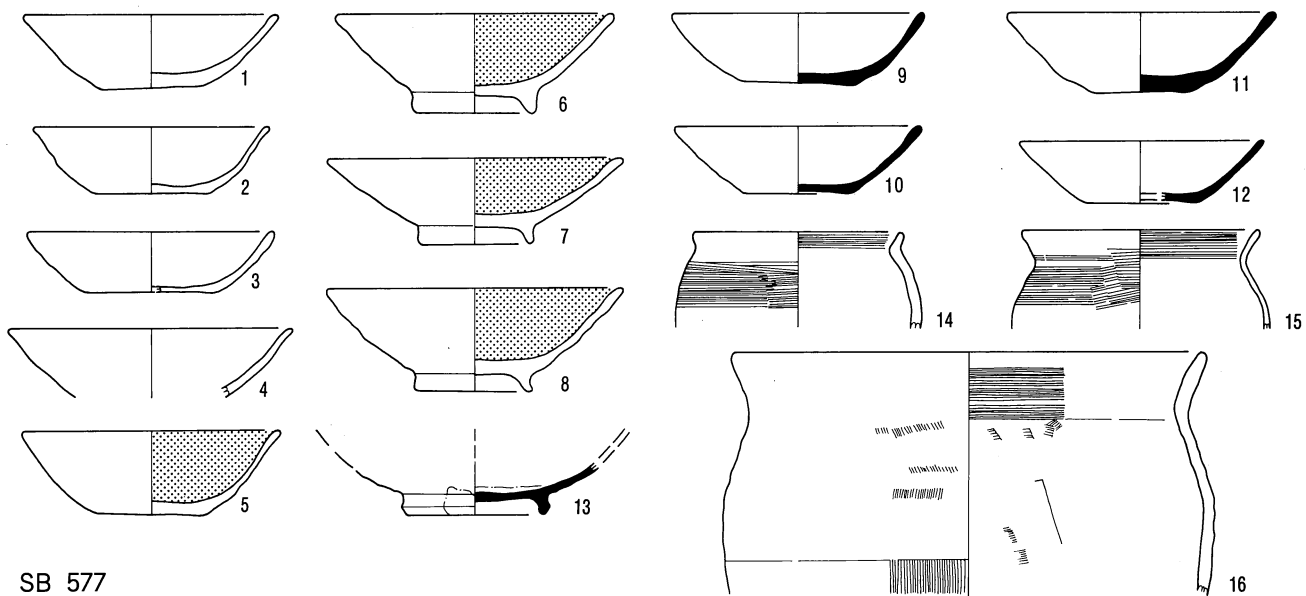
SB 575



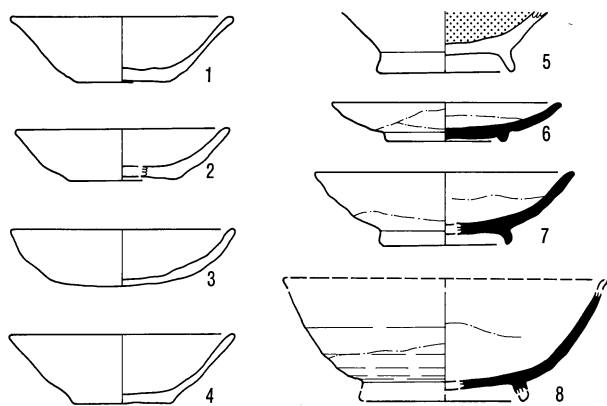
SB 574



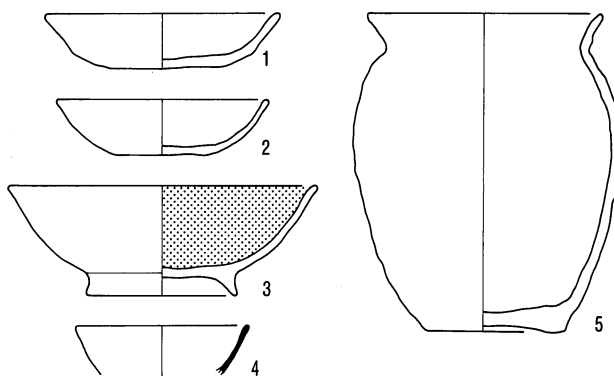
SB 576



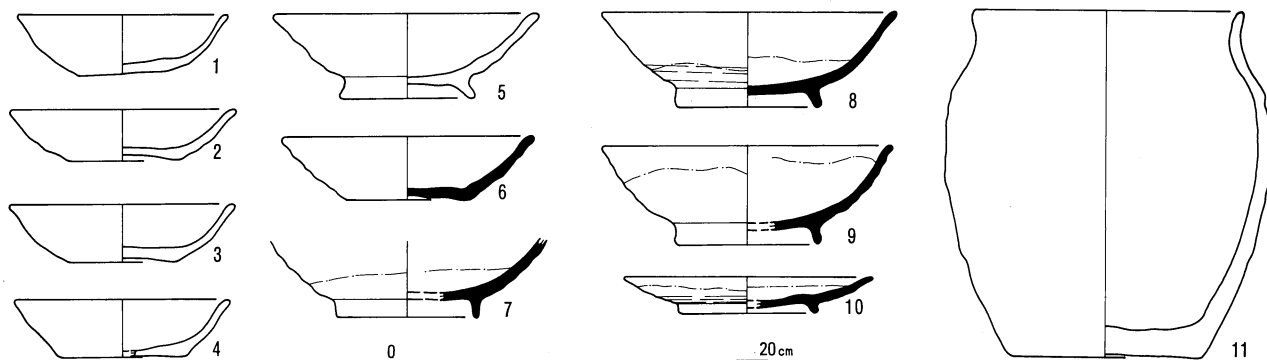
SB 577



SB 578

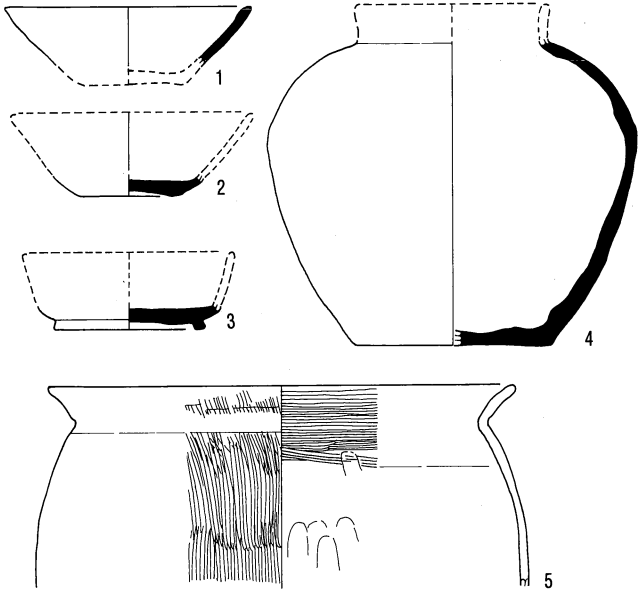


SB 579

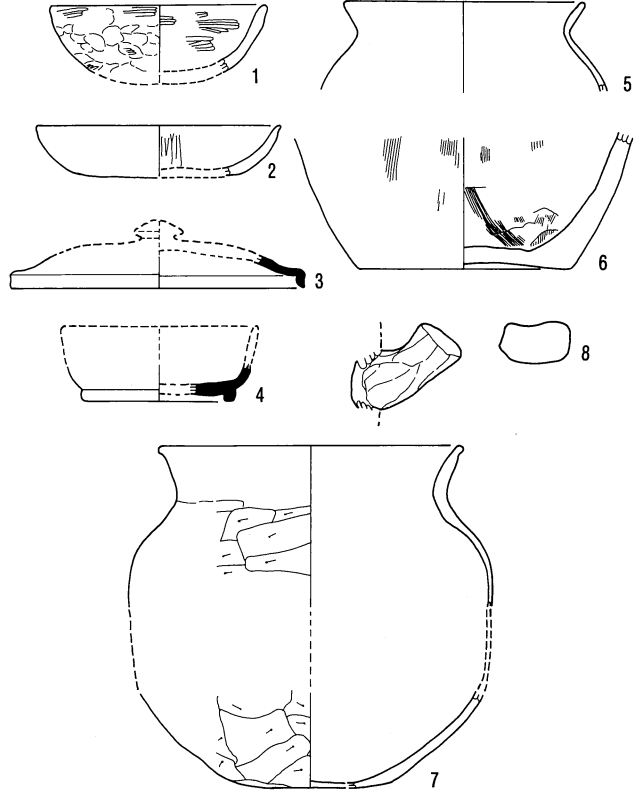


0 20 cm

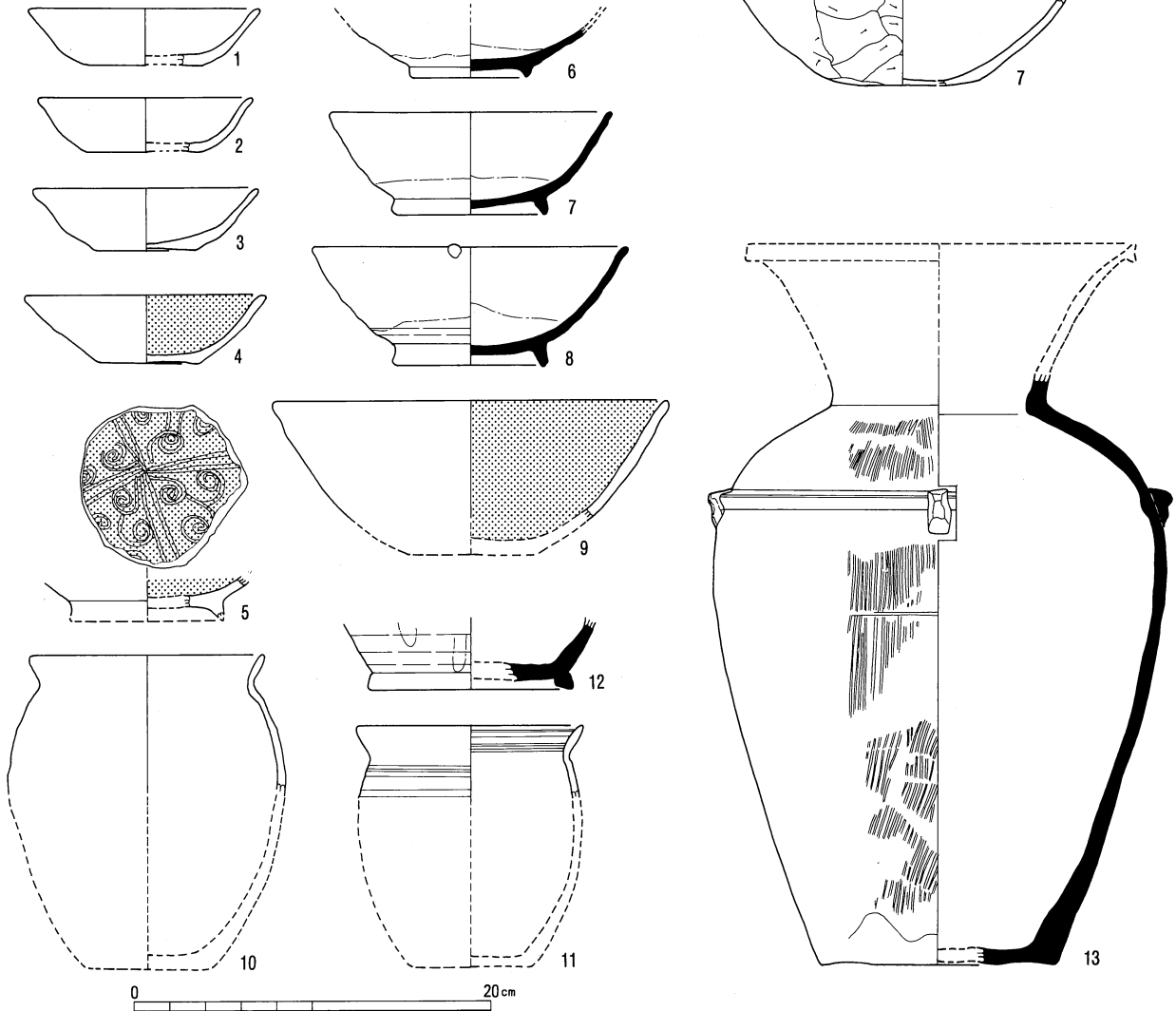
SB 580



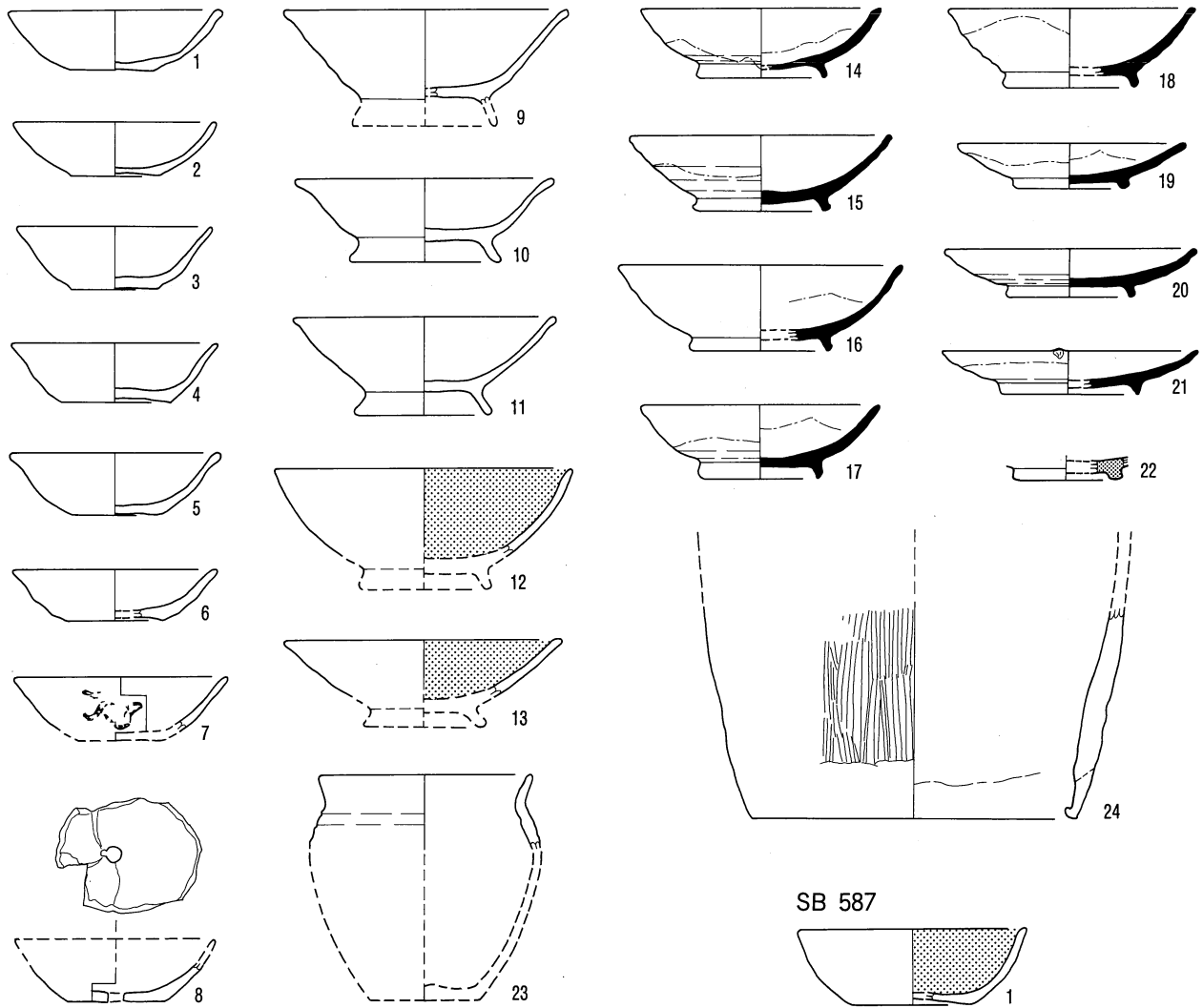
SB 581



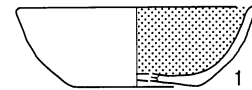
SB 582



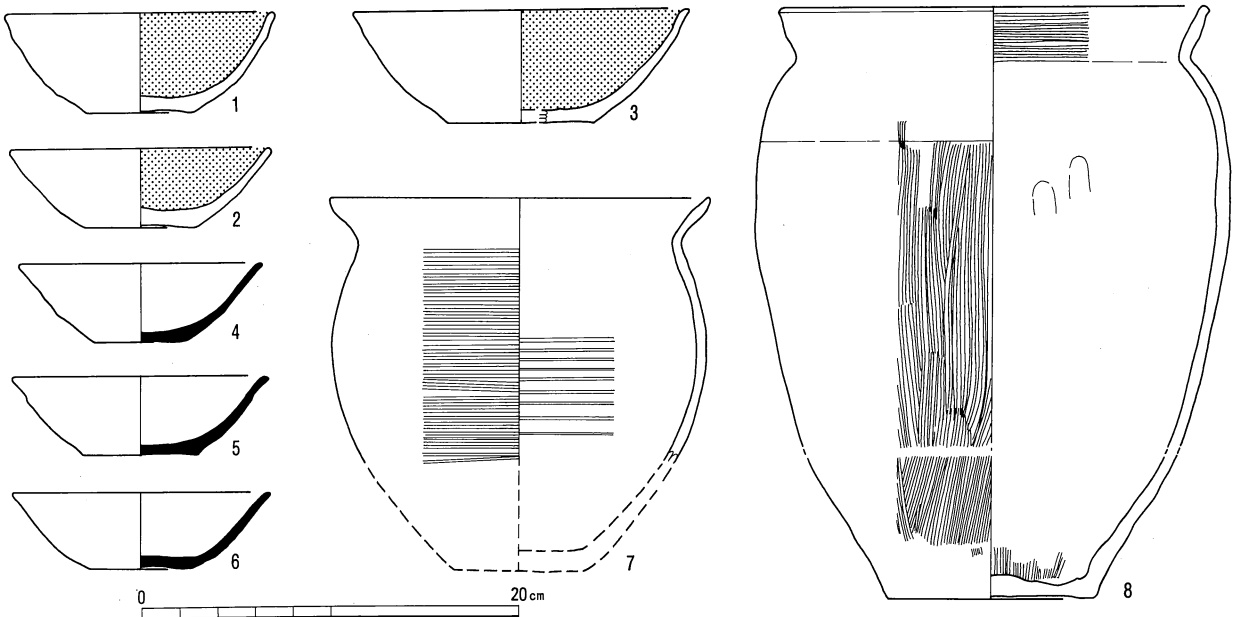
SB 583



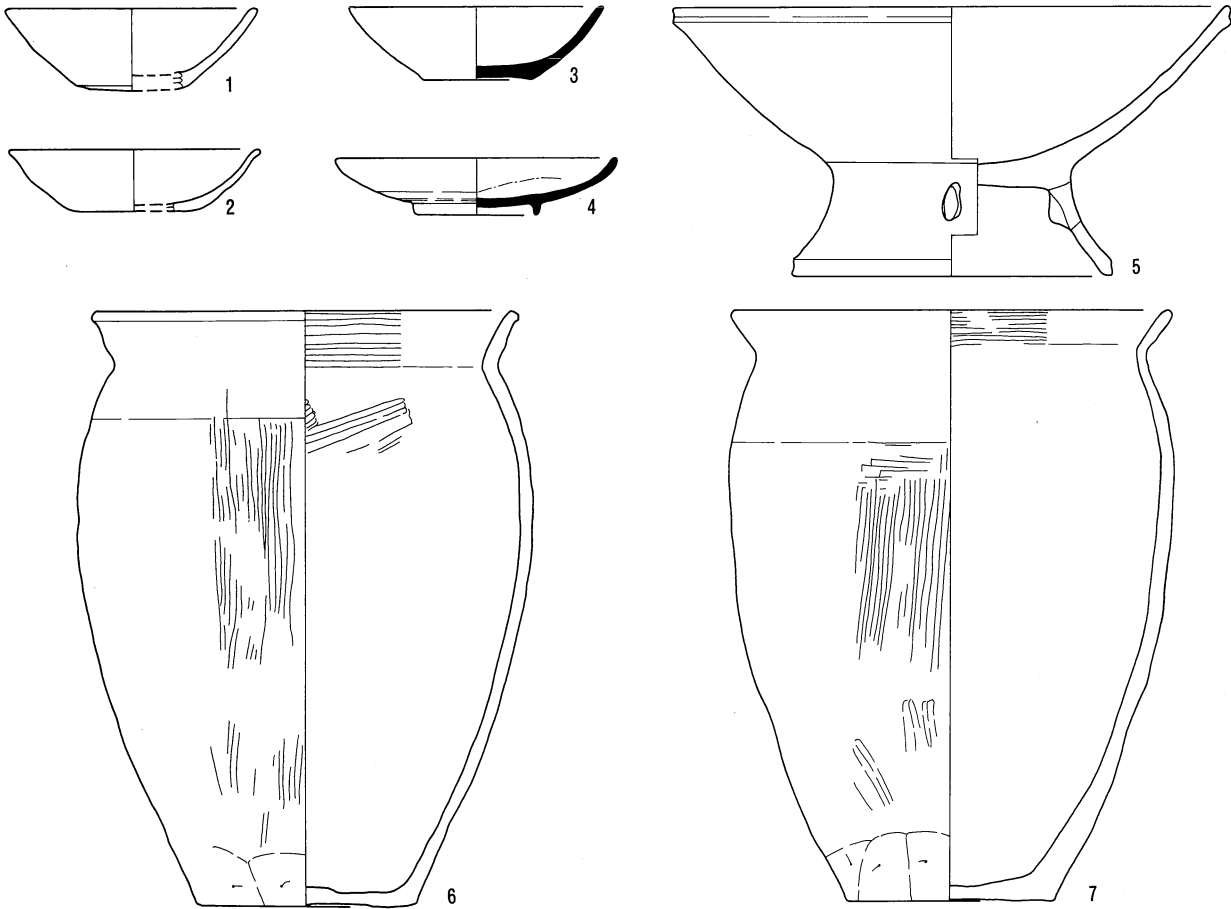
SB 587



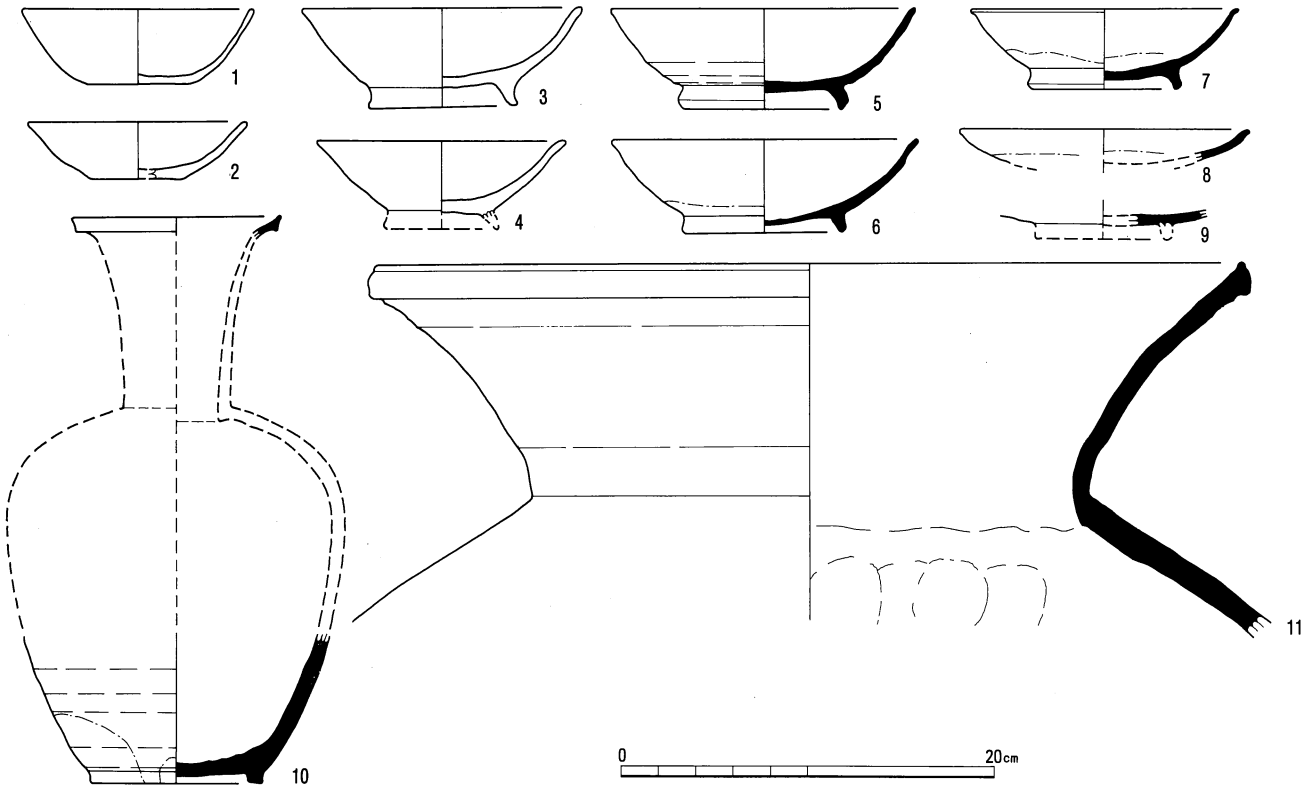
SB 586



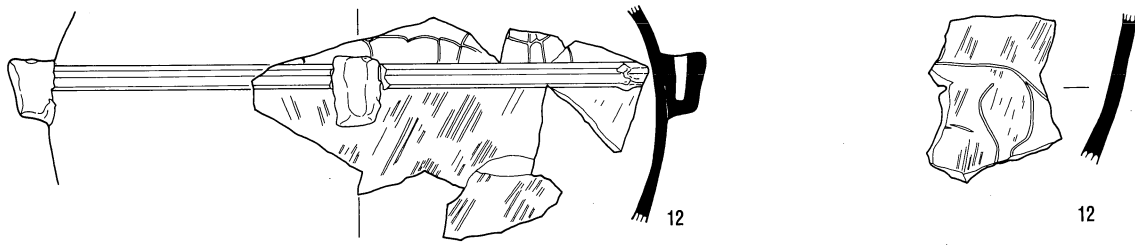
SB 588



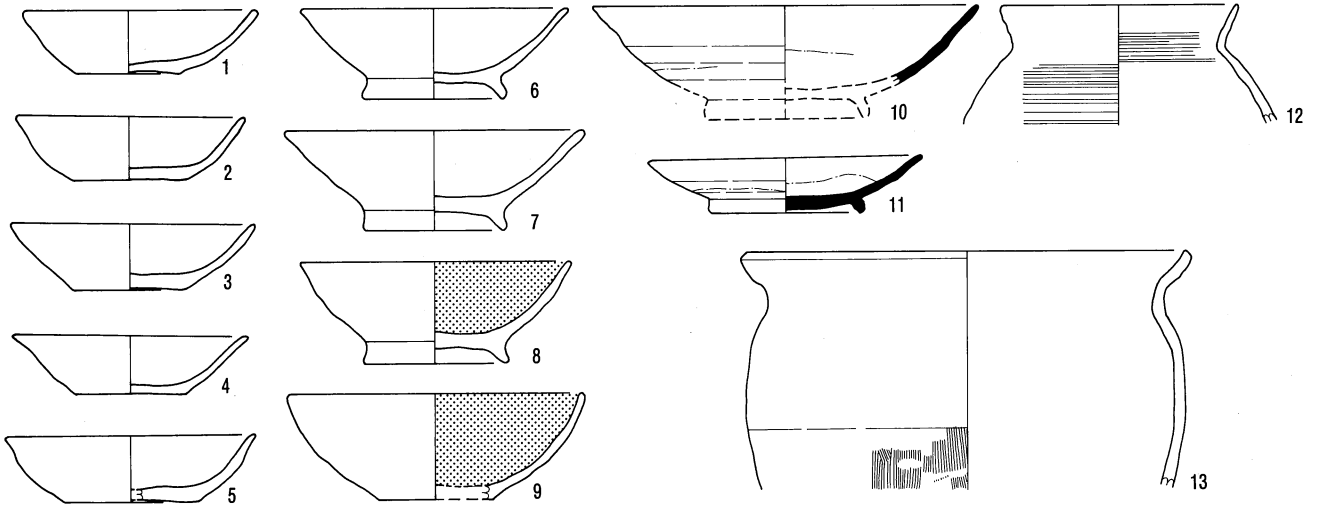
SB 589



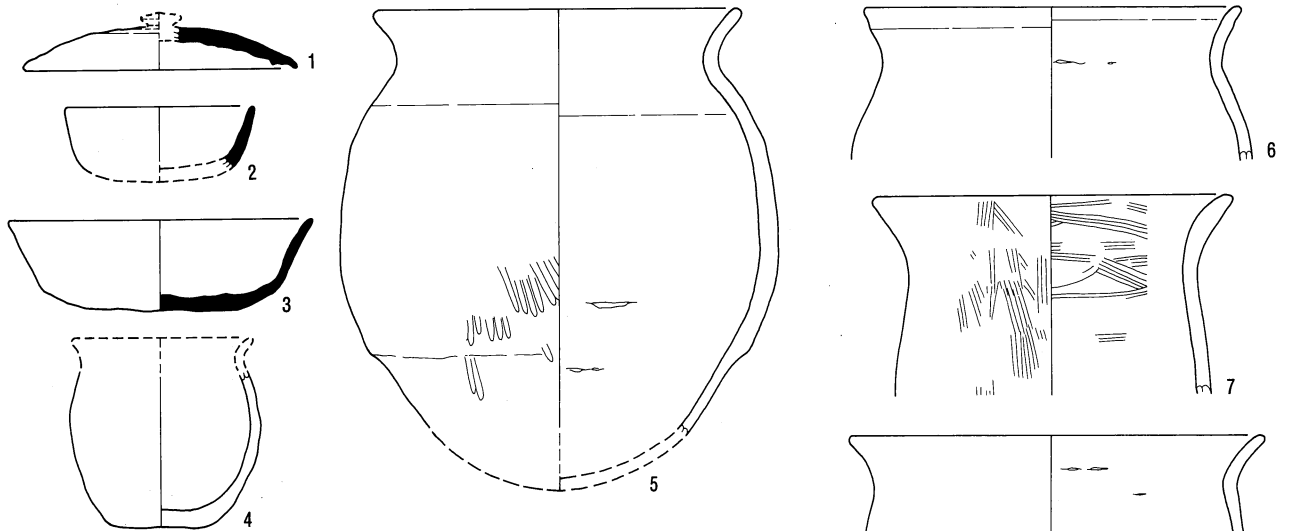
SB 589



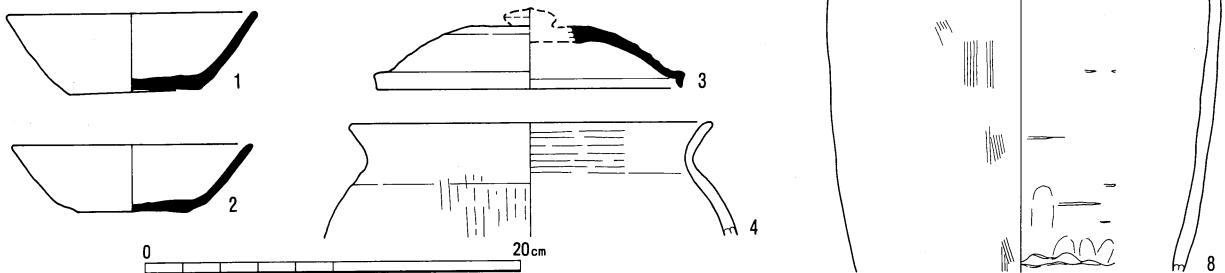
SB 591



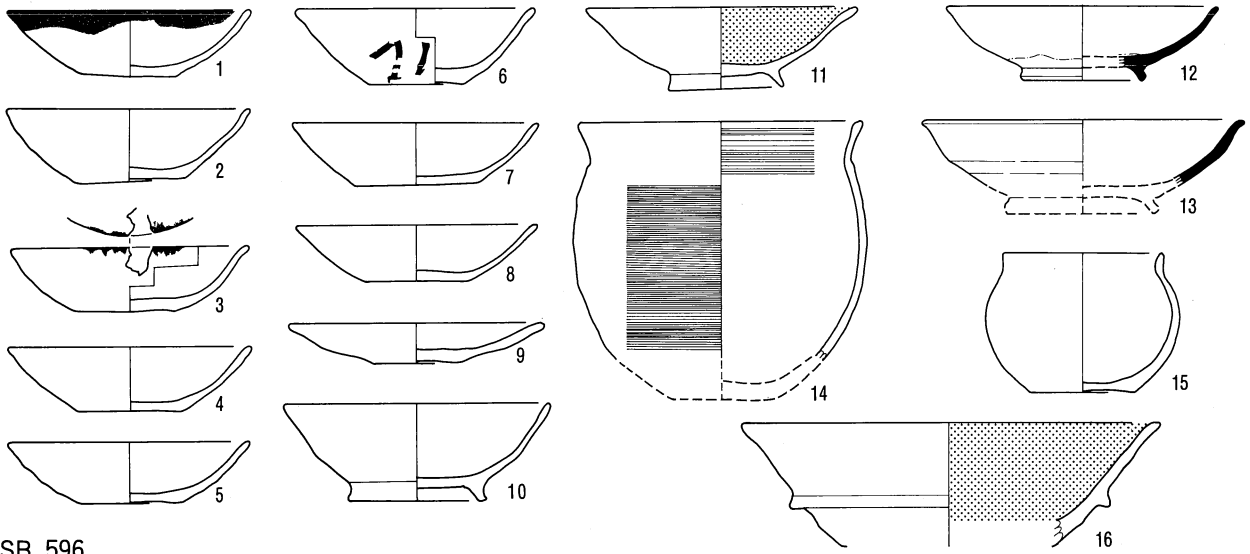
SB 592



SB 590



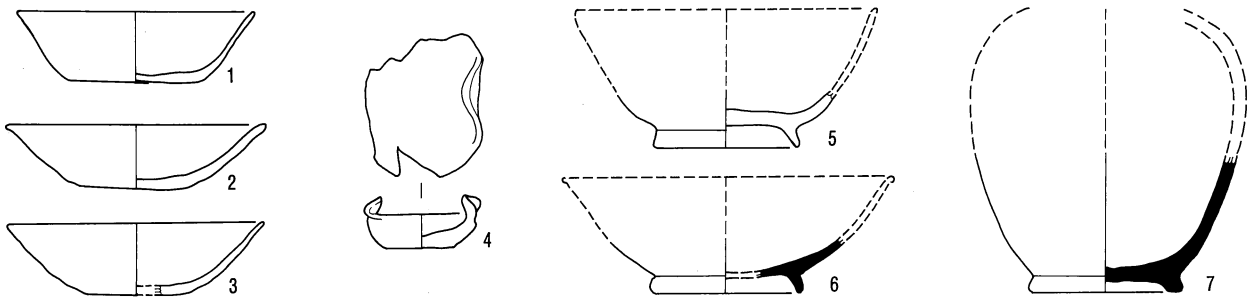
SB 595



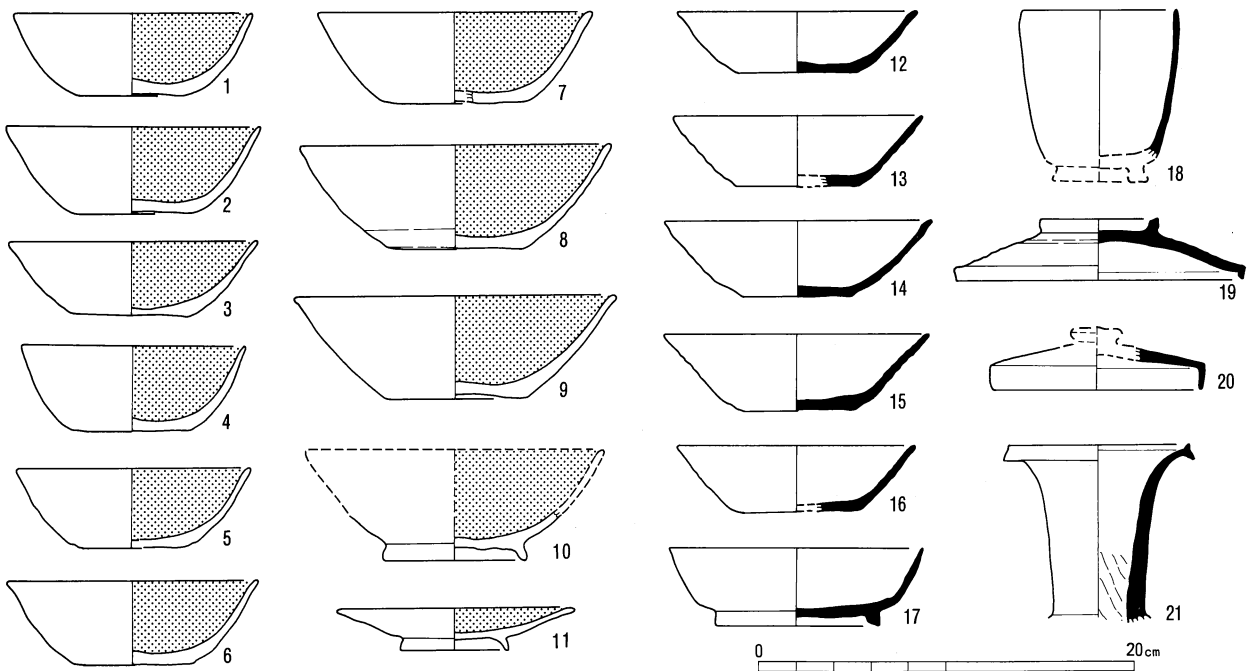
SB 596

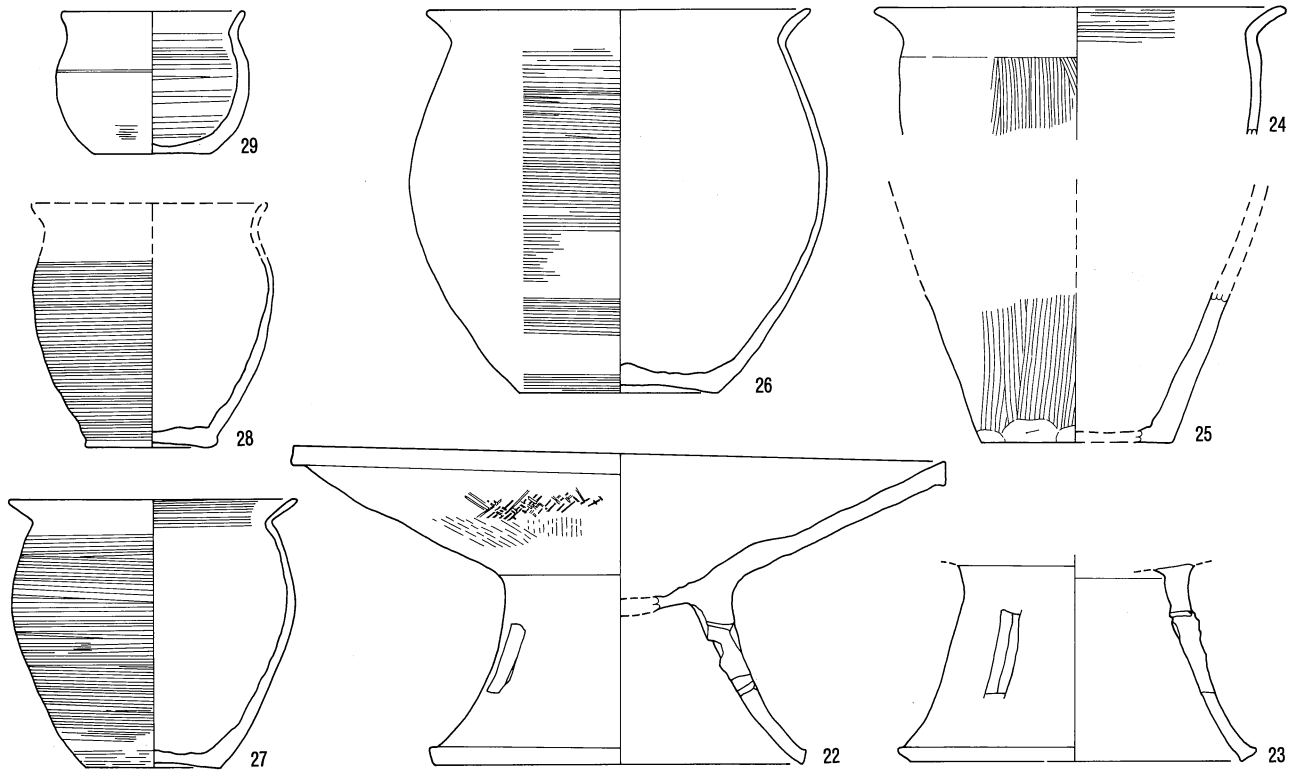


SB 597

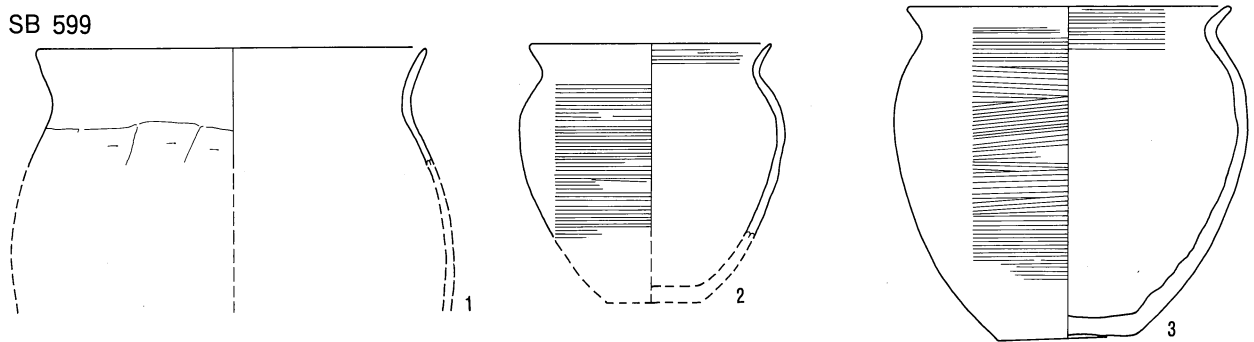


SB 598

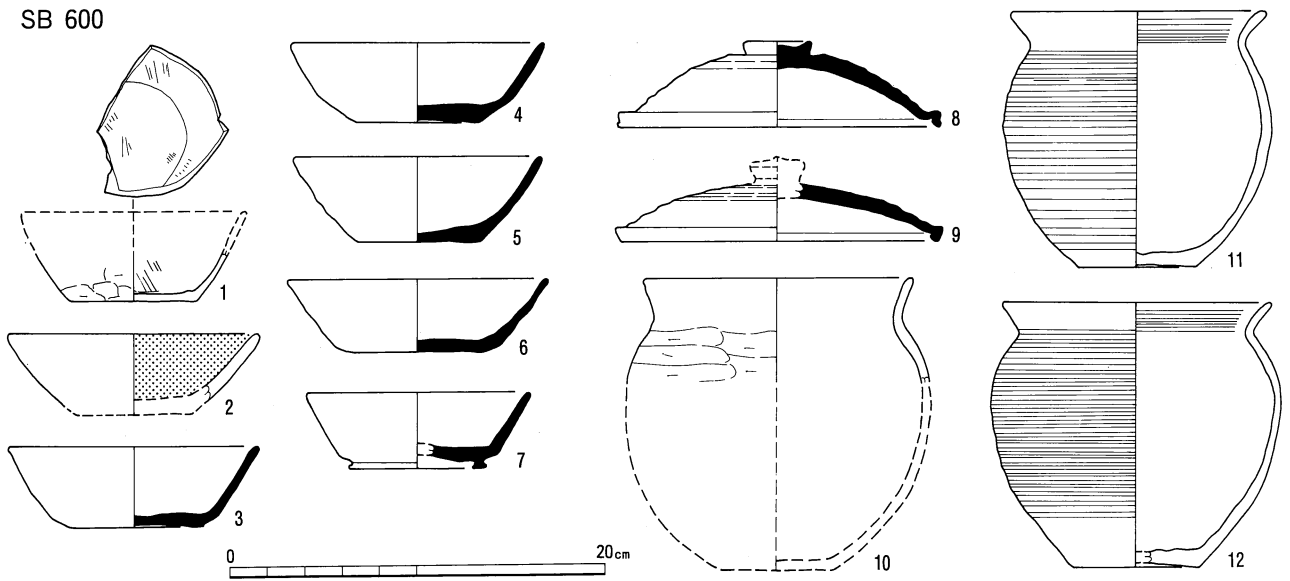




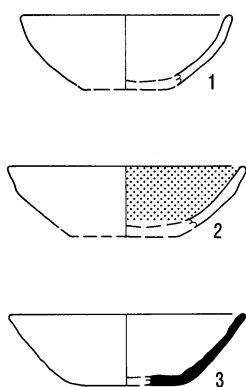
SB 599



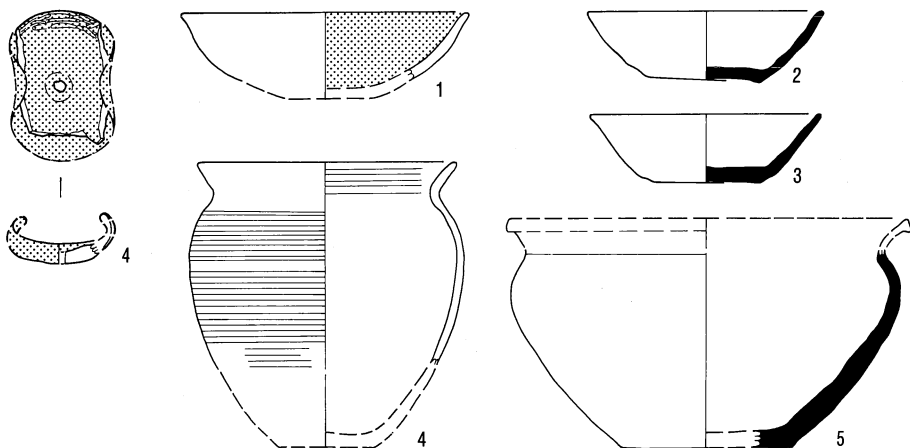
SB 600



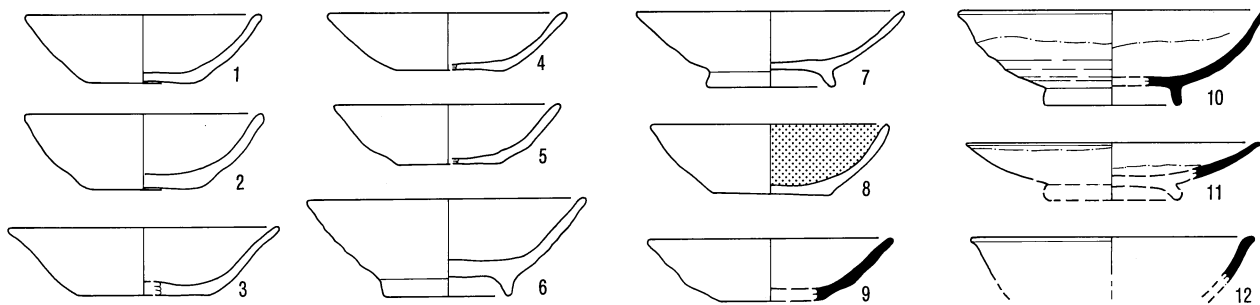
SB 601



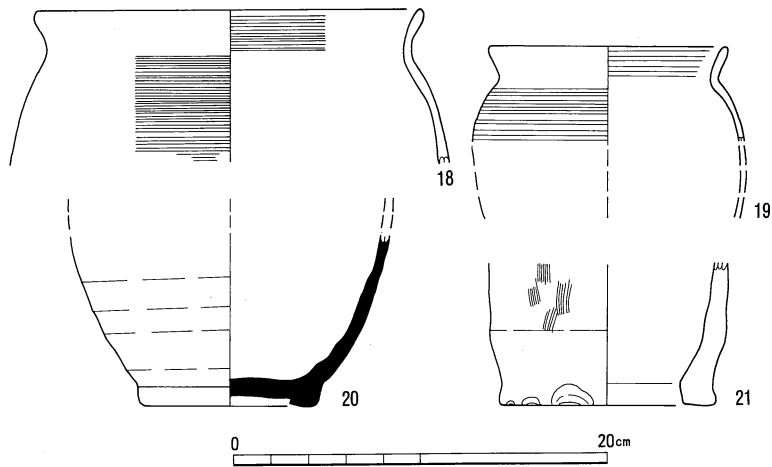
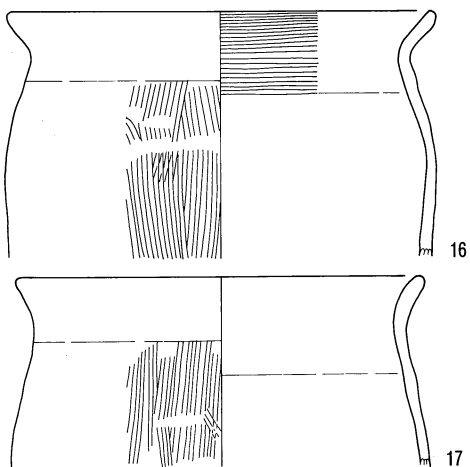
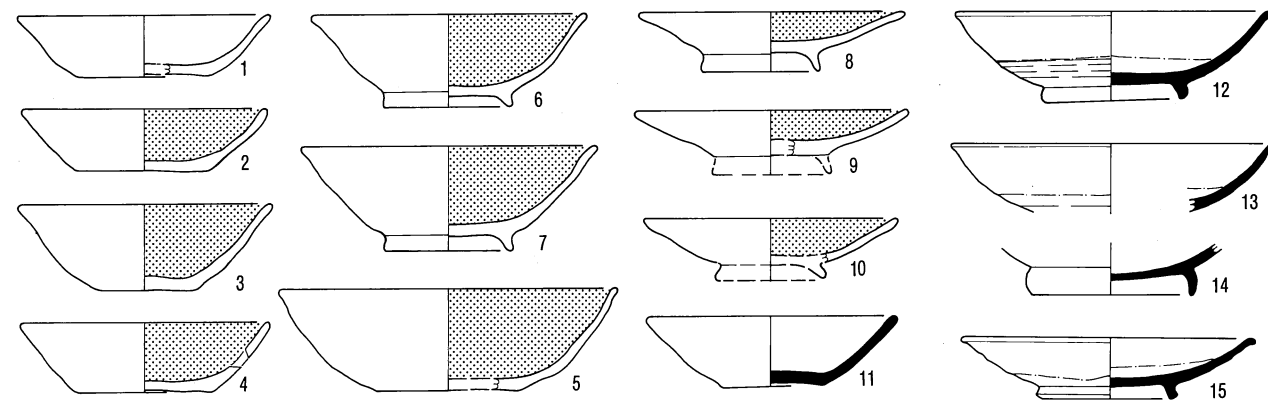
SB 602



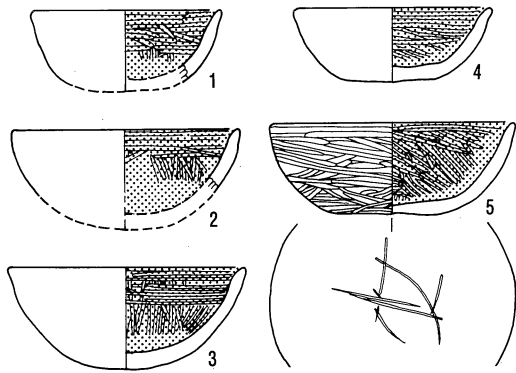
SB 605



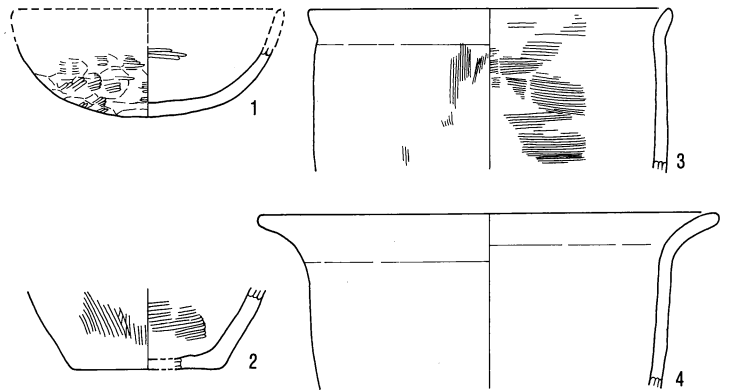
SB 606



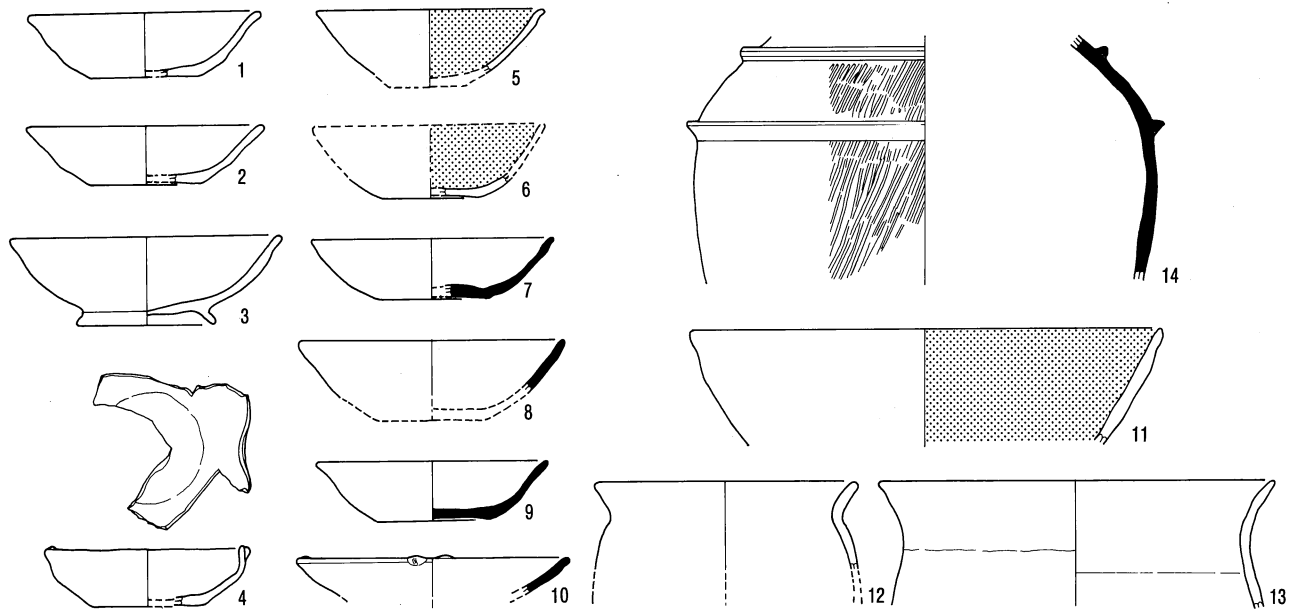
SB 607



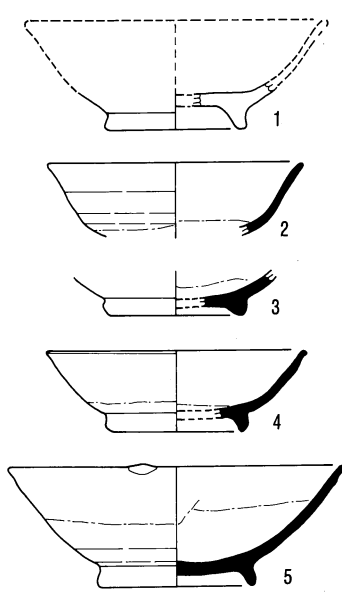
SB 609



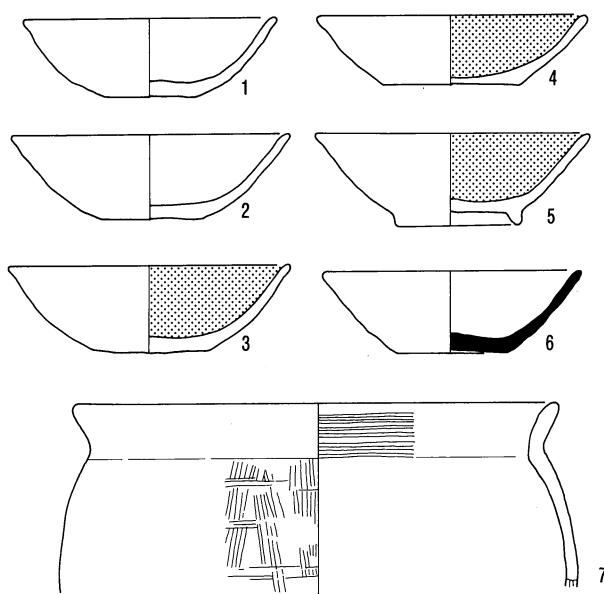
SB 610



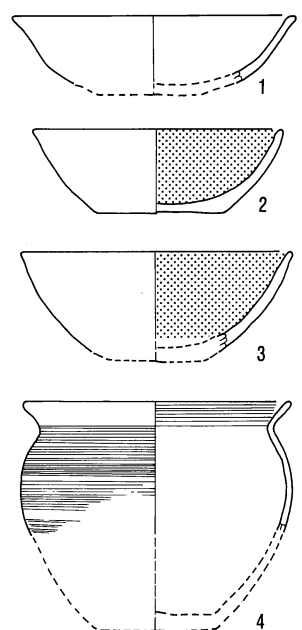
SB 611



SB 612

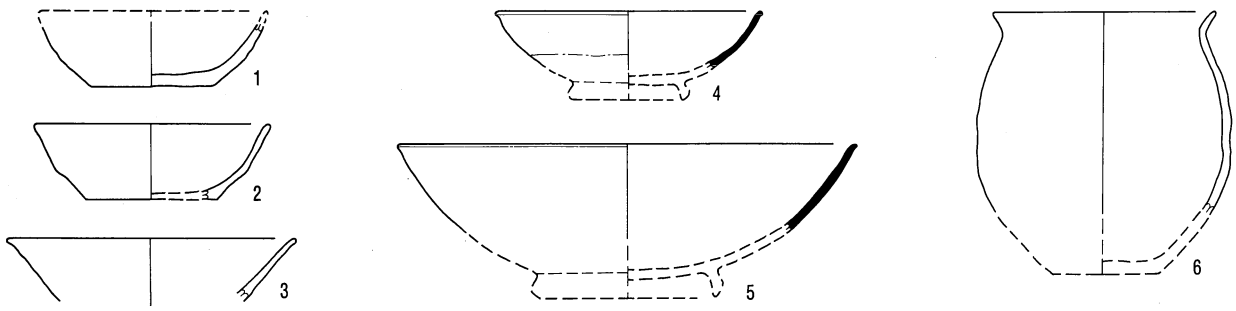


SB 615

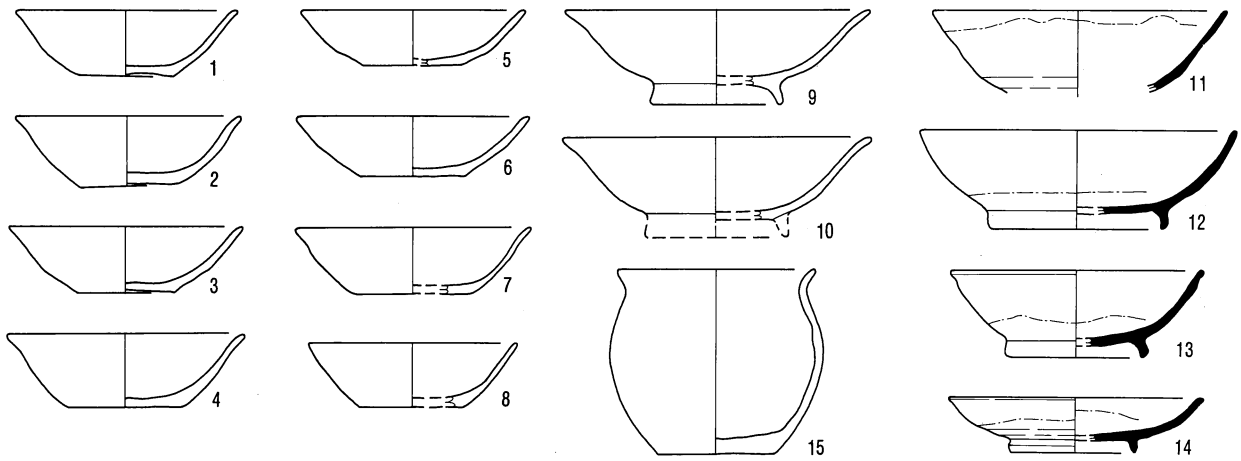


0 20cm

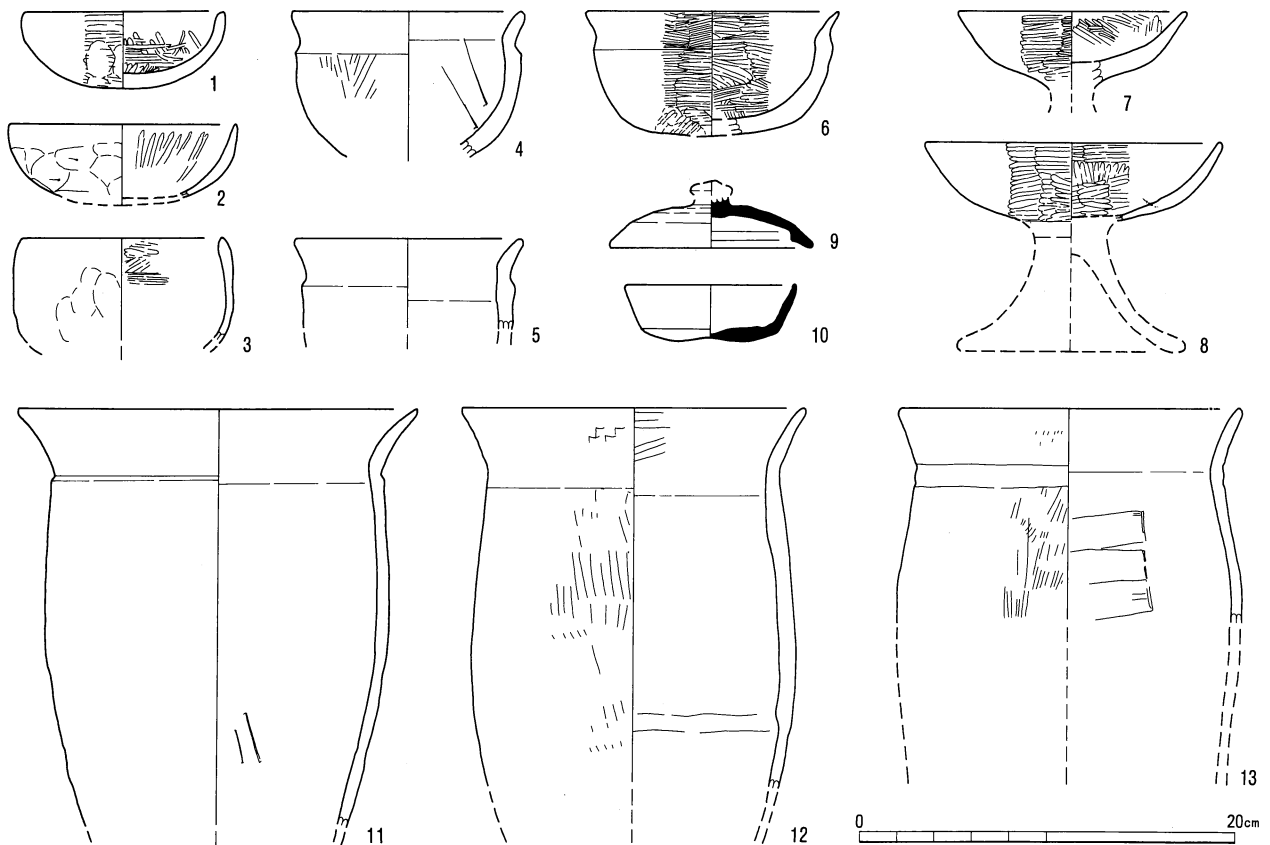
SB 614



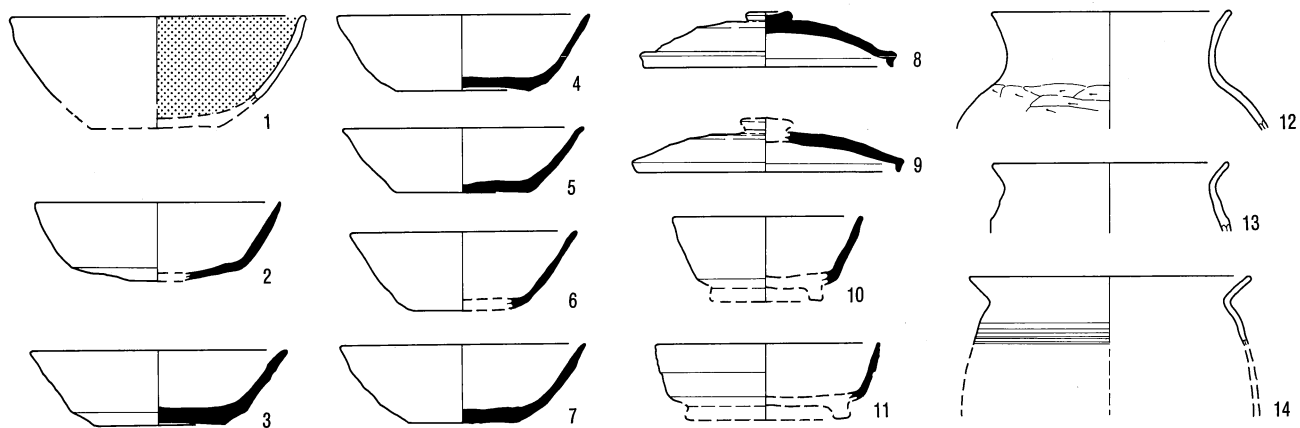
SB 616



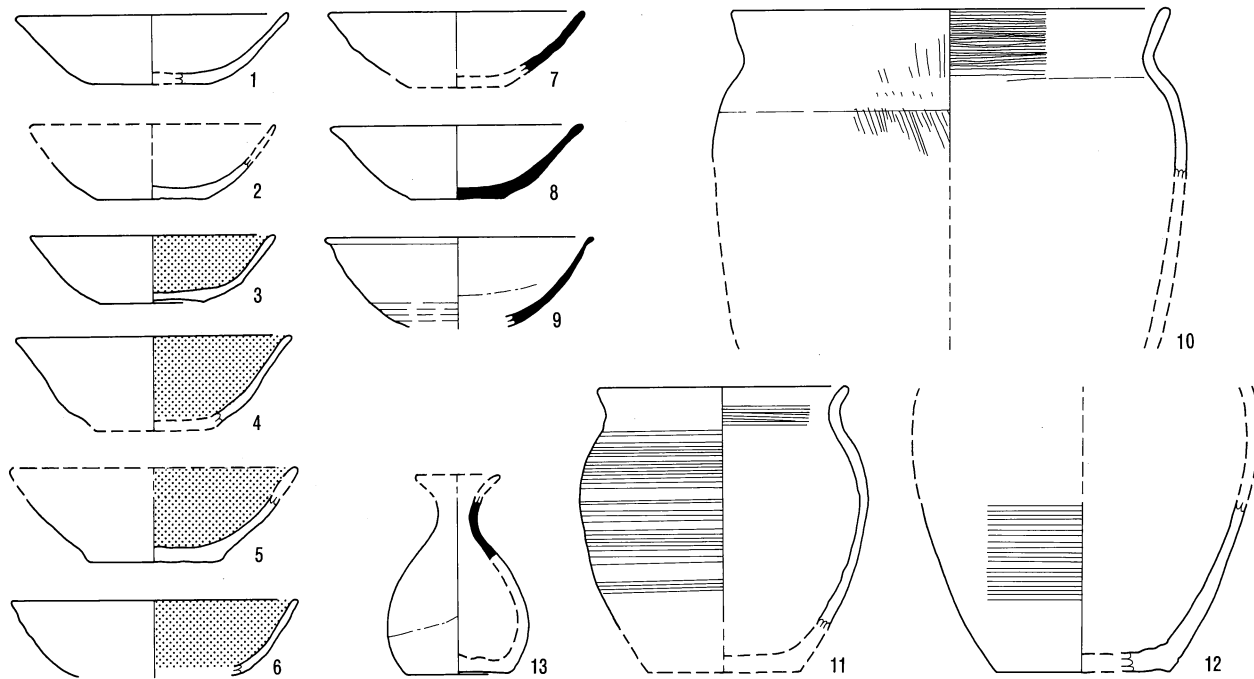
SB 617



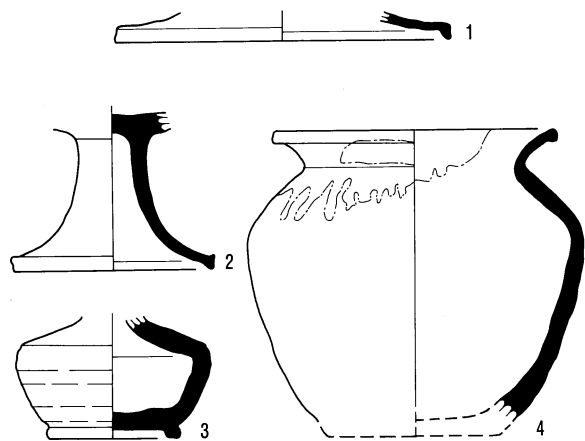
SB 618



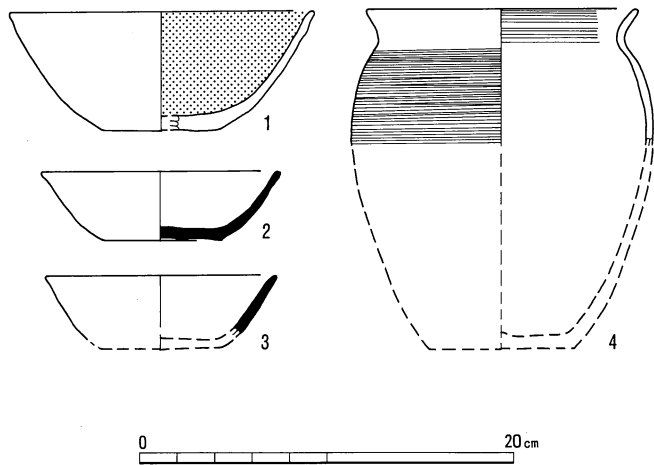
SB 619



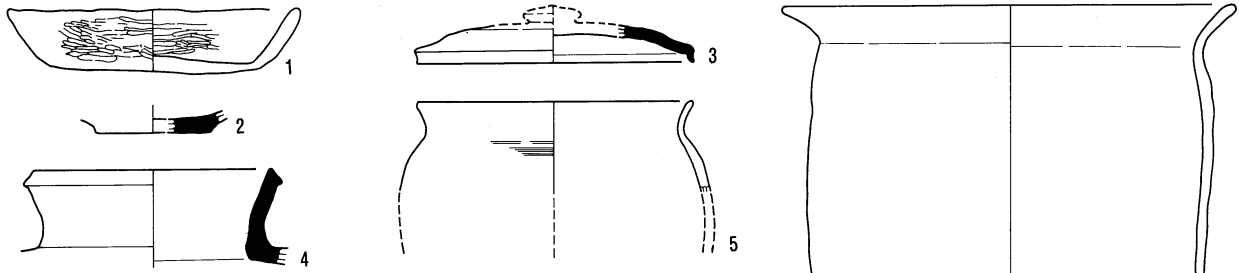
SB 620



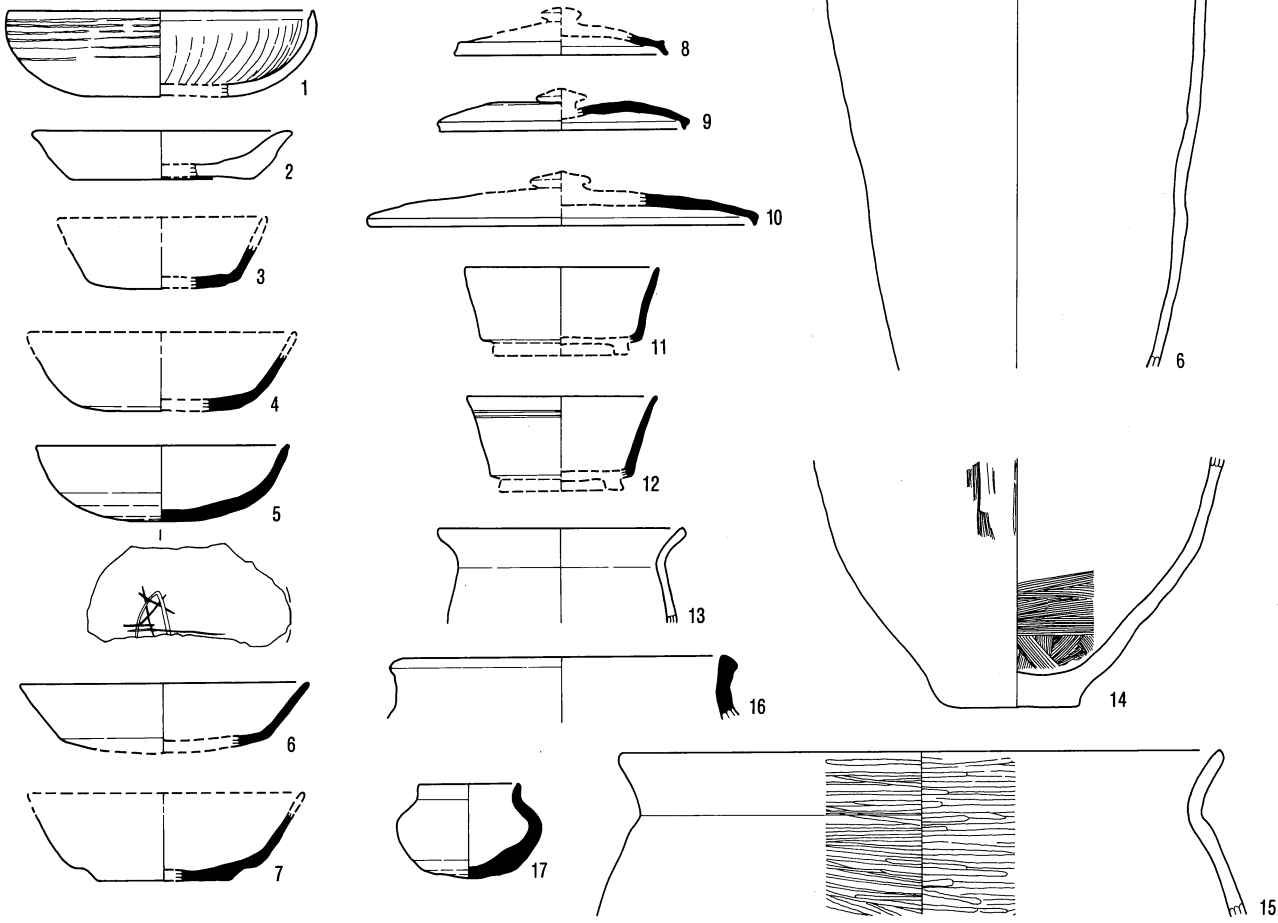
SB 621



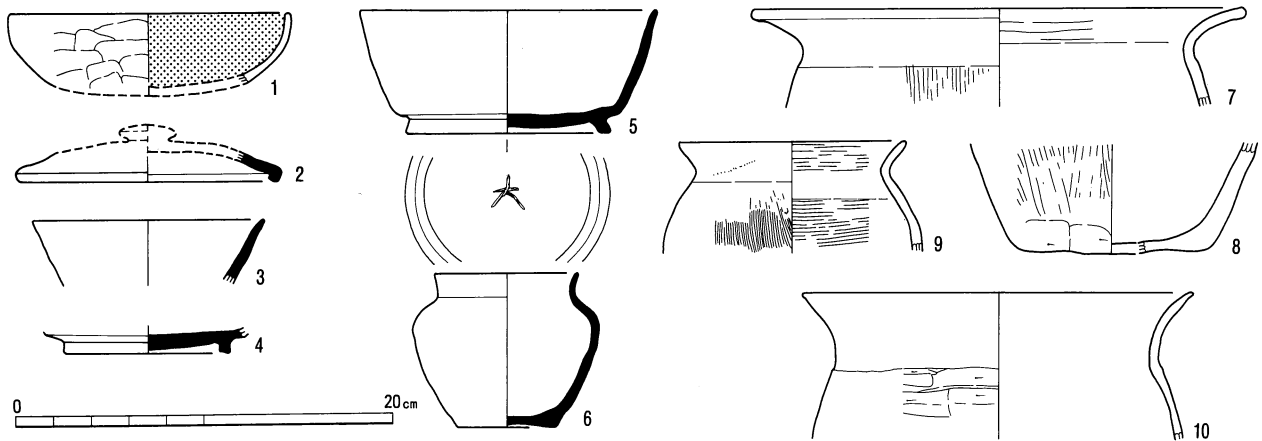
SB 623



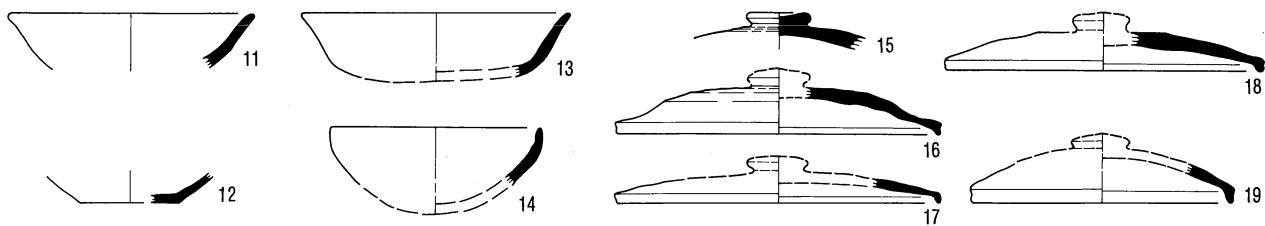
SB 624



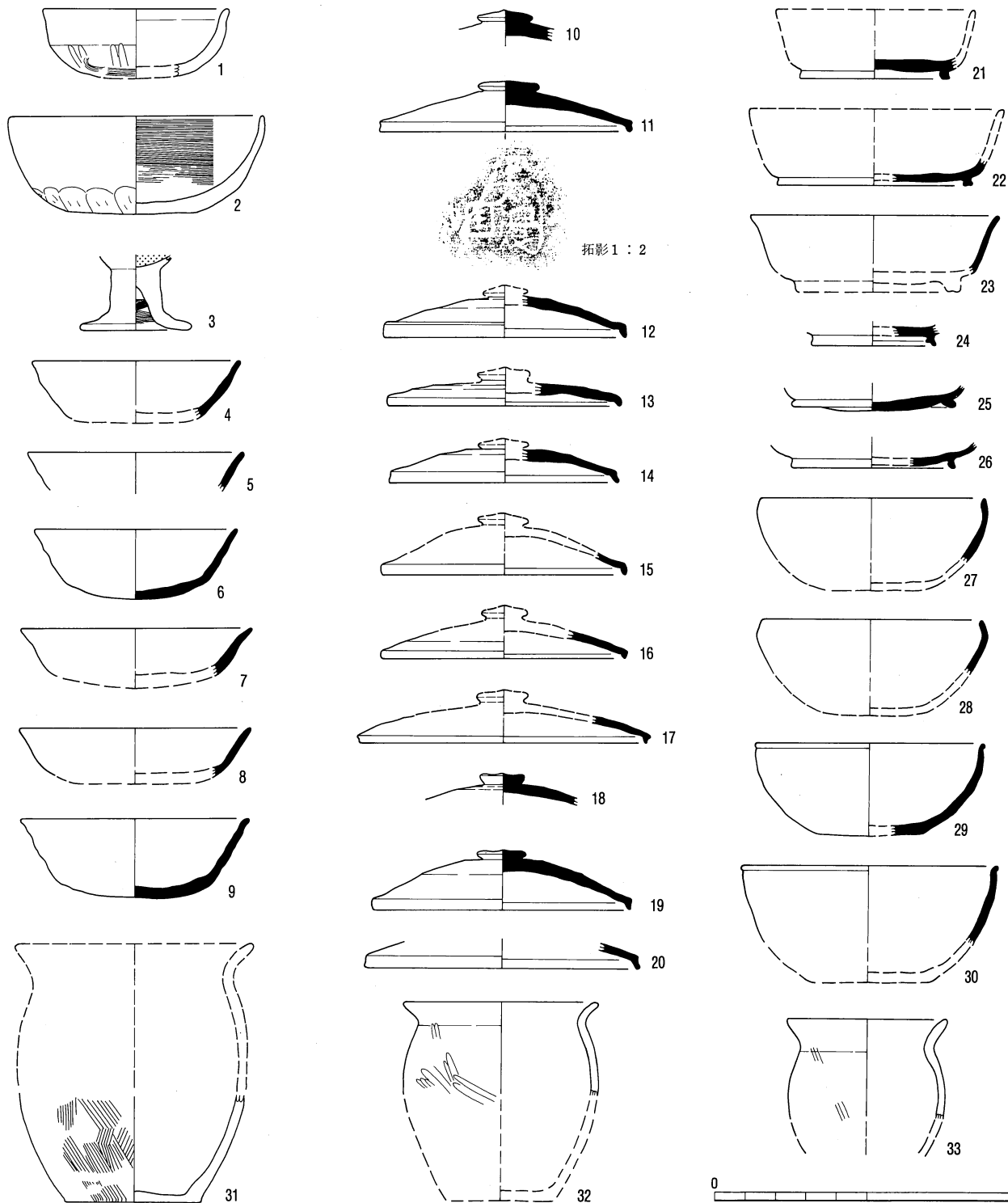
SB 625



SB 625

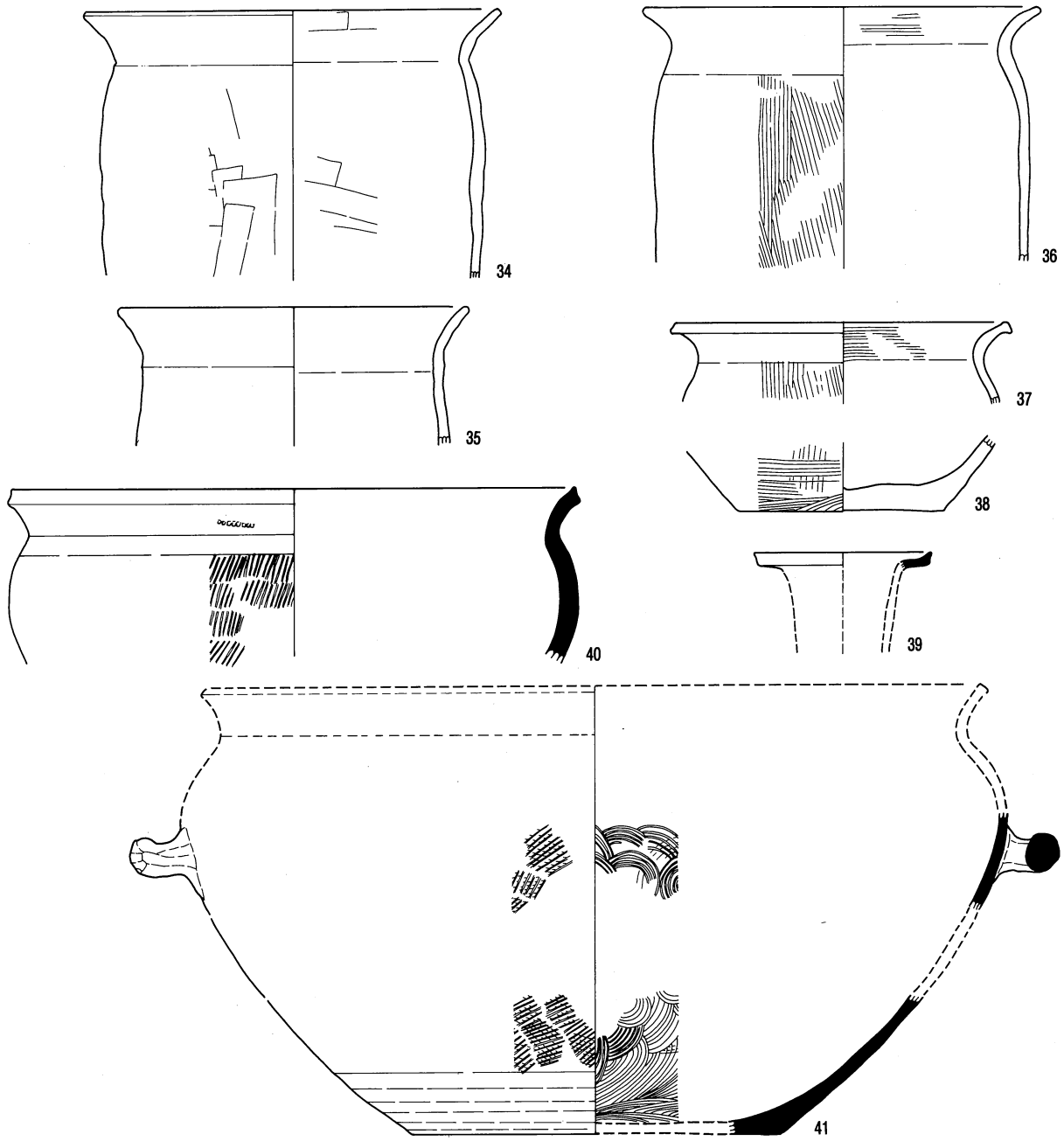


SB 626

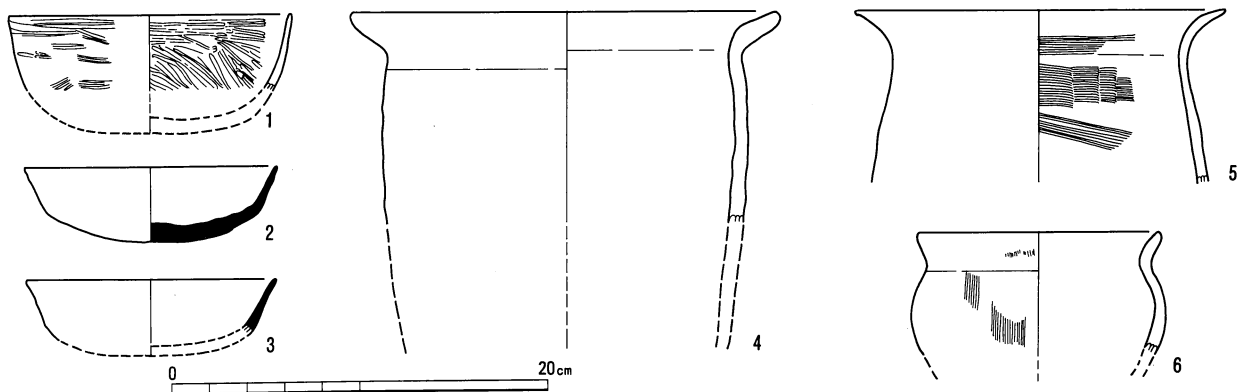


0 20cm

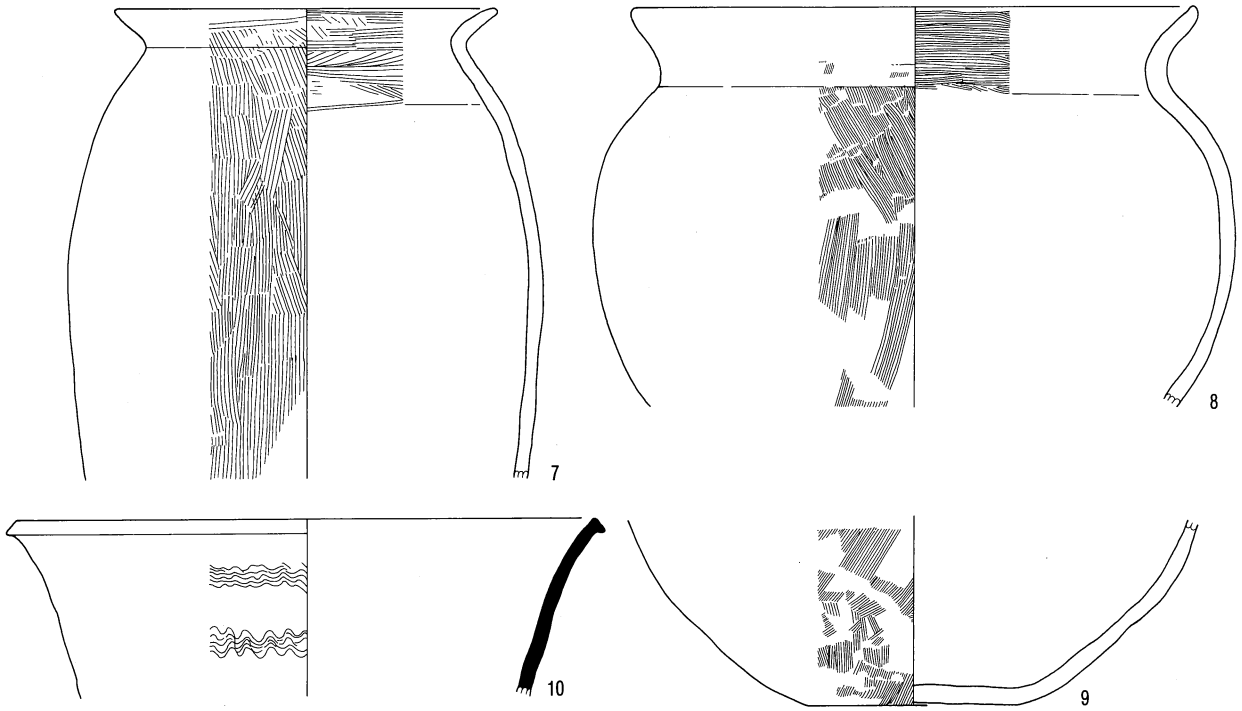
SB 626



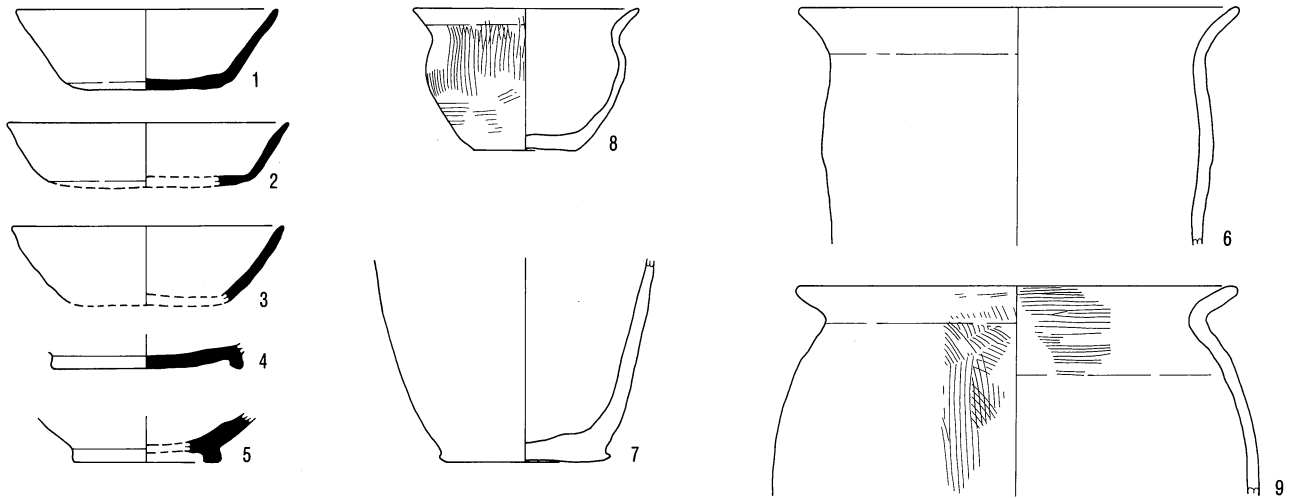
SB 627



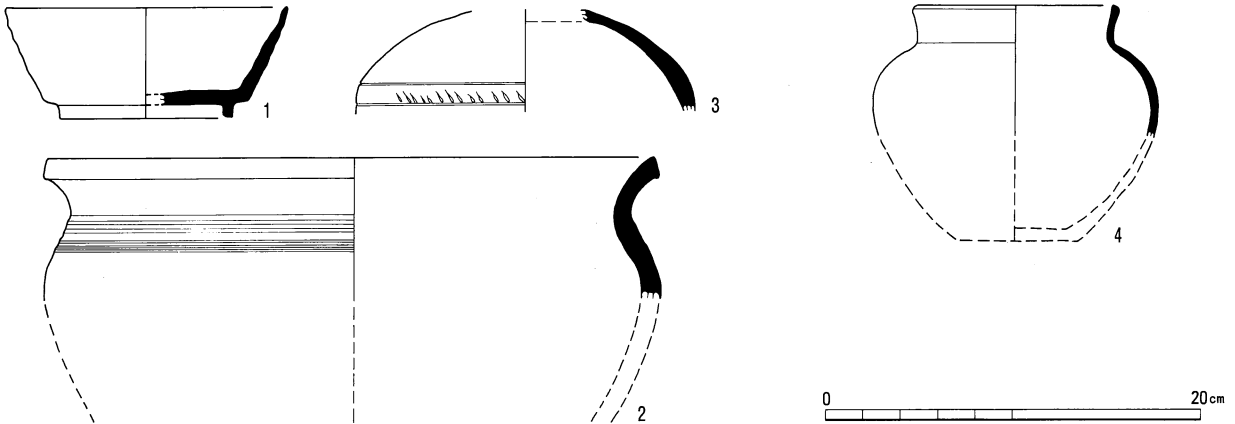
SB 627



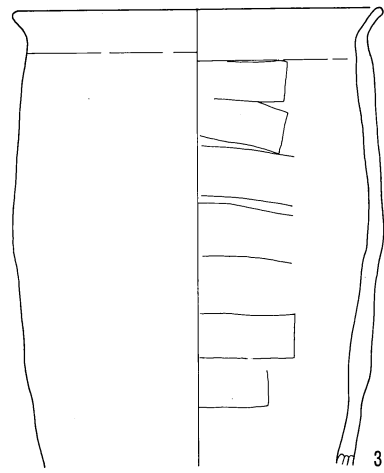
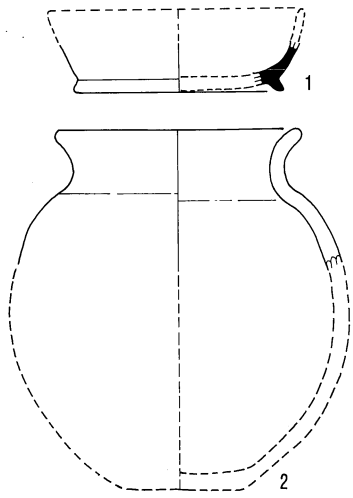
SB 628



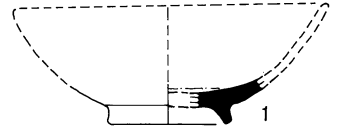
SB 629



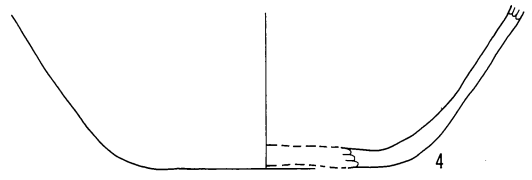
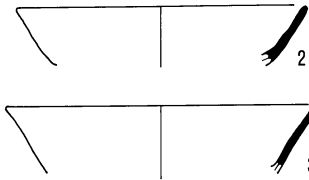
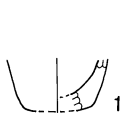
SB 633



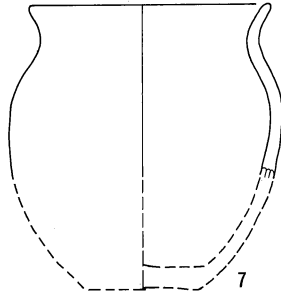
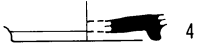
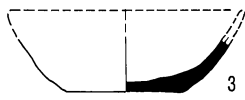
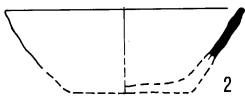
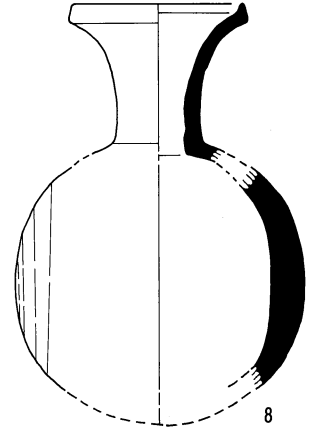
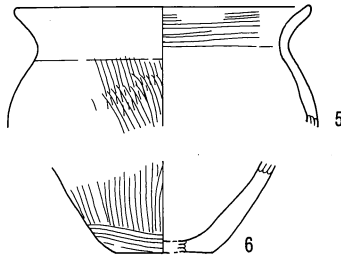
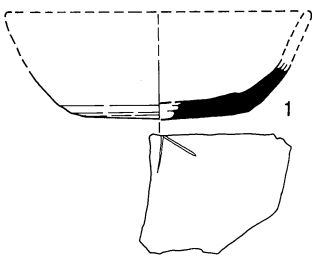
SB 635



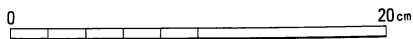
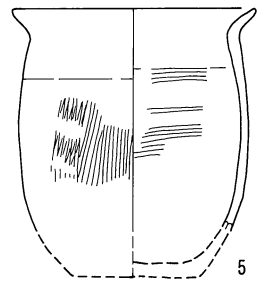
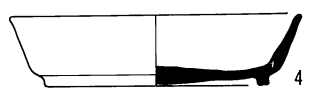
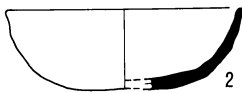
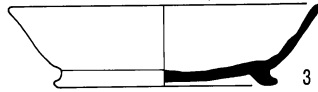
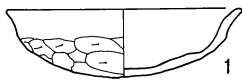
SB 634



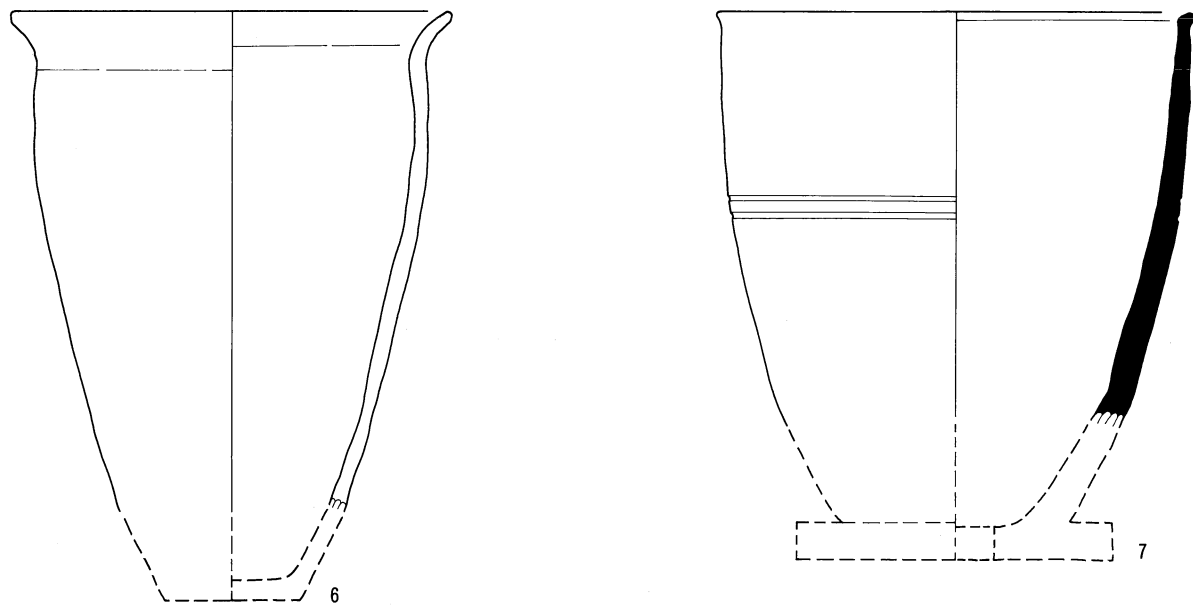
SB 636



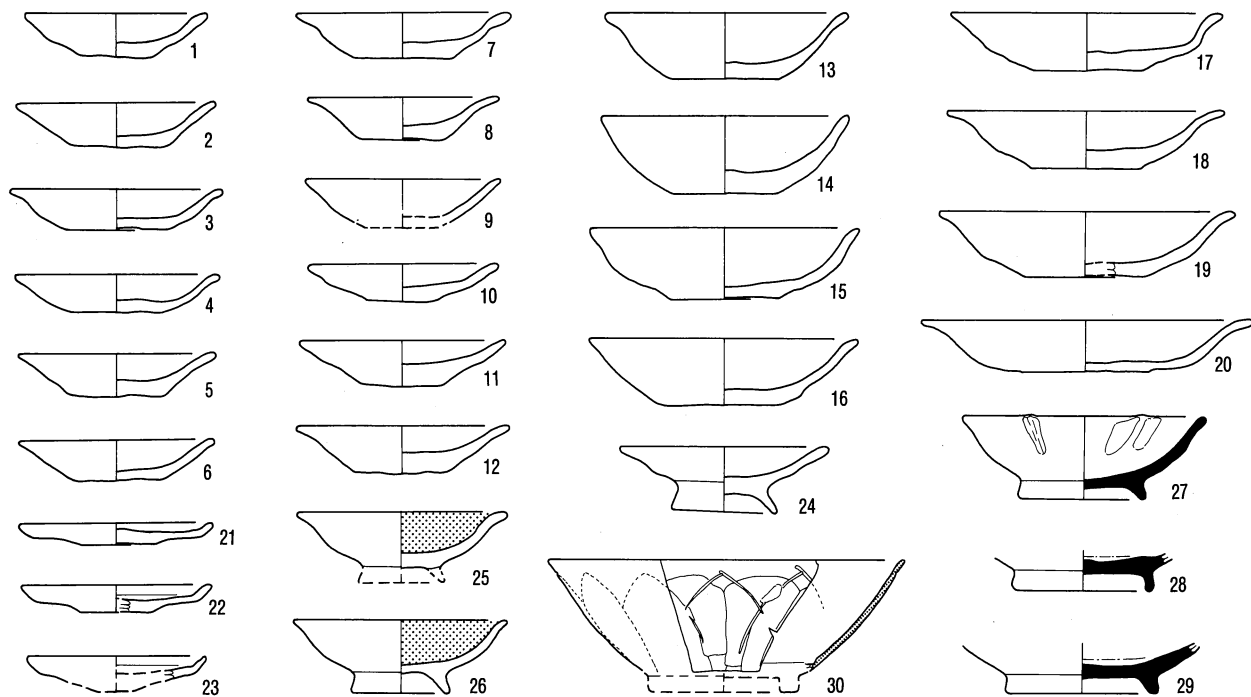
SB 637



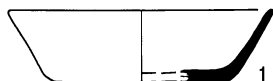
SB 637



SB 640



ST 3



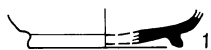
ST 16



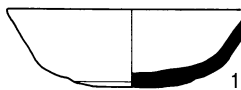
ST 50



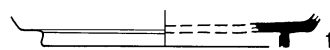
ST 12



ST 11

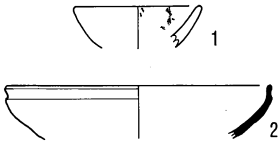


ST 34

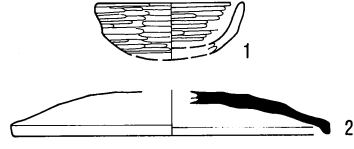


0 20cm

ST 25



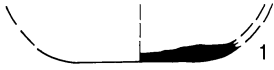
ST 539



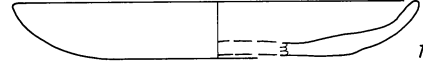
ST 543



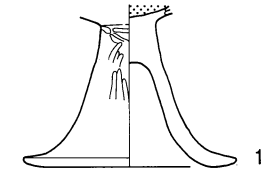
ST 27



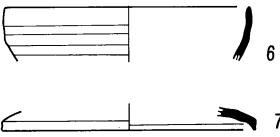
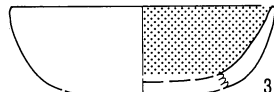
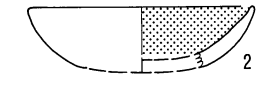
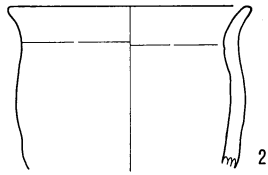
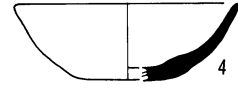
ST 538



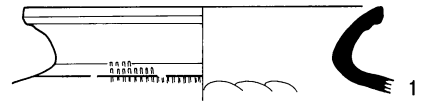
ST 549



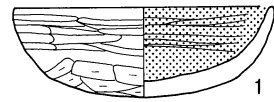
ST 547



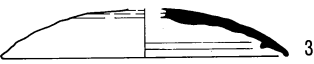
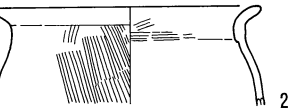
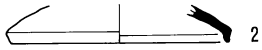
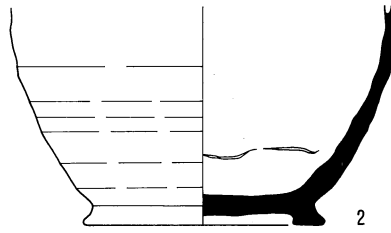
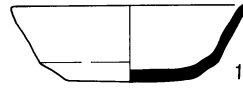
ST 550



ST 548



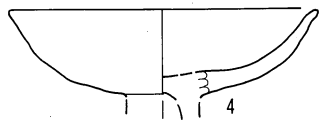
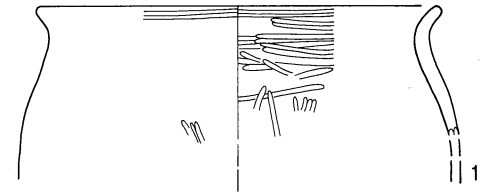
ST 552



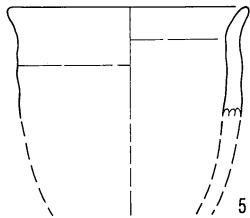
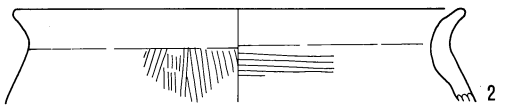
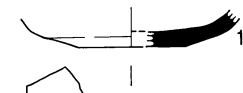
ST 553



ST 551



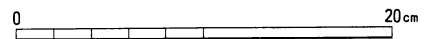
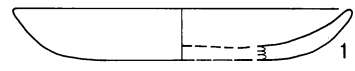
ST 566



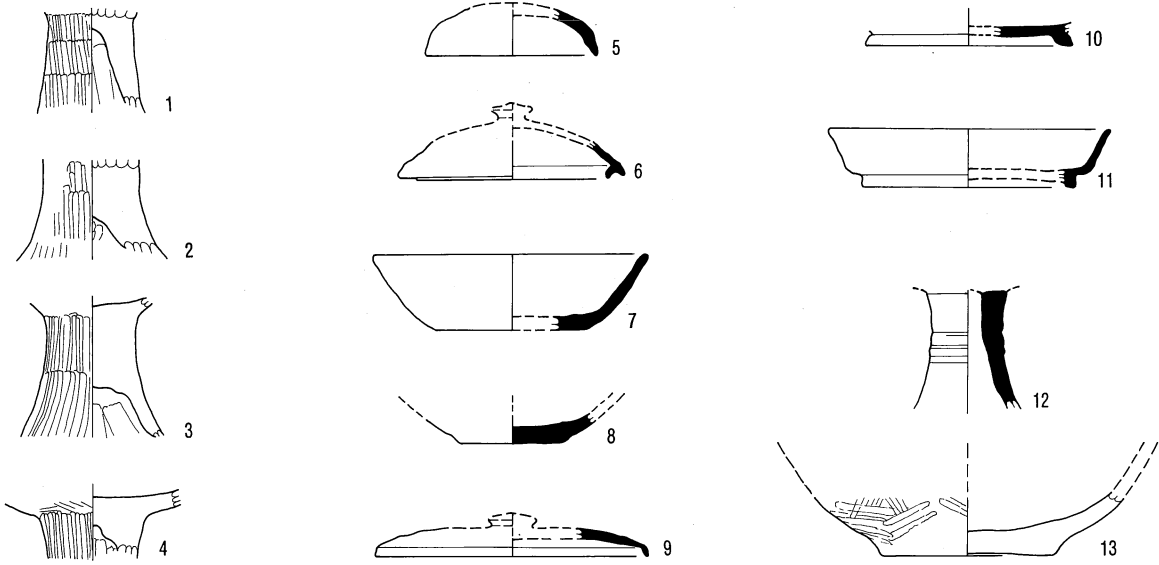
ST 572



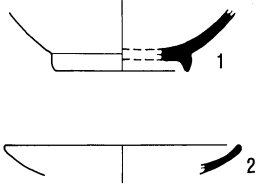
ST 576



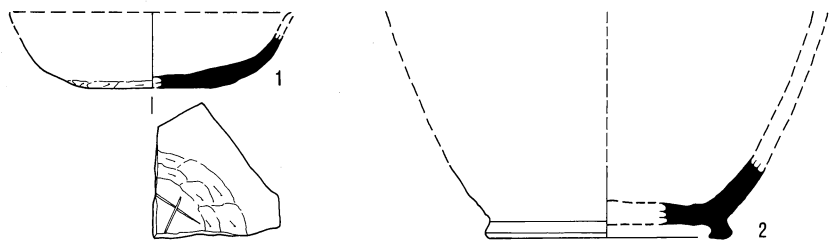
SD 27



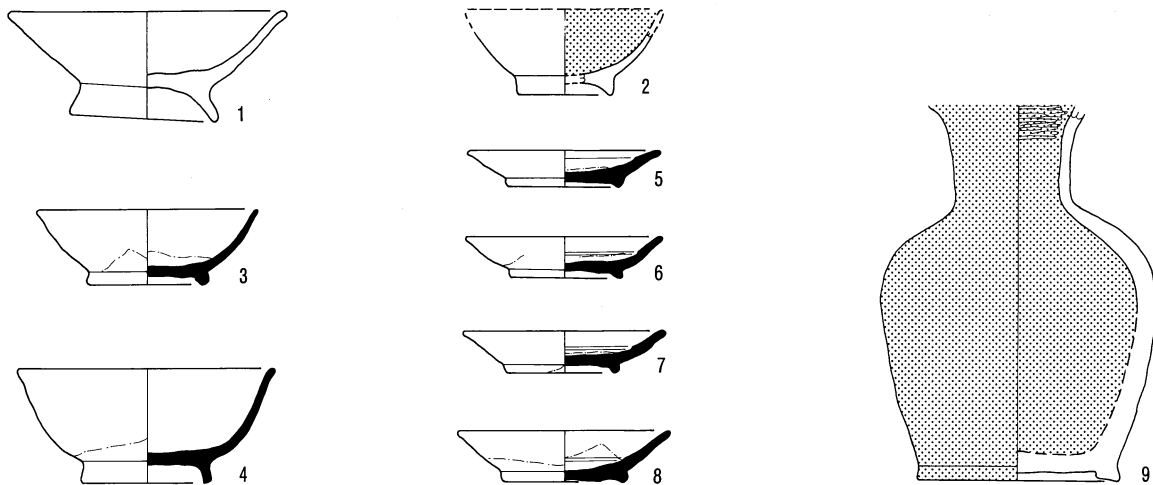
SD 18



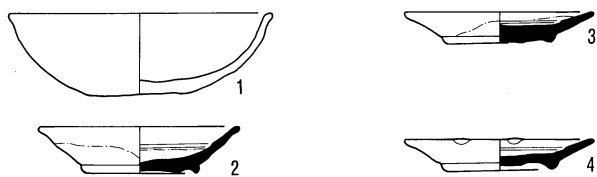
SD 521



SK 176

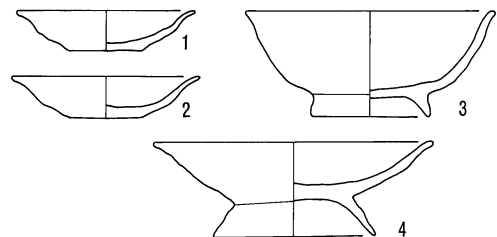


SK 193

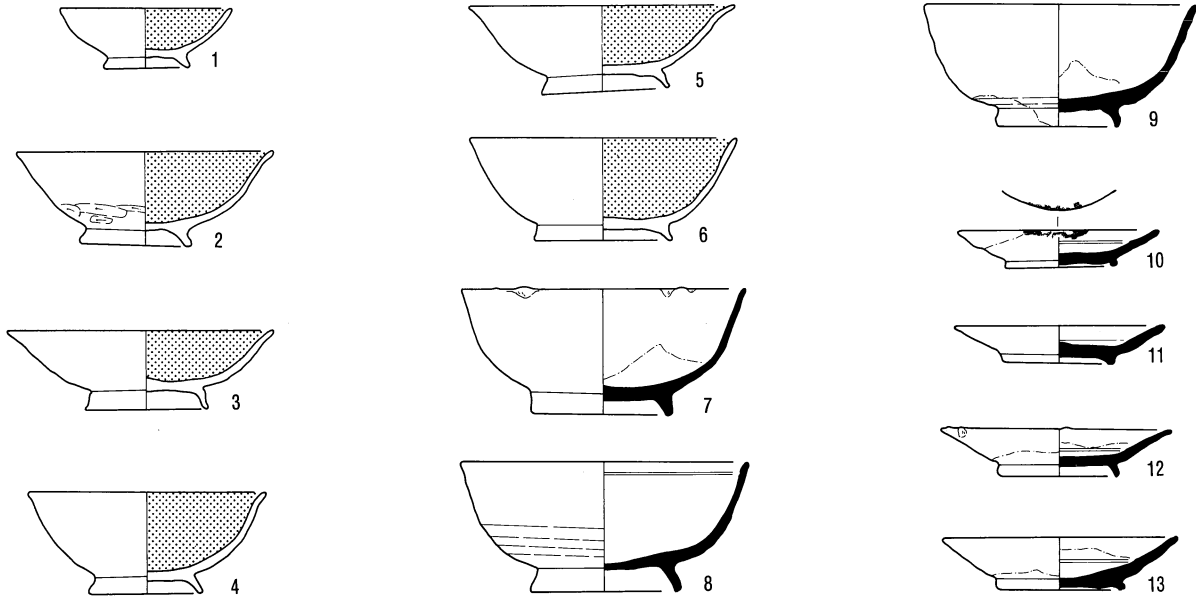


0 20cm

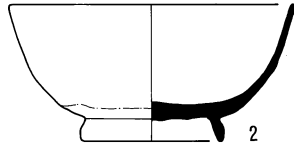
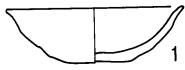
SK 514



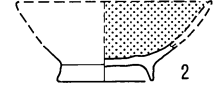
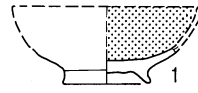
SK 1069



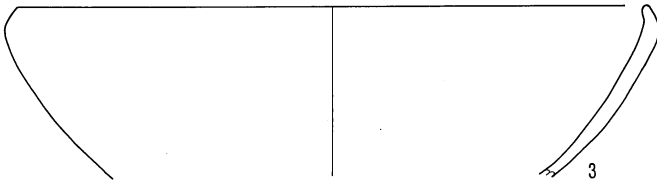
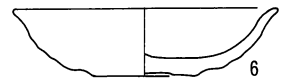
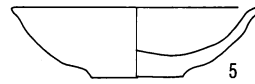
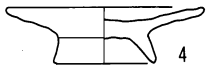
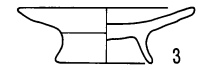
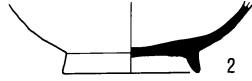
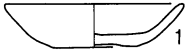
SK 349



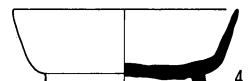
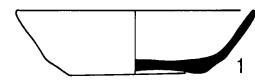
SK 11



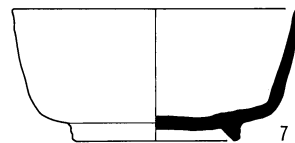
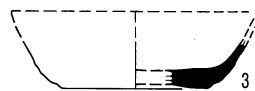
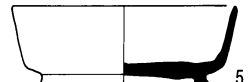
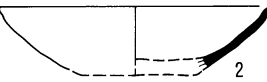
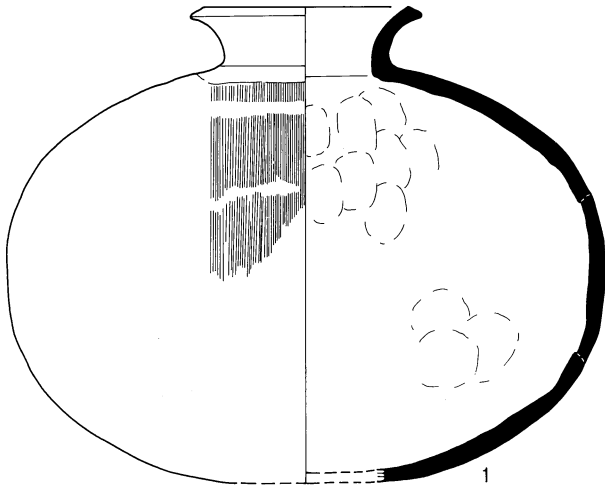
SK 114



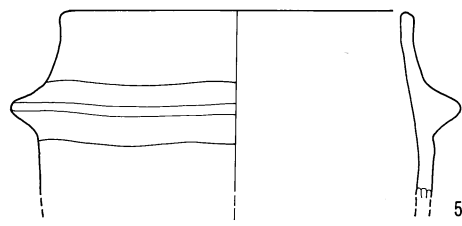
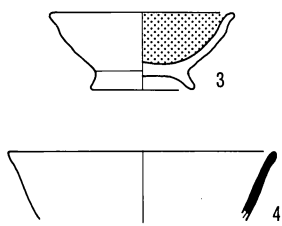
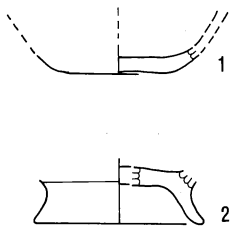
SK 348



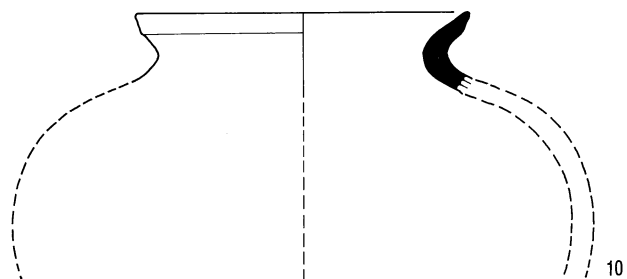
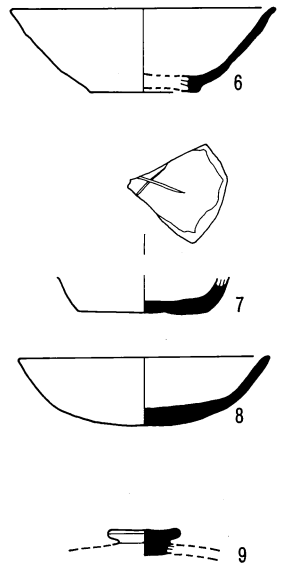
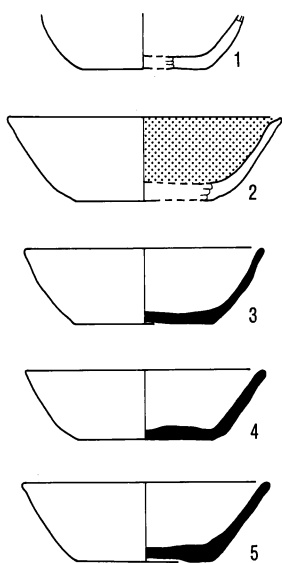
SK 339



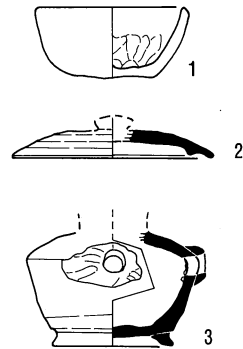
SK 350



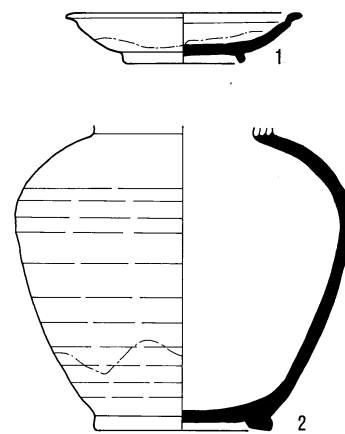
SK 548



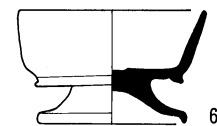
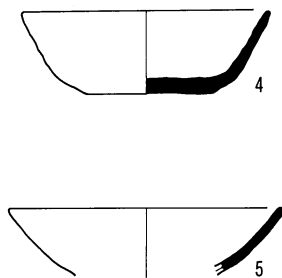
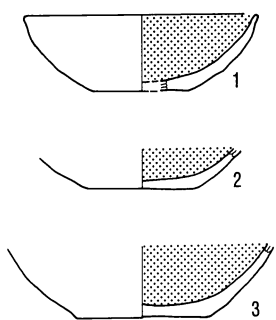
SK 522



SK 1071

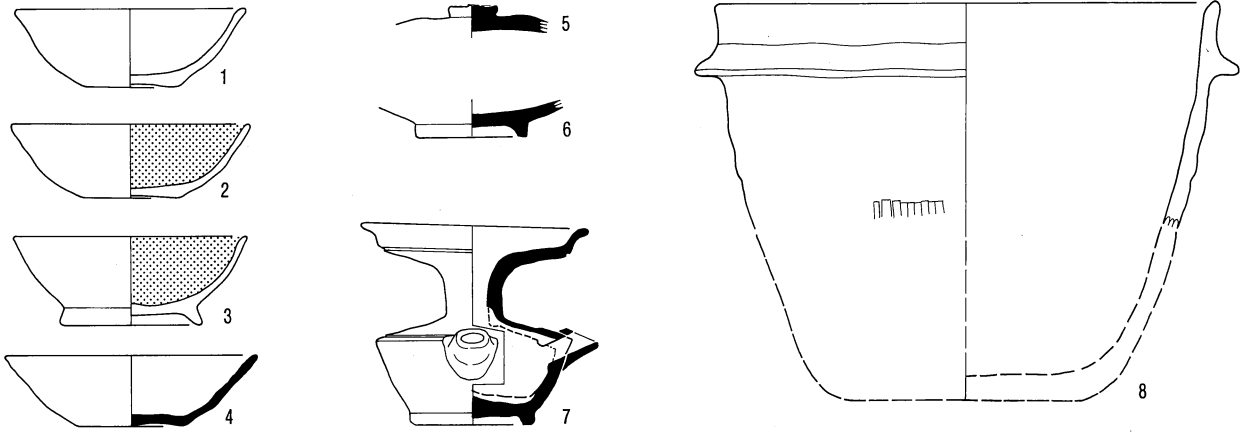


NR 4

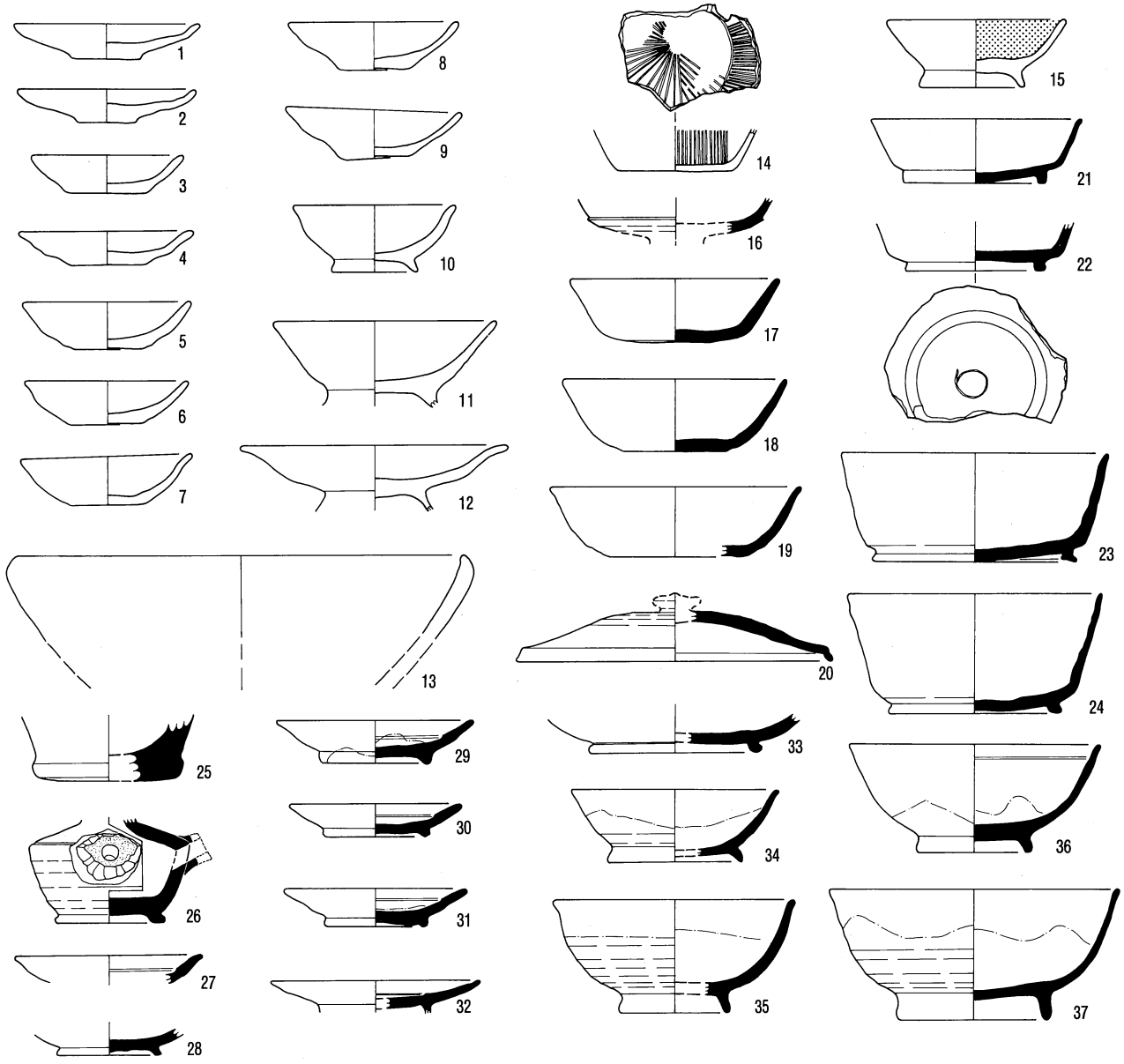


0 20cm

SD 524

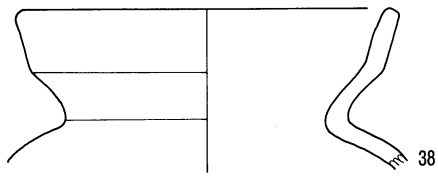


南部A・B区

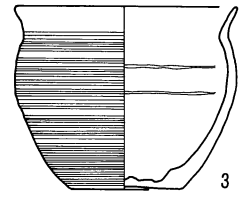
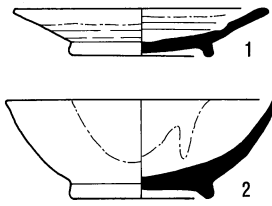


0 20cm

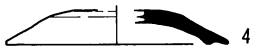
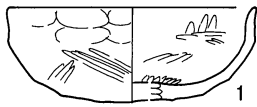
南部A·B区



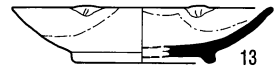
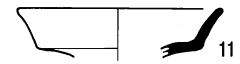
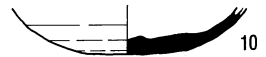
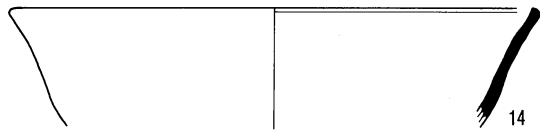
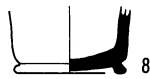
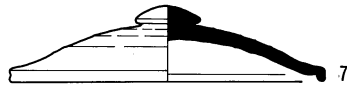
南部C区



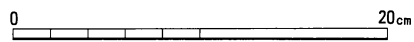
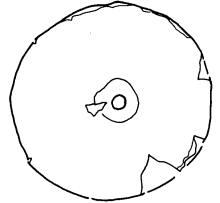
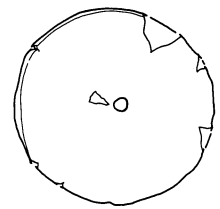
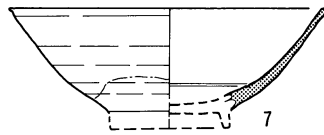
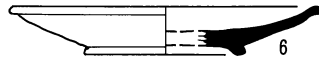
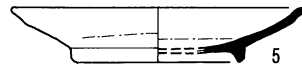
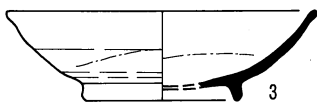
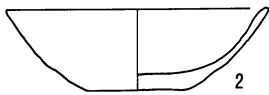
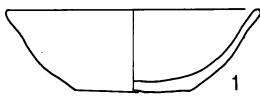
北部D区

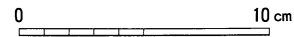
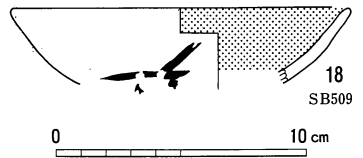
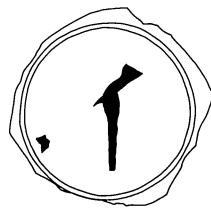
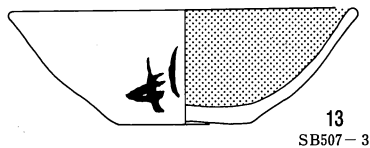
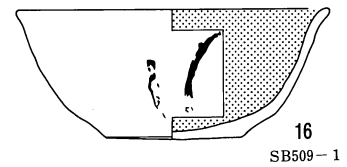
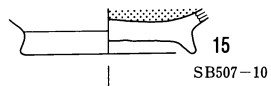
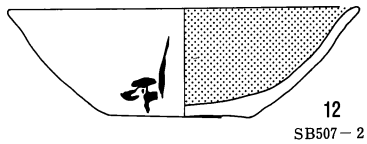
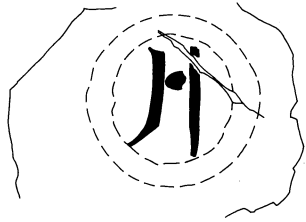
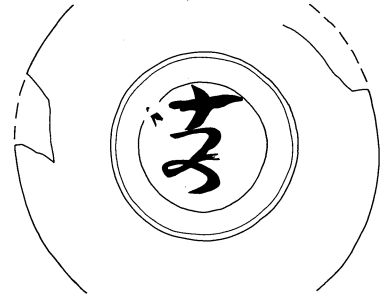
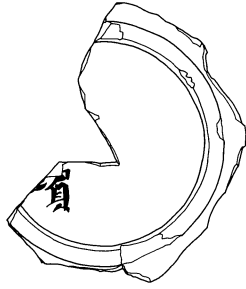
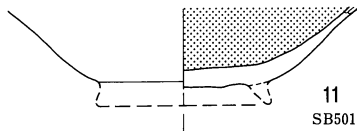
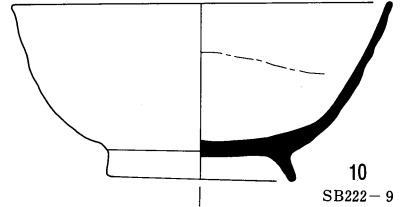
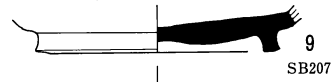
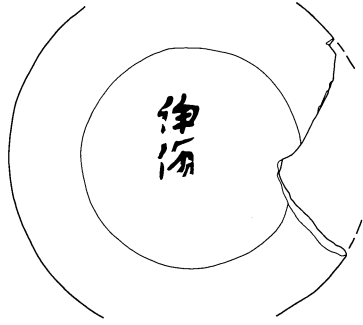
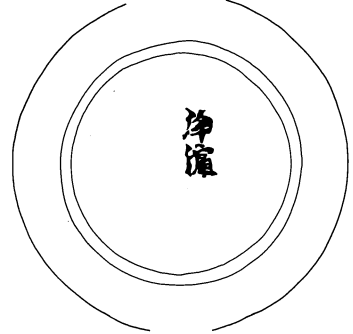
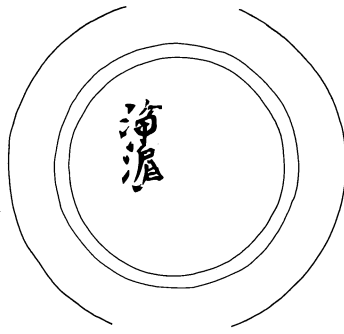
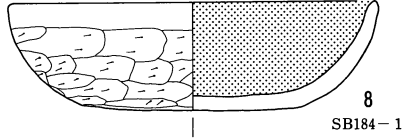
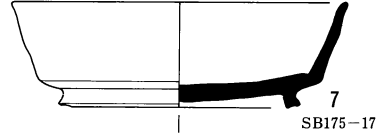
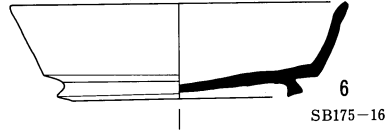
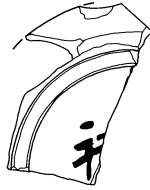
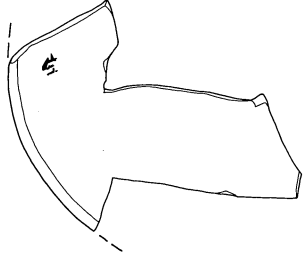
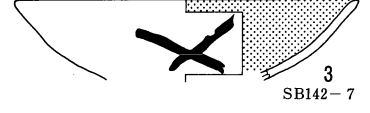
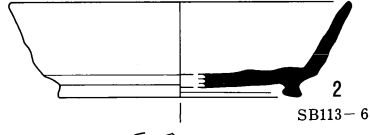
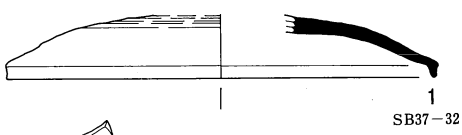


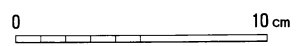
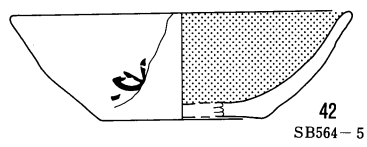
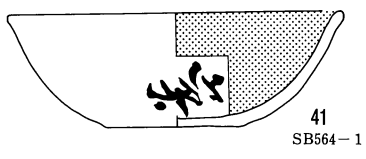
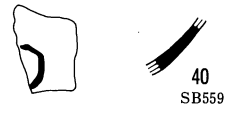
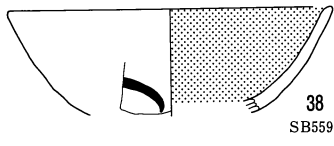
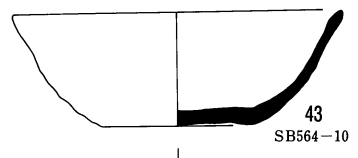
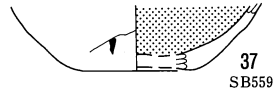
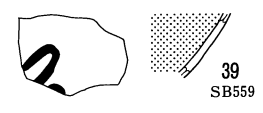
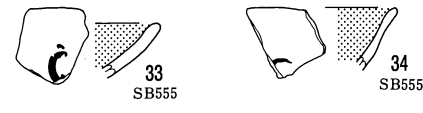
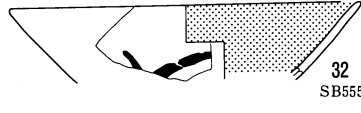
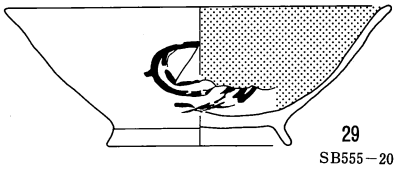
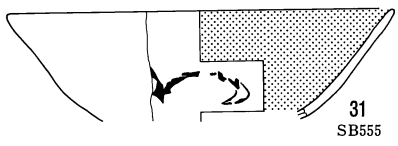
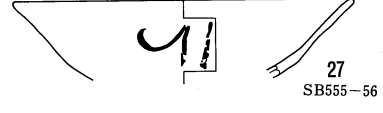
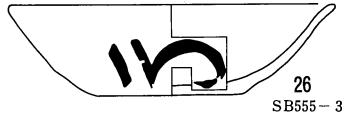
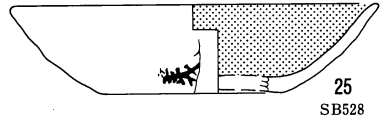
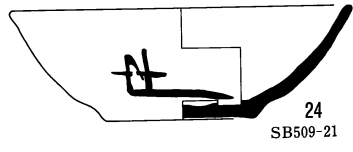
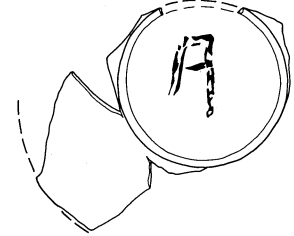
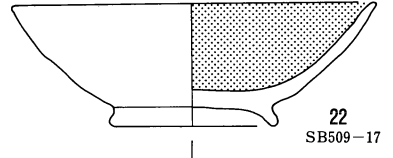
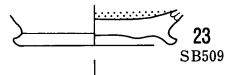
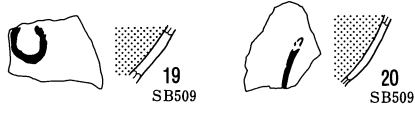
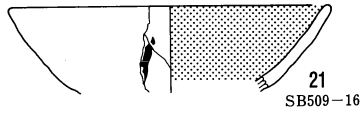
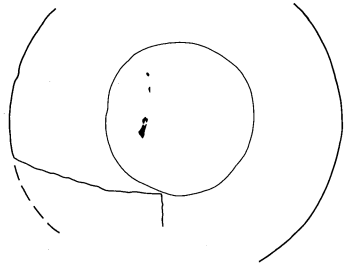
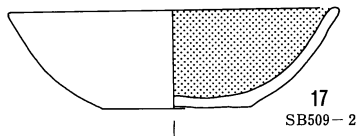
拓影 1:2

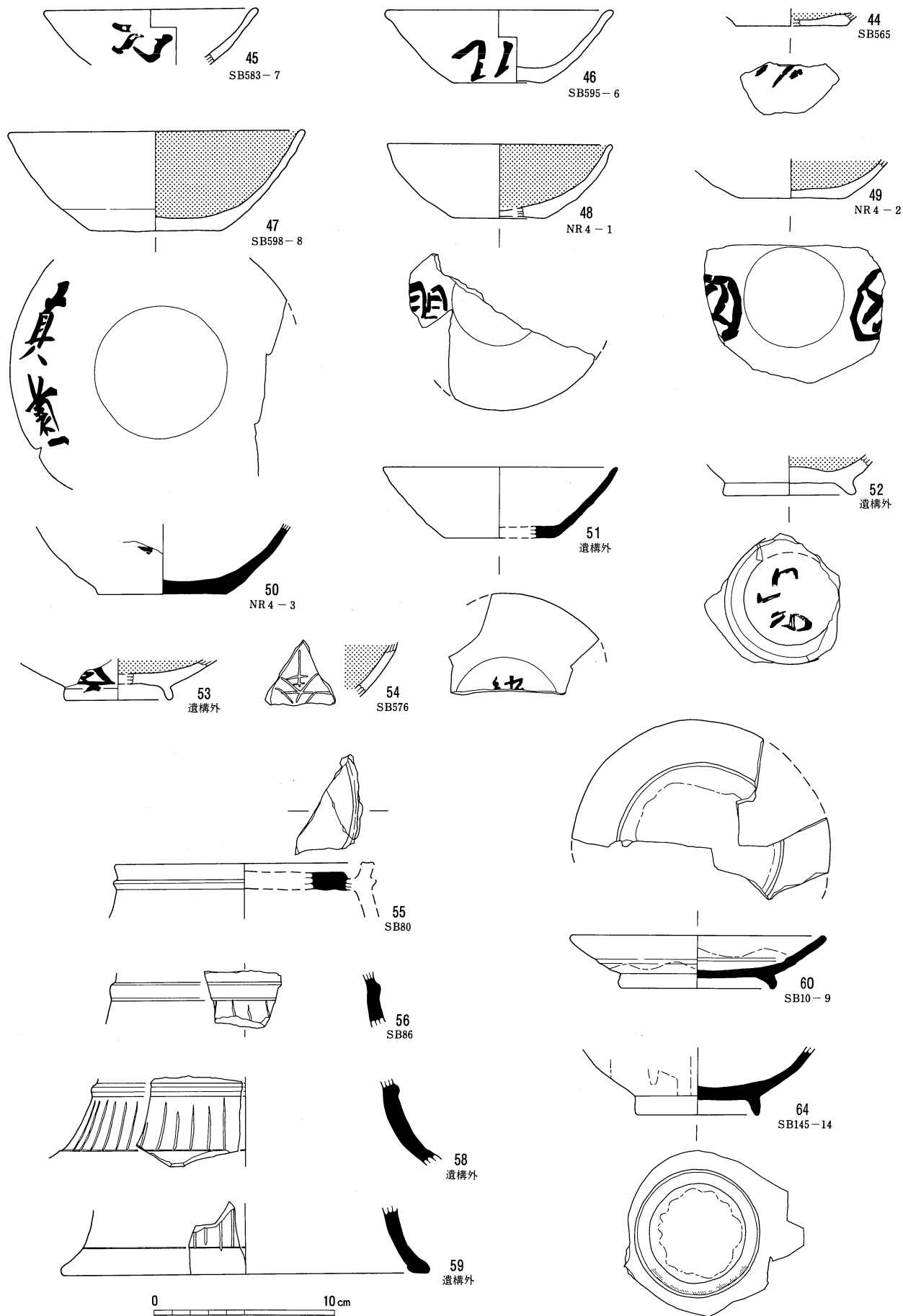


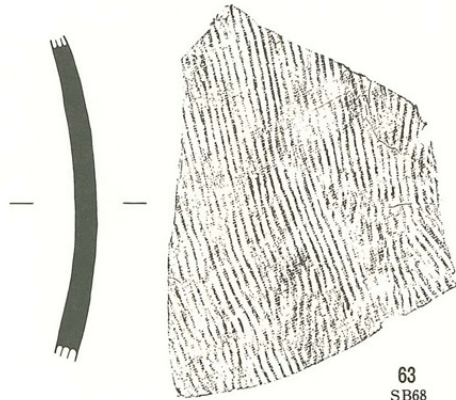
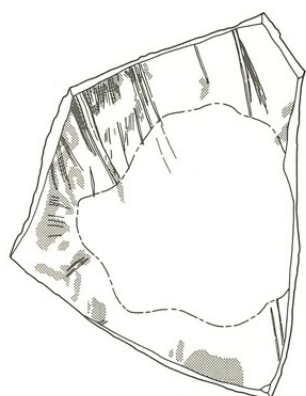
北部E区



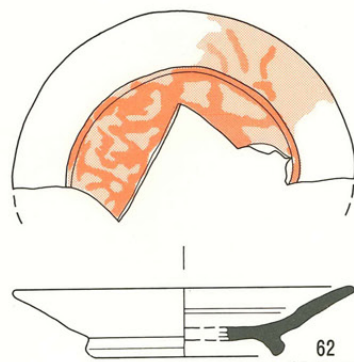




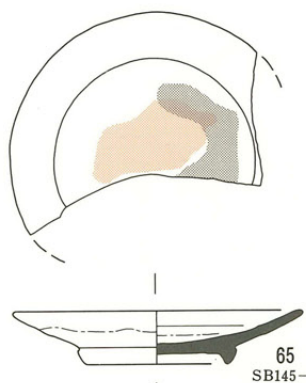




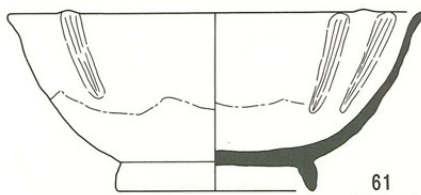
63
SB68



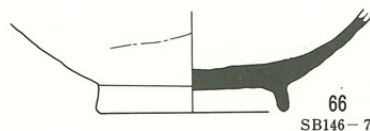
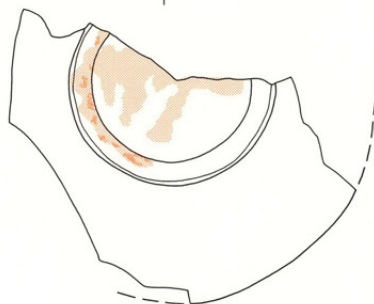
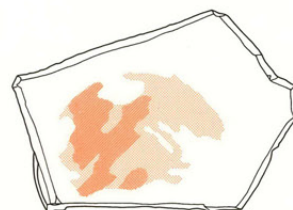
62
SB46-13



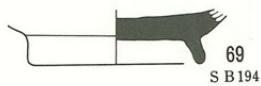
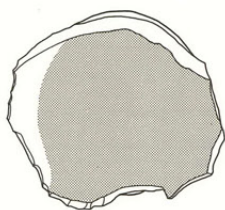
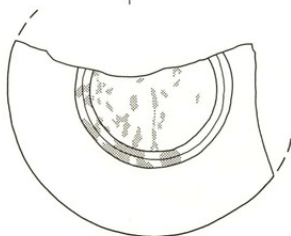
65
SB145-15



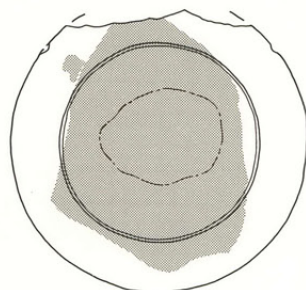
61
SB14-8



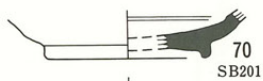
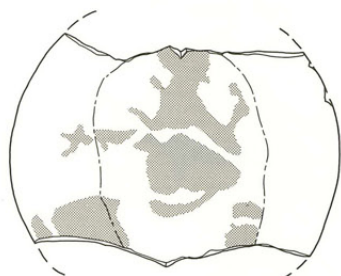
66
SB146-7



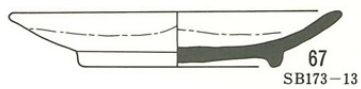
69
SB194



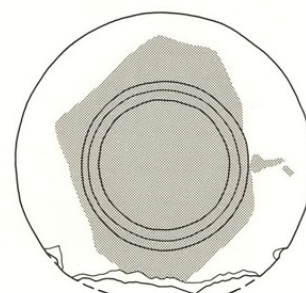
68
SB183-9



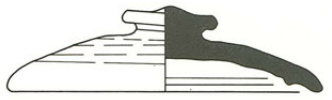
70
SB201



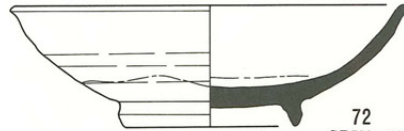
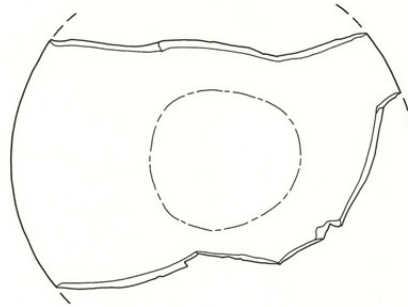
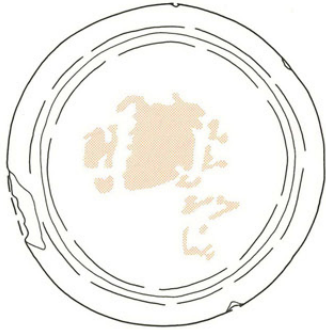
67
SB173-13



0 10cm



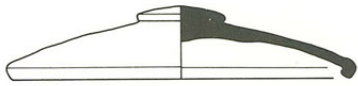
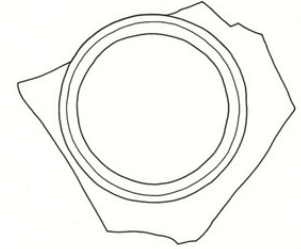
71
SB224



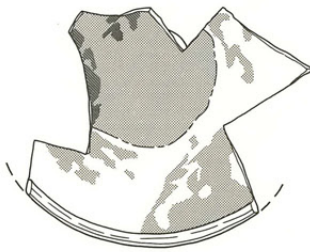
72
SB529-13



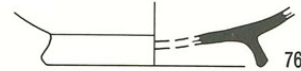
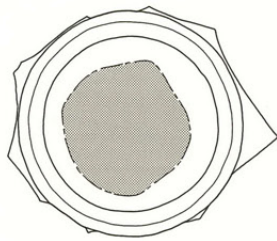
74
SB555-41



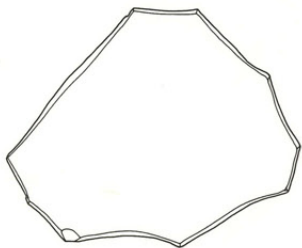
73
SB551-4



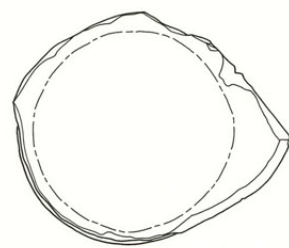
75
SB555



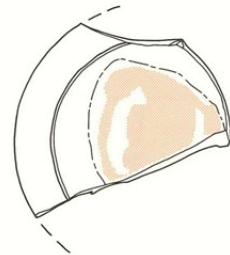
76
SB555



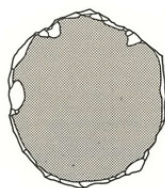
77
SB582-6



78
SK744

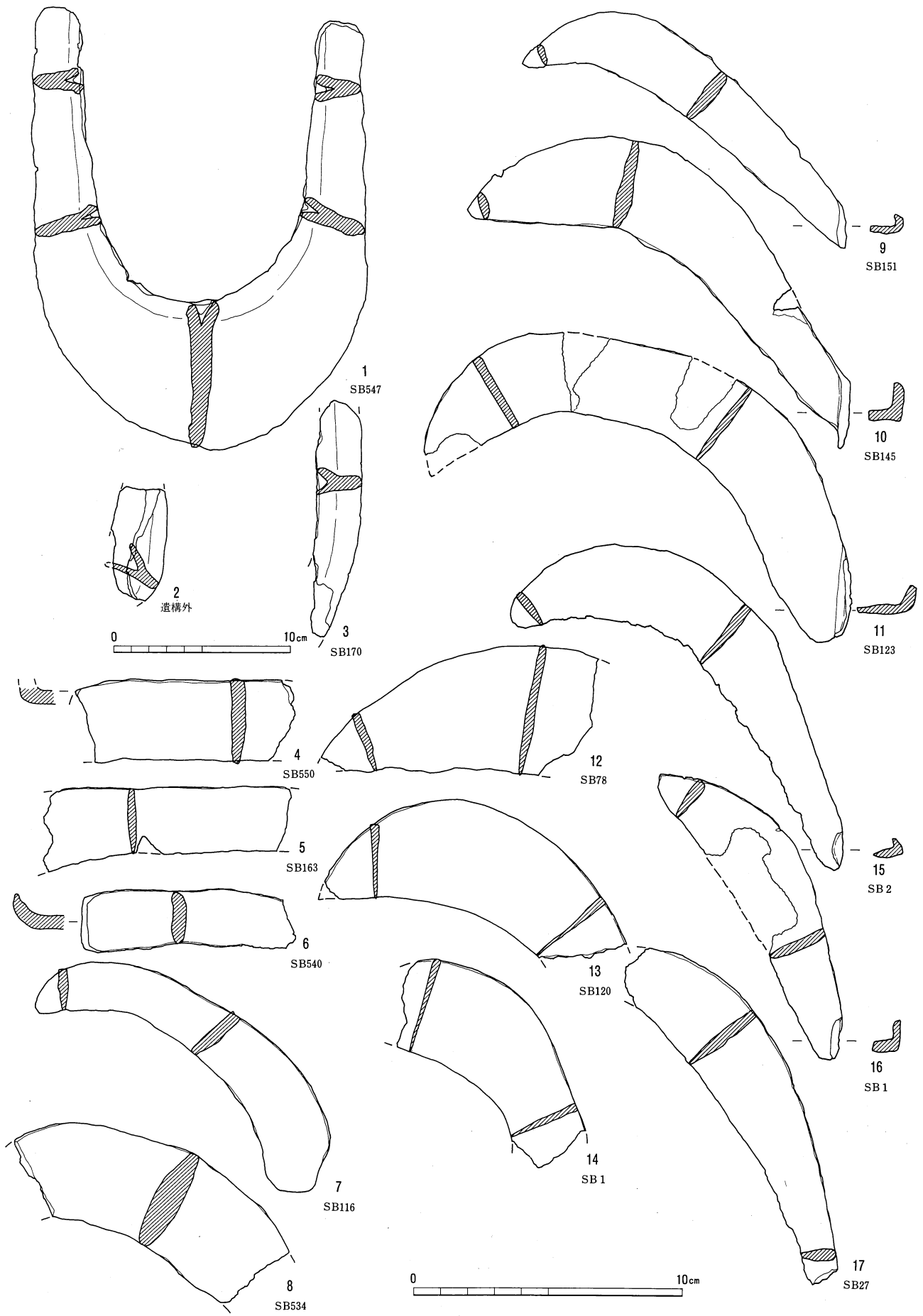


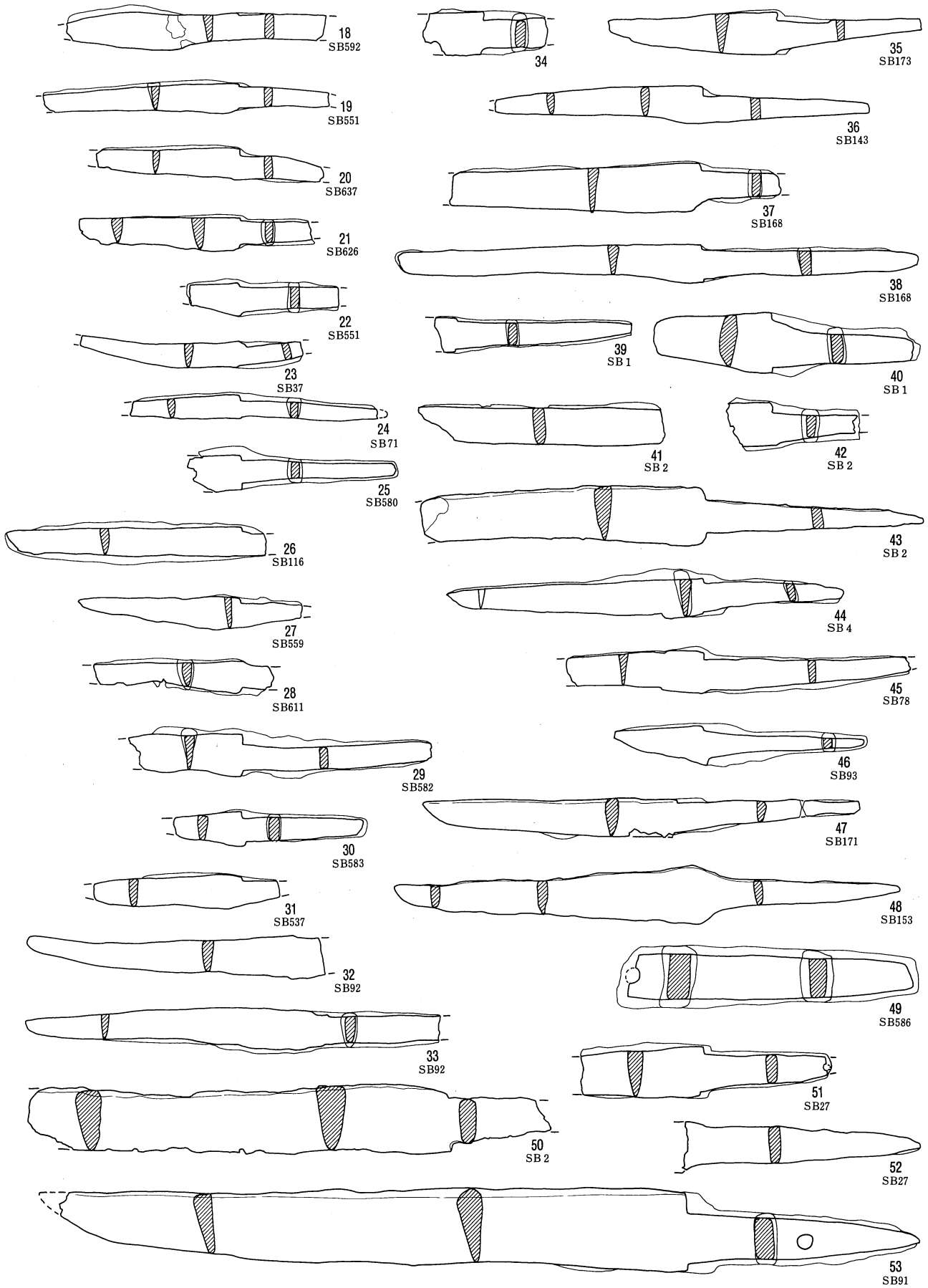
79
遺構外

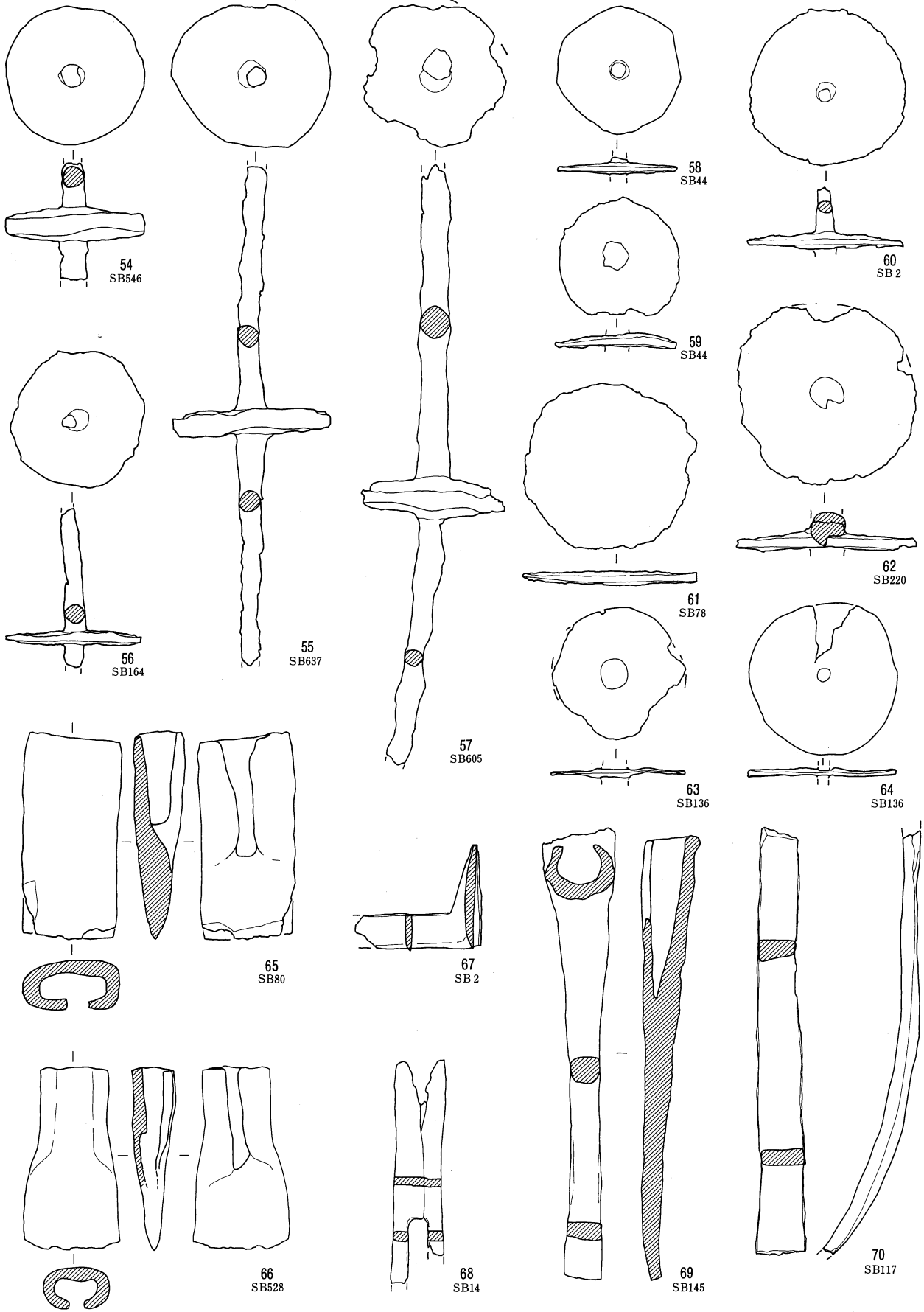


80
NR 4

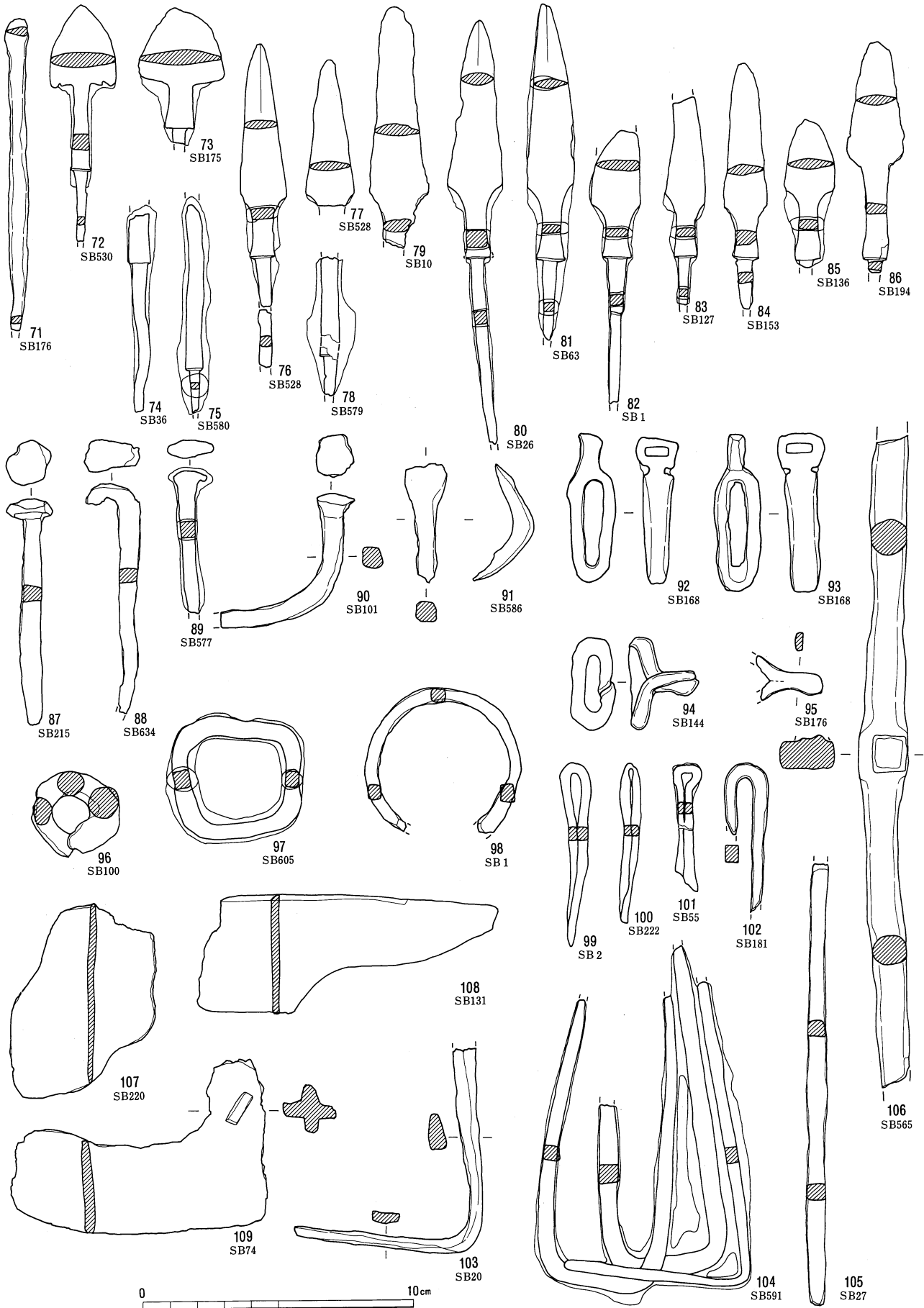


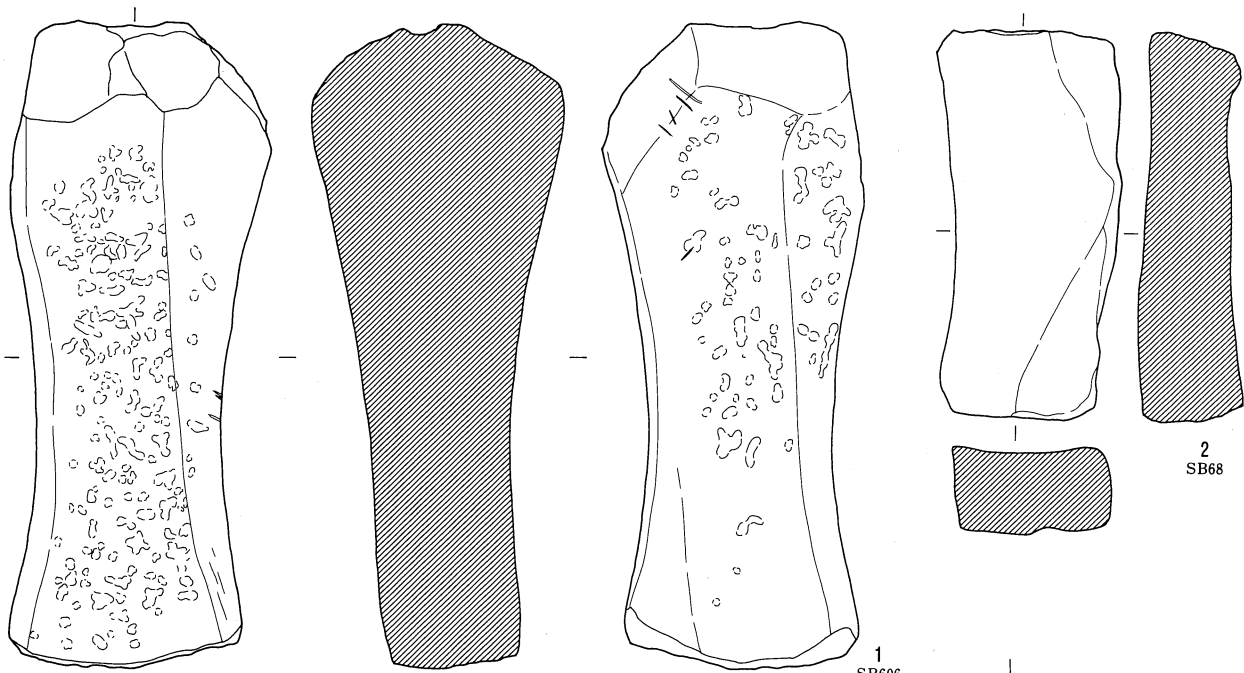






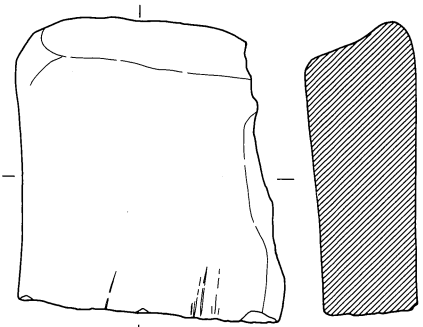
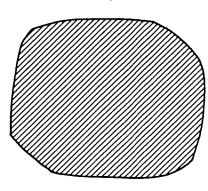
0 10cm



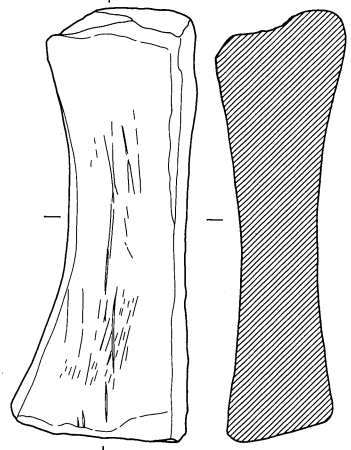


1
SB606

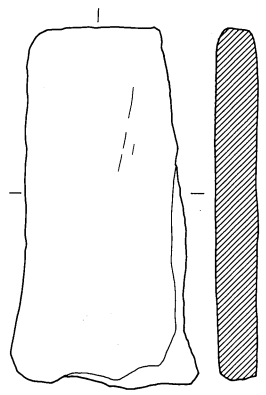
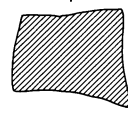
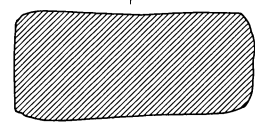
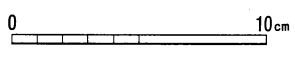
2
SB68



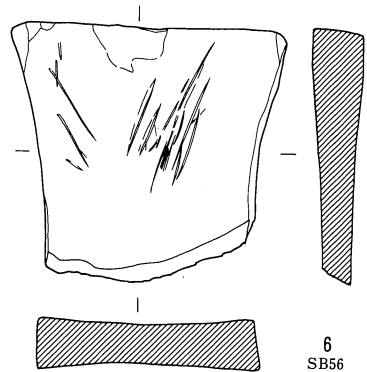
3
SB214



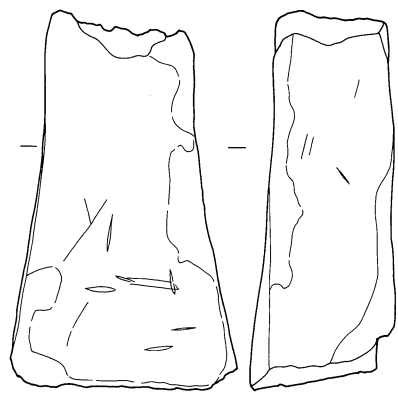
4
SB23



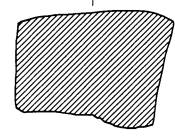
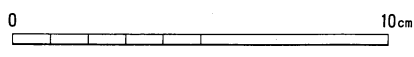
5
SB579

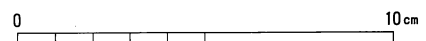
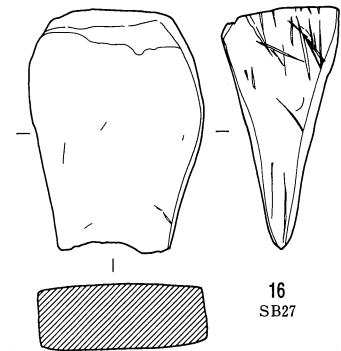
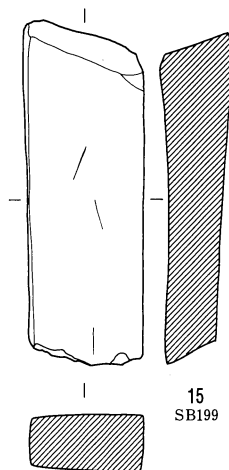
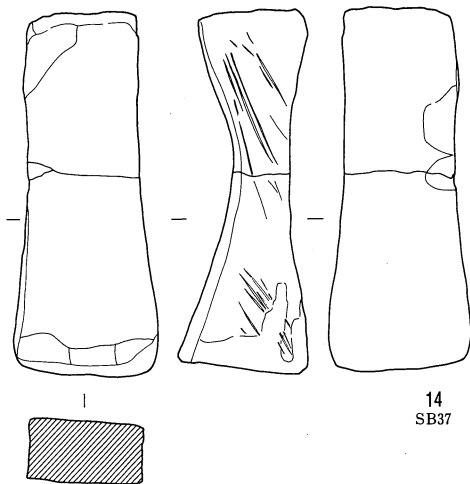
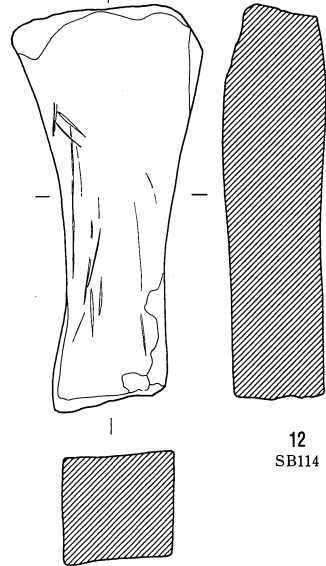
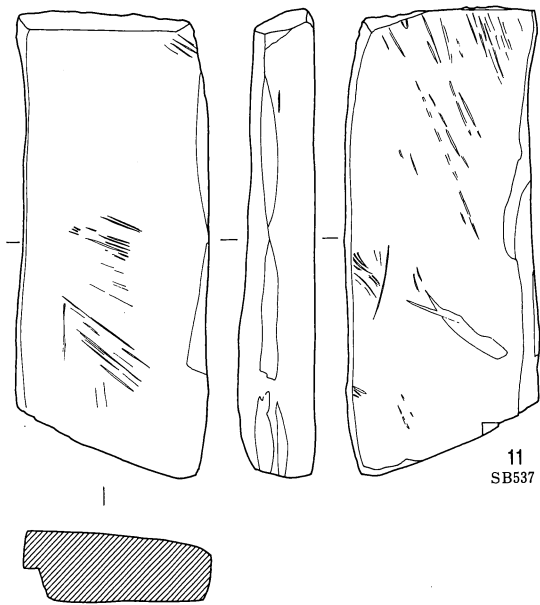
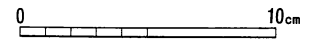
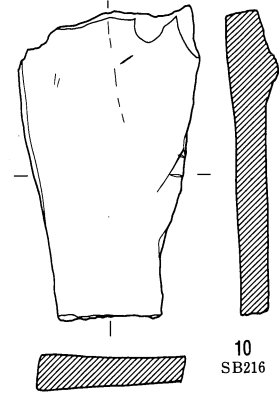
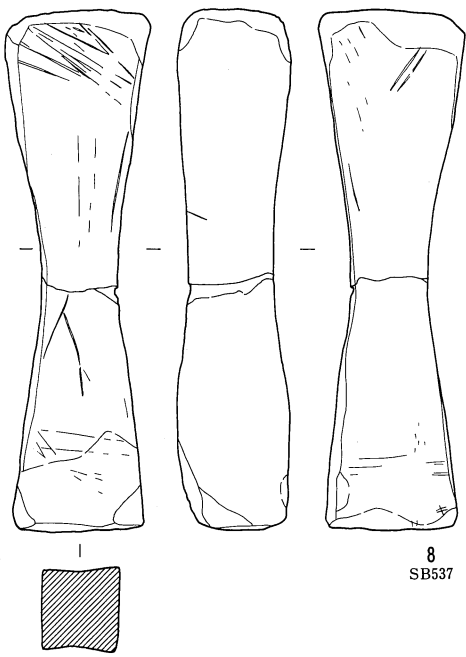


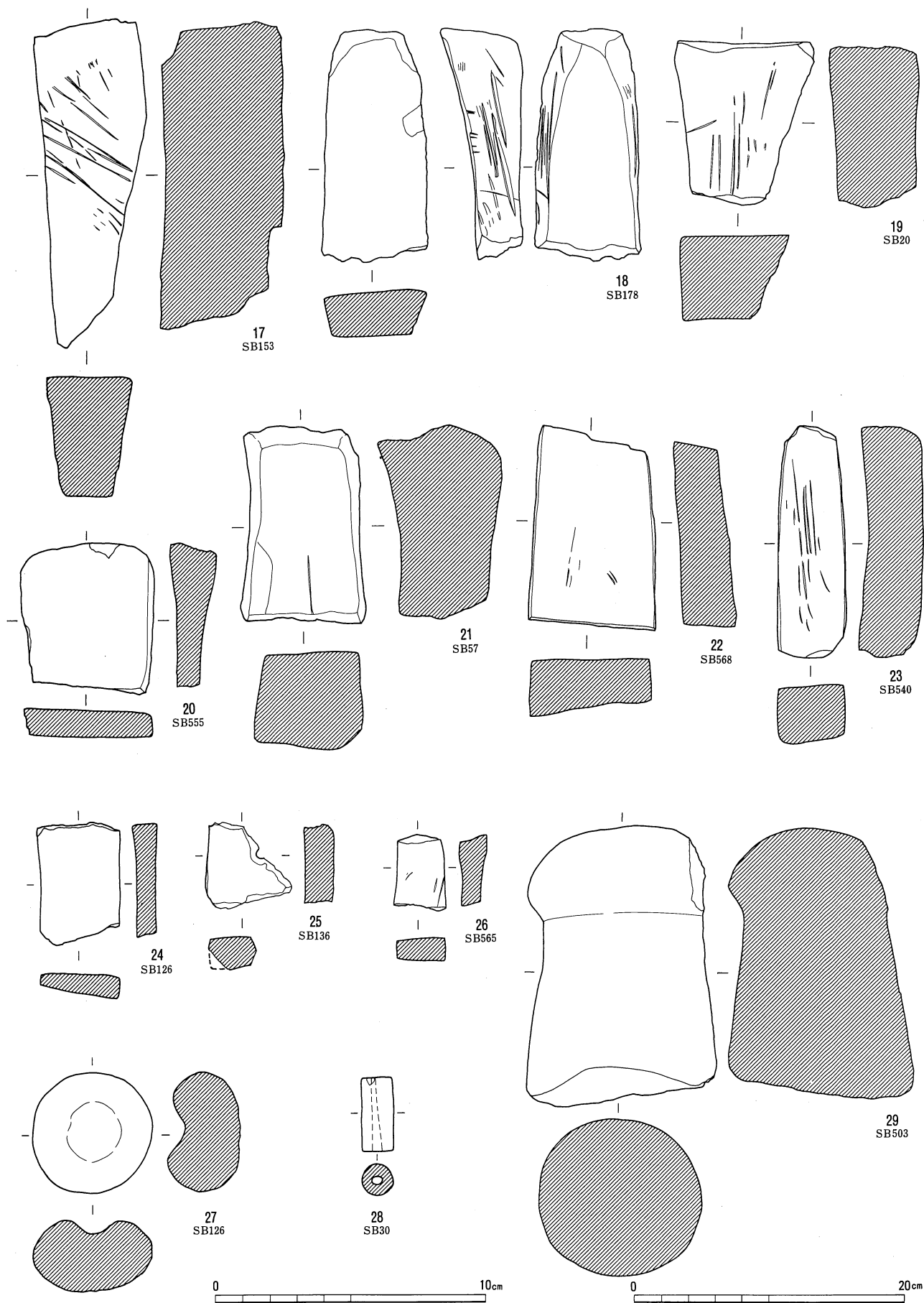
6
SB56

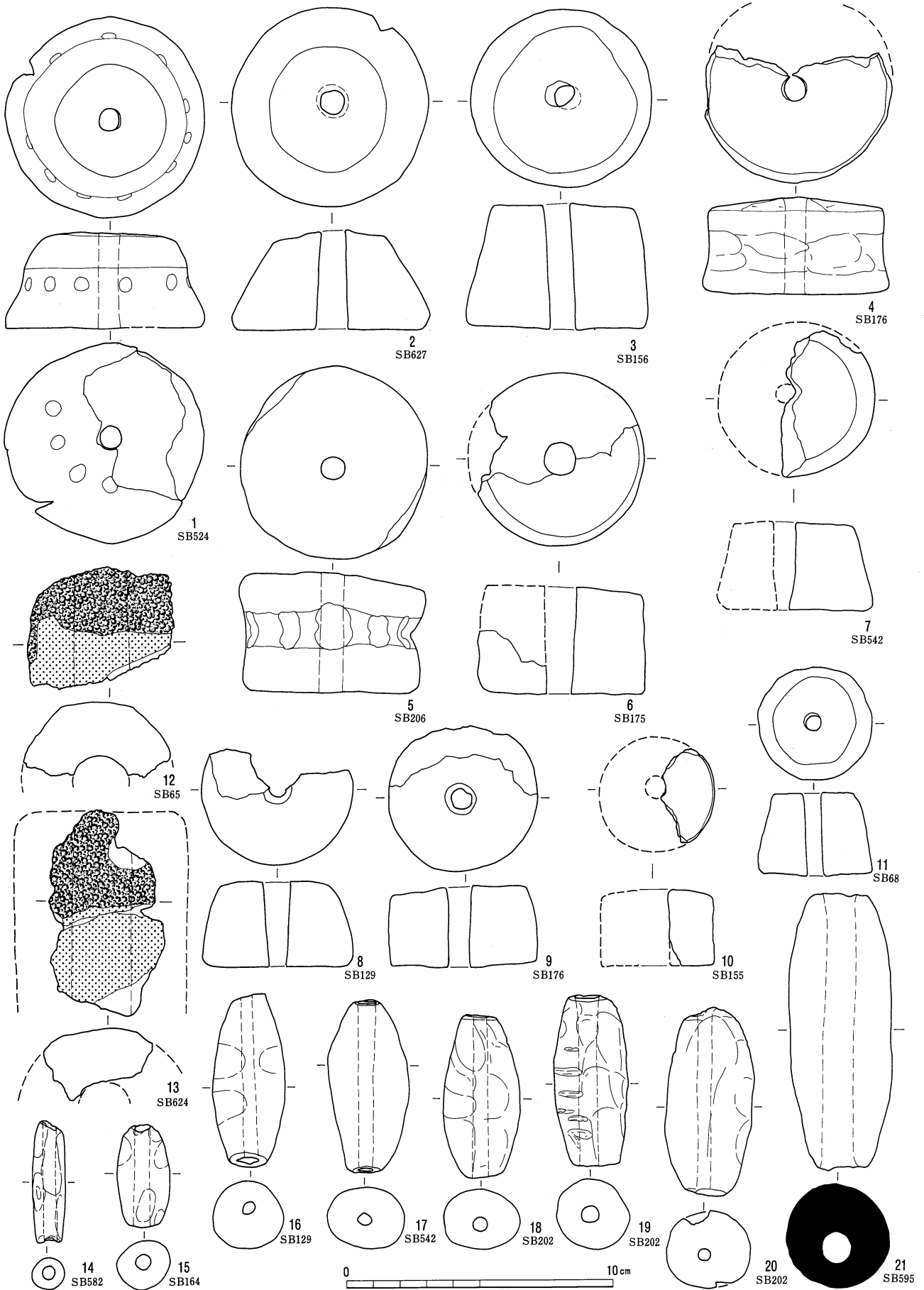


7
SB549

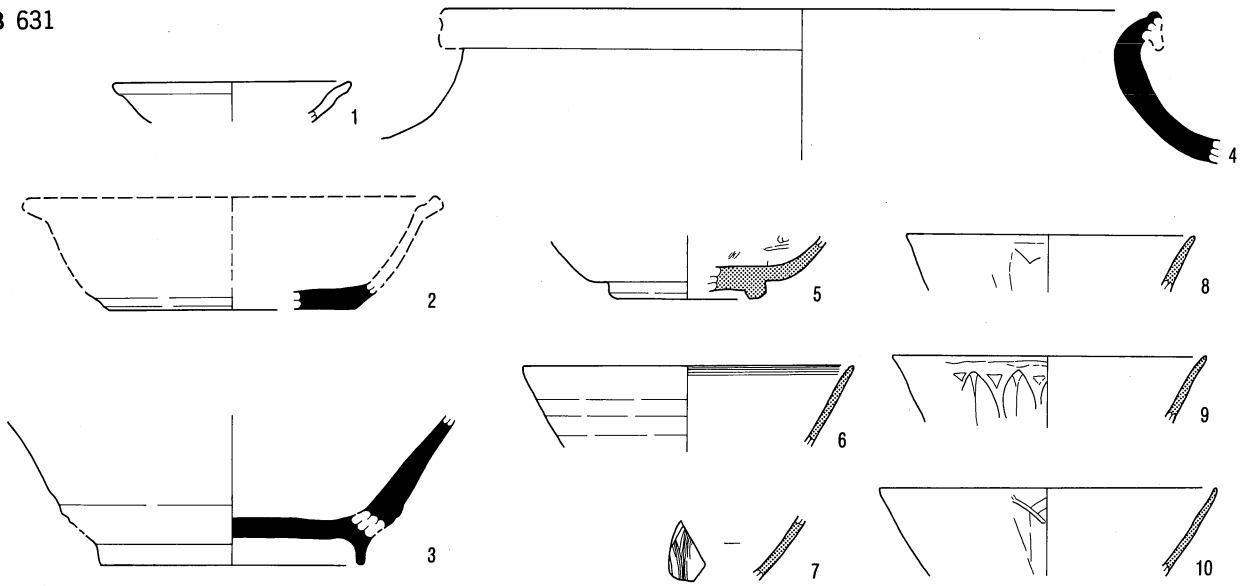




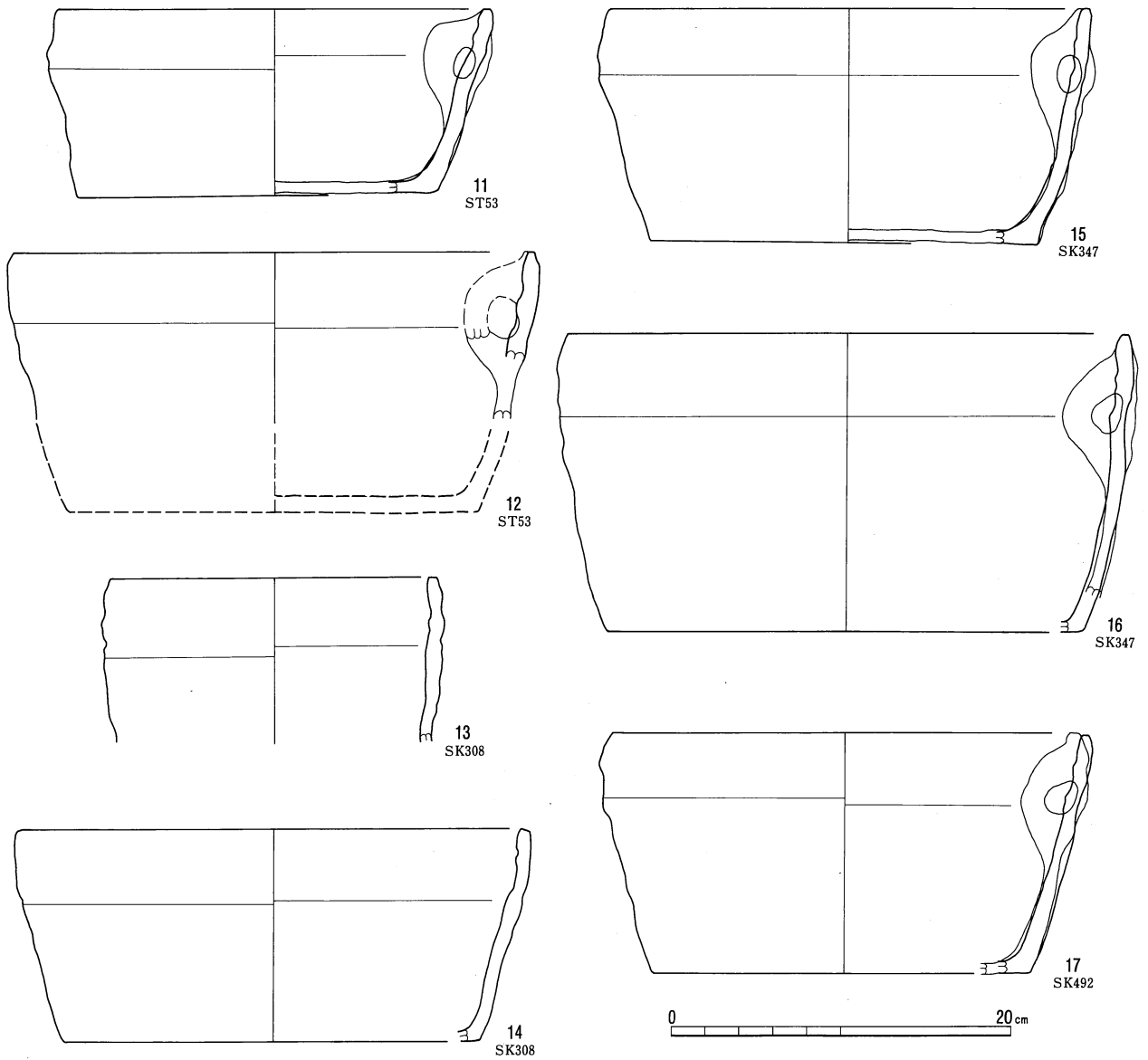


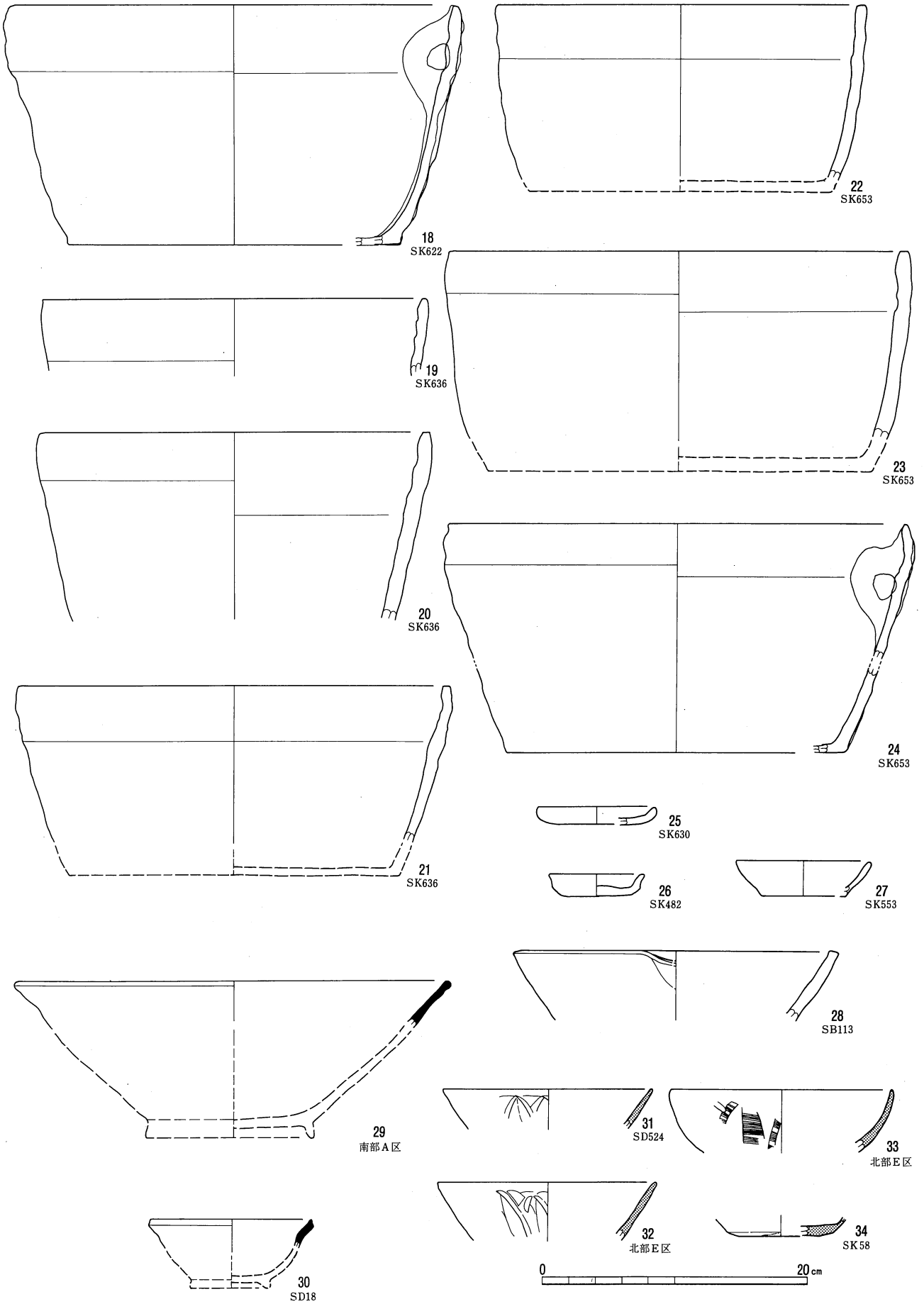


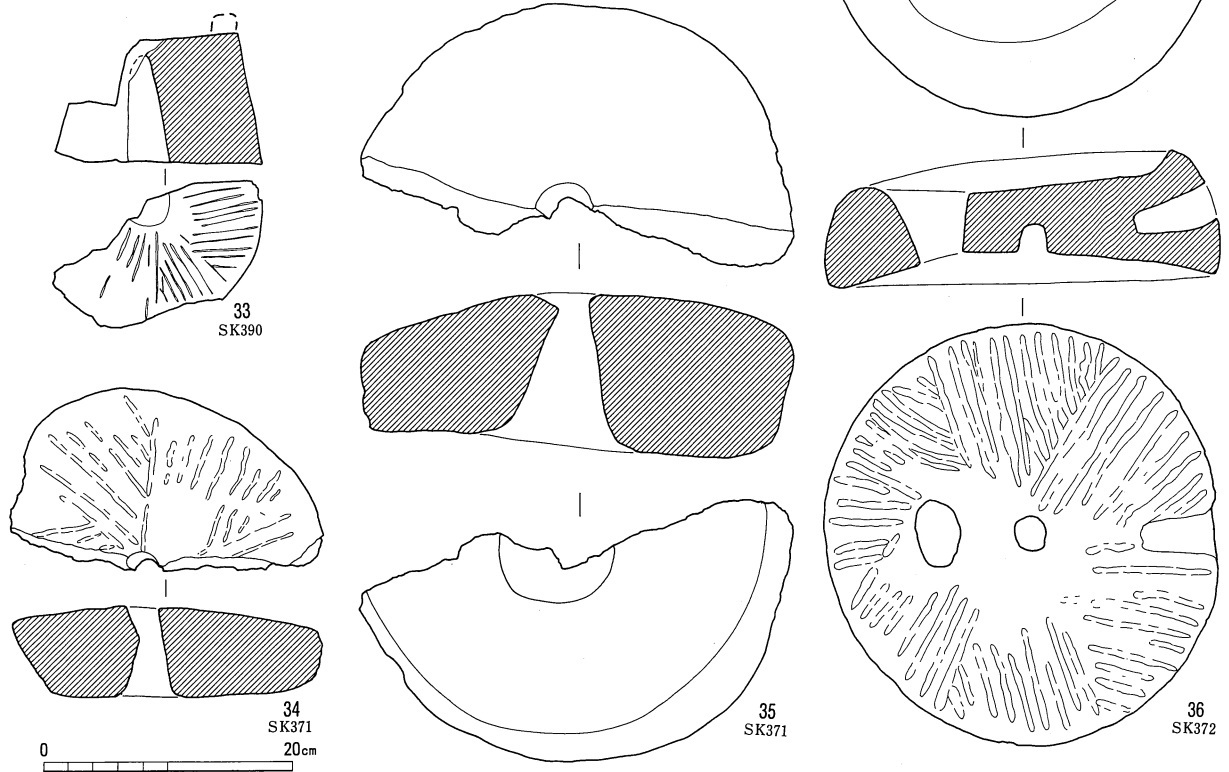
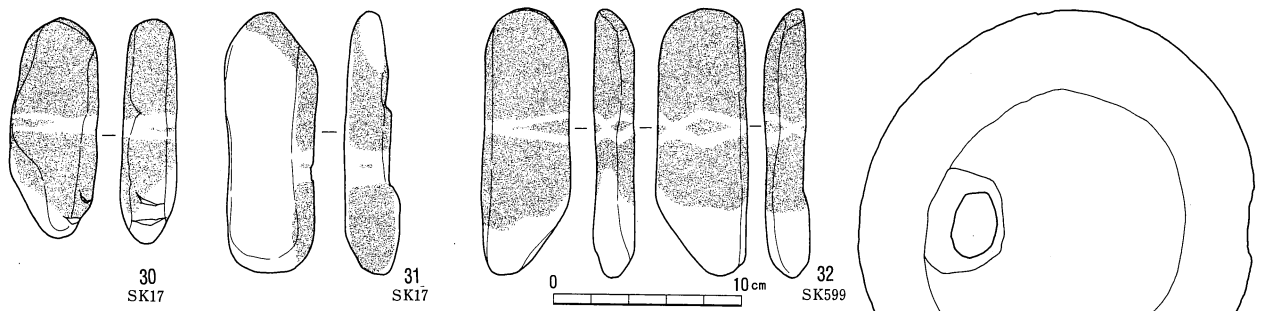
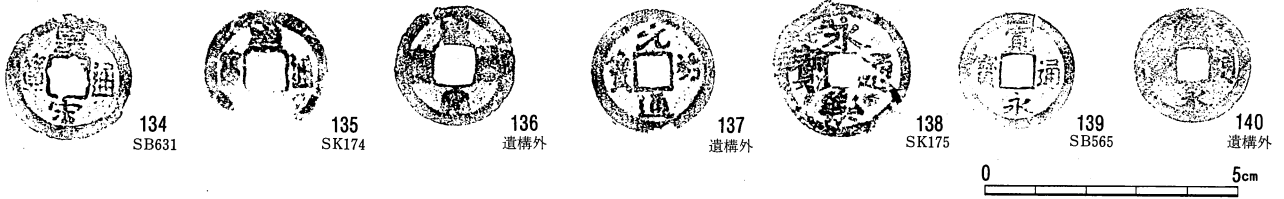
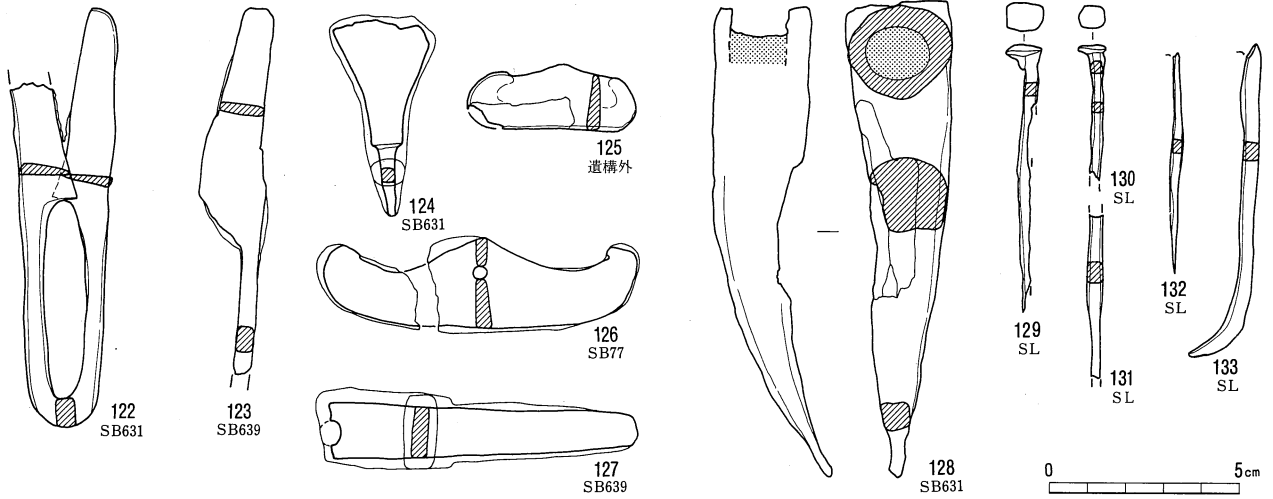
SB 631



その他







写真図版
(P L)



1. 南栗遺跡
2. 北栗遺跡
3. 三の宮遺跡
4. 下神遺跡
5. 中二子遺跡
6. 下二子遺跡
7. くまのかわ遺跡
8. 南荒井遺跡
9. 大久保工業団地遺跡
10. 梶海渡遺跡
11. 和田町遺跡
12. 和田山の神遺跡
13. 太子堂遺跡
14. 川西遺跡
15. 秋葉原遺跡
16. 高綱中学校遺跡
17. 新村遺跡
18. 高松遺跡
19. 南中遺跡



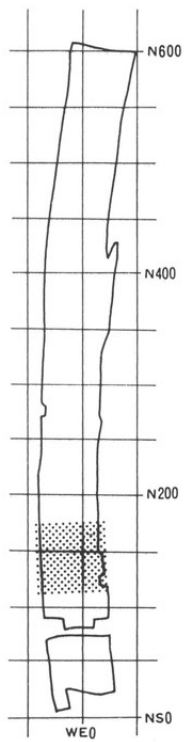
南部調査区遠景
(南から)

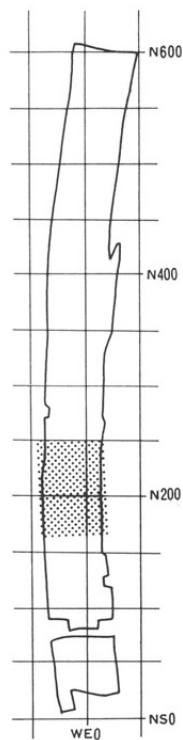


南部調査区遠景
(北から)



北部調査区近景
(北から)

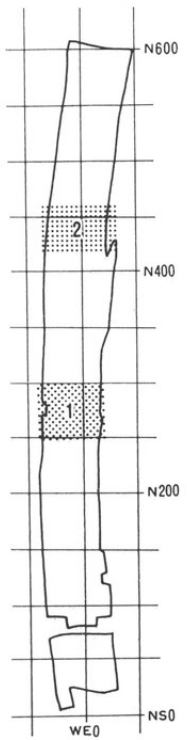


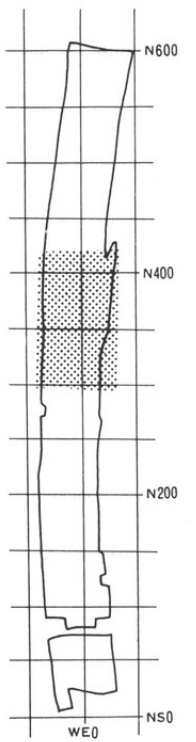


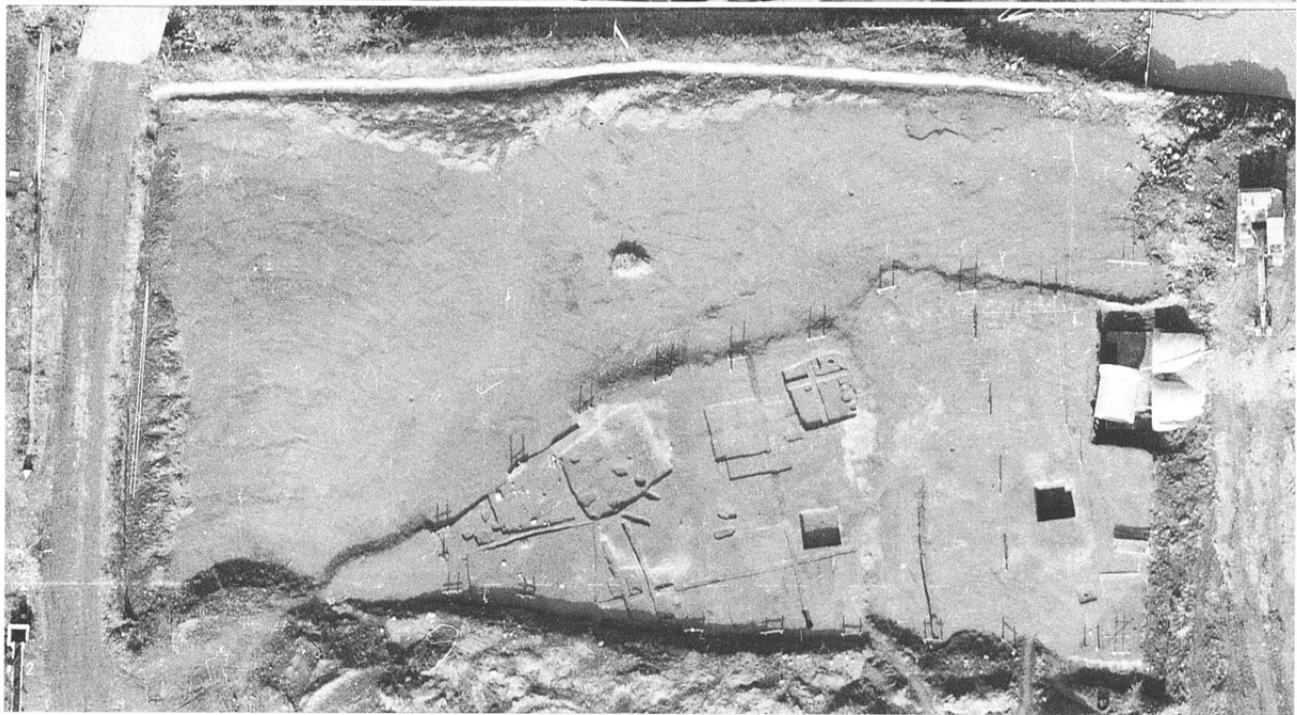
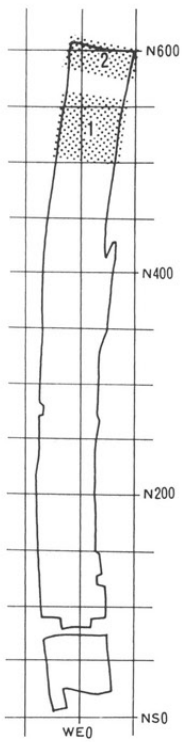
南部調査区遺構分布

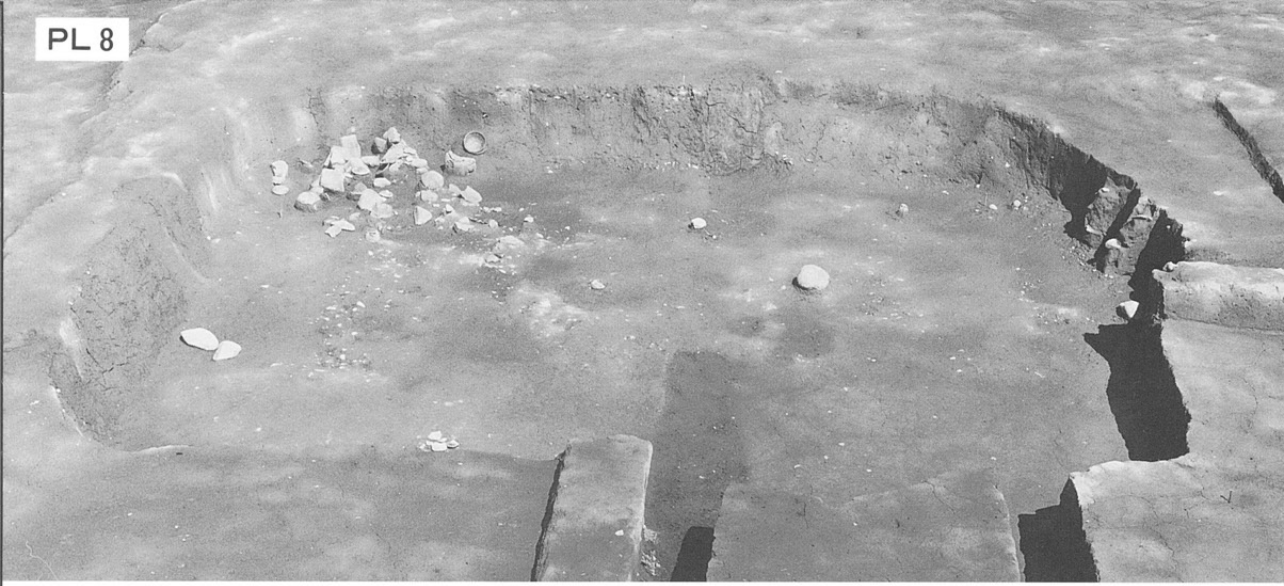


北部調査区遺構分布









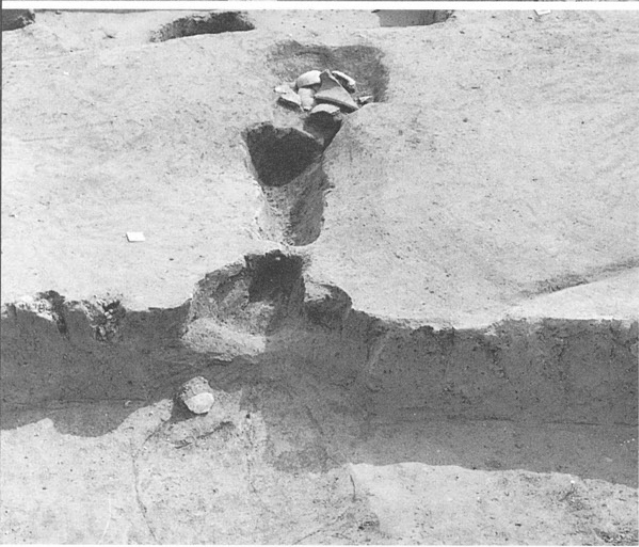
SB 1 (西から)



左, SB 1 カマド遺物
出土状況 (西から)



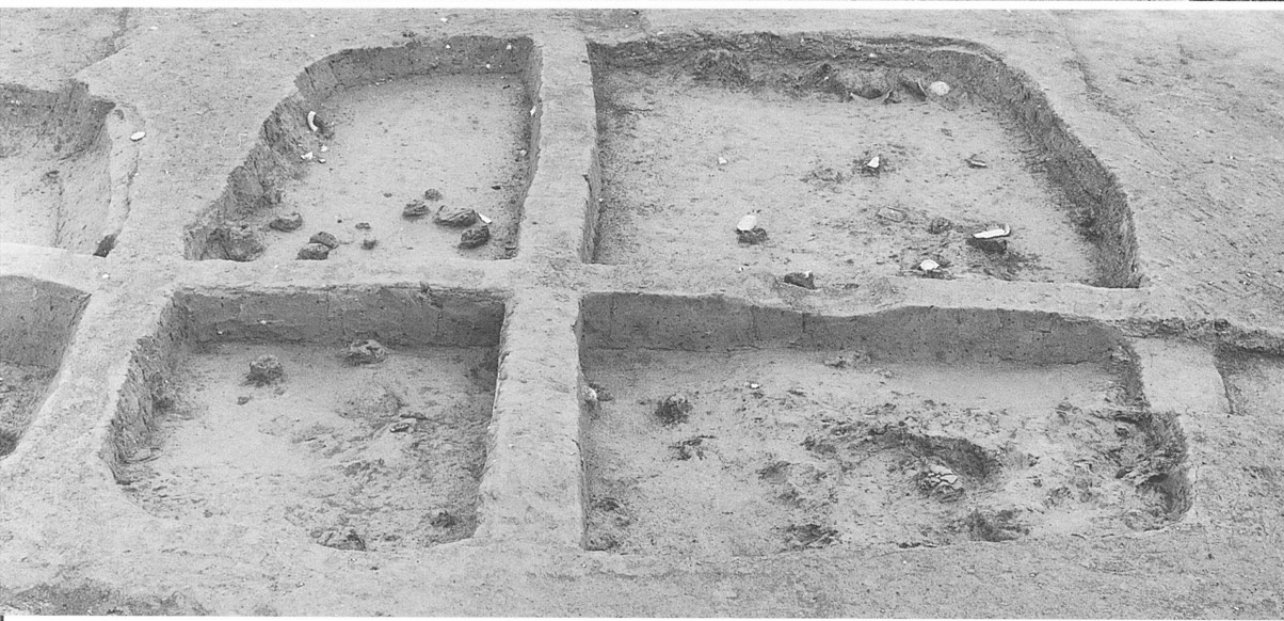
右, SB 4 カマド
(西から)



左, SB12カマド



右, SB12煙道煙出し
遺物出土状況



SB 2 (西から)



SB37 (西から)



SB55遺物出土状況
(西から)



SB58 (西から)



SB68 (西から)



SB71 (西から)



左, SB68北カマド (西から)

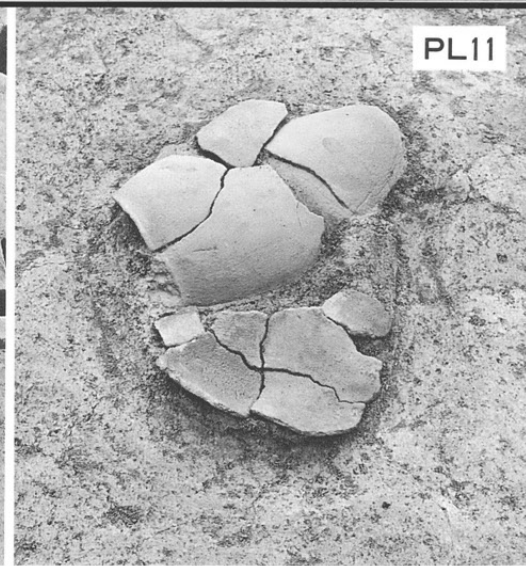
右, SB72南カマド (西から)



左, SB80カマド (西から)

右, 同カマド (西から)

古代の遺構



左, SB73 (西から)
右, SB73煙出し遺物
出土状況(北から)



SB91 (西から)



左, SB91刀子
出土状況(南から)



右, SB91カマド
(西から)



左, SB93カマド
(西から)



右, SB95カマド
(西から)

PL12

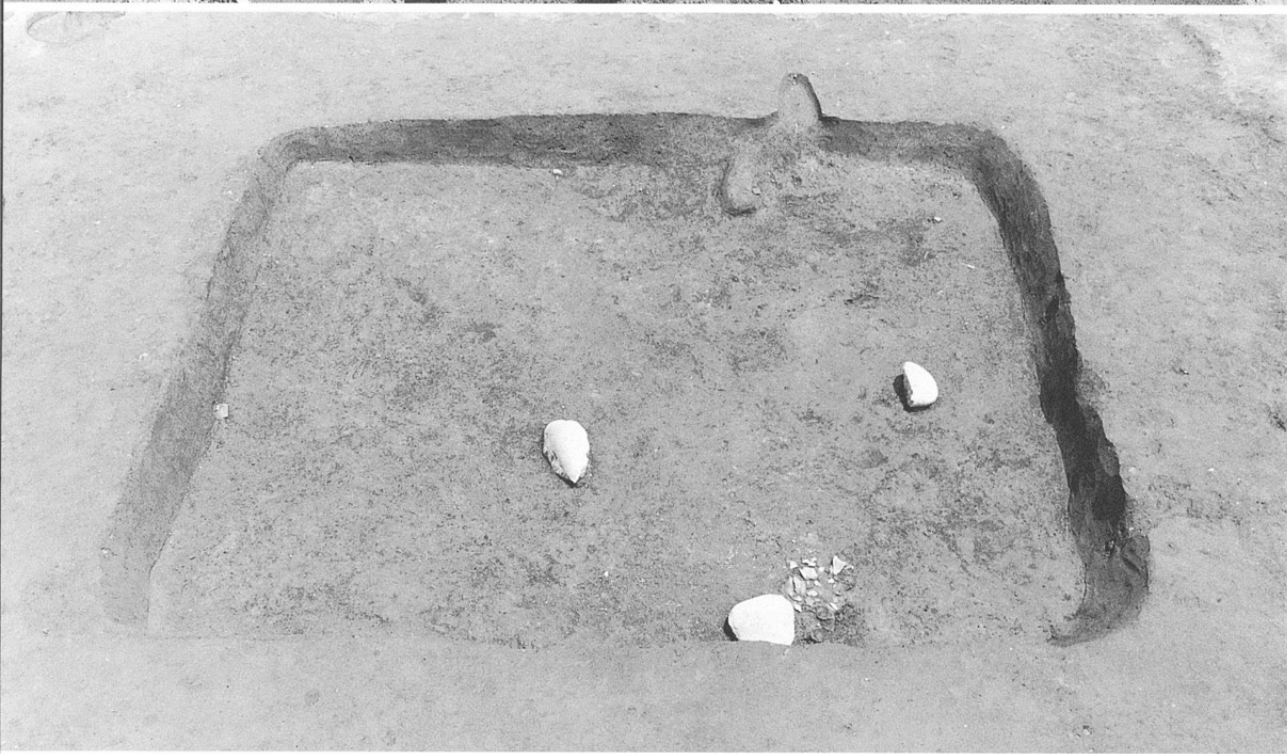
古代の遺構



SB97 (西から)



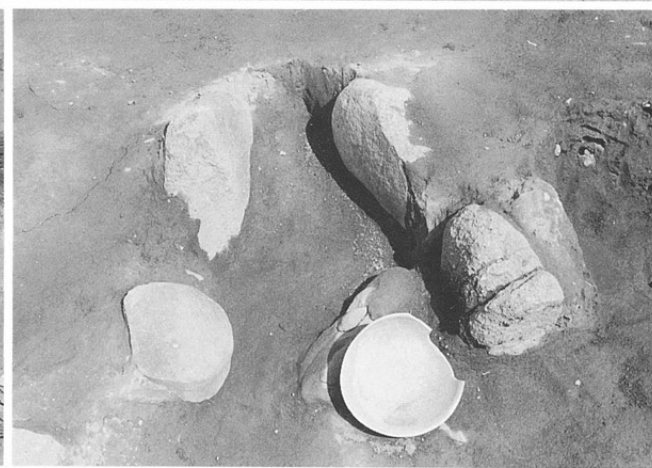
SB100 (西から)



SB113 (西から)



左. SB114カマド
(西から)



右. SB128カマド
(西から)



SB129 (西から)



SB136 (西から)



左. SB136カマド
(西から)



右. SB141カマド
(西から)